

БАТЛАВ:
УВС АЙМГИЙН ЕРӨНХИЙ АРХИТЕКТОР



Б.БАТБОЛД

Шифр: БТ-01/2024



УВС АЙМАГ ТЭС СҮМ 150 ХҮҮХДИЙН ЦЭЦЭРЛЭГИЙН БАРИЛГА

/АЖЛЫН ЗУРАГ/

ЗӨВШӨӨРСӨН:

БОЛОВСРУУЛСАН:

Албан тушаал		Нэр	Гарын үсэг	Гүйцэтгэгч:	
	Аймгийн ОБГ-ын Гал Түймэрийн Улсын Хяналтын Байцаагч ахлах дэслэгч	Л.БАТБАЯР		Нэр	Гарын үсэг
				Д.ГЭРЭЛТ-ОД	
	Аймгийн Эрүүл мэндийн газрын ЗАХХУ-ын байцаагч	Б.ГАНЧИМЭГ		Захиалагч:	
				Нэр	Гарын үсэг
				Б.БАТТОГТОХ	



УЛААНБААТАР ХОТ 2024 ОН



150 ХҮҮХДИЙН ЦЭЦЭРЛЭГИЙН БАРИЛГЫН НЭГ МАЯГИЙН ЗУРАГ ТӨСӨЛ

Ажлын зураг

ЗӨВШӨӨРӨЛСӨН		БОЛМӨСРҮҮЛСЭН	
Ажлын тушаал	Нэр: Ганзориг	Гүйцэтгэгч	Ажлын тушаал
Мэргэжлийн зөвлөлийн өргөний газрын Зүүлт мөч, болзолот, Сойлын хөдөлгөөний газрын дарга	С.Сүхэн	ЭЗЭ	"ЭЗЭ" ХХ-ийн гүйцэтгэгч захирал
Ажлын тушаал	Нэр: Ганзориг	Эхлүүлэгч	Ажлын тушаал
Ондой Байрлын Ерөнхий газрын Барилгын зураг тасал, төсвийн гүйцэтгэл хариуцсан мэргэжилтэн, хэлүүч	О.Мөнхбаяр	ХТЭ	БХЗР-ийн Төрийн нарийн бичгийн дарга
		БСЗХ	Ажлын тушаал
		БСЗХ	БСЗУ-ийн Төрийн нарийн бичгийн дарга

150 ХҮҮХДИЙН ЦЭЦЭРЛЭГИЙН БАРИЛГЫН НЭГ МАЯГИЙН ЗУРАГ ТӨСӨЛ

Ажлын зураг

ЗӨВШӨРӨЛӨСӨН			БОЛОВСРУУЛСАН			
Ажлын тусал	Нэр	Гарын үсэг	Түүндэлгэгч	Ажлын тусал	Нэр	Гарын үсэг
Мэргэслэлийн зөвлөлийн өргөмжлөгдсөн Зүүрч явцаж, болгоомор, Сайны уявдалын гарын дэргэ	С.Сүрэнш			Ажлын тусал	Д.Ганболор	
Ажлын тусал	Нэр	Гарын үсэг	Зөвшөөрөгч	Ажлын тусал	Нэр	Гарын үсэг
Очигдэй Байдалын Ерөнхий газрын Барилгын зураг тусал, төрөлхийн Хуульчлах хэрэгүүдийг илэрхийлэх хошуу	О.Мөнхбаяр			БХБ/Ажлын Төрийн харилцаа бичгийн дэргэ	С.Манайсүрэн	
				Ажлын тусал	Нэр	Гарын үсэг
				БСД/Ажлын Төрийн харилцаа бичгийн дэргэ	Д.Борбоо	



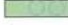


БАТЛАВ:
УБС АЙМГИЙН ЕРӨНХИЙ АРХИТЕКТОР  ББАТБОЛД


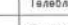
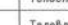


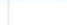
ҮНДЭСЛЭГ:
- Тэс сумын Засаг даргын 2024 оны сарын -ны өдрийн дугаар захирагчаар өлгөсөн №2 газар өлгөлт.
- УБС аймгийн ГХБХБ-ийн боловсруулсан дэвсгэр зураг.
- Аймгийн засаг даргын болгосон 2024 оны сарын өдрийн дугаартай архитектур төлөвлөлтийн далаалбарыг үндэслэв.

Д/д	ТОДОРХОЙЛОЛТ:	Тайлбар
1.	150 хүүхдийн цэцэрлэгийн барилга	Төлөвлөж буй
2.	Халдун усны барилга	Одоо байгаа
3.	Гүний худаг	Одоо байгаа



ТАНИХ ТЭМДЭГ:

-  Төлөвлөж буй барилга, байгууламж
-  Одро байгаа барилга
-  Төлөвлөж буй авто зам, талбай
-  Авто зогсоол
-  Явган хүний зам
-  Төлөвлөгдөж буй ногоон байгууламж
-  Төлөвлөж байгаа хашаа хялгар
-  Бохир усны шугам
-  Дулааны шугам
-  Цэвэр усны шугам
-  Цахилгааны шугам

Д/д	ТАНИХ ТЭМДЭГ	ТОДОРХОЙЛОЛТ	ТОО ХЭМЖЭЭ
1		Төлөвлөж буй явсан зам	332.60м ²
2		Төлөвлөж буй тоглоомын талбай	208.30м ²
3		Төлөвлөж буй ногоон байгууламж	303.84м ²
4		Төлөвлөж буй сайжруулсан зам	779.49м ²
5		Явсан замын бордюр	108.46м
6		Хашаа	180м

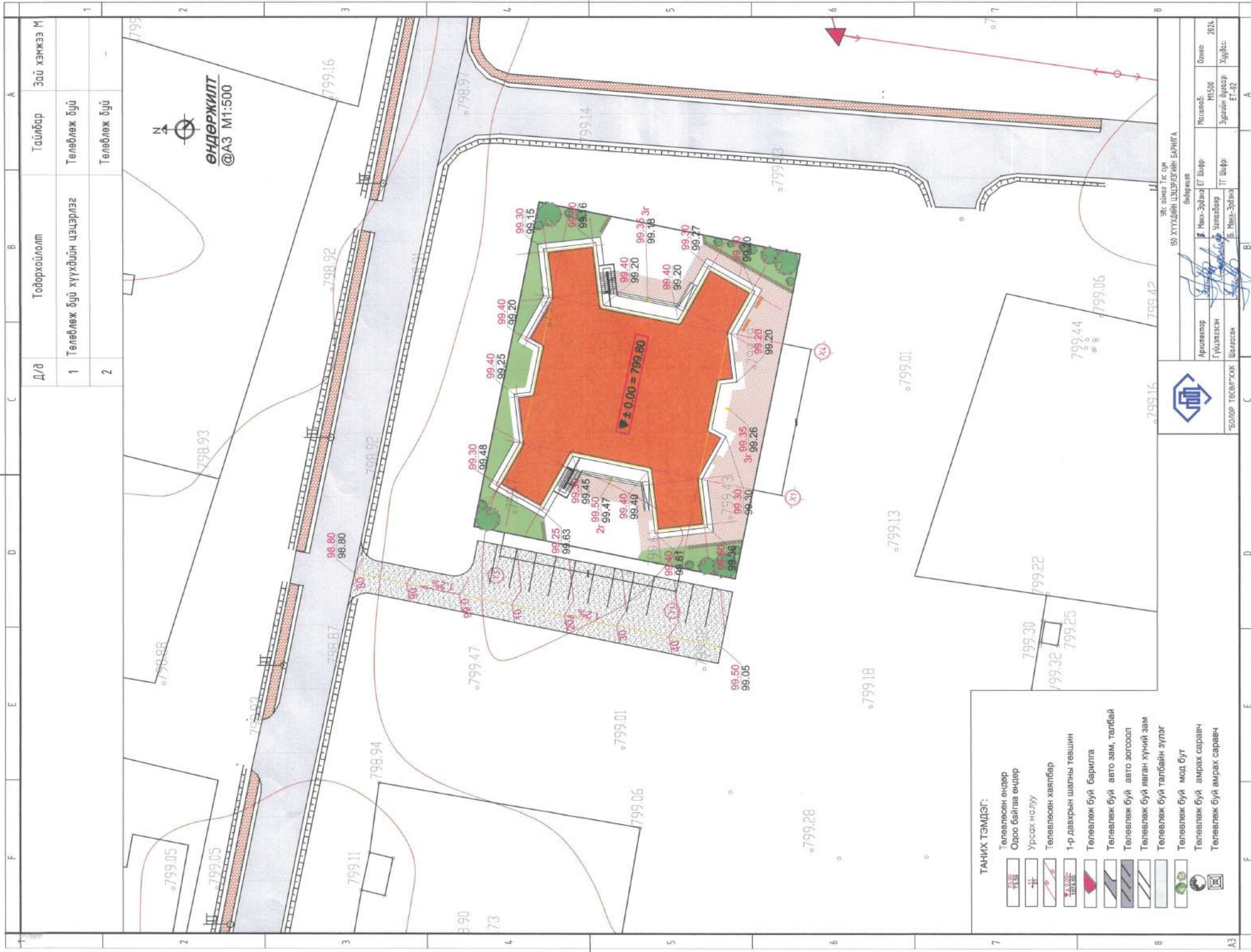
УБС аймгаас Тэс сум
150 ХҮҮХДИЙН ЦЭЦЭРЛЭГИЙН БАРИЛГА

ЕРӨНХИЙ ТӨЛӨВЛӨГӨӨ

Архитектор	Д.Гэрэл-Ой	ЕГ шифр:	ЕТ-01/2024	Масштаб:	М1:500	Огноо:	2024 он
Гүйцэтгэгч	Д.Ганболд	ТГ шифр:		Зургийн дугаар:	ЕТ-1	Худвас:	

*БОЛОР ТӨСӨЛ-ХХК Шалгасан





ӨНДӨРЖИЛТ
@A3 M1:500

Д/д	Тодорхойлолт	Тайлбар	Зай хэмжээ М
1	Төлөвлөж буй хүүхдийн цэцэрлэг	Төлөвлөж буй	
2		Төлөвлөж буй	

ТАНИХ ТЭМДЭГ:

- Төлөвлөсөн өндөр
- Одоо байгаа өндөр
- Урсах налуу
- Төлөвлөсөн хялбар
- 1-р давхрын шалны төвшин
- Төлөвлөж буй барилга
- Төлөвлөж буй авто зам, талбай
- Төлөвлөж буй авто зогсоол
- Төлөвлөж буй явган хүний зам
- Төлөвлөж буй талбайн зулг
- Төлөвлөж буй мод бут
- Төлөвлөж буй амрах саравч
- Төлөвлөж буй амрах саравч



УКС, оюуны тус сур
150 ХҮҮХДИЙН ЦЭЦЭРЛЭЙН БАРИГА
Өндөржилт

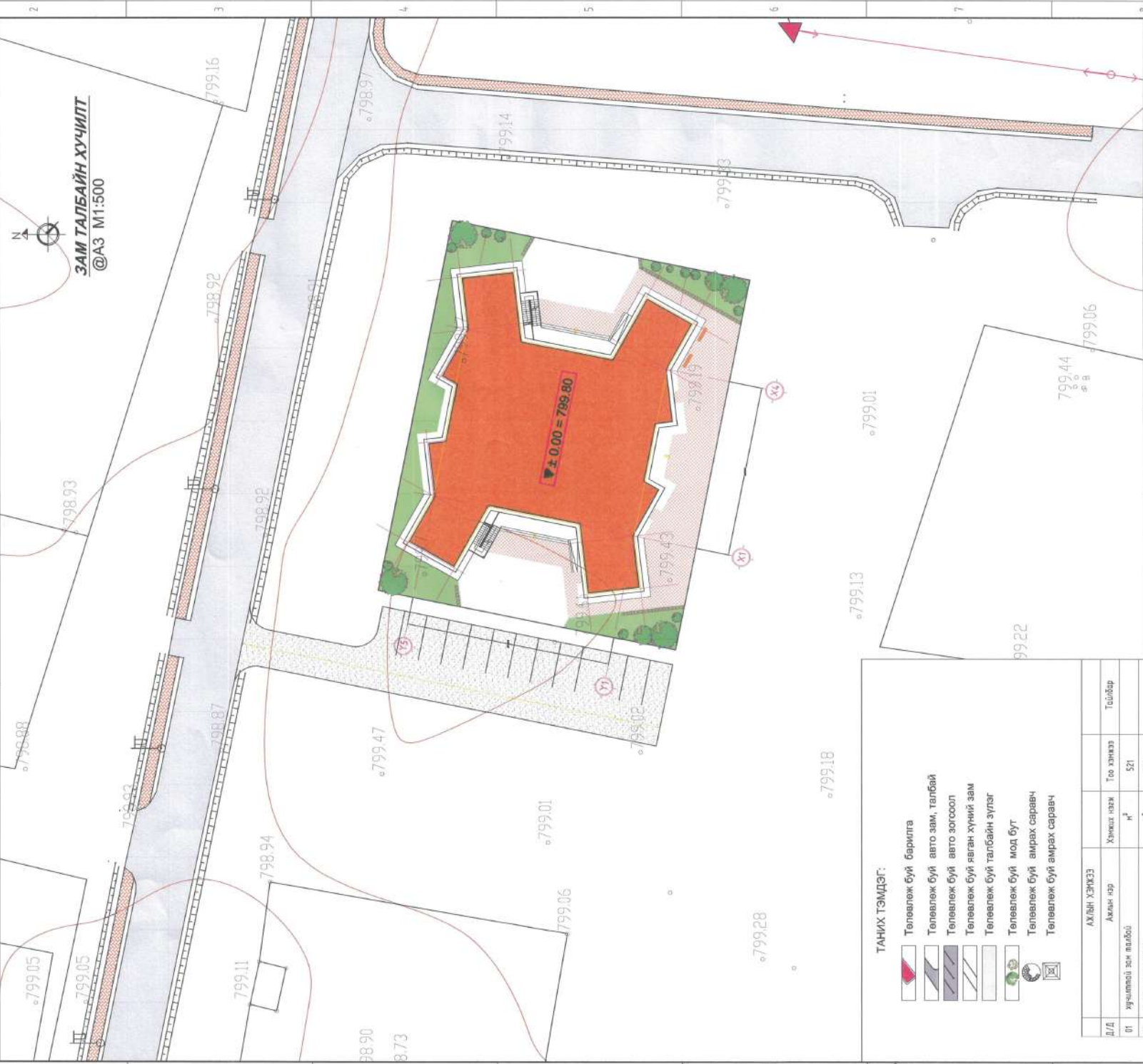
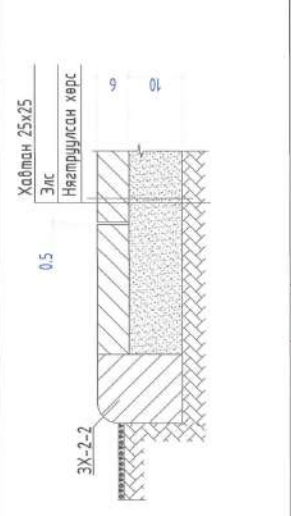
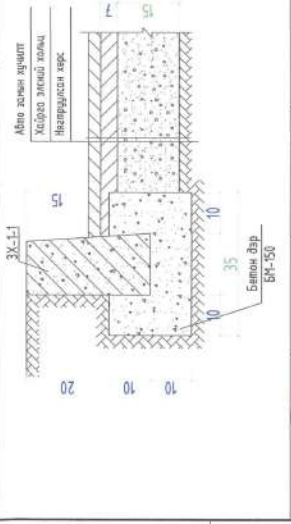
Архитектор	Минх-Эрдэнэ	ЕГ Шүр	Наслоо: М1:500	Огноо: 2024
Гүйцэтгэн	Учиралдар	ТТ Шүр	Заралын дүгээр	Хүдбэс
"БОЛОР ТӨСВИГЧХ"	Шалсан	"Б. Минх-Эрдэнэ"	ЕТ-02	

Абто замын хүчилт. Огтлол 1-1

M1:10

Хабман хүчилт. Огтлол 2-2

M1:10



ЗАМ ТАЛБАЙН ХҮЧИЛТ
@A3 M1:500

ТАНИХ ТЭМДЭГ:

- Төлөвлөж буй барилга
- Төлөвлөж буй авто зам, талбай
- Төлөвлөж буй авто зогсоол
- Төлөвлөж буй явган хүний зам
- Төлөвлөж буй талбайн зүлэг
- Төлөвлөж буй мод бут
- Төлөвлөж буй амрах сарвач
- Төлөвлөж буй амрах сарвач

АХИЙН ХЭМЖЭЭ	Ажлын нэр	Хэмжээ нэгж	Тоо хэмжээ	Тайлбар
01	Хурцлагдсан зам малбай	м ²	521	
02	Явган зоч малбай	м ²	332	
03	Нэгжон байгуулалт	м ²	299	
04	Замын хашлага ЗХ 1-1	ш/м	140	Огтлол 1-1
05	Замын хашлага ЗХ 2-2	ш/м	120	Огтлол 2-2
06	Мод бут	ш	20	



УСК өмчлөх Тас сүм
56 ХУТХАЙН ЦЭЦЭРЭЙН БАРИЛГА
Зам талбайн хүчилт

Ардчилал
Гүндлэлтэн
Шаран

Б. Мөнх-Эрдэнэ
Б. Мөнх-Эрдэнэ
Б. Мөнх-Эрдэнэ

Мэргэжл
ТТ Шир
ЭТ-03

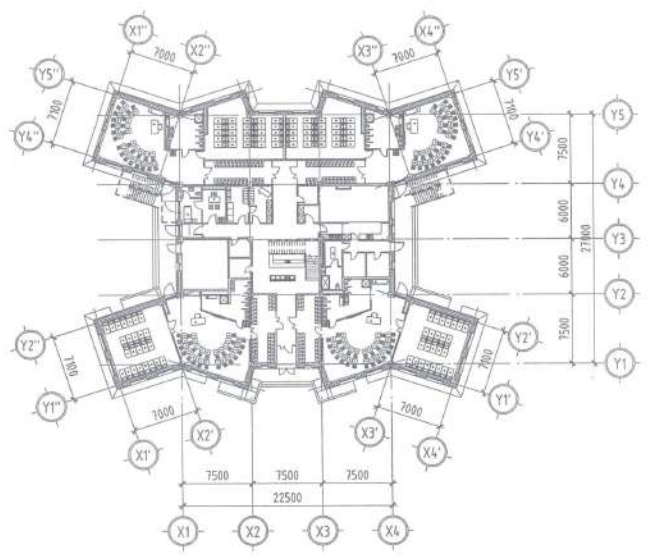
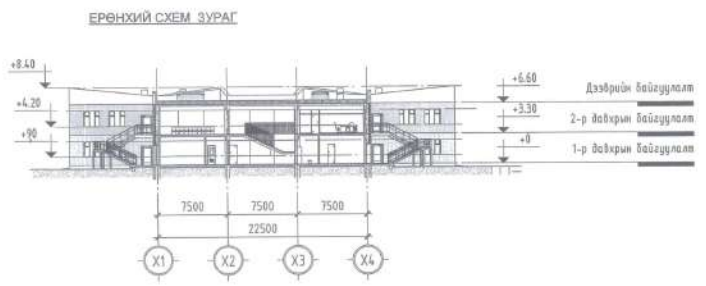
Мэсэлб
М1500
Зурган Агуураг
Хуудас
2024

А3

АЖЛЫН ЗҮРГИЙН ҮНДСЭН БҮРДЛИЙН ЖАГСААЛТ			
№	Зургийн төрөл	Марк	Хувьсгал
1	Нүүр хуудас	-	
2	Ерөнхий төлөвлөгөө	ЕТ	6
3	Барилга архитектур	БА	30
4	Барилга бүтэц	ББ	
5	Халдвал, агаар сэлгээл	ХАС	
6	Цэвэр, хөдөө ус хангамж	ЦӨУ	
7	Дотор гэрэлтүүлэг, хүчтэй төлөвлөгөө	ДГ, ХТ	
8	Халдвал дохиолол	ХД	
9	Гадна дуулан	ГД	
10	Гадна ус хангамж, ариулах систем	УХАТ	
11	Гадна цахилгаан	ГЦ	
12	Гадна хөдөө	ГХ	

ЕТ, БА МАРКТАЙ ЗҮРГИЙН ЖАГСААЛТ			
№	Зургийн төрөл	Марк	Формат
1	Ерөнхий төлөвлөгөө	ЕТ-01	A2
2	Зай хэмжээ	ЕТ-02	A2
3	Зон талбайн хүчилт	ЕТ-03	A2
4	Ногоон байгууламж	ЕТ-04	A2
5	Тохижилт	ЕТ-05	A2
6	Өндөржилт	ЕТ-06	A2
7	Нүүр хуудас	-	A2
8	Төвлөбөг бичиг, зургийн жагсаалт	БА-01	A2
9	Дотор заслын ажлын төлөөрхөйлөлт	БА-02	A2
10	1-р давхрын байгуулалт	БА-03	A2
11	2-р давхрын байгуулалт	БА-04	A2
12	Дээврийн байгуулалт	БА-05	A2
13	Дээвэрт гарах төмөр шат	БА-06	A2
14	Дээврийн шахмны нүхний хэсгэлэл	БА-07	A2
15	Огтлол-1, Огтлол-2	БА-08	A2
16	Нүүр тал/тэнхлэг X1- X4, Нүүр тал/тэнхлэг Y1- Y5	БА-09	A2
17	Нүүр тал/тэнхлэг X4- X1, Нүүр тал/тэнхлэг Y5- Y1	БА-10	A2
18	Ханын бүтэц, Нүүр тал/тэнхлэг X1'-X2' ба X3'-X4'	БА-11	A2
19	1-р давхрын шалны байгуулалт	БА-12	A2
20	2-р давхрын шалны байгуулалт	БА-13	A2
21	Дотор шалны хэсгэлэл	БА-14	A2
22	Галын шалны хэсгэлэл -1	БА-15	A2
23	Галын шалны хэсгэлэл -2	БА-16	A2
24	Цонх, шилэн ханын түүвэр	БА-17	A2
25	Халдвалын түүвэр	БА-18	A2
26	Тусгай шилэн ханын түүвэр	БА-19	A2
27	Шилэн ханын түүвэр	БА-20	A2
28	1, 2-р ариун цэврийн өрөөний хэсгэлэл	БА-21	A2
29	3, 6, 9-р ариун цэврийн өрөөний хэсгэлэл	БА-22	A2
30	5, 7 ба 4, 6-р АЦӨ-ний хэсгэлэл	БА-23	A2
31	Довжоо, пандусны хэсгэлэл -1	БА-24	A2
32	Довжоо, пандусны хэсгэлэл -2	БА-25	A2
33	Довжоо, пандусны хэсгэлэл -3	БА-26	A2
34	1-р давхрын технологийн байгуулалт	ТХ-01	A2
35	2-р давхрын технологийн байгуулалт	ТХ-02	A2
36	1-р давхрын хана, хүчлэлтэнд гарах нүхний байгуулалт	БА-27	A2
37	2-р давхрын хана, хүчлэлтэнд гарах нүхний байгуулалт	БА-28	A2

Техник зүйн зогсонг үзүүлэлтүүд			
Д/д	Үзүүлэлт	Хэмжээ нэгж	Тоо хэмжээ
1	Давхрын тоо	тоо	2
2	Хүчтэй чадвар	хүүхэд	150
3	Барилгын эзэлхүүн	м ²	4095.95
4	Ашигтай талбай	м ²	1176.21
5	Ажлын талбай	м ²	1310.44
6	Классифик талбай/ашигтай талбай	-	1.1%
7	К2-ээвдхүүн/ашигтай талбай	-	3.40%
8	Барилгын талбай	м ²	1312.5



ТАЙЛБАР БИЧИГ

Монгол улсын сун тосгоны нутаг дэвсгэрт нэг маягийн 150-н хүүхдийн цэцэрлэгийн зориулалтаар барихад тул давам хэрэглэгдэж сонгогдсон барилгын төлөвлөгөө болон гадна халдвалын зурагдуйг үндэслэн дахин төлөвлөнө. Ингэхдээ ерөнхий төлөвлөгөөнд тусгагдсан тохижилтын элемент, ногоон байгууламж зан талбай, гэрэлтүүлгийн тоо ширхэгийг дутаагүй цэвэр шариулагдтай. Мөн барилгажих талбай болон нийм ээлбэр газрын харьцаа нь 1/4 эсвэл 1 хүүхэд 35 м² ноогдохоор байх шаардлагатай.

Зураг төсөл боловсруулах үндэслэл:
 1. Барилга хот байгуулалтын сайдын 2020 оны 169 дүгээр тушаалын нэгдүгээр хайрсаалт
 2. Зөвлөх үйлчилгээ үзүүлэх №2021/60 тоот гэрээ, цэцэрлэгийн барилгын нэг маягийн давам хэрэглэх зурга төсөл боловсруулах 2020 оны 11-р сарын 18-ны өдрийн №2020/60 тоот зургийн даалгаврыг үндэслэн.
 Тус заавар зураг төслийг захиалагч байгууллагатай зөвшилцон боловсруулсан бөгөөд ээлбэр газрын нь сонгохдоо БНБД 30-01-04, БНБД 31-03-03, БНБД 11-66-88, БД-31-113-11-ийн дагуу сонгоно.

ТӨЛӨВЛӨЛТ:
 Үг 150-н хүүхдийн цэцэрлэгийн барилгын төлөвлөлтөд дараах өрөөнүүдийг тусгаасан. Төлөвлөлт нь 9-н хэсгээс бүрдэх ба 25-н хүүхдийн өрмө 6-н бүлэг, дүү хөвжний танхим, гол тосгоны хэсэг ба дүсэй хэсэг гэсэн 6-н бүлэгт хуваан төлөвлөсөн.
 - 6-н анги нь ижил төлөвлөлтөд ба үүн:
 Хүүхдийн хууцас салх өрөө, ариун цэврийн өрөө/дүү, дүүгийн/толгох хоолох өрөө, уншлын өрөө гэсэн хэсгүүдээс бүрдэнэ.
 - Дүү хөвжний танхим:
 Хөвжн хэрэглэсэн агуулах болон 60-н хүний суудалтай дүү хөвжн танхимаас бүрдэнэ. Суудлууд нь хураагдах байх ба шинэ жил болон бусад үйл явдал өрөө хэмжээний үеэр дэлгэж ашиглана. Бусад үед танхимыг биеийн тамир чийрэгжүүлэлт зориулалтаар ашиглана.
 - Гол тосго:
 Бэлтгэх хэсэг, халуун цех, ажла тавгах цех, хуурай агуулах, агуулах, ажигчдын хууцас салх өрөө/дүү, коридор гэсэн хэсгүүдээс бүрдэнэ.
 - Бусад:
 Гонч, коридор, ресепшн, жижүүрийн өрөө, дохир цэвэр хэрэглэх цухаа/ариулах, цэвэр цэвэр хэрэглэх хатаах/ундуулах хэсэг, баш нарын өрөө, эрхлэгч бэлгийн өрөө, эмчийн өрөө, тусгаарлах өрөө, ариун цэврийн өрөө, техникийн өрөө/үзлэлийн өрөө/халдвалын өрөө/цахилгааны өрөө зэрэг өрөөнүүд төлөвлөгдсөн.

ХАНА
 Барилгын гадна ханыг 360мм-ийн хөнгөн блок, 150мм-ийн чулуун хөвөн дүлалгаа /MNS 3178-98/ ГОСТ 9573-96, 120мм-ийн гадна өнгөлгөөний тосгоон өрлөгтэй хийнэ. Бүлгийн хууцас салх өрөө болон баш нарын өрөө, эмчийн өрөө, коридор шилэн хана төлөвлөгдсөн. Шилэн ханын түүвэрийг БА-17-20-р хууцасгаас үзнэ үү.

ДЭЭВЭР
 Барилгын нь БА-05-06-р хууцсанд үзүүлсэн зургийн дагуу хайрсаалт дээрхэй байна. Дээврийн усны барилгын шахман дотуур зайлуулах налуулагатай төлөвлөж зурагт үзүүлэв. Дээврийн хийн, уулбаруудыг дээврийн хэсгэлэлүүдийн дагуу хийж зүйцэтгэнэ.

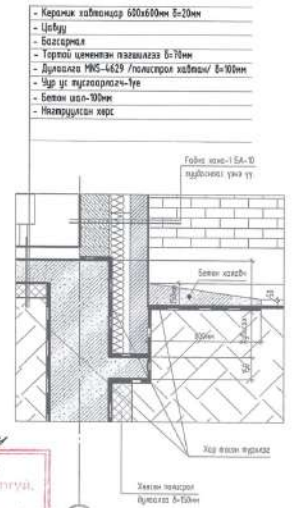
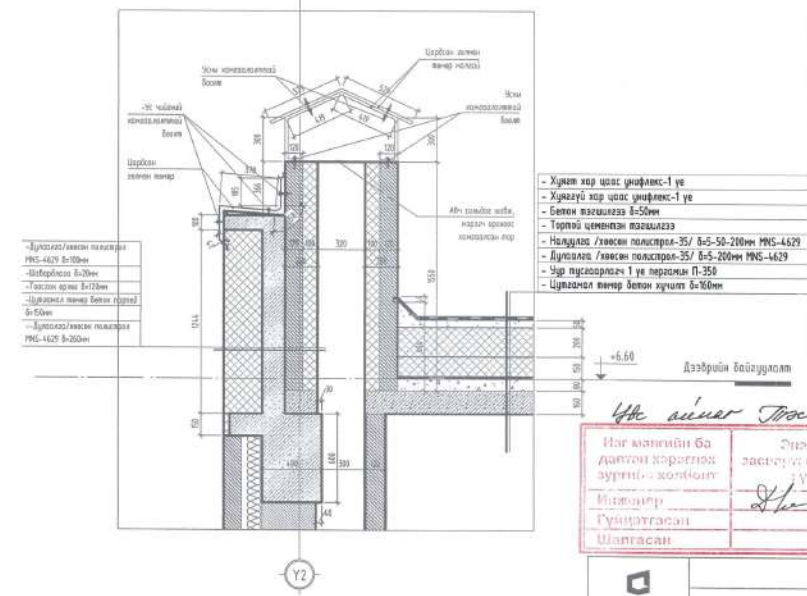
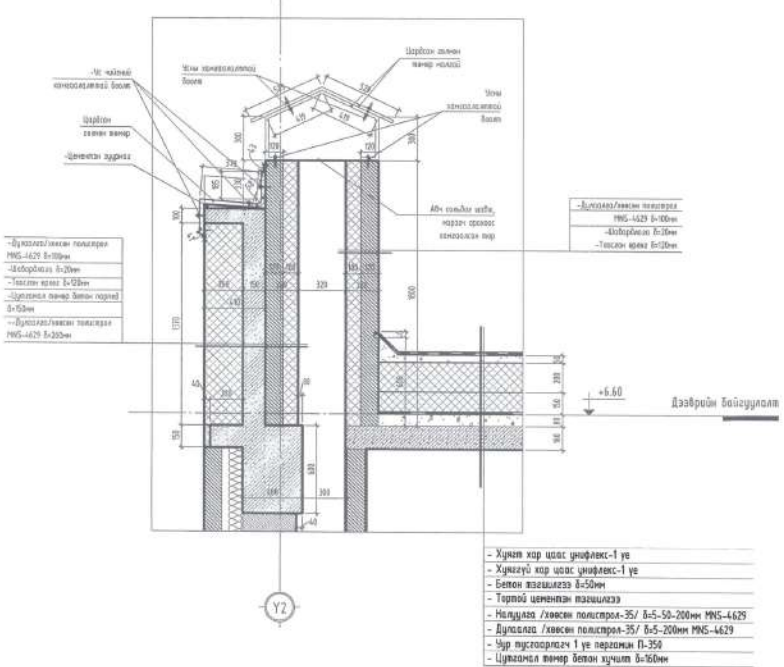
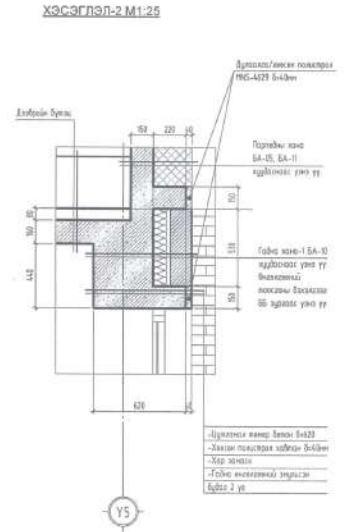
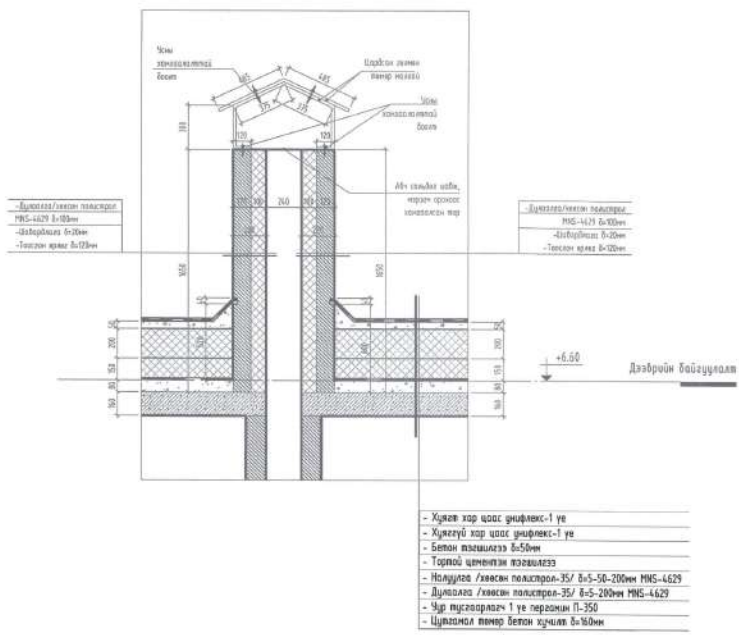
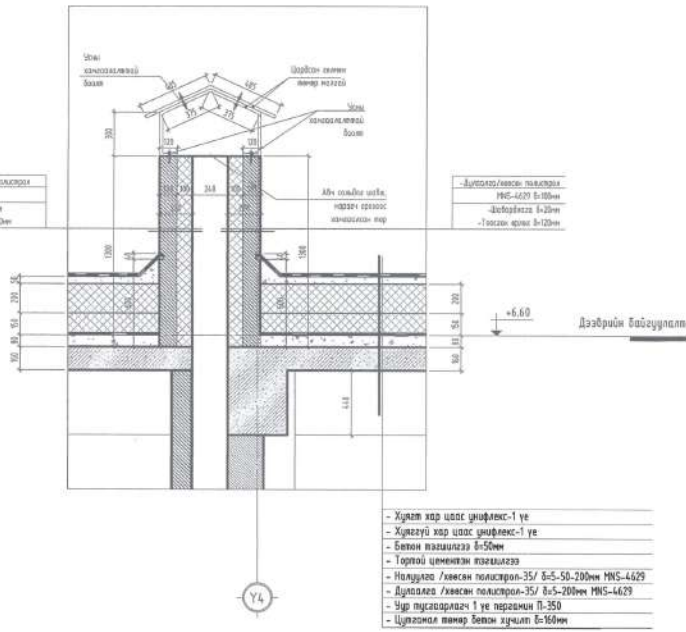
ЦОНХ, ШИЛЭН ХАНА, ТУСГАЙ ШИЛЭН ХАНА
 Барилгын цонх нь Монгол улсад нэрвэгдэж буй "Барилгын цонх, Техникийн ерөнхий шаардлага" -MNS 5802/2007, "Барилгын хуванцар/PVC цонх, халгаа, Техникийн ерөнхий шаардлага" -MNS 5830/2007, "Хөнгөн цэвэр хайлцан цонх, Техникийн шаардлага" -MNS GOST 21519/2014-ын дагуу цаг уурын нөхцөлд тохирсон 3-н давхар шилхээтэй цонх сууцлана. Мөн цонхыг "Барилгын хана, цонхны уулбарын задал, Техникийн шаардлага" MNS 6266/2011 стандарт шаардлагын дагуу сууцлана. Цонх, тусгай шилэн хана, шилэн ханын түүвэрийг БА-17-20-р хууцсанд үзнэ үү.

ШАЛ
 1-р давхрын шалны үндсэн бүтэц нь XPS дүлалгаа цуламал бетон хүчилт, бетон тэгшилгээ, үк тусгаарлагч, цементэн тэгшилгээ, шалны материал гэсэн бүтэцтэй байна. Бүх шалыг БА-12-13-р хууцсанд үзүүлсэн зургийн дагуур хэсгэлэлийн дагуу хийж цусарна.

ГАДНА ЗАСАЛ
 БА-09-11-р хууцсанд үзүүлсэнээр барилгын гадна өнгөлгөө нь гадна өнгөлгөөний тосгоо байна. Дээврийн паргед гоёлын хэсэг нь зурагт үзүүлсэн дагуу гадна өнгөлгөөний энцүлсэн будаатай байна. Цоколын ханы шүрлэг чулуун будааар будна.
ДОТОР ЗАСАЛ
 Барилгын бүх дотор хананд 1.5 см гайрзуулсан шаардлага хийж, 2 үе замаск тална. Үүний дараа БА-02 хууцанд төлөөрхөйлсний дагуу өнгөлгөө заслыг хийнэ.

Угс ажилбар төгс сэрн

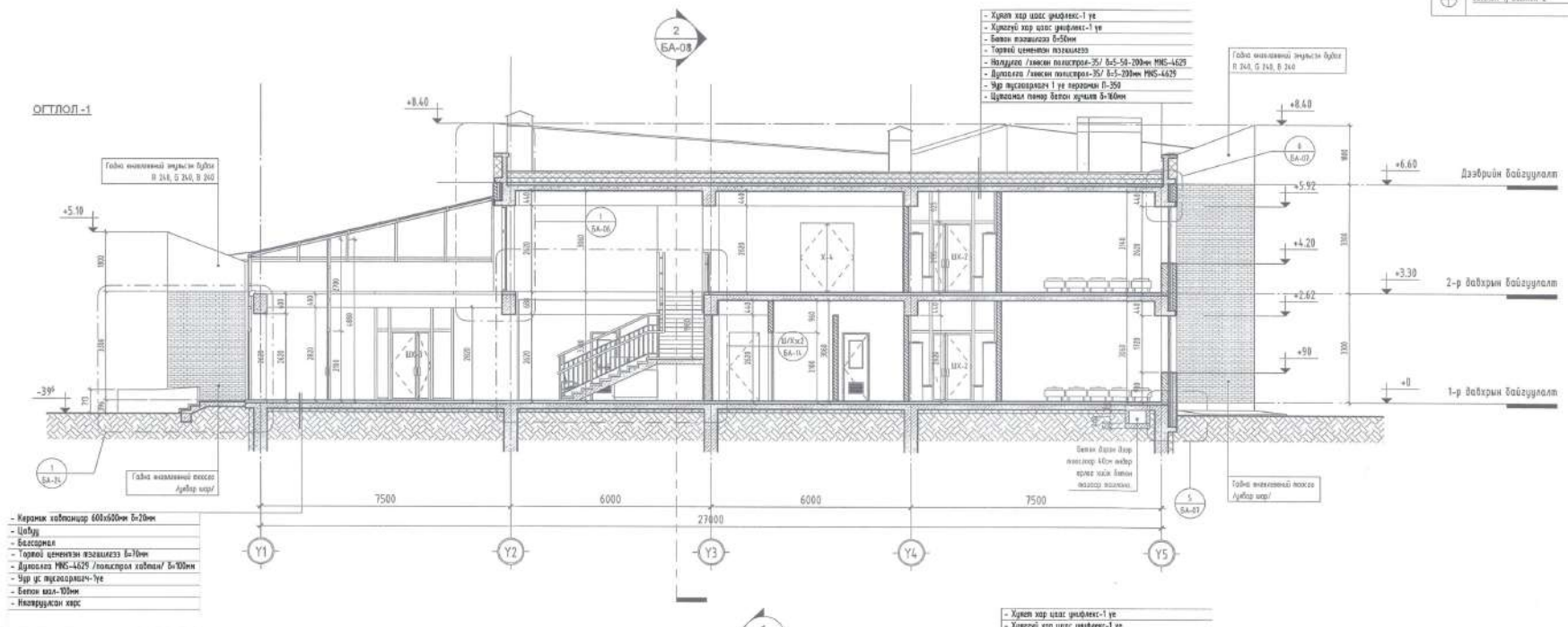
150 ХҮҮХДИЙН ЦЭЦЭРЛЭГИЙН БАРИГА					
Төвлөбөг бичиг, зургийн жагсаалт					
Архитектор	<i>З.Түвшин</i>	Г.Долгормаа	Г.Долгормаа	ЭЗЗ - 13_А3-2/08	Тусламж 1: 400
Гүйцэтгэгч	<i>З.Түвшин</i>	Г.Долгормаа	Г.Долгормаа	ЭЗЗ - 13_А3-2/08	Тусламж 1: 400
"ЭЗЗ" ХХХ	Халдсан	<i>З.Түвшин</i>	З.Болчигээ	Барилгын төрөл БА-01	Хүч хэмжээ 30



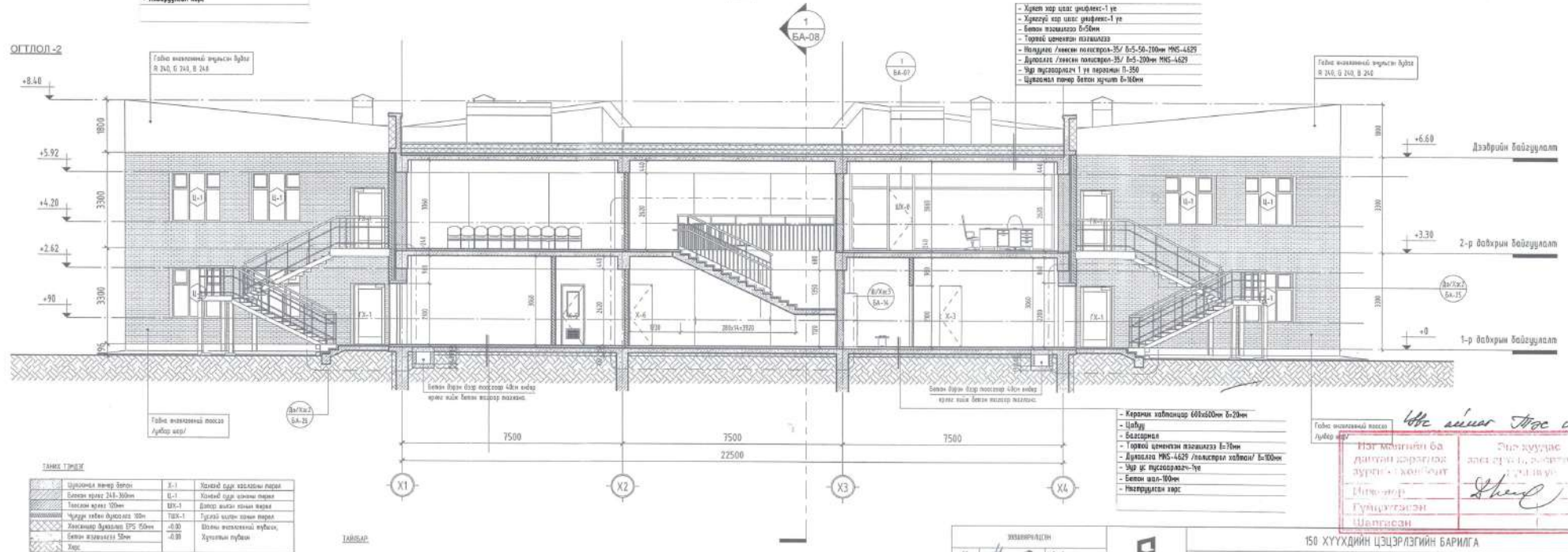
ҮНЭ АШИГАТ ТӨСӨН
 Энэ мэдээний ба даатгын зэрэглэл зургийг хэвлэсэн үүнийг үү
 Мэргэжил Гүйцэтгэсэн Шалтгаан
 Энэ үзүүлэлт засагчид, зөвшөөрөгчид үүнийг үү

150 ХҮҮХДИЙН ЦЭЦЭРЛЭГИЙН БАРИЛГА					
ДЭЭВРИЙН ШАХТНЫ МҮНДЭЙ ХЭСЭГЭЛЭМ					
Архитектор	Г.Дашпил	Г.Дашпил	Г.Дашпил	1:25	2021.04
Гүйцэтгэсэн	Г.Дашпил	Г.Дашпил	Г.Дашпил	Эрхэм Архит	Нүүр хуудас 30
Шалтгаан	З.Балчигал	З.Балчигал	З.Балчигал	БА-07	

ОГТЛОЛ-1



ОГТЛОЛ-2



ТАМГА ТИМЖ

Шугамтай танар белон	Х-1	Хүрээтэй хар шалт үндэслэл хөрс
Белон хучаагч 24х-30мм	Ц-1	Хүрээтэй хар шалт үндэслэл хөрс
Төсөлгөн хучаагч 100мм	ЦХ-1	Ватер шалт үндэслэл хөрс
Уур ус тусгаарлагч 10мм	ТХС-1	Тусгай шалт үндэслэл хөрс
Лаймлагч Фибролакс ГЭС 150мм	Ф-0.0	Бэлтгэсэн үндэслэл хөрс
Белон явшилгаз 50мм	Ф-0.0	Хүрээтэй хар шалт үндэслэл хөрс
Хөрс		

Тайлбар
Энэ гэрээг бүрэлдэхүүнд хамт урс болон хөрс, хөвсөн, цооног, хөвсөн, хөрс, хөвсөн, хөрс б-П-Д-3 үеэ бэлтгүүлсэн б-07-04, нур халыг б-А-3-1, Төсөлгөн хөвсөн хөрс ТХ-1, Ватер шалт үндэслэл хөрс б-А-3-1 үеэ.

УХААГЧИЙН

УХААГЧИЙН	Ц.Энхтөр		150 ХҮҮХДИЙН ЦЭЦЭРЛЭГИЙН БАРИЛГА	
ХАА	Т.Хөвсгөн		Архитектор	Т.Давууд
УХАА	Б.Хөвсөн		Түвшингэсн	Т.Давууд
УХАА	Т.Орлов		Шалбарсан	Э.Балчир

Огноол-1, Огноол-2

ИТ өмөр: 33-33 АЗ-21/08
ИТ өмөр: 33-33 АЗ-21/08

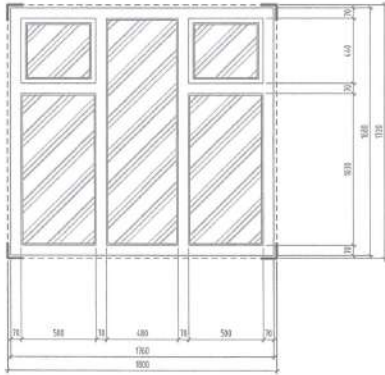
Масштаб: 1:100
Хөрсний зураг: 6А-08
Өдөр зураг: 2021.04
Өдөр зураг: 30

Урс шалт үндэслэл хөрс

Урс шалт үндэслэл хөрс

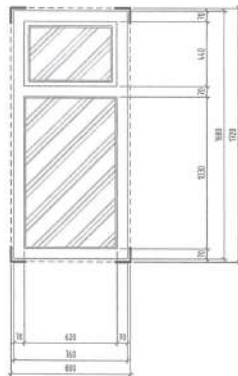
Цонх-1 (39 ширхэг) M1:25

Төрөл: Хубаацар ралмай вакуум цонх
Барилгын нүхний хэмжээ 1800мм x 1720h мм
Цонхны өөрийн хэмжээ 1760мм x 1680h мм



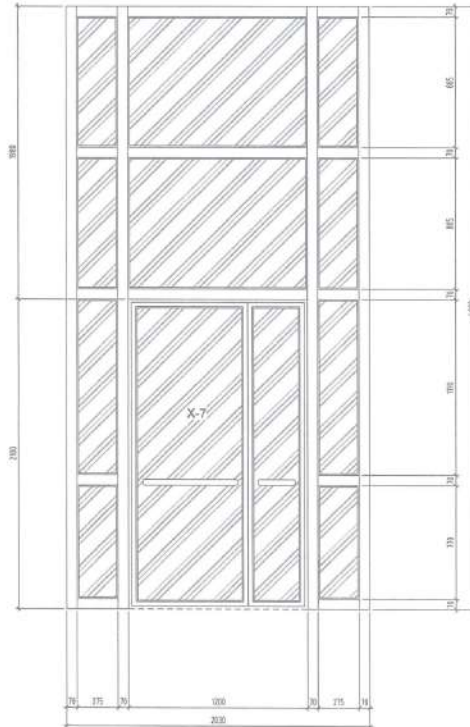
Цонх-2 (9 ширхэг) M1:25

Төрөл: Хубаацар ралмай вакуум цонх
Барилгын нүхний хэмжээ 800мм x 1720h мм
Цонхны өөрийн хэмжээ 760мм x 1680h мм



Шилэн хана-1 (1 ширхэг) M1:25

Төрөл: Металл ралмай, гажуулсан шилэй шилэн хана
Шилэн ханын хэмжээ 2030мм x 4080h мм
1-р давхрын зонх, коридорыг тусгаарлах ба X-7 маркийн шилэн хаалгатай шилэн хана байна.



Тайлбар:

"Хөнгөн цагаан хайлган цонх, хаалга Техникийн шаардлага" –MNS GOST 21519:2016–
и-г хангасан барилгын дотор зориулалтын хүрээтэй шилэн хана байна. Шилэн
хаалгыг хаалганы түүвэр БА-18 хуудаснаас үзнэ үү.

ТАЙЛБАР:

Монгол улсад нэрлэгдэж буй "Барилгын цонх, Техникийн өрнөхий шаардлага" –MNS 5802:2007, "Барилгын хуванцар/PVC цонх, хаалга, Техникийн өрнөхий шаардлага" –MNS 5830:2007-ын дагуу цаг уурин нөхцөлд тохирсон 3-н давхар шиллэгээтэй цонх суулгана. Мөн цонхыг "Барилгын хана, цонхны цузварын заадал, Техникийн шаардлага" MNS 6266:2011 стандарт шаардлагын дагуу угсарч суулгана.

Цонхны түүвэр			
Марк	Өргөн	Биеэр	Тоо ширхэг
Ц-1	1800	1720	39
Ц-2	800	1720	9

Утасны хэлэлцээний үндсэн дээр

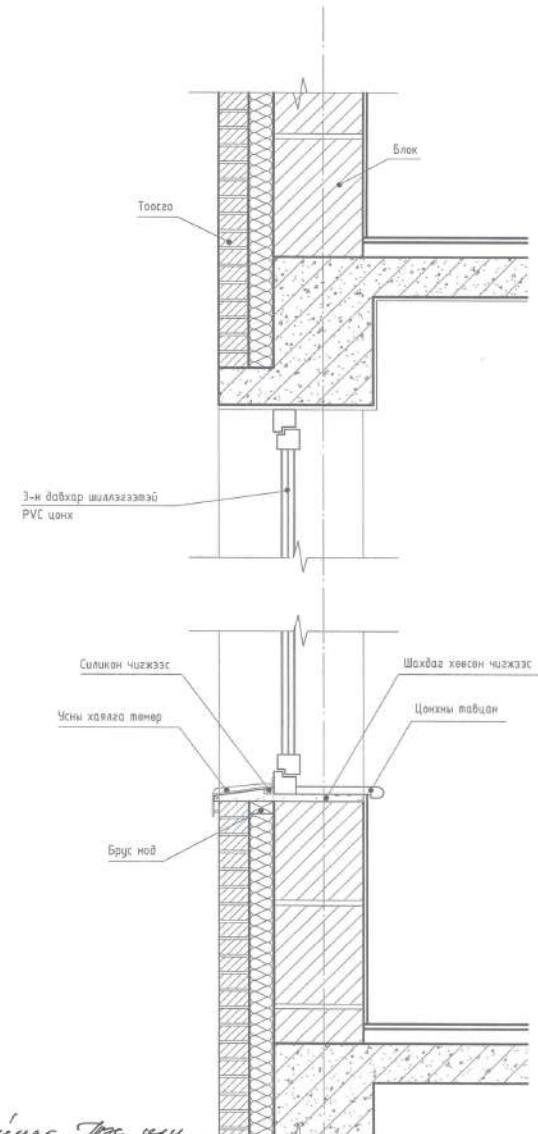
Нэг хэлэлцээний ба дагуулан зориулалтын зорилгоор үүргийг гүйцэтгэсэн

Эцэстэй зориулалтын зорилгоор үүргийг гүйцэтгэсэн

Гүйцэтгэсэн: *[Signature]*

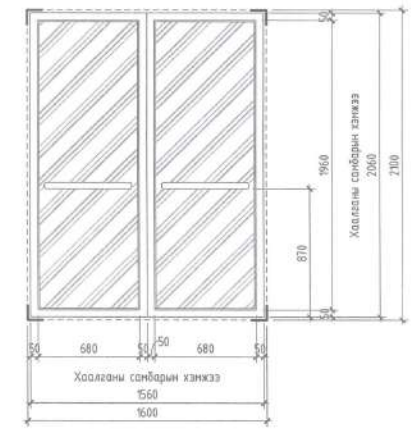
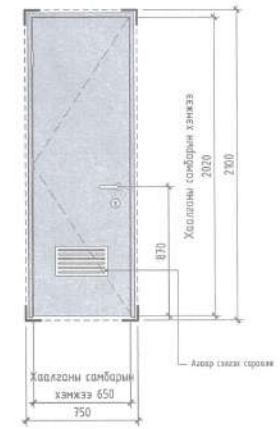
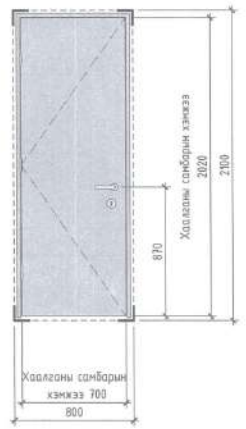
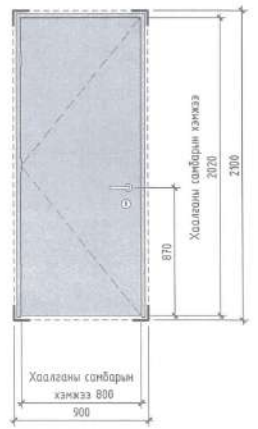
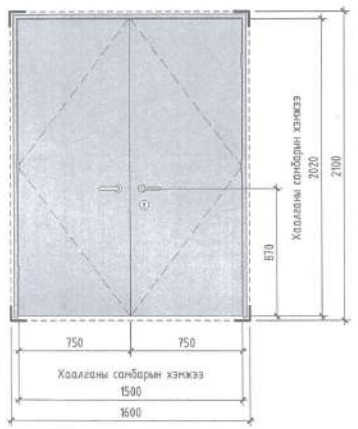
Шалбарсан: *[Signature]*

ЦОНХНЫ ХЭСЭГЛЭЛ М1:15

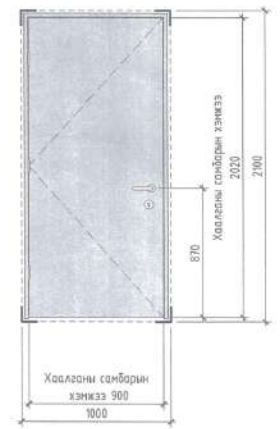
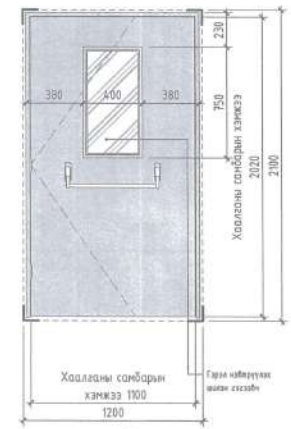
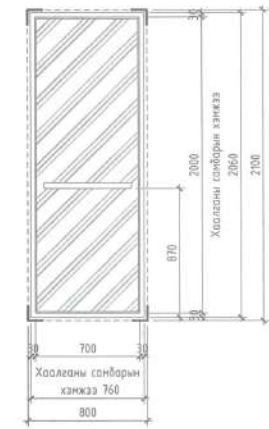
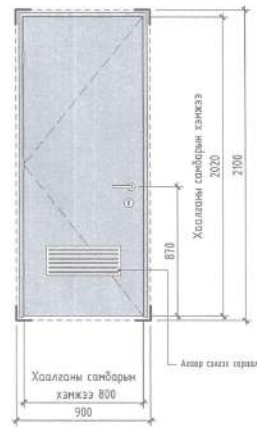
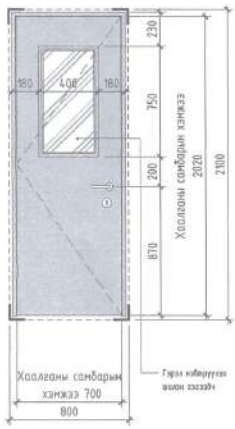
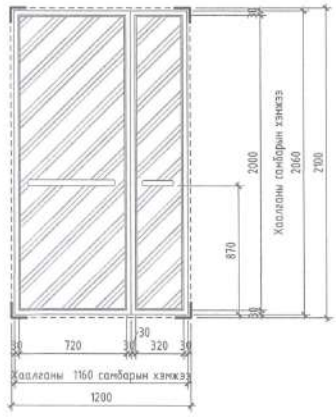


150 ХҮҮХДИЙН ЦЭЦЭРЛЭГИЙН БАРИЛГА					
Цонх, шилэн ханы түүвэр					
Архитектур	<i>[Signature]</i>	Г.Далимаа	И-мөр	ЭГЗ - ЭЗ_А3-21/08	Ажлын үе
Гүйцэтгэсэн	<i>[Signature]</i>	Г.Далимаа	Т-мөр	-	As indicated
Шалбарсан	<i>[Signature]</i>	З.Балчигзаг	Урьдчилсан	БА-17	2021.04
ЭГЗ ХХК					Төгс огдох: 30

МАРК	ХААЛГАНЫ ТӨРӨЛ	ТАЙЛБАР	МАРК	ХААЛГАНЫ ТӨРӨЛ	ТАЙЛБАР	МАРК	ХААЛГАНЫ ТӨРӨЛ	ТАЙЛБАР	МАРК	ХААЛГАНЫ ТӨРӨЛ	ТАЙЛБАР	МАРК	ХААЛГАНЫ ТӨРӨЛ	ТАЙЛБАР	ХААЛГАНЫ ТҮҮВЭР	1:Х	БА
X-4	Наамал модон хаалга	Бат бэх, хөнгөн, цэвэр үзэмжтэй, цэвэрлэхэд хялбар байх	X-1	Наамал модон хаалга	Бат бэх, хөнгөн, цэвэр үзэмжтэй, цэвэрлэхэд хялбар байх	X-2	Наамал модон хаалга	Бат бэх, хөнгөн, цэвэр үзэмжтэй, цэвэрлэхэд хялбар байх	X-3	Наамал модон хаалга	Бат бэх, хөнгөн, ус чийг үл нэвтрэх гадаргуутай байх	ГХ-3	Шилэн хаалга	Металл рантий, ганжуулсан шилтэй, хагаралдаа хүнд гэмтэл үзүүлэхгүй бүтэцтэй шилтэй, дулаан тусгаарлалт сайтай байх			
Зориулалт		Чрлэг танхимын дотор хаалга	Зориулалт		Өрөөний дотор хаалга	Зориулалт		Өрөөний дотор хаалга	Зориулалт		Ариун цэврийн өрөөнд	Зориулалт		Гал орчны гадна шилэн ханан хаалга			



МАРК	ХААЛГАНЫ ТӨРӨЛ	ТАЙЛБАР	МАРК	ХААЛГАНЫ ТӨРӨЛ	ТАЙЛБАР	МАРК	ХААЛГАНЫ ТӨРӨЛ	ТАЙЛБАР	МАРК	ХААЛГАНЫ ТӨРӨЛ	ТАЙЛБАР	МАРК	ХААЛГАНЫ ТӨРӨЛ	ТАЙЛБАР			
X-7	Шилэн хаалга	Металл рантий, ганжуулсан шилтэй, хагаралдаа хүнд гэмтэл үзүүлэхгүй бүтэцтэй шилтэй, цэвэр үзэмжтэй байх	X-5	Төмөр хаалга	Бат бэх, хөнгөн, цэвэр үзэмжтэй, цэвэрлэхэд хялбар байх	X-6	Наамал модон хаалга	Бат бэх, хөнгөн, ус чийг үл нэвтрэх гадаргуутай байх	X-8	Шилэн хаалга	Металл рантий, ганжуулсан шилтэй, цэвэр үзэмжтэй байх	ГХ-1	Дулаалттай төмөр хаалга	Галд тэсвэртэй, дулаан тусгаарлалт сайтай, эгзэгшчлэлтэй байх	ГХ-2	Дулаалттай төмөр хаалга	Бат бэх, цэвэр үзэмжтэй байх
Зориулалт		Дотор шилэн ханан хаалга	Зориулалт		Техникийн өрөөнд	Зориулалт		Ариун цэврийн өрөөнд	Зориулалт		Дотор шилэн хананд	Зориулалт		Галын аргаа горц	Зориулалт		Техникийн өрөөнд



Марк	Өрөөн /м/	Өндөр /м/	Баруун өнгийлт	Зүүн өнгийлт	Төг шугама	Тайлбар
X-1	900	2100	3	2	5	Модон хаалга
X-2	800	2100	4	2	4	Модон хаалга
X-3	750	2100	6	5	11	Ус чийгэнд тэсвэртэй модон хаалга
X-4	1600	2100	-	-	1	Модон хаалга
X-5	800	2100	4	1	5	Төмөр хаалга
X-6	800	2100	2	1	3	Ус чийгэнд тэсвэртэй модон хаалга
X-7	1200	2100	9	4	6	Шилэн хаалга
X-8	800	2100	2	-	2	Шилэн хаалга
ГХ-1	1200	2100	6	3	9	Эгзэгшчлэлтэй төмөр хаалга
ГХ-2	1000	2100	1	1	2	Төмөр хаалга
ГХ-4	1600	2100	-	-	1	Хүрээлэлт шилэн хаалга

ТАЙЛБАР:

- Энэ зургийг БА -3, 4 хувьдасны зургуудтай хамт үзнэ.
- Хаалганы түүвэрт зай хэмжээг барилга архитекторын ажлын зургийн байгуулалт, ойлгол зургаг үндэслэл.
- Хаалганы үйлдвэрлэл нь Монгол улсад нэрлэгдэж буй стандарт дулаан техникийн шаардлагыг хангасан байх шаардлагатай.
- Барилга цэвэрлэлийн ажил захиалгач гүйцэтгэгч инженертэй хамтран энэ зөвхөн хаалганы хэмжээгүүдийг дахин хэмжих үйлдвэрлэлгэж бэлтгэн нийлүүлэгчид захиалагч өгөх шаардлагатай.
- Хаалганы барилга болон нуаг нь хэвээрээгүй төмөр хийгдсэн байх шаардлагатай.

Угс амжилт болж суви

Нэг мянгийн ба давамгайлсан зургийн зөвхөн Инженер Гүйцэтгэсэн Шалгасан

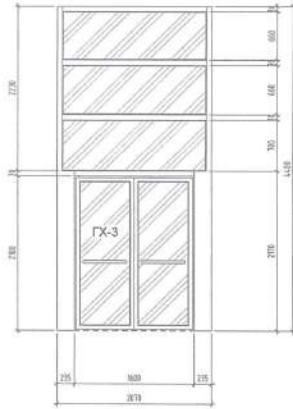
Энэ зуураг зөвхөн зөвхөн зөвхөн

Инженер Шалгасан

EGE		150 ХҮҮХДИЙН ЦЭЦЭРЛЭГИЙН БАРИЛГА			
Архитектор	Г.Доржиев	Г.Доржиев	Г.Доржиев	Г.Доржиев	Г.Доржиев
Гүйцэтгэсэн	Г.Доржиев	Г.Доржиев	Г.Доржиев	Г.Доржиев	Г.Доржиев
Шалгасан	Г.Доржиев	Г.Доржиев	Г.Доржиев	Г.Доржиев	Г.Доржиев
Утас	33-33 АЗ-25/08	Утас	1-25	Огноо	2021.04
Утас	-	Утас	33-33 АЗ-25/08	Бүтээгч	30

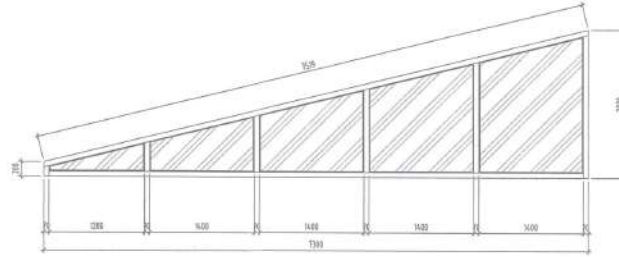
Тусгай шилэн хана-1 (1 ширхэг) M1:50

Төрөл: Металл рамтай, ганжуулсан шилтэй шилэн хана.
Хэмжээ: Шилэн ханын хэмжээ 2070мм х 3220h мм
Тайлбар: ГХ-1 гол хаалганы өвчлөсөн багт бэх, дулаан тусгаарлалт сайтай гайна зориулалтын металл рамтай шилэн хана байна.



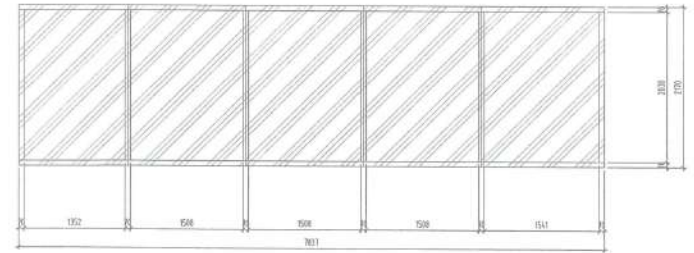
Тусгай шилэн хана-2 (2 ширхэг) M1:50

Төрөл: Металл рамтай, ганжуулсан шилтэй шилэн хана.
Хэмжээ: Шилэн ханын хэмжээ 7300мм х 348-3190h мм
Тайлбар: Дээдрийн шилэн хана болох ба гол хаалганы өрөх хэсгийг нарны тусгаалаар гэрэлтүүлнэ. Туслах дан нурууд бэхлэгдэнэ. Багт бэх, дулаан тусгаарлалт сайтай гайна зориулалтын металл рамтай шилэн хана байна.



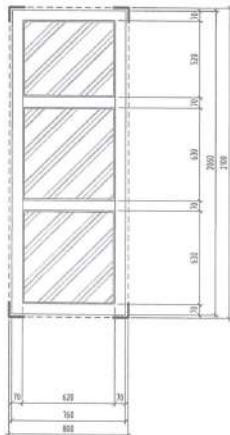
Тусгай шилэн хана-3 (1 ширхэг) M1:50

Төрөл: Металл рамтай, ганжуулсан шилтэй шилэн хана.
Хэмжээ: Шилэн ханын хэмжээ 7837мм х 2070h мм
Тайлбар: Дээдрийн шилэн хана болох ба гол хаалганы өрөх хэсгийг нарны тусгаалаар гэрэлтүүлнэ. Багт бэх, дулаан тусгаарлалт сайтай гайна зориулалтын металл рамтай шилэн хана байна.



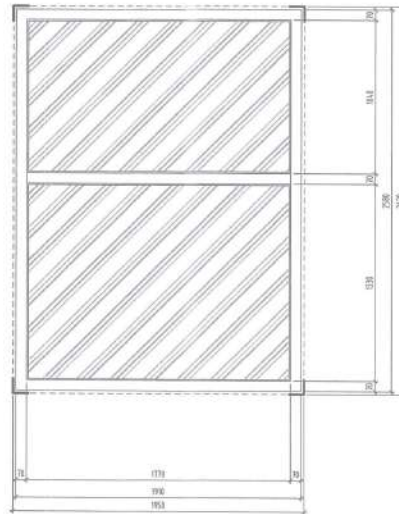
Тусгай шилэн хана-4 (2 ширхэг) M1:25

Төрөл: Металл рамтай, ганжуулсан шилтэй шилэн хана.
Хэмжээ: Тусгай шилэн хана суух нүхний хэмжээ 800мм х 2100h мм, шилэн ханын хэмжээ 760мм х 2060h мм
Тайлбар: Багт бэх, дулаан тусгаарлалт сайтай гайна зориулалтын металл рамтай шилэн хана байна.



Тусгай шилэн хана-5 (1 ширхэг) M1:25

Төрөл: Металл рамтай, ганжуулсан шилтэй шилэн хана.
Хэмжээ: Тусгай шилэн хана суух нүхний хэмжээ 1950мм х 2620h мм, шилэн ханын хэмжээ 1910мм х 2580h мм
Тайлбар: Багт бэх, дотор зориулалтын металл рамтай шилэн хана байна.



Тусгай шилэн ханын түүвэр

Мөр	Төө ширхэг
ТШХ-1	1
ТШХ-2	2
ТШХ-3	1
ТШХ-4	2
ТШХ-5	1

ТАЙЛБАР:

Мангал орны цаг цурын нөхцөлд тохирсон дулаан тусгаарлалт сайтай, багт бэх, үзэмж сайтай, металл рамтай ганжуулсан шилтэй, шил нь хагаралдаа хүнд гэмтэл үзүүлээгүй бүтэцтэй шилэн ханууд байна. Дээдрийн ТШХ-3 налуу шилэн ханын шил нь рамны гаднах шиллээс бүхий зөөвөртэй шилэн хана байна. Барилга үеэсрэлтийн явцад газар дээр дахин хэмжилт авч үйлдвэрлэлд захиалга өгөх шаардлагатай.

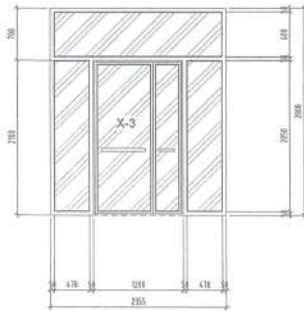
Утс дунд

Нэг мөнгөнд ба даатгал зөргөжүүлж зориулалт хийгдсэн	Энэ туульгас зөвлөхтэй, засваргүй, хувиаргүй
Инициал	<i>[Signature]</i>
Гүйцэтгэсэн	
Шалтгаан	

150 ХҮҮХДИЙН ЦЭЦЭРЛЭГИЙН БАРИЛГА					
Тусгай шилэн ханын түүвэр					
Архитектор	<i>[Signature]</i>	Г.Давууцаа	Э-мэйл	ЭГЗ - 33_АЗ-20/08	Огноо
Гүйцэтгэсэн	<i>[Signature]</i>	Г.Давууцаа	Утс		2021.04
Володсон		З.Солонгос		Зорилго бааз	Бүт. үнэмлэх
				БА-19	30

Шилэн хана-2 (2 ширхэг) M1:50

Төрөл: Металл рамтай, ганжуулсан шилтэй шилэн хана.
Шилэн ханын хэмжээ 2355мм х 2608мм
Х-3 хаалгыг агуулсан бат бэх, дотор зориулалтын металл рамтай шилэн хана байна.



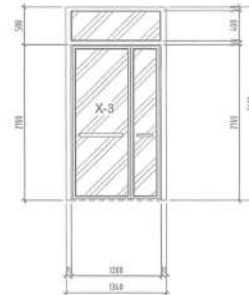
Шилэн хана-3 (8 ширхэг) M1:50

Төрөл: Металл рамтай, ганжуулсан шилтэй шилэн хана.
Шилэн ханын хэмжээ 2650мм х 3048мм
Х-3 хаалгыг агуулсан бат бэх, дотор зориулалтын металл рамтай шилэн хана байна.



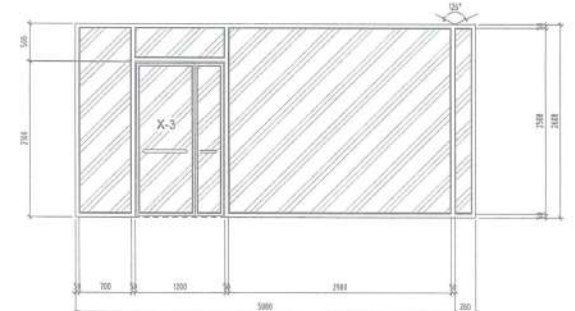
Шилэн хана-4 (2 ширхэг) M1:50

Төрөл: Металл рамтай, ганжуулсан шилтэй шилэн хана.
Шилэн ханын хэмжээ 1340мм х 2608мм
Х-3 хаалгыг агуулсан бат бэх, дотор зориулалтын металл рамтай шилэн хана байна.



Шилэн хана-5 (2 ширхэг) M1:50

Төрөл: Металл рамтай, ганжуулсан шилтэй шилэн хана.
Шилэн ханын хэмжээ 5080мм х 2608мм
Х-3 хаалгыг агуулсан бат бэх, дотор зориулалтын металл рамтай шилэн хана байна.



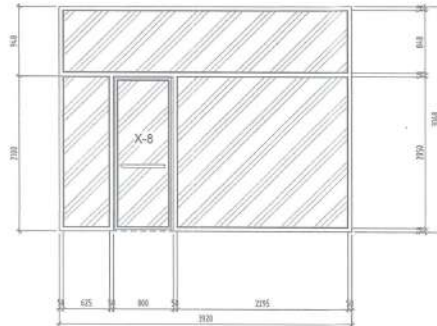
Шилэн хана-6 (2 ширхэг) M1:50

Төрөл: Металл рамтай, ганжуулсан шилтэй шилэн хана.
Шилэн ханын хэмжээ 1125мм х 3048мм
Бат бэх, дотор зориулалтын металл рамтай шилэн хана байна.



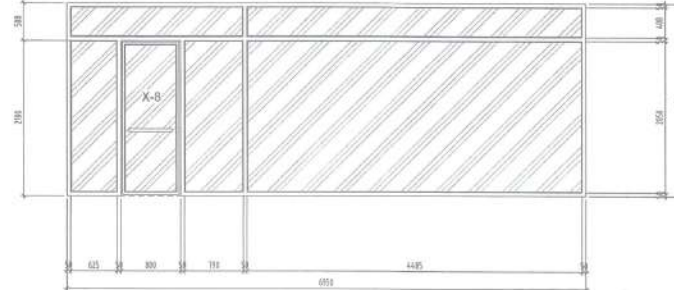
Шилэн хана-7 (1 ширхэг) M1:50

Төрөл: Металл рамтай, ганжуулсан шилтэй шилэн хана.
Шилэн ханын хэмжээ 3920мм х 3048мм
Бат бэх, дотор зориулалтын металл рамтай шилэн хана байна.



Шилэн хана-8 (1 ширхэг) M1:50

Төрөл: Металл рамтай, ганжуулсан шилтэй шилэн хана.
Шилэн ханын хэмжээ 6950мм х 2608мм
Бат бэх, дотор зориулалтын металл рамтай шилэн хана байна.



Шилэн хаман түүвэр	
Мэрг	Тоо ширхэг
Ш-1	1
Ш-2	2
Ш-3	8
Ш-4	2
Ш-5	2
Ш-6	2
Ш-7	1
Ш-8	1

Уг ажил Төс сун

Нэг эсвэл нэг ба дараагийн үйлдвэр, байр, зураг, хөдөлгөөн	Энэ хуудас дээр дуртай, хансаргүй, үгүйснэ
Ижилтэй	<i>[Signature]</i>
Гүйцэтгэсэн	
Шалгарсан	

Тайлбар:

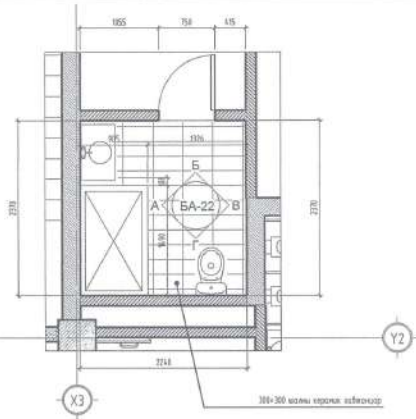
"Хөнгөн цагаан хайлшын цонх, хаалга Техникийн шаардлага" -MNS GOST 21519:2014-ыг хангасан барилгын дотор зориулалтын металл рамтай ганжуулсан шилтэй, хагаралдаа хүнд агаартай үзүүлэггүй бүтэцтэй шилэн хана байна. Шилэн хаалгыг хаалганы түүвэр БА-18 хуудаснаас үзнэ үү. 3дү хэмжээг барилга усралтын явцад малбай дээр дахин хэмжиж үйлдвэрлэлд захиалагч өгөх шаардлагатай.

150 ХҮҮХДИЙН ЦЭЦЭРЛЭГИЙН БАРИЛГА

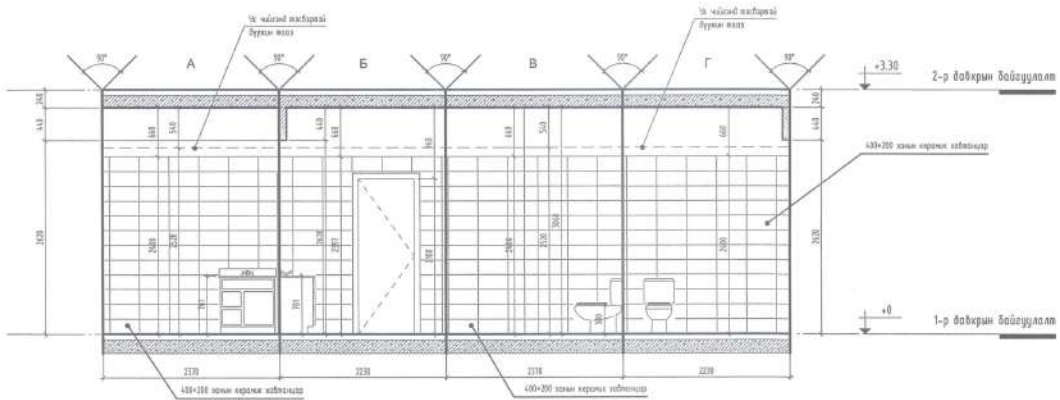
Шилэн хаман түүвэр

Архитектор	<i>[Signature]</i>	Г.Давидов	ИТ мөч	ЭЗ-33 АЗ-2V/08	Нормат	1-50	Огноо	2021.04
Гүйцэтгэсэн	<i>[Signature]</i>	Г.Давидов	Г мөч	-	Зориол	БА-20	Ит түүвэр	30
Шалгарсан	<i>[Signature]</i>	З.Бичимсүх	З мөч	-				

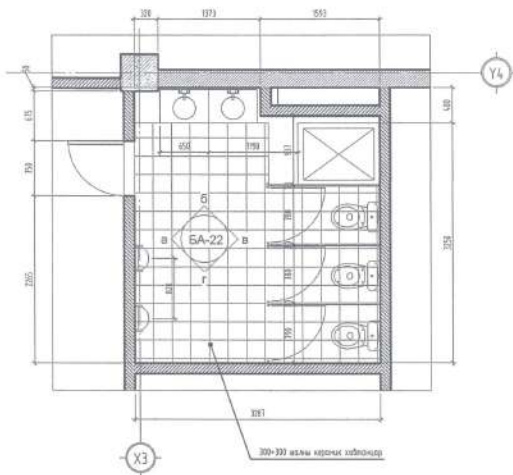
3-Р АРИУН ЦЭВРИЙН ӨРӨӨНИЙ ХЭСЭГЧИЛСЭН БАЙГУУЛАЛТ



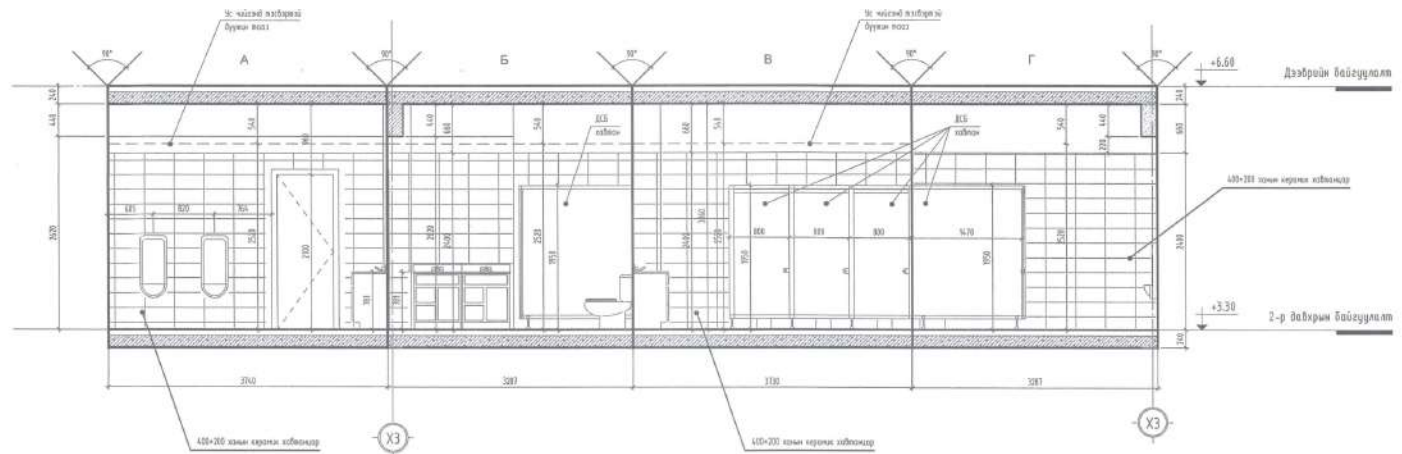
3-Р АРИУН ЦЭВРИЙН ӨРӨӨНИЙ ХАНЫ ДЭЛГЭЭС А,Б,В,Г



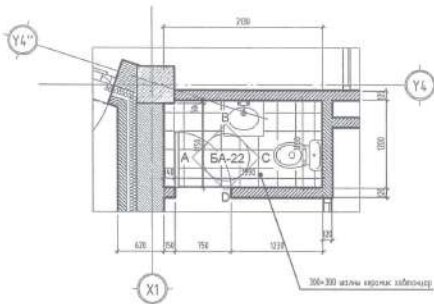
8-Р АРИУН ЦЭВРИЙН ӨРӨӨНИЙ ХЭСЭГЧИЛСЭН БАЙГУУЛАЛТ



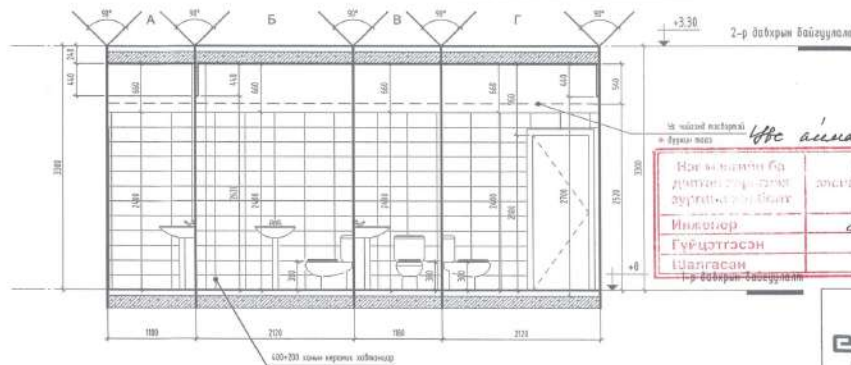
8-Р АРИУН ЦЭВРИЙН ӨРӨӨНИЙ ХАНЫ ДЭЛГЭЭС А,Б,В,Г



9-Р АРИУН ЦЭВРИЙН ӨРӨӨНИЙ ХЭСЭГЧИЛСЭН БАЙГУУЛАЛТ



9-Р АРИУН ЦЭВРИЙН ӨРӨӨНИЙ ХАНЫ ДЭЛГЭЭС А,Б,В,Г



ТАЙВАР

Энэ хэргийг БА - 3, 4, 8 хэргийн эрхийтэй хамт үзэж
 -ХАС, ЦӨИ хэргийтэй хамт үзэж
 -Хөндөг өргөн хэмийг багасгаж БА-21-28-р шийдвэр үзэж үү
 -Ажлаа цэврийн өрөөний үр жэргээгээр хөндөгөөр хамт үзэж үзэж 300мм хөндөг

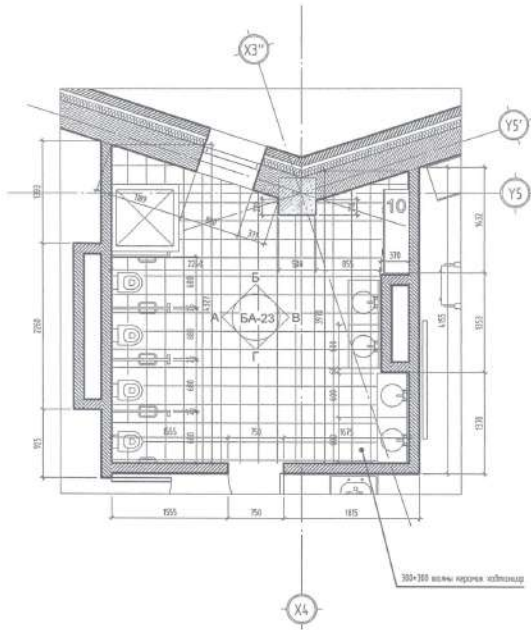
Нэг мөрийн бүр дутагдал, зөвхөн ажиллагааг зурвал зурвал байх

Энэ хуудас ажиллагаа, ажиллагаа, зурвалгүй

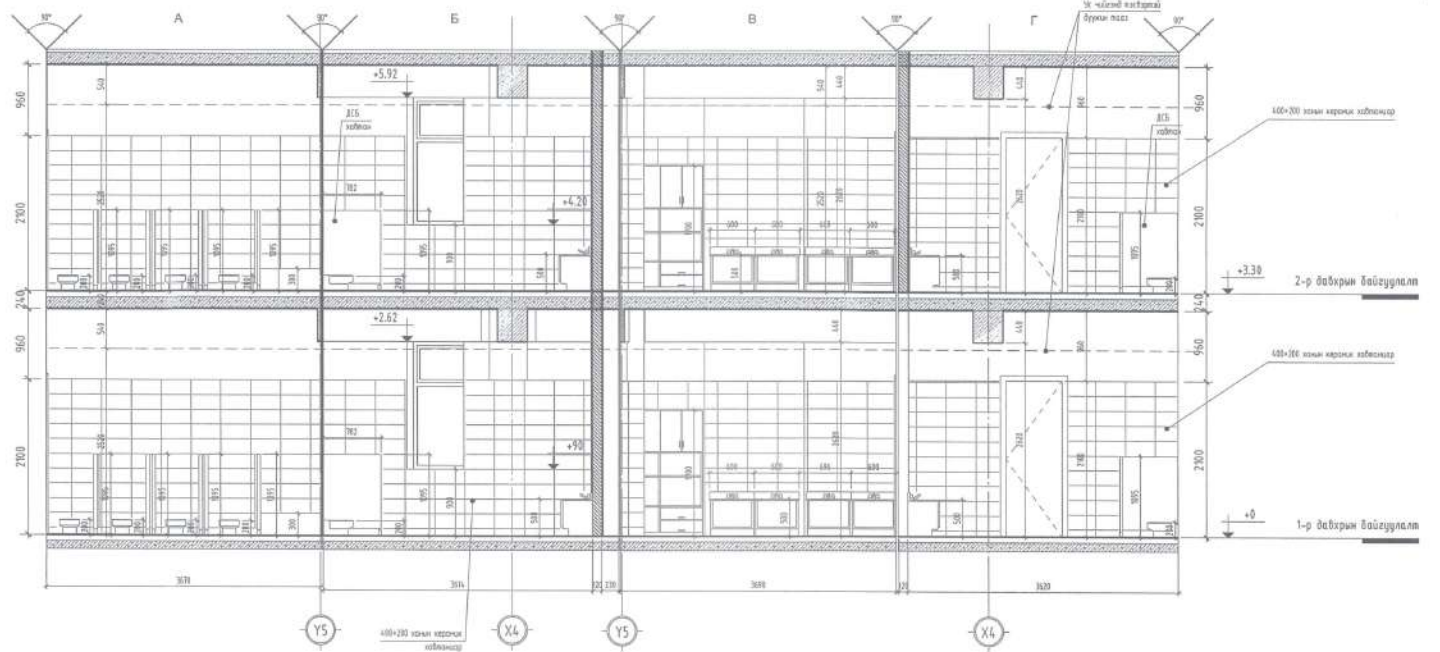
Инженер Гүрцэтгэсэн Балгасан
 1-р давхрын байгуулагч

150 ХҮҮХДИЙН ЦЭЦЭРЛЭГИЙН БАРИЛГА					
3, 8, 9-р орнууд цэврийн өрөөний хэсгэлэл					
Ажиллагаа	Г.Должин	Г.Должин	Масштаб	1:50	Огноо
Гүйцэтгэсэн	Г.Должин	Г.Должин	Эргэн харах	БА-22	Ажлын үндэс
Валарсан	Э.Болочиг	Э.Болочиг	Ажлын үндэс	БА-22	Ажлын үндэс
Э.Ц.ХХХ					30

5 БА 7-Р АРИУН ЦЭВРИЙН ӨРӨӨНИЙ ХЭСЭГЧИЛСЭН БАЙГУУЛАЛТ

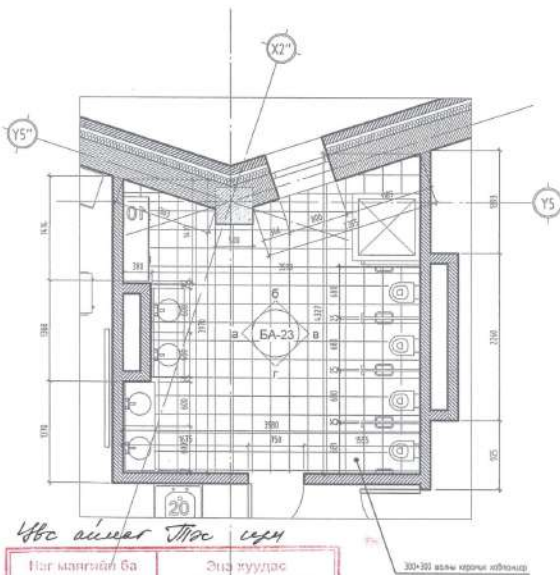


5 БА 7-Р АРИУН ЦЭВРИЙН ӨРӨӨНИЙ ХАНЫН ДЭЛГЭЭС А.Б.В.Г.

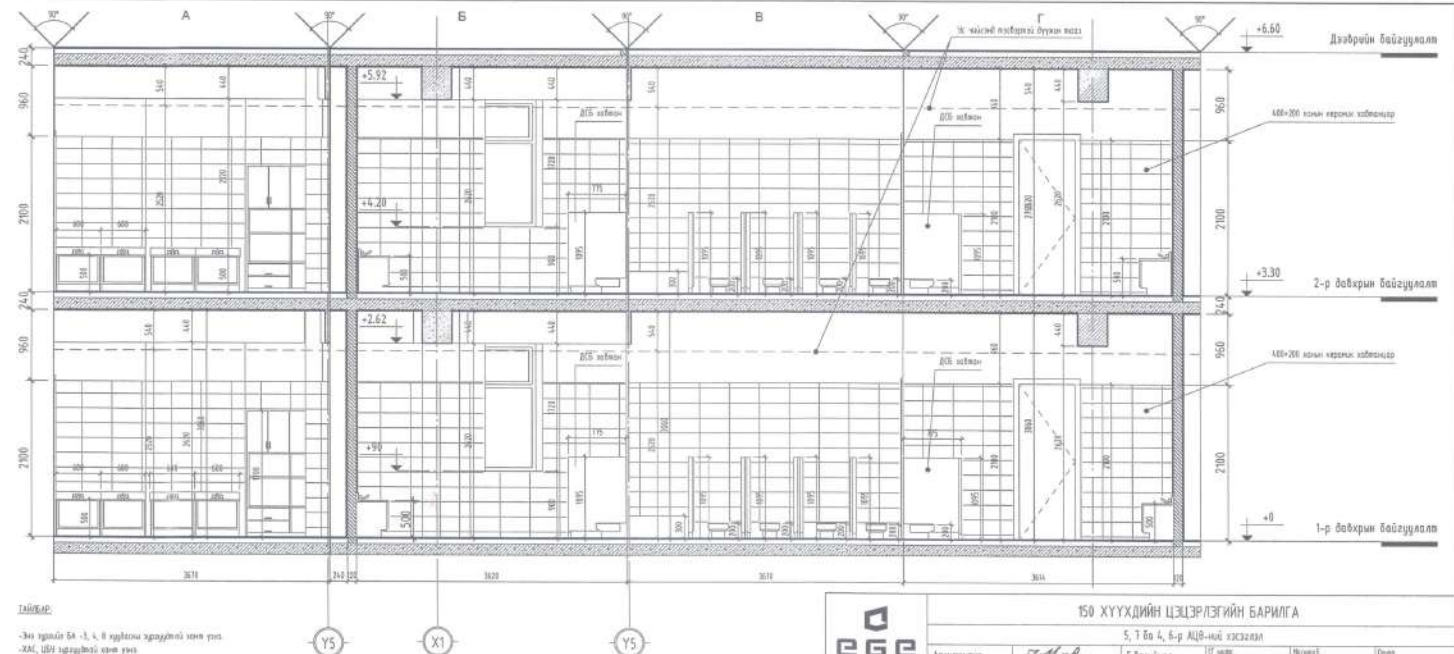


5.1 ба 4, 6-р АЦВ-ийн хэсгээр
1.30

4 БА 6-Р АРИУН ЦЭВРИЙН ӨРӨӨНИЙ ХЭСЭГЧИЛСЭН БАЙГУУЛАЛТ



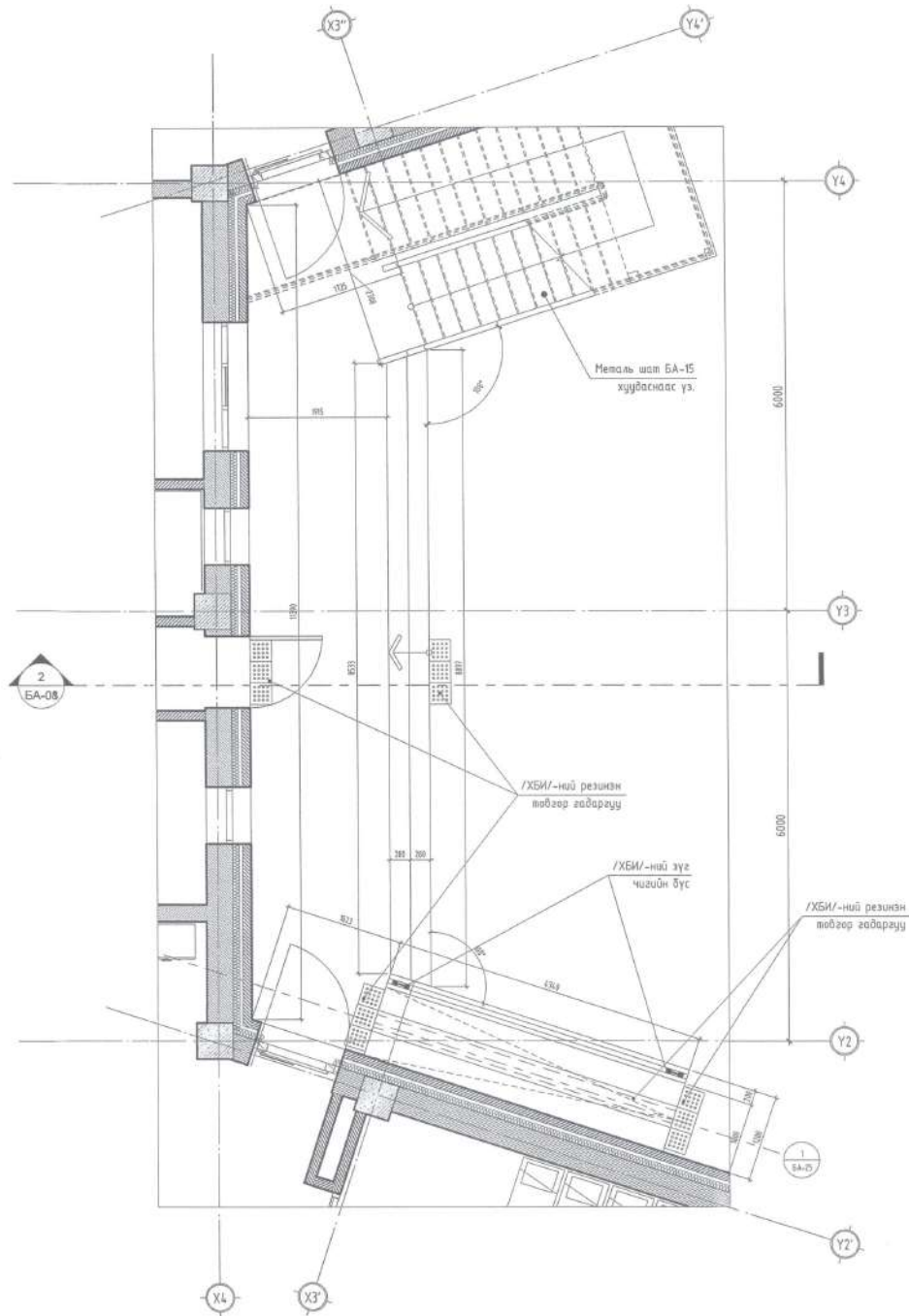
4 БА 6-Р АРИУН ЦЭВРИЙН ӨРӨӨНИЙ ХАНЫН ДЭЛГЭЭС А.Б.В.Г.



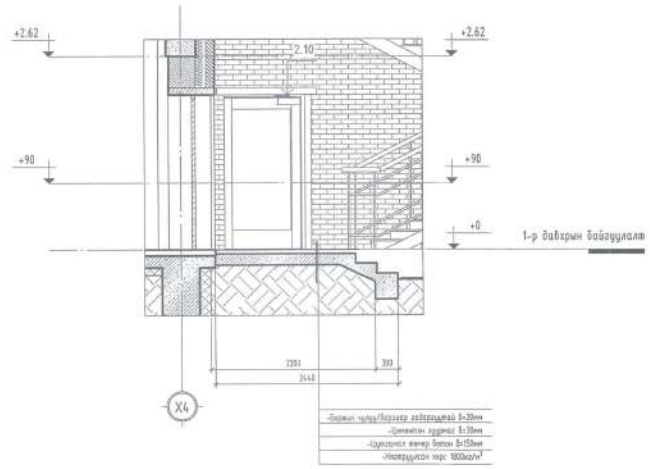
Увс аймаг Тос сум
Нэг мянгийг ба дагуу дараах зургийг холбоот
Инженер
Гүйцэтгэсэн
Шалгасан
Энэ зурагд зөвхөн "Х1" тугийг
Г.Должидмаа

Тайлбар:
-Энэ хэсэг 5А -1, 4, 6 хэсгээр харуулсан хэсэг юм.
-ХА1, ХВ1 хэсгээр харуулсан хэсэг юм.
-Хоньд үзвэл 4 ба 21-23-р хэсгээр харуулсан хэсэг юм.
-Хоньд үзвэл 4 ба 21-23-р хэсгээр харуулсан хэсэг юм.

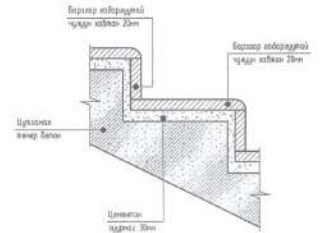
		150 ХҮҮХДИЙН ЦЭЦЭГ/ЭЛЭГИЙН БАРИМГА	
		Архитектор Г.Должидмаа	Г.Должидмаа
Гүйцэтгэсэн Шалгасан	Г.Должидмаа З.Болоржав	ЭЗЭ - 33_А3-21/08	Масштаб 1:50
ЭЗЭ ХХК	Шалгасан	Төгсөх өдөр 2021.04	Төгсөх өдөр 30



ДОВЖОО-2-ИЙН ОГТЛОЛ-2 М1:50

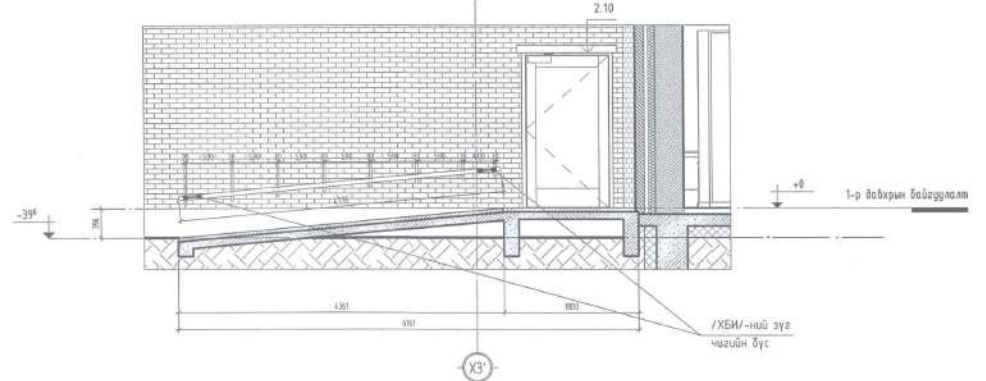


ДОВЖОО-2 ГИШГҮҮРИЙН ХЭСЭГЛЭЛ М1:10

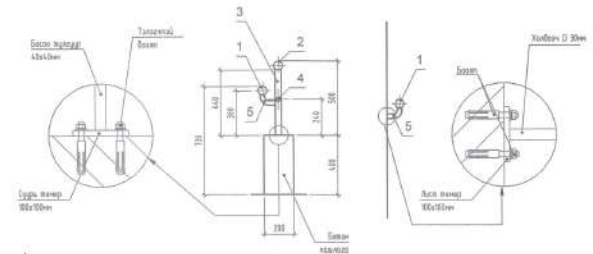


ТАВИАЛ
Энэ хэргийг БА-3, 4, 8 гудамж хэрэглэхийг зөвшөөрч, шалт Довжон хэсгүүрийн хэсгээр үүсгэсэн элементийг боргооноо эвэрлэгдэх борноо чухал гудамжээр хамар.

ПАНДУС-2-ИЙН ОГТЛОЛ-1 М1:50



ПАНДУСНЫ БАРИУЛЫН ХЭСЭГЛЭЛ М1:25



Довжон 2-ийн пандусын галтсан материалын мөрийн				
#	Зэвсгийн нэр	Хэмжээ	Ажлаа	Төрөл
1	Боргооноо Ø6мм	мм	БНТ	1
2	Хайрцаг Ø30мм	мм	АЭТ	1
3	Босоо хүлэгтэй Ø16мм	мм	АЭТ	0
4	Хайрцаг Ø30мм	мм	АЭТ	1
5	Хайрцаг Ø30мм	мм	БНТ	0

Иде алмаз Түүс сүм

Нэг хэргийн ба дотоон хэрэгсэлтэй дууригч холбоот

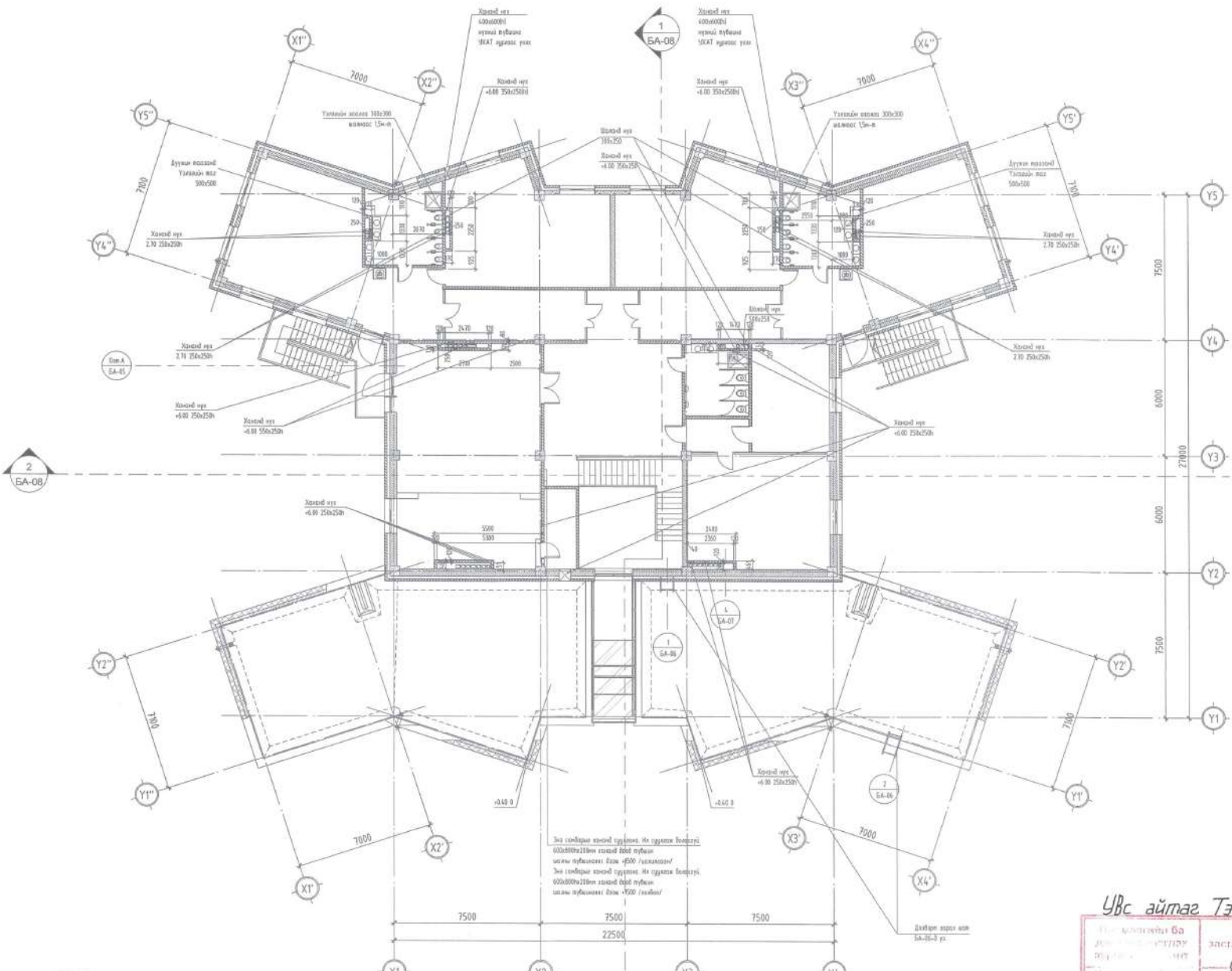
Энэ зураг дээрх элементийг, зөвшөөрч, хэрэглэхийг зөвшөөрч

Инженер *[Signature]*

Гүйцэтгэсэн *[Signature]*

Шалгалсан *[Signature]*

150 ХҮҮХДИЙН ЦЭЦЭРЛЭГИЙН БАРИЛГА					
Довжон, пандусын хэсэгчлэл-2					
Архитектор	<i>[Signature]</i>	Г.Долгойдам	ИТ хэргийн	ЭЗ - 33 АЗ-21/08	Өмчлөлт
Гүйцэтгэсэн	<i>[Signature]</i>	Г.Долгойдам	Ажлын бүтээгч	БА-25	Өмчлөлт
Шалгалсан	<i>[Signature]</i>	З.Боромчээ	Эргэлт	2021.04	Өмчлөлт
			Эргэлт	30	



Өрөөний тодорхойлолт

№	Өрөөний нэр	Талбай
---	-------------	--------

1-р байрны байгуулалт

1	Ганц	4.38 м²
2	Хөдөөдөг, дулааны өрөөн	7.72 м²
3	Бэлч	12.63 м²
4	Дулааны гэрлийн өрөөн	20.58 м²
5	Шалтгааны гэрлийн өрөөн	1.53 м²
6	Хөдөөдөг өрөөн	4.83 м²
7	Агуулам	4.38 м²

Анги-1

8	Тайлбар: салхи өрөөн	19.34 м²
9	Толгойгоо, хөдөөдөг өрөөн	50.19 м²
10	Төлөөдөг өрөөн	46.98 м²
11	Дүн, өдөр, хөдөөдөг өрөөн	14.55 м²

Анги-2

12	Тайлбар: салхи өрөөн	19.21 м²
13	Толгойгоо, хөдөөдөг өрөөн	50.52 м²
14	Төлөөдөг өрөөн	46.98 м²
15	Дүн, өдөр, хөдөөдөг өрөөн	14.55 м²

Анги-3

16	Тайлбар: салхи өрөөн	19.55 м²
17	Толгойгоо, хөдөөдөг өрөөн	50.31 м²
18	Төлөөдөг өрөөн	45.39 м²
19	Дүн, өдөр, хөдөөдөг өрөөн	14.72 м²

Анги-4

20	Тайлбар: салхи өрөөн	19.06 м²
21	Толгойгоо, хөдөөдөг өрөөн	50.50 м²
22	Төлөөдөг өрөөн	45.39 м²
23	Дүн, өдөр, хөдөөдөг өрөөн	14.74 м²

1-р таван

24	Ажлын үйлдвэр хэсэг	4.20 м²
25	Бэлч	8.28 м²
26	Төгс өрөөн	8.28 м²
27	Төгс өрөөн	1.91 м²
28	Хөдөөдөг	5.81 м²
29	Ажлын үйлдвэр салхи өрөөн	2.90 м²
30	Ажлын үйлдвэр салхи өрөөн	5.23 м²
31	Төлөөдөг өрөөн	4.95 м²
32	Өдөр, өдөр	4.52 м²

Урлагийн хэсэг

33	Өдөр, өдөр, үзэглэлийн өрөөн	8.84 м²
34	Цэцэрлэг, өдөр, үзэглэлийн өрөөн	1.37 м²

Эцсийн үзэглэлийн хэсэг

35	Өдөр	4.88 м²
36	Түр тусгаарлах өрөөн	5.91 м²
37	Ганц	3.30 м²
Нийт		800.51 м²

2-р байрны байгуулалт

1	Бэлч	11.37 м²
2	Урлагийн	32.41 м²
3	Хөдөөдөг өрөөн	64.06 м²
4	Агуулам	4.83 м²
5	Бэлч өрөөн	42.36 м²
6	Дулааны гэрлийн өрөөн	22.49 м²
7	Ажлын үйлдвэр салхи өрөөн	11.87 м²
8	Хөдөөдөг	5.79 м²

Анги-1

9	Тайлбар: салхи өрөөн	19.06 м²
10	Толгойгоо, хөдөөдөг өрөөн	50.52 м²
11	Төлөөдөг өрөөн	45.32 м²
12	Дүн, өдөр, хөдөөдөг өрөөн	14.74 м²

Анги-2

13	Тайлбар: салхи өрөөн	19.55 м²
14	Толгойгоо, хөдөөдөг өрөөн	50.31 м²
15	Төлөөдөг өрөөн	45.32 м²
16	Дүн, өдөр, хөдөөдөг өрөөн	14.74 м²
Нийт		312.38 м²

Нийт 1124.89 м²

ТАНХ ЦЭНХ

Цэвэрлэлийн өрөөн: Бэлч	X-1	Хөдөөдөг өрөөн, хөдөөдөг өрөөн
Өдөр, өдөр: 24.0-30.0мм	Ц-1	Хөдөөдөг өрөөн, хөдөөдөг өрөөн
Толгойгоо: 120мм	Ц-1	Дулааны гэрлийн өрөөн
Дулааны гэрлийн өрөөн: 50мм	Ц-1	Түр тусгаарлах өрөөн
Хөдөөдөг өрөөн: 50мм	Ц-1	Түр тусгаарлах өрөөн
Хөдөөдөг өрөөн: 50мм	Ц-1	Түр тусгаарлах өрөөн
Бэлч өрөөн: 50мм	Ц-1	Түр тусгаарлах өрөөн
Хөдөөдөг өрөөн: 50мм	Ц-1	Түр тусгаарлах өрөөн
Хөдөөдөг өрөөн: 50мм	Ц-1	Түр тусгаарлах өрөөн
Хөдөөдөг өрөөн: 50мм	Ц-1	Түр тусгаарлах өрөөн
Хөдөөдөг өрөөн: 50мм	Ц-1	Түр тусгаарлах өрөөн

УБС аймгаас Тэс сум

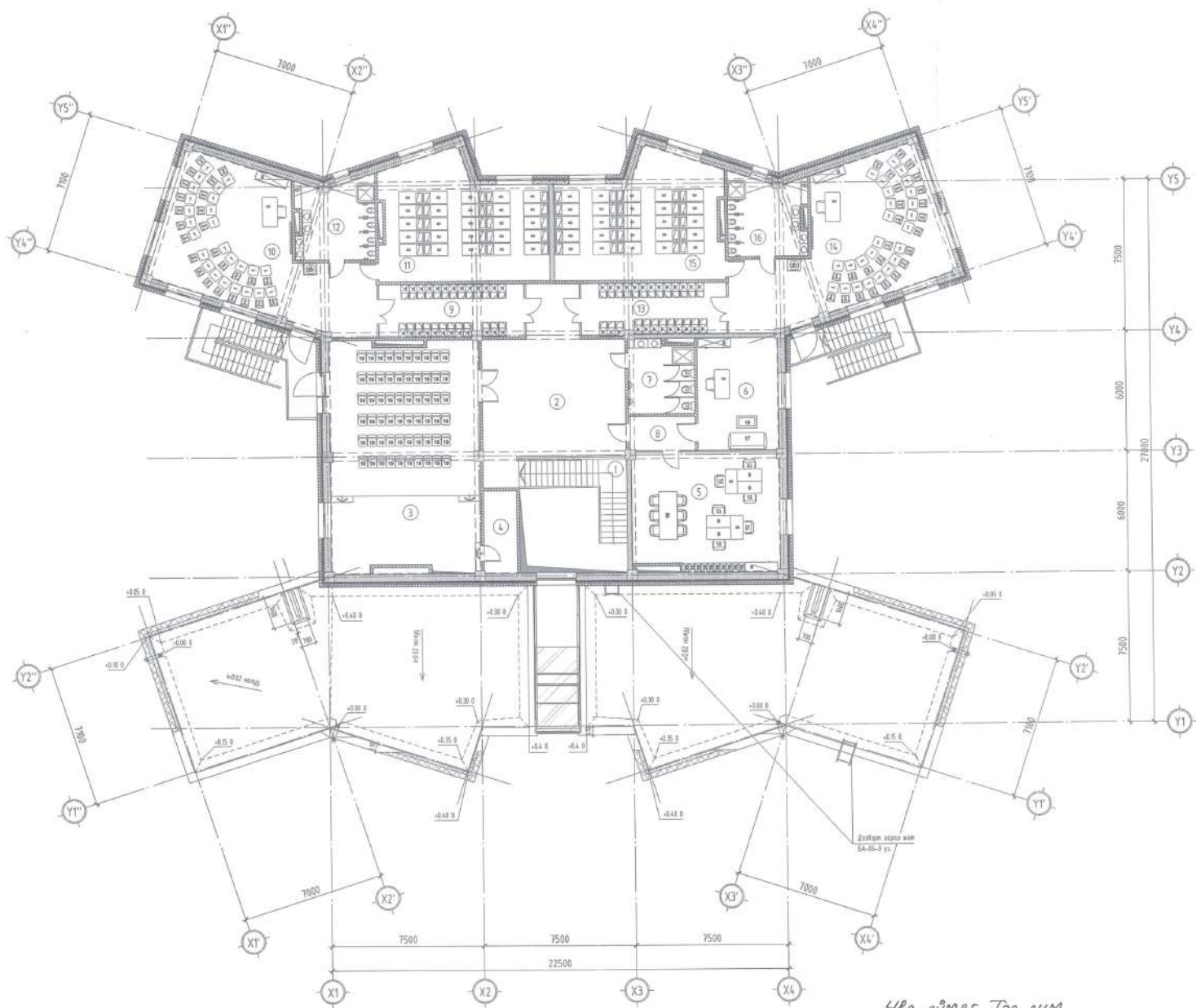
Энэ хуудас
 эхлэвч, төгсөвч, үргэлжлэлтэй,
 үндэстэй байгууллага

Гүйцэтгэгч: *[Signature]*

150 ХҮҮХДИЙН ЦЭЭРЛЭГИЙН БАРИЛГА

2-р байрны ханг, хүчинлэлийн гэрэх үндэстэй байгууллага

Ажилтан	Г.Давидова	Төгсөвч	1.15.0	Өдөр	2021.04
Гүйцэтгэгч	Г.Давидова	Үндэстэй	ЭГЭ - 33.43-21/06	Зардал	BA-28
Шалтгаан	З.Солонго	Түр тусгаарлах өрөөн		Түр тусгаарлах өрөөн	36



Тонгс төхөөрөмжийн шуудан

Төрөл	Нэр	Төгс ширээ
Төмөр цайвар, суусга		1
		1
Хөдөлгөөний өрөөний цайвар		3
1	Хуурайн өрөөл	151
2	Хуурайн сандан	151
3	Бэлтгэл шалт, сандан	7
4	Хуурайн үрэлтэн хэрэгсэл	153
5	Хуурайн хэр	153
6	Эмчилгээний өр	1
7	Өвчн бүртгэл агуулга	1
8	Ажлын өрөөл	7
9	Хөдөлгөөний өрөөний цайвар	3
10	Хөдөлгөөний өрөөний сандан	2
11	Ажлын сандан	7
12	Хуурайн өрөөний сандан	1
13	Хуурайн өрөөний сандан	1
14	Хуурайн өрөөний сандан	1
15	Хуурайн өрөөл	18
16	Ажлын өрөөл, б-н сандалтай	1
17	Бэлтгэл	1
18	Цайны өрөөл	1
19	Хуурайн өрөөний сандан	60
Нэмэлт болон эргэн харахуйн өрөөл тооцогдоогүй		
20	Тусгаар	12
21	Тайлагч, өндийн	5
22	Хиймэл гэрэл	2
23	Индурчлалын төлбөр	1
24	Газрын өрөөл	1
25	Хөдөлгөөний өрөөл	1
26	Сандан	6
27	Хөдөлгөөний өрөөл	3
28	Шаран суурал	4
29	Төлбөрийн өрөөл/хэрэгсэл	4
30	Хөдөлгөөний өрөөл	1
31	Хөдөлгөөний өрөөл	1
32	Хуурайн өрөөл	1

2-р байрны төхөөрөмжийн байгуулалт

№	Өрөөний нэр	Тайлбар
2-р байрны байгуулалт		
1	Төмөр	4.86 м²
2	Хөдөлгөөний өрөөл	78.28 м²
3	Өрөөл	0.62 м²
4	Хөдөлгөөний өрөөл	30.58 м²
5	Хөдөлгөөний өрөөл	4.53 м²
6	Хөдөлгөөний өрөөл	4.89 м²
7	Хөдөлгөөний өрөөл	4.18 м²
Анги-1		
8	Хөдөлгөөний өрөөл	18.34 м²
9	Төлбөрийн өрөөл	56.79 м²
10	Хөдөлгөөний өрөөл	48.98 м²
11	Өрөөл, өрөөл	16.95 м²
Анги-2		
12	Хөдөлгөөний өрөөл	11.23 м²
13	Төлбөрийн өрөөл	38.52 м²
14	Хөдөлгөөний өрөөл	44.16 м²
15	Өрөөл, өрөөл	16.18 м²
Анги-3		
16	Хөдөлгөөний өрөөл	18.75 м²
17	Төлбөрийн өрөөл	56.31 м²
18	Хөдөлгөөний өрөөл	45.30 м²
19	Өрөөл, өрөөл	14.72 м²
Анги-4		
20	Хөдөлгөөний өрөөл	10.66 м²
21	Төлбөрийн өрөөл	59.20 м²
22	Хөдөлгөөний өрөөл	45.30 м²
23	Өрөөл, өрөөл	14.74 м²
Газрын өрөөл		
24	Газрын өрөөл	4.29 м²
25	Газрын өрөөл	3.29 м²
26	Газрын өрөөл	28.03 м²
27	Газрын өрөөл	1.91 м²
28	Газрын өрөөл	5.81 м²
29	Хөдөлгөөний өрөөл	1.99 м²
30	Хөдөлгөөний өрөөл	1.77 м²
31	Хөдөлгөөний өрөөл	6.19 м²
32	Хөдөлгөөний өрөөл	6.12 м²
Хөдөлгөөний өрөөл		
33	Хөдөлгөөний өрөөл	8.94 м²
34	Хөдөлгөөний өрөөл	9.37 м²
Хөдөлгөөний өрөөл		
35	Хөдөлгөөний өрөөл	8.88 м²
36	Хөдөлгөөний өрөөл	3.31 м²
37	Өрөөл	800.51 м²

ТАНГАЙН ГЭЖЭЭ

Цагаан өнгөтэй болон	2-1	Хөдөлгөөний өрөөл
Сарван өнгөтэй 240-300мм	0-1	Хөдөлгөөний өрөөл
Төмөр өнгөтэй 10мм	005-1	Дотор хэсгийн өрөөл
Хөдөлгөөний өрөөл 100мм	1000-1	Тусгай өрөөл
Хөдөлгөөний өрөөл EPS 100мм	-1.00	Өвчн төхөөрөмжийн өрөөл
Сарван өнгөтэй 240мм	-0.00	Хөдөлгөөний өрөөл
Нар	-	Хөдөлгөөний өрөөл

Увс аймаг Тэс сум.

Нэг мөнгөний ба дөнгөөн хэрэглэх зурванд дөнгөөн
 Өнцгүүдийг зөвхөн үнэ, хэмжээгээр
 Үйлчилгөөн: *Э.Төрөгт*
 Гүйцэтгэсэн: *Э.Төрөгт*
 Шалгалсан: *Э.Төрөгт*

150 ХҮҮХДИЙН ЦЭЦЭРЛЭГИЙН БАРИЛГА

2-р байрны төхөөрөмжийн байгуулалт

Архитектор: *Э.Төрөгт* Г.Должинор
 Гүйцэтгэсэн: *Э.Төрөгт* Г.Должинор
 Шалгалсан: *Э.Төрөгт* З.Болжинор

Нэг мөнгөний ба дөнгөөн: 1:150
 Өрөөний зураг: ТХ-02
 Төсвийн үйлчилгээний байр: 30
 2021.04



ББ МАРКИЙН АЖЛЫН ЗУРГИЙН ҮНДСЭН БҮРДЛИЙН ЖАГСААЛТ

Хуудас	Нэр	Тайлбар
ББ-1	Зургийн жагсаалт, тайлбар дичиг	
ББ-2	Суурь суулгалтын зураг	
ББ-3	Суурийн байгуулалт	
ББ-4	Суурийн огтлол 1-1, 2-2, 3-3, 4-4, СХДН-1	
ББ-5	Баганын суурь БС-1, БС-2-ын арматурчлал, огтлол	
ББ-6	Баганын суурь БС-2', БС-2*-гийн арматурчлал, огтлол	
ББ-7	Баганын суурь БС-3, БС-4, БС-4'-ийн арматурчлал, огтлол	
ББ-8	Баганын суурь БС-4*, БС-5-ын арматурчлал, огтлол	
ББ-9	Гадна довжоо, сувгийн байгуулалт	
ББ-10	Гадна довжоо ГД-1	
ББ-11	Гадна довжоо ГД-2	
ББ-12	Нэгдүгээр давхрын рамьн байршлын байгуулалт, рамьн схем	
ББ-13	2-р давхрын рамьн байршлын байгуулалт, рамьн схем	
ББ-14	Багана Б-1, Б-2-ын арматурчлал, огтлолууд	
ББ-15	Багана Б-3, Б-4-ийн арматурчлал, огтлолууд	
ББ-16	Багана Б-5, Б-6-гийн арматурчлал, огтлолууд	
ББ-17	Рам Р-1-ийн арматурчлал, огтлолууд	
ББ-18	Рам Р-2-ын арматурчлал, огтлолууд	
ББ-19	Рам Р-3, Р-4-ийн арматурчлал, огтлолууд	
ББ-20	Рам Р-5-ын арматурчлал, огтлолууд	
ББ-21	Рам Р-6-гийн арматурчлал, огтлолууд	
ББ-22	Рам Р-7-гийн арматурчлал, огтлолууд	
ББ-23	Рам Р-8, Р-9, Р-10, Р-11-ийн арматурчлал, огтлолууд	
ББ-24	Цутгамал хана ЦХ-1-ийн хэв, арматурчлал, огтлолууд	
ББ-25	Цутгамал хана ЦХ-2-ын хэв, арматурчлал, огтлолууд	
ББ-26	Цутгамал хана ЦХ-3-ын хэв, арматурчлал, огтлолууд	
ББ-27	Нэгдүгээр давхрын хучилтын хэвний байгуулалт, огтлол	
ББ-28	Нэгдүгээр давхрын хучилтын доод үений арматурчлал	
ББ-29	Нэгдүгээр давхрын хучилтын дээд үений арматурчлал	
ББ-30	Нэгдүгээр давхрын хучилтын арматурчлалын огтлолууд, материалын тодорхойлолт	
ББ-31	Хоёрдугаар давхрын хучилтын хэвний байгуулалт, огтлол	
ББ-32	Хоёрдугаар давхрын хучилтын доод үений арматурчлал	
ББ-33	Хоёрдугаар давхрын хучилтын дээд үений арматурчлал	
ББ-34	Хоёрдугаар давхрын хучилтын арматурчлалын огтлолууд, материалын тодорхойлолт	
ББ-35	Паралетний байгуулалт, огтлол, арматурчлал	
ББ-36	Шат Ш-1-ийн байгуулалт, огтлолууд	
ББ-37	Шатны марш ЦМ-1, ЦМ-2-ын арматурчлал	
ББ-38	Нэгдүгээр давхрын ханын тор, ялууны байгуулалт	
ББ-39	Нэгдүгээр давхрын төмөр бэхлэгээ, материалын тодорхойлолт	
ББ-40	Нэгдүгээр давхрын баганын гаргалгаа, материалын тодорхойлолт	
ББ-41	Хоёрдугаар давхрын ханын тор, ялууны байгуулалт	
ББ-42	Хоёрдугаар давхрын төмөр бэхлэгээ, баганын гаргалгаа, материалын тодорхойлолт	
ББ-43	Галын шатны байгуулалт, огтлол, хэсэглэл	
ББ-44	Галын шатны огтлол 6-6, хэсэглэл С, D, E	

Тайлбар дичиг

Ерөнхий хэсэг: Барилга бүтээцийн төлөвлөлтийг байгаль цаг уурын доорхи нөхцөлд тохируулан төлөвлөв.

Үүнд: Гадна агаарын тооцооны температур -38.5°C

цасны ачаалал 50кг/м²

салхины ачаалал 33кг/м²

газар хөдлөлийн балл 7 /MSK-64 хэмжүүрээр/

Барилгын даацын үндсэн бүтээц нь цутгамал төмөр бетон каркас Х хэлбэртэй 22.5x27.0м хэмжээтэй зoorьгүй 2 давхар барилга болно. Үг барилгын ±0.00 түвшингээс дээшхи барилга бүтээцийн хэсгийг 2021 онд "ЭГЭ" ХХК 150 хүүхдийн цэцэрлэгийн нэг маягийн зургаар холболт хийв.

Дараах норм дүрмүүдийн дагуу хийсэн.

- Барилгын бүтээц ба буурийн найдваршил ерөнхий шаардлага - БНБД 20-01-11
- Ачаалал ба үйлчлэл - БНБД 20-04-17
- Барилгад хэрэглэх уур амьсгал ба геофизикийн үзүүлэлт - БНБД 23-01-09
- Газар хөдлөлтийн дүс нутагт барилга төлөвлөх норм ба дүрэм - БНБД 22-01-21
- Барилга байгууламжийн дуурь, суурийн зураг төсөл зохиох норм ба дүрэм - БНБД 50-01-16
- Бетон ба төмөр бетон бүтээц - БНБД 52-01-10
- Бетон ба урьдчилан хүчтгээгүй арматуртай төмөр бетон бүтээц - БД 52-105-10

Буурь: Барилгын инженер-геологич үйлдвэрлэл үйлчилгээний "Хангайн Инж Гео" ХХК-ийн 2024 онд боловсруулсан инженер геологийн дүгнэлт архив №08/24 тоот судалгааны дүгнэлтийн дагуу суурь суух буурь хөрс нь дунд ширхэгтэй элсэн хөрс байна. Хөрсний физик механик шинж чанарын үзүүлэлтүүдийг ББ-2 хуудсанд үзүүлсэн болно.

Газар шорооны ажлын зэрэг нь гэсгэлэн хөрсөнд гар аргаар малтахад

- жижиг ширхэгтэй элсэн хөрсөнд - I
- дунд ширхэгтэй элсэн хөрсөнд - I

1. Талбайд өрөмдсөн 8.0м-ийн гүнтэй цооногуудад хөрсний үс илэрч 1.3м-т тогтсон. Суурь суух буурь хөрс нь зурагт зааснаас шинж үзүүлэлтээр зөрүүтэй өөр төрлийн хөрс болон асгаас хөрс, нүх, одоо байгаа шугам сүлжээ илэрвэл холбогдох хүмүүст мэдэгдэж, техникийн шийдвэр гаргуулах хэрэгтэй.

Материал: Барилгын цутгамал бүтээцүүдэд дараах анги, маркийн материалуудыг тусгав.

Бетоны анги

Суурийн бетон бэлтгэл	B10 /M150/
Цутгамал төмөрбетон баганын суурь	B20 /M250/
Цутгамал төмөрбетон багана, дамнуруу	B20 /M250/
Бусад цутгамал төмөр бетон бүтээц	B20 /M250/

Арматурын анги

Ажлын арматур	A400 /ГОСТ5781-82*/
Хомут болон холбоос арматур	A240 /ГОСТ5781-82*/

Барилгад хэрэглэх бетонд голын гаралтай хайрга хэрэглэхгүй. Нэг удаагийн бетон цутгах ажил тус бүрээс, мөн бетоны өөр найрлага тус бүрээс 3-аас доошгүй дээж авч бетоны бат бэхийг тогтмол үнэлж байна. Нэг удаагийн дээж авах бетоны эзэлхүүн 120м³-ээс, эсвэл цутгах талбай нь 450м²-аас хэтрэхгүй байвал зохино. Үйлдвэрлэл бэлэн болсноос хойш 2 цагаас илүү удсан бетоныг даацын бүтээцэд хэрэглэхийг хориглоно. Төмөр бетон бүтээцэд хэрэглэх арматурын бат бэхийн хязгаарыг урсгалын хязгаарт харьцуулсан харьцаа 1,2-оос багагүй байна.

Суурь: Котлованыг механизмаар ухахдаа суурь суулгах төслийн түвшингээс дээш 20-30см дутуу ухаж түүнээс доош төслийн түвшин хүртэл гараар ухаж тэгшилнэ. Барилгын суурийг цутгамал төмөр бетон баганын сууриар төлөвлөв. Баганын суурийн бетоны анги B20, арматурын анги A400, A240 байна. Баганын сууриудыг гадна хүрээний -0.10 түвшинд 40x50h огтлолтой төмөрбетон бүсээр холбоно. Төмөр бетон суурийн холбоос, бүсний бетоны анги B20, арматурын анги A400, A240 байна. Баганын суурь болон суурийн холбоосны доор 10см зузаан B10 ангийн бетон бэлтгэл хийнэ. Суурийн хөрстэй харьцах гадаргууд халуун хар тосоор 2 үе түрхлэг түрхэж өгнө. Суурийн хажуугаар овойлт суулт үүсгэдэггүй элс хайрган хөрсөөр буцааж чигжих ба 20см тутамд үечлэн нягтруулна. Нягтруулсан хөрсний эзэлхүүн жин 1.65г/см³-ээс багагүй байна.

Цутгамал төмөр бетон рам: Барилгын даацын үндсэн бүтээц нь цутгамал төмөрбетон каркасан багана, дам нуруу байна. Каркасын баганын хөндлөн огтлол 50x50см, дамнурууны хөндлөн огтлол 40x60(h) см, 40x70(h) см байна. Гадна ханыг баганатай холбож өгөх зорилгоор гаргалгаа арматурыг 500мм алхамтайгаар ханын торны зурагт үзүүлсний дагуу гаргаж өгнө. Үүний тулд барилга архитектурын байгуулалт ба барилга бүтээцийн ялуу, ханын торны байгуулалтаас бэхлэгдэх хана хаана байрлаж ямар баганатай холбогдож байгааг сайтар судлах хэрэгтэй. Каркасыг давхар бүрээр нь цутгахдаа доод давхрын баганын гаргалгаа арматурыг байрлалдаа гарсан эсэхийг сайтар шалгах ба бэхжсэн бетоны гадаргууд тогтсон хог хаягдал, шороо тоосыг бүрэн гүйцэд цэвэрлэсний дараа баганын хэв хашмалын ажлыг эхлэх хэрэгтэй. Бетон болон арматурчлалын ажил гүйцэтгэсэн актыг үйлдэхдээ зохиогчид үзүүлсэн байх шаардлагатай.

Хучилт: Цутгамал хучилтын зузаан 16см байна. Цутгамал хучилтыг дам нуруутай нэг хэв хашмалд цутгах ба зураг төсөлд хучилтын бетоныг B20, ажлын арматурын анги A400, хөндлөн арматурын анги A240 байхаар тусгасан. Хучилтыг цутгахын өмнө шатны маршийн болон бусад хийцүүдийн шаардлагатай арматуруудыг дам нуруунд суулгасан байвал зохино. Хэв хашмал нь бат бөх, тогтвортой нөхцөлөөр хангагдсан байх шаардлагатай ба бат бэхийн бэхжилтийнхээ 70%-ийг авахаас өмнө хэв хашмалыг суллаж болохгүй. Цутгамал хучилтанд гарах нүхэн дээр нэмэгдэл арматурыг зургийн дагуу хийх шаардлагатай. Бетоны анги B20. Хучилтыг цутгахын өмнө шатны маршийн болон бусад хийцүүдийн шаардлагатай арматуруудыг дам нуруунд суулгасан байвал зохино. Цутгамал бетоны ажлыг гүйцэтгэх, хэв хашмал авах, ачаалах зэрэгт барилгын норм ба дүрэм БНБД 52-02-05-ын холбогдох шаардлагуудыг баримтлана. Хучилтын байгуулалтын зургуудад үзүүлснээс бусад байрлалд хучилтанд гарах халсалтын босоо шугамны нүхийг ХС марктай зургуудад харж шаардлагатай байрлалд ган яндан сүлжэж цутгана. Ган янданг бетоны ажил гүйцэтгэх үед хөдлөхөөргүйгээр сайтар бэхлэх шаардлагатай. Цахилгааны шугам цутгамал төмөр

бетон бүтэ
өрөмдөж га
явцад арм
шаардлага
доод бүсн
заагаагүй
шаардлага
Цутга
Барилгын
үзүүлсний
илүүгүй өн
итгэмжлэг
хангаалал
Ханс
шаардлага
дулаалж, 1
дулаан да
байх ёсто
марк М50
Өргийн зэр
цуврал Г1.
ба хүйтэн
цуврал Г1.
болно. Газ
хориглоно.
хийнэ. Дом
Эм-ээс урл
ханын тор
хэрэгтэй.
чанартай
Ялуу
1500мм-с д
жигд тара
Довж
Гадна дов
гүйцэтгэн
Пара
Паралетны
Ман
см цемент
чанараар

1. Ч
Э
б
х
и
2. В
д
о
л
б
х
с
3. Г
4. Е
5. Г

Тайлбар бичиг

Ерөнхий хэсэг: Барилга бүтээцийн төлөвлөлтийг байгаль цаг уурын доорхи нөхцөлд тохируулан төлөвлөв.

Үүнд: Гадна агаарын тооцооны температур -38.5°C
цасны ачаалал 50кг/м²
салхины ачаалал 33кг/м²
газар хөдлөлийн балл 7 /MSK-64 хэмжүүрээр/

Барилгын даацын үндсэн бүтээц нь цутгамал төмөр бетон каркас Х хэлбэртэй 22.5x27.0м хэмжээтэй зорьгүй 2 давхар барилга болно. Үз барилгын ±0.00 түвшингээс дээшхи барилга бүтээцийн хэсгийг 2021 онд "ЭГЭ" ХХК 150 хүүхдийн цэцэрлэгийн нэг маягийн зургаар холболт хийв.

- Дараах норм дүрмүүдийн дагуу хийсэн.
- Барилгын бүтээц ба дуурийн найдваршил ерөнхий шаардлага - БНБД 20-01-11
- Ачаалал ба үйлчлэл - БНБД 20-04-17
- Барилгад хэрэглэх уур амьсгал ба геофизикийн үзүүлэлт - БНБД 23-01-09
- Газар хөдлөлтийн дүс нутагт барилга төлөвлөх норм ба дүрэм - БНБД 22-01-21
- Барилга байгууламжийн дуурь, суурийн зураг төсөл зохиох норм ба дүрэм - БНБД 50-01-16
- Бетон ба төмөр бетон бүтээц - БНБД 52-01-10
- Бетон ба урьдчилан хүчтгээгүй арматуртай төмөр бетон бүтээц - БД 52-105-10

Буурыг: Барилгын инженер-геологид үйлдвэрлэл үйлчилгээний "Хангайн Инж Гео" ХХК-ийн 2024 онд боловсруулсан инженер геологийн дүгнэлт архив №08/24 тоот судалгааны дүгнэлтийн дагуу суурь суух буурь хөрс нь дунд ширхэгтэй элсэн хөрс байна. Хөрсний физик механик шинж чанарын үзүүлэлтүүдийг ББ-2 хуудсанд үзүүлсэн болно.

- Газар шорооны ажлын зэрэг нь гэсгэлэн хөрсөнд гар аргаар малтахад
- жижиг ширхэгтэй элсэн хөрсөнд - I
- дунд ширхэгтэй элсэн хөрсөнд - I
1. Талбайд өрөмдсөн 8.0м-ийн гүнтэй цооногуудад хөрсний ус илэрч 1.3м-т тогтсон. Суурь суух буурь хөрс нь зурагт зааснаас шинж үзүүлэлтээр зөрүүтэй өөр төрлийн хөрс болон асгаас хөрс, нүх, одоо байгаа шугам сүлжээ илэрвэл холбогдох хүмүүст мэдэгдэж, техникийн шийдвэр гаргуулах хэрэгтэй.

Материал: Барилгын цутгамал бүтээцүүдэд дараах анги, наркийн материалуудыг тусгав.

Бетоны анги
Суурийн бетон бэлтгэл B10 /M150/
Цутгамал төмөрбетон баганан суурь B20 /M250/
Цутгамал төмөрбетон багана, дамнуруу B20 /M250/
Бусад цутгамал төмөр бетон бүтээц B20 /M250/

Арматурын анги
Ажлын арматур A400 /ГОСТ5781-82*/
Хомут болон холбоос арматур A240 /ГОСТ5781-82*/

Барилгад хэрэглэх бетонд голын гаралтай хайрга хэрэглэхгүй. Нэг удаагийн бетон цутгах ажил тус бүрээс, мөн бетоны өөр найрлага тус бүрээс 3-аас доошгүй дээж авч бетоны бат бэхийг тогтмол үнэлж байна. Нэг удаагийн дээж авах бетоны эзэлхүүн 120м³-ээс, эсвэл цутгах талбайд нь 450м²-аас хэтрэхгүй байвал зохино. Үйлдвэрлэл бэлэн болсноос хойш 2 цагаас илүү удсан бетоныг даацын бүтээцэд хэрэглэхийг хориглоно. Төмөр бетон бүтээцэд хэрэглэх арматурын бат бэхийн хязгаарыг урсгалын хязгаарт харьцуулсан харьцаа 1,2-оос багагүй байна.

Суурь: Котлованыг механизмаар ухахдаа суурь суулгах нөхцөлийн түвшингээс дээш 20-30см дутуу ухах түүнээс доош төслийн түвшин хүртэл гараар ухах тэгшилнэ. Барилгын суурийг цутгамал төмөр бетон баганан сууриар төлөвлөв. Баганан суурийн бетоны анги B20, арматурын анги A400, A240 байна. Баганан сууриудыг гадна хүрээний -0.10 түвшинд 40x50h огтлолтой төмөрбетон бүсээр холбоно. Төмөр бетон суурийн холбоос, дүсний бетоны анги B20, арматурын анги A400, A240 байна. Баганан суурь болон суурийн холбоосны доор 10см зузаан B10 ангийн бетон бэлтгэл хийнэ. Суурийн хөрстэй харьцах гадаргууд халуун хар тосоор 2 үе түрхлэг түрхэж өгнө. Суурийн хажуугаар овойлт суулт үүсгэдэггүй элс хайрган хөрсөөр буцааж чигжих ба 20см тутамд үечлэн нягтруулна. Нягтруулсан хөрсний эзэлхүүн жин 1.65г/см³-ээс багагүй байна.

Цутгамал төмөр бетон рам: Барилгын даацын үндсэн бүтээц нь цутгамал төмөрбетон каркасан багана, дам нуруу байна. Каркасын баганын хөндлөн огтлол 50x50см, дамнурууны хөндлөн огтлол 40x60(h) см, 40x70(h) см байна. Гадна ханыг баганатай холбож өгөх зорилгоор гаргалгаа арматурыг 500мм алхамтайгаар ханын торны зурагт үзүүлсний дагуу гаргаж өгнө. Үүний тулд барилга архитектурын байгуулалт ба барилга бүтээцийн ялцу, ханын торны байгуулалтаас бэхлэгдэх хана хаана байрлаж ямар баганатай холбогдож байгааг сайтар судлах хэрэгтэй. Каркасыг давхар бүрээр нь цутгахдаа доод давхрын баганан гаргалгаа арматурыг байрлалдаа гарсан эсэхийг сайтар шалгах ба бэхжсэн бетоны гадаргууд тогтсон хог хаягдал, шороо тоосыг дүрэн гүйцэд цэвэрлэсний дараа баганан хэв хашмалын ажлыг эхлэх хэрэгтэй. Бетон болон арматурчлалын ажил гүйцэтгэсэн актыг үйлдэхдээ зохиогчид үзүүлсэн байх шаардлагатай.

Хучилт: Цутгамал хучилтын зузаан 16см байна. Цутгамал хучилтыг дам нуруутай нэг хэв хашмалд цутгах ба зураг төсөлд хучилтын бетоныг B20, ажлын арматурын анги A400, хөндлөн арматурын анги A240 байхаар тусгасан. Хучилтыг цутгахын өмнө шатны маршийн болон бусад хийцүүдийн шаардлагатай арматуруудыг дам нуруунд суулгасан байвал зохино. Хэв хашмал нь бат бөх, тогтвортой нөхцөлөөр хангагдсан байх шаардлагатай ба бат бэхийн бэхжилтийнхээ 70%-ийг авахаас өмнө хэв хашмалыг суллаж болохгүй. Цутгамал хучилтанд гарах нүхэн дээр нэмэгдэл арматурыг зургийн дагуу хийх шаардлагатай. Бетоны анги B20, Хучилтыг цутгахын өмнө шатны маршийн болон бусад хийцүүдийн шаардлагатай арматуруудыг дам нуруунд суулгасан байвал зохино. Цутгамал бетоны ажлыг гүйцэтгэх, хэв хашмал авах, ачаалах зэрэгт барилгын норм ба дүрэм БНБД 52-02-05-ын холбогдох шаардлагуудыг баримтлана. Хучилтын байгуулалтын зургуудад үзүүлснээс бусад байрлалд хучилтанд гарах халгалтын босоо шугамны нүхийг ХС марктай зургуудас харж шаардлагатай байрлалд ган яндан сүлжэж цутгана. Ган янданг бетоны ажил гүйцэтгэх үед хөдлөхөөргүйгээр сайтар бэхлэх шаардлагатай. Цахилгааны шугам цутгамал төмөр

бетон бүтээцүүдийг нэвтэлж гарах нүхийг, төмөр бетон бүтээцийг цутгасны дараа хангалттай диаметртай өрмөөр өрөмдөж гаргана. Хучилтын богино алсгалын дагуу байрлалтай арматурыг гадна талд байрлуулна. Хучилт цутгах явцад арматурын хамгаалалтын үе болон ажлын өндөр алдагдахаас хамгаалсан арга хэмжээ авсан байх шаардлагатай. Хучилтанд гарах нүхийг дайрах арматуруудыг нүхний голд тасалж, дээд бүсний арматурын үзүүрийг доод бүсэнд, доод бүсний арматурын үзүүрийг дээд бүсэнд оруулан эргүүлж нугалана. Хучилтанд зураг төсөлд заагаагүй нүх гарах шаардлагатай бол зохиогчидтой заавал зөвшилцөж, холбогдох ажлын зургийг гүйцэтгүүлэх шаардлагатай. Хучилтыг цутгасны дараа цохиж доргиох аргаар нүх гаргахыг хатуу хориглоно.

Цутгамал хана
Барилгын цутгамал хана нь 200мм зузаантай байхаар төлөвлөсөн болно. Цутгамал хананд гарах нүхийг зурагт үзүүлсний дагуу гаргах ба нүхний ирмэгээрх арматурыг зургийн дагуу байрлуулна. Цутгамал ханыг 1.5 метрээс илүүгүй өндөртэйгээр цутгаж нягтруулна. Цутгамал ханын элемент, хучилтын хэсгүүдээс авсан сорьцыг итгэмжлэгдсэн лабораториор баталгаажуулсан байвал зохино. Цутгамал хана цутгах явцад арматурын хамгаалалтын үе болон ажлын өндөр алдагдахаас хамгаалсан арга хэмжээ авсан байх шаардлагатай.

Хана: Барилгын гадна ханыг зурагт үзүүлсний дагуу D500 маркийн B3.5 ангийн стандарт MNS0831: 2001-ийн шаардлага хангасан 360мм-ийн зузаан хөнгөн бетон гулдмайгаар өрж, 120мм зузаан хөвсөн полистрол хавтангаар дулаалж, 120мм-н өнгөлгөөний тоосгоор өнгөлнө. Дулаалгын хөвсөн полистрол хавтангийн эзэлхүүний нягт-35кг/см³, дулаан дамжуулалтын илтгэлцүүр -0.041-ээс багагүй байх ба стандарт MNS EN 13163-2011-ын шаардлагыг хангасан байх ёстой. Дотор хамар ханыг M75 маркийн ердийн улаан тоосгоор өрнө. Хөнгөн бетон гулдмай өргийн зуурмагийн марк M50 байна. Тоосгон өргийн зуурмагийн марк M25-с багагүй холимог (цемент+шохой+элс) зуурмаг байвал зохино. Өргийн зэрэг -II, нормаль барьцалдагч нь 1.8кг/см² > R'сн > 1.2кг/см² байна. Тоосгон ханыг зураг төсөлд болон цуврал Г1.030.1-3Г дэвтэр.1-д зааснаар бэхлэнэ. Өнгөлгөөний тоосгон хананд M100-с дээш маркийн тоосго хэрэглэх ба хүйтэн тэсвэрлэлт (Мрз) нь 50-с багагүй байна. Дулаалгатай өнгөлгөөний тоосгон ханыг зураг төсөлд болон цуврал Г1.030.1-3Г дэвтэр.4-д зааснаар бэхлэнэ. Өргийн ажлыг дулааны улралд гүйцэтгэхээр зураг төсөлд тусгасан болно. Газар хөдлөлтийн 7 баллын талбайд баригдах учир өргийн ажлыг хасах температурт гүйцэтгэхийг хориглоно. Гадна ханын өндрийн 500мм тутамд төмөр торыг баганаас гаргасан гаргалгаа арматуртай гагнаж хийнэ. Дотор ханын цулзварт 675 мм тутамд төмөр торыг ханын торны зургийн дагуу тавьж арматурчилж өгөх ба 3м-ээс урт хамар ханыг хучилтанд бэхлэнэ. Үүний тулд барилга архитектурын байгуулалт ба барилга бүтээцийн ханын тор, ялцууны байгуулалтаас бэхлэгдэх хана хаана байрлаж ямар баганатай холбогдохыг сайтар судлах үзэх хэрэгтэй. Өргийн ажилд босоо болон хэвтээ чиглүүлэгч утсыг тогтмол шалгаж, шалгах хэрэгслийн хяналтын дор чанартай гүйцэтгэвэл зохино.

Ялууг: Ялууг ханын өргөний хэмжээгээр тавих бөгөөд 1500мм хүртэл өргөнтэй нүхэн дээр 250мм-с багагүй, 1500мм-с дээш өргөнтэй нүхэн дээр 350мм-с багагүй хэмжээтэй суулгана. Угсармал төмөр бетон ялууг M100 маркийн жигд тараасан бэхжээгүй зуурмаг дээр суулгана.

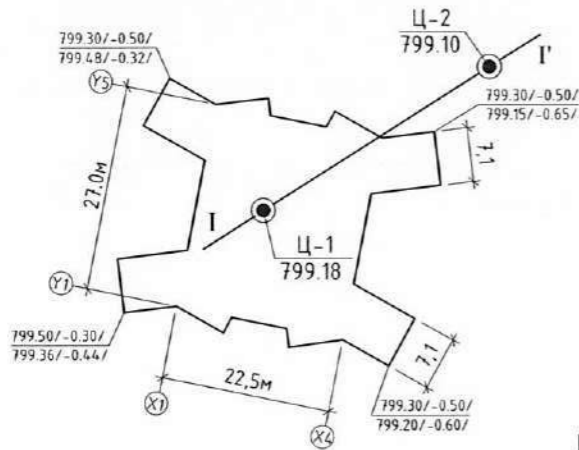
Довжоо, пандус
Гадна довжоо пандусыг сайтар нягтруулсан овойлт үүсгэдэггүй хөрсөн дээр зурагт үзүүлсний дагуу хийж гүйцэтгэнэ. Бетоны анги нь B10-оос багагүй байна.

Паралет
Паралетыг шахалтын бат бэх нь B20-оос багагүй ангийн бетоноор цутгана.
Манаас: Барилгын эргэн тойронд 120 см өргөнтэй манаасыг B10 ангийн бетоноор 8-12см-н зузаантай цутгаж 2 см цементэн өнгөлгөө хийнэ. Манаасны бетоны хүйтэн тэсвэрлэлтээр тогтоосон марк-F75, ус үл нэвтрүүлэх чанараар тогтоосон марк-W6 байна.

- Анхаар!
1. Үз барилгын ±0.00 түвшингөөс дээшхи барилга бүтээцийн хэсгийн зургийг 2021 онд "ЭГЭ" ХХК-д боловсруулсан ЭГЭ-21-08 шифртэй "150 хүүхдийн цэцэрлэгийн барилгын нэг маягийн зураг"-р холболт хийв. "150 хүүхдийн цэцэрлэгийн барилгын нэг маягийн зураг" нь газар хөдлөлийн 6 баллд тооцож төлөвлөгдсөн. 2021 оны 5-р сард улсын экспертизээр хянагдаж баталгаажсан байна. ±0.00 түвшингөөс доошхи буюу суурийн хэсгийн зургийг нэг маягийн зураг болон инженер геологийн дүгнэлтийг үндэслэн шинээр боловсруулсан болно.
2. Барилга угсралтын ажлыг гүйцэтгэхээс өмнө иж дүрэн ажлын зурагтай нэг бүрчлэн сайн танилцаж, төмөр бетон бүтээц, ган бүтээцийн угсралтын ажлыг гүйцэтгэх норм дүрэм стандартуудыг сайтар судалж үзэсний дараа угсралтын ажлыг гүйцэтгэх шаардлагатай. Бетоны ажлыг хийж гүйцэтгэхдээ "Цутгамал төмөр бетон бүтээц" БНБД-52-02-05, Цутгамал төмөр бетоны ажил гүйцэтгэх заавар БД52-102.04-ийн заалтуудыг баримталбал зохино. Хэв хашмал нь бат бөх, тогтвортой нөхцөлөөр хангагдсан байх шаардлагатай ба бат бэхийн бэхжилтийнхээ 70%-ийг авахаас өмнө буюу 28 хоногтоос өмнө хэв хашмалыг суллаж болохгүй. Цутгамал төмөр бетон хийцүүдэд эвдэрч муудсан, буруу хадгалсан арматур ашиглах, арматурын зурагт заагдсан хамгаалах үеийг өөрчлөх, бетон бат бэхийнхээ 70%-ийн бэхжилтээ аваагүй байхад хэв хашмалыг задлах, төмөр бетон цутгах технологийн горим зөрчих, хасах температурт бетон цутгалтын ажил явуулах зэргийг хориглоно.
3. Цутгамал төмөр бетон бүтээцийн хөндлөн арматурын нугалах хэмжээг дотор хэмжээгээр буюу дагуу арматурын гадна ирмэгээр өгсөн болно.
4. Барилгын газар шорооны ажил, суурийн ажил, барилга угсралтын ажлын үед хөрс нурахаас хамгаалах хамгаалалт, хөдөлмөрийн аюулгүй байдлыг хангах зэрэг арга хэмжээнүүдийг сайтар хангаж ажиллах шаардлагатай.
5. Сууринд гарах оролт гаралтын нүхний түвшинг гадна шугам сүлжээний зураг төсөл хийгдсэний дараа уялдуулж гаргах хэрэгтэй.

Table with project details: 9вс аймаг, Тэс сум, 150 ХҮҮХДИЙН ЦЭЦЭРЛЭГИЙН БАРИЛГА, Инженер Багш, Гүйцэтгэсэн, "БОЛОР ТӨСӨЛ"ХХК, Шалгасан, Б.Ганчимэг, Б.Ганчимэг, Б.Өлзийбилэг, Е.Г.Шифр: БТ-01/2024, Т.Г.Шифр: ББ-1, Масштаб: Зурагийн дугаар: ББ-1, Өгнөө: 2024.05, Хуудас: ББ-44

ЦООНОГИЙН БАЙРШИЛ
M1:1000



Таних тэмдэг

- Төлөвлөж буй барилга
- Ц-1
799.18
Өрөмдсөн цооног түүний дугаар
Амсрын үнэмлэхүй өндөр/м/
- I-I'
Инженер геологийн зүсэлтийн шулуун

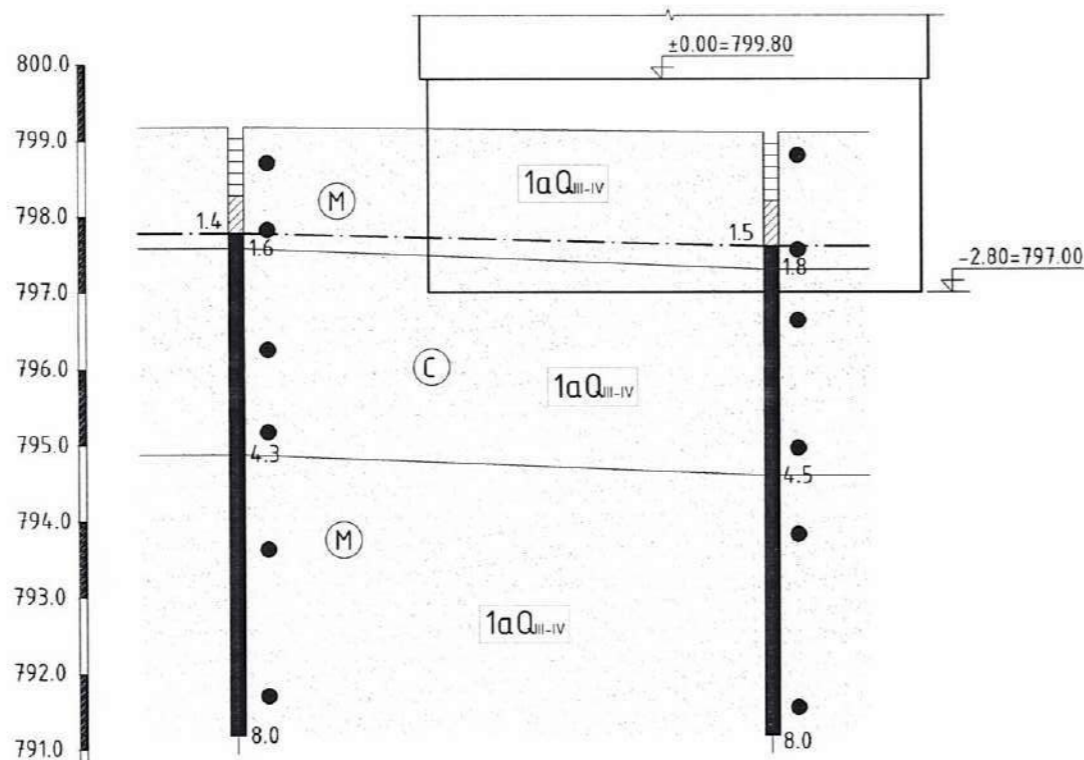
1aQ_{III-IV} Хөрсний нас гарал үүслийн индекс

(M) ИГЭ-1. Орчин үеийн ба дээд дөрөвдөгчийн настай, нуур-аллювийн гаралтай, бор шаргал өнгийн жижиг ширхэгтэй элсэн хөрс.

(C) ИГЭ-2. Орчин үеийн ба дээд дөрөвдөгчийн настай, нуур-аллювийн гаралтай, бор шаргал өнгийн дүнд ширхэгтэй элсэн хөрс.

ИНЖЕНЕР ГЕОЛОГИЙН ЗҮСЭЛТ I - I'

Хэвтээ M1:250
Босоо M1:100



Ул хөрсний байдал

ИГЭ-1, ИГЭ-2
Бага чийгтэй
Чийгтэй
усаар ханасан

ТАЙЛБАР БИЧИГ

- Төлөвлөж буй цэцэрлэгийн барилга нь Увс аймгийн Тэс сумын төвд сумын төвийн баруун хойд хэсэгт, одоо байгаа ЗДТГ-ын байр болон эмнэлэгийн барилгаас баруун хойшоо 200м зайд орших төв замын цулзварын баруун урд дуюу гэр хороолол дүнд баригдахаар төлөвлөгджээ.
- Барилгын инженер-геологийн "Хангайн Инж Гео" ХХК-ийн гүйцэтгэсэн инженер геологийн судалгааны дүгнэлт /архив №08/24/-ийн дагуу суурь суух дүүр хөрс нь бор хүрэн өнгийн дүнд ширхэгтэй элсэн хөрс ИГЭ-2 байна.
- Дүнд ширхэгтэй элсэн хөрсний ширхэгийн бүрэлдэхүүн:
хайр хайрга - 2.5%
элс - 83.40%
тоосор - 10.5%
шавар - 3.6%
- Хөрсний физик шинж чанарын үзүүлэлтүүд:
Байгалийн чийг 0.258
Хөрсний нягт, г/см³ 1.82
Хатуу хэсгийн нягт, г/см³ 2.66
Хөрсний хэлхээдсийн нягт, г/см³ 1.45
Сүвшил, % 45.66
Сүвшлийн итгэлцүүр 0.84
Чийглэгийн зэрэг 0.82
- Дүнд ширхэгтэй элсэн хөрсний механик шинж чанарын норматив ба тооцооны үзүүлэлт:
Барьцалдах хүч $C^II = C^I = 1.0$ кПа $C^I = 0.7$ кПа
Дотоод үрэлтийн өнцөг $\varphi^{II} = \varphi^I = 33^\circ$ $\varphi^I = 29.7^\circ$
Хэв гажилтын модуль $E^II = 25$ МПа
Барагцаалсан тооцооны эсэргүүцэл $R_0 = 400$ кПа
- Талбайд өрөмдсөн 8.0м-ийн гүнтэй 2 цооногт хөрсний ус 1.4-1.5м-т илэрч 1.3м-т тогтсон.
- Дүнд ширхэгтэй элсэн хөрс нь обойлтгүй хөрсний төрөлд нормчлогдоно.
- Газар шорооны ажлын зэрэг нь гэсгэлэн хөрсөнд гар аргаар малтахад дүнд ширхэгтэй элсэн хөрсөнд - I байна.
- Улирлын хөлдөлтийн норматив гүн жижиг ширхэгтэй элсэн хөрсөнд - 2.92м дүнд ширхэгтэй элсэн хөрсөнд -3.09м байна.
- Газар чичирхийллийн 8 баллын бүсэд оршино.
- Барилгын талбайг гадаргуугийн болон хур борооны уснаас хамгаалах арга хэмжээг авах хэрэгтэй.
- Барилгын суурийн нүх ухсаны дараа хөрсний хяналт хийлгэх шаардлагатай.

Цооногийн дугаар	Ц-1	Ц-2
Цооногийн амсрын өндөр /м/	799.18	799.10
Цооногийн хоорондын зай /м/		

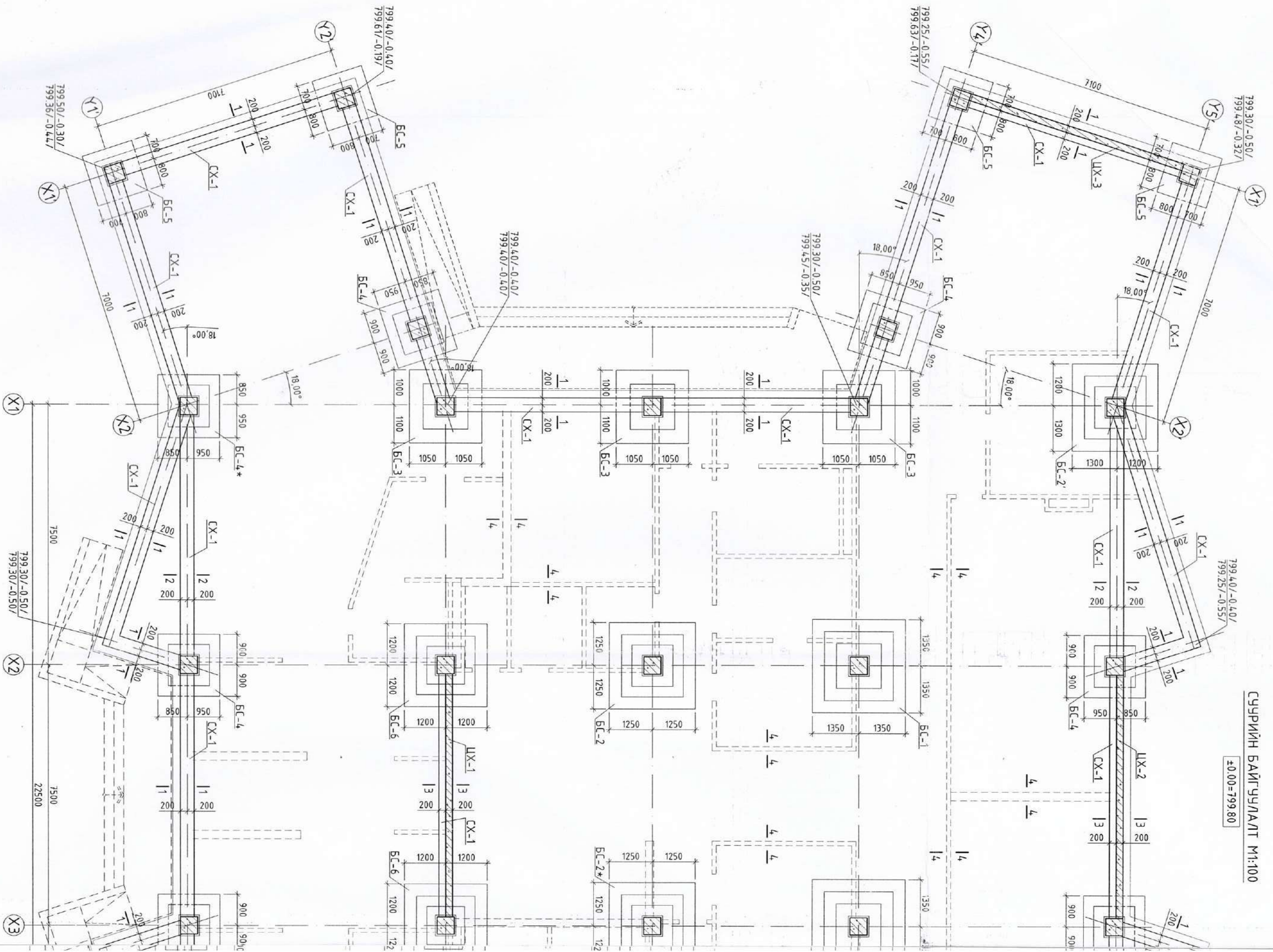


	Увс аймаг, Тэс сум 150 ХҮҮХДИЙН ЦЭЦЭРЛЭГИЙН БАРИЛГА		
	Суурь суулгалтын зураг		
Инженер Б.Ганчимэг	Е.Г.Шифр: БТ-01/2024	Масштаб:	Огноо: 2024.05
Гүйцэтгэсэн Б.Ганчимэг	Т.Г.Шифр:	Зургийн дугаар: ББ-2	Хуудас: ББ-44
"БОЛОР ТӨСӨЛ" ХХК	Шалгасан Б.Өлзийбилэг		

1 2 3 4 5 6

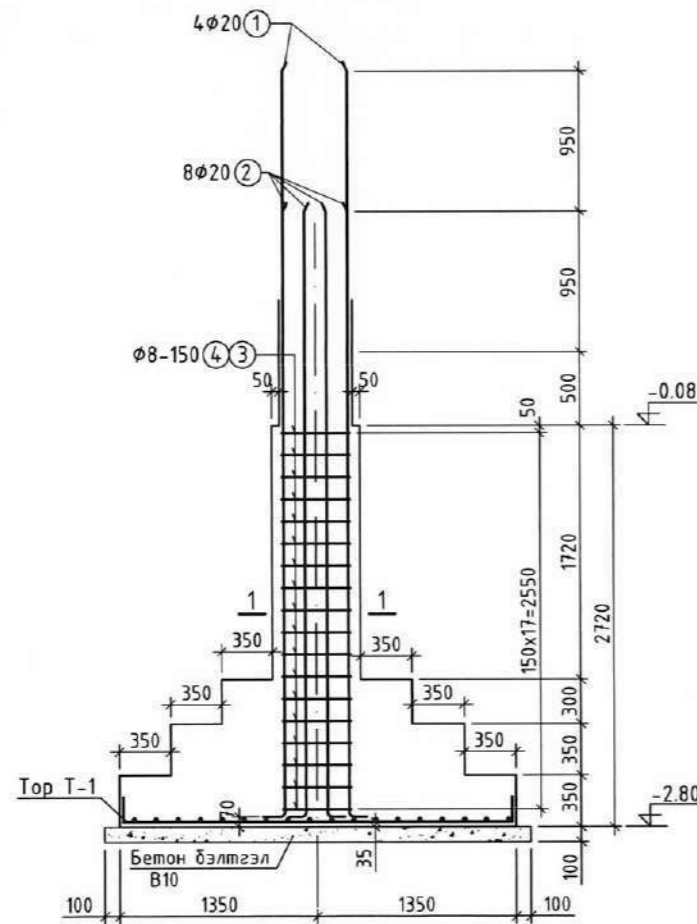
СҮРИЙН БАЙГУУЛАЛТ М1:100

±0.00=799.80

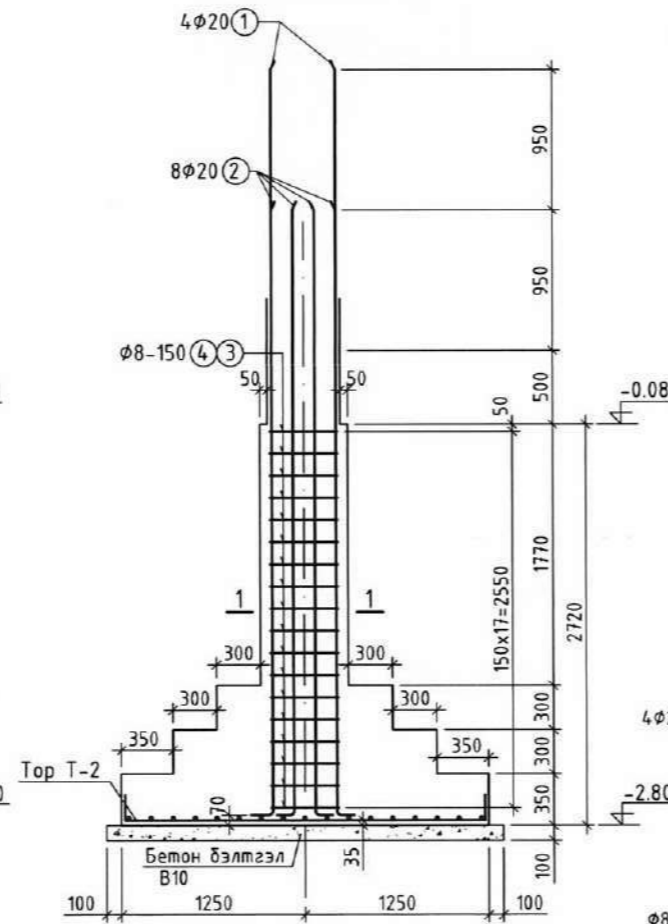


1 2 3 4 5 6

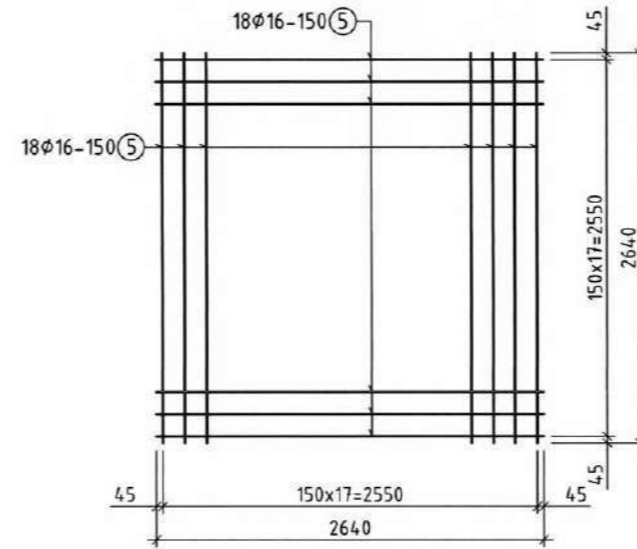
БАГАНЫН СУУРЬ БС-1 М1:50



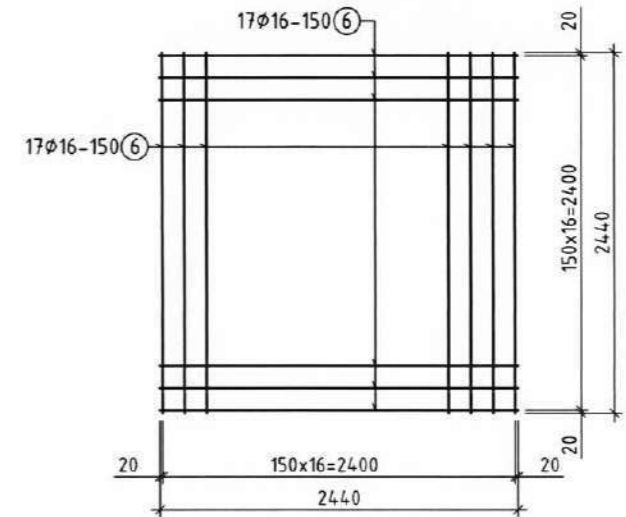
БАГАНЫН СУУРЬ БС-2 М1:50



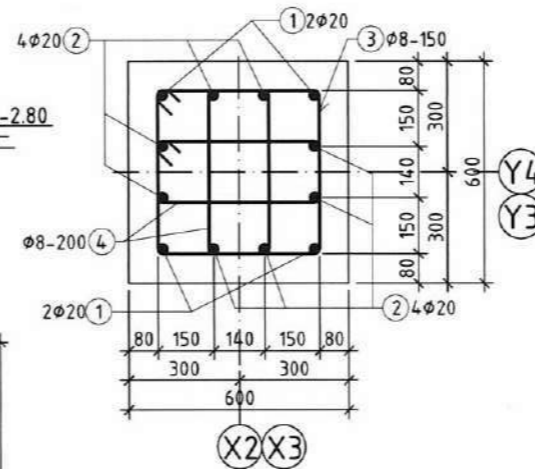
Тор Т-1 М1:50



Тор Т-2 М1:50

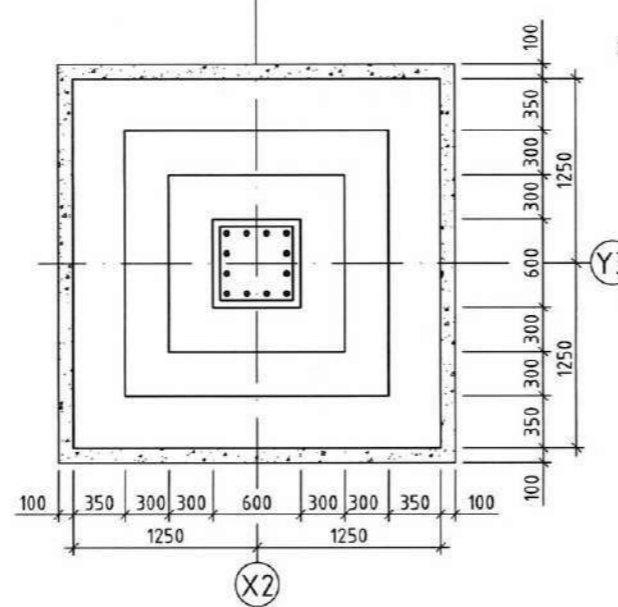
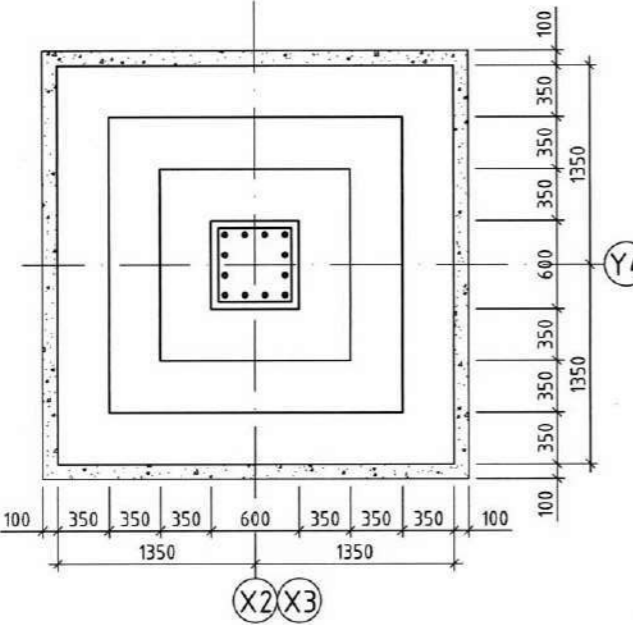


ОГТЛОЛ 1 - 1 М1:20



ЦУТГАМАЛ ТӨМӨР БЕТОН ЭДЛЭХҮҮНИЙ МАТЕРИАЛЫН ТОДОРХОЙЛОЛТ

позц	Тэмдэглэгээ	Нэр	Тоо шир	Жин /кг/	
				нэгж	нийт
				Багаанын суурь БС-1	
1	ГОСТ5781-82*	A400 D 20 L= 5300	4	344.2	688.4
2	ГОСТ5781-82*	A400 D 20 L= 4350	8	10.73	85.82
3	ГОСТ5781-82*	A240 D 8 L= 1940	18	0.77	13.78
4	ГОСТ5781-82*	A240 D 8 L= 1380	36	0.54	19.6
				Тор Т-1	
5	ГОСТ5781-82*	A400 D 16 L= 3040	36	4.80	172.73
				Материал В20 V=5.01x2 м3	
				Багаанын суурь БС-2	
1	ГОСТ5781-82*	A400 D 20 L= 5300	4	323.9	323.9
2	ГОСТ5781-82*	A400 D 20 L= 4350	8	10.73	85.82
3	ГОСТ5781-82*	A240 D 8 L= 1940	18	0.77	13.78
4	ГОСТ5781-82*	A240 D 8 L= 1380	36	0.54	19.6
				Тор Т-2	
6	ГОСТ5781-82*	A400 D 16 L= 2840	34	4.48	152.4
				Материал В20 V=4.24 м3	



ХЭСГИЙН ТОДОРХОЙЛОЛТ

Позиц	Загвар	Позиц	Загвар
1	5050 L=5300	2	4100 L=4350
3,4	530 L=1940 L=1380	5	2640 L=3040
		6	2440 L=2840

Увс аймаг, Тэс сум
150 ХҮҮХДИЙН ЦЭЦЭРЛЭГИЙН БАРИЛГА

Инженер: Б.Ганчимэг
Гүйцэтгэсэн: Б.Ганчимэг
Шалгасан: Б.Өлзийбилэг

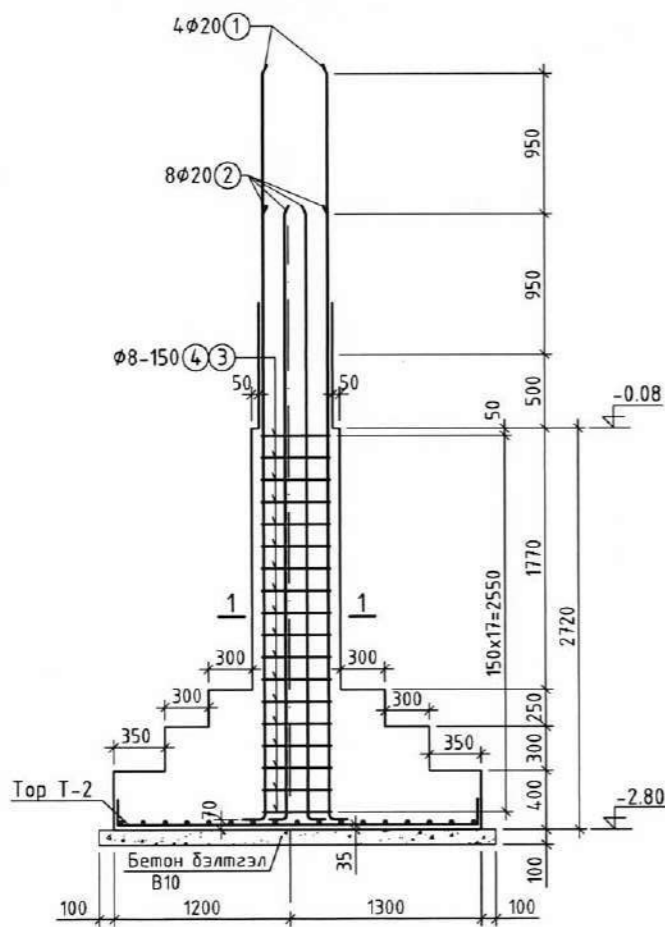
Е.Г.Шифр: БТ-01/2024
Т.Г.Шифр: ББ-5

Масштаб: М1:50;20
Зургийн дугаар: ББ-5

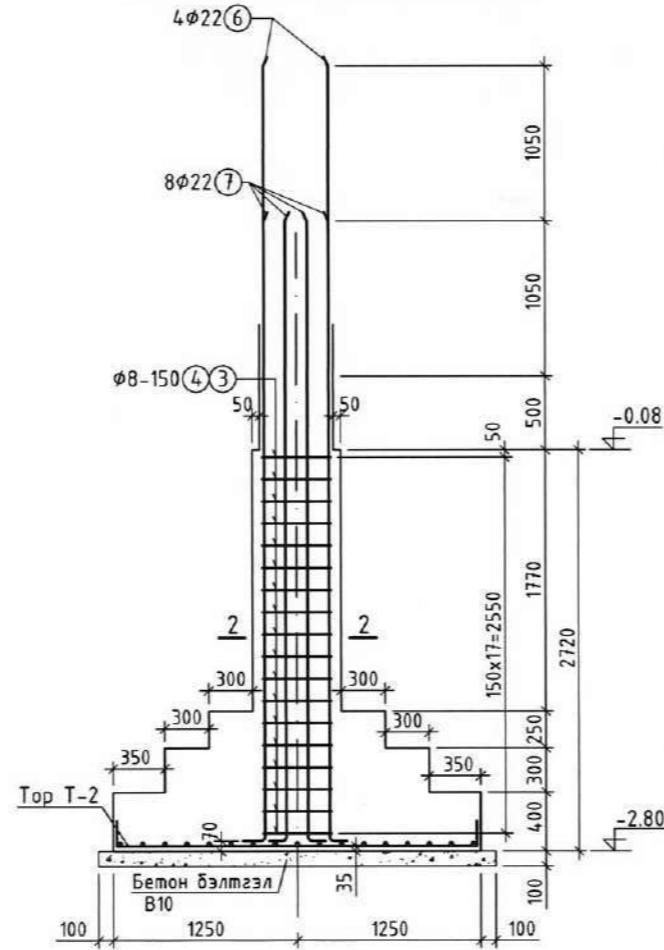
Үе шат: А.3
Огноо: 2024.05
Хуудас: ББ-44

Б.БОЛОР ҮЛС
09-806 116470
2024.08.14

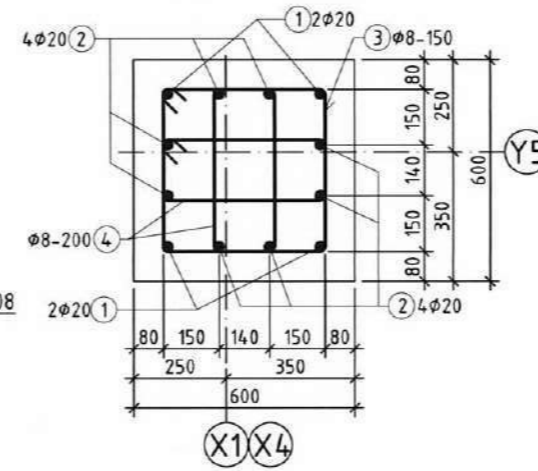
БАГАНЫН СУУРЬ БС-2' М1:50



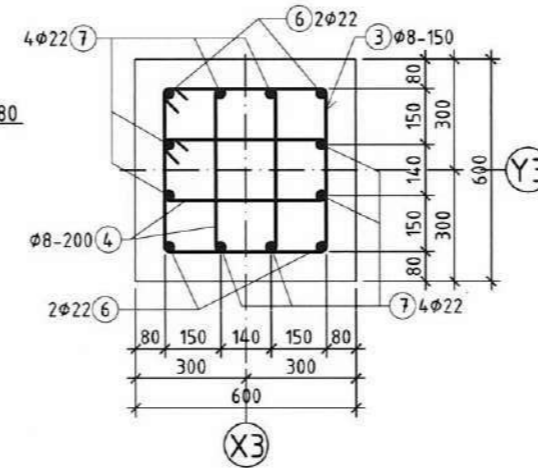
БАГАНЫН СУУРЬ БС-2* М1:50



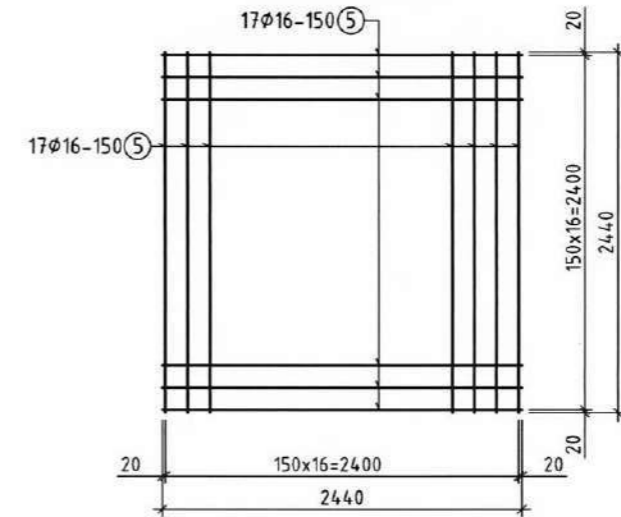
ОГТЛОЛ 1 - 1 М1:20



ОГТЛОЛ 2 - 2 М1:20

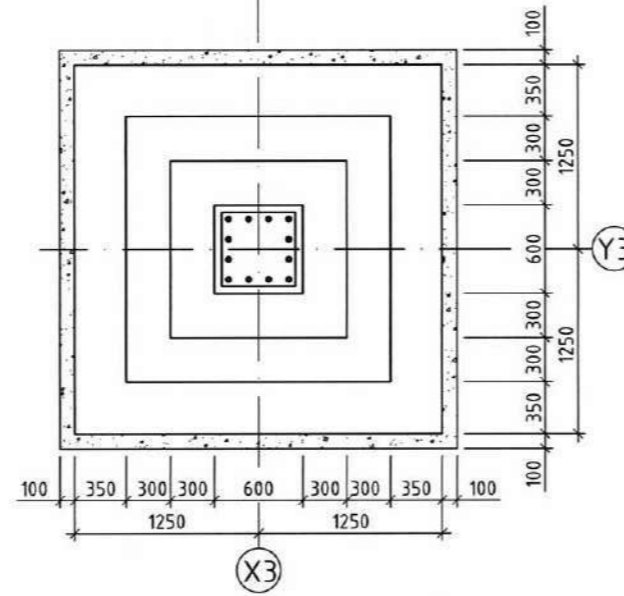
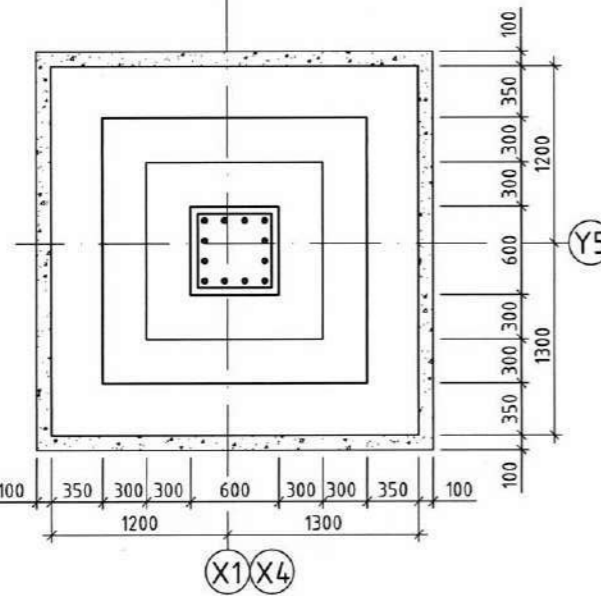


Тор Т-2 М1:50



ЦУТГАМАЛ ТӨМӨР БЕТОН ЭДЛЭХҮҮНИЙ МАТЕРИАЛЫН ТОДОРХОЙЛОЛТ

позиц	Тэмдэглэгээ	Нэр	Тоо шир	Жин /кг/	
				нэгж	нийт
				Багаанын суурь БС-2'	
1	ГОСТ5781-82*	A400 D 20 L= 5300	4	13.07	52.28
2	ГОСТ5781-82*	A400 D 20 L= 4350	8	10.73	85.82
3	ГОСТ5781-82*	A240 D 8 L= 1940	18	0.77	13.78
4	ГОСТ5781-82*	A240 D 8 L= 1380	36	0.54	19.6
				Тор Т-2	
5	ГОСТ5781-82*	A400 D 16 L= 2840	34	4.48	152.4
				Материал В20 V=4.24x2 м3	
				Багаанын суурь БС-2*	
6	ГОСТ5781-82*	A400 D 22 L= 5550	4	16.56	66.25
7	ГОСТ5781-82*	A400 D 22 L= 4500	8	13.43	107.43
3	ГОСТ5781-82*	A240 D 8 L= 1940	18	0.77	13.78
4	ГОСТ5781-82*	A240 D 8 L= 1380	36	0.54	19.6
				Тор Т-2	
5	ГОСТ5781-82*	A400 D 16 L= 2840	34	4.48	152.4
				Материал В20 V=4.24 м3	



ХЭСГИЙН ТОДОРХОЙЛОЛТ

Позиц	Загвар	Позиц	Загвар
1	5050 L=5300	2	4100 L=4350
6	5250 L=5550	7	4200 L=4500
3,4	530 L=1940 L=1380	5	2440 L=2840



Увс аймаг, Тэс сум
150 ХҮҮХДИЙН ЦЭЦЭРЛЭГИЙН БАРИЛГА

Багаанын суурь БС-2', БС-2*-гийн арматурчлал, огтлол

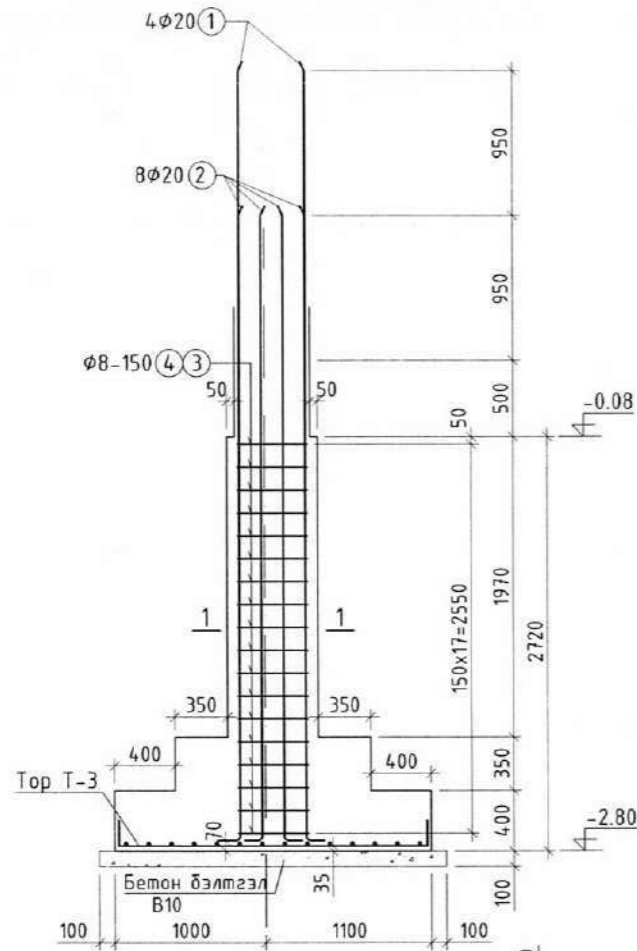
Инженер: Б.Ганчимэг
Гүйцэтгэсэн: Б.Ганчимэг
Шалгасан: Б.Өлзийбилэг

Е.Г.Шифр: БТ-01/2024
Т.Г.Шифр:

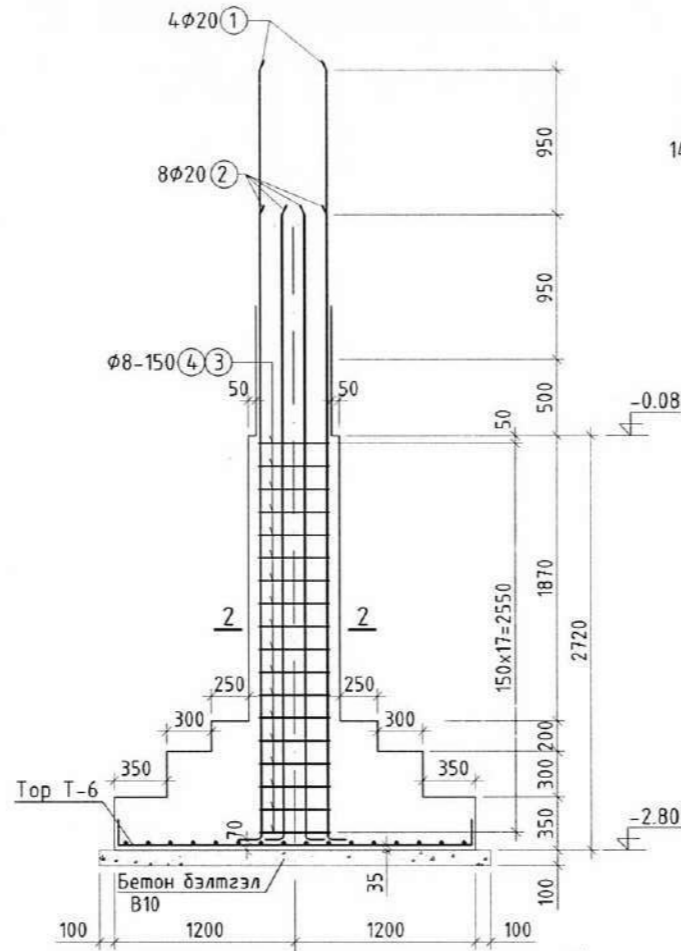
Масштаб: М1:50,20
Зургийн дугаар: ББ-6

Үе шат: А.3
Огноо: 2024.05
Хуудас: ББ-44

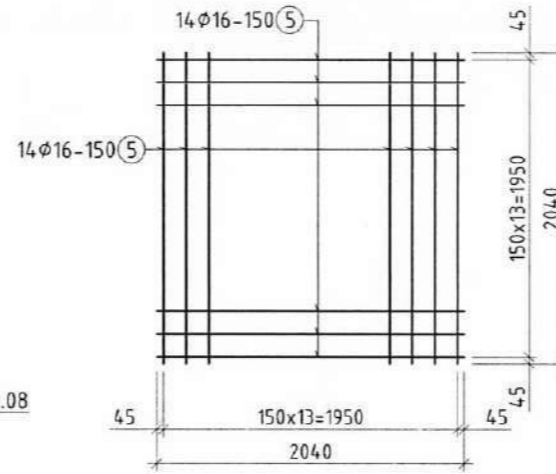
БАГАНЫН СУУРЬ БС-3 М1:50



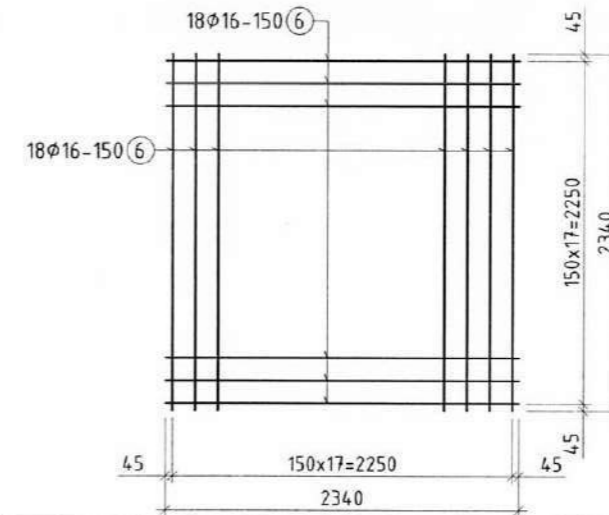
БАГАНЫН СУУРЬ БС-6 М1:50



Тор Т-3 М1:50



Тор Т-6 М1:50



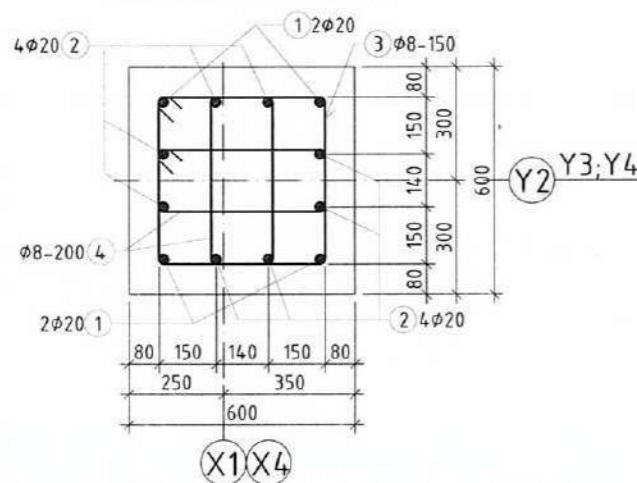
ЦУТГАМАЛ ТӨМӨР БЕТОН ЭДЛЭХҮҮНИЙ МАТЕРИАЛЫН ТОДОРХОЙЛОЛТ

позиц	Тэмдэглэгээ	Нэр	Тоо шир	Жин /кг/	
				нэгж	нийт
Багаанын суурь БС-3					
1	ГОСТ5781-82*	A400 D 20 L= 5300	4	13.07	52.28
2	ГОСТ5781-82*	A400 D 20 L= 4350	8	10.73	85.82
3	ГОСТ5781-82*	A240 D 8 L= 1940	18	0.77	13.78
4	ГОСТ5781-82*	A240 D 8 L= 1380	36	0.54	19.6
Тор Т-3					
5	ГОСТ5781-82*	A400 D 16 L= 2440	28	3.85	107.83
Материал В20 V=3.07x6 м3					
Багаанын суурь БС-6					
1	ГОСТ5781-82*	A400 D 20 L= 5300	4	13.07	52.28
2	ГОСТ5781-82*	A400 D 20 L= 4350	8	10.73	85.82
3	ГОСТ5781-82*	A240 D 8 L= 1940	18	0.77	13.78
4	ГОСТ5781-82*	A240 D 8 L= 1380	36	0.54	19.6
Тор Т-6					
6	ГОСТ5781-82*	A400 D 16 L= 2740	36	4.32	155.69
Материал В20 V=3.79x2 м3					

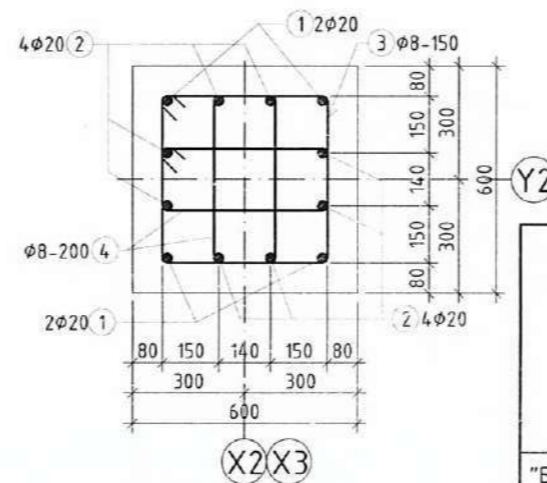
ХЭСГИЙН ТОДОРХОЙЛОЛТ

Позиц	Загвар	Позиц	Загвар
1		2	
3;4		5	
		6	

ОГТЛОЛ 1 - 1 М1:20



ОГТЛОЛ 2 - 2 М1:20



ЧӨС аймаг, Тэс сум
150 ХҮҮХДИЙН ЦЭЦЭРЛЭГИЙН БАРИЛГА

Багаанын суурь БС-3, БС-6-гийн арматурчлал, огтлол

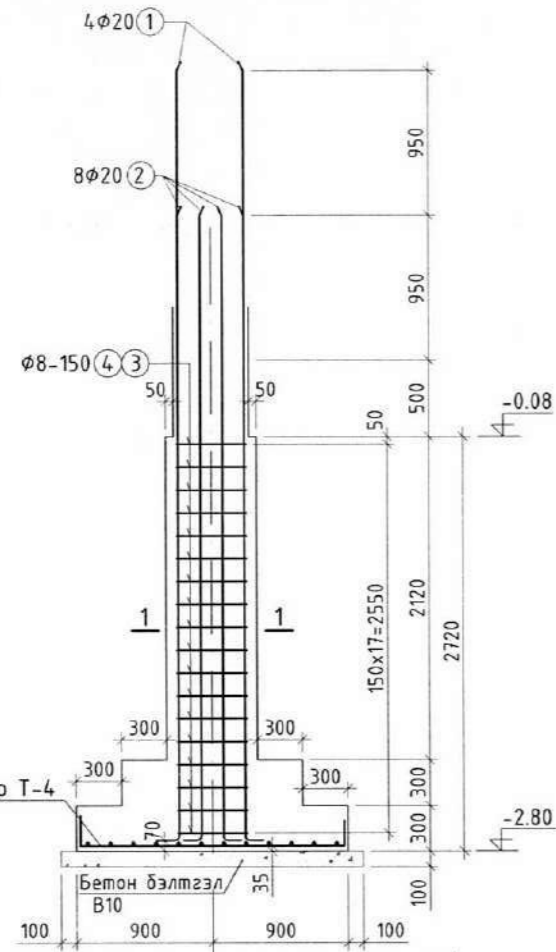
Инженер: Б.Ганчимэг
Гүйцэтгэгч: Б.Ганчимэг
"БОЛОР ТЭСӨЛ"ХХК Шалгасан

Е.Г.Шифр: БТ-01/2024
Т.Г.Шифр: ББ-7

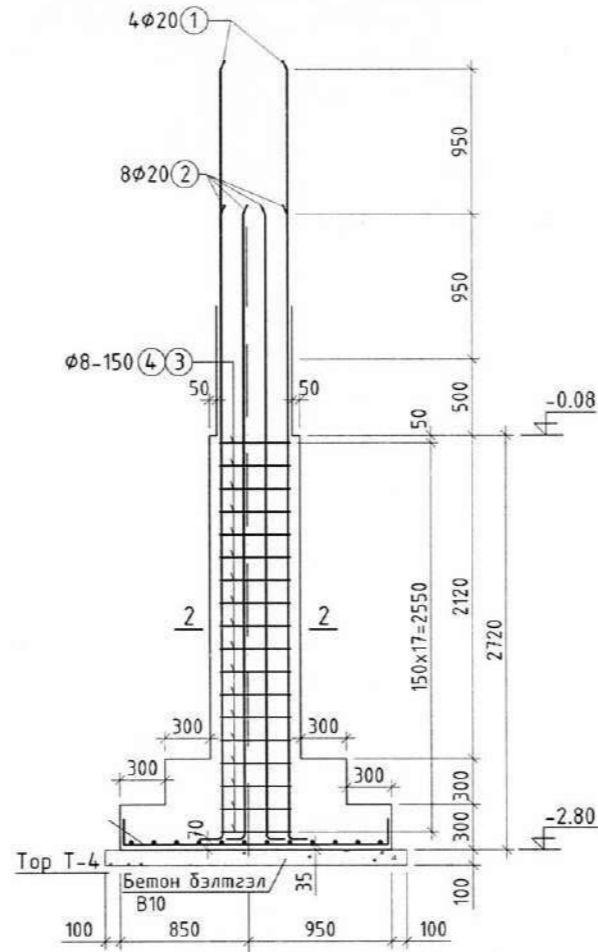
Масштаб: М1:50;20
Зургийн дугаар: ББ-7

Үе шат: А.3
Огноо: 2024.05
Хуудас: ББ-44

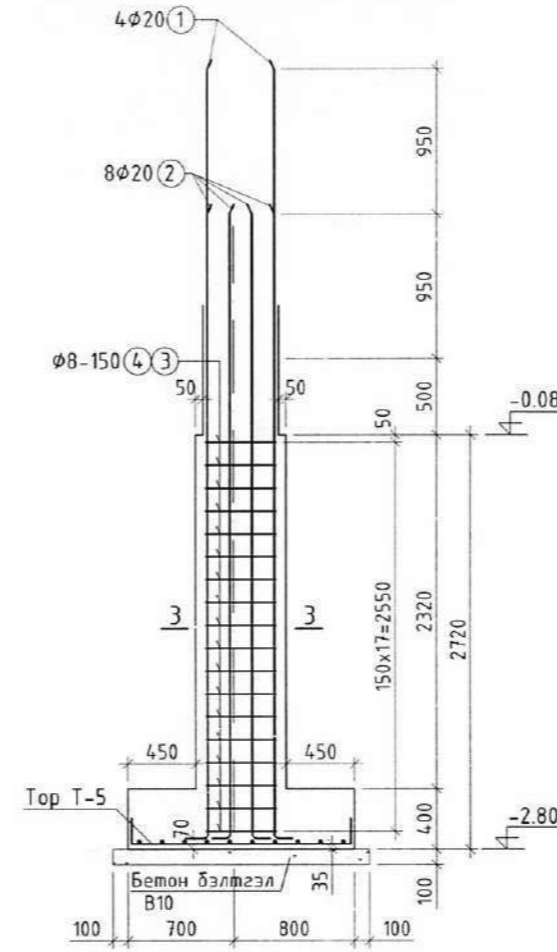
БАГАНЫН СУУРЬ БС-4 М1:50



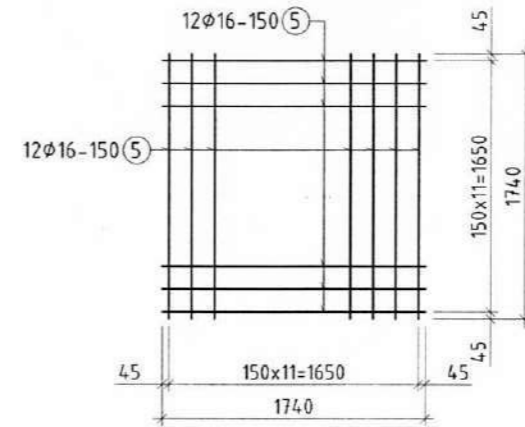
БАГАНЫН СУУРЬ БС-4* М1:50



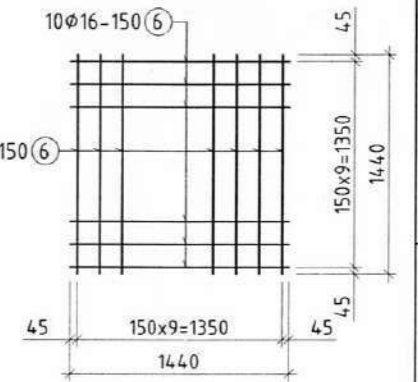
БАГАНЫН СУУРЬ БС-5 М1:50



Топ Т-4 М1:50

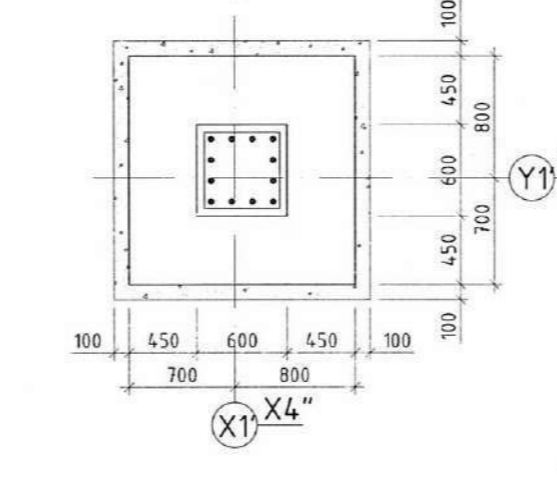
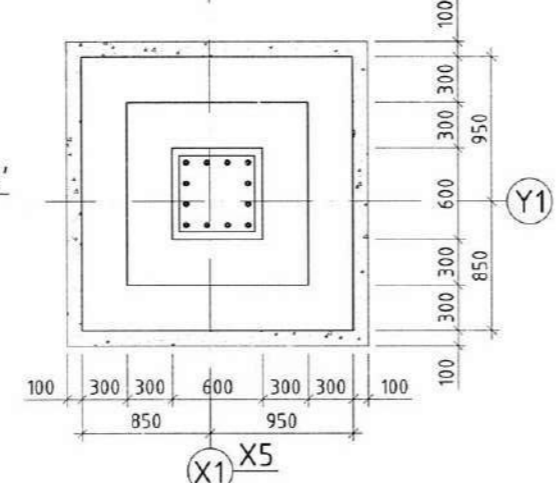
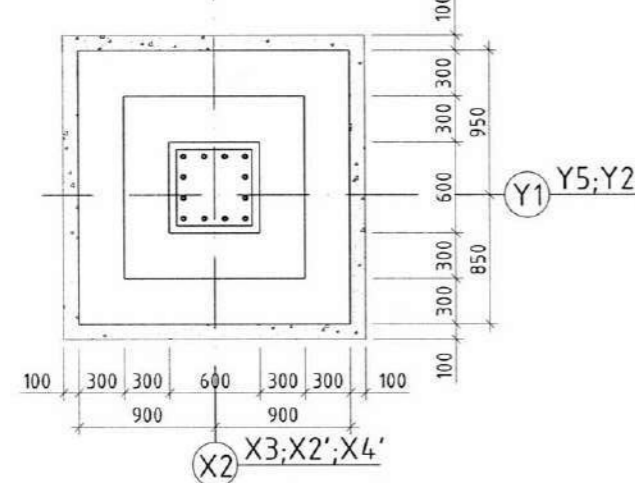


Топ Т-5 М1:50

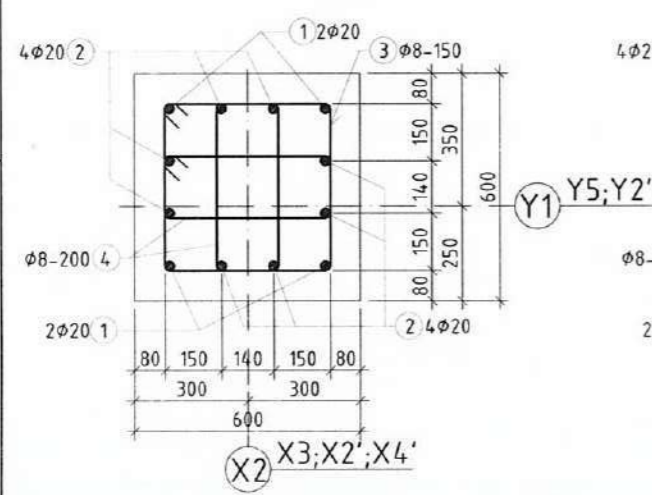


ЦУТГАМАЛ ТӨМӨР БЕТОН ЭДЛЭХҮҮНИЙ МАТЕРИАЛЫН ТОДОРХОЙЛОЛТ

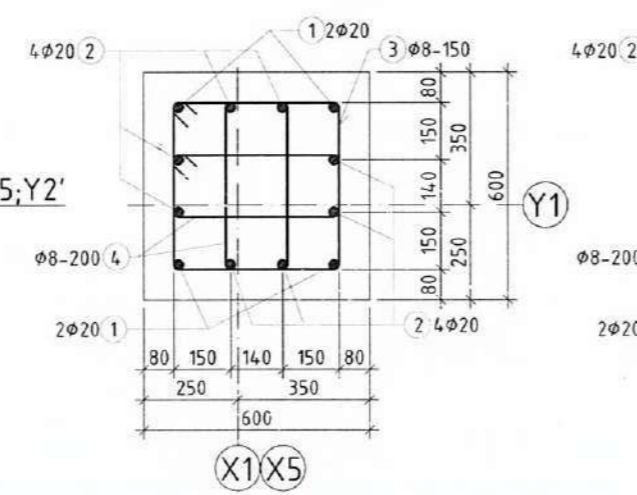
позиц	Тэмдэглэгээ	Нэр			Тоо шир	Жин /кг/	
		А	В	С		нэгж	нийт
		Багаанын суурь БС-4, БС-4*			10	252.5	2525.5
1	ГОСТ5781-82*	A400	D 20	L= 5300	4	13.07	52.28
2	ГОСТ5781-82*	A400	D 20	L= 4350	8	10.73	85.82
3	ГОСТ5781-82*	A240	D 8	L= 1940	18	0.77	13.78
4	ГОСТ5781-82*	A240	D 8	L= 1380	36	0.54	19.6
Топ Т-4							
5	ГОСТ5781-82*	A400	D 16	L= 2140	24	3.38	81.06
Материал В20 V=2.17x10 м3							
Багаанын суурь БС-5							
1	ГОСТ5781-82*	A400	D 20	L= 5300	4	13.07	52.28
2	ГОСТ5781-82*	A400	D 20	L= 4350	8	10.73	85.82
3	ГОСТ5781-82*	A240	D 8	L= 1940	18	0.77	13.78
4	ГОСТ5781-82*	A240	D 8	L= 1380	36	0.54	19.6
Топ Т-5							
6	ГОСТ5781-82*	A400	D 16	L= 1840	20	2.90	58.08
Материал В20 V=1.74x8 м3							



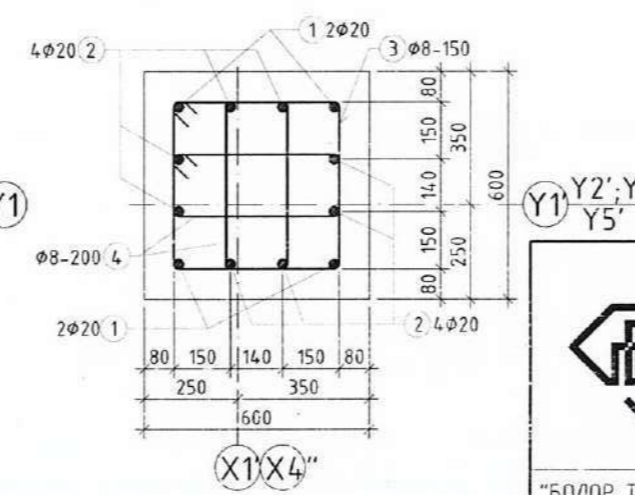
ОГТЛОЛ 1 - 1 М1:20



ОГТЛОЛ 2 - 2 М1:20

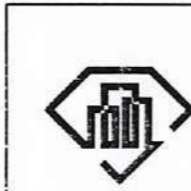


ОГТЛОЛ 3 - 3 М1:20



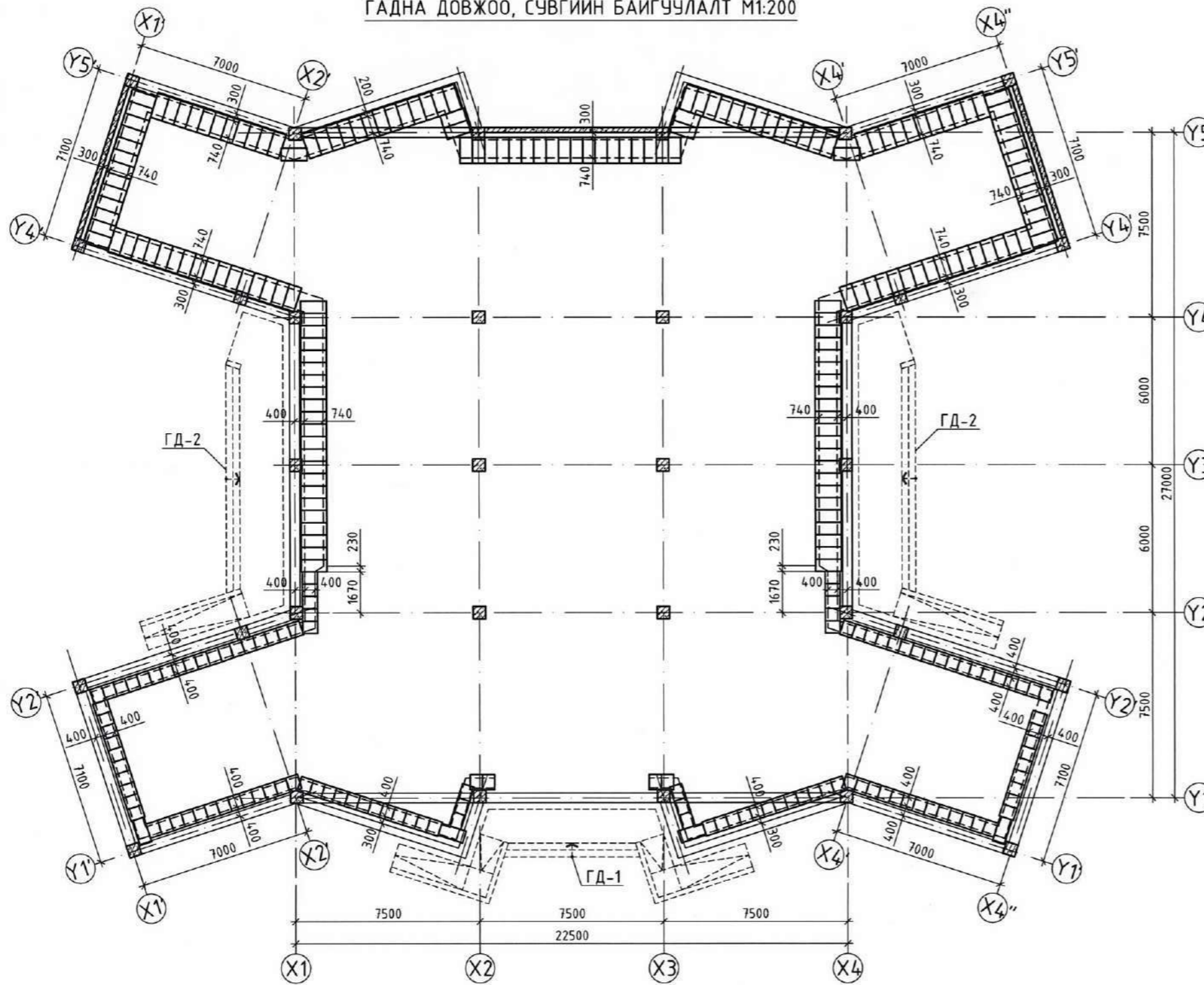
ХЭСГИЙН ТОДОРХОЙЛОЛТ

Позиц	Загвар	Позиц	Загвар
1		2	
3,4		5	
		6	

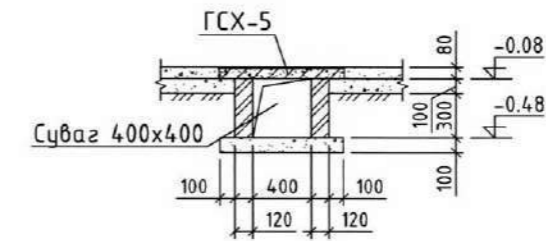


Увс аймаг, Тэс сум 150-ХҮҮХДИЙН ЦЭЦЭРЛЭГИЙН БАРИЛГА			
Багаанын суурь БС-4, БС-4*, БС-5-ын арматурчлал, огтлол			Үе шат: А.3
Инженер Б.Ганчимэг	Е.Г.Шифр: БТ-01/2024	Масштаб: М1:50;20	Огноо: 2024.05
Гүйцэтгэсэн Б.Ганчимэг	Т.Г.Шифр:	Зургийн дугаар: ББ-8	Хуудас: ББ-44
Шалгасан	Б.Өлзийбилэг		

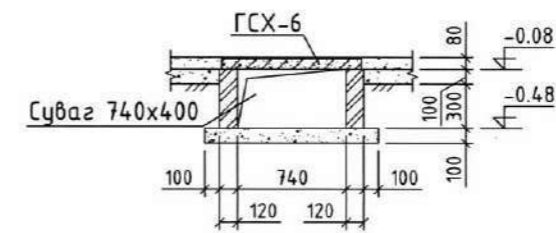
ГАДНА ДОВЖОО, СУВГИЙН БАЙГУУЛАЛТ М1:200



СУВГИЙН ОГТЛОЛ М1:50



СУВГИЙН ОГТЛОЛ М1:50



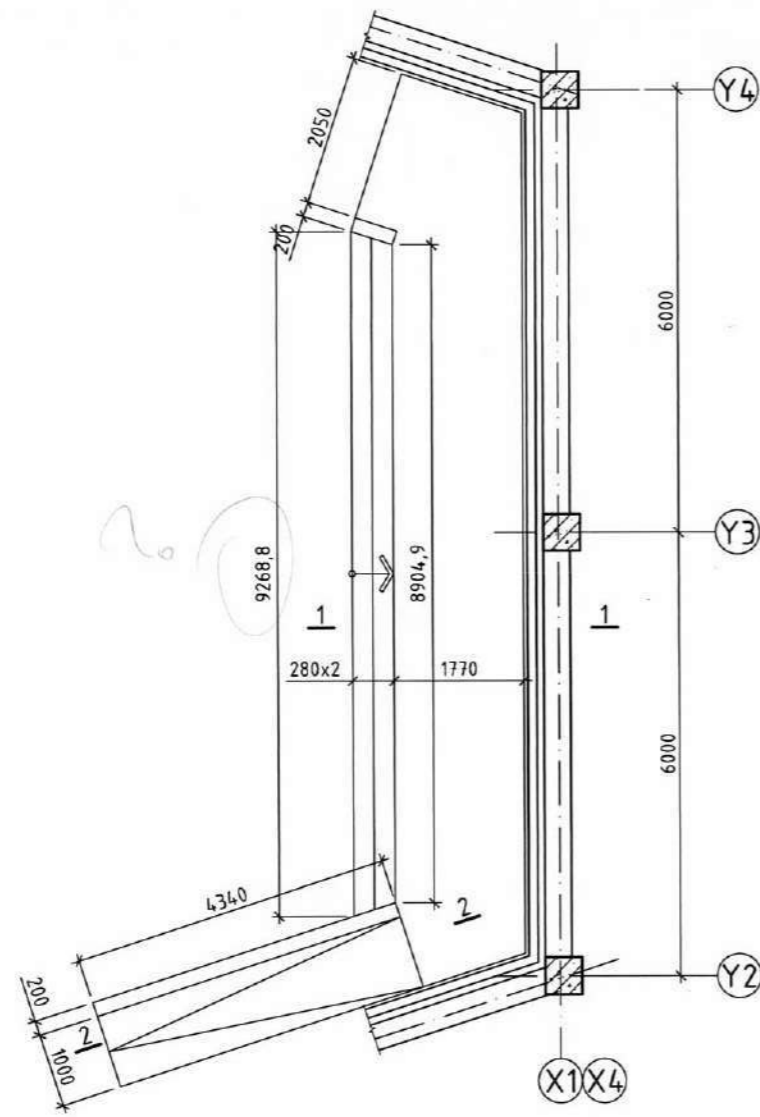
МАТЕРИАЛЫН ТҮҮВЭР

Позиц	Тэмдэглэгээ	Нэр	Тоо шир	Жин (кг)	
				Нэгж	Нийт
Сувгийн хавтан					
1	ГСХ-5	495x70 L= 850	184	74	13616.00
2	ГСХ-6	495x80 L= 950	138	80	11040.00
Сувгийн суурь В15 V=8.84м3					

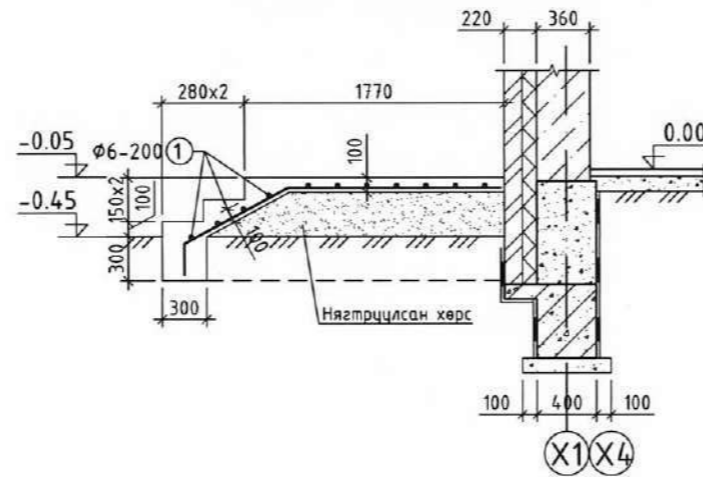
Тайлбар
1. Энэ хуудсыг ББ-02, 03, 10;11-тай хамтатгаж үзнэ.

	Увс аймаг, Тэс сум 150 ХҮҮХДИЙН ЦЭЦЭРЛЭГИЙН БАРИЛГА			
	Гадна довжоо, сувгийн байгуулалт			
	Инженер	Б.Ганчимэг	Е.Г.Шифр:	Масштаб:
	Гүйцэтгэсэн	Б.Ганчимэг	БТ-01/2024	М1:200;50
Шалгасан	Б.Өлзийдбилэг	Т.Г.Шифр:	Зургийн дугаар:	
			ББ-9	
			Хуудас:	
			ББ-44	
			Огноо:	
			2024.05	
			Үе шат:	
			А.3	

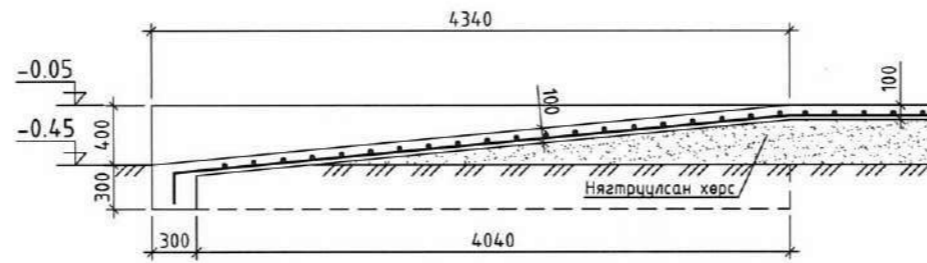
ГАДНА ДОВЖОО ГД-2-ЫН БАЙГУУЛАЛТ М1:100



ОГТЛОЛ 1 - 1 М1:50



ОГТЛОЛ 2 - 2 М1:50



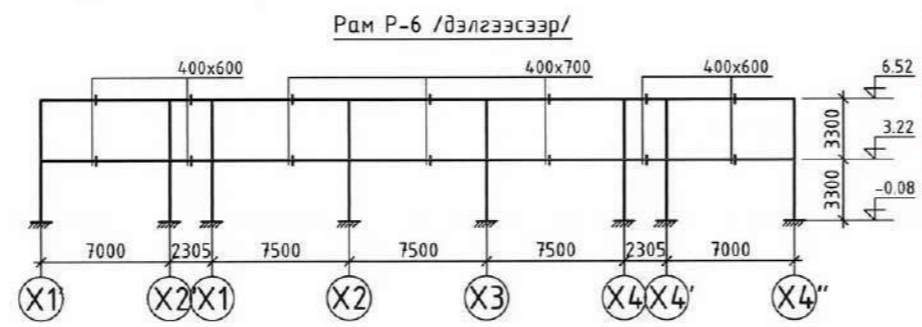
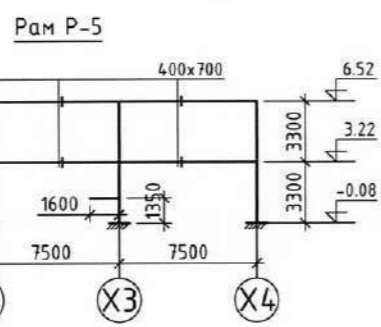
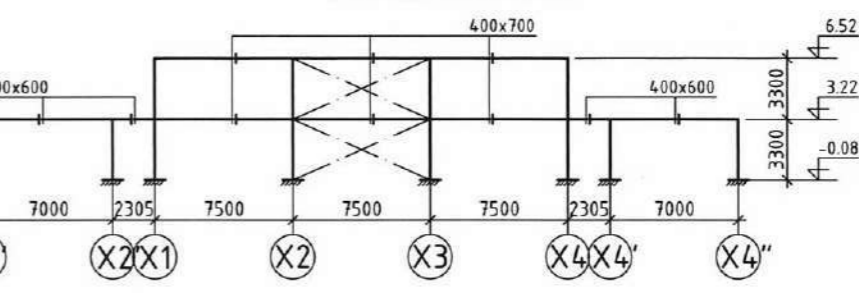
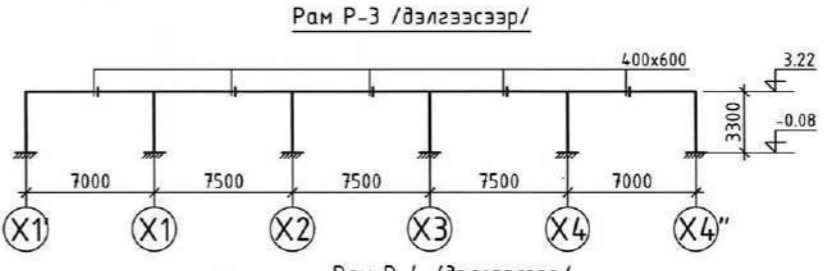
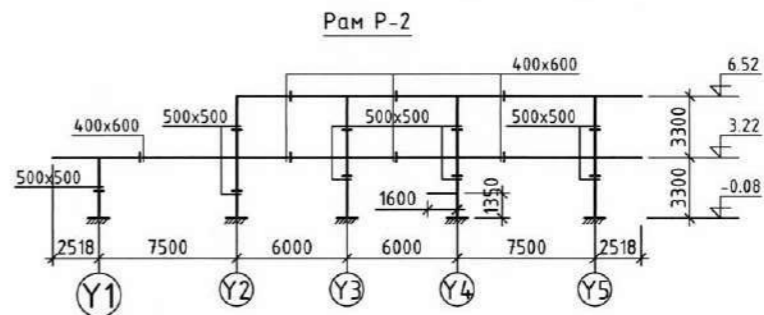
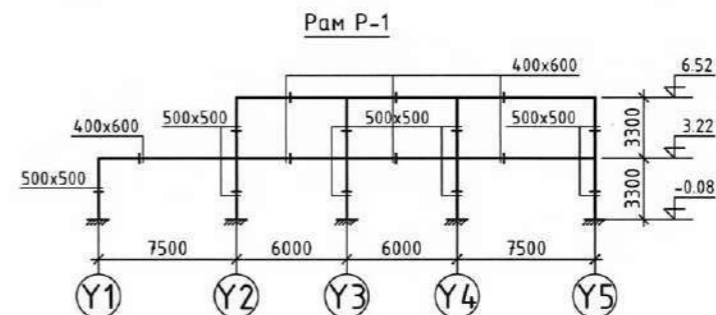
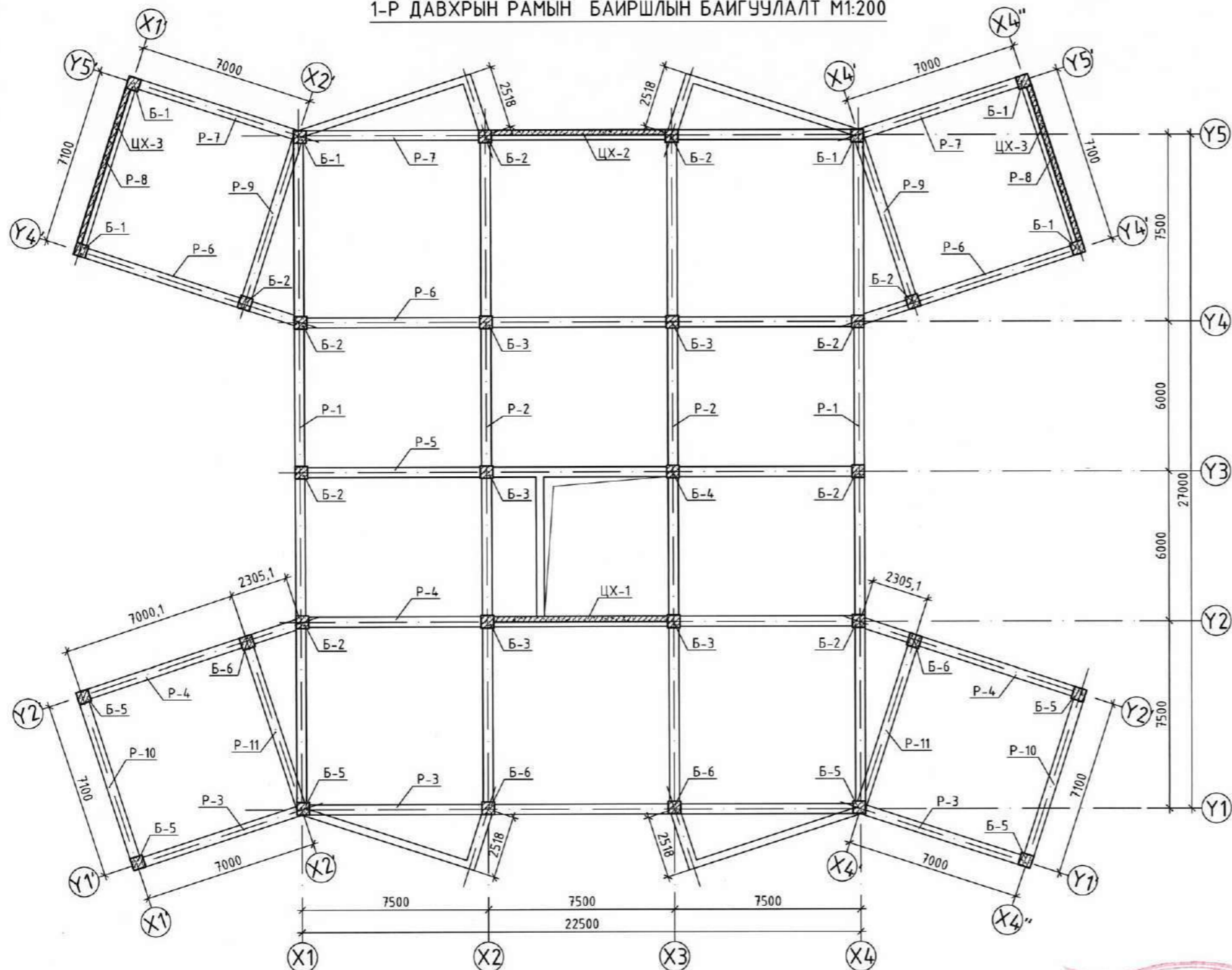
ЦУТГАМАЛ ТӨМӨР БЕТОН ЭДЛЭХҮҮНИЙ МАТЕРИАЛЫН ТОДОРХОЙЛОЛТ						
позиц	Тэмдэглэгээ	Нэр	Тоо шир	Жин /кг/		
				нэгж	нийт	
		Гадна довжоо ГД-2				
1	ГОСТ5781-82*	A240 D 6 L _{cm} =270	1	59.93	59.93	
		Материал бетон В15 V=4.26 м ³				
		Хашлага				
		Материал бетон В15 V=0.89 м ³				

Тайлбар

1. Энэ хуудсыг ББ-9 хуудастай хамтатгаж үзнэ.
2. Гадна довжооны бетон анги В15, арматурын анги А240 байна.
3. Гадна довжоонд эзвэрч муудсан буруу хадгалсан арматур ашиглах, зураг төсөлд зааснаас өөр зузаантай цутгах, бетон 70%-ийн бэхжилтээ аваагүй байхад хэв хашмалыг задлах, төмөр бетон цутгах технологийн горим зөрчих, хасах температурт бетоны ажил явуулах зэргийг хатуу хориглоно.
4. "Цутгамал бетон, төмөр бетон дүтээц" БНБД 50-02-05-ийн холбогдох заалтуудын дагуу цутгалтын ажлыг хийж гүйцэтгэнэ.
5. Довжооны доорхи нягтруулсан хөрсийг 25см-ийн үе тутамд сайтар нягтруулна.

	Увс аймаг, Тэс сум			
	150 ХҮҮХДИЙН ЦЭЦЭРЛЭГИЙН БАРИЛГА			
	Гадна довжоо ГД-2-ын байгуулалт, арматурчлал			
	Ye шат: А.3			
Инженер	Б.Ганчимэг	Е.Г.Шифр:	Масштаб:	Огноо:
Гүйцэтгэсэн	Б.Ганчимэг	БТ-01/2024	М1:100,50	2024.05
"БОЛОР ТӨСӨЛ" ХХК	Шалгасан	Б.Өлзийбилэг	Т.Г.Шифр:	Зургийн дугаар:
			ББ-11	Хуудас:
				ББ-44

1-Р ДАВХРЫН РАМЫН БАЙРШЛЫН БАЙГУУЛАЛТ М1:200



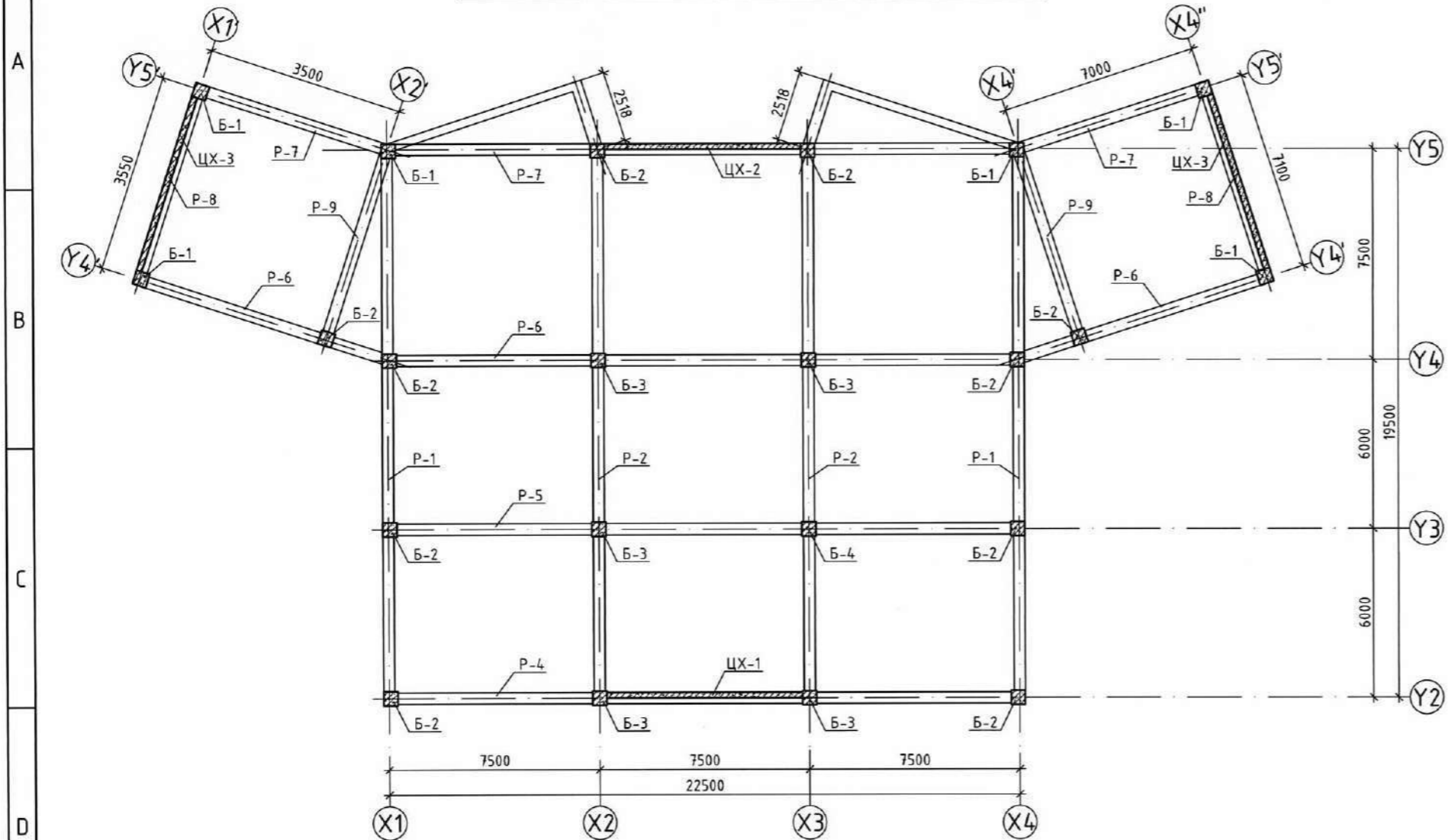
Тайлбар

1. Рамын схемд дамнурууны дээд талын түвшинг өгөв.
2. Баганын хөндлөн огтлолыг рамьн схемд тэмдэглэж өгсөн болно. Дамнурууны хөндлөн огтлолыг рамьн схемд тэмдэглэж өгсөн болно.
3. Цутгамал хийцэд хэрэглэх арматур нь зэвэрч түүдаагүй, тахийж мурийгаагүй, стандартын шаардлага хангасан байх ёстой.
4. Цутгамал бетон, төмөрбетоны ажлыг гүйцэтгэхдээ барилгын норм ба дүрэм БНБД 52-02-05, БД-52-102-04-ын зохих заавруудыг дагаж мөрдөх хэрэгтэй.



	Увс аймаг, Тэс сум			Үе шат: A.3
	150 ХҮҮХДИЙН ЦЭЦЭРЛЭГИЙН БАРИЛГА			
	1-р давхрын рамьн байршлын байгуулалт, рамьн схем			
	09-806 1116426257			
Инженер	Баатарзүрх Б.Ганчимэг	Е.Г.Шифр:	Масштаб:	Огноо:
		БТ-01/2024	М1:200;400	2024.05
Гүйцэтгэгч	Б.Ганчимэг	Т.Г.Шифр:	Зургийн дугаар:	Хуудас:
			ББ-12	ББ-44
"БОЛОР ТӨСӨЛ" ХХК	Шалгасан	Б.Өлзийбилэг		

2-Р ДАВХРЫН РАМЫН БАЙРШЛЫН БАЙГУУЛАЛТ М1:200



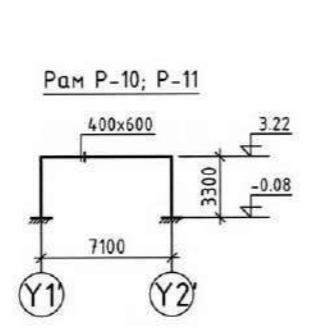
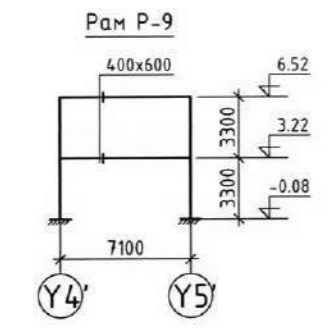
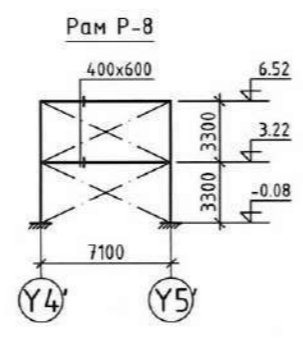
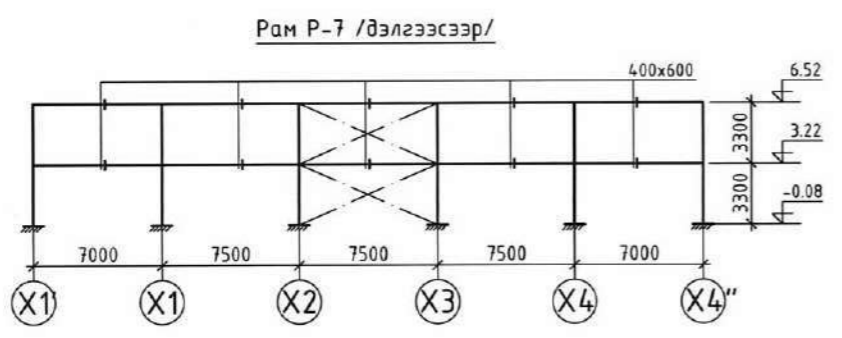
ЦУТГАМАЛ ТӨМӨР БЕТОН ЭДЛЭХҮҮНИЙ НЭГДСЭН МАТЕРИАЛЫН ТОДОРХОЙЛОЛТ

позиц	Тэмдэглэгээ	Элементийн нэр	Тоо шир	гангийн жин/кг/		бетоны эзэлхүүн/м3/	
				нэгж	нийт	нэгж	нийт
1	ББ-14	Багана Б-1	6	308.5	1851	1.65	9.90
2	ББ-14	Багана Б-2	10	308.5	3085	1.65	16.50
3	ББ-15	Багана Б-3	5	310.4	1552	1.65	8.25
4	ББ-15	Багана Б-4	1	345.7	345.7	1.65	1.65
5	ББ-16	Багана Б-5	6	131.4	788.4	0.83	4.95
6	ББ-16	Багана Б-6	4	170.8	683.2	0.83	3.30
7	ББ-17	Рам Р-1	2	1714.0	3428	10.57	21.14
8	ББ-18	Рам Р-2	2	2123.0	4246	12.33	24.66
9	ББ-19	Рам Р-3	1	1395.0	1395	8.14	8.14
10	ББ-19	Рам Р-4	1	2514.0	2514	15.69	15.69
11	ББ-20	Рам Р-5	1	1678.0	1678	11.70	11.70
12	ББ-21	Рам Р-6	1	3152.0	3152	15.76	15.76
13	ББ-22	Рам Р-7	1	2707.0	2707	14.83	14.83
14	ББ-23	Рам Р-8	2	573.0	1146	3.45	6.90
15	ББ-23	Рам Р-9	2	510.0	1020	3.12	6.24
16	ББ-23	Рам Р-10	2	380.0	760	1.73	3.46
17	ББ-23	Рам Р-11	2	349.0	698	1.56	3.12
18	ББ-24	Цутгамал хана ЦХ-1	1	669.0	669	5.20	5.20
19	ББ-25	Цутгамал хана ЦХ-2	1	747.1	747.1	5.08	5.08
20	ББ-26	Цутгамал хана ЦХ-3	2	676.2	1352.4	4.54	9.08
		Нийт					



Тайлбар

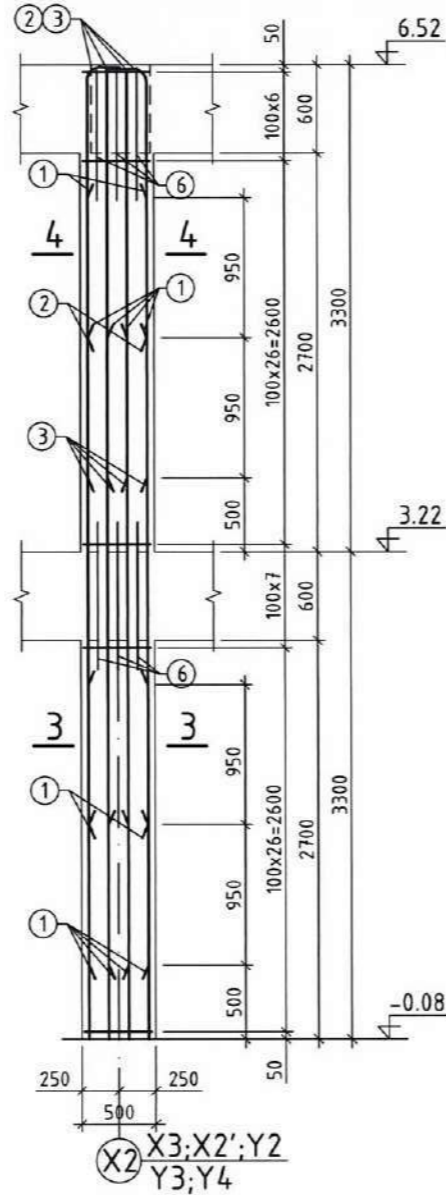
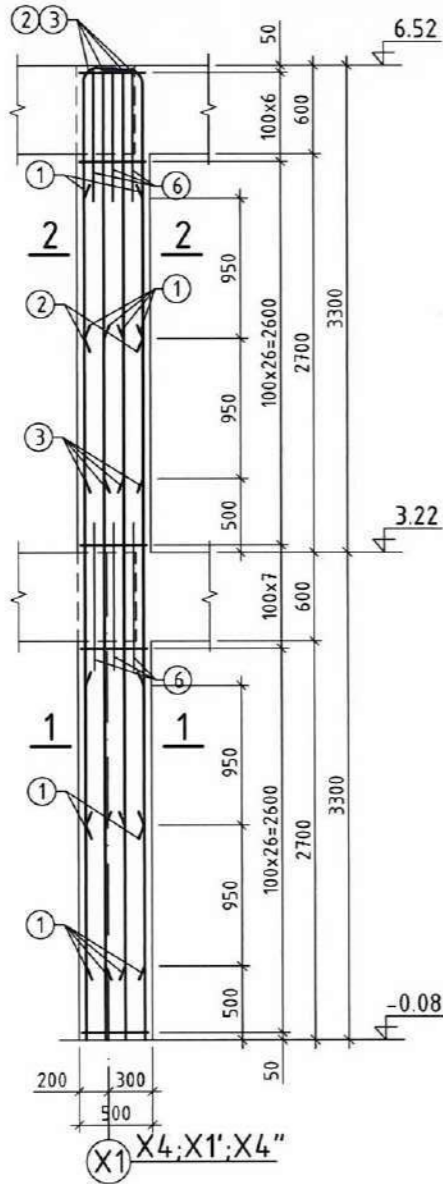
1. Рамын схемд дамнурууны дээд талын түвшинг өгөв.
2. Баганын хөндлөн огтлолыг рамын схемд тэмдэглэж өгсөн болно. Дамнурууны хөндлөн огтлолыг рамын схемд тэмдэглэж өгсөн болно.
3. Цутгамал хийцэд хэрэглэх арматур нь эзвэрч түүдээгүй, тахиуж мурийгаагүй, стандартын шаардлага хангасан байх ёстой.
4. Цутгамал бетон, төмөрбетоны ажлыг гүйцэтгэхдээ барилгын норм ба дүрэм БНБД 52-02-05, БД-52-102-04-ын зохих заавруудыг дагаж мөрдөх хэрэгтэй.



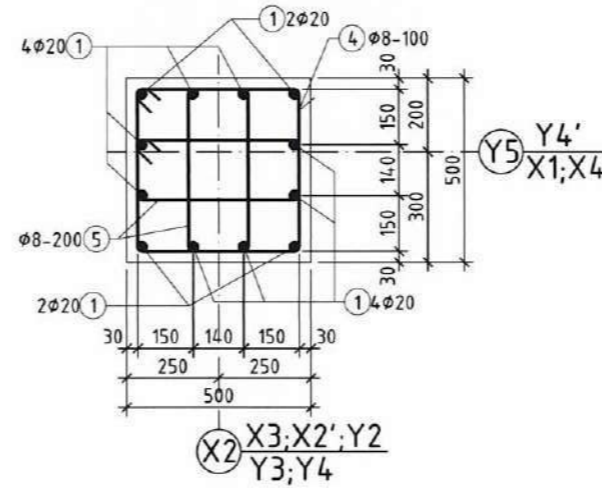
	Увс аймаг, Тэс сум 150 ХҮҮХДИЙН ЦЭЦЭРЛЭГИЙН БАРИЛГА			Үе шат:
	2-р давхрын рамын байршлын байгуулалт, рамын схемүүд			A.3
	Инженер Баатарзүрэг ГАНЧИМЭГ	Е.Г.Шифр: БТ-01/2024	Масштаб: М1:200;400	Огноо: 2024.05
	Гүйцэтгэсэн Хугацаа Шалгасан	Б.Танчимэг Б.Танчимэг Б.Өлзийбилэг	Зургийн дугаар: ББ-13	Хуудас: ББ-44

БАГАНА Б-1-ИЙН АРМАТУРЧЛАЛ М1:50

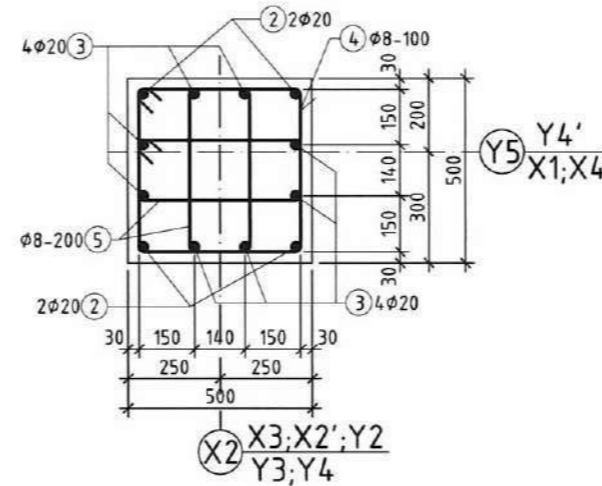
БАГАНА Б-2-ЫН АРМАТУРЧЛАЛ М1:50



ОГТЛОЛ 3 - 3 М1:20

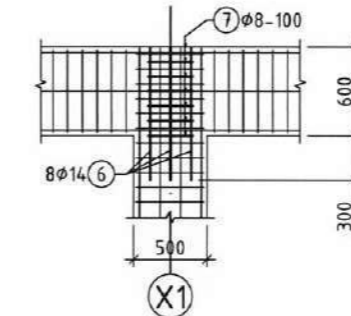
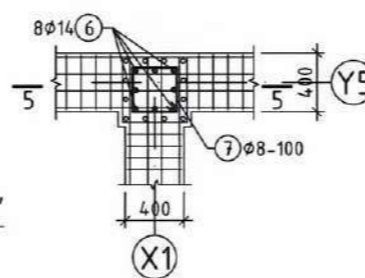


ОГТЛОЛ 4 - 4 М1:20

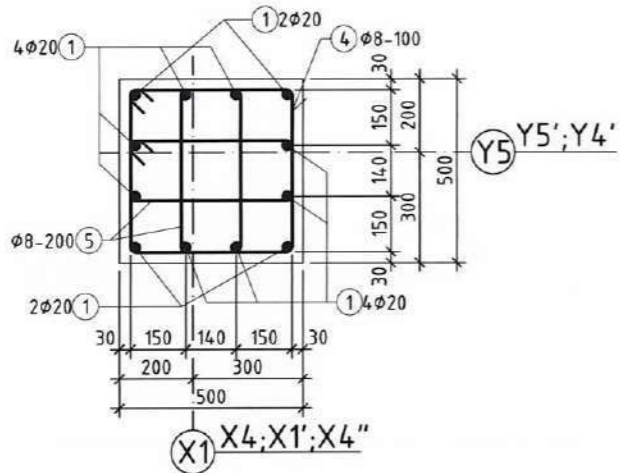


ЗАНГИЛААНЫ НЭМЭЛТ АРМАТУР

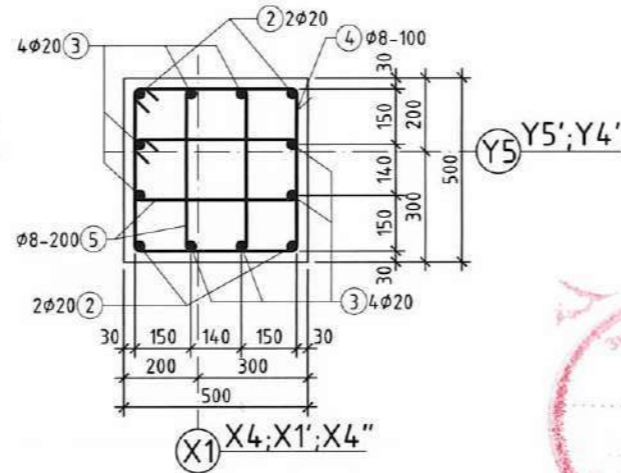
ОГТЛОЛ 5 - 5 М1:50



ОГТЛОЛ 1 - 1 М1:20



ОГТЛОЛ 2 - 2 М1:20



ЦУТГАМАЛ ТӨМӨР БЕТОН ЭДЛЭХҮҮНИЙ МАТЕРИАЛЫН ТОДОРХОЙЛОЛТ

позиц	Тэмдэглэгээ	Нэр			Тоо шир	Жин /кг/	
		Багана Б-1	Багана Б-2	Материал		нэгж	нийт
Багана Б-1					6	308.5	1851.1
1	ГОСТ5781-82*	A400	D 20	L= 4250	12	10.48	125.77
2	ГОСТ5781-82*	A400	D 20	L= 2085	4	5.14	20.57
3	ГОСТ5781-82*	A400	D 20	L= 3035	8	7.48	59.88
4	ГОСТ5781-82*	A240	D 8	L= 1940	66	0.77	50.52
5	ГОСТ5781-82*	A240	D 8	L= 1380	52	0.54	28.32
6	ГОСТ5781-82*	A400	D 14	L= 900	16	1.09	17.4
7	ГОСТ5781-82*	A240	D 8	L= 1180	13	0.47	6.05
Материал В20 V=1.65x6 м3							
Багана Б-2					10	308.5	3085.1
1	ГОСТ5781-82*	A400	D 20	L= 4250	12	10.48	125.77
2	ГОСТ5781-82*	A400	D 20	L= 2085	4	5.14	20.57
3	ГОСТ5781-82*	A400	D 20	L= 3035	8	7.48	59.88
4	ГОСТ5781-82*	A240	D 8	L= 1940	66	0.77	50.52
5	ГОСТ5781-82*	A240	D 8	L= 1380	52	0.54	28.32
6	ГОСТ5781-82*	A400	D 14	L= 900	16	1.09	17.4
7	ГОСТ5781-82*	A240	D 8	L= 1180	13	0.47	6.05
Материал В20 V=1.65x10 м3							

Хэсгийн тодорхойлолт

Позиц	Загвар	Позиц	Загвар
2		3	
4,5		7	

Тайлбар

- Энэ хуудсыг холбогдох хуудсуудтай хамтатган үзнэ.
- Багана, дамнурууны зангилааны арматурчлалыг зургийн дагуу хийж гүйцэтгэнэ.
- Цутгамал хийцэд хэрэглэх арматур нь зэвэрч муудаагүй, тахийж мурийгаагүй, стандартын шаардлага хангасан байх ёстой.
- Цутгамал бетон, төмөрбетоны ажлыг гүйцэтгэхдээ барилгын норм ба дүрэм БНД 52-02-05, БД-52-102-04-ын зохих заавруудыг дагаж мөрдөх хэрэгтэй.



Увс аймаг, Тэс сум
150 ХҮҮХДИЙН ЦЭЦЭРЛЭГИЙН БАРИЛГА

Багана Б-1, Б-2-ын арматурчлал, огтлолууд

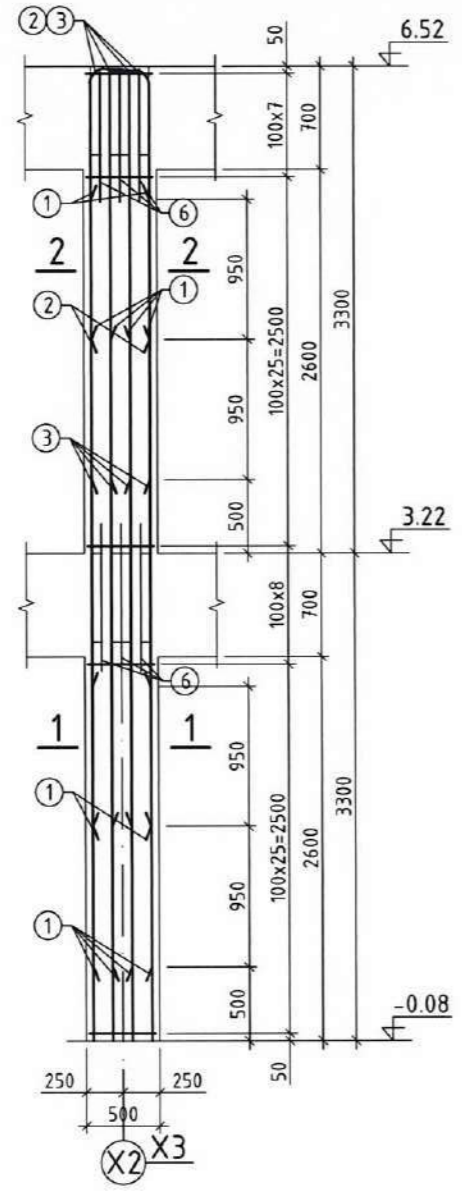
Инженер **Б.Ганчимэг**
Гүйцэтгэгч **Б.Ганчимэг**
Шалгасан **Б.Өлзийбилэг**

Е.Г.Шифр: **БТ-01/2024**
Т.Г.Шифр:

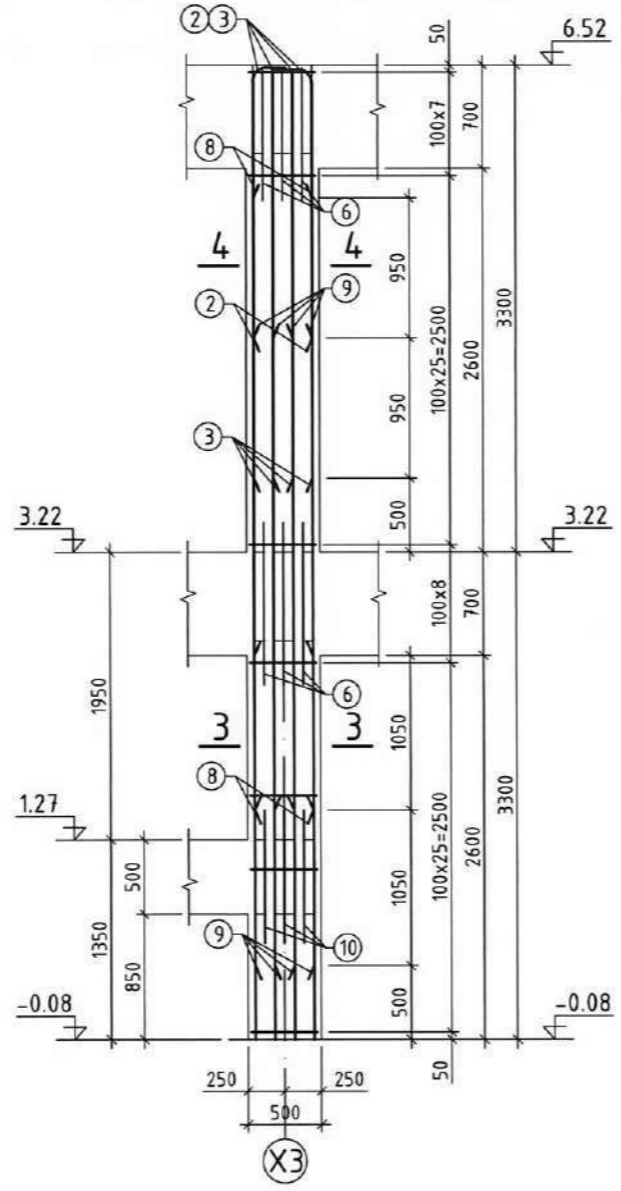
Масштаб: **М1:50;20**
Зургийн дугаар: **ББ-14**

Ye шат: **A.3**
Огноо: **2024.05**
Хуудас: **ББ-44**

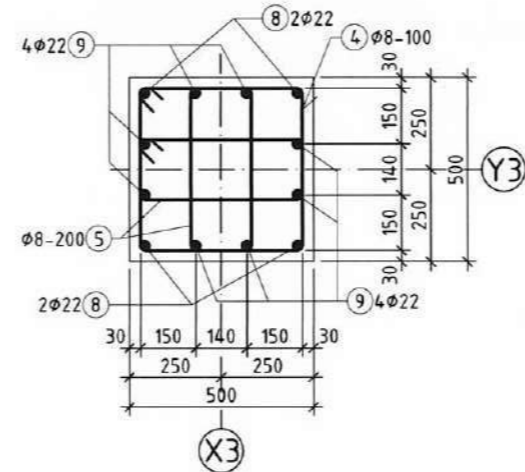
БАГАНА Б-3-ЫН АРМАТУРЧЛАЛ М1:50



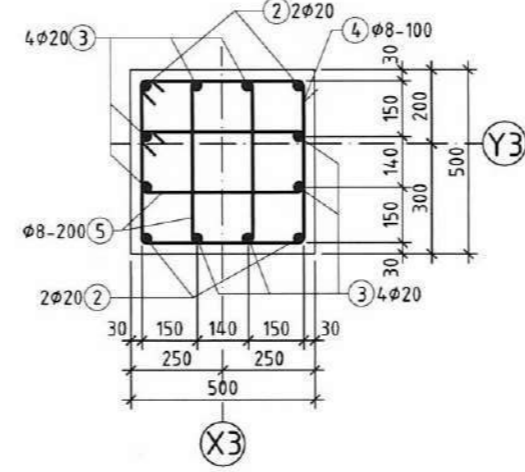
БАГАНА Б-4-ИЙН АРМАТУРЧЛАЛ М1:50



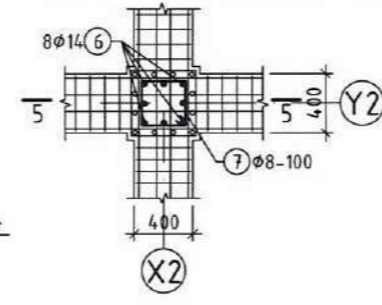
ОГТЛОЛ 3 - 3 М1:20



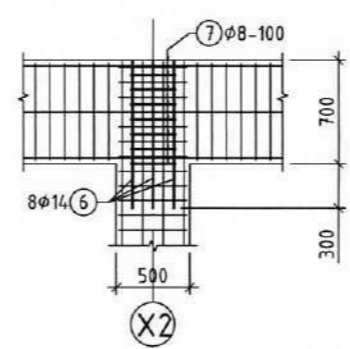
ОГТЛОЛ 4 - 4 М1:20



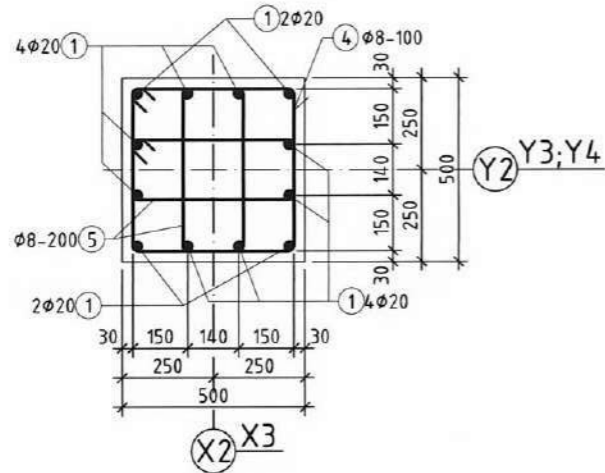
ЗАНГИЛААНЫ НЭМЭЛТ АРМАТУР



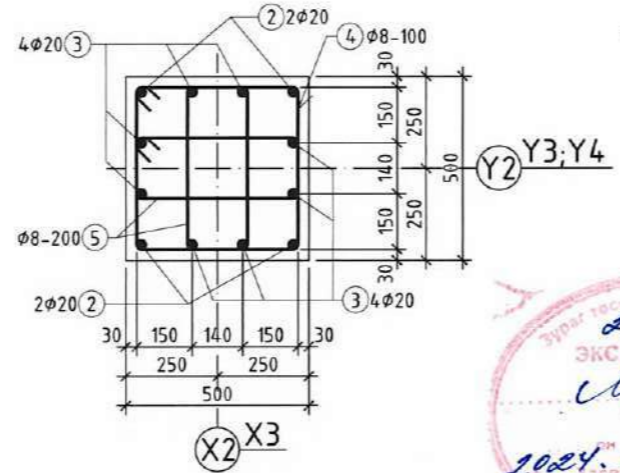
ОГТЛОЛ 5 - 5 М1:50



ОГТЛОЛ 1 - 1 М1:20



ОГТЛОЛ 2 - 2 М1:20



ЦУТГАМАЛ ТӨМӨР БЕТОН ЭДЛЭХҮҮНИЙ МАТЕРИАЛЫН ТОДОРХОЙЛОЛТ							
позиц	Тэмдэглэгээ	Нэр		Тоо шир	Жин /кг/ нийт		
		Багана Б-3	Багана Б-4		нэгж	нийт	
Багана Б-3					5	310.4	1552.2
1	ГОСТ5781-82*	A400	D 20	L= 4250	12	10.48	125.77
2	ГОСТ5781-82*	A400	D 20	L= 2085	4	5.14	20.57
3	ГОСТ5781-82*	A400	D 20	L= 3035	8	7.48	59.88
4	ГОСТ5781-82*	A240	D 8	L= 1940	66	0.77	50.52
5	ГОСТ5781-82*	A240	D 8	L= 1380	52	0.54	28.32
6	ГОСТ5781-82*	A400	D 14	L= 1000	16	1.21	19.33
7	ГОСТ5781-82*	A240	D 8	L= 1180	13	0.47	6.05
Материал В20 V=1.65x5 м3							
Багана Б-4					1	345.7	345.7
8	ГОСТ5781-82*	A400	D 22	L= 4150	4	12.38	49.54
9	ГОСТ5781-82*	A400	D 22	L= 4250	8	12.68	101.46
2	ГОСТ5781-82*	A400	D 20	L= 2085	4	5.14	20.57
3	ГОСТ5781-82*	A400	D 20	L= 3035	8	7.48	59.88
4	ГОСТ5781-82*	A240	D 8	L= 1940	66	0.77	50.52
5	ГОСТ5781-82*	A240	D 8	L= 1380	52	0.54	28.32
6	ГОСТ5781-82*	A400	D 14	L= 1000	16	1.21	19.33
7	ГОСТ5781-82*	A240	D 8	L= 1180	18	0.47	8.38
10	ГОСТ5781-82*	A400	D 14	L= 800	8	0.97	7.73
Материал В20 V=1.65 м3							

Хэсгийн тодорхойлолт			
Позиц	Загвар	Позиц	Загвар
2		3	
4,5		7	

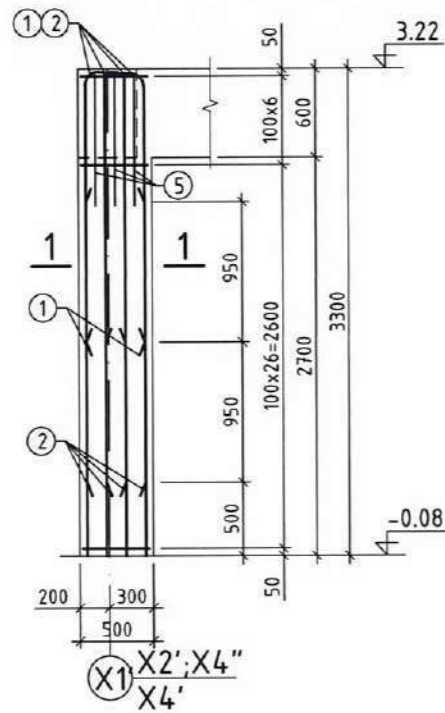
- Тайлбар
- Энэ хуудсыг холбогдох хуудсуудтай хамтатган үзнэ.
 - Багана, дамнурууны зангилааны арматурчлалыг зургийн дагуу хийж гүйцэтгэнэ.
 - Цутгамал хийцэд хэрэглэх арматур нь эзвэрч муудаагүй, тахийж мурийгаагүй, стандартын шаардлага хангасан байх ёстой.
 - Цутгамал бетон, төмөрбетоны ажлыг гүйцэтгэхдээ барилгын норм ба дүрэм БНБД 52-02-05, БД-52-102-04-ын зохих заавруудыг дагаж мөрдөх хэрэгтэй.



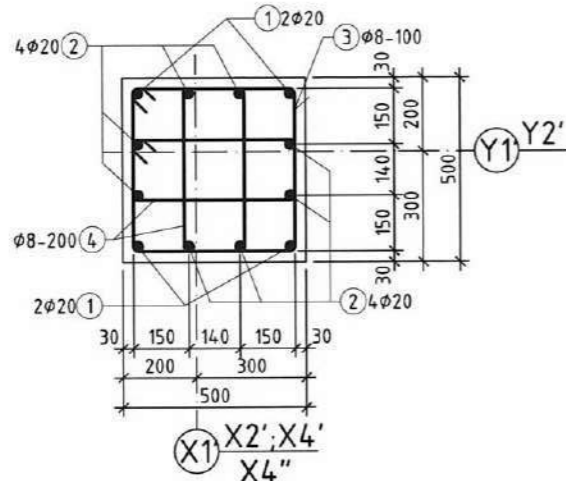
Увс аймаг, Тэс сум			
150 ХҮҮХДИЙН ЦЭЦЭРЛЭГИЙН БАРИЛГА			
Багана Б-3, Б-4-ийн арматурчлал, огтлолууд			
Инженер	Баатарсүх Б.Ганчимэг	Е.Г.Шифр:	Масштаб:
Гүйцэтгэгч	Баатарсүх Б.Ганчимэг	BT-01/2024	M1:50;20
Шалгасан	Хугацаа Б.Өлзийдүлэг	Т.Г.Шифр:	Огноо:
"БОЛОР ТӨСӨЛ"ХХК	Хугацаа	Зургийн дугаар:	2024.05
		ББ-15	Хуудас:
			ББ-44

БАГАНА Б-5-ЫН АРМАТУРЧЛАЛ М1:50

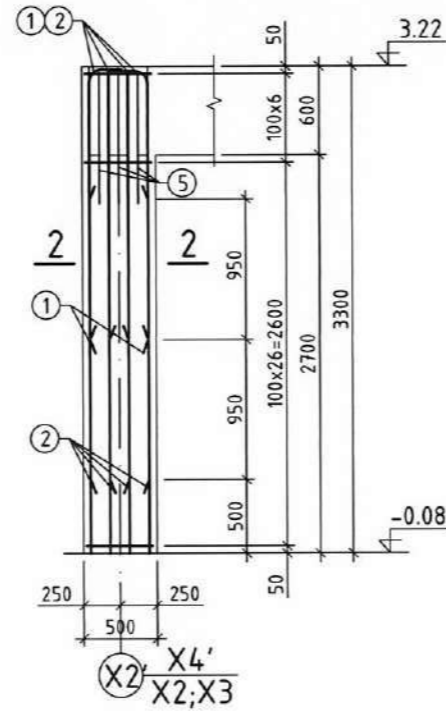
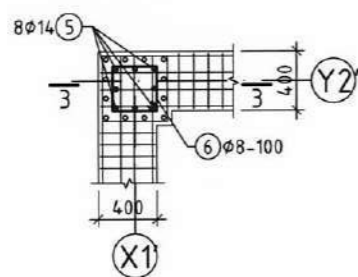
БАГАНА Б-6-ГИЙН АРМАТУРЧЛАЛ М1:50



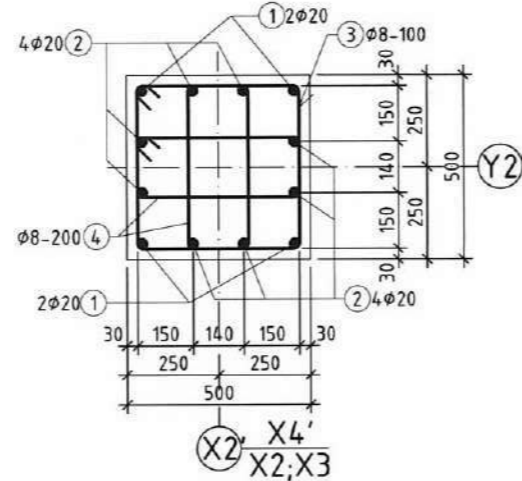
ОГТЛОЛ 1 - 1 М1:20



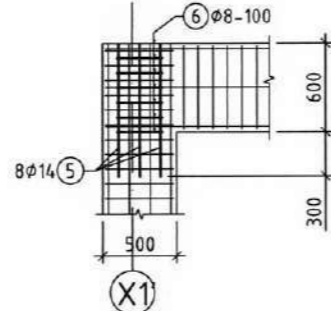
ЗАНГИЛААНЫ НЭМЭЛТ АРМАТУР



ОГТЛОЛ 2 - 2 М1:20



ОГТЛОЛ 3 - 3 М1:50



ЦУТГАМАЛ ТӨМӨР БЕТОН ЭДЛЭХҮҮНИЙ МАТЕРИАЛЫН ТОДОРХОЙЛОЛТ

позиц	Тэмдэглэгээ	Нэр			Тоо шир	Жин /кг/ нийт	
		А	В	С		нэгж	нийт
Багана Б-5					6	131.4	788.2
1	ГОСТ5781-82*	A400	D 20	L= 2085	4	5.14	20.57
2	ГОСТ5781-82*	A400	D 20	L= 3035	8	7.48	59.88
3	ГОСТ5781-82*	A240	D 8	L= 1940	33	0.77	25.26
4	ГОСТ5781-82*	A240	D 8	L= 1380	26	0.54	14.16
5	ГОСТ5781-82*	A400	D 14	L= 900	8	1.09	8.7
6	ГОСТ5781-82*	A240	D 8	L= 1180	6	0.47	2.79
Материал В20 V=0.825x6 м3							
Багана Б-6					4	170.8	683.1
1	ГОСТ5781-82*	A400	D 20	L= 2085	4	5.14	20.57
2	ГОСТ5781-82*	A400	D 20	L= 3035	8	7.48	59.88
3	ГОСТ5781-82*	A240	D 8	L= 1940	66	0.77	50.52
4	ГОСТ5781-82*	A240	D 8	L= 1380	52	0.54	28.32
5	ГОСТ5781-82*	A400	D 14	L= 900	8	1.09	8.7
6	ГОСТ5781-82*	A240	D 8	L= 1180	6	0.47	2.79
Материал В20 V=0.825x4 м3							

Хэсгийн тодорхойлолт

Позиц	Загвар	Позиц	Загвар
1		2	
3,4		6	

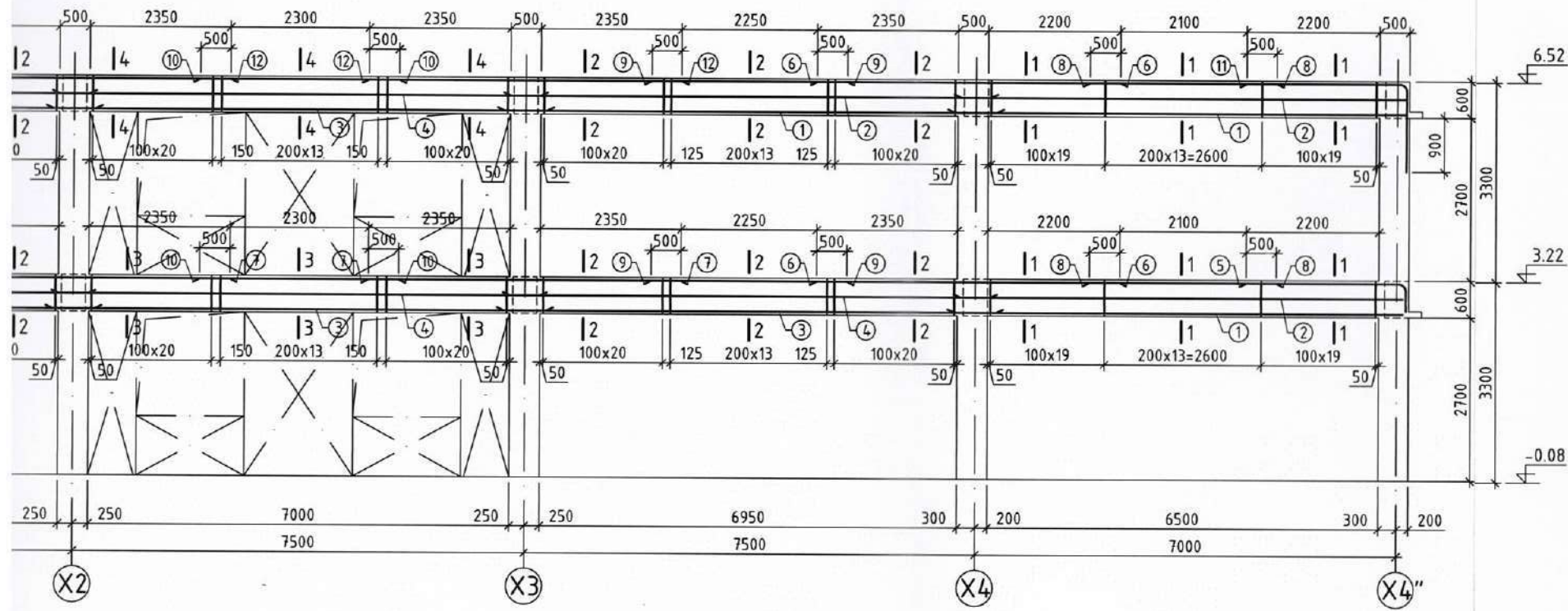
Тайлбар

- Энэ хуудсыг холбогдох хуудсуудтай хамтатган үзнэ.
- Багана, дамнурууны зангилааны арматурчлалыг зургийн дагуу хийж гүйцэтгэнэ.
- Цутгамал хийцэд хэрэглэх арматур нь эзвэрч муудаагүй, тахийж мурийгаагүй, стандартын шаардлага хангасан байх ёстой.
- Цутгамал бетон, төмөрбетоны ажлыг гүйцэтгэхдээ барилгын норм ба дүрэм БНБД 52-02-05, БД-52-102-04-ын зохих заавруудыг дагаж мөрдөх хэрэгтэй.

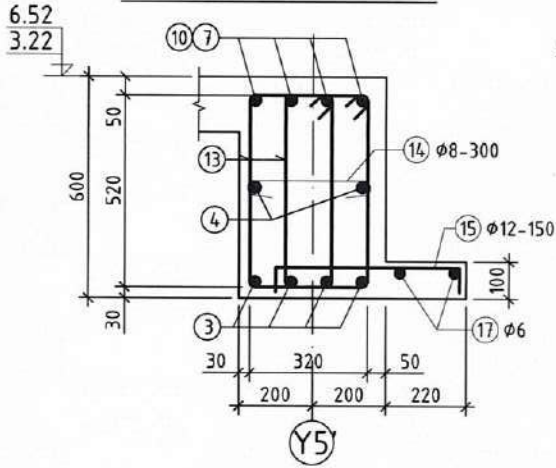


	Увс аймаг, Тэс сум 150 ХҮҮХДИЙН ЦЭЦЭРЛЭГИЙН БАРИЛГА		
	Багана Б-5, Б-6-гийн арматурчлал, огтлолууд		
	Инженер Баатэрсүрэн Б.Ганчимэг	Е.Г.Шифр: БТ-01/2024	Масштаб: М1:50;20
	Гүйцэтгэгч Хугацаа Б.Ганчимэг	Т.Г.Шифр:	Зургийн дугаар: ББ-16
"БОЛОР ТӨСӨЛ"ХХК	Шалгасан Хугацаа Б.Өлзийбилэг	Б.Өлзийбилэг	Огноо: 2024.05 Хуудас: ББ-44

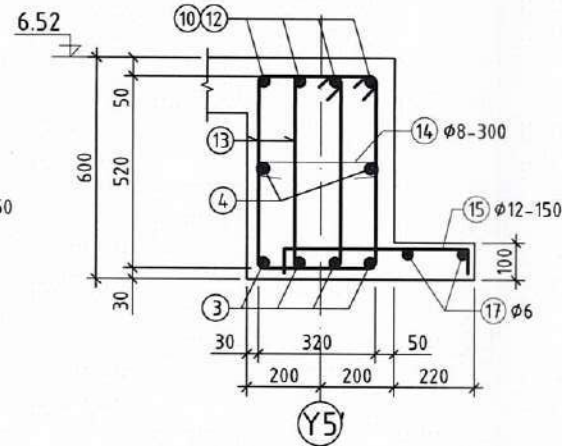
РАМ Р-7-ГИЙН АРМАТУРЧЛАЛ М1:100



ОГТЛОЛ 3 - 3 М1:20



ОГТЛОЛ 4 - 4 М1:20



ЦУТГАМАЛ ТӨМӨР БЕТОН ЭДЛЭХҮҮНИЙ МАТЕРИАЛЫН ТОДОРХОЙЛОЛТ

позиц	Тэмдэглэгээ	Нэр			Тоо шир	Жин /кг/	
		Рам Р-7				нэгж	нийт
		Рам Р-7			1	2707	2707
1	ГОСТ 5781-82*	A400	D 20	L= 7500	16	18.50	295.9
2	ГОСТ 5781-82*	A400	D 14	L= 7400	8	8.94	71.5
3	ГОСТ 5781-82*	A400	D 20	L= 8200	24	20.22	485.3
4	ГОСТ 5781-82*	A400	D 14	L= 8000	12	9.67	116
5	ГОСТ 5781-82*	A400	D 22	L= 3170	8	9.46	75.7
6	ГОСТ 5781-82*	A400	D 25	L= 5170	16	19.92	318.7
7	ГОСТ 5781-82*	A400	D 25	L= 5200	8	20.04	160.3
8	ГОСТ 5781-82*	A400	D 12	L= 3100	16	2.75	44
9	ГОСТ 5781-82*	A400	D 12	L= 3250	16	2.89	46.2
10	ГОСТ 5781-82*	A400	D 12	L= 3300	8	2.93	23.4
11	ГОСТ 5781-82*	A400	D 20	L= 4110	8	10.14	81.1
12	ГОСТ 5781-82*	A400	D 22	L= 5200	8	15.52	124.1
13	ГОСТ 5781-82*	A240	D 8	L= 1660	1088	0.66	712.7
14	ГОСТ 5781-82*	A240	D 8	L= 470	232	0.19	43
15	ГОСТ 5781-82*	A400	D 12	L= 660	150	0.59	87.9
16	ГОСТ 5781-82*	A240	D 6	L= 7500	6	1.66	10
17	ГОСТ 5781-82*	A240	D 6	L= 8000	6	1.78	10.7
Материал В20 V=14.83 м3							

ХЭСГИЙН ТОДОРХОЙЛОЛТ

Позиц	Зазвар	Позиц	Зазвар
5	2545 R=110 L=3170	11	2570 R=100 L=4110
13	310 610 220 520 L=1660	14	320 75 75 L=470
15	500 80 80 L=660		



Тайлбар

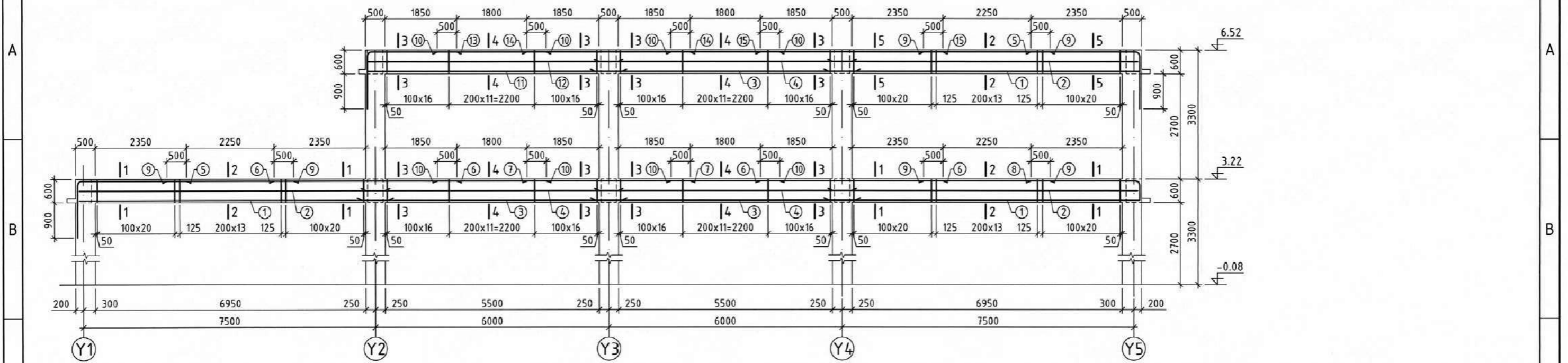
- Энэ хуудсыг холбогдох хуудсуудтай хамтатган үзнэ.
- Багана, дамнурууны зангилааны арматурчлалыг зургийн дагуу хийж гүйцэтгэнэ.
- Цутгамал хийцэд хэрэглэх арматур нь эзвэрч муудаагүй, тахиж мурийгаагүй, стандартын шаардлага хангасан байх ёстой.
- Цутгамал бетон, төмөрбетоны ажлыг гүйцэтгэхдээ барилгын норм ба дүрэм БНД 52-02-05, БД-52-102-04-ын зохих заавруудыг дагаж мөрдөх хэрэгтэй.
- Позиц-6-г хамгийн урт орох арматурын уртаар түүвэрт тусгасан болно.

Увс аймаг, Тэс сум
150 ХҮҮХДИЙН ЦЭЦЭРЛЭГИЙН БАРИЛГА

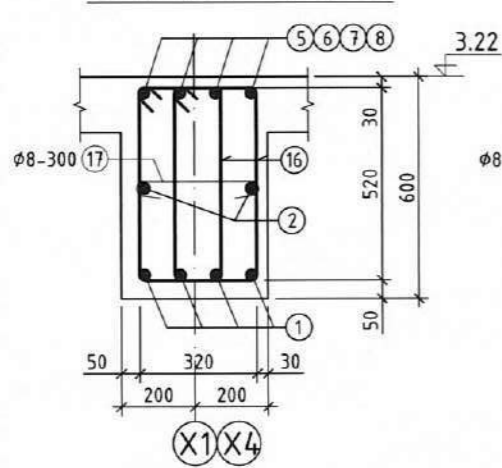
РАМ Р-7-гийн арматурчлал, огтлол

	Инженер Б.Ганчимэг	Е.Г.Шифр: БТ-01/2024	Масштаб: М1:100;20	Огноо: 2024.05
	Гүйцэтгэсэн Б.Ганчимэг	Т.Г.Шифр:	Зургийн дугаар: ББ-22	Хуудас: ББ-44
Шалгасан Б.Өлзийбилэг				

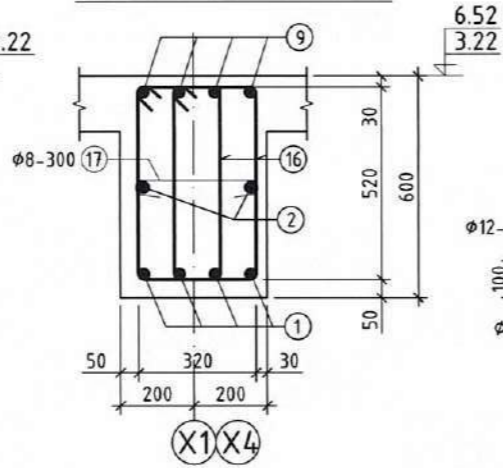
РАМ Р-1-ИЙН АРМАТУРЧЛАЛ М1:100



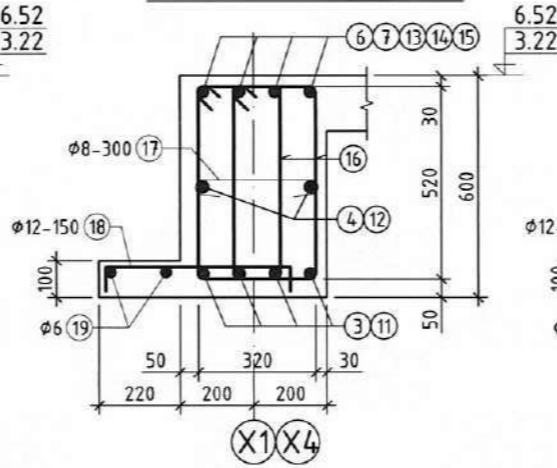
ОГТЛОЛ 1 - 1 М1:20



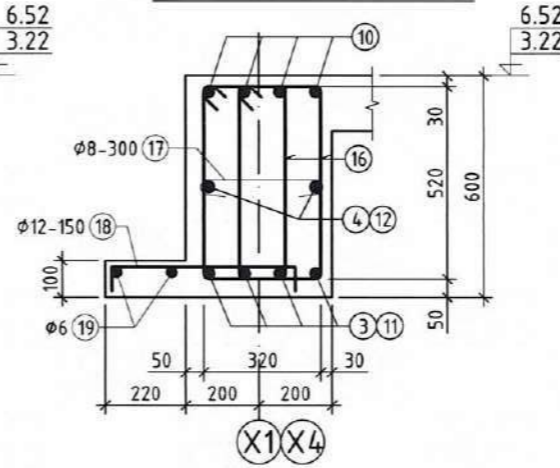
ОГТЛОЛ 2 - 2 М1:20



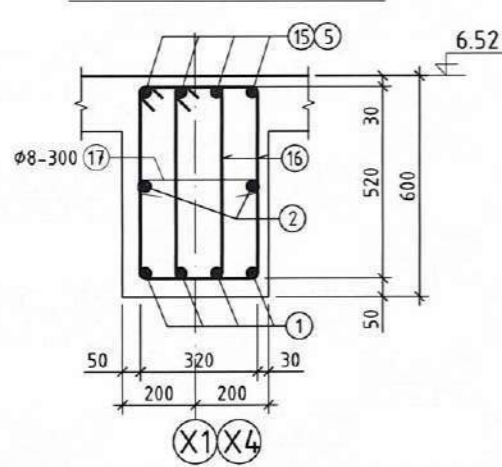
ОГТЛОЛ 3 - 3 М1:20



ОГТЛОЛ 4 - 4 М1:20



ОГТЛОЛ 5 - 5 М1:20



- Тайлбар**
- Энэ хуудсыг холбогдох хуудсуудтай хамтатган үзнэ.
 - Багана, дамнурууны зангилааны арматурчлалыг зургийн дагуу хийж гүйцэтгэнэ.
 - Цутгамал хийцэд хэрэглэх арматур нь зэвэрч муудаагүй, тахийж муруйгаагүй, стандартын шаардлага хангасан байх ёстой.
 - Цутгамал бетон, төмөрбетоны ажлыг гүйцэтгэхдээ барилгын норм ба дүрэм БНБД 52-02-05, БД-52-102-04-ын зохих заавруудыг дагаж мөрдөх хэрэгтэй.

ЦУТГАМАЛ ТӨМӨР БЕТОН ЭДЛЭХҮҮНИЙ МАТЕРИАЛЫН ТОДОРХОЙЛОЛТ

позиц	Тэмдэглэгээ	Нэр	Тоо шир	Жин /кг/	
				нэгж	нийт
Рам Р-1					
			2	1714	3428
1	ГОСТ 5781-82*	A400 D 20 L= 8000	12	19.73	236.8
2	ГОСТ 5781-82*	A400 D 14 L= 7900	6	9.55	57.3
3	ГОСТ 5781-82*	A400 D 20 L= 6700	12	16.52	198.3
4	ГОСТ 5781-82*	A400 D 14 L= 6600	6	7.98	47.9
5	ГОСТ 5781-82*	A400 D 20 L= 4260	8	10.51	84
6	ГОСТ 5781-82*	A400 D 25 L= 4700	8	18.11	144.9
7	ГОСТ 5781-82*	A400 D 22 L= 4200	4	12.53	50.1
8	ГОСТ 5781-82*	A400 D 20 L= 3360	4	8.29	33.1
9	ГОСТ 5781-82*	A400 D 12 L= 3250	12	2.89	34.6
10	ГОСТ 5781-82*	A400 D 12 L= 2800	16	2.49	39.8
11	ГОСТ 5781-82*	A400 D 20 L= 6550	4	16.15	64.6
12	ГОСТ 5781-82*	A400 D 14 L= 6450	2	7.79	15.6
13	ГОСТ 5781-82*	A400 D 20 L= 3760	4	9.27	37.1
14	ГОСТ 5781-82*	A400 D 20 L= 4200	4	10.36	41.4
15	ГОСТ 5781-82*	A400 D 20 L= 4700	4	11.59	46.4
16	ГОСТ 5781-82*	A240 D 8 L= 1660	688	0.66	450.6
17	ГОСТ 5781-82*	A240 D 8 L= 470	148	0.19	27.4
18	ГОСТ 5781-82*	A400 D 12 L= 660	160	0.59	93.8
19	ГОСТ 5781-82*	A240 D 6 L= 11800	4	2.62	10.5
Материал В20 V=10.57x2 м3					

ХЭСГИЙН ТОДОРХОЙЛОЛТ

Позиц	Загвар	Позиц	Загвар
5		13	
8		17	
16		18	



"БОЛОР ТӨСӨЛ"ХХК

Увс аймаг, Тэс сум
150 ХҮҮХДИЙН ЦЭЦЭРЛЭГИЙН БАРИЛГА

Рам Р-1-ийн арматурчлал, огтлол

Инженер **Б.Ганчимэг**
Гүйцэтгэсэн **Б.Ганчимэг**

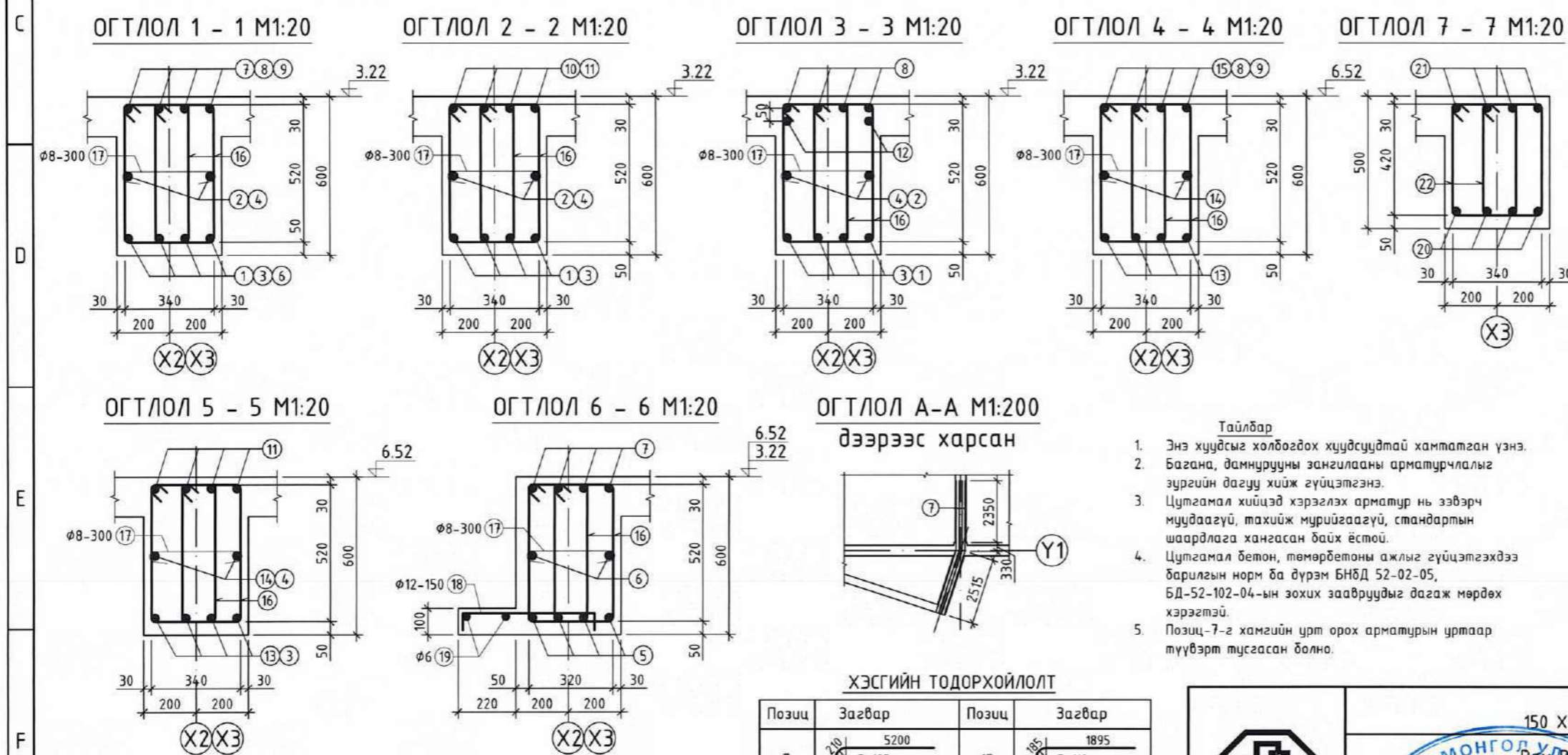
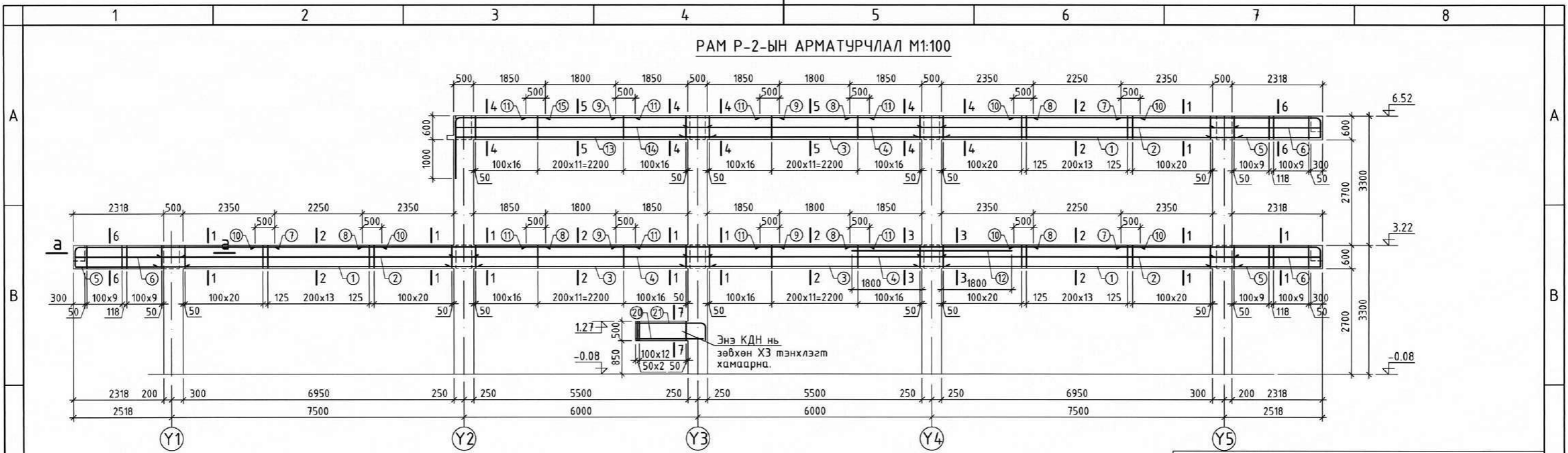
Шалгасан **Б.Өлзийбилэг**

МОНГОЛ УЛС
09-806 1116426257
Баянхонгор аймгийн
МЭРГЭШСЭН ИНЖЕНЕР
ГҮЙЦЭТГЭСЭН ӨНГӨСӨН
Б.ГАНЧИМЭГ

Е.Г.Шифр: БТ-01/2024
Т.Г.Шифр:

Масштаб: М1:100;20
Зургийн дугаар: ББ-17

Үе шам: А.3
Огноо: 2024.05
Хуудас: ББ-44



ЦУТГАМАЛ ТӨМӨР БЕТОН ЭДЛЭХҮҮНИЙ МАТЕРИАЛЫН ТОДОРХОЙЛОЛТ					
позиц	Тэмдэглэгээ	Нэр	Тоо шир	Жин /кг/	
				нэгж	нийт
Рам P-2			2	2066	4133
1	ГОСТ 5781-82*	A4.00 D 20 L= 8200	12	20.22	242.7
2	ГОСТ 5781-82*	A4.00 D 14 L= 8000	6	9.67	58
3	ГОСТ 5781-82*	A4.00 D 20 L= 6700	12	16.52	198.3
4	ГОСТ 5781-82*	A4.00 D 14 L= 6600	6	7.98	47.9
5	ГОСТ 5781-82*	A4.00 D 20 L= 2830	12	6.98	83.8
6	ГОСТ 5781-82*	A4.00 D 14 L= 2730	6	3.30	19.8
7	ГОСТ 5781-82*	A4.00 D 25 L= 5830	12	22.47	269.6
8	ГОСТ 5781-82*	A4.00 D 25 L= 4700	12	18.11	217.3
9	ГОСТ 5781-82*	A4.00 D 22 L= 4200	8	12.53	100.3
10	ГОСТ 5781-82*	A4.00 D 12 L= 3250	12	2.89	34.6
11	ГОСТ 5781-82*	A4.00 D 12 L= 2800	16	2.49	39.8
12	ГОСТ 5781-82*	A4.00 D 20 L= 4100	2	10.11	20.2
13	ГОСТ 5781-82*	A4.00 D 20 L= 6550	4	16.15	64.6
14	ГОСТ 5781-82*	A4.00 D 20 L= 6450	2	15.91	31.8
15	ГОСТ 5781-82*	A4.00 D 22 L= 3520	4	10.50	42
16	ГОСТ 5781-82*	A240 D 8 L= 1700	808	0.67	542
17	ГОСТ 5781-82*	A240 D 8 L= 490	169	0.19	32.7
18	ГОСТ 5781-82*	A4.00 D 12 L= 660	32	0.59	18.8
19	ГОСТ 5781-82*	A240 D 6 L= 2800	4	0.62	2.5
Материал В20 V=12.06x2 м3					
КДН			1	57	57
20	ГОСТ 5781-82*	A4.00 D 20 L= 1720	4	4.24	17
21	ГОСТ 5781-82*	A4.00 D 20 L= 2240	4	5.52	22.1
22	ГОСТ 5781-82*	A240 D 8 L= 1500	30	0.59	17.8
Материал В20 V=0.27 м3					

- Тайлбар**
- Энэ хуудсыг холбогдох хуудсуудтай хамтатган үзнэ.
 - Багана, дамнурууны зангилааны арматурчлалыг зургийн дагуу хийж гүйцэтгэнэ.
 - Цутгамал хийцэд хэрэглэх арматур нь эзвэрч муудаагүй, тахийж мурйгаагүй, стандартын шаардлага хангасан байх ёстой.
 - Цутгамал бетон, төмөрбетоны ажлыг гүйцэтгэхдээ барилгын норм ба дүрэм БНБД 52-02-05, БД-52-102-04-ын зохих заавруудыг дагаж мөрдөх хэрэгтэй.
 - Позиц-7-г хамгийн урт орох арматурын уртаар түүвэрт тусгасан болно.

ХЭСГИЙН ТОДОРХОЙЛОЛТ			
Позиц	Загвар	Позиц	Загвар
7		15	
16,22		17	
21		18	

Увс аймаг, Тэс сум

150 ХҮҮХДИЙН ЦЭЦЭРЛЭГИЙН БАРИЛГА

Рам P-2-ын арматурчлал, огтлол

09-806 1116426257

Инженер **Б.Ганчимэг**

Гүйцэтгэгч **Б.Ганчимэг**

Шалгасан **Б.Өлзийбилэг**

Үе шат: А.3

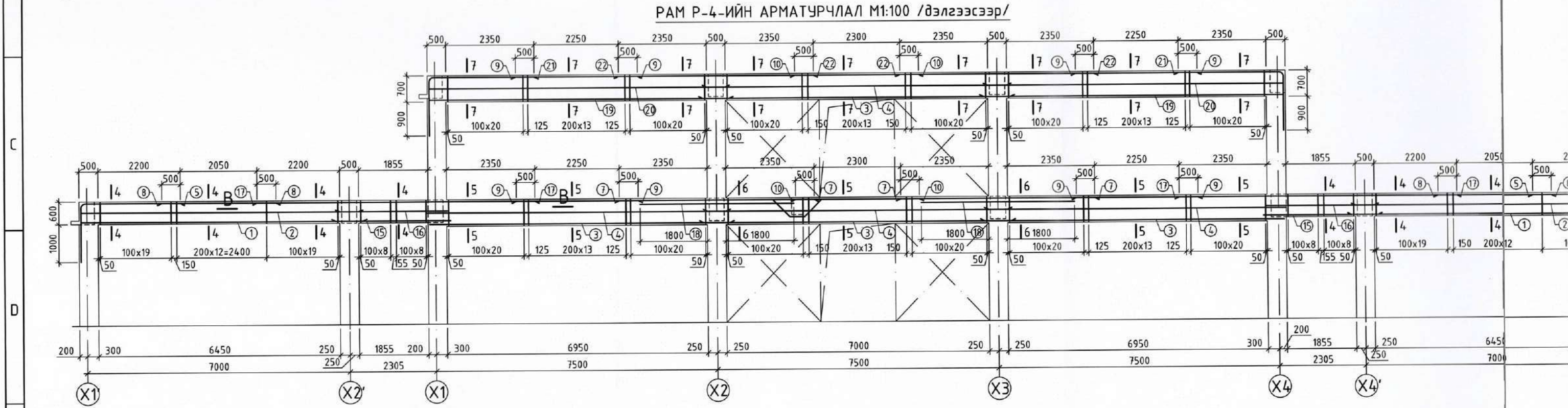
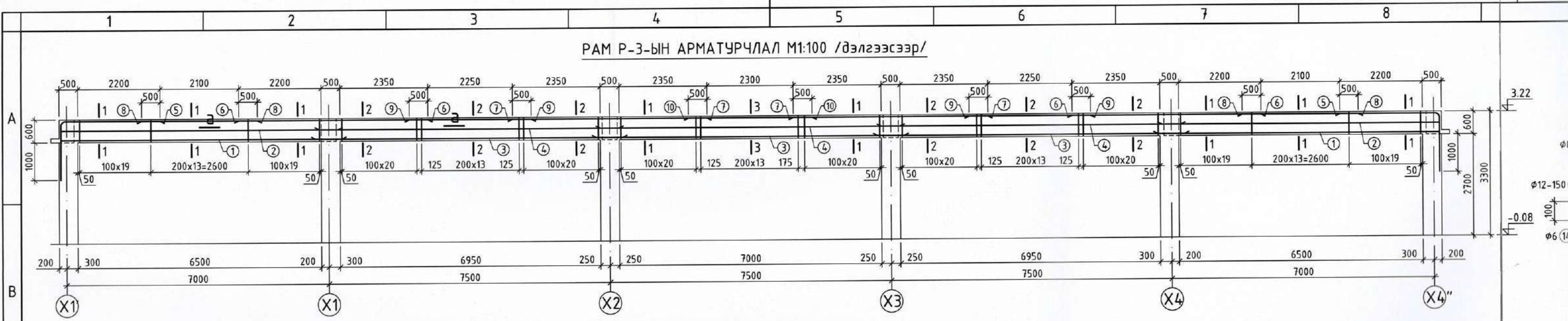
Е.Г.Шифр: БТ-01/2024

Масштаб: М1:100;20

Огноо: 2024.05

Т.Г.Шифр: Зургийн дугаар: ББ-18

Хуудас: ББ-44



ОГТЛОЛ 4 - 4 М1:20

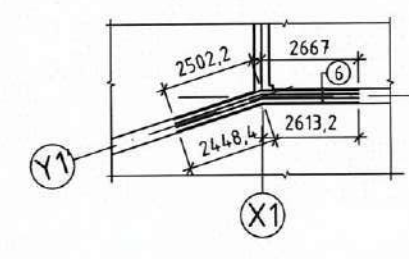
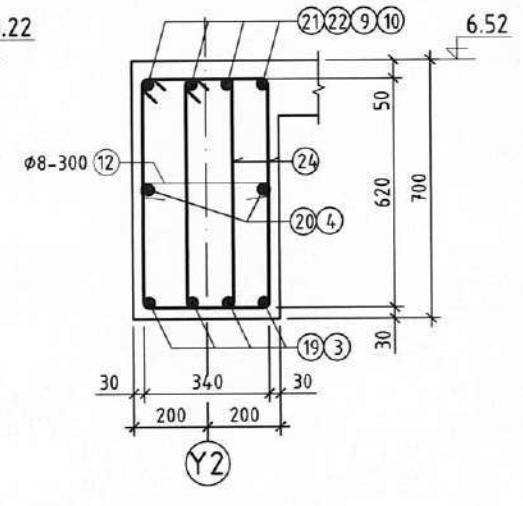
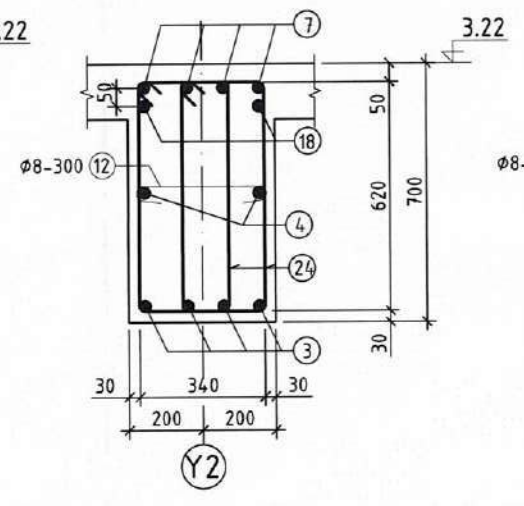
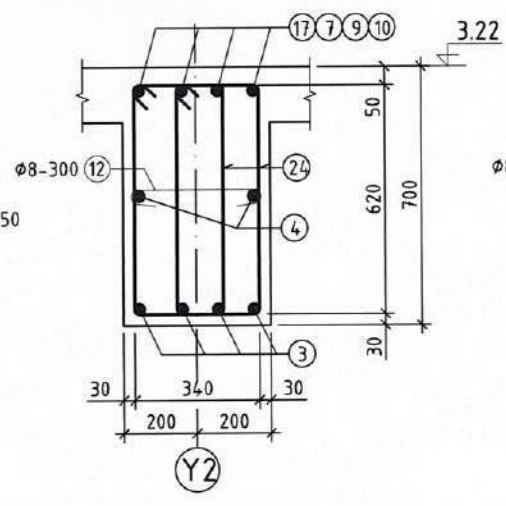
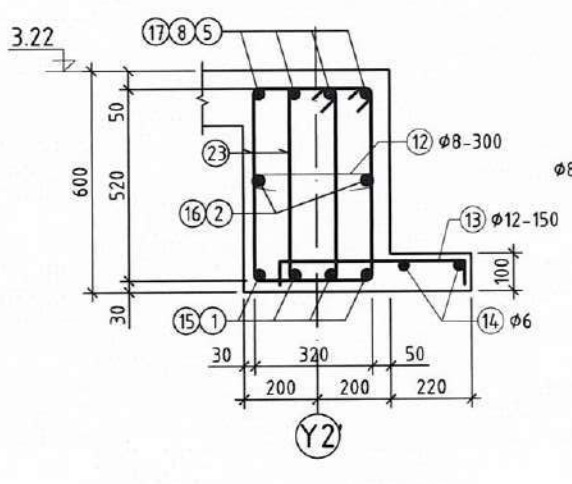
ОГТЛОЛ 5 - 5 М1:20

ОГТЛОЛ 6 - 6 М1:20

ОГТЛОЛ 7 - 7 М1:20

ОГТЛОЛ А - А М1:200
дээрээс харсан

ОГТЛОЛ В - В М1:200
дээрээс харсан

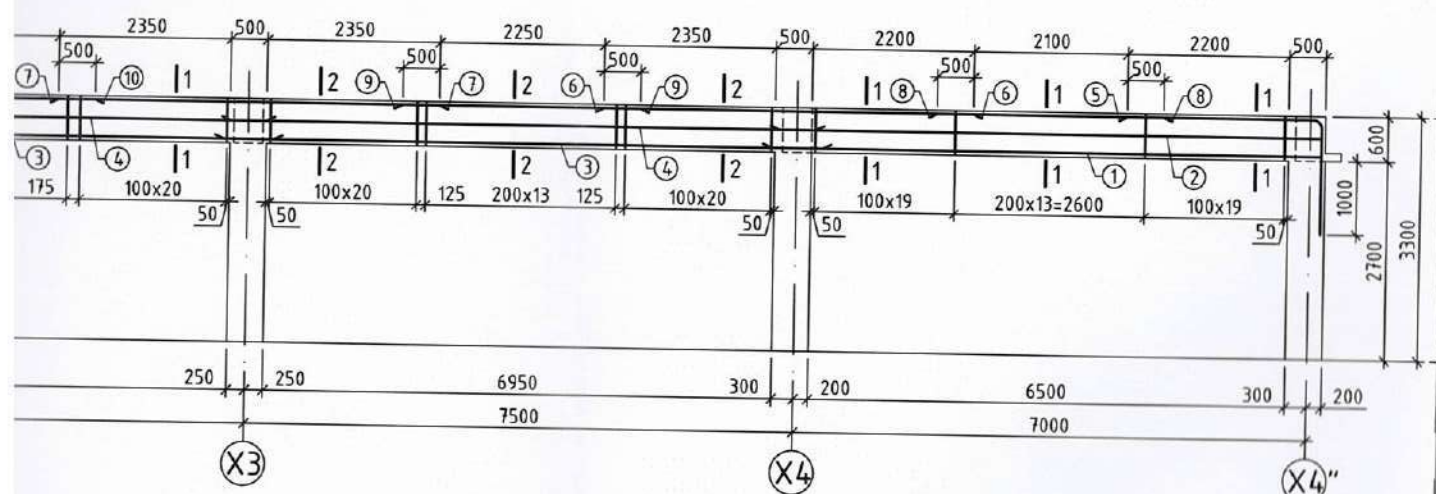


ХЭСГИЙН ТОДОРХОЙЛОЛТ

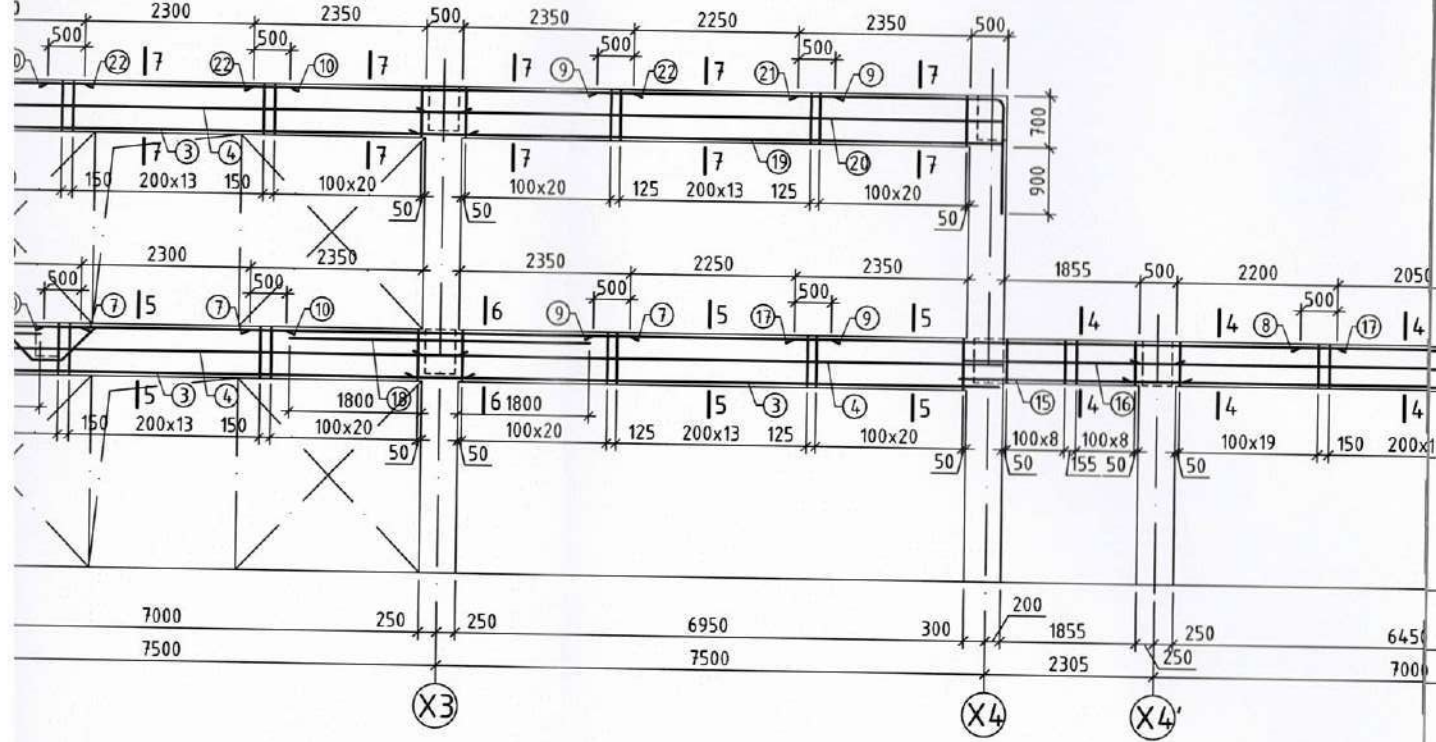
Позц	Загвар	Позц	Загвар
21		25	
23,24			

1. Эн
2. Ба
3. Цу
4. Цу
5. По

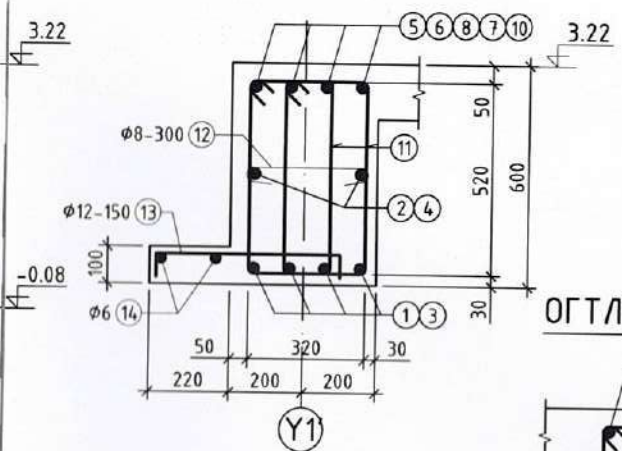
Л М1:100 /дэлгээсээр/



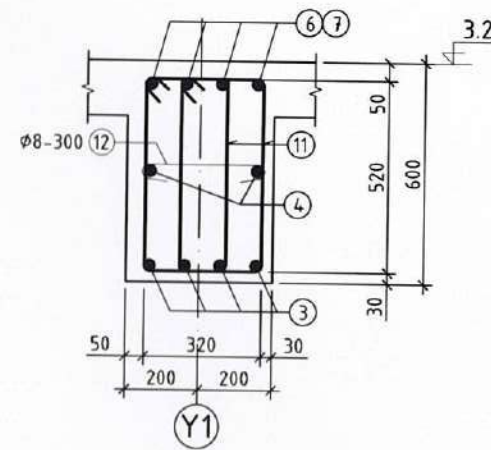
МАТУРЧЛАЛ М1:100 /дэлгээсээр/



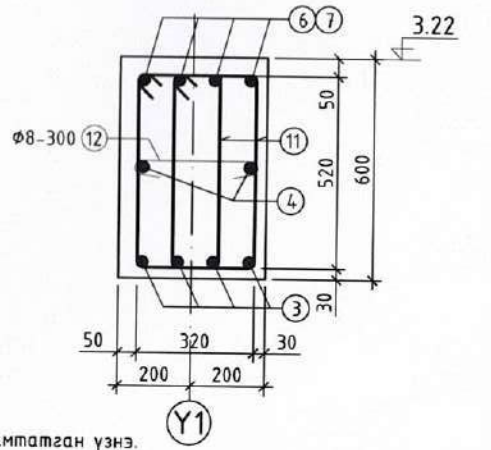
ОГТЛОЛ 1 - 1 М1:20



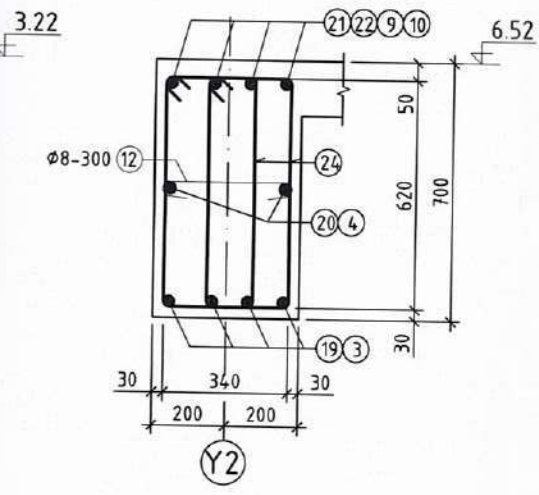
ОГТЛОЛ 2 - 2 М1:20



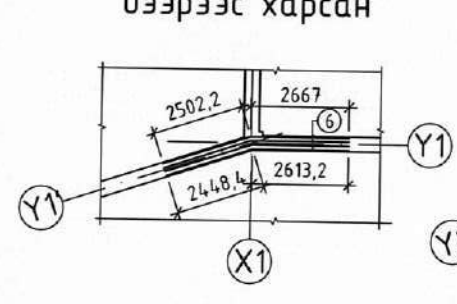
ОГТЛОЛ 3 - 3 М1:20



ОГТЛОЛ 7 - 7 М1:20



ОГТЛОЛ А - А М1:200



ОГТЛОЛ В - В М1:200



Тайлбар

- Энэ хуудсыг холбогдох хуудсуудтай хамтатган үзнэ.
- Багана, дамнурууны зангилааны арматурчлалыг зургийн дагуу хийж гүйцэтгэнэ.
- Цутгамал хийцэд хэрэглэх арматур нь эзвэрч муудаагүй, тахийж мурийгаагүй, стандартын шаардлага хангасан байх ёстой.
- Цутгамал бетон, төмөрбетоны ажлыг гүйцэтгэхдээ барилгын норм ба дүрэм БНД 52-02-05, БД-52-102-04-ын зохих заавруудыг дагаж мөрдөх хэрэгтэй.
- Позиц-6;17-г хамгийн урт орох арматурын уртаар түүвэрт тусгасан болно.

ХЭСГИЙН ТОДОРХОЙЛОЛТ

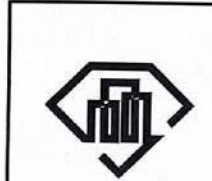
Позиц	Загвар
5	
11	
13	
14	

ХЭСГИЙН ТОДОРХОЙЛОЛТ

Позиц	Загвар	Позиц	Загвар
21		25	
23,24			

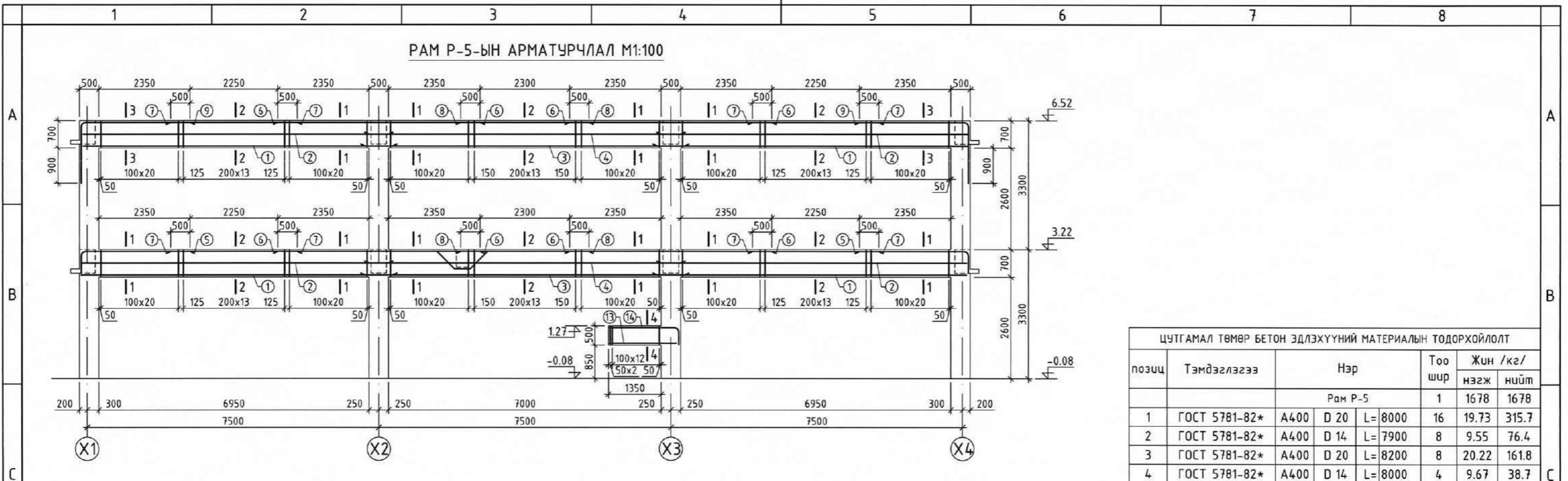
ЦУТГАМАЛ ТӨМӨР БЕТОН ЭДЛЭХҮҮНИЙ МАТЕРИАЛЫН ТОДОРХОЙЛОЛТ

позиц	Тэмдэглэгээ	Нэр			Тоо шир	Жин /кг/	
		А	В	С		нэгж	нийт
Рам Р-3							
1	ГОСТ 5781-82*	A400	D 20	L= 7600	8	1395	1395
2	ГОСТ 5781-82*	A400	D 14	L= 7500	4	9.06	36.3
3	ГОСТ 5781-82*	A400	D 20	L= 8200	12	20.22	242.7
4	ГОСТ 5781-82*	A400	D 14	L= 8000	6	9.67	58
5	ГОСТ 5781-82*	A400	D 22	L= 4170	8	12.44	99.5
6	ГОСТ 5781-82*	A400	D 25	L= 5170	8	19.92	159.4
7	ГОСТ 5781-82*	A400	D 25	L= 5200	8	20.04	160.3
8	ГОСТ 5781-82*	A400	D 12	L= 3100	8	2.75	22
9	ГОСТ 5781-82*	A400	D 12	L= 3250	8	2.89	23.1
10	ГОСТ 5781-82*	A400	D 12	L= 3300	4	2.93	11.7
11	ГОСТ 5781-82*	A240	D 8	L= 1660	544	0.66	356.3
12	ГОСТ 5781-82*	A240	D 8	L= 470	116	0.19	21.5
13	ГОСТ 5781-82*	A400	D 12	L= 660	75	0.59	43.9
14	ГОСТ 5781-82*	A240	D 6	L= 7500	6	1.66	10
Материал В20 V=8.14 м3							
Рам Р-4							
1	ГОСТ 5781-82*	A400	D 20	L= 7600	8	18.74	149.9
2	ГОСТ 5781-82*	A400	D 14	L= 7500	4	9.06	36.3
3	ГОСТ 5781-82*	A400	D 20	L= 8200	16	20.22	323.6
4	ГОСТ 5781-82*	A400	D 14	L= 8000	8	9.67	77.3
15	ГОСТ 5781-82*	A400	D 20	L= 3120	8	7.69	61.6
16	ГОСТ 5781-82*	A400	D 14	L= 3020	4	3.65	14.6
5	ГОСТ 5781-82*	A400	D 22	L= 4170	8	12.44	99.5
17	ГОСТ 5781-82*	A400	D 25	L= 7465	8	28.77	230.1
7	ГОСТ 5781-82*	A400	D 25	L= 5200	8	20.04	160.3
18	ГОСТ 5781-82*	A400	D 25	L= 4100	4	15.80	63.2
8	ГОСТ 5781-82*	A400	D 12	L= 3100	8	2.75	22
9	ГОСТ 5781-82*	A400	D 12	L= 3250	16	2.89	46.2
10	ГОСТ 5781-82*	A400	D 12	L= 3300	8	2.93	23.4
19	ГОСТ 5781-82*	A400	D 20	L= 8000	8	19.73	157.8
20	ГОСТ 5781-82*	A400	D 14	L= 7900	4	9.55	38.2
21	ГОСТ 5781-82*	A400	D 20	L= 4340	8	10.70	85.6
22	ГОСТ 5781-82*	A400	D 20	L= 5200	8	12.82	102.6
23	ГОСТ 5781-82*	A240	D 8	L= 1700	672	0.67	450.8
24	ГОСТ 5781-82*	A240	D 8	L= 1900	288	0.75	215.9
12	ГОСТ 5781-82*	A240	D 8	L= 470	224	0.19	41.5
13	ГОСТ 5781-82*	A400	D 12	L= 660	126	0.59	73.8
24	ГОСТ 5781-82*	A240	D 6	L= 9500	4	2.11	8.4
25	ГОСТ 5781-82*	A400	D 14	L= 2270	4	2.74	11
Материал В20 V=15.69 м3							



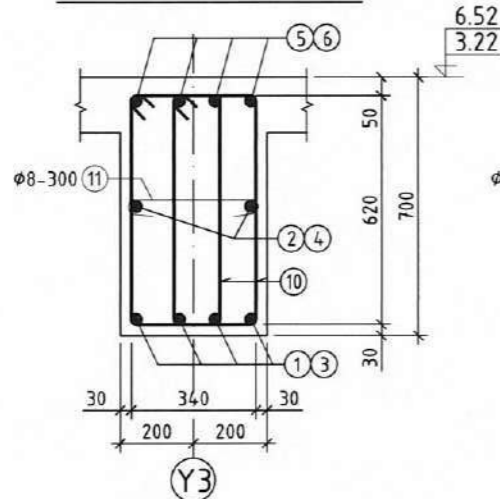
Увс аймаг, Тэс сум
МОНГОЛ 150 ХҮҮХДИЙН ЦЭЦЭРЛЭГИЙН БАРИЛГА
09-806 164225 Рам Р-3, Р-4-ийн арматурчлал, огтлол
Баятэрсүрэн
Инженер *Б.Ганчимэг* Е.Г.Шифр: БТ-01/2024 Масштаб: М1:100;20 Үе шат: А.3
Гүйцэтгэсэн *Б.Ганчимэг* Т.Г.Шифр: Зургийн дугаар: ББ-19 Огноо: 2024.05
"БОЛОР ТӨСӨЛ"ХХК Шалгасан *Б.Өлзийбилэг* Хуудас: ББ-44

РАМ Р-5-ЫН АРМАТУРЧЛАЛ М1:100

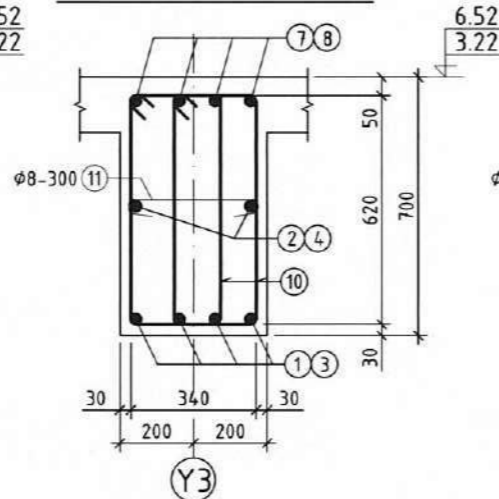


ЦУТГАМАЛ ТӨМӨР БЕТОН ЭДЛЭХҮҮНИЙ МАТЕРИАЛЫН ТОДОРХОЙЛОЛТ						
позиц	Тэмдэглэгээ	Нэр	Тоо шир	Жин /кг/		
				нэгж	нийт	
		Рам Р-5	1	1678	1678	
1	ГОСТ 5781-82*	A400 D 20 L= 8000	16	19.73	315.7	
2	ГОСТ 5781-82*	A400 D 14 L= 7900	8	9.55	76.4	
3	ГОСТ 5781-82*	A400 D 20 L= 8200	8	20.22	161.8	
4	ГОСТ 5781-82*	A400 D 14 L= 8000	4	9.67	38.7	
5	ГОСТ 5781-82*	A400 D 22 L= 3320	8	9.91	79.3	
6	ГОСТ 5781-82*	A400 D 25 L= 5200	16	20.04	320.6	
7	ГОСТ 5781-82*	A400 D 12 L= 3250	16	2.89	46.2	
8	ГОСТ 5781-82*	A400 D 12 L= 3300	8	2.93	23.4	
9	ГОСТ 5781-82*	A400 D 20 L= 4260	8	10.51	84	
10	ГОСТ 5781-82*	A240 D 8 L= 1900	672	0.75	503.8	
11	ГОСТ 5781-82*	A240 D 8 L= 490	144	0.19	27.8	
12	ГОСТ 5781-82*	A400 D 14 L= 2270	4	2.74	11	
13	ГОСТ 5781-82*	A400 D 20 L= 1720	4	4.24	17	
14	ГОСТ 5781-82*	A400 D 20 L= 2240	4	5.52	22.1	
15	ГОСТ 5781-82*	A240 D 8 L= 1500	30	0.59	17.8	
Материал В20 V=11.70 м3						

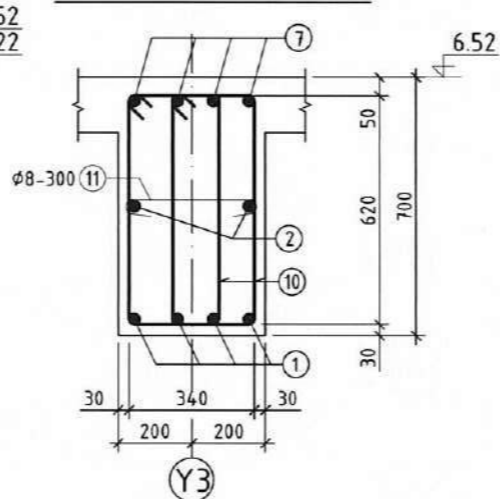
ОГТЛОЛ 1 - 1 М1:20



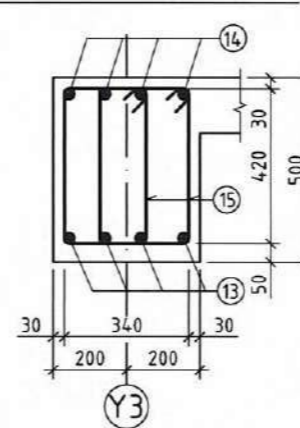
ОГТЛОЛ 2 - 2 М1:20



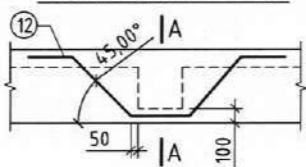
ОГТЛОЛ 3 - 3 М1:20



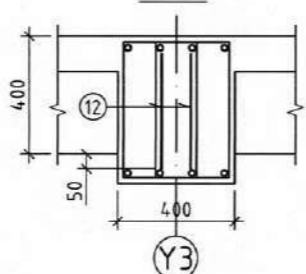
ОГТЛОЛ 4 - 4 М1:20



ТУСЛАХ ДАМНУРУУНЫ ДООР ТАВИХ НЭМЭЛТ АРМАТУР



A - A



ХЭСГИЙН ТОДОРХОЙЛОЛТ

Позиц	Загвар	Позиц	Загвар
5	R=110 L=3320	9	R=100 L=4260
10	L=1900	11	L=490
15	L=1500	12	L=2270
		14	R=100 L=2240

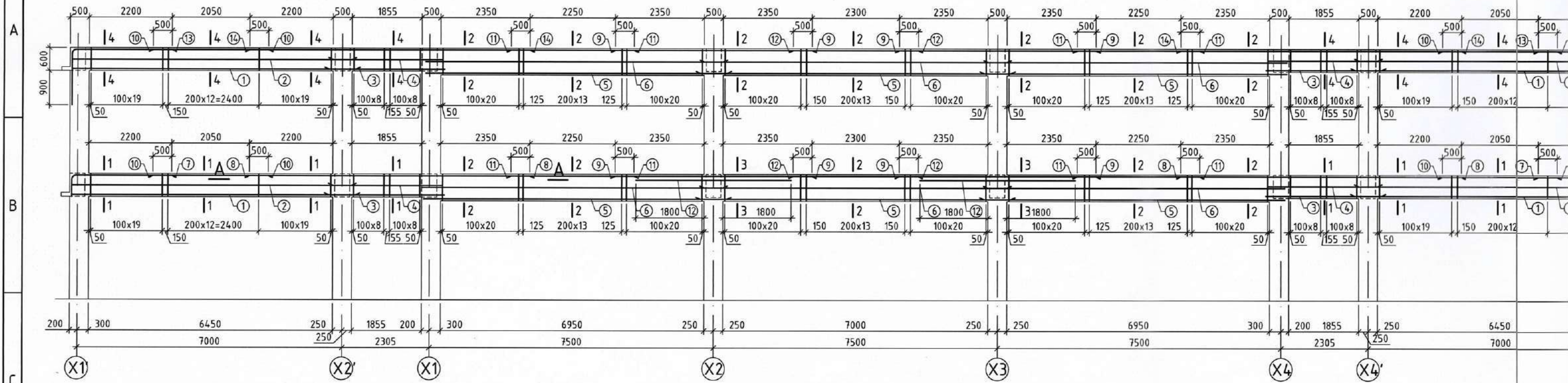
Тайлбар

- Энэ хуудсыг холбогдох хуудсуудтай хамтатган үзнэ.
- Багана, дамнурууны зангилааны арматурчлалыг зургийн дагуу хийж гүйцэтгэнэ.
- Цутгамал хийцэд хэрэглэх арматур нь эзвэрч нуудаагүй, тахийж нуриураагүй, стандартын шаардлага хангасан байх ёстой.
- Цутгамал бетон, төмөрбетоны ажлыг гүйцэтгэхдээ барилгын норм ба дүрэм БНБД 52-02-05, БД-52-102-04-ын зохих заавруудыг дагаж мөрдөх хэрэгтэй.

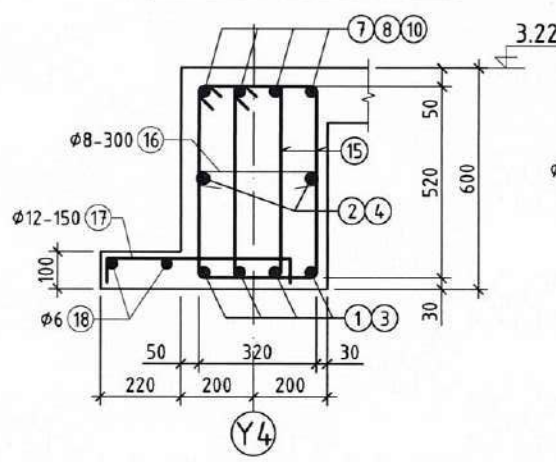


	Увс аймаг, Тэс сум			
	150 ХҮҮХДИЙН ЦЭЦЭРЛЭГИЙН БАРИЛГА			
	Рам Р-5-ын арматурчлал, огтлолууд			
	Ye шат: A.3			
Инженер	Б.Ганчимэг	Е.Г.Шифр:	Масштаб:	Огноо:
Гүйцэтгэсэн:	Б.Ганчимэг	BT-01/2024	M1:100;20	2024.05
Шалгасан	Б.Өлзийдүлэг	Т.Г.Шифр:	Зургийн дугаар:	Хуудас:
			ББ-20	ББ-44

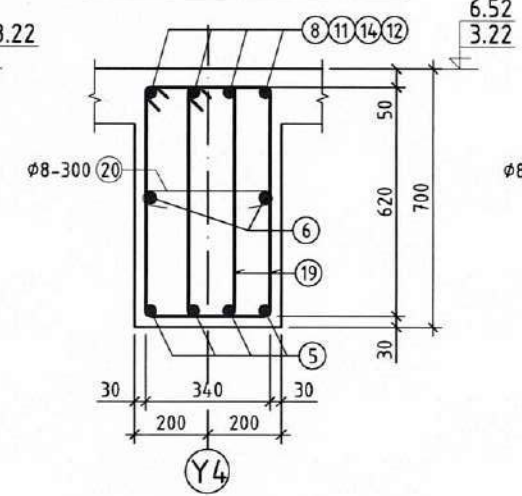
РАМ Р-6-ГИЙН АРМАТУРЧЛАЛ М1:100 /дэлгээсээр/



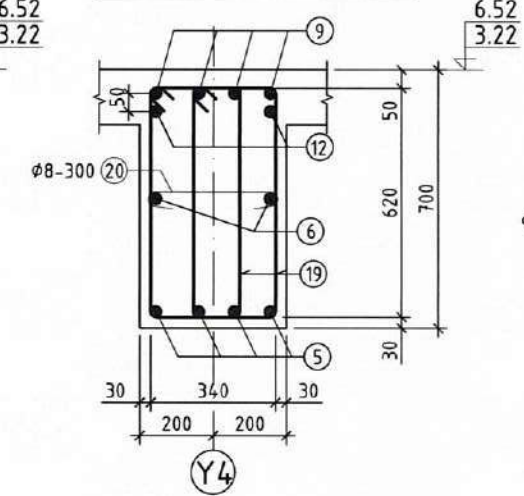
ОГТЛОЛ 1 - 1 М1:20



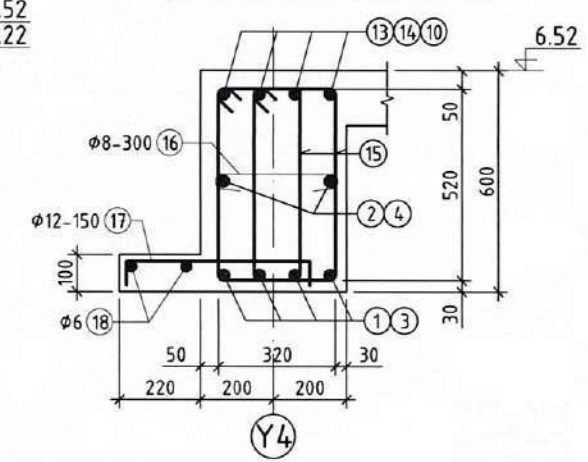
ОГТЛОЛ 2 - 2 М1:20



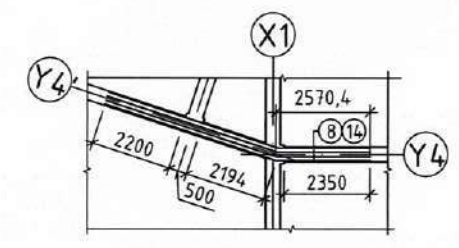
ОГТЛОЛ 3 - 3 М1:20



ОГТЛОЛ 4 - 4 М1:20



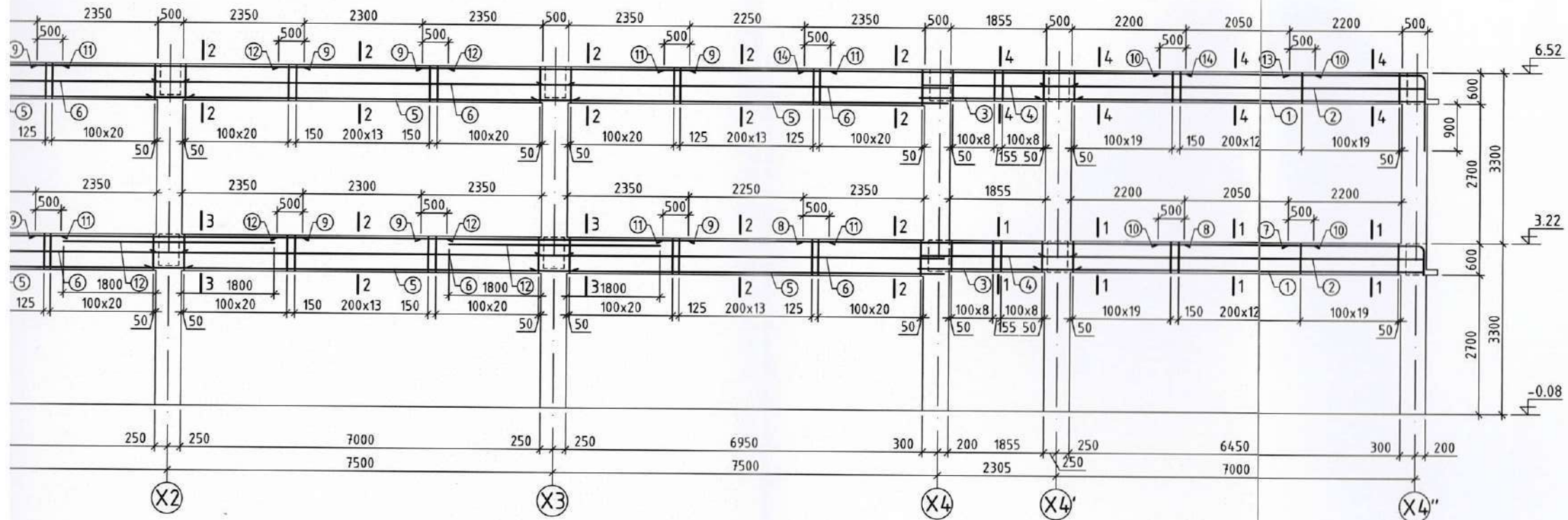
ОГТЛОЛ А - А М1:20
дээрээс харсан



ХЭСГИЙН ТОДОРХОЙЛОЛТ

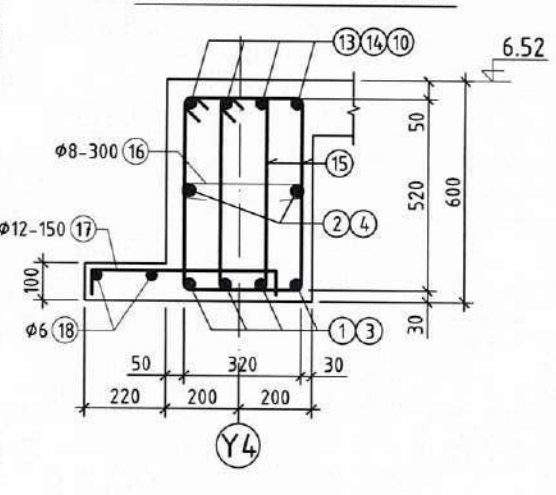
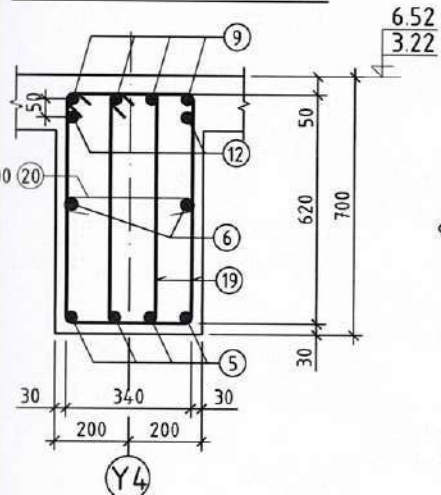
Позиц	Загвар	Позиц	Загвар
7	2545 R=110 L=3170	13	2570 R=100 L=4110
15	310 610 220 570 L=1660	16	320 75 75 L=470
17	500 80 80 L=660	19	330 710 240 620 L=1900
		20	340 75 75 L=490

РАМ Р-6-ГИЙН АРМАТУРЧЛАЛ М1:100 /дэлгээсээр/



ОГТЛОЛ 3 - 3 М1:20

ОГТЛОЛ 4 - 4 М1:20



ЦУТГАМАЛ ТӨМӨР БЕТОН ЭДЛЭХҮҮНИЙ МАТЕРИАЛЫН ТОДОРХОЙЛОЛТ							
позиц	Тэмдэглэгээ	Нэр			Тоо шир	Жин /кг/	
		А	В	С		нэгж	нийт
		Рам Р-6			1	3152	3152
1	ГОСТ 5781-82*	A400	D 20	L=8000	16	19.73	315.7
2	ГОСТ 5781-82*	A400	D 14	L=7900	8	9.55	76.4
3	ГОСТ 5781-82*	A400	D 20	L=3120	16	7.69	123.1
4	ГОСТ 5781-82*	A400	D 14	L=3020	8	3.65	29.2
5	ГОСТ 5781-82*	A400	D 20	L=8200	24	20.22	485.3
6	ГОСТ 5781-82*	A400	D 14	L=8000	12	9.67	116
7	ГОСТ 5781-82*	A400	D 22	L=3170	8	9.46	75.7
8	ГОСТ 5781-82*	A400	D 25	L=7465	8	28.77	230.1
9	ГОСТ 5781-82*	A400	D 25	L=5200	16	20.04	320.6
10	ГОСТ 5781-82*	A400	D 12	L=3050	16	2.71	43.3
11	ГОСТ 5781-82*	A400	D 12	L=3250	16	2.89	46.2
12	ГОСТ 5781-82*	A400	D 12	L=3300	8	2.93	23.4
13	ГОСТ 5781-82*	A400	D 20	L=4110	8	10.14	81.1
14	ГОСТ 5781-82*	A400	D 20	L=7465	8	18.41	147.3
15	ГОСТ 5781-82*	A240	D 8	L=1660	488	0.66	319.6
16	ГОСТ 5781-82*	A240	D 8	L=470	112	0.19	20.8
17	ГОСТ 5781-82*	A400	D 12	L=660	256	0.59	150
18	ГОСТ 5781-82*	A240	D 6	L=9500	8	2.11	16.9
19	ГОСТ 5781-82*	A240	D 8	L=1900	672	0.75	503.8
20	ГОСТ 5781-82*	A240	D 8	L=490	144	0.19	27.8
Материал В20 V=15.76 м3							

ХЭСГИЙН ТОДОРХОЙЛОЛТ

Позиц	Загвар	Позиц	Загвар
7		13	
15		16	
17		19	
		20	

- Тайлбар**
- Энэ хуудсыг холбогдох хуудсуудтай хамтатган үзнэ.
 - Багана, дамнурууны зангилааны арматурчлалыг зургийн дагуу хийж гүйцэтгэнэ.
 - Цутгамал хийцэд хэрэглэх арматур нь зэвэрч муудаагүй, тахийж мурийгаагүй, стандартын шаардлага хангасан байх ёстой.
 - Цутгамал бетон, төмөрбетоны ажлыг гүйцэтгэхдээ барилгын норм ба дүрэм БНД 52-02-05, БД-52-102-04-ын зохих заавруудыг дагаж мөрдөх хэрэгтэй.
 - Позиц-8,14-г хамгийн урт орох арматурын уртаар түүвэрт тусгасан болно.

Увс аймаг, Тэс сум

150 ХҮҮХДИЙН ЦЭЦЭРЛЭГИЙН БАРИЛГА

Рам Р-6-гийн арматурчлал, огтлол

Ye шат: А.3

Огноо: 2024.05

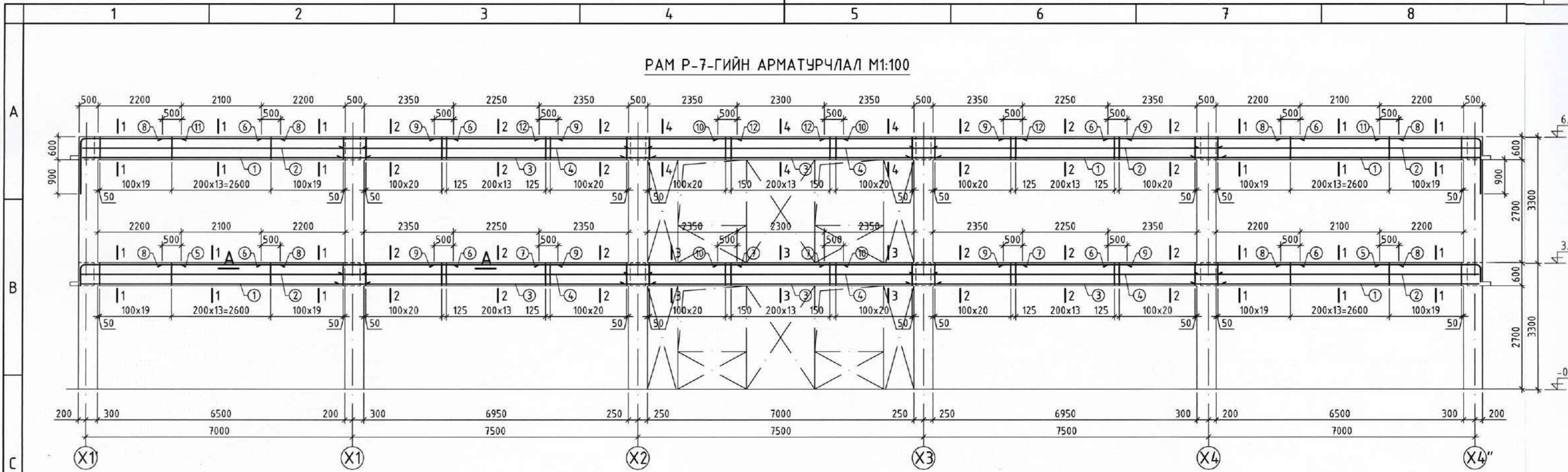
Хуудас: ББ-44

Инженер **Б.Ганчимэг** Е.Г.Шифр: БТ-01/2024 Масштаб: М1:100,20

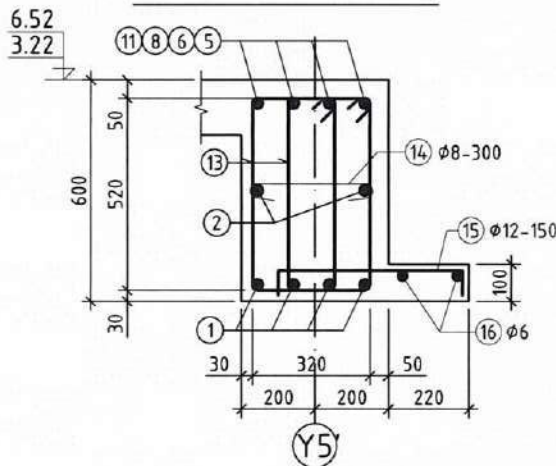
Гүйцэтгэсэн **Б.Ганчимэг** Т.Г.Шифр: Зургийн дугаар: ББ-21

Шалгасан **Б.Өлзийбилэг**

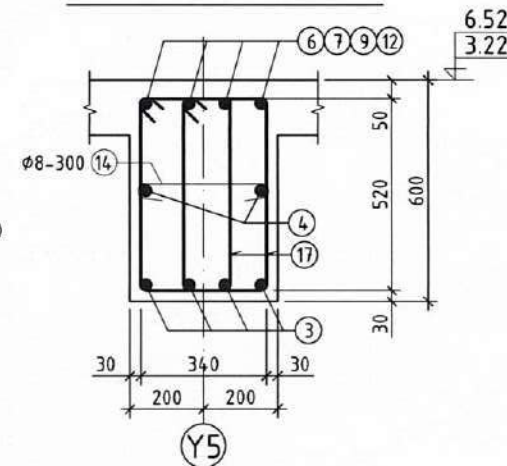
РАМ Р-7-ГИЙН АРМАТУРЧЛАЛ М1:100



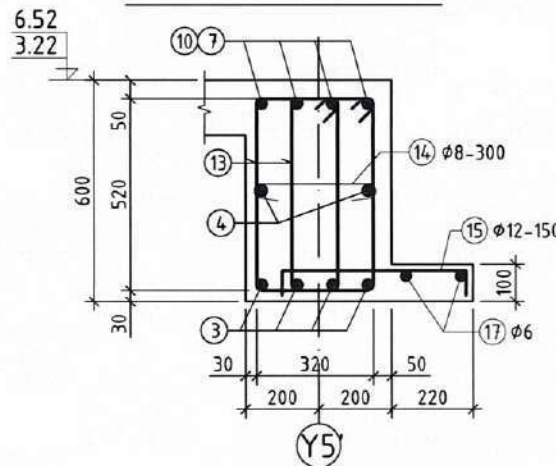
ОГТЛОЛ 1 - 1 М1:20



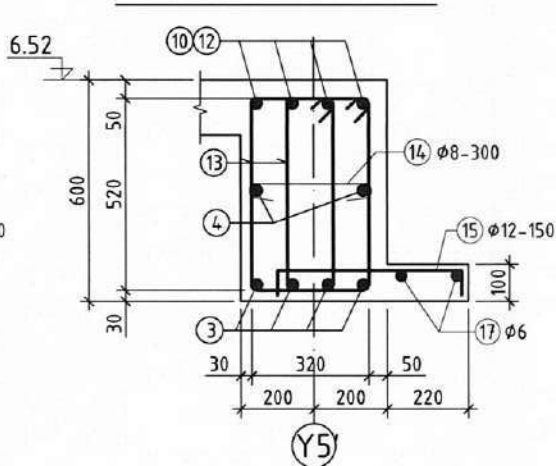
ОГТЛОЛ 2 - 2 М1:20



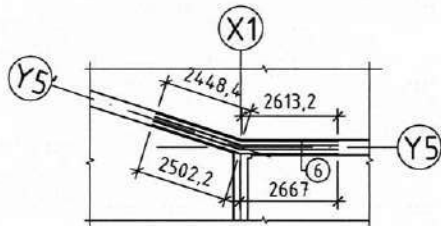
ОГТЛОЛ 3 - 3 М1:20



ОГТЛОЛ 4 - 4 М1:20

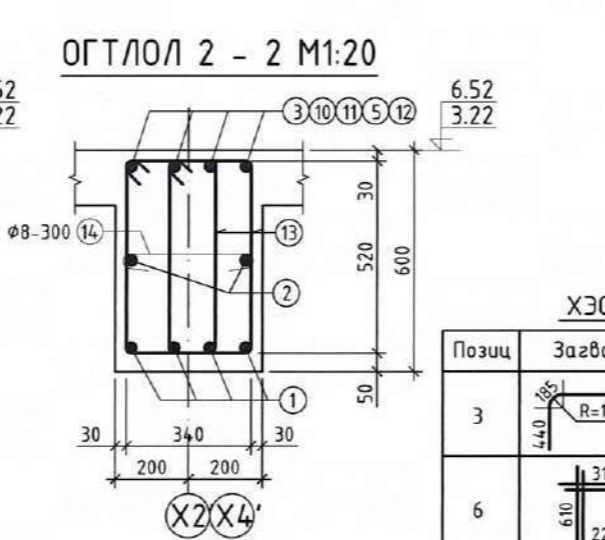
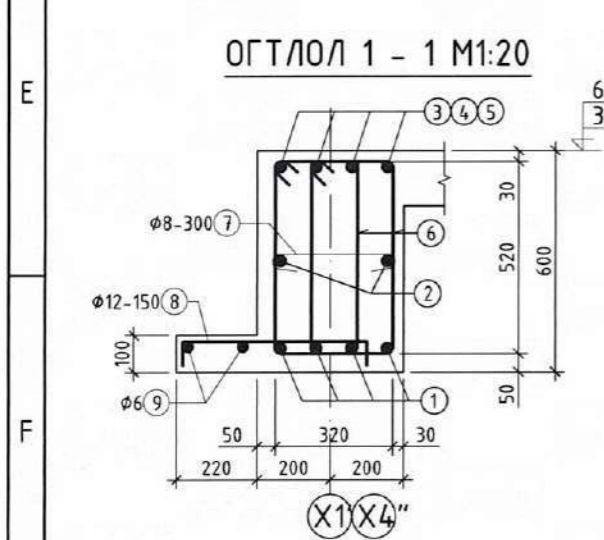
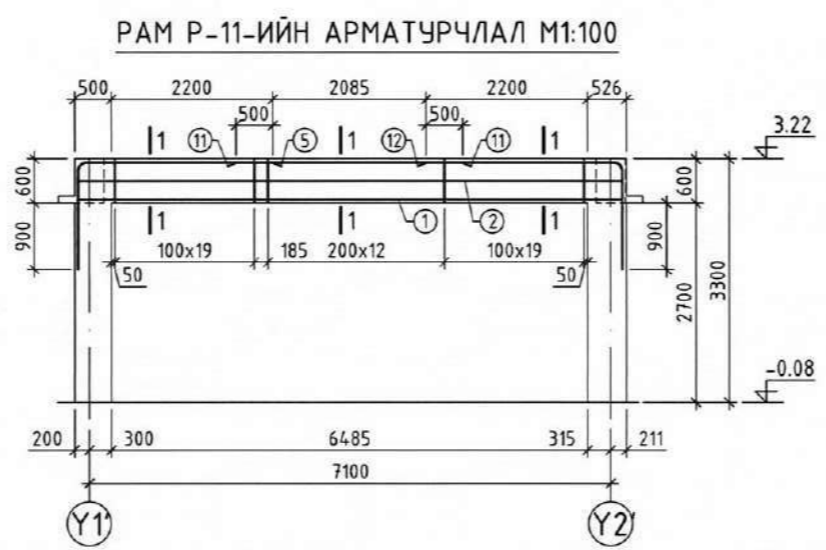
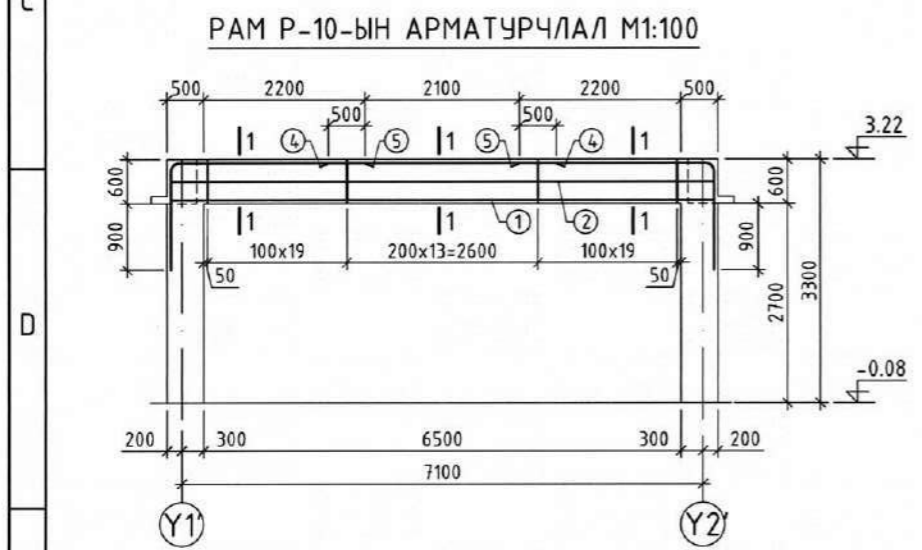
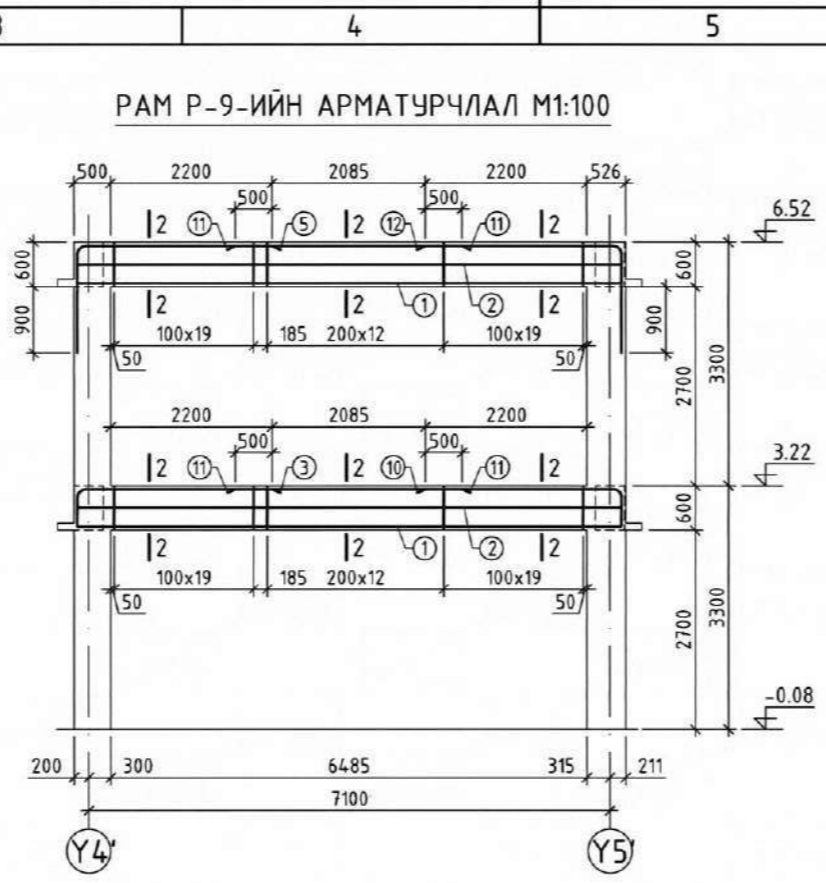
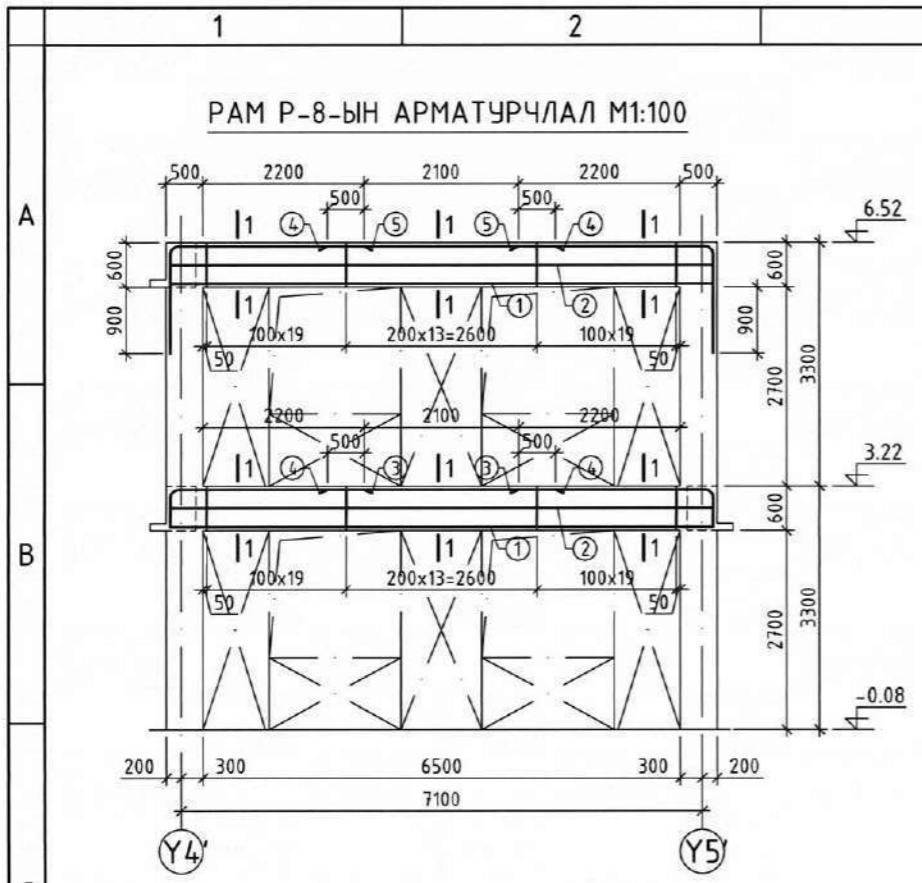


ОГТЛОЛ А - А М1:200
дээрээс харсан



ХЭСГИЙН ТОДОРХОЙЛОЛ

Позц	Загвар	Позц	Загвар
5		11	
13		14	
15			



ХЭСГИЙН ТОДОРХОЙЛОЛТ

Позиц	Загвар	Позиц	Загвар
3		5	
6		7	
8		13,14	

ЦУТГАМАЛ ТӨМӨР БЕТОН ЭДЛЭХҮҮНИЙ МАТЕРИАЛЫН ТОДОРХОЙЛОЛТ

позиц	Тэмдэглэгээ	Нэр	Тоо шир	Жин /кг/		
				нэгж	нийт	
Рам Р-8				2	573	1146
1	ГОСТ 5781-82*	A400 D 20 L=7400	8	18.25	14.6	
2	ГОСТ 5781-82*	A400 D 14 L=7400	4	8.94	35.8	
3	ГОСТ 5781-82*	A400 D 22 L=3170	8	9.46	75.7	
4	ГОСТ 5781-82*	A400 D 12 L=3100	8	2.75	22	
5	ГОСТ 5781-82*	A400 D 20 L=4110	8	10.14	81.1	
6	ГОСТ 5781-82*	A240 D 8 L=1660	204	0.66	133.6	
7	ГОСТ 5781-82*	A240 D 8 L=470	66	0.19	12.2	
8	ГОСТ 5781-82*	A400 D 12 L=660	102	0.59	59.8	
9	ГОСТ 5781-82*	A240 D 6 L=7450	4	1.65	6.6	
Материал В20 V=3.45x2 м3						
Рам Р-9				2	510	1021
1	ГОСТ 5781-82*	A400 D 20 L=7400	8	18.25	14.6	
2	ГОСТ 5781-82*	A400 D 14 L=7400	4	8.94	35.8	
3	ГОСТ 5781-82*	A400 D 22 L=3170	4	9.46	37.8	
10	ГОСТ 5781-82*	A400 D 22 L=3190	4	9.52	38.1	
11	ГОСТ 5781-82*	A400 D 12 L=3085	8	2.74	21.9	
5	ГОСТ 5781-82*	A400 D 20 L=4110	4	10.14	40.5	
12	ГОСТ 5781-82*	A400 D 20 L=4130	4	10.19	40.7	
13	ГОСТ 5781-82*	A240 D 8 L=1700	204	0.67	136.8	
14	ГОСТ 5781-82*	A240 D 8 L=490	66	0.19	12.8	
Материал В20 V=3.12x2 м3						
Рам Р-10				2	380	760
1	ГОСТ 5781-82*	A400 D 20 L=7400	8	18.25	14.6	
2	ГОСТ 5781-82*	A400 D 14 L=7400	4	8.94	35.8	
5	ГОСТ 5781-82*	A400 D 20 L=4110	8	10.14	81.1	
4	ГОСТ 5781-82*	A400 D 12 L=3100	4	2.75	11	
6	ГОСТ 5781-82*	A240 D 8 L=1660	102	0.66	66.8	
7	ГОСТ 5781-82*	A240 D 8 L=470	33	0.19	6.1	
8	ГОСТ 5781-82*	A400 D 12 L=660	51	0.59	29.9	
9	ГОСТ 5781-82*	A240 D 6 L=7450	2	1.65	3.3	
Материал В20 V=1.73x2 м3						
Рам Р-11				2	349	698
1	ГОСТ 5781-82*	A400 D 20 L=7400	8	18.25	14.6	
2	ГОСТ 5781-82*	A400 D 14 L=7400	4	8.94	35.8	
11	ГОСТ 5781-82*	A400 D 12 L=3085	4	2.74	10.96	
5	ГОСТ 5781-82*	A400 D 20 L=4110	4	10.14	40.5	
12	ГОСТ 5781-82*	A400 D 20 L=4130	4	10.19	40.7	
13	ГОСТ 5781-82*	A240 D 8 L=1700	102	0.67	68.4	
14	ГОСТ 5781-82*	A240 D 8 L=490	33	0.19	6.4	
Материал В20 V=1.56x2 м3						



УБС аймаг, Тэс сум

МОНГОЛЫН ХҮҮХДИЙН ЦЭЦЭРЛЭГИЙН БАРИЛГА

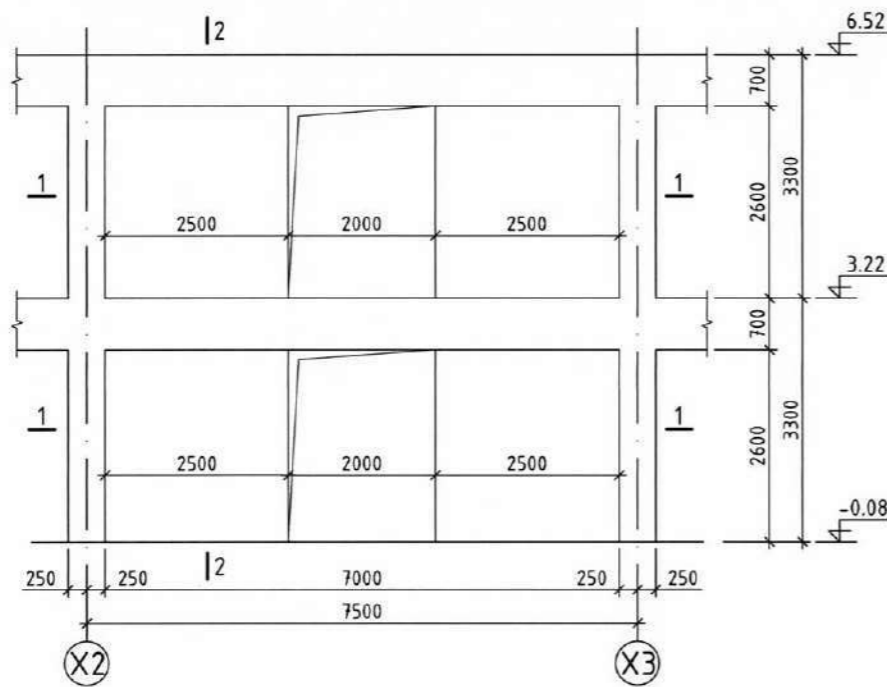
Рам Р-8, Р-9, Р-10, Р-11-ийн арматурчлал, огтлол

Инженер **Б.Ганчимэг** Е.Г.Шифр: **БТ-01/2024** Масштаб: **М1:100;20** Огноо: **2024.05**

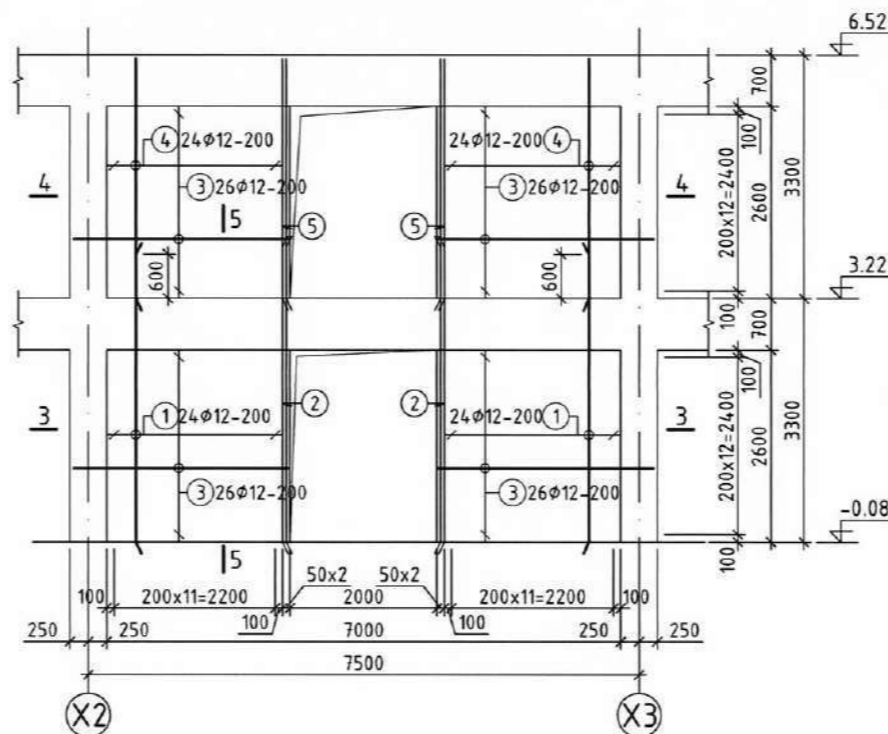
Гүйцэтгэсэн **Б.Ганчимэг** Т.Г.Шифр: **ББ-23** Зургийн дугаар: **ББ-23** Хуудас: **ББ-44**

"БОЛОР ТӨСӨЛ"ХХК Шалгасан **Б.Өлзийбилэг**

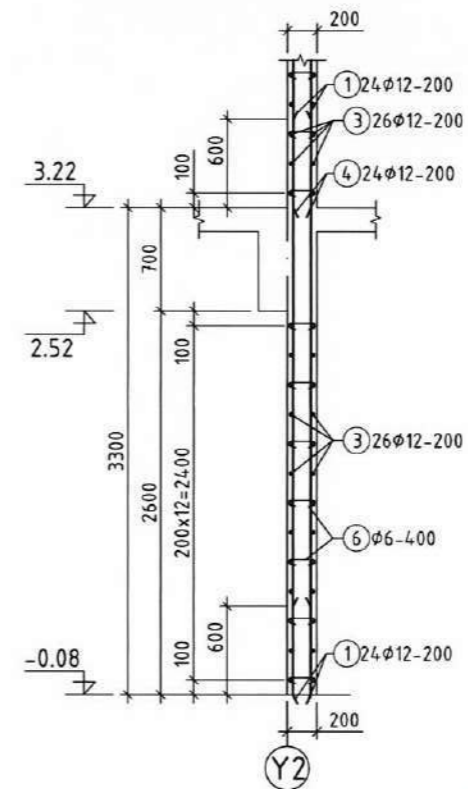
ЦУТГАМАЛ ХАНА ЦХ-1-ИЙН ХЭВ М1:100



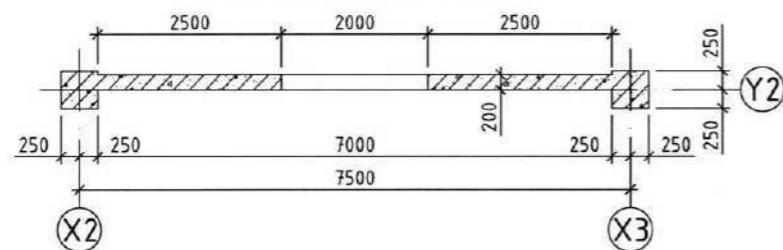
ЦХ-1-ИЙН АРМАТУРЧЛАЛ М1:100



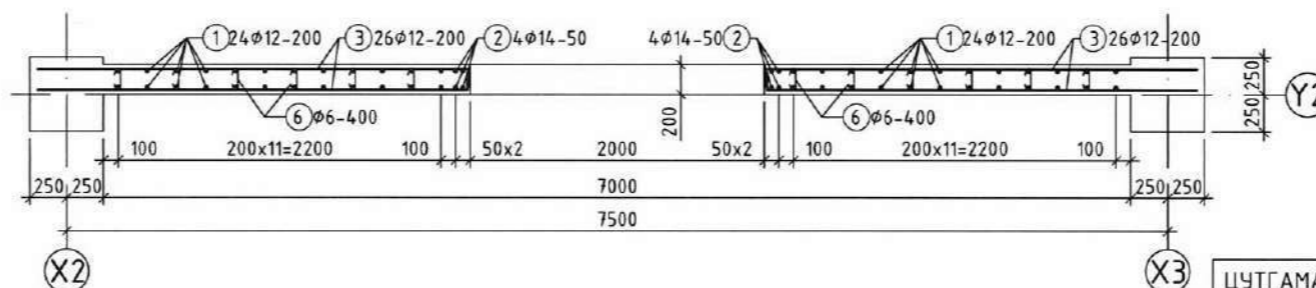
ОГТЛОЛ 5 - 5 М1:50



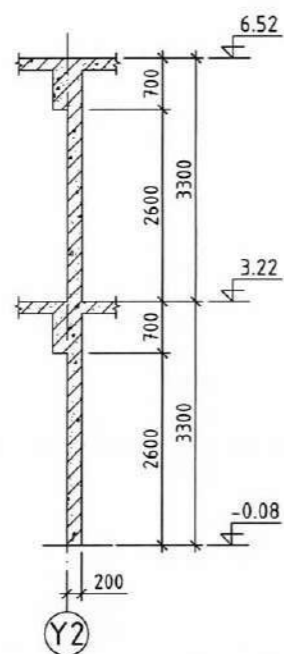
ОГТЛОЛ 1 - 1 М1:100



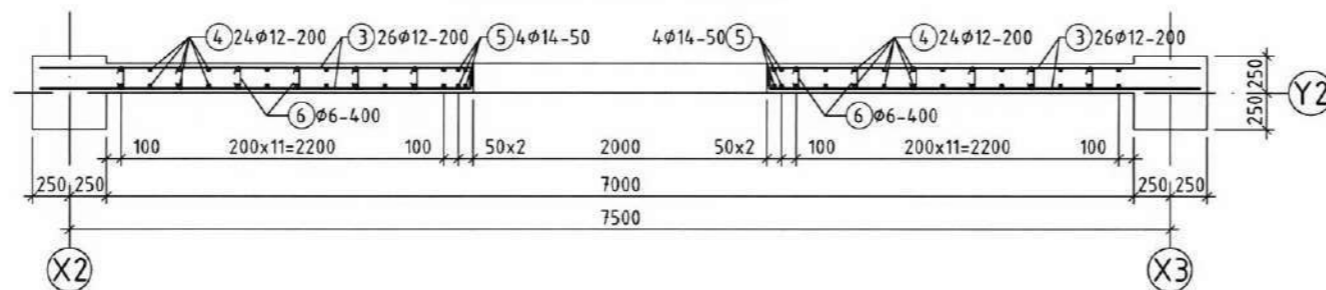
ОГТЛОЛ 3 - 3 М1:50



ОГТЛОЛ 2 - 2 М1:100



ОГТЛОЛ 4 - 4 М1:50



ЦУТГАМАЛ ТӨМӨР БЕТОН ЭДЛЭХҮҮНИЙ МАТЕРИАЛЫН ТОДОРХОЙЛОЛТ

позиц	Тэмдэглэгээ	Нэр	Тоо шир	Жин /кг/	
				нэгж	нийт
				ЦХ-1	
			1	669.0	669.0
1	ГОСТ5781-82*	A400 D 12 L=3900	48	3.46	166.2
2	ГОСТ5781-82*	A400 D 14 L=4000	8	4.83	38.67
3	ГОСТ5781-82*	A400 D 12 L=3100	104	2.75	286.23
4	ГОСТ5781-82*	A400 D 12 L=3250	48	2.89	138.5
5	ГОСТ5781-82*	A400 D 14 L=3250	8	3.93	31.42
6	ГОСТ5781-82*	A240 D 6 L=320	112	0.07	7.95
				Материал В20 V=5.2 м3	

Хэсгийн тодорхойлолт

Позиц	Загвар
3	L=3100, 170
6	L=320, 75

Увс аймаг, Тэс сум
 150 ХҮҮХДИЙН ЦЭЦЭРЛЭГИЙН БАРИЛГА
 Цутгамал хана ЦХ-1-ийн хэв, арматурчлал, огтлолууд

Инженер *Б.Ганчимэг* Б.Ганчимэг
 Гүйцэтгэсэн *Б.Ганчимэг* Б.Ганчимэг
 Шалгасан *Б.Өлзийдлэг* Б.Өлзийдлэг

Е.Г.Шифр: БТ-01/2024
 Масштаб: М1:100;50
 Зургийн дугаар: ББ-24

Үе шат: А.3
 Огноо: 2024.05
 Хуудас: ББ-44

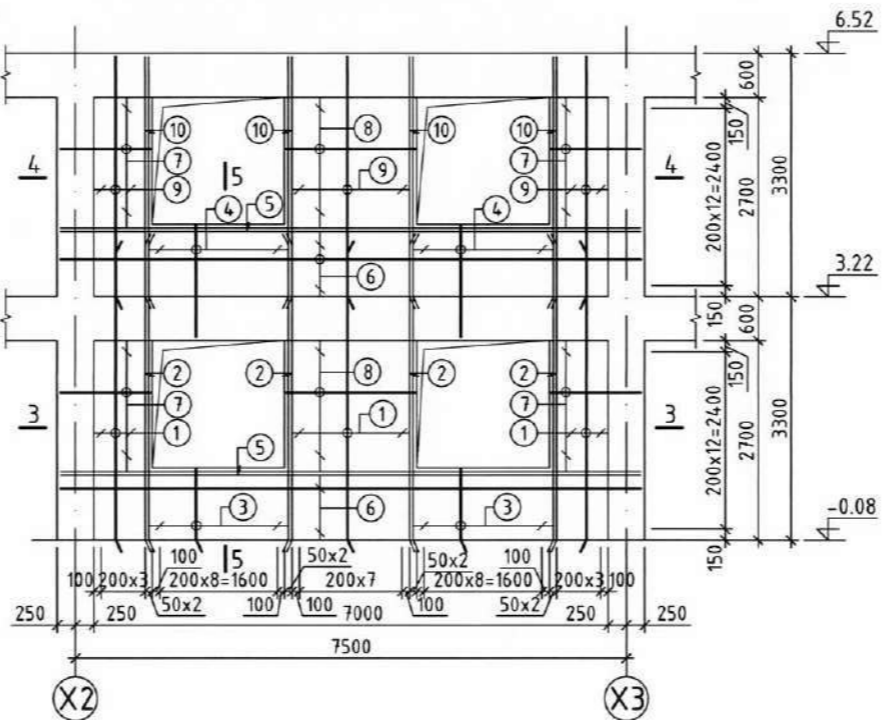
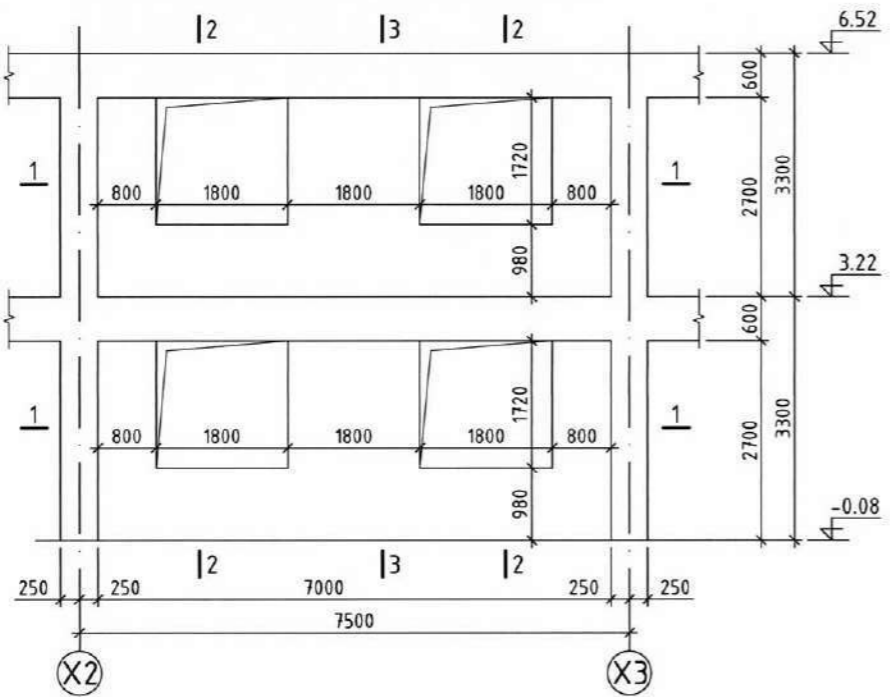
1 2 3 4 5 6 7 8

ЦУТГАМАЛ ХАНА ЦХ-2-ЫН ХЭВ М1:100

ЦХ-2-ЫН АРМАТУРЧЛАЛ М1:100

ЦУТГАМАЛ ТӨМӨР БЕТОН ЭДЛЭХҮҮНИЙ МАТЕРИАЛЫН ТОДОРХОЙЛОЛТ

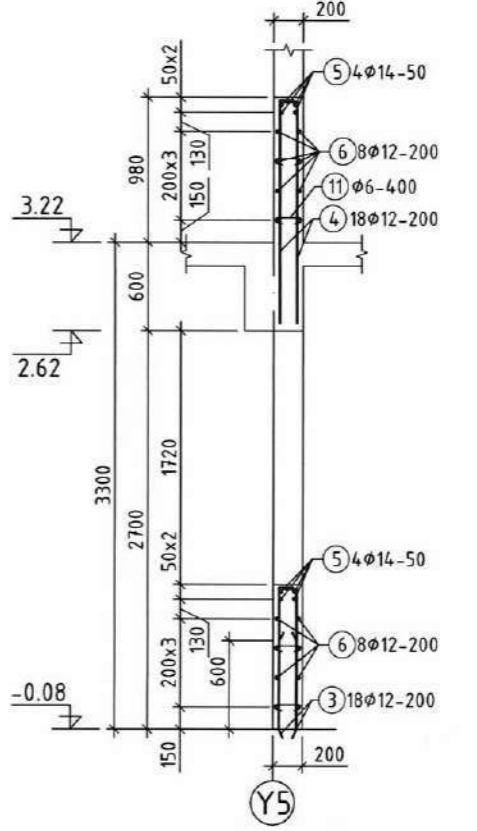
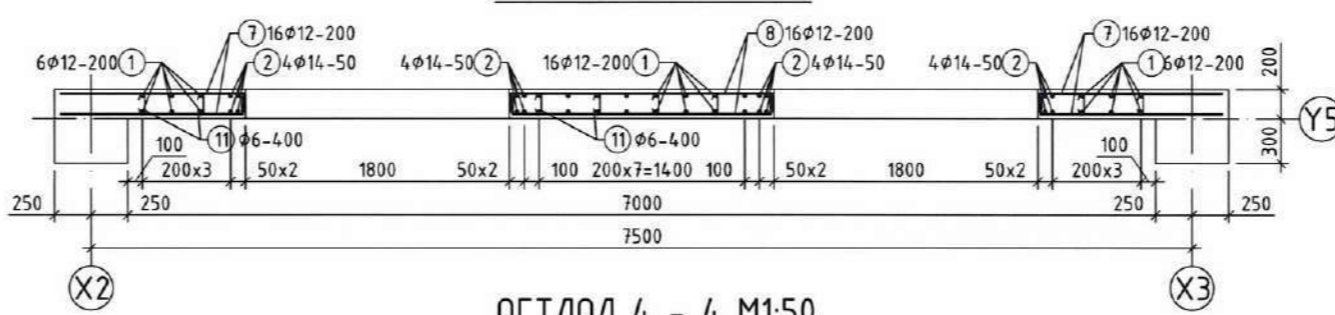
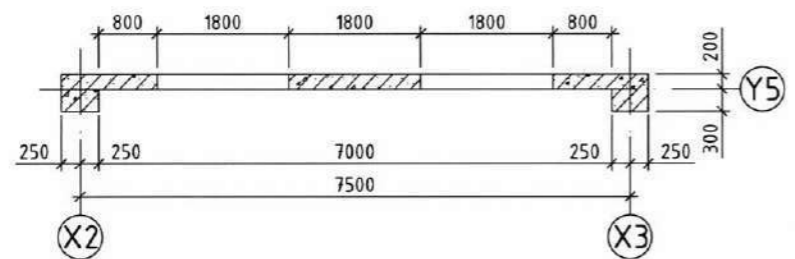
позиц	Тэмдэглэгээ	Нэр		Тоо шир	Жин /кг/		
		ЦХ-2	1		нэгж	нийт	
1	ГОСТ5781-82*	A400	D 12	L= 3900	28	3.46	96.95
2	ГОСТ5781-82*	A400	D 14	L= 4000	16	4.83	77.34
3	ГОСТ5781-82*	A400	D 12	L= 1130	36	1.00	36.12
4	ГОСТ5781-82*	A400	D 12	L= 1670	36	1.48	53.38
5	ГОСТ5781-82*	A400	D 14	L= 7900	8	9.55	76.37
6	ГОСТ5781-82*	A400	D 12	L= 7900	16	7.01	112.22
7	ГОСТ5781-82*	A400	D 12	L= 1400	64	1.24	79.55
8	ГОСТ5781-82*	A400	D 12	L= 2100	32	1.86	59.66
9	ГОСТ5781-82*	A400	D 12	L= 3250	28	2.89	80.79
10	ГОСТ5781-82*	A400	D 14	L= 3250	16	3.93	62.84
11	ГОСТ5781-82*	A240	D 6	L= 320	168	0.07	11.93
Материал В20 V=5.08 м3							



ОГТЛОЛ 1 - 1 М1:100

ОГТЛОЛ 3 - 3 М1:50

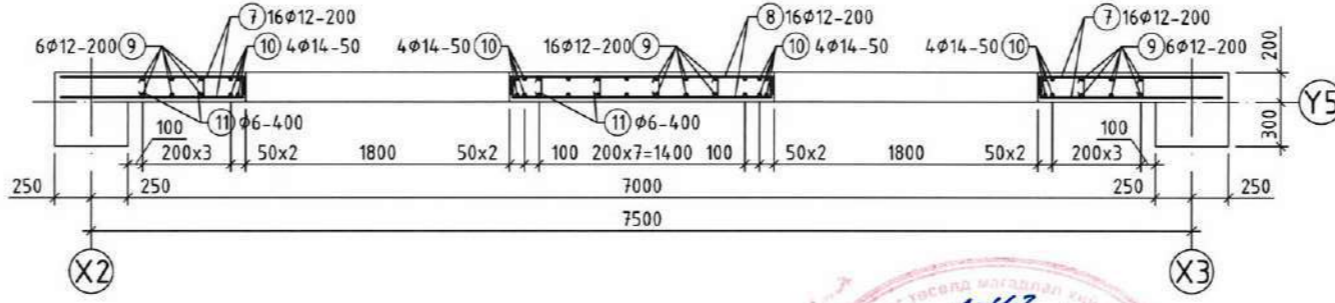
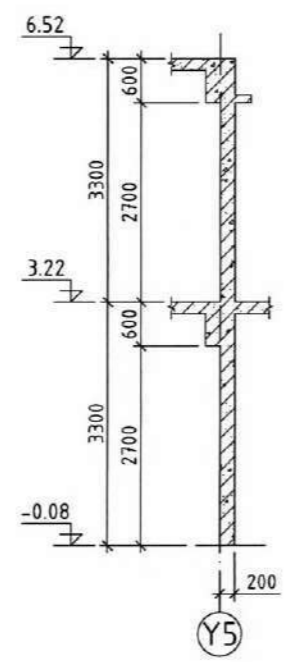
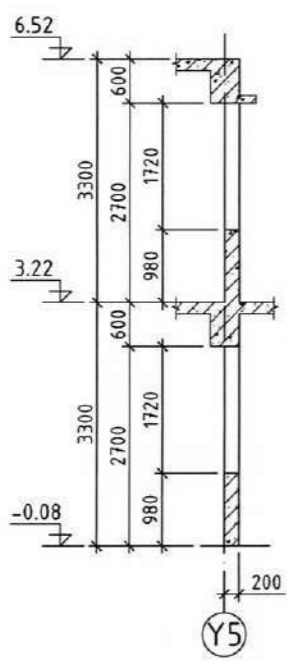
ОГТЛОЛ 5 - 5 М1:50



ОГТЛОЛ 2 - 2 М1:100

ОГТЛОЛ 3 - 3 М1:100

ОГТЛОЛ 4 - 4 М1:50



Хэсгийн тодорхойлолт

Позиц	Загвар	Позиц	Загвар
3	960 L=1130 170	8	1760 L=2100 170
4	1500 L=1670 170	11	170 L=320 75 75
7	1230 L=1400 170		

Увс аймаг, Тэс сум
150 ХҮҮХДИЙН ЦЭЦЭРЛЭГИЙН БАРИЛГА

Цутгамал хана ЦХ-2-ын хэв, арматурчлал, огтлолууд

Инженер *Б.Ганчимэг* Б.Ганчимэг
Гүйцэтгэсэн *Б.Ганчимэг* Б.Ганчимэг

“БОЛОР ТӨСӨЛ”ХХК Шалгасан *Б.Өлзийбилэг* Б.Өлзийбилэг

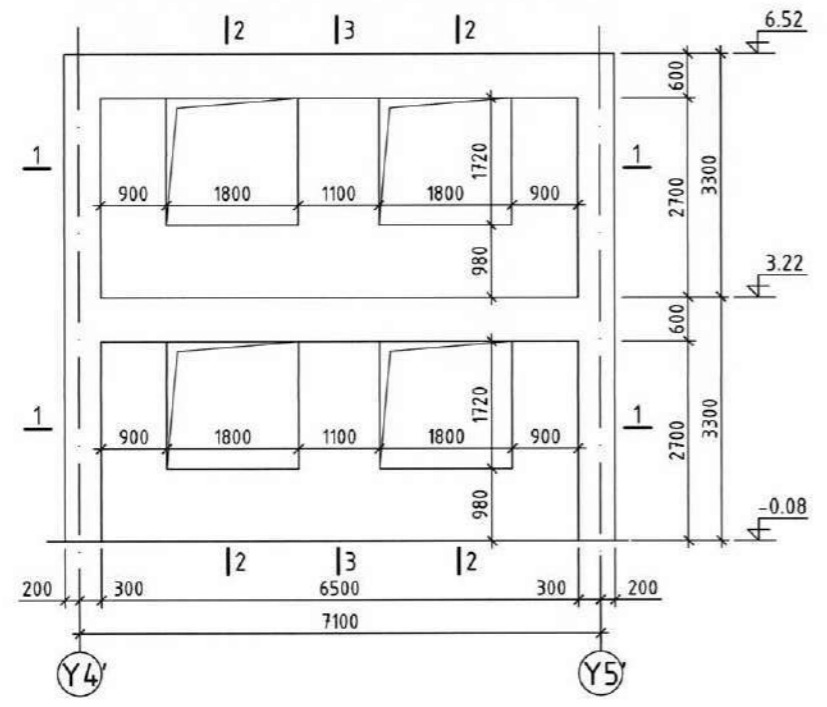
Е.Г.Шифр: БТ-01/2024
Т.Г.Шифр:

Масштаб: М1:100;50
Зургийн дугаар: ББ-25

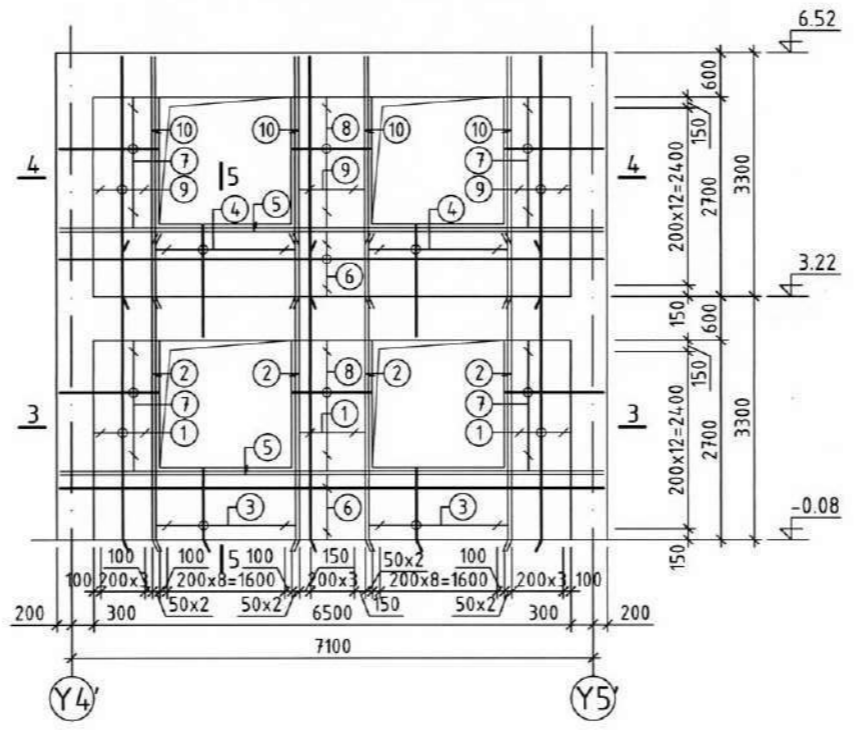
Үе шат: А.3
Огноо: 2024.05
Хуудас: ББ-44

1 2 3 4 5 6 7 8

ЦУТГАМАЛ ХАНА ЦХ-3-ЫН ХЭВ М1:100



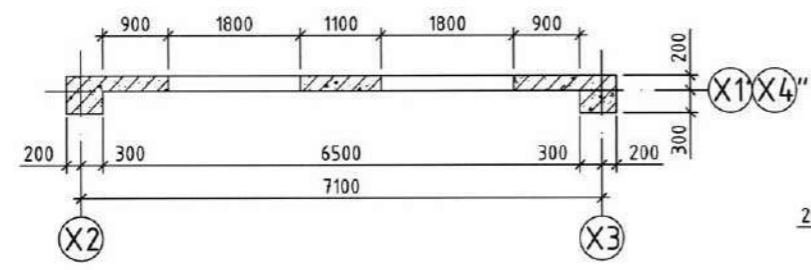
ЦХ-3-ЫН АРМАТУРЧЛАЛ М1:100



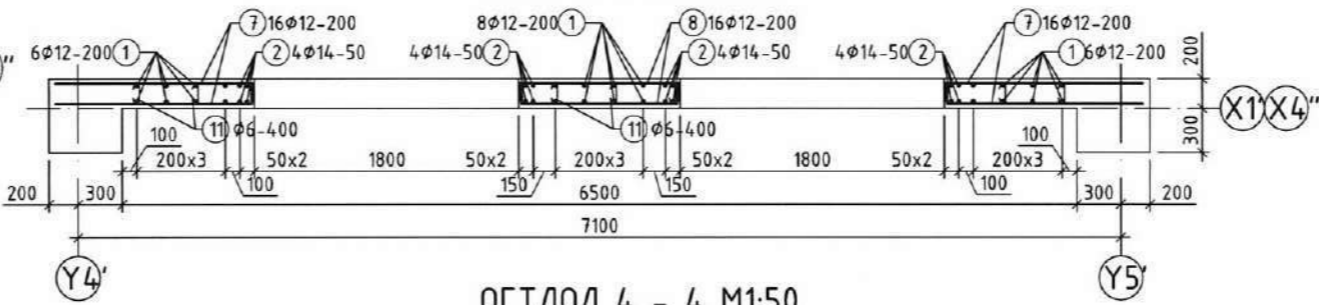
ЦУТГАМАЛ ТӨМӨР БЕТОН ЭДЛЭХҮҮНИЙ МАТЕРИАЛЫН ТОДОРХОЙЛОЛТ

позиц	Тэмдэглэгээ	Нэр		Тоо шир	Жин /кг/	
		ЦХ-3	ЦХ-3		нэгж	нийт
		ЦХ-3		2	676.2	1352.4
1	ГОСТ5781-82*	A400	D 12 L=3900	20	3.46	69.25
2	ГОСТ5781-82*	A400	D 14 L=4000	16	4.83	77.34
3	ГОСТ5781-82*	A400	D 12 L=1130	36	1.00	36.12
4	ГОСТ5781-82*	A400	D 12 L=1670	36	1.48	53.38
5	ГОСТ5781-82*	A400	D 14 L=7900	8	9.55	76.37
6	ГОСТ5781-82*	A400	D 12 L=7900	16	7.01	112.22
7	ГОСТ5781-82*	A400	D 12 L=1500	64	1.33	85.23
8	ГОСТ5781-82*	A400	D 12 L=1400	32	1.24	39.77
9	ГОСТ5781-82*	A400	D 12 L=3250	20	2.89	57.71
10	ГОСТ5781-82*	A400	D 14 L=3250	16	3.93	62.84
11	ГОСТ5781-82*	A240	D 6 L=320	84	0.07	5.97
				Материал В20 V=4.54x2 м3		

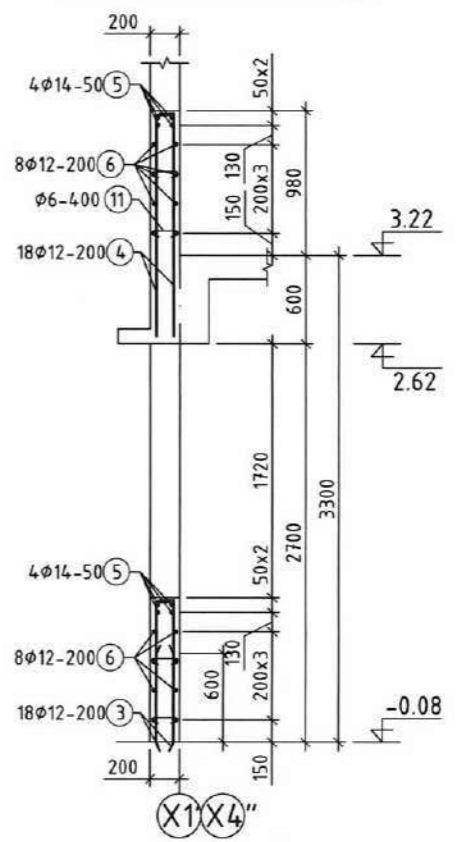
ОГТЛОЛ 1 - 1 М1:100



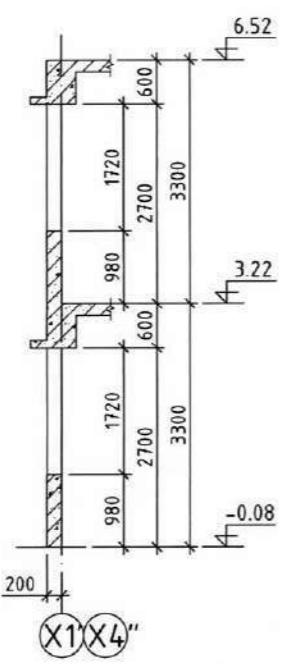
ОГТЛОЛ 3 - 3 М1:50



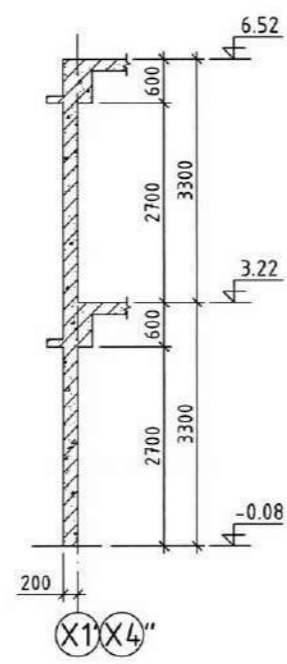
ОГТЛОЛ 5 - 5 М1:50



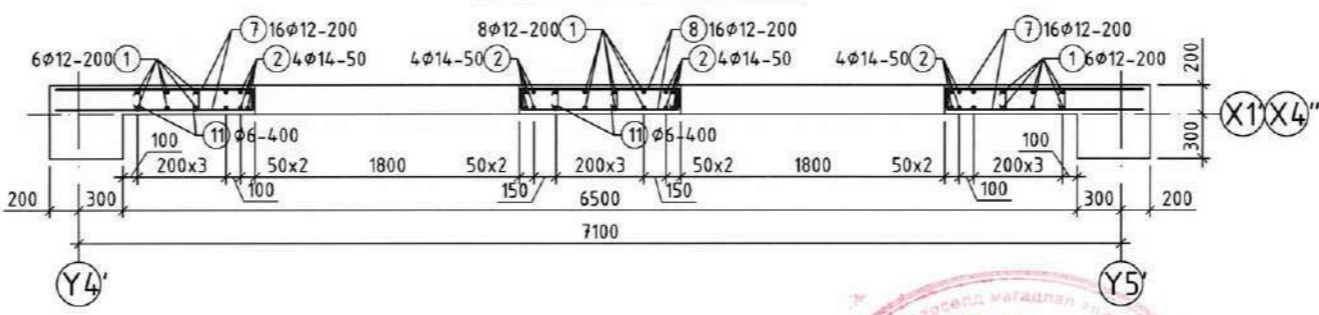
ОГТЛОЛ 2 - 2 М1:100



ОГТЛОЛ 3 - 3 М1:100



ОГТЛОЛ 4 - 4 М1:50



Хэсгийн тодорхойлолт

Позиц	Загвар	Позиц	Загвар
3	960 L=1130 170	8	1060 L=1400 170
4	1500 L=1670 170	11	170 L=320 75
7	1330 L=1500 170		

Увс аймаг, Тэс сум
150 ХҮҮХДИЙН ЦЭЦЭРЛЭГИЙН БАРИЛГА

Цутгамал хана ЦХ-3-ын хэв, арматурчлал, огтлолууд

Инженер: Б.Ганчимэг
Гүйцэтгэсэн: Б.Ганчимэг
Шалгасан: Б.Өлзийбилэг

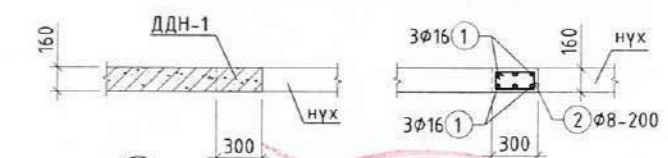
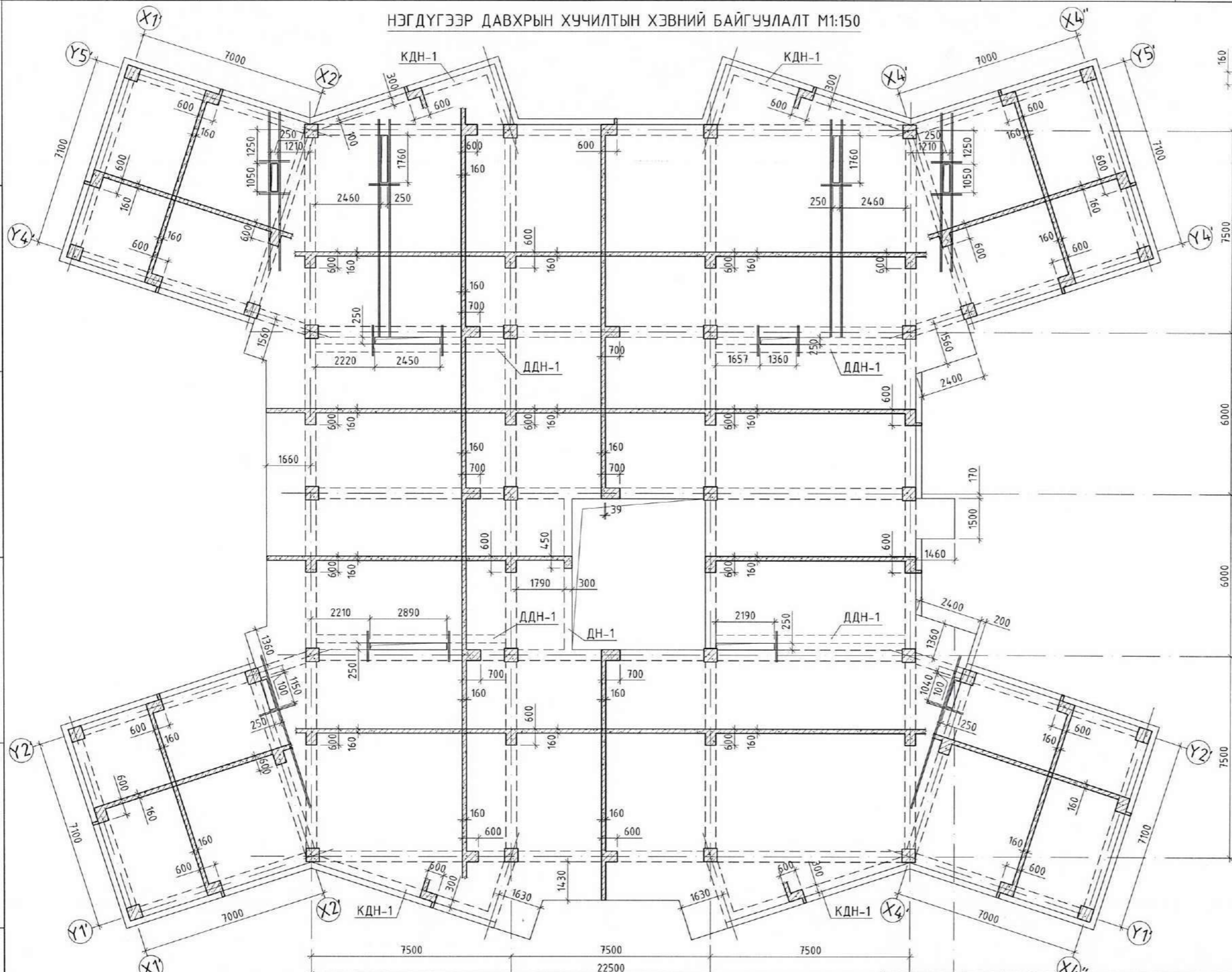
Е.Г.Шифр: БТ-01/2024
Т.Г.Шифр: Зургийн дугаар: ББ-26

Масштаб: М1:100;50
Хуудас: ББ-44

Ye шат: А.3
Огноо: 2024.05
Хуудас: ББ-44

НЭГДҮГЭЭР ДАВХРЫН ХУЧИЛТЫН ХЭВНИЙ БАЙГУУЛАЛТ М1:150

Далд дамнуруу ДДН-1 М1:50



Хэсгийн тодорхойлолт

Поз	Загвар	L=980
2	230 140 260	

- Тайлбар
- Энэ хуудсыг холбогдох хуудсуудтай хамтатган үзнэ.
 - Хучилт цутгах явцад арматурын хамгаалалтын үе болон ажлын өндөр алдагдахаас хамгаалсан арга хэмжээ арга хэмжээ авсан байх шаардлагатай.
 - Хучилтанд гарах нүхийг дайрах арматуруудыг нүхний голд тасалж, дээд бүсний арматурын үзүүрийг доод бүсэнд, доод бүсний арматурын үзүүрийг дээд бүсэнд оруулан нугалж өгнө.
 - Хучилтанд гарах нүхнүүдийг ХС-ийн зургуудтай уялдуулж гаргана.
 - Хучилтанд гарах нүхний эргэн тойронд ирмэгээс 2.5см зайтай, хоорондоо 5см алхамтай 2φ14A400 нэмэлт арматурыг зургийн дагуу тавина.
 - Нүхний нэмэлт арматурыг нүхнээс 2 мийш 50см-ийн урттай авна.
 - Хучилтанд зураг төсөлд заагаагүй нүх гаргах шаардлагатай бол зохиогчтой заавал зөвшилцөж, холбогдох ажлын зургийг гүйцэтгүүлэх шаардлагатай. Хучилтыг цутгасны дараа цохих аргаар нүх гаргахыг хатуу хориглоно.

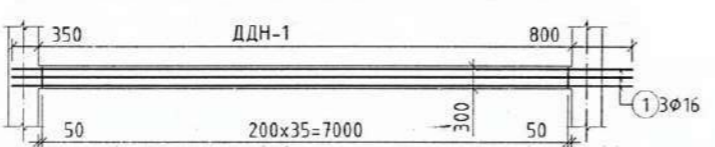
ЗӨВШӨӨРӨЛЦСӨН

Ү/А	Д.Гэрэлт-Од
ХАС	Б.Мөнхнасан
ЦБУ	Б.Мөнхнасан
ХТ,ДГ	Г.Нарантуяа
ХД	Г.Нарантуяа
АУ	

ЦУТГАМАЛ ТӨМӨР БЕТОН ЭДЛЭХҮҮНИЙ МАТЕРИАЛЫН ТОДОРХОЙЛОЛТ

поз	Тэмдэглэгээ	Нэр	Тоо шир	Жин /кг/ нийт
		1-р давхрын ДДН	1	1012.5
		Далд дам нуруу ДДН-1	4	118.1
1	ГОСТ5781-82* A400 D 16	L=8250	8	13.02
2	ГОСТ5781-82* A240 D 8	L=980	36	0.39
		Нүхний нэмэлт арматур	1	540.2
	ГОСТ5781-82* A400 D 14	L _н =447	1	540.16

ДДН-1-ийн дээрээс харсан даурлал М1:50



Увс аймаг, Тэс сум
150 ХҮҮХДИЙН ЦЭЦЭРЛЭГИЙН БАРИЛГА

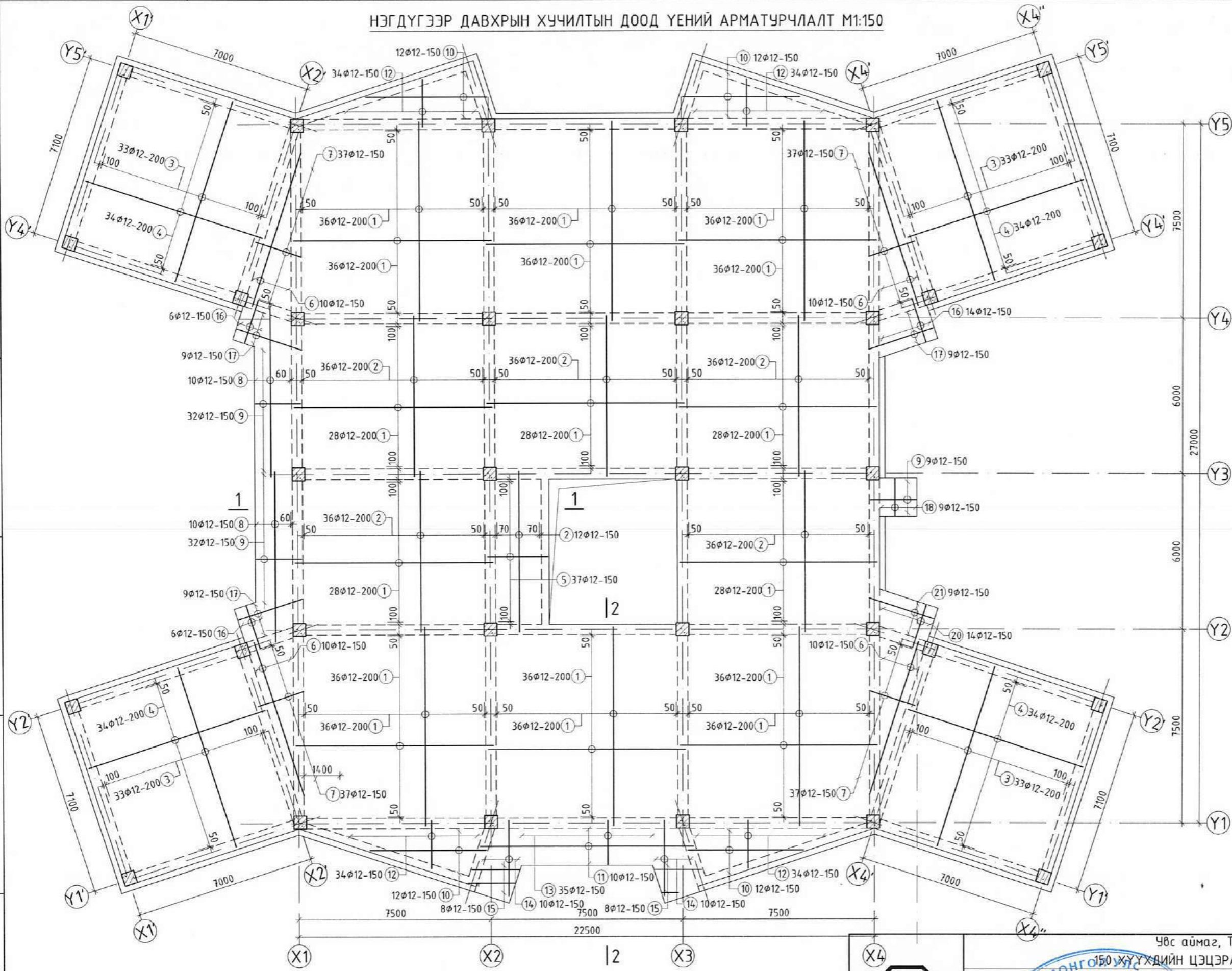
Нэгдүгээр давхрын хучилтын хэвний байгуулалт, огтлол

Инженер: Б.Ганчимэг
Гүйцэтгэсэн: Б.Ганчимэг
Шалгасан: Б.Өлзийбилэг

Е.Г.Шифр: БТ-01/2024
Масштаб: М1:150
Т.Г.Шифр: Зургийн дугаар: ББ-27

Үе шат: А.3
Огноо: 2024.05
Хуудас: ББ-44

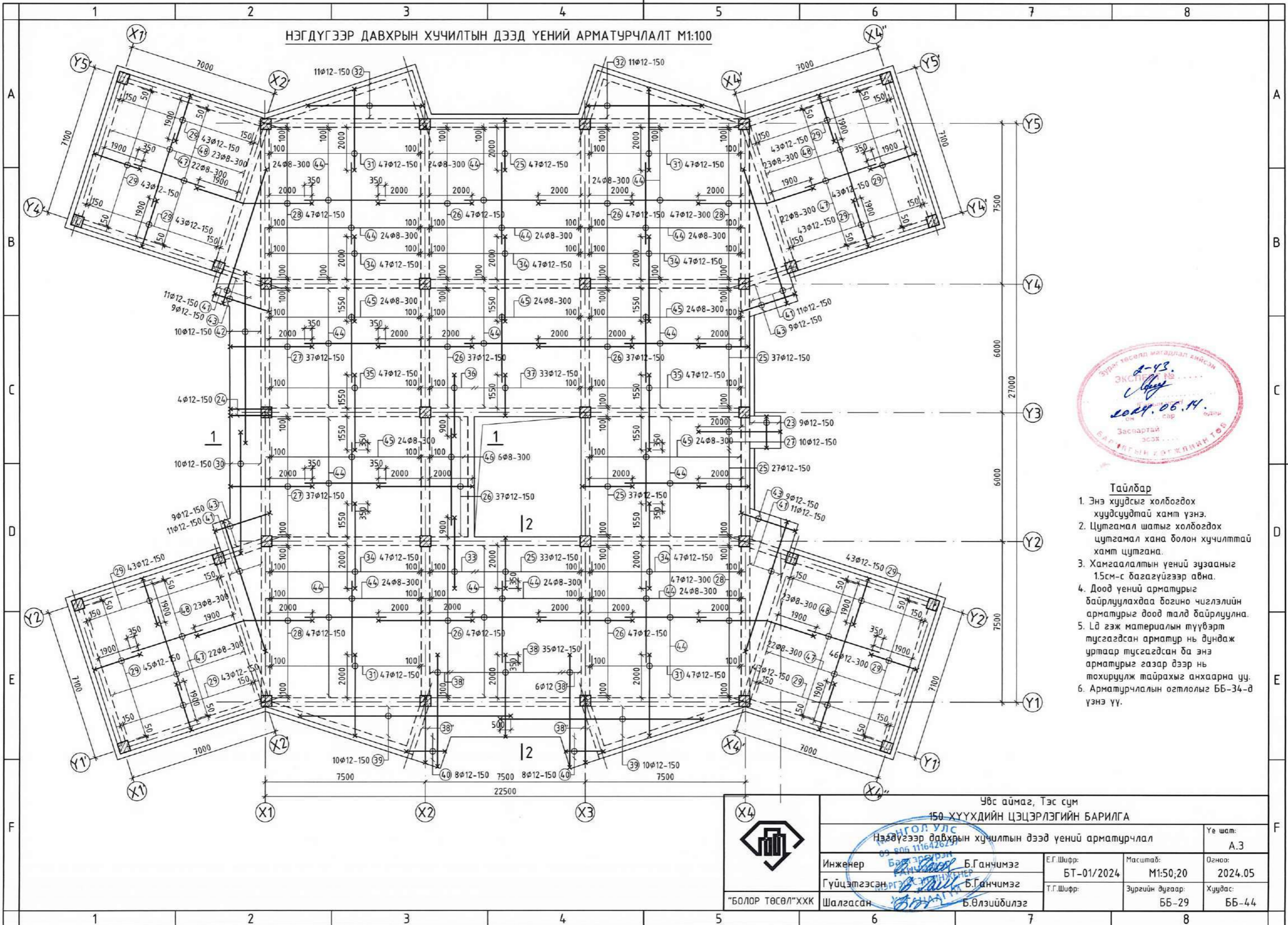
НЭГДҮГЭЭР ДАВХРЫН ХУЧИЛТЫН ДООД ҮЕНИЙ АРМАТУРЧЛАЛТ М1:150



- Тайлбар**
1. Энэ хуудсыг холбогдох хуудсуудтай хамт үзнэ.
 2. Цутгамал шатыг холбогдох цутгамал хана болон хучилттай хамт цутгана.
 3. Хамгаалалтын үений зузааныг 1.5см-с багагүйгээр авна.
 4. Доод үений арматурыг байрлуулахдаа богино чиглэлийн арматурыг доод талд байрлуулна.
 5. Ld гэж материалын түүвэрт тусгагдсан арматур нь дундаж уртаар тусгагдсан ба энэ арматурыг газар дээр нь тохируулж тайрахыг анхаарна уу.
 6. Арматурчлалын огтлолыг ББ-34-д үзнэ үү.

	48с аймаг, Тэс сум 150 ХҮҮХДИЙН ЦЭЦЭРЛЭГИЙН БАРИЛГА		
	Нэгдүгээр давхрын хучилтын доод үений арматурчлал		
Инженер	Б.Өлзийбилэг	Е.Г.Шифр:	Масштаб:
Гүйцэтгэсэн	Б.Өлзийбилэг	БТ-01/2024	М1:50;20
Шалгасан	Б.Өлзийбилэг	Т.Г.Шифр:	Зургийн дугаар:
			ББ-28
		Үе шат:	Огноо:
		А.3	2024.05
		Хуудас:	
		ББ-44	

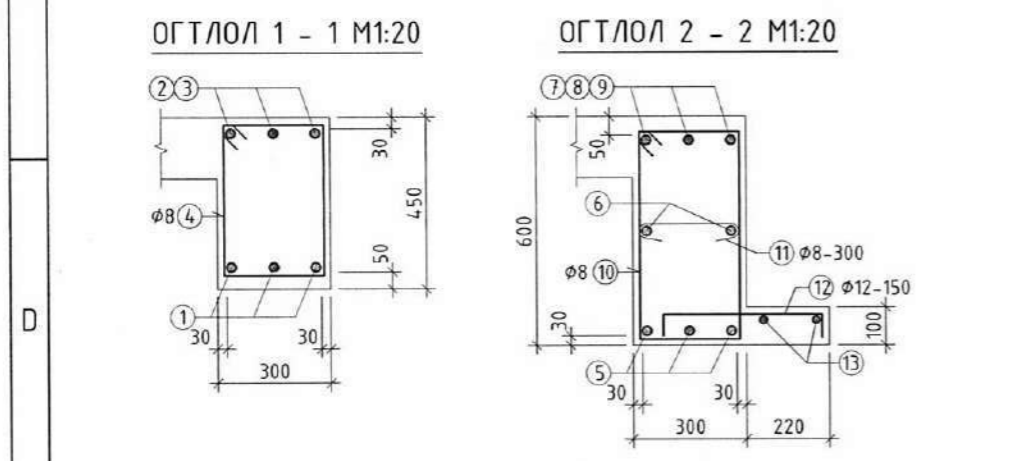
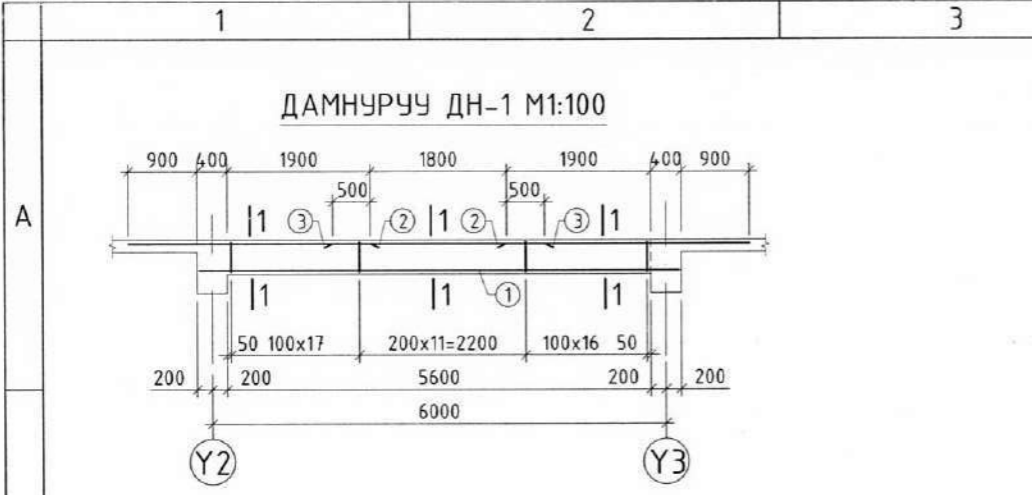
НЭГДҮГЭЭР ДАВХРЫН ХУЧИЛТЫН ДЭЭД ҮЕНИЙ АРМАТУРЧЛАЛТ М1:100



Тайлбар

1. Энэ хуудсыг холбогдох хуудсуудтай хамт үзнэ.
2. Цутгамал шатыг холбогдох цутгамал хана болон хучилттай хамт цутгана.
3. Хамгаалалтын үений зузааныг 15см-с багазүйгээр авна.
4. Доод үений арматурыг байрлуулахдаа богино чиглэлийн арматурыг доод талд байрлуулна.
5. Ld гэж материалын түүвэрт тусгагдсан арматур нь дундаж уртаар тусгагдсан ба энэ арматурыг газар дээр нь тохируулж тайрахыг анхаарна уу.
6. Арматурчлалын огтлолыг ББ-34-д үзнэ үү.

	Увс аймаг, Тэс сум 150 ХҮҮХДИЙН ЦЭЦЭРЛЭГИЙН БАРИЛГА		
	Нэгдүгээр давхрын хучилтын дээд үений арматурчлал 89 806 116420		
	Инженер Б.Ганчимэг	Е.Г.Шифр: БТ-01/2024	Масштаб: М1:50;20
	Гүйцэтгэсэн Б.Ганчимэг	Т.Г.Шифр:	Зургийн дугаар: ББ-29
Шалгасан Б.Өлзийбилэг		Огноо: 2024.05	Хуудас: ББ-44
		Үе шат: А.3	



ЦУТГАМАЛ ТӨМӨР БЕТОН ЭДЛЭХҮҮНИЙ МАТЕРИАЛЫН ТОДОРХОЙЛОЛТ

позиц	Тэмдэглэгээ	Нэр			Тоо шир	Жин /кг/	
		нэгж	нийт	нэгж		нийт	
ДН-1							
1	ГОСТ34028-2016	A400	D 18	L= 6340	3	12.66	37.99
2	ГОСТ34028-2016	A400	D 20	L= 3200	6	7.89	47.35
3	ГОСТ34028-2016	A400	D 12	L= 2800	3	2.49	7.46
4	ГОСТ34028-2016	A240	D 8	L= 1400	45	0.55	24.86
Материал В20 V=0.76 м3							
КДН-1							
5	ГОСТ34028-2016	A400	D 18	L= 7650	3	15.28	45.84
6	ГОСТ34028-2016	A400	D 12	L= 7650	2	6.79	13.58
7	ГОСТ34028-2016	A400	D 20	L= 3020	3	7.45	22.34
8	ГОСТ34028-2016	A400	D 12	L= 3220	3	2.86	8.58
9	ГОСТ34028-2016	A400	D 20	L= 3730	3	9.20	27.6
10	ГОСТ34028-2016	A240	D 8	L= 1700	53	0.67	35.55
11	ГОСТ34028-2016	A240	D 8	L= 390	3	0.15	4.6
12	ГОСТ34028-2016	A400	D 12	L= 600	4	0.53	2.13
13	ГОСТ34028-2016	A240	D 6	L= 7650	2	1.70	3.4
Материал В20 V=1.37х6 м3							

ЦУТГАМАЛ ТӨМӨР БЕТОН ЭДЛЭХҮҮНИЙ МАТЕРИАЛЫН ТОДОРХОЙЛОЛТ

позиц	Тэмдэглэгээ	Нэр			Тоо шир	Жин /кг/	
		нэгж	нийт	нэгж		нийт	
1-р давхрын хучилт							
Доод үе							
1	ГОСТ5781-82*	A400	D 12	L= 7700	572	6.84	3910.29
2	ГОСТ5781-82*	A400	D 12	L= 6200	192	5.50	1056.85
3	ГОСТ5781-82*	A400	D 12	L= 7300	132	6.48	855.5
4	ГОСТ5781-82*	A400	D 12	L= 7200	136	6.39	869.35
5	ГОСТ5781-82*	A400	D 12	L= 2340	37	2.08	76.87
6	Ld=6300--2660	A400	D 12	Ld= 4480	40	3.98	159.1
7	Ld=2500--1300	A400	D 12	Ld= 1900	148	1.69	249.65
8	Ld=6800--6400	A400	D 12	Ld= 6600	20	5.86	117.19
9	ГОСТ5781-82*	A400	D 12	L= 1760	73	1.56	114.07
10	Ld=7300--1400	A400	D 12	Ld= 4350	48	3.86	185.38
11	Ld=8100--8900	A400	D 12	Ld= 8500	10	7.55	75.46
12	Ld=2400--800	A400	D 12	Ld= 1600	136	1.42	193.19
13	ГОСТ5781-82*	A400	D 12	L= 1700	35	1.51	52.82
14	Ld=2920--1900	A400	D 12	Ld= 2410	20	2.14	42.79
15	Ld=1860--600	A400	D 12	Ld= 1230	16	1.09	17.47
16	ГОСТ5781-82*	A400	D 12	L= 1700	40	1.51	60.37
17	ГОСТ5781-82*	A400	D 12	L= 2600	36	2.31	83.1
18	ГОСТ5781-82*	A400	D 12	L= 1460	9	1.30	11.67
Дээд үе							
23	ГОСТ5781-82*	A400	D 12	L= 1740	9	1.54	13.9
24	ГОСТ5781-82*	A400	D 12	L= 2200	4	1.95	7.81
25	ГОСТ5781-82*	A400	D 12	L= 2690	181	2.39	432.27
26	ГОСТ5781-82*	A400	D 12	L= 4680	299	4.15	1242.34
27	ГОСТ5781-82*	A400	D 12	L= 4110	84	3.65	306.51
28	Ld=6760--5760	A400	D 12	Ld= 5760	188	5.11	961.4
29	ГОСТ5781-82*	A400	D 12	L= 2590	516	2.30	1186.51
30	Ld=6060--5340	A400	D 12	Ld= 5700	10	5.06	50.61
31	Ld=4550--2470	A400	D 12	Ld= 3850	188	3.42	642.6
32	Ld=7200--1900	A400	D 12	Ld= 4950	44	4.39	193.37
33	ГОСТ5781-82*	A400	D 12	L= 3580	14	3.18	44.5
34	ГОСТ5781-82*	A400	D 12	L= 4230	235	3.76	882.53
35	ГОСТ5781-82*	A400	D 12	L= 3780	94	3.36	315.46

36	ГОСТ5781-82*	A400	D 12	L= 3130	14	2.78	38.9
37	ГОСТ5781-82*	A400	D 12	L= 2240	33	1.99	65.63
38	ГОСТ5781-82*	A400	D 12	L= 4090	35	3.63	127.09
38'	Ld=5250--4750	A400	D 12	Ld= 5340	12	4.74	56.89
38''	ГОСТ5781-82*	A400	D 12	L= 3160	6	2.81	16.83
39	Ld=10900--7400	A400	D 12	Ld= 9490	20	8.43	168.51
40	Ld=3900--600	A400	D 12	Ld= 2560	16	2.27	36.36
41	Ld=8000--1740	A400	D 12	Ld= 5210	44	4.63	203.52
42	Ld=8100--7680	A400	D 12	Ld= 7890	10	7.00	70.05
43	Ld=2700--2360	A400	D 12	Ld= 2870	36	2.55	91.73
44	ГОСТ5781-82*	A240	D 8	L= 3800	383	1.50	574.28
45	ГОСТ5781-82*	A240	D 8	L= 3200	120	1.26	151.52
46	ГОСТ5781-82*	A240	D 8	L= 4500	6	1.78	10.65
47	ГОСТ5781-82*	A240	D 8	L= 3600	88	1.42	125
48	ГОСТ5781-82*	A240	D 8	L= 3500	92	1.38	127.06
Материал В20 V=124.03 м3							

Хэсгийн тодорхойлолт

Поз	Загвар	Поз	Загвар
25	2350 L=2690	36	2850 L=3130
26	4400 L=4680	37	1900 L=4700
27	3830 L=2270	38	3810 L=4090
28	3780-1780 L=6260	38'	5250-4750 L=5340
29	2250 L=2590	38''	2820 L=3160
30	5700-2100 L=4300	39	10900-7400 L=9490
31	4550-2470 L=3850	40	3960-600 L=2560
32	7200-1900 L=4950	41	8000-1740 L=5210
33	3300 L=3580	42	4380-4820 L=4940
34	3950 L=4230	43	2700-2360 L=2870
35	3500 L=3780	24	1860 L=2200
		23	1460 L=1740

ХЭСГИЙН ТОДОРХОЙЛОЛТ

Позиц	Загвар	Позиц	Загвар
4	330 L=1400	7	2550 R=100
10	610 L=1700	11	240 L=390
		12	440 L=600



Увс аймаг, Тэс сум
150 ХҮҮХДИЙН ЦЭЦЭРЛЭГИЙН БАРИЛГА

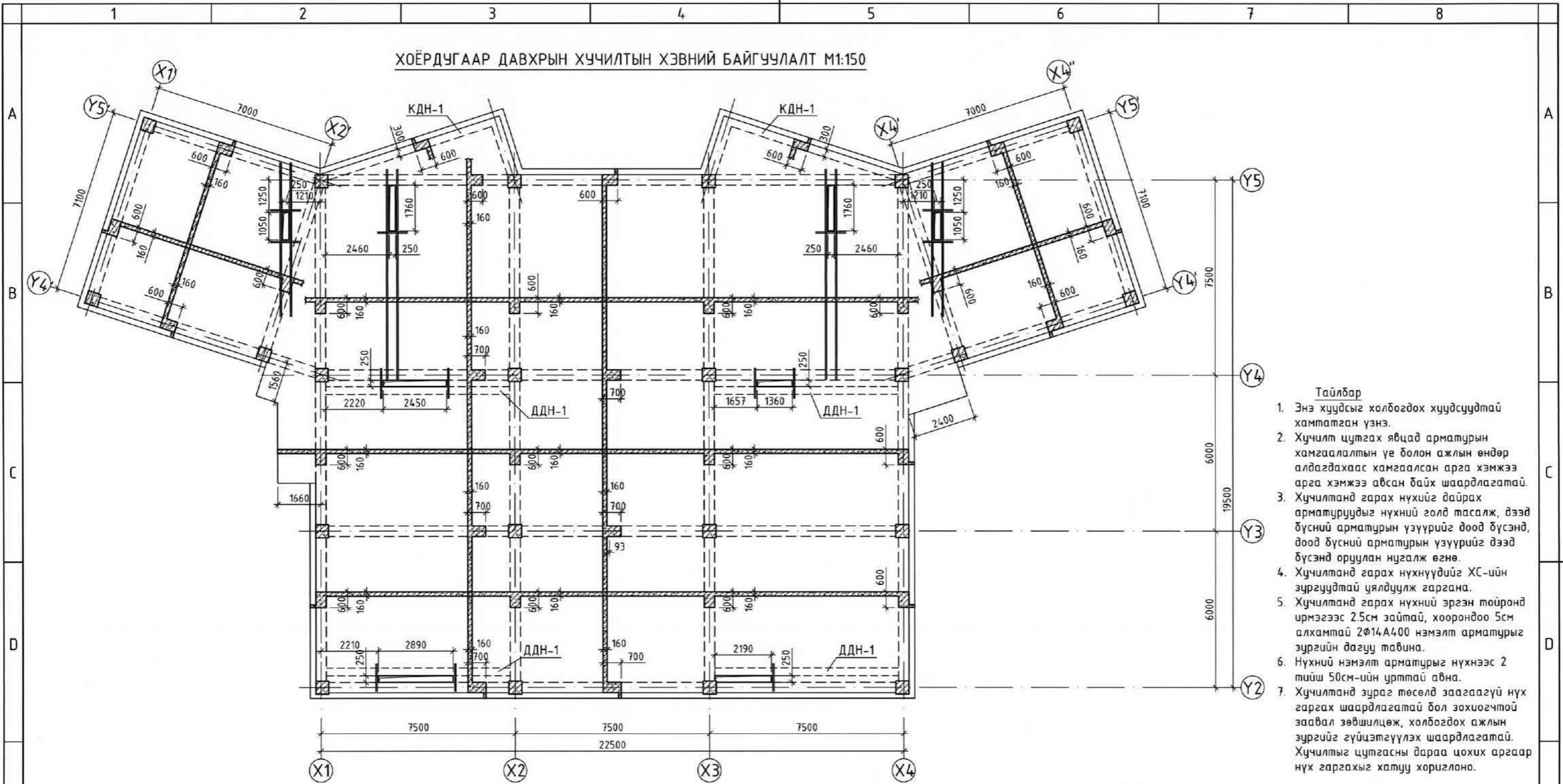
Нэгдүгээр давхрын хучилтын материалын тодорхойлолт, Үе шат: А.З

Инженер *Б.Ганчимэг* Е.Г.Шифр: БТ-01/2024 Масштаб: М1:50 Огноо: 2024.05

Гүйцэтгэсэн *Б.Ганчимэг* Т.Г.Шифр: Зургийн дугаар: ББ-30 Хуудас: ББ-44

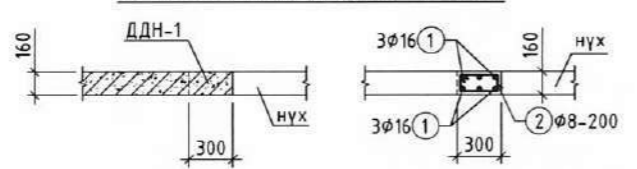
Шалгасан *Б.Өлзийбилэг*

ХОЁРДУГААР ДАВХРЫН ХУЧИЛТЫН ХЭВНИЙ БАЙГУУЛАЛТ М1:150

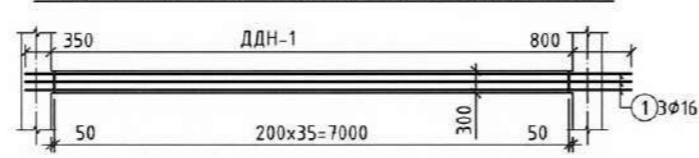


- Тайлбар**
- Энэ хуудсыг холбогдох хуудсуудтай хамтатган үзнэ.
 - Хучилт цутгах явцад арматурын хамгаалалтын үе болон ажлын өндөр алдагдахаас хамгаалсан арга хэмжээ арга хэмжээ авсан байх шаардлагатай.
 - Хучилтанд гарах нүхийг дайрах арматуруудыг нүхний голд тасалж, дээд бүсний арматурын үзүүрийг доод бүсэнд, доод бүсний арматурын үзүүрийг дээд бүсэнд оруулан нугалж өгнө.
 - Хучилтанд гарах нүхнүүдийг ХС-ийн зургуудтай уялдуулж гаргана.
 - Хучилтанд гарах нүхний эргэн тойронд ирмэгээс 2.5см зайтай, хоорондоо 5см алхантай 2Ф14А400 нэмэлт арматурыг зургийн дагуу тавина.
 - Нүхний нэмэлт арматурыг нүхнээс 2 тийш 50см-ийн урттай авна.
 - Хучилтанд зураг төсөлд заагаагүй нүх гаргах шаардлагатай бол зохиогчтой заавал зөвшилцөж, холбогдох ажлын зургийг гүйцэтгүүлэх шаардлагатай. Хучилтыг цутгасны дараа цохих аргаар нүх гаргахыг хатуу хориглоно.

Далд дамнуруу ДДН-1 М1:50



ДДН-1-ийн дээрээс харсан байрлал М1:50



ЗӨВШӨӨРӨЛЦСӨН		
БА		Д.Гэрэлт-Од
ХАС		Б.Мөнхнасан
ЦБУ		Б.Мөнхнасан
ХТ,ДГ		Г.Нарантуяа
ХД		Г.Нарантуяа
АЧ		

ЦУТГАМАЛ ТӨМӨР БЕТОН ЭДЛЭХҮҮНИЙ МАТЕРИАЛЫН ТОДОРХОЙЛОЛТ					
поз	Тэмдэглэгээ	Нэр	Тоо шир	Жин /кг/ нэгж	Жин /кг/ нийт
		2-р давхрын ДДН	1	1012.5	1012.5
		Далд дам нуруу ДДН-1	4	118.1	472.4
1	ГОСТ5781-82* А400 D 16	L=8250	8	13.02	104.17
2	ГОСТ5781-82* А240 D 8	L=980	36	0.39	13.92
		Нүхний нэмэлт арматур	1	540.2	540.2
	ГОСТ5781-82* А400 D 14	L _{н.н.} =447	1	540.16	540.16

Хэсгийн тодорхойлолт

Поз	Загвар
2	

Увс аймаг, Тэс сум
150 ХҮҮХДИЙН ЦЭЦЭРЛЭГИЙН БАРИЛГА

Хөёрдугаар давхрын хучилтын хэвний байгуулалт

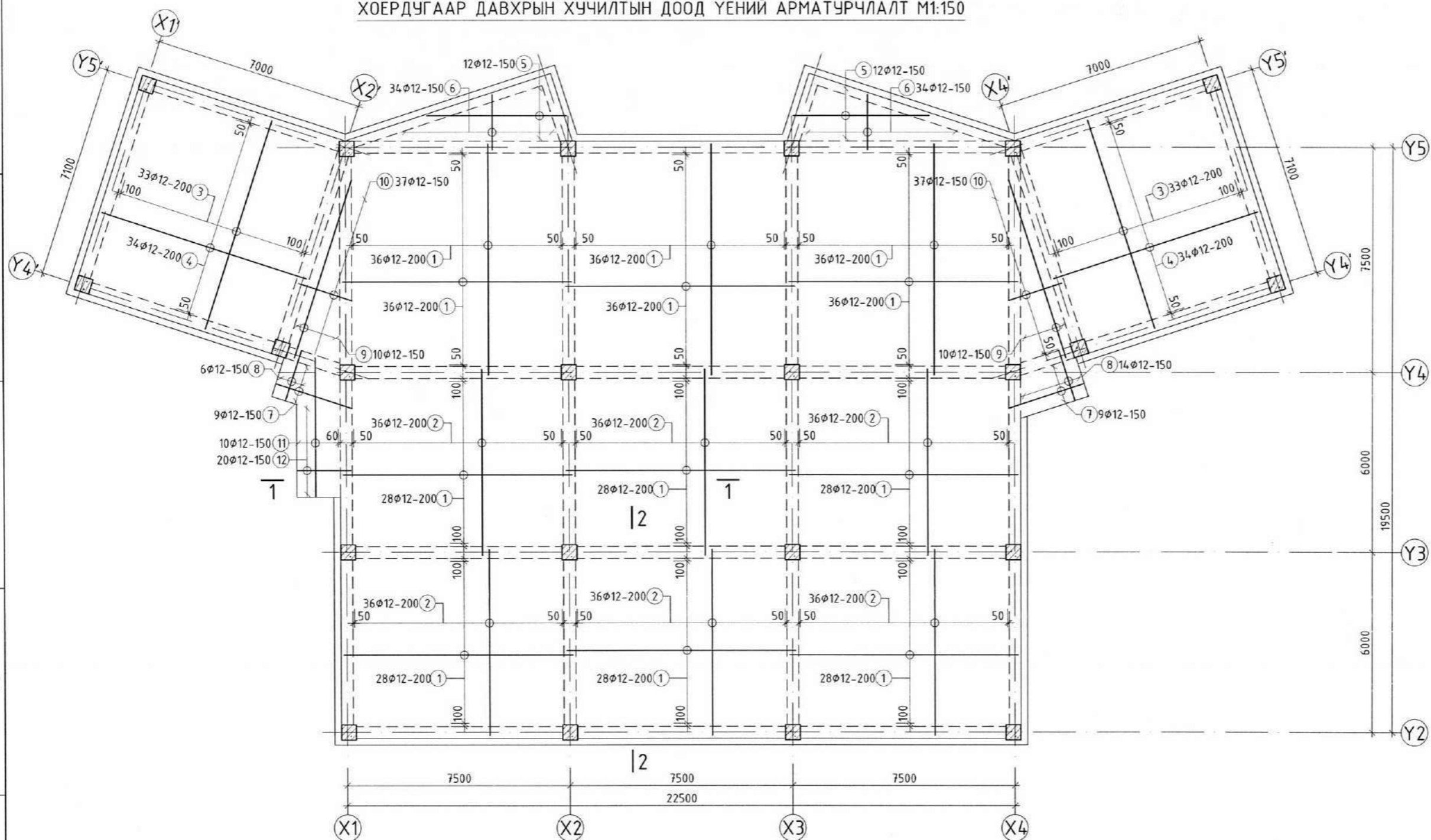
Инженер *Б.Ганчимэг* Б.Ганчимэг
Гүйцэтгэсэн *Б.Ганчимэг* Б.Ганчимэг

Шалгасан *Х.Ө.Ор* Б.Өлзийбилэг

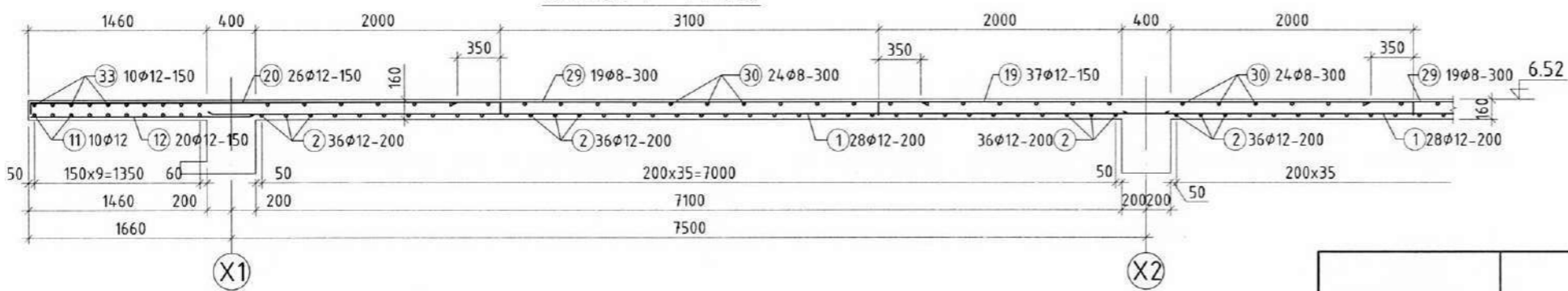
Угс шат: А.3
Огноо: 2024.05
Хуудас: ББ-44

Е.Г.Шифр: БТ-01/2024
Масштаб: М1:150,50
Зургийн дугаар: ББ-31

ХОЁРДУГААР ДАВХРЫН ХУЧИЛТЫН ДООД ҮЕНИЙ АРМАТУРЧЛАЛТ М1:150



ОГТЛОЛ 1 - 1 М1:50

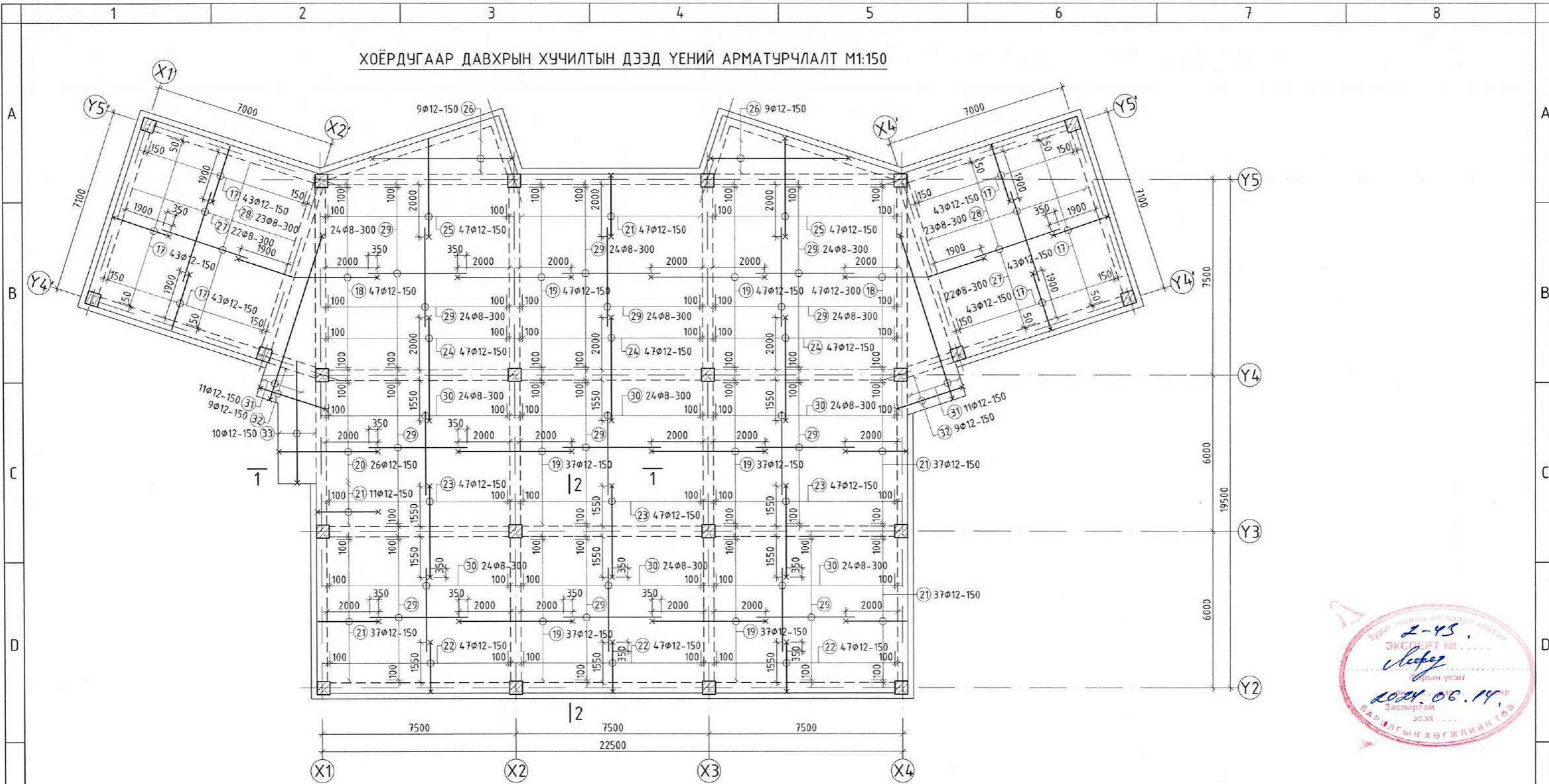


Тайлбар

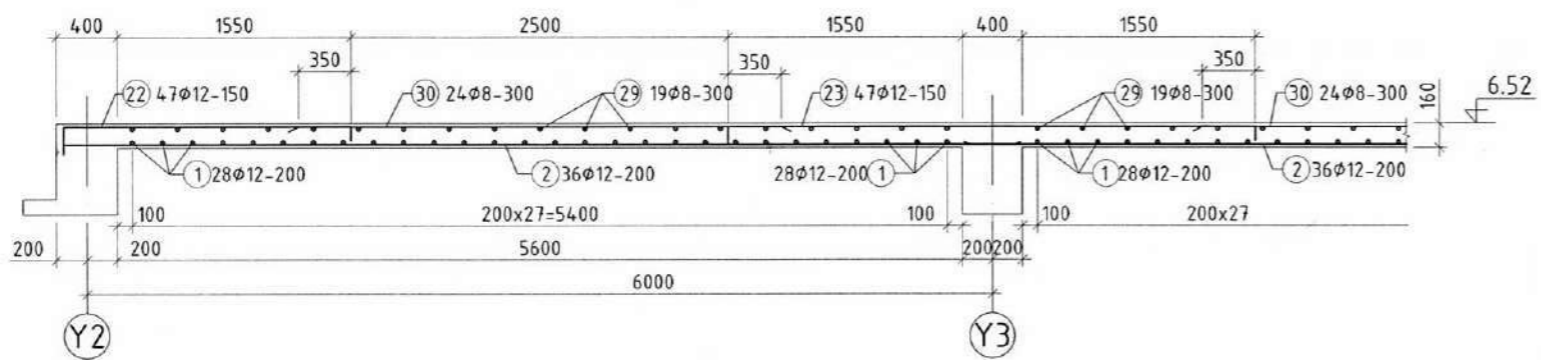
1. Энэ хуудсыг холбогдох хуудсуудтай хамт үзнэ.
2. Цутгамал шатыг холбогдох цутгамал хана болон хучилттай хамт цутгана.
3. Хамгаалалтын үений зузааныг 1.5см-с багагүйгээр авна.
4. Доод үений арматурыг байрлуулахдаа богино чиглэлийн арматурыг доод талд байрлуулна.
5. Ld гэж материалын түүвэрт тусгагдсан арматур нь дундаж уртаар тусгагдсан ба энэ арматурыг газар дээр нь тохируулж тайрахыг анхаарна уу.

	Увс аймаг, Тэс сум 150-ХҮҮХДИЙН ЦЭЦЭРЛЭГИЙН БАРИЛГА		
	Хөөрдугаар давхрын хучилтын доод үений арматурчлал		
	Инженер Б.Ганчимэг	Масштаб: М1:150	Үе шат: А.3
	Гүйцэтгэсэн Б.Ганчимэг	Т.Г.Шифр: БТ-01/2024	Огноо: 2024.05
Шалгасан Б.Өлзийбилэг	Т.Г.Шифр:	Хуудас: ББ-44	
	Зургийн дугаар: ББ-32		

ХОЁРДУГААР ДАВХРЫН ХУЧИЛТЫН ДЭЭД ҮЕНИЙ АРМАТУРЧЛАЛТ М1:150

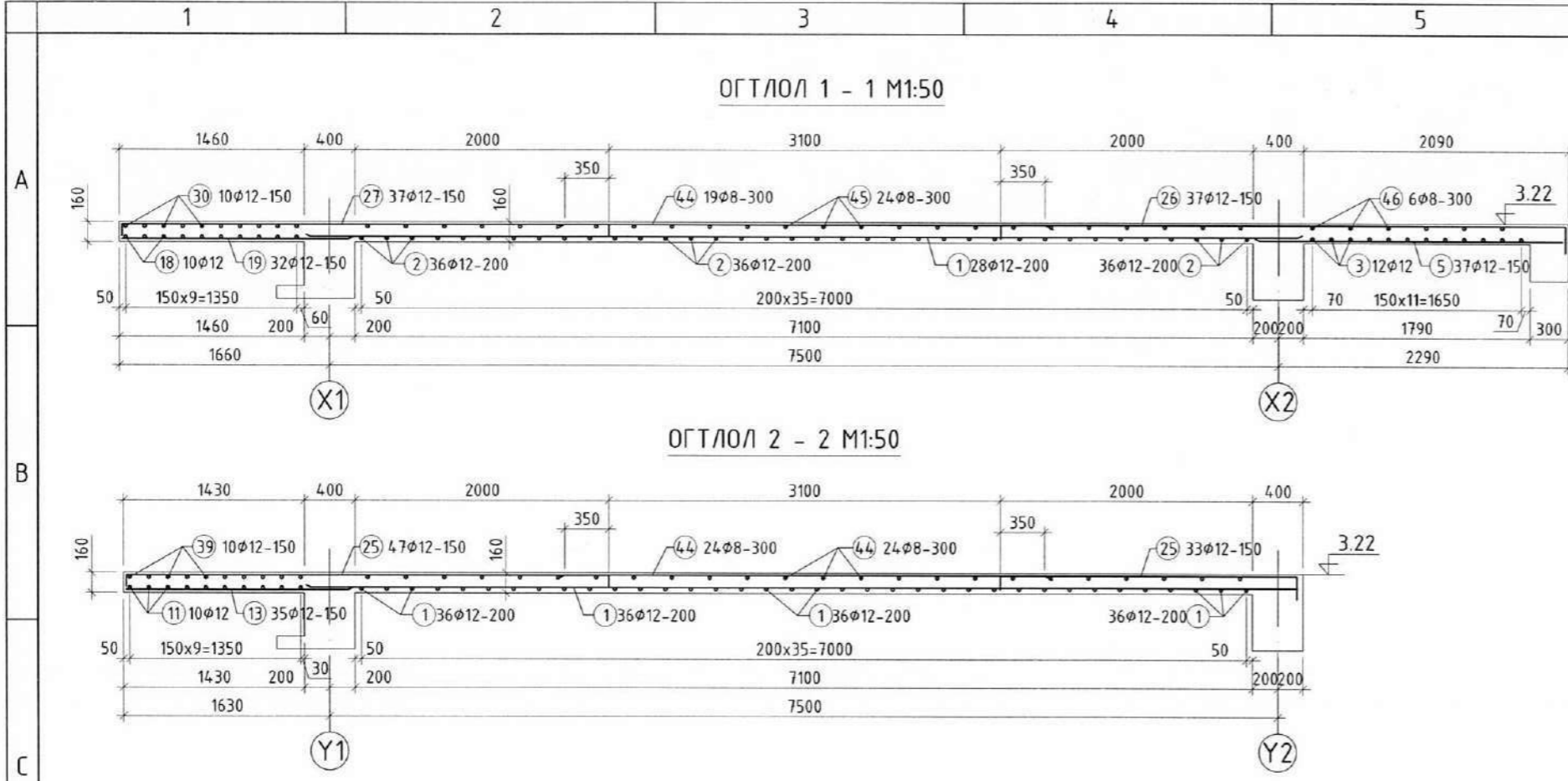


ОГТЛОЛ 2 - 2 М1:150



- Тайлбар**
- Энэ хуудсыг холбогдох хуудсуудтай хамт үзнэ.
 - Цутгамал шатыг холбогдох цутгамал хана болон хучилттай хамт цутгана.
 - Хамгаалалтын үений зузааныг 1.5см-с багагүйгээр авна.
 - Доод үений арматурыг байрлуулахдаа богино чиглэлийн арматурыг доод талд байрлуулна.
 - Ld гэж материалын түүвэрт тусгагдсан арматур нь дундаж уртаар тусгагдсан ба энэ арматурыг газар дээр нь тохируулж тайрахыг анхаарна уу.

	Увс аймаг, Тэс сум 150 ХҮҮХДИЙН ЦЭЦЭРЛЭГИЙН БАРИЛГА Хоёрдугаар давхрын хучилтын дээд үений арматурчлал			Үе шат:
				A.3
	Инженер Гүйцэтгэсэн Шалгасан	Б.Ганчимэг Б.Ганчимэг Б.Өлзийдүлэг	Е.Г.Шифр: БТ-01/2024 Т.Г.Шифр:	Масштаб: М1:150 Зургийн дугаар: ББ-33



ЦУТГАМАЛ ТӨМӨР БЕТОН ЭДЛЭХҮҮНИЙ МАТЕРИАЛЫН ТОДОРХОЙЛОЛТ							
позиц	Тэмдэглэгээ	Нэр			Тоо шир	Жин /кг/	
						нэгж	нийт
2-р давхрын хучилт							11768.85
Доод үе					1	5214	5214.4
1	ГОСТ5781-82*	A400	D 12	L= 7700	384	6.84	2625.09
2	ГОСТ5781-82*	A400	D 12	L= 6200	216	5.50	1188.96
3	ГОСТ5781-82*	A400	D 12	L= 7300	66	6.48	427.75
4	ГОСТ5781-82*	A400	D 12	L= 7200	68	6.39	434.67
5	Ld=7300--1400	A400	D 12	Ld= 4350	24	3.86	92.69
6	Ld=2400--800	A400	D 12	Ld= 1600	68	1.42	96.59
7	Ld=2800--2400	A400	D 12	Ld= 2600	18	2.31	41.55
8	ГОСТ5781-82*	A400	D 12	L= 1700	20	1.51	30.19
9	Ld=6300--2660	A400	D 12	Ld= 4480	20	3.98	79.55
10	Ld=2500--1300	A400	D 12	Ld= 1900	74	1.69	124.83
11	Ld=4500--4800	A400	D 12	Ld= 4650	10	4.13	41.28
12	ГОСТ5781-82*	A400	D 12	L= 1760	20	1.56	31.25
Дээд үе					1	6554	6554.5
17	ГОСТ5781-82*	A400	D 12	L= 2590	239	2.30	549.57
18	Ld=6760--5760	A400	D 12	Ld= 6260	299	5.56	1661.76
19	ГОСТ5781-82*	A400	D 12	L= 4680	26	4.15	108.03
20	ГОСТ5781-82*	A400	D 12	L= 4110	188	3.65	686
21	ГОСТ5781-82*	A400	D 12	L= 2690	516	2.39	1232.32
22	ГОСТ5781-82*	A400	D 12	L= 2240	22	1.99	43.75
23	ГОСТ5781-82*	A400	D 12	L= 3780	188	3.36	630.92
24	ГОСТ5781-82*	A400	D 12	L= 4230	44	3.76	165.24
25	Ld=4550--2470	A400	D 12	Ld= 3850	14	3.42	47.85
26	Ld=7200--1900	A400	D 12	Ld= 4950	235	4.39	1032.75
27	ГОСТ5781-82*	A240	D 8	L= 3600	94	1.42	133.53
28	ГОСТ5781-82*	A240	D 8	L= 3500	14	1.38	19.33
29	ГОСТ5781-82*	A240	D 8	L= 3800	33	1.50	49.48
30	ГОСТ5781-82*	A240	D 8	L= 3200	35	1.26	44.19
31	Ld=8000--1740	A400	D 12	Ld= 5210	12	4.63	55.51
32	Ld=2700--2360	A400	D 12	Ld= 2870	6	2.55	15.29
33	Ld=4380--4820	A400	D 12	Ld= 4940	18	4.39	78.94
Материал В20 V=81.47 м3							

Хэсгийн тодорхойлолт

Поз	Загвар	Поз	Загвар
17	200 2250 140 L=2590	24	140 3950 140 L=4230
18	140 3780--1780 2750--2650 140 Ld=6260	25	200 4550--2470 140 Ld=3850
19	140 4400 140 L=4680	26	200 7200--1900 200 Ld=4950
20	140 3830 140 L=4110	31	200 8000--1740 140 Ld=5210
21	200 2350 140 L=2690	32	200 2700--2360 140 Ld=2870
22	200 1900 140 L=2240	33	200 4380--4820 140 Ld=4940
23	140 3500 140 L=3780		

Увс аймаг, Тэс сум
150 ХҮҮХДИЙН ЦЭЦЭРЛЭГИЙН БАРИЛГА

2-р давхрын хучилтын материалын тодорхойлолт, огтлол 1-1, 2-2

Инженер *Б.Ганчимэг* Б.Ганчимэг
Гүйцэтгэгч *Б.Ганчимэг* Б.Ганчимэг

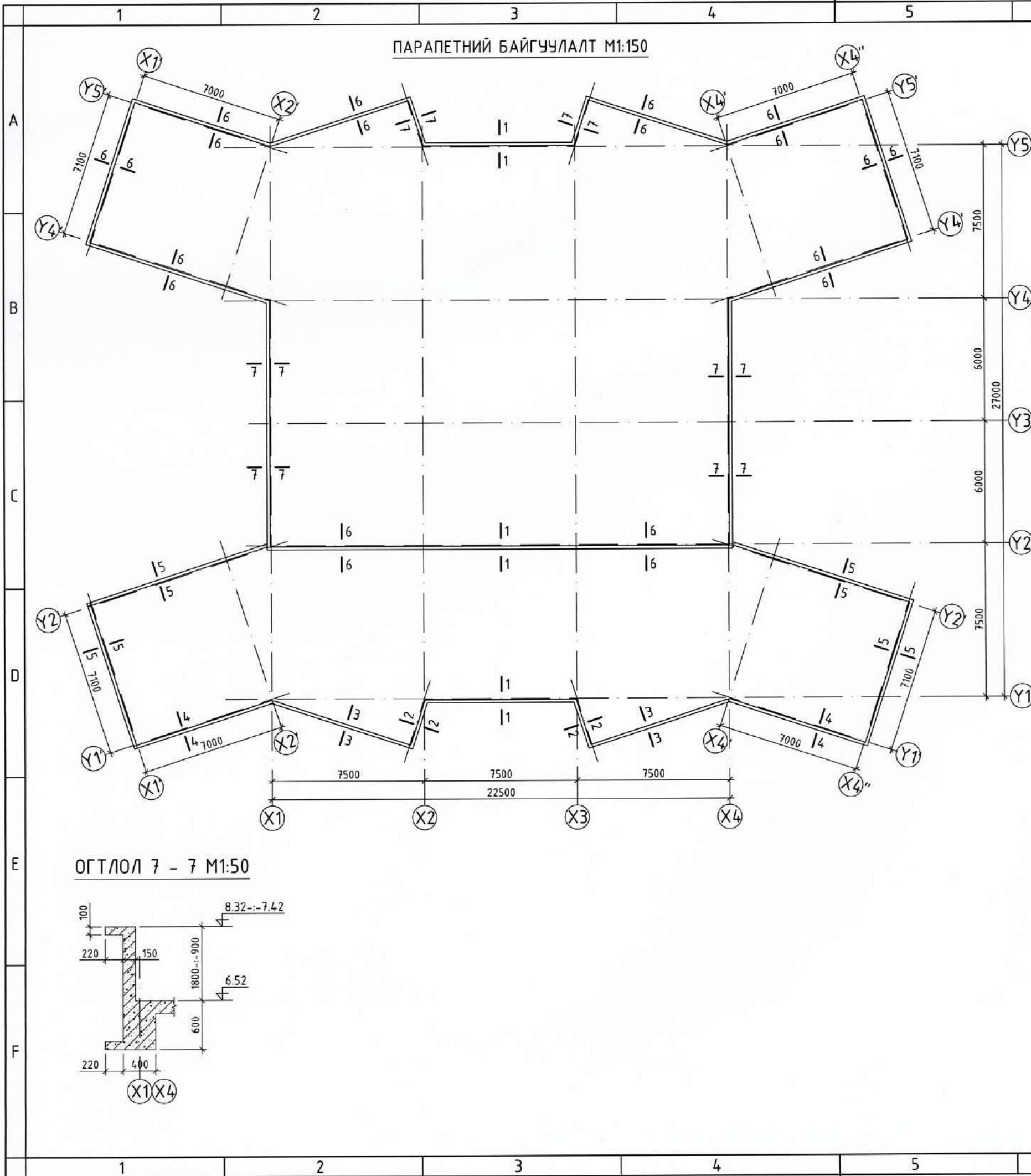
"БОЛОР ТӨСӨЛ" ХХК Шалгасан *Б.Өлзийбилэг* Б.Өлзийбилэг

Үе шат: А.3

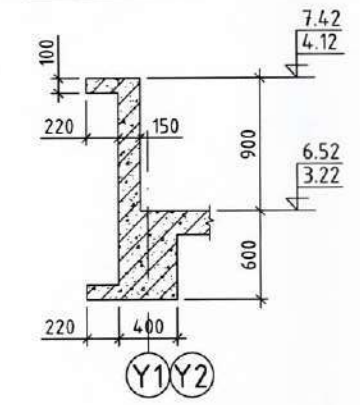
Е.Г.Шифр: БТ-01/2024
Масштаб: М1:50
Огноо: 2024.05

Т.Г.Шифр: Зургийн дугаар: ББ-34
Хуудас: ББ-44

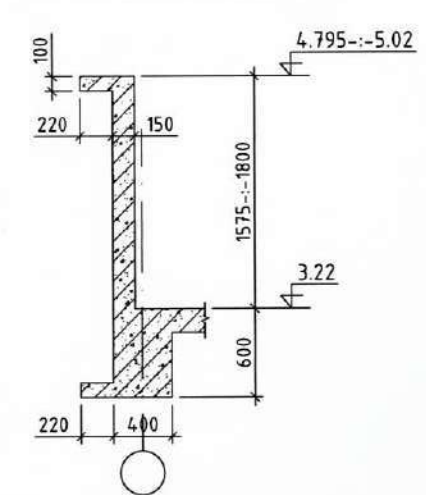
ПАРАПЕТНИЙ БАЙГЧУЛАЛТ М1:150



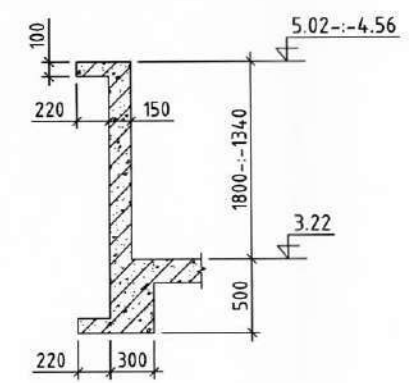
ОГТЛОЛ 1 - 1 М1:50



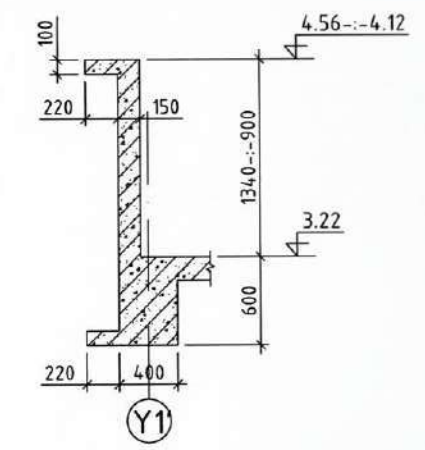
ОГТЛОЛ 2 - 2 М1:50



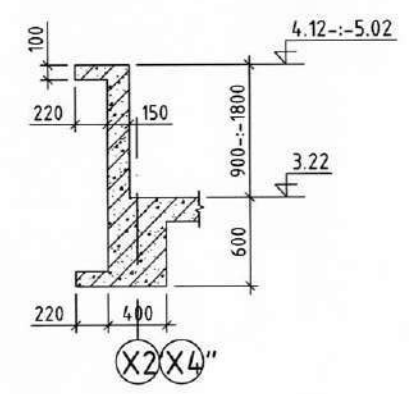
ОГТЛОЛ 3 - 3 М1:50



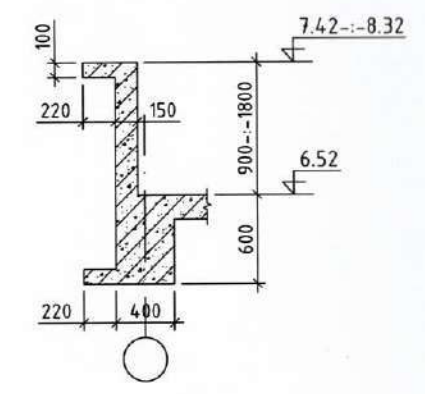
ОГТЛОЛ 4 - 4 М1:50



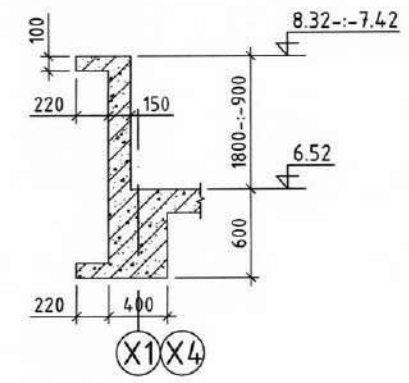
ОГТЛОЛ 5 - 5 М1:50



ОГТЛОЛ 6 - 6 М1:50

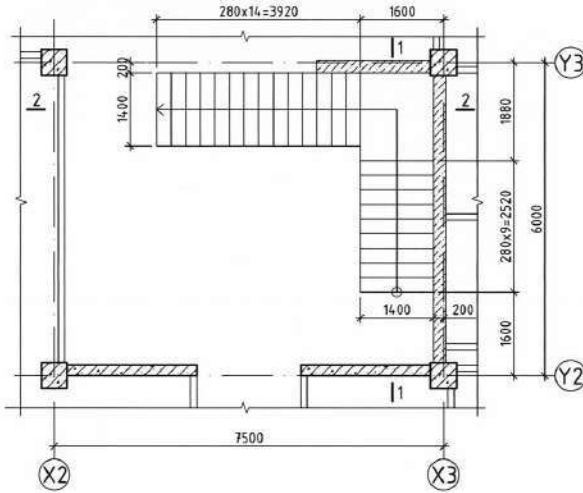


ОГТЛОЛ 7 - 7 М1:50

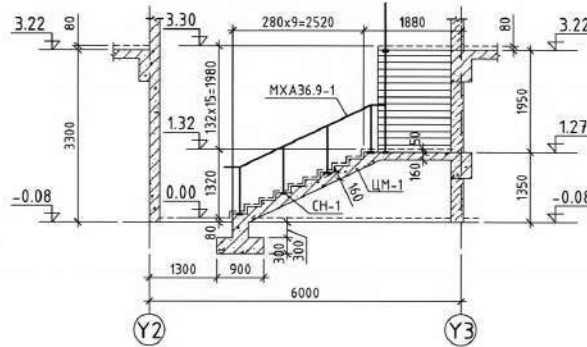


$\phi 12-20$
 $\phi 10-3$
 $\phi 12-200$
 $\phi 10-200$

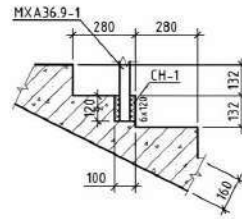
ШАТ Ш-1-ИЙН БАЙГУУЛАЛТ М1:100



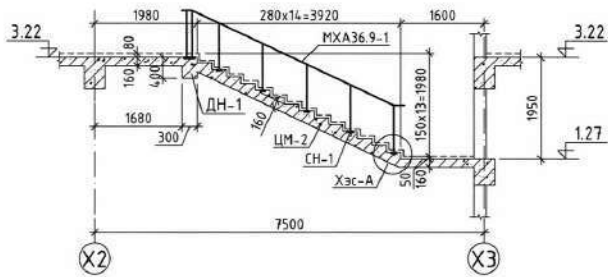
ОГТЛОЛ 1 - 1 М1:100



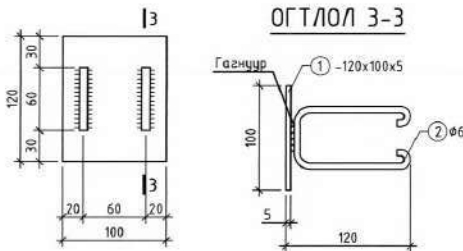
ХЭСЭГЛЭЛ А М1:25



ОГТЛОЛ 2 - 2 М1:100



СУУЛГАХ НАРИЙВЧ СН-1 М1:5



позиц	Тэмдэглэгээ	Элементийн нэр	Тоо шир	гангийн жин/кг/		бетоны эзэлхүүн/м3/	
				нэгж	нийт	нэгж	нийт
1	ББ-37	Цутгамал марш ЦМ-1	1	387.0	387	1.74	1.74
2	ББ-37	Цутгамал марш ЦМ-2	1	224.4	224.4	1.33	1.33
		Нийт					

позиц	Тэмдэглэгээ	Нэр	Тоо шир	Жин /кг/		
				нэгж	нийт	
		Шатны хайс	1	44.0	44.0	
	В.156-1 Вып-1	МХА 36.9-1	2	22.00	44	
		Суулгах нарийвч СН-1	1	1.29	1.3	
1	В.156-1 Вып-1	-100x5	L=120	1	0.47	.47
2	ГОСТ 5781-82*	A400 D 6	L=460	8	0.10	.82

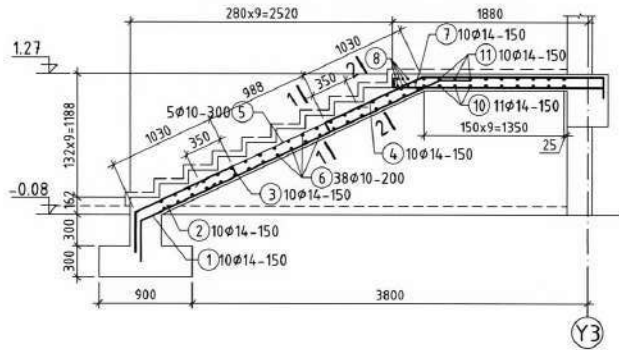


Тайлбар

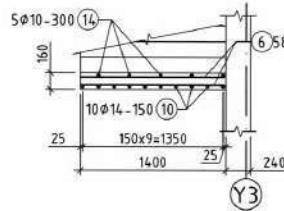
- Энэ зургийг БА, ББ-гийн холбогдох зургуудтай хамтатгаж үзнэ.
- Цутгамал маршийг рашин дамруур ба цутгамал хүчилтэй хамт цутгана.
- Шатны маршийн ажлын арматурын хамгаалах үеийн бетоны зузаан 15мм байна.
- Цутгамал эдэлхүүнийг дулааны цулард цутгахаар зураг төсөлд тусгав.
- Цутгамал төмөр бетоны ажлыг гүйцэтгэхдээ барилга усралын норм дүрэм БНБД 52-02-05 -ын заалтуудыг мөрдлөг болгох хэрэгтэй.
- Шатны хайсны суулгах нарийвчийн байрлалыг БА-гийн шатны хайсны зурагтай уялдуулж гаргана.

	Урс аймаг, Тэс сум			
	150 ХҮҮХДИЙН ЦЭЦЭРЛЭГИЙН БАРИЛГА			
	Шат Ш-1-ийн байгуулалт, огтлолууд			
	Үе шат: А.3			
Инженер	Б.Ганчимэг	Е.Г.Шифр:	Масштаб:	Огноо:
Гүйцэтгэсэн	Б.Ганчимэг	БТ-01/2024	М1:100;50	2024.05
Шалгасан	Б.Өлзийбилэг	Т.Г.Шифр:	Зургийн дугаар:	Хуудас:
			ББ-36	ББ-44

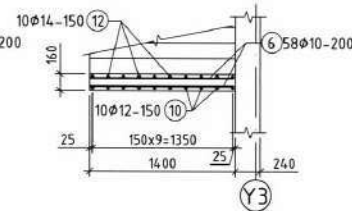
ЦУТГАМАЛ МАРШ ЦМ-1 М1:50



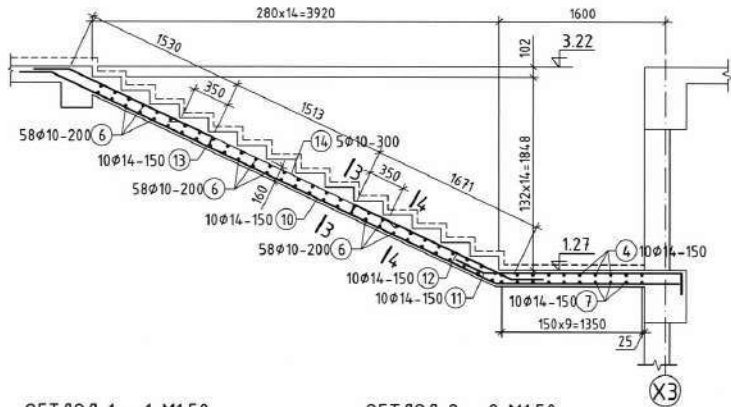
ОГТЛОЛ 3 - 3 М1:50



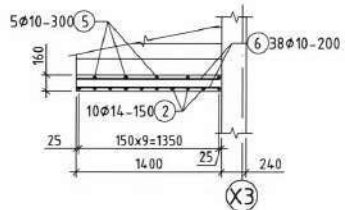
ОГТЛОЛ 4 - 4 М1:50



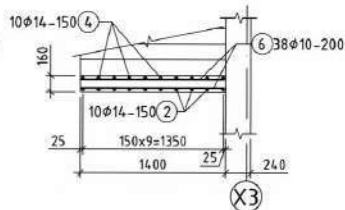
ЦУТГАМАЛ МАРШ ЦМ-2 М1:50



ОГТЛОЛ 1 - 1 М1:50



ОГТЛОЛ 2 - 2 М1:50



ЦУТГАМАЛ ТӨМӨР БЕТОН ЭДЛЭХҮҮНИЙ МАТЕРИАЛЫН ТОДОРХОЙЛОЛТ									
поз	Тэмдэглэгээ	Нэр	Тоо шир	Жин /кг/					
				нэгж	нийт				
				Шат Ш-1					
				1	387.0	387.0			
				ЦӨ-1					
				1	162.6	162.6			
1	ГОСТ 5781-82*	A400 D 14 L= 1150	8	1.39	11.12				
2	ГОСТ 5781-82*	A400 D 14 L= 3140	8	3.79	30.36				
3	ГОСТ 5781-82*	A400 D 14 L= 1560	8	1.89	15.08				
4	ГОСТ 5781-82*	A400 D 14 L= 3110	8	3.76	30.07				
5	ГОСТ 5781-82*	A400 D 10 L= 1670	4	1.03	4.12				
6	ГОСТ 5781-82*	A400 D 10 L= 1470	38	0.91	34.44				
7	ГОСТ 5781-82*	A400 D 14 L= 2130	10	2.57	25.74				
8	ГОСТ 5781-82*	A400 D 14 L= 1610	6	1.95	11.67				
				Материал В20 V=1.74 м3					
				ЦӨ-2					
				1	224.4	224.4			
10	ГОСТ 5781-82*	A400 D 14 L= 6900	10	8.34	83.38				
11	ГОСТ 5781-82*	A400 D 14 L= 2500	10	3.02	30.21				
12	ГОСТ 5781-82*	A400 D 14 L= 2200	10	2.66	26.59				
13	ГОСТ 5781-82*	A400 D 14 L= 2060	10	2.49	24.89				
14	ГОСТ 5781-82*	A400 D 10 L= 2210	5	1.36	6.81				
6	ГОСТ 5781-82*	A400 D 10 L= 1470	58	0.91	52.57				
				Материал В20 V=1.33 м3					

Хэсгийн тодорхойлолт

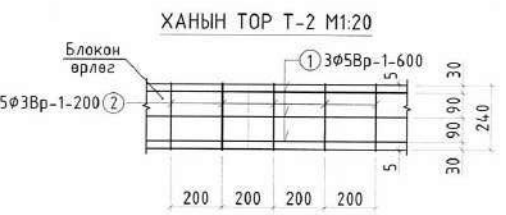
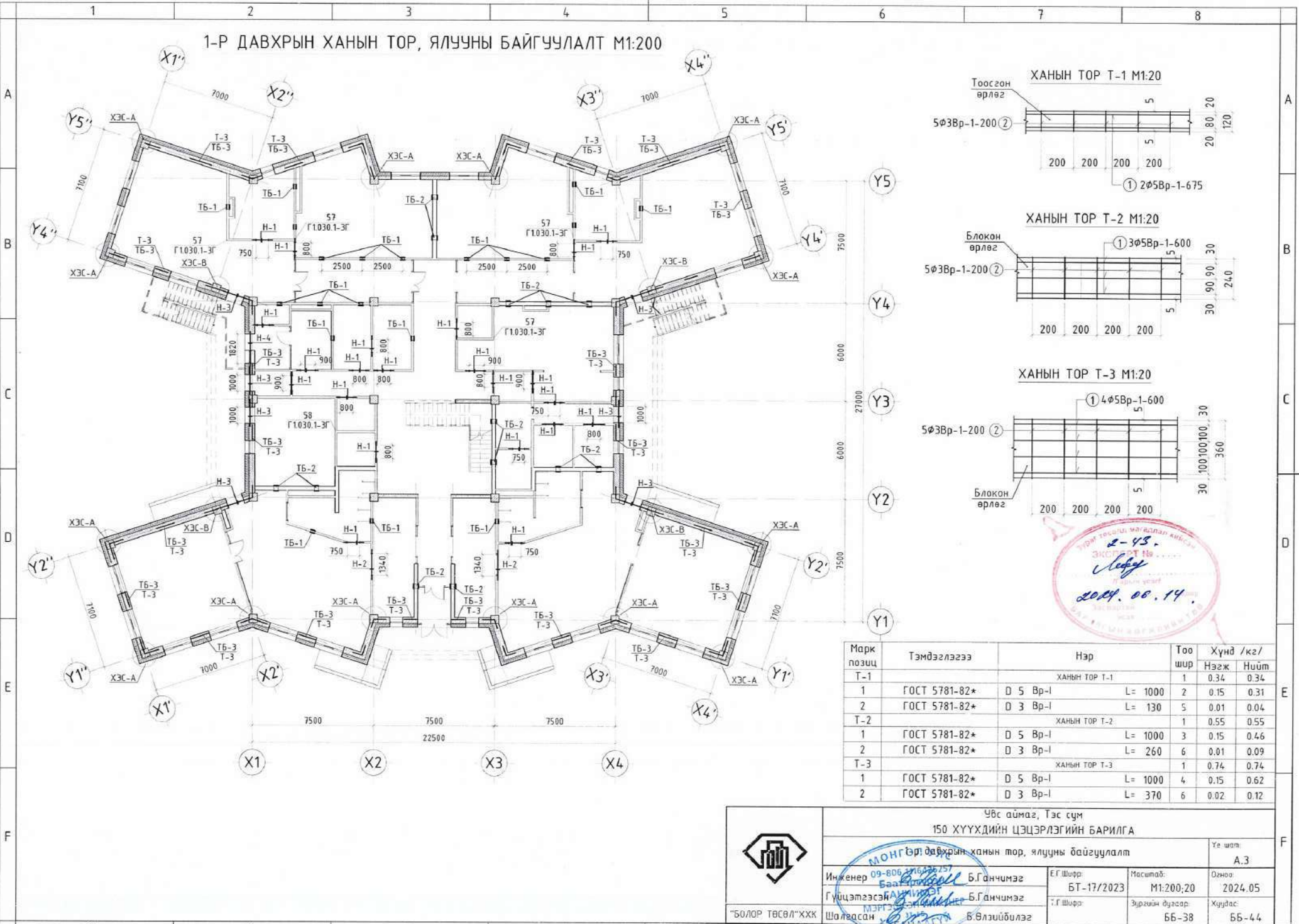
Поз	Загвар	Поз	Загвар
1		10	
2		11	
3		12	
4		13	
7		8	



- Тайлбар
- Энэ зургийг БА, ББ-гийн холбогдох зургуудтай хамтатгаж үзнэ.
 - Цутгамал маршийг рамны дамнуруу ба цутгамал хучилттай хамт цутгана.
 - Шатны маршийн ажлын арматурын хамгаалах үеийн бетоны зузаан 15мм байна.
 - Цутгамал эдэлхүүнийг дулааны улиралд цутгахаар зураг төсөлд тусгав.
 - Цутгамал төмөр бетоны ажлыг гүйцэтгэхдээ барилга цэсралын норм дүрэн БНЭД 52-02-05 -ын заалтуудыг мөрдлөг болгож хэрэглэв.
 - Шатны хайсны суулгах нарийвчлал байрлалыг БА-гийн шатны хайсны зурагтай уялдуулж гаргана.

	Увс аймаг, Тэс сум			
	150-ХҮҮХДИЙН ЦЭЦЭРЛЭГИЙН БАРИЛГА			
	Цутгамал марш ЦМ-1, ЦМ-2-ын арматурчлал			
	Үе шат: А.3			
Инженер	Б.Ганчимэг	Е.Г.Шифр:	Масштаб:	Огноо:
Гүйцэтгэгч	Б.Ганчимэг	БТ-01/2024	М1:50	2024.05
Шалгасан	Б.Өлзийбилэг	Т.Г.Шифр:	Зургийн дугаар:	Хуудас:
"БОЛОР ТӨСӨЛ" ХХК			ББ-37	ББ-44

1-Р ДАВХРЫН ХАНЫН ТОР, ЯЛУУНЫ БАЙГУУЛАЛТ М1:200



Марк позиция	Тэмдэглэгээ	Нэр	Тоо шир	Хүнд /кз/ Нэгж	Нийт
T-1		ХАНЫН ТОР Т-1	1	0.34	0.34
1	ГОСТ 5781-82*	D 5 Вр-I L= 1000	2	0.15	0.31
2	ГОСТ 5781-82*	D 3 Вр-I L= 130	5	0.01	0.04
T-2		ХАНЫН ТОР Т-2	1	0.55	0.55
1	ГОСТ 5781-82*	D 5 Вр-I L= 1000	3	0.15	0.46
2	ГОСТ 5781-82*	D 3 Вр-I L= 260	6	0.01	0.09
T-3		ХАНЫН ТОР Т-3	1	0.74	0.74
1	ГОСТ 5781-82*	D 5 Вр-I L= 1000	4	0.15	0.62
2	ГОСТ 5781-82*	D 3 Вр-I L= 370	6	0.02	0.12

Увс аймаг, Тэс сум
150 ХҮҮХДИЙН ЦЭЦЭРЛЭГИЙН БАРИЛГА

МОНГОЛ ДАВХРЫН ХАНЫН ТОР, ЯЛУУНЫ БАЙГУУЛАЛТ

Инженер 09-806-2622757 Б.Ганчимэг
Гүйцэтгэгч А.И.И. Б.Ганчимэг

Э.Г.Ширр: БТ-17/2023
Т.Г.Ширр:

Масштаб: М1:200;20
Зургийн дугаар: ББ-38

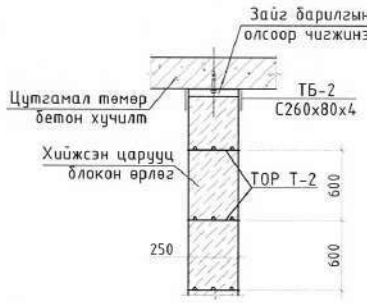
Үе шал: А.3
Огноо: 2024.05
Хугацаа: ББ-44

"БОЛОР ТӨСӨЛ"ХХК Шалгарсан В.Өлзийбилэг

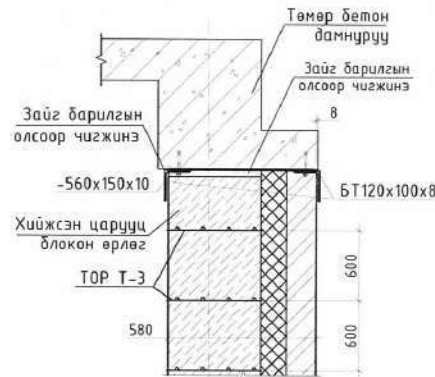
ТБ-1-Н ХЭСЭГЛЭЛ М1:20



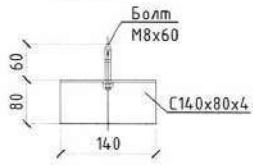
ТБ-2-Н ХЭСЭГЛЭЛ М1:20



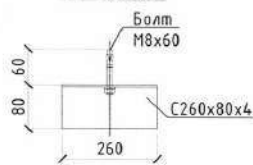
ТБ-3-Н ХЭСЭГЛЭЛ М1:20



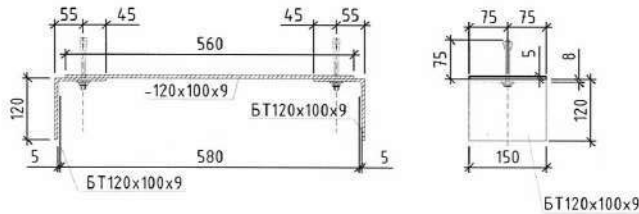
ТБ-1, М1:10



ТБ-2, М1:10



ТБ-3, М1:10



ТАЙЛБАР

- Энэ хуудсыг "Орон сууц олон нийтийн тоосгон барилгын хана, хамар ханын хэсэглэл" Г.1.030.1-3Г. Дэвтэр-1-тэй болон БА, ББ-38-тай хамт үзнэ.
- Угсармал ялууг В.1.036-1. Дэвтэр-1-с сонголоо.
- Ялуу нь хугарч ан цав гараагүй байх шаардлагатай.
- Өрөгт хэрэглэх цемент шохойн зуурмагийн нормаль барьцалдалт нь $1.8 \text{ кг/см}^2 > R_{\text{нт}} > 1.2 \text{ кг/см}^2$ байна.
- Ялууг жигд тараасан бэхжээгүй 100 маркийн зуурмаган дээр 2 талын суулт жигд байхаар угсарна. Ялууны суулт 1.5м-ээс илүү өргөн нүхэн дээр 350мм-ээс багагүй, 1.5м хүртэл өргөн нүхэн дээр 250мм-ээс багагүй дэрлүүлж угсарна.
- 120 мм зузаантай тоосгон ханыг өндрийн дагууд 675 мм тутамд, 250, 360мм зузаантай хөнгөн блокон ханыг өндрийн дагууд 600 мм тутамд тороор арматурчилж өгнө.
- Ханын өрлөгийн торыг баганаас гаргасан гаргалгаа арматуртай гагнаж өгнө.
- Зм-с дээш урттай хамар ханыг хүчилтэнд 2м алхантай бэхлэнэ.
- Гадна дөр ханыг уртын 1/2-д ТБ-3-аар бэхэлж өгнө.

ЯЛУУНЫ ТОДОРХОЙЛОЛТ		ЯЛУУНЫ ТОДОРХОЙЛОЛТ	
Марк позиц	Огтлолын бүдүүвч / В.1.038-1.1 /	Марк позиц	Огтлолын бүдүүвч / В.1.038-1.1 /
Н-1 (b=900) (b=800)	Я15.12.14 2.20 140 120	Н-3 (b=1000)	ДЯ18.38.22 2.20 140 380
Н-2 (b=1000) (b=1300)	Я22.12.14 2.20 140 120	Н-4 (b=1800)	ДЯ25.38.22 2.20 140 380

УГСАРМАЛ ЯЛУУ, ХАНЫН БЭХЭЛГЭЭ, БАГАНЫН ГАРГАЛГААНЫ ТҮҮВЭР

Марк позиц	Тэмдэглэгээ	Нэр	Тоо ширхэг	Жин (кг)		Тайлбар
				Нэгж	Нийт	
		ЯЛУУ			4591	
Я15.12.14	В.1.038-1.1	Я15.12.14	21	61	1281	
Я22.12.14	В.1.038-1.1	Я22.12.14	2	95	190	
ДЯ18.38.22	В.1.038-1.1	ДЯ18.38.22	7	370	2590	
ДЯ25.38.22	В.1.038-1.1	ДЯ25.38.22	1	530	530	

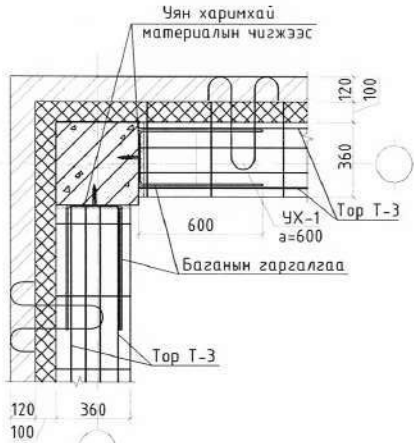
ТӨМРИЙН ТОДОРХОЙЛОЛТ /КГ/

		ХАНЫН БЭХЭЛГЭЭ			
ТБ-1	ГОСТ 8240-72*	Төмөр бэхэлгээ	140x80x4	24	2.46
М8х60		Дюбель	М8х60	24	
ТБ-2	ГОСТ 8240-72*	Төмөр бэхэлгээ	240x90x5	11	4.93
М8х60		Дюбель	М8х60	11	
ТБ-3	ГОСТ 8240-72*	Төмөр бэхэлгээ	L 120x100x8	38	12.89
	ГОСТ 8240-72*	Төмөр бэхэлгээ	-560x150x10	18	6.80
М8х60		Дюбель	М8х60	36	

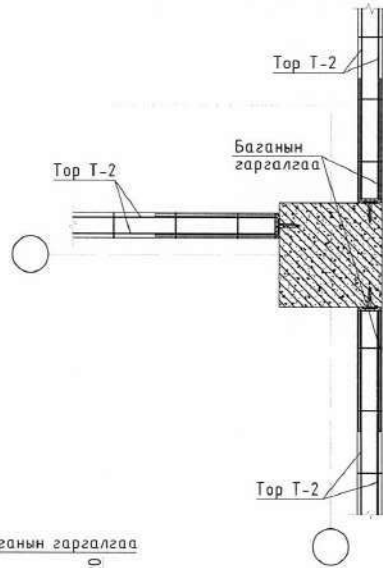


УВЭС аймэг, Тэс сум 150 ХҮҮХДИЙН ЦЭЦЭРЛЭГИЙН БАРИЛГА		Үе шат:	
"БОЛОР ТӨСӨЛ" ХХК	МОНГОЛЫН Инженер-баатар ГҮҮЦЭТГЭСЭН	Б.Ганчимэг	А.3
	Шалгасан	Б.Ганчимэг	2024.05
	Б.Өлзийбилэг	Масштаб:	Огноо
		БТ-17/2023	2024.05
		Түргийн дугаар:	Хүүдас:
		ББ-39	ББ-44

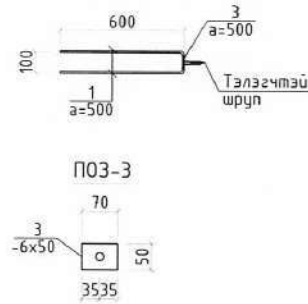
ХЭСЭГЛЭЛ А М1:25



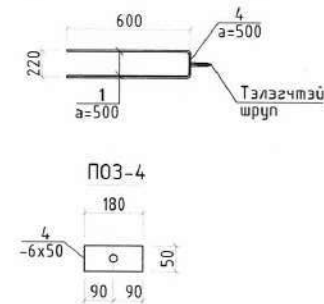
ДОТОР ХАНЫН ХЭСЭГЛЭЛ М1:25



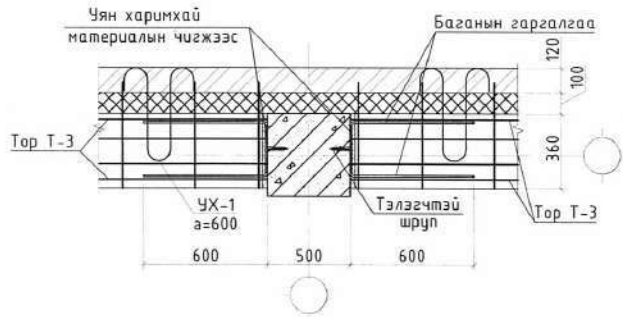
БАГАНЫН ГАРГАЛГАА-2 М1:25



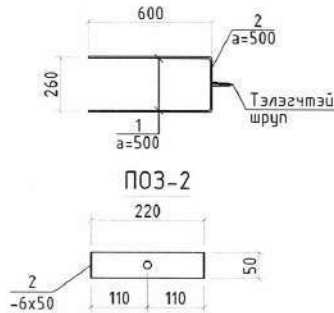
БАГАНЫН ГАРГАЛГАА-3 М1:25



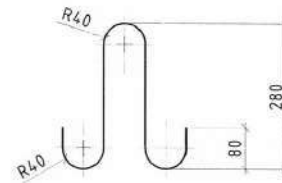
ХЭСЭГЛЭЛ В М1:25



БАГАНЫН ГАРГАЛГАА-1 М1:25



УХ-1 М1:10



ЦУТГАМАЛ ТӨМӨР БЕТОН ЭДЛЭХҮҮНИЙ МАТЕРИАЛЫН ТОДОРХОЙЛОЛТ

позиц	Тэмдэглэгээ	Нэр	Тоо шир	Жин /кг/	
				нэгж	нийт
		Баганын гаргалгаа-1	110	0.8	86.3
1	ГОСТ5781-82*	A240 D 6 L= 600	2	0.13	.27
2	ГОСТ19903-74	-60x5 L= 220	1	0.52	.52
		Баганын гаргалгаа-2	20	0.8	15.7
1	ГОСТ5781-82*	A240 D 6 L= 600	2	0.13	.27
3	ГОСТ19903-74	-60x5 L= 70	1	0.52	.52
		Баганын гаргалгаа-3	125	0.8	98.0
1	ГОСТ5781-82*	A240 D 6 L= 600	2	0.13	.27
4	ГОСТ19903-74	-60x5 L= 180	1	0.52	.52

ТАЙЛБАР

- Энэ хуудсыг "Орон сууц олон нийтийн тоосгон барилгын хана, хамар ханын хэсэглэл" Г1.030.1-ЭГ. Дэвтэр-1-тэй болон БА, ББ- 38, 39-тай хамт үзнэ.
- Угсармал ялууг В1.036-1. Дэвтэр-1-с сонголоо.
- Ялуу нь хугарч ан цав гараагүй байх шаардлагатай.
- Өрөгт хэрэглэх цемент шохойн зуурмагийн нормаль барьцалдалт нь 1.8кг/см2>Rnt>1.2кг/см2 байна.
- Ялууг жигд тараасан бэхжээгүй 100 маркийн зуурмаган дээр 2 талын суулт жигд байхаар угсарна. Ялууны суулт 1.5 м-ээс илүү өргөн нүхэн дээр 350мм-ээс багагүй, 1.5м хүртэл өргөн нүхэн дээр 250мм-ээс багагүй дэрлүүлж угсарна.
- 120 мм зузаантай тоосгон ханыг өндрийн дагууд 675 мм тутамд, 250, 360мм зузаантай хөнгөн блокн ханыг өндрийн дагууд 600 мм тутамд тороор арматурчилж өгнө.
- Ханын өрлөгийн торыг баганаас гаргасан гаргалгаа арматуртай гагнаж өгнө.
- Эм-с дээш урттай хамар ханыг хүчилтэнд 2м алхантай бэхлэнэ.
- Гадна дөр ханыг уртын 1/2-д ТБ-3-аар бэхэлж өгнө.

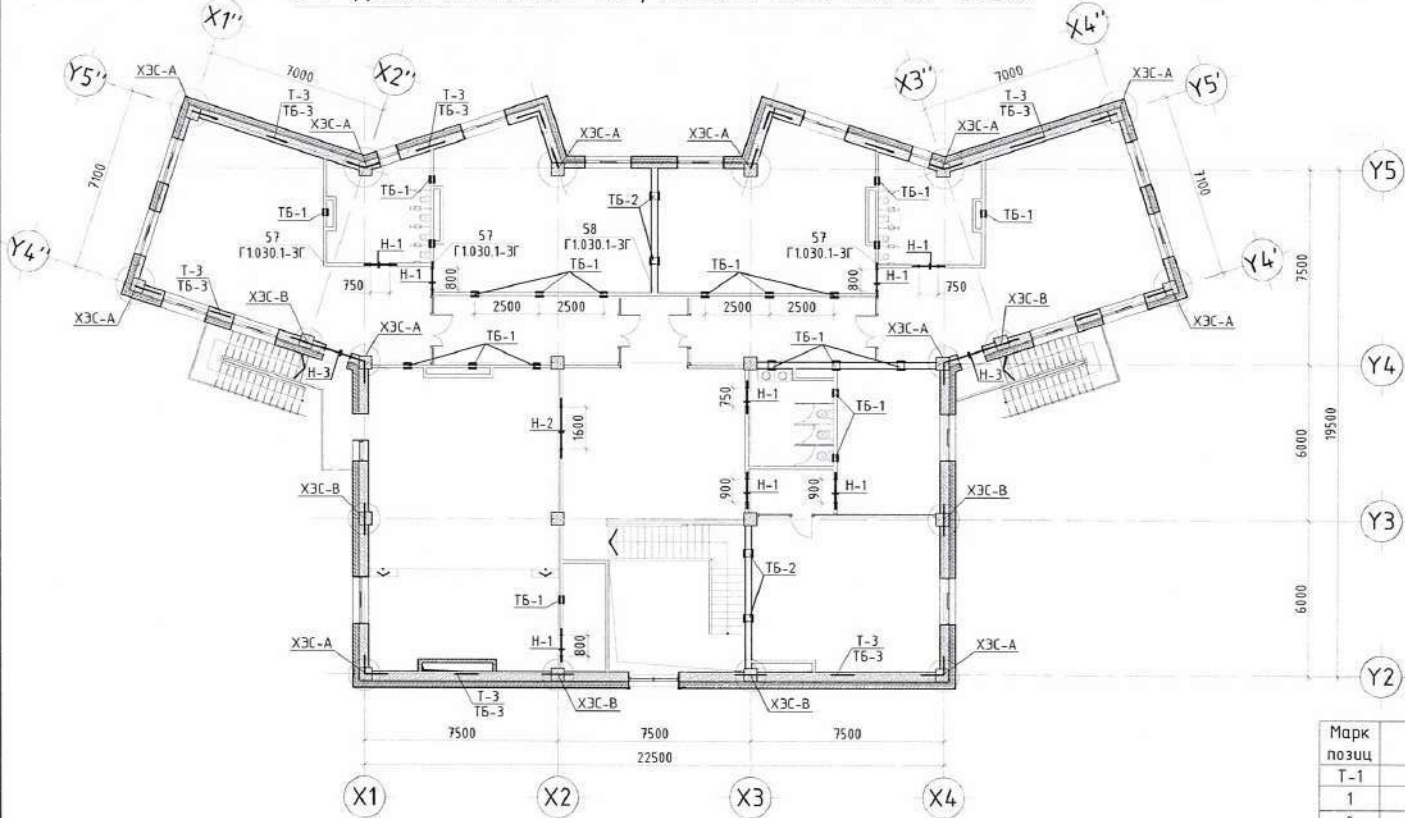


Увс аймаг, Тэс сум 150 ХҮҮХДИЙН ЦЭЦЭРЛЭГИЙН БАРИЛГА			
Инженер баатр <i>[Signature]</i> Б.Ганчимэг Гүйцэтгэсэн <i>[Signature]</i> Б.Ганчимэг			Үе шат: А.3
ЕГ Ширр: БТ-17/2023	Масштаб: М1:25,10	Огноо: 2024.05	
Т.Г Ширр:	Зурхайн дугаар: ББ-40	Хуудас: ББ-44	

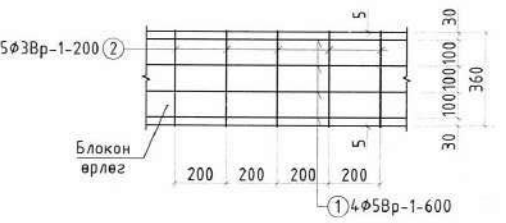
2-Р ДАВХРЫН ХАНЫН ТОР, ЯЛУУНЫ БАЙГУУЛАЛТ М1:200

ТЭМДЭГЛЭГЭЭ	ТАЙЛБАР
Н-1	Нүхний дугаар
▼S.42	Ялууны доод түвшин

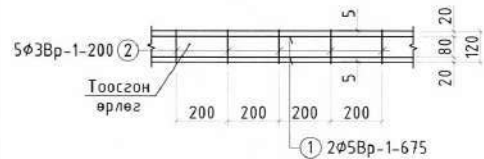
ЯЛУУНЫ ТОДОРХОЙЛОЛТ	
Марк позиц	Огтлолын бүдүүвч / В1.038-1.1 /
Н-1 (b=900) (b=800)	Я15.12.14 5.42 40 120
Н-2 (b=1600)	Я25.12.14 5.42 140 120



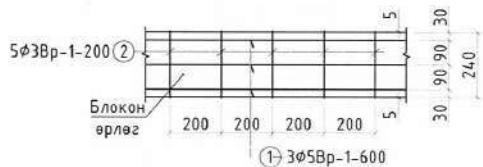
ХАНЫН ТОР Т-3 М1:20



ХАНЫН ТОР Т-1 М1:20



ХАНЫН ТОР Т-2 М1:20



Марк позиц	Тэмдэглэгээ	Нэр	Тоо шир	Хүнд /кг/	
				Нэгж	Нийт
T-1		ХАНЫН ТОР Т-1	1	0.34	0.34
1	ГОСТ 5781-82*	D 5 Вр-1 L= 1000	2	0.15	0.31
2	ГОСТ 5781-82*	D 3 Вр-1 L= 130	5	0.01	0.04
T-2		ХАНЫН ТОР Т-2	1	0.55	0.55
1	ГОСТ 5781-82*	D 5 Вр-1 L= 1000	3	0.15	0.46
2	ГОСТ 5781-82*	D 3 Вр-1 L= 260	6	0.01	0.09
T-3		ХАНЫН ТОР Т-3	1	0.74	0.74
1	ГОСТ 5781-82*	D 5 Вр-1 L= 1000	4	0.15	0.62
2	ГОСТ 5781-82*	D 3 Вр-1 L= 370	6	0.02	0.12

УГСАРМАЛ ЯЛУУ, ХАНЫН БЭХЭЛГЭЭ, БАГАНЫН ГАРГАЛГААНЫ ТҮҮВЭР

Марк позиц	Тэмдэглэгээ	Нэр	Тоо ширхэ г	Жин (кг)		Тайлбар
				Нэгж	Нийт	
		ЯЛУУ			590	
Я15.12.14	В1.038-1.1	Я15.12.14	8	61	488	
Я25.12.14	В1.038-1.1	Я25.12.14	1	110	110	

- ТАЙЛБАР
- Энэ хуудсыг "Орон сууц олон нийтийн тоосгон барилгын хана, хамар ханын хэсэглэл" 1.030.1-3Г. Дэвтэр-1-тэй болон БА, ББ- 39, 40, 42-той хамт үзнэ.
 - Угсармал ялууг В1.036-1. Дэвтэр-1-с сонголоо.
 - Ялуу нь хугарч ан цав гараагүй байх шаардлагатай.
 - Өрөгт хэрэглэх цемент шохойн зурмагийн нормаль барьцалдалт нь 1.8кг/см2-Рnt-1.2кг/см2 байна.
 - Ялууг жигд тараасан бэхжээгүй 100 маркийн зурмаган дээр 2 талын суулт жигд байхаар угсарна. Ялууны суулт 1.5м-ээс илүү өргөн нүхэн дээр 350 мм-ээс багагүй, 1.5м хүртэл өргөн нүхэн дээр 250мм-ээс багагүй дэрлүүлж угсарна.
 - 120 мм зузаантай тоосгон ханыг өндрийн дагууд 675 мм тусамд, 250, 360мм зузаантай хөнгөн блокон ханыг өндрийн дагууд 600 мм тусамд тороор арматурчилж өгнө.
 - Ханын өрлөгийн торыг баганаас гаргасан гаргалгаа арматуртай гагнаж өгнө.
 - Зм-с дээш урттай хамар ханыг хүчлэмд 2м алхамтай бэхлэнэ.
 - Гадна дөр ханыг уртын 1/2-д ТБ-3-аар бэхэлж өгнө.

ЧВС аймаг, Тэс сум
150 ХҮҮХДИЙН ЦЭЦЭРЛЭГИЙН БАРИЛГА

2-р давхрын ханын тор, ялууны байгуулалт

Инженер *Б.Ганчимэг* Б.Ганчимэг
Гүйцэтгэгч *Б.Ганчимэг* Б.Ганчимэг
Шалгасан *Б.Өлзийбилэг* Б.Өлзийбилэг

ЕГ Шифр: БТ-17/2023
ТГ Шифр: *Б.Өлзийбилэг*

Масштаб: М1:200,20
Зургийн дугаар: ББ-41

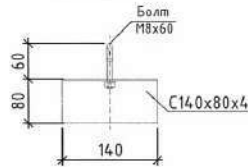
Үе шат: А.3
Огноо: 2024.05
Хуудас: ББ-44

"БОЛОР ТӨСӨЛ"ХХК

ТБ-1-Н ХЭСЭГЛЭЛ М1:20



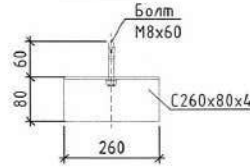
ТБ-1, М1:10



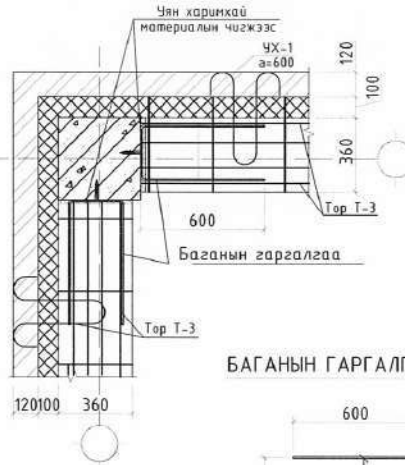
ТБ-2-Н ХЭСЭГЛЭЛ М1:20



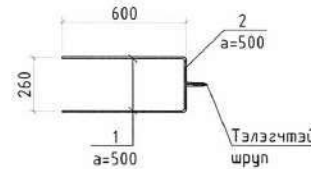
ТБ-2, М1:10



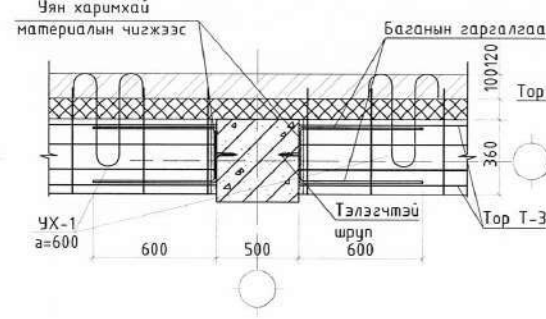
ХЭСЭГЛЭЛ А М1:25



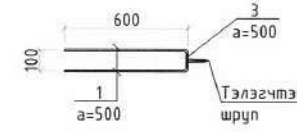
БАГАНЫН ГАРГАЛГАА-1 М1:25



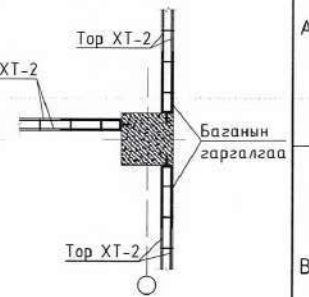
ХЭСЭГЛЭЛ В, М1:25



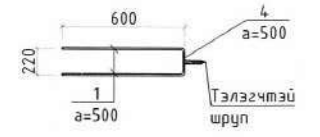
БАГАНЫН ГАРГАЛГАА-2 М1:25



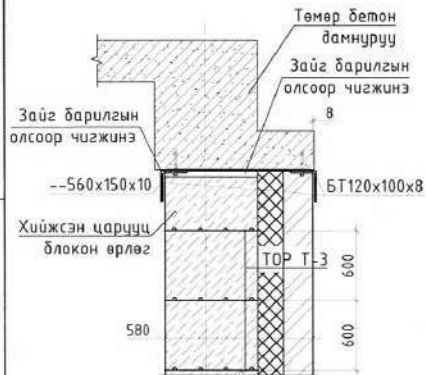
ДОТОР ХАНЫН ХЭСЭГЛЭЛ, М1:25



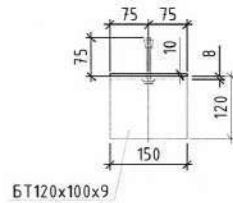
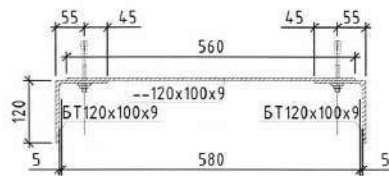
БАГАНЫН ГАРГАЛГАА-3 М1:25



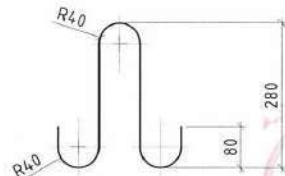
ТБ-3-Н ХЭСЭГЛЭЛ, М1:20



ТБ-3, М1:10



УХ-1 М1:10



ЦУТГАМАЛ ТӨМӨР БЕТОН ЭДЛЭХҮҮНИЙ МАТЕРИАЛЫН ТОДОРХОЙЛОЛТ

позц	Тэмдэглэгээ	Нэр	Тоо шир	Жин /кг/	
				нэгж	нийт
		Баганын гаргалгаа-1	170	0.8	133.3
1	ГОСТ5781-82*	A240 D 6 L= 600	2	0.13	.27
2	ГОСТ19903-74	-60x5 L= 220	1	0.52	.52
		Баганын гаргалгаа-2	5	0.8	3.9
1	ГОСТ5781-82*	A240 D 6 L= 600	2	0.13	.27
3	ГОСТ19903-74	-60x5 L= 70	1	0.52	.52
		Баганын гаргалгаа-3	45	0.8	35.3
1	ГОСТ5781-82*	A240 D 6 L= 600	2	0.13	.27
4	ГОСТ19903-74	-60x5 L= 180	1	0.52	.52

ТӨМРИЙН ТОДОРХОЙЛОЛТ /КГ/

		ХАНЫН БЭХЭЛГЭЭ			
ТБ-1	ГОСТ 8240-72*	Төмөр бэхлэгээ	[140x80x4]	15	2.46
М8х60		Дюбель	М8х60	15	
ТБ-2	ГОСТ 8240-72*	Төмөр бэхлэгээ	[240x90x5]	7	4.93
М8х60		Дюбель	М8х60	7	
ТБ-3	ГОСТ 8240-72*	Төмөр бэхлэгээ	L 120x100x8	16	12.89
	ГОСТ 8240-72*	Төмөр бэхлэгээ	--560x150x10	8	6.80
М8х60		Дюбель	М8х60	16	



УБС аймаг, Тэс сүм
150 ХҮҮХДИЙН ЦЭЦЭРЛЭГИЙН БАРИЛГА

МОНГОЛ УБС
2-р давхрын төмөр бэхлэгээ, баганын гаргалгаа, материалын түүвэр
09-806 1116426257
Инженер ГАНЧИМЭГ
МЭРГЭЭНИЙ
ГҮЙЦЭТГЭСЭН
Шалгагсан

Б.Ганчимэг
Б.Ганчимэг
Б.Өлзийбилэг

Е.Г.Шөрр
БТ-17/2023
Т.Г.Шөрр

Масштаб:
М1:20,25;10

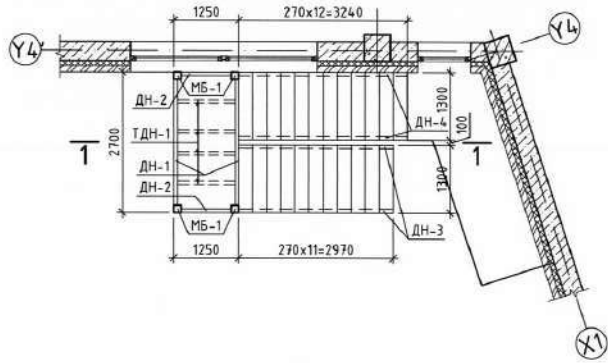
Зурагийн дугаар:
ББ-42

Үе шат:
А.3

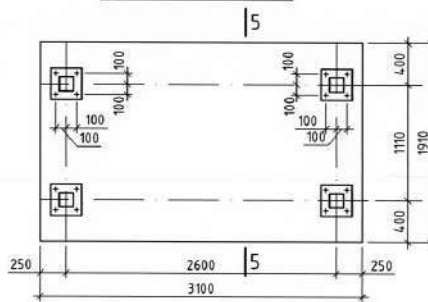
Огноо:
2024.05

Хуудас:
ББ-44

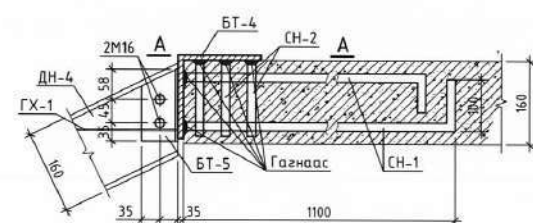
ГАЛЫН ШАТНЫ БАЙГУУЛАЛТ М1:100



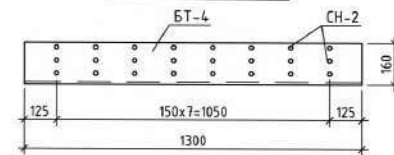
ОГТЛОЛ 3 - 3 М1:50



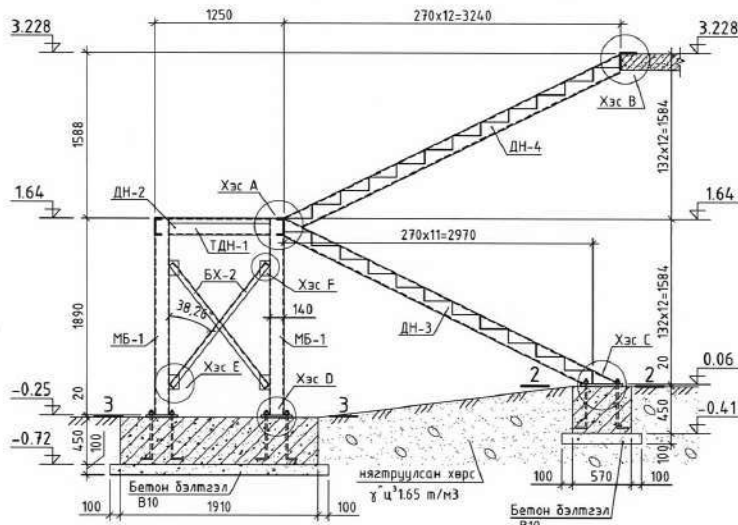
ХЭСЭГЛЭЛ-В М1:10



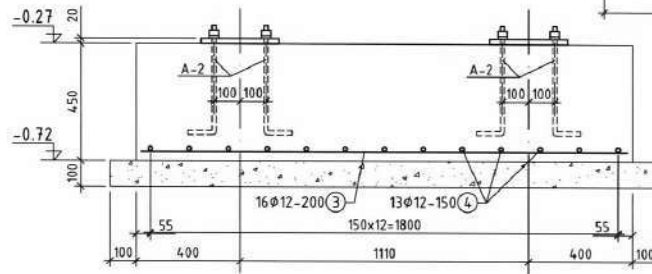
ОГТЛОЛ А-А М1:20



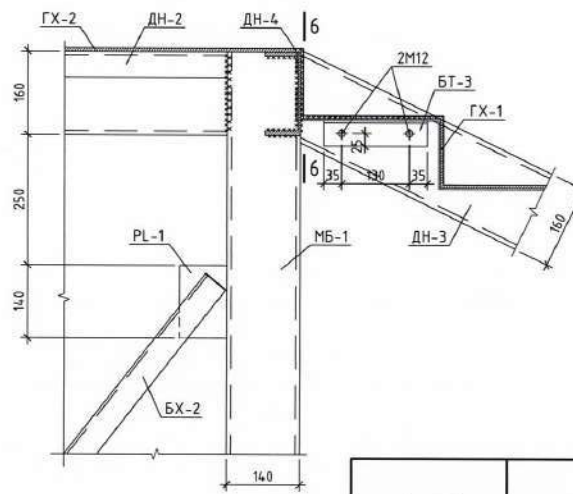
ОГТЛОЛ 1 - 1 М1:50



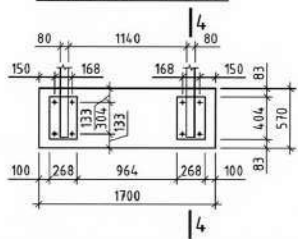
ОГТЛОЛ 5 - 5 М1:20



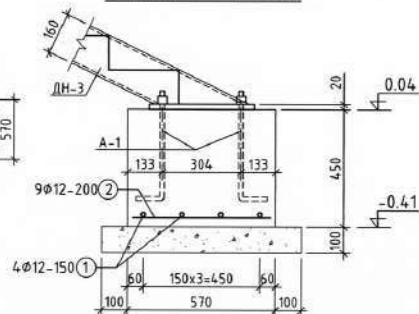
ХЭСЭГЛЭЛ-А М1:10



ОГТЛОЛ 2 - 2 М1:50



ОГТЛОЛ 4 - 4 М1:20



ЦУТГАМАЛ ТӨМӨР БЕТОН ЭДЛЭХҮҮНИЙ МАТЕРИАЛЫН ТОДОРХОЙЛОЛТ

позц	Тэмдэглэгээ	Нэр	Тоо шир	Жин /кг/ нэгж	Жин /кг/ нийт
Суурь-1			1	10.2	10.2
1	ГОСТ5781-82*	A400 D 12 L=1660	4	1.47	5.9
2	ГОСТ5781-82*	A400 D 12 L=480	10	0.43	4.26
Материал В20 V=0.46 м3					
Суурь-2			1	53.7	53.7
3	ГОСТ5781-82*	A400 D 12 L=1870	16	1.66	26.56
4	ГОСТ5781-82*	A400 D 12 L=3060	10	2.72	27.17
Материал В20 V=2.66 м3					

Увс аймаг, Тэс сум
150 ХҮҮХДИЙН ЦЭЦЭРЛЭГИЙН БАРИЛГА

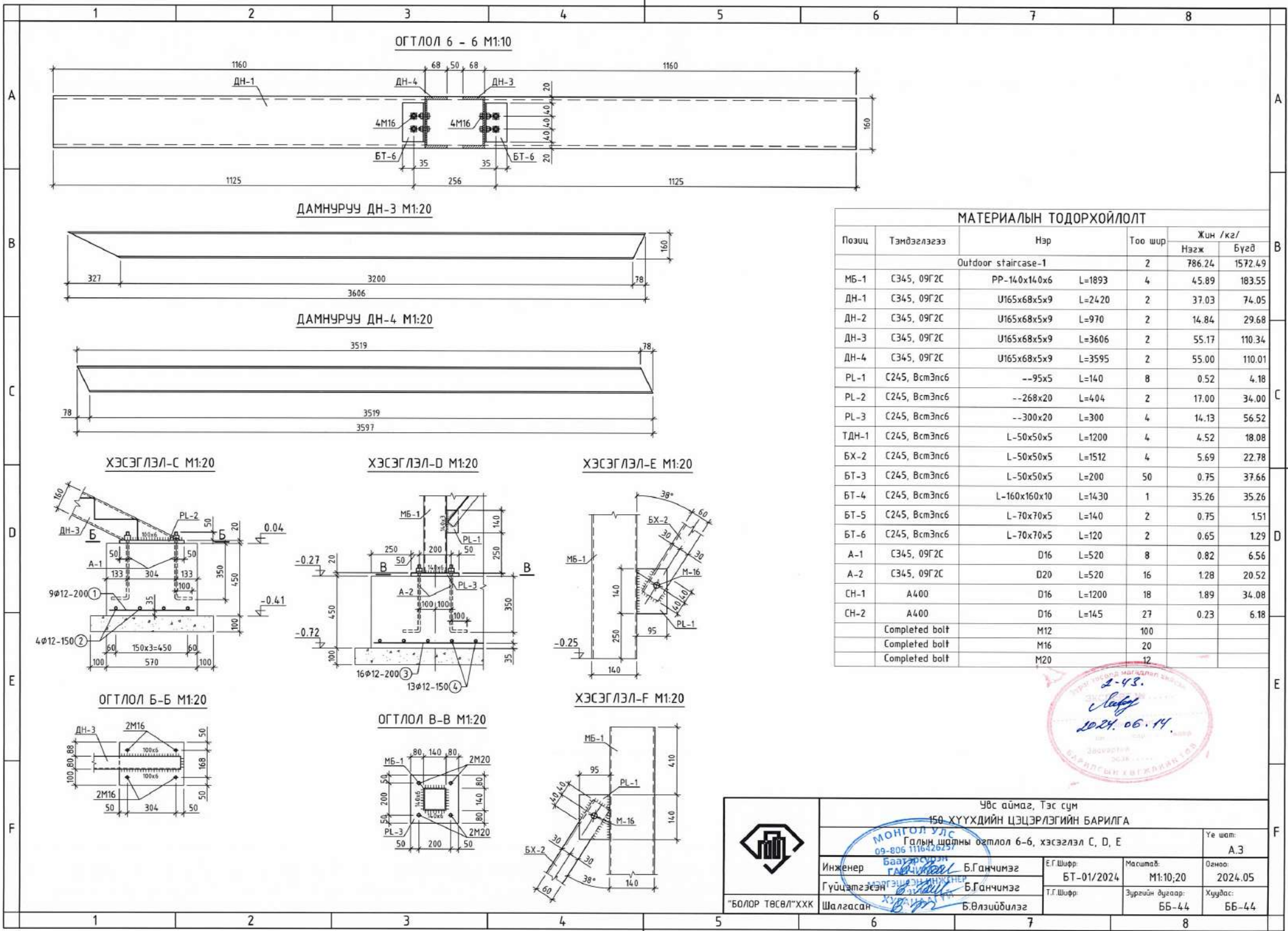
МСГ-ын шатны байгуулалт, огтлол, хэсэглэл

Инженер: Б.Ганчимэг
Гүйцэтгэсэн: Б.Ганчимэг
Шалгасан: Б.Өлзийбилэг

Е.Г.Шифр: БТ-01/2024
Т.Г.Шифр: ББ-43

Масштаб: М1:50; 20:10
Зургийн дугаар: ББ-43


Үе шат: А.3
Огноо: 2024.05
Хуудас: ББ-44



МАТЕРИАЛЫН ТОДОРХОЙЛОЛТ

Позиц	Тэмдэглэгээ	Нэр	Тоо шир	Жин /кг/	
				Нэгж	Бүгд
Outdoor staircase-1			2	786.24	1572.49
МБ-1	С345, 09Г2С	PP-14.0x14.0x6 L=1893	4	45.89	183.55
ДН-1	С345, 09Г2С	U165x68x5x9 L=2420	2	37.03	74.05
ДН-2	С345, 09Г2С	U165x68x5x9 L=970	2	14.84	29.68
ДН-3	С345, 09Г2С	U165x68x5x9 L=3606	2	55.17	110.34
ДН-4	С345, 09Г2С	U165x68x5x9 L=3595	2	55.00	110.01
PL-1	С245, Всм3нс6	--95x5 L=140	8	0.52	4.18
PL-2	С245, Всм3нс6	--268x20 L=404	2	17.00	34.00
PL-3	С245, Всм3нс6	--300x20 L=300	4	14.13	56.52
ТДН-1	С245, Всм3нс6	L-50x50x5 L=1200	4	4.52	18.08
БХ-2	С245, Всм3нс6	L-50x50x5 L=1512	4	5.69	22.78
БТ-3	С245, Всм3нс6	L-50x50x5 L=200	50	0.75	37.66
БТ-4	С245, Всм3нс6	L-160x160x10 L=1430	1	35.26	35.26
БТ-5	С245, Всм3нс6	L-70x70x5 L=140	2	0.75	1.51
БТ-6	С245, Всм3нс6	L-70x70x5 L=120	2	0.65	1.29
А-1	С345, 09Г2С	D16 L=520	8	0.82	6.56
А-2	С345, 09Г2С	D20 L=520	16	1.28	20.52
СН-1	A400	D16 L=1200	18	1.89	34.08
СН-2	A400	D16 L=145	27	0.23	6.18
	Completed bolt	M12	100		
	Completed bolt	M16	20		
	Completed bolt	M20	12		





Урс аймаг, Тэс сум
150 ХҮҮХДИЙН ЦЭЦЭРЛЭГИЙН БАРИЛГА

Галын шатны огтлол 6-6, хэсэглэл С, Д, Е

Инженер Баатарсүрэн Галчигзориг	Б.Ганчимэг	Е.Г.Шифр: БТ-01/2024	Масштаб: M1:10,20	Огноо: 2024.05
Гүйцэтгэсэн Хуучин	Б.Ганчимэг	Т.Г.Шифр:	Зургийн дугаар: ББ-44	Хуудас: ББ-44
Шалгасан Б.Өлзийбилэг				

1

2

3

4

5

6

7

8

A

Барилгын зураг төслийн

"АЛТАН БОСГОТ ӨРГӨӨ" ХХК

A

B

Увс аймаг, Тэс сум

Төсөл: АВU-10/24

B

C

150 ХҮҮХДИЙН ЦЭЦЭРЛЭГИЙН БАРИЛГА

/ Гадна дулаан хангамжийн ажлын зураг төсөл /

C

D

E

ГҮЙЦЭТГЭХ ЗАХИРАЛ / Ж.ХУЛАН /



Улаанбаатар хот. 2024 он

D

E

F

F

1

2

3

4

5

6

7

8

БАЙРШИЛЫН ТОЙМ

Төлөвлөж буй
150 хүүхдийнц цэцэрлэгийн
барилгын байршил




Одоо байгаа
ЭДТГ-ын
барилга

Одоо байгаа
эмнэлэгийн
барилга

ЗУРГИЙН ЖАГСААЛТ

Хуудасны марк	Зургийн нэр	Тайлбар
1	2.	3.
	Нүүр хуудас	
ГД-1	Байршилын тойм, Зургийн жагсаалт	
ГД-2	Тайлбар бичиг, Дулааны тооцоот ачаалал	
ГД-3	Материалын түүвэр	
ГД-4	Гадна дулааны шугамын байгуулалт М 1:500	
ГД-5	Дулааны шугамын дагуугийн зүсэлт-1	
ГД-6	Дулааны шугамын дагуугийн зүсэлт-2	
ГД-7	ДХ-14-ийн байгуулалт, Хүдгийн огтлол А-А	
ГД-8	ДХ-17-ийн байгуулалт, Хүдгийн огтлол Б-Б	
ГД-9	ДХ-1-ийн байгуулалт, Хүдгийн огтлол В-В	
ГД-10	Зөөлөвч-4, 5-ын байгуулалт, Хучилт	
ГД-11	Дулааны шугамын цусралтын тойм, Сүбгийн огтлол I-I, II-II, Үл хөдлөх тулгуур-4, 5, 6, 7, 8, 9	
ГД-12	Дулааны уэль /өгөх, буцах/	
ГД-13	ДХ-1 /ТК-2/ хүдгийн барилгын хэсэг, Хүдгийн байгуулалт, огтлол	
ГД-14	ДХ-1 /ТК-2/ хүдгийн барилгын хэсэг хучилтын байгуулалт	



 "АЛТАН БОСГОТ ӨРГӨӨ" ХХК	Увс аймаг, Тэс сум 150 ХҮҮХДИЙН ЦЭЦЭРЛЭГИЙН БАРИЛГА Байршилын тойм, Зургийн жагсаалт				ГД
	Инженер Гүйцэтгэгч Шалгасан	Б.Мөнхнасан Д.Мөнххуяг Б.Мөнхнасан	ЕГ шифр: ТГ шифр:	Масштаб: Зургийн дугаар:	
				АВУ-10/24 ГД-1	2024.5-р сар ГД-14

1

2

3

4

5

6

7

8

ТАЙЛБАР БИЧИГ

ДУЛААНЫ ТООЦООТ АЧААЛАЛ

Увс аймаг, Тэс сумын нутаг дэвсгэрт баригдах "150 ХҮҮХДИЙН ЦЭЦЭРЛЭГ"-н барилгын гадна дулаан хангамжийн зураг төслийг барилгын зураг төслийн "АЛТАН БОСГОТ ӨРГӨӨ" ХХК-д 2024 оны 5-р сард боловсруулав. Зураг төсөлд дараах норм дүрэм, холбогдох техникийн даалгаварыг баримтлав.

- Дулааны сүлжээ БНБД 41-02-13
- Барилгад хэрэглэгдэх уур амьсгал геофизикийн үзүүлэлт 23-01-09
- Увс аймаг "ТАВАН ТЭСИЙН ИЛЧ" ОНӨААТҮГ-ийн 2024.04.30 -ны №10 техникийн нөхцөл

Шаардлагатай үзүүлэлтүүд:

- Халаалтын улирлын гадна агаарын тооцооны температур, $T = -38.5^{\circ}\text{C}$
- Халаалтын өгөх усны температур, $T = 90^{\circ}\text{C}$
- Халаалтын буцах усны температур, $T = 70^{\circ}\text{C}$

УГСРАЛТЫН ҮЕД

- Угсаралтын ажлын явцад хөдөлмөр хамгаалал аюулгүй ажиллагааны дүрэм журмыг хатуу мөрдөж ажиллах хэрэгтэй./ БНБД 12-04-06 /
- Газар шорооны ажлыг -БНБД 50-02-17
- Угсармал бетон ба төмөр-бетон бүтээцийн угсаралтын ажлыг БНБД 52-03-05
- Дулаан дамжуулах шугамын угсаралт, туршилт ашиглалтанд оруулах ажлыг БНБД 41-05-18

ГАДНА ДУЛААН ХАНГАМЖ:

1. Дулаан хангамжийн системийн эх үүсвэр нь сумын нэгдсэн халаалтын зуух.
2. Холболтыг одоо байгаа ДХ-14 худгаас ДХ-17 худгаг хүртэл одоо байгаа 2dy40 дулааны шугамыг 2dy80 голчтой болгон өргөтгөн, ДХ-17-оос төлөвлөж буй 150 хүүхдийн цэцэрлэгийн барилга хүртэл 2dy80 голчтой ган яндангаар холболт авна
3. ДХ-14-өөс ДХ-17 хүртэлх одоо байгаа дулааны 2dy40 шугамыг дулаалгын хамт буулгана. Мөн одоо байгаа сүвгийн хавтанг болгоомжтой авч буцаж эргүүлэн ашиглана. Гулсах тулгуурын бетон дэр, үл хөдлөх тулгуурыг мөн эргүүлэн ашиглана.
4. Дулааны шугамын газар шорооны ажил эхлэхийн өмнө тухайн нутаг дэвсгэрийн шугам сүлжээ, автотамыг харуулсан албадаас албан ёсоор зөвшөөрөл авсны дараа ажлыг эхлэнэ.
5. Дулааны шугамын улаан шугамыг зургийн дагуу тавих явцдаа өөр зориулалтын шугам сүлжээтэй огтлолцож байгаа эсэхийг тодорхойлох шаардлагатай бөгөөд энэ хэсэгт газар шорооны ажлыг гараар гүйцэтгэнэ.
3. Дулааны шугамын худгаг ба сүвгийн ханыг цутгамал бетон, хучилтанд угсармал төмөр бетон хавтанг төлөвлөв.
4. Дулааны цутгамал сүвгийн хана 150мм, худгийн хана 350мм зузаантайгаар төлөвлөв.
5. Дулааны худгийн ба сүвгийн хучилтын хавтангуудын хоорондын нарийхан завсрыг бетон зуурмагаар сайтар битүүлсний дараа суваг, худгийн бүх гадаргууг хөрсний ус чийгнээс хамгаалж хар тосоор 2 дахин түрхлэг хийнэ.
6. Дулааны шугамд ГОСТ10704-91 стандартын ганзын СТ-20 марктай ган яндан төлөвлөв.
7. Дулааны шугамын гулсах тулгуурын хоорондын зай нь:
 - $\phi 89 \times 3.5$ мм голчтой ган янданд $L=3.5$ м
3. Хоолойг угсрахын өмнө дотор талд хуримтлагдсан шороо хогийг бүрэн цэвэрлэх ба дулаалахын өмнө хоолойн гадна талд наалдсан шороо тоос, бий болсон эзвийг сайтар цэвэрлэж зэврэлтээс хамгаалах түрхлэг хий.

Жич: Зурагт өөрчлөлт орох бол урьдчилан зохиогчтой зөвшилцөнө.
Худаг доторх хаалт, арматурыг дулаална.

Д/а	ХЭРЭГЛЭГЧДИЙН НЭРС	ДУЛААНЫ ТООЦООТ АЧААЛАЛ. (кВтм)/ (Гкал/цаг)			
		ХАЛААЛТ	АГААР СЭЛГЭЛТ	ХАЛУУН УС ХАНГАМЖ	НИЙТ
1.	150 хүүхдийн цэцэрлэгийн барилга	(92.5)/(0.0795)	-	-	(92.5)/(0.0795)

1

2

3

4

5

6

7

8

 АЛТАН БОСГОТ ӨРГӨӨ	Увс аймаг, Тэс сум 150 ХҮҮХДИЙН ЦЭЦЭРЛЭГИЙН БАРИЛГА				ГД
	Барилгын зураг бичиг, Дулааны тооцоот ачаалал				
Инженер	Б.Мөнхнасан	ЕГ шифр:	Масштаб:	Огноо:	2024.5-р сар Хуудас: ГД-14
Гүйцэтгэгсэн	Д.Мөнххуяг	ТГ шифр:	Зургийн дугаар:		
Шалгасан	Б.Мөнхнасан	АВУ-10/24	ГД-2		



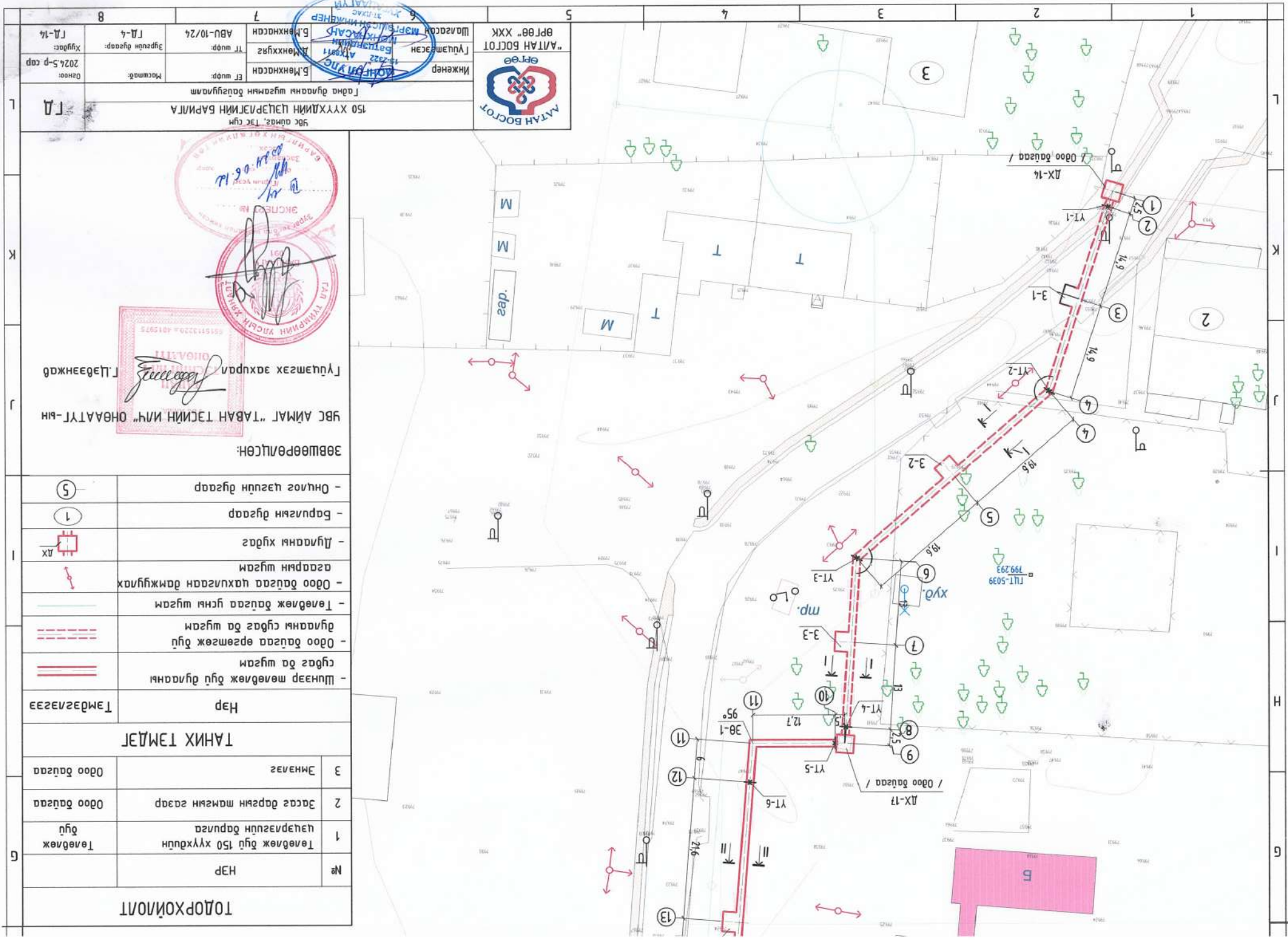
МАТЕРИАЛЫН ТҮҮВЭР

Д/а	Материалын тэмдэглэгээ	Материалын нэр	Тоо шир	Нэгж жин, кг	Хэм Нэгж	Тайлбар
ГАДНА ДУЛААН / Буулгах ажил /						
1.	ГОСТ-10704-91	Ган яндан $\phi 45 \times 2.5$	200	-	м	Дулаалгын хамт
2.		Сувгийн хучилтын хавтан 1150x1000	95	-	ш	Дахин буцааж тавина
3.		Модон хашаа	37	-	м	Дахин буцааж тавина
4.		Таримал мод бүхий ногоон байгууламж	51	-	м2	Буцаж нөхөн сэргээгээ
5.		Асьфалтан зам	41	-	м2	Буцаж нөхөн сэргээгээ
6.		Явган хүний зам	15	-	м2	Буцаж нөхөн сэргээгээ
7.		Боржуур	16	-	шир	Буцаж нөхөн сэргээгээ
ГАДНА ДУЛААН / шинээр /						
1.	ГОСТ-10704-91	Ган яндан $\phi 89 \times 3.5$	600	6.26	м	
2.	ПУ, $\delta=50\text{мм}$, $\rho=35-40\text{кг/м}^3$	Яндангийн дулаалга $\phi 89$	600	-	м	
4.	ГОСТ-17375-2001	Ган отвод 90° $dy80$	26	1.0	шир	
5.	Л-4	Сувгийн хучилтын хавтан 1150x1000	148	210	шир	
6.	М-200	Цутгамал хана 150x400h	17.77	-	м3	
7.	М-150	Цутгамал үл бетон	14.81	-	м3	
8.	ТД2.2-1 / ОП-1, h=90мм/	Гулсах тулгуурын бетон дэр 200x200	94	10	шир	
9.	ГТ.10-108	Гулсах тулгуур $\phi 89$	94	2.5	шир	
15.	MNS 3398-82	Үл хөдлөх тулгуур / УТ-5, 6, 7, 8, 9, 10/	6	-	комп	ГД-13 үз.
15.1	М-200	Цутгамал бетон хана 600x300x800h	0.288	-	м3	1-ком үл хөдлөх тулгуурт орох материалын түүвэр
15.2	ГОСТ8240-89	Швеллер $C h=100\text{мм}$, $B=4.6\text{мм}$, $S=4.5\text{мм}$	2.8	8.59	м	
15.3		Бусад металл / Чих /	4	8	шир	
17.	Одоо байгаа	Дулааны худаг -14 / ДХ-14 /	1	-	комп	ГД-7 үз.
18.	Одоо байгаа	Дулааны худаг -17 / ДХ-17 /	1	-	комп	ГД-8 үз.
19.	ТК-2	Дулааны худаг -1 / ДХ-1 /	1	-	комп	ГД-9,13,14 үз.
20.		Яндангийн зөөлөвч - 4, 5 /3-4, 5/	2	-	комп	ГД-10 үз.

Д/а	Материалын тэмдэглэгээ	Материалын нэр	Тоо шир	Нэгж жин, кг	Хэм Нэгж	Тайлбар
ДУЛААНЫ ҮЗЭЛЬ						
1.	ГОСТ-10704-91	Ган яндан $\phi 45 \times 2.5$	4	2.62	м	
2.	ГОСТ-10704-91	Ган яндан $\phi 57 \times 3.5$	4	2.62	м	
3.	ГОСТ-10704-91	Ган яндан $\phi 89 \times 3.5$	6	6.26	м	
4.	ГОСТ-10704-91	Гребёник $\phi 133 \times 4.0$, L=0.7m	2	10.26	ш	
5.	T=150°C, P=1.6МПа	Бөмбөлгөн хаалт $dy40$	2	-	ш	
6.	T=150°C, P=1.6МПа	Бөмбөлгөн хаалт $dy50$	2	-	ш	
7.	T=150°C, P=1.6МПа	Бөмбөлгөн хаалт $dy80$	2	-	ш	
8.		Балансын хаалт $dy40$	1	-	ш	
9.		Балансын хаалт $dy50$	1	-	ш	
10.		Хог шүүгч $dy80$	1	-	ш	
11.	P=1.6МПа	Манометр	6	-	ш	
12.	T=150°C	Термометр	4	-	ш	
13.		Шилжбэр $dy80 \times 125$	2	-	ш	
14.		Ган таг / заглушка / $dy125$	2	-	ш	
15.		Ган фланц $dy80$	2	-	ш	
16.		Бэхэлгээ	4	-	ш	



<p>“АЛТАН БОСГОТ ӨРГӨӨ” ХХК</p>	Увс аймаг, Тэс сүм 150 ХҮҮХДИЙН ЦЭЦЭРЛЭГИЙН БАРИЛГА		ГД
	Материалын түүвэр		
Инженер	Б.Мөнхнасан	ЕГ шифр:	Масштаб:
Гүйцэтгэсэн	Д.Мөнххуяг	ТГ шифр:	Огноо:
Шалгасан	Б.Мөнхнасан	Зургийн дугаар:	Хуудас:
		АВУ-10/24	ГД-3
			ГД-14



ТОДОРХОЙЛОЛТ	
№	НЭР
1	Төвблөж бүгд 150 хүүхдийн дэргэдэн цэцэрлэгийн барилга
2	Засаг даргын тамгын газар
3	Эмнэлэг
ТАНИХ ТЭМДЭГ	
Нэр	
Тэмдэглэлээ	
-	Шинээр төвблөж бүгд дугаарны
-	сүдэг ба шугам
-	Одоо байгаа өргөтгөж бүгд
-	дугаарны сүдэг ба шугам
-	Төвблөж байгаа гучны шугам
-	Одоо байгаа цахилгаан дамжуулах
-	газарын шугам
-	Дугаарны худаг
-	Барууны дугаар
-	Онууц чигийн дугаар
5	

ЗӨВШӨӨРӨЛЦӨН:

УРС АЙМАГ "ТАВАН ТЭСИЙН ИЧ" ОНГААГУУГ-ЫН
 ГҮЦШЭХЭЭ ЗАРУУЛГА
 [Signature]

50С ойнаг, ТЭС ГИМ
 150 ХҮҮХДИЙН ЦЭЦЭРЛЭГИЙН БАРИЛГА
 Гадна дугаарын шугамын дамжуулам

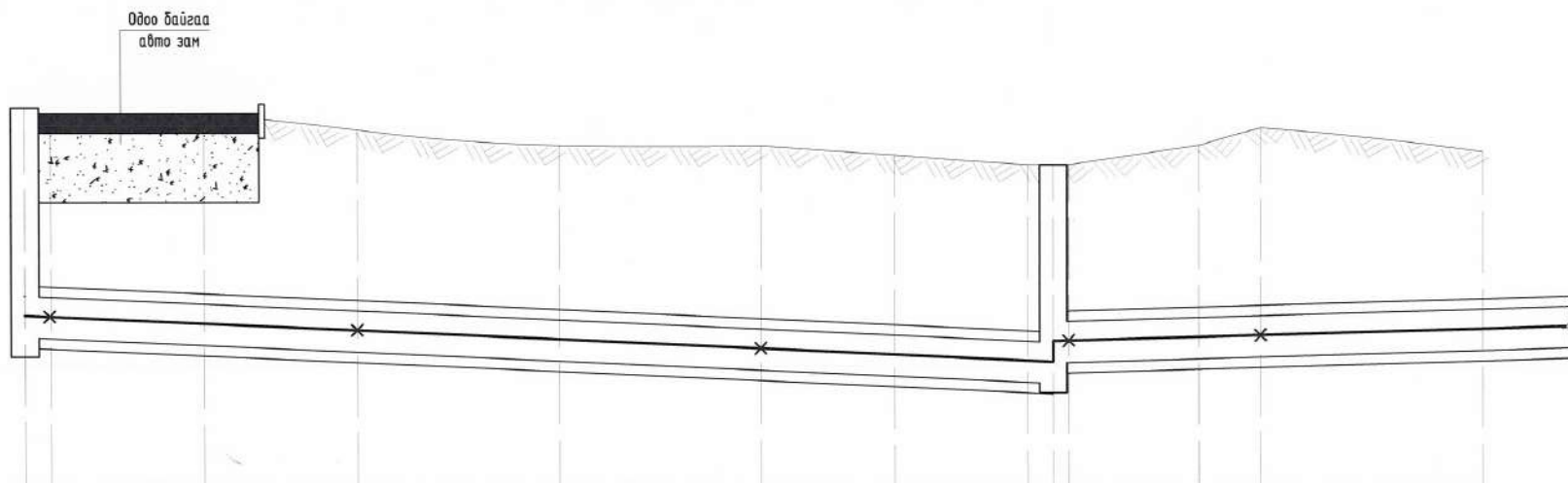
Инженер Б.Мөнхнасан
 Гүйцэтгэсэн Б.Мөнххуяг
 Шагсан мэргэжилчин инженер Ш.Мөнхнасан

МАТАН БОСЛОТ
 ОПЕЕ
 БРӨӨ" ХХК

8	ГД-14	Хугацаа: 2024.5-р сар	Данс: ГД
7	ГД-4	Зургийн дугаар: АВУ-10/24	Масштаб: FT шифр: Б.Мөнхнасан
5	ГД-4	Зургийн дугаар: АВУ-10/24	Масштаб: FT шифр: Б.Мөнхнасан

ДУЛААНЫ ШУГАМЫН ДАГУУГИЙН ЗҮСЭЛТ-1

Масштаб:
БООСОО М 1:50
ХЭВТЭЭ М 1:500



ГАЗРЫН ХӨРСНИЙ ТӨЛӨВЛӨЖ БҮЙ ТЭМДЭГТ

ГАЗРЫН ХӨРСНИЙ ТЭМДЭГТ

СУВГИЙН ХУЧИЛТЫН ТЭМДЭГТ

СУВГИЙН ЁРООЛЫН ТЭМДЭГТ

НАЛУУ / % / УРТ / м /

ОГТЛОЛ
ДОТОР ХЭМЖЭЭ

ДЭЛГЭМЭЛ БАЙГУУЛАЛТ

799.65	799.65	799.58	799.44	799.29	799.30	799.20	799.11	799.11	799.11	799.30	799.47	799.24
797.80	797.79	797.72	797.65	797.56	797.47	797.41	797.35	797.34	797.545	797.585	797.605	797.67
797.40	797.39	797.32	797.25	797.16	797.07	797.01	796.95	796.94	797.16	797.20	797.22	797.285
2.5	14.9	14.9	19.6	19.6	13	13	2.5	12.7	6.0	21.6		
0.0044	0.0044	0.0044	0.0044	0.0044	0.0044	0.0044	0.003	0.003	0.003	0.003		
I-I	I-I	I-I	I-I	I-I	I-I	I-I	I-I	II-II	II-II			
800x400h	800x400h	800x400h	800x400h	800x400h	800x400h	800x400h	800x400h	800x385h	800x385h			
УТ-1	УТ-2	УТ-3	УТ-4	УТ-5	УТ-6	УТ-7	УТ-8	УТ-9	УТ-10	УТ-11	УТ-12	УТ-13
149°	149°	149°	149°	149°	149°	149°	149°	149°	149°	149°	149°	149°

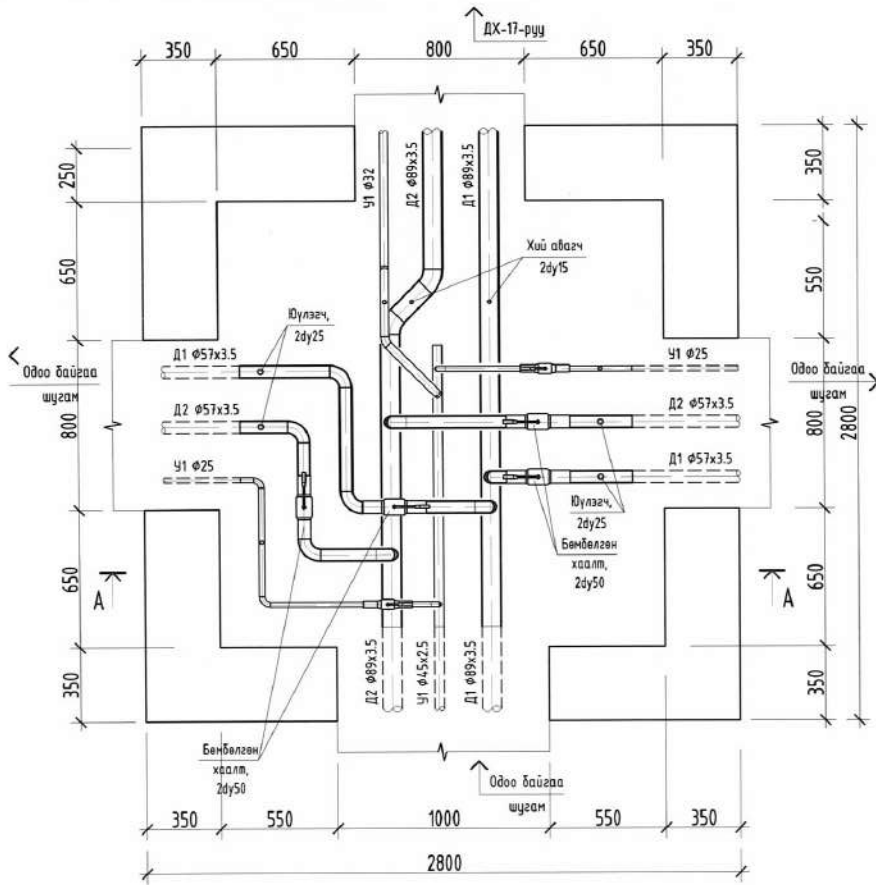
ДХ-14 / Одоо байгаа /



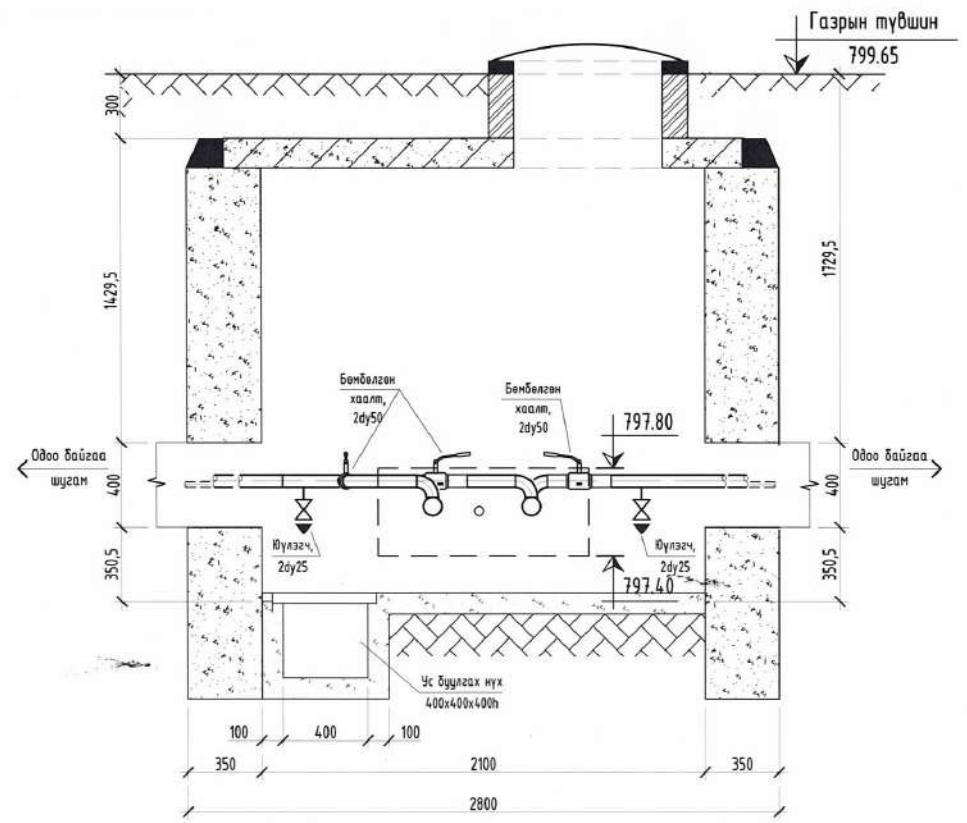
Увс аймаг, Тэс сум		150 ХҮҮХДИЙН ЦЭЦЭРЛЭГИЙН БАРИЛГА		ГД	
Дулааны шугамын дагуугийн зүсэлт-1					
Инженер	Б.Мөнхнасан	ЕГ шифр:	Масштаб:	Огноо:	
Гүйцэтгэсэн	Д.Мөнххуяг	ТГ шифр:	Зургийн дугаар:	Хуудас:	
Шалгасан	Б.Мөнхнасан	АВУ-10/24	ГД-5	ГД-14	



ДХ-14 хүдгийн байгуулалт
М 1:25




Хүдгийн огтлол А-А
М 1:25



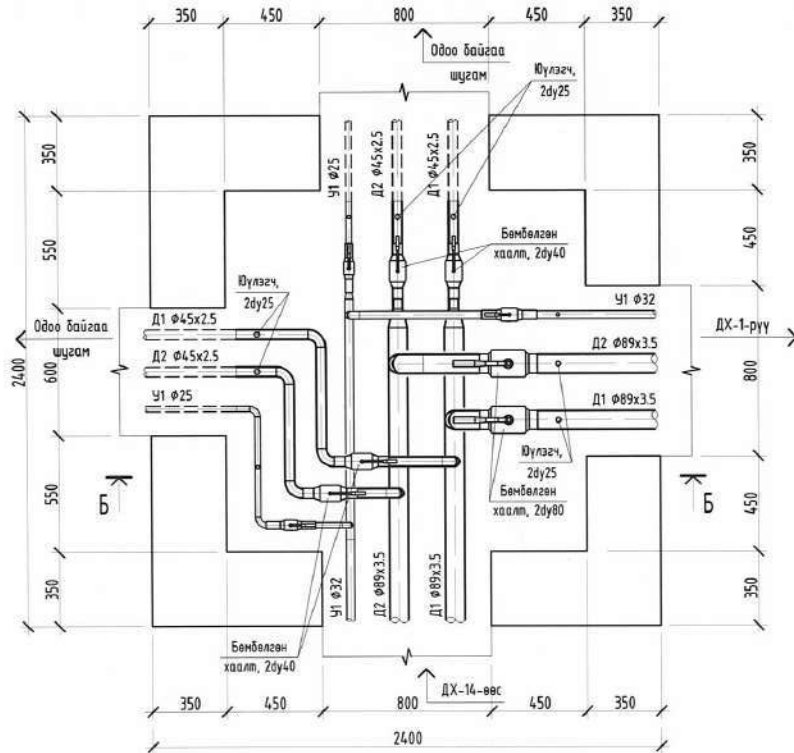
МАТЕРИАЛЫН ТҮҮВЭР / ДХ-14 /

Д/Д	Тэмдэглэгээ	Материалын нэрс	Тоо	Нэгж жин, кг	Тайлбар
1	2	3	4	5	6
1	Ру16ат, Т=150°С	Бөмбөлгөн хаалт	дy50	4	- шир
2	Ру16ат, Т=150°С	Юүлэгч	дy25	4	- шир
3	Ру16ат, Т=150°С	Хий авагч	дy15	2	- шир
4	ГОСТ 17375-2001	Отвод \angle -90°	дy50	8	0.6 шир
5	ГОСТ 17375-2001	Отвод \angle -45°	дy80	2	1.4 шир
6		Ган яндан	ϕ 57x3.5	6	4.62 у/м

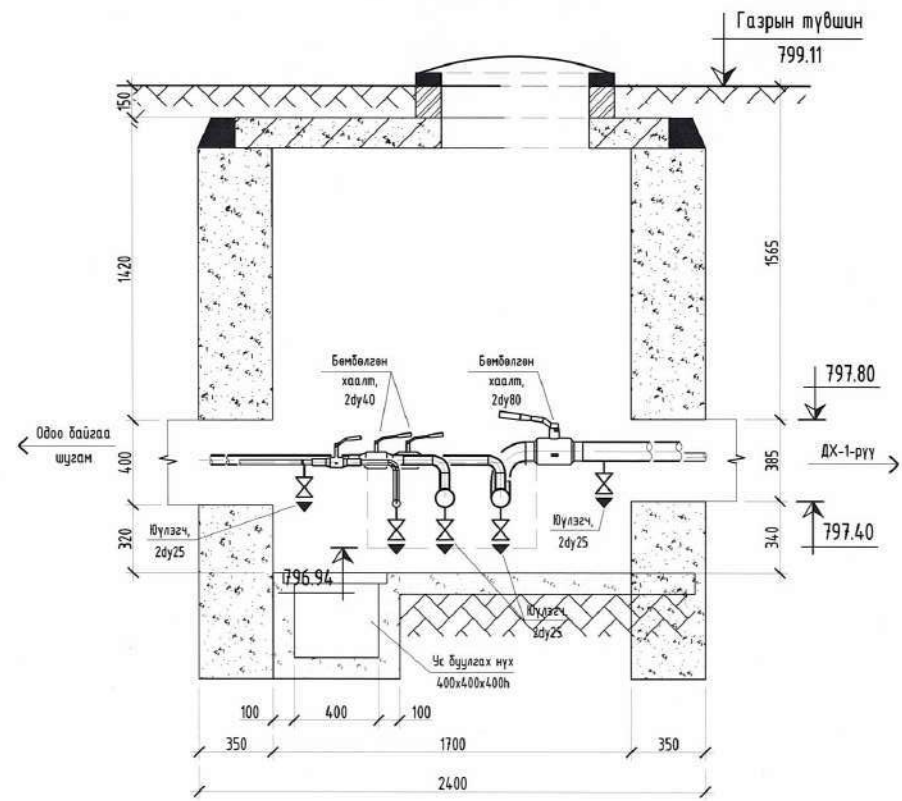


 АЛТАН БОСГОТ ӨРГӨӨ "АЛТАН БОСГОТ ӨРГӨӨ" ХХК	98 аймэг, Тэс сум 150 ХҮҮХДИЙН ЦЭЦЭРЛЭГИЙН БАРИЛГА		ГД
	ДХ-14 хүдгийн байгуулалт, Хүдгийн огтлол А-А		
	Инженер Гүйцэтгэсэн Шалгасан	Б.Мөнхнасан Д.Мөнххуяг Б.Мөнхнасан	
	Масштаб: 1:25	Огноо: 2024.5-р сар	Хуудас: ГД-14

ДХ-17 хүдгийн байгуулалт
М 1:25



Хүдгийн огтлол Б-Б
М 1:25



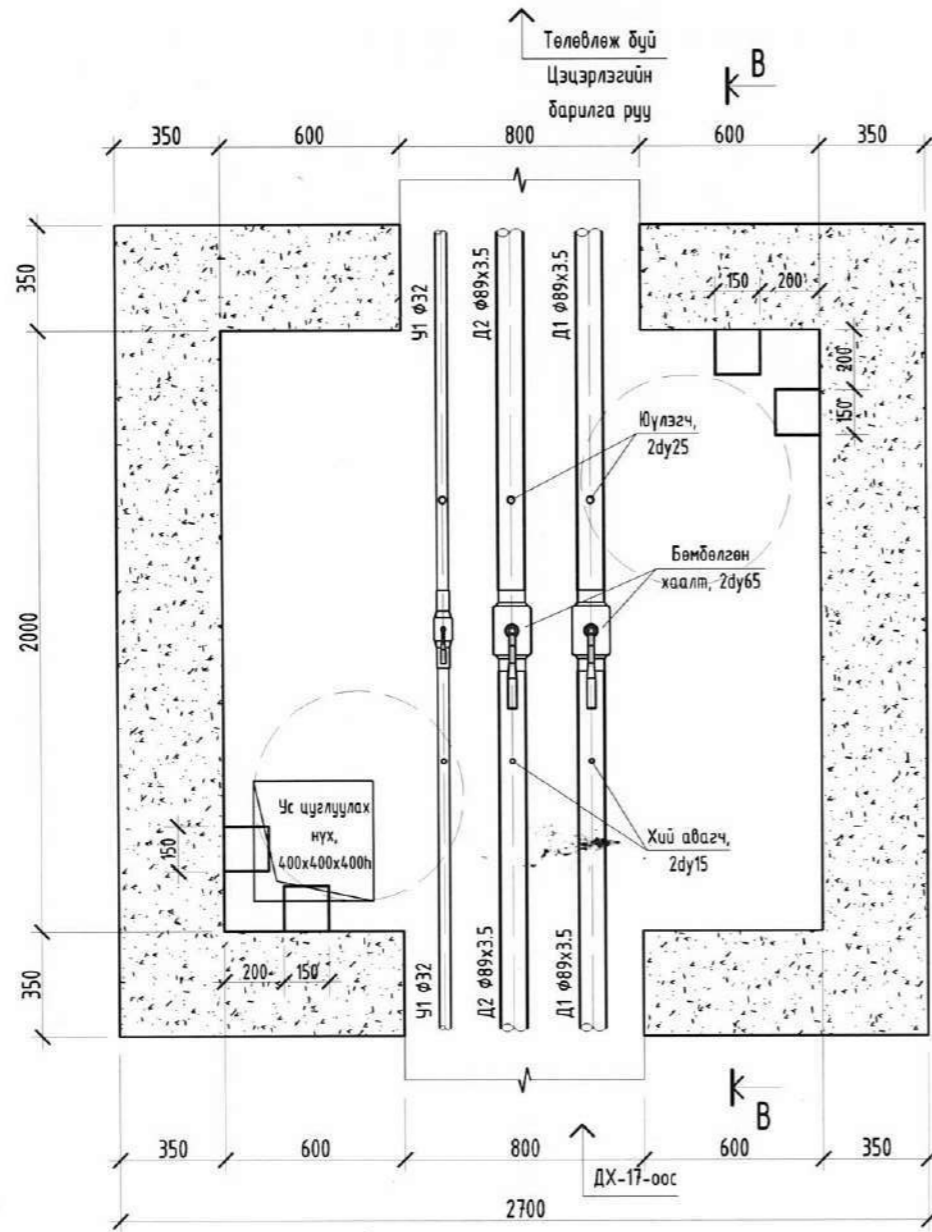
МАТЕРИАЛЫН ТҮҮВЭР / ДХ-17 /

Д/Д	Тэмдэглэгээ	Материалын нэрс	Тоо	Нэгж жин, кг	Тайлбар
1	2	3	4	5	6
1	Ру16ат, T=150°C	Бөмбөлгөн хаалт	dy40	4	- шир
2	Ру16ат, T=150°C	Бөмбөлгөн хаалт	dy80	2	- шир
3	Ру16ат, T=150°C	Юүлэгч	dy25	6	- шир
4	ГОСТ 17375-2001	Отвод L-90°	dy40	6	0.3 шир
5	ГОСТ 17375-2001	Отвод L-90°	dy80	2	0.6 шир
6		Шилжвэр	dy40x80	2	1.4 шир
7		Ган яндан	φ45x2.5	6	2.62 ц/м

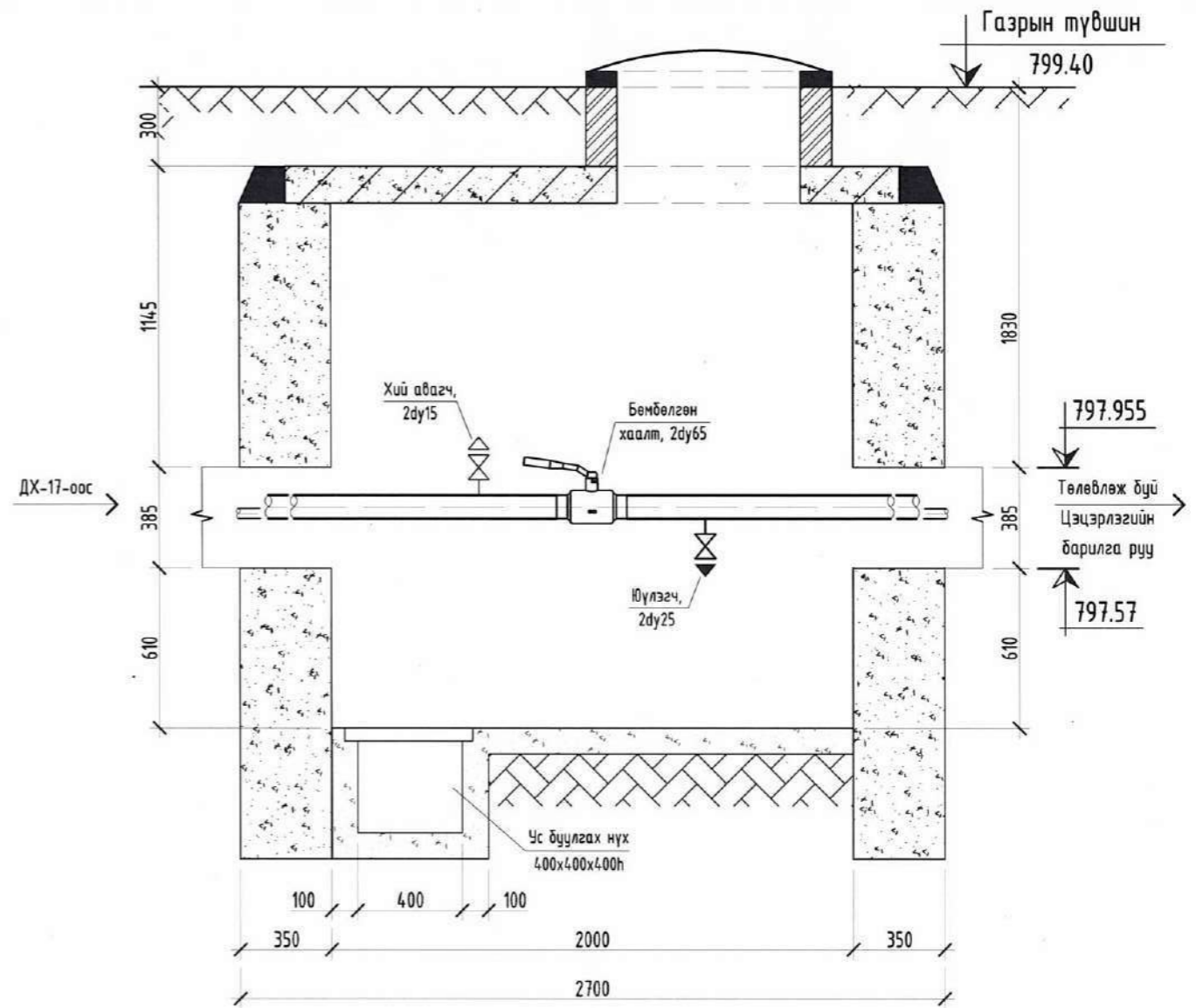


150 ХҮҮХДИЙН ЦЭЦЭРЛЭГИЙН БАРИЛГА ДХ-17 хүдгийн байгуулалт, Хүдгийн огтлол Б-Б		ӨС аймэг, Тэс сум Г.Д	
Инженер	Б.Мөнхнасан	ЕГ шифр:	Масштаб:
Гүйцэтгэсэн	Д.Мөнххуяг	ТГ шифр:	2024.5-р сар
Шалгасан	Б.Мөнхнасан	Зургийн дугаар:	Хувдас:
		АВУ-10/24	ГД-8
			ГД-14

ДХ-1 худгийн байгуулалт
М 1:25



Худгийн огтлол В-В
М 1:25



МАТЕРИАЛЫН ТҮҮВЭР / ДХ-1 /

Д/Д	Тэмдэглэгээ	Материалын нэрс	Тоо	Нэгж жин, кг	Тайлбар
1	2	3	4	5	6
1	Py16am, T=150°C	Бөмбөлгөн хаалт	dy80	2	- шир
2	Py16am, T=150°C	Юүлэгч	dy25	2	- шир
3	Py16am, T=150°C	Хий авагч	dy15	2	- шир



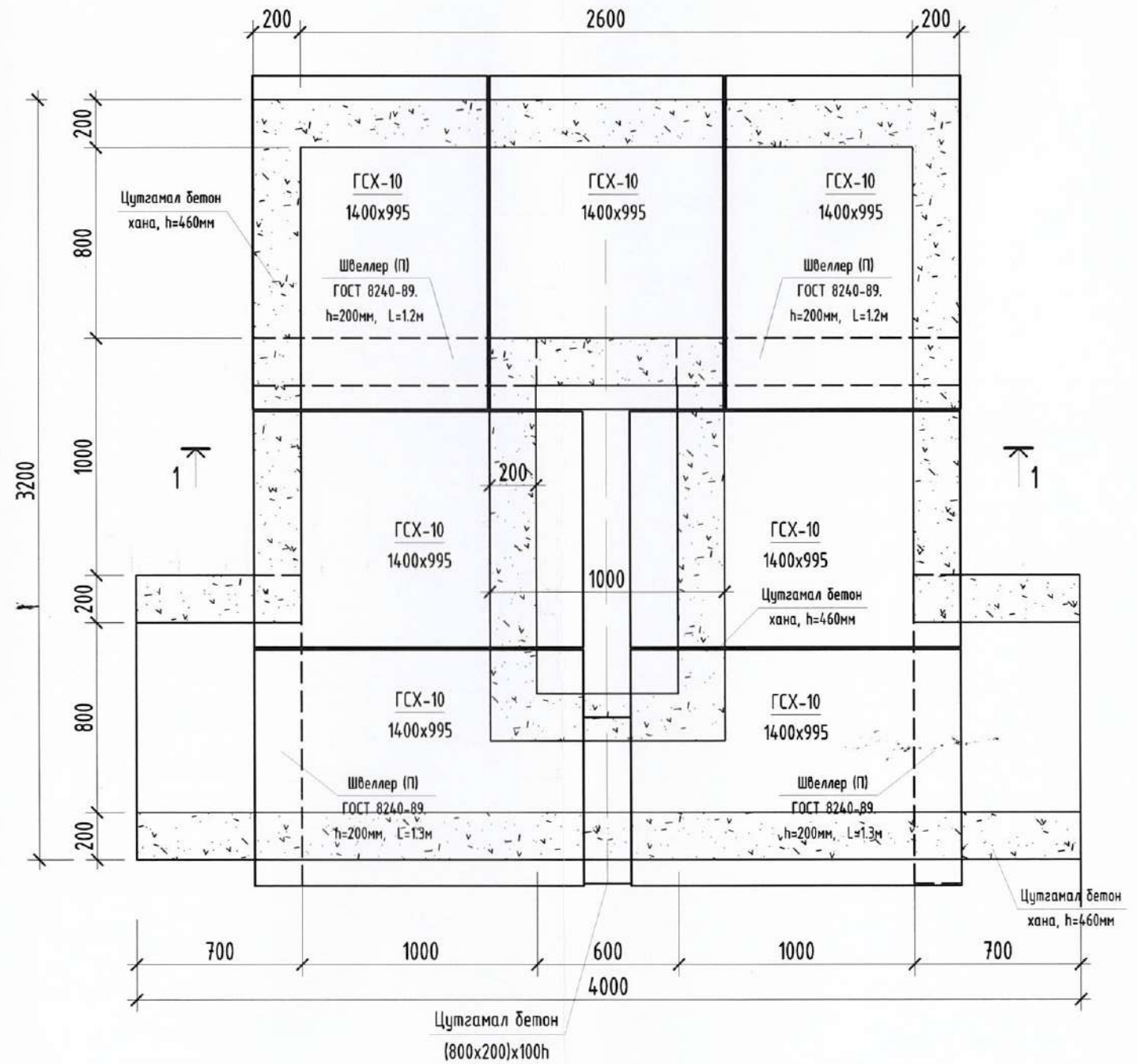
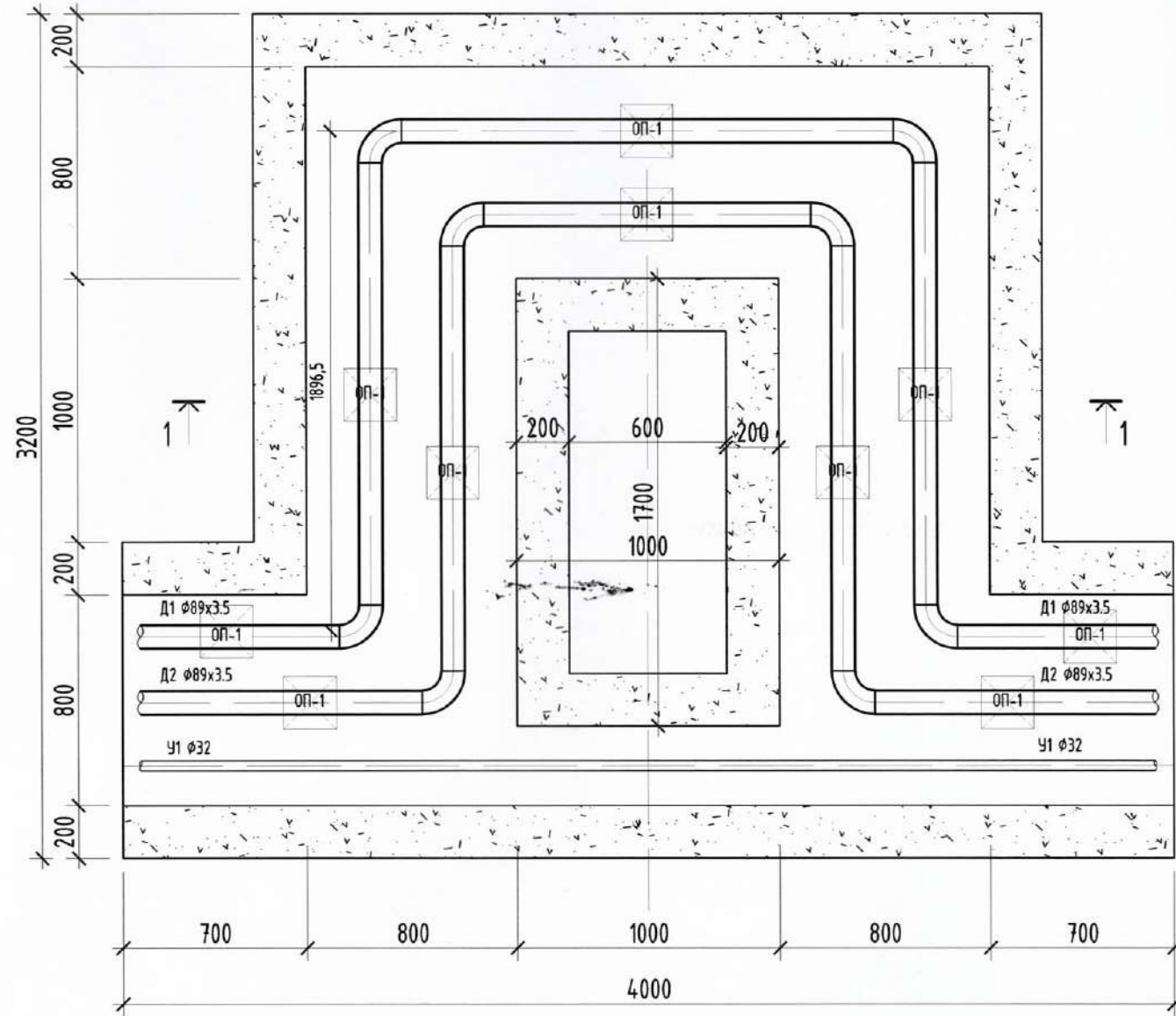
<p>“АЛТАН БОСГОТ ӨРГӨӨ” ХХК</p>	48c аймаг, Тэс сум 150 ХҮҮХДИЙН ЦЭЦЭРЛЭГИЙН БАРИЛГА ДХ-1 худгийн байгуулалт, Худгийн огтлол В-В			ГД
	Инженер Гүйцэтгэсэн Шалгасан	Б.Мөнхнасан Д.Мөнххуяг Б.Мөнхнасан	ЕГ шифр: ТГ шифр: АВУ-10/24	

Зөөлөвч-4, 5 -ын байгуулалт / 3-4, 5 /

3-4: L=43.2м, Д1-ΔХ=35мм, Д2-ΔХ=29мм;
 3-5: L=57.6м, Д1-ΔХ=46мм, Д2-ΔХ=39мм

Зөөлөвч-4, 5-ын хучилтын байгуулалт

/ 3-4, 3-5 /



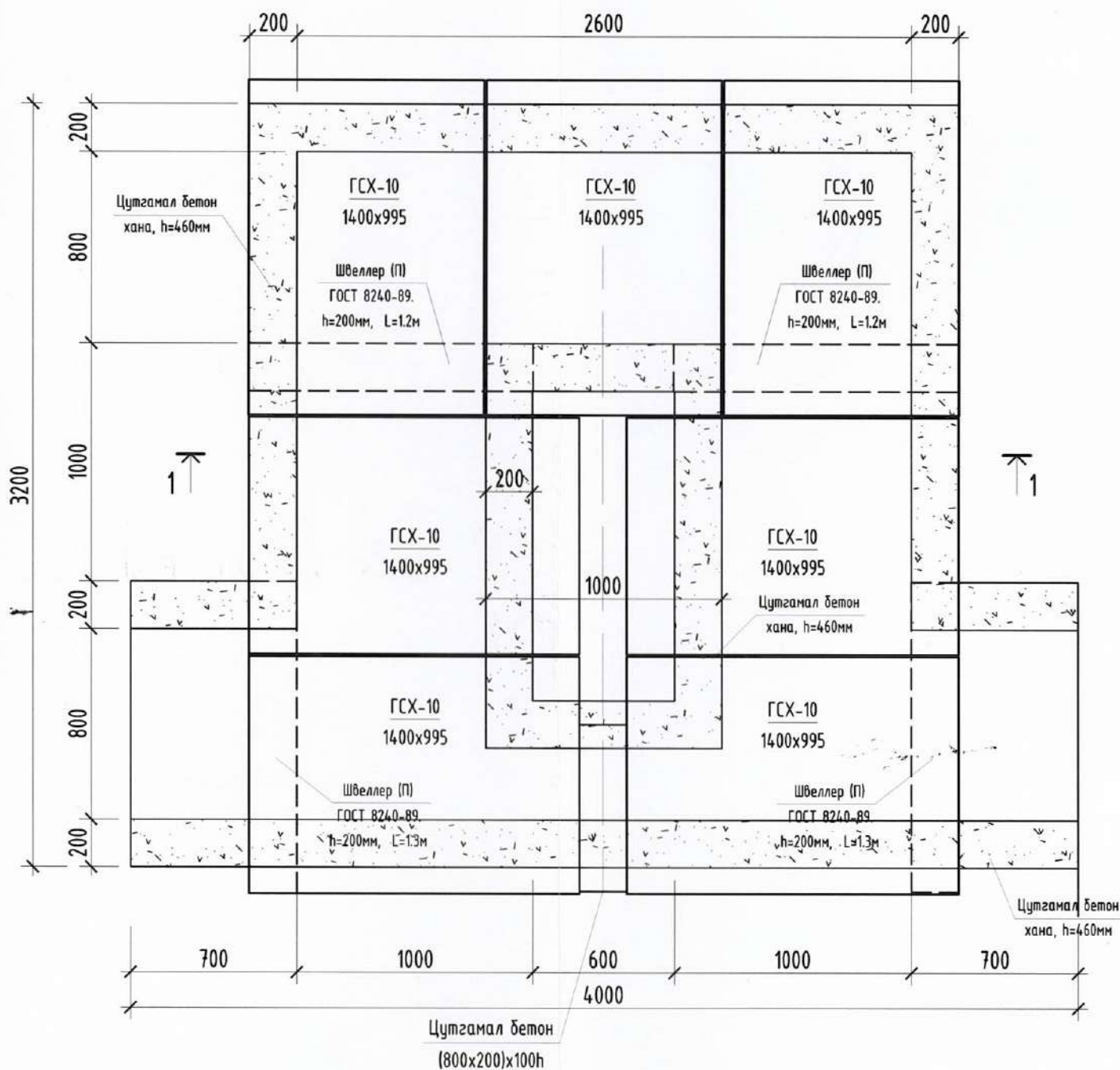
Бетон
М
Н=46

Д/Д
1
1
2
3
4
5
6
7
8

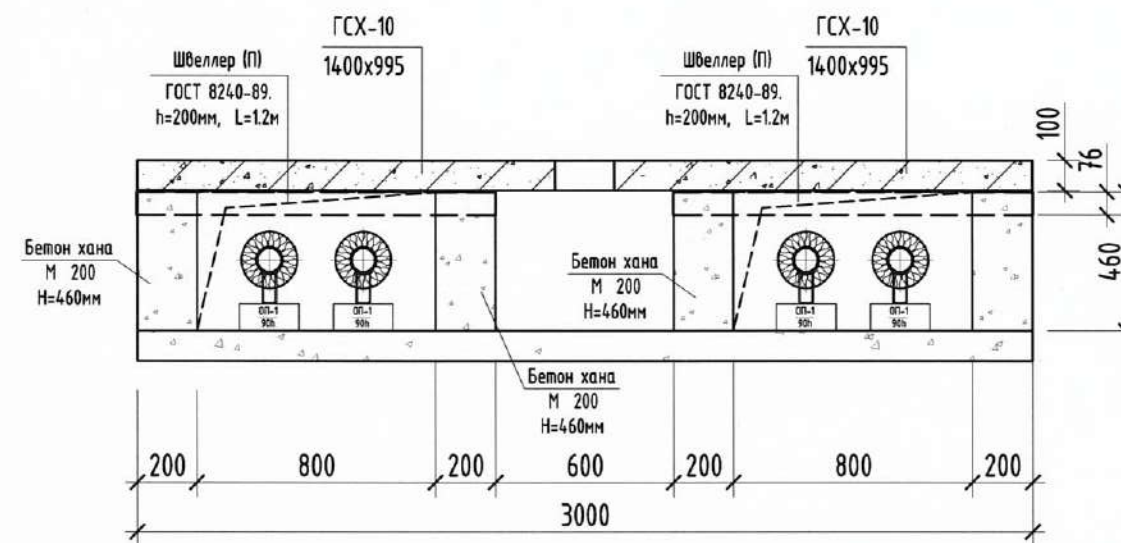
7

"А"

Зөөлөвч-4, 5-ын хучилтын байгуулалт
/ 3-4, 3-5 /



Огтлол 1-1



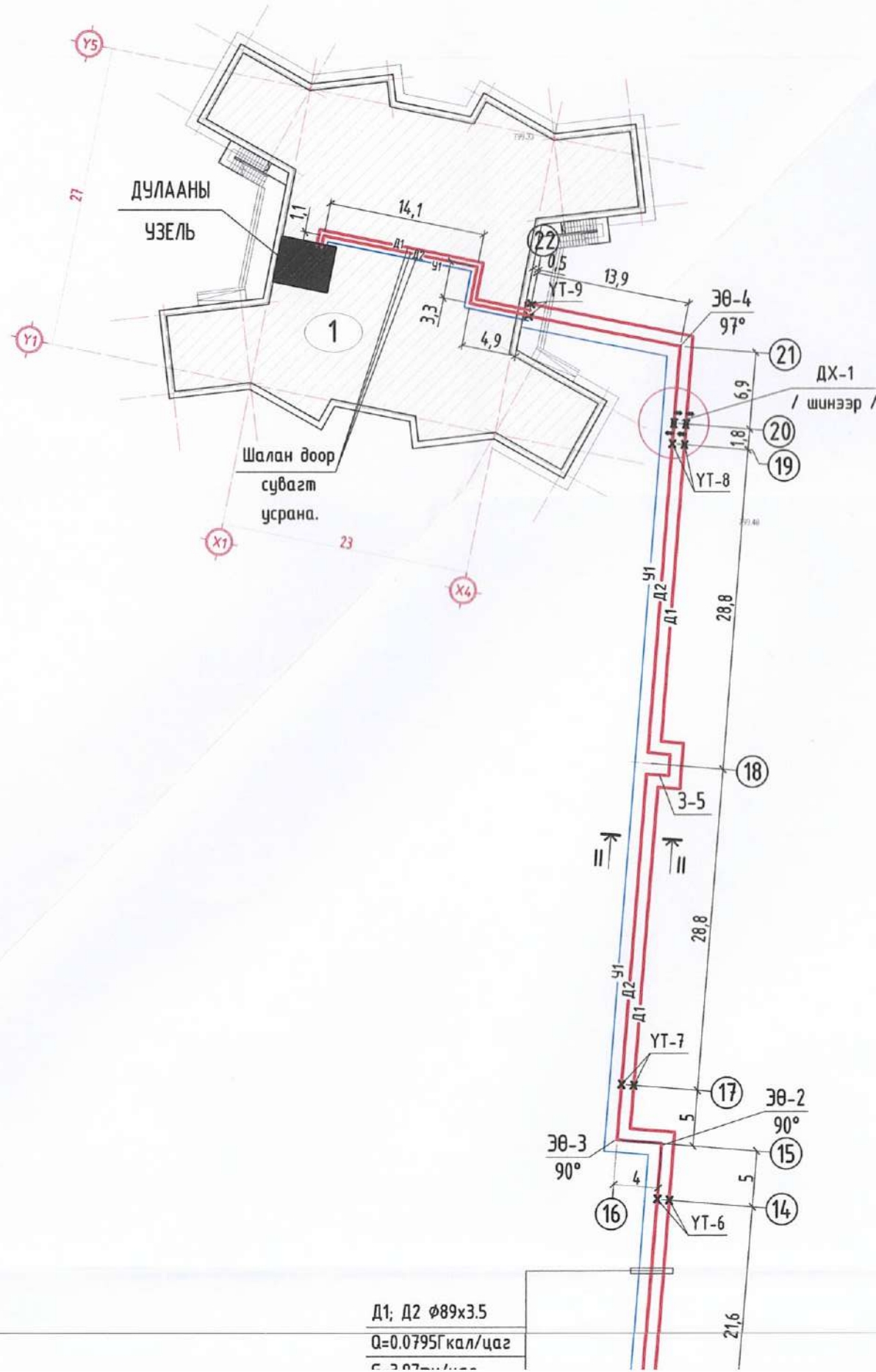
МАТЕРИАЛЫН ТҮҮВЭР / 3-4, 5 /

Д/Д	Тэмдэглэгээ	Материалын нэрс	Тоо	Нэгж жин, кг	Тайлбар
1	2	3	4	5	6
1	ГОСТ 10704-91	Ган яндан $\phi 89 \times 3.5$	18	6.26	у/м
2	ГОСТ 17375-2001	Отвод $\angle -90^\circ$ $dy80$	8	0.6	шир
3	М 150	Цутгамал ул бетон, $h=100$ мм	1.08	-	м ³
4	М 200	Цутгамал бетон хана	1.53	-	м ³
5	ГОСТ 8240-89. П-20	Швеллер(П) $b=200$ мм, $h=76$ мм, $L=1.2$ м	2	18.4	шир
6	ГОСТ 8240-89. П-20	Швеллер(П) $b=200$ мм, $h=76$ мм, $L=1.3$ м	2	18.4	шир
7	ГСХ-16a	Хучилтын хавтан 1400x995	7	-	шир
8	М 250	Цутгамал хучилт $(800 \times 200) \times 100$ h	0.016	-	м ³

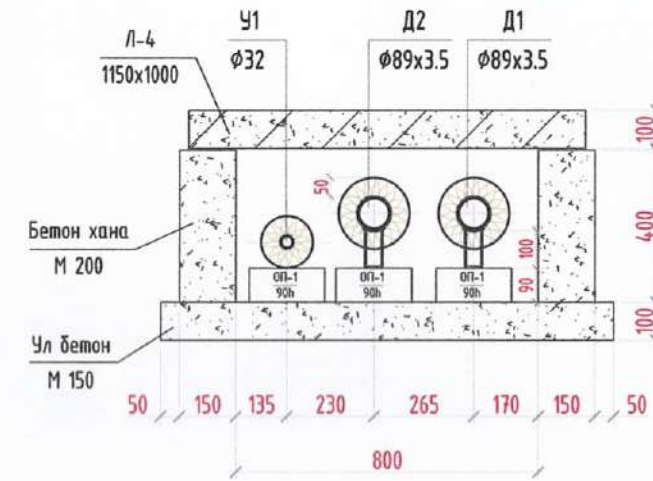


	Увс аймаг, Тэс сум 150 ХҮҮХДИЙН ЦЭЦЭРЛЭГИЙН БАРИЛГА		ГД
	Зөөлөвч-4, 5-ын байгуулалт, хучилт		
Инженер	Б.Мөнхнасан	ЕГ шифр:	Масштаб:
Гүйцэтгэсэн	Д.Мөнххуяг	ТГ шифр:	Огноо:
Шалгасан	Б.Мөнхнасан	ABU-10/24	2024.5-р сар
		Зургийн дугаар:	Хуудас:
		ГД-10	ГД-14

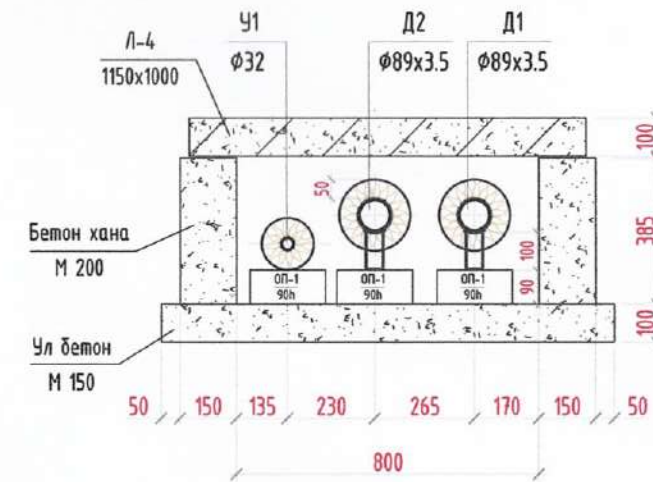
ДУЛААНЫ ШУГАМЫН УГСРАЛТЫН ТОЙМ М 1:500



Суьгийн огтлол I-I /масштабгүй/



Суьгийн огтлол II-II /масштабгүй/

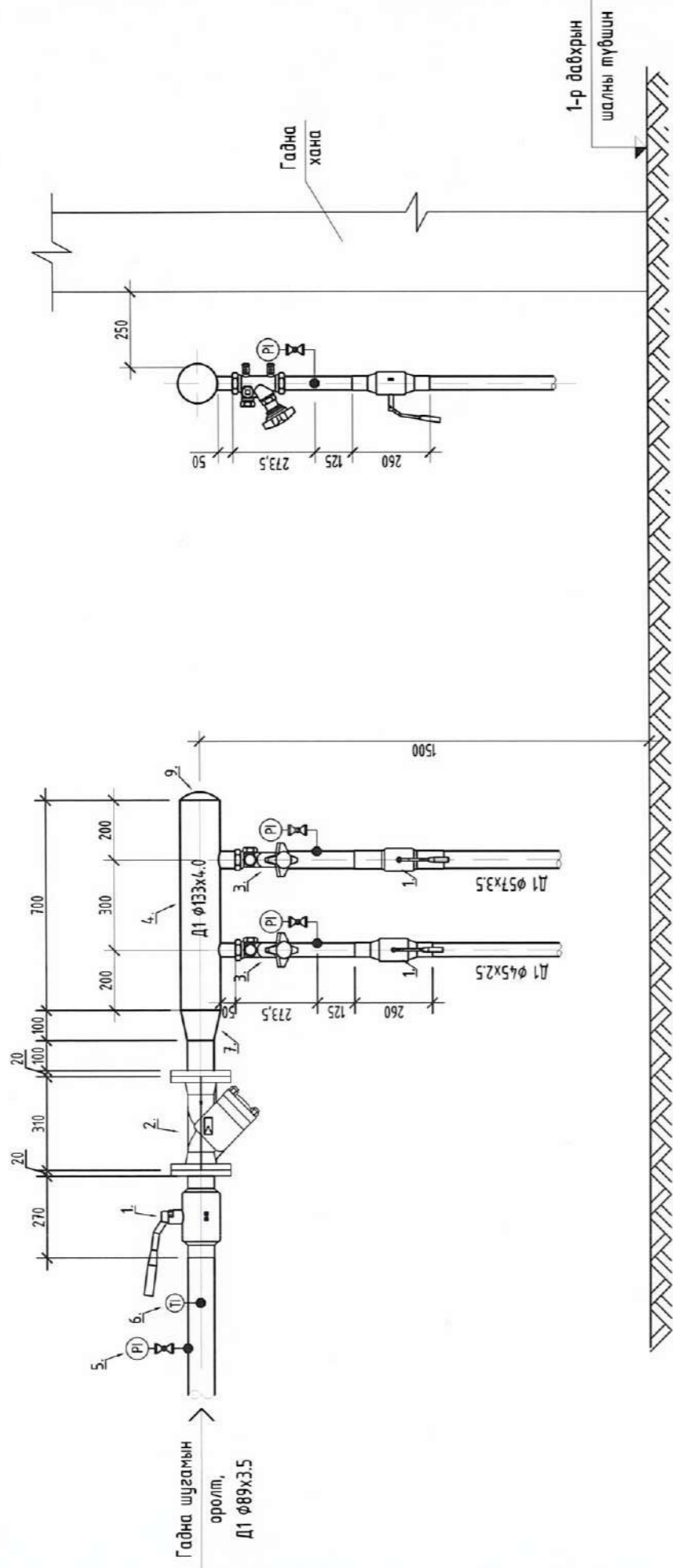


Үл хөдлөх тулгуур- 4, 5, 6, 7, 8, 9, 10

Д1; Д2 Ø89x3.5
Q=0.0795Гкал/цаг

ДУЛААНЫ УЗЕЛЬ /ӨГӨХ/

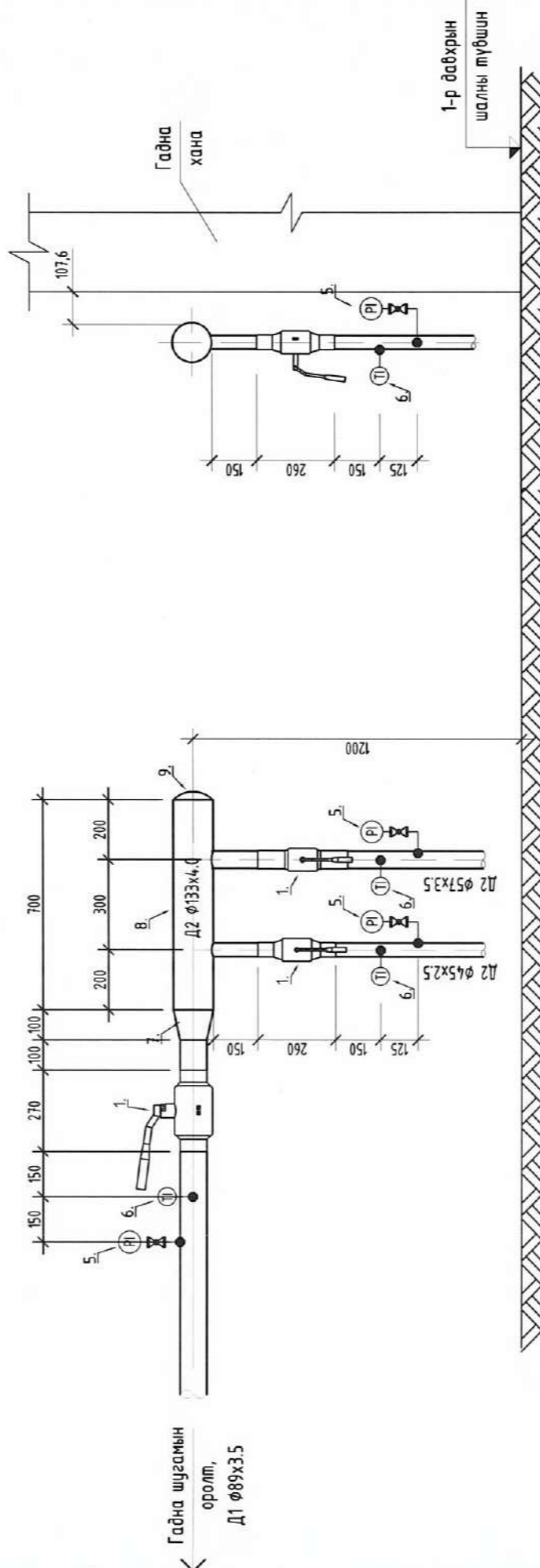
М 1:20



Огтлол -1-1

ДУЛААНЫ УЗЕЛЬ /ДУЦАХ/

М 1:20



Огтлол -2-2

№	ТАЙЛБАР
1	Бөмбөлгөн хаалт, / гагнадаг /
2	Хог шүүгч, ду100
3	Балансын хаалт,
4	Гребёник /өгөх/, ду100, L=0.55м
5	Манометр
6	Термометр
7	Шилжвэр ду65x100
8	Гребёник /буцах/, ду100, L=0.55м
9	Ган заглашка ду100



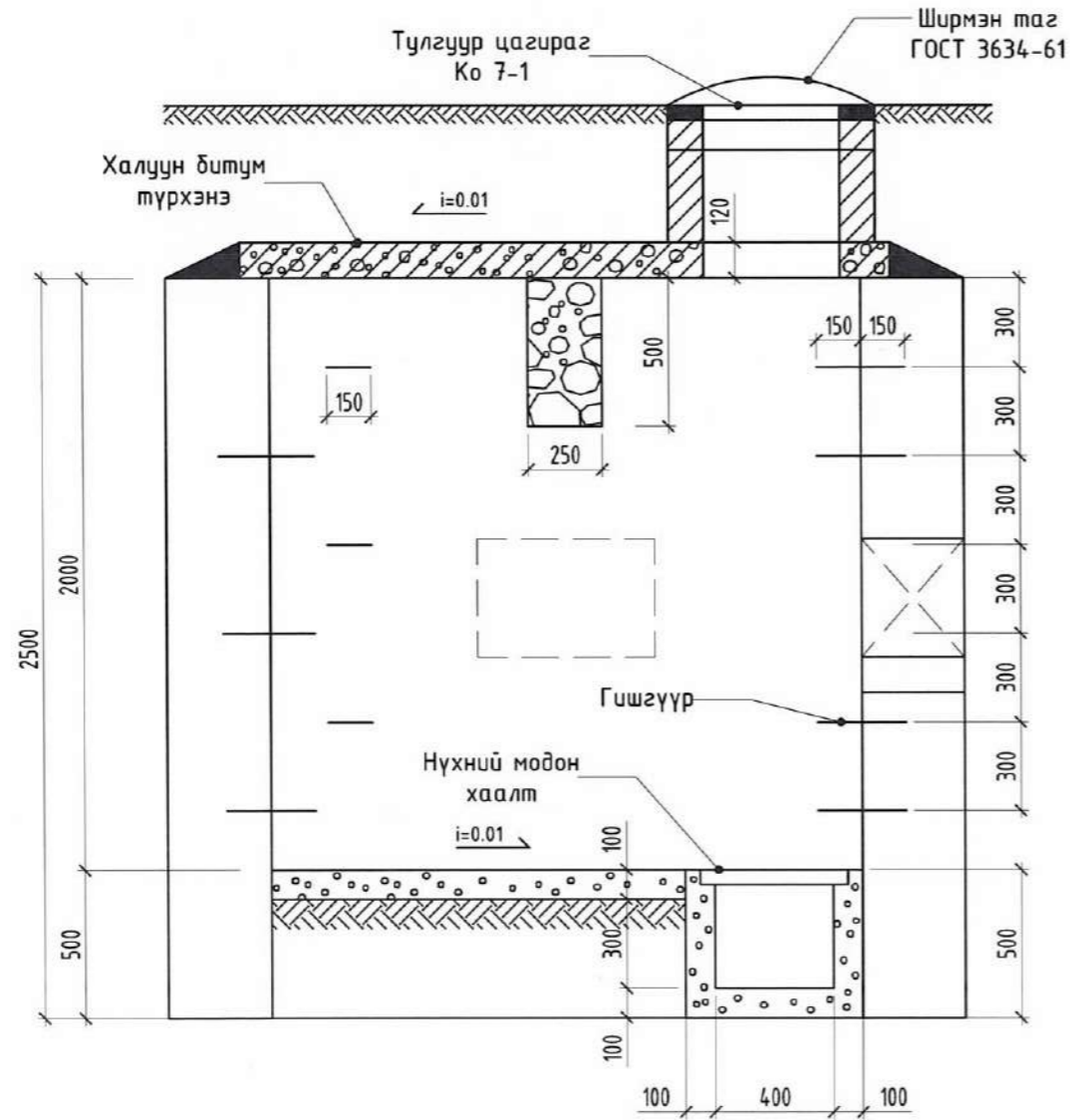
АЛТАН БОСГОТ
ӨРГӨӨ
"АЛТАН БОСГОТ
ӨРГӨӨ" ХХК

Увс аймаг, Тэс сүм
150 ХҮҮХДИЙН ЦЭЦЭРЛЭГИЙН БАРИЛГА

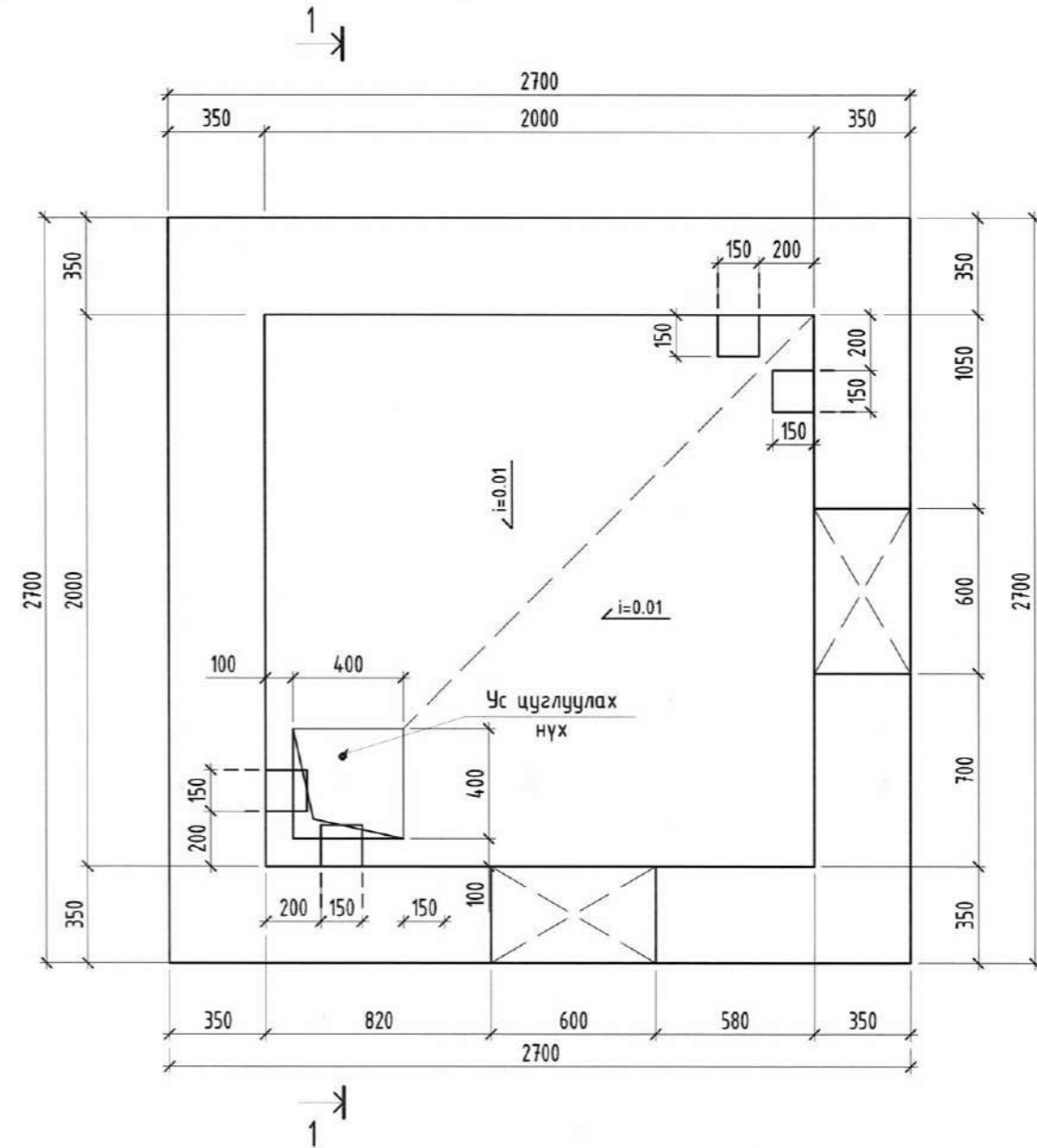
150 ХҮҮХДИЙН ЦЭЦЭРЛЭГИЙН ЦЭЛЭЛ /өгөх, буцах/

Инженер	АХУВТИ Б.Мөнхнасан	EG шифр:		Масштаб:	ГД
Гүйцэтгэгсэн	Б.АЛАНДИЙН МЭНХНАСАН	ТГ шифр:	ABU-10/24	Зургийн дугаар:	ГД-12
Шалгасан	ЭНХЭЭТ ИМЖЭН Д.Мөнххуяг			Хуудас:	ГД-14
	Увс аймаг, Тэс сүм 150 ХҮҮХДИЙН ЦЭЦЭРЛЭГИЙН ЦЭЛЭЛ /өгөх, буцах/			Огноо:	2024.5-р сар

ДХ-1, /ТК-2/ Огтлол 1-1
М 1:25

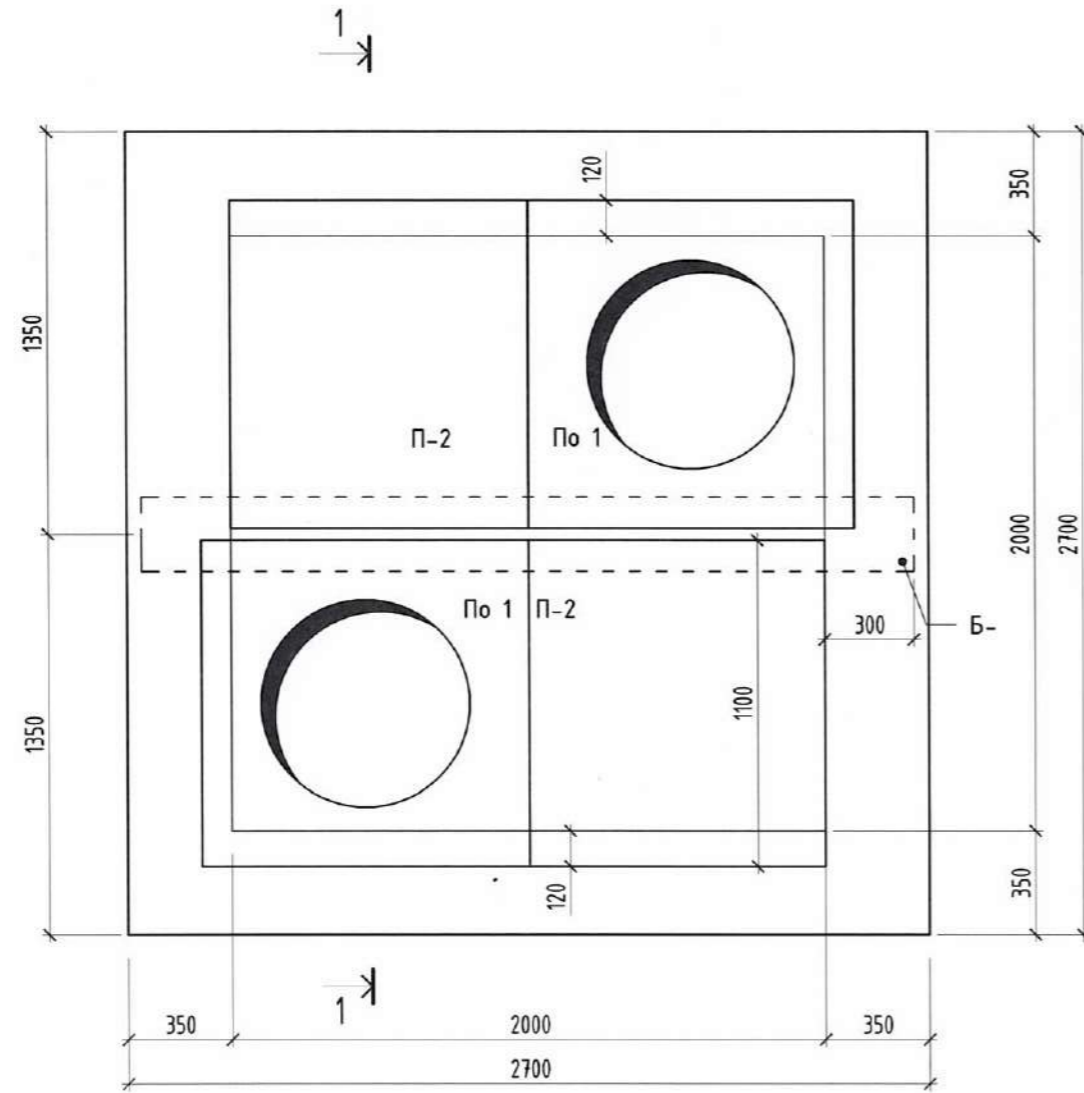


ДХ-1, /ТК-2/ худгийн байгуулалт
М 1:25

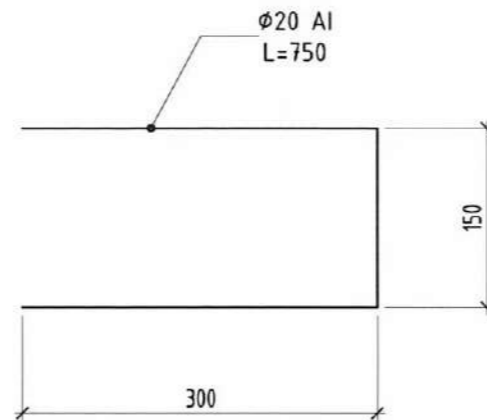


	УБс аймаг, Тэс сум 150 ХҮҮХДИЙН ЦЭЦЭРЛЭГИЙН БАРИЛГА			ГД
	ДХ-1, /ТК-2/ худгийн байгуулалтын барилгын хэсэг, Худгийн байгуулалт, огтлол			
Инженер	Б.Мөнхнасан	ЕГ шифр:	Масштаб: 1:25	Огноо: 2024.5-р сар
Гүйцэтгэсэн Шалгасан	Д.Мөнххуяг Б.Мөнхнасан	ТГ шифр: ABU-10/24	Зургийн дугаар: ГД-13	Хуудас: ГД-14

ДХ-1, /ТК-2/ ХУЧИЛТЫН БАЙГУУЛАЛТ М1:25



Гушгүүр



ДУЛААНЫ ХУДГИЙН МАТЕРИАЛЫН ТҮҮВЭР

Худгийн төрөл	Худгийн төрөл			Материалын зардал						
	Хавтангын төрөл	Тоо, ширхэг	Стандарт буюу хуудасны дугаар	Ханын материал			Хүзүүвчний материал		Худгийн шал	
				Бетон, м ³	Чулуун өрлөг, м ³	Тоосго, м ³	Тоосго, м ³	Угсармал төмөр бетон м ³	Ширмэн эдлэл, ш	Цутгамал бетон, м ³
ТК-2, /ДХ-1/	По 1	2	Г-991-1 альб-2							
	П-2	2	ТБУ-08 аль - 1	8.22	-	-	-	0.2	2	0.4
	Б-	1	Г-991-1 альб-2							



<p>“АЛТАН БОСГОТ ӨРГӨӨ” ХХК</p>	Увс аймаг, Тэс сум 150 ХҮҮХДИЙН ЦЭЦЭРЛЭГИЙН БАРИЛГА				ГД
	ДХ-1/ТК-2/ Худгийн барилгын хэсэг хучилтын байгуулалт				
	Инженер	Б.Мөнхнасан	ЕГ шифр:	Масштаб:	
Гүйцэтгэсэн	Д.Мөнххуяг	ТГ шифр:	Зургийн дугаар:	Хуудас:	
Шалгасан	Б.Мөнхнасан	АВУ-10/24	ГД-14	ГД-14	



“Пу Юу Ай” ХХК

Хаяг: Улаанбаатар хот, Баянзүрх дүүрэг, 1-р хороо, Голден Вилл хотхон, 102-р байр, 101 тоот.
Утас: 99004522

ШИФР: PUI-07/2021

Байршил: Нэг маягийн зураг төсөл

150 ХҮҮХДИЙН ЦЭЦЭРЛЭГ

Ажлын зураг

ХАЛААЛТ, АГААР СЭЛГЭЛТ, ЦЭВЭР БОХИР УС,
ХҮЧИТ ТӨХӨӨРӨМЖ, ДОТОР ГЭРЭЛТҮҮЛЭГ,
ХОЛБОО ДОХИОЛЛЫН ХЭСЭГ-ХАС, ЦБУ, ХТ ДГ, ХД

Захирал



/Б. Баттулга/



“Пи Юу Ай” ХХК

Хаяг: Улаанбаатар хот, Баянзүрх дүүрэг, 1-р хороо, Голден Вилл хотхон, 102-р байр, 101 тоот.
Утас: 99004522

ШИФР: PUI-07/2021

150 ХҮҮХДИЙН ЦЭЦЭРЛЭГ
Нэг маягийн зураг төсөл

Ажлын зураг
ХАЛААЛТ АГААР СЭЛГЭЛТИЙН ХЭСЭГ-ХАС

Захирал



/Б. Баттулга/

УЛААНБААТАР ХОТ 2021 ОН

Тайлбар

Байршлын схем М1:400

Ерөнхий хэсэг:

Нэг маягийн "150 ОРТОЙ ХҮҮХДИЙН ЦЭЦЭРЛЭГ"-ИЙН БАРИЛГА-н халаалт, агаар сэлгэлтийн системийн ажлын зургийг барилга архитектур, зураг төсөл боловсруулах баалаварыг үндэслэн боловсруулав.

А. Зураг төслийг боловсруулахдаа дараах норм ба дүрмүүдийг мөрдлөг болгон хийлээ.

- | | |
|---|---------------|
| 1. Барилгад хэрэглэх уур амьсгал ба геофизикийн үзүүлэлт | БНБД 23.01-09 |
| 2. Барилгын дулаан хамгаалалт | БНБД 25-01-20 |
| 3. Халаалт, агаар сэлгэлт ба кондиционер | БНБД 41-01-11 |
| 4. Халаалт, агаар сэлгэлт, кондиционер, хөргөлтийн системийн танх тэмдэглэгээ | MNS 3333:2013 |
| 5. Халаалт, агаар сэлгэлт ба кондиционерийн системийн ажлын зураг | MNS 3024:2013 |

Б. Халаалт, агаар сэлгэлтийн системийн тооцоог дараах нөхцлөөр тооцлоо.

- | | |
|--|---------|
| 1. Гадна агаарын хэм хүйтний улиралд | -30.0°C |
| | -40.0°C |
| 2. Дулаан зөөгчийн температур: | |
| 2.1. Халаалтын системийн өгөх усны хэм | 85°C |
| 2.2. Буцах усны хэм | 65°C |
| 3. Зонхилох өрөөний хэм: | |
| 3.1. Бүлгийн өрөө | 22°C |

В. Халаалт:

Халаалтын дулаан хангамжийн эх үүсвэр нь бие даасан ба төвийн эх үүсвэрээс хангагдах ба гадна агаарын температурын 2 нөхцөл /гадна агаарын хэм -30°C болон -40°C/-д тооцсон. Барилгын халаалтын систем нь доогуур түгээлттэй, мұхардмал эргэлттэй, хоёр хоолойт 2 түгээх шугамтай систем байхаар төлөвлөв. Бүлгийн өрөөнд явах халаалтын шугам хоолойг 400x400 бүхий сувагт угсрах шаардлагатай.

Тус барилгын халаалтын системд ОХУ улсад үйлдвэрлэсэн "МС-140М2-300" маркын секцен радиатор угсрахаар тусгав. Халаах хэрэгсэл бүрд тохируулах хаалт, таслах хаалт, өндөр цэгт хий авагчийг угсарна.

Халаалтын системийн шугам хоолойг зориулалтын холбох хэрэгсэлээр холбож, хомцтаар хананд бэхлэнэ.

Бүлгийн өрөөнүүдэд цахилгаан плёнкаан шалны халаалт төлөвлөсөн ба удирдлагын самбар нь бүлгийн өрөөнд хүүхдүүд хүрхээргүй түвшинд байрлуулна.

Цэцэрлэгийн барилгын стандартын дагуу бүлгийн өрөөний халаах хэрэгсэлийг хааж өгөх шаардлагатай.

Системийг угсарч дууссаны дараа БНБД 3.05.01-88-ын 3.18-р зүйлийн дагуу угаах бөгөөд засгалын ажил эхлэхээс өмнө 5-6 ат-аас ихгүй дсралттай усаар шахаж шалгана. Халаалтын дулаалгатай яндан хоолойг материалын түүвэрт заасан техникийн үзүүлэлттэй материалаар дулаална. Дулаалгагч яндан хоолойг тосон будгаар 2 дахин будна.

Г. Агаар сэлгэлт:

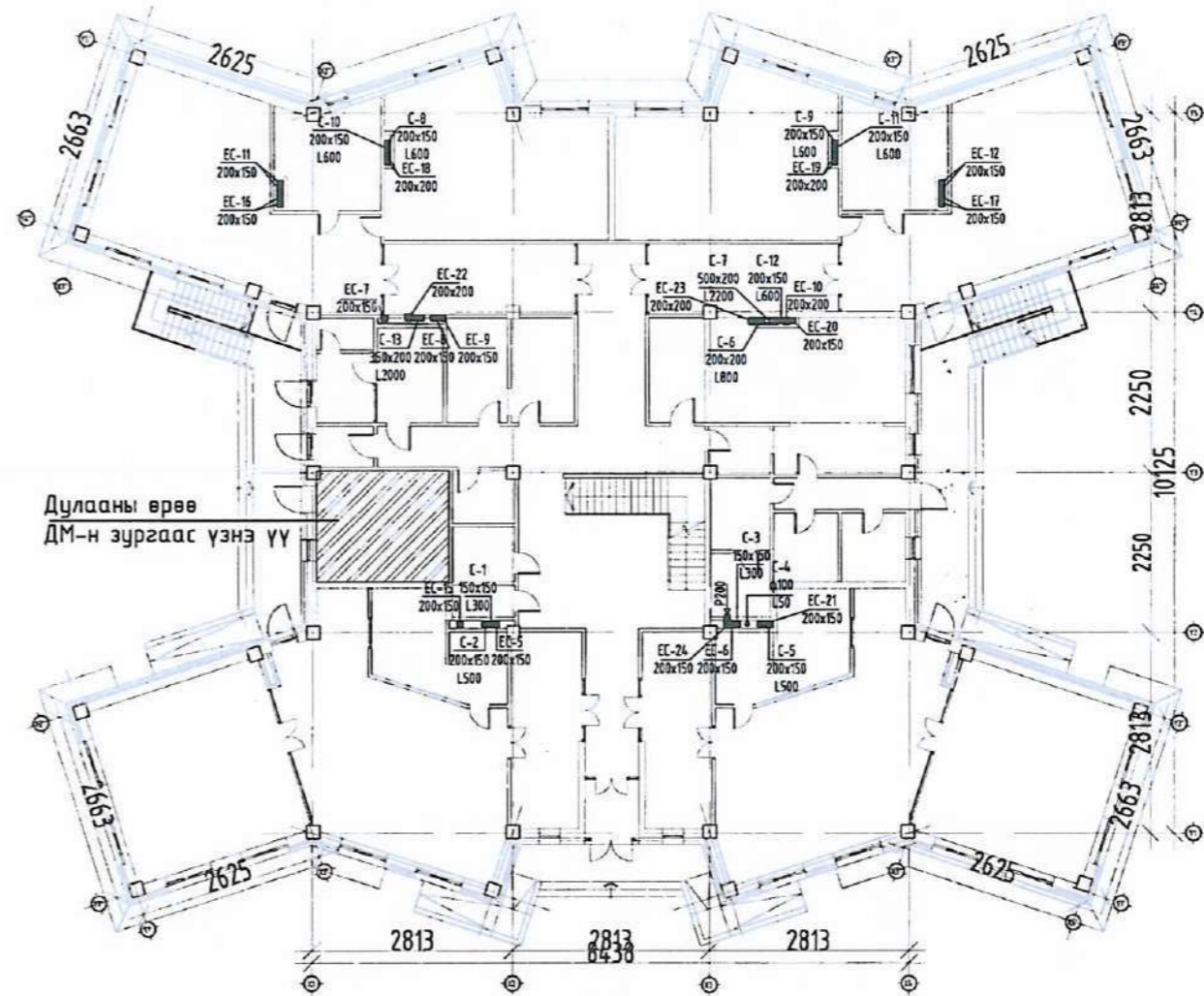
Агаар сэлгэлтийн системийг механик болон ердийн агаар сэлгэлтийн системтэй байхаар зураг төсөлд тусгаж өгсөн. Бүлгийн өрөө болон гал тогооны өрөөнд агаарыг нөхөн өгөх агаар оруулах систем төлөвлөж өгсөн ба агаар халаагчийн эх үүсвэр нь цахилгаан байна.

Агааржуулалтын шахтыг битүүмжлэх зардлыг төсөлд тусгаж өгөх шаардлагатай. Шахтын малгайвчийг цан цохих эрсдэлээс сэргийлэн дулаалгын хавтангаар хийх нь зүйтэй.

Тойм зурагт үзүүлсэн хоолойн түвшин нь тэгш өнцөгт хоолойн доод түвшинээр өгөгдсөн болно. Агаар дамжуулах хоолойг цайрссан ган хуудас төмрөөр хийнэ.

Угсралтын ажилыг гүйцэтгэхдээ БНБД 12-03-04 Барилгын үйлдвэрлэлийн хөдөлмөр хамгаалал аюулгүйн ажилгааны дүрэм, БД 12-101-05

Барилга угсралтын ажилд мөрдөх хөдөлмөр хамгаалалын үлгэрчилсэн дүрэмийг баримтлан ажиллах хэрэгтэй.



Угсралтын ажлын зураг төсөл

Нэг маягийн ба давтан хэрэглэх зургийн холболт	Энэ хуудас засвартай, засваргүй, хүчингүй
Инженер	Т.Пуръявзагъяа
Гүйцэтгэсэн	Т.Жамьяндагваа
Шалгасан	Т.Жамьяндагваа



150 ХҮҮХДИЙН ЦЭЦЭРЛЭГ				
Нэг маягийн зураг төсөл				
Тайлбар бичиг, Байршлын схем				
Инженер	М.Халуун	Е.Г.Шифр:	Масштаб:	Огноо:
Гүйцэтгэсэн	М.Халуун	ЭГЭ-33_А3-21/08	М1:	2021-05
Шалгасан	Э.Арбуунцэцэг	Т.Г.Шифр:	Зургийн дугаар:	Хуудас:
		PUJ-07/2021	ХАС-01	23

1		2		3		4		5		6		7		8			
Халаалт, агаар сэлгэлтийн системийн үндсэн үзүүлэлт								Хаших хийцийн тооцооны итгэлцүүр									
A	Барилга байгууламжийн нэр	Эзэлхүүн, м ³	Гадна агаарын температур, °C	Дулаан зарцуулалт, кВт			Хүйтэн зарцуулалт, кВт	Цахилгаан хөдөлгөөний хүчин чадал, кВт	Д/д	Хашлага хийцийн нэр	Материал		Нягт, кг/м ³	Зузаан δ, м	ДДК, Вт/м°C	R, м ² °C/Вт	K, Вт/м ² °C
				Халаалт	Агаар сэлгэлт	Халуун усан хангамж					Бүгд	Нэр					
B	150 ХҮҮХДИЙН ЦЭЦЭРЛЭГ	-	-30.0 °C	77.5	-	100	177.5	-	-	Шавардлага	1800	0.02	0.76	0.026			
			-40.0 °C	92.5	-		192.5	-	-	Тоосгон хана	1800	0.12	0.70	0.171			
C	Агаар сэлгэлтийн системийн тэмдэглэгээ							Д/д	Хучилт:	Техноласт ЭКП чулуутай	-	-	-	-			
	Системийн төрөл	Тэмдэглэгээ					Техноласт ЭПП чулуугүй			-	-	-	-	-			
C	1	Агаар оруулах механик ажиллагаатай систем					0			Тортой цементэн тэгшилгээ	1800	0.05	0.76	0.066			
	2	Агаар иж бүрэн боловсруулж оруулах систем					K			Ус тусгаарлагч мембран 1 үе	600	0.001	0.17	0.006			
	3	Агаар сорох механик ажиллагаатай систем					C			Дулаалгын хөөсөнцөр хавтан	35	0.15	0.041	3.659			
	4	Агаарын халаалтын агрегат					XA			Ус тусгаарлагч пергамин 1 үе	1800	0.01	0.76	0.013			
	5	Агаарын дулаан хөшиг					DX			Цутгамал төмөр бетон хучилт	2100	0.15	1.92	0.078			
	6	Ердийн ажиллагаатай агаар оруулах систем					EO							3.885	0.26		
	7	Ердийн ажиллагаатай агаар сорох систем					EC			Хоёр давхар шиллэгээтэй пластмассан хүрээтэй					0.55	1.82	
D	Халаалтын системийн тэмдэглэгээ							Д/д	Хаалга:	Цулун хавтанцар	-	-	-	-			
	Элементийн нэр	Тэмдэглэгээ					Элс цементэн багсармал			-	-	-	-	-			
	Халаалтын системийн босоо шугам							БШ			Цементэн тэгшилгээ	1800	0.07	0.76	0.092		
	Халаалтын системийн гол босоо шугам							ГБШ			Ус тусгаарлагч түрхлэг 2 үе	600	0.002	0.17	0.012		
	Салбарлах хайрцаг							СХ			Хамгаалалтын бетон үе	1800	0.10	0.76	0.132		
	Халаалтыг хуваарьлагч							ХХ			Дулаалгын хөөсөнцөр хавтан	35	0.10	0.041	2.439		
	Хэвтээ салаа шугам							ХСШ			Ус тусгаарлагч түрхлэг 2 үе	600	0.002	0.17	0.012		
E	АГААР СОРОХ СИСТЕМИЙН ТЕХНИКИЙН ҮЗҮҮЛЭЛТ							Сэнсний	Цахилгаан хөдөлгөөр	1-р бүс	2-р бүс	3-р бүс	4-р бүс	2.77	0.36		
	Системийн дугаар	Үйлчилж буй өрөөний нэр	Тонгог төхөөрөмж байрлах өрөөний нэр	Төрөл	Бүтээмж м3/ц	Даралт Па	Чадал кВт									Цахилгаан В/тоо/Гц	4.87
	C-1,3	Бүлгийн АЦӨ	Бүлгийн АЦӨ	RS 250L	300	200	0.1	220V/50Hz	7.07	0.14							
	C-2	Техникийн өрөө, агуулах	Техникийн өрөө	RS 350L	500	280	0.227	220V/50Hz	11.37	0.09							
	C-5	Агуулах	Ажилчдын АЦӨ	RS 350L	250	280	0.227	220V/50Hz	16.97	0.06							
C-6	Гал тогоо	Гал тогоо	RS 350L	800	280	0.227	220V/50Hz										
C-7	Гал тогоо	1-р давхар Гал тогоо	B-VARD 280/2	2200	450	1.10	380V/50Hz										
C-8,9,10,11,12	Бүлгийн АЦӨ	Бүлгийн АЦӨ	RS 250L	600	200	0.1	220V/50Hz										
C-13	Урлагын заал	Урлагын заал	RP 50-25/22-4D	2000	309	0.59	380V/50Hz										
F	150 ХҮҮХДИЙН ЦЭЦЭРЛЭГ Нэг маягийн зураг төсөл							Инженер	Гүйцэтгэсэн	Шалгасан	Үндсэн үзүүлэлт, системийн тэмдэглэгээ						
	Барилгын зураг төсөл "Гу Юу Ау" ХХК Утас: 99004522										М.Халиун	М.Халиун	Э.Ариунцэцэг	Е.Г.Шифр: ЭГЭ-33_А3-21/08	Масштаб: М1:	Огноо: 2021-05	
							Т.Г.Шифр: PU1-07/2021		Зургийн дугаар: ХАС-02		Хуудас: 23						
1		2		3		4		5		6		7		8			

Зургийн жагсаалт				Таних тэмдэг			
Д/д	Формат	Нэрс	Тайлбар	Д/д	Системийн төрөл	Тэмдэглэгээ	
1	A3	Тайлбар бичиг, байршлын схем	ХАС-1	1	Халаалтын өгөх шугам		
2	A3	Үнлсэн үзүүлэлт, системийн тэмдэглэгээ	ХАС-2		Халаалтын буцах шугам		
3	A3	Зургийн бүрдэл, таних тэмдэг	ХАС-3	2	Яндан хоолойн дулаалга		
4	A3	Материалын түүвэр	ХАС-4	3	Яндан хоолойг цусрах налуу		
5	A3	Материалын түүвэр	ХАС-5	4	Халаах хэрэгсэл /байгуулалт дээр/		
6	A3	Материалын түүвэр	ХАС-6		Халаах хэрэгсэл /тойм дээр/		
7	A3	Материалын түүвэр	ХАС-7	5	Агаар сорох сараалж /байгуулалт дээр/		
8	A3	Материалын түүвэр	ХАС-8		Агаар сорох сараалж /тойм дээр/		
9	A3	Материалын түүвэр	ХАС-9	6	Агаар түгээх сараалж /байгуулалт дээр/		
10	A3	Материалын түүвэр	ХАС-10		Агаар түгээх сараалж /тойм дээр/		
11	A3	Материалын түүвэр	ХАС-11	7	Агаар дамжуулах хоолойн хөндлөн огтлол байгуулалт дээр /өгөх/		
12	A2	1-р давхрын агаар сэлгэлтийн системийн байгуулалт	ХАС-12		Агаар дамжуулах хоолойн хөндлөн огтлол байгуулалт дээр /сорох/		
13	A2	2-р давхрын агаар сэлгэлтийн системийн байгуулалт	ХАС-13	8	Агаар дамжуулах хоолой байгуулалт дээр		
14	A2	1-р давхрын халаалтын системийн түгээх гол шугамын байгуулалт	ХАС-14	9	Агаар сорох тэнхлэг сэнс /байгуулалт дээр/		
15	A2	1-р давхрын халаалтын системийн байгуулалт	ХАС-15		Агаар сорох тэнхлэг сэнс /тойм дээр/		
16	A2	2-р давхрын халаалтын системийн байгуулалт	ХАС-16	10	Агаар оруулах радиальный сэнс /байгуулалт дээр/		
17	A3	Агаар сэлгэлтийн системийн тойм байгуулалт	ХАС-17		Агаар оруулах радиальный сэнс /тойм дээр/		
18	A3	Агаар сэлгэлтийн системийн тойм байгуулалт	ХАС-18				
19	A3	Агаар сэлгэлтийн системийн тойм байгуулалт	ХАС-19				
20	A2	Халаалтын системийн цусралтын тойм /-30°C үед/ түгээх гол шугам 1	ХАС-20				
21	A2	Халаалтын системийн цусралтын тойм /-30°C үед/ түгээх гол шугам 2	ХАС-21				
22	A2	Халаалтын системийн цусралтын тойм /-40°C үед/ түгээх гол шугам 1	ХАС-22				
23	A2	Халаалтын системийн цусралтын тойм /-40°C үед/ түгээх гол шугам 2	ХАС-23				

АГААР ОРУУЛАХ СИСТЕМИЙН ТЕХНИКИЙН ҮЗҮҮЛЭЛТ																	
Системийн дугаар	Үйлчилж буй өрөөний нэр	Тоног төхөөрөмж байрлах өрөөний нэр	Агаар			Сэнс					Цахилгаан агаар халаагч		Агаарын шүүлтүүр				
			Гадна	Дахин ашиглаж буй	Нийт	Сэнсний		Цахилгаан хөдөлгүүр			Төрөл	кВт	U	Төрөл	АУК %	Даралтын алдагдал Па	
						Төрөл	Бүтээмж м3/ц	Даралт Па	Чадал кВт	Гүйдэл А							Цахилгаан В/тоо/Гц
0-1	Бүлгийн ангиуд	Тоглоом хоолны өрөө	1300	-	1300	RP50-30/28-4D	1300	650	1.04	1.97		EOS 50-30/26	26	380V	VFK 50-30		
0-2	Гал тогоо	Тоглоом хоолны өрөө	1000	-	1000	RP50-30/28-4D	1000	650	1.04	1.97		EOS 50-30/20	20	380V	VFK 50-30		
0-3	Бүлгийн ангиуд	Дулааны узель	1200	-	1200	RP50-30/28-4D	1200	309	0.59	1.0		EOS 50-30/24	24	380V	VFK 50-30		
0-4	Урлаг танхим	Агуулах	1600	-	1600	RP50-30/28-4D	1600	309	0.59	1.0		EOS 50-30/32	32	380V	VFK 50-30		
0-5	Бүлгийн ангиуд	Агуулах	1200	-	1200	RP50-30/28-4D	1200	309	0.59	1.0		EOS 50-30/24	24	380V	VFK 50-30		

150 хүүхдийн цэцэрлэг

<p>Нэг маягийн ба давтан хэрэглэх зургийн холболт</p> <p>Инженер _____</p> <p>Гүйцэтгэсэн <i>Т.ХАМБАНДАНБА</i> (Т.ХАМБАНДАНБА)</p> <p>Шалгасан <i>Т.ХАМБАНДАНБА</i> (Т.ХАМБАНДАНБА)</p>		<p>Энэ хуудас засвартай, засваргүй, хүчингүй</p>		<p>Барилгын зураг төсөл "Плю Юу АУ" ХХК Утас: 99004522</p>	<p>150 ХҮҮХДИЙН ЦЭЦЭРЛЭГ Нэг маягийн зураг төсөл</p> <p>Зургийн бүрдэл, таних тэмдэг</p> <p>Инженер <i>М.Халиун</i> (М.Халиун) Гүйцэтгэсэн <i>М.Халиун</i> (М.Халиун) Шалгасан <i>Э.Арвиццэцэг</i> (Э.Арвиццэцэг)</p> <p>Е.Г.Шифр: ЭГЭ-33_А3-21/08 Т.Г.Шифр: PU1-07/2021</p> <p>Масштаб: М1: Зургийн дугаар: ХАС-03</p> <p>Огноо: 2021-05 Хуудас: 23</p>			
---	--	--	--	--	--	--	--	--

Материалын түүвэр					
Д/д	Тэмдэглэгээ	Нэрс	Тоо	Жин кг	Тайлбар
1	2	3	4	5	6
ХАЛААЛТ: Түгээх шугам - 1 /-30°C үед/					
1	ГОСТ 3262-75 Т _≥ 200 °С; Р _у ≥1.6 мПа	Ус хий дамжуулах ган яндан			
		Ф15 мм	70	1.66	у/м
		Ф20 мм	30	1.66	у/м
		Ф25 мм	30	2.39	у/м
		Ф32 мм	60	3.09	у/м
		Ф40 мм	18		у/м
2		Яндангийн дулаалга			
		а/ Эвэрэлтээс хамгаалах			
		түрхлэг 2 удаа			
		б/ Дулаалга б=50мм			
		в/ Хамгаалах бүрхүүл			
		Ф15 мм	70	-	у/м
		Ф20 мм	30	-	у/м
		Ф25 мм	30	-	у/м
		Ф32 мм	60	-	у/м
		Ф40 мм	18		у/м
3	Т _≥ 100 °С; Р _у ≥1.0 мПа	Термостат хаалт Ф15 мм	32	-	шир
4	Т _≥ 100 °С; Р _у ≥1.0 мПа	Буцаах хаалт Ф15 мм	32	-	шир
5	Т _≥ 100 °С; Р _у ≥1.0 мПа	Хий авагч	32	-	шир
6	Т _≥ 100 °С; Р _у ≥1.0 мПа	Баланслагч хаалт			
		Ф32 мм	4	-	шир
7	Т _≥ 100 °С; Р _у ≥1.0 мПа	Ус буулгагч			
		Ф20 мм	4	-	шир
8		Секцэн халаах хэрэгсэл			
		п=3 секц	1	-	шир
		п=4 секц	1	-	шир
		п=6 секц	1	-	шир
		п=7 секц	3	-	шир

Материалын түүвэр					
Д/д	Тэмдэглэгээ	Нэрс	Тоо	Жин кг	Тайлбар
1	2	3	4	5	6
		п=8 секц	4	-	шир
		п=9 секц	5	-	шир
		п=10 секц	1	-	шир
		п=11 секц	6	-	шир
		п=12 секц	6	-	шир
		п=18 секц	3	-	шир
		п=22 секц	1	-	шир
ХАЛААЛТ: Түгээх шугам - 2 /-30°C үед/					
1	ГОСТ 3262-75 Т _≥ 200 °С; Р _у ≥1.6 мПа	Ус хий дамжуулах ган яндан			
		Ф15 мм	65	1.66	у/м
		Ф20 мм	30	1.66	у/м
		Ф25 мм	100	2.39	у/м
		Ф32 мм	55	3.09	у/м
		Ф40 мм	18		у/м
2		Яндангийн дулаалга			
		а/ Эвэрэлтээс хамгаалах			
		түрхлэг 2 удаа			
		б/ Дулаалга б=50мм			
		в/ Хамгаалах бүрхүүл			
		Ф15 мм	65	-	у/м
		Ф20 мм	30	-	у/м
		Ф25 мм	100	-	у/м
		Ф32 мм	55	-	у/м
		Ф40 мм	18	-	у/м
3	Т _≥ 100 °С; Р _у ≥1.0 мПа	Термостат хаалт Ф15 мм	31	-	шир
4	Т _≥ 100 °С; Р _у ≥1.0 мПа	Буцаах хаалт Ф15 мм	31	-	шир
5	Т _≥ 100 °С; Р _у ≥1.0 мПа	Хий авагч	31	-	шир

Нэг маягийн ба давтан хэрэглэх зургийн холболт

Инженер ()
Гүйцэтгэсэн Т.ХАМБАНДАНБА (Т.ХАМ) ()
Шалгасан Т.ХАМБАНДАНБА (Т.ХАМ) ()

Энэ хуудас засвартай, засваргүй, хүчингүй

150 ХҮҮХДИЙН ЦЭЦЭРЛЭГ
Нэг маягийн зураг төсөл
Материалын түүвэр

Инженер 22-5518 М.Халуун
Гүйцэтгэсэн Т.ХАМБАНДАНБА М.Халуун
Шалгасан Т.ХАМБАНДАНБА Арцунцэцэг

Е.Г.Шифр: ЭГЭ-33_А3-21/08
Т.Г.Шифр: РUI-07/2021

Масштаб: М1 :
Хуудас: ХАС-04

Огноо: 2021-05
Хуудас: 23

2022-2025

1						2						3						4						5						6						7						8																																									
А												Б												В												Г												Д												Е												F											
Материалын түүвэр												Материалын түүвэр												Материалын түүвэр												Материалын түүвэр												Материалын түүвэр												Материалын түүвэр																							
Д/д	Тэмдэглэгээ			Нэрс	Тоо	Жин кг	Тайлбар	Д/д	Тэмдэглэгээ			Нэрс	Тоо	Жин кг	Тайлбар	Д/д	Тэмдэглэгээ			Нэрс	Тоо	Жин кг	Тайлбар	Д/д	Тэмдэглэгээ			Нэрс	Тоо	Жин кг	Тайлбар																																																				
1	2			3	4	5	6	1	2			3	4	5	6	1	2			3	4	5	6	1	2			3	4	5	6																																																				
6	T≥100 °C; P _y ≥1.0 МПа			Баланслагч хаалт					ø/ Хамгаалах бүрхүүл																																																																										
				Ф25 мм	4	-	шир		Ф15 мм			70	-	у/м																																																																					
7	T≥100 °C; P _y ≥1.0 МПа			Ус буулгагч					Ф20 мм			60	-	у/м																																																																					
				Ф25 мм	4	-	шир		Ф25 мм			60	-	у/м																																																																					
8	T≥100 °C; P _y ≥1.0 МПа			Автомат хий гаргагч Ф15 мм	2	-	шир		Ф32 мм			30	-	у/м																																																																					
				ХАЛААЛТ: Түгээх шугам - 2 /-30°C үед/					Ф40 мм			30	-	у/м																																																																					
9				Секцэн халаах хэрэгсэл					Ф50 мм			18	-	у/м																																																																					
				n=4 секц	4	-	шир	3	T≥100 °C; P _y ≥1.0 МПа			Термостат хаалт Ф15 мм	32	-	шир																																																																				
				n=6 секц	1	-	шир	4	T≥100 °C; P _y ≥1.0 МПа			Буцаах хаалт Ф15 мм	32	-	шир																																																																				
				n=7 секц	9	-	шир	5	T≥100 °C; P _y ≥1.0 МПа			Хий авагч	32	-	шир																																																																				
				n=8 секц	3	-	шир	6	T≥100 °C; P _y ≥1.0 МПа			Баланслагч хаалт																																																																							
				n=9 секц	1	-	шир					Ф32 мм	4	-	шир																																																																				
				n=10 секц	3	-	шир					ХАЛААЛТ: Түгээх шугам - 1 /-40°C үед/																																																																							
				n=11 секц	4	-	шир	7	T≥100 °C; P _y ≥1.0 МПа			Ус буулгагч																																																																							
				n=12 секц	3	-	шир					Ф20 мм	2	-	шир																																																																				
				n=18 секц	1	-	шир					Ф32 мм	2	-	шир																																																																				
				n=22 секц	1	-	шир	8				Секцэн халаах хэрэгсэл																																																																							
				ХАЛААЛТ: Түгээх шугам - 1 /-40°C үед/									n=3 секц	1	-	шир																																																																			
1	ГОСТ 3262-75			Ус хий дамжуулах ган яндан								n=5 секц	1	-	шир																																																																				
	T≥200 °C; P _y ≥1.6 МПа			Ф15 мм	70	1.66	у/м					n=7 секц	1	-	шир																																																																				
				Ф20 мм	60	1.66	у/м					n=9 секц	8	-	шир																																																																				
				Ф25 мм	60	2.39	у/м					n=11 секц	4	-	шир																																																																				
				Ф32 мм	30	3.09	у/м					n=12 секц	2	-	шир																																																																				
2				Ф40мм	30		у/м					n=13 секц	6	-	шир																																																																				
				Ф50 мм	18		у/м					n=14 секц	2	-	шир																																																																				
				Яндангийн дулаалга									n=15 секц	4	-	шир																																																																			
				а/ Ээвэрлэмээс хамгаалах																																																																															
				түрхлэг 2 удаа																																																																															
				б/ Дулаалга б=50мм																																																																															

Мне данат Тос сан

Нэг маягийн ба давтан хэрэглэх зургийн холболт	Энэ хуудас засвартай, засваргүй, хүчингүй
Инженер	(Халиун)
Гүйцэтгэсэн	Т.Хамьянгов (Т.Х)
Шалгасан	Т.Хамьянгов (Т.Х)



150 ХҮҮХДИЙН ЦЭЦЭРЛЭГ
Нэг маягийн зураг төсөл

Материалын түүвэр

Инженер	М.Халиун	Е.Г.Шифр:	ЭГЭ-33_А3-21/08	Масштаб:	М1	Огноо:	2021-05
Гүйцэтгэсэн	М.Халиун	Т.Г.Шифр:	РUI-07/2021	Зургийн дугаар:	ХАС-05	Хуудас:	23
Шалгасан	Э.Арвинцэцэг						

МОНГОЛ УУС
22-А330
ТӨМӨР БААТРАЙН
ЖАМЯНГОВ
МЭРГЭЭЛЭГЧИЙН
ИНЖЕНЕР
2022-2025

1	2	3	4	5	6	7	8
Материалын түүвэр							
Д/д	Тэмдэглэгээ	Нэрс	Тоо	Жин кг	Тайлбар		
1	2	3	4	5	6		
		n=22 секц	3	-	шир		
		n=25 секц	1	-	шир		
		ХАЛААЛТ: Түгээх шугам - 2 /-40°C үед/					
1	ГОСТ 3262-75	Ус хий дамжуулах ган яндан					
	T _≥ 200 °C; P _у ≥1.6 мПа	Ф15 мм	65	1.66	у/м		
		Ф20 мм	30	1.66	у/м		
		Ф25 мм	90	2.39	у/м		
		Ф32 мм	75	3.09	у/м		
		Ф40 мм	18		у/м		
2		Яндангийн дулаалга					
		а/ Зэврэлтээс хангаалах					
		түрхлэг 2 удаа					
		б/ Дулаалга б=50мм					
		в/ Хангаалах бүрхүүл					
		Ф15 мм	65	-	у/м		
		Ф20 мм	30	-	у/м		
		Ф25 мм	90	-	у/м		
		Ф32 мм	75	-	у/м		
		Ф40 мм	18		у/м		
3	T _≥ 100 °C; P _у ≥1.0 мПа	Термостат хаалт Ф15 мм	31	-	шир		
4	T _≥ 100 °C; P _у ≥1.0 мПа	Буцаах хаалт Ф15 мм	31	-	шир		
5	T _≥ 100 °C; P _у ≥1.0 мПа	Хий адагч	31	-	шир		
6	T _≥ 100 °C; P _у ≥1.0 мПа	Баланслагч хаалт					
		Ф32 мм	4	-	шир		
7	T _≥ 100 °C; P _у ≥1.0 мПа	Ус буулгагч					
		Ф32 мм	4	-	шир		
8	T _≥ 100 °C; P _у ≥1.0 мПа	Автомат хий гаргагч Ф15 мм	2	-	шир		

1	2	3	4	5	6	7	8
Материалын түүвэр							
Д/д	Тэмдэглэгээ	Нэрс	Тоо	Жин кг	Тайлбар		
1	2	3	4	5	6		
		ХАЛААЛТ: Түгээх шугам - 2 /-40°C үед/					
9		Секцэн халаах хэрэгсэл					
		n=5 секц	4	-	шир		
		n=7 секц	2	-	шир		
		n=8 секц	9	-	шир		
		n=9 секц	2	-	шир		
		n=10 секц	1	-	шир		
		n=11 секц	1	-	шир		
		n=12 секц	3	-	шир		
		n=13 секц	5	-	шир		
		n=15 секц	4	-	шир		
		n=22 секц	1	-	шир		
		n=25 секц	1	-	шир		
10	/-30; -40°C үед/	Шалны плёнкан халаалт					
		b=1.0м L=4.0м	8	-	комп		32
		N=3.5кВт; 380V/50Hz					
		b=1.0м L=4.0м	12	-	комп		48
		N=5.2кВт; 380V/50Hz					
		b=1.0м L=5.0м	10	-	комп		50
		N=5.5кВт; 380V/50Hz					
		b=1.0м L=4.0м	10	-	комп		40
		N=4.4кВт; 380V/50Hz					

Увс амьтан Твс сн

Нэг маягийн ба давтан хэрэглэх зургийн холболт	Энэ хуудас засвартай, засваргүй, хүчингүй
Инженер	()
Гүйцэтгэсэн	Т.Жамъянзайс В.Т.П.
Шалгасан	Т.Жамъянзайс В.Т.П.



150 ХҮҮХДИЙН ЦЭЦЭРЛЭГ
Нэг маягийн зураг төсөл
Материалын түүвэр

Инженер	М.Халиун	Е.Г.Шифр:	ЭГЭ-33_А3-21/08	Масштаб:	M1:	Огноо:	2021-05
Гүйцэтгэсэн	М.Халиун	Т.Г.Шифр:	ПУИ-07/2021	Зургийн дугаар:	ХАС-06	Хуудас:	23
Шалгасан	Э.Ариунцэцэг						

МОНГОЛ УЛС
Төмөрбаяр
ЖАЙНЗУУН
МЭРГЭИЛЭГ
ЭТ-ДААС
2022-2025

1	2	3	4	5	6	7	8
Материалын түүвэр							
Д/а	Тэмдэглэгээ	Нэрс	Тоо	Жин кг	Тайлбар		
1	2	3	4	5	6		
		АГААР СЭЛГЭЛТ:					
		0-1 систем:					
1	RP 50-30/28-4D	Агаар оруулах сэнс L=1300 м ³ /ц, P=650 Па N=1.00 кВт, n=1450 эр/мин; 380V/50Hz	1	-	комп		
2	DV 50-30	Зөөлөн холбоос	2	-	шир		
3	EOS 50-30/26	Цахилгаан агаар халаагч	1	-	шир		
4	VFK 50-30	Агаар шүүгч	1	-	шир		
5	LKS 50-30/230	Хавхлага	1	-	шир		
6	PZ 50-30	Агаар оруулах гадна сараалж	1	-	шир		
7		Агаар дамжуулах системийн гөлмөн төмөр хоолой					
		200x150 мм δ=0.6 мм	130	-	у/м		
		300x200 мм δ=0.7 мм	20	-	у/м		
		500x300 мм δ=0.7 мм	10	-	у/м		
8		Агаар дамжуулах системийн гөлмөн төмөр хоолойн отвод					
		90° 200x150 мм	1	-	шир		
		90° 300x200 мм	4	-	шир		
9		Агаар дамжуулах системийн гөлмөн төмөр хоолойн шилжвэр					
		200x150 - 300x200	1	-	шир		
10		Агаар оруулах сараалж					
		P150 F=0.015м2	13	-	шир		

1	2	3	4	5	6	7	8
Материалын түүвэр							
Д/а	Тэмдэглэгээ	Нэрс	Тоо	Жин кг	Тайлбар		
1	2	3	4	5	6		
		АГААР СЭЛГЭЛТ:					
		0-2 систем:					
1	RP 50-30/28-4D	Агаар оруулах сэнс L=1000 м ³ /ц, P=650 Па N=1.00 кВт, n=1450 эр/мин; 380V/50Hz	1	-	комп		
2	DV 50-30	Зөөлөн холбоос	2	-	шир		
3	EOS 50-30/20	Цахилгаан агаар халаагч	1	-	шир		
4	VFK 50-30	Агаар шүүгч	1	-	шир		
5	LKS 50-30/230	Хавхлага	1	-	шир		
6	PZ 50-30	Агаар оруулах гадна сараалж	1	-	шир		
7		Агаар дамжуулах системийн гөлмөн төмөр хоолой					
		300x200 мм δ=0.7 мм	15	-	у/м		
		500x300 мм δ=0.7 мм	10	-	у/м		
8		Агаар дамжуулах системийн гөлмөн төмөр хоолойн отвод					
		90° 500x300 мм	1	-	шир		
9		Агаар оруулах сараалж					
		P200 F=0.028м2	4	-	шир		

МБС аймгаас Төгс сэрм

Нэг маягийн ба давтан хэрэглэх зургийн холболт	Энэ хуудас засвартай, засваргүй, хүчингүй
Инженер	()
Гүйцэтгэсэн	Т.ЖАМЯНБАТВА ()
Шалгасан	Т.ЖАМЯНБАТВА ()



150 ХҮҮХДИЙН ЦЭЦЭРЛЭГ Нэг маягийн зураг төсөл Материалын түүвэр			
Инженер 22-5548 М.Халиун	Гүйцэтгэсэн Т.ЖАМЯНБАТВА М.Халиун	Е.Г.Шифр: ЭГЭ-33_А3-21/08	Масштаб: М1:
Шалгасан Т.ЖАМЯНБАТВА	Огноо: 2021-05	Т.Г.Шифр: PUI-07/2021	Хуудас: ХАС-07
6 2022-2025		23	

1	2	3	4	5	6	7	8
Материалын түүвэр							
Д/д	Тэмдэглэгээ	Нэрс	Тоо	Жин кг	Тайлбар		
1	2	3	4	5	6		
		АГААР СЭЛГЭЛТ:					
		0-3 систем:					
1	RP 50-30/28-4D	Агаар оруулах сэнс L=1200 м ³ /ц, P=650 Па N=1.00 кВт, n=1450 эр/мин; 380V/50Hz	1	-	комп		
2	DV 50-30	Зөөлөн холбоос	2	-	шир		
3	EOS 50-30/24	Цахилгаан агаар халаагч	1	-	шир		
4	VFK 50-30	Агаар шүүгч	1	-	шир		
5	LKS 50-30/230	Хавхлага	1	-	шир		
6	PZ 50-30	Агаар оруулах гадна сараалж	1	-	шир		
7		Агаар дамжуулах системийн гөлмөн төмөр хоолой					
		200x150 мм δ=0.6 мм	130	-	у/м		
		300x200 мм δ=0.7 мм	20	-	у/м		
		500x300 мм δ=0.7 мм	10	-	у/м		
8		Агаар дамжуулах системийн гөлмөн төмөр хоолойн отвод					
		90° 200x150 мм	1	-	шир		
		90° 300x200 мм	4	-	шир		
9		Агаар дамжуулах системийн гөлмөн төмөр хоолойн шилжвэр					
		200x150 - 300x200	1	-	шир		
10		Агаар оруулах сараалж P150 F=0.015м2	13	-	шир		

1	2	3	4	5	6	7	8
Материалын түүвэр							
Д/д	Тэмдэглэгээ	Нэрс	Тоо	Жин кг	Тайлбар		
1	2	3	4	5	6		
		АГААР СЭЛГЭЛТ:					
		0-4 систем:					
1	RP 50-30/28-4D	Агаар оруулах сэнс L=2000 м ³ /ц, P=650 Па N=1.00 кВт, n=1450 эр/мин; 380V/50Hz	1	-	комп		
2	DV 50-30	Зөөлөн холбоос	2	-	шир		
3	EOS 50-30/32	Цахилгаан агаар халаагч	1	-	шир		
4	VFK 50-30	Агаар шүүгч	1	-	шир		
5	LKS 50-30/230	Хавхлага	1	-	шир		
6	PZ 50-30	Агаар оруулах гадна сараалж	1	-	шир		
7		Агаар дамжуулах системийн гөлмөн төмөр хоолой					
		300x200 мм δ=0.7 мм	15	-	у/м		
		500x300 мм δ=0.7 мм	10	-	у/м		
8		Агаар дамжуулах системийн гөлмөн төмөр хоолойн отвод					
		90° 500x300 мм	1	-	шир		
9		Агаар оруулах сараалж P200 F=0.028м2	4	-	шир		

МБС алмаг ТЭЭС сөрм

Нэг маягийн ба давтан хэрэглэх зургийн холболт	Энэ хуудас засвартай, ээсваргүй, хүчингүй
Инженер	<i>(Signature)</i>
Гүйцэтгэсэн	<i>Т.Хамьянгэлва</i>
Шалгасан	<i>Т.Хамьянгэлва</i>



150 ХҮҮХДИЙН ЦЭЦЭРЛЭГ Нэг маягийн зураг төсөл Материалын түүвэр				
Инженер 22-5540	М.Халуун	Е.Г.Шифр: ЭГЭ-33_А3-21/08	Масштаб: М1:	Огноо: 2021-05
Гүйцэтгэсэн МОНГОЛ УЛС Төмөр замын ХАМТӨГӨӨ БА ЭРГЭШСЭН ИНЖЕНЕР 31-ДХАС 6.2022-2025	М.Халуун	Т.Г.Шифр: PUI-07/2021	Зургийн дугаар: ХАС-08	Хуудас: 23
Шалгасан	Э.Ариунцэцэг			

1	2	3	4	5	6	7	8
Материалын түүвэр							
Д/д	Тэмдэглэгээ	Нэрс	Тоо	Жин кг	Тайлбар		
1	2	3	4	5	6		
		АГААР СЭЛГЭЛТ:					
		0-5 систем:					
1	RP 50-30/28-4D	Агаар оруулах сэнс L=1200 м ³ /ц, P=650 Па N=1.00 кВт, n=1450 эр/мин; 380V/50Hz	1	-	комп		
2	DV 50-30	Зөөлөн холбоос	2	-	шир		
3	EOS 50-30/24	Цахилгаан агаар халаагч	1	-	шир		
4	VFK 50-30	Агаар шүүгч	1	-	шир		
5	LKS 50-30/230	Хавхлага	1	-	шир		
6	PZ 50-30	Агаар оруулах гадна сараалж	1	-	шир		
7		Агаар дамжуулах системийн гөлмөн төмөр хоолой 200x150 мм δ=0.6 мм	130	-	у/м		
		300x200 мм δ=0.7 мм	20	-	у/м		
		500x300 мм δ=0.7 мм	10	-	у/м		
8		Агаар дамжуулах системийн гөлмөн төмөр хоолойн отвод 90° 200x150 мм	1	-	шир		
		90° 300x200 мм	4	-	шир		
9		Агаар дамжуулах системийн гөлмөн төмөр хоолойн шилжвэр 200x150 - 300x200	1	-	шир		
10		Агаар оруулах сараалж P150 F=0.015м2	13	-	шир		

Материалын түүвэр							
1	2	3	4	5	6	7	8
Тэмдэглэгээ	Нэрс	Тоо	Жин кг	Тайлбар			
1	2	3	4	5	6		
		АГААР СЭЛГЭЛТ:					
		C-13.5 систем:					
1	RS 250L	Сэнсний агрегат L=300 м ³ /ц, P=200 Па N=0.10 кВт, n=2720 эр/мин	3	-	шир		
2		Зөөлөн холбоос	6	-	шир		
3		Агаар дамжуулах системийн гөлмөн төмөр хоолой 150x150 мм δ=0.6 мм	45	-	у/м		
4		Агаар дамжуулах системийн гөлмөн төмөр хоолойн отвод 90° 150x150 мм	9	-	шир		
5		Агаар сорох сараалж P150 F=0.015м2	9	-	шир		
		C-2 систем:					
1	RS 315L	Сэнсний агрегат L=500 м ³ /ц, P=280 Па N=0.22 кВт, n=2920 эр/мин	1	-	шир		
2		Зөөлөн холбоос	2	-	шир		
3		Агаар дамжуулах системийн гөлмөн төмөр хоолой 200x150 мм δ=0.6 мм	25	-	у/м		
4		Агаар дамжуулах системийн гөлмөн төмөр хоолойн отвод 90° 200x150 мм	1	-	шир		
5		Агаар сорох сараалж P200x150 F=0.021м2	3	-	шир		

Нэг маягийн ба давтан хэрэглэх зургийн холболт

Нэг маягийн ба давтан хэрэглэх зургийн холболт	Энэ хуудас засвартай, засваргүй, хүчингүй
Инженер	
Гүйцэтгэсэн	<i>Т.Малмагдорва</i>
Шалгасан	<i>Т.Малмагдорва</i>



150 ХҮҮХДИЙН ЦЭЦЭРЛЭГ
Нэг маягийн зураг төсөл
Материалын түүвэр

Инженер	М.Халиун	Е.Г.Шифр:	ЭГЭ-33 АЗ-21/08	Масштаб:	M1:	Огноо:	2021-05
Гүйцэтгэсэн	М.Халиун	Т.Г.Шифр:	РИИ-07/2021	Зургийн дугаар:	ХАС-09	Хуудас:	23
Шалгасан	Э.Ариунцэцэг						


МОНГОЛ УУС
2022-2025

1		2		3		4		5		6		7		8	
Материалын түүвэр															
Тэмдэглэгээ		Нэрс		Тоо	Жин кг	Тайлбар									
1	2	3	4	5	6										
		АГААР СЭЛГЭЛТ:													
		C-4 систем:													
1		Бага обрын сэнс													
		L=50 м³/ц, P=100 Па; N=40Вт; 220V/50Hz		1	-	шир									
2		Агаар дамжуулах системийн гөлмөн төмөр хоолой													
		φ100 мм	δ=0.6 мм	3	-	у/м									
		φ125 мм	δ=0.6 мм	3	-	у/м									
		C-6 систем:													
1	RS 315L	Сэнсний агрегат													
		L=800 м³/ц, P=280 Па													
		N=0.22 кВт, n=2920 эр/мин		1	-	шир									
2		Зөөлөн холбоос		2	-	шир									
3		Агаар дамжуулах системийн гөлмөн төмөр хоолой													
		200x200 мм	δ=0.6 мм	15	-	у/м									
		C-7 систем:													
1	B-VARD 280/2	Сэнсний агрегат													
		L=2200 м³/ц, P=450 Па													
		N=1.10 кВт, n=2870 эр/мин		1	-	шир									
2		Зөөлөн холбоос		2	-	шир									
3		Агаар дамжуулах системийн гөлмөн төмөр хоолой													
		200x200 мм	δ=0.6 мм	15	-	у/м									
		400x200 мм	δ=0.7 мм	10	-	у/м									
		500x200 мм	δ=0.7 мм	15	-	у/м									
4		Агаар дамжуулах системийн гөлмөн төмөр хоолойн шилжвэр													
		200x200 - 500x200		1	-	шир									

1		2		3		4		5		6		7		8	
Материалын түүвэр															
Тэмдэглэгээ		Нэрс		Тоо	Жин кг	Тайлбар									
1	2	3	4	5	6										
		АГААР СЭЛГЭЛТ:													
5		Агаар дамжуулах системийн гөлмөн төмөр хоолойн отвод													
		90°	200x200 мм	2	-	шир									
		90°	500x200 мм	3	-	шир									
6		Зонт 1300x800		1	-	шир									
		Зонт 1700x1100		2	-	шир									
7		Хавхлага 200x200		3	-	шир									
		C-8.9.10.11.12 систем:													
1	RS 315L	Сэнсний агрегат													
		L=600 м³/ц, P=280 Па													
		N=0.22 кВт, n=2920 эр/мин		5	-	шир									
2		Зөөлөн холбоос		10	-	шир									
3		Агаар дамжуулах системийн гөлмөн төмөр хоолой													
		200x150 мм	δ=0.6 мм	150	-	у/м									
4		Агаар дамжуулах системийн гөлмөн төмөр хоолойн отвод													
		90°	200x150 мм	15	-	шир									
5		Агаар сорох сараалж													
		P150 F=0.015м2		15	-	шир									
		P200x150 F=0.021м2		10	-	шир									

Нэг маягийн ба давтан хэрэглэх зургийн холболт

Нэг маягийн ба давтан хэрэглэх зургийн холболт	Энэ хуудас засвартай, засваргүй, хүчингүй
Инженер	()
Гүйцэтгэсэн	Т.Малцагдалба (Т.М)
Шалгасан	Т.Малцагдалба (Т.М)



Барилгын зураг төсөл
"Plu Oy Aij" ХХК
Утас: 99004522

150 ХҮҮХДИЙН ЦЭЦЭРЛЭГ
Нэг маягийн зураг төсөл

МОНГОЛ УЛС
Төрийн захиргаа
МАНГЭЦЭГЭН
Э.Ариунцэцэг

Инженер: А.Хувин М.Халиун
Гүйцэтгэсэн: Ж.Амгалан М.Халиун
Шалгасан: Э.Ариунцэцэг

Е.Г.Шифр: ЭГЭ-33_А3-21/08
Т.Г.Шифр: РUI-07/2021

Масштаб: М1
Зургийн дугаар: ХАС-10

Огноо: 2021-05
Хуудас: 23

Материалын түүвэр					
Тэмдэглэгээ	Нэрс	Тоо	Жин кг	Тайлбар	
1	2	3	4	5	6
		АГААР СЭЛГЭЛТ:			
		С-9 систем:			
1	RS 315L	Сэнсний агрегат			
		L=500 м³/ц, P=280 Па			
		N=0.22 кВт, n=2920 эр/мин	1	-	шир
2		Зөвлөн холбоос	2	-	шир
3		Агаар дамжуулах системийн гөлмөн төмөр хоолой			
		200x150 мм δ=0.6 мм	20	-	ү/м
4		Агаар дамжуулах системийн гөлмөн төмөр хоолойн отвод			
		90° 200x150 мм	3	-	шир
5		Агаар сорох сараалж			
		P200x150 F=0.021м²	3	-	шир
		ЕС систем:			
1		Агаар дамжуулах системийн гөлмөн төмөр хоолой			
		150x150 мм δ=0.6 мм	10	-	ү/м
		200x150 мм δ=0.6 мм	10	-	ү/м
		200x200 мм δ=0.6 мм	25	-	ү/м
2		Агаар сорох сараалж			
		P150 F=0.015м²	1	-	шир
		P200x150 F=0.021м²	4	-	шир
		P200 F=0.028м²	9	-	шир

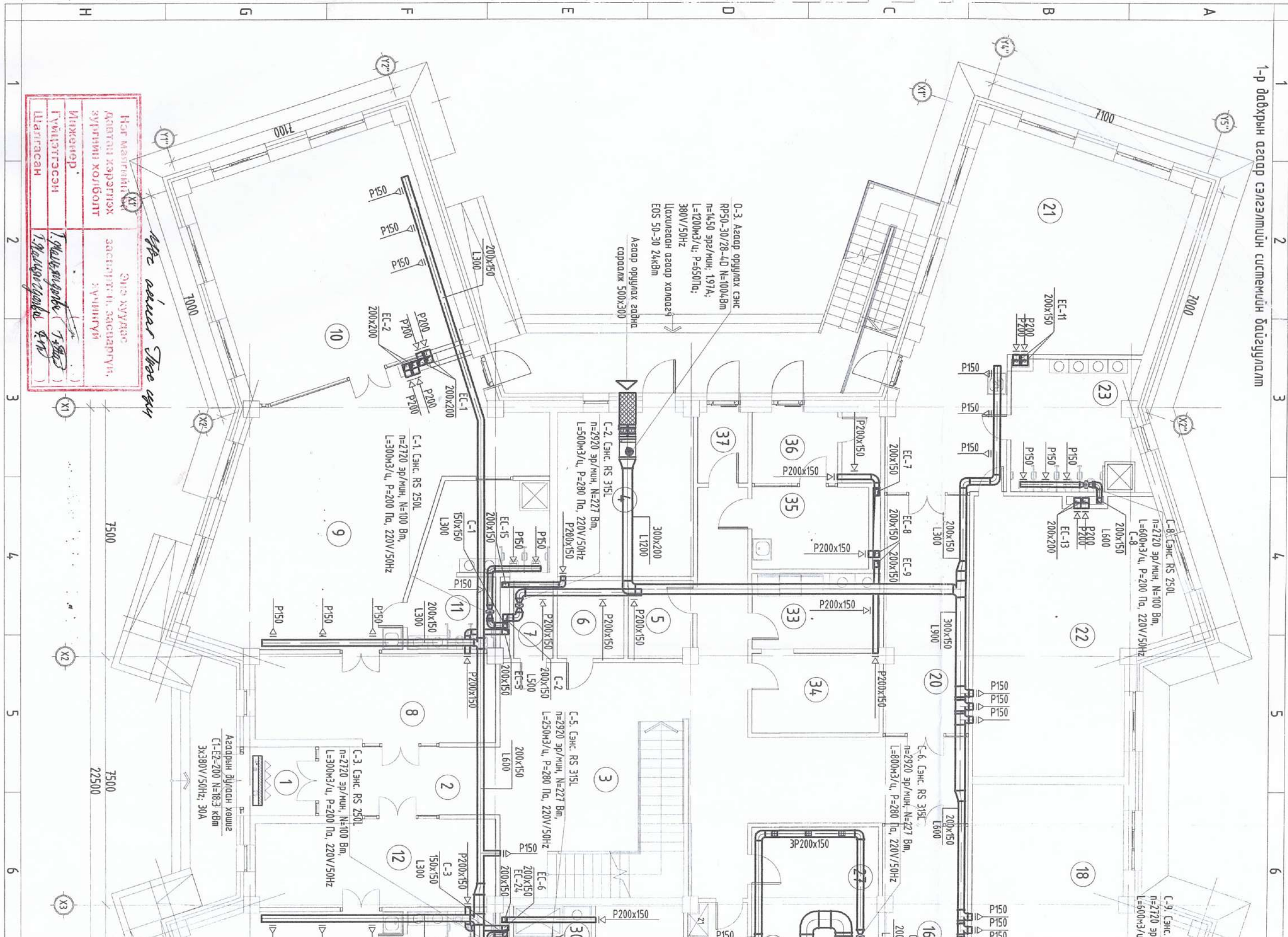
Нэг маягийн ба давтан хэрэглэх зургийн холболт

Нэг маягийн ба давтан хэрэглэх зургийн холболт	Энэ хуудас засвартай, засваргүй, хүчингүй
Инженер	(Холбоо)
Гүйцэтгэсэн	Т.Мамъяагарва
Шалгасан	Т.Мамъяагарва



150 ХҮҮХДИЙН ЦЭЦЭРЛЭГ Нэг маягийн зураг төсөл			
Материалын түүвэр			
Инженер	М.Халиун	Е.Г.Шифр:	Масштаб:
Гүйцэтгэсэн	М.Халиун	ЭГЭ-33_А3-21/08	М1:
Шалгасан	Э.Ариунцэцэг	Т.Г.Шифр:	Огноо:
		PUJ-07/2021	2021-05
			Хуудас:
			23

1-р давхрын агаар сэлгээлтийн системийн байгуулалт

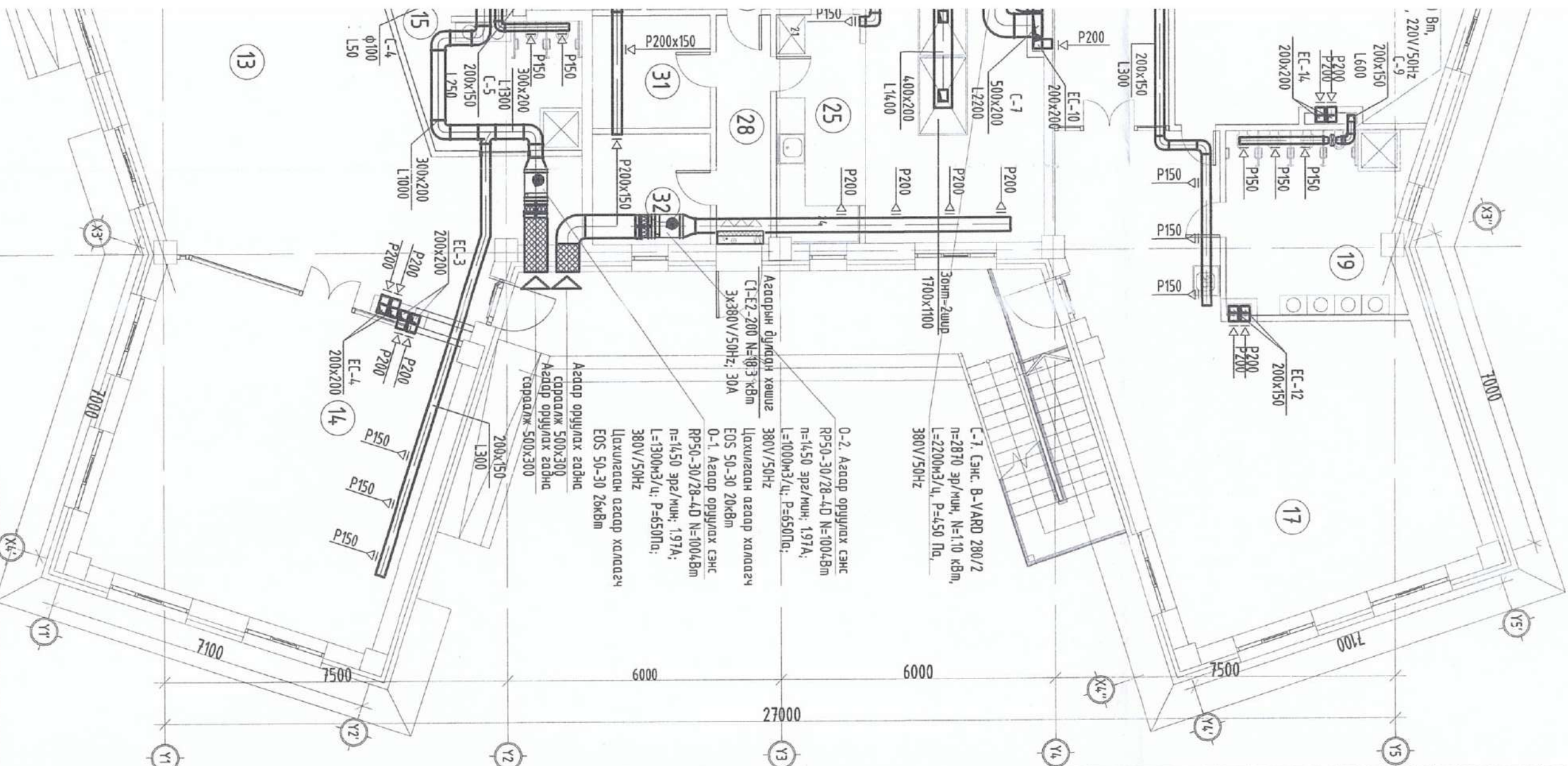


0-3. Агаар оруулах сэнс
 RP50-30/28-4D N=100,8Вм
 n=1650 эр/мин; 197А;
 L=1200м³/ц; P=650Па;
 380V/50Hz
 Цахилгаан агаар халаагыг
 EOS 50-30 24кВт
 Агаар оруулах гадна
 сарааж 500x300

Агаарын дулаан хөшөө
 C1-E2-200 N=183 кВт
 Эх380V/50Hz; 30А

Нэг мөчлийн Аливаа хэрэгтэйх зургийн холболт	Энэ хуудас засваргүй, засваргүй, зургийн
Инженер Гүйцэтгэсэн	1.Малхуудовь (1.Энх) 1.Малхуудовь (1.Энх)
Шалгасан	

МФ агаар Тээгүүч



ӨРВӨНИЙ ТОДОРХОЙЛОЛТ			
№	ӨРВӨНИЙ НЭР	Өрвөний хэм /Г/	Оруулах агаарын зардал /м³/ц/
01	Гонх	16	-
02	Коридор	16	-
3	Шалны хонзил	16	-
4	Техникийн өрөө	15	200
5	Цахилгаан, холбоо дохиололын өрөө	15	100
6	Агуулах	15	100
7	Техникийн өрөө	15	100
8	Худцас солух өрөө	20	-
9	Тоглоом, хоолны өрөө	22	300
10	Уншлагын өрөө	22	300
11	Душ, АЦӨ	25	300
12	Худцас солух өрөө	20	150
13	Тоглоом, хоолны өрөө	22	300
14	Уншлагын өрөө	22	300
15	Душ, АЦӨ	25	300
16	Худцас солух өрөө	20	150
17	Тоглоом, хоолны өрөө	22	300
18	Уншлагын өрөө	22	300
19	Душ, АЦӨ	25	600
20	Худцас солух өрөө	20	-
21	Тоглоом, хоолны өрөө	22	300
22	Уншлагын өрөө	22	300
23	Душ, АЦӨ	25	600
24	Аяда угаах хэсэг	18	-
25	Бэлтгэх хэсэг	18	1000
26	Гал тосгоо	16	3000
27	Түгээх хэсэг	18	-
28	Коридор	16	-
29	Ажилчдын худцас солух өрөө	20	50
30	Ажилчдын АЦӨ	18	50
31	Нөөцийн агуулах	15	50
32	Агуулах	15	50
33	Бохир даавуу, угаалгын өрөө	15	50
34	Цэвэр даавуу, индүүдлэгийн өрөө	18	50
35	Эмчийн өрөө	20	50
36	Тур тусгаарлах өрөө	22	50
37	Гонх	16	-

Агаарын будагд хэвшэ
 СГ-Е2-200 N=103 кВт
 Эк380V/50Hz; 30A
 Цахилгаан агаар халаагч
 EOS 50-30 20кВт
 0-1. Агаар оруулах сэнс
 RP50-30/28-4D N=100,8Вт
 n=1450 эрэг/мин; 1,97А;
 L=1300м³/ц; P=650Па;
 380V/50Hz
 Цахилгаан агаар халаагч
 EOS 50-30 26кВт

Агаар оруулах гадна
 сараалж 500х300
 Агаар оруулах гадна
 сараалж 500х300

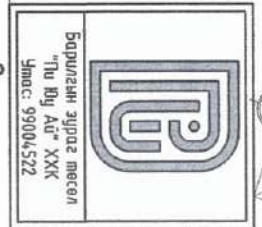
0-2. Агаар оруулах сэнс
 RP50-30/28-4D N=100,8Вт
 n=1450 эрэг/мин; 1,97А;
 L=1000м³/ц; P=650Па;
 380V/50Hz

С-7. Сэнс В-УАРД 280/2
 n=2870 эрэг/мин; N=1,10 кВт,
 L=2200м³/ц; P=450 Па,
 380V/50Hz



ЗӨВШӨӨРӨЛЦСӨН			
БА		Г. Дагуйжаа	
ББ		Ц. Энхбаяр	
ЦБУ		Б. Жавхлан	
ХТ/ДГ		Замсгалчиддамдар	
ХД		Т. Пүрэвзаяг	

150 ХҮҮХДИЙН ЦЭЦЭРЛЭГ
 Нэг маягийн зураг төсөл

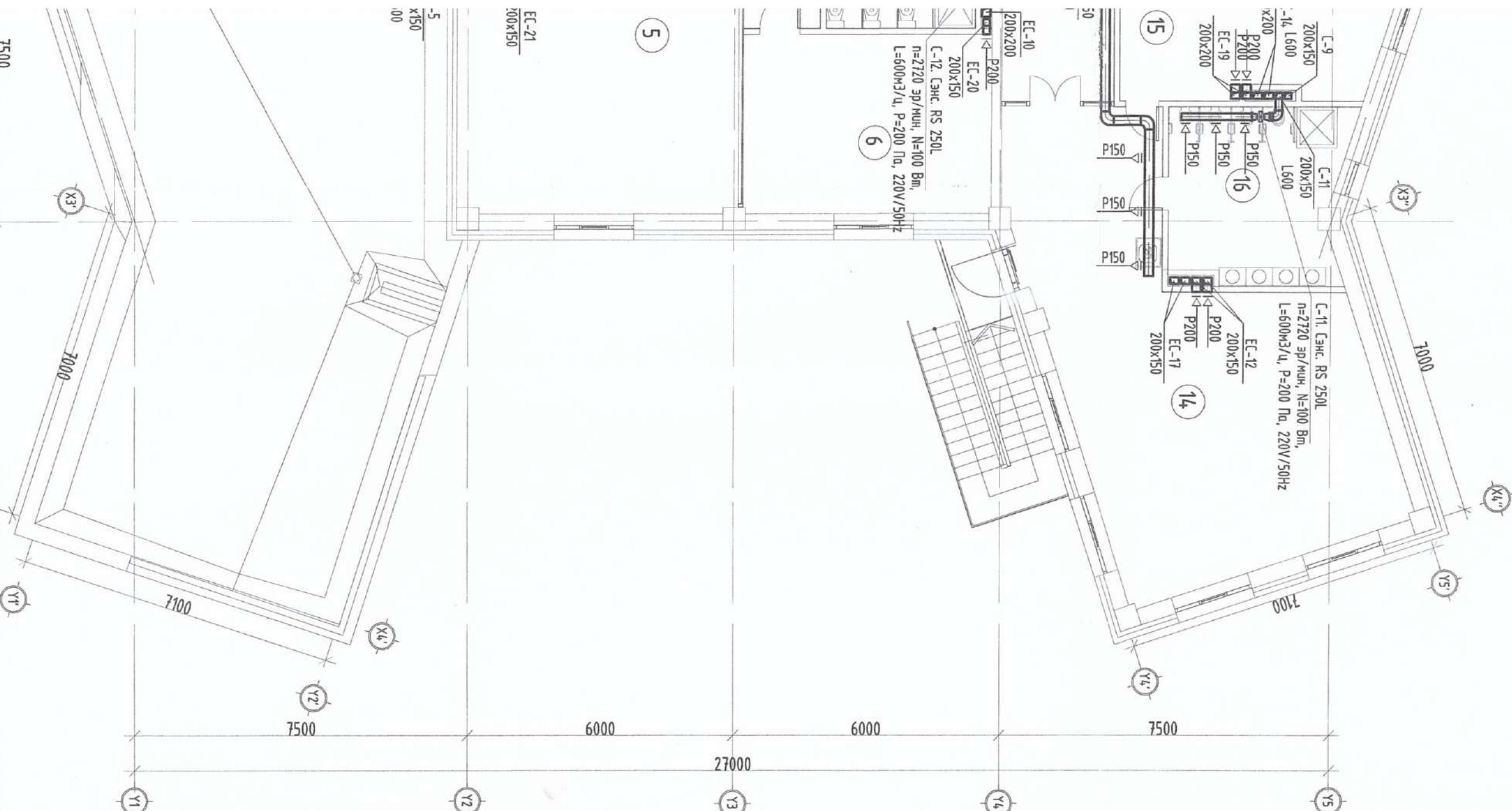


Инженер	МОНГОЛ УЛС Төмөрбээтэрчдийн МЭРГЭШДСЭН ИНЖЕНЕР	Инженер	МОНГОЛ УЛС Төмөрбээтэрчдийн МЭРГЭШДСЭН ИНЖЕНЕР
Гүйцэтгэсэн	М.Халиун	Гүйцэтгэсэн	М.Халиун
Шалгасан	З.Ариунцэцэг	Шалгасан	З.Ариунцэцэг

ЭГЗ-ЗЭ	АЗ-21/08	Масштаб:	М1:100	Огноо:	2021-05
Т.Г.Шифр:	РУИ-07/2021	Зургийн дугаар:	Худцас:		23

7 8 9 10 11 12 АЗ

ӨРӨННИЙ ТОДОРХОЙЛОЛТ				
№	ӨРӨННИЙ НЭР	Өрөнний хэм / Г/	Оруулах агаарын зардал /м3/ц/	Сорох агаарын зардал /м3/ц/
01	Шалны хөнгөл	16	-	-
02	Хөнгөл	16	-	-
3	Урдгайг талжин	18	1600	2000
4	Агуулах	15	-	-
5	Багш нарын өрөө	18	-	200
6	Эрхлэгч багшийн өрөө	18	-	200
7	Ажилчдын АЦӨ	18	-	600
8	Коридор	16	-	-
9	Худцас голух өрөө	20	-	50
10	Тоглоом, хоолны өрөө	22	300	300
11	Уншлагын өрөө	22	300	300
12	Душ АЦӨ	25	-	600
13	Худцас голух өрөө	20	-	50
14	Тоглоом, хоолны өрөө	22	300	300
15	Уншлагын өрөө	22	300	300
16	Душ АЦӨ	25	-	600



Нэг маягийн ба дагалдсан хөрөнгө зургийн холболт

Инженер Гүйцэтгэсэн Шалгасан

Энэ хуудас засваргүй, засваргүй, хүчингүй

Инженер Гүйцэтгэсэн Шалгасан

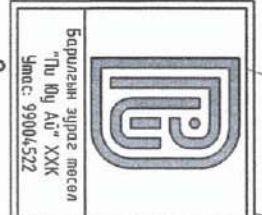
Т.Мунгууртай *Т.Тамсгийн* *Т.Т.*

Мне выдан Тэс сүү



ЗӨВШӨӨРӨЛЦӨН			
БА	Г. Дасуймаа		
ББ	Ц. Энхбаяр		
БВ	Б. Жавхлан		
ХТ/ДГ	Э. Амгаланбаатар		
ХД	Т. Пүрэвзагд		

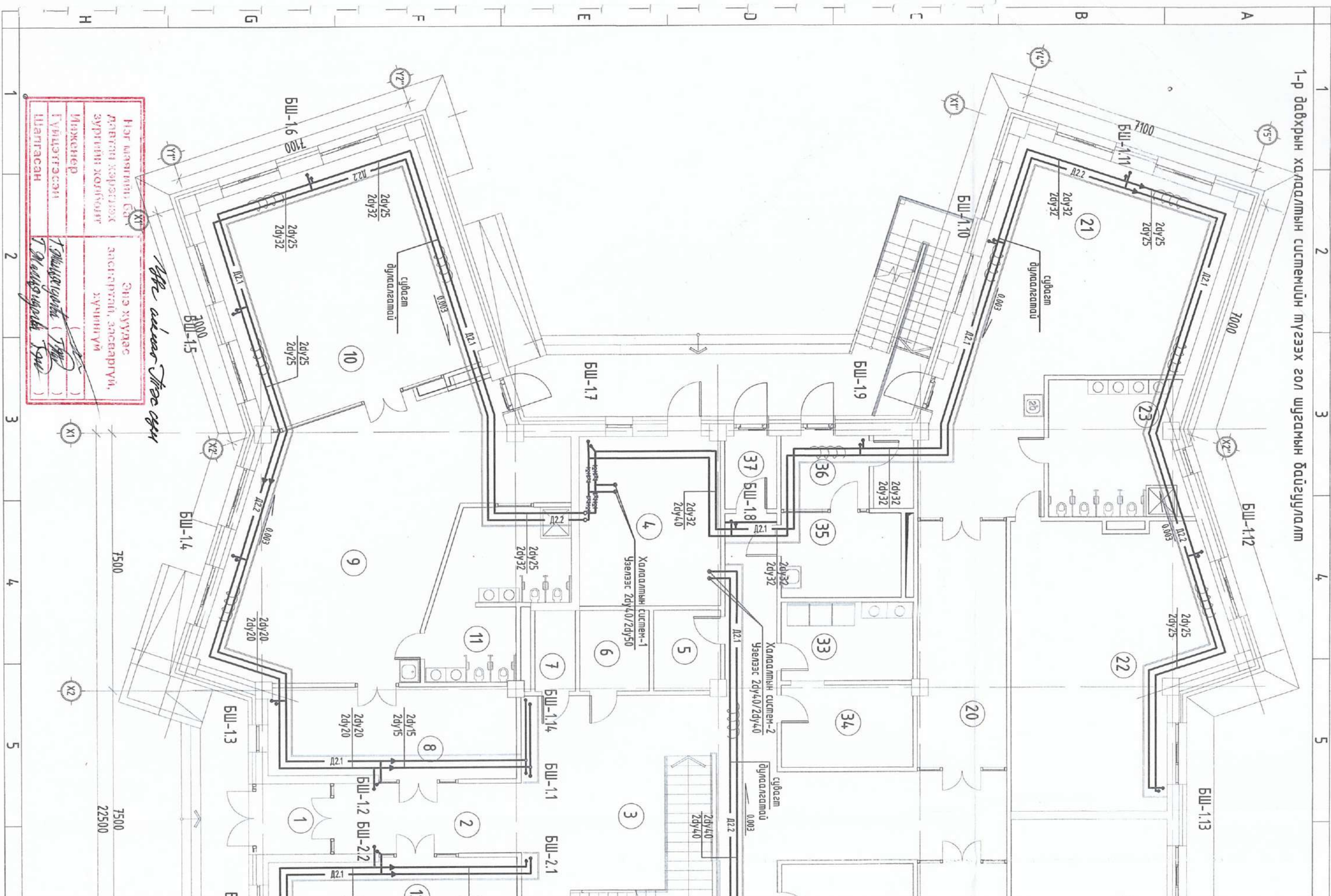
150 ХҮҮХДИЙН ЦЭЦЭРЛЭГ
Нэг маягийн зураг төсөл



Инженер	М.Очибал Уулс	М.Хадлун	Э.Г.Шифр:	Масштаб:	Огноо:
Гүйцэтгэсэн	Т.Омгорбаяртай	М.Хадлун	ЭГЗ-33 АЗ-21/08	М1:100	2021-05
Шалгасан	М.Эрвэлсүрэн	М.Хадлун	Т.Г.Шифр:	Зургийн дугаар:	Худгас:
	МЭРТЭЙСЭН ИНЖЕНЕР	А.Дундучицэг	ПУ-07/2021	ХАС-13	23

7 8 9 11 12 АЗ

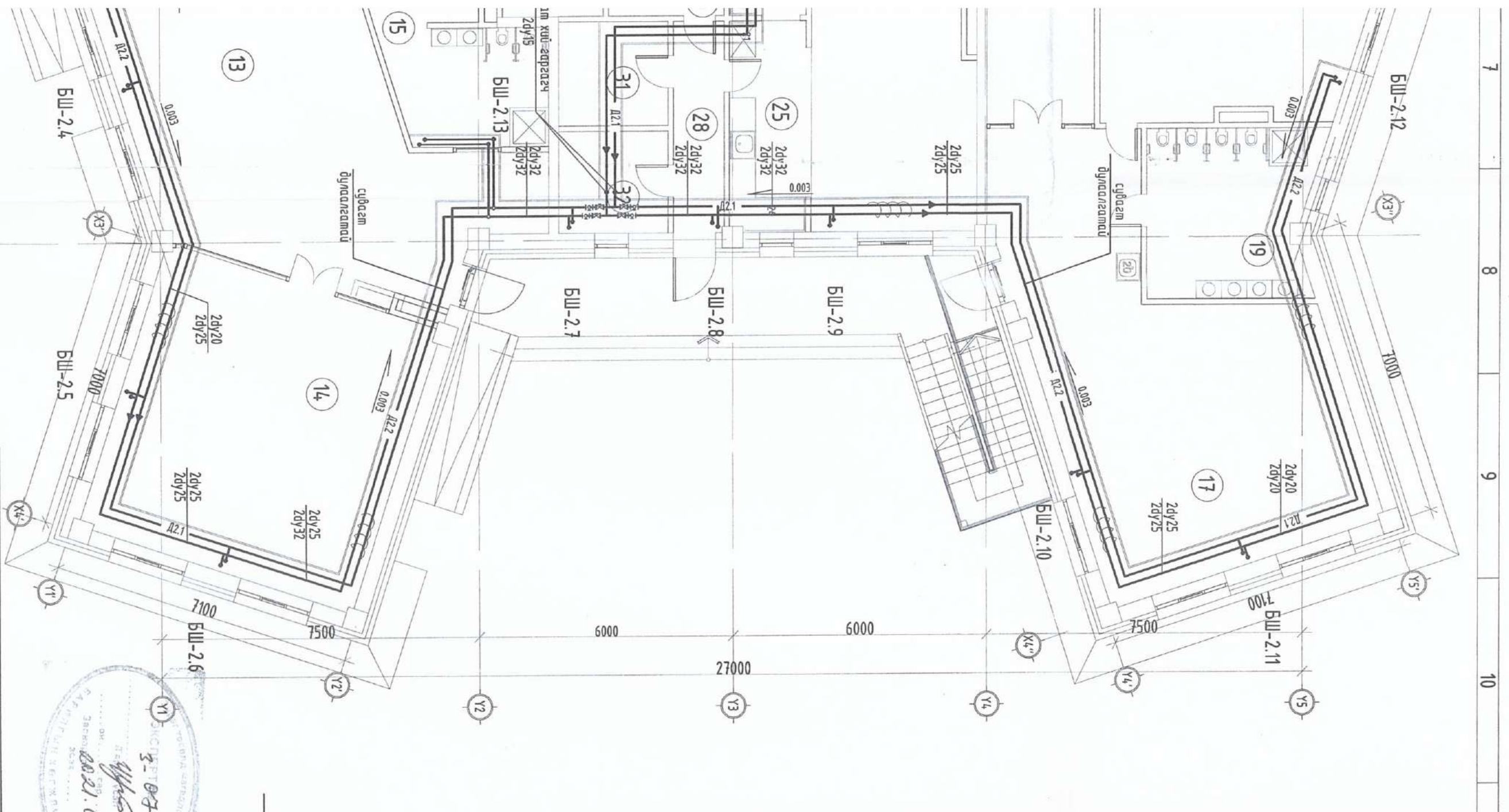
1-р давхрын халаалтын системийн түгээх гол шугамын байгуулалт



№	Өрөөний нэр	Өрөөний хэм /с/
01	Гонх	16
02	Коридор	16
3	Шалны хонгил	16
4	Техникийн өрөө	15
5	Цахилгаан, холбоо дохиололын өрөө	15
6	Агуулах	15
7	Техникийн өрөө	15
8	Хувцас солих өрөө	20
9	Тоглоом, хоолны өрөө	22
10	Унтлагын өрөө	22
11	Душ, АЦӨ	25
12	Хувцас солих өрөө	20
13	Тоглоом, хоолны өрөө	22
14	Унтлагын өрөө	22
15	Душ, АЦӨ	25
16	Хувцас солих өрөө	20
17	Тоглоом, хоолны өрөө	22
18	Унтлагын өрөө	22
19	Душ, АЦӨ	25
20	Хувцас солих өрөө	20
21	Тоглоом, хоолны өрөө	22
22	Унтлагын өрөө	22
23	Душ, АЦӨ	25
24	Аяга угаах хэсэг	18
25	Балмгэх хэсэг	18
26	Гал могоо	16
27	Түгээх хэсэг	18
28	Коридор	16
29	Ажилчдын хувцас солих өрөө	20
30	Ажилчдын АЦӨ	18
31	Нөөцийн агуулах	15
32	Агуулах	15
33	Бохир даавуу, угаалгын өрөө	15
34	Цэвэр даавуу, индүүдлэгийн өрөө	18
35	Эмчийн өрөө	20
36	Тур мусгаарлах өрөө	22
37	Гонх	16

Тайлбар:

2dy25 -30°C үед
 2dy25 -40°C үед



150 ХҮҮХДИЙН ЦЭЦЭРЛЭГ

Нэг мөшгийн зураг мөсөл

Зөвшөөрөгдсөн	
БА	Г. Дагуймаа
ББ	Ц. Энхбаяр
БҮ	Б. Жавхлан
ХТ/ДГ	Э. Аюулаа
ХД	Т. Пүрэвсэд

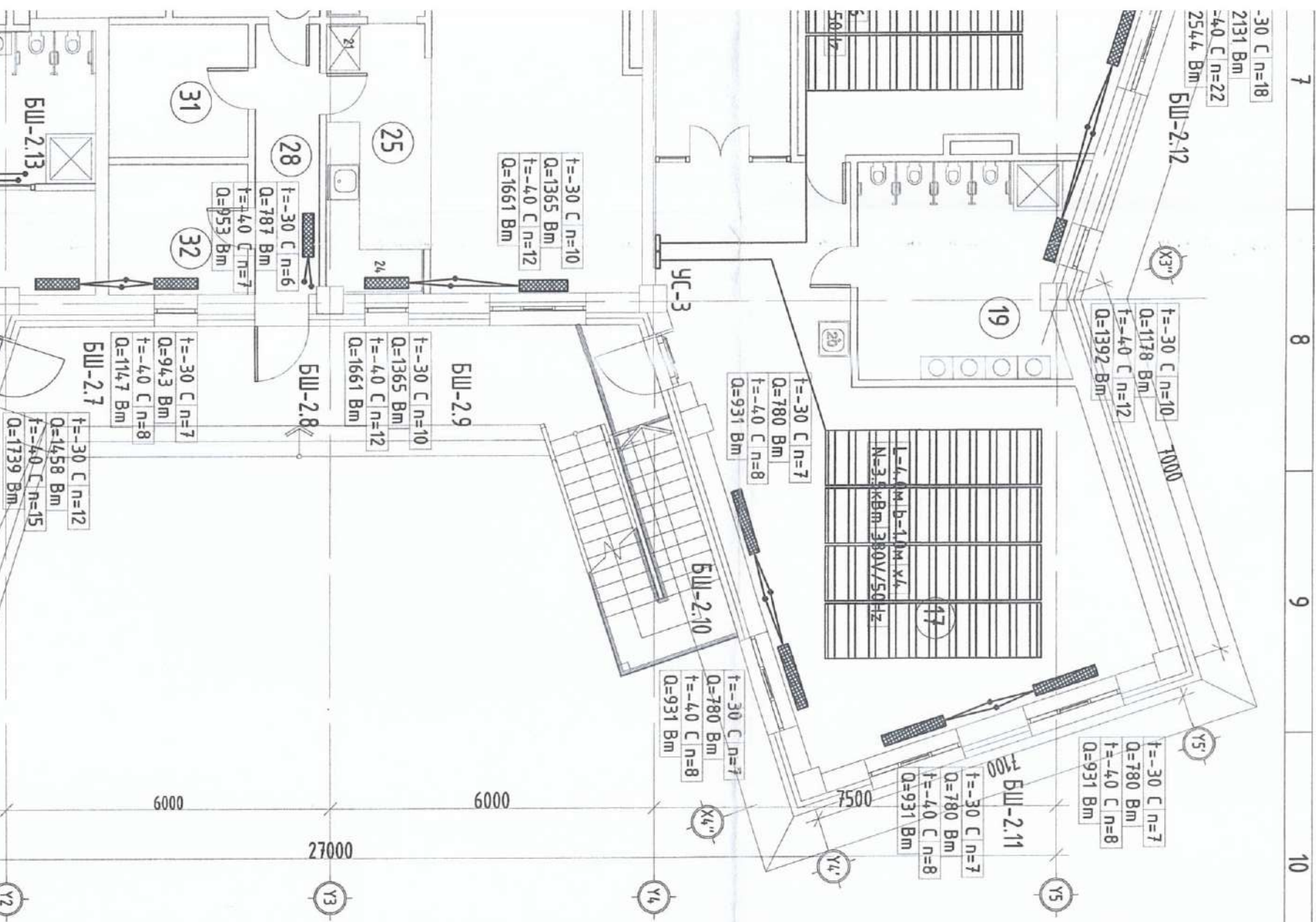


Инженер **Ж. Доржпунсал** 225548 АТХ8132 М.Халдун
 Гүйцэтгэсэн **ЖАМБАНДАТ ВА** М.Халдун
 Шалгасан **МЭРГЭЭЖИЙН ИНЖЕНЕР** Э.Ардуучицэг

Е.Г.Шифр: Масштаб: Өзгөн:
 ЭГЭ-33_А3-21/08 М1:100 2021-05
 Т.Г.Шифр: Эргэгийн дугаар: Хуудас:
 РИ-07/2021 ХАС-14 23

7500

7 8 9 10 11 12 АЗ

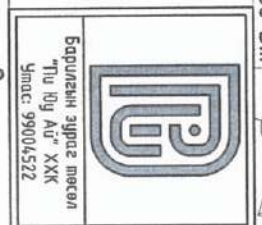


№	Өрөөний нэр	Өрөөний хэм /С/	12 АЗ	
			/-30°С/ квм	/-40°С/ квм
01	Гонх	16	5.4	6.6
02	Коридор	16	1.1	1.3
3	Шатны хонгил	16	1.1	1.3
4	Техникийн өрөө	15	1.67	2.08
5	Цахилгаан, холбоо дохиололын өрөө	15	-	-
6	Агуулах	15	-	-
7	Техникийн өрөө	15	-	-
8	Худцас солух өрөө	20	1.3	1.57
9	Тоглоом, хоолны өрөө	22	4.38	5.22
10	Унтлагын өрөө	22	5.28	6.29
11	Душ, АЦӨ	25	1.08	1.28
12	Худцас солух өрөө	20	1.3	1.57
13	Тоглоом, хоолны өрөө	22	4.38	5.22
14	Унтлагын өрөө	22	5.23	6.23
15	Душ, АЦӨ	25	0.97	1.15
16	Худцас солух өрөө	20	-	-
17	Тоглоом, хоолны өрөө	22	5.08	6.06
18	Унтлагын өрөө	22	4.26	5.09
19	Душ, АЦӨ	25	1.18	1.39
20	Худцас солух өрөө	20	-	-
21	Тоглоом, хоолны өрөө	22	3.47	4.13
22	Унтлагын өрөө	22	4.26	5.09
23	Душ, АЦӨ	25	1.18	1.39
24	Аяга угаас хэсэг	18	-	-
25	Бэлтгэх хэсэг	18	2.73	3.32
26	Гал тогоо	16	-	-
27	Түгээх хэсэг	18	-	-
28	Коридор	16	0.79	0.95
29	Ажилчдын худцас солух өрөө	20	-	-
30	Ажилчдын АЦӨ	18	-	-
31	Нөөцийн агуулах	15	0.94	1.15
32	Агуулах	15	-	-
33	Бохир даавуу, угаалгын өрөө	15	1.27	5.22
34	Цэвэр даавуу, индүүдлэгцүн өрөө	18	-	-
35	Эмчийн өрөө	20	1.3	1.55
36	Түр тусгаарлах өрөө	22	-	-
37	Гонх	16	-	-

Зөвшөөрөгдсөн			
БА		Г. Дагуймаа	
ББ		Ц. Энхбаяр	
ЦБУ		Б. Жархлан	
ХТ/ДГ		Зандаанбаатар	
ХД		Т. Пүрэвзөгд	



150 ХҮҮХДИЙН ЦЭЦЭРЛЭГ
Нэг маягийн зураг төсөл



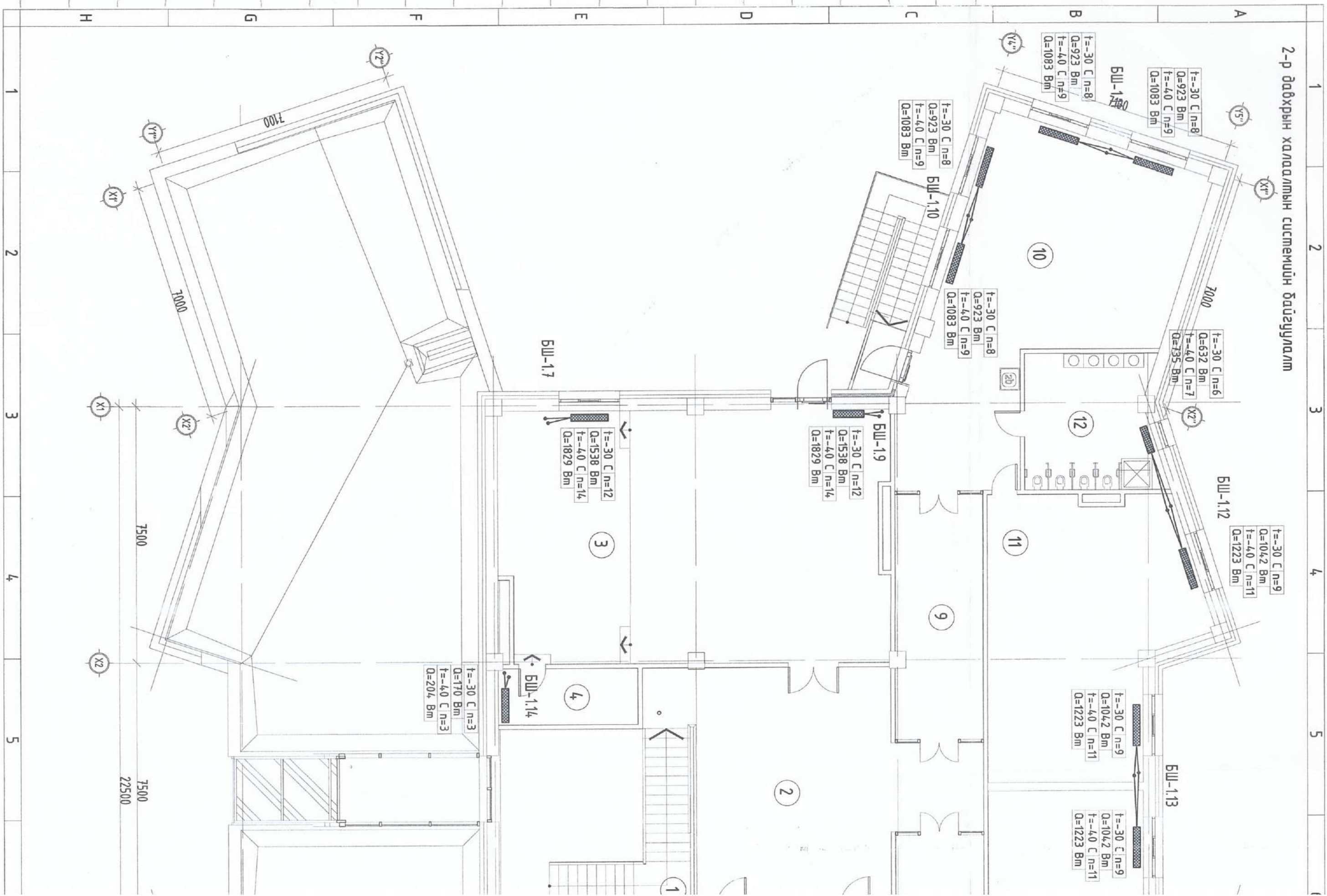
Инженер	МОНТ-ОЛ УУЛ	1 д-р даавууны харгалзлын системийн байгуулагч
Гүйдэлтгэлэн	Төмөрбайр, Халиу	
Шалгасан	Мэргэжлийн Инженерийн Гэгээ	

Барилгын зураг төсөл
"Түү Юу АУ" ХХК
Утас: 99004522

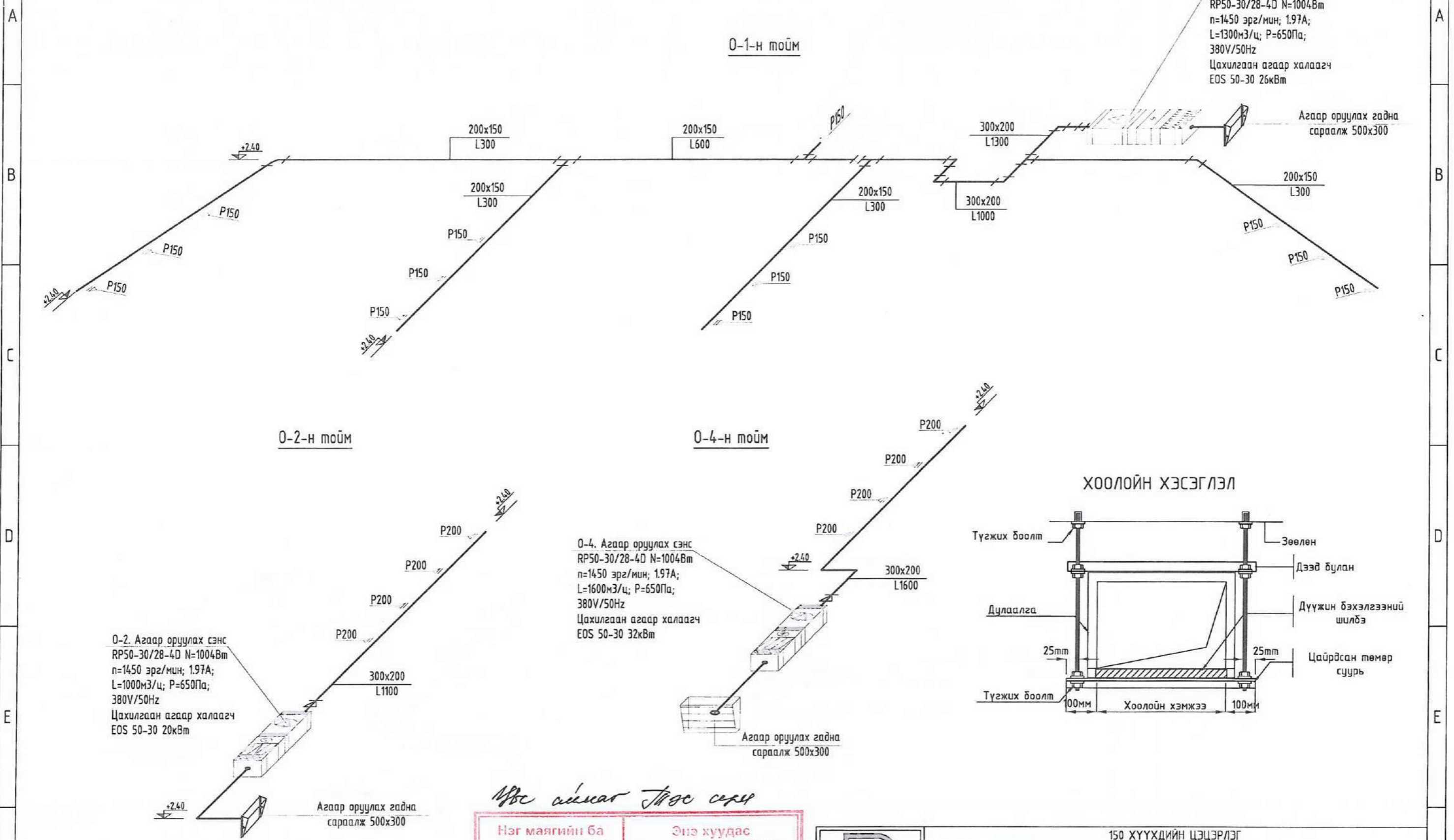
ЭГ.Шифр:	ЭГЭ-33 АЗ-21/08	Масштаб:	М1:100	Огноо:	2021-05
Т.Г.Шифр:	РУ-07/2021	Зургийн дугаар:	Худцас:	ХАС-15	23

7 8 9 10 11 12 АЗ

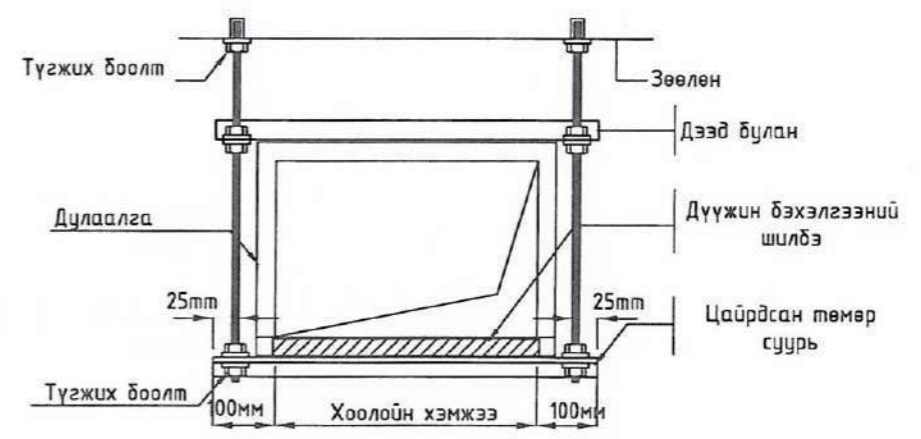
2-р давхрын халаалтын системийн байгуулалт



Агаар сэлгэлтийн системийн тойм байгуулалт



ХООЛОЙН ХЭСЭГЛЭЛ



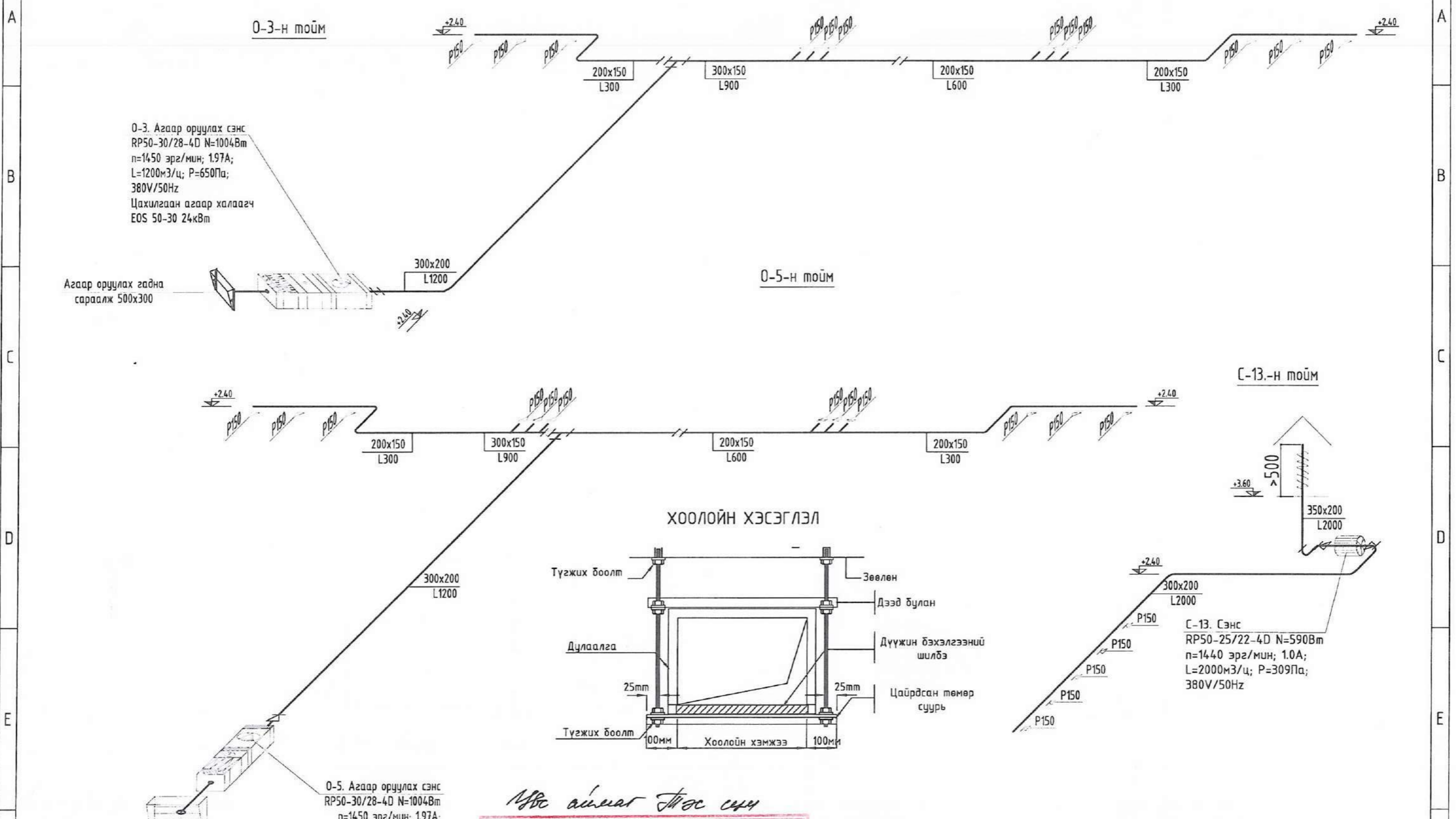
МВС аймгаар Тусгай зөвшөөрөл

Нэг маягийн ба давтан хэрэглэх зургийн холболт	Энэ хуудас засвартай, засваргүй, хүчингүй
Инженер	(Signature)
Гүйцэтгэсэн	(Signature)
Шалгасан	(Signature)



150 ХҮҮХДИЙН ЦЭЦЭРЛЭГ Нэг маягийн зураг төсөл			
Агаар сэлгэлтийн системийн тойм байгуулалт			
Инженер	22-5548 АТХ8132 Томпозадтарын ЖАМЬСЫНДЭГВИ	М.Халиун	Е.Г.Шифр: ЭГЭ-33 АЗ-21/08
Гүйцэтгэсэн	(Signature)	М.Халиун	Масштаб: М1 :
Шалгасан	(Signature)	Э.Ариунцэцэг	Огноо: 2021-05
			Т.Г.Шифр: PUI-07/2021
			Зургийн дугаар: ХАС-17
			Хуудас: 23

Агаар сэлгэлтийн системийн тойм байгуулалт



МБС аймгаар ТЭӨС снм

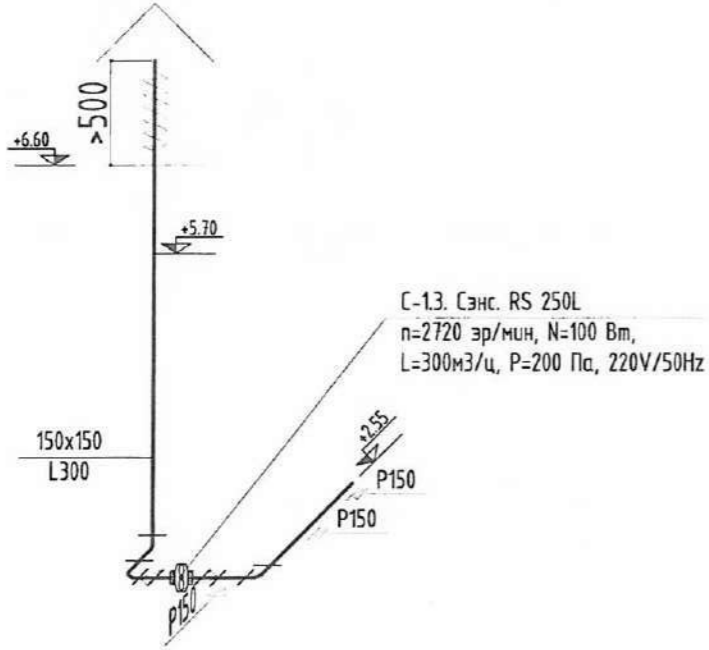
Нэг маягийн ба давтан хэрэглэх зургийн холболт	Энэ хуудас засвартай, засваргүй, хүчингүй
Инженер	<i>[Signature]</i>
Гүйцэтгэсэн	<i>[Signature]</i>
Шалгасан	<i>[Signature]</i>



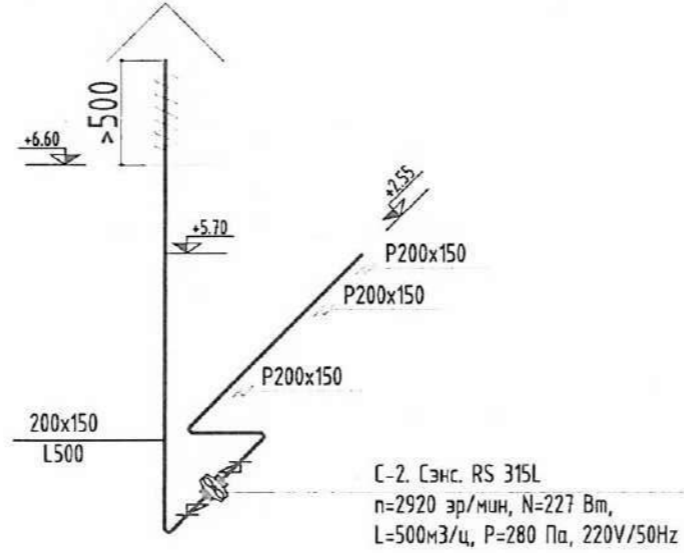
150 ХҮҮХДИЙН ЦЭЦЭРЛЭГ Нэг маягийн зураг төсөл			
Агаар сэлгэлтийн системийн тойм байгуулалт			
Инженер 22-5519 <i>[Signature]</i>	М.Халиун	Е.Г.Шифр: ЭГЭ-33_А3-21/08	Масштаб: М1:
Гүйцэтгэсэн Төмөр баатар ЖАМСАН	М.Халиун	Т.Г.Шифр: PUI-07/2021	Огноо: 2021-05
Шалгасан МЭРГЭШ Э.Ариунцэцэг	Э.Ариунцэцэг	Зургийн дугаар: ХАС-18	Хуудас: 23

Агаар сэлгэлтийн системийн тойм байгуулалт

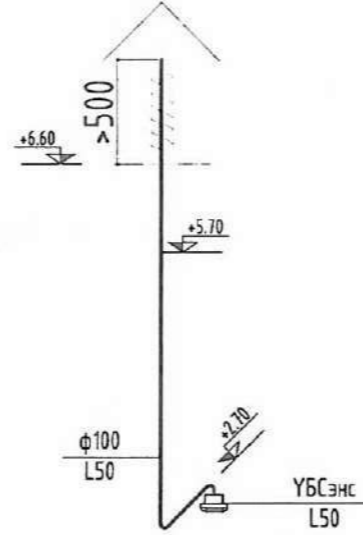
С-1.3.-н тойм



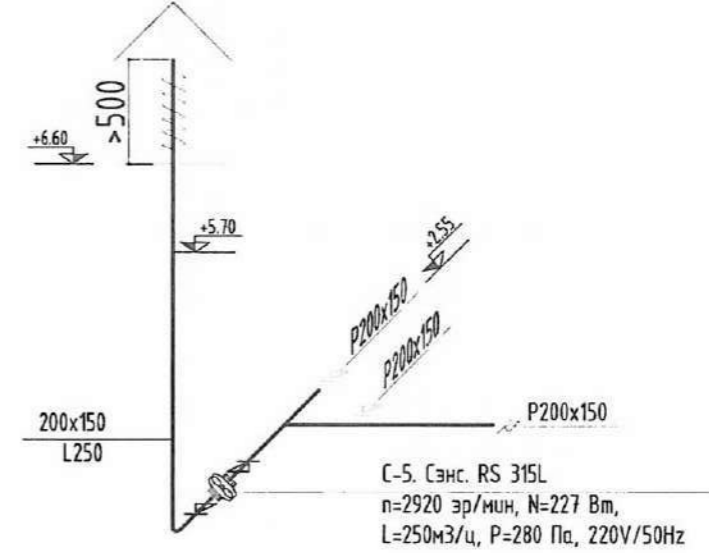
С-2-н тойм



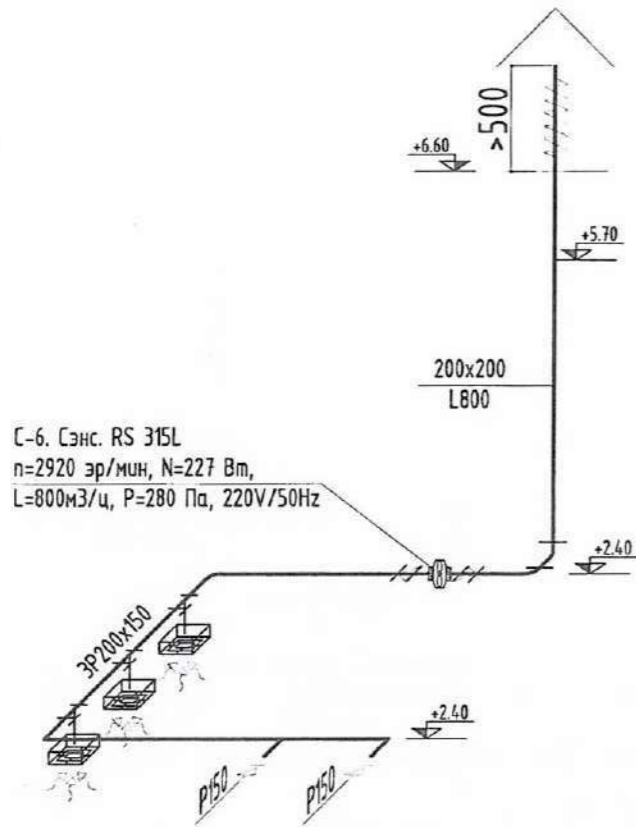
С-4-н тойм



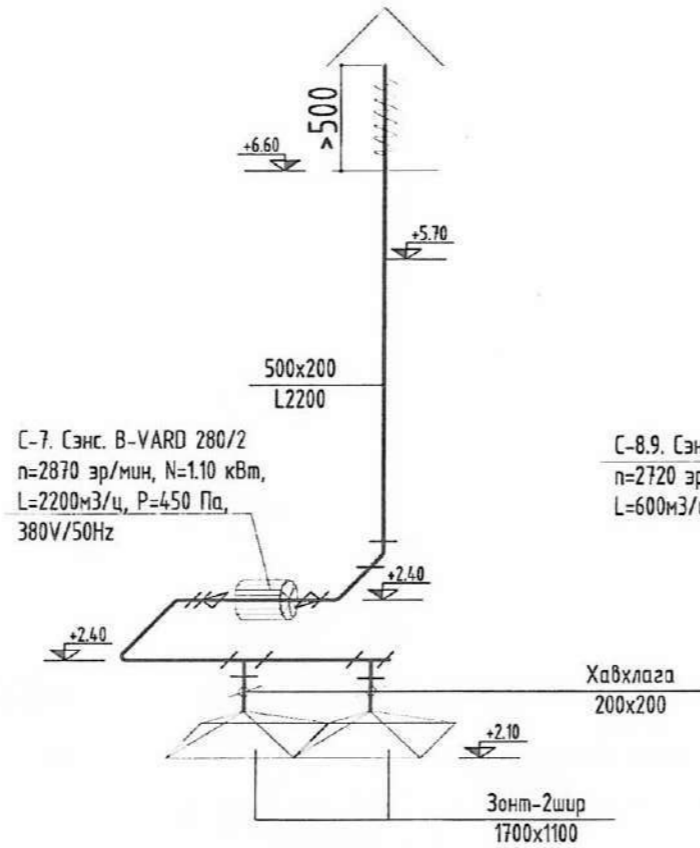
С-5-н тойм



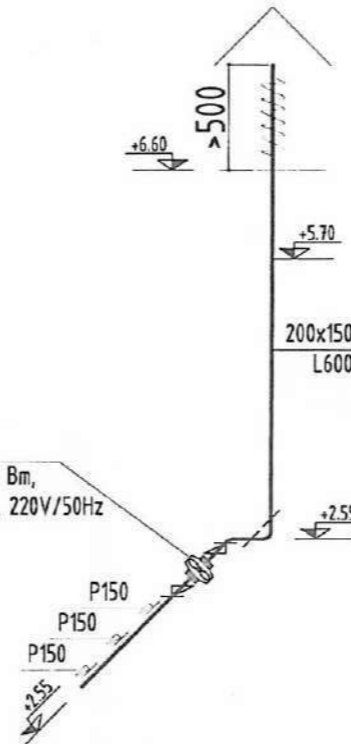
С-6.-н тойм



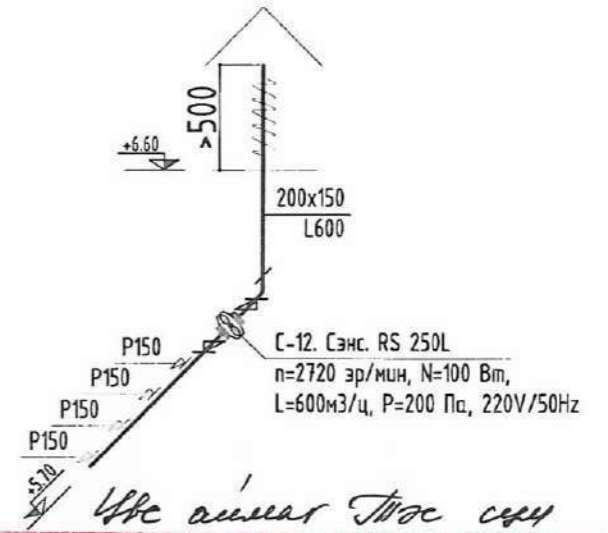
С-7.-н тойм



С-8.9.10.11.-н тойм



С-12.-н тойм



Нэг маягийн ба давтан хэрэглэх зургийн холболт

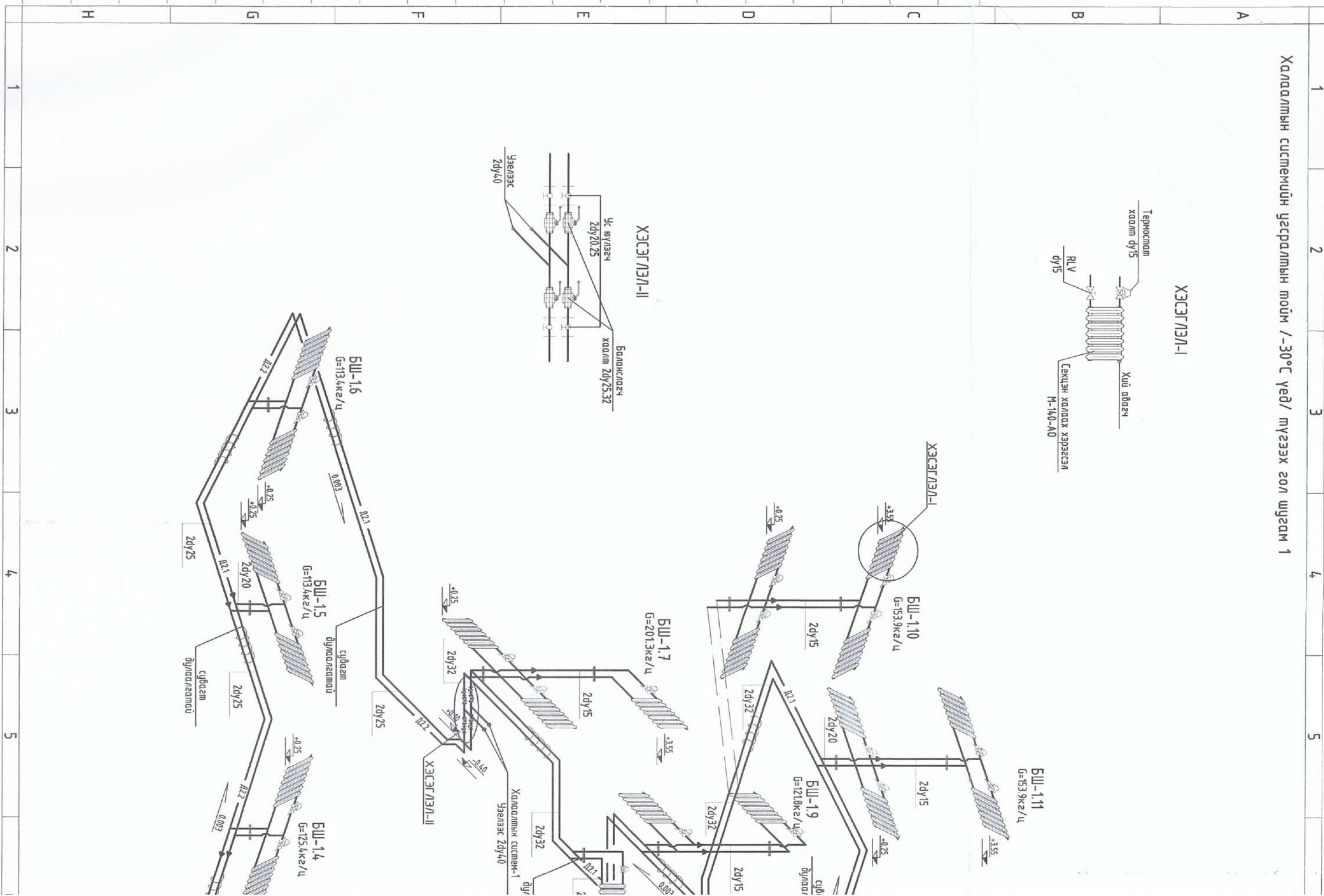
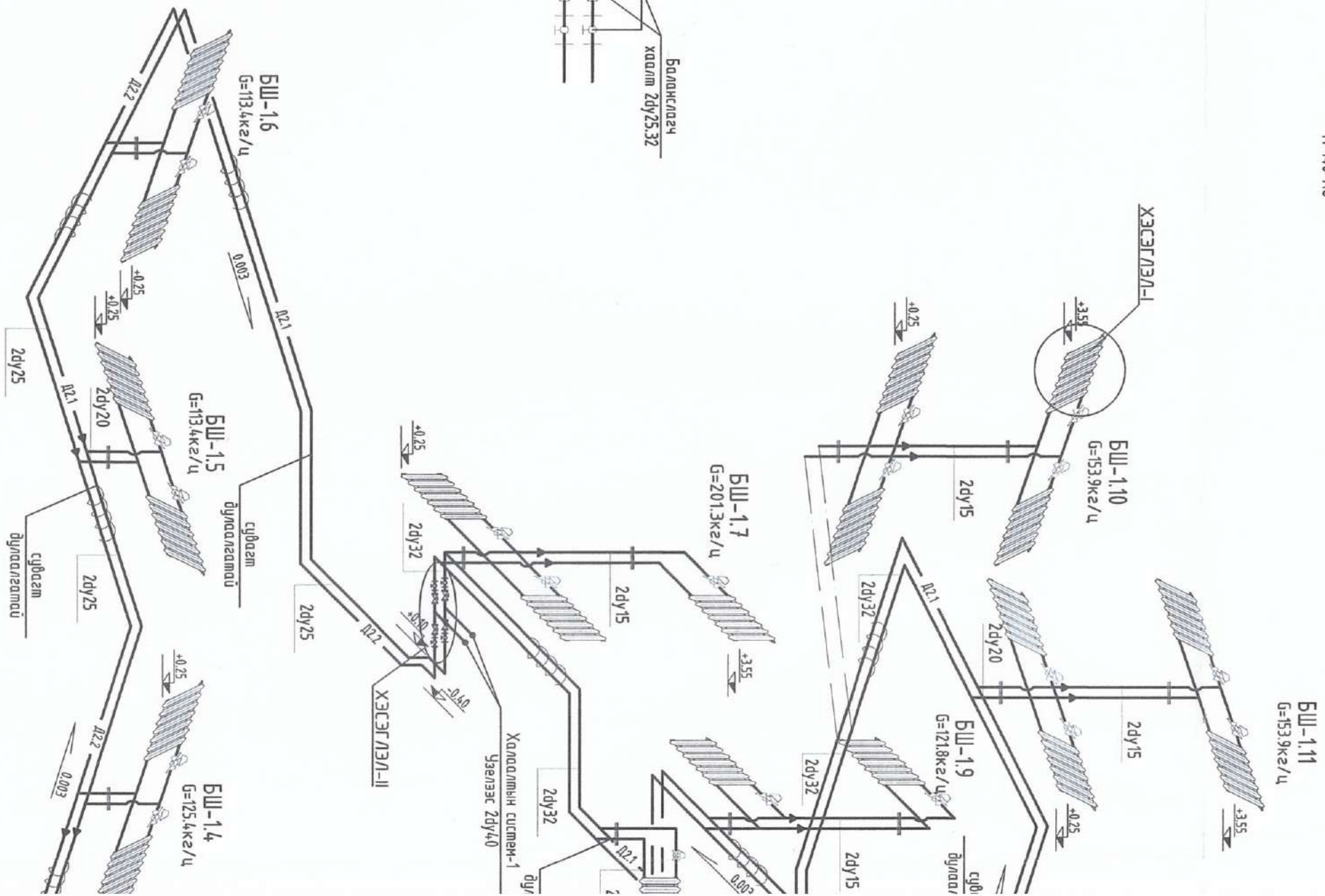
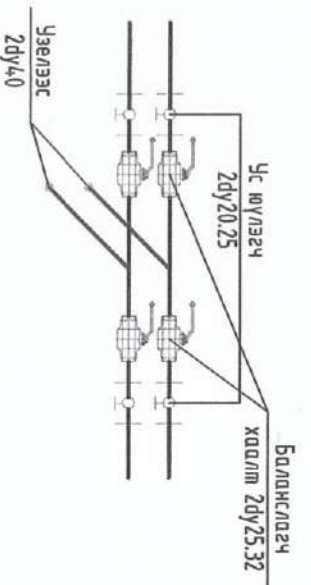
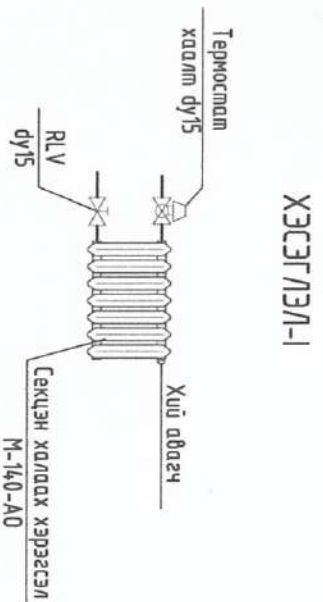
Энэ хуудас элсгэртэй, засваргүй, дүчингүй

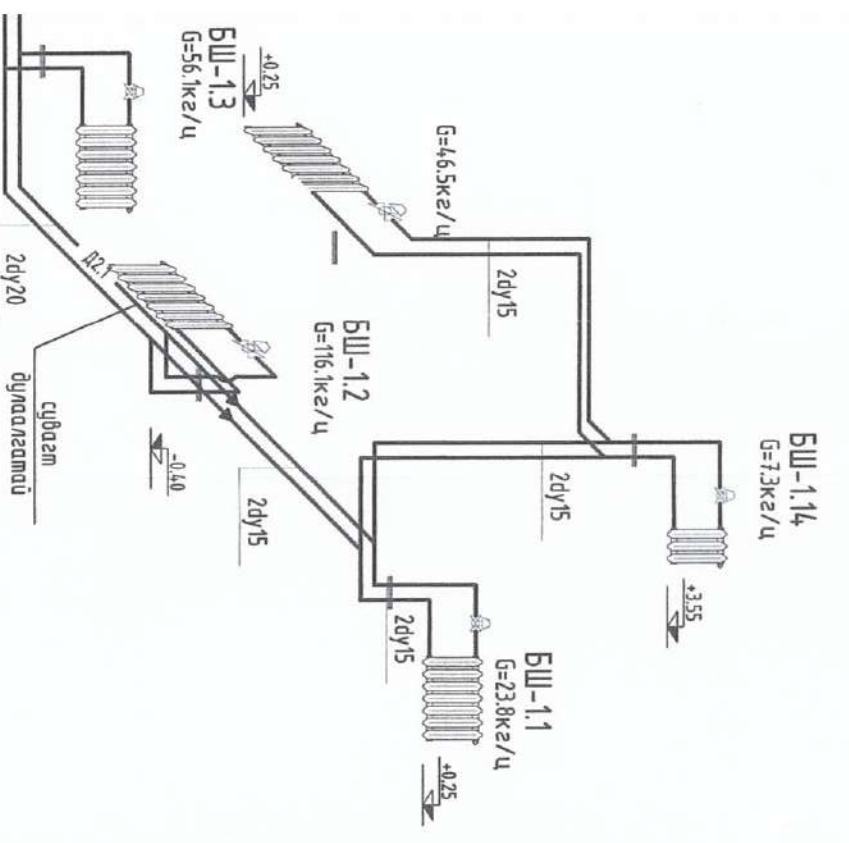
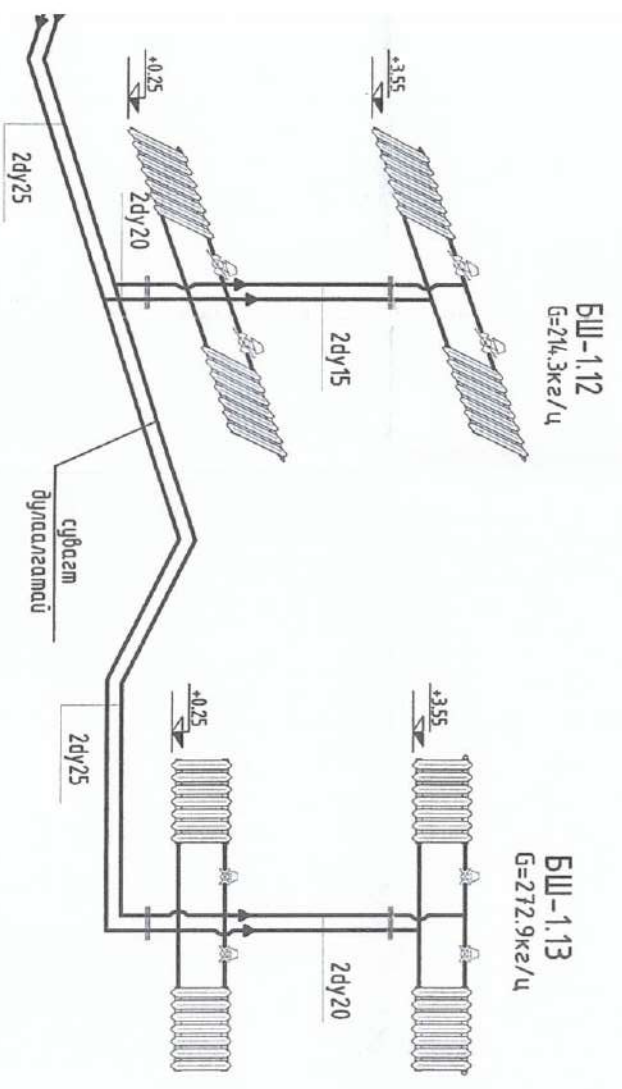
Инженер
Гүйцэтгэсэн
Шалгасан

Т.Мундугаарва
Т.Мундугаарва
Т.Мундугаарва

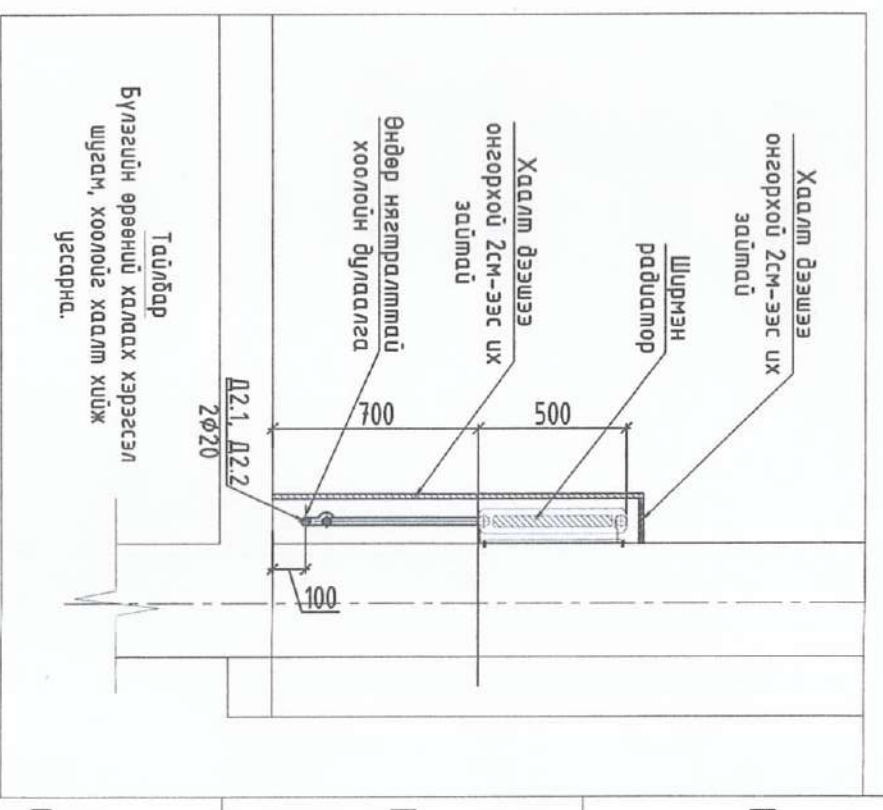
Барилгын зураг төсөл "Плюс Ай" ХХК Утас: 99004522		Хавхлага 200x200		Зонм-2шир 1700x1100		150 ХҮҮХДИЙН ЦЭЦЭРЛЭГ Нэг маягийн зураг төсөл		Агаар сэлгэлтийн системийн тойм байгуулалт	
Инженер	М.Халиун	Е.Г.Шифр:	ЭГЭ-33 АЗ-21/08	Масштаб:	М1:	Огноо:	2021-05		
Гүйцэтгэсэн	М.Халиун	Т.Г.Шифр:	РУ1-07/2021	Зургийн дугаар:	ХАС-19	Хуудас:	23		
Шалгасан	Э.Ариунцэцэг								

Халдлагын системийн угсралтын тойм /-30°C үед/ түгээх гол шугам 1

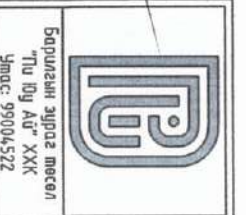




БШ-1.12-ийн сүдгэм

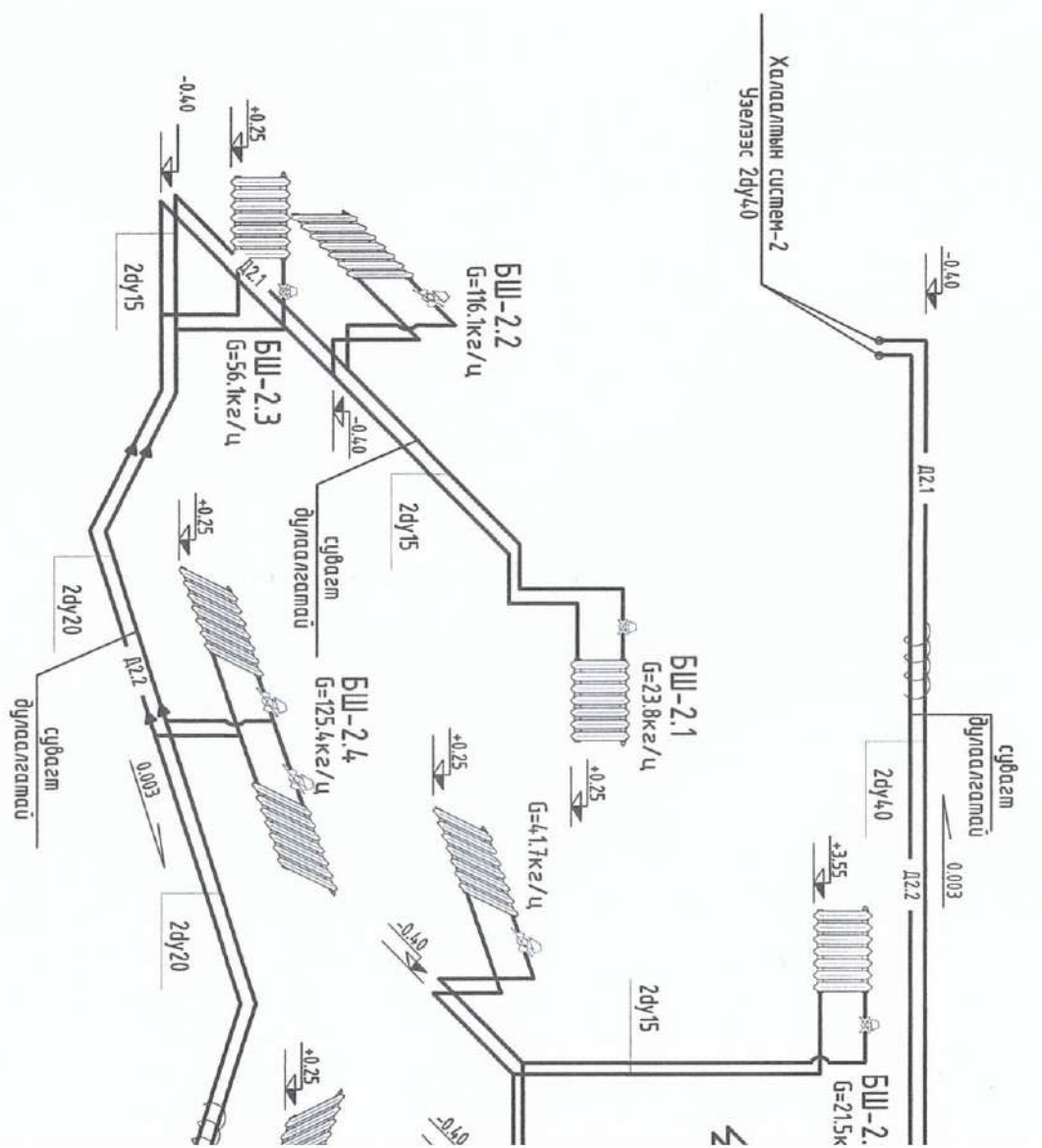
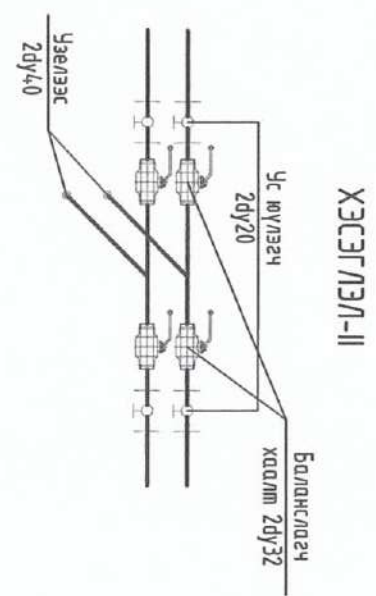
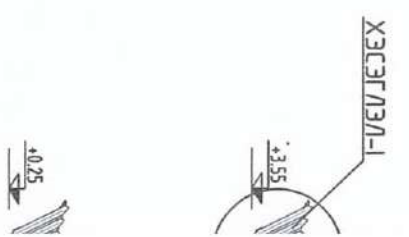
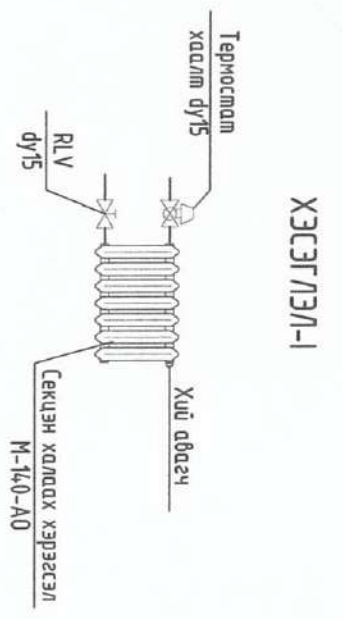


Нэг маягийн ба дахтан хэрэглэх зургийн холбоот	Энэ зуураас эсвэл өөрчлөлт, засваргүй, зүйлгүй
Инженер Гүйцэтгэсэн Шалгасан	Туслахуучийн (Танд) Туслахуучийн (Танд)

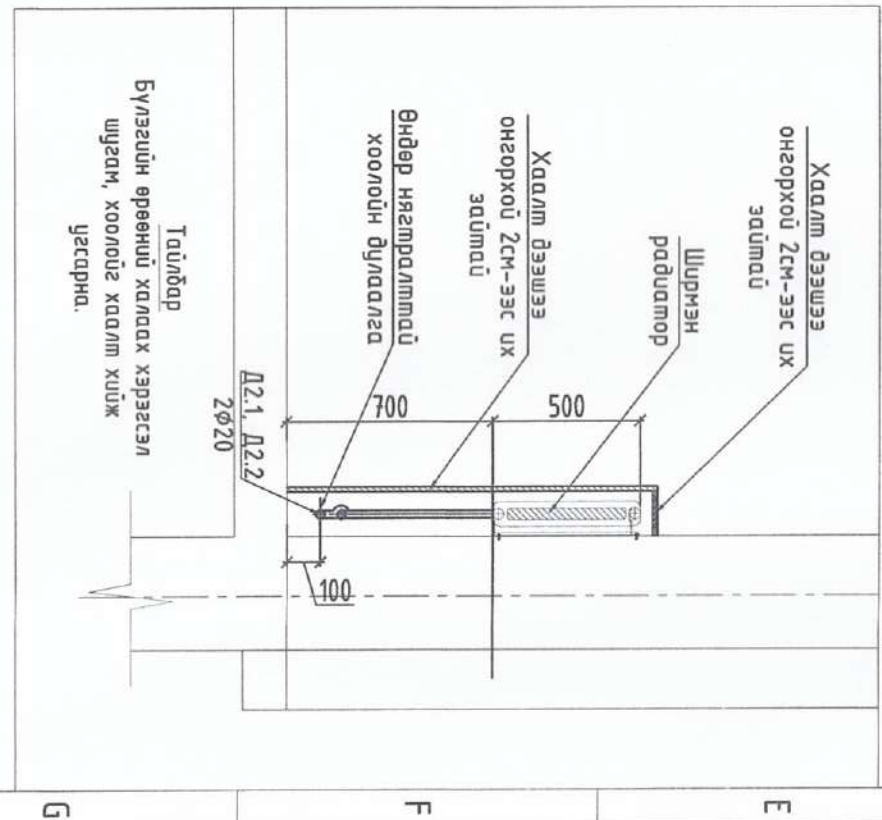
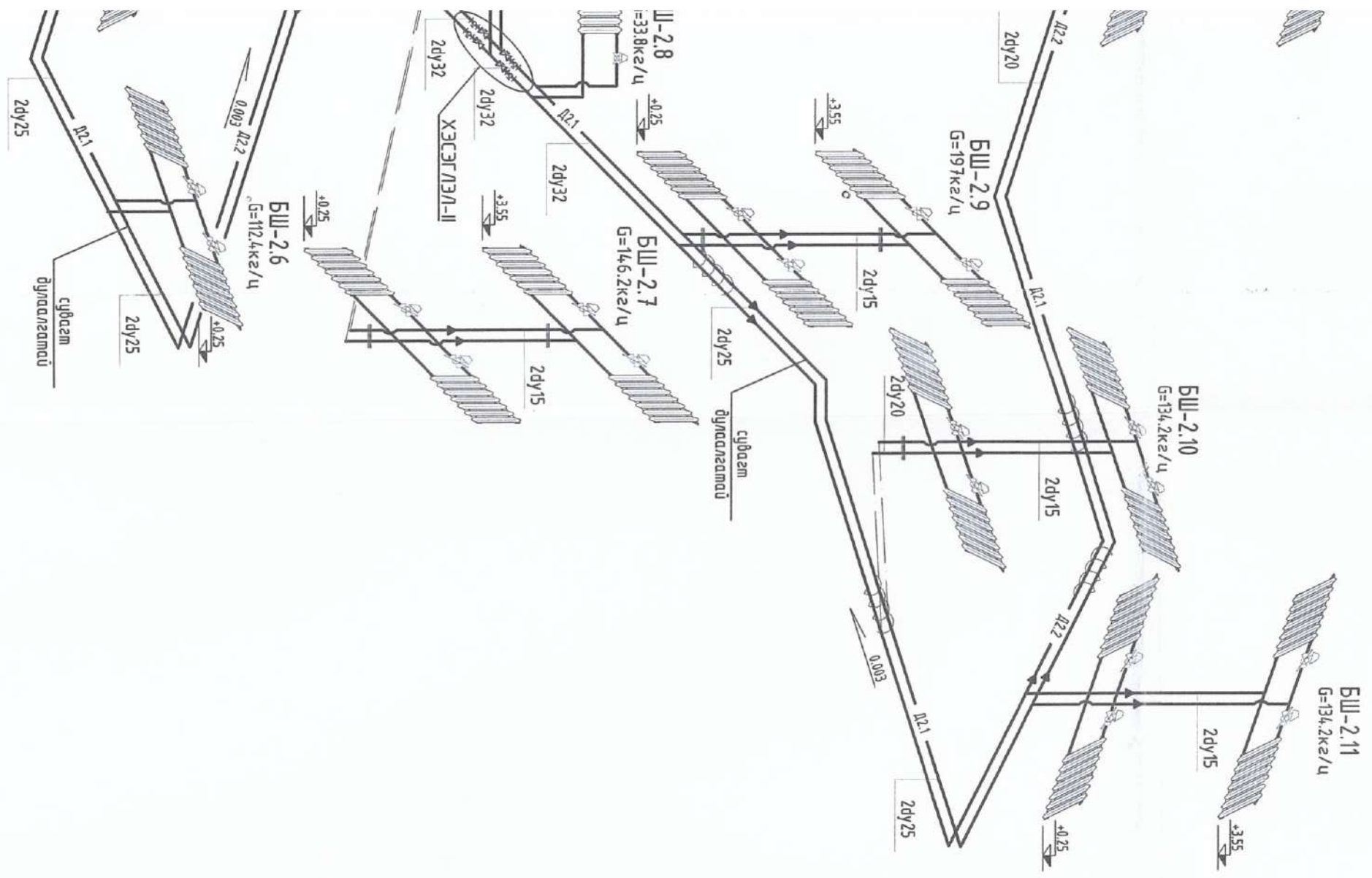


150 ХҮҮХДИЙН ЦЭЦЭРЛЭГ Нэг маягийн зураг төсөл			
Инженер Гүйцэтгэсэн Шалгасан	МОНГОЛЫН МАЯГУУН 22-дугаар хороо Төмөрбээгдрийн М.Хадлуун МЭР-ЭЙТЭС-ИНЖЕНЕР АДУУНЦАЦАГ	ЭГ.Шифр: ЭГЭ-33 АЗ-21/08 Т.Г.Шифр: РУЛ-07/2021	Масштаб: М1 : 100 Зургийн дугаар: ХАС-20
Халдварын өсгөмжийн үсгэрлийн мөм /-30°C үед/ түүгээх гол шугам 1		Огноо: 2021-05	Хугацаа: 23

Халдлагын системийн угсралтын тойм /-30°C үед/ түгээх гол шугам 2

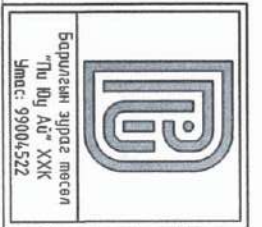


7 8 9 10 11 12 А3



the same like you

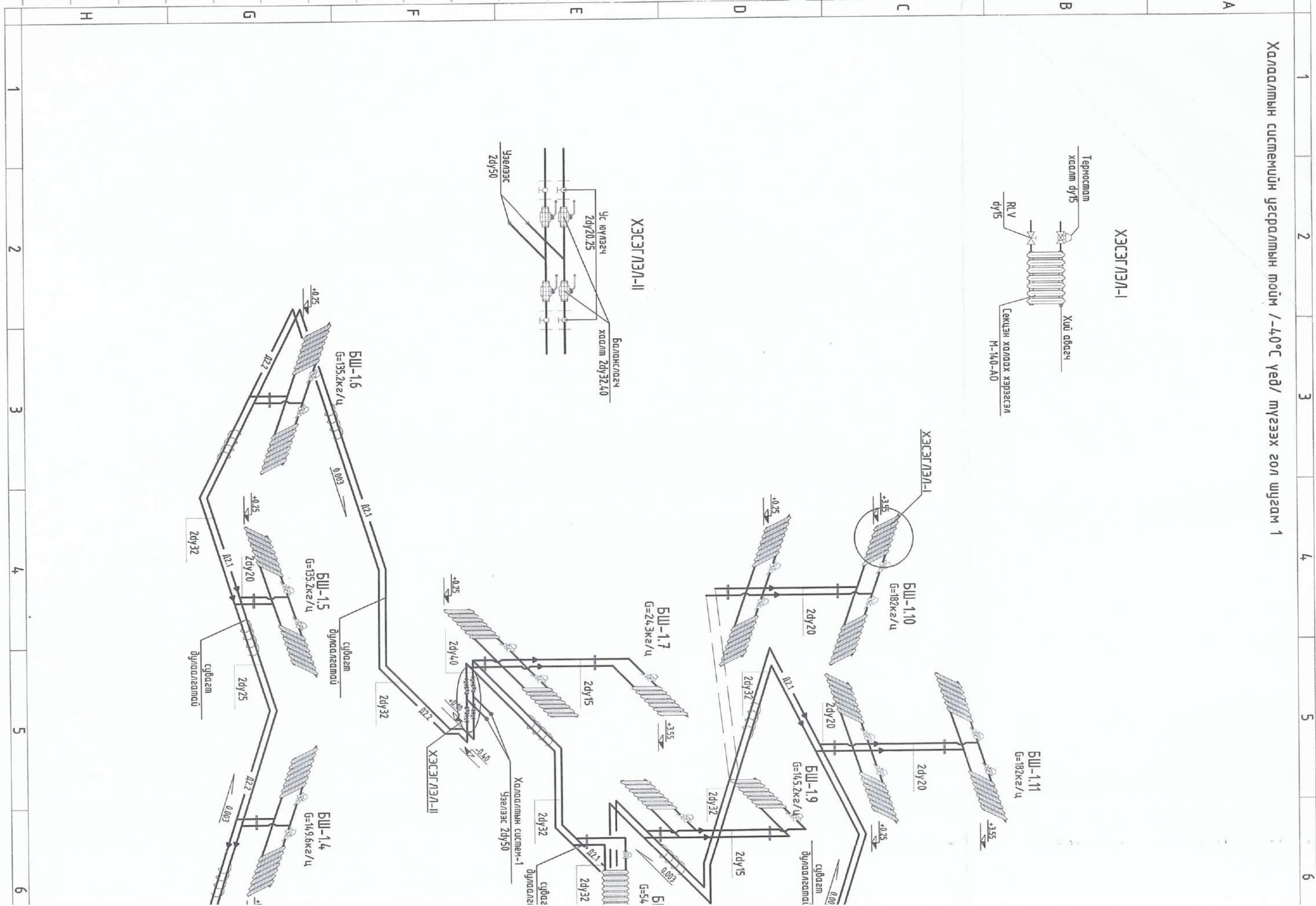
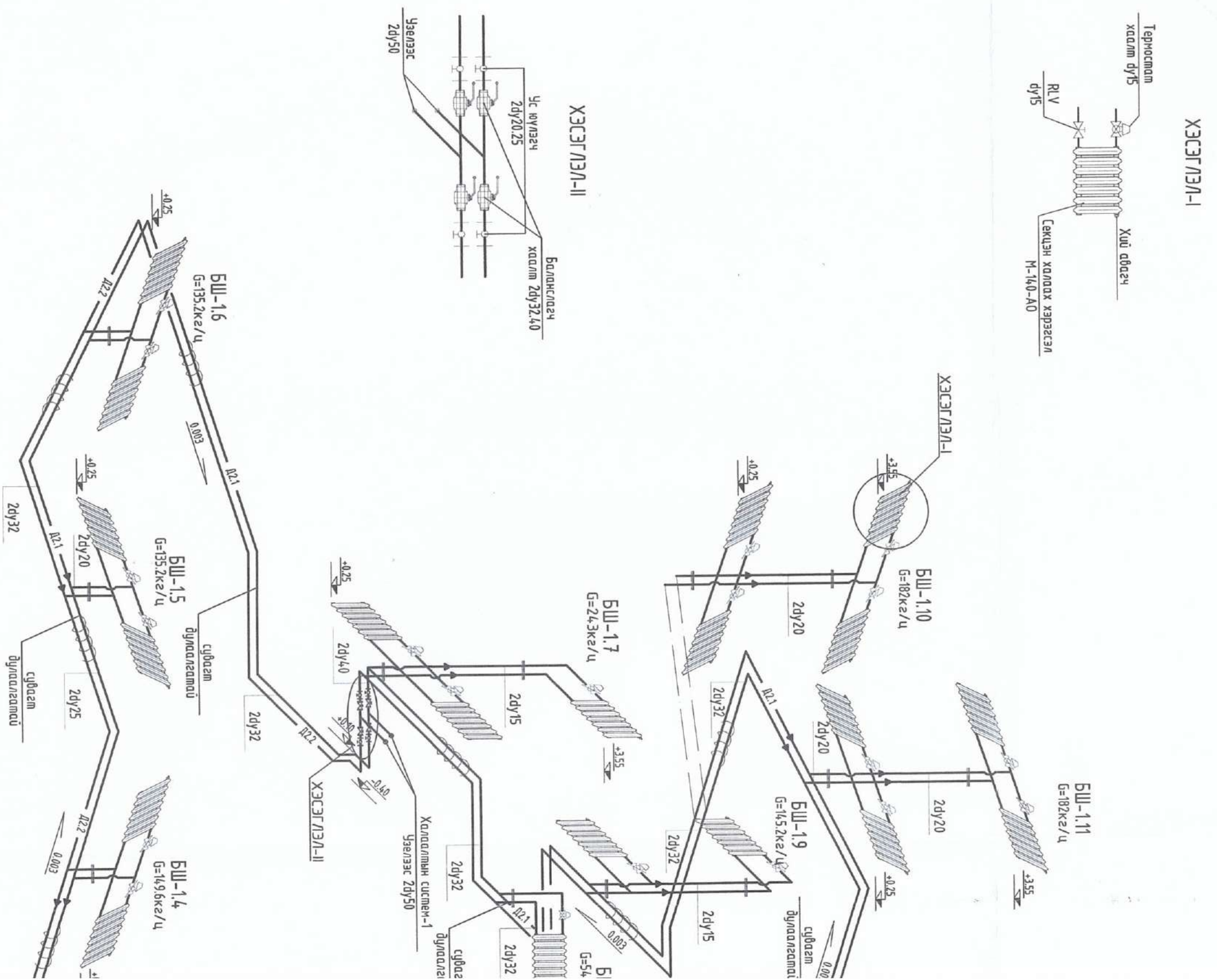
Нэг мөчийн ба дагалдан хэрэгжих зүйлийн холбоот	Энэ хүүгдас эгсгүүрэг, засваргүй, дүрвэлгүй
Инженер	()
Гүйцэтгэсэн	Тамсагтунба / ТЭЭ
Шалгасан	Тамсагтунба / ТЭЭ

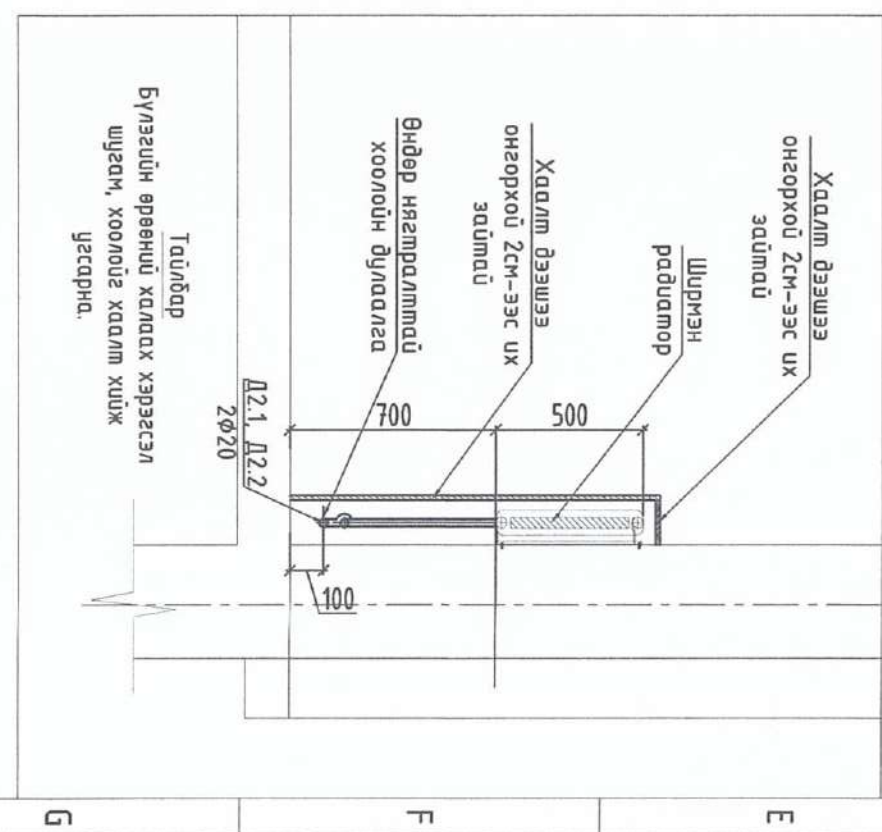
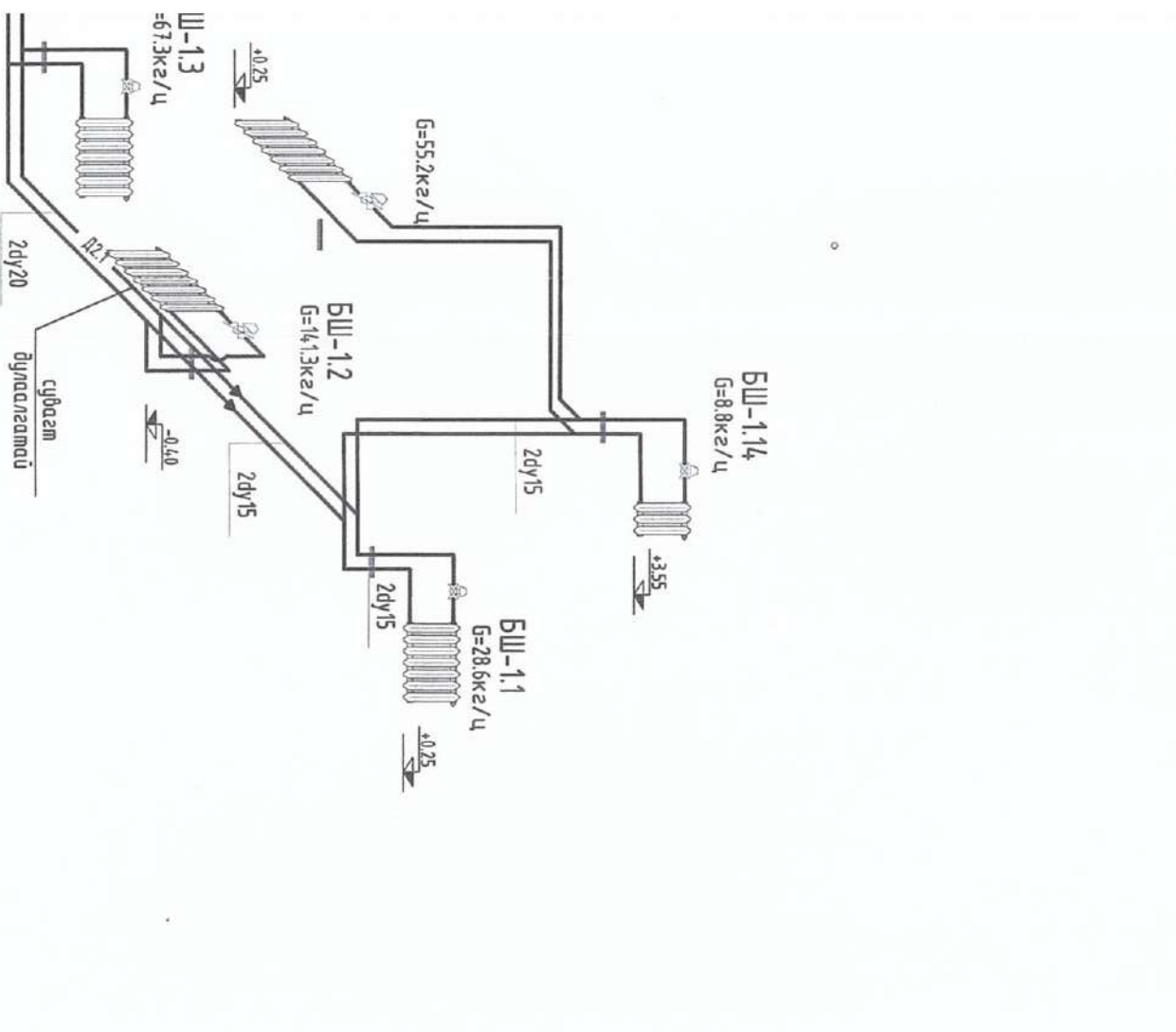
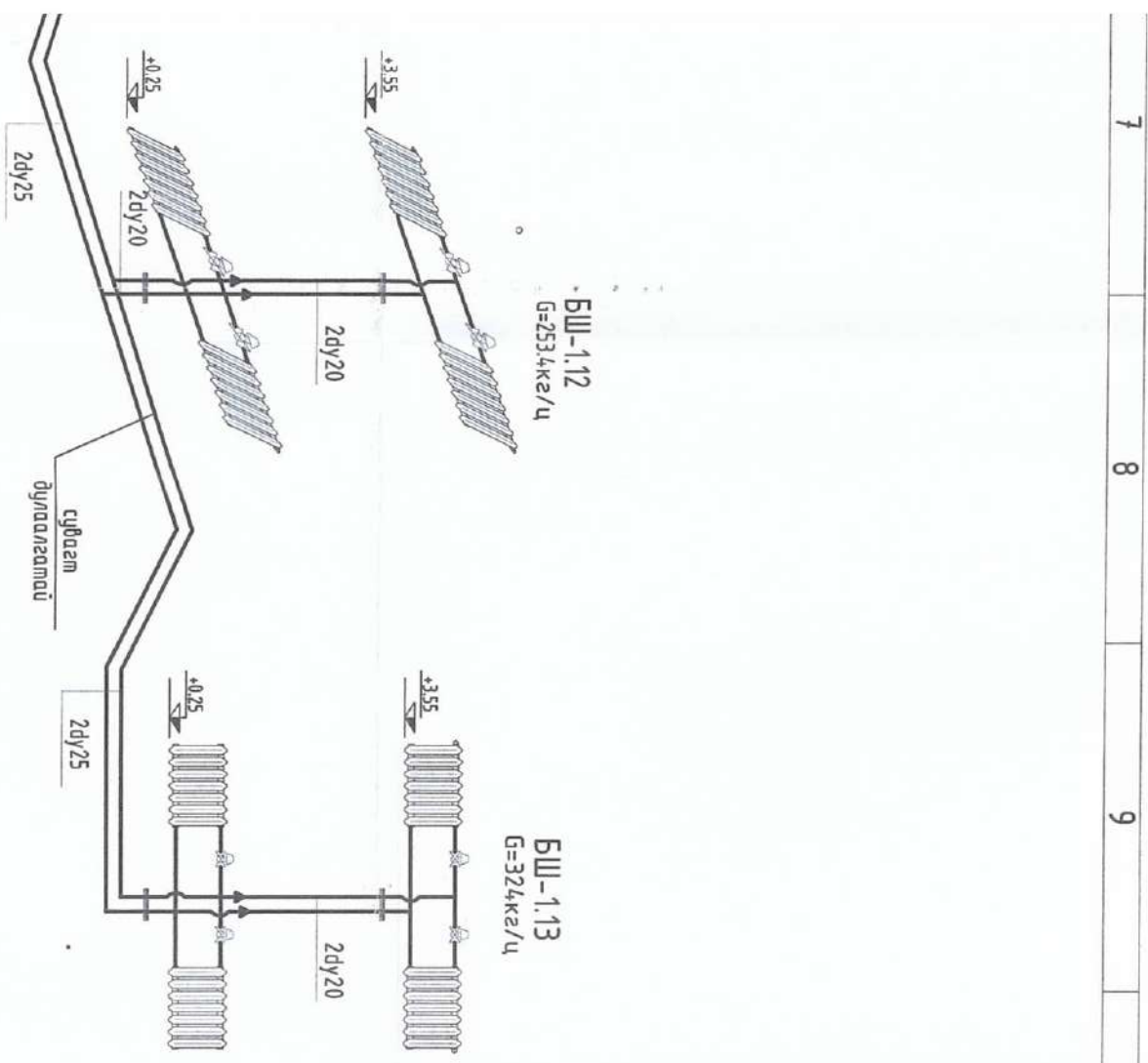


150 ХҮҮХДИЙН ЦЭЦЭРЛЭГ			
Нэг маягийн зураг төсөл			
Хадгаллын системийн гярсгалын тойм / -30°C үед / түгээх гол шугам 2			
Инженер	М.Холуун	Е.Г.Шифр:	Масштаб:
Гүйцэтгэсэн	Төмөрбаярарий / М.Холуун	ЭГЭ-33 АЗ-21/08	М1 :100
Шалгасан	МЭРТЭШСЭН / М.Холуун	Т.Г.Шифр:	Зургийн дугаар:
	Э.Ардунцацэг	PII-07/2021	ХАС-21
	2022-2025		Хуудас: 23

7 8 9 11 12 А3

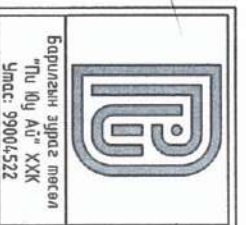
Халдлагын сүстемийн үеэрлэлийн тойм /-40°C үед/ түгээх зол шугам 1





He never the sun

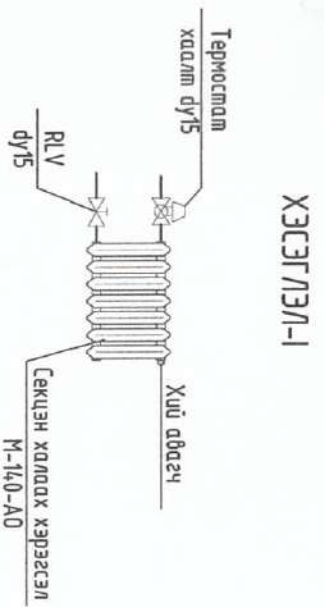
Нэг жилийн ба дараагийн жилд зурвийн холбоонд	Энэ хуудас эгнэлтгүй, зааваргүй, зурвийн холбоонд
Инженер	Т.Мундуубаяр
Гүйцэтгэсэн	Т.Мундуубаяр
Шалгасан	Т.Мундуубаяр



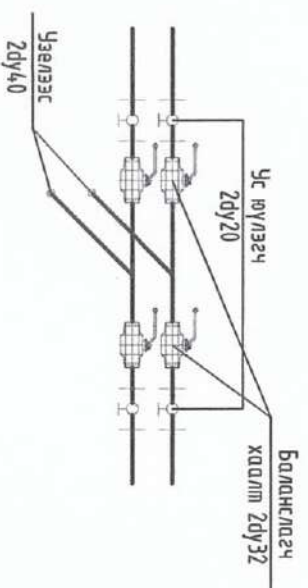
150 ХҮҮХДИЙН ЦЭЦЭР/ЭГ		Нэг маягийн зураг төсөл	
Халдлагын системийн угсралтын мөм / -4.0°C үед / музээх гол шугам 1	Инженер	МОНГОЛ УАС	Халиун
	Гүйцэтгэсэн	Т.Мундуубаяр	Т.Мундуубаяр
	Шалгасан	МОНГОЛ УАС	Халиун
		ЭГЭ-33	АЭ-21/08
		Т.Г.Шифр:	РИ-07/2021
		Масштаб:	М1 : 100
		Зургийн дугаар:	ХАС-22
		Хугацаа:	2021-05
			23

7 8 9 10 11 12 АЗ

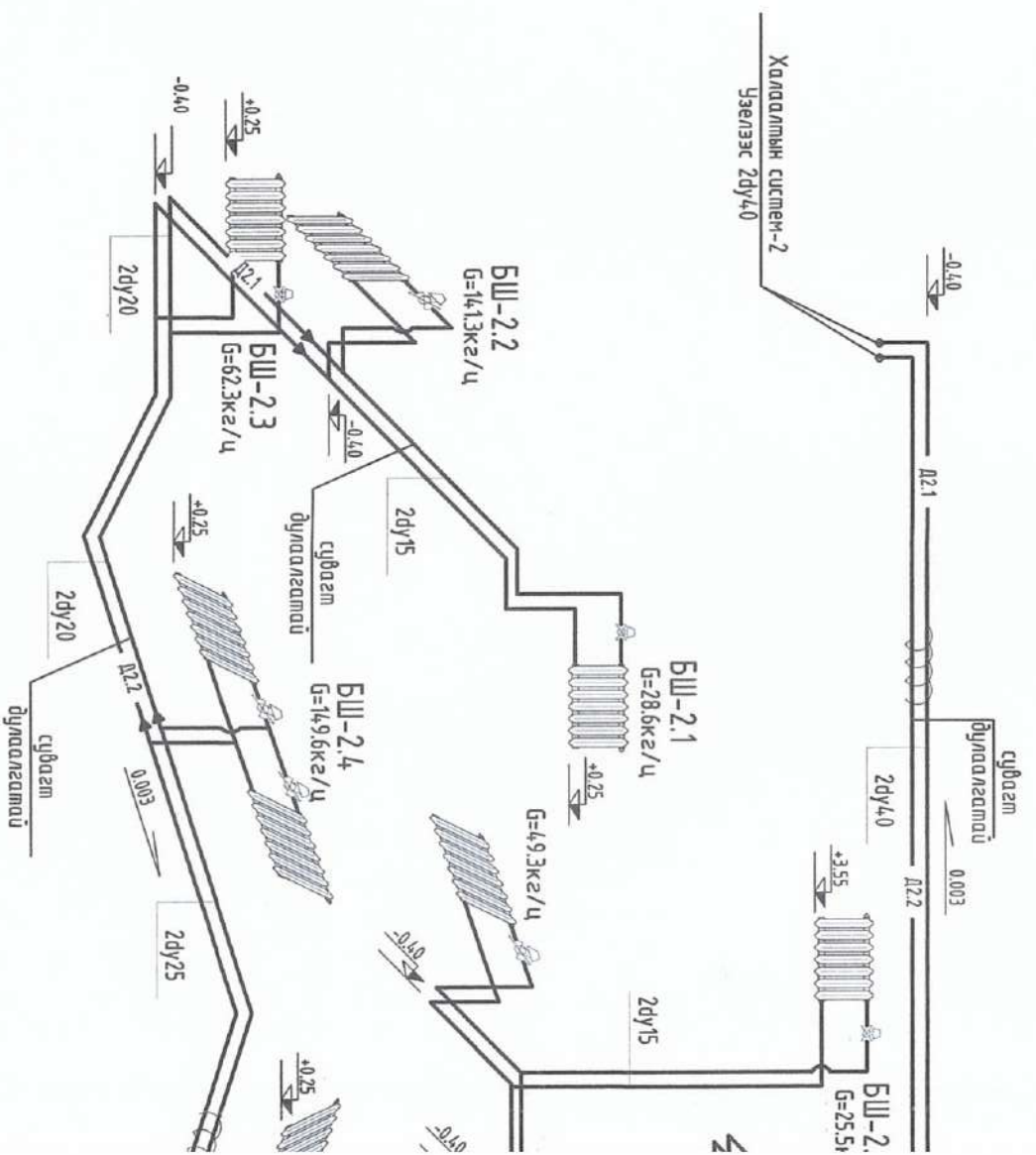
Холдсгалтын системийн угсралтын тойм /-40°C үед/ түүгээх гол шугам 2



ХЭСЭГ/ЛЭЛ-1



ХЭСЭГ/ЛЭЛ-II



A B C D E F G H

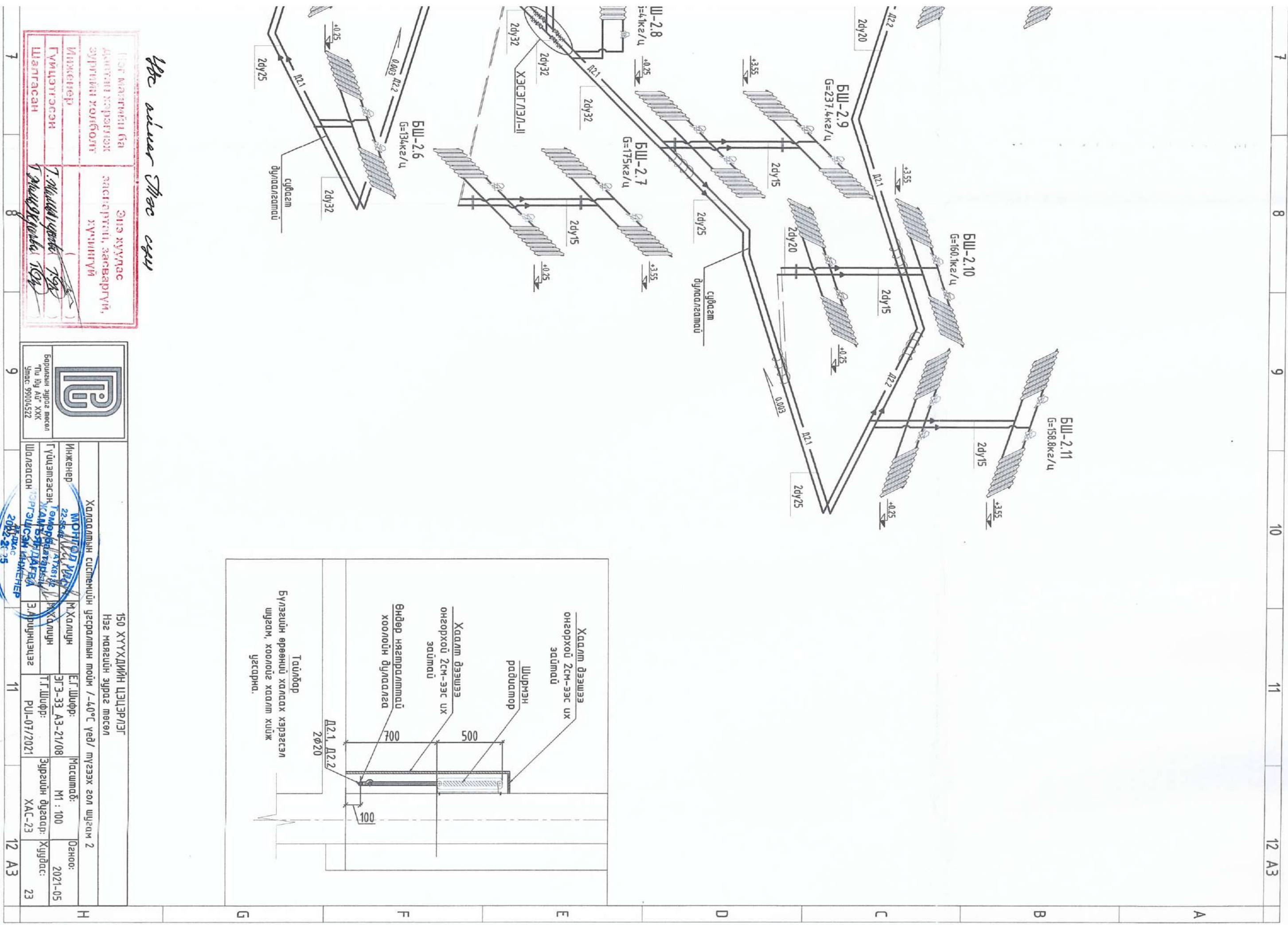
1 2 3 4 5

1 2 3 4 5

1 2 3 4 5

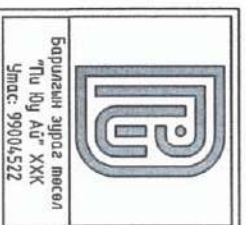
1 2 3 4 5

1 2 3 4 5



Угс үндэсний системийн зураг

1. Өгөгдлийн ба дүгнэлтийн хөрөнгө зургийн холбогч	Энэ хуудас засваргүй, засваргүй, хүчингүй
Инженер Гүйцэтгэсэн Шагласан	Т.Мөнхтүвшин Т.Мөнхтүвшин Т.Мөнхтүвшин



150 ХҮҮХДИЙН ЦЭЦЭРЛЭГ Нэг маягийн зураг төсөл			
Халдагчийн системийн угсралтын мөм /-4.0°C ved/ түгээх гол шугам 2			
Инженер	М.Халиун	ЭГШ-Шифр:	Масштаб:
Гүйцэтгэсэн	Т.Мөнхтүвшин	ЭГЭ-ЗЭ АЗ-21/08	М1 : 100
Шагласан	Т.Мөнхтүвшин	Т.Г.Шифр:	Зургийн дугаар:
		ПУ-07/2021	ХАС-23
			Хугацаа:
			23

7 8 9 10 11 12 А3

1

2

3

4

5

6

7

8

A

Барилгын зураг төслийн

"АЛТАН БОСГОТ ӨРГӨӨ" ХХК

A

B

Увс аймаг , Тэс сум

Төсөл: АВU-10/24

B

C

150 ХҮҮХДИЙН ЦЭЦЭРЛЭГИЙН БАРИЛГА

/ Гадна ус хангамж, ариутгах татуургын
шугамын ажлын зураг төсөл /

C

D

D

E

E

ГҮЙЦЭТГЭХ ЗАХИРАЛ / Ж.ХУЛАН /



F

F

Улаанбаатар хот. 2024 он

1

2

3

4

5

6

7

8

БАЙРШИЛЫН ТОЙМ

Төлөвлөж буй
150 хүүхдийнц цэцэрлэгийн
барилгын байршил




Одоо байгаа
ЗДТГ-ын
барилга

Одоо байгаа
эмнэлэгийн
барилга

ЗУРГИЙН ЖАГСААЛТ

Хуудасны марк	Зургийн нэр	Тайлбар
1.	2.	3.
УХАТ-1	Байршилын тойм, Зургийн жагсаалт	
УХАТ-2	Тайлбар бичиг, Системийн тооцооны үзүүлэлт	
УХАТ-3	Материалын түүвэр	
УХАТ-4	Гадна усан хангамж ариутгах татуургын шугамын байгуулалт, М 1:500	
УХАТ-5	Гадна усан хангамжийн шугамын дагуугийн зүсэлт-1	
УХАТ-6	Гадна усан хангамжийн шугамын дагуугийн зүсэлт-2	
УХАТ-7	ДХ-14 худгийн байгуулалт, Худгийн огтлол А-А	
УХАТ-8	ДХ-17 худгийн байгуулалт, Худгийн огтлол Б-Б	
УХАТ-9	ДХ-1 худгийн байгуулалт, Худгийн огтлол В-В	
УХАТ-10	Усан хангамжийн шугамын угсралтын тойм, Сүвгийн огтлол I-I, II-II	
УХАТ-11	Гадна ариутгах татуургын дагуугийн зүсэлт-1	
УХАТ-12	Гадна ариутгах татуургын дагуугийн зүсэлт-2	
УХАТ-13	Гадна ариутгах татуургын дагуугийн зүсэлт-3, Сүвгийн огтлол III-III, IV-IV	
УХАТ-14	БУХ-1-ээс БУХ-7-ийн байгуулалт	
УХАТ-15	Бохир усны насос станцын байгуулалт, Цуглуулах худгийн огтлол I-I, II-II	
УХАТ-16	Худгийн огтлол, Ховилын тойм, Шатны гишгүүрийн байгуулалт	
УХАТ-17	Төмөр бетон худгийн материалын түүвэр	
A-1	Бохир усны насос АУС-1-1 удирдлагын самбарын зарчмын бүдүүвч	
A-2	Бохир усны насос АУС-1-1 удирдлагын самбарын холболтын бүдүүвч	
A-3	Материалын түүвэр	

 <p>“АЛТАН БОСГОТ ӨРГӨӨ” ХХК</p>	Увс аймаг, Тэс сум 150 ХҮҮХДИЙН ЦЭЦЭРЛЭГИЙН БАРИЛГА			УХАТ	
	Байршилын тойм, Зургийн жагсаалт			Инженер 17-3426 С.Чуганцэцэг	ЕГ шифр: Масштаб:
Гүйцэтгэсэн Шалгасан	Г.Мөнхнасан С.Чуганцэцэг	ТГ шифр: ABU-10/24	Зургийн дугаар: УХАТ-1	Хуудас: УХАТ-17	

ТАЙЛБАР БИЧИГ

Увс аймаг, Тэс сум, 150 хүүхдийн цэцэрлэгийн барилгын гадна ус хангамж ариутгах, татуургын шугамын зураг төслийг барилгын зураг төслийн "АЛТАН БОСГОТ ӨРГӨӨ" ХХК-д 2024 оны 5-р сард боловсруулав. Зураг төсөлд дараах норм дүрэм, холбогдох техникийн даалгаварыг баримтлав.

Зураг төсөлд дараах норм дүрмийг баримтлав.

- Ариутгах татуурга, гадна сүлжээ ба байгууламж БНБД 40-01-14
- Усан хангамж, гадна сүлжээ ба байгууламж БНБД 40-02-16
- Барилга доторхи усан хангамж ариутгах татуурга БНБД 40-05-16
- Ус хангамж, ариутгах татуургын сүлжээний хуванцар хоолойг төсөллөх ба угсрах үндсэн журам БД 40-102-06
- Усан хангамж, ариутгах татуургын гадна шугам сүлжээний ажлын зураг MNS 3241:2003
- Увс аймаг "ТАВАН ТЭСИЙН ИЛЧ" ОНӨААТҮГ-ийн 2024.04.30 -ны №10 техникийн нөхцөл
- Барилгын инженер-геолог, үйлдвэрлэл үйлчилгээний "ХАНГАЙ ИНЖ ГЕО" ХХК-ийн архив:08/24, "Увс аймаг. Тэс сумын төвд баригдах "150 ортой цэцэрлэг"-ийн барилгын талбайн инженер-геологийн судалгааны дүгнэлт
- Увс аймгийн газрын харилцаа барилга хот байгуулалтын газраас олгосон Увс аймгийн Тэс сумын байр зүйн дэвсгэр зураг
- Болор төсөл ХХК-ийн боловсруулж буй БТ-01/22024 шифр бүхий Увс аймгийн Тэс сумын 150 хүүхдийн цэцэрлэгийн барилгын ЕТ, Өндөржилтийн зураг төсөл

УГСРАЛТЫН ҮЕД:

- Угсралтын ажлын явцад хөдөлмөр хамгаалал аюулгүй ажиллагааны дүрэм журмыг сайтар анхаарч, чанд мөрдөн ажиллахад анхаарах хэрэгтэй. Хөрсний ус бүхий элсэн хөрстэй тул хөрсний нурултаас сэргийлэх арга хэмжээг сайтар авсны дараа угсралтын ажлыг гүйцэтгэх нь зүйтэй.
 - Барилгын үйлдвэрлэлийн зохион байгуулалт БНБД 12-01-09
 - Барилгын үйлдвэрлэлийн хөдөлмөр хамгаалал аюулгүй ажиллагааны дүрэм I-хэсэг. Ерөнхий шаардлага БНБД 12-03-04
 - Барилгын үйлдвэрлэлийн хөдөлмөр хамгаалал аюулгүй ажиллагааны дүрэм II-хэсэг. Ерөнхий шаардлага БНБД 12-04-06
 - Барилга угсралтын ажилд мөрдөх хөдөлмөр хамгааллын үлгэрчилсэн заавар БД 12-101-05

АРИУТГАХ ТАТУУРГА:

Тэс сумын ариутгах татуургын төвлөрсөн системд бохир усыг цуглуулах худагт цуглуулан өргөлтийн насосоор /БНС / дамжуулан нийлүүлнэ. Одоо баригдсан байгаа Тэс сумын төвлөрсөн ариутгах татуургын систем нь газрын доор 1,5-3,0м гүнд угсрагдсан ба ариутгах татуургын системийг тус нөхцөлийг харгалзан төлөвлөв. Инженер геологийн судалгааны дүгнэлтээр хөрсний ус 1,5метрийн гүнээс илэрсэн тул ажил гүйцэтгэхийн өмнө ус зайлуулах түр болон байнгын байгууламжуудаар тоногдосны дараа шугам хоолойн угсралтын ажлыг гүйцэтгэнэ. Гадна ус тусгаарлалтыг норм дүрмийн дагуу хийнэ. Бохир усны худгийн гадна талаас нь 2 давхар битум түрхлэг, дотор талаас нь хавтгай гадаргуунуудыг пенетрон түрхлэг хийх ба, хийц элементийн уулзвар буланд 40мм өргөнтэй пенекритээр түрхлэг хийнэ. Мөн төмөр бетон худгуудын уулзварыг бетон зуурмагаар сайтар цутгаж, яндан хоолой, бетон хийцийг шилжиж хөдлөхгүй байх арга хэмжээг авна. Газар хөдлөлийн нэмэлт дэхэлгээг хийх, худгийн ханын бетон цагирагуудыг сайтар чигжиж дулаална. Худаг бүрд төмөр шат дулаалгатай модон таг угсрана. Гадна ариутгах татуургын шугамыг дулааны шугам авто зам доогуур угсрахдаа зурагт үзүүлсний дагуу ган бүрхэвч дотор угсрана. Мөн бохир усны шугамыг 50мм зузаантай полиуретан дулаалгаар нягт сайн дулаална. Үүний дараа шугам хоолойн битүүмжлэлийг усаар дүүргэж шалгах ба ямар нэгэн алдаа дутагдал байхгүй бол даруй элсээр чигжин улмаар зурагт заагдсан байдлаар гар аргаар болон механизмаар булна.

Зөвхөн үүний дараа дулаалж далдах ажлыг гүйцэтгэнэ. Усаар шалгах явцад захиалагчийн болон зохиогчийн холбогдох төлөөллүүд байлцан угсралтын ажлын найдвартай болсон эсэхийг шалгаж баримтжуулна.

УС ХАНГАМЖ:

Ус хангамжийн эх үүсвэр нь одоо байгаа ДХ-14 худаг дахь төвийн Ф40 шугам байна. Одоо байгаа цэвэр усны шугамыг ДХ-14-өөс ДХ-17 хүртэл буулгах ба шинээр өргөтгөн Ф25-аас Ф32 болгон өргөтгөж угсарна. Шинээр төлөвлөж буй ДХ-14, ДХ-17 худаг дотор одоо байгаа цэвэр усны шугамуудыг эргүүлэн холбоно. ДХ-17-оос шинээр төлөвлөж буй барилга хүртэл цэвэр усны шугамыг дулааны сувагт дулааны шугамтай хамт Ф32 шугамаар угсрана. Цэвэр усны шугамыг бүх хэсэгт ГОСТ3262-75 маркын цайрдагсан ган яндангаар угсрана. Усан хангамжийн шугамыг угсарч дууссаны дараа ус эсвэл хийгээр 0.9МПа-аас багагүй даралтаар шахаж шалгах ба алдаа эндэгдэл гарвал даруй алдаа эндэгдлийг арилгах аргаа хэмжээ авна.

ИНЖЕНЕР ГЕОЛОГИЙН НӨХЦӨЛ:

Судалгааны талбайд 2 төрлийн элсэн хөрс илэрсэн нь обойлт үүсгэхгүй хөрсний төрөлд нормчлогдох боловч газар доорх усны түвшин газрын гадаргад ойрхон, бага гүнд буюу 1.4м-1.5метрт илэрсэн, талбайд тархсан элсэн хөрс нь нурулт үүсгэх нөхцөлтэй. Газар хөдлөлийн 8-н баллын бүсэд байрлана. Члрлын хөлдөлтийн гүн нь 1. ИГЭ-1: Жижиг ширхэгтэй элсэн хөрсөнд -2.92м, 2. ИГЭ-2: Дунд ширхэгтэй элсэн хөрсөнд -3.09м байна.

Жич:

- Угсралтын ажилтай холбогдуулан зурагт өөрчлөлт орох бол зохиогчтой зөвшилцөх хэрэгтэй.
- Барилга угсралтын ажлыг гүйцэтгэгч нь Барилгын тухай хуулийн 40.1.13 заалтын Барилгын ажил гүйцэтгэх технологи, үйлдвэрлэл, техникийн ослоос сэргийлсэн хөдөлмөрийн эрүүл ахуй, аюулгүй ажиллагааны нөхцөлийг бүрдүүлэх арга хэмжээний зохион байгуулалтын зургийг боловсруулж, түүний дагуу гүйцэтгэх гэсний дагуу ажилла.

СИСТЕМИЙН ТООЦООНЫ ҮЗҮҮЛЭЛТ

Системийн нэр	Оролтон дээр шаардагдах даралт,м	Тооцооны зардал				Цахилгаан хөдөлгүүрийн хүчин чадал, кВт	Тайлбар
		м³/хон	м³/цаг	л/сек	галын үед л/сек		
Ерөнхий	20	4.50	2.67	1.24	2.5		
Хүйтэн ус, У1	20	2.10	1.45	0.72			
Халуун ус, Д3	20	2.40	1.35	0.69			
Бохир ус, Б1		4.50	2.67	1.24	2.84		



	Увс аймаг, Тэс сум 150 ХҮҮХДИЙН ЦЭЦЭРЛЭГИЙН БАРИЛГА					УХАТ
	Тайлбар бичиг, Системийн тооцооны үзүүлэлт, Материалын түүвэр					
	Инженер	С.Чуганцэцэг	ЕГ шифр:	Масштаб:	Огноо:	
Гүйцэтгэсэн	Б.Мөнхнасан	ТГ шифр:	Зургийн дугаар:	Хуудас:		
Шалгасан	С.Чуганцэцэг	АВУ-10/24	УХАТ-2	УХАТ-17		

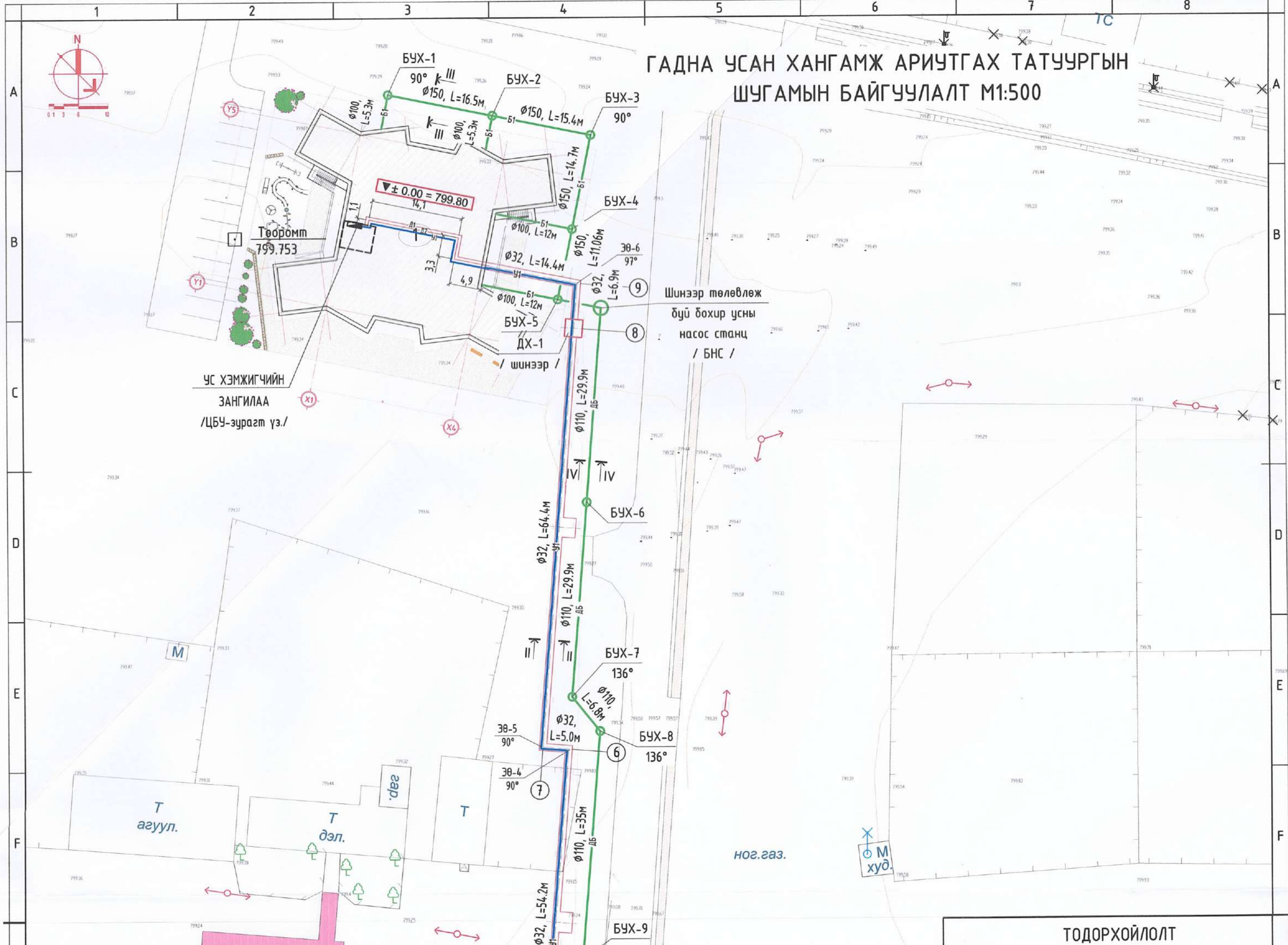
МАТЕРИАЛЫН ТҮҮВЭР

Д/д	Материалын тэмдэглэгээ	Материалын нэр	Тоо, шир	Нэгж жин, кг	Хэм. нэгж	Тайлбар
ГАДНА УСАН ХАНГАМЖ /Буулгах/						
1.	ГОСТ3262-75	Цайрdsан ган яндан $\phi 25$	100	-	м	
2.		Асьфалтан зам	17	-	м2	Буцаж нөхөн сэргээгнэ
3.		Явган хүний зам	3.5	-	м2	Буцаж нөхөн сэргээгнэ
4.		Боржуур	12	-	шир	Буцаж нөхөн сэргээгнэ
ГАДНА УСАН ХАНГАМЖ /Шинээр/						
1.	ГОСТ3262-75	Цайрdsан ган яндан $\phi 32$	310	-	м	
2.	Хэвлэмэл-PU, $\delta=50$ мм	Яндангын дулаалга $\phi 32$	310	-	м	
3.		Отвод 90° $dy32$	10	-	шир	
4.		Отвод 45° $dy32$	2	-	шир	
5.	ОП-1, h=140мм	Бетон дэр 200x200x140h	79	-	шир	
6.		Дулааны худаг-14, ДХ-14	1	-	комп	УХАТ-7 үз.
		Дулааны худаг-17, ДХ-17	1	-	комп	УХАТ-8 үз.
		Дулааны худаг-1, ДХ-1	1	-	комп	УХАТ-9 үз.
АРИУТГАХ ТАТУУРГА						
1.	MNS 5544:2005, PVC-U	Хүчитгэсэн хуванцар хоолой $\phi 100$	60	-	м	
2.	MNS 5544:2005, PVC-U	Хүчитгэсэн хуванцар хоолой $\phi 150$	71	-	м	
3.	MNS ISO 4427:2007 PE, SDR11, PN10	Хүчитгэсэн хуванцар хоолой $\phi 110 \times 6.6$	257	-	м	
4.	Пенополиуретан $\delta=50$ мм	Яндангын дулаалга $\phi 100$	317	-	м	
5.	Пенополиуретан $\delta=50$ мм	Яндангын дулаалга $\phi 150$	71	-	м	
6.	MNS ISO 4427:2007 PE, SDR11, PN10	Хуванцар отвод 90° $\phi 100$	3	-	шир	
7.	MNS ISO 4427:2007 PE, SDR11, PN10	Хуванцар отвод 45° $\phi 100$	5	-	шир	
8.	БУХ-1-ээс БУХ-7	Чгсармал төмөр бетон худаг	6	-	комп	УХАТ-14,17үз.
9.	БНС	Бохир усны насос станц	1	-	комп	УХАТ-15 үз.
10.	ГОСТ 10704-91	Ган дүрхэвч $\phi 273 \times 7.0, L=6.0$ м	2	-	шир	
11.	ГОСТ 10704-91	Ган дүрхэвч $\phi 273 \times 7.0, L=15$ м	1	-	шир	
12.		Ширмэн таг хүзүүвчийн хамт	13	-	шир	
13.		Дулаалгатай модон таг	13	-	шир	
14.		Пенетрон түрхлэг	200	-	м ²	
15.		Битум түрхлэг	200	-	м ²	
16.	M-250	Бетон чигжээс	1.5	-	м ³	



<p>“АЛТАН БОСГОТ ӨРГӨӨ” ХХК</p>	150 ХҮҮХДИЙН ЦЭЦЭРЛЭГИЙН БАРИЛГА Материалын түүвэр				УХАТ	
	Инженер	17-346 17Х0295	С.Чуванцэцэг	ЕГ шифр:	Масштаб:	Огноо: 2024.5-р сар
	Гүйцэтгэсэн	МЭРГ	Б.Мөнхнасан	ТГ шифр:	Зургийн дугаар:	Хуудас: УХАТ-17
Шалгасан	ХУ	С.Чуванцэцэг	АВУ-10/24	УХАТ-3		

ГАДНА УСАН ХАНГАМЖ АРИУТГАХ ТАТУУРГЫН ШУГАМЫН БАЙГУУЛАЛТ М1:500



УС ХЭМЖИГЧИЙН
ЗАНГИЛАА
/ЦБУ-зурагт үз./

Шинээр төлөвлөж
буй бохир усны
насос станц
/ БНС /

Т агуул.

Т дэл.

сар.

ног.газ.

М худ.

ТОДОРХОЙЛОЛТ

БУХ-1
90°
III
φ150, L=16.5м

БУХ-2
φ150, L=15.4м

БУХ-3
90°

БУХ-4
φ150, L=14.7м

БУХ-5
φ100, L=12м

БУХ-6
φ110, L=29.9м

БУХ-7
136°
φ110, L=6.9м

БУХ-8
136°
φ32, L=5.0м

БУХ-9
φ32, L=54.2м

± 0.00 = 799.80

ДХ-1

шинээр /

IV

φ32, L=64.4м

φ110, L=29.9м

φ110, L=29.9м

φ32, L=5.0м

φ110, L=35м

φ32, L=54.2м

φ100, L=12м

φ100, L=12м

φ100, L=5.3м

φ100, L=5.3м

φ100, L=5.3м

φ100, L=5.3м

φ100, L=5.3м

φ100, L=5.3м

φ100, L=5.3м

φ100, L=5.3м

φ100, L=5.3м

φ100, L=5.3м

φ100, L=5.3м

φ100, L=5.3м

φ100, L=5.3м

φ100, L=5.3м

φ100, L=5.3м

φ100, L=5.3м

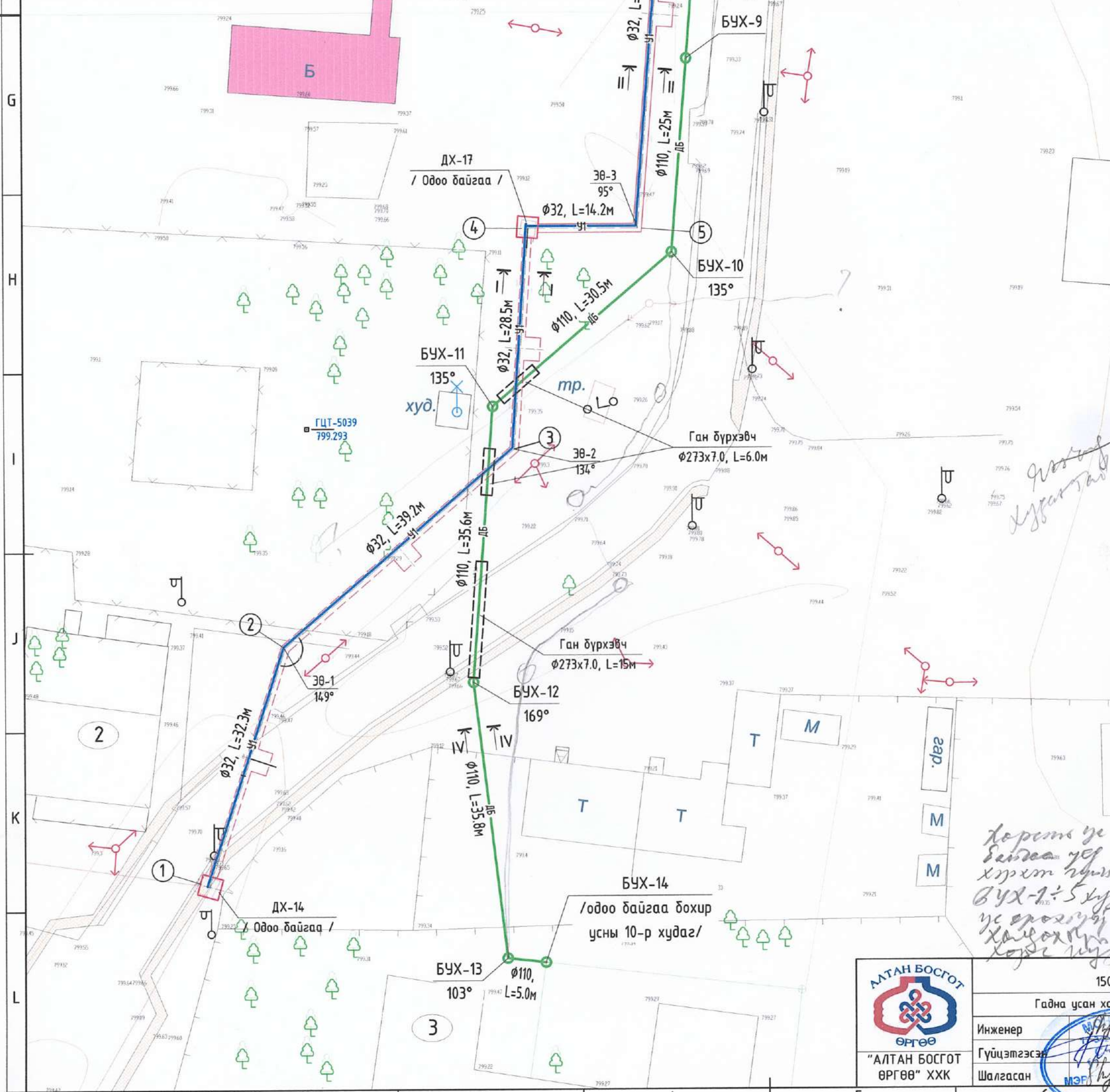
φ100, L=5.3м

φ100, L=5.3м

φ100, L=5.3м

φ100, L=5.3м

φ100, L=5.3м



ТОДОРХОЙЛОЛТ		
№	НЭР	
1	Төлөвлөж буй 150 хүүхдийн цэцэрлэгийн барилга	Төлөвлөж буй
2	Засаг даргын тамгын газар	Одоо байгаа
3	Эмнэлэг	Одоо байгаа

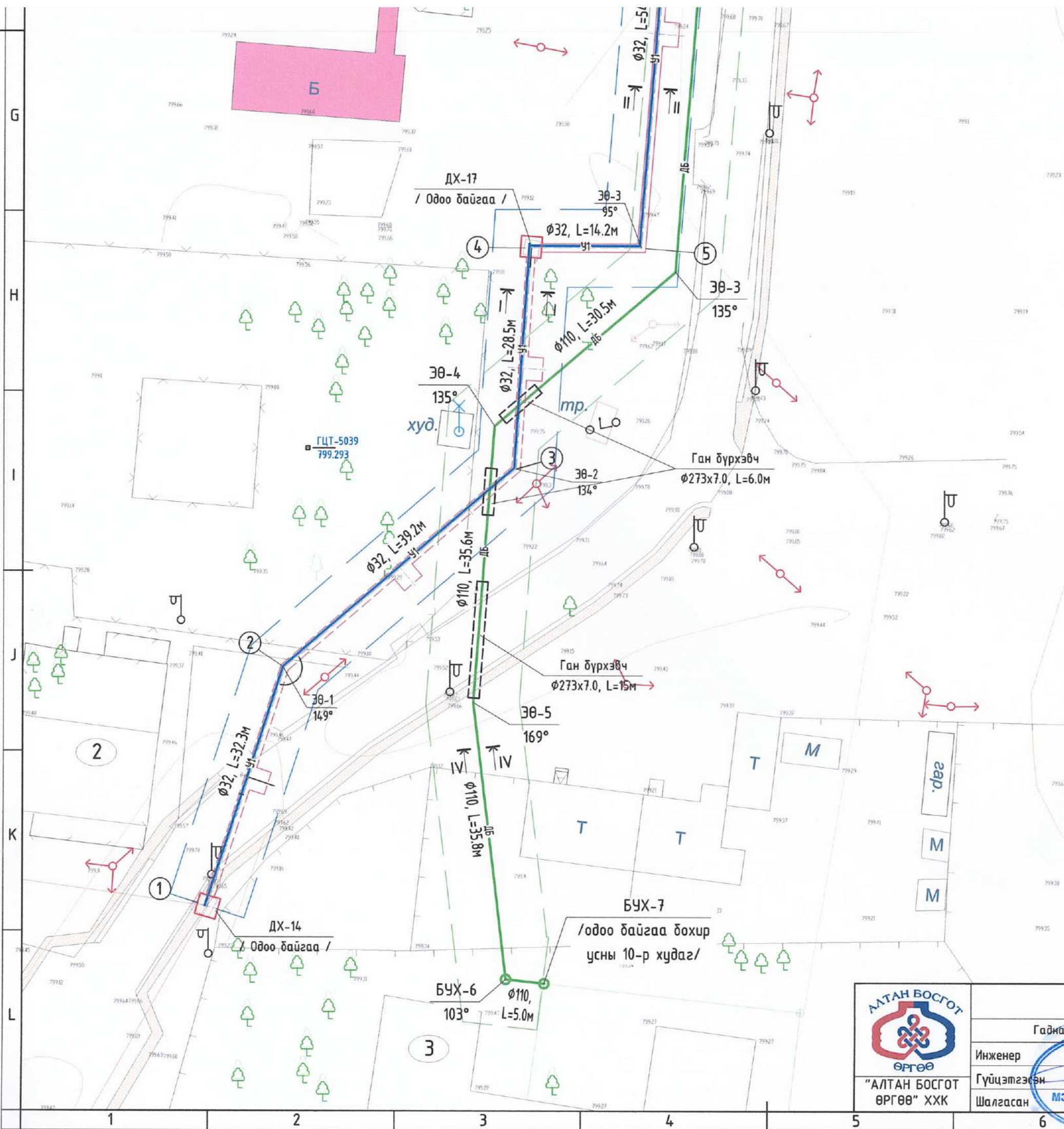
ТАНИХ ТЭМДЭГ	
Нэр	Тэмдэглэгээ
- Шинээр төлөвлөж буй цэвэр усны шугам дулааны сувагт	—У1—
- Одоо байгаа өргөтгөж буй цэвэр усны шугам дулааны сувагт	—У1—
- Төлөвлөж байгаа бохир усны шугам	—Б1—
- Төлөвлөж байгаа баралттай бохир усны шугам	—ДБ—
- Одоо байгаа бохир усны шугам	—
- Одоо байгаа цахилгаан дамжуулах агаарын шугам	—
- Дулааны худаг	ДХ
- Барилгын дугаар	①
- Онцлог цэгийн дугаар	⑤

ЗӨВШӨӨРӨЛЦСӨН:

УВС АЙМАГ "ТАВАН ТЭСИЙН ИЛЧ" ОНӨААТҮГ-ын
 Гүйцэтгэх захирал *Г.Цэвээнжав*

*Харгалт үе 1.3 и
 байгаа үед үзвэрээс
 хэрхэн үзвэрээс
 БУХ-1 ÷ 5 хүртэл хэрхэн
 үс өргөтгөж байх
 хайрлах үе
 хэрхэн үзвэрээс?*

	УВС аймаг, Тэс сум 150 ХҮҮХДИЙН ЦЭЦЭРЛЭГИЙН БАРИЛГА		УХАТ	
	Гадна усан хангамж ариутгах татуургын шугамын байгуулалт			
Инженер	Г.Чуганцэцэг	ЕГ шифр:	Масштаб:	Огноо:
Гүйцэтгэгч	Б.Мөнхнасан	ТГ шифр:	Зургийн дугаар:	Хуудас:
Шалгасан	МЭР	ABU-10/24	УХАТ-4	УХАТ-17



ТОДОРХОЙЛОЛТ		
№	НЭР	
1	Төлөвлөж буй 150 хүүхдийн цэцэрлэгийн барилга	Төлөвлөж буй
2	Засаг даргын тамгын газар	Одоо байгаа
3	Эмнэлэг	Одоо байгаа
ТАНИХ ТЭМДЭГ		
Нэр	Тэмдэглэгээ	
- Шинээр төлөвлөж буй цэвэр усны шугам дулааны сувагт		
- Одоо байгаа өргөтгөж буй цэвэр усны шугам дулааны сувагт		
- Төлөвлөж байгаа бохир усны шугам		
- Төлөвлөж байгаа даралттай бохир усны шугам		
- Одоо байгаа бохир усны шугам		
- Одоо байгаа цахилгаан дамжуулах агаарын шугам		
- Дулааны худаг		
- Барилгын дугаар	①	
- Онцлог цэгийн дугаар	⑤	
- Шинээр төлөвлөж буй цэвэр усны шугамын хамгаалалтын зурвас		
- Шинээр төлөвлөж буй бохир усны шугамын хамгаалалтын зурвас		



 "АЛТАН БОСГОТ ӨРГӨӨ" ХХК	150 ХҮҮХДИЙН ЦЭЦЭРЛЭГИЙН БАРИЛГА			УХАТ
	Гадна усан хангамж ариутгах татуургын шугамын байгуулалт			
Инженер	МОНГОЛ УЛС 17-3226 АТХ6295 С.Ууганцэцэг	EG шифр:	Масштаб:	Огноо: 2024.5-р сар
Гүйцэтгэсэн	Сэлэнгийн УУГАНЦЭЦЭГ	ТГ шифр:	Зургийн дугаар:	Хуудас:
Шалгасан	МЭРГЭЭЛЭН ИНЖЕНЕР С.Ууганцэцэг	АВУ-10/24	УХАТ-4	УХАТ-17

УСАН ХАНГАМЖИЙН ШУГАМЫН ДАГУУГИЙН ЗҮСЭЛТ-1

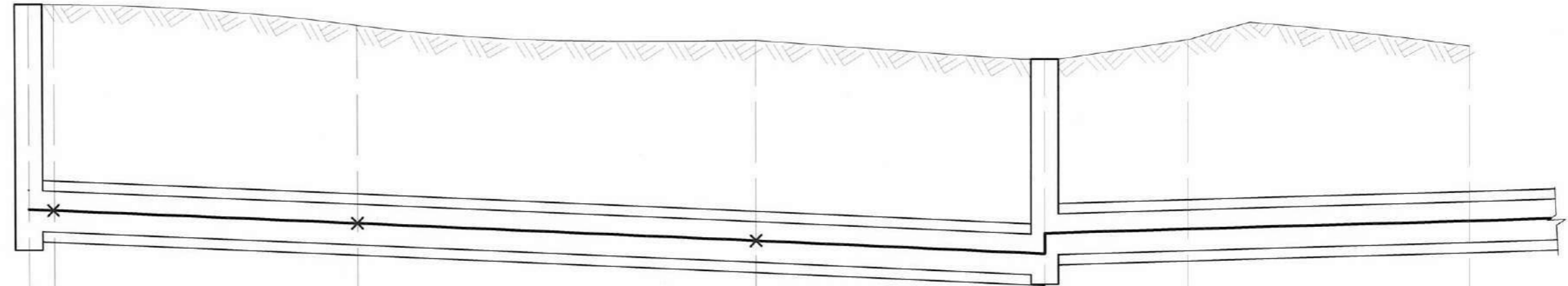
Масштаб:
БООСОО М 1:50
ХЭВТЭЭ М 1:500

800.00

799.00

798.00

797.00



ГАЗРЫН ХӨРСНИЙ ТӨЛӨВЛӨЖ БУЙ
ТЭМДЭГТ

ГАЗРЫН ХӨРСНИЙ ТЭМДЭГТ

СҮВГИЙН ХУЧИЛТЫН ТЭМДЭГТ

СҮВГИЙН ЁРООЛЫН ТЭМДЭГТ

НАЛУУ / % /

УРТ / м /

ОГТЛОЛ
ДОТОР ХЭМЖЭЭ

ДЭЛГЭМЭЛ БАЙГУУЛАЛТ

799.65
797.80
797.40

0.0044

I-I
800x400h

0.0044

I-I
800x400h

0.0044

I-I
800x400h

0.003

II-II
800x385h

0.003

32.3

39.2

28.5
14.2

27.6

30-1
149°

30-2
134°

30-3
95°

Үргэжлэл
УХАТ-5 үз.

ДХ-14
/ Одоо
байгаа /

ДХ-17
/ Одоо
байгаа /



"АЛТАН БОСГОТ
ӨРГӨӨ" ХХК

Увс аймаг, Тэс сум		150 ХҮҮХДИЙН ЦЭЦЭРЛЭГИЙН БАРИЛГА		УХАТ	
Усан хангамжийн шугамын дагуугийн зүсэлт-1					
Инженер	17-3426 / 17-3426 / 17-3426	С.Чуганцэцэг	ЕГ шифр:	Масштаб:	Огноо:
Гүйцэтгэсэн	МЭРГЭЭЛИЙН ИНЖЕНЕР	Б.Мөнхнасан	ТГ шифр:	Зургийн дугаар:	Хуудас:
Шалгасан	ХТ	С.Чуганцэцэг	АВУ-10/24	УХАТ-5	УХАТ-17

1

2

3

4

5

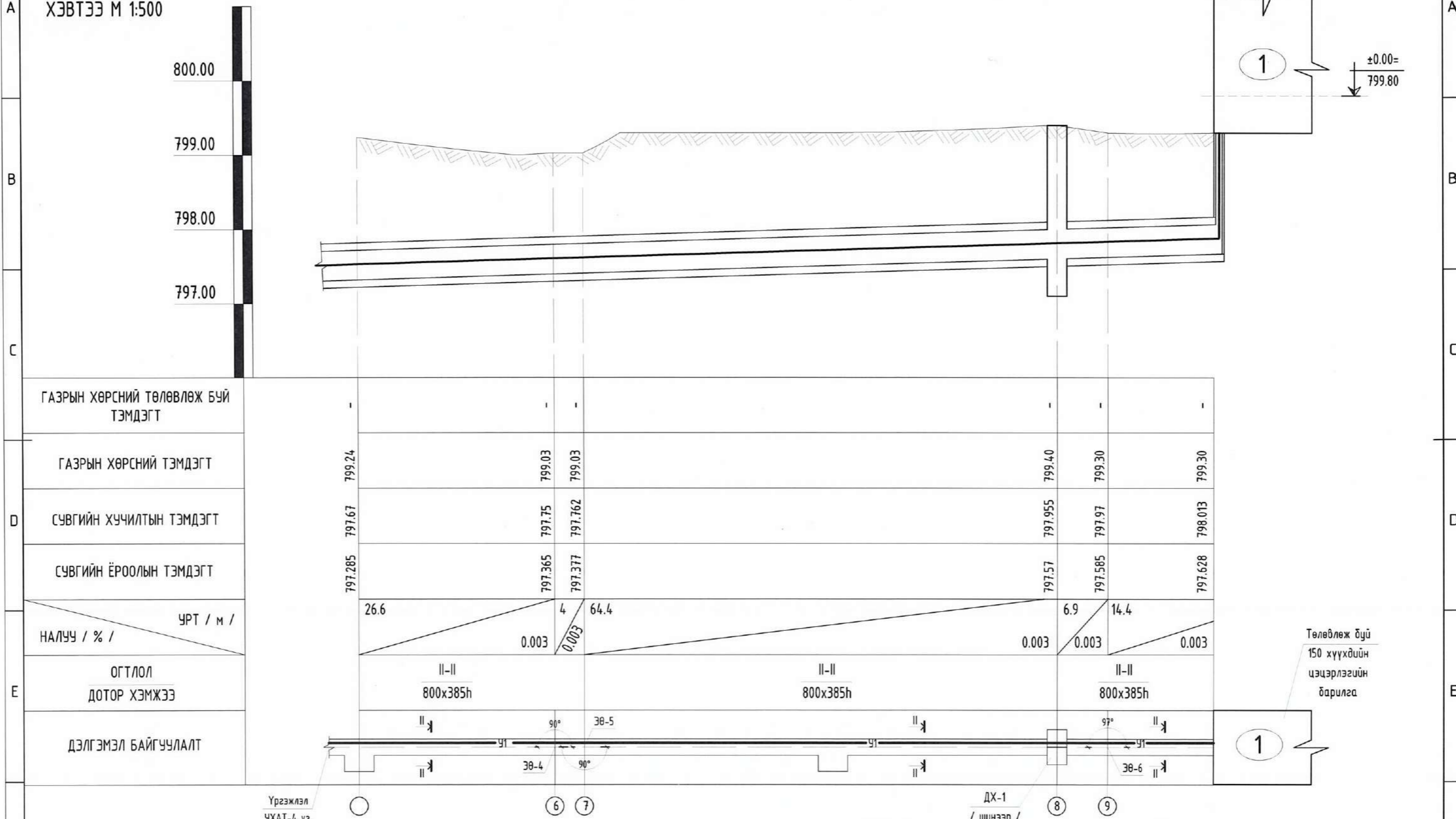
6

7

8

Масштаб:
 БОСОО М 1:50
 ХЭВТЭЭ М 1:500

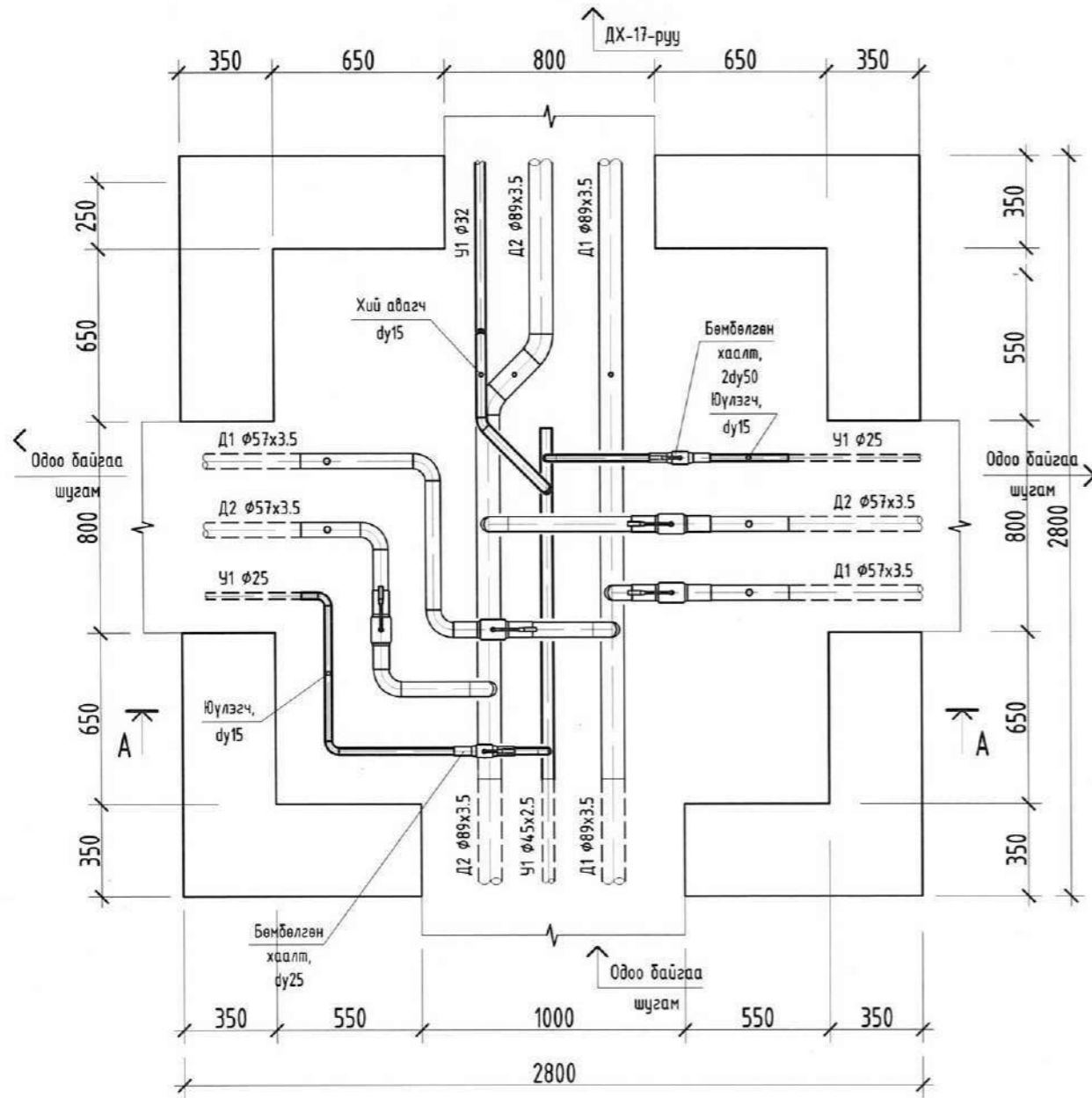
УСАН ХАНГАМЖИЙН ШУГАМЫН ДАГУУГИЙН ЗҮСЭЛТ-2



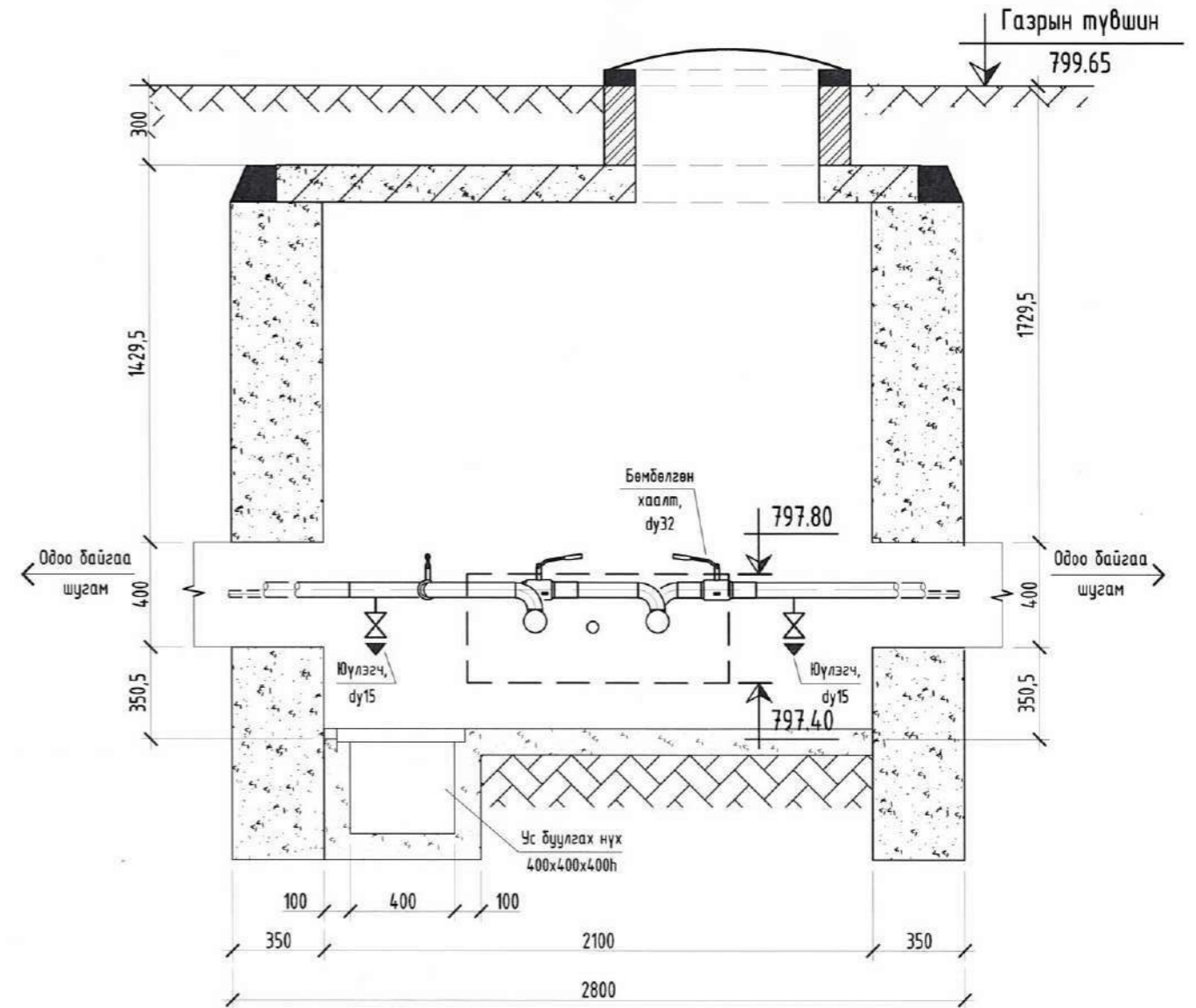
Төлөвлөж буй
 150 хүүхдийн
 цэцэрлэгийн
 барилга

 "АЛТАН БОСГОТ ӨРГӨӨ" ХХК	Увс аймаг, Тэс сум		150 ХҮҮХДИЙН ЦЭЦЭРЛЭГИЙН БАРИЛГА		УХАТ
	Усан хангамжийн шугамын дагуугийн зүсэлт-2				
	Инженер	МОНГОЛ УЛС 17-3425 УТГА	С.Цуганцэцэг	ЕГ шифр:	Масштаб:
Гүйцэтгэсэн	МЭРГЭЭН	Б.Мөнхнасан	ТГ шифр:	Зургийн дугаар:	Хуудас:
Шалгасан	МЭРГЭЭН	С.Цуганцэцэг	ABU-10/24	УХАТ-6	УХАТ-17

ДХ-14 худгийн байгуулалт
М 1:25



Худгийн огтлол А-А
М 1:25



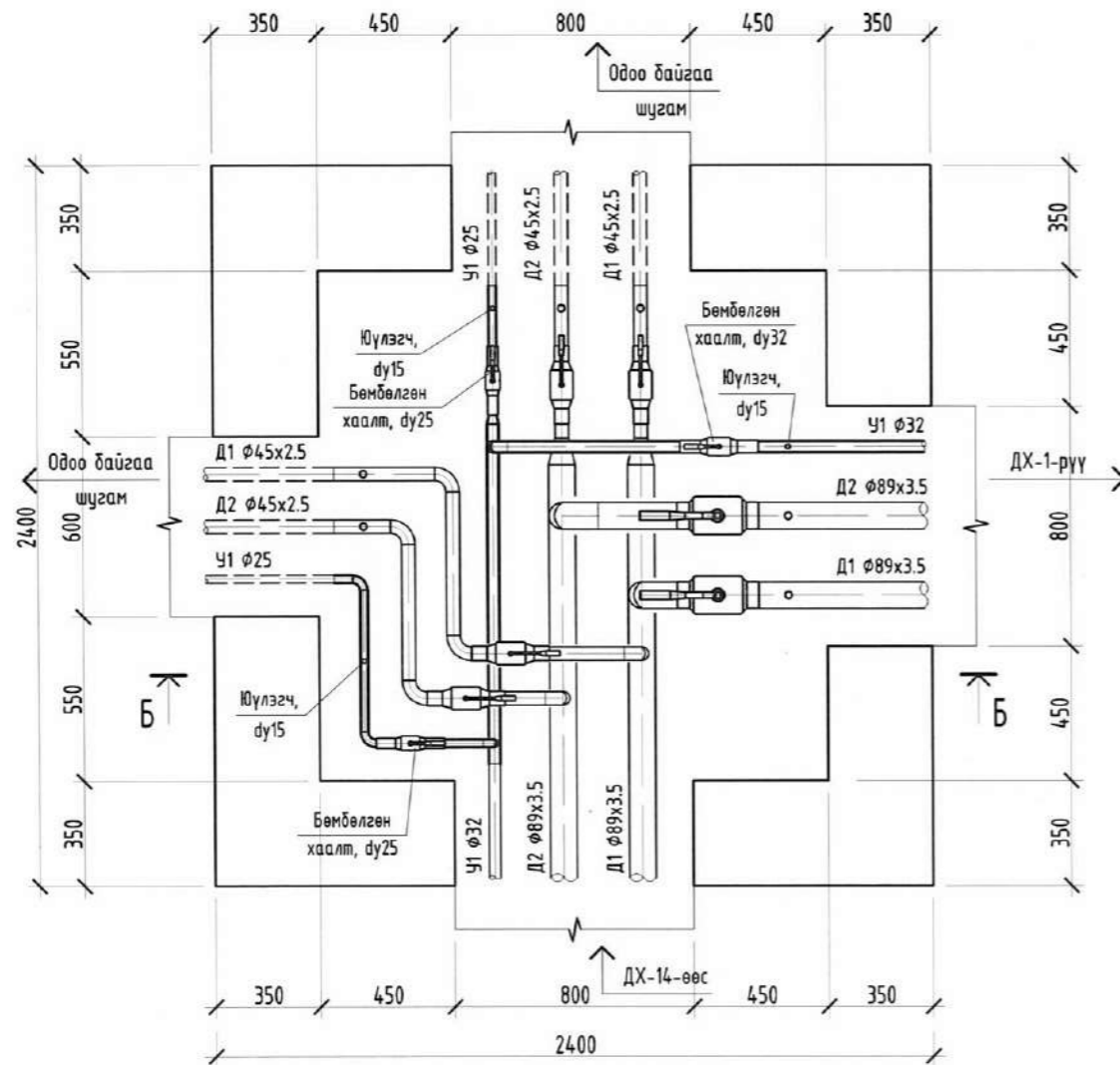
МАТЕРИАЛЫН ТҮҮВЭР / ДХ-14 /

Д/Д	Тэмдэглэгээ	Материалын нэрс	Тоо	Нэгж жин, кг	Тайлбар
1	2	3	4	5	6
1	Ру16ат, Т=150°C	Бөмбөлгөн хаалт dy25	2		шир
2	Ру16ат, Т=150°C	Юүлэгч dy15	2		шир
3	Ру16ат, Т=150°C	Хий авагч dy15	1		шир
4	ГОСТ 17375-2001	Ц.Ган отвод L-90° dy25	4		шир
5	ГОСТ 17375-2001	Ц.Ган отвод L-90° dy32	3		шир
6	ГОСТ 17375-2001	Ц.Ган отвод L-45° dy32	1		шир
7		Ган яндан φ25	3		у/м

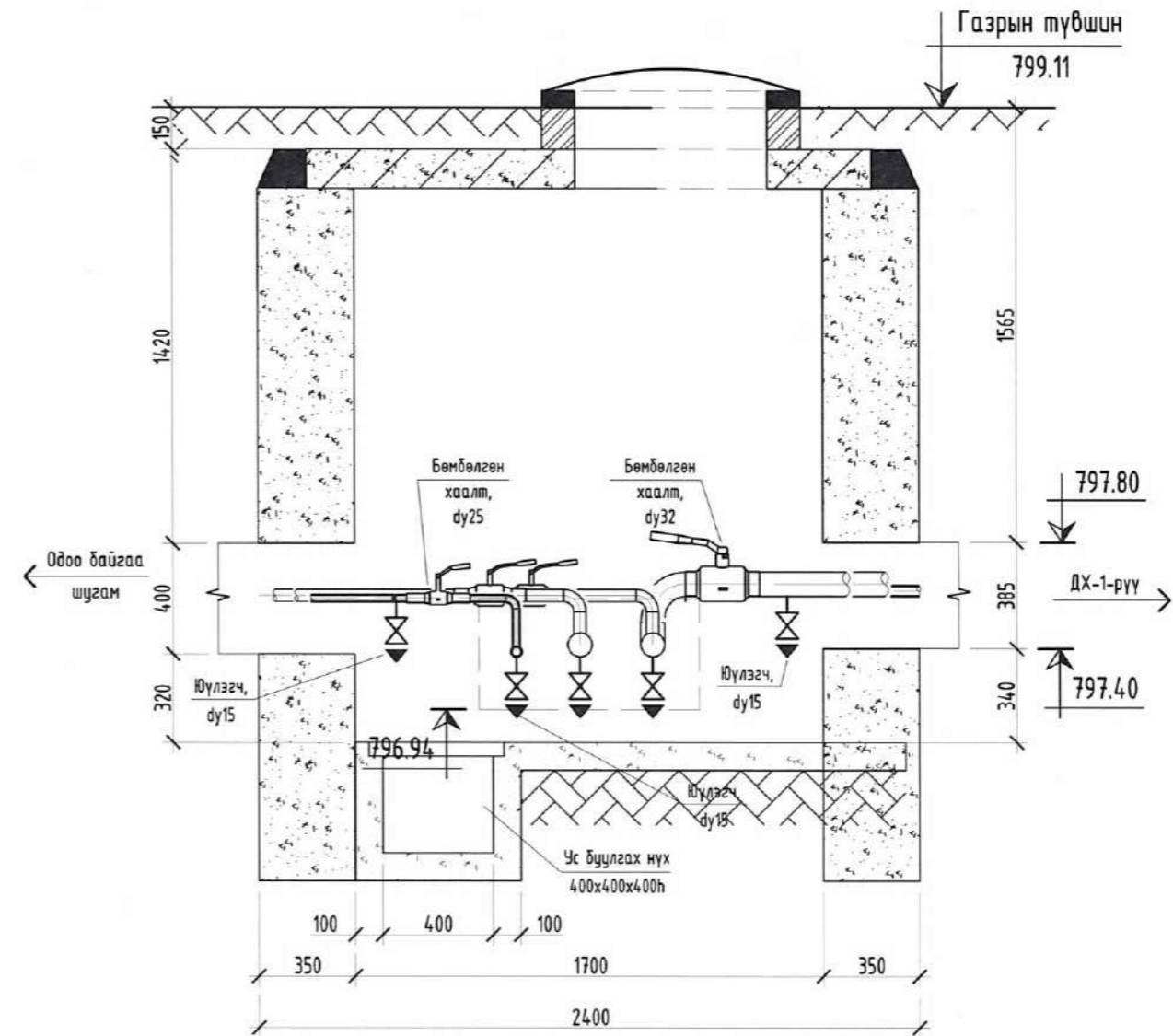


УБс аймаг, Тэс сум 150 ХҮҮХДИЙН ЦЭЦЭРЛЭГИЙН БАРИЛГА		УХАТ	
ДХ-14 худгийн байгуулалт, Худгийн огтлол А-А			
Инженер	Б.Мөнхнасан	ЕГ шифр:	Масштаб:
Гүйцэтгэсэн	Д.Мөнххуяг	ТГ шифр:	Зургийн дугаар:
Шалгасан	Б.Мөнхнасан	АВУ-10/24	УХАТ-7
			Огноо: 2024.5-р сар
			Хуудас: УХАТ-17

ДХ-17 хүдгийн байгуулалт
М 1:25



Хүдгийн огтлол Б-Б
М 1:25



МАТЕРИАЛЫН ТҮҮВЭР / ДХ-17 /

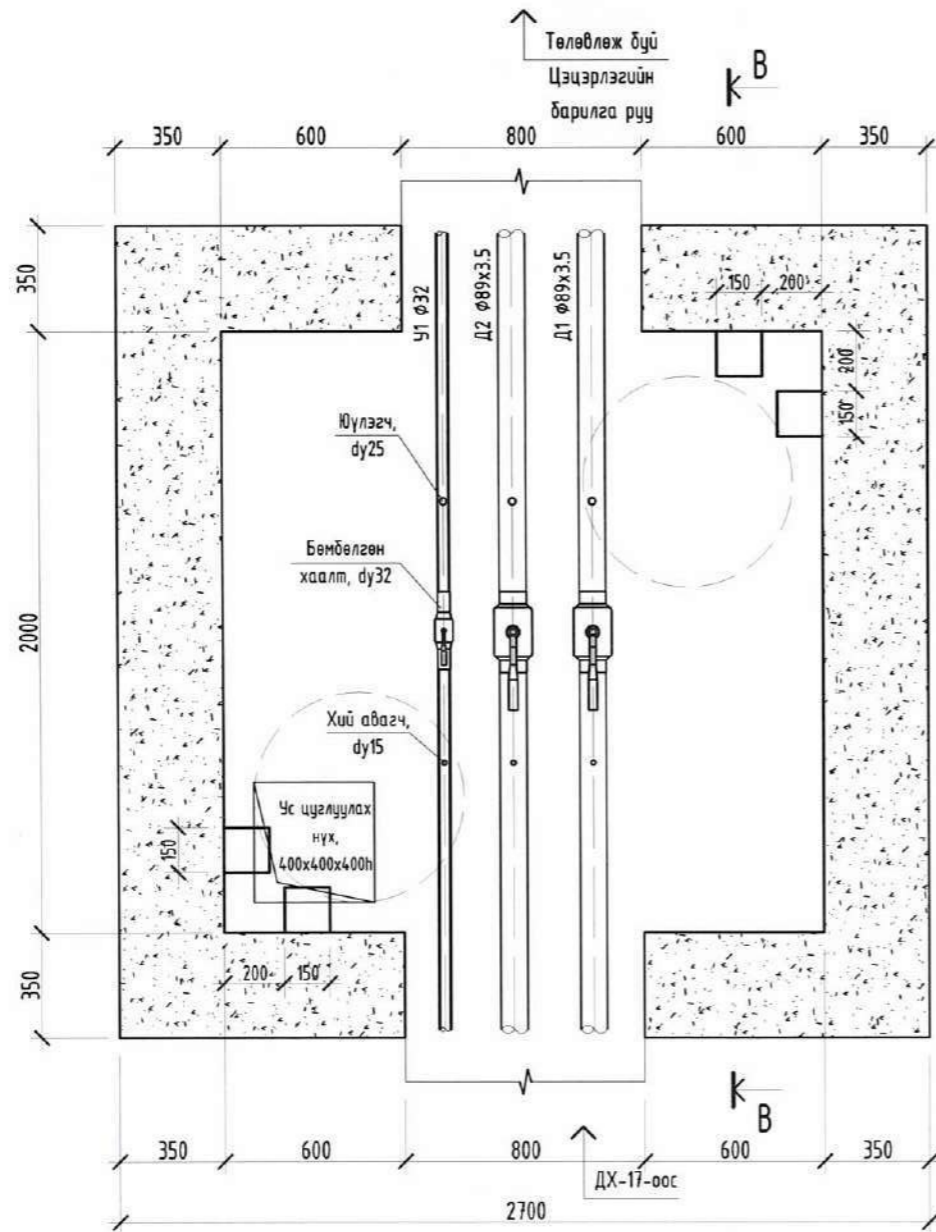
Д/Д	Тэмдэглэгээ	Материалын нэрс	Тоо	Нэгж жин, кг	Тайлбар
1	2	3	4	5	6
1	Py16ат, T=150°C	Бөмбөлгөн хаалт dy25	2		шир
2	Py16ат, T=150°C	Бөмбөлгөн хаалт dy32	1		шир
3	Py16ат, T=150°C	Юүлэгч dy15	3		шир
4	ГОСТ 17375-2001	Отвод L-90° dy25	3		шир
5	ГОСТ 17375-2001	Отвод L-90° dy32	1		шир
6		Шилжвэр dy25x32	1		шир
7		Ган яндан φ25	3		у/м
8					



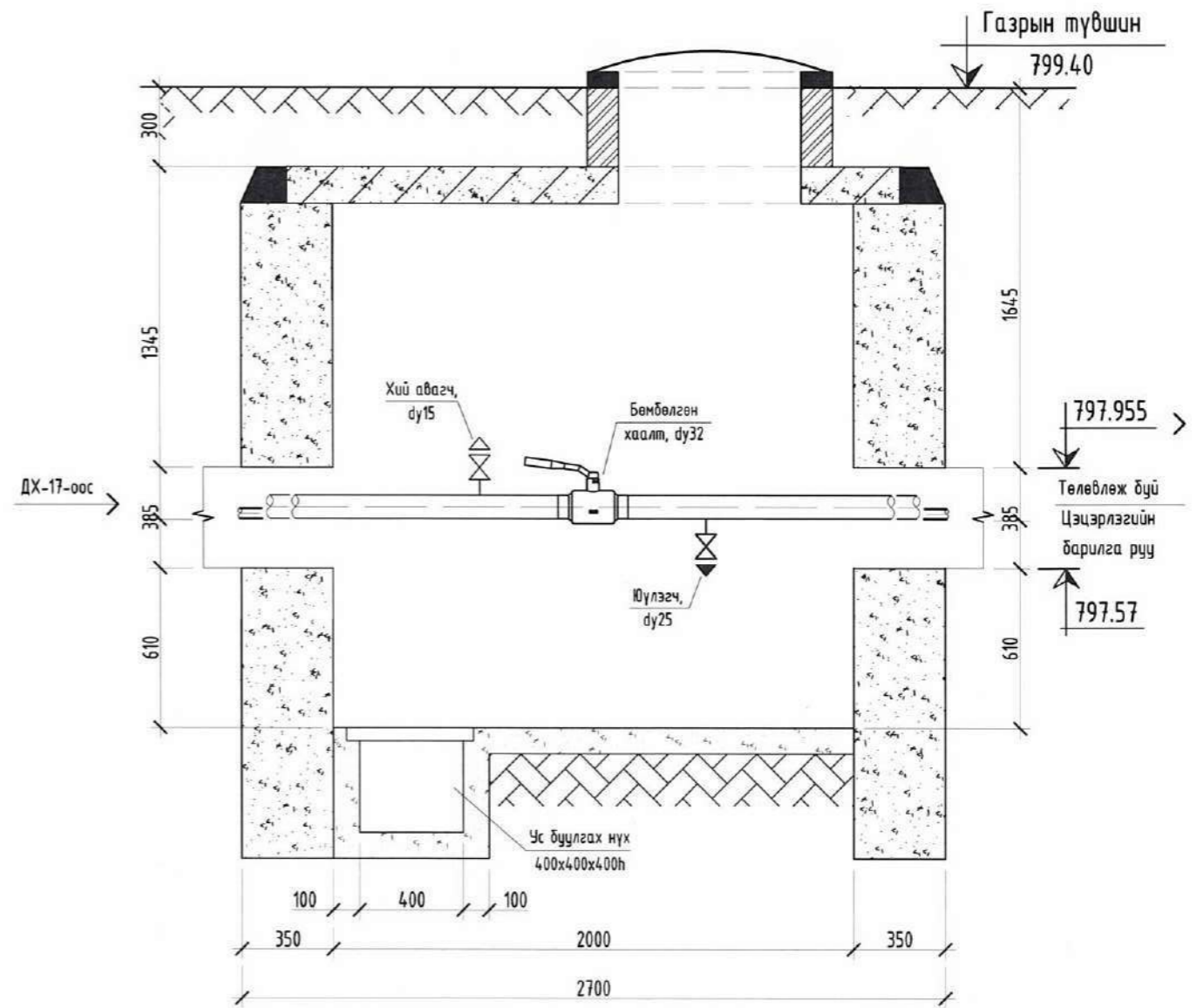
"АЛТАН БОСГОТ ӨРГӨӨ" ХХК

Увс аймаг, Тэс сум 150 ХҮҮХДИЙН ЦЭЦЭРЛЭГИЙН БАРИЛГА		ДХ-17 хүдгийн байгуулалт, Хүдгийн огтлол Б-Б		УХАТ
Инженер	17-3426	Б.Мөнхнасан	ЕГ шифр:	Масштаб:
Гүйцэтгэсэн	31/03/2024	Д.Мөнххүяг	ТГ шифр:	Зургийн дугаар:
Шалгасан	31/03/2024	Б.Мөнхнасан	ABU-10/24	УХАТ-8
				Огноо:
				2024.5-р сар
				Хуудас:
				УХАТ-17

ДХ-1 худгийн байгуулалт
М 1:25



Худгийн огтлол В-В
М 1:25



МАТЕРИАЛЫН ТҮҮВЭР / ДХ-1 /

Д/Д	Тэмдэглэгээ	Материалын нэрс	Тоо	Нэгж жин, кг	Тайлбар
1	2	3	4	5	6
1	Ру16ат, Т=150°C	Бөмбөлгөн хаалт	dy80	2	шир
2	Ру16ат, Т=150°C	Юүлэгч	dy25	2	шир
3	Ру16ат, Т=150°C	Хий авагч	dy15	2	шир



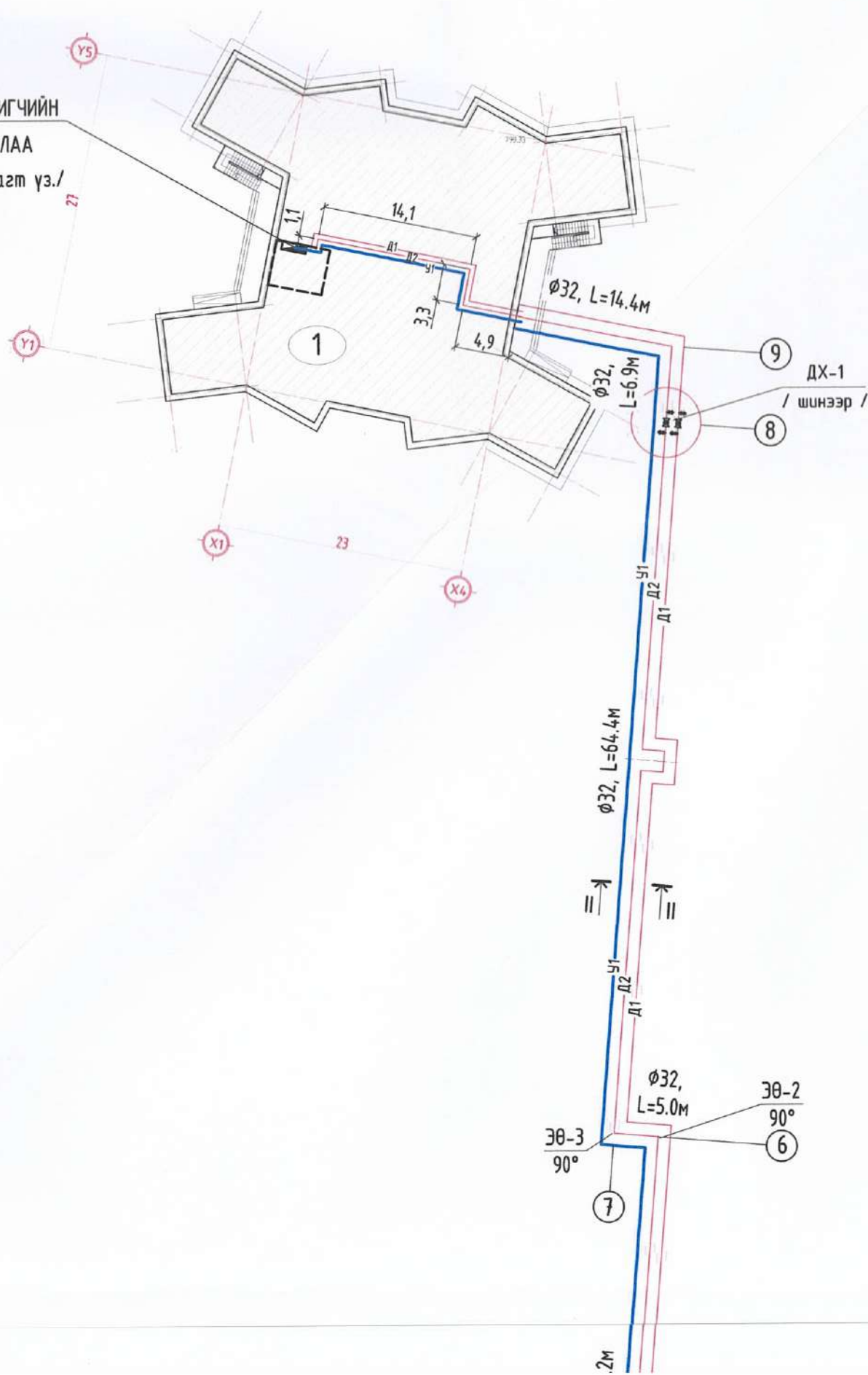
УБс аймаг, Тэс сум
150 ХҮҮХДИЙН ЦЭЦЭРЛЭГИЙН БАРИЛГА

ДХ-1 худгийн байгуулалт, Худгийн огтлол В-В

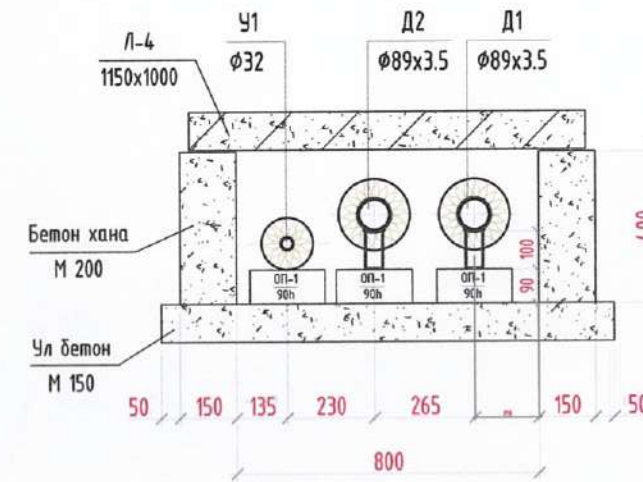
Инженер	17-3426	Б.Мөнхнасан	ЕГ шифр:	Масштаб:	Огноо:
Гүйцэтгэсэн	17-2295	Д.Мөнххуяг	ТГ шифр:	1:25	2024.5-р сар
Шалгасан	МЭРГЭШС	Б.Мөнхнасан	АВУ-10/24	Зургийн дугаар:	Хуудас:
	ХТА		УХАТ-9	УХАТ-17	

УСАН ХАНГАМЖИЙН ШУГАМЫН УГСРАЛТЫН ТОЙМ М 1:500

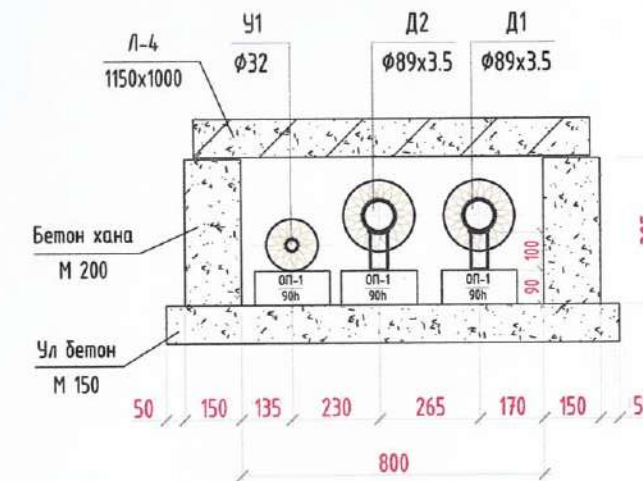
УС ХЭМЖИГЧИЙН
ЗАНГИЛАА
/ЦБУ-зурагт үз./



Сувгийн огтлол I-I
/масштабгүй/

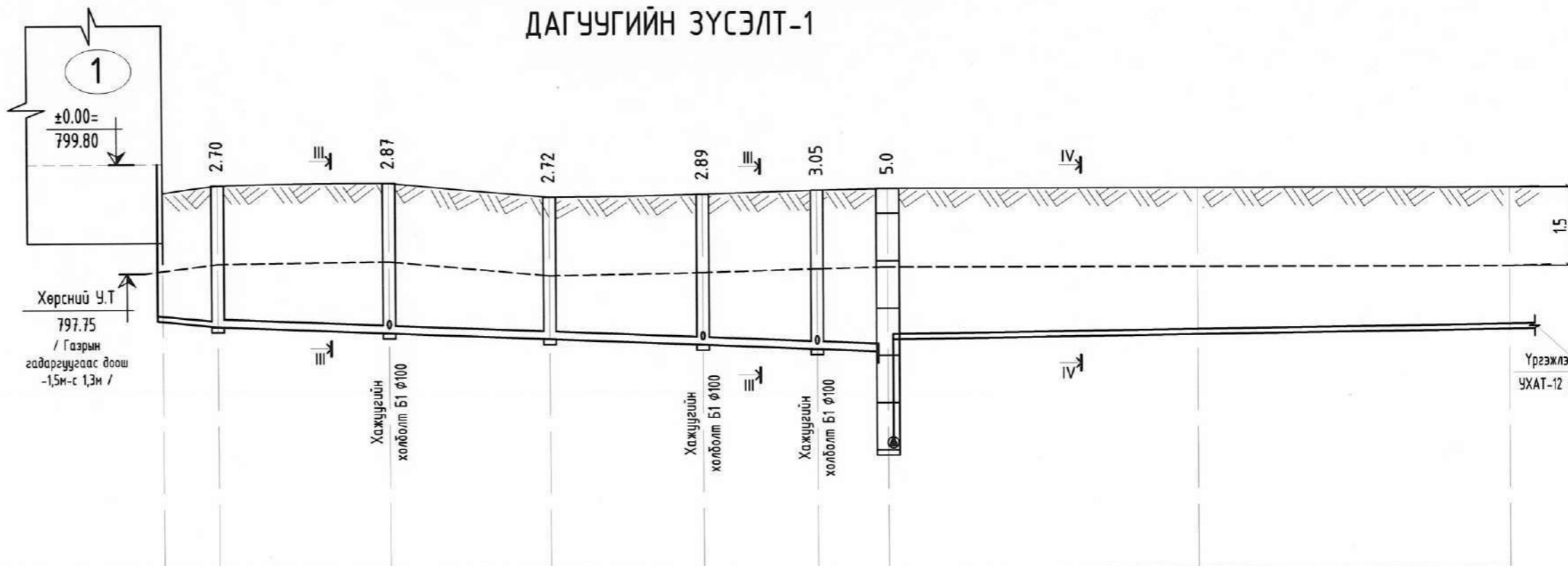


Сувгийн огтлол II-II
/масштабгүй/



ГАДНА АРИУТГАХ ТАТУУРГЫН ШУГАМЫН ДАГУУГИЙН ЗҮСЭЛТ-1

Масштаб:
БОСОО М 1:100
ХЭВТЭЭ М 1:500



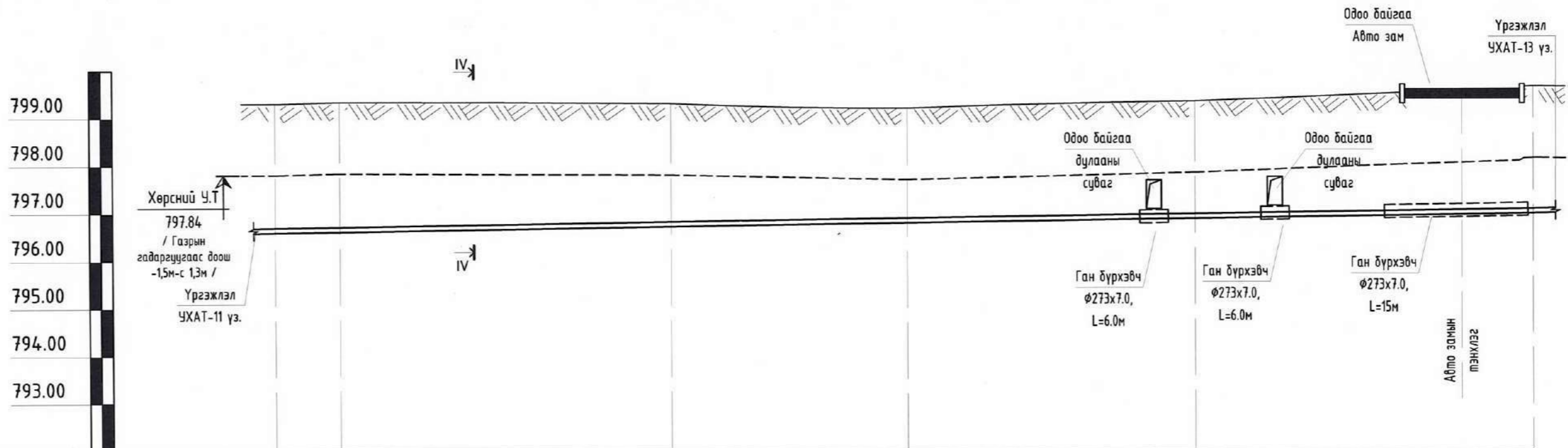
Хоолойн ёроолын болон ховилын тэмдэгт		796.80	796.69	796.56	796.43	796.31	796.22	796.16	796.41	796.59
Газрын төслийн тэмдэгт		-	-	-	-	-	-	-	-	-
Газрын гадаргуугийн тэмдэгт		799.25	799.39	799.43	799.15	799.20	799.27	799.30	799.30	799.34
Хоолойн материал ба тусгаарлагчийн хийц		MNS 5544:2005 PVC-U, φ100 Хэвлэмэл, PU δ=50мм		MNS 5544:2005 PVC-U, φ150 Хэвлэмэл, PU δ=50мм			MNS ISO 4427:2007, PE, SDR 17, φ110x6.6 Хэвлэмэл, PU δ=50мм			
Буурь		Элсэн дэвсгэр δ=10см					Элсэн дэвсгэр δ=10см			
Урт / м / Хэвгүй		5.3	16.5	15.4	14.7	11.06	6.8	0.003	59.8	
Худаг хоорондын зай / м /		5.3	16.5	15.4	14.7	11.06	6.8	59.8		
Эргэлтийн өнцөг, худаг ба цэгүүдийн дугаар		БУХ-1 90°	БУХ-2	БУХ-3 90°	БУХ-4	БУХ-5 90°	БНС 97°	30-1		



	150 ХҮҮХДИЙН ЦЭЦЭРЛЭГИЙН БАРИЛГА ГАДНА АРИУТГАХ ТАТУУРГЫН ШУГАМЫН ДАГУУГИЙН ЗҮСЭЛТ-1		УХАТ
	Инженер	С.Ууанцэцэг	Огноо: 2024.5-р сар
Гүйцэтгэсэн	Б.Мөнхмасан	ТГ шифр: ABU-10/24	Хуудас: УХАТ-17
Шалгасан	МЭРГЭЖИЙН ШАЛГАГЧИЙН ЗҮГЭЭ	Зургийн дугаар: УХАТ-11	

ГАДНА АРИУТГАХ ТАТЧУРГЫН ШУГАМЫН ДАГУУГИЙН ЗҮСЭЛТ-2

Масштаб:
БОСОО М 1:100
ХЭВТЭЭ М 1:500

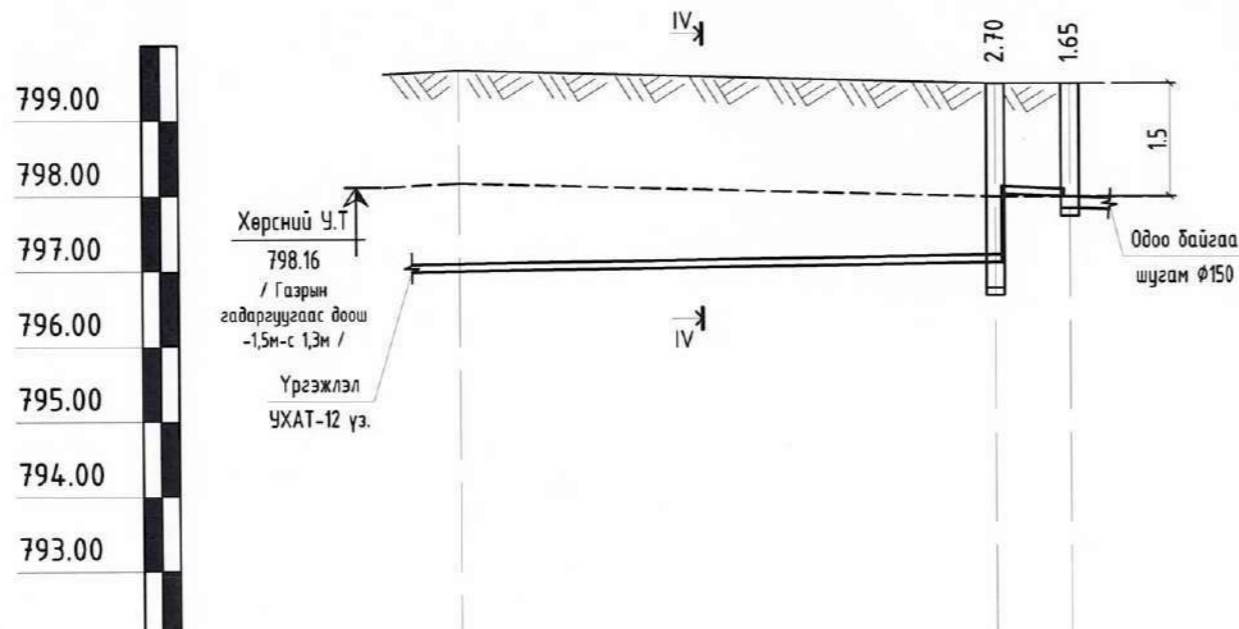


Хоолойн ёроолын болон ховилын тэмдэгт	796.59	796.61		796.79		796.98
Газрын төслийн тэмдэгт	-	-	-	-	-	-
Газрын гадаргуугийн тэмдэгт	799.34	799.34	799.30	799.20	799.35	799.66
Хоолойн материал ба тусгаарлагчийн хийц	MNS 4427:2007, PE, SDR 17, $\phi 110 \times 6.6$ Хэвлэмэл, PU $\delta=50$ мм		MNS 4427:2007, PE, SDR 17, $\phi 110 \times 6.6$ Хэвлэмэл, PU $\delta=50$ мм		MNS 4427:2007, PE, SDR 17, $\phi 110 \times 6.6$ Хэвлэмэл, PU $\delta=50$ мм	
Буурь	Элсэн дэвсгэр $\delta=10$ см		Элсэн дэвсгэр $\delta=10$ см		Элсэн дэвсгэр $\delta=10$ см	
Урт / м / Хэвгүй	0.003	0.003	6.8	60	30.5	35.6
Худаг хоорондын зай / м /	6.8	60	60	30.5	30.5	35.6
Эргэлтийн өнцөг, худаг ба цэгүүдийн дугаар	Э0-1 136°	Э0-2 136°		Э0-3 135°	Э0-4 135°	Э0-5 169°

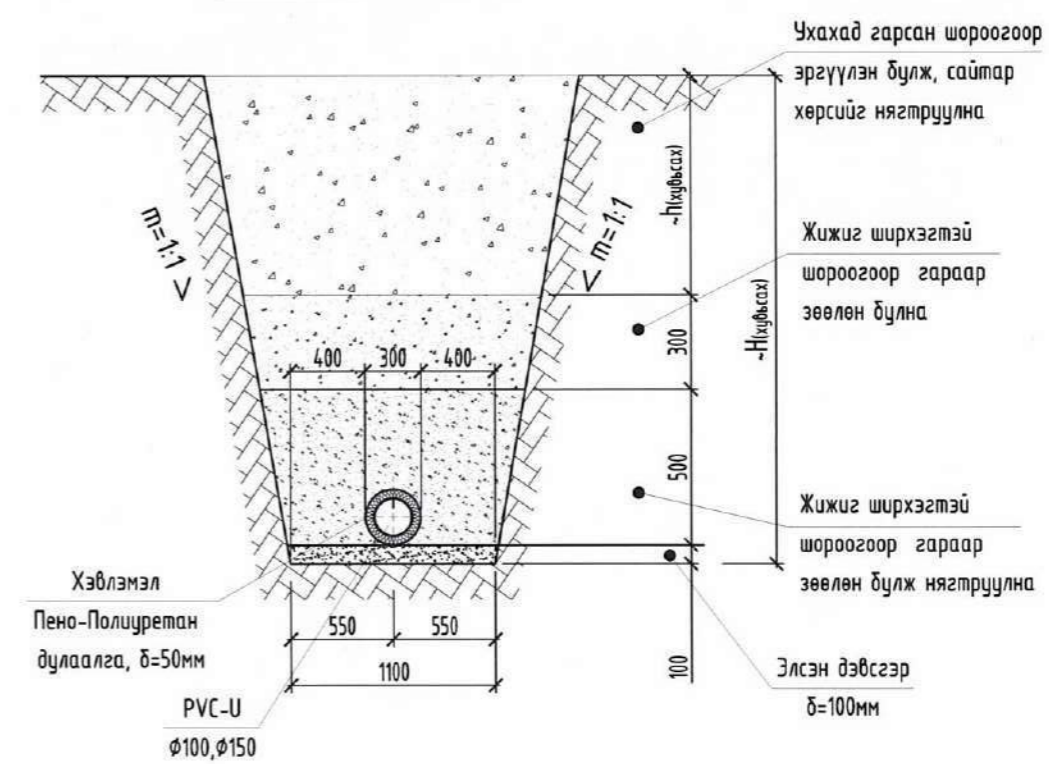
 "АЛТАН БОСГОТ ӨРГӨӨ" ХХК	Увс аймаг, Тэс сум 150 ХҮҮХДИЙН ЦЭЦЭРЛЭГИЙН БАРИЛГА		УХАТ	
	ГАДНА АРИУТГАХ ТАТЧУРГЫН ШУГАМЫН ДАГУУГИЙН ЗҮСЭЛТ-2			
	Инженер Гүйцэтгэсэн Шалгасан	МОНГОЛ 47-3426 УУГАНИЙН МЭРГЭЭНИЙН ЦЭНГЭЛ	С.Чуганцэцэг В.Мөнхнасан С.Чуганцэцэг	ЕГ шифр: ТГ шифр:
	6	7	ABU-10/24	УХАТ-12 УХАТ-17

Масштаб:
БООСОО М 1:100
ХЭВТЭЭ М 1:500

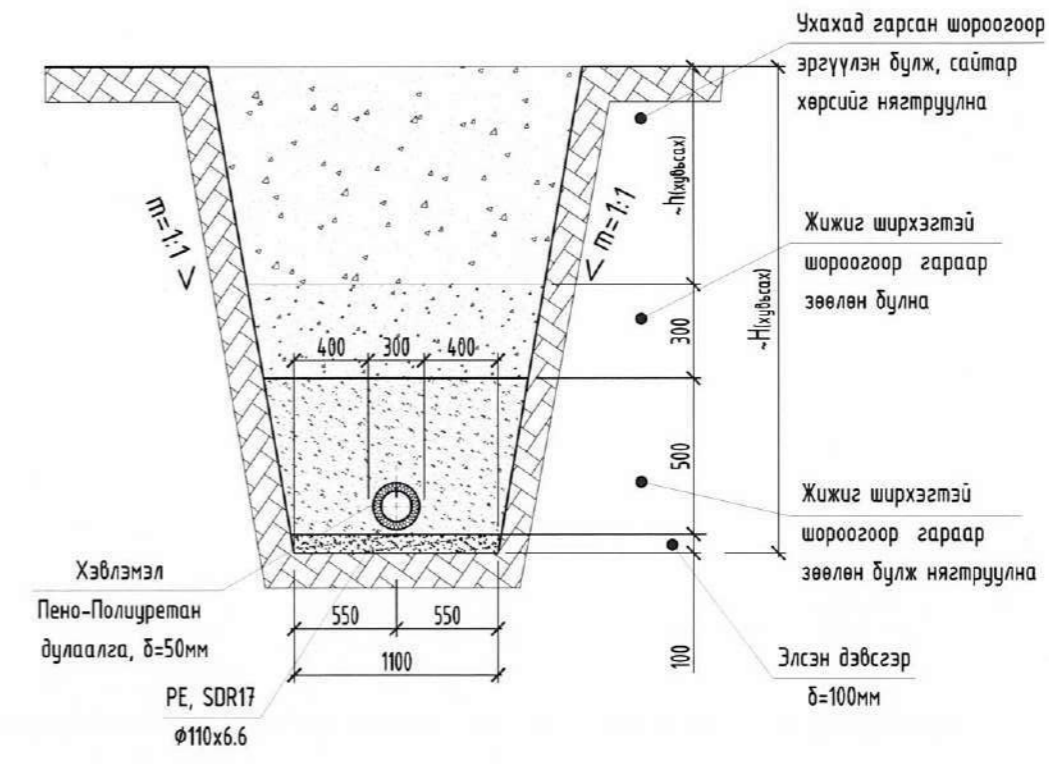
ГАДНА АРИУТГАХ ТАТУУРГЫН ШУГАМЫН ДАГУУГИЙН ЗҮСЭЛТ-3




СҮВГИЙН ОГТЛОЛ III-III



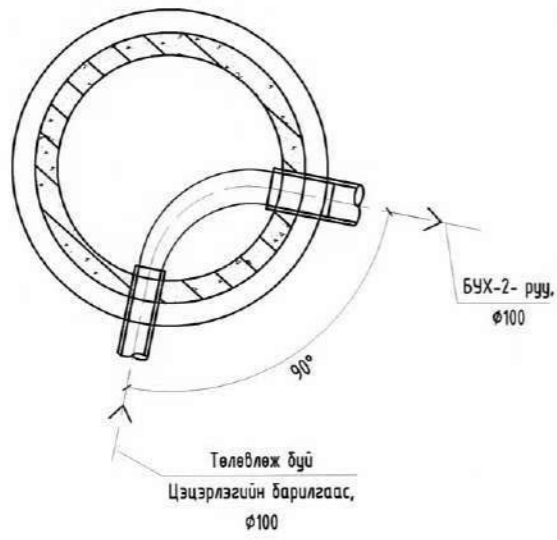
СҮВГИЙН ОГТЛОЛ IV-IV



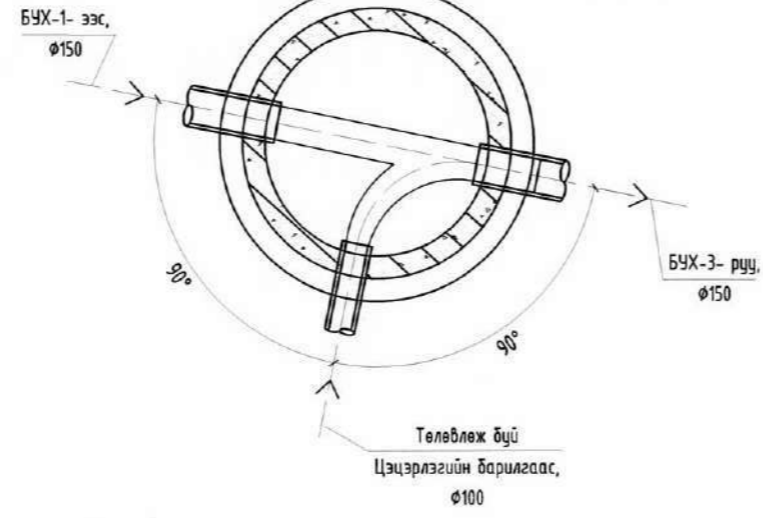
Хоолойн ёроолын болон ховилын тэмдэгт	796.98	797.09 798.00	797.985
Газрын төслийн тэмдэгт	-	-	-
Газрын гадаргуугийн тэмдэгт	799.66	799.47	799.47
Хоолойн материал ба тусгаарлагчийн хийц	MNS 4427:2007, PE, SDR 17, Ø110x6.6 Хэвлэмэл, PU δ=50мм		
Буурь	Элсэн дэвсгэр δ=10см		
Урт / м / Хэвгий	0.003	35.8	5.0
Худаг хоорондын зай / м /	35.8	5.0	
Эргэлтийн өнцөг, худаг ба цэгүүдийн дугаар	3Ө-5 169°	БҮХ-7 103°	БҮХ-8 /Одоо байгаа бохир усны худаг-10 /

 "АЛТАН БОСГОТ ӨРГӨӨ" ХХК	Увс аймаг, Тэс сум 150 ХҮҮХДИЙН ЦЭЦЭРЛЭГИЙН БАРИЛГА				УЧАТ Огноо: 2024.5-р сар Хуудас: УЧАТ-17
	Инженер Гүйцэтгэсэн Шалгасан	С.Чуганцэцэг Б.Мөнхнасан С.Чуганцэцэг	ЕГ шифр: ТГ шифр: АВУ-10/24	Масштаб: Зургийн дугаар: УЧАТ-13	

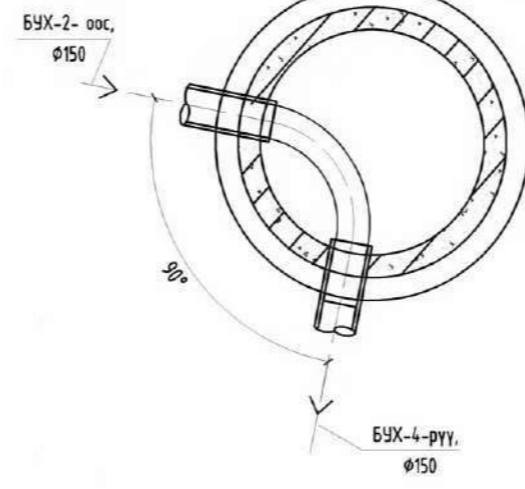
БҮХ-1-ийн байгуулалт



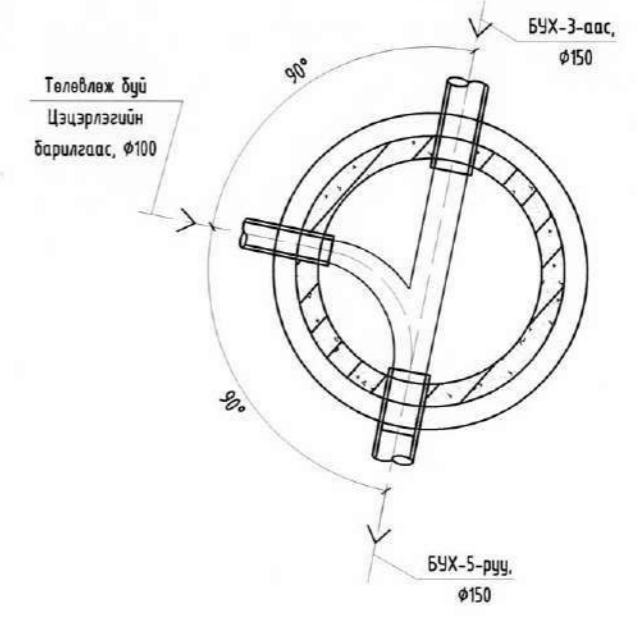
БҮХ-2-ын байгуулалт



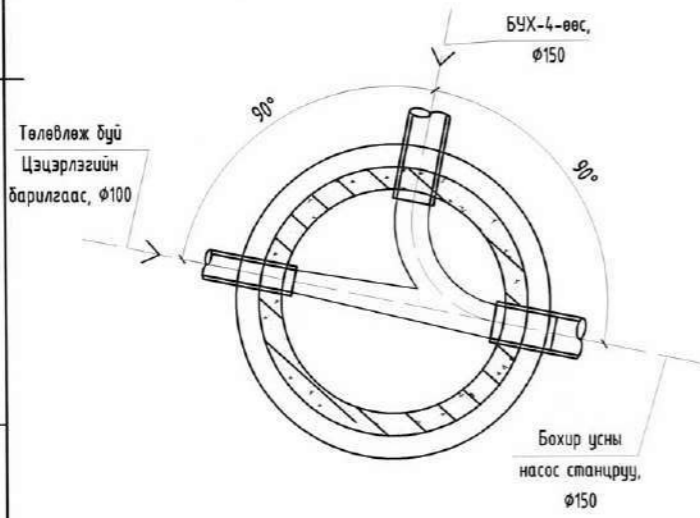
БҮХ-3-ийн байгуулалт



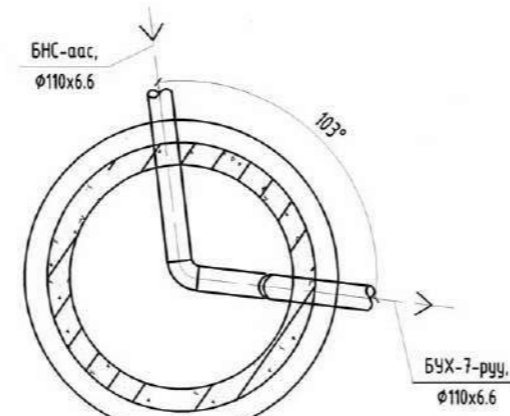
БҮХ-4-ийн байгуулалт



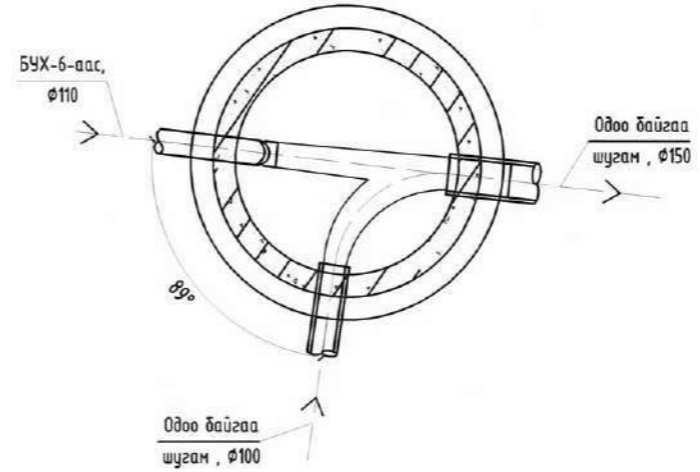
БҮХ-5-ын байгуулалт



БҮХ-6-ын байгуулалт

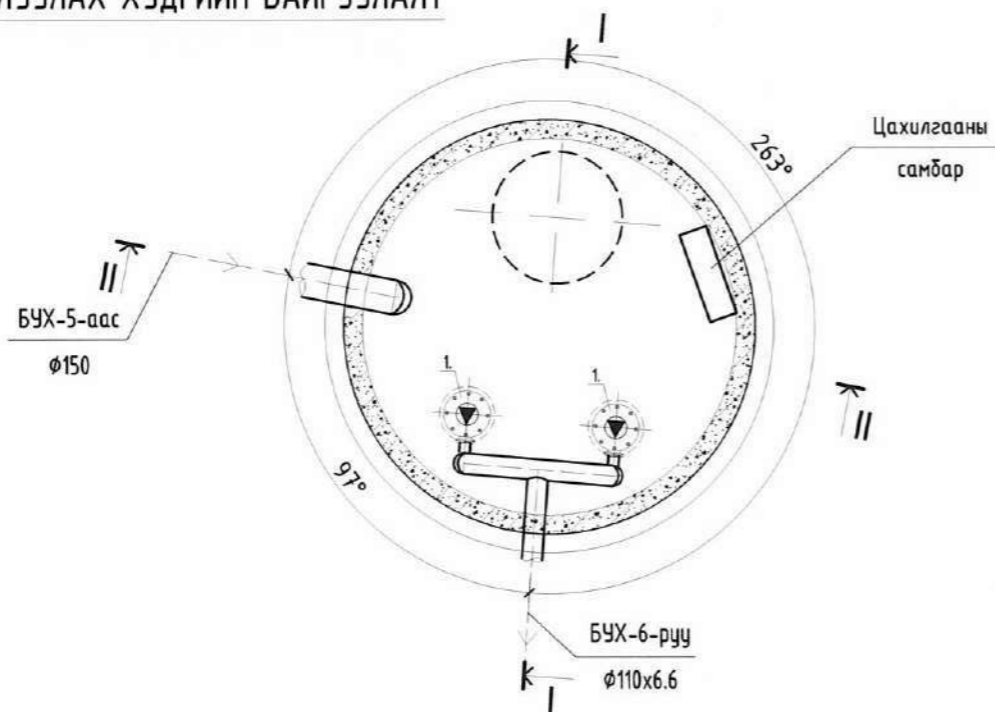


БҮХ-7-ын байгуулалт / Одоо байгаа /



 "АЛТАН БОСГОТ ӨРГӨӨ" ХХК	Увс аймаг, Тэс сум 150 ХҮҮХДИЙН ЦЭЦЭРЛЭГИЙН БАРИЛГА				УХАТ	
	БҮХ-1-ээс БҮХ-7-ийн байгуулалт					
	Инженер	17-3426	17-3426	С.Ууганцэцэг		ЕГ шифр:
Гүйцэтгэсэн	Шалгасан	МЭРГЭШЦЭГЧИЙН ИНЖЕНЕР	Б.Мөнхнасан	ТГ шифр:	Зургийн дугаар:	Хуудас: УХАТ-17
				ABU-10/24	УХАТ-14	

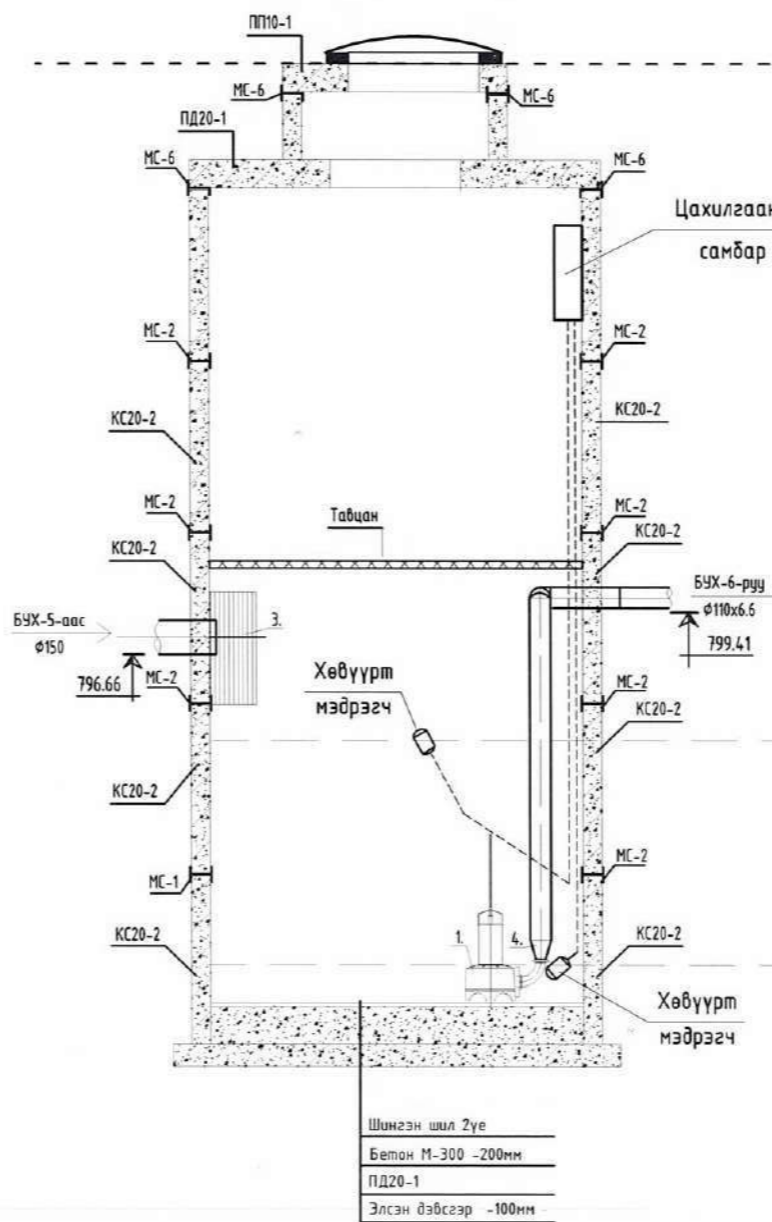
БОХИР УСНЫ НАСОС СТАНЦ,
ЦУГЛУУЛАХ ХУДГИЙН БАЙГУУЛАЛТ



МАТЕРИАЛЫН ТҮҮВЭР

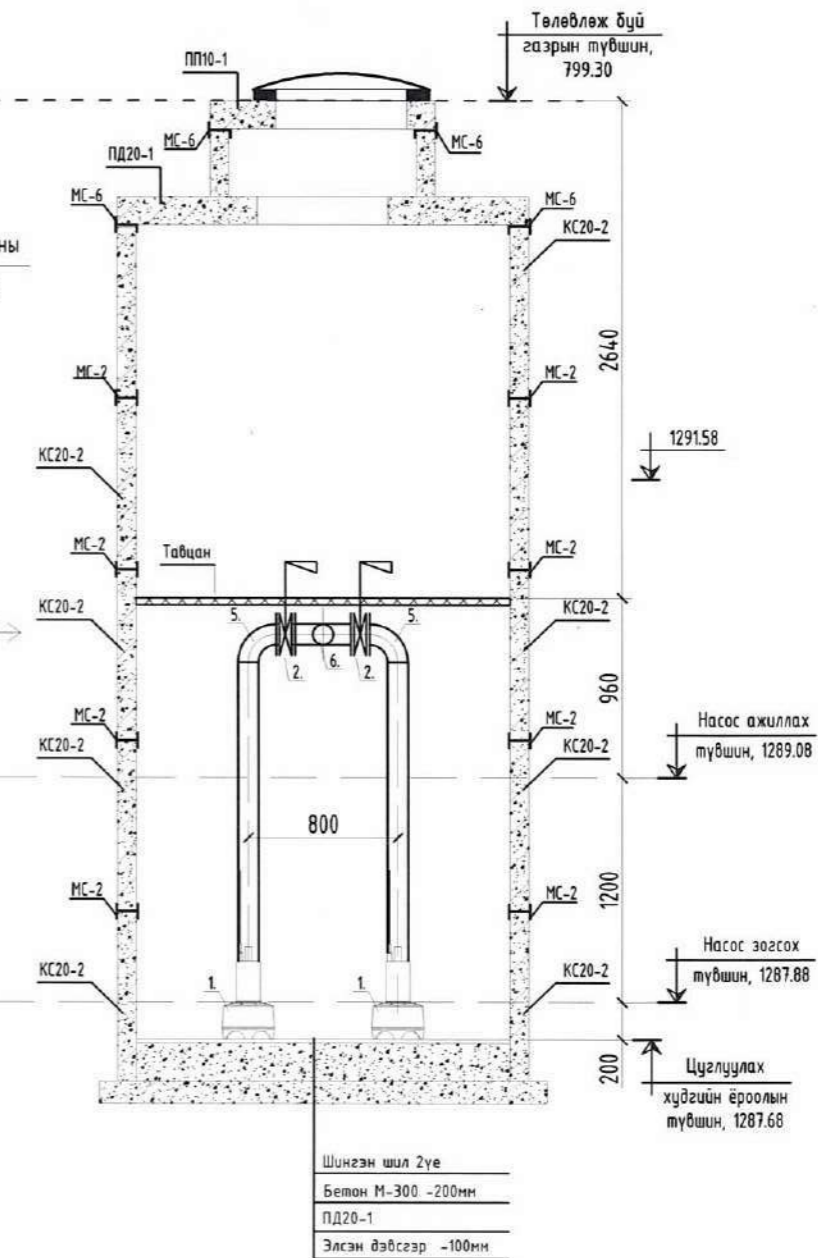
№	Марк, Стандарт	Материалын нэрс	Тоо	Нэгж жин, кг	Тайлбар
1.	2	3	4	5	6
1.	Ny=0.75кВт	Бохирын насос, L=200л/мин, H=10м	2		Шир
2.		Эрвээхэй хаалт dy100	2		Шир
3.		Хог шүүх тор 400x250x600h	1		Шир
4.	MNS ISO 4427:2007PE, SDR11, PN10	Шилжвэр dy50x100	6		Шир
5.	MNS ISO 4427:2007PE, SDR11, PN10	Отвод $\angle=90^\circ$ dy100	2		Шир
6.	MNS ISO 4427:2007PE, SDR11, PN10	Гуравлагч dy100	1		Шир
7.	MNS ISO 4427:2007PE, SDR11, PN10	Фланц dy50	2		Шир
8.	MNS ISO 4427:2007PE, SDR11, PN10	Фланц dy100	4		Шир
9.	КС-10-2	Чгсармал т.бетон цагираг Ф1000	1		Шир
10.	КС-20-2	Чгсармал т.бетон цагираг Ф2000	5		Шир
11.	ПП-10-1	Чгсармал т.бетон хучилт Ф1000	1		Шир
12.	ПП-20-1	Чгсармал т.бетон хучилт Ф2000	1		Шир
13.	ПД-20-1	Чгсармал т.бетон ул хавтан Ф2000	1		Шир
14.		Ширмэн таг, хүзүүвчийн хамт	1		Шир
15.	МС-2	Бэхэлгээ	32		Шир
16.	МС-6	Бэхэлгээ	12		Шир
17.		Дулаалгатай модон таг	1		Шир
18.		Төмөр шатны тавцан	3.15		м ²
19.		Цахилгааны самбар удирдлагын хамт	1		Ком
20.		Хөвүүрт мэдрэгч	2		Шир

Ц.ХУДГИЙН ОГТЛОЛ
I-I



Шингэн шил 2үе
Бетон М-300 -200мм
ПД20-1
Элсэн дэвсгэр -100мм

Ц.ХУДГИЙН ОГТЛОЛ
II-II



Шингэн шил 2үе
Бетон М-300 -200мм
ПД20-1
Элсэн дэвсгэр -100мм

ТАЙЛБАР:

Гадна ус тусгаарлалтыг норм дүрмийн дагуу хийнэ. Бохир усны худгийн гадна талаас нь 2 давхар битум түрхлэг, дотор талаас нь хавтгай гадаргуунуудыг пенетрон түрхлэг хийх ба, хийц элементийн уулзвар буланд 40мм өргөнтэй пенекритээр түрхлэг хийнэ. Мөн төмөр бетон худгуудын уулзварыг бетон зуурмагаар сайтар цутгаж, яндан хоолой, бетон хийцийг шилжиж хөдлөхгүй байх арга хэмжээг авна. Газар хөдлөлийн нэмэлт бэхлэгээг хийх, худгийн ханын бетон цагирагуудыг сайтар чигжиж дулаална.



Увс аймаг, Тэс сум
150 ХҮҮХДИЙН ЦЭЦЭРЛЭГИЙН БАРИЛГА

Бохир усны насос станцын байгуулалт, Цуглуулах худгийн огтлол I-I, II-II

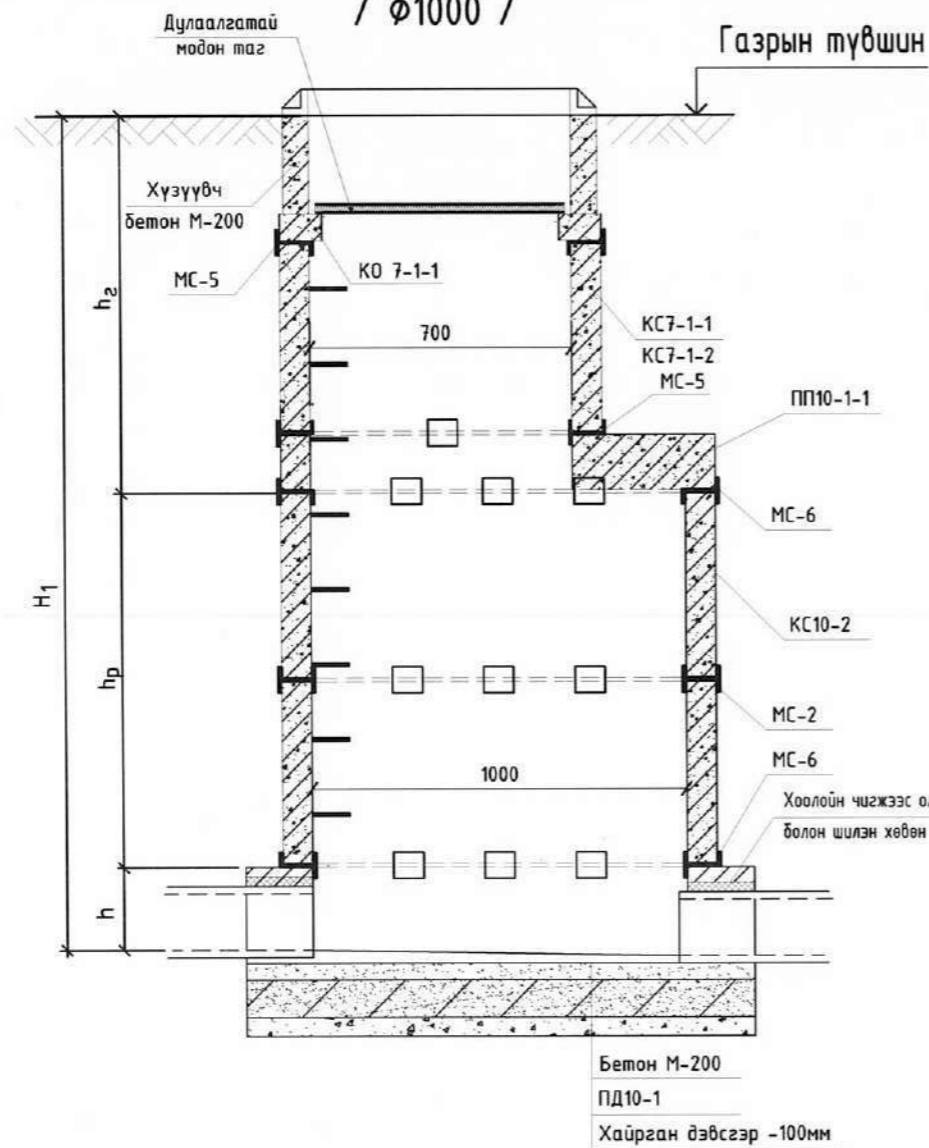
Инженер С.Чуганцэцэг
Гүйцэтгэсэн Б.Мөнхнасан
Шалгасан С.Чуганцэцэг

ЕГ шифр: АВУ-10/24
Масштаб: УХАТ-15

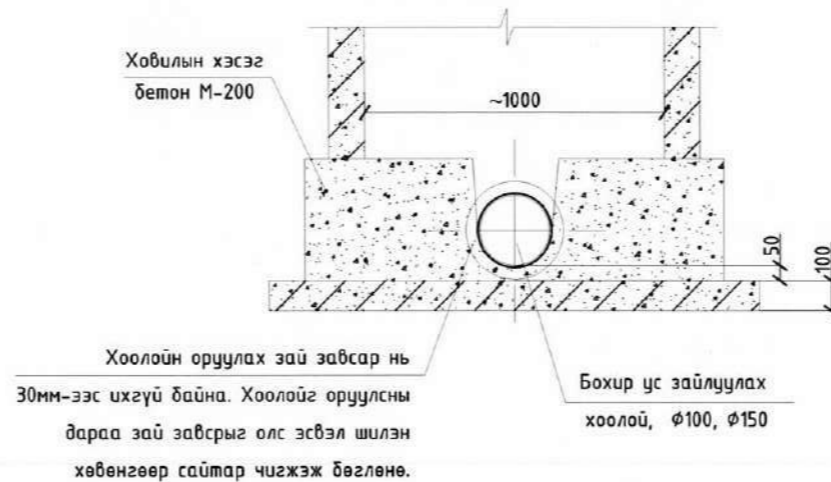
УХАТ

Огноо: 2024.5-р сар
Хуудас: УХАТ-17

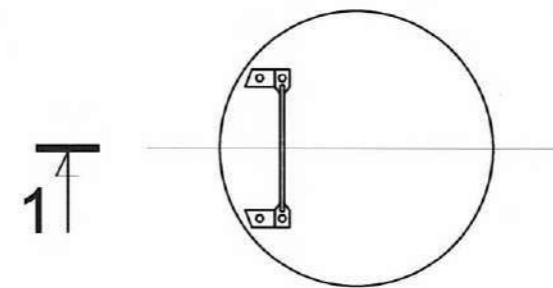
ХУДГИЙН ОГТЛОЛ / $\phi 1000$ /



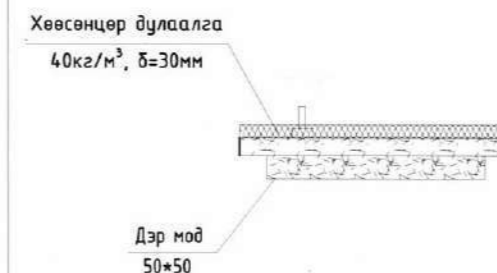
ХОВИЛЫН ТОЙМ



ДУЛААЛГАТАЙ МОДОН ТАГНЫ БАЙГУУЛАЛТ



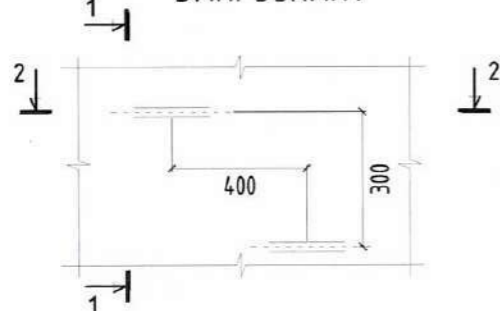
ОГТЛОЛ 1-1



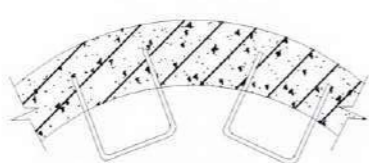
Материалын тодорхойлолт

№	МАТЕРИАЛЫН НЭР
1.	Банз $\delta=40$ мм
2.	Төмөр баруул 30*10
3.	Дэр мод 50*50
4.	Дулаалга $\delta=30$ мм, (Пенополистрол 40кг/м³)
Бүгд:	

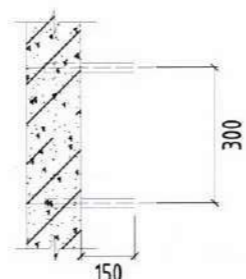
ШАТНЫ ГИШГҮҮРИЙН БАЙГУУЛАЛТ



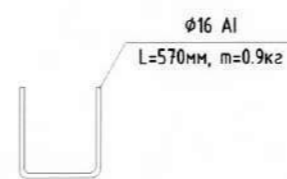
ОГТЛОЛ 2-2



ОГТЛОЛ 1-1




ШАТНЫ ГИШГҮҮР



Увс аймаг, Тэс сум 150 ХҮҮХДИЙН ЦЭЦЭРЛЭГИЙН БАРИЛГА			УХАТ	
Хүдгийн огтлол, Ховилын тойм, Шатны гишгүүрийн байгуулалт				
Инженер	МОНГОЛ УЛС 17-3422-1111 ХХК	С.Чуганцэцэг	ЕГ шифр:	Масштаб:
Гүйцэтгэсэн	С.Чуганцэцэг	Б.Мөнхнасан	ТГ шифр:	Огноо:
Шалгасан	МЭРГЭШ С.Чуганцэцэг	С.Чуганцэцэг	Зургийн дугаар:	Хуудас:
			АВУ-10/24	УХАТ-16
				УХАТ-17

ТӨМӨР БЕТОН ХУДГИЙН МАТЕРИАЛЫН ТҮҮВЭР

№	Холболтын байдал	Худгийн дугаар	Худгийн марк	Худгийн нэг маягийн зургийн дугаар	Худгийн бүрэн өндөр, Н1 /мм/	Худгийн диаметр /мм/	Худгийн хобилын дугаар /мм/	Ул хавтангийн зузаан /мм/	Хобилын гүн /мм/	Худгийн ажлын хэсгийн өндөр, hр /мм/	Хучилтын хавтангийн зузаан /мм/	Хүзүүвчийн өндөр /мм/	БАРИЛГЫН ХИЙЦ ХЭСЭГЛЭЛҮҮД												Шатны гшгүүр /шрх/	Ус тусгаарлагч	Хобилын бетон эзэлхүүн /м3/	Чигжээс бетоны эзэлхүүн /м3/	Угсармал төмөр бетон эзэлхүүн /м3/							
													Угсармал төмөр бетон эдлэхүүн																	Бэхлэгээний деталиуд						
													Ул хавтан		Ажлын хэсэг						Хучилтын хавтан		Хүзүүвч d=700							Бэхлэгээний деталиуд						
													ПД15-1 0.38	ПД10-1 0.18	КС10-2 /h=900мм/ 0.24	КС10 /h=500мм/ 0.15	КС15-2 0.40	КС15-2a 0.31	ПП10-1-2 0.10	ПП15-2 0.28	КО7-1-1 0.02	КС7-1-1 0.05 /h=300мм/	КС7-1-2 0.15 /h=900мм/	Чигжээс бетоны өндөр						МС-1	МС-2	МС-5	МС-6			
1.	2.	3.	4.	5.	6.	7.	8.	9.	10.	11.	12.	13.	14.	15.	16.	17.	18.	19.	20.	21.	22.	23.	24.	25.	26.	27.	28.	29.	30.	31.	32.	33.	34.			
1.		БУХ-1	VI	-	2200	1000	II	100	200	1800	150	50	-	1	2	-	-	-	1	-	1	-	-	-	-	8	4	16	6	-	0.36	-	0.78			
2.		БУХ-2	VI	-	2370	1000		100	200	1800	150	220	-	1	2	-	-	-	1	-	1	-	-	150	-	8	4	16	6	-	0.36	0.037	0.78			
3.		БУХ-3	VI	-	2220	1000		100	200	1800	150	70	-	1	2	-	-	-	1	-	1	-	-	-	-	8	4	16	6	-	0.36	-	0.78			
4.		БУХ-4	VI	-	2390	1000		100	200	1800	150	240	-	1	2	-	-	-	1	-	1	-	-	170	-	8	4	16	6	-	0.36	0.042	0.78			
5.		БУХ-5	VI	-	2550	1000		100	200	1800	150	400	-	1	2	-	-	-	1	-	1	1	-	30	-	8	4	16	6	-	0.36	0.007	0.83			
6.		БНС	VI	-	5000	1000	УХАТ-15 хуудсанд үз																													
7.		БУХ-6	VI	-	2700	1000	-	100	-	1800	150	750	-	1	2	-	-	-	1	-	1	2	-	80	4	8	4	16	9	-	-	0.032	0.88			
8.		БУХ-7	VI	-	1650	1000	ОДОО БАЙГАА БОХИР УСНЫ ХУДАГ																													

 "АЛТАН БОСГОТ ӨРГӨӨ" ХХК	Увс аймаг, Тэс сум 150 ХҮҮХДИЙН ЦЭЦЭРЛЭГИЙН БАРИЛГА				УХАТ Огноо: 2024.5-р сар Хуудас: УХАТ-17
	Төмөр бетон худгийн материалын түүвэр				
	Инженер Гүйцэтгэсэн Шалгасан	МУНГС 17-3426 МУНГС 037377011 УУТАН МЭРГЭШСЭН ИНЖЕНЕР	С.Чуганцэцэг Б.Мөнхнасан С.Чуганцэцэг	ЕГ шифр: ТГ шифр: АВУ-10/24	



ITGELIIN KHAD LLC
CONSTRUCTION DESIGN

ЕГ Шифр: ИТХ-24/2024

Увс аймаг, Тэс сум 6-р баг

150-Н ХҮҮХДИЙН ЦЭЦЭРЛЭГИЙН БАРИЛГА

(Ажлын зураг)

АВТОМАТЖУУЛАЛТ-А

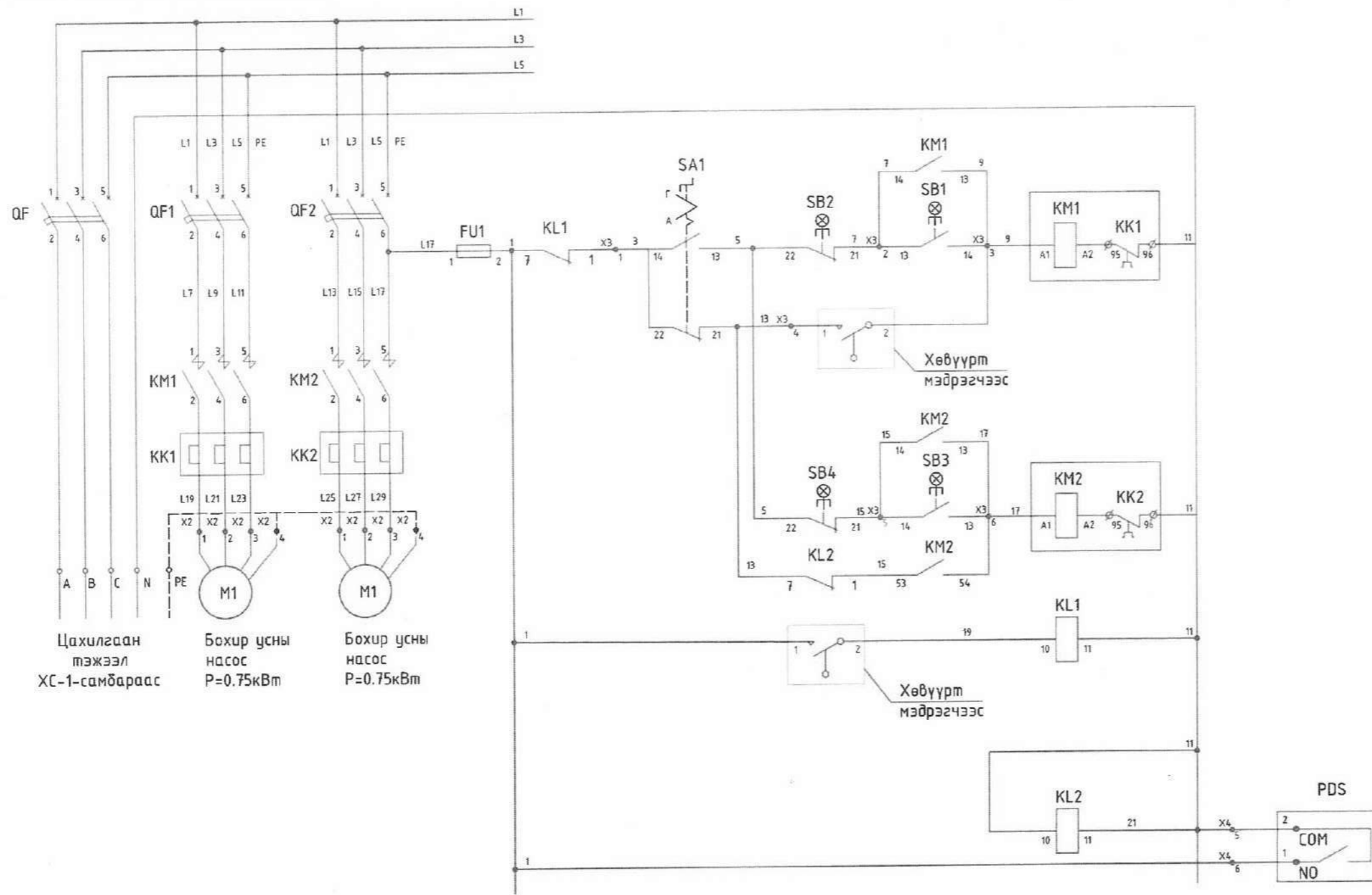
Захирал:...../Б.Хишигжаргал/



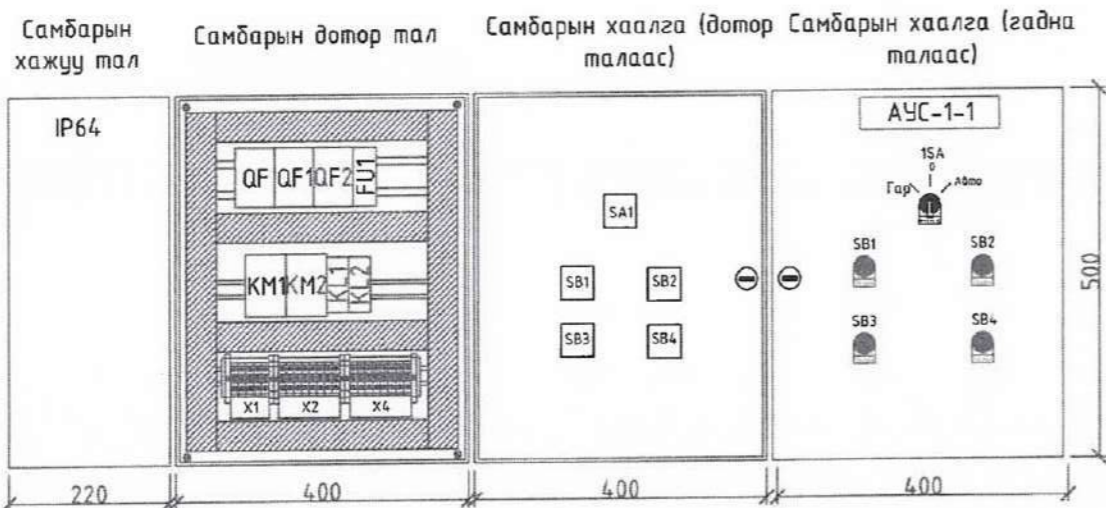
УЛААНБААТАР
2024

БОХИР УСНЫ НАСОСНЫ АУС-1-1 УДИРДЛАГЫН САМБАРЫН ЗАРЧМЫН БҮДҮҮВЧ

Тайлбар:
Хүдгийн Бохир усны насосны удирдлагын самбарыг цэцэрлэг дотор төлөвлөж өгсөн Насосруу явах мэдээллийн утсыг хамгаалалтын хар хоолойд сүвлэн цахилгааны зурагт тусгасан тэжээлийн утастай хамт явуулахаар төлөвлөж өгөв.



АУС-1-1-н удирдлагын самбарын тоноглолын байршил(M1:1)



	Увс аймаг, Тэс сум, 6-р баг				
	150-Н ХҮҮХДИЙН ЦЭЦЭРЛЭГИЙН БАРИЛГА				
	Бохир усны насос АУС-1-1 удирдлагын самбарын холболтын бүдүүвч				
	Инженер	Буюнхишиг	М.Буюнхишиг	ЕГ шифр: ИТХ-24/2024	Масштаб: М1:
Гүйцэтгэсэн	Буюнхишиг	М.Буюнхишиг	ТГ шифр:	Зургийн дугаар: А-01	
Шалгасан		Г.Нарантуяа		Хуудас: 03	

A
B
C
D
E
F

A
B
C
D
E
F

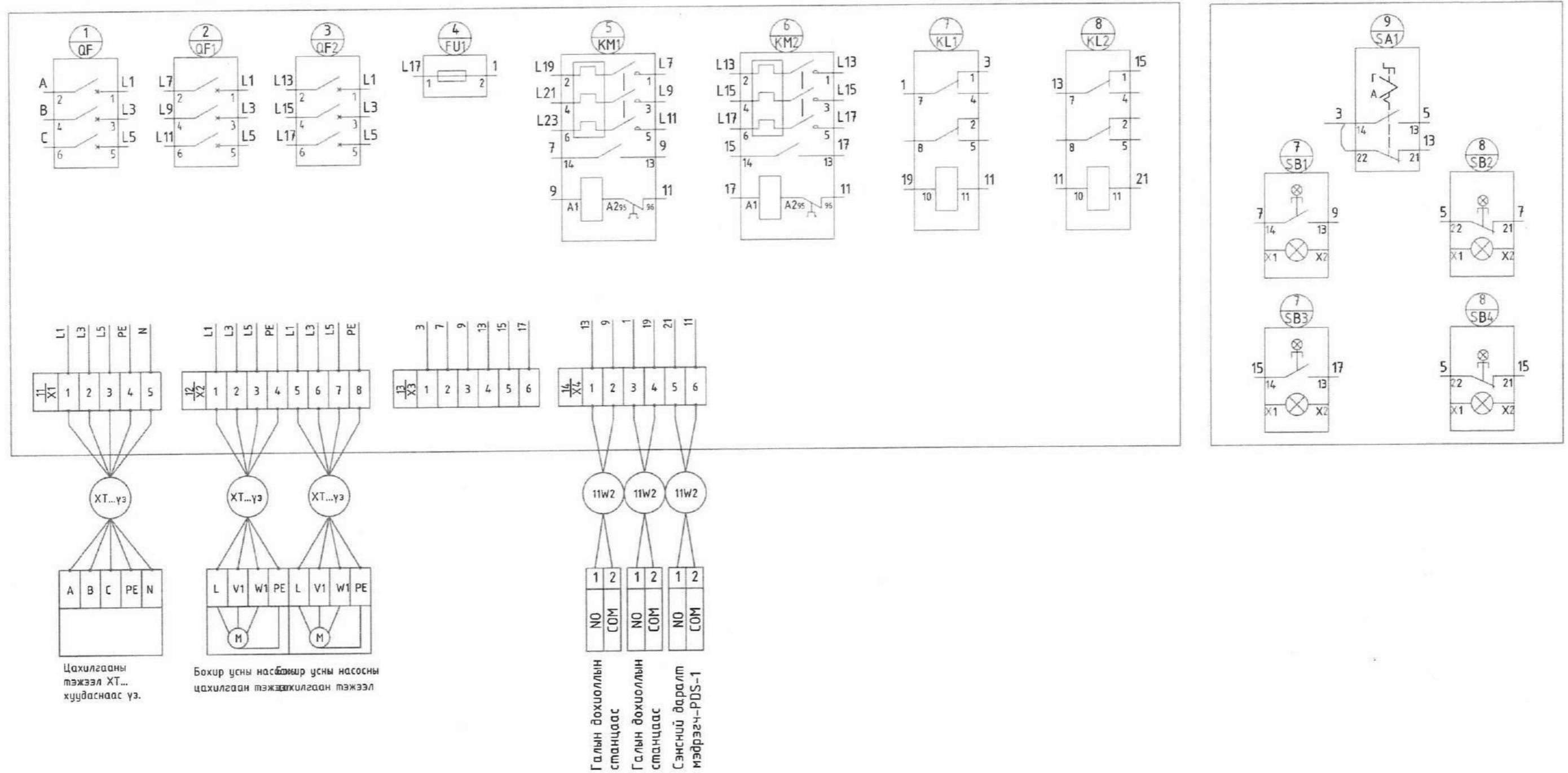
1 2 3 4 5 6 7 8

1 2 3 4 5 6 7 8 A3

БОХИР УСНЫ НАСОСНЫ АУС-1-1 УДИРДЛАГЫН САМБАРЫН ХОЛБОЛТЫН БУДУУВЧ


АУС-1-1-н удирдлагын самбарын дотор тал

АУС-1-1-н удирдлагын самбарын хаалга



	Увс аймаг, Тэс сум, 6-р баг				
	150-Н ХҮҮХДИЙН ЦЭЦЭРЛЭГИЙН БАРИЛГА				
	Бохир усны насос АУС-1-1 удирдлагын самбарын холболтын бүдүүвч Үе шам: А.3				
	Инженер	Будхишиг	М.Буянхшиг	ЕГ шифр: ИТХ-24/2024	Масштаб: М1:
Гүйцэтгэсэн	Будхишиг	М.Буянхшиг	ТГ шифр:	Зургийн дугаар: А-02	
Шалгасан		Г.Нарантуяа		Хуудас: 03	

№	Нэр	Тэмдэглэгээ	Хэмжих нэгж	Тоо	Тайлбар
	БОХИР УСНЫ НАСОС АУС-1-1		ком	1	
	Удирдлагын самбар	500x400x220 IP65	ш	1	
	Оролтын автомат таслуур ВА47-29 ЗР 16А	QF	ш	1	
	Автомат таслуур ВА47-29 ЗР 10А х-ка D	QF1,QF2	ш	2	
	Соронзон залгуур In-9A 380В	КМИ-10910	ш	2	
	Соронзон залгуурын нэмэлт контакт	ПКИ-11	ш	1	
	Завсрын реле	KL	ш	2	
	Завсрын релений суурь		ш	2	
	Дулааны реле	РТИ-1312	ш	1	
	Утсан гол хамгаалагч In-3A	FU	ш	1	
	Сэлгэн залгагч 3 тавилтай	SA	ш	1	
	Удирдлагын товчлуур ногоон дохиоллын гэрэлтэй 220В (start)	SB1,SB3	ш	2	ногоон
1	Удирдлагын товчлуур улаан дохиоллын гэрэлтэй 220В (stop)	SB2,SB4	ш	2	улаан
	Товчлуур, гэрэл, түлхүүрийн хаягжилт, Держатель маркировки	Хаягжилт	ш	28	
	Холболтын клемм ЭНИ-6 серий	X1,X2	ш	13	
	Газардуулгын клемм ЭНИ-6 серий	X1,X2	ш	3	
	Холболтын клемм ЭНИ-4 серий	X3,X4	ш	12	
	Тоноглол суух зам	Дин рейк 35мм	м	1.2	
	Утас далдлагч	40x40мм	м	2.6	
	Кабелийн дугаарлалтын хаягжилт		ком	1	
	Холболтын утас 0.75мм ²	ПВ	м	30	
	Тэжээлийн утас 4x4мм ²	ВВГ	м	100	
	КВВГнг-FRLS 2x1.5мм ²	кабель	м	150	
	Холболтын шин 1м		ш	1	
	Уян хоолой	ПВХ φ15мм	м	200	

	Увс аймаг, Тэс сум, 6-р баг				
	150-Н ХҮҮХДИЙН ЦЭЦЭРЛЭГИЙН БАРИЛГА				
	Материалын түүвэр				
	Ye шат: А.3				
Инженер	Буянхишиг	М.Буянхишиг	ЕГ шифр: ИТХ-24/2024	Масштаб: М1:	Огноо: 2024
Гүйцэтгэсэн	Буянхишиг	М.Буянхишиг	ТГ шифр:	Зургийн дугаар: А-03	Хуудас: 03
Шалгасан		Г.Нарантуяа			

ЗУРГИЙН ЖАГСААЛТ

Д/а	Хуудасны нэр	Хуудасны марк
1	Зургийн жагсаалт, Системийн үндсэн үзүүлэлт, Тайлбар бичиг	ЦБУ-1
2	Тойм байгуулалт, Таних тэмдэг • Тойм байгуулалт бохир усны гаргалгааны чиглэлээс хамаарч 2 сонголттой	ЦБУ-2
3	Материалын түүвэр-1	ЦБУ-3
4	Материалын түүвэр-2	ЦБУ-4
5	Материалын түүвэр-2	ЦБУ-5
6	1-р давхрын цэвэр усны шугамын байгуулалт • Ус хангамжийн оролтоос хамаарч 2 хувилбартай	ЦБУ-6
7	2-р давхрын цэвэр усны шугамын байгуулалт	ЦБУ-7
8	Цэвэр усны шугамын тойм-1	ЦБУ-8
9	Цэвэр усны шугамын бэхлэгээ тавиурын байгуулалт	ЦБУ-9
10	Цэвэр усны шугамын бэхлэгээ тавиурын хэсэглэл	ЦБУ-10
11	1-р давхрын бохир усны шугамын байгуулалт • Тойм байгуулалт бохир усны гаргалгааны чиглэлээс хамаарч 2 сонголттой	ЦБУ-11
12	2-р давхрын бохир усны шугамын байгуулалт	ЦБУ-12
13	Бохир усны шугамын тойм-1 • Тойм байгуулалт бохир усны гаргалгааны чиглэлээс хамаарч 2 сонголттой	ЦБУ-13
14	Бохир усны шугамын тойм-2	ЦБУ-14
15	Бохир усны шугамын тойм-3 • Тойм байгуулалт бохир усны гаргалгааны чиглэлээс хамаарч 2 сонголттой	ЦБУ-15
16	Бохир усны шугамын хэсэглэл	ЦБУ-16

Тайлбар:

- Зургийн жагсаалтаас ЦБУ-2, ЦБУ-11, ЦБУ-13, ЦБУ-15 хуудас тус бүр ширхэг буюу бохир усны гаргалгаанаас хамаарч сонгоно.
- ЦБУ-6 хуудас ус хангамжийн оролтноос хамаарч 2 хувилбартай

СИСТЕМИЙН ҮНДСЭН ҮЗҮҮЛЭЛТ

Системийн нэр	Оролтод шаардагдах даралт м.у.д	Тооцооны зарцуулалт				Халуун ус бэлдэхэд хэрэглэх дулаан кВт	Тайлбар
		м3/хон	м3/цаг	л/сек	Галын үед, л/сек		
Цэвэр ус	20.0	4.50	2.67	1.24			
Хүйтэн ус	20.0	2.10	1.45	0.72	2.5		
Халуун ус	20.0	2.40	1.35	0.69	100		
Бохир ус		4.50	2.67	2.84			

Тайлбар:

- Ус хэрэглэгчийн төрлийг- БНБД 40-05-16 Хавсралт-3 (Хүүхдийн ясли цэцэрлэг өдрийн хагас боловсруулсан бүтээгдхүүнээр ажилладаг гуанз) гэж тооцов.

ТАЙЛБАР БИЧИГ

Ерөнхий хэсэг:

150 хүүхдийн цэцэрлэгийн /нэг маягийн зураг/ барилгын дотор ус хангамж, бохир ус зайлуулах системийн ажлын зураг төслийг хийж гүйцэтгэхдээ "ЭГЭ" ХХК-ийн барилга архитектур, технологи хэсгийн даалгаврыг үндэслэн гүйцэтгэсэн болно. Зурагт дараахь техникийн бичиг баримтыг ашигласан. Үүнд:

1. БНБД 40-05-16 Барилга доторхи ус хангамж, ариутгах татуурга
2. БНБД 21-01-02 Барилга, байгууламжийн галын аюулгүй байдал
3. БНБД 31-03-03 Олон нийт иргэний барилга
4. MNS 3332 : 2012 Барилга доторхи ус хангамж, бохир ус зайлуулалт ба хий ангамжийн системийн томьёолсон тэмдэглэгээ
5. MNS 3239 : 2014 Барилга доторхи ус хангамж, ариутгах татуургын системийн ажлын зураг

Ус хангамж:

Барилгын үнд-ахуй, гал унтраагуур, халуун ба хүйтэн ус хангамж нь төвийн шугамнаас болон усыг нөөцийн саванд хадгалж түүнээс хангагдахаар 2 хувилбартай төлөвлөв. Системийн усны найрлага MNS ISO 900:2005 үндны усны шаардлага хангасан байх шаардлагатай. Усан хангамжийн босоо болон салбар шугамууд нь MNS ISO 15874-1:2007 халуун хүйтэн ус дамжуулах хуванцар хоолойгоор угсрана. Хэрэгцээний халуун усыг төвийн шугамнаас аваагүй тохиолдолд цахилгаанаар ажиллах эзэлхүүний ус халаагчаар халаана. 55С° халсан цахилгаан ус халаагчаас ирэх усыг цэцэрлэгийн ангиудын АЦӨ-нд байрлах холх зангилаагаар хольж 37С°-ээс ихгүй байхаар тохируулна. Халуун ба хүйтэн усны гол түгээх болон сувагт-угсрагдах босоо шугамуудыг 50мм зузаан пенополиуретан хоолойгоор дулаална. Шугам сүлжээнд задрах холбоосоор угсрагдах бөмбөлгөн хаалт тамина. Гол түгээх шугамыг үзельруу 0.003 хэвгүйтэйгээр, хана болон таазанд параллель угсрах ба захилагчийн хүсэлтээр яндан хоолойг бүлэглэж үргэлжилсэн нэг тавиур дээр бэхлэхээр төлөвлөв.

Бохир ус:

Тус барилгын ариун цэврийн тоног төхөөрөмжөөс гарах бохир ус нь өөрийн урсгалаар бохир усны худагт зайлуулагдана. Бохир усны гаргалгааг гадна ариутгах татуургын зурагтай уялдуулж хийнэ. Гадна үзлэгийн хүдгийн тагийг хүүхэд даахгүй ГОСТ 363 4-61 ган тагаар таглана. Бохир усны шугам нь ариун цэврийн өрөөнд шалан доогуур угсрагдана. Шугам сүлжээнд холбогдох стандартад нийцсэн хуванцар хоолой байх ба гол цуглуулах хоолойг хүчтэгэсэн бохир усны хоолойгоор угсарна. Шаардлагатай хэсгүүдэд цэвэрлэгээ, шалгах таг тусгасан. Шалгах тагийг шалнаас дээш 1.0м-т төлөвлөв. Бохир усны гаргалгаа нь дулаалгатай.

Нэмэлт шаардлага:

Угсралтын ажлыг хийж гүйцэтгэхдээ MNS 6558:2015 Сургуулийн өмнөх боловсролын байгууллагын сургалтын орчин Ерөнхий шаардлага болон техник аюулгүй ажиллагааны норм дүрмийг баримтлах.

Барилгын дотор усан хангамж, ариутгах татуургын шугамыг угсрахдаа "Дотор сантехникийн систем" БНБД 3.05.01-88-ийн тухайлсан заалтын дагуу угсарч, шахаж шалгаж, угааж цэвэрлэн эрүүл ахуйн шаардлагад нийцүүлэн хийнэ. Системийн угсралтыг норм дүрмийн дагуу гүйцэтгэх ба ил далд ажлын актыг тухай бүрд хөтлөн фото зургаар баримтжуулан, БУА-ын журналыг байнга хөтлөж явах шаардлагатай.

Ус айнаг Тос цуц

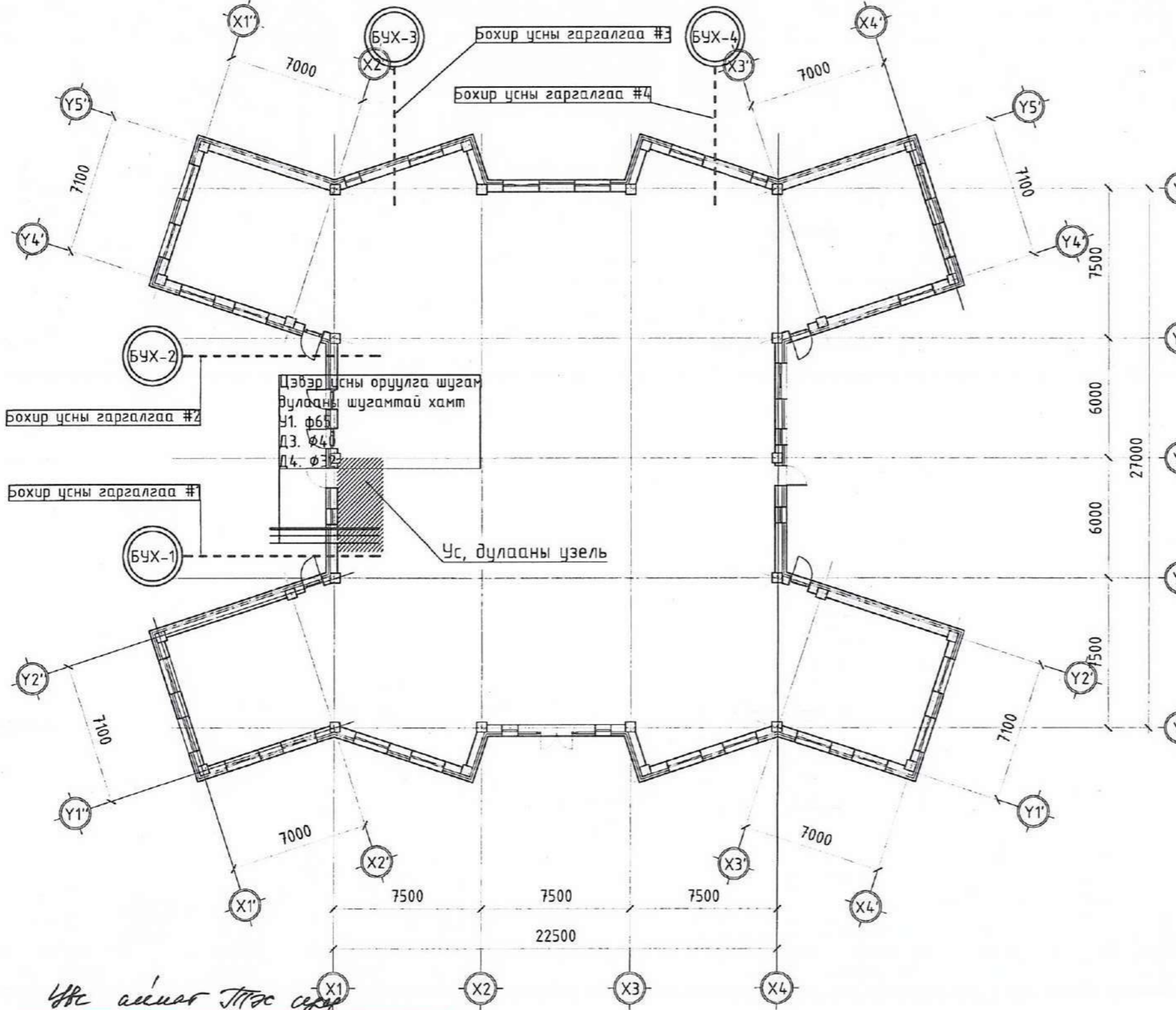
Нэг маягийн ба давтан хэрэглэх зургийн холболт	Энэ хуудас засвартай, засваргүй, хүчингүй
Инженер	<i>Т.Мунсүрэн</i>
Гүйцэтгэсэн	<i>Т.Мунсүрэн</i>
Шалгасан	<i>Т.Мунсүрэн</i>



150 ХҮҮХДИЙН ЦЭЦЭРЛЭГ Нэг маягийн зураг төсөл			
Нүүр хуудас, тайлбар бичиг, Системийн үндсэн үзүүлэлт			
Инженер	АТХВАН Ш. Батсайхан	Е.Г.Шифр:	Масштаб:
Гүйцэтгэсэн	ЖАМБАН А.Т.В.Б. Жавхлан	ЭГЭ-33-А3-21/08	М1:
Шалгасан	Ш.Батсайхан	Т.Г.Шифр:	Огноо:
		PU1-07/2021	2021-05
		Зургийн дугаар:	Хуудас:
		ЦБУ-01	16

ТОЙМ БАЙГУУЛАЛТ М1:500

ТАНИХ ТЭМДЭГ



Нэр	Тэмдэглэгээ	
	Байгуулалт	Тойм
Хүйтэн усны босоо шугам	БШУ1-1	БШУ1-1
Галын усны босоо шугам	БШУ2-1	БШУ2-1
Бохир усны босоо шугам	БШБ1-1	БШБ1-1
Хүйтэн усны шугам	У1	У1
Халуун усны шугам	Д3	Д3
Галын усны шугам	У2	У2
Бохир усны шугам	Б1	Б1
Дүш	⊠ Д	Д
Угаагуур, сифон, холигч	⊕ У	У
Суултуур	⊖ Ж	Ж
Хананы хөтөвч	⊙ Х	Х
Галын гидрант	⊖ ГК	⊖ ГК
Хаалт	⊗	⊗
Үл буцаах хаалт	⊗	⊗
Автомат хий гаргагч	⊕	⊕
Юүлэх хаалт	⊗	⊗
Манометртэй хаалт	⊗	⊗
Ус хэмжигч	⊗	⊗
Ревиз		⊕ Р
Гуравлагч	⊕	⊕
Цэвэрлэгээ	—Н	Ц Ү

Нэг маягийн ба давтан хэрэглэх зургийн холболт	Энэ хуудас засваргүй, засваргүй хүчингүй
Инженер	(Signature)
Гүйцэтгэсэн	Т.Мамъянгарва (Signature)
Шалгасан	Т.Мамъянгарва (Signature)



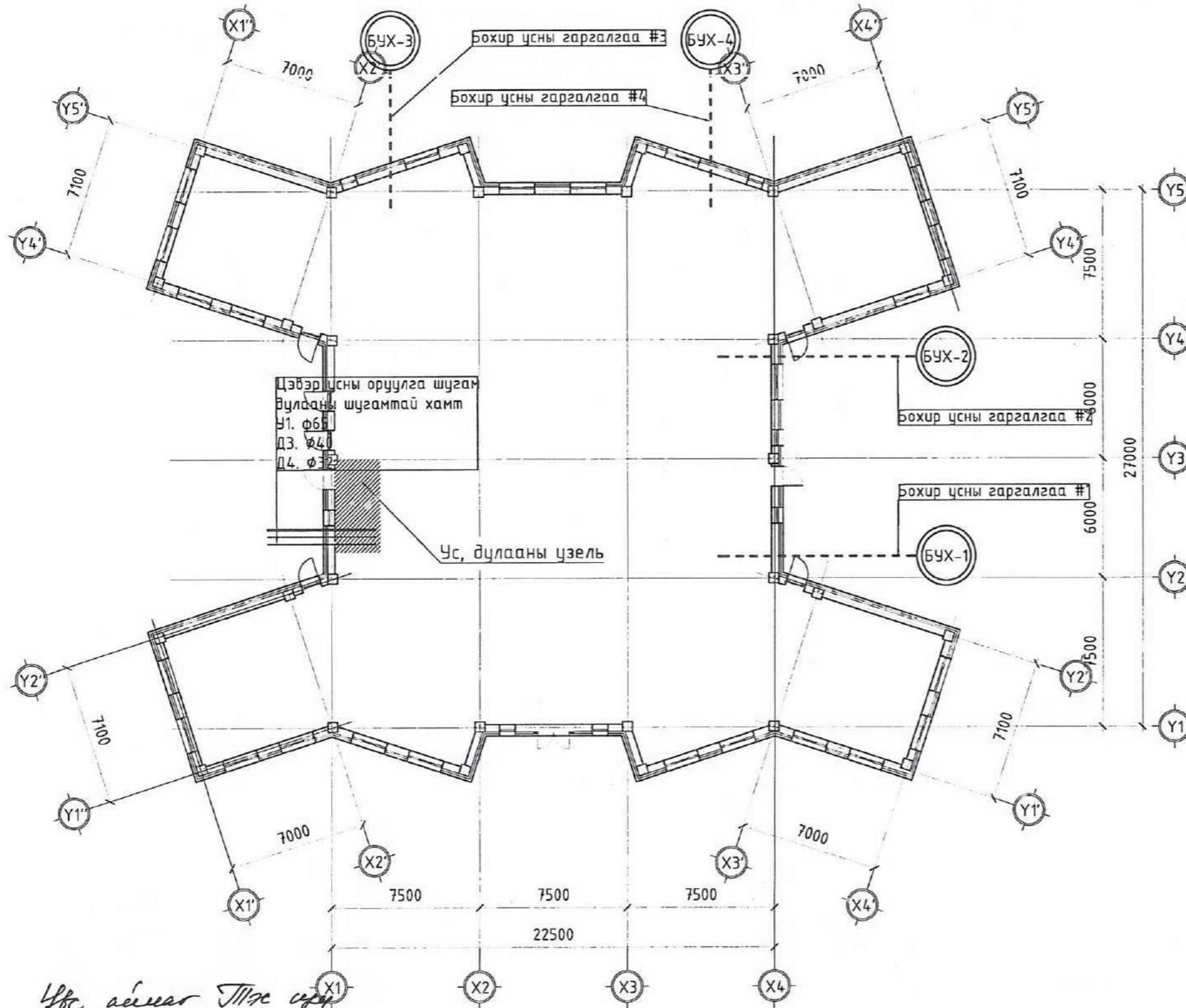
150 ХҮҮХДИЙН ЦЭЦЭРЛЭГ
Нэг маягийн зураг төсөл

Тойм байгуулалт, Таних тэмдэг

Инженер	Ц.Батсайхан	Е.Г.Шифр:	Масштаб:	Огноо:
Гүйцэтгэсэн	Б.Жавхлан	ЭГЭ-33-А3-21/08	M1:	2021-05
Шалгасан	Ц.Батсайхан	Т.Г.Шифр:	Зургийн дугаар:	Хуудас:
		РUI-07/2021	ЦБҮ-02	16

ТОЙМ БАЙГУУЛАЛТ М1:500

ТАНИХ ТЭМДЭГ



Нэр	Тэмдэглэгээ	
	Байгуулалт	Тойм
Хүйтэн усны босоо шугам	БШУ1-1	БШУ1-1
Галын усны босоо шугам	БШУ2-1	БШУ2-1
Бохир усны босоо шугам	БШБ1-1	БШБ1-1
Хүйтэн усны шугам	У1	У1
Халуун усны шугам	Д3	Д3
Галын усны шугам	У2	У2
Бохир усны шугам	Б1	Б1
Дүш	⊠ Д	Д Д Д
Чгаагуур, сифон, холигч	⊙ Ч	Ч Ч Ч
Суултуур	⊖ Ж	Ж Ж Ж
Хананы хөтөвч	⊖ Х	Х Х Х
Галын гидрант	⊖ ГК	⊖ ГК
Хаалт	⊗	⊗
Үл буцаах хаалт	⊗	⊗
Автомат хий гаргагч	⊗	⊗
Юүлэх хаалт	⊗	⊗
Манометртэй хаалт	⊗	⊗
Ус хэмжигч	⊗	⊗
Ревиз		⊙ Р
Гуравлагч	⊕	⊕
Цэвэрлэгээ	—Н	Ц Ү

Ус айсаар ТХС сүд

Нэг маягийн ба давтан хэрэглэх зургийн холболт	Энэ хуудас засваргүй, засваргүй, хүчингүй
Инженер	
Гүйцэтгэсэн	Т.Малынгарва Т.МД
Шалгасан	Т.Малынгарва Т.МД



150 ХҮҮХДИЙН ЦЭЦЭРЛЭГ
Нэг маягийн зураг төсөл

Инженер Ш. Батсайхан
Гүйцэтгэсэн ЖАМБЯНДАТ ВА МЭРГЭШСЭН ИЛЭЭР Б. Жавхлан
Шалгасан Ш. Батсайхан

Е.Г.Шифр: ЭГЭ-33-А3-21/08
Т.Г.Шифр: РUI-07/2021

Масштаб: М1 :
Зургийн дугаар: ЦБУ-02

Огноо: 2021-05
Хуудас: 16

МАТЕРИАЛЫН ТҮҮВЭР					
Д/а	Тэмдэглэгээ, Техникийн үзүүлэлт	Материалын нэр	Тоо	Нэгж жин, кг	Тайлбар
Гал эсэргүүцэх систем					
1	MNS 6576-2016 5.2	Галын краны хайрцаг /далд суудаг/	3		шир
2		Галын кран Ø50мм	3		---
3		Холдох гайка, хамутны хамт	6		---
4		Шланг L=20м	3		---
5		Шүрших хошуу Ø16мм	3		---
6		Хуурай гал унтраах хор 4.5кг	3		---
Холдох хэрэгсэл					
1	MNS ISO 15874-1 : 2007	Фланц Ø50	10		шир
2	PPR хуванцар хоолойд	Фланц Ø40	18		---
3	---	Фланц Ø32	10		---
4	---	Фланц Ø25	76		---
5	---	Фланц Ø20	16		---
6	---	Гадна резбамтай холбогч Ø50	4		---
Хоолойн дулаалга					
1		Хоолойн дулаалга Ø65	30.0		
		Хоолойн дулаалга Ø50	35.0		---
2		Хоолойн дулаалга Ø40	45.0		---
3		Хоолойн дулаалга Ø32	120.0		---
4		Хоолойн дулаалга Ø25	90.0		---
5		Хоолойн дулаалга Ø20	65.0		---
6		Хоолойн дулаалга Ø15	65.0		---
Цэвэр усны яндан хоолойн бэхлэгээ					
1		Яндан хоолой бэхлэх тавиур 350x100h	33.0		у/м
2		Яндан хоолой бэхлэх тавиур 200x100h	45.0		у/м
3		Яндан хоолой бэхлэх тавиур гурвалгач 350x100h	4		шир
4		Яндан хоолой бэхлэх тавиур гурвалгач 200x100h	1		шир
5		Яндан хоолой бэхлэх тавиур шилжүүлэг 350x100h-200x100h	4		шир

МАТЕРИАЛЫН ТҮҮВЭР					
Д/а	Тэмдэглэгээ, Техникийн үзүүлэлт	Материалын нэр	Тоо	Нэгж жин, кг	Тайлбар
Ариун цэврийн тоног төхөөрөмж					
1		Угаагуурын холигч	14		шир
2		Угаагуурын холигч / хүүхдийн /	24		шир
3		Тосгуурын холигч	3		шир
4		Дүшний холигч	8		шир
5		Жорлонгийн уян хоолой	29		шир
		Хөтөвчний уян хоолой	2		шир
6		Угаалгын машиний холбоос	3		шир
7		Холигчны уян хоолой	82		шир
Дээврийн ус зайлуулах шугам					
1		Ховоо Ø125	25.0		у/м
2		Ховооны таг	15		шир
3		Ховоо Ø125x90°	17		шир
		Ховоо залгаас	80		шир
4		Юлүүр Ø125xØ100	7		шир
5		Дуу намсгагчтай Ø100 хуванцар хоолой	60.0		у/м
6		Отвод Ø100x45°	7		шир
7		Ховоо тогтоогч Ø125	150		шир
8		Яндан хоолойн бэхлэгээ Ø100	40		шир
9		Ган лист 5мм	1.5		мкв
		Тэлэгч боолт Ø14	28		шир
		Силикон /гадна талд/	1		шир

Хана, шаланд угсрагдах хуванцар хоолойг дулаалгагүй, Таазаар болон ил угсрагдах цэвэр усны шугам хоолойг дулаан алдах, конденсаци үүсэхээс хамгаалж, дулаалгатай мөн өнгийн түүвээр ороно (өнгийн түүвэ ЦБҮ-3 хүүдсанд)

Их аймаг Тэгс сур

Нэг маягийн ба давтан хэрэглэх зургийн холболт

Энэ хуудас засвартай, засваргүй, хүчингүй

Инженер
Гүйцэтгэсэн
Шалгасан

Т.Малваровын
Т.Малваровын

150 ХҮҮХДИЙН ЦЭЦЭРЛЭГ
Нэг маягийн зураг төсөл
Материалын түүвэр-2

МОНГОЛ УЛС
Инженер 23-311 / АХ8693
Төмөр замын тээврийн гүйцэтгэсэн ЖАНЬЯН ДУВА
Шалгасан МЭРТ ЭШС-ИНЖЕНЕР

Ш.Батсайхан
Б.Жавхлан
Ш.Батсайхан

Е.Г.Шифр: ЭГЭ-33-А3-21/08
Т.Г.Шифр: PU-07/2021

Масштаб: М1:
Зургийн дугаар: ЦБҮ-04

Огноо: 2021-05
Хуудас: 16


2023-05-26

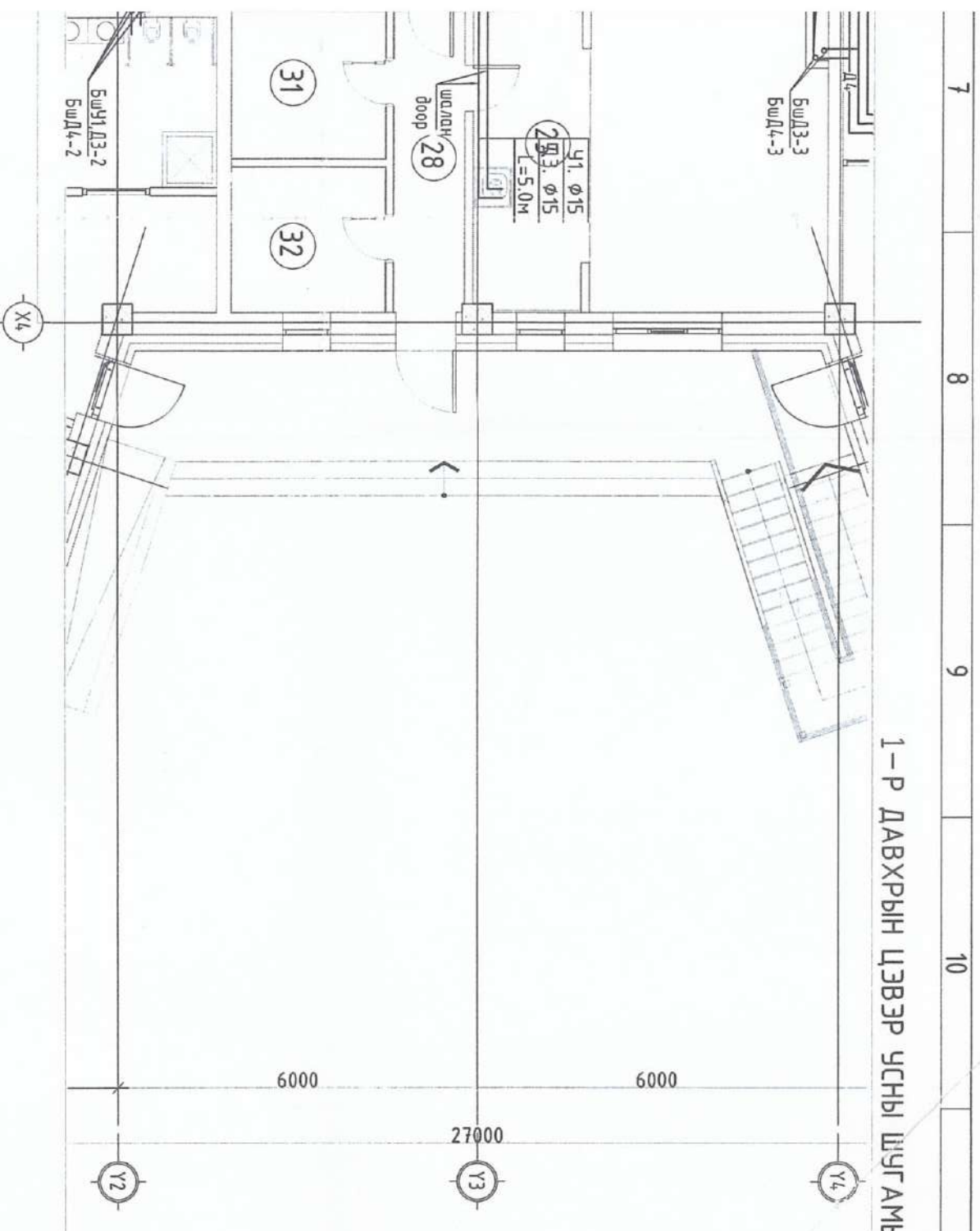
1	2	3	4	5	6	7	8
МАТЕРИАЛЫН ТҮҮВЭР							
Д/д	Тэмдэглэгээ, Техникийн үзүүлэлт	Материалын нэр	Тоо	Нэгж жин, кг	Тайлбар		
Бохир ус							
1	MNS 5544: 2005	Хуванцар яндан $\phi 100$	66.0	-	у/м		
2	PVC U Хуванцар хоолой	Хуванцар яндан $\phi 50$	110.0	0.285	у/м		
3	-----	Отвод $\phi 100 \times 90^\circ$	30	-	шир		
4	-----	Отвод $\phi 50 \times 90^\circ$	35	-			
5	-----	Отвод $\phi 100 \times 45^\circ$	40	-			
6	-----	Отвод $\phi 50 \times 45^\circ$	60	-			
7	-----	Тэгш зуравлагч $\phi 50$	20	-			
8	-----	Тэгш зуравлагч $\phi 100 \times 50$	30	-			
9	-----	Тэгш зуравлагч $\phi 100$	30	-			
10	-----	Ташуу зуравлагч $\phi 50$	45	-			
11	-----	Ташуу зуравлагч $\phi 100 \times 50$	40	-			
12	-----	Ташуу зуравлагч $\phi 100$	60	-			
13	-----	Шилжүүлэг $\phi 100 \times 50$	11	-			
14	-----	Ревиз $\phi 100$	4	-			
15	-----	Бохир усны шугамын дээвэрийн тэгсгөл $\phi 100$	4	-			
16	-----	Хуванцар яндангийн бэхэлгээ $\phi 100$	70	-			
17	-----	Хуванцар яндангийн бэхэлгээ $\phi 50$	60	-			
18	АТГ-аас хамаарч	Үл буцаах хаалт $\phi 110$	1	-			
19	-----	Цэвэрлэгээний таг $\phi 110$	13	-			
20	-----	Тос баригч төхөөрөмж	1	-			
21	Хананд	Үзлэгийн хаалга 400x400	6	-			
22	Таазанд	Үзлэгийн хаалга 500x500	12	-			
23	Бохир усны гаргалгаанд	Ган хоолой $\phi 200$	0.5	-	у/м		
24	-----	Трап $\phi 50$	8	-	шир		

1	2	3	4	5	6	7	8
МАТЕРИАЛЫН ТҮҮВЭР							
Д/д	Тэмдэглэгээ, Техникийн үзүүлэлт	Материалын нэр	Тоо	Нэгж жин, кг	Тайлбар		
Ариун цэврийн моног төхөөрөмж							
1	Бохир ус хүлээн авах хэрэгсэл Ариун цэврийн өрөөнд	Хойшоо гаргалгаатай жорлон	24	-	шир		
2		Бочкийн хамт / хүүхдийн /	24	-	шир		
3		Чгаагуур сифоны хамт / жижиг /	24	-	шир		
4		Чгаагуур сифоны хамт	12	-	шир		
5		Дүш сифоны хамт / хүүхдийн /	6	-	шир		
6		Тосгуур сифоны хамт	3	-	шир		
7		Хойшоо гаргалгаатай жорлон	5	-	шир		
8	Бочкийн хамт	2	-	шир			
9	Дүш сифоны хамт	2	-	шир			
10	Хөтөвч	2	-	шир			
Зоорийн давхрын шалан доор угсрагдах бохир усны шугам							
1	MNS 5544: 2005	Хуванцар яндан $\phi 100$ /гадна/	140.0	-	у/м		
2	PVC U	Отвод $\phi 100 \times 90^\circ$ /гадна/	20	-	шир		
3	Гадна ариутгах татуургын	Отвод $\phi 100 \times 45^\circ$ /гадна/	90	-	шир		
4	хуванцар хоолой	Тэгш зуравлагч $\phi 100$ /гадна/	15	-	шир		
5	(даралтгүй)	Ташуу зуравлагч $\phi 100$ /гадна/	45	-	шир		
6	-----	Таг /гадна/	12	-	шир		
7	-----	Шилжүүлэг /гадна/	20	-	шир		
8	-----	Дулаалга	140.0	-	у/м		

Увс аймгаар ТУвс үзүү

Нэг маягийн ба дагварын зургийн хэлбэрт	Энэ хуудас засвартай, засваргүй, хүчингүй
Инженер	
Гүйцэтгэсэн	<i>Т.Мамъянпил</i>
Шалгасан	<i>Т.Мамъянпил</i>

1	2	3	4	5	6	7	8
F							
		150 ХҮҮХДИЙН ЦЭЦЭРЛЭГ Нэг маягийн зураг төсөл Materials түүвэр-3					
Барилгын зураг төсөл "Плюс Аю" ХХК Утас: 99004522		Инженер Гүйцэтгэсэн Шалгасан		Ш. Батсайхан Б. Жавхлан Ш. Батсайхан		Е.Г.Шифр: ЭГЭ-33-А3-21/08 Т.Г.Шифр: РUI-07/2021	
		Масштаб: М1:		Огноо: 2021-05		Хуудас: 16	
		Зургийн дугаар: ЦБҮ-05					

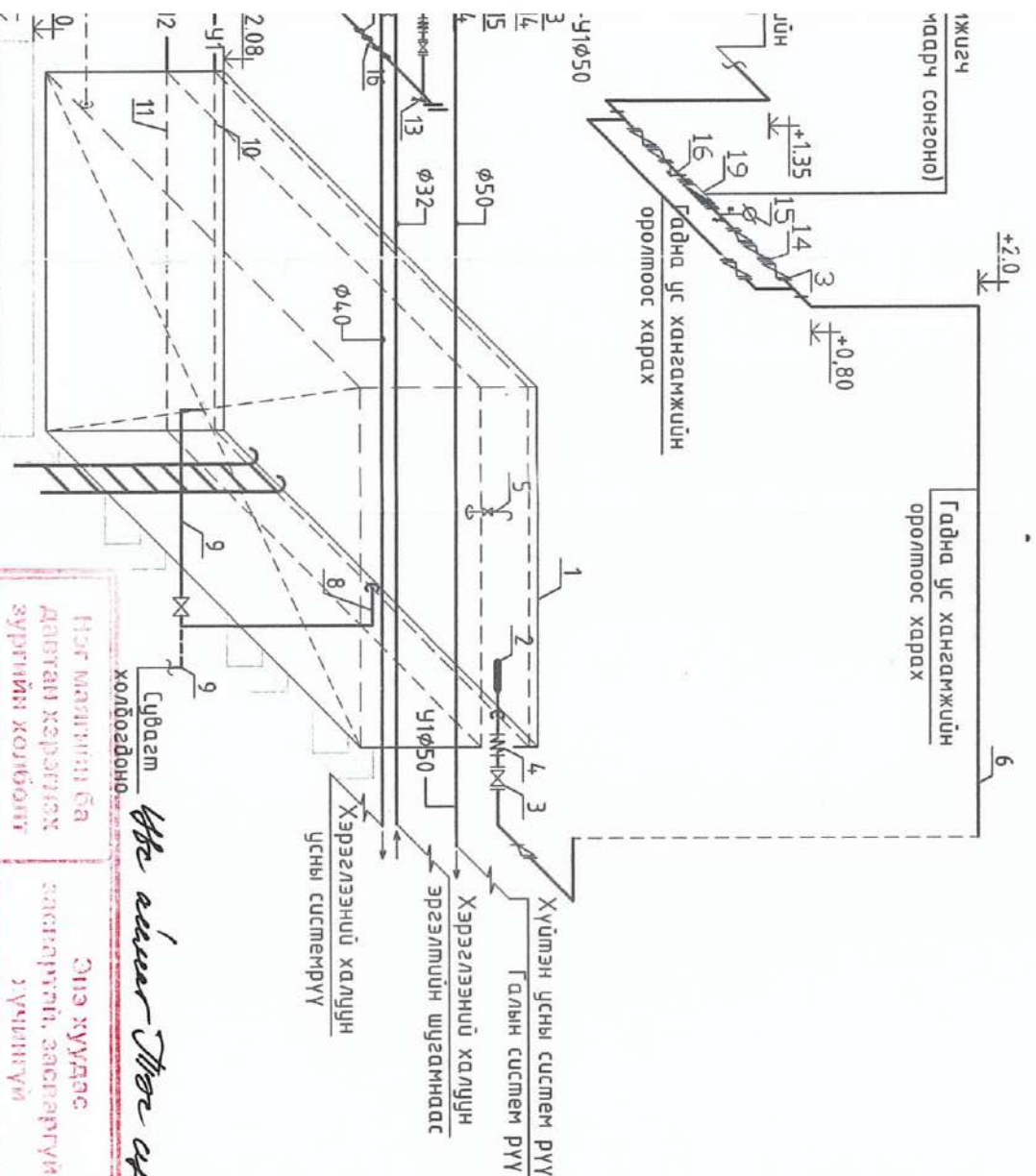


1-Р ДАВХРЫН ЦЭВЭР УСНЫ ШУГАМЫН ХЭСЭГЧИЛСЭН БАЙГУУЛАЛТ

Өрөөний тодорхойлолт	
№	Өрөөний нэр
1-р давхрын байгуулалт	
2	Коридор
3	Шам
4	Техникийн өрөө
5	Техникийн өрөө
6	Техникийн өрөө
7	Агуулах
Гал тогоо	
24	Аяга угаах хэсэг
25	Бэлтгэх хэсэг
26	Гал тогоо
27	Түгээх хэсэг
28	Коридор
29	Ажилчдын хувцас солих өрөө
30	Ажилчдын ариун цэврийн өрөө
31	Нөөцийн агуулах
32	Агуулах
Угаалгын хэсэг	
33	Бохир даавуу, угаалгын өрөө
34	Цэвэр даавуу, индүүдлэгийн өрөө
Эмчийн үзлэгийн хэсэг	
35	Эмчийн өрөө
36	Тур тусгаарлах өрөө
37	Гонх

ТОДОРХОЙЛОЛТ

- Усан сан 3000x2000x1500
- Хөвөгч клапан
- Харлт
- Уян холболт
- Агааржуулах хоолой
- Усан санд ус өгөх шугам
- Усан сангаас насос руу өгөх шугам
- Илүүдэл ус халих шугам
- Усан сангийн нүүлэх шугам
- Ундны ус нөөцлөх түвшин
- Гал унтраах үед хэрэглэх усыг нөөцлөх түвшин (заавал байх)
- Хүй авлагч
- Юүлэх хоолой
- Үл буцах клапан
- Даралт хэмжигч
- Хог шүүгч
- Тэлэлтийн сав
- Гал унтраах болон хэрэглээний хүймэн усны системийн насос Q=9.0м³, H=20м
- Ус хэмжигч (Ус хангамжийн оролмоос хамарч сонгоно)
- Халцун усны эргэлтийн бойлер
- Халцун усны эргэлтийн насос Q=13м³, H=10м



Нэг машинист ба даатган хөрөнгөх зургийн холбоотой Инженер Гүйцэтгэсэн Шалгасан

Энэ хуудас зангирагч, засваргүй, зурчингүй

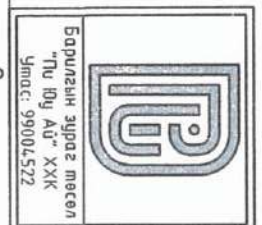
Г.Мамандоржиев
Т.Мамандоржиев

Судасам холбогдоно

ЗӨВШӨӨРӨЛЦӨН	
БА	Г. Дагуймаа
ББ	Ц. Энхбаяр
ХАС	Т. Жамьяндагва
ХД	Т. Пүрэвзагд
ХТ/ДГ	Э.Амгаланбаатар

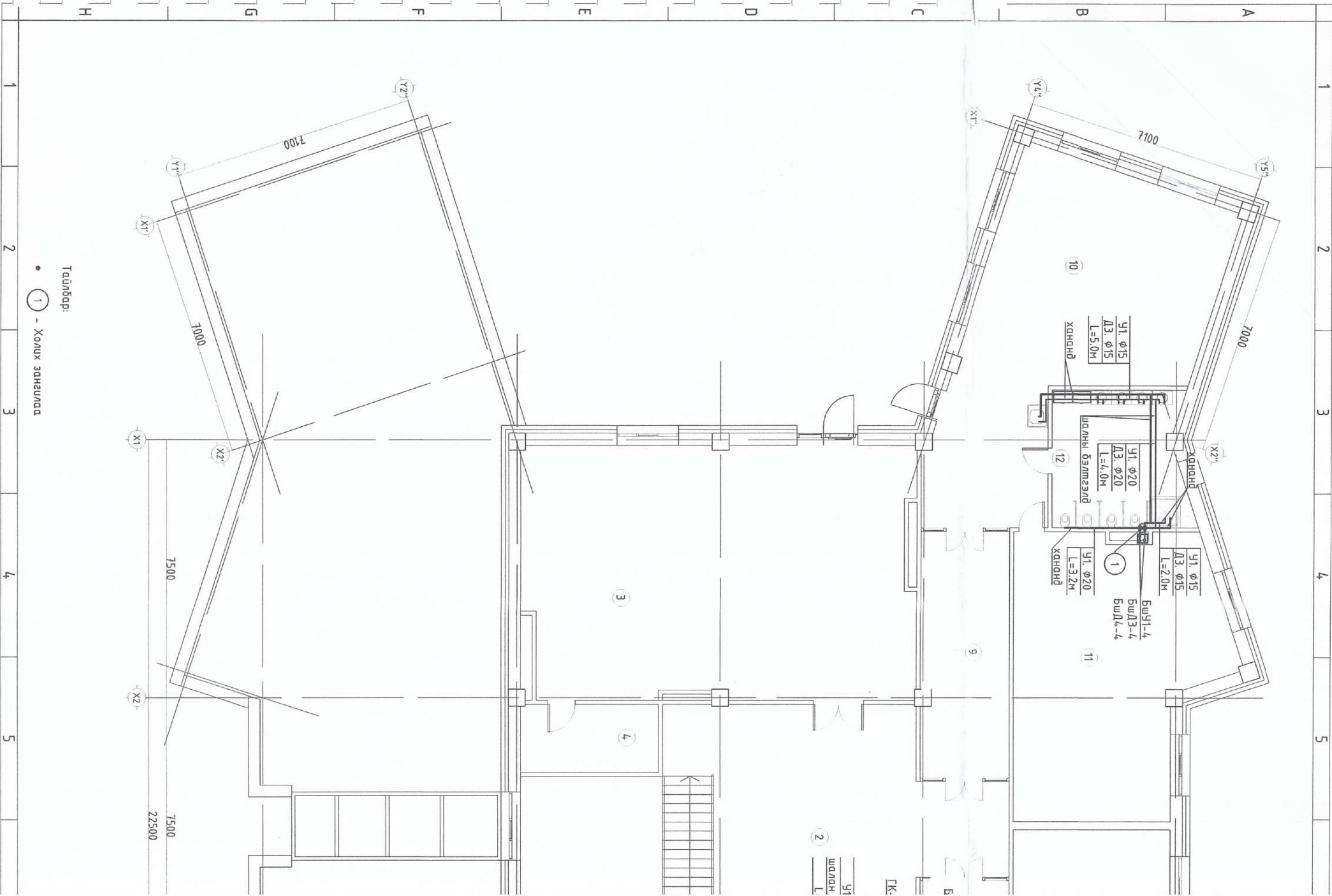
150 ХҮҮХДИЙН ЦЭЦЭРЛЭГ

Нэг маягийн зураг төсөл



Инженер	Ш. Балсайхан	ЭГ.Шифр:	Масштаб:	Огноо:
Гүйцэтгэсэн	Ж.Мамандоржиев	ЭГЭ-33-А3-21/08	М1:100	2021-05
Шалгасан	М.Эрдэнэ-Очилов	ПУ-07/2021	Зургийн дугаар:	Хуудас:
			ЦБН-06	16

р, халцун ба хүймэн ус хангамж нь үзэлтийн нас хангагдана. 1 цаг гал эсэргүүцэхэд 1. Усны нөөцийн саванд ямарч тохиолдолд галын MNS ISO 900:2005 ундны усны шаардлага дүн норм дүрмийн дагуу ус хадгалах савны сэргэштэй. Ундны усны хэрэглээ багассан эсвэл үед ундны усны чанарыг муутгахгүй байхад



У1. φ15
Д3. φ15
L=5.0м
Холукнаб

У1. φ20
Д3. φ20
L=4.0м
Холукнаб

У1. φ15
Д3. φ15
L=2.0м
Холукнаб

У1. φ20
Д3. φ20
L=3.2м
Холукнаб

БүУ1-4
БүД3-4
БүД4-4

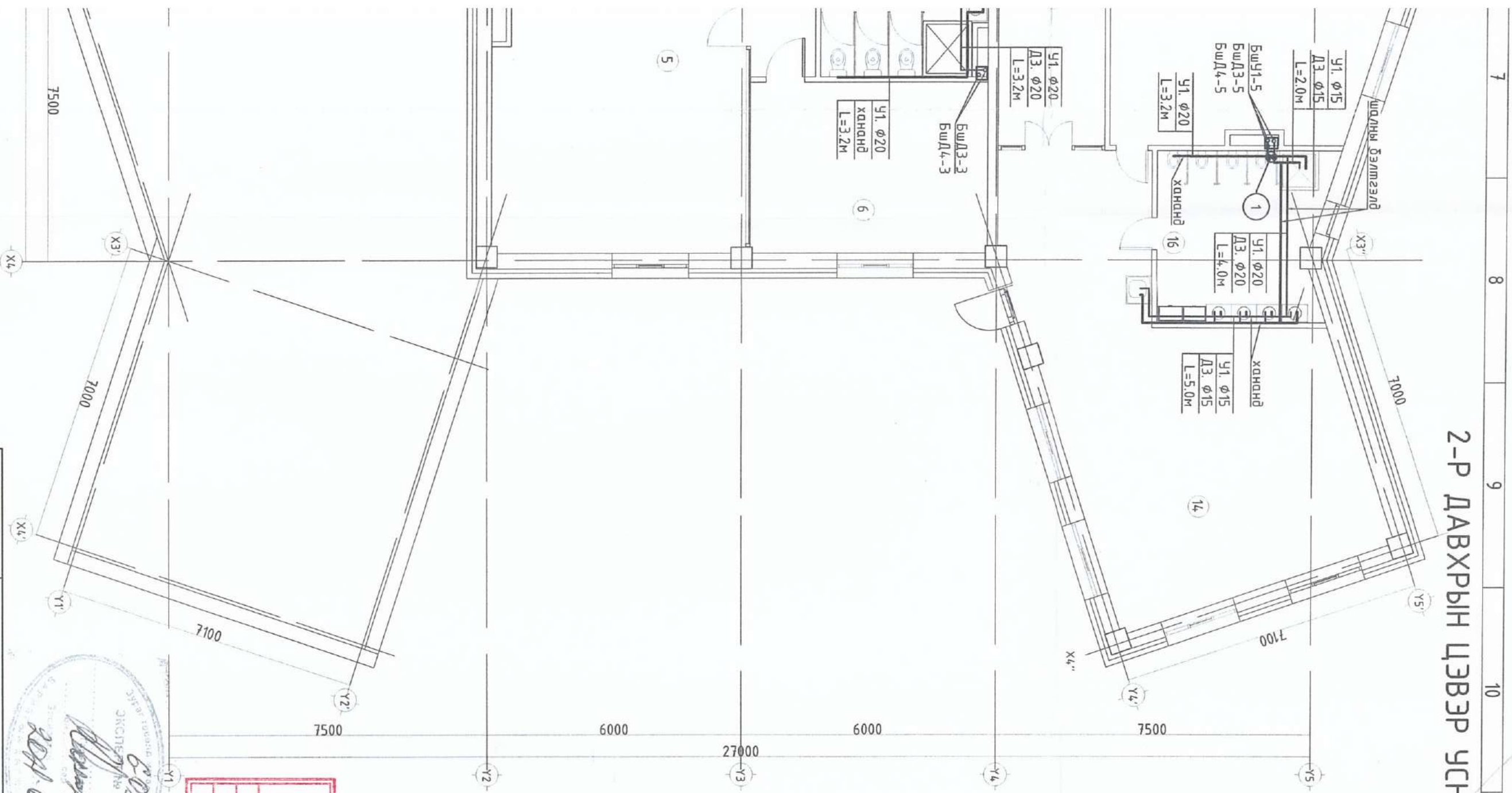
У1
Д3
L

ЛК.

Тайлбар:

● (1) - Холук эангуулаа

2-Р ДАВХРЫН ЦЭВЭР УСНЫ ШУГАМНЫ БАЙГУУЛАЛТ



Өрөөний тодорхойлолт

№ Өрөөний нэр

2-р давхрын байгуулалт

1	Шам
2	Хонгил
3	Урлагийн танхим
4	Агуулах
5	Багш нарын өрөө
6	Эрхлэгч багшийн өрөө
7	Ажлынхын ариун цэврийн өрөө
8	Коридор
Ангу-5	
9	Хувцас солих өрөө
10	Тоглоом, хоолны өрөө
11	Уншигчийн өрөө
12	Душ, ариун цэврийн өрөө
Ангу-6	
13	Хувцас солих өрөө
14	Тоглоом, хоолны өрөө
15	Уншигчийн өрөө
16	Душ, ариун цэврийн өрөө

Угс өмнөс Төгс сөн

Нэг мянгийн ба дарааги хэрэглэх зургийн хөрвөлт	Энэ хуудас зансартгай, зансартгай, зүвшингүй
Инженер	
Гүйцэтгэсэн	Талчигэралд Т.С.С.
Шалгасан	Э.Талчигэралд Т.С.С.



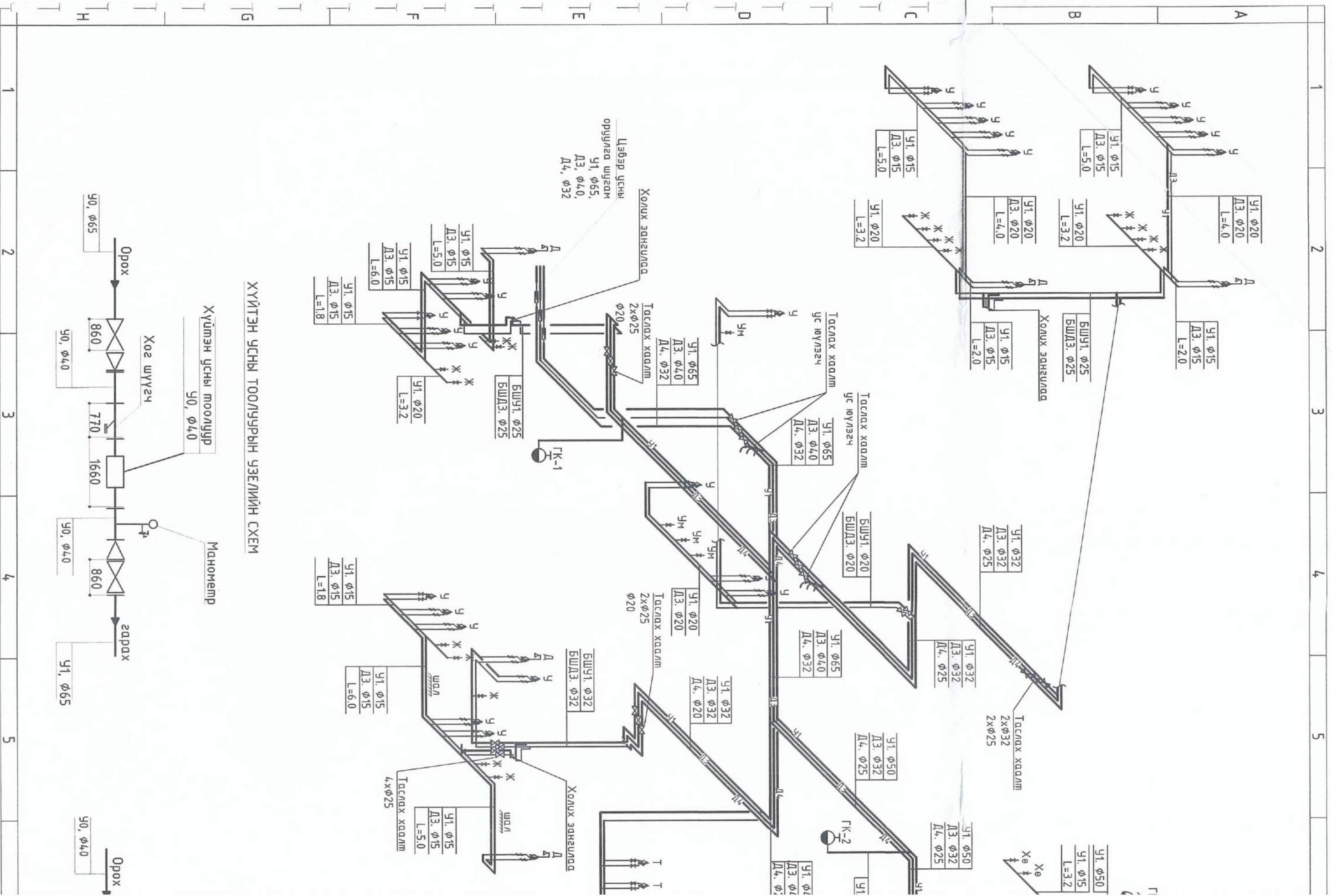
150 ХҮҮХҮЙДИЙН ЦЭЦЭРЛЭГ
Нэг мянгийн зургаас мөсөл

ЗӨВШӨӨРӨЛЦСӨН			
БА		Г. Дагуйнаа	
ББ		Ц. Энхбаяр	
ХАС		Г. Жамьяндагва	
ХД		Т. Пүрэвбаатар	
ХТ/ДГ		Э. Амгаланбаатар	

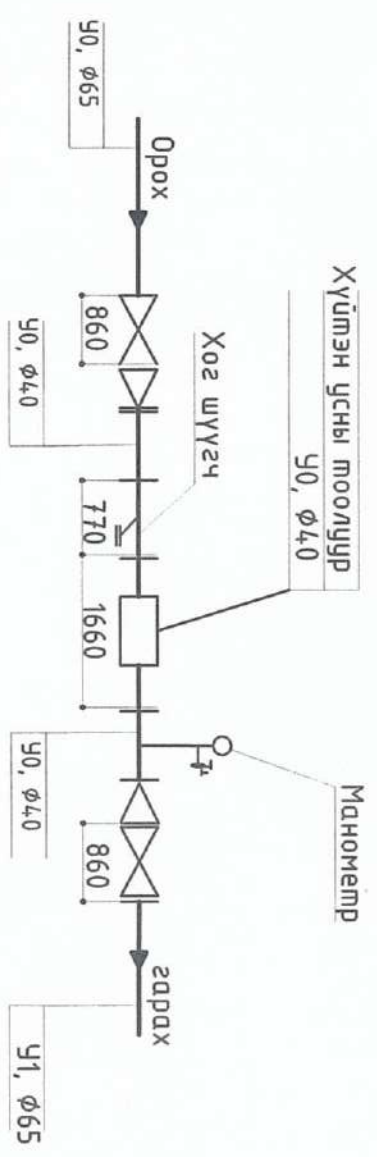


Инженер	МОНГОЛ УЛС	Урьдчилсан гэрээний үйлчилгээний байр
Гүйцэтгэсэн	Б. Жаргалан	102023-2026
Шалгасан	Б. Жаргалан	

7 8 9 10 11 12 АЗ

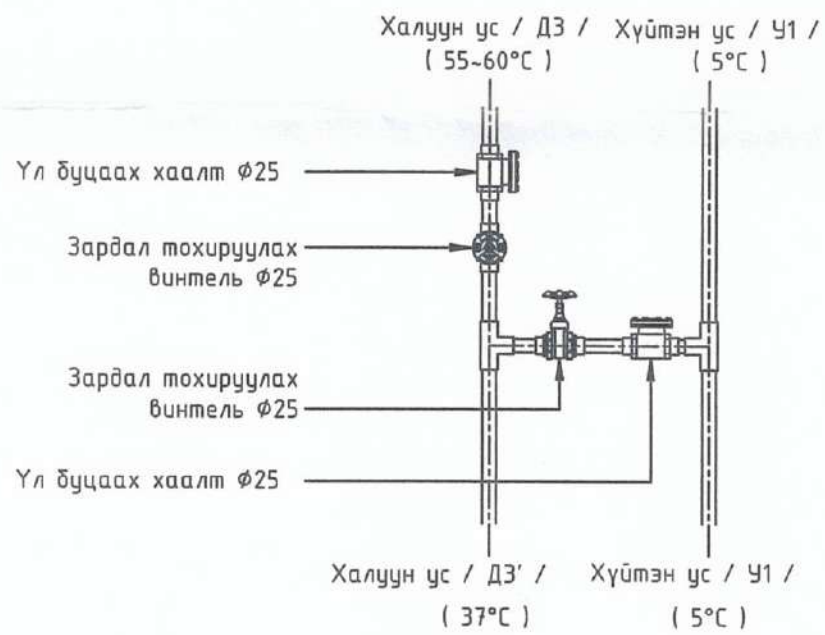
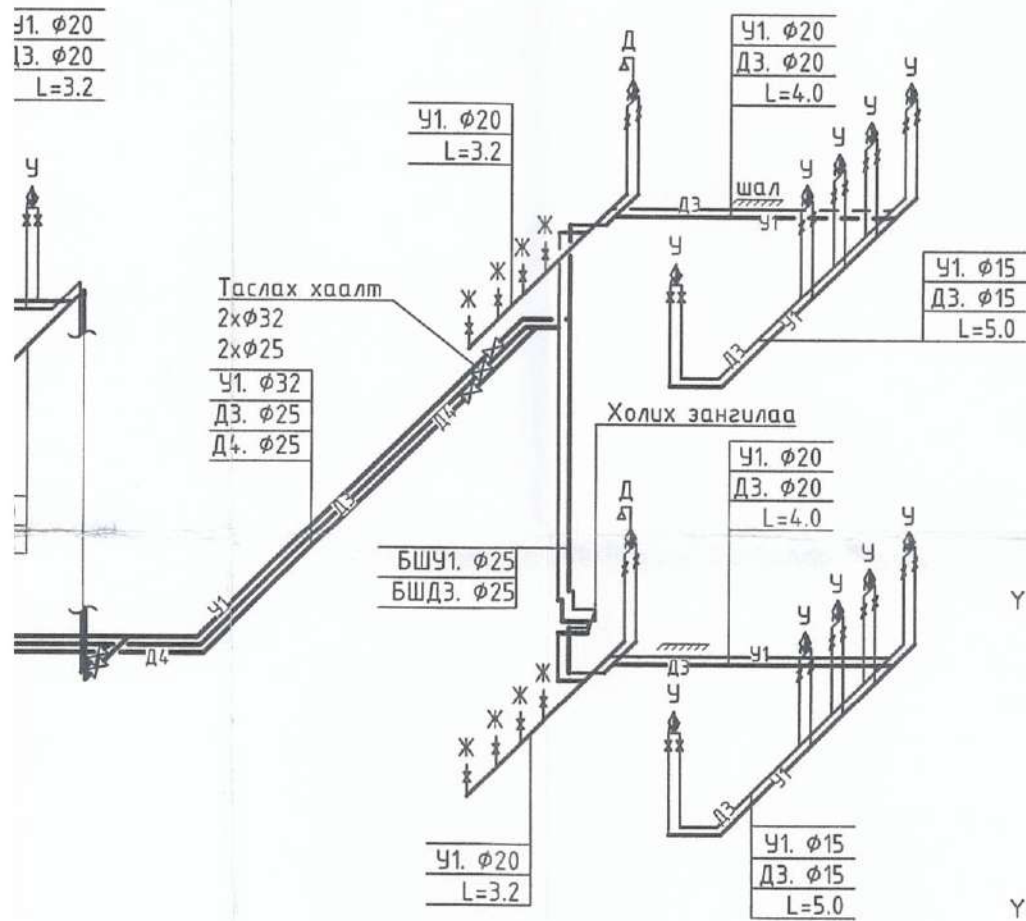


ХҮЙТЭН УСНЫ ТООЛУУРЫН ҮЗЭЛИЙН СХЕМ

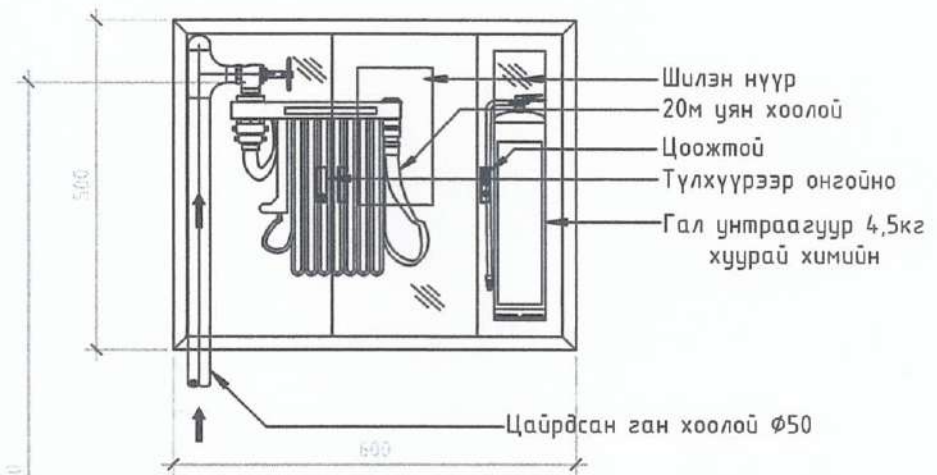


ЦЭВЭР УСНЫ ШУГАМНЫ ТОЙМ

ХОЛИХ ЗАНГИЛААНЫ ТОЙМ ХЭСЭГЛЭЛ-1

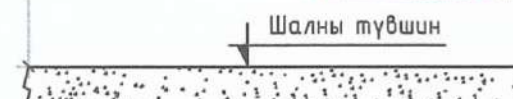


ГАЛ УНТРААГУУРТАЙ УЯН ХООЛОЙН ХАЙРЦАГНЫ НЭГ МАЯГИЙН ДЕТАЛЬ ХЭСЭГЛЭЛ-2

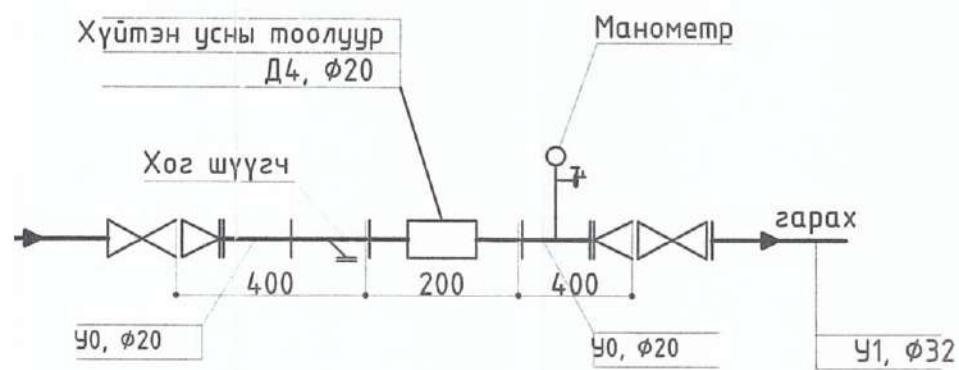


Увс аймгаас Тос ус

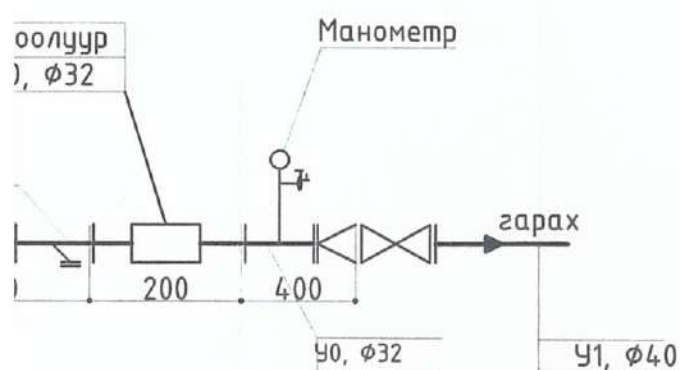
Нэг маягийн ба давтан хэрэглэх зургийн хэлбэлт	Энэ зуувар засварч: Б. Шалгагч, зургийн зүйлч: Т.М.
Инженер	<i>Т.М.</i>
Гүйцэтгэсэн	<i>Т.М.</i>
Шалгасан	<i>Т.М.</i>



ХАЛУУН УСНЫ ЭРГЭЛТИЙН ШУГАМЫН ТООЛУУРЫН УЗЕЛИЙН СХЕМ



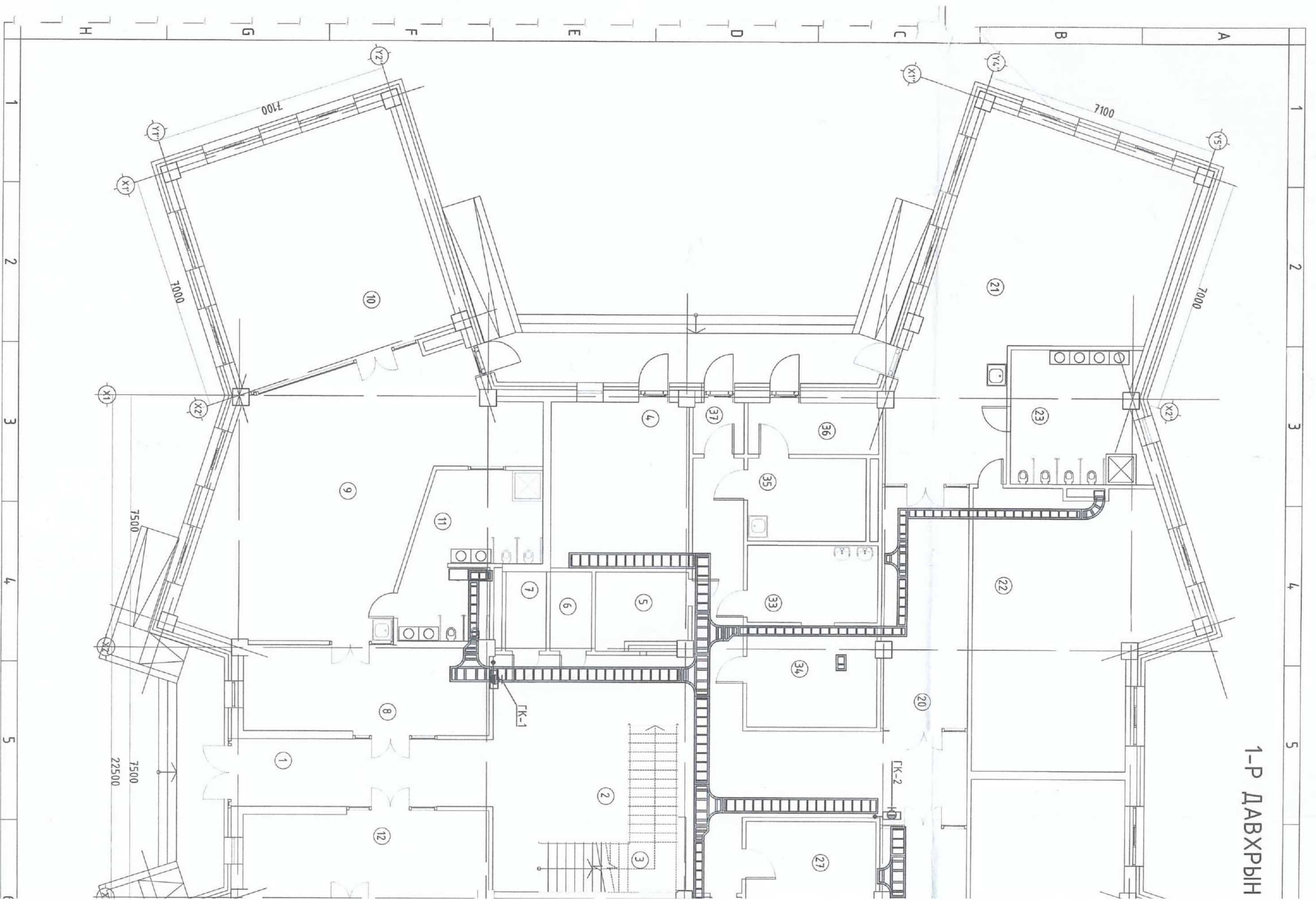
ХАЛУУН УСНЫ ЭРГЭЛТИЙН ШУГАМЫН ТООЛУУРЫН УЗЕЛИЙН СХЕМ



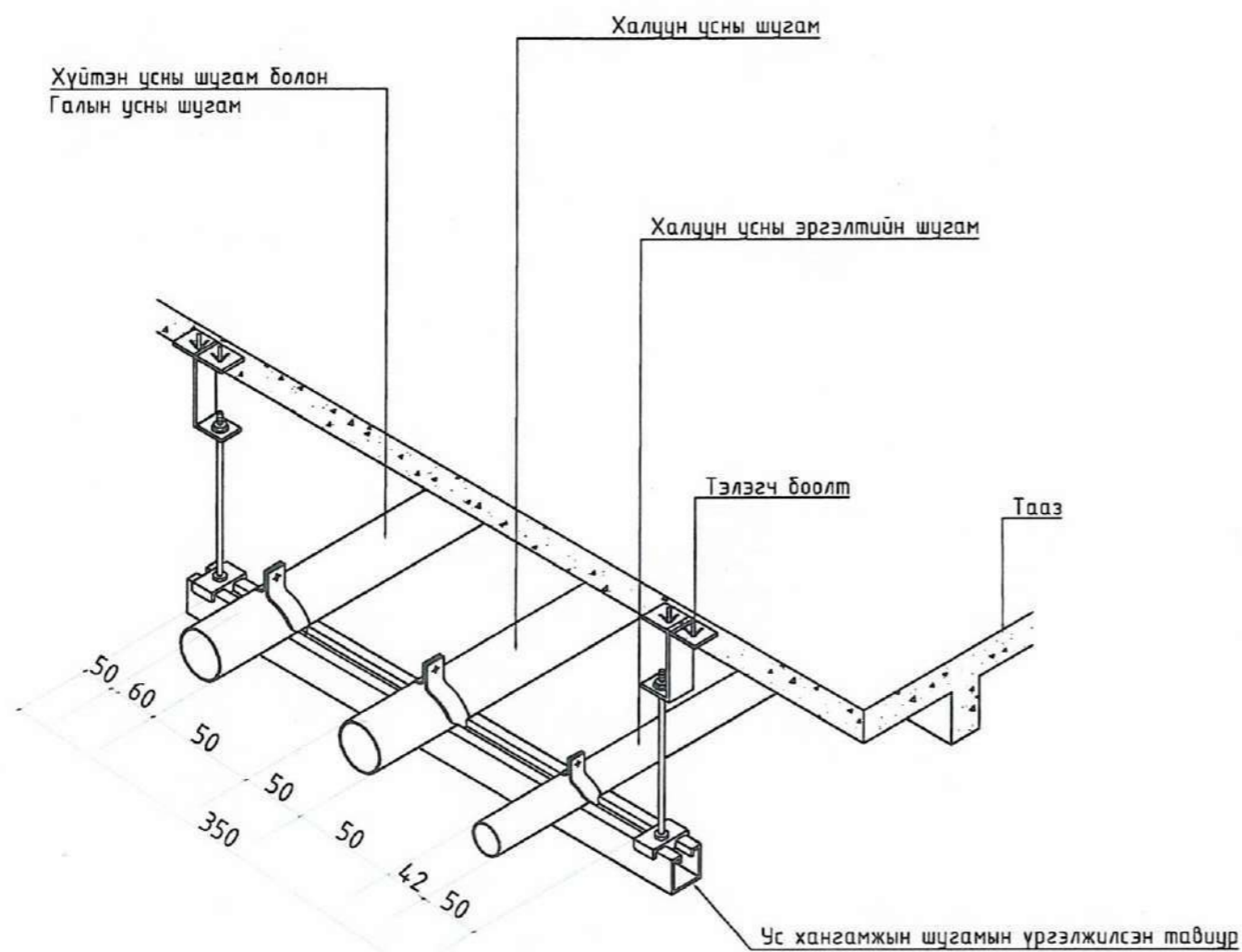
150 ХҮҮХДИЙН ЦЭЦЭРЛЭГ Нэг маягийн зураг төсөл			
Цэвэр усны шугамны тойм			
Инженер	Ш. Балсайхан	Е.Г.Шифр: ЭГЭ-33-А3-21/08	Масштаб: М1:100
Гүйцэтгэсэн	Б. Жавхлан	Т.Г.Шифр: ПУ-07/2021	Огноо: 2021-05
Шалгасан	Ш. Балсайхан	Зургийн дугаар: ЦБҮ-08	Хуудас: 16



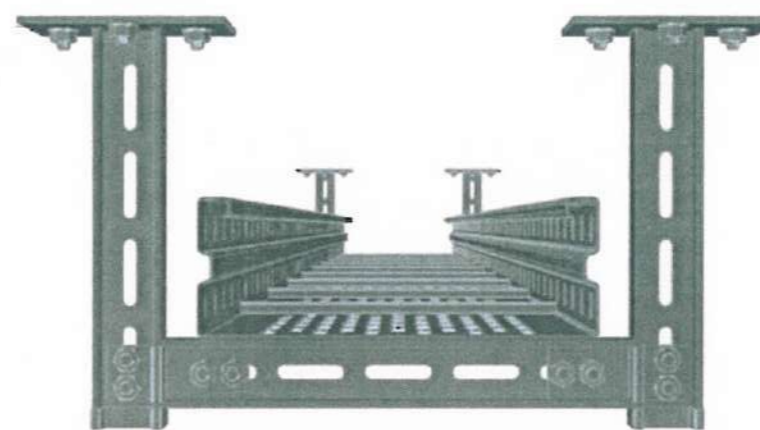
1-Р ДАВХРҮЙН



ЦЭВЭР УСНЫ ШУГАМЫН БЭХЭЛГЭЭ ТАВИУР ХЭСЭГЛЭЛ



ЦЭВЭР УСНЫ ШУГАМЫН БЭХЭЛГЭЭ ТАВИУР



Угс ажил Тус сүм

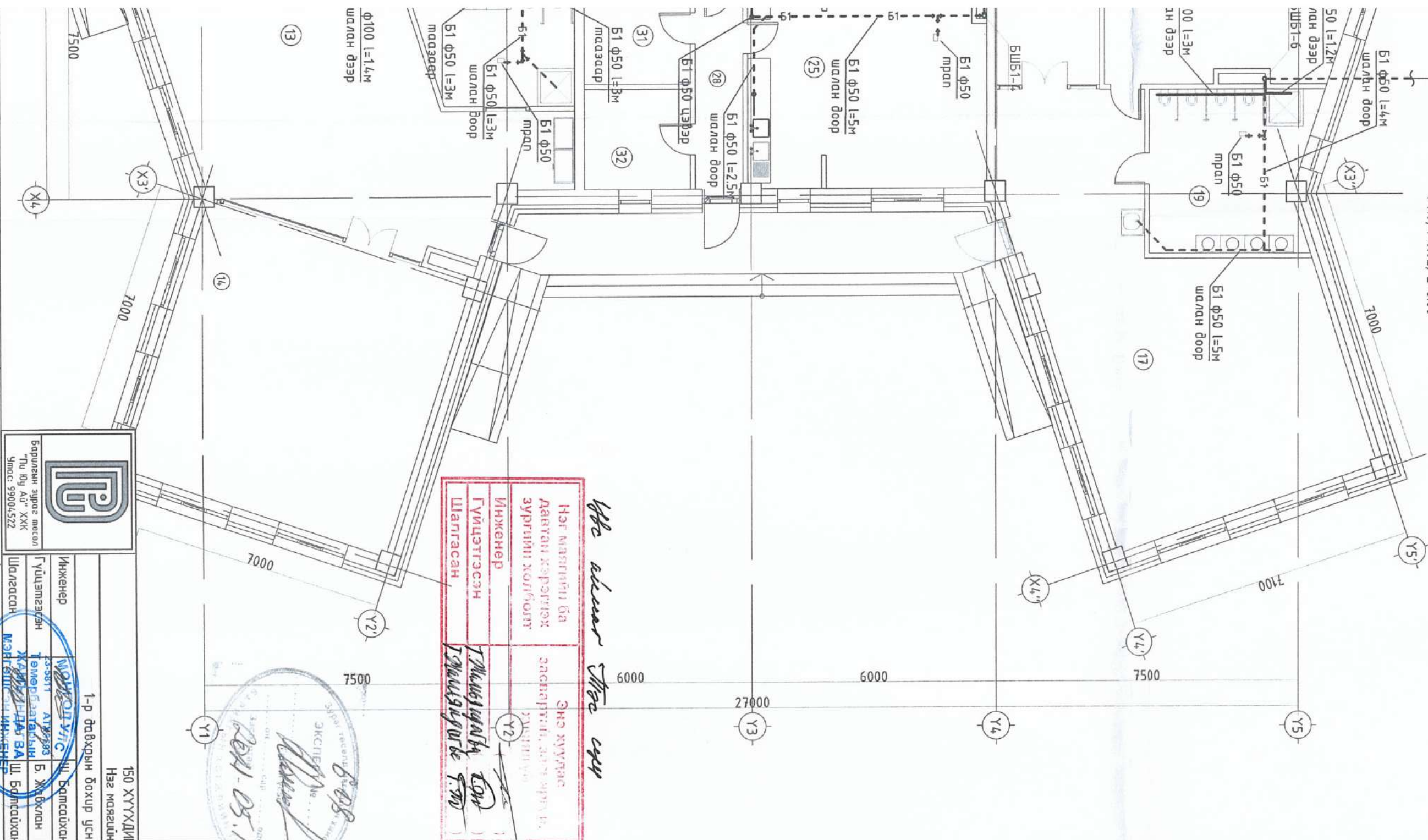
Нэг маягийн ба давтан хэрэглэх зургийн холболт	Энэ хуудас засвартай, засваргүй, хүчингүй
Инженер	
Гүйцэтгэсэн	<i>Т.Мамзурцаа</i>
Шалгасан	<i>Т.Мамзурцаа</i>



150 ХҮҮХДИЙН ЦЭЦЭРЛЭГ Нэг маягийн зураг төсөл			
Цэвэр усны шугамын бэхэлгээ тавиурын хэсэглэл			
Инженер Ш. Батсайхан	Э.Г.Шифр: ЭГЭ-33-А3-21/08	Масштаб: М1:	Огноо: 2021-05
Гүйцэтгэсэн Б. Жавхлан	Т.Г.Шифр: ПУ-07/2021	Зургийн дугаар: ЦБУ-10	Хуудас: 16
Шалгасан Ш. Батсайхан			

1-Р ДАВХРЫН БОХИР УСНЫ ШҮГ АМНЫ БАЙГУУЛАЛТ

Бохир усны
саргалгаа #4, Б1,
Дугаарламтай
Ø110, i=0.02, L=8.00



Угс өгсөөр
Стас суу

Нэг маягийн ба давтан хөрөгтөх зургийн хэлбэрт
Инженер
Гүйцэтгэсэн
Шалгасан

Энэ хуульцас захиартай, дөрвөртэй, үндэстэй
Т.М.ШИНДЭВ
Т.Ж.ШИНДЭВ
Т.М.ШИНДЭВ

ЭХЛЭГ
№ 608
2021-05-18

№	Өрөөний нэр
Өрөөний тодорхойлолт	

1-р давхрын байгуулалт	
1	Гонх
2	Коридор
3	Шам
4	Техникийн өрөө
5	Техникийн өрөө
6	Техникийн өрөө
7	Азгулах

Ангу-1	
8	Хувцас солих өрөө
9	Тоглоом, хоолны өрөө
10	Уншлагын өрөө
11	Душ, арцун цэврийн өрөө

Ангу-2	
12	Хувцас солих өрөө
13	Тоглоом, хоолны өрөө
14	Уншлагын өрөө
15	Душ, арцун цэврийн өрөө

Ангу-3	
16	Хувцас солих өрөө
17	Тоглоом, хоолны өрөө
18	Уншлагын өрөө
19	Душ, арцун цэврийн өрөө

Ангу-4	
20	Хувцас солих өрөө
21	Тоглоом, хоолны өрөө
22	Уншлагын өрөө
23	Душ, арцун цэврийн өрөө

Гал могоо	
24	Аяга угаах хэсэг
25	Бэлтгэх хэсэг
26	Гал могоо
27	Түгээх хэсэг
28	Коридор
29	Ажилчдын хувцас солих өрөө
30	Ажилчдын арцун цэврийн өрөө
31	Нөөцийн азгулах
32	Азгулах

Угаалгын хэсэг	
33	Бохир даавуу, угаалгын өрөө
34	Цэвэр даавуу, үндүйдлэгийн өрөө

Эмчийн үзлэгийн хэсэг	
35	Эмчийн өрөө
36	Тур муссаарлах өрөө
37	Гонх

ЗӨВШӨӨРӨЛЦСӨН	
БА	Г. Дагуймаа
ББ	Ц. Энхбаяр
ХАС	Т. Жамьяндагва
ХД	Т. Пүрэвбаатр
ХТ/ДГ	Э.Амгаланбаатар

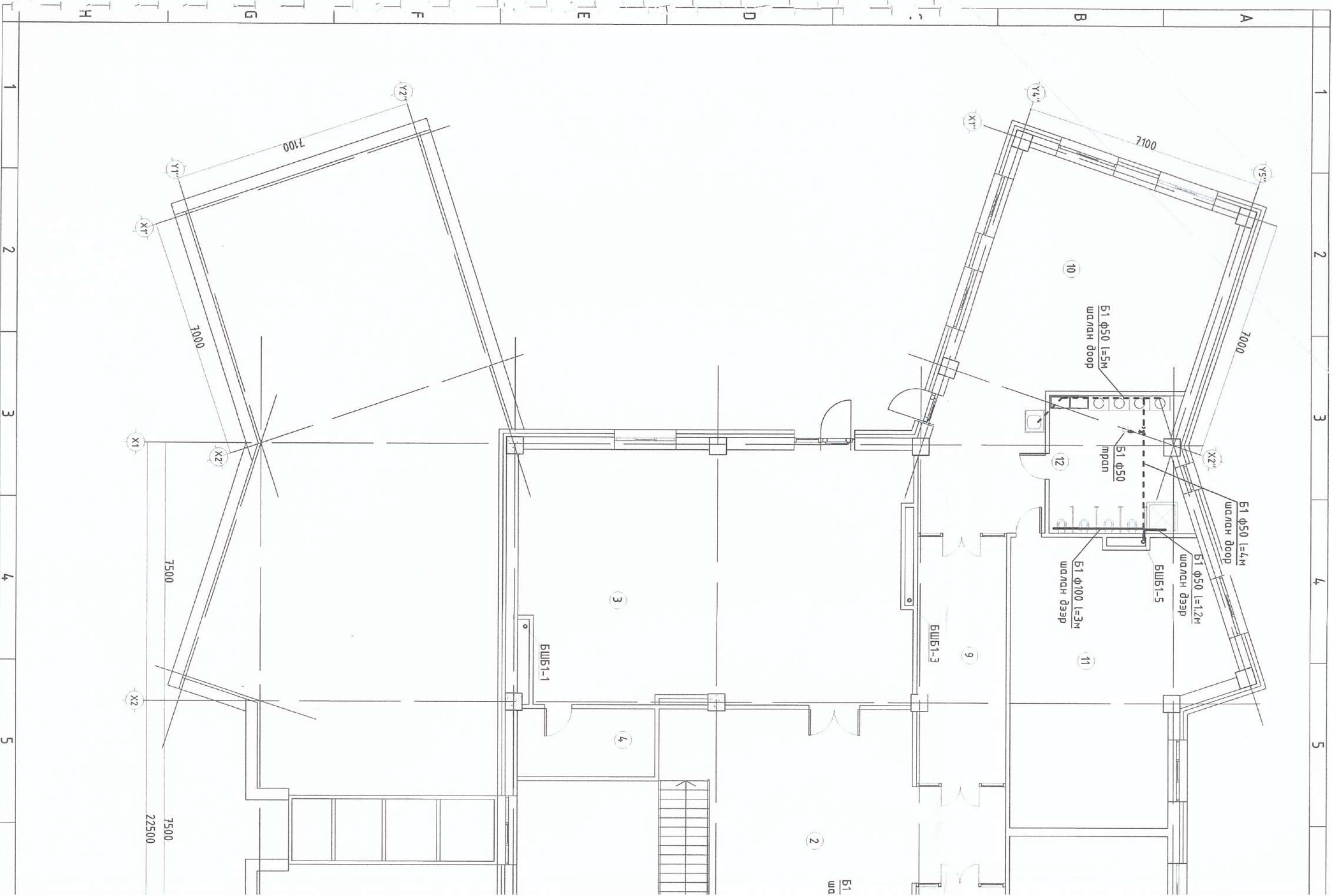


1-р давхрын бохир усны шугамын байгуулалт
Нэг маягийн зургаас мөсөл

Инженер
Гүйцэтгэсэн
Шалгасан

МОНГОЛ УЛС
АТЖААГА
Төмөрбайрлалын
ХАМГААГАХ ВА
МЭНГЭШЛЭХ ИНЖЕНЕР
10 202-2026

150 ХҮҮХДИЙН ЦЭЦЭРЛЭГ	
ЭГ.Шифр: ЭГ-3-33-А3-21/08	Масштаб: М1:100
Т.Г.Шифр: РУ-07/2021	Эзрүүн дугаар: ЦБУ-11
11	12 АЗ



Б1
ша

Б1 φ50 l=5м
шалан доор

Б1 φ50
мран

Б1 φ100 l=3м
шалан дээр

Б1 φ50 l=4м
шалан доор

Б1 φ50 l=1.2м
шалан дээр

БШБ1-5

БШБ1-3

БШБ1-1

7500
22500

7500

7000

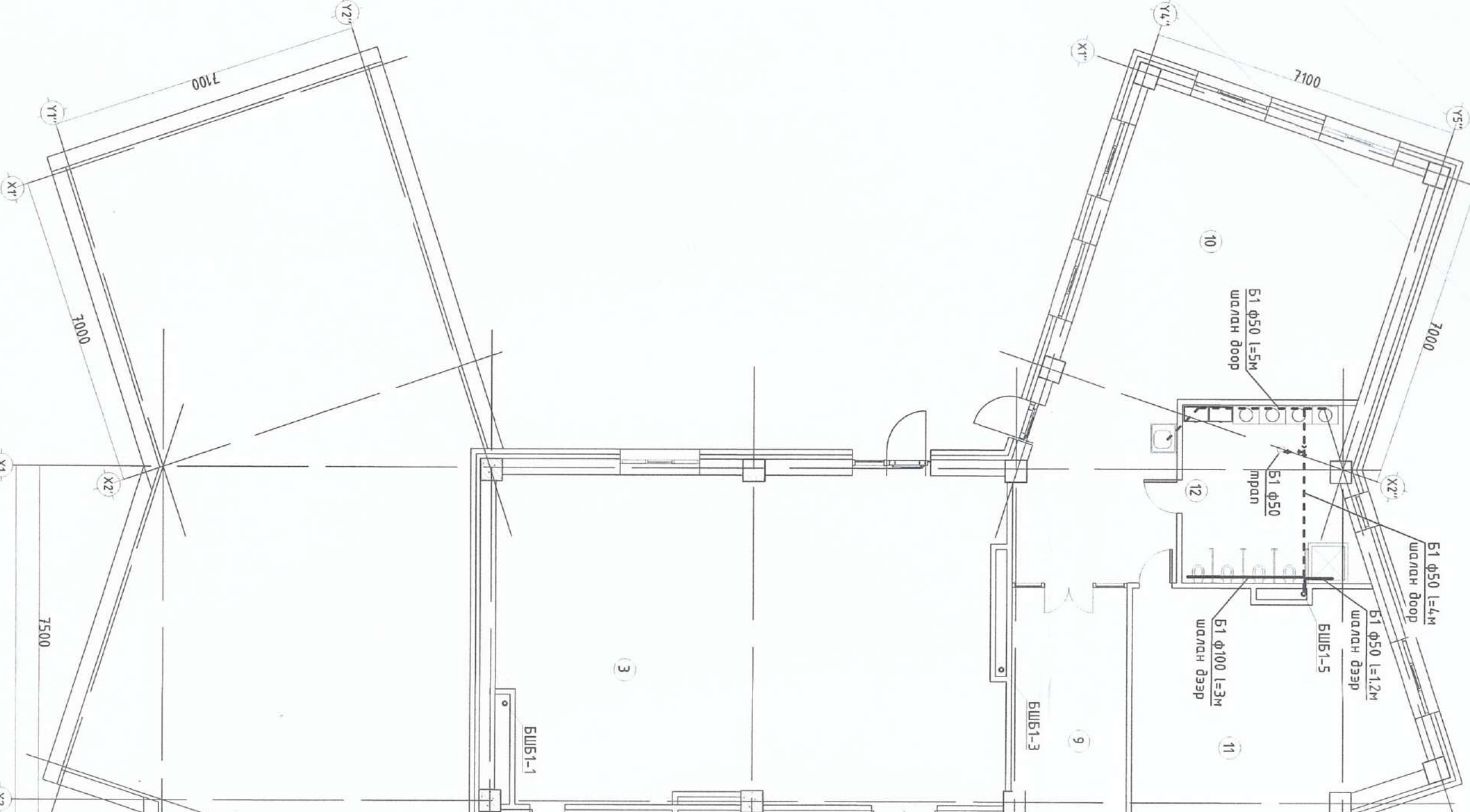
7100

7100

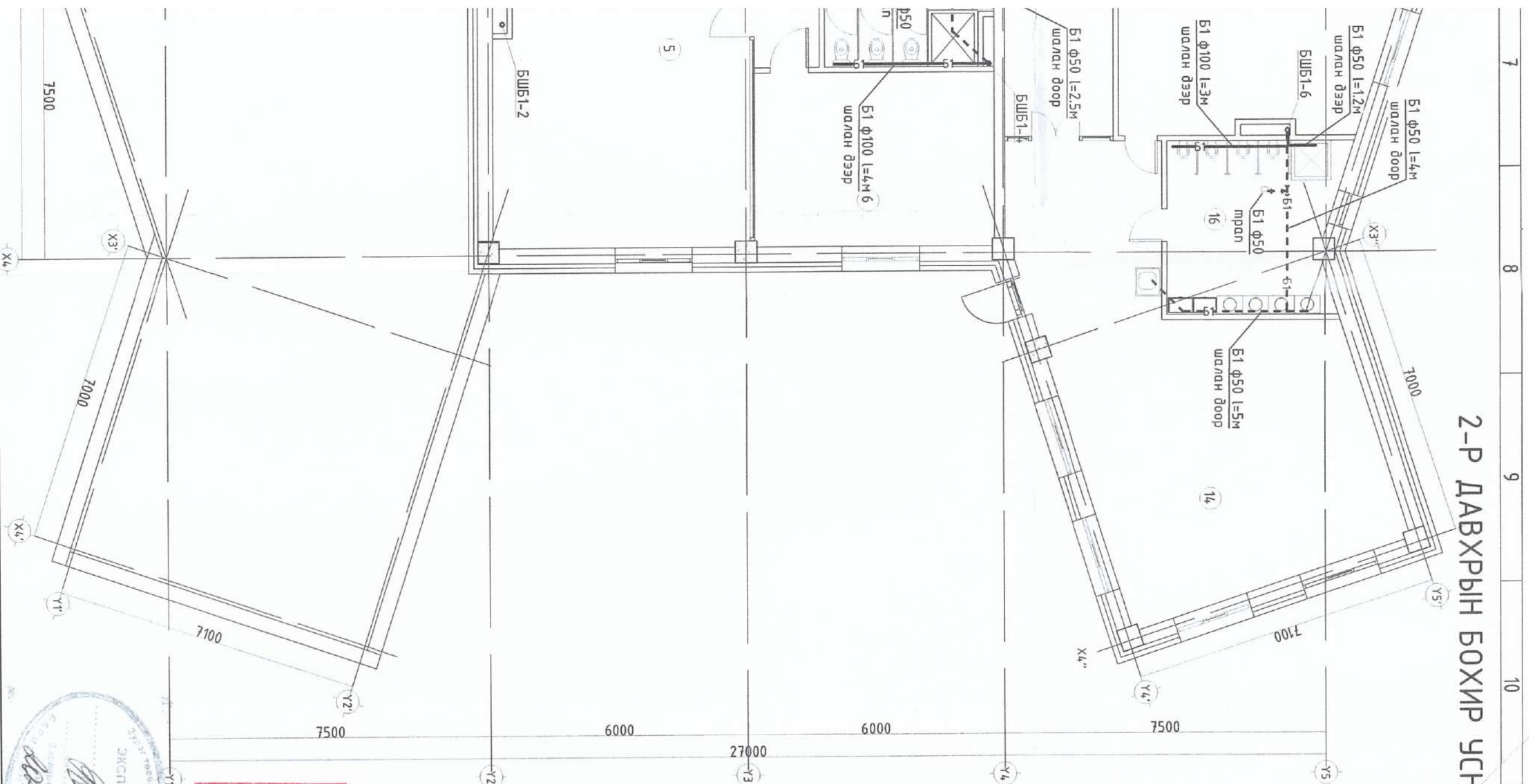
7000

A B C D E F G H

1 2 3 4 5



2-Р ДАВХРЫН БОХИР УСНЫ ШУГАМНЫ БАЙГУУЛАЛТ



Өрөөний тодорхойлолт

№	Өрөөний нэр
2-р давхрын байгуулалт	
1	Шал
2	Хонги
3	Урлагийн танхим
4	Агуулах
5	Багш нарын өрөө
6	Эрхлэгч багшийн өрөө
7	Ажилчдын ариун цэврийн өрөө
8	Коридор
Ангу-5	
9	Хувцас солих өрөө
10	Тоглоом, хоолны өрөө
11	Уншлагын өрөө
12	Душ, ариун цэврийн өрөө
Ангу-6	
13	Хувцас солих өрөө
14	Тоглоом, хоолны өрөө
15	Уншлагын өрөө
16	Душ, ариун цэврийн өрөө

Нэг мөлийн ба
Автууд хөрвөх
зургийн холбоо

Инженер
Гүйцэтгэсэн
Шалбарсан

Энэ хуудас
эсгэлтгүй, засваргүй,
зүүнгүй

ЭХЭГ
Гүйцэтгэсэн
Шалбарсан

Т.Шувуурагчаа
О.Мундуурагчаа



ЗӨВШӨӨРӨЛСӨН

БА	Г. Дагуймаа
ББ	Ц. Энхбаяр
ХАС	Т. Жамъяндагва
ХД	Т. Пүрэвзад
ХТ/ДТ	Э. Амгаланбаатар

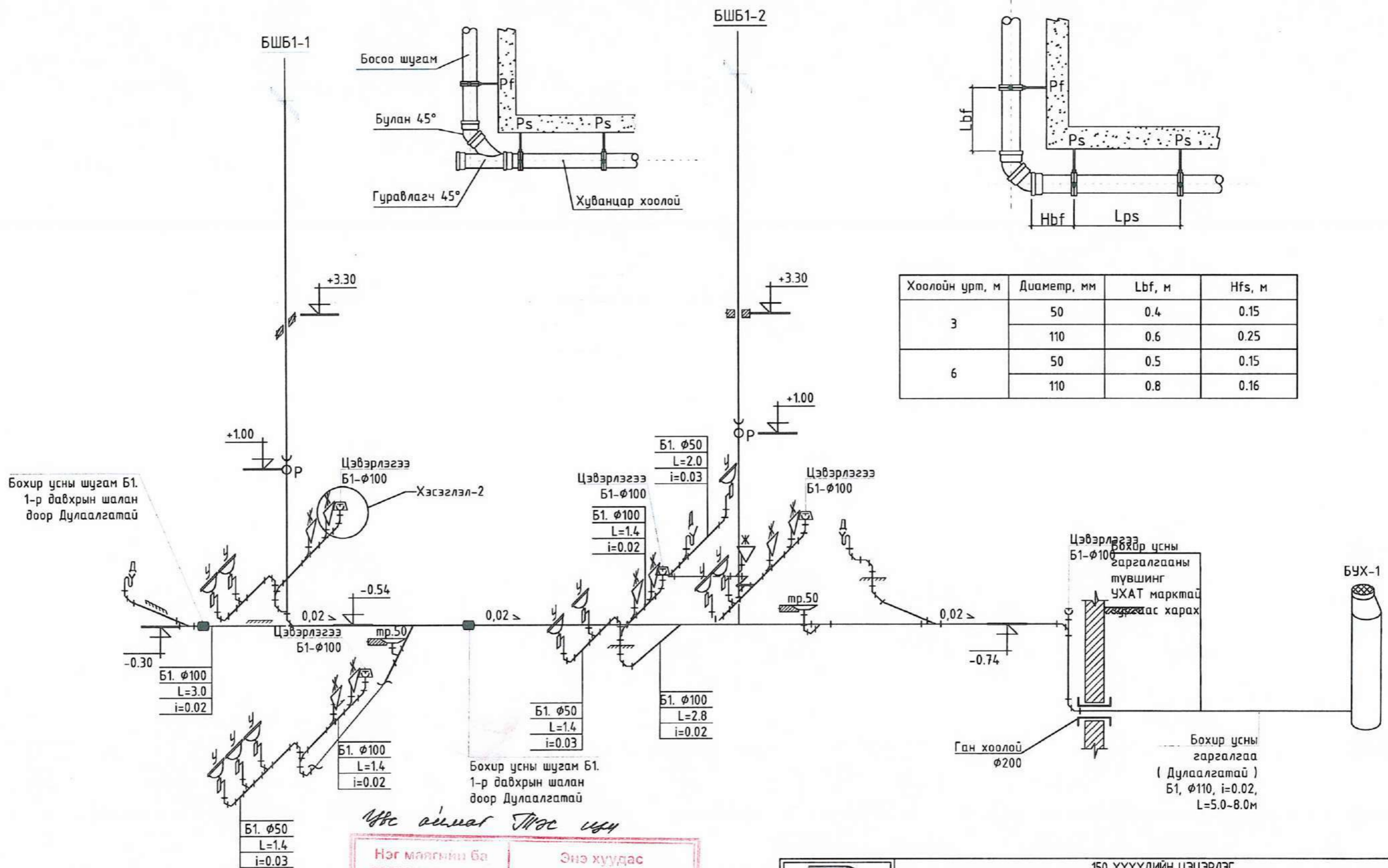
150 ХҮҮХДИЙН ЦЭЦЭРЛЭГ
Нэг мөлийн эзрэг мөсөл



Инженер	Ш. Балсайхан	МОНГОН АТХ9693	МОНГОН АТХ9693
Гүйцэтгэсэн	Б. Живхан	Т. Шувуурагчаа	Т. Шувуурагчаа
Шалбарсан	Ш. Балсайхан	МЭРГЭЖИЙН ГЭМЭГ	МЭРГЭЖИЙН ГЭМЭГ
ЭГ-3	ЭГ-33-А3-21/08	М1 : 100	2021-05
ТГ-Шифр:	ПУ-07/2021	Зургийн дугаар:	Хуудас:
		ЦБҮ-12	16

7 8 9 10 11 12 АЗ

БОХИР УСНЫ ШУГАМНЫ ТОЙМ-1



Хоолойн урт, м	Диаметр, мм	Lbf, м	Hfs, м
3	50	0.4	0.15
	110	0.6	0.25
6	50	0.5	0.15
	110	0.8	0.16

Bohir усны шугам Б1.
1-р давхрын шалан
доор Дулаалгатай

Bohir усны шугам Б1.
1-р давхрын шалан
доор Дулаалгатай

Bohir усны
гаргалгааны
түвшинг
УХАТ марктай
харах

Увс аймаг ТИЭС УХА

Нэг маягийн ба давтан хэрэглэх зургийн холболт	Энэ хуудас засвартай, засваргүй, хүчингүй
Инженер	
Гүйцэтгэсэн	<i>Т.Мальбаатар</i>
Шалгасан	<i>Т.Мальбаатар</i>

Барилгын зураг төсөл
"Пл Юу Ай" ХХК
Утас: 99004522

150 ХҮҮХДИЙН ЦЭЦЭРЛЭГ
Нэг маягийн зураг төсөл
Bohir усны шугамын тойм-1

Инженер	Ш. Батсайхан	Е.Г.Шифр:	ЭГЭ-33-А3-21/08	Масштаб:	M1 : 100	Огноо:	2021-05
Гүйцэтгэсэн	Б. Жавхлан	Т.Г.Шифр:	PUI-07/2021	Зургийн дугаар:	ЦБУ-13	Хуудас:	16
Шалгасан	Ш. Батсайхан						

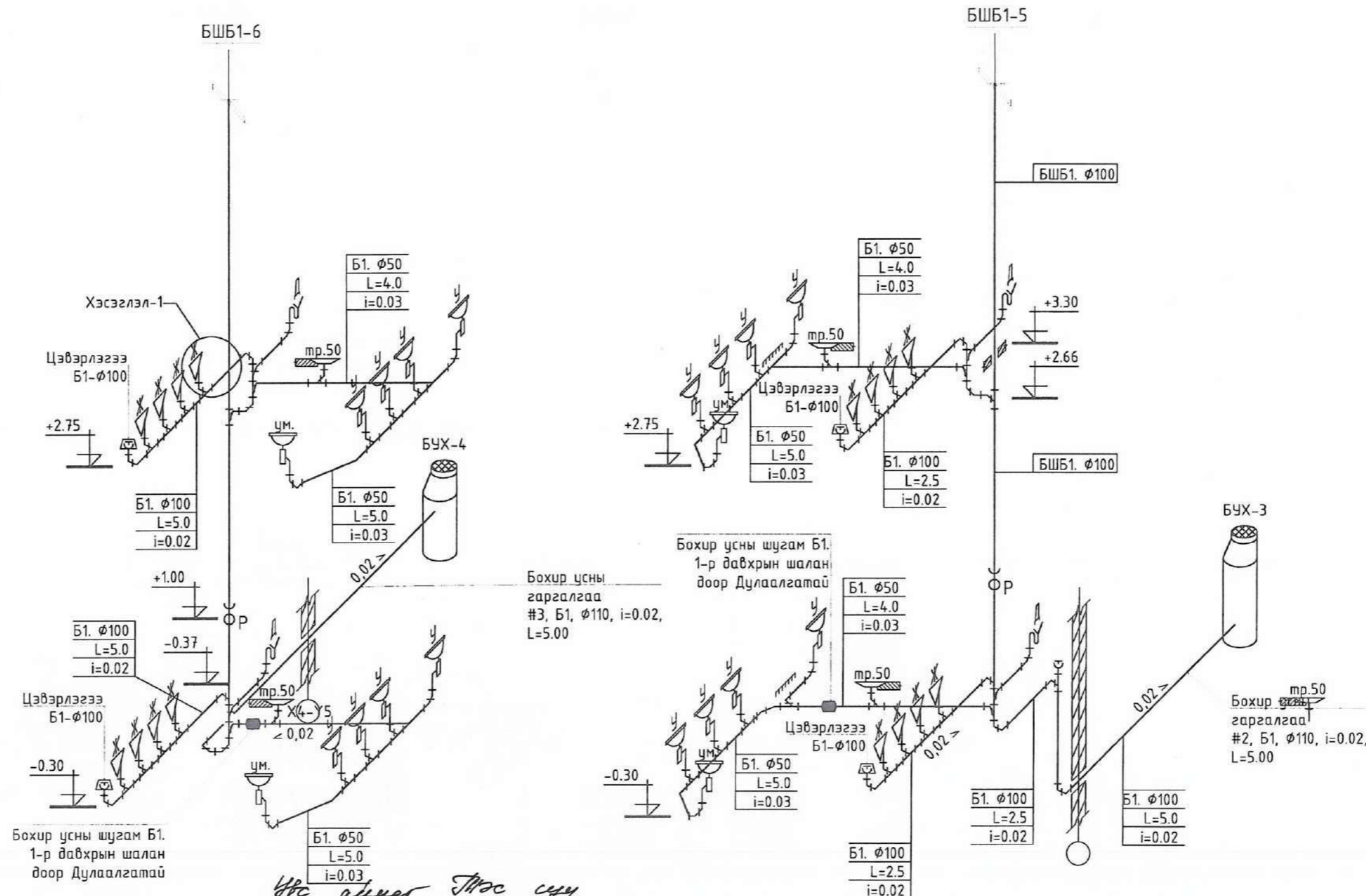
МОНГОЛ УЛС
23.5.2023
Төмөрбаатарын
ЖАМЪАНДАГВА
МЭРГЭЭЖИЙН ИНЖЕНЕР
УХАТ
2023-2026

БҮХ-1

Ган хоолой
φ200

Bohir усны
гаргалгаа
(Дулаалгатай)
Б1, φ110, i=0.02,
L=5.0-8.0м

БОХИР УСНЫ ШУГАМНЫ ТОЙМ-2



Угс алмаг тус сун

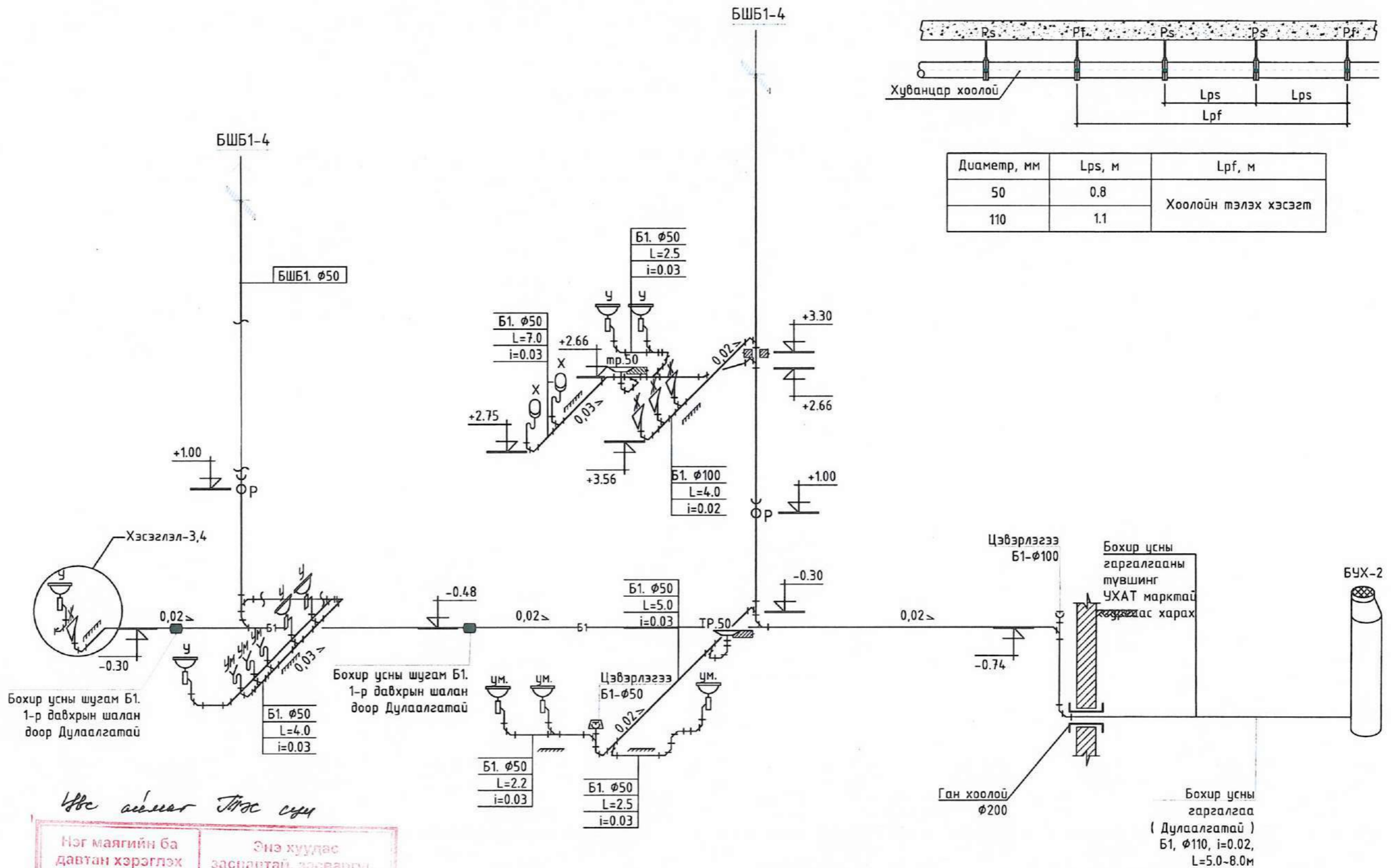
Нэг маягийн ба давтан хэрэглэх зургийн холболт	Энэ хуудас засвартай, засваргүй, хүчингүй
Инженер	
Гүйцэтгэсэн	<i>T. Mambaydarov</i>
Шалгасан	<i>T. Mambaydarov</i>



150 ХҮҮХДИЙН ЦЭЦЭРЛЭГ				
Нэг маягийн зураг төсөл				
Бохир усны шугамны тойм-2				
Инженер	Ш. Батсайхан	Э.Г.Шифр:	Масштаб:	Огноо:
Гүйцэтгэсэн	Б. Жавхлан	ЭГЭ-33-А3-21/08	M1 : 100	2021-05
Шалгасан	Ш. Батсайхан	Т.Г.Шифр:	Зургийн дугаар:	Хуудас:
		PUI-07/2021	ЦБУ-14	16



БОХИР УСНЫ ШУГАМНЫ ТОЙМ-3



Бохир усны шугам Б1.
1-р давхрын шалан
доор Дулаалгатай

Бохир усны шугам Б1.
1-р давхрын шалан
доор Дулаалгатай

Бохир усны
гаргалгааны
түвшинг
УХАТ марктай
харах

Бохир усны
гаргалгаа
(Дулаалгатай)
Б1, φ110, i=0.02,
L=5.0-8.0м

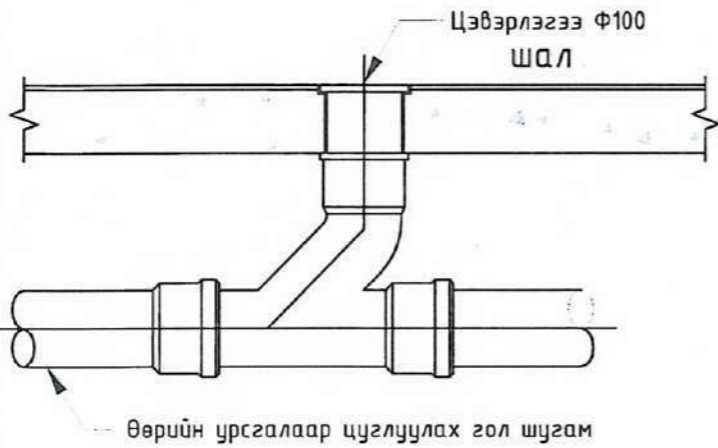
Угс ажил ТАС сүм

Нэг маягийн ба давтан хэрэглэх зургийн холболт	Энэ хуудас засвартай, засваргүй, хүчингүй
Инженер	<i>Т.Намдагав</i>
Гүйцэтгэсэн	<i>Т.Намдагав</i>
Шалгасан	<i>Т.Намдагав</i>

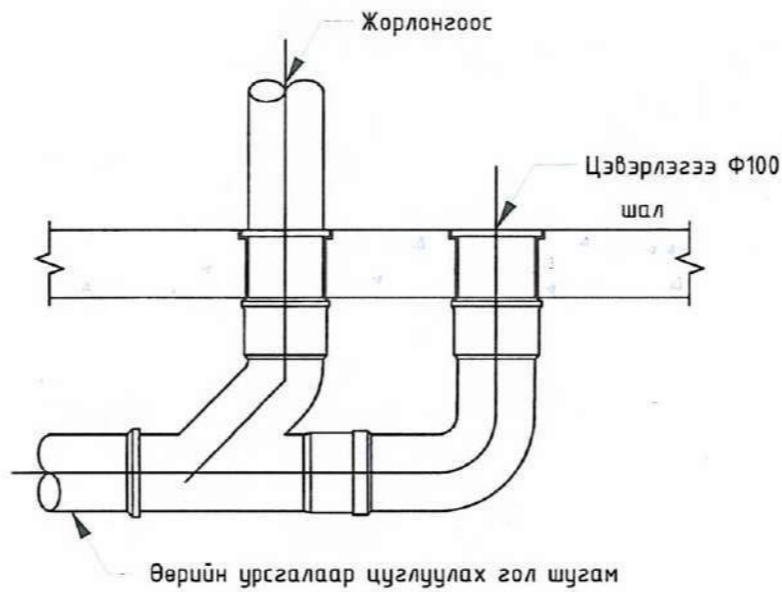
 Барилгын зураг төсөл "Plu 10y Au" ХХК Утас: 99004522	150 ХҮҮХДИЙН ЦЭЦЭРЛЭГ Нэг маягийн зураг төсөл Бохир усны шугамын тойм-3	
	Инженер Гүйцэтгэсэн Шалгасан	Ш. Батсайхан В. Хавхлан Ш. Батсайхан
Масштаб: М1:100	Огноо: 2021-05	Хуудас: ЦБҮ-15 16

БОХИР УСНЫ ШУГАМЫН ХЭСЭГЛЭЛ

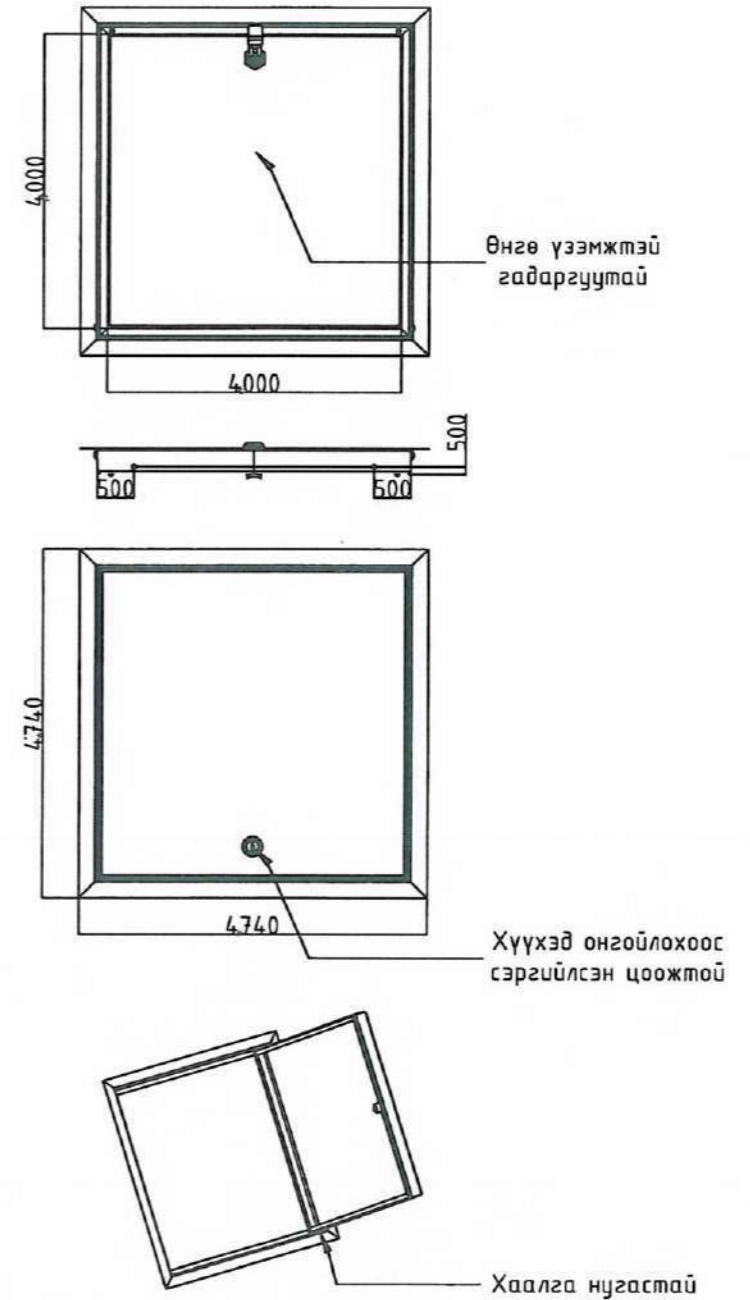
ХЭСЭГЛЭЛ-1



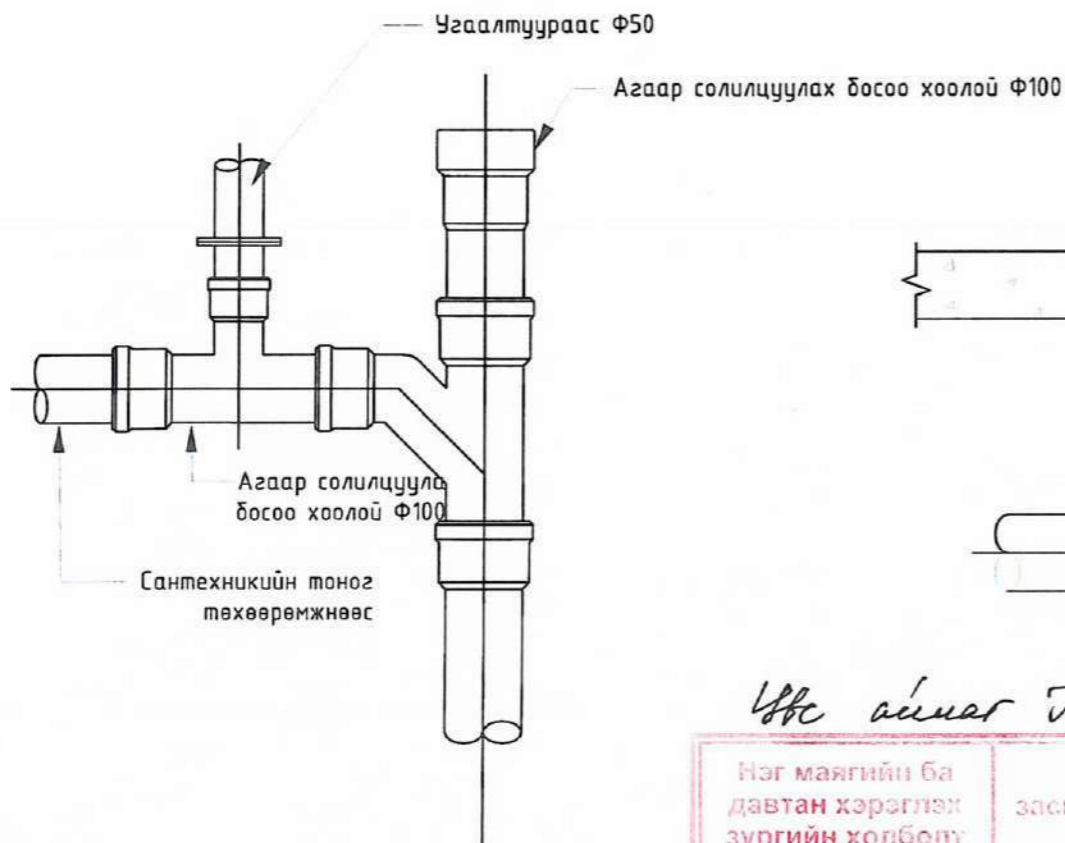
ХЭСЭГЛЭЛ-2



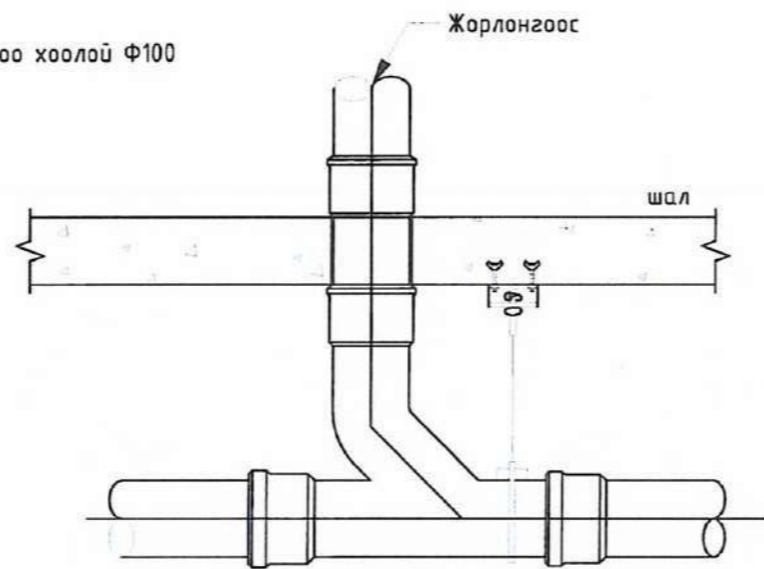
ХАНАНД СУУРЬЛУУЛАХ ШАЛГАХ ТАГНЫ ХЭСЭГЛЭЛ



ХЭСЭГЛЭЛ-3



ХЭСЭГЛЭЛ-4



Угс аймаг ТНЭ сур

Нэг маягийн ба давтан хэрэглэх зургийн холболт	Энэ хуудас засгартай, засваргүй, хүчингүй
Инженер	
Гүйцэтгэсэн	<i>Т.Мамбаа</i>
Шалгасан	<i>Т.Мамбаа</i>



150 ХҮҮХДИЙН ЦЭЦЭРЛЭГ Нэг маягийн зураг төсөл				
Бохир усны шугамын хэсэглэл				
Инженер	Ш. Батсайхан	Е.Г.Шифр:	Масштаб:	Огноо:
Гүйцэтгэсэн	Б. Жавхлан	ЭГЭ-33-А3-21/08	M1:	2021-05
Шалгасан	Ш. Батсайхан	Т.Г.Шифр:	Зургийн дугаар:	Хуудас:
		PII-07/2021	ЦБҮ-16	16

1

2

3

4

5

6

7

8

A

Барилгын зураг төслийн

"АЛТАН БОСГОТ ӨРГӨӨ" ХХК

A

B

Увс аймаг, Тэс сум

Төсөл: АВU-10/24

B

C

150 ХҮҮХДИЙН ЦЭЦЭРЛЭГИЙН БАРИЛГА

/ Гадна усан хангамж ариутгах татuurгын
шугамын ажлын зураг төсөл /

C

D

E

ГҮЙЦЭТГЭХ ЗАХИРАЛ



/ Ж.ХУЛАН /

D

F

Улаанбаатар хот. 2024 он

F

1

2

3

4

5

6

7

8



ITGELIN KHAD LLC
CONSTRUCTION DESIGN

ЕГ Шуфр: ИТХ-24/2024

УВС АЙМАГ, ТЭС СУМ, 6-Р БАГ
150-н ХҮҮХДИЙН ЦЭЦЭРЛЭГИЙН БАРИЛГЫН
10/0.4кВ-н ЦДКШ-н ГАДНА ЦАХИЛГААН ХАНГАМЖ

(Ажлын зураг)

ГАДНА ЦАХИЛГААН-ГЦ

Захирал:...../Б.Хишигжаргал/



УЛААНБААТАР
2024

ТАЙЛБАР БИЧИГ, ЗУРГИЙН ЖАГСААЛТ, ИШ ТАТСАН НОРМ ДҮРМҮҮД

1. ЗУРГИЙН ДААЛГАВАР.

Увс аймаг, Тэс сум, 6-р багийн нутаг дэвсгэрт баригдаж буй "150-н хүүхдийн цэцэрлэгийн барилга"-ын гадна цахилгаан хангамжийн 10/0.4кВ ЦДКШ-ын ажлын зураг, төслийг хийж гүйцэтгэхдээ УВС ЦТС ХХК-ийн 2024 оны 04-р сарын 10-ны өдрийн №23 дугаарын техникийн нөхцөл, газар дээр нь хийсэн судалгааг үндэслэн цахилгаан байгууламжийн дүрэм БД43-101-03-ын дагуу хийж гүйцэтгэв.

2. ЦАХИЛГААН ХАНГАМЖ.

Техникийн нөхцлийн дагуу Тэс сумын 10кВ-ын ЦДАШ-н №10-р тулгуурыг анкер тулгуур болгон тоноглож хуурай салгуур суурилуулан салбарлалт авч кабель шугам татаж төлөвлөж буй иж бүрэн дэд станц /КТПН/-г тэжээнэ.

- Цахилгаан хэрэглэгч нь БД43-102-07-ын 5.1-р хүснэгтэд заасны дагуу ЦХНА-ны II зэргийн хэрэглэгч байна. Техникийн нөхцлийн дагуу 150-н хүүхдийн цэцэрлэгийн барилгын тэжээлийг шинээр төлөвлөж буй иж бүрэн дэд станц /КТПН/-аас хос кабель шугам татаж тэжээнэ.

3. ЦАХИЛГААН ДАМЖУУЛАХ КАБЕЛЬ ШУГАМ.

10кВ-ын кабель шугамд XLPE тусгаарлагчтай YJLY23 10/8.7 3x50мм² огтлолтой хөнгөнцагаан голтой хүчний кабель, 0.4кВ-н кабель шугамд АВБШВ маркийн 3x240+1x120мм² огтлолтой хөнгөнцагаан голтой бронтой хүчний кабель хэрэглэнэ. Бохир усны насос станцыг дотор цахилгааны ЕХС-1-ээс ВВГ маркийн 5x4мм² огтлолтой зэс голтой хүчний кабель татаж тэжээнэ. Кабель шугамыг газрын түвшнээс доош 0.7м-т тавина. 10кВ-н кабель шугам трассынхаа дагуу авто зам, инженерийн шугам сүлжээтэй огтлолцоогүй байна. Харин 0.4кВ-н кабель шугам трассынхаа дагуу явган хүний замтай огтлолцож байна. Тус хэсэгт кабелийг ган хоолойд сүвлэж тавина. Дэвсгэр зураг дээр ороогүй ч цахилгаан дамжуулах кабель шугамууд нь бусад болзошгүй инженерийн шугам сүлжээ, элементүүдтэй ойртох үед БД43-101-03-ын 2.3-ын дагуу дараахаас багагүй зайнд байрлуулна.

- Автозам талбайн хашлага, суваг шуудууны захын цэгээс - 1м
- Дулааны шугамаас - 2м
- Байшин барилгын довжоо, суурь хүртэл - 0.6м
- Холбоо дохиоллын шугам - 0.5м

Тус барилгын гадна тохижилтын ажил хийгдээгүй байгаа учир 10 ба 0.4кВ-ын хүчний кабель тавьж байгаа хэсэгт одоогийн байдлаар чулуун зам, бут сөөг байхгүй учир нөхөн сэргээлтний ажил хийхгүй байгаа.

5. ДЭД СТАНЦ.

Трансформаторын дэд станцад ОХУ-ын үйлдвэрийн ТМ-10/0.4кВ-ын Sn=250кВА чадлын 1ш хүчний трансформатор суурилуулна. (дэлгэрэнгүйг дэвтэр II зургаас үз).

6. ТООЛУУР.

Дэд станцад байрлах тоолуур нь УВС ЦТС ХХК-ийн ухаалаг тоолуурын системд бүрэн нийцэж ажилладаг ухаалаг тоолуур суурилуулах ба тухайн 0.4кВ-ын дэд станцын тэдээлэл цуглуулах дата концентратортой PLC буюу хүчдэлийн шугамаар холбогдож тэдээллээ илгээдэг байх. Мөн GSM сүлжээгээр мэдээлэл дамжуулах сим картны оролттой байх шаардлагатай.

7. АНХААРАХ.

Ажил эхлэхийн өмнө зураг төсөлд тусгагдаагүй газар доорх инженерийн шугам сүлжээ байгаа эсэхийг холбогдох байгууллагуудаас тодруулж, ажил эхлэхийн өмнө харьяа төвөөр хяналт тавиулж, зөвшөөрөл авах шаардлагатай. Угсралтын ажлыг хийх явцдаа зохиогчоор хяналт хийлгэнэ. Бүх угсралтын ажлыг БД 43-101-03, БНБД 3.05.06-90-ийн дагуу хийж гүйцэтгэх ба инженер техникийн болон бусад ажилчид ХААД, ТААД-ийг мөрдөж ажиллана.

ЗУРГИЙН ЖАГСААЛТ

Д/Д	ЗУРГИЙН НЭР	ТАЙЛБАР
ГЦ-1	Тайлбар бичиг, зургийн жагсаалт, иш татсан норм дүрмүүд	
ГЦ-2	Материалын түүвэр, ажлын тоо хэмжээ, ИШС-тэй огтлолцох цэгүүд	
ГЦ-3	Кабелийн хүснэгт, байршлын тойм	
ГЦ-4	Гадна цахилгаан хангамжийн трасс	
ГЦ-5	10/0.4кВ-ын цахилгаан холболтын бүдүүвч, хэсэглэл	
ГЦ-6	Хуурай салгуурын суурилуулалт-1	
ГЦ-7	Хуурай салгуурын суурилуулалт-2	
ГЦ-8	Хуурай салгуурын суурилуулалт-3	
ГЦ-9	Хуурай салгуурын суурилуулалт-4	
ГЦ-10	Хуурай салгуурын суурилуулалт-5	
ГЦ-11	Кабель угсралтын зураг-1	
ГЦ-12	Кабель угсралтын зураг-2	
ГЦ-13	Кабель угсралтын зураг-3	



ИШ ТАТСАН БОЛОН ХАВСАРГАСАН БИЧИГ БАРИМТЫН ЖАГСААЛТ

Тэмдэглэгээ	Нэр	Тайлбар
БД 43-102-07	Орон сууц, олон нийтийн барилгын цахилгаан тоног төхөөрөмж төлөвлөх ба угсрах,	
БД 43-103-08	Барилга байгууламжийн аянга хамгаалалтын зураг төсөл зохиох заавар,	
БД 43-101-03	Цахилгаан байгууламжийн дүрэм	
MNS 3757-16:2007	Байгуулалт дээрхи цахилгаан тоног төхөөрөмж болон дамжуулагчийн таних тэмдэг	
	Цахилгаан дамжуулах агаарын шугам Ш.Гантөмөр	

Увс аймаг, Тэс сум, 6-р баг
150-н хүүхдийн цэцэрлэгийн барилгын 10/0.4кВ-н ЦДКШ-н гадна цахилгаан хангамж
Тайлбар бичиг, зургийн жагсаалт, иш татсан норм дүрмүүд А.3

Инженер	Цахилгаан	ЭГ шифр:	Масштаб:	Огноо:
Гүйцэтгэсэн	Цахилгаан	ИТХ-24/2024	M1:	2024.05
Шалгасан	Цахилгаан	Шифр:	Зургийн дугаар:	Хуудас:
			ГЦ-01	13

МАТЕРИАЛЫН ТҮҮВЭР, АЖЛЫН ТОО ХЭМЖЭЭ, ИШС-ТЭЙ ОГТЛОЛЦОХ ЦЭГҮҮД

МАТЕРИАЛЫН ТҮҮВЭР

Д/Д	НЭР	МАЯГ	ХЭМЖИХ НЭГЖ	ТОО	ЖИН, (кг)		ТАЙЛБАР	№	НЭР	МАЯГ	ХЭМЖИХ НЭГЖ	ТОО			ЖИН, (кг)		ТАЙЛБАР
					НЭГЖ	БҮГД						НЭГЖ	КОМ	БҮГД	НЭГЖ	БҮГД	
1	Иж бүрэн трансформаторын дэд станц. Sn=250кВА Un=10/0.4кВ		КОМ	1				12	Хуурай салгуур. 10кВ, 200А ЧХЛ1	РЛНД-10	Ш	1	1	38	38		
2	10кВ-ын кабелийн төгсгөлийн муфть. 3x50мм2. (Гадна ил моноглох)		КОМ	1				13	Дамжуурга	ПРНЗ Ч1	Ш	1	1	3.6	3.6		
3	10кВ-ын кабелийн төгсгөлийн муфть. 3x50мм2. (Дотор моноглох)		КОМ	1				14	Кронштейн	РА1	КОМ	1	1	13.8	13.8		
4	10кВ-ын хуурай салгуур, суурилуулах хийц, дамжуургын хамт. 200А		КОМ	1				15	Кронштейн	РА2	КОМ	1	1	2.0	2.0		
5	10кВ-ын Поли-Этелин тусгаарлагчтай хөнгөнцагаан кабель. 3x50мм2. Un=10/8.7кВ		М	60.0				16	Дамжуургын хөтлүүр	РА7	КОМ	2	2	12.0	24.0		
6	0.4кВ-ын 3x240+1x120мм2 огтлолтой хөнгөнцагаан голтой, бронтой хүчний кабель	АВБШВ	М	90.0				17	Кронштейн	Р2	КОМ	3	3	2.7	8.1		
7	0.4кВ-ын 5x4мм2 огтлолтой зэс хүчний кабель	ВВГ	М	95.0				18	Кронштейн	КМ1	КОМ	1	1	2.7	2.7		
8	Кабелийн төгсгөвчтэй цорго, 3x240+1x120мм2		КОМ	4				19	Кронштейн (булан ган 80x80x6мм)	КМ2	Ш	1	1	17.0	17.0		
9	Ган хоолой. Ø200. L=3000мм		Ш	18				20	Скоба	КМ3	Ш	3	3	0.6	1.8		
10	Ган хоолой. Ø70. L=3000мм		Ш	6				21	Хомут	Х-8	Ш	4	4	0.8	3.2		
11	Чян хар ххолой. Ø20		М	90				22	Газардуулгын дамжуулагч	ЗП-1	М	6	6	0.9	5.4		
12	Кабелийн мэдээлэх түүз		М	84.6				23	Дугуй огтлолтой төмөр, Ø10мм	ЗП-3	М	1	1	1.5	1.5		
13	Элс		МЗ	5.14				24	Төгсгөлийн муфт		КОМ	1	1				
14	Тоосго		Ш	705				25	Аппаратын хавчаар	А1А	Ш	3	3				
								26	Аппаратын хавчаар	А2А	Ш	6	6				
								27	Наконечник	Н7-8	Ш	2	2				
								28	Ошиновка (провод ВЛ)	ВЛ	Ш	12	12			ГОСТ 839-80	
								29	Болт М12x40		Ш	11	11	0.05	0.55		
								30	Болт М8x60		Ш	3	3	0.029	0.087		
								31	Гайка М12		Ш	11	11	0.02	0.22		
								32	Гайка М8		Ш	3	3	0.005	0.015		
								33	Шайба М12		Ш	9	9	0.01	0.09		
								34	Шайба М8		Ш	3	3	0.001	0.003		
								35	Шайба пружинная	8Н	Ш	3	3	0.01	0.03		
								36	Ган хоолой, Ø159мм L=3.0м		Ш	1	1	56.967	56.967		
								37	Хөндлөвч, L63x6x1800мм		Ш	1	1	10.24	10.24		
								38	Хөндийрүүлэгч	Р-15(10)Т	Ш	3	3	3.3	9.9		
								39	U бүслүүр, Ø210мм	U16.210	Ш	1	1	1.28	1.28		

АЖЛЫН ТОО ХЭМЖЭЭ

Д/Д	НЭР	ХЭМЖИХ НЭГЖ	ТОО	ТАЙЛБАР
КАБЕЛЬ ШУГАМЫН АЖИЛ				
1	Иж бүрэн трансформаторын дэд станц угсрах. Sn=250кВА Un=10/0.4кВ	КОМ	1	
2	10кВ-ын ЦДКШ татах.	М	60.0	
3	0.4кВ-ын ЦДКШ татах.	М	185.0	
4	Тулгуурт хуурай салгуурыг, дамжуургын хамт моноглох, суурилуулах	КОМ	1	
5	10кВ-ын кабель шугамд төгсгөлийн муфть угсарч КТПН дотор суурилуулах	КОМ	1	
6	10кВ-ын кабель шугамыг АШ-ын тулгуурт суурилуулж холболт хийх	КОМ	1	
7	0.4кВ-ын кабель шугамд төгсгөвчтэй цорго угсарч, холболт хийх	КОМ	4	
8	0.4кВ-ын кабель шугамыг ган хоолойд сүвлэж КТПН-ээс гаргалга гаргах	Ш	2	
9	0.4кВ-ын кабель шугамыг ган хоолойд сүвлэж барилга руу оруулга хийх	Ш	2	
10	Кабелийн мэдээлэх түүз трассын дагуу тавих	М	84.6	
ГАЗАР ШОРООНЫ АЖИЛ				
11	Кабелийн шуудуу ухах	МЗ	23.56	
12	Кабелийн шуудууг эргүүлж булах	МЗ	18.425	
13	Кабельд элсэн дэвсгэр хийх	МЗ	5.14	
14	Кабельд тоосгон хамгаалалт хийх	Ш	705	

КАБЕЛЬ ШУГАМ ИНЖЕНЕРИЙН ШУГАМ СҮЛЖЭЭ, ЗАМТАЙ ОГТЛОЛЦОХ ЦЭГҮҮД

№	ОГТЛОЛЦОХ БАЙГУУЛАМЖИЙН НЭР	ЧИГЛЭЛ		КАБЕЛИЙН ТОО, Ш	ОГТЛОЛЦОХ ГҮН, М	ОГТЛОЛЦОХ УРТ, М	ХООЛОЙ, ММ
		ЭХЛЭЛ	ТӨГСГӨЛ				
1	Явган хүний зам	Төлөвлөж буй КТПН	Төлөвлөж буй барилга	2	-1.0	18	Ø200



Увс аймаг, Тэс сум, 6-р баг
150-н хүүхдийн цэцэрлэгийн барилгын 10/0.4кВ-н ЦДКШ-н гадна цахилгаан хангамж
Материалын түүвэр, ажлын төлөвлөгөө, ИШС-тэй огтлолцох цэгүүд А.3

Инженер: Цэцэгшүрэн
Гүйцэтгэсэн: Цэцэгшүрэн
Шалгасан: Цэцэгшүрэн

Масштаб: М1
Огноо: 2024.05
Зургийн дугаар: ГЦ-02
Хуудас: 13

Хуурай салгуур суурилуулах хийц /агаар-кабель/

Тулгуур №10-0 моноглох

КАБЕЛИЙН ХҮСНЭГТ, БАЙРШЛЫН ТОЙМ



КАБЕЛИЙН ХҮСНЭГТ

Д/Д	ЧИГЛЭЛ		ХЭВИЙН ХҮЧДЭЛ, (кВ)	ШУГАМЫН ЧАДАЛ (кВм)	ШУГАМЫН ГҮЙДЭЛ (А)	КАБЕЛЬ ШУГАМ (ЗУРАГ ТӨСЛӨӨР)			ХҮЧДЛИЙН АЛДАГДАЛ (%)
	ШУГАМЫН ЭХЛЭЛ	ШУГАМЫН ТӨГСГӨЛ				ШУГАМЫН ТОО (ш)	ШУГАМЫН УРТ (м)	ШУГАМЫН МАРК, ОГТЛОЛ	
E 1	Одоо байгаа Тэс сумын 10кВ-ын ЦДАШ-ын тулгуур №10.	Төлөвлөж буй 10/0.4кВ-ын Sn=250кВА чадалтай дэд станц	10	225	14.43	2	57.0	YJLY-23 10/8.7 3x50мм2	0.0
F 2	Төлөвлөж буй 10/0.4кВ-ын Sn=250кВА чадалтай дэд станц	Төлөвлөж буй цэцэрлэгийн барилгын оролт-1	0.4	104.1	175.8	1	43	АВБ5Ш8 3x240+1x120мм2	0.4
F 3	Төлөвлөж буй 10/0.4кВ-ын Sn=250кВА чадалтай дэд станц	Төлөвлөж буй цэцэрлэгийн барилгын оролт-2	0.4	116.6	197.0	1	43	АВБ5Ш8 3x240+1x120мм2	0.45
F 4	Төлөвлөж буй цэцэрлэгийн барилгын оролтын худварлах самбар-1	Бохир усны насос станц	0.4	0.75	1.42	2	45	ВВГ 5x4мм2	0.11

Увс аймаг, Тэс сум, 6-р баг
150-н хүүхдийн цэцэрлэгийн барилгын 10/0.4кВ-н ЦДКШ-н гадна цахилгаан хангамж

Кабелийн хүснэгт, байршлын тойм

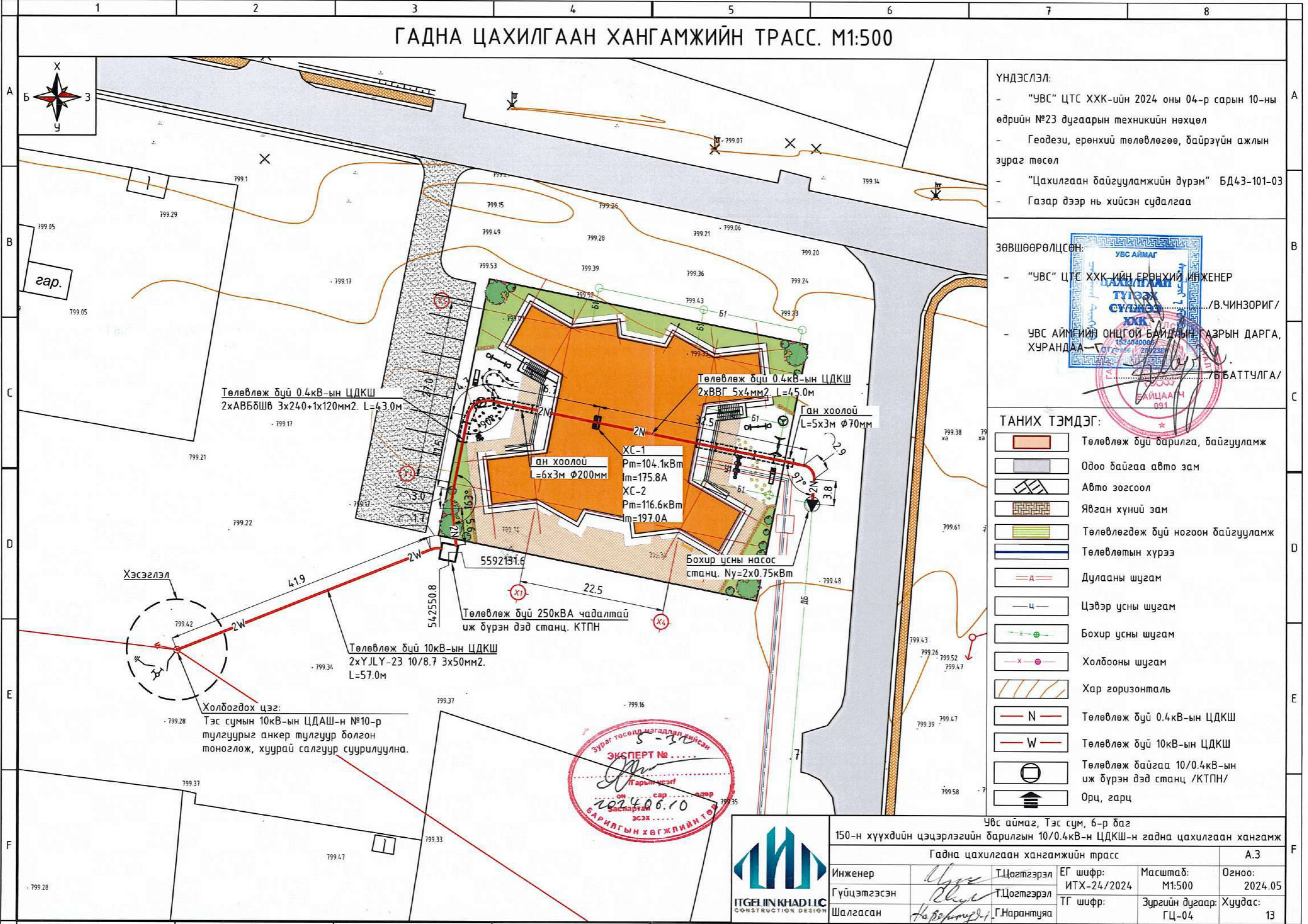
Инженер: Ц.Оюунболор
Гүйцэтгэсэн: Ц.Оюунболор
Шалгасан: Нарантцэцэ

15-2390 АТХ10277
Ганбаатарын НАВАНТУЯА
МЭРГЭШСЭН ИНЖЕНЕР
Г.Нарантцэцэ ХУГАЦААГУУ

EG шифр: ИТХ-24/2024
Масштаб: М1:
Зургийн дугаар: ГЦ-03

Огноо: 2024.05
Хуудас: 13

ГАДНА ЦАХИЛГААН ХАНГАМЖИЙН ТРАСС. М1:500



ҮНДЭСЛЭЛ:

- "УВС" ЦТС ХХК-ийн 2024 оны 04-р сарын 10-ны өдрийн №23 дугаарын техникийн нөхцөл
- Геодези, ерөнхий төлөвлөгөө, байрзүйн ажлын зураг төсөл
- "Цахилгаан байгууламжийн дүрэм" БД43-101-03
- Газар дээр нь хийсэн судалгаа

ЗӨВШӨӨРӨЛЦСӨН:

- "УВС" ЦТС ХХК-ийн Ерөнхий Инженер /В.ЧИНЗОРИГ/
- УВС АЙМГИЙН ОНЦГОЙ БАЙДЛЫН ГАЗРЫН ДАРГА, ХУРАНДАА /Б.БАТТУЛГА/

ТАНИХ ТЭМДЭГ:

	Төлөвлөж буй барилга, байгууламж
	Одоо байгаа авто зам
	Авто зогсоол
	Явган хүний зам
	Төлөвлөгдөж буй ногоон байгууламж
	Төлөвлөмйн хүрээ
	Дулааны шугам
	Цэвэр усны шугам
	Бохир усны шугам
	Холбооны шугам
	Хар горизонталь
	Төлөвлөж буй 0.4кВ-ын ЦДКШ
	Төлөвлөж буй 10кВ-ын ЦДКШ
	Төлөвлөж байгаа 10/0.4кВ-ын иж бүрэн дэд станц /КТПН/
	Орц, гарц

Хэсэглэл

Холбогдох цэг:
Тэс сумын 10кВ-ын ЦДАШ-н №10-р тулгуурыг анкер тулгуур болгон моноглож, хуурай салгуур суурилуулна.

Зураг төсөлд магадлал хийсэн
ЭКСПЕРТ № 5-30
2024.06.10
БАРИЛГЫН ХӨГЖЛИЙН ТӨР



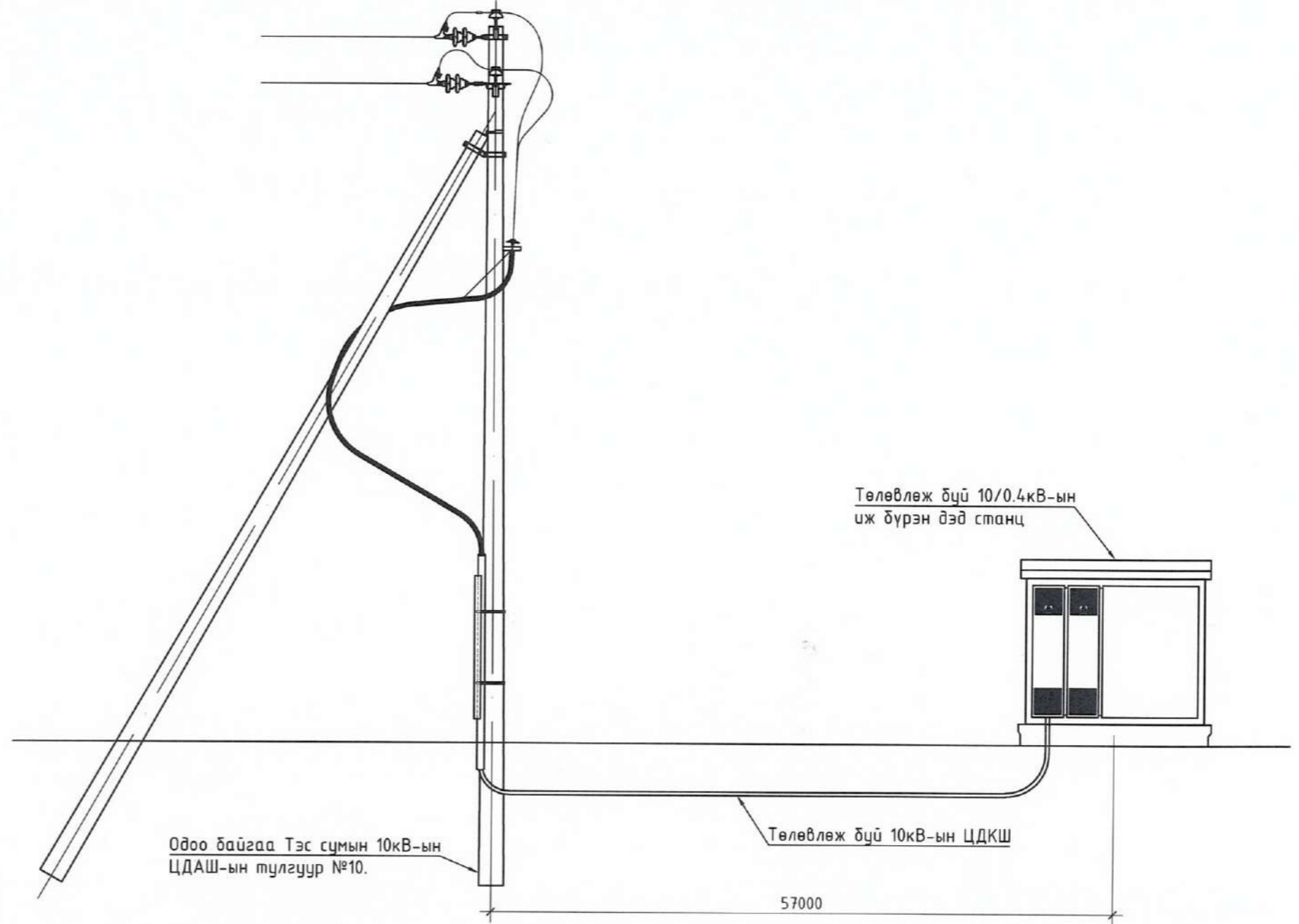
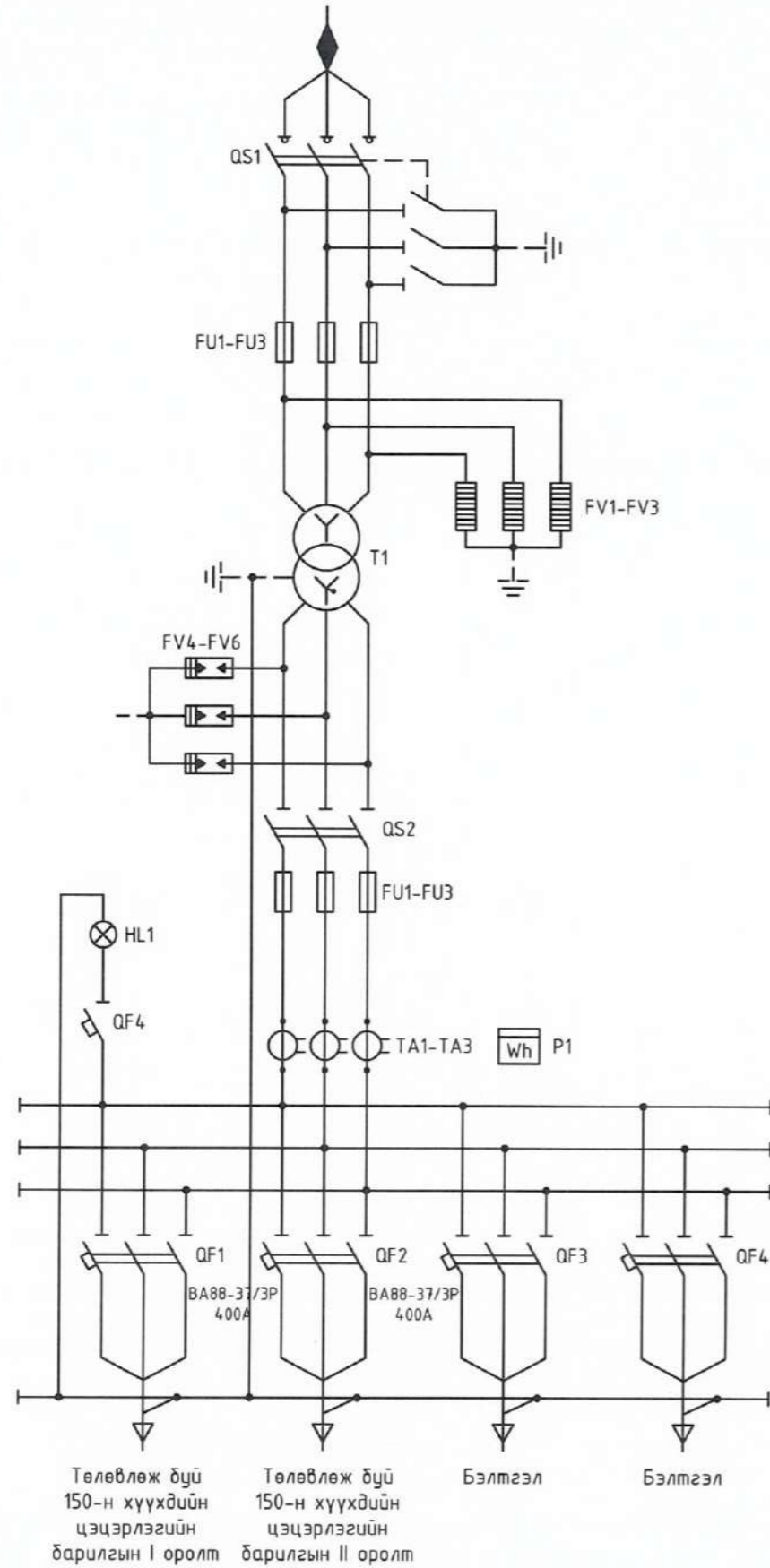
Увс аймаг, Тэс сум, 6-р баг
150-н хүүхдийн цэцэрлэгийн барилгын 10/0.4кВ-н ЦДКШ-н гадна цахилгаан хангамж

Гадна цахилгаан хангамжийн трасс		А.3	
Инженер	Т.Цогтгэрэл	ЕГ шифр:	Масштаб:
Гүйцэтгэсэн	Т.Цогтгэрэл	ИТХ-24/2024	М1:500
Шалгасан	Г.Нарантуяа	ТГ шифр:	Огноо:
		Зургийн дугаар:	2024.05
		ГЦ-04	Хуудас:
			13

10/0.4кВ-ЫН ЦАХИЛГААН ХОЛБОЛТЫН БҮДҮҮВЧ, ХЭСЭГЛЭЛ

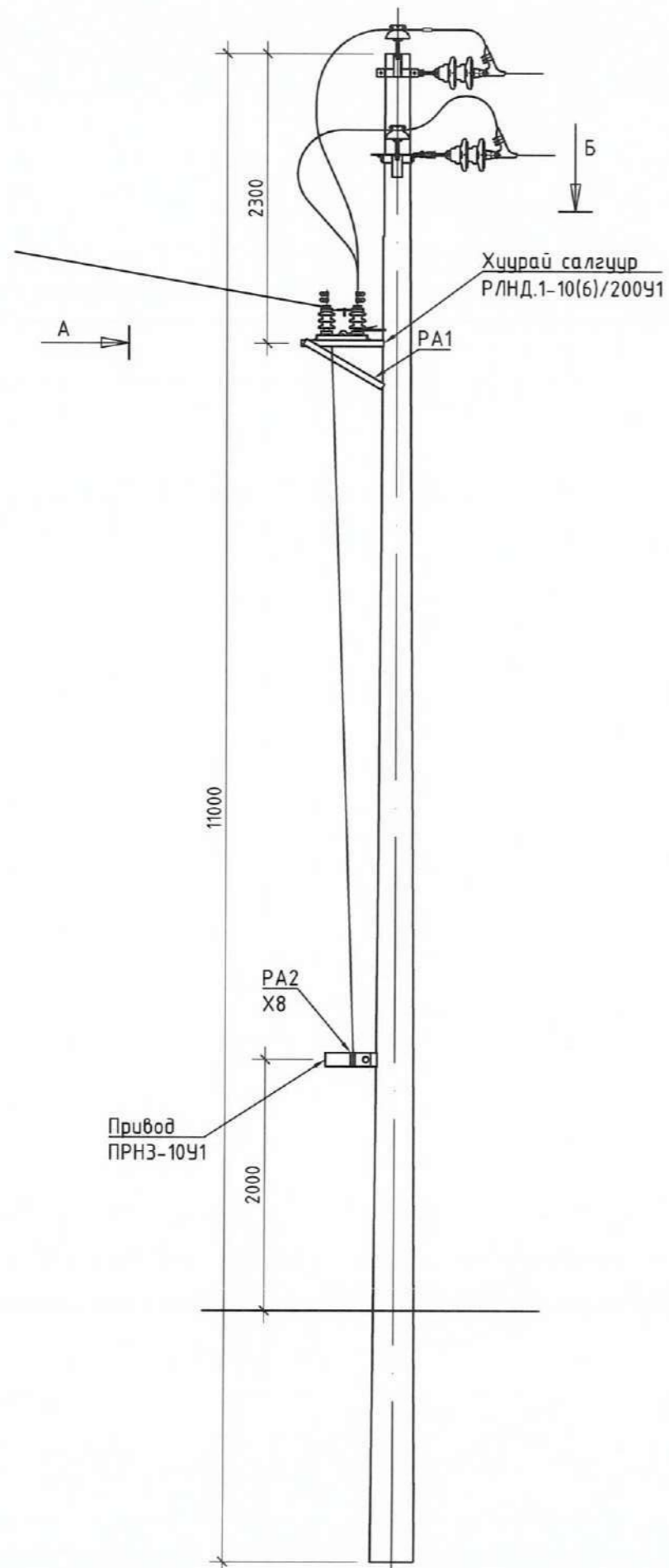
10/0.4кВ-ын ЦАХИЛГААН ХОЛБОЛТЫН БҮДҮҮВЧ

ХЭСЭГЛЭЛ

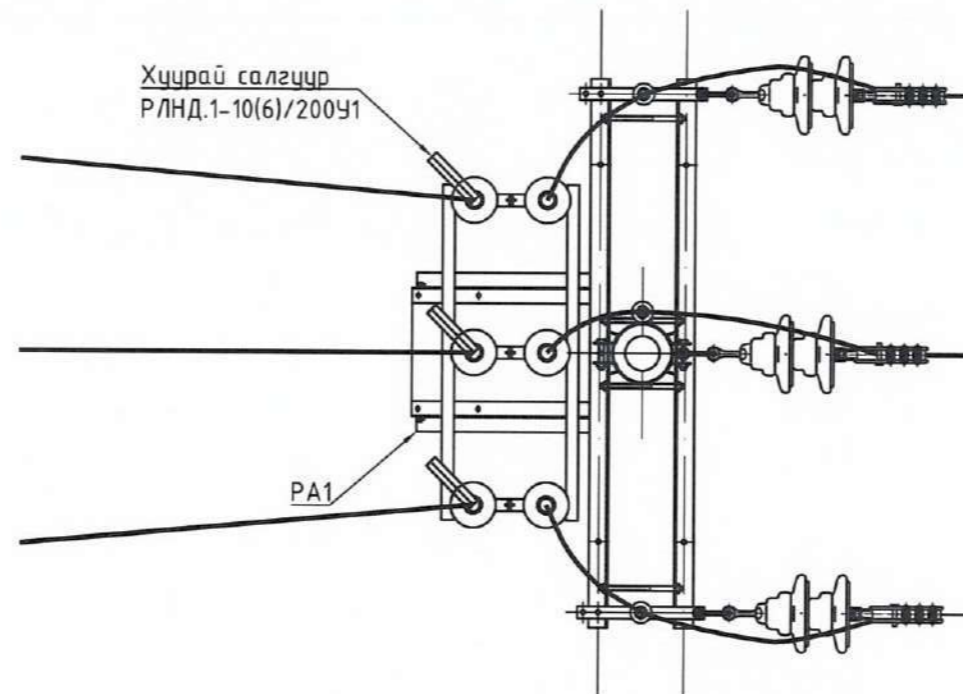


Увс аймаг, Тэс сум, 6-р баг		150-н хүүхдийн цэцэрлэгийн барилгын 10/0.4кВ-н ЦДКШ-н гадна цахилгаан хангамж	
10/0.4кВ-ын цахилгаан холболтын бүдүүвч, хэсэглэл		А.3	
Инженер	Гүйцэтгэсэн	Шалгасан	ЭГ шифр: ИТХ-24/2024
Масштаб: М1:	Огноо: 2024.05	Хуудас: 13	Зургийн дугаар: ГЦ-05

ХУУРАЙ САЛГУУРЫН СУУРИЛУУЛАЛТ (агаараас-кабель)-1



ЕРӨНХИЙ БАЙДАЛ ("Б"-ээр харах), М1:25

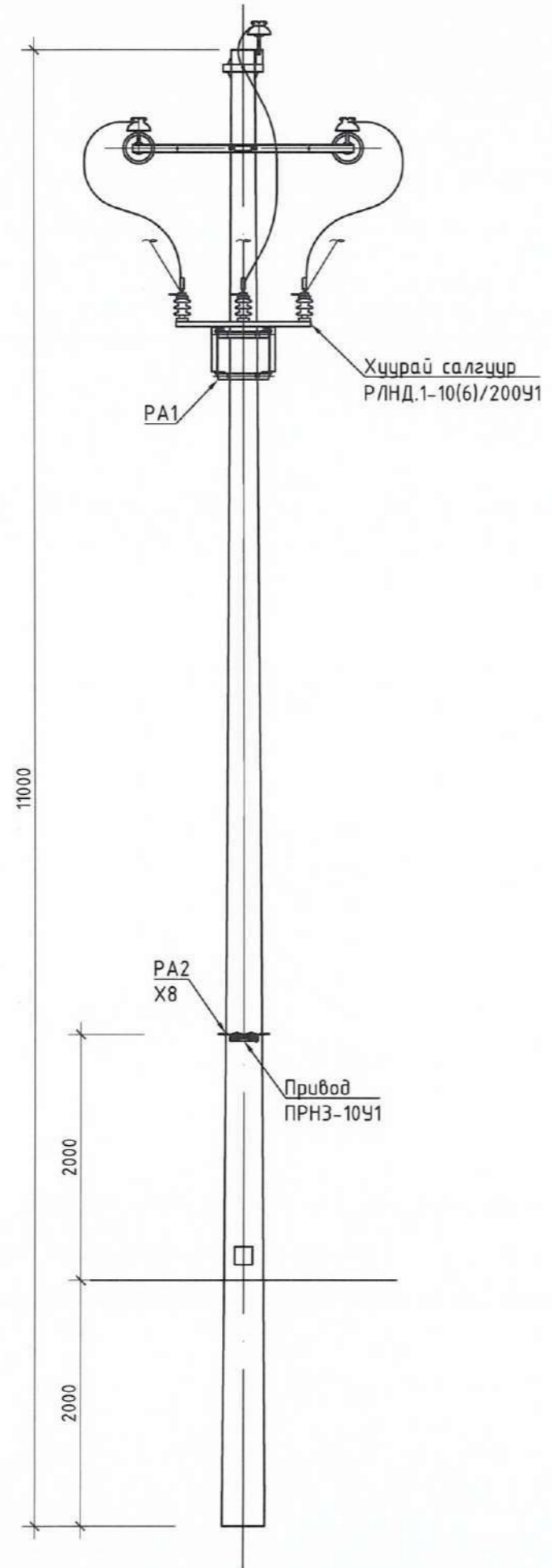


Увс аймаг, Тэс сум, 6-р баг			
150-н хүүхдийн цэцэрлэгийн барилгын 10/0.4кВ-н ЦДКШ-н гадна цахилгаан хангамж			
Хуурай салгуурын суурилуулалт-1			А.3
Инженер	<i>Хайрзур</i>	15-2397 АТХ10272 Тангараг НАГААНТУЯА МЭРТЭШСЭН ИНЖЕНЕР	ЕГ шифр: ИТХ/24/2024
Гүйцэтгэсэн	<i>Хайрзур</i>	Г.Нарантуяа	Масштаб: М1
Шалгасан	<i>Хайрзур</i>	Г.Нарантуяа	Огноо: 2024.05
			Зургийн дугаар: ГЦ-06
			Хуудас: 13

ХУУРАЙ САЛГУУРЫН СУУРИЛУУЛАЛТ (агаараас-кабель)-2

ЕРӨНХИЙ БАЙДАЛ ("А"-аар харх), М1:50


МАТЕРИАЛЫН ТҮҮВЭР



№	НЭР	МАЯГ	ХЭМЖИХ НЭГЖ	ТОО	ЖИН, (кг)		ТАЙЛБАР
					НЭГЖ	БҮГД	
1	Хуурай салгуур. 10кВ, 200А ЧХЛ1	РЛНД-10	ш	1	38	38	
2	Дамжуурга	ПРНЗ У1	ш	1	3.6	3.6	
3	Кронштейн	РА1	ком	1	13.8	13.8	
4	Кронштейн	РА2	ком	1	2.0	2.0	
5	Дамжуургын хөтлүүр	РА7	ком	2	12.0	24.0	
6	Кронштейн	Р2	ком	3	2.7	5.4	
7	Кронштейн	КМ1	ком	1	2.7	2.7	
8	Кронштейн (булан ган 80x80x6мм)	КМ2	ш	1	17.0	17.0	
9	Скоба	КМ3	ш	3	0.6	1.8	
10	Хомут	Х-8	ш	4	0.8	3.2	
11	Газардуулгын дамжуулагч	ЗП-1	м	6	0.9	5.4	
12	Дугуй огтлолтой төмөр, φ10мм	ЗП-3	м	0.6	1.5	0.9	
13	Төгсгөлийн муфт		ком	1			
14	Аппаратын хавчаар	A1A	ш	3			
15	Аппаратын хавчаар	A2A	ш	6			
16	Наконечник	H7-8	ш	2			
17	Ошиновка (провод ВЛ)	ВЛ	ш	12			ГОСТ 839-80
18	Болт М12x40		ш	11	0.05	0.55	
19	Болт М8x60		ш	3	0.029	0.087	
20	Гайка М12		ш	11	0.02	0.22	
21	Гайка М8		ш	3	0.005	0.015	
22	Шайба М12		ш	9	0.01	0.09	
23	Шайба М8		ш	3	0.001	0.003	
24	Шайба пружинная	8Н	ш	3	0.01	0.03	
25	Ган хоолой, φ159мм L=3.0м		ш	1	56.967	56.967	

Хуурай салгуурын суурилуулах хийц (агаараас-кабель)



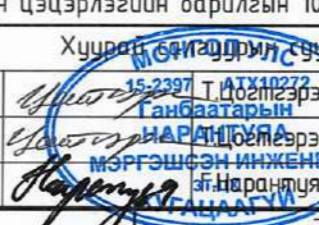


Инженер
Гүйцэтгэсэн
Шалгасан

Увс аймаг, Тэс сум, 6-р баг
150-н хүүхдийн цэцэрлэгийн барилгын 10/0.4кВ-н ЦДКШ-н гадна цахилгаан хангамж

Хуурай салгуурын суурилуулалт-2

Инженер: *Цырен*
Гүйцэтгэсэн: *Цырен*
Шалгасан: *Цырен*



ЭТ шифр: ИТХ-24/2024
Масштаб: М1:
Зургийн дугаар: ГЦ-07

А.3

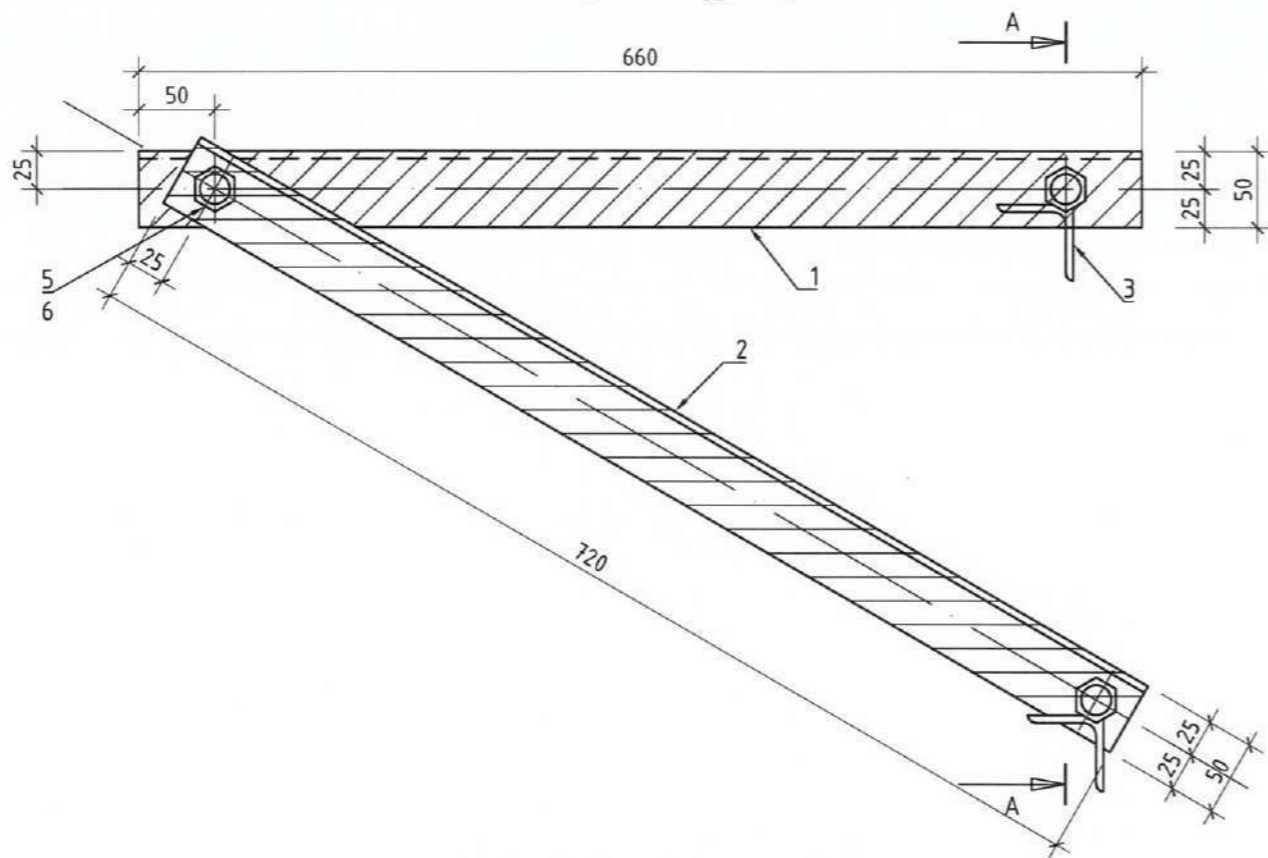
Огноо: 2024.05

Хуудас: 13

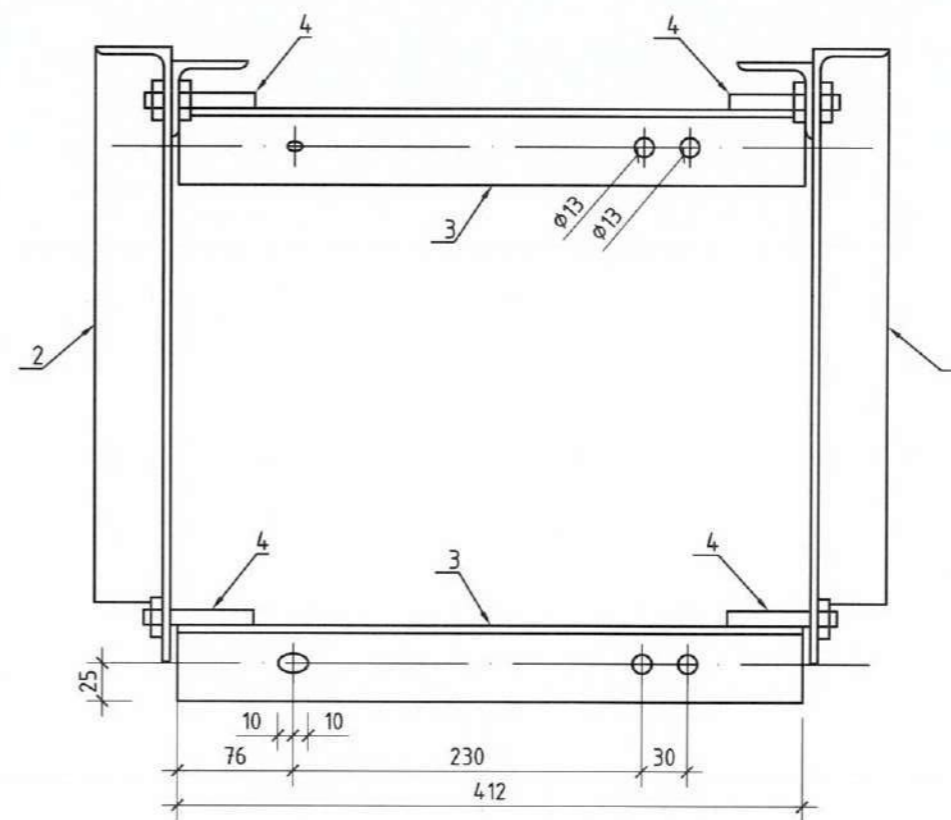
ХУУРАЙ САЛГУУРЫН СУУРИЛУУЛАЛТ-3

КРОНШТЕЙН, РА1

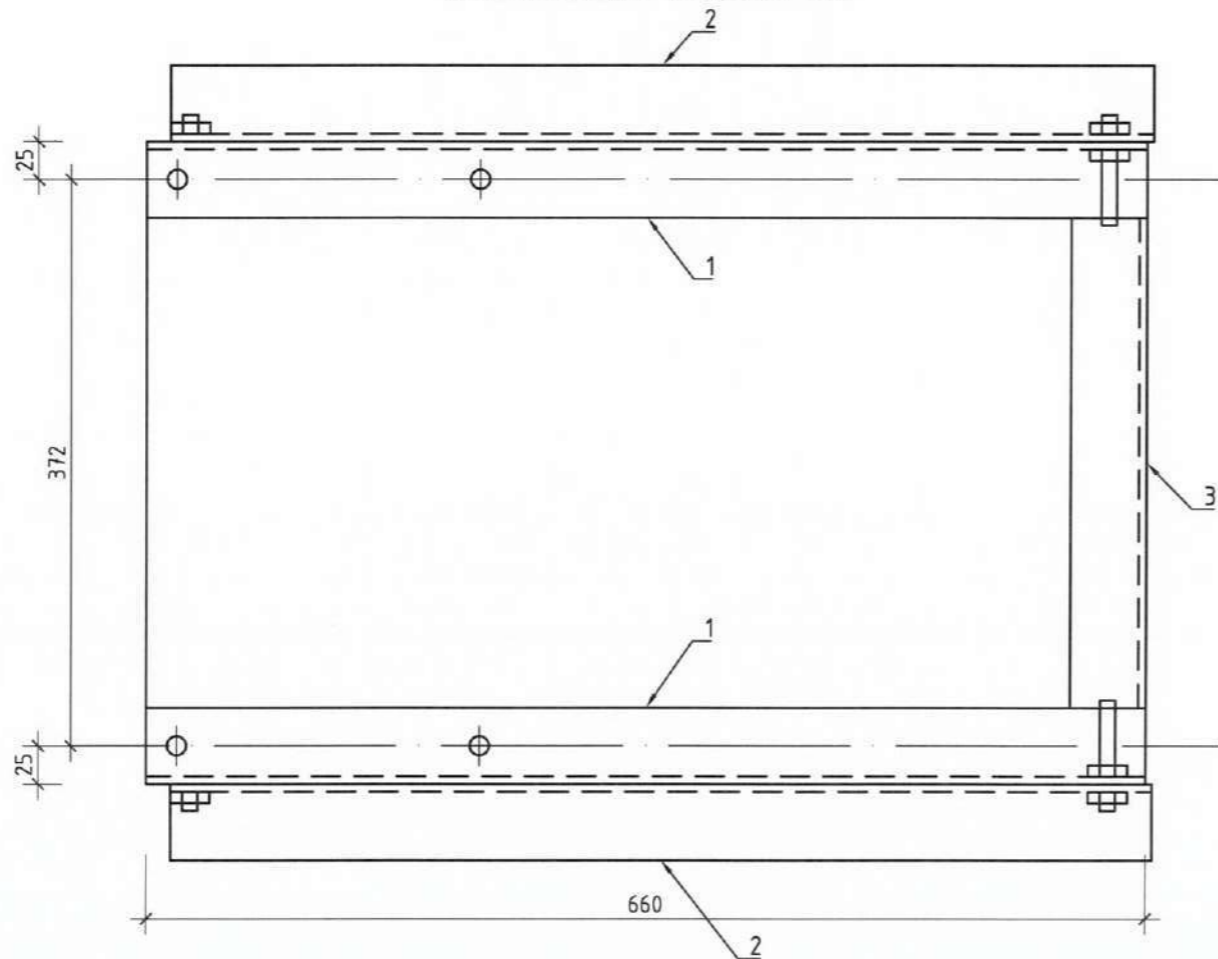
ЕРӨНХИЙ БАЙДАЛ (Хажуугаас), М1:5



А - А, М1:5



ЕРӨНХИЙ БАЙДАЛ (Дээрээс), М1:5



ТОДОРХОЙЛОЛТ

ПОЗ	ТЭМДЭГЛЭГЭЭ	НЭР	ТОО, Ш	ЖИН, кг		ТАЙЛБАР
				НЭГЖ	БҮГД	
1	ГОСТ 8509-72	Булант ган 50x50x5мм, L=660	2	2.45	4.9	
2	ГОСТ 8509-72	Булант ган 50x50x5мм, L=720	2	2.64	5.28	
3	ГОСТ 8509-72	Булант ган 50x50x5мм, L=412	2	1.55	3.1	
4	ГОСТ 2590-88	Круг, 12	4	0.07	0.28	
5	ГОСТ 7798-70	Болт, М12x40	2			
6	ГОСТ 5915-70	Гайка, М12	6			



Увс аймаг, Тэс сум, 6-р баг
150-н хүүхдийн цэцэрлэгийн барилгын 10/0.4кВ-н ЦДКШ-н гадна цахилгаан хангамж
Хуурай салгуурын суурилуулалт-3 А.3

Инженер *Цайр* 15-2887 АТХ16272
Гүйцэтгэсэн *Цайр* 15-2887 АТХ16272
Шалгасан *Цайр* 15-2887 АТХ16272

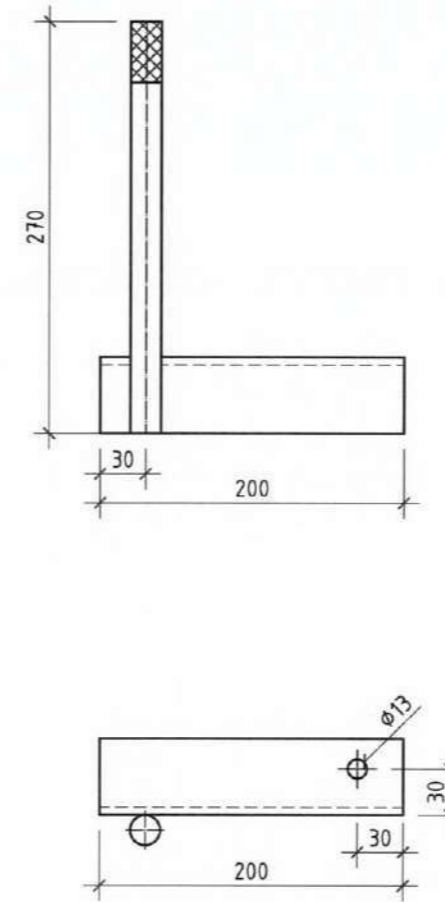
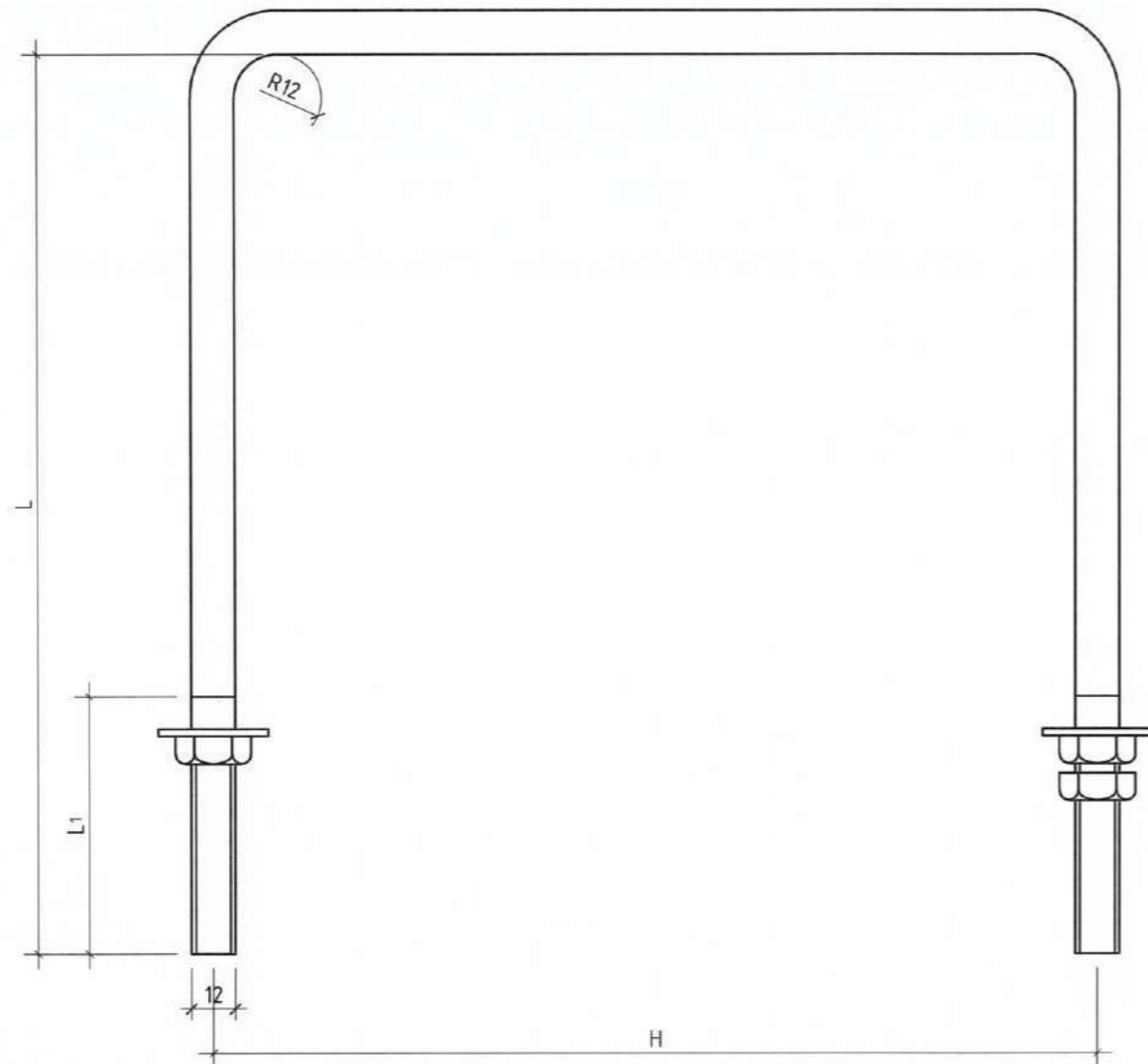
ЕГ шифр: ИТХ-24/2024
Масштаб: М1:
Огноо: 2024.05

Зургийн дугаар: ГЦ-08
Хуудас: 13

ХУУРАЙ САЛГУУРЫН СУУРИЛУУЛАЛТ-4

ХОСЫН ХОМУТ X7, X8, X9, X23, X37, X38, X39, X40, X41 M1:2

КРОНШТЕЙН, РА5 M1:5



ТОДОРХОЙЛОЛТ

ПОЗ	ТЭМДЭГЛЭГЭЭ	НЭР	Тоо. ш	ЖИН, кг		ТАЙЛБАР
				НЭГЖ	БҮГД	
1	ГОСТ 8509-72	Булант ган 50x50x5мм, L=660	1	5.0	5.0	
2		Круг. Ø20	1	1.0	1.0	

МАТЕРИАЛЫН ТОДОРХОЙЛОЛТ

ПОЗ	НЭР	Хомуу	Тоо								
			X7	X8	X9	X23	X37	X38	X39	X40	X41
1	Круг 12		1	1	1	1	1	1	1	1	1
2	Гайка, M12		3	3	2	2	2	2	2	2	2
3	Шайда, 12		2	2	-	-	-	-	-	-	-



Увс аймаг, Тэс сум, 6-р баг
150-н хүүхдийн цэцэрлэгийн барилгын 10/0.4кВ-н ЦДКШ-н гадна цахилгаан хангамж

Хуурай салгуурын суурилуулалт-4 А.3

Инженер *Цогзоргал* ИТХ шифр: ИТХ-24/2024 Масштаб: М1: Огноо: 2024.05

Гүйцэтгэсэн *Ганбаатарын* ТГ шифр: ТГ Шифр: Зургийн дугаар: ГЦ-09 Хуудас: 13

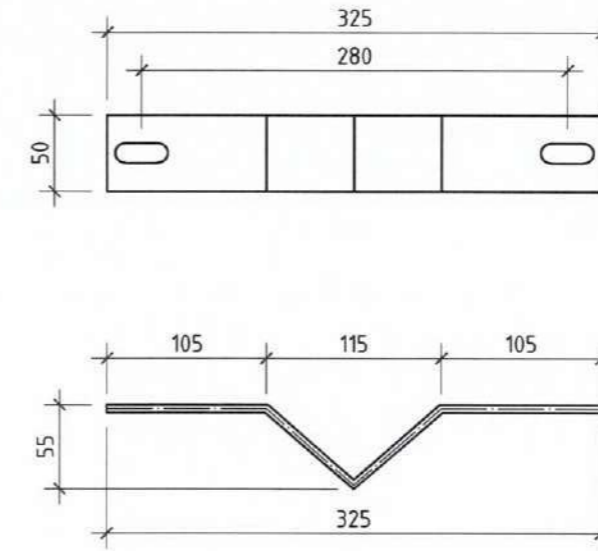
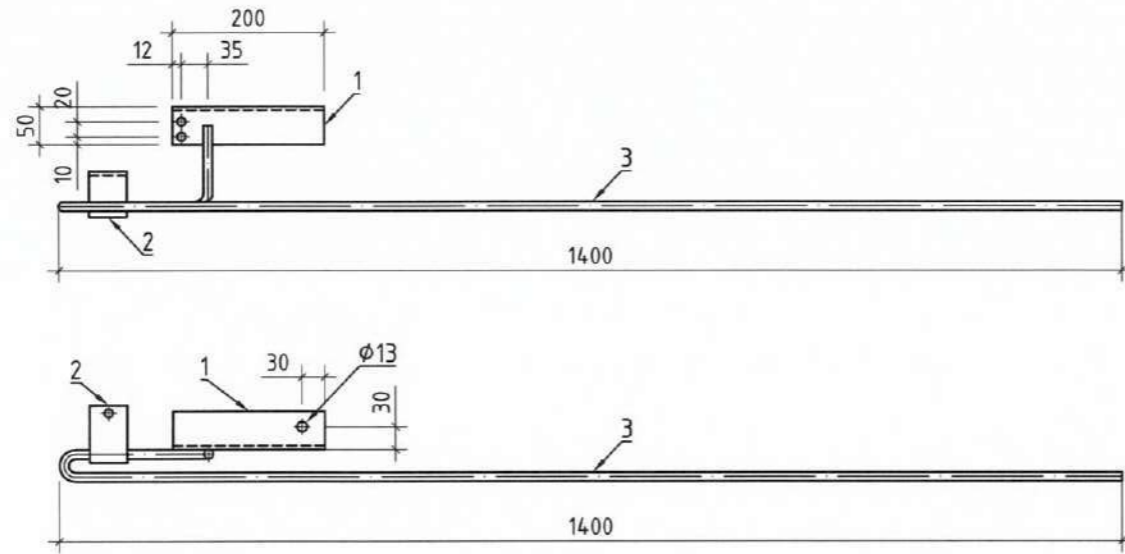
Шалгасан *Нарингүрэн*

МОНГОЛ УЛС
ИТГЭЛИЙН ХАМГААГАГЧИЙН
ХУАЦААГҮЙ

ХУУРАЙ САЛГУУРЫН СУУРИЛУУЛАЛТ-5

КРОНШТЕЙН, P2 M1:10

СКОБА, KM3 M1:5



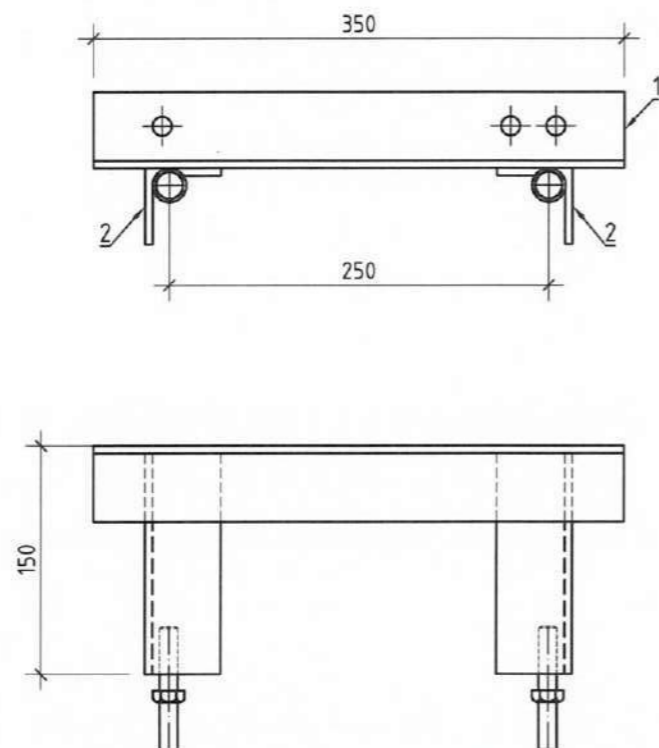
МАТЕРИАЛЫН ТОДОРХОЙЛОЛТ

ПОЗ	НЭР	МАЯГ	ХЭМЖИХ НЭГЖ	ТОО	ЖИН, (кг)		ТАЙЛБАР
					НЭГЖ	БҮГД	
1	Булан төмөр 50x50x5мм, L=200	P2	ГОСТ 8509-72	ш	1	2.7	
2	Туузан төмөр 50x5мм, L=75		Полоса	ш	1		
3	Дугуй огтлолтой төмөр, Ø12		Круг	ш	1		

КРОНШТЕЙН, KM1 M1:5

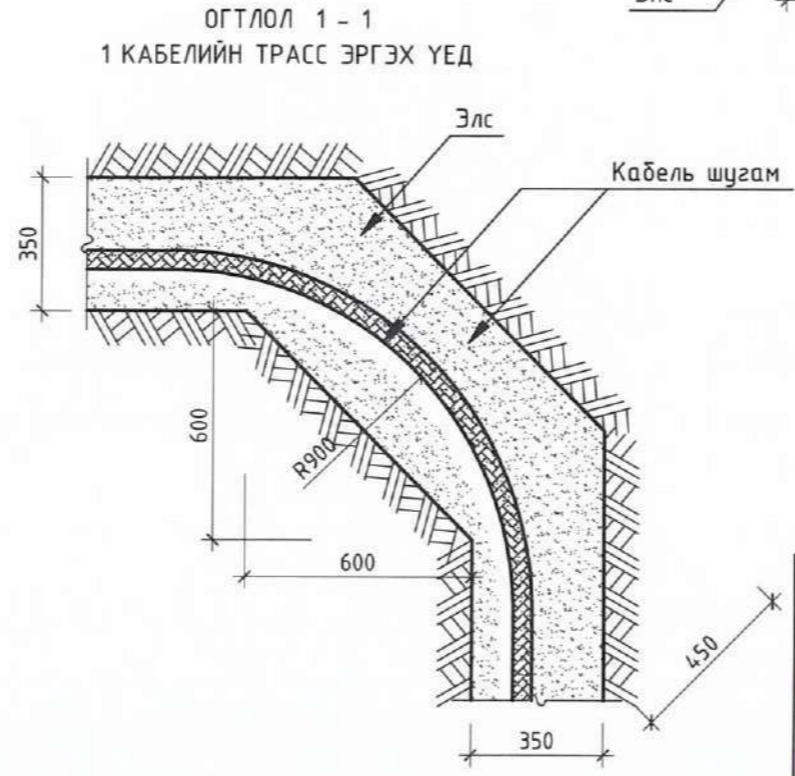
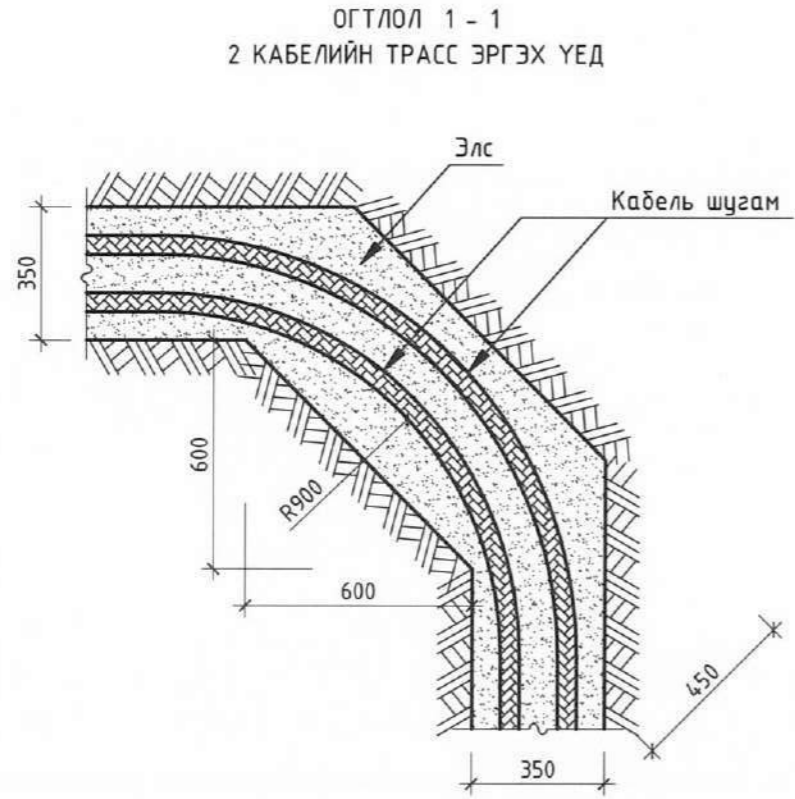
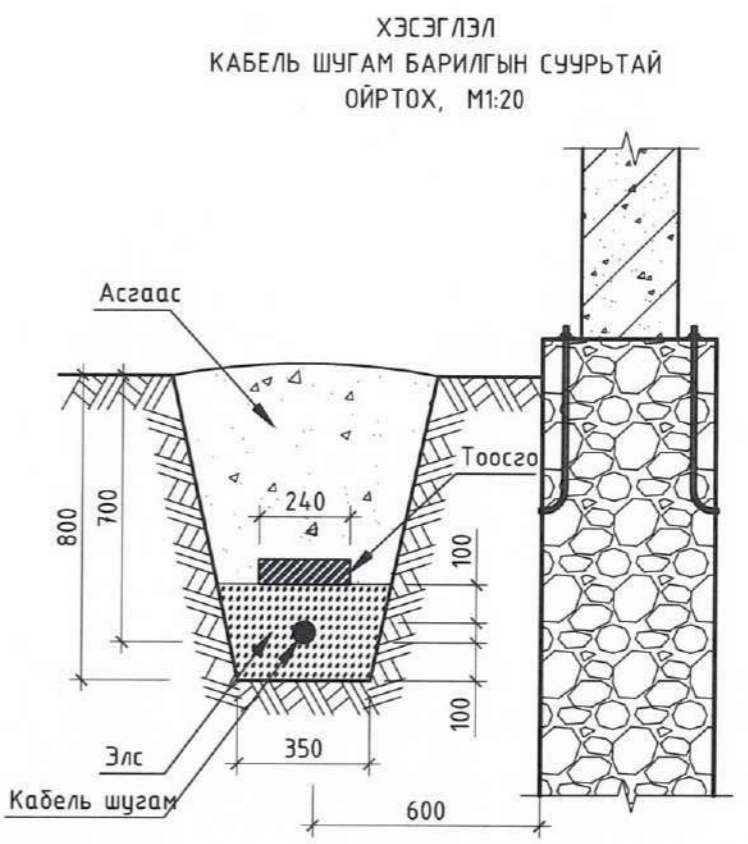
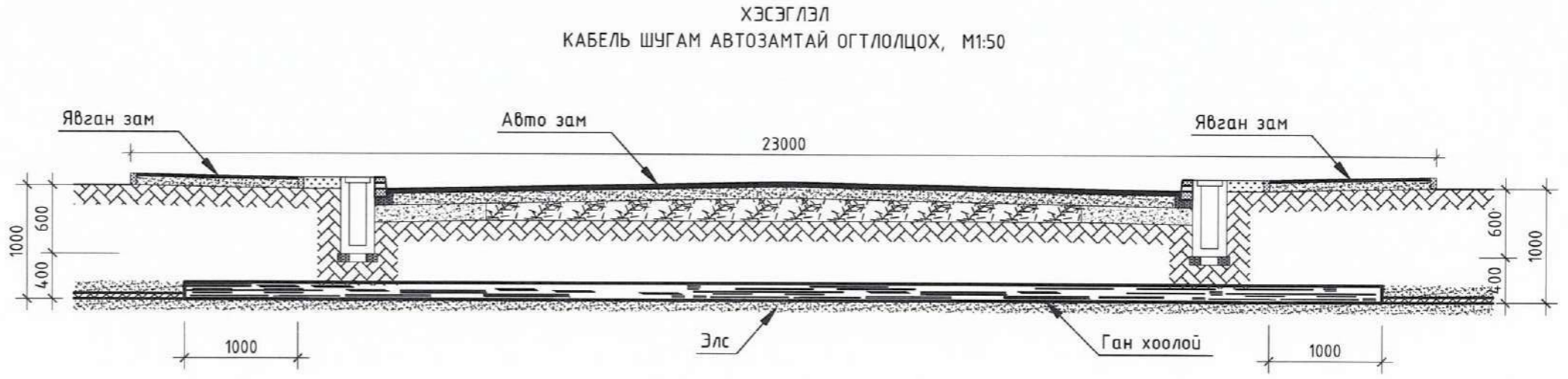
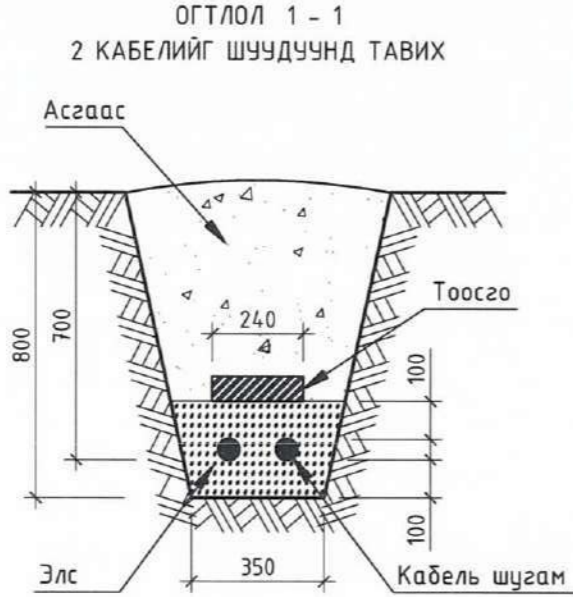
МАТЕРИАЛЫН ТОДОРХОЙЛОЛТ


ПОЗ	НЭР	МАЯГ	ХЭМЖИХ НЭГЖ	ТОО	ЖИН, (кг)		ТАЙЛБАР
					НЭГЖ	БҮГД	
1	Булан төмөр 50x50x5мм, L=700мм	KM1	ГОСТ 8509-72	ш	1	2.7	
2	Булан төмөр 50x50x5мм, L=150мм		ГОСТ 8509-72	ш	2		
3	Шпилька, Ø12		M12	ш	2		
4	Гайка, Ø12		M12	ш	3		
5	Шайба, Ø12		M12	ш	2		



Увс аймаг, Тэс сум, 6-р баг 150-н хүүхдийн цэцэрлэгийн барилгын 10/0.4кВ-н ЦДКШ-н гадна цахилгаан хангамж			
Хуурай салгуурын суурилуулалт-5			A.3
Инженер	Ганбаатарын Т.Цогтсүрэн	БГ шифр:	Масштаб:
Гүйцэтгэсэн	Ганбаатарын НАРАЦЭЛЭЭРЭЛ	ИТХ-24/2024	M1:
Шалгасан	МЭРГЭЭНИЙН ИНЖЕНЕР Т.Цогтсүрэн	ТГ шифр:	Зургийн дугаар:
			ГЦ-10
			Хуудас:
			13

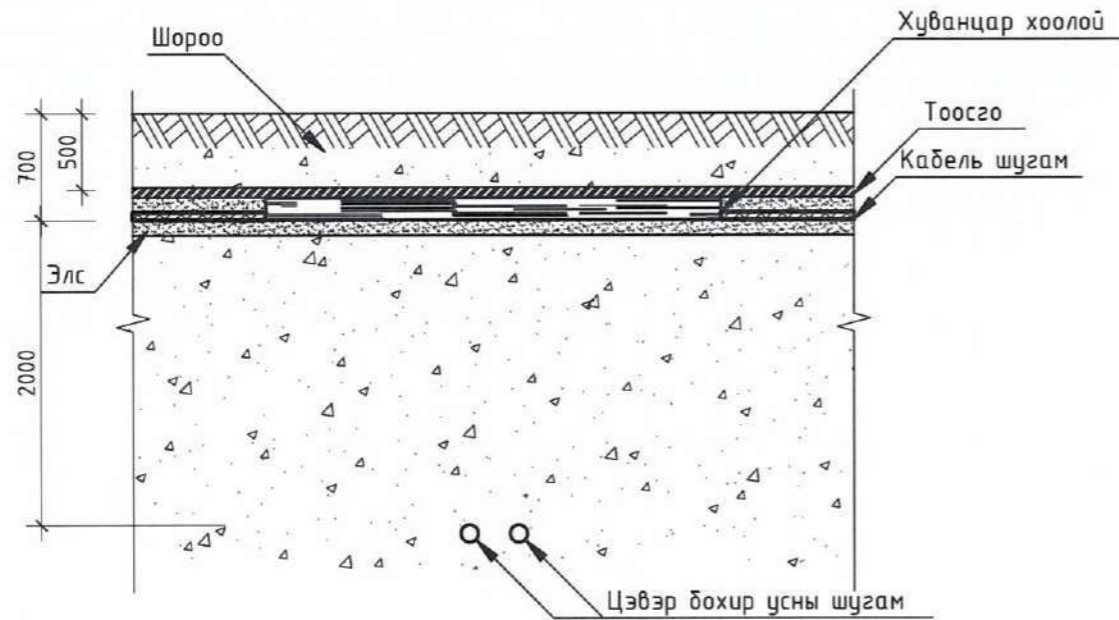
КАБЕЛЬ УГСРАЛТЫН ЗУРАГ-2



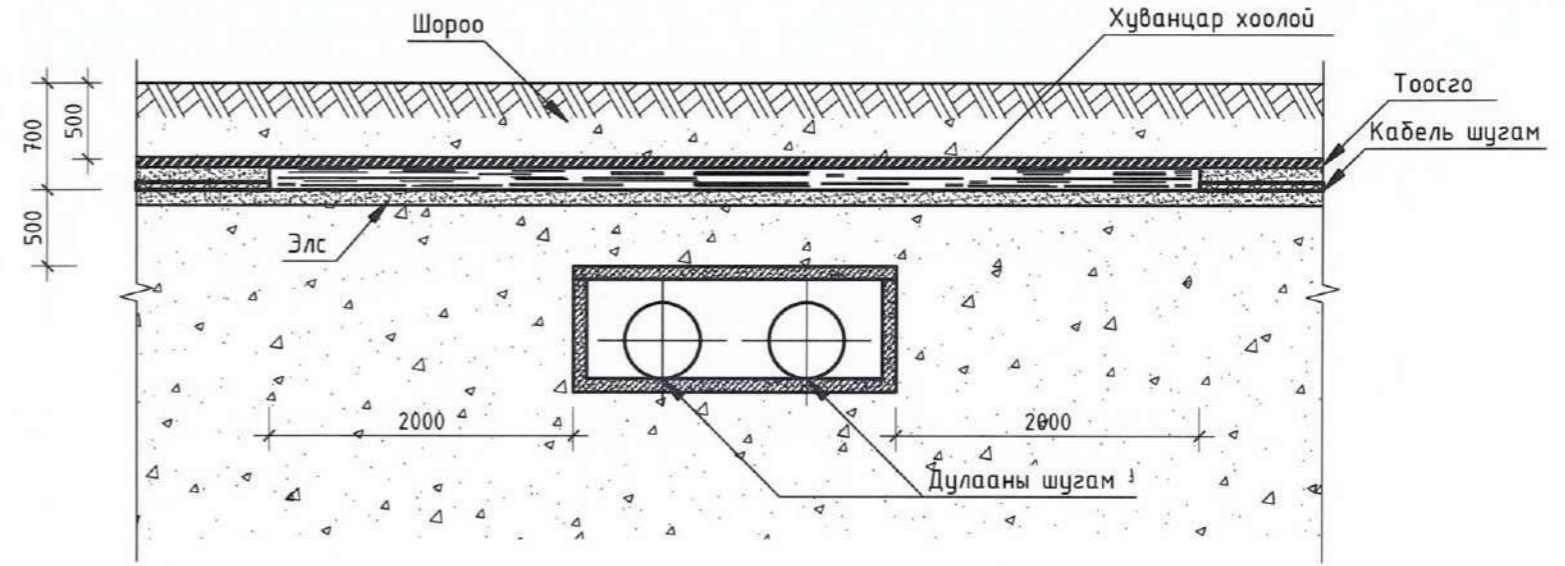
	Увс аймаг, Тэс сум, 6-р баг			
	150-н хүүхдийн цэцэрлэгийн барилгын 10/0.4кВ-н ЦДКШ-н гадна цахилгаан хангамж			
	Кабель угсралтын зураг-2			
	Инженер	152397 АТХ10272 Ганбатарын Цогтгэрэл	ЕГ шифр: ИТХ-24/2024	Масштаб: М1:
Гүйцэтгэсэн	Цогтгэрэл	ТГ шифр:	Зургийн дугаар: ГЦ-11	Хуудас: 13
Шалгасан	Мэргэжсэн инженер Г.Мандуяа			

КАБЕЛЬ УГСРАЛТЫН ЗУРАГ-3

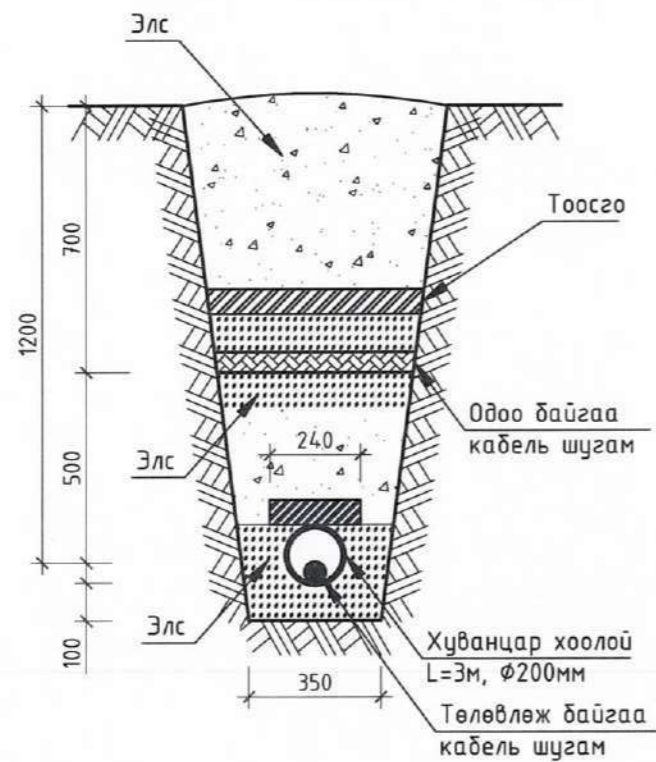
ХЭСЭГЛЭЛ
КАБЕЛЬ ШУГАМ ЦЭВЭР УСНЫ ШУГАМТАЙ ОГТЛОЛЦОХ, М1:50



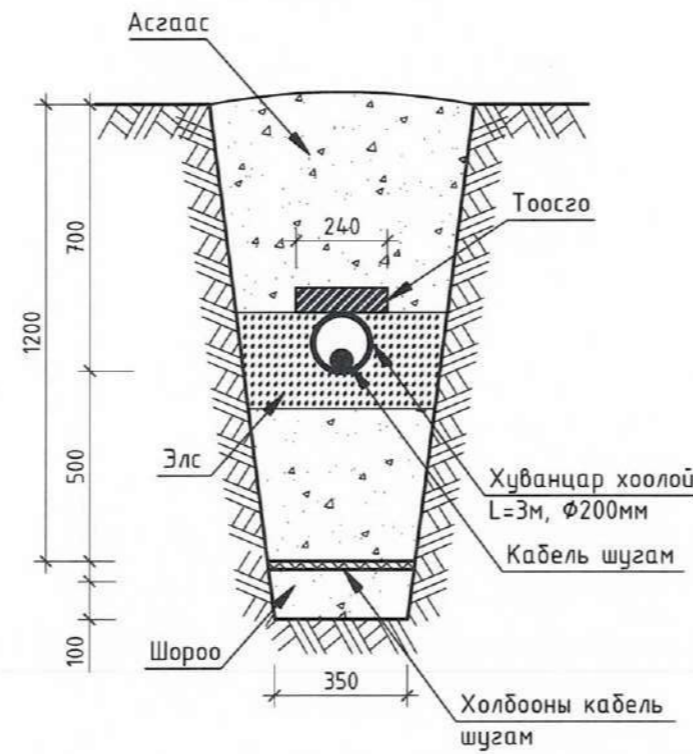
ХЭСЭГЛЭЛ
КАБЕЛЬ ШУГАМ ДУЛААНЫ ШУГАМТАЙ ОГТЛОЛЦОХ, М1:50



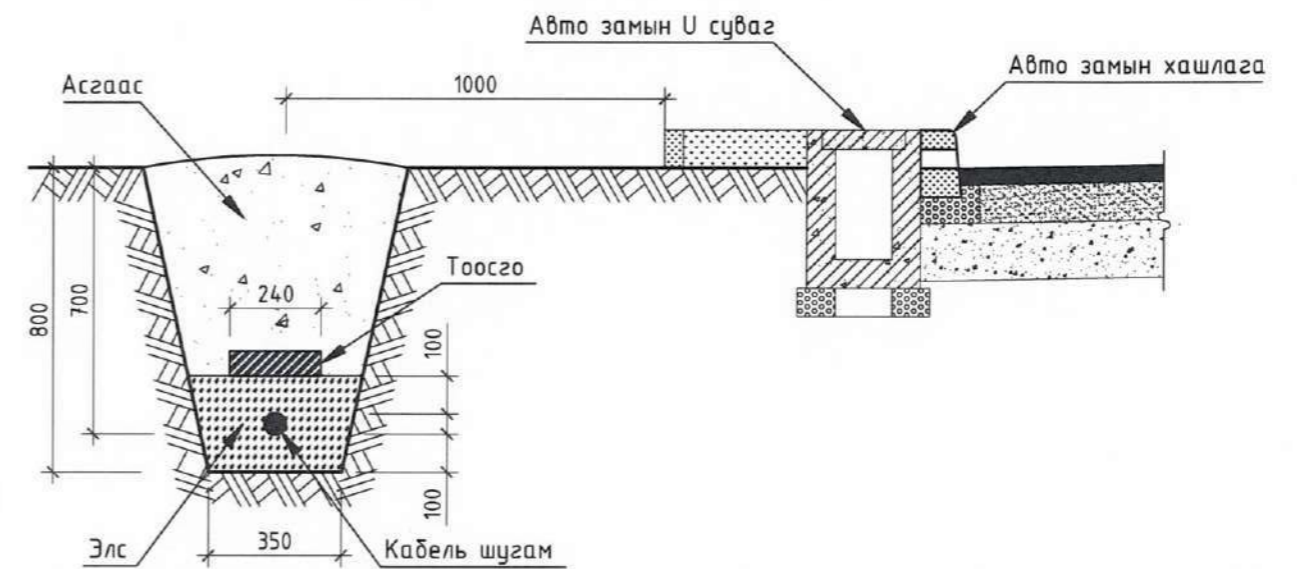
ХЭСЭГЛЭЛ
КАБЕЛЬ ШУГАМ ЦАХИЛГААНЫ КАБЕЛЬ ШУГАМТАЙ ОГТЛОЛЦОХ, М1:20




ХЭСЭГЛЭЛ
КАБЕЛЬ ШУГАМ ХОЛБООНЫ ШУГАМТАЙ ОГТЛОЛЦОХ, М1:20



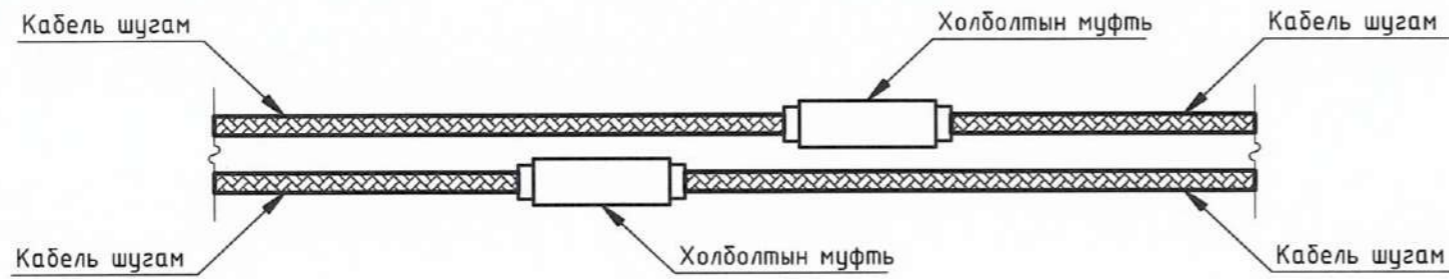
ХЭСЭГЛЭЛ
КАБЕЛЬ ШУГАМТАЙ АВТОЗАМТАЙ ЗЭРЭГЦЭЭ ТАВИХ, М1:20



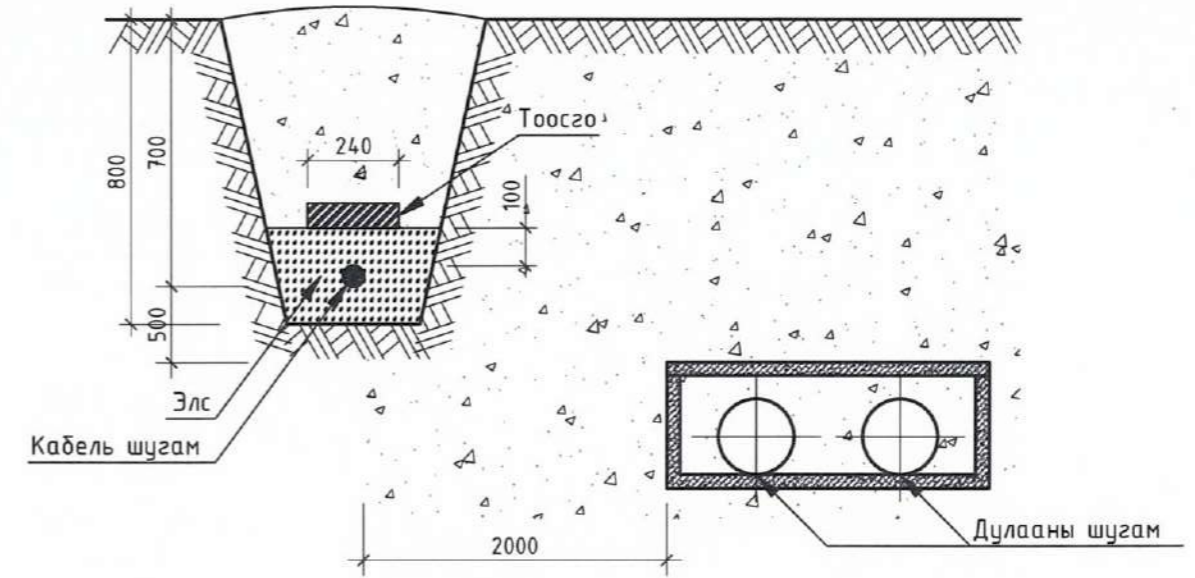
	Увс аймаг, Тэс сум, 6-р баг			
	150-н хүүхдийн цэцэрлэгийн барилгын 10/0.4кВ-н ЦДКШ-н гадна цахилгаан хангамж			
Инженер	Гүйцэтгэсэн	Шалгасан	МОНГОЛ УЛС Т.Цогтсүрэн Ганбаатарын НАРДЫН ЗЭЛ МЭРГЭЙСЭН ИНЖЕНЕР Т.Цогтсүрэн ХУГАЦААГ	Эл шифр: ИТХ-24/2024 ТГ шифр:
			Масштаб: М1:	Огноо: 2024.05
			Зургийн дугаар: ГЦ-12	Хуудас: 13

КАБЕЛЬ УГСРАЛТЫН ЗУРАГ-4

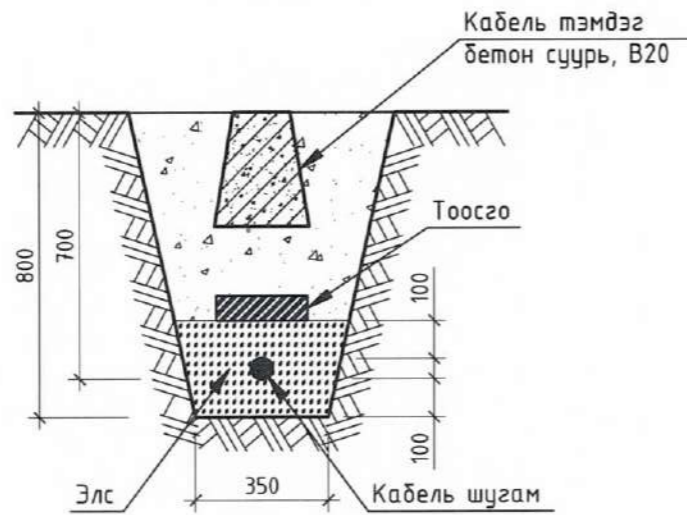
ХЭСЭГЛЭЛ
КАБЕЛЬ ШУГАМД ХОЛБОЛТЫН МУФТЬ ХИЙХ, М1:50



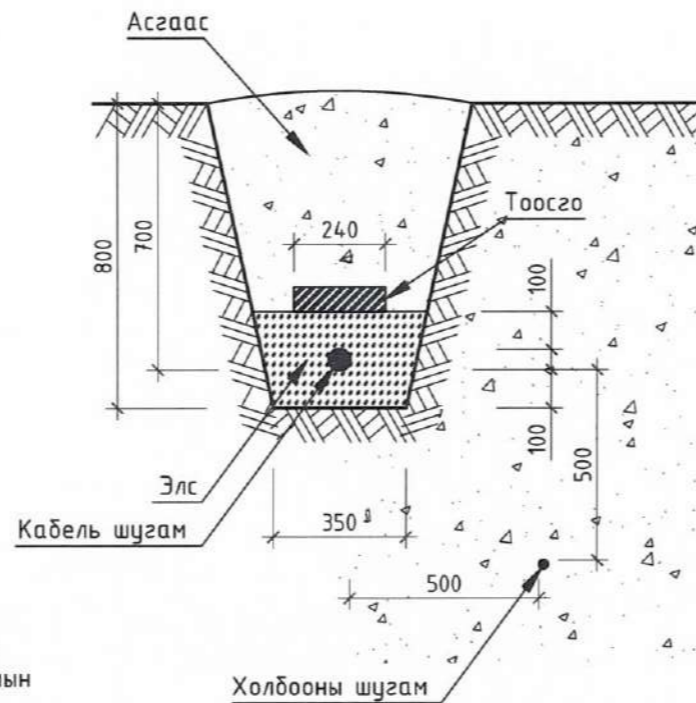
КАБЕЛЬ ШУГАМ ДУЛААНЫ ШУГАМТАЙ ЗЭРЭГЦЭЭ ТАВИГДАХ, М1:20



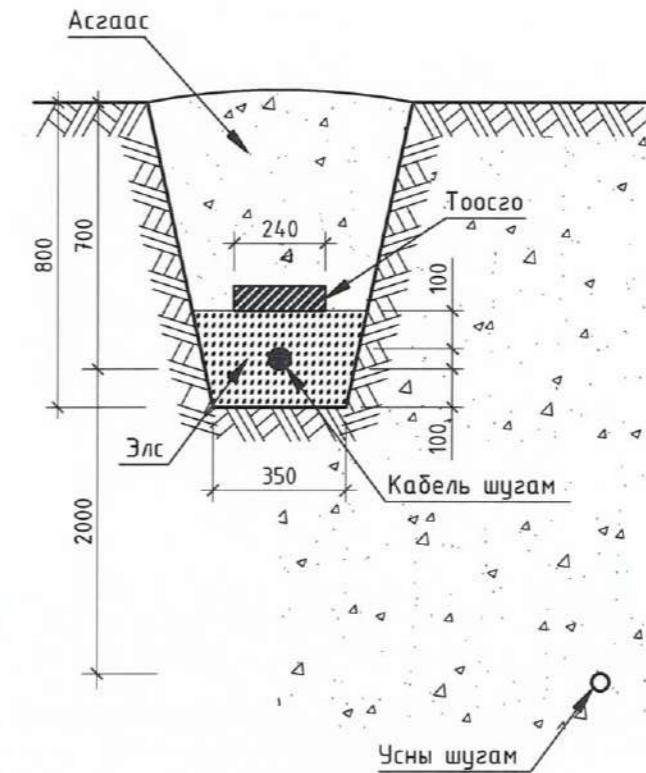
ХЭСЭГЛЭЛ
КАБЕЛЬ МЭДЭЭЛЛЭХ БЕТОН ТЭМДЭГ, М1:20



КАБЕЛЬ ШУГАМ ХОЛБООНЫ ШУГАМТАЙ
ЗЭРЭГЦЭЭ ТАВИГДАХ, М1:20



КАБЕЛЬ ШУГАМ УСНЫ ШУГАМТАЙ
ЗЭРЭГЦЭЭ ТАВИГДАХ, М1:20



ТАЙЛБАР

Кабелийн тэмдгийг газрын түвшнээс дээш 50мм гаргаж байрлуулна. Кабелийн муфта хийх хэсэгт суулгах ба хэрэв явган хүний болон автомашины замд саад учруулах бол тэмдгийг газрын түвшинтэй ижил түвшинд байрлуулна. Кабелийн тэмдэг дээр шугамын нэр, хүчдэл, утасны марк, огтлол зэргийг бичнэ.



Увс аймаг, Тэс сум, 6-р баг				
150-н хүүхдийн цэцэрлэгийн барилгын 10/0.4кВ-н ЦДКШ-н гадна цахилгаан хангамж				
Кабель угсралтын зураг-4				А.3
Инженер	Ганбаатарын	Т.Огтгэрэл	БГ шифр: TX-24/2024	Масштаб: М1
Гүйцэтгэсэн	И.АРАГШУЯА	Т.Огтгэрэл	шифр:	Огноо: 2024.05
Шалгасан	МЭРГЭШСЭН ИНЖЕНЕР	Т.Нарантуяа	Зургийн дугаар: ГЦ-13	Хуудас: 13



ITGELINKHAD LLC
CONSTRUCTION DESIGN

ЕГ Шифр: ИТХ-24/2024

Увс аймаг, Тэс сум, 6-р баг

150-Н ХҮҮХДИЙН ЦЭЦЭРЛЭГИЙН БАРИЛГЫН ГАДНА ГЭРЭЛТҮҮЛГИЙН АЖЛЫН ЗУРАГ

(Ажлын зураг)

ГАДНА ГЭРЭЛТҮҮЛЭГ-ГГ

Захирал:...../Б.Хишигжаргал/

УЛААНБААТАР
2024


ЗУРГИЙН ЖАГСААЛТ

ҮНДСЭН ҮЗҮҮЛЭЛТ

ЗУРГИЙН ЖАГСААЛТ		
Хуудас	Зургийн нэр	Тайлбар
ГГ-01	Зургийн жагсаалт, үндсэн үзүүлэлт	
ГГ-02	Тайлбар дичиг, кабелийн хүснэгт	
ГГ-03	Материалын түүвэр, ажлын тоо хэмжээ	
ГГ-04	Гадна гэрэлтүүлгийн трасс	
ГГ-05	Гадна гэрэлтүүлгийн самбарын тооцооны тойм	
ГГ-06	Зам талбайн гэрэлтүүлгийн удирдлагын зарчмын бүдүүвч	
ГГ-07	2 толгойтой гэрэлтүүлгийн шон, шонгийн зураг	
ГГ-08	Гэрэлтүүлгийн шон, зангилаа	
ГГ-09	Гэрэлтүүлгийн шонгийн схем, материалын түүвэр	
ГГ-10	1 толгойтой гэрэлтүүлгийн шонгийн зураг	
ГГ-11	Кабель угсралтын зураг-1	
ГГ-12	Кабель угсралтын зураг-2	

Д/Д	ҮЗҮҮЛЭЛТИЙН НЭР	ХЭМЖИХ НЭГЖ	ТООН УТГА
1	Сүлжээний хүчдэл	Вольт	380/220
2	Тооцооны ачаалал-1	кВт	0.5
3	Тооцооны гүйдэл-1	А	0.8
4	Хамгийн их хүчдэлийн алдагдал	%	0.128

ИШ ТАТСАН БАРИМТ БИЧИГ		
Тэмдэглэгээ	Нэр	Тайлбар
БД 30-102-11	Хот тосгон да суурин газрын гудамж, зам талбайн гэрэлтүүлгийг төлөвлөх	
БД 43-101-03	Цахилгаан байгууламжийн дүрэм	
БНБД 23-02-08	Байгалийн да зохиомол гэрэлтүүлэг	
БНБД 3.05.06-90	Цахилгаан техникийн ажил	

	Увс аймаг, Тэс сум, 6-р баг 150-н хүүхдийн цэцэрлэгийн барилгын гадна гэрэлтүүлэг					
	Зургийн жагсаалт, үндсэн үзүүлэлт				А.3	
	Инженер	<i>Г.Нарантуяа</i>	Г.Пагамжаргал	ЕГ шифр: ИТХ-24/2024	Масштаб:	Огноо: 2024.05
	Гүйцэтгэсэн	<i>Г.Нарантуяа</i>	Г.Пагамжаргал	ТГ шифр:	Зургийн дугаар: ГГ-01	Хуудас: 12
Шалгасан		Г.Нарантуяа				

ТАЙЛБАР БИЧИГ

ЗУРГИЙН ДААЛГАВАР.

Увс аймаг Тэс сум 6-р багийн нутаг дэвсгэрт байрлах 150 ХҮҮХДИЙН ЦЭЦЭРЛЭГИЙН барилгын гадна гэрэлтүүлгийн ажлын зураг төслийг хийж гүйцэтгэв. Үг гадна гэрэлтүүлгийн хэсгийн ажлын зураг төслийг хийж гүйцэтгэхдээ дэвсгэр зураг, ерөнхий төлөвлөгөөний ажлын зураг төслийг үндэслэн "Цахилгаан байгууламжийн дүрэм" БД 43-101-03-ын дагуу хийж гүйцэтгэв.

ЦАХИЛГААН ХАНГАМЖ.

Шинээр баригдах цэцэрлэгийн дотор төлөвлөгдсөн байгаа гадна гэрэлтүүлгийн самбараас тэжээл авч гэрэлтүүлгийг тэжээнэ.

ГАДНА ГЭРЭЛТҮҮЛЭГ.

Гадна гэрэлтүүлэгт 9м болон 6м-ийн өндөртэй металл шон (ГГ-7, 11-с үзнэ үү) зам талбайруу тусах 50Вт, 100Вт чадалтай шар өнгийн LED чийдэнтэй гэрэлтүүлэгч, ашиглахаар төлөвлөв. Гэрэлтүүлгийн хамгаалалтын зэрэглэл IP65, -50°С-ийн температурт хэвийн ажилладаг байх шаардлагатай. Гэрэлтүүлэгчийг ГГС-1 самбар дотор байрлах цагийн релегээр удирдана. Гэрэлтүүлгийн шонг явган зам дээр тавихыг хориглох ба явган замтай огтлолцохооргүй бол автозамын хашлаганаас 0.6-1м-ийн зайд байрлуулна. (Хэрвээ зураг төсөлд тусгаснаас өөр шонг гэрэлтүүлэгт ашиглахаар бол гэрэлтүүлэг цэнэглэх утас болон гал хамгаалагчийг тусад нь авах шаардлагатай).

ЦАХИЛГААН ДАМЖУУЛАХ КАБЕЛЬ ШУГАМ.

0.4кВ-ын ЦДКШ-д АВБШВ маягийн 4х10мм² хөнгөнцагаан голтой кабель хэрэглэнэ.

Кабель шугамыг газрын түвшнээс доош 0.7м-т тавина. Кабель шугам трассынхаа дагуу дулааны шугамтай огтлолцож байвал энэ хэсэгт кабелийг хуванцар хоолойд сүвлэж тавина. Дэвсгэр зураг дээр ороогүй ч цахилгаан дамжуулах кабель шугамууд нь бусад болзошгүй инженерийн шугам сүлжээ, элементүүдтэй ойртох үед БД43-101-03-ын 2.3-ын дагуу дараахаас багагүй зайд байрлуулна.

- Автозам талбайн хашлага, суваг шуудууны захын цэгээс - 1м
- Дулааны шугамаас - 2м
- Байшин барилгын довжоо, суурь хүртэл - 0.6м
- Холбоо дохиоллын шугам - 0.5м


АНХААРАХ.

Ажил эхлэхийн өмнө зураг төсөлд тусгагддаггүй газар доорх инженерийн шугам сүлжээ байгаа эсэхийг холбогдох байгууллагуудаас тодруулж, хяналт тавиулж, зөвшөөрөл авах шаардлагатай.


Үгсралтын ажлыг хийх явцдаа гэрээ байгуулж, зохиогчоор хяналт хийлгэнэ. Бүх үгсралтын ажлыг БД 43-101-03, БНБД 3.05.06-90-ийн дагуу хийж гүйцэтгэх ба инженер, техникийн болон бусад ажилчид ХААД, ТААД-ийг мөрдөж ажиллана.

№	ШУГАМ		Гэрлийн тоо	ЧАДАЛ, кВт	ГҮЙДЭЛ, А	УРТ, м	Огтлол, мм ²	dU, %
	Эхлэл	Төгсгөл						
	1	ГГС-1						
2	Гэрэл-1	Гэрэл-2	7	0.4	0.64	13	10	0.011
3	Гэрэл-2	Гэрэл-3	6	0.3	0.48	16	10	0.010
4	Гэрэл-3	Гэрэл-4	5	0.25	0.4	12	10	0.007
5	Гэрэл-4	Гэрэл-5	4	0.2	0.32	14	10	0.006
6	Гэрэл-5	Гэрэл-6	3	0.15	0.24	12	10	0.004
7	Гэрэл-6	Гэрэл-7	2	0.1	0.16	16	10	0.003
8	Гэрэл-7	Гэрэл-8	1	0.05	0.08	14	10	0.002
Нийт			8	0.5	0.8	118	10	0.128

Гадна гэрэлтүүлэг. АВБШВ 4х10мм.кв

	Увс аймаг, Тэс сум, 6-р баг				
	150-н хүүхдийн цэцэрлэгийн барилгын гадна гэрэлтүүлэг				
	Тайлбар бичиг, кабель шугамын хүснэгт				A.3
	Инженер	<i>Г.Насантөрөл</i>	Г.Пагамжаргал	ЕГ шифр: ИТХ-24/2024	Масштаб:
Гүйцэтгэсэн	<i>Г.Насантөрөл</i>	Г.Пагамжаргал	ТГ шифр:	Зургийн дугаар: ГГ-02	Хуудас: 12
Шалгасан		Г.Нарантуяа			

МАТЕРИАЛЫН ТҮҮВЭР, АЖЛЫН ТОО ХЭМЖЭЭ

1	2	3	4	5	6	7	8	
МАТЕРИАЛЫН ТҮҮВЭР, АЖЛЫН ТОО ХЭМЖЭЭ								
A	№	НЭР	МАЯГ	ХЭМЖИХ НЭГЖ	ТОО НЭГЖ КОМ	Нэгж жин кг Нэгж БҮГД		ТАЙЛБАР
	1	Гадна гэрэлтүүлгийн самбар	ГГС-1				1	
		а. Информатикийн металл самбар. 1000x650x300мм. IP65	ЩМП-5-0	ш	1		1	
		б. Ачаалал таслагч, 40А	ВН-32/ЗР	ш	1		1	
		в. Идэвхит чадлын тоолуур 380В, 40А		ш	1		1	
		г. 3-н туйлт автомат таслуур, хар.С 32А	ВА47-100	ш	1		1	
		д. 3-н туйлт автомат таслуур, хар.В 16А	ВА47-29	ш	2		2	
		е. Соронзон залгуур, 9А	КМИ-10910	ш	2		2	
		ё. Цэнэг шавхагч	ОПС1-С/4	ш	1	1	1	
		ж. Улаан өнгийн товчлуур (таслах)	ВКИ-216	ш	1		1	
		з. Хар өнгийн товчлуур (залгах)	ВКИ-216	ш	1		1	
B		и. Гал хамгаалагч, 10А	ППНИ-33	ш	1		1	
		й. Сэлгэн залгагч бүхий түлхүүр	SA	ш	1		1	
		к. Дохионы чийдэн, ~220В		ш	1		1	
		л. Цагийн реле	RT	ш	1		1	
		2 1x50Вт чадалтай LED гэрэлтүүлэгч /1-толгой/		ком	6		6	
	3 2x50Вт чадалтай LED гэрэлтүүлэгч /2-толгой/		ком	2		2		
C		4 Гэрэлтүүлгийн төмөр шон, L=6м		ком	6		6	
		5 Гэрэлтүүлгийн төмөр шон, L=9м		ком	2		2	
		6 0.4кВ-ын 4x10мм ² огтлолтой хөнгөнцагаан золтой хүчний кабель		м	124		124	
		7 Кабелийн төгсгөвчтэй цорго, 4x10мм ²		ком	14		14	
		8 Пластмассан хоолой, Ø100мм L=3м		ш	2		2	
D		9 Кабелийн мэдээлэх түүз		м	118		118	
		10 Элс		мЗ	8.26		8.26	
		11 Тоосго		ш	984		984	
АЖЛЫН ТОО ХЭМЖЭЭ								
№	АЖЛЫН НЭР			ХЭМЖИХ НЭГЖ	ТОО	ТАЙЛБАР		
	Самбар угсрах, суурилуулах			ком	1			
1	1 Толгойтой гэрэлтүүлэгчийг шонгийн хамт суурилуулах			ком	6			
2	2 Толгойтой гэрэлтүүлэгчийг шонгийн хамт суурилуулах			ком	2			
11	Кабелийг шуудуугаар татах			м	124			
12	Кабельд төгсгөвч шахах, холболт хийх			ш	14			
13	Кабельд элсэн дэвсгэр хийх			м	8.26			
14	Кабелийг тоосгоор хучих			м	984			
ГАЗАР ШОРООНЫ АЖИЛ								
17	Кабелийн шуудуу ухах			мЗ	39.68			
18	Кабелийн шуудууг буцааж булах			мЗ	37.696			
19	Гэрэлтүүлгийн шонгийн нүх ухах			мЗ	9.6			
20	Гэрэлтүүлгийн шонгийн нүх булах			мЗ	6.24			
ТАЙЛБАР								
								
Увс аймаг, Тэс сум, 6-р баг 150-н хүүхдийн цэцэрлэгийн барилгын гадна гэрэлтүүлэг								
Материалын түүвэр, ажлын тоо хэмжээ								
А.3								
Инженер		<i>Г.Насантөрөл</i>		Г.Пагамжаргал		ЕГ шифр: ИТХ-24/2024		
Гүйцэтгэсэн		<i>Г.Насантөрөл</i>		Г.Пагамжаргал		Масштаб: Огноо: 2024.05		
Шалгасан				Г.Нарантуяа		ТГ шифр: Зургийн дугаар: Хуудас: ГГ-03 12		

ГАДНА ГЭРЭЛТҮҮЛГИЙН ТРАСС. М1:500



Төлөвлөж буй 0.4кВ-ын ЦДКШ
АВБДШВ 4x10мм2 L=118м

ГЭС-1
Pm=0.5кВм
Im=0.799А

ТАНИХ ТЭМДЭГ		
	Төлөвлөж буй гэрэлтүүлэгч	
	Төлөвлөж буй хоёр толгойт гэрэлтүүлэгч	
	Гадна гэрэлтүүлгийн самбар	
	Төлөвлөж буй 0.4кВ-ын ЦДКШ	
	Бохир усны шугам	
	Дулааны шугам	
	Төлөвлөж буй хамгаалалтын хоолой	

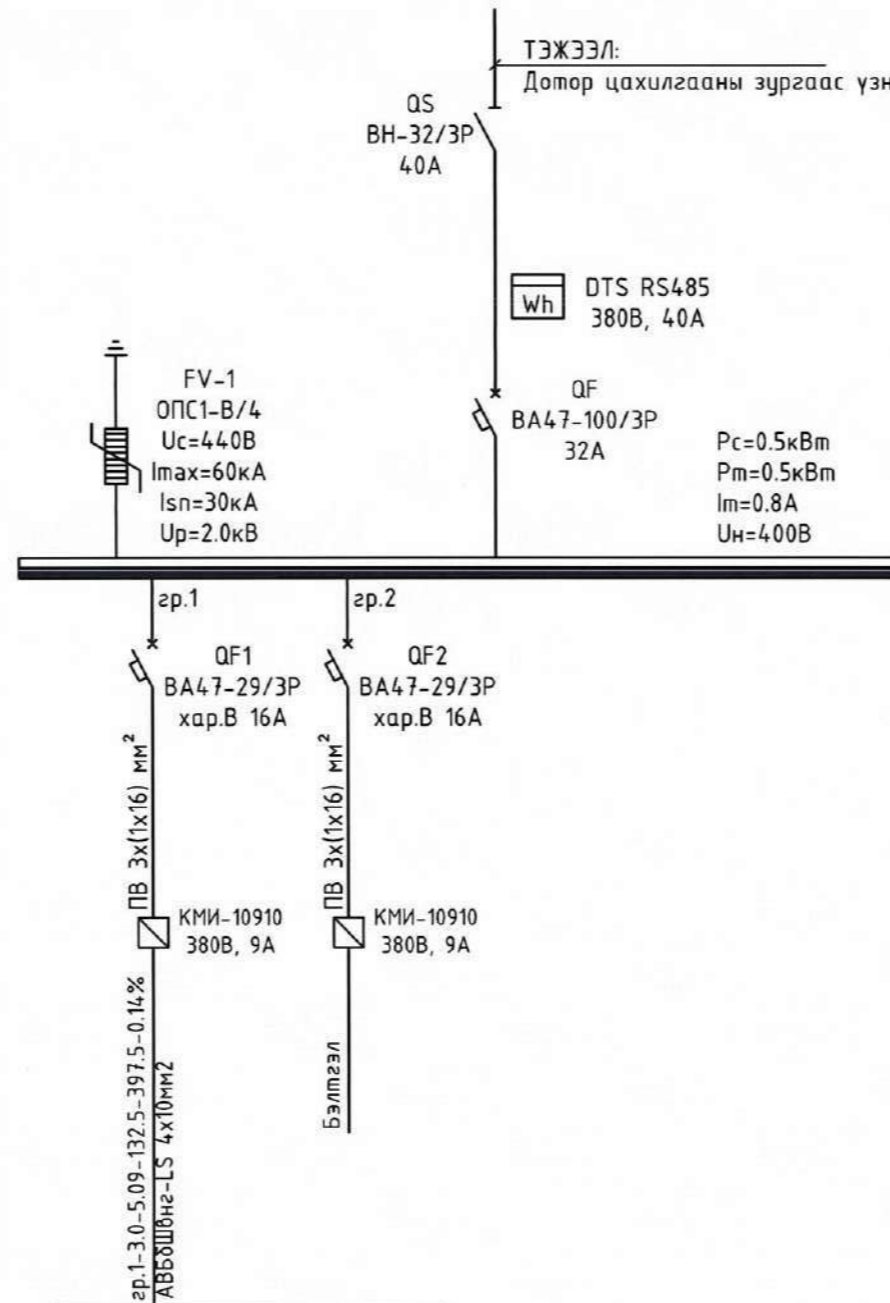
Б 3

ITGELIIN KHAD LLC
CONSTRUCTION DESIGN

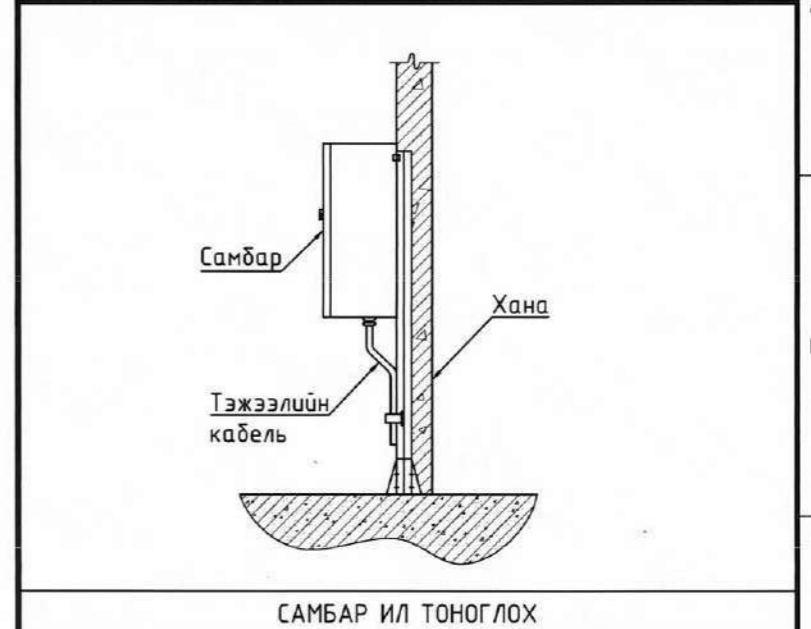
Увс аймаг, Тэс сум, 6-р баг 150-н хүүхдийн цэцэрлэгийн барилгын гадна гэрэлтүүлэг					
Гадна гэрэлтүүлгийн трасс					
Инженер	<i>Г.Нарантуяа</i>	Г.Пагамжаргал	ЕГ шифр:	Масштаб:	Огноо:
Гүйцэтгэсэн	<i>Г.Нарантуяа</i>	Г.Пагамжаргал	ИТХ-24/2024	М1:500	2024.05
Шалгасан		Г.Нарантуяа	ТГ шифр:	Зургийн дугаар:	Хуудас:
				ГГ-04	12

ГАДНА ГЭРЭЛТҮҮЛГИЙН САМБАРЫН ТООЦООНЫ ТОЙМ (ГГС-1)

ГГС-1 Информатик.С (1000x650x300мм)	
ТУХАЙН ТЭЖЭЭХ ШУГАМ	
ОРОЛТ ДЭЭРХ ТАСЛАХ АППАРАТЫН МАЯГ, ХАРАКТЕРИСТИКА Iном (А), Iрас (А)	
МАЯГ, Uном (А), Iном (А) ХЭМЖҮҮРИЙН ХЭЛХЭЭ, ЦАХИЛГААН ТООЛУУР, ХЭТ ХҮЧДЭЛ ХЯЗГААРЛАГЧ	
ШИН ДАМЖУУЛАГЧ, ХУВААРИЛАХ ХАЙРЦАГ	ОРОЛТ ДЭЭРХ АППАРАТЫН МАЯГ, ХАРАКТЕРИСТИКА Iном (А), Iрас (А)
	ТЭМДЭГЛЭГЭЭ (МАЯГ) Pс (кВт), Pм (кВт), Im (А), Un (Вольт)
ШУГАМЫН ГАРАЛТЫН АППАРАТ	МАЯГ Iр, Iхм (А) САЛГАХ БА ХАЙЛАХ ТАВЬЦЫН ГҮЙДЭЛ, ГРУППЫН ДУГААР
ШУГАМЫН ТЭМДЭГЛЭГЭЭ, АЧААЛАЛ (кВт), ГҮЙДЭЛ (А), УРТ (м), МОМЕНТ (кВт*м), ХҮЧДЭЛИЙН АЛДАГДАЛ (%)	УТАСНЫ МАРК, ХӨНДЛӨН ОГТЛОЛ (мм ²), ХООЛОЙН ГОЛЧ (мм)
ЯВУУЛАХ АППАРАТ	ТЭМДЭГЛЭГЭЭ (МАЯГ) ДУЛААНЫ САЛГАГЧ, ДУЛААНЫ РЕЛЕНИЙ ТАВЬЦ
ШУГАМЫН ТЭМДЭГЛЭГЭЭ, АЧААЛАЛ (кВт), ГҮЙДЭЛ (А), УРТ (м), МОМЕНТ (кВт*м), ХҮЧДЭЛИЙН АЛДАГДАЛ (%)	УТАСНЫ МАРК, ХӨНДЛӨН ОГТЛОЛ (мм ²), ХООЛОЙН ГОЛЧ (мм)
ЦАХИЛГААН ХЭРЭГСЭЛ	ТЭМДЭГЛЭГЭЭ
	БАЙГУУЛАЛТ ДАХЬ №
	МАЯГ ХЭВИЙН ЧАДАЛ (кВт)
	ГҮЙДЭЛ (А)
ТОНОГ ТӨХӨӨРӨМЖИЙН НЭР, ЗОРИУЛАЛТ	

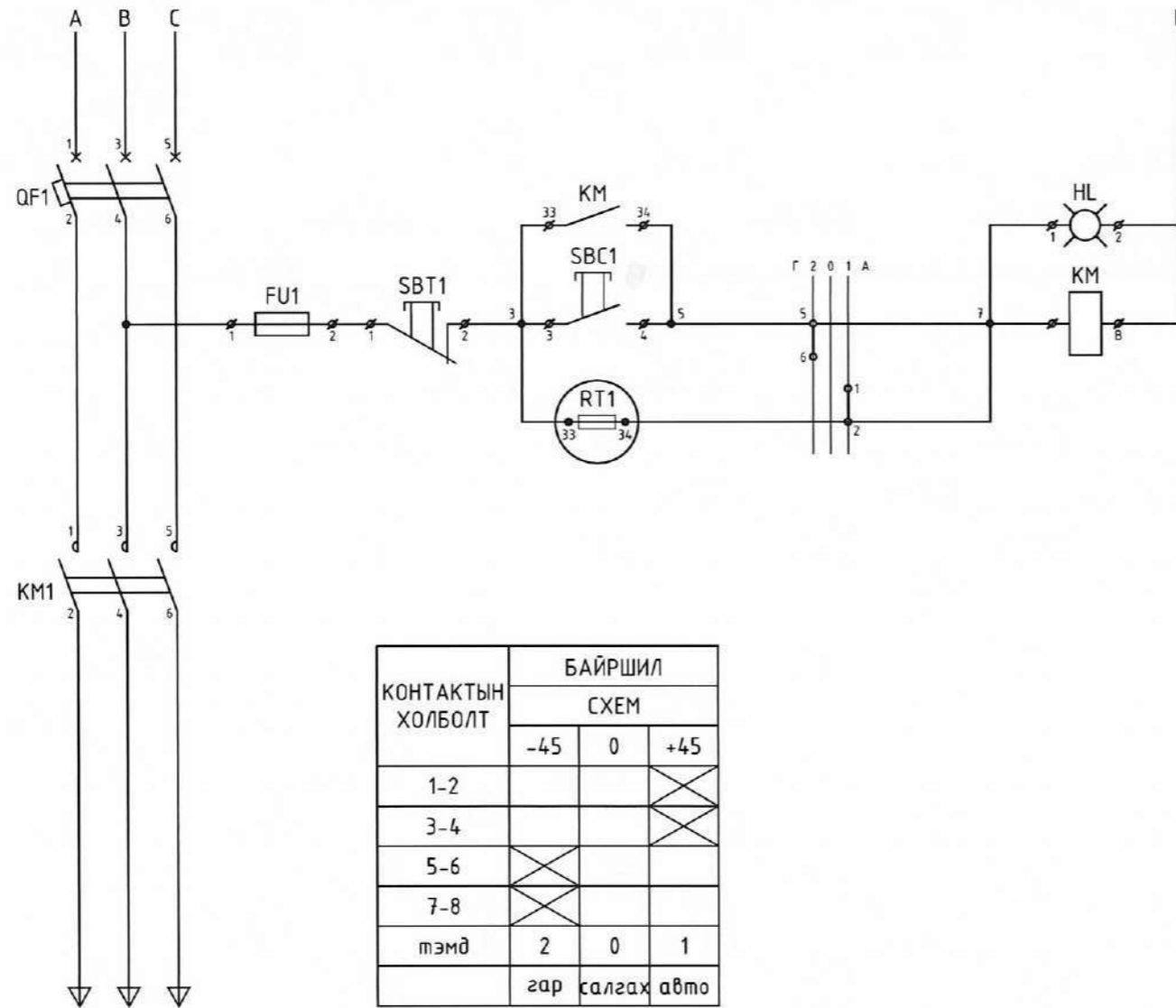


⊗	
-	-
0.5	-
0.8	-
-	-
Гэрэлтүүлэг	Бэлтгэл



	Увс аймаг, Тэс сум, 6-р баг 150-н хүүхдийн цэцэрлэгийн барилгын гадна гэрэлтүүлэг					
	Гадна гэрэлтүүлгийн самбарын тооцооны тойм (ГГС-1)				А.3	
	Инженер	<i>Г.Насантөрөл</i>	Г.Пагамжаргал	ЕГ шифр:	Масштаб:	Огноо:
	Гүйцэтгэсэн	<i>Г.Насантөрөл</i>	Г.Пагамжаргал	ИТХ-24/2024	Зургийн дугаар:	Хуудас:
Шалгасан		Г.Нарантуяа	ТГ шифр:	ГГ-05	12	

ЗАМ ТАЛБАЙН ГЭРЭЛТҮҮЛГИЙН УДИРДЛАГЫН ЗАРЧМЫН БҮДҮҮВЧ



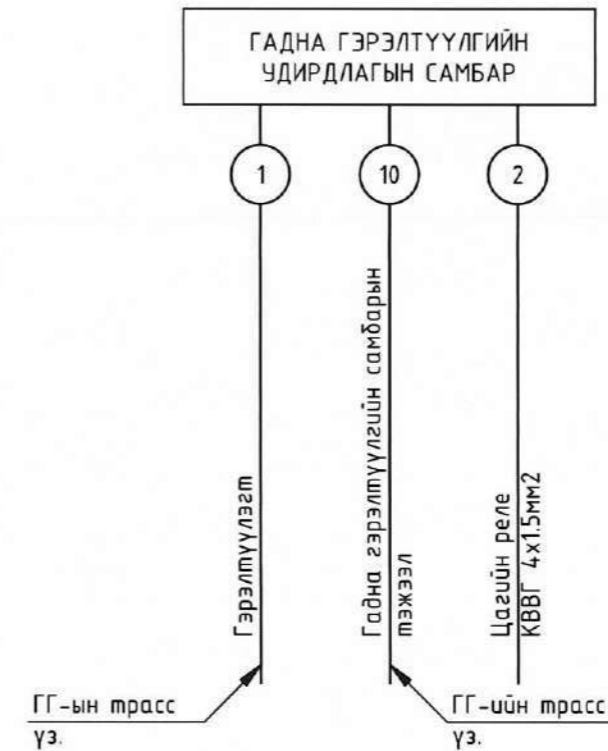
КОНТАКТЫН ХОЛБОЛТ	БАЙРШИЛ		
	СХЕМ		
	-45	0	+45
1-2			✕
3-4			✕
5-6	✕		
7-8	✕		
тэмд	2	0	1
	гар	салгах	авто

ХЯНАЛТЫН КАБЕЛИЙН ТОДОРХОЙЛОЛТ

ТЭМДЭГЛЭГЭЭ	НЭР	МАЯГ	ТОО	ТАЙЛБАР
	4x1.5мм ² огтлолтой хяналтын кабель	КВВГ-0.25	10м	

ТАЙЛБАР
Кабелийг газар дээр нь хэмжиж тайр.
Гэрэлтүүлгийн гар удирдлагыг хаалттай дэд өртөөний гадна талд тоноглоно.

Удирдлага	Тэжээл
	Гар
	Автомат
	Тэжээл
	Хоригийн реле



ТОДОРХОЙЛОЛТ

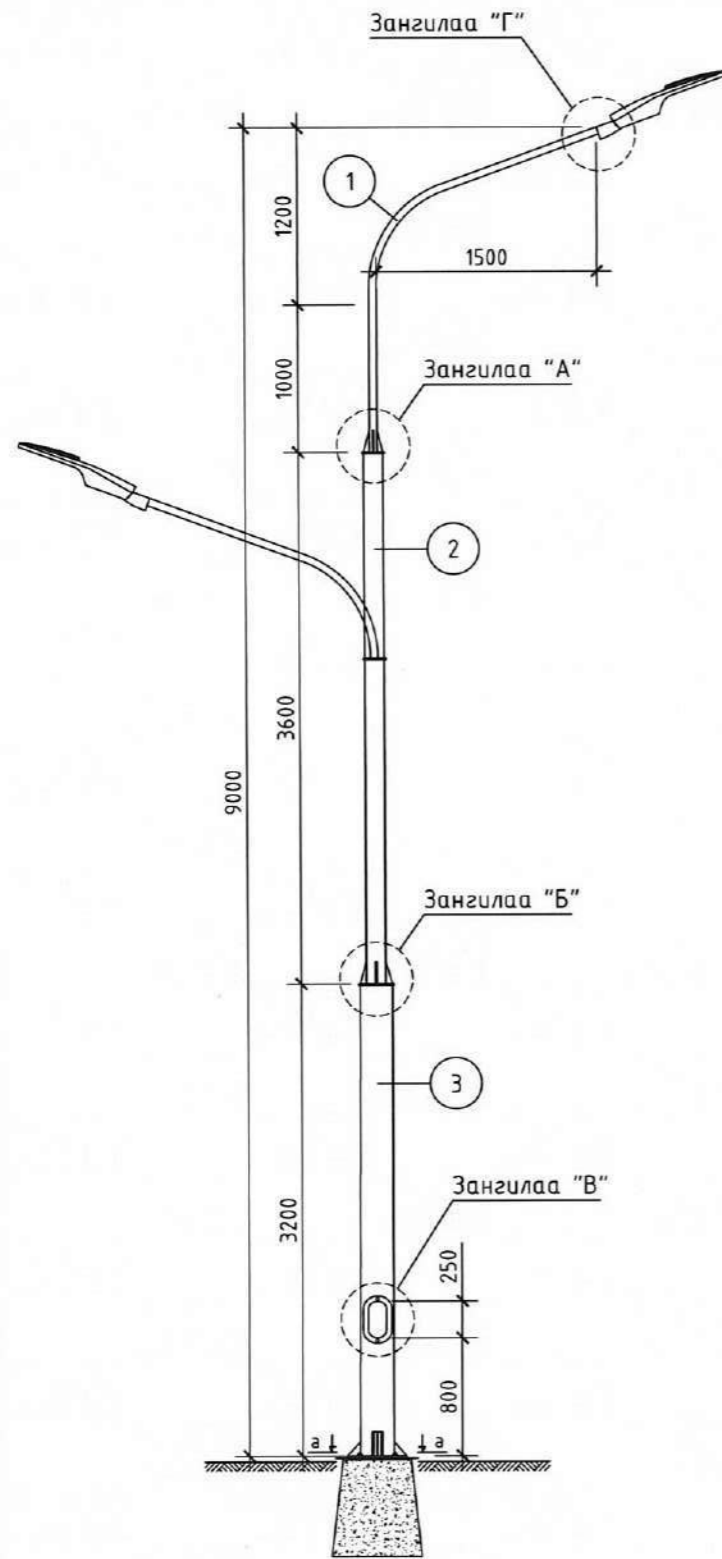
ТЭМДЭГЛЭГЭЭ	НЭР	МАЯГ	ТОО	ТАЙЛБАР
KM1	Соронзон залгуур 380В, 9А	КМИ-10910	1	
SBT	Улаан өнгийн товчлууур (маслах)	ВКИ-216	1	
SBC	Хар өнгийн товчлууур (залгах)			
FU	Гал хамгаалагч, 10А	ППНИ-33	1	
SA	Сэлгэн залгагч	ПКУЗ-14С-УЗ	1	
HL	Дохионы чийдэн, ~220В	АМЕ-3212212	1	
RP1	Цагийн реле	RT	1	1



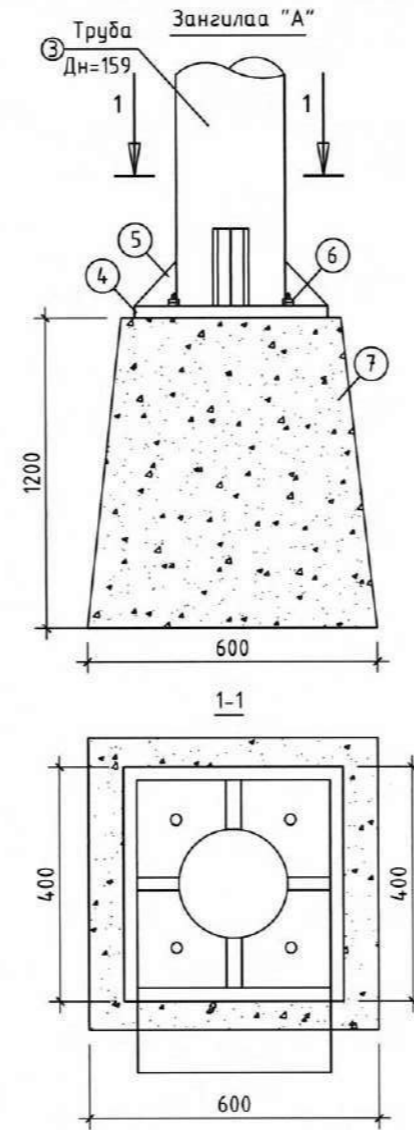
Увс аймаг, Тэс сум, 6-р баг 150-н хүүхдийн цэцэрлэгийн барилгын гадна гэрэлтүүлэг					
Зам талбайн гэрэлтүүлгийн удирдлагын зарчмын бүдүүвч					А.3
Инженер	<i>Г.Насан нарал</i>	Г.Пагамжаргал	ЕГ шифр: ИТХ-24/2024	Масштаб:	Огноо: 2024.05
Гүйцэтгэсэн	<i>Г.Насан нарал</i>	Г.Пагамжаргал	ТГ шифр:	Зургийн дугаар: ГГ-06	Хуудас: 12
Шалгасан		Г.Нарантуяа			

ГЭРЭЛТҮҮЛГИЙН ШОН, ШОНГИЙН СУУРЬ

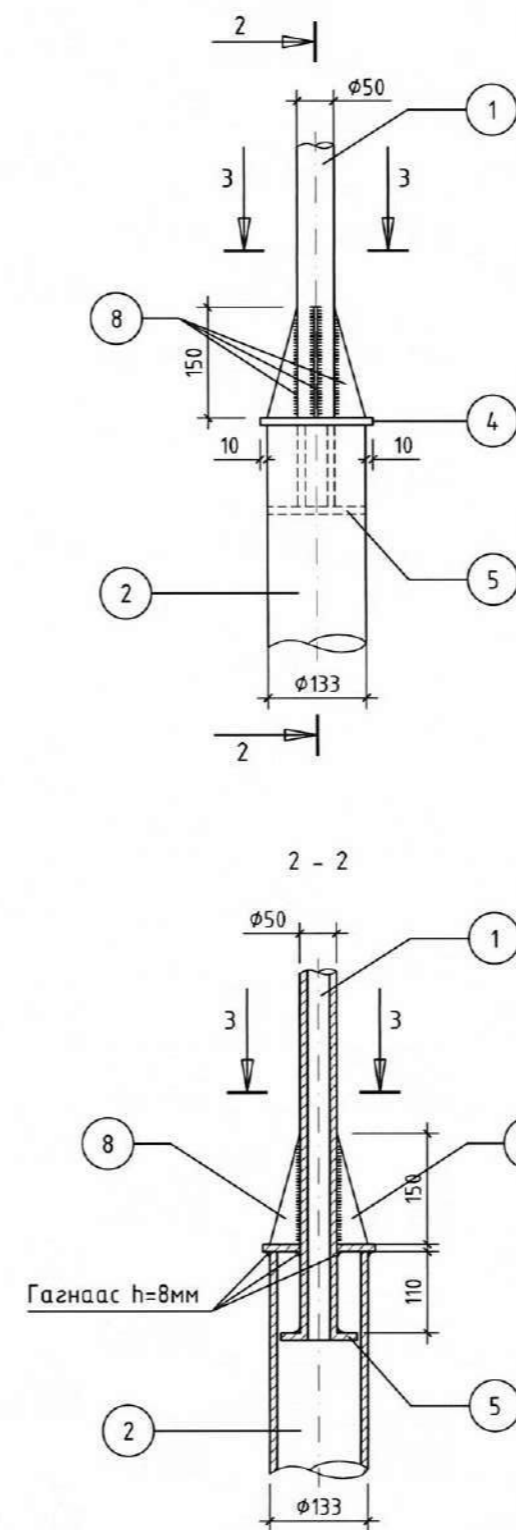
ЕРӨНХИЙ БАЙДАЛ, 1:50



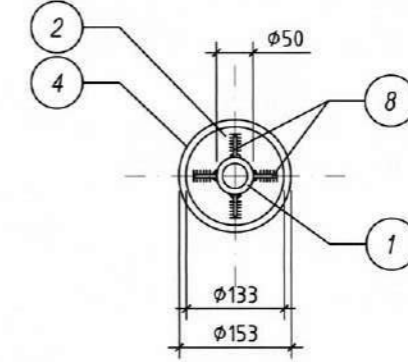
ШОНГИЙН СУУРЬ, 1:25



ЗАНГИЛАА "А", 1:10



3 - 3

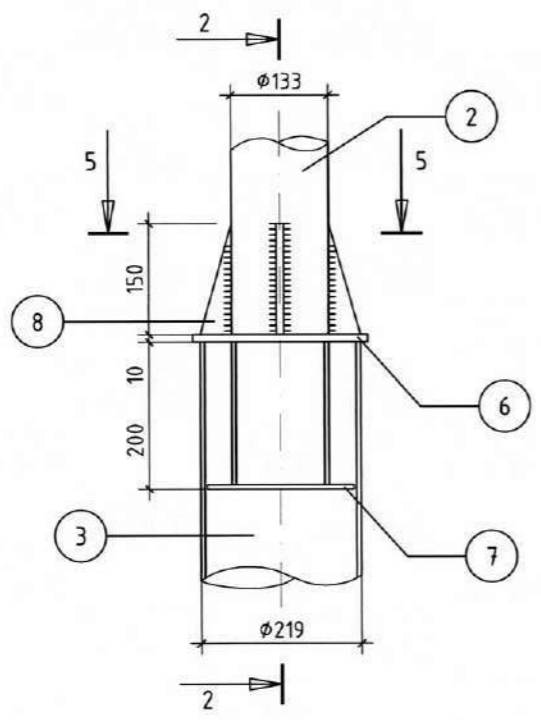


Увс аймаг, Тэс сум, 6-р баг
150-н хүүхдийн цэцэрлэгийн барилгын гадна гэрэлтүүлэг

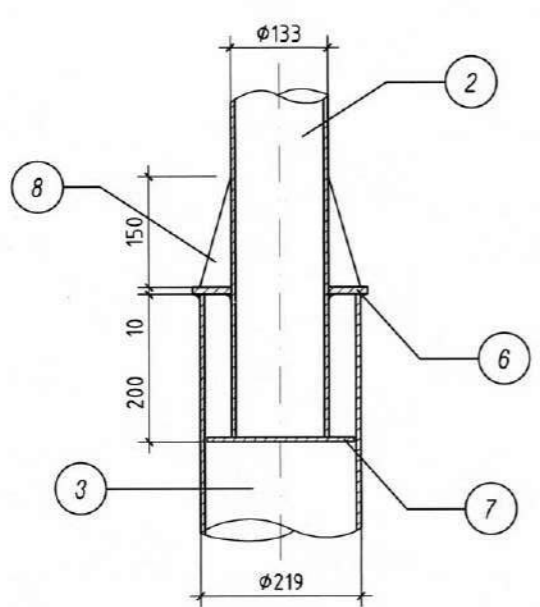
Гэрэлтүүлгийн шон, шонгийн суурь				А.3	
Инженер	<i>Г.Насантөрөл</i>	Г.Пагамжаргал	ЕГ шифр: ИТХ-24/2024	Масштаб:	Огноо: 2024.05
Гүйцэтгэсэн	<i>Г.Насантөрөл</i>	Г.Пагамжаргал	ТГ шифр:	Зургийн дугаар: ГГ-07	Хуудас: 12
Шалгасан		Г.Нарантуяа			

ГЭРЭЛТҮҮЛГИЙН ШОН, ЗАНГИЛАА

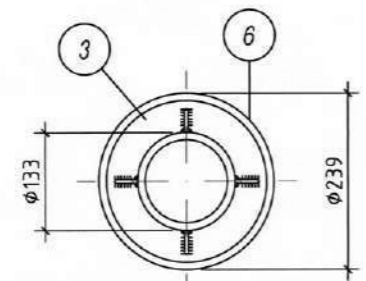
ЗАНГИЛАА "Б", 1:10



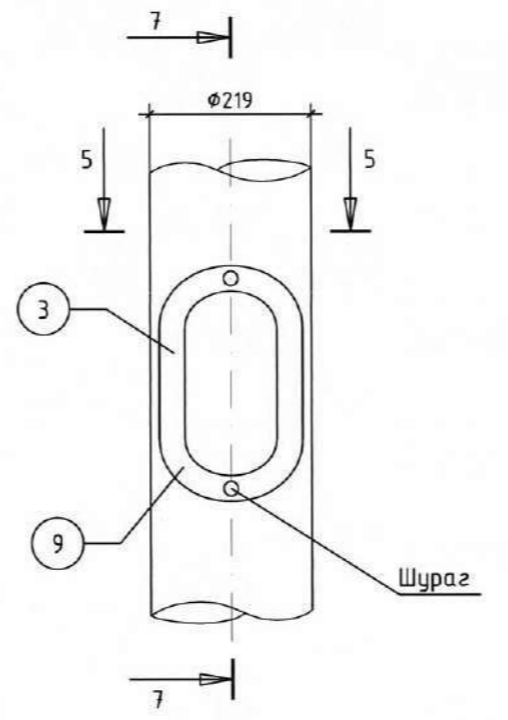
4 - 4



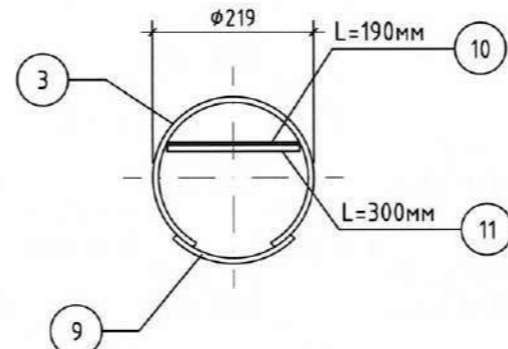
5 - 5



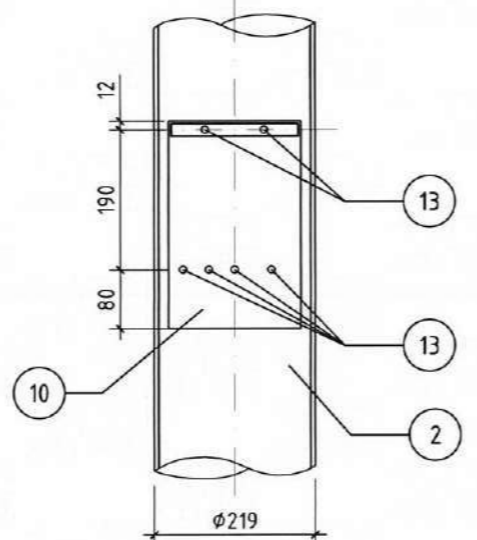
ЗАНГИЛАА "В", 1:10



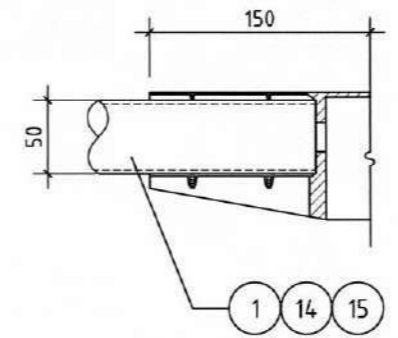
6 - 6



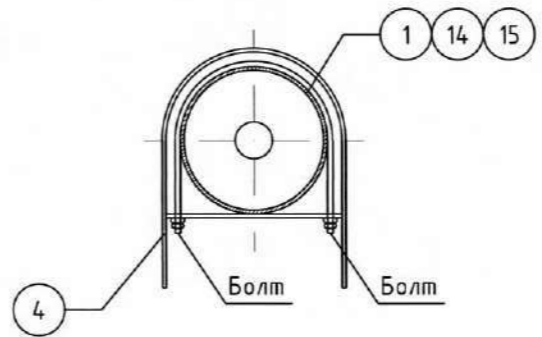
7 - 7



ЗАНГИЛАА "Г", 1:5



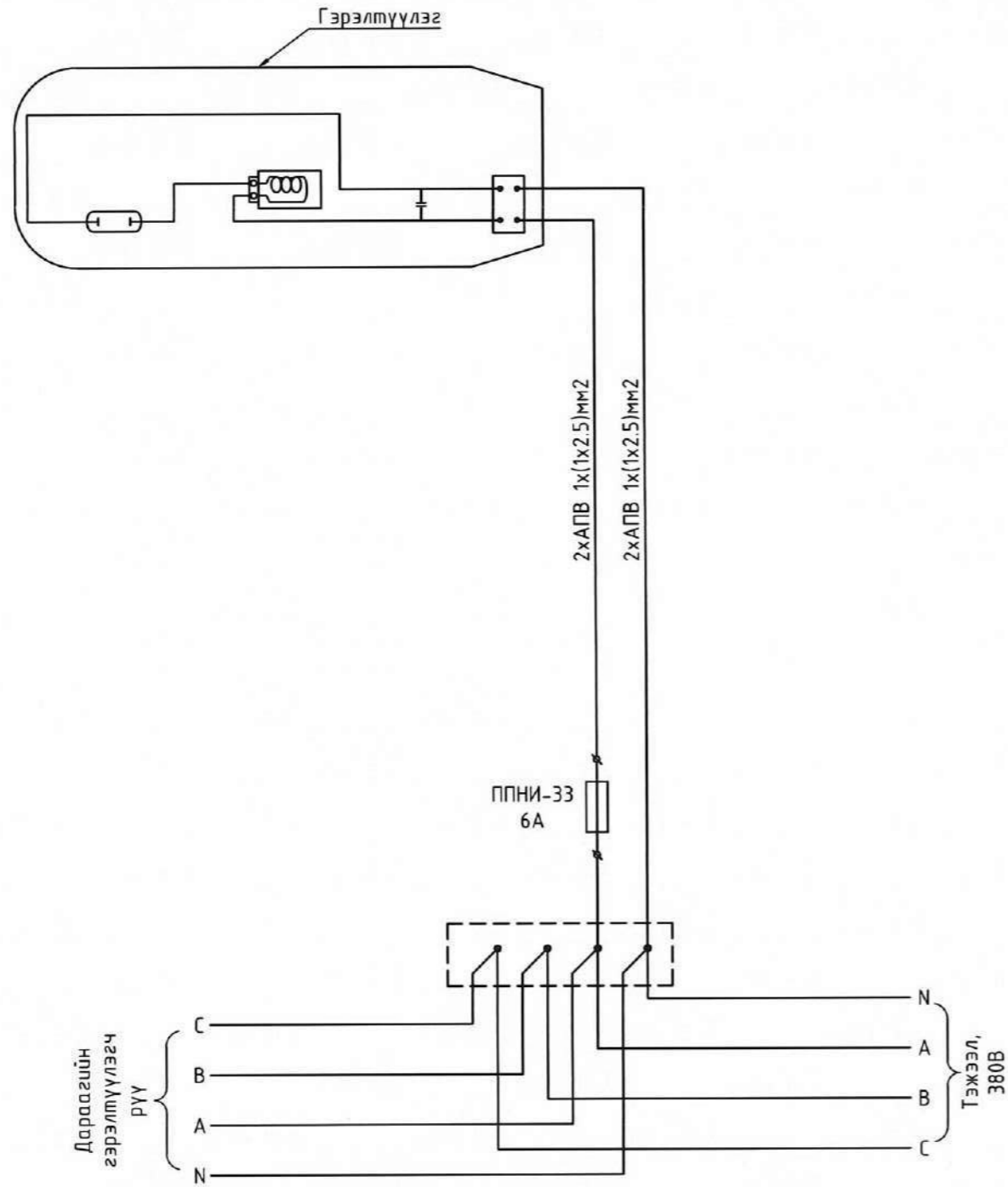
8 - 8



Увс аймаг, Тэс сум, 6-р баг					
150-н хүүхдийн цэцэрлэгийн барилгын гадна гэрэлтүүлэг					
Гэрэлтүүлгийн шон, зангилаа					A.3
Инженер	Г.Насантүвшин	Г.Пагамжаргал	ЕГ шифр: ИТХ-24/2024	Масштаб:	Огноо: 2024.05
Гүйцэтгэсэн	Г.Насантүвшин	Г.Пагамжаргал	ТГ шифр:	Зургийн дугаар: ГГ-08	Хуудас: 19 12
Шалгасан		Г.Нарантуяа			

ГЭРЭЛТҮҮЛГИЙН ШОНГИЙН СХЕМ, МАТЕРИАЛЫН ТҮҮВЭР

ЦАХИЛГААНЫ СХЕМ



1 ИЖ БҮРЭН ГЭРЭЛТҮҮЛГИЙН ШОНГИЙН ТҮҮВЭР

Д/Д	НЭР	МАЯГ	ХЭМЖИХ НЭГЖ	ТОО	ТАЙЛБАР
1	Ган хоолой, $\phi 50$ мм, L=2.2м		ш	2	
2	Ган хоолой, $\phi 133$ мм, L=3.8м		ш	1	
3	Ган хоолой, $\phi 219$ мм, L=5.2м		ш	1	
4	Төмөр фланец, $\phi 153 \times 10$ мм		ш	1	
5	Төмөр фланец, $\phi 120 \times 6$ мм		ш	1	
6	Төмөр фланец, $\phi 239 \times 10$ мм		ш	1	
7	Төмөр фланец, $\phi 200 \times 6$ мм		ш	1	
8	Хавтгай төмөр, 50x6мм, L=150мм		ш	8	
9	Хавтгай төмөр, 250x2мм, L=350мм		ш	1	
10	Хавтгай төмөр, 20x4мм, L=190мм		ш	1	
11	Гэрэлтүүлгийн текстолитон самбар 180x8, L=300мм		ш	1	
12	Швеллер, L=430мм	N14	ш	4	
13	Булан төмөр 50x50x5мм, L=560мм		ш	4	
14	Болт шайба, гайкын хамт, L=40мм		ш	6	
15	Гал хамгаалагч, 6А	ППНИ-33	ш	1	
16	Хөнгөнцагаан утас 2.5мм2	АПВ	м	36	
17	Электрод	Э42	ш	1	

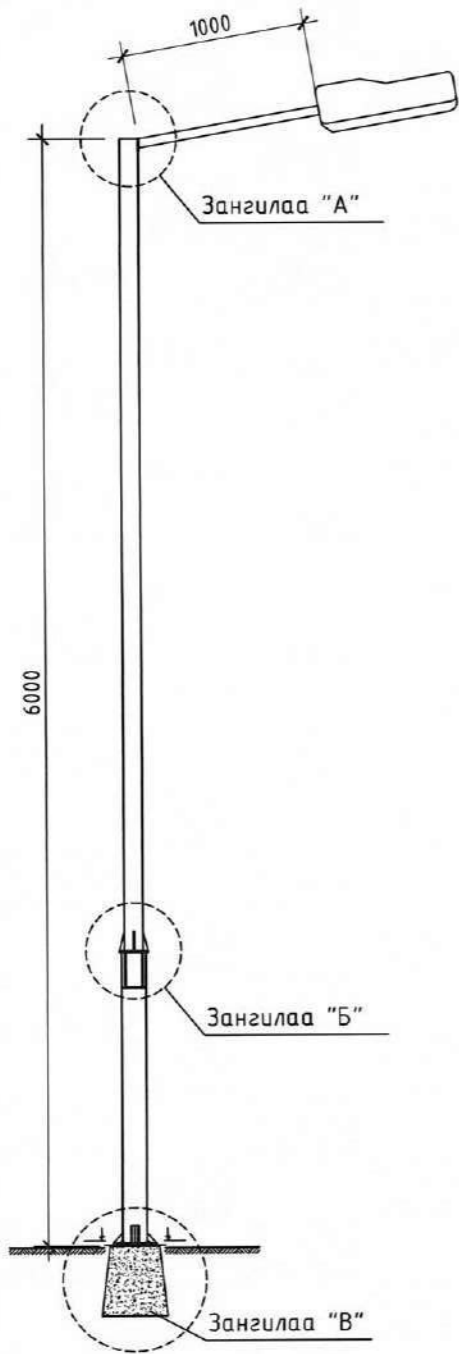
ТАЙЛБАР

Дээрх түүврийг зөвхөн нэг иж бүрэн гэрэлтүүлэгчийн хувьд тодорхойлсон ба тоо хэмжээг нийт гэрэлтүүлэгчийн тоогоор үржүүлж авна.

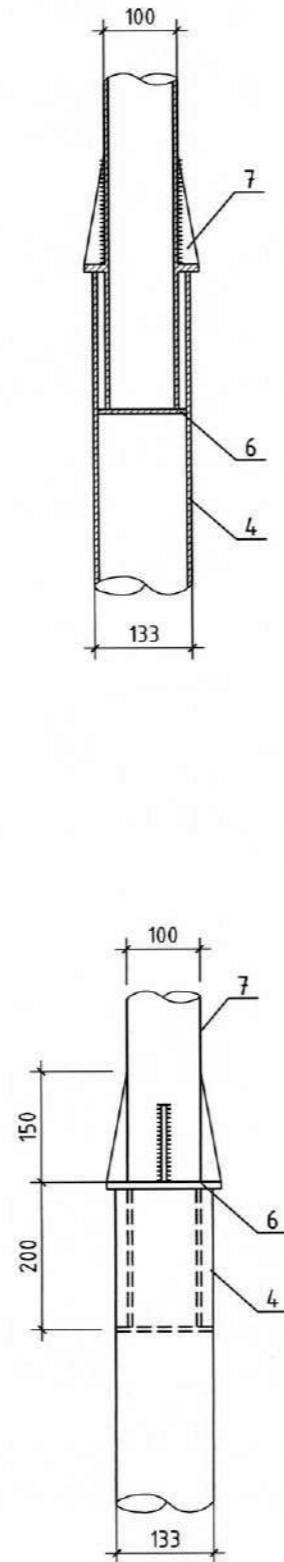
	Увс аймаг, Тэс сум, 6-р баг				
	150-н хүүхдийн цэцэрлэгийн барилгын гадна гэрэлтүүлэг				
	Гэрэлтүүлгийн шонгийн схем, материалын түүвэр				А.3
Инженер	Г.Насамтаргал	Г.Пагамжаргал	ЕГ шифр: ИТХ-24/2024	Масштаб:	Огноо: 2024.05
Гүйцэтгэсэн	Г.Насамтаргал	Г.Пагамжаргал	ТГ шифр:	Зургийн дугаар: ГГ-09	Хуудас: 20
Шалгасан		Г.Нарантуяа			12

1 ТОЛГОЙТОЙ ГЭРЭЛТҮҮЛГИЙН ШОНГИЙН ЗУРАГ

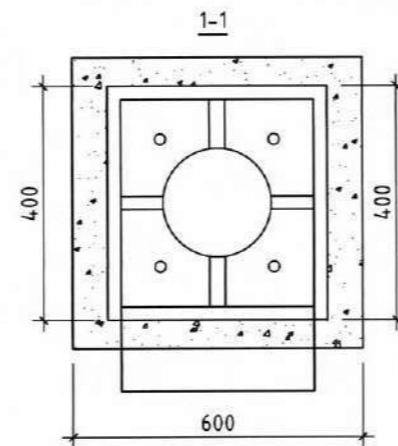
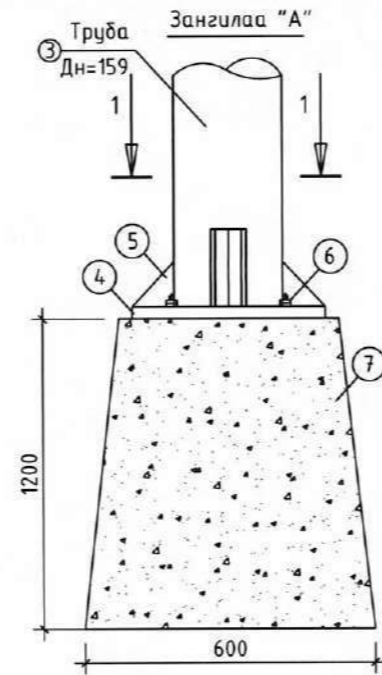
ШОНГИЙН ЕРӨНХИЙ БАЙДАЛ, М1:40



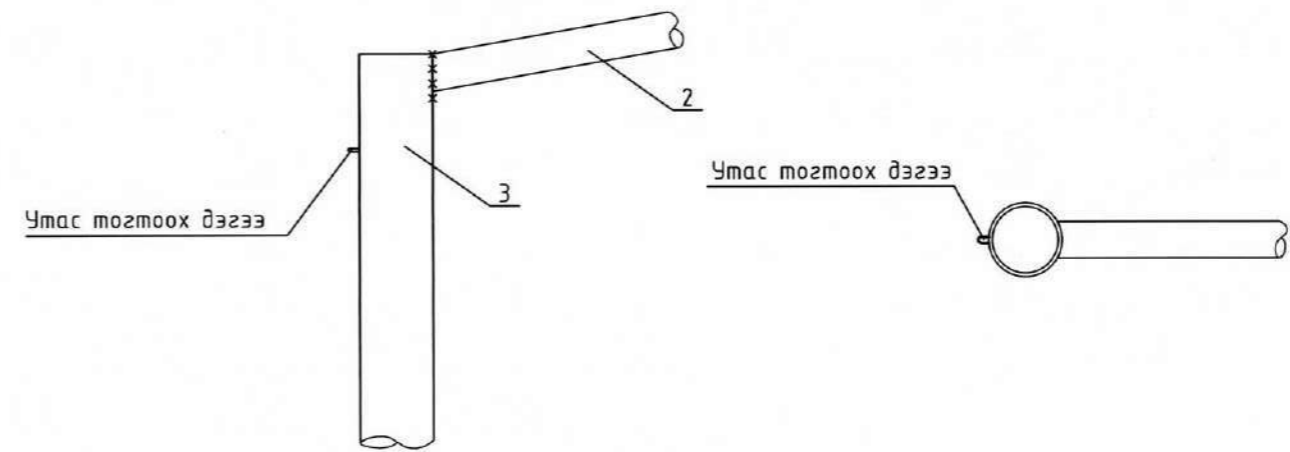
ЗАНГИЛАА "Б"



ШОНГИЙН СУУРЬ, 1:25



ЗАНГИЛАА "А"



ТОДОРХОЙЛОЛТ

Д/Д	НЭР	МАЯГ, ОГТЛОЛ	ХЭМЖИХ НЭГЖ	ТОО	НЭГ БҮРИЙН ЖИН, кг	ГОСТ
1	Төмөр яндан $\Phi 50 \times 3500$ м		ш	1	14.26	
2	Төмөр яндан $\Phi 100 \times 6200$		ш	1	14.26	
3	Төмөр яндан $\Phi 133 \times 2000$		ш	1	14.26	
4	Төмөр фланец 156x10		ш	1	1.9	
5	Хавтгай төмөр, L=150		ш	8	0.2	
6	Швеллер L=430		ш	4	5.89	
7	Булант ган 50x50x5мм, L=560		ш	4	8.45	
8	Болт, шайба, гайка		ш	6	0.05	
9	Электрод	Э-42	ш	1	7.0	



Увс аймаг, Тэс сум, 6-р баг
150-н хүүхдийн цэцэрлэгийн барилгын гадна гэрэлтүүлэг

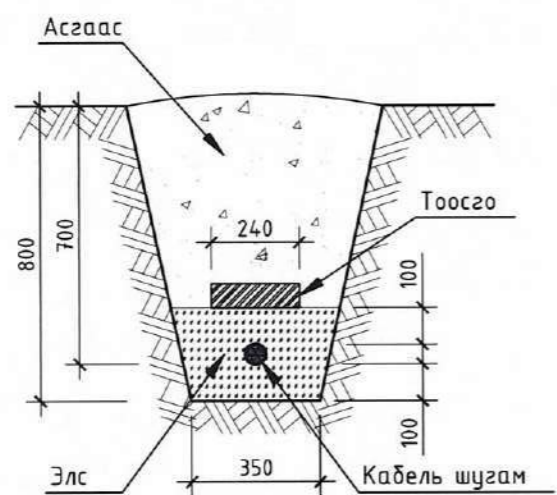
1 толгойтой гэрэлтүүлэгчийн шонгийн зураг

А.3

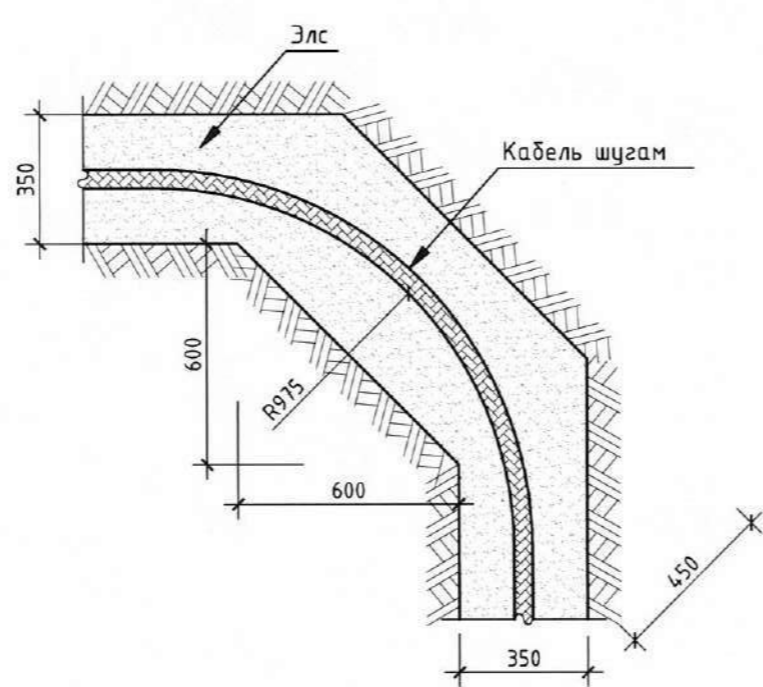
Инженер	Г.Насантүвшин	Г.Пагамжаргал	ЕГ шифр: ИТХ-24/2024	Масштаб:	Огноо: 2024.05
Гүйцэтгэсэн	Г.Насантүвшин	Г.Пагамжаргал	ТГ шифр:	Зургийн дугаар: ГГ-10	Хуудас: 21 12
Шалгасан		Г.Нарантуяа			

КАБЕЛЬ УГСРАЛТЫН ЗУРАГ-1

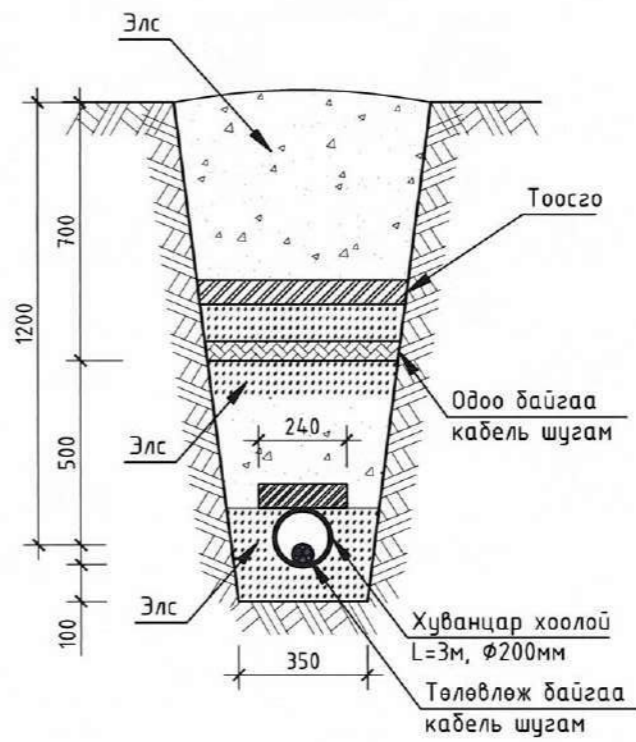
ОГТЛОЛ 1 - 1
1 КАБЕЛИЙГ ШУУДУУНД ТАВИХ



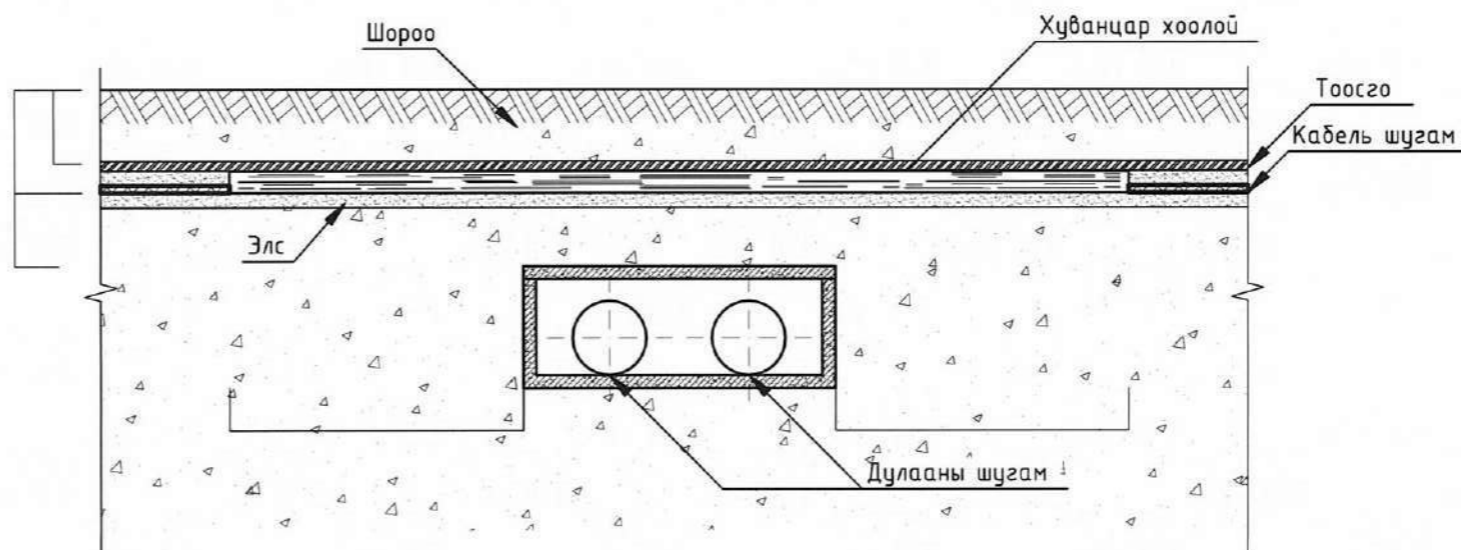
ОГТЛОЛ 1 - 1
1 КАБЕЛИЙН ТРАСС ЭРГЭХ ҮЕД



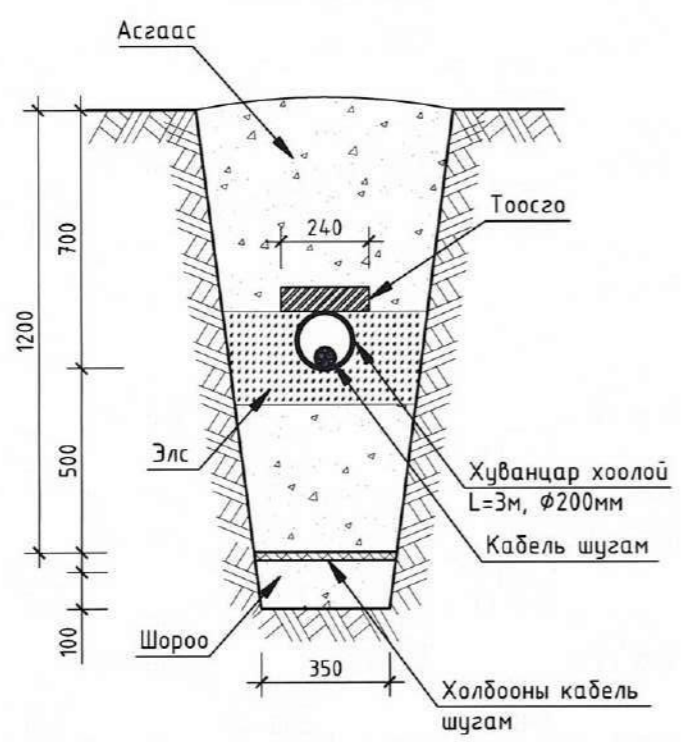
ХЭСЭГЛЭЛ
КАБЕЛЬ ШУГАМ ЦАХИЛГААНЫ КАБЕЛЬ ШУГАМТАЙ ОГТЛОЛЦОХ, М1:20



ХЭСЭГЛЭЛ
КАБЕЛЬ ШУГАМ ДУЛААНЫ ШУГАМТАЙ ОГТЛОЛЦОХ, М1:50



ХЭСЭГЛЭЛ
КАБЕЛЬ ШУГАМ ХОЛБООНЫ ШУГАМТАЙ ОГТЛОЛЦОХ, М1:20

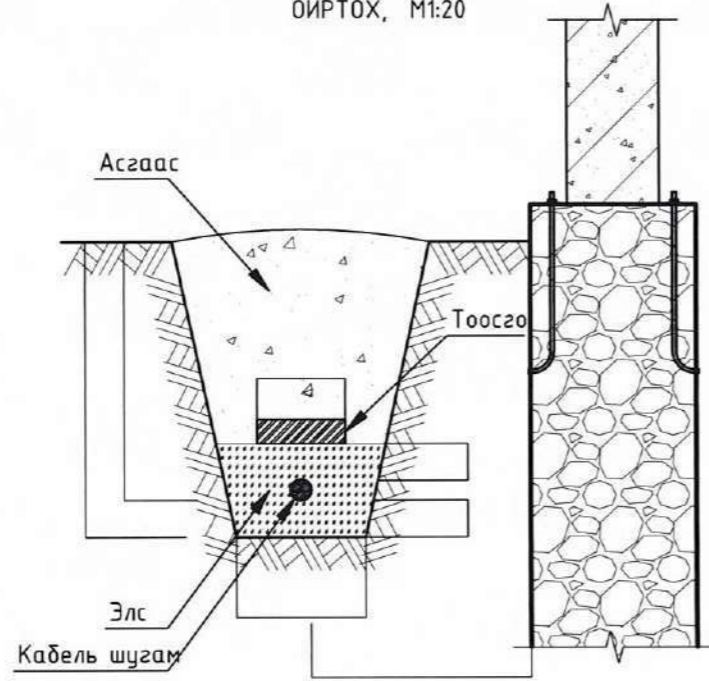


Увс аймаг, Тэс сум, 6-р баг
150-н хүүхдийн цэцэрлэгийн барилгын гадна гэрэлтүүлэг

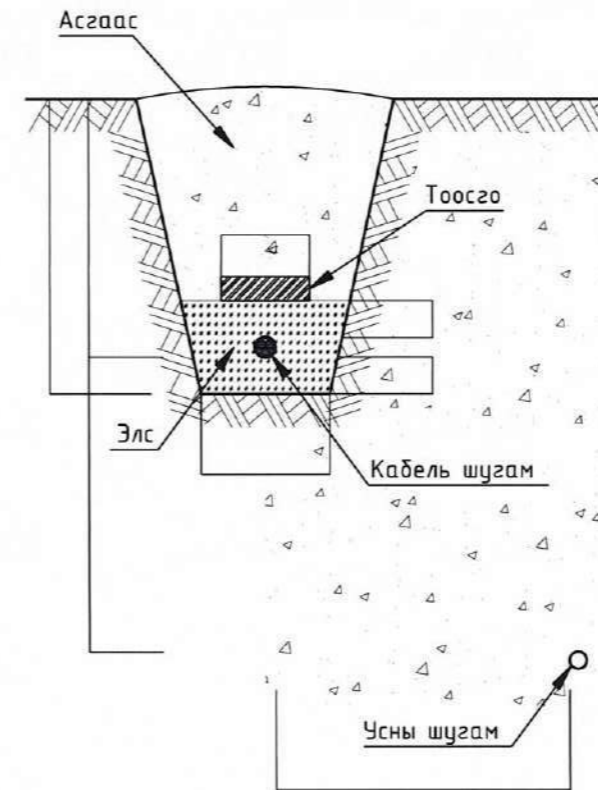
Кабель угсралтын зураг-1			А.3		
Инженер	Г.Насантүвшин	Г.Пагамжаргал	ЕГ шифр: ИТХ-24/2024	Масштаб:	Огноо: 2024.05
Гүйцэтгэсэн	Г.Насантүвшин	Г.Пагамжаргал	ТГ шифр:	Зургийн дугаар: ГГ-11	Хуудас: 12
Шалгасан		Г.Нарантуяа			

КАБЕЛЬ УГСРАЛТЫН ЗУРАГ-2

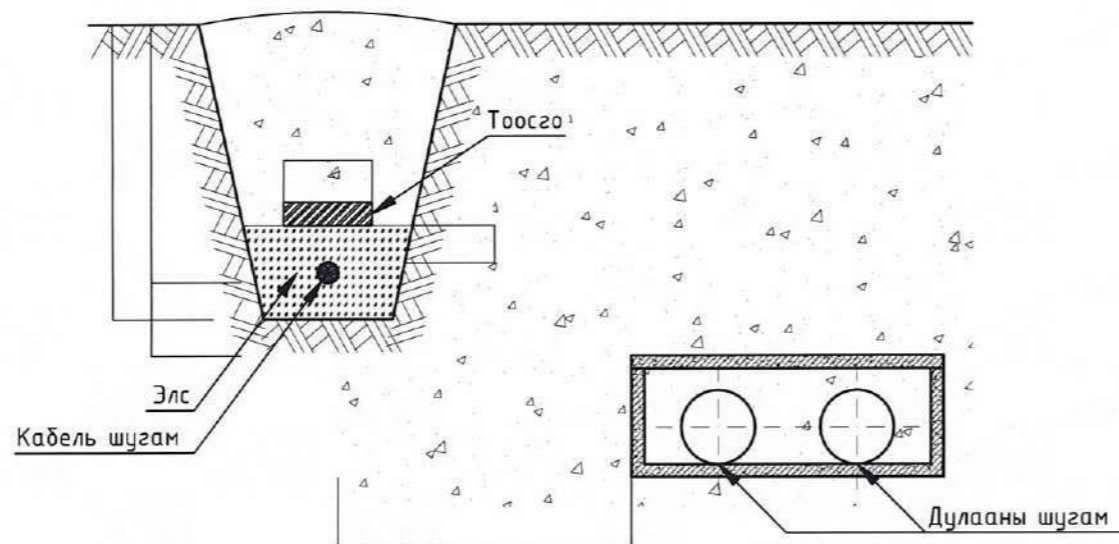
ХЭСЭГЛЭЛ
КАБЕЛЬ ШУГАМ БАРИЛГЫН СУУРЬТАЙ
ОЙРТОХ, М1:20



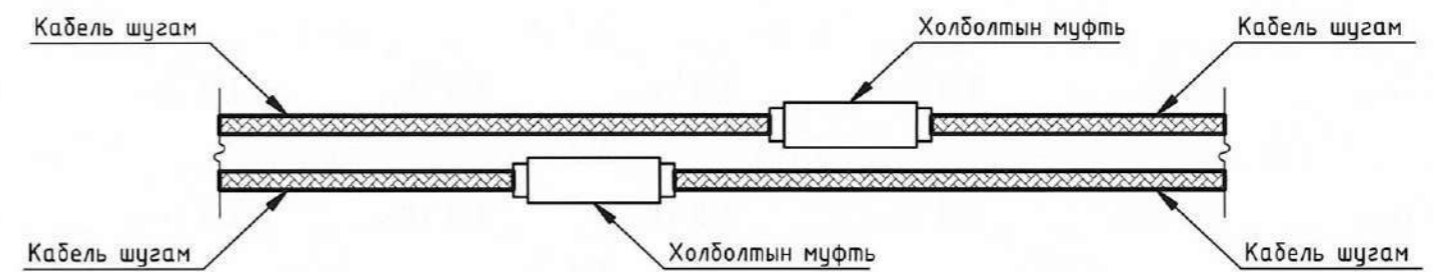
КАБЕЛЬ ШУГАМ УСНЫ ШУГАМТАЙ
ЗЭРЭГЦЭЭ ТАВИГДАХ, М1:20



КАБЕЛЬ ШУГАМ ДУЛААНЫ ШУГАМТАЙ ЗЭРЭГЦЭЭ ТАВИГДАХ, М1:20



ХЭСЭГЛЭЛ
КАБЕЛЬ ШУГАМД ХОЛБОЛТЫН МУФТЬ ХИЙХ, М1:50



Увс аймаг, Тэс сум, 6-р баг
150-н хүүхдийн цэцэрлэгийн барилгын гадна гэрэлтүүлэг

Кабель угсралтын зураг-2

А.3

Инженер	<i>Г.Насан торол</i>	Г.Пагамжаргал	ЕГ шифр: ИТХ-24/2024	Масштаб:	Огноо: 2024.05
Гүйцэтгэсэн	<i>Г.Насан торол</i>	Г.Пагамжаргал	ТГ шифр:	Зургийн дугаар: ГГ-12	Хуудас: 12
Шалгасан		Г.Нарантуяа			



ITGELINKHAD LLC
CONSTRUCTION DESIGN

ЕГ Шуфр: ИТХ-24/2024

УВС АЙМАГ, ТЭС СУМ, 6-Р БАГ
150-н ХҮҮХДИЙН ЦЭЦЭРЛЭГИЙН БАРИЛГЫН
КТПН 250кВА ЧАДАЛТАЙ ДЭД СТАНЦ. $U_n=10/0.4$ кВ

(Ажлын зураг)

ГАДНА ЦАХИЛГААН-ГЦ

Захирал:...../Б.Хишигжаргал/



УЛААНБААТАР
2024

ЗУРГИЙН ЖАГСААЛТ, АЖЛЫН ТОО ХЭМЖЭЭ

ЗУРГИЙН ЖАГСААЛТ

АЖЛЫН ТОО ХЭМЖЭЭ

Д/Д	НЭР	ТАЙЛБАР
ГЦ-1	Зургийн жагсаалт, угсралтын ажлын тоо хэмжээ	
ГЦ-2	Тайлбар дичиг	
ГЦ-3	КТПН-ийн дүдүүвч, захиалгын хуудас	
ГЦ-4	КТПН-ийн байгуулалт, харагдах байдал	
ГЦ-5	КТПН-ийн харагдах байдал	
ГЦ-6	КТПН-ийн огтлол	
ГЦ-7	КТПН-ийн газардуулгын байгуулалт	
ГЦ-8	Гадсан газардуулгын суулгалтын зураг, хэсэглэлүүд	
ГЦ-9	КТПН-ийн дотор газардуулга	
ГЦ-10	КТПН-ийн суурийн байгуулалт	
ГЦ-11	КТПН-ийн суурийн харагдах байдал-1	
ГЦ-12	КТПН-ийн суурийн харагдах байдал-2	
ГЦ-13	КТПН-ийн хашааны зураг	

Д/Д	НЭР	ХЭМЖИХ НЭГЖ	ТОО
1. БАРИЛГЫН АЖИЛ			
1.1	Газрын хөрсийг ухаж тэгшлэх	мЗ	3.84
1.2	250 мм-ийн зузаантай хайрган хөрс бэлдэх	мЗ	1.52
1.3	Газардуулгын хүрээний шуудуу ухах	мЗ	20.3
1.4	Бетон бэлтгэл үе	мЗ	0.8
2. УГСРАЛТЫН АЖИЛ			
2.1	КТПН-ийг суурин дээр байрлуулах	ш	1
2.2	Газардуулгын электродыг газарт өрөмдөж, суулгах $\angle 50 \times 50 \times 5 \text{мм}$, $L=3.5 \text{м}$	ш	20
2.3	Хэвтээ газардуулгын хүрээг суулгах $\angle 40 \times 4 \text{мм}$	м	250
2.4	Трансформатор болон тоног төхөөрөмжийг газардуулгад холдох (цэгээр)	ш	6



ITGELINKHAD LLC
CONSTRUCTION DESIGN

Увс аймаг, Тэс сум, 6-р баг
150-н хүүхдийн цэцэрлэгийн барилгын КТПН 250кВА чадалтай дэд станц. $U_n=10/0.4 \text{кВ}$

Зургийн жагсаалт, угсралтын ажлын тоо хэмжээ

Инженер	<i>Мягмар</i>	ИТХ-24/2024	Масштаб:	Огноо:
Гүйцэтгэсэн	<i>Мягмар</i>	ИТХ-24/2024	M1:	2024.05
Шалгасан	<i>Мягмар</i>	ИТХ-24/2024	Зургийн дугаар:	Хуудас:
			ГЦ-01	13

ЗУРГИЙН ДААЛГАВАР.

Увс аймаг, Тэс сум, 6-р багийн нутаг дэвсгэрт баригдаж буй "150-н хүүхдийн цэцэрлэгийн барилга"-ын гадна цахилгаан хангамжийн $S_n=250\text{kVA}$ чадлын, $U_n=10/0.4\text{kV}$ хүчдэлтэй иж бүрэн дэд станцын ажлын зураг төслийг хийж гүйцэтгэхдээ УВС ЦТС ХХК-ийн 2024 оны 04-р сарын 10-ны өдрийн №23 дугаарын техникийн нөхцөл, газар дээр нь хийсэн судалгааг үндэслэн цахилгаан байгууламжийн дүрэм БД43-101-03-ын дагуу хийж гүйцэтгэв.

ҮНДЭСЛЭЛ.

Уг ажлын зураг төслийг УВС ЦТС ХХК-ийн 2024 оны 04-р сарын 10-ны өдрийн №23 дугаарын техникийн нөхцөл, захиалагчийн хүсэлтийг үндэслэн "Цахилгаан байгууламжийн дүрэм" БД 43-101-03, "Барилга байгууламжийн аянга хамгаалалтын зураг төсөл зохиох заавар" БД 43-103-08, болон бусад холбогдох норм дүрмийн дагуу хийж гүйцэтгэв.

Энэхүү зураг төсөлд 10/0.4кВ-ын 250кВА чадлын иж бүрэн трансформаторын дэд станц суурилуулахаар тусгав. Техникийн нөхцлийн дагуу одоо байгаа Тэс сумын 10кВ-ын ЦДАШ-н тулгуур №10-ыг салбарлалтын анкер болгож, хуурай салгуур суурилуулан кабель шугамаар тэжээнэ.

ИЖ БҮРЭН ДЭД СТАНЦ.

КТПН нь металл хайрцаг 10/0.4кВ-ын $S_n=250\text{kVA}$ чадлын 1ш хүчний трансформатор, 10кВ-ын ачаалал таслагч бүхий КСО-386 самбар, 0.4 кВ-ын хуваарилах самбар, тоолуурын самбар зэргээс бүрдэх дан систем шинтэй, 1ш кабелийн оруулга, 4ш 0.4 кВ-ын кабелийн гаргалгатай байгууламж юм. Уг иж бүрэн дэд станц нь гадна орчны -45°C -ээс $+45^\circ\text{C}$ хүртэлх температурт хэвийн ажилладаг, Монгол улсад ажиллахыг зөвшөөрсөн "тохирлын гэрчилгээ"-тэй байх шаардлагатай. Байгаль цаг уурын бүх нөхцөлд /I-IV/ ажиллана.

ЦАХИЛГААН ХОЛБОЛТЫН БҮДҮҮВЧ.

Дэд станц нь 10кВ талдаа гал хамгаалагчтай ачаалал таслагч, хэт хүчдэл хязгаарлагч, 0.4 кВ-ын талдаа рубильник, гал хамгаалагч, гүйдлийн трансформатор болон автомат таслуур бүхий 4-н групптай байна. 0.4кВ-ын хэмжүүрт идэвхит чадлын тоолуур, амперметр, вольтметр моноглон. КТПН-ийн оруулгын кабелийн гэмтэл заагч датчик моноглоно.

БАРИЛГЫН ХЭСЭГ.

Дэд станцыг 0.6м өндөртэй, суурийн бетон блок болон бетон зуурмаган дээр суурилуулна. Суурийн доо 0.1м-ийн зузаантай элс, хайрган хольцтой дэвсгэр хийж өгнө.

ТООЛУУР.

Дэд станцад байрлах тоолуур нь УВС ЦТС ХХК-ийн ухаалаг тоолуурын системд бүрэн нийцэж ажилладаг ухаалаг тоолуур суурилуулах ба тухайн 0.4кВ-ын дэд станцын тэдээлэл цуглуулах дата концентратортой PLC буюу хүчдэлийн шугамаар холбогдож тэдээллээ илгээдэг байх. Мөн GSM сүлжээгээр мэдээлэл дамжуулах сим картны оролттой байх шаардлагатай.

ГАЗАРДУУЛГА, АЯНГА ХАМГААЛАЛТ.

Дэд станцын трансформаторын нейтраль болон суурь 10кВ ба 0.4кВ-ын хэт хүчдэл хязгаарлагч гэмтсэн тохиолдолд хүчдэлтэй болж болзошгүй бүх металл хийцүүдийг газардуулна. Мөн дизель генератор, дэд өртөөний их бие, металл хашаануудыг газардуулна. Тоног төхөөрөмжийг хэт хүчдэлээс 0.4 кВ-ын шин, оруулга дээр тавьсан хэт хүчдэл хязгаарлагчаар хамгаална. Газардуулгын эсэргүүцэл жилийн аль ч улиралд 4 Омоос ихгүй байх ёстой. Уламжлалт газардуулгын босоо /гадсан/ электродын тоо их гарч байгаа тул КТПН-ийн доор торон газардуулга хийхээр төлөвлөв. ГЦ-7,8,9 хуудаснаас үз. **ЧУР АМЬСГАЛ БА ГЕОФИЗИКИЙН ҮЗҮҮЛЭЛТҮҮД.**

"Хангай Инж Гео" ХХК-ын 2024 оны архивын №08/24 дугаарын инженер геологийн дүгнэлтээс авав.

Үүнд:

Хөрсний дүгнэлт:	ИГЭ-1 - Жижиг ширхэгтэй элсэн хөрс
	Хувийн цахилгаан эсэргүүцэл ИГЭ-1 - 50-250 Ом*м
	ИГЭ-2 - Дунд ширхэгтэй элсэн хөрс
	Хувийн цахилгаан эсэргүүцэл ИГЭ-2 - 100-800 Ом*м
	Хөрсний хөлдөлтийн гүн 3.09м
	Газар хөдлөлийн балл 8 балл
	Жилийн дундаж температур $-(-4^\circ\text{C})$
	Салхины дундаж хурд - 4.1м/с
	Цасны ачаа - 50.0 кг/м ²

АНХААРАХ.

КТПН-ийн угсралтын ажлыг үйлдвэрээс ирэх зааврыг баримтлан БД 43-101-03, БНБД 3.05.06-90-ийн дагуу хийж гүйцэтгэх шаардлагатай. Угсралтын ажлыг мэргэжлийн эрх бүхий байгууллагаар гүйцэтгүүлж, бүх ажилчид ХААД, ТААД-ийг чанд хатуу мөрдөж ажиллана. Угсралтын ажлын явцад тусгай гэрээний дагуу зохиогчоор хяналт хийлгэх ба зохиогчийн зөвшөөрөлгүйгээр ямар нэг өөрлөлт хийхийг хориглоно.

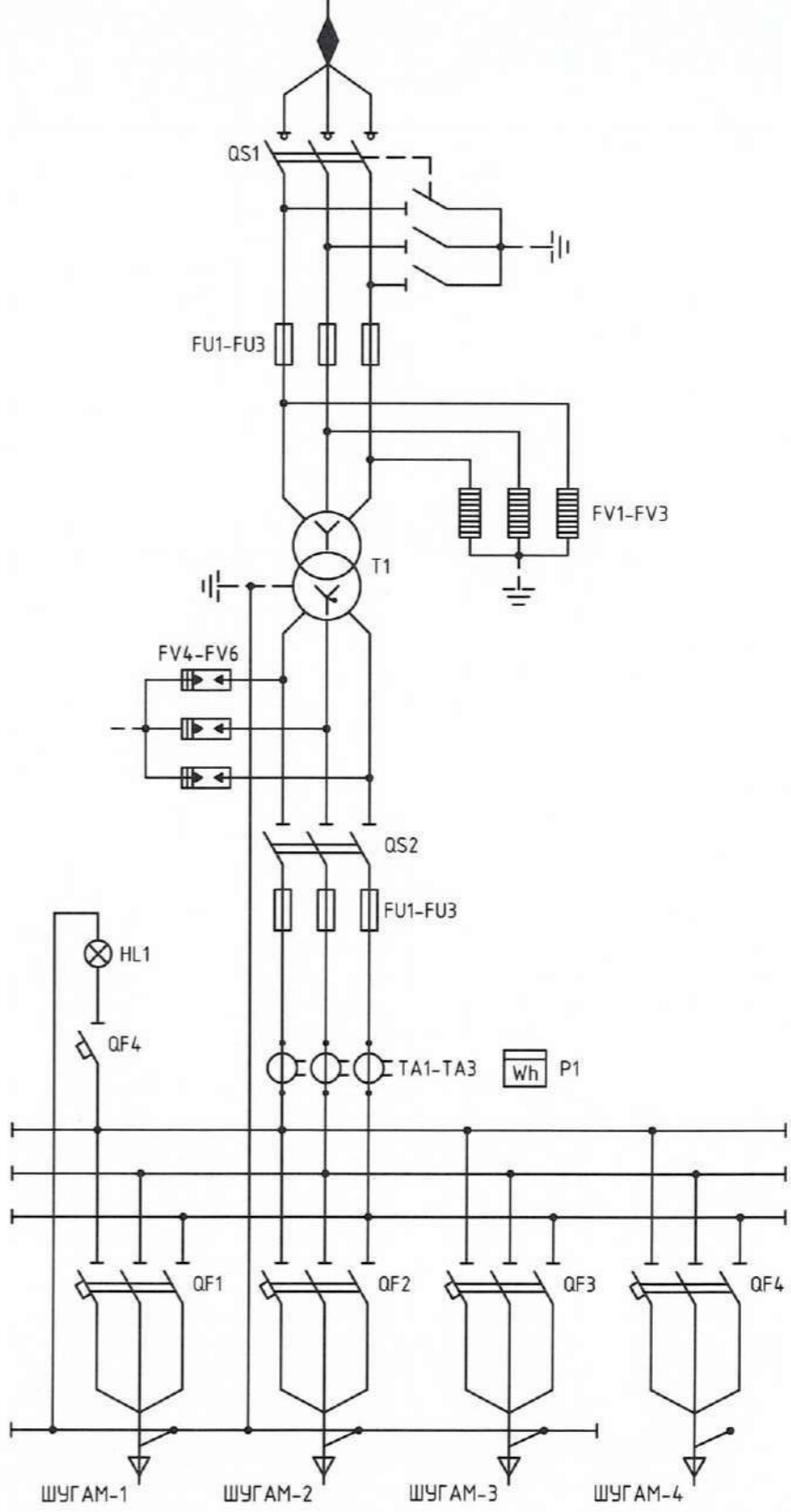
	Увс аймаг, Тэс сум, 6-р баг			
	150-н хүүхдийн цэцэрлэгийн барилгын КТПН 250кВА чадалтай дэд станц. $U_n=10/0.4\text{kV}$			
Тайлбар бичиг			А.3	
Инженер	 Монгол Улс Угсралтын инженер А.2397 - АТХ10272	ЕГ шифр:	Масштаб:	Огноо:
Гүйцэтгэсэн	 Монгол Улс Нарантуяа	МТХ-24/2024	M1:	2024.05
Шалгасан	 Монгол Улс Хутагцаагүй	ТГ шифр:	Зургийн дугаар:	Хуудас:
			ГЦ-02	13

КТПН-ИЙН БҮДҮҮВЧ, ЗАХИАЛГЫН ХУУДАС

1. Захиалга хүлээн авагч: ХХК, утас: факс: info@electrocomp.mn
 2. Захиалагч: нэр, харилцах утас:
 3. Захиалга өгсөн он, сар, өдөр: 2022 - захиалгын хугацаа: урьдчилгаа төлөгдсөнөөс хойш 14 хоног.

Д/Д	ҮЗҮҮЛЭЛТ	ТОО	ГАРАЛ ҮҮСЭЛ	ТАЙЛБАР
1	Өндөр талын хэвийн хүчдэл, кВ	10	-	
		6(10)	-	
2	ИТД-ний хүчдэл, кВА	100	-	
		160	-	
3	Өндөр талын кабелийн оруулгатай гүйцэтгэл	Хуурай салгуур	-	PВЗ
		Элегаз таслууур	-	RM6
4	Өндөр талын агаарын оруулгатай гүйцэтгэл	Ачаалал таслагч	1	ВНА
		Өндрийн гал хамгаалагч	3	ПК
		Хүчдэл хязгаарлагч	1	RM 6 хослох
		Хуурай салгуур	-	РЛНД, PВЗ
5	Нам талын оролтын хэмжих хэрэгслийн дитүүмжлэлтэй гүйцэтгэл	Хүчдэл хязгаарлагч	-	ИПУ
		Нэвтрэх изолятор, 6кВ	-	ИПУ
		Өндрийн гал хамгаалагч	-	ПК
6	Нам талын оролтын автоматам (гал хамгаалагч)	Хүчдэл хязгаарлагч	-	PВ0, ОПН
		Амперметр	3	
7	Нам талын гаргалгаа	Вольтметр	1	
		Гүйдлийн трансформатор (уж бүрдэл)	3	ТШП захиалгаар
8	Дагалдах хэрэгсэл	Ерөнхий таслагч, залгагч	1	PE19-600A
		Ерөнхий автоматам	-	
		Намын гал хамгаалагч (уж бүрдэл)	3	ППНИ-37. 400A
		Гүйдлийн трансформатор	3	
		400A автоматам	2	
		315A автоматам	-	
		250A автоматам	-	
		200A автоматам	-	
		160A автоматам	2	Нөөцийн нэг автоматам тавих
		100A автоматам	-	
80A автоматам	-			
63A автоматам	-			
32A автоматам	-			
25A автоматам	-			
Шитний залгуур, 220В	1			
1 фазын автоматам	1	BM63		
9	Өндөр талын гал хамгаалагч	Өндөр талын гал хамгаалагч	3	
		Нам талын гал хамгаалагч	3	
		ИТД-ний тохирлын гэрчилгээ	1	
		Гүйдлийн/Т-ын баталгааны хуудас	-	
10	Хүчдэл хязгаарлагч	Хүчдэл хязгаарлагч	1	

10 КВ-ЫН ХУВААРИЛАХ БАЙГУУЛАМЖ
10 кВ-ын төгсгөлийн муртнь КНТп-10, 50мм ² /1ш/
10 кВ-ын ачаалал таслагч (хуурай салгуур) ВНА, 200А /1ш/
Газардуулагч
Гал хамгаалагч ПКТ-101-10-15-31, 5УЗ 25А /3ш/
10 кВ-ын хэт хүчдэл хязгаарлагч ОПНп-15 /3ш/
ХҮЧНИЙ ТРАНСФОРМАТОР
Sn=250 кВА чадалтай хүчний трансформатор ТМ-10/0.4кВ, Uk=4.5% /1ш/
Хөнгөнцагаан шин: АД31Т-60х6мм
0.4 кВ-ын хэт хүчдэл хязгаарлагч PBN-0.5M У1 /3ш/
0.4 КВ-ЫН ХУВААРИЛАХ БАЙГУУЛАМЖ
0.4 кВ-ын оролтын салгуур PE-19, In=600A /1ш/
0.4кВ-ын гал хамгаалагч, ППНИ-37 Ixm=400A /3ш/
60 Вт-ын улайсах чийдэнтэй ханын гэрэлтүүлэгч /1ш/
Гүйдлийн трансформатор ТШП-0.66, 400/5А /3ш/
1 фазын автоматам таслууур, BA47-29/1P хар.В Ip=10A /1ш/
3-н фазын ухаалаг тоолуур, хэмжих хэрэгсэл 380В, 5А /1ш/
Хөнгөнцагаан шин: АД31Т-60х6мм
0.4кВ-ын хүчний кабель
Шугамын автоматам таслууур BA88-37/3P Ip=400A /2ш/
Хөнгөнцагаан шин: АД31Т-40х4мм



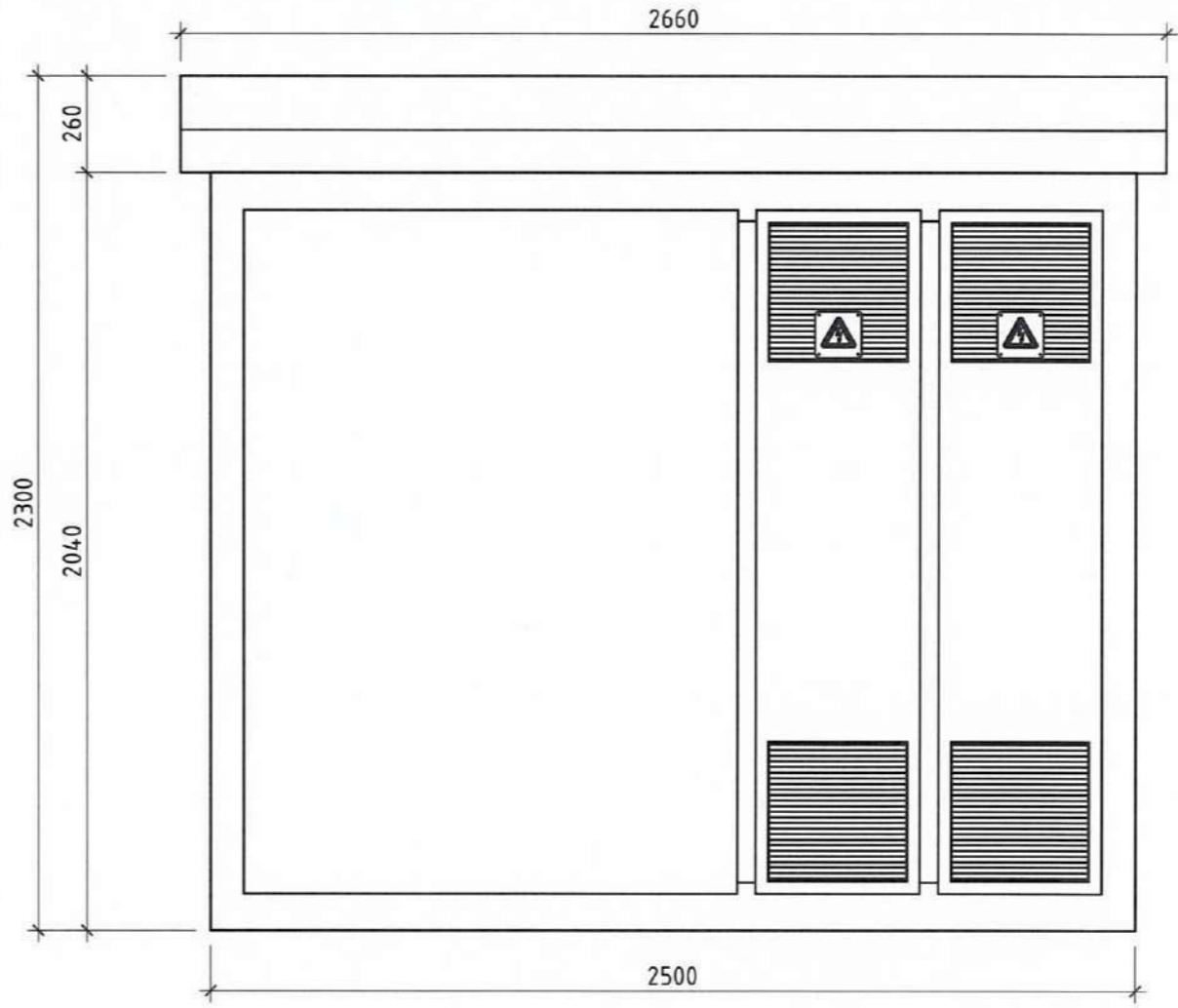
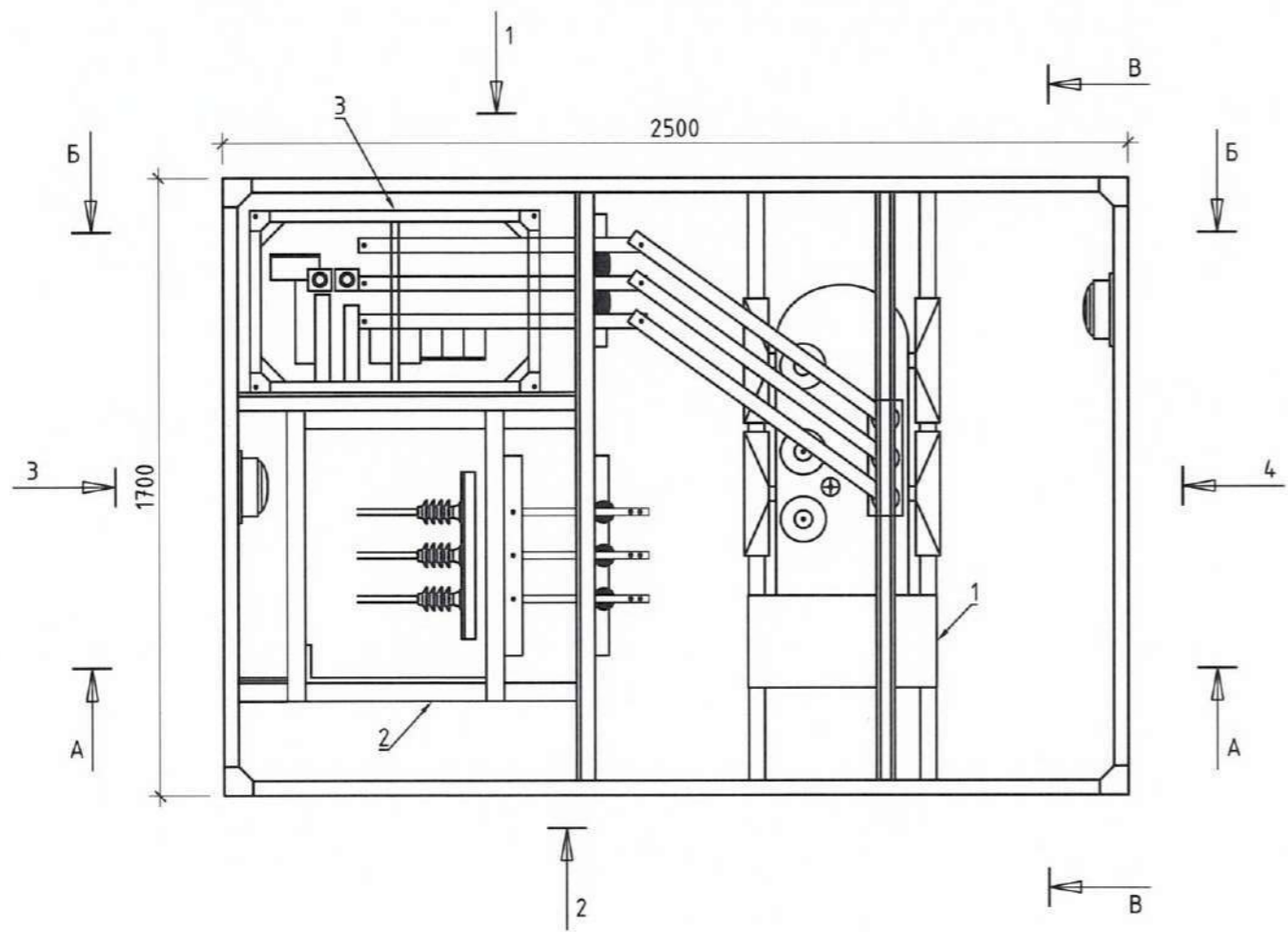
Увс аймаг, Тэс сум, 6-р баг			
150-н хүүхдийн цэцэрлэгийн барилгын КТПН 250кВА чадалтай дэд станц. Un=10/0.4кВ			
КТПН-ийн барилгын захиалгын хуудас		А.3	
Инженер	Т.Цогтгэрэл	ET шифр:	Масштаб:
Гүйцэтгэсэн	НАРАТЦОГТГЭРЭЛ	ИТХ-24/2024	Огноо:
Шалгасан	МЭРГЭШСЭН ИНЖЕНЕР	ТГ шифр:	Зургийн дугаар:
	Т.Нарангъяа		Хуудас:
			ГЦ-03
			13

*ИТД-уж бүрэн трансформаторын дэд өртөө
 Жич: Захиалганд хүчний трансформатор, гүйдлийн трансформатор, тоолуурын үнэ ороогүй.
 Захиалга өгсөн: Захиалга хүлээн авсан:

КТПН-ИЙН БАЙГУУЛАЛТ, ХАРАГДАХ БАЙДАЛ

КТПН-ИЙН БАЙГУУЛАЛТ. М1:20

"1"-ЭЭР ХАРАХ. М1:20



- ТАЙЛБАР.
- 1 - Хүчний трансформатор
 - 2 - 6(10)кВ-ын хуваарилах байгууламж
 - 3 - 0.4кВ-ын хуваарилах байгууламж
 - 4 - Төгсгөлийн муфть
 - 5 - 0.4кВ-ын хуваарилах байгууламж

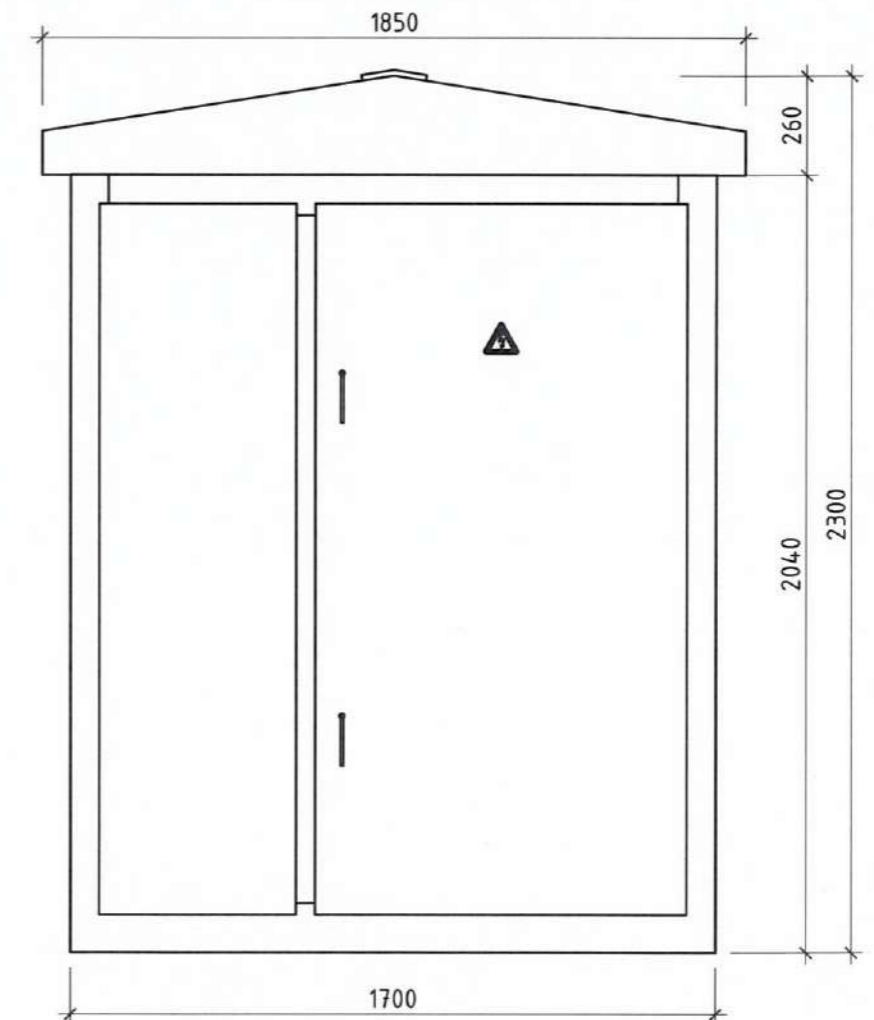
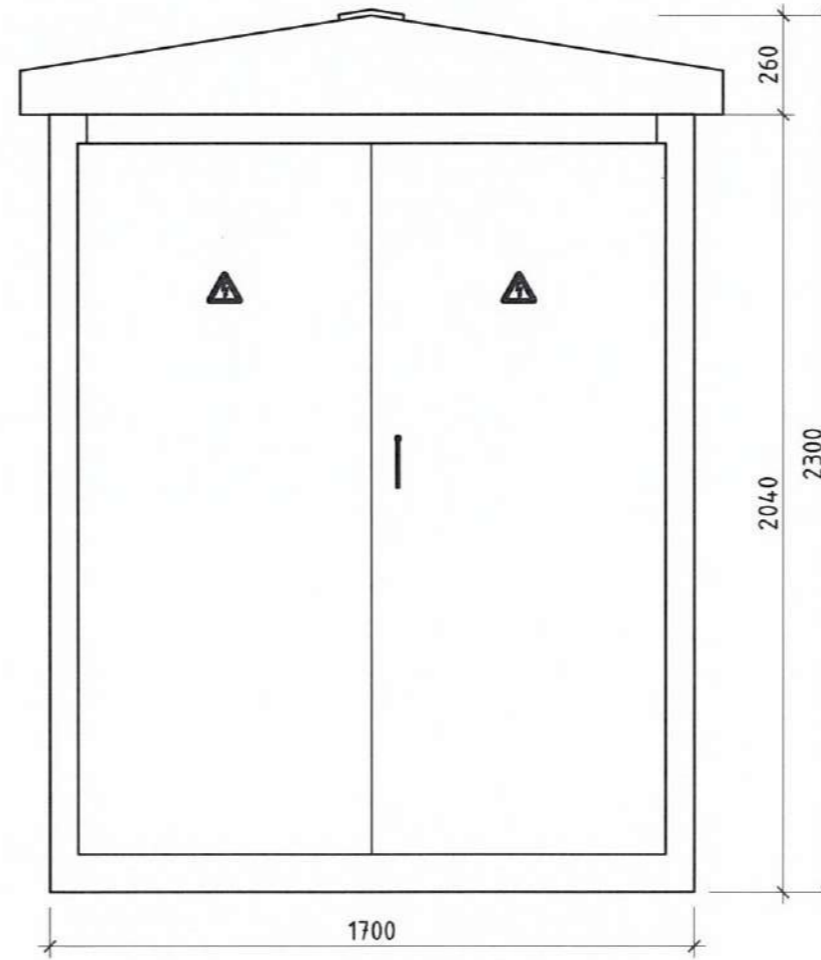
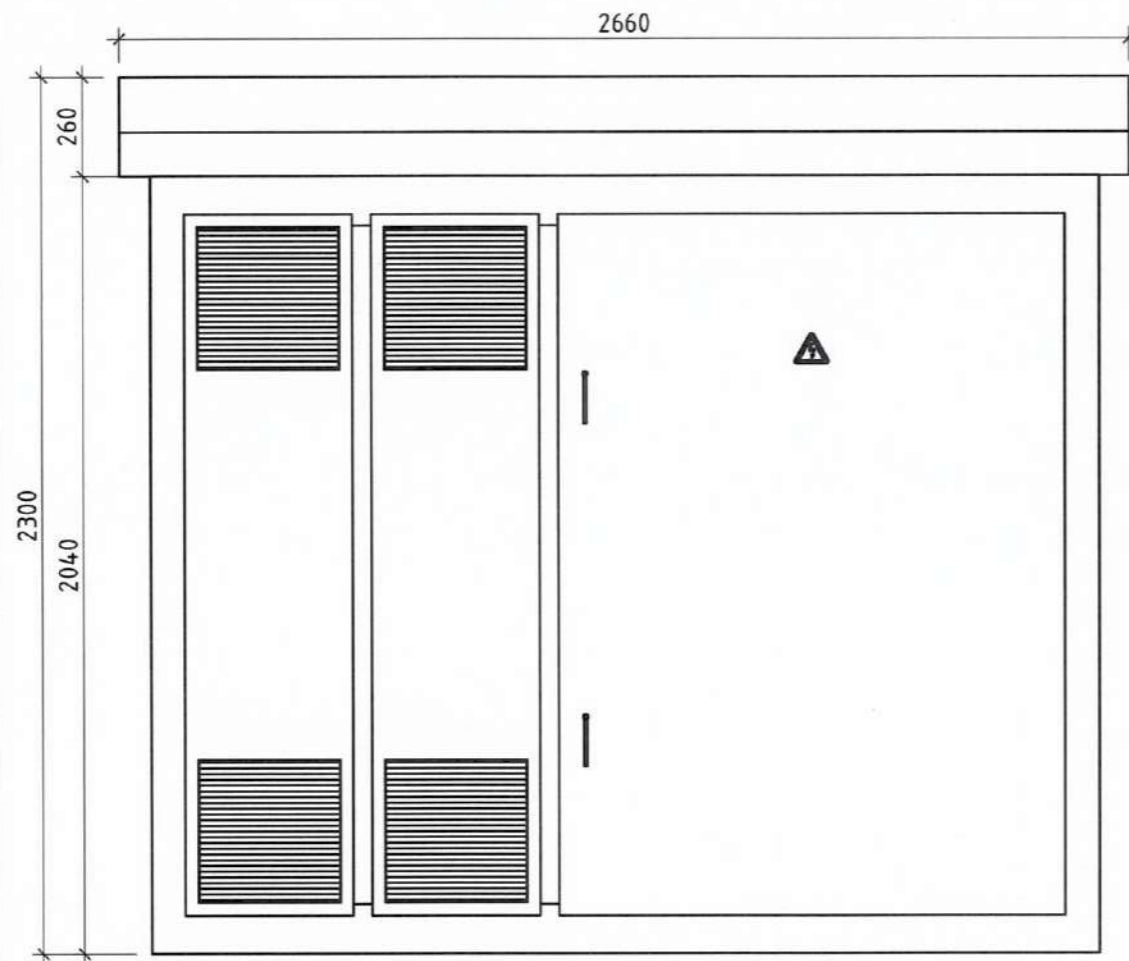
	Увс аймаг, Тэс сум, 6-р баг			
	150-н хүүхдийн цэцэрлэгийн барилгын КТПН 250кВА чадалтай дэд станц. Ун=10/0.4кВ			
КТПН-ийн байгуулалт, харагдах байдал			А.3	
Инженер	Т.Цогтсүрэн	БГ шифр:	Масштаб:	Огноо:
Гүйцэтгэсэн	Ганбаатарын Цогтсүрэн	ИТХ-24/2024	M1:	2024.05
Шалгасан	МЭРГЭШСЭН ИНЖЕНЕР	ТГ шифр:	Зургийн дугаар:	Хуудас:
	Э.Нарантуяа	ГЦ-04	ГЦ-04	13


КТПН-ИЙН ХАРАГДАХ БАЙДАЛ

"2"-00P ХАРАХ. М1:20

"4"-00P ХАРАХ. М1:20

"3"-ААР ХАРАХ. М1:20



		Увс аймаг, Тэс сум, 6-р баг		
		150-н хүүхдийн цэцэрлэгийн барилгын КТПН 250кВА чадалтай дэд станц. Ун=10/0.4кВ		
		КТПН-ийн Харагдах байдал		А.3
Инженер	15-2397 АТХ10272 Ганзориг	Т.Цогтгэрэл	ИТХ шифр: ИТХ-24/2024	Масштаб: М1: Огноо: 2024.05
Гүйцэтгэсэн	15-2397 АТХ10272 Ганзориг	Т.Цогтгэрэл	ИТХ шифр:	Зургийн дугаар: Хуудас:
Шалгасан	15-2397 АТХ10272 Ганзориг	Т.Цогтгэрэл	ИТХ шифр: ГЦ-05	13

1

2

3

4

5

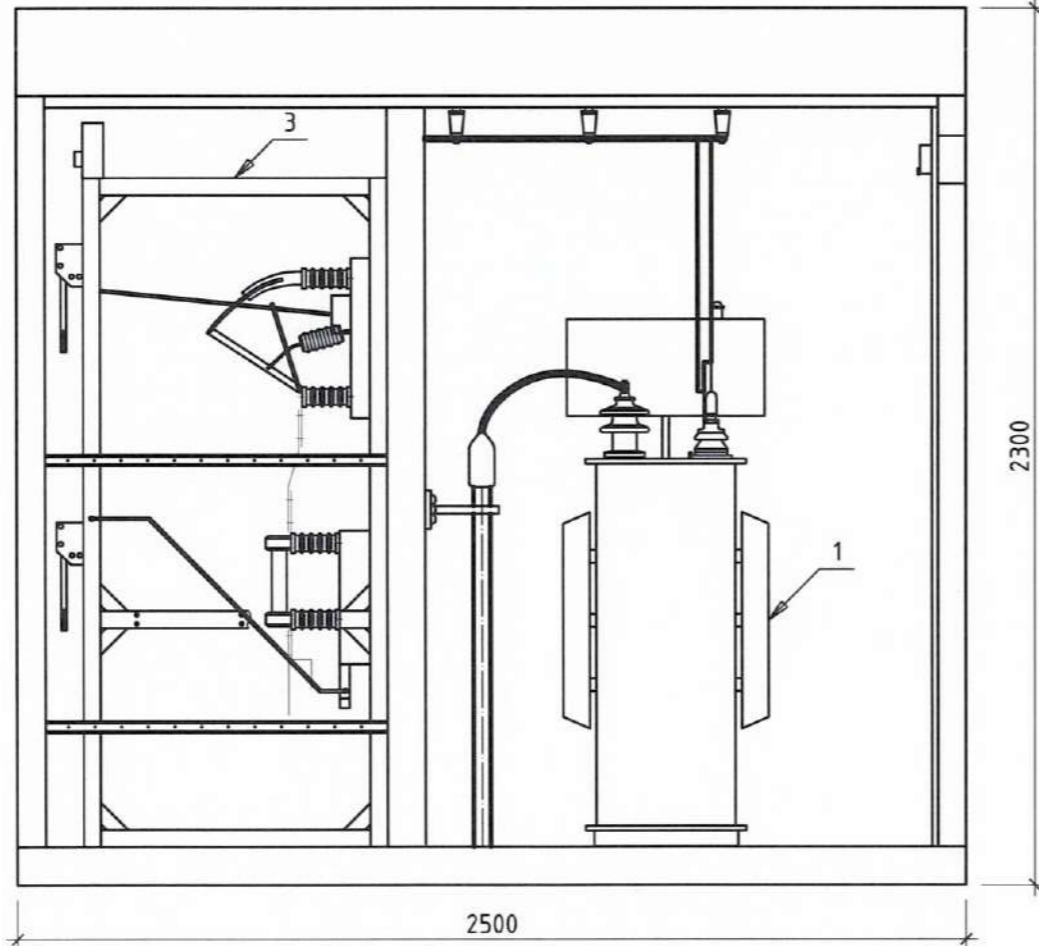
6

7

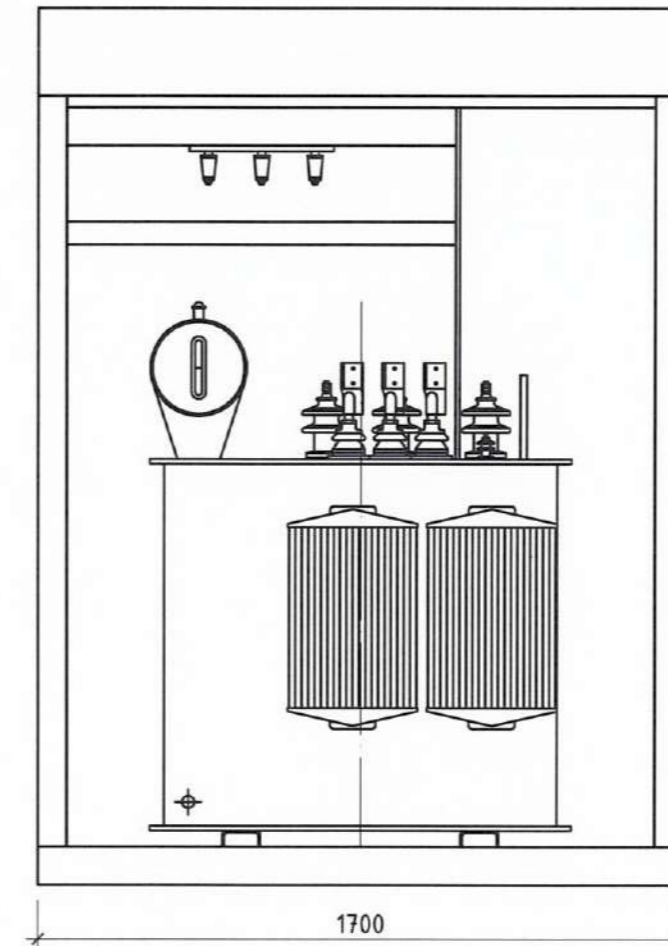
8

А3

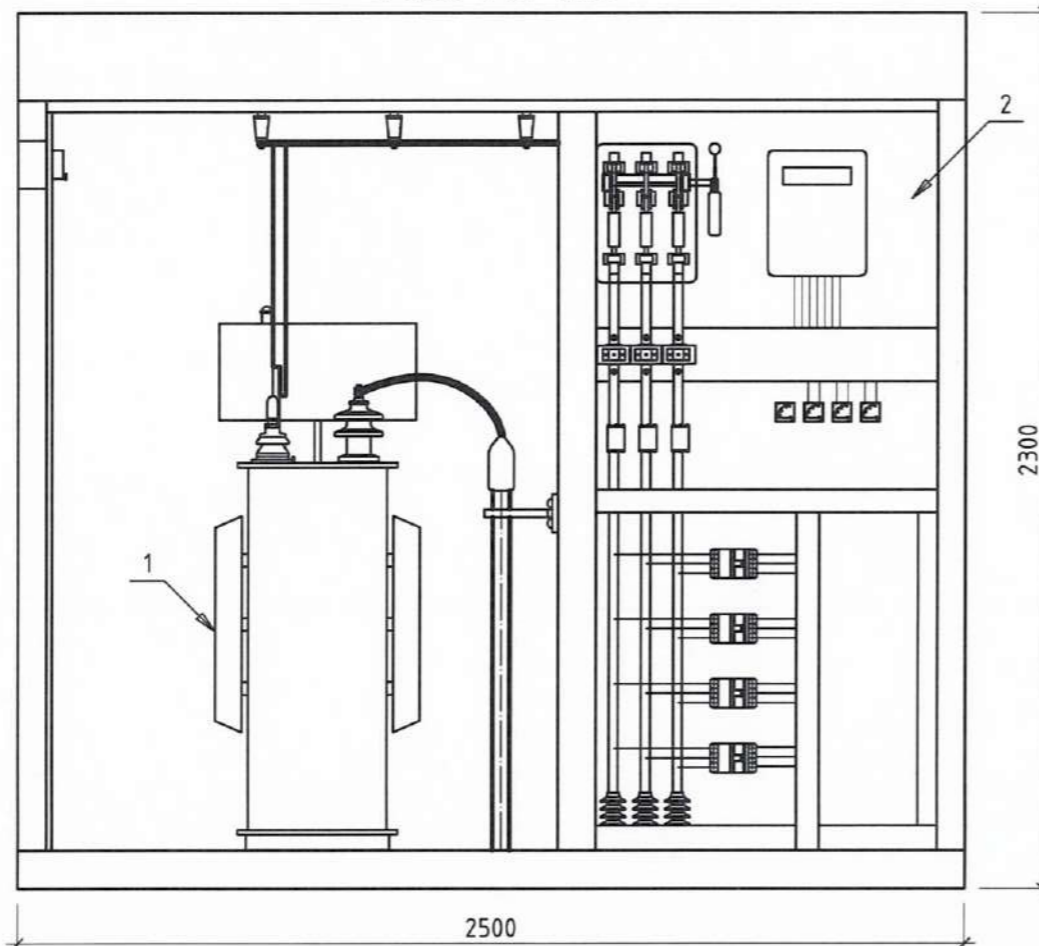
ОГТЛОЛ А-А. М1:20




ОГТЛОЛ В-В. М1:20

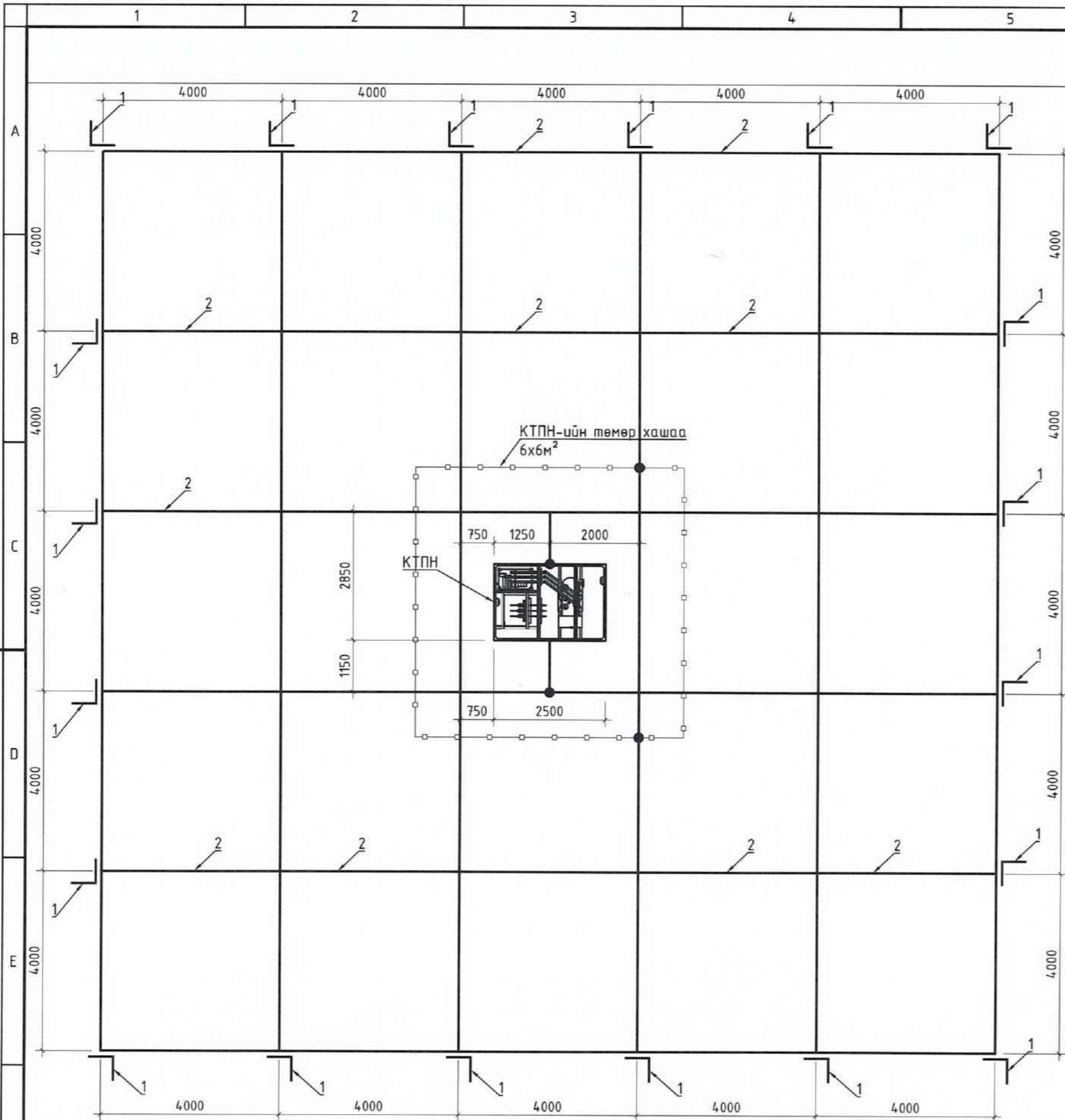


ОГТЛОЛ Б-Б. М1:20



	Увс аймаг, Тэс сум, 6-р баг			А.3	
	150-н хүүхдийн цэцэрлэгийн барилгын КТПН 250кВА чадалтай дэд станц. Un=10/0.4кВ				
	Инженер	Ц.Орвоор	МОНГОЛ УЛС 15-2397 АТХ10272 ТАБГАД ЦЭЦЭРЛЭГ НАРАНТУУЯ МЭРГЭШСЭН ҮЙЛЧЛЭЛЭГ ЭР ДАХЬ ТАБГАД		ЭМ шифр: ИТХ-24/2024
	Гүйцэтгэсэн	Ц.Орвоор	МОНГОЛ УЛС 15-2397 АТХ10272 ТАБГАД ЦЭЦЭРЛЭГ НАРАНТУУЯ МЭРГЭШСЭН ҮЙЛЧЛЭЛЭГ ЭР ДАХЬ ТАБГАД		Масштаб: М1: Огноо: 2024.05
Шалгасан	Н.Орвоор	МОНГОЛ УЛС 15-2397 АТХ10272 ТАБГАД ЦЭЦЭРЛЭГ НАРАНТУУЯ МЭРГЭШСЭН ҮЙЛЧЛЭЛЭГ ЭР ДАХЬ ТАБГАД	Шифр: ГЦ-06	Зургийн дугаар: Хуудас: 13	

КТПН-ийн ГАЗАРДУУЛГЫН БАЙГУУЛАЛТ



ТАЙЛБАР

Энэхүү зураг төсөл нь зохиогчийн гарын үсэг бүхий тооцоог хавсаргаагүй тохиолдолд хүчингүй юм.

Дэд станцын трансформаторын нейтраль болон суурь 10 кВ ба 0.4 кВ-ын хэт хүчдэл хязгаарлагч гэмтсэн тохиолдолд хүчдэлтэй болж болзошгүй бүх металл хийцүүдийг газардуулна. Мөн дизель генератор, дэд өртөөний их бие, металл хашаануудыг газардуулна. Тоног төхөөрөмжийг хэт хүчдэлээс 0.4 кВ-ын шин, оруулга дээр тавьсан хэт хүчдэл хязгаарлагчаар хамгаална. Газардуулгын эсэргүүцэл жилийн аль ч улиралд 4 Ом-оос ихгүй байх ёстой. Хэрвээ газардуулгын байгууламжийг хийж дууссаны дараа эсэргүүцлийг хэмжихэд 4 Ом-оос их байвал электрод нэмж зоон заавал 4 Ом-д баруулах шаардлагатай.

Газардуулгын тор нь шинээр тавих автозам доогуур орж байгаа тул механик гэмтлээс хамгаалах, бетон үеэр хучих арга хэмжээ авах шаардлагатай ба автозамын ажил дууссаны дараа газардуулгын эсэргүүцлийг хэмжиж шалгах зөвлөмж шаардлагатай.



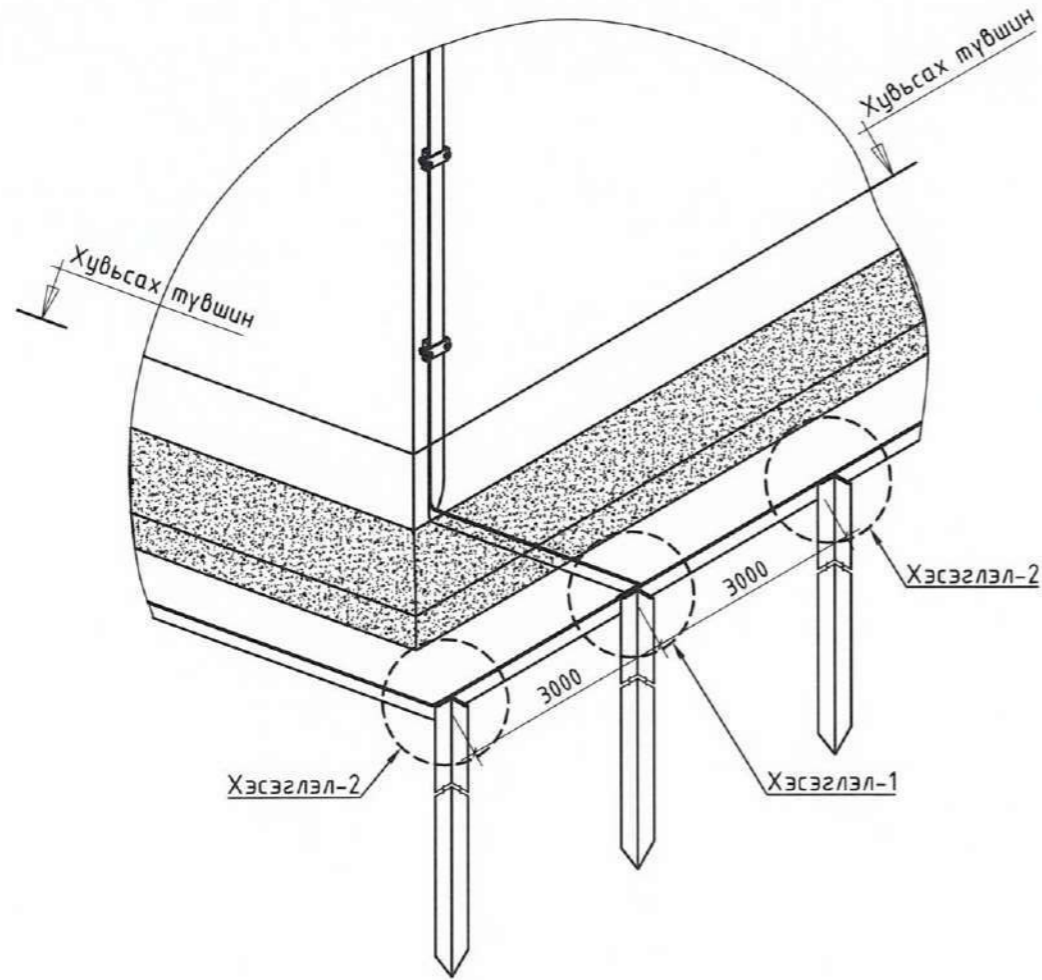
МАТЕРИАЛЫН ТҮҮВЭР

Д/Д	НЭР	МАЯГ	ХЭМЖИХ НЭГЖ	ТОО	ЖИН, (кг)		ТАЙЛБАР
					НЭГЖ	БҮГД	
1	Гадсан электрод. Булан төмөр 50x50x5мм, L=4м		ш	20	15.08	301.6	
2	Зэлэн электрод. Туузан ган 40x4мм		м	250	1.26	315	

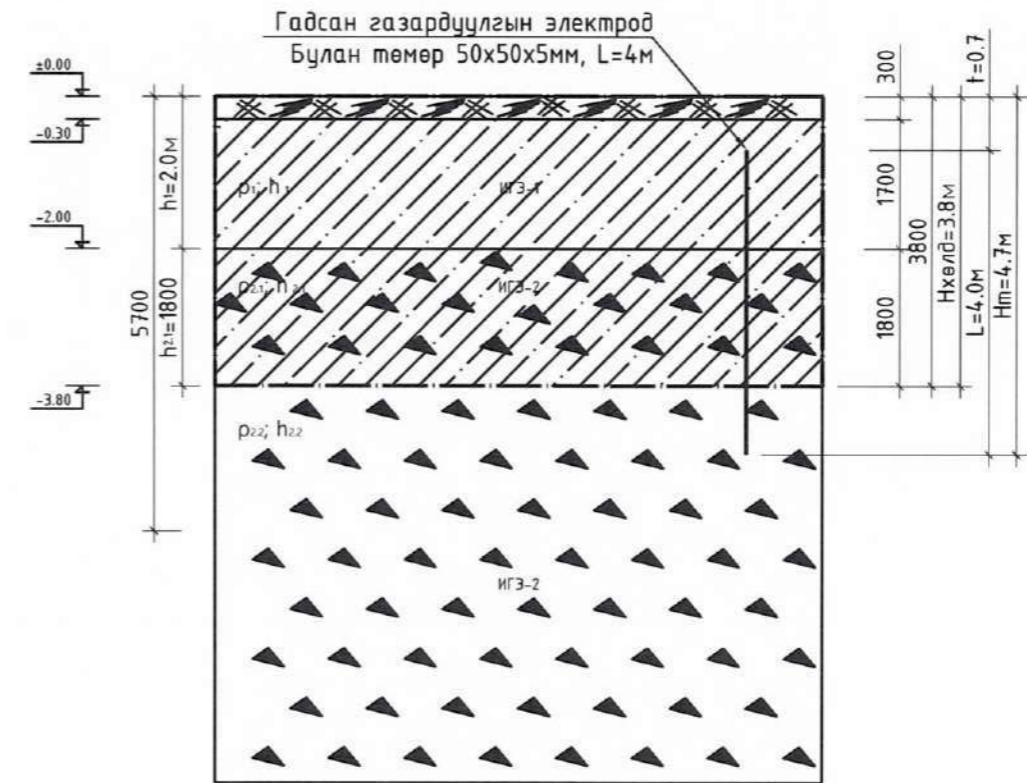
Увс аймаг, Тэс сум, 6-р баг			
150-н хүүхдийн цэцэрлэгийн барилгын КТПН 250кВА чадалтай дэд станц. Ун=10/0.4кВ			
КТПН-ийн газардуулгын байгуулалт			А.3
Инженер	<i>Ганбат</i>	15-230 / АТХ102/21	EG шифр: Масштаб: Огноо:
Гүйцэтгэсэн	<i>Ганбат</i>	НАРАНТУВА	ИТХ-24/2024 М1: 2024.05
Шалгасан	<i>Ганбат</i>	МЭРТЭНЭСЭН ИНЖЕНЕР	Шифр: Зургийн дугаар: Хуудас:
		Г.Нарантува	ГЦ-07 13

ГАДСАН ГАЗАРДУУЛГЫН СУУЛГАЛТЫН ЗУРАГ, ХЭСЭГЛЭЛҮҮД

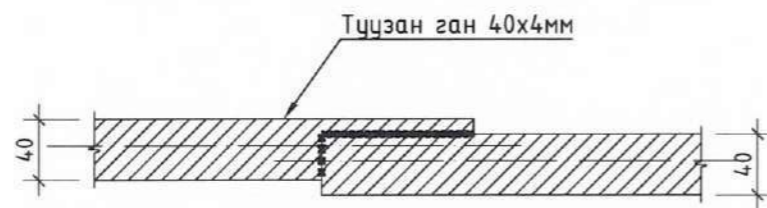
ГАЗАРДУУЛГЫН ЗУРАГ



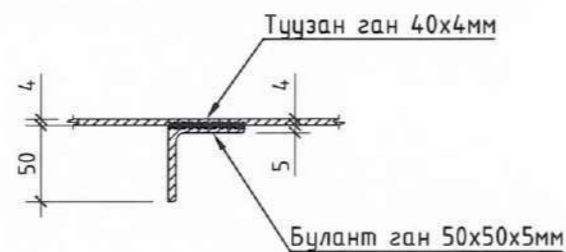
ГАДСАН ГАЗАРДУУЛГЫН СУУЛГАЛТЫН ЗУРАГ



ГАЗАРДУУЛГЫН ХЭВТЭЭ ЭЛЕКТРОДЫН ХОЛБОЛТ



ГАЗАРДУУЛГЫН ХЭВТЭЭ БОСОО ЭЛЕКТРОДЫН ХОЛБОЛТ



ТАНИХ ТЭМДЭГЛЭГЭЭ

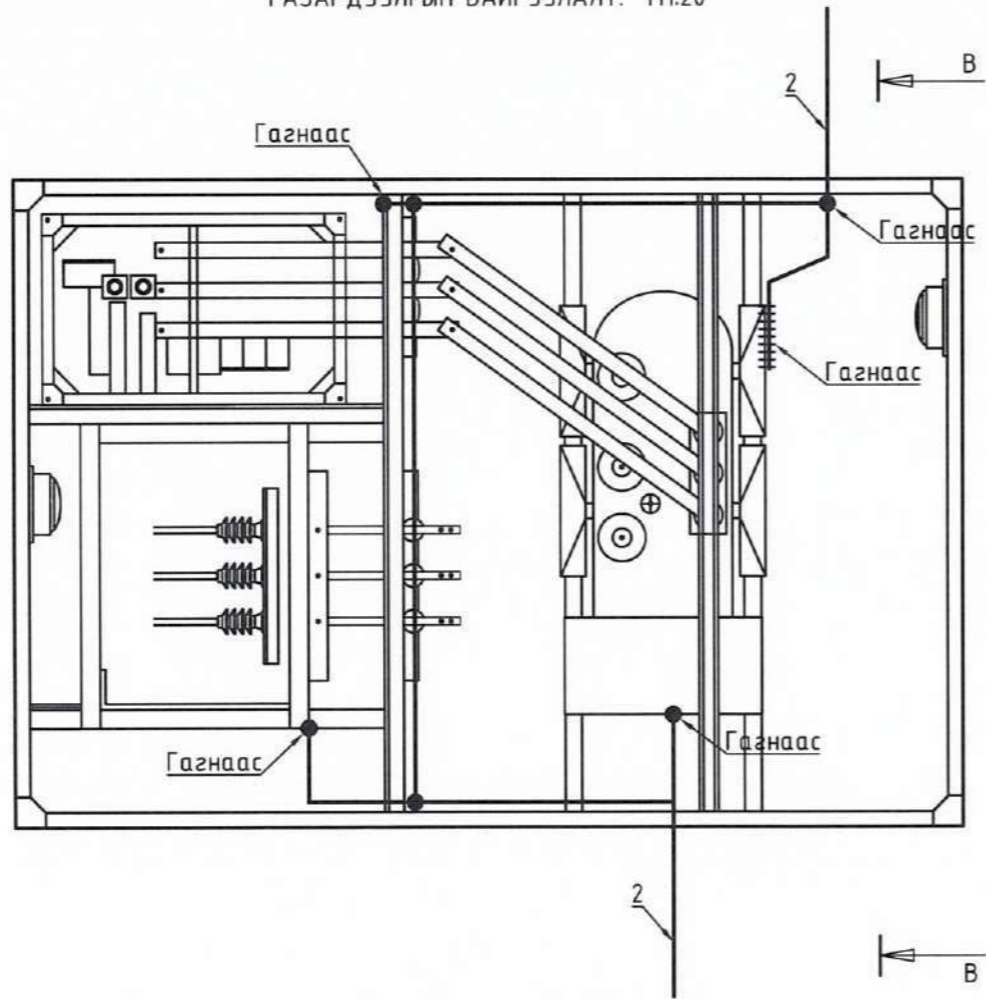
- Хөрсний хөлдөлтийн гүнд хамаарах хязгаар
- Өнгөн хөрс
- ИГЭ-1 дугаарын элсэнцэр чигжээстэй хайрзан хөрс
- ИГЭ-2 дугаарын хадаг хөрс /хөлдөлтийн гүнд орсон хэсэг/
- ИГЭ-2 дугаарын хадаг хөрс /хөлдөлтийн гүнд ороогүй хэсэг/
- Хөрсний үеийн хязгаар



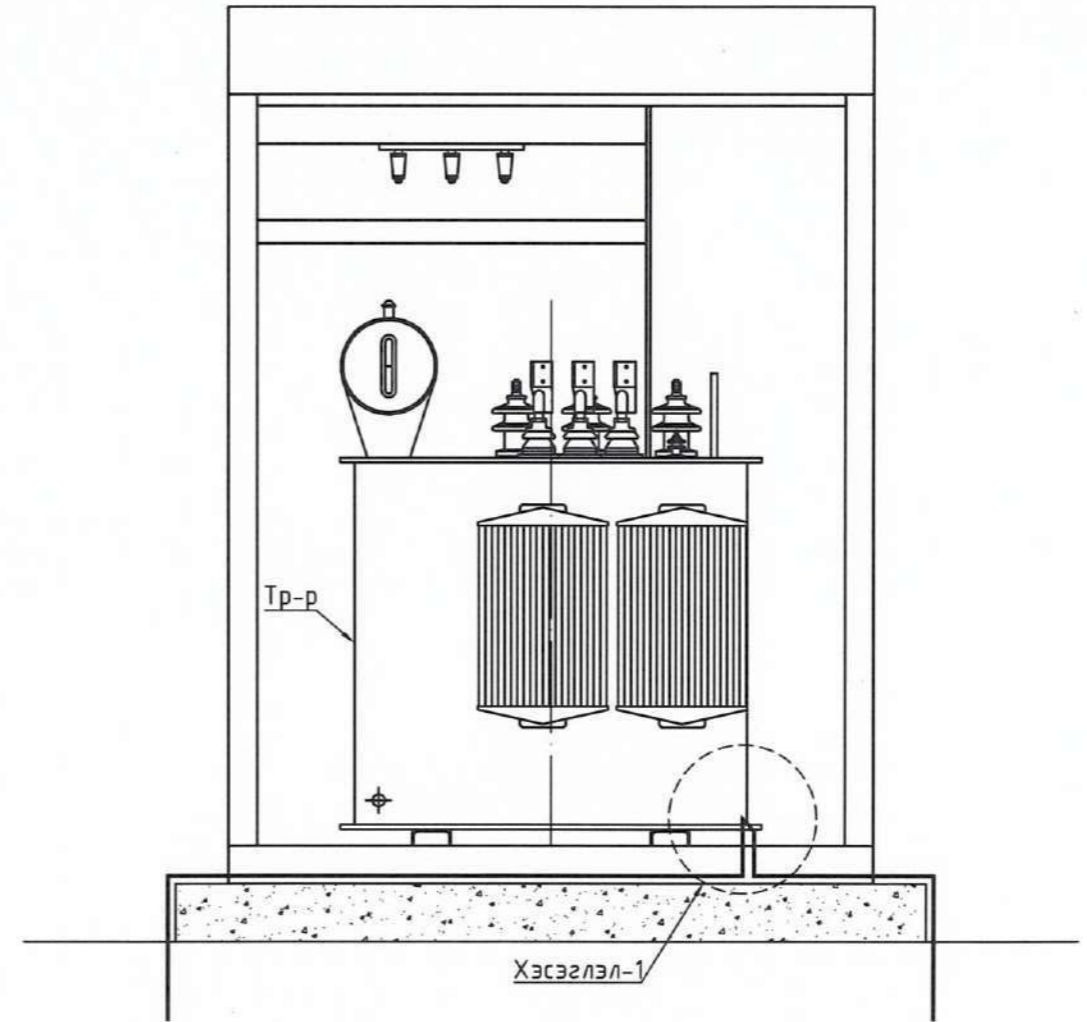
Увс аймаг, Тэс сум, 6-р баг			
150-н хүүхдийн цэцэрлэгийн барилгын КТПН 250кВА чадалтай дэд станц. Ун=10/0.4кВ			
Гадсан газардуулгын суулгалтын зураг, хэсэглэлүүд			A.3
Инженер	<i>М.Орлов</i>	Т.Погиэрэл	ЕГ шифр: ИТХ-24/2024
Гүйцэтгэсэн	<i>М.Орлов</i>	Т.Погиэрэл	Масштаб: М1:
Шалгасан	<i>М.Орлов</i>	Т.Погиэрэл	Огноо: 2024.05
		Зургийн дугаар: ГЦ-08	Хуудас: 13

КТПН-ИЙН ДОТОР ГАЗАРДУУЛГА

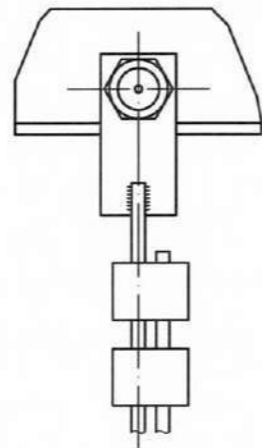
ГАЗАРДУУЛГЫН БАЙГУУЛАЛТ. М1:20




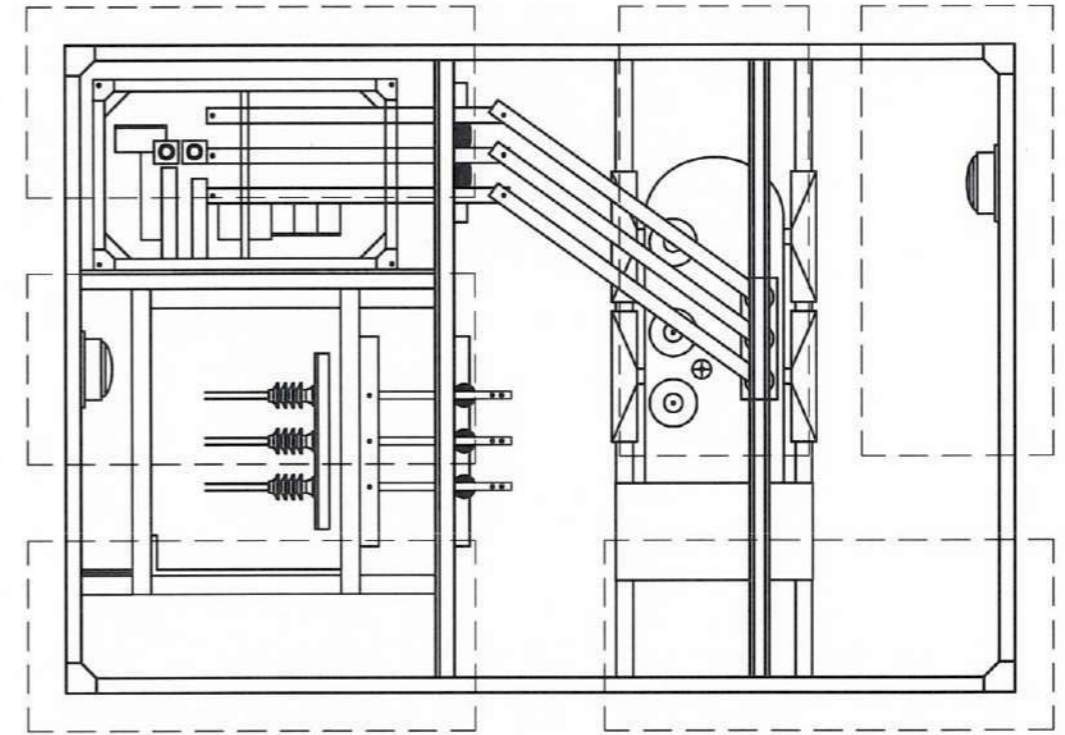
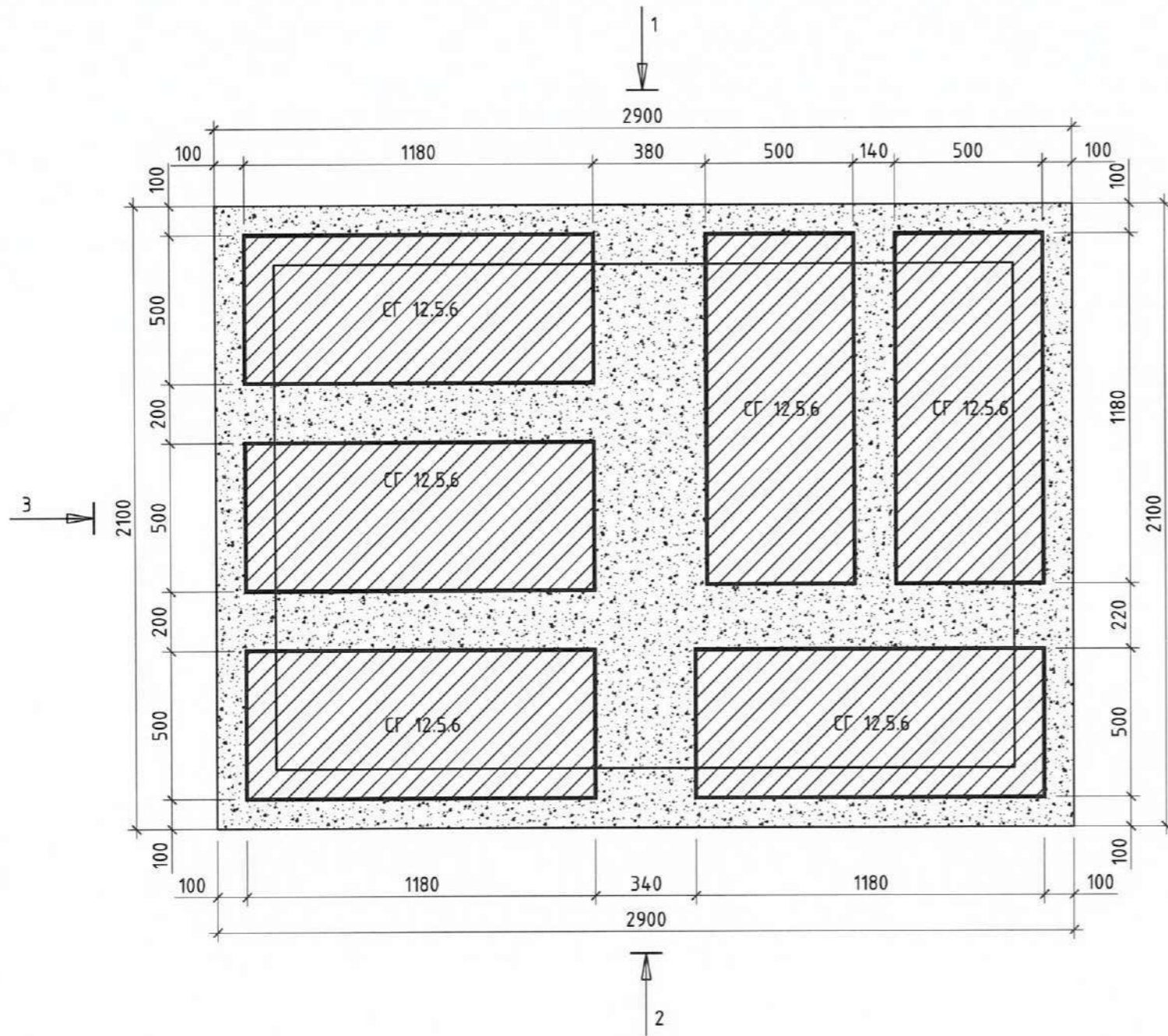
ОГТЛОЛ В-В. М1:20



ХЭСЭГЛЭЛ-1
ТРАНСФОРМАТОРЫН ГАЗАРДУУЛГЫН ХҮРЭЭТЭЙ ХОЛБОГДОХ ХЭСЭГ



	48с аймаг, Тэс сум, 6-р баг 150-н хүүхдийн цэцэрлэгийн барилгын КТПН 250кВА чадалтай дэд станц. Un=10/0.4кВ				
	КТПН-ийн дотор газардуулга			А.3	
	Инженер	15-2397 Т.Цогтгэрэл Ганбаатарын НАРАЦУВА	ЕК шифр: ИТХ-24/2024	Масштаб: М1:	Огноо: 2024.05
	Гүйцэтгэсэн Шалгасан	15-2397 Т.Цогтгэрэл мэргэшсэн ИНЖЕНЕР Г.Наранцэяа	ЕК шифр: ГЦ-09	Зургийн дугаар: ГЦ-09	Хуудас: 13



МАТЕРИАЛЫН ТҮҮВЭР

Д/Д	НЭР	МАЯГ	ХЭМЖИХ НЭГЖ	ТОО	ЖИН, (кг)		ТАЙЛБАР
					НЭГЖ	БҮГД	
1	Шугаман суурийн гүлдмэй 1180x500x580(h)	СГ12.5.6	ш	6	790	4740	
2	Бетон бэлтгэл үе	B15	м3	0.609	2250	1370.25	

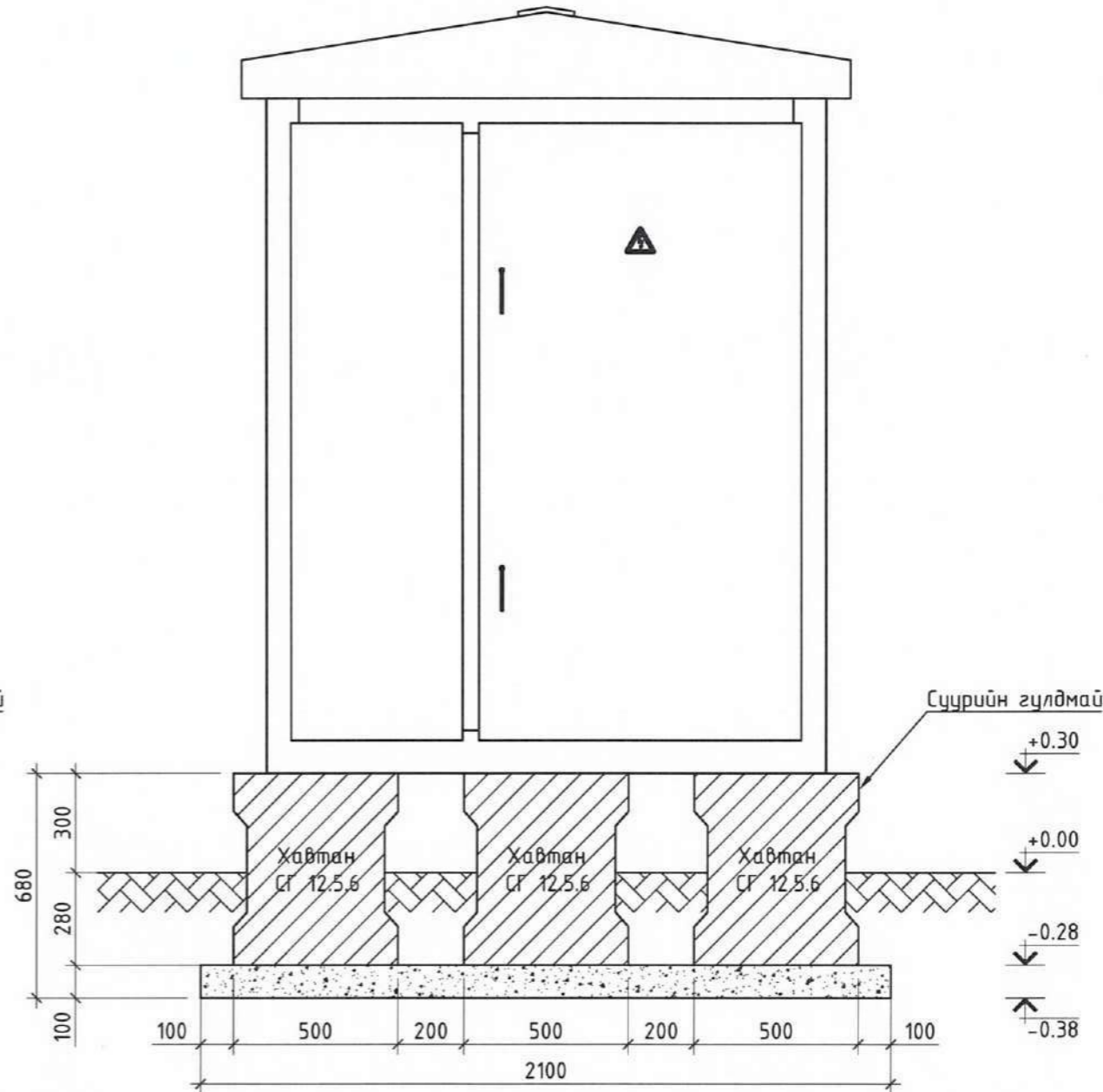
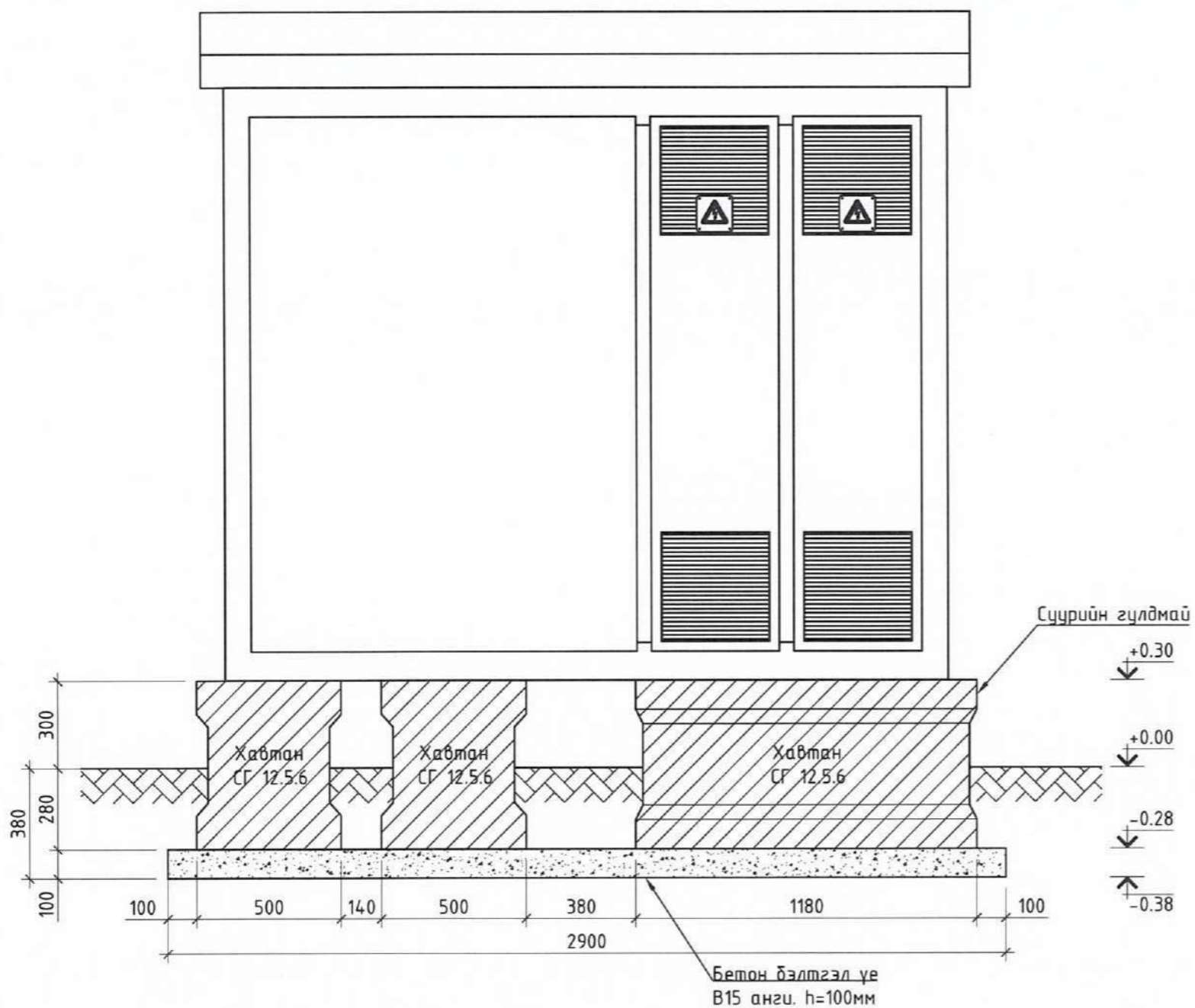


Увс аймаг, Тэс сум, 6-р баг			
150-н хүүхдийн цэцэрлэгийн барилгын КТПН 250кВА чадалтай дэд станц. Un=10/0.4кВ			
КТПН-ийн суурийн байгуулалт			A.3
Инженер	Цогтзориг Т.Цогтзориг	ЭГ шифр:	Масштаб:
Гүйцэтгэсэн	Цогтзориг Т.Цогтзориг	ИТХ-24/2024	M1:
Шалгасан	Цогтзориг Т.Цогтзориг	ТГ шифр:	Зургийн дугаар:
			Хуудас:
			ГЦ-10
			13

КТПН-ИЙН СУУРИЙН ХАРАГДАХ БАЙДАЛ-1

"1"-ЭЗЭР ХАРАХ. М1:20

"3"-ААР ХАРАХ. М1:20

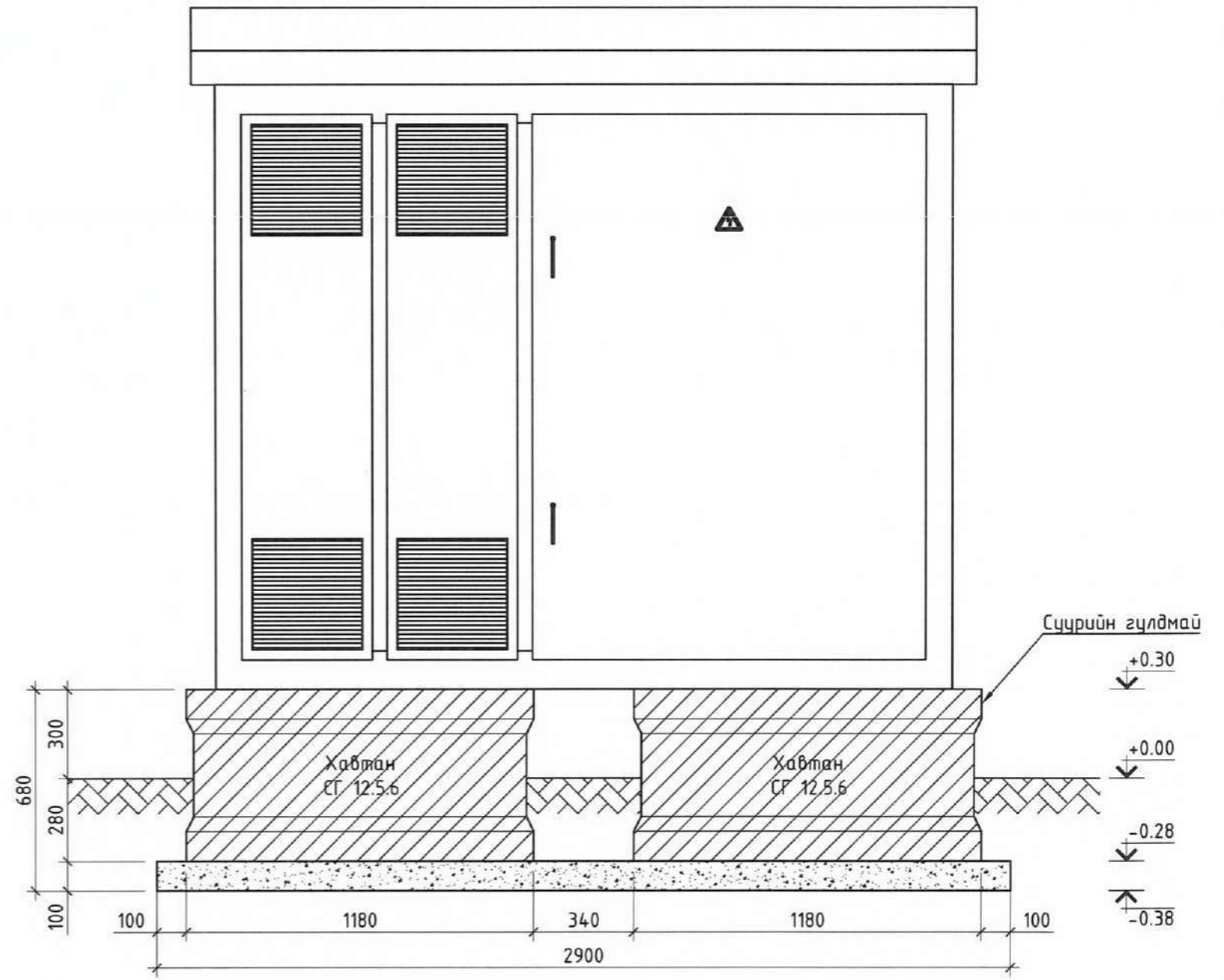
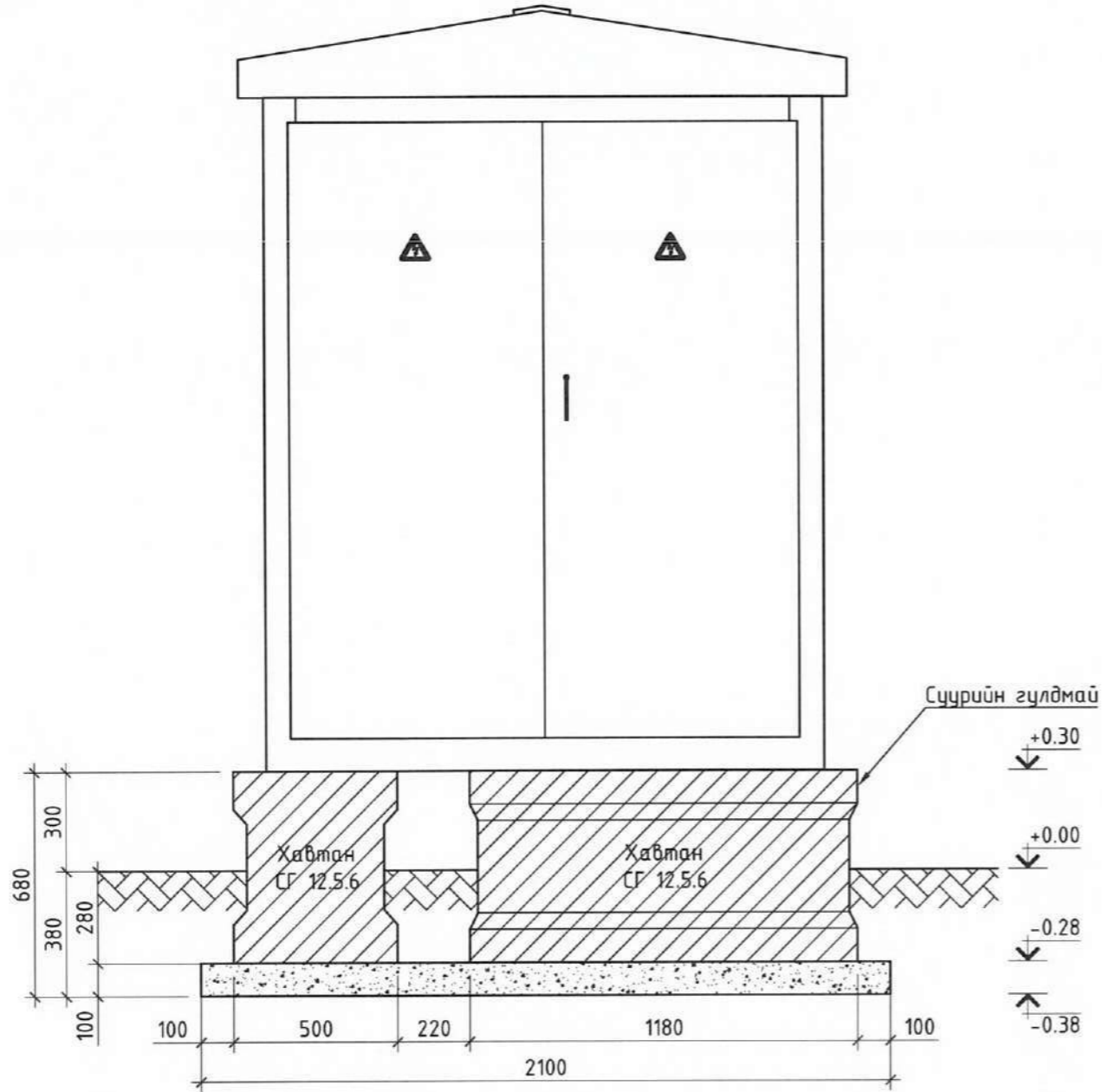



	Увс аймаг, Тэс сум, 6-р баг			
	150-н хүүхдийн цэцэрлэгийн барилгын КТПН 250кВА чадалтай дэд станц. Ун=10/0.4кВ			
	КТПН-ийн суурийн харагдах байдал-1			А.3
	Инженер	Цогтзориг	ЕГ шифр: ИТХ-24/2024	Масштаб: М1: Огноо: 2024.05
Гүйцэтгэсэн	Цогтзориг	ТГ шифр:	Зургийн дугаар: ГЦ-11	
Шалгасан	Цогтзориг	Хугацаагүй	Хуудас: 13	

КТПН-ИЙН СУУРИЙН ХАРАГДАХ БАЙДАЛ-2

"4"-ӨӨР ХАРАХ. М1:20

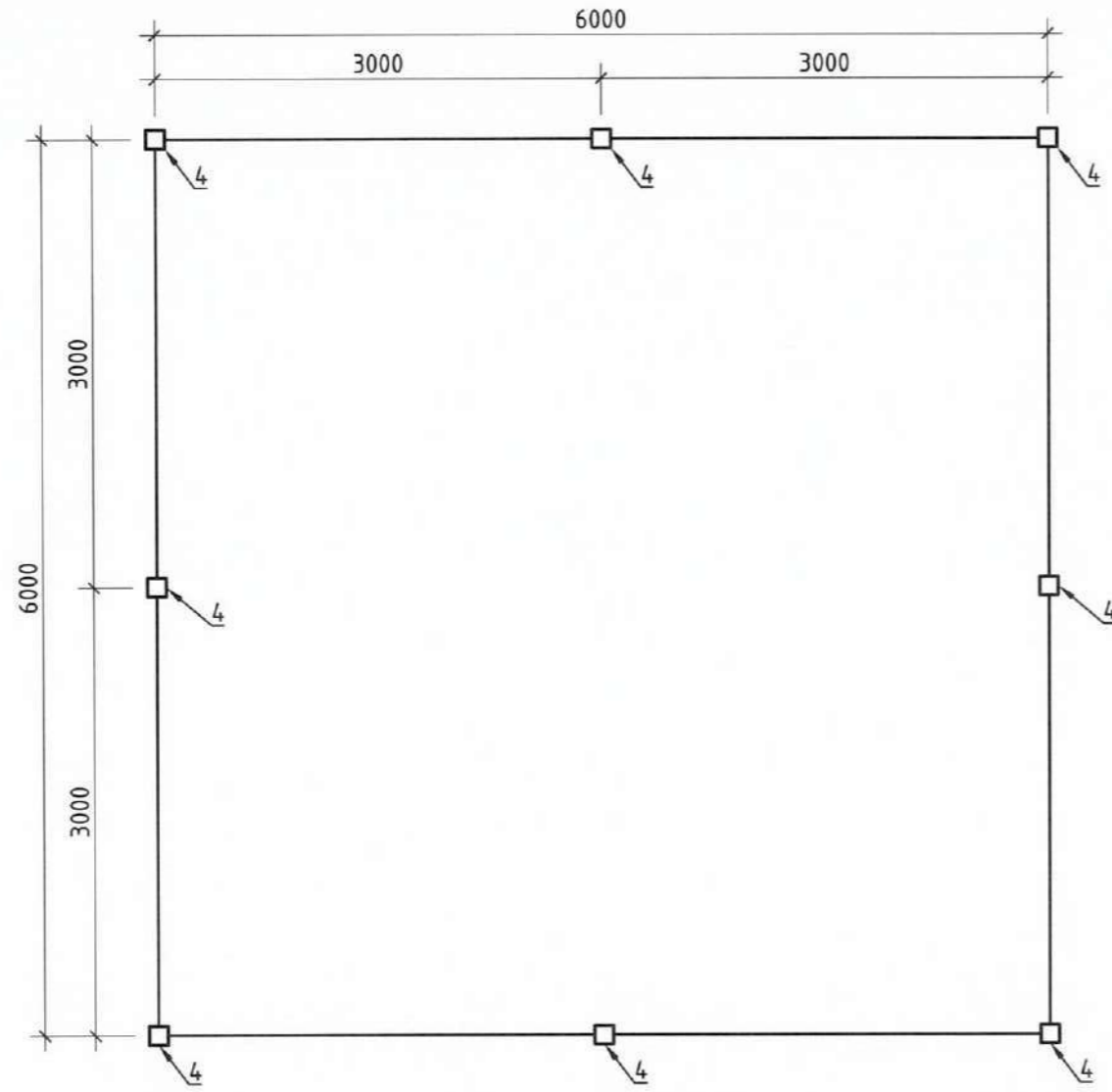
"2"-ӨӨР ХАРАХ. М1:20



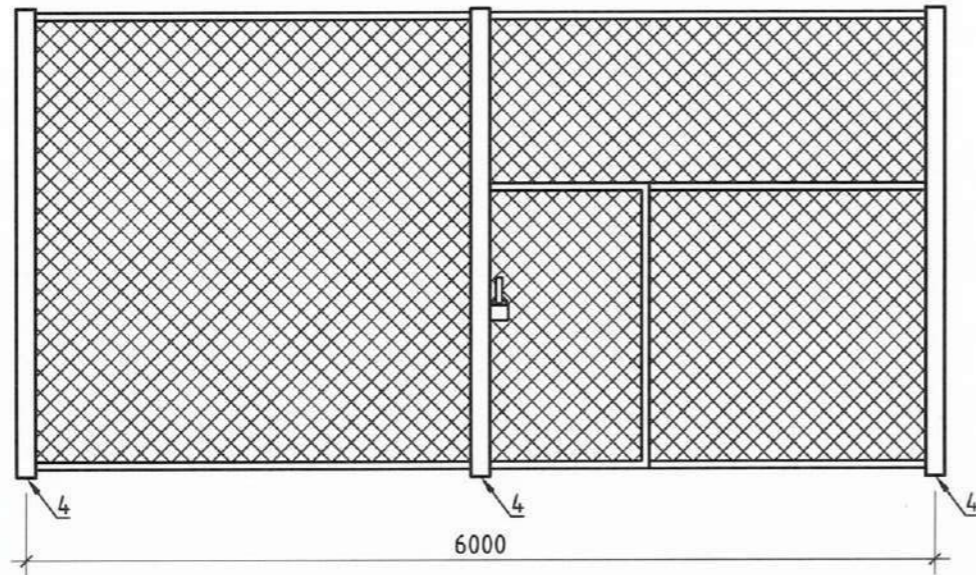
	Увс аймаг, Тэс сум, 6-р баг				
	150-н хүүхдийн цэцэрлэгийн барилгын КТПН 250кВА чадалтай дэд станц. Ун=10/0.4кВ				
	КТПН-ийн суурийн харагдах байдал-2			A.3	
	Инженер	15-2887 Ганболд	15-2887 АТХ10272 Цогтсэрэл	ЕГ шифр: ИТХ-24/2024	Масштад: М1:
Гүйцэтгэсэн	Цайрзори	НАРАНТУЯА МЭРГЭШСЭН ИНЖЕНЕР	Шифр:	Зургийн дугаар: ГЦ-12	Хуудас: 13
Шалгасан	Цайрзори	НАРАНТУЯА МЭРГЭШСЭН ИНЖЕНЕР	Шифр:		

КТПН-ИЙН ХАШАА

КТПН-ийн ХАШААНЫ БАЙГУУЛАЛТ




УРДААС ХАРСАН БАЙДАЛ



МАТЕРИАЛЫН ТҮҮВЭР

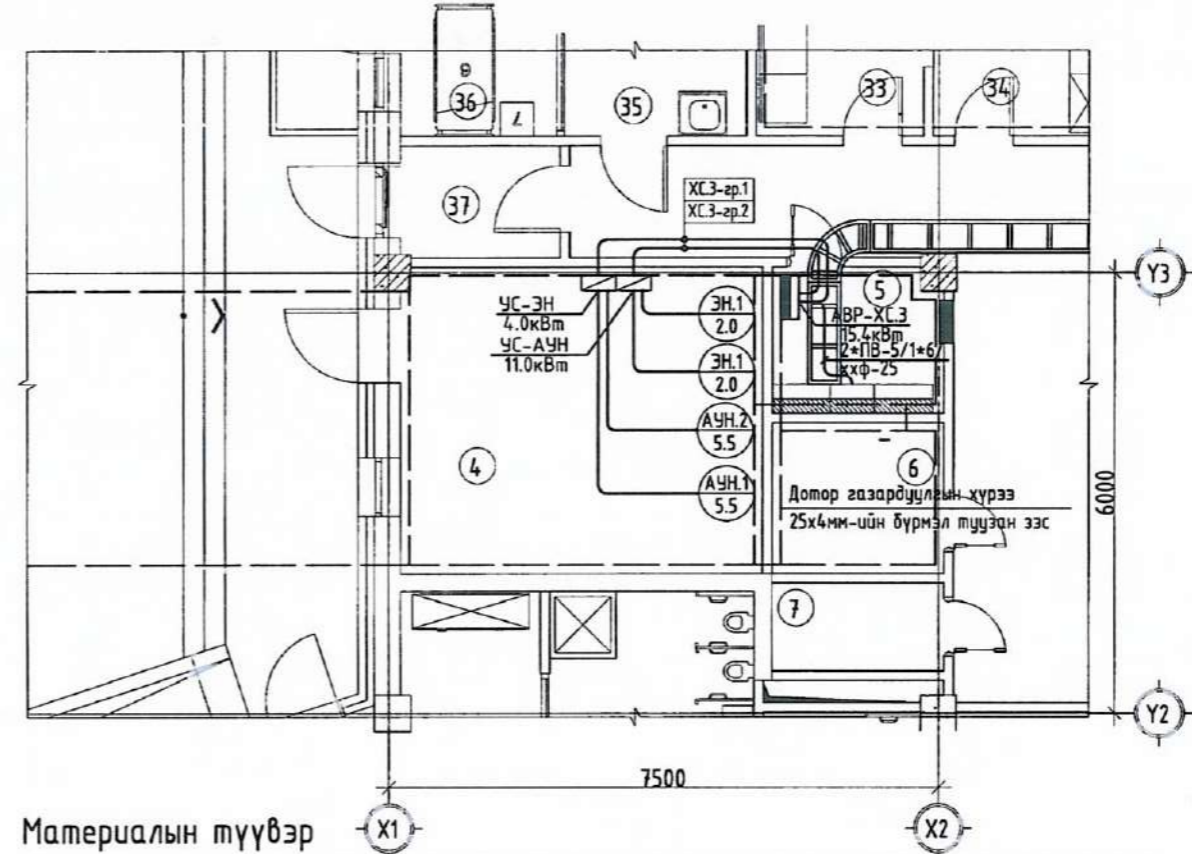
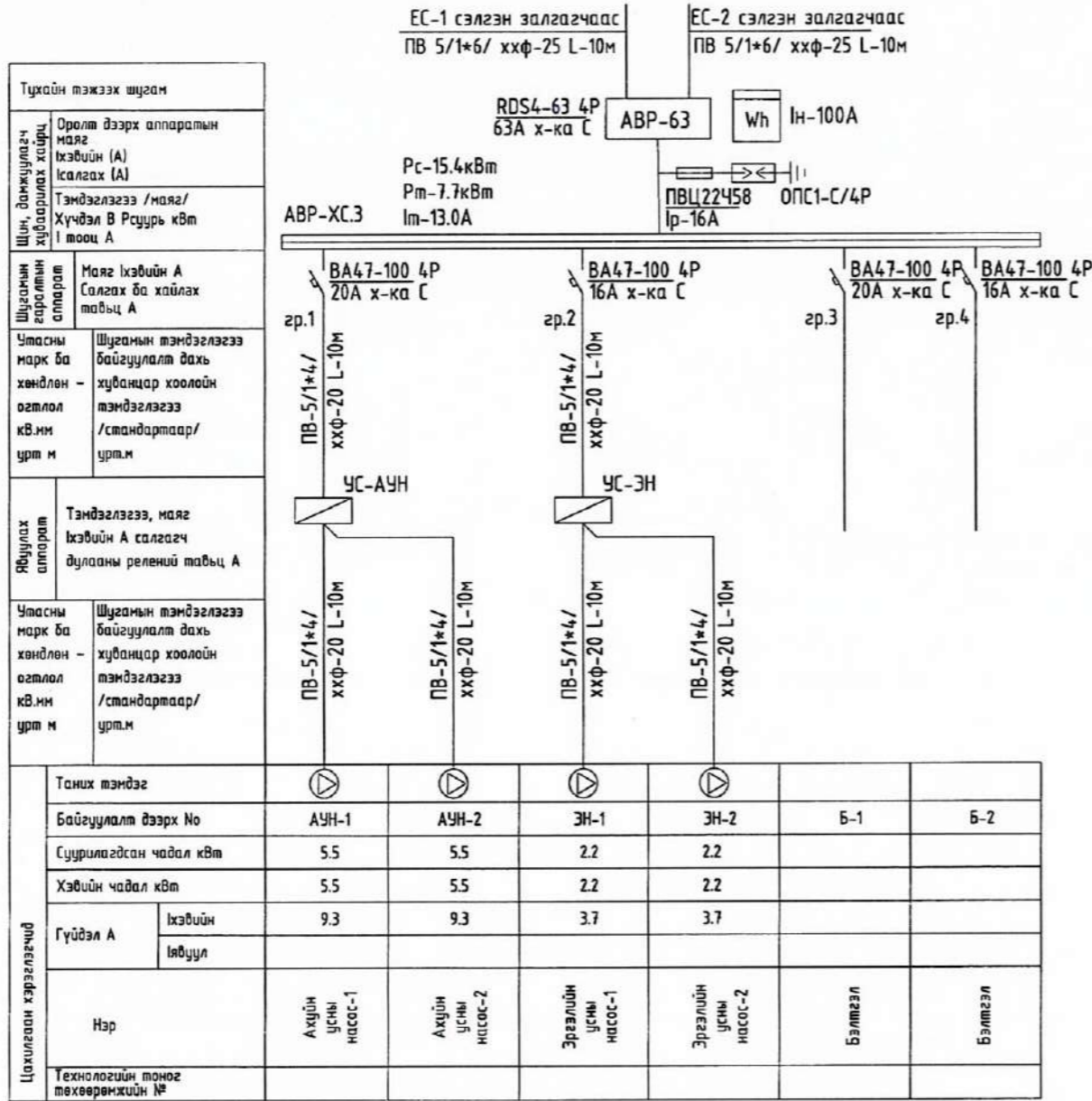
ТЭМДЭГ ЛЭГЭЭ	НЭР	ХЭМЖИХ НЭГЖ	ТОО ХЭМЖЭЭ	ЖИН, кг	
				НЭГЖ	БҮГД
-	Хашааны төмөр торон хүрээ, 3х3м	ш	7	32.2	193.2
-	Хашааны төмөр торон хүрээ, 3х1.175м	ш	1	23.1	23.1
-	Хашааны хаалганы төмөр торон хүрээ, 1х1.8м	ш	1	49.12	49.12
ТХ-1-70	Шон, 2А	ш	8	250	2000
40х40х4мм	Адил талт булант ган	ш	80	2.42	193.6
75х50х5мм	Адил биш талт булант ган	ш	2.5	6.6	16.5
φ5мм	Дугуй огтлолтой ган	м	20.2	0.16	3.23
φ6мм	Дугуй огтлолтой ган	м	80.6	0.22	17.75
φ20мм	Дугуй огтлолтой ган	м	0.25	2.48	0.62
100х4	Дугуй огтлолтой ган	м	0.7	1.5	1.05
30х6	Дугуй огтлолтой ган	м	0.12	1.46	0.17
50х50	Тор	м ²	36	1.67	68.2
M10	Гайка	ш	2	0.011	0.022
-50х5	Спец шайба	м	0.1	250	25
-	Цоож	ш	1		



	Увс аймаг, Тэс сум, 6-р баг			
	150-н хүүхдийн цэцэрлэгийн барилгын КТПН 250кВА чадалтай дэд станц. Un=10/0.4кВ			
	КТПН-ийн хашаа		А.3	
	Инженер	Цогтгарэл	ЕГ шифр:	Масштаб:
Гүйцэтгэсэн	Цогтгарэл	ИТХ-24/2024	М1:	
Шалгасан	Цогтгарэл	ТГ шифр:	Зургийн дугаар:	
			ГЦ-13	
			Хуудас:	
			13	

ХС-3 самбарын тооцооны бүдүүвч

1-р давхрын хүчит төхөөрөмжийн байгуулалт М1:100



Материалын түүвэр

д/д	Нэр	Маяг	Хэмжээ	Тоо	Тайлбар
1	Оролтын ерөнхий самбар, IP-30, 800*600*250мм хэмжээтэй. а/ Автомат сэлгэн залгагч RDS-63 4P C Ip-63A-1ш б/ Идэвхит чадлын электрон тоолуур 400В, 5А-2ш г/ Гал хамгаалагч ПВЦ22458 Ip-16-Эш д/ Шугаманд автомат ВА47-100 4P C Ip-20A-2ш ВА47-100 4P C Ip-20A-2ш е/ Цэнэг шавхагч ОПС1-С/4-4ш		ком	1	АВР-ХС.3
2	Ахуйн усны насосний удирдлагын самбар		комп	1	УС-АУН
3	Эргэлтийн усны насосний удирдлагын самбар		комп	1	УС-ЭН
4	4 м2 хөндлөн огтлолтой ээс голтой ПВХ тусгаарлагчтай утас	ПВ-660	м	300	
5	Мөн 1*6 мм2	ПВ-660	м	100	
6	Хуванцар хоолой ф-20		м	60	
7	Хуванцар хоолой ф-25		м	20	
8	Хуванцар хоолой булан ф-20		ш	20	
9	Хуванцар хоолой муфт ф-20		ш	15	

Тайлбар

ХТ, ДГ зурагт нэмэлтээр ЦБУ -ны даалгавраар нөөцийн усны бак насос нэмэлт өгөгдсөн ба энэхүү 0,4кВ-ийн бүдүүвч болон материалын түүврийг хүйтэн, халуун усны шугаманд холбогдоогүй, хөдөө орон нутаг алслагдсан дүүрэгт хэрэглэнэ.



Угс ажил Төгс сэм

Нэг маягийн ба давтан хэрэглэх зургийн холболт	Энэ хуудас засвартай, засваргүй, хүчингүй
Инженер	
Гүйцэтгэсэн	<i>Б. Дугансүрэн</i>
Шалгасан	<i>Э. Амгаланбаатар</i>



150 ХҮҮХДИЙН ЦЭЦЭРЛЭГ			
Нэг маягийн зураг төсөл			
ХС-3 самбарын тооцооны бүдүүвч, 1-р давхрын хүчит төхөөрөмжийн байгуулалт, материалын түүвэр			
Инженер	Э. Амгаланбаатар	Е.Г.Шифр: ЭГЭ-33_А3-21/08	Масштаб: М1:100
Гүйцэтгэсэн	Б. Дугансүрэн	Т.Г.Шифр: РUI-07/2021	Огноо: 2021-04
Шалгасан	Э. Амгаланбаатар	Зургийн дугаар: ХТ-1	Хуудас: 1

ХТ, ДГ маркийн ажлын зургийн үндсэн уж бүрдэл, жагсаалт, тайлбар бичиг

Хуудас	Зургийн нэр	Тайлбар
ХТ-1	Зургийн бүрдэл, Үндсэн үзүүлэлт	
ХТ-2	Тайлбар бичиг	
ХТ-3	Материалын түүвэр.1	
ХТ-4	Материалын түүвэр.2	
ХТ-5	0.4кВ-ийн тооцооны үндсэн бүдүүвч	
ХТ-6	ХС-ГТ самбарын тооцооны бүдүүвч	
ХТ-7	ХС-У самбарын тооцооны бүдүүвч	
ХТ-8	ГГС, ОГС-1 самбарын тооцооны бүдүүвч	
ХТ-9	ГС-1 самбарын тооцооны бүдүүвч	
ХТ-10	ГС-2 самбарын тооцооны бүдүүвч	
ХТ-11	Гэрэл, унтраалга, штепсель залгуурын маяг	
ХТ-12	Гэрэлтүүлэг, унтраалга, штепсель залгуурын үзүүлэлт, таних тэмдэг	
ХТ-13	1-р давхрын хүчит төхөөрөмжийн байгуулалт	
ХТ-14	2-р давхрын хүчит төхөөрөмжийн байгуулалт	
ХТ-15	Газардуулгын тооцоо	
ХТ-16	Аянга хамгаалалтын тор ба буулт бэхлэгээний хэсэглэлүүд	
ХТ-17	Аянга хамгаалалтын огтлол, дотор ба гадна газардуулгын хүрээ	
ХТ-18	Аянга хамгаалалтын байгуулалт	
ДГ-1	1-р давхрын дотор гэрэлтүүлгийн байгуулалт	
ДГ-2	2-р давхрын дотор гэрэлтүүлгийн байгуулалт	
ДГ-3	1-р давхрын ослын гэрэлтүүлгийн байгуулалт	
ДГ-4	2-р давхрын ослын гэрэлтүүлгийн байгуулалт	

ХАВСАРГАСАН БА ИШ ТАТСАН БАРИМТ БИЧГИЙН ЖАГСААЛТ

Тэмдэглэгээ	Нэр	Тайлбар
БД 43-101-03	ЦАХИЛГААН БАЙГУУЛАМЖИЙН ДҮРЭМ	
БД 43-102-07	ОРОН СУУЦ, ОЛОН НИЙТИЙН БАРИЛГЫН ЦАХИЛГААН ТОНОГ ТӨХӨӨРӨМЖИЙГ ТӨЛӨВЛӨХ, УГСРАХ	
БД 43-103-08	БАРИЛГА БАЙГУУЛАМЖИЙН АЯНГА ХАМГААЛАЛТЫН ЗУРАГ ТӨСӨЛ ЗОХИОХ ЗААВАР	
БД 31-112-11	ОРОН СУУЦ, ОЛОН НИЙТИЙН БАРИЛГЫН БАЙГАЛИЙН ГЭРЭЛТҮҮЛЭГ	
БНБД 23-02-08	БАЙГАЛИЙН БА ЗОХИОМОЛ ГЭРЭЛТҮҮЛЭГ	
БД 43-107-19	БАРИЛГА БАЙГУУЛАМЖИЙН ЦАХИЛГААН ТӨХӨӨРӨМЖИЙН ГАЗАРДУУЛГЫГ ТООЦООЛОХ АРГАЧЛАЛ	
БДЗ 43-101-03*/12	ГАЗАРДУУЛГА БА ЦАХИЛГААНЫ АЮУЛГҮЙ БАЙДЛЫН ХАМГААЛАЛТЫН АРГА ХЭМЖЭЭ	

Үндсэн үзүүлэлтүүд

д/д	Үзүүлэлтийн нэр	Хэмжих нэгж	Тоон утга	
1	Сүлжээний хүчдэл	Вольт	380/220В	
			Суурилагдсан ачаалал	Тооцооны ачаалал
2	I оролт ХС-1	кВт	137.5кВт	109.9кВт
3	II оролт ХС-2	кВт	148.0кВт	118.4кВт
4	Хүчдэлийн максимум алдагдал	%	0.7%	



Угс агаар тусгай сур

Нэг маягийн ба давтан хэрэглэх зургийн холболт
Инженер
Гүйцэтгэсэн
Шалгасан

Энэ хуудас засваргүй, хуучингүй

Б. ДУЛАМСҮРЭН



150 ХҮҮХДИЙН ЦЭЦЭРЛЭГ
Нэг маягийн зураг төсөл

ХТ, ДГ маркийн ажлын зургийн үндсэн уж бүрдэл, жагсаалт, үндсэн үзүүлэлт

Инженер	Э.Амгаланбаатар	Е.Г.Шифр:	Масштаб:	Огноо:
Гүйцэтгэсэн	Б.Дуламсүрэн	ЭГЭ-33_А3-21/08		2021-04
Шалгасан	Э.Амгаланбаатар	Т.Г.Шифр:	Зургийн дугаар:	Хуудас:
		PUI-07/2021	ХТ-1	18

	1	2	3	4	5	6	7	8	
A	<p>Тайлбар</p> <p>Боловсрол соёл шинжлэх ухаан, спортын яамны захилгаар улсын хэмжээнд хэрэглэгдэх нэг маягийн 150-н хүүхдийн цэцэрлэгийн барилгын ажлын зураг төслийг 2021онд "ЭГЭ" ХХК-ний захиалагчаар батлуулсан зургийн даалгавар, архитектурын болон бусад хорших мэргэжлийн даалгаварыг үндэслэн боловсруулав. Олон нийтийн барилгын цахилгааны зураг төсөл зохиох БД43-102-07 болон цахилгаан төхөөрөмж байгууламжийн лүрэм БД43-101-03-ын дагуу хийж гүйцэтгэв.</p> <p>Цахилгаан хангамж</p> <p>Цахилгаан хэрэглэгчид нь цахилгаан хангамжийн найдвартай ажиллагааны II зэрэгт орно. Оролтонд оролт хуваарилалтын маягийн самбарыг цахилгааны өрөөнд байрлуулсан ба цахилгаан эрчим хүчний тооцоог самбарт тавьсан идэвхит чадлын электрон тоолуурын нийлбэрээр тооцно.</p> <p>Оролтын ба хуваарилалт самбарууд</p> <p>Оролт хуваарилалтын самбарын тэжээлийн шугам гэрэлтүүлгийн шугамыг хамгаалах зорилгоор гал хамгаалагч бүхий рубильник EFEN, BA88-35, BA88-33, BA88-32, BA47-100, BA47-29, АД-12 маягийн автоматүүд болон цэнэг шавхагч ОПС1-В/4 тоноглогдсон болно.</p> <p>Тэжээлийн ба гэрлүүлгийн шугам</p> <p>Самбар тоног төхөөрөмжийн тэжээлийн ба гэрэлтүүлгийн магистраль шугаманд ПВ1-660 маркийн утсыг таазаар кабелийн тавиур дээр хуванцар хоолойд сүвлэн ил, хана болон шалаах хуванцар хоолойд сүвлэж далд тавина.</p> <p>Шалны бэлтгэл хэсгээр гэрэлтүүлгийн гэрлүүлгийн шугамыг ПВ1-660 маркийн утсыг ханаар шавардлагын дор далд уян хуванцар хоолойд, таазаар уян хуванцар хоолойд сүвлэж далд тавина.</p> <p>Штепсель залгуурын гэрлүүлгийн шугамд ПВ1-660 маркийн утсыг хана болон шалаар кабелийн тавиур дээр хуванцар хоолойд сүвлэж далд тавина.</p> <p>Дотор гэрэлтүүлэг</p> <p>Гэрэлтүүлгийн сүлжээний хүчдэл 380/220В.</p> <p>Засварын гэрэлтүүлгийн хүчдэл 12В.</p> <p>Гэрэлтүүлгийг БНБД 23-02-08-ын дагуу ерөнхий, ослын ба ажлын байрны зориулалтаар төлөвлөж, гэрэлтүүлгүүдийг захиалагчийн хүсэлтийн дагуу сонгосон болно. Гол гарцанд EXIT гэрэлтүүлэгч тоноглогдсон болно.</p> <p>Хөгжлийн бэрхшээлтэй иргэнд зориулсан ариун цэврийн өрөөний унтраалга болон штепсель залгуурыг 0,8м-ийн өндөрт, анги танхим, хүүхэд байрлах өрөөний унтраалга болон штепсель залгуурыг 1,8м-ийн өндөрт тоноглоно. Бусад өрөөний унтраалгуудыг шалнаас 1,5м-ийн, штепсель залгуурын 0,3м-1,2м-ийн өндөрт тус тус тоноглоно.</p> <p>Хүчит төхөөрөмж</p> <p>Хүчит төхөөрөмжийн цахилгаан хэрэглэгчдэд халаалт, салхибичийн тоног төхөөрөмжүүд, гэрэлтүүлэг, хүчний хуваарилах самбарууд, компьютер, лифтүүд орно. Часралтыг үйлдвэрээс ирэх зааврын дагуу хийж гүйцэтгэх шаардлагатай.</p> <p>Утас хоолойн хөндлөн огтлол, уртыг самбарын тооцооны бүдүүвчээс харна уу</p>				<p>Газардуулга ба аянга хамгаалалт</p> <p>150 хүүхдийн цэцэрлэгийн барилга нь нэг маягийн зураг төслөөр хийгдсэн тул тухайн барилга баригдах байршилд нь тохируулж газардуулгын тооцоог хийх шаардлагатай ба түүнээс хамарч босоо электродуудын тоо өөрчлөгдөнө. Үг газардуулгын тооцоог хийхдээ ЭГЭ ХХК-ний 150 хүүхдийн цэцэрлэгийн барилгын барилга бүтээцийн зурагт ашигласан монгол улсын нутаг дэвсгэрт түгээмэл тохиолдох элсэнцэрээр чигжигдсэн хайрган ул хөрс дээр газардуулгын тооцоо хийв.</p> <ul style="list-style-type: none"> - Байгаль цаг уурын үзүүлэлт: - Өнгөн хөрс - 0.00-0.8м (0.8м) - Элсэнцэрээр чигжигдсэн хайрган ул хөрс ИГЭ-1 - 0.8-3.60м (2.6м) <p>Хөрсний эсэргүүцэл</p> <ul style="list-style-type: none"> - Элсэнцэрээр чигжигдсэн хайрган ул хөрс ИГЭ-1 - 800 Ом.м - Гадна агаарын үнэмлэхүй хамгийн их температур - (33.4 °C) - Гадна агаарын үнэмлэхүй хамгийн бага температур - (-47.0°C) - Хөрсний усны түвшин (газрын түвшнөөс доош) - 6.5м - Чирлын хөлдөлтийн гүн - 3.8м - Газар чичирхийлэлийн зэрэг - 8 балл <p>Үг барилгын дээврийн дээгүүр 8м-ийн бөөрөнхий зэс бүрмэл утсаар аянгын гүйдэл хүлээн авах торыг татаж төмөр дээвэртэй холбож өгөх ба аянгын гүйдэл дамжуулагчийг 12мм-ийн бөөрөнхий бүрмэл зэсээр хийж барилгын ханын дагуу буулгаж, гадна газардуулгын босоо электродтой холбож өгнө. Цахилгаан самбар, техникийн өрөөнд 25х4мм-ийн тугузан бүрмэл зэсээр дотор газардуулгын хүрээг шалнаас 0,5м-ийн өндөрт өгч, гадна газардуулгын хүрээтэй холбож өгнө.</p> <p>Гадна газардуулгын хүрээг 40х4мм-ийн тугузан бүрмэл зэсээр, электродыг ф-20мм-ийн бүрмэл зэс электрод хийж өгөх ба гадна газардуулгын эсэргүүцлийн хэмжээ 10 Ом-с хэтрэхгүй байх шаардлагатай.</p> <p>Цахилгааны өрөөг тусад нь 2 цэгээр гадна газардуулгын хүрээг 40х4мм-ийн тугузан бүрмэл зэсээр хийж өгч газардуулгын эсэргүүцлийн хэмжээ 4 Ом-с хэтрэхгүй байх шаардлагатай.</p> <p>Захилагч байгууллагын хүсэлтээр барилгын аянга хамгаалалт, цахилгааны өрөөний газардуулгыг тус тусад нь хийнэ. Дээвэр дээр гарсан салхибич, ус зайлуулах шугамын хоолой металл элементүүдийг аянга хүлээн авагчтай холбож өгнө.</p> <p>Хэт хүчдэлээс тоног төхөөрөмжүүдийг хамгаалах зорилгоор оролтын самбар болон хуваарилах самбаруудад ОПС1-В/4 маягийн цэнэг шавхагч тусгав.</p> <p>Цахилгаан холбооны өрөөний таазанд хуурай автомат гал унтраагуур тоноглогдсон болно.</p> <p>Бүх угсралтын ажлыг БД43-101-03, БНБД3.05.06-90-ын дагуу хийж гүйцэтгэвэл зохино.</p>				A
B									B
C									C
D									D
E									E
F									F

Угс аймагт тусгай үнэ

Нэг маягийн ба давтан хэрэглэх зургийн холболт	Энэ хуудас засвартай, засваргүй хүчингүй
Инженер	
Гүйцэтгэсэн	<i>Б. Дуламсүрэн</i>
Шалгасан	<i>Э. Амгаланбаатар</i>



Барилгын зураг төсөл
"Тн Юу Ай" ХХК
Утас: 99004522

150 ХҮҮХДИЙН ЦЭЦЭРЛЭГ Нэг маягийн зураг төсөл				
Тайлбар бичиг				
Инженер	<i>Э. Амгаланбаатар</i>	Е.Г.Шифр: ЭГЭ-33_А3-21/08	Масштаб:	Огноо: 2021-04
Гүйцэтгэсэн	<i>Б. Дуламсүрэн</i>	Т.Г.Шифр: PUI-07/2021	Зургийн дугаар: ХТ-2	Хуудас: 18
Шалгасан	<i>Э. Амгаланбаатар</i>			

Материалын түүвэр.2

19	1*8Вт чадалтай диодон чийдэнтэй, цэнэг хуримтлууртай, хана таазанд тавих ослын EXIT гэрэлтүүлэгч, IP-20	ДГ1	ш	9	
20	60Вт чадалтай диодон чийдэнтэй, таазанд тавих гэрэлтүүлэгч, IP-20	ДГ2	ш	132	
21	40Вт чадалтай, диодон чийдэнтэй, хананд тавих, ус чийгнээс хамгаалагдсан гэрэлтүүлэгч IP-44	ДГ3	ш	10	
22	10Вт чадалтай, диодон чийдэнтэй, хананд тавих, ус чийгнээс хамгаалагдсан гэрэлтүүлэгч IP-44	ДГ4	ш	27	
23	30Вт чадалтай, диодон чийдэнтэй, хананд тавих, ус чийгнээс хамгаалагдсан гэрэлтүүлэгч IP-54	ДГ5	ш	11	
24	20Вт чадалтай, диодон чийдэнтэй, хананд тавих, ус чийгнээс хамгаалагдсан гэрэлтүүлэгч IP-44	ДГ6	ш	10	
25	20Вт чадалтай диодон чийдэнтэй, таазанд тавих гэрэлтүүлэгч, IP-20	ДГ7	ш	40	
26	20Вт чадалтай, диодон чийдэнтэй, таазанд тавих, ус чийгнээс хамгаалагдсан гэрэлтүүлэгч IP-44	ДГ8	ш	30	
27	2*15Вт чадалтай диодон чийдэнтэй, цэнэг хуримтлууртай, хананд тавих ослын гэрэлтүүлэгч, IP-20	ДГ9	ш	14	
28	Далд тавих, ердийн нэг даралтат унтраалга 250В, 15А, IP20	У1	ш	41	
29	Далд тавих, ердийн 2 даралтат унтраалга 250В, 15А, IP20	У2	ш	20	
30	Далд тавих, хамгаалагдсан нэг даралтат унтраалга 250В, 15А, IP44	У4	ш	3	
31	Далд тавих, хамгаалагдсан 1 даралтат унтраалга 250В, 15А, IP44	У5	ш	2	
32	Далд тавих, хамгаалагдсан 2 даралтат унтраалга 250В, 15А, IP44	У6	ш	2	
33	Газардуулгын контакттай, хананд далд тоноглох штепсель залгуур 250В, 2*10А	Р1	ш	67	
34	Газардуулгын контакттай, хананд далд тоноглох, хамгаалагдсан штепсель залгуур 250В, 15А	Р2	ш	26	
35	Унтраалга, розетка далд тавих хайрцаг	КУВ-1М	ш	140	
36	Далд утас салбарлах хайрцаг	-	ш	350	
37	Чян орцулга	ВГ-22УЗ	ком	2	
38	2.5 мм2 хөндлөн огтлолтой зэс голтой ПВХ тусгаарлагчтай утас	ПВ-660	м	16000	
39	Мөн 1*4 мм2	ПВ-660	м	3100	
40	Мөн 1*6 мм2	ПВ-660	м	1000	
41	Мөн 1*16 мм2	ПВ-660	м	380	
42	Мөн 1*25 мм2	ПВ-660	м	140	
43	Мөн 1*35 мм2	ПВ-660	м	160	
44	Мөн 1*50 мм2	ПВ-660	м	70	
45	Хуванцар хоолой ф20		м	6200	
46	Хуванцар хоолой ф25		м	500	
47	Хуванцар хоолой ф32		м	100	
48	Хуванцар хоолой ф50		м	70	
49	Хуванцар хоолой ф63		м	20	

50	Хуванцар хоолой булан ф20		ш	1330	
51	Хуванцар хоолой булан ф25		ш	180	
52	Хуванцар хоолой булан ф32		ш	34	
53	Хуванцар хоолой булан ф50		ш	14	
54	Хуванцар хоолой булан ф63		ш	10	
55	Хуванцар хоолой муфт ф20		ш	1000	
56	Хуванцар хоолой муфт ф25		ш	125	
57	Хуванцар хоолой муфт ф32		ш	25	
58	Хуванцар хоолой муфт ф50		ш	10	
59	Хуванцар хоолой муфт ф63		ш	5	
60	ВВГ 1*150 мм2 хөндлөн огтлолтой зэс голтой хүчний кабель	ВВГ-660	м	6	
61	Кабелийн зэс төгсгөвч	DT-16	ш	54	
62	Кабелийн зэс төгсгөвч	DT-25	ш	8	
63	Кабелийн зэс төгсгөвч	DT-35	ш	16	
64	Кабелийн зэс төгсгөвч	DT-50	ш	8	
65	Кабелийн зэс төгсгөвч	DT-150	ш	6	
66	Кабелийн хэвтээ тавиур в-450мм		м	12	
67	Кабелийн хэвтээ тавиур в-450мм-ын булан		ш	1	
68	Бүрмэл шуузан зэс 25*4мм		м	100	
69	Бүрмэл шуузан зэс 40*4мм		м	300	
70	8мм-ийн бөөрөнхий бүрмэл зэс		м	400	
71	12мм-ийн бөөрөнхий бүрмэл зэс		м	70	
72	Ф12мм-ийн хасах хавчаар		ш	70	
73	Ф8мм-ийн хавчаар		ш	35	
74	Тусгаарлагч дэр		ш	200	
75	ф-20мм бүрмэл зэс электрод е-4м		ш	32	
76	ОС0-025 маягийн бууруулах трансформатортой хайрцаг 220/12В		ком	1	
77	Хуурай автомат гал унтраагч бкз	Буран-6	ком	2	

Угс аймаг Төс сур

Нэг маягийн ба дастан хэрэглэх зургийн холболт

Энэ хуудас засвартай, засваргүй, хүчингүй

Инженер
Гүйцэтгэсэн
Шалгасан



Инженер	Э.Амгаланбаатар	Е.Г.Шифр:	ЭГЭ-33_А3-21/08	Масштаб:		Огноо:	2021-04
Гүйцэтгэсэн	Б.Дуламсүрэн	Т.Г.Шифр:	ПУ1-07/2021	Зургийн дугаар:	ХТ-4	Хуудас:	18
Шалгасан	Э.Амгаланбаатар						

150 ХҮҮХДИЙН ЦЭЦЭРЛЭГ
Нэг маягийн зураг төсөл

Материалын түүвэр.2

Материалын түүвэр.1

д/д	Нэр	Маяг	Хэмжээ	Тоо	Тайлбар
1	Оролтын ерөнхий самбар. IP>30, 2000*600*400мм хэмжээтэй. а/ Сэлгэн залгагч ВР32И 400А-2ш б/ Гүйдлийн трансформатор 250/5-12ш в/ Идэвхит чадлын электрон тоолуур 400В, 5А-2ш г/ Мультиметр ОМТ-2С3-2ш д/ Хяналтын чийдэн 220В, 8Вт-1ш е/ Гал хамгаалагч бүхий рубильник EFEN 400А Ip-315А-2ш ё/ Цэнэг шавхагч ОПС1-В/4-8ш з/ Гал хамгаалагч ППНИ-33 Ip-160-6ш		ком	1	ЕС.1 ЕС.2
2	Оролтын ерөнхий самбар. IP>30, 2000*800*400мм хэмжээтэй. а/ Оролтонд автомат ВА88-37 ЗР Ip-315А-1ш б/ Шугаманд автомат ВА88-32 ЗР Ip-100А-1ш, ВА88-32 ЗР Ip-80А-1ш, ВА88-32 ЗР Ip-32А-1ш, ВА88-32 ЗР Ip-63А-1ш, ВА88-32 ЗР Ip-25А-3ш,		ком	1	ХС.1
3	Оролтын ерөнхий самбар. IP>30, 2000*800*400мм хэмжээтэй. а/ Оролтонд автомат ВА88-37 ЗР Ip-315А-1ш б/ Шугаманд автомат ВА88-33 ЗР Ip-160А-1ш, ВА88-32 ЗР Ip-80А-1ш, ВА88-32 ЗР Ip-63А-2ш, ВА88-32 ЗР Ip-25А-3ш,		ком	1	ХС.2
4	Оролтын ерөнхий самбар. IP>30, 1200*600*250мм хэмжээтэй. а/ Гүйдлийн трансформатор 150/5-3ш б/ Идэвхит чадлын электрон тоолуур 400В, 5А-1ш в/ Мультиметр ОМТ-2С3-1ш г/ Хяналтын чийдэн 220В, 8Вт-1ш д/ Оролтонд автомат ВА88-33 ЗР Ip-160А-1ш е/ Цэнэг шавхагч ОПС1-В/4-4ш ё/ Гал хамгаалагч ПВЦ22 458 Ip-125-3ш з/ Шугаманд автомат ВА47-100 4P D Ip-50А-3ш, ВА47-100 4P D Ip-32А-2ш, ВА47-29 4P D Ip-16А-1ш, ж/ Газардуулгын гүйдэл илрүүлэгчтэй автомат АД-12 2P 10mA Ip-20А-8ш, АД-12 2P 30mA Ip-20А-1ш и/ Соронзон залгуур КМИ-10910 9А-1ш РТИ-1307 2.5А-1ш		ком	1	ХС.ГТ
5	Хуваарилах самбар. IP>30, ЦРВ, 1200*600*250мм хэмжээтэй. а/ Оролтонд автомат ВА47-100 4P D Ip-63А-1ш б/ Цэнэг шавхагч ОПС1-С/4-4ш в/ Гал хамгаалагч ПВЦ22 458 Ip-50-3ш г/ Шугаманд автомат ВА47-100 4P D Ip-25А-2ш, д/ Газардуулгын гүйдэл илрүүлэгчтэй автомат АД-12 2P 10mA Ip-25А-7ш,		ком	1	ХС.У
6	Гэрэлтүүлгийн хуваарилах самбар. IP>30, ЦРВ, 600*600*200мм хэмжээтэй. а/ Оролтонд автомат ВА47-100 4P D Ip-25А-1ш б/ Цэнэг шавхагч ОПС1-С/4-4ш в/ Гал хамгаалагч ПВЦ10 438 Ip-16-3ш г/ Шугаманд автомат ВА47-29 2P В Ip-16А-5ш д/ Хугацааны реле КГ316Т 10А-5ш		ком	1	ГГС

7	Гэрэлтүүлгийн самбар. IP>30, ЦРВ, 800*800*200мм хэмжээтэй. а/ Оролтонд автомат ВА47-100 4P D Ip-25А-1ш б/ Цэнэг шавхагч ОПС1-С/4-4ш в/ Гал хамгаалагч ПВЦ10 438 Ip-16-3ш г/ Шугаманд автомат ВА47-29 2P В Ip-16А-5ш, д/ Газардуулгын гүйдэл илрүүлэгчтэй автомат АД-12 2P 10mA Ip-20А-1ш,		ком	1	ОГС.1
8	Гэрэлтүүлгийн самбар. IP>30, ЦРВ, 800*800*200мм хэмжээтэй. а/ Оролтонд автомат ВА47-100 4P D Ip-100А-1ш б/ Цэнэг шавхагч ОПС1-С/4-4ш в/ Гал хамгаалагч ПВЦ22 458 Ip-50-3ш г/ Шугаманд автомат ВА47-29 2P В Ip-16А-10ш, ВА47-29 2P D Ip-25А-8ш, ВА47-29 2P D Ip-16А-5ш, ВА47-29 4P D Ip-16А-3ш д/ Газардуулгын гүйдэл илрүүлэгчтэй автомат АД-12 2P 10mA Ip-20А-5ш, АД-12 2P 30mA Ip-20А-8ш е/ Соронзон залгуур КМИ-10910 9А-8ш, РТИ-1305 1А-5ш, РТИ-1314 10А-3ш		ком	1	ГС.1
9	Гэрэлтүүлгийн самбар. IP>30, ЦРВ, 800*800*200мм хэмжээтэй. а/ Оролтонд автомат ВА47-100 4P D Ip-63А-1ш б/ Цэнэг шавхагч ОПС1-С/4-4ш в/ Гал хамгаалагч ПВЦ22 458 Ip-50-3ш г/ Шугаманд автомат ВА47-29 2P В Ip-16А-4ш, ВА47-29 2P D Ip-16А-2ш, ВА47-29 4P D Ip-16А-1ш, д/ Газардуулгын гүйдэл илрүүлэгчтэй автомат АД-12 2P 10mA Ip-20А-3ш, АД-12 2P 30mA Ip-20А-10ш е/ Соронзон залгуур КМИ-10910 9А-3ш РТИ-1306 1.6А-1ш РТИ-1305 1А-2ш		ком	1	ГС.2
10	Хүчдэл таслагч ВН-32 2P In-63А Ip-40А		комп	1	Дулаан хөшигний тэжээлд
11	Хүчдэл таслагч ВН-32 4P In-63А Ip-16А		комп	4	Сэнсний тэжээлд
12	Хүчдэл таслагч ВН-32 2P In-63А Ip-16А		комп	7	Сэнсний тэжээлд
13	Цахилгаан халаагч бүхий сэнсний удирдлагын самбар		комп	1	УС.1
14	Цахилгаан халаагч бүхий сэнсний удирдлагын самбар		комп	1	УС.2

Увс аймгийн ТТЭС сүх

Нэг маягийн ба давтан хэрэглэх зургийн холболт

Энэ хуудас засваргүй, засваргүй хүчингүй

Инженер
Гүйцэтгэсэн
Шалгасан

Б. Дүлэмсүрэн

МОНГОЛ УЛС
17-1137
1117437971
Галбадрахын ГАНТУЯА
Зөвлөх ИНЖЕНЕР
УЗ-ЦХ
117-0102

5.19
ЭКСПЕРТ №...
2021.05.17

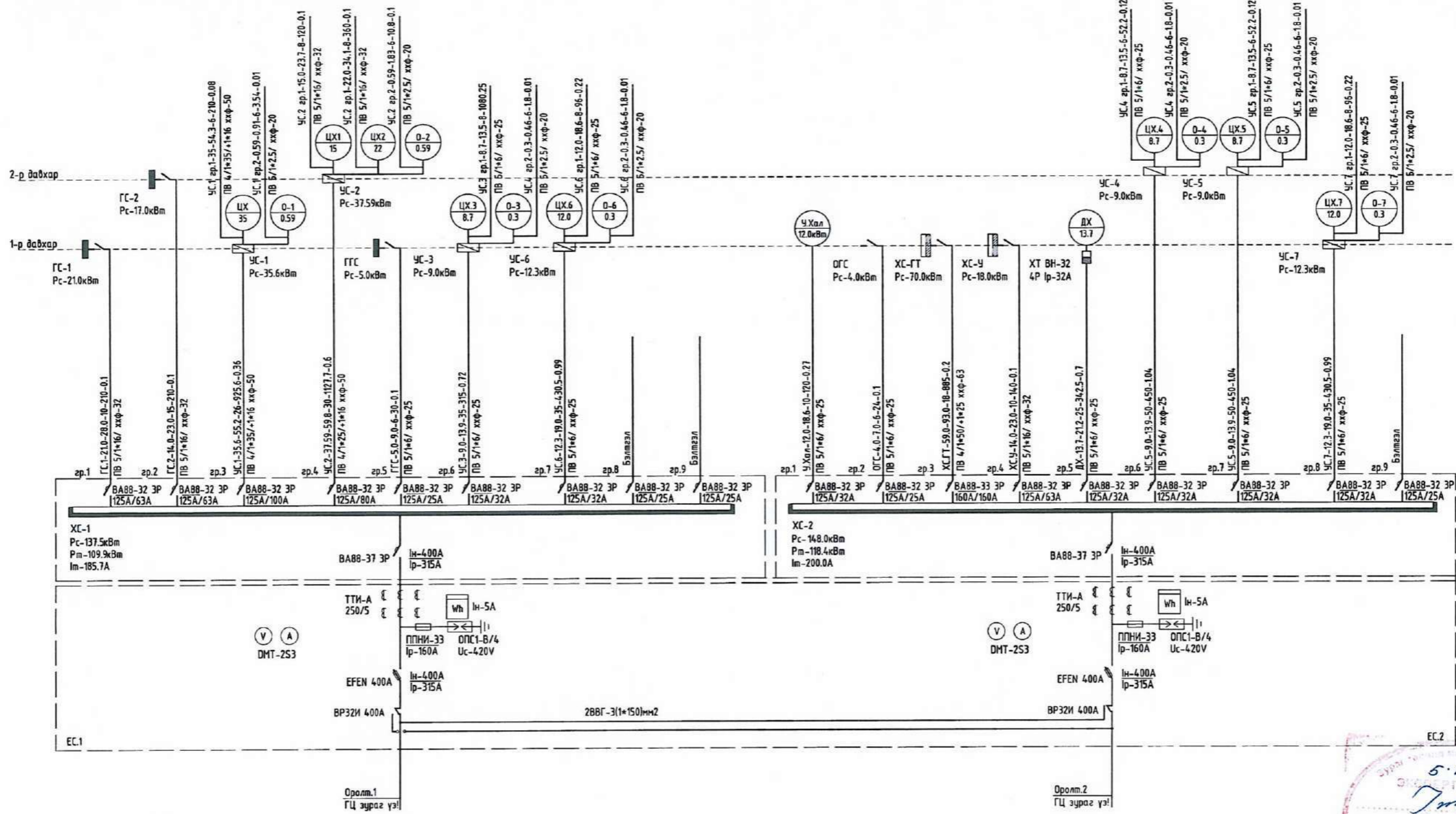
150 ХҮҮХДИЙН ЦЭЦЭРЛЭГ
Нэг маягийн зураг төсөл
Материалын түүвэр.1

Инженер	Э.Амгаланбаатар	Е.Г.Шифр:	ЭГЭ-33_А3-21/08	Масштаб:	Огноо:
Гүйцэтгэсэн	Б. Дүлэмсүрэн	Т.Г.Шифр:	РUI-07/2021	Зургийн дугаар:	Хуудас:
Шалгасан	Э.Амгаланбаатар			ХТ-3	18

A
B
C
D
E
F

A
B
C
D
E
F

0.4кВ-ийн тооцооны үндсэн бүдүүвч



- 1. УС... - Удирдлагын самбар
- 2. ГС... - Гэрлийн самбар
- 3. ГГС... - Гадна гэрлийн самбар
- 4. ОГС... - Ослын гэрлийн самбар
- 5. ЦХ... - Цахилгаан халаагуур
- 6. ДХ... - Дулаан хөшиг
- 7. У.Хал... - Ус халаагч

Бүдүүвч дээрх бичлэгийн тэмдэглэгээний дэс дараалал

Магистраль ба группийн иеүб							
Шугамын тэмдэг	Тооцооны ачаалал кВт	Тооцооны гүйдэл А	Урт м	Момент кВт*м	Хүчдэлийн алдагдал %	Дамжуулагчийн тоо хөндлөн огтлол	Хоолойн маяг диаметр
1							
2							
3							

Увс аймаг Тус сум

Нэг маягийн ба давтан хэрэглэх зургийн холболт

Инженер

Гүйцэтгэсэн

Шалгасан

Энэ хуудас засваргүй, хүчингүй

Б. Дорнод



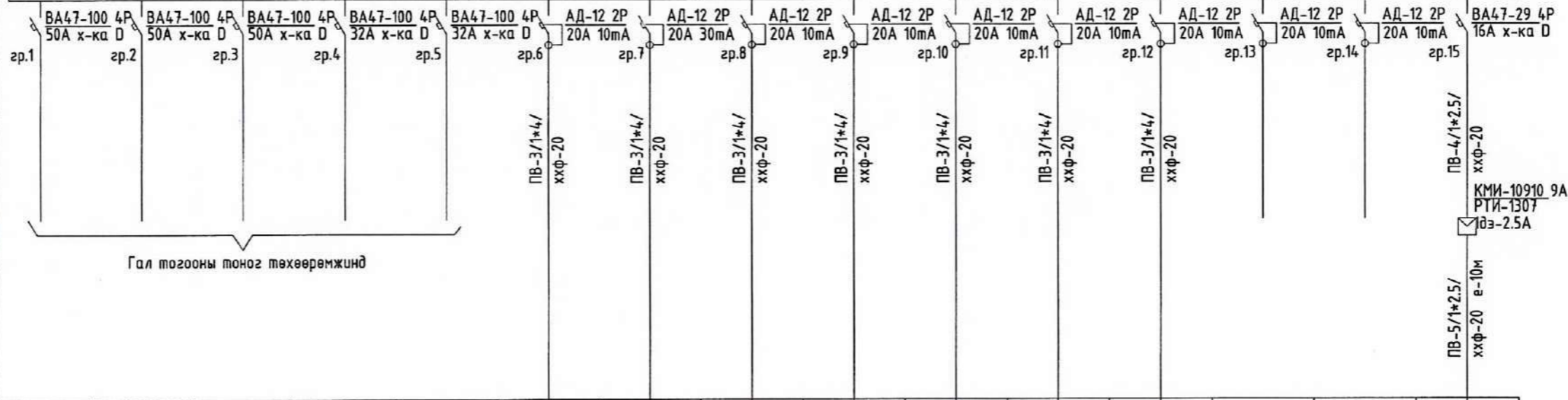
150 ХҮҮХДИЙН ЦЭЦЭРЛЭГ			
Нэг маягийн зураг төсөл			
0.4кВ-ийн тооцооны үндсэн бүдүүвч			
Инженер	Э.Амгаланбаатар	Е.Г.Шифр: ЭГЭ-33_А3-21/08	Масштаб:
Гүйцэтгэсэн	Б.Дулаансүрэн	Т.Г.Шифр: РUI-07/2021	Огноо: 2021-04
Шалгасан	Э.Амгаланбаатар	Зургийн дугаар: ХТ-5	Хуудас: 18



ХС-ГТ самбарын тооцооны бүдүүвч

Тухайн тэжээх шугам	
Шин, дамжуулагч хуваарилгах хайрц	Оролт дээрх аппаратын маяг Ихэвийн (А) Ксалгах (А)
Шугамын зарчмын аппарат	Тэмдэглэгээ /маяг/ Хүчдэл В Рсуурь кВт I тооц А
Утасны марк ба хөндлөн огтлол кв.мм урт м	Шугамын тэмдэглэгээ байгуулалт дахь хуванцар хоолойн тэмдэглэгээ /стандартаар/ урт.м
Явуулах аппарат	Тэмдэглэгээ, маяг Ихэвийн А салгагч дугааны релейний табыц А
Утасны марк ба хөндлөн огтлол кв.мм урт м	Шугамын тэмдэглэгээ байгуулалт дахь хуванцар хоолойн тэмдэглэгээ /стандартаар/ урт.м

ХС-ГТ Рс-70.0кВт Рм-59.0кВт Im-93.0А



Цахилгаан хэрэглэгчид	Таних тэмдэг																
	Байгуулалт дээрх №					ШЗ.1	ШЗ.2	ШЗ.3	ШЗ.4	ШЗ.5	ШЗ.6	ШЗ.7				С-5	
	Суурилагдсан чадал кВт					0.6	2.0	2.0	2.0	2.0	2.0	2.0				1.0	
	Хэвийн чадал кВт					0.6	2.0	2.0	2.0	2.0	2.0	2.0				1.0	
	Гүйдэл А	Ихэвийн					2.7	9.1	9.1	9.1	9.1	9.1	9.1				2.3
		Явуул															
Нэр						Шингель залуур	Шингель залуур	Шингель залуур	Шингель залуур	Шингель залуур	Шингель залуур	Шингель залуур	Бэлтгэл	Бэлтгэл		Сэнс	
Технологийн тоног төхөөрөмжийн №																	



Увс асмаар тусга сөгөл

Нэг маягийн ба дагнан хэрэглэн зургийн холболт

Инженер
Гүйцэтгэсэн
Шалгасан

Энэ хуудас засвартай, засваргүй, хүчингүй

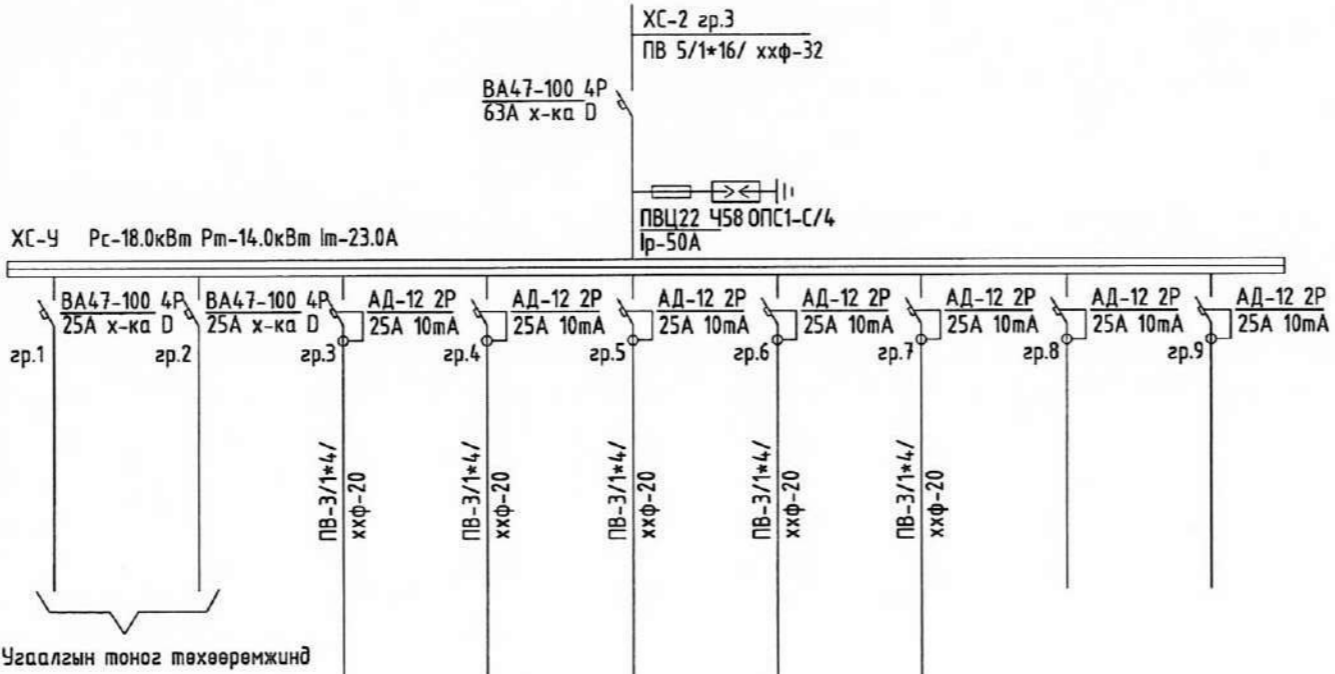
Б. Доржиев



150 ХҮҮХДИЙН ЦЭЦЭРЛЭГ Нэг маягийн зураг төсөл			
ХС-ГТ самбарын тооцооны бүдүүвч			
Инженер	15-2406 АТХ/33 Э.Амгаланбаатар	Э.Амгаланбаатар	Е.Г.Шифр: ЭГЭ-33_А3-21/08
Гүйцэтгэсэн	Б.Доржиев	Б.Доржиев	Масштаб: ХТ-6
Шалгасан	Э.Амгаланбаатар	Э.Амгаланбаатар	Огноо: 2021-04
			Хуудас: 18

ХС-У самбарын тооцооны бүдүүвч

Тухайн тэжээх шугам	
Шин, дамжуулагч хябарлах хайрц	Оролт дээрх аппаратын маяг Iхэвийн (А) Iсалгах (А)
Шугамын заралын аппарат	Маяг Iхэвийн А Салгах ба хайлах табыц А
Утасны марк ба хөндлөн огтлол кв.мм урт м	Шугамын тэмдэглэгээ байгуулалт дахь хуванцар хоолойн тэмдэглэгээ /стандартаар/ урт.м
Явуулах аппарат	Тэмдэглэгээ, маяг Iхэвийн А салгах дулааны релеий табыц А
Утасны марк ба хөндлөн огтлол кв.мм урт м	Шугамын тэмдэглэгээ байгуулалт дахь хуванцар хоолойн тэмдэглэгээ /стандартаар/ урт.м



Цахилгаан хэрэглэгчид	Таних тэмдэг								
	Байгуулалт дээрх №		ШЗ.1	ШЗ.2	ШЗ.3	ШЗ.4	ШЗ.5		
	Суурилагдсан чадал квт		4.0	4.0	4.0	4.0	2.0		
	Хэвийн чадал квт		4.0	4.0	4.0	4.0	2.0		
	Гүйдэл А	Iхэвийн		18.2	18.2	18.2	18.2	9.1	
		Iявуул							
	Нэр		Шингель залуур	Шингель залуур	Шингель залуур	Шингель залуур	Шингель залуур	Бэлтгэл	Бэлтгэл
Технологийн тоног төхөөрөмжийн №									



Угс аймгаас Тэс сэдү

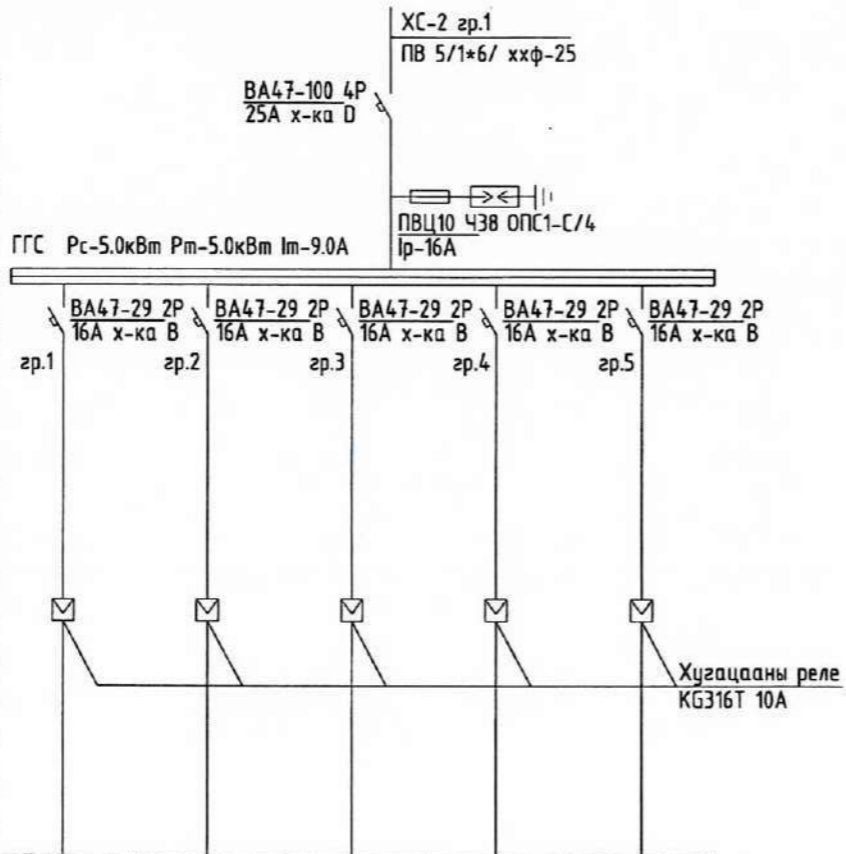
Нэг маягийн ба давтан хэрэглэх зургийн холболт	Энэ хуудас засваргүй, засваргүй, хүчингүй
Инженер	()
Гүйцэтгэсэн	Б.Дуламсүрэн
Шалгасан	Э.Амгаланбаатар



150 ХҮҮХДИЙН ЦЭЦЭРЛЭГ Нэг маягийн зураг төсөл			
ХС-У самбарын тооцооны бүдүүвч			
Инженер	Э.Амгаланбаатар	Е.Г.Шифр: ЭГЭ-33_АЗ-21/08	Масштаб: Огноо: 2021-04
Гүйцэтгэсэн	Б.Дуламсүрэн	Т.Г.Шифр: PUI-07/2021	Зургийн дугаар: Хуудас: ХТ-7 18
Шалгасан	Э.Амгаланбаатар		

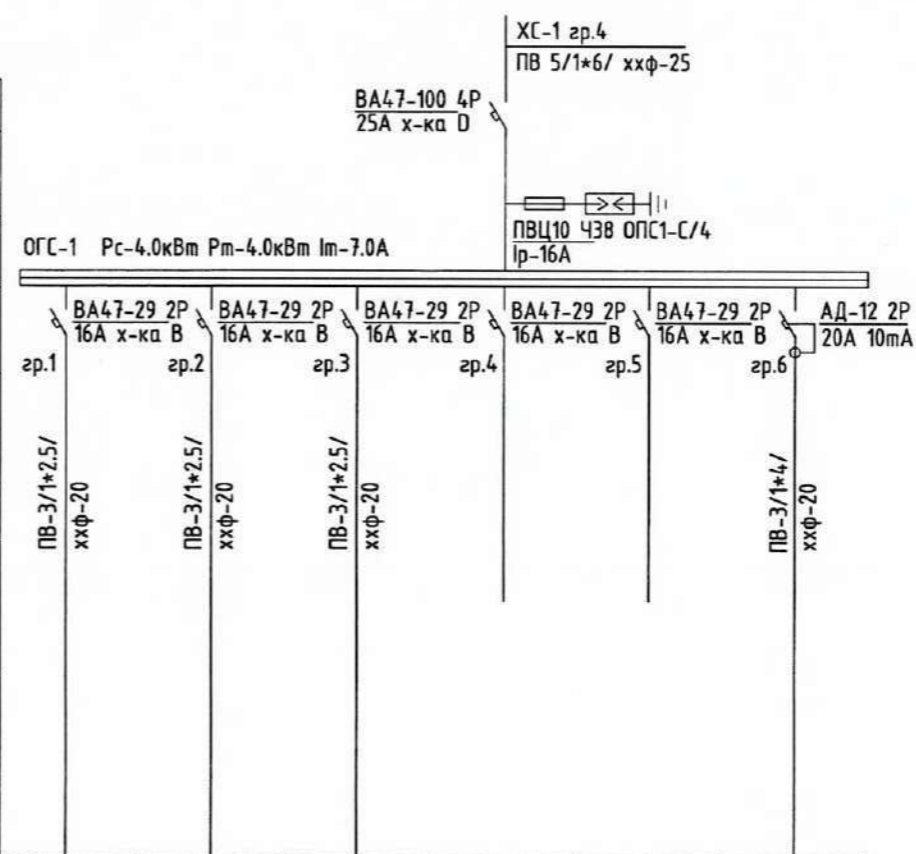
ГГС, ОГС-1 самбарын тооцооны бүдүүвч

Тухайн тэжээх шугам	
Шин, дамжуулагч хуваарилах хайрц	Оролт дээрх аппаратын маяг Ихэвийн (А) Исалгах (А)
Шугамын гэрэлтэн аппарат	Тэмдэглэгээ /маяг/ Хүчдэл В Рсуурь кВт I тооц А
Шугамын гэрэлтэн аппарат	Маяг Ихэвийн А Салгах ба хайлах табыц А
Утасны марк ба хөндлөн огтлол кв.мм урт м	Шугамын тэмдэглэгээ байгуулалт дахь хуванцар хоолойн тэмдэглэгээ /стандартаар/ урт.м
Явуулах аппарат	Тэмдэглэгээ, маяг Ихэвийн А салгагч дулааны релений табыц А
Утасны марк ба хөндлөн огтлол кв.мм урт м	Шугамын тэмдэглэгээ байгуулалт дахь хуванцар хоолойн тэмдэглэгээ /стандартаар/ урт.м



Цахилгаан хэрэглэгчид	Таних тэмдэг						
	Байгуулалт дээрх №						
	Суурилагдсан чадал кВт						
	Хэвийн чадал кВт						
	Гүйдэл А	Ихэвийн					
		Явуул					
	Нэр	Бэлтгэл	Бэлтгэл	Бэлтгэл	Бэлтгэл	Бэлтгэл	
Технологийн тоног төхөөрөмжийн №							

Тухайн тэжээх шугам	
Шин, дамжуулагч хуваарилах хайрц	Оролт дээрх аппаратын маяг Ихэвийн (А) Исалгах (А)
Шугамын гэрэлтэн аппарат	Тэмдэглэгээ /маяг/ Хүчдэл В Рсуурь кВт I тооц А
Шугамын гэрэлтэн аппарат	Маяг Ихэвийн А Салгах ба хайлах табыц А
Утасны марк ба хөндлөн огтлол кв.мм урт м	Шугамын тэмдэглэгээ байгуулалт дахь хуванцар хоолойн тэмдэглэгээ /стандартаар/ урт.м
Явуулах аппарат	Тэмдэглэгээ, маяг Ихэвийн А салгагч дулааны релений табыц А
Утасны марк ба хөндлөн огтлол кв.мм урт м	Шугамын тэмдэглэгээ байгуулалт дахь хуванцар хоолойн тэмдэглэгээ /стандартаар/ урт.м



Цахилгаан хэрэглэгчид	Таних тэмдэг						
	Байгуулалт дээрх №	Г.1	Г.2	Г.2		Ш3.1	
	Суурилагдсан чадал кВт	0.5	0.5	0.5		2.0	
	Хэвийн чадал кВт	0.5	0.5	0.5		2.0	
	Гүйдэл А	Ихэвийн	2.3	2.3	2.3		9.1
		Явуул					
	Нэр	Гэрэлтүүлэг	Гэрэлтүүлэг	Гэрэлтүүлэг	Бэлтгэл	Бэлтгэл	Шинсаль элсүүр
Технологийн тоног төхөөрөмжийн №							



Увс аймгаас Тэгсгэн сум

Нэг мөнгийн ба даянган хэрэглэх зургийн холболт	Энэ хуудас засваргүй, засваргүй хүчингүй
Инженер	
Гүйцэтгэсэн	<i>Б. Дугансүрэн</i>
Шалгасан	<i>Б. Дугансүрэн</i>

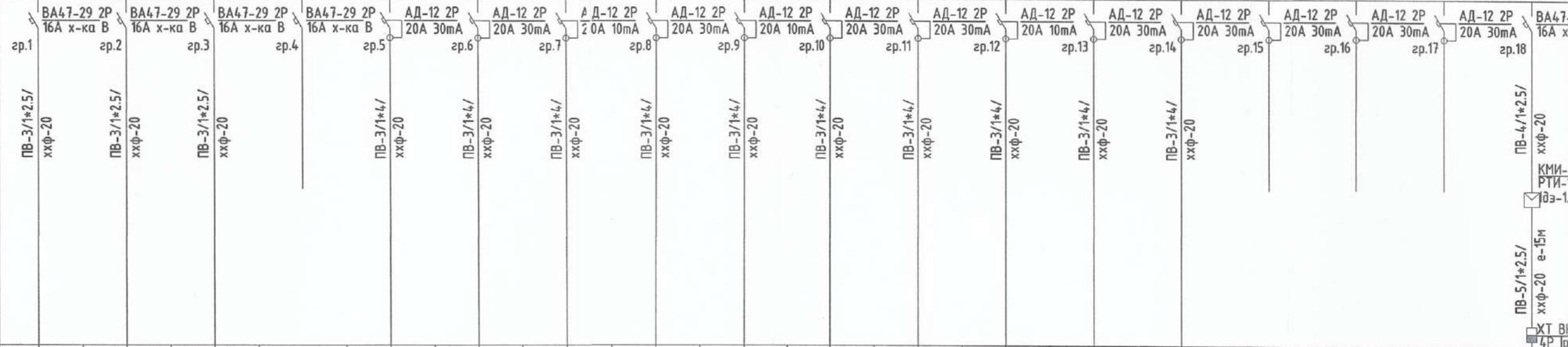
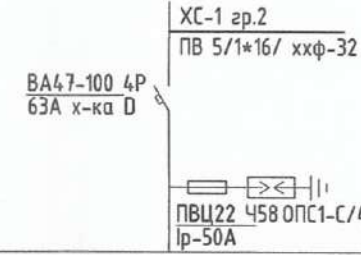


150 ХҮҮХДИЙН ЦЭЦЭРЛЭГ Нэг маягийн зураг төсөл			
ГГС, ОГС-1 самбарын тооцооны бүдүүвч			
Инженер	Э.Амгаланбаатар	Е.Г.Шифр:	Масштаб:
Гүйцэтгэсэн	Б. Дугансүрэн	ЭГЭ-33_А3-21/08	Огноо:
Шалгасан	Э.Амгаланбаатар	Т.Г.Шифр:	Зургийн дугаар:
		PUI-07/2021	Хуудас:
			ХТ-8
			18

ГС-2 самбарын тооцооны бүдүүвч

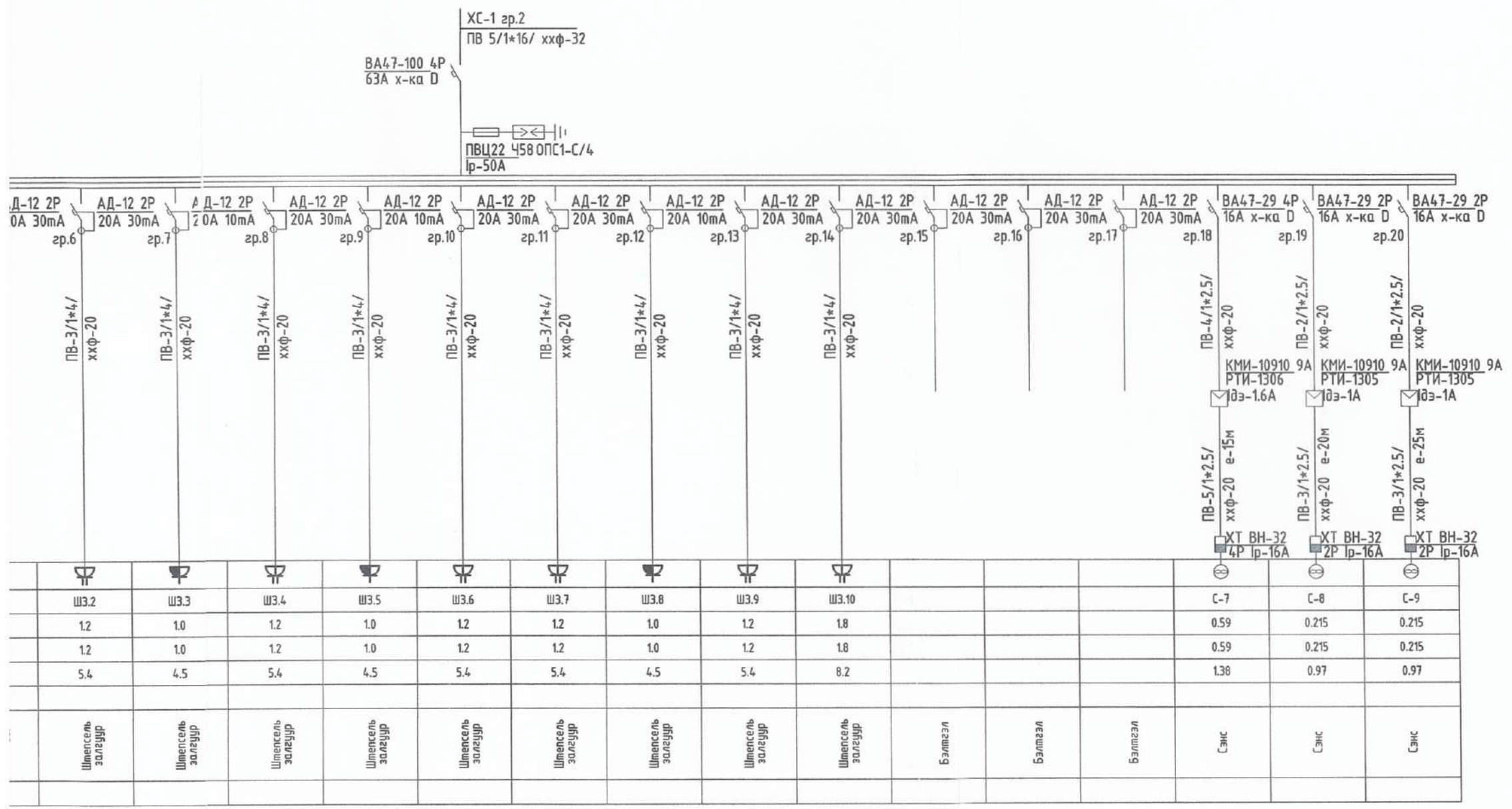
Тухайн тэжээх шугам		
Шин, дамжуулагч хуваарилах хайрц	Оролт дээрх аппаратын маяг Iхэвийн (А) Iсалгах (А)	
Шугамын гэрлийн аппарат	Маяг Iхэвийн А Салгах ба хайлах тавьц А	
Утасны марк ба хөндлөн огтлол кв.мм урт м	Шугамын тэмдэглэгээ байгуулалт дахь хуванцар хоолойн тэмдэглэгээ /стандартаар/ урт.м	
Явуулах аппарат	Тэмдэглэгээ, маяг Iхэвийн А салгахч дулааны релейн тавьц А	
Утасны марк ба хөндлөн огтлол кв.мм урт м	Шугамын тэмдэглэгээ байгуулалт дахь хуванцар хоолойн тэмдэглэгээ /стандартаар/ урт.м	
Таних тэмдэг		
Байгуулалт дээрх №	Г.1 Г.2 Г.3 Ш3.1 Ш3.2 Ш3.3 Ш3.4 Ш3.5 Ш3.6 Ш3.7 Ш3.8 Ш3.9 Ш3.10 С-7	
Суурилагдсан чадал квт	1.08 1.08 1.2 1.5 1.2 1.0 1.2 1.0 1.2 1.2 1.0 1.2 1.8 0.59	
Хэвийн чадал квт	1.08 1.08 1.2 1.5 1.2 1.0 1.2 1.0 1.2 1.2 1.0 1.2 1.8 0.59	
Гүйдэл А	Iхэвийн	4.9 4.9 5.4 6.8 5.4 4.5 5.4 4.5 5.4 5.4 4.5 5.4 8.2 1.38
	Iавуул	
Нэр	Гэрэлтүүлэг Гэрэлтүүлэг Гэрэлтүүлэг Балмаал Шингель залуур Шингель залуур Шингель залуур Шингель залуур Шингель залуур Шингель залуур Шингель залуур Шингель залуур Шингель залуур Шингель залуур Шингель залуур Балмаал Балмаал Балмаал Сэнс	
Технологийн оног төхөөрөмжийн №		

ГС-2 Pс-17.0кВт Pм-14.0кВт Iм-23.0А



УБС ашигласан ТХС сүх

Нэг маягийн ба давтан хэрэглэх зургийн холбоот	Энэ хуудас засваргүй, засваргүй гүйцэтгэн
Инженер	()
Гүйцэтгэсэн	Б.Доросурин
Шалгасан	Н.Агванов












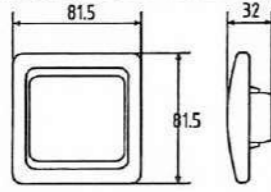
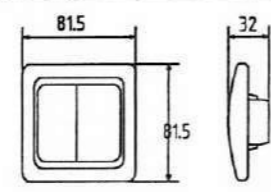
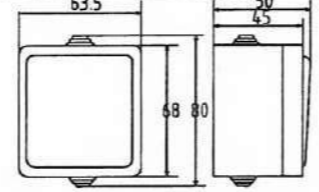
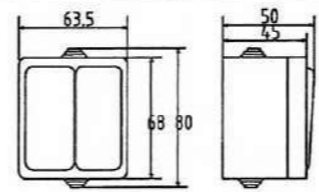
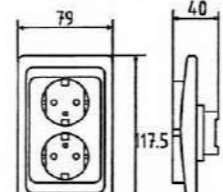
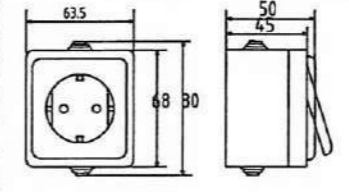
Увс аймгаар Штос сурч

Нэг маягийн ба даатан хэрэглэх зургийн холболт	Энэ хуудас засваргүй, засваргүй үүснэгт
Инженер	()
Гүйцэтгэсэн	<i>Б.Дуламсүрэн</i>
Шалгасан	<i>Б.Амгаланбаатар</i>



150 ХҮҮХДИЙН ЦЭЦЭРЛЭГ Нэг маягийн зураг төсөл			
Инженер: <i>Б.Дуламсүрэн</i>			
Гүйцэтгэсэн	Шалгасан	Масштаб: ХТ-10	Огноо: 2021-04
Барилгын зураг төсөл "Түү Юу Ауй" ХХК Утас: 99004522	Инженер: <i>Б.Дуламсүрэн</i>	Масштаб: ХТ-10	Огноо: 2021-04
	Гүйцэтгэсэн: <i>Б.Дуламсүрэн</i>	Зургийн дугаар: ХТ-10	Хуудас: 18
	Шалгасан: <i>Б.Амгаланбаатар</i>		

Гэрэлтүүлэг, унтраалга, штепсель залгуурын маяг

1	2	3	4	5	6	7	8
Гэрэлтүүлэг, унтраалга, штепсель залгуурын маяг							
ДГ1 ЛЕД ЧИЙДЭНТЭЙ ГЭРЭЛТҮҮЛЭГЧ <input checked="" type="checkbox"/>	ДГ2 ЛЕД ЧИЙДЭНТЭЙ ГЭРЭЛТҮҮЛЭГЧ <input type="checkbox"/>	ДГ3 ЛЕД ЧИЙДЭНТЭЙ ГЭРЭЛТҮҮЛЭГЧ <input type="checkbox"/>	ДГ4 ЛЕД ЧИЙДЭНТЭЙ ГЭРЭЛТҮҮЛЭГЧ <input type="checkbox"/>				
58mm 	608mm 	408mm 	108mm 				
ЛЕД ЧИЙДЭНТЭЙ ГЭРЭЛТҮҮЛЭГЧ "EXIT"	ЛЕД ЧИЙДЭНТЭЙ ГЭРЭЛТҮҮЛЭГЧ	ЛЕД ЧИЙДЭНТЭЙ ГЭРЭЛТҮҮЛЭГЧ	ЛЕД ЧИЙДЭНТЭЙ ГЭРЭЛТҮҮЛЭГЧ				
ХАНАНД 2400mm ТОНОГЛОХ	ТААЗАНД ТОНОГЛОХ	ТААЗАНД ТОНОГЛОХ	ХАНАНД ТОНОГЛОХ				
ПЛАСТМАССАН БҮРХҮҮЛТЭЙ	ПЛАСТМАССАН БҮРХҮҮЛТЭЙ	ПЛАСТМАССАН БҮРХҮҮЛТЭЙ	ЦУТГАМАЛ ХӨНГӨН ЦАГААН БҮРХҮҮЛТЭЙ				
ХАМГААЛАЛТ IP-42	ХАМГААЛАЛТ IP-20	ХАМГААЛАЛТ IP-54	ХАМГААЛАЛТ IP-44				
ДГ5 ЛЕД ЧИЙДЭНТЭЙ ГЭРЭЛТҮҮЛЭГЧ <input checked="" type="checkbox"/>	ДГ6 ЛЕД ЧИЙДЭНТЭЙ ГЭРЭЛТҮҮЛЭГЧ <input type="checkbox"/>	ДГ7 ЛЕД ЧИЙДЭНТЭЙ ГЭРЭЛТҮҮЛЭГЧ <input checked="" type="checkbox"/>	ДГ8 ЛЕД ЧИЙДЭНТЭЙ ГЭРЭЛТҮҮЛЭГЧ <input checked="" type="checkbox"/>	ДГ9 ЛЕД ЧИЙДЭНТЭЙ ГЭРЭЛТҮҮЛЭГЧ <input checked="" type="checkbox"/>			
268mm 	268mm 	308mm 	308mm 	2*158mm 			
ЭРЧИМ ХҮЧНИЙ ХЭМНЭЛТТЭЙ ЧИЙДЭНТЭЙ	ЭРЧИМ ХҮЧНИЙ ХЭМНЭЛТТЭЙ ЧИЙДЭНТЭЙ	ЛЕД ЧИЙДЭНТЭЙ ГЭРЭЛТҮҮЛЭГЧ	ЛЕД ЧИЙДЭНТЭЙ ГЭРЭЛТҮҮЛЭГЧ	ЛЕД ЧИЙДЭНТЭЙ ГЭРЭЛТҮҮЛЭГЧ /ЦЭНЭГ ХҮРИМЛАГЧТАЙ/			
ХАНА,ТААЗАНД ТОНОГЛОХ	ТААЗАНД ТОНОГЛОХ	ТААЗАНД ТОНОГЛОХ	ТААЗАНД ТОНОГЛОХ	ХАНАНД ТОНОГЛОХ			
ЦУТГАМАЛ ХӨНГӨН ЦАГААН БҮРХҮҮЛТЭЙ	ЦУТГАМАЛ ХӨНГӨН ЦАГААН БҮРХҮҮЛТЭЙ	ЦУТГАМАЛ ХӨНГӨН ЦАГААН БҮРХҮҮЛТЭЙ	ЦУТГАМАЛ ХӨНГӨН ЦАГААН БҮРХҮҮЛТЭЙ	ЦУТГАМАЛ ХӨНГӨН ЦАГААН БҮРХҮҮЛТЭЙ			
ХАМГААЛАЛТ IP-54	ХАМГААЛАЛТ IP-44	ХАМГААЛАЛТ IP-20	ХАМГААЛАЛТ IP-44	ХАМГААЛАЛТ IP-44			
У1 1 ДАРАЛТАТ ЕРДИЙН УНТРААЛГА <input checked="" type="checkbox"/>	У2 2 ДАРАЛТАТ ЕРДИЙН УНТРААЛГА <input checked="" type="checkbox"/>	У4 1 ДАРАЛТАТ ХАМГААЛАГДСАН УНТРААЛГА <input checked="" type="checkbox"/>	У5 2 ДАРАЛТАТ ХАМГААЛАГДСАН УНТРААЛГА <input checked="" type="checkbox"/>	Р2 ГАЗАРДУУЛГЫН КОНТАКТТАЙ ШТЕПСЕЛЬ ЗАЛГУУР <input checked="" type="checkbox"/>	Р3 ГАЗАРДУУЛГЫН КОНТАКТТАЙ ШТЕПСЕЛЬ ЗАЛГУУР <input checked="" type="checkbox"/>		
							
1 ДАРАЛТАТ ЕРДИЙН УНТРААЛГА /ДАЛД/	2 ДАРАЛТАТ ЕРДИЙН УНТРААЛГА /ДАЛД/	1 ДАРАЛТАТ ХАМГААЛАГДСАН УНТРААЛГА	2 ДАРАЛТАТ ХАМГААЛАГДСАН УНТРААЛГА	ГАЗАРДУУЛГЫН КОНТАКТТАЙ ШТЕПСЕЛЬ ЗАЛГУУР/ГАЗАРДУУЛГЫН КОНТАКТТАЙ ШТЕПСЕЛЬ ЗАЛГУУР			
ХАНАНД 1.0-1.5 М	ХАНАНД 1.0-1.5 М	ХАНАНД 1.0-1.5 М	ХАНАНД 1.0-1.5 М	ХАНАНД 0.3 М			
ПЛАСТМАССАН БҮРХҮҮЛТЭЙ	ПЛАСТМАССАН БҮРХҮҮЛТЭЙ	ПЛАСТМАССАН БҮРХҮҮЛТЭЙ	ПЛАСТМАССАН БҮРХҮҮЛТЭЙ	ПЛАСТМАССАН БҮРХҮҮЛТЭЙ			
ХАМГААЛАЛТ IP-20	ХАМГААЛАЛТ IP-20	ХАМГААЛАЛТ IP-44	ХАМГААЛАЛТ IP-44	ХАМГААЛАЛТ IP-20			

Увс аймгаас Тэгс үсэг

Тэмдэглэл:
1. ЗАРИМ ГЭРЭЛТҮҮЛЭГ НЬ БОДИТ БАЙДАЛ ДЭЭР ӨӨР БАЙЖ БОЛНО.

Нэг маягийн ба давтан хэрэглэх зургийн холболт	Энэ хуудас засвартай, засваргүй, хүчингүй
Инженер	
Гүйцэтгэсэн	<i>Б. Дуламсүрэн</i>
Шалгасан	<i>Э. Амгаланбаатар</i>



150 ХҮҮХДИЙН ЦЭЦЭРЛЭГ Нэг маягийн зураг төсөл			
Гэрэлтүүлэг, унтраалга, штепсель залгуурын маяг			
Инженер	<i>Э. Амгаланбаатар</i>	Е.Г.Шифр: ЭГЭ-33_А3-21/08	Масштаб:
Гүйцэтгэсэн	<i>Б. Дуламсүрэн</i>	Т.Г.Шифр: PUI-07/2021	Зургийн дугаар: ХТ-11
Шалгасан	<i>Э. Амгаланбаатар</i>	Хуудас:	Огноо: 2021-04
		18	

A

Гэрэлтүүлэг, унтраалга, штепсель залгуурын үзүүлэлт, таних тэмдэг

A

Д/Д NO.	Таних тэмдэг	Нэр	Угсралт	Чийдэн	Хүчдэл	Хамгаалалтын зэрэг	Тайлбар
ДГ1		Диодон чийдэнтэй EXIT гэрэлтүүлэгч	Хана, Таазанд	8Вт	250В	IP20	
ДГ2		Диодон чийдэнтэй гэрэлтүүлэгч	Таазанд	60Вт	250В	IP20	
ДГ3		Диодон чийдэнтэй гэрэлтүүлэгч	Таазанд	40Вт	250В	IP44	
ДГ4		Диодон чийдэнтэй гэрэлтүүлэгч	Таазанд	10Вт	250В	IP44	
ДГ5		Диодон чийдэнтэй гэрэлтүүлэгч	Таазанд	30Вт	250В	IP54	
ДГ6		Диодон чийдэнтэй гэрэлтүүлэгч	Хана, Таазанд	20Вт	250В	IP44	
ДГ7		Диодон чийдэнтэй гэрэлтүүлэгч	Таазанд	30Вт	250В	IP20	
ДГ8		Диодон чийдэнтэй гэрэлтүүлэгч	Таазанд	30Вт	250В	IP44	
У1		1 даралтад ердийн унтраалга /далд/	Хананд 1.0-1.5м	15А	250В	IP20	
У2		2 даралтад ердийн унтраалга /далд/	Хананд 1.0-1.5м	15А	250В	IP20	
У4		1 даралтад хамгаалагдсан унтраалга /далд/	Хананд 1.0-1.5м	15А	250В	IP44	
У5		2 даралтад хамгаалагдсан унтраалга /далд/	Хананд 1.0-1.5м	15А	250В	IP44	
Р1		Газардуулгын контакттай штепсель залгуур	Хананд 0.3м	2*10А	250В	IP20	
Р2		Газардуулгын контакттай штепсель залгуур	Хананд 1.2м	2*10А	250В	IP44	

Тэмдэглэгээ	Нэр
	Ерөнхий болон хүчний хуваарилах самбар
	Гэрэлтүүлгийн хуваарилах самбар
	Ослын гэрэлтүүлгийн хуваарилах самбар
	Үдирдлагын самбар
	Автоматтай хайрцаг
	Хүчдэл таслагч
	Соронзон залгуур
	Wh: Идэвхит чадлын электрон тоолуур
	ТТН: Гүйдлийн трансформатор
	Газардуулгын гүйдэл илрүүлэгчтэй автомат
	Ердийн 1Ф болон 3Ф-ын автомат
	ПН: Гал хамгаалагч
	Вольтметр
	Амперметр
	Мотор
	Цахилгаан хөдөлгүүр
	ОПС1-В/4 маягийн цэнэг шалбагч
	Тэнхлэгийн сэнс
	Кабелийн табиур
	Хэвтээ кабелийн табиурын L булан
	Хэвтээ кабелийн табиурын T булан
	Хэвтээ кабелийн табиурын + булан
	Дамжуулагчийн тоо
	Хуурай автомат гал унтраагч бкз Буран-6

B

B

C

C

D

D

E

E

Увс аймагт 5тос сун

Нэг маягийн ба давтан хэрэглэх зургийн холболт	Энэ хуудас засваргүй, хүчингүй
Инженер	()
Гүйцэтгэсэн	()
Шалгасан	()

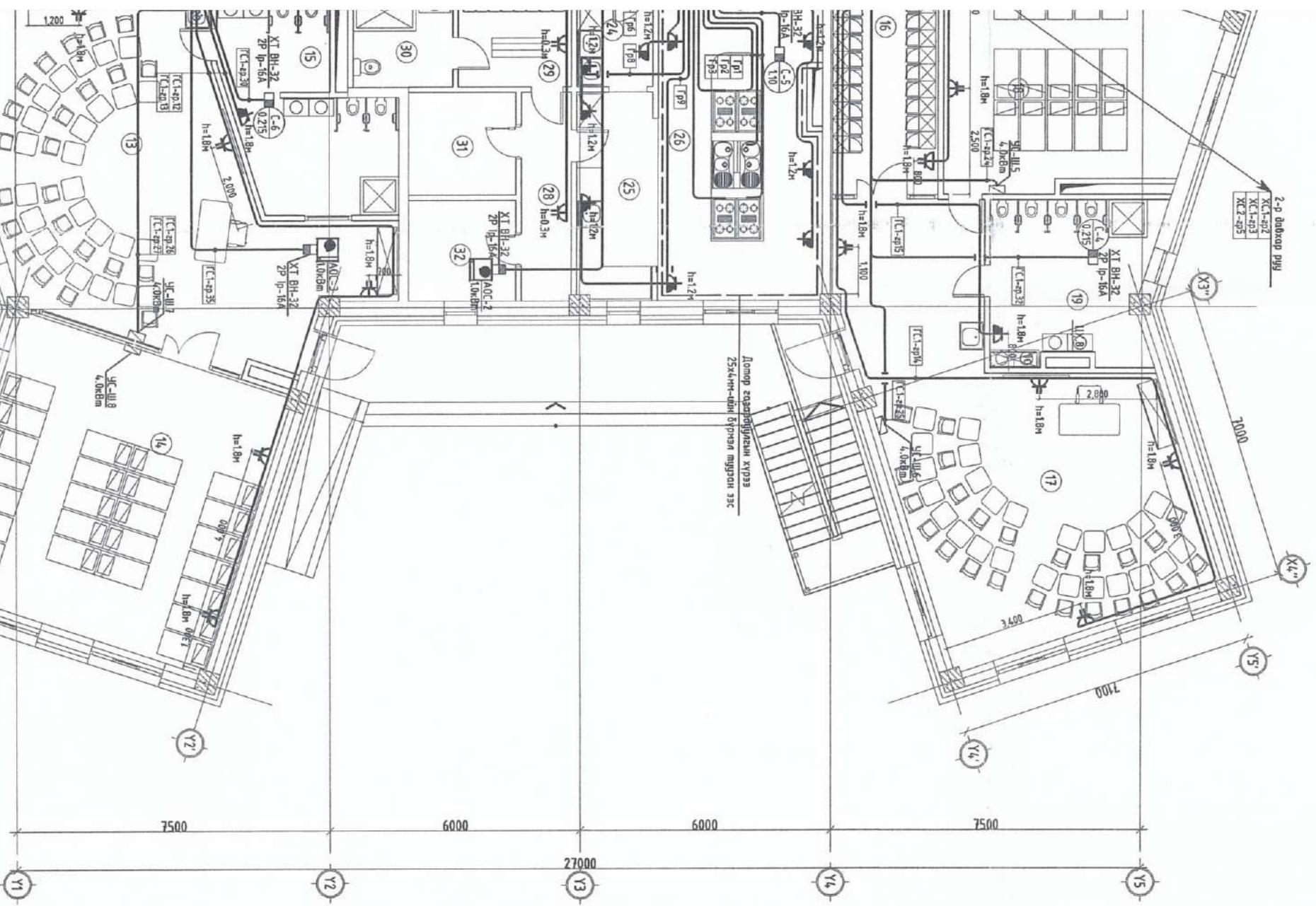


150 ХҮҮХДИЙН ЦЭЦЭРЛЭГ
Нэг маягийн зураг төсөл

Гэрэлтүүлэг, унтраалга, штепсель залгуурын үзүүлэлт, таних тэмдэг

Инженер	Э.Амгаланбаатар	Е.Г.Шифр:	Масштаб:	Огноо:
Гүйцэтгэсэн	Б.Долгомсүрэн	ЭГЭ-33_А3-21/08		2021-04
Шалгасан	Э.Амгаланбаатар	Т.Г.Шифр:	Зургийн дугаар:	Хуудас:
		PUI-07/2021	ХТ-12	18

1-р давхрын хүчлм төхөөрөмжийн байгуулалт



Өрөөний тодорхойлолт/Шалны төрөл		
№	Өрөөний нэр	Талбай

1-р давхрын байгуулалт		
1	Гонх	5 м ²
2	Коридор	80 м ²
3	Шам	11 м ²
4	Цахилгаан, холбоо дохиоллын өрөө	21 м ²
5	Техникийн өрөө	5 м ²
6	Агуулах	5 м ²
7	Техникийн өрөө	3 м ²

Ангу-1		
8	Хурцас солих өрөө	19 м ²
9	Тоглоом, хоолны өрөө	59 м ²
10	Учлалын өрөө	4,7 м ²
11	Душ, орчин цэврийн өрөө	16 м ²

Ангу-2		
12	Хурцас солих өрөө	19 м ²
13	Тоглоом, хоолны өрөө	59 м ²
14	Учлалын өрөө	4,7 м ²
15	Душ, орчин цэврийн өрөө	16 м ²

Ангу-3		
16	Хурцас солих өрөө	19 м ²
17	Тоглоом, хоолны өрөө	57 м ²
18	Учлалын өрөө	4,5 м ²
19	Душ, орчин цэврийн өрөө	15 м ²

Ангу-4		
20	Хурцас солих өрөө	19 м ²
21	Тоглоом, хоолны өрөө	58 м ²
22	Учлалын өрөө	4,5 м ²
23	Душ, орчин цэврийн өрөө	15 м ²

Гал тосгоо		
24	Аяга ярагх хэсэг	4 м ²
25	Бэлтгэх хэсэг	9 м ²
26	Гал тосгоо	29 м ²
27	Түгээх хэсэг	8 м ²
28	Коридор	6 м ²
29	Ажилчдын хурцас солих өрөө	6 м ²
30	Ажилчдын орчин цэврийн өрөө	5 м ²
31	Нөөцийн агуулах	6 м ²
32	Агуулах	6 м ²

Удаалын хэсэг		
33	Бохир даавуу, удаалын өрөө	9 м ²
34	Цэвэр даавуу, шийдвэрийн өрөө	9 м ²

Эмчийн үзлэгийн хэсэг		
35	Эмчийн өрөө	9 м ²
36	Тур тусгаарлах өрөө	8 м ²
37	Гонх	3 м ²

2-р давхар рүү		
1	2	3
ХС.1	ep.2	ПВ 5/1*16/
ХС.1	ep.3	ПВ 4/1*25/+1*16/
ХС.2	ep.5	ПВ 4/1*25/+1*16/

Нэг клонгийн ба давтан хөгжүүлэх зургийн хэсэгт Инженер Гүйцэтгэсэн Шалгасан

Энэ хуудас засгартуул, засваргүй, хүчингүй

Б.А. Мунушсүрэн
Б.А. Мунушсүрэн

150 ХҮҮХДИЙН ЦЭЦЭРДЭГ
Нэг маягийн зураг төсөл

ЗӨВШӨӨРӨЛЦӨН		
БА	Г. Дагуймаа	
ББ	Ц. Энхбаяр	
ХАС	Т. Жамъяндава	
ЦВУ	Б. Хавхлан	
ХД	Т. Пүрэвбаатар	



Инженер Гүйцэтгэсэн Шалгасан

МОНГОЛЫН ГҮНЖИМ ТӨХӨӨРӨМЖИЙН БАЙГУУЛАЛТ

15-2406 ЭМЖИЙН ДОСООЛЫН ЗӨВШӨӨРӨЛЦӨН

ЭМЖИЙН ДОСООЛЫН ЗӨВШӨӨРӨЛЦӨН

Э.Г. Шифр: ЭГЭ-ЭЗ_АЭ-21/08

Т.Г. Шифр: РУИ-07/2021

Масштаб: М1:125

Хугацаа: 2021-04

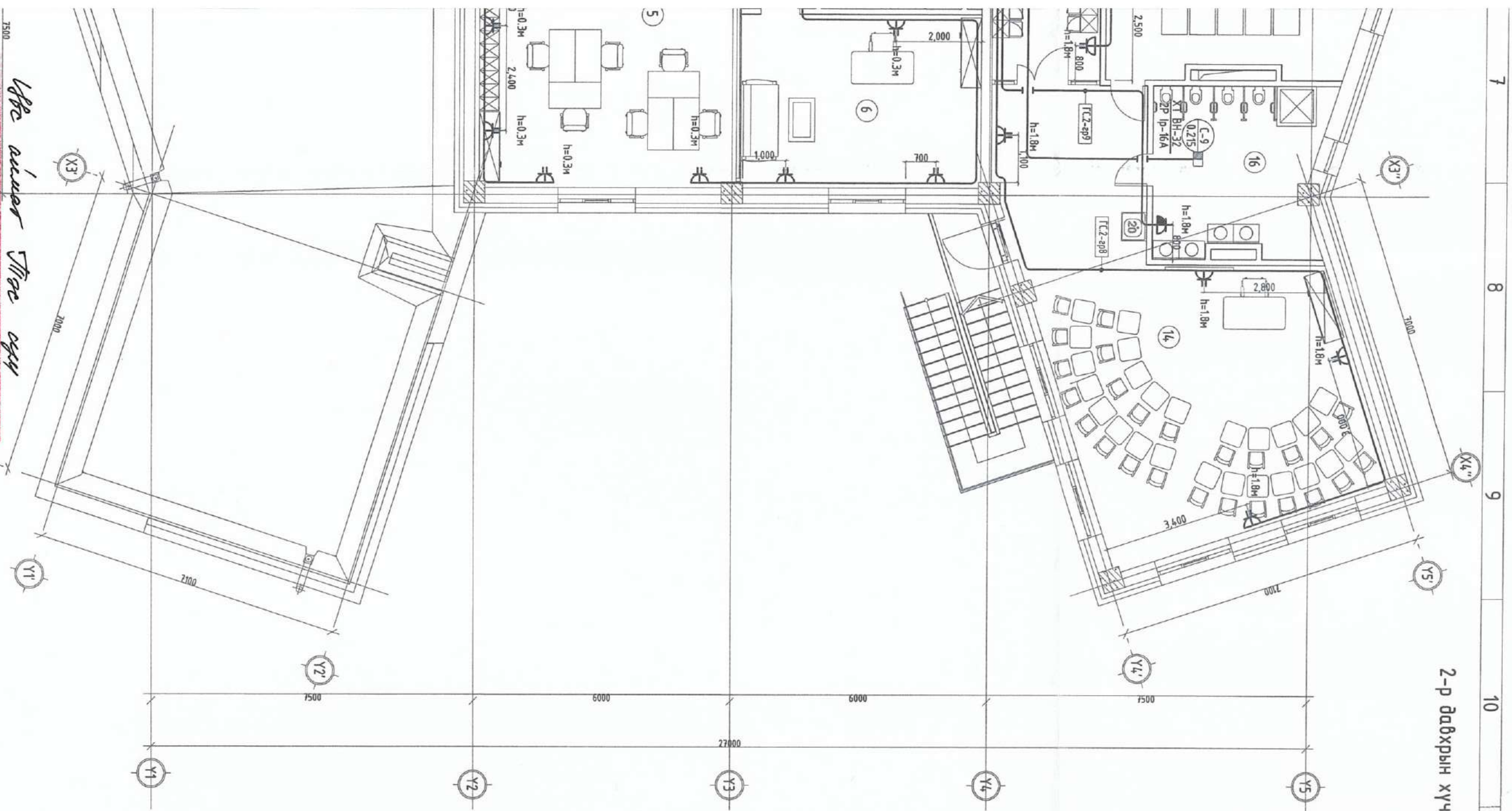
Зургийн дугаар: ХТ-13

Огноо: 2021-04

Хуудас: 18

7 8 9 10 11 12 АЗ

2-р давхрын хүчлм төхөөрөмжийн байгуулалт



Өрөөний модорхойлолт/Шалны төрөл		
№	Өрөөний нэр	Талбай

2-р давхрын байгуулалт

1	Шам	11 м ²
2	Хонгил	52 м ²
3	Урлагийн танхим	84 м ²
4	Агуулах	7 м ²
5	Багш нарын өрөө	43 м ²
6	Эрхлэгч багшийн өрөө	22 м ²
7	Ажилчдын ариун цэврийн өрөө	12 м ²
8	Коридор	6 м ²

Ангу-5		
9	Худцас голх өрөө	19 м ²
10	Тоглоом, хоолны өрөө	58 м ²
11	Үнэмлэгийн өрөө	45 м ²
12	Душ, ариун цэврийн өрөө	15 м ²

Ангу-6		
13	Худцас голх өрөө	19 м ²
14	Тоглоом, хоолны өрөө	57 м ²
15	Үнэмлэгийн өрөө	45 м ²
16	Душ, ариун цэврийн өрөө	15 м ²

Нийлм 511 м²
1313 м²

1-р давхраас				
1	2	3	4	5
ХС.1	эр.2	ПВ	5/1*16/	ххф-32
ХС.1	эр.3	ПВ	4/1*25/+1*16/	ххф-50
ХС.2	эр.5	ПВ	4/1*25/+1*16/	ххф-50

ЗӨВШӨӨРӨЛЛӨН			
БА		Г. Дагуймаа	
ББ		Ц. Энхбаяр	
ХАС		Т. Жамъяндагва	
ЦБУ		Б. Жавхлан	
ХД		Т. Пүрэвзад	

150 ХҮҮХДИЙН ЦЭЦЭРЛЭГ
Нэг маягийн зураг мөсөл

Нэг маягийн ба дүрэмтэй зурагийн хөдөлгөөн

Энэ хууцаас засвартай, засваргүйн хүчингүй

Инженер Г. ДАГУЙМАА
ГҮЦЭМГЭСЭН ШАЛГАСАН

Б. АНУУН ОЮУН
Г. ДАГУЙМАА

Борлуулсан зураг мөсөл
"Тн Вүг Ад" ХХК
Утас: 99004522

Инженер Г. ДАГУЙМАА
ГҮЦЭМГЭСЭН ШАЛГАСАН

МОНГОЛ УЛС
АТГАЖЛАЛЫН ЯАМАГ
ЭРХЭМЧИЙН ХҮЧЛМ ТӨХӨӨРӨМЖИЙН БАЙГУУЛАЛТ
ТЭГШЭГЧИЙН АНГ
Э. Г. ШИФР: АЗ-21/08
2021-2021

Э. Г. Шифр: АЗ-21/08
Т. Г. Шифр: РИ-07/2021

Масштаб: М1:100
Зургийн дугаар: ХТ-14

Огноо: 2021-04
Хугацаа: 18



Газардуулга тооцоо

Боловсрол соёл шинжлэх ухаан, спортын яамны захилгаар улсын хэмжээнд хэрэглэгдэх нэг маягийн 150-н хүүхдийн цэцэрлэгийн барилгын ажлын зураг төслийг 2021онд "ЭГЭ" ХХК-ний захиалагчаар батлуулсан зургийн даалгавар, архитектурын болон бусад хорших мэргэжлийн даалгаварыг үндэслэн боловсруулав. Газардуулгын тооцооог монгол улсын нутаг дэвсгэрт түгээмэл тохиолдох Элсэнцэрээр чигжигдсэн хайрган ул хөрс дээр газардуулгын тооцоо хийв.

Байгаль цаг зурын үзүүлэлт:

- Өнгөн хөрс - 0.00-0.8м (0.8м)
- Элсэнцэрээр чигжигдсэн хайрган ул хөрс ИГЭ-1 - 0.8-3.60м (2.6м)

Хөрсний эсэргүүцэл

- Элсэнцэрээр чигжигдсэн хайрган ул хөрс ИГЭ-1 - 800 Ом.м
- Гадна агаарын үнэмлэхүй хамгийн их температур - (33.4 °C)
- Гадна агаарын үнэмлэхүй хамгийн бага температур - (-47.0°C)
- Хөрсний усны түвшин (газрын түвшнөөс доош) - 6.5м
- Улирлын хөлдөлтийн гүн - 3.8м
- Газар чичирхийлэлийн зэрэг - 8 балл

-Хөрсний эквивалент дээд болон доод үеийн эсэргүүцэл, ом*м

$$R_{e1} = \frac{\sum_{i=1}^k h_i}{\sum_{i=1}^k \rho_i} \quad R_{e1} = \frac{0.8+2.61}{\frac{0.8}{1.8 \cdot 800} + \frac{2.6}{1.8 \cdot 800}} = 1444$$

$$R_{e2} = \frac{\sum_{i=1}^k \rho_i h_i}{H_{\text{тооц}} + l_b + t} \quad R_{e2} = \frac{0.2 \cdot 800}{4 \cdot 1.5 + 4 + 0.7} = 20.7$$

-Хөрсний эквивалент эсэргүүцэл, ом*м:

$$R_e = \frac{(\rho_1 \cdot \rho_2 \cdot l_b)}{(\rho_1 \cdot (l_b - h_{\text{ху}} + t) + \rho_2 \cdot (h_{\text{ху}} - t))} \quad R_e = \frac{(1444 \cdot 20.7 \cdot 4)}{(1444 \cdot (4 - 3.8 + 0.7) + 20.7 \cdot (3.8 - 0.7))} = 87.6$$

-Нэг ширхэг булан төмрөөр хийсэн босоо газардуулагчийн эсэргүүцэл, Ом*м:

$$R_0 = \frac{0.366 \cdot \rho}{l_b} \left(\lg \frac{2l_b}{d} + \frac{1}{2} \lg \frac{4T+l_b}{4T-l_b} \right) \quad R_0 = \frac{0.366 \cdot 87.6}{4} \left(\lg \frac{2 \cdot 4}{0.16} + \frac{1}{2} \lg \frac{4 \cdot 2.7 + 4}{4 \cdot 2.7 - 4} \right) = 14.97$$

-Босоо электродын тоо, ш:

$$n_0 = \frac{R_0}{\rho_b \cdot R_n} \quad \frac{a}{l_b} = 1 \quad n_0 = \frac{14.97}{4 \cdot 1} = 3.7 \approx 4$$

$\frac{a}{l_b} = 1$ байхад $n_0 = 0.69$ босоо электрод ашиглалтын коэффициент хүснэгтжээс интерполяциар бодоход

Энэ утганд $n_0 = \frac{14.97}{4 \cdot 0.69} = 5.4 \approx 5$ электрод гарна. Мөн

2. $\frac{a}{l_b} = 1$ $n_0 = 5$ ш байхад $\rho_b = 0.62$ $n_0 = \frac{14.97}{4 \cdot 0.62} = 6$ ш электрод гарна.

6-5.5=0.5<1 тул $\rho_b = 0.62$ $n_0 = 6$ ш гэж авна.

-Хэвтээ электродын урт, м:

$$l_x = 1.05 \cdot a \cdot (\rho_0) \quad l_x = 1.05 \cdot 4 \cdot 6 = 25.2$$

$\frac{a}{l_b} = 1$ байхад $\rho_0 = 6$ ш байхад хэвтээ электрод ашиглалтын коэффициент хүснэгтжээс

интерполяциар бодоход $\rho_x = 0.45$ гарна.

-Хэвтээ электродын эсэргүүцэл, Ом:

$$R_0 = 0.366 \cdot \left(\frac{\rho_{\text{хх}} \cdot \Psi_{\text{х}}}{l_x \cdot \rho_x} \right) \lg \left(\frac{l_x^2}{b \cdot t} \right) \quad R_0 = 0.366 \cdot \left(\frac{(3+4.5) \cdot 0.5 \cdot 800}{25.2 \cdot 0.45} \right) \lg \left(\frac{25.2^2}{0.4 \cdot 0.7} \right) = 324.9$$

$$R_{\text{газ}} = \frac{R_0 \cdot R_e}{R_0 \cdot \rho_x + R_e \cdot \rho_b} \quad R_{\text{газ}} = \frac{14.97 \cdot 324.9}{14.97 \cdot 0.45 + 324.9 \cdot 6 \cdot 0.62} = 4 \text{ Ом}$$

Газардуулга нь 25.2м урт хэвтээ электрод, 4.0м урт 6 ширхэг босоо электродоос бүрдэх бөгөөд энэ нь норм эсэргүүцлийн хэмжээг хангаж байна.

Тайлбар: Тухайн орон нутгийн геологийн дүгнэлтийг үндэслэн газар дээр нь хийсэн судалгаараар аянга хамгаалалтын тооцоог хийж аянга хамгаалалтыг хийнэ.



Увс аймагт тусгай зөвшөөрөл

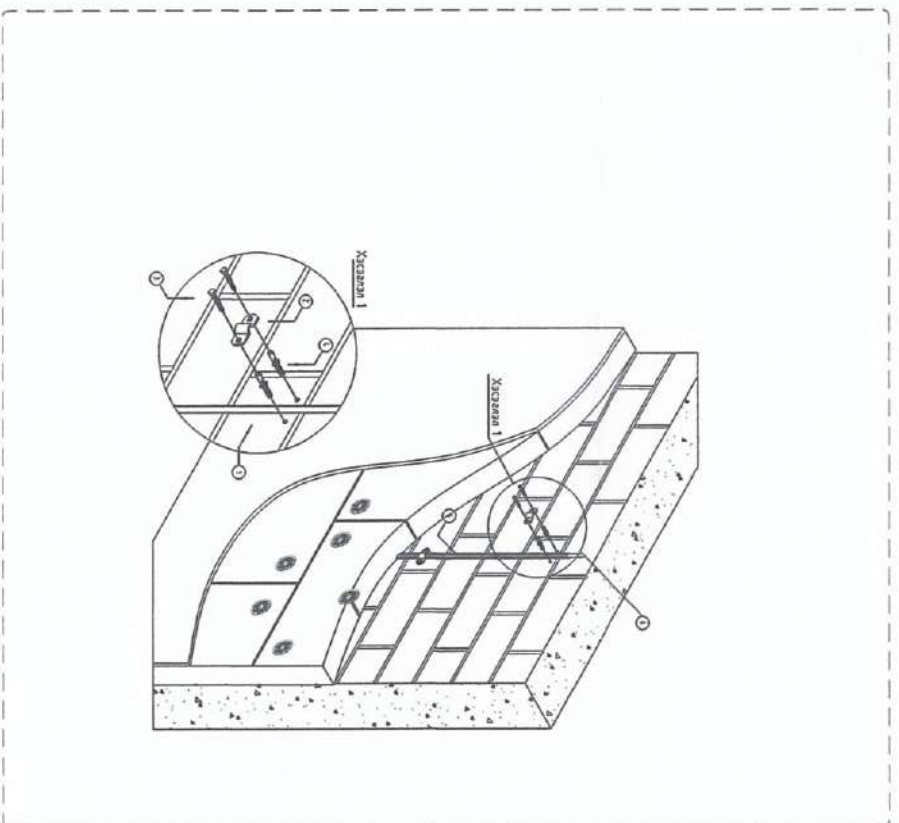
Нэг маягийн ба давтан хэрэглэх зургийн холбоны	Энэ хуудас засвартай, засваргүй, хүчингүй
Инженер	()
Гүйцэтгэсэн	<i>Б.А. Улаансүрэн</i>
Шалгасан	<i>Э.Амгаланбаатар</i>



150 ХҮҮХДИЙН ЦЭЦЭРЛЭГ Нэг маягийн зураг төсөл Газардуулгын тооцоо			
Инженер	15-2008 АТЗАН Эмгэгчид АНБ-Б Дүлэмсүрэн	Е.Г.Шифр:	Масштаб:
Гүйцэтгэсэн	Э.Амгаланбаатар	ЭГЭ-33_А3-21/08	М1:
Шалгасан	Э.Амгаланбаатар	Т.Г.Шифр:	Огноо:
		ПУИ-07/2021	2021-04
		Зургийн дугаар:	Хуудас:
		ХТ-15	18

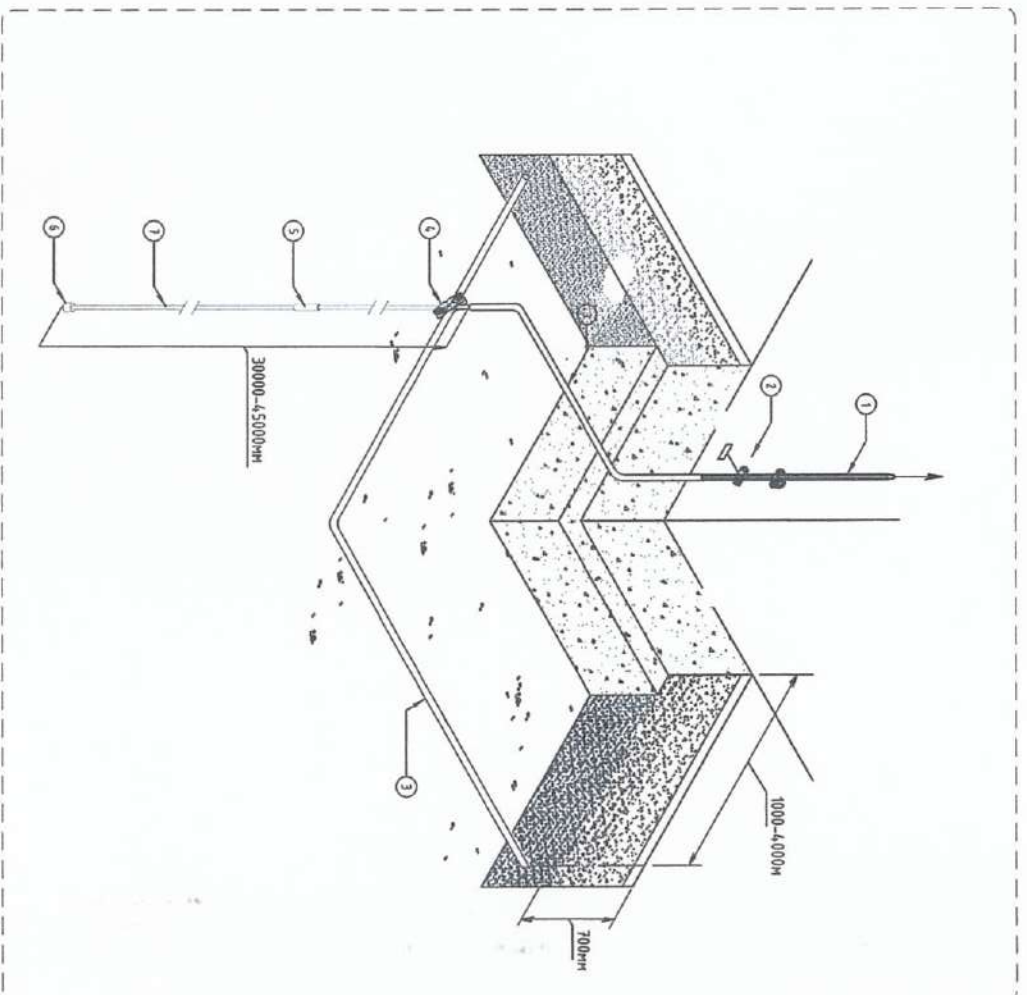
Аянга хамгаалалтын тор ба бүлмт бэхлэгээний хэсэглэлүүд

Хэсэглэл 3 Хандны бэхлэгээний хэсэгчлэл

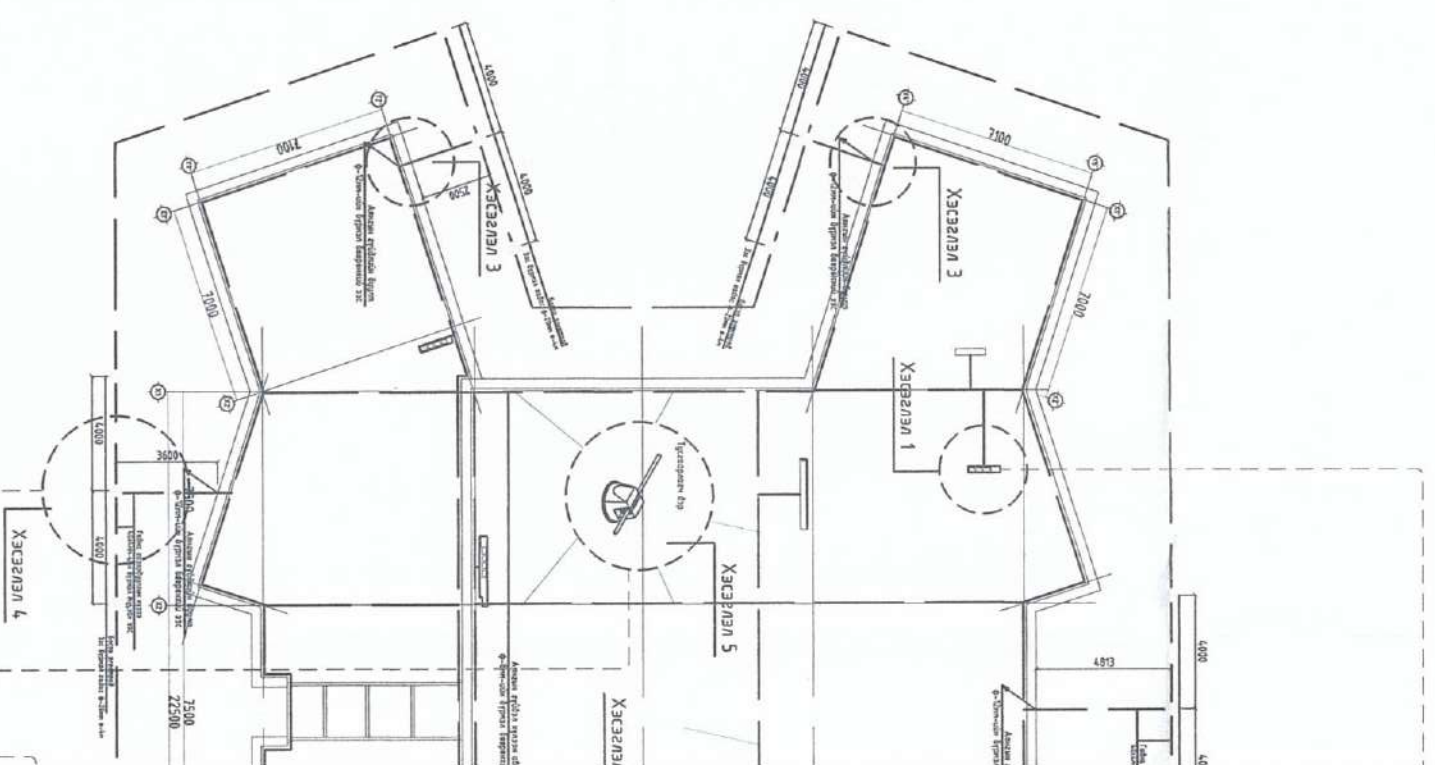


Д/В	Нэр
1	Зэс бүрмэл дамжуулагч $\phi=12$ мм
2	Хандны бэхлэгч
3	Резьботайд болм
4	Талэгч
5	Хүрэнцэр хоолой $\phi=16$ мм
6	$\phi=12$ мм-ийн бүрмэл бөөрөнхий зэс

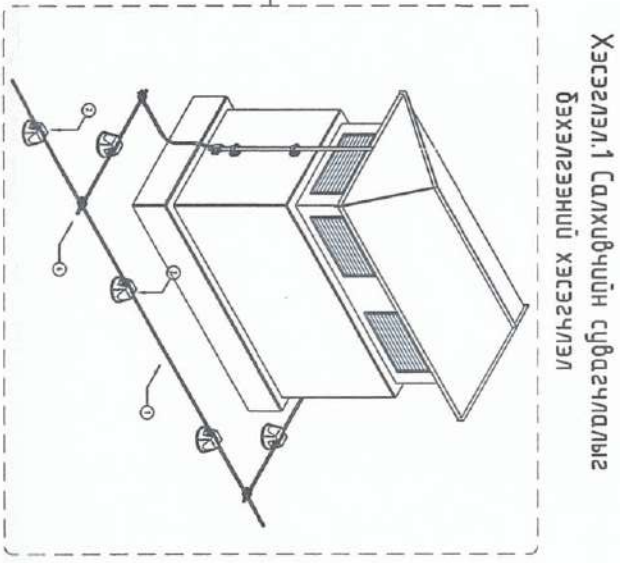
Хэсэглэл 4 Хандны бэхлэгээний хэсэгчлэл



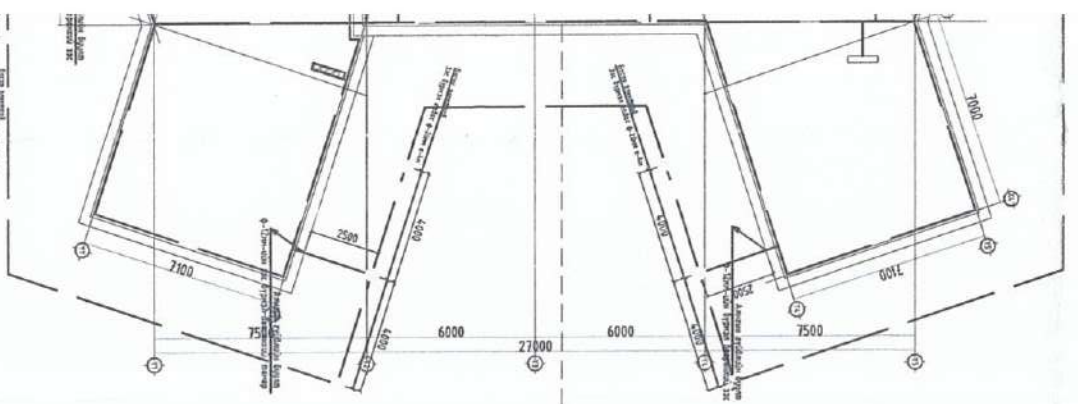
Д/В	Нэр
1	Зэс бүрмэл дамжуулагч $\phi=12$ мм
2	Хандны бэхлэгч
3	40x4мм-ийн бүрмэл тугаан зэс
4	Холбогчийн хонгил
5	Электроройн холбогчийн нүгдм
6	Электроройн цохилгом хошуу
7	Электророй $\phi=20$ мм



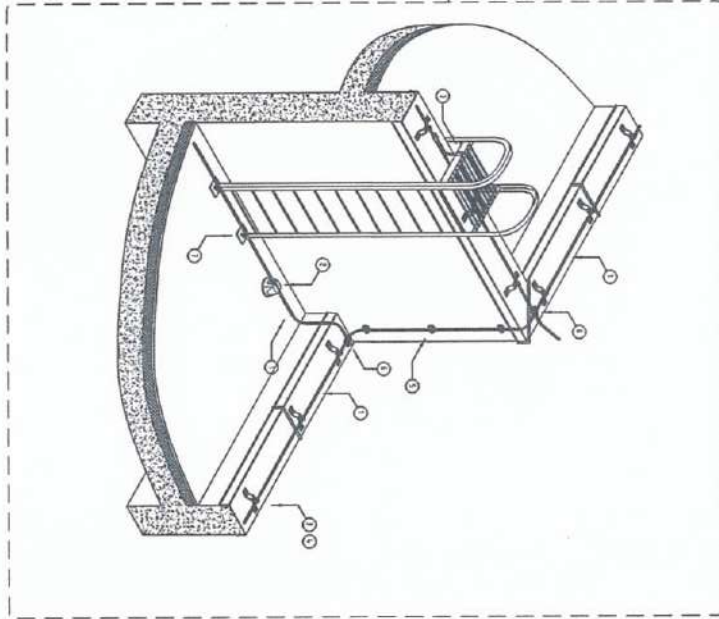
7 8 9 10 11 12 АЗ



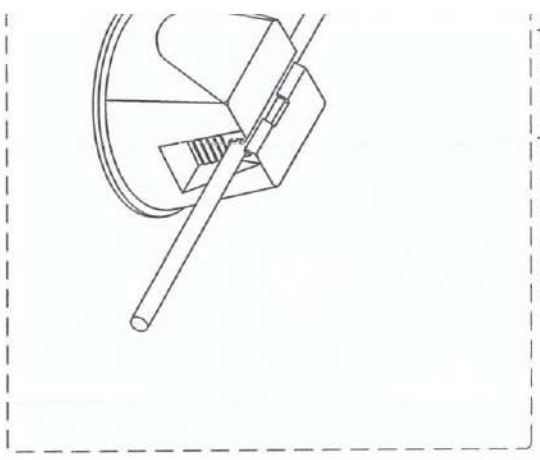
Хэсгэлэл.1 Салхиучийн сүвдэгчлолмыг бэхлэгээний хэсэгчлэл



Хэсгэлэл.2 Дээврийн аяга хангаорлолмын бэхлэгээний хэсэгчлэл



Д/д	Нэр
1	Зэс бүрмэл дамжиглагч ф-фмм
2	Аяга хүлээн авагч толгоогч
3	Холбогч бэхлэгээ
4	Аяга хүлээн авагчийн бэхлэгээ /дээврийн төнөрм/
5	Хандий бэхлэгч
6	Аяга хангаорлолмыг хооронд холбогч
7	Металл хэсгүүдийг бэхлэгч

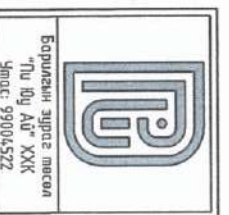


Дорлогч дэрний хэсэгчлэл

the owner *Стас оян*

Нэг жилийн ба дагшин дараах зургаан хоногийн туршид	Энэ хуудас загваргүй, асаргүй, дүрлэлийн
Инженер	()
Гүйцэтгэгч	()
Цалигсан	()

Б.Анхор оян
Г.Анхор оян

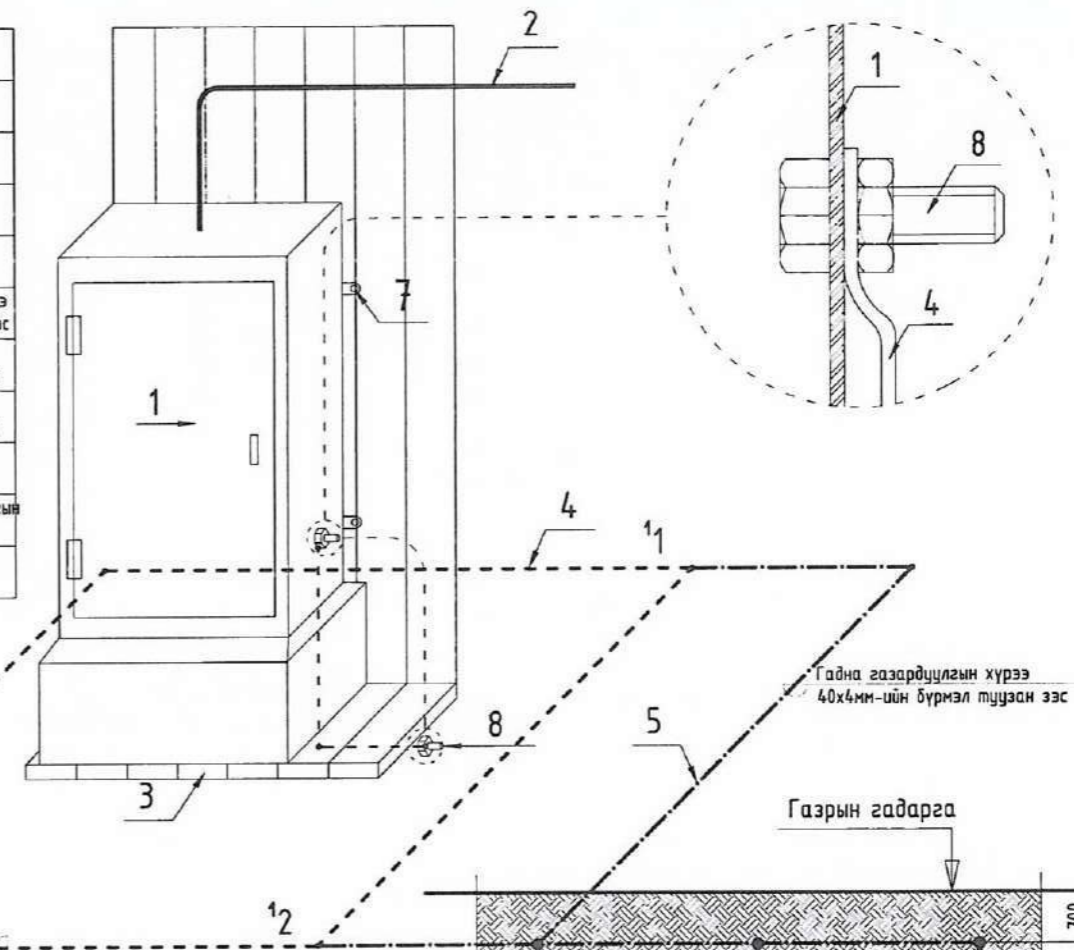


Борлуулсан зурсал төсөл Тул бул АУТ ХХК Утас: 99004522		Инженер		150 ХҮҮХДИЙН ЦЭЦЭРЛЭГ Нэг маягийн зураг төсөл	
Гүйцэтгэгч		МОНГОЛЫН АЖАЙЗНИЙН АНГАМ		Э.Э-33 АЗ-21/08	
Шалгагсан		МОНГОЛЫН АЖАЙЗНИЙН АНГАМ		Т.Г.Шифр: РИ-07/2021	
		Э.Амгаланбаатар		Масштаб: М:150	
				Огноо: 2021-04	
				Зургийн дугаар: ХТ-16	
				ХТ-16	
				18	

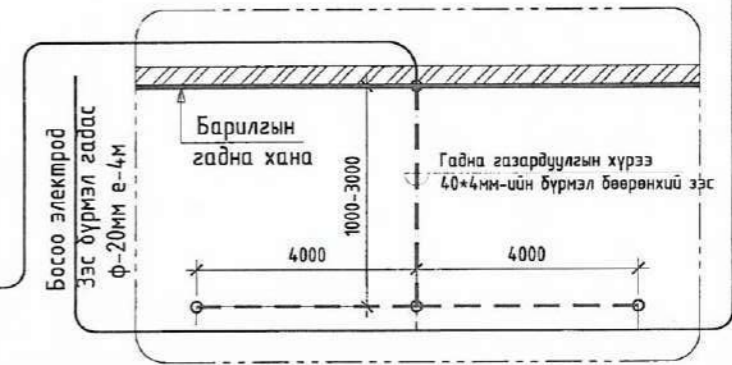
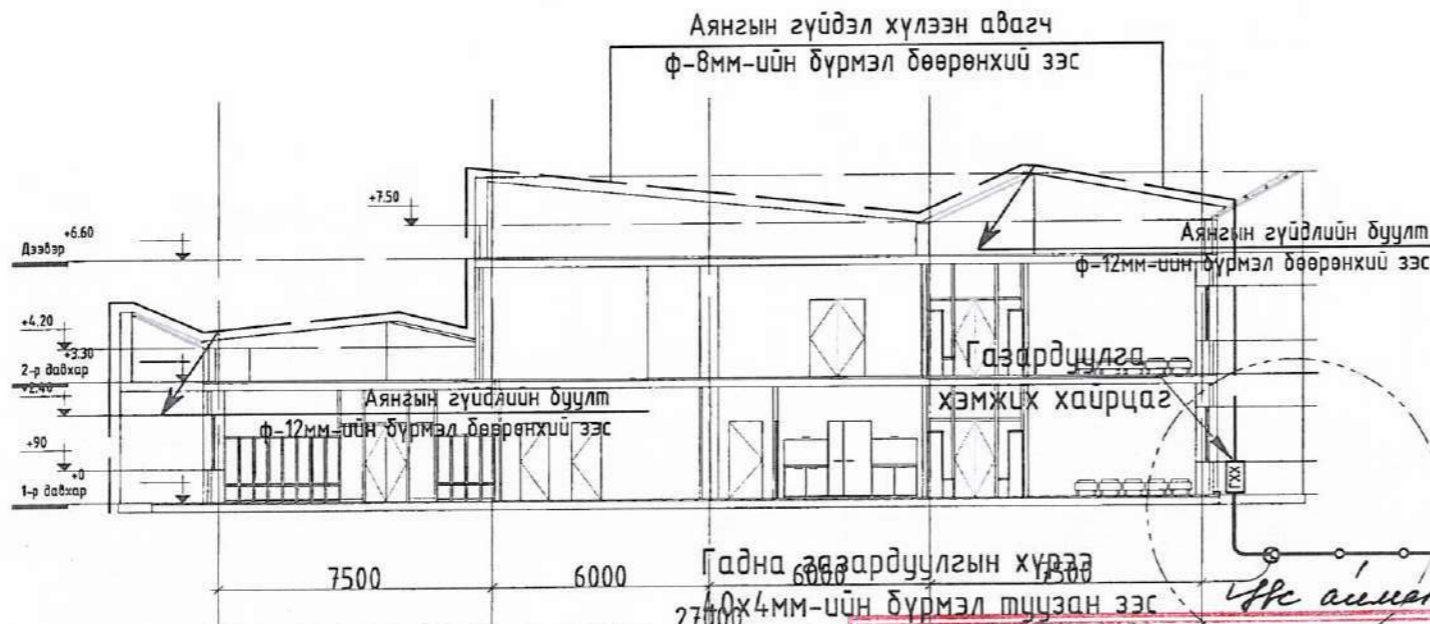
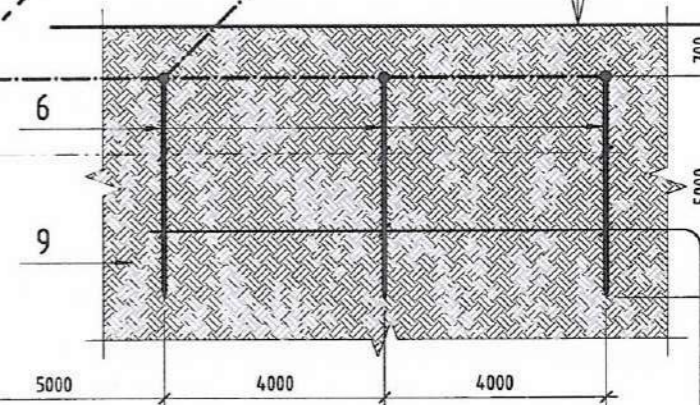
7 8 9 10 11 12 АЗ

Аянга хамгаалалтын огтлол, дотор ба гадна газардуулгын хүрээ

Тайлбар	
1	Нэр
1	Ерөнхий оролтын самбар
2	Ерөнхий оролтын самбарын тэжээлийн кабель
3	Самбарын суурь
4	Дотор газардуулгын хүрээ 25x4мм-ийн бүрмэл туузан ээс
5	Гадна газардуулгын хүрээ 40x4мм-ийн бүрмэл туузан ээс
6	Босоо электрод е-4м
7	Зэс бүрмэл гадас ф-20мм е-4м
8	Самбарыг хананд бэхлэх
9	Самбарыг дотор газардуулгын хүрээнд боолтоор холбох
9	Хөрсөнд босоо электрод байрлуулах байдал



Дотор газардуулгын хүрээ 25x4мм-ийн бүрмэл туузан ээс
Босоо электрод Зэс бүрмэл гадас ф-20мм е-4м



Нэг маягийн ба дагсан хэрэглэх зургийн холболт
Инженер
Гүйцэтгэсэн
Шалгасан

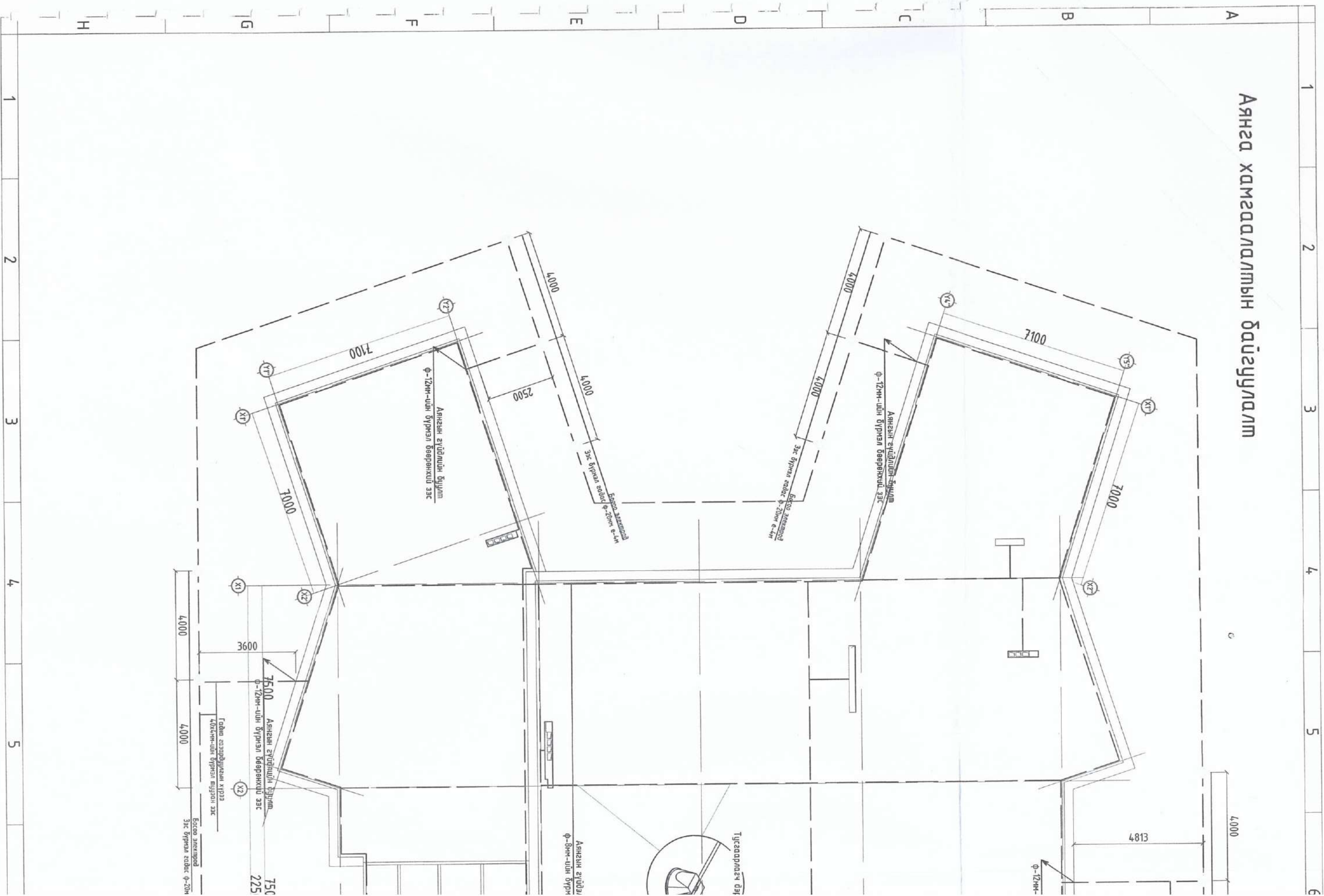
Энэ хуудас зайвартай, засваргүй, хүчингүй

Барилгын зураг төсөл "Пи Юу Ай" ХХК Утас: 99004522



150 ХҮҮХДИЙН ЦЭЦЭРЛЭГ Нэг маягийн зураг төсөл			
Аянга хамгаалалтын огтлол, дотор ба гадна газардуулгын хүрээ			
Инженер	Э.Амгаланбаатар	Е.Г.Шифр: ЭГЭ-33_А3-21/08	Масштаб: М1:100
Гүйцэтгэсэн	Б.Дулансүрэн	Т.Г.Шифр: РUI-07/2021	Огноо: 2021-04
Шалгасан	Э.Амгаланбаатар	Зургийн дугаар: ХТ-17	Хуудас: 18

Аянга хамгаалалтын байгуулалт



2-р давхрын дотор гэрэлтүүлгийн байгуулалт

Өрөөний тодорхойлолт/Шалны төрөл		
№	Өрөөний нэр	Талбай

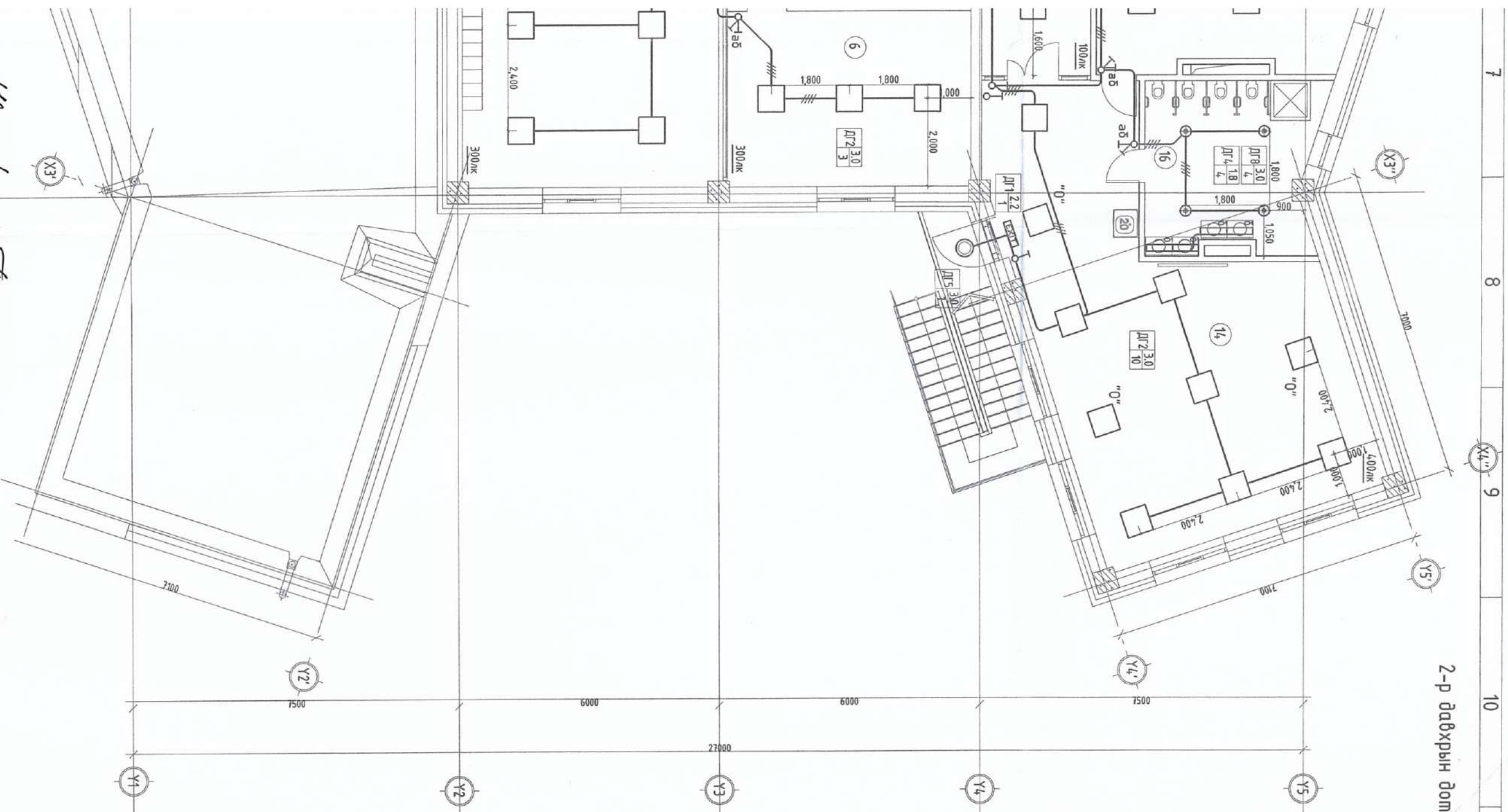
2-р давхрын байгуулалт

1	Шам	11 м ²
2	Хонгил	52 м ²
3	Урлагийн танхим	84 м ²
4	Азгулах	7 м ²
5	Багш нарын өрөө	4.3 м ²
6	Эрхлэгч багшийн өрөө	22 м ²
7	Ажилчдын ариун цэврийн өрөө	12 м ²
8	Коридор	6 м ²

Ангу-5		
9	Хувцас солих өрөө	19 м ²
10	Тоглоом, хоолны өрөө	58 м ²
11	Уншлагын өрөө	4.5 м ²
12	Душ, ариун цэврийн өрөө	15 м ²

Ангу-6		
13	Хувцас солих өрөө	19 м ²
14	Тоглоом, хоолны өрөө	57 м ²
15	Уншлагын өрөө	4.5 м ²
16	Душ, ариун цэврийн өрөө	15 м ²

Нийлм 511 м²
1313 м²

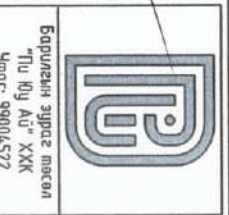


Игч ашигч Тээвэр сая

Нэг маягийн ба
Давтгай хөрөгтэйх
зургийн хөдөлгөөн

Инженер
М.ЦЭЦЭГСЭН

Энэ хуудас
засваргүй, эргэлтгүй,
хүчингүй



МОНГОЛ УЛС
1523006-5 ХХК-ийнхонгилдотроо
Энхбаяраар
МАНДАЛАН Б.АДУУЖСҮРЭН
МЭРГЭШИСЭН ИНЖЕНЕР
2021.05.17

Инженер
Г.ҮЙЦЭМЭГЭСЭН

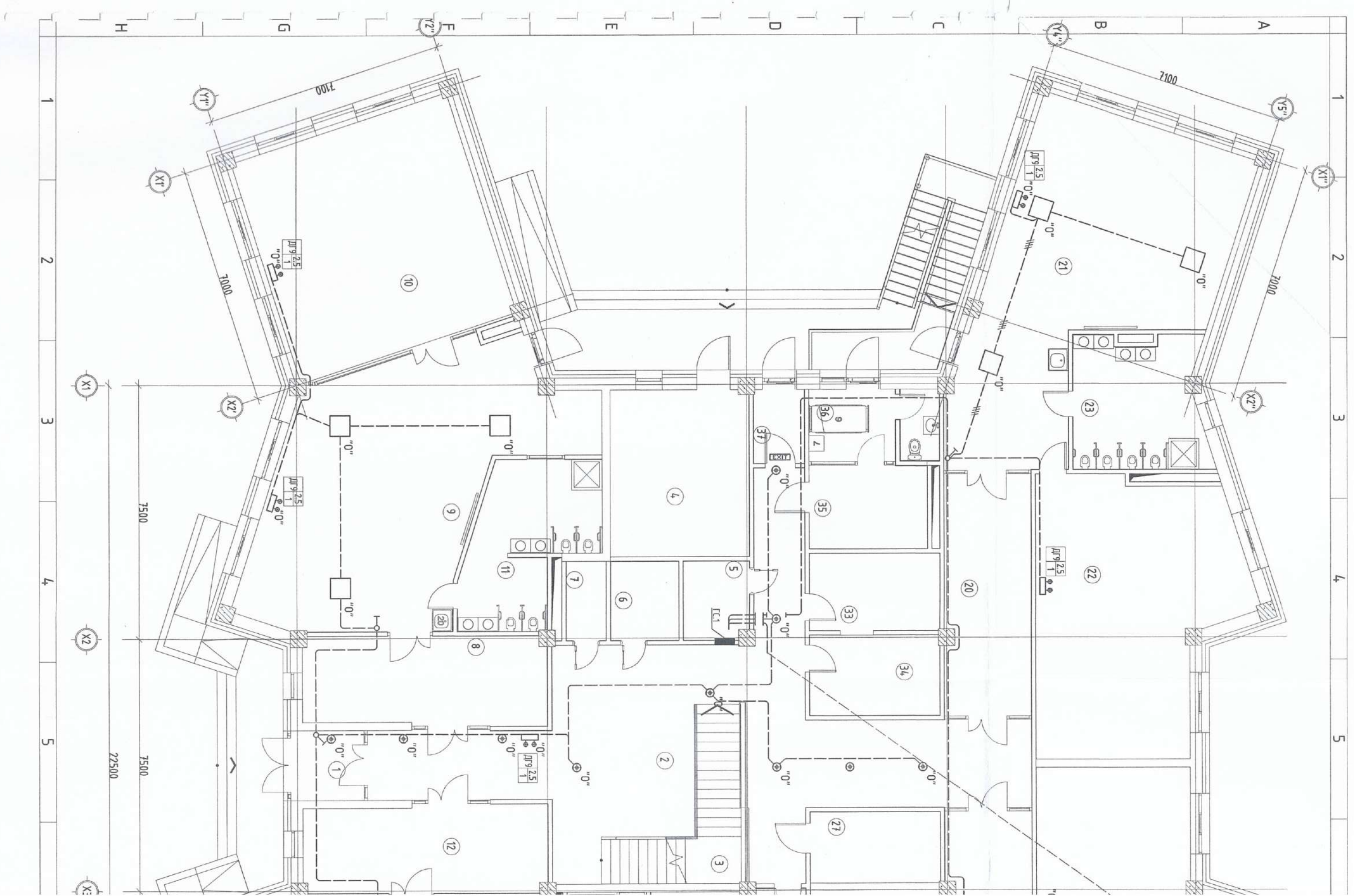
Шалгасан

150 ХҮҮХИЙН ЦЭЦЭРЛЭГ
Нэг маягийн зургас төсөл

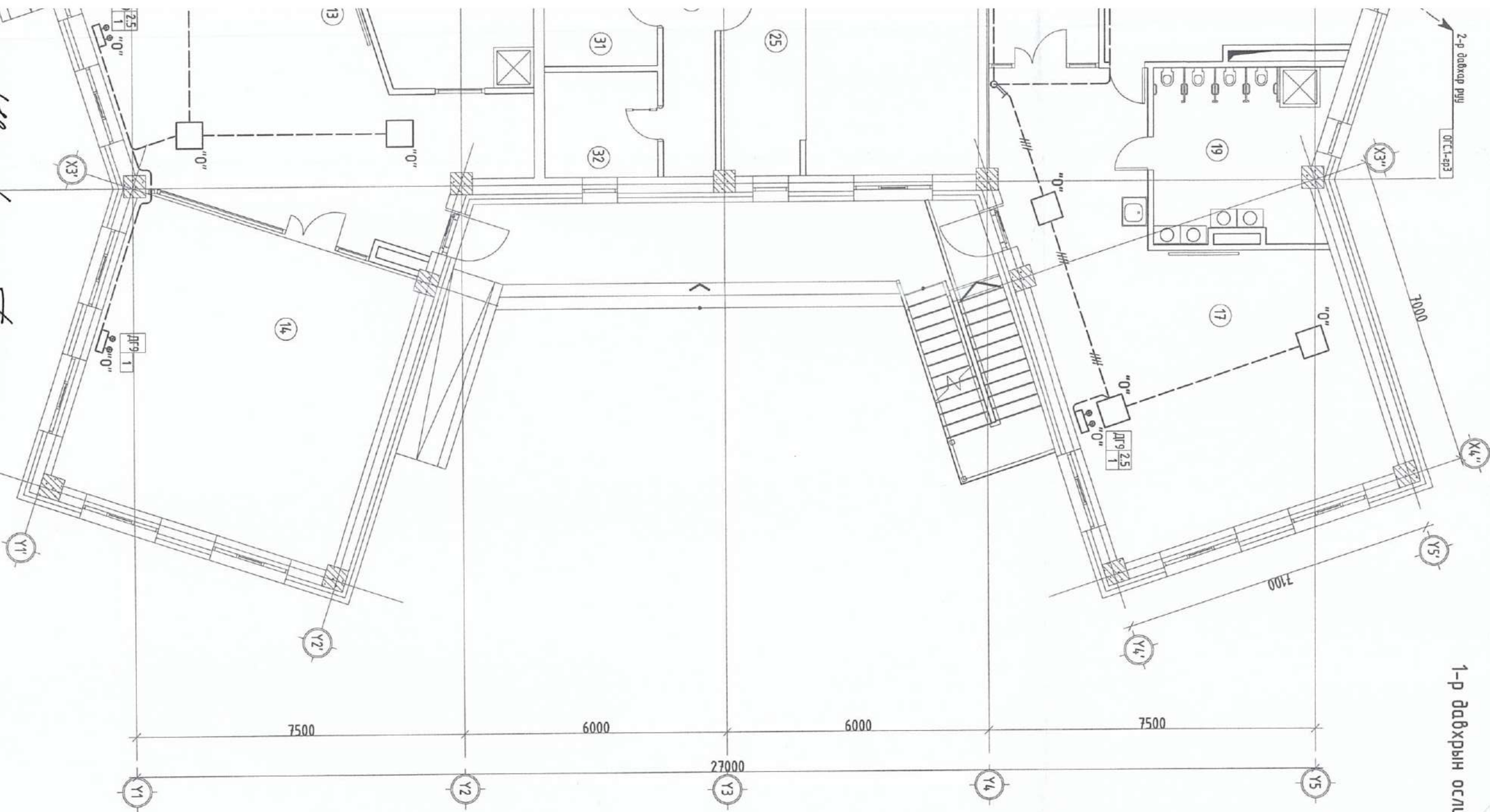
ЗӨВШӨӨРӨЛСӨН		
БА	Т. Дагуймаа	
ББ	Ц. Энхбаяр	
ХАС	Т. Жамъяндагвад	
ЦБҮ	Б. Жавхлал	
ХД	Т. Пүрэвзөгд	

Масштаб: М1:100
Огноо: 2021-04

Эргэлийн дугаар: ДТ-2
Хувдас: 4



1-р давхрын ослийн гэрэлтүүлгийн байгуулалт



Өрөөний тодорхойлолт/Шалны төрөл

№	Өрөөний нэр	Талбай
---	-------------	--------

1-р давхрын байгуулалт

1	Гонх	5 м ²
2	Коридор	80 м ²
3	Шам	11 м ²
4	Цахилгаан, холбоо дохиоллын өрөө	21 м ²
5	Техникийн өрөө	5 м ²
6	Агуулах	5 м ²
7	Техникийн өрөө	3 м ²

Ангу-1

8	Худцас солих өрөө	19 м ²
9	Тоглоом, хоолны өрөө	59 м ²
10	Уншлагын өрөө	4,7 м ²
11	Душ, ариун цэврийн өрөө	16 м ²

Ангу-2

12	Худцас солих өрөө	19 м ²
13	Тоглоом, хоолны өрөө	59 м ²
14	Уншлагын өрөө	4,7 м ²
15	Душ, ариун цэврийн өрөө	16 м ²

Ангу-3

16	Худцас солих өрөө	19 м ²
17	Тоглоом, хоолны өрөө	57 м ²
18	Уншлагын өрөө	4,5 м ²
19	Душ, ариун цэврийн өрөө	15 м ²

Ангу-4

20	Худцас солих өрөө	19 м ²
21	Тоглоом, хоолны өрөө	58 м ²
22	Уншлагын өрөө	4,5 м ²
23	Душ, ариун цэврийн өрөө	15 м ²

Гал могоо

24	Аяга угаах хэсэг	4 м ²
25	Бэлтгэх хэсэг	9 м ²
26	Гал могоо	29 м ²
27	Түгээх хэсэг	8 м ²
28	Коридор	6 м ²
29	Ажилчдын худцас солих өрөө	6 м ²
30	Ажилчдын ариун цэврийн өрөө	5 м ²
31	Нөөцийн агуулах	6 м ²
32	Агуулах	6 м ²

Угаалгын хэсэг

33	Бохир давдуч, угаалгын өрөө	9 м ²
34	Цэвэр давдуч, индүүдлээгийн өрөө	9 м ²

Эмчийн үзлэгийн хэсэг

35	Эмчийн өрөө	9 м ²
36	Түр тусгаарлах өрөө	8 м ²
37	Гонх	3 м ²

803 м²

2-р давхар рүү

1	2	3	4	5
ОГС.1	зр.3	ПВ	3/1*2.5/	ххф-20

ЗӨВШӨӨРӨЛЦӨН

БА	Б.А	ХАС	ЦБЗ	ХД
Г. Даацмаа	Ц. Энхбаяр	Т. Жамьяндагва	Б. Жархалан	Т. Пүрэвбаат

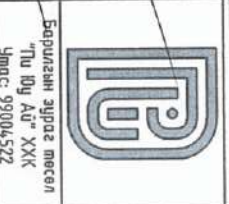
150 ХҮҮХДИЙН ЦЭЦЭР/ЭГ
Нэг мяагийн зураг мөсөл

Нэг мяагийн ба
дэвтэр хөрөнгө
зургийн холбоот

Энэ хуулиас
заагагчийн, засварчүйн,
хүчингүй

Инженер
Г.ҮЙЦЭМГЭСЭН
ЦАЛГАДСАН

Инженер
Б.А.УИШАНСУУ
Б.А.УИШАНСУУ



Боловсон зураг мөсөл
"Тн Юв Ад" ХХК
Утас: 99004522

Инженер
Г.ҮЙЦЭМГЭСЭН
ЦАЛГАДСАН

Инженер
МОНГОЛ
15-2406
Энхбаярын
АМГАЛАН Б.Дугдмагрян
МЭНГЭВЭСЭН
3т-4т
2021-20

Инженер
МОНГОЛ
15-2406
Энхбаярын
АМГАЛАН Б.Дугдмагрян
МЭНГЭВЭСЭН
3т-4т
2021-20

Инженер
МОНГОЛ
15-2406
Энхбаярын
АМГАЛАН Б.Дугдмагрян
МЭНГЭВЭСЭН
3т-4т
2021-20

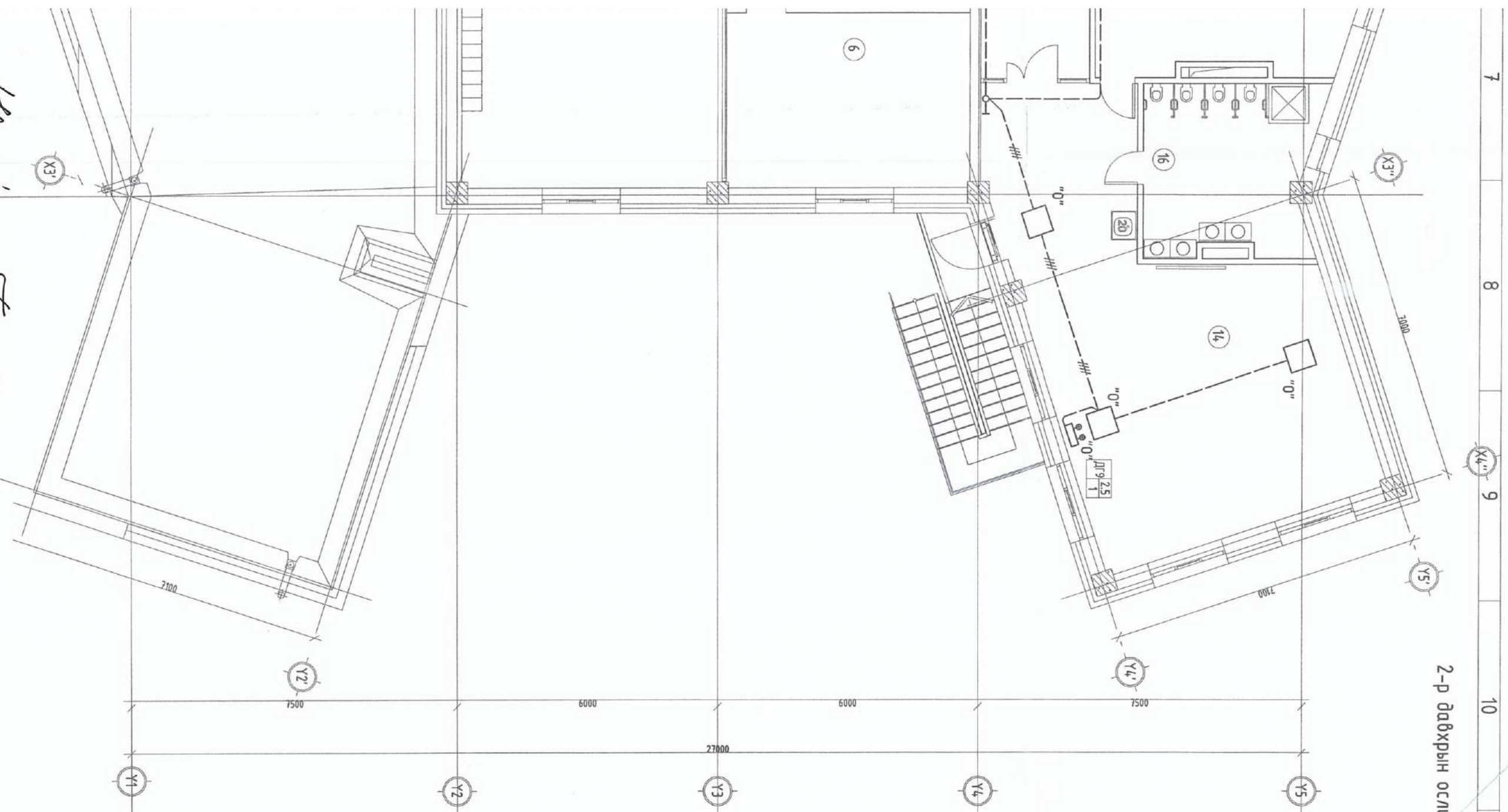
Масштаб: М1:100
Огноо: 2021-04

Зургийн дугаар: Худгас: 4

Т.Г.Шифр: ДГ-3

ПУ-07/2021

2-р давхрын ослийн гэрэлтүүлгийн байгуулалт



Өрөөний тодорхойлолт/Шалны мөрөл		
№	Өрөөний нэр	Талбай

2-р давхрын байгуулалт

1	Шат	11 м ²
2	Хонгил	52 м ²
3	Урлагийн танхим	84 м ²
4	Агуулах	7 м ²
5	Багш нарын өрөө	43 м ²
6	Эрхлэгч багшийн өрөө	22 м ²
7	Ажилчдын ариун цэврийн өрөө	12 м ²
8	Коридор	6 м ²

Ангу-5		
9	Хурцас голх өрөө	19 м ²
10	Тоглоом, хоолны өрөө	58 м ²
11	Унтлагын өрөө	45 м ²
12	Душ, ариун цэврийн өрөө	15 м ²

Ангу-6		
13	Хурцас голх өрөө	19 м ²
14	Тоглоом, хоолны өрөө	57 м ²
15	Унтлагын өрөө	45 м ²
16	Душ, ариун цэврийн өрөө	15 м ²

Нийтм 511 м²
1313 м²

1-р давхраас				
1	2	3	4	5
ОГС.1	зр.3	ПВ	3/1*2.5/	ххф-20



Зөвшөөрөлцсөн			
БА		Ф. Дагуймаа	
ББ		Ц. Энхбаяр	
ХАС		Т. Жамъяндагбад	
ЦБУ		Б. Жавхлан	
ХД		Т. Пүрэвбаат	

150 ХҮҮХДИЙН ЦЭЦЭРЛЭГ
Нэг маягийн зураг төсөл

The river side view

Нэг маягийн ба
дэвсгэлийн зураг төсөл
зургийн харилцаа

Энэ хуудар
засварын зураг төсөл
түгээгч

Инженер
Гүйцэтгэсэн
Шалгасан

Б. Нунуудан
Б. Амарсайхан

Барууны зурга төсөл
"Пн Дн Аг" ХХК
Утас: 99004522

МОНГОЛ УЛСЫН ТӨСВИЙН БАШГААРИЙН ТӨСВИЙН БАШГААРИЙН АЖИЛАХ АХУЙ			
Инженер Гүйцэтгэсэн Шалгасан	15-дугаар АТХ-ийн Ажиллагааны МЭРГЭШЛЭГ ЭНГЭР 2021.05.24	МОНГОЛ УЛСЫН ТӨСВИЙН БАШГААРИЙН ТӨСВИЙН БАШГААРИЙН АЖИЛАХ АХУЙ	Барууны зурга төсөл "Пн Дн Аг" ХХК Утас: 99004522
Инженер Гүйцэтгэсэн Шалгасан	ЭГ Шифр: ЭГЭ-33_А3-21/08	Масштаб: М1:100	Огноо: 2021-04
Инженер Гүйцэтгэсэн Шалгасан	Т.Г.Шифр: ПУ-07/2021	Зургийн дугаар: ДГ-4	Хурдас: 4



ITGELINKHAD LLC
CONSTRUCTION DESIGN

ЕГ Шифр: ИТХ-18/2024

Увс аймаг, Тэс сум, 6-р баг

150 ХҮҮХДИЙН ЦЭЦЭРЛЭГИЙН БАРИЛГА

Гадна холбоо-ГХ

Захирал:...../Б.Хишигжаргал/

Инженер:...../В.Одончимэг/



УЛААНБААТАР
2024

ГАДНА ХОЛБООНЫ ЗУРГИЙН ИЖ БҮРДЛИЙН ЖАГСААЛТ

ХУУДАС	Нэр	Тайлбар
ГХ-1	Зургийн иж бүрдлийн жагсаалт, байршлийн зураг, тайлбар бичиг	
ГХ-2	Таних тэмдэг, материалын түүвэр, кабелийн тархалтын зураг	
ГХ-3	Төлөвлөж буй холбооны ерөнхий трасс	
ГХ-4	Төлөвлөж буй сувагчлалын трасс-1	M1:1000
ГХ-5	Төлөвлөж буй сувагчлалын трасс-2	M1:1000

БАЙРШЛИЙН ТОЙМ ЗУРАГ

Төлөвлөж буй байршил



МХС байр

ТАЙЛБАР БИЧИГ

1.Зураг хийх үндэслэл

Увс аймаг, Тэс сумын нутаг дэвсгэрт баригдах 150 хүүхдийн цэцэрлэгийн барилгын гадна холбооны ажлын зургийг гүйцэтгэхдээ:

- МХС ХХК-ийн Увс аймгийн газрын 2024 оны 01-сарын 19-ны өдрийн ТН-2 тоот техникийн нөхцөл
- Холбооны кабель шугамын ажлын зураг төсөл хийх стандарт MNS6305:2012, MNS4908:2017, MNS6668:2017, MNS6597:2021 стандарт
- Хот, тосгоны төлөвлөлт, барилгажилтын норм дүрэм БНБД 30-01-04 эдгээр норм ба стандартуудыг баримтлан гүйцэтгэв.

2. Зурагт тусгасан үндсэн шийдэл

2.1 Холбооны агаарын баганын төлөвлөлт:

- Одоо байгаа МХС ХХК-ийн оролтын худаг ХХ-0 худагаас 10 метрийн зайнаас агаарын шинэ багана суурилуулж төлөвлөж буй барилга хүртэл нийт шинэ багана 8 ширхгийг суурилуулахаар төлөвлөв.
- Агаарын багана хоорондын зайг 60 метрээс ихгүй байхаар төлөвлөв.

2.2 Кабелийн төлөвлөлт:

- МХС -ийн байранд шилэн кабелийн төгсгөлийн төхөөрөмжөөс 12 корийн агаарын шилэн кабелийг татаж шинээр төлөвлөж буй агаарын баганаар татаж төлөвлөж буй барилгын дээвэр дээр холбооны зогсуурт өлгөж, барилга руу барилгын ханаар оруулж, барилгад кабелийн тавиураар холбооны техникийн өрөөний холбооны зогсуур /рак/-нд суурилуулах шилэн кабелийн төгсгөлийн төхөөрөмжид холбохоор төлөвлөв.

3.Угсралтын үед тавигдах шаардлага:

- Угсралтын ажлыг холбооны техник, аюулгүй ажиллагааны дүрмийн дагуу ХХЗХорооноос олгогддог тусгай зөвшөөрөлтэй байгууллага, аж ахуй нэгжээр гүйцэтгүүлэх шаардлагатай.
- Холбооны кабелийн угсралтын ажлыг хийж гүйцэтгэхдээ Монгол улсад мөрдөгдөж байгаа хөдөлмөр аюулгүй ажиллагааны дүрэм журмыг нарийн чанд баримталж ажиллах шаардлагатай
- Газар шорооны ажлын үед дусад инженерийн шугам сүлжээ гэмтэхээс сэргийлж хамгаалах арга хэмжээ авч ажиллах ба холбогдох ИТА нарын хяналтан дор гүйцэтгэнэ.
- Угсралтын явцад кабелийн залгааг худагт кабелийн нөөцийн хэмжээ, муфьт байрлуулах боломжийг харгалзан өөр худагт шилжүүлэн хийхийг зөвшөөрнө.

4.Онцгой нөхцөл

- Гадна холбооны худаг, сувагчлал байгуулах болон гадна кабель шугамын угсралт, суурилуулалтын ажлыг хийж гүйцэтгэх үедээ батлагдсан стандарт, норм норматив, технологийг чанд баримтлан ажиллаж, хөдөлмөрийн аюулгүй ажиллагааны дүрэм, журмыг нарийн чанд мөрдөн ажиллах шаардлагатай.



Увс аймаг, Тэс сумын Цэцэрлэгийн барилгын гадна холбооны ажлын зураг				
Зургийн иж бүрдлийн жагсаалт, байршлийн тойм зураг, тайлбар бичиг				Үе шат: А.3
Инженер	<i>Одогчимэг</i>	В.Одончимэг	ЕГ шифр: ИТХ-18/2024	Масштаб: М1:
Гүйцэтгэсэн	<i>Одогчимэг</i>	В.Одончимэг	ТГ шифр:	Зургийн дугаар: ГХ-1
Шалгасан	<i>Анхбаяр</i>	Б.Азжаргал		Хуудас: 5
				Огноо: 2024

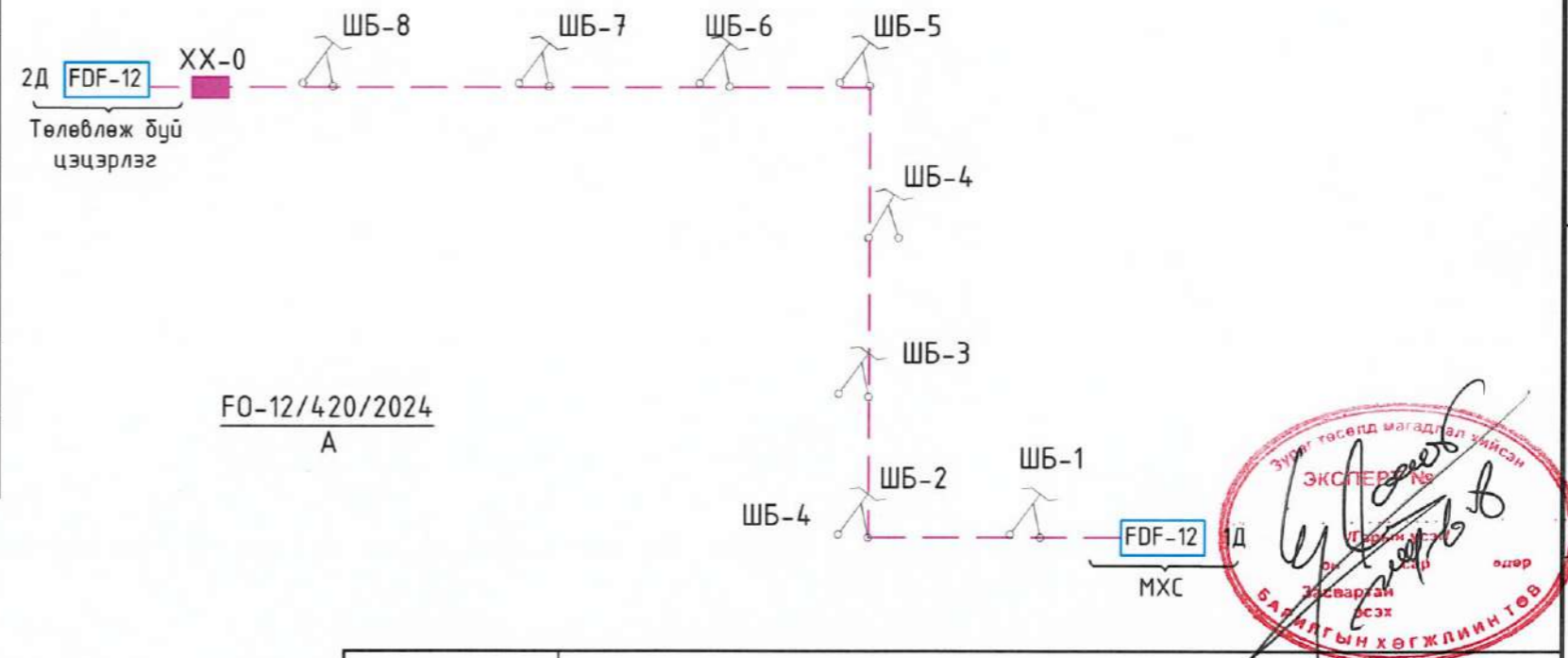
ТАНИХ ТЭМДЭГ

	Одоо байгаа хэрэглэгчийн шүүгээ
	Одоо байгаа холбооны худаг
	Төлөвлөж буй холбооны төмөр бетон угсармал худаг
	Хамгаалалт хийх худаг
	Төлөвлөж буй 10 хосын төгсгөлийн төхөөрөмж
	Сувагчлалын урт Одоо байгаа яндангийн тоо Одоо байгаа холбооны асбестоцементэн сувагчлал
	Сувагчлалын урт PVC-110мм хоолой PVC-63мм хоолой
	Төлөвлөж буй холбооны агаарын кабелийн урт Төлөвлөж буй агаарын кабелийн урт Агаараар
	Төлөвлөж буй холбооны зогсуур
	Одоо байгаа кабелийн муфт Төлөвлөж буй кабелийн муфт
	Одоо байгаа холбооны тулгууртай багана
	Одоо байгаа холбооны тулгуургүй багана
	Төлөвлөж буй холбооны тулгууртай багана
	Төлөвлөж буй холбооны тулгуургүй багана

МАТЕРИАЛЫН ТҮҮВЭР

№	Материалын нэр	Материалын маяг	Хэмжих нэгж	Тоо ширхэг
1	Өндөр хурдны шилэн кабель /агаарын тросстой/ /Бетон/	FO-12 кор	м	420
2	Шилэн кабелийн төгсгөлийн төхөөрөмж	fdf-12	ш	2
3	Холбооны тулгууртай багана	төмөр бетон 12 м	ш	8
4	Холбооны тулгуургүй багана	төмөр бетон 12 м	ш	0
5	Хамгаалалтын төмөр хоолой	Баганад кабель бэхлэх ф-30мм	м	15
6	Зогсуур	Барилгын кабелийн оролтонд /бэхэлгээ татуургын хамт/	ком	1
7	Баганын моноглол		ком	8
8	Хамгаалалтын PVC 50 мм-ийн хоолой	Барилга дотор хэрэглэгдэх	м	50
9	Media конвектер		ш	2
10	Холбооны шүүгээ	/600x400x300мм/	ш	1
11	Жампер кабель	LC-SC L-1м	ш	2

КАБЕЛИЙН ТАРХАЛТЫН БҮДҮҮВЧ



Увс аймаг, Тэс сумын Цэцэрлэгийн барилгын гадна холбооны ажлын зураг					
Таних тэмдэг, материалын түүвэр, кабелийн тархалтын бүдүүвч					Үе шат: А.3
Инженер	<i>Одончим</i>	В.Одончимэг	ЕГ шифр: ИТХ-18/2024	Масштаб: М1:	Огноо: 2024
Гүйцэтгэсэн	<i>Одончим</i>	В.Одончимэг	ТГ шифр:	Зургийн дугаар: ГХ-2	Хуудас: 5
Шалгасан	<i>Анжир</i>	Б.Азжаргал			

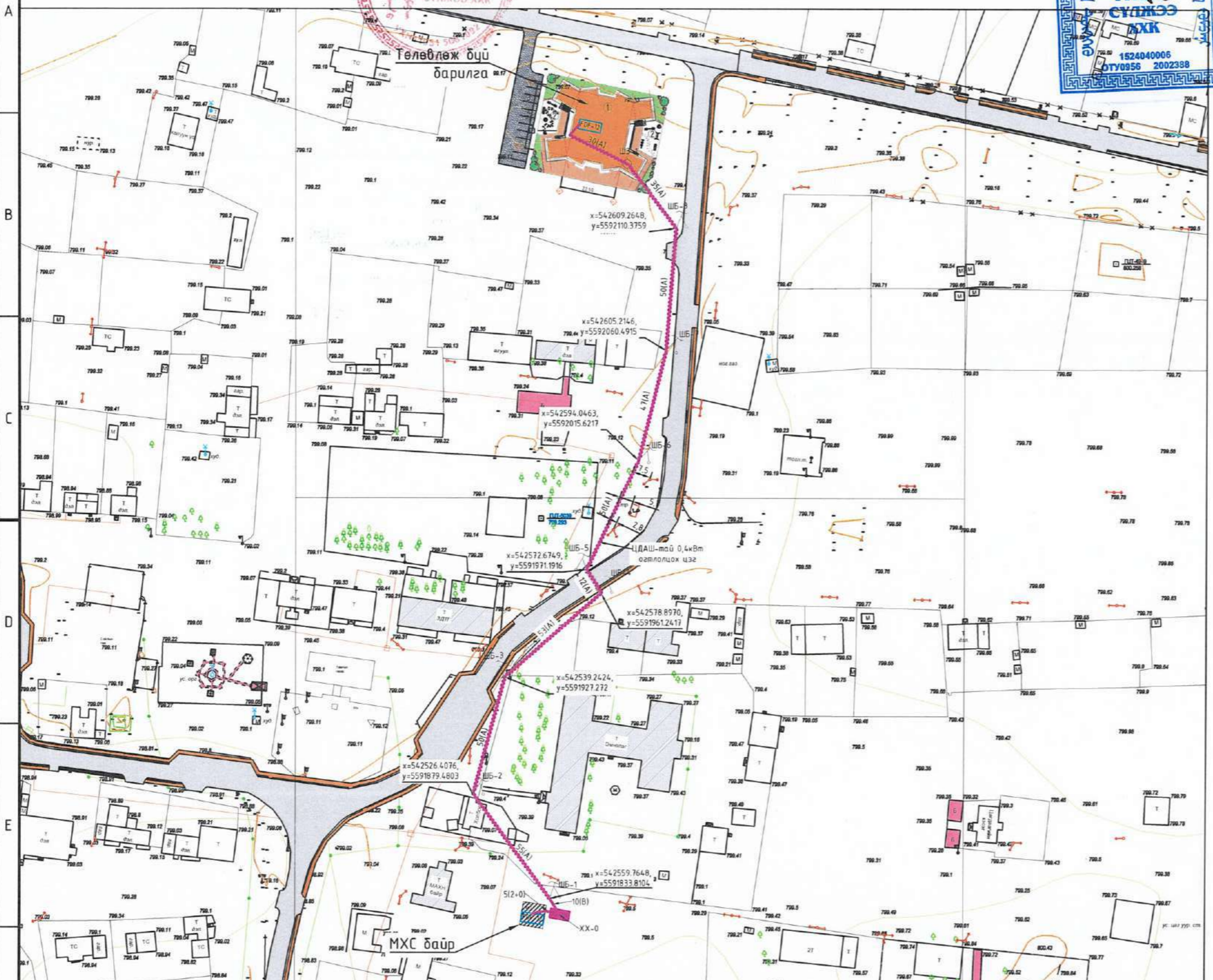
ЗӨВШӨӨРСӨН:

МХС ХХК-ИЙН УВС АЙМГИЙН ЕРӨНХИЙ ИНЖЕНЕР /Д.НЯМДОРЖ/

УВС АЙМГИЙН ЦТС ХХК-ИЙН ЕРӨНХИЙ ИНЖЕНЕР /В.ЧИНЗОРИГ/



ТӨЛӨВЛӨЖ БҮЙ ХОЛБООНЫ ЕРӨНХИЙ ТРАСС М1:2000



Д/Д	ТОДОРХОЙЛОЛТ	ТАЙЛБАР
1	Төлөвлөж буй цэцэрлэгийн барилга	Төлөвлөж буй
2	Төлөвлөж буй тоглоомын талбай	Төлөвлөж буй
3	Төлөвлөж буй авто зогсоол	Төлөвлөж буй
4	МХС байр	Одоо байгаа

ТАНИХ ТЭМДЭГ:

- Төлөвлөж буй барилга
- Төлөвлөж саравч
- Эдэлбэр газрын хил хязгаар
- Төлөвлөж буй явган хүний зам
- Төлөвлөж буй зам талбай
- Төлөвлөж буй саравч талбай
- Төлөвлөж буй ногоон байгууламж
- Төлөвлөж буй амьд хашаа /хашаа хуягс/
- Одоо байгаа барилга, гэр хороолол
- Одоо авто зам
- Төлөвлөж буй холбооны тулгууртай багана
- Төлөвлөж буй холбооны тулгуургүй багана
- Цахилгаан дамжуулах агаарын шугам /ЦДАС/

ТҮЛХҮҮР СХЕМ:

2
1



ТАНИХ ТЭМДЭГ

	Бохир усны шугам		Одоо байгаа холбооны худаг		Төлөвлөж буй сувагчлал
	Дулааны шугам		Төлөвлөж буй холбооны худаг		Төлөвлөж буй агаарын трасс
	Цэвэр усны шугам				
	Одоо байгаа сувагчлал				



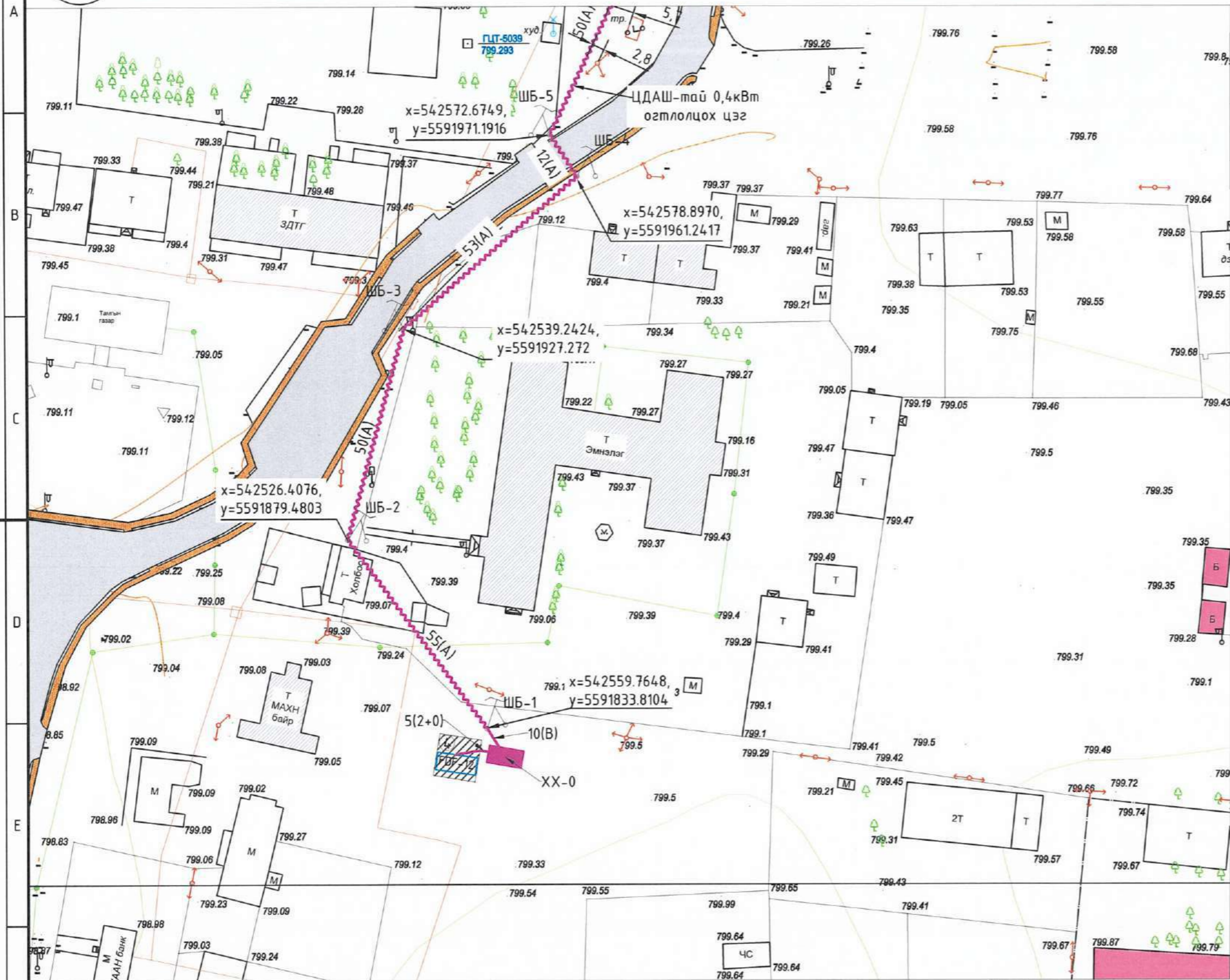
Увс аймаг, Тэс сумын Цэцэрлэгийн барилгын гадна холбооны ажлын зураг

Төлөвлөж буй холбооны ерөнхий трасс			Ye шат: А.3	
Инженер	<i>Одончимэг</i>	В.Одончимэг	ЕГ шифр: ИТХ-18/2024	Масштаб: М1:2000
Гүйцэтгэсэн	<i>Одончимэг</i>	В.Одончимэг	ТГ шифр:	Зургийн дугаар: ГХ-3
Шалгасан	<i>Б.Азжаргал</i>	Б.Азжаргал		Огноо: 2024
				Хуудас: 5



M1:1000

ТӨЛӨВЛӨЖ БҮЙ ХОЛБООНЫ ТРАСС -1



Д/Д	ТОДОРХОЙЛОЛТ	ТАЙЛБАР
1	Төлөвлөж буй цэцэрлэгийн барилга	Төлөвлөж буй
2	Төлөвлөж буй тоглоомын талбай	Төлөвлөж буй
3	Төлөвлөж буй авто зогсоол	Төлөвлөж буй
4	МХС байр	Одоо байгаа

ТАНИХ ТЭМДЭГ:

- Төлөвлөж буй барилга
- Төлөвлөж саравч
- Эдэлбэр газрын хил хязгаар
- Төлөвлөж буй явган хүний зам
- Төлөвлөж буй зам талбай
- Төлөвлөж буй саравч талбай
- Төлөвлөж буй ногоон байгууламж
- Төлөвлөж буй амьд хашаа /хашаа хуягс/
- Одоо байгаа барилга, гэр хороолол
- Одоо авто зам
- Төлөвлөж буй холбооны тулгууртай багана
- Төлөвлөж буй холбооны тулгуургүй багана
- Цахилгаан дамжуулах агаарын шугам /ЦДАС/

ТҮЛХҮҮР СХЕМ: 2
1



ТАНИХ ТЭМДЭГ

- Бохир усны шугам
- Дулааны шугам
- Цэвэр усны шугам
- Одоо байгаа сувагчлал
- Одоо байгаа холбооны худаг
- Төлөвлөж буй холбооны худаг
- Төлөвлөж буй агаарын трасс
- Төлөвлөж буй сувагчлал



Увс аймаг, Тэс сумын Цэцэрлэгийн барилгын гадна холбооны ажлын зураг

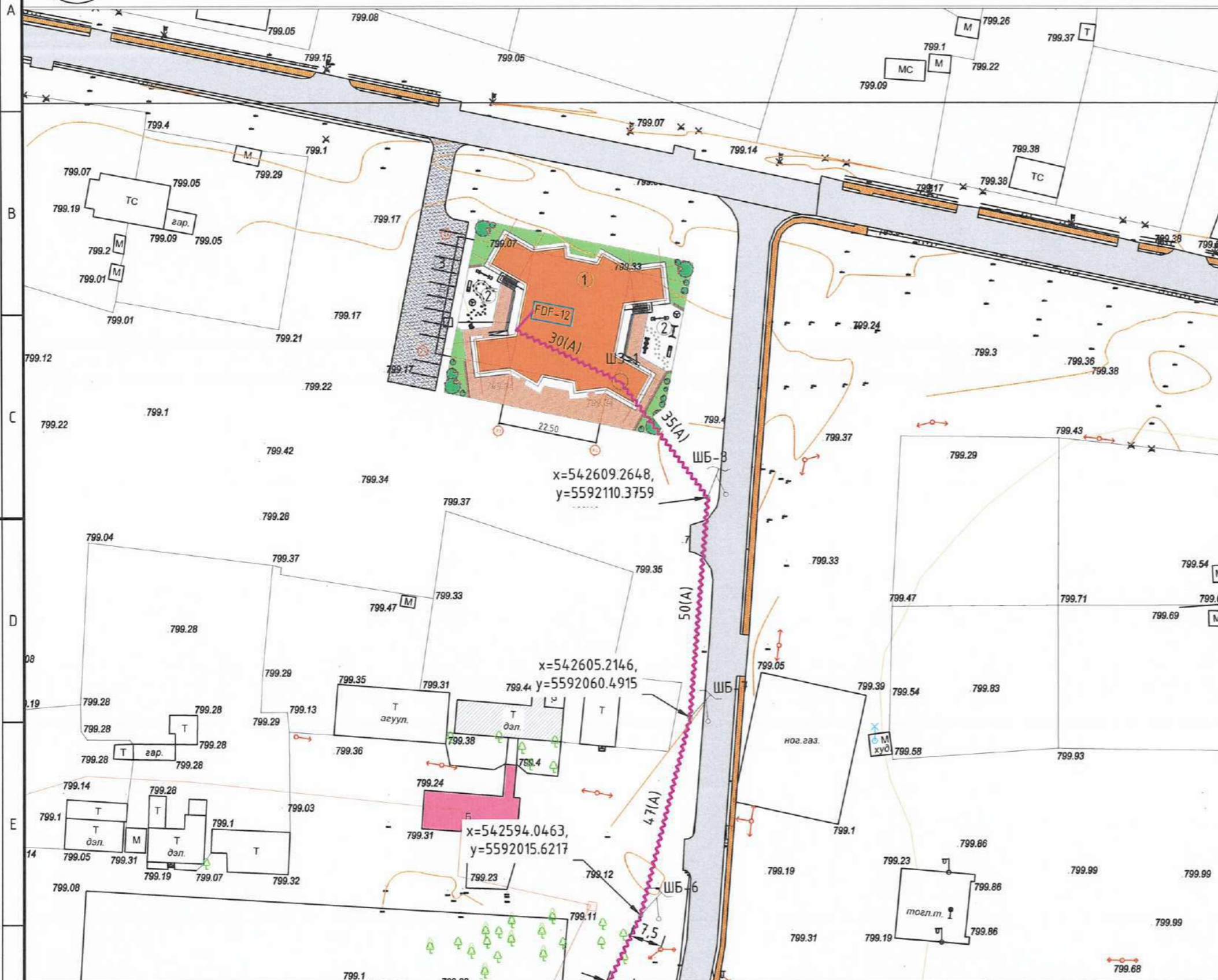
Төлөвлөж буй холбооны трасс-1

Инженер	<i>Одончимэг</i>	В.Одончимэг	ЕГ шифр:	Масштаб:	Үе шат:
Гүйцэтгэсэн	<i>Одончимэг</i>	В.Одончимэг	ИТХ-18/2024	M1:1000	А.3
Шалгасан	<i>Азжаргал</i>	Б.Азжаргал	ТГ шифр:	Зургийн дугаар:	Огноо:
				ГХ-4	2024
					Хуудас:
					5



M1:1000

ТӨЛӨВЛӨЖ БҮЙ ХОЛБООНЫ ТРАСС -2



Д/Д	ТОДОРХОЙЛОЛТ	ТАЙЛБАР
1	Төлөвлөж буй цэцэрлэгийн барилга	Төлөвлөж буй
2	Төлөвлөж буй тоглоомын талбай	Төлөвлөж буй
3	Төлөвлөж буй авто зогсоол	Төлөвлөж буй
4	МХС байр	Одоо байгаа

ТАНИХ ТЭМДЭГ:

- Төлөвлөж буй барилга
- Төлөвлөж саравч
- Эдэлбэр газрын хил хязгаар
- Төлөвлөж буй явган хүний зам
- Төлөвлөж буй зам талбай
- Төлөвлөж буй саравч талбай
- Төлөвлөж буй ногоон байгууламж
- Төлөвлөж буй амьд хашаа /хашаа хуайс/
- Одоо байгаа барилга, гэр хороолол
- Одоо авто зам
- Төлөвлөж буй холбооны тулгууртай багана
- Төлөвлөж буй холбооны тулгуургүй багана
- Цахилгаан дамжуулах агаарын шугам /ЦДАС/

ТҮЛХҮҮР СХЕМ:

2
1



ТАНИХ ТЭМДЭГ

- Бохир усны шугам
- Дулааны шугам
- Цэвэр усны шугам
- Одоо байгаа сувагчлал
- Одоо байгаа холбооны худаг
- Төлөвлөж буй холбооны худаг
- Төлөвлөж буй агаарын трасс
- Төлөвлөж буй сувагчлал



Увс аймаг, Тэс сумын Цэцэрлэгийн барилгын гадна холбооны ажлын зураг

Төлөвлөж буй холбооны трасс-2

Үе шат: А.3

Инженер	<i>Орвоошиг</i>	В.Одончимэг	ЕГ шифр: ИТХ-18/2024	Масштаб: М1:1000	Огноо: 2024
Гүйцэтгэсэн	<i>Орвоошиг</i>	В.Одончимэг	ТГ шифр:	Зургийн дугаар: ГХ-5	Хуудас: 5
Шалгасан	<i>Атгала</i>	Б.Азжаргал			

ХД маркийн холбоо дохиоллын үндсэн иж бүрдэл ажлын зургийн жагсаалт

Хуудас	Нэр	Тайлбар
ХД-1	Нүүр хуудас, тайлбар бичиг	
ХД-2	Таних тэмдэг	
ХД-3	Угсралтын бүдүүвч	
ХД-4	Материалын түүвэр	
ХД-5	1-р давхрын холбоо дохиоллын байгуулалт	
ХД-6	2-р давхрын холбоо дохиоллын байгуулалт	

ТАЙЛБАР

1. 150 хүүхдийн цэцэрлэгийн /нэг маягийн зураг/ барилгын холбоо дохиоллын ажлын зураг төслийг хийж гүйцэтгэхдээ "ЭГЗ" ХХК-ийн барилга архитектур, технологи хэсгийн даалгавар, Барилга, хот байгуулалтын яам, Барилгын хөгжлийн төвийн ББЗХХ-ийн хяналтын хэлтсийн инженерийн даалгаврыг үндэслэн барилгын төлөвлөлт, байгуулалтын дагуу зохих норм дүрмийг үндэслэн хийж гүйцэтгэв

Үүнд: -Холбоо ба дохиоллын ажлын зураг MNS6586-2016

-Барилга байгууламжийн гал унтраах автомат төхөөрөмж, дохиоллын хэрэгсэл БНБД-21-04-05

-Барилгын зурагт холбоо дохиоллын тоног төхөөрөмжүүдийн тэмдэглэгээ MNS5532:2016

-Орон сууцны барилгын мэдээлэл, суурин сүлжээний төлөвлөлт. Еранхий шаардлага MNS6580-2016

-Барилга, орон сууц, гудамж талбайд тавих хяналтын камерийн стандарт /Ерөнхий шаардлага/ MNS 6423:2013

-НҮБ-ийн зөвлөмжийн дагуу

Зурагт тусгасан үндсэн шийдэл

Сүвагчлал:

- 1-р давхарт байрлах (6 дугаартай) холбооны өрөөнд суурилуулсан төмөр шкаф /гаск-19"/-с 200мм-ийн өргөнтэй кабелийн тавиурыг давхрын хуваарилах самбар, 2-р давхар луу гарах босоо сүвагчлал хүртэл татаж суурилуулна. Босоо сүвагаар ф-50мм-ийн хоолой 6 эгнээг 2-р давхрын хуваарилах самбар хүртэл суурилуулна.

-Давхрын хуваарилах самбарын хэмжээ нь Н800х600х200мм /хананд далд суулгана/ байхаар төлөвлөв.

Суурин телефон сүлжээний төлөвлөлт:

-Холбооны өрөөнд Дотуур холбооны станцыг 20х2 кроссын /кабелийн шөрмөсийг IDC холболтоор хийх зориулалттай/ хамт суурилуулна. Кроссоос UTP Cat.5 хэлбэрийн 2х2х0,5мм утсаар 1-р давхрын хэрэглэгчийн телефоны залгуур хүртэлх холболтыг хийнэ.

-Мөн кроссоос 10х2 кабелийг татаж кабелийн тавиураар дамжуулан 2-р давхрын хуваарилах самбар дотор суурилуулсан 10х2 багтаамжтай хэрэглэгчийн хуваарилах хайрцаганд холбоно.

-10х2 багтаамжтай хэрэглэгчийн хуваарилах хайрцагнаас UTP Cat.5 хэлбэрийн 2х2х0,5мм утсаар 2-р давхрын хэрэглэгчийн телефоны залгуур хүртэлх холболтыг хийнэ.

-Телефон сүлжээний кабелийг ф-20мм-ийн пластмассан хоолойд сүвлэж угсарна.

-Телефоны оролтыг 1-р давхраар шалны бэлдцийн доогуур суурьлуулах ф100 мм-ийн ган төмөр хойлоогоор JF10*2 кабелиар сүвлэж оруулан холбооны өрөөнд кроссд холбохоор тооцон төлөвлөв.

-Гадна оролтыг холбооны техникийн нөхцлийн дагуу гадна холбооны зургийн дагуу шийднэ.

Интернет, компьютерийн сүлжээний төлөвлөлт:

-Интернетийн ба Компьютерийн сүлжээний гол зангилаа Сэлгэгч /switch/-үүдийг холбооны өрөөнд төмөр шкафан /гаск/-д тоноглох бөгөөд салбар сэлгэгч /switch/-үүдийг холбооны давхрын самбарт суурилуулан түүнээс хэрэглэгчийн компьютерийн сүлжээ, интернетийн холболтыг хийнэ.

-Интернетийн ба Компьютерийн сүлжээний угсралтыг UTP-Cat.6 0.5х4Р хэлбэрийн утсаар угсарна.

-Интернетийн нэгдсэн оролтыг 4корын шилэн кабелиар 1-р давхраар шалны бэлдцийн доогуур суурьлуулах ф100 мм-ийн ган төмөр хойлоогоор сүвлэж холбооны өрөөнд төгсгөлийн төхөөрөмжид холбоно.

Кабелийн телевизийн төлөвлөлт:

-КатВ-ийн угсралтыг РК-50 /1х0.5мм /хэлбэрийн өндөр үелзлийн коаксиаль кабелиар угсарна.

-КатВ-ийн холболтыг 1-р давхраар шалны бэлдцийн доогуур суурьлуулах ф100 мм-ийн ган төмөр хоолойгоор мөн сүвлэж оруулан РК-50 /1х0,9мм/ хэлбэрийн коаксиаль кабелиар 1-р давхарт холбооны өрөөнд байрлах гол салаалагч шугаманд холбоно.

-Давхрын хуваарилах хайрцагт суурилуулсан салбар салаалагчаас хэрэглэгчийн холболтыг хийнэ.

-КатВ-ийн кабелийг ф-20мм-ийн пластмассан хоолойд сүвлэж угсарна.

Галын дохиолол системийн төлөвлөлт:

-Галын дохиоллын хүлээн авах станцыг 1-р давхрын (6 дугаартай) холбооны өрөөнд суурилуулан хяналтыг хийхээр тооцсон бөгөөд угсралтын явцад барилгын байнгын хүнтэй байх хэсэгт галын дохиоллын хүлээн авах станцыг зөвж байршуулах боломжтой.

-Галын дохиоллын систем нь бүсчилсэн систем байх бөгөөд галын дохиоллын хүлээн авах станц нь зарлан мэдээлэх системтэй холбогддог байна. Хүлээн авах станц нь нөөц тэжээлийн батареитэй байх ба үл тасалдах цахилгаан тэжээл/UPS/-д холбогдсон байна.

-Галын дохиоллын мэдээлэгчийг таазад байрлуулан утаа мэдрэх мэдээлэгч болон галын станц хоорондох кабелийг 1х4х0,6 мм маркийн галд тэсвэртэй кабелиар ф16 мм-ийн уян хоолойд сүвлэн холбоно. 1-р давхрын гал тогзооны хэсэгт болон цагаан хэрэглэл индүүний өрөөнд дулаан мэдрэх мэдээлэгч суурилахаар төлөвлөсөн бөгөөд мэдээлэгч хоорондын зайг 5м-ээс багасгүй байхаар тооцов.

-Галын дохиоллын панелүүд цахилгааны ослын самбартай холбогдоно. Цахилгаан тасарсан үед идэвхгүй горимдоо 24 цаг, дохиоллын үед 30 минутаас багагүй хугацаанд ажиллана.

Ажиглалт хяналтын системийн төлөвлөлт:

-Ажиглалт хяналтын системийн дүрс бичлэгийн төхөөрөмжийг дэлгэц, гол салаалагч POE Switch-ийн хамт 1-р давхрын холбооны өрөөнд холбооны төмөр шүүгээ /гаск/-д тоноглоно. Ажиглалтын 2 дэлгэц төлөвлөсөн бөгөөд 1 дэлгэцийг компьютерийн хамт 2-р давхарт (6 дугаартай) эрхлэгчийн өрөөнд суурилуулж давхар хяналтыг хийхээр тооцов.

-Ажиглалт хяналтын систем нь интернет протоколд суурилсан /IP/ систем байхаар төлөвлөв.

-Барилгын гол орц гарцууд, шатны хэсэг, төв хаалганы гадна тал болон хичээлийн анги бүрт /IP/ ажиглалтын дуранг суурилуулхаар төлөвлөсөн бөгөөд ажиглалт дуранг хананд болон таазад суурилуулан UTP-Cat.6+ хэлбэрийн кабелиар ф16 мм-ийн уян хоолойд сүвлэн холбоно.

-Угсралтын явцад барилгын байнгын хүнтэй байх хэсэгт хяналтын дэлгэцийг зөвж байршуулах боломжтой.

-Ажиглалтын хяналтын системд зориулан үл тасалдах тэжээлийн блокыг суурилуулав.

Зарлан мэдээлэх системийн төлөвлөлт:

-Зарлан мэдээлэх системийг барилгын бүх давхарууд төлөвлөсөн бөгөөд онцгой байдлын /ослын/ үед болон ердийн үед ажиллах боломжтойгоор төлөвлөсөн. Чанга яригчудыг таазад суурилуулан 1*2*0.6 мм утсаар ф16 мм-ийн уян хоолойд сүвлэн холбоно.

-Зарлан мэдээлэх систем нь галын дохиоллын системтэй холбогдох ба галын тодорхойлогдсон бүсээс ирсэн мэдээллийг авч зохих бүсэд галын аюулгүй байдлын мэдээллийг хүргэдэг байна.

-Зарлан мэдээлэх системийн удирдлагын пульт өсгөгчүүд дагалдах тоног төхөөрөмжүүдийг 1-р давхрын холбооны өрөөнд төмөр шүүгээ /гаск 19"/-д тоноглоно.

-Удирдлагын микрофоныг 2-р давхрын (6 дугаартай) эрхлэгчийн өрөөнд суурилуулахаар төлөвлөсөн бөгөөд зарлан, мэдээллийг мэдээлэх зориулалттайгаас гадна тусгайлан бичигдсэн дуу, зарлан, галын мэдээллийг хүргэдэг байна.

Газардуулга:

-Төлөвлөж байгаа тоног төхөөрөмжийг аюулгүй байдлаар ашиглах, үйлчлэхийн тулд аппарат хэрэгслийн металл их биеийг газардуулга бүхий хүрээнд гагнаж холбоно.

-Холбоо дохиоллын тоног төхөөрөмжийн газардуулгыг дотор цахилгааны зургийн газардуулгын тооцоонд тусгаж өгсөн бөгөөд холбооны өрөөний газардуулгын хүрээ рүү холбооны төмөр шкаф /гаск/-ыг 1*4,0 мм-ийн газардуулгын эс кабелиар холбож өгнө. /Кабелийг материалын түүвэрт тусгав/.

-Газардуулгын эсэргүүцэл 4,0 Ом-оос хэтрэхгүй байна.

Угсралтын ажил:

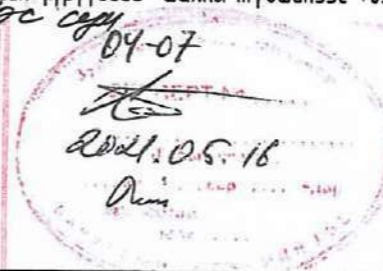
-Угсралтын ажлыг эхлэхээс өмнө холбогдох байгууллагуудаас зөвшөөрөл авч, ТАА-н дүрмийн дагуу угсралтын ажлыг мэргэжлийн угсралтын байгууллагаар хийж гүйцэтгэх шаардлагатай.

-Захиалагч барилгын хувьд дотоод сүлжээ, тоног төхөөрөмжийг нэмэлтээр суурилуулж болох бөгөөд угсралтын явцад шийднэ.




-Мэдээлэл холбооны дэд бүтэц ба дохиолол, хамгаалалтын системийн хэрэглэгчийн шугамын кабелийг ф 16--20мм-ийн пластмассан хоолойд сүвлэж угсарна.

-Телефон, Компьютерийн сүлжээ, Кабелийн телевизийн хэрэглээний үүрүүдийг шалны түвшинээс +0.3м-т хананд болон шаланд тус тус суурилуулна.

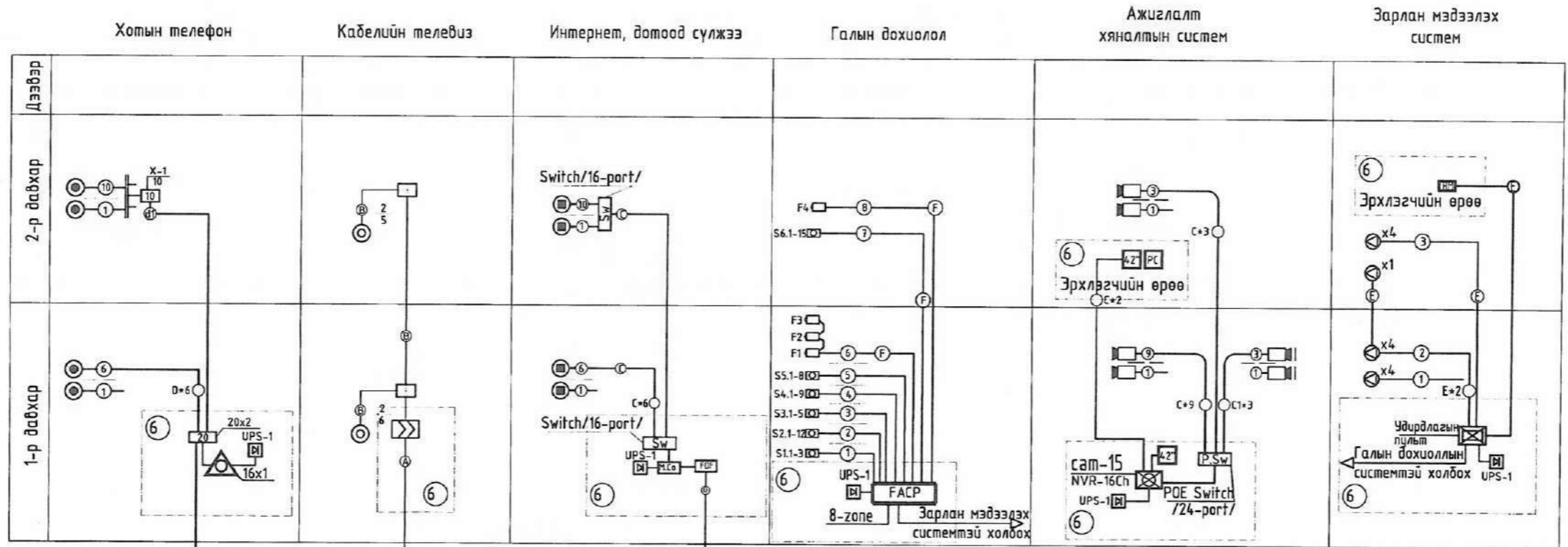
Нэг маягийн ба давтан хэрэглэх зургийн холболт	Энэ хуудас засвартай, засваргүй, гүйцэтгэсэн
Инженер	Т.Пурбагзаг
Гүйцэтгэсэн	Б.Баттулга
Шалгасан	Т.Пурбагзаг



150 ХҮҮХДИЙН ЦЭЦЭРЛЭГ Нэг маягийн зураг төсөл					
Инженер	Т.Пурбагзаг	Е.Г.Шифр:	Масштаб:	Огноо:	
Гүйцэтгэсэн	Б.Баттулга	ЭГЗ-33_А3-21/08	М1:	2021-04	
Шалгасан	Т.Пурбагзаг	Т.Г.Шифр:	Зургийн дугаар:	Хуудас:	
		PII-07/2021	ХД-1	6	

1	2	3	4	5	6	7	8
Таних тэмдэг							
ТЕЛЕФОН СҮЛЖЭЭ		Тэмдэглэгээ					
Телефоны хуваарлах хайцаг 10*2,20*2 <small>дугаар хэрэглэгчийн тоо</small>		10 X-1 / 1 20 X-1 / 1					
Телефоны хуваарилах бокс 50*2,100*2		100 200					
Телефоны үүр /хананд/		☉					
Телефоны үүр /шаланд/		☉					
Электрон автомат телефон станц		△					
КАБЕЛИЙН ТЕЛЕВИЗ /КaTV/							
Кабелийн телевизийн үүр /хананд/		☉					
Кабелийн телевизийн үүр /шаланд/		☉					
Кабелийн телевизийн салбарлагч /4 хэрэглэгчтэй/		11					
Кабелийн телевизийн өсгөгч		➤➤					
КОМПЬЮТЕРИЙН СҮЛЖЭЭ							
Компьютер сүлжээний хэрэглэгчийн үүр /хананд/		☐					
Компьютер сүлжээний хэрэглэгчийн үүр /шаланд/		☐					
Компьютерийн сүлжээний свич /портын тоо/		Sw / ...port /					
Шилэн кабелийн төгсгөлийн төхөөрөмж, Хувиргагч /FDF, Media converter/		FDF M.Co					
ГАЛЫН ДОХИОЛЛЫН СИСТЕМ							
Галын дохиоллын хүлээн авах станц		FACP					
Галын мэдээлэгч /S-утааны,Н-дулааны,F-гараар/		S H F					
Галын дохиоллын бүс нэгтгэх төхөөрөмж <small>дугаар бүсийн тоо</small>		GD-1 / 1					
дуут дохио өгөгч		☑					
АЖИГЛАЛТ, ХЯНАЛТЫН СИСТЕМ							
Ажиглалт хяналтын системийн хүлээн авах станц		☒					
Барилгын дотор суурилуулах ажиглалтын дуран		☐					
Ажиглалтын дэлгэц		24"					
Компьютер		PC					
ЗАРЛАН МЭДЭЭЛЭХ СИСТЕМ							
Зарлан мэдээлэх системийн удирдлагын пульт		☒					
Чанга яригч / Таазанд суурилуулах/		⊗					
Чанга яригч / Хананд суурилуулах/		⊗					
Удирдлагын микрофон /Remote microphone/		RM					
БУСАД ТОНОГ ТӨХӨӨРӨМЖ							
Давхрын самбар		☐					
Холбооны төмөр шкаф /gask/		☒					
Кабелийн тавиур		☐					
Цахилгаан тэжээлийн шулуутгагч, хүчдэл гүйдэл баригч /UPS/		☐					
Угсралтын давхар хоорондын шилжилт		↕↕					
Угсралтын утас. байгуулалт, бүдүүвч дээрхи дугаар		1 1					
Угсралтын нимгэн ханатай / шулуун , уян/ ПВХ яндан. эгнээ/урт мм		☐					
							
				150 ХҮҮХДИЙН ЦЭЦЭРЛЭГ Нэг маягийн зураг төсөл			
Таних тэмдэг							
Инженер		Т. Пүрэвбаатар		Е.Г.Шифр:		Масштаб:	
Гүйцэтгэсэн		Б. Баттулга		ЭГЭ-33_А3-21/08		Огноо:	
Шалгасан		Т. Пүрэвбаатар		Т.Г.Шифр:		Зургийн дугаар:	
				PUI-07/2021		Хуудас:	
						ХД-2 6	
1	2	3	4	5	6	7	8
							A3

Цэсралтын бүдүүвч



Телефоны нэгдсэн оролт JF*10 кабелиар $\varnothing 100$ мм-төмөр хоолойд

КaTВ нэгдсэн оролт РК-50 /1*0,9мм/коаксиаль кабелиар $\varnothing 100$ мм төмөр хоолойд

Интернетиийн нэгдсэн оролт 4көр шилэн кабелиар $\varnothing 100$ мм төмөр хоолойд

УБС аймгаар Тосон суурь

Нэг маягийн ба давтан хэрэглэх зургийн холболт

Энэ хуудас засвартай, засваргүй, хүчингүй

Инженер *Т. Пүрэвзагд*

Гүйцэтгэсэн *Б. Баттулга*

Шалгасан *Т. Пүрэвзагд*



Утасны марк, таних тэмдэг

Таних тэмдэг	Утасны марк	Зориулалт
A	РК-50 Коаксиаль кабель /75 Ом 1*0.9мм/	Кабелийн телевиз-д
B	РК-50 Коаксиаль кабель /75 Ом 1*0.5мм/	Кабелийн телевиз
C	UTP-Cat.6/2*4*0.5мм/	Ажиглалт хяналтын систем, Интернет, домоод сүлжээ,
C1	STP-Cat.6/2*4*0.5мм/	Ажиглалт хяналтын систем
D	UTP-Cat.4/2*2*0.5мм/	Телефон, Домофон-д
E	20*2*0.5мм	Телефонд
E	RVV 1*2*0.6мм	Зарлан мэдээлэх
F	Галд тэсвэртэй 1*4*0.6мм	Галын дохиололд
G	Галд тэсвэртэй 1*2*1.5мм	Галын дохиололд /RS-485/
D	Шилэн кабель	Интернет



150 ХҮҮХДИЙН ЦЭЦЭРЛЭГ
Нэг маягийн зураг төсөл

Цэсралтын бүдүүвч

Инженер	<i>Т. Пүрэвзагд</i>	Е.Г.Шифр: ЭГЭ-ЗЭ_АЗ-21/08	Масштаб: М1:	Огноо: 2021-04
Гүйцэтгэсэн	<i>Б. Баттулга</i>	Т.Г.Шифр: РUI-07/2021	Зургийн дугаар: ХД-Э	Хуудас: 6
Шалгасан	<i>Т. Пүрэвзагд</i>			

Материалын түүвэр

Дугаар	Нэр	Тэмдэглэгээ	Жин кг	Тоо ш	Тайлбар
Хотын телефон					
1	Телефоны розетка/Шаланд далд суулгах/	/Модем/	ш	6	Хосолсон үүр
2	Телефоны розетка/Хананд далд суулгах/	/Модем/	ш	10	Хосолсон үүр
3	Ээс дамжуулагчтай полиэтилэн тусгаарлагчтай полиэтилен бүрхүүлтэй 4 судастай утас/ердийн/	UTP-2x2x0.5мм	м	550	
4	Олон хосын кабелийг хэрэглэгчтэй холдох телефоны хуваарилах хайрцаг/ПЭ суурьтай/	DP-10	ш	1	
5	Кабелийн хувиарлах кросс /IDC холболтоор/	10x2	ш	-	Багажны тусламжтай дарж холбодог
6	Кабелийн хувиарлах кросс /IDC холболтоор/	20x2	ш	1	Багажны тусламжтай дарж холбодог
7	Ээс дамжуулагчтай полиэтилэн тусгаарлагчтай полиэтилэн бүрхүүлтэй уян кабель	PVC 10x2x0,5мм	м	15	
8	16 хэрэглэгчийг холдох электрон автомат телефон станц	KOM	ш	1	
Кабелийн телевиз					
1	Задгай ээс дамжуулагчтай ПЭ тусгаарлагчтай ПВ бүрхүүлтэй коаксаль кабель	PK-50.1/0,8мм 75ом2798дб/км	м	350	Хэрэглэгчийн
2	Кабелийн телевизийн розетка /коаксаль шаланд/	5/0,10.16мм далд суулгадаг	ш	-	
3	Кабелийн телевизийн розетка /коаксаль хананд/	5/0,10.16мм далд суулгадаг	ш	11	
4	Кабелийн телевизийн салбарлагч /4 чиглэл/	5-860мГц 10dB	ш	4	
5	Кабелийн телевизийн өсгөгч	5-860мГц 10-30 dB, Pс-14Вт	ш	1	
Компьютер сүлжээ					
1	Ээс дамжуулагчтай полиэтилэн тусгаарлагчтай полиэтилен бүрхүүлтэй 8 судастай утас/ердийн/	UTP-Cat.6 0.5x4P	м	550	
2	Комп.сүлжээний розетка/8ш ялтастай коннектор/	/Модем RJ45 /	ш	6	Шаланд
3	Комп.сүлжээний розетка/8ш ялтастай коннектор/	/Модем RJ45 /	ш	10	Хананд
4	Компьютерийн сүлжээний салаалагч /Switch /		ш	-	24-port-moй
5	Компьютерийн сүлжээний салаалагч /Switch /		ш	2	16-port-moй
6	Fast internet media converter /Интернетэд/ хувиаргагч	CTC, FT	ш	1	
7	Шилэн Кабелийн төгсгөлийн төхөөрөмж	FDF	ш	1	
Галын дохиолол					
1	Галын дохиололын хүлээн авах станц	8-аас багагүй бүс хянах, залгах	Ком	1	
2	Удирдлагын гар		ш	-	
3	Утаа мэдрэх хэт улаан туяаны үүсгэгчтэй галын дохиололын мэдээлэгч	i=100мкА Rх-1,1кОм	ш	48	
4	Дулаан мэдрэх хэт улаан туяаны үүсгэгчтэй галын дохиололын мэдээлэгч	i=100мкА Rх-1,1кОм	ш	4	
5	Гараар удирдах галын дохиоллын мэдээлэгч /телефон утасны холбогчтой/		ш	4	
6	Галын дохиоллын дэд станц		ш	-	
7	Ээс дамжуулагчтай галд тэсвэртэй тусгаарлагчтай галын дохиоллын кабель	1x4x0.6мм	м	600	
8	Түгшүүрийн дуут дохио өгөгч	80 дб хүртэл авиа үүсгэх чадалтай	ш	4	

Дугаар	Нэр	Тэмдэглэгээ	Жин кг	Тоо ш	Тайлбар
Ажиглалт хамгаалалтын систем					
1	Ажиглалтын өргөн өнцгийн хараатай хамгаалалтын дохиололын видео дуран	IP/POE/2Mpixel-ээс багагүй/	ш	12	MNS6580-2016 стандартаар
2	Ажиглалтын өргөн өнцгийн хараатай хамгаалалтын дохиололын видео дуран /гадна суурилуулах/	IP/POE/3Mpixel-ээс багагүй/	ш	3	MNS6580-2016 стандартаар
3	Ажиглалтыг ээлжлэн явуулах дэлгэцүүдтэй иж бүрэн компьютер, дүрс бичлэгийн төхөөрөмжийн хамт	/NVR-16Ch/, PC, /2*LED-42"/	Ком	1	
4	Ээс дамжуулагчтай полиэтилэн тусгаарлагчтай полиэтилен бүрхүүлтэй 8 судастай утас/ердийн/	UTP-Cat.6 0.5x4P	м	450	
5	Ээс дамжуулагчтай полиэтилэн тусгаарлагчтай полиэтилен бүрхүүлтэй 8 судастай утас	STP-Cat.6 0.5x4P	м	90	Гадна зориулалтын 24-port-moй
6	Компьютерийн сүлжээний гол салаалагч Cвич	POE Switch	ш	1	
Зарлан мэдээлэх систем					
1	Зарлан мэдээлэх системийн удирдлагын пульт /Холигч, чадлын өсгөгчүүд, CD player, FM tuner/	P=200W	Ком	1	Захиалагчийн сонголтоор
2	Удирдлагын микрофон		ш	1	
3	Угсралтын кабель утас	RVV 1x2x0,6мм	ш	250	
4	Чанга яригч /таазанд/	8 W	ш	13	
Бусад материал тоног төхөөрөмж					
1	Давхрын самбар	800x600x200мм	ш	2	
2	Пластмассан булан холбоос	Ф-16мм./ПВХ/	ш	210	
3	Пластмассан булан холбоос	Ф-20мм./ПВХ/	ш	140	
4	Пластмассан булан хоолой L=3м	Ф-50мм./ПВХ/	ш	6	Босоо шуганд
5	Пластмассан булан хоолойн муфт /шууд/	Ф-20мм./ПВХ/	ш	500	
6	Холбооны төмөр шкаф /гаск/	24U	ш	1	
7	Пластмассан яндан /нимгэн ханатай,уян/	Ф-16мм./ПВХ/	м	850	/дохиолол/
8	Пластмассан яндан /нимгэн ханатай,шулуун/ L=3м	Ф-20мм./ПВХ/	ш	550	3 эгнээ угсралтын
9	Пластмассан төгсгөлийн муфт /кабелийн тавиурт холдох/	Ф-16мм.	ш	20	
10	Цахилгаан тэжээлийн шулуутгагч, гүйдэл хүчдэл баригч /UPS/	220 В t=15min,P=4kW	ш	1	
11	Кабелийн тавиур	W=200мм	м	6	
12	Кабелийн тавиурын булан /L хэлбэрийн/	W=200мм	ш	2	
13	Газардуулгын ээс кабель /холбооны шкафаас өрөөний газардуулгын хүрээ хүртэл/	1*4.0мм	м	10	
14	Цайрdsан ган хоолой	Ф-100мм	м	18	

04-07
2021.05.16
Динь

Нэг маяг ба давтан зургийн Инженер Гүйцэтгэл
W=200мм
W=200мм
1*4.0мм
Ф-100мм

150 ХҮҮХДИЙН ЦЭЦЭРЛЭГ
Нэг маягийн зураг төсөл
Материалын түүвэр

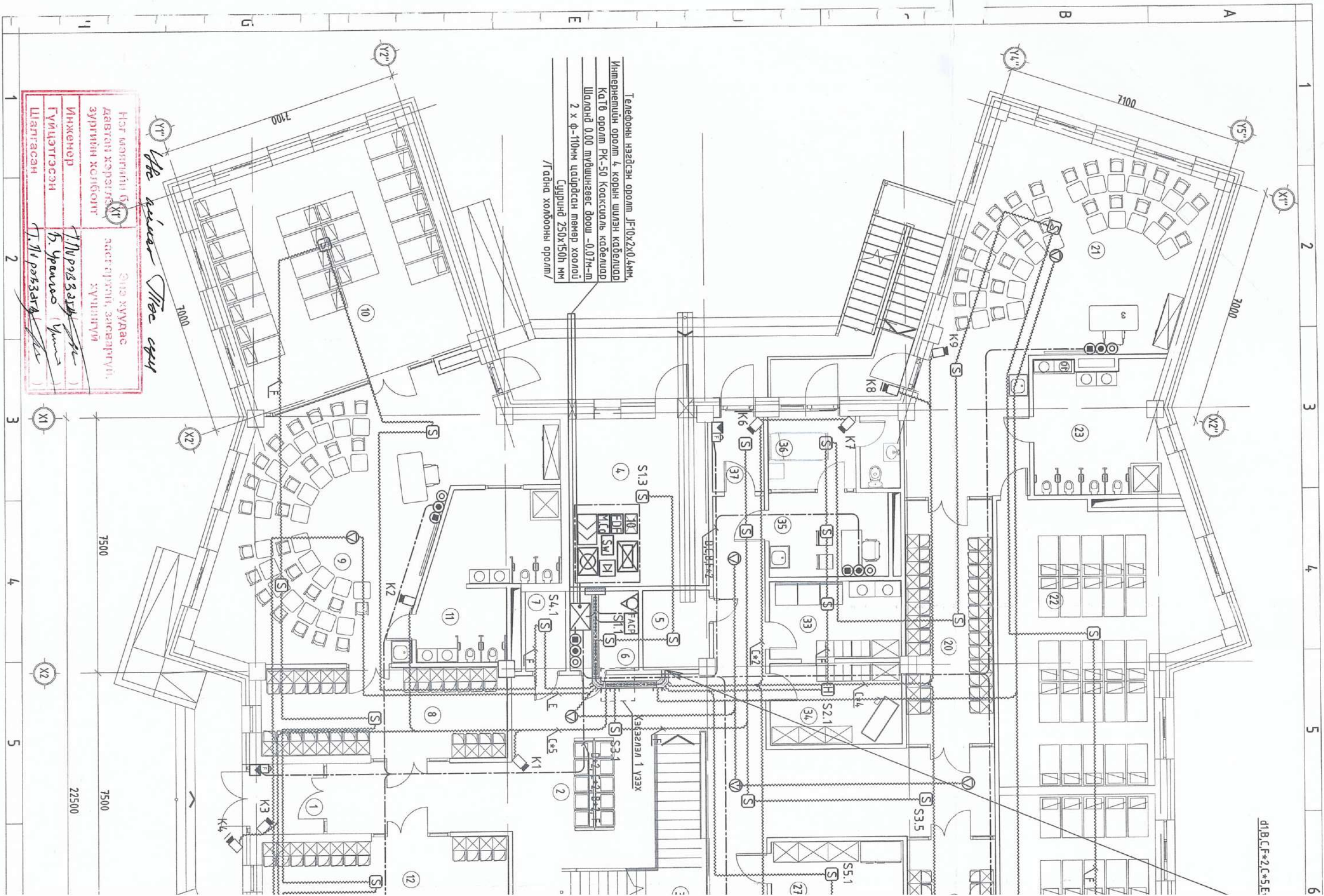
Инженер Т. Пурэвзэгд
Гүйцэтгэсэн Б. Баттулга
Шалгасан Т. Пурэвзэгд

Е.Г.Шифр: ЭГЭ-33_А3-21/08
Т.Г.Шифр: PU-07/2021

Масштаб: М1:
Зургийн дугаар: ХД-4

Огноо: 2021-04
Хуудас: 6

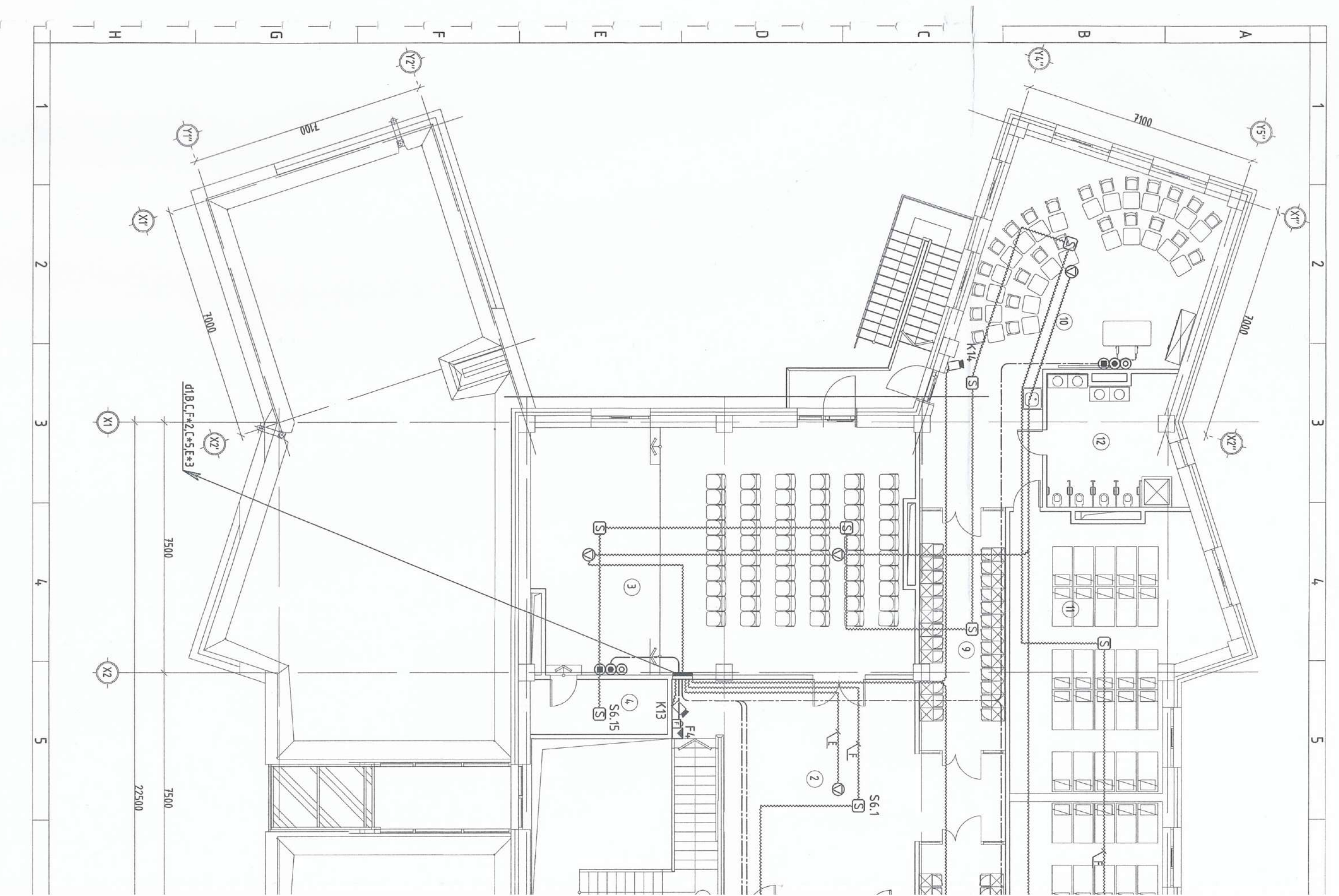
МОНГОЛ
Т. Пурэвзэгд
Б. Баттулга
Т. Пурэвзэгд
Ю. ТАЦААГҮЙ



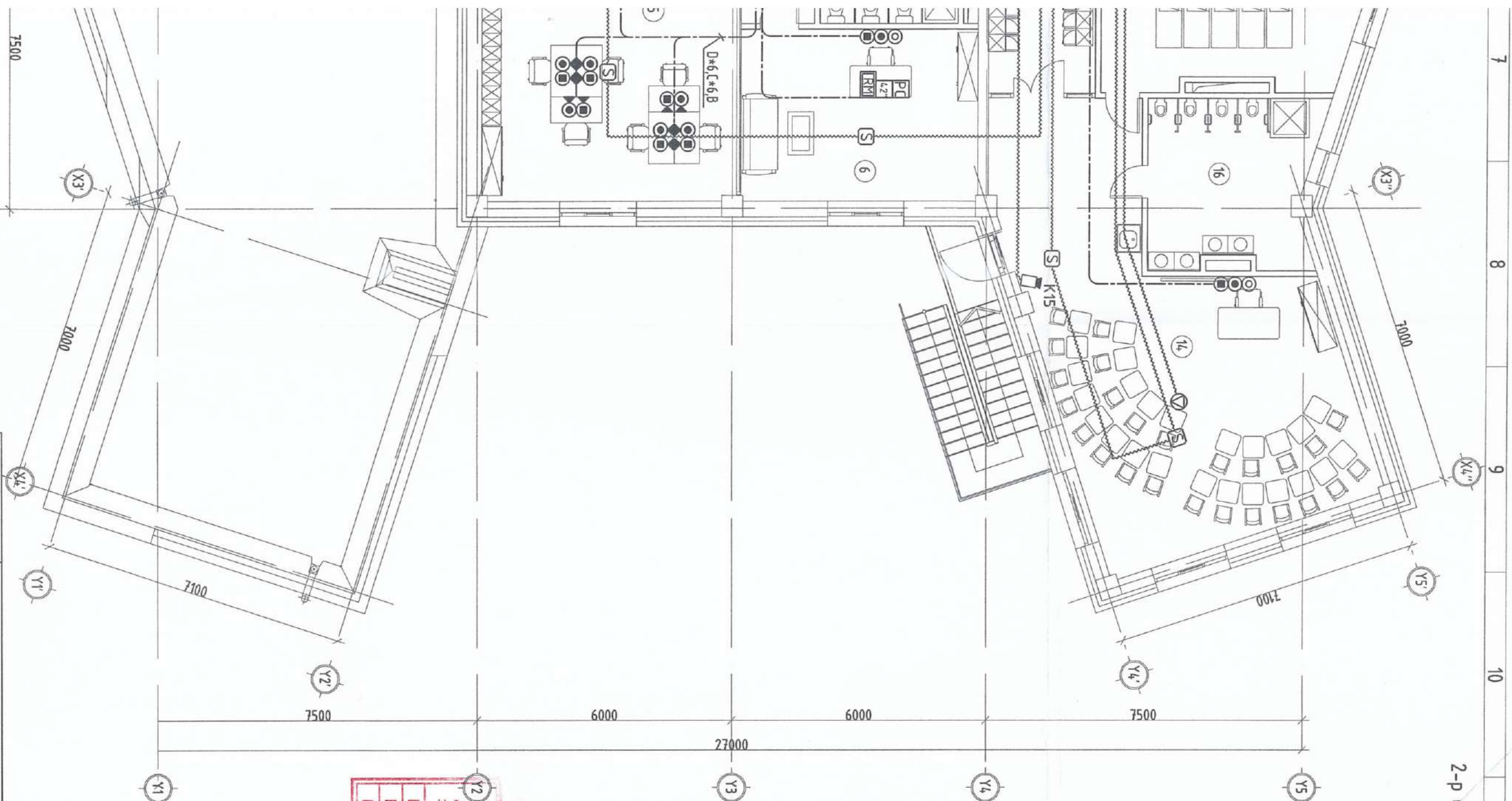
Телефоны нагдсэн оролт JF10x2x0.4мм,
 Интернетийн оролт 4, корын шилэн кабелиар
 Катв оролт РК-50 Коаксиаль кабелиар
 Шаланд 0.00 тудшингөөс доош -0.07м-т
 2 х ф-110мм цайрдагсан мөнгөр хоолой
 Сууринд 250x150h мм
 /Гадна холбооны оролт/

Нэг мөрглийн б
 давтан хэрэглээг
 зургийн холбоот
 Энэ хуудас
 засагчгүй, зөвөлгөх
 хүчингүй
 Инженер
 Гүйцэтгэсэн
 Шалгасан
 Т.Н.Р.Э.Б.Э.Э.Э.
 Б.Урваа
 Т.Н.Р.Э.Б.Э.Э.Э.

Угс байна Төгс сүү



2-р давхрын холбоо дохиоллын байгуулалт



Өрөөний тодорхойлолт	
№	Өрөөний нэр
2-р давхрын байгуулалт	
1	Шам
2	Хонгил
3	Урлагийн танхим
4	Агуулах
5	Багш нарын өрөө
6	Эрхлэгч багшийн өрөө
7	Ажилчдын ариун цэврийн өрөө
8	Коридор

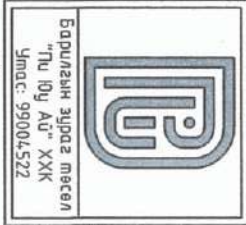
Ангу-5	
9	Худцас солух өрөө
10	Тоглоом, хоолны өрөө
11	Уншлагын өрөө
12	Душ, ариун цэврийн өрөө
Ангу-6	
13	Худцас солух өрөө
14	Тоглоом, хоолны өрөө
15	Уншлагын өрөө
16	Душ, ариун цэврийн өрөө

Энэ хуудас засваргүй, засваргүй, хүчингүй

Y2 Нэг маягийн ба явцан хөрсгөж зургийн холбоот	Энэ хуудас засваргүй, засваргүй, хүчингүй
Инженер	Т.Мүрэвзэд
Гүйцэтгэсэн	Б.Ураамс (Бүтээгч)
Шалгасан	Т.Пүрэвдэд

04-07
2021.05.16
Цуу

Зөвшөөрөгдсөн	
БА	Г. Дагуймаа
ББ	Ц. Энхбаяр
ХАС	Т. Жамъяндагва
ЦБУ	Б. Жавхлан
ХТ/ЛГ	Э.Амгаландамср



Барууны зураг төсөл
"Би Юв Ал" ХХК
Утас: 99004522

Инженер
Гүйцэтгэсэн
Шалгасан

2-р давхрын холбоо дохиоллын байгуулалт

150 ХҮҮХДИЙН ЦЭЦЭРЛЭГ
Нэг маягийн зураг төсөл

151-р дугаар зурсал: Г.Шоор:
Төвлөрөл ба газар зураг: Г.Э-ЗЗ
АЗ-21/08

Б.Ураамс (Бүтээгч)
Т.Пүрэвдэд
РД-07/2021

Масштаб: М1:100
Эргэцийн дугаар: ХД-6

Огноо: 2021-04
Худгас: 6

7 8 9 10 11 12 АЗ