



"ЭРДЭНЭТ ҮЙЛДВЭР" ТӨҮГ
Зураг төслийн хүрээлэн

ЕГ шифр: 31.98.028
ТГ шифр:

"ЭРДЭНЭТ ҮЙЛДВЭР" ТӨҮГ. ЭЦДС-ИЙН ХИЧЭЭЛИЙН II-Р БАЙР. ОЮУТНЫ БАЙРНЫ ЗАСВАР

(Ажлын зураг)

БОЛОВСРЧУЛСАН

Албан тушаал		Нэр	Гарын үсэг	Гүйцэтгэгч	Албан тушаал		Нэр	Гарын үсэг
Зөвшөөрсөн	Гал түймрийн улсын хяналтын байцаагч, ахмад	Х.Ганбат		 "ЭРДЭНЭТ ҮЙЛДВЭР" ТӨҮГ Зураг төслийн хүрээлэн	Зураг төслийн хүрээлэнгийн захирал	Д.Тамир		
	Гамшгаас хамгаалах улсын хяналтын ахлах байцаагч, ахмад	Б.Батзаяа			Захиалагч			
	Орхон аймгийн ЭМГ-ын ЭАХХ хяналтын улсын ахлах байцаагч, хэлтсийн дарга	Д.Жаргал			Эрдэнэт цогцолбор дээд сургуулийн захирал	Д.Зоригтхүү		

Орхон аймаг
2023 он

АЖЛЫН ЗУРГИЙН ҮНДСЭН БҮРДЛИЙН ЖАГСААЛТ

Д.д	Зургийн нэр	Зургийн марк	Хуудас дугаар
1	Барилга архитектур	БА	31.98.028
2	Хүчит төхөөрөмж, дотор гэрэлтүүлэг	ХТ, ДГ	31.98.028
3	Халаалт агаар сэлгэлт	ХАС	31.98.028
4	Цэвэр бохир ус	ЦБУ	31.98.028
5	Холбоо дохиолол	ХД	31.98.028
6			

ЕРӨНХИЙ ХЭСЭГ

Барилгын ажлын зургийг "Эрдэнэт үйлдвэр" ТӨҮГ-ын Ерөнхий инженерийн баталсан Т23.0403 /2024-237-ХО/ тоот техникийн даалгаврыг үндэслэн боловсруулав.

ТӨЛӨВЛӨЛТ

Дэнж багт байрлах "Эрдэнэт цогцолбор" дээд сургуулийн Хичээлийн 2-р байр нь тэнхлэгээрээ 15.7x76.32м хэмжээтэй, зоорийн давхартай, 3 давхар, гадна хана нь 64см тоосгон хана, хучилтын нүхтэй хавтан, хавтгай дээвэртэй барилга юм. Барилгын шалны түвшинг 1-р давхрын шалны түвшинд авав.

БАРИЛГА АРХИТЕКТУРЫН ХЭСЭГ

Уг барилга нь хуучин цэргийн байр байсныг 2003 оноос Монгол улсын их сургуулийн хичээлийн байр болгон засаж тохижуулсан. Үүнээс хойш засвар хийгдээгүй байж байгаад 2023 онд "Эрдэнэт цогцолбор" дээд сургуулийн харьяанд шилжиж, засвар хийх техникийн даалгаврын дагуу ажлын зургийг холбогдох норм дүрмийн дагуу хийж гүйцэтгэв. Оюутны байр нь хичээлийн байрны нэгдүгээр давхарт байрлах ба энэ ажлын хүрээнд хамтатган номын сан, цайны өрөө, хонгил, ариун цэврийн өрөө зэрэг 1-р давхрын засварын ажлыг мөн тусгав.

ХАНА:

Хонгилын дагууд 38см даацын тоосгон ханатай. Оюутны байрны хаалганы дээрх 1.8x0.9м модон цонхыг брусээр рам зангидаж гипсэн хавтангаар битүүлнэ. Захиалагч 106, 107 тоот өрөөний дундын ханыг нураах хүсэлт өгсөн ч энэ нь зохиогчийн зүгээс гадна ханын бат бэхэд нөлөөлнө гэж үзэн зөвшөөрөхгүй. Иймд энэ хэсэгт 1.2 м өргөн арк гаргаж нүхэнд төмөр ялууг БА-14,15 хуудсанд үзүүлсний дагуу угсрана. Мөн 105 өрөөнд 0.91см хаалганы нүх гаргаж БА-14,16 хуудсанд үзүүлсэн төмөр ялууг зургийн дагуу хийж угсрана.

ХААЛГА:

Бүх хаалгыг MNS 0531:2002 стандартын шаардлага хангасан, БА-11 хуудсанд үзүүлсэн схемийн загвараар үйлдвэрт захиалж технологийн дагуу хийж угсарна.

ЦОНХ:

Бүх цонхыг БА-12 хуудсанд үзүүлсэн схемийн дагуу захиалж, MNS 5802:2007, MNS 5830:2007 стандартын шаардлага хангасан вакум цонх хэрэглэнэ. Цонх нь агааржуулах, онгойх нээлхийтэй /форточка/ байна.

ШАЛ:

Бүх шалыг БА-08 хуудсанд заасан дугаарын хэсэглэл, хийцийн дагуу хийж гүйцэтгэнэ. Барилгын шалны ажлыг гүйцэтгэхдээ БНБД31-12-08, БД 31-109-08 нормуудыг баримтална. Цайны газрын шаланд Эрүүл ахуйчийн зөвлөсний дагуу (трап төлөвлөв).

ДОТОР ЗАСАЛ:

Дотор заслын ажлыг гүйцэтгэхдээ БА-13 хуудсанд үзүүлсэн хүснэгтийн дагуу хийнэ. Дотор цахилгааны ажил хийгдэсний дараа шавардлага заслын ажлыг хийнэ. Ажлыг гүйцэтгэхэд зургийн дагуу, заслын ажлын "БНБД 31-10-05"-ыг заалтыг баримтална. Ханын заслын ажлыг хийхэд шавардлага хийж, MNS 5526:2005 шаардлага хангасан цабуулаг сайтай дотор заслын цагаан замаскаар замаскадаж, ISO9001-14001 стандарт бүхий эмульсэн будгаар будна.

ТАВИЛГА:

Номын сангийн тавиурууд, тек, үйлчилгээний ширээ зэргийг захиалагчийн хүсэлтээр ажлын зурагт тусгав. Тавилгын материал, загварыг өөрчлөх тохиолдолд захиалагч болон зохиогчтой зөвшилцөнө.

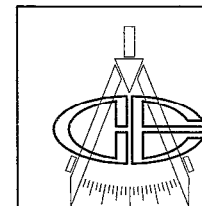
Барилга угсралтын ажлын явцад БНБД 12-03-04 "Барилга үйлдвэрлэлийн хөдөлмөрийн аюулгүй ажиллагааны дүрэм I хэсэг. Ерөнхий шаардлага" БНБД 12-04-06 "Барилгын үйлдвэрлэлийн хөдөлмөрийн аюулгүй ажиллагааны дүрэм II хэсэг" нормд заасан техникийн аюулгүй ажиллагааны дүрмийг мөрдлөг болгон ажиллана.

Зөвшөөрөлцсөн

ХТ,ДГ	Д.Баасандорж	
ХАС	Л.Мөнхцэцэг	
ЦБУ	Б.Бямдацэцэг	
ХД	Л.Гавасуудмид	

БАРИЛГА АРХИТЕКТУРЫН ЗУРГИЙН ЖАГСААЛТ

Д.д	Хуудасны нэр	Хуудас дугаар
1	Зургийн жагсаалт, тайлбар бичиг	БА-1
2	1-р давхрын буулгалтын бүдүүвч	БА-2
3	Буулгалтын ажлын жагсаалт	БА-3
4	1-р давхрын шинэчилсэн байгуулалт	БА-4
5	1-р давхрын технологийн байгуулалт	БА-5
6	Шалны түүвэр, модорхойлолт, Тавилгын модорхойлолт	БА-6
7	Хэсэгчилсэн байгуулалт А, 4 өрөөний 1,2,3,4 тал ханын дэлгээс	БА-7
8	5-р өрөөний 5,6,7 талын ханын дэлгээс, 6-р өрөөний 8 талын ханын дэлгээс	БА-8
9	Хэсэгчилсэн байгуулалт Б, Огтлол 1-1	БА-9
10	Хэсэгчилсэн байгуулалт В (Технологийн байгуулалт)	БА-10
11	Хэсэгчилсэн байгуулалт В (Тралны байгуулалт)	БА-11
12	Хаалганы түүвэр, модорхойлолт	БА-12
13	Цонхны түүвэр, модорхойлолт	БА-13
14	Дотор заслын түүвэр, Хийгдэх ажлын тоо хэмжээ	БА-14
15	Ялууны байгуулалт	БА-15
16	Нүх 1-ийн бэхэлгээ	БА-16
17	Нүх 2-ийн бэхэлгээ	БА-17
18	Нүх 3-ийн бэхэлгээ	БА-18
19	Номын тавиур L-1	БА-19
20	Номын тавиур L-2	БА-20
21	Номын тавиур L-7	БА-21
22	Номын тавиур L-9	БА-22
23	Уншлагын бүхээг L-3	БА-23
24	Уншлагын бүхээг L-8	БА-24
25	Үйлчилгээний ширээ L-4	БА-25
26	Тек А-21	БА-26

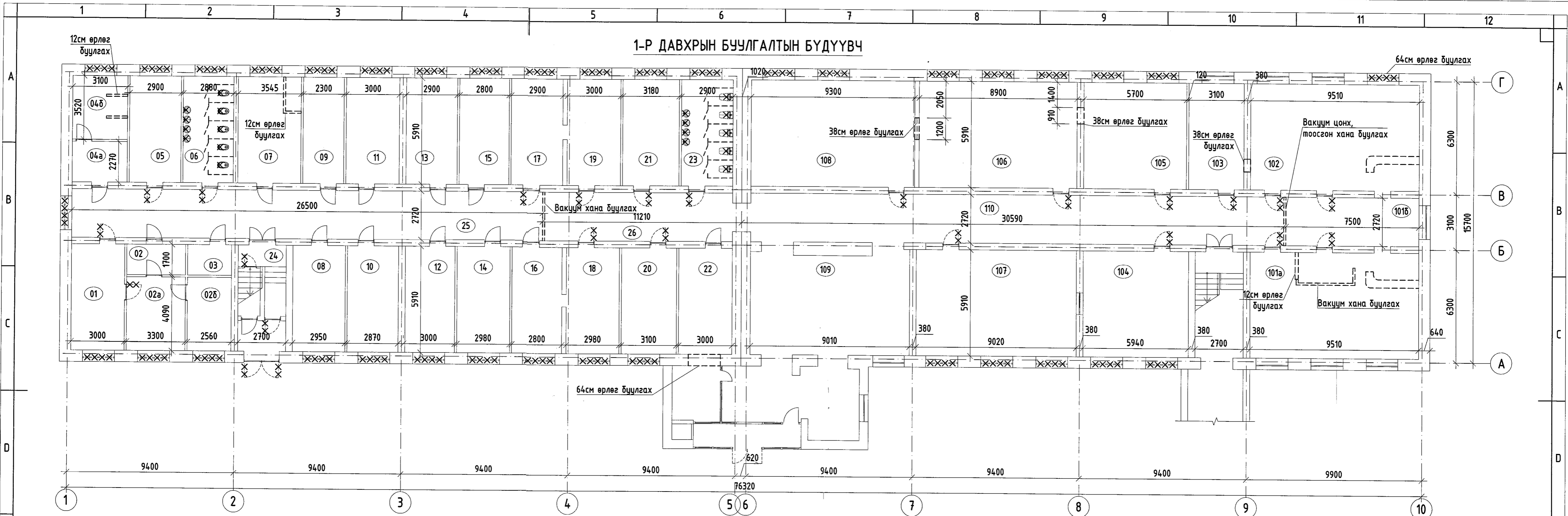


"Эрдэнэт үйлдвэр" ТӨҮГ
ЗТХ

Эрдэнэт цогцолбор дээд сургууль. Хичээлийн 2-р байр.
Оюутны байрны их засвар

Зургийн жагсаалт, тайлбар бичиг		Ye шат:	
Захирал	Д.Тамир	ЕГ Шифр: 31.98.028	Масштаб:
З.Е.И	Т.Намсрайсүрэн	ТГ Шифр:	Зургийн дугаар:
Тэргүүлэх инж.	А.Хатантуул		Хуудас:
Шалгасан	Ж.Хурц		БА-1
Гүйцэтгэсэн	Б.Мөнхцацрал		26

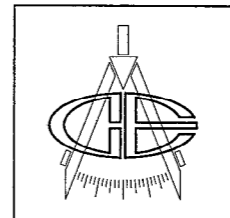
1-Р ДАВХРЫН БУУЛГАЛТЫН БҮДҮҮВЧ



ӨРӨӨНИЙ ТАСАЛГААНЫ ТОДОРХОЙЛОЛТ

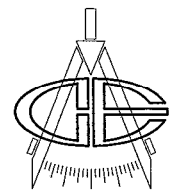
Өрөөний дугаар	Өрөөний нэр	Талбай м ²	Шал
01	Оюутны байр	17.7	хулдаас
02	Үүдний хэсэг	5.61	хулдаас
02а	Оюутны байр	13.5	хулдаас
02б	Оюутны байр	15.1	хулдаас
03	Зохион байгуулагчийн өрөө	4.4	хулдаас
04а	Хувцас солих өрөө, угаалгын өрөө	7	плита
04б	Шүршүүр	10.9	плита
05	Оюутны байр	17.1	хулдаас
06	Ариун цэврийн өрөө	17	плита
07	Гал тогоо	21	хулдаас
08	Оюутны байр	17.4	хулдаас
09	Оюутны байр	13.6	хулдаас
10	Оюутны байр	17	хулдаас
11	Оюутны байр	17.7	хулдаас
12	Оюутны байр	17.7	хулдаас
13	Оюутны байр	17.1	хулдаас
14	Оюутны байр	17.7	хулдаас
15	Оюутны байр	16.5	хулдаас
16	Оюутны байр	16.5	хулдаас
17	Өлгүүр	17.1	хулдаас
18	Эрэгтэй ажилчдын хувцас солих өрөө	17.7	хулдаас
19	Өлгүүр	17.7	хулдаас
20	Албан тасалгаа	18.3	паркет
21	Серверийн өрөө	18.8	хулдаас
22	Бичиг баримтын архив	17.7	хулдаас
23	Ажилчдын ариун цэврийн өрөө	17.1	плита
24	Шатны хонгил	16	плита
25	Хонгил	72.4	плита
26	Хонгил	31.6	мрамор
101а	Багш нарын хооллох танхим	56.2	плита
101б	Халуун цех /Гал тогоо/	20.25	плита
102	Оюутны хооллох танхим	56.2	мрамор
103	Эмэгтэй ажилчдын хувцас солих өрөө	18.3	хулдаас
104	Эрдэм шинжилгээний уншлагын танхим	35.1	хулдаас
105	Номын сангийн үндсэн фонд	33.7	хулдаас
106	Уншлагын танхим /Бүлгээр/	52.6	хулдаас
107	Цахим уншлагын танхим	53.3	хулдаас
108	Монгол номын фонд	55	хулдаас
109	Үүдний хэсэг	81.3	плита
110	Хонгил	113.7	плита

- ТАНИХ ТЭМДЭГ**
- Буулгах хана, хамар хана
 - Буулгах цонх
 - Буулгах хаалга

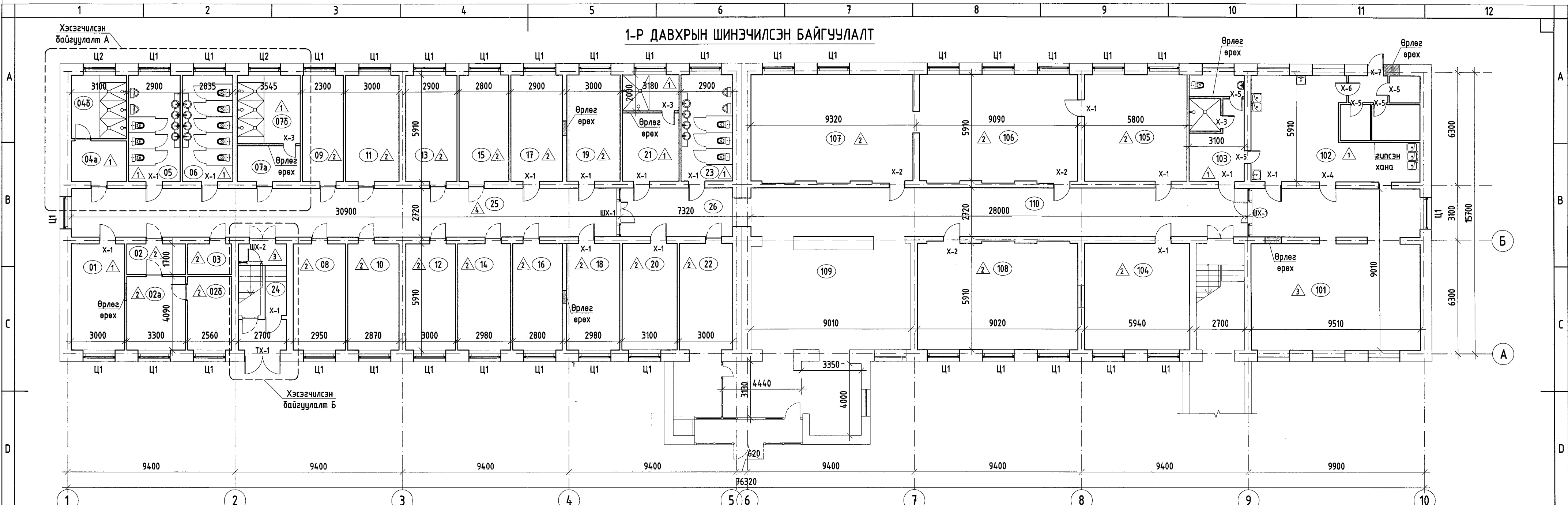


Эрдэнэт цогцолбор дээд сургууль. Хичээлийн 2-р байр. Оюутны байрны их засвар		1-р давхрын буулгалтын бүдүүвч	Үе шат: А.3
Захирал З.Е.И Тэргүүлэх инж. Шалгасан Гүйцэтгэсэн	Д.Тамир Т.Намсрайсүрэн А.Хатамтуул Ж.Хурц Б.Мөнхцацрал	ЕГ Шифр: 31.98.028 Масштаб: М1:150 ТГ Шифр: Зургийн дугаар: БА-2	Огноо: 2023.12 Хуудас: 26

		1		2		3		4		5		6		7		8																							
A	Д/д	Ажлын нэр	Хэмж их нэгж	Өрөөний дугаар																										Бүгд									
				01	02	3	4	5	6	7	8	9	10	11	12	13	14	15	16	17	18	19	20	21	22	23	24	25	26		101	102	103	104	105	106	107	108	110
				1	Дүүжин тааз буулгах	м ²	17.7	29.6																		18.3						72	30.5			18.3			52.6
2	Лампиран тааз буулгах	м ²						17			13.6														17.1														47.70
3	Таазны эмүльс, будаг хусаж цэвэрлэх	м ²			4.3	18.3	17.1		21	17.4		17	17.7	17.7	17.1	17.6	16.5	16.5	17.1	17.6	17.7		18.8	17.7		7.83			20.4	56.2		35.1	33.7			55		495.33	
4	Ханын плита буулгах	м ²				77.7		30.2	12.4																24					2.5								146.80	
5	Ханын будаг хусаж цэвэрлэх	м ²	58.8	117.4	24.1		58.1	24.2	29.0	58.5	53.8	58.0	58.8	58.8	58.1	58.7	57.4	57.4	56.5	58.7	57.2		60.2	62.5	20.0		145.0	40.0		59.6	75.7	74.7	94.2	94.3	100.6		1830.30		
6	Ханын обой хуулах	м ²																					59.6															59.60	
7	Хаалга, цонхны амалгаа буулгах	м ²	2.7			1.74	1.74	1.74	1.74		1.74	1.74	1.74	1.74	1.74	1.74	1.74	1.74	1.74	1.74	1.74	1.74	1.74		1.74		1.74			1.74	3.96	3.50	5.70	5.70	3.96		60.32		
8	Хавтангаар хийсэн хаалт, хана буулгах	м ²					25.0																			25.0	17.0		30.5		6.0						219.0	322.50	
9	Вакум хана буулгах	м ²																									9.0		9.0									3.0	21.00
10	Шалны плита буулгах	м ²				18.3		17.0	21.0																	17.1	10.0	67.0		20.4	58.5							229.30	
11	Шалны хулдаас хуулах	м ²	17.7	29.6	4.3		17.1			17.4	13.6	17.0	17.7	17.7	17.1	17.6	16.5	16.5	17.1	17.6	17.7		18.8	17.7						18.3	35.1	33.7	52.6	53.3	55.0		556.70		
12	Шалны паркет буулгах	м ²																																				18.30	
13	Вакум цонх буулгах 1800x2000(н)мм	ш	1	2		1	1	1	1	1	1	1	1	1	1	1	1	1	1	1	1	1	1	1	1	1	1		1								1	27.00	
14	Модон рамтай цонх буулгах 1800x900(н)мм (хаалганы дээр)	ш		1			1		1	1	1	1	1	1	1	1	1	1	1	1	1	1	1	1	1	1	1											19.00	
15	Цонхны тавцан буулгах	м ²	1	1			1		1	1	1	1	1	1	1	1	1	1	1	1	1	1	1	1	1	1	1		1									21.00	
16	Дотор модон хаалга буулгах	ш	2				1	1												1	1	1	1	1					2	2	1	1	1	1	1	1	1	22.00	
17	Гадна төмөр хаалга буулгах	ш																									1												1.00
18	Тоосгон өрлөг буулгах	м ³				0.4				0.7																				3.0	2.4	0.6		0.7	0.9			0.7	10.37
19	Бетон шал буулгах (шал өндөрлөсөн)	м ³						1.3																														3.80	

F			Эрдэнэт цогцолбор дээд сургууль. Хичээлийн 2-р байр.										Оюутны байрны их засвар												
			Булгах ажлын жагсаалт										Үе шат: А.3												
	Захирал					Д.Тамир					ЕГ Шифр: 31.98.028					Масштаб:					Огноо: 2023.12				
	З.Е.И					Т.Намсрайсүрэн					ТГ Шифр:					Зургийн дугаар: БА-3					Хуудас: 26				
	Тэргүүлэх инж.					А.Хатантуул																			
Шалгасан					Ж.Хурц																				
Гүйцэтгэсэн					Б.Мөнхцацрал																				
1		2		3		4		5		6		7		8		A.3									

1-Р ДАВХРЫН ШИНЭЧИЛСЭН БАЙГУУЛАЛТ



ӨРӨӨНИЙ ТАСАЛГААНЫ ТОДОРХОЙЛОЛТ

Өрөөний дугаар	Өрөөний нэр	Талбай м ²	Шал
01	Оюутны байр- Гал тогоо	17.7	плита
02	Үүдний хэсэг	5.61	хулдаас
02а	Оюутны байр	13.5	хулдаас
02б	Оюутны байр	15.1	хулдаас
03	Зохион байгуулагчийн өрөө	4.4	хулдаас
04а	Эрэгтэй хувцас солих өрөө, угаалгын өрөө	7	плита
04б	Эрэгтэй шүршүүр	10.9	плита
05	Эрэгтэй ариун цэврийн өрөө	17.1	плита
06	Эмэгтэй ариун цэврийн өрөө	17	плита
07а	Эмэгтэй хувцас солих өрөө, угаалгын өрөө	7.1	плита
07б	Эмэгтэй шүршүүр	13.5	плита
08	Оюутны байр	17.4	хулдаас

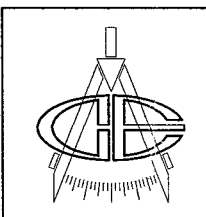
09	Цахилгааны өрөө	13.6	хулдаас	23	Ажилчдын ариун цэврийн өрөө	17.1	плита
10	Оюутны байр	17	хулдаас	24	Шатны хонгил	16	плита
11	Оюутны байр	17.7	хулдаас	25	Хонгил	84	плита
12	Оюутны байр	17.7	хулдаас	26	Хонгил	20	мрамор
13	Оюутны байр	17.1	хулдаас	101	Хооллох танхим	85.6	мрамор
14	Оюутны байр	17.7	хулдаас	102	Халуун цех-Хоол бэлтгэл	56.2	плита
15	Оюутны байр	16.5	хулдаас	103	Халуун цехийн ажилчдын өрөө	18.3	плита
16	Оюутны байр	16.5	хулдаас	104	Номын сангийн архив	35.1	хулдаас
17	Оюутны байр	17.1	хулдаас	105	Номын сангийн ойрын фонд	33.7	хулдаас
18	Оюутны байр	17.7	хулдаас	106	Нийтийн уншлагын танхим	53.7	хулдаас
19	Оюутны байр	17.7	хулдаас	107	Нийтийн уншлагын танхим	55.1	хулдаас
20	Эмэгтэй ажилчдын хувцас солих өрөө	18.3	хулдаас	108	Чөлөөт сонголттой уншлагын танхим	53.3	хулдаас
21	Эрэгтэй ажилчдын хувцас солих өрөө	18.8	хулдаас	109	Үүдний хэсэг	81.3	плита
22	Өлгүүр	17.7	хулдаас	110	Хонгил	113.7	плита

НҮХНИЙ ТОДОРХОЙЛОЛТ

- ТХ-1 2010x2100h
- ШХ-1 2700x3300h
- Х-1 910x2100h
- Х-2 910x2100h
- Х-3 710x2100h
- Х-4 710x2100h
- Х-5 910x2100h
- Х-6 910x2100h
- Ц-1 1800x2000h

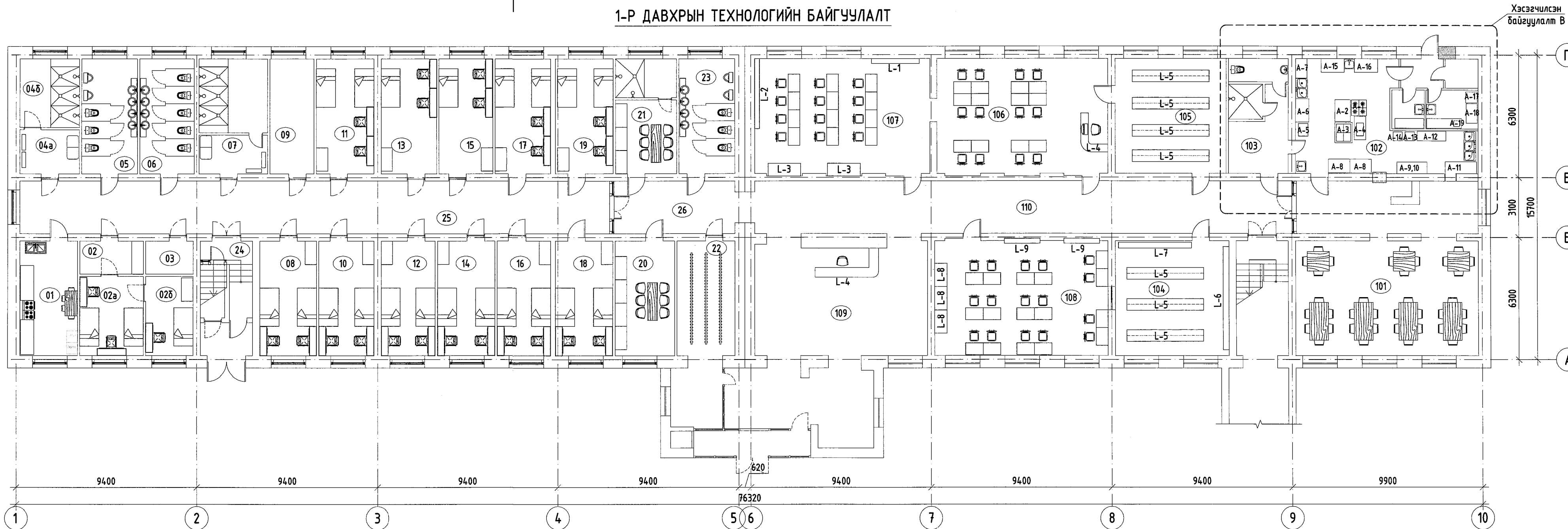
ТАНИХ ТЭМДЭГ

Дүүргэх хана



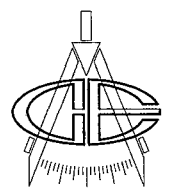
Эрдэнэт цогцолбор дээд сургууль. Хичээлийн 2-р байр. Оюутны байрны их засвар			
1-р давхрын шинэчилсэн байгуулалт			
Захирал	Д.Тамир	ЕГ Шифр: 31.98.028	Масштаб: М1:150
З.Е.И	Т.Намрайсүрэн	ТГ Шифр:	Зургийн дугаар: БА-4
Тэргүүлэх инж.	А.Хатантуул		Хуудас: 26
Шалгасан	Ж.Хурц		
Гүйцэтгэсэн	Б.Мөнхцацрал		

1-Р ДАВХРЫН ТЕХНОЛОГИЙН БАЙГУУЛАЛТ



ӨРӨӨНИЙ ТАСАЛГААНЫ ТОДОРХОЙЛОЛТ

Өрөөний дугаар	Өрөөний нэр	Талбай м ²	Шал	09 Цахилгааны өрөө		13.6 хулдаас		23 Ажилчдын ариун цэврийн өрөө		17.1 плита	
				09	Цахилгааны өрөө	13.6	хулдаас	23	Ажилчдын ариун цэврийн өрөө	17.1	плита
01	Оюутны байр- Гал тогоо	17.7	плита	10	Оюутны байр	17	хулдаас	24	Шатны хонгил	16	плита
02	Үүдний хэсэг	5.61	хулдаас	11	Оюутны байр	17.7	хулдаас	25	Хонгил	84	плита
02а	Оюутны байр	13.5	хулдаас	12	Оюутны байр	17.7	хулдаас	26	Хонгил	20	мрамор
02б	Оюутны байр	15.1	хулдаас	13	Оюутны байр	17.1	хулдаас	101	Хооллох танхим	85.6	мрамор
03	Зохион байгуулагчийн өрөө	4.4	хулдаас	14	Оюутны байр	17.7	хулдаас	102	Халуун цех-Хоол бэлтгэл	56.2	плита
04а	Эрэгтэй хувцас солих өрөө, угаалгын өрөө	7	плита	15	Оюутны байр	16.5	хулдаас	103	Халуун цехийн ажилчдын өрөө	18.3	плита
04б	Эрэгтэй шүршүүр	10.9	плита	16	Оюутны байр	16.5	хулдаас	104	Номын сангийн архив	35.1	хулдаас
05	Эрэгтэй ариун цэврийн өрөө	17.1	плита	17	Оюутны байр	17.1	хулдаас	105	Номын сангийн ойрын фонд	33.7	хулдаас
06	Эмэгтэй ариун цэврийн өрөө	17	плита	18	Оюутны байр	17.7	хулдаас	106	Нийтийн уншлагын танхим	53.7	хулдаас
07а	Эмэгтэй хувцас солих өрөө, угаалгын өрөө	7.1	плита	19	Оюутны байр	17.7	хулдаас	107	Нийтийн уншлагын танхим	55.1	хулдаас
07б	Эмэгтэй шүршүүр	13.5	плита	20	Эмэгтэй ажилчдын хувцас солих өрөө	18.3	хулдаас	108	Чөлөөт сонголттой уншлагын танхим	53.3	хулдаас
08	Оюутны байр	17.4	хулдаас	21	Эрэгтэй ажилчдын хувцас солих өрөө	18.8	хулдаас	109	Үүдний хэсэг	81.3	плита
				22	Өлгүүр	17.7	хулдаас	110	Хонгил	113.7	плита



Эрдэнэт цогцолбор дээд сургууль. Хичээлийн 2-р байр.
Оюутны байрны их засвар

1-р давхрын технологийн байгуулалт

Захирал Д.Тамир
З.Е.И Т.Намсрайсүрэн
Тэргүүлэх инж. А.Хатантуул
Шалгасан Ж.Хурц
Гүйцэтгэсэн Б.Мөнхцацрал

ЕГ Шифр: 31.98.028 Масштаб: М1:150
ТГ Шифр: Зургийн дугаар: БА-5

Үе шат: А.3
Огноо: 2023.12
Хуудас: 26

ШАЛНЫ ТҮҮВЭР, ТОДОРХОЙЛОЛТ

Өрөөний дугаар	Зурагт заасан шалны төрөл	Шалны схем	Шалны элементийн өгөгдөлүүд	Шалны талбай м ²
01, 04, 05, 06, 07, 21, 23, 103	1		Керамик хавтанцар δ=10мм Барьцалдуулагч (цементэн тусгай зуурмаг) Уур, ус тусгаарлагч δ=30мм Бетон тэгшилгээ Бетон бэлтгэл (одоо байгаа)	145.3
02, 03, 08, 09, 10, 11, 12, 13, 14, 15, 16, 17, 18, 19, 20, 22, 104, 105, 106, 107	2		Хулдаас (сайн чанарын) Бетон тэгшилгээ δ=30мм Бетон бэлтгэл (одоо байгаа)	503.1
101	3		Мармор 500x500 Бетон тэгшилгээ δ=10мм Бетон бэлтгэл (одоо байгаа) δ=30мм	85.7
25, 102	4		Алаг чулуун шал δ=50мм Бетон тэгшилгээ δ=30мм Бетон бэлтгэл (одоо байгаа)	126.6

НОМЫН САНГИЙН ТАВИЛГЫН ТОДОРХОЙЛОЛТ

Д/д	Тоног төхөөрөмжийн нэр	Тоо ширхэг	Хэмжээ	Тайлбар
L-1	Номын тавиур /газрын зураг/	1	2500x250x1300мм	
L-2	Номын тавиур /диагональ/	1	3600x318x2800мм	
L-3	Уншлагын бүхээг /1 хүн/	3	1200x800x2000мм	
L-4	Үйлчилгээний тавцан	1	2800x650x700мм	
L-5	Номын тавиур /2 эгнээ/	7	2000x600x2000мм	Одоо байгаа
L-6	Номын тавиур	1	5000x300x3000мм	Одоо байгаа
L-7	Номын тавиур	1	3500x300x2800мм	
L-8	Уншлагын бүхээг /2 хүн/	3	1500x650x1650мм	
L-9	Номын тавиур	2		

ҮҮДНИЙ ХЭСГИЙН ТАВИЛГЫН ТОДОРХОЙЛОЛТ

Д/д	Тоног төхөөрөмжийн нэр	Тоо ширхэг	Хэмжээ	Тайлбар
L-4	Үйлчилгээний тавцан	1	3200x650x500мм	

Тайлбар
1. 24-р өрөөний шалны түүврийг БА-9 хуудаснаас үз.

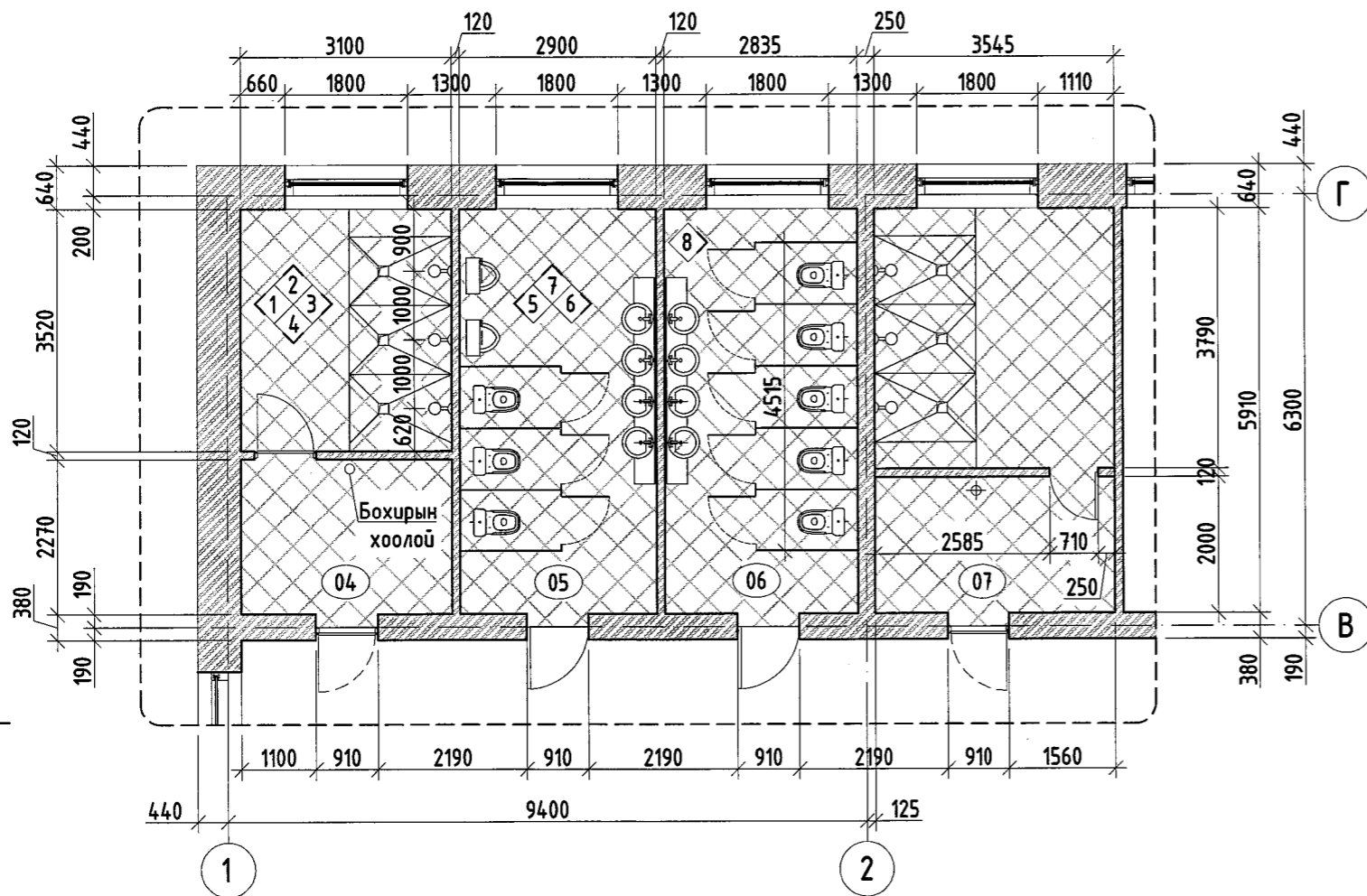


Эрдэнэт үйлдвэр ТӨҮТ
ЗТХ

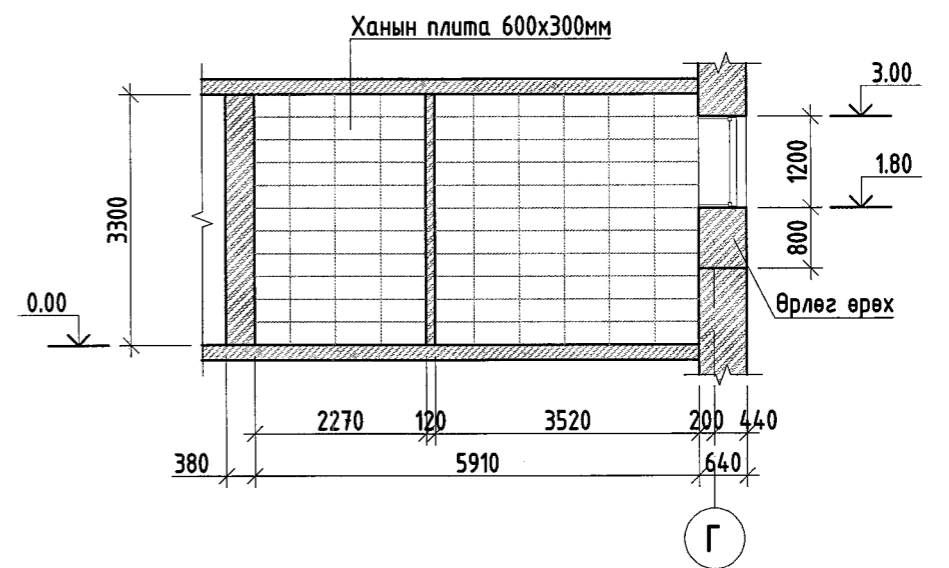
Эрдэнэт цогцолбор дээд сургууль, Хичээлийн 2-р байр.
Оюутны байрны их засвар

Шалны түүвэр, тодорхойлолт, Тавилгын тодорхойлолт		Үе шат:
Захирал З.Е.И	Д.Тамир Т.Намрайсүрэн	А.3
Тэргүүлэх инж Шалгасан Гүйцэтгэсэн	А.Хатанмуул Ж.Хурц Б.Мөнхцацрал	Огноо: 2023.12
ЭГ Шифр: 31.98.02В	Масштаб:	Зургийн дугаар: БА-6
ТГ Шифр:	Хуудас: 26	

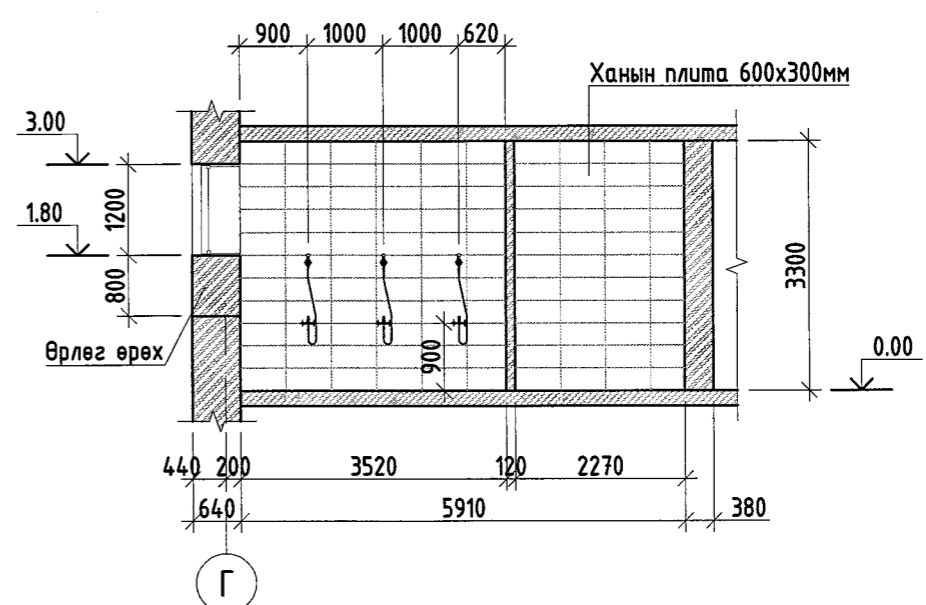
ХЭСЭГЧИЛСЭН БАЙГУУЛАЛТ А



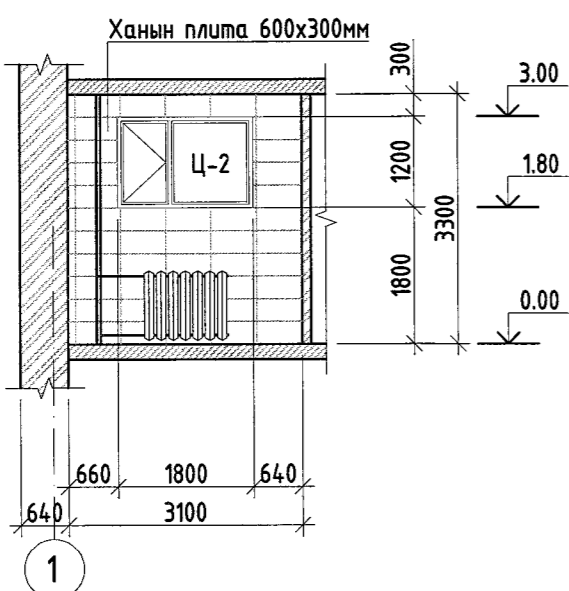
4-Р ӨРӨӨНИЙ 1 ТАЛЫН ХАНЫ ДЭЛГЭЭС



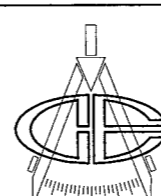
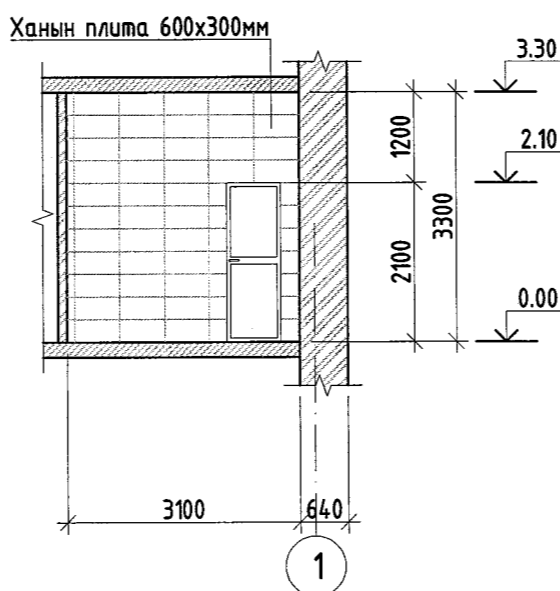
4-Р ӨРӨӨНИЙ 3 ТАЛЫН ХАНЫ ДЭЛГЭЭС



4-Р ӨРӨӨНИЙ
2 ТАЛЫН ХАНЫ ДЭЛГЭЭС



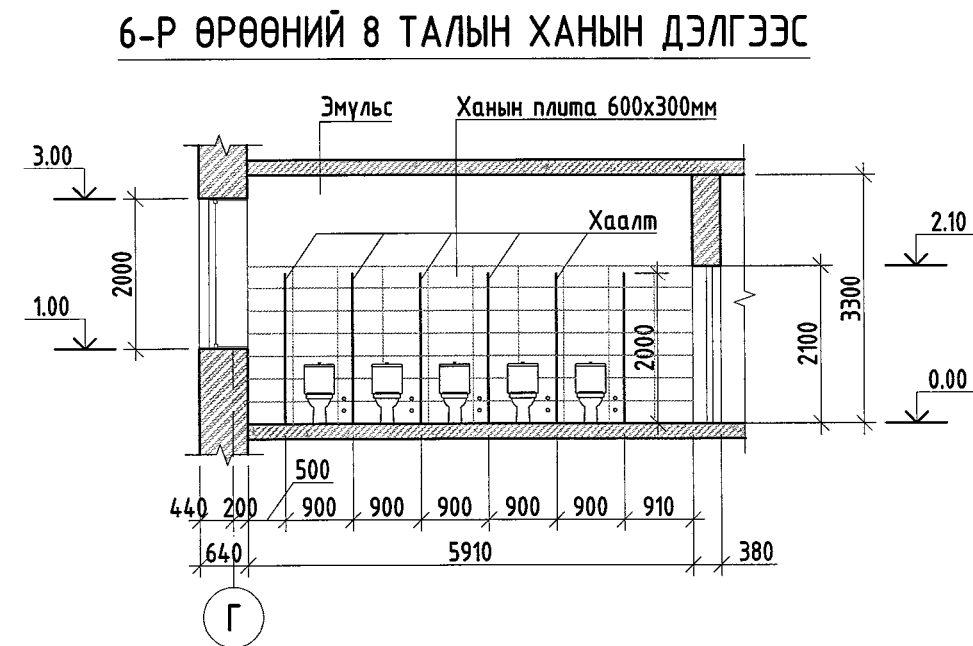
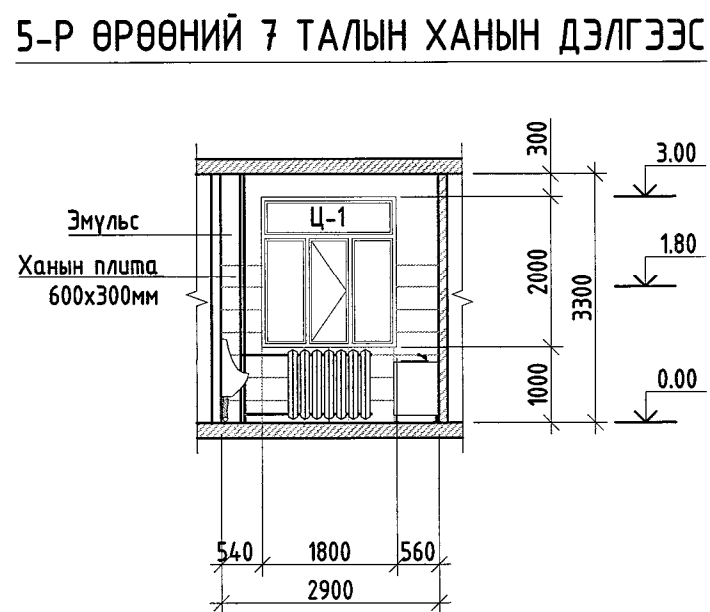
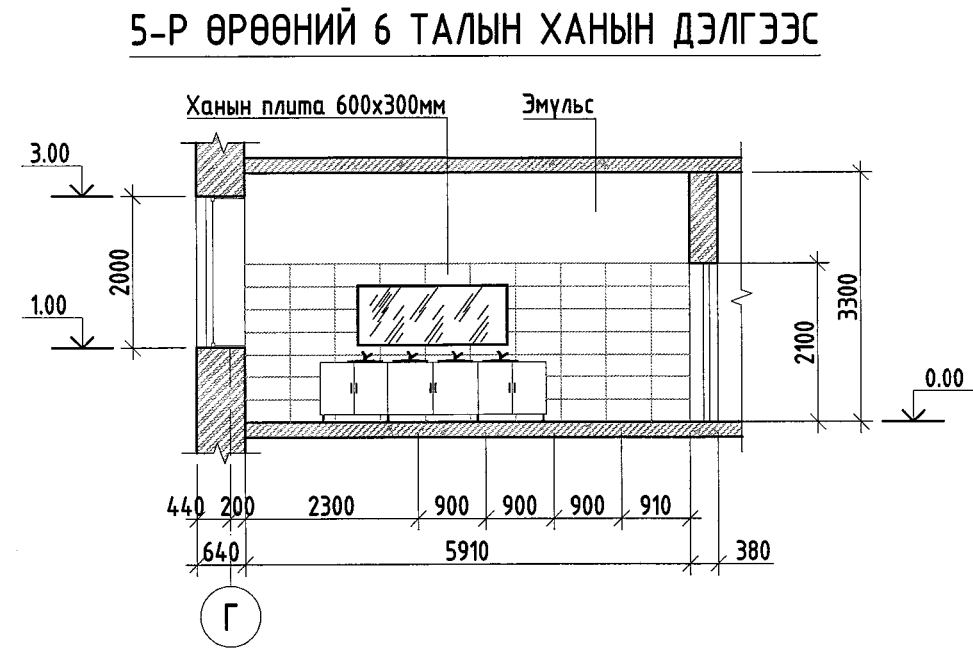
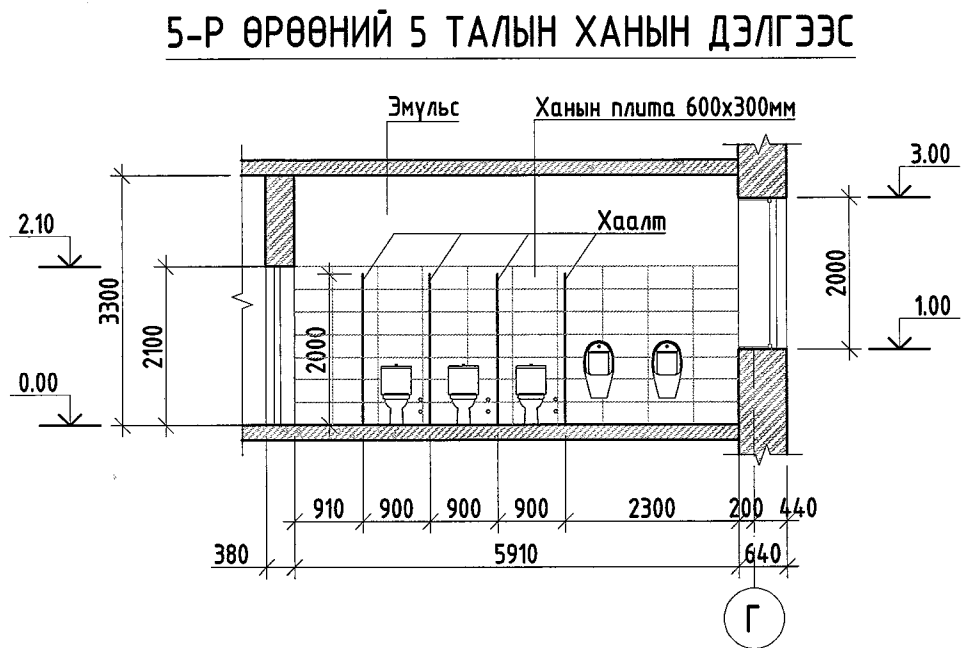
4-Р ӨРӨӨНИЙ
4 ТАЛЫН ХАНЫ ДЭЛГЭЭС



Эрдэнэт үйлдвэр ТӨҮТ
ЗТХ

Эрдэнэт цогцолбор дээд сургууль, Хичээлийн 2-р байр.
Оюутны байрны их засвар

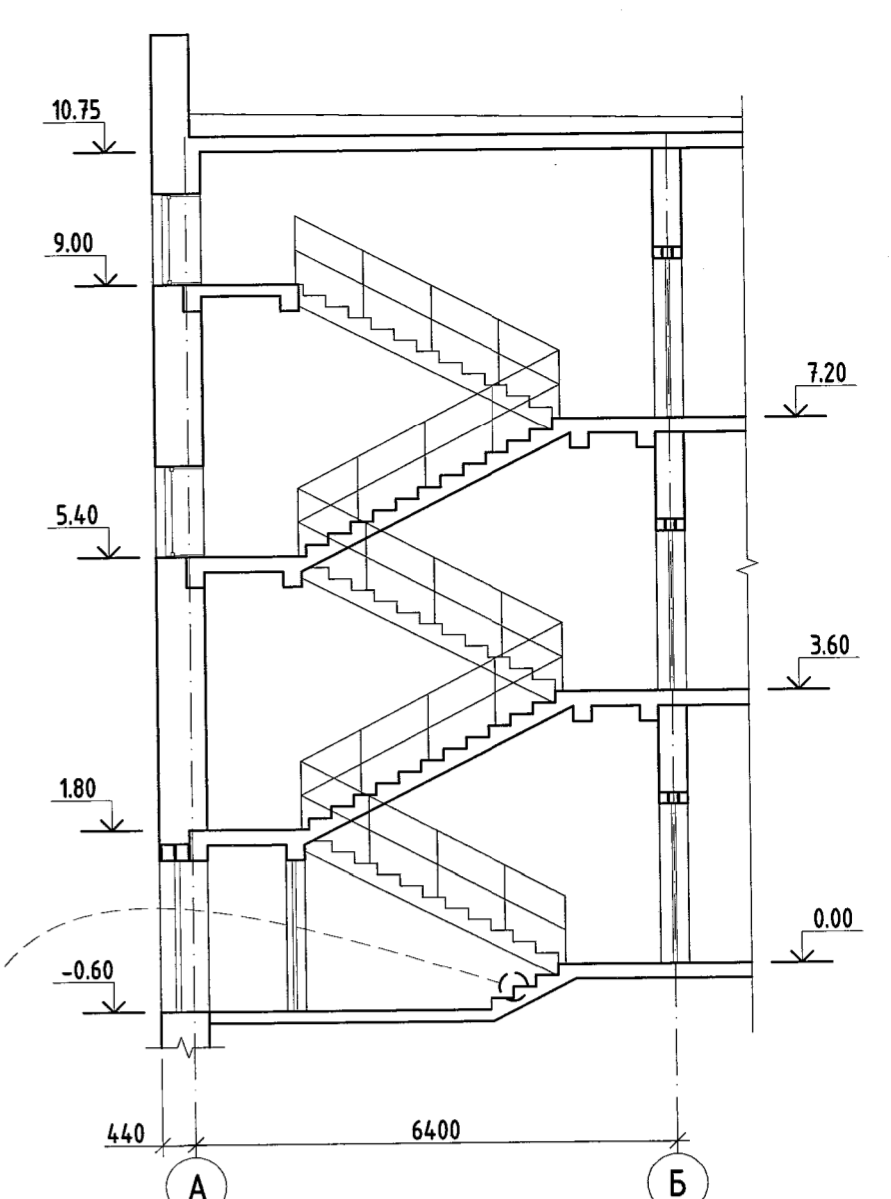
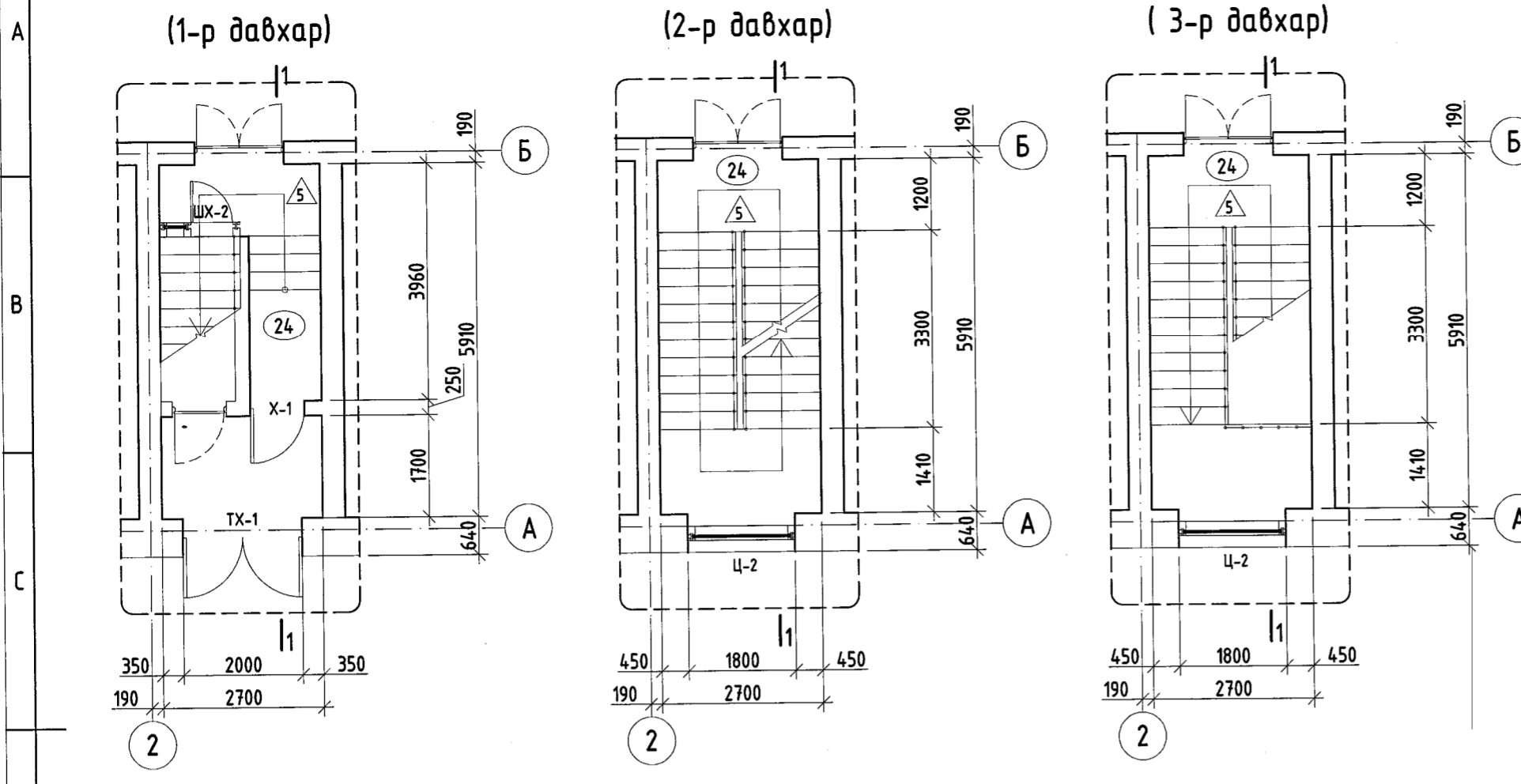
Хэсэгчилсэн байгуулалт А, 4 өрөөний 1,2,3,4 тал ханын дэлгээс		Үе шат:
Захирал З.Е.И	Д.Тамир Т.Намрайсүрэн	А.3
Тэргүүлэх инж Шалгасан Гүйцэтгэсэн	А.Хатанмуул Ж.Хурц Б.Мөнхцацрал	Огноо: 2023.12
ЭГ Шифр: 31.98.02В	Масштаб:	Зургийн дугаар: БА-7
ТГ Шифр:	Хуудас: 26	



	Эрдэнэт цогцолбор дээд сургууль. Хичээлийн 2-р байр. Оюутны байрны их засвар			
	5-р өрөөний 5, 6, 7 талын ханы дэлгээс, 6-р өрөөний 8 талын ханы дэлгээс			Үе шат: А.3
	Захирал З.Е.И	Д.Тамир	ЕГ Шифр: 31.98.026	Масштаб:
	Тэргүүлэх инж. Шалгасан Гүйцэтгэсэн	Т.Намсрайсүрэн А.Хатантуул Ж.Хурц Б.Мөнхцацрал	ТГ Шифр:	Зургийн дугаар: БА-8
			Огноо: 2023.12	Хуудас: 26

ХЭСЭГЧИЛСЭН БАЙГУУЛАЛТ Б

ОГТЛОЛ 1 - 1



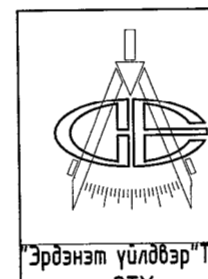
ӨРӨӨ ТАСАЛГААНЫ ДОТОР ЗАСЛЫН ТОДОРХОЙЛОЛТ

Өрөөний дугаар	Тааз		Хана ба хамар хана			Тайлбар
	Заслын төрөл	Талбай м ²	Заслын төрөл	Өндөр, мм	Талбай м ²	
24	Замаскан тэгшилгээ, 2 үе эмүлс	58.72	Замаскан тэгшилгээ, 2 үе эмүлс	3400	192.15	

ШАЛНЫ ТҮҮВЭР, ТОДОРХОЙЛОЛТ

Өрөөний дугаар	Зургат заасан шалны төрөл	Шалны схем	Шалны элементийн өгөгдөлүүд	Шалны талбай м ²
24	5		Чулуун хавтанцар б=30мм Плитан цавуу б=25мм Бетон хучилт эсвэл гишгүүр (одоо байгаа)	61.1

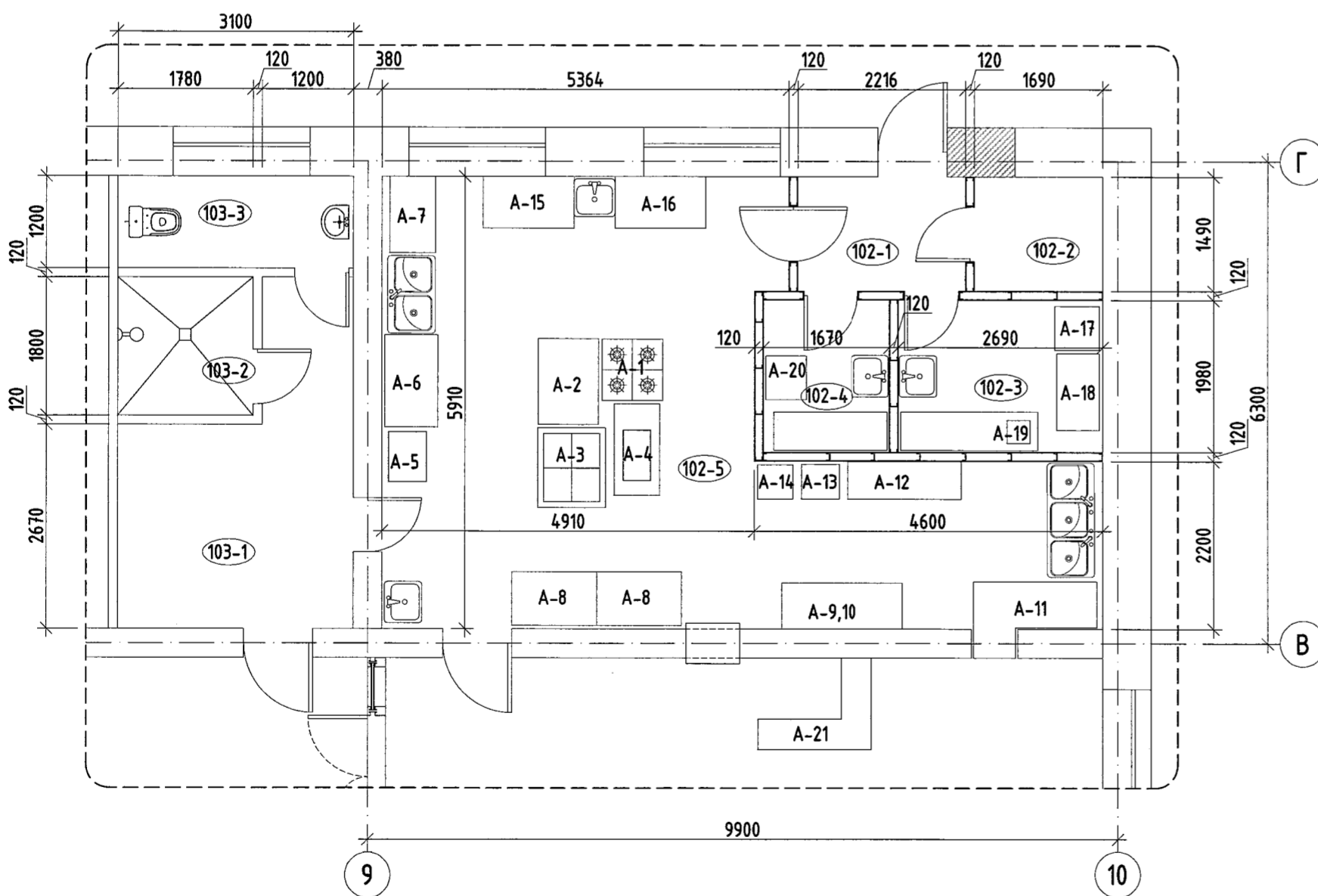
Тайлбар
1. Цонх, шилэн хаалтны түүврийг БА-12 хуудаснаас үз.



Эрдэнэт цогцолбор дээд сургууль. Хичээлийн 2-р байр. Оюутны байрны их засвар				
Хэсэгчилсэн байгуулалт Б, Огтлол 1-1				
Захирал	З.Е.И	Тэргүүлэх инж.	Шалгасан	Гүйцэтгэсэн
Д.Тамир	Т.Намсрайсүрэн	А.Хатантуул	Ж.Хурц	Б.Мөнхцацрал
ЕГ Шифр: 31.98.028	Масштаб: М1:75	ТГ Шифр:	Зургийн дугаар: БА-9	Хуудас: 26
Үе шат: А.3	Огноо: 2023.12			

ХЭСЭГЧИЛСЭН БАЙГУУЛАЛТ В
(технологийн байгуулалт)

Зөвшөөрсөн:
ХАНХГ, ХАТА, Хүнсний эрүүл ахуйч эмч: Ц.Оюунгэрэл
ЭСЦ, Түргэн тусламжийн тасаг, Хоол зүйч: С.Баярцэцэг



ТОНОГ ТӨХӨӨРӨМЖИЙН ТОДОРХОЙЛОЛТ

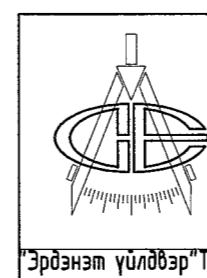
Д/д	Тоног төхөөрөмжийн нэр	Тоо ширхэг	Хэмжээ	Нэгж хүчин чадал кВт/ц
A-1	Газан плитка	1	800x800x850мм	27.8
A-2	1-р хоолны тогоо 100л	1	841x970x1030мм	18.1
A-3	4 ширэн, шарах шүүгээтэй цахилгаан плитка	1	1050x895x860мм	16.8
A-4	Тосонд шарагч	1	655x360x260мм	3
A-5	Жигнүүр	1	650x500x1100мм	6
A-6	Бэлтгэлийн ширээ	1	700x1200x850мм	-
A-7	Хоолны сабны тавиур	1	1200x500x1550мм	-
A-8	Мармит, хоол халуун байлгагч	1	1120x700x1000мм	3
A-9	Богоно долгионы зуух	1	430x310x250мм	-
A-10	Ус буцалгагч	1	630x480x1150мм	9.0
A-11	Бохир хүлээн авах тавцан	1	500x1200x750мм	-
A-12	Аяганы тавиур	1	1500x400x1530мм	-
A-13	Аяга таваг арцугагч	1	500x460x1032мм	0.6
A-14	Дээжийн хөргөгч 98л	1	470x455x720мм	0.32
A-15	Мах бэлтгэлийн ширээ	1	1200x650x750мм	-
A-16	Ногоо бэлтгэлийн ширээ	1	1200x650x750мм	-
A-17	Хөргөгч	1	650x720x1610мм	0.7
A-18	Хөлдөөгч	1	950x564x835мм	0.46
A-19	Махны машин	1	765x450x576	1.76
A-20	Ногоо арлгагч	1	570x535x905	0.75
A-21	Тек	1	1200x1500x1200мм	-

ӨРӨӨНИЙ ТАСАЛГААНЫ ТОДОРХОЙЛОЛТ

Өрөөний дугаар	Өрөөний нэр	Талбай м ²	Шал
102-1	Үүдний хэсэг	3.3	Мозайк
102-2	Хуурай хүнсний агуулах	2.5	Мозайк
102-3	Махны агуулах, бэлтгэл	5.3	Мозайк
102-4	Ногооны агуулах, бэлтгэл	3.3	Мозайк
102-5	Халуун цэг, Угаалга	39.8	Мозайк
103-1	Гал тогооны ажилчдын хувцас солих өрөө	11.4	Плита
103-2	Гал тогооны ажилчдын шүршүүр	3.2	Плита
103-3	Гал тогооны ажилчдын ариун цэврийн өрөө	3.72	Плита
		72.52	

Тайлбар

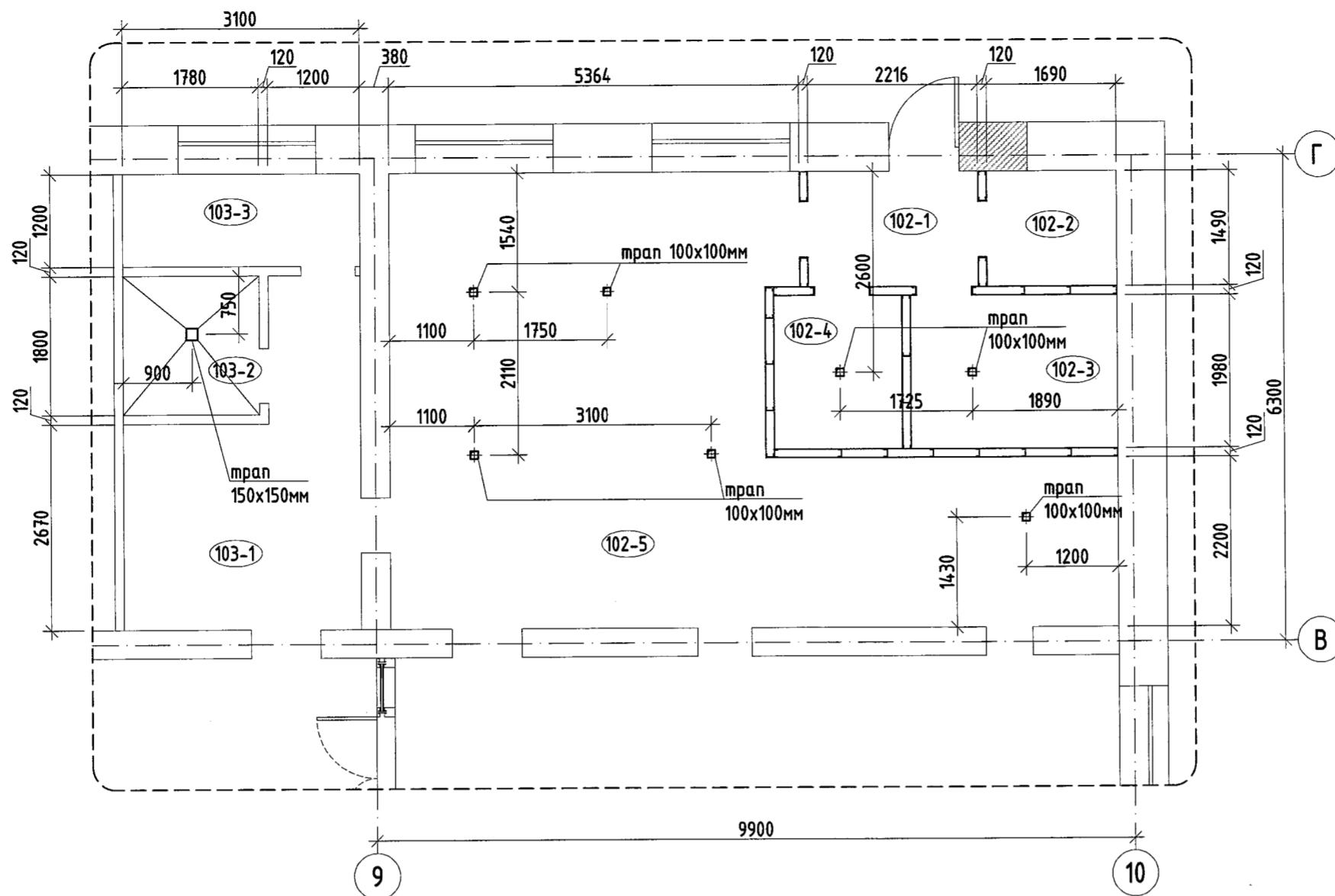
- Хэсэгчилсэн байгуулалтын шаланд гарах трапны байгуулалтыг БА-11 хуудаснаас үз.
- Шалны түүвэр, модорхойлолтыг БА-6 хуудаснаас үз.
- Буулгалтын ажлын тоо хэмжээг БА-3 хуудаснаас үз.
- Дотор заслын модорхойлолтыг БА-14 хуудаснаас үз.



Эрдэнэт цогцолбор дээд сургууль. Хичээлийн 2-р байр. Оюутны байрны их засвар				
Хэсэгчилсэн байгуулалт В (Технологийн байгуулалт)				
Захирал	З.Е.И	Тэргүүлэх инж.	Шалгасан	Гүйцэтгэсэн
Д.Тамир	Т.Намсрайсүрэн	А.Хатантуул	Ж.Хурц	Б.Мөнхцацрал
ЕГ Шифр: 31.98.028	Масштаб: М1:75	ТГ Шифр:	Зургийн дугаар: БА-10	Хуудас: 26
Үе шат: А.3	Огноо: 2023.12			

ХЭСЭГЧИЛСЭН БАЙГУУЛАЛТ В
(трапны байгуулалт)

Зөвшөөрсөн:
ХАНХГ, ХАТА, Хүнсний эрүүл ахуйч эмч: Ц.Оюунгэрэл
ЭСЦ, Түргэн тусламжийн тасаг, Хоол зүйч: С.Баярцэцэг



Тайлбар

1. Хэсэгчилсэн байгуулалтын оног төхөөрөмжийн байгуулалтыг БА-10 хуудаснаас үз.
2. Шалны түүвэр, тодорхойлолтыг БА-6 хуудаснаас үз.
3. Буулгалтын ажлын тоо хэмжээг БА-3 хуудаснаас үз.
4. Дотор заслын тодорхойлолтыг БА-14 хуудаснаас үз.

Эрдэнэт цогцолбор дээд сургууль, Хичээлийн 2-р байр. Оюутны байрны их засвар					
Хэсэгчилсэн байгуулалт В (Трапны байгуулалт)					
				Үе шал:	А.3
Захирал	З.Е.И	Д.Тамир	Т.Намсрайсүрэн	ЕГ Шифр: 31.98.028	Масштаб: М1:75
Тэргүүлэх инж.	А.Хатантуул	Т.Намсрайсүрэн	А.Хатантуул	ТГ Шифр:	Огноо: 2023.12
Шалгасан	Ж.Хурц	Ж.Хурц	Ж.Хурц	Зургийн дугаар:	Хуудас: 26
Гүйцэтгэсэн	Б.Мөнхцацрал	Б.Мөнхцацрал	Б.Мөнхцацрал	БА-11	

ХААЛГАНЫ ТҮҮВЭР, ТОДОРХОЙЛОЛТ

Хаалганы марк	Хаалганы төрөл	Зургар	Хайрцагны хэмжээ, мм		Нийт	Тайлбар
			өргөн	өндөр		
ТХ-1	2 хавтастай төмөр хаалга		2000	2100	1	
Х-1	1 хавтастай битүү модон хаалга		910	2100	14	
Х-2	1 хавтастай битүү вакуум хаалга		910	2100	3	
Х-3	1 хавтастай битүү вакуум хаалга		710	2100	3	

ХААЛГАНЫ ТҮҮВЭР, ТОДОРХОЙЛОЛТ

Хаалганы марк	Хаалганы төрөл	Зургар	Хайрцагны хэмжээ, мм		Нийт	Тайлбар
			өргөн	өндөр		
Х-4	1 хавтастай нээлхийтэй модон хаалга		710	2100	1	
Х-5	1 хавтастай, битүү модон хаалга		710	2100	5	
Х-6	1 хавтастай, битүү модон хаалга		910	2100	1	2 чиглэлд онгойдог, хамгаалалттай хаалга
Х-7	1 хавтастай, бүргэд хаалга		910	2100	1	

Тайлбар

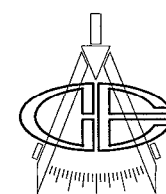
1. "БА-05, 06" хуудсан дахь байгуулалтын зургуудтай хамт үз.

Эрдэнэт цогцолбор дээд сургууль, Хичээлийн 2-р байр. Оюутны байрны их засвар					
Хаалганы түүвэр, тодорхойлолт					
				Үе шал:	А.3
Захирал	З.Е.И	Д.Тамир	Т.Намсрайсүрэн	ЕГ Шифр: 31.98.028	Масштаб: 1:100
Тэргүүлэх инж.	А.Хатантуул	Т.Намсрайсүрэн	А.Хатантуул	ТГ Шифр:	Огноо: 2023.12
Шалгасан	Ж.Хурц	Ж.Хурц	Ж.Хурц	Зургийн дугаар:	Хуудас: 26
Гүйцэтгэсэн	Б.Мөнхцацрал	Б.Мөнхцацрал	Б.Мөнхцацрал	БА-12	

ЦОНХНЫ ТҮҮВЭР, ТОДОРХОЙЛОЛТ				ДОТОР ШИЛЭН ХАНЫН ТҮҮВЭР, ТОДОРХОЙЛОЛТ				
Цонхны марк	Цонхны төрөл	Засвар	Хайрцагны хэмжээ, мм		Тоо ширхэг		Нийт	Тайлбар
			өргөн	өндөр	бар.	зүүн		
Ц-1	Хуванцар рамтай, вакум шиллэгээтэй цонх		1800	2000	-	-	34	
Ц-2	Хуванцар рамтай, вакум шиллэгээтэй цонх		1800	1200	-	-	4	
ШХ-1			2720	3280	1	2		2 хавтастай, метал рамтай, вакум шилэн хаалга, хана
ШХ-2			1350	3280	1	1		1 хавтастай метал рамтай, вакум шилэн хаалга, хана

Тайлбар

1. "БА-05, 06" хуудсан дахь байгуулалтын зургуудтай хамт үз.



Эрдэнэт үйлдвэр ТӨҮТ
ЗТХ

Эрдэнэт цогцолбор дээд сургууль. Хичээлийн 2-р байр.

Оюутны байрны их засвар

Цонхны түүвэр, тодорхойлолт

Үе шат:

А.3

Захирал З.Е.И	Д.Тамир	ЕГ Шифр:	Масштаб:	Огноо:
Тэргүүлэх инж. Шалгасан	Т.Намсрайсүрэн	31.98.02В	1:100	2023.12
Гүйцэтгэсэн	А.Хатантуул	ТГ Шифр:	Зургийн дугаар:	Хуудас:
Б.Мөнхцацрал	Ж.Хурц		БА-13	26

ӨРӨӨ ТАСАЛГААНЫ ДОТОР ЗАСЛЫН ТОДОРХОЙЛОЛТ

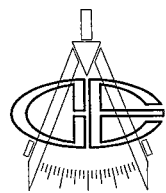
Өрөөний дугаар	Тааз		Хана ба хамар хана (дээд)			Хана ба хамар хана (доод)			Тайлбар
	Заслын төрөл	Талбай м ²	Заслын төрөл	Өндөр, мм	Талбай м ²	Заслын төрөл	Өндөр, мм	Талбай м ²	
01, 102	Замаскан тэгшилгээ, 2 үе эмүльс	74	Элс цементэн тэгшилгээ, Плита	600	7.4	Замаскан тэгшилгээ, 2 үе эмүльс	3300	200.7	Угаалтуурын дээд хананд плита наах
5, 6, 23, 103-3	Дүүжин тааз / МЕТАЛ /	55.02	Замаскан тэгшилгээ, 2 үе эмүльс	1000	60.6	Элс цементэн тэгшилгээ, Плита	2100	109.7	
2, 8, 10, 11, 12, 13, 14, 15, 16, 17, 18, 19, 20, 103-1	Дүүжин тааз	248.6	-	-	-	Замаскан тэгшилгээ, 2 үе эмүльс	3000	855.1	
3, 9, 22, 104, 105	Замаскан тэгшилгээ, 2 үе эмүльс	104.5	-	-	-	Замаскан тэгшилгээ, 2 үе эмүльс	3300	290.87	
4, 7, 21, 103-2	Замаскан тэгшилгээ, 2 үе эмүльс	61.34	-	-	-	Элс цементэн тэгшилгээ, Плита	3300	201.6	
106, 107	Дүүжин тааз	105.9	-	-	-	Замаскан тэгшилгээ, Арьсан хавтан	3000	289.0	
25, 26, 101, 109	Дүүжин тааз	303.3	Замаскан тэгшилгээ, 2 үе эмүльс	1800	322.5	Замаскан тэгшилгээ, Явган хана	1200	191.7	

Хийгдэх ажлын тоо хэмжээ

- Тоосгон хана өрөх (δ=120мм) S=33.9м²
- Шаланд битум түрхлэг түрхэх S=104.7м² (ариун цэврийн өрөөний хананд 1м өндөр түрхэнэ)
- Шаланд хайлуулдаг уур, ус тусгаарлагч наах -2үе S=104.7м² (ариун цэврийн өрөө)
- Шал, хананд битум түрхлэг түрхэх S=86.44м² (шүршүүрийн хананд 1.2м өндөр)
- Шал, хананд хайлуулдаг уур, ус тусгаарлагч наах S=86.44м² (шүршүүр)
- Цонхны амалгаанд шавардлага хийх S=76.74м²
- Цонхны амалгаанд замаскан тэгшилгээ, будаг хийх S=76.74м²
- Цонхны хуванцар тавцан суурилуулах 1.8x0.5м -24ш
- Хаалганы амалгаанд шавардлага хийх S=35.0м²
- Хаалганы амалгаанд замаскан тэгшилгээ, эмүльс 2 үе хийх S=35.0м²
- Ариун цэврийн өрөөнд никель моноглолтой хаалт хийх (ком) S=89.52м²
- Хаалганы дээрх нүхийг гипсэн хаалтаар хаах (гал, усанд тэсвэртэй) S_г=3.24м² -19ш
- Гипсэн хаалганы рам 50x50мм дүгнэнцэрээр хийх L=205.2м
- Хаалгатай гипсэн хана хийх (гал, усанд тэсвэртэй, 2 тал орсон) S=104.3м²
- Аржаас цутгах (B15) 2мx1.2м δ=0.3м V=0.72м³

Тайлбар

1. 24-р өрөөний дотор заслын түүврийг БА- хуудаснаас үз.



Эрдэнэт үйлдвэр ТӨҮТ
ЗТХ

Эрдэнэт цогцолбор дээд сургууль. Хичээлийн 2-р байр.

Оюутны байрны их засвар

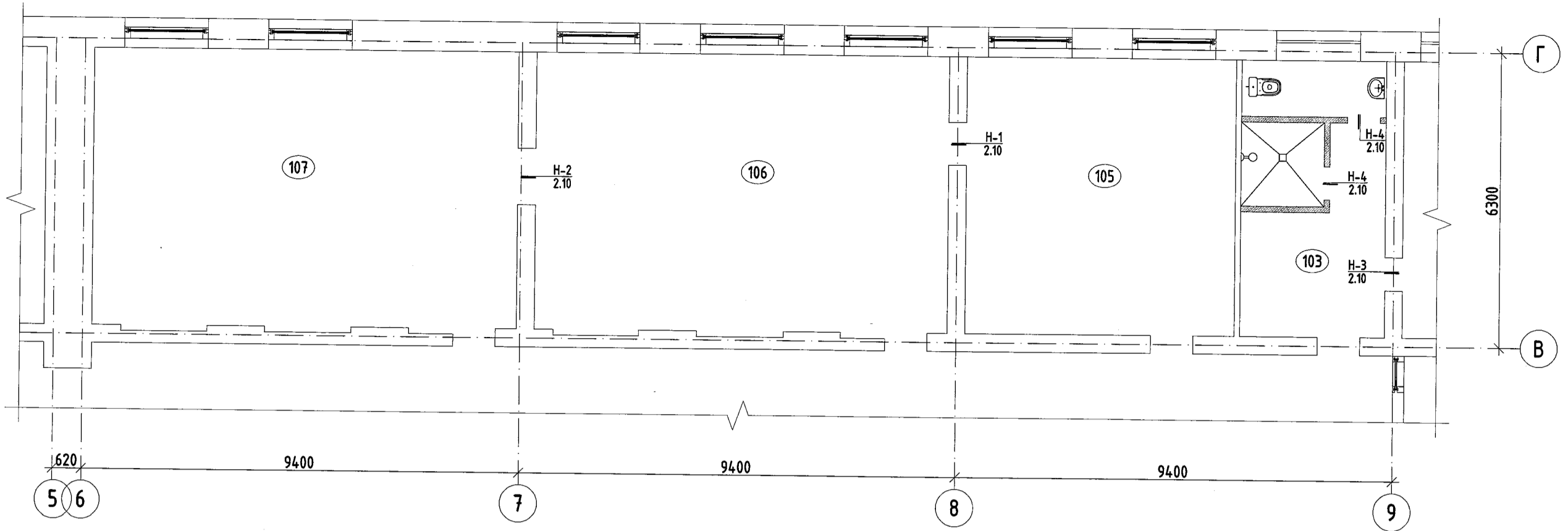
Дотор заслын тодорхойлолт, Хийгдэх ажлын тоо хэмжээ

Үе шат:

А.3

Захирал З.Е.И	Д.Тамир	ЕГ Шифр:	Масштаб:	Огноо:
Тэргүүлэх инж. Шалгасан	Т.Намсрайсүрэн	31.98.02В	1:100	2023.12
Гүйцэтгэсэн	А.Хатантуул	ТГ Шифр:	Зургийн дугаар:	Хуудас:
Б.Мөнхцацрал	Ж.Хурц		БА-14	26

ЯЛУУНЫ БАЙГУУЛАЛТ М1:100



ЯЛУУНЫ ТҮҮВЭР

Д/д	Тэмдэглэгээ	Элементийн нэр	1 элм-н тоо	Нүхний тоо	Нийт ширхэг
Н-1		ТБ1	1	1	1
Н-2		ТБ2	1	1	1
Н-3		ТБ3	1	1	1
Н-4		Я15.12.14	1	2	2

ЯЛУУНЫ НЭГДСЭН ТҮҮВЭР

Д/д	Тэмдэглэгээ	Нэр	Тоо шир	Жин /кг/	Тайлбар
	В1.038.-11	Я15.12.14	2	61	
	31.45.019 БА-15	Төмөр бэхлэгээ ТБ1	1	111.62	
	31.45.019 БА-16	Төмөр бэхлэгээ ТБ2	1	121.06	
	31.45.019 БА-17	Төмөр бэхлэгээ ТБ3	1	107.42	

- Одоо байгаа барилгын Эвсм-ийн тоосгон хананд хаалганы нүх гаргахдаа БА 15,16,17 хуудсанд үзүүлсэн металл бэхлэгээг зайлшгүй хийж өгнө.
- Ялууны түвшинг зурагтай сайтар тулган тогтоох хэрэгтэй.

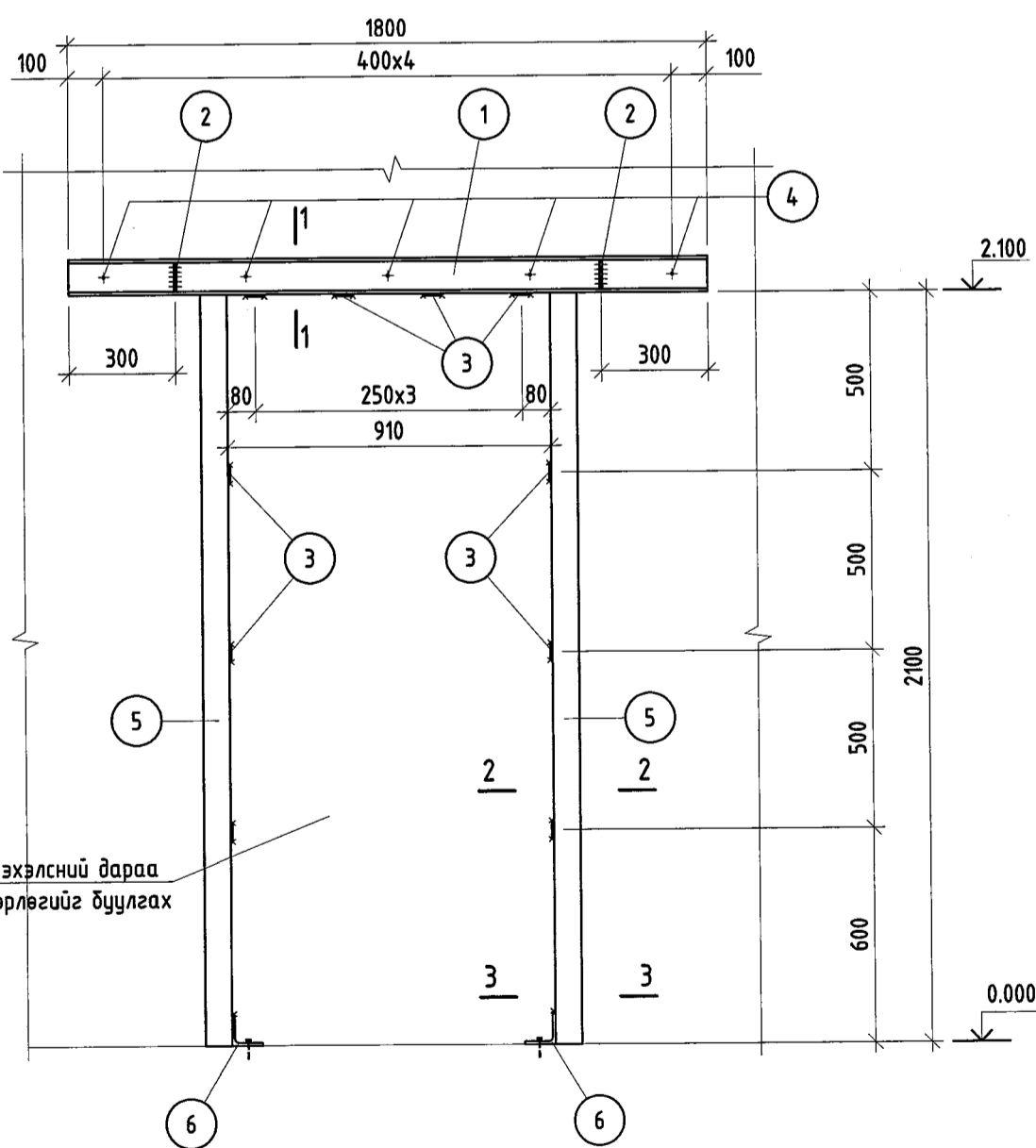
Эрдэнэт цогцолбор дээд сургууль. Хичээлийн 2-р байр.
Оюутны байрны их засвар
Ялууны байгуулалт

Захирал: Д.Тамир
З.Е.И: Т.Намрайсүрэн
Тэргүүлэх инж.: А.Хатантуул
Шалгасан: Ж.Хурц
Гүйцэтгэсэн: Б.Мөнхцацрал

ЭГ Шифр: 31.95.028
Масштаб: М1:100
ТГ Шифр: Зургийн дугаар: БА-15

Үе шат: А.3
Огноо: 2023.12
Хуудас: 26

НҮХ 1-ИЙН БЭХЭЛГЭЭ

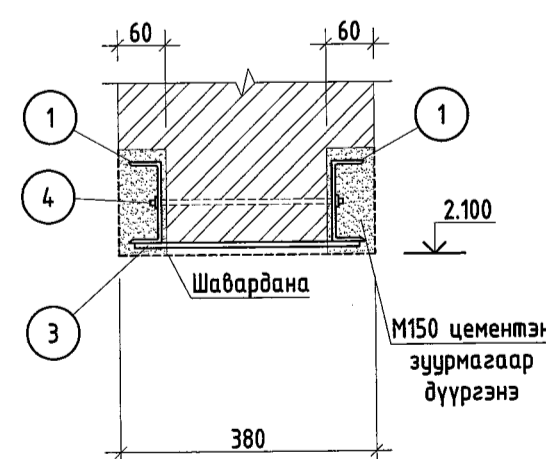


Эдлэхүүн 1, 4-ийг бэхлэлтийн дараа 910x2100(h) тоосгон өрлөгийг буулгах

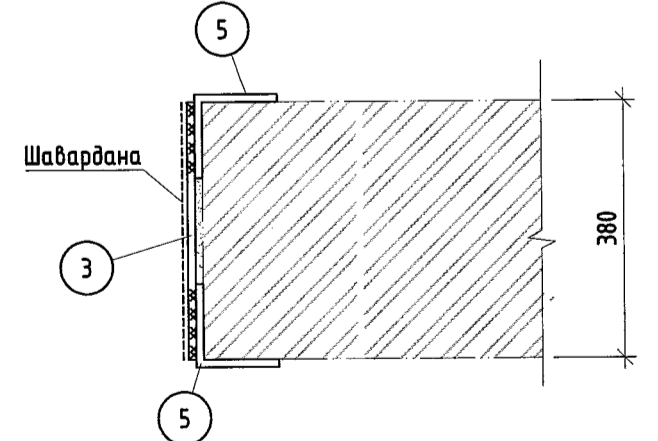
ЭЛЕМЕНТИЙН ТҮҮВЭР

Д/д	Тэмдэглэгээ	Нэр	Тоо шир	Жин /кг/	Нийт
Бэхлэгээ ТБ-1					
1	ГОСТ 8240-97	Г 10	L= 1800	111.62	111.62
2	ГОСТ 19903-74	-40x8	L= 87	15.48	30.96
3	ГОСТ 19903-74	-40x8	L= 300	0.75	7.53
4	ГОСТ 24379.1-2012	Болт 2.1 М20	L= 340	1.81	9.05
5	ГОСТ 8509-93	L75x6	L= 2100	14.49	57.96
6	ГОСТ 8509-93	L75x6	L= 380	2.62	5.24

ОГТЛОЛ 1-1 М1:15

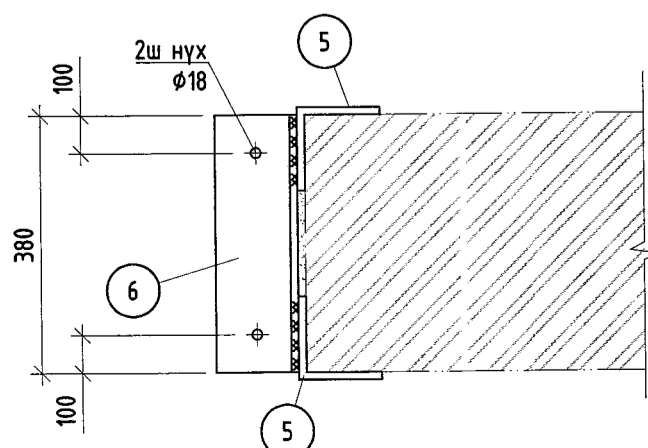


ОГТЛОЛ 2-2 М1:15

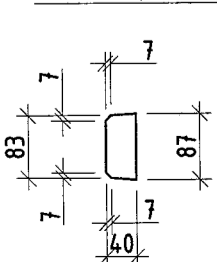


- Угсралтын үеийн загнаасыг ГОСТ9467-75 дагуу 342А электродоор гүйцэтгэнэ. Загнаасын өндөр бмм.
- Төмөр ялуу суулгах ажлын дараалал:
а/Одоо байгаа хананд эдлэхүүн 1 суух хэсгийн тоосгон өрлөгийг буулган ховил гаргаад, болтны нүхийг нүхлэнэ.
б/Эдлэхүүн 1-ийг байрлуулан М20 болтоор бооно.
в/Ханыг хаалга болон цонхны нүхний хэмжээгээр буулгана.
г/Эдлэхүүн 2-ийг эдлэхүүн 1-т загнаад шавардлагын торыг швеллерт гагнан шавардана.
- Ган хийцийг эвэрлэтээс хамгаалахын тулд БНБД 20-03-11 "Барилгын бүтээцийг эвэрлэтээс хамгаалах" угсралтын норм дагуу, МНС: 4584-2003 стандартын шаардлагатай хангасан металлын буйдгаар 1 үе суурь тавьж 2 үе будна.

ОГТЛОЛ 3-3 М1:15



Эдлэхүүн 2



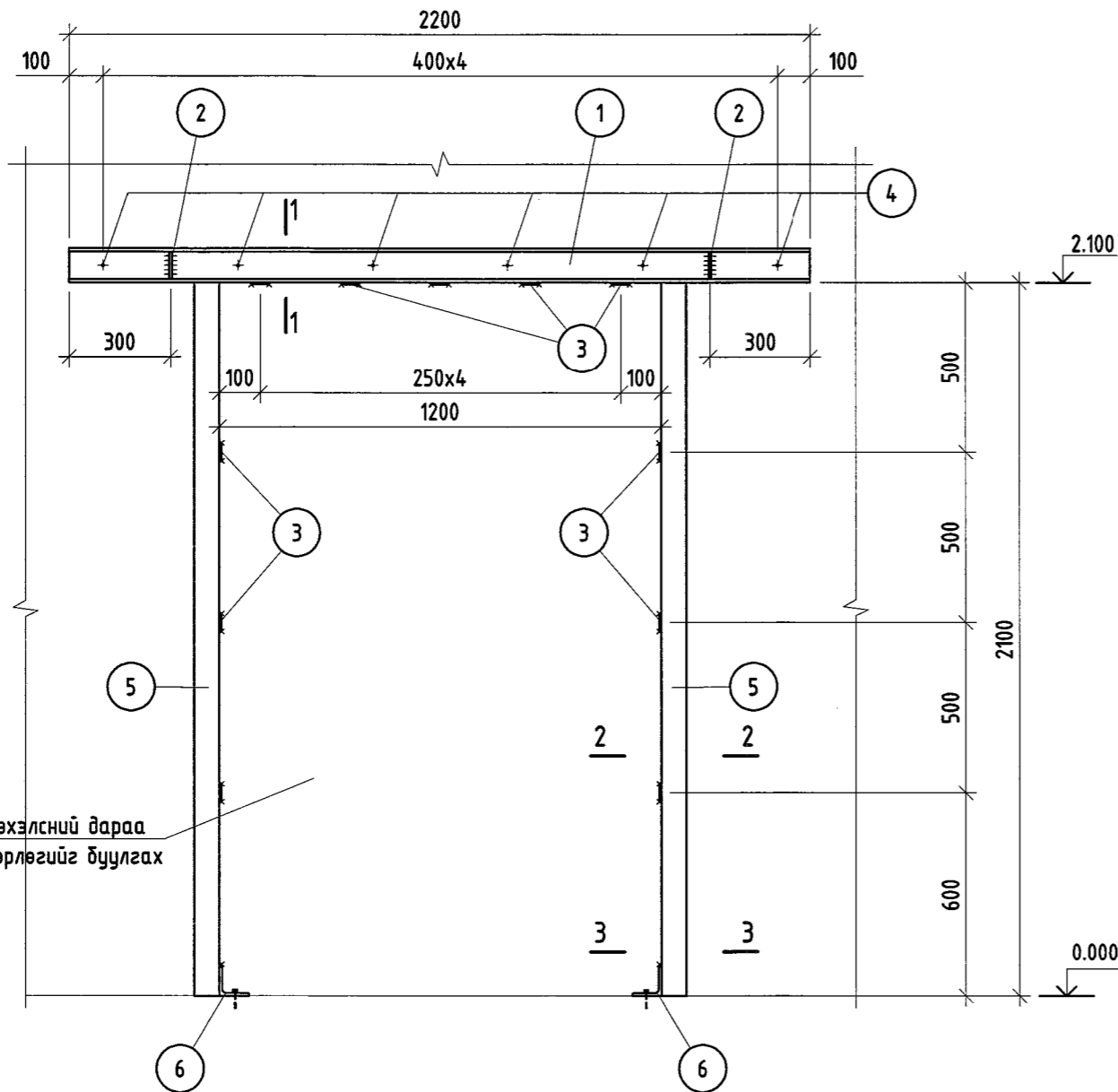
Эрдэнэт цогцолбор дээд сургууль. Хичээлийн 2-р байр.
Оюутны байрны их засвар
Нүх 1-ийн бэхлэгээ

Захирал: Д.Тамир
З.Е.И: Т.Намрайсүрэн
Тэргүүлэх инж.: А.Хатантуул
Шалгасан: Ж.Хурц
Гүйцэтгэсэн: Б.Мөнхцацрал

ЭГ Шифр: 31.95.028
Масштаб: М1:20
ТГ Шифр: Зургийн дугаар: БА-16

Үе шат: А.3
Огноо: 2023.12
Хуудас: 26

НҮХ 2-ИЙН БЭХЭЛГЭЭ

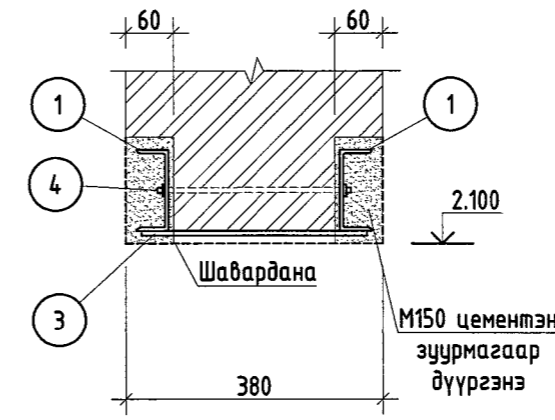


Эдлэхүүн 1, 4-ийг бэхлэсний дараа 1200x2100(h) тоосгон өрлөгийг буулгах

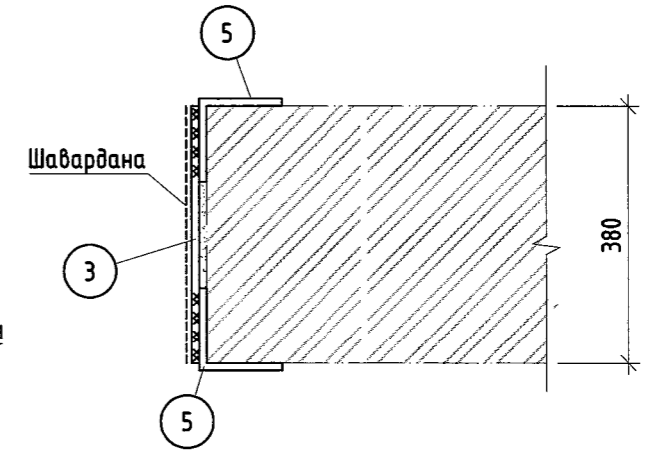
ЭЛЕМЕНТИЙН ТҮҮВЭР

Д/д	Тэмдэглэгээ	Нэр		Тоо шир	Жин /кг/	
					Нэгж	Нийт
Бэхэлгээ ТБ-2				1	121.06	121.06
1	ГОСТ 8240-97	С 10	L= 2200	2	18.92	37.84
2	ГОСТ 19903-74	-40x8	L= 87	4	0.22	0.87
3	ГОСТ 19903-74	-40x8	L= 300	11	0.75	8.28
4	ГОСТ 24379.1-2012	Болт 2.1 M20	L= 340	6	1.81	10.86
5	ГОСТ 8509-93	L75x6	L= 2100	4	14.49	57.96
6	ГОСТ 8509-93	L75x6	L= 380	2	2.62	5.24

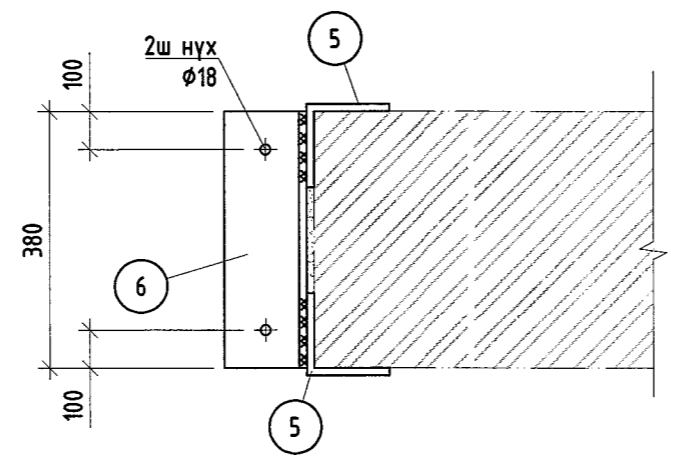
ОГТЛОЛ 1-1 М1:15



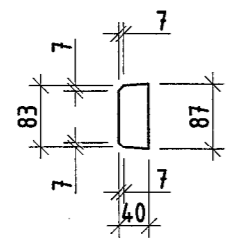
ОГТЛОЛ 2-2 М1:15



ОГТЛОЛ 3-3 М1:15



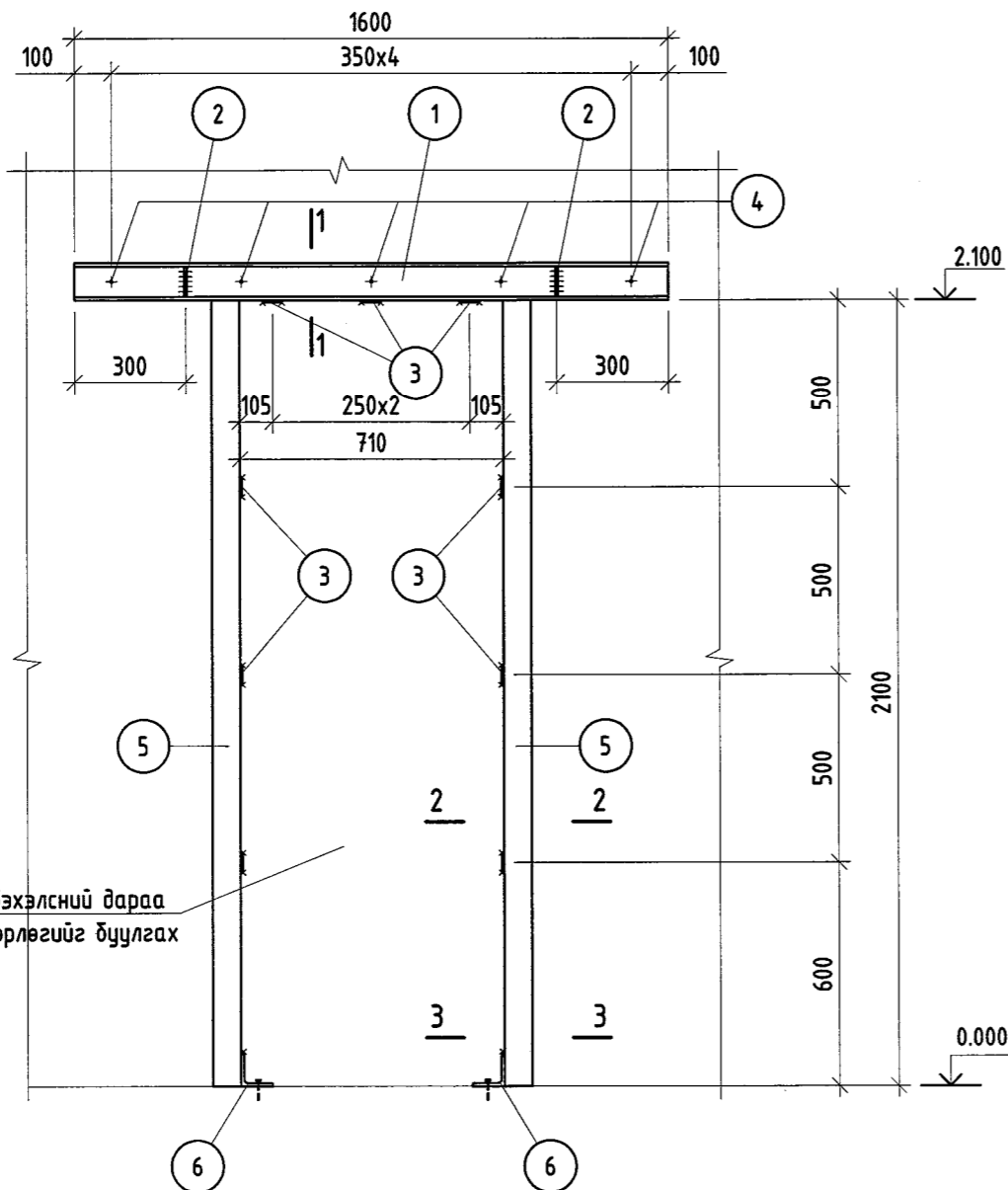
Эдлэхүүн 2



- Угсралтын үеийн гагнаасыг ГОСТ9467-75 дагуу Э42А электродоор гүйцэтгэнэ. Гагнаасын өндөр бмм.
- Төмөр ялуу суулгах ажлын дараалал:
 а/Одоо байгаа хананд эдлэхүүн 1 суух хэсгийн тоосгон өрлөгийг буулган ховил гаргаад, болтны нүхийг нүхлэнэ.
 б/Эдлэхүүн 1-ийг байрлуулан М20 болтоор бооно.
 в/Ханыг хаалга болон цонхны нүхний хэмжээгээр буулгана.
 г/Эдлэхүүн 2-ийг эдлэхүүн 1-т гагнаад шавардлагын торыг швеллерт гагнан шавардана.
- Ган хийцийг эвэрэлтээс хамгаалахын тулд БНБД 20-03-11 "Барилгын бүтээцийг эвэрэлтээс хамгаалах" угсралтын норм дагуу, MNS: 4584-2003 стандартын шаардлагатай хангасан металын будгаар 1 үе суурь тавьж 2 үе будна.

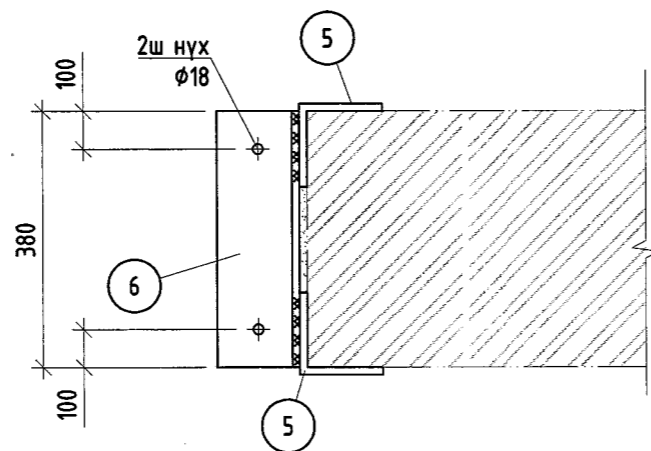
Эрдэнэт цогцолбор дээд сургууль. Хичээлийн 2-р байр.				
Оюутны байрны их засвар				
Нүх 2-ийн бэхэлгээ				Үе шат: А.3
Захирал З.Е.И Тэргүүлэх инж. Шалгасан Гүйцэтгэсэн	Д.Тамир Т.Намсрайсүрэн А.Хатантуул Ж.Хурц Б.Мөнхцацрал	ЕГ Шифр:	Масштаб:	Огноо:
		31.98.028	M1:20	2023.12
Эрдэнэт үйлдвэр"ТӨҮГ ЗТХ		ТГ Шифр:	Зургийн дугаар:	Хуудас:
			БА-17	26

НҮХ 3-ИЙН БЭХЭЛГЭЭ

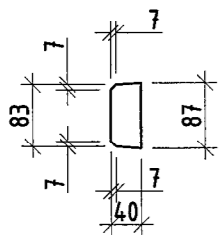


Эдлэхүүн 1, 4-ийг бэхэлсний дараа 910x2100(h) тоосгон өрлөгийг буулгах

ОГТЛОЛ 3-3 М1:15



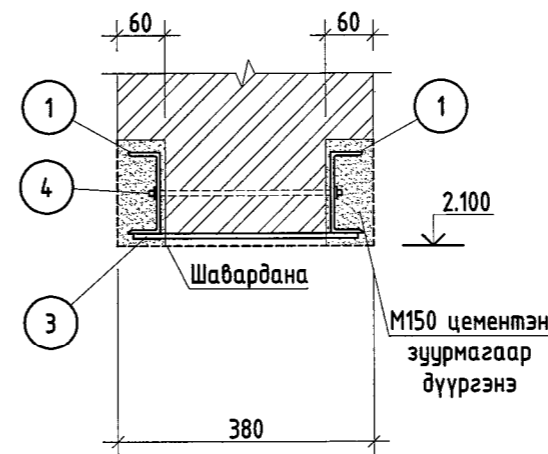
Эдлэхүүн 2



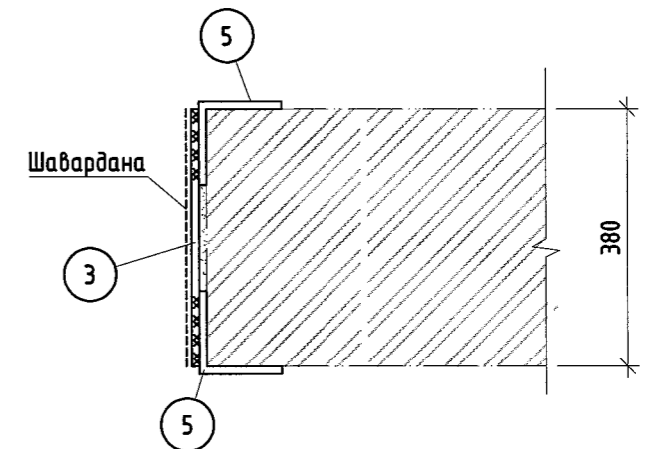
ЭЛЕМЕНТИЙН ТҮҮВЭР

Д/д	Тэмдэглэгээ	Нэр		Тоо шир	Жин /кг/	
					Нэгж	Нийт
Бэхэлгээ ТБ-3				1	107.42	107.42
1	ГОСТ 8240-97	С 10	L= 1600	2	13.76	27.52
2	ГОСТ 19903-74	-40x8	L= 87	4	0.22	0.87
3	ГОСТ 19903-74	-40x8	L= 300	9	0.75	6.78
4	ГОСТ 24379.1-2012	Болт 2.1 М20	L= 340	5	1.81	9.05
5	ГОСТ 8509-93	L75x6	L= 2100	4	14.49	57.96
6	ГОСТ 8509-93	L75x6	L= 380	2	2.62	5.24

ОГТЛОЛ 1-1 М1:15

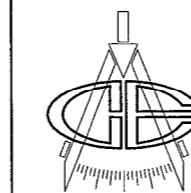


ОГТЛОЛ 2-2 М1:15



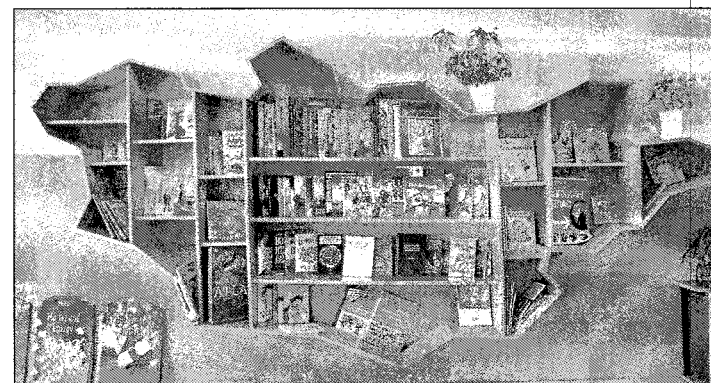
- Угсралтын үеийн гагнаасыг ГОСТ9467-75 дагуу Э42А электродоор гүйцэтгэнэ. Гагнаасын өндөр бмм.
- Төмөр ялуу суулгах ажлын дараалал:
 а/Одоо байгаа хананд эдлэхүүн 1 суух хэсгийн тоосгон өрлөгийг буулган ховил гаргаад, болтны нүхийг нүхлэнэ.
 б/Эдлэхүүн 1-ийг байрлуулан М20 болтоор бооно.
 в/Ханыг хаалга болон цонхны нүхний хэмжээгээр буулгана.
 г/Эдлэхүүн 2-ийг эдлэхүүн 1-т гагнаад шавардлагын торыг швеллерт гагнан шавардана.
- Ган хийцийг эвэрлэлтээс хамгаалахын тулд БНБД 20-03-11 "Барилгын бүтээцийг эвэрлэлтээс хамгаалах" угсралтын норм дагуу, MNS: 4584-2003 стандартын шаардлагатай хангасан металын будгаар 1 үе суурь тавьж 2 үе будна.

Эрдэнэт цогцолбор дээд сургууль. Хичээлийн 2-р байр.					
Оюутны байрны их засвар					
Нүх 1-ийн бэхэлгээ					Үе шат: А.3
Захирал	Д.Тамир	ЕГ Шифр:	Масштаб:	Огноо:	2023.12
З.Е.И	Т.Намсрайсүрэн	31.98.028	М1:20		
Тэргүүлэх инж.	А.Хатантуул	ТГ Шифр:	Зургийн дугаар:	Хуудас:	26
Шалгасан	Ж.Хурц		БА-18		
Гүйцэтгэсэн	Б.Мөнхцацрал				

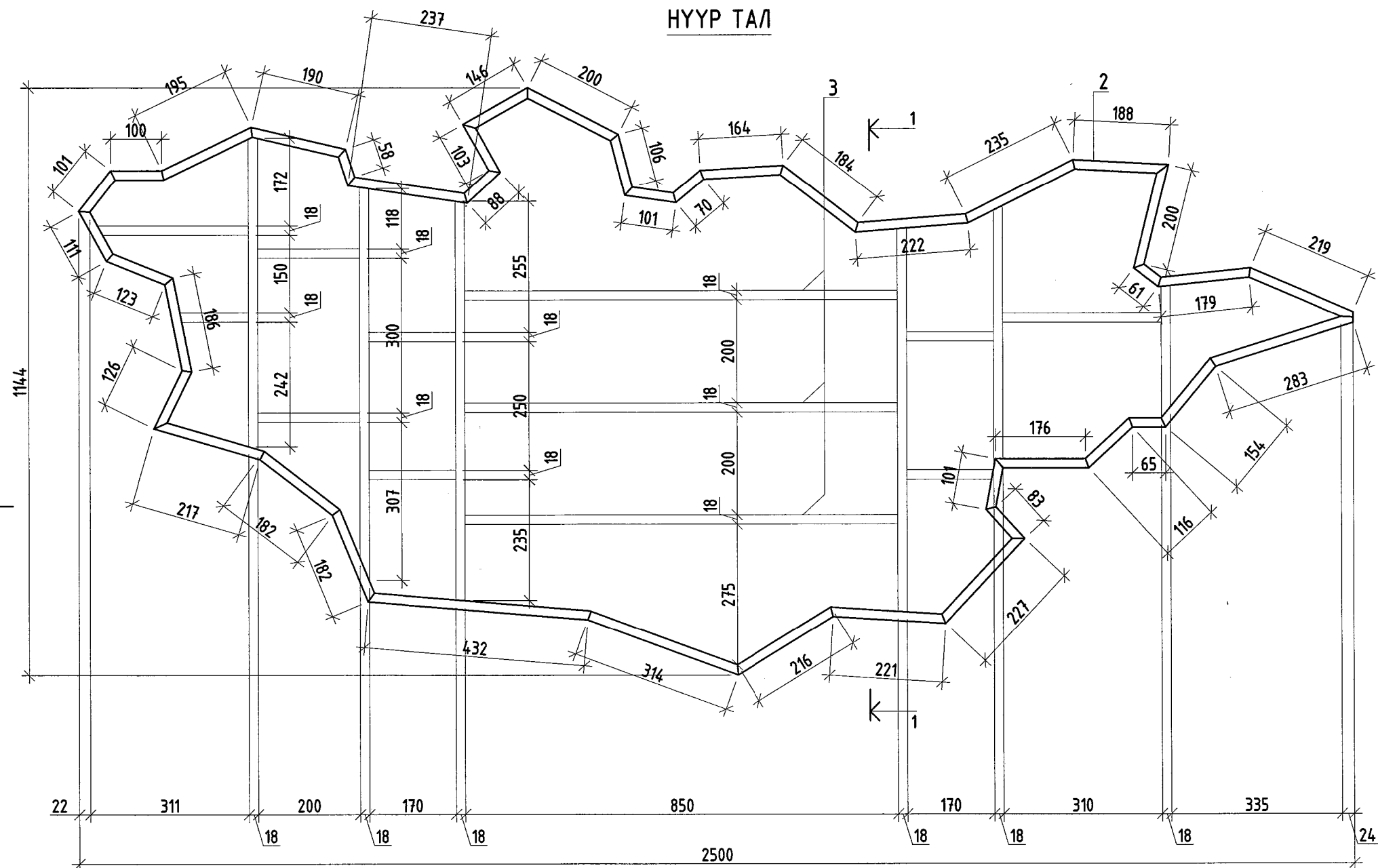


Эрдэнэт үйлдвэр ТӨҮТ
ЗТХ

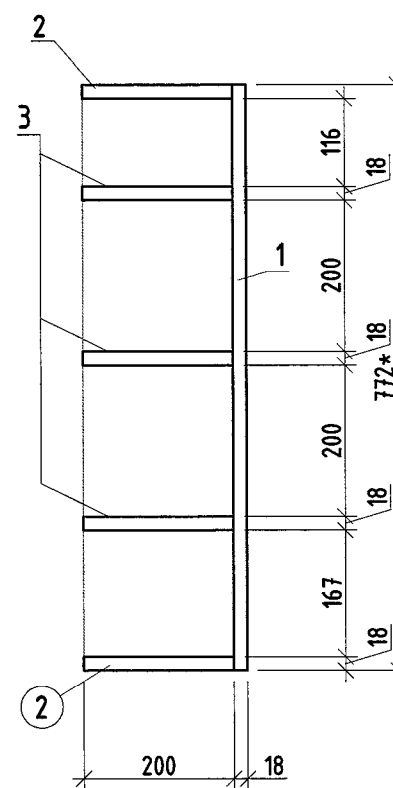
НОМЫН ТАВИУР L-1



НҮҮР ТАЛ



ОГТЛОЛ 1 - 1

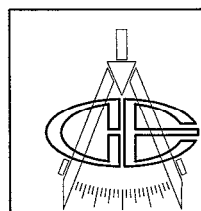


Тайлбар

1. Номын тавиурыг хананд өлгөх дэгээтэй хийцлэх, тохиромжтой 6 цэгт хананд тэлэгчтэй боолтоор бэхлэх шаардлагатай.
2. Тавиур хийх материалыг E0, E1 ангилалд хамаарах эко хавтан байхаар сонгоно.

МАТЕРИАЛЫН ТҮҮВЭР

№	Тэмдэглэгээ	Нэр	Хэмжих нэгж	Хэмжээ	Тоо ширхэг
1	MNS CAN/CGSB-11.3-2011	MDF Ар хавтан δ=1.8см	м2	2.86	-
2	MNS CAN/CGSB-11.3-2011	MDF хавтан δ=1.8см	м2	1.4	-
3	MNS CAN/CGSB-11.3-2011	MDF хавтан δ=1.8см	м2	1.6	-



“Эрдэнэт үйлдвэр” ТӨҮТ
ЗТХ

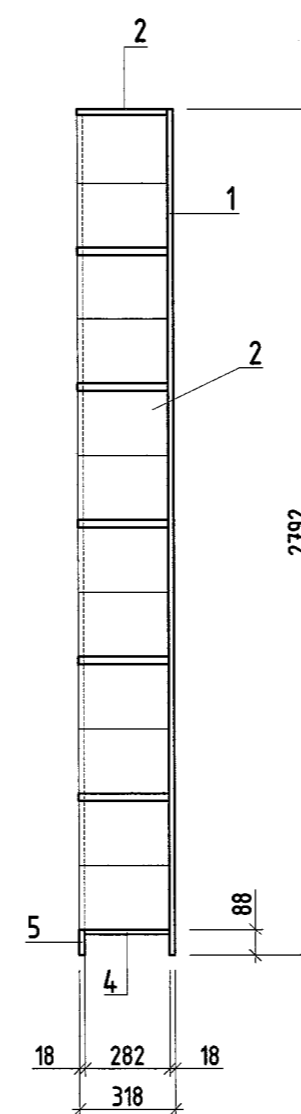
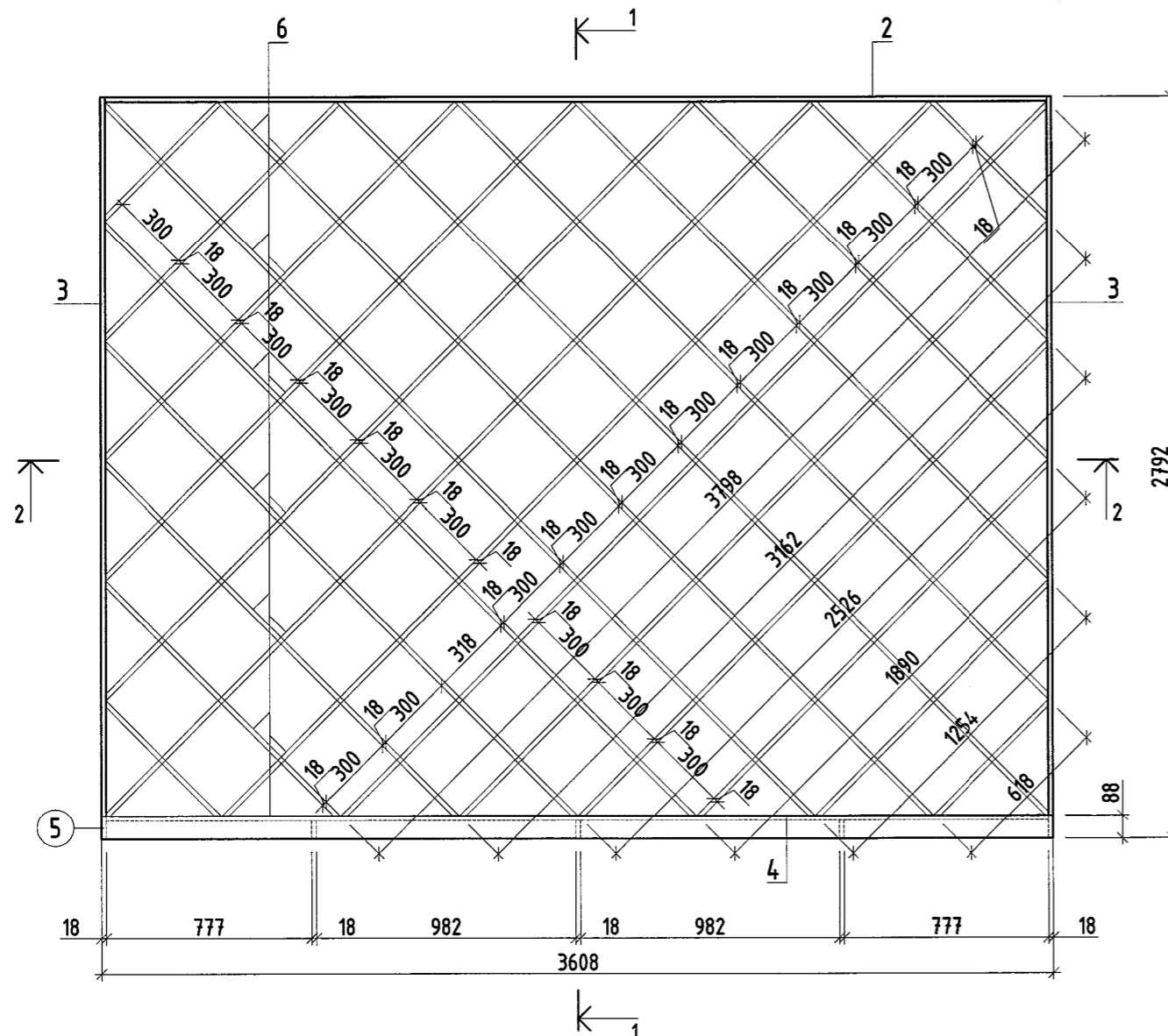
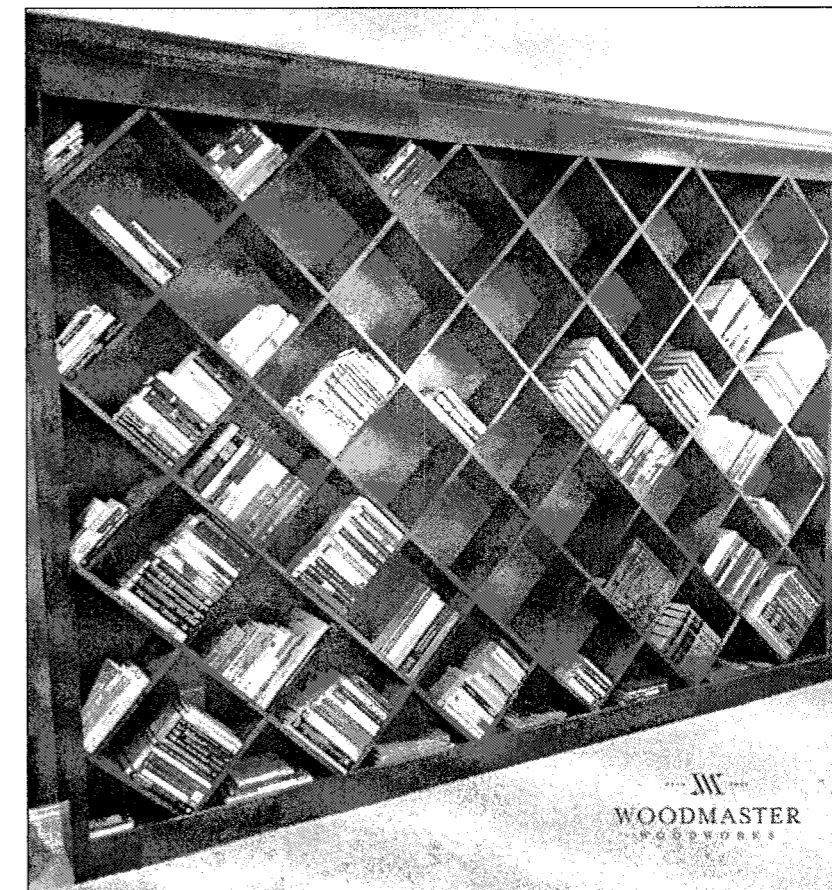
Эрдэнэт цогцолбор дээд сургууль. Хичээлийн 2-р байр. Оюутны байрны их засвар				
Номын тавиур L-1			Ye шат:	A.3
Захирал	Д.Тамир	ЕГ Шифр:	Масштаб:	Огноо:
З.Е.И	Т.Намрайсүрэн	:	M1:10	2023.12
Тэргүүлэх инж.	А.Хатантуул	31.98.028	Зургийн дугаар:	Хуудас:
Шалгасан	Ж.Хурц	ТГ Шифр:	БА-19	26
Гүйцэтгэсэн	Б.Мөнхцацрал			

НОМЫН ТАВИУР L-2

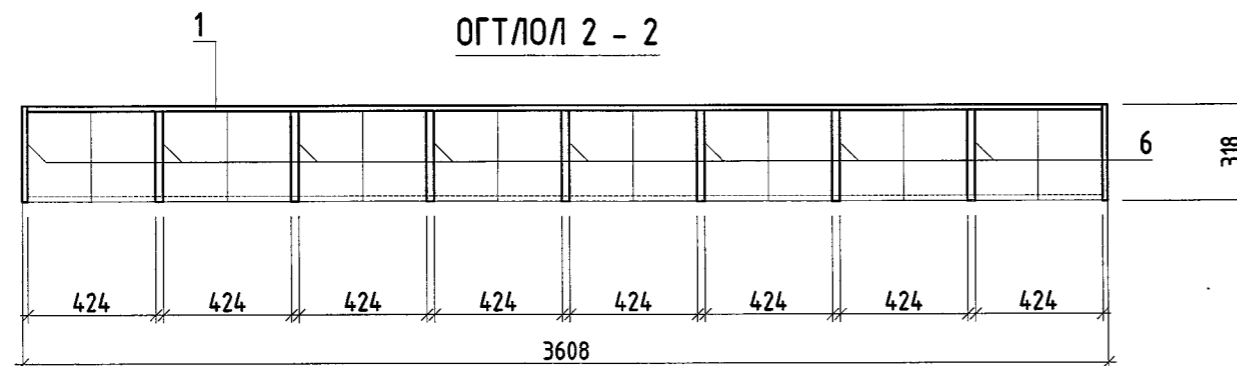
ЖИШЭЭ ЗУРАГ

НҮҮР ТАЛ

ОГТЛОЛ 1 - 1



ОГТЛОЛ 2 - 2



МАТЕРИАЛЫН ТҮҮВЭР

№	Тэмдэглэгээ	Нэр	Хэмжих нэгж	Хэмжээ	Тоо ширхэг
1	MNS CAN/CGSB-11.3-2011	MDF Ар хавтан $\delta=1.8\text{см}$	м2	10.07	-
2	MNS CAN/CGSB-11.3-2011	MDF хавтан $\delta=1.8\text{см}$	м2	1.08	-
3	MNS CAN/CGSB-11.3-2011	MDF хавтан $\delta=1.8\text{см}$	м2	1.7	-
4	MNS CAN/CGSB-11.3-2011	MDF хавтан $\delta=1.8\text{см}$	м2	1.0	-
5	MNS CAN/CGSB-11.3-2011	MDF хавтан $\delta=1.8\text{см}$	м2	0.3	-
6	MNS CAN/CGSB-11.3-2011	MDF хавтан $\delta=1.8\text{см}$	м2	16	-

Тайлбар

1. Номын тавиурыг хананд өндрийн дагуу, уртын дагуу 1м тутамд бэхлэх шаардлагатай.
2. Тавиур хийх материалыг E0, E1 ангилалд хамаарах эко хавтан байхаар сонгоно.

Эрдэнэт цогцолбор дээд сургууль. Хичээлийн 2-р байр.
Оюутны байрны их засвар

Номын тавиур L-2

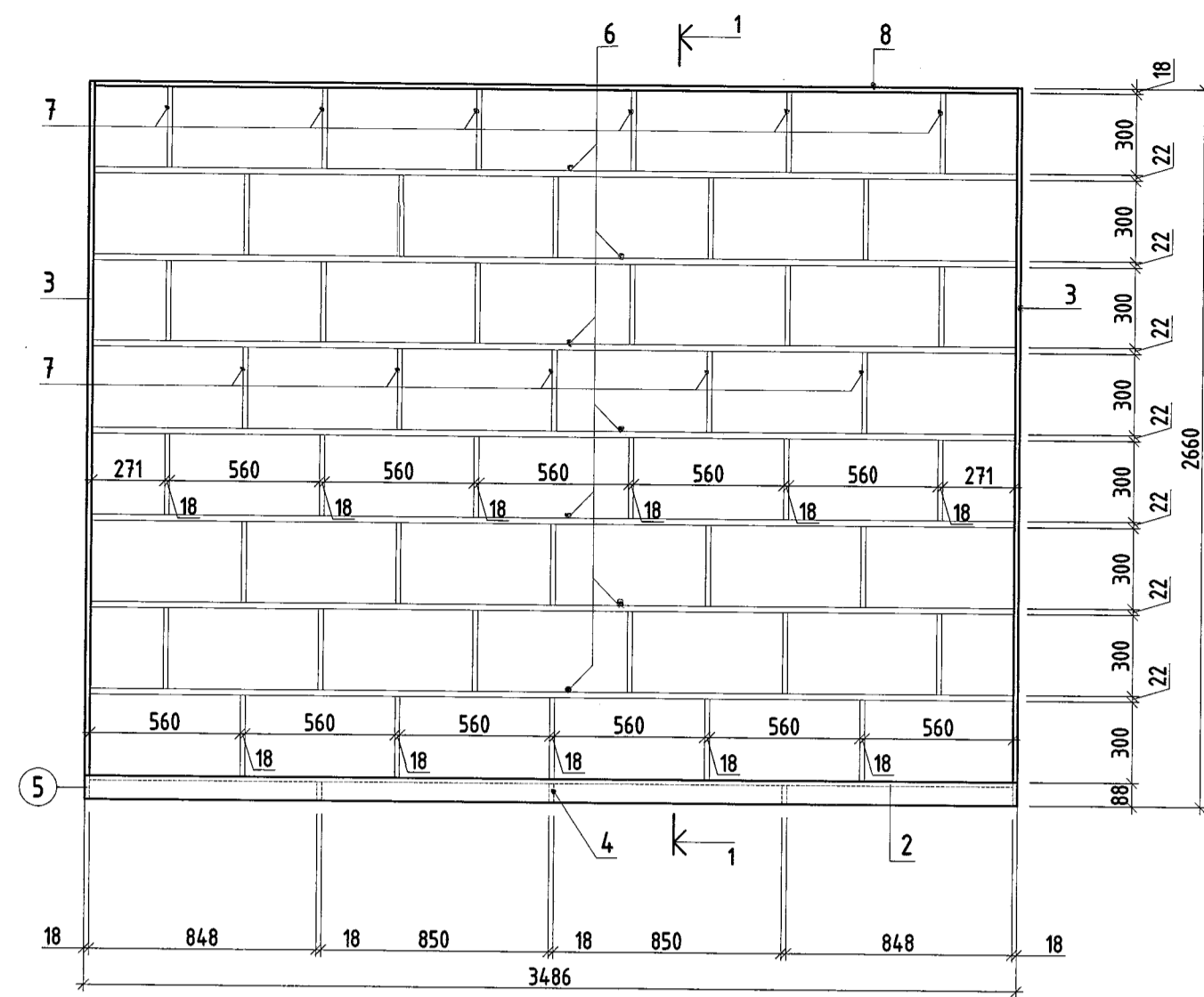
Ye шат: A.3

Захирал	Д.Тамир	ЕГ Шифр:	Масштаб:	Огноо:
З.Е.И	Т.Намсрайсүрэн	31.98.028	M1:25	2023.12
Тэргүүлэх инж.	А.Хатантуул	ТГ Шифр:	Зургийн дугаар:	Хуудас:
Шалгасан	Ж.Хурц		БА-20	26
Гүйцэтгэсэн	Б.Мөнхцацрал			

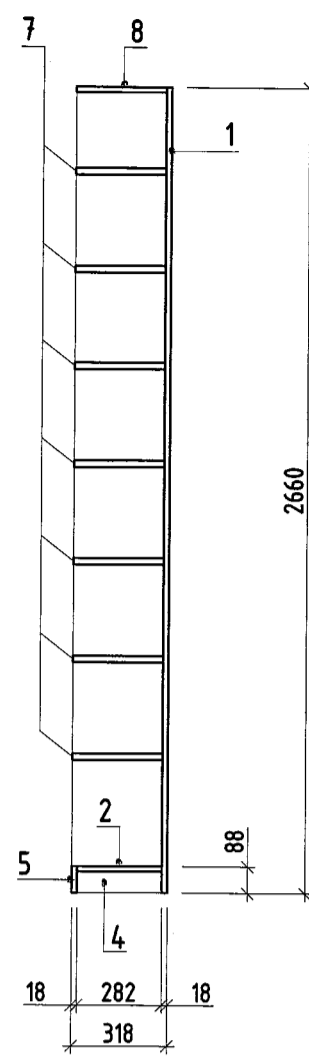
Эрдэнэт үйлдвэр ТӨҮГ
ЗТХ

НОМЫН ТАВИУР L-7

НҮҮР ТАЛ



ОГТЛОЛ 1 - 1



МАТЕРИАЛЫН ТҮҮВЭР

№	Тэмдэглэгээ	Нэр	Хэмжих нэгж	Нийт талбай	Тоо ширхэг
1	MNS CAN/CGSB-11.3-2011	MDF Ар хавтан $\delta=1.8\text{см}$	м2	9.3	1
2	MNS CAN/CGSB-11.3-2011	MDF хавтан (0.282x3.45м) $\delta=1.8\text{см}$	м2	0.97	1
3	MNS CAN/CGSB-11.3-2011	MDF хавтан (0.318x2.66м) $\delta=1.8\text{см}$	м2	1.7	2
4	MNS CAN/CGSB-11.3-2011	MDF хавтан (0.07x0.282м) $\delta=1.8\text{см}$	м2	0.06	3
5	MNS CAN/CGSB-11.3-2011	MDF хавтан (0.088x3.486м) $\delta=1.8\text{см}$	м2	0.3	1
6	MNS CAN/CGSB-11.3-2011	MDF хавтан (0.3x3.45м) $\delta=2.2\text{см}$	м2	7.25	7
7	MNS CAN/CGSB-11.3-2011	MDF хавтан (0.3x0.3м) $\delta=1.8\text{см}$	м2	3.96	44
8	MNS CAN/CGSB-11.3-2011	MDF хавтан (0.3x3.45м) $\delta=1.8\text{см}$	м2	1.035	1

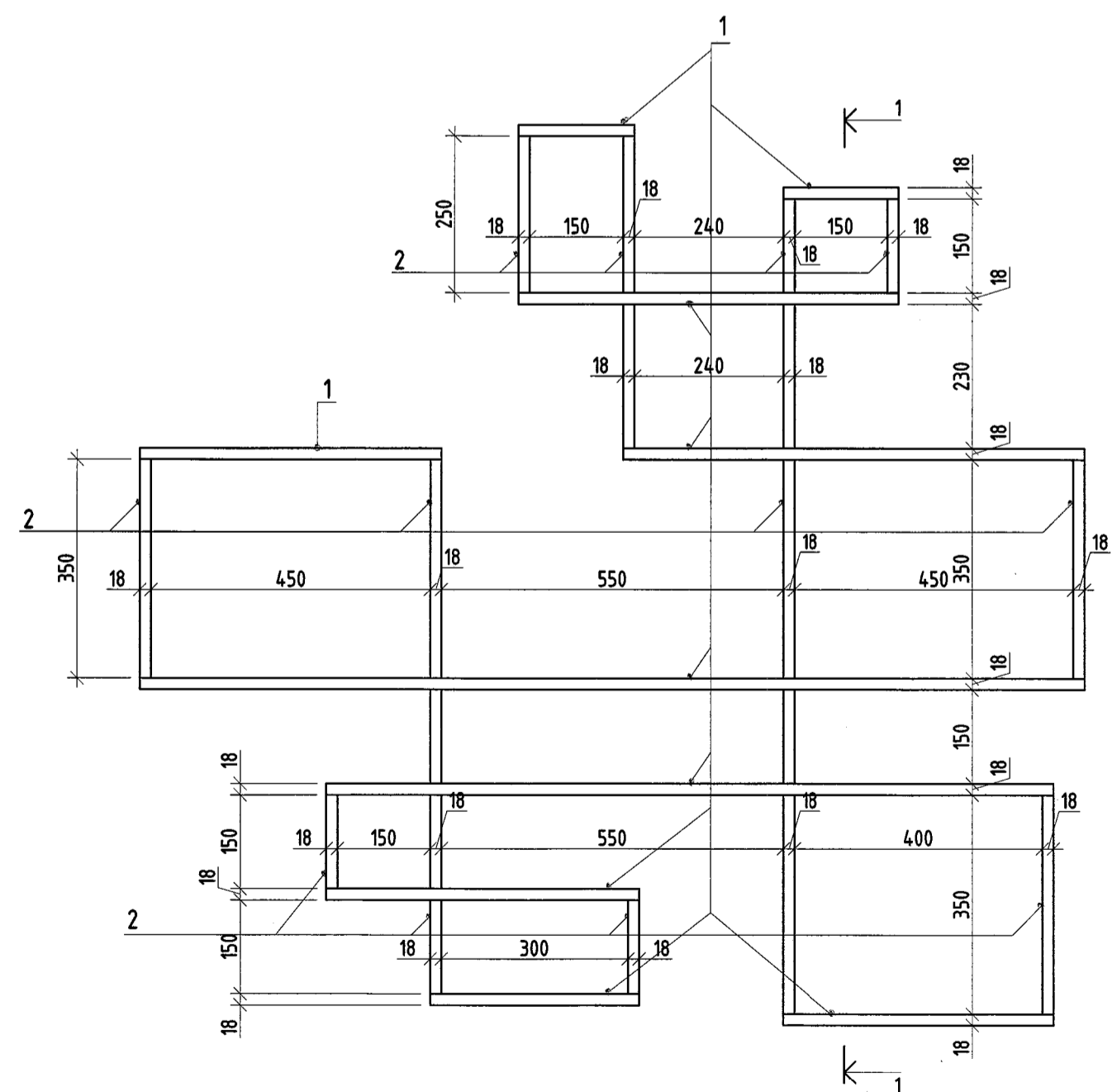
Тайлбар

1. Номын тавиурыг хананд өндрийн дагуу, уртын дагуу 1м тутамд бэхлэх шаардлагатай.
2. Тавиур хийх материалыг E0, E1 ангилалд хамаарах эко хавтан байхаар сонгоно.

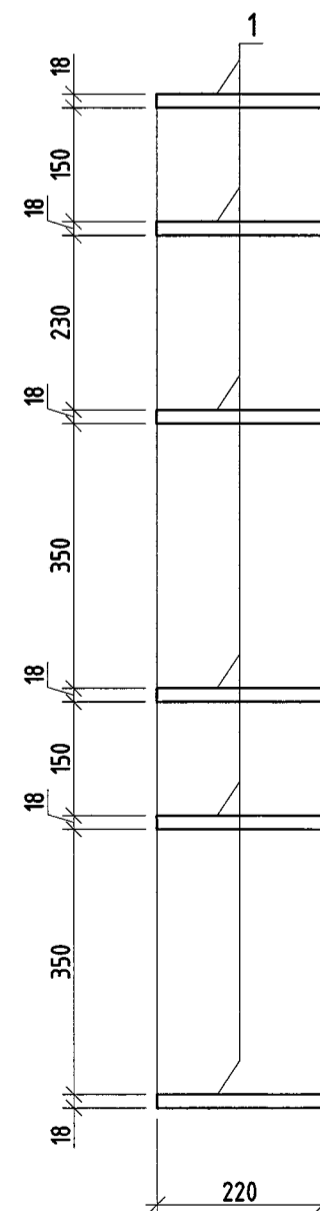
Эрдэнэт цогцолбор дээд сургууль. Хичээлийн 2-р байр. Оюутны байрны их засвар					
Номын тавиур L-7					Үе шат:
Захирал	Э.Е.И	Тэргүүлэх инж.	Шалгасан	Гүйцэтгэсэн	А.3
Д.Тамир	Т.Намсрайсүрэн	А.Хатантуул	Ж.Хурц	Б.Мөнхцацрал	Огноо: 2023.12
ЕГ Шифр:	Масштаб:	ТГ Шифр:	Зургийн дугаар:	Хуудас:	
	M1:10	31.98.026	БА-21	26	

НОМЫН ТАВИУР L-9

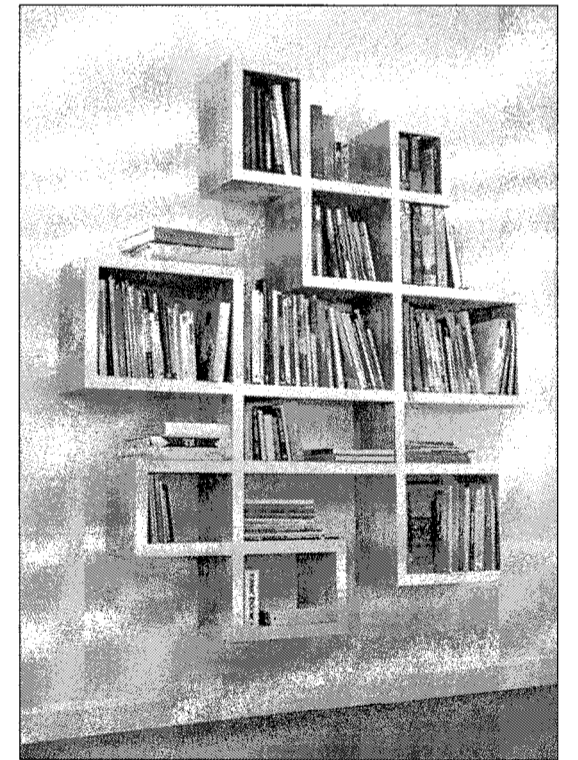
НҮҮР ТАЛ



ОГТЛОЛ 1 - 1



ЖИШЭЭ ЗУРАГ



МАТЕРИАЛЫН ТҮҮВЭР

№	Тэмдэглэгээ	Нэр	Хэмжих нэгж	Хэмжээ	Тоо ширхэг
1	MNS CAN/CGSB-11.3-2011	MDF хавтан $\delta=1.8\text{см}$	м2	4.45	-
2	MNS CAN/CGSB-11.3-2011	MDF хавтан $\delta=1.8\text{см}$	м2	1	-

Тайлбар

1. Номын тавиурыг хананд булан төмөр ашиглан бэхлэх шаардлагатай.
2. Тавиур хийх материалыг E0, E1 ангилалд хамаарах эко хавтан байхаар сонгоно.

Эрдэнэт цогцолбор дээд сургууль. Хичээлийн 2-р байр. Оюутны байрны их засвар					
Номын тавиур L-9					Үе шат:
Захирал	Э.Е.И	Тэргүүлэх инж.	Шалгасан	Гүйцэтгэсэн	А.3
Д.Тамир	Т.Намсрайсүрэн	А.Хатантуул	Ж.Хурц	Б.Мөнхцацрал	Огноо: 2023.12
ЕГ Шифр:	Масштаб:	ТГ Шифр:	Зургийн дугаар:	Хуудас:	
	M1:10	31.98.026	БА-22	26	

