

ЗАМ, ТЭСЭРИЙН ЯАМ  
ЗАМ, ТЭСЭГЭЙН ХӨГЖӨЛӨН ТӨВ  
Магадлын дүрмийн дүгнэлт  
дугаар 382/2024  
МАГАДЛАЛ ХИЙГДЭСЭН  
Магадлын хөрөнгийн  
Хэлтсийн дарга  
20 24 оны 09 сарын 09 өдөр



ШИФР: ХМ - 2024/47

Улаанбаатар хот, Сүхбаатар дүүрэг, 9 11-р хороо Алтайн гудамжнаас  
Галдан бошигтын гудамж хүртэлх 1.5км авто замын гэрэлтүүлгийн  
зураг төсөл  
/Ажлын зураг/

Гүйцэтгэсэн  
"ХАЙТАЛ МЕГАВАТ" ХХК-ний Захирал

Б. Гантөгс

Улаанбаатар хот  
2024 он

ГГ маркийн үндсэн их бүрдэл ажлын зургийн загсаалт.

Иш татсан баримт бичиг

| Хуудас   | Зургийн нэр  | Тайлбар |
|----------|--|---------|
| ГГ-1     | Зургийн бүрдэл, тайлбар бичиг                      |         |
| ГГ-2     | Материалын түүвэр гадна гэрэлтүүлэг                |         |
| ГГ-3-12  | Гэрэлтүүлгийн план зураг                           |         |
| ГГ-13    | Инженерийн шугамтай огтлолцох                      |         |
| ГГ-14    | Гэрэлтүүлгийн шонгийн түүвэр тайлбар               |         |
| ГГ-15    | Гэрэлтүүлгийн шонгийн ерөнхий байдал               |         |
| ГГ-16    | Гэрэлтүүлгийн шонгийн суурь                        |         |
| ГГ-17    | Гэрэлтүүлгийн шонгийн ерөнхий байдал Зангилаа А    |         |
| ГГ-18    | Гэрэлтүүлгийн шонгийн зангилаа В,Г цахилгааны схем |         |
| ГГ-19-25 | Гэрэлтүүлгийн самбарын харагдах байдал             |         |



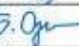

| Д/д | Нэр   | Дугаар          | Албан ёсны хэвлэл   |
|-----|---|-----------------|---|
| 1   | Хот, тосгон дусад суурин газрын авто зам, гудамж талбайн гэрэлтүүлэг                                    | MNS-6846.2020   | Стандарт хэмжил зүйн газар  |
| 2   | Нийтийн эзэмшлийн гудамж, зам, талбайд, байршуулах, гэрэлтүүлгийн тоног төхөөрөмжинд табигдах шаардлага | УС-1901В.2020   | -   |
| 3   | Цахилгаан байгууламжийн дүрэм   | БД 43-101-03    | Монгол улсын дэд дүтцийн яам  |
| 4   | Орон сууц олон нийтийн барилгын цахилгаан тоног төхөөрөмжийг төлөвлөх ба угсрах                         | БД 43-102-07    | Монгол улсын барилга, хот байгуулалтын яам  |
| 5   | Байгалийн ба захиомол гэрэлтүүлэг   | БНБД 23-02-08   | Монгол улсын зам, тээвэр, барилга хот байгуулалтын яам                                |
| 6   | Цахилгаан байгууламжийн дүрэм   | БД 43-101-3*/12 | Монгол улсын зам, тээвэр, барилга, хот байгуулалтын яам эрдэс баялаг эрчим хүчний яам |

Тайлбар

Сүхбаатар дүүргийн 9,11-р хороо Алтайн гудамжнаас Галдан бошигтын гудамж хүртлэх 15км авто замын гэрэлтүүлгийн зураг төсөл хийхдээ

1. Техникийн нөхцөл : Улаанбаатар ЦТС ТӨХК-ний 2024 оны 6-р сарын 20-ний өдрийн №01/02650/24 дугаартай техникийн нөхцөлийн дагуу
2. Суурилагдсан чадал /9/ кВт
3. Холбогдох цэг: 110/35/10 кВ-ын Сэлбэ дэд станц, ХБ-57-аас 10 кВ Дархан өргөө А.Б фидерийн ХТП-05062 дэд өртөөний 0,4 кВ талын I секцэд шинээр рубильник бүхий групп танаглаж кабель шугам гэрэлтүүлгийн шитийг тэжээх.
4. Гэрэлтүүлгийн хооронд АВБбшд маркийн 5\*25мм<sup>2</sup> кабель шугаар хийх авто замын гарц болгонд ган хоолой хийж өгнө. Г фазыг газардуулга болон гэрэлтүүлгийн шонтой холбох өгнө.
5. Замын зэрэглэл- III зэрэглэл
6. Гэрэлтүүлгийн төлөвлөлт- Гэрэлтүүлгийг авто замын нэг талд байрлуулж төлөвлөв. Авто машин зогсоолтой хэсэгт гэрэлтүүлгийг "Зиг заг"-аар байрлуулав. Авто замын трасс шулуун UCS 1901В.2020 стандартын дагуу гэрэлтүүлэг хоорондын зайг L=20-30м -ээр таслав
7. Нийт ...м замд ... кВт чадал бүхий 9м-ийн өндөртэй 2 толгойтой болон 1 толгойтой гэрэлтүүлэг төлөвлөв.
8. Зураг төсөл боловсруулахад ашигласан материал:
  - MNS-6846.2020- Хот, тосгон дусад суурин газрын авто зам, гудамж талбайн гэрэлтүүлэг. Техникийн ерөнхий шаардлага.
  - CS-1901В.2020 Нийтийн эзэмшлийн гудамж, зам, талбайд, байршуулах, гэрэлтүүлэгийн тоног төхөөрөмжид табигдах шаардлага
  - БД 43-101-03 Цахилгаан байгууламжийн дүрэм 2003 он
  - БД 43-102-07 Орон сууц, олон нийтийн барилгын цахилгаан тоног төхөөрөмжийг төлөвлөх ба угсрах 2007 он
  - БНБД 23-02-08 Байгалийн ба захиомол гэрэлтүүлэг 2008 он
  - БД 43-101-03\*/12 Цахилгаан байгууламжийн дүрэм 2012 он

Жич: Үзсрэлтын ажлыг БД43-101-03, БНБД3,05,06-90ын дагуу мэргэжлийн байгууллагаар хийх ёстой.

|   |  |   |            |                |                 |
|---|--|---|------------|----------------|-----------------|
|  | Сүхбаатар дүүргийн 9,11-р хороо Алтайн гудамжнаас Галдан бошигтын гудамж хүртлэх 15км авто замын гэрэлтүүлгийн зураг төсөл |   |            |                |                 |
|   | Зургийн бүрдэл   |   |            |                |                 |
|   | Инженер  |  | Б. Гантөгс | ЕГ Шифр        | Масштаб         |
|   | Гүйцэтгэсэн  |  | Б.Орзул    | Т.Г Шифр       | Огноо           |
| Шалгасан  |                                       | Б. Гантөгс  | ХМ-24/47   | Зургийн дугаар |                 |
|   |  |   |            | 1:500          | 2024-06-24      |
|   |  |   |            | ГГ 01          | Хуудас: нийт 25 |



Тайлбар бичиг

Алсын удирдлагатай гадна гэрэлтүүлгийн самбар

1. Гадна гэрэлтүүлгийн удирдлагын самбар нь 127x100x37.5 /хэмжээг табино/ хэмжээтэй, оройн хэсэгтээ цас борооноос хамгаалах нуруу хэлбэрийн хамгаалалтын бүрхүүлтэй, битүүмжлэл сайтай, 2 хаалгатай, төмөр хийцтэй байна.
2. Гэрэлтүүлгийн самбар нь шатаагч материаллаар хийгдэх ба хамгаалалтын бүрхүүлийн эзрэглэл IP34D –ээс багагүй байх шаардлагатай, нөн механик бат бөхийг хангах зорилгоор лист төмрийн зузаан нь 1.5мм ээс багагүй байна.
3. Гэрэлтүүлгийн самбар нь ус чийг, тоосноос хамгаалагдсан битүүмжлэлтэй байна.
4. Гэрэлтүүлгийн самбар нь тусдаа нууц ям уу ил цоожтой байх ба цоож дүр нь нэг ижил болон өөр өөрийн нийцлэлтэй байж болох бөгөөд гадна хаалган дээр ААД-ийн дагуу анхааруулах плакатыг дэхлэсэн байна.
5. Гэрэлтүүлгийн самбарын 0 –ын шин нь их диетэйгээ тусгаарлагчтай боолтон холбоосор нягт холбогдсон байна. Гэрэлтүүлгийн самбарын их бие нь газардуулах байгууламжтай холбогдох боолтон холболттой байна.
6. Гэрэлтүүлгийн шилэнд холдох газардуулгын эсэргүүцэл жилийн аль ч улиралд 4 Ом аас ихгүй байна.

Удирдлагын хайрцаг

1. Удирдлагын аппаратын хайрцаг нь 30x40x15 хэмжээтэй, төмөр хийцтэй байх бөгөөд хайрцагийн доод хэсгийн 2 талд кабель сүбэгчлэх зориулалттай PG13.5 загварын кабель сүбэгчлэгчийг байрлуулна.
2. Удирдлагын хайрцаг нь дотор сууриндаа угсравчин дүтэцтэй төмөр хийцийн хайрцагтай байх ба удирдлагын хайрцаг болон цагийн релег түүн дээр болтон холболтоор дэхлэж тогтооно.
3. ШУА –ийн Информатикийн хүрээлэнд боловсруулсан алсын удирдлагын аппаратыг байрлуулах боломжтой зай талбайтай үлдээж цагийн релег байрлуулна.

Удирдлагын аппарат

1. ШУА –ийн Информатикийн хүрээлэнд боловсруулсан гэрэлтүүлгийн самбарын удирдлагын аппарат байна. Энэ аппарат нь удирдлагын хайрцаг дотор дээд хэсэгт боолтон холболтоор дэхлэгдэх ба 20x15x10 ихгүй хэмжээтэй байна.

Тоолуурын хайрцаг

1. Тоолуурын хайрцаг нь нүүрэн хэсэгтээ 27x8 /хэмжээг табино/ хэмжээтэй тунгалаг хаалттай, түүгээр тоолуурын заалтыг харах боломжтой, 40x40x20 хэмжээтэй хайрцаг байна.
2. Тоолуурын хайрцаг нь дотор сууриндаа угсравчин дүтэцтэй их биендээ боолтон холболтоор дэхлэгдэх төмөр хийцийн хайрцагтай байх ба тоолуур болон 3 фазын ерөнхий автоматыг түүн дээр боолтон холболтоор дэхлэж тогтооно.
3. Тоолуурын хайрцаг нь дээд болон доод хэсэгтээ 3мм ээс багагүй диаметр бүхий тус дүр 3 ш кабель сүбэгчлэх нүхтэй байна.
4. Тоолуурын хайрцаг дотор 100 А-ийн 3 фазын автомат болон 100А-ийн 3 фазын тарифтай DTSD111 тоолуурыг байрлуулна.

Тоолуур

1. 100А ийн 3 фазын тарифтай rs485 холболтоор удирдлагын аппараттай мэдээлэл солилцох чадвартай DTSD111 тоолуур байна. Үг тоолуурыг тоолуурын хайрцагт боолтон холболтоор дэхлэнэ.

Суурийн блок

1. Нийтийн эзэмшлийн гудамж талбайн гэрэлтүүлгийн удирдлагын самбарыг тусгай цутгасан бетон суурин дээр дэхлэж, суурийг газарт 0.4м ээс багагүй гүнд суулгах өгнө. Суурь нь өөрийн газардуулах байгууламжтай байна.
2. Суурь нь доод хэсэгтээ 15см диаметр бүхий кабель сүбэгчлэх 6ш нүх, гол хэсгээрээ хөндий хийцтэй байх бөгөөд түүгээр тэжээлийн кабелийг сүбэгчлэж гэрэлтүүлгийн самбарт оруулна.
3. Самбар дэхлэх болтыг цутгамал бетон суурийн их биеийн төмөр араманд загнаж, цутгамал суурийн дээд үрмэгээс дээш 5см аас багагүй ил гаргаж өгсөн байна.

Газардуулга

1. Газрын хөрсний эсэргүүцэл тодорхойгүй тул  $\rho=1000$  Ом м гэж авал. Гэрэлтүүлгийн самбар болон бүх тоноглол, тусгаарлагчийн сууриудыг газардуулна.
2. Газардуулгын хэвтээ хүрээг 10 мм голчтой дугуй гангаар хийнэ./50x5-ийн түүзан гангаар хийж болно. Дугуй (түүзан) ганг газрын тэгшлэгдсэн түвшингээс доош 0.5м-ийн гүнд шүүдүүнд суулгана.
3. Босоо электродыг 3.0м-ийн урттай ш 22 мм голчтой дугуй агтлолттой гангаар хийнэ./2.5м-ийн урттай 50x50x5-ийн булан төмөрөөр хийж болно./ Босоо электродыг өрөндөх замаар газарт зоож угсарна.
4. Газардуулгын хэвтээ хүрээ, босоо электродыг хооронд нь загнуураар холбон.
5. Гэрэлтүүлгийн самбарын газардуулгын эсэргүүцэл нь жилийн аль ч улиралд 4 Ом-аас ихгүй байх шаардлагатай.

|  |   |            |          |                |            |
|--|---|------------|----------|----------------|------------|
|  <p>Сүхбаатар дүүргийн 9,11-р хороо Алтайн гудамжнаас Галдан Дашигтын гудамж хүртлэх 1.5км авто замын гэрэлтүүлгийн зураг төсөл</p> |   |            |          |                |            |
| Тайлбар бичиг  |   |            |          |                |            |
| Инженер  |  | Б. Гантөгс | Е.Г.Шифр | Масштаб        | Огноо      |
| Гүйцэтгэсэн  |  | Б.Оргил    | Т.Г.Шифр | Зургийн дугаар | Хуудас     |
| Шалгасан   |  | Б. Гантөгс |          |                |            |
|  |   |            |          | 1:500          | 2024-06-24 |



| №                                  | Нэр  | Маяг                  | Хэм Нэгж | Тоо  | Нэгж жин | Нийт жин   | Тайлбар                                  |
|------------------------------------|--|-----------------------|----------|------|----------|------------|--|
| Материал тоног төхөөрөмжийн түүвэр |  |                       |          |      |          |            |  |
| A                                  | Гэрэлтүүлгийн материал   |                       |          |      |          |            |  |
| 1                                  | 0.4кВ-ын 5*25кВмм хөндлөн огтлолтой хөнгөн цагаан голтой   | АВБ6ШВ 1кВ            | м        | 1603 | 1.176    | 1885.128   | Гэрэлтүүлгийн хооронд                    |
| 2                                  | Кабелийн тэмдэг  |                       | ш        | 6    | 25       | 150        |  |
| 3                                  | Кабелийн төгсгөлч ТА-25  |                       | ш        | 255  | 0.20     | 5100       |  |
| 4                                  | Текстолит самбар   |                       | ком      | 51   | 0.5      | 25.5       |  |
| 5                                  | Эм-ийн өндөртэй 2 толгойтой гэрэлтүүлгийн шон  | -                     | ком      | 51   | 135      | 6885       |  |
| 6                                  | Эм-ийн өндөртэй 1 толгойтой гэрэлтүүлгийн шон  | -                     | ком      | -    | 130      | ###        |  |
| 7                                  | Эм-ийн өндөртэй гэрэлтүүлгийн шонгийн бетон суурь  | -                     | ш        | 51   | -        | #####      |  |
| 8                                  | Гэрлийн толгой 1*120Вт   | LED-120Вт             | ш        | 51   | 5        | 255        | шар тусгалтай /LED гэрэл тусгал нь 4000Л |
| 9                                  | Гэрлийн толгой 1*60Вт  | LED-60Вт              | ш        | 51   | 5        | 255        | шар тусгалтай /LED гэрэл тусгал нь 4000Л |
| 10                                 | Алсын удирдлагатай 4-н гаралтай замын гэрэлтүүлгийн удирдлагын самбар<br>-Оралтонд ВА88-32А Ip-32А 1ш<br>-Идэвхит чадлын электрон тоолуур 400В, 100А 1ш<br>-Амперметр, вольтметр ком 1ш<br>-Цэнэг шалгахч ОПС1 1ш<br>-Шугамын Автомат 88-32 Ip-16А 2ш<br>-Саранзан залуур КМИ 2ш<br>-Фото реле 1ш<br>-Шин 3м<br>-Шинийн дүрээс | 1200*800*350<br>IP-54 | ком      | 1    | -        | -          | CL730S22                                 |
| 11                                 | Гэрэлтүүлэгч цэнэглэх утас 2*2,5кВмм   | ПВ-1*2,5              | м        | 816  | 0.06     | 48.96      |  |
| B                                  | Автомашинь зам хөндлөн гарах хэсэгт табиx хаалга   |                       |          |      |          |            |  |
| 1                                  | Ган хоолой L-3м Ф-159кВмм  |                       | м        | 16   | 19       | 304        |  |
| B                                  | 0.4кВт тэжээлийн хэсэг   |                       |          |      |          |            |  |
| 1                                  | Элс  |                       | кубм     | 11   | -        |            |  |
| 2                                  | Тоосго   |                       | ш        | 136  | -        |            |  |
| 3                                  | АВВ63*50+1*35мм2 кабель  |                       | м        | 18   | -        |            |  |
| 4                                  | Ф-50 царга   |                       | ш        | 8    | -        |            |  |
| 5                                  | Буулгах гэрэлтүүлгийн тоо  |                       | ш        | -    | -        |            |  |
| 6                                  | 40*4 татан төмөр   |                       | м        | 45   | 1260     | 56.700000  | Гэрэлтүүлгийн шонд                       |
| 7                                  | Булан төмөр 50*50*5  |                       | м        | 90   | 3.770    | 339.300000 | Гэрэлтүүлгийн шонд                       |
| 8                                  | 40*4 татан төмөр   |                       | м        | 24   | 1260     | 30.240000  | Гэрэлтүүлгийн самбарт                    |
| 9                                  | Булан төмөр 50*50*5  |                       | м        | 40   | 3.770    | 150.800000 | Гэрэлтүүлгийн самбарт                    |
| 10                                 | Рудильник  |                       | групп    | 1    |          |            | Шинээр хийх                              |

Инженерийн шугам сүлжээтэй кабель огтлолцох цэгүүд

| № | Нэр                    | Огтлолцох гүн м | Огтлолцох урт м | Ган хоолой ш | Яндангийн диаметр | Тайлбар    |
|---|------------------------|-----------------|-----------------|--------------|-------------------|------------|
| A | 0.4кВ-ийн кабель шугам |                 |                 |              |                   |            |
| 1 | Авто машины зам        |                 | 16              | 1            | 159               | Ган хоолой |

Кабель хүснэгт

| № | Чиглэл    |                  | Кабель, зургааср |                |             |
|---|-----------|------------------|------------------|----------------|-------------|
|   | Эхлэл     | Төгсгөл          | Маяг             | Хөндлөн огтлол | Трассын урт |
| 1 | ГТС 1     | 1-5ш гэрэлтүүлэг | АВБ6ШВ-1кВ       | 5*25кВмм       | 1527м       |
| 2 | ХТП-05062 | ГТС-1            | АВВ6-1кВ         | 3*50+1*35мм2   | 17м         |

| № | Газар шараны ажлын тоо хэмжээ         | кубм | 428   |
|---|---------------------------------------|------|-------|
| 1 | Кабелийн шуудуу цухах тоо хэмжээ      | кубм | 428   |
| 2 | Кабелийн шуудуу дулаах тоо хэмжээ     | кубм | 406.2 |
| 3 | Шон, суурийн нүх цухах тоо хэмжээ     | кубм | 66.3  |
| 4 | Шон, суурийн нүх дулаах тоо хэмжээ    | кубм | 33.2  |
| 5 | Газардуулгын шуудуу цухах тоо хэмжээ  | кубм | 19.7  |
| 6 | Газардуулгын шуудуу дулаах тоо хэмжээ | кубм | 18.8  |



Сүхбаатар дүүргийн 9,11-р хороо Алтайн гудамжнаас Галдан бошигтын гудамж хүрлэх 15км авто замын гэрэлтүүлгийн зураг төсөл

Материалын түүвэр гадна гэрэлтүүлэг

|             |                    |            |          |                |       |        |            |
|-------------|--------------------|------------|----------|----------------|-------|--------|------------|
| Инженер     | <i>[Signature]</i> | Б. Гантөгс | Е.Г Шифр | Масштаб        | 1:500 | Огноо  | 2024-06-24 |
| Гүйцэтгэсэн | <i>[Signature]</i> | Б.Орл      | Т.Г Шифр | Зургийн дугаар | ГГ 02 | Хуудас | нийт 25    |
| Шалгасан    | <i>[Signature]</i> | Б. Гантөгс | ХМ-24/47 |                |       |        |            |



Гэрэлтүүлэг, автозам, кабель шугмын норм дүрэм, стандарт

| Д/д | Гэрэлтүүлгийн өндөр м | Гэрэлтүүлгийн хоорондын зай м | Гудамжны өргөн м | Натрийн чийдэн Ватт | ЛЕД чийдэн Ватт |
|-----|-----------------------|-------------------------------|------------------|---------------------|-----------------|
| 1   | 9                     | 30                            | 7                | -                   | 60-120          |

| Д/д | Гэрэлтүүлгийн шонгийн нэр | Хэмжээ метр |
|-----|---------------------------|-------------|
| 1   | Авто замын гэрлийн шон    | 9           |

Авто замын гэрэлтүүлэлтийн үзүүлэлт

| Гэрэлтүүлэлтийн жигд байдал |                |                                 |  |                                       |                                       |                                      |   |
|-----------------------------|----------------|---------------------------------|--|---------------------------------------|---------------------------------------|--------------------------------------|---|
| Замын ангилал               | Замын зэрэглэл | Дундаж тодрол L (кд/м2) багазүй | Тодролын ерөнхий жигд байдал OU, багазүй | Тодролын дагуу жигд байдал U, багазүй | Дундаж гэрэлтүүлэлт Eh, (лк), багазүй | Тодролын дасго өсөлт TI /%/, багазүй | Гэрэлтүүлэлтийн жигд байдал Uh, багазүй |
| Хөдөө орон нутгийн зам      | 3Б             | 0.4                             | 0.35                                     | 0.4                                   | 6                                     | 15                                   | 0.25                                    |



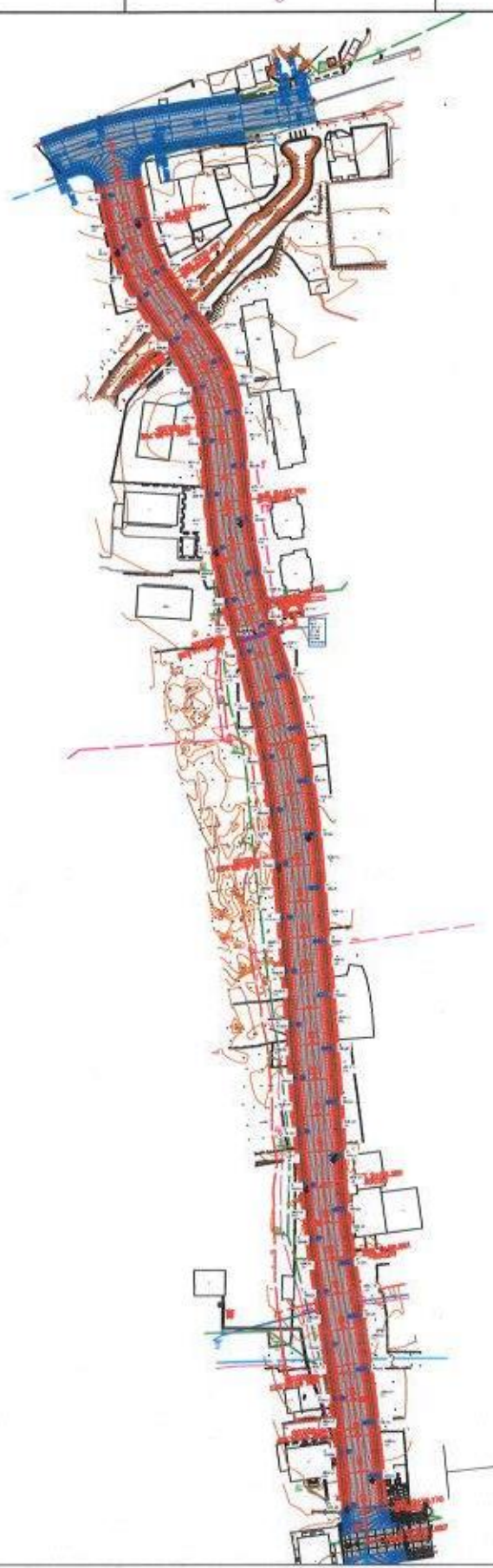
Зураг зүүнх, зураг төсвийн  
"Хайрхан" ХХК  
Утас: 07980202

Сүхбаатар дүүргийн 9,11-р хороо Алтайн гудамжнаас Галдан бошигтын гудамж хүртлэх 15км авто замын гэрэлтүүлгийн зураг төсөл

Стандарт хэмжээ

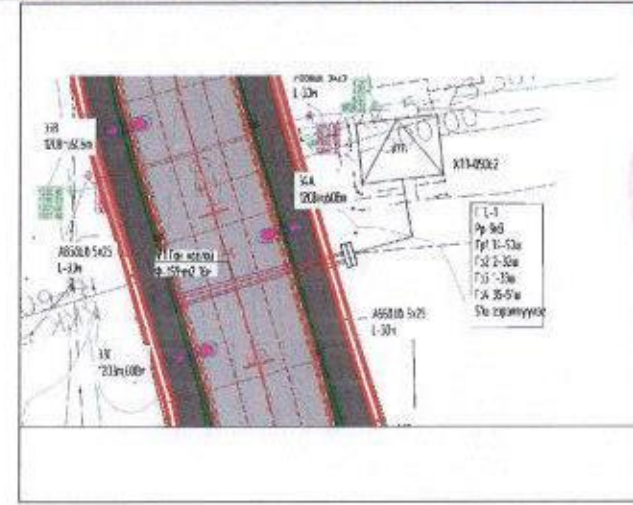
|             |                   |            |                   |                        |                   |
|-------------|-------------------|------------|-------------------|------------------------|-------------------|
| Инженер     | <i>Б. Гантөгс</i> | Б. Гантөгс | ЕГ Шифр           | Масштаб: 1:500         | Огноо: 2024-06-24 |
| Гүйцэтгэсэн | <i>Б.Оршил</i>    | Б.Оршил    | ТГ Шифр: ХМ-24/47 | Зургийн дугаар: ГГ 2-Б | Хуудас: нийт 25   |
| Шалгасан    | <i>Б. Гантөгс</i> | Б. Гантөгс |                   |                        |                   |





ЗӨВШӨӨРӨЛЦӨН:

|   |            |                |
|---|------------|----------------|
| Албан тушаал  | Гарын үсэг | Нэр            |
| "УБЦТС ТӨХК"-ийн Ерөнхий Инженер  |            | Мөнхболд       |
| "НОБГ"-ийн Барилгын зураг төслийн хяналтын ахлах байцаагч, Дэд хурандаа |            | Х. Хүдэрчулуун |
| "НХБХГ"-ийн Инженерийн дэд бүтцийн төлөвлөлтийн хэлтсийн мэргэжилтэн    |            | Б.Орзул        |



21-04  
2024.08.20

|                         |                         |                              |                                    |   |
|-------------------------|-------------------------|------------------------------|------------------------------------|---|
| Шинээр хийх ГГ Санбар   | 0.4 кВ-н шн             | φ-150мм ган түрбэ            | Шинээр татах гэрэлтүүлэгчийн трасс | 0.4-кВ-ын Төмөр бетон тулгуур             |
| Шугам зөөж байгаа хэсэг | 10 кВ-н бетонан тулгуур | Шинээр суурилуулах LED гэрэл | Шинээр татах 10кВп шугам           | Шинээр хийх ЦДАШ-ын татах 6-10кВ-ын шугам |

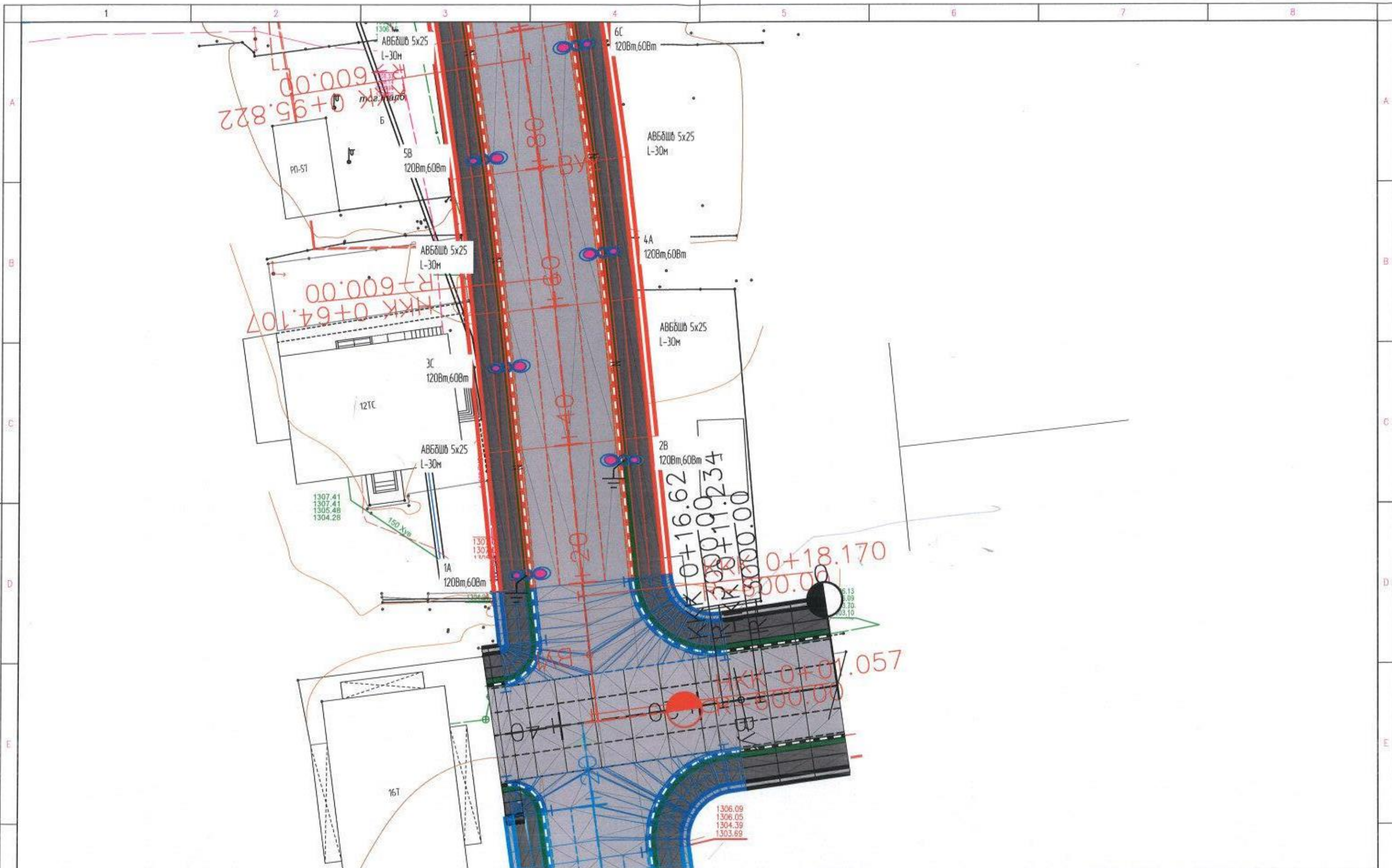


Сүхбаатар дүүргийн 9,11-р хороо Алтайн гудамжнаас Галдан бошигтын гудамж хүртэлх 15км ойро эсрэн гэрэлтүүлгийн зураг төсөл

Гэрэлтүүлгийн план зураг

|             |  |            |          |                |         |
|-------------|--|------------|----------|----------------|---------|
| Инженер     |  | Б. Гантөгс | ЕГ Шифр  | Масштаб        | Огноо   |
| Гүйцэтгэсэн |  | Б.Орзул    | ТГ Шифр  | Зургийн дугаар | Хуудас  |
| Шалгасан    |  | Б. Гантөгс | ХМ-24/47 | ГГ 3           | нийл 25 |





|  |                         |  |                        |  |                              |  |                                   |  |   |
|--|-------------------------|--|------------------------|--|------------------------------|--|-----------------------------------|--|---|
|  | Шинээр хийх ГГСамбар    |  | 0.4 кВ-н шон           |  | φ-150мм ган шурба            |  | Шинээр татах гэрэлтүүлэгийн трасс |  | 0.4-кВ-ын Төмөр бетон тулгуур             |
|  | Шугам зөөх байгаа хэсэг |  | 10 кВ-н бетонн тулгуур |  | Шинээр суурилуулах LED гэрэл |  | шинээр татах 10кВт шугам          |  | шинээр хийх ЦДАШ-ын татах 6-10кВ-ын шугам |



|  |  |            |          |                |            |
|--|--|------------|----------|----------------|------------|
| Гүхдаатар дүүргийн 9.11-р хороо Алтайн гудамжнаас Галдан бэлгэтын гудамж хүртэлх 15км авто замын гэрэлтүүлгийн зураг төсөл |  |            |          |                |            |
| Гэрэлтүүлгийн план зураг   |  |            |          |                |            |
| Инженер  |  | Б. Гантөгс | Е.Г.Шифр | Масштаб        | Огноо      |
| Гүйцэтгэсэн  |  | Б.Оршил    | Т.Г.Шифр | 1:             | 2024-06-24 |
| Шалгасан   |  | Б. Гантөгс | ХМ-24/47 | Зургийн дугаар | Хуудас     |
|  |  |            |          | ГГ 4           | нийт 25    |





61-04  
 2024.08.20  
 Засаг  
 ӨМӨЗО

Сүхбаатар дүүргийн 9,11-р хороо Алтайн гудамжнаас Галдан бэлчэйн гудамж хүртэлх 15км авто замын гэрэлтүүлгийн зураг төсөл

Гэрэлтүүлгийн план зураг

|             |                   |            |           |                |         |
|-------------|-------------------|------------|-----------|----------------|---------|
| Инженер     | <i>Б. Гантөгс</i> | Б. Гантөгс | Е.Г.Шифр: | Масштаб:       | Огноо   |
| Гүйцэтгэсэн | <i>Б.Орзул</i>    | Б.Орзул    | Т.Г.Шифр: | Зургийн дугаар | Хуудас: |
| Шалгасан    | <i>Б. Гантөгс</i> | Б. Гантөгс | ХМ-24/47  | ГГ 5           | нийт 25 |



|                         |                         |                              |                                  |   |
|-------------------------|-------------------------|------------------------------|----------------------------------|---|
| Шинээр хийх ГГСамбар    | 0.4 кВ-н шон            | φ-150мм ган түрбэ            | Шинээр татах гэрэлтүүлгийн трасс | 0.4-кВ-ын Төмөр бетон тулгуур             |
| Шугам зөөх байгаа хэсэг | 10 кВ-н бетонан тулгуур | Шинээр суурилуулах LED гэрэл | шинээр татах 10кВт шугам         | шинээр хийх ЦДАШ-ын татах 6-10кВ-ын шугам |





|  |                         |  |                        |  |                              |  |                                   |  |   |
|--|-------------------------|--|------------------------|--|------------------------------|--|-----------------------------------|--|---|
|  | Шинээр хийх ГГСамбар    |  | 04-кв-н шон            |  | φ-150мм ган турба            |  | Шинээр татах гэрэлтүүлэгийн трасс |  | 04-кв-ын Төмөр бетон тулгуур              |
|  | Шугам зөөх байгаа хэсэг |  | 10 кв-н бетонн тулгуур |  | Шинээр суурилуулах LED гэрэл |  | Шинээр татах 10кВт шугам          |  | шинээр хийх ЦДАШ-ын татах 6-10кВ-ын шугам |



|   |  |            |          |                |         |
|---|--|------------|----------|----------------|---------|
| Сүхбаатар дүүргийн 9,11-р хороо Алтайн гудамжнаас Галдан бошигтын гудамж хүртэлх 15км авто замын гэрэлтүүлэгийн зураг төсөл |  |            |          |                |         |
| Гэрэлтүүлэгийн план зураг   |  |            |          |                |         |
| Инженер   |  | Б. Гантөгс | ЕГ Шифр  | Масштаб        | Огноо   |
| Гүйцэтгэсэн   |  | Б.Оршил    | Т.Г Шифр | Зургийн дугаар | Хуудас  |
| Шалгасан  |  | Б. Гантөгс | ХМ-24/47 | ГГ 6           | нийт 25 |





61-04  
 2024.08.20  
 Зургийн хэргийн хэлтэс  
 Хөгжлийн үйлчилгээний газар

Сүхбаатар дүүргийн 9,11-р хороо Алтайн гудамжнаас Галдан боллогын гудамж хүртлэх 15км ормо эзчин гэрэлтүүлгийн зураг төсөл

Гэрэлтүүлгийн план зураг

|             |            |            |          |                |         |
|-------------|------------|------------|----------|----------------|---------|
| Инженер     | <i>Р</i>   | Б. Гантөгс | Е.Г.Шифр | Масштаб        | Дата    |
| Гүйцэтгэсэн | <i>Ф.О</i> | Б.Орзул    | Т.Г.Шифр | Зургийн дугаар | Хуудас  |
| Шалгасан    | <i>Р</i>   | Б. Гантөгс | ХМ-24/47 | ГГ 7           | нийл 25 |



|                         |                        |                              |                                  |   |
|-------------------------|------------------------|------------------------------|----------------------------------|---|
| Шинээр хийх ГГСандар    | 0.4 кВ-н шон           | φ-150мм ган турба            | Шинээр татах гэрэлтүүлгийн трасс | 0.4-кВ-ын Төмөр бетон тулгуур             |
| Шугам зөөх далайц хэсэг | 10 кВ-н бетонн тулгуур | Шинээр суурилуулах LED гэрэл | шинээр татах 10квт шугам         | шинээр хийх ЦДАШ-ын татах 6-10кВ-ын шугам |





КК 3+83.923  
000.00

|  |                         |  |                        |  |                              |  |                                  |  |   |
|--|-------------------------|--|------------------------|--|------------------------------|--|----------------------------------|--|---|
|  | Шинээр хийх ГГСандар    |  | 0.4 кВ-н шон           |  | φ-150мм ган түрвэ            |  | Шинээр татах гэрэлтүүлгийн трасс |  | 0.4-кВ-ын Төмөр бетон тулгуур             |
|  | Шугам зөөх байгаа хэсэг |  | 10 кВ-н бетонн тулгуур |  | Шинээр суурилуулах LED гэрэл |  | шинээр татах 10кВ-н шугам        |  | шинээр хийх ЦДАШ-ын татах 6-10кВ-ын шугам |



|  |  |            |                    |                      |                   |
|--|--|------------|--------------------|----------------------|-------------------|
| Сүхбаатар дүүргийн 9.11-р хороо Алтайн гудамжнаас Галдан боллогын гудамж хүртэлх 15км авто замын гэрэлтүүлгийн зураг төсөл |  |            |                    |                      |                   |
| Гэрэлтүүлгийн план зураг   |  |            |                    |                      |                   |
| Инженер  |  | Б. Гантөгс | Е.Г.Шифр           | Масштаб: 1:1         | Огноо: 2024-06-24 |
| Гүйцэтгэсэн  |  | Б.Орзул    | Т.Г.Шифр: ХМ-24/47 | Зургийн дугаар: ГГ 8 | Хуудас: нийт 25   |
| Шалгасан   |  | Б. Гантөгс |                    |                      |                   |





ГГС-1  
 Рр-9кВ  
 Гр1 34-50ш  
 Гр2 2-32ш  
 Гр3 1-33ш  
 Гр4 35-51ш  
 5ш гэрэлтүүлэг

61-04  
 2024.08.20

Сүхбаатар дүүргийн 9,11-р хороо Алтайн гудамжнаас Галдан дошигтын гудамж хүртэлх 15км авто замын гэрэлтүүлэгийн зураг төсөл

Гэрэлтүүлэгийн план зураг

|             |                   |            |          |                |         |
|-------------|-------------------|------------|----------|----------------|---------|
| Инженер     | <i>Б. Гантөгс</i> | Б. Гантөгс | Е.Г.Шифр | Масштаб        | Огноо   |
| Гүйцэтгэсэн | <i>Б. Огил</i>    | Б. Огил    | Т.Г.Шифр | Зургийн дугаар | Хуудас  |
| Шалгасан    | <i>Б. Гантөгс</i> | Б. Гантөгс | ХМ-24/47 | ГГ 9           | нийт 25 |



|                         |                       |                              |                                   |   |
|-------------------------|-----------------------|------------------------------|-----------------------------------|---|
| Шинээр хийх ГГС амбар   | 0.4 кВ-н шон          | φ-150мм ган цурба            | Шинээр татах гэрэлтүүлэгийн трасс | 0.4-кВ-ын Төмөр бетон тулгуур             |
| Шугам зөөх байгаа хэсэг | 10 кВ-н бетон тулгуур | Шинээр суурилуулах LED гэрэл | шинээр татах 10кВт шугам          | шинээр хийх ЦДАШ-ын татах 6-10кВ-ын шугам |





|  |                         |  |                         |  |                              |  |                                   |  |   |
|--|-------------------------|--|-------------------------|--|------------------------------|--|-----------------------------------|--|---|
|  | Шинээр хийх ГГСандар    |  | 0.4 кВ-н шон            |  | φ-150мм ган цурда            |  | Шинээр татах гэрэлтүүлэгийн трасс |  | 0.4-кВ-ын Төмөр бетон тулгуур             |
|  | Шугам зөөх байгаа хэсэг |  | 10 кВ-н бетонан тулгуур |  | Шинээр суурилуулах LED гэрэл |  | шинээр татах 10кВт шугам          |  | шинээр хийх ЦШАШ-ын татах 6-10кВ-ын шугам |

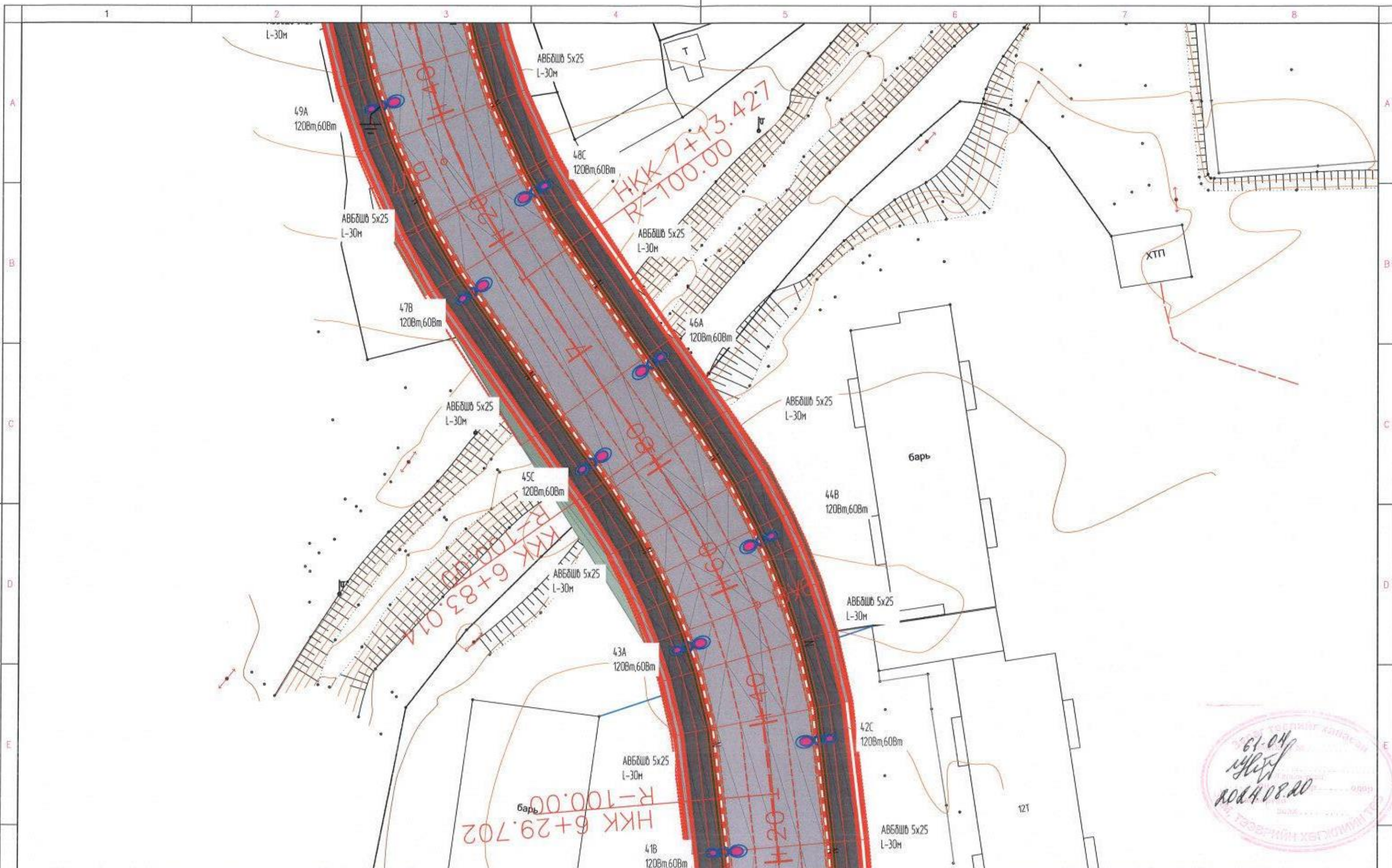


Сүхбаатар дүүргийн 9,11-р хороо Алтайн гудамжнаас Голдан бошгийн гудамж хүртэлх 15км авто замын гэрэлтүүлэгийн зураг төсөл

Гэрэлтүүлэгийн план зураг

|             |  |            |           |                |            |
|-------------|--|------------|-----------|----------------|------------|
| Инженер     |  | Б. Гантөгс | ЕГ.Шифр.  | Масштаб        | Огноо      |
| Гүйцэтгэсэн |  | Б.Орзул    | Т.Г.Шифр. | 1:             | 2024-06-24 |
| Шалгасан    |  | Б. Гантөгс | ХМ-24/47  | Зургийн дугаар | Хуудас     |
|             |  |            |           | ГГ 10          | нийт 25    |





61-04  
 14/07/24  
 2024.08.20

Сүхбаатар дүүргийн 9,11-р хороо Алтайн гудамжнаас Галдан бошгын гудамж хүртэлх 15км авто замын гэрэлтүүлгийн зураг төсөл

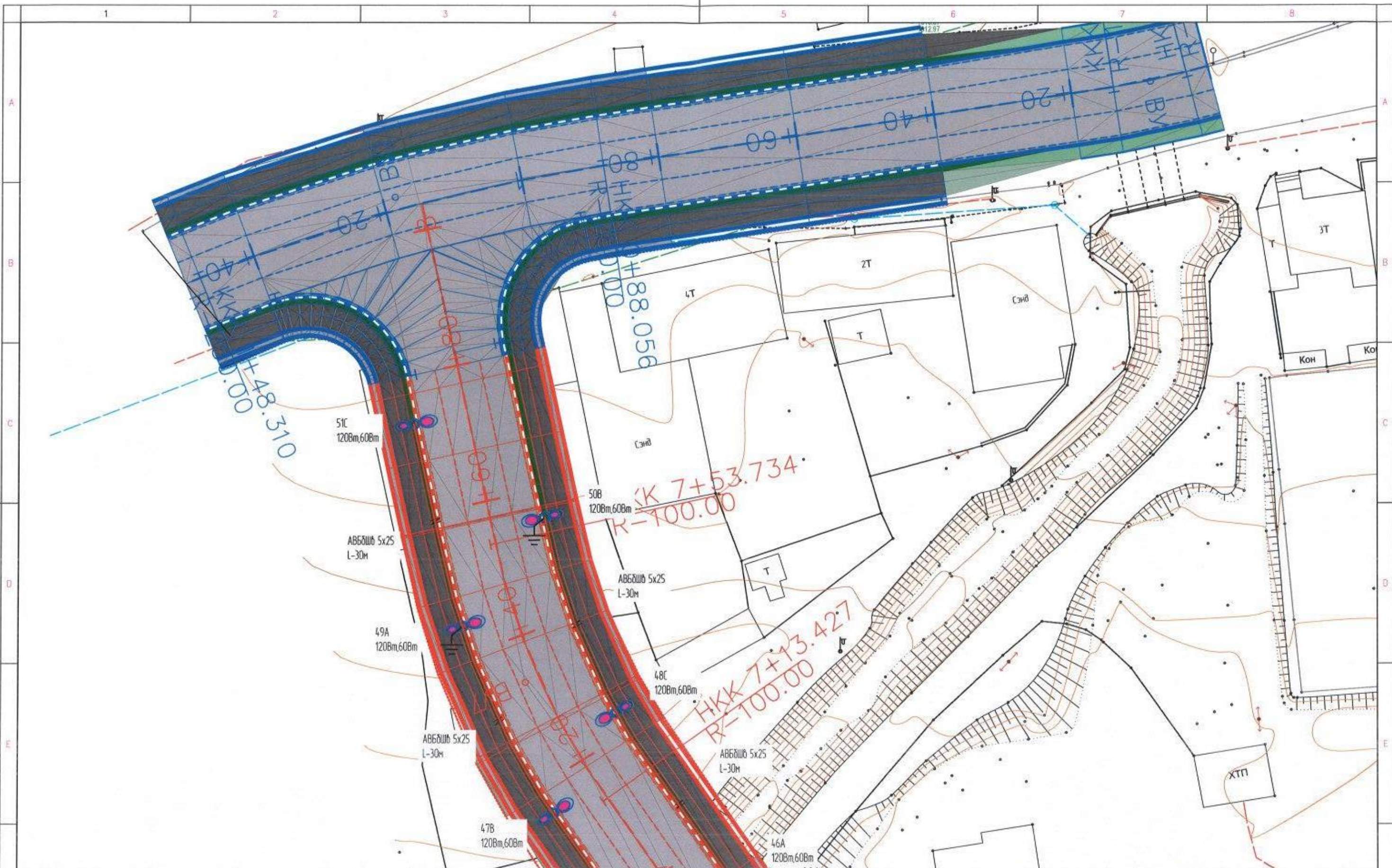
Гэрэлтүүлгийн план зураг

|  |                         |  |                        |  |                              |  |                                  |  |  |
|--|-------------------------|--|------------------------|--|------------------------------|--|----------------------------------|--|--|
|  | Шинээр хийх ГГСандар    |  | 0.4 кВ-н шан           |  | φ-150мм ган түрбэ            |  | Шинээр татах гэрэлтүүлгийн прасс |  | 0.4-кВ-ын Төмөр бетон тулгуур            |
|  | Шугам эвэх байгаа хэсэг |  | 10 кВ-н бетонн тулгуур |  | Шинээр суурьлуулах LED гэрэл |  | шинээр татах 10кВ шугам          |  | шинээр хийх ЦАШ-ын татах 6-10кВ-ын шугам |



|             |  |            |           |                |         |
|-------------|--|------------|-----------|----------------|---------|
| Инженер     |  | Б. Гантөгс | Е.Г.Шифр. | Масштаб        | Огноо   |
| Гүйцэтгэсэн |  | Б.Оршил    | Т.Г.Шифр. | Зургийн дугаар | Хуудас  |
| Шалгасан    |  | Б. Гантөгс | ХМ-24/47  | ГГ 11          | нийл 25 |





- |                         |                       |                              |                                   |   |
|-------------------------|-----------------------|------------------------------|-----------------------------------|---|
| Шинээр хийх ГГСамбар    | 0.4 м-н шон           | φ-150мм ган турба            | Шинээр татах гэрэлтүүлэгийн трасс | 0.4-кв-ын Төмөр бетон тулгуур             |
| Шугам зөөх байгаа хэсэг | 10 кв-н бетон тулгуур | Шинээр суурилуулах LED гэрэл | шинээр татах 1кВт шугам           | шинээр хийх ЦДАШ-ын татах 6-10кв-ын шугам |



Сүхбаатар дүүргийн 9.11-р хороо Алтайн гудамжнаас Галдан бошигын гудамж хүртэлх 15км авто замын гэрэлтүүлэгийн зураг төсөл

Гэрэлтүүлэгийн план зураг

|             |  |            |           |                |            |
|-------------|--|------------|-----------|----------------|------------|
| Инженер     |  | Б. Гантөгс | Е.Г Шифр  | Масштаб:       | Огноо:     |
| Гүйцэтгэсэн |  | Б.Орзул    | Т.Г Шифр: | 1:             | 2024-06-24 |
| Шалгасан    |  | Б. Гантөгс | ХМ-24/47  | Зургийн дугаар | Хуудас:    |
|             |  |            |           | ГГ 12          | нийт 25    |



1

2

3

4

5

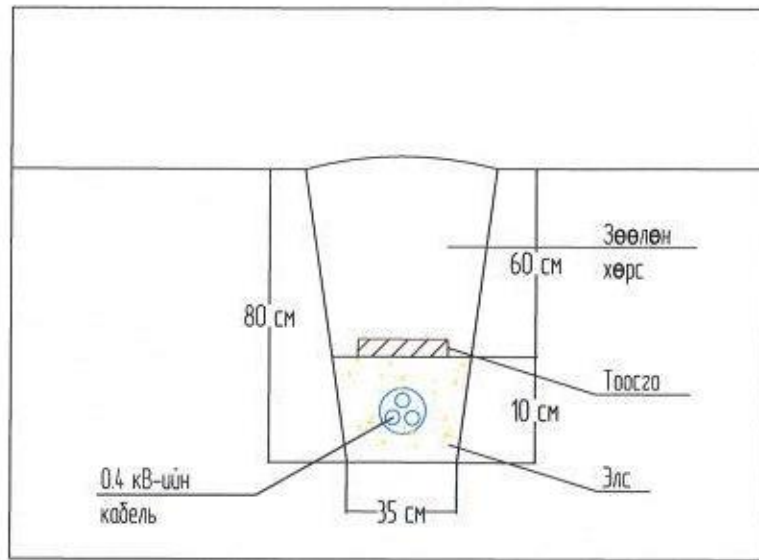
6

7

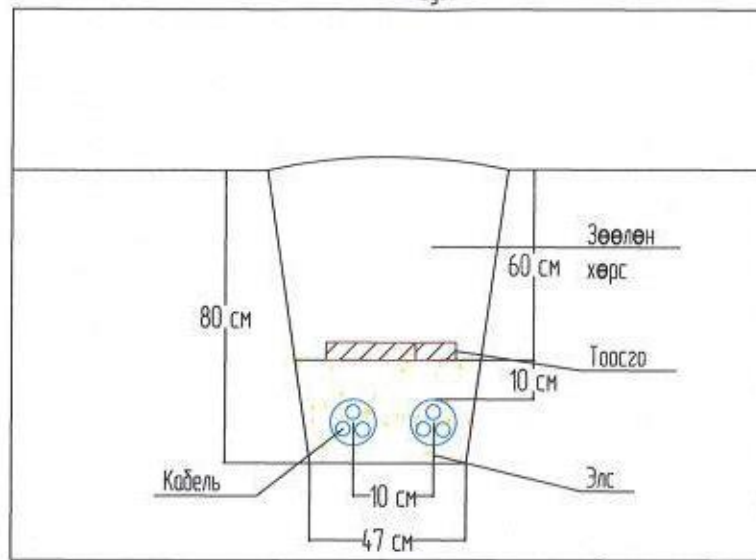
8

A

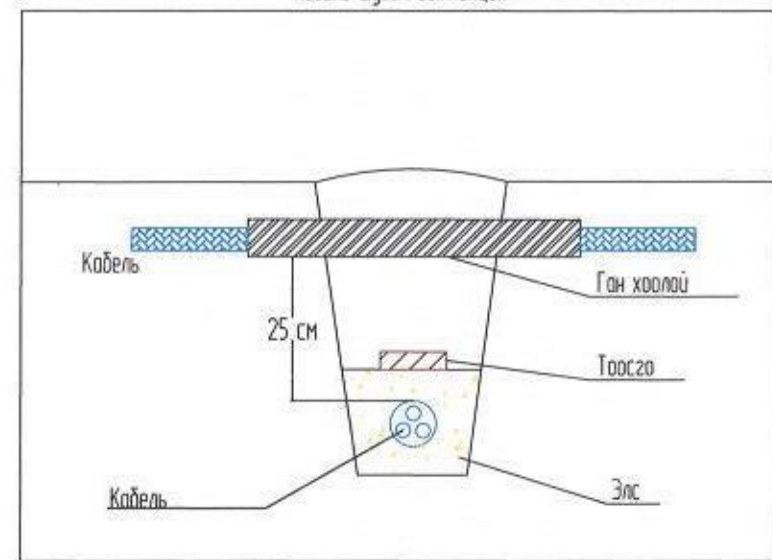
0.4 кВ-ийн кабель шугам



Хос кабель шугам



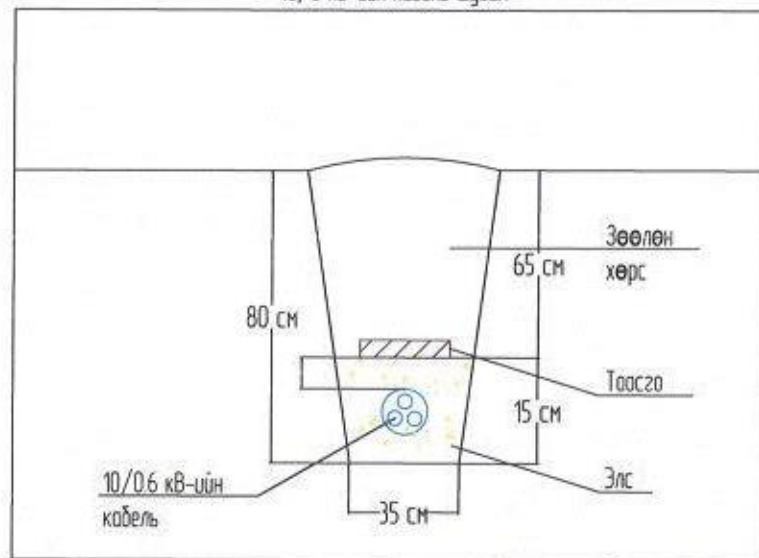
Кабель шугам огтлолцол



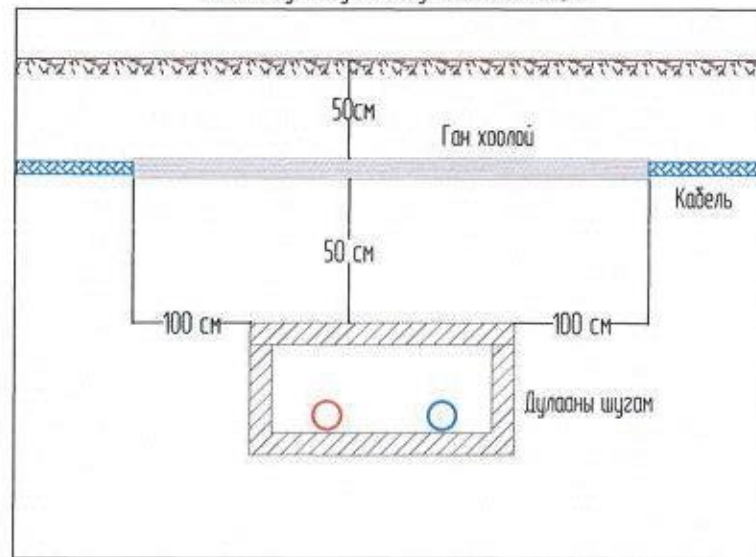
B

C

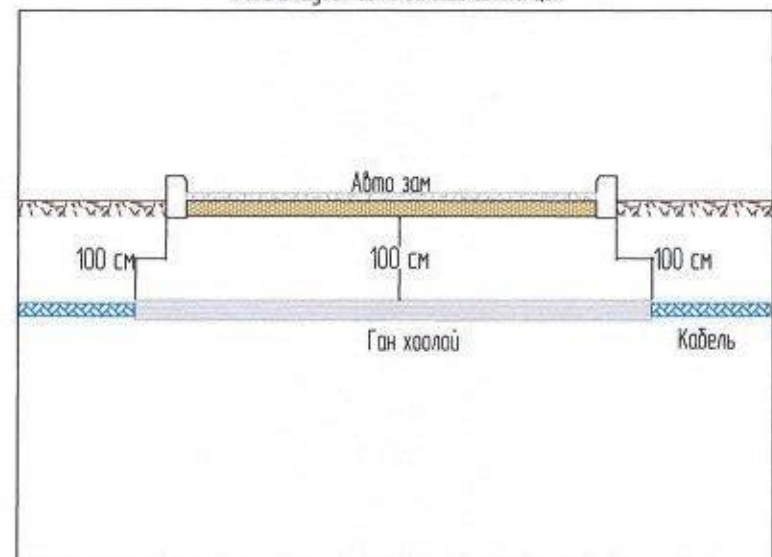
10/6 кВ-ийн кабель шугам



Кабель шугам дулааны шугамтай огтлолцох



Кабель шугам авто замтай огтлолцол



D

E

F



|   |                   |            |           |                 |            |
|---|-------------------|------------|-----------|-----------------|------------|
| Сүхбаатар дүүргийн 9,11-р хороо Алтайн гудамжнаас Галдан бошгийн гудамж хүртэлх 1.5км авто замын гэрээтүүлийн зураг төсөл |                   |            |           |                 |            |
| Инженерийн шугамтай огтлолцох   |                   |            |           |                 |            |
| Инженер   | <i>Б. Гантөгс</i> | Б. Гантөгс | Е.Г Шифр: | Масштаб:        | Огноо:     |
| Гүйцэтгэсэн   | <i>Б.Оржиг</i>    | Б.Оржиг    | Т.Г Шифр: | 1:500           | 2024-06-24 |
| Шалгасан  | <i>Б. Гантөгс</i> | Б. Гантөгс | ХМ-24/47  | Зургийн дугаар: | Хуудас:    |
|   |                   |            |           | ГГ 13           | нийт 25    |

1

2

3

4

5

6

7

8

A

B

C

D

E

F



Зургийн бүрдэл



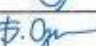

| Д/д | Зургийн бүрдэл                            | Хуудас |
|-----|---|--------|
| 1   | Нүүр хуудас                               | 14     |
| 2   | Ерөнхий байдал, шонгийн суурь, Зангилаа А | 17     |
| 3   | Зангилаа Б, В, Г                          | 18     |

Материалын түүбэр

| Д/д | Нэр төрөл             | Озтлол ба маяг | Тоо ш | Урт м | Жин /кг/ |       | ГОСТ     |
|-----|-----------------------|----------------|-------|-------|----------|-------|----------|
|     |                       |                |       |       | Нэгж     | Бүгд  |          |
| 1   | LED гэрэлтүүлэг 120Вт | OURW 120-60    | 1     |       |          |       |          |
| 2   | Төмөр яндан           | Ф50х3,5        | 1     | 1200  | 4.62     | 14.78 | 8732-78  |
| 3   | Төмөр яндан           | Ф100х4,5       | 1     | 6000  | 14.26    | 86.20 | 8732-78  |
| 4   | Төмөр яндан           | Ф159х7         | 1     | 3000  | 36       | 110   | 8732-78  |
| 5   | Төмөр фланец          | Ф153х10        | 1     | 153   | 183      | 183   | 12820-80 |
| 6   | Швеллер               | N14            | 4     | 430   | 5.89     | 23.56 | 8239-72  |
| 7   | Булан төмөр           | 50х5х5         | 4     | 560   | 8.45     | 16.60 | 8509-72  |
| 8   | Боолт анжерийн Ф-22   | шайд зайгийн   | 160   | 450   | 0.05     | 12    | 103-76   |
| 9   | Электрод              | Э-42           | кг    |       | 7.00     | 7.00  | 9466-75  |

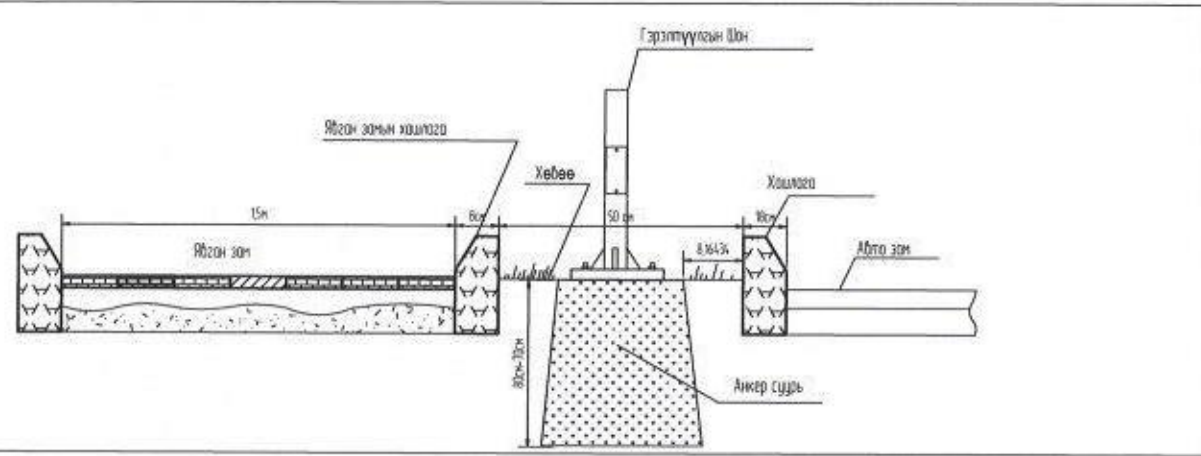
Тайлбар

1. Шонг захих зургийн дагуу чанар, үзэмж, хийц хэсгийг онц анхаарч хийх хэрэгтэй /Ялангуяа гэгнээсийн хэсгийг/
2. Шонгийн толгойн хэсгийг захих тойргоор машинаар нугалах хэрэгтэй
3. Шонгийн гадаад хэсгийг өнгөлж цагаан баронзоор будна
4. Шонгийн хийцийг үйлдвэрт бэлдэж газар дээр цугарч босгохоор тооцов. Төмөр шонгийн зузаан нь 3,5 mm багагүй байх
5. Шонгийн газар суух хэсгийг эзвэрлээс хамгаалж төмрийн будгаар будах хэрэгтэй.
6. Битүүмж хангах зорилгоор холболтын нүхний таганд резин хийргэвч хийнэ.

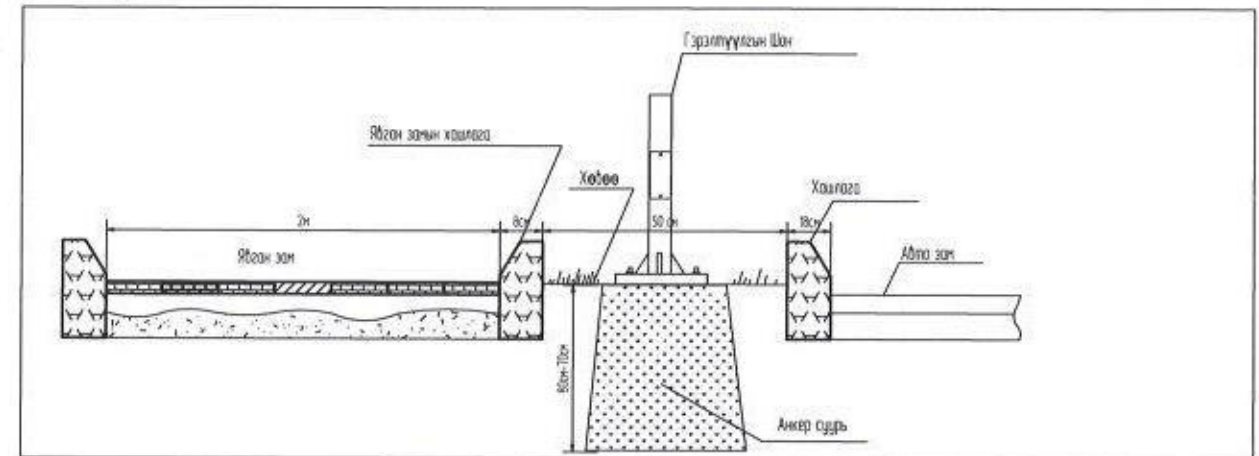
|  |  |   |            |                    |                       |                   |
|--|--|---|------------|--------------------|-----------------------|-------------------|
|  <p>Эрэн Хүмүүжил, Эрэл Мэдлэг<br/>"Хүмүүжил" ХХК<br/>Утас: 6928232</p> | Сүхбаатар дүүргийн 9,11-р хороо Алтайн гудамжнаас Галдан бэлгийн гудамж хүртлэх 1,5км авто замын гэрэлтүүлгийн зураг төсөл<br>Гэрэлтүүлгийн шонгийн түүбэр тайлбар |   |            |                    |                       |                   |
|  | Инженер  |  | Б. Гантөгс | Е.Г.Шифр           | Масштаб: 1:500        | Огноо: 2024-06-24 |
|  | Гүйцэтгэсэн  |  | Б.Оргил    | Т.Г.Шифр: ХМ-24/47 | Зургийн дугаар: ГТ 14 | Хуудас: нийт 25   |
| Шалгасан   |   | Б. Гантөгс  |            |                    |                       |                   |



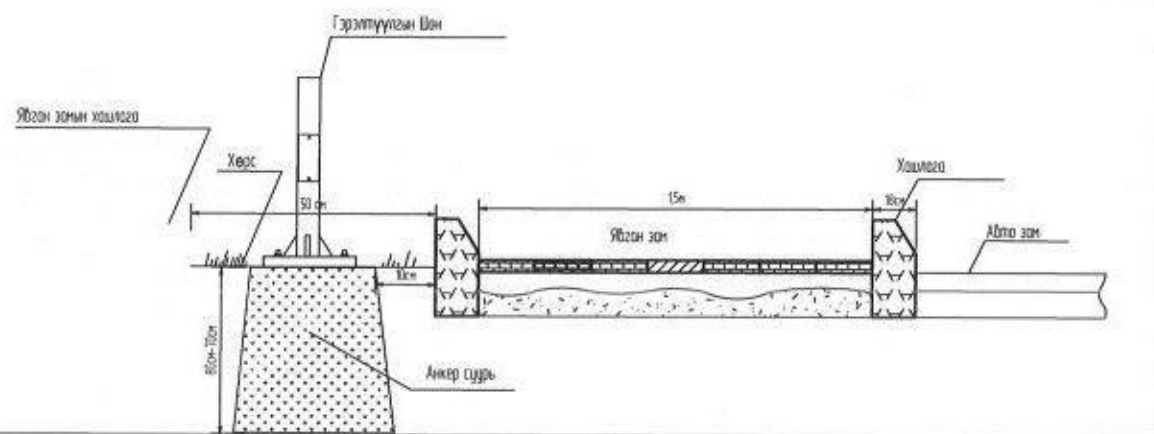
15 м явган замтай 50см хөдөөтэй авто замын гэрэлтүүлгийн байрлах зураг



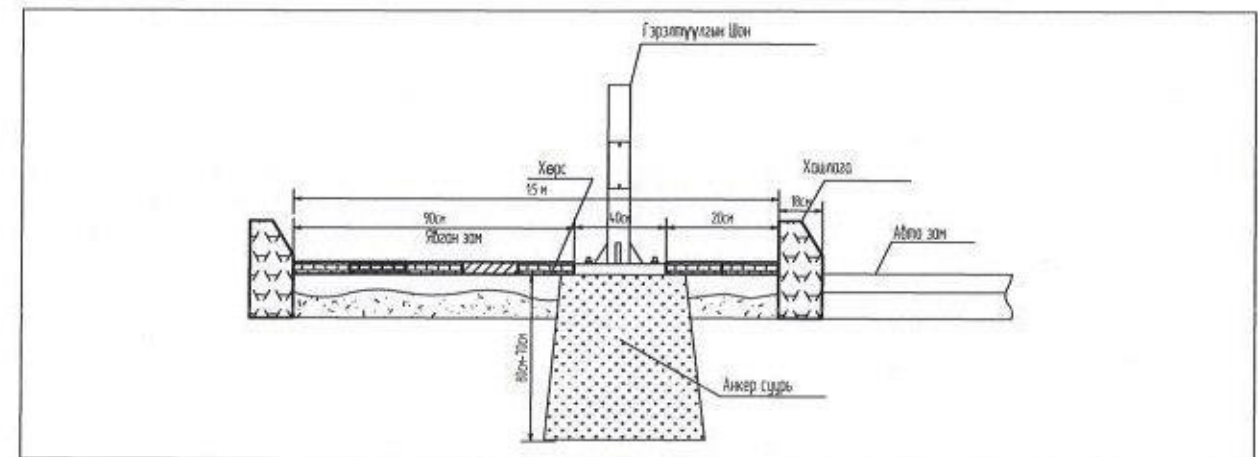
2 м явган замтай 50см хөдөөтэй авто замын гэрэлтүүлгийн байрлах зураг



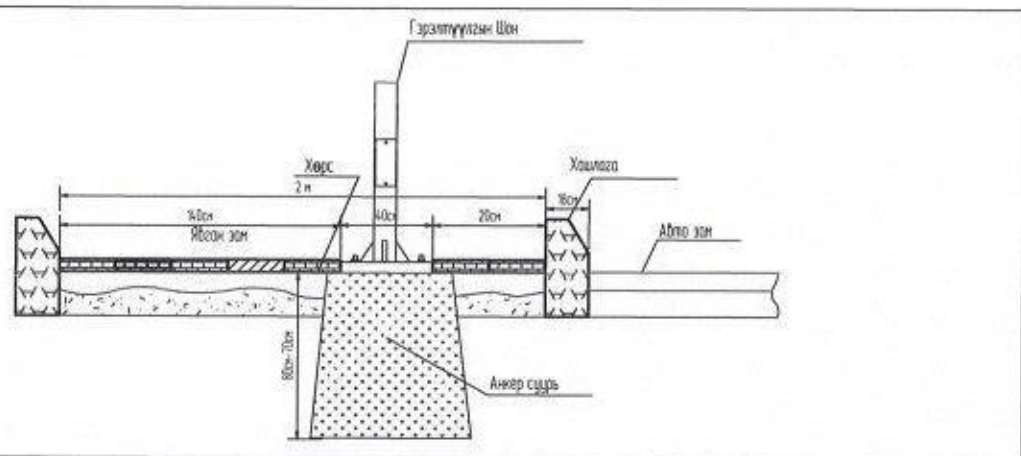
Явган замтай хөдөөгүй үед хийх авто замын гэрэлтүүлгийн байрлах зураг



15м Явган зам дээр авто замын гэрэлтүүлгийн байрлах зураг



2м Явган зам дээр авто замын гэрэлтүүлгийн байрлах зураг



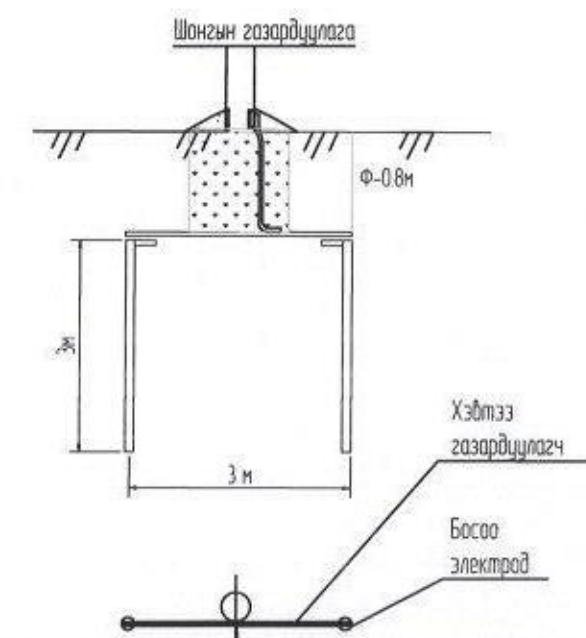
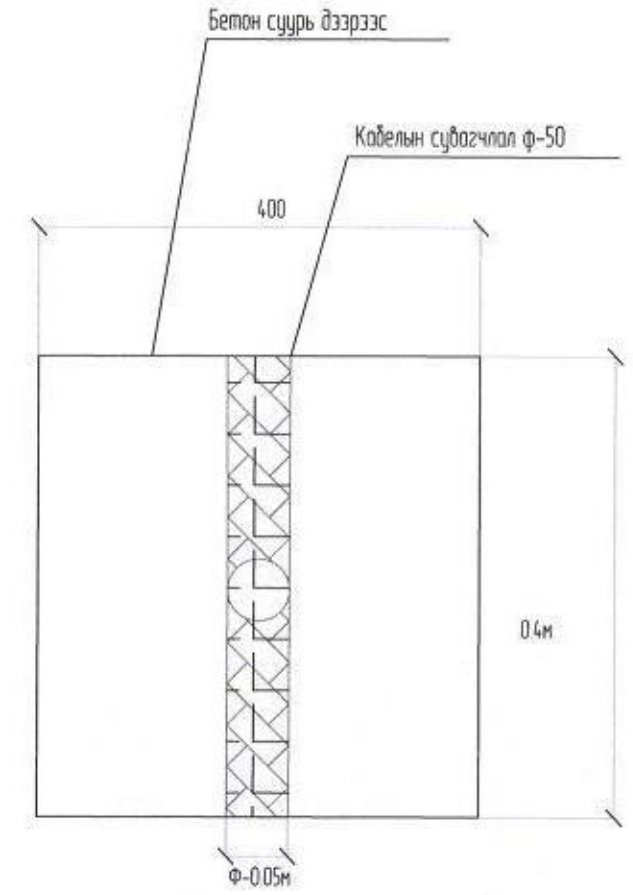
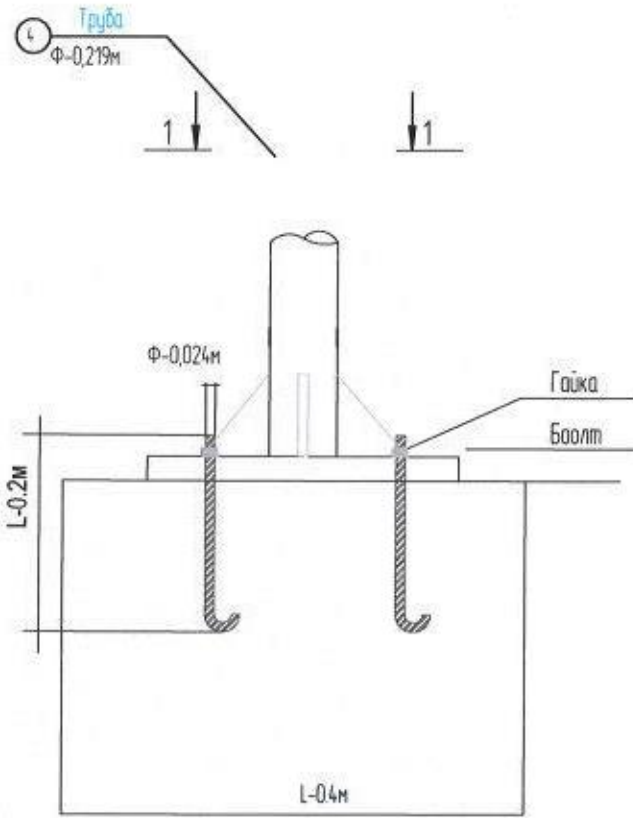
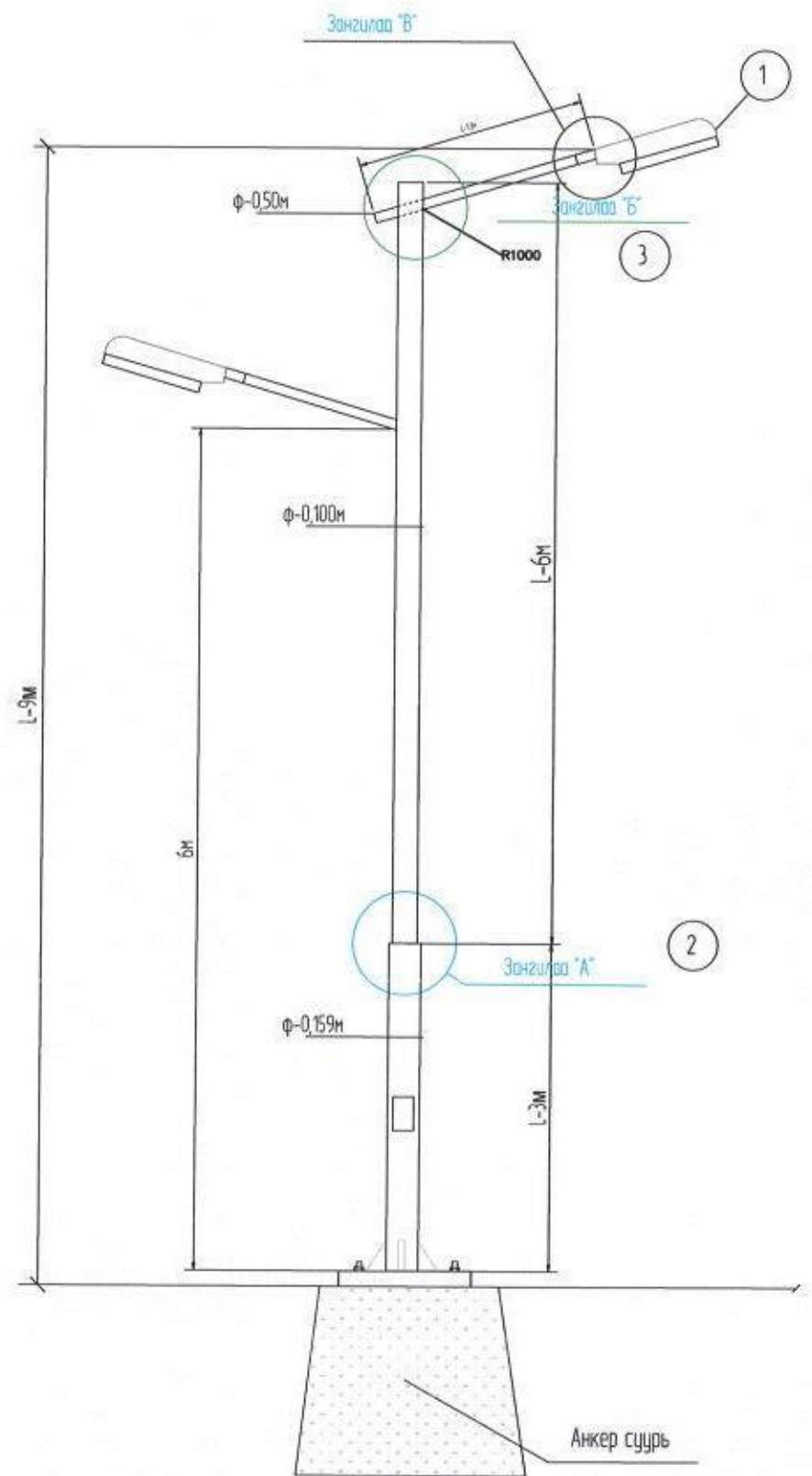
|  |                    |            |           |                |         |
|--|--------------------|------------|-----------|----------------|---------|
| Сүхбаатар дүүргийн 9,11-р хороо Алтайн гудамжнаас Голдан бошигтын гудамж хүртлэх 15км авто замын гэрэлтүүлгийн зураг төсөл |                    |            |           |                |         |
| Гэрэлтүүлгийн шангийн ерөнхий байдал   |                    |            |           |                |         |
| Инженер  | <i>[Signature]</i> | Б. Гантөгс | Е.Г.Шифр: | Масштаб:       | Огноо:  |
| Гүйцэтгэсэн  | <i>[Signature]</i> | Б.Оргил    | Т.Г.Шифр: | Зургийн дугаар | Хуудас: |
| Шалгасан   | <i>[Signature]</i> | Б. Гантөгс | ХМ-24/47  | ГГ 15          | нийт 25 |







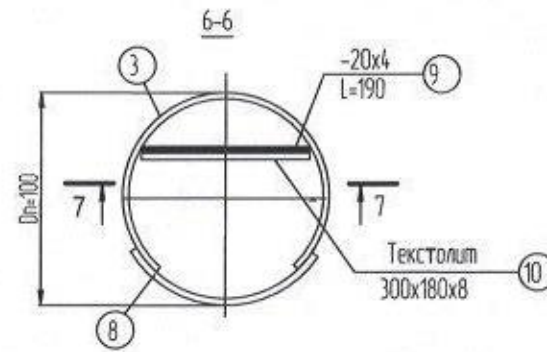
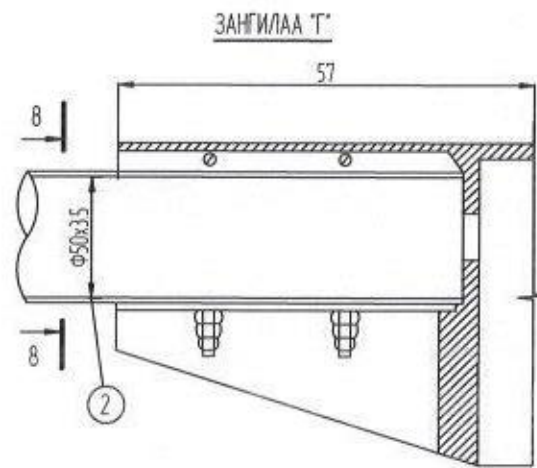
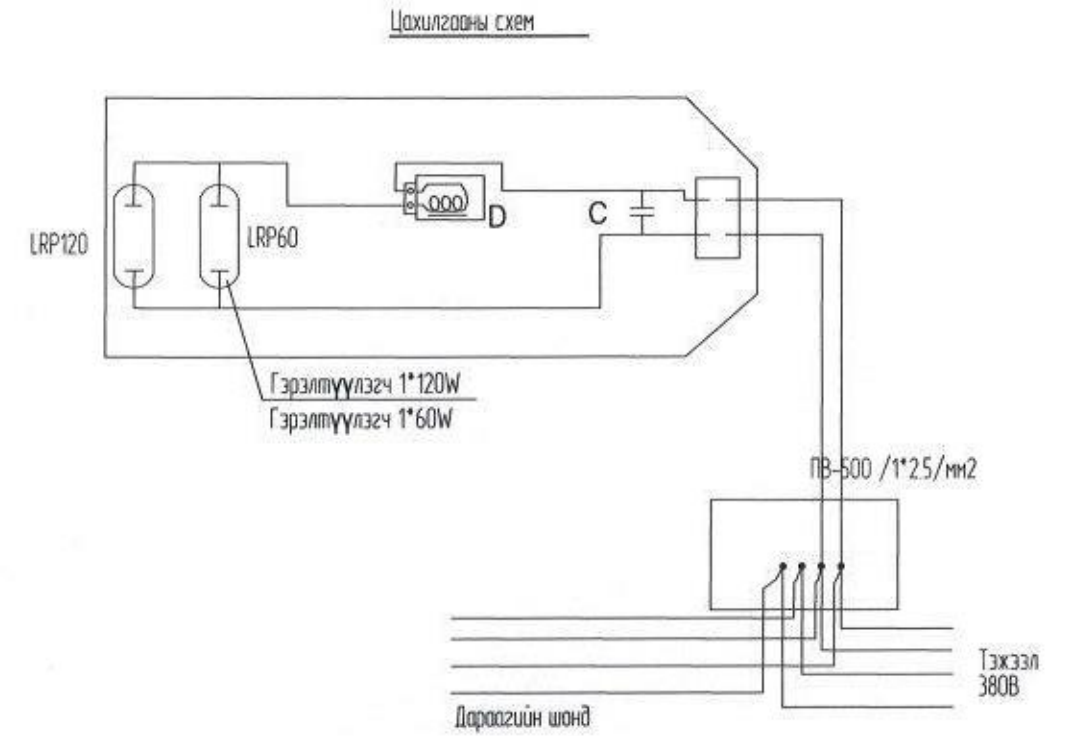
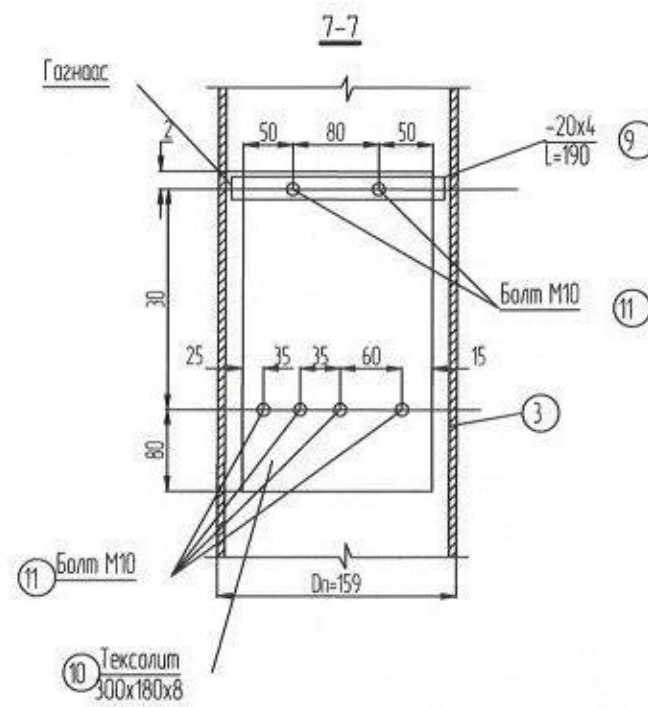
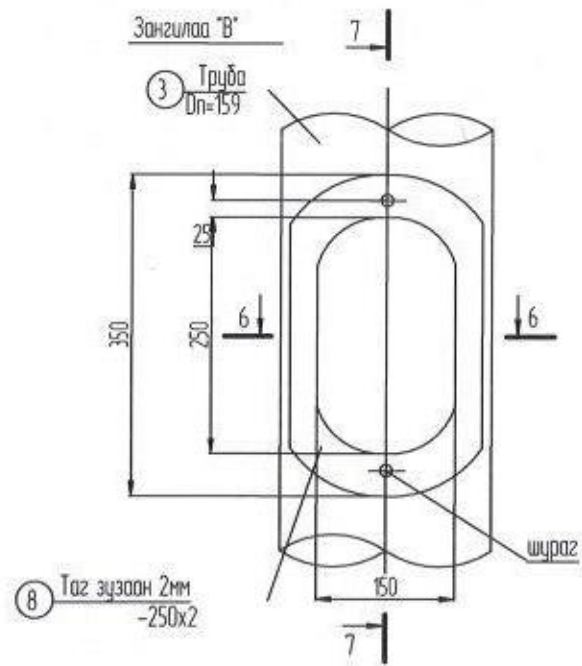
Тайлбар: Зурагт тусгайлан зааж өгөөгүйгээс бусад тохиолдолд бүх хэмжээсийг  
Метрээр өгөв. |М|


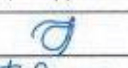

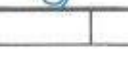


|  |  |            |           |                |            |
|--|--|------------|-----------|----------------|------------|
| Сүхбаатар дүүргийн 9,11-р хороо Алтайн гудамжнаас Галдан дошигтын гудамж хүртэлх 15км авто замын гэрэлтүүлгийн зураг төсөл |  |            |           |                |            |
| Гэрэлтүүлгийн шонгийн ерөнхий байдал зангилаа "А"  |  |            |           |                |            |
| Инженер  |  | Б. Гантөгс | Е.Г Шифр: | Масштаб        | Огноо      |
| Гүйцэтгэсэн  |  | Б.Оргил    | Т.Г Шифр: | 1:500          | 2024-06-24 |
| Шалгасан   |  | Б. Гантөгс | ХМ-24/47  | Зургийн дугаар | Хуудас     |
|  |  |            |           | ГГ 17          | нийт 25    |

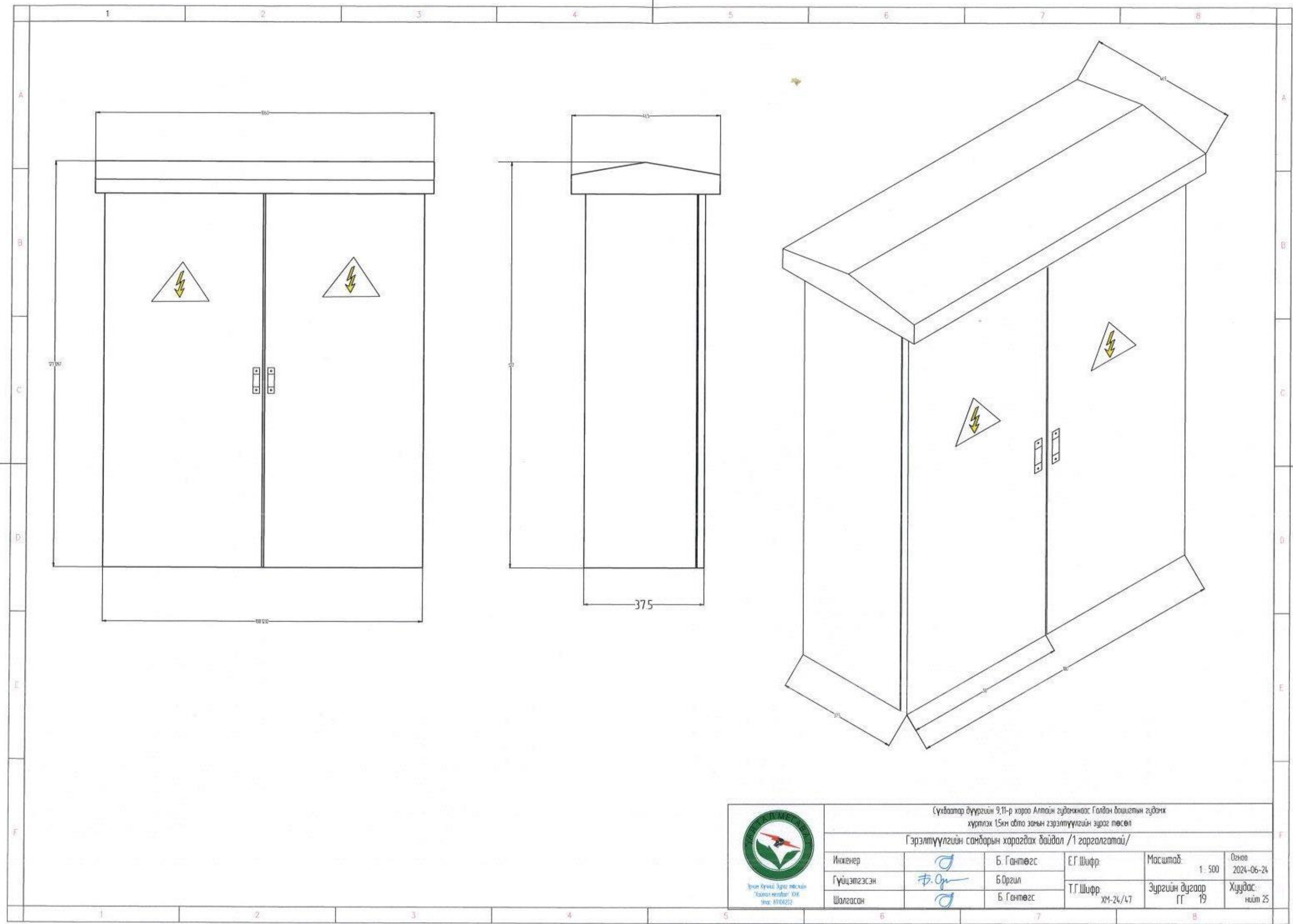




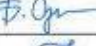

А-аар харах



|  |  |   |            |                |            |
|--|--|---|------------|----------------|------------|
|  <p>Зөвхөн Хүмүүн, Зөвхөн Илгээх<br/>"Хүмүүнлэг" ХХК<br/>Утас: 87688202</p> | Сүхбаатар дүүргийн 9,11-р хороо Алтайн гудамжнаас Галдан бошигтын гудамж хүртэлх 15км авто замын гэрэлтүүлгийн зураг төсөл |   |            |                |            |
|  | Гэрэлтүүлгийн шонгийн зангилаа "В, Г", цахилгааны схем   |   |            |                |            |
|  | Инженер  |  | Б. Гантөгс | Е.Г.Шифр.      | Масштаб    |
| Гүйцэтгэсэн  |                                       | Б.Орзиг   | Т.Г.Шифр.  | Зургийн дугаар | Хуудас     |
| Шалгасан   |                                       | Б. Гантөгс  | ХМ-24/47   | ГГ-18          | нийт 25    |
|  |  |   |            | 1:500          | 2024-06-24 |



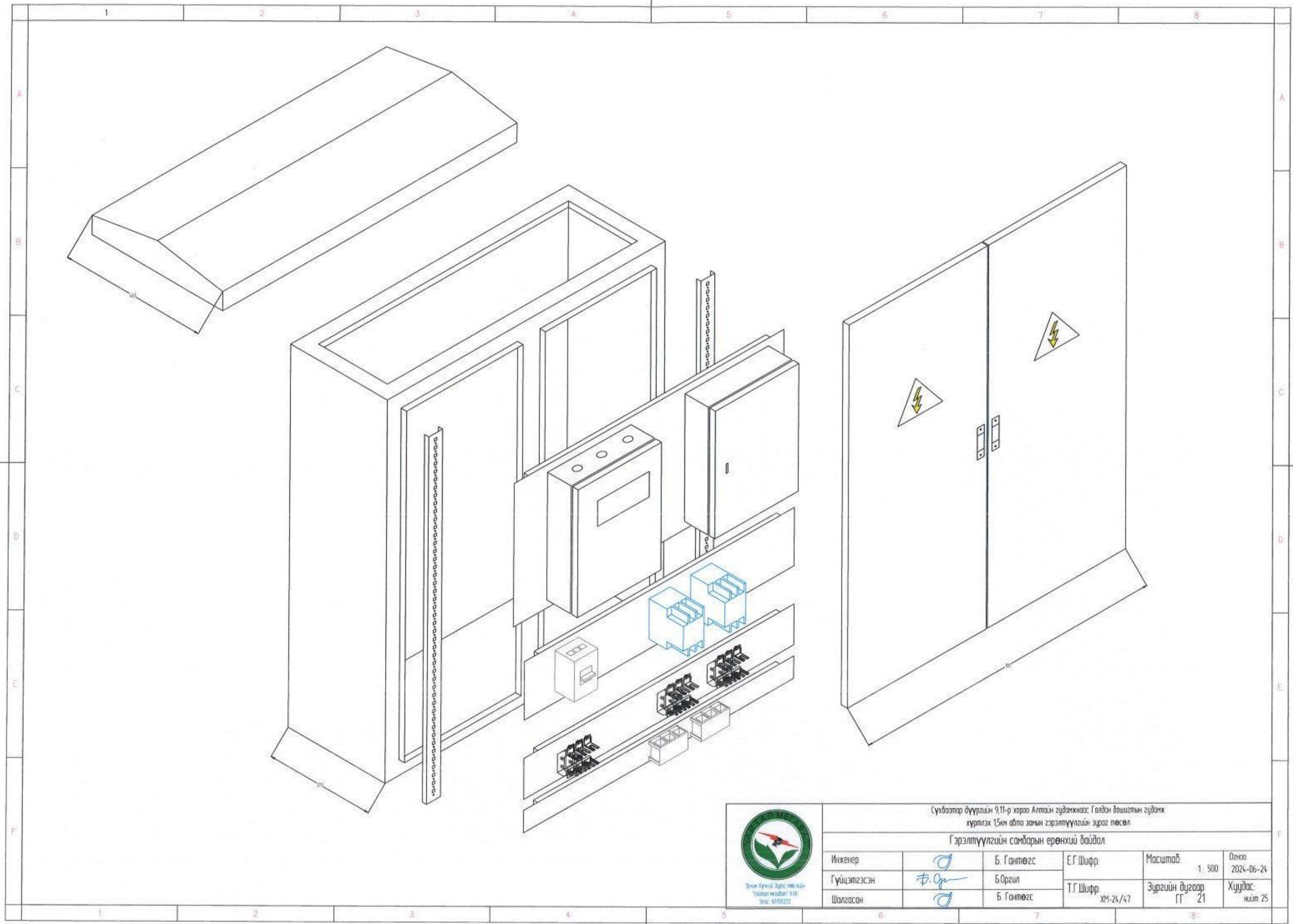


|   |  |   |            |                |            |
|---|--|---|------------|----------------|------------|
|  <p>МОНГОЛ УЛСЫН<br/>ТӨВРИЙН ЗУРАГ<br/>ТАЛБАР<br/>"Холбоо" ХХК<br/>Утас: 8906202</p> | Сүхбаатар дүүргийн 9,11-р хороо Алтайн гудамжнаас Голдан бошигтын гудамж<br>хүртэлх 1,5км айта замын гэрэлтүүлгийн зураг төсөл |   |            |                |            |
|   | Гэрэлтүүлгийн самбарын харагдах байдал /1 гаргалгатай/   |   |            |                |            |
|   | Инженер  |  | Б. Гантөгс | Е.Г.Шифр:      | Масштаб:   |
| Гүйцэтгэсэн   |   | Б.Оргил   | Т.Г.Шифр   | Зургийн дугаар | Хуудас:    |
| Шалгасан  |   | Б. Гантөгс  | ХМ-24/47   | ГГ 19          | нийт 25    |
|   |  |   |            | 1:500          | 2024-06-24 |









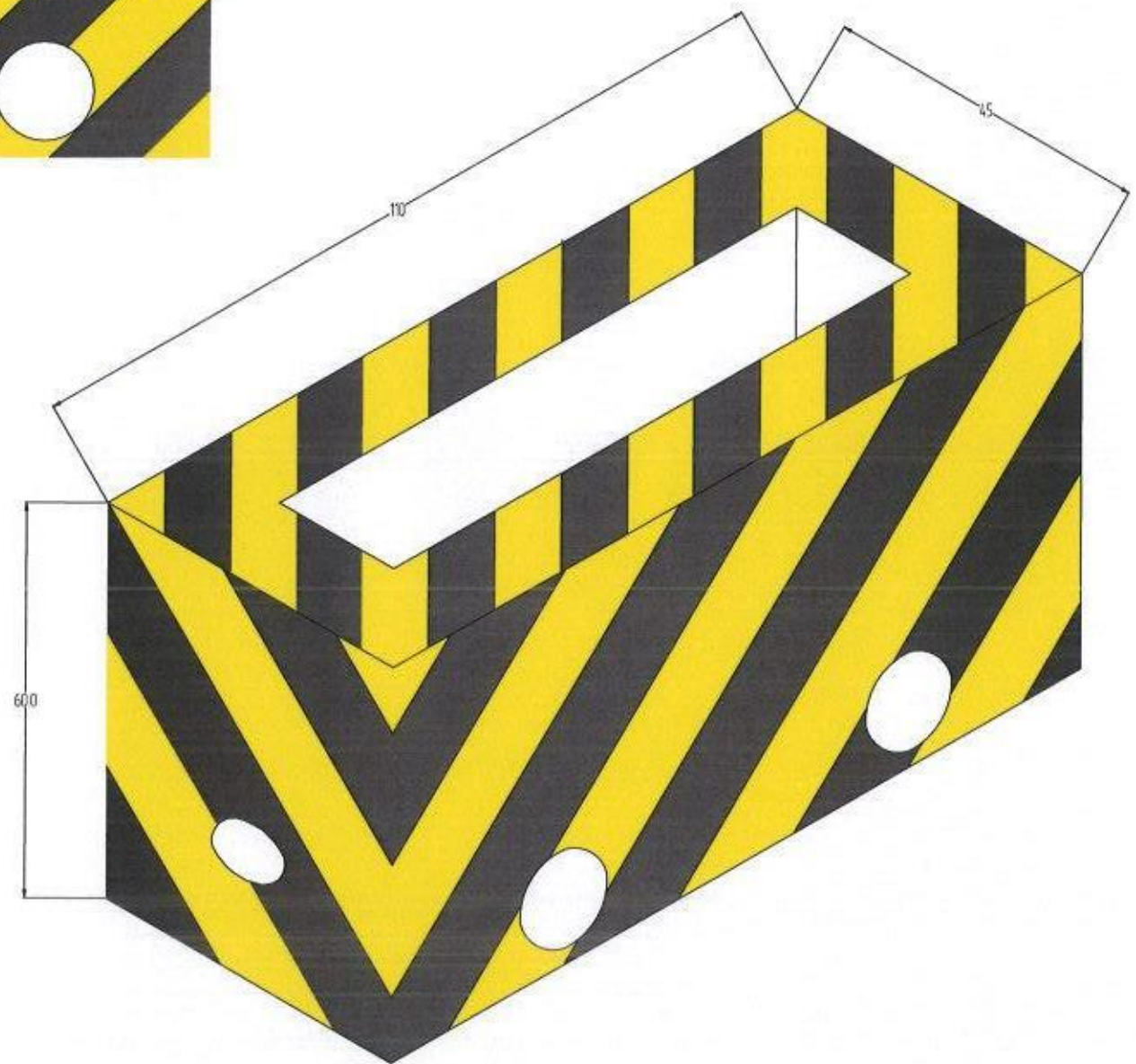
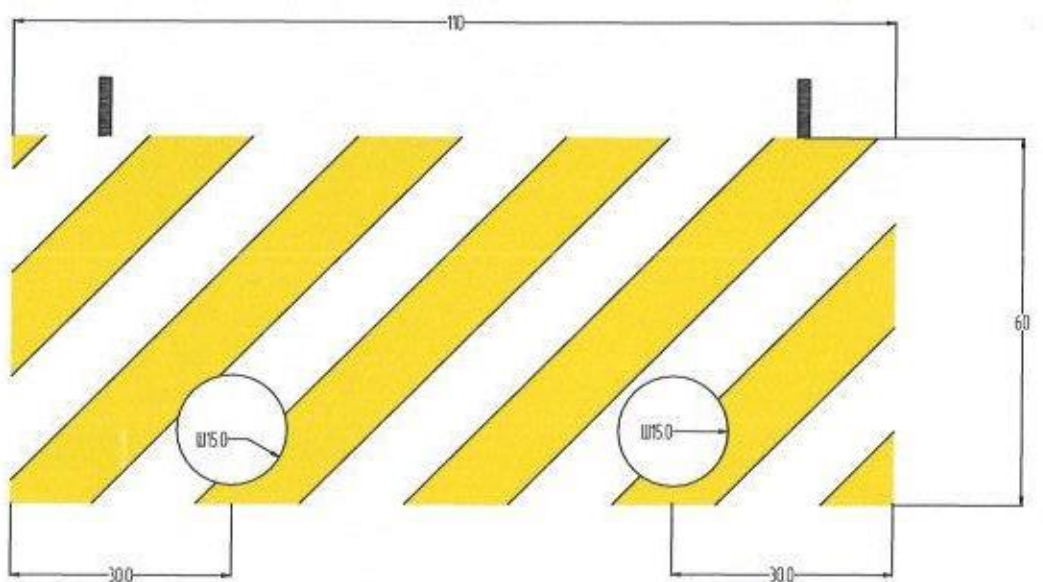
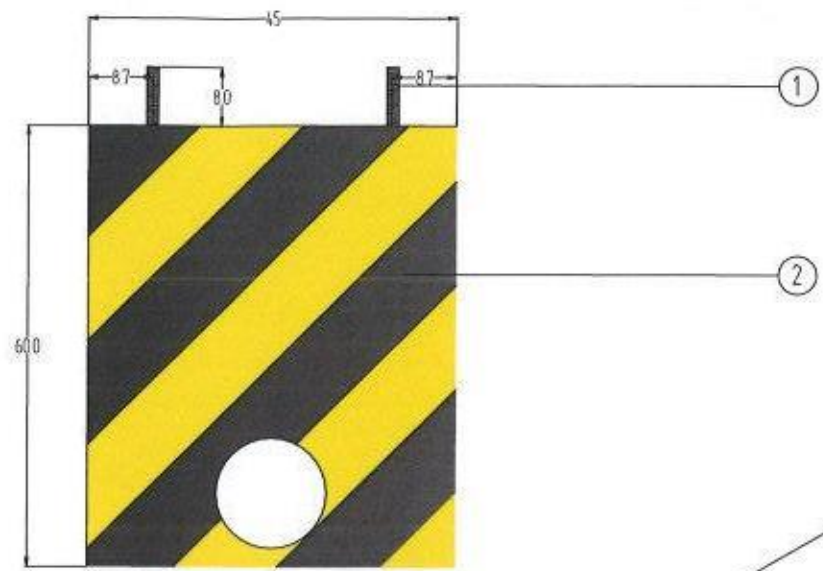
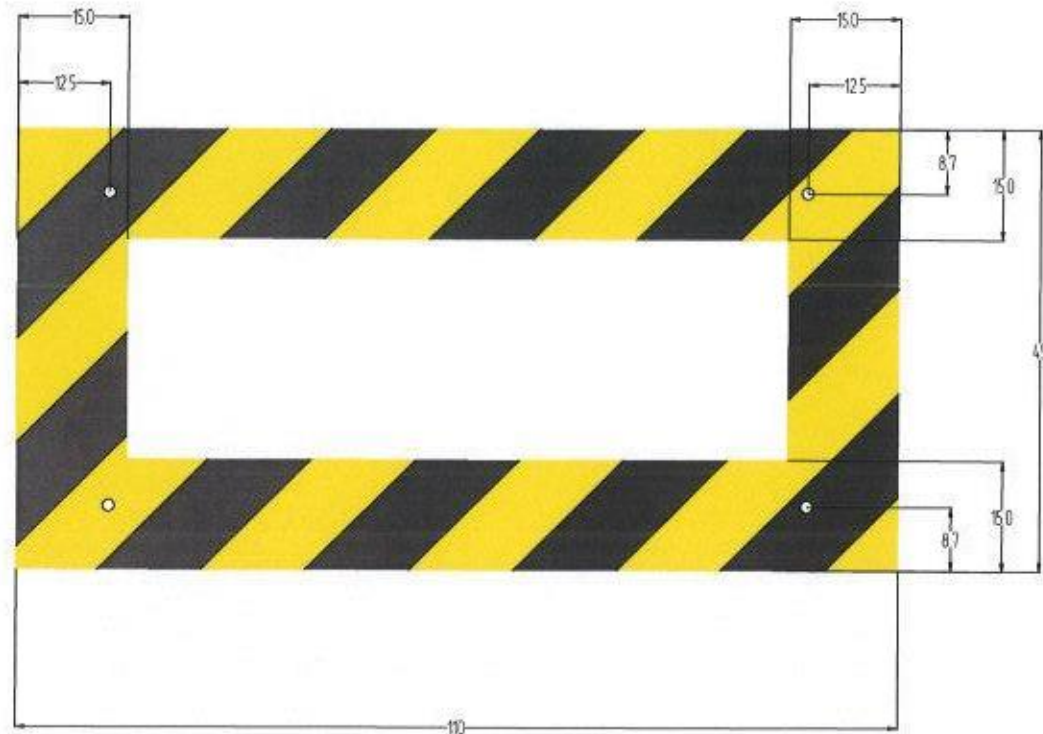
Энх Хүний Зуралт  
"Хүний Мэдлэг" Х.Х.  
Тов: 5105202

Сүхбаатар дүүргийн 9,11-р хороо Алтайн гудамжнаас Галдан бошигтын гудамж хүрлэх 15км авто замын гэрэлтүүлгийн зургас төсөл


Гэрэлтүүлгийн самбарын ерөнхий байдал

|             |  |            |          |                |            |
|-------------|--|------------|----------|----------------|------------|
| Инженер     |  | Б. Гантөгс | Е.Г Шифр | Масштаб        | Огноо      |
| Гүйцэтгэсэн |  | Б.Оргил    | Т.Г Шифр | 1:500          | 2024-06-24 |
| Шалгасан    |  | Б. Гантөгс | ХМ-24/47 | Зургийн дугаар | Хуудас     |
|             |  |            |          | ГГ 21          | нийт 25    |





| № | Нэр                     | Марк | Тоо |
|---|-------------------------|------|-----|
| 1 | Болт ш                  | M16  | 4   |
| 2 | Бетон цулгамал суурь мЗ |      | 130 |



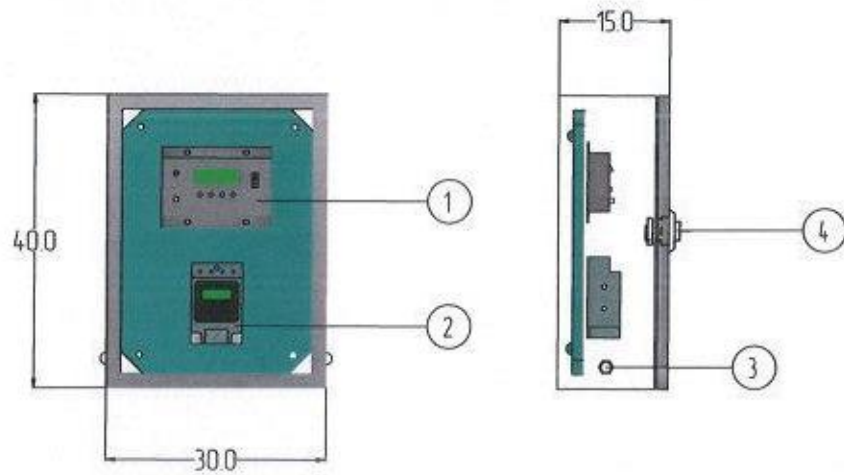
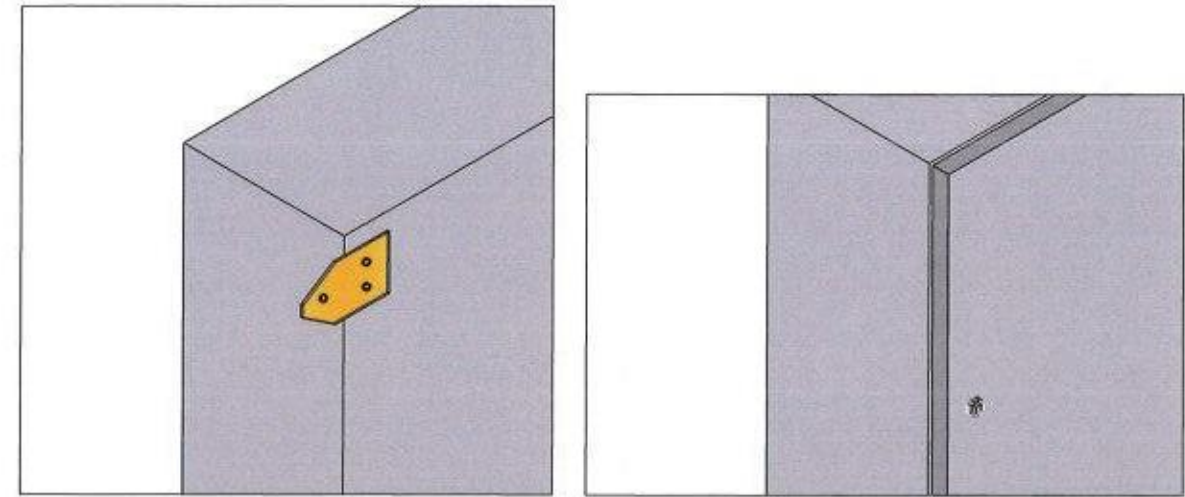
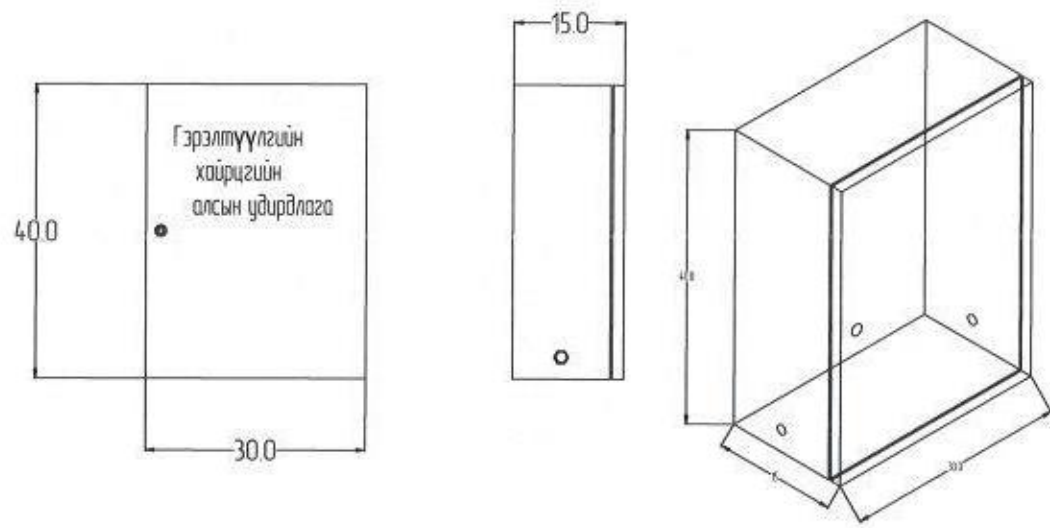
Сүхбаатар дүүргийн 9,11-р хороо Алтайн гудамжнаас Галдан бошгийн гудамж хүртлэх 15км авто замын гэрэлтүүлгийн зураг төсөл

Гэрэлтүүлгийн самбарын цулгамал суурь

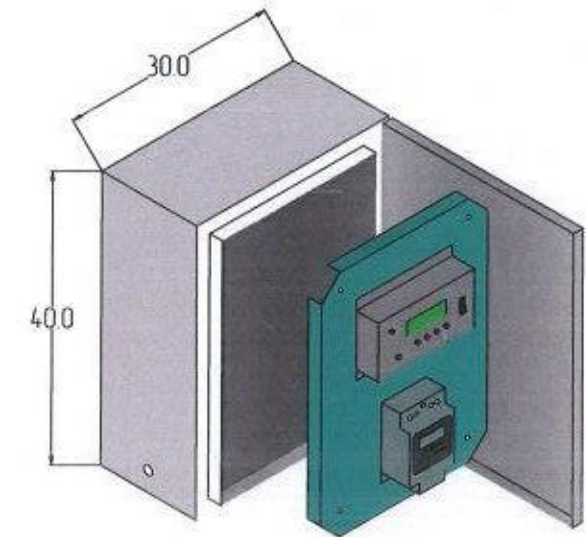
|             |                    |            |           |                |            |
|-------------|--------------------|------------|-----------|----------------|------------|
| Инженер     | <i>[Signature]</i> | Б. Гантөгс | Е.Г Шифр: | Масштаб:       | Огноо:     |
| Гүйцэтгэсэн | <i>[Signature]</i> | Б.Орзул    | Т.Г Шифр: | 1: 500         | 2024-06-24 |
| Шалгасан    | <i>[Signature]</i> | Б. Гантөгс | ХМ-24/47  | Зургийн дугаар | Хуудас:    |
|             |                    |            |           | ГГ 22          | нийт 25    |



Алсын удирдлагын хайрцаг



| № | Нэр                | Марк        | Тоо |
|---|--------------------|-------------|-----|
| 1 | Удирдлагын аппарат | LCS 485-v12 | 1   |
| 2 | Цагийн реле        | CHNT KG316T | 1   |
| 3 | Кабель сүбэгчлэгч  | PG 135      | 1   |
| 4 | Нууц цоож          |             | 1   |

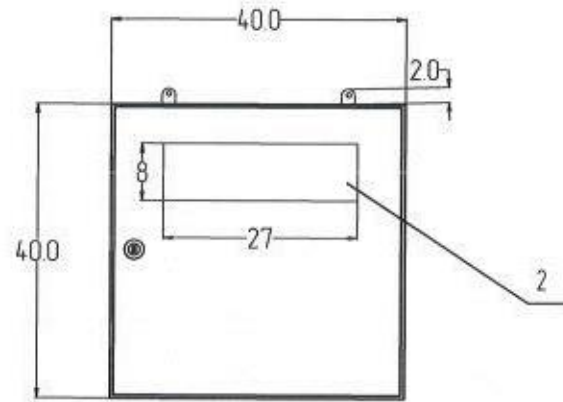


|  |  |            |                      |                         |                   |
|--|--|------------|----------------------|-------------------------|-------------------|
| Сүхбаатар дүүргийн 9,11-р хороо Алтайн гудамжнаас Галдан бошигтын гудамж хүртэлх 15км авто замын гэрэлтүүлгийн зураг төсөл |  |            |                      |                         |                   |
| Гэрэлтүүлгийн самбарын алсын удирдлага   |  |            |                      |                         |                   |
| Инженер  |  | Б. Гантөгс | Е.Г.Шифр             | Масштаб                 | Огноо             |
| Гүйцэтгэсэн  |  | Б.Оргил    | Т.Г.Шифр<br>ХМ-24/47 | Зургийн дугаар<br>ГГ 23 | Хуудас<br>нийт 25 |
| Шалгасан   |  | Б. Гантөгс |                      |                         |                   |

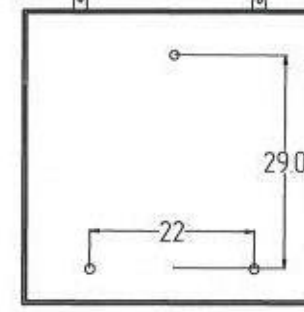
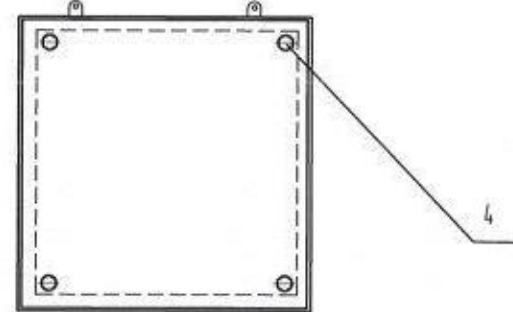


# Тоолуурын хайрцаг

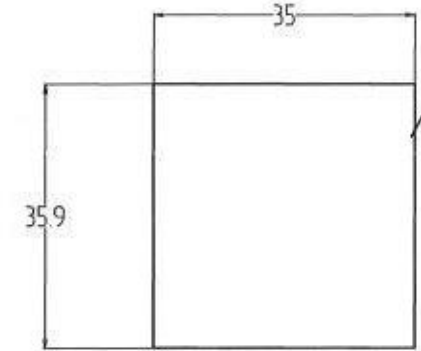
Нүүрэн тал



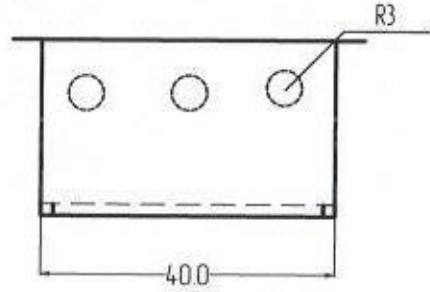
Ар тал



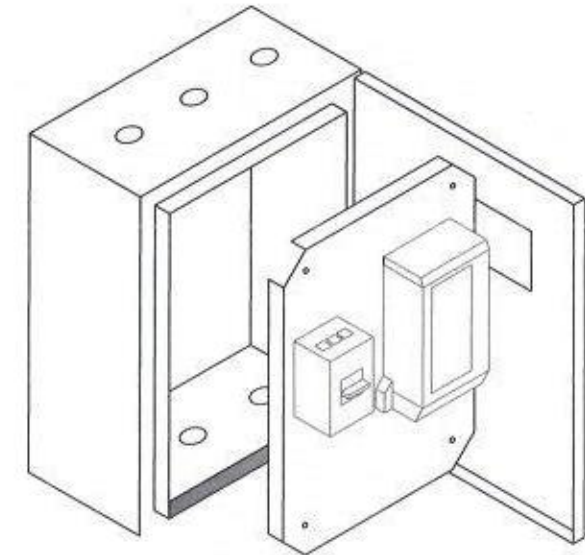
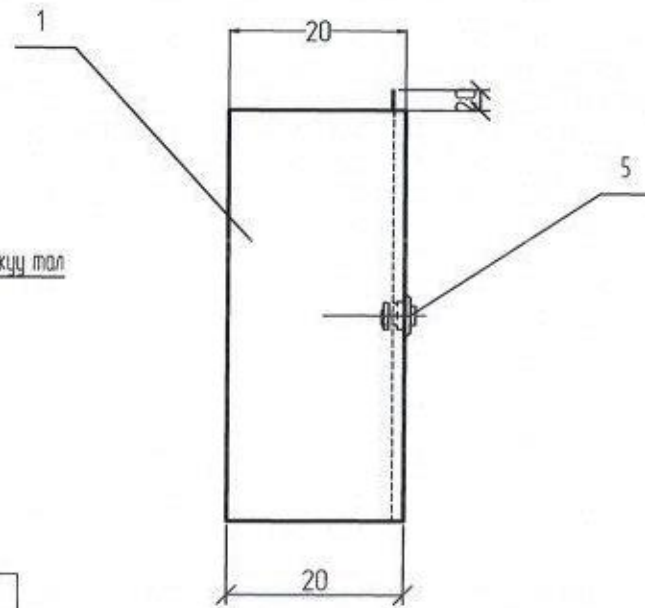
Хөндийрүүлэгч  
текстолит



Дээд тал



Хажуу тал



| Тэмдэглэгээ | Нэр, хэмжээ мм                  | Нэг ГС-м ш |
|-------------|---------------------------------|------------|
| 1           | Тоолуурын санбар /40x40x20/     | 1          |
| 2           | Целлилойд цонх                  | 1          |
| 3           | Хөндийрүүлэгч текстолит 350x350 | 1          |
| 4           | Болт, Гайка, Шайба M10          | 4,4,8      |
| 5           | Нууц цоож                       | 1          |

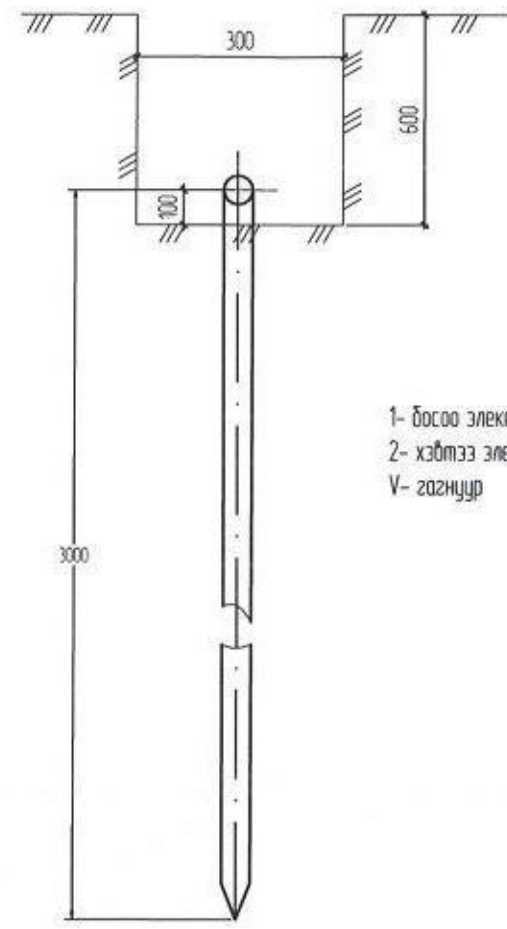


|  |                   |            |                      |                   |
|--|-------------------|------------|----------------------|-------------------|
| Сүхбаатар дүүргийн 9,11-р хороо Алтайн гудамжнаас Голдан бэлчгийн гудамж хүртэлх 15км авто замын гэрэлтүүлгийн зураг төсөл |                   |            |                      |                   |
| Гэрэлтүүлгийн санбарын тоолуурын хайрцаг   |                   |            |                      |                   |
| Инженер  | <i>Б. Гантөгс</i> | Б. Гантөгс | Е.Г.Шифр             | Масштаб: 1:500    |
| Гүйцэтгэсэн  | <i>Б.Орж</i>      | Б.Орж      | Т.Г.Шифр             | Огноо: 2024-06-24 |
| Шалгасан   | <i>Б. Гантөгс</i> | Б. Гантөгс | ХМ-24/47             | Хуудас: нийт 25   |
|  |                   |            | Зургийн дугаар ГГ-24 |                   |





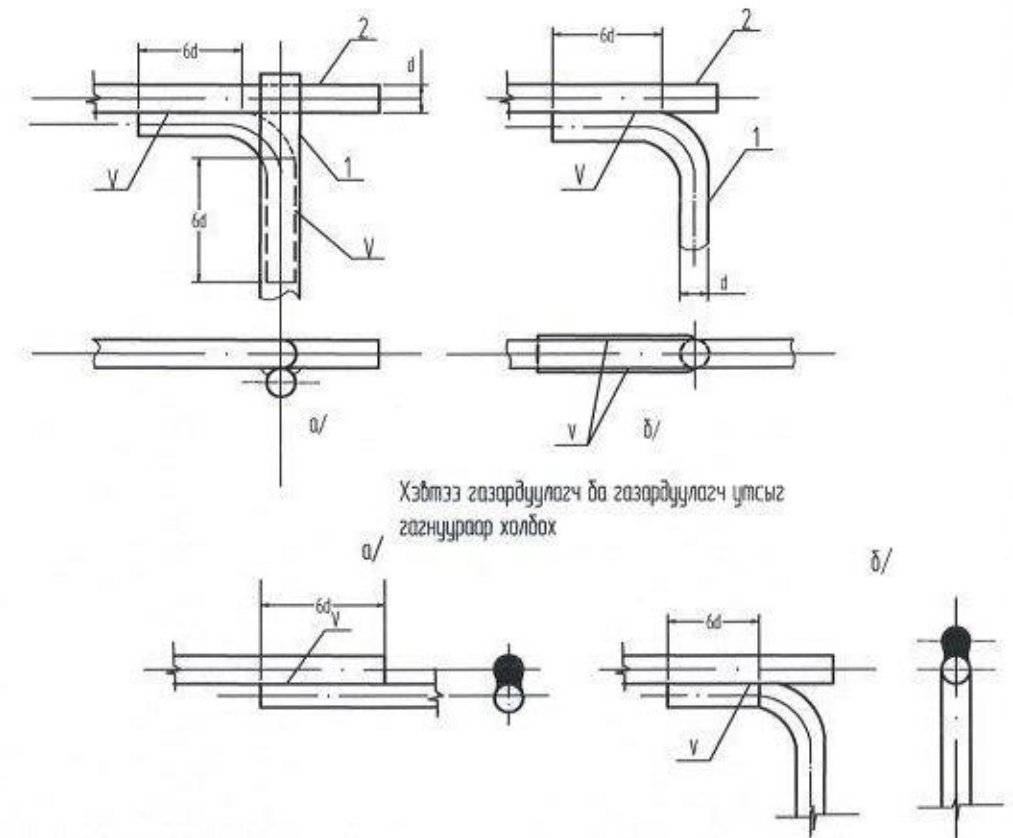
Босоо электродын байрлуулалт



1- босоо электрод  
2- хэвтээ электрод  
V- гэгнүүр

Тайлбар

Хэвтээ газардуулагч ба босоо газардуулагчийг гэгнүүрээр холдох



Хэвтээ газардуулагч ба газардуулагч утсыг гэгнүүрээр холдох

Хүснэгт №1

| Хөрсний хувийн эсэргүүцэл | Босоо электродын тоо | Урт м                  |                       | Гангийн орц кг    |            |           |
|---------------------------|----------------------|------------------------|-----------------------|-------------------|------------|-----------|
|                           |                      | Электрод булан /Дугуй/ | Холбоос булан /дугуй/ | Булан /дугуй/ ган | Туузан ган | Бүгд      |
| $\rho = \leq 1000$        | 8                    | 25 /5/                 | 54 /50/               | 74 /356/          | 68 /22/    | 142 /576/ |

Газардуулга

- Газрын хөрсний эсэргүүцэл тодорхойгүй тул  $\rho=1000 \text{ Ом м}$  гэж авбал Гэрэлтүүлгийн самбар болон дүх моноглаал, тусгаарлагчийн сууриудыг газардуулна
- Газардуулгын хэвтээ хүрээг 10 мм голчтой дугуй гангаар хийнэ /50x5-ийн туузан гангаар хийж болно. Дугуй (туузан) ганг газрын тэгшилэгдсэн түвшингээс доош 0.5м-ийн гүнд шуудуунд суулгана
- Босоо электродыг 3м-ийн урттай 50x50x5-ийн булан төмрөөр хийж болно. Босоо электродыг өрөмдөх замаар газарт зооц уусарна
- Газардуулгын хэвтээ хүрээ, босоо электродыг хооронд нь гэгнүүрээр холбана
- Гэрэлтүүлгийн самбарын газардуулгын эсэргүүцэл нь жилийн аль ч улиралд 4 Ом-аас ихгүй байх шаардлагатай
- Хэрэд газардуулга нь норм хангахгүй тохиолдолд нэмэлт газардуулга хийж өгнө

Сүхбаатар дүүргийн 9,11-р хороо Алтайн гудамжинд Галдан башигтын гудамж хүртэлх 15км авто замын гэрэлтүүлгийн зэрэг төсөл

**Гэрэлтүүлгийн самбарын газардуулга**

|             |                    |            |           |                |            |
|-------------|--------------------|------------|-----------|----------------|------------|
| Инженер     | <i>[Signature]</i> | Б. Гантөгс | Е.Г.Шифр. | Масштаб        | Огноо      |
| Гүйцэтгэсэн | <i>[Signature]</i> | Б.Орш      |           | 1: 500         | 2024-06-24 |
| Шалгасан    | <i>[Signature]</i> | Б. Гантөгс | Т.Г.Шифр. | Зургийн дугаар | Хуудас     |
|             |                    |            | ХМ-24/47  | ГГ 25          | нийт 25    |





ШИФР: ХМ - 2024/47

Улаанбаатар хот, Сүхбаатар дүүрэг, 9 11-р хороо Алтайн гудамжнаас  
Галдан бошигтын гудамж хүртэлх, 7-р хорооллын шинэ гол гудамжны  
замын ЦДАШ, ЦДКШ-ын зөөх ажлын зураг төсөл

/Ажлын зураг/

Гүйцэтгэсэн  
"ХАЙТАЛ МЕГАВАТ" ХХК-ний Захирал

  
Б. Гантөгс

Улаанбаатар хот  
2024 он



| Чиглэл |                  | Данжуулагч         |       |                       |         |                 |                     |                |                     |                |      |
|--------|------------------|--------------------|-------|-----------------------|---------|-----------------|---------------------|----------------|---------------------|----------------|------|
| Д/д    | Эхлэл            | Төгсгөл            | Маяг  | Хөндлөн огтлол /км.м/ | Зургаар | Шуудунд байрлах | Ган хоолойд байрлах | Лоткид байрлах | Кабель шугамын нөөц | Тусгуураас бүх | Нийт |
|        |                  |                    |       |                       |         |                 |                     |                |                     |                |      |
| 1      | КТПН 095         | КТПН 6559          | Ү.Д.Ү | 3x240                 |         | 60              |                     | 26             | 6                   | 0              | 66   |
|        | ХТП 6226         | ХТП 6407           | Ү.Д.Ү | 3x240                 |         | 125*2           |                     | 26             | 6*2                 | 0              | 262  |
|        | КТПН 095         | ХТП 010            | ААБ/У | 3x120                 |         | 50              |                     |                | 3                   |                | 53   |
|        | РП 57            | Дөлгөөн нуур №23   | Ү.Д.Ү | 3x240                 |         | 35*4            |                     | 26             | 2*4                 |                | 148  |
|        | РП 57, ХТП 6997  | ХТП 6997, ХТП 6206 | Ү.Д.Ү | 3x240                 |         | 115*4           |                     | 24             | 5*4                 |                | 480  |
|        | РП 57            | ХТП 10760          | Ү.Д.Ү | 3x120                 |         | 45*2            |                     | 28             | 3*2                 |                | 96   |
|        | ХТП 5062         | ХТП 10760          | Ү.Д.Ү | 3x240                 |         | 85*2            |                     | 27             | 5*2                 |                | 180  |
|        | ХТП 5062         | ХТП 10760          | Ү.Д.Ү | 3x240                 |         | 40*2            |                     | 27             | 2*2                 |                | 84   |
|        | Дөлгөөн нуур №15 | КТПН-10428         | Ү.Д.Ү | 3x240                 |         | 33              |                     | 27             | 2                   |                | 35   |
|        | ХТП-6226         | Орон сууц барилга  | ААБ/У | 3*50*1*35             |         | 35*2            | 15                  |                | 2*2                 |                | 74   |
|        | КТПН-95          | Үйлчилгээ барилга  | ААБ/У | 3*50*1*35             |         | 42              |                     |                | 3                   |                | 45   |
|        | ХТП-0810         | Орон сууц тулаа    | ААБ/У | 3*50*1*35             |         | 56*3            |                     |                | 4*3                 |                | 180  |
|        | ХТП-6206         | Орон сууц          | ААБ/У | 3*50*1*35             |         | 85*2            | 15                  |                | 4*2                 |                | 178  |

| Материалын түүвэр |   |                 |             |        |         |
|-------------------|---|-----------------|-------------|--------|---------|
| Д/д               | Нэр   | Марк            | Хэмжих нэгж | Тоо    | Тайлбар |
| 1                 | 6.10 кВ-ын кабель нь 1 кВ-ын ХЛРЕ фазын тусгаарлагатай, хөнгөн цагаан галтай, ган туузан хялтай, полиэтилен бүрээстэй байна. Хас кабелийн нийт урт. | Ү.Д.Ү-3x240     | м           | 1255   |         |
| 2                 |   | Ү.Д.Ү-3x120     | м           | 96     |         |
| 3                 | 10 кВ-ын кабель нь 1 кВ-ын туузан хялтай, хөнгөн цагаан судалтай, цаасан тусгаарлагчтай, хөнгөн цагаан бүрээстэй байна                              | ААБ/У 3*120     | м           | 53     |         |
| 3                 | 0.4 кВ-ын кабель нь 1 кВ-ын туузан хялтай, хөнгөн цагаан судалтай, цаасан тусгаарлагчтай, хөнгөн цагаан бүрээстэй байна                             | ААБ/У 3*50*1*35 | м           | 477    |         |
| 5                 | Кабелийн холболтын нуурт  | 6КВТп           | ком         | 36     |         |
| 6                 |   | 10КВТп          | ком         | 8      |         |
| 7                 |   | 0.4КВТп         | ком         | 16     |         |
| 8                 | Хайтан буюу тосго   |                 | ш           | 6408   |         |
| 9                 | Элс   |                 | м3          | 50.400 |         |
| 10                | Хангаалалтын тууз   | ЛЭС-150         | м           | 801    |         |
| 11                | Кабелийн лотки  | 1*0.5*0.06м     | ш           | 181    |         |
|                   |   | 1.99*1*0.16м    | ш           | 14     |         |
| 12                | Ган хоолой  | Ф159            | м           | 30     |         |


Тайлбар  
Улаанбаатар хот, Сүхбаатар дүүрэг, 9 11-р хороо Алтайн гудамжнаас Галдан бошигтын гудамж хүртэлх, 7-р хорооллын шинэ гол гудамжны замын ЦДАШ, ЦДКШ-ын зөөх ажлын зураг төсөл хийж гүйцэтгэхдээ

- УБЦТС ТӨХК-ний 2024.06.20-ны өдрийн №01-02650-24 дугаартай техникийн нөхцлийн дагуу
- 0,4 кВ ЦДАШ**
- АТП-1502 Д\С хойд гаргалгаа тул №10-г буулгаж АНН-26 маркийн өндөрлөсөн тулгуур шинээр хийх.
  - АТП-1502 Д\С хойд гаргалгаа тул №7, 23, 21, 5, 12 тулгууруудыг буулгаж УАН-26 маркийн өндөрлөсөн тулгуур шинээр хийх.
  - АТП-1502 Д\С хойд гаргалгаа тул №6-7, 23-24, 20-21, 4-5, 11-12-н хооронд шинээр УАН-26 маркийн өндөрлөсөн тулгуур хийх.

- 0,4 кВ ЦДКШ**
- ХТП5062-ХТП10736 хооронд явсан кабель лоткинд хийх.
  - ХТП5062-ХТП10760 хооронд явсан 2 ш кабель зөөж шилжүүлэх
  - РП57-ХТП10760 хооронд явсан 2ш кабель зөөх.
  - Дөлгөөн нуур №15-КТПН-10428 хооронд явсан кабель лоткинд хийх.
  - РП 57-ХТП6997, ХТП6997-ХТП6206 хооронд явсан кабель зөөх.
  - Сэлбэ ДС-РП57 хооронд явсан кабель лоткинд хийх.
  - ХТП6226-Орон сууц барилга хооронд явсан кабель ган хоолойд хийх.
  - РП57-Дөлгөөн нуур №23 хооронд явсан кабель зөөх.
  - ХТП6226-ХТП6407 хооронд явсан кабель зөөж шилжүүлэх.
  - ХТП6206- Орон сууц барилга хооронд явсан кабель ган хоолойд хийх.
  - КТПН095-КТПН6559 хооронд явсан кабель зөөж шилжүүлэх.
  - КТПН095-Үйлчилгээний барилга хооронд явсан кабель ган хоолойд хийх.
  - КТПН095-ХТП810 хооронд явсан кабель зөөж шилжүүлэх.




Жич: Үзсралтын ажлыг БД43-101-03, БНБД 3.05.06-90-ын дагуу нэргэжлийн байгууллагаар хийж хэрэгтэй. Үзсралтын ажлыг эхлэхдээ УБЦТС-ХК аас эвдшөөрөл авч дахин тодруулга авах.

| Газар шорооны ажил |                                |             |         |         |
|--------------------|--------------------------------|-------------|---------|---------|
| Д/д                | Ажлын нэр                      | Хэмжих нэгж | Тоо     | Тайлбар |
| 1                  | Кабелийн шуудуу цхах           | м3          | 220.500 |         |
| 2                  | Кабелийн шуудууг эргүүлж булах | м3          | 209.400 |         |



Улаанбаатар хот, Сүхбаатар дүүрэг, 9 11-р хороо Алтайн гудамжнаас Галдан бошигтын гудамж хүртэлх, 7-р хорооллын шинэ гол гудамжны замын ЦДАШ, ЦДКШ-ын зөөх ажлын зураг төсөл

**Тайлбар бичиг, Материалын түүвэр**

|             |   |                 |           |                |            |
|-------------|---|-----------------|-----------|----------------|------------|
| Инженер     |  | Б. Гантөгс      | Е.Г.Шифр: | Масштаб:       | Огноо:     |
| Гүйцэтгэсэн |  | И. Наржин-Янгаз |           | 1:500          | 2023-06-25 |
| Шалгасан    |  | Б. Гантөгс      | Т.Г.Шифр: | Зургийн дугаар | Хуудас:    |
|             |   |                 | ХМ-24/47  | ЦЦ 01          | нийт 12    |



| Чиглэл |                  | Дамжуулагч         |       |                       |         |                 |                     |                |                     |                 |      |
|--------|------------------|--------------------|-------|-----------------------|---------|-----------------|---------------------|----------------|---------------------|-----------------|------|
| Д/В    | Эхлэл            | Төгсгөл            | Маяг  | Хөндлөн огтлол /х.мм/ | Зургаар | Шуудунд байрлах | Ган хоолойд байрлах | Лоткид байрлах | Кабель шугамын нөөц | Тулгуураас буух | Нийт |
|        |                  |                    |       |                       |         |                 |                     |                |                     |                 |      |
| 1      | КТПН 095         | КТПН 6559          | Ү.Л.Ү | 3x240                 |         | 60              |                     | 26             | 6                   | 0               | 66   |
|        | ХТП 6226         | ХТП 6407           | Ү.Л.Ү | 3x240                 |         | 125*2           |                     | 26             | 6*2                 | 0               | 262  |
|        | КТПН 095         | ХТП 810            | ААБ/У | 3x120                 |         | 50              |                     |                | 3                   |                 | 53   |
|        | РП 57            | Дөлгөөн нуур №23   | Ү.Л.Ү | 3x240                 |         | 35*4            |                     | 26             | 2*4                 |                 | 148  |
|        | РП 57, ХТП 6997  | ХТП 6997, ХТП 6206 | Ү.Л.Ү | 3x240                 |         | 115*4           |                     | 24             | 5*4                 |                 | 480  |
|        | РП 57            | ХТП 10760          | Ү.Л.Ү | 3x120                 |         | 45*2            |                     | 28             | 3*2                 |                 | 96   |
|        | ХТП 5062         | ХТП 10760          | Ү.Л.Ү | 3x240                 |         | 85*2            |                     | 27             | 5*2                 |                 | 180  |
|        | ХТП 5062         | ХТП 10760          | Ү.Л.Ү | 3x240                 |         | 40*2            |                     | 27             | 2*2                 |                 | 84   |
|        | Дөлгөөн нуур №15 | КТПН-10428         | Ү.Л.Ү | 3x240                 |         | 33              |                     | 27             | 2                   |                 | 35   |
|        | ХТП-6226         | Орон сууц барилга  | ААБ/У | 3+50+1+35             |         | 35*2            | 15                  |                | 2*2                 |                 | 74   |
|        | КТПН-95          | Үйлчилгээ барилга  | ААБ/У | 3+50+1+35             |         | 42              |                     |                | 3                   |                 | 45   |
|        | ХТП-0810         | Орон сууц тулга    | ААБ/У | 3+50+1+35             |         | 56*3            |                     |                | 4+3                 |                 | 180  |
|        | ХТП-6206         | Орон сууц          | ААБ/У | 3+50+1+35             |         | 85*2            | 15                  |                | 4+2                 |                 | 178  |

| Материалын түүвэр |   |                 |             |        |         |
|-------------------|---|-----------------|-------------|--------|---------|
| Д/В               | Нэр   | Марк            | Хэмжих нэгж | Тоо    | Тайлбар |
| 1                 | 6.10 кВ-ын кабель нь 1 кВ-ын ХЛРЕ фазын тусгаарлагчтай, хөнгөн цагаан галтай, ган туузан хялтай, полиетелин бүрээстэй байна. Хас кабелийн нийт урт. | Ү.Л.Ү-3x240     | м           | 1255   |         |
| 2                 |   | Ү.Л.Ү-3x120     | м           | 96     |         |
| 3                 | 10 кВ-ын кабель нь 1 кВ-ын туузан хялтай, хөнгөн цагаан судалтай, цаасан тусгаарлагчтай, хөнгөн цагаан бүрээстэй байна                              | ААБ/У 3+120     | м           | 53     |         |
| 3                 | 0.4 кВ-ын кабель нь 1 кВ-ын туузан хялтай, хөнгөн цагаан судалтай, цаасан тусгаарлагчтай, хөнгөн цагаан бүрээстэй байна                             | ААБ/У 3+50+1+35 | м           | 477    |         |
| 5                 | Кабелийн холболтын муфта  | 6КВТп           | ком         | 36     |         |
| 6                 |   | 10КВТп          | ком         | 8      |         |
| 7                 |   | 0.4КВТп         | ком         | 16     |         |
| 8                 | Хайтан бууу тасга   |                 | ш           | 6408   |         |
| 9                 | Элс   |                 | м3          | 50.400 |         |
| 10                | Хангаалалтын тууз   | ЛЭС-150         | м           | 801    |         |
| 11                | Кабелийн лотки  | 1*0.5*0.06м     | ш           | 181    |         |
|                   |   | 1.99*1*0.16м    | ш           | 14     |         |
| 12                | Ган хоолой  | φ159            | м           | 30     |         |

**Тайлбар**

Улаанбаатар хот, Сүхбаатар дүүрэг, 9 11-р хороо Алтайн гудамжнаас Галдан бошигтын гудамж хүртэлх, 7-р хорооллын шинэ гол гудамжны замын ЦДАШ, ЦДКШ-ын зөөх ажлын зураг төсөл хийж гүйцэтгэхдээ

УБЦТС ТӨХК-ний 2024.06.20-ны өдрийн №01-02650-24 дугаартай техникийн нөхцлийн дагуу

**0.4 кВ ЦДАШ**

- АТП-1502 Д\С хойд гаргалгаа тул №10-г буулгаж АН-2Б маркийн өндөрлөсөн тулгуур шинээр хийх.
- АТП-1502 Д\С хойд гаргалгаа тул №7, 23, 21, 5, 12 тулгууруудыг буулгаж УАН-2Б маркийн өндөрлөсөн тулгуур шинээр хийх.
- АТП-1502 Д\С хойд гаргалгаа тул №6-7, 23-24, 20-21, 4-5, 11-12-н хооронд шинээр УАН-2Б маркийн өндөрлөсөн тулгуур хийх.

**0.4 кВ ЦДКШ**

- ХТП5062-ХТП10736 хооронд явсан кабель лоткинд хийх.
- ХТП5062-ХТП10760 хооронд явсан 2 ш кабель зөөж шилжүүлэх
- РГ57-ХТП10760 хооронд явсан 2ш кабель зөөх.
- Дөлгөөн нуур №15-КТПН-10428 хооронд явсан кабель лоткинд хийх.
- РП 57-ХТП6997, ХТП6997-ХТП6206 хооронд явсан кабель зөөх.
- Сэлбэ ДС-РГ57 хооронд явсан кабель лоткинд хийх.
- ХТП6226-Орон сууц барилга хооронд явсан кабель ган хоолойд хийх.
- РГ57-Дөлгөөн нуур №23 хооронд явсан кабель зөөх.
- ХТП6226-ХТП6407 хооронд явсан кабель зөөж шилжүүлэх.
- ХТП6206- Орон сууц барилга хооронд явсан кабель ган хоолойд хийх.
- КТПН095-КТПН6559 хооронд явсан кабель зөөж шилжүүлэх.
- КТПН095-Үйлчилгээний барилга хооронд явсан кабель ган хоолойд хийх.
- КТПН095-ХТП810 хооронд явсан кабель зөөж шилжүүлэх.

Жич- Угсралтын ажлыг БД43-101-03, БНБД 3.05.06-90-ын дагуу нэргэжлийн байгууллаагаар хийж хэрэгтэй. Угсралтын ажлыг эхлэхдээ УБЦТС-ХК аас эвдшөөрөл авч дахин тодруулга авах.

| Газар шорооны ажил |                                |             |         |         |
|--------------------|--------------------------------|-------------|---------|---------|
| Д/В                | Ажлын нэр                      | Хэмжих нэгж | Тоо     | Тайлбар |
| 1                  | Кабелийн шуудуу урх            | м3          | 220.500 |         |
| 2                  | Кабелийн шуудууг эргүүлж булах | м3          | 209.400 |         |



Улаанбаатар хот, Сүхбаатар дүүрэг, 9 11-р хороо Алтайн гудамжнаас Галдан бошигтын гудамж хүртэлх, 7-р хорооллын шинэ гол гудамжны замын ЦДАШ, ЦДКШ-ын зөөх ажлын зураг төсөл

**Тайлбар бичиг, Материалын түүвэр**

|             |  |                 |           |                      |                 |
|-------------|--|-----------------|-----------|----------------------|-----------------|
| И-хөтөр     |  | Б. Гантөгс      | Е.Г.Шифр: | Масштаб:             | Огноо:          |
| Гүйцэтгэсэн |  | И. Наржин-Янзга | Т.Г.Шифр: | 1:500                | 2023-06-25      |
| Шалгасан    |  | Б. Гантөгс      | ХМ-24/47  | Зургийн дугаар ГЦ 01 | Хуудас: нийт 12 |



ЦДАШ-ийн зөөх ажлын материал

0.4 кВ-н ЦДАШ хэсэг

|   |                       |        |   |     |             |
|---|-----------------------|--------|---|-----|-------------|
| 1 | УАН маркийн тулгуур   | УАН-2Б | ш | 16  | Шинээр хийх |
|   | АКН маркийн тулгуур   | АКН-2Б | ш | 1   | Шинээр хийх |
| 3 | Буулгах шон тулаастай |        | ш | 2   | Буулгах     |
| 4 | Буулгах шон завсрын   |        | ш | 8   | Буулгах     |
| 5 | СИП 3*50*1*70мм2      | СИП    | н | 363 | Шинээр хийх |

0.4кВ ЦДАШ-ийн техник эдийн засгийн үзүүлэлтүүд

| Д/д | Үзүүлэлтүүд                         | Тип марк  | Хэмжих нэгж | Тоо хэмжээ | Тайлбар |
|-----|-------------------------------------|-----------|-------------|------------|---------|
| 1   | Цахилгаан дамжуулах шугамын урт     |           | км          | 0.363      |         |
| 2   | Дамжуулагч утасны урт               | СИП-2А-70 | км          | 0          |         |
| 3   | Дамжуулагч утасны урт               | СИП-2А-50 | км          | 0.363      |         |
| 4   | Дамжуулагч утасны урт               | СИП-2А-35 | км          | 0          |         |
| 5   | Завсрын тулгуурын тоо               |           | ш           | 0          |         |
| 6   | Тулаастай тулгуурын тоо             |           | ш           | 17         |         |
| 7   | Нийт тулгуурын тоо                  |           | ш           | 17         |         |
| 8   | 10м урттай төмөр бетон баганын тоо  |           | ш           | 10         |         |
| 9   | Хэт хүчдэл хязгаарлагч суурилуулсан |           | ш           | 0          |         |
| 10  | Зөрлөгийн тоо                       |           | ком         | 0          |         |

0.4кВ ЦДАШ-ийн Паспорт

| Д/д | Нэр                               | Үзүүлэлт         |
|-----|-----------------------------------|------------------|
| 1   | Захиалгач байгууллага             | БЗД 9.11-р хороо |
| 2   | Ашиглагч байгууллага              | БЗД 9.11-р хороо |
| 3   | Барилгын байгууллага, баригдах он | 2023             |
| 4   | Шугамын урт /км/                  | 0.363            |
| 5   | Бүх тулгуурын тоо                 | 17               |
| 6   | Завсрын тулгуурын тоо             | 0                |
| 7   | Тулаастай тулгуурын тоо           | 17               |
| 8   | Өндөрлөсөн тулгуурын тоо          | 24               |
| 9   | Цаг уур ба трассын дагуух нөхцөл  |                  |
| 10  | Ердийн нөхцэлтэй трассын урт      | 0.363            |
| 11  | Уултай трассын урт                | 0                |
| 12  | Намагтай трассын урт              | 0                |
| 13  | Шугамын нийт трассын урт          | 0.363            |
| 14  | Мөстөлтийн район                  | 2                |
| 15  | Салхины район                     | 3                |
| 16  | Мөстөлтийн зузаан                 | 10мм             |
| 17  | Салхины хүрд                      | 24м/с            |

0.4 кВ-ын ЦДАШ-ийн Буух ажлын хэмжээ

| Д/д | Үзүүлэлтүүд           | Тип марк | Хэмжих нэгж | Тоо хэмжээ | Тайлбар |
|-----|-----------------------|----------|-------------|------------|---------|
| 1   | Завсрын тулгуурын тоо | Завсар   | ком         | 8          | Буулгах |
| 2   | Анкер тулгуур         | Анкер    | ком         | 2          | Буулгах |

0.4кВ ЦДАШ-ийн угсралтын ажлын хэмжээ

| Д/д | Ажилбарын нэр                          | Тип марк  | Хэмжих нэгж | Ажлын тоо хэмжээ |          |          | Нийт  |
|-----|--|-----------|-------------|------------------|----------|----------|-------|
|     |  |           |             | Ердийн           | Уулархаг | Намагтай |       |
| 1   | ЦДАШ-н тулгуурт утас татах /трасс/     | СИП-2А-70 | км          | 0                | 0        | 0        | 0     |
| 2   |  | СИП-2А-50 | км          | 0.363            | 0        | 0        | 0.363 |
| 3   |  | СИП-2А-35 | км          | 0                | 0        | 0        | 0     |
| 4   | Хуучин тулгуур ашиглах                 | ПН-2Б     | ш           |                  | 0        |          |       |
| 5   |  | УАН-2Б    | ш           |                  | 0        |          |       |
| 6   |  | ОАН-2Б    | ш           |                  | 0        |          |       |
| 7   |  | АКН-2Б    | ш           |                  | 0        |          |       |
| 8   | Газардуулгын босоо электрод            | Круг 22   | м           |                  | 60       |          |       |
| 9   | Газардуулгын хэвтээ электрод           | Полоса    | м           |                  | 60       |          |       |
| 10  | Тулгуурт газардуулгын буултын          | Катанка   | м           |                  | 67       |          |       |
| 11  | Тулгуурт цэнэг шавхагч                 | ОПН       | ш           |                  | 0        |          |       |
| 12  | Тулгуурт төгсгөлийн муфттэй            |           | ш           |                  | 0        |          |       |
| 13  | Тулгуурт тоолуурын хайрцаг суурилуулах | 6-тай     | ком         |                  | 0        |          |       |
| 14  |  | 3-тай     | ком         |                  | 0        |          |       |

0.4кВ ЦДАШ-ийн тулгуур угсралтын ажлын хэмжээ

| Д/д | Ажилбарын нэр                       | Хэмжих нэгж    | Ажлын хэмжээ хөрсний зэргээр |   |       |   |   |   |   | Нийт  |
|-----|-------------------------------------|----------------|------------------------------|---|-------|---|---|---|---|-------|
|     |                                     |                | 1                            | 2 | 3     | 4 | 5 | 6 | 7 |       |
| 1   | ПН-2Б тулгуур угсрах                | ком            | 0                            | 0 | 0     | 0 | 0 | 0 | 0 | 0     |
| 2   | УАН-2Б тулгуур угсрах               | ком            | 0                            | 0 | 16    | 0 | 0 | 0 | 0 | 16    |
| 3   | ОАН-2Б тулгуур угсрах               | ком            | 0                            | 0 | 0     | 0 | 0 | 0 | 0 | 0     |
| 4   | АКН-2Б тулгуур угсрах               | ком            | 0                            | 0 | 1     | 0 | 0 | 0 | 0 | 1     |
| 5   | Тулгуурын дүн                       |                | 0                            | 0 | 17    | 0 | 0 | 0 | 0 | 17    |
| 6   | Давтан газардуулгатай тулгуурын тоо |                | 0                            | 0 | 6     | 0 | 0 | 0 | 0 | 6     |
| 7   | Тулгуурын нүх ухах                  | м <sup>3</sup> | 0                            | 0 | 30.6  | 0 | 0 | 0 | 0 | 30.6  |
| 8   | Тулгуурын нүх эргүүлж булах         | м <sup>3</sup> | 0                            | 0 | 27.54 | 0 | 0 | 0 | 0 | 27.54 |
| 9   | Газардуулгын шуудуу ухах            | м <sup>3</sup> | 0                            | 0 | 16.8  | 0 | 0 | 0 | 0 | 16.8  |
| 10  | Газардуулгын шуудууг эргүүлж        | м <sup>3</sup> | 0                            | 0 | 15.12 | 0 | 0 | 0 | 0 | 15.12 |

Улаанбаатар хот, Сүхбаатар дүүрэг, 9-н хороо Алтайн гудамжнаас Галдан бошигтын гудамж хүртэлх, 7-р хорооллын шилэг гал гудамжны замын ЦДАШ, ЦДАШ-ийн зөөх ажлын зураг төсөл



Орхон Улсын Зүрэг төслийн "Хайрхан инженер" ХОХ  
Утас: 60126282

Тайлбар бичиг, Материалын түүгээр


|             |  |                 |           |                |         |
|-------------|--|-----------------|-----------|----------------|---------|
| Инженер     |  | Б. Гантөгс      | Е.Г.Шифр: | Масштаб:       | Огноо:  |
| Гүйцэтгэсэн |  | И. Наржин-Янзиг | Т.Г.Шифр: | Зургийн дугаар | Хуудас: |
| Шалгасан    |  | Б. Гантөгс      | ХМ-24/47  | ГЦ 0/а         | нийт 12 |



| 0.4кВ ЦДАШ-ийн материалын нэгдсэн түүвэр |                       |               |             |       |      |        |      |        |      |        |      |                        |      |        |      |        |      |        |      |      |
|--|-----------------------|---------------|-------------|-------|------|--------|------|--------|------|--------|------|------------------------|------|--------|------|--------|------|--------|------|------|
| Д/д                                      | Материалын нэр        | Тип марк      | Хэмжих нэгж | ПН-2Б |      | УАН-2Б |      | ОАН-2Б |      | АКН-2Б |      | Хуучин тулгуур ашиглах |      |        |      |        |      |        |      | Нийт |
|  |                       |               |             | Нэг   | Бүгд | Нэг    | Бүгд | Нэгд   | Бүгд | Нэгд   | Бүгд | ПН-2Б                  |      | УАН-2Б |      | ОАН-2Б |      | АКН-2Б |      |      |
|  |                       |               |             |       |      |        |      |        |      |        |      | Нэг                    | Бүгд | Нэгд   | Бүгд | Нэгд   | Бүгд | Нэгд   | Бүгд |      |
| 1  | Бетон шон             | УКШ           | ш           | 1     | 0    | 2      | 32   | 2      | 0    | 2      | 2    | 0                      | 0    | 0      | 0    | 0      | 0    | 0      | 0    | 34   |
| 2  | кронштейн тогтоогч    | диаметр 170мм | ш           | 1     | 0    | 2      | 32   | 2      | 0    | 1      | 1    | 1                      | 0    | 2      | 0    | 2      | 0    | 1      | 0    | 33   |
| 3  | кронштейн             | Z-7           | ш           | 1     | 0    | 2      | 32   | 3      | 0    | 1      | 1    | 1                      | 0    | 2      | 0    | 3      | 0    | 1      | 0    | 33   |
| 4  | Бүслүүрийн боолт      | M16x50        | ш           | 2     | 0    | 4      | 64   | 4      | 0    | 2      | 2    | 2                      | 0    | 4      | 0    | 4      | 0    | 2      | 0    | 66   |
| 5  | гайка                 | M16           | ш           | 2     | 0    | 8      | 128  | 8      | 0    | 6      | 6    | 2                      | 0    | 8      | 0    | 8      | 0    | 6      | 0    | 134  |
| 6  | шайба                 | M17           | ш           | 4     | 0    | 16     | 256  | 16     | 0    | 12     | 12   | 4                      | 0    | 16     | 0    | 16     | 0    | 12     | 0    | 268  |
| 7  | татагч                | РА-1500       | ш           | 0     | 0    | 2      | 32   | 3      | 0    | 1      | 1    | 1                      | 0    | 2      | 0    | 3      | 0    | 1      | 0    | 33   |
| 8  | баригч                | NXGF-1        | ш           | 1     | 0    | 0      | 0    | 0      | 0    | 0      | 0    | 0                      | 0    | 0      | 0    | 0      | 0    | 0      | 0    | 0    |
| 9  | Тулаас тогтоогч       | L63x6x530     | ш           | 0     | 0    | 2      | 32   | 2      | 0    | 2      | 2    | 0                      | 0    | 0      | 0    | 0      | 0    | 0      | 0    | 34   |
| 10                                       | М холбогч             | D=160мм       | ш           | 0     | 0    | 4      | 64   | 4      | 0    | 4      | 4    | 0                      | 0    | 0      | 0    | 0      | 0    | 0      | 0    | 68   |
| 11                                       | Тулаас тогтоогч боолт | M16x220       | ком         | 0     | 0    | 4      | 64   | 4      | 0    | 4      | 4    | 0                      | 0    | 0      | 0    | 0      | 0    | 0      | 0    | 68   |
| 12                                       | Тулаасны U Бүслүүр    | d=180, M16    | ком         | 0     | 0    | 1      | 16   | 1      | 0    | 1      | 1    | 0                      | 0    | 0      | 0    | 0      | 0    | 0      | 0    | 17   |
| 13                                       | Тулаас хязгаарлагч    | L63x6x280     | ш           | 0     | 0    | 1      | 16   | 1      | 0    | 1      | 1    | 0                      | 0    | 0      | 0    | 0      | 0    | 0      | 0    | 17   |
| 14                                       | Салбарлагч            | СТ1S-95A      | ш           | 0     | 0    | 0      | 0    | 8      | 0    | 0      | 0    | 4                      | 0    | 4      | 0    | 4      | 0    | 0      | 0    | 0    |



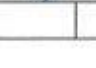
| Д/д | Материалын нэр                        | Тип марк          | Хэмжих нэгж | Тоо хэмжээ | Нэгж жин /кг/ | Нийт жин /кг/ |
|-----|---------------------------------------|-------------------|-------------|------------|---------------|---------------|
| 1   | Төмөр бетон тулгуур                   | УКШ 12м           | ш           | 24.00      | 1000.00       | 24000.0       |
| 2   | Бетон шон                             | УКШ 10-30.17      | ш           | 10.00      | 660.00        | 6600          |
| 3   | кронштейн тогтоогч бүслүүр            | диаметр 170мм     | ш           | 33.00      | 1.65          | 54.5          |
| 4   | кронштейн                             | Z-7               | ш           | 33.00      | 0.50          | 16.5          |
| 5   | Бүслүүрийн боолт                      | M16x50            | ш           | 66.00      | 0.20          | 13.2          |
| 6   | гайка                                 | M16               | ш           | 134.00     | 0.20          | 26.8          |
| 7   | шайба                                 | M16               | ш           | 268.00     | 0.10          | 26.8          |
| 8   | татагч                                | РА-1500           | ш           | 33.00      | 1.00          | 33.0          |
| 9   | баригч                                | NXGF-1            | ш           | 0.00       | 0.80          | 0.0           |
| 10  | Тулаас тогтоогч                       | L63x6x530         | ш           | 34.00      | 3.80          | 129.2         |
| 11  | М холбогч                             | D=160мм           | ш           | 68.00      | 0.30          | 20.4          |
| 12  | Тулаас тогтоогч боолт                 | M16x220           | ком         | 68.00      | 0.60          | 40.8          |
| 13  | Тулаасны U Бүслүүр                    | d=180, M16        | ком         | 17.00      | 1.10          | 18.7          |
| 14  | Тулаас хязгаарлагч                    | L63x6x280         | ш           | 17.00      | 1.20          | 20.4          |
| 15  | Салбарлагч                            | СТ1S-95A          | ш           | 0.00       | 0.12          | 0.0           |
| 16  | СИП-2А Бүрээстэй дамжуулагч утас      | 3x70+1x54         | кi          | 0.00       | 870.00        | 0.0           |
| 17  |                                       | 3x50+1x54         | кi          | 0.38       | 700.00        | 266.8         |
| 18  |                                       | 3x35+1x54         | кi          | 0.00       | 530.00        | 0.0           |
| 19  | Буултын утас                          | Ф 8мм             | м           | 66.60      | 0.37          | 24.6          |
| 20  | Татам төмөр                           | 40x4              | м           | 60.00      | 1.26          | 75.6          |
| 21  | Газардуулагч электрод                 | Ф 22мм            | м           | 60.00      | 2.98          | 178.8         |
| 22  | Газардуулгын салбарлагч               | ТТD-151           | ш           | 6.00       | 0.10          | 0.6           |
| 23  | Залгаас                               | 70 мм2            | ш           | 1.91       | 0.06          | 0.1           |
| 24  |                                       | 70-50 мм2         | ш           | 5.72       | 0.06          | 0.3           |
| 25  |                                       | 50-35 мм2         | ш           | 0.00       | 0.06          | 0.0           |
| 26  | Багцлагч                              |                   | ш           | 34.00      | 0.01          | 0.2           |
| 27  | Хэт хүчдэл хязгаарлагч                | ОПН 0.4кВ         | ш           | 0          | 0.2           | 0             |
| 28  | Хэт хүчдэл хязгаарлагчийн суурь       | Угольник 5x50x300 | ш           | 0          | 0.9           | 0             |
| 29  | Хэт хүчдэл хязгаарлагчийн холбох утас | ПВ 1x10           | м           | 0          | 0.1           | 0             |
| 30  | Төгсгөвч                              | 10мм              | ш           | 0          | 0.05          | 0             |
| 31  | Бетон кольцо                          | КС1500/90         | ш           | 0          | 800           | 0             |
| 32  | Бул чулуу                             | -                 | м3          | 0          | 2000          | 0             |

|                        |         |
|------------------------|---------|
| Төмөр хийц жин /кг/ -  | 646.9   |
| Бетон хийц жин /кг/ -  | 30600.0 |
| Хөндийрүүлэгч жин /кг/ | 33.6    |
| Дамжуулагчийн жин /кг/ | 266.8   |
| Нийт /кг/              | 31547.3 |

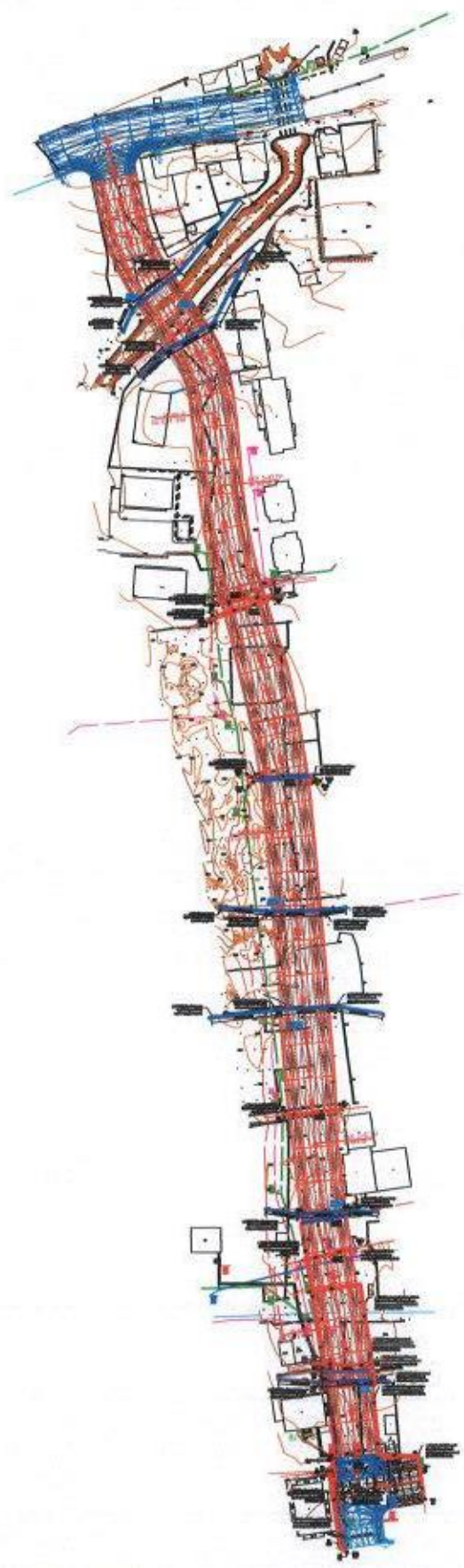


Улаанбаатар хот, Сүхбаатар дүүрэг, 9-н хороо Алтайн гудамжнаас Галдан бошигтын гудамж хүртэлх, 7-р хорооллын шинэ гал гудамжны зочин ЦДАШ, ЦДХШ-ын зөвх ахлын зураг төсөл

**Тайлбар бичиг, Материалын түүвэр**

|             |   |                 |           |                |         |
|-------------|---|-----------------|-----------|----------------|---------|
| Инженер     |  | Б. Гантөгс      | Е.Г.Шифр: | Масштаб:       | Огноо:  |
| Гүйцэтгэсэн |  | И. Наржин-Янзас | Т.Г.Шифр: | Зургийн дугаар | Хуудас: |
| Шалгасан    |  | Б. Гантөгс      | ХМ-24/47  | ГЦ 07b         | нийт 12 |





| ЗӨВШӨӨРӨЛЦСӨН:  |                            |                |
|---|----------------------------|----------------|
| Албан тушаал  | Гарын үсэг                 | Нэр            |
| "УБЦТС ТӨХК"-ийн Ерөнхий Инженер  |                            | Т. Мөнхболд    |
| "НӨБГ"-ийн Барилгын зураг төслийн хяналтын ахлах байцаагч, Дэд хурандаа |                            | Ж. Хүдэрчулуун |
| "НХБХГ"-ийн Инженерийн дэд бүтцийн төлөвлөлтийн хэлтсийн мэргэжилтэн    | <i>Оргил</i><br>2024.07.29 | Б. Оргил       |

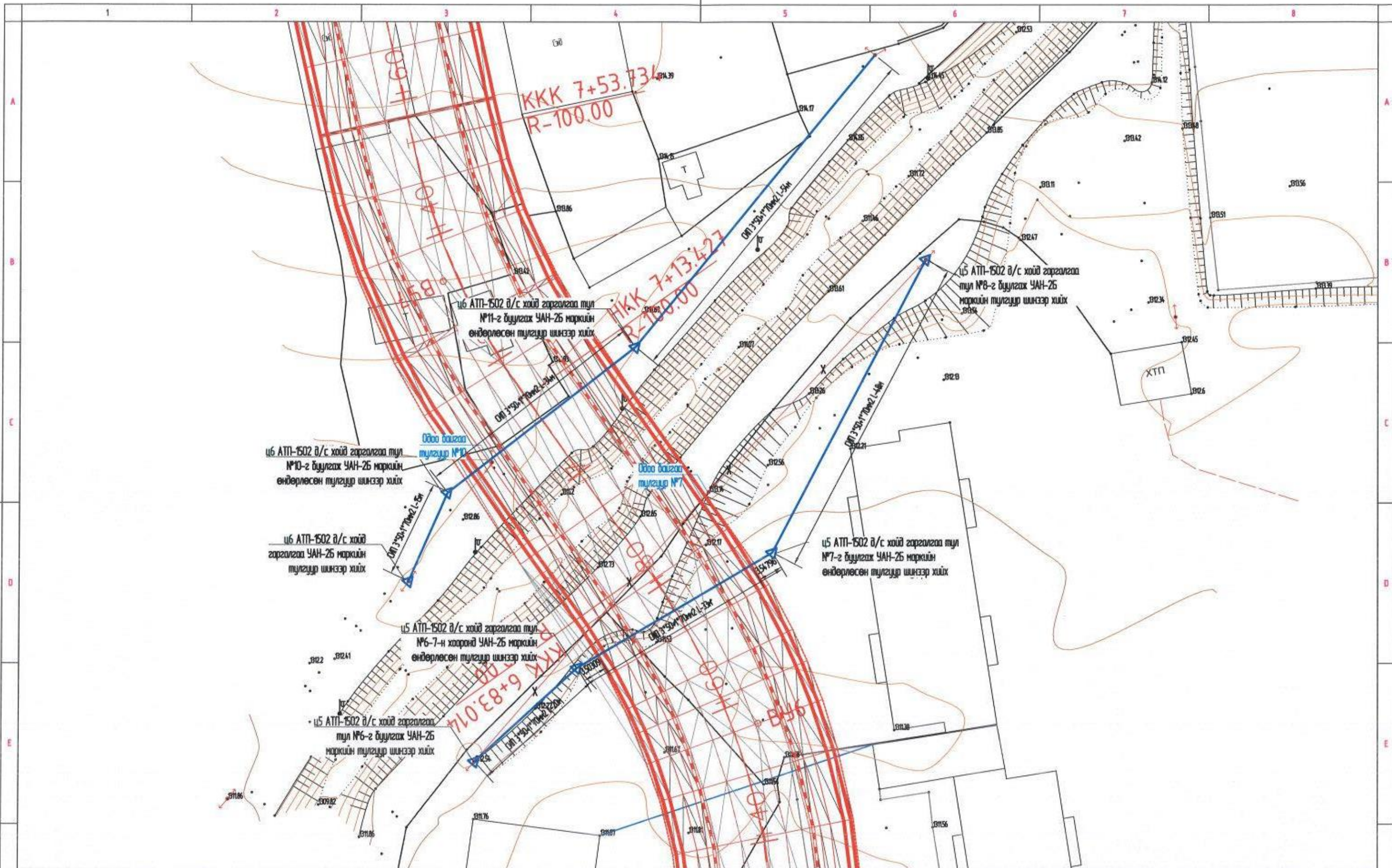


|                          |                         |                            |                                    |   |
|--------------------------|-------------------------|----------------------------|------------------------------------|---|
| Шилээр хийх ГТСанбар     | 0.4 кВ-н шан            | φ-50мм ган турба           | Шилээр татах гэрэлтүүлэхийн проасс | 0.4-кВ-ын Төмөр бетон тусгуур             |
| Шилээр зөөх байдал хэсэг | 10 кВ-н бетонан тусгуур | Шилээр судруулах LED гэрэл | Шилээр татах ТХВт шуган            | Шилээр хийх ЦДАШ-ын татах 6-10кВ-ын шуган |



| Улаанбаатар хот, Сүхбаатар дүүрэг, 9 11-р хороо Алтайн гудамжас Голдан бошигтын гудамж хүртэлх, 7-р хорооллын шинэ гол гудамжны замын ЦДАШ, ЦОХШ-ын зөөх ахлын зураг төсөл |  |                 |           |                |         |
|--|--|-----------------|-----------|----------------|---------|
| ЦДАШ-ийг зөөх план зураг   |  |                 |           |                |         |
| Инженер  |  | Б. Гантөгс      | Е.Г.Шифр: | Масштаб:       | Огноо:  |
| Гүйцэтгэсэн  |  | И. Наржин-Янзог | Т.Г.Шифр: | Зургийн дугаар | Хуудас: |
| Шалгасан   |  | Б. Гантөгс      | ХМ-24/47  | ГЦ 02          | нэл 12  |





|                         |                        |                              |                                   |   |
|-------------------------|------------------------|------------------------------|-----------------------------------|---|
| Шинээр хийх ГТСанбар    | 0.4 кВ-н шн            | φ-150мм ган түрбэ            | Шинээр татах гэрэлтүүлэгийн тросс | 0.4-кВ-ын Төмөр бетон түлгүүр             |
| Шуган зөөх байгаа хэсэг | 10 кВ-н бетонн түлгүүр | Шинээр суурилуулах LED гэрэл | Шинээр татах 10кВ шуган           | Шинээр хийх ЦДАШ-ын татах 6-10кВ-ын шуган |

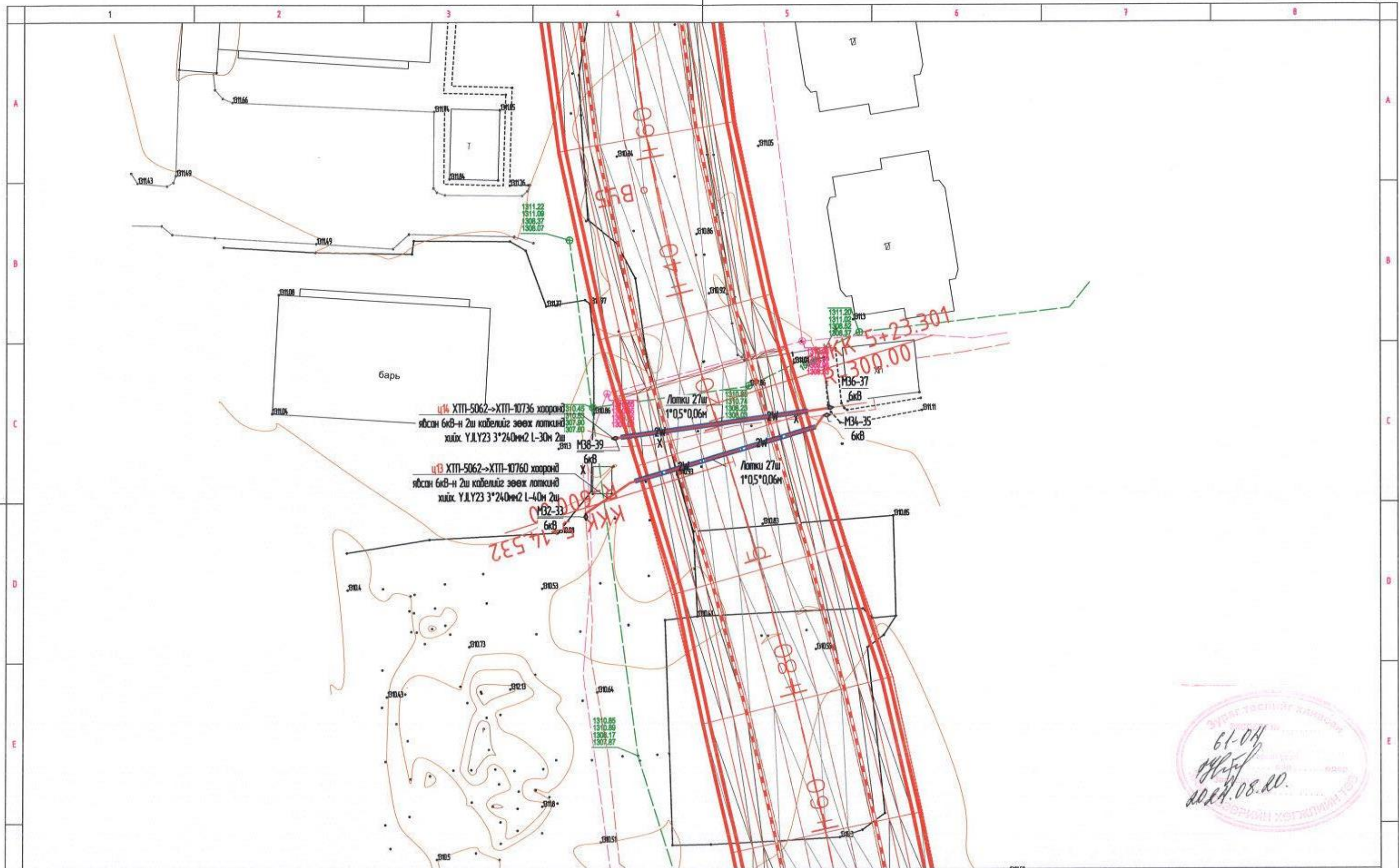


Улаанбаатар хот, Сүхбаатар дүүрэг, 9-н хороо Алтайн гудамжаас Галдан башигтын гудамж хүртэлх, 7-р хорооллын шинэ гол гудамжны замын ЦДАШ, ЦДКШ-ын зөөх ахлын зураг төсөл

ЦДАШ-ын зөөх план зураг /1-р хэсэг/

|             |  |                 |           |                |         |
|-------------|--|-----------------|-----------|----------------|---------|
| Ижвэр       |  | Б. Гантөгс      | Е.Г.Шифр: | Масштаб:       | Огноо:  |
| Гүйцэтгэсэн |  | И. Наржин-Янзас | Т.Г.Шифр: | Зургийн дугаар | Хуудас: |
| Шалгасан    |  | Б. Гантөгс      | ХМ-24/47  | ГЦ 03          | нийт 12 |





61-04  
 2023.08.20

Улаанбаатар хот, Сүхбаатар дүүрэг, 9 11-р хороо Алтайн гудамжнаас Галдан баясгалан гудамж хүртэлх, 7-р хорооллын шинэ гол гудамжны замын ЦДАШ, ЦДКШ-ын зөөх ажлын зураг төсөл

ЦДАШ-ын зөөх план зураг /1-р хэсэг/

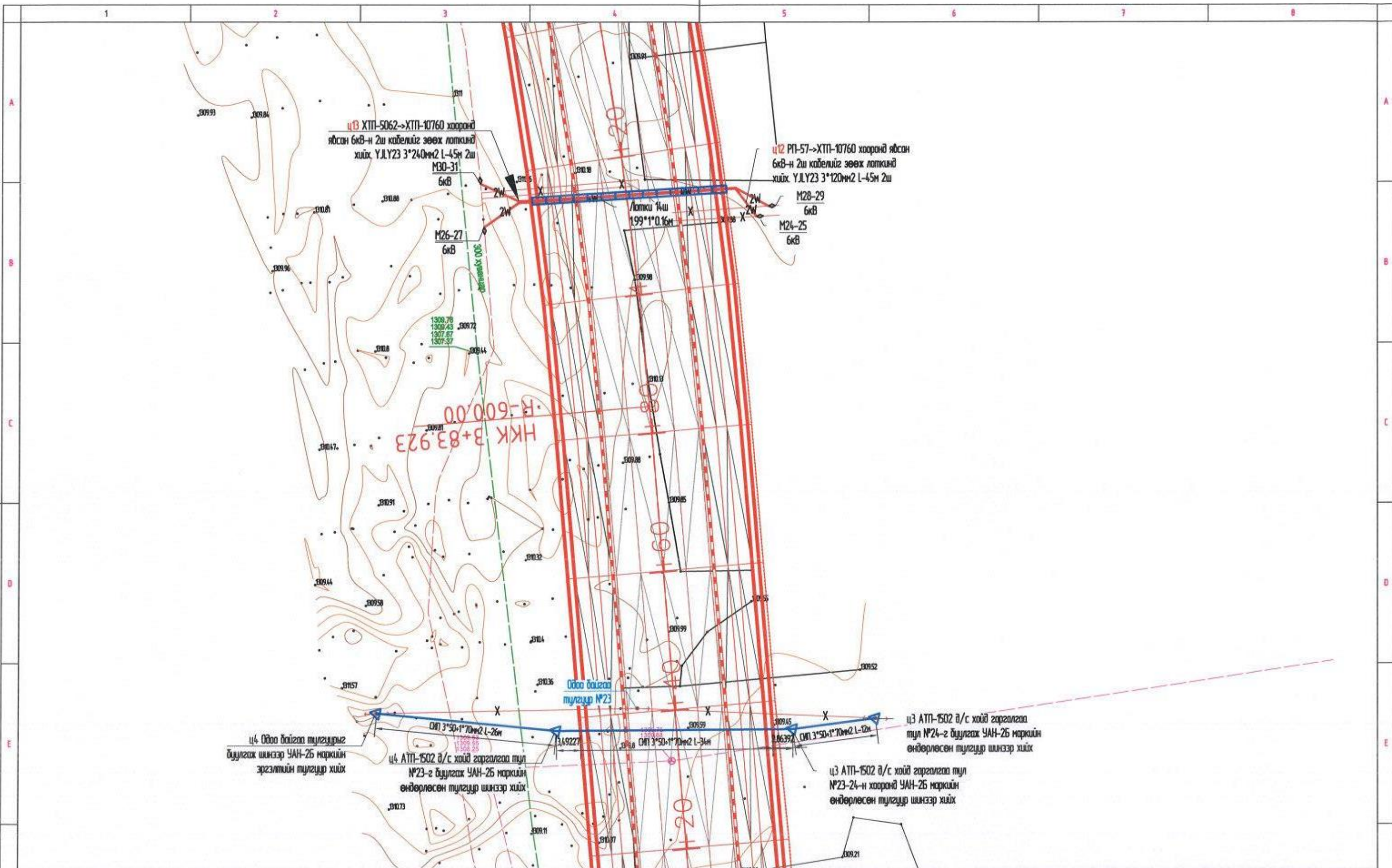
|            |                    |                 |           |                |          |
|------------|--------------------|-----------------|-----------|----------------|----------|
| Инженер    | <i>[Signature]</i> | Б. Гантөгс      | Е.Г.Шифр: | Масштаб:       | Огноо:   |
| Гүйцэтгэгч | <i>[Signature]</i> | И. Наржин-Янзог | Т.Г.Шифр: | Зургийн дугаар | Хувьдас: |
| Шалгасан   | <i>[Signature]</i> | Б. Гантөгс      | ХМ-24/47  | Ц 04           | нийт 12  |



Зураг Хүний Эврийг Тусгах  
 "Хайтэл мэдээлэл" ХХК  
 Утас: 99128282

|                         |                         |                              |                                    |  |
|-------------------------|-------------------------|------------------------------|------------------------------------|--|
| Шинээр хийх ГТСанбар    | 0.4 кВ-н шон            | φ-150мм ган турба            | Шинээр татах гэрэлтүүлэгчийн трасс | 0.4-кВ-н Төмөр бетон тулгуур             |
| Шугам зөөж байгаа хэсэг | 10 кВ-н бетонон тулгуур | Шинээр суурилуулах LED гэрэл | шинээр татах 10кВт шугам           | шинээр хийх ЦДАШ-ын татах 6-10кВ-н шугам |





|  |                         |  |                         |  |                              |  |                                    |  |   |
|--|-------------------------|--|-------------------------|--|------------------------------|--|------------------------------------|--|---|
|  | Шинээр хийх ГТСамбар    |  | 0.4 кВ-н шан            |  | φ-150мм ган тундра           |  | Шинээр татах гэрэлтүүлэггүйн тросс |  | 0.4-кВ-ын Төмөр бетон тулгуур             |
|  | Шугам зөөх байгаа хэсэг |  | 10 кВ-н бетонан тулгуур |  | Шинээр судуулуулах LED гэрэл |  | Шинээр татах 10кВт шугам           |  | Шинээр хийх ЦДАШ-ын татах 6-10кВ-ын шугам |



Улаанбаатар хот, Сүхбаатар дүүрэг, 9-р хороо Алтайн гудамжаас Галдан башгийн гудамж хүртэлх, 7-р хорооллын шинэ гол гудамжны замын ЦДАШ, ЦДКШ-ын зөөх ахлын зураг төсөл

ЦДАШ-ын зөөх план зураг /1-р хэсэг/

|             |  |                 |           |                |            |
|-------------|--|-----------------|-----------|----------------|------------|
| Инженер     |  | Б. Гантөгс      | Е.Г.Шифр: | Масштаб:       | Огноо:     |
| Гүйцэтгэсэн |  | И. Наржин-Янзог | Т.Г.Шифр: | 1:500          | 2023-06-25 |
| Шалгасан    |  | Б. Гантөгс      | ХМ-24/47  | Зургийн дугаар | Хуудас:    |
|             |  |                 |           | ГЦ 05          | нийт 12    |





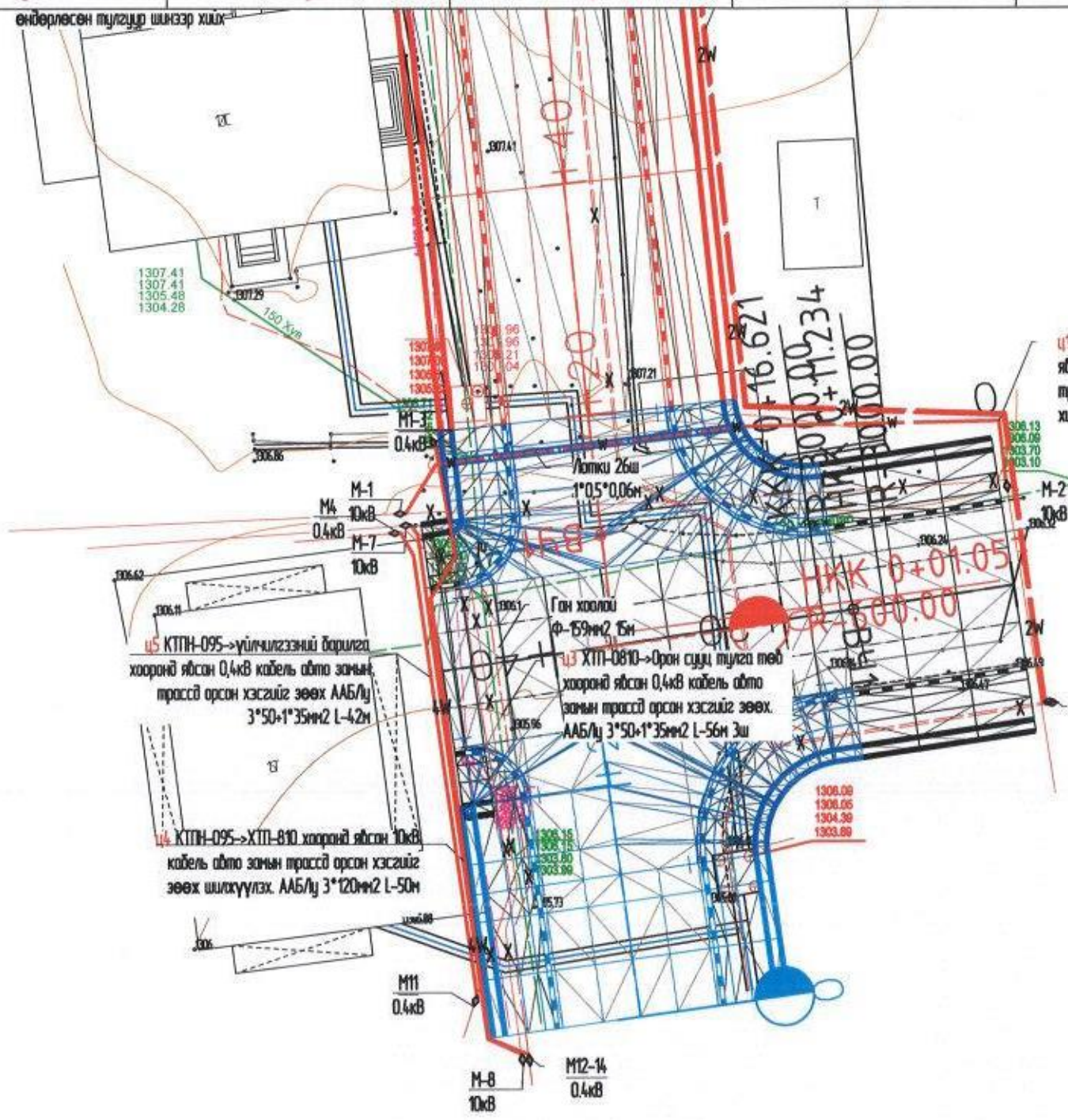












У1 КТПН-095->КТПН-6559 хооронд явсан 10кВ кабель авто замын трассад орсон хэсгийг зөөх лоткинд хийх. У.Л.У22 3\*240мм2 L-60м

У5 КТПН-095->үйлчилгээний барилга хооронд явсан 0,4кВ кабель авто замын трассад орсон хэсгийг зөөх ААБ/Уу 3\*50+1\*35мм2 L-4,2м

У4 КТПН-095->ХТН-810 хооронд явсан 10кВ кабель авто замын трассад орсон хэсгийг зөөх шилжүүлэх. ААБ/Уу 3\*120мм2 L-50м

Ган хоолой  
Ф-159мм2 15м  
У3 ХТН-0810->Орон сууц түлгэ твөд хооронд явсан 0,4кВ кабель авто замын трассад орсон хэсгийг зөөх. ААБ/Уу 3\*50+1\*35мм2 L-56м 3ш

61-04  
2023.08.20  
Эсвэл  
ЦДАШ-ын зөвх план зургас /1-р хэсэг/

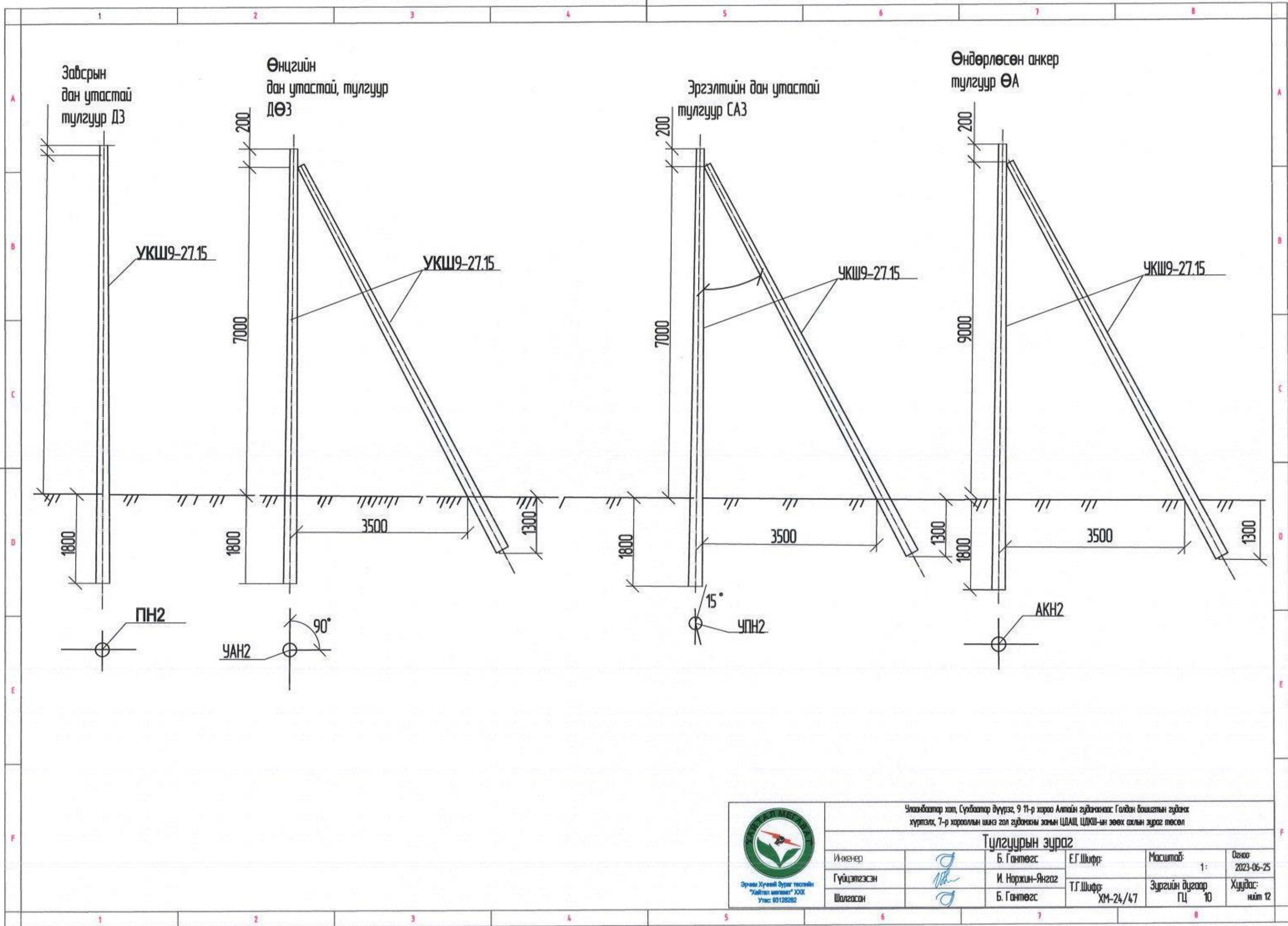
|  |                         |  |                         |  |                               |  |                                     |  |  |
|--|-------------------------|--|-------------------------|--|-------------------------------|--|-------------------------------------|--|--|
|  | Шилжээр хийх ПТСамбар   |  | 0,4 кВ-н шон            |  | φ-150мм ган турба             |  | Шилжээр татах гэрэлтүүлгээний трасс |  | 0,4-кВ-ын Төмөр бетон түлгүүр              |
|  | Шугам зөөх байдал хэсэг |  | 10 кВ-н бетонан түлгүүр |  | Шилжээр суурилуулах LED гэрэл |  | Шилжээр татах 10кВ шугам            |  | шилжээр хийх ЦДАШ-ын татах 6-10кВ-ын шугам |



Улаанбаатар хот, Сүхбаатар дүүрэг, 9 11-р хороо Алтайн гудамжнаас Голдан бошигтын гудамж хүртэлх, 7-р хорооллын шинэ гол гудамжны замын ЦДАШ, ЦДХШ-ын зөвх ахлын зураг төсөл

|                                     |  |                 |           |                |            |
|-------------------------------------|--|-----------------|-----------|----------------|------------|
| ЦДАШ-ын зөвх план зураг /1-р хэсэг/ |  |                 |           |                |            |
| Инженер                             |  | Б. Гантөгс      | Е.Г.Шифр: | Масштаб:       | Огноо:     |
| Гүйцэтгэсэн                         |  | И. Наржин-Янзог | Т.Г.Шифр: | 1:500          | 2023-06-25 |
| Шалгасан                            |  | Б. Гантөгс      | ХМ-24/47  | Зургийн дугаар | Хуудас:    |
|                                     |  |                 |           | ГЦ 09          | нийл 12    |





Зөвлөх Хүрэл Дорж тасгийн  
"Хайрхан мэдээлэл" ХХК  
Утас: 69126262

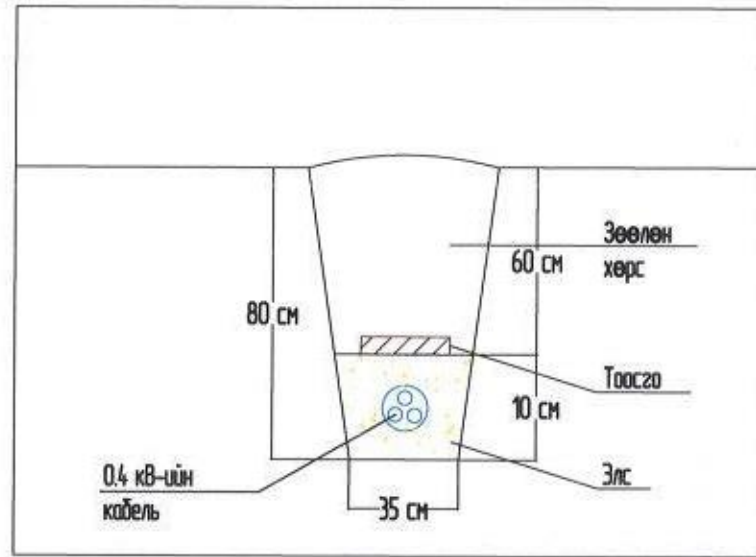
Улаанбаатар хот, Сүхбаатар дүүрэг, 9 11-р хороо Алтайн гудамжнаас Голдэн боллогын гудамж хүртэлх, 7-р хорооллын шинэ гол гудамжны замын ЦДАШ, ЦДКШ-ын зөвх ахын зураг төсөл

**Тулгуурын зураг**

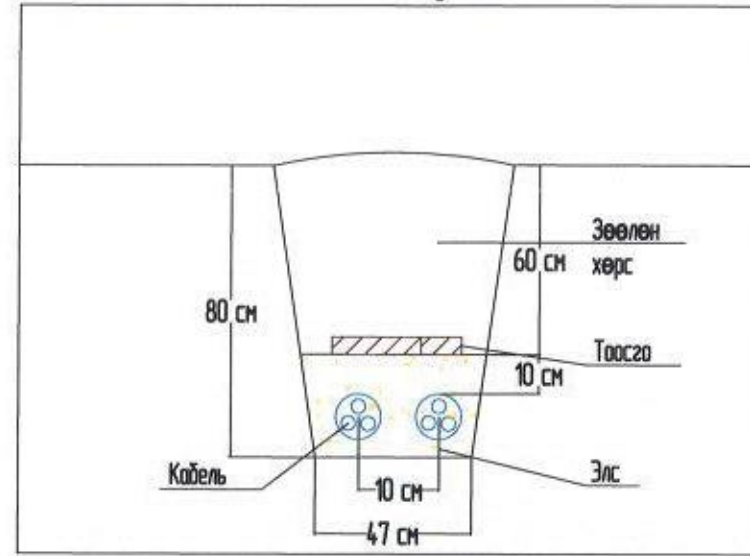
|             |                    |                 |           |                         |                    |
|-------------|--------------------|-----------------|-----------|-------------------------|--------------------|
| Инженер     | <i>[Signature]</i> | Б. Гантөгс      | Е.Г.Шифр: | Масштаб:                | Огноо:             |
| Гүйцэтгэсэн | <i>[Signature]</i> | И. Наржин-Янзай | Т.Г.Шифр: | 1:                      | 2023-06-25         |
| Шалгасан    | <i>[Signature]</i> | Б. Гантөгс      | ХМ-24/47  | Зургийн дугаар<br>ГЦ 10 | Хуудас:<br>нийт 12 |



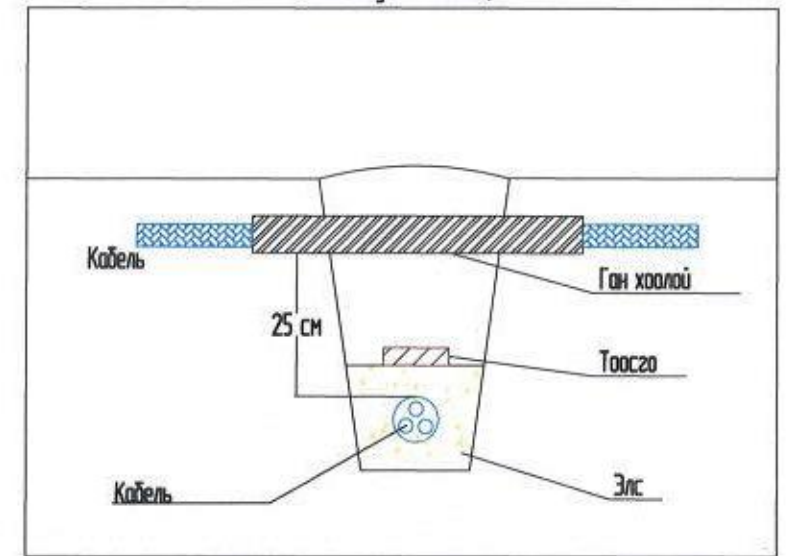
0.4 кВ-ийн кабель шугам



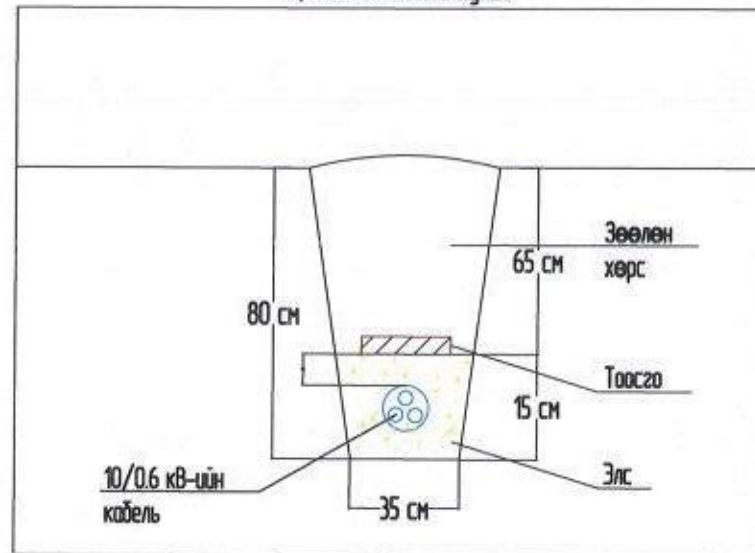
Хас кабель шугам



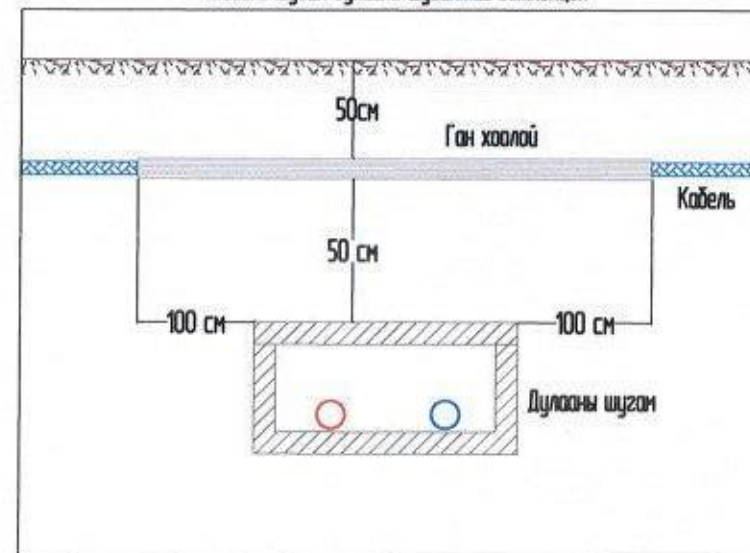
Кабель шугам огтлолцол



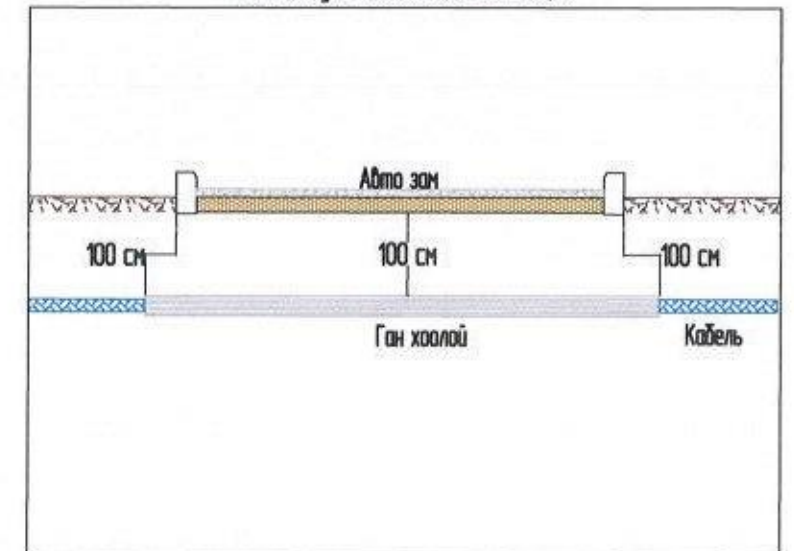
10/6 кВ-ийн кабель шугам



Кабель шугам дулааны шугантай огтлолцох



Кабель шугам авто замтай огтлолцол



Эрэн Хүчин Зүрэг төслийн  
"Кабель мөнгөн" ХХК  
Утас: 93128282

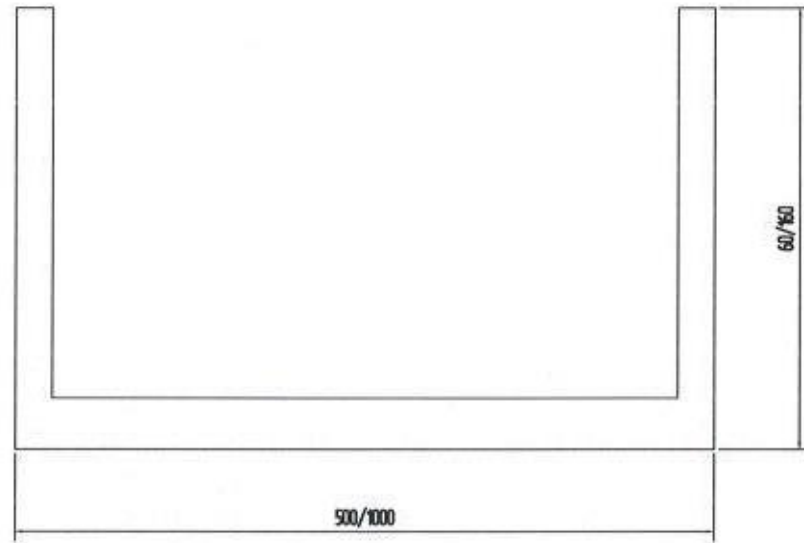
Улаанбаатар хот, Сүхбаатар дүүрэг, 9-р хороо Алтайн гудамжнаас Голдан бошигтын гудамж хүртэлх, 7-р хорооллын шинэ гол гудамжны замын ЦДАШ, ЦДКУ-ын зөвх ахлын зураг төсөл

Инженерийн шугантай огтлолцох

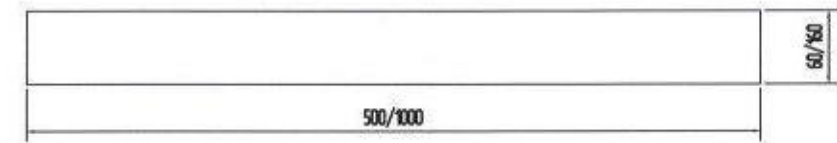
|             |  |                 |           |                |            |
|-------------|--|-----------------|-----------|----------------|------------|
| Инженер     |  | Б. Гантөгэс     | Е.Г.Шифр: | Масштаб:       | Огноо:     |
| Гүйцэтгэсэн |  | И. Норжин-Янзаг | Т.Г.Шифр: | 1:500          | 2023-06-25 |
| Шалгасан    |  | Б. Гантөгэс     | ХМ-24/47  | Зургийн дугаар | Хуудас:    |
|             |  |                 |           | ГЦ 11          | нийт 12    |



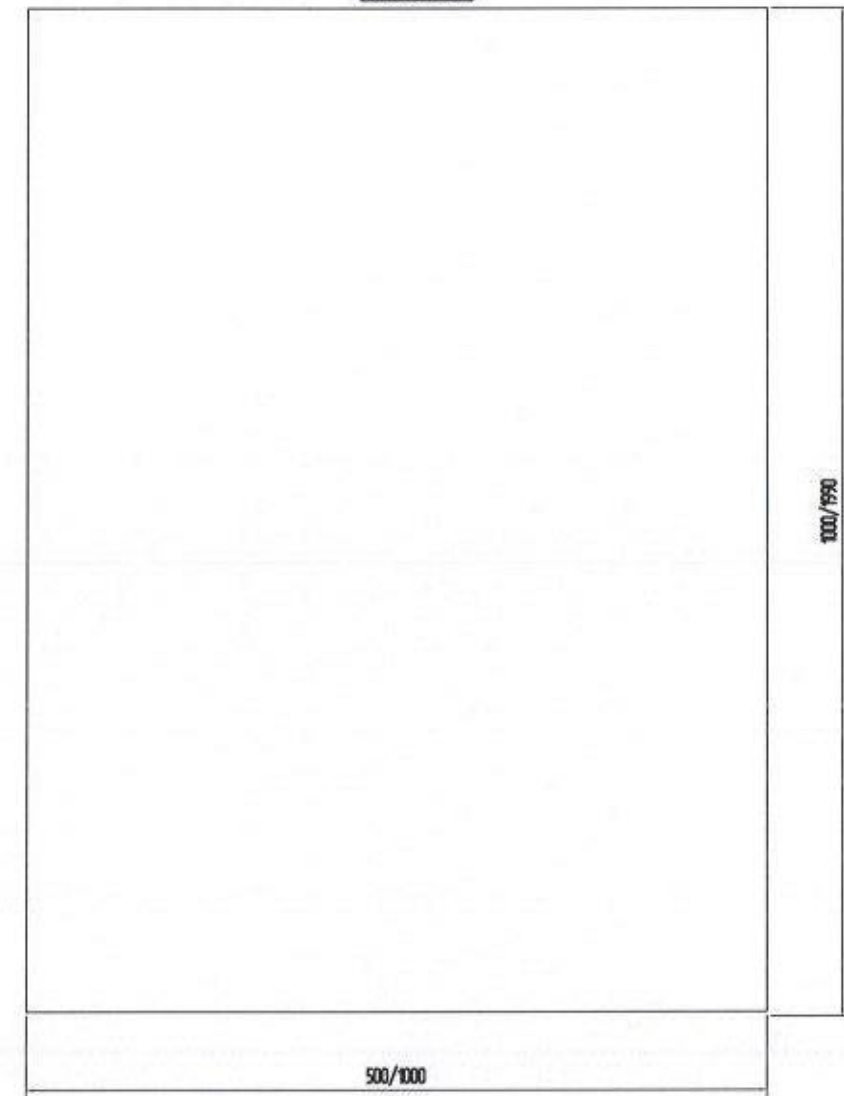
Лотки үрдээс харах байдал



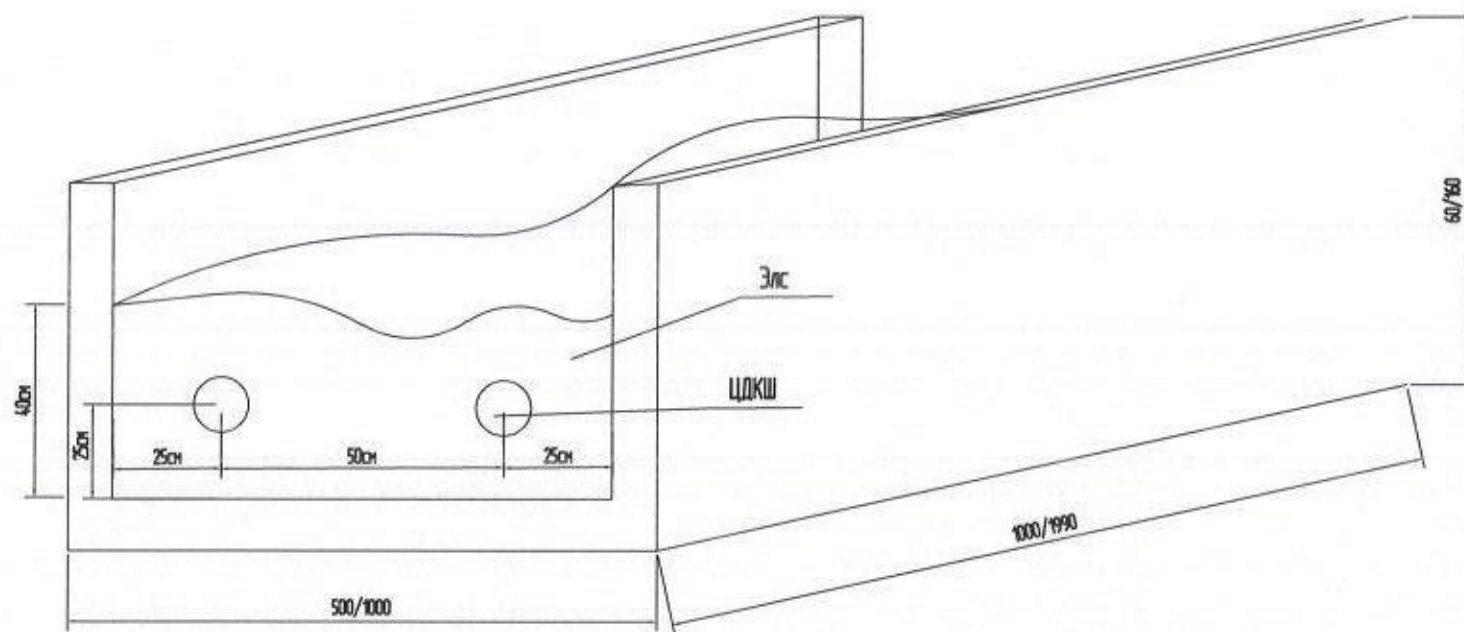
Лоткины тагийг үрдээс харах байдал



Лотки тагийг дээрээс харах байдал



Лотки хашуу харах байдал



Зрэнэ Хүчтэй Зурал төслийн  
"Хайрхан номиев" УОУ  
Утас: 93126282

Улаанбаатар хот, Сүхбаатар дүүрэг, 9-р хороо Алтайн гудамжнаас Галдан бошигтын гудамж хүртэлх, 7-р хорооллын шинэ гол гудамжны замын ЦДАШ, ЦДКШ-ын зөвх ахлын зураг төсөл

Инженерийн шугамтай асголцох

|             |  |                 |           |                |            |
|-------------|--|-----------------|-----------|----------------|------------|
| Инженер     |  | Б. Гантөгс      | Е.Г.Шифр: | Масштаб:       | Огноо:     |
| Гүйцэтгэсэн |  | И. Наржин-Янзог |           | 1: 500         | 2023-06-25 |
| Шалгасан    |  | Б. Гантөгс      | Т.Г.Шифр: | Зургийн дугаар | Хуудас:    |
|             |  |                 | ХМ-24/47  | ГЦ 12          | нийт 12    |