



ЕГ Шифр: 04/2024
ТГ Шифр: ИМИ:06/2024-009

Монгол улс, Сүхбаатар дүүрэг, 9,11-р хороо
**АЛТАЙН ГУДАМЖНААС ГАЛДАН БОШИГТЫН ГУДАМЖ ХҮРТЭЛХ, 07-Р
ХОРООЛЛЫН ШИНЭ ГОЛ ГУДАМЖ АВТО ЗАМЫН ТРАССТ ОРСОН УС ХАНГАМЖ,
АРИУТГАХ ТАТУУРГЫН ШУГАМ СҮЛЖЭЭНИЙ ШИНЭЧЛЭЛ БА ХҮЧИТГЭЛ**

ажлын зураг
УС ХАНГАМЖ, АРИУТГАХ ТАТУУРГА - УХАТ

ГҮЙЦЭТГЭХ ЗАХИРАЛ...../Д.ДАВААЖАРГАЛ/

Улаанбаатар хом
2024 он

ЗУРГИЙН ЖАГСААЛТ

УС ХАНГАМЖ, АРИУТГАХ ТАТЧУРГЫН ЗУРГИЙН ЖАГСААЛТ		
Д/д	Хуудасны нэр	Хуудасны марк
1	ЗУРГИЙН ЖАГСААЛТ, БАЙРШЛЫН СХЕМ	УХАТ-01
2	ТАЙЛБАР БИЧИГ, МАТЕРИАЛЫН ТҮҮВЭР	УХАТ-02
3	УС ХАНГАМЖИЙН ШУГАМЫН ТОЙМ БАЙГУУЛАЛТ	УХАТ-03
4	УС ХАНГАМЖИЙН ШУГАМЫН ХЭСЭГЧИЛСЭН БАЙГУУЛАЛТ-1	УХАТ-04
5	УС ХАНГАМЖИЙН ШУГАМЫН ХЭСЭГЧИЛСЭН БАЙГУУЛАЛТ-2	УХАТ-05
6	УС ХАНГАМЖИЙН ШУГАМЫН ХЭСЭГЧИЛСЭН БАЙГУУЛАЛТ-3	УХАТ-06
7	УС ХАНГАМЖИЙН ШУГАМЫН ХЭСЭГЧИЛСЭН БАЙГУУЛАЛТ-4	УХАТ-07
8	УС ХАНГАМЖИЙН ШУГАМЫН ХЭСЭГЧИЛСЭН БАЙГУУЛАЛТ-5	УХАТ-08
9	ЦЭВЭР УСНЫ ХУДГИЙН ОДООГИЙН БАЙДАЛ /ЦУХ-01/	УХАТ-09
10	УС ХАНГАМЖИЙН ШУГАМЫН ДАГУУГИЙН ЗҮСЭЛТ	УХАТ-10
11	БОХИР УСНЫ ХУДГИЙН ОДООГИЙН БАЙДАЛ /БУХ-02,03/	УХАТ-11
12	БОХИР УСНЫ ХУДГИЙН ОДООГИЙН БАЙДАЛ /БУХ-04,05/	УХАТ-12
13	БОХИР УСНЫ ХУДГИЙН ОДООГИЙН БАЙДАЛ /БУХ-06,07/	УХАТ-13
14	БОХИР УСНЫ ХУДГИЙН ОДООГИЙН БАЙДАЛ /БУХ-09,10/	УХАТ-14
15	БОХИР УСНЫ ХУДГИЙН ОДООГИЙН БАЙДАЛ /БУХ-11,13/	УХАТ-15
16	БОХИР УСНЫ ХУДГИЙН ОДООГИЙН БАЙДАЛ /БУХ-14,15/	УХАТ-16
17	АРИУТГАХ ТАТЧУРГЫН ШУГАМЫН ДАГУУГИЙН ЗҮСЭЛТ-1	УХАТ-17
18	АРИУТГАХ ТАТЧУРГЫН ШУГАМЫН ДАГУУГИЙН ЗҮСЭЛТ-2	УХАТ-18
19	ЗАСВАРЛАХ ЦЭВЭР БОЛОН БОХИР УСНЫ ТӨМӨР БЕТОН ХУДГИЙН МАТЕРИАЛЫН ТҮҮВЭР	УХАТ-19
20	БЭХЭЛГЭЭНИЙ ДЕТАЛЬ, ГИШГҮҮР ШАТ	УХАТ-20

БАЙРШЛЫН СХЕМ



<p>“Их Мянган Инженерчлэл” ХХК</p>	АЛТАЙН ГУДАМЖНААС ГАЛДАН БОШИГТЫН ГУДАМЖ ХҮРТЭЛХ, ӨТ-Р ХОРООЛЛЫН ШИНЭ ГӨЛ ГУДАМЖ АВТО ЗАМЫН ТРАССЕТ ДРСОН УС ХАНГАМЖ, АРИУТГАХ ТАТЧУРГЫН ШУГАМ СУЛЖЭЭНИЙ ШИНЭЧЛЭЛ БА ХҮЧИГЭЛ Монгол улс, Сүхбаатар дүүрэг, 9.11-р хороо			Үе шат: А3
	ЗУРГИЙН ЖАГСААЛТ, БАЙРШЛЫН СХЕМ		ЕГ шифр: 04/2024	Масштаб: Огноо: 2024 он
	Инженер: Д.Энхжаргал	Гүйцэтгэсэн: Ж.Даврацэрэн	ТГ шифр: ИМИ.06/2024-009	Зургийн дугаар: УХАТ-01
Шалгасан:	Ж.Даврацэрэн		Хуудас: 19	

ТАЙЛБАР БИЧИГ

ЕРӨНХИЙ ХЭСЭГ:

Монгол улс, Улаанбаатар хот, Сүхбаатар дүүрэг, 9,11-р хорооны Алтайн гудамжнаас Галдан бошигтын гудамж хүртэлх, 7-р хорооллын шинэ гол гудамж авто замын ажлын гадна ус хангамж, ариутгах татуургын шугам сүлжээний засварын ажлын зургийг дор дурдсан норматив болон техникийн баримт бичгийг ашиглан гүйцэтгэсэн болно.

Үүнд:

- Захиалагч байгууллагатай хийсэн зураг төсөл боловсруулах гэрээ
- Даваа зам ХХК-д боловсруулсан 04/2024 шифртэй авто замын ажлын зураг
- УСУГ ОНӨААТҮГ-аас ирүүлсэн 2024 оны 06-р сарын 18-ны өдрийн 2/1750 тоот "Авто замын трассад орсон цэвэр, бохир усны шугам сүлжээг хүчитгэх тухай" албан бичиг
- БНБД 40-01-14 Ариутгах татуурга, гадна сүлжээ ба байгууламж
- БНБД 40-02-16 Ус хангамж, гадна сүлжээ ба байгууламж
- БД 40-102-06 Ус хангамж, ариутгах татуургын сүлжээний хуванцар хоолойг төссөллөх ба угсрах.
- MNS 3241 : 2003 Ус хангамж, ариутгах татуургын гадна шугам сүлжээний ажлын зураг
- Холбогдох бусад норматив баримт бичиг

УС ХАНГАМЖ:

ОДООГИЙН БАЙДАЛ:

Төлөвлөж байгаа авто замын трассад УСУГ ОНӨААТҮГ-аас ирүүлсэн модруулгаар: Пикет 1+20-оос 1+40 цэг хооронд цэвэр усны $\Phi 300$ мм голчтой хуванцар шугам огтлолцож байгаа. Тус цэвэр усны шугамыг хүчитгэн хамгаалах.

Газар дээр нь хийсэн хэмжилт, судалгаагаар:

Цэвэр усны $\Phi 300$ мм голчтой хуванцар шугам Цэг-01-ээс Цэг-02-ийн хооронд төлөвлөж буй авто замтай огтлолцоно.

Цэвэр усны $\Phi 300$ мм голчтой хуванцар шугамын ЦУХ-01 худаг төлөвлөж буй авто замын трассад орж байгаа.

Цэг-03-аас ЦУХ-01 хүртэлх $\Phi 100$ мм голчтой ган шугам төлөвлөж буй авто замын трассад орж байгаа.

ЦУХ-01 усанд автагдсан, зөвхөн цэвэр усны $\Phi 100$ мм-ийн шугам ил гарсан байдалтай.

ДХ-01 болон ДХ-02 худагуудаас салаалсан дулааны сувагт цэвэр усны шугам хамт тавигдсан байгаа.

ТӨЛӨВЛӨЛТ

Цэвэр усны $\Phi 300$ мм голчтой хуванцар шугамыг Цэг-01-ээс Цэг-02-ийн хооронд хүчитгэнэ.

Цэвэр усны $\Phi 300$ мм голчтой хуванцар шугамын худаг ЦУХ-01-ийн хүчүүвчийн бетон хийцийг тагны хамт буулган, замын төлөвлөж буй түвшин хүртэл өндөрлөн, даацын таг тавьж өгнө.

Цэг-03-аас ЦУХ-01 хүртэлх $\Phi 100$ мм голчтой ган шугамыг хүчитгэнэ.

Дулааны худаг болон сувгийн хүчитгэлийг ГД зургаар хийнэ.

АРИУТГАХ ТАТУУРГА:

ОДООГИЙН БАЙДАЛ:

Төлөвлөж байгаа авто замын трассад УСУГ ОНӨААТҮГ-аас ирүүлсэн модруулгаар:

Пикет 0+20-оос 0+40 цэг дагууд явган зам доор бохир усны $\Phi 300$ мм голчтой хуванцар шугам огтлолцож байгаа. Тус шугамыг ширмэн хоолойгоор шинэчлэх.

Газар дээр нь хийсэн хэмжилт, судалгаагаар:

Бохир усны $\Phi 300$ -ийн шинэчлэх шугам БУХ-03-аас БУХ-05-ийн хооронд авто замын трассатай огтлолцож байгаа.

БУХ-04-өөс БУХ-06-ийн хооронд $\Phi 150$ мм-ийн шугам хөндлөн огтлолцоно.

Цэг-04-өөс Цэг-05-ийн хооронд $\Phi 200$ мм-ийн голчтой БУХ-07-р худаг байрласан.

Цэг-06-аас Цэг-07-ийн хооронд $\Phi 200$ мм голчтой шугам огтлолцох ба БУХ-08 худаг шороонд дарагдаж булагдсан байв.

Цэг-08-аас Цэг-09-ийн хооронд $\Phi 200$ мм-ийн шугам, БУХ-09-өөс Цэг-09-ийн хооронд 150мм голчтой шугам тус тус төлөвлөж буй авто замтай огтлолцсон. БУХ-09-р худаг мөн байрласан.

Цэг-10-аас Цэг-11-ийн хооронд $\Phi 150$ мм-ийн шугам огтлолцож, БУХ-11-р худаг байрласан.

БУХ-01, БУХ-08, БУХ-10, БУХ-11, БУХ-12-р худагууд шороонд булагдсан.

БУХ-12-оос Цэг-12-ийн хооронд бохир усны шугам огтлолцох ба БУХ-13-р худаг байрласан.

БУХ-14 болон БУХ-15-р худаг авто замын трассад огтлолцоно.

ТӨЛӨВЛӨЛТ

Бохир усны БУХ-03-аас БУХ-05 худагуудын хоорондох $\Phi 300$ мм-ийн хуванцар шугам хоолойг ширмэн шугам хоолойгоор шинэчлэнэ.

Төлөвлөж буй авто замын трассад давхацсан бохир усны БУХ-02-оос БУХ-15 хүртэлх бүх бохир усны худагуудын хүчүүвчийн бетон хийцийг тагны хамт буулган, замын төлөвлөж буй түвшин хүртэл өндөрлөн, BS EN 124-2 стандартын даацын ширмэн таг тавьж өгнө.

Бохир усны БУХ-01, БУХ-08 болон БУХ-12 худагууд нь шороонд булагдсан байгаа. Иймд зураг зохиогчийг байлцуулан зөвшилцөх шаардлагатай.

УГСРАЛТЫН АЖИЛД ТАВИГДАХ ШААРДЛАГА:

- Техник аюулгүйн болон газар шорооны ажил гүйцэтгэх БНБД-ыг чанд мөрдөх.
- Газар шорооны ажлыг эхлэхийн өмнө холбогдох газруудаас зөвшөөрөл авч цахилгаан болон бусад шугам сүлжээтэй огтлолцож байгаа болон дагаж байгаа хэсгийг тэмдэглүүлж, гараар ухах ба шугам сүлжээнд хамгаалалт хийж угсралтыг гүйцэтгэн буцаан булахдаа хөрсний нягтруулалтыг БНБД-ын дагуу хийх.
- Далд ажлын акт хөтлөх.
- Угсралтын ажлыг хийж гүйцэтгэхэд хөндөгдөх барилга байгууламжуудыг ажлын гүйцэтгэл дууссаны дараа заавал анхны байдалд эргүүлэн оруулах ба уг ажлуудыг төсөвт өртөгт тусгаж өгөх.
- Угсралтын явцад дарагдсан худагуудыг ил болгож зохиогчтой зөвшилцөх.
- Угсралтын ажлыг авто замын ажилтай нягт уялдуулж хийх.

МАТЕРИАЛЫН ТҮҮВЭР

Д/д	Тэмдэглэгээ	Материалын түүвэр	Тоо шир	Нэгж жин	Тайлбар
УС ХАНГАМЖ					
1	ГОСТ 3634-74	Даацын ширмэн таг, суурийн хамт	1	✓	ш
2	Хуудас УХАТ-11, УХАТ-19 үз	Төмөр бетон худгийн хүзүүвч, хэлтгий таг	1		иж бүрэн
3	-	Ган гэр хоолой, $\Phi 426 \times 9.0$	30		у/м
4	-	Ган гэр хоолой, $\Phi 219 \times 8.0$	15		у/м
АРИУТГАХ ТАТУУРГА					
1	ГОСТ 3634-74	Даацын ширмэн таг, суурийн хамт	15		ш
2	Хуудас УХАТ-11..16, УХАТ-19 үз	Төмөр бетон худгийн хүзүүвч, хэлтгий таг	15	✓	иж бүрэн
3	-	Дулаалгатай модон таг	15		ш
4	-	Ширмэн хоолой, $\Phi 300$ мм	60		у/м
БУУЛГАХ АЖИЛ					
1	-	Худгийн таг, хүзүүвч, хэлтгий таг	16		ш
2	-	Хуванцар хоолой, $\Phi 300$ мм	60		у/м

	АЛТАЙН ГУДАМЖНААС ГАЛДАН БОШИГТЫН ГУДАМЖ ХҮРТЭЛХ, 07-Р ХОРООЛЛЫН ШИНЭ ГОЛ ГУДАМЖ АВТО ЗАМЫН ТРАССАТ ОРСОН УС ХАНГАМЖ, АРИУТГАХ ТАТУУРГЫН ШУГАМ СҮЛЖЭЭНИЙ ШИНЭЧЛЭЛ БА ХҮЧИТГЭЛ Монгол улс, Сүхбаатар дүүрэг, 9,11-р хороо				
	МАТЕРИАЛЫН ТҮҮВЭР			Ye шат: A3	
Инженер	Гүйцэтгэсэн	Шалгасан	ЕГ шифр: 04/2024	Масштаб:	Огноо: 2024 он
			ТГ шифр: ИМИ:06/2024-009	Зургийн дугаар: УХАТ-02	Хуудас: 19

ИНЖЕНЕР-ГЕОЛОГИЙН СУДАЛГААНЫ ТОВЧ ДҮГНЭЛТ

ТАНИХ ТЭМДЭГ

1. Судалгааны талбай нь инженер-геологийн дүнд зэргийн төвөгтэй нөхцөлд хамаарна.
2. Судалгааны талбайд тархсан буурь хөрсний механик шинж чанарын норматив тооцооны үзүүлэлтийг 5-р хүснэгтэнд нэгтгэн үзүүлэв.

Хүснэгт 11.

ИГЭ-ийн дугаар	Хөрсний нэр төрөл	Автозамын ажлын үед ашиглагдах хөрсний ангилал /27-р хүснэгт/	Замын холбоослог ул хөрсний тооцооны үзүүлэлтүүд /19-р хүснэгт/			Хөрсний хөлдөлтийн норматив гүн /46-р хүснэгт/	Хөлдөх үеийн овойлтын /31-р хүснэгт/		
			Ехөрс МПа	Фхөрс град	Схөрс МПа		IIВ	Хөрсний бүлэг	Овойлтын зэрэг
ИГЭ-1	Элсээр чигжигдсэн хайрган ул хөрс	Хайргархаг том ширхэгтэй элс	130	42	0.005	3.5	I	Овойлтгүй	<1
ИГЭ-2	Хайргархаг шавранцар ул хөрс	Хөнгөн тоосорхог шавранцар	108	32	0.045	3.5	V	Хэтэрхий овойлтой	>10

3. Судалгааны талбайд өрөмдсөн 5.0-15.0 метрийн 4 цооногт ул хөрсний ус 2.0-2.5 метрт илэрч 1.5 метрт тогтсон. /2024.06.19-ны өдрийн байдлаар/.

Судалгааны талбайд илэрсэн ул хөрсний ус нь гадаргын усаар тэжээгддэг тул улирлын шинж чанартайгаар ул хөрсний ус одоо байгаа түвшингээсээ 1.0 метрээр түр дээшлэх боломжтой.

4. Газар шорооны ажлын зэрэг гэсгэлэн нөхцөлд гар аргаар малтахад

- Элсээр чигжигдсэн хайрган ул хөрс - III
- Шавранцараар чигжигдсэн хайрган ул хөрс - VII

5. Ул хөрсний цахилгаан эсэргүүцэл:

- Элсээр чигжигдсэн хайрган ул хөрс
 - Байгалийн чийгтэй нөхцөлд - 500-1000 Ом.м
 - Усаар ханасан нөхцөлд - 30-100 Ом.м
- Шавранцараар чигжигдсэн хайрган ул хөрс - 300-800 Ом.м

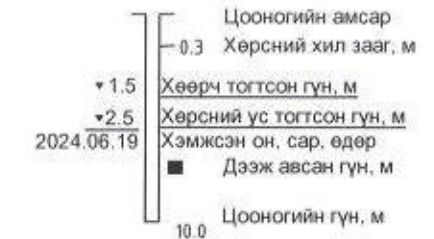
6. Тус талбай нь газар чичирхийллийн 8 баллын бүсэд байрлана.

Хөрсний оргил хурдатгал 143-190 см/с²

- Асгамал хөрс
- Элсээр чигжигдсэн хайрган ул хөрс
- Шавранцараар чигжигдсэн хайрган ул хөрс
- Инженер геологийн элемент, түүний дугаар
- Хөрс чулуулгийн нас, гарал үүсэл

ХӨРСНИЙ ТӨЛӨВ БАЙДАЛ

Шаварлаг хөрсөнд	Элсэн хөрсөнд
Хатуу	Чийгтэй
Урсамтгай	Усаар ханасан



	АЛТАЙН ГУДАМЖНААС ГАЛДАН БОШИГТЫН ГУДАМЖ ХҮРТЭЛХ, 07-Р ХОРООЛЫН ШИНЭ ГӨЛ ГУДАМЖ АВТО ЗАМЫН ТРАССЕТ ӨРСӨН ҮС ХАНГАМЖ, АРИУТГАХ ТАТУУРГЫН ШУГАМ СҮЛЖЭЭНИЙ ШИНЭЧЛЭЛ БА ХҮЧИТГЭЛ Монгол улс, Сүхбаатар дүүрэг, 9/11-р хороо			
	ИНЖЕНЕР-ГЕОЛОГИЙН СУДАЛГААНЫ ТОВЧ ДҮГНЭЛТ. ТАНИХ ТЭМДЭГ			Ye шат: А3
	Инженер Гүйцэтгэсэн Шалгасан	Д.Энхжаргал Д.Энхжаргал Ж.Давбаацэрэн	ЕГ шифр: 04/2024 ТГ шифр: ИМИ.06/2024-009	Масштаб: Зургийн дугаар: ЧХАТ-02 Огноо: 2024 он Хуудас: 19

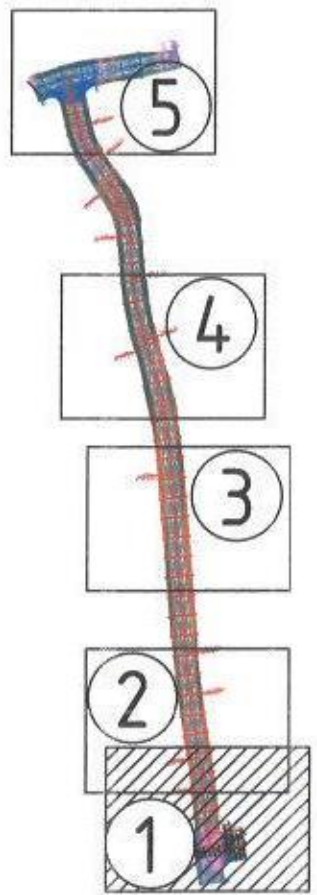


УС ХАНГАМЖИЙН ШУГАМЫН ХЭСЭГЧИЛСЭН БАЙГУУЛАЛТ-1

M1:500



ТҮЛХҮҮР БАЙГУУЛАЛТ



ТАНИХ ТЭМДЭГ:

-  Барилга байгууламж
-  Зам талбай
-  Бохир усны шугам
-  Борооны ус зайлуулах шугам
-  Холбооны шугам
-  Цахилгааны шугам
-  Цэвэр усны шугам
-  Дулааны шугам
-  Өндөр хүчдэлийн шугам
-  Явган хүний зам, талбай
-  Гэрлийн шон
-  Мод ногоон байгууламж
-  Пикетажын цэг
-  Ногоон байгууламж
-  Улаан шугам
-  Төлөвлөж буй явган хүний зам, талбай
-  Төлөвлөж буй замын зорчих хэсэг

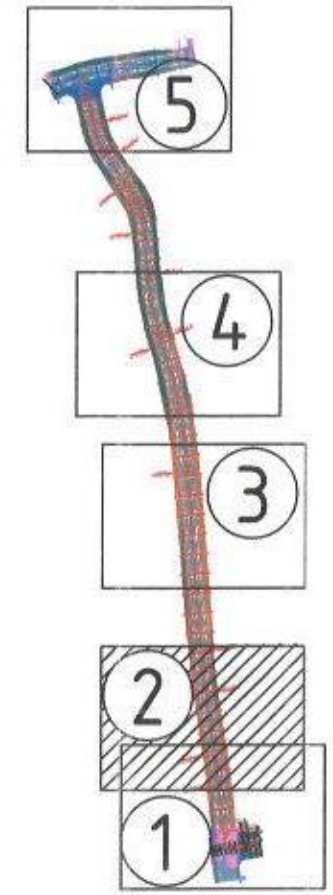
Б.Н
Handwritten signature
 2024.08.28

 "Их Мянган Инженерчлэл" ХХК	АЛТАЙН ГУДАМЖНААС ГАЛДАН БОШИГТЫН ГУДАМЖ ХҮРТЭЛХ, 07-Р ХОРООЛЫН ШИНЭ ГОЛ ГУДАМЖ АВТО ЗАМЫН ТРАССТ ОРСОН УС ХАНГАМЖ, АРИУТГАХ ТАТЧУРГЫН ШУГАМ СҮЛЖЭЭНИЙ ШИНЭЧЛЭЛ БА ХУЧИГЭЛ Монгол улс, Сүхбаатар дүүрэг, 9/11-р хороо			
	УС ХАНГАМЖИЙН ШУГАМЫН ХЭСЭГЧИЛСЭН БАЙГУУЛАЛТ-1		Ye шат: А3	
Инженер: <i>Х. Энхжаргал</i>	ЕГ шифр: 04/2024	Масштаб: M1:500	Огноо: 2024 он	
Гүйцэтгэгсэн: <i>Х. Энхжаргал</i>	ТГ шифр: ИМИ.06/2024-009	Зургийн дугаар: УХАТ-04	Хуудас: 19	
Шалгасан: <i>Х. Энхжаргал</i>	2024-08-28			

УС ХАНГАМЖИЙН
ШУГАМЫН ХЭСЭГЧИЛСЭН БАЙГУУЛАЛТ-2
M1:500

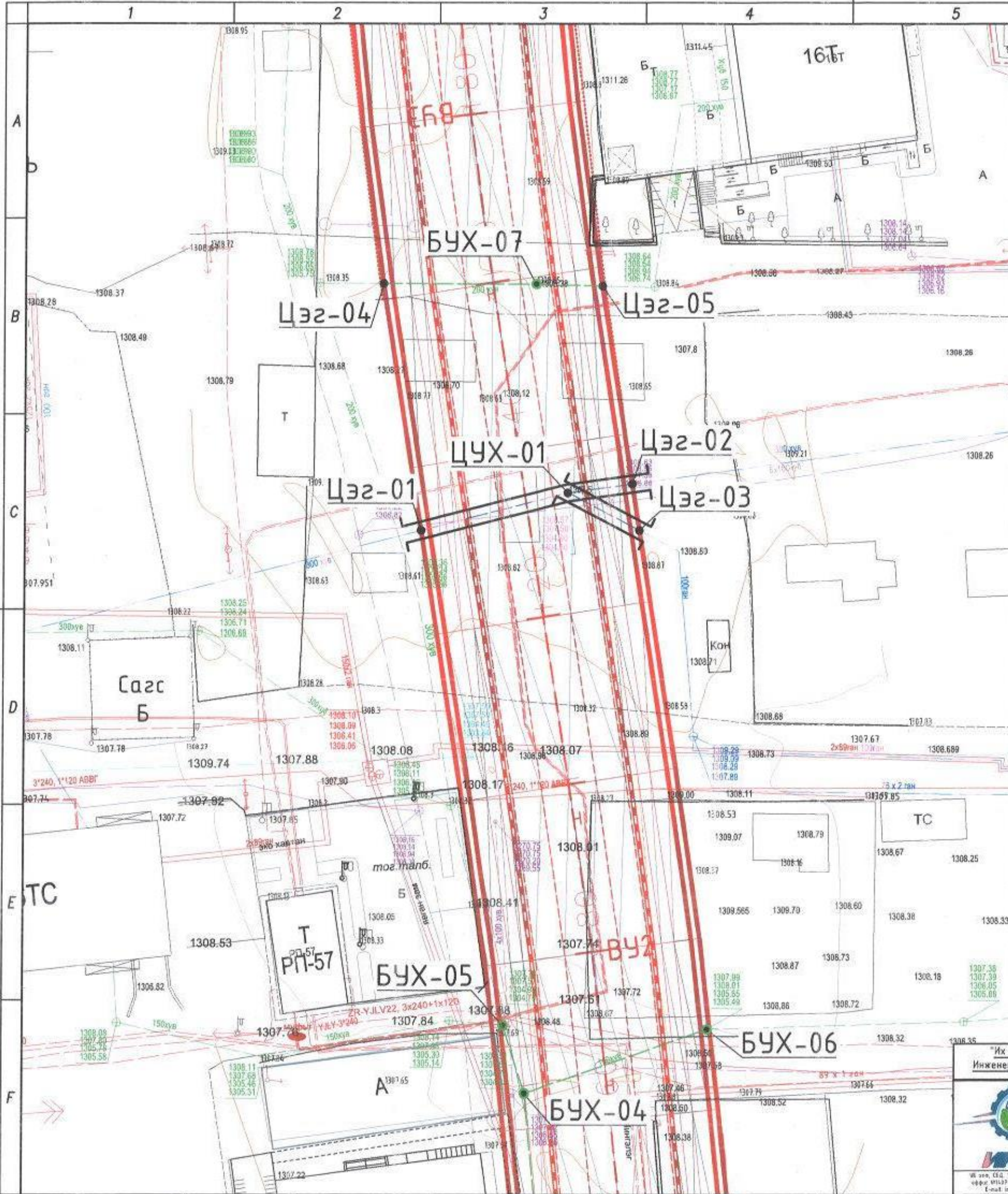


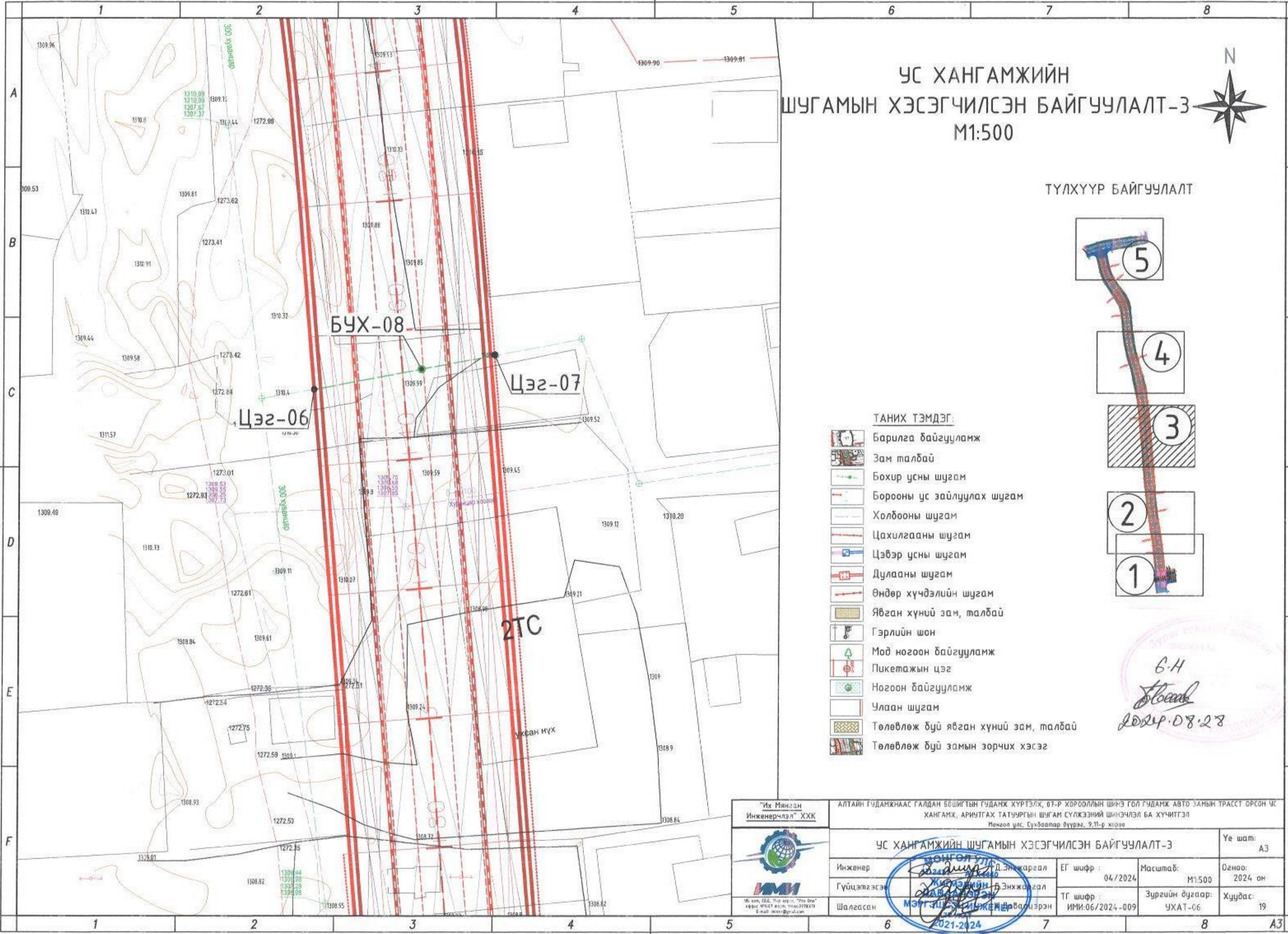
ТҮЛХҮҮР БАЙГУУЛАЛТ



ТАНИХ ТЭМДЭГ:

-  Барилга байгууламж
-  Зам талбай
-  Бохир усны шугам
-  Борооны ус зайлуулах шугам
-  Холбооны шугам
-  Цэвэр усны шугам
-  Дулааны шугам
-  Өндөр хүчдэлийн шугам
-  Явган хүний зам, талбай
-  Гэрлийн шон
-  Мод ногоон байгууламж
-  Пикетажын цэг
-  Ногоон байгууламж
-  Улаан шугам
-  Төлөвлөж буй явган хүний зам, талбай
-  Төлөвлөж буй замын зорчих хэсэг

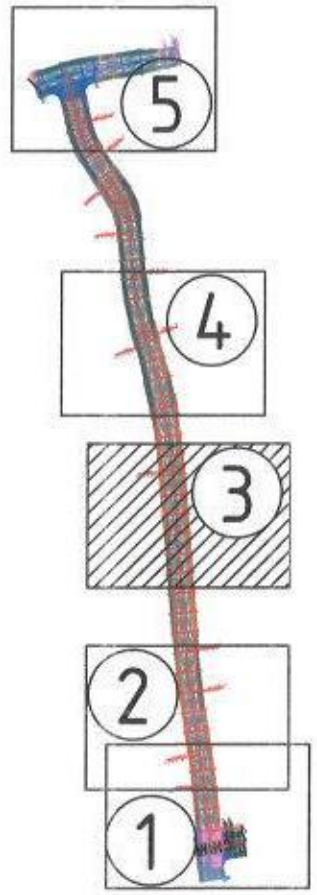




УС ХАНГАМЖИЙН
ШУГАМЫН ХЭСЭГЧИЛСЭН БАЙГУУЛАЛТ-3
M1:500



ТҮЛХҮҮР БАЙГУУЛАЛТ



- ТАНИХ ТЭМДЭГ:
- Барилга байгууламж
 - Зам талбай
 - Бохир усны шугам
 - Борооны ус зайлуулах шугам
 - Холбооны шугам
 - Цахилгааны шугам
 - Цэвэр усны шугам
 - Дулааны шугам
 - Өндөр хүчдэлийн шугам
 - Явган хүний зам, талбай
 - Гэрлийн шон
 - Мод ногоон байгууламж
 - Пикетажын цэг
 - Ногоон байгууламж
 - Улаан шугам
 - Төлөвлөж буй явган хүний зам, талбай
 - Төлөвлөж буй замын зорчих хэсэг

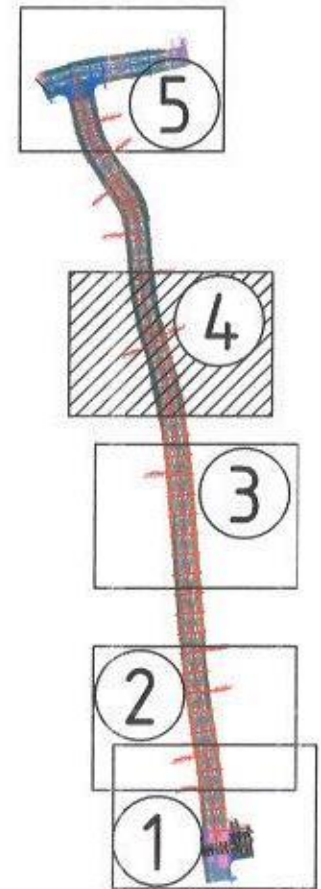
6-Н
Stoan
2024.08.28

	АЛТАЙН ГУДАМЖНААС ГАЛДАН БОШИГТЫН ГУДАМЖ ХҮРТЭЛХ, 07-Р ХОРООЛЫН ШИНЭ ГӨЛ ГУДАМЖ АВТО ЗАМЫН ТРАССТ ОРСОН УС ХАНГАМЖ, АРИУТГАХ ТАТУУРГЫН ШУГАМ СҮЛЖЭЭНИЙ ШИНЭЧЛЭЛ БА ХҮЧИТГЭЛ Мажон улс, Сүхбаатар дүүрэг, 9.11-р хороо		
	УС ХАНГАМЖИЙН ШУГАМЫН ХЭСЭГЧИЛСЭН БАЙГУУЛАЛТ-3		
Инженер	Д.Энхжаргал	ЕГ шифр: 04/2024	Масштаб: M1:500
Гүйцэтгэсэн	Д.Энхжаргал	ТГ шифр: ИМИ-06/2024-009	Зургийн дугаар: УХАТ-06
Шалгасан	МЭГ Д.Энхжаргал	Хуудас: 19	Огноо: 2024 он
"Их Мянган Инженерлэл" ХХК Увс, СБС, 11-р хороо, "Орбита" хөдөө аж ахуйн үйлдвэрийн захиралын газар Төв, Увс, СБС, 11-р хороо, "Орбита" хөдөө аж ахуйн үйлдвэрийн захиралын газар E-mail: imi@imil.com		2021-2024	

УС ХАНГАМЖИЙН ШУГАМЫН ХЭСЭГЧИЛСЭН БАЙГУУЛАЛТ-4 M1:500



ТҮЛХҮҮР БАЙГУУЛАЛТ

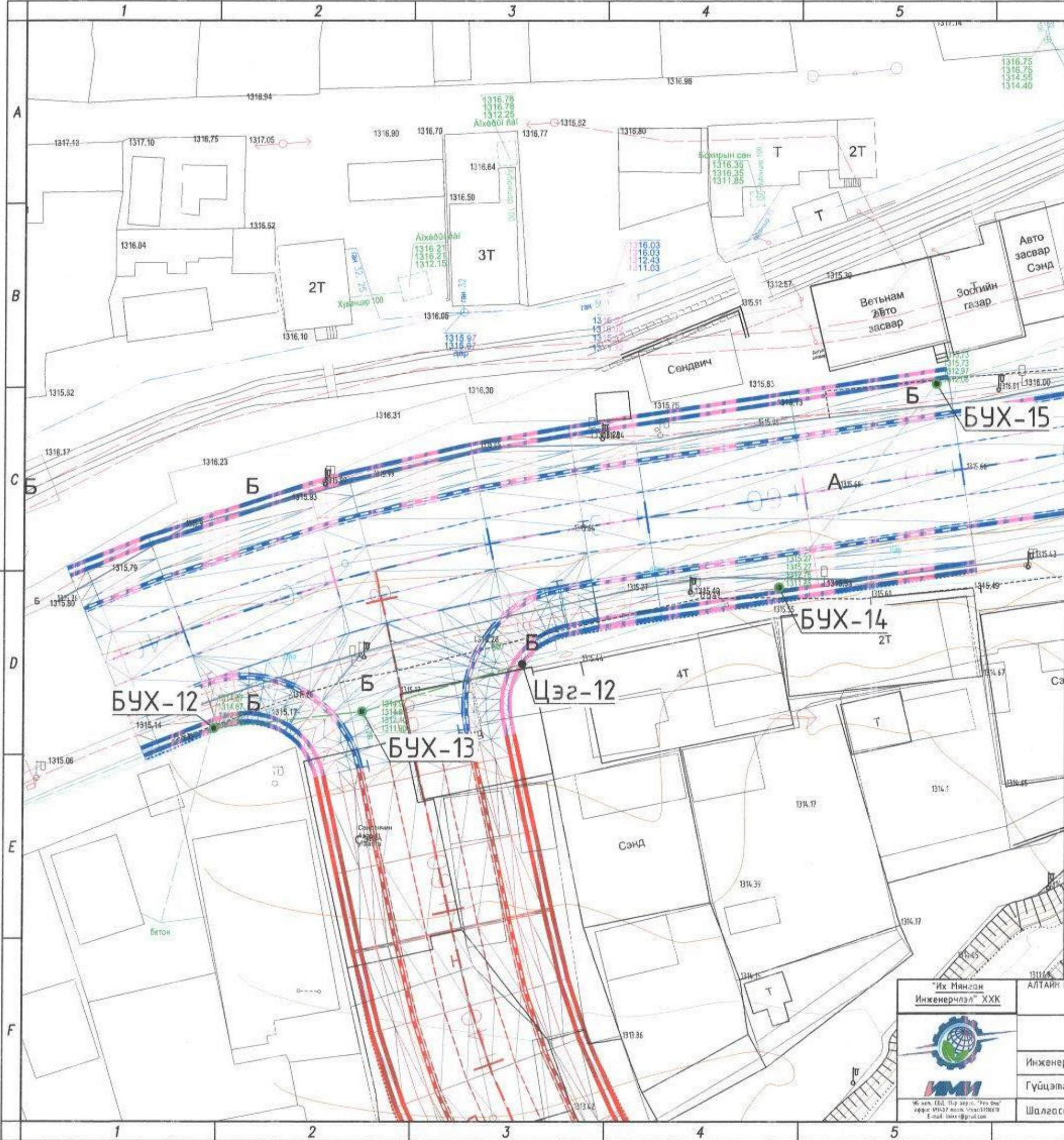


ТАНИХ ТЭМДЭГ:

- Барилга байгууламж
- Зам талбай
- Бохир усны шугам
- Борооны ус зайлуулах шугам
- Холбооны шугам
- Цахилгааны шугам
- Цэвэр усны шугам
- Дулааны шугам
- Өндөр хүчдэлийн шугам
- Явган хүний зам, талбай
- Гэрлийн шон
- Мод ногоон байгууламж
- Пикетажын цэг
- Ногоон байгууламж
- Улаан шугам
- Төлөвлөж буй явган хүний зам, талбай
- Төлөвлөж буй замын зорчих хэсэг

Б.Н
Head
2024.08.28

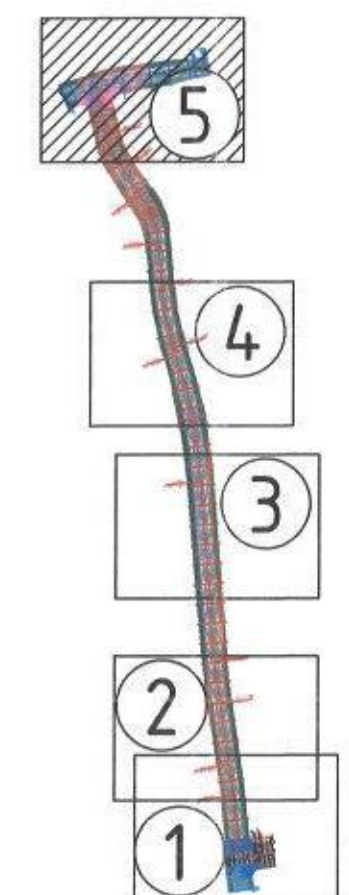
	АЛТАЙН ГУДАМЖНААС ГАЛДАН БОШИГТЫН ГУДАМЖ ХҮРТЭЛХ, ӨТ-Р ХОРООЛЫН ШИНЭ ГӨЛ ГУДАМЖ АВТО ЗАМЫН ТРАССТ ОРСОН УС ХАНГАМЖ, АРИУЛГАХ ТАТУУРГЫН ШУГАМ СҮЛЖЭЭНИЙ ШИНЭЧЛЭЛ БА ХҮЧИТГЭЛ Монгол улс, Сүхбаатар дүүрэг, 9,11-р хороо		Ye шат: А3
	УС ХАНГАМЖИЙН ШУГАМЫН ХЭСЭГЧИЛСЭН БАЙГУУЛАЛТ-4		Масштаб: M1:500
Инженер: Д.Энхжаргал	Гүйцэтгэсэн: Д.Энхжаргал	ЕГ шифр: 04/2024	Огноо: 2024 он
Шалгасан: Ж.Дорваачэрен	Шалгасан: Ж.Дорваачэрен	ТГ шифр: ИМИ-06/2024-009	Зургийн дугаар: ХУАТ-07 Хуудас: 19



УС ХАНГАМЖИЙН
ШУГАМЫН ХЭСЭГЧИЛСЭН
БАЙГУУЛАЛТ-5
М1:500



ТҮЛХҮҮР БАЙГУУЛАЛТ

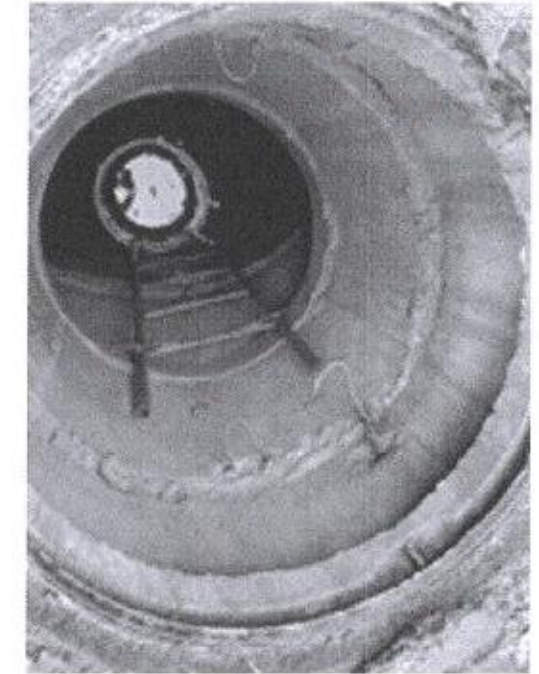
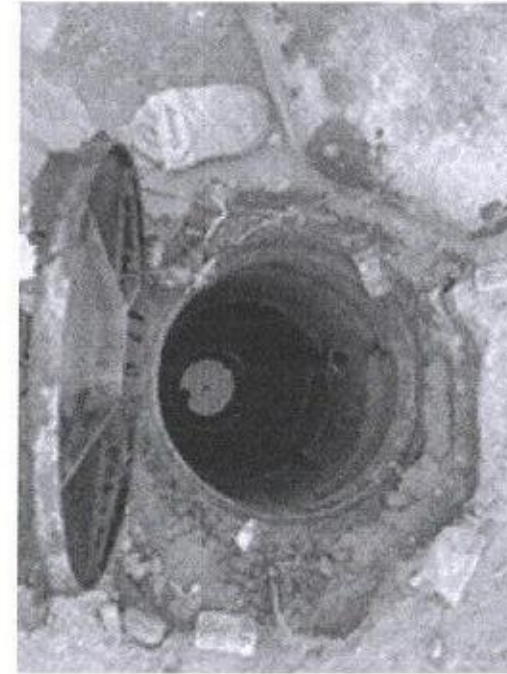
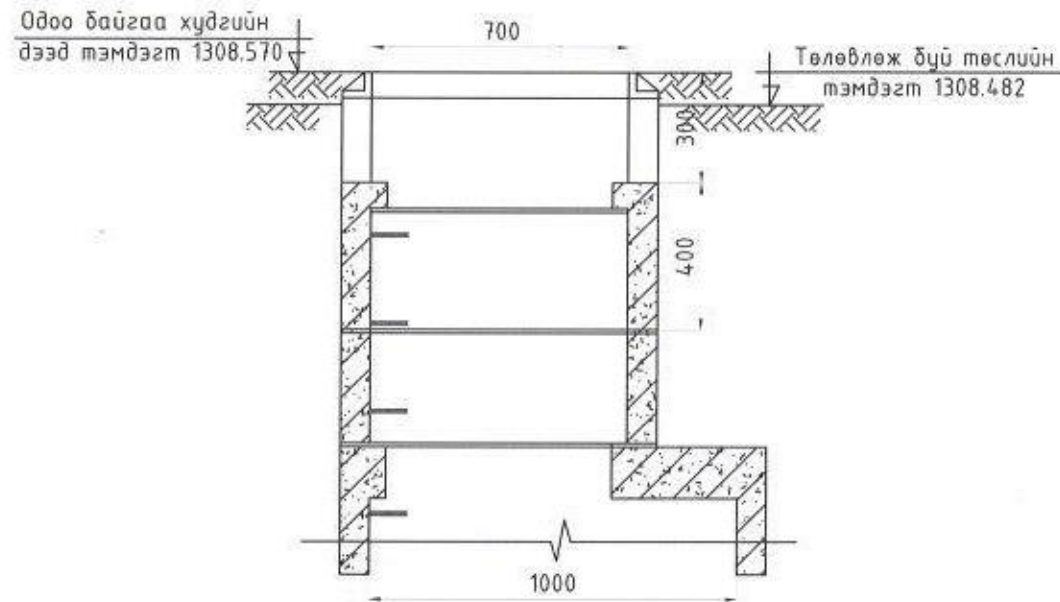


- ТАНИХ ТЭМДЭГ:**
- Барилга байгууламж
 - Зам талбай
 - Бөхир усны шугам
 - Борооны ус зайлуулах шугам
 - Хөлбооны шугам
 - Цахилгааны шугам
 - Цэвэр усны шугам
 - Дулааны шугам
 - Өндөр хүчдэлийн шугам
 - Явган хүний зам, талбай
 - Гэрлийн шон
 - Мод ногоон байгууламж
 - Пикетажын цэг
 - Ногоон байгууламж
 - Члаан шугам
 - Төлөвлөж буй явган хүний зам, талбай
 - Төлөвлөж буй замын зорчих хэсэг

"Их Мянган Инженерчлэл" ХХК		АЛТАЙН ГУДАМЖНААС ГАЛДАН БОШИГТЫН ГУДАМЖ ХҮРТЭЛХ, 07-Р ХОРООЛЫН ШИНЭ ГӨЛ ГУДАМЖ АВТО ЗАМЫН ТРАССТ ОРСОН УС ХАНГАМЖ, АРИУТГАХ ТАТУУРГЫН ШУГАМ СҮЛЖЭЭНИЙ ШИНЭЧЛЭЛ БА ХҮЧИТГЭЛ Монгол улс, Сүхбаатар дүүрэг, 9,11-р хороо	
		УС ХАНГАМЖИЙН ШУГАМЫН ХЭСЭГЧИЛСЭН БАЙГУУЛАЛТ-5	
Инженер	Энхжаргал	ЕГ шифр : 04/2024	Масштаб: М1:500
Гүйцэтгэгч	Энхжаргал	ТГ шифр : ИМИ-06/2024-009	Зургийн дугаар: УХАТ-08
Шалгасан	Ж.Давраажэрэн		Хуудас: 19
		Ye шат: А3	
		Огноо: 2024 он	
		Хуудас: 19	

ЦЭВЭР УСНЫ ХУДГИЙН ОДООГИЙН БАЙДАЛ /ЦУХ-01/

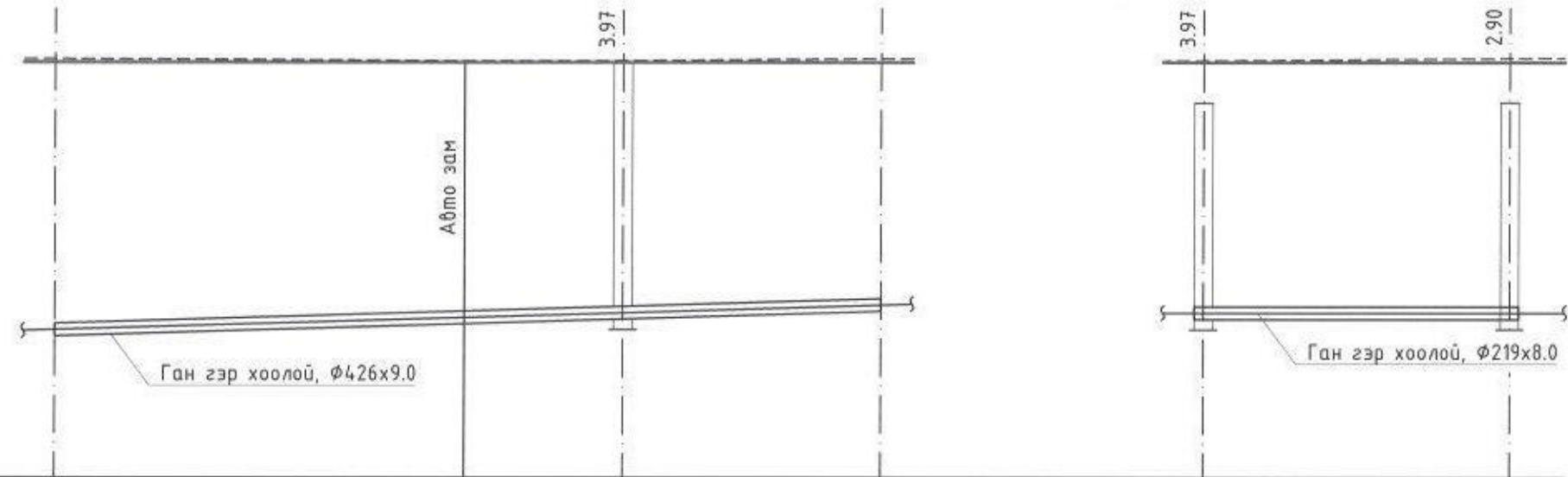
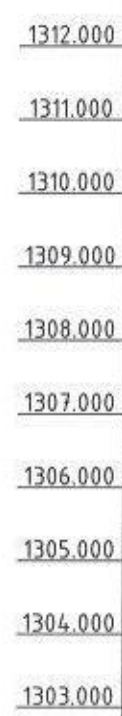
ЦЭВЭР УСНЫ ХУДГИЙН ОДООГИЙН БАЙДАЛ /ЦУХ-01/



<p>"Их Мянган Инженерчлэл" ХХК</p>	<p>АЛТАЙН ГУДАМЖНААС ГАЛДАН БОШИГТЫН ГУДАМЖ ХҮРТЭЛХ, 07-Р ХОРООЛЛЫН ШИНЭ ГӨЛ ГУДАМЖ АВТО ЗАМЫН ТРАССТ ОРСОН УС ХАНГАМЖ, АРИУНГАХ ТАТУУРГЫН ШУГАМ СҮЛЖЭЭНИЙ ШИНЭЧЛЭЛ БА ХҮЧИГЭЛ</p> <p>Монгол улс, Сүхбаатар дүүрэг, 9/11-р хороо</p>				<p>Үе шат: А3</p>
	<p>ЦЭВЭР УСНЫ ХУДГИЙН ОДООГИЙН БАЙДАЛ /ЦУХ-01/</p>			<p>Инженер: Д.Энхжаргал</p> <p>Гүйцэтгэгч: Д.Энхжаргал</p> <p>Шалгасан: Ж.Доржацэрэн</p>	<p>ЕГ шифр: 04/2024</p> <p>ТГ шифр: ИМИ.06/2024-009</p>

УС ХАНГАМЖИЙН ШУГАМЫН ДАГУУГИЙН ЗҮСЭЛТ

Хэвтээ масштаб M1:500
Босоо масштаб M1:100



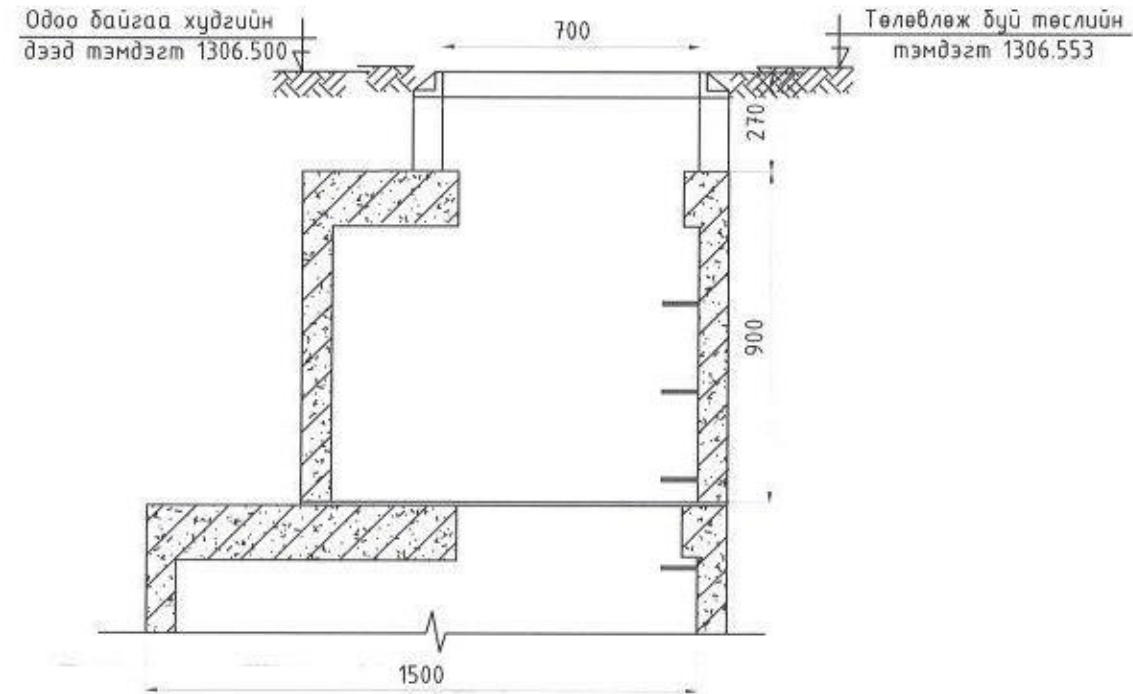
Хоолойн ёроолын тэмдэгт	1304.600	1304.600	1304.600	1304.600	1304.600
Газрын хөрсний төслийн тэмдэгт	1308.546	1308.546	1308.546	1308.546	1308.559
Газрын хөрсний одоогийн тэмдэгт	1308.602	1308.570	1307.602	1308.570	1307.500
Хоолойн материал	Хуванцар хоолойг ган гэр хоолойгоор хүчитгэнэ				
Буурь	Байгалийн хөрс, элсэн дэвсгэр 10см				
Чрт	Хэвгүй	17.90	7.80	9.65	
Хоорондын зай		17.90	7.80	9.65	
Онцлох цэг, худаг эргэлтийн дугаар	Цэг-01	ЦУХ-01	Цэг-02	ЦУХ-01	Цэг-03
Хоолойн диаметр, мм		$\Phi 300$	$\Phi 300$		$\Phi 100$

ТАНИХ ТЭМДЭГ:

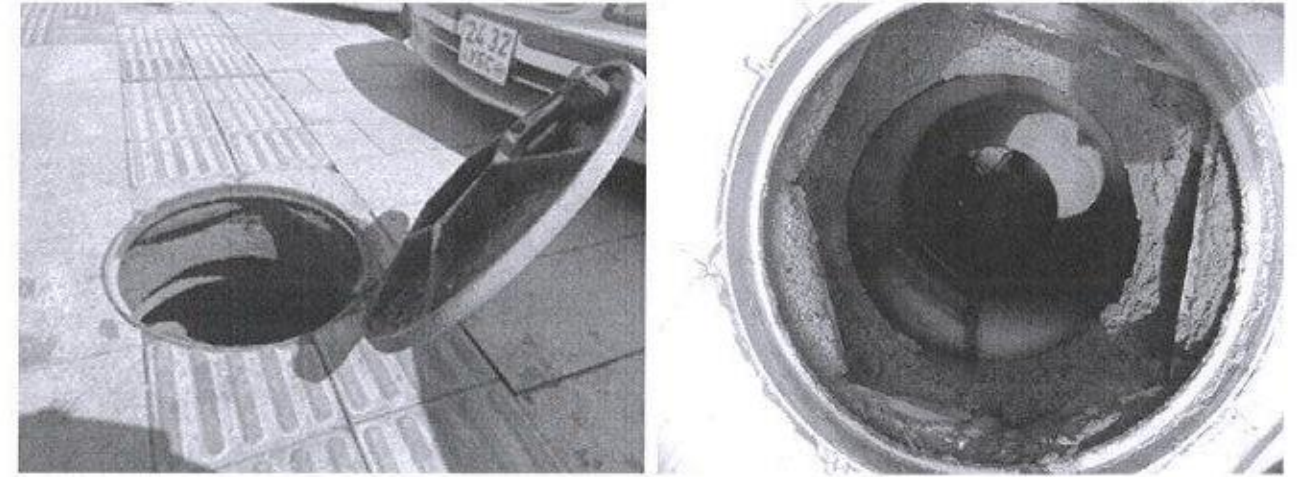
- Авто замын түвшин
- Газрын түвшин

<p>“Их Мянган Инженерчлэл” ХХК</p>	АЛТАЙН ГУДАМЖНААС ГАЛДАН БОШИГТЫН ГУДАМЖ ХҮРТЭЛХ, 07-Р ХӨРӨӨЛЛӨН ШИНЭ ГӨЛ ГУДАМЖ АВТО ЗАМЫН ТРАССТ ОРСОН УС ХАНГАМЖ, АРИУТГАХ ТАТУУРГЫН ШУГАМ СҮЛЖЭЭНИЙ ШИНЭЧЛЭЛ БА ХҮЧИТГЭЛ Мандал улс, Сүхбаатар дүүрэг, 9.11-р хороо			Үе шат: АЗ
	УС ХАНГАМЖИЙН ШУГАМЫН ДАГУУГИЙН ЗҮСЭЛТ		Инженер: Д.Энхжаргал	Огноо: 2024 он
	Гүйцэтгэсэн: МЭ	Шалгасан: Ж.Давраацэрэн	ЕГ шифр: 04/2024	Масштаб: Огноо: 2024 он
		ТГ шифр: ИМИ:06/2024-009	Зургийн дугаар: УХАТ-10	Хуудас: 19

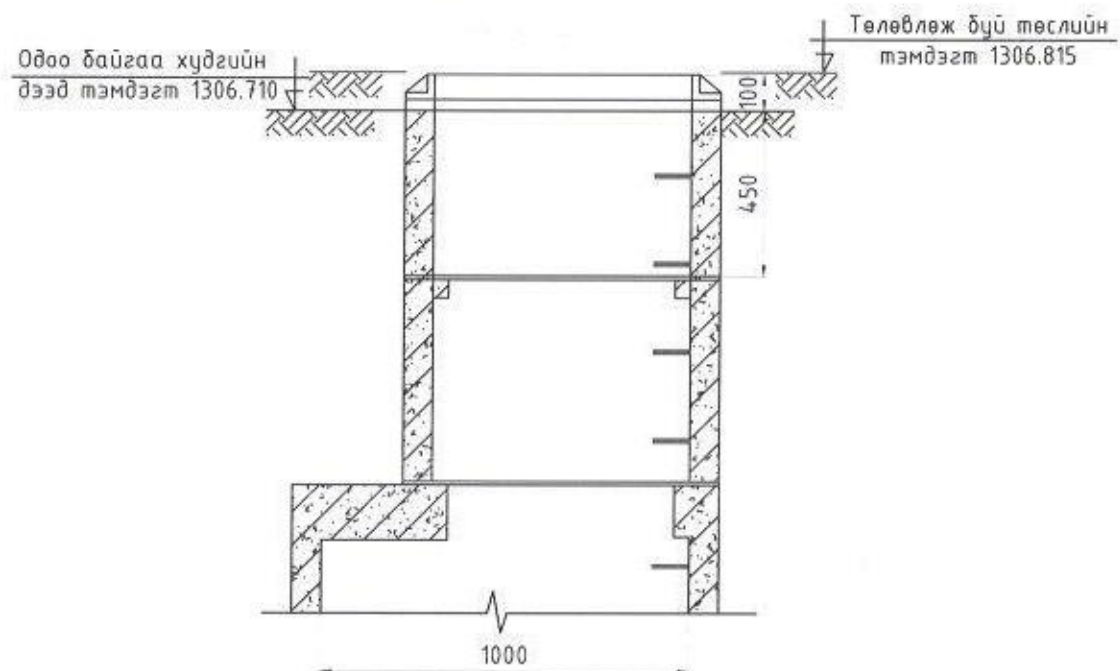
БОХИР УСНЫ ХУДГИЙН ОДООГИЙН БАЙДАЛ /БУХ-02/



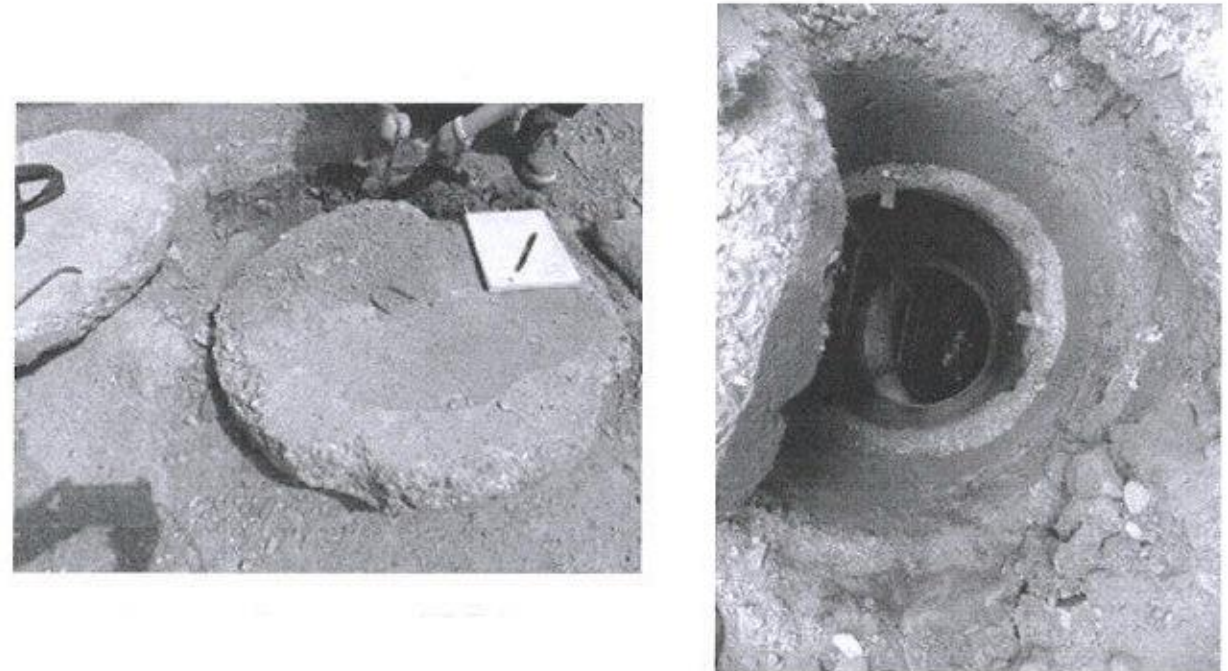
БОХИР УСНЫ ХУДГИЙН ОДООГИЙН БАЙДАЛ /БУХ-02/



БОХИР УСНЫ ХУДГИЙН ОДООГИЙН БАЙДАЛ /БУХ-03/

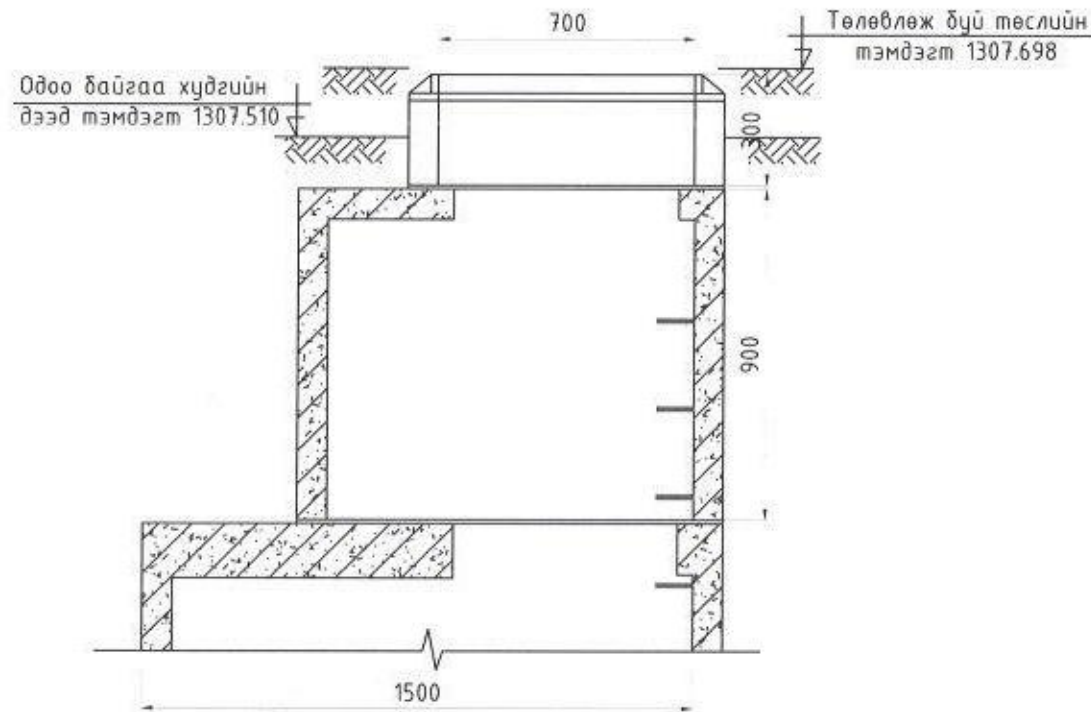


БОХИР УСНЫ ХУДГИЙН ОДООГИЙН БАЙДАЛ /БУХ-03/

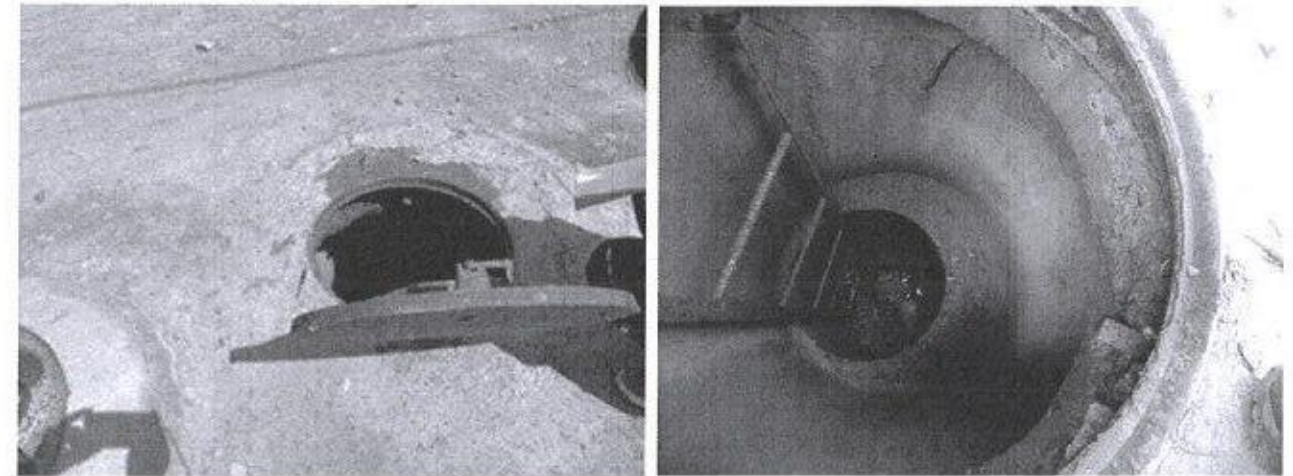


<p>"Их Мянган Инженерчлэл" ХХК</p>  <p>М. уул 110, Т. 112-4810, "Тоо Оюу" Утас: 85237, факс: 85237, 112-4810 E-mail: imn@imn.mn</p>	<p>АЛТАЙН ГУДАМЖНААС ГАЛДАН БОШИГТЫН ГУДАМЖ ХҮРТЭЛХ, 07-Р ХОРООЛЛЫН ШИНЭ ГӨЛ ГУДАМЖ АВТО ЗАМЫН ТРАССЕТ ОРСОН ҮС ХАНГАМЖ, АРИЯТГАХ ТАТЧЫРГЫН ШИГЭМ СҮЛЖЭЭНИЙ ШИНЭЧЛЭЛ БА ХҮЧИТГЭЛ</p> <p>Мандал улс, Сүхбаатар дүүрэг, 9,11-р хороо</p>			<p>Үе шат: АЗ</p>
	<p>БОХИР УСНЫ ХУДГИЙН ОДООГИЙН БАЙДАЛ /БУХ-02,03/</p>		<p>Инженер: АТХ4440 Энхжаргал</p> <p>Гүйцэтгэсэн: ДАВААНЭРЭНД Энхжаргал</p> <p>Шалгасан: ДАВААНЭРЭНД Энхжаргал</p>	<p>ЕГ шифр: 04/2024</p> <p>ТГ шифр: ИМИ-06/2024-009</p>

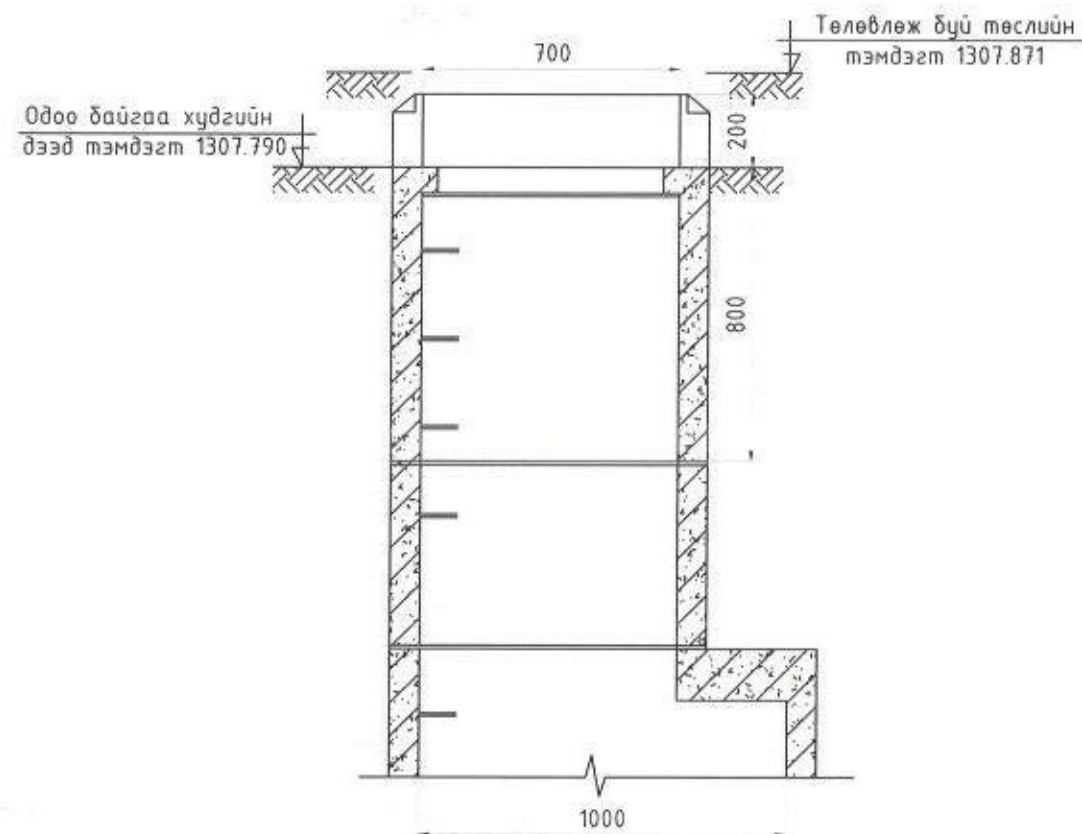
БОХИР УСНЫ ХУДГИЙН ОДООГИЙН БАЙДАЛ /БУХ-04/



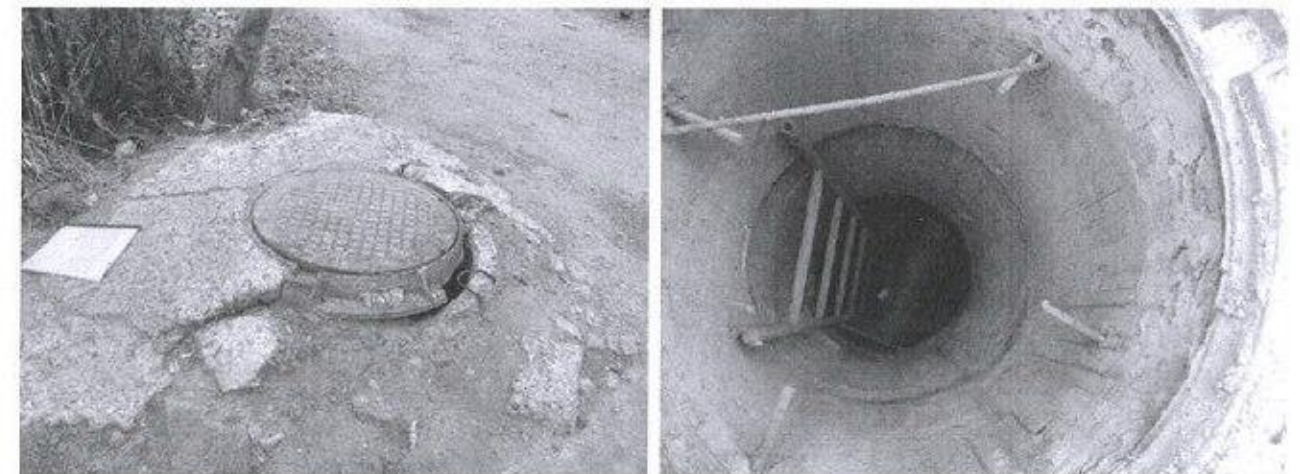
БОХИР УСНЫ ХУДГИЙН ОДООГИЙН БАЙДАЛ /БУХ-04/



БОХИР УСНЫ ХУДГИЙН ОДООГИЙН БАЙДАЛ /БУХ-05/

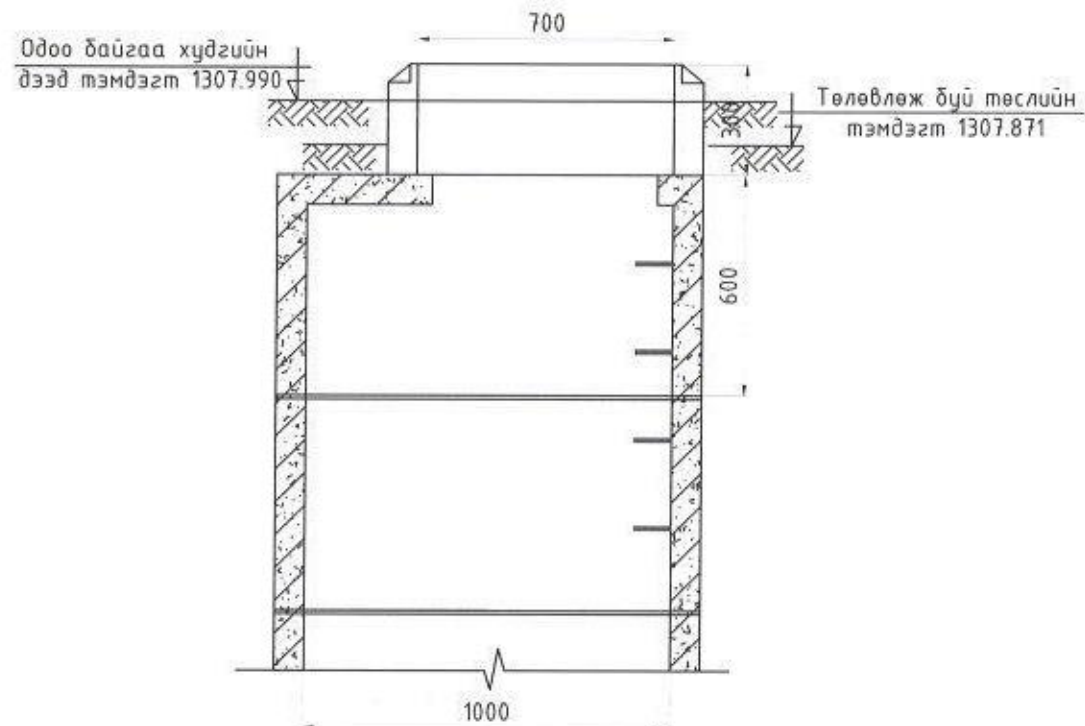


БОХИР УСНЫ ХУДГИЙН ОДООГИЙН БАЙДАЛ /БУХ-5/

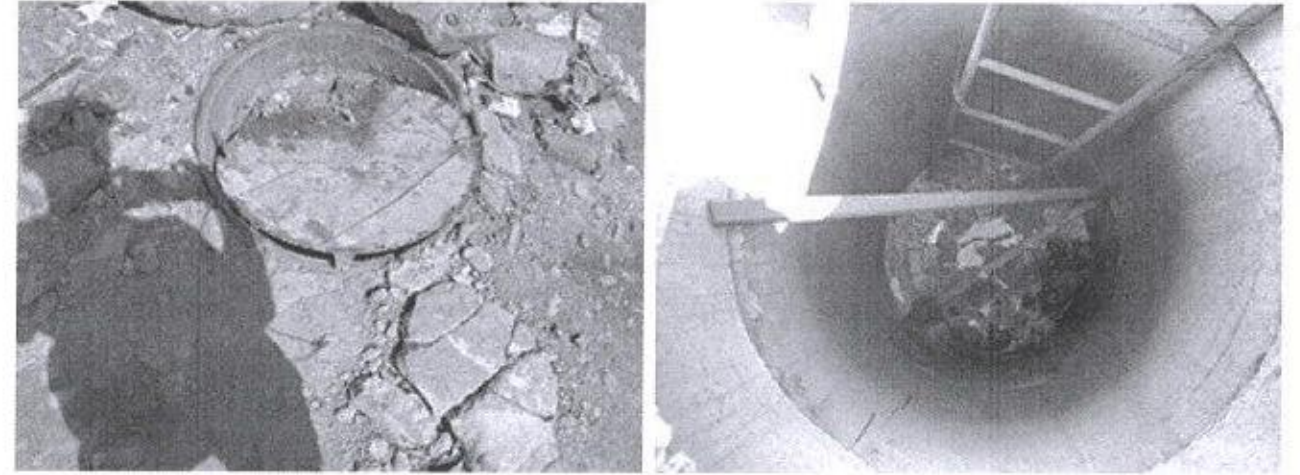


<p>"Их Мянган Инженерчлэл" ХХК</p>	<p>АЛТАЙН ГУДАМЖНААС ГАЛДАН БОШИГТЫН ГУДАМЖ ХҮРТЭЛХ, ӨТ-Р ХОРООЛЛЫН ШИНЭ ГОЛ ГУДАМЖ АВТО ЗАМЫН ТРАССТ ОРСОН ҮС ХАНГАМЖ, АРИУТГАХ ТАТЧУРГЫН ШЯГАМ СҮЛЖЭЭНИЙ ШИНЭЧЛЭЛ БА ХҮЧИГЭЛЭЛ</p> <p>Монгол улс, Сүхбаатар дүүрэг, 9.11-р хороо</p>				Үе шат:	А3	
	<p>БОХИР УСНЫ ХУДГИЙН ОДООГИЙН БАЙДАЛ /БУХ-04,05/</p>		Инженер:	Д.Энхжаргал	ЕГ шифр:	04/2024	Масштаб:
		Гүйцэтгэсэн:	Д.Энхжаргал	ТГ шифр:	ИМИ.06/2024-009	Зургийн дугаар:	Хуудас:
		Шалгасан:	Ж.Даваацэрэн			УХАТ-12	19

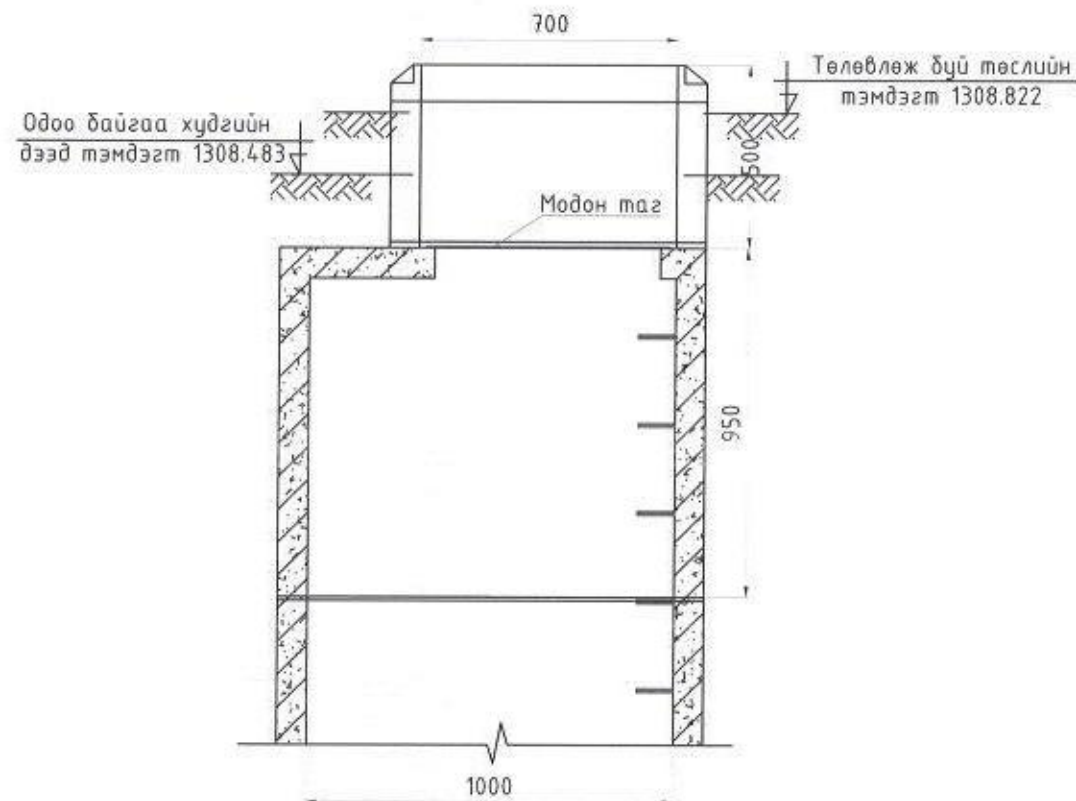
БОХИР УСНЫ ХУДГИЙН ОДООГИЙН БАЙДАЛ/БУХ-06/



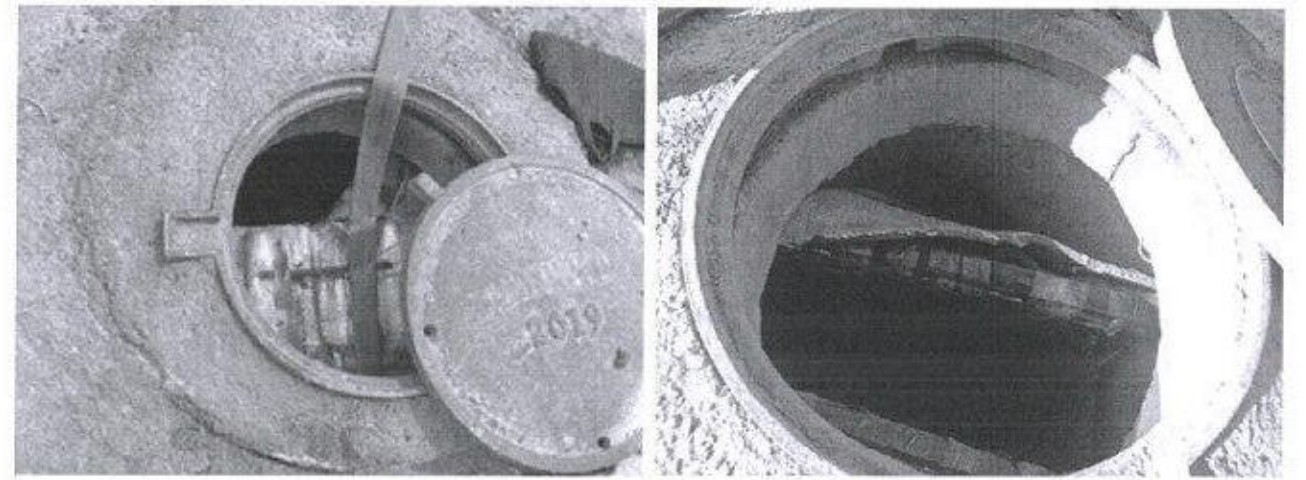
БОХИР УСНЫ ХУДГИЙН ОДООГИЙН БАЙДАЛ /БУХ-06/



БОХИР УСНЫ ХУДГИЙН ОДООГИЙН БАЙДАЛ/БУХ-07/



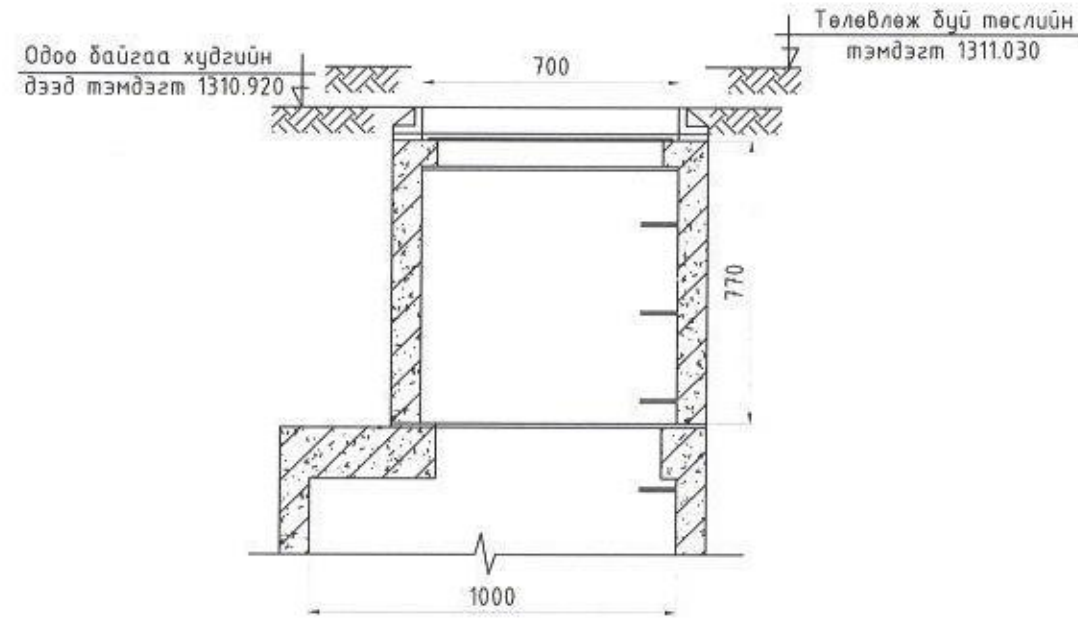
БОХИР УСНЫ ХУДГИЙН ОДООГИЙН БАЙДАЛ /БУХ-07/



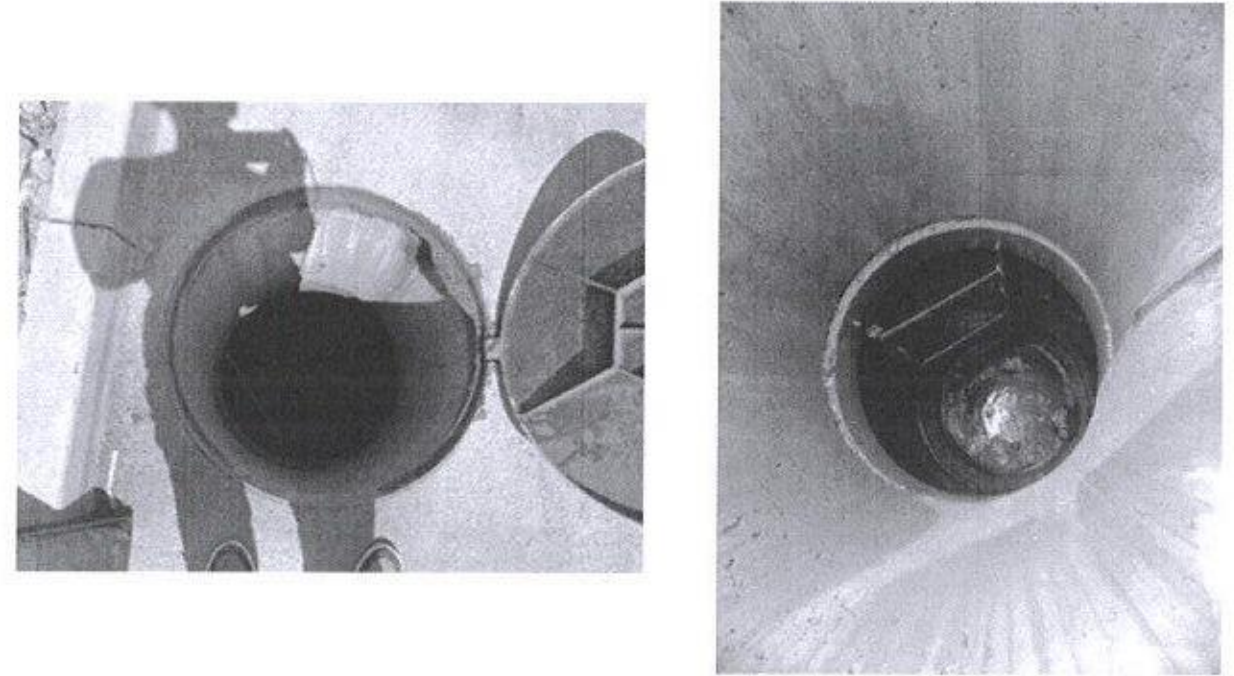
"Их Мянган Инженерчлэл" ХХК 	АЛТАЙН ГУДАМЖНААС ГАЛДАН БОШИГТЫН ГУДАМЖ ХҮРТЭЛХ, 07-Р ХОРООЛЛЫН ШИНЭ ГОЛ ГУДАМЖ АВТО ЗАМЫН ТРАССЕТ ОРСОН УС ХАНГАМЖ, АРИУТГАХ ТАТУУРГЫН ШУГАМ СҮЛЖЭЭНИЙ ШИНЭЧЛЭЛ БА ХҮЧИТГЭЛ Монгол улс, Сүхбаатар дүүрэг, 9.11-р хороо			
	БОХИР УСНЫ ХУДГИЙН ОДООГИЙН БАЙДАЛ /БУХ-06,07/			Үе шат: А3
Инженер Гүйцэтгэсэн Шалгасан	Энхжаргал Энхжаргал Энхжаргал	ЕГ шифр: 04/2024 ТГ шифр: ИМИ:06/2024-009	Масштаб: Зургийн дугаар: УХАТ-13	Огноо: 2024 он Хуудас: 19



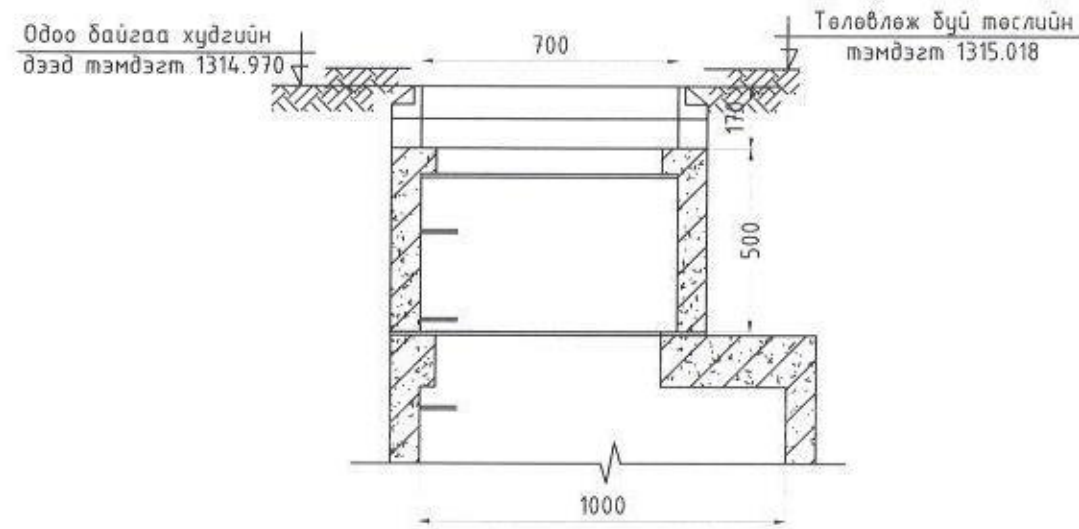
БОХИР УСНЫ ХУДГИЙН ОДООГИЙН БАЙДАЛ /БУХ-09/



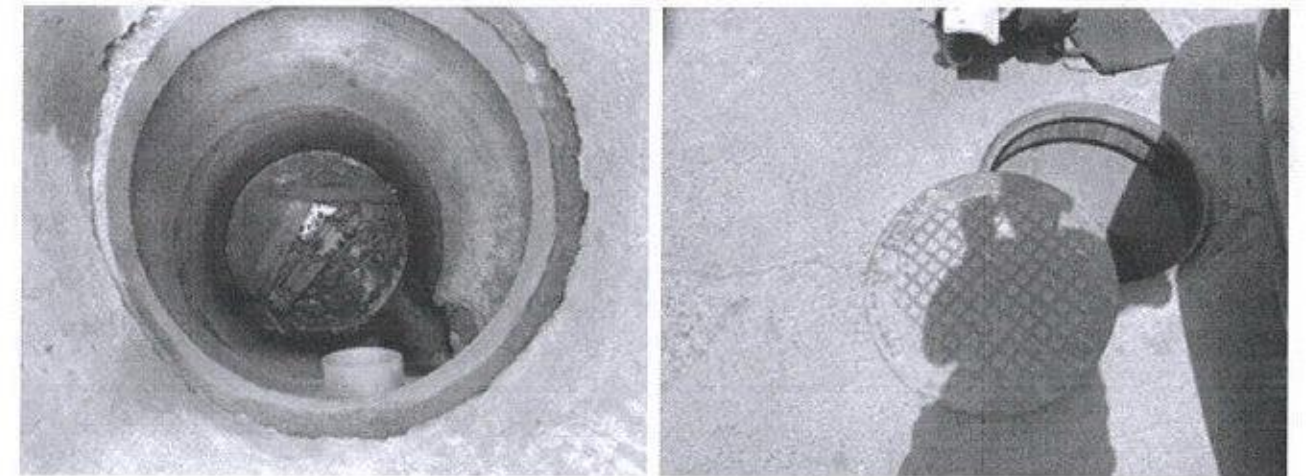
БОХИР УСНЫ ХУДГИЙН ОДООГИЙН БАЙДАЛ /БУХ-09/



БОХИР УСНЫ ХУДГИЙН ОДООГИЙН БАЙДАЛ /БУХ-13/



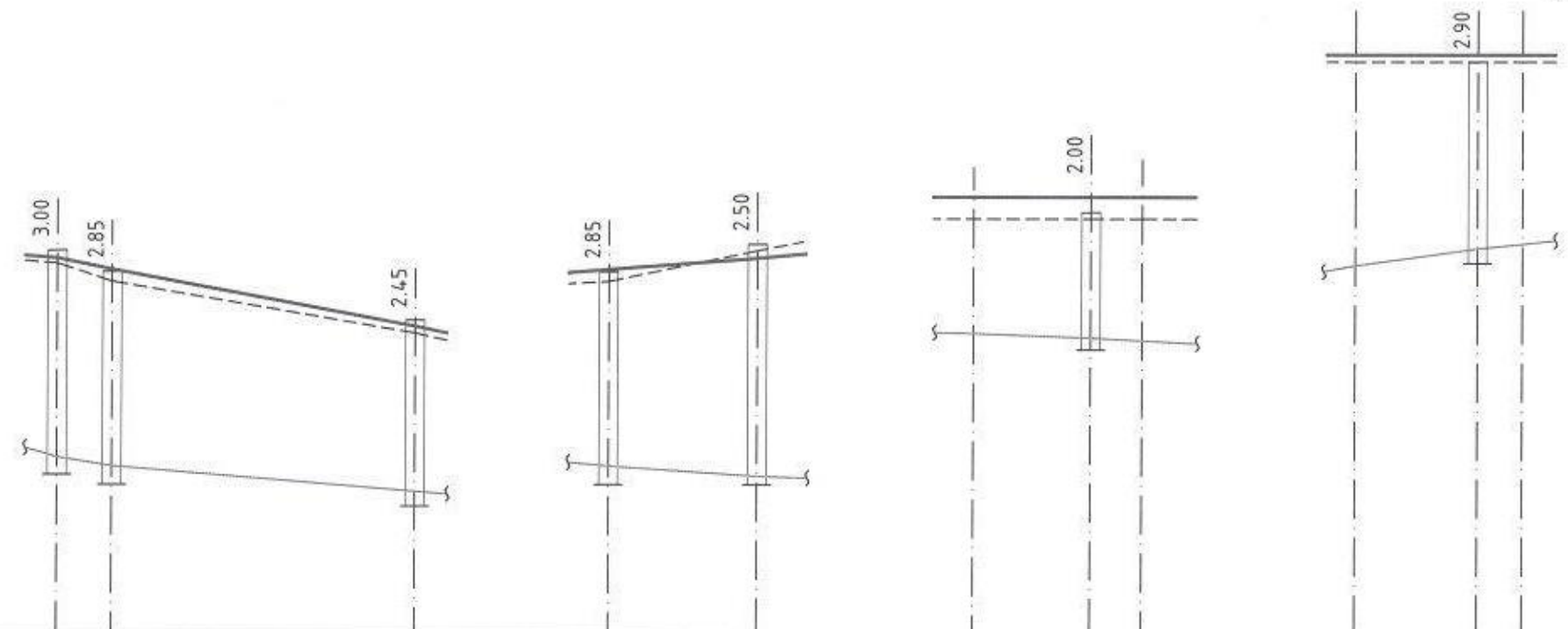
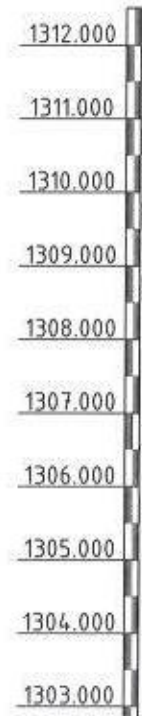
БОХИР УСНЫ ХУДГИЙН ОДООГИЙН БАЙДАЛ /БУХ-13/



<p>"Их Мянган Инженерчлэл" ХХК</p>	АЛТАЙН ГУДАМЖНААС ГАЛДАН БОШИГТЫН ГУДАМЖ ХҮРТЭЛХ, 07-Р ХОРООЛЛЫН ШИНЭ ГОЛ ГУДАМЖ АВТО ЗАМЫН ТРАССЕТ ОРСОН УС ХАНГАМХ, АРИУТГАХ ТАТЧУРГЫН ШУГАМ СҮЛЖЭЭНИЙ ШИНЭЧЛЭЛ БА ХҮЧИТГЭЛ Монгол улс, Сүхбаатар дүүрэг, 9/11-р хороо		
	БОХИР УСНЫ ХУДГИЙН ОДООГИЙН БАЙДАЛ /БУХ-09,13/		Үе шат: А3
Инженер	Д. Энхжаргал	ЕГ шифр: 04/2024	Масштаб:
Гүйцэтгэсэн	Д. Энхжаргал	ТГ шифр: ИМИ.06/2024-009	Огноо: 2024 он
Шалгасан	Ж. Давраажаран	Зургийн дугаар: УХАТ-14	Хуудас: 19

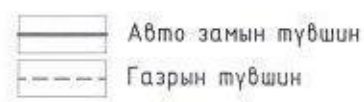
АРИУТГАХ ТАТУУРГЫН ШУГАМЫН ДАГУУГИЙН ЗҮСЭЛТ-1

Хэвтээ масштаб М1:500
Босоо масштаб М1:100



Хоолойн ёроолын тэмдэгт	1304.790	1304.650	1304.250	1304.650	1305.490			1308.030					
Газрын хөрсний төслийн тэмдэгт	1307.871	1307.698	1306.815	1307.698	1307.871	1308.822	1308.822	1308.822	1311.030				
Газрын хөрсний одоогийн тэмдэгт	1307.790	1307.510	1306.710	1307.510	1307.990	1308.483	1308.483	1308.483	1310.920				
Хоолойн материал	Хуванцар хоолойг ширмэн хоолойгоор шинэчлэнэ												
Буурь	Байгалийн хөрс, элсэн дэвсгэр 10см												
Чрм	Хэвгий												
	8.50	47.00			23.00			18.20	7.90	19.00	7.00		
Хоорондын зай	8.50	47.00			23.00			18.20	7.90	19.00	7.00		
Онцлох цэг, худаг эргэлтийн дугаар	БҮХ-05 БҮХ-04		БҮХ-03		БҮХ-04	БҮХ-06		Цэг-04	БҮХ-07 Цэг-05		Цэг-08	БҮХ-09 Цэг-09	
Хоолойн диаметр, мм	φ300		φ300		φ150		φ200		φ200		φ200	φ150	

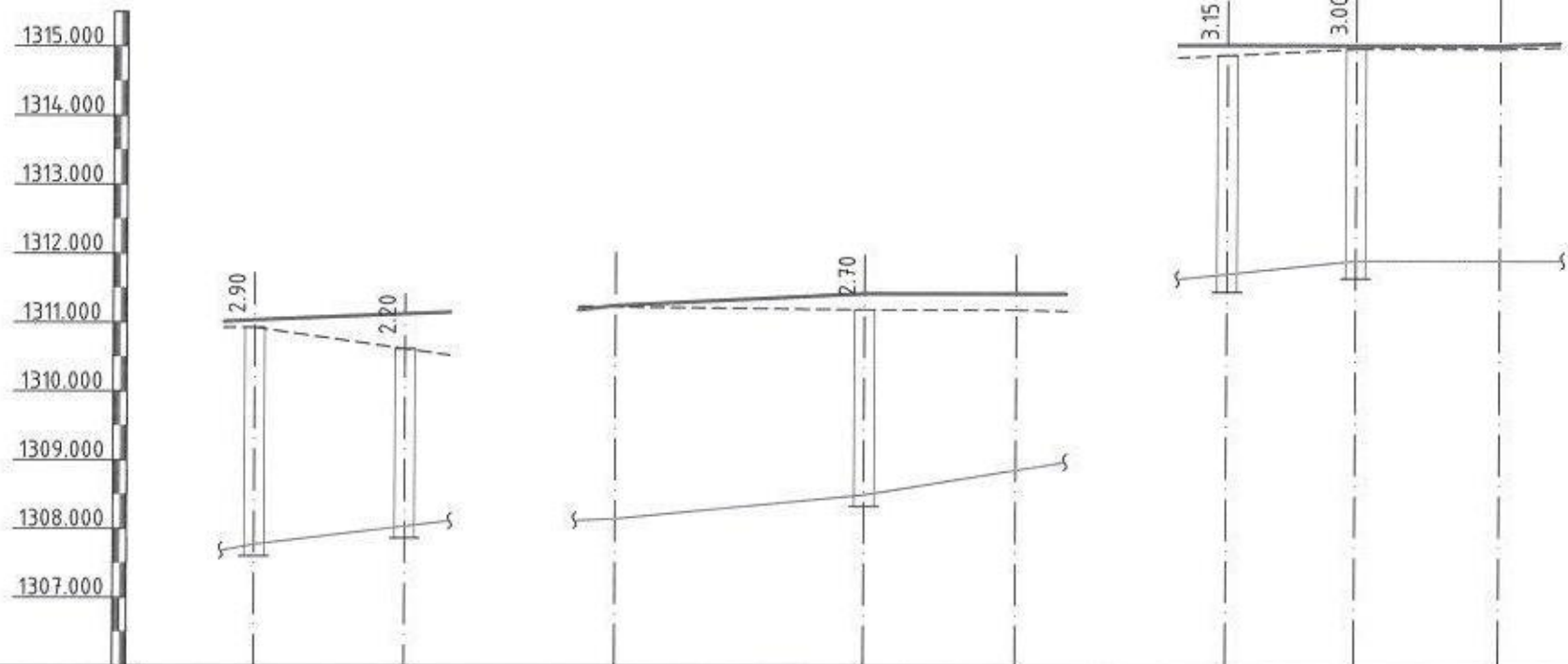
ТАНИХ ТЭМДЭГ:



<p style="font-size: small;">"Их Мянган Инженерчлэл" ХХК УБ хаяг: Улаанбаатар, Төв дүүрэг, 10-р хороо, МНЗГ нутаг 1002/3306/8 E-mail: imi@imil.com</p>	<p style="font-size: x-small;">АЛТАЙН ГУДАМЖНААС ГАЛДАН БОШИГТЫН ГУДАМЖ ХҮРТЭЛХ, 07-Р ХОРООЛЛЫН ШИНЭ ГӨЛ ГУДАМЖ АВТО ЗАМЫН ТРАССТ ОРСОН ҮС ХАНГАНЖ, АРИУТГАХ ТАТУУРГЫН ШУГАМ СҮЛЖЭЭНИЙ ШИНЭЧЛЭЛ БА ХҮЧИТГЭЛ Монгол улс, Гүхбаатар дүүрэг, 9.11-р хороо</p> <h2 style="text-align: center;">АРИУТГАХ ТАТУУРГЫН ШУГАМЫН ДАГУУГИЙН ЗҮСЭЛТ-1</h2>						
Инженер	Д.Энхжаргал	ЕГ шифр:	04/2024	Масштаб:		Огноо:	2024 он
Гүйцэтгэсэн	Д.Энхжаргал	ТГ шифр:	ИМИ-06/2024-009	Зургийн дугаар:	УХАТ-16	Хуудас:	19
Шалгасан	МЭРГЭЦЭН ДЭМЖЛЭГ						

АРИУТГАХ ТАТУУРГЫН ШУГАМЫН ДАГУУГИЙН ЗҮСЭЛТ-2

Хэвтээ масштаб М1:500
Босоо масштаб М1:100



Хоолойн ёроолын тэмдэгт	1308.030	1308.420	1308.139	1308.490	1308.851	1311.700	1311.900	
Газрын хөрсний төслийн тэмдэгт	1311.030	1311.117	1311.241	1311.415	1311.415	1315.018	1315.018	1315.018
Газрын хөрсний одоогийн тэмдэгт	1310.920	1310.610	1311.220	1311.180	1311.180	1314.870	1314.970	1314.970
Хоолойн материал								
Буурь	Байгалийн хөрс, элсэн дэвсгэр 10см							
Чрт	Хэвгий							
Хоорондын зай	22.30		36.10	22.10		18.70	20.90	
Онцлох цэг, худаг эргэлтийн дугаар	БУХ-09	БУХ-10	Цэг-10	БУХ-11	Цэг-11	БУХ-12	БУХ-13	Цэг-12
Хоолойн диаметр, мм	φ200		φ150	φ150				

ТАНИХ ТЭМДЭГ:

- Авто замын түвшин
- Газрын түвшин

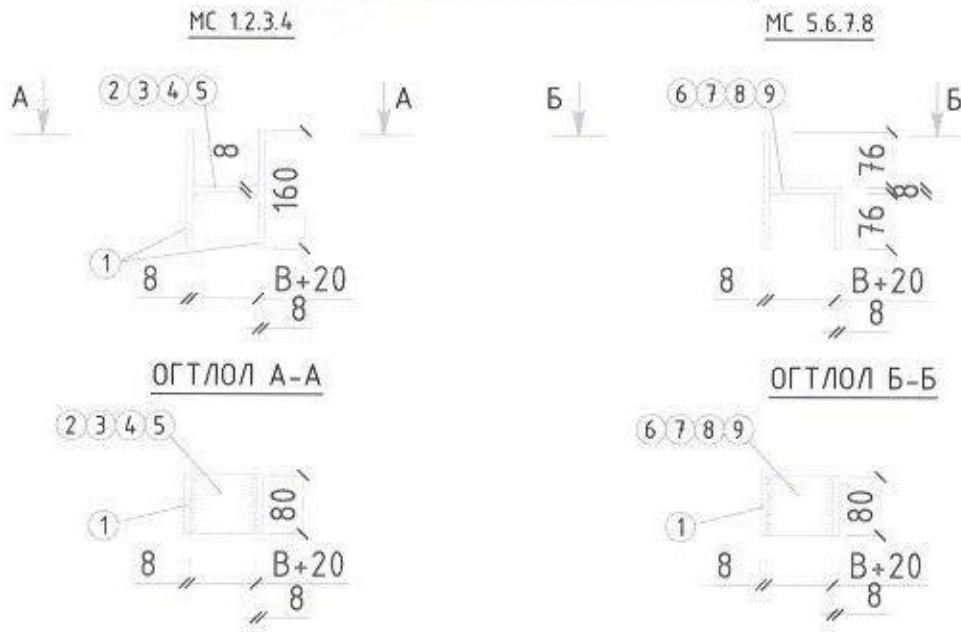
 <p style="font-size: 8px;">"Их Мянган Инженерчлэл" ХХК УБ улс, СХБ, 112-р хороо, "Төв Орд" Нарийн зөвхөн хэрэглээний зориулалт E-mail: imi@digital.mn</p>	<p style="font-size: 8px;">АЛТАЙН ГУДАМЖНААС ГАЛДАН БОШИГТЫН ГУДАМЖ ХҮРТЭЛХ, 07-Р ХОРООЛЫН ШИНЭ ГӨЛ ГУДАМЖ АВТО ЗАМЫН ТРАССТ ОРСОН УС ХАНГАНЖ, АРИУТГАХ ТАТУУРГЫН ШУГАМ СҮЛЖЭЭНИЙ ШИНЭЧЛЭЛ БА ХҮЧИГЭЛ Монгол улс, Сүхбаатар дүүрэг, 9,11-р хороо</p> <p style="font-size: 12px; font-weight: bold;">АРИУТГАХ ТАТУУРГЫН ШУГАМЫН ДАГУУГИЙН ЗҮСЭЛТ-2</p>
<p>Инженер</p> <p>Гүйцэтгэсэн</p> <p>Шалгасан</p>	<p>Инженер</p> <p>Гүйцэтгэсэн</p> <p>Шалгасан</p>
<p>ЕГ шифр : 04/2024</p> <p>ТГ шифр : ИМИ-06/2024-009</p>	<p>Масштаб:</p> <p>Зургийн дугаар: УХАТ-17</p>
<p>Ye шат: АЗ</p> <p>Огноо: 2024 он</p> <p>Хуудас: 19</p>	

ЗАСВАРЛАХ ЦЭВЭР БОЛОН БОХИР УСНЫ ТӨМӨР БЕТОН ХУДГИЙН МАТЕРИАЛЫН ТҮҮВЭР

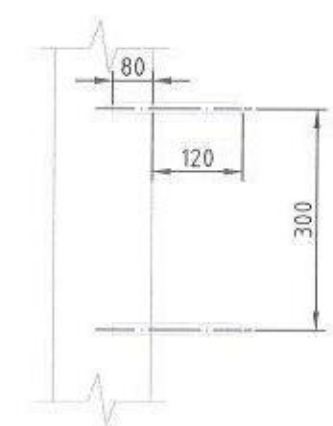
Худгийн дугаар	Хучилтын хавтангийн зузаан, мм	Хүзүүвчийн өндөр, мм		Барилгын хийц									Ширмэн таг суух бетоны эзэлхүүн, м ³	Ус тусгаарлагч хийх талбай, м ²		
		одоогийнх	төлөвлөлтийнх	Угсармал төмөр бетон эдлэл						Бэхэлгээний деталь						
				Хучилт хавтан		Хүзүүвч				Ширмэн таг суух бетоны өндөр, мм	МС-1	МС-5			МС-6	
				ПП 10-1-1	ПП 15-1-1	КО 7-1-1	КС 7-1 /h=300мм/	КС 7-1 /h=400мм/	КС 7-1 /h=600мм/							КС 7-1 /h=890мм/
1	2	3	4	5	6	7	8	9	10	11	12	13	14	15	16	17
Шинээр хийх:																
ЦУХ-01	150	700	612	1	0	1	0	0	0	0	392	0	12	6	0.072	0.40
БУХ-01	150	1000	1100	1	0	1	0	0	1	0	280	0	6	6	0.051	1.72
БУХ-02	150	1170	1223	1	0	1	0	0	0	1	113	0	6	6	0.021	2.36
БУХ-03	150	550	555	1	0	1	0	0	0	0	335	0	6	6	0.061	0.40
БУХ-04	150	1200	1217	1	0	1	0	0	0	1	107	0	6	6	0.020	2.36
БУХ-05	150	1000	1059	1	0	1	0	0	1	0	239	0	6	6	0.044	1.72
БУХ-06	150	900	800	1	0	1	0	1	0	0	180	0	6	6	0.033	1.28
БУХ-07	150	1450	1269	1	0	1	0	0	0	1	159	0	6	6	0.029	2.36
БУХ-08	150	1000	1100	1	0	1	0	0	1	0	280	0	6	6	0.051	1.72
БУХ-09	150	770	880	1	0	1	0	1	0	0	260	0	6	6	0.047	1.28
БУХ-10	150	670	1177	1	0	1	0	0	1	0	357	0	6	6	0.065	1.72
БУХ-11	150	1200	1435	1	0	1	0	0	0	1	325	0	6	6	0.059	2.36
БУХ-12	150	1000	1100	1	0	1	0	0	1	0	280	0	6	6	0.051	1.72
БУХ-13	150	670	718	1	0	1	1	0	0	0	198	0	6	6	0.036	1.06
БУХ-14	150	1000	947	1	0	1	0	0	1	0	127	0	6	6	0.023	1.72
БУХ-15	150	450	330	1	0	1	0	0	0	0	110	0	6	6	0.020	0.40

 "Их Мянган Инженерчлал" ХХК УБ улс, ЦД, Т-р хороо, Т-р 10а 48001001 улс, 48001001 E-mail: imi@imic.com	АЛТАЙН ГУДАМЖНААС ГАЛДАН БОШИГТЫН ГУДАМЖ ХҮРТЭЛХ, 07-Р ХОРООЛЫН ШИНЭ ГӨЛ ГУДАМЖ АВТО-ЗАМЫН ТРАССТ ОРСОН УС ХАНГАМЖ, АРИУТГАХ ТАТУУРГЫН ШЯГАМ СҮЛЖЭЭНИЙ ШИНЭЧЛЭЛ БА ХҮЧИТГЭЛ Монгол улс, Сүхбаатар дүүрэг, 9,11-р хороо			
	ЗАСВАРЛАХ ЦЭВЭР БОЛОН БОХИР УСНЫ ТӨМӨР БЕТОН ХУДГИЙН МАТЕРИАЛЫН ТҮҮВЭР			Ye шат: А3
	Инженер	Д. Энхжаргал Д. Энхжаргал	ЕГ шифр: 04/2024	Масштаб: Огноо: 2024 он
	Гүйцэтгэгч	Д. Энхжаргал Д. Энхжаргал	ТГ шифр: ИМИ:06/2024-009	Зургийн дугаар: ЧХАТ-18 Хуудас: 19
Шалгасан	Шалгасан: Д. Энхжаргал 2024-06-21-2024			

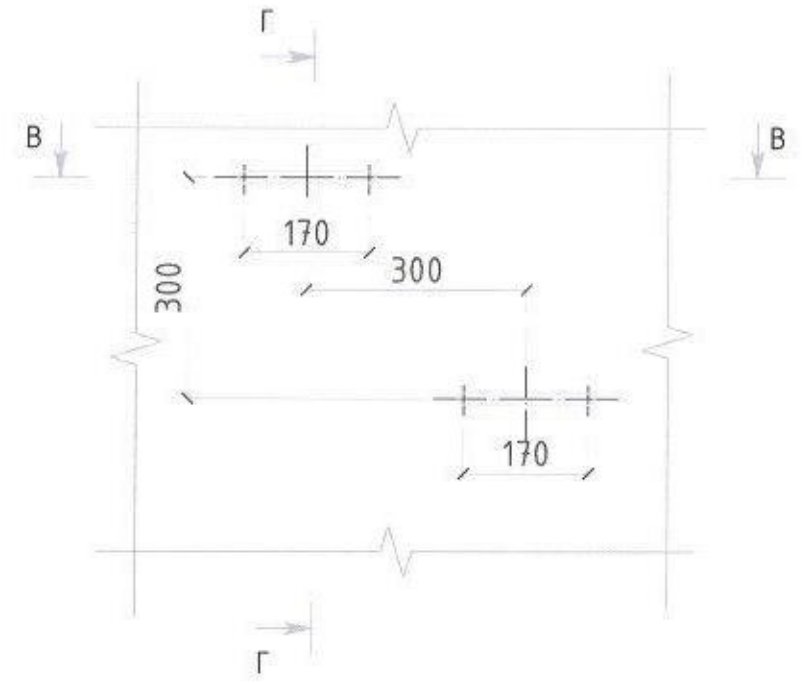
БЭХЭЛГЭЭНИЙ ДЕТАЛЬ, М1:10



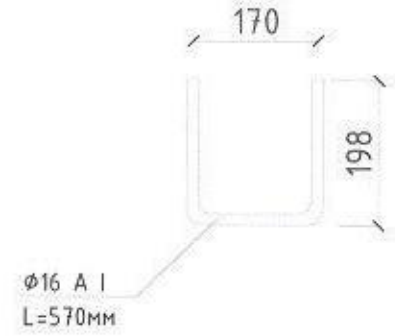
ОГТЛОЛ В-В



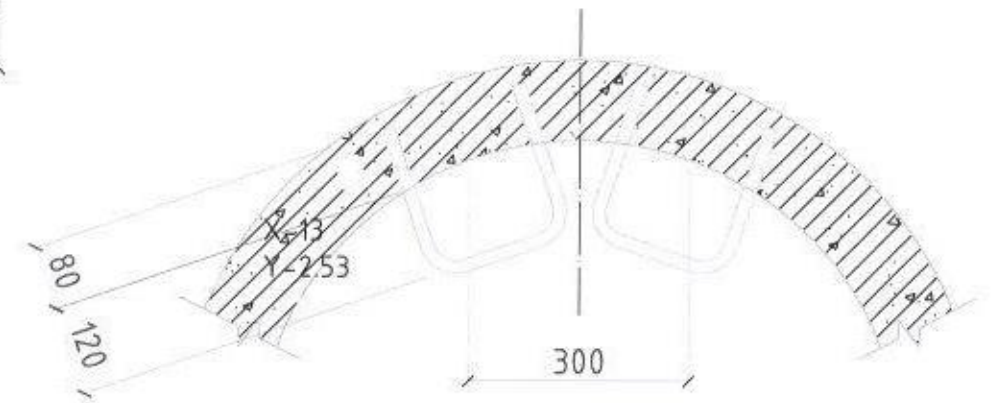
ГИШГҮҮР ШАТ



ГИШГҮҮР



ОГТЛОЛ Г-Г



Марк	№ поз	Дүүргэлт	Урт, мм	Тоо	Жин, кг			
					поз	В сех поз	Марк	
	1	2	3	4	5	6	7	8
МС-1 D=700	1	80x8	160	2	0.80	1.60	2.05	
	2	80x8	90	1	0.45	0.45		
МС-2 D=1000	1	80x8	160	2	0.80	1.60	2.10	
	3	80x8	100	1	0.50	0.50		
МС-3 D=1500	1	80x8	160	2	0.80	1.60	2.15	
	4	80x8	110	1	0.55	0.55		
МС-4 D=2000	1	80x8	160	2	0.80	1.60	2.20	
	5	80x8	120	1	0.60	0.60		
МС-5 D=700	1	80x8	160	1	0.80	0.80	1.65	
	6	80x8	170	1	0.85	0.85		
МС-6 D=1000	1	80x8	160	1	0.80	0.80	1.70	
	7	80x8	180	1	0.90	0.90		
МС-7 D=1500	1	80x8	160	1	0.80	0.80	1.75	
	8	80x8	190	1	0.95	0.95		
МС-8 D=2000	1	80x8	160	1	0.80	0.80	1.80	
	9	80x8	200	1	1.00	1.00		

ТАЙЛБАР

- Ээврэлтээс хамгаалах түрхлэг түрхэх
- "В" хэмжээс цагирагны хананы зузаантай тэнцүү байна.
- Бэхэлгээний детальд ГОСТ 380-2005 стандартын ган ашиглана. Гангийн марк 8ст3кл2, эсэргүүцэл R=2100 кг/см.

	АЛТАЙН ГУДАМЖНААС ГАЛДАН БОШИГТҮЙН ГУДАМЖ ХҮРТЭЛХ, ӨГ-Р ХОРООЛЛЫН ШИНЭ ГӨЛ ГУДАМЖ АВТО ЗАМЫН ТРАССЕТ ОРСОН ҮС ХАНГАМЖ, АРИУТГАХ ТАТЧУРГЫН ШУГАМ СҮЛЖЭЭНИЙ ШИНЭЧЛЭЛ БА ХҮЧИТГЭЛ Мөнхөл улс, Сүхбаатар дүүрэг, 9.11-р хороо			
	БЭХЭЛГЭЭНИЙ ДЕТАЛЬ, ГИШГҮҮР ШАТ			Үе шат: А3
	Инженер: Д.Энхжаргал Гүйцэтгээн: Д.Энхжаргал Шалгасан: Д.Энхжаргал	ЕГ шифр: 04/2024 ТГ шифр: ИМИ.06/2024-009	Масштаб: Зургийн дугаар: УХАТ-19	Огноо: 2024 он Хуудас: 19