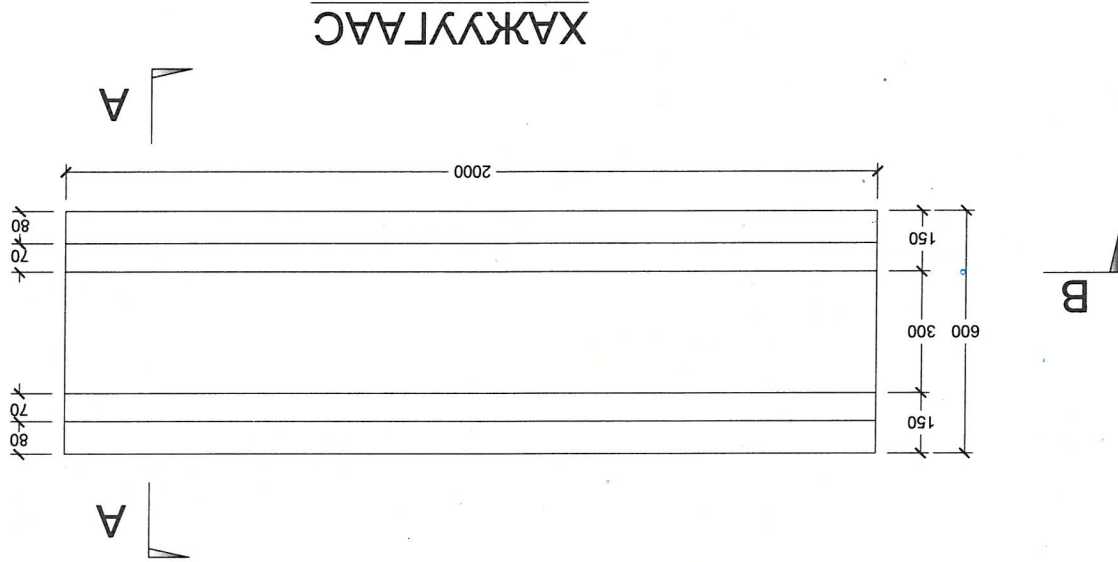
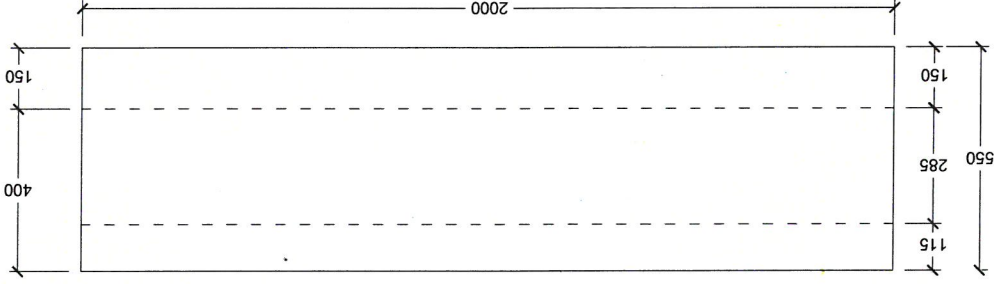


УС ЗАЙЛУУЛАХ ЛОТКИ

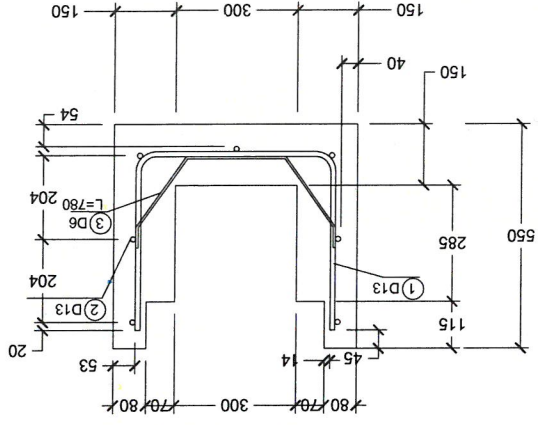
ПЛАН



ХАЖУУГААС



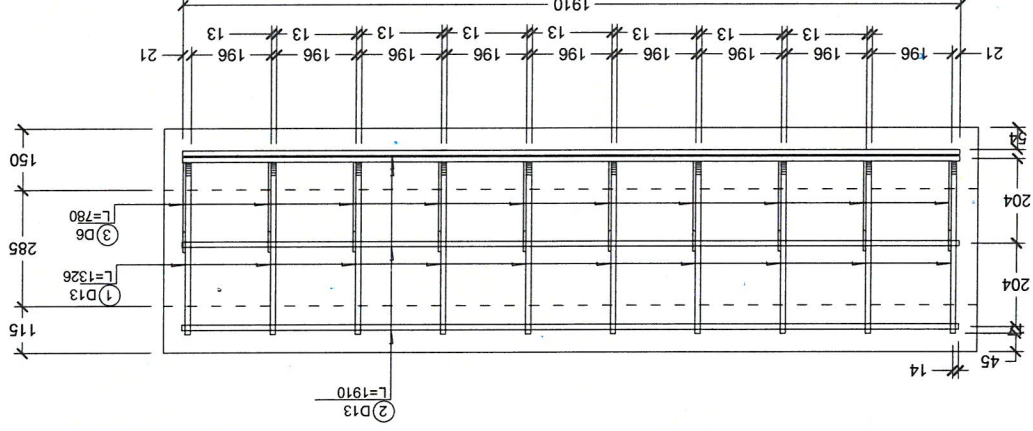
ОТЛОЛ А-А



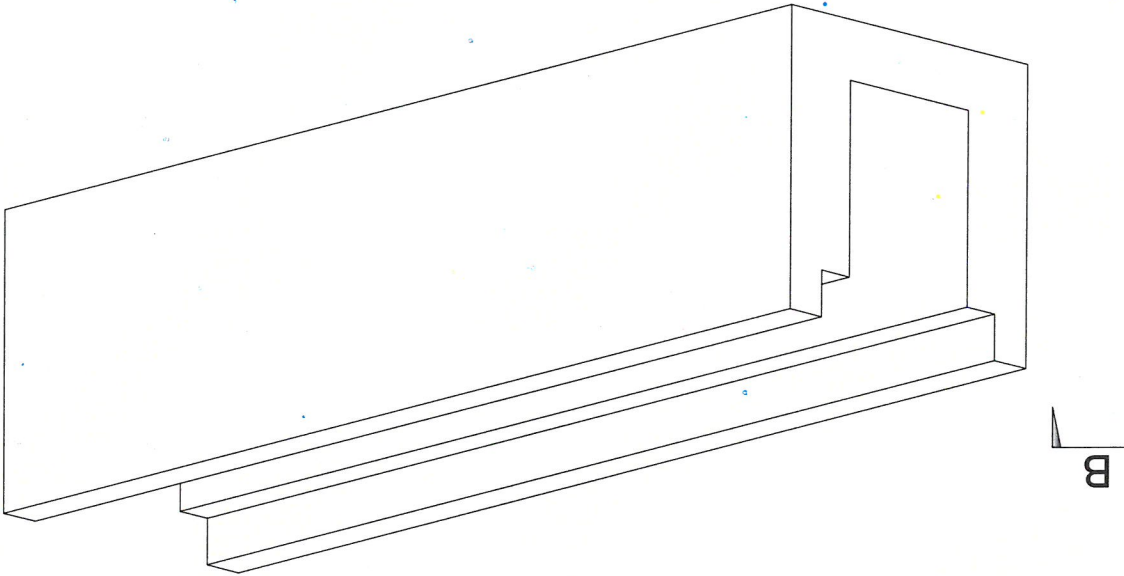
АРМАТУРЫН ТҮҮБЭР

Нар	Диаметр	Үрт	Тоо	1/м жин	Жинт үрт	Жинт жин
1	D13	1326	10	0.995	13.19	13.194
2	D13	1910	7	0.995	1.900	13.303
3	D6	780	10	0.249	0.194	1.942
						28.439

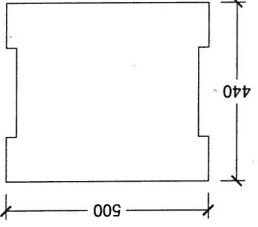
ОТЛОЛ В-В



ХАРАГДАХ БАЙДАЛ

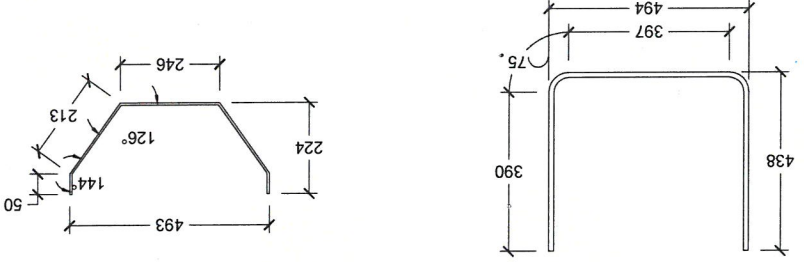


ТАГ

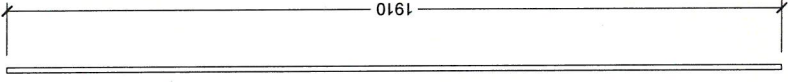


2 D13 L=1910

3 D6 L=780



1 D13 L=1326



Захиран
П.Ганболд

Ер.инженер
Г.Бат-Өлзий

Гүйцэтгэсэн
Д.Цэнд

Шалгарсан
П.Ганболд

Улаанбаатар хот, Сонгинохайрхан дүүрэг, 32-р хороо, Хуранды зам
(Эмэгтэйн авто замаас шинэ цацрагч хуртал)

Маштаб:

Үе шат
Хуулаас
Бүх хуулаас

А3

2

2

ТТ шифр:
EF шифр: 07/24

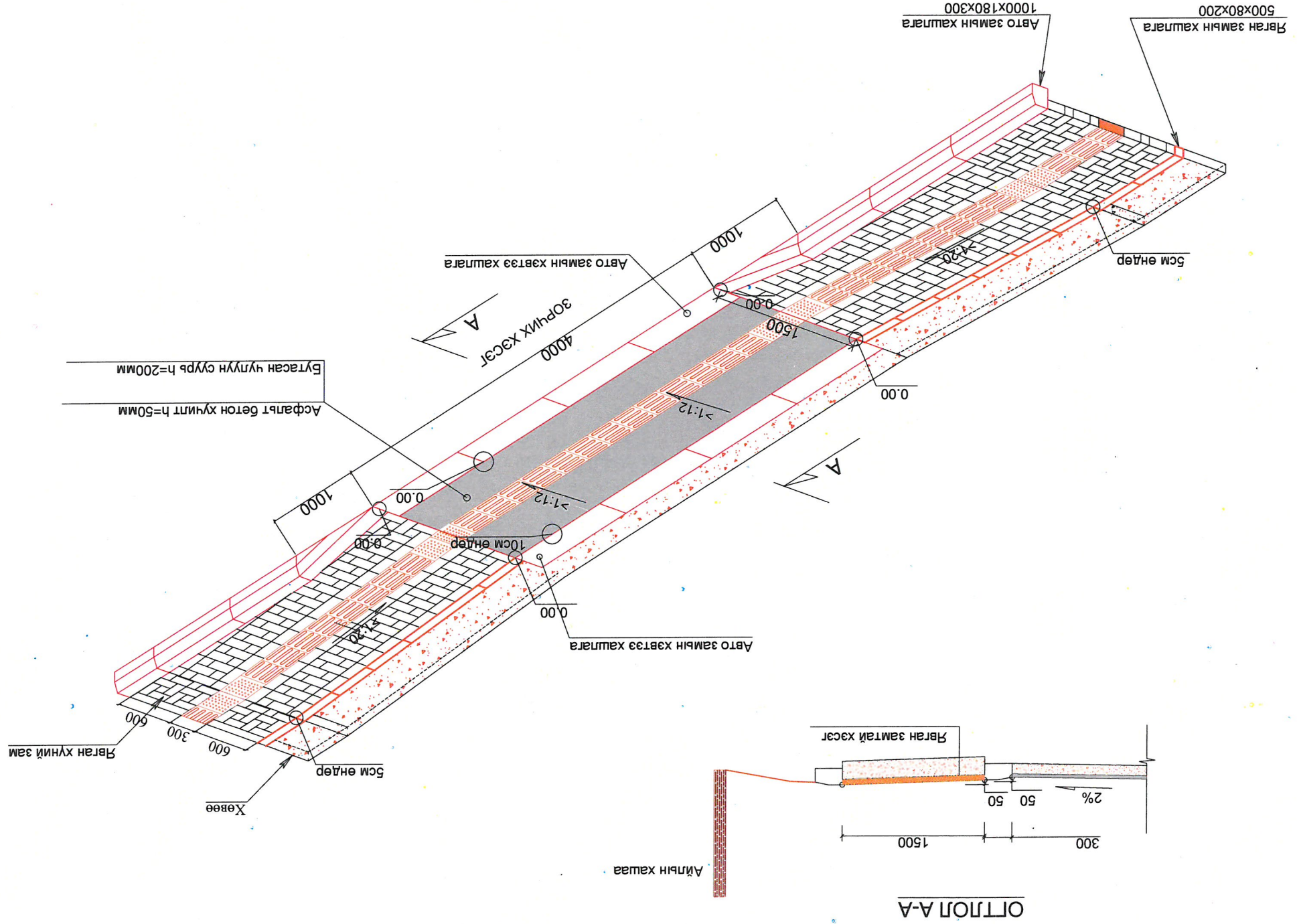
ТТ шифр:
лотки /2x0.6x0.55/

Авто зам

АЙЛУУД РҮҮ ОРОХ ОРЦ, ГАРЦНЫ ЗУРАГ

№	Зүүн	Баруун
1	1+42	4+05
2	2+02	6+85
3	2+63	8+55
4	3+09	9+67
5	3+63	10+16
6	4+48	10+46
7	4+71	11+75
8	5+72	11+99
9	6+70	12+25
10	7+14	12+48
11	7+63	12+95
12	9+28	13+71
13	11+41	14+23
14	12+61	14+70
15	12+77	15+08
16	14+02	19+46
17	14+70	20+44
18	19+54	21+17
19	19+99	21+63
20	22+76	23+00
21	23+18	26+16

Гарцны байрлал, ПК



ТАЙЛБАР:

1. Тусгайлан зааснаас бусад хэмжээг мм-р өгөв.
2. Явган замтай хэсэгт захиалагчтай зөвшилцсөний дагуу айлуудын үүд нь дээр байрлуула.
3. Гарцтай хэсэгт тавигдах уналттай хашлага нь замын нийт хашлаганы тоо хэмжээнд орсон болно.
4. Айлууд руу орох орц, гарцны хэсэгт явган хүний замыг хамгийн багадаа 1.20 налуутайгаар зорчих хэсэгтэй нэг түвшинд болон налуулж БНБД 32 01 04, БД 31-101-04, МНС 6056 : 2009, МНС 5682 : 2006, МНС 5683 : 2016 стандарт болон норм дүрмийг баримтлан хийнэ үү.

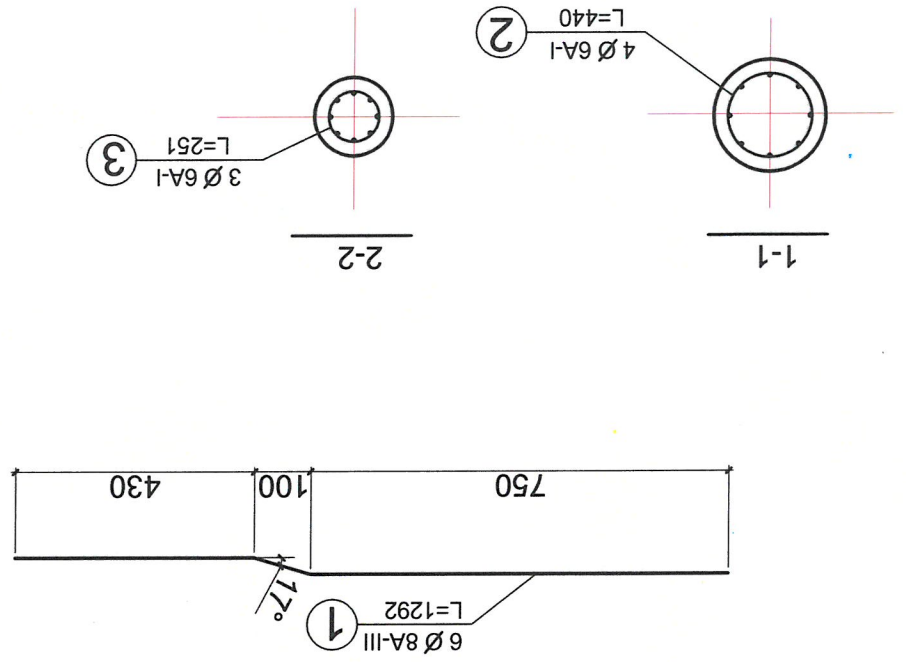
		Авто замын зураг төслийн "Жи Ар СГ" ХХК
Захирагч П.Ганболд	Ер.инженер Г.Бат-Өлзий	Гүйцэтгэсэн Д.Цэнд
Улаанбаатар хот, Сонгинохайрхан дүүрэг, 32-р хороо, Хурангын зам (Смээлттэй авто замаас шинэ цацарлэг хуураг)		Шалтгаан П.Ганболд
Авто зам	Маштаб: 1:1	ТТ шифр: 07/24
Үе шат Хуудас Бүх хуудас	А3 1 1	ЭТ шифр: 07/24



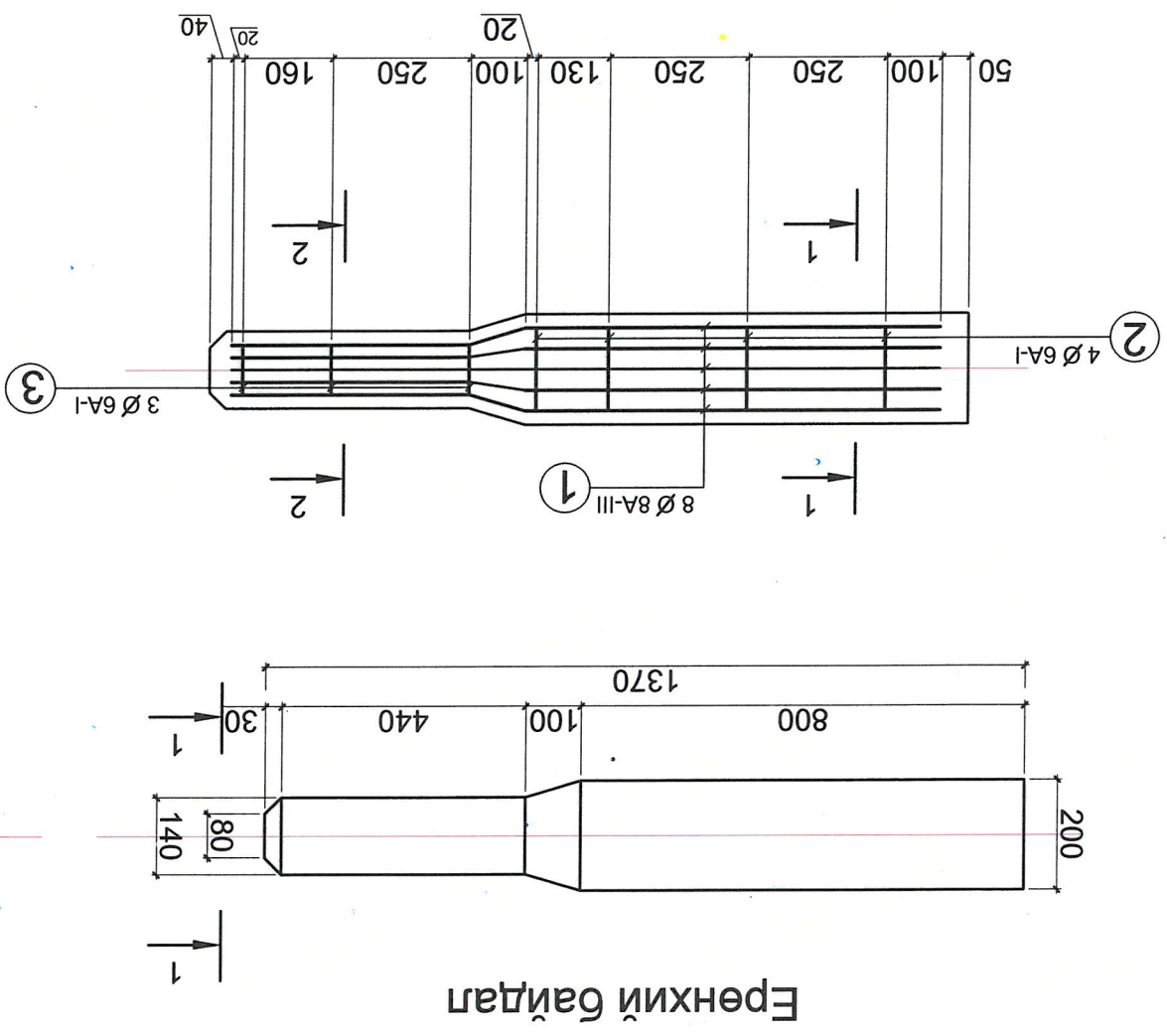
Улаанбаатар хот, Сонгинохайрхан дүүрэг, 32-р хороо, Хургань зам (Эмэлтийн авто замаас шинэ цацрагт хургал)		Захирагч	П.Ганболд
		Ер.инженер	Г.Бат-өлийн
		Гүйцэтгэсэн	Д.Цэнд
		Шалбарсан	П.Ганболд
Маштаб:	А3	ТТ шифр:	07/24
Хууцагч	1	ТТ шифр:	07/24
Бүх хуудас	1		

№	Байрлал	Баруун	Зүүн
1	ПК 8+99	1	1
2	ПК 9+01	1	1
3	ПК 16+39	1	1
4	ПК 16+41	1	1
5	ПК 17+59	1	1
6	ПК 17+61	1	1
7	ПК 22+39	1	1
8	ПК 22+41	1	1
9	ПК 23+29	1	1
10	ПК 23+31	1	1
11	ПК 24+19	1	1
12	ПК 24+21	1	1

Тумба тавих байрлал

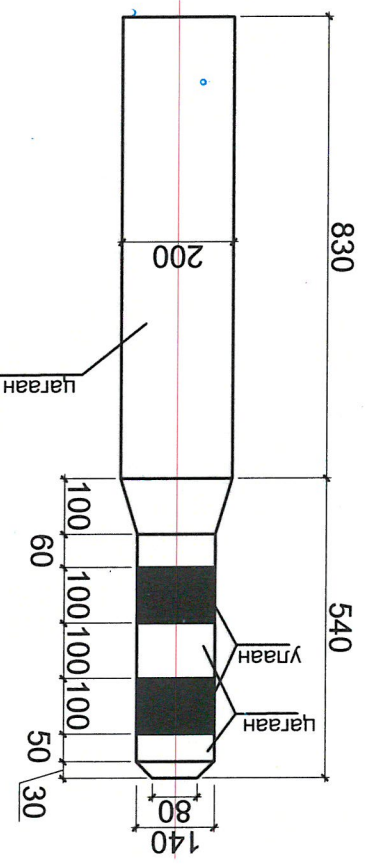


Арматуржилтын зураг



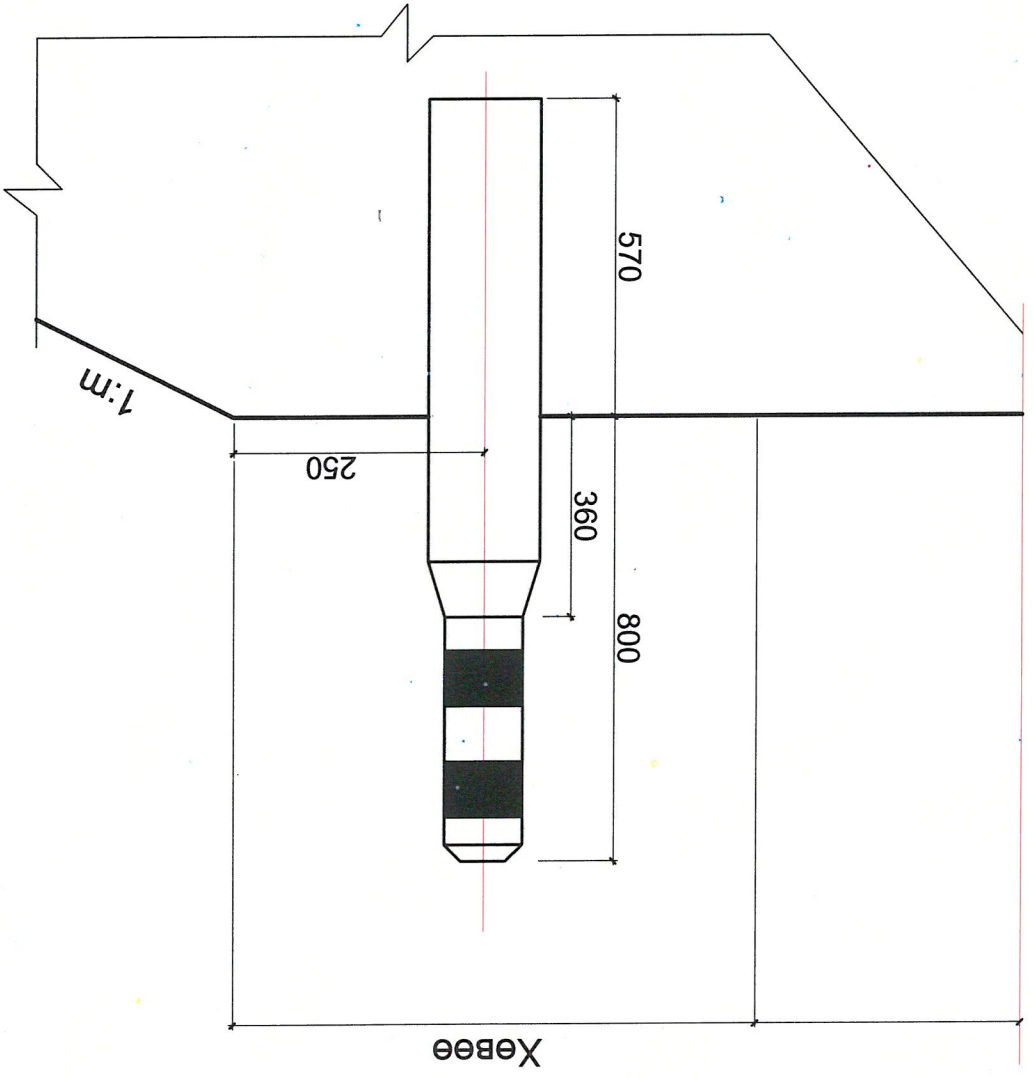
Ерөнхий байдал

- Тайлбар:
- Бүх хэмжээг мм-ээр өгөв.
 - Тумба сууллах байршилыг хүснэгтээс үз.



№	Төрлийн диаметр (мм)	Урт (мм)	Тоо хэм	Нийт урт (м)	Нэгж жин (кг/м)	Бүгд жин (кг)
①	D8A-III	1292	6	7.75	0.395	3.06
②	D6A-I	440	4	1.76	0.212	0.37
③	D6A-I	251	3	0.75	0.212	0.16

Тумбанд орох арматурын төрлүүд

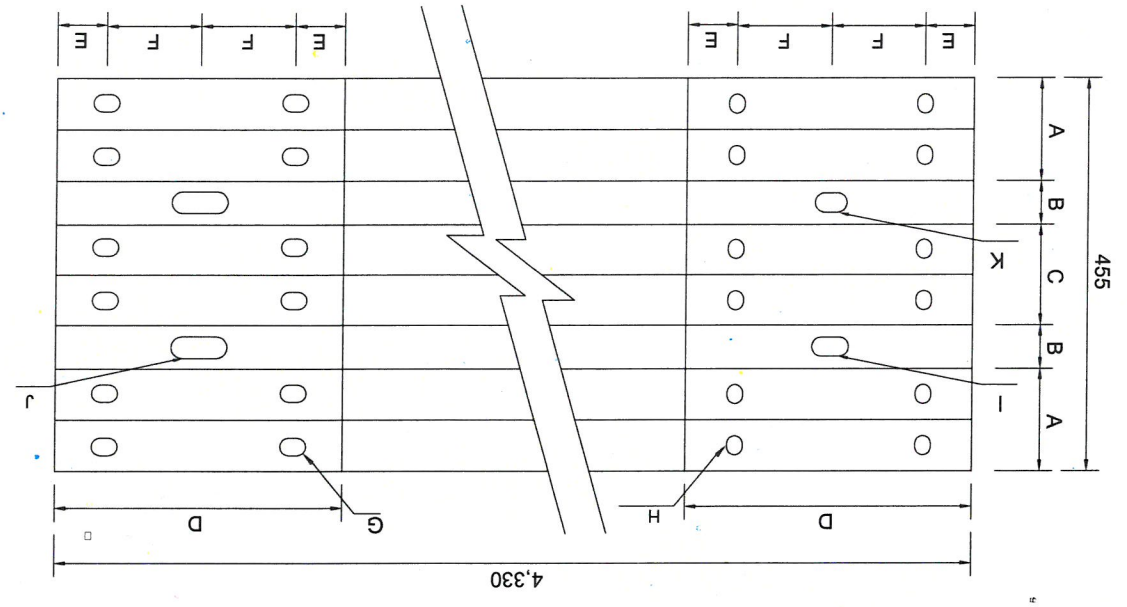
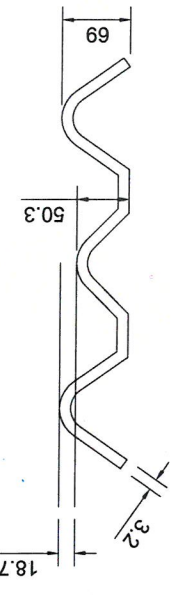
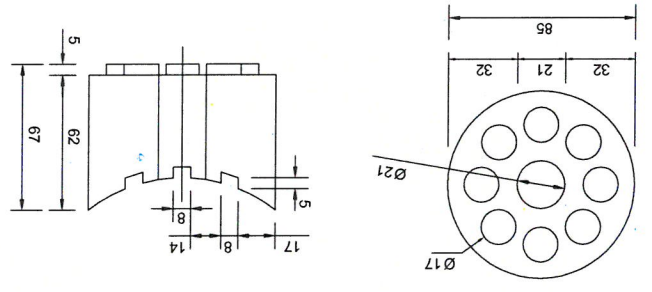
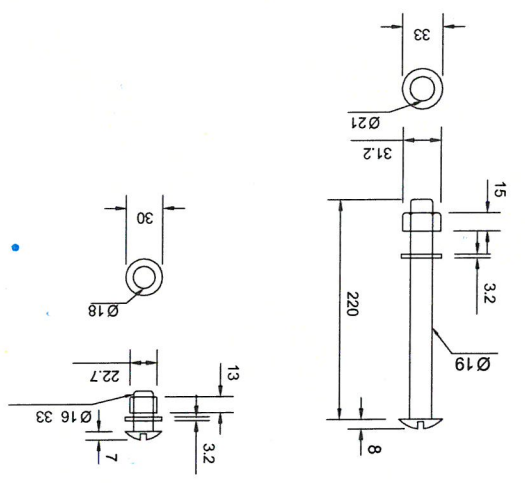


Тумбыг суурилуулах байдал

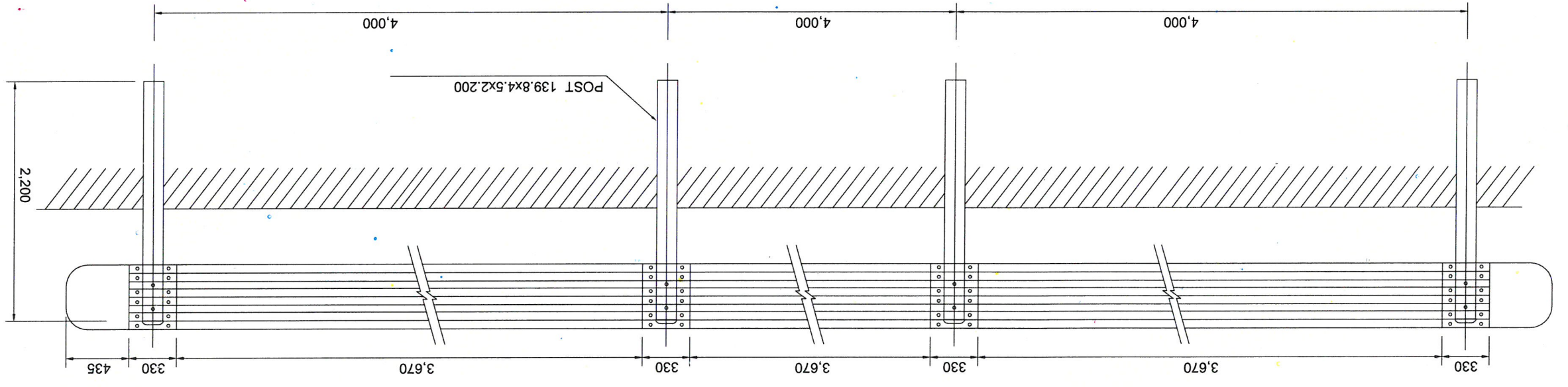
Уланбаатар хот, Сонгинохайрхан дүүрэг, 32-р хороо, Хургань зам (Смээлтийн авто замаас шинэ цацрэл хурган)				Авто зам			
Хамгаалалтын төмөр хашилт №1				Маштаб:			
Үе шат		Хуудас		Бүх хуудас			
А3		4		2			
ТТ шифр:		ET шифр: 07/24					
Шалтсан		П.Ганболд		Авто замын зураг мөсгийн "Жл Ар Си ХХК"			
Гүйцэтгэсэн		Д.Цэнд					
Эр.инженер		Г.Бат-өзгий					
Захиран		П.Ганболд					

F	108	
E	57	K d22x30
D	330	J d25x64
C	115	I d22x40
B	50	H d18x22
A	120	G d20x30

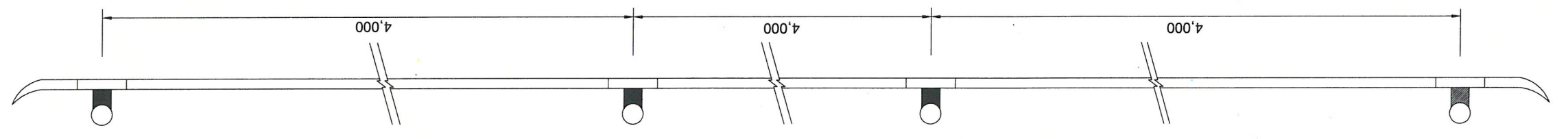
МАТЕРИАЛЫН ДАРААЛ



ХАШЛАГАНЫ ХИЙЦ

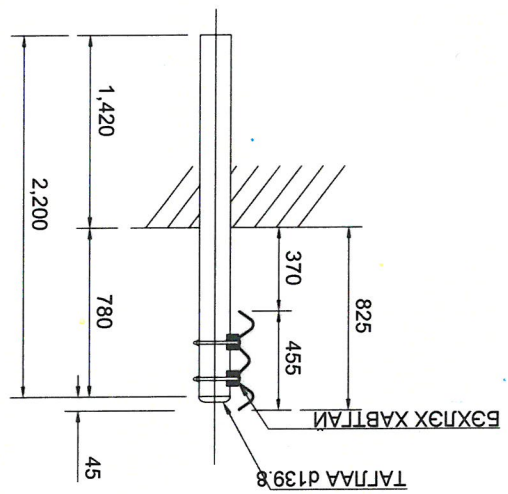


ДАГУУ ОТЛОЛ



ПЛАН

ШУРАГ, ЭРЭГ

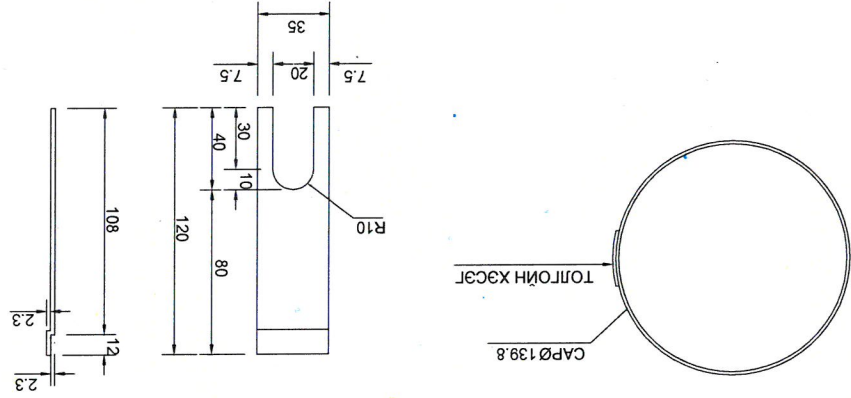
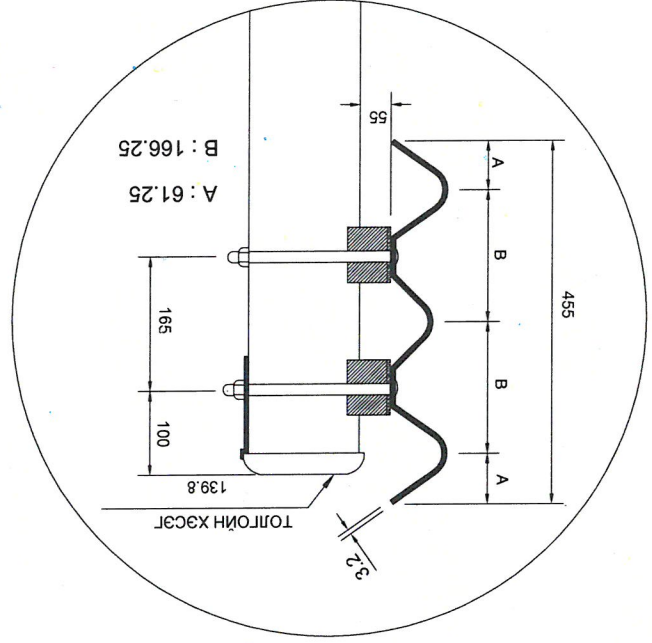


ХӨНДЛӨН ОТЛОЛ

Тайлбар:

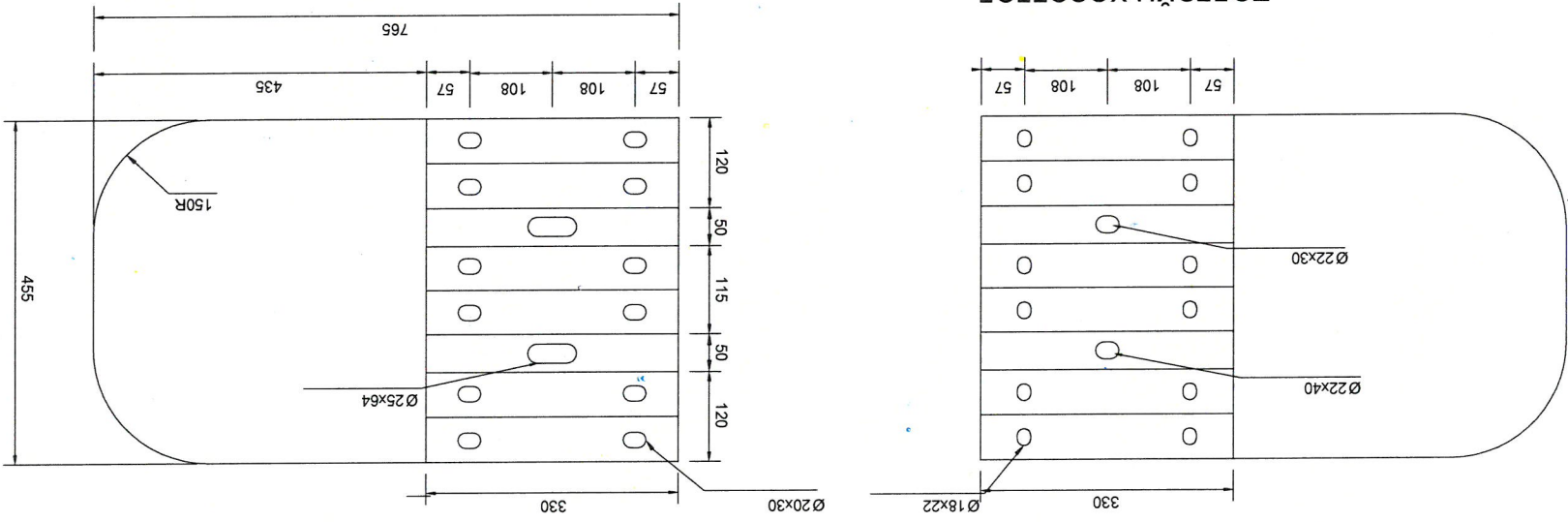
1. Тусгайлан заасанаас бусад бүх хэмжээсийг мм-ээр илэрхийлэв.
2. Замын төмөр хашлагыг ногоон байгууламж дээр хийнэ.

No	Эхлэл	Төгрөл	Төмөр хашлаганы байрлал		Нийт урт /м/
			Байрлал	Урт /м/	
1	8+60	9+20	2тал	120	156
1	26+16	26+16	2тал	36	

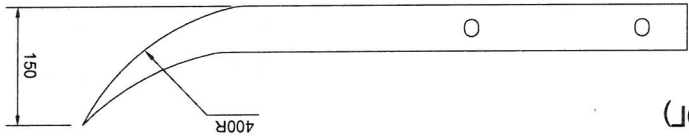


УГСРАЛТЫН ХЭСЭГЛЭЛ

ТОЛГОЙН ХЭСЭГЛЭЛ



ХИЙЦ (ТӨГРӨЛ ХЭСЭГ)

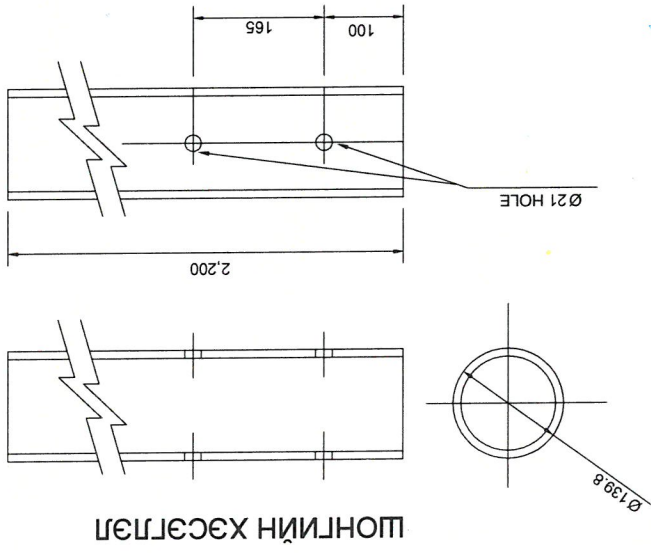


ТӨМӨР ХАШЛАГА	ТҮЛГҮҮР ШОН	ТОЛГОЙН ХЭСЭГ	БЭХЛЭХ ХАВТАЙТ	ТОТООГЧ	ХОЛБОГЧ	НЭР	
						ТӨДӨРХОЙЛОЛТ	НЭРЖ ТОО
765X455X3.2T	139.8X4.5TX2.200	139.8	85X67	1	16X33	Ш	1
		0.5		1		Ш	1
		0.5		1		Ш	1
				1		Ш	1
				6		Ш	6

ХАШЛАГАНЫ МАТЕРИАЛЫН ТОО ХЭМЖЭЭ ХИЙЦ (ТӨГРӨЛ ХЭСЭГ)

ТӨМӨР ХАШЛАГА	ТҮЛГҮҮР ШОН	ТОЛГОЙН ХЭСЭГ	БЭХЛЭХ ХАВТАЙТ	ТОТООГЧ	ХОЛБОГЧ	НЭР	
						ТӨДӨРХОЙЛОЛТ	НЭРЖ ТОО
4.330X455X3.2T	139.8X4.5TX2.200	139.8	85X67	1	16X33	Ш	1
		1		1		Ш	1
		2		2		Ш	2
				2		Ш	2
				12		Ш	12

ХАШЛАГАНЫ МАТЕРИАЛЫН ТОО ХЭМЖЭЭ



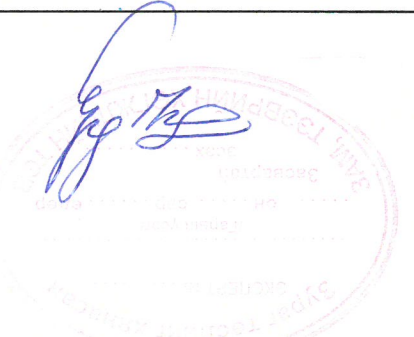
ШОНГИЙН ХЭСЭГЛЭЛ

Уланбаатар хот, Сонгинохайрхан дүүрэг, 32-р хороо, Хургань зам (Эмэлтийн авто замаас шинэ цэцэрлэг хурт)		G.R.C	
Авто зам	Маштаб:	Зөхирлөлц	Г.Ганболд
		Ер.инженер	Г.Бат-өзгий
		Гүйцэтгэсэн	Д.Цэнд
		Шалгасан	П.Ганболд
		Хамгаалалтын төмөр хашилт №2	
		Үе шат	Хуулаас
		Бүх хуулаас	
		А3	2
		ЕТ шифр: 07/24	2
		ТТ шифр:	

ХИЙМЭЛ БАЙГУУЛАМЖ

ТӨМӨРБЕТОН ДУГУЙ ХООЛОЙН D=1M

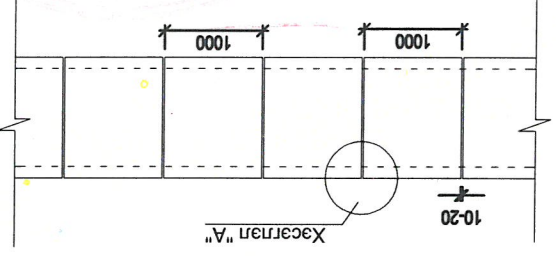
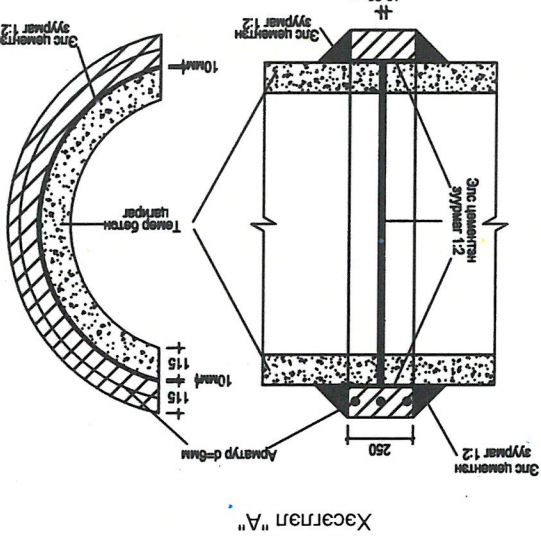
Улаанбаатар хот, Сонгинохайрхан дүүрэг, 32-р хороо, Хурганы зам (Эмзэгийн авто замаас шинэ цэцэрлэг хүртэл)			Захирагч П.Ганболд	Эр.инженер Г.Бат-Өлзий	Гүйцэтгэсэн Д.Цэнд	Шалгагсан П.Ганболд	Авто замын зураг Төслийн "Жу" Ар Сү.ХХК
Маштаб: Хоолойн							
Маштаб:							
Үе шарт	Хуудас	Бүх хуудас					
А3	2	5					
ЭТ шифр: 07/24			ТТ шифр:				



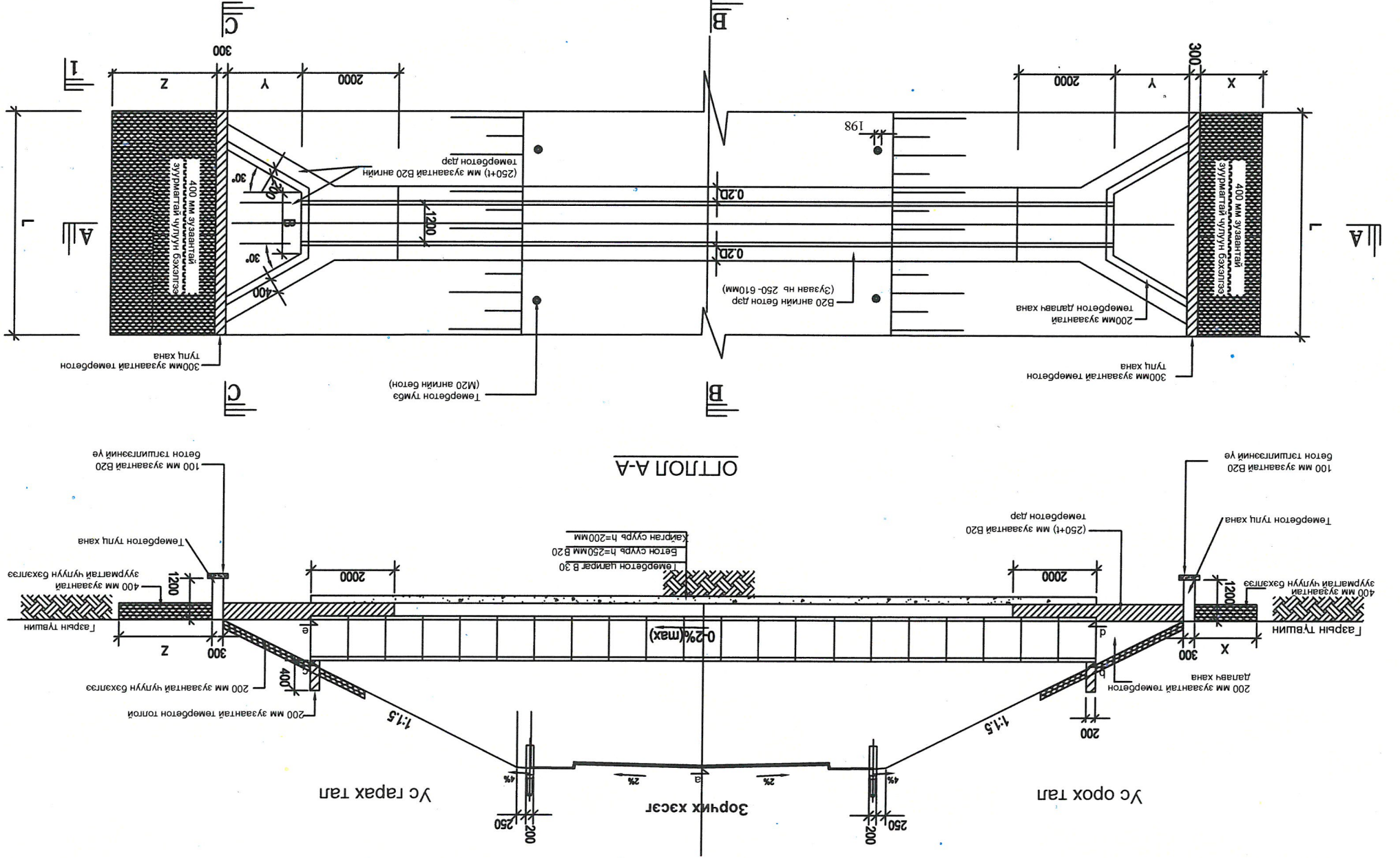
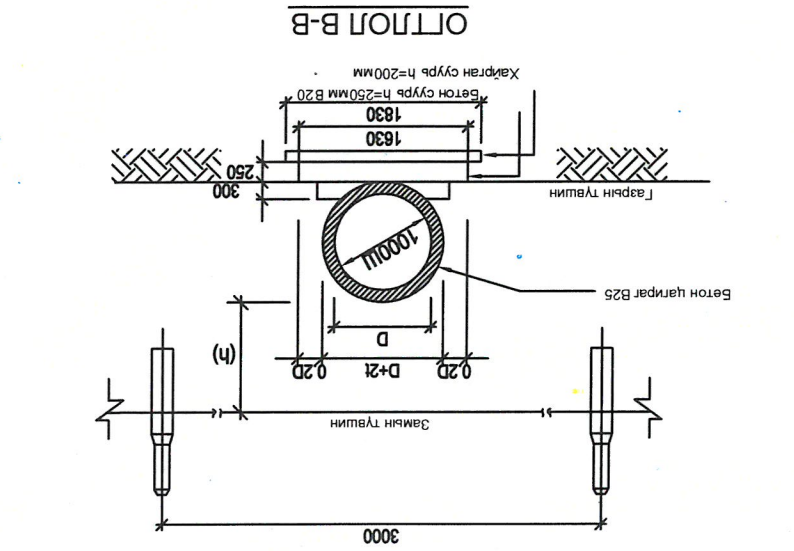
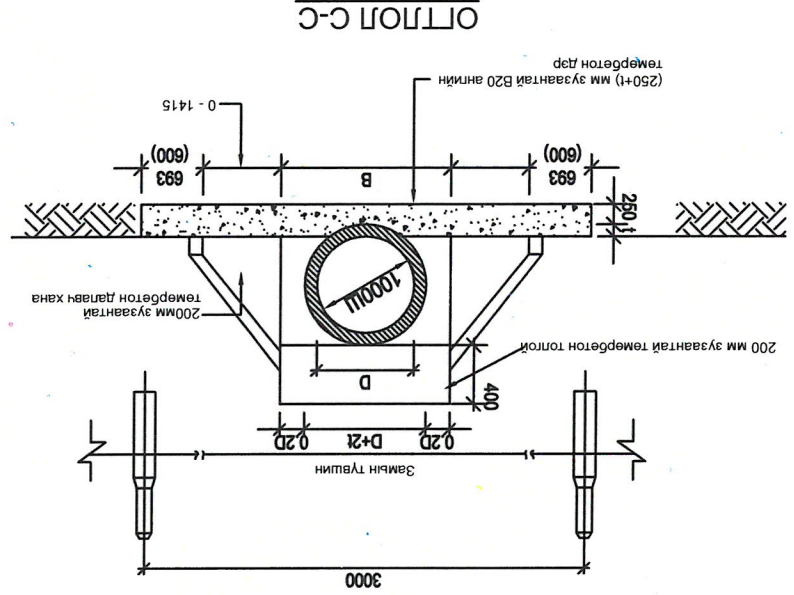
DIA (m)	t (mm)	X (mm)	Y (mm)	Z (mm)	L (mm)
1.0	115	1800	2450	3000	6500

ХЭМЖЭЭСИЙН ХҮСНЭГТ

1. ТУСГАЙЛАН ЗАСАНААС БУСАД ТОХИОНГОЛД ХЭМЖЭЭГ
ММ-ээр өгөв.
2. ХООЛОЙНЫ ТӨМӨРБЕТОН ТОНГОЙ, ДАЛАВЧ, ШАЛ БОЛОН
ТҮЛЦ ХАНАНЫ БЕТОНЫ 28 ХОНОГИЙН ШАХАЛТЫН БАТ БЭХ НЬ
25 МПА150х150х150 ММ ШООН БАТ БЭХ-С БАГЛАҮЙ БАЙН. 28
ХОНОГИЙН ХЭСЭГЛЭЛИЙН ХАМИН БАГА БАЙХ ДАГУУ
НАЙЛУУ НЬ 0.2% БАЙНА.
3. ХООЛОЙНЫ ТӨМӨРБЕТОН ТОНГОЙ, ДАЛАВЧ, ШАЛ БОЛОН ТҮЛЦ
ХАНАНЫ АРМАТУРЫН ДИАМЕТР НЬ 13 ММ, АЛХАМ НЬ 200 ММ,
ГАНГИЙН УРСАЛТЫН ХЭЗГЭЭР НЬ 414 МПА БАЙХ АРМАТУРЫН ТОРЛЫ
2 ҮЕЭР БАЙРЛУУЛНА.
4. БЕТОН СУУРИЙН ХАНАНЫ АНГИЛЛАЛ НЬ 25 МПА150х150х150 ММ ШООН БАТ БЭХ-С
БАЛАҮЙ БАЙНА.
5. ТӨМӨРБЕТОН ХООЛОЙН ХЭСЭГЛЭЛИЙН БЕТОНЫ 28 ХОНОГИЙН
ШАХАЛТЫН БАТ БЭХ НЬ 35МПА150х150х150 ММ ШООН БАТ БЭХ-С БАГАЛАҮЙ БАЙНА.
6. ТӨМӨРБЕТОН ХООЛОЙН ХЭСЭГЛЭЛИЙН ХАМИН БАГА БАЙХ ДАГУУ
НАЙЛУУ НЬ 0.2% БАЙНА.
7. ТӨМӨРБЕТОН ХООЛОЙН ХЭСЭГЛЭЛИЙН АРМАТУРЫН ХАМГААЛАЛТЫН
ҮЕ БЕТОН НЬ 25ММ, БУСАД ХИЙЛИЙН ХУВЬД 50 ММ БАЙНА.
8. ХООЛОЙН ОРОХ БА ГАРАХ ХЭСГИЙН ДАЛАНГИЙН НАЛУУГ ЗААСАН
ӨРГӨНИЙ ХЭМЖЭЭГЭЭР 200 ММ ЗУВААН ЗУУМАЛТАЙ ЧУЛУУГААР БЭХЭЛНЭ.



ТАЙЛБАР



Үс гарах тал

Зорчих хэсэг

Үс орох тал

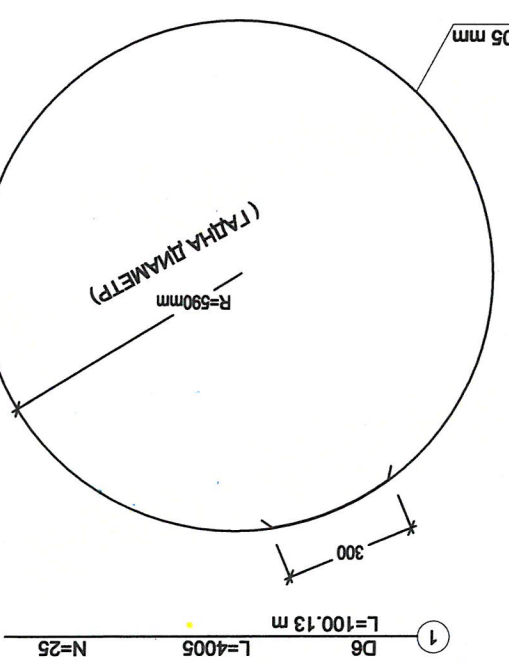
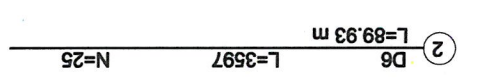
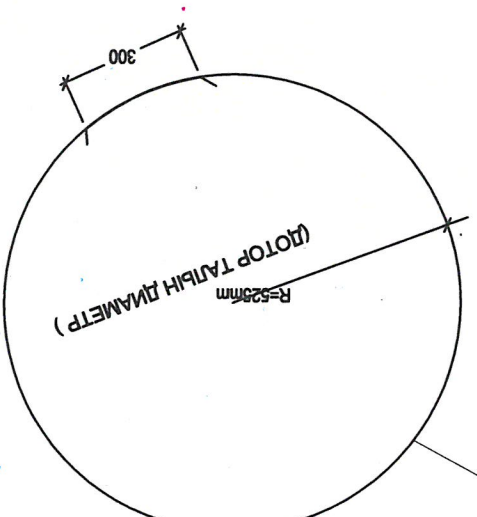
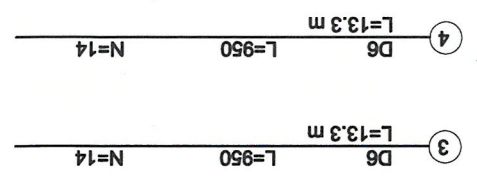
Улаанбаатар хот, Сонгинохайрхан дүүрэг, 32-р хороо, Хурганы зам (Эмзэглэлийн авто замаас шинэ цацарлаг хүртэл)		Захирагч П.Ганболд		Гүйцэтгэгч Д.Ланд		ТТ шифр: 07/24		Масштаб: 1:50	
Хоолойн		Төмөрбөтөн дугуй хоолойн арматурын торны зураг		Эр.инженер Г.Бат-Өлзий		Хуульч Хуульч		5	
		Шалтгаан П.Ганболд		Авто замын зураг мөшгөн "Жи Ар Си ХХК"		ЭТ шифр: 07/24		3	
								А3	



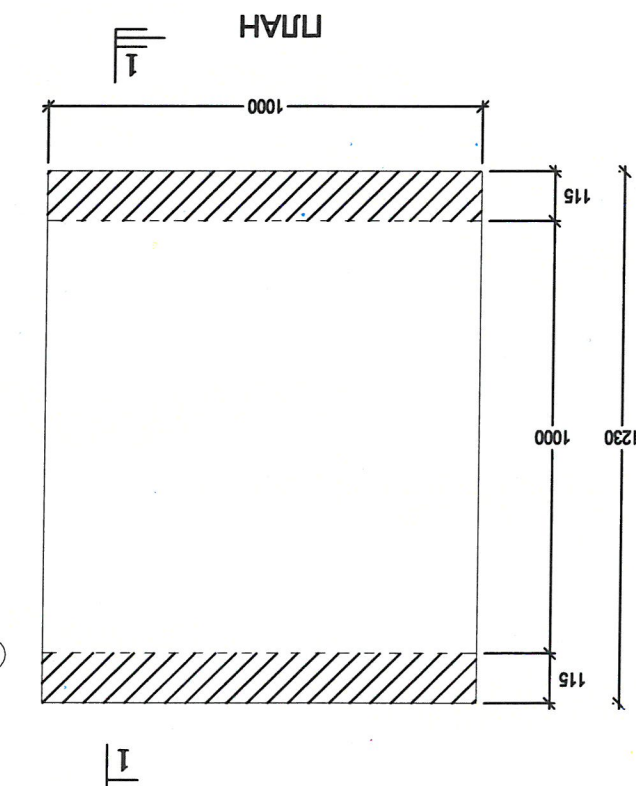
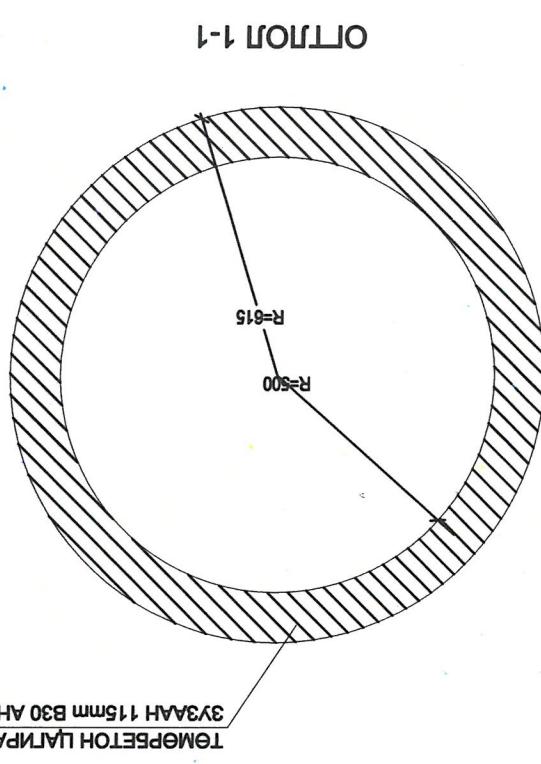
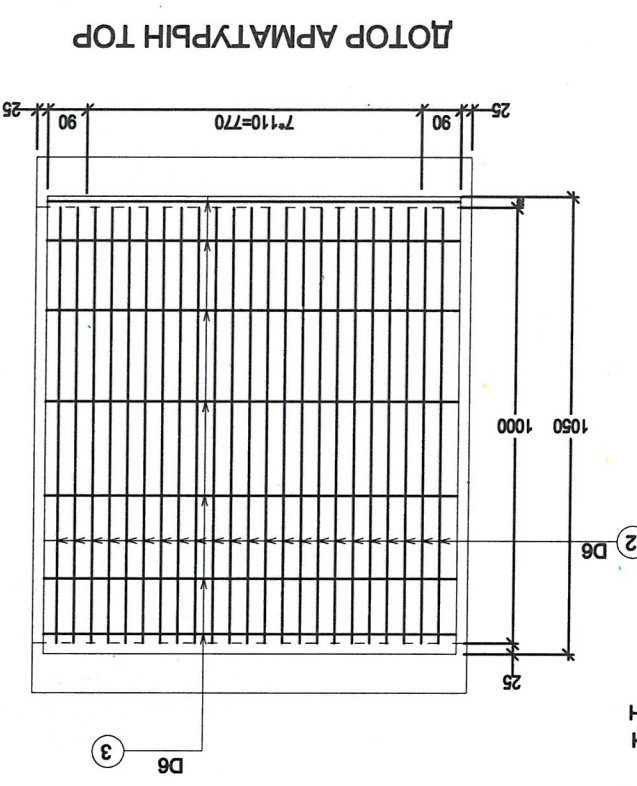
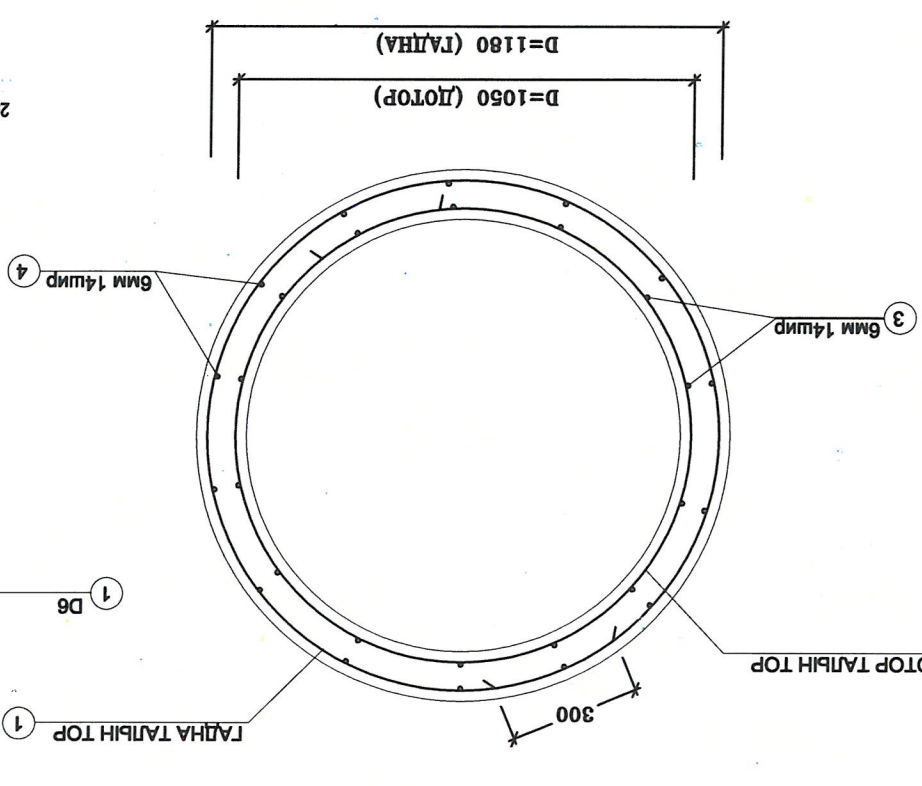
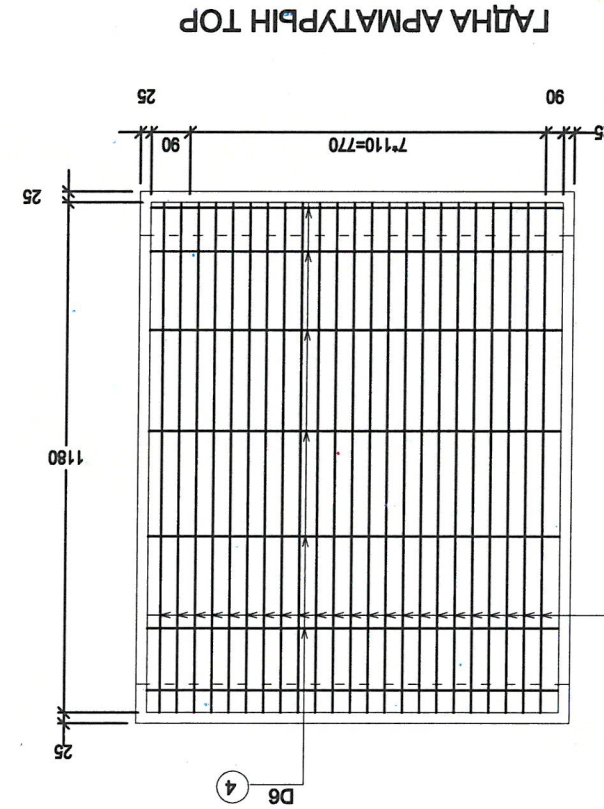
ТАЙЛБАР:
1. БҮХ ХЭМЖЭЭСИЙГ ММ-ЭЭР ИЛЭРХИЙЛЭВ.
2. БЕТОНЫ 28 ХОНОГИЙН ШООН БАТ БАХИЙН.
3. АРМАТУРЫН ҮРСАЛТЫН ХЭЗГЭЭР НЬ 414 МПА БАЙНА.
УЗҮҮЛЭЛТ НЬ 30 МПА БАЙНА.

№	Арматурын голц	Үрт мм	Тоо/шир	Нийт 1 ү/м	Нийт жин, кг	Нийт жин кг
①	D6	4005	25	100.13	0.222	22.230
②	D6	3597	25	89.93	0.222	19.964
③	D6	950	14	13.3	0.222	2.953
④	D6	950	14	13.3	0.222	2.953
БҮГД						48.100

ДУГУЙ ХООЛИЙН ЦАГИРАГНЫ АРМАТУРЫН ТОДОРХОЙЛОЛТ



ШИЛБЭНИЙ БУДУУЧ ЗУРАГ



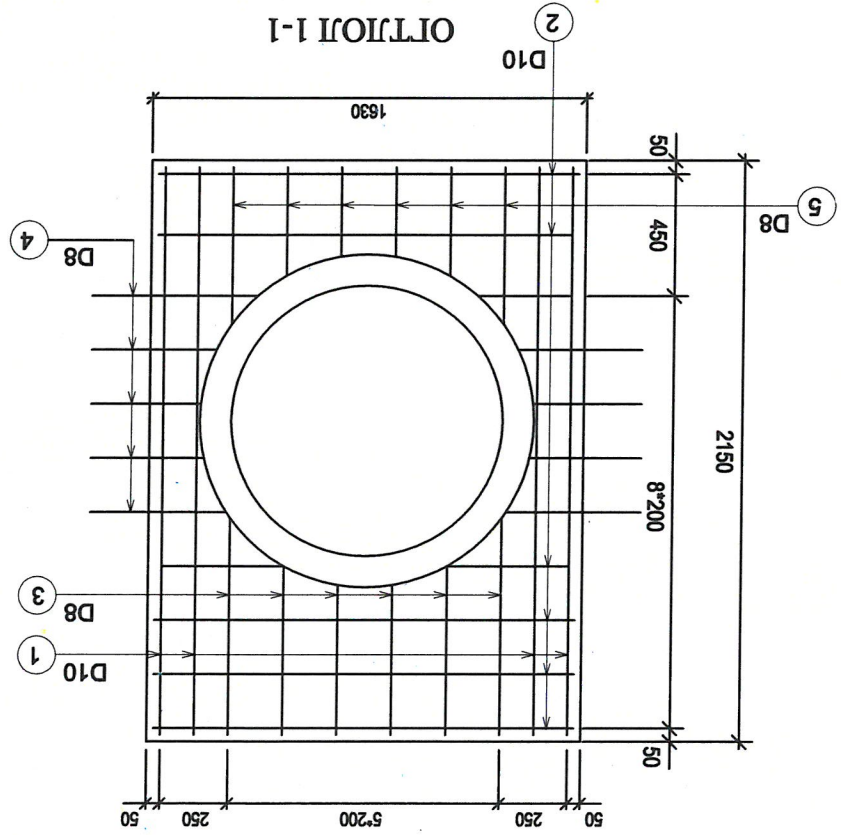
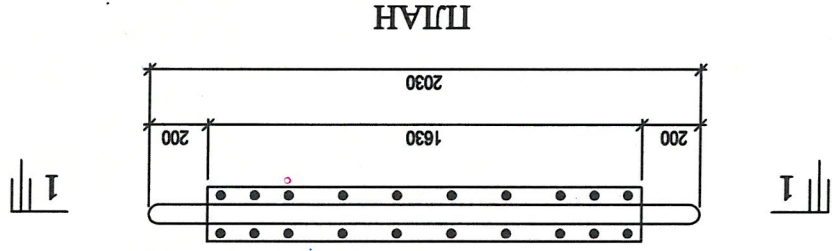
ТӨМӨРБӨТӨН ЦАГИРАГНЫ ХАНЫ
ЗУВААН 115mm B30 АНГИЙН БЕТОН

Улаанбаатар хот, Сонгинохайрхан дүүрэг, 32-р хороо, Хургань зам (Смээлтийн авто замаас шинэ цацарлаг хуртан)		Захирагч П.Ганболд		Гүйцэтгэсэн Д.Цэнд		Шалгасан П.Ганболд		Авто замын зураг Төслийн "Жу Ар Си ХХК"	
Хоолойн		ТӨМӨРБЕТОН ДУГУЙН ХООЛОЙН АРМАТУРЫН ДАЛАВЧ		Инженер Г.Бат-Өлзий		Маштаб: Хуураас Бүх хуураас		ТТ шифр: ЕТ шифр: 07/24	
		А3		4		5			



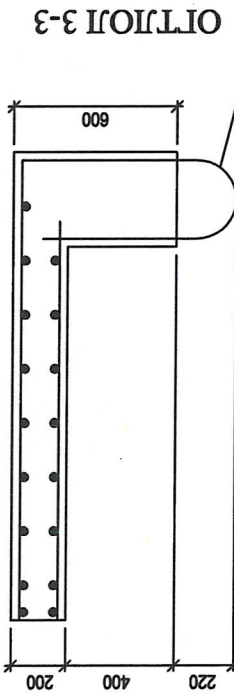
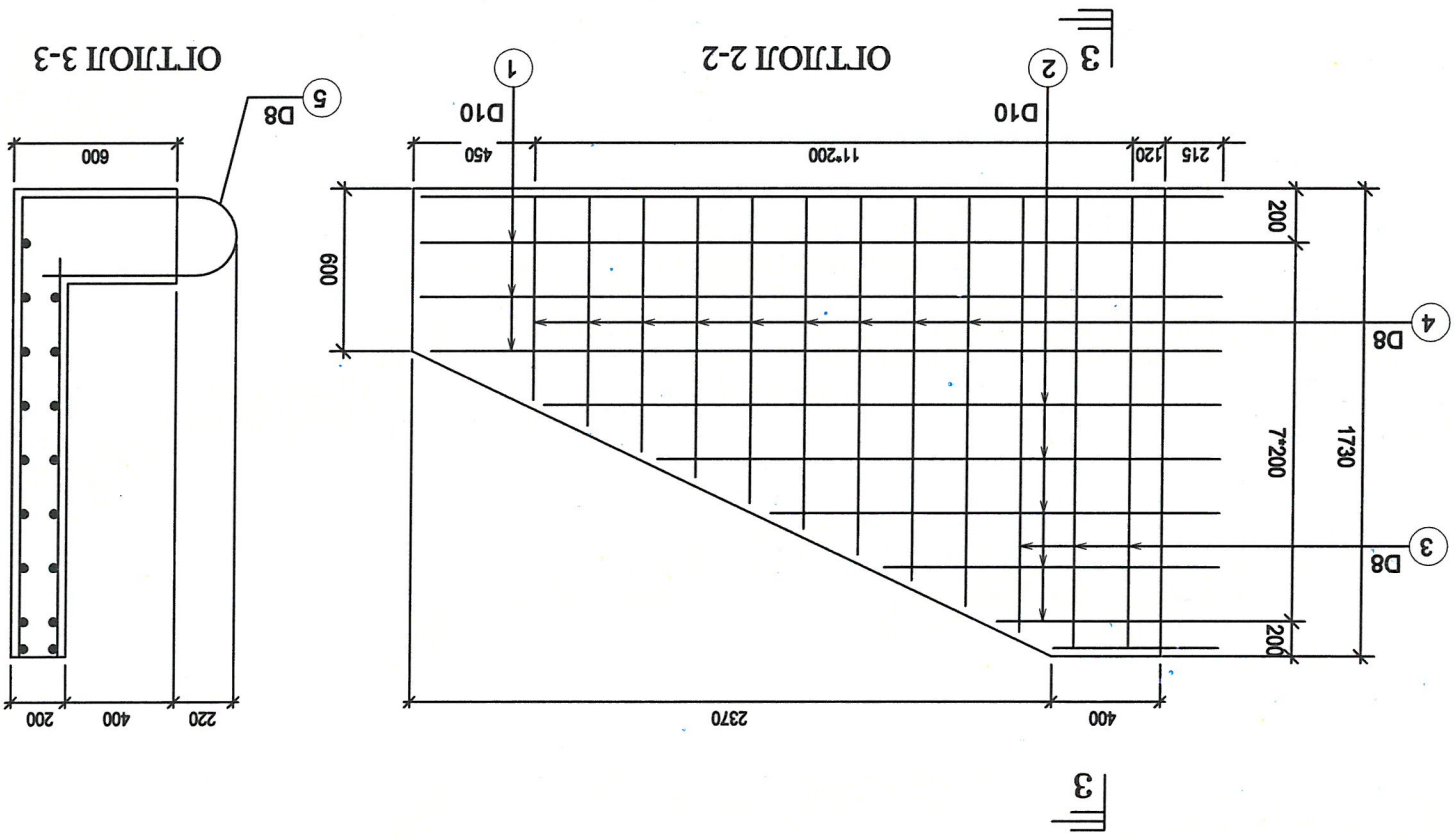
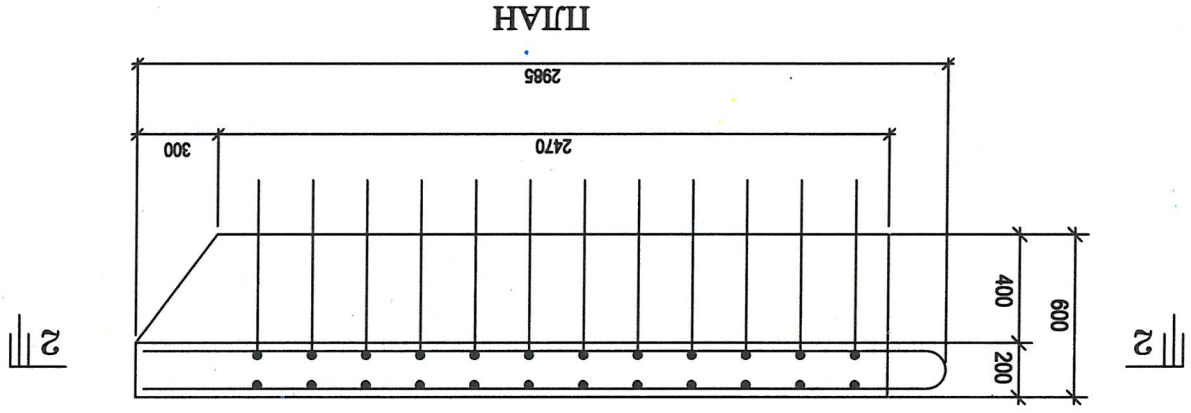
No		Арматурын голч	Үрт мм	Тоо/шир	Нийт м	Нийт кг	1 у/м	
①	D10	2100	8	16.80	0.56	9.41		
②	D10	1550	12	18.60	0.56	10.42		
③	D8	1360	12	16.32	0.395	6.45		
④	D8	478	20	9.56	0.395	3.78		
⑤	D8	911	24	25.51	0.395	10.08		
БҮГД							80.28	

ТОЛГОЙН АРМАТУРЫН ТОДОРХОЙЛОЛТ



No		Арматурын голч	Үрт мм	Тоо/шир	Нийт м	Нийт кг	1 у/м	
①	D8	2915	16	46.64	0.395	18.43		
②	D8	3104	24	74.50	0.395	29.43		
③	D8	1670	12	20.04	0.395	7.92		
④	D8	2266	32	72.51	0.395	28.64		
⑤	D8	1667	48	80.02	0.395	31.61		
БҮГД							232.06	

ДАЛАВЧ ХАННЫ АРМАТУРЫН ТОДОРХОЙЛОЛТ



Уланбаатар хот, Сонгинохайрхан дүүрэг, 32-р хороо, Хургань зам
(Смэлтийн авто замаас шинэ цацраг хурт)

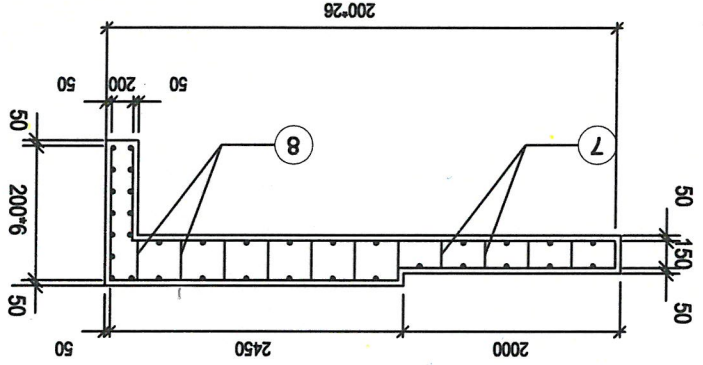
Захирагч: П.Ганболд
Инженер: Г.Бат-Өлзий
Гүйцэтгэсэн: Д.Ланд
Шалгасан: П.Ганболд
Авто замын зураг: төслийн "Жу" ба "ХХК"

Масштаб: Төмөрбетон дугуй хоолойн арматурын шалны зураг
Үе шат: Хуураас Бүх хуураас
А3 5
ТТ шифр: 07/24
ЕГ шифр: 07/24

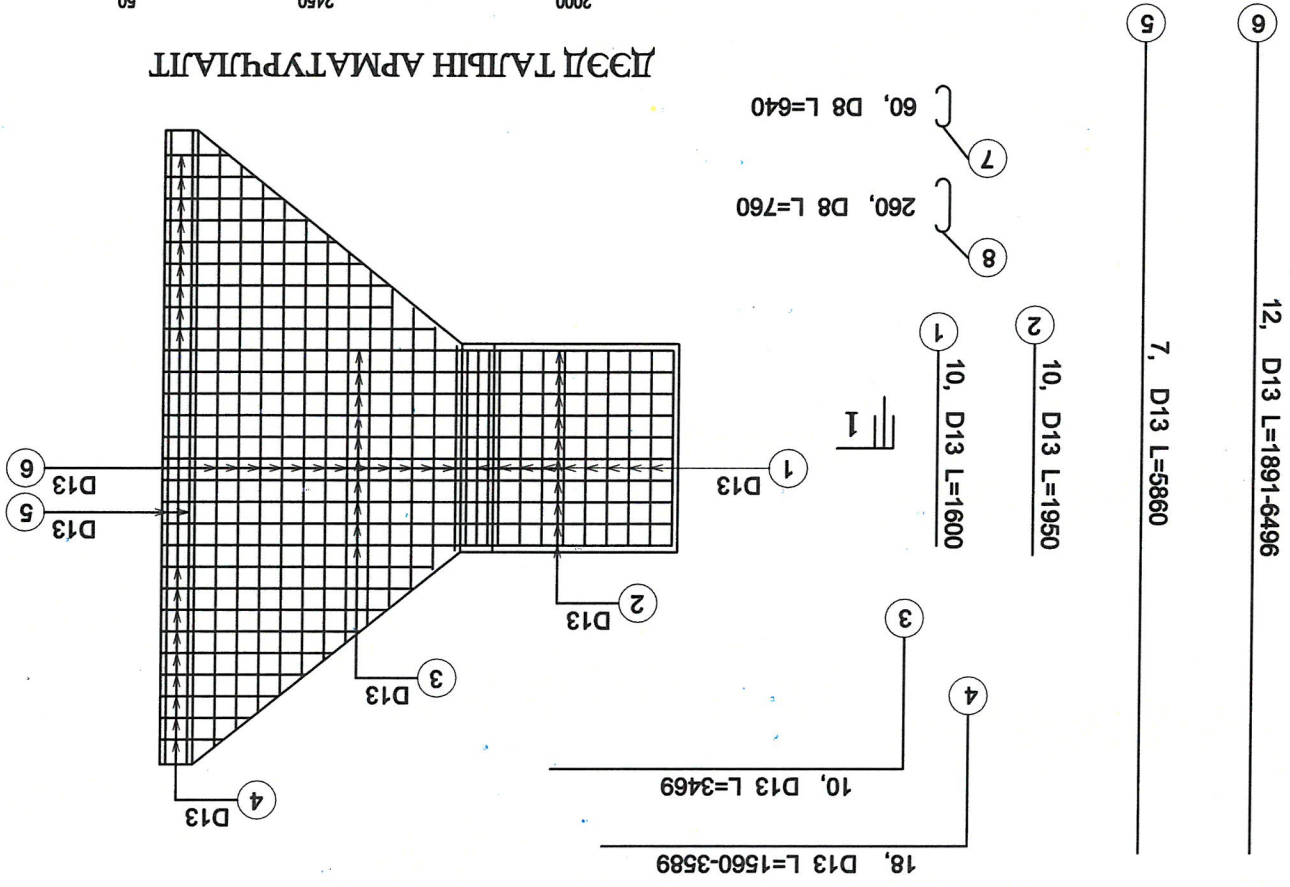
No	Арматурын голч	Үрт мм	Тоо/шир	Нийт үрт м	Нийт жин кг	Нийт 1 ү/м жин кг	Нийт 1 ү/м жин кг
①	D13	1600	10	16.0	0.995	15.92	15.92
②	D13	2769	17	47.07	0.995	46.834	46.834
③	D13	5154	10	51.54	0.995	51.282	51.282
④	D13	1927	28	53.956	0.995	53.686	53.686
⑤	D13	6496	5	32.48	0.995	32.32	32.32
⑥	D13	4194	12	50.328	0.995	50.07	50.07
БҮГД							500.224

(ДООД ТАЛ)

ОТЛОЛ 1-1



ДЭЭД ТАЛЫН АРМАТУРЧИЛАЛТ

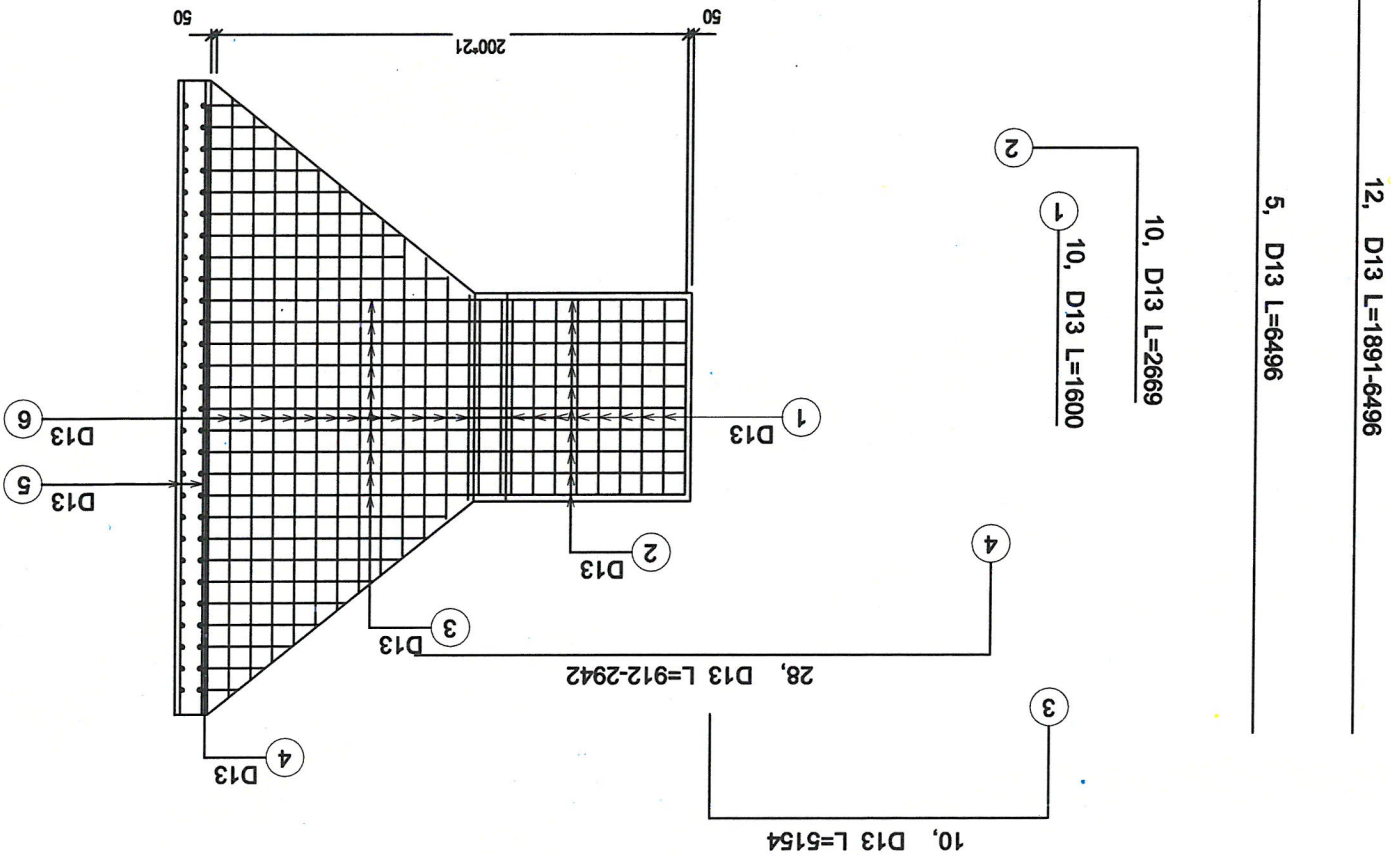


No	Арматурын голч	Үрт мм	Тоо/шир	Нийт үрт м	Нийт жин кг	Нийт 1 ү/м жин кг	Нийт 1 ү/м жин кг
①	D13	1600	10	16.00	0.995	15.92	15.92
②	D13	1950	10	19.50	0.995	19.40	19.40
③	D13	3469	10	34.69	0.995	34.52	34.52
④	D13	2575	18	46.35	0.995	46.12	46.12
⑤	D13	5860	7	41.02	0.995	40.82	40.82
⑥	D13	4194	12	50.328	0.995	50.076	50.076
⑦	D8	640	120	76.8	0.395	30.34	30.34
⑧	D8	760	500	395.2	0.395	156.1	156.1
БҮГД							600.152

(ДЭЭД ТАЛ)

ТӨМӨРБЕТОН ШАЛНЫ АРМАТУРЫН ТОДОРХОЙЛОЛТ

ДООД ТАЛЫН АРМАТУРЧИЛАЛТ

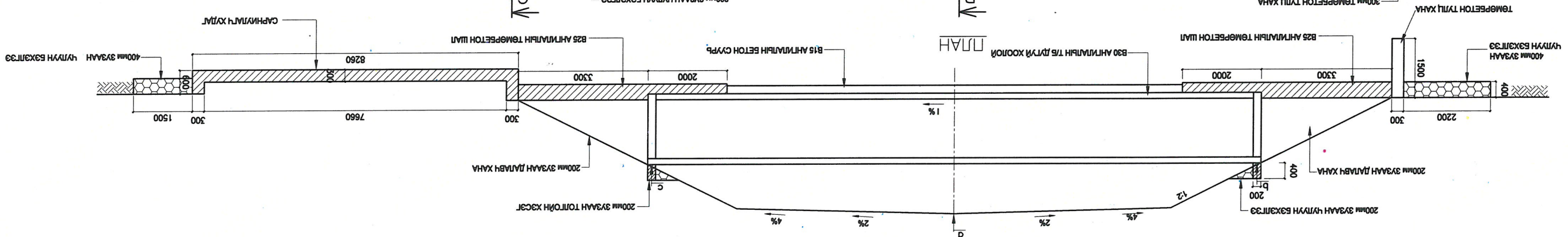
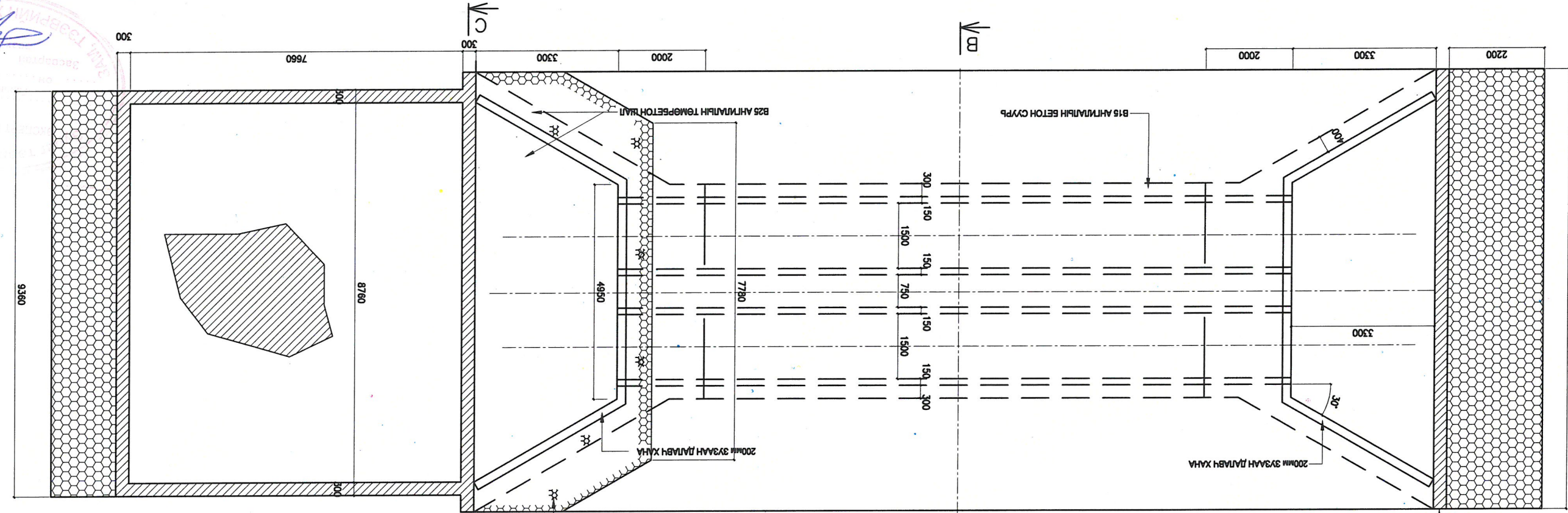
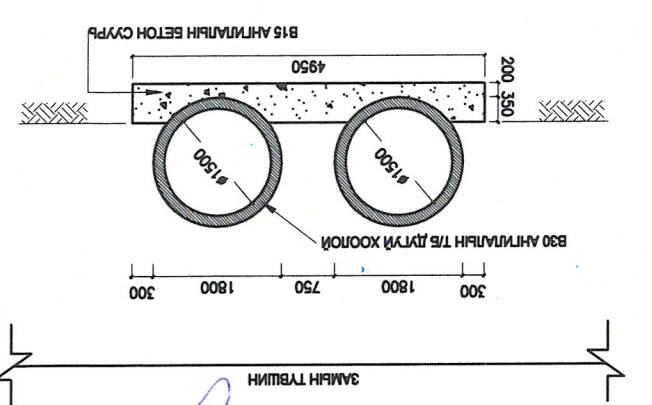
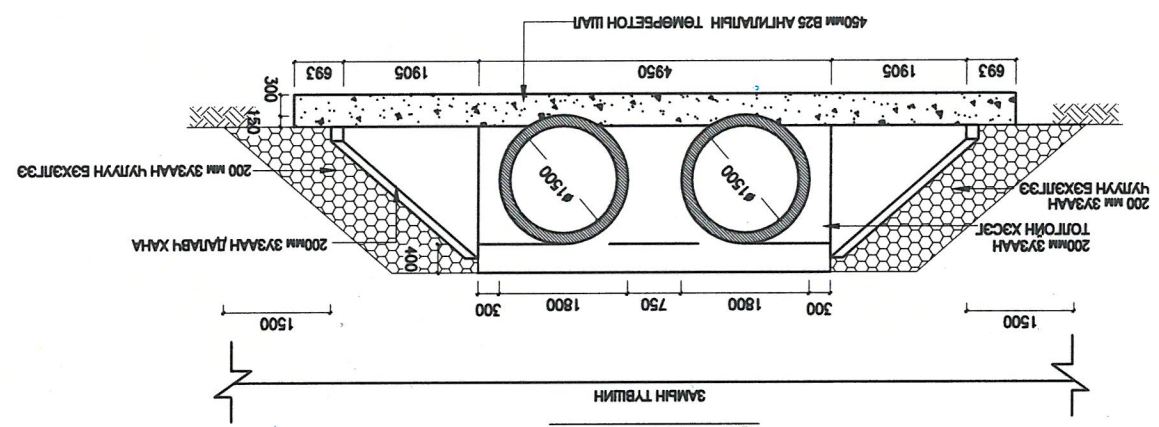


D=1.5X2 ТӨМӨР БЕТОН ХООЛОН

ГҮР, ХООЛОН			Уланбаатар хот, Сонгинохайрхан дүүрэг, 32-р хороо, Хургануу зам (Өмзүглэлийн авто замаас шинэ нэвтрэлт хуртан)		
Масштаб:			Эзхлэгч	Л.Анболд	Эзхлэгч
			Эр. инженер	Л.Бат-өзгий	Эр. инженер
			Гүйцэтгэгч	Д.Цэнд	Гүйцэтгэгч
			Шалгарсан	Л.Анболд	Шалгарсан
			Амтны замын зураг мөсний "Жи Ар Си" ХХК		
Маштаб:			ТТ шифр:		
Хууцаас			EТ шифр: 07/24		
Хууцаас			A3		
10			2		
10			A3		

ТОВЧЛОЛ:
 B15 АНГИЛАЛ - 17MPa (28 ХОНГОЙН ЦИЛИНДРИЙН БАТ БЭХ)
 B25 АНГИЛАЛ - 25MPa (28 ХОНГОЙН ЦИЛИНДРИЙН БАТ БЭХ)
 B30 АНГИЛАЛ - 30MPa (28 ХОНГОЙН ЦИЛИНДРИЙН БАТ БЭХ)

- ТАЙЛБАР
1. ЗУРАГТ ТУСГАЯАН ЗААСНААС БСГАД БҮХ ХЭМЖЭЭТ ММ-ЭЭР ӨРСӨН.
 2. ТОЛГОН ХЭСЭГ, ДАЛАВЧ ХАНА, ШАЛ БА ТУЛЦ ХАНАНЫ БЕТОН ЗУВРАМГИЙН 28 ХОНГОЙН ДАРААХ ХАМГИЙН БАГА ШАХАЛТЫН БАТ БЭХ НЬ 28MPa (ЦИЛИНДРИЙН) БА 30MPa (ШООНЬ) БАРИНА.
 3. ТОЛГОН ХЭСЭГ, ДАЛАВЧ ХАНА, ШАЛ БА ТУЛЦ ХАНЫ ӨЛЗМ (НҮСД 60 АНГИЛАЛЫН) АРМАТУРААР 200mm АЛХАМТАЙ 2 ДАВХАР ТОР ХИЯЖ АРМАТУРЛАНА.
 4. ХООЛОН ЗААДАСГАР 15MPa (ЦИЛИНДРИЙН) БА 20MPa (ШООНЬ) ШАХАЛТЫН БАТ БЭХТЭЙ БЕТОНОР ХИЙНЭ.
 5. ХООЛОН ХЭСЭГ/ЭЛИЙН БЕТОН ЗУВРАМГИЙН 28 ХОНГОЙН ДАРААХ ХАМГИЙН БАГА ШАХАЛТЫН БАТ БЭХ НЬ 30MPa (ЦИЛИНДРИЙН), 38MPa (ШООНЬ) БАРИНА.
 6. ААНТД М 170М СТАНДАРТЫН ШАРДЛАГА БА АНГИ-III-ИЙГ ҮНДЭС/ЭНЭ.
 7. АРМАТУРЫН ХАМГААЛАЛТЫН ҮЕ 40mm БАРИНА.
 8. ХООЛОН ҮС ГАРАХ БА ОРОХ ТАМЫН ТОЛГОН ХЭСЭГ ДЭЭР 200mm ЗУВААН ЧҮЛҮН БЭХЭЛТЭЭ ХИЙНЭ.



ҮС ОРОХ ТАЛ

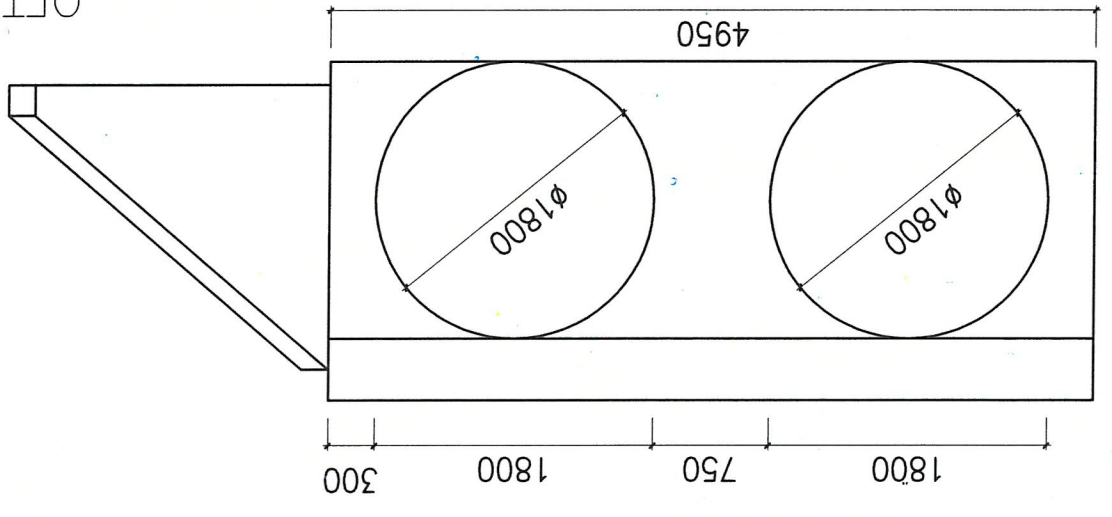
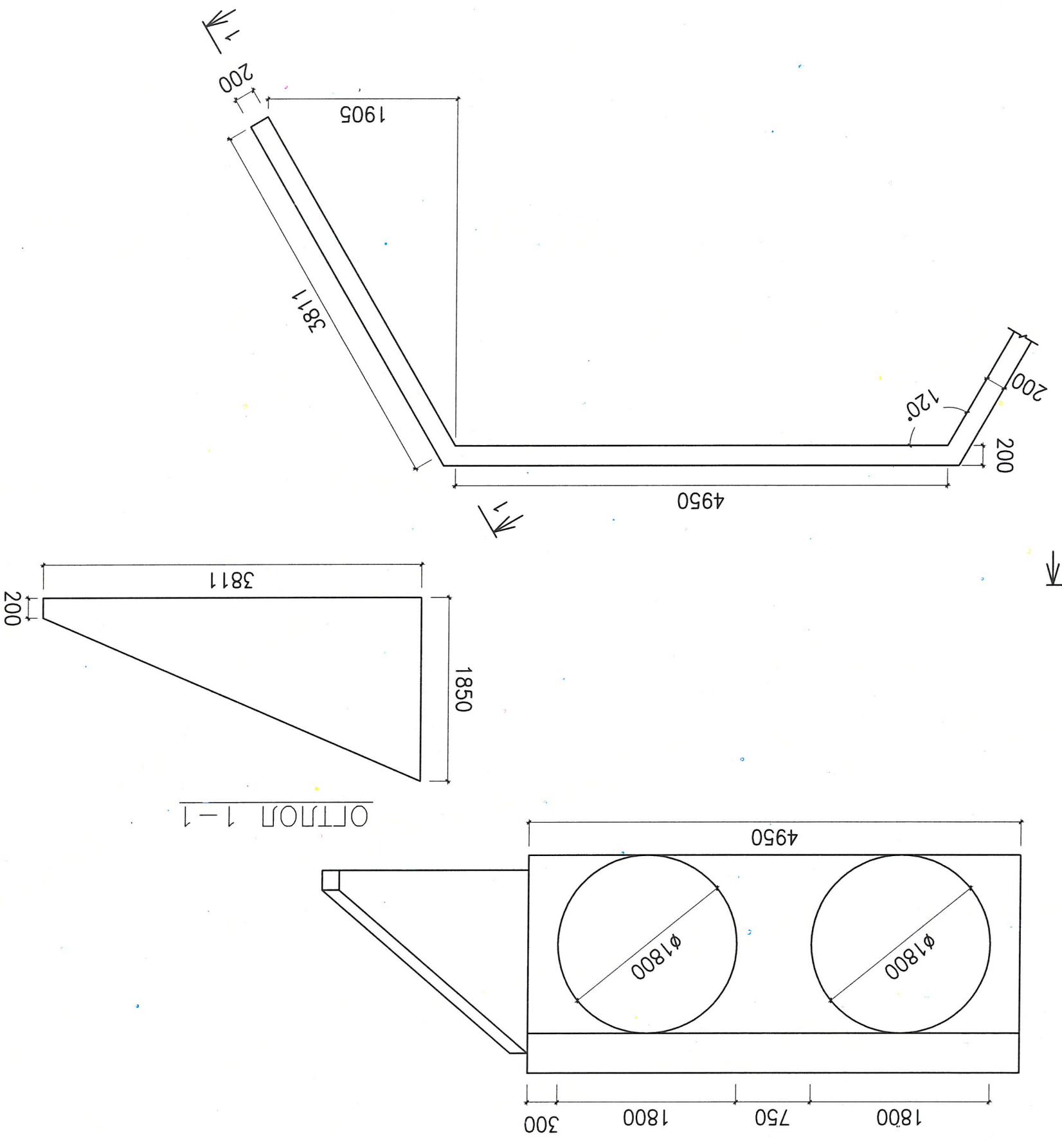
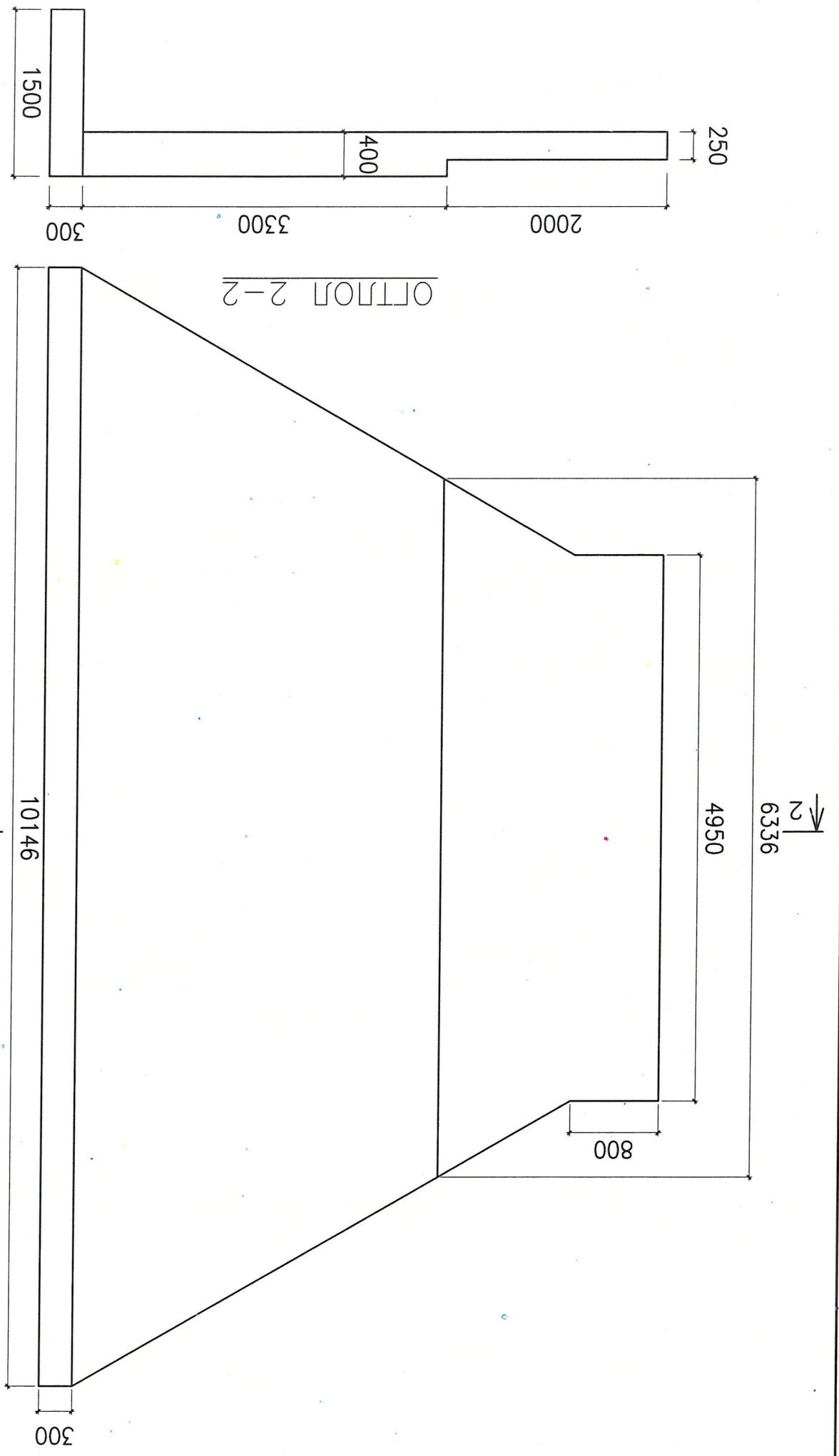
ҮС ГАРАХ ТАЛ

ОТЛОЛ Б-Б
 ЗАМЫН ТҮВШИН

ОТЛОЛ С-С

ОТЛОЛ А-А

ГҮР, хоолой			Уланбаатар хот, Сонгинохайрхан дүүрэг, 32-р хороо, Хургань зам (Смэгтийн авто замаас шинэ цэцэрлэг хургал)		
Масштаб:			Захирагч	П.Ганболд	Эр.инженер
			Гүйцэтгэсэн	Д.Цэнд	Д.Цэнд
			Шалгасан	П.Ганболд	П.Ганболд
			ТТ шифр:		
			ЕГ шифр: 07/24		
			Толгой, Далавч	d=1.5x2	
			Үе шат	Хуудас	
			Бүх хуудас	10	
			А3	3	
			10		



ГҮҮ, ХОЛГОЙ		Маштаб:		Үе шат		Хуудас		Бүх хуудас	
		d=1.5x2		Далавч, Тонгойн арматуралт		А3		4	
		E1 шифр: 07/24		E1 шифр: 07/24		А3		4	
		ТТ шифр:		ТТ шифр:		А3		4	
		Эр.инженер		Г.Бат-өзгий		А3		4	
		Захирагч		П.Ганболд		А3		4	
		Гүйцэтгэсэн		Д.Цэнд		А3		4	
		Шалгарсан		П.Ганболд		А3		4	

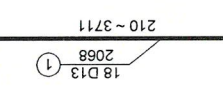
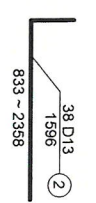
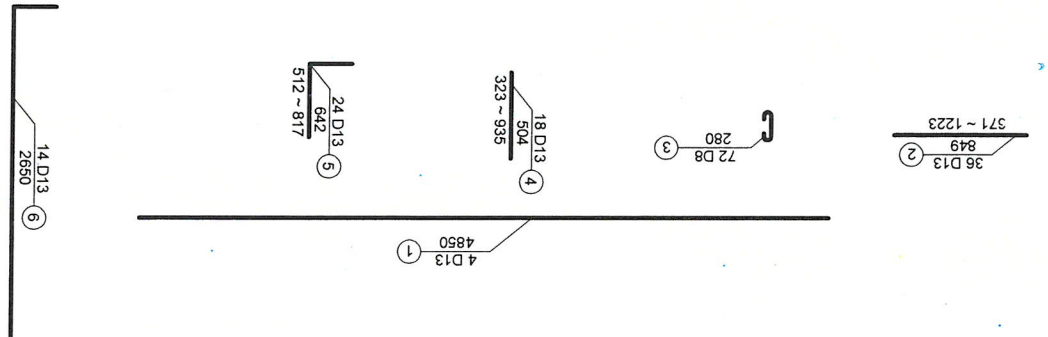
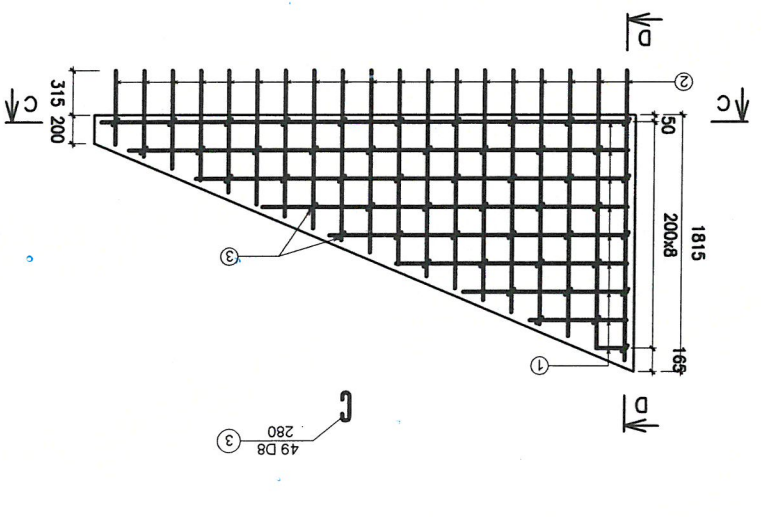
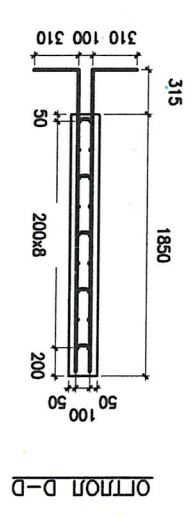
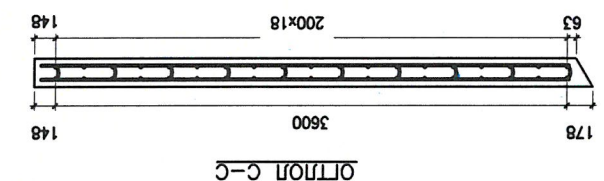
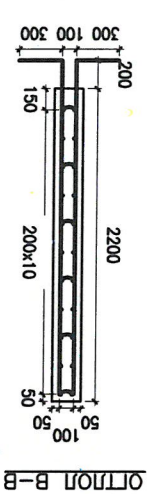
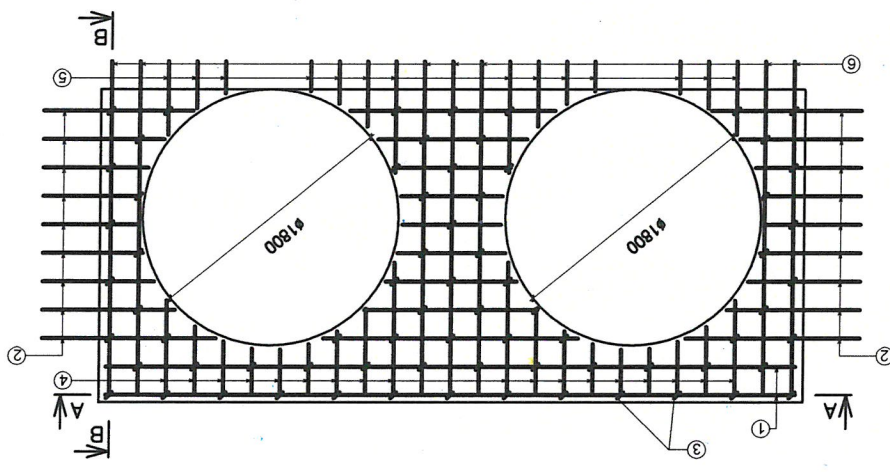
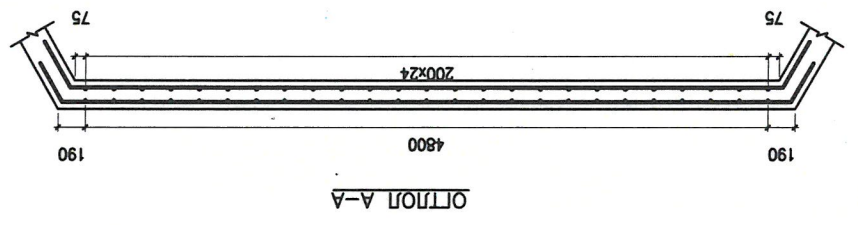


Уланбаатар хот, Сонгинохайрхан дүүрэг, 32-р хороо, Хургань зам
(Эмзэглэйн авто замаас шинэ цацарлаг хуртан)

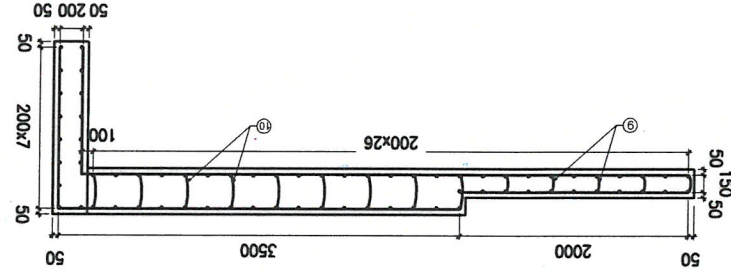
№	Шилба №	Диаметр	Нарж урт (мм)	Тоо ширхэг	Нарж жин (кг/м)	Төгс жин (кг/м)	Толгой	Далавч	Нийт	
									Толгой	Далавч
1							110.98	0.995	3.54	114.52
2							194.00	4	194.00	1.160
3							305.64	36	305.64	1.160
4							504	18	907.2	1.160
5							1504.8	24	1504.8	1.160
6							371.00	14	371.00	1.160
7							1115.44	0.995	3.54	114.52
8							218.41	1.09	218.41	0.81
9							218.41	1.09	218.41	0.81
								Бохх утас 0.5%		217.32
								Нийт		102.8
								Total		97.38
								Нийт		5.42
								Нийт		0.995
								Нийт		102.8

(Нэг толгой, нэг далавч)

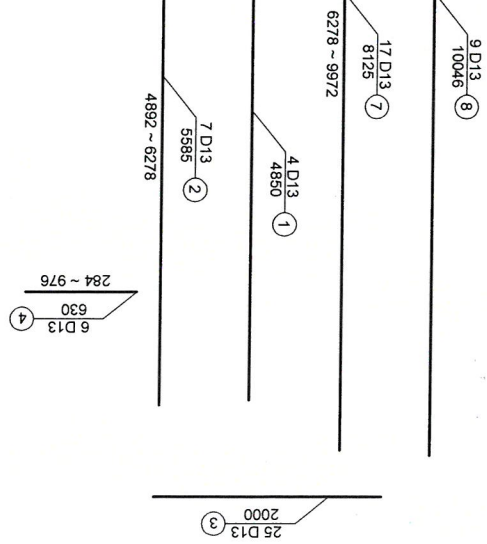
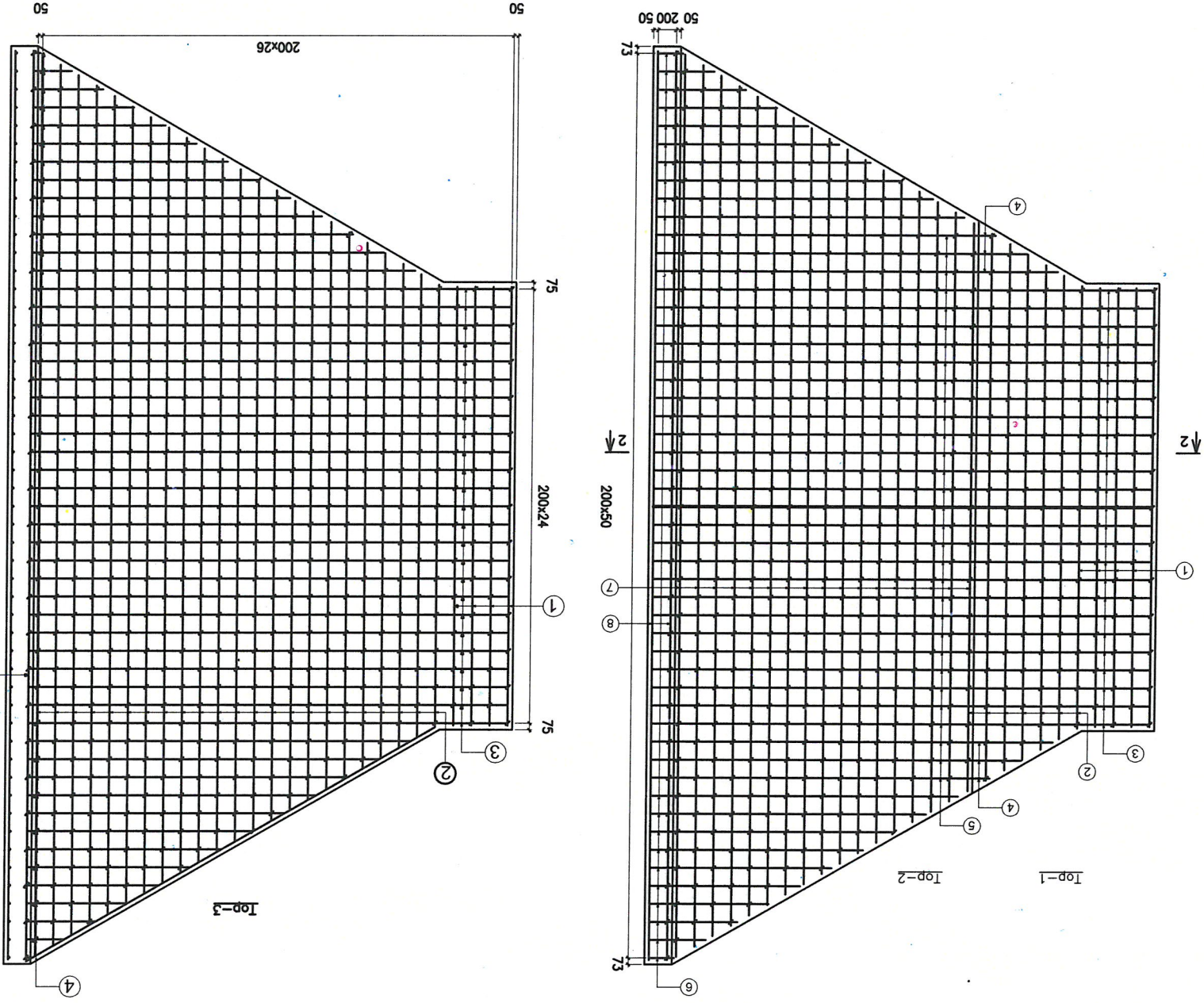
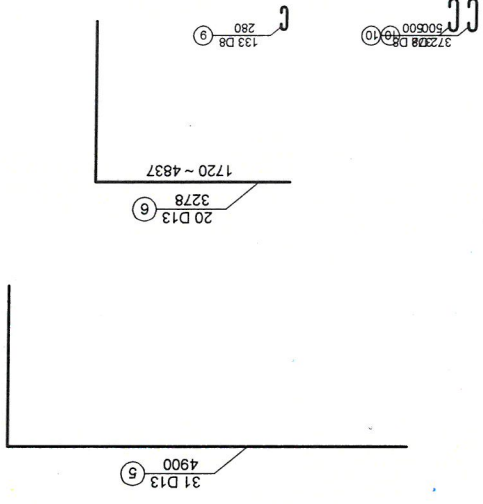
МАТЕРИАЛЫН ХСЧЭГТ



Уланбаатар хот, Сонгинохайрхан дүүрэг, 32-р хороо, Хурлы зам (Смэглэйн авто замаас шинэ цацлар хүртэл)		Захираг		П.Ганболд	Г.Бат-элзий	Ер.инженер	Г.Бат-элзий	Масштаб:	1:10
		Шалгасан		П.Ганболд	Д.Цэнд	Гүйцэтгэсэн	Д.Цэнд	ЕГ шифр: 07/24	А3
		Автомобильная дорога Москвы "Жи Ар Су" ХХК		Г.Р.С.				Температурный коэффициент	5
								Уг шал	10
								Хууцаг	
								Бүх хууцаг	

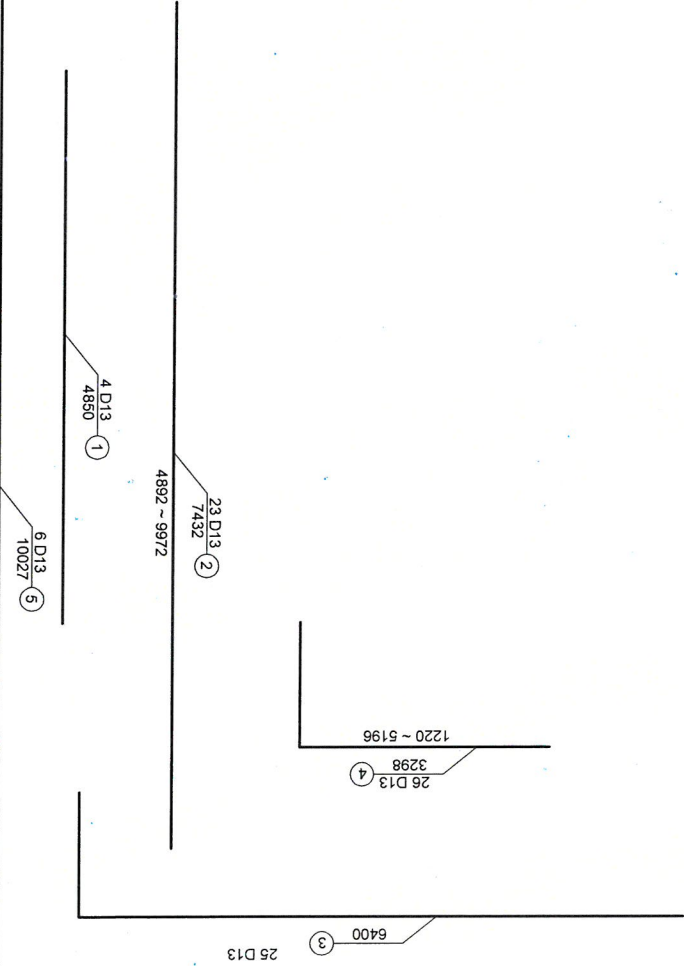



ОТЛОЛ 2-2



Төр №	Төр № 1	Төр № 2	Төр № 3	Төр №
1	13	13	13	1
2	13	13	13	2
3	13	13	13	3
4	13	13	13	4
5	13	13	13	5
6	13	13	13	6
7	13	13	13	7
8	13	13	13	8
9	13	13	13	9
10	8	8	8	10
11	8	8	8	11
12	8	8	8	12
13	8	8	8	13
14	8	8	8	14
15	8	8	8	15
16	8	8	8	16
17	8	8	8	17
18	8	8	8	18
19	8	8	8	19
20	8	8	8	20
21	8	8	8	21
22	8	8	8	22
23	8	8	8	23
24	8	8	8	24
25	8	8	8	25
26	8	8	8	26
27	8	8	8	27
28	8	8	8	28
29	8	8	8	29
30	8	8	8	30
31	8	8	8	31
32	8	8	8	32
33	8	8	8	33
34	8	8	8	34
35	8	8	8	35
36	8	8	8	36
37	8	8	8	37
38	8	8	8	38
39	8	8	8	39
40	8	8	8	40
41	8	8	8	41
42	8	8	8	42
43	8	8	8	43
44	8	8	8	44
45	8	8	8	45
46	8	8	8	46
47	8	8	8	47
48	8	8	8	48
49	8	8	8	49
50	8	8	8	50

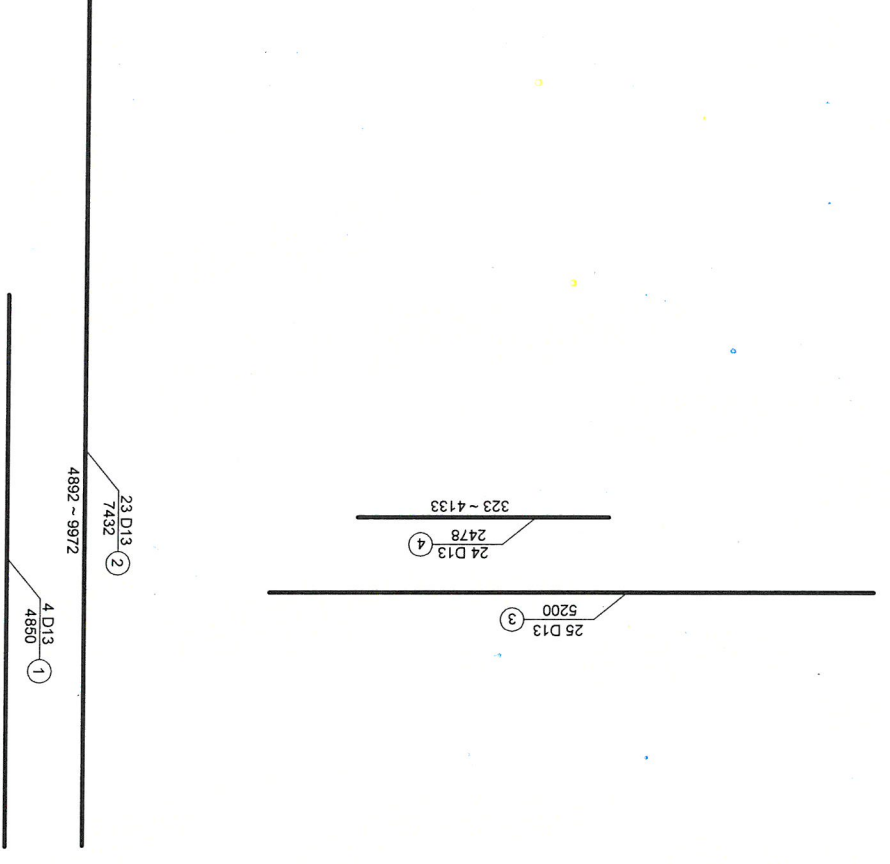
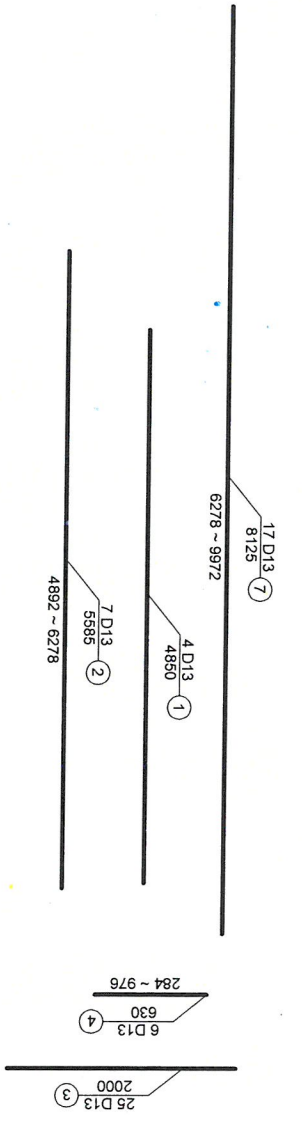
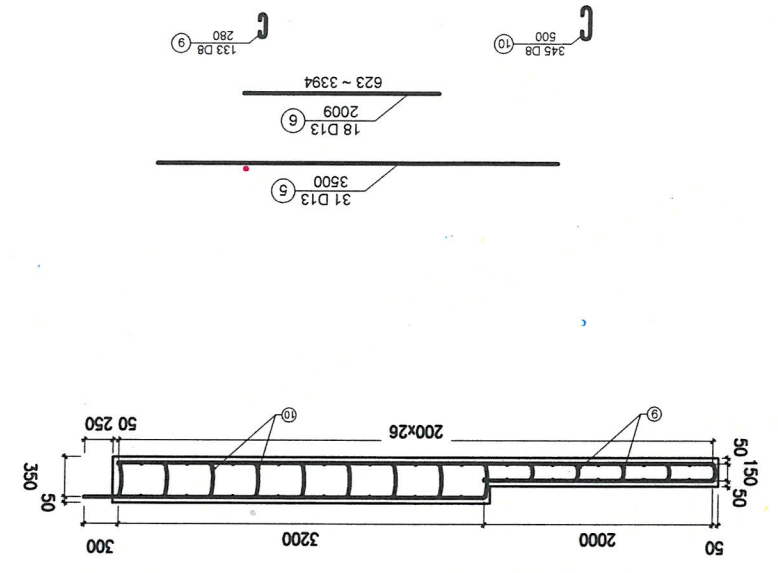
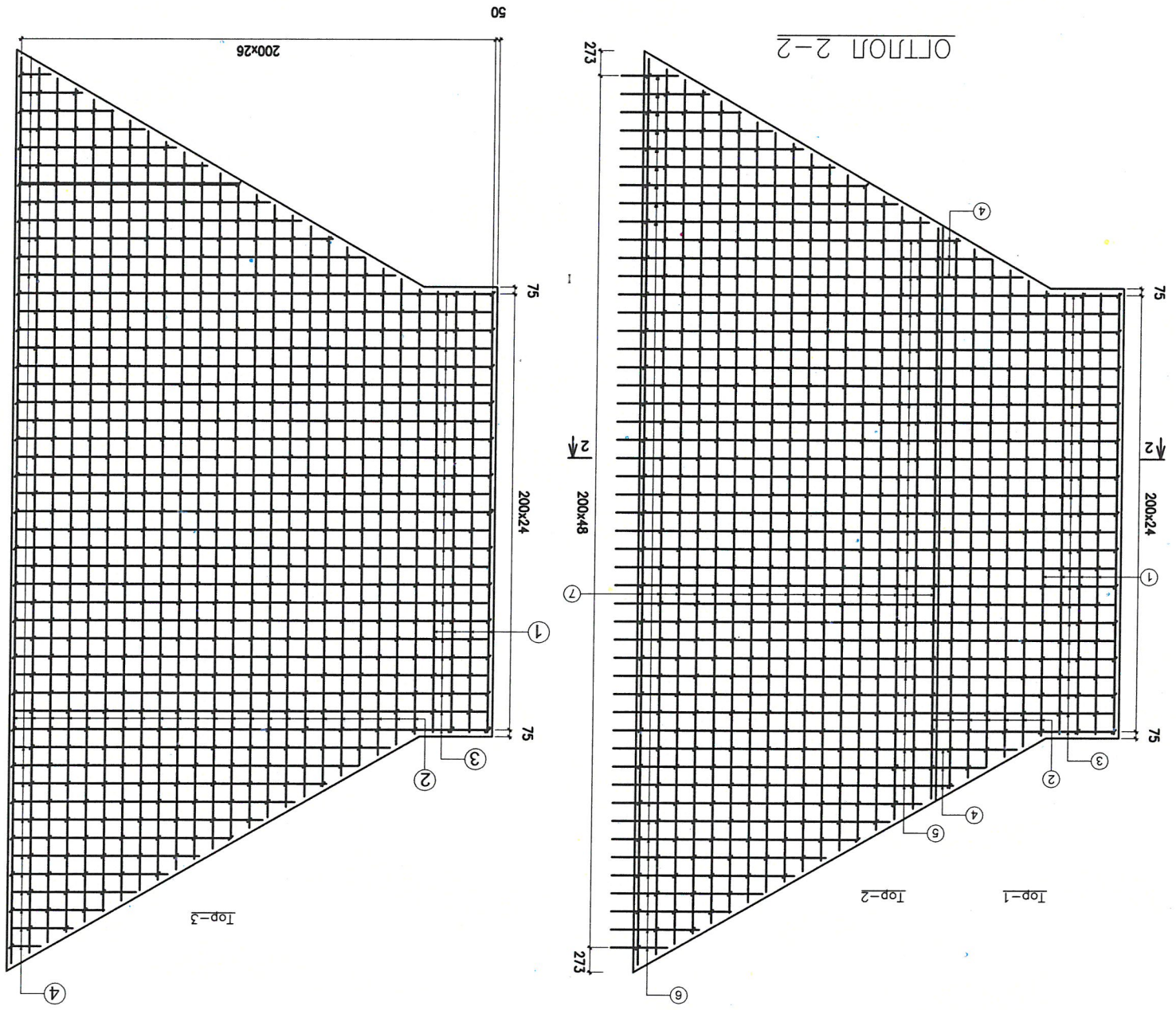
МАТЕРИАЛЫН ХҮСНЭЛТ



Гүйцэтгэсэн Д.Цэнд		Шалгарсан П.Ганболд		 Авто замын зураг төслийн Жи Ар Сү ХХК
Төмөрбөтөн шалны арматуралт Үе шат Хуудас Бүх хуудас		Эр.инженер П.Бат-өлийн		
Маштаб: А3 6 10		d=1.5x2		Улаанбаатар хот, Сонгинохайрхан дүүрэг, 32-р хороо, Хургань зам (Смээлттэй авто замаас шинэ цацарлаг хүртэл)
ТТ шифр:		ET шифр: 07/24		ГҮР, хоолой

Төр №	Төр № 1	Төр № 2	Төр № 3	Нийт		Нийт	Нийт	Нийт	Нийт
1	1	1	1	13	4850	4850	4	19400	19400
2	2	2	2	13	5585	5585	7	39095	39095
3	3	4	3	13	2000	6300	6	3780	50000
4	4	5	4	13	3500	3500	6	3780	108500
5	5	6	5	13	2009	2009	18	36162	138125
6	6	7	7	13	8125	8125	17	138125	19400
7	7	8	8	13	7432	7432	23	170936	19400
8	8	9	9	13	5200	5200	25	130000	19400
9	9	10	10	13	5200	5200	25	130000	19400
				8	2478	2478	24	59472	774870
				9	280	280	133	37240	774870
				10	500	500	345	172500	774870
								209740	774870
								0.395	82.85
									853.85
									4.27
									858.12
									13.56

МАТЕРИАЛЫН ХҮСНЭЛТ

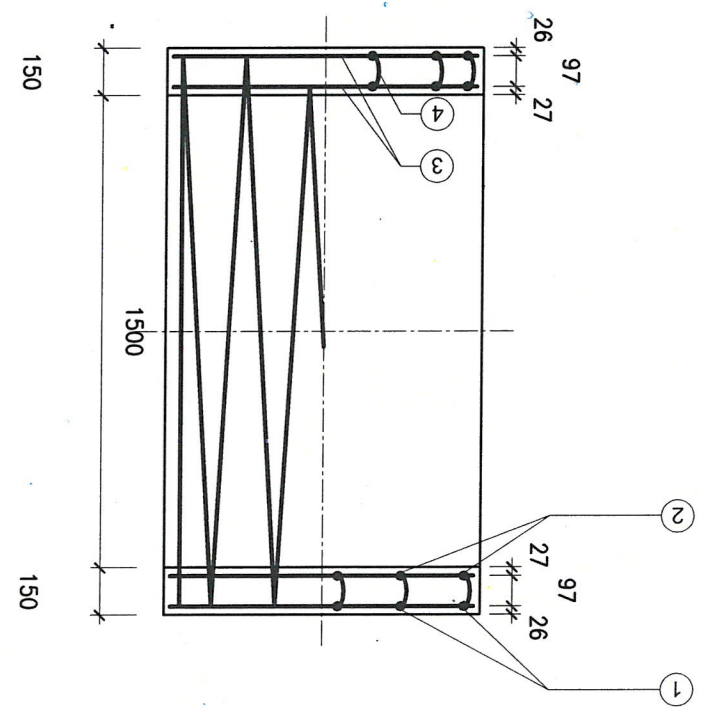
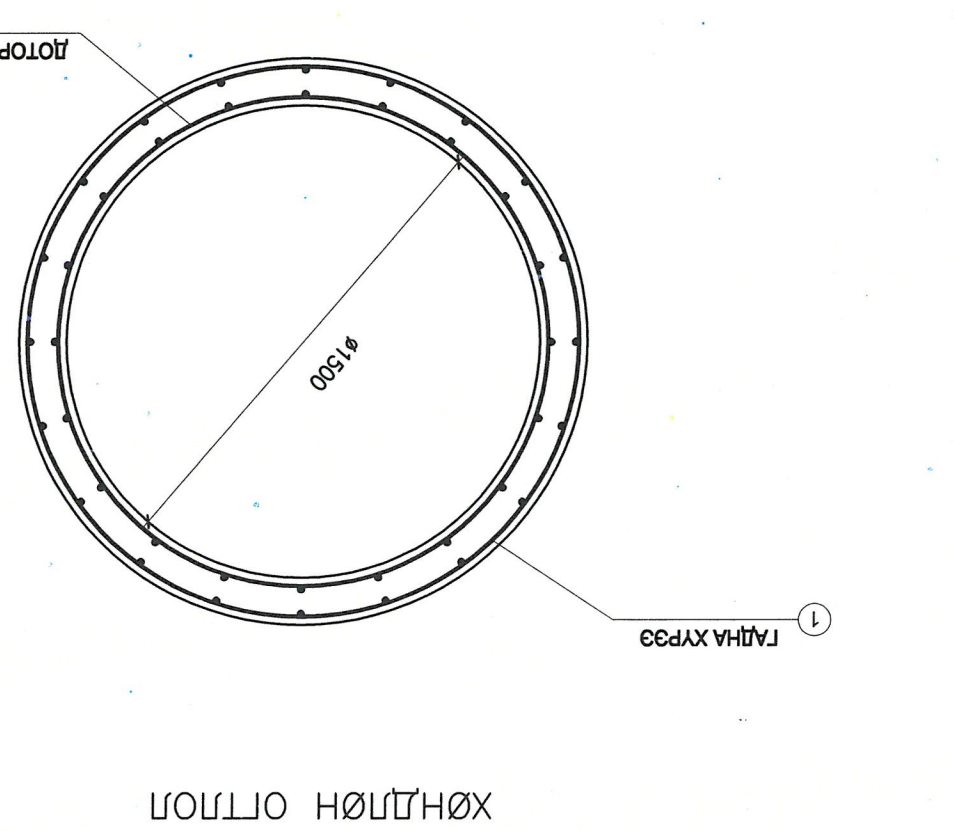
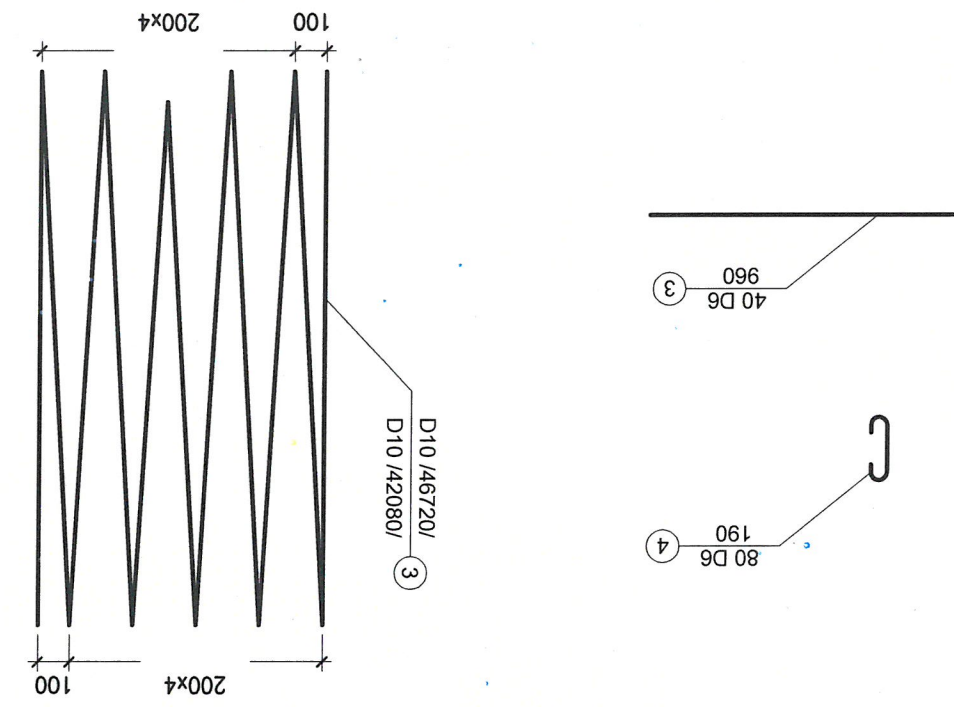


Гүйцэтгэсэн Д.Цэнд		Шалгарсан П.Ганболд		Автомобильн замын Төслийн "Ж. Ар. Су. ХХК"	
Ер. инженер Г.Бат-элзий		Захирагч П.Ганболд		Уланбаатар хот, Сонгинохайрхан дүүрэг, 32-р хороо, Хургань зам (Эмзэлтийн авто замаас шинэ цэцэрлэг хурган)	
Хууцаас Бүх хууцаас		Хууцаас Бүх хууцаас		Маштаб: d=1.5x2	
А3		А3		ТТ шифр: ЕТ шифр: 07/24	
7		7		10	



No	ДИАМЕТР	УРТ (мм)	АРМАТУРЫН No	НИЙТ УРТ	НЭЛЖ ЖИН (кг/м)	НИЙТ ЖИН (кг)	БЕТОН (м3)
1	D 10	47720	1	46.7			0.72
2	D 10	42080	1	42.1			
D 10		D 10		88.8	0.560	49.73	
3	D 8	960	40	38.4			
4	D 8	150	80	13.2			
D 8		D 8		56.1	0.395	20.38	
НИЙТ						70.11	
BOOX УТАС 0.5%						0.35	
НИЙТ						70.46	

МАТЕРИАЛЫН ХҮСНЭГТ

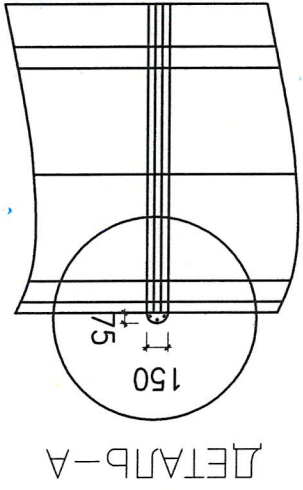
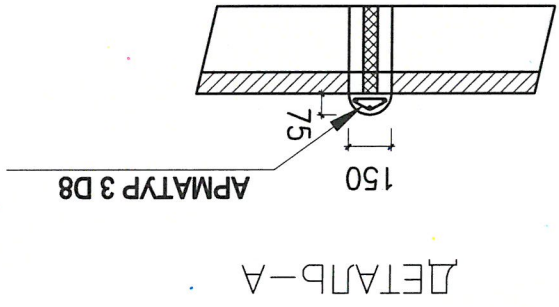
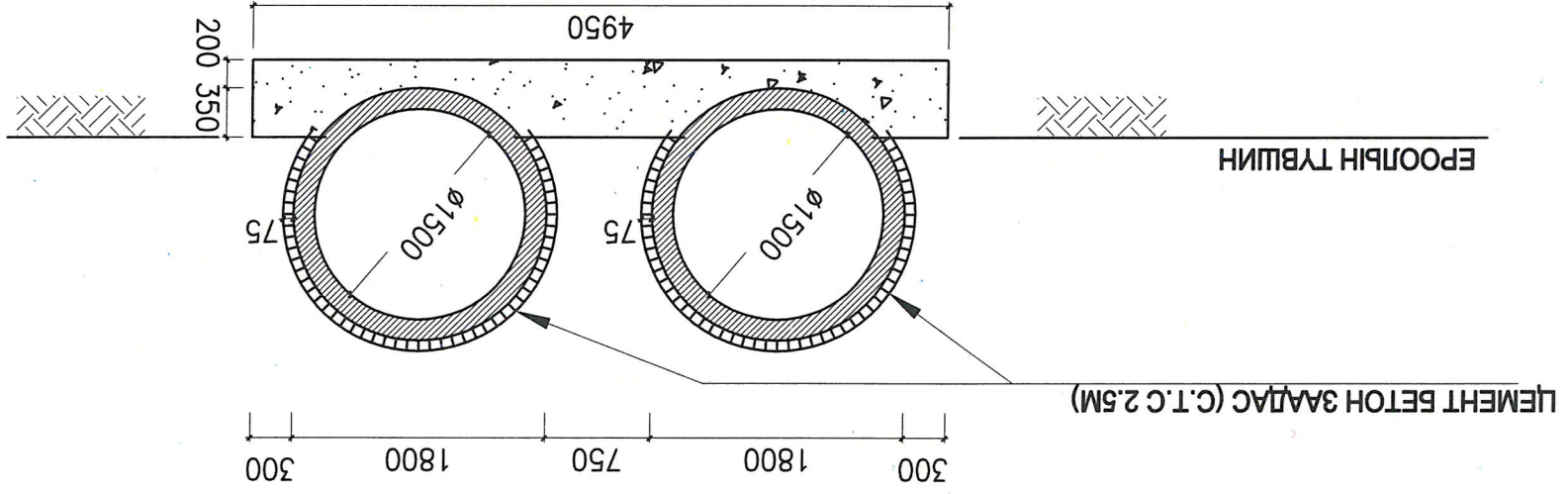
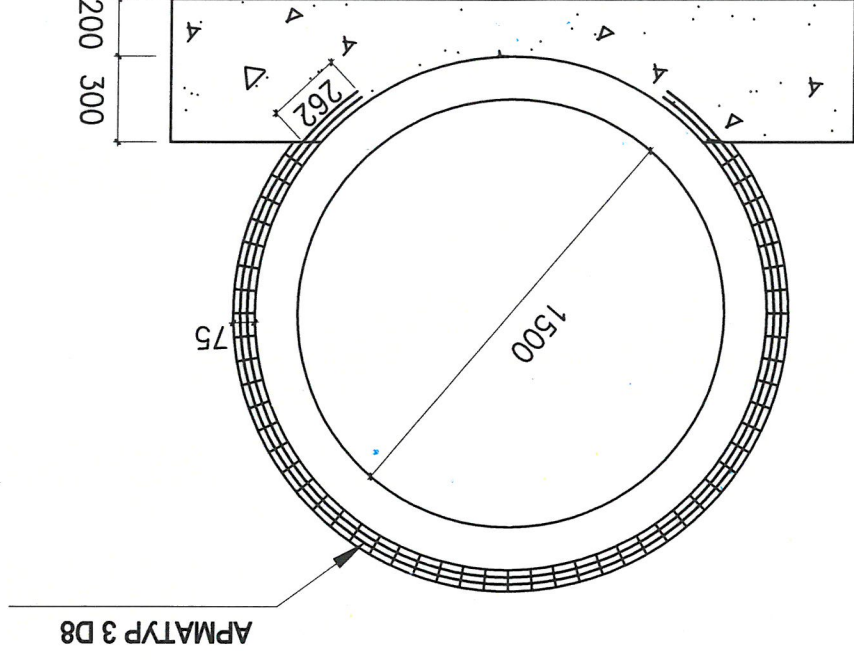


ДАВУ ОТЛОЛ

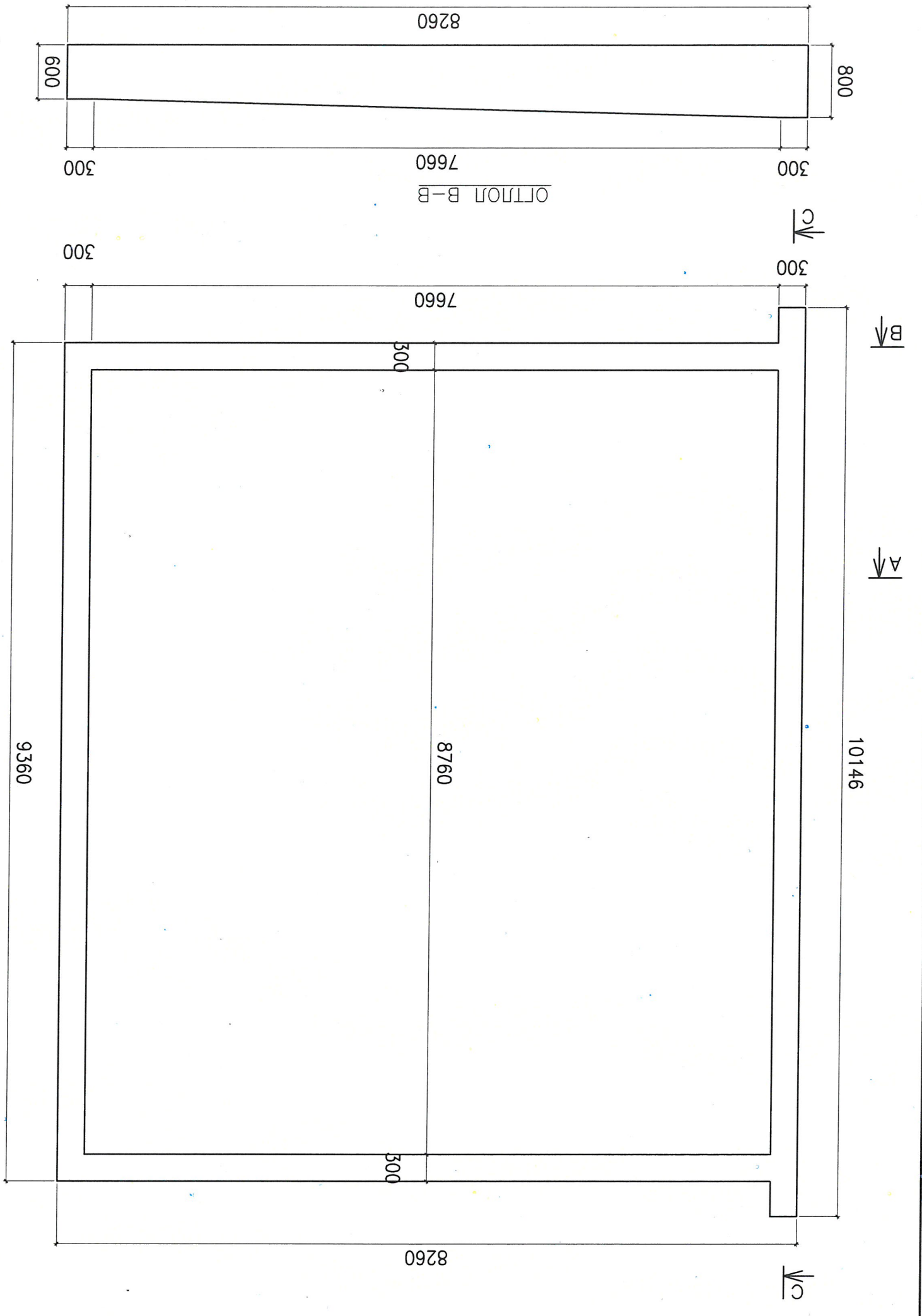
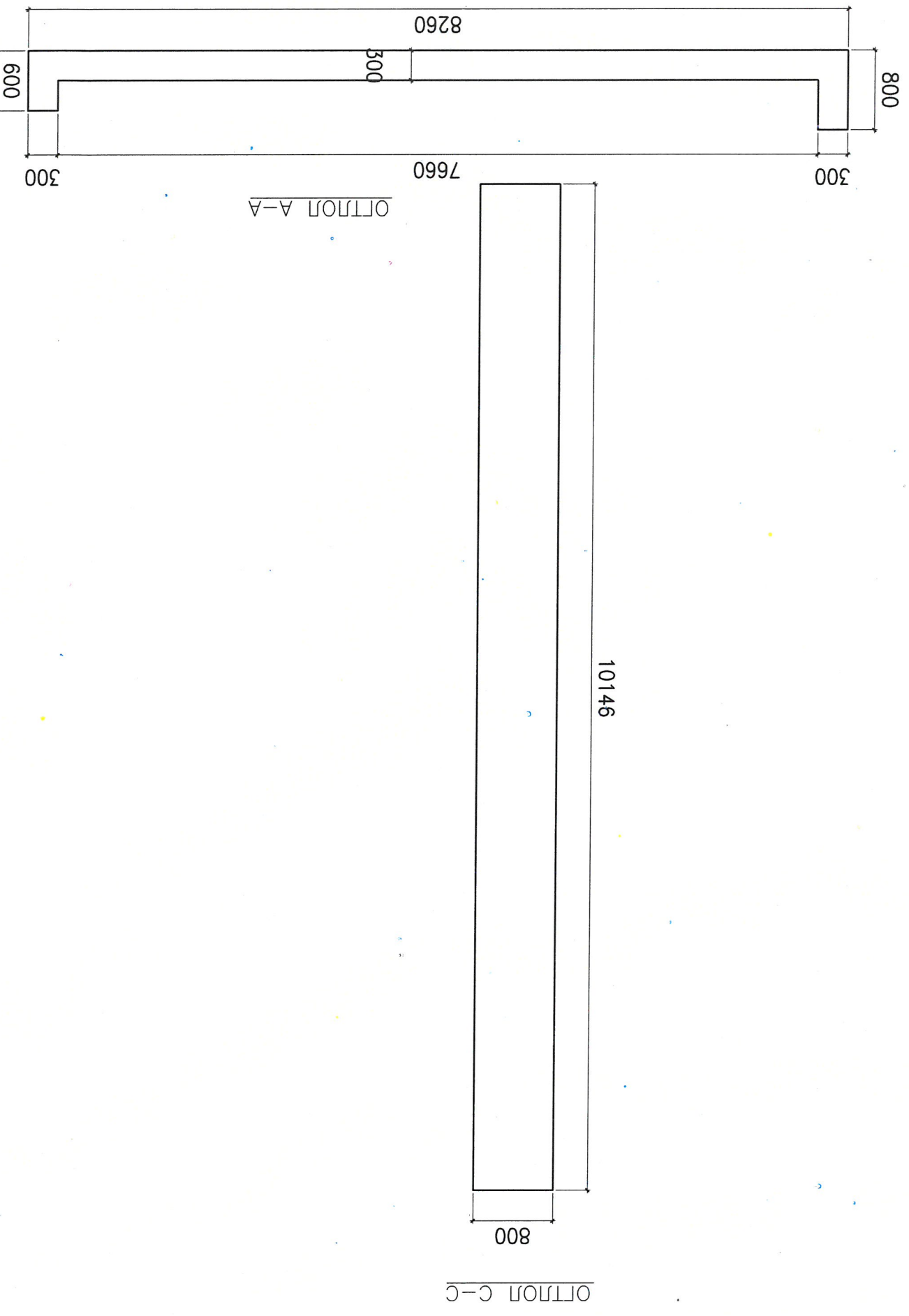
Г.Р.Ц			Автомобильная дорога		
Захирагч			Улаанбаатар хот, Сонгинохайрхан дүүрэг, 32-р хороо, Хургань зам		
Эр.инженер			(Змээлтийн авто замдас шинэ цацраглал хураан)		
Г.Бат-элзий			Улаанбаатар хот, Сонгинохайрхан дүүрэг, 32-р хороо, Хургань зам		
Д.Цэнд			Улаанбаатар хот, Сонгинохайрхан дүүрэг, 32-р хороо, Хургань зам		
П.Ганболд			Улаанбаатар хот, Сонгинохайрхан дүүрэг, 32-р хороо, Хургань зам		
П.Ганболд			Улаанбаатар хот, Сонгинохайрхан дүүрэг, 32-р хороо, Хургань зам		
ТТ шифр:			Улаанбаатар хот, Сонгинохайрхан дүүрэг, 32-р хороо, Хургань зам		
EГ шифр: 07/24			Улаанбаатар хот, Сонгинохайрхан дүүрэг, 32-р хороо, Хургань зам		
A3			Улаанбаатар хот, Сонгинохайрхан дүүрэг, 32-р хороо, Хургань зам		
8			Улаанбаатар хот, Сонгинохайрхан дүүрэг, 32-р хороо, Хургань зам		
10			Улаанбаатар хот, Сонгинохайрхан дүүрэг, 32-р хороо, Хургань зам		

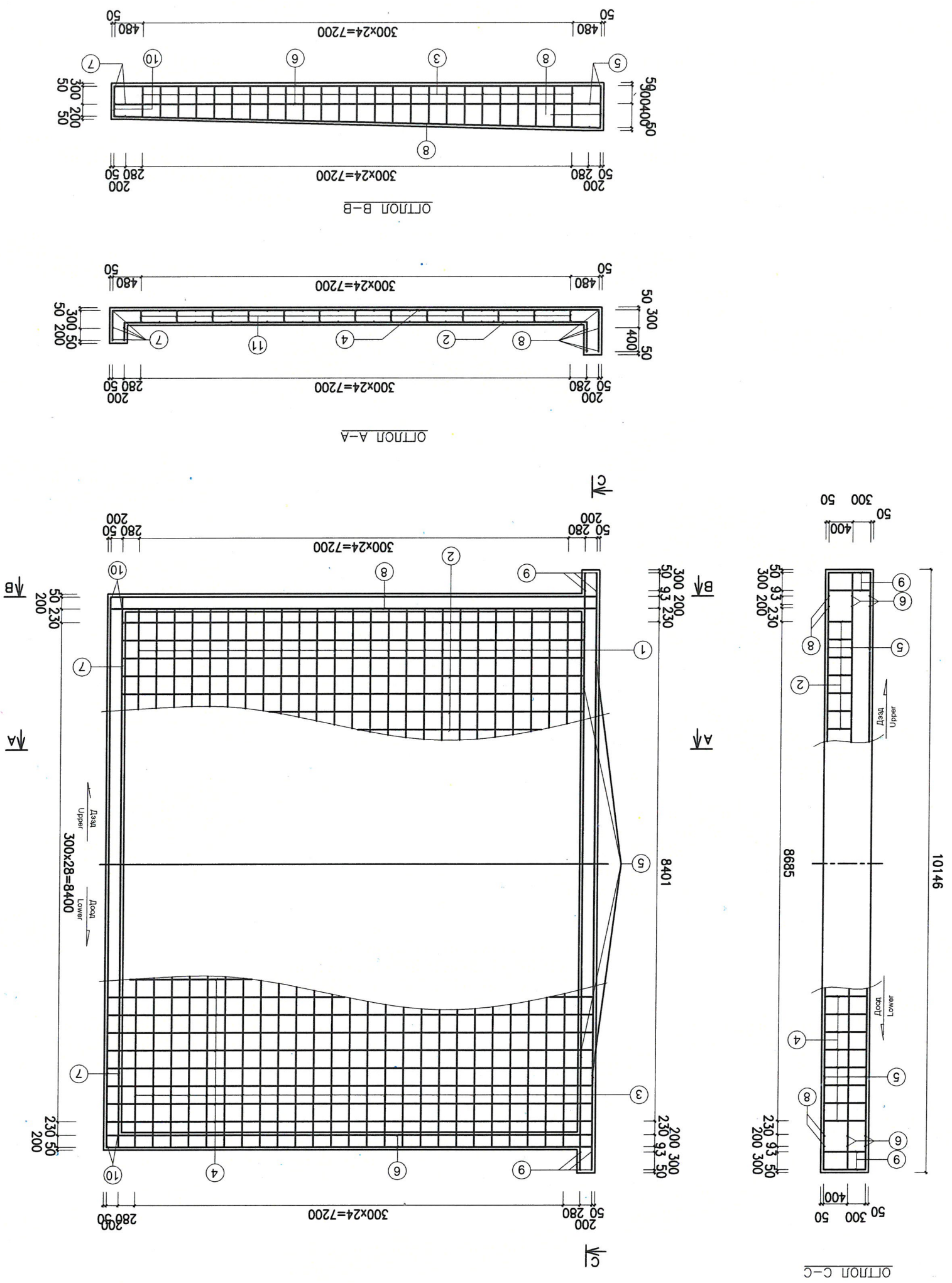
2 ХОС ДҮГҮЙ ХООЛОЙ	0.02098	11.16
D=1.500	БЕТОН ЗУУРМАГ (1:3) М ³	АРМАТУР КГ
ХЭМЖЭЭ (М/М)	ТОО ХЭМЖЭЭ	

(1.0урт.м)



Г.Р.Ц			Авто замын зураг Төслийн "Жи Ар Си" ХХК		
Захирагч			П.Ганболд	Эр.инженер	Г.Бат-өзгий
Маштаб:			П.Ганболд	Ер.инженер	Г.Бат-өзгий
Г.Гур, хоолой			Уланбаатар хот, Сонгинохайрхан дүүрэг, 32-р хороо, Хургань зам (Эмзэглэлийн авто замаас шинэ цацрагт хурт)	Сарниулагч худал хийгч	d=1.5x2
ТТ шифр:			Шалгасан	Гүйцэтгэсэн	Д.Цэнд
EГ шифр: 07/24			П.Ганболд	Хуульч	А.З
Маштаб:			Хуульч	Хуульч	9
EГ шифр: 07/24			Хуульч	Хуульч	10



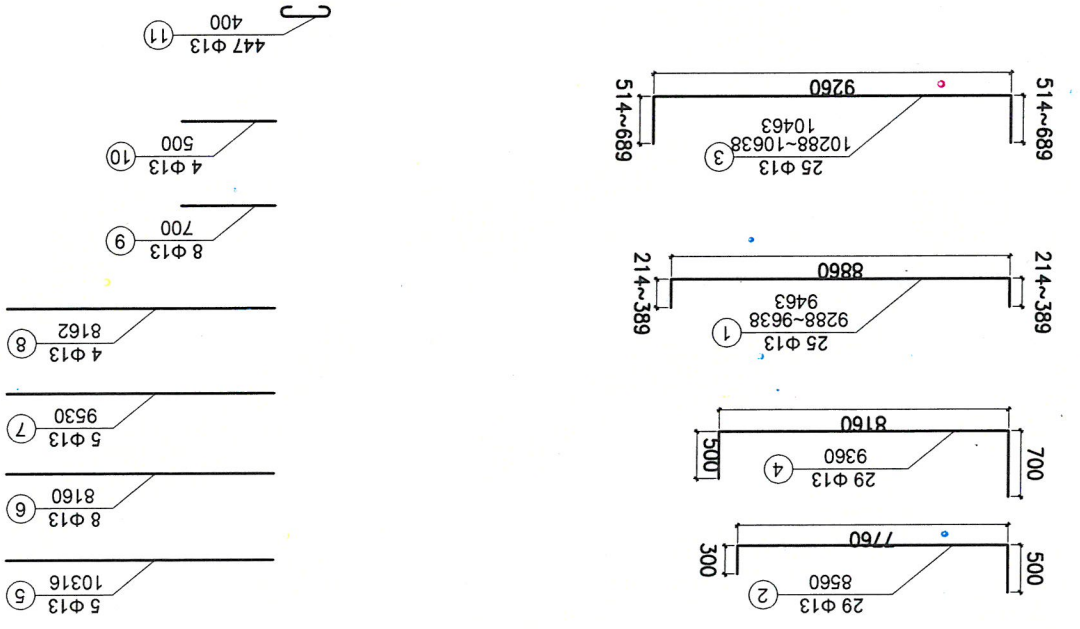


МАТЕРИАЛЫН ХҮЧНАЛТ

Шийдэ №	Диаметр (мм)	Нарж урт (м)	Тоо ширхэг	Нийт урт (м)	Нарж жин (кг/м)	Нийт жин (кг/м)	Бетон / B25 / (м ³)	
1	25	9288-9638 9463	25	236.58	236.58	236.58		
2	29	8560	29	248.24	248.24	248.24		
3	25	10288-10638 10463	25	261.58	261.58	261.58		
4	29	9360	29	271.44	271.44	271.44		
5	5	10046	5	50.23	50.23	50.23		
6	8	8160	8	65.28	65.28	65.28		
7	5	9260	5	46.30	46.30	46.30		
8	4	8162	4	32.65	32.65	32.65		
9	8	700	8	5.60	5.60	5.60		
10	500	4	2.00					
11	400	447	447	178.80	178.80	178.80		
				Нийт	1398.7	0.995	1391.71	
				Боох утас 0.5%				6.96
				Нийт			1398.67	
								27.49

G.R.C.
Авто замын зураг
Мөсний "Жи Ар Си ХХК"

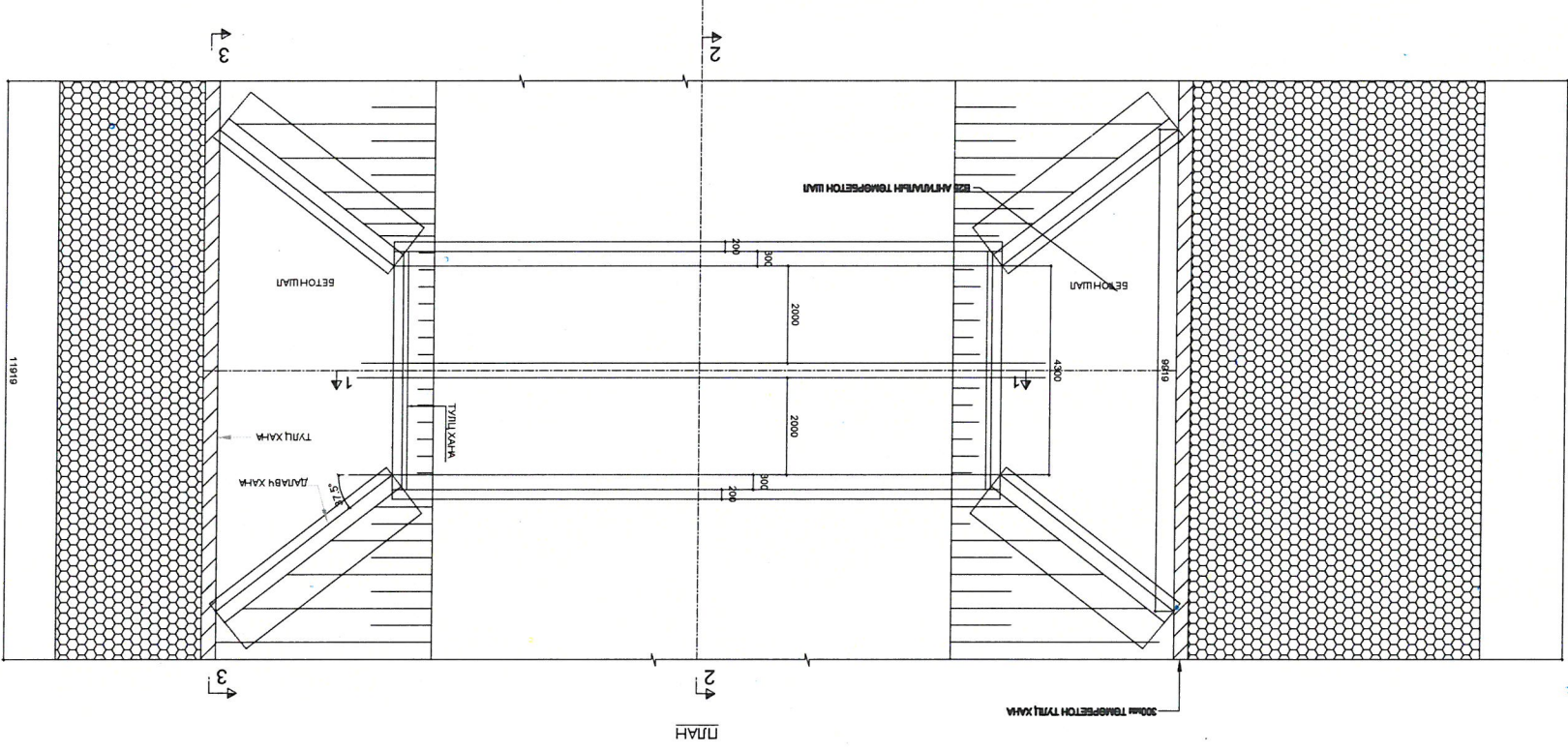
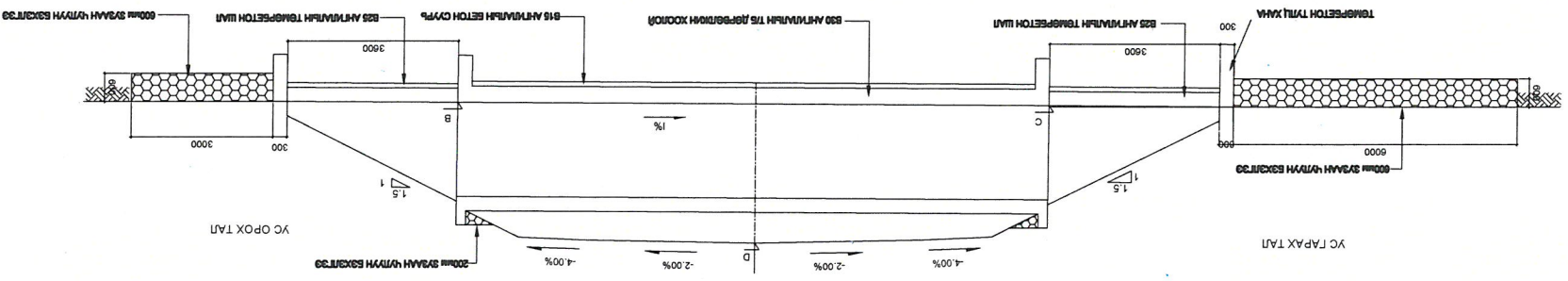
Захираг	П.Ганболд	Эр. Инженер	Г.Бат-элзий	П.Ганболд
Шалтгаан	Д.Цэнд	Гүйцэтгэсэн	Д.Цэнд	П.Ганболд
Уланбаатар хот, Сонгинохайрхан дүүрэг, 32-р хороо, Хургань зам (Эмзэлтийн авто замаас шинэ нэцэрлэг хураан)		ГҮҮР, хоолой		
Маштаб: d=1:5x2		Сарниулагч хуудас арматурлагч		
ТТ шифр:		ЕГ шифр: 07/24		
А3		10		
10		10		
Хуудас		Бүх хуудас		



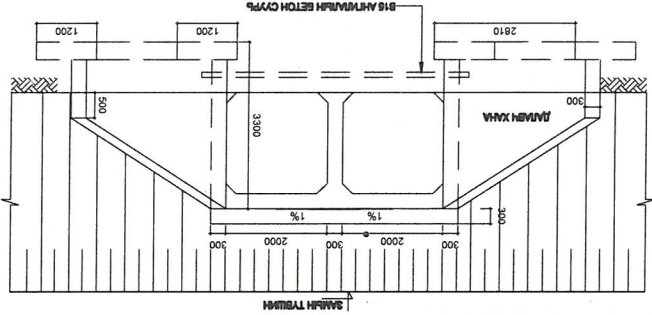
2.0 x 2.0 x2 ДӨРВӨЛЖИН ХОС ТӨМӨР БЕТОН ХООЛОН

Ø2000xØ2000 Хос Дөрвөлжин Хоолой

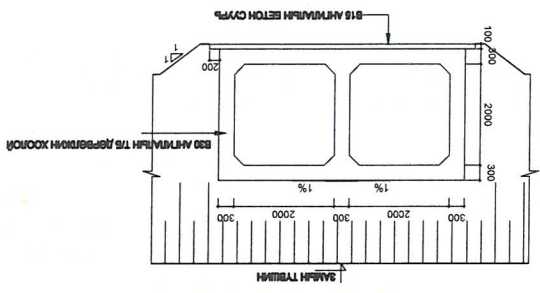
ОТЛОЛ А-А



ОТЛОЛ 3-3



ОТЛОЛ 2-2



ТАЙЛБАР

- ЗҮРЛЭГ ТҮСГЭЙЛЭН ЗАСНААС БУСАД БҮХ ХЭМЖЭЭГ ММ-ЭР ӨГСӨН.
- ХООЛЫН ХЭСЭГЛЭЛИЙН БЕТОН ЗҮРМЭЛИЙН 28 ХОНОГИЙН ДАРААХ ХАМГИЙН БАГА ШАХАЛТЫН БАТ БЭХ НЬ 30МПа (ЦИЛИНДРИЙН) БАЙНА.
- ААШТО М31 (АСТМ А615) СТАНДАРТЫН ШАРДЛАГА ХАНГАСАН (НҮSD 60-АНГИЛЛИЙН) АРМАТУР ХЭРСЭЛЭНЭ.
- ҮЛ ХӨРС НЬ ААШТО СТАНДАРТЫН ХҮСНЭГТ 17.4С-Д ЗААСАН СОНГОМЛ ХӨРСНИЙ ШАРДЛАГЫГ ХАНГАСАН БАЙНА.
- СОНГОЖ АВСАН СУУРИЙН АЧАЛАЛ ДААХ ЧАДВАР НЬ ДАЛАВЧ ХАНАНЫ ДОР 150кн/м², ДӨРВӨЛЖИН ХООЛЫН ДОР 100кн/м²-ААС БАГАГҮЙ БАЙНА.
- ДАЛАВЧ ХАНА БА ХАЖУУ ХАНАНЫ ДООД ХЭСГИЙН ДАГУУД 50мм ДИАМЕТРТЭЙ НҮХИЙГ 1000мм АЛХАМТАЙГААР ХИЙНЭ.
- ХООЛЫН ҮС ГАРАХ БА ОРОХ ТАЛЫН ТОЛГОЙН ХЭСЭГ ДЭЭР 200мм ЗУЗААН ЧУЛУУН БЭХЭЛГЭЭ ХИЙНЭ.

ТОВЧЛОЛ:

- В15 АНГИЛАЛ - 15МПа (28 ХОНОГИЙН ЦИЛИНДРИЙН БАТ БЭХ)
- В30 АНГИЛАЛ - 30МПа (28 ХОНОГИЙН ЦИЛИНДРИЙН БАТ БЭХ)



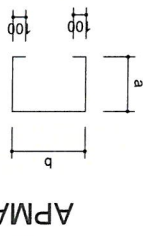
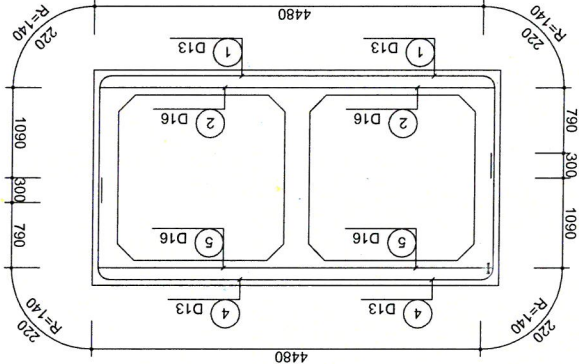
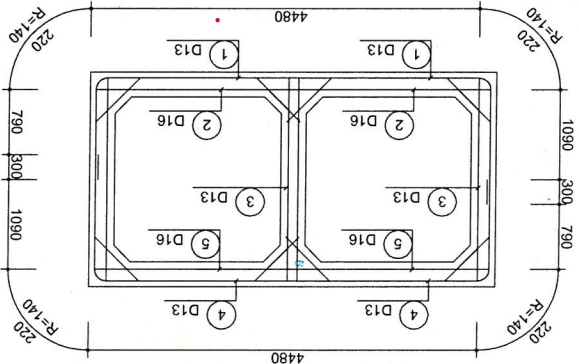
Захираг		П.Ганболд	П.Ганболд	Шалтгаан	Маштаб: 1:150
Эр.инженер		Г.Бат-Өлзий	Г.Бат-Өлзий	Гүйцэтгэсэн	Хууцагс Бүх хуудас
Гүйцэтгэсэн		Д.Цэнд	Д.Цэнд	ТТ шифр:	6
Хоолой		Хоолой	Хоолой	ЭТ шифр: 07/24	А3
Хоолой		Хоолой	Хоолой	ТТ шифр:	1
Хоолой		Хоолой	Хоолой	ТТ шифр:	1



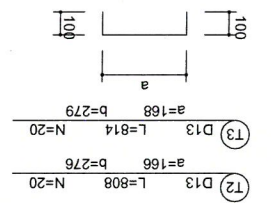
Ø2000xØ2000 Хос Дөрвөлжин Хоолой

Дөрвөлжин Хоолой (2@2.0 X 2.0M)

Дөрвөлжин Хоолой АРМАТУРЫН ДЕТАЛУУД



АРМАТУРЫН ДЕТАЛУУД



АРМАТУРЫН ХҮСНЭЛТ (1M)

①	D13	L=814	N=20	a=168	b=279
②	D13	L=808	N=20	a=166	b=276
③	D13	L=814	N=20	a=168	b=279
④	D13	L=814	N=20	a=168	b=279
⑤	D13	L=953	N=16	a=753	
⑥	D13	L=953	N=16	a=753	
⑦	D13	L=1040	N=66	a=1000	l=40
⑧	D13	L=1040	N=66	a=1000	l=40

No	ДИА	УРТ	АРМАТ. БИHN	НИЙТ УРТ	НЭГЖ	НИЙТ ЖИН	ТАЛГААР
1	D13	7.400	8	38.080	1.560	59.200	
2	D16	4.760	8	38.080	0.119	76.160	
3		2.460	16	39.360		59.200	
4		7.400	8	59.200		7.400	
5		1.040	100	104.000		1.040	
6		1.040	66	68.640		1.040	
7		0.820	20	16.400		0.820	
8		0.820	20	16.400		0.820	
9		0.370	10	3.700		0.370	
10		0.950	16	15.200		0.950	
11		0.950	16	15.200		0.950	
12		0.530	16	0.810		0.530	
13		0.820	20	16.400		0.820	
14		0.370	10	3.700		0.370	
15		0.950	16	15.200		0.950	
16		0.950	16	15.200		0.950	
17		0.530	16	0.810		0.530	
18		0.820	20	16.400		0.820	
19		0.370	10	3.700		0.370	
20		0.950	16	15.200		0.950	
21		0.950	16	15.200		0.950	
22		0.530	16	0.810		0.530	

[ТАЙЛААР]

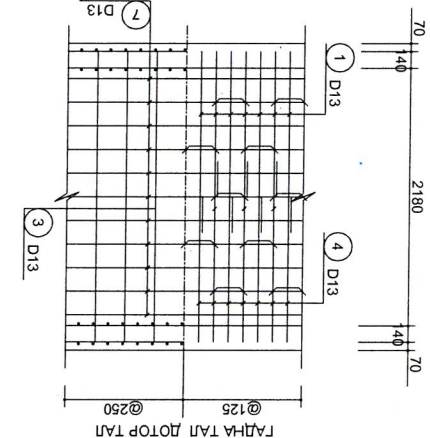
- Буван дүүргэлтийн материал нь далавчийн материалтай байх ба
- нэгж жин нь 20.0 кг/м² (2 0тн/м²)-ээс бага байх ба дотооц үрэмжин
- Хөрс мүүтэй газар оёвон зураг төсвийг зааснаас өөр хөрстэй ба
- цуурын хэлбэрт тохирохгүй газарт хоолойг барихаар бол хөрстэй дахин шинжлэх зайлшгүй шаардлагатай
- Хоолойг барих үед цуурыг хөрстэй хялалтас хамгаалах үеийн асаргууцал нь зөвшөөрөгдсөн гяна даах чанараас их байна
- Хоолойн цуурийг барихаас өмнө үл хөрстэй нягтруулж 10см зузаантай талшигзэний бетоныг цутгах шаардлагатай
- Барилгын ажилын явцад зурагт заасан хэмжээг баримтлана үү.

ГАНДАН ТАЛ	70 MM	Армагурын төвөөс бетоныг гардуу хвртлах зай
ДОТОР ТАЛ	90 MM	

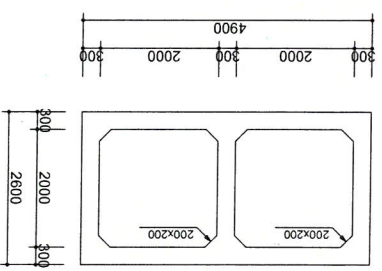
ХАМГААЛАЛТЫН ҮЕ

ТЭМЦЭГЭЙН	ХИМ	ТОО	ТАЛГААР
ДЭСЭД ХАВТАН	M 3	1.730	f _{ак} = 30MPa
ХАНА	M 3	1.440	
ДООД ХАВТАН	M 3	1.730	
ДНН	M 3	4.900	
АРМАТУР	ДНН	0.532	SD30

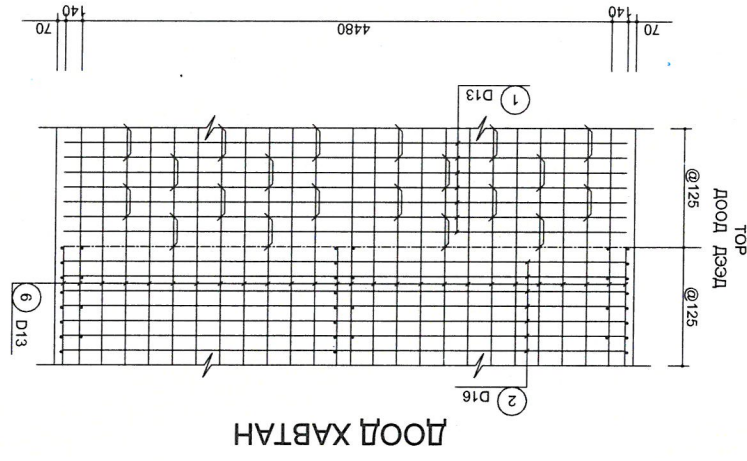
МАТЕРИАЛЫН ХҮСНЭЛТ (1УРТ/М)



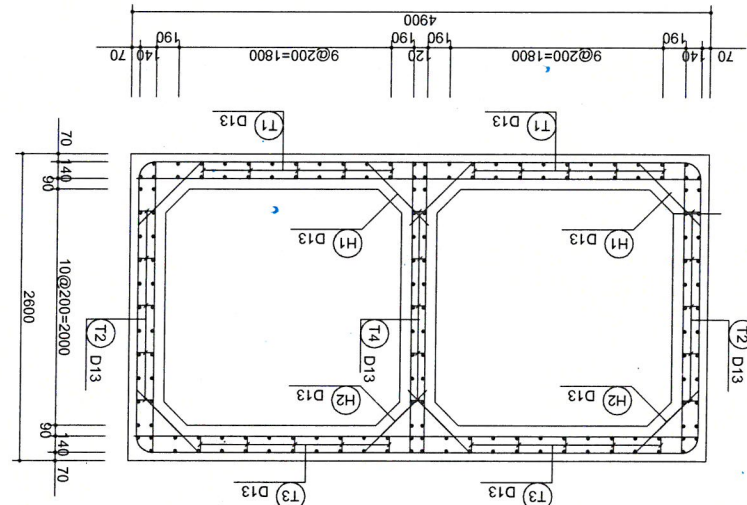
ХАЖУУ ХАНА



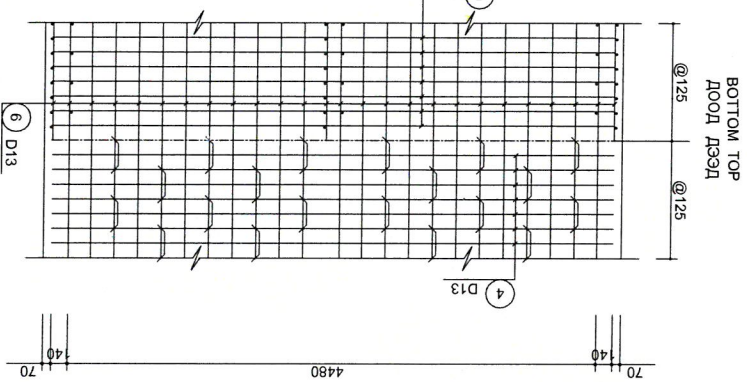
ЕРӨНХИЙ ОТГОЛ



ДООД ХАВТАН



ХӨНДЛӨН ОТГОЛ

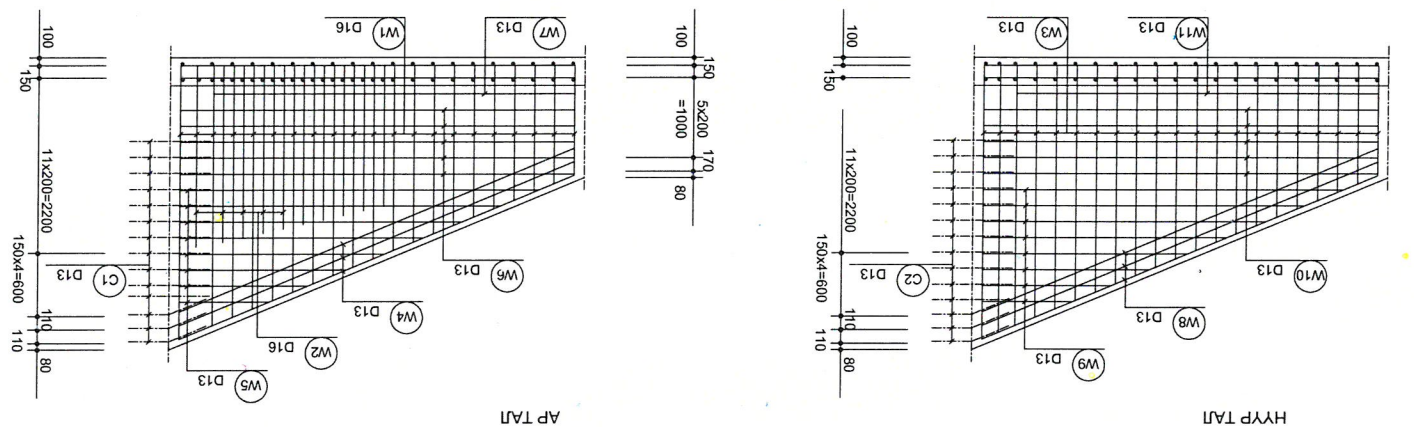


ДЭСЭД ХАВТАН

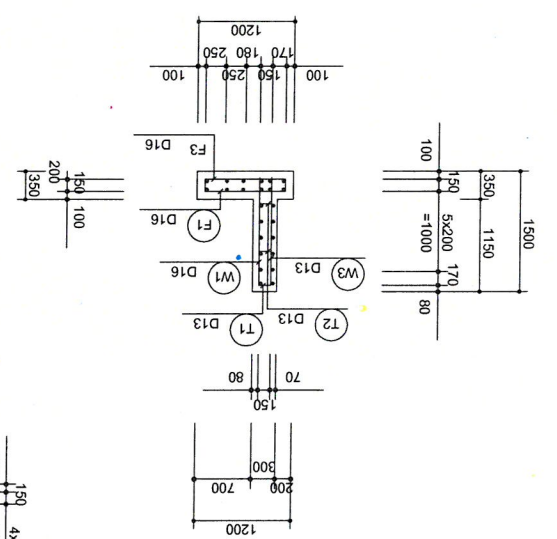
Улаанбаатар хот, Сонгинохайрхан дүүрэг, 32-р хороо, Хурганы зам		Хоолой	
(Өмзөгллийн авто замаас шинэ цэцэрлэг хүртэл)		Хоолой	
Захирагч	П.Ганболд	Маштаб: 1:200	
Эр.инженер	Г.Бат-Өлзий	Үе шарт	А3
Гүйцэтгэсэн	Д.Лана	Хууцагч	2
Шалгарсан	П.Ганболд	Бүх хуудас	6
Авто замын зураг төслийн "Ж.А.р.сү.ХХК"		ТТ шифр: 07/24	
		ET шифр: 07/24	

Ø2000xØ2000 Хос Дөрвөлжин Хоолой

ДАЛБЧ ХАНА 1.50-3.35м
(доторхи өнцөр 2.0м)



НЭГ МАРГИЙН ХӨНДЛӨН ОТЛОЛ(Н=1.50м)

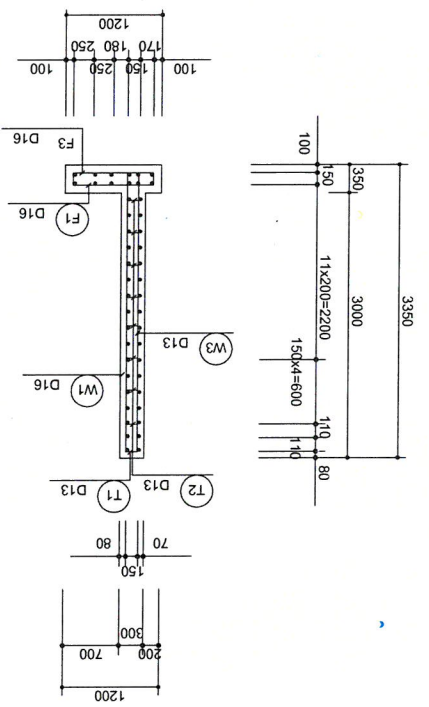
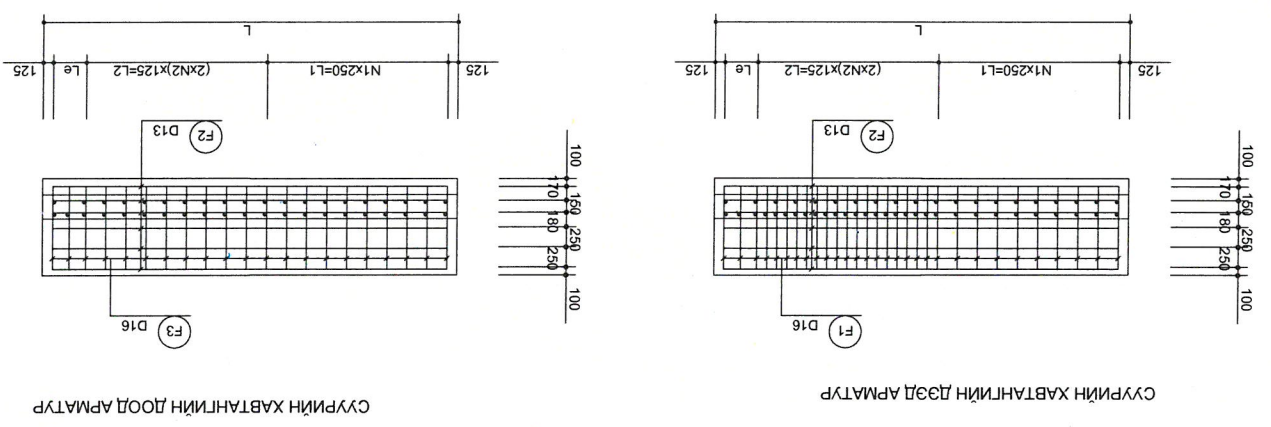


ХЭМЖЭНИЙ ХҮСНЭГТ (НАЛУУ 1:2)

37.5	7	9							
N1	N2	N3	N4	L1	L2	L3	L4	L5	L
288	288	288	288	2.250	1.750				4.538

[ТАЙЛАР]

Барилгын ажлын явцад зурагт заасан хэмжээг баримтлана уу.



НЭГ МАРГИЙН ХӨНДЛӨН ОТЛОЛ(Н=3.35м)

Улаанбаатар хот, Сонгинохайрхан дүүрэг, 32-р хороо, Хургань зам (Смээлтийн авто замаас шинэ цэцэрлэг хуртал)		Хоолой	
Захирагч	П.Ганболд	Эр.инженер	Г.Бат-Өлзий
Гүйцэтгэсэн	Д.Цэнд	ТТ шифр:	07/24
Шалгагсан	П.Ганболд	ТТ шифр:	
Авто замын зураг төслийн "Жи Ар Си ХХК"		Хоолой Ø2000xØ2000 Хос Дөрвөлжин	
Масштаб:	1:200	Үе шат	Хуудас
		Бүх хуудас	6



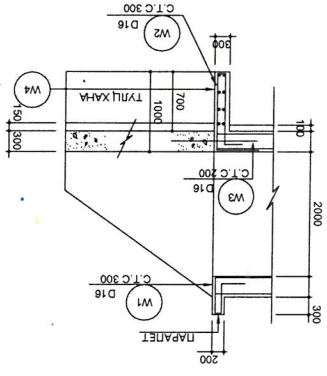
Ø2000xØ2000 Хос Дөрвөлжин Хоолой

ДАЛАВЧ ХАНА 1.50-3.35М
(ДОТОРХИ ӨНДӨР 2.0М)

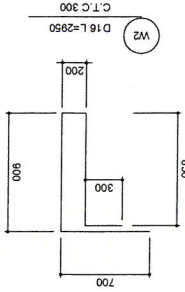
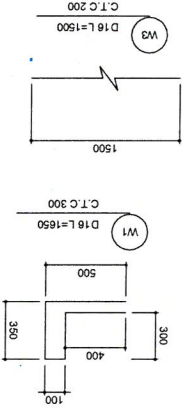
МАТЕРИАЛЫН ХҮСНЭГТ

ТЭМЦЭГЭЛ	Х/Н	ДАЛАВЧНЫ ӨНЦӨГ		37.5°
		ХАНА	М ³	2.825
		СУУРЬ	М ³	1.906
БЕТОН	БҮГД	М ³	4.731	
	ТН		0.698	

ДАЛАВЧ ХАНА 1:2



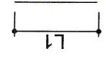
ПАРАПЕТ, ТҮЛЦ ХАНАЛ



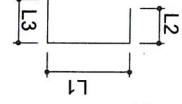
АРМАТУРЫН ДЕТАЛЛУУД



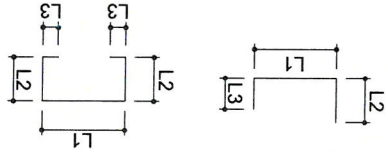
ДЕТАЛЬ 1-2



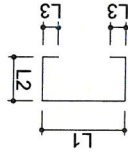
ДЕТАЛЬ 3



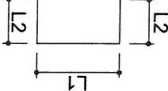
ДЕТАЛЬ 4



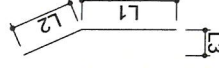
ДЕТАЛЬ 5



ДЕТАЛЬ 6



ДЕТАЛЬ 7



ДЕТАЛЬ 8

Хэсэглэл		№	Диаметр	Урт (мм)	Л1 (мм)	Л2 (мм)	Л3 (мм)	Арма-тын №	Нийт жин (кг)	Хэсэглэл
37.5°	W1	D16	1	2900	1380-3415	500		18	52200	81.432
	W2	D16	1	2510	1716-2298	500		10	25100	39.156
	W3	D13	2	2650	1380-3422	250		18	159000	47.700
	W4	D13	3	4680	4682-4682			3	14040	13.970
	W5	D13	3	2570	1081-4054			8	20560	20.457
	W6	D13	3	4220	4221-4221			5	21100	20.995
	W7	D13	3	3900	3900			1	3900	3.881
	W8	D13	3	4680	4682			3	14040	13.970
	W9	D13	3	2570	1081-4052			8	20560	20.457
	W10	D13	3	4220	4219			5	21100	20.995
	W11	D13	3	3900	3897			1	3900	3.881
	F1	D16	4	1291	1036	100	155	30	38730	60.42
	F2	D13	3	4220	4219			12	50640	50.39
	F3	D16	5	1291	1036	155	100	21	27111	42.29
	T1	D13	7	550	150	200		18	9900	9.851
	T2	D13	7	400	150	100		27	10800	10.75
C1	D13	8	2000	1000	1000		14	28000	27.860	
C2	D13	8	2000	1000	1000		14	28000	27.860	
ДҮН										0.516 т

[ТАЙЛБАР]

Барилгын ажлын явцад зурагт заасан хэмжээг баримтлана уу.

АРМАТУРЫН ХҮСНЭГТ(1М)

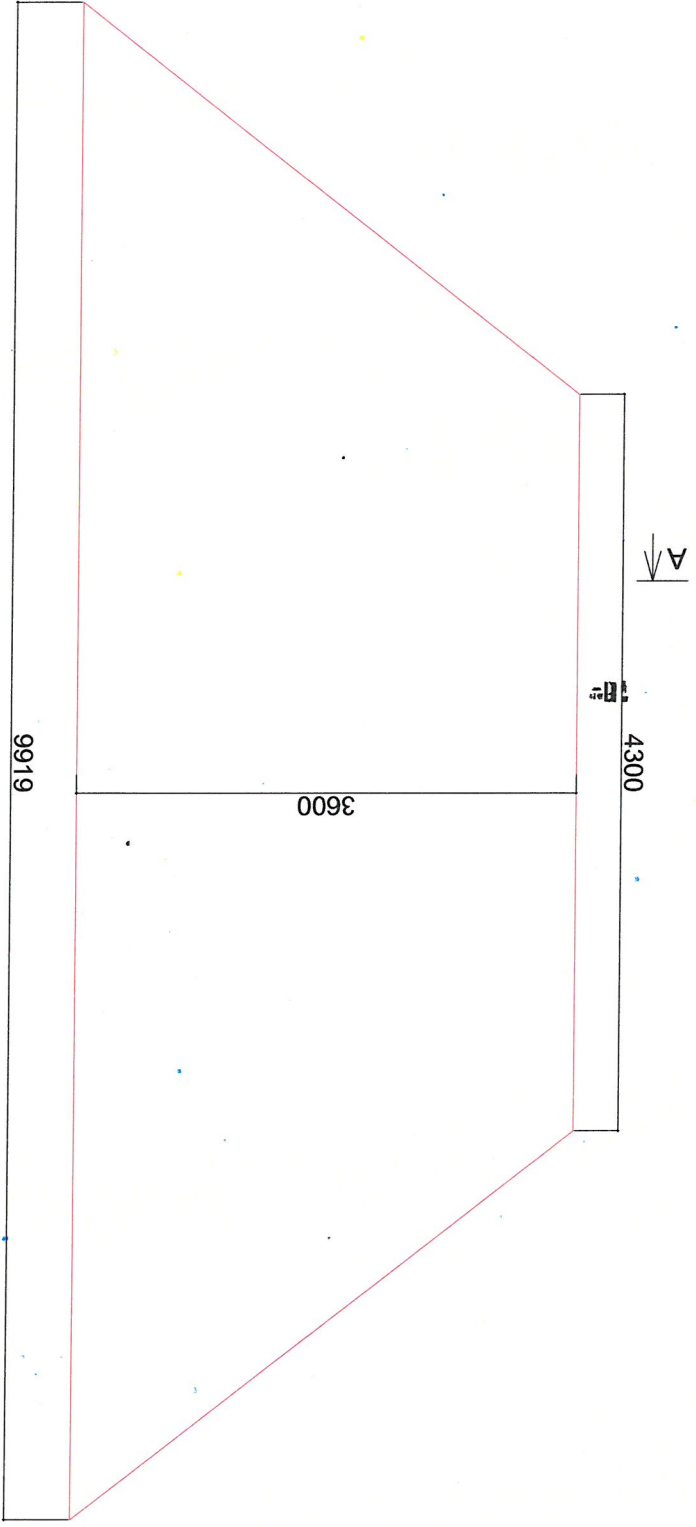
№	Диаметр	Урт (м)	Арма-тын №	Нийт урт (м)	Жин(кг/м)	Нийт жин (тн)
W1	D16	1650	15	24.75		
W2		2950	15	44.25		
W3		1500	15	22.5		
W4		3000	8	24.0		
ДҮН					115.5	1.560
					0.18	

SD345

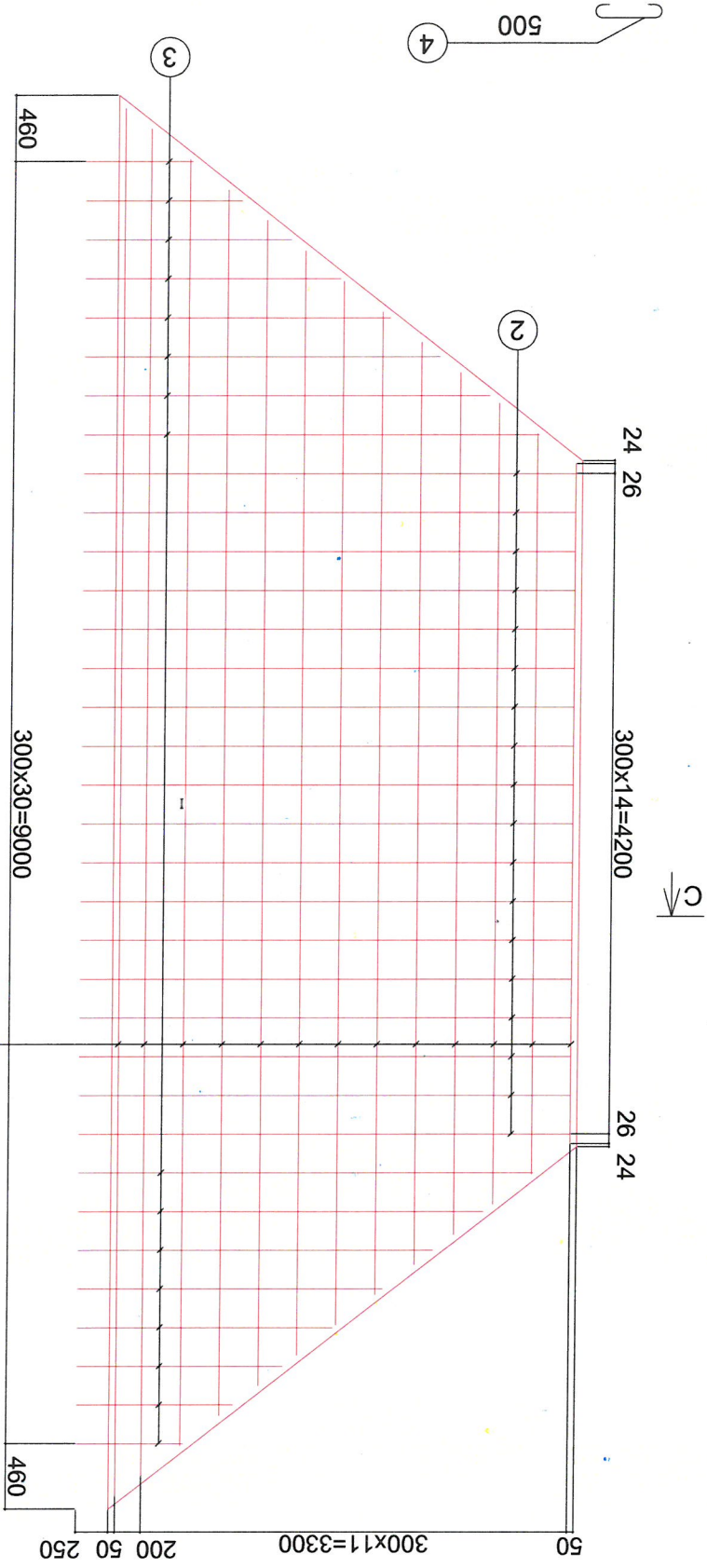
		Авто замын зураг төслийн "Жил Ар су" ХХК	
Захирагч	П.Ганболд	Инженер	Г.Бат-Өлзий
Гүйцэтгэсэн	Д.Цэнд	Шалгарсан	П.Ганболд
Улаанбаатар хот, Сонгинохайрхан дүүрэг, 32-р хороо, Хурганы зам (Смэгэлтийн авто замаас шинэ цэцэрлэг хуртэл)		ТТ шифр: ET шифр: 07/24	
Маштаб: 1:200 Хоолой		Үе шат Хуудас	АЗ 4 6

Ø2000xØ2000 Хос Дөрвөлжин Хоолой

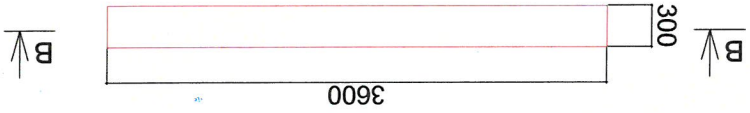
ОТЛОЛ B-B



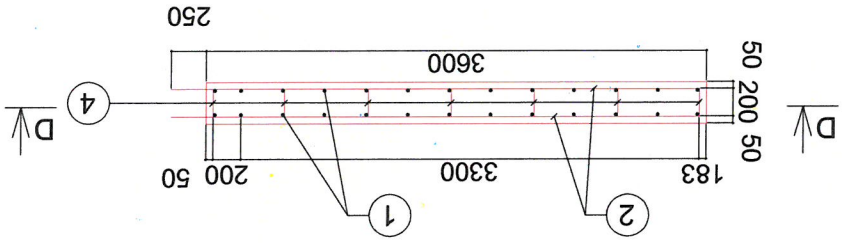
ОТЛОЛ D-D



ОТЛОЛ A-A



ОТЛОЛ C-C



МАТЕРИАЛЫН ХҮСНЭГТ

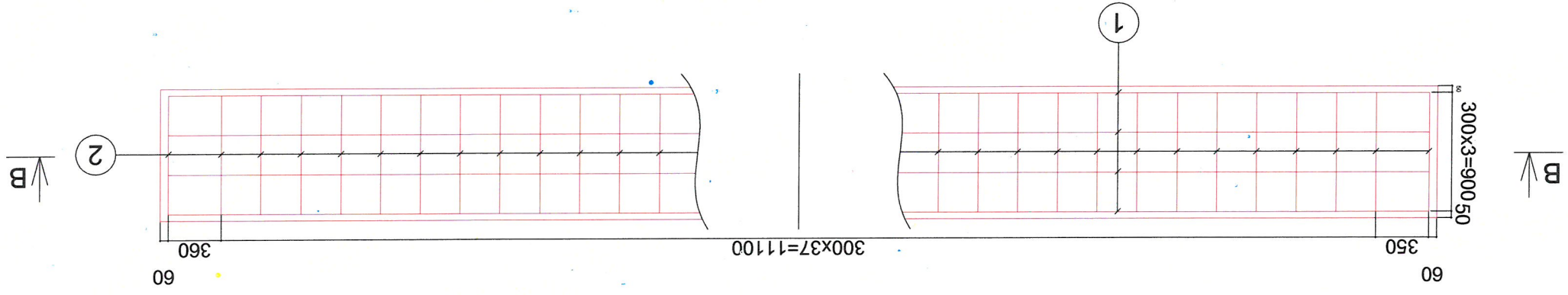
Төр	Диаметр (мм)	Нэгж урт (м)	Тоо ширхэг	Нийт урт (м)	Нэгж жин (кг/м)	Нийт жин (кг)	Бетон / B25 / (м³)
1	4251-9714	7049	26	183.27			
2	3800	114.00	30	114.00			
3	758-3448	2103	32	67.30			
4	500	152	76.00	114.00			
Нийт				440.57	0.995	438.36	
Бокх утас 0,5%						2.19	
Нийт						440.55	7.68



Захирагч	П.Ганболд	Эр.инженер	Г.Бат-Өлзий	П.Ганболд	Улаанбаатар хот, Сонгинохайрхан дүүрэг, 32-р хороо, Хургань зам (Эмээлийн авто замаас шинэ цацраг хуртал)
Гүйцэтгэсэн	Д.Цэнд	Шалтгаан	П.Ганболд	ТТ шифр:	Хоолой
Маштаб: 1:200	Хууцагч	Хууцагч	Хууцагч	Бүх хуудас	Хоолой
5	5	5	5	6	

Ø2000xØ2000 Хос Дөрвөлжин Хоолой

ОТТЛОЛ А-А

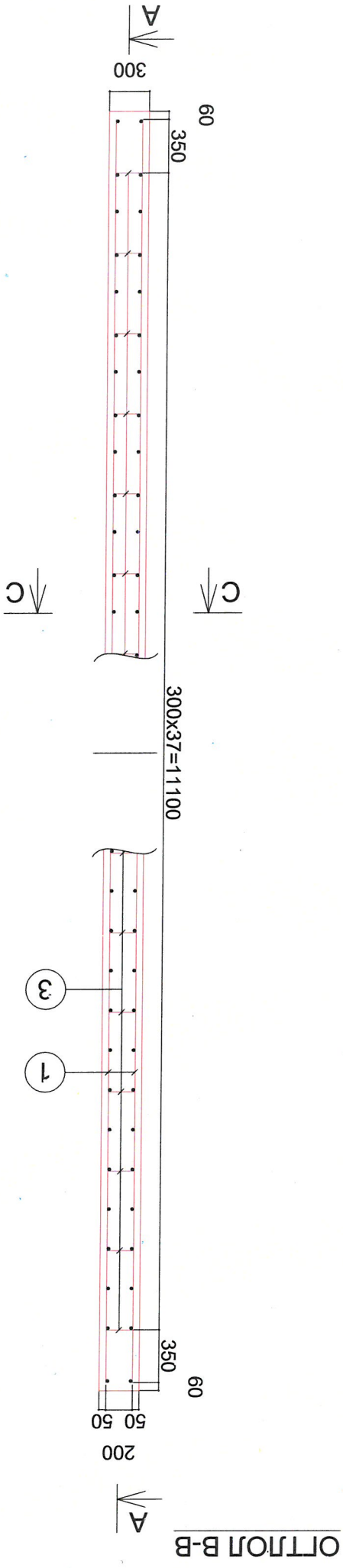


ОТТЛОЛ С-С



МАТЕРИАЛЫН ХҮСНЭГТ

Top №	Диаметр (mm)	Нэгж урт (mm)	Тоо ширхэг	Нийт урт (m)	Нэгж жин (kg/m)	Нийт жин (kg)	Бетон / B25 / (м3)
1	11800	8	8	94.40			
2	900	80	72.00				
3	400	80	32.00				
Нийт				198.40	0.995	197.41	
Боох утас 0,5%						0.99	
Нийт						198.40	3.58

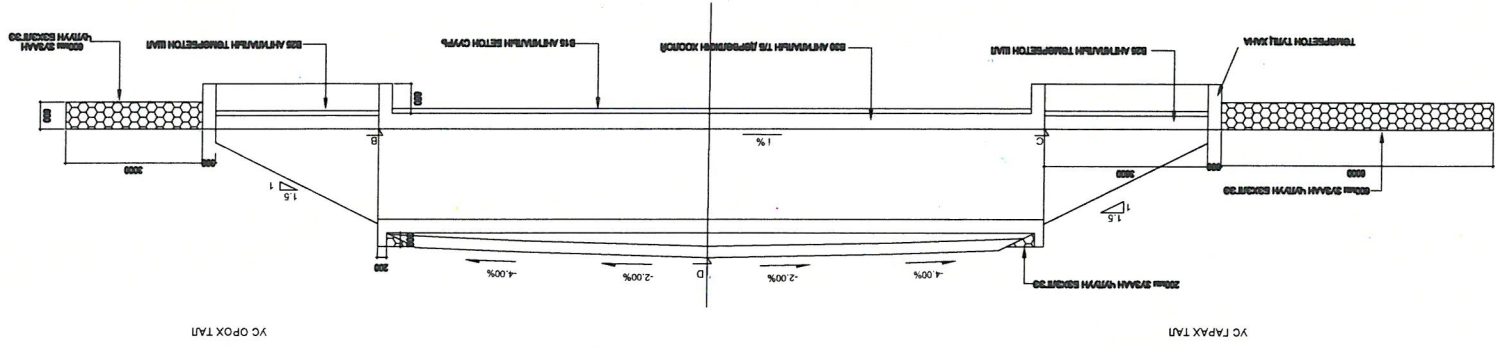


Улаанбаатар хот, Сонгинохайрхан дүүрэг, 32-р хороо, Хурганы зам (Смээлтийн авто замаас шинэ цэцэрлэг хургал)		Захирагч	Л.Ганболд	Эр.инженер	Г.Бат-Өлзий	Гүйцэтгэсэн	Л.Цэнд	Шалгасан	Л.Ганболд	ТТ шифр:			
Хоолой		Маштаб: 1:200		Үе шат	Хуудас	Бүх хуудас	А3	6	6	ET шифр: 07/24			
Хоолой		Маштаб: 1:200											

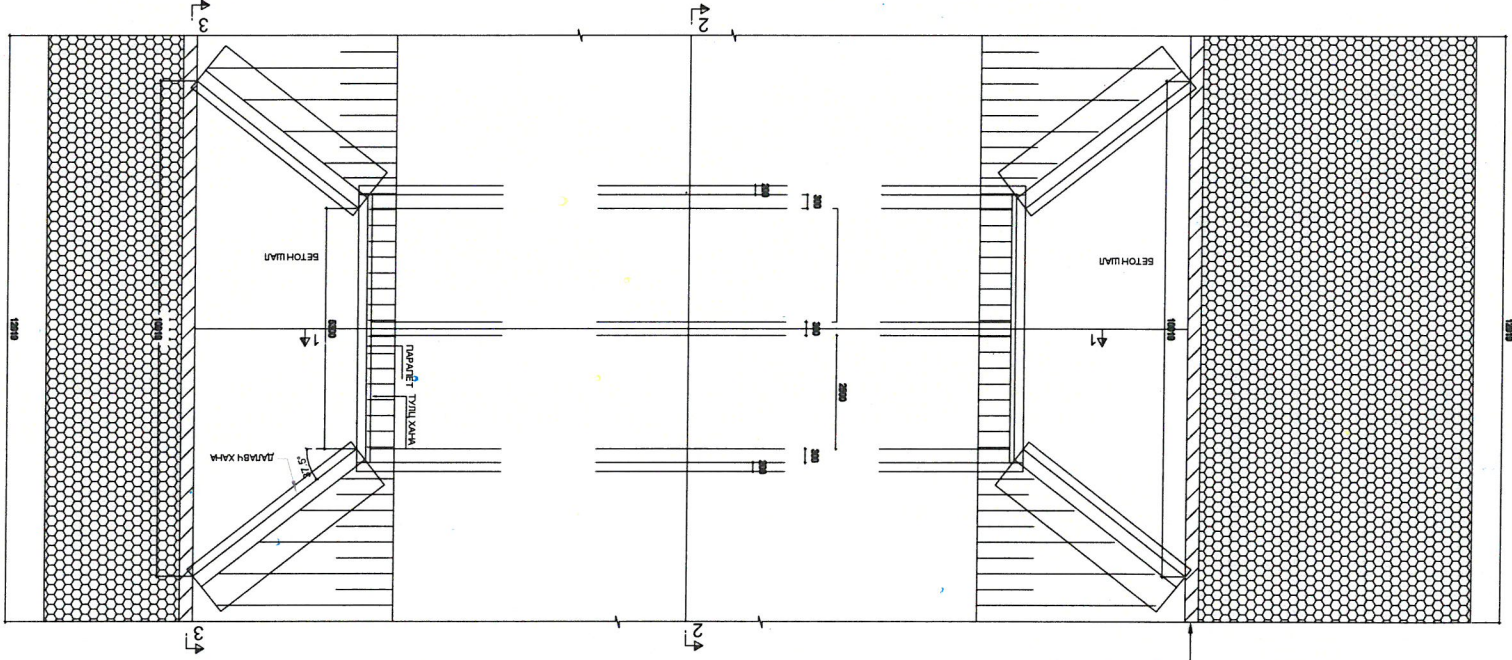
2.0 x 2.5 x2 ДӨРВӨЛЖИН ХОС ТӨМӨР БЕТОН ХООЛОН

2500x2000 ХОС ДӨРВӨЛЖИН ХООЛЙ

ОТЛОЛ 1-1



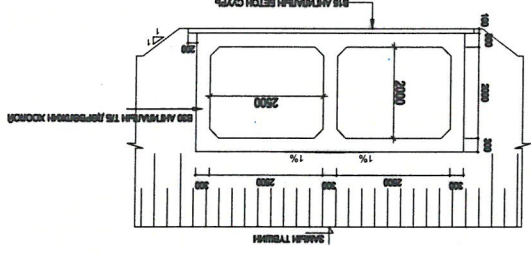
ПЛАН



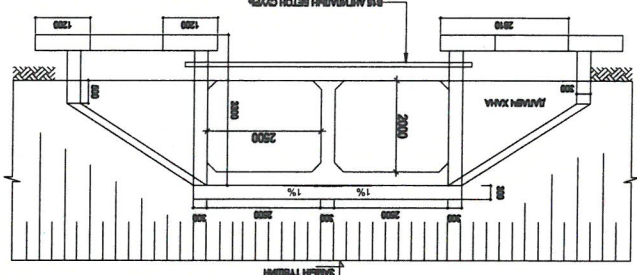
ТАЙЛАГ

1. ЗҮРЛЭГ ТҮГСЭЙЛЭН ЗАСНААС БҮСЭД БҮХ ХЭМЖЭГТ ММ-ЭЭР ӨГСӨН
 2. ХООЛЙН ХЭСЭГТЭЙН БЕТОН ЗУУРМАГИЙН ДАРААХ ХАМИЙН БАГА ШАХАЛТЫН БАТ БЭХ НЬ 30МПА (ЦИЛИНДРИЙН) БАЙНА
 3. ААШТО М31 (АСТМ А615) СТАНДАРТЫН ШАРДЛАГА ХАНГАСАН (НҮСД 60-АНГИЛЛЫН) АРМАТУР ХЭРЭГЛЭНЭ
 4. ҮЛ ХӨРС НЬ ААШТО СТАНДАРТЫН ХҮСНЭГТ 17.4С-Д ЗААСАН
 5. СОНГОМЛ ХӨРСНИЙ ШАРДЛАГЫГ ХАНГАСАН БАЙНА
 6. ДЛАВЧ ХАНА БА ХАЖУУ ХАНАНЫ ДООД ХЭСЭГИЙН ДАЛУУД 50ММ ДИАМЕТРТЭЙ НҮХИЙГ 1000ММ АЛХАМТАЙГАР ХИНЭ
 7. ХООЛЙН ҮС ГАРАХ БА ОРОХ ТАЛЫН ТОЛГОЙН ХЭСЭГ ДЭЭР 200ММ ЗУЗААН ЧҮЛҮҮН БЭХЭЛГЭЭ ХИЙНЭ
- ТОВЧЛОЛ:
- В15 АНГИЛАЛ - 15МПА (28 ХОНОГИЙН ЦИЛИНДРИЙН БАТ БЭХ)
 В30 АНГИЛАЛ - 30МПА (28 ХОНОГИЙН ЦИЛИНДРИЙН БАТ БЭХ)

ОТЛОЛ 2-2



ОТЛОЛ 3-3



Захирагч
П.Ганболд

Б.инженер
Г.Бат-Өлзий

Гүйцэтгэсэн
Д.Цэнд

Шалтгаасан
П.Ганболд

ET шифр: 07/24

ТТ шифр:

Ø2000x2500 Хос Дөрвөлжин
Хоолой

Маштаб: 1:200

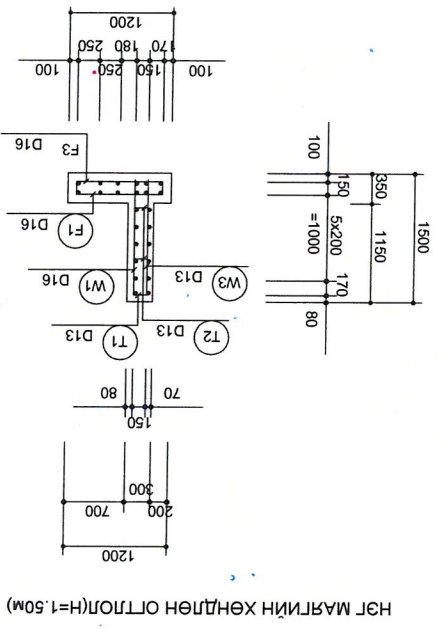
Хоолой

№ шарт	Хуулиас	Бүх хуудас
А3	1	6

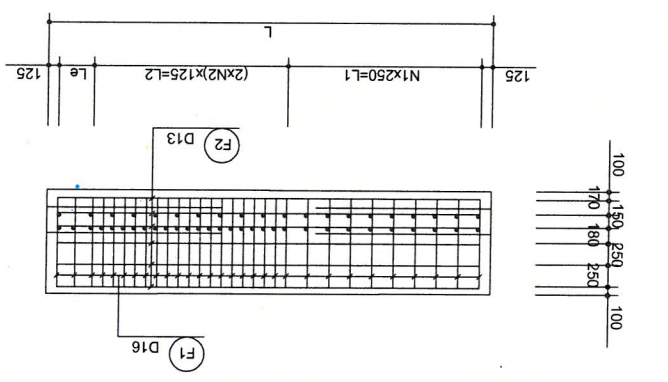
Улаанбаатар хот, Сонгинохайрхан дүүрэг, 32-р хороо, Хурганзай зам
(Эмээлийн авто замаас шинэ цацрэлт хуртэл)

37.5	7	9							
№	N1	N2	N3	N4	L1	L2	L3	L4	L
37.5					1.750	2.250			4.538

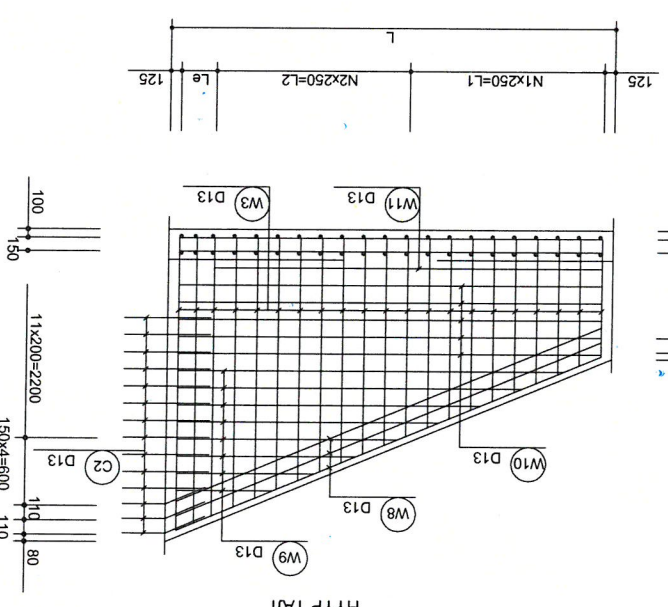
ХЭМЖЭЭНИЙ ХҮСНЭГТ (НАЛУУ 1:1.5)
 Барилгын ажлын явцад зурагт заасан хэмжээг баримтлана уу.
 [ТАЙЛБАР]



НЭГ МАРГИЙН ХӨНДЛӨН ОЛТЛОГ (H=1.50M)

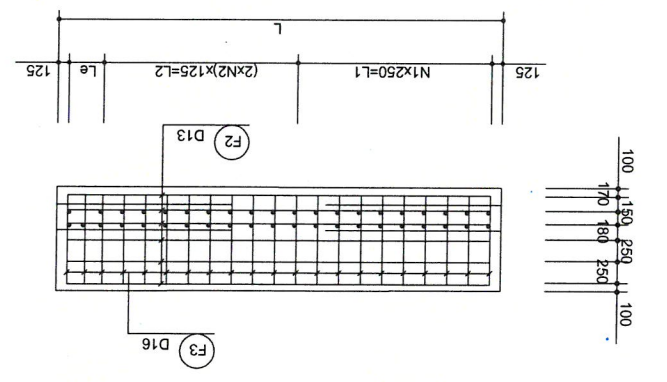


СУУРИЙН ХАВТАНГИЙН ДЭЭД АРМАТУР

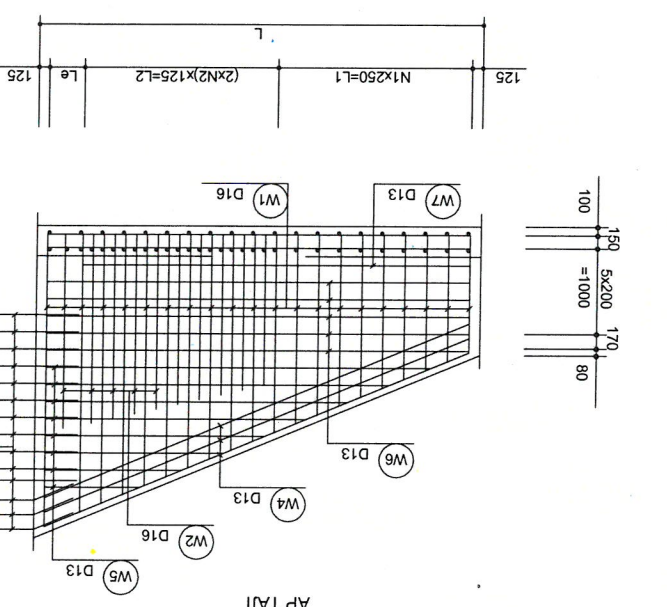


НҮҮР ТАЛ

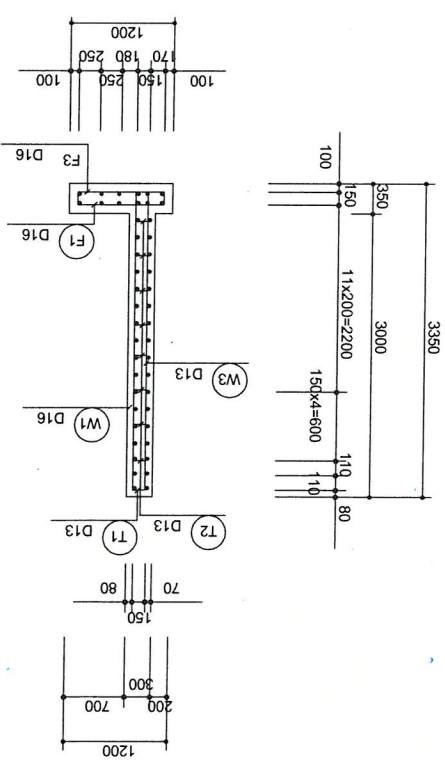
ДАЛАВЧ ХАНА 1.50-3.35M
 (ДОТРОХИ ӨНДӨР 2.0M)



СУУРИЙН ХАВТАНГИЙН ДООД АРМАТУР



АР ТАЛ



НЭГ МАРГИЙН ХӨНДЛӨН ОЛТЛОГ (H=3.35M)

Улаанбаатар хот, Сонигохайрхан дүүрэг, 32-р хороо, Хуралны зам (Смээлийн авто замаас шинэ цэцэрлэг хуртал)		Хоолой	
Захирагч	П.Ганболд	Эр.инженер	Г.Бат-Өлзий
Гүйцэтгэсэн	Д.Цэнд	Эр.инженер	Г.Бат-Өлзий
Шалтгаан	П.Ганболд	ТТ шифр:	07/24
Автомобильн үйлдвэр мөсгийн "Жи Ар Су" ХХК		ТТ шифр:	
		А3	3
		Хуудас	Бүх хуудас
		Масштаб:	1:200
		Үе шат	6

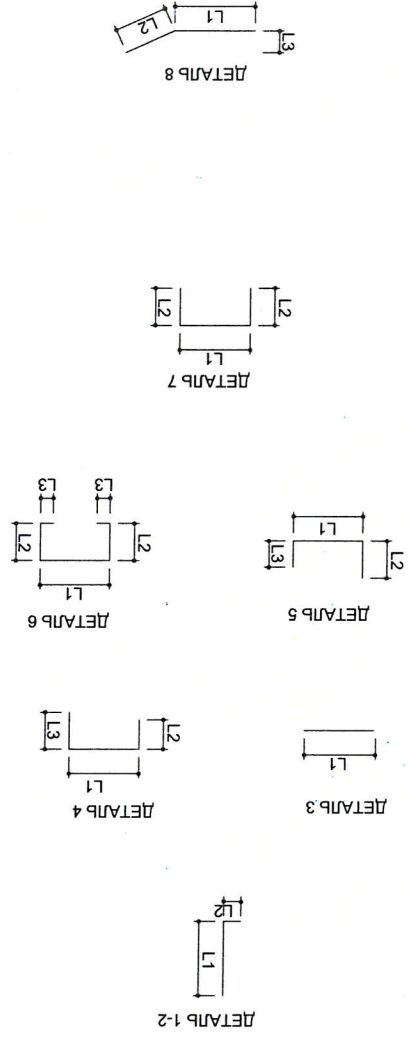
2500x2000 ХОС ДӨРВӨЛЖИН ХООЛОЙ

ДАЛАВЧ ХАНА 1.50-3.35М
(ЛОТОРХИ ӨНДӨР 2.0М)

МАТЕРИАЛЫН ХҮСЧЭГТ
ДАЛАНГИЙН НАЛУУ 1:1.5

ТЭМДЭГЛЭЛ	Х/Н	ХАНА	М ³	2.825
		СУРЬ	М ³	1.906
		БҮГД	М ³	4.731
		АРМАТУРЫН ДҮН (3%)	ТН	0.698

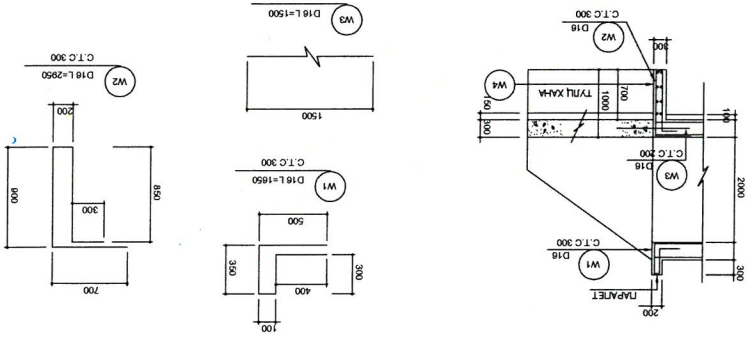
АРМАТУРЫН ДETAЛИУД



АРМАТУРЫН ХҮСЧЭГТ
ДАЛАНГИЙН НАЛУУ 1:2

ХЭСЭГЛЭЛ		№	ДИА	ДETAЛЬ	ҮРТ (ММ)	Л1 (ММ)	Л2 (ММ)	Л3 (ММ)	АРМАТ-БИН №	НИЙТ ЖИН(кг)	ДҮН		
W1	D16	1	2900	1380-3415	2398	500	500	18	52200	81.432			
W2	D16	1	2510	1716-2298	2007	500	500	10	25100	39.156			
W3	D13	2	2650	1380-3422	2401	250	250	18	159000	47.700			
W4	D13	3	4680	1081-4054	4682	14040	13.970	3	14040	13.970			
W5	D13	3	2570	1081-4054	2567	8	20560	8	20560	20.457			
W6	D13	3	4220	4221-4221	4221	3	21100	5	21100	20.995			
W7	D13	3	3900	3900	3900	1	3900	1	3900	3.881			
W8	D13	3	4680	4682	4682	3	14040	3	14040	13.970			
W9	D13	3	2570	1081-4052	2567	8	20560	8	20560	20.457			
W10	D13	3	4220	4219	4220	5	21100	5	21100	20.995			
W11	D13	3	3900	3897	3900	1	3900	1	3900	3.881			
F1	D16	4	1291	1036	1036	100	100	155	38730	60.42			
F2	D13	3	4220	4219	4220	12	50640	12	50640	50.39			
F3	D16	5	1291	1036	1036	100	100	21	27111	42.29			
T1	D13	7	550	150	150	18	9900	18	9900	9.851			
T2	D13	7	400	150	150	27	10800	27	10800	10.75			
C1	D13	8	2000	1000	1000	14	28000	14	28000	27.860			
C2	D13	8	2000	1000	1000	14	28000	14	28000	27.860			
											0.516 T		

ПАРАЛЕТ, ТҮЛЦ ХАНАЛ



АРМАТУРЫН ХҮСЧЭГТ(М)

№	ДИА	ҮРТ (М)	АРМАТ-БИН №	НИЙТ ҮРТ (М)	НЭГЖ ЖИН(кг/М)	НИЙТ ЖИН (ТН)
W1	D16	15	1650	15	24.75	
W2		15	2950	15	44.25	
W3		15	1500	15	22.5	
W4		8	3000	8	24.0	
						НИЙТ
						115.5
						1.560
						0.18

SD345

[ТАЙЛАР]

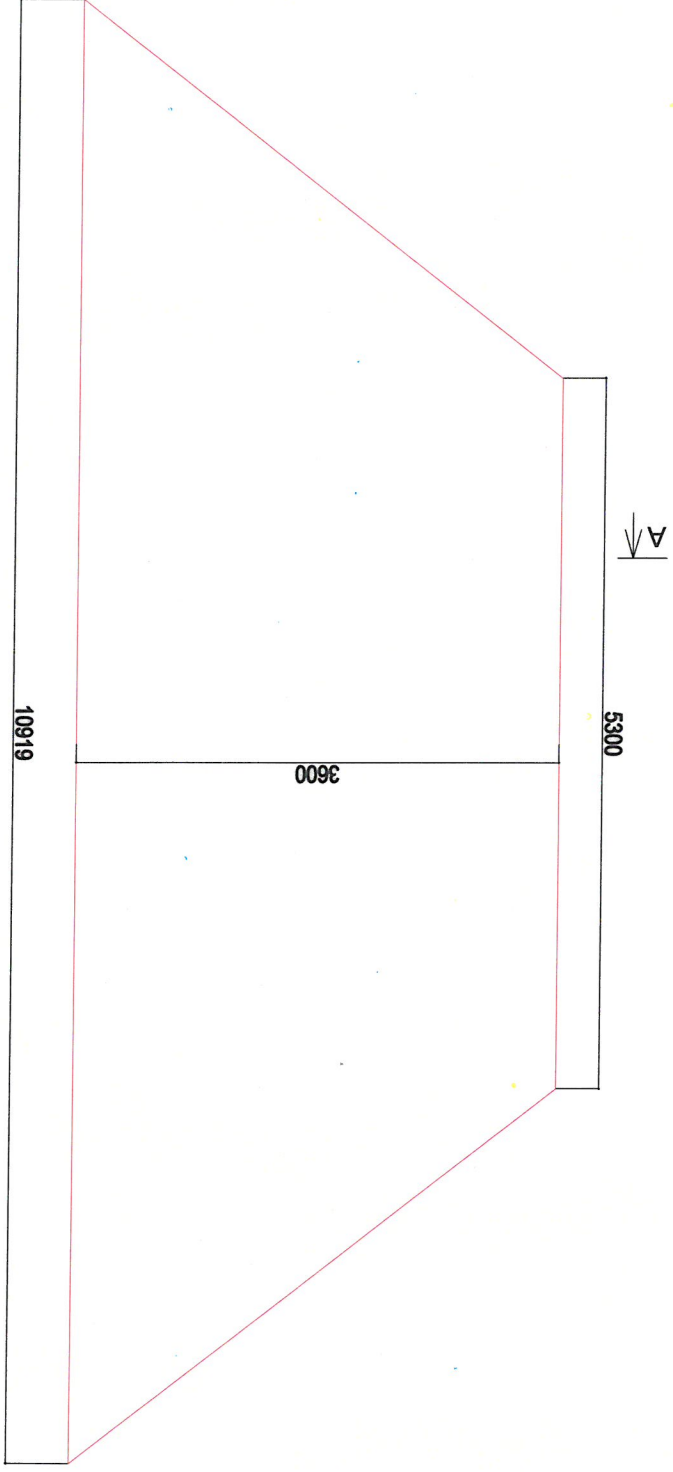
Барилгын ажлын явцад зурагт заасан хэмжээг баримтлана уу.



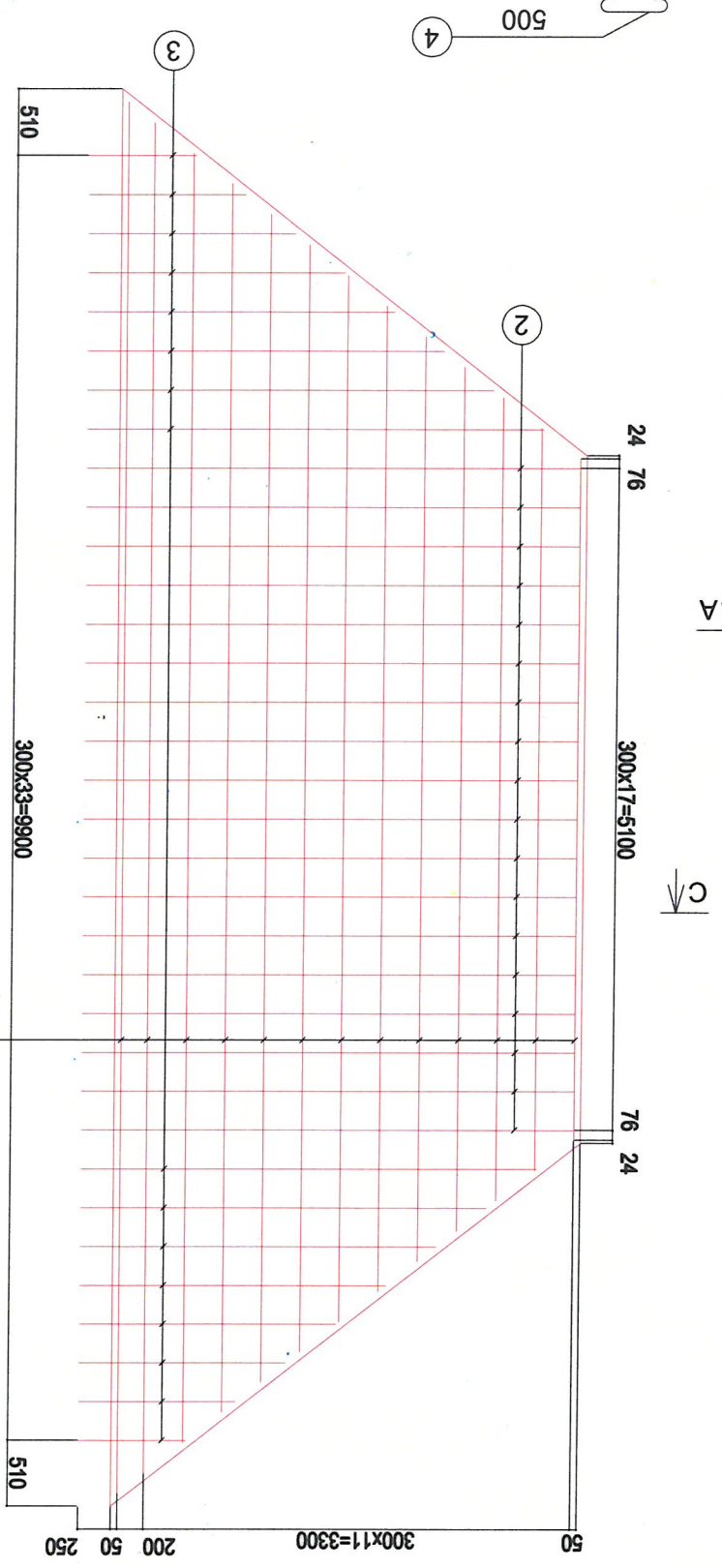
Захиран		П.Ганболд	Эр.инженер	Г.Бат-Өлзий	Хоолой	Маштаб: 1:200
[Үйлэтгэсэн]		Д.Цэнд	Шалтгаан	П.Ганболд	ТТ шифр:	
[Урьдчилсан]		Д.Цэнд	ЭТ шифр:	07/24	А3	4
			Үе шат	Хуудас	Бүх хуудас	6
Улаанбаатар хот, Сонгинохайрхан дүүрэг, 32-р хороо, Хургань зам (Эмзэлтийн авто замаас шинэ цэцэрлэг хуртал)						
Хоолой						

2500x2000 ХОС ДЭРВЭЛЖИН ХООЛОН

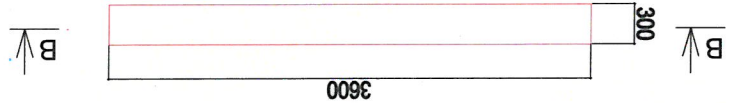
ОТЛОЛ B-B



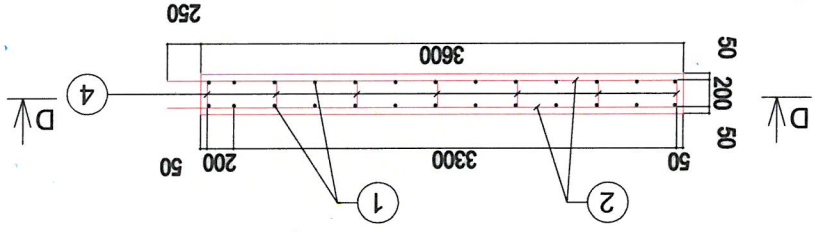
ОТЛОЛ D-D



ОТЛОЛ A-A



ОТЛОЛ C-C



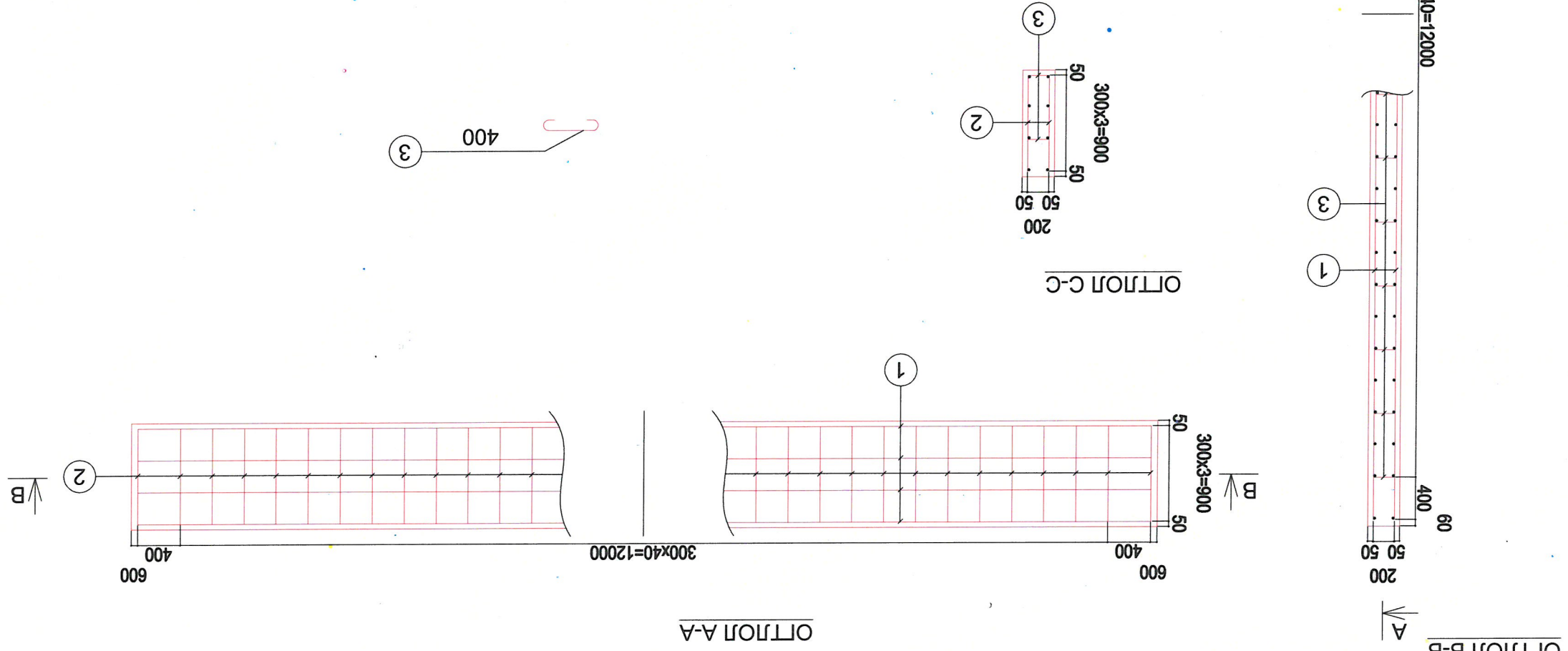
МАТЕРИАЛЫН ХҮСНЭГТ

Top №	Диаметр (mm)	Нэгж урт (mm)	Тоо ширхэг	Нийт урт (m)	Нэгж жин (kg/m)	Нийт жин (kg)	Бетон / B25 / (м3)
1	13	5251-10714	26	209.27	0.995	209.27	8.78
2	13	3800	36	136.80		136.80	
3	13	822-3512	32	69.34		69.34	
4	13	500	173	86.50		86.50	
				Нийт		501.91	
				Бохх утас 0.5%		2.50	
				Нийт		499.40	
				Нийт		501.90	



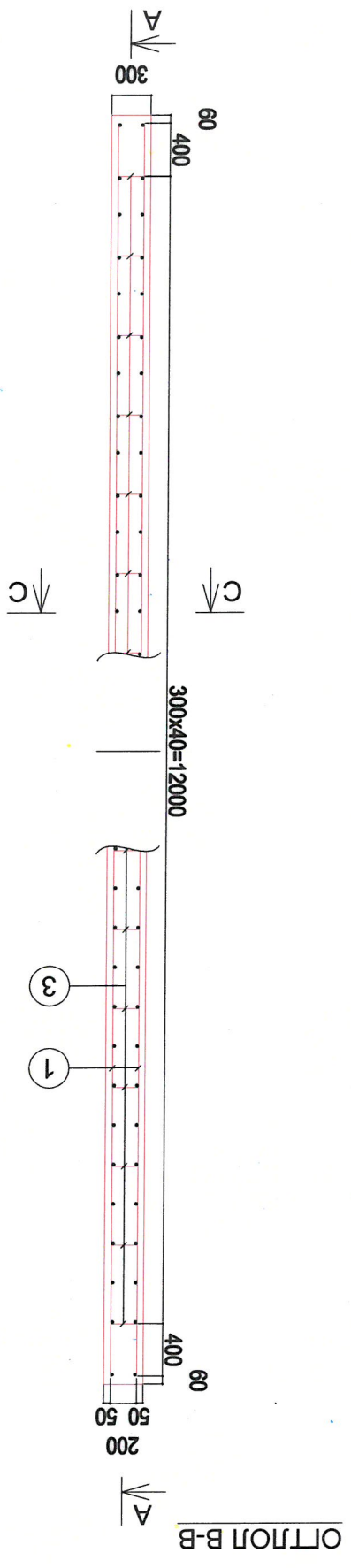
Улаанбаатар хот, Сонгинохайрхан дүүрэг, 32-р хороо, Хургань зам (Өмзөглөлийн авто замаас шинэ чэцэрлэг хуртал)		Хоолой	
Захирагч	П.Ганболд	Маштаб: 1:200	
Брэндер	Г.Бат-Өлзий	Хуульч	А3
Гүйцэтгэсэн	Д.Лана	Бүх хуудас	5
Шалгасан	П.Ганболд	ТТ шифр:	07/24
Автомобильный завод "Замбия Зурас" и "Жил су" ХХК		ТТ шифр:	

2500x2000 ХОС ДЭРВЭЛЖИН ХООЛОН



МАТЕРИАЛЫН ХҮСНЭГТ

Top №	Диаметр (мм)	Нэгж урт (м)	Тоо ширхэг	Нийт урт (м)	Нэгж жин (кг/м)	Нийт жин (кг)	Бетон / B25 / (м3)	
1	12800	8	102.40				3.88	
2	900	86	77.40					
3	400	86	34.40					
Нийт			214.20	0.995	213.13			
Боох утас 0,5%							1.06	
Нийт							214.19	



Улаанбаатар хот, Сонгинохайрхан дүүрэг, 32-р хороо, Хуртаны зам (Эмзэглэлийн авто замаас шинэ цацаргагч хурт)		Захирагч	П.Ганболд	Эр.инженер	Г.Бат-Өлзий	Хоолой	Маштаб: 1:200
		Гүйцэтгэсэн	Д.Цэнд	Архитектор	Д.Цэнд	Хуураас	6
		Шалтгаан	П.Ганболд	ТТ шифр:	ТТ шифр: 07/24	Хуураас	6
		Хоолой					

АЖЛЫН ТОО ХЭМЖЭЭ

ТҮР БАРИЛГА БА ҮНДЭРЛЭЛИЙН БАЛТЭЛ АЖИЛ

25-01-03	Ажилтнуудын зөөрлийн сууц байгуулах	1 ш	2.0
25-01-04	Агуу талбай зөөрлийн сууц байгуулах	1 ш	1.0
25-01-05	Тал торооны зөөрлийн бар байгуулах	1 ш	1.0
25-01-06	Усны нөөцийн сав байгуулах	1 ш	2.0
25-01-08	Контрпер байгуулах (хууцны зориулалттай, 40 тн)	1 ш	1.0
25-01-09	Дунд станиц байгуулах (цахилгаан үүсгүүр)	1 ш	1.0
25-01-12	Оффисын зөөрлийн бар байгуулах	1 ш	1.0
25-01-13	Хэрүүлэн зөөрлийн бар байгуулах	1 ш	1.0
25-01-24	Зөөрлийн био 00 (нокт) байгуулах	1 сар	0.8
25-01-02	Бие засах газар байгуулах (3 Окс 5х2 0м)	1 ш	1.0
25-01-16	Галын постын түр бар байгуулах	1 пост	1.0

ЗАМЫН ТРАСС, ТАЛБЭЙН ЦӨВӨРЛӨГӨӨНИЙ АЖИЛ

25-15-28	Хашаа зайлуулах	1 м	489.0
25-08-16	Тасалгаан орсон баян бууцаах	1 м3	15.0
25-01-08	ТНЦ тэмцүүлэх	1 ш	1.0

ЗАМЫН ЧИГ СЭРГЭЭХ, ГАДАСЛАХ

25-02-02	Замын чиг сэрэх (СРС)	1 км	2.618
----------	-----------------------	------	-------

ГАЗАР ШОРООНЫ АЖИЛ

25-04-04	Далавчгийн үл хөрс талтлах, нягтруулах	1 м2	44.030.0
25-07-02	Экскаватор ухман байгуулах	1 м3	3.088.0
25-07-05	Шороон ороос зөөвөр латан байгуулах	1 м3	18.163.0
25-01-22	Далавчгийн хөрсний солих	1 м3	5.483.0

ЗАМЫН СУУРИЙН АЖИЛ

25-08-04	Хангалт өвс хамгаалах үе байгуулах	1 м3	6.023.0
25-08-04	Бүтэц чөлүү хольцоор суурь байгуулах 20см	1 м3	4.015.0

ЗАМЫН ХУЧШИЛТЫН АЖИЛ

25-10-01	Шингэн цаглаа хийх (Фрэн соф)	1 м2	20.074.0
25-10-04	Халуун асфальтбетон хольцоор суурь үе байгуулах 4см	1 м2	803.0
25-10-02	Шингэн түрхэг хийх (Таск соф)	1 м2	20.074.0
25-10-05	Халуун асфальтбетон хольцоор өнгө үе байгуулах 3см	1 м3	603.0

ТҮР БАРИЛГА БА ҮНДЭРЛЭЛИЙН БАЛТЭЛ АЖИЛ

ЗАМЫН ХАМГАЛАН ХӨӨӨ БАЙГУУЛАХ

25-11-02	Хайрхан хөөсө гарбар байгуулах	1 м3	237.0
25-12-02	Латан ба ухмалын хөвүүн агуу засах аргаар талтлах	1 м2	12.432.0
25-12-04	Хөвүүний шүүгүүр, хөвүүний өрөөний шүүгүүр ба торсбайрар талтлах	1 м3	603.0
25-12-07	Шүүгүүр чөлүүн өрөөний хийж байгуулах	1 м2	1.320.0

БЕЛАН ХИЙН БА ҮНДЭЛ ДҮГҮЙН ЗАМЫН АЖИЛ

25-12-01	Батан хүн ба унадаг дугуйн замын суурь засах нэвтрүүлэх бүхий арга	1 м3	736.0
25-12-09	Батан хүний замын хуучилалт өнгө хавтгаар байгуулах	1 м2	5.864.0
25-12-09	Батан хүний замын хуучилалт өнгө хавтгаар байгуулах	1 м2	1.458.0
25-12-09	Батан хүний замын хуучилалт өнгө хавтгаар байгуулах	1 м2	1.050.0
25-12-03	Эгнэлт хийх	1 м	6.881.0
25-09-02	Замын хамгаалах байгуулах (1.0 x 0.3 x 0.18 м)	1 м	5.577.0

ЗАМЫН ТОНХОЛЛОЛНЫ АЖИЛ

25-15-03	Локонь төмөртон шон сууцах	1 ш	24.0
25-10-16	Хүрл савуулах байгуулах	1 м3	18.9
25-15-01	Замын тэмдэг суурилуулах	1 ш	70.0
25-15-05	Хамгаалалтын төмөр түүвэр хамгаалалт үүсрэх (гарбар шонгийн нүүх үхэх)	1 м	156.0
25-14-03	Замын тэмдэгтээр зориулалтын машингаар төмөрлөх байгуулах	1 м2	583.9

ГАДУУРИУНС ЗАЙЛУУЛАЛТ 18 ЦЭГТ

25-16-01	Холооны суурин ухман	1 м3	432.0
25-16-02	Холооны үл суурь нягтруулах	1 м2	163.0
25-16-03	Холооны суурин засахтай шажалтан бүхий арга хайрбар байгуулах	1 м3	32.6
25-16-07	Цахилгаан суурь байгуулах	1 м3	57.1
25-21-02	Төмөртон хоолой суурин дээр байгуулах, d1500 x 2	1 м	32.0
25-21-04	Холооны торгой, далавчын хэсэгтэй цутгах, d1500 x 2	1 м3	7.8
25-16-09	Төмөртон тунд цутгах	1 м3	18.8
25-16-12	Түхмэл үс тусварлагч хийх	1 м2	337.8
25-16-07	Амарын үл бетон цутгах	1 м3	18.0
25-16-14	Холооны орох, гаргах хэсгийн чөлүүн бэхлээ хийх	1 м3	37.2
25-16-13	Далавчгийн хөвүүн нэвтрүүлэх аргаар хөвүүн чөлүүн бэхлээ хийх	1 м2	70.0
25-16-17	Бүтэц агуулагч хийх	1 м3	100.0
25-16-18	Үрсгийн хөвөгчийг засах аргаар засах	1 м3	29.0

ХАХХ ТӨМӨРЭТОН ХООЛОН ЛМН+40 L=16М/

25-16-01	Холооны суурин ухман	1 м3	284.0
25-16-02	Холооны үл суурь нягтруулах	1 м2	104.0
25-16-03	Холооны суурин засахтай шажалтан бүхий арга хайрбар байгуулах	1 м3	20.8
25-25-01	Төмөртон суурь байгуулах, 2 Окс 0м	1 м3	26.0
25-25-02	Холооны хэсэгтэй суурин дээр цутгах, 2 Окс 0м	1 м3	62.7
25-25-03	Холооны торгой, далавчын хэсэгтэй цутгах, 2 Окс 0м	1 м3	22.4

ЗАМЫН ХАМГАЛАН ХӨӨӨ БАЙГУУЛАХ

25-03-04	Чөлүүн шинжилгээ	1 удаа	5.0
25-03-05	Цахилгаан шинжилгээ хийх	1 удаа	2.0
25-03-06	Цэвэр нүктэний шинжилгээ хийх	1 удаа	2.0
25-03-09	Цахилгаан өндөр цэвэрлэх	1 удаа	1.0
25-03-07	Бичгийн шинжилгээ хийх	1 удаа	5.0

0-1.0М ТӨМӨРЭТОН ХООЛОН ЛМН+40 L=15М, ПМЗ+20 L=15М/

25-16-01	Холооны суурин ухман	1 м3	185.0
25-16-02	Холооны үл суурь нягтруулах	1 м2	75.7
25-16-03	Холооны суурин засахтай шажалтан бүхий арга хайрбар байгуулах	1 м3	15.1
25-16-07	Цахилгаан суурь байгуулах	1 м3	16.9
25-16-05	Төмөртон хоолой суурин дээр байгуулах, d1000	1 м	30.0
25-16-08	Холооны торгой, далавчын хэсэгтэй цутгах, d1000	1 м3	12.6
25-16-09	Төмөртон тунд цутгах	1 м3	7.4
25-16-12	Түхмэл үс тусварлагч хийх	1 м2	190.2
25-16-07	Амарын үл бетон цутгах	1 м3	15.6
25-16-14	Холооны орох, гаргах хэсгийн чөлүүн бэхлээ хийх	1 м3	25.0
25-16-13	Далавчгийн хөвүүн нэвтрүүлэх аргаар хөвүүн чөлүүн бэхлээ хийх	1 м2	43.0
25-16-17	Бүтэц агуулагч хийх	1 м3	43.0
25-16-18	Үрсгийн хөвөгчийг засах аргаар засах	1 м3	28.0

0-1.5ХХ ТӨМӨРЭТОН ХООЛОН ЛМН+60 L=16М, ПМЗ+30 L=16М/

25-16-01	Холооны суурин ухман	1 м3	432.0
25-16-02	Холооны үл суурь нягтруулах	1 м2	163.0
25-16-03	Холооны суурин засахтай шажалтан бүхий арга хайрбар байгуулах	1 м3	32.6
25-16-07	Цахилгаан суурь байгуулах	1 м3	57.1
25-21-02	Төмөртон хоолой суурин дээр байгуулах, d1500 x 2	1 м	32.0
25-21-04	Холооны торгой, далавчын хэсэгтэй цутгах, d1500 x 2	1 м3	7.8
25-16-09	Төмөртон тунд цутгах	1 м3	18.8
25-16-12	Түхмэл үс тусварлагч хийх	1 м2	337.8
25-16-07	Амарын үл бетон цутгах	1 м3	18.0
25-16-14	Холооны орох, гаргах хэсгийн чөлүүн бэхлээ хийх	1 м3	37.2
25-16-13	Далавчгийн хөвүүн нэвтрүүлэх аргаар хөвүүн чөлүүн бэхлээ хийх	1 м2	70.0
25-16-17	Бүтэц агуулагч хийх	1 м3	100.0
25-16-18	Үрсгийн хөвөгчийг засах аргаар засах	1 м3	29.0

МАТЕРИАЛЫН ШИНЖИЛГЭЭ, ТҮШИЛТЫН АЖИЛ

25-08-04	Бүтэц чөлүүн хольцоор суурь байгуулах (асфальтаар)	1 м3	77.4
25-10-01	Шингэн цаглаа хийх (Фрэн соф)	1 м2	390.0
25-10-05	Халуун асфальтбетон хольцоор өнгө үе байгуулах	1 м3	18.5
25-13-05	Батан хүн ба унадаг дугуйн замын хамгаалах байгуулах	1 м	152.0
25-09-02	Замын хамгаалах байгуулах (1.0 x 0.3 x 0.18 м)	1 м	152.0

ГАРЦЫН АЖИЛ

25-16-03	Суурин засахтай шажалтан бүхий арга хайрбар байгуулах	1 м3	27.3
25-22-12	Латан байгуулах	1 м	173.0
25-08-02	Замын хамгаалах байгуулах (нүхтэй)	1 м	84.0
25-12-08	Далавчгийн бэхлээ	1 м2	360.7
25-16-08	Бетон тэр байгуулах	1 м3	8.4



Захирагч	П.Ганболд
Инженер	Д.Цэнд
Гүйцэтгэгч	Д.Цэнд
Шалгагч	П.Ганболд

Авто замын зурвас
мөсгийн "Жи Ар Си ХХК"

Улаанбаатар хот, Сонгинохайрхан дүүрэг, 32-р хороо, Хургань зам
(Эмзэлтийн авто замаас шинэ цэцэрлэг хүртэл)

Авто зам

Масштаб:

Үе шат	Хууцаг	Бүх хууцаг
А3	1	1

ТТ шифр: 07/24

1

ГАН ХООЛОН ГҮЛЭВЭР ГАРЦЫН 20 ЦЭГТ

25-16-01	Холооны суурин ухман	1 м3	230.4
25-16-02	Холооны үл суурь нягтруулах	1 м2	182.0
25-16-03	Холооны суурин засахтай шажалтан бүхий арга хайрбар байгуулах	1 м3	38.4
25-16-12	Түхмэл үс тусварлагч хийх	1 м2	307.5
25-16-13	Далавчгийн хөвүүн нэвтрүүлэх аргаар хөвүүн чөлүүн бэхлээ хийх	1 м2	115.2
25-16-17	Бүтэц агуулагч хийх	1 м3	76.8
25-22-17	Үс зайлуулах ган хоолой байгуулах	1 м	182.0

2

ХАХХ ТӨМӨРЭТОН ХООЛОН ЛМН+60 L=16М/

25-16-01	Холооны суурин ухман	1 м3	287.2
25-16-02	Холооны үл суурь нягтруулах	1 м2	120.0
25-16-03	Холооны суурин засахтай шажалтан бүхий арга хайрбар байгуулах	1 м3	24.0
25-25-01	Төмөртон суурь байгуулах, 2 Окс 0м	1 м3	30.0
25-25-02	Холооны хэсэгтэй суурин дээр цутгах, 2 Окс 0м	1 м3	72.0
25-25-03	Холооны торгой, далавчын хэсэгтэй цутгах, 2 Окс 0м	1 м3	26.8
25-16-09	Төмөртон тунд цутгах	1 м3	15.6
25-16-12	Түхмэл үс тусварлагч хийх	1 м2	180.8
25-16-14	Холооны орох, гаргах хэсгийн чөлүүн бэхлээ хийх	1 м3	13.0
25-16-17	Бүтэц агуулагч хийх	1 м3	34.2
25-16-18	Үрсгийн хөвөгчийг засах аргаар засах	1 м3	42.0
25-16-13	Далавчгийн хөвүүн нэвтрүүлэх аргаар хөвүүн чөлүүн бэхлээ хийх	1 м2	42.0
25-16-17	Бүтэц агуулагч хийх	1 м3	184.6
25-16-18	Үрсгийн хөвөгчийг засах аргаар засах	1 м3	22.0