



"ПИКО ИНЖЕНЕРИНГ" ХХК
Architecture & Engineering
ЕГ Шифр: ПИ.М-2024/23

(Хөвсгөл аймаг, Бүрэнтогтох сум)

"УРАНДӨШ" ХҮҮХДИЙН ЗУСЛАНГИЙН БАЙРЫН ИХ ЗАСВАРЫН АЖИЛ

(Барилга архитектурын ажлын зураг)

БОЛОВСРУУЛСАН:

Захирал:

/А.Мөнхжаргал/

Инженер:

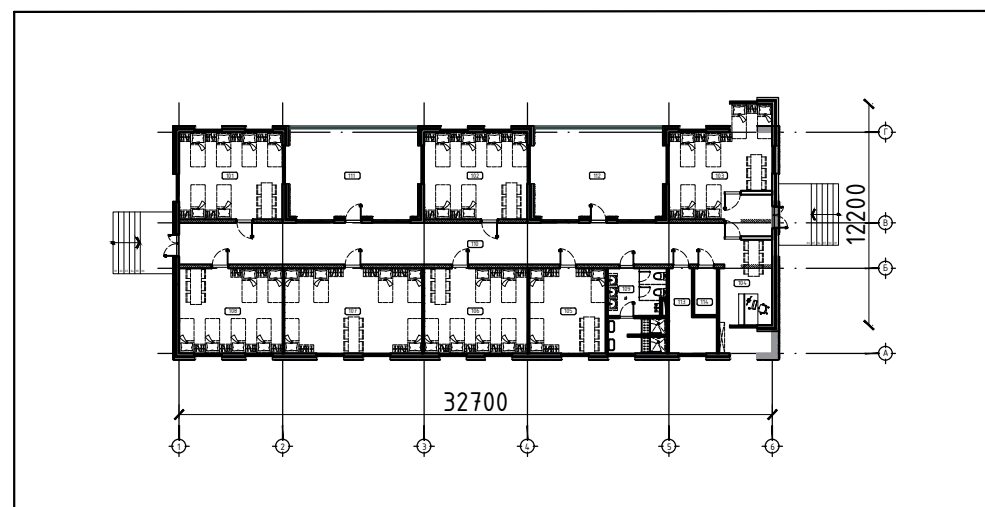
/О.Мөнхбат/

Улаанбаатар
2024 он

ҮНДСЭН БҮРДЛИЙН ЖАГСААЛТ БОЛОН ЗУРГИЙН ЖАГСААЛТ

Барилга архитектурын зургийн жагсаалт		
Д/д	Зургийн нэр	Хуудас
01	Зургийн жагсаалт, тайлбар бичиг	БА-01
02	Нэгдүгээр давхрын байгуулалт	БА-02
03	Дээврийн байгуулалт	БА-03
04	Огтлол 1-1	БА-04
05	Нүүр тал 1-6	БА-05
06	Ар тал 6-1	БА-06
07	Хажуу тал А-Г, Г-А	БА-07
08	Дээвэр, хана болон шалны хэсэглэл	БА-08
09	Гадна довжооны хэсэгчилсэн байгуулалт 1, 2 огтлол А, Б хэсэглэл 1, 2	БА-09
10	Ариун цэврийн өрөөний хэсэгчилсэн байгуулалт 1, огтлол А, Б хэсэглэл	БА-10
11	Ариун цэврийн өрөөний хэсэгчилсэн байгуулалт 1, огтлол В, Г хэсэглэл	БА-11
12	Ариун цэврийн өрөөний хэсэгчилсэн байгуулалт 2, огтлол А, Б хэсэглэл	БА-12
13	Ариун цэврийн өрөөний хэсэгчилсэн байгуулалт 2, огтлол В, Г хэсэглэл	БА-13
14	Гадна довжоо болон тагтны хайсны байгуулалт 1, 2, хэсэглэл 1, 2	БА-14
15	Тагтны хэсэгчилсэн байгуулалт, огтлол А хэсэглэл, харагдах байдал	БА-15
16	Хаалга болон цонхны түүвэр	БА-16
17	Нэгдүгээр давхрын технологийн байгуулалт	БА-17
18	Нэгдүгээр давхрын шалны байгуулалт	БА-18
19	Гадна болон дотор заслын түүвэр	БА-19

ЕРӨНХИЙ СХЕМ



ЕРӨНХИЙ ХЭСЭГ

Уг "Урандөш" хүүхдийн зуслангийн засварын ажил нь Хөвсгөл аймгийн Бүрэнтогтох сумын нутаг дэвсгэрт байх ба тус байрны төлөвлөлтөнд ариун цэврийн өрөө, хонгил болон зуслангийн 8 өрөөнөөс бүрдсэн 1 давхар шувуун нуруу, долгионт дээвэртэй байхаар төлөвлөж гүйцэтгэв.

АШИГЛАСАН НОРМ ДҮРМИЙН ЖАГСААЛТ

- Хот тосгоны төлөвлөлт, барилгажилтын норм дүрэм /БНБД 30-01-04/
- Олон нийтийн барилга /БНБД 31-03-03/
- Барилга байгууламжийн зураг төсөв зохиох галын аюулгүй норм дүрэм /БНБД 3-01-06-90/
- Барилгын орчны тохижилт /БНБДЗ 01-06-90/
- Барилга байгууламжийн гадна ба дотор заслын ажил /БНБД 31-10-05/
- Барилга байгууламжийн агаар сэлгэлт /БНБД 41-01-11/
- Барилгын дулаан хамгаалалт /БНБД 25-01-20/
- Барилгын доторхи ус хангамж, ариутгах татүүргэ /БНБД 40-05-98/
- Байгалийн ба зохиомол гэрэлтүүлэг /БНБД 23-02-08/
- Барилга байгууламжийн гал унтраах автомат төхөөрөмж, дохиололын хэрэгсэл /БНБД 21-04-05/
- Барилга байгууламжийн зураг төсөл боловсруулах, зөвшилцөх, магадлал хийх дүрэм нормын дагуу боловсруулаа.

БАРИЛГЫН БАЙРШИЛ

Хөвсгөл аймаг, Бүрэнтогтох сум дэвсгэрт хийгдэх хүүхдийн зуслангийн бүлгийн байрны засварын ажил юм.

БАРИЛГА АРХИТЕКТУРЫН ХЭСЭГ

Тус "Урандөш" хүүхдийн зуслангийн бүлгийн барилга нь 1 давхар бөгөөд 32.7x12.2м хэмжээтэй барилга юм. Тус засварын ажлыг одоо байгаа барилгын суурийн хэмжээтэй үйлдүүлж одоо байгаа модон байрыг нурааж шинээр хийж гүйцэтгэхээр төлөвлөж гүйцэтгэв. Нийт 379.93м² хэмжээтэй шувуун нуруу дээвэртэй. Архитектурын даалгаврын дагуу :

- хүүхдийн зуслангийн өрөө
- ариун цэврийн өрөө
- хонгил
- террас тус тус төлөвлөж өгсөн.
- Тус бүр 3-6 хүүхэд байрлах өрөөний сонголттой төлөвлөсөн.
- Бүх өрөөнд нарны гэрэл, агаар сэлгэлтийг бодолцож цонхнуудыг төлөвлөсөн. 2 орц, гарцтай ба тагт руу гарах хаалгыг хонгилд төлөвлөсөн.
- Даалгаврын дагуу шувуун нуруун металл черепицен дээвэр төлөвлөсөн.
- Ариун цэврийн өрөөгөөр дамжин дүш буюу шүршүүрийн өрөө рүү дамжин орно.

ХАНА:

Гадна хана: +0.00 өндрийн түвшинээс дээш 150мм чулуун хөвөн дулаалга дүүргэлттэй С төмөр каркасан хана, 200 мм чулуун хөвөн дулаалга, дрүс болон OSB хавтан, 20мм сайдинг хавтан байна.

Дотор хана: Стандартын дагуу ариун цэврийн өрөө 120мм тоосгон өрлөг, өрөө хооронд 100мм блокон өрлөгөн хана байна. Ханын модорхойлолтыг БА-08 хуудаснаас харна уу.

ХААЛГА:

Бүх хаалгыг БА-16-д үзүүлсэн дугаар, загвар хэмжээний дагуу захиалгаар тухайн үйлдвэрийн стандарт, технологиор хийнэ.

ЦОНХ:

Бүх цонхыг БА-16-д үзүүлсэн дугаар, загвар хэмжээний дагуу захиална.

ШАЛ:

Шалны ажлыг зургийн дагуу чанартай мэргэжлийн байгууллагаар гүйцэтгүүлнэ. Зураг БА-04, БА-08 болон БА-18 хуудаснаас шалны модорхойлолтыг үзнэ үү.

ДЭЭВЭР:

Гадуур ус зайлуулах систем, металл черепицен дээвэртэй. БА-03,04 болон БА-08-оос дээврийн байгуулалт, хэсэглэлийг үзнэ үү.

ТАНИХ ТЭМДЭГ

- Ойсны тэмдэглэгээ
- Хаалганы модорхойлолт
- Цонхны модорхойлолт
- Өрөөний модорхойлолт
- Дээврийн модорхойлолт
- Огтлолын тэмдэглэгээ
- Налуулгын хувь
- Дээврийн ус зайлуулах хоолойн тэмдэглэгээ
- Хөрс

МАТЕРИАЛЫН ТЭМДЭГЛЭГЭЭ

- Сайдинг хавтан 1
- Сайдинг хавтан 2
- Металл черепицен
- Өнгөлгөөний модон хавтан
- Чулуун өнгөлгөө 1
- Чулуун өнгөлгөө 2



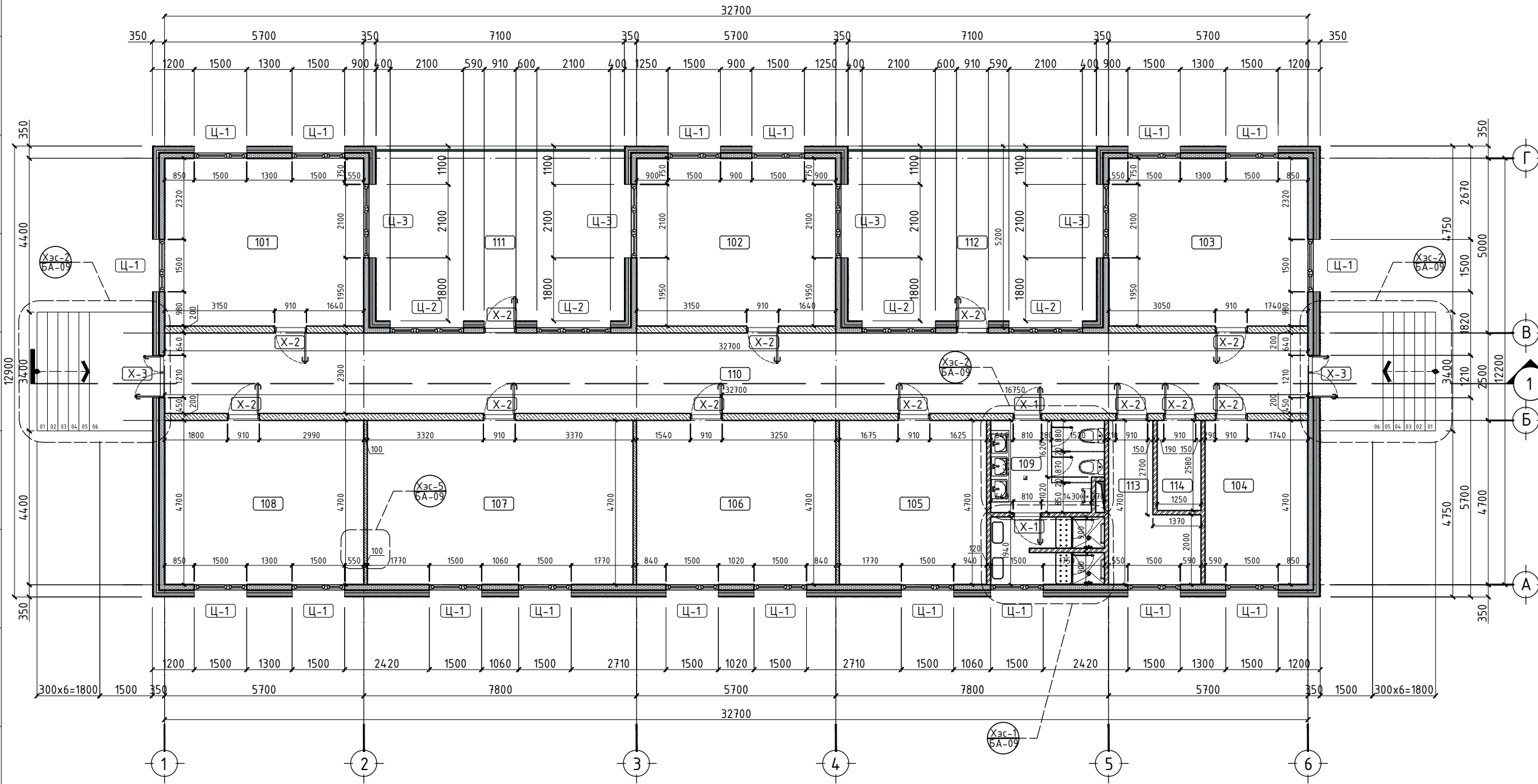
Чингэлтэй дүүрэг,
1-р хороо,
Рашбулаг төв, 504 тоот
Утас: 8936116

Хөвсгөл аймаг, Бүрэнтогтох сум "УРАНДӨШ" хүүхдийн зуслангийн байрны их засварын ажил				
ЗУРГИЙН ЖАГСААЛТ, ТАЙЛБАР БИЧИГ				Хуудас АЗ
Архитектор		О.Мөнхбат	Е.Г шифр ПИ.М-2024/23	Масштаб: -
Гүйцэтгэсэн		О.Мөнхбат	Т.Г шифр	Огноо 2024-04-25
Шалгасан		Д.Адьяасүрэн	Зургийн дугаар: БА-01	Хуудас БА-19

НЭГДҮГЭЭР ДАВХРЫН БАЙГУУЛАЛТ

M1:100

ӨРӨНИЙ ТОДОРХОЙЛОЛТ 02

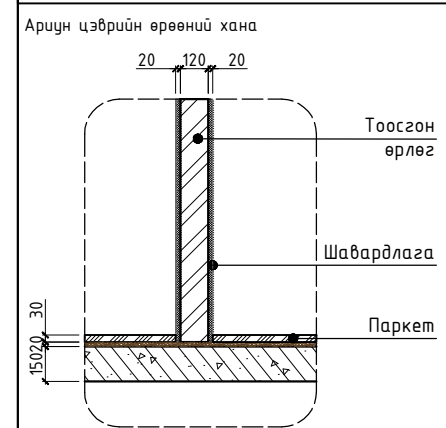


Д/а	НЭРС	ТАЛБAY /M2	ШАЛНЫ ТӨРӨЛ
101	Зуслангийн өрөө 1	27.36	Паркет
102	Зуслангийн өрөө 2	27.36	Паркет
103	Зуслангийн өрөө 3	27.36	Паркет
104	Бүлгийн багшийн өрөө	13.81	Паркет
105	Зуслангийн өрөө 4	19.69	Паркет
106	Зуслангийн өрөө 5	26.79	Паркет
107	Зуслангийн өрөө 6	35.53	Паркет
108	Зуслангийн өрөө 7	26.79	Паркет
109	Ариун цэврийн өрөө, дүш	14.25	Плита
110	Хонгил	75.21	Паркет
111	Тагт 1	35.50*0.5=17.75	WPC
112	Тагт 2	35.50*0.5=17.75	WPC
113	Узелийн өрөө	8.70	Будаг
114	Цахилгаан өрөө	3.22	Будаг
Нийт		341.57	

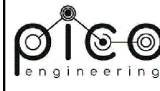
ТАНИХ ТЭМДЭГ

- Ойсны тэмдэглэгээ
- Хаалганы тодорхойлолт
- Цонхны тодорхойлолт
- Өрөөний тодорхойлолт
- Огтлолын тэмдэглэгээ

ДОТОР ХАНЫН ХЭСЭГЛЭЛ M1:25



Тайлбар бичиг:
 1. Одоо байгаа шугаман суурин дээр төмөр бетон шал цутгана. Үг бетон шал нь 32.7x12.2м тэнхлэгтэй ба нийт 64.63м³ эзэлхүүн хэмжээтэй.



Чинэлтэй дүүрэг,
1-р хороо,
Раашбулаг төв, 504 тоот
Утас: 8936116

Хөвсгөл аймаг, Бүрэнтогтох сум
 "УРАНДӨШ" хүүхдийн зуслангийн байрын их засварын ажил

НЭГДҮГЭЭР ДАВХРЫН БАЙГУУЛАЛТ

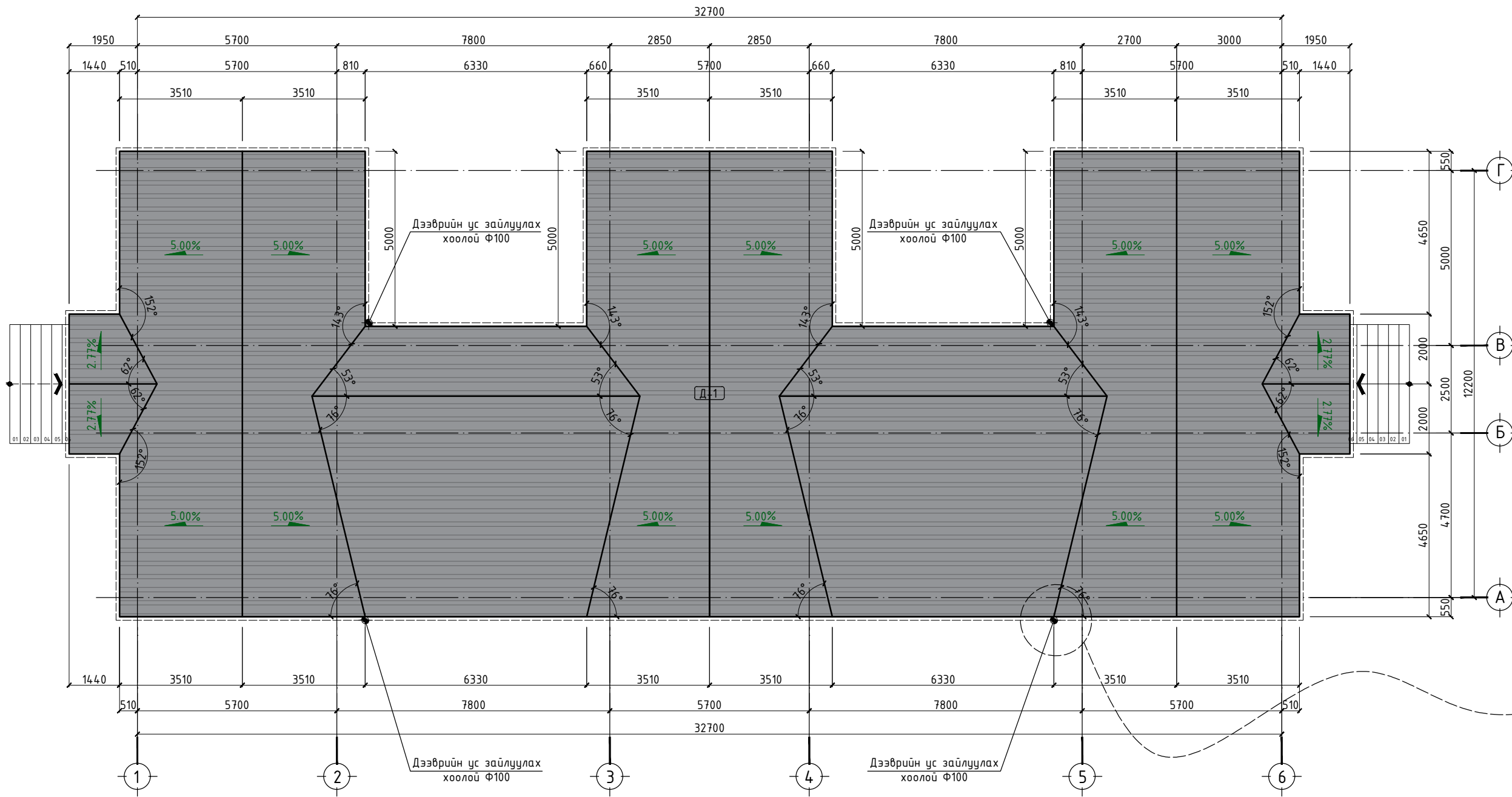
Архитектор	О.Мөнхбат	Е.Г шифр	ПИ.М-2024/23	Масштаб:	M1:100
Гүйцэтгэсэн	О.Мөнхбат	Т.Г шифр		Зургийн дугаар:	Хуудас BA-02
Шалгасан	Д.Адьяасүрэн				Хуудас BA-19

Хуудас АЗ
 Огноо 2024-04-25

ДЭЭВРИЙН БАЙГУУЛАЛТ

M1:100

ДЭЭВРИЙН ТОДОРХОЙЛОЛТ 03

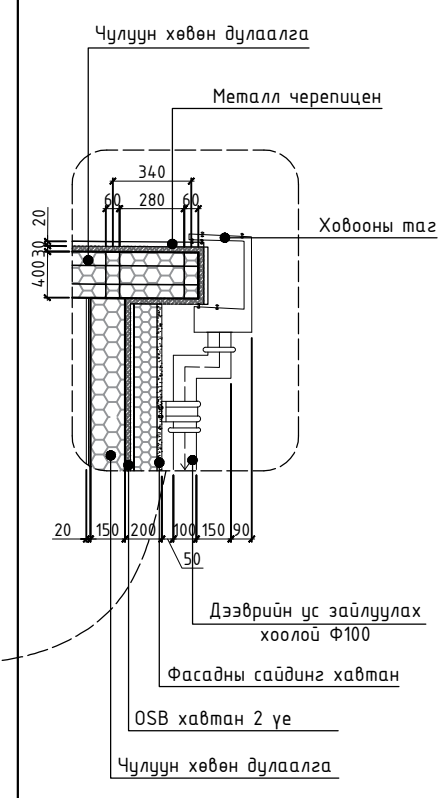


Д/в	НЭРС	ТАЛБАЙ /М2	ДЭЭВРИЙН ТӨРӨЛ
Д-1	Дээвэр 1	396.68	Черепицен
	Нийт	396.68	

ТАНИХ ТЭМДЭГ

- Ойсны тэмдэглэгээ
- Дээврийн тодорхойлолт
- Налуулгын хувь
- Дээврийн ус зайлуулах хоолойн тэмдэглэгээ

ДЭЭВРИЙН ХЭСЭГЛЭЛ М1:25

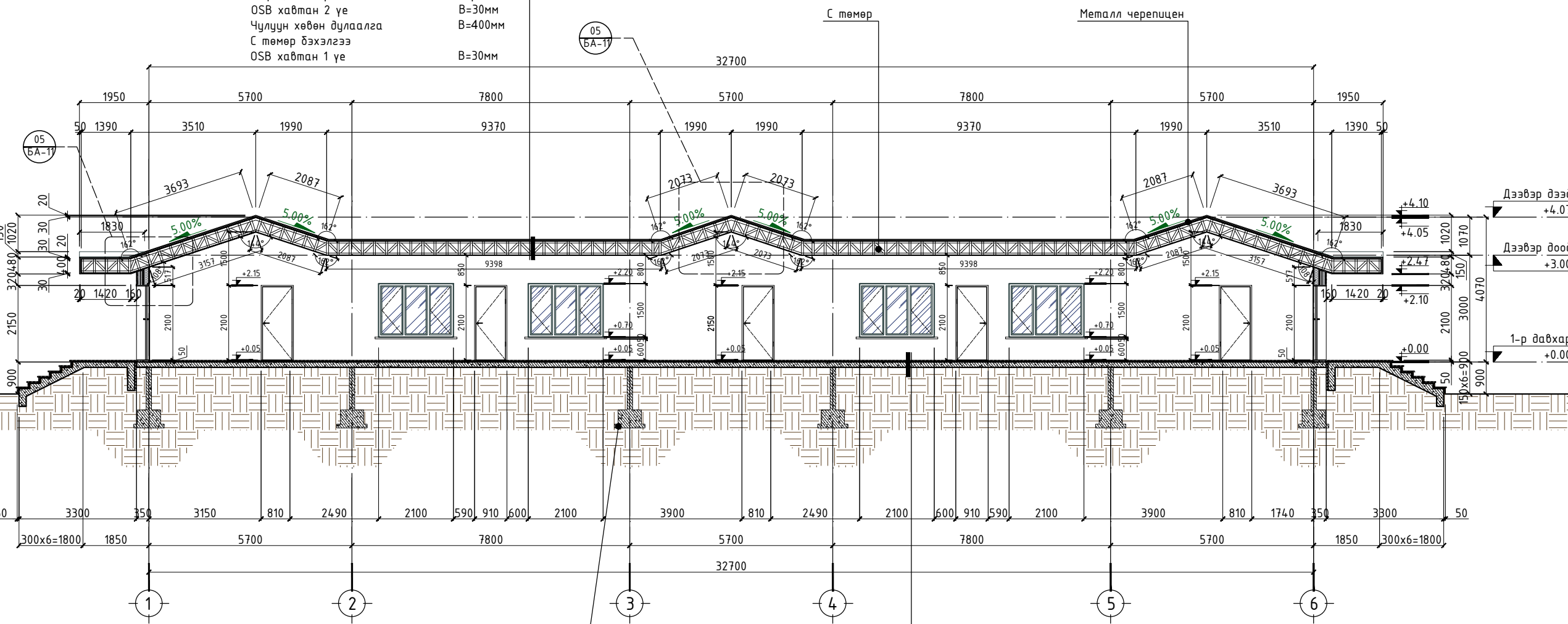


- Тайлбар бичиг:
- Борооны ус зайлуулалтыг уг хуудаснаас харна.
 - Борооны усыг дээврийн налуулгийн дагуу зайлуулахаар бодолцож хоолойг төлөвлөв.



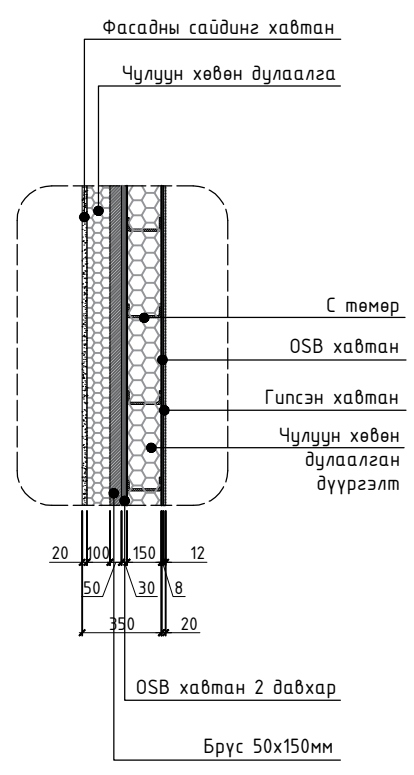
Хөвсгөл аймаг, Бүрэнтогтох сум "УРАНДӨШ" хүүхдийн зуслангийн байрын их засварын ажил				Хуудас АЗ
ДЭЭВРИЙН БАЙГУУЛАЛТ				Огноо 2024-04-25
Архитектор	О.Мөнхбат	Е.Г шифр ПИ.М-2024/23	Масштаб: М1:100	Хуудас БА-03
Гүйцэтгэсэн	О.Мөнхбат	Т.Г шифр	Зургийн дугаар: БА-03	
Шалгасан	Д.Адьяасүрэн			Хуудас БА-19

Металл черепицен В=20мм
 Хар цаас 2 үе 1 үе
 OSB хавтан 2 үе В=30мм
 Чулуун хөвөн дулаалга В=400мм
 С төмөр бэхлэгээ
 OSB хавтан 1 үе В=30мм



- 0йсны тэмдэглэгээ
- Хаалганы тодорхойлолт
- Цонхны тодорхойлолт
- Өрөөний тодорхойлолт
- Огтлолын тэмдэглэгээ
- Хөрс
- Налуулгын хурь

ГАДНА ХАНЫН ХЭСЭГЛЭЛ M1:25



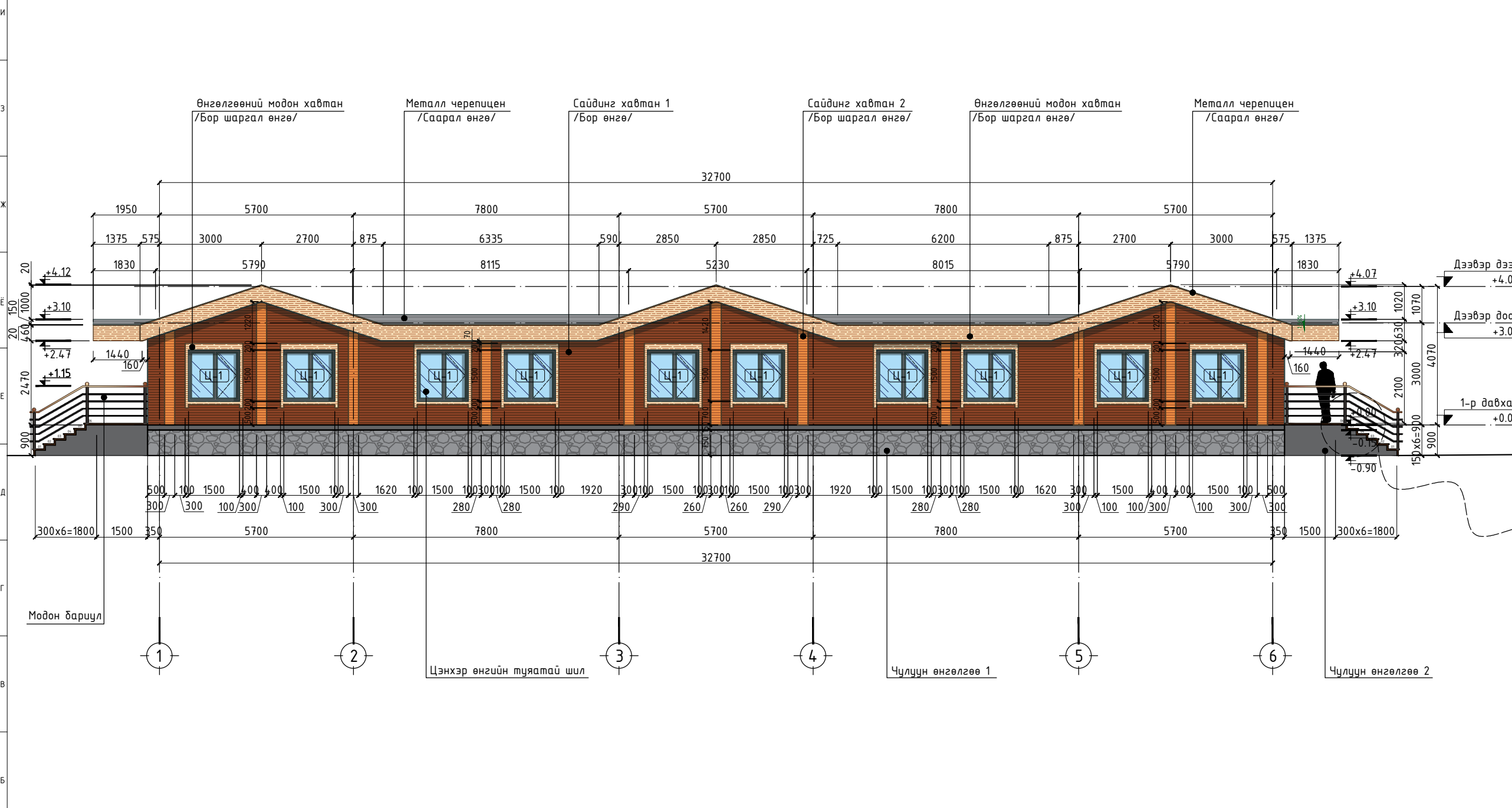
Одоо байгаа шугаман суурь

Төлөвлөж буй
 Паркет В=10мм
 Барьцалдуулагч цемент В=5мм
 Тэгшилгээ бетон В=35мм
 Чур ус тусгаарлагч 2үе
 Төмөр бетон шал В=150мм

- Тайлбар бичиг:
- Энэ хуудсыг БА-02,08 хуудастай хамт үзнэ.
 - Хаалга болон цонхны түүврийг БА-14 хуудаснаас үзнэ үү
 - Уг одоо байгаа шугаман суурь



Хөвсгөл аймаг, Бүрэнтогтох сум "УРАНДӨШ" хүүхдийн зуслангийн байрын их засварын ажил				Хуудас АЗ
ОГТЛОЛ 1-1				Огноо 2024-04-25
Архитектор	О.Мөнхбат	Е.Г шифр ПИ.М-2024/23	Масштаб: М1:100	Хуудас БА-04 БА-19
Гүйцэтгэсэн	О.Мөнхбат	Т.Г шифр	Зургийн дугаар: БА-04	
Шалгасан	Д.Адьяасүрэн			

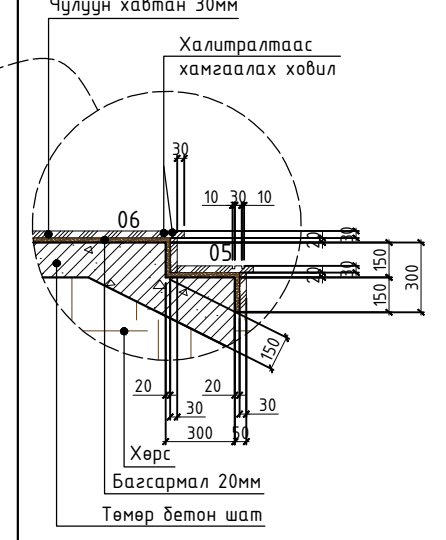


	-0йсны тэмдэглэгээ
	-Хаалганы модорхойлолт
	-Цонхны модорхойлолт
	-Өрөөний модорхойлолт
	-Огтлолын тэмдэглэгээ
	-Налуулгын хувь

ГАДНА ХАНЫН ХЭСЭГЛЭЛ M1:25

Д/в	ТЭМДЭГЛЭГЭЭ	ТАЛБАЙ /М²/	ШАЛНЫ ТӨРӨЛ
1		54.16	Сайдинг хавтан 1
2		9.67	Сайдинг хавтан 2
3		5.55	Металл черепицен
4		25.53	Өнгөлгөөний модон хавтан
5		25.04	Чулуун өнгөлгөө 1
6		9.59	Чулуун өнгөлгөө 2
	Нийт	129.54	

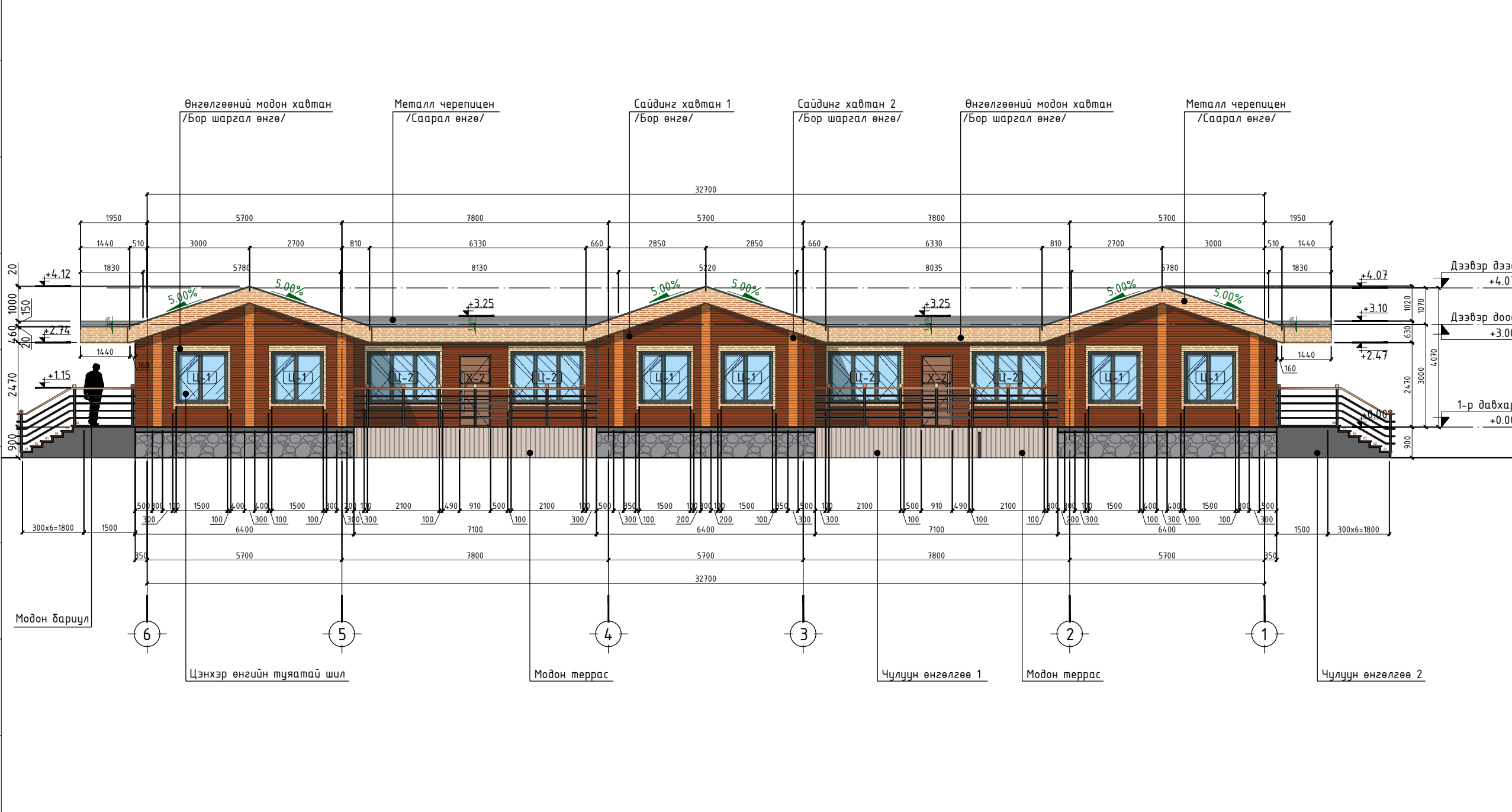
Гадна довжооны шатны хэсэглэл M1:50



- Тайлбар бичиг:
- Хаалга болон цонхны түүврийг БА-14 хуудаснаас үзнэ үү
 - Гадна чулуун өнгөлгөөг захиалагчийн хүсэлтээр өнгө, загвар хийцийг модорхойлолт.
 - Гадна хаалга, цонхны битүүмжийг сайтар битүүлж хийнэ.
 - Шатны бариулын өндрийг стандартын дагуу хийнэ.



Хөвсгөл аймаг, Бүрэнтогтох сум "УРАНДӨШ" хүүхдийн зуслангийн байрын их засварын ажил			
НҮҮР ТАЛ /тэнхлэг 1-6/			
Архитектор	О.Мөнхбат	Е.Г шифр ПИ.М-2024/23	Хуудас АЗ
Гүйцэтгэсэн	О.Мөнхбат	Т.Г шифр	Огноо 2024-04-25
Шалгасан	Д.Адьяасүрэн	Зургийн дугаар: БА-05	Хуудас БА-19

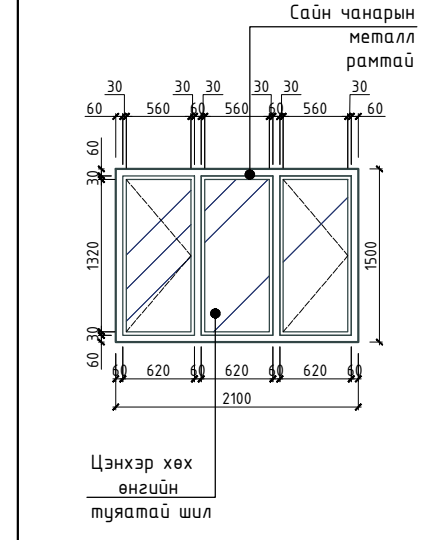


	-Ойсны тэмдэглэгээ
	-Хаалганы модорхойлолт
	-Цонхны модорхойлолт
	-Өрөөний модорхойлолт
	-Огтлолын тэмдэглэгээ
	-Налуулгын хувь

ГАДНА ХАНЫН ХЭСЭГЛЭЛ M1:25

Д/в	ТЭМДЭГЛЭГЭЭ	ТАЛБАЙ /М²/	ШАЛНЫ ТӨРӨЛ
1		47.47	Сайдунг хавтан 1
2		8.18	Сайдунг хавтан 2
3		5.55	Металл черепицен
4		26.24	Өнгөлгөөний модон хавтан
5		27.17	Чулуун өнгөлгөө 1
6		7.46	Чулуун өнгөлгөө 2
Нийт		122.07	

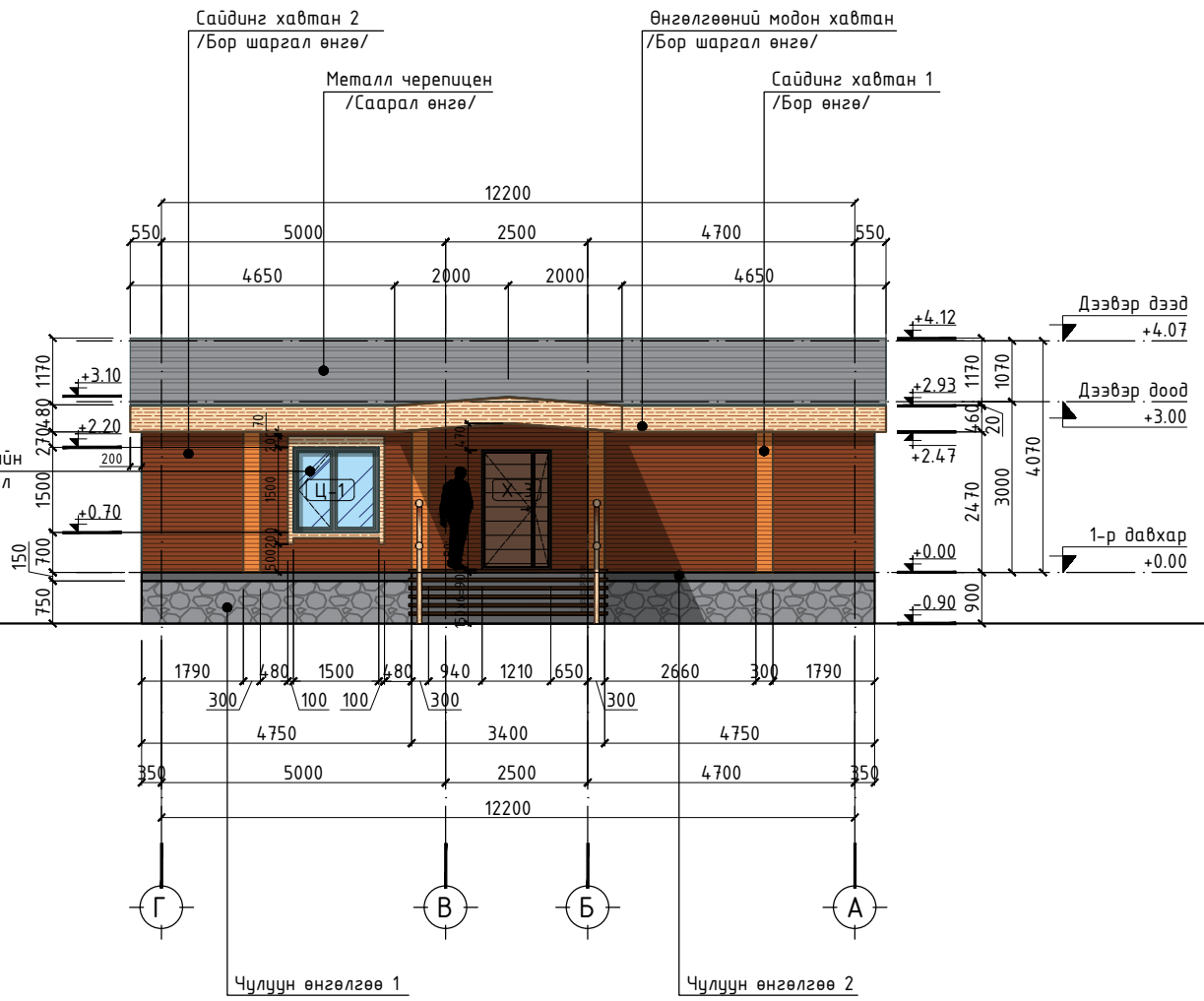
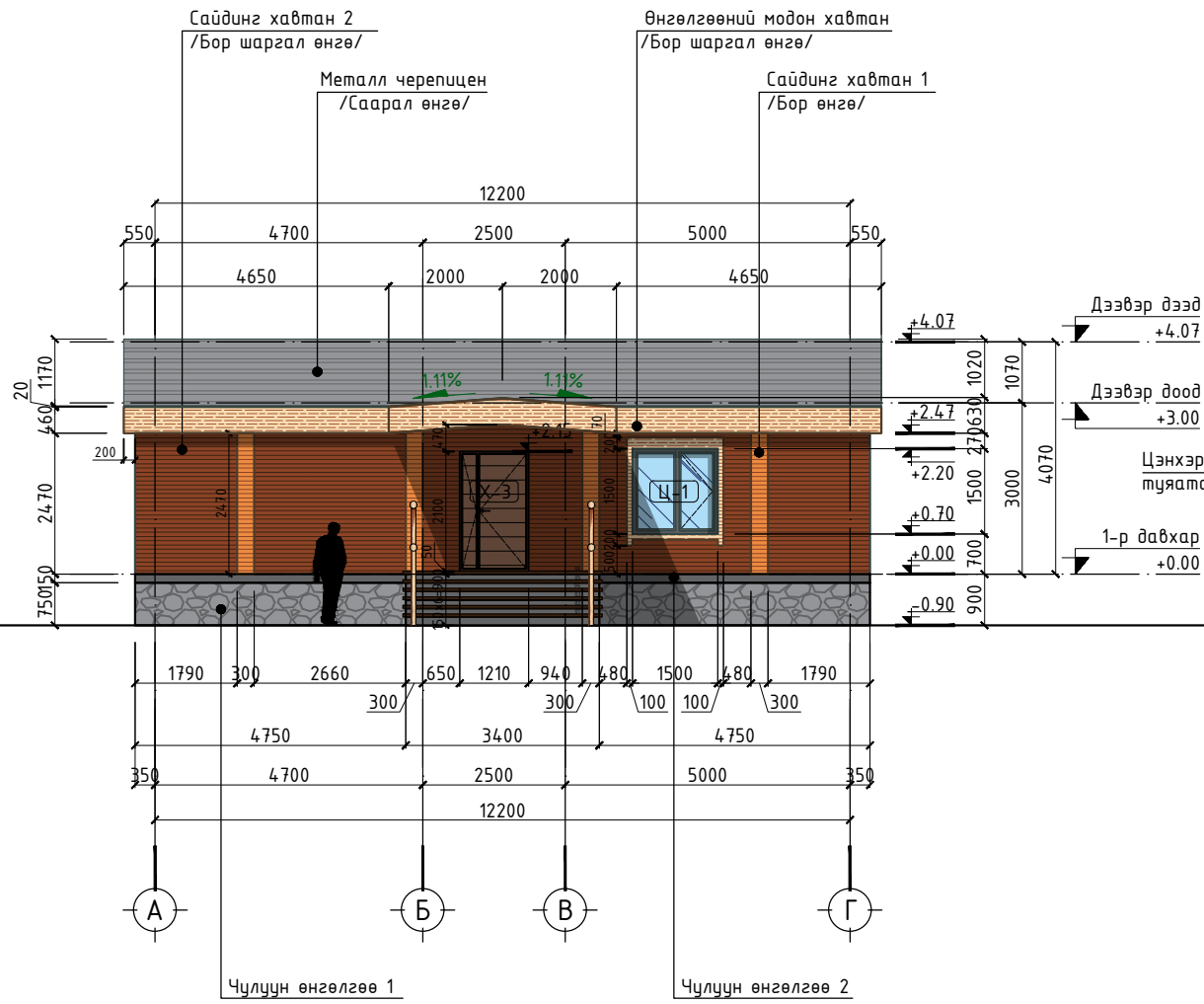
Цонхны хэсэглэл M1:50



- Тайлбар бичиг:
- Хаалга болон цонхны түүврийг БА-14 хуудаснаас үзнэ үү
 - Гадна чулуун өнгөлгөөг захиалагчийн хүсэлтээр өнгө, загвар хийцийг модорхойлолт.
 - Гадна хаалга, цонхны битүүмжийг сайтар битүүлж хийнэ.
 - Шатны болон тагтны баруулын өндрийг стандартын дагуу хийнэ.



Хөвсгөл аймаг, Бүрэнтогтох сум "УРАНДӨШ" хүүхдийн зуслангийн байрын их засварын ажил			
АР ТАЛ /ТЭНХЛЭГ 6-1/			
Архитектор	О.Мөнхбат	Е.Г шифр ПИ.М-2024/23	Хуудас АЗ
Гүйцэтгэсэн	О.Мөнхбат	Т.Г шифр	Огноо 2024-04-25
Шалгасан	Д.Адьяасүрэн	Зургийн дугаар: БА-06	Хуудас БА-19

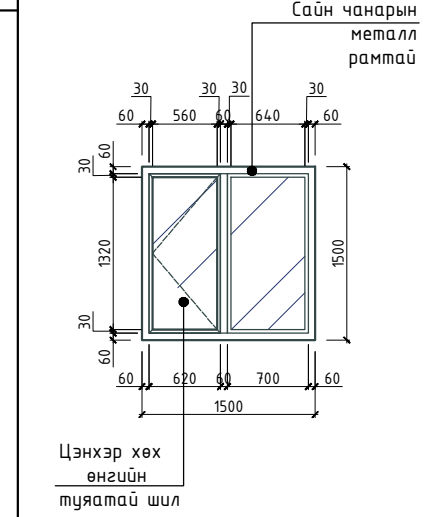


	-Өйсны тэмдэглэгээ
	-Хаалганы тодорхойлолт
	-Цонхны тодорхойлолт
	-Өрөөний тодорхойлолт
	-Огтлолын тэмдэглэгээ
	-Налуулгын хувь

ГАДНА ХАНЫН ХЭСЭГЛЭЛ М1:25

Д/в	ТЭМДЭГЛЭГЭЭ	ТАЛБАЙ /М²/	ШАЛНЫ ТӨРӨЛ
1		47.04	Сайдинг хавтан 1
2		5.90	Сайдинг хавтан 2
3		31.09	Металл черепицен
4		13.88	Өнгөлгөөний модон хавтан
5		14.24	Чулуун өнгөлгөө 1
6		9.98	Чулуун өнгөлгөө 2
	Нийт	122.13	

Цонхны хэсэглэл, онголт М1:50

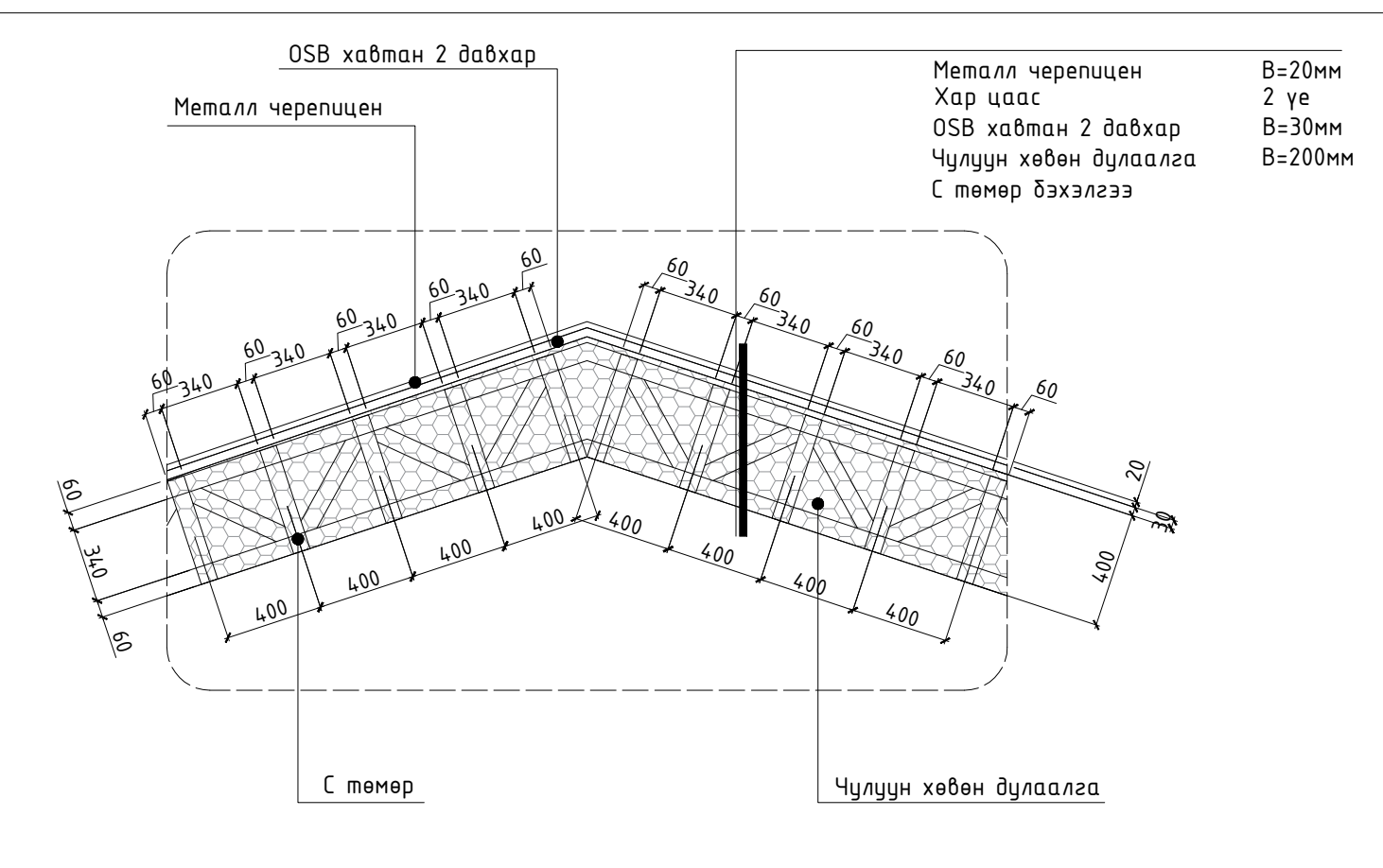


- Тайлбар бичиг:
- Хаалга болон цонхны түүврийг БА-14 хуудаснаас үзнэ үү
 - Гадна чулуун өнгөлгөөг захиалагчийн хүсэлтээр өнгө, загвар хийцийг тодорхойлолт.
 - Гадна хаалга, цонхны битүүмжийг сайтар битүүлж хийнэ.
 - Шатны баруулын өндрийг стандартын дагуу хийнэ.

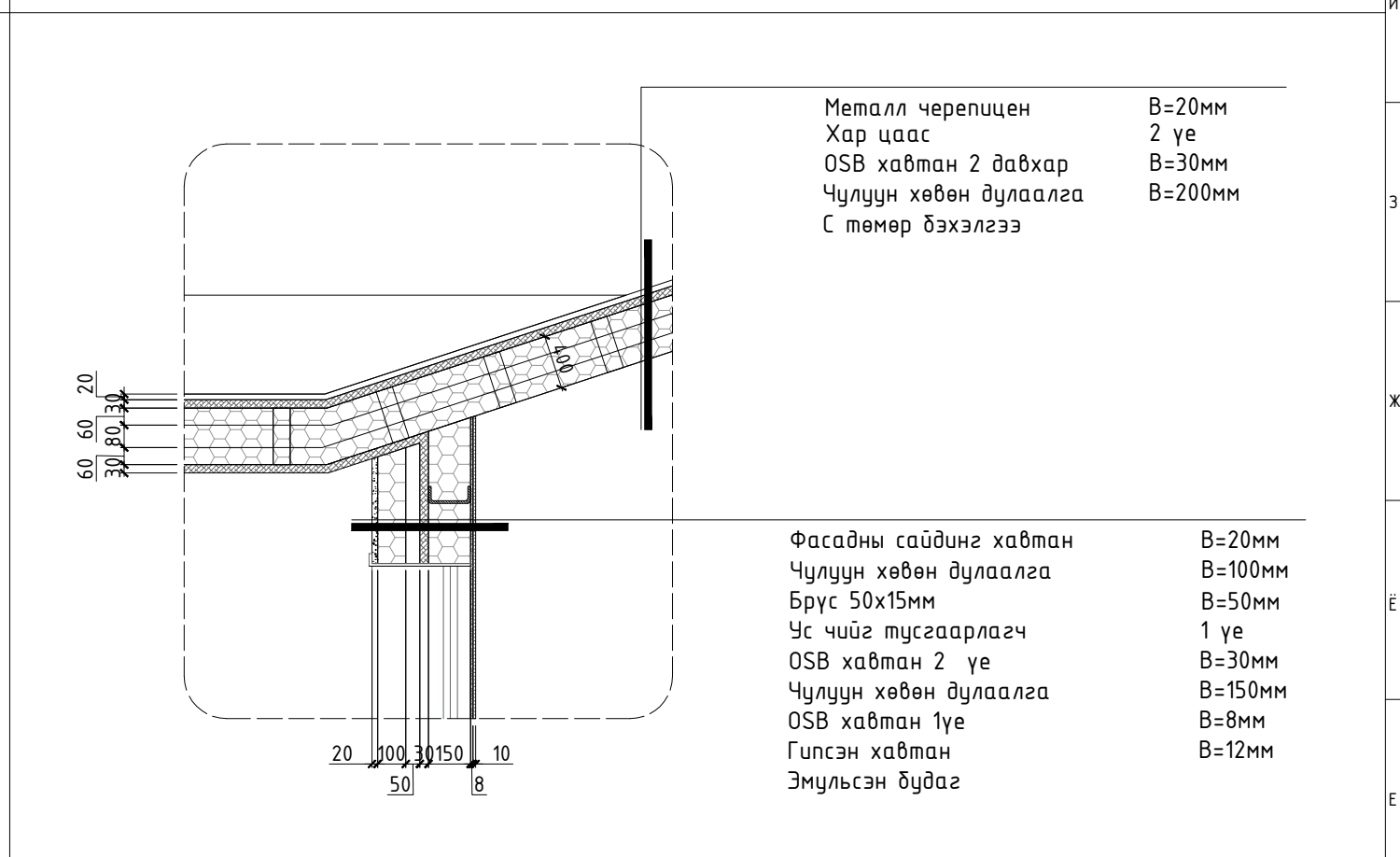


Хөвсгөл аймаг, Бүрэнтогтох сум "УРАНДӨШ" хүүхдийн зуслангийн байрын их засварын ажил				Хуудас	A3
ХАЖУУ ТАЛ /ТЭНХЛЭГ А-Г, Г-А/				Огноо	2024-04-25
Архитектор	О.Мөнхбат	Е.Г шифр	ПИ.М-2024/23	Масштаб:	M1:100
Гүйцэтгэсэн	О.Мөнхбат	Т.Г шифр		Зургийн дугаар:	Хуудас
Шалгасан	Д.Адьяасүрэн			БА-07	БА-19

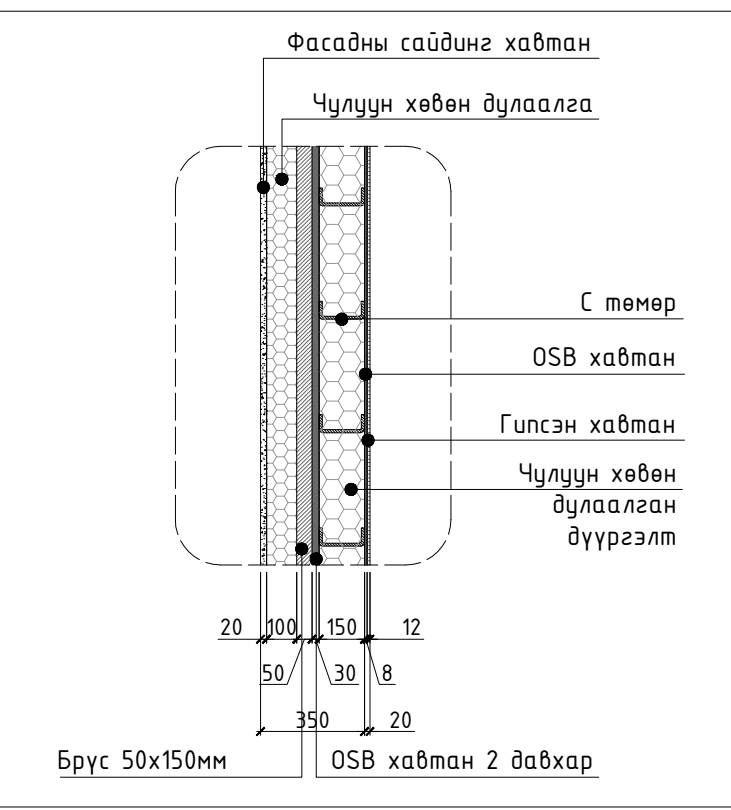
Дээвэр Хэсэглэл 01 M1:25



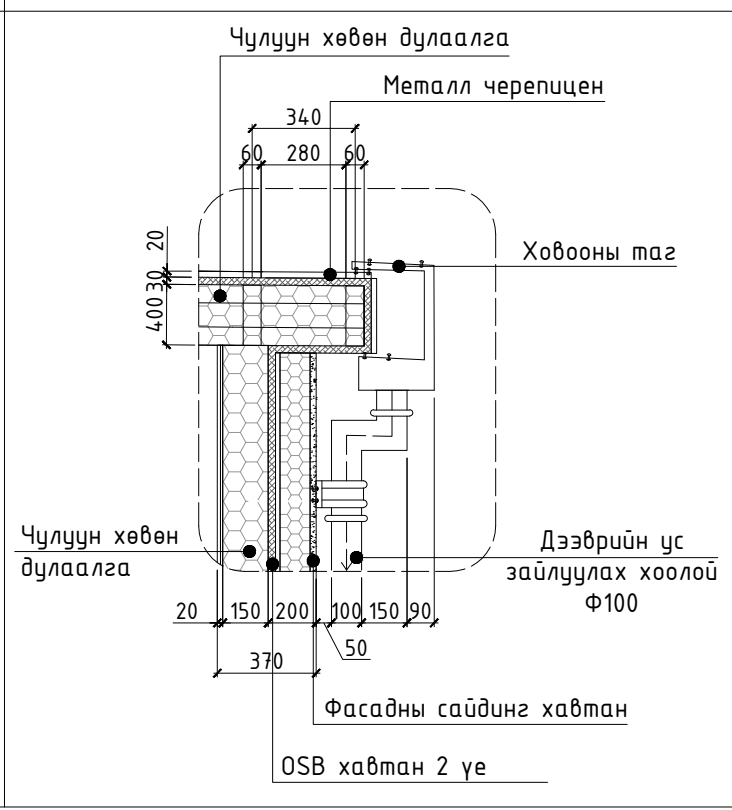
Дээвэр болон гадна хана Хэсэглэл 02 M1:25



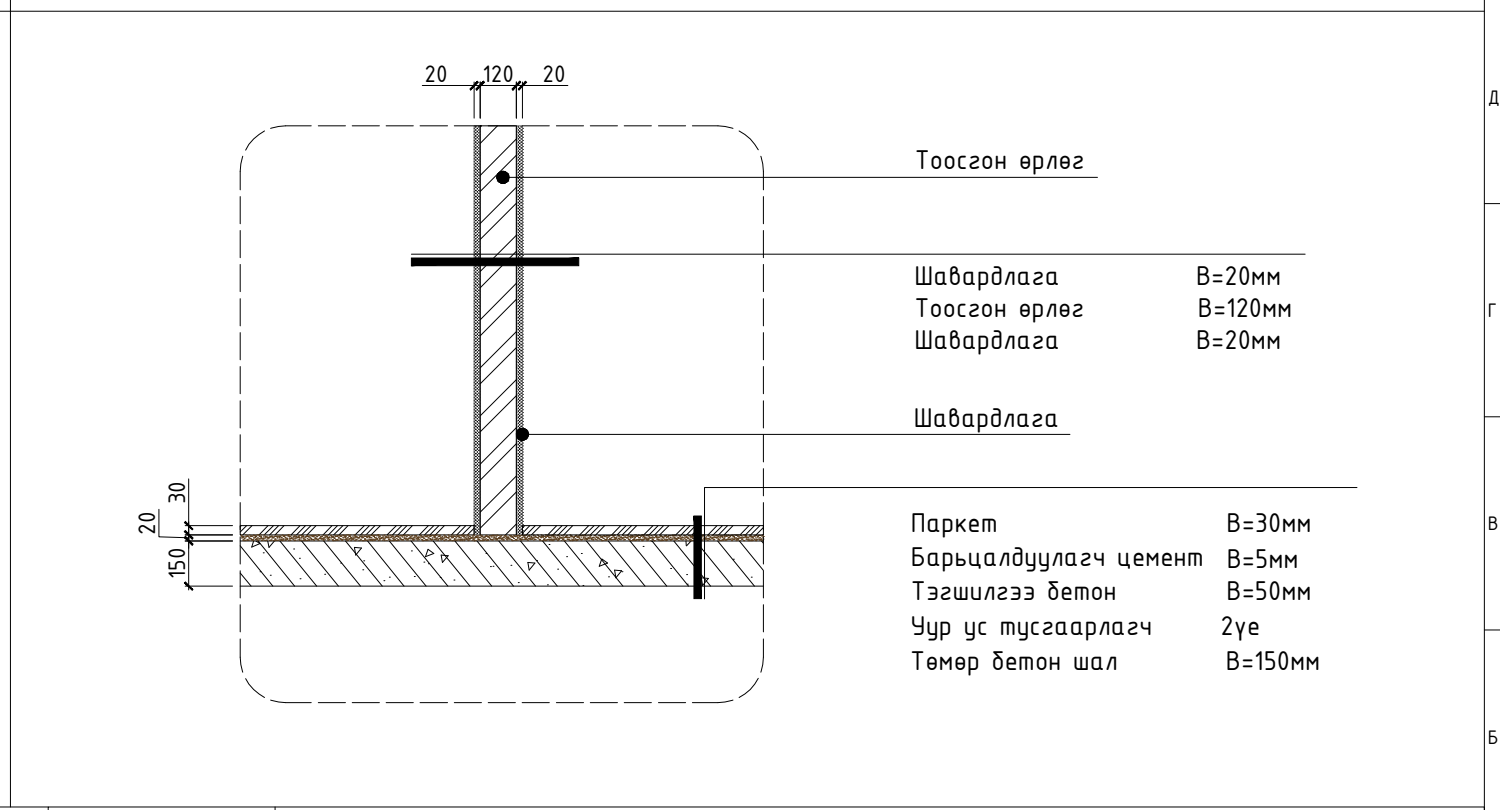
Гадна хана Хэсэглэл 03 M1:25



Дээвэр Хэсэглэл 04 M1:25



Ариун цэврийн өрөөний хана Хэсэглэл 05 M1:25



Тайлбар бичиг:

1. Энэ хуудсыг БА-02-04 хуудастай хавсаргаж үзнэ үү.

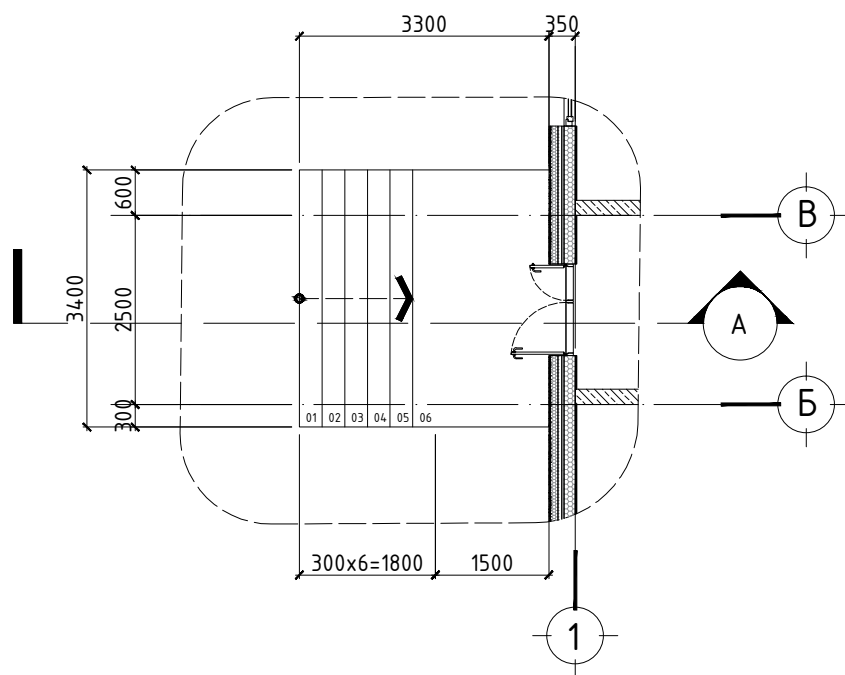


Хөвсгөл аймаг, Бүрэнтогтох сум "УРАНДӨШ" хүүхдийн зуслангийн байрын их засварын ажил				
ДЭЭВЭР, ХАНА БОЛОН ШАЛНЫ ХЭСЭГЛЭЛ				Хуудас А3
Архитектор	О.Мөнхбат	Е.Г шифр ПИ.М-2024/23	Масштаб: M1:25	Огноо 2024-04-25
Гүйцэтгэсэн	О.Мөнхбат	Т.Г шифр	Зургийн дугаар: БА-08	Хуудас БА-19
Шалгасан	Д.Адьяасүрэн			

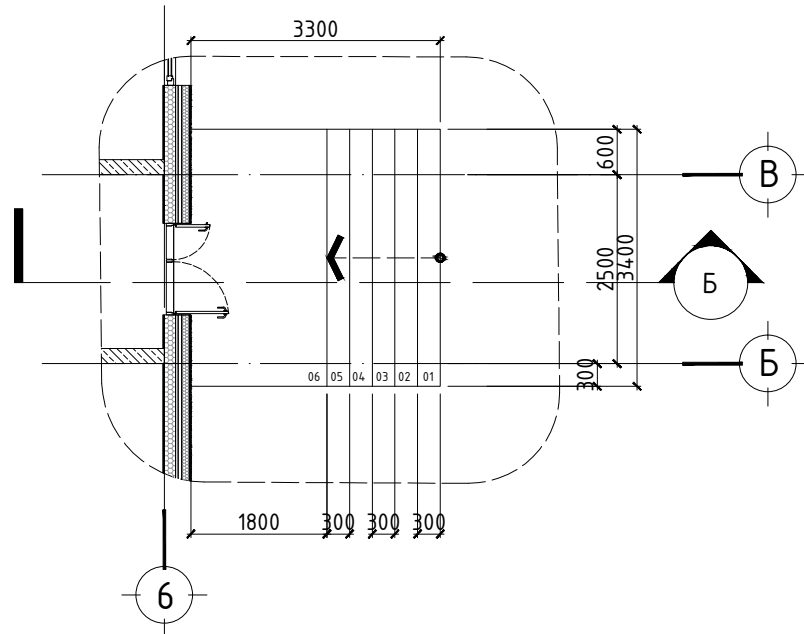
ГАДНА ДОВЖООНЫ ХЭСЭГЧИЛСЭН БАЙГУУЛАЛТ 1 M1:100

ГАДНА ДОВЖООНЫ ХЭСЭГЧИЛСЭН БАЙГУУЛАЛТ 2 M1:100

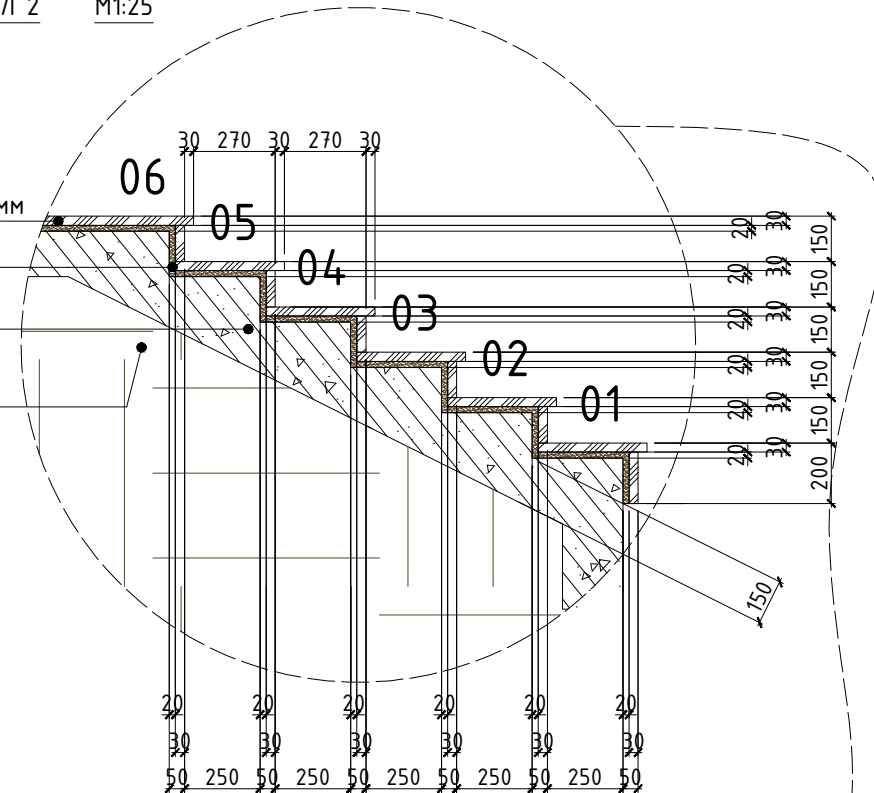
ХЭСЭГЛЭЛ 2 M1:25



ХЭСЭГЛЭЛ 1 M1:25

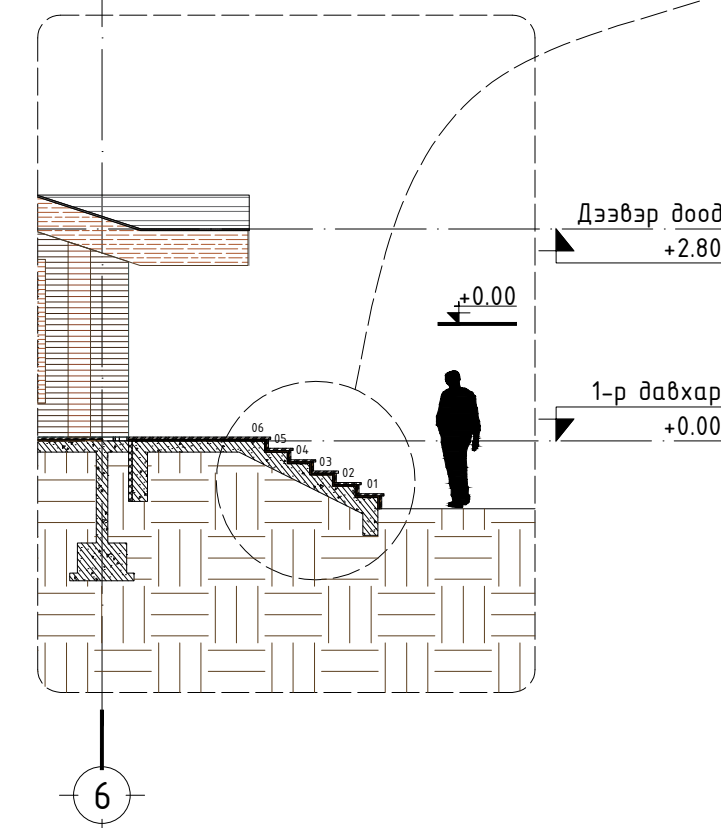
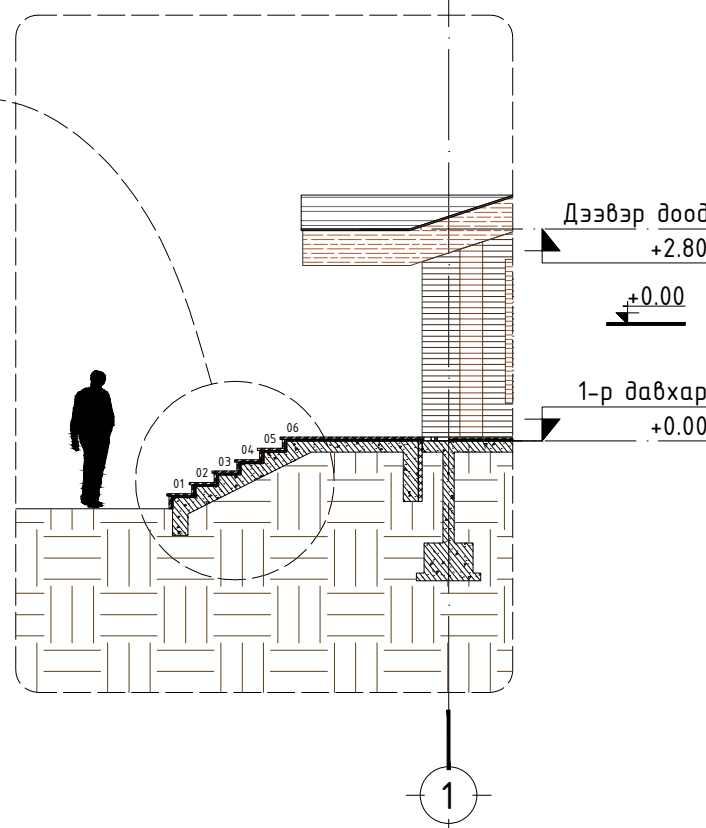
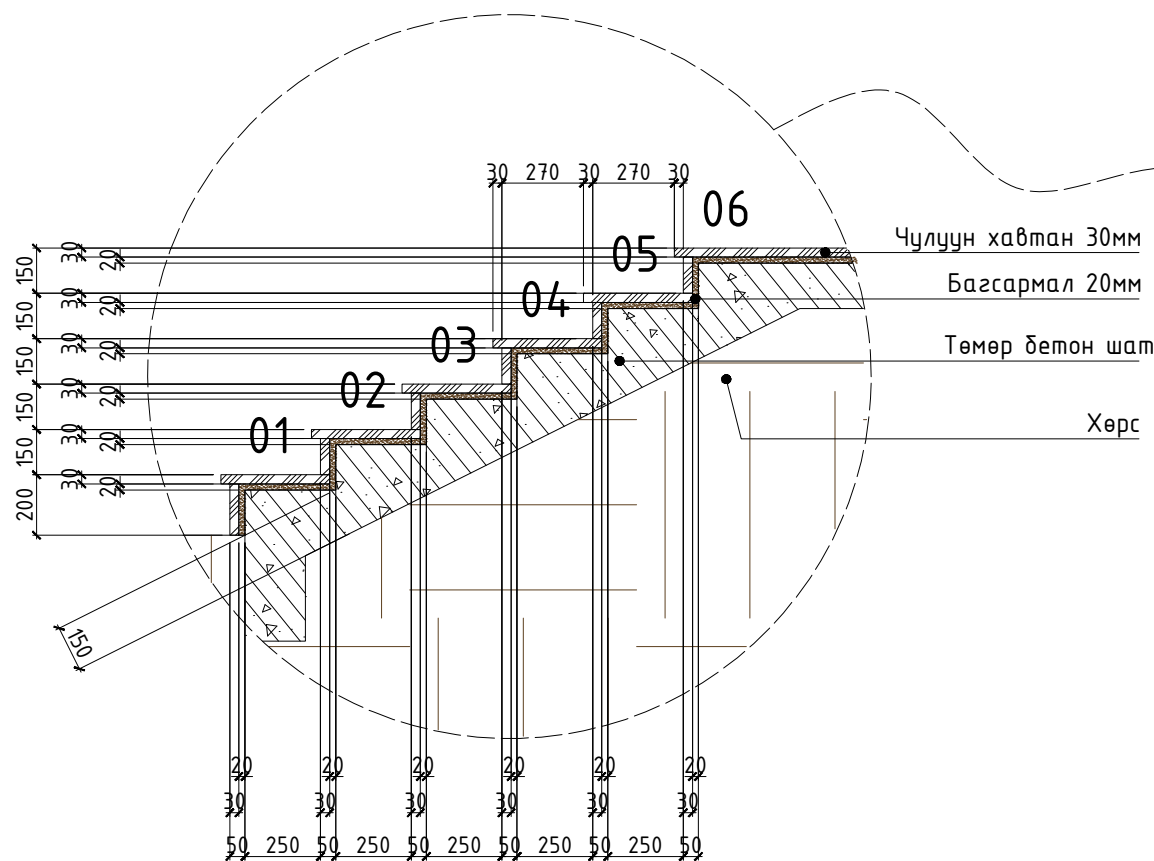


Чулуун хавтан 30мм
Багсармал 20мм
Төмөр бетон шат
Хөрс



ОГТЛОЛ А M1:100

ОГТЛОЛ Б M1:100



Тайлбар бичиг:

1. Үз хуудсыг БА-02 болон 04 хуудастай хавсаргаж үзнэ үү.
2. Гадна довжооны шатны чулуун хавтаны өнгө загварыг захиалагчийн хүсэлтийн дагуу сонгож наана.



Чингэлтэй дүүрэг,
1-р хороо,
Раашбулаг төв, 504 тоот
Утас: 8936116

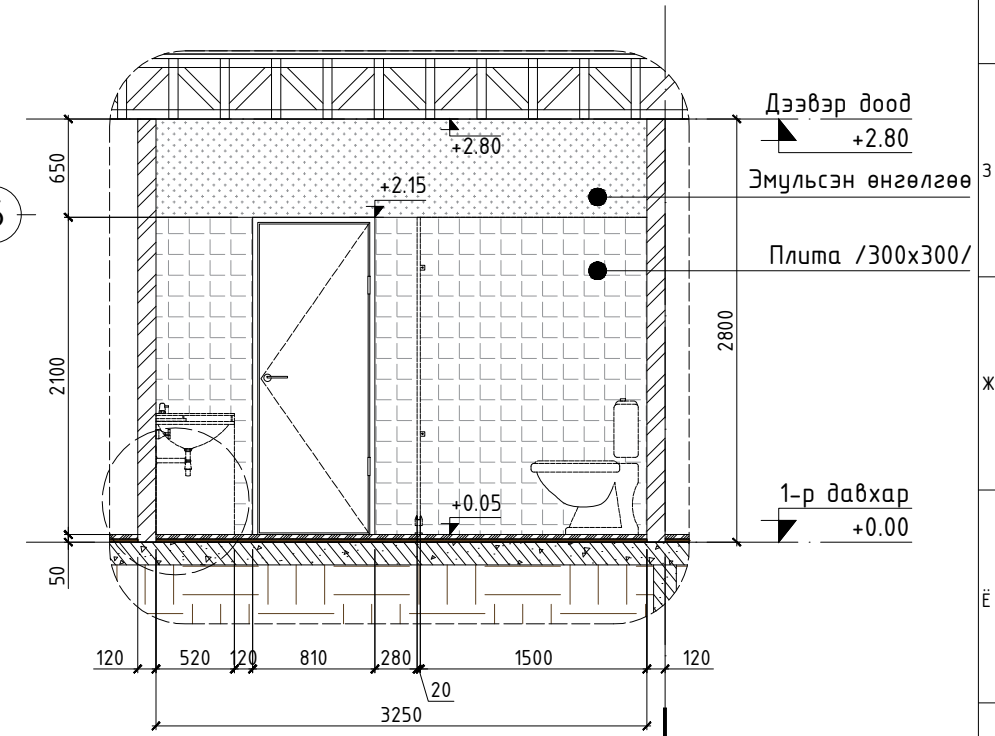
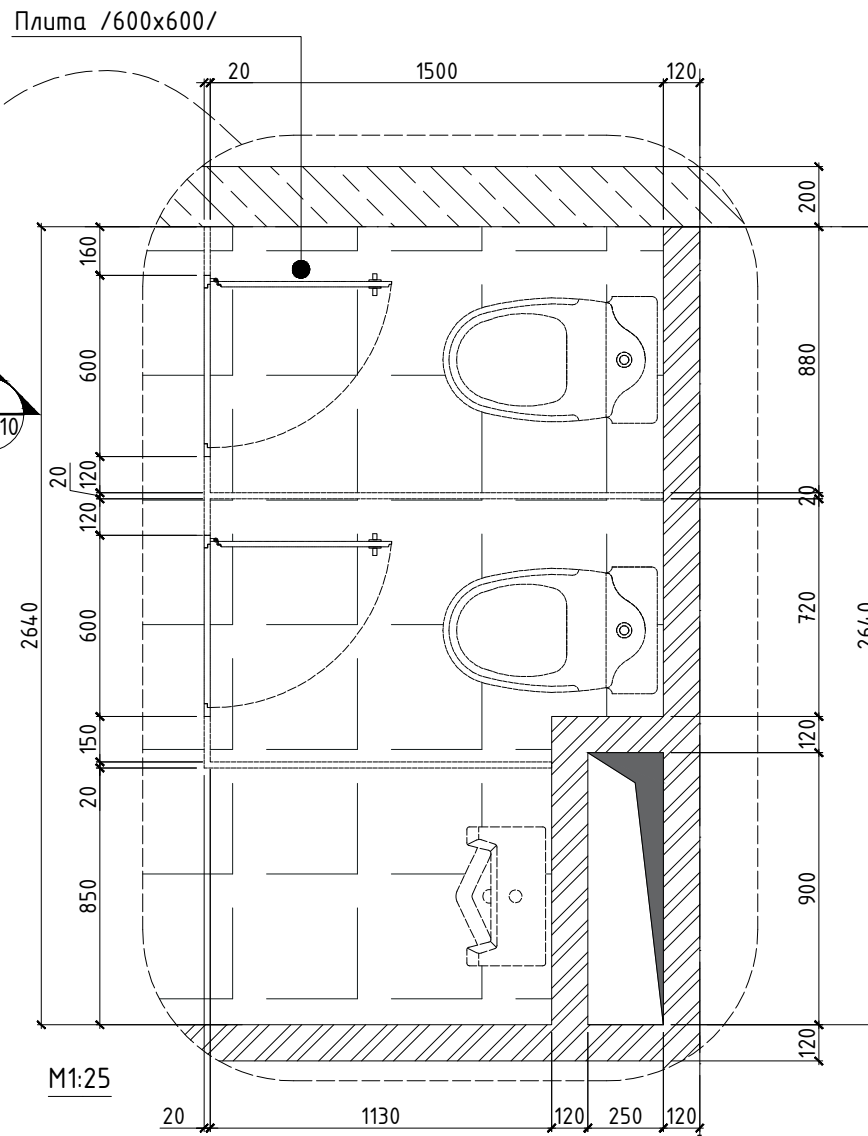
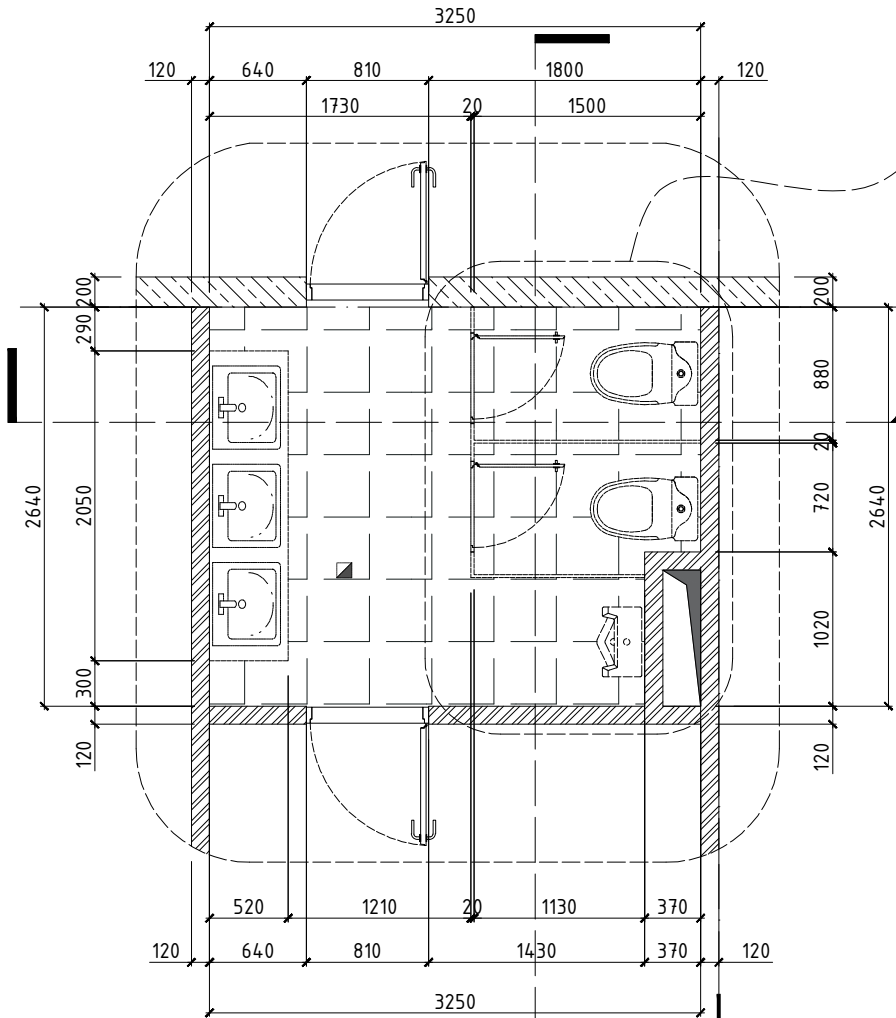
Хөвсгөл аймаг, Бүрэнтогтох сум
"УРАНДӨШ" хүүхдийн зуслангийн байрын их засварын ажил

ГАДНА ДОВЖООНЫ ХЭСЭГЧИЛСЭН БАЙГУУЛАЛТ 1, 2 ОГТЛОЛ А, Б ХЭСЭГЛЭЛ 1, 2				Хуудас	A3
Архитектор	О.Мөнхбат	Е.Г шифр	ПИ.М-2024/23	Масштаб:	Огноо
Гүйцэтгэсэн	О.Мөнхбат	Т.Г шифр		M1:100, 25	2024-04-25
Шалгасан	Д.Адьяасүрэн			Зургийн дугаар:	Хуудас
				БА-09	БА-19

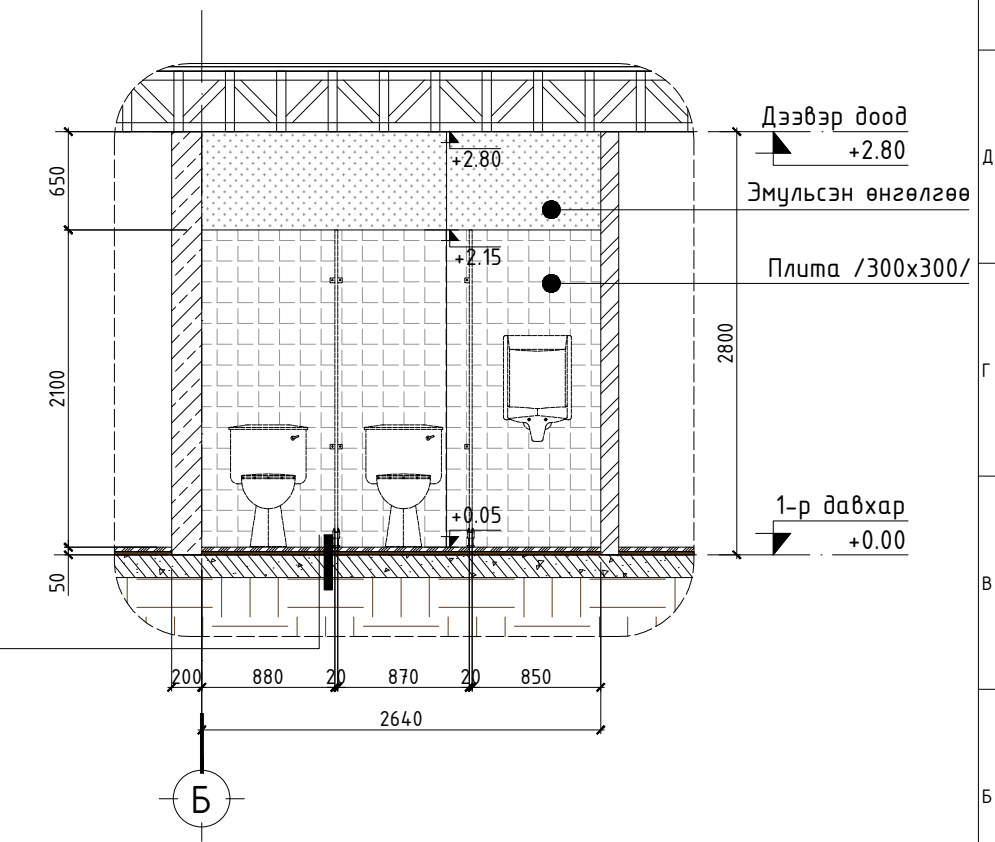
1-р давхрын АЦӨ хэсэгчилсэн байгуулалт 1 M1:50

Хэсэгчилсэн байгуулалт M1:25

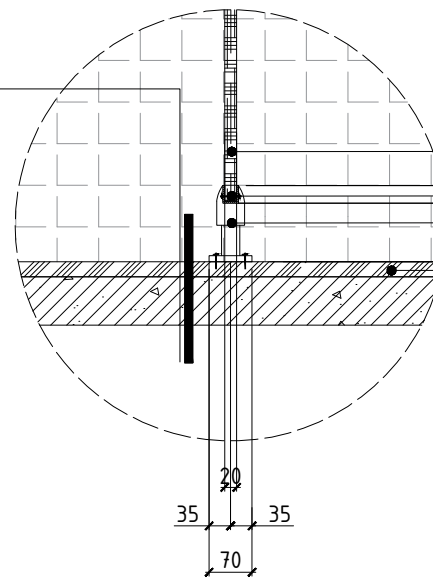
Огтлол А M1:50



Огтлол Б M1:50



Төмөр бетон шал В=150мм
 Чур ус тусгаарлагч 2үе
 Тэгшилгээ бетон В=20мм
 Барьцалдуулагч цемент
 Плита /600x600/



ДСП хавтан /18мм/
 Боолт
 Бэхэлгээ металл хөл
 Плита /600x600/

Плита /600x600/
 Барьцалдуулагч цемент
 Тэгшилгээ бетон В=20мм
 Чур ус тусгаарлагч 2үе
 Төмөр бетон шал В=150мм

Тайлбар бичиг

1. Үг хуудсыг БА-02 хуудастай хамт үзнэ үү.
2. Плитаны өнгө загварыг захиалагчийн хүсэлтийн дагуу сонгож стандартын дагуу чанартай цэвэр наана.
3. Плитаны дээд хэсгийн хана, таазыг сайн чанарын цабуу замаскаар гадаргууг тэгшилж ус чийгт тэсвэртэй цагаан эмульсэн будгаар 2-3 үе будна.
4. Ханын плитаны дээд түвшинг +2.15м байхаар хийнэ.

Технологийн тоо

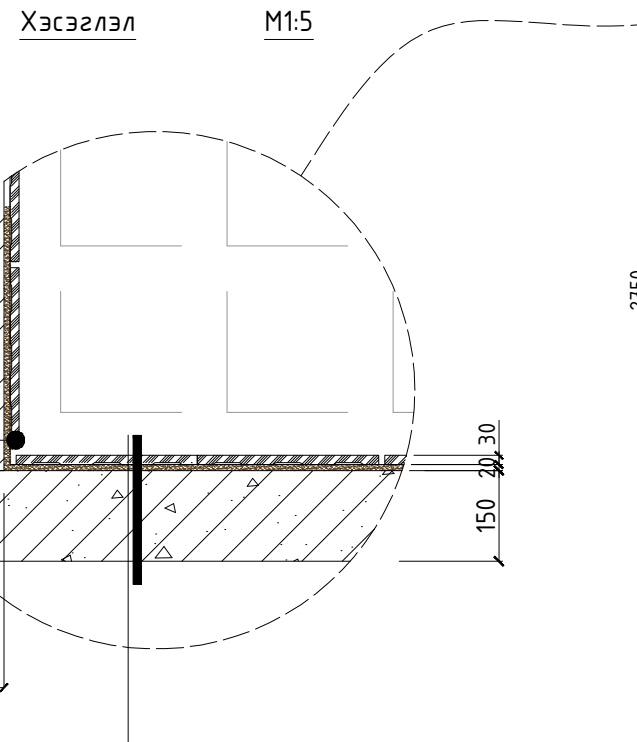
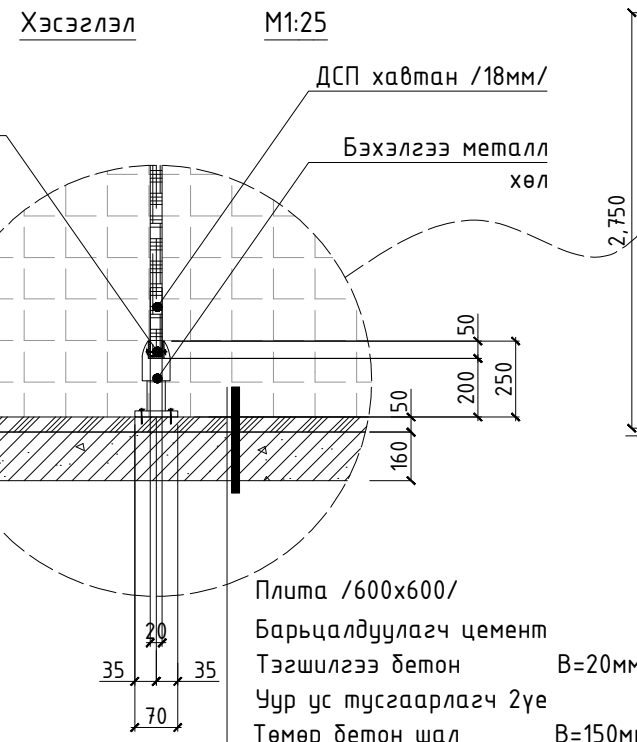
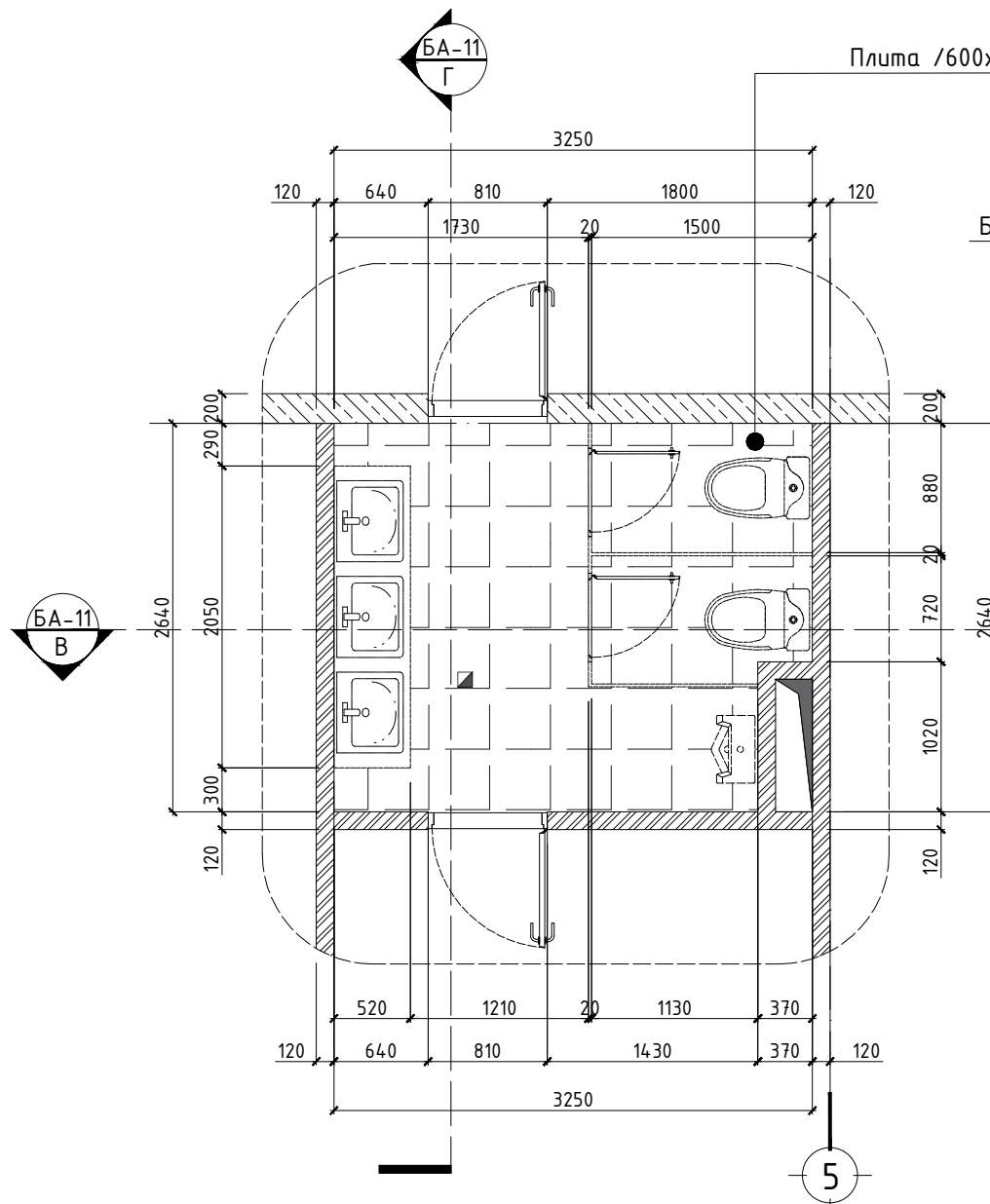
1. Гар угаагуур - 3
2. Суултуур - 2
3. Бясаагуур - 1
4. Толь - 1



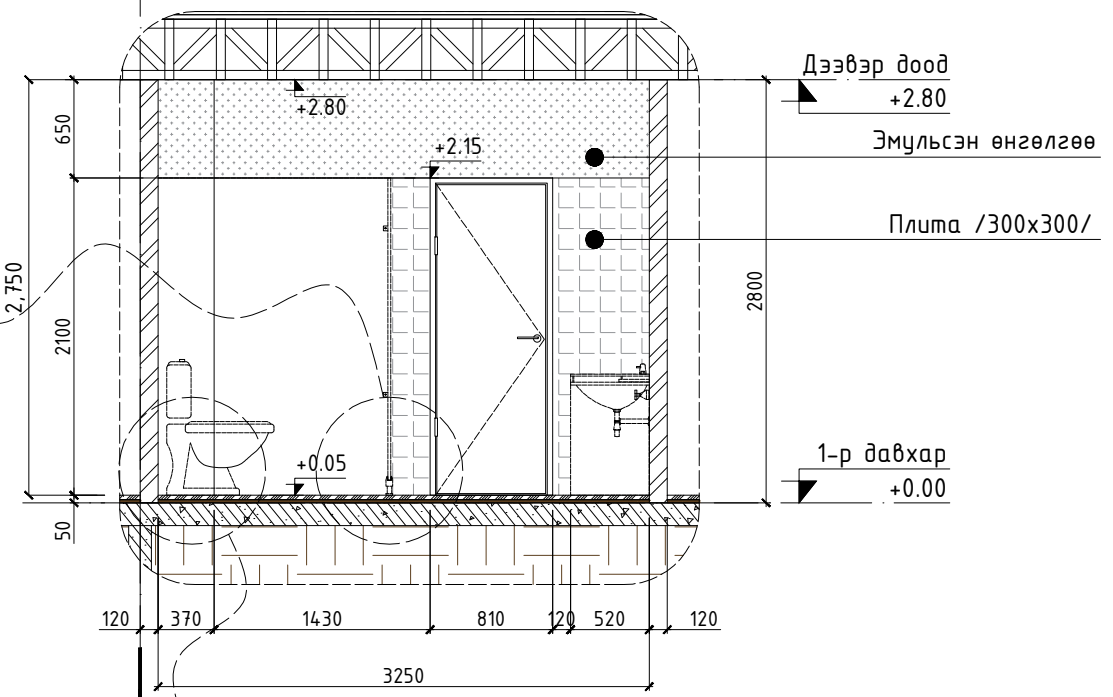
Хөвсгөл аймаг, Бүрэнтогтох сум
 "УРАНДӨШ" хүүхдийн зуслангийн байрын их засварын ажил

АРИУН ЦЭВРИЙН ӨРӨӨНИЙ ХЭСЭГЧИЛСЭН БАЙГУУЛАЛТ 1, ОГТЛОЛ А, Б, ХЭСЭГЛЭЛ		Хуудас	АЗ
Архитектор	О.Мөнхбат	Е.Г шифр	Масштаб:
Гүйцэтгэсэн	О.Мөнхбат	ПИ.М-2024/23	M1:50, 25
Шалгасан	Д.Адьяасүрэн	Т.Г шифр	Огноо
		Зургийн дугаар:	Хуудас
		БА-10	2024-04-25
			БА-19

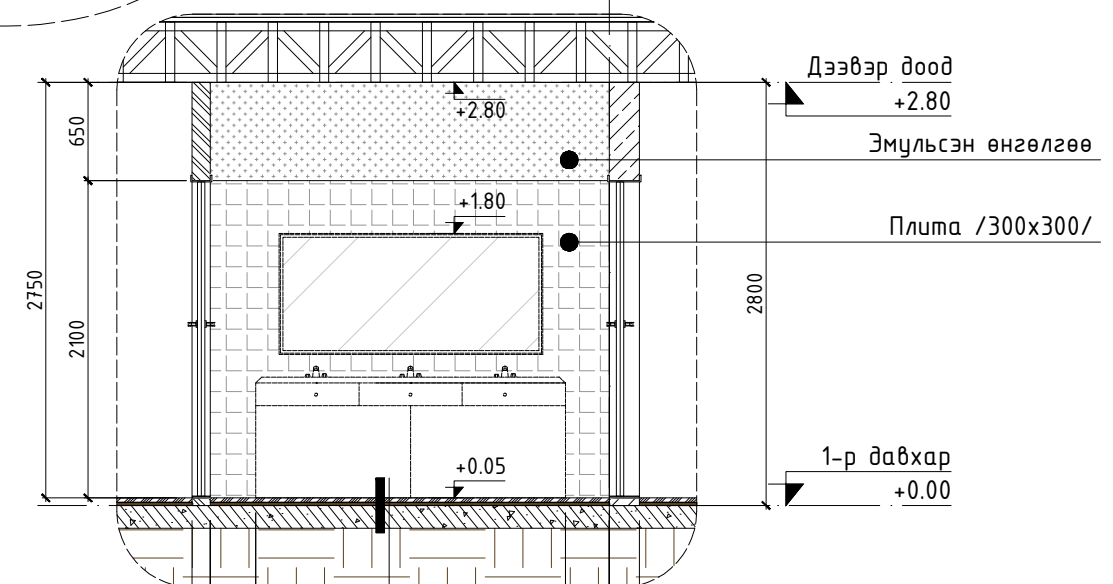
1-р давхрын АЦӨ хэсэгчилсэн байгуулалт 1 M1:50



Огтлол В M1:50



Огтлол Г M1:50



Плита /300x300/
Плита /600x600/
Барьцалдуулагч цемент
Тэгшилгээ бетон B=20мм
Чур ус тусгаарлагч 2үе
Төмөр бетон шал B=150мм

Плита /600x600/
Барьцалдуулагч цемент
Тэгшилгээ бетон B=20мм
Чур ус тусгаарлагч 2үе
Төмөр бетон шал B=150мм

Тайлбар бичиг

1. Үг хуудсыг БА-02 хуудастай хамт үзнэ үү.
2. Плитаны өнгө загварыг захиалагчийн хүсэлтийн дагуу сонгож стандартын дагуу чанартай цэвэр наана.
3. Плитаны дээд хэсгийн хана, таазыг сайн чанарын цабуу замаскаар гадаргууг тэгшилж ус чийгт тэсвэртэй цагаан эмульсэн будгаар 2-3 үе будна.
4. Ханын плитаны дээд түвшинг +2.15м байхаар хийнэ.

Технологийн тоо

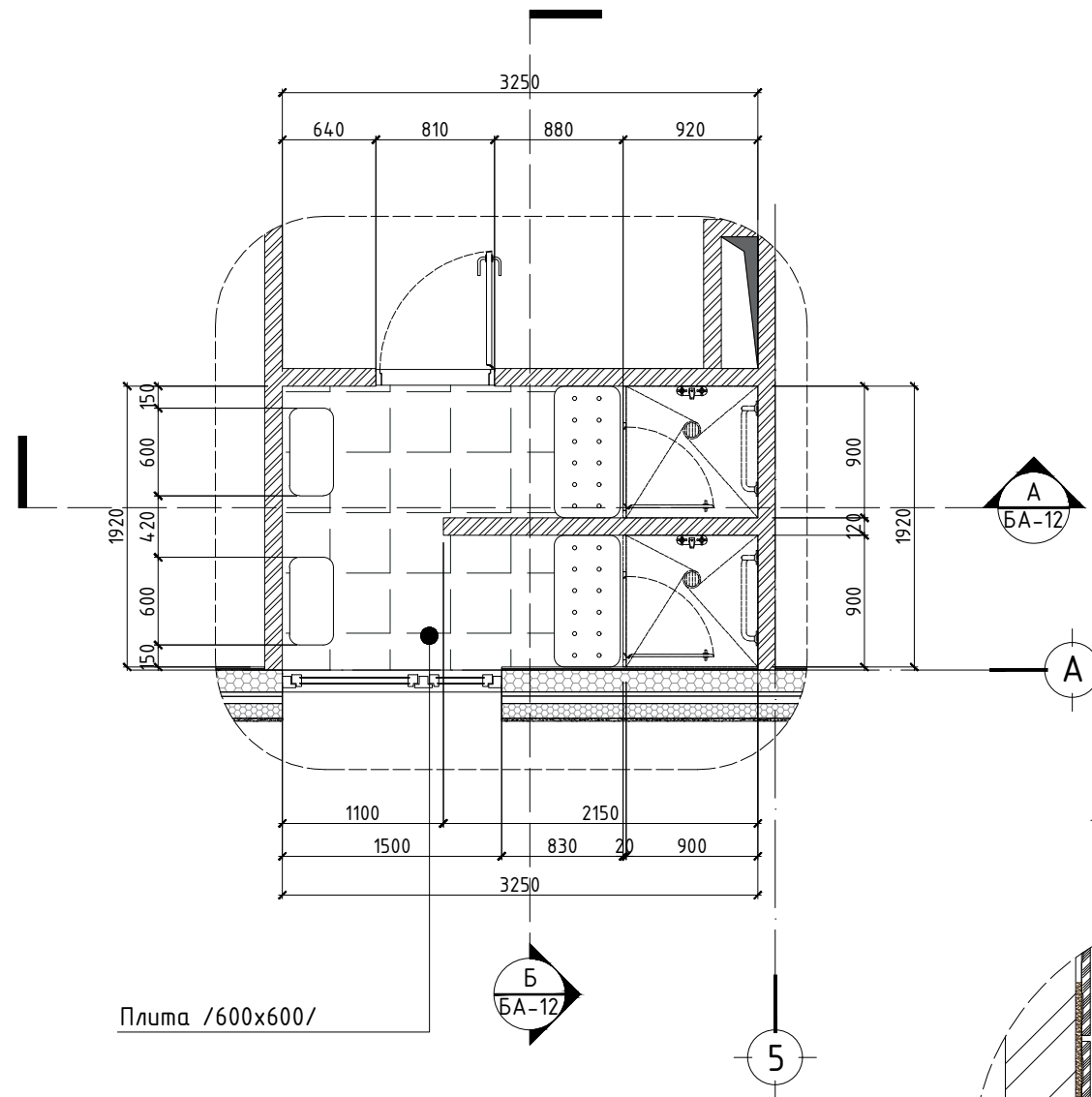
1. Гар угаагуур - 3
2. Суултуур - 2
3. Бясаагуур - 1
4. Толь - 1



Чингэлтэй дүүрэг,
1-р хороо,
Рашбулаг төв, 504 тоот
Утас: 8936116

Хөвсгөл аймаг, Бүрэнтогтох сум "УРАНДӨШ" хүүхдийн зуслангийн байрын их засварын ажил				
АРИУН ЦЭВРИЙН ӨРӨӨНИЙ ХЭСЭГЧИЛСЭН БАЙГУУЛАЛТ 1, ОГТЛОЛ В, Г, ХЭСЭГЛЭЛ				
Архитектор	О.Мөнхбат	Е.Г шифр	Масштаб:	Хуудас АЗ
Гүйцэтгэсэн	О.Мөнхбат	ПИ.М-2024/23	M1:50, 25, 5	Огноо 2024-04-25
Шалгасан	Д.Адьяасүрэн	Т.Г шифр	Зургийн дугаар:	Хуудас
			БА-11	БА-19

1-р давхрын АЦӨ хэсэгчилсэн байгуулалт 2 M1:50

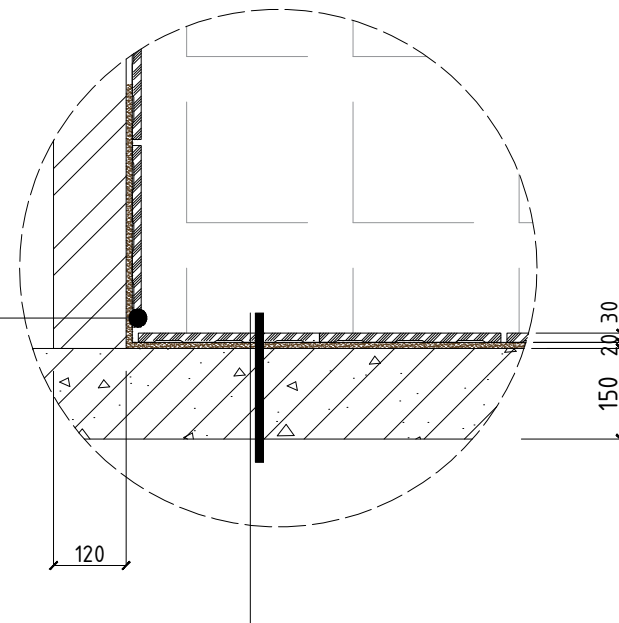


Плита /600x600/

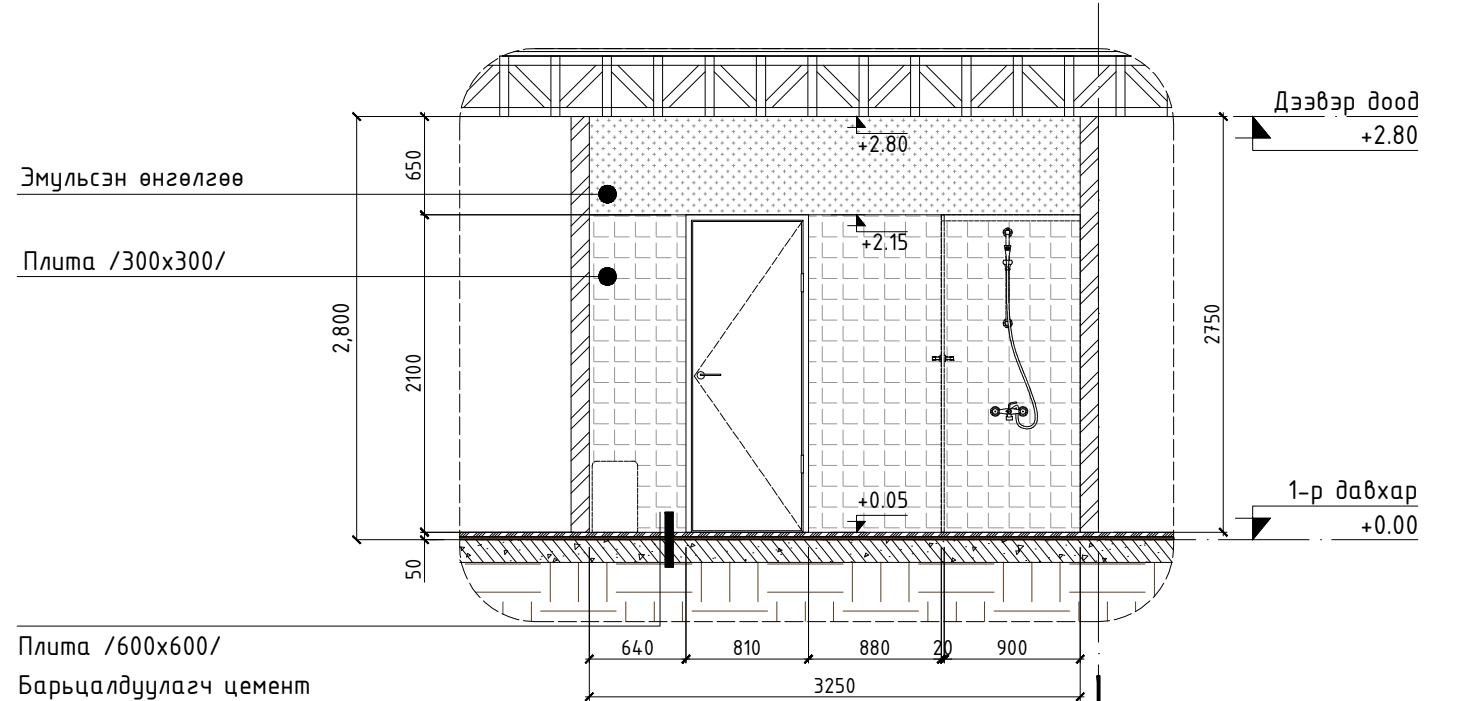
Плита /300x300/

Плита /600x600/
Барьцалдуулагч цемент
Тэгшилгээ бетон B=20мм
Чур ус тусгаарлагч 2үе
Төмөр бетон шал B=150мм

Хэсэглэл M1:5



Огтлол А M1:50

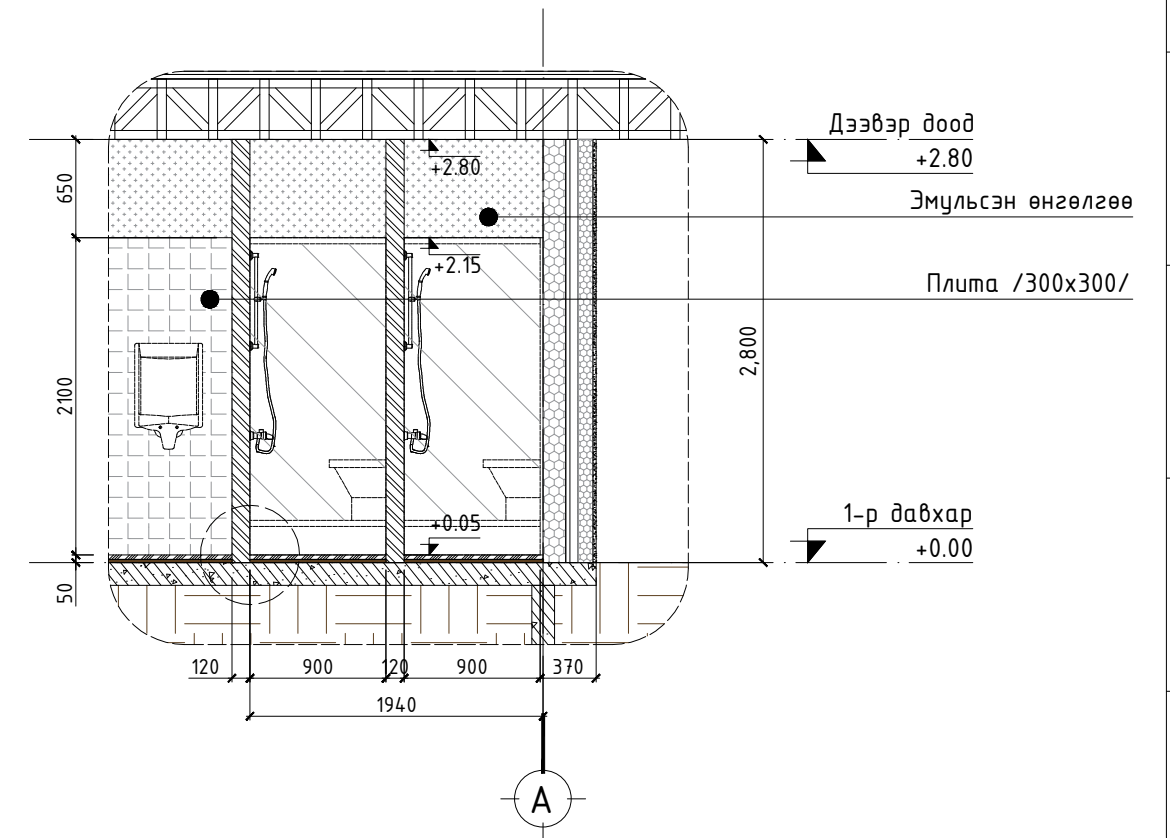


Эмульсэн өнгөлгөө

Плита /300x300/

Плита /600x600/
Барьцалдуулагч цемент
Тэгшилгээ бетон B=20мм
Чур ус тусгаарлагч 2үе
Төмөр бетон шал B=150мм

Огтлол Б M1:50



Дээвэр доод +2.80

Эмульсэн өнгөлгөө

Плита /300x300/

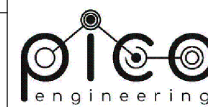
1-р давхар +0.00

Тайлбар бичиг

- Уг хуудсыг БА-02 хуудастай хамт үзнэ үү.
- Плитаны өнгө загварыг захиалагчийн хүсэлтийн дагуу сонгож стандартын дагуу чанартай цэвэр наана.
- Плитаны дээд хэсгийн хана, таазыг сайн чанарын цабуу замаскаар гадаргууг тэгшилж ус чийгт тэсвэртэй цагаан эмульсэн будгаар 2-3 үе будна.
- Ханын плитаны дээд түвшинг +2.15м байхаар хийнэ.

Технологийн тоо

- Дүш - 2
- Сандал - 2



Чингэлтэй дүүрэг,
1-р хороо,
Раашбулаг төв, 504 тоот
Утас: 8936116

Хөвсгөл аймаг, Бүрэнтогтох сум
"УРАНДӨШ" хүүхдийн зуслангийн байрын их засварын ажил

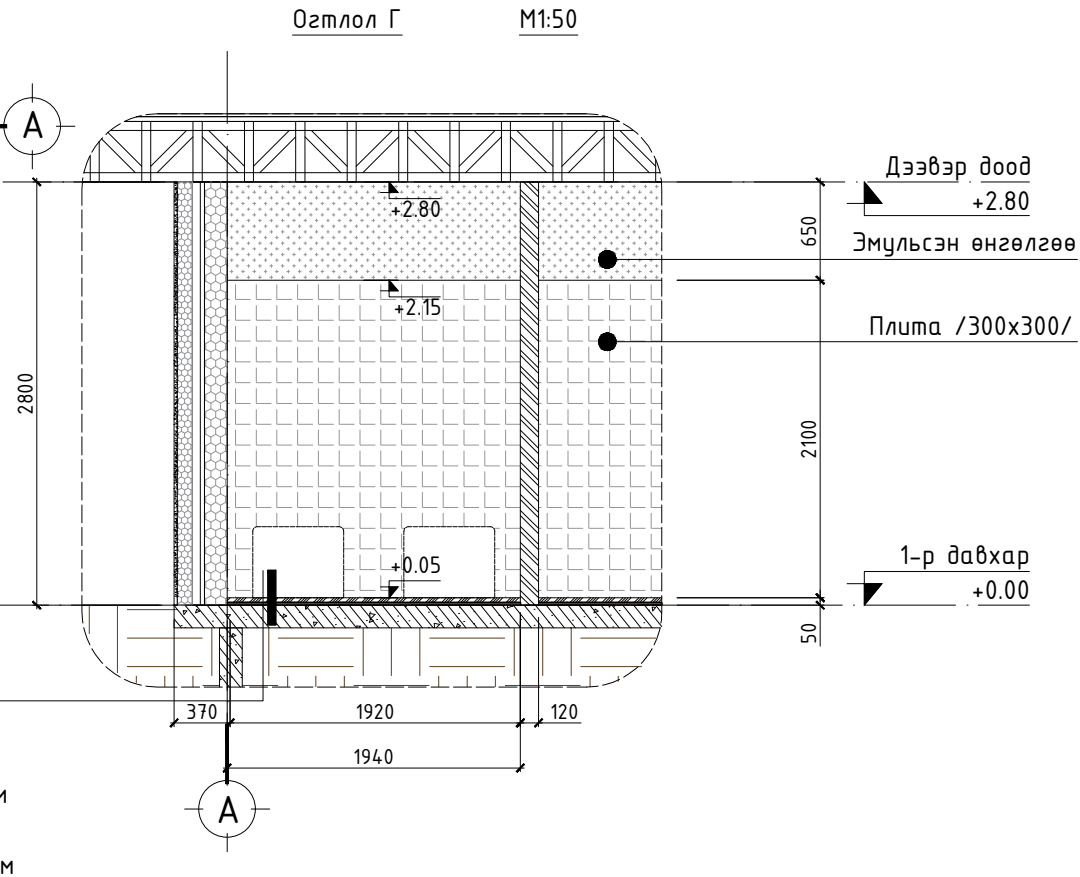
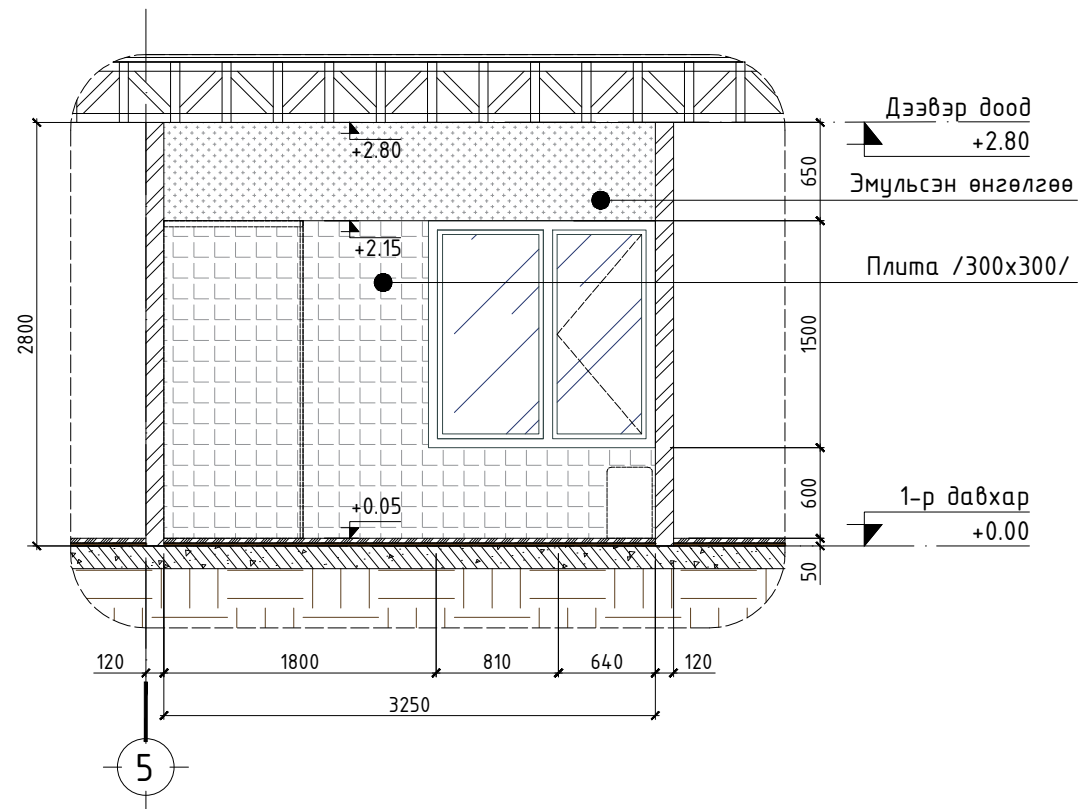
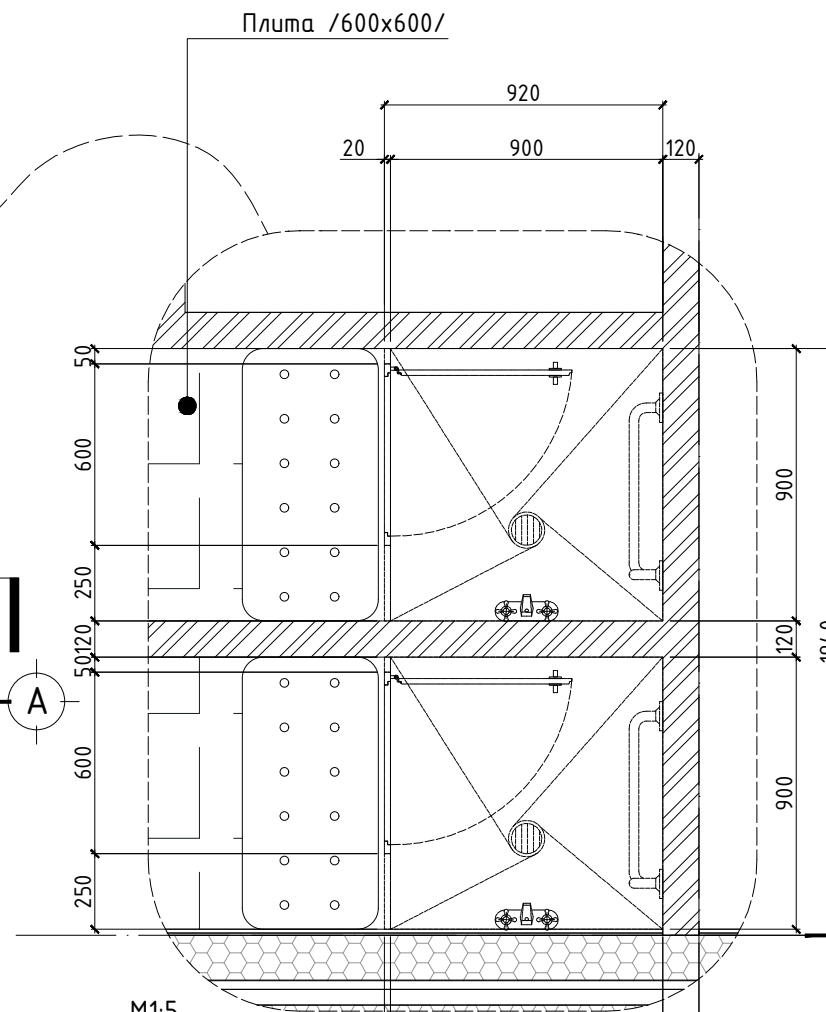
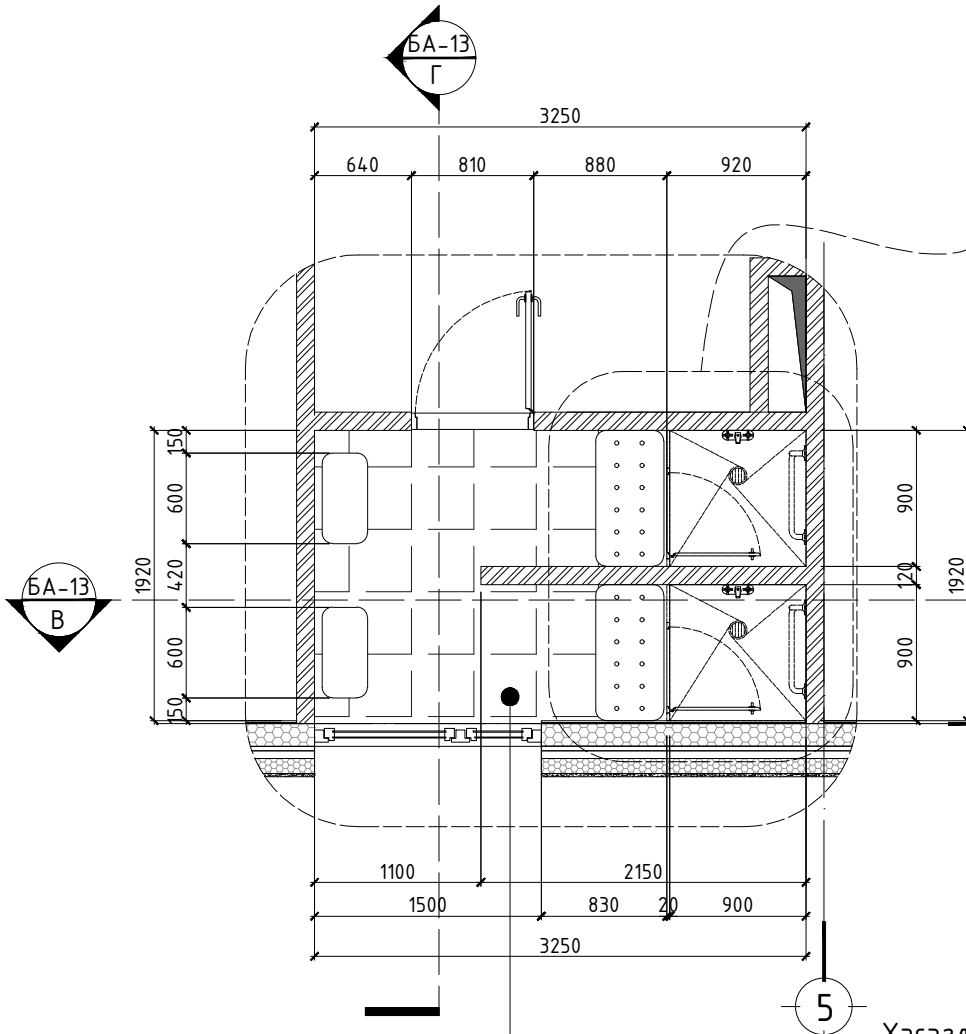
АРИУН ЦЭВРИЙН ӨРӨӨНИЙ ХЭСЭГЧИЛСЭН БАЙГУУЛАЛТ 1, ОГТЛОЛ А, Б, ХЭСЭГЛЭЛ				Хуудас	A3
Архитектор	О.Мөнхдам	Е.Г шифр	ПИ.М-2024/23	Масштаб:	M1:50, 5
Гүйцэтгэсэн	О.Мөнхдам	Т.Г шифр		Огноо	2024-04-25
Шалгасан	Д.Адьяасүрэн	Зургийн дугаар:	БА-12	Хуудас	БА-19

1-р давхрын АЦӨ хэсэгчилсэн байгуулалт 2 M1:50

Хэсэгчилсэн байгуулалт M1:50

Огтлол В M1:50

Огтлол Г M1:50



Плита /600x600/
Барьцалдуулагч цемент
Тэгшилгээ бетон В=20мм
Чур ус тусгаарлагч 2үе
Төмөр бетон шал В=150мм

Плита /600x600/
Барьцалдуулагч цемент
Тэгшилгээ бетон В=20мм
Чур ус тусгаарлагч 2үе
Төмөр бетон шал В=150мм

Тайлбар бичиг

- Уг хуудсыг БА-02 хуудастай хамт үзнэ үү.
- Плитаны өнгө загварыг захиалагчийн хүсэлтийн дагуу сонгож стандартын дагуу чанартай цэвэр наана.
- Плитаны дээд хэсгийн хана, таазыг сайн чанарын цабуу замаскаар гадаргууг тэгшилж ус чийгт тэсвэртэй цагаан эмульсэн будгаар 2-3 үе будна.
- Ханын плитаны дээд түвшинг +2.15м байхаар хийнэ.

Технологийн тоо

- Дүш - 2
- Сандал - 2

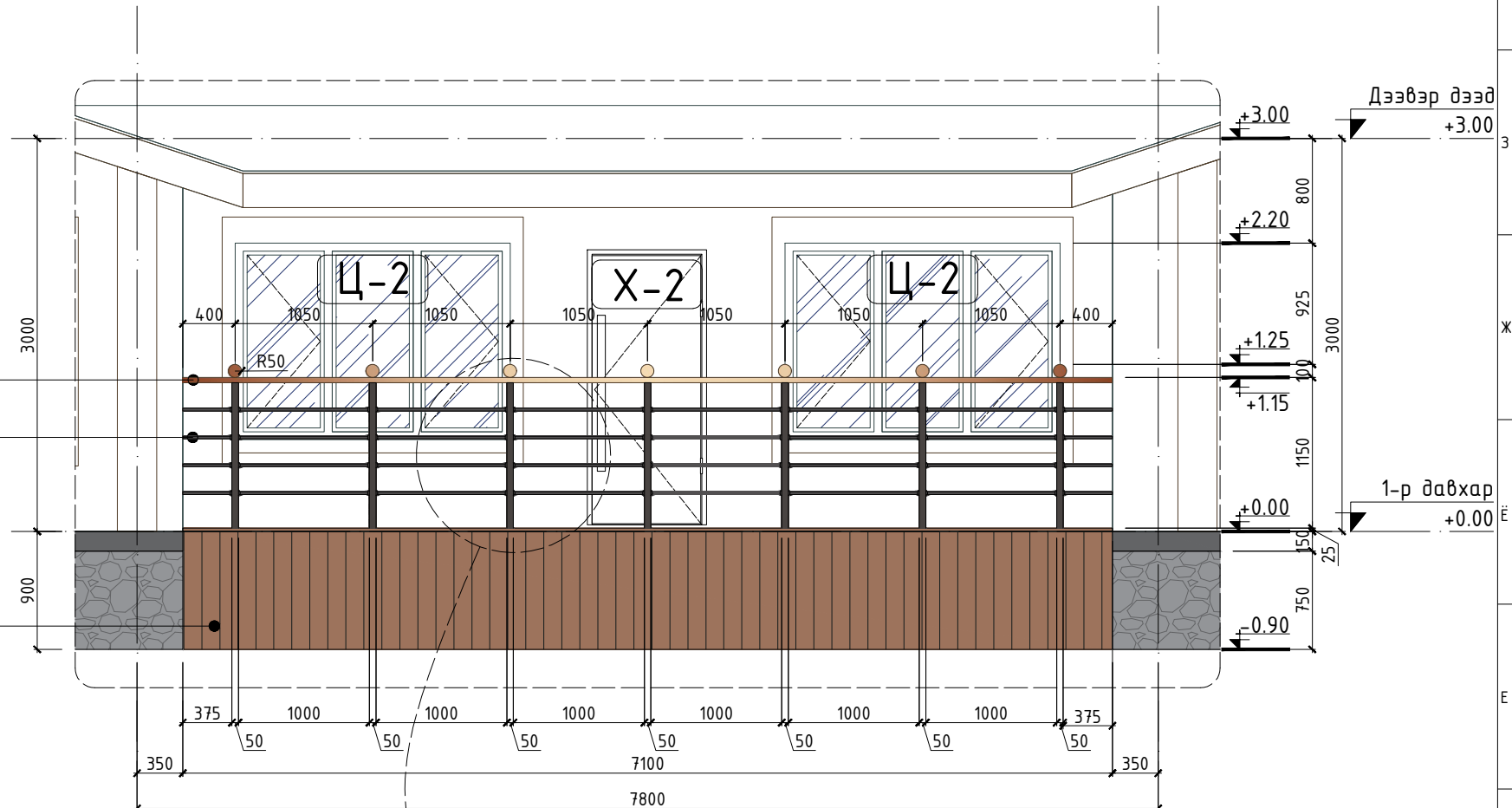
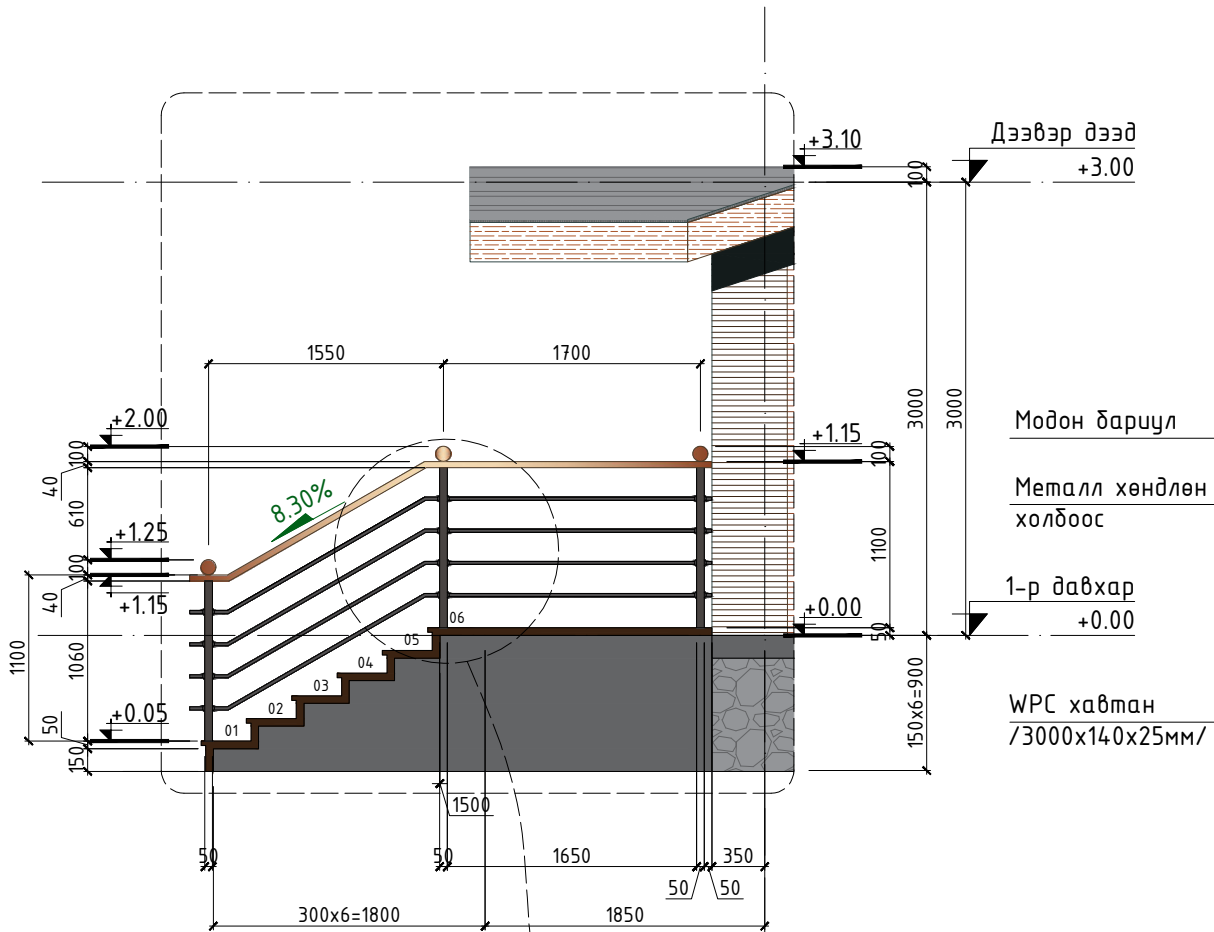


Чингэлтэй дүүрэг,
1-р хороо,
Рашбулаг төв, 504 тоот
Утас: 8936116

Хөвсгөл аймаг, Бүрэнтогтох сум "УРАНДӨШ" хүүхдийн зуслангийн байрын их засварын ажил				
АРИУН ЦЭВРИЙН ӨРӨӨНИЙ ХЭСЭГЧИЛСЭН БАЙГУУЛАЛТ 1, ОГТЛОЛ А, Б, ХЭСЭГЛЭЛ			Хуудас	А3
Архитектор	О.Мөнхбат	Е.Г шифр	Масштаб:	Огноо
Гүйцэтгэсэн	О.Мөнхбат	ПИ.М-2024/23	M1:50, 5	2024-04-25
Шалгасан	Д.Адьяасүрэн	Т.Г шифр	Зургийн дугаар:	Хуудас
			БА-13	БА-19

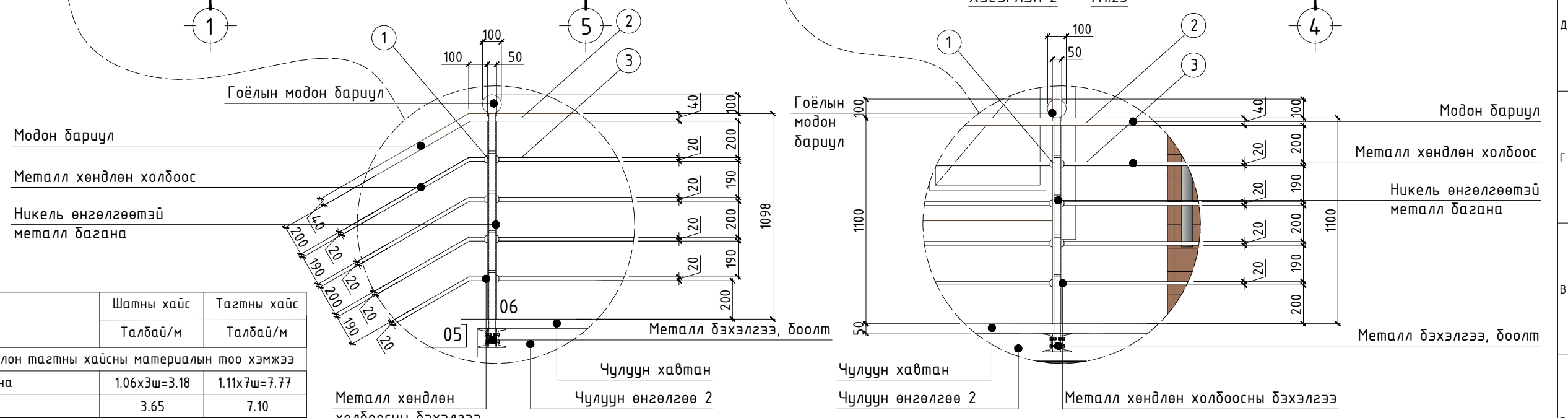
Гадна довжооны хайсны байгуулалт 1 M1:50

Тагтны хайсны байгуулалт 2 M1:50



ХЭСЭГЛЭЛ 1 M1:25

ХЭСЭГЛЭЛ 2 M1:25



Д/д	Нэр	Шатны хайс	Тагтны хайс
		Талбай/м	Талбай/м
1 тус бүрийн гадна довжооны шат болон тагтны хайсны материалын тоо хэмжээ			
01	Никель өнгөлгөөтэй металл багана	1.06x3ш=3.18	1.11x7ш=7.77
02	Модон баруул	3.65	7.10
03	Металл хөндлөн холбоос	3.65x4ш=14.6	7.1x4ш=28.4
	Нийт	21.43	43.27

Тайлбар бичиг:

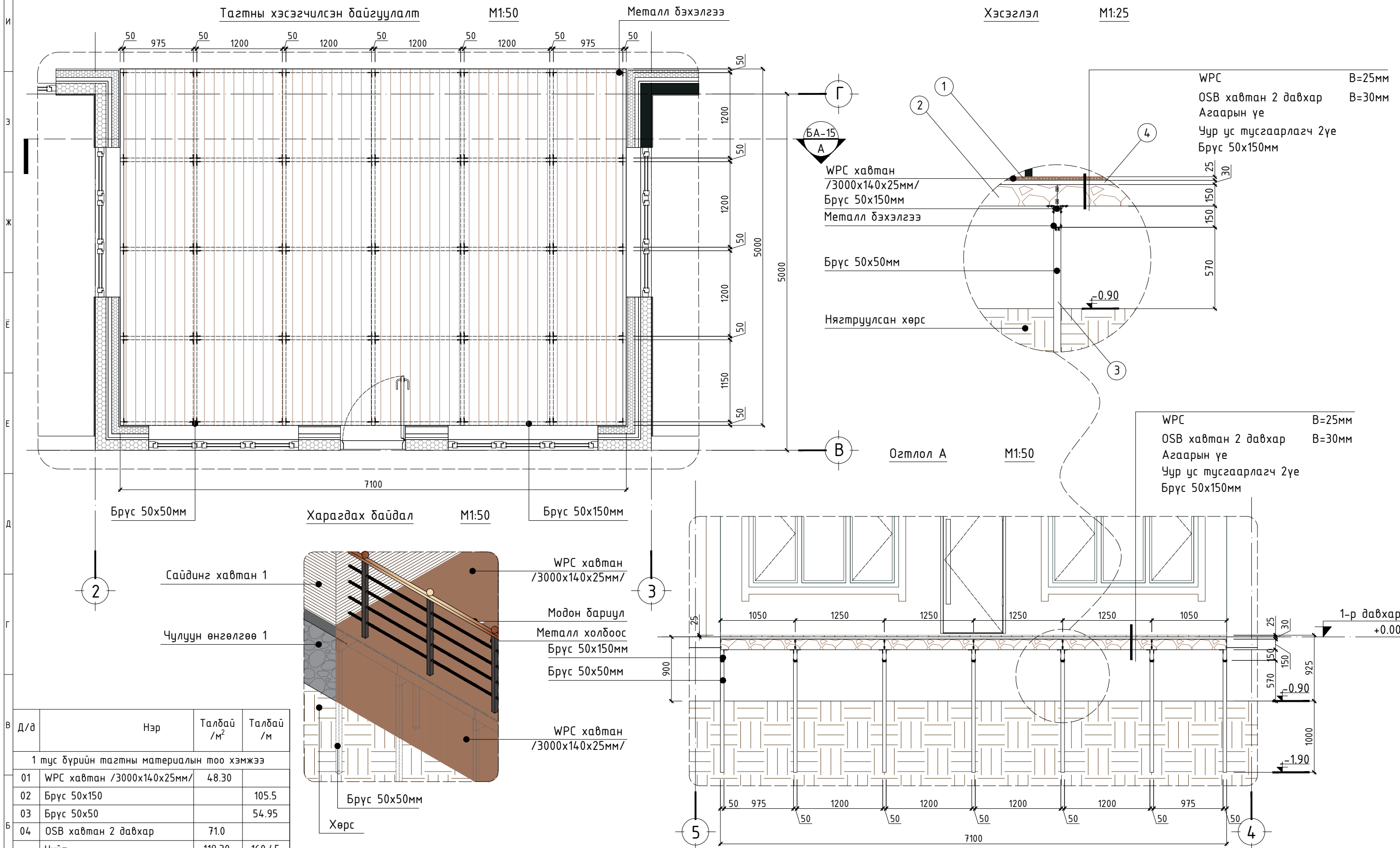
1. Үз хуудсыг нүүр талууд мөн БА-02 болон БА-09 хуудастай хамт үзнэ үү.
2. Үз хуудсанд зөвхөн 1 тус бүрийн тагт болон шатны хайсны материалын түүврийг тооцсон ба нийт материалын түүврийг БА-19 хуудаснаас үзнэ.
3. Шатны хөндлөн холбоос болон баганыг зэвэрдэггүй металлээр газар дээр нь тохируулан угсарна. Гагнаасыг цэвэр хийж гагнуурын шаваасыг сайтар зүлгэж тэгшилнэ.
4. Босоо тулаас буюу баганыг бетон шатанд стандартын дагуу бэхэлнэ. Хайсыг хийхдээ газар дээрээс нь хэмжиж стандартын дагуу хийнэ.



Чингэлтэй дүүрэг,
1-р хороо,
Раашбулаг төв, 504 тоот
Утас: 8936116

Хөвсгөл аймаг, Бүрэнтогтох сум
"УРАНДӨШ" хүүхдийн зуслангийн байрын их засварын ажил

ГАДНА ДОВЖОО БОЛОН ТАГТНЫ ХАЙСНЫ БАЙГУУЛАЛТ 1, 2, ХЭСЭГЛЭЛ 1, 2				Хуудас	A3
Архитектор	О.Мөнхбат	Е.Г шифр	ПИМ-2024/23	Масштаб:	Огноо
Гүйцэтгэсэн	О.Мөнхбат	Т.Г шифр		M1:50, 25	2024-04-25
Шалгасан	Д.Адьяасүрэн			Зургийн дугаар:	Хуудас
				БА-14	БА-19



- Тайлбар дичиг:**
- Уг хуудсыг нүүр талууд мөн БА-02 болон БА-14, БА-18 хуудастай хамт үзнэ үү.
 - Уг хуудсанд зөвхөн 1 тагтны материалын түүврийг тооцсон ба нийт материалын түүврийг БА-19 хуудаснаас үзнэ.
 - Тагт нь металл болон модон араг дүтээцтэй ба дэхэлгээ тус бүрийг сайтар шалгаж угсарна.
 - WPC хавтанг сонгохдоо зуслангийн барилгын фасадны сайдинг хавтантай уялдуулан сонгоно.
 - Тагтны суурийг +0.00 түвшнээс доош -1.90м хүртэл суулгаж гүйцэтгэнэ.



Хөвсгөл аймаг, Бүрэнтогтох сум
"УРАНДӨШ" хүүхдийн зуслангийн байрын их засварын ажил

ТАГТНЫ ХЭСЭГЧИЛСЭН БАЙГУУЛАЛТ, ОГТЛОЛ А, ХЭСЭГЛЭЛ, ХАРАГДАХ БАЙДАЛ		Хуудас	A3
Архитектор	О.Мөнхбат	Е.Г шифр	Масштаб:
Гүйцэтгэсэн	О.Мөнхбат	ПИ.М-2024/23	M1:50, 25
Шалгасан	Д.Адьяасүрэн	Т.Г шифр	Огноо
		Зургийн дугаар:	2024-04-25
		Хуудас	Огноо
		БА-15	2024-04-25
		БА-19	

ХААЛГА БОЛОН ЦОНХНЫ ТҮҮВЭР

M1:50 16

Хаалганы түүвэр / Door A3 M1:50				Цонхны түүвэр / Window A3 M1:50		
Нэрс/ ID	X-1	X-2	X-3	Ц-1	Ц-2	Ц-3
Нүхний хэмжээ / Hole size	810x2100	910x2100	1210x2100	1500x1500	2100x1500	2100x500
Байгуулалт / PLAN						
Харагдах байдал / VIEW						
Нэг дүрийн м ² / Per windows square	1.7	1.91	2.54	2.25	3.14	1.04
Тайлбар / Description	Сайн чанарын модон хаалга	Сайн чанарын модон хаалга	Сайн чанарын металл хаалга	Сайн чанарын металл вакум цонх /онгойлттой/	Сайн чанарын металл вакум цонх /онгойлттой/	Сайн чанарын металл вакум цонх /онгойлттой/
Нэрс/ ID	X-1	X-2	X-3	Ц-1	Ц-2	Ц-3
1-давхарм/ First floor	2	12	2	18	4	4
Нийт Total	2	12	2	18	4	4
Нэрс/ ID	X-1	X-2	X-3	Ц-1	Ц-2	Ц-3
Нэг дүрийн талбай / Per windows square	1.7	1.91	2.54	2.25	3.14	1.04
Нийт моо ширхэг / Total quantity	2	12	2	18	4	4
Нийт м ² / Total square	3.4	22.92	5.08	40.5	12.56	20.32

Тайлбар бичиг:

- Энэ хуудсыг БА-02 хуудас болон нүүр талуудтай хавсаргаж үзнэ үү.
- Модон хаалгыг олон улсын стандартын шаардлага хангасан чанартай хаалгаар хийнэ.
- Хаалганы өнгө загварыг захиалагчийн хүсэлтийн дагуу сонгож угсарна. Загвар зайг шингэн хөөсөөр чигжиж дулаална.
- Хаалганы нүхийг газар дээрээс нь хэмжилт хийж, тухайн хаалганы нүхний зайг стандартын дагуу авна.
- Цонхны тавцанг зориулалтын чулуун тавцан захиалж угсарна.
- Цонхны нүхийг газар дээрээс нь хэмжилт хийж, тухайн цонхны нүхний зайг стандартын дагуу авна.



Чингэлтэй дүүрэг,
1-р хороо,
Раашбулаг төв, 504 тоот
Утас: 8936116

Хөвсгөл аймаг, Бүрэнтогтох сум
"УРАНДӨШ" хүүхдийн зуслангийн байрын их засварын ажил

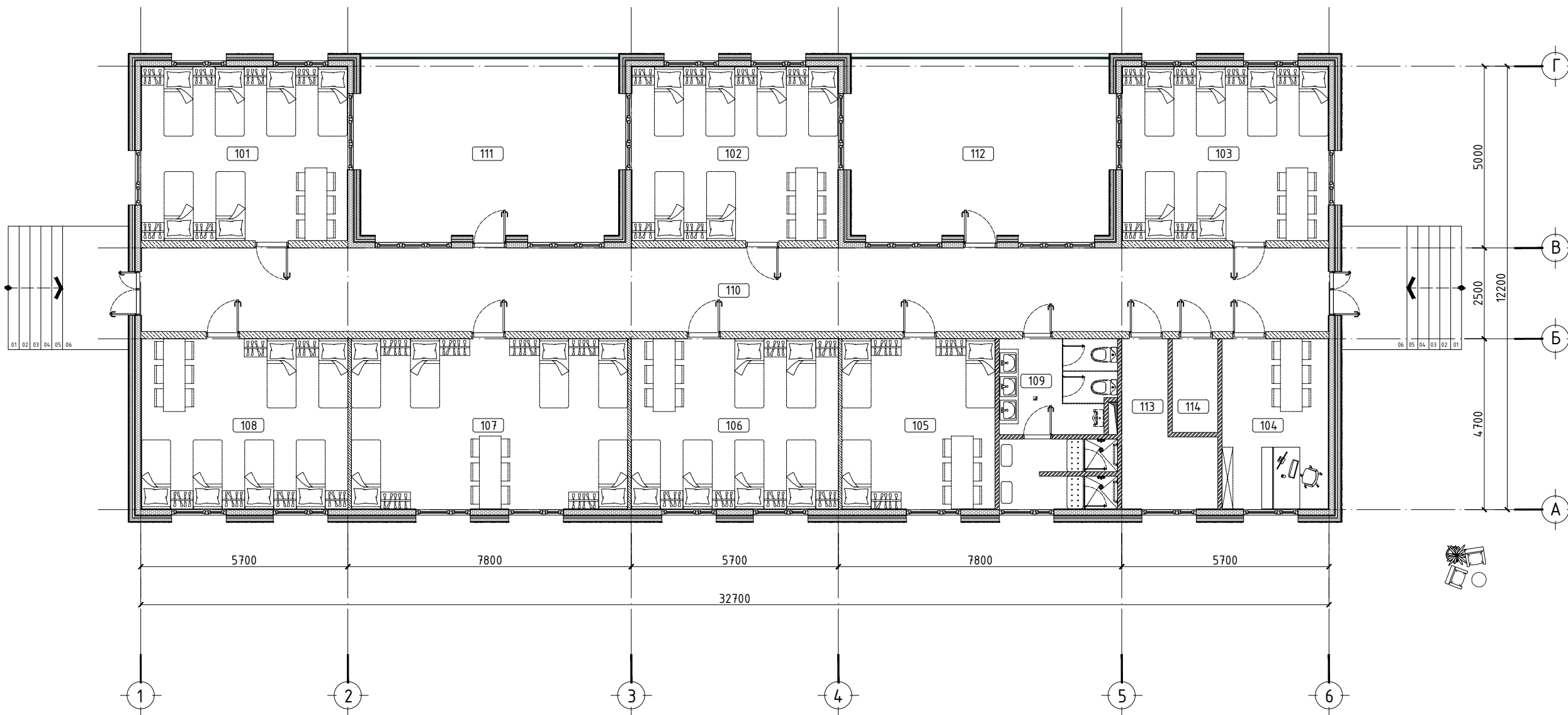
ХААЛГА БОЛОН ЦОНХНЫ ТҮҮВЭР				Хуудас	A3
Архитектор		О.Мөнхбат	Е.Г шифр ПИ.М-2024/23	Масштаб: M1:50	Огноо 2024-04-25
Гүйцэтгэсэн		О.Мөнхбат	Т.Г шифр	Зургийн дугаар: БА-16	Хуудас БА-19
Шалгасан		Д.Адьяасүрэн			

НЭГДҮГЭЭР ДАВХРЫН ТЕХНОЛОГИЙН БАЙГУУЛАЛТ

M1:100

ӨРӨӨНИЙ ТОДОРХОЙЛОЛТ

17



Д/в	НЭРС	ТАЛБАЙ /М2	ШАЛНЫ ТӨРӨЛ
101	Зуслангийн өрөө 1	27.36	Паркет
102	Зуслангийн өрөө 2	27.36	Паркет
103	Зуслангийн өрөө 3	27.36	Паркет
104	Бүлгийн багшийн өрөө	13.81	Паркет
105	Зуслангийн өрөө 4	19.69	Паркет
106	Зуслангийн өрөө 5	26.79	Паркет
107	Зуслангийн өрөө 6	35.53	Паркет
108	Зуслангийн өрөө 7	26.79	Паркет
109	Ариун цэврийн өрөө, дүш	14.25	Плита
110	Хонгил	75.21	Паркет
111	Тагт 1	35.50*0.5=17.75	WPC
112	Тагт 2	35.50*0.5=17.75	WPC
113	Чээлийн өрөө	8.70	Будаг
114	Цахилгаан өрөө	3.22	Будаг
	Нийт	341.57	

ТАНИХ ТЭМДЭГ

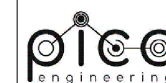
	-Ойсны тэмдэглэгээ
	-Өрөөний тодорхойлолт

ТЕХНОЛОГИЙН ТОДОРХОЙЛОЛТ

	Ор
	Шүүгээ
	Сандал ширээний ком
	Чгаалтуур
	Суултуур
	Дүш

Тайлбар бичиг:

- Чг хуудсыг БА-02 хуудастай хамт үзнэ үү.



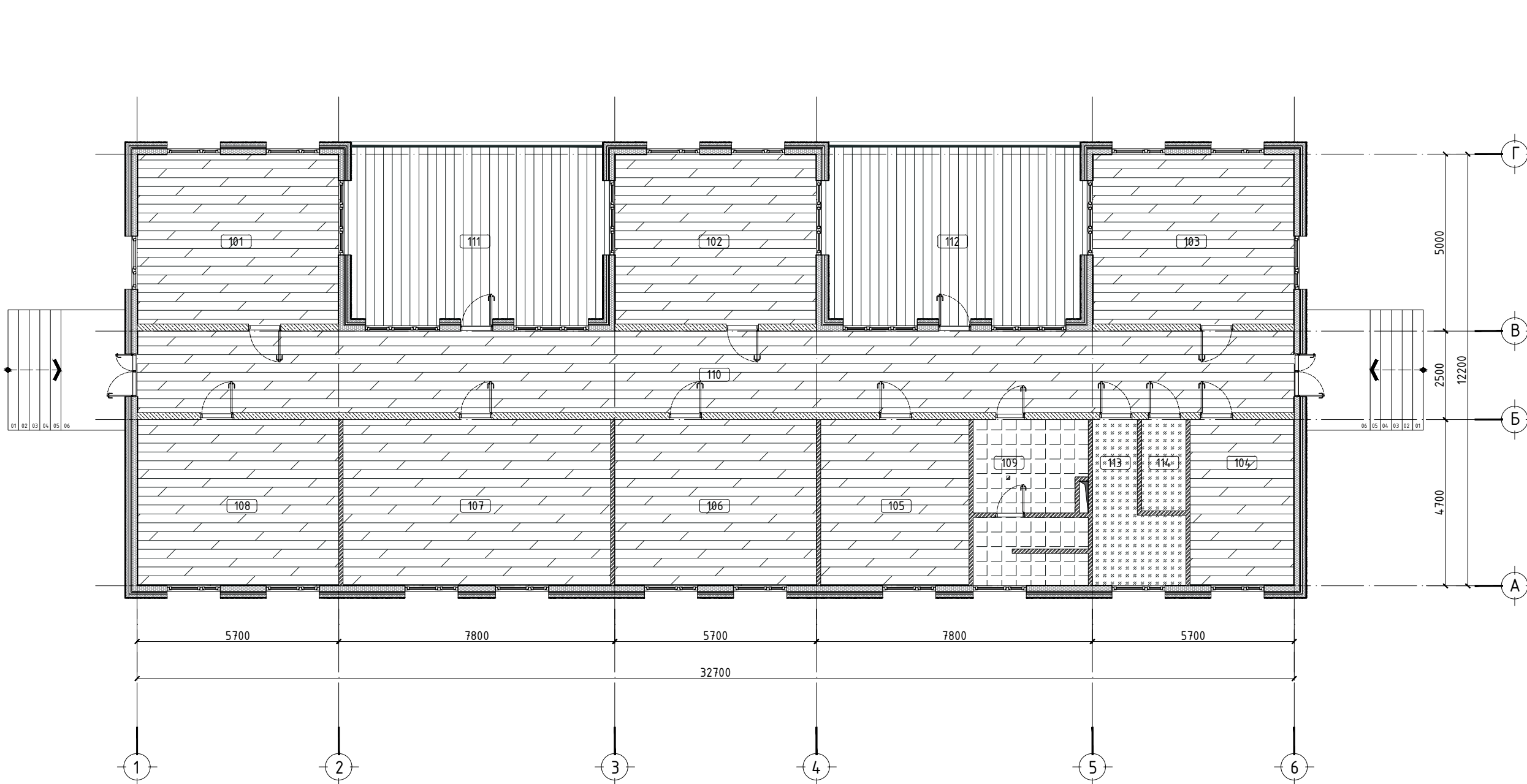
Чингэлтэй дүүрэг,
1-р хороо,
Раашбулаг төв, 504 тоот
Утас: 8936116

Хөвсгөл аймаг, Бүрэнтогтох сум "УРАНДӨШ" хүүхдийн зуслангийн байрны их засварын ажил			
НЭГДҮГЭЭР ДАВХРЫН ТЕХНОЛОГИЙН БАЙГУУЛАЛТ			
Архитектор	О.Мөнхбат	Е.Г шифр ПИ.М-2024/23	Масштаб: М1:100
Гүйцэтгэсэн	О.Мөнхбат	Т.Г шифр	Зургийн дугаар: Хуудас БА-17
Шалгасан	Д.Адьяасүрэн		Хуудас АЗ 2024-04-25 Хуудас БА-19

НЭГДҮГЭЭР ДАВХРЫН ШАЛНЫ БАЙГУУЛАЛТ

M1:100

ӨРӨӨНИЙ ТОДОРХОЙЛОЛТ 18

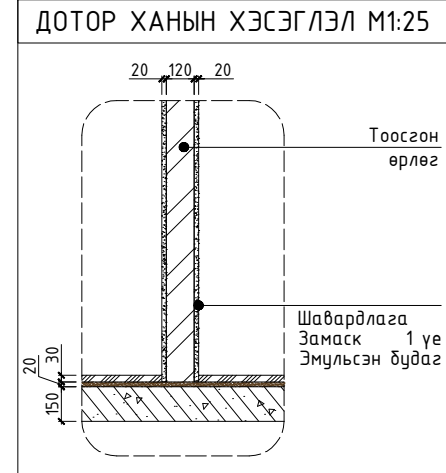


Д/в	НЭРС	ТАЛБАЙ /М2	ШАЛНЫ ТӨРӨЛ
101	Зуслангийн өрөө 1	27.36	Паркет
102	Зуслангийн өрөө 2	27.36	Паркет
103	Зуслангийн өрөө 3	27.36	Паркет
104	Бүлгийн багшийн өрөө	13.81	Паркет
105	Зуслангийн өрөө 5	19.69	Паркет
106	Зуслангийн өрөө 6	26.79	Паркет
107	Зуслангийн өрөө 7	35.53	Паркет
108	Зуслангийн өрөө 8	26.79	Паркет
109	Ариун цэврийн өрөө, дүш	14.25	Плита
110	Хонгил	75.21	Паркет
111	Тагт 1	35.50*0.5=17.75	WPC
112	Тагт 2	35.50*0.5=17.75	WPC
113	Чээлийн өрөө	8.70	Будаг
114	Цахилгаан өрөө	3.22	Будаг
	Нийт	341.57	

- 2 - Ойсны тэмдэглэгээ
- 100 - Өрөөний тодорхойлолт

ШАЛНЫ ТЭМДЭГ/ЛЭГЭЭ

	-Паркет /279.91м2/
	-Плита /14.25м2/
	-WPC /71.0м2/
	-Бетон будаг /11.92м2/



- Тайлбар бичиг:
- Энэ хуудсыг БА-04 хуудастай хамт үзнэ үү.
 - Технологийн байгуулалт БА-15 хуудастай хавсаргаж үзнэ.



Хөвсгөл аймаг, Бүрэнтогтох сум "УРАНДӨШ" хүүхдийн зуслангийн байрны их засварын ажил			
НЭГДҮГЭЭР ДАВХРЫН ШАЛНЫ БАЙГУУЛАЛТ			
Архитектор	О.Мөнхбат	Е.Г шифр	М.М-2024/23
Гүйцэтгэсэн	О.Мөнхбат	Т.Г шифр	М1:100
Шалгасан	Д.Адьяасүрэн	Зургийн дугаар:	Хуудас АЗ
		БА-18	2024-04-25
		БА-19	

ГАДНА БОЛОН ДОТОР ЗАСЛЫН ТҮҮВЭР

ДОТОР ЗАСЛЫН ТҮҮВЭР

Д/д	Нэр	Талбай /м2	Шалны өнгөлгөө	Тааз	Талбай /м2	Хана	Талбай /м2
Нэгдүгээр давхрын байгуулалт							
101	Зуслангийн өрөө 1	27.36	Паркет	Эмульсэн будаг	28.61	Эмульсэн будаг	51.28
102	Зуслангийн өрөө 2	27.36	Паркет	Эмульсэн будаг	28.61	Эмульсэн будаг	51.28
103	Зуслангийн өрөө 3	27.36	Паркет	Эмульсэн будаг	28.61	Эмульсэн будаг	51.28
104	Бүлгийн багшийн өрөө	13.81	Паркет	Эмульсэн будаг	14.55	Эмульсэн будаг	26.38
105	Зуслангийн өрөө 4	19.69	Паркет	Эмульсэн будаг	19.74	Эмульсэн будаг	48.41
106	Зуслангийн өрөө 5	26.79	Паркет	Эмульсэн будаг	28.01	Эмульсэн будаг	57.97
107	Зуслангийн өрөө 6	35.53	Паркет	Эмульсэн будаг	35.83	Эмульсэн будаг	66.16
108	Зуслангийн өрөө 7	26.79	Паркет	Эмульсэн будаг	28.01	Эмульсэн будаг	57.97
109	Ариун цэврийн өрөө, дүш	14.25	Плита	Эмульсэн будаг	15.41	Плита	27.38
110	Хонгил	75.21	Паркет	Эмульсэн будаг	75.9	Эмульсэн будаг	170.72
111	Тагт 1	36.53*0.5=17.75	WPC	-	-	-	-
112	Тагт 2	36.53*0.5=17.75	WPC	-	-	-	-
113	Узелийн өрөө	8.70	Бетон будаг	-	-	Эмульсэн будаг	11.27
114	Цахилгааны өрөө	3.22	Бетон будаг	-	-	Эмульсэн будаг	52.84
	Нийт	341.57			303.28		672.94

ГАДНА ЗАСЛЫН ТҮҮВЭР

Д/д	Нэр	Гадна хана	Дотор хана
Нэгдүгээр давхрын байгуулалт			
01	Эмульсэн будаг		303.28м ²
02	Гипсэн хавтан		303.28м ²
03	OSB хавтан 1 давхар		503.23м ²
04	Чулуун хөвөн дулаалга	505.96м ²	
05	OSB хавтан 2 давхар	1006.46м ²	
06	Ус чийг тусгаарлагч 1 үе	510.84м ²	
07	Сайданг хавтан 1	148.67м ²	
08	Сайданг хавтан 2	23.75м ²	
09	Тоосго		43.87м ²
	Нийт	2195.68м ²	1153.66м ²

Гадна довжооны шат болон тагтны хайсны материалын түүвэр

Д/д	Нэр	Шатны хайс	Тагтны хайс
		Талбай/м	Талбай/м
1 тус бүрийн гадна довжооны шат болон тагтны хайсны материалын тоо хэмжээ			
01	Никель өнгөлгөөтэй металл багана	1.06х3ш=3.18	1.11х7ш=7.77
02	Модон барил	3.65	7.10
03	Металл хөндлөн холбоос	3.65х4ш=14.6	7.1х4ш=28.4
	Нийт	21.43	43.27
	Нийт /Барилгын нийт тагт болон шатны хайс/	21.43х4ш=85.72	43.27х2ш=86.54

Тагтны материалын түүвэр

Д/д	Нэр	Талбай /м ²	Талбай /м
1 тус бүрийн тагтны материалын тоо хэмжээ			
01	WPC хавтан /3000х140х25мм/	48.30	
02	Брүс 50х150		105.5
03	Брүс 50х50		54.95
04	OSB хавтан 2 давхар	71.0	
	Нийт	119.30	160.45
	Нийт /Барилгын нийт тагт/	119.30х2ш=238.6	160.45х2=320.9

Тайлбар бичиг:

1. Энэхүү хуудсыг бусад хуудаснуудтай хавсаргаж үзнэ үү.



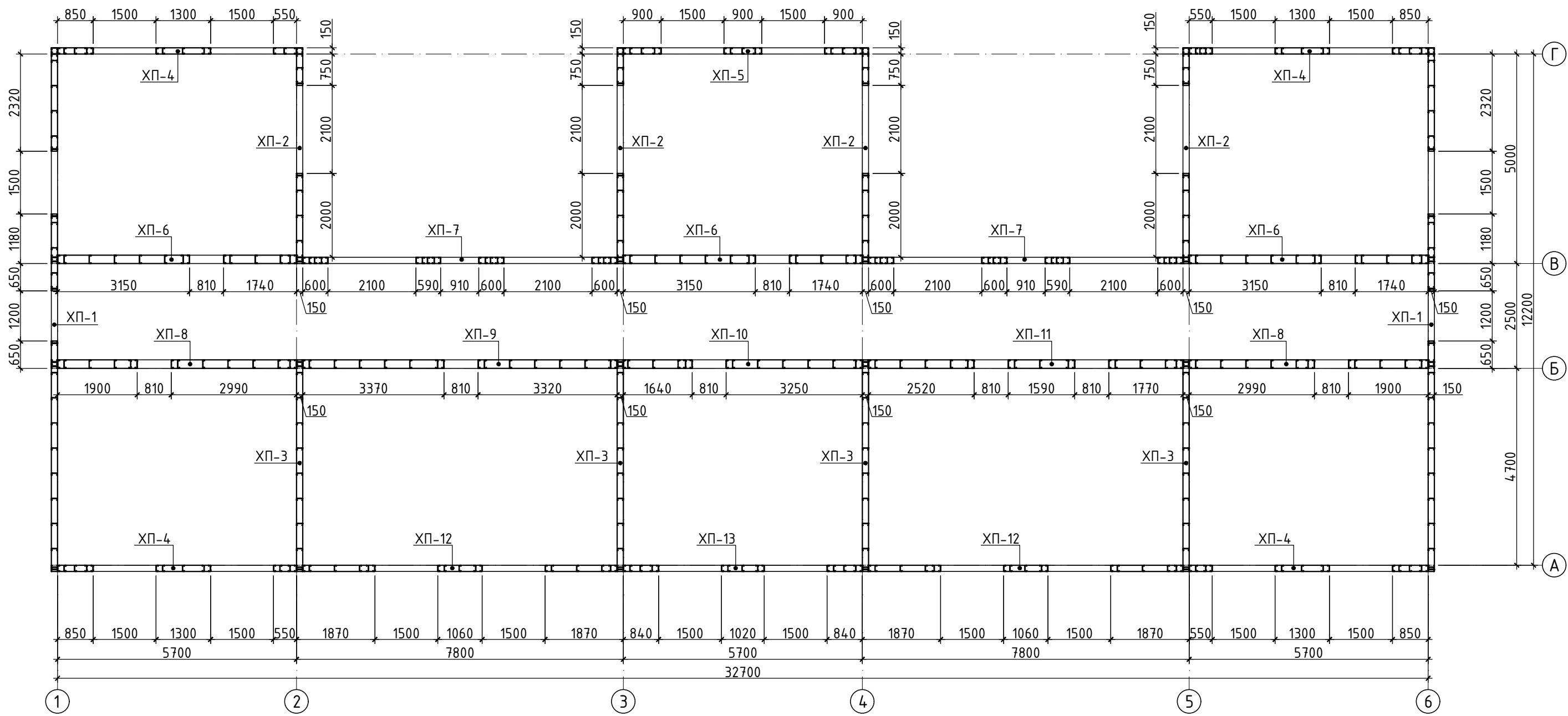
Чингэлтэй дүүрэг,
1-р хороо,
Рашбулаг төв, 504 тоот
Утас: 8936116

Хөвсгөл аймаг, Бүрэнтогтох сум
"УРАНДӨШ" хүүхдийн зуслангийн байрын их засварын ажил

ГАДНА БОЛОН ДОТОР ЗАСЛЫН ТҮҮВЭР

Архитектор	О.Мөнхбат	Е.Г шифр ПИ.М-2024/23	Масштаб: -	Хуудас А3 Огноо 2024-04-25
Гүйцэтгэсэн	О.Мөнхбат	Т.Г шифр	Зургийн дугаар: БА-19	Хуудас БА-19
Шалгасан	Д.Адьяасүрэн			

1-Р ДАВХРЫН С ХЭЛБЭРИЙН ЦАЙРДСАН ГАНГЫН БАЙГУУЛАЛТ М1:100

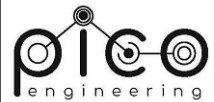


Тайлбар

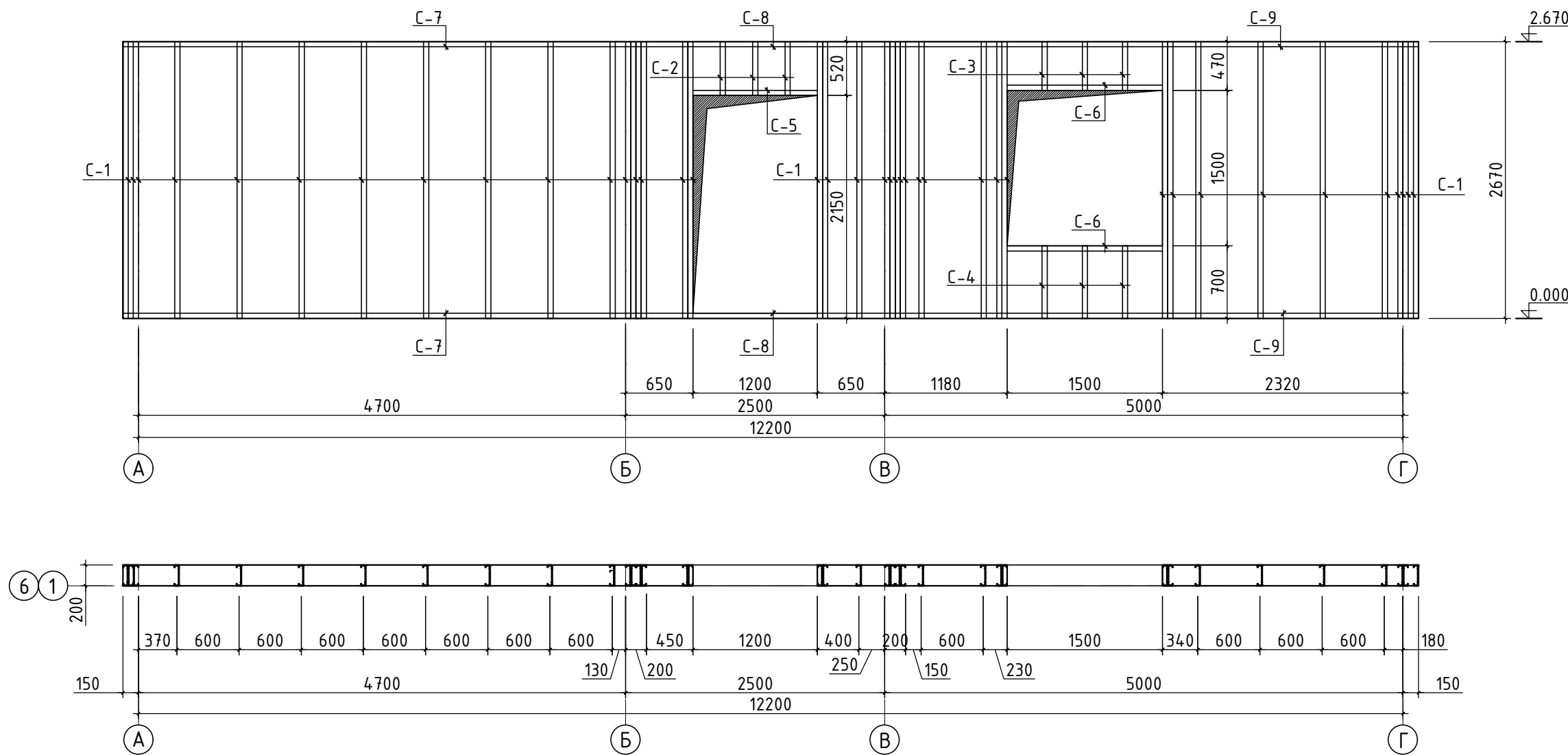
Үндсэн рам нь: С хэлбэрийн профиль бүхий цайрдсан гангаар хана нь 200x50мм, дээвэр нь 150x60мм зузаантай байна. Үндсэн профилын хувьд С200x50x2-ийг ГОСТ52246-2004 стандартын дагуу Q350 гангын марктай ТУ 1122-001-82866678-2011 стандартын дагуу байна. Барилгын хананы элементүүдийг уртын дагуу өөрөө түншдэг эрэг ашиглан бэхлэнэ. Нэг давхрын хананы хавтанг С200x50x2 профиль ба 4 мм зузаантай металл хуудсаар холбох бөгөөд энэ тохиолдолд элементүүдийг ердийн нарийвчлалтай ГОСТ 7798-70 стандартын дагуу боолт ашиглан хооронд нь холбоно. Хананы хавтангийн тулгуур багануудыг давхар бүрийн түвшинд холбох холбоосоор холбоно.

- Профайлын зүсэж хэвлэсний дараа цайр агуулсан бүдгээр 2 удаа бүднэ.
- Гадна болон дотор ханын хавтанг зурагт заасан чиглэлийн дагуу угсарч, 5.5x19 хэмжээтэй өөрөө түншдэг шургаар 300 мм-ийн давирхайтай шатан хавтангаар бэхлэнэ.
- Үндсэн профиль нь суурь дээр 600 мм-ийн алхмаар анкер боолтоор бэхлэгдэнэ.
- Металл профиль суурилуулах ажлыг хамгийн багадаа -5 ° С-ийн орчны температурт гүйцэтгэнэ.
- Металл хийцийг суурилуулах ажлыг тусгай угсралтын байгууллага гүйцэтгэнэ.
- Ажлыг доор боловсруулсан угсралтын технологийн дагуу, "Барилгын төмөр хийц үйлдвэрлэх, чанарын хяналт" -ын шаардлагын дагуу аюулгүй байдлын арга хэмжээг дагаж мөрдөх ёстой.

- ▽ -Өндөр бат бэхтэй болт. анги 10.9
- ◆ -5.6 ангийн болт
- ||||| -Үйлдвэрт хийгдэх гагнуур
- xxxxx -Монтажны гагнуур

 ЧД, 1-р хороо, Рашбулаг төв, 504 тоот Утас: 89361166	Хөвсгөл аймаг, Бүрэнтогтох сум				
	"УРАНДӨШ" хүүхдийн зуслангийн байрын их засварын ажил				
	1-Р ДАВХРЫН С ХЭЛБЭРИЙН ЦАЙРДСАН ГАНГЫН БАЙГУУЛАЛТ				
	Инженер		Б.Элбэгжаргал	ЕГ Шифр: ПИ.М-2024/23	Маштаб: М1:100
Гүйцэтгэсэн		Б.Элбэгжаргал	ТГ Шифр:	Зургийн дугаар: ББ-02	Хуудас: 18
Шалгасан		Л.Нямдаваа			

Ханын панель ХП-1 М1:50



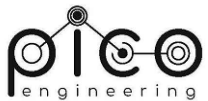
Тайлбар

Үндсэн рам нь: С хэлбэрийн профиль бүхий цайрдаг гангаар хана нь 200x50мм, дээвэр нь 150x60мм зузаантай байна. Үндсэн профилын хувьд С200x50x2-ийг ГОСТ52246-2004 стандартын дагуу Q350 гангын марктай ТУ 1122-001-82866678-2011 стандартын дагуу байна. Барилгын хананы элементүүдийг уртын дагуу өөрөө түншдэг эрэг ашиглан бэхлэнэ. Нэг давхрын хананы хавтанг С200x50x2 профиль ба 4 мм зузаантай металл хуудсаар холдох бөгөөд энэ тохиолдолд элементүүдийг ердийн нарийвчлалтай ГОСТ 7798-70 стандартын дагуу боолт ашиглан хооронд нь холдоно. Ханын хавтангийн тулгуур багануудыг давхар бүрийн түвшинд холдох холбоосоор холдоно.

- Профайлын зүсэж хэвлэсний дараа цайр агуулсан будгаар 2 удаа будна.
- Гадна болон дотор ханын хавтанг зурагт заасан чиглэлийн дагуу угсарч, 5.5x19 хэмжээтэй өөрөө түншдэг шургаар 300 мм-ийн давирхайтай шатан хавтангаар бэхлэнэ.
- Үндсэн профиль нь суурь дээр 600 мм-ийн алхмаар анкер боолтоор бэхлэгдэнэ.
- Металл профиль суурилуулах ажлыг хамгийн багадаа -5 ° С-ийн орчны температурт гүйцэтгэнэ.
- Металл хийцийг суурилуулах ажлыг тусгай угсралтын байгууллага гүйцэтгэнэ.
- Ажлыг доор боловсруулсан угсралтын технологийн дагуу, "Барилгын төмөр хийц үйлдвэрлэх, чанарын хяналт" -ын шаардлагын дагуу аюулгүй байдлын арга хэмжээг дагаж мөрдөх ёстой.

- ▽ -Өндөр дат бэхтэй болт. анги 10.9
- ◇ -5.6 ангийн болт
- ||||| -Үйлдвэрт хийгдэх гагнуур
- xxxxx -Монтажны гагнуур

Поз	Тэмдэглэгээ	Нэр	Тоо шир	Жин /кг/	Тайлбар
		Ханын панель ХП-1	2	620.1	1240.1
1	С-1	С 200x50x2 L= 2670	37	12.44	460.4
2	С-2	С 200x50x2 L= 520	3	2.42	7.3
3	С-3	С 200x50x2 L= 470	3	2.19	6.6
4	С-4	С 200x50x2 L= 700	3	3.26	9.8
5	С-5	С 200x50x2 L= 1200	1	5.59	5.6
6	С-6	С 200x50x2 L= 1500	2	6.99	14.0
7	С-7	С 200x50x2 L= 4850	2	22.60	45.2
8	С-8	С 200x50x2 L= 2500	2	11.65	23.3
9	С-9	С 200x50x2 L= 5150	2	24.00	48.0



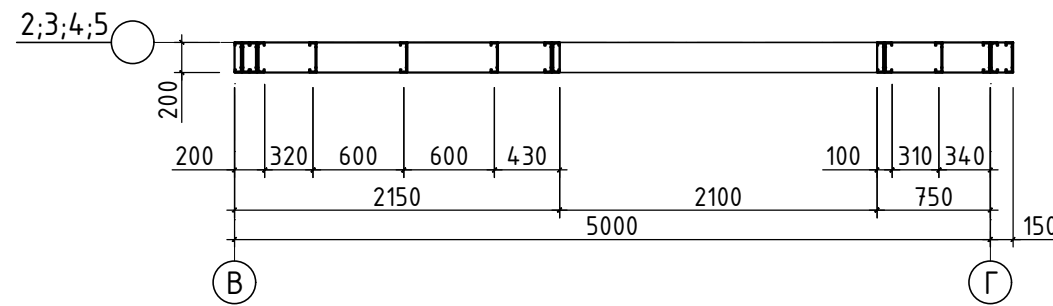
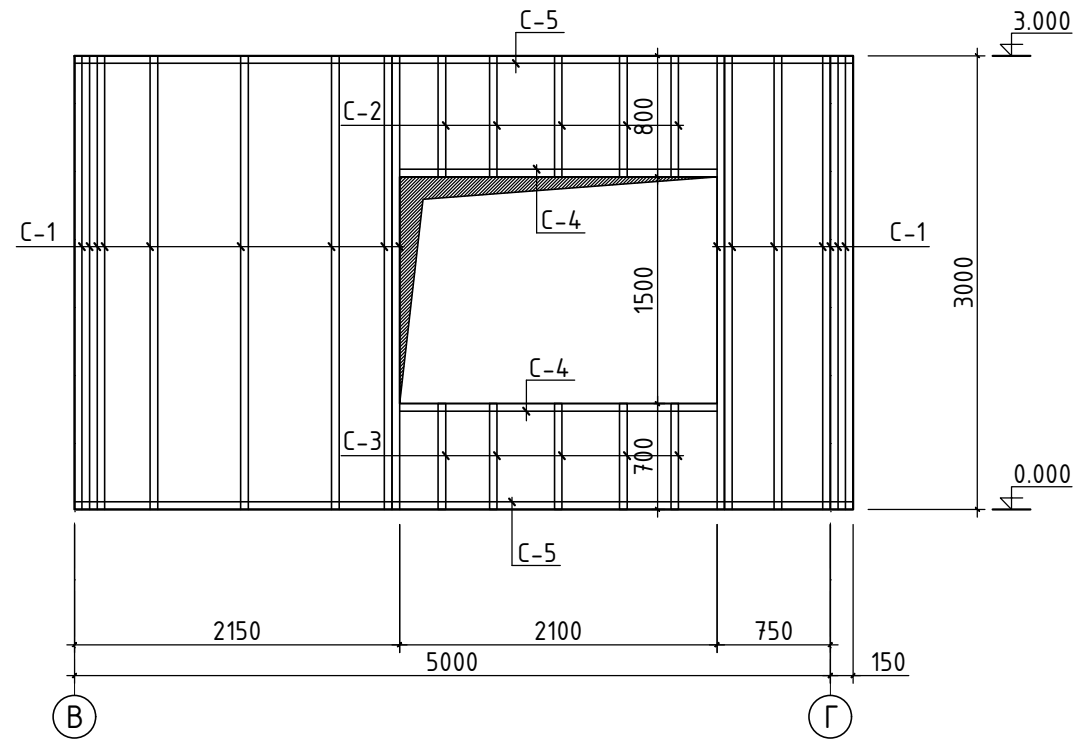
ЧД, 1-р хороо,
Рашбулаг төв, 504
тотм Утас: 89361166

Хөвсгөл аймаг, Бүрэнтогтох сум
"УРАНДӨШ" хүүхдийн зуслангийн байрын их засварын ажил

Ханын панель ХП-1

Инженер	Б.Элбэгжаргал	ЕГ Шифр:	Маштаб:	Огноо:
Гүйцэтгэсэн	Б.Элбэгжаргал	ПИ.М-2024/23	М1:100	2024.04
Шалгасан	Л.Нямдаваа	ТГ Шифр:	Зургийн дугаар:	Хуудас:
			ББ-03	18

Ханын панель ХП-2 М1:50



Тайлбар

Үндсэн рам нь: С хэлбэрийн профиль бүхий цайрдсан гангаар хана нь 200x50мм, дээвэр нь 150x60мм зузаантай байна. Үндсэн профилын хувьд С200x50x2-ийг ГОСТ52246-2004 стандартын дагуу Q350 гангын марктай ТУ 1122-001-82866678-2011 стандартын дагуу байна. Барилгын хананы элементүүдийг уртын дагуу өөрөө түншдэг эрэг ашиглан бэхлэнэ. Нэг давхрын хананы хавтанг С200x50x2 профиль ба 4 мм зузаантай металл хуудсаар холдох бөгөөд энэ тохиолдолд элементүүдийг ердийн нарийвчлалтай ГОСТ 7798-70 стандартын дагуу боолт ашиглан хооронд нь холбоно. Хананы хавтангийн тулгуур багануудыг давхар бүрийн түвшинд холдох холбоосоор холбоно.

- Профайлын зүсэж хэвлэсний дараа цайр агуулсан будгаар 2 удаа будна.
- Гадна болон дотор ханын хавтанг зурагт заасан чиглэлийн дагуу угсарч, 5.5x19 хэмжээтэй өөрөө түншдэг шургаар 300 мм-ийн давирхайтай шатан хавтангаар бэхлэнэ.
- Үндсэн профиль нь суурь дээр 600 мм-ийн алхмаар анкер боолтоор бэхлэгдэнэ.
- Металл профиль суурилуулах ажлыг хамгийн багадаа -5 ° С-ийн орчны температурт гүйцэтгэнэ.
- Металл хийцийг суурилуулах ажлыг тусгай угсралтын байгууллага гүйцэтгэнэ.
- Ажлыг доор боловсруулсан угсралтын технологийн дагуу, "Барилгын төмөр хийц үйлдвэрлэх, чанарын хяналт" -ын шаардлагын дагуу аюулгүй байдлын арга хэмжээг дагаж мөрдөх ёстой.

Поз	Тэмдэглэгээ	Нэр	Тоо шир	Жин /кг/	Тайлбар
		Ханын панель ХП-2	4	312.2	1248.9
1	С-1	С 200x50x2 L= 3000	15	13.98	209.7
2	С-2	С 200x50x2 L= 800	5	3.73	18.6
3	С-3	С 200x50x2 L= 700	5	3.26	16.3
4	С-4	С 200x50x2 L= 2100	2	9.79	19.6
5	С-5	С 200x50x2 L= 5150	2	24.00	48.0

▽ -Өндөр бат бэхтэй болт. анги 10.9

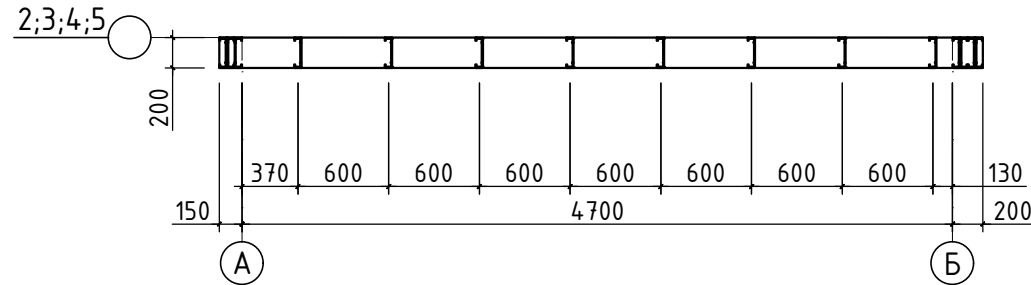
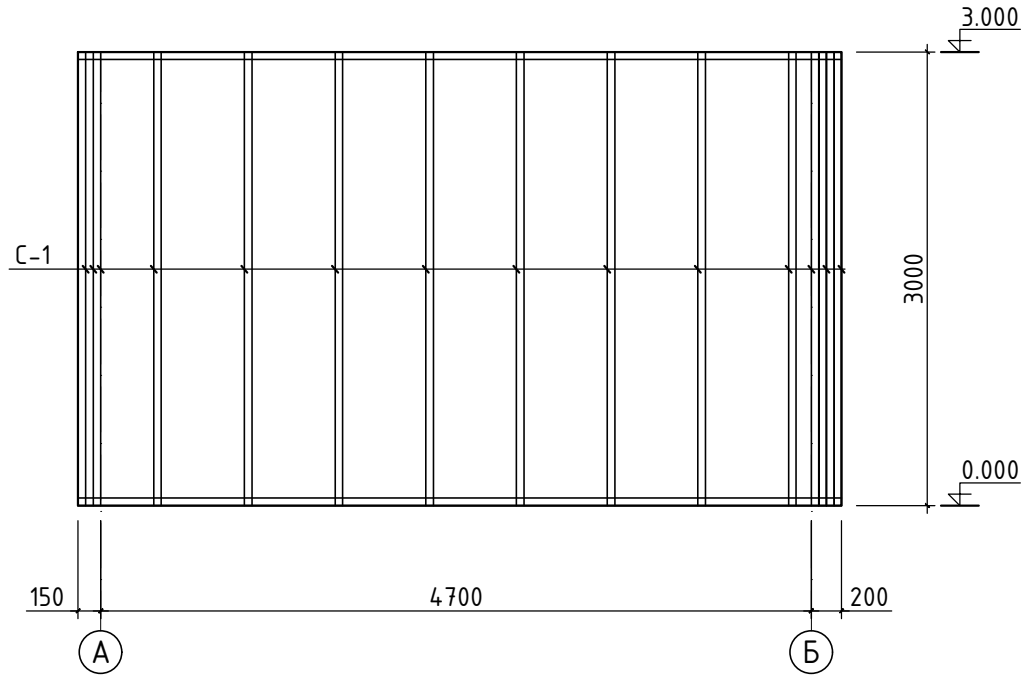
◇ -5.6 ангийн болт

||||| -Үйлдвэрт хийгдэх гагнуур

xxxx -Монтажны гагнуур

<p>ЧД, 1-р хороо, Раашбулаг төв, 504 тООМ Утас: 89361166</p>	Хөвсгөл аймаг, Бүрэнтогтох сум "УРАНДӨШ" хүүхдийн зуслангийн байрны их засварын ажил				
	Ханын панель ХП-2				
	Инженер	Б.Элбэгжаргал	ЕГ Шифр: ПИ.М-2024/23	Машстаб: М1:100	Огноо: 2024.04
	Гүйцэтгэсэн	Б.Элбэгжаргал	ТГ Шифр:	Зургийн дугаар: ББ-04	Хуудас: 18
Шалгасан	Л.Нямдаваа				

Ханын панель ХП-3 М1:50




Тайлбар

Үндсэн рам нь: С хэлбэрийн профиль бүхий цайрdsан гангаар хана нь 200x50мм, дээвэр нь150x60мм зузаантай байна. Үндсэн профилын хувьд С200x50x2-ийг ГОСТ52246-2004 стандартын дагуу Q350 гангын марктай ТУ 1122-001-82866678-2011 стандартын дагуу байна. Барилгын хананы элементүүдийг уртын дагуу өөрөө түншдэг эрэг ашиглан бэхлэнэ. Нэг давхрын хананы хавтанг С200x50x2 профиль ба 4 мм зузаантай металл хуудсаар холдох бөгөөд энэ тохиолдолд элементүүдийг ердийн нарийвчлалтай ГОСТ 7798-70 стандартын дагуу боолт ашиглан хооронд нь холбоно. Хананы хавтангийн тулгуур багануудыг давхар бүрийн түвшинд холдох холбоосоор холбоно.

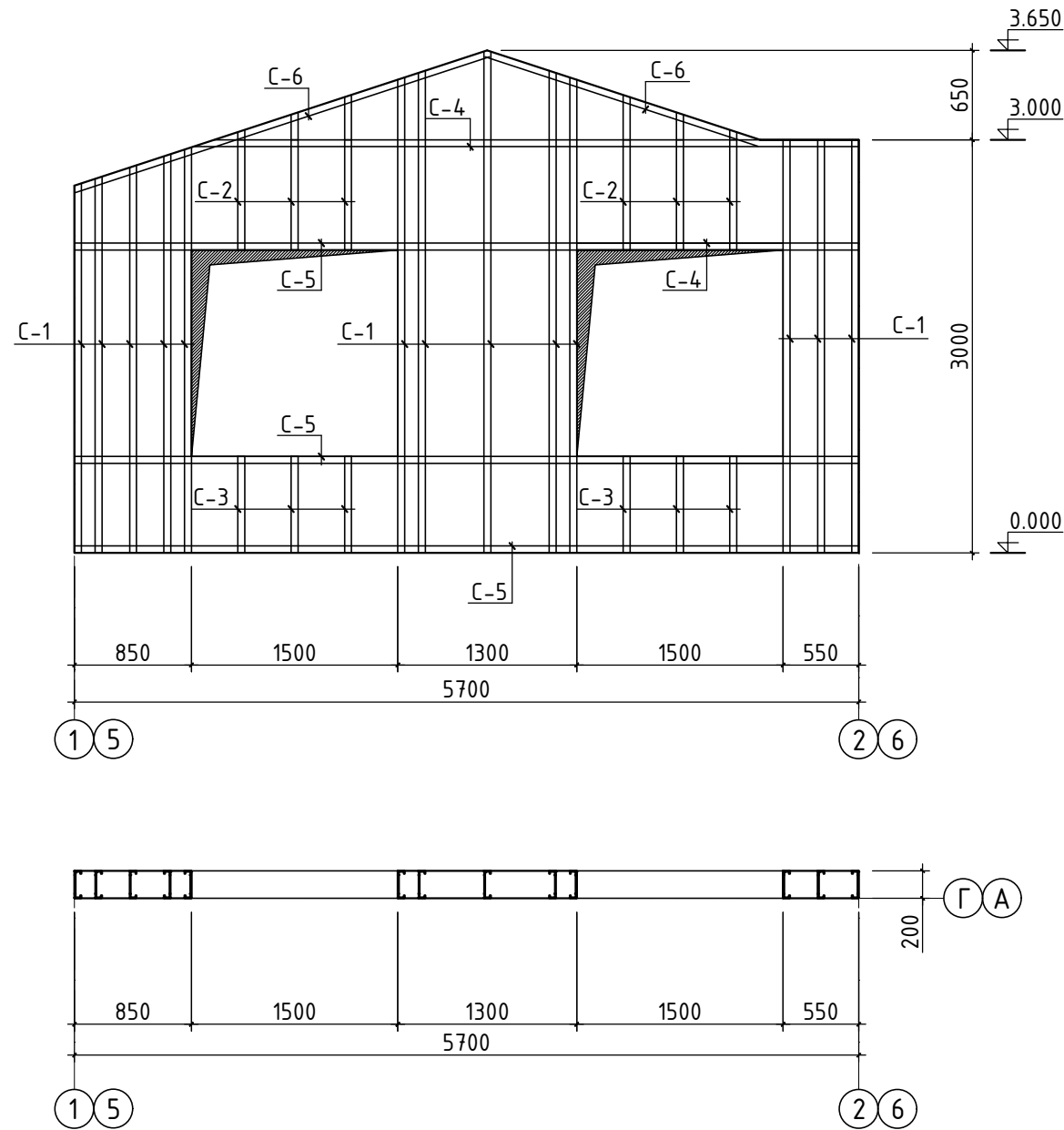
- Профайлын зүсэж хэвлэсний дараа цайр агуулсан будгаар 2 удаа будна.
- Гадна болон дотор ханын хавтанг зурагт заасан чиглэлийн дагуу угсарч, 5.5x19 хэмжээтэй өөрөө түншдэг шургаар 300 мм-ийн давирхайтай шатан хавтангаар бэхлэнэ.
- Үндсэн профиль нь суурь дээр 600 мм-ийн алхмаар анкер боолтоор бэхлэгдэнэ.
- Металл профиль суурилуулах ажлыг хамгийн багадаа -5 ° С-ийн орчны температурт гүйцэтгэнэ.
- Металл хийцийг суурилуулах ажлыг тусгай угсралтын байгууллага гүйцэтгэнэ.
- Ажлыг доор боловсруулсан угсралтын технологийн дагуу, "Барилгын төмөр хийц үйлдвэрлэх, чанарын хяналт" -ын шаардлагын дагуу аюулгүй байдлын арга хэмжээг дагаж мөрдөх ёстой.

Поз	Тэмдэглэгээ	Нэр	Тоо шир	Жин /кг/	Тайлбар
		Ханын панель ХП-3	4	209.7	838.8
1	С-1	С 200x50x2 L= 3000	15	13.98	209.7

- ▽ -Өндөр бат бэхтэй болт. анги 10.9
- ◇ -5.6 ангийн болт
- ||||| -Үйлдвэрт хийгдэх гагнуур
- xxxxx -Монтажны гагнуур

 ЧД, 1-р хороо, Рашбулаг төв, 504 тоот Утас: 89361166	Хөвсгөл аймаг, Бүрэнтогтох сум "УРАНДӨШ" хүүхдийн зуслангийн байрын их засварын ажил				
	Ханын панель ХП-3				
	Инженер	Б.Элбэгжаргал	ЕГ Шифр: ПИ.М-2024/23	Машстаб: М1:100	Огноо: 2024.04
	Гүйцэтгэсэн	Б.Элбэгжаргал	ТГ Шифр:	Зургийн дугаар: ББ-05	Хуудас: 18
Шалгасан	Л.Нямдаваа				

Ханын панель ХП-4 М1:50



Поз	Тэмдэглэгээ	Нэр	Тоо шир	Жин /кг/	Тайлбар
		Ханын панель ХП-4	4	418.4	1673.7
1	С-1	С 200х50х2 L= 3650	13	17.01	221.1
2	С-2	С 200х50х2 L= 800	6	3.73	22.4
3	С-3	С 200х50х2 L= 700	6	3.26	19.6
4	С-4	С 200х50х2 L= 4840	1	22.55	22.6
5	С-5	С 200х50х2 L= 5700	3	26.56	79.7
6	С-6	С 200х50х2 L= 3160	2	26.56	53.1

Тайлбар

Үндсэн рам нь: С хэлбэрийн профиль бүхий цайрдын гангаар хана нь 200х50мм, дээвэр нь 150х60мм зузаантай байна. Үндсэн профилын хувьд С200х50х2-ийг ГОСТ52246-2004 стандартын дагуу Q350 ганзын марктай ТУ 1122-001-82866678-2011 стандартын дагуу байна. Барилгын хананы элементүүдийг уртын дагуу өөрөө түншдэг эрэг ашиглан бэхлэнэ. Нэг давхрын хананы хавтанг С200х50х2 профиль ба 4 мм зузаантай металл хуудсаар холдох бөгөөд энэ тохиолдолд элементүүдийг ердийн нарийвчлалтай ГОСТ 7798-70 стандартын дагуу боолт ашиглан хооронд нь холдоно. Ханын хавтангийн тулгуур багануудыг давхар бүрийн түвшинд холдох холбоосоор холдоно.


- Профайлын зүсэж хэвлэсний дараа цайр агуулсан бүдгээр 2 удаа будна.
- Гадна болон дотор ханын хавтанг зурагт заасан чиглэлийн дагуу угсарч, 5.5х19 хэмжээтэй өөрөө түншдэг шургаар 300 мм-ийн давирхайтай шатан хавтангаар бэхлэнэ.
- Үндсэн профиль нь суурь дээр 600 мм-ийн алхмаар анкер боолтоор бэхлэгдэнэ.
- Металл профиль суурилуулах ажлыг хамгийн багадаа -5 ° С-ийн орчны температурт гүйцэтгэнэ.
- Металл хийцийг суурилуулах ажлыг тусгай угсралтын байгууллага гүйцэтгэнэ.
- Ажлыг доор боловсруулсан угсралтын технологийн дагуу, "Барилгын төмөр хийц үйлдвэрлэх, чанарын хяналт" -ын шаардлагын дагуу аюулгүй байдлын арга хэмжээг дагаж мөрдөх ёстой.

▽ -Өндөр бат бэхтэй болт. анги 10.9

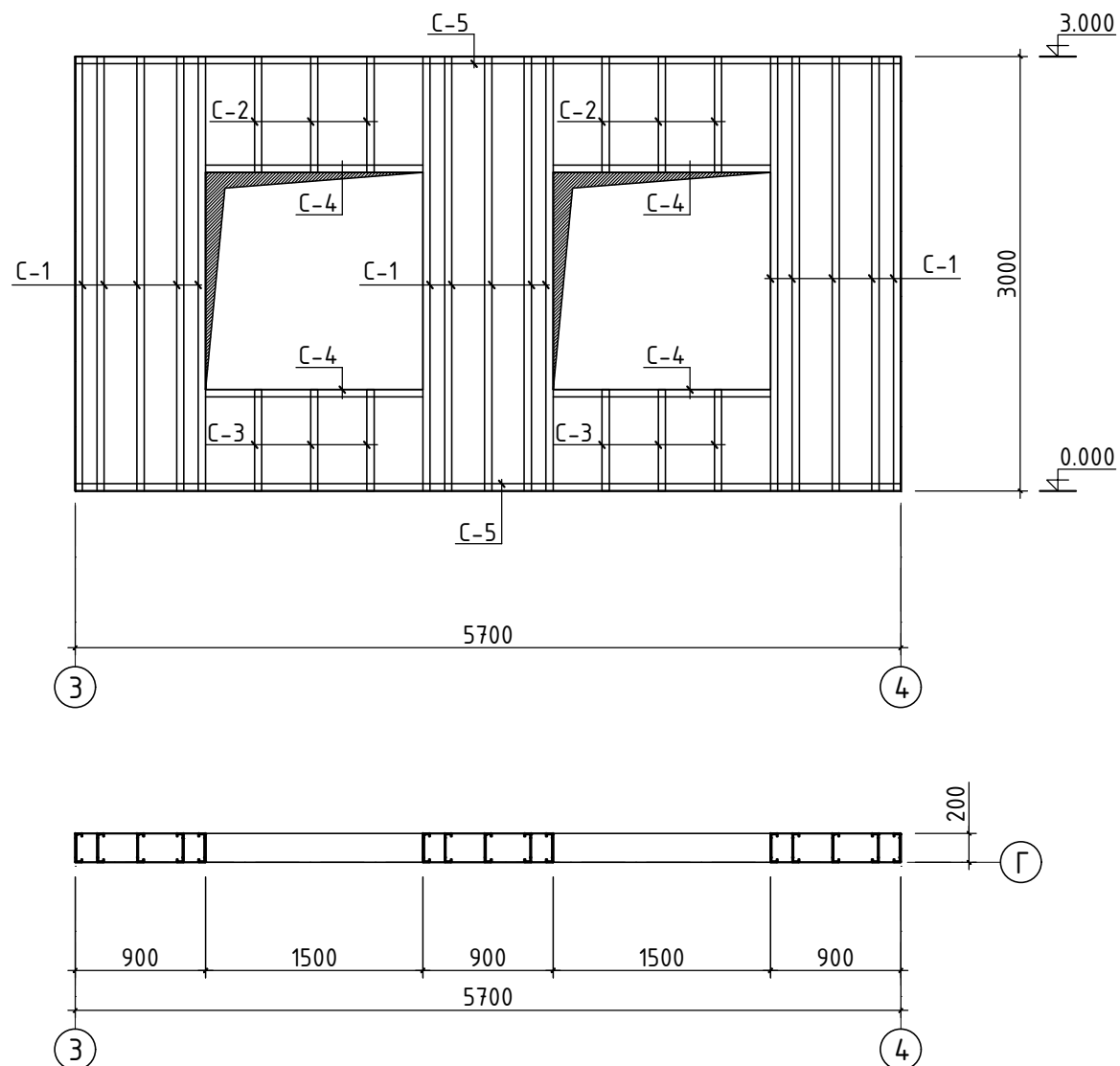
◆ -5.6 ангийн болт

||||| -Үйлдвэрт хийгдэх гагнуур

xxxxx -Монтажны гагнуур

 ЧД, 1-р хороо, Раашбулаг төв, 504 тоот Утас: 89361166	Хөвсгөл аймаг, Бүрэнтөгтох сум "УРАНДӨШ" хүүхдийн зуслангийн байрын их засварын ажил				
	Ханын панель ХП-4				
	Инженер	Б.Элбэгжаргал	ЕГ Шифр: ПИ.М-2024/23	Машстаб: М1:100	Огноо: 2024.04
	Гүйцэтгэсэн	Б.Элбэгжаргал	ТГ Шифр:	Зургийн дугаар: ББ-06	Хуудас: 18
Шалгасан	Л.Нямдаваа				

Ханын панель ХП-5 М1:50



Поз	Тэмдэглэгээ	Нэр	Тоо шир	Жин /кг/	Тайлбар
		Ханын панель ХП-5	1	304.8	304.8
1	C-1	C 200x50x2 L= 3000	13	13.98	181.7
2	C-2	C 200x50x2 L= 800	6	3.73	22.4
3	C-3	C 200x50x2 L= 700	6	3.26	19.6
4	C-4	C 200x50x2 L= 1500	4	6.99	28.0
5	C-5	C 200x50x2 L= 5700	2	26.56	53.1

Тайлбар

Үндсэн рам нь: C хэлбэрийн профиль бүхий цайрдын гангаар хана нь 200x50мм, дээвэр нь 150x60мм зузаантай байна. Үндсэн профилын хувьд C200x50x2-ийг ГОСТ52246-2004 стандартын дагуу Q350 гангын марктай ТУ 1122-001-82866678-2011 стандартын дагуу байна. Барилгын хананы элементүүдийг уртын дагуу өөрөө түншдэг эрэг ашиглан бэхлэнэ. Нэг давхрын хананы хавтанг C200x50x2 профиль ба 4 мм зузаантай металл хуудсаар холдох бөгөөд энэ тохиолдолд элементүүдийг ердийн нарийвчлалтай ГОСТ 7798-70 стандартын дагуу боолт ашиглан хооронд нь холдоно. Ханын хавтангийн тулгуур багануудыг давхар бүрийн түвшинд холдох холбоосоор холдоно.

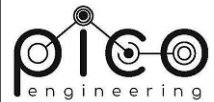
- Профайлын зүсэж хэвлэсний дараа цайр агуулсан бүдгээр 2 удаа будна.
- Гадна болон дотор ханын хавтанг зурагт заасан чиглэлийн дагуу угсарч, 5.5x19 хэмжээтэй өөрөө түншдэг шургаар 300 мм-ийн давирхайтай шатан хавтангаар бэхлэнэ.
- Үндсэн профиль нь суурь дээр 600 мм-ийн алхмаар анкер боолтоор бэхлэгдэнэ.
- Металл профиль суурилуулах ажлыг хамгийн багадаа -5 ° C-ийн орчны температурт гүйцэтгэнэ.
- Металл хийцийг суурилуулах ажлыг тусгай угсралтын байгууллага гүйцэтгэнэ.
- Ажлыг доор боловсруулсан угсралтын технологийн дагуу, "Барилгын төмөр хийц үйлдвэрлэх, чанарын хяналт" -ын шаардлагын дагуу аюулгүй байдлын арга хэмжээг дагаж мөрдөх ёстой.

▽ -Өндөр бат бэхтэй болт. анги 10.9

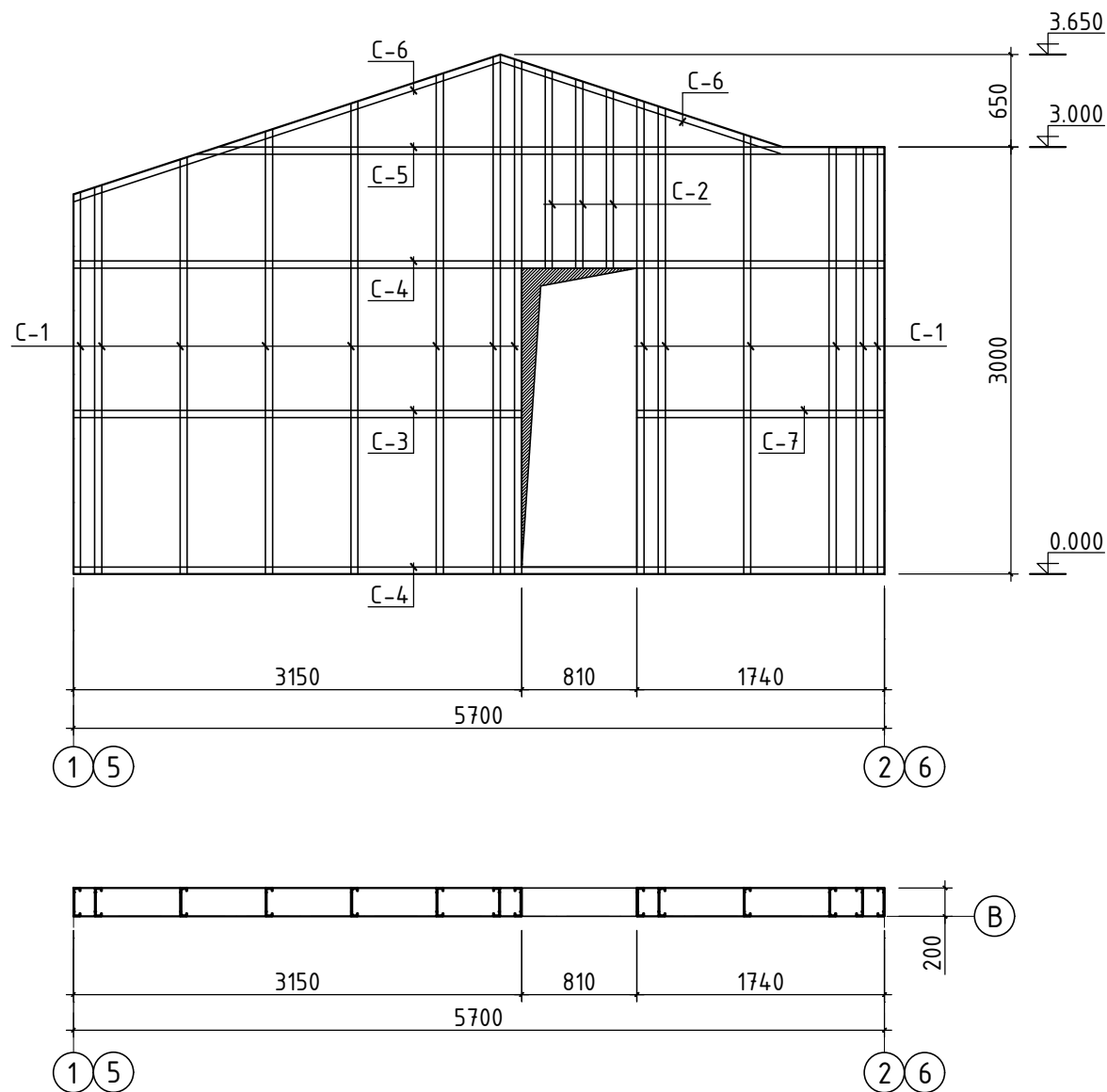
◇ -5.6 ангийн болт

||||| -Үйлдвэрт хийгдэх гагнуур

xxxxx -Монтажны гагнуур

 ЧД, 1-р хороо, Рашбулаг төв, 504 тоот Утас: 89361166	Хөвсгөл аймаг, Бүрэнтогтох сум				
	"УРАНДӨШ" хүүхдийн зуслангийн байрын их засварын ажил				
	Ханын панель ХП-5				
	Инженер	Б.Элбэгжаргал	ЕГ Шифр: ПИ.М-2024/23	Маштаб: М1:100	Огноо: 2024.04
Гүйцэтгэсэн	Б.Элбэгжаргал	ТГ Шифр:	Зургийн дугаар: ББ-07	Хуудас: 18	
Шалгасан	Л.Нямдаваа				

Ханын панель ХП-6 М1:50



Поз	Тэмдэглэгээ	Нэр	Тоо шир	Жин /кг/	Тайлбар
		Ханын панель ХП-6	3	387.0	1161.0
1	C-1	C 200x50x2 L= 3650	14	17.01	238.1
2	C-2	C 200x50x2 L= 1500	3	6.99	21.0
3	C-3	C 200x50x2 L= 3150	1	14.68	14.7
4	C-4	C 200x50x2 L= 5700	2	26.56	53.1
5	C-5	C 200x50x2 L= 4840	1	22.55	22.6
6	C-6	C 200x50x2 L= 3160	2	14.73	29.5
7	C-7	C 200x50x2 L= 1740	1	8.11	8.1

Тайлбар

Үндсэн рам нь: C хэлбэрийн профиль дүхий цайрдсан гангаар хана нь 200x50мм, дээвэр нь 150x60мм зузаантай байна. Үндсэн профилын хувьд C200x50x2-ийг ГОСТ52246-2004 стандартын дагуу Q350 гангын марктай TU 1122-001-82866678-2011 стандартын дагуу байна. Барилгын хананы элементүүдийг уртын дагуу өөрөө түншдэг эрэг ашиглан бэхлэнэ. Нэг давхрын хананы хавтанг C200x50x2 профиль да 4 мм зузаантай металл хуудсаар холдох бөгөөд энэ тохиолдолд элементүүдийг ердийн нарийвчлалтай ГОСТ 7798-70 стандартын дагуу боолт ашиглан хооронд нь холдоно. Ханын хавтангийн тулгуур багануудыг давхар бүрийн түвшинд холдох холбоосоор холдоно.

- Профайлын зүсэж хэвлэсний дараа цайр агуулсан будгаар 2 удаа будна.
- Гадна болон дотор ханын хавтанг зурагт заасан чиглэлийн дагуу угсарч, 5.5x19 хэмжээтэй өөрөө түншдэг шургаар 300 мм-ийн давирхайтай шатан хавтангаар бэхлэнэ.
- Үндсэн профиль нь суурь дээр 600 мм-ийн алхмаар анкер боолтоор бэхлэгдэнэ.
- Металл профиль суурилуулах ажлыг хамгийн багадаа -5 ° C-ийн орчны температурт гүйцэтгэнэ.
- Металл хийцийг суурилуулах ажлыг тусгай угсралтын байгууллага гүйцэтгэнэ.
- Ажлыг доор боловсруулсан угсралтын технологийн дагуу, "Барилгын төмөр хийц үйлдвэрлэх, чанарын хяналт" -ын шаардлагын дагуу аюулгүй байдлын арга хэмжээг дагаж мөрдөх ёстой.

▽ -Өндөр бат бэхтэй болт. анги 10.9

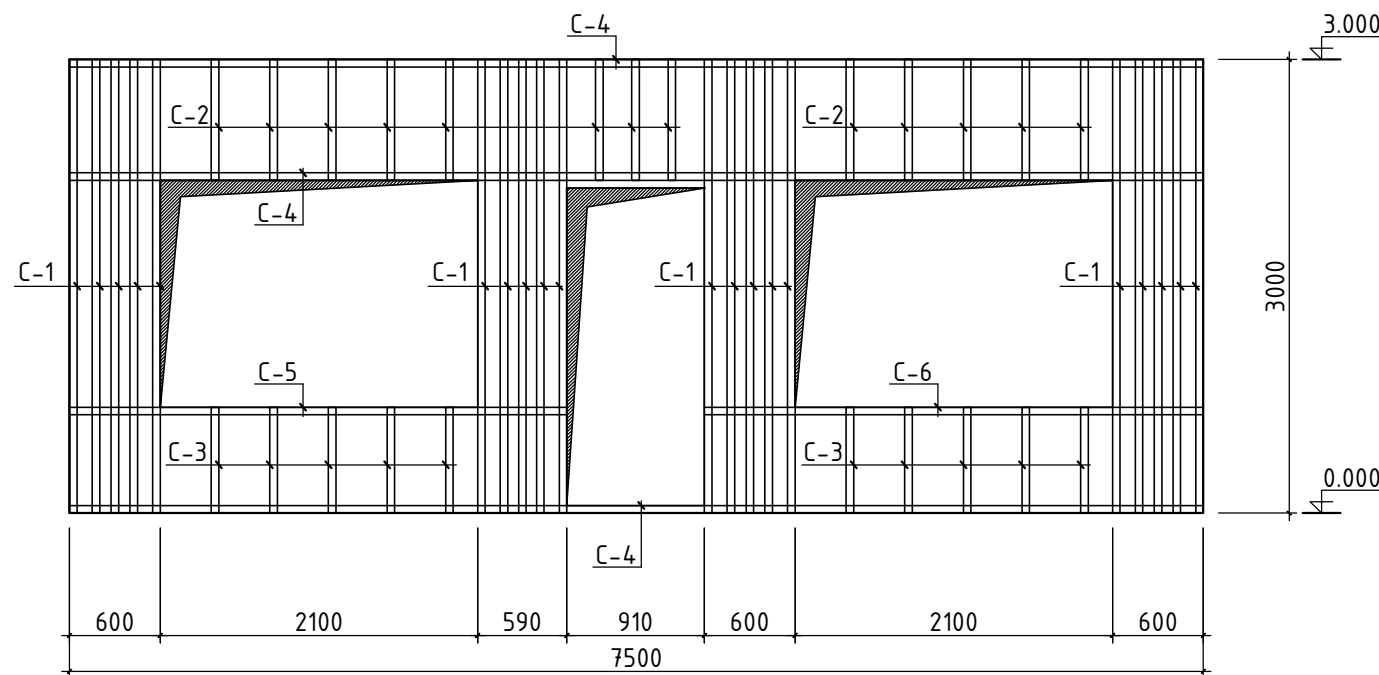
◇ -5.6 ангийн болт

||||| -Үйлдвэрт хийгдэх гагнуур

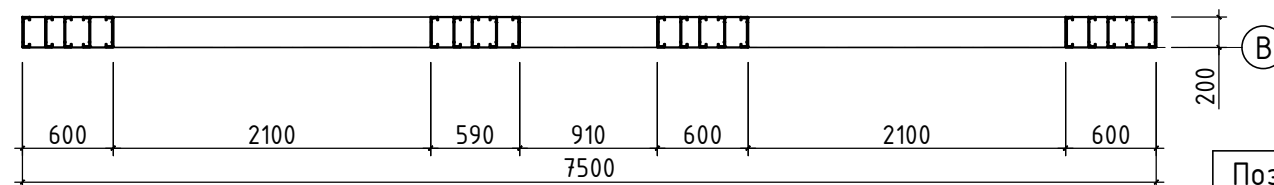
xxxxx -Монтажны гагнуур

<p>ЧД, 1-р хороо, Раашбулаг төв, 504 тоот Утас: 89361166</p>	Хөвсгөл аймаг, Бүрэнтогтох сум "УРАНДӨШ" хүүхдийн зуслангийн байрын их засварын ажил				
	Ханын панель ХП-6				
	Инженер	Б.Элбэгжаргал	ЕГ Шифр: ПИ.М-2024/23	Маштаб: М1:100	Огноо: 2024.04
	Гүйцэтгэсэн	Б.Элбэгжаргал	ТГ Шифр:	Зургийн дугаар: ББ-08	Хуудас: 18
Шалгасан	Л.Нямдаваа				

Ханын панель ХП-7 М1:50



- ▽ -Өндөр бат бэхтэй болт. анги 10.9
- ◇ -5.6 ангийн болт
- ||||| -Үйлдвэрт хийгдэх гагнуур
- xxxxx -Монтажны гагнуур




Поз	Тэмдэглэгээ	Нэр	Тоо шир	Жин /кг/	Тайлбар
		Ханын панель ХП-7	2	738.8	1477.7
1	C-1	C 200x50x2 L= 3000	20	17.01	340.2
2	C-2	C 200x50x2 L= 800	13	6.99	90.9
3	C-3	C 200x50x2 L= 700	13	14.68	190.8
4	C-4	C 200x50x2 L= 7500	3	26.56	79.7
5	C-5	C 200x50x2 L= 3290	1	22.55	22.6
6	C-6	C 200x50x2 L= 3300	1	14.73	14.7

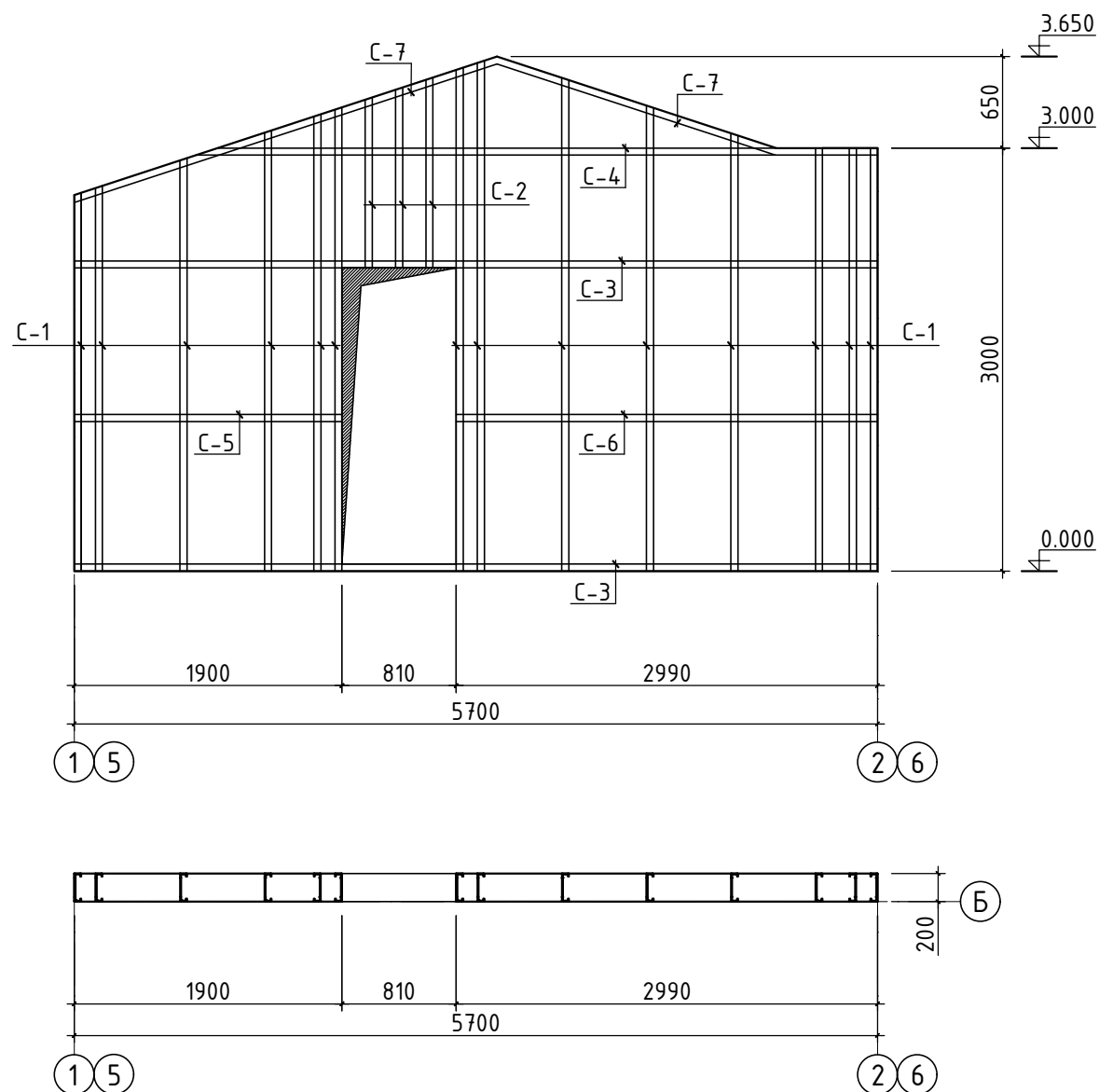
Тайлбар

Үндсэн рам нь: C хэлбэрийн профиль дүхий цайрдсан гангаар хана нь 200x50мм, дээвэр нь150x60мм зузаантай байна. Үндсэн профилын хувьд C200x50x2-ийг ГОСТ52246-2004 стандартын дагуу Q350 гангын марктай TU 1122-001-82866678-2011 стандартын дагуу байна. Барилгын хананы элементүүдийг уртын дагуу өөрөө түншдэг эрэг ашиглан бэхлэнэ. Нэг давхрын хананы хавтанг C200x50x2 профиль да 4 мм зузаантай металл хуудсаар холдох бөгөөд энэ тохиолдолд элементүүдийг ердийн нарийвчлалтай ГОСТ 7798-70 стандартын дагуу боолт ашиглан хооронд нь холдоно. Ханын хавтангийн тулгуур багануудыг давхар бүрийн түвшинд холдох холбоосоор холдоно.

- Профайлын зүсэж хэвлэсний дараа цайр агуулсан будгаар 2 удаа будна.
- Гадна болон дотор ханын хавтанг зурагт заасан чиглэлийн дагуу угсарч, 5.5x19 хэмжээтэй өөрөө түншдэг шургаар 300 мм-ийн давирхайтай шатан хавтангаар бэхлэнэ.
- Үндсэн профиль нь суурь дээр 600 мм-ийн алхмаар анкер боолтоор бэхлэгдэнэ.
- Металл профиль суурилуулах ажлыг хамгийн багадаа -5 ° C-ийн орчны температурт гүйцэтгэнэ.
- Металл хийцийг суурилуулах ажлыг тусгай угсралтын байгууллага гүйцэтгэнэ.
- Ажлыг доор боловсруулсан угсралтын технологийн дагуу, "Барилгын төмөр хийц үйлдвэрлэх, чанарын хяналт" -ын шаардлагын дагуу аюулгүй байдлын арга хэмжээг дагаж мөрдөх ёстой.

 <p>ЧД, 1-р хороо, Раашбулаг төв, 504 тООМ Утас: 89361166</p>	Хөвсгөл аймаг, Бүрэнтогтох сум "УРАНДӨШ" хүүхдийн зуслангийн байрын их засварын ажил				
	Ханын панель ХП-7				
	Инженер	Б.Элбэгжаргал	ЕГ Шифр: ПИ.М-2024/23	Машстаб: М1:100	Огноо: 2024.04
	Гүйцэтгэсэн	Б.Элбэгжаргал	ТГ Шифр:	Зургийн дугаар: ББ-09	Хуудас: 18
Шалгасан	Л.Нямдаваа				

Ханын панель ХП-8 М1:50



Поз	Тэмдэглэгээ	Нэр	Тоо шир	Жин /кг/	Тайлбар
		Ханын панель ХП-8	2	426.5	853.0
1	C-1	C 200x50x2 L= 3650	14	17.01	238.1
2	C-2	C 200x50x2 L= 3000	3	13.98	41.9
3	C-3	C 200x50x2 L= 5700	2	26.56	53.1
4	C-4	C 200x50x2 L= 4840	1	26.56	26.6
5	C-5	C 200x50x2 L= 1900	1	22.55	22.6
6	C-6	C 200x50x2 L= 2990	1	14.73	14.7
7	C-7	C 200x50x2 L= 3160	2	14.73	29.5

Тайлбар

Үндсэн рам нь: C хэлбэрийн профиль дүхий цайрдагсан гангаар хана нь 200x50мм, дээвэр нь 150x60мм зузаантай байна. Үндсэн профилын хувьд C200x50x2-ийг ГОСТ52246-2004 стандартын дагуу Q350 гангын марктай TU 1122-001-82866678-2011 стандартын дагуу байна. Барилгын хананы элементүүдийг уртын дагуу өөрөө түншдэг эрэг ашиглан бэхлэнэ. Нэг давхрын хананы хавтанг C200x50x2 профиль да 4 мм зузаантай металл хуудсаар холдох бөгөөд энэ тохиолдолд элементүүдийг ердийн нарийвчлалтай ГОСТ 7798-70 стандартын дагуу боолт ашиглан хооронд нь холдоно. Ханын хавтангийн тулгуур багануудыг давхар бүрийн түвшинд холдох холбоосоор холдоно.


- Профайлын зүсэж хэвлэсний дараа цайр агуулсан будгаар 2 удаа будна.
- Гадна болон дотор ханын хавтанг зурагт заасан чиглэлийн дагуу угсарч, 5.5x19 хэмжээтэй өөрөө түншдэг шургаар 300 мм-ийн давирхайтай шатан хавтангаар бэхлэнэ.
- Үндсэн профиль нь суурь дээр 600 мм-ийн алхмаар анкер боолтоор бэхлэгдэнэ.
- Металл профиль суурилуулах ажлыг хамгийн багадаа -5 ° C-ийн орчны температурт гүйцэтгэнэ.
- Металл хийцийг суурилуулах ажлыг тусгай угсралтын байгууллага гүйцэтгэнэ.
- Ажлыг доор боловсруулсан угсралтын технологийн дагуу, "Барилгын төмөр хийц үйлдвэрлэх, чанарын хяналт" -ын шаардлагын дагуу аюулгүй байдлын арга хэмжээг дагаж мөрдөх ёстой.

▽ -Өндөр бат дэхтэй болт. анги 10.9

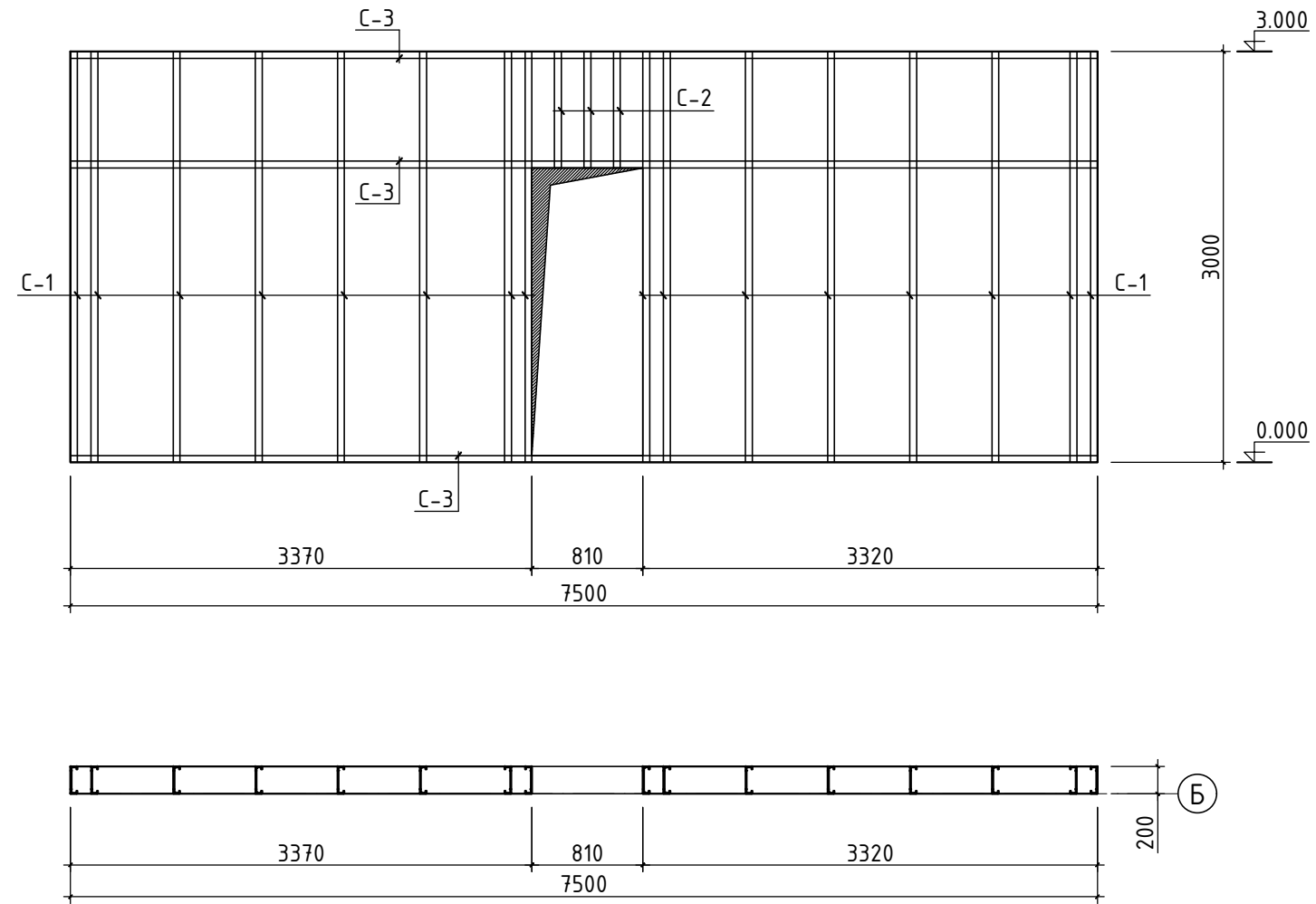
◇ -5.6 ангийн болт

||||| -Үйлдвэрт хийгдэх гагнуур

xxxxx -Монтажны гагнуур

 ЧД, 1-р хороо, Рашбулаг төв, 504 тоот Утас: 89361166	Хөвсгөл аймаг, Бүрэнтогтох сум "УРАНДӨШ" хүүхдийн зуслангийн байрын их засварын ажил				
	Ханын панель ХП-8				
	Инженер	Б.Элбэгжаргал	ЕГ Шифр: ПИ.М-2024/23	Маштаб: М1:100	Огноо: 2024.04
	Гүйцэтгэсэн	Б.Элбэгжаргал	ТГ Шифр:	Зургийн дугаар: ББ-10	Хуудас: 18
Шалгасан	Л.Нямдаваа				

Ханын панель ХП-9 М1:50



- ▽ -Өндөр бат бэхтэй болт. анги 10.9
- ◇ -5.6 ангийн болт
- ||||| -Үйлдвэрт хийгдэх гагнуур
- xxxxx -Монтажны гагнуур

Тайлбар

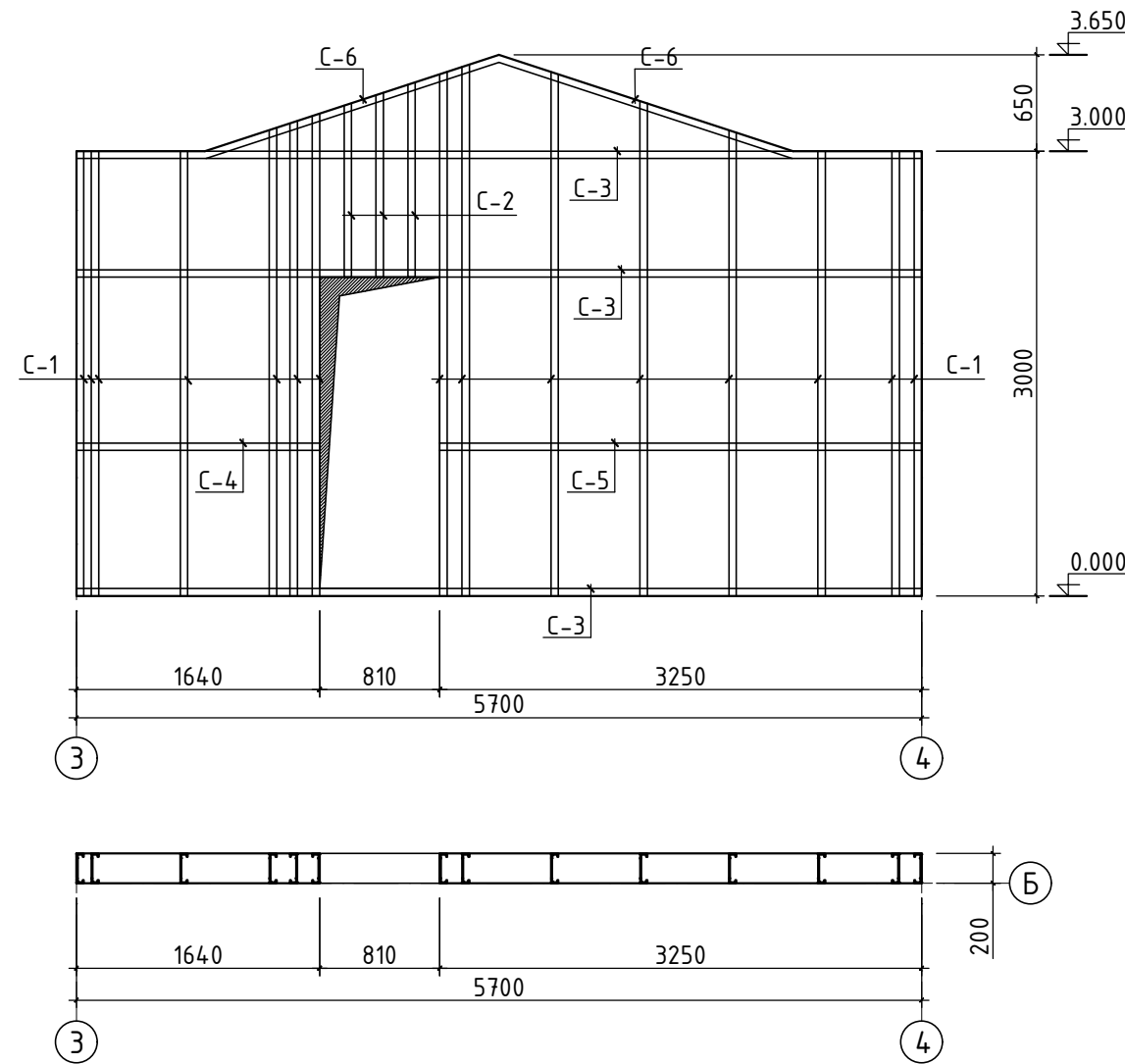
Үндсэн рам нь: С хэлбэрийн профиль бүхий цайрдсан гангаар хана нь 200x50мм, дээвэр нь150x60мм зузаантай байна. Үндсэн профилын хувьд С200x50x2-ийг ГОСТ52246-2004 стандартын дагуу Q350 гангын марктай ТУ 1122-001-82866678-2011 стандартын дагуу байна. Барилгын хананы элементүүдийг уртын дагуу өөрөө түншдэг эрэг ашиглан бэхлэнэ. Нэг давхрын хананы хавтанг С200x50x2 профиль ба 4 мм зузаантай металл хуудсаар холбох бөгөөд энэ тохиолдолд элементүүдийг ердийн нарийвчлалтай ГОСТ 7798-70 стандартын дагуу боолт ашиглан хооронд нь холбоно. Хананы хавтангийн тулгуур багануудыг давхар бүрийн түвшинд холбох холбоосоор холбоно.

- Профайлын зүсэж хэвлэсний дараа цайр агуулсан будгаар 2 удаа будна.
- Гадна болон дотор ханын хавтанг зурагт заасан чиглэлийн дагуу угсарч, 5.5x19 хэмжээтэй өөрөө түншдэг шургаар 300 мм-ийн давирхайтай шатан хавтангаар бэхлэнэ.
- Үндсэн профиль нь суурь дээр 600 мм-ийн алхмаар анкер боолтоор бэхлэгдэнэ.
- Металл профиль суурилуулах ажлыг хамгийн багадаа -5 ° С-ийн орчны температурт гүйцэтгэнэ.
- Металл хийцийг суурилуулах ажлыг тусгай угсралтын байгууллага гүйцэтгэнэ.
- Ажлыг доор боловсруулсан угсралтын технологийн дагуу, "Барилгын төмөр хийц үйлдвэрлэх, чанарын хяналт" -ын шаардлагын дагуу аюулгүй байдлын арга хэмжээг дагаж мөрдөх ёстой.

Поз	Тэмдэглэгээ	Нэр	Тоо шир	Жин /кг/	Тайлбар
		Ханын панель ХП-9	1	340.4	340.4
1	С-1	С 200x50x2 L= 3000	16	13.98	223.7
2	С-2	С 200x50x2 L= 850	3	3.96	11.9
3	С-3	С 200x50x2 L= 7500	3	34.95	104.9

<p>ЧД, 1-р хороо, Раашбулаг төв, 504 тООМ Утас: 89361166</p>	Хөвсгөл аймаг, Бүрэнтогтох сум "УРАНДӨШ" хүүхдийн зуслангийн байрын их засварын ажил				
	Ханын панель ХП-9				
	Инженер	Б.Элбэгжаргал	ЕГ Шифр: ПИ.М-2024/23	Маштаб: М1:100	Огноо: 2024.04
	Гүйцэтгэсэн	Б.Элбэгжаргал	ТГ Шифр:	Зургийн дугаар: ББ-11	Хуудас: 18
Шалгасан	Л.Нямдаваа				

Ханын панель ХП-10 М1:50




- ▽ -Өндөр бат бэхтэй болт. анги 10.9
- ◇ -5.6 ангийн болт
- ||||| -Үйлдвэрт хийгдэх гагнуур
- xxxxx -Монтажны гагнуур

Поз	Тэмдэглэгээ	Нэр	Тоо шир	Жин /кг/	Тайлбар
		Ханын панель ХП-10	1	389.5	389.5
1	C-1	C 200x50x2 L= 3650	14	17.01	238.1
2	C-2	C 200x50x2 L= 1500	3	6.99	21.0
3	C-3	C 200x50x2 L= 5700	3	26.56	79.7
4	C-4	C 200x50x2 L= 1640	1	7.64	7.6
5	C-5	C 200x50x2 L= 3250	1	15.15	15.1
6	C-6	C 200x50x2 L= 3000	2	13.98	28.0

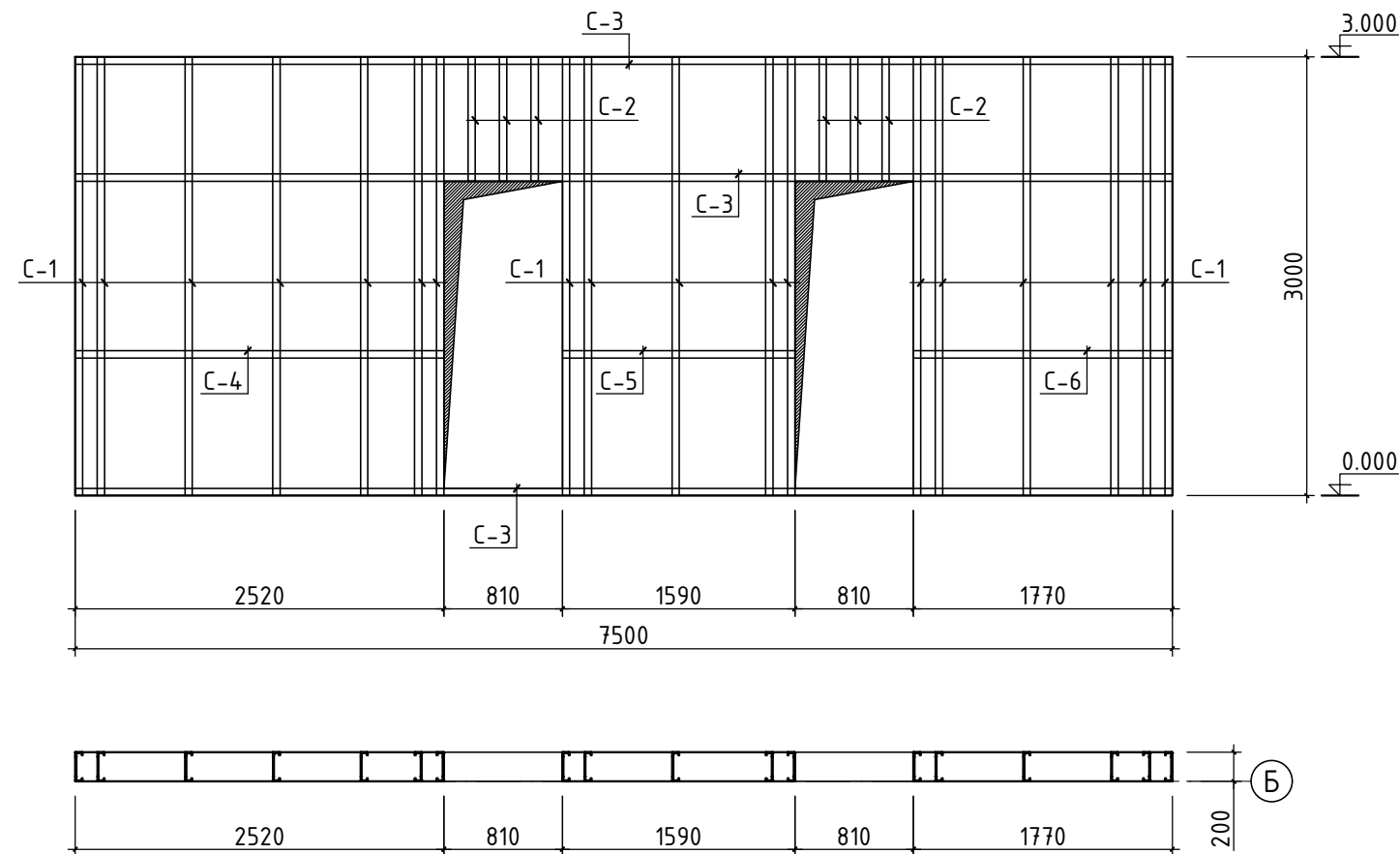
Тайлбар

Үндсэн рам нь: C хэлбэрийн профиль бүхий цайрдагсан гангаар хана нь 200x50мм, дээвэр нь 150x60мм зузаантай байна. Үндсэн профилын хувьд C200x50x2-ийг ГОСТ52246-2004 стандартын дагуу Q350 ганзын марктай TU 1122-001-82866678-2011 стандартын дагуу байна. Барилгын хананы элементүүдийг уртын дагуу өөрөө түншдэг эрэг ашиглан бэхлэнэ. Нэг давхрын хананы хавтанг C200x50x2 профиль ба 4 мм зузаантай металл хуудсаар холдох дөгөөд энэ тохиолдолд элементүүдийг ердийн нарийвчлалтай ГОСТ 7798-70 стандартын дагуу боолт ашиглан хооронд нь холбоно. Ханын хавтангийн тулгуур багануудыг давхар бүрийн түвшинд холдох холбоосоор холбоно.

- Профайлын зүсэж хэвлэсний дараа цайр агуулсан бүдгээр 2 удаа бүднэ.
- Гадна болон дотор ханын хавтанг зурагт заасан чиглэлийн дагуу угсарч, 5.5x19 хэмжээтэй өөрөө түншдэг шургаар 300 мм-ийн давирхайтай шатан хавтангаар бэхлэнэ.
- Үндсэн профиль нь суурь дээр 600 мм-ийн алхмаар анкер боолтоор бэхлэгдэнэ.
- Металл профиль суурилуулах ажлыг хамгийн багадаа -5 ° C-ийн орчны температурт гүйцэтгэнэ.
- Металл хийцийг суурилуулах ажлыг тусгай угсралтын байгууллага гүйцэтгэнэ.
- Ажлыг доор боловсруулсан угсралтын технологийн дагуу, "Барилгын төмөр хийц үйлдвэрлэх, чанарын хяналт" -ын шаардлагын дагуу аюулгүй байдлын арга хэмжээг дагаж мөрдөх ёстой.

 ЧД, 1-р хороо, Рашбулаг төв, 504 тоот Утас: 89361166	Хөвсгөл аймаг, Бүрэнтогтох сум "УРАНДӨШ" хүүхдийн зуслангийн байрны их засварын ажил				
	Ханын панель ХП-10				
	Инженер	Б.Элбэгжаргал	ЕГ Шифр: ПИ.М-2024/23	Маштаб: М1:100	Огноо: 2024.04
	Гүйцэтгэсэн	Б.Элбэгжаргал	ТГ Шифр:	Зургийн дугаар: ББ-12	Хуудас: 18
Шалгасан	Л.Нямдаваа				

Ханын панель ХП-11 М1:50



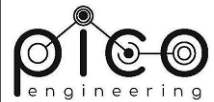
- ▽ -Өндөр бат бэхтэй болт. анги 10.9
- ◇ -5.6 ангийн болт
- ||||| -Үйлдвэрт хийгдэх гагнуур
- xxxxx -Монтажны гагнуур

Поз	Тэмдэглэгээ	Нэр	Тоо шир	Жин /кг/	Тайлбар
		Ханын панель ХП-11	1	395.8	395.8
1	C-1	C 200x50x2 L= 3000	18	13.98	251.6
2	C-2	C 200x50x2 L= 850	3	3.96	11.9
3	C-3	C 200x50x2 L= 7500	3	34.95	104.9
4	C-4	C 200x50x2 L= 2520	1	11.74	11.7
5	C-5	C 200x50x2 L= 1590	1	7.41	7.4
6	C-6	C 200x50x2 L= 1770	1	8.25	8.2

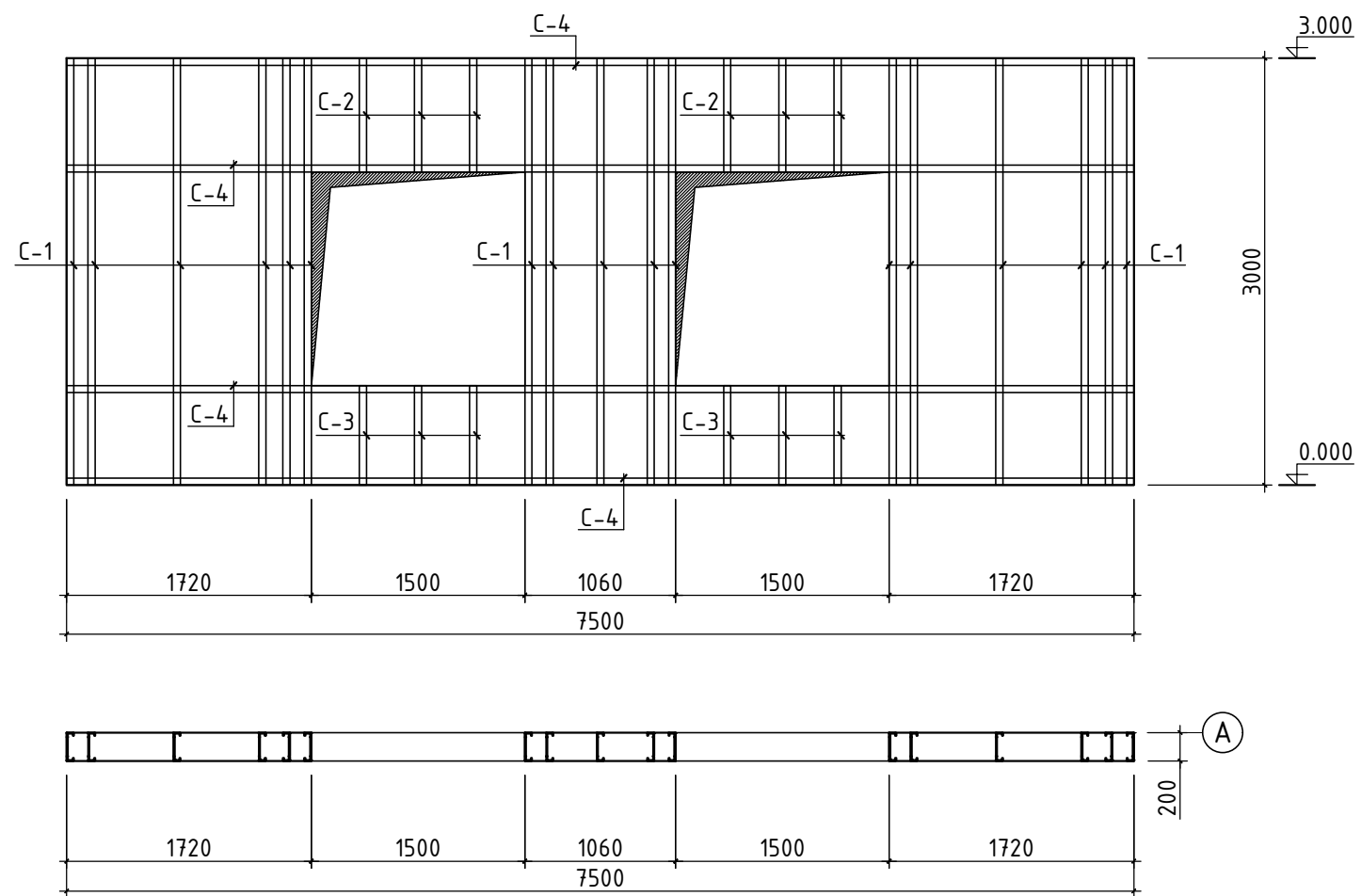
Тайлбар

Үндсэн рам нь: C хэлбэрийн профиль бүхий цайрдсан гангаар хана нь 200x50мм, дээвэр нь150x60мм зузаантай байна. Үндсэн профилын хувьд C200x50x2-ийг ГОСТ52246-2004 стандартын дагуу Q350 гангын марктай ТУ 1122-001-82866678-2011 стандартын дагуу байна. Барилгын хананы элементүүдийг уртын дагуу өөрөө түншдэг эрэг ашиглан бэхлэнэ. Нэг давхрын хананы хавтанг C200x50x2 профиль ба 4 мм зузаантай металл хуудсаар холбох бөгөөд энэ тохиолдолд элементүүдийг ердийн нарийвчлалтай ГОСТ 7798-70 стандартын дагуу боолт ашиглан хооронд нь холбоно. Ханын хавтангийн тулгуур багануудыг давхар бүрийн түвшинд холбох холбоосоор холбоно.

- Профайлын зүсэж хэвлэсний дараа цайр агуулсан будгаар 2 удаа будна.
- Гадна болон дотор ханын хавтанг зурагт заасан чиглэлийн дагуу угсарч, 5.5x19 хэмжээтэй өөрөө түншдэг шургаар 300 мм-ийн давирхайтай шатан хавтангаар бэхлэнэ.
- Үндсэн профиль нь суурь дээр 600 мм-ийн алхмаар анкер боолтоор бэхлэгдэнэ.
- Металл профиль суурилуулах ажлыг хамгийн багадаа -5 ° C-ийн орчны температурт гүйцэтгэнэ.
- Металл хийцийг суурилуулах ажлыг тусгай угсралтын байгууллага гүйцэтгэнэ.
- Ажлыг доор боловсруулсан угсралтын технологийн дагуу, "Барилгын төмөр хийц үйлдвэрлэх, чанарын хяналт" -ын шаардлагын дагуу аюулгүй байдлын арга хэмжээг дагаж мөрдөх ёстой.

 <p>ЧД, 1-р хороо, Рашдугаг төв, 504 тООМ Утас: 89361166</p>	Хөвсгөл аймаг, Бүрэнтогтох сум "УРАНДӨШ" хүүхдийн зуслангийн байрын их засварын ажил				
	Ханын панель ХП-11				
	Инженер	Б.Элбэгжаргал	ЕГ Шифр: ПИ.М-2024/23	Маштаб: М1:100	Огноо: 2024.04
	Гүйцэтгэсэн	Б.Элбэгжаргал	ТГ Шифр:	Зургийн дугаар: ББ-13	Хуудас: 18
Шалгасан	Л.Нямдаваа				

Ханын панель ХП-12 М1:50




- ▽ -Өндөр бат бэхтэй болт. анги 10.9
- ◇ -5.6 ангийн болт
- ||||| -Үйлдвэрт хийгдэх гагнуур
- xxxxx -Монтажны гагнуур

Тайлбар

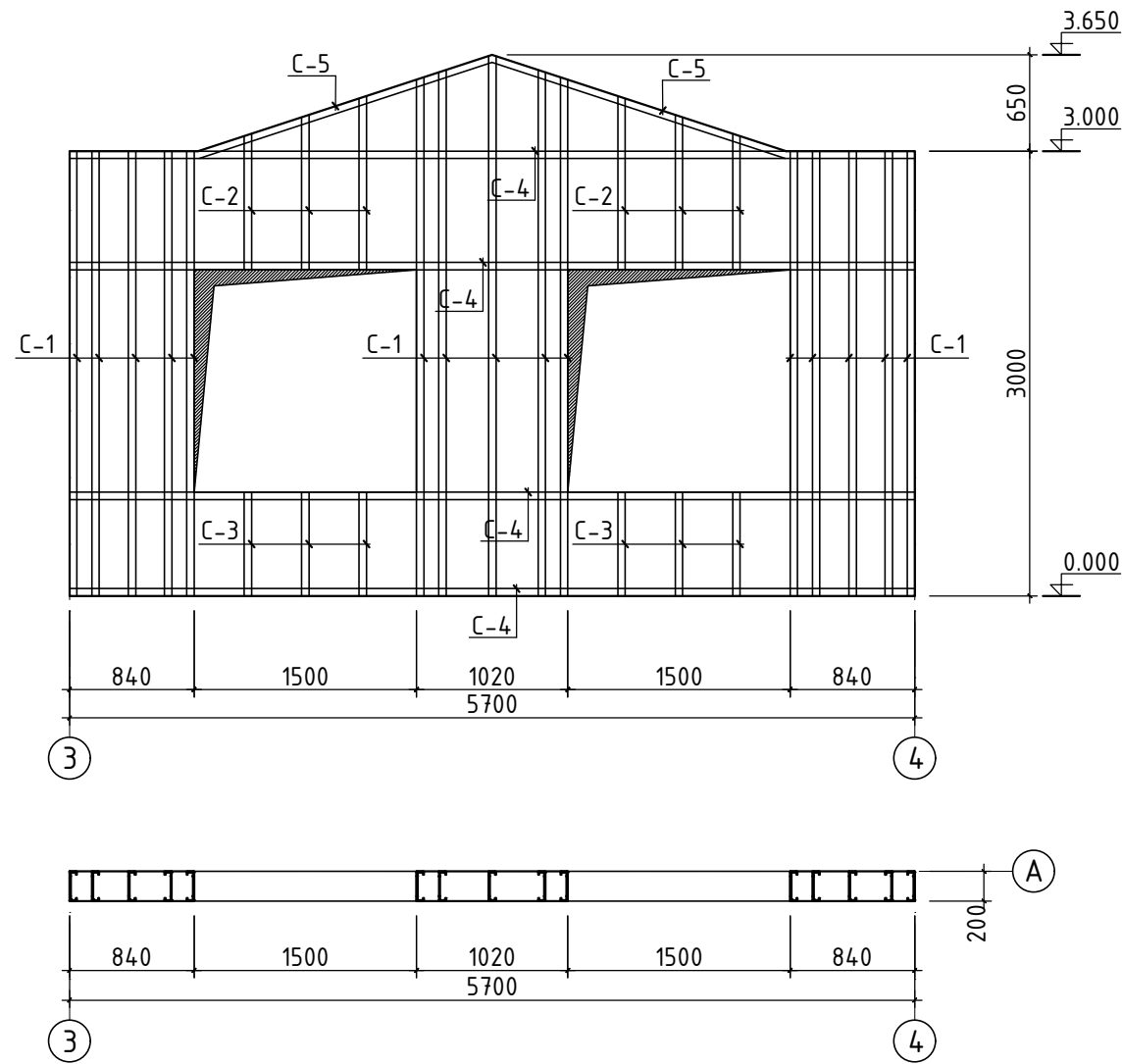
Үндсэн рам нь: С хэлбэрийн профиль бүхий цайрдсан гангаар хана нь 200x50мм, дээвэр нь 150x60мм зузаантай байна. Үндсэн профилын хувьд С200x50x2-ийг ГОСТ52246-2004 стандартын дагуу Q350 гангын марктай ТУ 1122-001-82866678-2011 стандартын дагуу байна. Барилгын хананы элементүүдийг уртын дагуу өөрөө түншдэг эрэг ашиглан бэхлэнэ. Нэг давхрын хананы хавтанг С200x50x2 профиль ба 4 мм зузаантай металл хуудсаар холбох бөгөөд энэ тохиолдолд элементүүдийг ердийн нарийвчлалтай ГОСТ 7798-70 стандартын дагуу боолт ашиглан хооронд нь холбоно. Ханын хавтангийн тулгуур багануудыг давхар бүрийн түвшинд холбох холбоосоор холбоно.

- Профайлын зүсэж хэвлэсний дараа цайр агуулсан будгаар 2 удаа будна.
- Гадна болон дотор ханын хавтанг зурагт заасан чиглэлийн дагуу угсарч, 5.5x19 хэмжээтэй өөрөө түншдэг шургаар 300 мм-ийн давирхайтай шатан хавтангаар бэхлэнэ.
- Үндсэн профиль нь суурь дээр 600 мм-ийн алхмаар анкер боолтоор бэхлэгдэнэ.
- Металл профиль суурилуулах ажлыг хамгийн багадаа -5 ° С-ийн орчны температурт гүйцэтгэнэ.
- Металл хийцийг суурилуулах ажлыг тусгай угсралтын байгууллага гүйцэтгэнэ.
- Ажлыг доор боловсруулсан угсралтын технологийн дагуу, "Барилгын төмөр хийц үйлдвэрлэх, чанарын хяналт" -ын шаардлагын дагуу аюулгүй байдлын арга хэмжээг дагаж мөрдөх ёстой.

Поз	Тэмдэглэгээ	Нэр	Тоо шир	Жин /кг/	Тайлбар
		Ханын панель ХП-12	1	419.4	419.4
1	С-1	С 200x50x2 L= 3000	17	13.98	237.7
2	С-2	С 200x50x2 L= 800	6	3.73	22.4
3	С-3	С 200x50x2 L= 700	6	3.26	19.6
4	С-4	С 200x50x2 L= 7500	4	34.95	139.8

 ЧД, 1-р хороо, Рашбулаг төв, 504 тоот Утас: 89361166	Хөвсгөл аймаг, Бүрэнтогтох сум "УРАНДӨШ" хүүхдийн зуслангийн байрын их засварын ажил				
	Ханын панель ХП-12				
	Инженер	Б.Элбэгжаргал	ЕГ Шифр: ПИ.М-2024/23	Машстаб: М1:100	Огноо: 2024.04
	Гүйцэтгэсэн	Б.Элбэгжаргал	ТГ Шифр:	Зургийн дугаар: ББ-14	Хуудас: 18
Шалгасан	Л.Нямдаваа				

Ханын панель ХП-13 М1:50



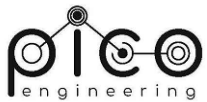
- ▽ -Өндөр бат бэхтэй болт. анги 10.9
- ◇ -5.6 ангийн болт
- ||||| -Үйлдвэрт хийгдэх гагнуур
- xxxxx -Монтажны гагнуур

Поз	Тэмдэглэгээ	Нэр	Тоо шир	Жин /кг/	Тайлбар
		Ханын панель ХП-13	1	441.2	441.2
1	C-1	C 200x50x2 L= 3650	15	17.01	255.1
2	C-2	C 200x50x2 L= 1170	6	5.45	32.7
3	C-3	C 200x50x2 L= 700	6	3.26	19.6
4	C-4	C 200x50x2 L= 5700	4	26.56	106.2
5	C-5	C 200x50x2 L= 2950	2	13.75	27.5

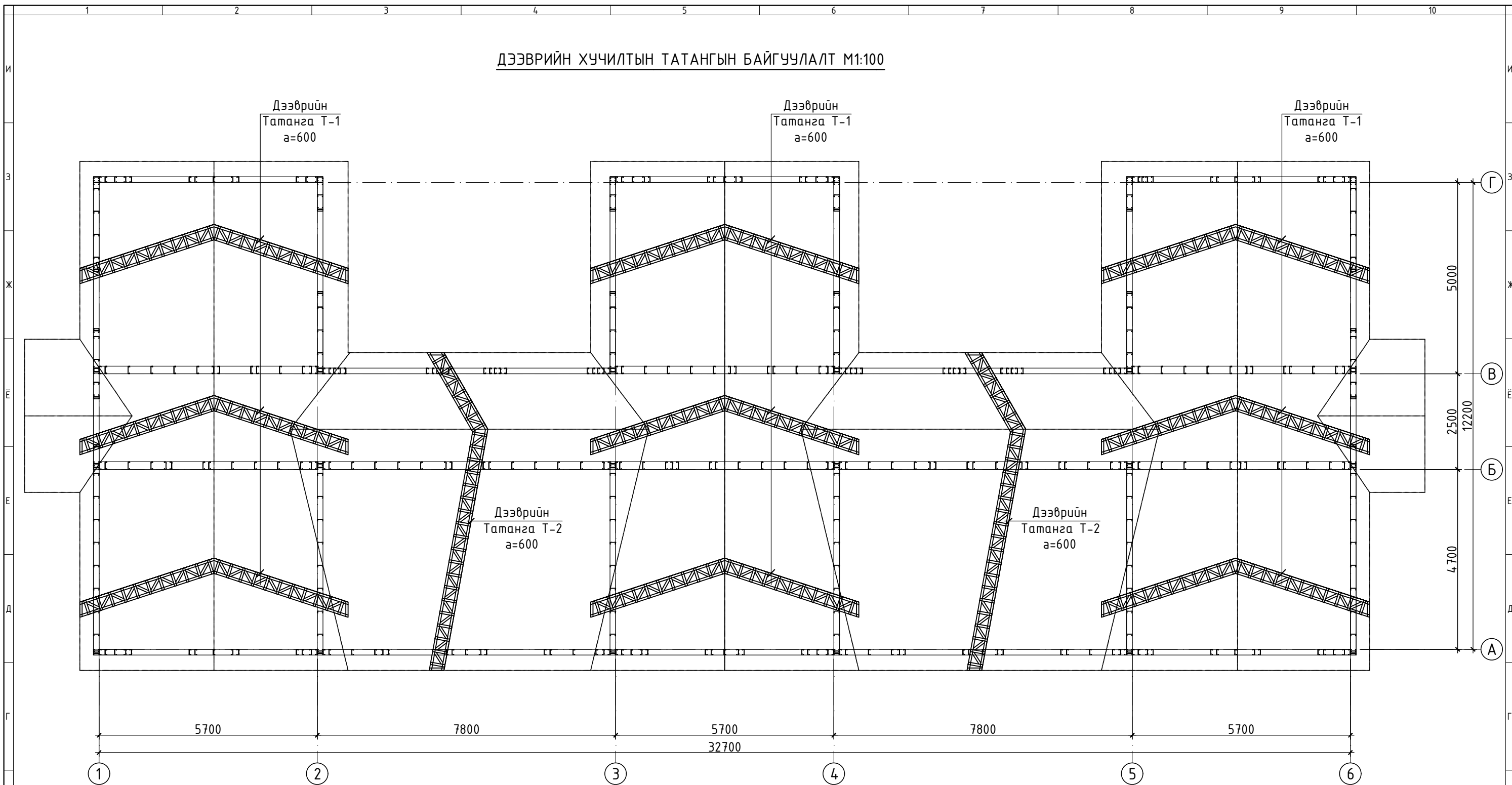
Тайлбар

Үндсэн рам нь: C хэлбэрийн профиль бүхий цайрдагсан гангаар хана нь 200x50мм, дээвэр нь 150x60мм зузаантай байна. Үндсэн профилын хувьд C200x50x2-ийг ГОСТ52246-2004 стандартын дагуу Q350 ганзын марктай TU 1122-001-82866678-2011 стандартын дагуу байна. Барилгын хананы элементүүдийг уртын дагуу өөрөө түншдэг эрэг ашиглан бэхлэнэ. Нэг давхрын хананы хавтанг C200x50x2 профиль ба 4 мм зузаантай металл хуудсаар холдох дөгөөд энэ тохиолдолд элементүүдийг ердийн нарийвчлалтай ГОСТ 7798-70 стандартын дагуу боолт ашиглан хооронд нь холбоно. Ханын хавтангийн тулгуур багануудыг давхар бүрийн түвшинд холдох холбоосоор холбоно.

- Профайлын зүсэж хэвлэсний дараа цайр агуулсан бугаар 2 удаа будна.
- Гадна болон дотор ханын хавтанг зурагт заасан чиглэлийн дагуу угсарч, 5.5x19 хэмжээтэй өөрөө түншдэг шургаар 300 мм-ийн давирхайтай шатан хавтангаар бэхлэнэ.
- Үндсэн профиль нь суурь дээр 600 мм-ийн алхмаар анкер боолтоор бэхлэгдэнэ.
- Металл профиль суурилуулах ажлыг хамгийн багадаа -5 ° C-ийн орчны температурт гүйцэтгэнэ.
- Металл хийцийг суурилуулах ажлыг тусгай угсралтын байгууллага гүйцэтгэнэ.
- Ажлыг доор боловсруулсан угсралтын технологийн дагуу, "Барилгын төмөр хийц үйлдвэрлэх, чанарын хяналт" -ын шаардлагын дагуу аюулгүй байдлын арга хэмжээг дагаж мөрдөх ёстой.

 <p>ЧД, 1-р хороо, Раашбулаг төв, 504 тООМ Утас: 89361166</p>	Хөвсгөл аймаг, Бүрэнтогтох сум "УРАНДӨШ" хүүхдийн зуслангийн байрны их засварын ажил				
	Ханын панель ХП-13				
	Инженер	Б.Элбэгжаргал	ЕГ Шифр: ПИ.М-2024/23	Маштаб: М1:100	Огноо: 2024.04
	Гүйцэтгэсэн	Б.Элбэгжаргал	ТГ Шифр:	Зургийн дугаар: ББ-15	Хуудас: 18
Шалгасан	Л.Нямдаваа				

ДЭЭВРИЙН ХУЧИЛТЫН ТАТАНГЫН БАЙГУУЛАЛТ М1:100




Тайлбар

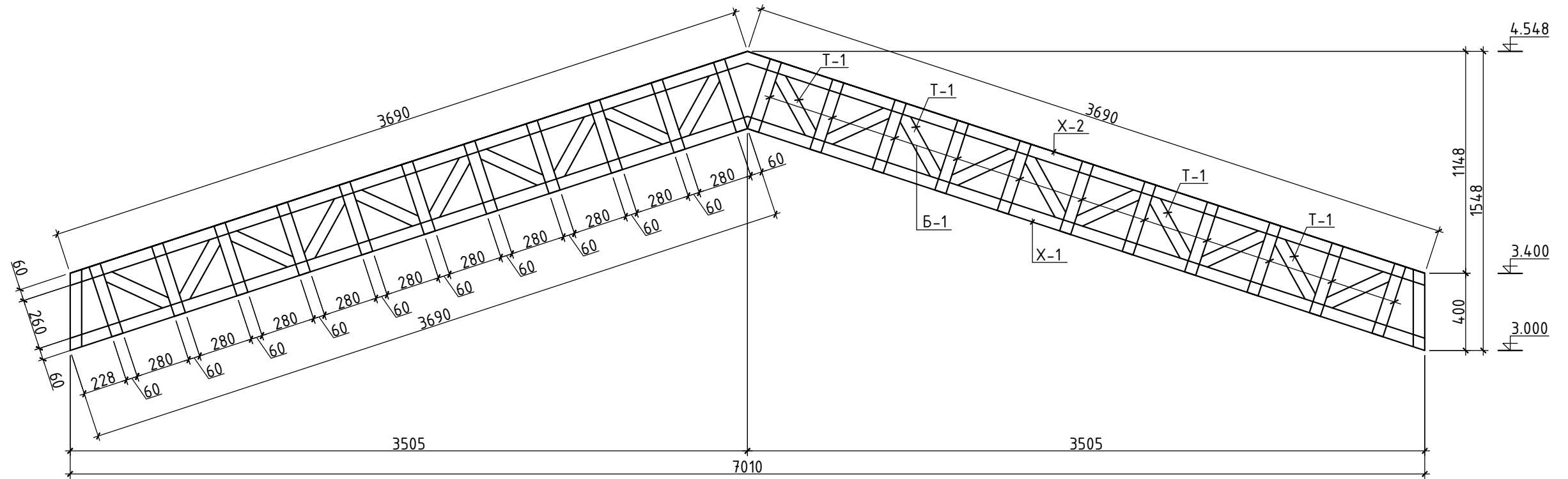
Үндсэн рам нь: С хэлбэрийн профиль бүхий цайрдсан гангаар хана нь 200x50мм, дээвэр нь 150x60мм зузаантай байна. Үндсэн профилын хувьд С200x50x2-ийг ГОСТ52246-2004 стандартын дагуу Q350 гангын марктай ТУ 1122-001-82866678-2011 стандартын дагуу байна. Барилгын хананы элементүүдийг уртын дагуу өөрөө түншдэг эрэг ашиглан бэхэлнэ. Нэг давхрын хананы хавтанг С200x50x2 профиль ба 4 мм зузаантай металл хуудсаар холбох бөгөөд энэ тохиолдолд элементүүдийг ердийн нарийвчлалтай ГОСТ 7798-70 стандартын дагуу боолт ашиглан хооронд нь холбоно. Хананы хавтангийн тулгуур багануудыг давхар бүрийн түвшинд холбох холбоосоор холбоно.

- Профайлын зүсэж хэвлэсний дараа цайр агуулсан будгаар 2 удаа будна.
- Гадна болон дотор ханын хавтанг зурагт заасан чиглэлийн дагуу угсарч, 5.5x19 хэмжээтэй өөрөө түншдэг шургаар 300 мм-ийн давирхайтай шатан хавтангаар бэхлэнэ.
- Үндсэн профиль нь суурь дээр 600 мм-ийн алхмаар анкер боолтоор бэхлэгдэнэ.
- Металл профиль суурилуулах ажлыг хамгийн багадаа -5 ° С-ийн орчны температурт гүйцэтгэнэ.
- Металл хийцийг суурилуулах ажлыг тусгай угсралтын байгууллага гүйцэтгэнэ.
- Ажлыг доор боловсруулсан угсралтын технологийн дагуу, "Барилгын төмөр хийц үйлдвэрлэх, чанарын хяналт" -ын шаардлагын дагуу аюулгүй байдлын арга хэмжээг дагаж мөрдөх ёстой.

- ▽ -Өндөр бат бэхтэй болт. анги 10.9
- ◇ -5.6 ангийн болт
- ||||| -Үйлдвэрт хийгдэх гагнуур
- xxxxx -Монтажны гагнуур

 ЧД, 1-р хороо, Рашбулаг төв, 504 тоот Утас: 89361166	Хөвсгөл аймаг, Бүрэнтогтох сум				
	"УРАНДӨШ" хүүхдийн зуслангийн байрны их засварын ажил				
	ДЭЭВРИЙН ХУЧИЛТЫН ТАТАНГЫН БАЙГУУЛАЛТ				
	Инженер	Б.Элбэгжаргал	ЕГ Шифр:	Маштаб:	Огноо:
Гүйцэтгэсэн	Б.Элбэгжаргал	ПИ.М-2024/23	М1:100	2024.04	
Шалгасан	Л.Нямдаваа	ТГ Шифр:	Зургийн дугаар:	Хуудас:	
			ББ-16	18	

Дээврийн Татанга Т-1 а=600 М1:25



Тайлбар

Үндсэн рам нь: С хэлбэрийн профиль бүхий цайрдсан гангаар хана нь 200x50мм, дээвэр нь 150x60мм зузаантай байна. Үндсэн профилын хувьд С200x50x2-ийг ГОСТ52246-2004 стандартын дагуу Q350 гангын марктай ТУ 1122-001-82866678-2011 стандартын дагуу байна. Барилгын хананы элементүүдийг уртын дагуу өөрөө түншдэг эрэг ашиглан бэхлэнэ. Нэг давхрын хананы хавтанг С200x50x2 профиль ба 4 мм зузаантай металл хуудсаар холдох бөгөөд энэ тохиолдолд элементүүдийг ердийн нарийвчлалтай ГОСТ 7798-70 стандартын дагуу боолт ашиглан хооронд нь холдоно. Хананы хавтангийн тулгуур багануудыг давхар бүрийн түвшинд холдох холбоосоор холдоно.

- Профайлын зүсэж хэвлэсний дараа цайр агуулсан бүдгээр 2 удаа будна.
- Гадна болон дотор хананы хавтанг зурагт заасан чиглэлийн дагуу угсарч, 5.5x19 хэмжээтэй өөрөө түншдэг шургаар 300 мм-ийн давирхайтай шатан хавтангаар бэхлэнэ.
- Үндсэн профиль нь суурь дээр 600 мм-ийн алхмаар анкер боолтоор бэхлэгдэнэ.
- Металл профиль суурилуулах ажлыг хамгийн багадаа -5 ° С-ийн орчны температурт гүйцэтгэнэ.
- Металл хийцийг суурилуулах ажлыг тусгай угсралтын байгууллага гүйцэтгэнэ.
- Ажлыг доор боловсруулсан угсралтын технологийн дагуу, "Барилгын төмөр хийц үйлдвэрлэх, чанарын хяналт" -ын шаардлагын дагуу аюулгүй байдлын арга хэмжээг дагаж мөрдөх ёстой.


Поз	Тэмдэглэгээ	Нэр	Тоо шир	Жин /кг/	Тайлбар
		Татанга Т-1	63	146.7	9241.9
Х-1	ГОСТ R 52246-2004	С 150x60x2 L= 3690	2	17.20	34.4
Х-2	ГОСТ R 52246-2004	С 150x60x2 L= 3690	2	17.20	34.4
Б-1	ГОСТ R 52246-2004	С 150x60x2 L= 380	24	1.77	42.5
Т-1	ГОСТ R 52246-2004	С 150x60x2 L= 380	20	1.77	35.4

▽ -Өндөр бат бэхтэй болт. анги 10.9

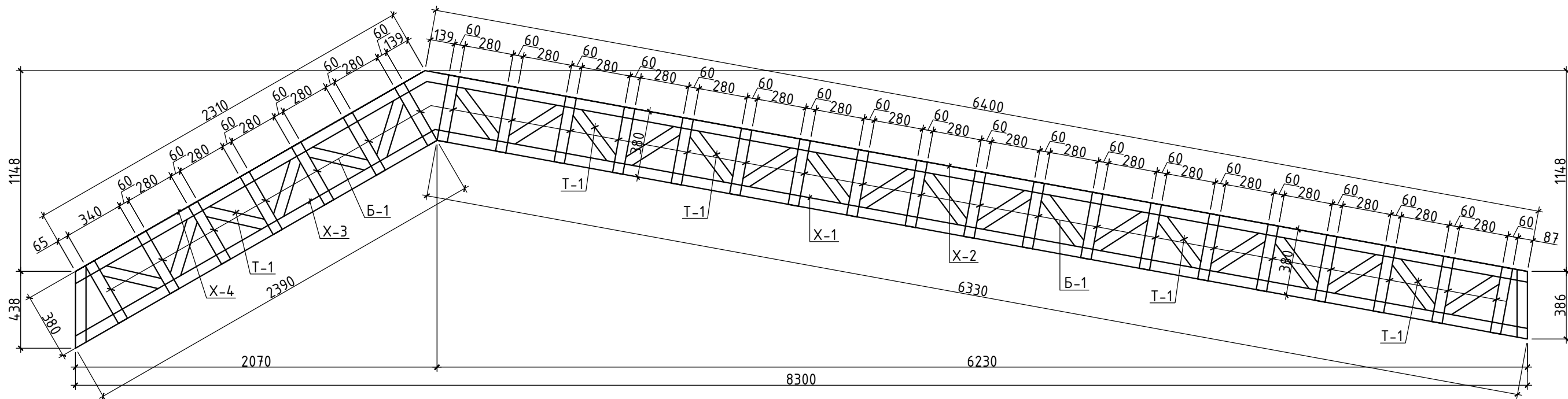
◇ -5.6 ангийн болт

||||| -Үйлдвэрт хийгдэх гагнуур

xxxx -Монтажны гагнуур

 ЧД, 1-р хороо, Рашбулаг төв, 504 тоот Утас: 89361166	Хөвсгөл аймаг, Бүрэнтогтох сум "УРАНДӨШ" хүүхдийн зуслангийн байрын их засварын ажил				
	Дээврийн Татанга Т-1 а=600				
	Инженер	Б.Элбэгжаргал	ЕГ Шифр: ПИ.М-2024/23	Маштаб: М1:100	Огноо: 2024.04
	Гүйцэтгэсэн	Б.Элбэгжаргал	ТГ Шифр:	Зургийн дугаар: ББ-17	Хуудас: 18
Шалгасан	Л.Нямдаваа				

Дээврийн Таманга Т-2 а=600 М1:25



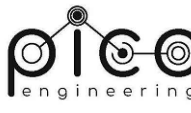
Тайлбар

Үндсэн рам нь: С хэлбэрийн профиль бүхий цайрдсан гангаар хана нь 200x50мм, дээвэр нь 150x60мм зузаантай байна. Үндсэн профилын хувьд С200x50x2-ийг ГОСТ52246-2004 стандартын дагуу Q350 гангын марктай ТУ 1122-001-82866678-2011 стандартын дагуу байна. Барилгын хананы элементүүдийг уртын дагуу өөрөө түншдэг эрэг ашиглан бэхлэнэ. Нэг давхрын хананы хавтанг С200x50x2 профиль ба 4 мм зузаантай металл хуудсаар холдох бөгөөд энэ тохиолдолд элементүүдийг ердийн нарийвчлалтай ГОСТ 7798-70 стандартын дагуу боолт ашиглан хооронд нь холдоно. Хананы хавтангийн тулгуур багануудыг давхар бүрийн түвшинд холдох холбоосоор холдоно.

- Профайлын зүсэж хэвлэсний дараа цайр агуулсан бүүдгээр 2 удаа будна.
- Гадна болон дотор ханын хавтанг зурагт заасан чиглэлийн дагуу угсарч, 5.5x19 хэмжээтэй өөрөө түншдэг шургаар 300 мм-ийн давирхайтай шатан хавтангаар бэхлэнэ.
- Үндсэн профиль нь суурь дээр 600 мм-ийн алхмаар анкер боолтоор бэхлэгдэнэ.
- Металл профиль суурилуулах ажлыг хамгийн багадаа -5 ° С-ийн орчны температурт гүйцэтгэнэ.
- Металл хийцийг суурилуулах ажлыг тусгай угсралтын байгууллага гүйцэтгэнэ.
- Ажлыг доор боловсруулсан угсралтын технологийн дагуу, "Барилгын төмөр хийц үйлдвэрлэх, чанарын хяналт" -ын шаардлагын дагуу аюулгүй байдлын арга хэмжээг дагаж мөрдөх ёстой.

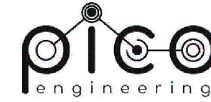
Поз	Тэмдэглэгээ	Нэр	Тоо шир	Жин /кг/	Тайлбар
		Таманга Т-2	22	173.3	3812.7
Х-1	ГОСТ R 52246-2004	С 150x60x2 L= 6330	1	29.50	29.5
Х-2	ГОСТ R 52246-2004	С 150x60x2 L= 6400	1	29.82	29.8
Х-3	ГОСТ R 52246-2004	С 150x60x2 L= 2390	1	11.14	11.1
Х-4	ГОСТ R 52246-2004	С 150x60x2 L= 2310	1	10.76	10.8
Б-1	ГОСТ R 52246-2004	С 150x60x2 L= 380	27	1.77	47.8
Т-1	ГОСТ R 52246-2004	С 150x60x2 L= 380	25	1.77	44.3

- ▽ -Өндөр бат бэхтэй болт. анги 10.9
- ◇ -5.6 ангийн болт
- ||||| -Үйлдвэрт хийгдэх гагнуур
- xxxx -Монтажны гагнуур



ЧД, 1-р хороо,
Раашбулаг төв, 504
төмөр Утас: 89361166

Хөвсгөл аймаг, Бүрэнтөгтох сум "УРАНДӨШ" хүүхдийн зуслангийн байрын их засварын ажил					
Дээврийн Таманга Т-2 а=600					
Инженер		Б.Элбэгжаргал	ЕГ Шифр: ПИ.М-2024/23	Маштаб: М1:100	Огноо: 2024.04
Гүйцэтгэсэн		Б.Элбэгжаргал	ТГ Шифр:	Зургийн дугаар: ББ-18	Хуудас: 18
Шалгасан		Л.Нямдаваа			



“ПИКО ИНЖЕНЕРИНГ” ХХК
Architecture & Engineering
ЕГ Шифр: ПИ.М-2024/23

(Хөвсгөл аймаг, Бүрэнтогтох сум)

“УРАНДӨШ” ХҮҮХДИЙН ЗУСЛАНГИЙН БАЙРЫН ИХ ЗАСВАРЫН АЖИЛ

(Халаалт, агаар сэлгэлтийн ажлын зураг)

БОЛОВСРУУЛСАН:

Захирал:

/А.Мөнхжаргал/

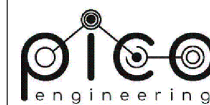
Инженер:

/П.Отгондаатар/

Улаанбаатар
2024 он

ЗУРГИЙН ЖАГСААЛТ

Д/д	Зургийн нэр	Зургийн Марк
1	Зургийн жагсаалт	ХАС-01
2	Тайлбар бичиг, дулаан техникийн үзүүлэлт, барилгын дулааны ачаалал	ХАС-02
3	Таних тэмдэг	ХАС-03
4	Материалын түүвэр	ХАС-04
5	Халаалтын системийн байгуулалт	ХАС-05
6	Халаалтын системийн түгээх гол шугамын байгуулалт	ХАС-06
7	Агаар сэлгэлтийн системийн байгуулалт	ХАС-07
8	Халаалтын системийн тойм , Хэсэглэл	ХАС-08
9	Агаар сэлгэлтийн системийн тойм , Хэсэглэл	ХАС-09



Чингэлтэй дүүрэг,
1-р хороо,
Раашбулаг төв, 504 тоот
Утас: 8936116

Хөвсгөл аймаг, Бүрэнтогтох сум
"УРАНДӨШ" хүүхдийн зуслангийн байрын их засварын ажил

Зургийн жагсаалт				Хуудас	A3
Инженер		П.Отгондаатар	Е.Г шифр ПИ.М-2024/23	Масштаб: М1:100	Огноо 2024-04-25
Гүйцэтгэсэн		П.Отгондаатар	Т.Г шифр	Зургийн дугаар: ХАС-01	Хуудас ХАС-09
Шалгасан		П.Солонго			

ТАЙЛБАР БИЧИГ

Ерөнхий хэсэг:

Барилгын халаалт, агаар сэлгэлтийн системийн ажлын зураг төслийг
 - БНБД 41-01-11 "Халаалт, Агаар сэлгэлт кондиционер"
 - БНБД 25-01-20 "Барилгын дулаан хамгаалалт"
 - БНБД 31-03-03 "Олон нийт, иргэний барилга" болон
 Барилга архитектурын даалгаварыг үндэслэн боловсруулав.

Гадна агаарын хэм хүйтний улиралд	-38.9°C
Гадна агаарын хэм дулааны улиралд	28.5°C
Галлагааны үеийн дундаж хэм	-9.1°C
Хүйтний улирал үргэлжлэх хугацаа	232хон
Зонхилох өрөөний агаарын хэм	18°C
Халаалтын системийн өгөх усны хэм	70°C
Халаалтын системийн буцах усны хэм	55°C

Халаалт:

Халаалтын системийн дулаан хангамжийн эх үүсвэр нь цахилгаан тогоо байна. Халаалтын систем нь 2 хоолойт мухардмал эргэлттэй усан систем байхаар төлөвлөв. Халаалтын системийн түгээх болон цуглуулах гол шугамууд нь ган яндан хоолой байх ба 1-р давхрын таазан доогуур зурагт заасан налуутай, дулаалгатай угсрагдана. Коллектроос халаах хэрэгсэл хүртэлх шугам хоолой нь хөнгөн цагаан хуванцар хоолой байх ба шалны дэлтгэлд дулаалгатай угсрагдана. Хоолойн дулаалгын дулаан дамжилтын коэффициент нь 0.035 Вт/м°C-с багагүй материал хэрэглэнэ. Барилгын өрөөнүүдэд хавтгайлжин ган радиатор төлөвлөв. Системийн өндөр цэгт автомат хий авагч, нам цэгт ус юүлэх хаалт угсрана.

Халаалтын системийг шалны ажил эхлэхээс өмнө угсрах ба угсарч дууссаны дараагаар 8-9 атм даралтаар шахаж шалгана, мөн заслын ажил эхлэхээс өмнө дахин шалгаж яндан хоолойн гагнуурын ажлыг хийх үедээ хөдөлмөр хамгаалалын болон галын аюулгүй байдлыг бүрэн ханган ажиллаж гагнуурын формуляр шаардлагатай хэсгүүдэд хийх.

Агаар сэлгэлт:

Ариун цэврийн өрөөнүүдэд үл буцаах хавхлагатай агаар сорох сэнстэй механик систем төлөвлөв. Тус барилгын өрөөнүүдэд агаар сорох механик систем болон агаар өгөх механик систем төлөвлөв. Агаар оруулах системийг дулаалгатай угсрана. Хучилт болон хананд гарсан нүхнүүдийг шугам хоолойг бүрэн угсарч дууссаны дараагаар, тоос шороо дамжих дулаан алдахаас сэргийлж сайтар битүүлэх. Агаар дамжуулах хоолой нь цайрдсан ган лист төмөр байна. Тохируулах хавхлага болон сэнс байрлаж буй дүүжин таазтай өрөөнүүдэд засвар үйлчилгээ хийх 500x500 хэмжээтэй үзлэгийн таг заавал хийнэ.

Хөдөлмөр хамгаалал:

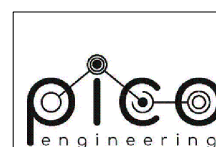
Халаалт, агаар сэлгэлт болон галын утааны эсрэг системийг угсрах болон турших үедээ хөдөлмөр хамгааллыг бүрэн хангаж ажиллах шаардлагатай. Хөдөлмөр хамгаалалын ажилтан нь "БНБД 12-03-04, БНБД 12-04-06"-н заалтуудыг ажил тус бүр дэр мөрдөн дагах.

ХАШЛАГА ХИЙЦИЙН ДУЛААН ТЕХНИКИЙН ҮЗҮҮЛЭЛТ

Д.Д	Хашлага хийцийн нэр	Материал			R	K	
		Нэр	Нягт кг/м³	Зузаан м			ДДК Вт м°C
1	Гадна хана	Фасадны сайдинг хавтан	-	0.020	-	0.16	
		Чулуун хөвөн дулаалга	25	0.10	0.042		2.50
		Брүс	-	0.02	-		-
		Ус чийг тусгаарлагч 1үе	-	-	-		-
		OSB хавтан 2 давхар	-	0.024	-		-
		Чулуун хөвөн дулаалга	25	0.15	0.042		3.57
		OSB хавтан 1 давхар	-	0.008	-		-
2	Хучилт	Гипсэн хавтан	-	0.010	-	0.160	
		Металл хавтан	-	-	-		-
		Квадрат төмөр	-	-	-		-
		Чулуун хөвөн	25	0.20	0.042		4.760
		XPS дулаалга	32	0.05	0.040		1.250
3	Цонх	Нугалмал төмөр	-	0.035	-	0.60	
		Төмөр бетон хучилт	2500	0.150	1.92		0.08
4	Гадна хаалга	2 давхар шиллэгээтэй шилэн багц	-	-	-	0.60	1.66
4	Гадна хаалга	Дулаалгатай металл хаалга	-	-	-	0.90	1.11

ХАЛААЛТ АГААР СЭЛГЭЛТИЙН СИСТЕМИЙН ҮНДСЭН ҮЗҮҮЛЭЛТ

Барилга байгууламжийн нэр	Эзлэхүүн V м³	Гадна агаарын температур °C	Дулаан зарцуулалт кВт				Хүйтэн зарцуулалт /кВт/	Цахилгаан хөдөлгүүрийн хүчин чадал, кВт
			Халаалт	Агаар сэлгэлт	Халуун усан хангамж	Бүгд		
Ахмадын хөгжлийн төв	1000м³	-38.9°C	50.0	-	-	-	-	-

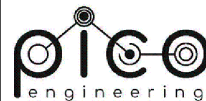


Чингэлтэй дүүрэг,
1-р хороо,
Рашбулаг төв, 504 тоот
Утас: 8936116

Хөвсгөл аймаг, Бүрэнтогтох сум "УРАНДӨШ" хүүхдийн зуслангийн байрын их засварын ажил		Тайлбар бичиг, Үндсэн үзүүлэлт, Барилгын дулааны ачаалал		Хуудас А3
Инженер		П.Омгондаатар	Е.Г шифр ПИМ-2024/23	Масштаб: М1:100
Гүйцэтгэсэн		П.Омгондаатар	Т.Г шифр	Огноо 2024-04-25
Шалгасан		П.Солонго	Зургийн дугаар: ХАС-02	Хуудас ХАС-09

Д/Д	ТЭМДЭГЛЭГЭЭ	БАЙГУУЛАЛТ	ТОЙМ	ТАЙЛБАР
1	АГААР ДАМЖУУЛАХ ДУГЦҮЙ ОГТЛОЛТОЙ ХООЛОЙ			
2	АГААР ДАМЖУУЛАХ ТЭГШ ӨНЦӨГТ ХООЛОЙ			
3	АГААР ДАМЖУУЛАХ СУВАГ			
4	АГААР ДАМЖУУЛАХ УЯН ХООЛОЙ			
5	АГААР ДАМЖУУЛАХ ДУЛААЛГАТАЙ ХООЛОЙ			
6	АГААР ОРЧУУЛАХ ХООЛОЙ /харагдах тал руу чиглэсэн/			
7	АГААР ОРЧУУЛАХ ХООЛОЙ /харагдахгүй тал руу чиглэсэн/			
8	АГААР СОРОХ ХООЛОЙ /харагдах тал руу чиглэсэн/			
9	АГААР СОРОХ ХООЛОЙ /харагдахгүй тал руу чиглэсэн/			
10	АГААРЫН УРСГАЛ ЭРГЭЛДҮҮЛЭХ ХООЛОЙ /харагдах тал руу чиглэсэн/			
11	АГААРЫН УРСГАЛ ЭРГЭЛДҮҮЛЭХ ХООЛОЙ /харагдахгүй тал руу чиглэсэн/			
12	АГААР ДАМЖУУЛАХ ХООЛОЙН ШИЛЖВЭР			
13	90°-ийн ЭРГЭЛТ			
14	ШУЛУУН САЛААЛАГЧ			
15	АГААР СОРОХ САРААЛЖ			
16	АГААР ОРЧУУЛАХ САРААЛЖ			
17	ЗӨӨЛӨН ХОЛБООС			

Д/Д	ТЭМДЭГЛЭГЭЭ		ТАЙЛБАР
18	ХАЛААЛТЫН ӨГӨХ ХООЛОЙ (2-Р ХЭЛХЭЭ)		
19	ХАЛААЛТЫН БУЦАХ ХООЛОЙ (2-Р ХЭЛХЭЭ)		
20	ХӨРГӨХ БИЕТ, ХАЛУУН ХИЙ ДАМЖУУЛАХ ХООЛОЙ		
21	ШИНГЭН ХӨРГӨХ БИЕТ ДАМЖУУЛАХ ХООЛОЙ		
22	КОНДЕНСАТЫН ХООЛОЙ		
23	ХААЛТ		
24	ТАСЛАХ ХААЛТ /ЗАДВИЖКА/		
25	ТЕРМОСТАТ ХААЛТ		
26	БАЛАНСЛАГЧ ХААЛТ		
27	ГУРВАН УРСГАЛТ ХААЛТ		
28	ҮЛ БУЦААХ ХАВХЛАГА		
29	ХАЛААЛТЫН ХАВТГАЙЛЖИН РАДИАТОР		
30	ХАЛААЛТЫН КОЛЛЕКТОР		
31	АГААРЫН ХӨШИГ (ТААЗАНД СУУРИЛСАН)		
32	ХӨРГӨЛТИЙН ДОТОР ТӨХӨӨРӨМЖ (ТААЗАНД СУУРИЛСАН)		
33	ХӨРГӨЛТИЙН ДОТОР ТӨХӨӨРӨМЖ (БОСОО)		
34	ХӨРГӨЛТИЙН ГАДНА ТӨХӨӨРӨМЖ		
35	ЦАХИЛГААН ШАЛНЫ ХАЛААЛТ (КАБЕЛАН)		



Чингэлтэй дүүрэг,
1-р хороо,
Раашбулаг төв, 504 тоот
Утас: 8936116

Хөвсгөл аймаг, Бүрэнтогтох сум
"УРАНДӨШ" хүүхдийн зуслангийн байрын их засварын ажил

Таних тэмдэг

Инженер	П.Омгондаатар	Е.Г шифр	Масштаб:	Хуудас	A3
Гүйцэтгэсэн	П.Омгондаатар	ПИМ-2024/23	M1:100	Огноо	2024-04-25
Шалгасан	П.Солонго	Т.Г шифр	Зургийн дугаар:	Хуудас	
			ХАС-03	ХАС-09	

МАТЕРИАЛЫН ТҮҮВЭР

04

МАТЕРИАЛЫН ТҮҮВЭР

№	Ажлын нэр	Тайлбар	Техникийн тодорхойлолт	Нэгж	Тоо хэмжээ
ХАЛААЛТЫН СИСТЕМ					
1.1					
1.1.1	Хөнгөн цагаан голтой хуванцар хоолой	Ф16x2.0 мм	P=1.0 МПа; T=110 C	у/м	220
1.1.2	Хоолойн дулаалга	Ф16x2.0 мм	λ=0.035 Вт/мС; t=10мм	у/м	220
1.1.3	Хуванцар хоолойн бэхэлгээ	Ф16x2.0 мм		ш	150
1.1.4	Ган хоолой	dy25	P=1.6 МПа; T=150 C	у.м	28
1.1.5	Ган хоолой	dy32	P=1.6 МПа; T=150 C	у.м	25
1.1.6	Ган эргэлт 90	dy25	P=1.6 МПа; T=150 C	ш	18
1.1.7	Ган эргэлт 90	dy32	P=1.6 МПа; T=150 C	ш	8
1.1.8	Ган шилжвэр	dy25/dy32	P=1.6 МПа; T=150 C	ш	6
1.1.9	Ган гуравлагч	dy32	P=1.6 МПа; T=150 C	ш	4
1.1.10	Хоолойн дулаалга	dy25	λ=0.035 Вт/мС; t=20мм	у.м	28
1.1.11	Хоолойн дулаалга	dy32	λ=0.035 Вт/мС; t=20мм	у.м	25
1.1.12	Хоолойн бэхэлгээ	dy25		ш	14
1.1.13	Хоолойн бэхэлгээ	dy32		ш	14
1.1.14	Ган радиатор (доороос холболттой)	33/300/800	P=1.0 МПа; T=110 C	ш	8
1.1.15	Ган радиатор (доороос холболттой)	22/500/600	P=1.0 МПа; T=110 C	ш	4
1.1.16	Ган радиатор (доороос холболттой)	33/300/1600	P=1.0 МПа; T=110 C	ш	2
1.1.17	Радиаторын бэхэлгээ			ш	14
1.1.18	Радиаторын хий авагч	dy15	P=1.0 МПа; T=110 C	ш	14
1.1.19	Термостат толгой		P=1.0 МПа; T=110 C	ш	14
1.1.20	Радиаторын холдох хэрэгсэл (Н Вентиль)		P=1.0 МПа; T=110 C	ш	14
1.1.21	Хоолойн шалнаас гаргах таг			ш	14
1.1.22	Хоолойн холдох хэрэгсэл	Ф16x2.0 мм	P=1.0 МПа; T=110 C	ш	60
1.1.23	Коллекторын дөмбөлгөн хаалт	dy25	P=1.6 МПа; T=150 C	ш	3
1.1.24	Коллекторын ус юүлэгч	dy15	P=1.6 МПа; T=150 C	ш	3
1.1.25	Коллекторын автомат хий авагч	dy15	P=1.6 МПа; T=150 C	ш	3
1.1.26	Коллекторын шилжүүлэг	dy25/dy15/dy15	P=1.6 МПа; T=150 C	ш	3
1.1.27	Коллекторын хог шүүгч	dy25	P=1.6 МПа; T=150 C	ш	3
1.1.28	Коллекторын бэхэлгээ	dy25		хос	3
1.1.29	4 гаргалгаатай коллектор		P=1.6 МПа; T=150 C	ком	1
1.1.30	5 гаргалгаатай коллектор		P=1.6 МПа; T=150 C	ком	2
1.1.31	Коллекторын хайрцаг 790x580x110			ш	3
1.1.32	Газнадаг дөмбөлгөн хаалт	dy32	P=1.6 МПа; T=150 C	ш	2
1.1.33	Балансын хаалт	dy32	P=1.6 МПа; T=150 C	ш	2
1.1.34	Автомат хий авагч dy15	dy15	P=1.6 МПа; T=150 C	ш	2
1.1.35	Агаарын дулаан хөшиг С1-Е1-100 /цахилгаан/	L=1200м3/ц		ком	1
ЦАХИЛГААН ТОГООНЫ ЗАНГИЛАА					
1.1.36	Ган хоолой	dy25	P=1.6 МПа; T=150 C	у.м	8
1.1.37	Ган хоолой	dy50	P=1.6 МПа; T=150 C	у.м	12
1.1.38	Ган эргэлт 90	dy25	P=1.6 МПа; T=150 C	ш	8
1.1.39	Ган эргэлт 90	dy50	P=1.6 МПа; T=150 C	ш	12
1.1.40	Ган шилжвэр	dy25/dy50	P=1.6 МПа; T=150 C	ш	4
1.1.41	Ган шилжвэр	dy32/dy50	P=1.6 МПа; T=150 C	ш	2
1.1.42	Ган гуравлагч	dy50	P=1.6 МПа; T=150 C	ш	2
1.1.43	Цахилгаан тоогоо Q=18кВт	Dakon PTE-18	P=1.6 МПа; T=150 C	ком	1
1.1.44	Дүүргэлтийн вакум насос L=3.0м3/ц; H=6.0м	WIL0 MEDANA CH1-L.202	P=1.6 МПа; T=150 C	ком	1
1.1.45	Газнадаг дөмбөлгөн хаалт	dy25	P=1.6 МПа; T=150 C	ш	3
1.1.46	Газнадаг дөмбөлгөн хаалт	dy50	P=1.6 МПа; T=150 C	ш	2
1.1.47	Үл буцаах клапан	dy25	P=1.6 МПа; T=150 C	ш	1
1.1.48	Хог шүүгч	dy50	P=1.6 МПа; T=150 C	ш	1
1.1.49	Термометр	dy15	P=1.6 МПа; T=150 C	ш	3
1.1.50	Манометр	dy15	P=1.6 МПа; T=150 C	ш	7
1.1.51	Вентиль	dy15	P=1.6 МПа; T=150 C	ш	7
1.1.52	Вентиль	dy20	P=1.6 МПа; T=150 C	ш	2
1.1.53	Тэлэлтийн саб V=35л		P=6 бар	ком	1
1.1.54	Нөөцийн саб V=35л			ком	1
1.1.55	Халаалтын тосол		T=-30 C	л	250

МАТЕРИАЛЫН ТҮҮВЭР

№	Ажлын нэр	Тайлбар	Техникийн тодорхойлолт	Нэгж	Тоо хэмжээ
Агаар сэлгэлтийн систем					
2.1					
2.1.1	Агаар дамжцуулах хоолой (Цаурдсан ган төмөр)	Ф100		у/м	5
2.1.1	Агаар дамжцуулах хоолой (Цаурдсан ган төмөр)	200x150		у/м	10
2.1.2	Агаар дамжцуулах хоолой (Цаурдсан ган төмөр)	200x200		у/м	2.5
2.1.3	Агаар дамжцуулах хоолой (Цаурдсан ган төмөр)	250x200		у/м	5
2.1.4	Агаар дамжцуулах хоолой (Цаурдсан ган төмөр)	300x200		у/м	15
2.1.5	Агаар дамжцуулах хоолой (Цаурдсан ган төмөр)	400x200		у/м	7
2.1.8	Эргэлт 90	200x150		ш	11
2.1.9	Эргэлт 90	250x200		ш	2
2.1.10	Эргэлт 90	400x200		ш	1
2.1.11	Эргэлт 90	Ф100		ш	4
2.1.14	Хүзүүвч	200x150		ш	7
2.1.19	Шилжвэр	200x150/200x200		ш	2
2.1.20	Шилжвэр	200x200/250x200		ш	2
2.1.21	Шилжвэр	250x200/300x200		ш	2
2.1.21	Шилжвэр	300x200/400x200		ш	2
2.1.22	Хоолойн дулаалга			м2	60
2.1.23	Уян хоолой (Дулаалгатай)	Ф100		ш	2
2.1.24	Өгөх сараалж	200x150		ш	6
2.1.24	Сорох сараалж	200x150		ш	6
2.1.27	Тохируулах хавхлага	200x150		ш	6
2.1.29	Үл буцаах хавхлагатай сэнс	L=75м3/ц	H=20Па	ш	2
2.1.30	АБТ-1 цахилгаан агаар халаагчтай	L=1075м3/ц	H=300Па Q=12кВт	ком	1
2.1.31	Агаар зайлуулах зонт	400x200		ш	1
2.1.32	Агаар зайлуулах зонт	400x200		ш	1



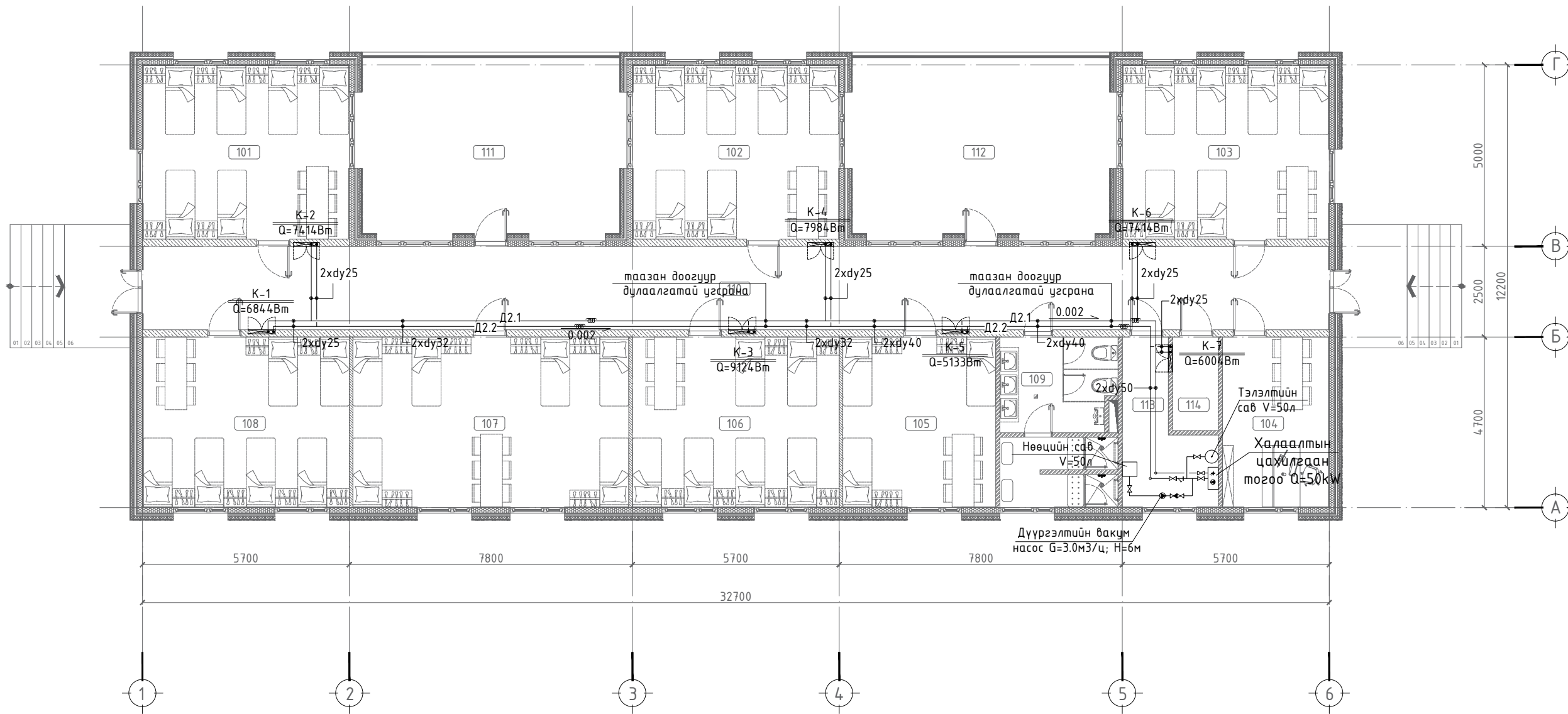
Хөвсгөл аймаг, Бүрэнтогтох сум					
"УРАНДӨШ" хүүхдийн зуслангийн байрын их засварын ажил					
Материалын түүвэр					Хуудас А3
Инженер		П.Омгондаатар	Е.Г шифр ПИ.М-2024/23	Масштаб: М1:100	Огноо 2024-04-25
Гүйцэтгэсэн		П.Омгондаатар	Т.Г шифр	Зургийн дугаар: ХАС-04	Хуудас ХАС-09
Шалгасан		П.Солонго			

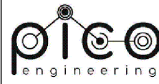
ХАЛААЛТЫН СИСТЕМИЙН ГОЛ ШУГАМЫН БАЙГУУЛАЛТ

M1:100

ӨРӨНИЙ ТОДОРХОЙЛОЛТ 05

Д/В	НЭРС	ТАЛБАЙ /M2	ШАЛНЫ ТӨРӨЛ
101	Зуслангийн өрөө 1	27.36	Паркет
102	Зуслангийн өрөө 2	27.36	Паркет
103	Зуслангийн өрөө 3	27.36	Паркет
104	Бүлгийн багшийн өрөө	13.81	Паркет
105	Зуслангийн өрөө 4	19.69	Паркет
106	Зуслангийн өрөө 5	26.79	Паркет
107	Зуслангийн өрөө 6	35.53	Паркет
108	Зуслангийн өрөө 7	26.79	Паркет
109	Ариун цэврийн өрөө, дүш	14.25	Плита
110	Хонгил	75.21	Паркет
111	Тагт 1	35.50*0.5=17.75	WPC
112	Тагт 2	35.50*0.5=17.75	WPC
113	Узелийн өрөө	8.70	Будаг
114	Цахилгаан өрөө	3.22	Будаг
	Нийт	341.57	



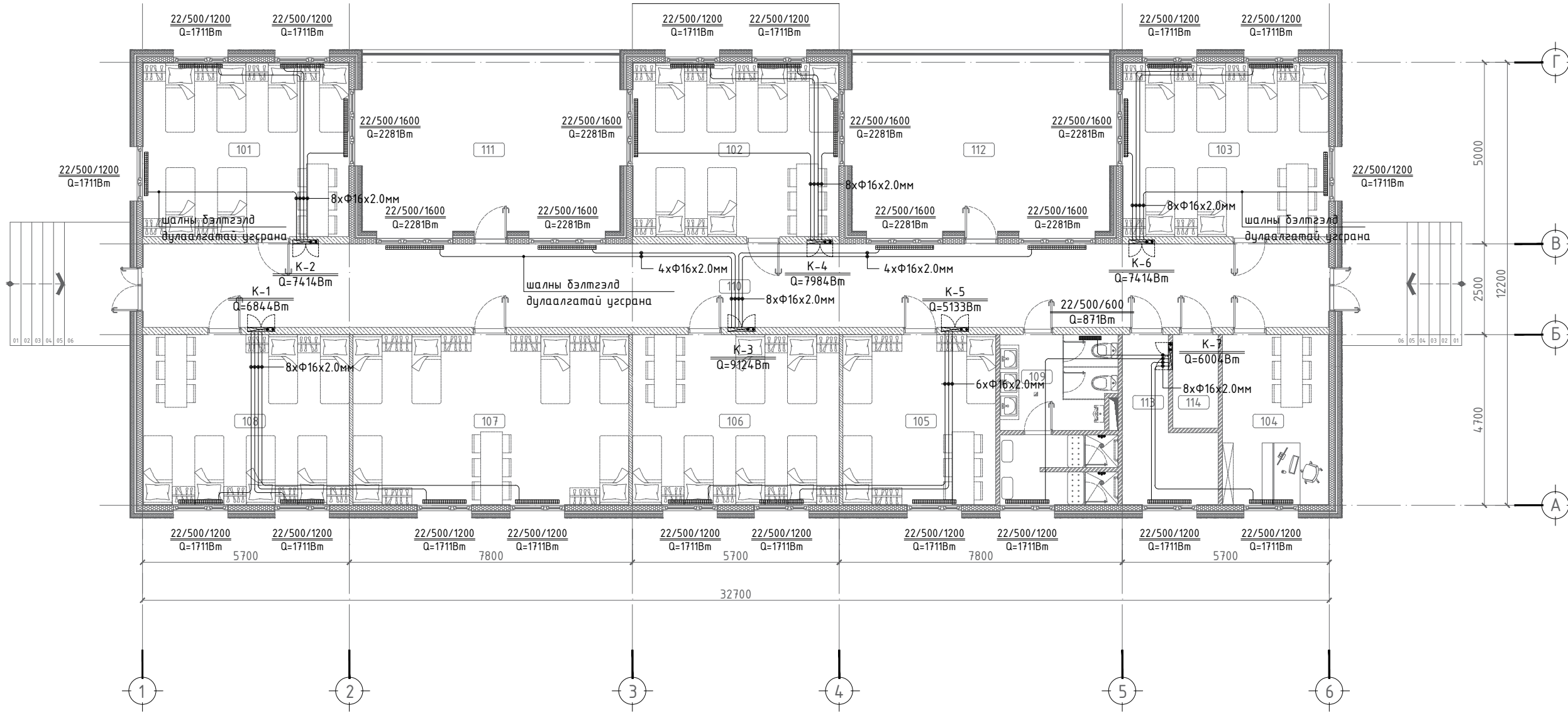
 <p>Чингэлтэй дүүрэг, 1-р хороо, Раашбулаг төв, 504 тоот Утас: 8936116</p>	Хөвсгөл аймаг, Бүрэнтогтох сум "УРАНДӨШ" хүүхдийн зуслангийн байрны их засварын ажил				Хуудас АЗ	
	Халаалтын системийн түгээх гол шугамын байгуулалт					
	Инженер	П.Омгонбаатар	Е.Г шифр	Масштаб:		Огноо
	Гүйцэтгэсэн	П.Омгонбаатар	Т.Г шифр	М1:100		2024-04-25
Шалгасан	П.Солонго		Зургийн дугаар:	Хуудас		
			ХАС-05	ХАС-09		

ХАЛААЛТЫН СИСТЕМИЙН БАЙГУУЛАЛТ

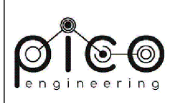
M1:100

ӨРӨНИЙ ТОДОРХОЙЛОЛТ

06



Д/в	НЭРС	ТАЛБАЙ /M2	ШАЛНЫ ТӨРӨЛ
101	Зуслангийн өрөө 1	27.36	Паркет
102	Зуслангийн өрөө 2	27.36	Паркет
103	Зуслангийн өрөө 3	27.36	Паркет
104	Бүлгийн багшийн өрөө	13.81	Паркет
105	Зуслангийн өрөө 4	19.69	Паркет
106	Зуслангийн өрөө 5	26.79	Паркет
107	Зуслангийн өрөө 6	35.53	Паркет
108	Зуслангийн өрөө 7	26.79	Паркет
109	Ариун цэврийн өрөө, дүш	14.25	Плита
110	Хонгил	75.21	Паркет
111	Тагт 1	35.50*0.5=17.75	WPC
112	Тагт 2	35.50*0.5=17.75	WPC
113	Узелийн өрөө	8.70	Будаг
114	Цахилгаан өрөө	3.22	Будаг
	Нийт	341.57	



Чингэлтэй дүүрэг,
1-р хороо,
Раашбулаг төв, 504 тоот
Утас: 8936116

Хөвсгөл аймаг, Бүрэнтогтох сум
"УРАНДӨШ" хүүхдийн зуслангийн байрын их засварын ажил

Халаалтын системийн байгуулалт

Инженер	П.Омгондаатар	Е.Г шифр	ПИ.М-2024/23	Масштаб:	M1:100	Огноо	2024-04-25
Гүйцэтгэсэн	П.Омгондаатар	Т.Г шифр		Зургийн дугаар:	ХАС-06	Хуудас	
Шалгасан	П.Солонго					Хуудас	ХАС-09

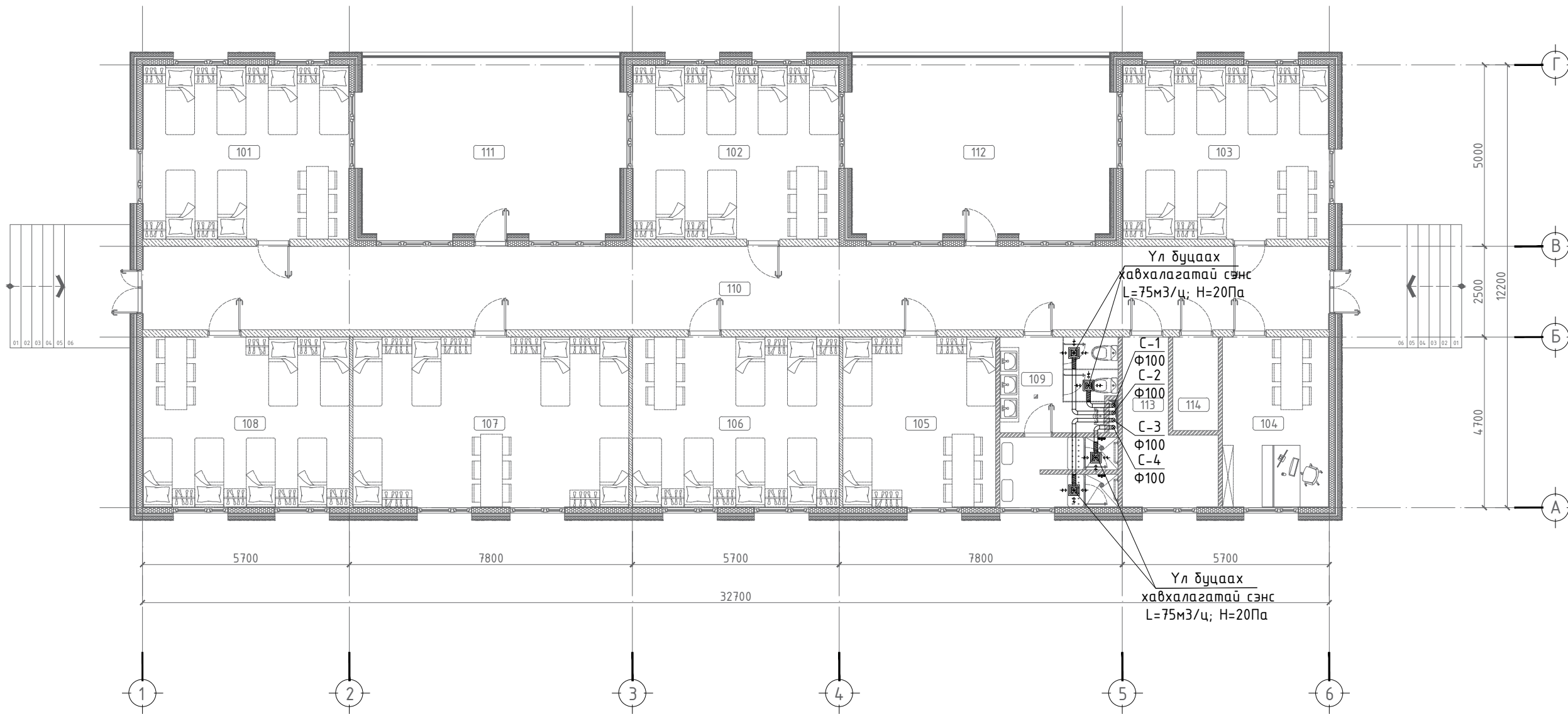
Хуудас АЗ

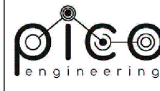
АГААР СЭЛГЭЛТИЙН СИСТЕМИЙН БАЙГУУЛАЛТ

M1:100

ӨРӨӨНИЙ ТОДОРХОЙЛОЛТ 07

Д/в	НЭРС	ТАЛБАЙ /М2	ШАЛНЫ ТӨРӨЛ
101	Зуслангийн өрөө 1	27.36	Паркет
102	Зуслангийн өрөө 2	27.36	Паркет
103	Зуслангийн өрөө 3	27.36	Паркет
104	Бүлгийн багшийн өрөө	13.81	Паркет
105	Зуслангийн өрөө 4	19.69	Паркет
106	Зуслангийн өрөө 5	26.79	Паркет
107	Зуслангийн өрөө 6	35.53	Паркет
108	Зуслангийн өрөө 7	26.79	Паркет
109	Ариун цэврийн өрөө, дүш	14.25	Плита
110	Хонгил	75.21	Паркет
111	Тагт 1	35.50*0.5=17.75	WPC
112	Тагт 2	35.50*0.5=17.75	WPC
113	Узелийн өрөө	8.70	Будаг
114	Цахилгаан өрөө	3.22	Будаг
	Нийт	341.57	





Чингэлтэй дүүрэг,
1-р хороо,
Раашбулаг төв, 504 тоот
Утас: 8936116

Хөвсгөл аймаг, Бүрэнтогтох сум
"УРАНДӨШ" хүүхдийн зуслангийн байрын их засварын ажил

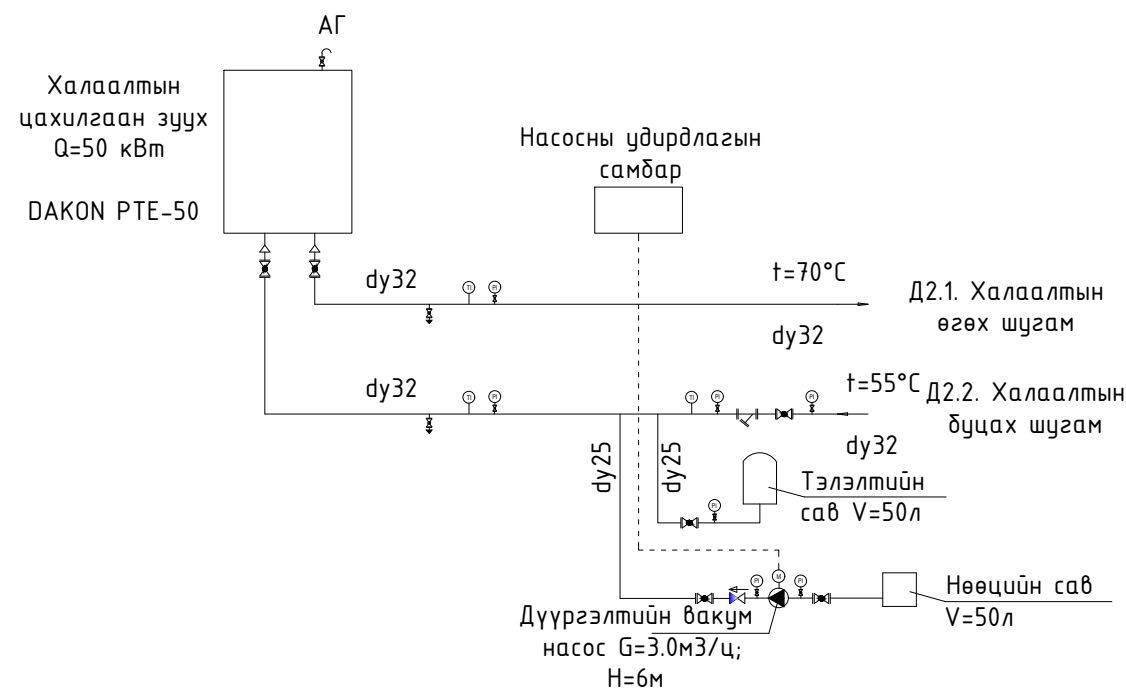
Агаар сэлгэлтийн системийн байгуулалт

Хуудас АЗ

Инженер	П.Отгонбаатар	Е.Г шифр	ПИ.М-2024/23	Масштаб:	М1:100	Огноо	2024-04-25
Гүйцэтгэсэн	П.Отгонбаатар	Т.Г шифр		Зургийн дугаар:	ХАС-07	Хуудас	
Шалгасан	П.Солонго						ХАС-09

ХАЛААЛТЫН ТОГООНЫ ЗАНГИЛААНЫ ЗАРЧМЫН СХЕМ

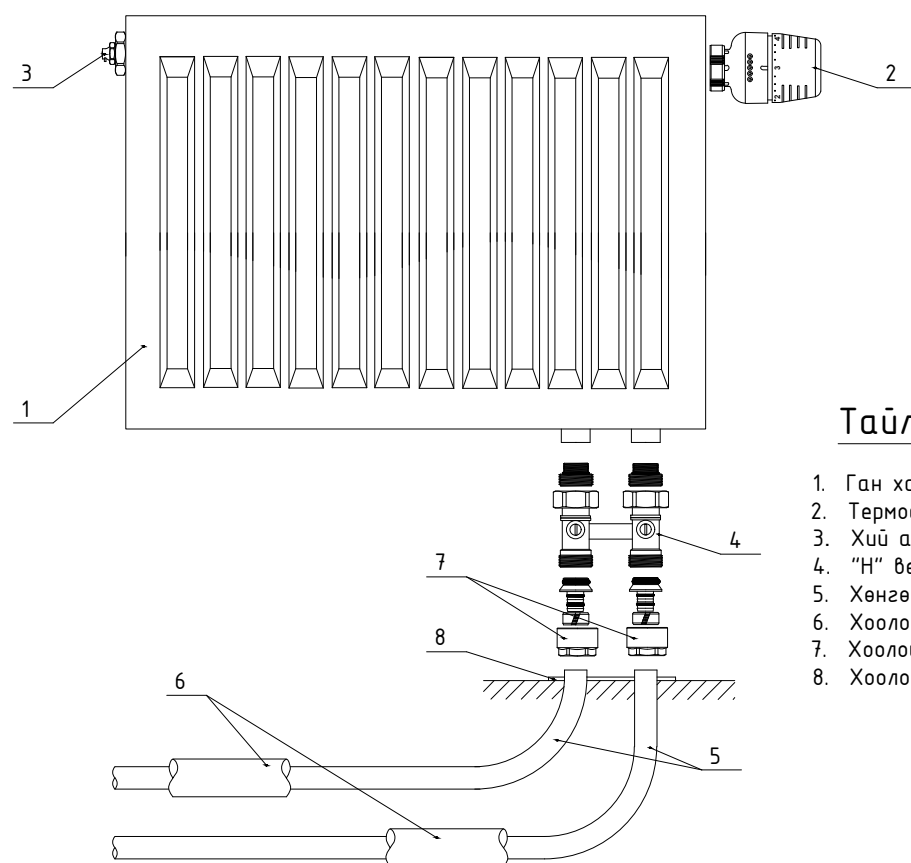
ТАНИХ ТЭМДЭГ



Д2.1. Халаалтын системийн өгөх шугам

Д2.2. Халаалтын системийн буцах шугам

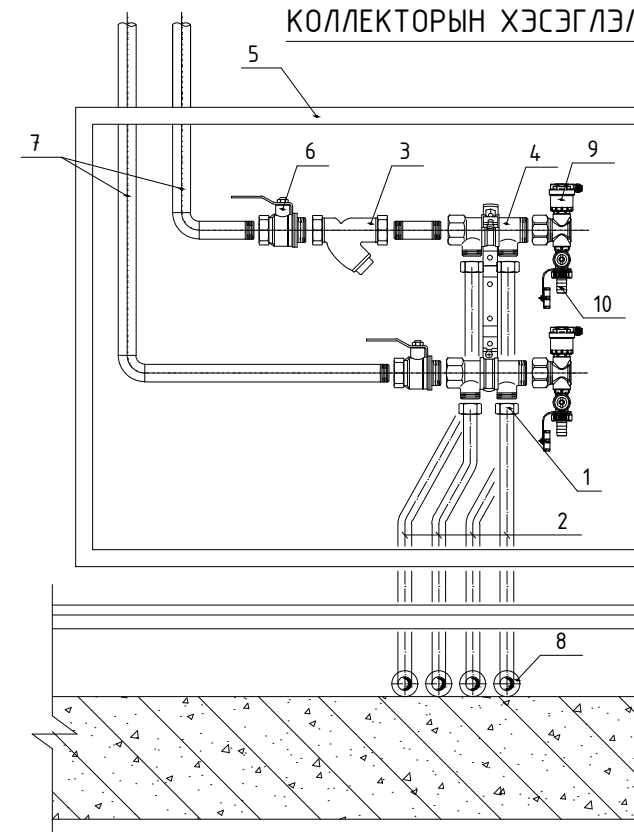
- Фланцтай хаалт
- Хог шүүгч
- Үл буцах клапан
- Температур тохируулах хаалт
- Бөмбөлгөн хаалт
- Насос
- Манометр
- Термометр
- Ус үүлэгч
- Агаар гаргагч



Тайлбар

1. Ган хавтгайлжин радиатор
2. Термостат вентиль
3. Хий авагч
4. "Н" вентиль
5. Хөнгөн цагаан пластик хоолой $\phi 16 \times 2.0$ мм
6. Хоолойн дулаалга
7. Хоолойн холдох хэрэгсэл $\phi 16 \times 2.0$ мм
8. Хоолойн шалнаас гаргах таг

КОЛЛЕКТОРЫН ХЭСЭГЛЭЛ



Тайлбар

1. Хоолойн холдох хэрэгсэл $\phi 16 \times 2.0$
2. Хөнгөн цагаан пластик хоолой $\phi 16 \times 2.0$
3. Хог шүүгч
4. Коллектор
5. Коллекторын хайрцаг
6. Коллекторын бөмбөлгөн хаалт
7. Ган хоолой
8. Хоолойн дулаалга
9. Хий авагч
10. Ус үүлэгч

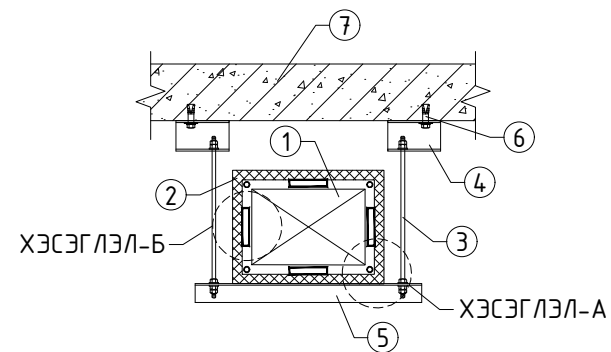


Чингэлтэй дүүрэг,
1-р хороо,
Раашбулаг төв, 504 тоот
Утас: 8936116

Хөвсгөл аймаг, Бүрэнтогтох сум
"УРАНДӨШ" хүүхдийн зуслангийн байрын их засварын ажил

Халаалтын системийн тойм, Хэсэглэл				Хуудас	A3
Инженер	П.Омгондаатар	Е.Г шифр	Масштаб:	Огноо	
Гүйцэтгэсэн	П.Омгондаатар	ПИМ-2024/23	M1:5	2024-04-25	
Шалгасан	П.Солонго	Т.Г шифр	Зургийн дугаар:	Хуудас	
			ХАС-08	ХАС-09	

АГААР ДАМЖУУЛАХ ХООЛОЙН БЭХЭЛГЭЭНИЙ ТӨРЛҮҮД

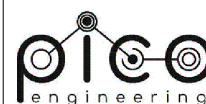
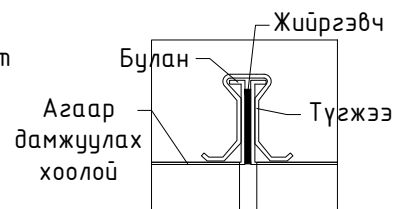
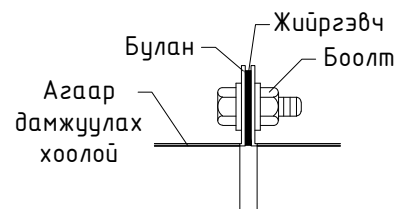


ТАЙЛБАР:

1. Агаар дамжуулах хоолой
2. Хоолойн дулаалга
3. Резда төмөр
4. Швеллер
5. Булан төмөр
6. Тэлэгчтэй боолт
7. Бетон хучилт

ХЭСЭГЛЭЛ-А

ХЭСЭГЛЭЛ-Б



Чингэлтэй дүүрэг,
1-р хороо,
Раашбулаг төв, 504 тоот
Утас: 8936116

Хөвсгөл аймаг, Бүрэнтогтох сум "УРАНДӨШ" хүүхдийн зуслангийн байрын их засварын ажил				
Агаар сэлгэлтийн системийн тойм , Хэсэглэл				Хуудас А3
Инженер		П.Отгондаатар	Е.Г шифр ПИМ-2024/23	Масштаб: М1:5
Гүйцэтгэсэн		П.Отгондаатар	Т.Г шифр	Огноо 2024-04-25
Шалгасан		П.Солонго	Зургийн дугаар: ХАС-09	Хуудас ХАС-09

ТАЙЛБАР, ЗУРГИЙН ЖАГСААЛТ

1. ЗУРАГ ТӨСӨЛ БОЛОВСРУУЛАХ ҮНДЭСЛЭЛ

1.1 Хөвсгөл аймаг, Бүрэнтогтох сум “Урандөш” хүүхдийн зуслангийн байрны их засварын ажлын ХД ажлын зургийг ажлын зургийн даалгаварыг үндэслэл болгон гүйцэтгэв.

1.2 Хөвсгөл аймаг, Бүрэнтогтох сум “Урандөш” хүүхдийн зуслангийн байрны модорхойлолт

- 1-р давхарт зуслангийн өрөө, хонгил

1.3 Холбоо, дохиоллын ажлын зургийг дараах норм, дүрмийн дагуу хийж гүйцэтгэв:

- “ Барилгын зураг төслийн баримт бичгийн систем, холбоо ба дохиоллын хэрэгсэл ” , БНБД 21-04-05 норм ;
- “ Галын дохиоллын төлөвлөлт, угсралт хийх ” БНБД 21-04-04 норм ;
- “ Холбоо, мэдээлэл, дохиоллын кабель шугам ба тоног төхөөрөмжийн тэмдэглэгээ ” MNS 5532:2022 стандарт ; “ Телефоны сүлжээний сувагчлал ба кабелийн угсралт хийх ” MNS 5471-2005 стандарт ;
- “ Орон сууцны барилгын мэдээлэл, холбооны суурин сүлжээний төлөвлөлт ” MNS 6580:2016;
- “Теле хяналтын системийн техникийн ерөнхий шаардлага” MNS 6423:2019

2. ЗУРАГТ ТУСГАСАН ҮНДСЭН ШИЙДЭЛ

2.1 Мэдээлэл холбооны суурин сүлжээний техник өрөө болон хөндлөн сувагчлалын төлөвлөлт:

- Барилгын доторх мэдээлэл холбооны суурин сүлжээнд зориулан 1-р давхрын №104 бүлгийн багшийн өрөөнд 19” зогсуур суурилуулж МХСС-ний хуваарилах гол зангилаа төхөөрөмжийг суурилуулахаар төлөвлөв.
- МХСС кабелийг шалны бэлтгэлд Ø16 хоолойд, галын дохиолол, ажиглалтын дурангийн кабелийг таазаар Ø16 мм хоолойд сүвлэхээр, 1ш хоолойд хамгийг ихдээ 2ш кабель татахаар төлөвлөв.

2.2. Суурин телефон

2.2.1. Суурин телефон холбооны сүлжээнд зориулан 10х2 багтаамжтай хэрэглэгчийн хуваарилах хайрцагийг 1-р давхрын №104 бүлгийн багшийн өрөөнд 19” зогсуурт суурилуулахаар төлөвлөв.

2.2.2. 10х2 багтаамжтай хэрэглэгчийн хуваарилах хайрцагнаас өрөөнүүдэд суурилуулах төгсгөлийн үүр хүртэл UTP 2х2х0.5 кабелийг хэвтээ сувагчлалд татахаар төлөвлөв.

2.3. Компьютерын дотоод сүлжээнд зориулан:

2.3.1. 4-н гаралттай компьютер сүлжээний замчлагч төхөөрөмжийг 1-р давхрын №104 бүлгийн багшийн өрөөнд тоног төхөөрөмж тоноглох шүүгээнд /19” зогсуур/ суурилуулахаар төлөвлөв.

2.3.2. 4-н гаралттай компьютер сүлжээний замчлагч төхөөрөмжөөс өрөөнүүдийн компьютер сүлжээний үүр хүртэл UTP 4х2х0.5 кабель 1ш-ийг хэвтээ сувагчлалаар татахаар төлөвлөв.

2.4. Галын дохиоллын систем

2.4.1. 1-р давхрын №104 бүлгийн багшийн өрөөнд 8 бүс бүхий уламжлалт галын дохиоллын хүлээн авах станц, модуль, тэжээлийн блок, нөөц баттерейн хамтаар зориулалтын хайрцагт байршуулж, өрөөний хананд ил суулгана. Цахилгаан тэжээл бүрэн тасарсан үед галын дохиоллын систем нь 6 цаг хэвийн ажиллахаар нөөц баттерейг сонгож төлөвлөнө.

2.4.2. Угсралтын бүдүүвчид үзүүлсний дагуу барилгыг 1 бүсд хуваав.

2.4.3. Өрөөнд хэт улаан тугяны үүсгэгчтэй утаа мэдрэгч төлөвлөв. Гарах хаалганы ойролцоо галын дохиоллын гар мэдээлэгчтэй, анивчдаг гэрэл бүхий галын дохиоллын дуут мэдээлэгч төлөвлөв.

2.4.4. Холболтыг 2х2.5мм маркийн галд тэсвэртэй ба шатах үедээ галоген хий ялгаруулдаггүй тусгай зориулалтын кабелиар холбож, хамгаалалтын Ø16мм хоолойд сүвлэж таазаар татаж холбоно.

2.4.5. Агаар зайлуулах сэнсний удирдлагын самбар оролт гаралтын модуль төлөвлөсөн бөгөөд гал гарсан үед систем унтрахаар тохируулана.

№	Зургийн дүрдэл	Тайлбар
1	Зургийн жагсаалт, тайлбар бичиг	ХД-1
2	Таних тэмдэг	ХД-2
3	Материалын түүвэр, угсралтын бүдүүвч	ХД-3
4	1-р давхрын холбоо дохиоллын байгуулалт	ХД-4

2.5. Ажиглалтын дурангийн систем

2.5.1. Тус барилгад IP-д суурилсан ажиглалтын дурангийн систем төлөвлөв.

2.5.2. №104 бүлгийн багшийн өрөөнд 19”зогсуурт 8 сувгийн ажиглалтын дохиоллын хүлээн авах станцыг, 8 гаралттай PoE сэлгэгчийг хамт суурилуулахаар төлөвлөв.

2.5.3. Сэлгэгчээс ажиглалтын дуран хүртэл ПЭ тусгаарлагчтай ПЭ бүрхүүлтэй ердийн 8 судастай UTP-4 х2х0,5 Cat6 маркийн кабелиар татаж, таазаар уян PVCØ16 хоолойд сүвлэх маягаар нэгтгэнэ.

2.5.4. Дотор суурилуулах ажиглалтын дуран нь “Теле хяналтын системийн техникийн ерөнхий шаардлага” MNS6423:2019 стандартыг хангасан, өдөр шөнийн зориулалттай, хамгийн багадаа 4 MP /2560х1600/ 25фрейм/секунд дүрс, 16 дахин татах боломжтой, хөдөлгөөн мэдрэгчтэй , IP60 хамгаалалттай , 3DNR байна. Гадна суурилуулах ажиглалтын дуранг зориулалтын гэрл байршуулах бөгөөд ажиглалтын дуран нь -40° C -(+50°C) тэсвэртэй, 6 MPHD /3072х2048/ 25 фрейм/секунд дээш байх, IR30 гэсэн үзүүлэлтийг хангана.

2.5.5. Ажиглалтын дурангийн хяналтын дэлгэцийг 1-р давхрын №104 бүлгийн багшийн өрөөнд 21инчийн дэлгэц суурилуулан хяналтыг хийхээр төлөвлөв.

2.5.6. Ажиглалтын дохиоллын хүлээн авах станцын хардийн багтаамж нь бичлэгийн 30 хоног хадаглах зорилгоор 8 ТБ-ээс багагүй байхаар сонгож авах шаардлагатай.

2.5.7. Гадна хийгдэх угсралт, суурилуулалтын ажлыг -20C хэмээс хүйтэн нөхцөлд гүйцэтгэхийг хориглоно.

2.6. Газардуулга

2.6.1. Төлөвлөж дүй мэдээлэл холбооны тоног төхөөрөмжийн ба ажиллагсадын аюулгүй ажиллагааг хангах зорилгоор 19 инчийн зогсвор, холбооны самбар, кабелийн тавиурыг барилгын газардуулын холболтын хайрцагт /шин/ Ø16 мм -ийн зэс кабелиар холбож газардуулна .

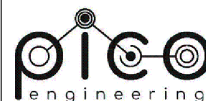
2.6.2. Барилгын газардуулгын эсэргүүцэл 4 Омоос хэтрэхгүй байвал зохино .

2.7. Угсралтын үед анхаарах зүйл

2.7.1. Дотор холбоо дохиоллын угсралтын ажлыг Харилцаа холбооны зохицуулах хорооноос тусгай зөвшөөрөл авсан компаниар гүйцэтгүүлнэ.

2.7.2. Угсралтыг зургийн дагуу Монгол Улсад мөрдөгдөж байгаа норм, дүрэм, холбогдох стандарт, тоног төхөөрөмжийн суурилуулалтын зааврыг дагаж мөрдөнө.

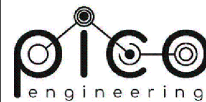
2.7.3. Гал эсэргүүцэх төхөөрөмжийн самбар нь цахилгаан хангамжийн найдваржилтын I зэрэглэлд орох тул гаднаас автоматаар сэлгэн залгагдах бие даасан хоёр эх үүсвэртэй байх ба гуравдагч бие даасан эх үүсвэрийг нэмэлтээр төлөвлөж өгөх шаардлагатай.

 <p>Чингэлтэй дүүрэг, 1-р хороо, Раашбулаг төв, 504 тоот Утас: 8936116</p>	Хөвсгөл аймаг, Бүрэнтогтох сум “УРАНДӨШ” хүүхдийн зуслангийн байрны их засварын ажил			
	Тайлбар, зургийн жагсаалт			Хуудас АЗ
	Инженер	Ч.Лхагва-Очир	Е.Г шифр ПИ.М-2024/23	Масштаб: Огноо 2024.07
	Гүйцэтгэсэн	Ч.Лхагва-Очир	Т.Г шифр	Зургийн дугаар: Хуудас 4
Шалгасан	М.Бадамханд		ХД-01	4

ТАНИХ ТЭМДЭГ

№	Нэрс	Тэмдэглэгээ
1	Кабелийн 100*2 төгсгөлийн төхөөрөмж	100
2	Телефоны хуваарилах хайрцаг	10
3	Патч панел	PP
4	Хананд суурилуулах үүр /VoIP, интернет, IPTV/	
5	Галын кран дотор суурилуулах үүр /телефон/	ГК
6	Шилэн кабелийн төгсгөлийн төхөөрөмж	FOT
7	Компьютерийн сүлжээний замчлагч төхөөрөмж /router/	RT
8	Сэлгээгч /свич/	SW
9	Хүчдэл баригч /UPS/	UPS
10	Гурвалсан үйлчилгээний дохио хувиргах төхөөрөмж	MDU-8
11	Үйлчилгээний төрлийн ялгах хэрэгсэл	HGW
12	Галын дохиоллын хүлээн авах станц хянах самбарын хамт	FACP
13	Галын дохиоллын оролт гаралтын модуль	I/O
14	Галын дохиоллын утаа мэдрэгч, дулаан мэдрэгч	S H
15	Галын дохиоллын гар мэдээлэгч, түгшүүрийн дуут дохио өгөгч	F ▶
16	Хаяглагддаг галын дохиоллын оролт гаралтын модуль	i/o
17	Хаяглагддаг галын дохиоллын гэмтэл хязгаарлагч	d/b
18	Тогтмол гүйдлийн тэжээлийн блок	
19	Ажиглалтын дохиоллыг хүлээн авах станц	NVR
20	PoE сэлгээгч /PoE свич/	PoE SW
21	Хяналтын дэлгэц	21"
22	Дотор суурилуулах ажиглалтын дуран /dome/	
23	Гадна суурилуулах ажиглалтын дуран /чигийн, bullet/	

№	Нэрс	Тэмдэглэгээ
24	Утасны давхар хоорондын шилжилт	
25	Нумгэн ханатай угсралтын яндан, чанга яригчийн системийн утас	
26	Хяналтын системийн утас, галын дохиоллын утас	
27	Хяналтын системийн утас, галын дохиоллын утас	
28	19 инчийн зогсвор /rack/	
29	Босоо сувагчлал оруулсан давхрын холбооны самбар	



Чингэлтэй дүүрэг,
1-р хороо,
Раашбулаг төв, 504 тоот
Утас: 8936116

Хөвсгөл аймаг, Бүрэнтогтох сум "УРАНДӨШ" хүүхдийн зуслангийн байрын их засварын ажил					
Таних тэмдэг					Хуудас А3
Инженер		Ч.Лхагва-Очир	Е.Г шифр ПИ.М-2024/23	Масштаб: М1:100	Огноо 2024.07
Гүйцэтгэсэн		Ч.Лхагва-Очир	Т.Г шифр	Зургийн дугаар: ХД-02	Хуудас 4
Шалгасан		М.Бадамханд			

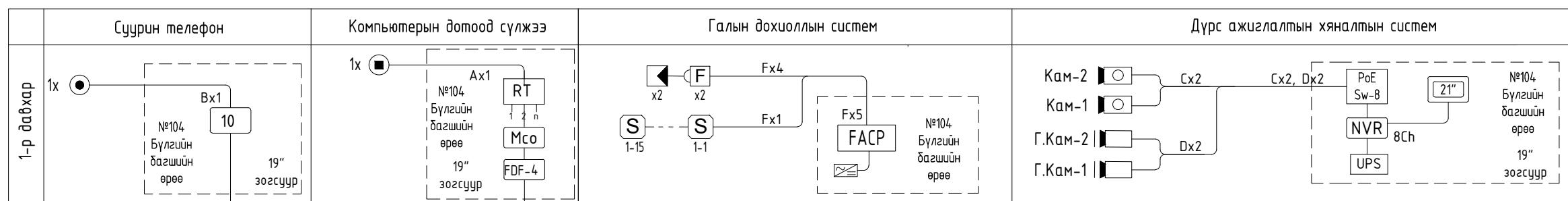
МАТЕРИАЛЫН ТҮҮВЭР, УГСРАЛТЫН БҮДҮҮВЧ

МАТЕРИАЛЫН ТҮҮВЭР

№	Нэрс	Маяг	Тэмдэглэгээ	Хэмжих нэгж	Тоо ширхэг	Тайлбар
Компьютерын дотор сүлжээ, телевизийн сүлжээ						
1	Компьютерийн сүлжээ болон телефоны шалны розетка /4ш болон 8ш ялтастай коннектор/	модем RJ45, RJ11		ш	1	
2	Компьютерийн сүлжээний замчлагч төхөөрөмж роутер /Router/	4 port		ш	1	
3	Ээс дамжуулагчтай ПЭ тусгаарлагчтай, ПЭ дүрхүүлтэй ердийн 8 судастай кабель /Cat6/	UTP 4x2x0.5мм		м	10	
IP телефон						
4	Олон хосын кабелийг хэрэглэгчтэй холдох телефоны хуваарилах хайрцаг /ПЭ суурьтай/	DP-10		ш	1	
5	Ээс дамжуулагчтай ПЭ тусгаарлагчтай, ПЭ дүрхүүлтэй ердийн 4 судастай кабель /Cat4/	UTP 2x2x0.5мм		м	10	
Галын дохиоллын систем						
6	8-с багагүй бүс хянах залгах галын дохиоллын хүлээн авах станц			ком	1	
7	Утаа мэдрэгч хэт улаан туйаны үүсгэгчтэй галын дохиоллын мэдээлэгч	i=100мкА Rx-1.1кОм		ш	15	
8	Галын дохиоллын гар мэдээлэгч			ш	2	h=1.5м
9	Галын дохиоллын дуут дохио өгөгч	80дб хүртэл авиа үүсгэх чадалтай		ш	2	h=1.8м
10	Тэжээлийн блок /аккумулятортай/			ком	1	
11	Галын дохиоллын оролт гаралтын модуль			ком	-	
11	Галд тэсвэртэй галын дохиоллын кабели /2-hour fire rated/	FPLR 2x2.5мм		м	175	

№	Нэрс	Маяг	Тэмдэглэгээ	Хэмжих нэгж	Тоо ширхэг	Тайлбар
Ажиглалтын дурангийн систем						
12	8 сувгагтай ажиглалтын дохиоллын хүлээн авах станц /19"/	NVR 8 channel		ш	1	
13	PoE сэлгэгч	PoE switch 8 port		ш	1	19" зогсворт
14	Дотор суурилуулах хяналтын IP ажиглалтын дуран /өдөр шөнийн зориулалттай, 4MP HD/			ш	2	
15	Гадна суурилуулах хяналтын IP ажиглалтын дуран /өдөр шөнийн зориулалттай, IP60, 6MP HD/			ш	2	Гадна камерт
16	Хард драйв /surveillance hard drive/	8TB		ш	1	
17	Хяналтын дэлгэц	21", LED		ш	1	
18	Ээс дамжуулагчтай ПЭ тусгаарлагчтай, ПЭ дүрхүүлтэй ердийн 8 судастай кабель /Cat6/	UTP 4x2x0.5мм		м	55	
19	Ээс дамжуулагчтай ПЭ тусгаарлагчтай, ПЭ дүрхүүлтэй ердийн 8 судастай кабель /Cat6/	STP 4x2x0.5мм		м	55	
Бусад материал, оног төхөөрөмж						
20	9 unit, 19" төхөөрөмж суурилуулах боломжтой	SRW9U		ш	1	
21	Угсралтын нимгэн ханатай пластмассан уян хоолой	ПВХ Ø16мм		м	300	
22	Хүчдэл баригч /UPS, AVR, surge protection/	2kVA		ш	1	
23	ELP хоолой	Ø100мм		м	5	

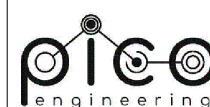
УГСРАЛТЫН БҮДҮҮВЧ



Телефоны оролт техникийн нөхцөлийн заагдсан кабелиар

Гадна холбооны оролт шилэн кабелиар ф100мм-FEP-хоолойд

Таних тэмдэг	Кабелын марк	Зориулалт
A	UTP-4x2x0.5мм Cat 6	Компьютер сүлжээ
B	UTP-2x2x0.5мм Cat 4	Телефон
C	UTP-4x2x0.5мм Cat 6	Ажиглалтын дуран /дотор/
D	STP-4x2x0.5мм Cat 6	Ажиглалтын дуран /гадна/
F	FPLR 2x2.5мм	Галын дохиолол /галд тэсвэртэй/



Чингэлтэй дүүрэг, 1-р хороо, Раашбулаг төв, 504 тоот Утас: 8936116

Хөвсгөл аймаг, Бүрэнтогтох сум "УРАНДӨШ" хүүхдийн зуслангийн байрын их засварын ажил				
Материалын түүвэр, угсралтын бүдүүвч				Хуудас А3
Инженер	Ч.Лхагва-Очир	Е.Г шифр ПИ.М-2024/23	Масштаб: М1:100	Огноо 2024.07
Гүйцэтгэгсэн	Ч.Лхагва-Очир	Т.Г шифр	Зургийн дугаар: ХД-03	Хуудас 4
Шалгасан	М.Бадамханд			

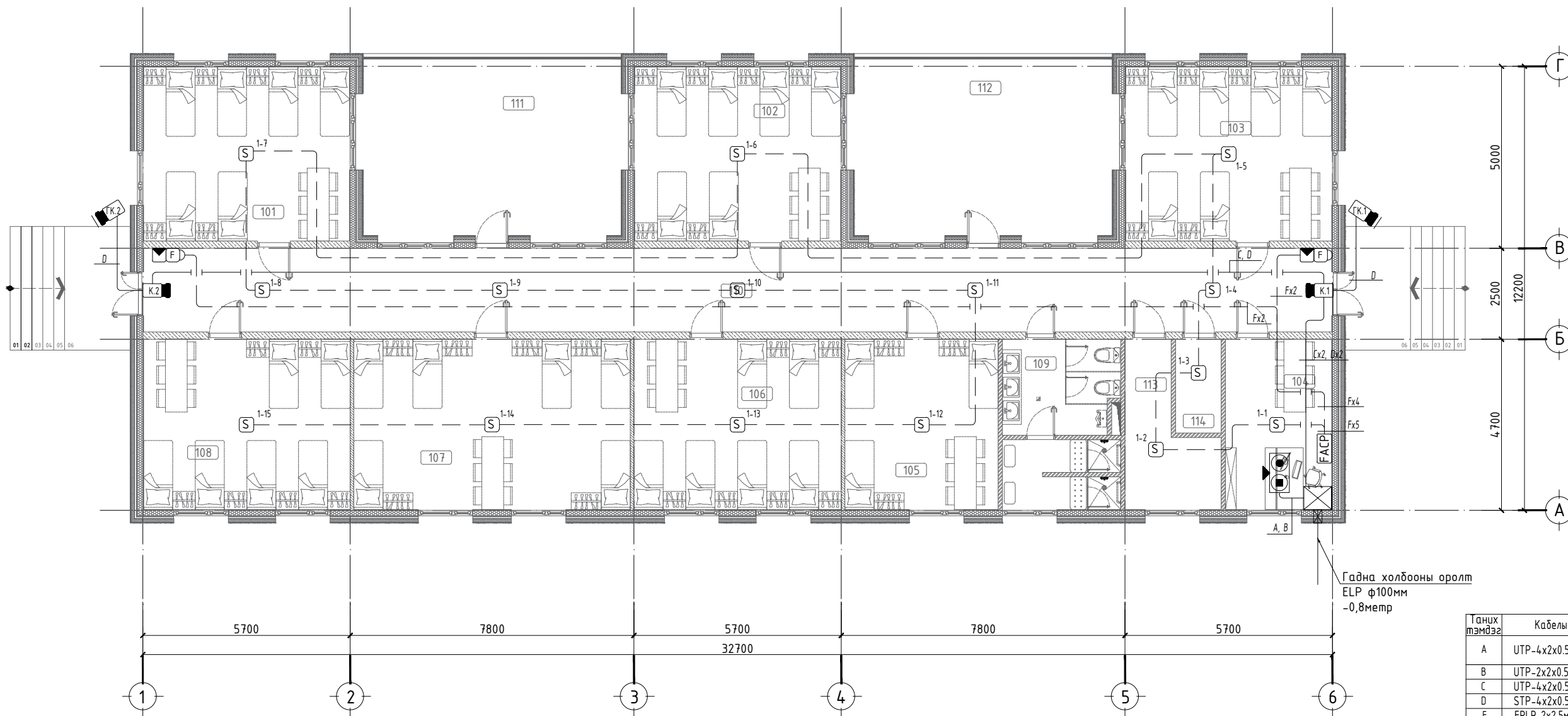
1-Р ДАВХРЫН ХОЛБОО ДОХИОЛЛЫН БАЙГУУЛАЛТ

M1:100

ӨРӨНИЙ ТОДОРХОЙЛОЛТ

02

Д/в	НЭРС	ТАЛБАЙ /М2	ШАЛНЫ ТӨРӨЛ
101	Зуслангийн өрөө 1	27.36	Паркет
102	Зуслангийн өрөө 2	27.36	Паркет
103	Зуслангийн өрөө 3	27.36	Паркет
104	Бүлгийн багшийн өрөө	13.81	Паркет
105	Зуслангийн өрөө 4	19.69	Паркет
106	Зуслангийн өрөө 5	26.79	Паркет
107	Зуслангийн өрөө 6	35.53	Паркет
108	Зуслангийн өрөө 7	26.79	Паркет
109	Ариун цэврийн өрөө, дүш	14.25	Плита
110	Хонгил	75.21	Паркет
111	Тагт 1	35.50*0.5=17.75	WPC
112	Тагт 2	35.50*0.5=17.75	WPC
113	Цээлийн өрөө	8.70	Будаг
114	Цахилгаан өрөө	3.22	Будаг
	Нийт	341.57	



Гадна холбооны оролт
ELP ф100мм
-0,8метр

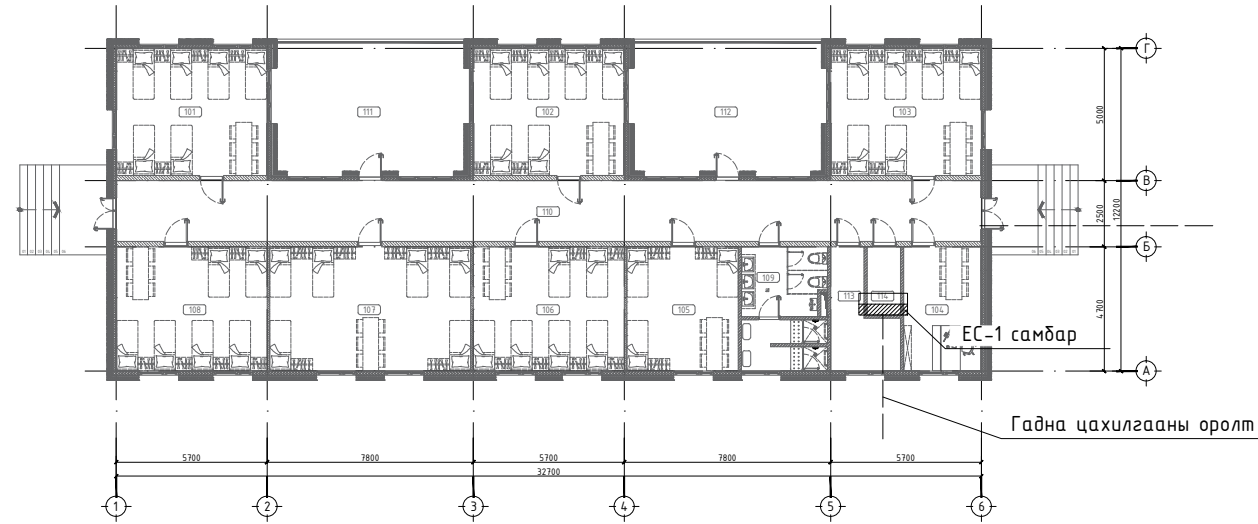
Ганц тэмдэг	Кабелын марк	Зориулалт
A	UTP-4x2x0.5мм Cat 6	Компьютер сүлжээ
B	UTP-2x2x0.5мм Cat 4	Телефон
C	UTP-4x2x0.5мм Cat 6	Ажиглалтын дуран /вотор/
D	STP-4x2x0.5мм Cat 6	Ажиглалтын дуран /гадна/
F	FPLR 2x2.5мм	Галын дохиолол /галд тэсвэртэй/



Хөвсгөл аймаг, Бүрэнтогтох сум "УРАНДӨШ" хүүхдийн зуслангийн байрны их засварын ажил			
1-р давхрын холбоо дохиоллын байгуулалт			Хуудас АЗ
Инженер	Ч.Лхагва-Очир	Е.Г шифр ПИ.М-2024/23	Масштаб: М1:100
Гүйцэтгэсэн	Ч.Лхагва-Очир	Т.Г шифр	Огноо 2024.07
Шалгасан	М.Бадамханд	Зургийн дугаар: ХД-04	Хуудас 4

ҮНДСЭН ҮЗҮҮЛЭЛТ, ЗУРГИЙН ЖАГСААЛТ

БАРИЛГЫН БҮДҮҮВЧ М1:250



Үндсэн үзүүлэлт

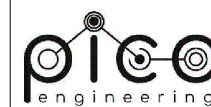
Д/Д	Үзүүлэлтийн нэр	Хэмжих нэгж	ЕС-1
1	Сүлжээний хүчдэл	Вольт	380/230
2	Суурилагдсан нийт чадал	кВт	29.39
3	Тооцооны нийт чадал	кВт	24.98
4	Тооцооны гүйдэл	А	44.7

Иш татсан болон хавсаргасан бичиг баримтын жагсаалт

Тэмдэглэгээ	Нэр	Тайлбар
БД 43-102-07	Орон сууц, олон нийтийн барилгын цахилгаан тоног төхөөрөмж төлөвлөх ба угсрах,	
БНБД 23-0208	Байгалийн ба зохиомол гэрэлтүүлэг,	
БД 43-103-08	Барилга байгууламжийн аянга хамгаалалтын зураг төсөл зохиох заавар,	
БД 43-101-03	Цахилгаан байгууламжийн дүрэм	
MNS 3757-16:2007	Байгуулалт дээрхи цахилгаан тоног төхөөрөмж болон дамжуулагчийн таних тэмдэг	
БНБД 31-22-21	Эмнэлэгийн зориулалттай газар төлөвлөх	

Үндсэн иж бүрэн ажлын зургийн жагсаалт

Хуудас	Нэр	Тайлбар
01	Үндсэн үзүүлэлт, зургийн жагсаалт	ХТ-1
02	Таних тэмдэг	ХТ-2
03	Тайлбар бичиг	ХТ-3
04	Материалын түүвэр	ХТ-4
05	ЕС-1 самбарын бүдүүвч	ХТ-5
06	Гэрлийн самбарын бүдүүвч /ГС-1/	ХТ-6
07	Деталь	ХТ-7
08	Барилгын доторхи потенциалыг тэгшитгэх	ХТ-8
09	Ерөнхий оролтын самбарыг дотор ба гадна газардуулгын хүрээнд холбох	ХТ-9
10	1-р давхрын хүчит төхөөрөмжийн байгуулалт	ХТ-10
11	Газардуулгын тооцоо	ХТ-11
12	Аянга хамгаалалт, газардуулгын байгуулалт	ХТ-12
13	Аянга хамгаалалт, газардуулгын хэсэглэл	ХТ-13
14	1-р давхрын гэрэлтүүлгийн байгуулалт	ДГ-01



Чингэлтэй дүүрэг,
1-р хороо,
Раашбулаг төв, 504 тоот
Утас: 8936116

Хөвсгөл аймаг, Бүрэнтогтох сум
"УРАНДӨШ" хүүхдийн зуслангийн байрын их засварын ажил

Үндсэн үзүүлэлт, зургийн жагсаалт

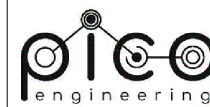
Хуудас А3

Инженер	Ч.Лхагва-Очир	Е.Г шифр ПИ.М-2024/23	Масштаб:	Огноо 2024.7
Гүйцэтгэсэн	Г.Манлайдаатар	Т.Г шифр	Зургийн дугаар:	Хуудас
Шалгасан	Ч.Лхагва-Очир		ХТ-01	14

ТАНИХ ТЭМДЭГ

Д/Д No	Таних тэмдэг	Зургийн нэр
Гэрэлтүүлэгч		
L1		Лед чийдэнтэй таазнаас унжилттай угсрах зориулалттай гэрэлтүүлэгч IP-20
L2		Лед чийдэнтэй таазанд угсрах зориулалттай ус чийгний хамгаалалттай гэрэлтүүлэгч IP-44
L3		Лед чийдэнтэй таазанд угсрах зориулалттай ус чийгний хамгаалалттай дугуй гэрэлтүүлэгч IP-44
L4		Лед чийдэнтэй хана, таазанд угсрах ус, чийгнээс хамгаалагдсан гэрэлтүүлэгч IP-54
L5		Лед чийдэнтэй цэнэглэгддэг батареитай ослын гэрэлтүүлэгч
L6		Лед чийдэнтэй цэнэглэгддэг батареитай "EXIT" бичигтэй гэрэлтүүлэгч
Унтраалга, розетка		
U1		Нэг даралттай ердийн унтраалга
U2		Хоёр даралттай ердийн унтраалга
U3		Гурван даралттай ердийн унтраалга
U4		Нэг даралттай ус чийгнээс хамгаалагдсан унтраалга
U5		Хоёр даралттай ус чийгнээс хамгаалагдсан унтраалга
U6		Нэг даралттай сэлгэн унтраалга
U7		Хоёр даралттай сэлгэн унтраалга
U8		Гурван даралттай сэлгэн унтраалга
R1		Газардуулах контакттай ердийн розетка
R2		Газардуулах контакттай ердийн хоёрлосон розетка
R3		Газардуулах контакттай ус чийгнээс хамгаалагдсан розетка
R4		Газардуулах контакттай ус чийгнээс хамгаалагдсан хоёрлосон розетка
R5		Газардуулах контакттай 32A-ын штипель залгуур
R6		Газардуулах контакттай ердийн хоёрлосон шалны розетка

Д/Д No	Таних тэмдэг	Зургийн нэр
1		Оролтын болон хувиарлах самбар
2		Гэрэлтүүлгийн самбар /ГС/
3		Ослын гэрэлтүүлгийн самбар /ОГС/
4		Автоматтай хайрцаг
5		Удирдлагын самбар
6		Газардуулгын гүйдэл илрүүлэгчтэй автомат
7		Ердийн 1Ф, 3Ф-ын автомат
8		Автомат сэлгэн залгагч
9		Цэнэг шавхагч ОПС1-В/4, ОПС1-С/4, ОПС1-Д/2
10		Гал хамгаалагч
11		Хүчдэл хэмжигч /Вольтметр/
12		Гүйдэл хэмжигч /Амперметр/
13		Дамжуулагчийн давхар хоорондын шилжвэр
14		Лифтны мотор
15		Сэнс
16		Дамжуулагч утас
17		Ослын гэрлийн дамжуулагч утас
18		Газардуулгын электрод
19		Газардуулгын хүрээ



Чингэлтэй дүүрэг,
1-р хороо,
Раашбулаг төв, 504 тоот
Утас: 8936116

Хөвсгөл аймаг, Бүрэнтогтох сум
"УРАНДӨШ" хүүхдийн зуслангийн байрын их засварын ажил

Таних тэмдэг				Хуудас	A3
Инженер		Ч.Лхагва-Очир	Е.Г шифр ПИ.М-2024/23	Масштаб:	Огноо 2024.7
Гүйцэтгэсэн		Г.Манлайдаатар	Т.Г шифр	Зургийн дугаар:	Хуудас
Шалгасан		Ч.Лхагва-Очир		ХТ-02	14

ТАЙЛБАР

Хөвсгөл аймаг, Бүрэнтогтох сум “Урандөш” хүүхдийн зуслангийн засварын ажлын цахилгааны хэсгийн ажлын зураг төслийг хийж гүйцэтгэхдээ барилга архитектур, технологи, сантехникийн хэсгийн даалгаварыг үндэслэн Цахилгаан төхөөрөмж байгууламжийн дүрэм БД-43-101-03, Олон нийтийн барилгын цахилгааны зураг төсөл зохиох БД-43-102-07, барилга байгууламжийн аянга хамгаалалтын зураг төсөл зохиох заавар БД-43-103-08 болон байгалийн да зохиомол гэрэлтүүлэг БНБД23-02-08 норм дүрмийн дагуу хийж гүйцэтгэв.

Цахилгаан хангамж

Цахилгаан хэрэглэгчид нь цахилгаан хангамжийн найдвартай ажиллагааны III зэрэгт орох учир тэжээлийг гүн газардуулсан нейтральтай кабель шугамаар тэжээлийг авч барилгад 5-н утасны (TN-C-S) системийг хэрэглэнэ. Барилгын цахилгааны өрөөнд ерөнхий оруулгын самбар (EC-1) болон гэрлийн самбар (ГC-1) байхаар төлөвлөсөн ба цахилгаан эрчим хүчний тооцоог самбарт тавьсан идэвхит чадлын тоолууруудын нийлбэрээр тооцно. Барилгын өрөөнүүдийн гэрэлтүүлэг, розетканы тэжээлийг гэрлийн самбар (ГC-1), хүчний тоног төхөөрөмжийн тэжээлд удирдлагын самбар (УC) тус тус төлөвлөв. Самбаруудад ОХУ-ын ИЭК компани BA88, BA47-100, BA47-29, АД14, АД12 маягийн автоматууд, ОПС маягийн цэнэг шавхагч тус тус төлөвлөв. Тухайн угсралт хийх компани нь цахилгаан тоног төхөөрөмжийг сонгохдоо техникийн шаардлага хангасан өөр улсын, өөр маягийн төхөөрөмж сонгож болно. Барилгын кабелийн оролтыг газрын түвшнээс доош 0.8м гүнд 1 ширхэг FEP хоолойд сүвлэнэ. Хоолойн налууг гадагш байхаар угсарна. Хоолойг хана нэвтлэн угсрахдаа төгсгөлүүд болон өөрийг нь маш сайн чигжиж бөглөснөөр өрөөнд чийг ба хий орохоос сэргийлнэ.

Хүчит төхөөрөмж

Хүчит төхөөрөмжийн цахилгаан хэрэглэгчдэд бүх цахилгаан самбарууд, лифт, салхибчийн хөдөлгүүрүүд тэдгээрийн удирдлагын самбарууд орно. Төхөөрөмжүүдэд асинхрон хөдөлгүүр хэрэглэх бөгөөд хөдөлгүүрийн удирдлагын самбарууд нь үйлдвэрээм иж бүрэн нийлүүлэгдэнэ. Тэдгээрийн угсралтыг үйлвэрээс ирэх технологийн зааврын дагуу гүйцэтгэх шаардлагатай.

Дотор гэрэлтүүлэг

Гэрэлтүүлгийн сүлжээний хүчдэл 220В.

Гэрэлтүүлгийг БНБД 23-02-08-ын дагуу ерөнхий, ослын ба ажлын байрны зориулалтаар төлөвлөж, гэрэлтүүлэгчдийг өрөөний нөхцөлөөс хамааруулан сонгов. Штипель залгуурын шугаманд ПВ-660 маркын утсыг ханаар болон хөндий шалан доогуур пластмассан хоолойд сүвлэж нэг шугаманд паралелаар далд тавина. Гэрэлтүүлгийн шугаманд ПВ-660 маркын утсыг гипсэн ханан дотор, ханаар ил уян пластмассан хоолойд, дүүжин таазаар пластмассан хоолойд сүвлэж далд тавина. Тааз хийгдэхгүй өрөөнүүд, Корридорын гэрэлтүүлгийг дээд давхарын хөндий шалны доор пластмассан хоолойд сүвлэн зураг төслийн дагуу угсарна. Барилгын гол гарцуудад “EXIT” гэрэлтүүлэгч тоноглогсон болно.

Тоног төхөөрөмж угсрах

Гэрлийн самбарын дээд түвшин +1,8 м-н өндөрт, БД43-102-07-ын 14.33-14.35-ын дагуу гэрлийн унтраалгуудыг өрөөнд 1.8м-н өндөрт бусад өрөөнд 1.5м-н өндөрт тоноглох, өрөөнүүдийн розеткыг шалнаас тэнхлэгээрээ +1,8 м-н өндөрт, ариун цэврийн өрөөнүүдийн розеткыг шалнаас тэнхлэгээрээ +1,8 м-н өндөрт, техникийн өрөөний розеткыг шалнаас +0.8м, оффис өрөөний розеткыг шалнаас +0.3м байрлуулах шаардлагатай.

Цахилгааны бүх самбаруудыг самбар угсрах тусгай зөвшөөрөлтэй мэргэжлийн байгууллагаар тооцож угсруулах хэрэгтэй.

Газардуулга, аянга хамгаалалт

Газардуулгын тооцоог “Хангай Инж Гео” ХХК-ийн 2024 онд хийгдсэн, архивын №24/10 дугаартай геологийн дүгнэлтийг үндэслэн боловсруулсан болно. Үүнд:

- Хөрсний ерөнхий дүгнэлт - ИГЭ-1 Хайргархаг элсэнцэр хөрс 200 Ом*м
- ИГЭ-2 Элсэнцэр чигжээстэй хайрган хөрс 700 Ом*м
- Хөрсний усны төвшин - илрээгүй
- Улралын хөлдөлтийн гүн - 3.9м

Уг барилгын дээвэрт ф8мм2-н цайрдсан ган утсаар аянгын гүйдэл хүлээн авах торыг татаж, торны зангилаа уулзваруудыг зориулалтын хавчаараар хавчина. Аянгын торыг барилгын дээврээс тусгаарлах зорилгоор тусгаарлагч дэрэн дээр байрлуулна.

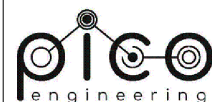
Аянгын гүйдэл дамжуулагчийг ф12мм2-н цайрдсан ган утсаар тусгаарлагч дэрэн дээгүүр гадна ханын дагуу ил буулгаж, гадна газардуулгын босоо электродтой холбож өгнө.

Цахилгааны өрөө болон техникийн өрөөнүүдэд 25x4мм-н цайрдсан ган тугаар дотор газардуулгын хүрээг шалнаас 0,5м*н өндөрт хийж, кабелийн тавиурыг газардуулаж гадна газардуулгын хүрээтэй 2 цэгээр холбож өгнө. Газардуулга, аянга хамгаалалтын хүрээг хар төмрөөр төлөвлөж болох боловч ашиглалтын явцад эзвэнд идэгдэн тасрах магадлалтай учраас цайрдсан ган төмрөөр төлөвлөв.

Гадна газардуулгын хүрээг 40x4мм2-н цайрдсан ган тугаар хийх ба зориулалтын зэс электрод ашиглана. Аянга, газардуулгын эсэргүүцлийн хэмжээ 4 Ом-с, тоног төхөөрөмжийн газардуулгын эсэргүүцлийн хэмжээ 4 Ом*с хэтрэхгүй байх шаардлагатай. Дээвэр дээр гарсан металл шат, салхибч, ус зайлуулах шугамын хоолой, металл хийцүүдийг аянга хүлээн авагчтай холбож өгнө.

Хэт хүчдэлээс хамгаалах зорилгоор оролтын самбар болон хуваарилах самбарт ОПС1-В/4 маягын цэнэг шавхагч тусгав.


Бүх угсралтыг норм дүрэм, зураг төслийн дагуу гүйцэтгэх шаардлагатай.



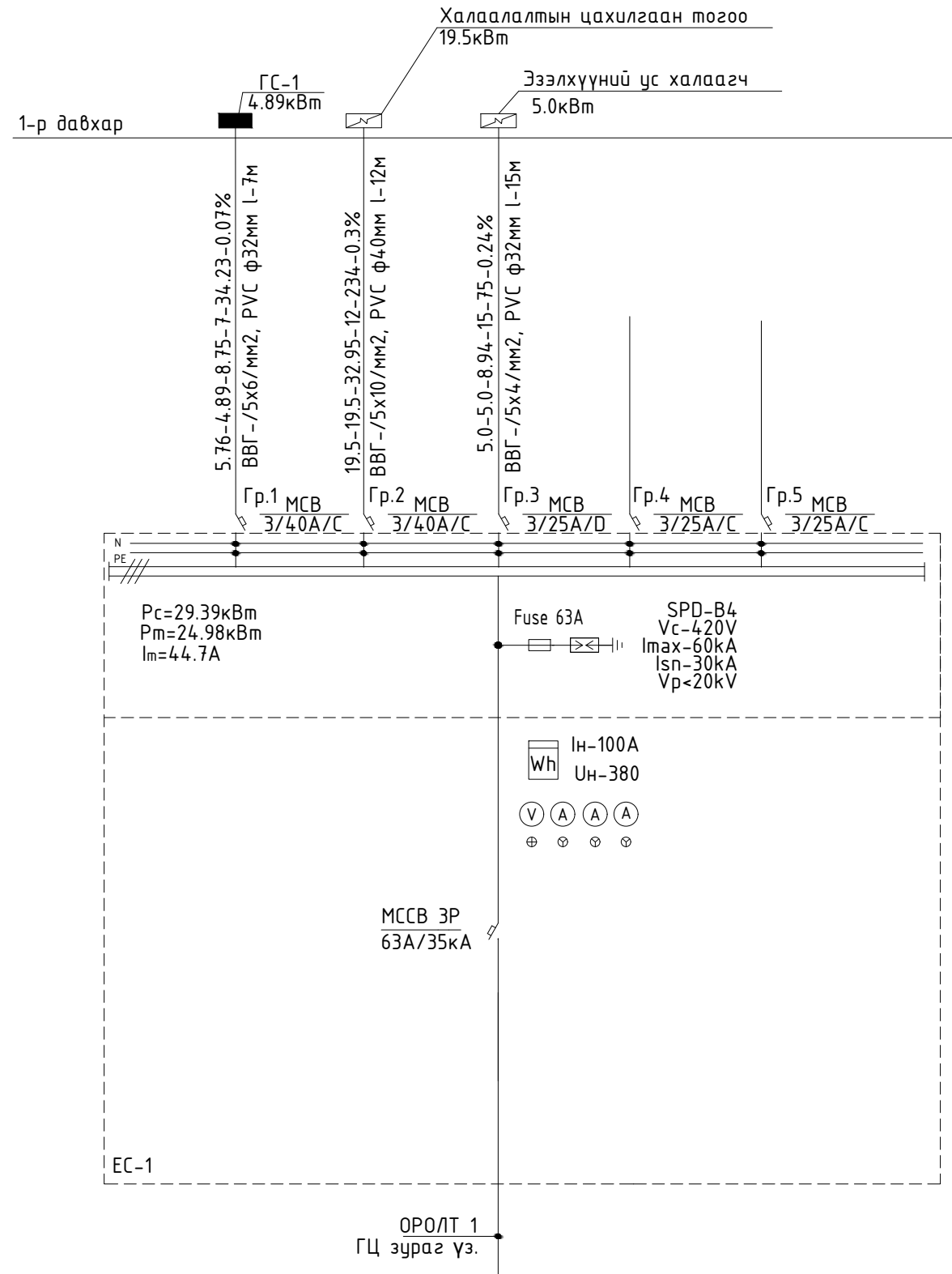
Чингэлтэй дүүрэг,
1-р хороо,
Раашбулаг төв, 504 тоот
Утас: 8936116

Хөвсгөл аймаг, Бүрэнтогтох сум “УРАНДӨШ” хүүхдийн зуслангийн байрны их засварын ажил					
Тайлбар					Хуудас А3
Инженер		Ч.Лхагва-Очир	Е.Г шифр ПИ.М-2024/23	Масштаб:	Огноо 2024.7
Гүйцэтгэсэн		Г.Манлайдаатар	Т.Г шифр	Зургийн дугаар:	Хуудас
Шалгасан		Ч.Лхагва-Очир		ХТ-03	14

МАТЕРИАЛЫН ТҮҮВЭР											
Д,д	Нэр	Маяг	Хэм нэгж	Тоо	Тайлбар	Д,д	Нэр	Маяг	Хэм нэгж	Тоо	Тайлбар
1	"EXIT" 1x8Вт чадалтай хананд моноглох гэрэлтүүлэгч IP20	Л6	ком	2		30	Wall mounted electrical panel, Power distribution panel IP54 Хананд ул тавих, Ерөнхий самбар 1600x650x250мм а/ Дохионы гэрэл: 220В - 3ш б/ Оролтын Автомат таслуур: MCCB 3P 63A - 1ш в/ Гал хамгаалагч: Fuse - 63A - 3ш д/ Цэнэг шавхагч: SPD U=380В, I=30кА - 1ком е/ 3 фазын электрон тоолуур: 380В, 100А - 1ш ё/ Амперметр: АИ-47 0-400А - 3ш ж/ Вольтметр: ВИ-47 0-400В - 1ш з/ Шугамын автомат таслуур: MCB 3P 40А, С - 2ш и/ автомат таслуур: MCB 3P 25А, С - 3ш		ком	1	ЕС-1
2	Ослын 2x25Вт чадалтай хананд моноглох гэрэлтүүлэгч IP20	Л5	ком	6							
3	1x40Вт чадалтай лед чийдэнтэй таазанд унжилттай моноглох гэрэлтүүлэгч IP20	Л1	ком	22							
4	1x20Вт чадалтай лед чийдэнтэй таазанд моноглох ус чийгнээс хамгаалагдсан гэрэлтүүлэгч IP44	Л2	ком	4							
5	1x24Вт чадалтай лед чийдэнтэй таазанд моноглох ус чийгнээс хамгаалагдсан гэрэлтүүлэгч IP44	Л3	ком	3							
6	1x24Вт чадалтай лед чийдэнтэй хана, таазанд моноглох ус чийгнээс хамгаалагдсан гэрэлтүүлэгч IP54	Л4	ком	4							
7	Нэг туйлт унтраалга 250В. 10А IP20	U1	ш	12		31	Хананд ул тавих, Гэрлийн самбар IP31, 600x540x250 а/ Оролтын Автомат таслуур: MCB 3P 32А х-ка С- 1ш б/ Цэнэг шавхагч: SPD-C4 I=30кА - 1ком в/ Гал хамгаалагч: FUSE - 32А - 3ком г/ Шугаманд Автомат таслуур: MCB 1P 16А х-ка В- 3ш д/ Шугаманд Автомат таслуур: MCB 1P 16А х-ка С- 2ш е/ Дифференциаль таслуур: RCBO Ip-25A Ipn=30mA 2P - 10ш ё/ Дифференциаль таслуур: RCBO Ip-25A Ipn=10mA 2P - 1ш		ком	1	ГС-1
8	Хоёр туйлт унтраалга 250В. 10А IP20	U2	ш	1							
9	Хоёр туйлт хамгаалагдсан унтраалга 250В. 10А IP20	U5	ш	2							
10	Нэг туйлт сэлгэн унтраалга 250В. 10А IP20	U6	ш	2							
11	Хоёр байртай газардуулгын контакттай штепсель залгуур 250В. 2x16А IP20	R2	ш	42							
12	Хоёр байртай хамгаалагдсан газардуулгын контакттай штепсель залгуур 250В. 25А IP44	R4	ш	3							
13	Далд утас салбарлах хайрцаг	У197	ш	17							
14	Унтраалга розетка далд тавих хайрцаг	-	ш	62							
15	1x2.5кв.мм хөндлөн огтлолтой зэс голтой утас	ПВ-660	м	900							
16	1x4кв.мм хөндлөн огтлолтой зэс голтой утас	ПВ-660	м	810							
17	5x4кв.мм хөндлөн огтлолтой зэс голтой кабель	ВВГнг-LS	м	15							
18	5x6кв.мм хөндлөн огтлолтой зэс голтой кабель	ВВГнг-LS	м	7							
19	5x10кв.мм хөндлөн огтлолтой зэс голтой кабель	ВВГнг-LS	м	12							
20	Пластмассан уян хоолой ф16		м	300							
21	Пластмассан уян хоолой ф22	-	м	250							
22	Пластмассан уян хоолой ф32	-	м	22							
23	Пластмассан уян хоолой ф40	-	м	12							
24	Зэс электрод L-4	-	ш	29							
25	Цайрдсан туузан төмөр 40x4мм	-	м	130							
26	Цайрдсан туузан төмөр 25x4мм	-	м	32							
27	Цайрдсан дөөрөнхий төмөр ф8мм2	-	м	176							
28	Цайрдсан дөөрөнхий төмөр ф12мм2	-	м	50							
29	Тусгаарлагч дэр	-	ш	130							

 <p>Чингэлтэй дүүрэг, 1-р хороо, Раашбулаг төв, 504 тоот Утас: 8936116</p>	Хөвсгөл аймаг, Бүрэнтогтох сум "УРАНДӨШ" хүүхдийн зуслангийн байрын их засварын ажил					
	Материалын түүвэр					Хуудас А3
	Инженер		Ч.Лхагва-Очир	Е.Г шифр ПИ.М-2024/23	Масштаб:	Огноо 2024.7
	Гүйцэтгэсэн		Г.Манлайдаатар	Т.Г шифр	Зургийн дугаар: ХТ-04	Хуудас 14
Шалгасан		Ч.Лхагва-Очир				

ЕС-1 САМБАРЫН БҮДҮҮВЧ



$P_c = 29.39 \text{кВм}$
 $P_m = 24.98 \text{кВм}$
 $I_m = 44.7 \text{А}$

Fuse 63A
 SPD-B4
 $V_c = 420 \text{V}$
 $I_{max} = 60 \text{kA}$
 $I_{sn} = 30 \text{kA}$
 $V_p < 20 \text{kV}$

Ih-100A
 Uh-380
 V A A A
 ⊕ ⊖ ⊖ ⊖

MCCB 3P
 63A/35kA

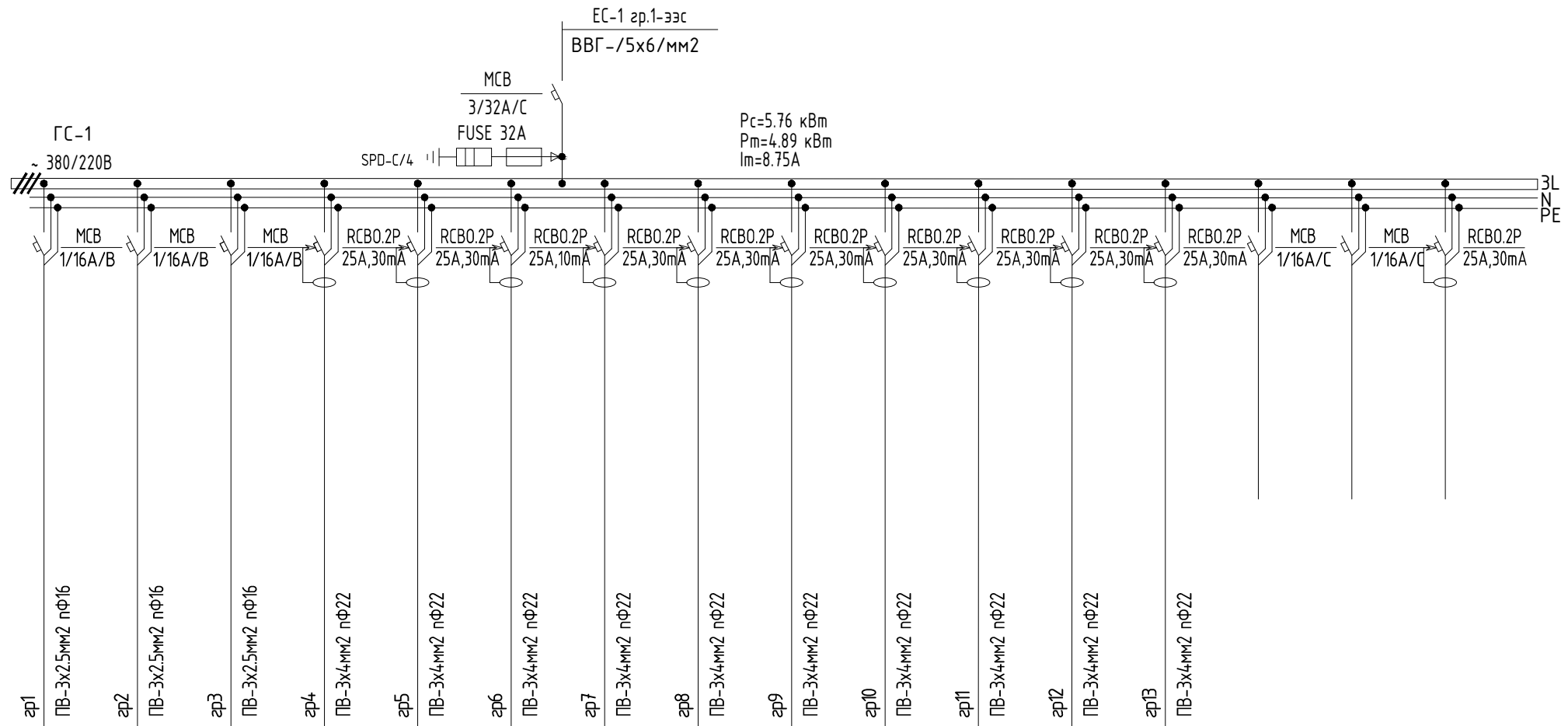
ОРОЛТ 1
 ГЦ зураг үз.



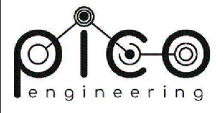
Хөвсгөл аймаг, Бүрэнтогтох сум				
"УРАНДӨШ" хүүхдийн зуслангийн байрын их засварын ажил				
ЕС-1 самбарын бүдүүвч				Хуудас А3
Инженер		Ч.Лхагва-Очир	Е.Г шифр ПИ.М-2024/23	Масштаб: Огноо 2024.7
Гүйцэтгэсэн		Г.Манлайдаатар	Т.Г шифр	Зургийн дугаар: Хуудас
Шалгасан		Ч.Лхагва-Очир	ХТ-05	14

ГЭРЛИЙН САМБАРЫН БҮДҮҮВЧ /ГС-1/

Тухайн тэжээх шугам		
Шин дамжуулагч хуваарь харьцаа	Оролт дээрхи аппаратын маяг Iхэвийн (A) Iявуулах (A) Тэмдэглэгээ /маяг/ Хүчдэл, В; Pсуурь, кВт Iмооц, А	
Шугамын гаралтын аппарат	Маяг, Iхэвийн, А Салгагч ба хайлах тавьц	
Утасны марк ба хөндлөн огтлол мм ²	Шугамын тэмдэглэгээ байгуулалт дахь төмөр хоолойн тэмдэглэгээ /стандартаар/ урт, м	
Явуулах аппарат	Тэмдэглэгээ, маяг I хэвийн, А, салгагч дулааны релений тавьц, А	
Утасны марк ба хөндлөн огтлол	Шугамын тэмдэглэгээ байгуулалт дахь төмөр хоолойн тэмдэглэгээ /стандартаар/ урт, м	
Цахилгаан хэрэглэгчид	Таних тэмдэг	
	Байгуулалт дээрхи №	
	Маяг	
	Хэвийн чадал, кВт	L1
		L2
		L3
Гүйдэл, А	Iхэвийн	
	Iявуулах	
Нэр		
Технологийн тоног төхөөрөмжийн №		



зр1	зр2	зр3	зр4	зр5	зр6	зр7	зр8	зр9	зр10	зр11	зр12	зр13	зр14	зр15	зр16
Гэрэлтүүлэг	Гэрэлтүүлэг	Ослын гэрэлтүүлэг	Розетка	Розетка	Розетка /АЦӨ/	Розетка	Розетка	Розетка	Розетка	Розетка	Розетка	Розетка	Бэлтгэл	Бэлтгэл	Бэлтгэл
ГС-1															

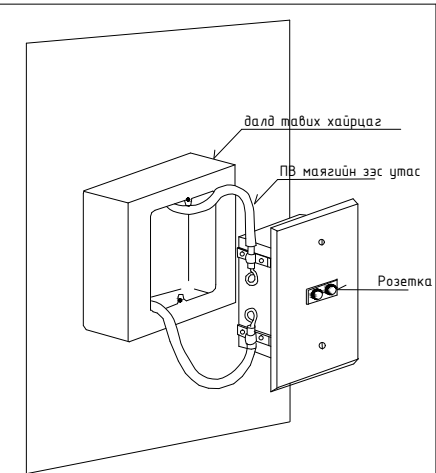
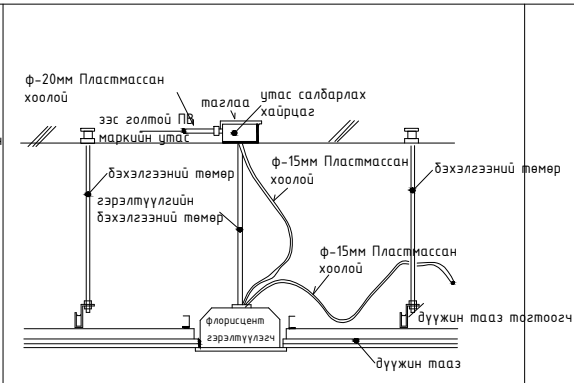
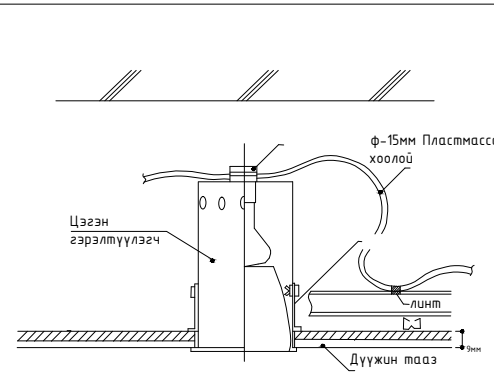
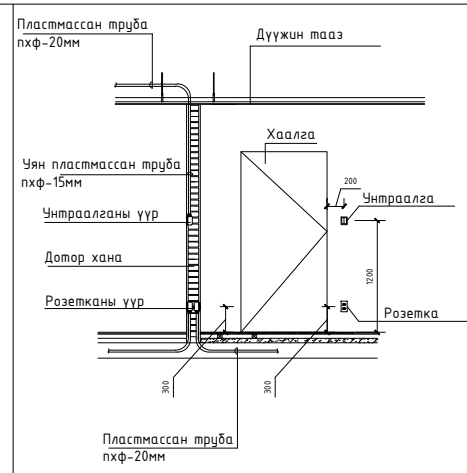
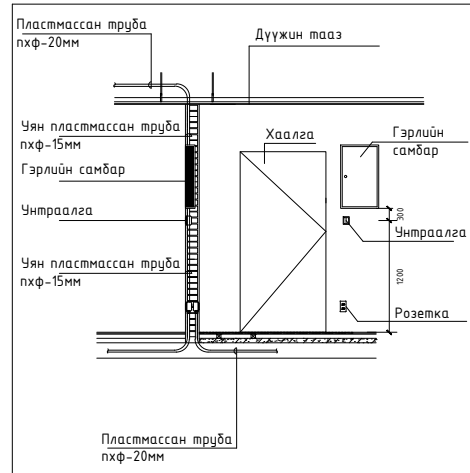


Чингэлтэй дүүрэг,
1-р хороо,
Раашбулаг төв, 504 тоот
Утас: 8936116

Хөвсгөл аймаг, Бүрэнтогтох сум
"УРАНДӨШ" хүүхдийн зуслангийн байрын их засварын ажил

Гэрлийн самбарын бүдүүвч /ГС-1/

Инженер	Ч.Лхагва-Очир	Е.Г шифр	ПИ.М-2024/23	Масштаб:	Хуудас А3
Гүйцэтгэсэн	Г.Манлайдаатар	Т.Г шифр		Зургийн дугаар:	Огноо 2024.7
Шалгасан	Ч.Лхагва-Очир			ХТ-06	Хуудас 14



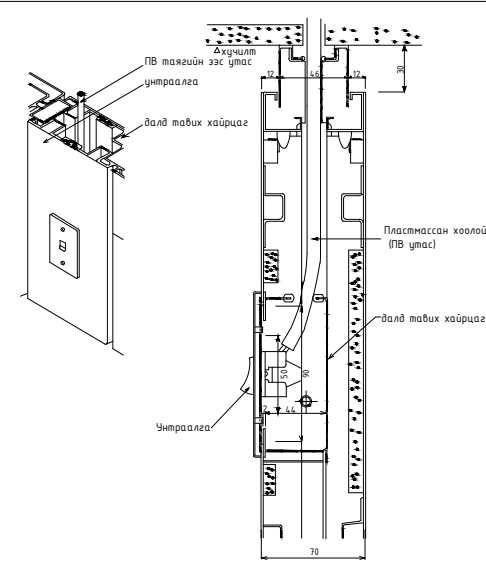
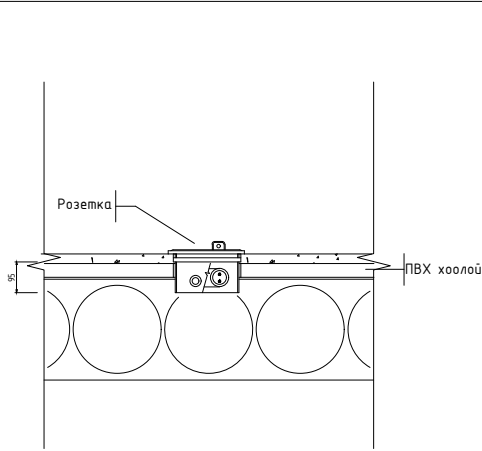
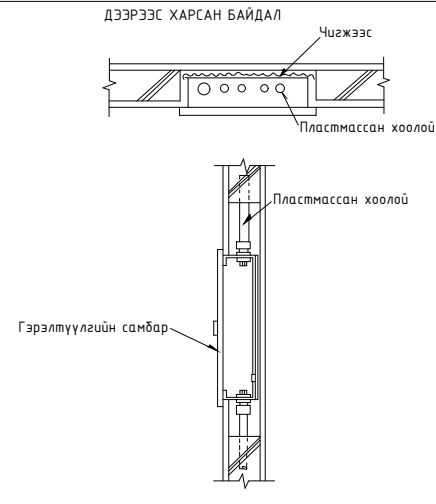
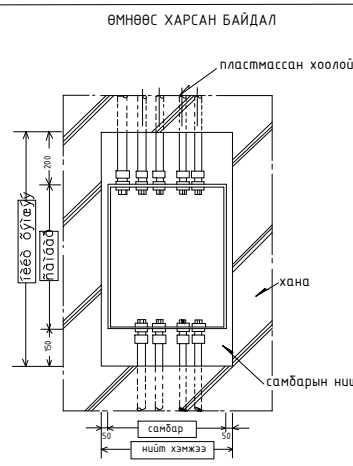
ЗААЛНЫ ГЭРЭЛТҮҮЛГИЙН УНТРААЛГА, САМБАРЫН ТОНОГЛОХ ХЭМЖЭЭ

УНТРААЛГА РОЗЕТКА ТОНОГЛОХ ХЭМЖЭЭ

ЦЭГЭН ГЭРЭЛТҮҮЛЭГЧ ТОНОГЛОХ

ФЛОРИСЦЕНТ ГЭРЭЛТҮҮЛЭГЧ ТОНОГЛОХ

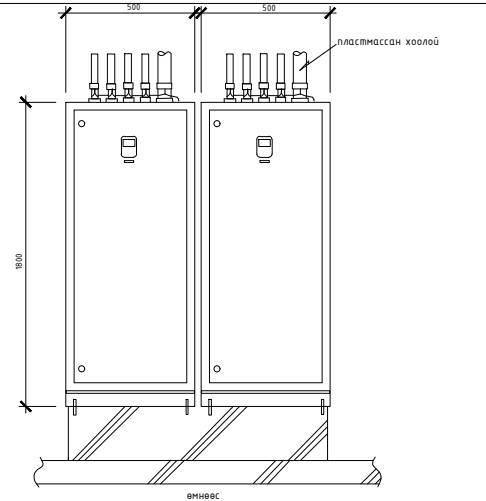
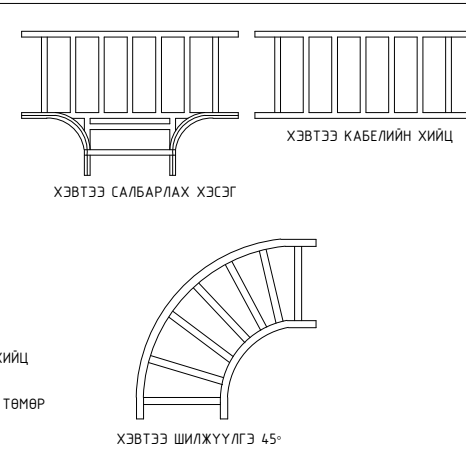
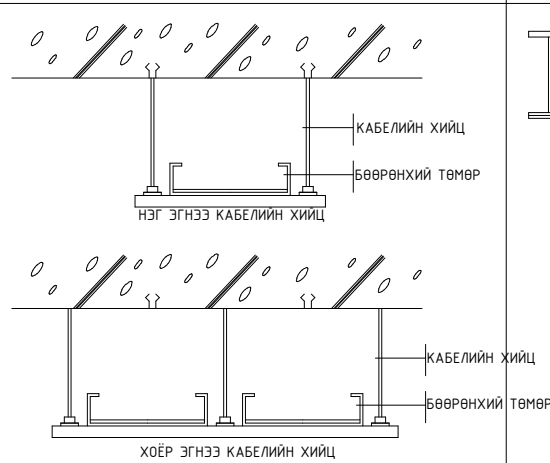
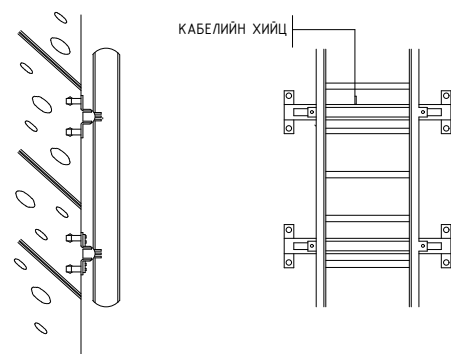
ХАНАНЫ РОЗЕТКА ТОНОГЛОХ



ГЭРЛИЙН САМБАР

ШАЛАНД РОЗЕТКА ТОНОГЛОХ

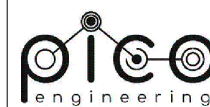
ХАНАНД УНТРААЛГА ТОНОГЛОХ



БОСОО ХИЙЦИЙН БЭХЭЛГЭЭ

ХЭВТЭЭ ХИЙЦИЙН БЭХЭЛГЭЭ

ХУВААРИЛАХ САМБАР



Чингэлтэй дүүрэг,
1-р хороо,
Рашбулаг төв, 504 тоот
Утас: 8936116

Хөвсгөл аймаг, Бүрэнтогтох сум
"УРАНДӨШ" хүүхдийн зуслангийн байрын их засварын ажил

Деталь

Хуудас А3

Инженер

Ч.Лхагва-Очир

Е.Г шифр
ПИ.М-2024/23

Масштаб:
М1:100
Огноо
2024.7

Гүйцэтгэсэн

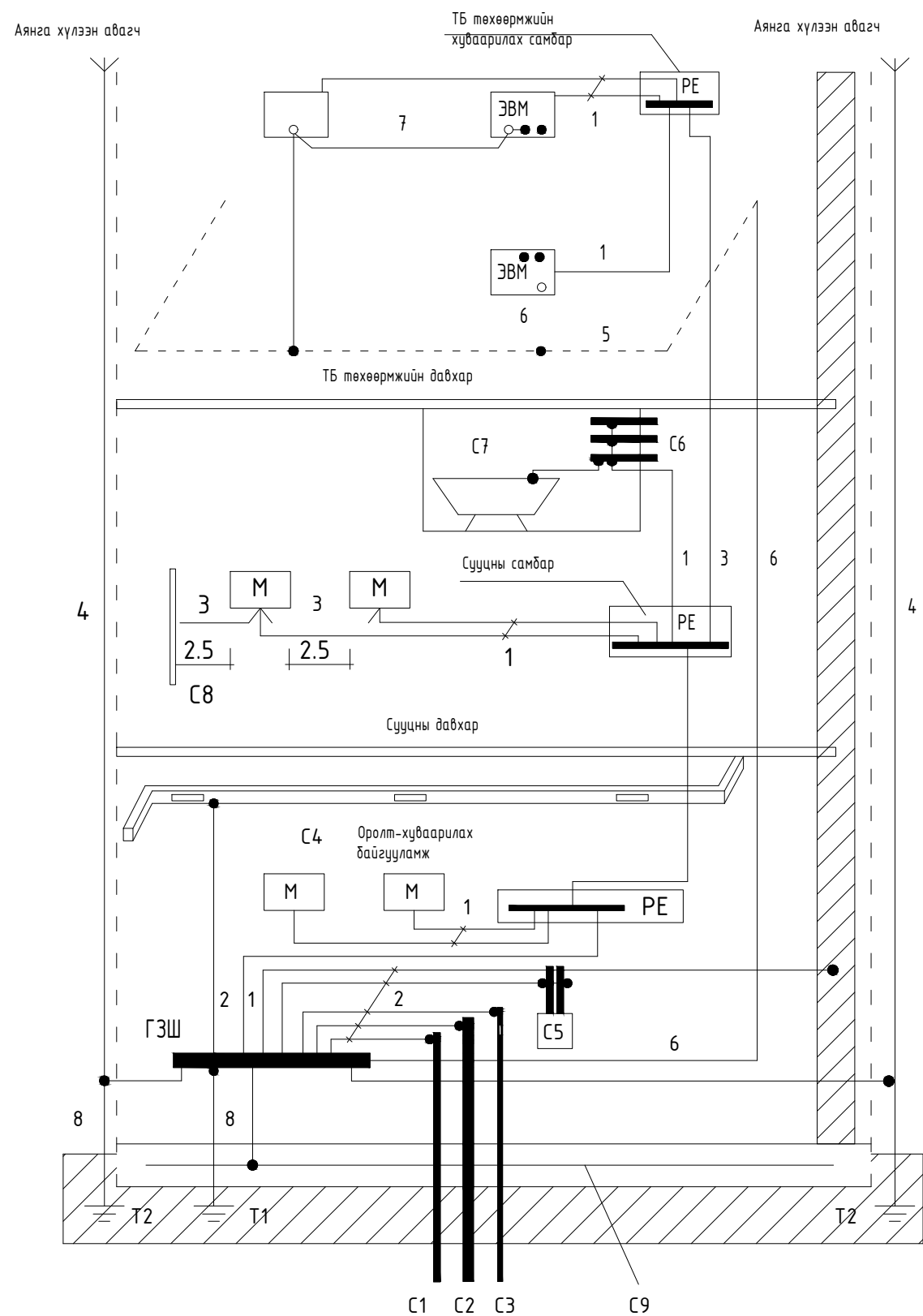
Г.Манлайдаатар

Т.Г шифр

Зургийн дугаар:
ХТ-07
Хуудас
14

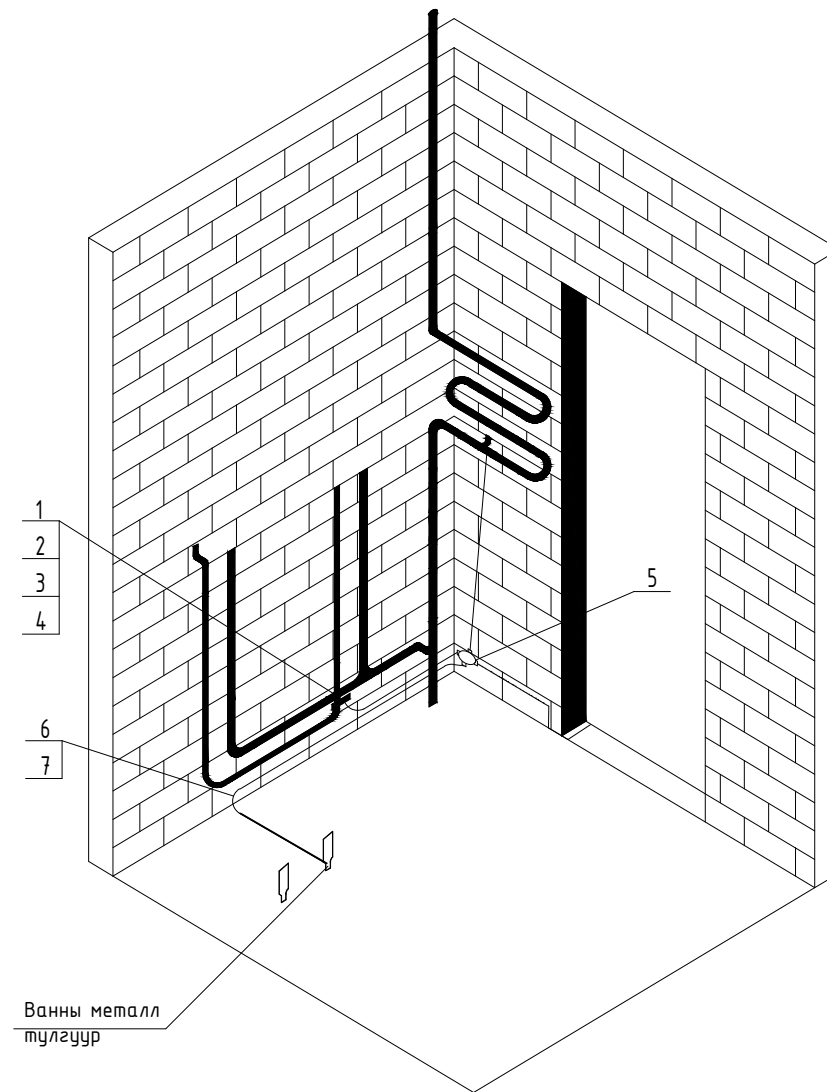
Шалгасан

Ч.Лхагва-Очир



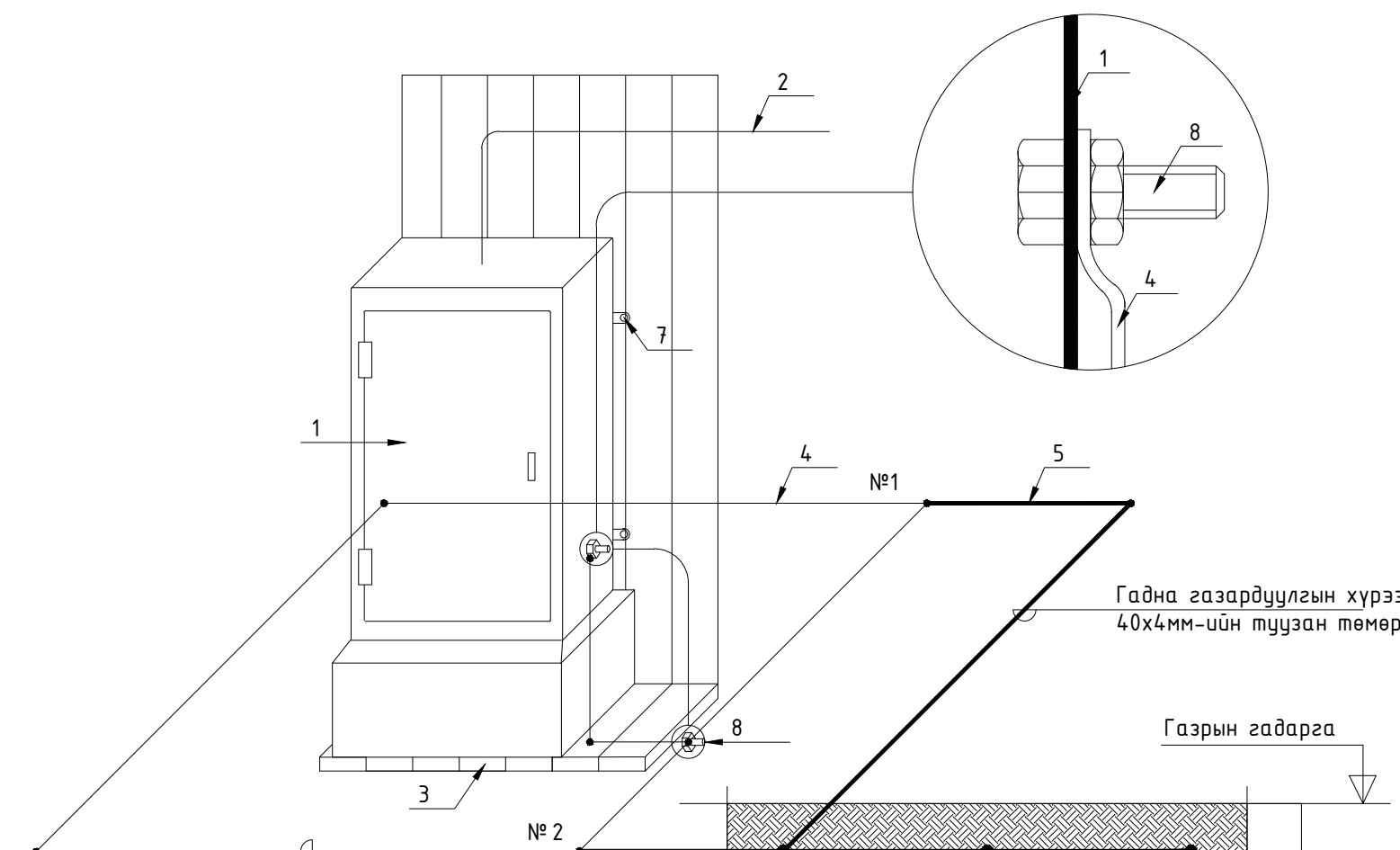
Тайлбар

- M- дамжуулах хэсэг
- C1- барилга руу орсон цэвэр усны төмөр хоолой
- C2- барилга руу орсон бохир усны төмөр хоолой
- C3- барилга руу орсон оромжин хэсэгт тусгаарлагатай хийн хоолой
- C4- агааржуулалт ба агаар сэлгэлтийн агаар дамжуулах хоолой
- C5 хамгаалалтын систем
- C6- ванны өрөөний цэвэр усны төмөр хоолой
- C7 төмөр металл
- C8- ил хэсгүүдийн хүрч болох хэсэг
- C9- төмөр бетон бүтээцийн арматур
- ГЗШ- ерөнхий газардуулгын шин
- T1- ердийн (байгалийн) газардуулагч
- T2- аянга хамгаалалтын дуулт
- 1- Ноёлын хамгаалалтын дамжуулагч
- 2- Потенциал тэгшитгэх үндсэн системийн дамжуулагч (утас)
- 3- Потенциал тэгшитгэх нэмэгдэл системийн дамжуулагч (утас)
- 4- Аянгын хамгаалалтын системийн гүйдэл дамжуулагч
- 5- Тооцоолон бодох, мэдээллийн төхөөрөмж байрлуулсан өрөөний ажлын газардуулгын хүрээ (контур)
- 6- Ажлын (тусгай үүргийн) газардуулгын дамжуулагч (утас)
- 7- Ажлын газардуулгын системийн потенциал тэгшитгэх дамжуулагч (утас)
- 8- Газардуулгын (утас) дамжуулагч



Чингэлтэй дүүрэг,
1-р хороо,
Раашбулаг төв, 504 тоот
Утас: 8936116

Хөвсгөл аймаг, Бүрэнтогтох сум				
"УРАНДӨШ" хүүхдийн зуслангийн байрын их засварын ажил				
Барилгын доторхи потенциалыг тэгшитгэх				Хуудас А3
Инженер	Ч.Лхагва-Очир	Е.Г шифр ПИ.М-2024/23	Масштаб: М1:100	Огноо 2024.7
Гүйцэтгэсэн	Г.Манлайдаатар	Т.Г шифр	Зургийн дугаар: ХТ-08	Хуудас 14
Шалгасан	Ч.Лхагва-Очир			



Дотор газардуулгын хүрээ 25x4мм-ийн туузан төмөр
 Босоо электрод e=3м бөөрөнхий зэс Ф25

Гадна газардуулгын хүрээ 40x4мм-ийн туузан төмөр

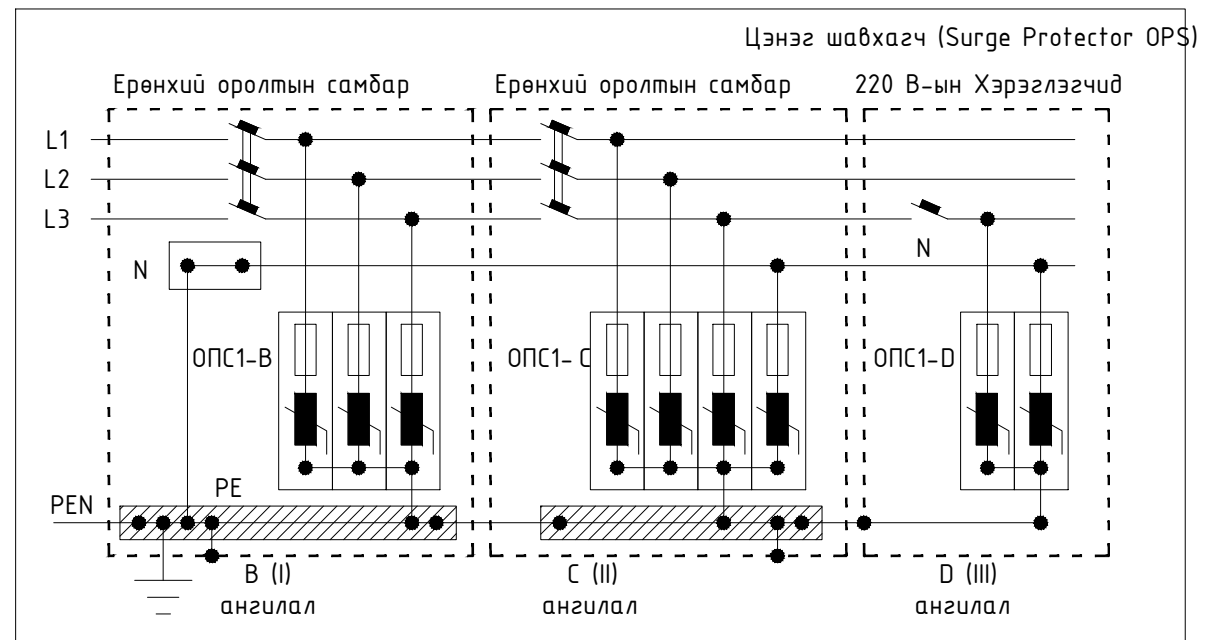
Газрын гадарга

Барилгын гадна хана

Гадна газардуулгын хүрээ 40x4мм-ийн туузан төмөр

Босоо электрод e=3м бөөрөнхий зэс Ф25

Цэнэг шавхагч ашиглан хэт хүчдэлээс хамгаалах бүдүүвч



Тайлбар


ОПС-1 хэт хүчдэлийн хязгаарлагч (цэнэг шавхагч) нь аянгын ниргэлтээс үүдэлтэй хүчдлийн өсөлт, 1 болон 2 фазын богино залгаа, 1 фазын газардуулга, газартай харьцангуй багтаамжаас үүдэлтэй хүчдэлийн ихсэлтийг газардуулах байгууламжруу шавхаж хэрэглэгч дээрхи хүчдэлийг шугамын зөвшөөрөгдөх алдагдалын хэмжээнд барихаар зориулагдсан төхөөрөмж. Цохилтын гүйдлээс хамааруулан ОПС-1 (В, С, D) гэж ангилдаг.

Газардуулга ба аянга хамгаалалт

Барилгын дотор газардуулгын хүрээг потенциал тэгшитгэх аргаар буюу цахилгааны болон сантехникын өрөөнд, гал тогоо, бэлтгэх өрөөнүүдэд байх тоног төхөөрөмжүүд металл хийцүүдийг ХС самбарт холдон газардуулна. Дотор газардуулгын хүрээг 25x4 мм-ийн цайрdsан ган шалаас 0,5м-ийн өндөрт хийх бөгөөд, гадна газардуулгын хүрээтэй 2 цэгээр холбож өгнө.

Гадна газардуулгын босоо электродыг 3м урттай зэс бүрмэлээр хийж өөр хооронд нь 3м зайтайгаар газрын тэгшлэгдсэн түвшингээс 0.8м гүнд зориулалтын багажаар зоох ба 40x4мм Цайрdsан гангаар холбож гадна газардуулгын хүрээг хийнэ. Газардуулгын байгууламжийн эсэргүүцэл нь ТАД-ийн дагуу жилийн аль ч улиралд (4 Ом)-оос хэтрэхгүй байх ба хэмжилтээр норм хангахгүй байвал нэмэлт электрод зоож өгнө. Бүх угсралтын ажлыг БД 43-101-03, БНБД 3.05-06-90-ын дагуу хийж гүйцэтгэх шаардлагатай.

№	Тайлбар
1	Ерөнхий оролтын самбар
2	Ерөнхий оролтын самбарын тэжээлийн кабель
3	Самбарын суурь
4	Дотор газардуулгын хүрээ 25x4мм-ийн туузан төмөр
5	Гадна газардуулгын хүрээ 40x4мм-ийн туузан төмөр
6	Босоо электрод e=3м Бөөрөнхий зэс Ф25
7	Самбарыг хананд бэхлэх байдал
8	Самбарыг дотор газардуулгын хүрээнд боолтоор холдох
9	Хөрсөнд босоо электрод байрлуулах байдал



Чингэлтэй дүүрэг,
1-р хороо,
Раашбулаг төв, 504 тоот
Утас: 8936116

Хөвсгөл аймаг, Бүрэнтогтох сум
 "УРАНДӨШ" хүүхдийн зуслангийн байрын их засварын ажил

Ерөнхий оролтын самбарыг дотор ба гадна газардуулгын хүрээнд холбох

Хуудас АЗ

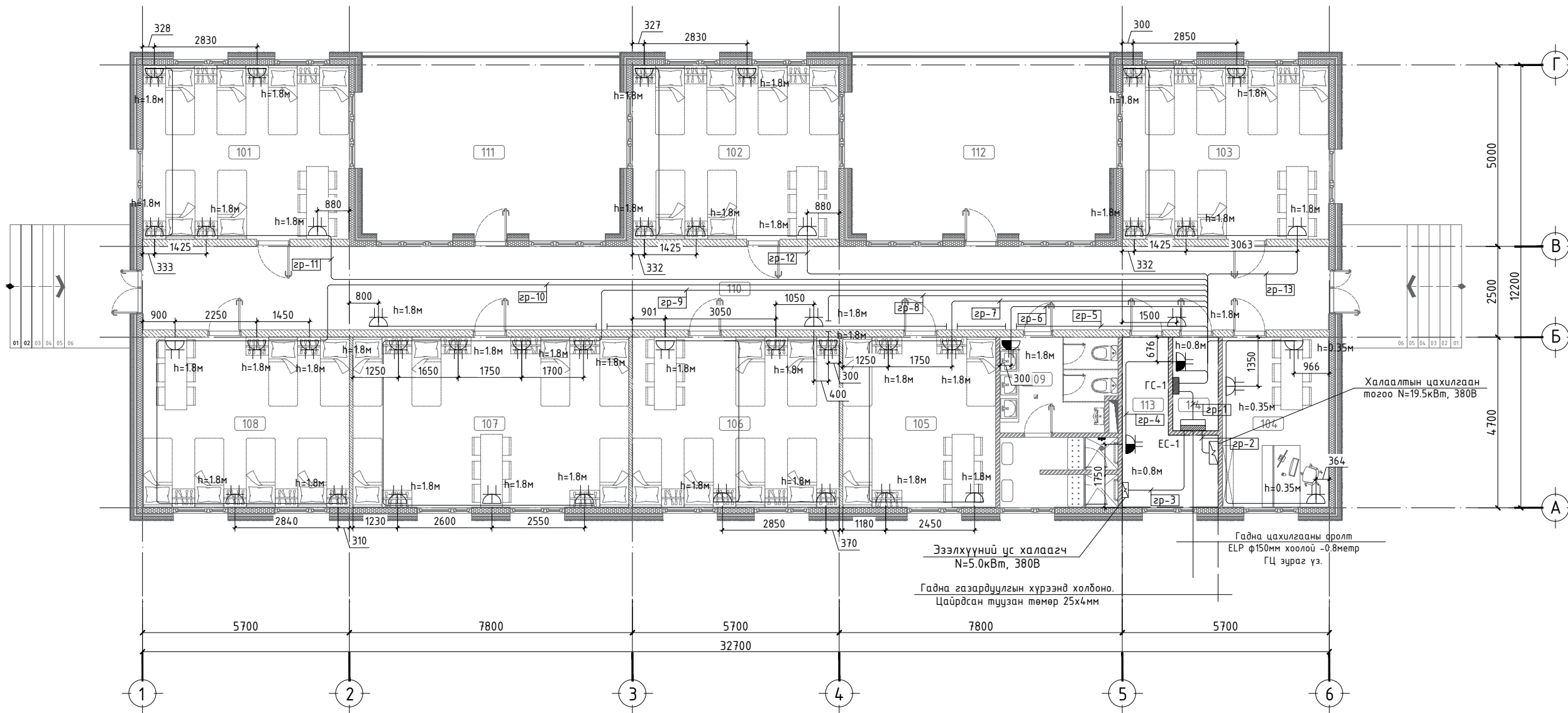
Инженер	Ч.Лхагва-Очир	Е.Г шифр	Масштаб:	Огноо
Гүйцэтгэсэн	Г.Манлайдаатар	ПИ.М-2024/23	M1:100	2024.7
Шалгасан	Ч.Лхагва-Очир	Т.Г шифр	Зургийн дугаар:	Хуудас
			ХТ-09	14

1-Р ДАВХРЫН ХҮЧИТ ТӨХӨӨРӨМЖИЙН БАЙГУУЛАЛТ

M1:100

ӨРӨНИЙ ТОДОРХОЙЛОЛТ

02



Д/в	НЭРС	ТАЛБАЙ /M2	ШАЛНЫ ТӨРӨЛ
101	Зуслангийн өрөө 1	27.36	Паркет
102	Зуслангийн өрөө 2	27.36	Паркет
103	Зуслангийн өрөө 3	27.36	Паркет
104	Бүлгийн багшийн өрөө	13.81	Паркет
105	Зуслангийн өрөө 4	19.69	Паркет
106	Зуслангийн өрөө 5	26.79	Паркет
107	Зуслангийн өрөө 6	35.53	Паркет
108	Зуслангийн өрөө 7	26.79	Паркет
109	Ариун цэврийн өрөө, дүш	14.25	Плита
110	Хонгил	75.21	Паркет
111	Тагт 1	35.50*0.5=17.75	WPC
112	Тагт 2	35.50*0.5=17.75	WPC
113	Узелийн өрөө	8.70	Будаг
114	Цахилгаан өрөө	3.22	Будаг
	Нийт	341.57	

Эзэлхүүний ус халаагч N=5.0кВт, 380В
Гадна газардуулгын хүрээнд холбоно. Цайрдсан туузан төмөр 25x4мм

Халаалтын цахилгаан тогсоо N=19.5кВт, 380В

Гадна цахилгааны аралт ELP ф150мм хоолой -0.8метр ГЦ зураг үз.



Хөвсгөл аймаг, Бүрэнтогтох сум "УРАНДӨШ" хүүхдийн зуслангийн байрны их засварын ажил			
1-р давхрын хүчит төхөөрөмжийн байгуулалт			Хуудас АЗ
Инженер	Ч.Лхагва-Очир	Е.Г шифр ПИ.М-2024/23	Масштаб: М1:100
Гүйцэтгэсэн	Г.Манлайдаатар	Т.Г шифр	Огноо 2024.7
Шалгасан	Ч.Лхагва-Очир	Зургийн дугаар: ХТ-10	Хуудас 14

ГАЗАРДУУЛГЫН ТООЦОО

АЯНГА ХАМГААЛАЛТ, ГАЗАРДУУЛГЫН ТООЦОО

БД 43-104-18 6.2.2.

Хөрсний эквивалент эсэргүүцэл Ом.м

Хэвтээ электродын црт. м

Эзлэн электрод хүрээгээр

Инженер геологийн "ИнжГео" ХХК-ийн 2024 оны 4-р сарын 10-нд хийж гүйцэтгэсэн архибын №24/10 дугаартай инженер геологийн дүгнэлтийн дагуу газардуулгын тооцоог хийж гүйцэтгэв.

Цооног Ц1 дээр тооцоо хийв.

Байгалийн цаг цурын үзүүлэлт:

Гадна агаарын үнэмлэхүй хамгийн их температур	—	—	—	+ 31.8 оС
1-р сарын үнэмлэхүй багын дундаж температур	—	—	—	-37.6 оС
Хөрсний усны түвшин (газрын түвшнээс доош)	—	—	—	- 4.20
Члрлын хөлдөлтийн гүн (h _{хл})	—	—	—	- 3.99
Цаг цурын бүс	—	—	—	I
Хөрсөндөх чийгийн хэмжээ	—	—	—	хэвийн
Босоо электродын цаг цурын бүсчлэлээс хамаарах коэффициент	кδ	≈	1.40	
Хэвтээ электродын цаг цурын бүсчлэлээс хамаарах коэффициент	кх	≈	4.50 м	4.5 - 7
Саармаг	ρН		6.50	

Үндсэн өгөгдөл:

Босоо электродын дээд үзүүр газарт суух гүн (t)	—	—	—	- 0.70 м
Босоо электродын төрөл	булан төмөр			50x50x5
Босоо электродын урт	l _г = 3.99 - 1 + 0.5 = 3.79			4.0 м
электрод хоорондын зайг уртад нь харьцуулсан харьцаа				χ = 1
электрод хоорондын зай				a = 4.00 м
Хэвтээ электродын урт				l _з = 1218
Хэвтээ электрод 40x4мм-ын тугузан төмөр;				40x4мм
ЖВ-оос доош хүчдэлтэй цахилгаан төхөөрөмжийн газардуулга				4 Ом.м

Хөрсний төрөл:	зугаан нь	хөрсний эсэргүүцэл ρ	хөрсний чийг
1 ИГЭ-1 Хайргархаг элсэнцэр хөрс	h = 3.00 м	ρ = 200 Ом.м	WL1 0.65
2 ИГЭ-2 Элсэнцэр чигжээстэй хайрган хөрс	h = 2.00 м	ρ = 700 Ом.м	WL5 0.65

ТООЦОО /ЦООНОГ-Ц1/

Хөрсний дээд үеийн эсэргүүцэл Ом.м

$$\rho_{1e} = \frac{\sum_{i=1}^n h_i}{\sum_{i=1}^n \frac{1}{\rho_i}} = 280.00 \text{ Ом.м}$$

$$\frac{3.00}{\frac{3.00}{200 * 1.40}} =$$

Хөрсний доод үеийн эсэргүүцэл Ом.м

$$\rho_{2e} = \frac{\sum_{i=k+1}^n \rho_i h_i}{H_{\text{доод}} + l_g + t} = 130.96 \text{ Ом.м}$$

$$\frac{2^2 * 700}{4 * 1.5 + 3.99 + 0.7} =$$

$$\rho_e = \frac{\rho_{1e} \rho_{2e} l_g}{\rho_{1e} (l_g - h_{xu} + t) + \rho_{2e} (h_{xu} - t)} = 232.94 \text{ Ом.м}$$

$$280.00 * (\frac{280^2 * 130.96 * 4}{4 * 3.99 + 0.7}) + 130.96 * (\frac{280^2 * 4}{3.99 - 0.7}) =$$

Булан төмөрөөр хийсэн босоо электродийн эсэргүүцэл Ом

$$R_g = \frac{0.366 \rho_e}{l_g} (l_g \frac{2 * l_g}{0.95 * b} + \frac{1}{2} l_g \frac{4T + l_g}{4T - l_g})$$

$$T = l_g / 2 + t \quad T = \frac{4}{2} + 0.7 = 2.70$$

$$\frac{0.366 * 232.9}{4} (Lg \frac{2 * 4}{0.95 * 0.05} + 0.5 * Lg \frac{4 * 2.70 + 4}{4 * 2.70 - 4}) =$$

$$= 2131 * (Lg 168.42 + 0.50 * Lg 2.18) =$$

$$= 2131 * (2.23 + 0.50 * 0.34) = 511 \text{ Ом.м}$$

Босоо электродын ашиглалтын коэффициент

Босоо электродын тоо

$$\eta_0 = \frac{a}{l_g} = \frac{4}{4} = 1 \quad \eta_0 = \frac{R_g}{\eta_g * R_n} = \frac{511}{1.0 * 4} = 12.76 \text{ ш}$$

Босоо электродын ашиглалтын коэффициентыг хүснэгтээс авч интерполяц хийвэл

Гадсан электрод хүрээгээр

$$1. \quad n_0 = 13.0 \quad \eta_g = 0.53 \quad n_0 = \frac{52.0}{0.53 * 4} = 25.0 \text{ ш} \quad 25.0 - 13.0 = 12$$

$$2. \quad n_0 = 25.0 \quad \eta_g = 0.46 \quad n_0 = \frac{51.0}{0.46 * 4.0} = 28.0 \text{ ш} \quad 28.0 - 25.0 = 3$$

$$3. \quad n_0 = 28 \quad \eta_g = 0.45 \quad n_0 = \frac{51.0}{0.45 * 4.0} = 28.6 \text{ ш} \quad 28.6 - 28.0 = 0.6$$

$$28.6 - 28.0 = 0.6 \quad n_0 = 29 \text{ ш} \quad \eta_g = 0.45$$

$$Lx = 1.05 * a * (n_0) = 1.05 * 4 * (29) = 121.8 \text{ м}$$

Эзлэн электродын газарруу сарних гүйдэлд үзүүлэх эсэргүүцэл R_z, Ом

$$R_z = 0.366 * (\frac{\rho_{2e} * \psi_z}{L_{2e} * \eta_z}) * l_g (\frac{2 l_z^2}{b * t})$$

$$R_z = 0.366 * (\frac{200 * 4.5}{121.8 * 0.190}) * Lg (\frac{2 * 14835.24}{0.04 * 0.7}) = 85.8 \text{ Ом}$$

Газардуулгын байгууламжийн бүрэн эсэргүүцэл

$$R_{gaz} = \frac{R_g R_z}{R_g \eta_z + R_z \eta_g \eta_0} =$$

$$\frac{511 * 85.8}{511 * 0.19 + 85.8 * 29 * 0.45} = 3.9 \text{ Ом} < 4 \text{ Ом.м}$$

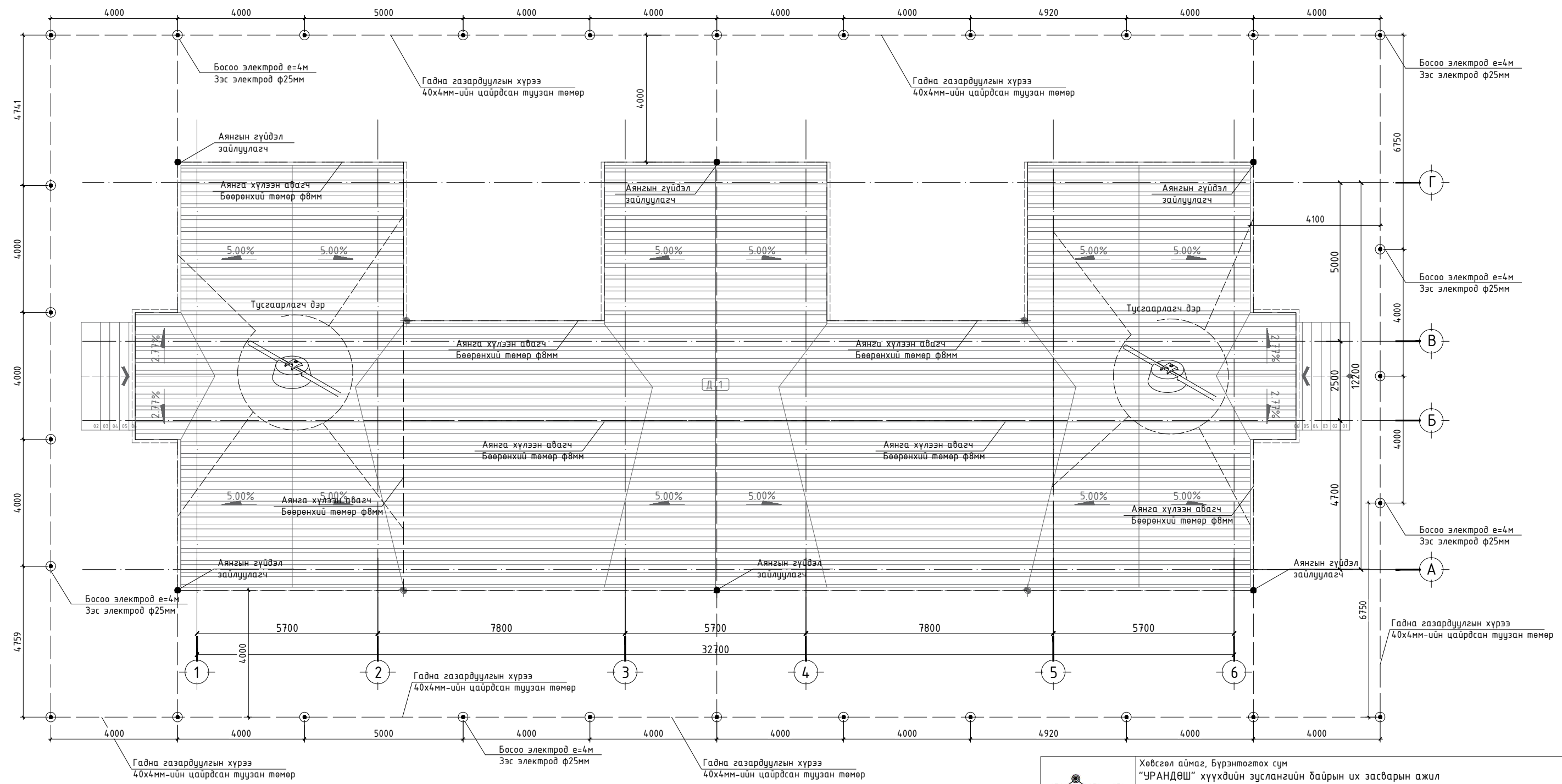
Нийт 4м урттай 29ш булан төмөр гадсан электродыг 4м-ын зайтай суулгаж, 40x4мм-ын 122м эзлэн электрод хэрэглэж газардуулгын эсэргүүцэл нь 3.9 ом гарлаа.

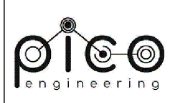
Хөрсний ус нь саармаг чанартай байгаа тул бүх төрлийн электрод хэрэглэх нь тохиромжтой.

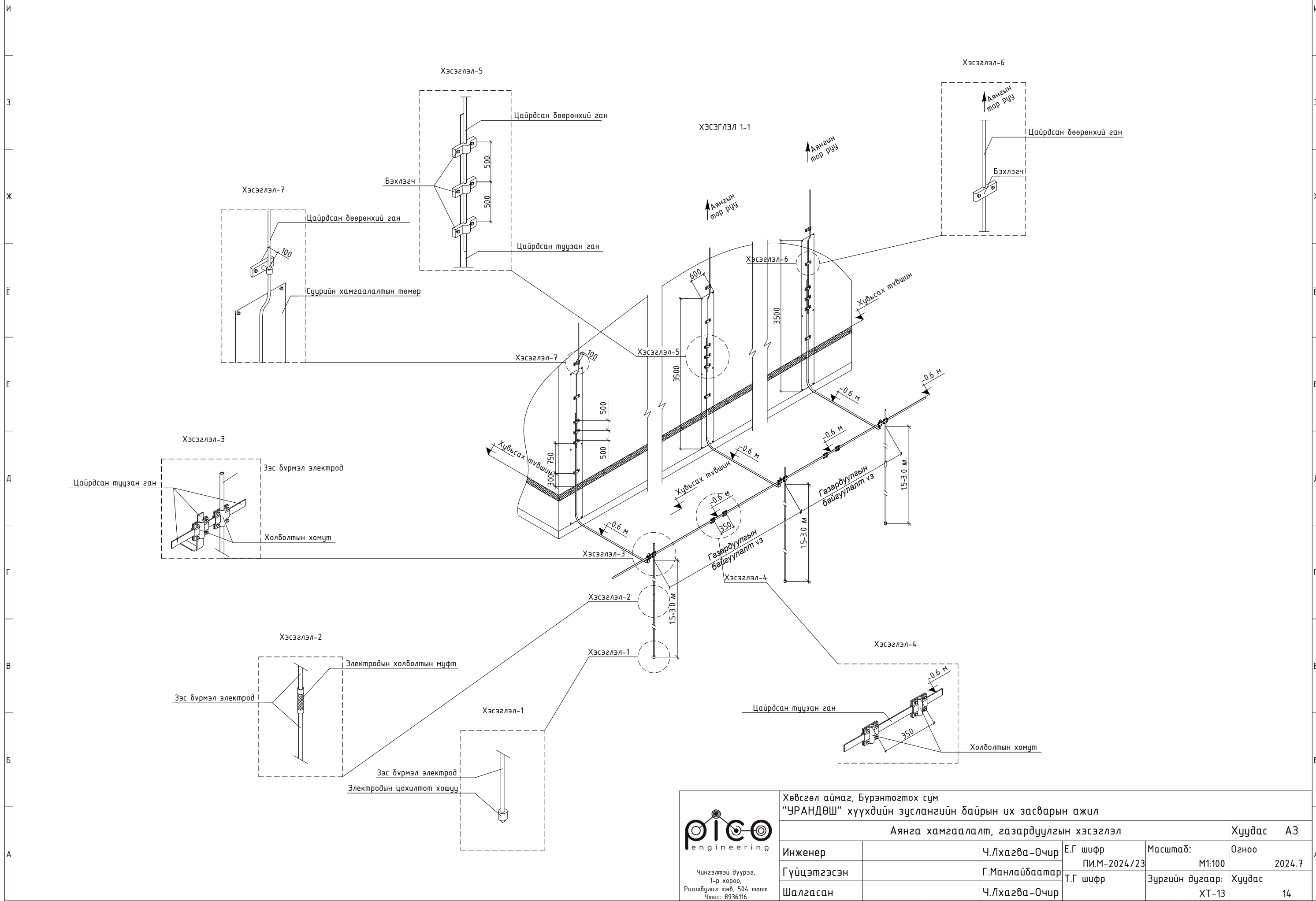



Хөвсгөл аймаг, Бүрэнтогтох сум				
"УРАНДӨШ" хүүхдийн зуслангийн байрын их засварын ажил				
Газардуулгын тооцоо				Хуудас А3
Инженер	Ч.Лхагва-Очир	Е.Г шифр	Масштаб:	Огноо
Гүйцэтгэсэн	Г.Манлайдаатар	ПИМ-2024/23	M1:100	2024.7
Шалгасан	Ч.Лхагва-Очир	Т.Г шифр	Зургийн дугаар:	Хуудас
			ХТ-11	14

АЯНГА ХАМГААЛАЛТ, ГАЗАРДУУЛГЫН БАЙГУУЛАЛТ



 <p>Чингэлтэй дүүрэг, 1-р хороо, Раашбулаг төв, 504 тоот Утас: 8936116</p>		Хөвсгөл аймаг, Бүрэнтогтох сум "УРАНДӨШ" хүүхдийн зуслангийн байрын их засварын ажил			Хуудас А3
		Аянга хамгаалалт, газардуулгын байгуулалт			Огноо 2024.7
Инженер	Ч.Лхагва-Очир	Е.Г шифр ПИ.М-2024/23	Масштаб: М1:100	Хуудас 14	
Гүйцэтгэсэн	Г.Манлайдаатар	Т.Г шифр	Зургийн дугаар: ХТ-12		
Шалгасан	Ч.Лхагва-Очир				



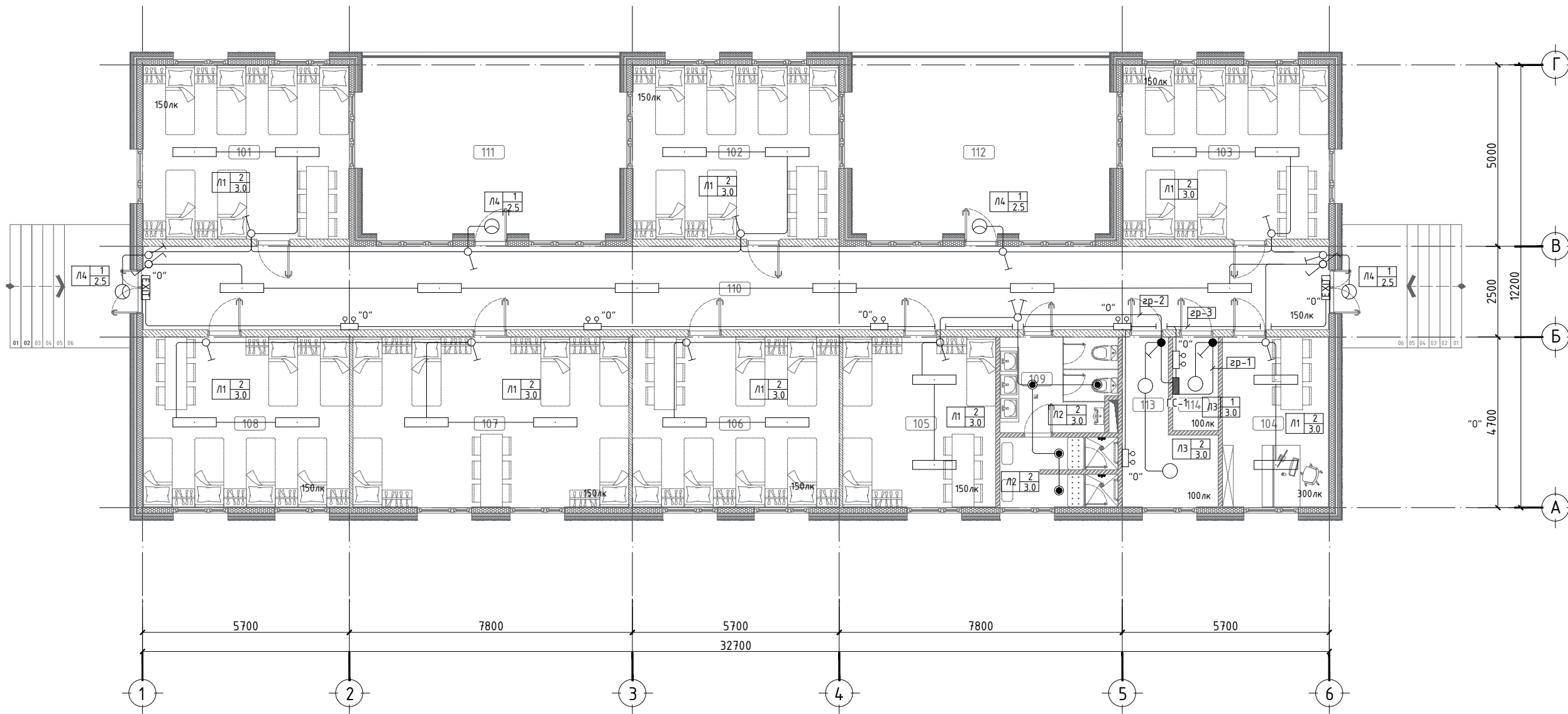
 <p>Чингэлтэй дүүрэг, 1-р хороо, Раашбулаг төв, 504 тоот Утас: 8936116</p>	Хөвсгөл аймаг, Бүрэнтогтох сум "УРАНДӨШ" хүүхдийн зуслангийн байрн их засварын ажил Аянга хамгаалалт, газардуулгын хэсэглэл				Хуудас АЗ
	Инженер	Ч.Лхагва-Очир	Е.Г шифр ПИ.М-2024/23	Масштаб: М1:100	Огноо 2024.7
	Гүйцэтгэсэн	Г.Манлайдаатар	Т.Г шифр	Зургийн дугаар: ХТ-13	Хуудас 14
	Шалгасан	Ч.Лхагва-Очир			

1-Р ДАВХРЫН ГЭРЭЛТҮҮЛГИЙН БАЙГУУЛАЛТ

M1:100

ӨРӨӨНИЙ ТОДОРХОЙЛОЛТ

02



Д/в	НЭРС	ТАЛБАЙ /М2	ШАЛНЫ ТӨРӨЛ
101	Зуслангийн өрөө 1	27.36	Паркет
102	Зуслангийн өрөө 2	27.36	Паркет
103	Зуслангийн өрөө 3	27.36	Паркет
104	Бүлгийн багшийн өрөө	13.81	Паркет
105	Зуслангийн өрөө 4	19.69	Паркет
106	Зуслангийн өрөө 5	26.79	Паркет
107	Зуслангийн өрөө 6	35.53	Паркет
108	Зуслангийн өрөө 7	26.79	Паркет
109	Ариун цэврийн өрөө, дүш	14.25	Плита
110	Хонгил	75.21	Паркет
111	Тагт 1	35.50*0.5=17.75	WPC
112	Тагт 2	35.50*0.5=17.75	WPC
113	Цээлийн өрөө	8.70	Будаг
114	Цахилгаан өрөө	3.22	Будаг
Нийт		341.57	

Таних тэмдэг		
1	LED чийдэнтэй гэрэлтүүлэгч IP20 Тоо ширхэг: 1 Л1 1/3.0 Сүүрилцлэх өндөр: 3.0 Гэрэлтүүлэгчийн төрөл: IP20, 230В, 40Вт, 50Гц	1x40Вт
2	LED чийдэнтэй гэрэлтүүлэгч IP44 Тоо ширхэг: 1 Л2 1/3.0 Сүүрилцлэх өндөр: 3.0 Гэрэлтүүлэгчийн төрөл: IP44, 230В, 20Вт, 50Гц	20Вт
3	LED чийдэнтэй гэрэлтүүлэгч IP44 Тоо ширхэг: 1 Л3 1/3.0 Сүүрилцлэх өндөр: 3.0 Гэрэлтүүлэгчийн төрөл: IP44, 230В, 24Вт, 50Гц	24Вт
4	LED чийдэнтэй гэрэлтүүлэгч IP65 Тоо ширхэг: 1 Л4 1/2.3 Сүүрилцлэх өндөр: 2.3 Гэрэлтүүлэгчийн төрөл: IP65, 230В, 24Вт, 50Гц	24Вт
6	LED чийдэнтэй "ГАРАХ" гэрэлтүүлэгч IP54 Тоо ширхэг: 1 Л5 1/2.3 Сүүрилцлэх өндөр: 2.3 Гэрэлтүүлэгчийн төрөл: Гарах гарын гэрэл, IP54, 230В, 3Вт, 50Гц	[EXIT] 3Вт
7	LED чийдэнтэй ослын гэрэлтүүлэгч IP54 Тоо ширхэг: 1 Л6 1/2.3 Сүүрилцлэх өндөр: 2.3 Гэрэлтүүлэгчийн төрөл: Ослын гэрэл, IP54, 2x5Вт, 3цаг	2x5Вт



Хөвсгөл аймаг, Бүрэнтогтох сум "УРАНДӨШ" хүүхдийн зуслангийн байрын их засварын ажил			
1-р давхрын гэрэлтүүлгийн байгуулалт			Хуудас АЗ
Инженер	Ч.Лхагва-Очир	Е.Г шифр ПИ.М-2024/23	Масштаб: М1:100
Гүйцэтгэсэн	Г.Манлайдаатар	Т.Г шифр	Огноо 2024.7
Шалгасан	Ч.Лхагва-Очир	Зургийн дугаар: ДГ-01	Хуудас 14

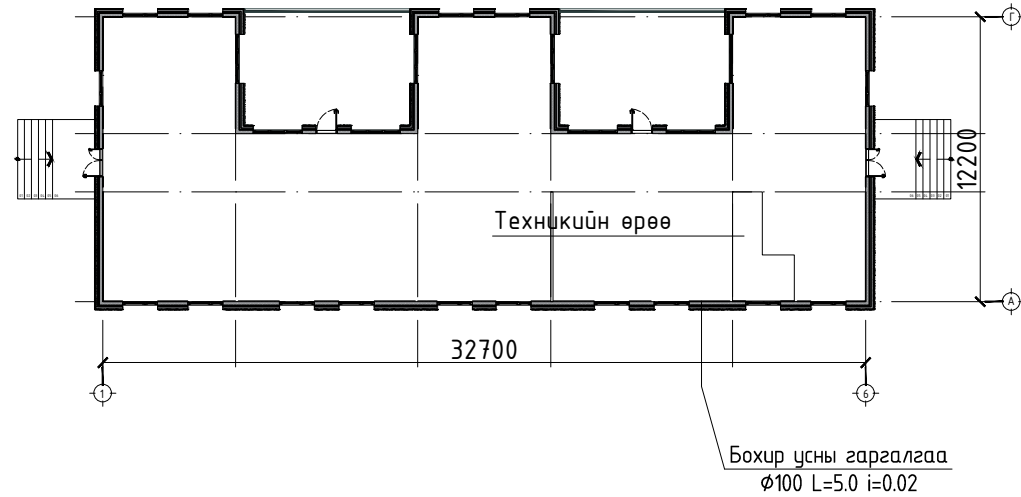
Д/д	Тэмдэглэгээ	Материалын нэрс	Тоо, шир	Нэгж жин	Тайлбар
Ус хангамж					
1	ГОСТ3262-75	Цайртай ган хоолой Ф50	20.0	4,88	У/М
2	PPR,SDR11 PN16	Хөнгөн цагаан голтой хуванцар хоолой Ф25	5.0	-	У/М
3	PPR,SDR11 PN16	Хөнгөн цагаан голтой хуванцар хоолой Ф20	22.0	-	У/М
4	PPR,SDR11 PN16	Хөнгөн цагаан голтой хуванцар хоолой Ф15	5.0	-	У/М
5	Armstrong	Дулаалга Ф50	20.0	-	У/М
6	Armstrong	Дулаалга Ф25	5.0	-	У/М
7	Armstrong	Дулаалга Ф20	22.0	-	У/М
8	Armstrong	Дулаалга Ф15	5.0	-	У/М
9		Бөмбөлгөн хаалт Ф50	2	-	шир
10		Хөвүүрт хаалт Ф25	1	-	шир
11		Бөмбөлгөн хаалт Ф25	4	-	шир
12		Үл буцах хаалт Ф50	1	-	шир
13		Вентиль Ф15	0	-	шир
14		Хөтөвчны хаалт Ф15	1	-	шир
15		Булангын хаалт Ф15	5	-	шир
16		Чгаазуур, холигч	3	-	шир
		Душ, холигч	3	-	шир
17		Суултуур, угаах кран	2	-	шир
18		Хөтөвч /хананд бэхэлдэг/	1	-	шир
19	PPR,SDR11 PN16	PPR Гуравлагч Ф20/ 15	10	-	шир
20	PPR,SDR11 PN16	PPR Гуравлагч Ф32/ 15	4	-	шир
21	PPR,SDR11 PN16	PPR Булан Ф32 90°	8	-	шир
22	PPR,SDR11 PN16	PPR Булан Ф20 90°	5	-	шир
23		Нөөцийн савны суурь 1.5x1.0x2h	1	-	шир
24	Willo	Цэвэр усны насос Q=1.13м3/цаг H=15м N=0.55кВт	2	-	1 нөөц
	Willo	Галын усны насос Q=9.0м3/цаг H=15м N=1.5кВт	1	-	шир
25		Эзэлхүүний ус халаагч N=9.0кВт V=500л	1	-	шир

Д/д	Тэмдэглэгээ	Материалын нэрс	Тоо, шир	Нэгж жин	Тайлбар
Бохир ус					
1	PVC-U	Хуванцар хоолой Ф100	13.0	0.98	У/М
2	PVC-U	Хуванцар хоолой Ф50	7.0	0.31	У/М
3	PVC-U	Ташуу гуравлагч Ф100x100	3	-	шир
4	PVC-U	Ташуу гуравлагч Ф100x50	2	-	шир
5	PVC-U	Ташуу гуравлагч Ф50x50	2	-	шир
6	PVC-U	Өвдгөвч 90° Ф50	5	-	шир
7	PVC-U	Өвдгөвч 90° Ф100	2	-	шир
8	PVC-U	Өвдгөвч 135° Ф100	3	-	шир
9	PVC-U	Өвдгөвч 135° Ф50	6	-	шир
10	PVC-U	Тэгш гуравлагч Ф50x50	3	-	шир
11	PVC-U	Тэгш гуравлагч Ф100x50	1	-	шир
12	PVC-U	Тэгш гуравлагч Ф100x100	1	-	шир
13	PVC-U	Шалгах таглаа Ф100	1	-	шир
14	PVC-U	Цэвэрлэгээ Ф100	2	-	шир
15	PVC-U	Цэвэрлэгээ Ф50	1	-	шир
16		Угаалтуур сифоны хамт	3	-	шир
18		Хойш гаргалгаатай суултуур	2	-	шир
19		Агааржуулах таг Ф100	1	-	шир
20		Бэхэлгээний хомут Ф100	7	-	шир
21		Бэхэлгээний хомут Ф50	4	-	шир
22		Тран Ф50	1	-	шир



Хөвсгөл аймаг, Бүрэнтогтох сум					
"УРАНДӨШ" хүүхдийн зүслэнгийн байрын их засварын ажил					
Материалын түүвэр					Үе шат: А.3
Инженер		Т.Мөнхнасан	ЕГ шифр: ПИ.М-2024/23	Масштаб:	Огноо: 2024.04
Гүйцэтгэсэн		Д.Болортуяа	ТГ шифр:	Зургийн дугаар: ЦБУ-06	Хуудас: ЦБУ-06
Шалгасан		Т.Мөнхнасан			

ЦЭВЭР УСНЫ ОРОЛТ, БОХИР УСНЫ ГАРГАЛГААНЫ ТОЙМ

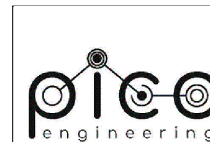


Тооцооны үндсэн үзүүлэлт

Системийн нэрс	Оролтонд шаардагдах даралт	Тооцоот зардал			
		м ³ /хон	м ³ /цаг	л/сек	Галын үед л/с
Цэвэр ус /ер/		4.00	1.13	0.72	2.5
Хүйтэн ус	10	1.60	0.52	0.39	-
Халуун ус	10	2.40	0.68	0.47	-
Бохир ус		4.00	1.13	2.32	-
Халуун усанд шаардагдах дулаан Q=37 400 ккал/цаг					

ЗУРГИЙН ЖАГСААЛТ

№	Зургийн жагсаалт	Нэрс
1	Зургийн жагсаалт, орчны тойм, тооцооны үндсэн үзүүлэлт	ЦБУ-1
2	Тайлбар дичиг, таних тэмдэг	ЦБУ-2
3	1-р давхрын халуун хүйтэн, гал унтраах усны шугамын байгуулалт	ЦБУ-3
4	1-р давхрын бохир усны шугамын байгуулалт	ЦБУ-4
5	Халуун хүйтэн, гал унтраах, бохир усны шугамын тойм	ЦБУ-5
6	Материалын түүвэр	ЦБУ-6



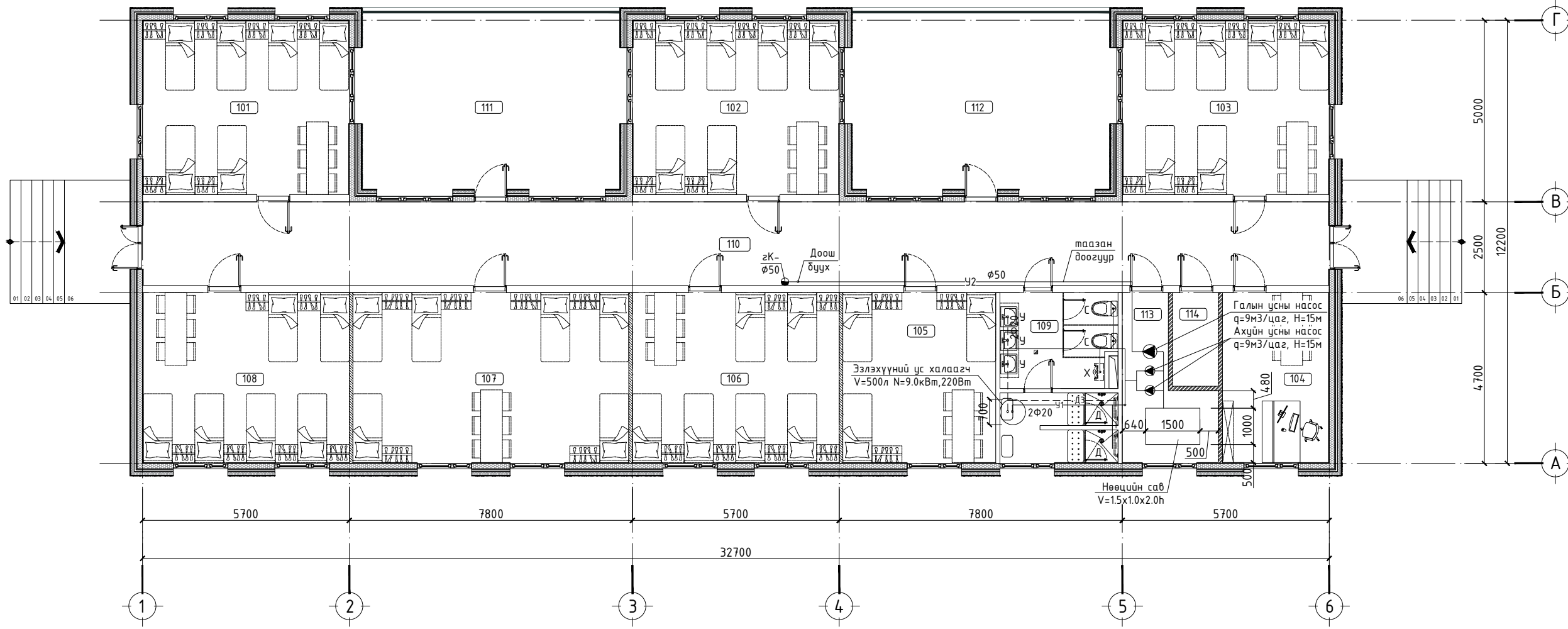
Чингэлтэй дүүрэг,
1-р хороо,
Раашдулаг төв, 504 тоот
Утас: 8936116

Хөвсгөл аймаг, Бүрэнтогтох сум "УРАНДӨШ" хүүхдийн зүслэнгийн байрын их засварын ажил					
Зургийн жагсаалт, орчны тойм, тооцооны үндсэн үзүүлэлт					Үе шат: А.3
Инженер		Т.Мөнхнасан	ЕГ шифр: ПИ.М-2024/23	Масштаб:	Огноо: 2024.04
Гүйцэтгэсэн		Д.Болортуяа	ТГ шифр:	Зургийн дугаар: ЦБУ-01	Хуудас: ЦБУ-06
Шалгасан		Т.Мөнхнасан			

1-Р ДАВХРЫН БОХИР УСНЫ ШУГАМЫН БАЙГУУЛАЛТ М1:100

М1:100

ӨРӨНИЙ ТОДОРХОЙЛОЛТ 17



Д/в	НЭРС	ТАЛБАЙ /М2	ШАЛНЫ ТӨРӨЛ
101	Зуслангийн өрөө 1	27.36	Паркет
102	Зуслангийн өрөө 2	27.36	Паркет
103	Зуслангийн өрөө 3	27.36	Паркет
104	Бүлгийн багшийн өрөө	13.81	Паркет
105	Зуслангийн өрөө 4	19.69	Паркет
106	Зуслангийн өрөө 5	26.79	Паркет
107	Зуслангийн өрөө 6	35.53	Паркет
108	Зуслангийн өрөө 7	26.79	Паркет
109	Ариун цэврийн өрөө, дүш	14.25	Плита
110	Хонгил	75.21	Паркет
111	Тагт 1	35.50*0.5=17.75	WPC
112	Тагт 2	35.50*0.5=17.75	WPC
113	Чээлийн өрөө	8.70	Будаг
114	Цахилгаан өрөө	3.22	Будаг
	Нийт	341.57	



Хөвсгөл аймаг, Бүрэнтогтох сум "УРАНДӨШ" хүүхдийн зуслангийн байрын их засварын ажил			
1-р давхрын халуун хүйтэн, гал унтраах усны шугамын байгуулалт			Хуудас АЗ
Инженер	Т.Мөнхнасан	Е.Г шифр ПИ.М-2024/23	Масштаб: М1:100
Гүйцэтгэсэн	Д.Болортуяа	Т.Г шифр	Огноо 2024.04
Шалгасан	Т.Мөнхнасан	Зургийн дугаар: ЦБҮ-03	Хуудас ЦБҮ-04

Таних тэмдэг

	Нэр	Тэмдэглэгээ	
		Байгуулалт	Тойм
A	- Хүйтэн усны босоо шугам	БШУ1	БШУ1
	- Бохир усны босоо шугам	БШБ1	БШБ1
B	- Халуун усны босоо шугам	БШД3	БШД3
	- Халуун усны босоо шугам	БШД4	БШД4
	- Галын усны шугам	У2	У2
	- Хүйтэн усны шугам	У1	У1
	- Халуун усны шугам	Д3	Д3
	- Халуун усны шугам	Д4	Д4
C	- Бохир усны шугам	Б1	Б1
	- Вентиль		
	- Угаагуур, холигч, сифон	У	
	- Жорлон	Ж	
D	- Моек	М	
	- Отвод 90		
	- Колено 135		
	- Гуравлагч		
	- Цэвэрлэгээ		
E	- Ревиз		
	- Ус хэмжигч		
	- Галын кран	ГК	ГК
	- үл буцаах хаалт		
F	- Услах кран	УК	УК

Тайлбар дичиг

Тус барилгын энэ хэсгийг гүйцэтгэхдээ барилга архитектураас өгсөн даалгаврыг үндэслэн дараах норм дүрмийг баримтлав.
 Үүнд: Барилга доторх ус хангамж ариутгах татуурга БНБД 40-05-16-г мөрдлөг болгов.

Цэвэр ус

Хэрэгцээний хүйтэн ус нь зөөврийн усаар хангагдана. Цэвэр усны шугамыг хуванцар хоолойгоор дамжуулан түгээнэ. Таазан доогуур болон босоо сувагт яваа хүйтэн усны хоолойг хагас цилиндр хэлбэрээр үйлдвэрлэгдсэн пенополиуретан дулаалгаар дулаалж гадуур нь хагас мм-н зузаантай полиэтиленэн хуудсаар зургаан үе орооно. Ариун цэврийн хэрэгслүүдэд ус өгөх салбар хоолойн /подводок/ голч ф15мм-ээс багагүй байх ба пластмассан / PPR / хоолойгоор төлөвлөв.

Бохир ус

Барилгын ариун цэврийн хэрэгслээр дамжин гадагшлах ахуйн бохир усыг өөрийн урсгалаар нь цуглуулан цооногт холбож зайлуулахаар төлөвлөв. Бохир усны хоолойг пластмассан /PVC-U/ хоолойгоор угсрана. Ариун цэврийн хэрэгслэд ус өгөх ба бохир ус гаргах цэгийн холболт өндрийн түвшинг нийлүүлэх төхөөрөмжийн техникийн үзүүлэлттэй уялдуулан тохируулж гүйцэтгэвэл зохино. Системийг угаах, шахаж шалгах ажлыг төсөвт тусгах хэрэгтэй.

Барилгын угсралтын явцад зохиогчийн хяналтыг зайлшгүй хийлгэх хэрэгтэй.

Галын усан хангамж

Галын арга хэмжээг барилга архитектурын даалгавар, БНБД 21-04-05, БНБД 40-05-16, БНБД 31-03-03 заасны дагуу төлөвлөв. Галын крантны усны зардал -2.5 л/с



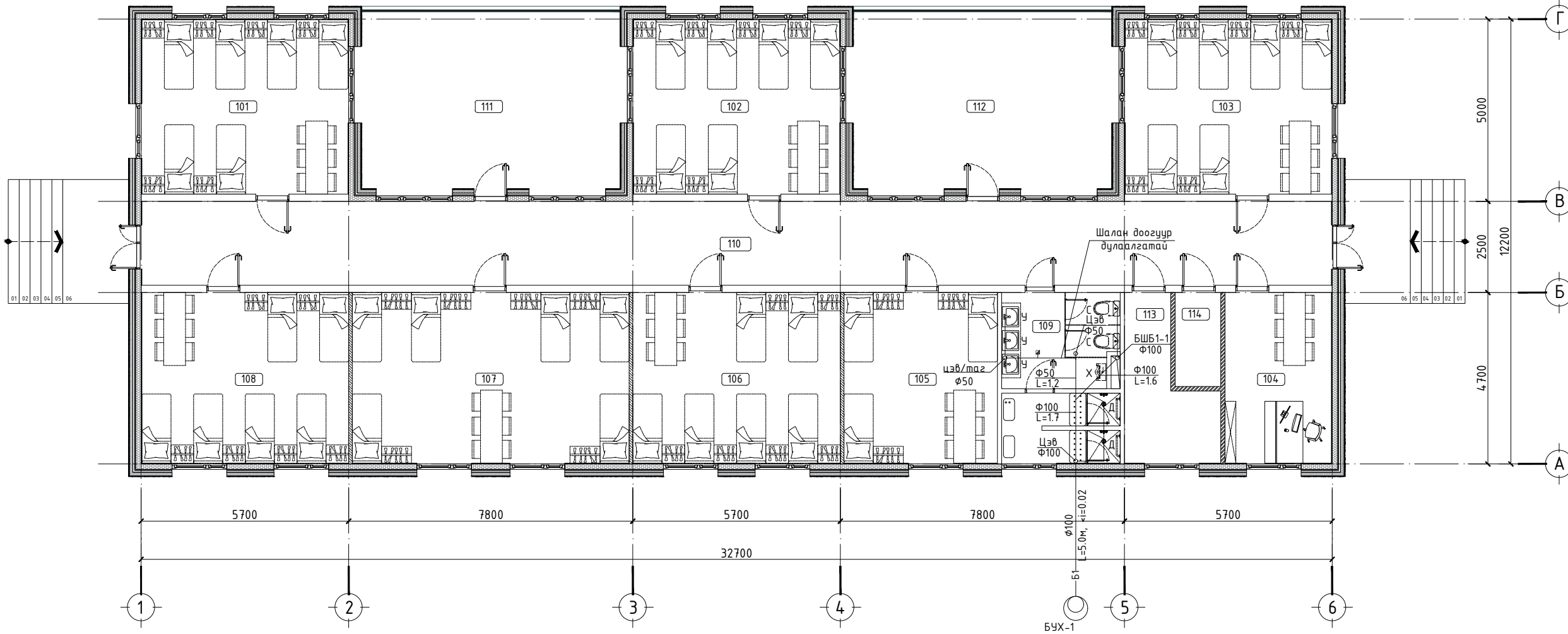
Хөвсгөл аймаг, Бүрэнтогтох сум "УРАНДӨШ" хүүхдийн зуслангийн байрын их засварын ажил					
Таних тэмдэг, тайлбар дичиг					Үе шат: А.3
Инженер		Т.Мөнхнасан	ЕГ шифр: ПИ.М-2024/23	Масштаб: М1:100	Огноо: 2024.04
Гүйцэтгэсэн		Д.Болортуяа	ТГ шифр:	Зургийн дугаар: ЦБУ-02	Хуудас: ЦБУ-06
Шалгасан		Т.Мөнхнасан			

Чингэлтэй дүүрэг,
1-р хороо,
Раашбулаг төв, 504 тоот
Утас: 8936116

1-Р ДАВХРЫН ЦЭВЭР УСНЫ ШУГАМЫН БАЙГУУЛАЛТ М1:100

ӨРӨӨНИЙ ТОДОРХОЙЛОЛТ 17

Д/в	НЭРС	ТАЛБАЙ /М2	ШАЛНЫ ТӨРӨЛ
101	Зуслангийн өрөө 1	27.36	Паркет
102	Зуслангийн өрөө 2	27.36	Паркет
103	Зуслангийн өрөө 3	27.36	Паркет
104	Бүлгийн багшийн өрөө	13.81	Паркет
105	Зуслангийн өрөө 4	19.69	Паркет
106	Зуслангийн өрөө 5	26.79	Паркет
107	Зуслангийн өрөө 6	35.53	Паркет
108	Зуслангийн өрөө 7	26.79	Паркет
109	Ариун цэврийн өрөө, дүш	14.25	Плита
110	Хонгил	75.21	Паркет
111	Тагт 1	35.50*0.5=17.75	WPC
112	Тагт 2	35.50*0.5=17.75	WPC
113	Узелийн өрөө	8.70	Будаг
114	Цахилгаан өрөө	3.22	Будаг
Нийт		341.57	

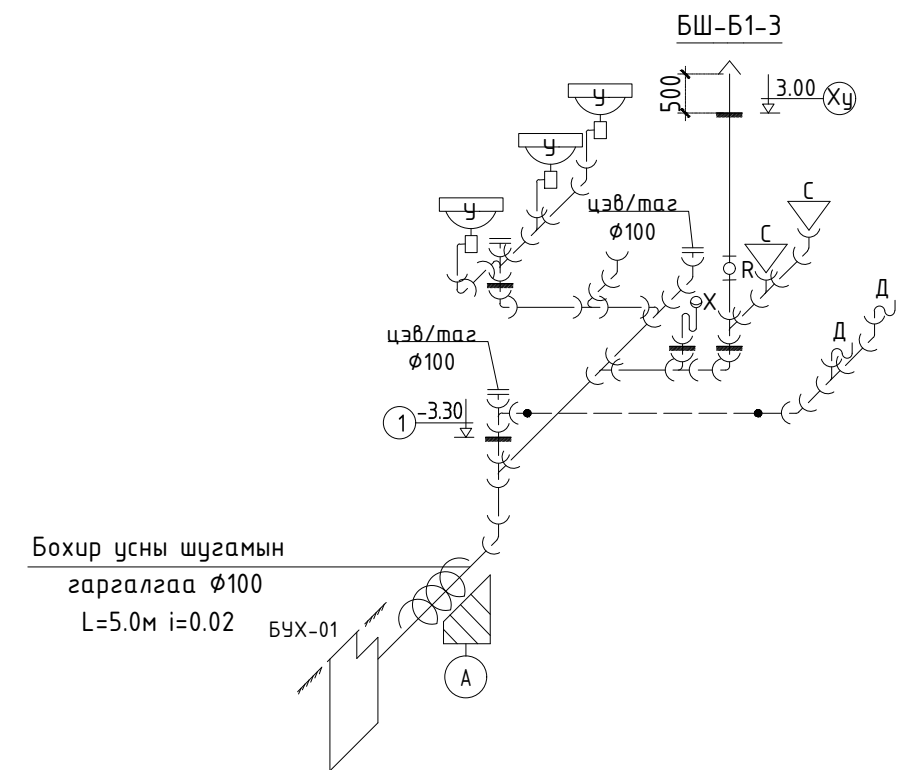
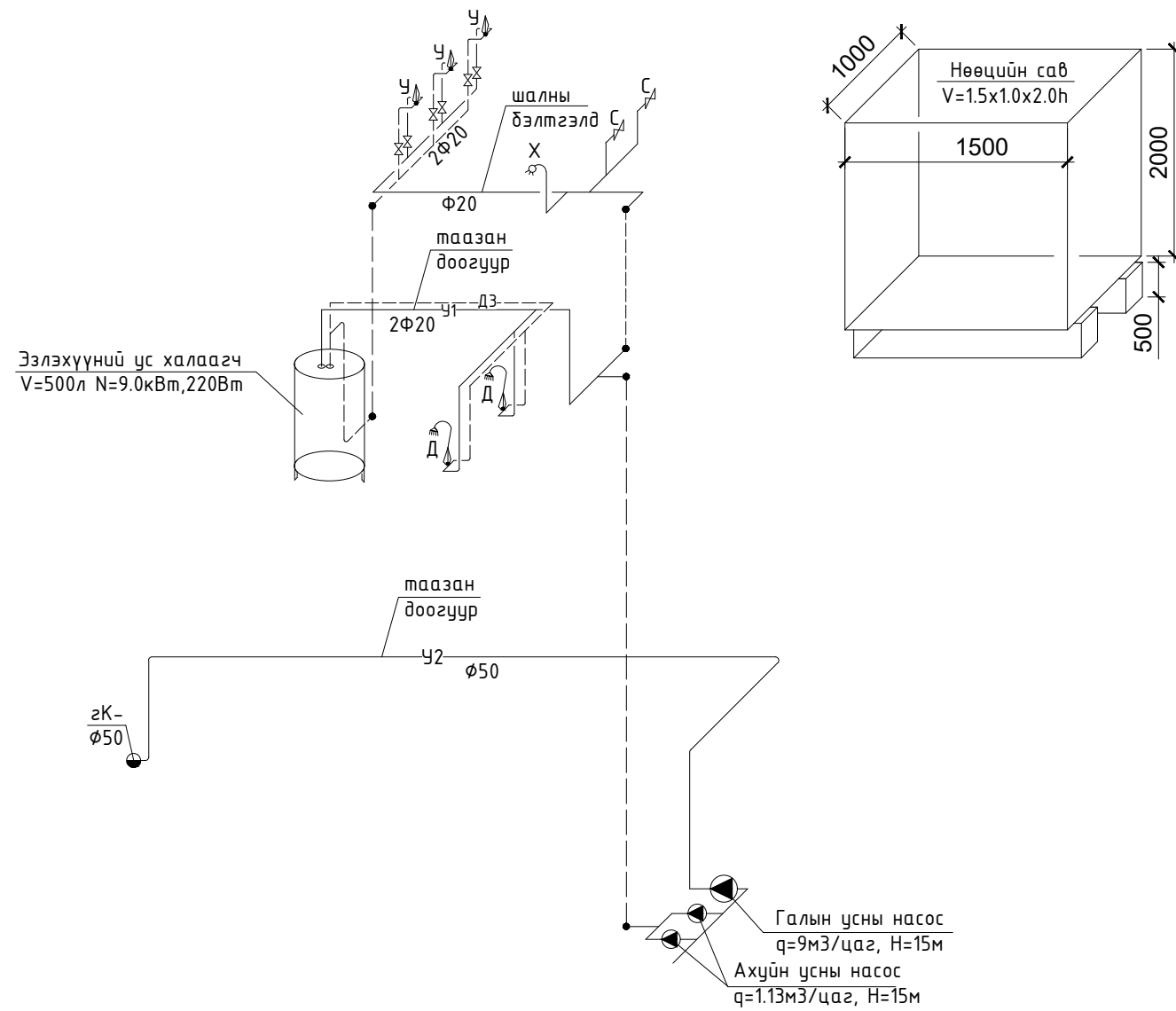


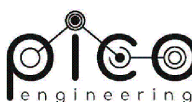
Чингэлтэй дүүрэг,
1-р хороо,
Раашбулаг төв, 504 тоот
Утас: 8936116

Хөвсгөл аймаг, Бүрэнтогтох сум "УРАНДӨШ" хүүхдийн зуслангийн байрны их засварын ажил				Хуудас	A3
1-р давхрын бохир усны шугамын байгуулалт				Огноо	2024.04
Инженер	Т.Мөнхнасан	Е.Г шифр	ПИ.М-2024/23	Масштаб:	M1:100
Гүйцэтгэсэн	Д.Болортуяа	Т.Г шифр		Зургийн дугаар:	Хуудас ЦБУ-04
Шалгасан	Т.Мөнхнасан			Хуудас	ЦБУ-04

ХАЛУУН, ХҮЙТЭН, ГАЛ УНТРААХ ШУГАМЫН ТОЙМ

БОХИР УСНЫ ШУГАМЫН ТОЙМ



 <p>Чингэлтэй дүүрэг, 1-р хороо, Раашбулаг төв, 504 тоот Утас: 8936116</p>	Хөвсгөл аймаг, Бүрэнтогтох сум "УРАНДӨШ" хүүхдийн зуслангийн байрын их засварын ажил				
	Халуун хүйтэн, гал унтраах, бохир усны шугамын тойм				Үе шат: А.3
	Инженер	Т.Мөнхнасан	ЕГ шифр: П.И.М-2024/23	Масштаб:	Огноо: 2024.04
	Гүйцэтгэсэн	Д.Болортуяа	ТГ шифр:	Зургийн дугаар: ЦБУ-05	Хуудас: ЦБУ-06
Шалгасан	Т.Мөнхнасан				