



"УРАНТОД ЦЭГ" ХХК

/Барилгын зураг төслийн тусгай зөвшөөрлийн дугаар ЗТ56-693/19,

Хаяг: Хэнтий аймаг, Хэрлэн сум 1-р баг "Эрдэнэ төв" 2 давхар

Утас: 80006394, 98889300

Зургийн шифт: УТЦ-2022/031


ХЭНТИЙ АЙМАГ. БАТНОРОВ СУМЫН ТӨВИЙН БАГИЙН НУТАГ ДЭВСГЭРТ БАЙРЛАХ

# БАТНОРОВ СУМАНД МОД ҮРЖҮҮЛГИЙН ТАЛБАЙ БАЙГУУЛАХ

/ ЗАГВАР ЗУРАГ /

ЗӨВШӨӨРСӨН:

БОЛОВСРУУЛСАН:

Захиалагч:				Гүйцэтгэгч:			
	Батноров сумын Засаг дарга	Нэр	Гарын үсэг	 "УРАН ТОД ЦЭГ" ХХК	"Урантод цэг" ХХК-ийн Захирал	Нэр	Гарын үсэг
		Д.Жамбаа				П.Ганцоож	

ЧИНГИС ХОТ 2022 ОН

ТАЙЛБАР БИЧИГ, ЗУРГИЙН ЖАГСААЛТ

ЕТ, БА МАРКИЙН АЖЛЫН ЗУРГИЙН ҮНДСЭН БҮРДЛИЙН ЖАГСААЛТ

Дэс дугаар	Зургийн нэр	Зургийн марк	Хуудасны дугаар
1	Тайлбар бичиг, зургийн жагсаалт	БА-1	1
2	Ерөнхий төлөвлөгөө	ЕТ-1	2
3	Зам талбай зай хэмжээ	ЕТ-1	3
4	Усжуулалтын гол шугамын байрлал	ЕТ-1	4
5	Гадна хашаа, хаалганы түүвэр	БА-2	5
6	Хашааны нүүр тал, Огтлол	БА-3	6
7	Том хаалга, түүвэр	БА-4	7
8	Жижиг хаалга, түүвэр	БА-5	8
9	Хашааны харагдах байдал	БА-6	9
10	Гал унтраах агуулах	БА-7	10
11	Харагдах байрдал	БА-8	11
12	Хүдгийн байгуулалт	БА-9	12
13	Хүдгийн технологийн байгуулалт	БА-10	13
14	Хүдгийн шалны байгуулалт	БА-11	14
15	Хүдгийн таазны байгуулалт	БА-12	15
16	Хүдгийн нүүр талууд	БА-13	16
17	Хүдгийн нүүр талууд	БА-14	17
18	Хүдгийн нүүр Огтлолууд	БА-15	18
19	Хүдгийн дээврийн байгуулалт	БА-16	19
20	Усны нөөцийн савны байгуулалт	БА-17	20
21	Нөөцийн савны суурийн байгуулалт	БА-18	21

ЕРӨНХИЙ ТАЛБАР ХЭСЭГ

ЕРӨНХИЙ ХЭСЭГ: Хэнтий аймгийн Батноров сумын ЭДТГ-ын захиалгаар хийгдэх "БАТНОРОВ СУМАНД МОД ҮРЖҮҮЛГИЙН ТАЛБАЙ БАЙГУУЛАХ" ажлын зураг төсвийг барилга архитектурын хэсгүүдийг ажлын зураг төслийн БА маркын баримт бичигт тусгав.

БАРИЛГЫН БАЙРШИЛ: Хэнтий аймгийн Батноров сумын төв 6-р багт байрлана.

БАЙГАЛЬ ЦАГУУР, БАРИЛГЫН ҮНДСЭН ӨГӨГДЛҮҮД:

- Гадна агаарын тооцооны температур -37.2°C
- Цасны ачаалал 30кг/м2
- Салхины ачаалал 37кг/м2
- Газар хөдлөлтийн балл 7 балл
- Барилгын ангилал II
- Эдэлгээний зэрэг II
- Гал тэсвэрлэлт 2-р зэрэг
- Барилгын үүргийн аюулын ангилал В

ТӨЛӨВЛӨЛТ:

- 2021 онд Монгол Улсын Ерөнхийлөгчийн санаачилгаар хэрэгжиж буй "ТЭРБУМ МОД" үндэсний хөдөлгөөний хүрээнд олон бүтээлч ажил төлөвлөж байгаагаас Хэрлэн сумын нутаг дэвсгэрт байрлах улсын чанартай авто зам болох Мянганы замын дагуу ойжуулалтын ажил хийхээр төлөвлөж байна. Үүнд:
- Гадна төмөр торон хашаа
- Хамгаалалтын ойн зурвас
- Гадна хаалга
- Автозогсоол /тавиулан/
- Сахиулын байр
- Гүний худаг
- Усны нөөцийн сав, суурь
- Агуулах
- Хүлэмж
- Үрийн талбай
- Бойжуулгын талбай
- Шилжүүлгийн талбай
- Эх ургамлын талбай
- Мөчрийн талбай
- Жимсний плантаци /Гоёл чимэглэлийн ургамал/ талбай зэргийг тус тус төлөвлөв.

ГҮНИЙ ХУДАГ ӨРӨМДӨХ:

- Гүний хүдгийн цооног өрөмдөх /50м ба түүнээс дээш/ тавих техникийн шаардлага MNS6088:2011 стандартын дагуу өрөмдлөг, шавхалт, туршилтийн ажлыг явуулах
- Цооногийг цэвэрлэж, шавхалт туршилтын ажил хийх
- Усны шахуурга суурьлуулах
- Цооногийн ундргаа 2-6м3-ийн өргөх хүчин чадалтай
- Усны насос, цахилгааны үүсгэвэр хадгалах бетон суурь бүхий байгууламж барих /Тэнхлэгээрэй 3,0х3,0м хэмжээтэй ердийн даацан блокон байгууламж/
- Гүний хүдгийн усны шахуурга, шахуургын цахилгааны эх үүсгэвэр, цахилгааны утас, хянах самбар, холбогч хэрэгсэл, дагалдах зүйлсийг худагт бүрт иж бүрнээр суурилуулна.
- Хүдгийн усны шахуурга дараах шаардлагыг хангасан байна. Үүнд: Гарал үүслийн гэрчилгээтэй байна.
- Ашиглалтын цооногийн техникийн паспортыг хөтөлж, аймгийн БОАЖГазраар баталгаажуулан, ашиглагч болон эзэмшигчид хүлээлгэн өгнө.



"УРАН ТОД ЦЭГ" ХХК

БАТНОРОВ СУМАНД МОД  
ҮРЖҮҮЛГИЙН ТАЛБАЙ  
БАЙГУУЛАХ

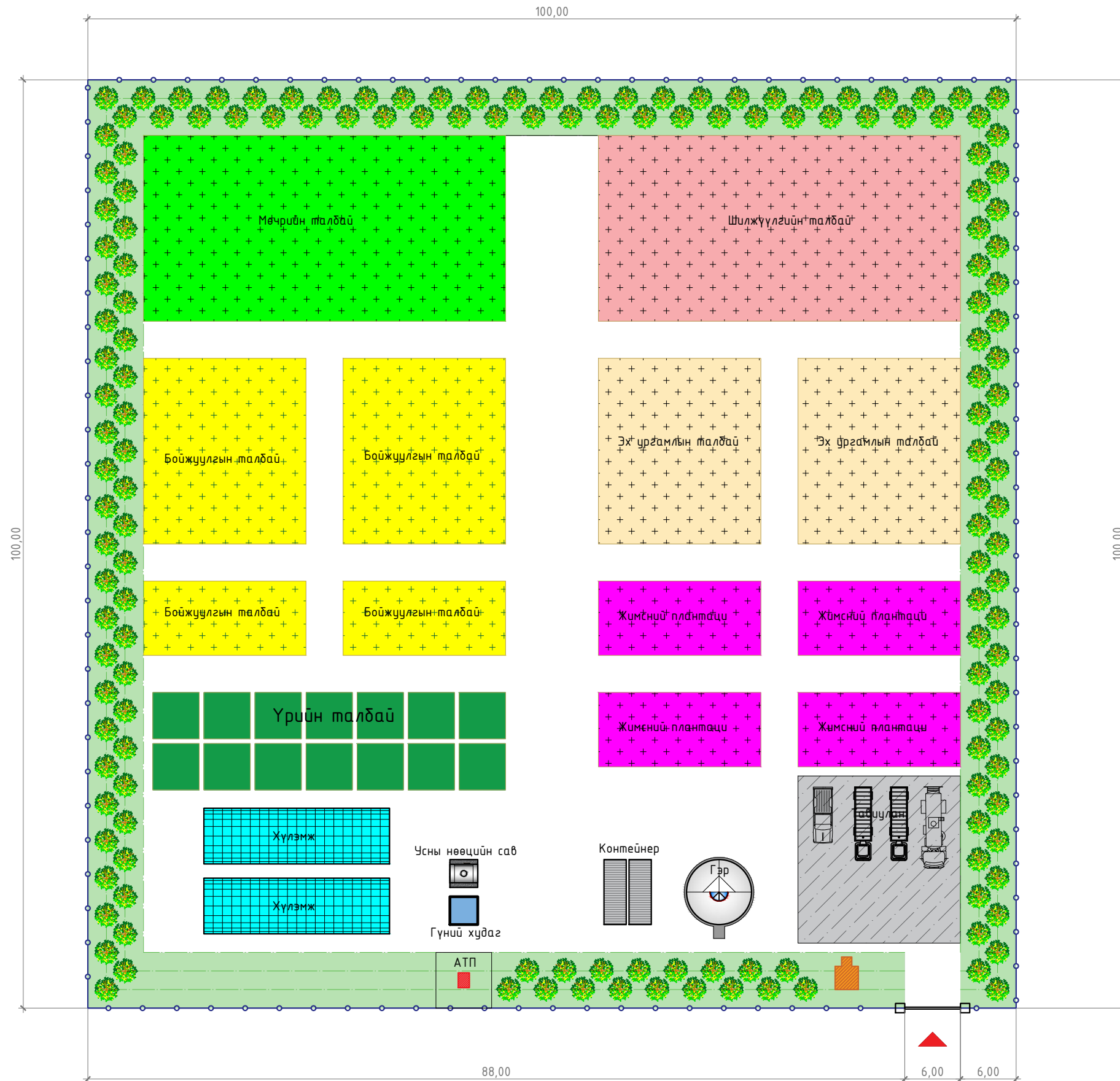
Захирал	П.Ганцоож
Архитектор	Т.Бариашир
Гүйцэтгэсэн	Т.Бариашир
Шалгасан	П.Ганцоож

Зургийн нэр:  
**Тайлбар бичиг,  
зургийн жагсаалт**

**БА-01**

Масштаб -

Үе шат	Хуудас	Бүх хуудас
ЕТ шифр: УТЦ-2021/031	А3	01
ТГ шифр:	2022 он 03сар	



- Гадна хамгаалалтын төмөр торон хашаа /h=1.5/ -- 394м
- Сахиулын гэр
- Төлөвлөж дүй гүний худаг /мэдрэгчтэй насос/- 1
- Төмөр нөөцийн сав /10 тонн/ - 1
- Нөөцийн савны суурь /2,0x2,0x3,0h/ - 1
- 20 тоннын контейнер -2ш
- Хүлэмж /6x20м/-2ш
- Үрийн талбай -350м<sup>2</sup>
- Хамгаалалтын зурвас
- Бойжуулгын талбай - 980м<sup>2</sup>
- Мөчрийн талбай -780м<sup>2</sup>
- Шилжүүлгийн талбай -780м<sup>2</sup>
- Эх ургамлын талбай - 700м<sup>2</sup>
- Жимсний плантаци - 560м<sup>2</sup>
- Тавиулан - 315м<sup>2</sup>



"ЧРАН ТОД ЦЭГ" ХХК

БАТНОРОВ СУМАНД МОД  
ҮРЖҮҮЛГИЙН ТАЛБАЙ  
БАЙГУУЛАХ

Захирал П.Ганцоож  
Архитектор Т.Бариашир  
Гүйцэтгэсэн Т.Бариашир  
Шалгасан П.Ганцоож

Зургийн нэр:

*(Handwritten signatures)*

ЕТ-01

ЕРӨНХИЙ ТӨЛӨВЛӨГӨӨ

Масштаб: М1:500

ЕГ шифр: УТЦ-2022/031

ТГ шифр:

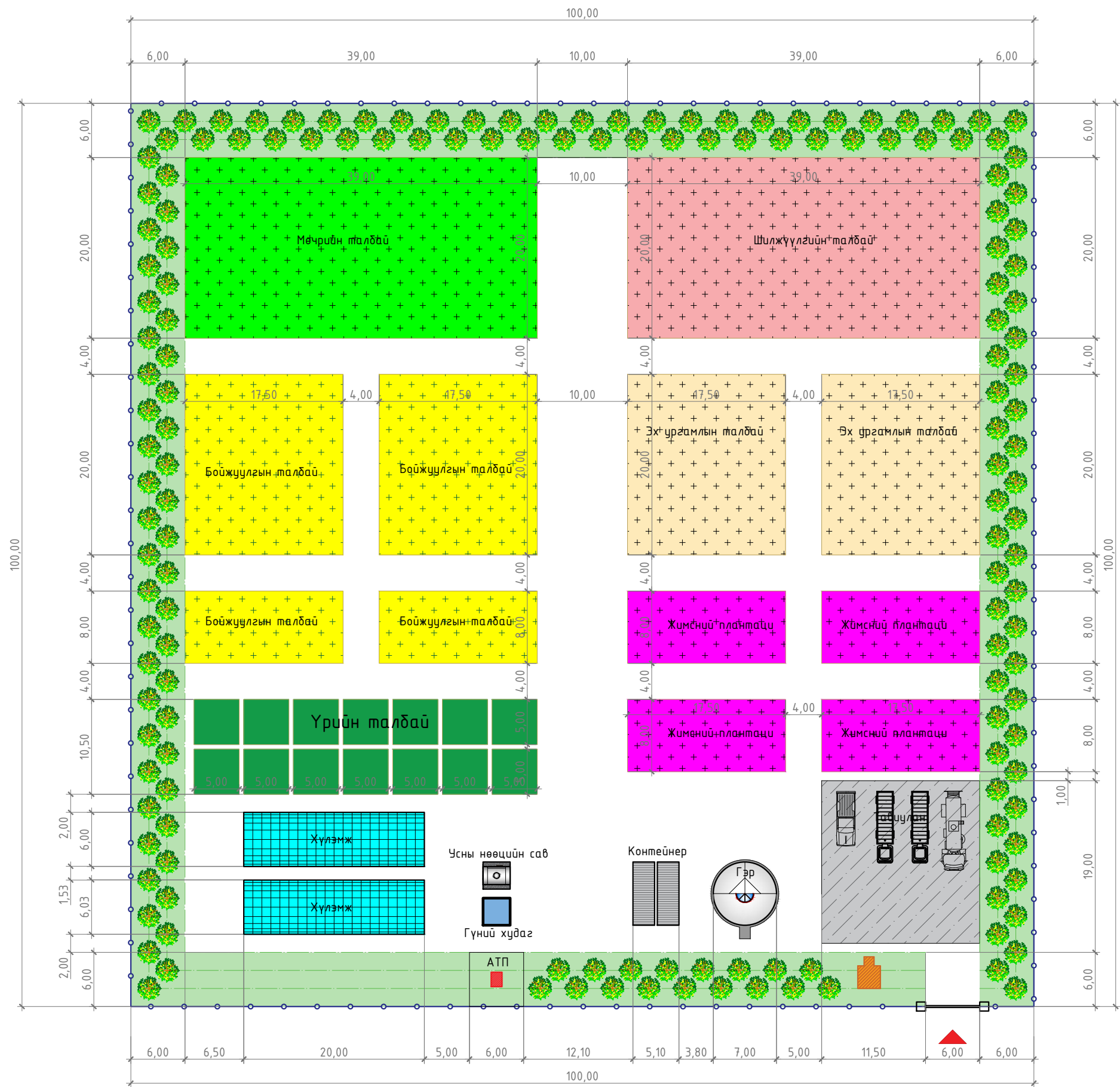
Үе шат	Хуудас	Бүх хуудас
А3	01	03

2022 он 03 сар

ЗАМ ТАЛБАЙ ЗАЙ ХЭМЖЭЭ М1:25

ТАНИХ ТЭМДЭГ

A  
B  
C  
D  
E  
F



- Гадна хамгаалалтын төмөр торон хашаа /h=1.5/ -- 394м
- Сахиулын гэр
- Төлөвлөж дүй гүний худаг /мэдрэгчтэй насос/- 1
- Төмөр нөөцийн сав /10 тонн/ - 1
- Нөөцийн савны суурь /2,0x2,0x3,0h/ - 1
- 20 тоннын контейнер -2ш
- Хүлэмж /6x20м/-2ш
- Үрийн талбай -350м2
- Хамгаалалтын зурвас
- Бойжуулгын талбай - 980м2
- Мөчрийн талбай -780м2
- Шилжүүлгийн талбай -780м2
- Эх ургамлын талбай - 700м2
- Жимсний плантаци - 560м2
- Тавиулан - 315м2



БАТНОРОВ СУМАНД МОД  
ҮРЖҮҮЛГИЙН ТАЛБАЙ  
БАЙГУУЛАХ

Захирал	П.Ганцоож
Архитектор	Т.Бариашир
Гүйцэтгэсэн	Т.Бариашир
Шалгасан	П.Ганцоож

*(Handwritten signatures)*

Зургийн нэр:  
**ЗАМ ТАЛБАЙ ЗАЙ  
ХЭМЖЭЭ**

**ЕТ-02**

Масштаб: М1:500

ЕГ шифр: УТЦ-2022/031	АЗ	02	03
-----------------------	----	----	----

2022 он 03 сар

ТГ шифр:

1

2

3

4

5

6

7

8

А3

УСЖУУЛАЛТЫН ГОЛ ШУГАМЫН БАЙГУУЛАЛТ

M1:25

ТАНИХ ТЭМДЭГ

A

B

C

D

E

F

A

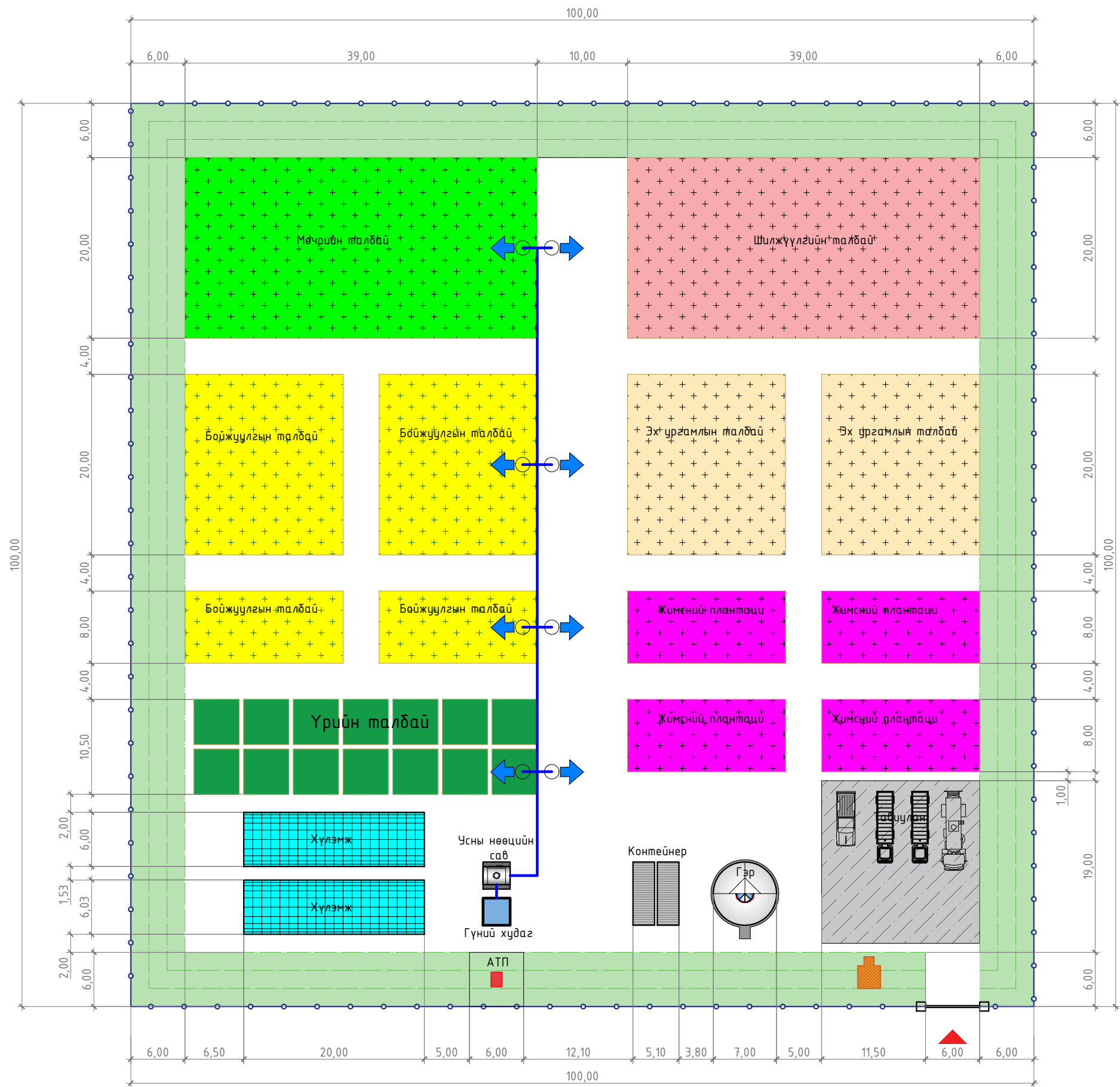
B

C

D

E

F



- Гадна хамгаалалтын төмөр торон хашаа /h=1.5/ -- 394м
- Сахиулын гэр
- Төлөвлөж дүй гүний худаг /мэдрэгчтэй насос/- 1
- Төмөр нөөцийн сав /10 тонн/ - 1
- Нөөцийн савны суурь /2,0x2,0x3,0h/ - 1
- 20 тоннын контейнер -2ш
- Хүлэмж /6x20м/-2ш
- Үрийн талбай -350м2
- Хамгаалалтын зурвас
- Бойжуулгын талбай - 980м2
- Мөчрийн талбай -780м2
- Шилжүүлгийн талбай -780м2
- Эх ургамлын талбай - 700м2
- Жимсний плантаци - 560м2
- Тавиулан - 315м2
- Ус түгээх хоолой-1 Ф50- 76м
- Усны гаргалгаа Гедрант хаалт Ф38 -8ш

		БАТНОРОВ СУМАНД МОД ҮРЖҮҮЛГИЙН ТАЛБАЙ БАЙГУУЛАХ	
Захирал	П.Ганцоож		
Архитектор	Т.Бариашир		
Гүйцэтгэсэн	Т.Бариашир		
Шалгасан	П.Ганцоож		
Зургийн нэр:		УСЖУУЛАЛТЫН ГОЛ ШУГАМЫН БАЙГУУЛАЛТ	
		ET-03	
		Масштаб: M1:500	
Үе шат	Хуудас	Бүх хуудас	
ET шифр: УТЦ-2022/031	A3	03	03
ТГ шифр:	2022 он 03 сар		

1

2

3

4

5

6

7

8

A3

ГАДНА ХАШАА, ХААЛГАНЫ ТҮҮВЭР

ТАЙЛБАР БИЧИГ

1 БАЙР ХАШААНЫ МАТЕРИАЛЫН ТҮҮВЭР

1 ТОМ ХААЛГАНЫ МАТЕРИАЛЫН ТҮҮВЭР

Дэс дугаар	Материалын нэр төрөл	Хэмжих нэгж	Тоо хэмжээ
1	Хөл кв 50х50х3	м	4.0
2	Чголник 30х30х3	м	8.60
3	Хашааны хэвэлмэл төмөр тор /нүх 50х50/	м2	3.84
4	Бэхэлгээ төмөр	хос	6
5	Төмрийн будаг	к2	1.20
6	Суурийн бетон В20	м3	0.03
7	Хашаан оройвч Ф50	ш	1

Дэс дугаар	Материалын нэр төрөл	Хэмжих нэгж	Тоо хэмжээ
1	Хөл кв 100х100х3	м	4.0
2	Чголник 30х30х3	м	10.9
3	Хашааны хэвэлмэл төмөр 50х50	м2	3.46
4	Нугас	хос	4
5	Төмрийн будаг	к2	1.276
6	Суурийн бетон В20	м3	0.108
7	Хашаан оройвч Ф50	ш	2

131 БАЙР ХАШААНЫ МАТЕРИАЛЫН ТҮҮВЭР

1 ЖИЖИГ ХААЛГАНЫ МАТЕРИАЛЫН ТҮҮВЭР

Дэс дугаар	Материалын нэр төрөл	Хэмжих нэгж	Тоо хэмжээ
1	Хөл кв 50х50х3	м	524.0
2	Чголник 30х30х3	м	1,126.6
3	Хашааны хэвэлмэл төмөр тор /нүх 50х50/	м2	503.04
4	Бэхэлгээ төмөр	хос	786
5	Төмрийн будаг	к2	157.2
6	Суурийн бетон В20	м3	3.93
7	Хашаан оройвч Ф50	ш	131

Дэс дугаар	Материалын нэр төрөл	Хэмжих нэгж	Тоо хэмжээ
1	Хөл кв 100х100х3	м	4.0
2	Чголник 30х30х3	м	4.70
3	Хашааны хэвэлмэл төмөр 50х50	м2	1.22
4	Нугас	хос	2
5	Төмрийн будаг	к2	0.6
6	Суурийн бетон В20	м3	0.075
7	Хашаан оройвч Ф50	ш	2



"ЧРАН ТОД ЦЭГ" ХХК

БАТНОРОВ СУМАНД МОД  
ҮРЖҮҮЛГИЙН ТАЛБАЙ  
БАЙГУУЛАХ

Захирал	П.Ганцоож
Архитектор	Т.Бариашир
Гүйцэтгэсэн	Т.Бариашир
Шалгасан	П.Ганцоож

Зургийн нэр:

ГАДНА ХАШАА,  
ХААЛГАНЫ ТҮҮВЭР

БА-02

Масштаб - 1:25

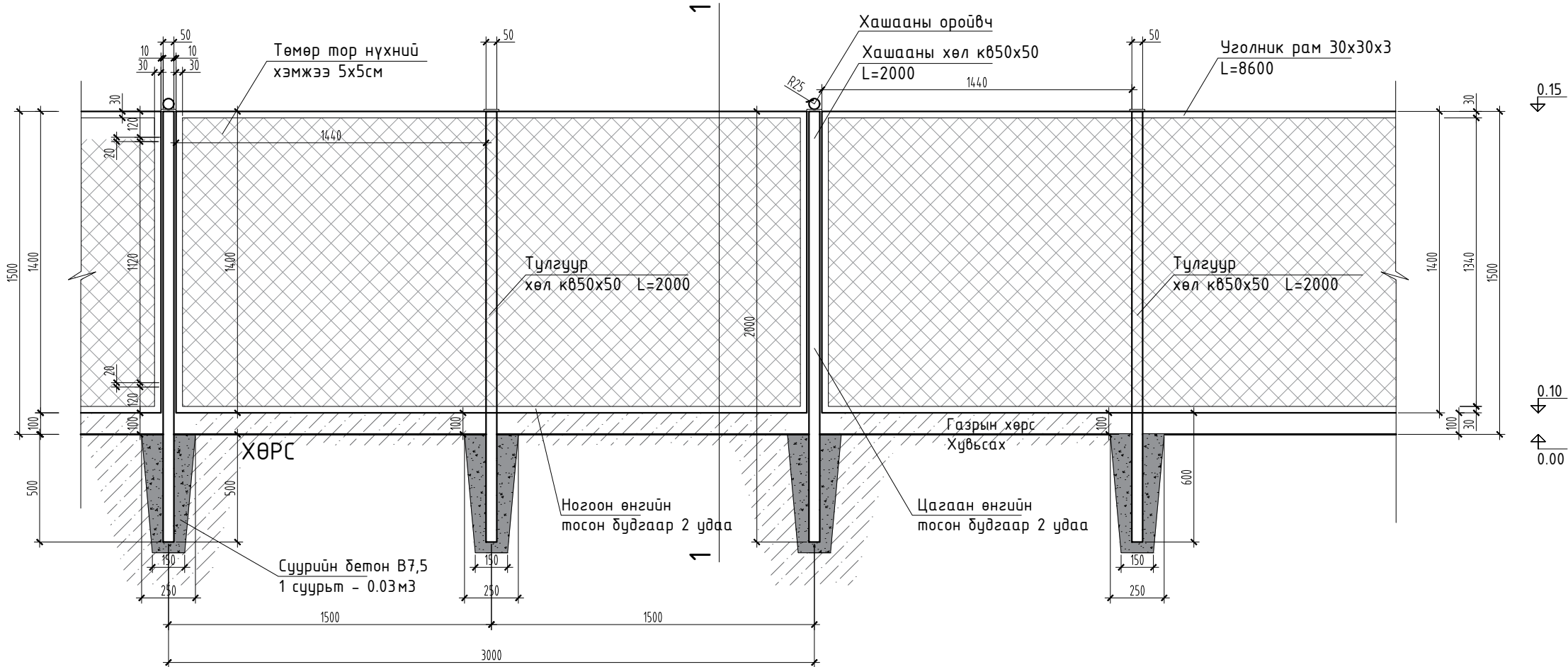
ЕГ шифр: УТЦ-2022/031

Үе шат	Хуудас	Бүх хуудас
А3	02	17

ТГ шифр:

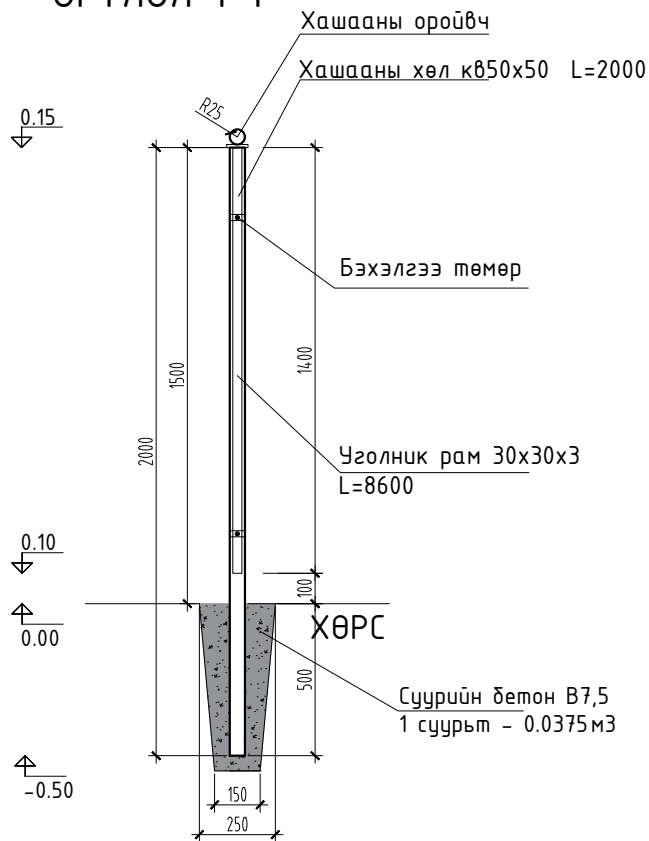
2022 он 03сар

ХАШААНЫ БАЙРНЫ НҮҮР ТАЛ, ОГТЛОЛ 1-1 M1:25



- Энэ хуудсыг бусад хуудастай хамтатган үзэх шаардлагатай.  
 - Төмөр эдэлхүүнийг электрод Э42-оор гагнана. Гагнаасын өндөр h=6мм

ОГТЛОЛ 1-1



1 БАЙР ХАШААНЫ МАТЕРИАЛЫН ТҮҮВЭР

Дэс дугаар	Материалын нэр төрөл	Хэмжих нэгж	Тоо хэмжээ
1	Хөл к8 50х50х3	м	4.0
2	Уголник 30х30х3	м	8.60
3	Хашааны хэвэлмэл төмөр тор /нүх 50х50/	м2	3.84
4	Бэхэлгээ төмөр	хос	6
5	Төмрийн будаг	к2	1.20
6	Суурийн бетон В20	м3	0.03
7	Хашаан оройвч Ф50	ш	1



"УРАН ТОД ЦЭГ" ХХК

БАТНОРОВ СУМАНД МОД  
 ҮРЖҮҮЛГИЙН ТАЛБАЙ  
 БАЙГУУЛАХ

Захирал П.Ганцоож  
 Архитектор Т.Бариашир  
 Гүйцэтгэсэн Т.Бариашир  
 Шалгасан П.Ганцоож

Зургийн нэр:

ХАШААНЫ БАЙРНЫ  
 НҮҮР ТАЛ, ОГТЛОЛ 1-1

БА-03

Масштаб - 1:25

ЕГ шифр: УТЦ-2022/031

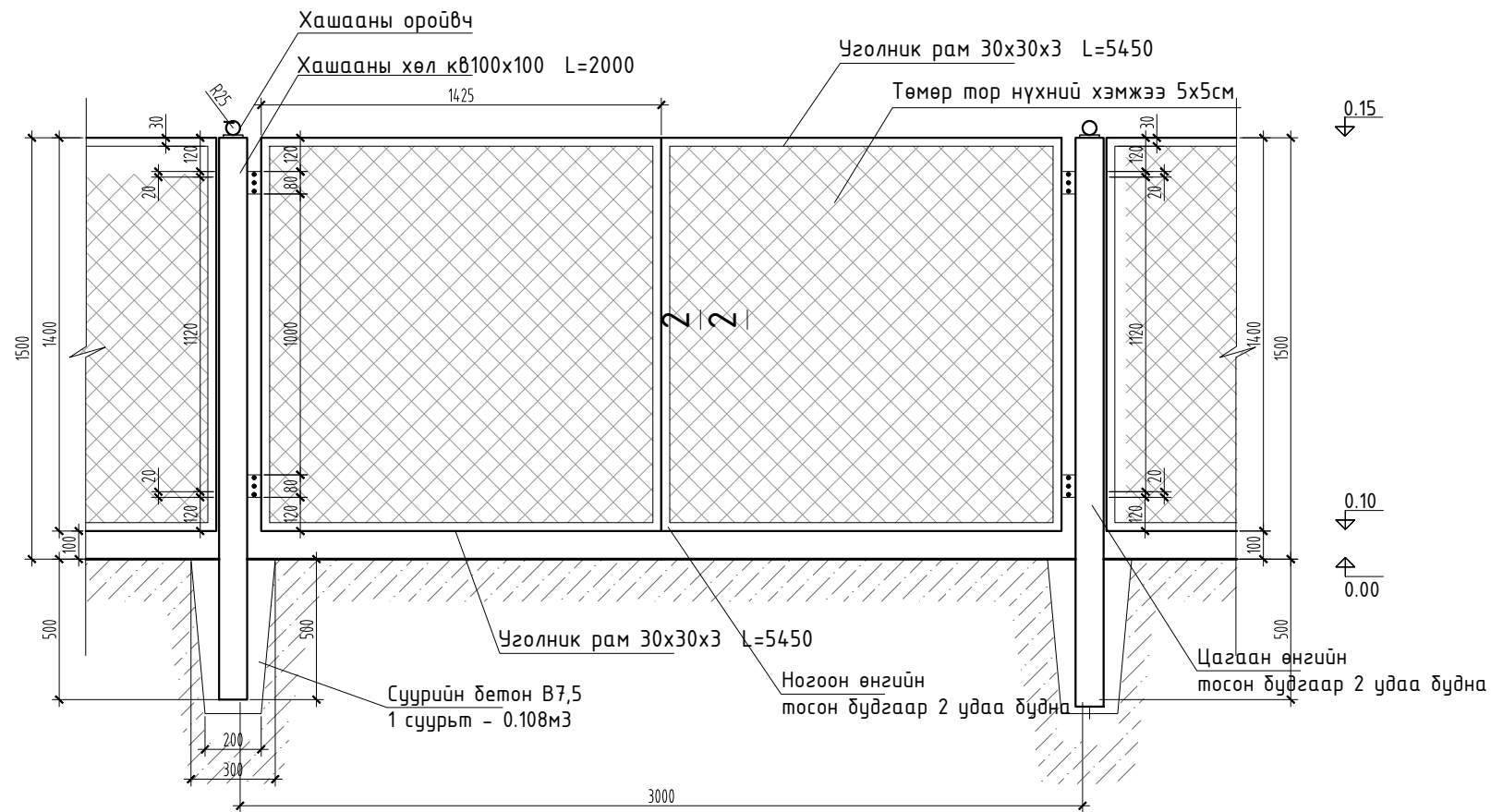
Үе шат	Хуудас	Бүх хуудас
А3	03	17

ТГ шифр:

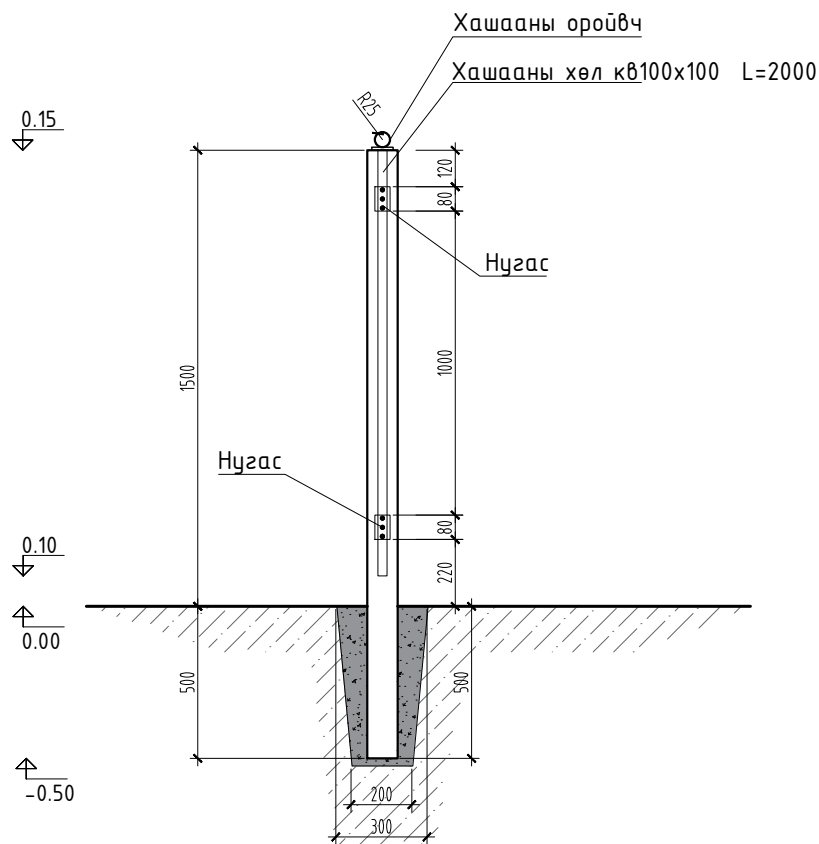
2022 он 03сар

ТОМ ХААЛГАНЫ НҮҮР ТАЛ, ОГТЛОЛ 2-2 М1:25

М1:25



ОГТЛОЛ 2-2 М1:25



ТОМ ХААЛГАНЫ МАТЕРИАЛЫН ТҮҮВЭР

Дэс дугаар	Материалын нэр төрөл	Хэмжих нэгж	Тоо хэмжээ
1	Хөл кв 100x100x3	м	4.0
2	Уголник 30x30x3	м	10,9
3	Хашааны хэвэлмэл төмөр 50x50	м2	3.46
4	Нүгас	хос	4
5	Төмрийн будаг	кг	1.276
6	Суурийн бетон В20	м3	0.108
7	Хашаан оройвч Ф50	ш	2



"ЧРАН ТОД ЦЭГ" ХХК

БАТНОРОВ СУМАНД МОД  
ҮРЖҮҮЛГИЙН ТАЛБАЙ  
БАЙГУУЛАХ

Захирал	П.Ганцоож
Архитектор	Т.Бариашир
Гүйцэтгэсэн	Т.Бариашир
Шалгасан	П.Ганцоож

Зургийн нэр:  
ТОМ ХААЛГАНЫ НҮҮР  
ТАЛ, ОГТЛОЛ 2-2

*Handwritten signature*

БА-04

Масштаб - 1:25

ЕГ шифр: УТЦ-2022/031

ТГ шифр:

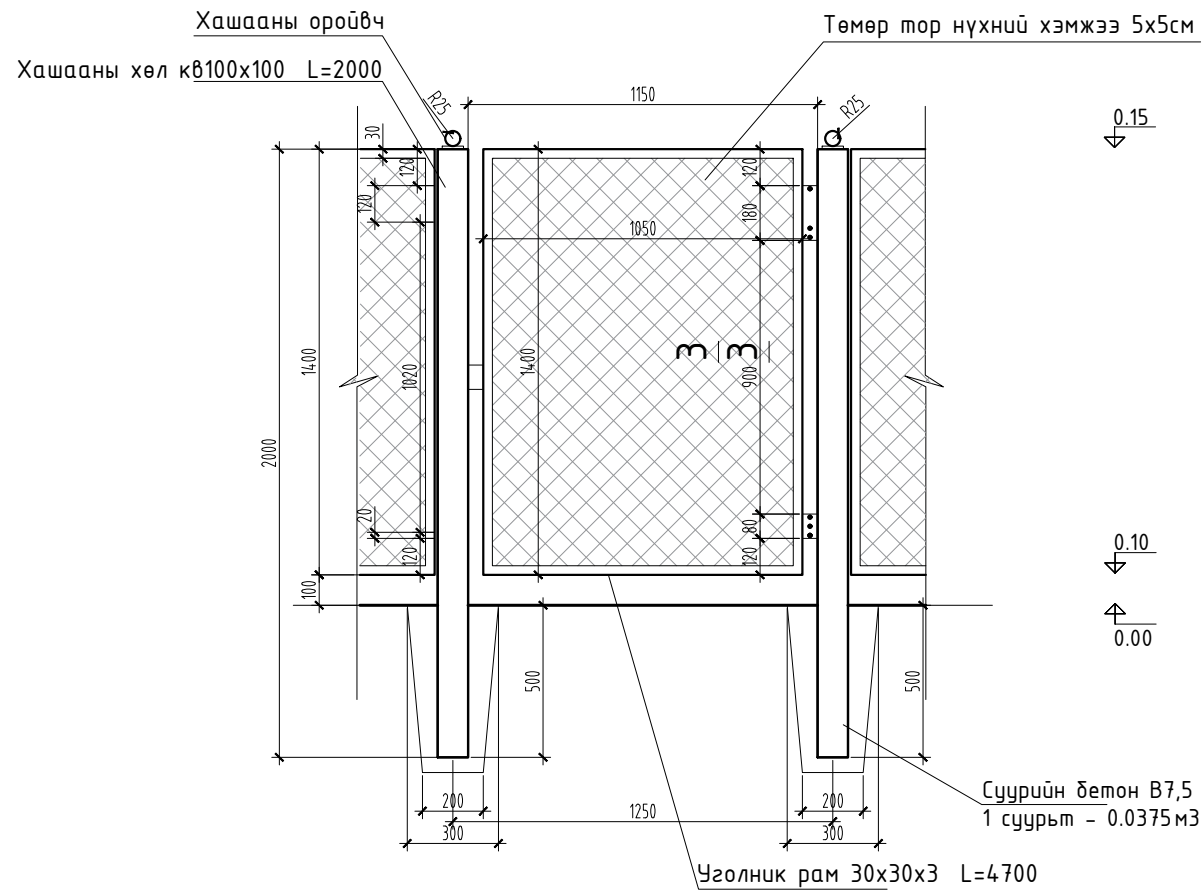
Үе шат	Хуудас	Бүх хуудас
А3	04	17

2022 он 03сар

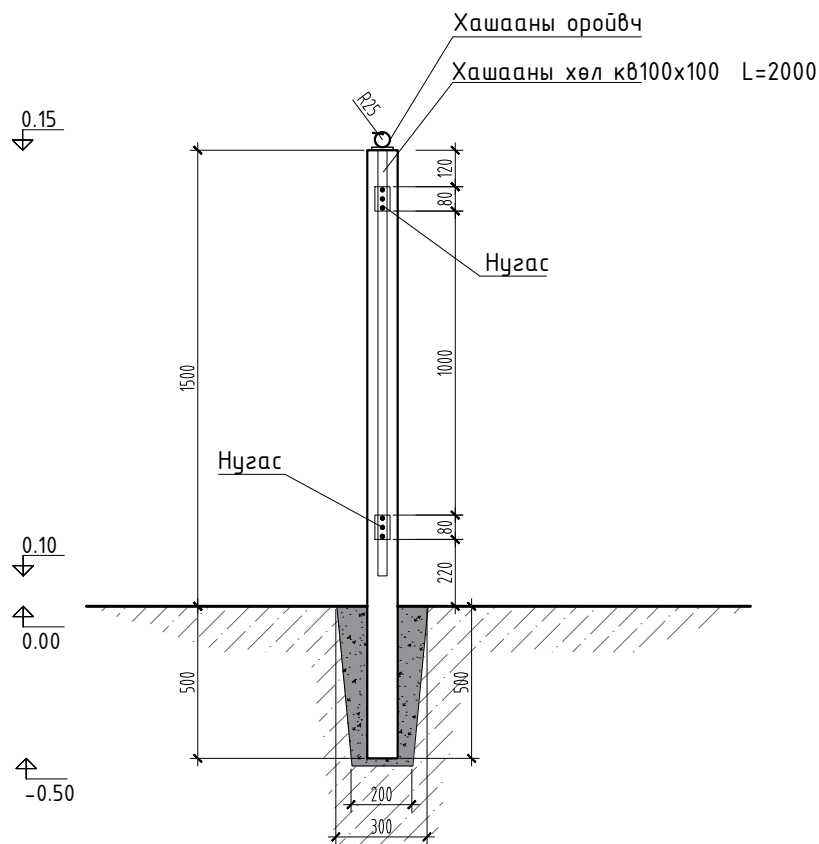


ЖИЖИГ ХААЛГА НҮҮР ТАЛ, ОГТЛОЛ 3-3

M1:25



ОГТЛОЛ 3-3 M1:25



ЖИЖИГ ХААЛГАНЫ МАТЕРИАЛЫН ТҮҮВЭР

Дэс дугаар	Материалын нэр төрөл	Хэмжих нэгж	Тоо хэмжээ
1	Хөл кв 100x100x3	м	4.0
2	Уголник 30x30x3	м	4.70
3	Хашааны хэвэлмэл төмөр 50x50	м2	1.22
4	Нугас	хос	2
5	Төмрийн будаг	кг	0.6
6	Суурийн бетон В20	м3	0.075
7	Хашаан оройвч Ф50	ш	2



БАТНОРОВ СУМАНД МОД  
ҮРЖҮҮЛГИЙН ТАЛБАЙ  
БАЙГУУЛАХ

"УРАН ТОД ЦЭГ" ХХК

Захирал	П.Ганцоож
Архитектор	Т.Бариашир
Гүйцэтгэсэн	Т.Бариашир
Шалгасан	П.Ганцоож

Зургийн нэр:

ЖИЖИГ ХААЛГА НҮҮР  
ТАЛ, ОГТЛОЛ 3-3

БА-05

Масштаб - 1:25

ЕГ шифр: УТЦ-2022/031

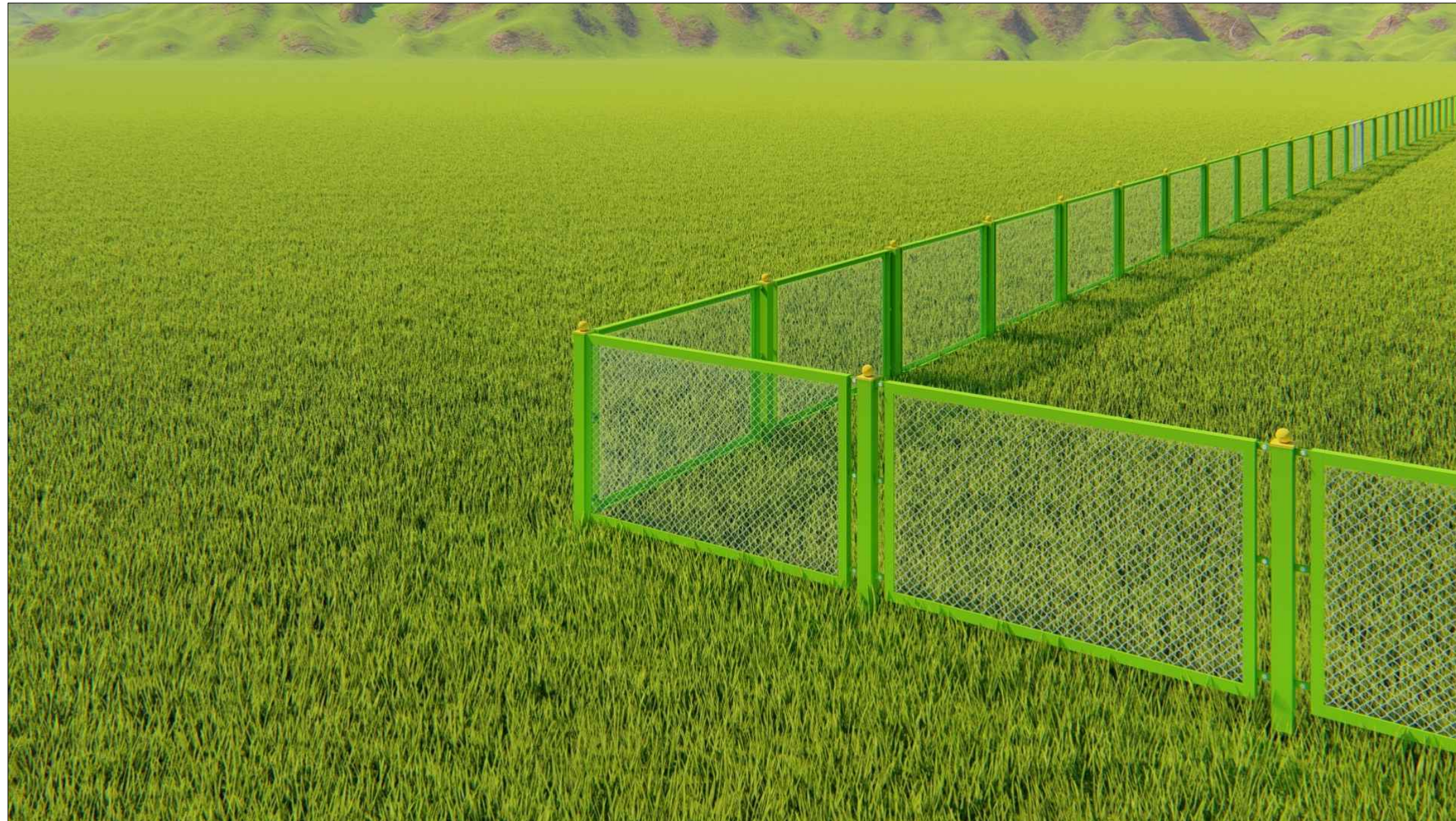
Үе шат	Хуудас	Бүх хуудас
А3	05	17

ТГ шифр:

2022 он 03сар

1 2 3 4 5 6 7 8

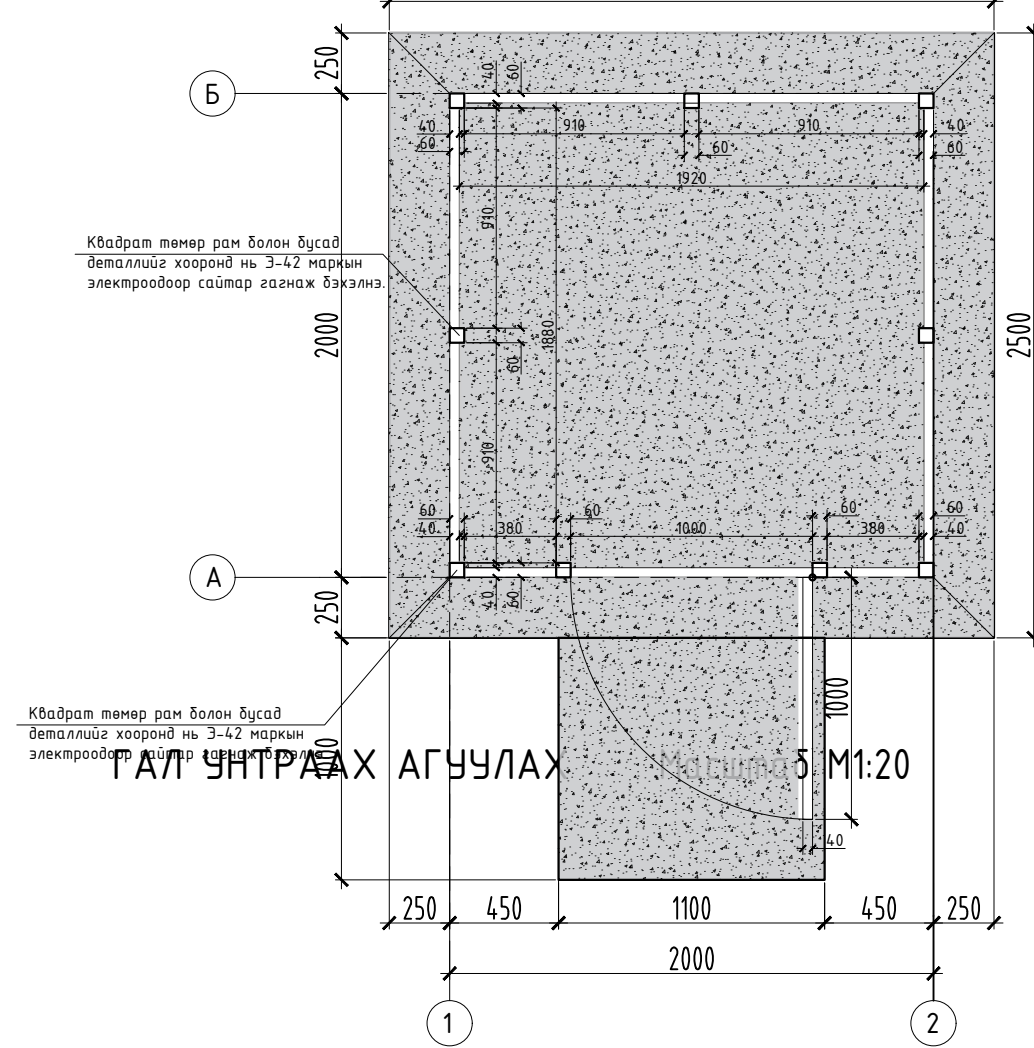
ХАШААНЫ ХАРАГДАХ БАЙДАЛ



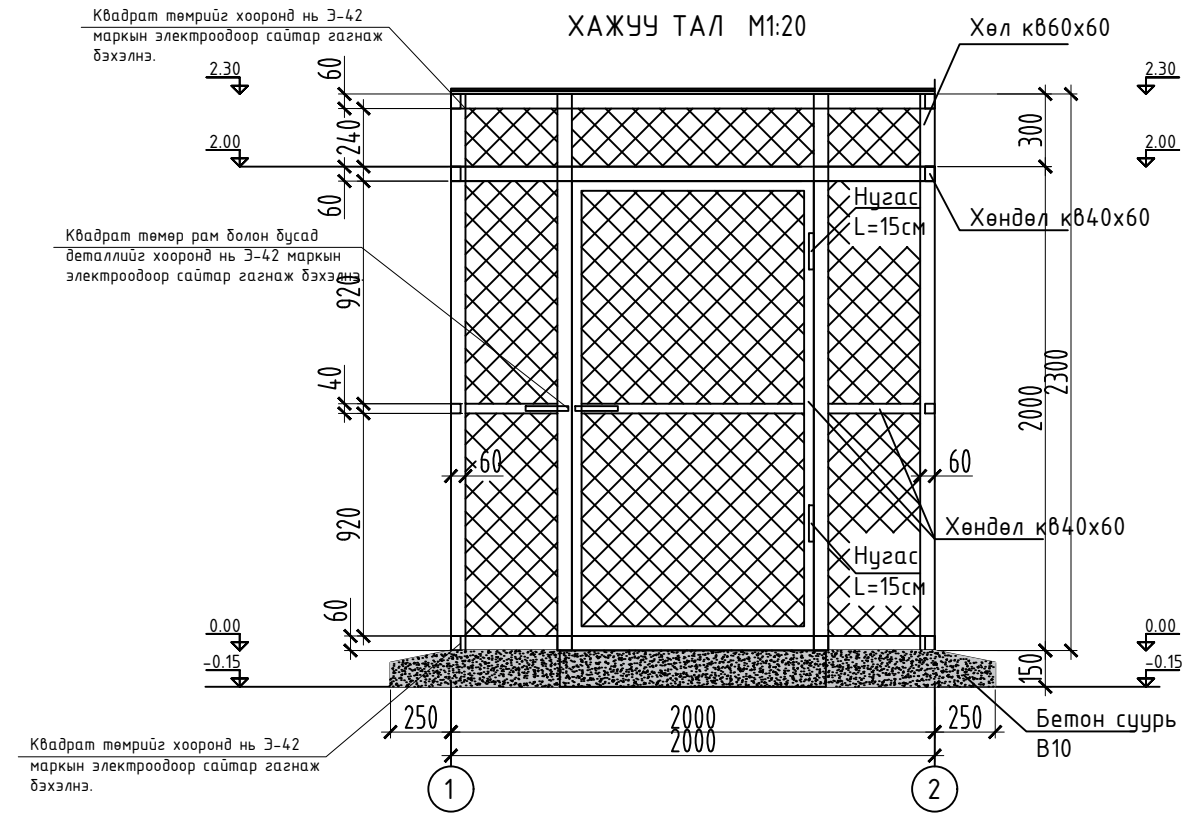
 "УРАН ТОД ЦЭГ" ХХК	БАТНОРОВ СУМАНД МОД ҮРЖҮҮЛГИЙН ТАЛБАЙ БАЙГУУЛАХ		
	Захирал	П.Ганцоож	
Архитектор	Т.Бариашир		
Гүйцэтгэсэн	Т.Бариашир		
Шалгасан	П.Ганцоож		
Зургийн нэр:	ХАШААНЫ ХАРАГДАХ БАЙДАЛ		БА-06 Масштаб - 1:25
ЕГ шифр: УТЦ-2022/031	АЗ	06	17
ТГ шифр:	2022 он 03сар		

ГАЛ УНТРААХ АГУУЛАХ

БАЙГУУЛАЛТ М1:20  
2500

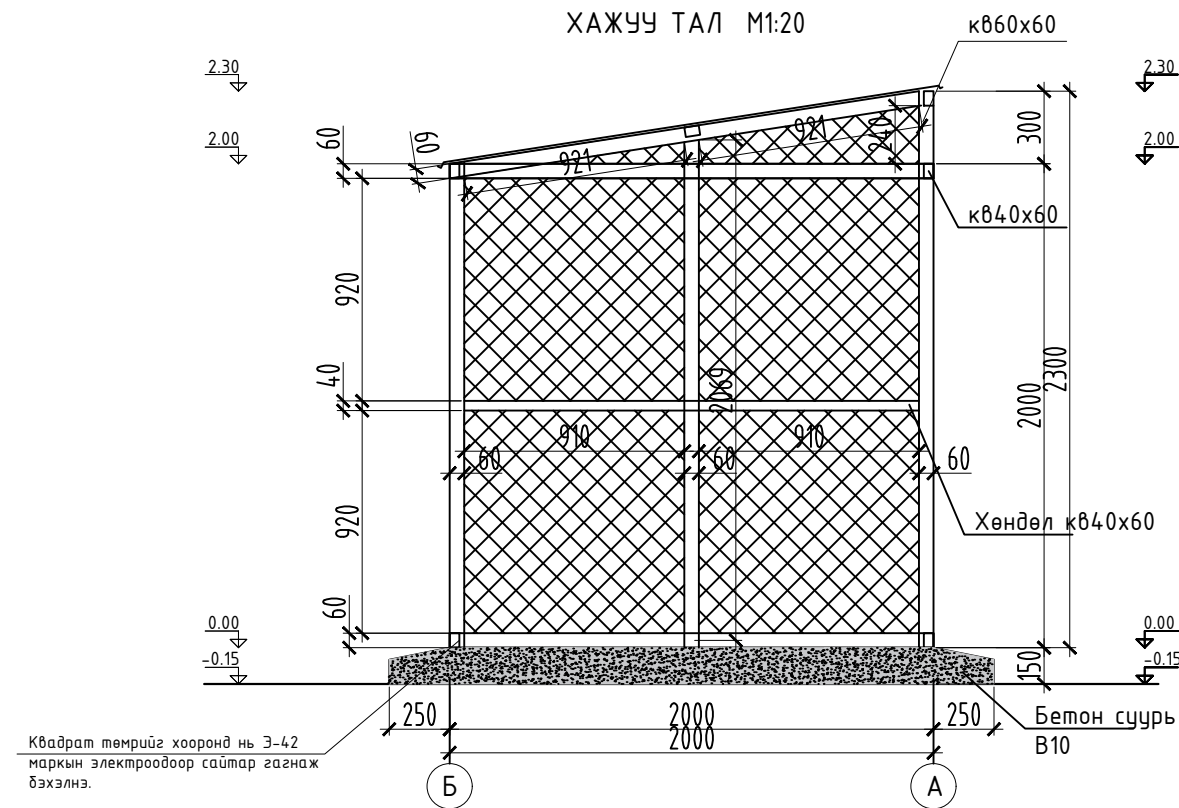


ХАЖУУ ТАЛ М1:20



ГАЛ УНТРААХ АГУУЛАХ

ХАЖУУ ТАЛ М1:20



ГАЛ УНТРААХ АГУУЛАХЫН ТҮҮВЭР

№	Нэр	Хэмжих нэгж	Тоо	Тайлбар
	РАМ			
1	Кв төмөр 60x60x2.0	м	19.34	Багана
2	Кв төмөр 60x40x2.0	м	30.00	Хөндөл, дээвэр
3	Кв төмөр 40x40x1.5	м	14.00	Багана
	ХАНА, ДЭЭВЭР			
4	Дээврийн төмөр	м2	4.20	0.3мм зузаантай
5	Төмөр тор	м2	17.20	6см-ийн нүхтэй
6	Нугас	ш	2	Хаалганд
7	Замган түгжээ	ш	1	Хаалганд



"ЧРАН ТОД ЦЭГ" ХХК

БАТНОРОВ СУМАНД МОД  
ҮРЖҮҮЛГИЙН ТАЛБАЙ  
БАЙГУУЛАХ

Захирал П.Ганцоож  
Архитектор Т.Бариашир  
Гүйцэтгэсэн Т.Бариашир  
Шалгасан П.Ганцоож

Зургийн нэр:  
ГАЛ УНТРААХ  
АГУУЛАХ

БА-07

Масштаб: М1:25

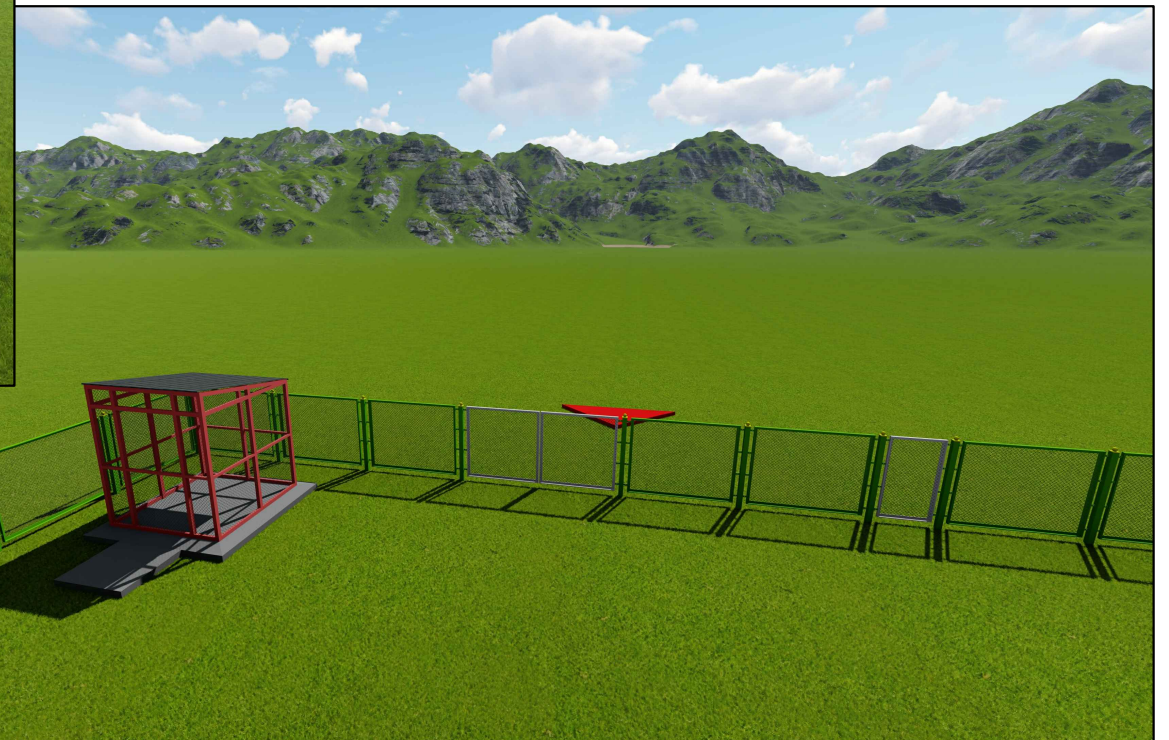
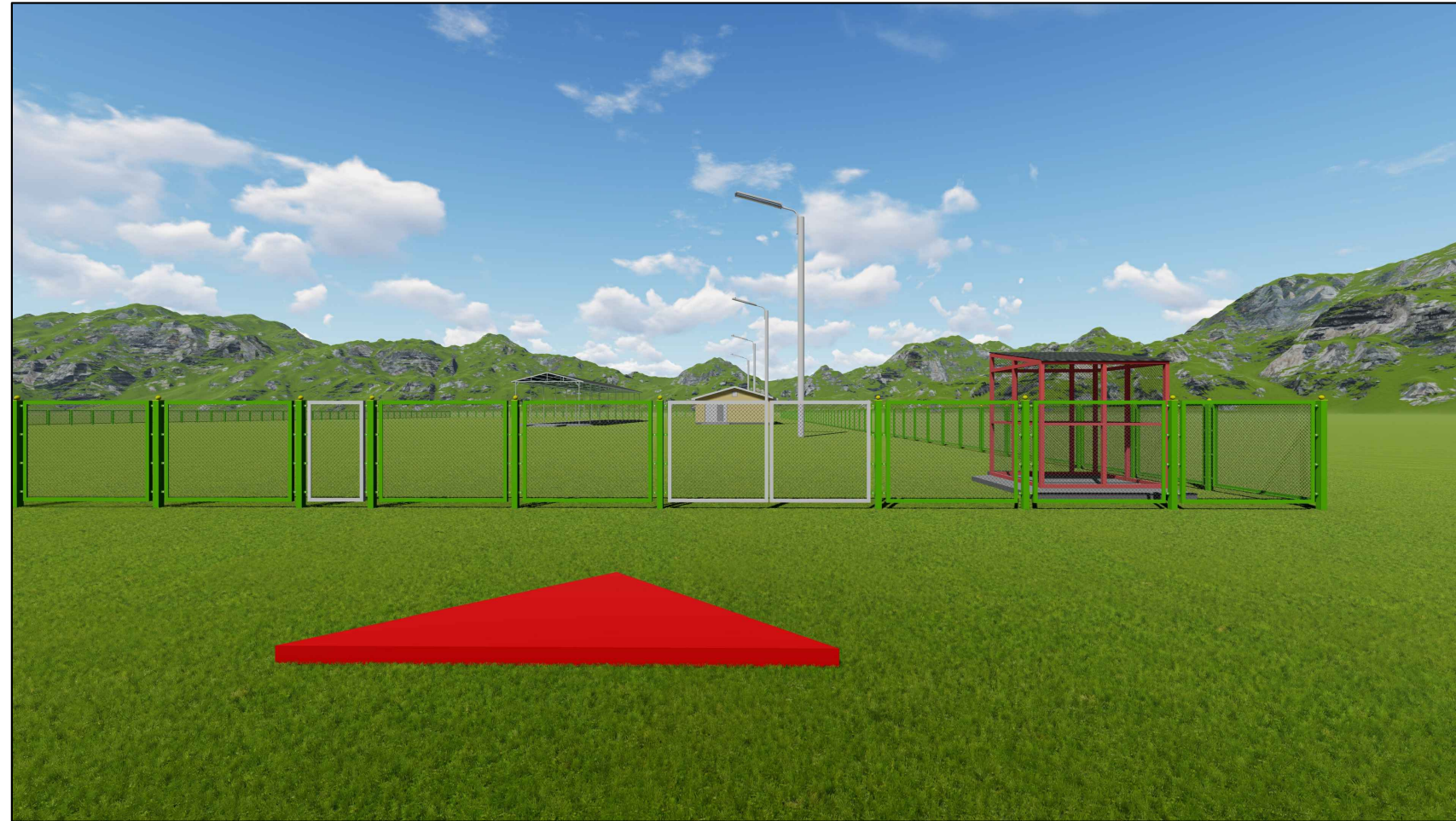
ЕГ шифр: УТЦ-2022/031

Үе шат	Хуудас	Бүх хуудас
А3	07	10

ТГ шифр:

2022 он 03сар

ГАЛ УНТРААХ АГУУЛАХЫН ХАРАГДАХ БАЙДАЛ



 "УРАН ТОД ЦЭГ" ХХК	БАТНОРОВ СУМАНД МОД ҮРЖҮҮЛГИЙН ТАЛБАЙ БАЙГУУЛАХ		
	Захирал	П.Ганцоож	
Архитектор	Т.Бариашир		
Гүйцэтгэсэн	Т.Бариашир		
Шалгасан	П.Ганцоож		
Зургийн нэр:	ГАЛ УНТРААХ АГУУЛАХЫН ХАРАГДАХ БАЙДАЛ		БА-8 Масштаб - гүй
ЕГ шифр: УТЦ-2022/031	АЗ	08	10
ТГ шифр:	2022 он 03сар		

ХУДГИЙН БАЙГУУЛАЛТ Масштаб М1:50

ТОДОРХОЙЛОЛТ

№	Өрөөний тодорхойлолт	Талбай/м2/	Шалны төрөл
1	Өрөө	6.76	Бетон шал
	АШИГЛАЛТЫН ТАЛБАЙ	6.76	
	БАРИЛГЫН ТАЛБАЙ	9.00	

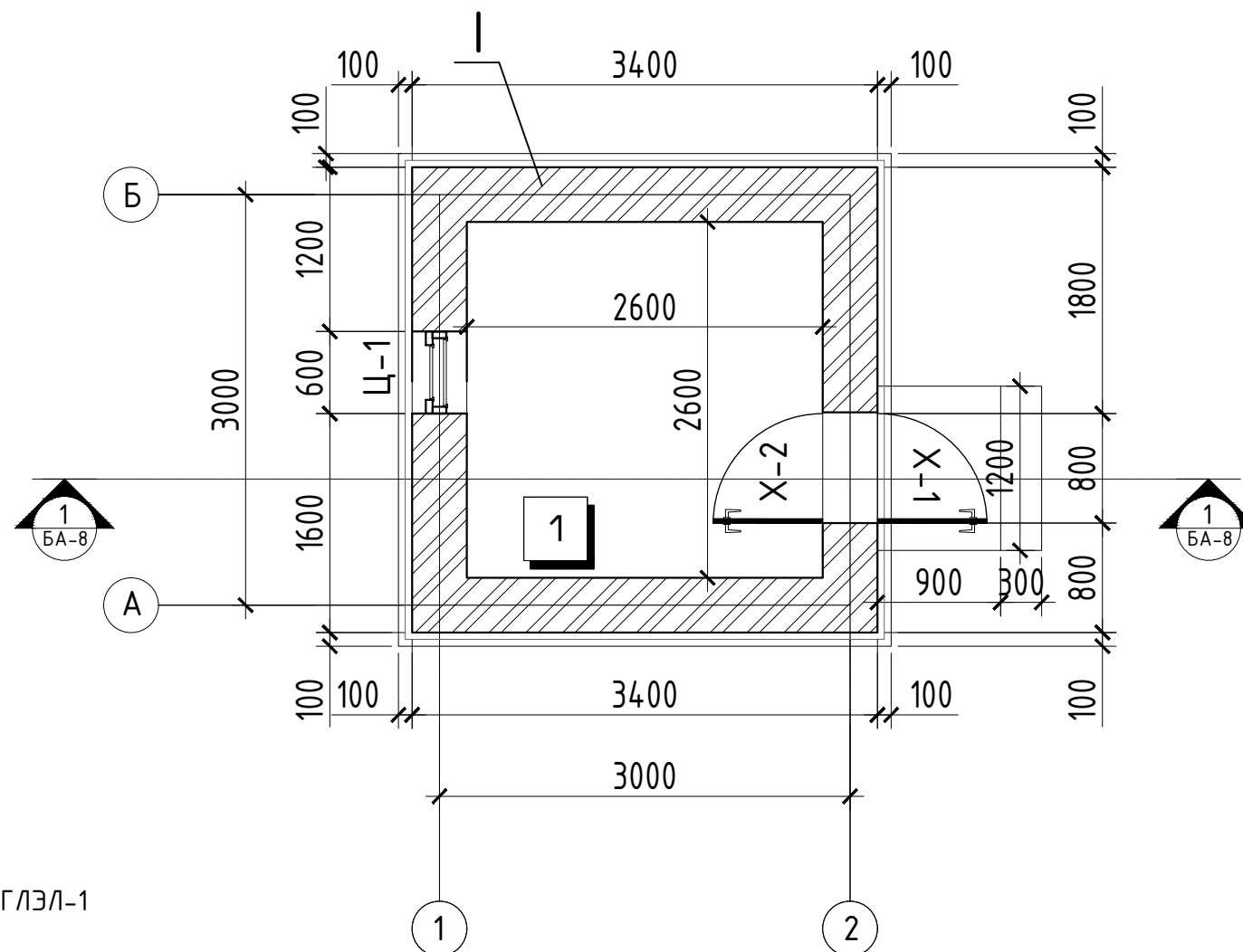
ХААЛГА, ХААЛТ, ЦОНХНЫ ТҮҮВЭР

№	Нэр	Хэмжээ	Хэмжих нэгж	Тоо	Тайлбар
ЦОНХ					
1	Ц-1	600x1000	ш	1	Вакум цонх /Төмөр тортой/
ХААЛГА					
1	X-1	800x2000	ш	1	Төмөр хаалга
2	X-2	800x2000	ш	1	Модон хаалга

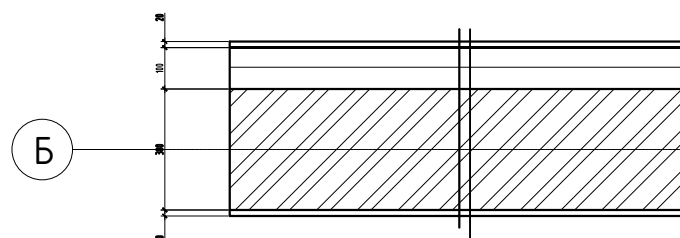
ТАЙЛБАР БИЧИГ

Хаалга, цонхыг үйлдвэрлэхдээ барилга дээрээ ирж дахин хэмжилт хийн үйлдвэрлэлийн шатанд хийх хэрэгтэй. Онгойлтыг захиалагчтай зөвшилцөнө.

Цонхнууд нь 3-н давхар шилтэй сайн чанарын вакум цонх байх ба цонхны технологийн дагуу угсарч ЭМБД 23-02-05 MNS 6266:2011 стандартын дагуу гүйцэтгэл зохино. Цонхонд борооны ус зайлуулах цайрдсан төмөр хийж, шилийг хагарч эвдэрхээс хамгааж төмөр сараалжин хамгаалалт хийх



ХЭСЭГЛЭЛ-1



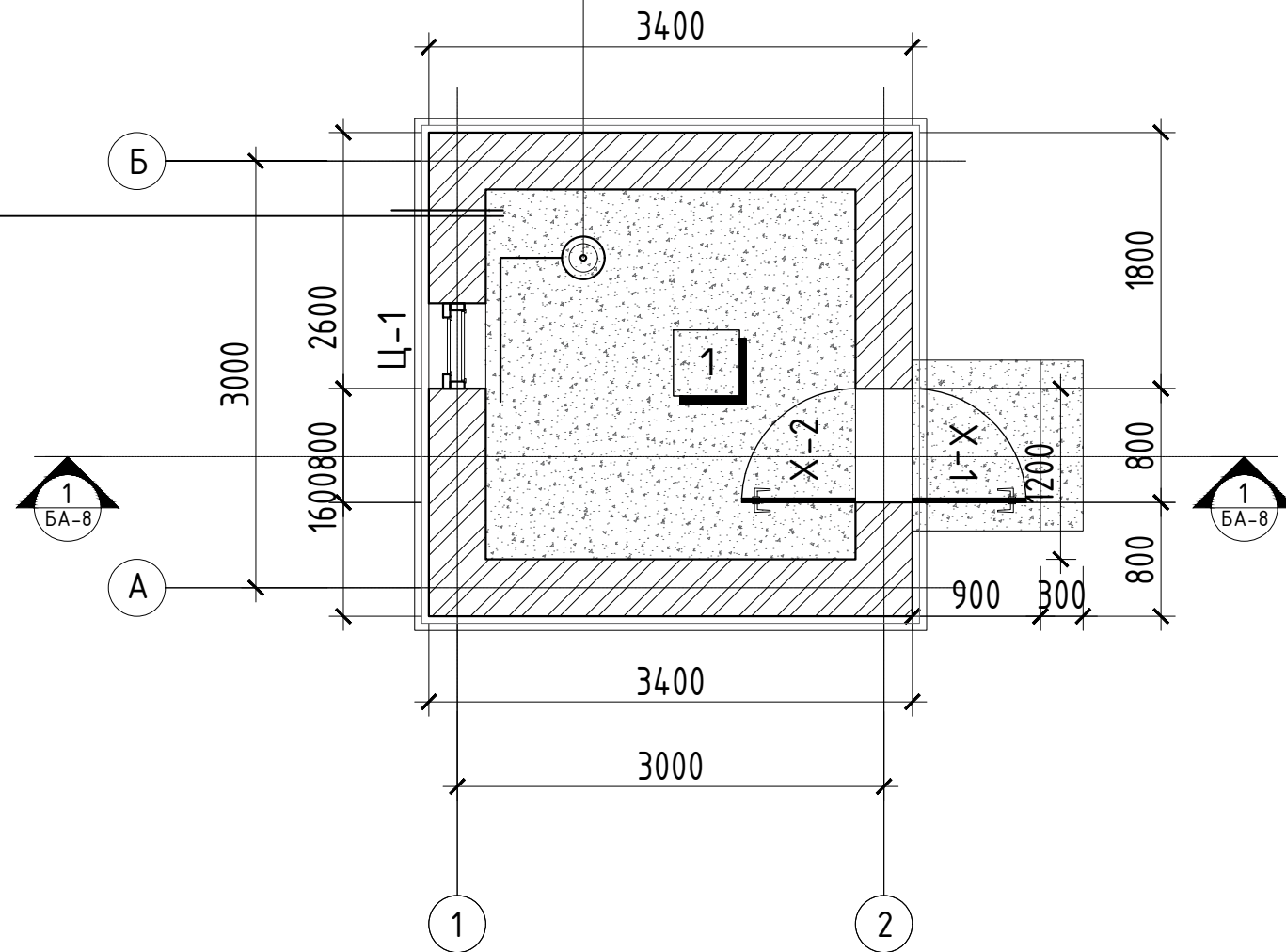
Эмульс /гадна фасадны/  
Тортой шавардлага  
Полистрол хавтан дулаалга 100мм  
Тоосгон хана 380мм  
Шавардлага 15мм  
Замаска 2 үе  
Тосон дудаг 2 удаа

	БАТНОРОВ СУМАНД МОД ҮРЖҮҮЛГИЙН ТАЛБАЙ БАЙГУУЛАХ	
	Захирал Архитектор Гүйцэтгэсэн Шалгасан	П.Ганцоож Т.Бариашир Т.Бариашир П.Ганцоож
Зургийн нэр: ХУДГИЙН БАЙГУУЛАЛТ		БА-09 Масштаб 1:50
ЕГ шифр: УТЦ-2022/031 ТГ шифр:	АЗ 09 17	Бүх хуудас 2022 он 03сар

ХУДГИЙН ТЕХНОЛОГИЙН БАЙГУУЛАЛТ Масштаб М1:50

Эмүлс / гадна фасадны/  
Тортой шавардлага  
Полистрол хавтан дулаалга 100мм  
Тоосгон хана 380мм  
Шавардлага 15мм  
Замаска 2 үе  
Тосон будаг 2 удаа

Гүний худаг  
/өрөм тавих дйршил/



ТОДОРХОЙЛОЛТ

№	Өрөөний тодорхойлолт	Талбай/м2/	Шалны төрөл
1	Өрөө	6.76	Бетон шал
	АШИГЛАЛТЫН ТАЛБАЙ	6.76	
	БАРИЛГЫН ТАЛБАЙ	9.00	

**ТАЙЛБАР:**  
Барилга нь тэнхлэгээрээ 3,0x3,0м 1 давхар барилга гол орц нь зүүн зүгрүү харж байрлана. Барилгын даацын үндсэн төлөвлөлт нь М100/380мм-ийн ердийн тоосгон өрлөг ханатай, төмөр сараалин хамгаалалт бүхий вакум цонх, бетон шалта, модон налуу нуруу дээвэр, /лампер таазтай/болно. Гэрэл: Гэрлийг сонгохдоо хүний биед хортой бодис агуулагдаагүй байгаль орчинд сөрөг нөлөөгүй MNS-стандартад нийцсэн дйх шаардлагатай. Дотор засал: Ханыг сайжруулсан шавардлагаар шавардаж грунт хийсний дараа цайвар өнгийн эмүлсэн будгаар 2 удаа будна. Гадна засал: М100/380мм-ийн өрлөгөөр /шөв гаргаж/ гүйцэтгэнэ. Ханын 10см-ийн зузаантай полистрол хавтангаар дулаална. Хүдгийн барилга нь MNS 6088:2010, БНБД81-06-06, БНБД81-10-06, БНБД81-11-06, БНБД81-12-06, БНБД81-16-06-д заасан үзүүлэлт, шаардлагыг хангасан байна. Барилгын өрөг нь "Өрөгт бүтээц" БНБД51-02-05, Дээврийн ажил нь "Дээврийн хучлага" БНБД31-02-03, Шал нь БНБД31-12-08, Цонхыг зурагт үзүүлсэн схемийн дагуу тусгай захиалгаар PVS цонх MNS 5830:2008 стандартад хийж угсархаар тусгав. Төмөр хаалгыг давхар модон хаалгатай байна. MNS5802,2007 зэрэг барилгын норм, дүрмийг хангасан байна.

Хүдгийн усны шахуург, цахилгааны эх үүсгүүр нь чанарын гэрчилгээтэй, холбогдох олон улсын болон үндэсний стандартын шаардлага хангасан байна.



БАТНОРОВ СУМАНД МОД  
ҮРЖҮҮЛГИЙН ТАЛБАЙ  
БАЙГУУЛАХ

Захирал П.Ганцоож  
Архитектор Т.Бариашир  
Гүйцэтгэсэн Т.Бариашир  
Шалгасан П.Ганцоож

Зургийн нэр:

ТЕХНОЛОГИЙН  
БАЙГУУЛАЛТ

БА-10

Масштаб 1:50

ЕГ шифр: УТЦ-2022/031

Үе шат	Хуудас	Бүх хуудас
А3	10	17

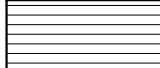
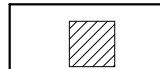
ТГ шифр:

2022 он 03сар

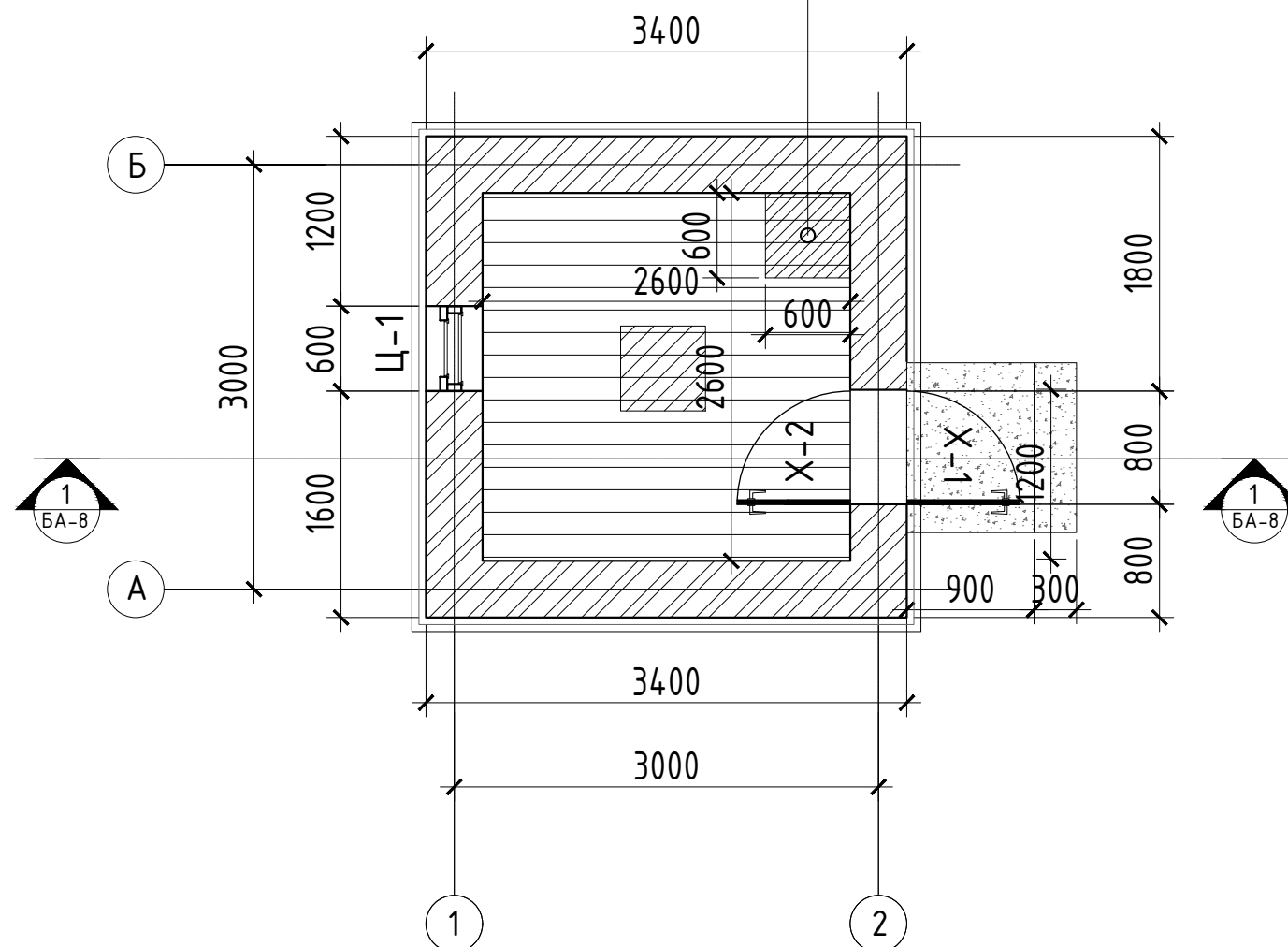
ТОДОРХОЙЛОЛТ

№	Өрөөний тодорхойлолт	Талбай/м2/	Шалны төрөл
1	Өрөө	6.76	Бетон шал
	АШИГЛАЛТЫН ТАЛБАЙ	6.76	
	БАРИЛГЫН ТАЛБАЙ	9.00	

ТАНИХ ТЭМДЭГ

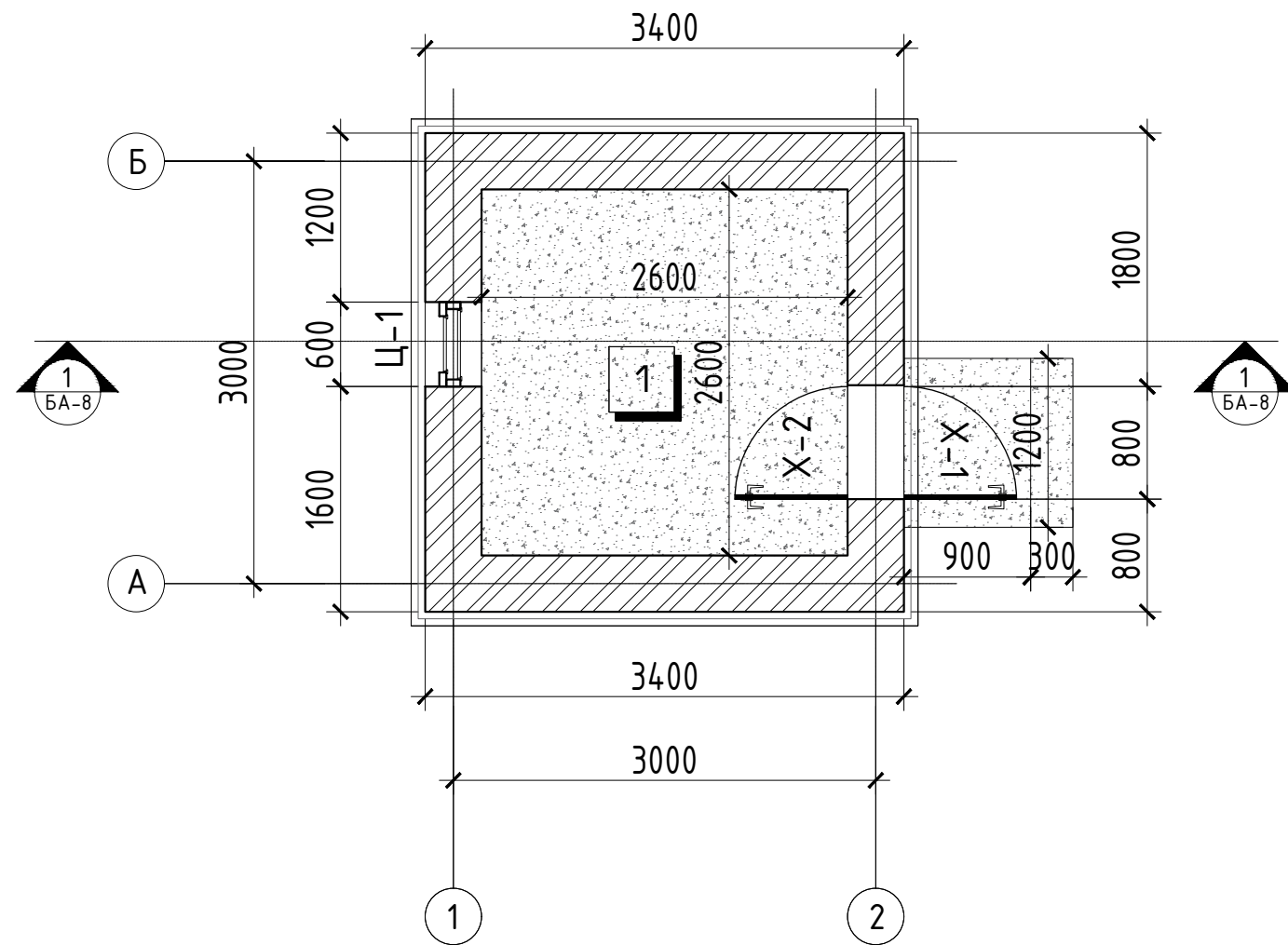
-  - Лампер тааз--6,76м2
-  - LED панел гэрэл 31W 600x600 /1ш/

Яндан гарах нүх  
 Дулаан тусгаарлалт /галд тэсвэртэй  
 материалаар 60x60см тусгаарлалт хийнэ/



 "УРАН ТОД ЦЭГ" ХХК	БАТНОРОВ СУМАНД МОД ҮРЖҮҮЛГИЙН ТАЛБАЙ БАЙГУУЛАХ	
	Захирал	П.Ганцоож
Архитектор	Т.Бариашир	
Гүйцэтгэсэн	Т.Бариашир	
Шалгасан	П.Ганцоож	
Зургийн нэр:		БА-11
ХУДГИЙН ТААЗНЫ БАЙГУУЛАЛТ		Масштаб 1:50
ЕГ шифр: УТЦ-2022/031	АЗ	11 17
ТГ шифр:	2022 он 03сар	

ХУДГИЙН ШАЛНЫ БАЙГУУЛАЛТ Масштаб М1:50



ТОДОРХОЙЛОЛТ

№	Өрөөний тодорхойлолт	Талбай/м2/	Шалны төрөл
1	Өрөө	6.76	Бетон шал
	АШИГЛАЛТЫН ТАЛБАЙ	6.76	
	БАРИЛГЫН ТАЛБАЙ	9.00	

ТАНИХ ТЭМДЭГ

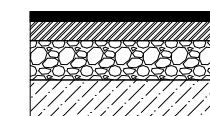


- Бетон шал, Довжоо шал- 13.96м2

ТАЙЛБАР:

Шаланд бетон бэлтгэл хийсний дараа шаланд бетон тэгшилгээ хийнэ.

ШАЛНЫ ХЭСЭГЛЭЛ



БЕТОН

БҮТЭЦ

Цемент тэгшилгээ В12,5  
Бетон В7,5  
Нягтруулсан хайрга  
Нягтруулсан хөрс



"УРАН ТОД ЦЭГ" ХХК

БАТНОРОВ СУМАНД МОД  
ҮРЖҮҮЛГИЙН ТАЛБАЙ  
БАЙГУУЛАХ

Захирал	П.Ганцоож
Архитектор	Т.Бариашир
Гүйцэтгэсэн	Т.Бариашир
Шалгасан	П.Ганцоож

Зургийн нэр:

ХУДГИЙН ШАЛНЫ  
БАЙГУУЛАЛТ

БА-12

Масштаб 1:50

ЕГ шифр: УТЦ-2022/031

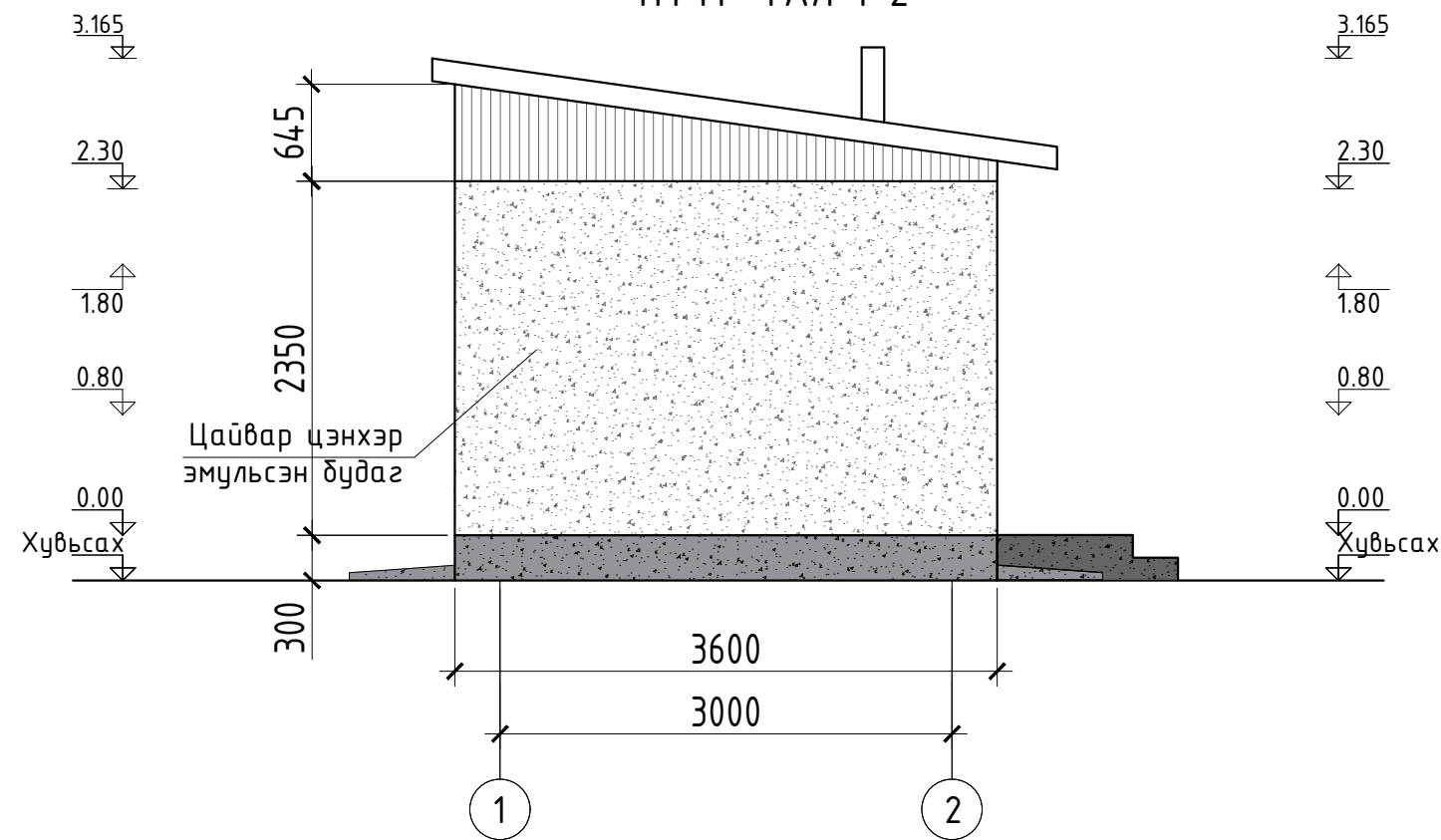
ТГ шифр:

Үе шат	Хуудас	Бүх хуудас
А3	12	17

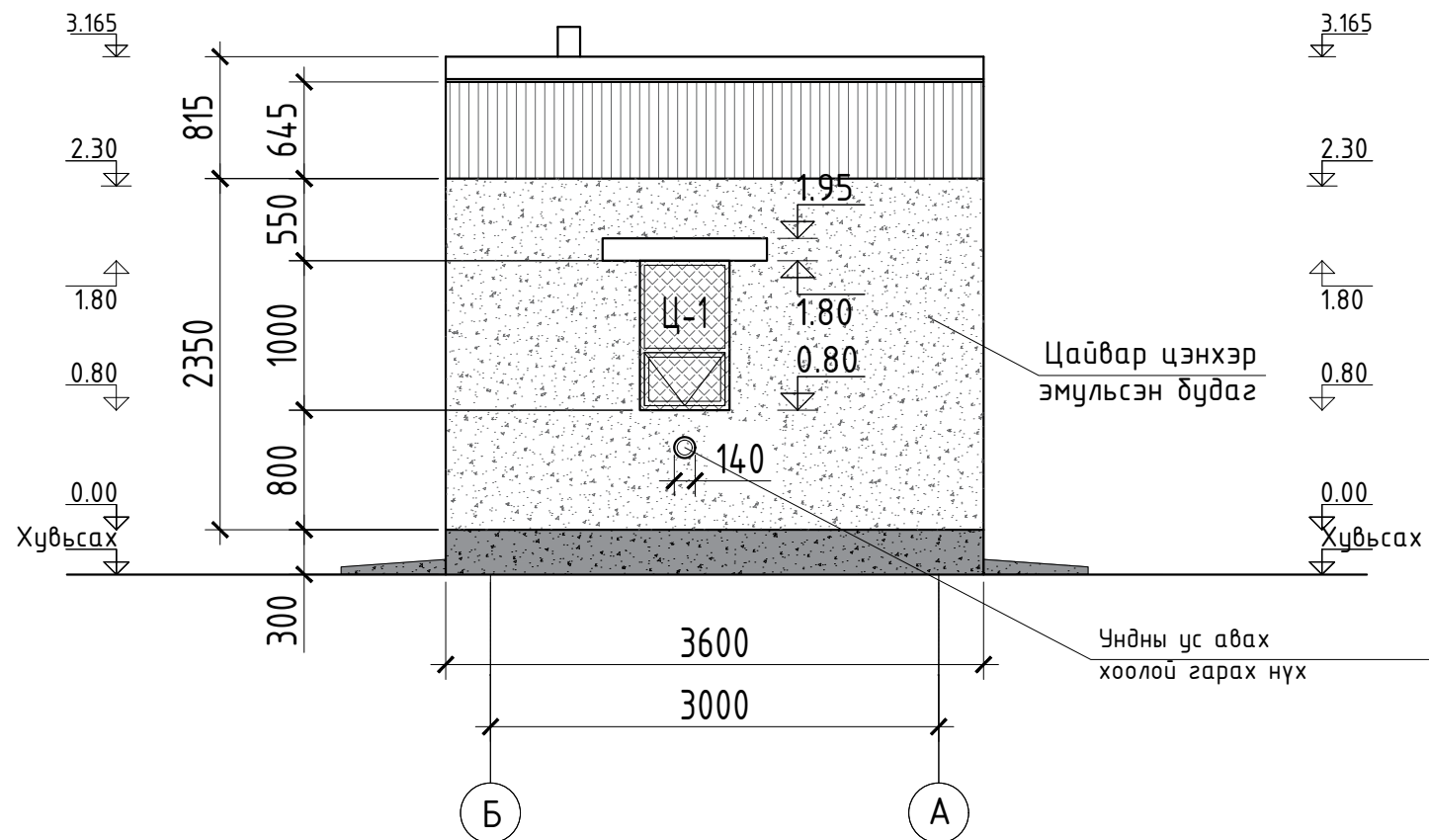
2022 он 03сар



НҮҮР ТАЛ 1-2



НҮҮР ТАЛ Б-А



БАТНОРОВ СУМАНД МОД  
ҮРЖҮҮЛГИЙН ТАЛБАЙ  
БАЙГУУЛАХ

Захирал	П.Ганцоож
Архитектор	Т.Бариашир
Гүйцэтгэсэн	Т.Бариашир
Шалгасан	П.Ганцоож

Зургийн нэр:  
ХУДГИЙН НҮҮР ТАЛ  
1-2, Б-А

БА-13

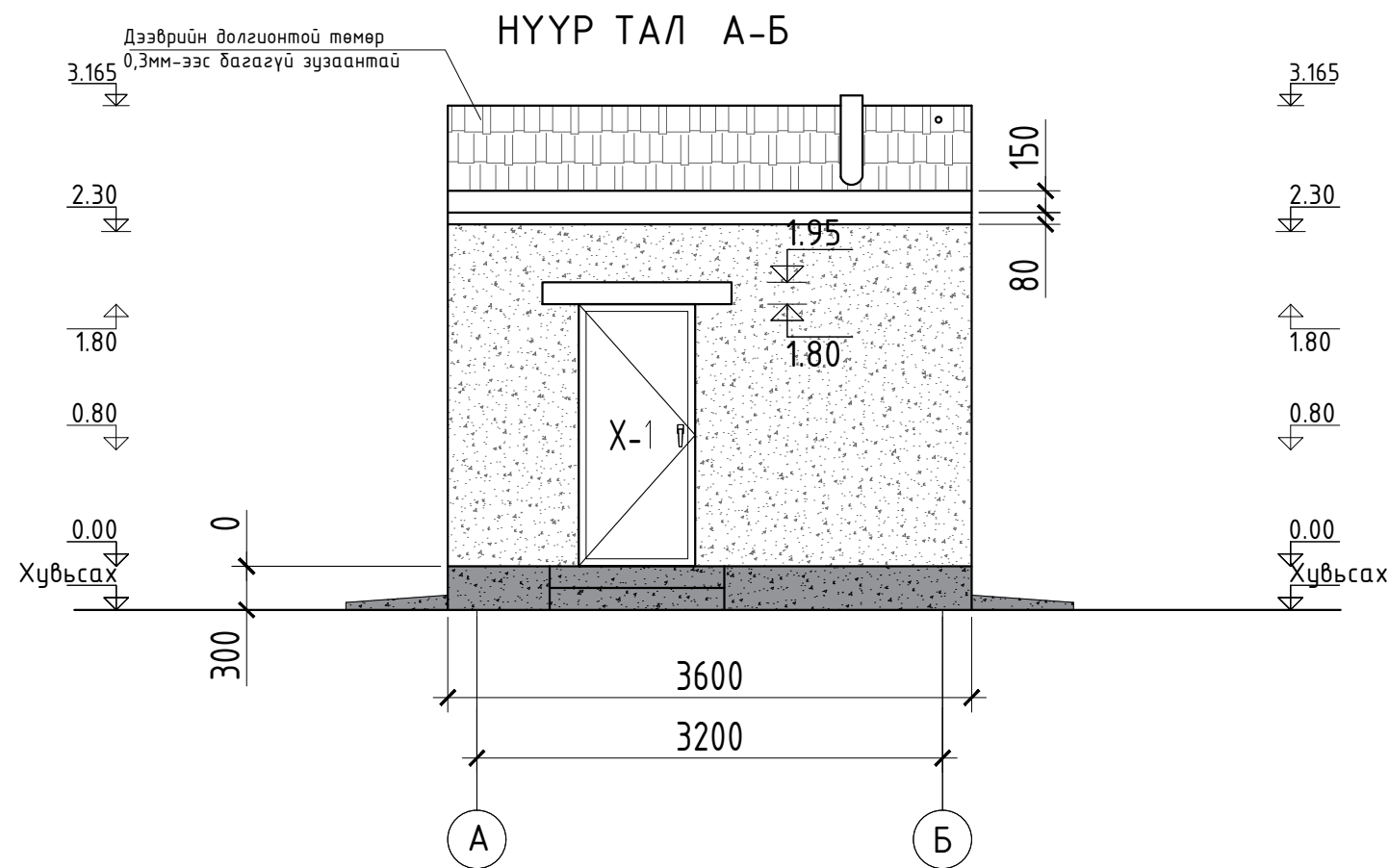
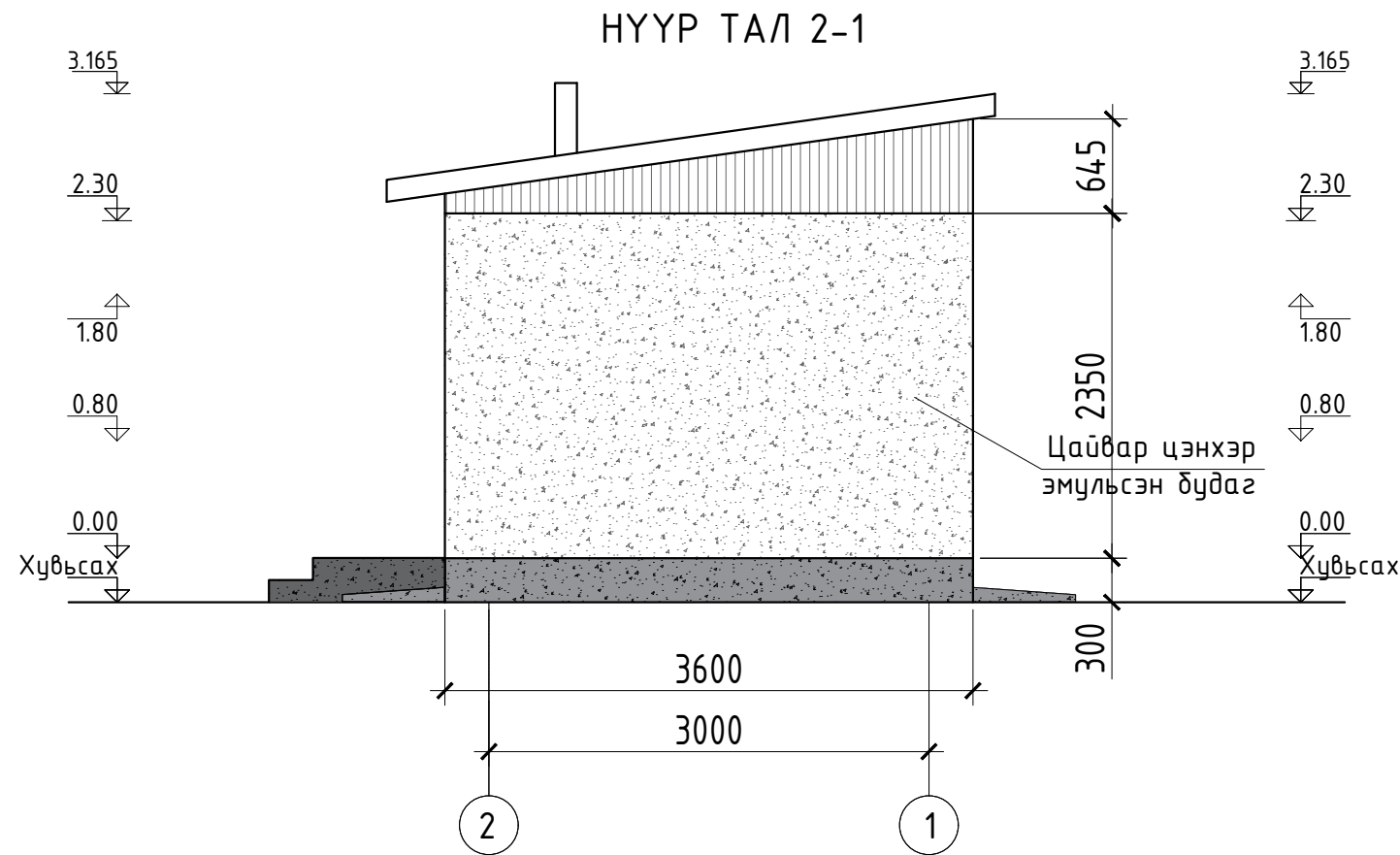
Масштаб 1:50

ЕГ шифр: УТЦ-2022/031

Үе шат	Хуудас	Бүх хуудас
А3	13	17

ТГ шифр:

2022 он 03сар



БАТНОРОВ СУМАНД МОД  
ҮРЖҮҮЛГИЙН ТАЛБАЙ  
БАЙГУУЛАХ

Захирал	П.Ганцоож
Архитектор	Т.Бариашир
Гүйцэтгэсэн	Т.Бариашир
Шалгасан	П.Ганцоож

Зургийн нэр:  
**ХУДГИЙН НҮҮР ТАЛ  
2-1, А-Б**

**БА-14**  
Масштаб 1:50

ЕГ шифр: УТЦ-2022/031

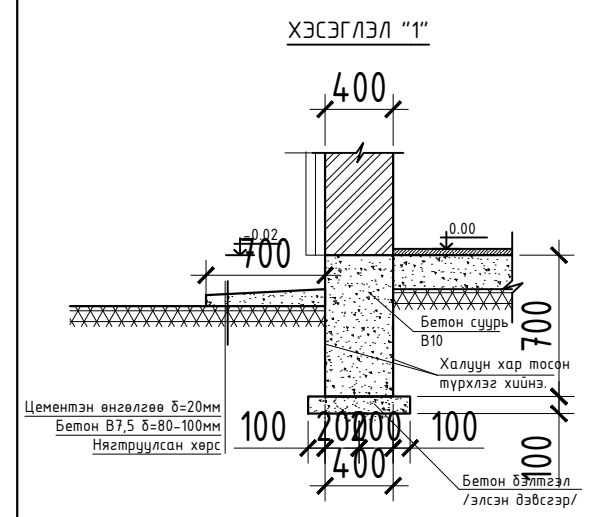
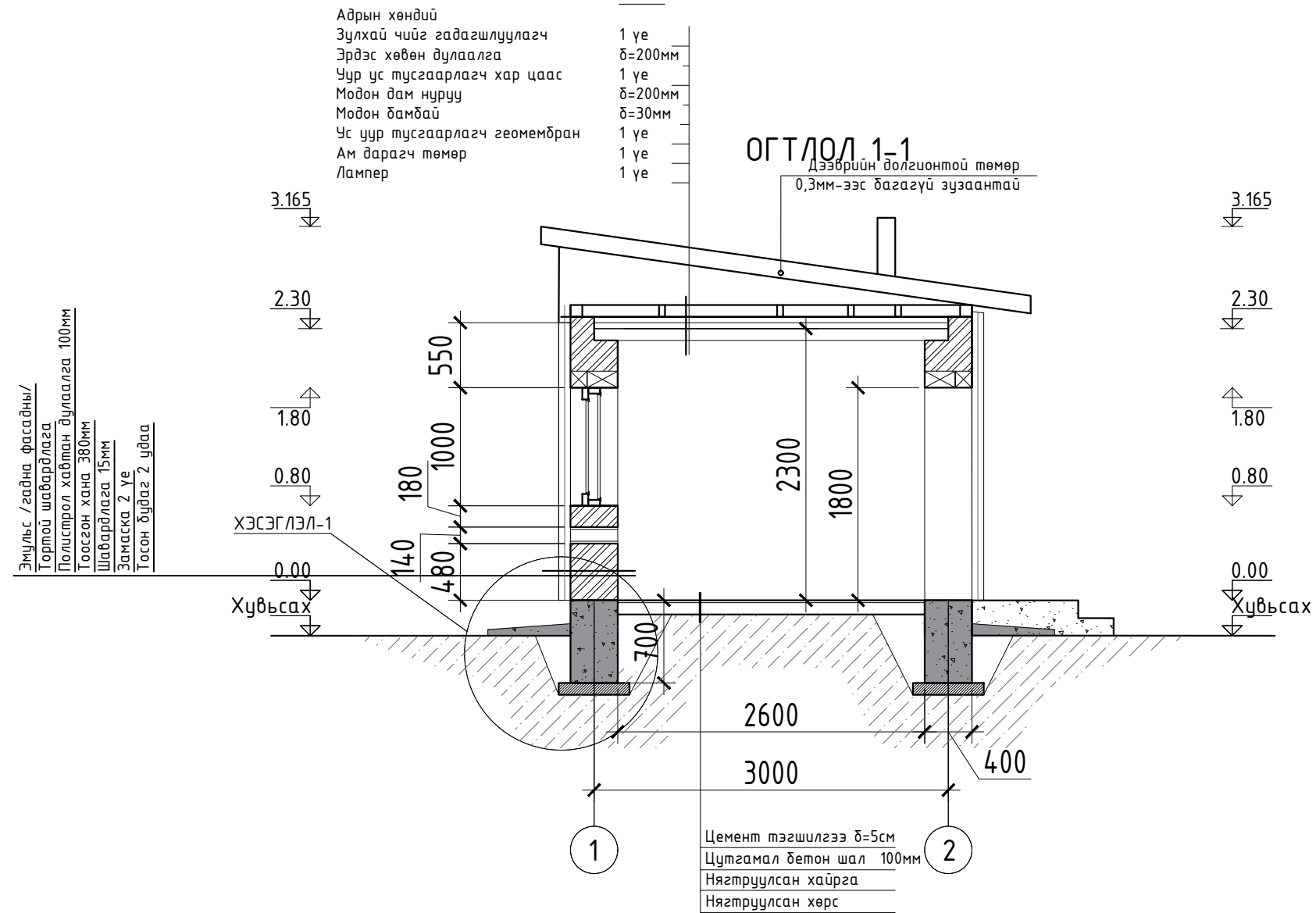
Үе шат	Хуудас	Бүх хуудас
А3	14	17

ТГ шифр:

2022 он 03сар

ХУДГИЙН ОГТЛОЛ 1-1 Масштаб М1:50

ТОДОРХОЙЛОЛТ

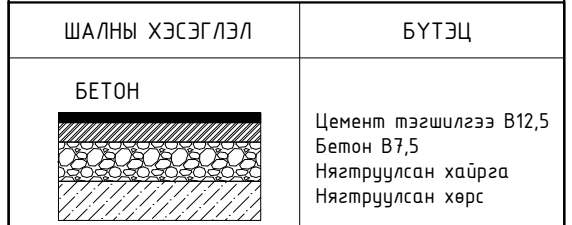
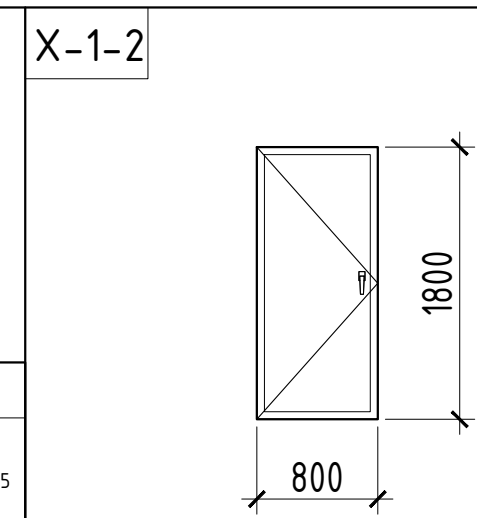
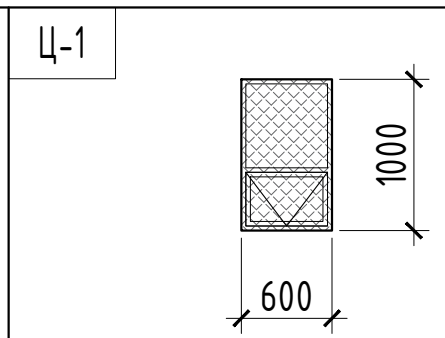


Эмүүс /гадна фасадны/  
Торттой шавардлага  
Полистрол хавтан дугаалга 100мм  
Тоосгон хана 380мм  
Шавардлага 15мм  
Замаска 2 үе  
Тосон дүдэг 2 удаа

Цемент тэгшилгээ δ=5см  
Цутгамал бетон шал 100мм  
Нягтруулсан хайрга  
Нягтруулсан хөрс

ХААЛГА, ХААЛТ, ЦОНХНЫ ТҮҮВЭР

№	Нэр	Хэмжээ	Хэмжих нэгж	Тоо	Тайлбар
ЦОНХ					
1	Ц-1	600x1000	ш	1	Вакум цонх /Төмөр тортой/
ХААЛГА					
1	Х-1	800x2000	ш	1	Төмөр хаалга
2	Х-2	800x2000	ш	1	Модон хаалга



БАТНОРОВ СУМАНД МОД  
ҮРЖҮҮЛГИЙН ТАЛБАЙ  
БАЙГУУЛАХ

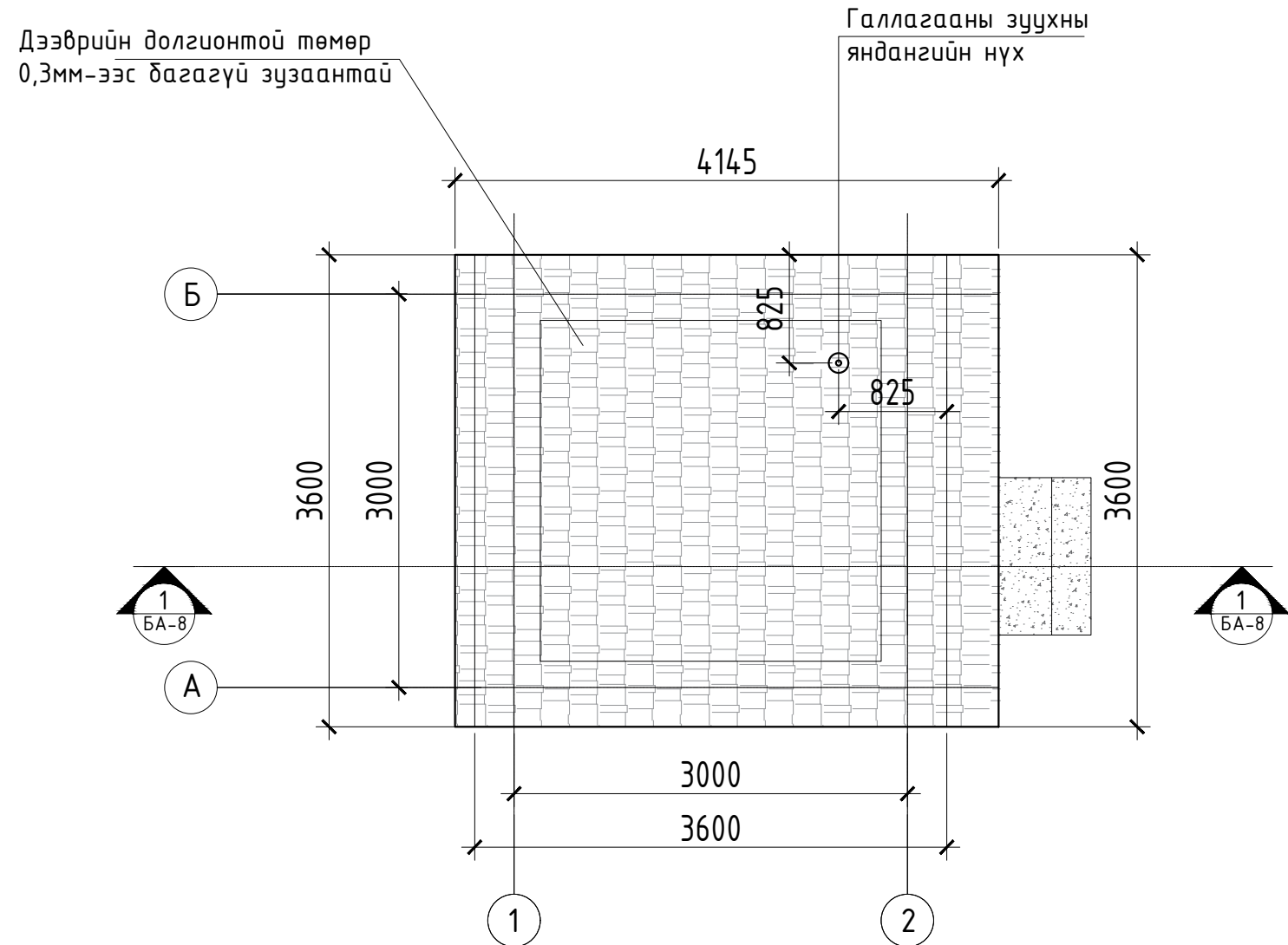
Захирал	П.Ганцоож	 <b>БА-15</b>
Архитектор	Т.Бариашир	
Гүйцэтгэсэн	Т.Бариашир	
Шалгасан	П.Ганцоож	

Зургийн нэр: <b>ХУДГИЙН ОГТЛОЛ 1-1</b>		
Масштаб 1:50		
Үе шат	Хуудас	Бүх хуудас
ЕГ шифр: УТЦ-2022/031	А3	15 17
ТГ шифр: 2022 он 03сар		

ХУДГИЙН ДЭЭВРИЙН БАЙГУУЛАЛТ Масштаб М1:50

ТОДОРХОЙЛОЛТ

№	Нэр	Хэмжих нэгж	Тоо	Тайлбар
	Төмөр			
	Дээврийн төмөр	м2	15,00	Дээврийн долгионтой төмөр
	Шувуу нуруу			
	Шувуу нуруу дээвэр хийх	м2	12,96	Модон шувуу нуруу
	Дээврийн дулаалга	м2	12,96	Зургийн дагуу



БАТНОРОВ СУМАНД МОД  
ҮРЖҮҮЛГИЙН ТАЛБАЙ  
БАЙГУУЛАХ

Захирал	П.Ганцоож	
Архитектор	Т.Бариашир	
Гүйцэтгэсэн	Т.Бариашир	
Шалгасан	П.Ганцоож	

Зургийн нэр:

**БА-16**

ХУДГИЙН ДЭЭВРИЙН  
БАЙГУУЛАЛТ

Масштаб 1:50

Үе шат	Хуудас	Бүх хуудас
ЕГ шифр: УТЦ-2022/031	А3	16 17
ТГ шифр:	2022 он 03сар	

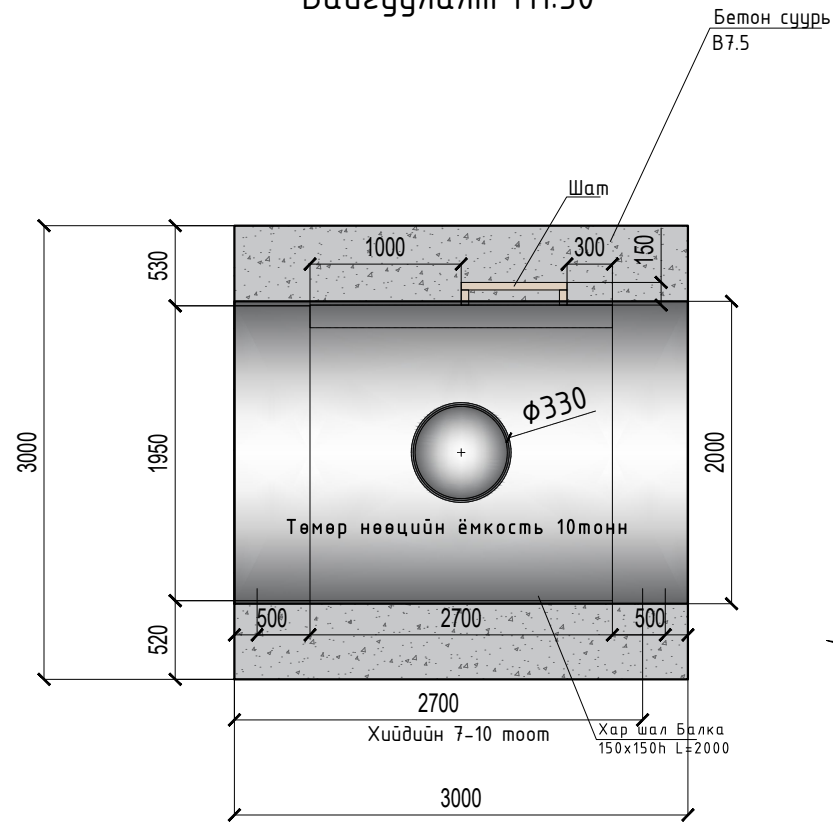
ТАЙЛБАР БИЧИГ

Цэвэр усны нөөцийн сав /Төмөр нөөцийн ёмкость 10тонн/-ыг байрлуулах суурийг тусгайлан хийсэн ган бүтээцтэй цамхаг тавцанд байрлуулна. Суурийн дээд тавцан хар шалыг балка 150х150h-аар хийнэ.

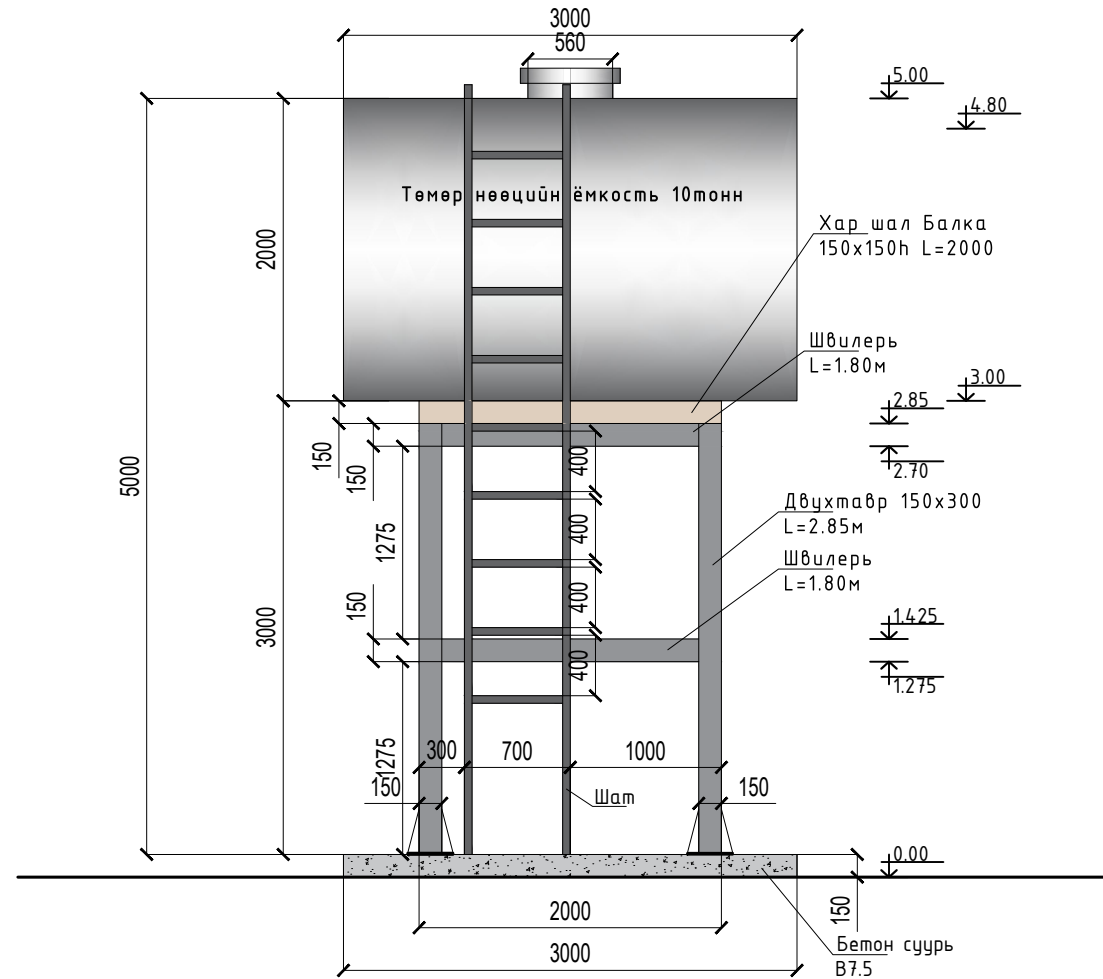
Тус усны нөөцийн сав нь газрын хувьсах түвшингөөс дээш 3,0м-т байрлах ба өөрийн даралтаар ус түгээх юм. Ус түгээх гол хоолойд вакум насос суурьлуулан түгээлтийн урсгацын даралтыг дэмжих байдлаар угсарна. Нөөцийн савны дотор ханыг грунтээр будаж, гадна талыг төмрийн будгаар будна.

Суурийн рамд дээш гарах төмөр шат гагнаж, цэвэрлэгээ үзлэг хийх нөхцлөөр бүр хангана.

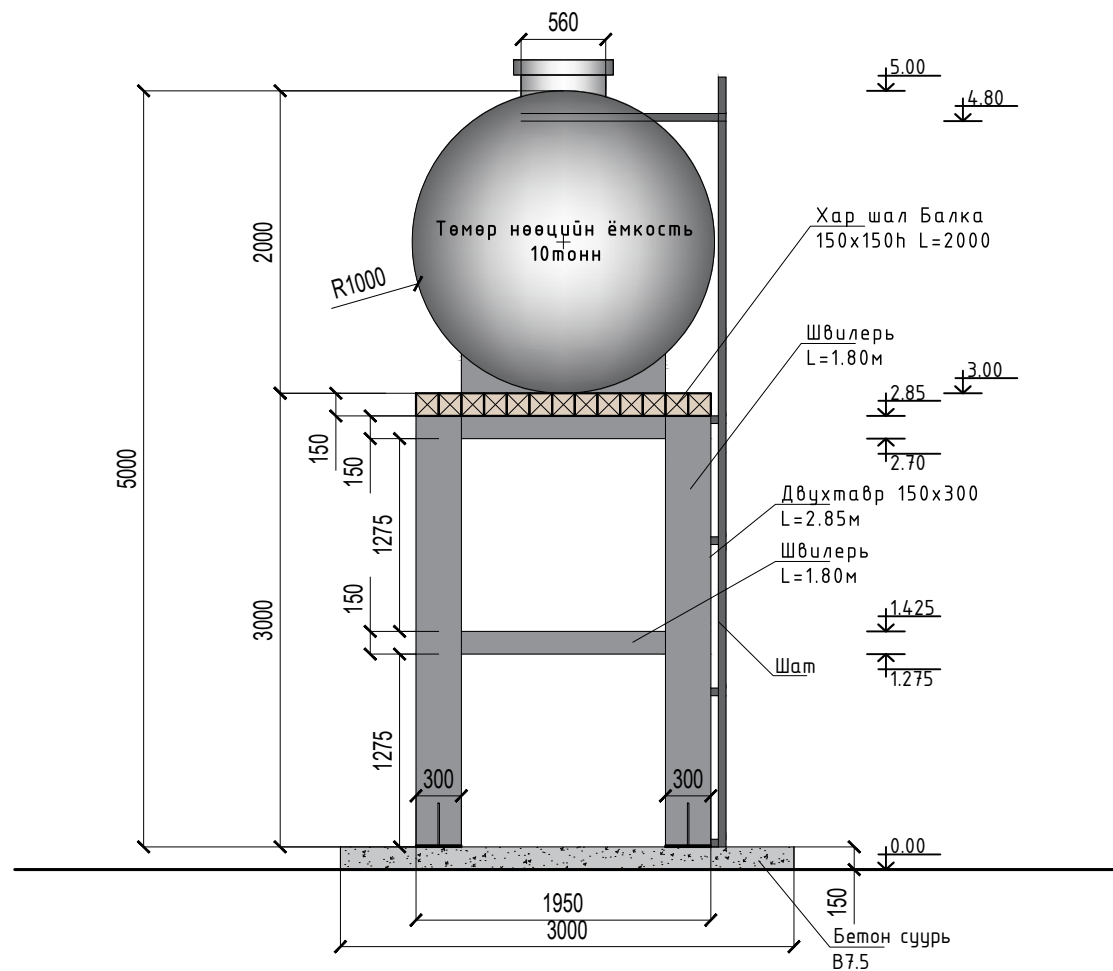
Байгуулалт М1:50



Нүүр тал М1:50



Хажуу тал М1:50



БАТНОРОВ СУМАНД МОД  
ҮРЖҮҮЛГИЙН ТАЛБАЙ  
БАЙГУУЛАХ

Захирал П.Ганцоож  
Архитектор Т.Бариашир  
Гүйцэтгэсэн Т.Бариашир  
Шалгасан П.Ганцоож

*(Signatures)*

Зургийн нэр:

РТ5000 НӨӨЦИЙН САВ,  
СУУРЬ

БА-17

Масштаб: М1:50

ЕГ шифр: УТЦ-2022/031

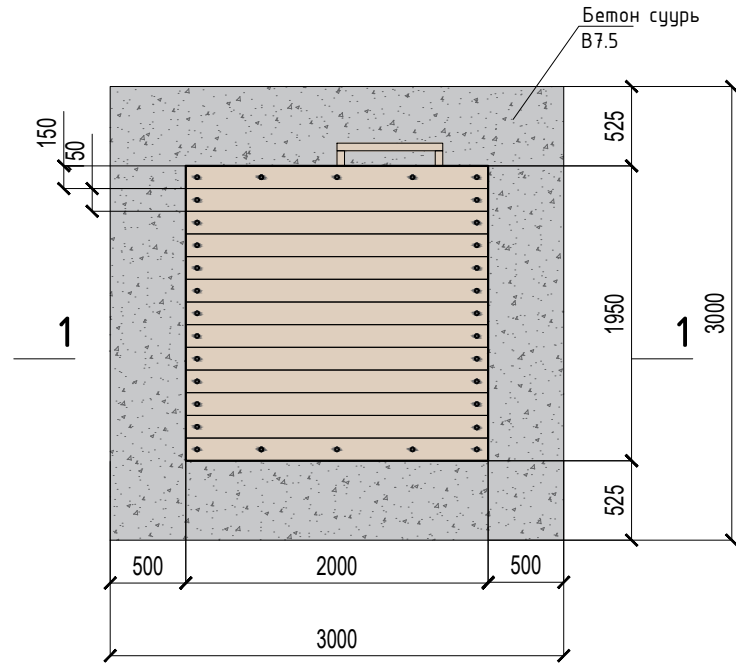
Үе шат	Хуудас	Бүх хуудас
А3	16	17

ТГ шифр:

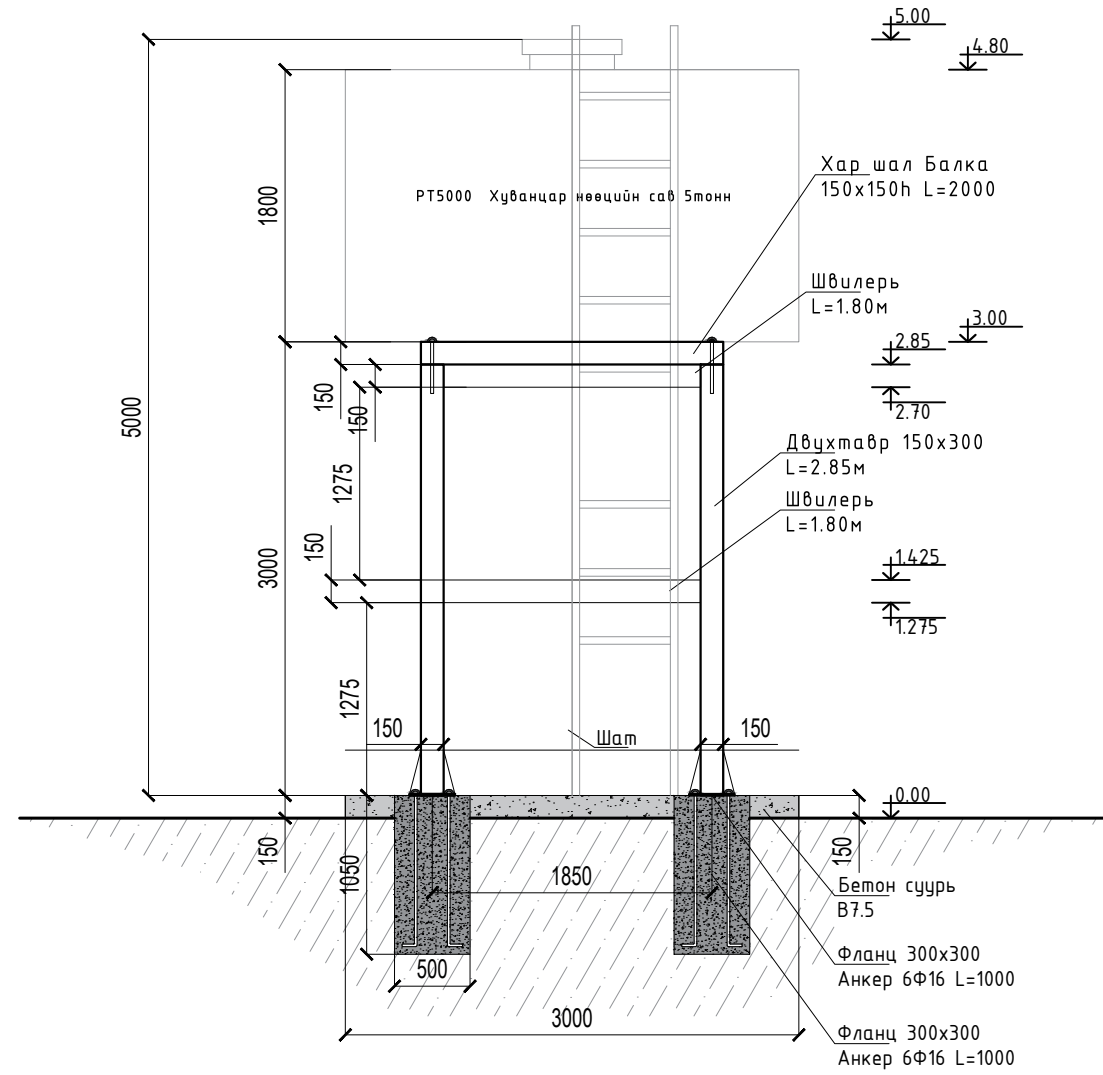
2022 он 03сар

1 2 3 4 5 6 7 8  
**СУУРИЙН ХИЙЦ, МАТЕРИАЛЫН ТҮҮВЭР** Масштаб М1:50

**Тавцангийн дайгуулалт М1:50**



**Нүүр тал М1:50**



**МАТЕРИАЛЫН ТҮҮВЭР**

№	Нэр	Хэмжих нэгж	Тоо	Тайлбар
Гадна хашаа				
1	Хашааны байр-1	ш	7.0	Торон хашаа
Суурь, шал				
2	Бетон суурь В10	м3	0.64	Багаанын суурь
3	Фланц 300x300	ш	4.0	Суурийн бэхэлгээ
4	Анкер Ф16 L=1000	ш	6.0	Суурийн бэхэлгээ
5	Бетон шал В7,5	м3	0.9	Бетон шал
Төмөр рам, тавцан				
6	Двухтавр 150x300 L=2850	ш	4.0	Багана
7	Швилерь 150x70 L=1850	ш	3.0	Дам нуруу, хөндөл
8	Балка 150x150h L=2000	ш	13.0	Хар шал
Төмөр рам, тавцан				
9	Ёмкость 10тонн	ш	1.0	Төмөр 10 тонн
10	Шам L=5000	ш	1.0	Төмөр хийцтэй
11	Усны цахилгаан насос	ш	1.0	Нөөцийн савруу



**БАТНОРОВ СУМАНД МОД  
 ҮРЖҮҮЛГИЙН ТАЛБАЙ  
 БАЙГУУЛАХ**

Захирал П.Ганцоож  
 Архитектор Т.Бариашир  
 Гүйцэтгэсэн Т.Бариашир  
 Шалгасан П.Ганцоож

Зургийн нэр:  
**СУУРИЙН ХИЙЦ,  
 МАТЕРИАЛЫН ТҮҮВЭР**

**БА-18**

Масштаб: М1:50

ЕГ шифр: УТЦ-2022/031

Үе шат	Хуудас	Бүх хуудас
А3	17	17

ТГ шифр:

2022 он 03сар