

Утас: 88014798


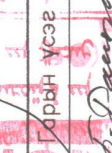
УЛААНБААТАР ХОТ, СОНГИНОХАЙРХАН ДҮРГИЙН 41-Р ХОРОО

4 АВТОБУСНЫ БУУДЛЫНТОХИЖИЛТЫН АЖИЛ


ЗУРГИЙН ШИФР:

АЖЛЫН ЗУРАГ

ЗӨВШӨӨРӨЛЦСӨН

Захиалагч	Албан тушаал	Нэр	Гарын үсэг
Сонгинохайрхан дүүргийн засаг даргын тамгын газрын дарга	Сонгинохайрхан дүүргийн засаг даргын тамгын газрын дарга	Д.Төмөрбаатар	
Албан тушаал	Сонгинохайрхан дүүргийн 41-р хорооны засаг дарга	Нэр Б.Давьдсүх	

БОЛОВСРУУЛСАН.

Гүйцэтгэгч	Албан тушаал	Нэр	Гарын үсэг
Гүйцэтгэгч	Албан тушаал	Нэр М.Энхтөр	



УЛААНБААТАР ХОТ 2024 ОН

ЕРӨНХИЙ ХЭСЭГ

АЖЛЫН ЗҮРГИЙН ҮНДСЭН БҮРДЛИЙН ЖАГСААЛТ

Хуудасны нарк	Нэр	Хуудасны тоо
ЕТ	Ерөнхий төлөвлөгөө	4
БА	Барилга архитектур	4

"ЕТ" МАРКИЙН АЖЛЫН ЗҮРГИЙН ЖАГСААЛТ

g/g	Зургийн нэр	Тайлбар
1	Байршил схем, орчны тойр	ЕТ - 02
2	Ерөнхий төлөвлөгөө	ЕТ - 03-05

"БА" МАРКИЙН АЖЛЫН ЗҮРГИЙН ЖАГСААЛТ

д/д	Зургийн нэр	Тайлбар
1	Ерөнхий хэсэг	БА - 01
2	Автобусны дүүдлын байгуулалт	БА - 06
3	Автобусны дүүдлын байгуулалт	БА - 07-08

АЖЛЫН ТОО ХЭМЖЭЭ

д/д	Ажлын нэр	Тоо хэмжээ
1	Байршил "1" - Цагдаагийн кутон	2
2	Байршил "2" - Рашиат	2
3	Байршил "3" - Дугуй засвар	2

АЖЛЫН ТОО ХЭМЖЭЭ

№	Нэр	Хэмжээ /м/	100 ширхэг /ш/	Хэмжээ /м ² /	Хэмжээ /м ² /	Хэмжээ /м ² /	Нийт жин /кг/
1	Бетон	18	6	84		6.72	
2	Явган замын бордюр		6				
3	Автобусны буудлын зогсоолын сүүдрэвч		6				
4	Хөлийн саб		6				
5	Сандал		6				

Үндэслэл.

"Сонинхоёрхан Дүүргийн 41 дүгээр хорооны иж бүрэн тохижилтын ажлын зураг, төсөв боловсруулах" ажлын зураг.

- Сонинхоёрхан дүүргийн Засаг даргаан 2020–2024 оны үйл ажиллагааны хөтөлбөр.
- Дүүргийн Иргэдийн Төлөөлөгчдийн Хурлын 2020 оны 12 дугаар сарын 18–ны өдрийн Дүүргийн 2021 оны төсөв батлах тухай 13 дугаар тогтоол.
- Дүүргийн Засаг даргаан 2021 оны 03 дугаар сарын 09–ны өдрийн үндэслэлийн хороо байгуулах тухай А/78 дугаар зохиомж
- Монгол Улсын Барилга, хот байгуулалтын яамна 2021 оны 03 дугаар сарын 29–ны өдрийн З/1092 дугаартай албан бичиг
- Сүхбаатар дүүргийн Засаг даргаан 2021 оны 06 дугаар сарын 15–ны өдрийн 6/705 дугаартай албан бичиг дээр үндэслэн ажлын зураг төслийг 2021 оны 11 дугаар сард "Зөндмөнхтулаа" ХХК-г хийж гүйцэтгэв.
- 2021 оны 09 дугаар сарын 27–ны өдөр байршил дээрх судалгаа хийв.

ЕРӨНХИЙ ТӨЛӨВ БАЙДАЛ

Одоогийн байдал.

Сонинхоёрхан дүүргийн 4–р хорооны Хөгжлийн бэрхшээлтэй хүний хөгжлийн ерөнхий газрын хоёр талд
 - Сул шороон хөрс ихтэй.
 - Явган зам оноочтой, бүрэн биш.
 - Одоо байгаа талбай ашиглахад хиндрэлтэй эбдрэл ихтэй

АРХИТЕКТУР ТӨЛӨВЛӨЛТИЙН ШИЙДЭЛ

1. Явган зам тавих суурь хөрсийг тэвшлж, янлах
2. Явган замын 2 талд хашлага (бордюр) хийх
3. Явган замыг зураг үзүүлсний дагуу өнгөт хабтангаар хийх
4. Хөгжлийн бэрхшээлтэй иргэдээ зориулсан хөтөч хабтанг замын өвгд стандартын дагуу суурилуулж өгнө.
5. Сэрэмжүүлэх зориулалттай цэвэр хөтөч хабтанцыг саад тогтооноос 50–60 см зайд байрлуулах ба саад тогтоом хүрээс 30см-г дуусгана
6. Орон зайд орчны хэвээрлөгдмөл нөхцөлд явган замын өргөн 1.2м-с багасгүй өргөнтэй байх
7. Явган замын хабтангын заагсыг элсэн чихээсээр чигжиж өгөх (UCS0901B:2020 Хотын стандартын 6.1, 6.2–г заасан)
8. Явган замын газаруу тэнш хальтраагүй материалаар хийгдэх
9. Явган замын ногоон зурбасыг тусгаарлах хашлагын өндөр 5см-с хэтрэхгүй төлөвлөгдөх.
10. Тусдаа баршилталт шон, мод бусад босоо саадыг тодруулан 50см-н зайд хабтайд сараалж эсвэл тогтооногч хабтанцаар төлөвлөж өгөх.
11. Явган замын шаардлагатай хэсгүүдээг UCS0901B:2020 стандартын 7.1–г заасны дагуу налуулах хийж өгнө. (Явган замын гарц огтлолцож буй хэсэг, газаруурын түвшиний зөрүүтэй хэсэг г.м)

Ашигласан материал.

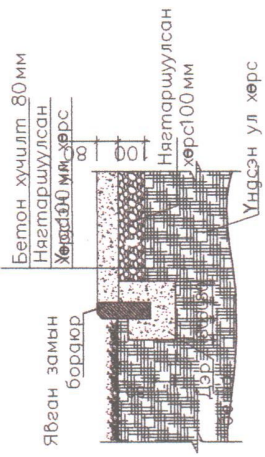
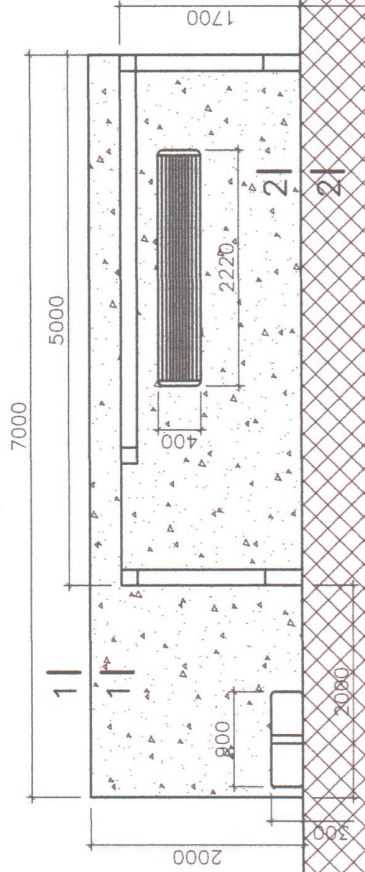
- UCS 0901B:2020 – Явган хүний зам, талбайн төлөвлөлт, хүчилт, усралталг тавихаг шаардлага.
- MNS 6056–2009 – Явган хүн, хөгжлийн бэрхшээлтэй иргэдээ зориулсан замыг төлөвлөх
- БНБД 30–01–04 – Хот тосгоны төлөвлөлт, барилдажлалтын норм ба гурэм.
- УББ 11–202–00 – Хот суурин хөгжлийн ерөнхий төлөвлөгөө боловсруулах аргачилсан заавар.

Барилга усралталг бүх ажлуудыг гүйцэтгэхэд шаардагдах материал эзлүүн, түүхий эг нь Монгол Улсад хүчин төгөлдөр мөрдөгдөж буй MNS стандарт, ISO стандартын шаардлага бүрэн хангаан байх ёстой.

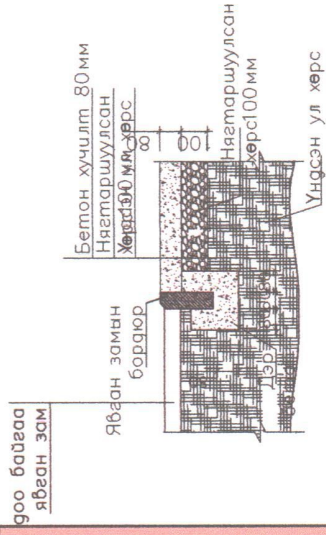
Ерөнхий хэсэг

АВТОБУСНЫ БУУДЛЫН БАЙГУУЛАЛТ

ОГТЛОЛ 1-1 М1:25



ОГТЛОЛ 2-2 М1:25



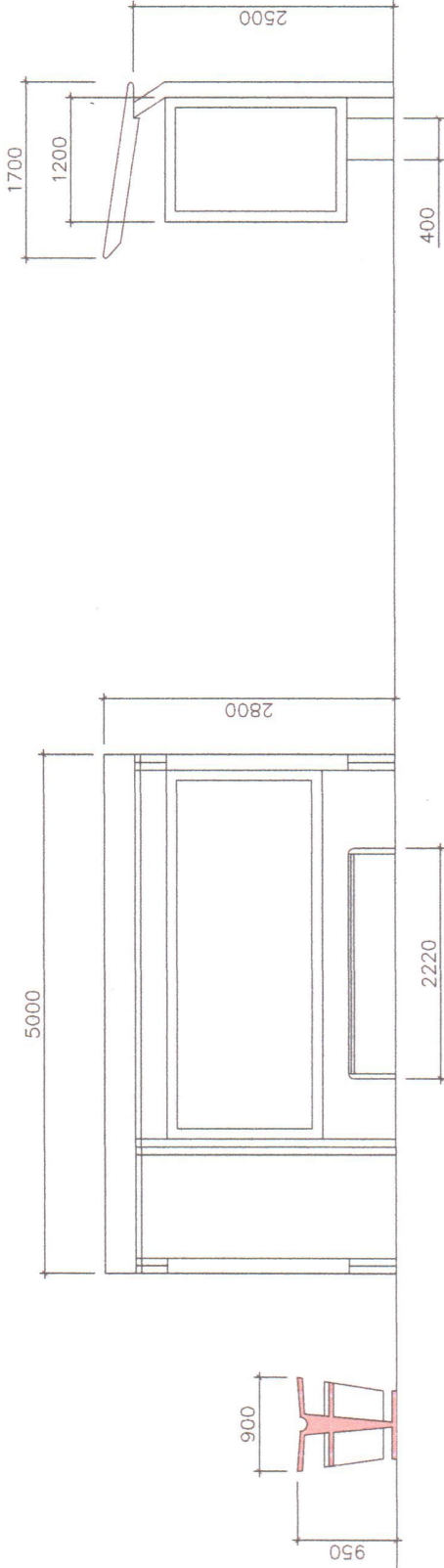
Тоо хэмжээ	
Явсан замын бордюр	18
Бетон	
Урм / м / м ²	14.0
Ширхэг / ш / м ²	1.12
	6.0

Автобусны буудлын байгуулалт

АВТОБУСНЫ БУУДЛЫН БАЙГУУЛАМЖ

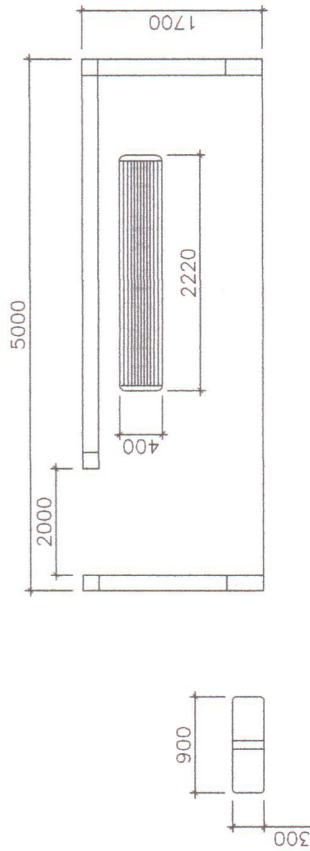
НҮҮР ТАЛ

ХАЖУУ ТАЛ



ДЭЭД ТАЛААС

АВТОБУСНЫ ЗОГСООЛЫН БАЙГУУЛАМЖИЙН
ЖИШЭЭ ЗУРАГ



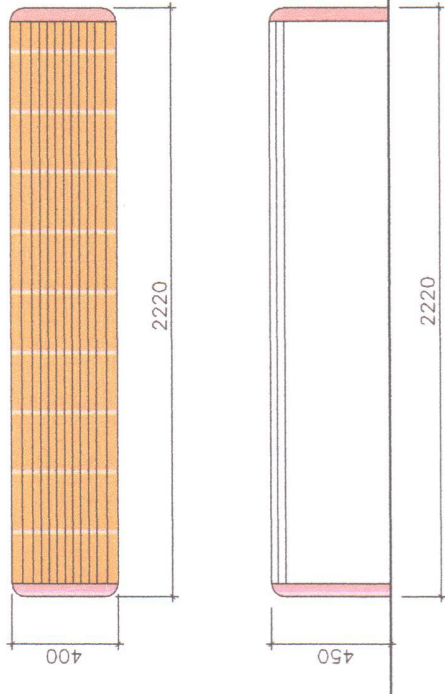
Тоо хэмжээ	
1	Тоо ширхэг
6	Автобусны буудлын зогсоолын сүдрэгч

Автобусны буудлын барууламж

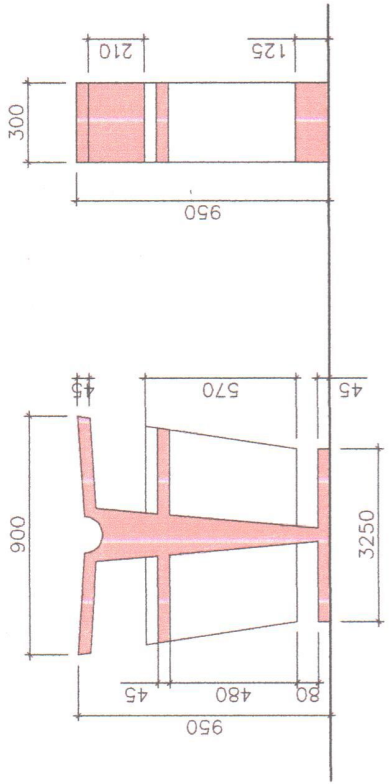
БА-7

АВТОБУСНЫ БУУДЛЫН БАЙГУУЛАМЖ

ГАДНА САНДАЛ СҮҮРИЛҮҮЛАХ



ГАДНА ХОГИЙН САВ СҮҮРИЛҮҮЛАХ



ТАЙЛБАР:

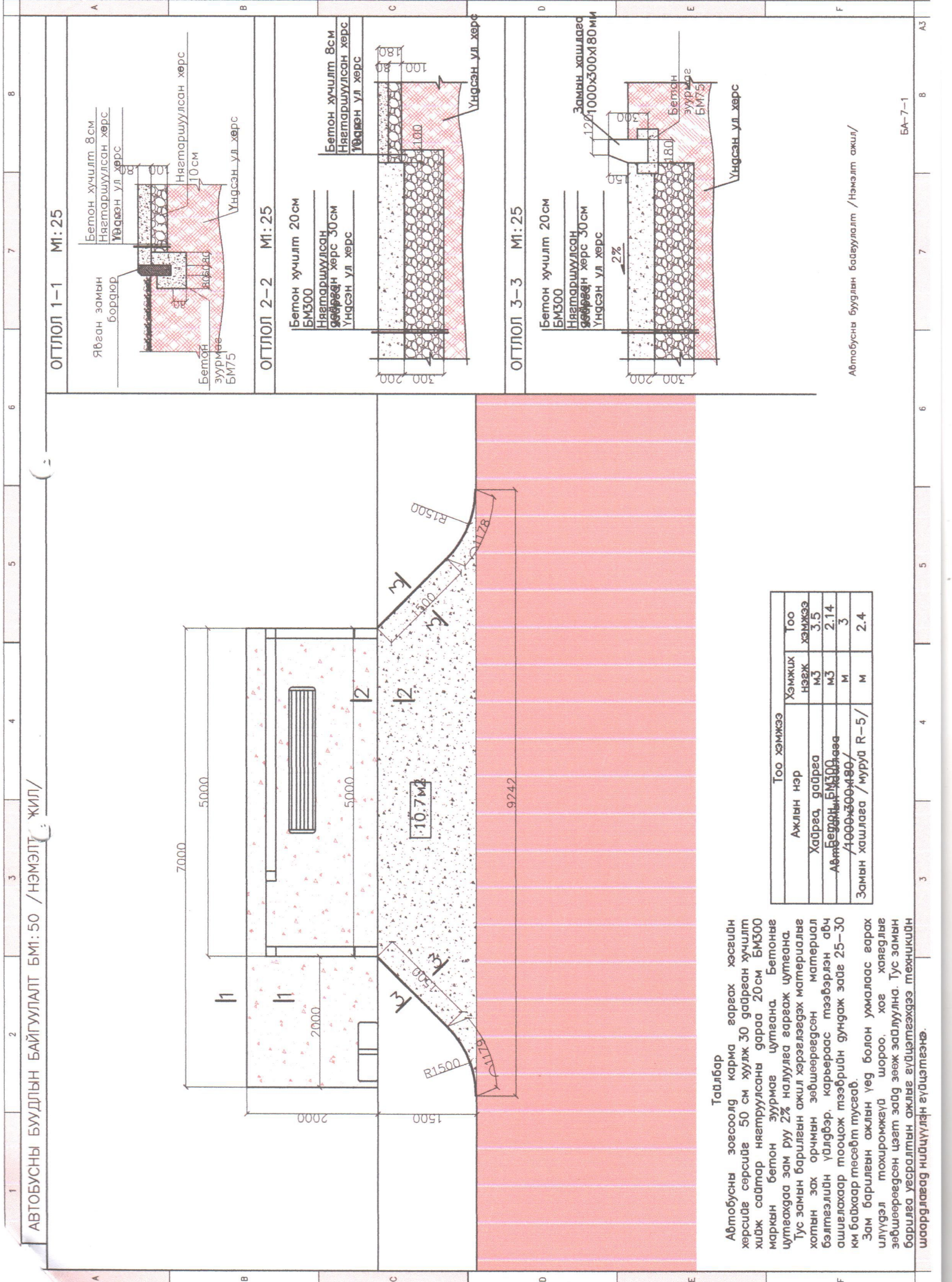
- Нийтийн тээврийн автобусны зогсоолын хүчин чадлаас үл хамааран бүх сарагч нь хүлээлгийн сандалтай байна. Сандал нь хурц ирмэг, булангүй байна.
- Хүлээлгийн сандал нь газрын гадаргаас 450 мм өндөрт байрласан байна.
- Хүлээлгийн сандал нь түшлэгтэй байвал сандалын түвшнээс түшлэгийн өндөр 200 мм байх ба зорчигчийн түлэх хүчинг тэсвэртэй байна.
- Хүлээлгийн сандалын гадаргуу нь еулгамтгай биш, бат бэх цэвэрлэхэд хялбар, хайрч

Тоо хэмжээ			
	Хошийн сав	Гадна талбарын сандал	
1	6	6	6
	Тоо ширхэг		

Автобусны буудлын баавуулмж

Эрхлэлээр хүлээсэн байн

БА-8



ОГЛЛОЛ 1-1 М1:25

ОГЛЛОЛ 2-2 М1:25

ОГЛЛОЛ 3-3 М1:25

Тайлбар

Автобусны зогсоол карма аргаар хэсгийн хөрстэй сөрхид 50 см хууж 30 дайраан хүчилт хийж сайтар нягтаруулсаны гараа 20см БМ300 маркын бетон зурмаа цутгана. Бетонны цутгахдаа зам руу 2% налуулаа аргааж цутгана. Тус замын барилгын ажил хэрэглэгдэх материалые хотын зах орчмын зөвшөөрөгдсөн материал бэлтгэлийн үйлдвэр, карьераас тээвэрлэн авч ашиглахаар тооцож тээврийн гундаж зайд 25-30 км байхаар төсөвт тусгав. Зам барилгын ажлын үед болон умалаас өгөх илүүдэл тохиромжтой шороо, хог хаягдлыг зөвшөөрөгдсөн цэгт зайд зөөж зайлуулна. Тус замын барилга уссралтын ажлыг гүйцэтгэхдээ төмнгийн шаардлагад нийцүүлэн гүйцэтгэнэ.

Тоо хэмжээ		Хэмжих нэгж	Тоо хэмжээ
Ажлын нэр			
Хайрса, дайраа	м3	м3	3.5
Автомобиль, БМ300	м3	м3	2.14
10000x300x180	м	м	3
Замын хашлага / муруй R-5/	м	м	2.4

Автобусны буудлын байгуулалт /Нэмэлт ажил/