



A-D INTERNATIONAL

ЗУРАГ ТӨСЛИЙН "ЭЙ-ДИ ИНТЕРНЭШНЛ" ХХК

ТЭ ДУГААР: ЭТ16-560/16 Хаяг: Улаанбаатар хот, Баянзүрх дүүрэг
26-р хороо, Хүннүгийн гудамж, Олимп Плаза №402
Имэйл: ad20international@gmail.com Утас: 99156412, 9000-0600



ШИФР AD24/10

ӨМНӨГОВЬ АЙМАГ, ХАНБОГД СУМ, ХАЙРХАН БАГ АЖИЛЧДЫН ОРОН СУУЦНЫ БАРИЛГА Г БЛОК

ӨӨРЧЛӨЛТИЙН АЖЛЫН ЗУРАГ

ЗӨВШӨӨРСӨН

БОЛОВСРУУЛСАН

Албан тушаал	Нэр	Гарын үсэг	Гүйцэтгэгч
			 Албан тушаал "ЭЙ-ДИ ИНТЕРНЭШНЛ" ХХК-ны Захирал
			Захиалагч
			 Албан тушаал : Хөгжлийн хөтөч дэд бүтэц төслийн : Инженер Техникийн алданы дарга
			Нэр Н.Дамиран
			Нэр А.Ермек
			Гарын үсэг 



Handwritten signature of A. Ermek



УЛААНБААТАР ХОТ 2024 ОН

ТАЙЛБАР БИЧИГ:

Энэхүү төсөл нь Монгол улсын Сангийн яам, "Хөгжлийн хөтөч, дэд бүтэц" төслийн удирдлагын 2024 оны 4-р сарын ...-ний өдөр баталсан зургийн даалгаврын дагуу "Эй Ди Интернэшнл" ХХК-д боловсруулж буй Өмнөговь аймаг, Ханбогд сум, Хайрхан багийн нутаг дэвсгэрт байрлах хилийн "Гашуунсухайт" боомтын өргөтгөл шинэчлэлийн бүрдэлд багтах "Ажилчдын орон сууцны Г блок"-н барилгын зураг төсөл болно.

Ерөнхий төлөвлөгөө:

Ажилчдын орон сууцны Г блок нь батлагдсан ерөнхий төлөвлөгөөний дагуу суурьшлын бүсэд байрлана. Суурьшлын бүсэд нийт 7ш орон сууцны барилга төлөвлөсөн бөгөөд Б блок 1ш, В блок 1ш, Г блок 5ш байна. Орон сууцны барилгуудыг П хэлбэрээр байршуулан голдоо ногоон байгуулам, нийтийн цуглах, хүүхдийн тоглох талбайг бий болгож өгсөн. Суурьшлын бүсийн эргэн тойронд явган зам, ногоон байгууламж төлөвлөж, урд талд нь нийтийн авто зогсоолыг төлөвлөв. Ерөнхий төлөвлөгөөг ЕТ марктай зургаас үзнэ үү.

Уг барилгын төлөвлөлтийг хийхдээ доорх цаг уур, инженер геологийн нөхцөлүүдийг харгалзан үзсэн болно.

Table with 2 columns: Parameter (e.g., Temperature, Salinity) and Value (-31.1°C, 45kg/m², etc.)

Архитектур төлөвлөлт:

Уг барилга нь тэнхлэгээрээ 30.0x8.0м хэмжээтэй, дүрэн цутгамал 3 давхар барилга байна. Тус барилгыг нийтийн орон сууцны зориулалтаар төлөвлөсөн ба 1-р давхарт ус, дулаан, цахилгаан, холбооны техникийн өрөөнүүд мөн нийтийн 4 сууц байрлана. 2, 3-р давхарт тус бүр 4 сууц болон тусдаа 1 айлын орон сууцыг төлөвлөв.

Хана: Уг барилгын гадна ханыг хийхдээ 300мм евроблок нь өрлөг хана дээр MNS-1247:2008-н шаардлагыг хангах нягт ихтэй полистирол дулаалга хийгээд гадна фасадны заслыг хийнэ. Барилгын дулаалгыг 100+50мм гэсэн 2 үетэйгээр ам даруулж бэхэлнэ. Барилгын айл хоорондын хамар ханыг 250мм евроблок ханаар, айл доторх хамар ханыг 120мм зузаантай MNS138:99 тоосгон ханаар өрнө. Гадна, дотор ханын бүтцийг хуудас БА-03-д үз.

Шал: Уг барилгад зориулалтаас нь хамааруулан чулуун плита, керамик, ламинат, болон хивсэнцэр шалнуудыг төлөвлөв. Шалны хийцийг сонгохдоо БНБД 31-12-08 "Шал" /УБ, 2008 он/-ийг мөрдлөгө болгон бат бэхийн шаардлагад нийцүүлэн төлөвлөв. Шалыг өрөөний модорхойлтод заасан шалны дагуу хийнэ. Шалны бүтцийг хуудас БА-10-д үз.

Дээвэр: Тус барилгын дээвэр нь гадуур ус зайлуулалттай, мембран хучлагатай нийлмэл хавтгай дээвэр байна. Дээврийн бүтцийг хуудас БА-04-д үз. Дээврийн усыг гадуур зайлуулах ба борооны ус зайлуулах босоо хоолой нь эвбэрдэггүй, цайрджан төмрөөр үйлдвэрт бэлтгэсэн, үйлдвэрээс саарал өнгийн будагтай 150мм диаметртэй хоолой байна. Дээврийн ажлыг гүйцэтгэхдээ нийлмэл хавтгай дээврийн ажил гүйцэтгэх технологийн дагуу мэргэшсэн ажилчдаар гүйцэтгүүлнэ. Дээврийг ус бороогүй, цаг агаарын хуурай нөхцөлд хийнэ.

Цонх: Тус барилгын цонх нь MNS5830:2007 "Барилгын хуванцар (PVC) цонх, хаалга. Техникийн шаардлага" стандарт, MNS5802:2007 "Барилгын цонх. Техникийн шаардлага" стандартыг хангасан байна. Хэлбэржүүлсэн цувимал эдэлхүүн буюу хуванцар бэлдэц нь ISO олон улсын болон үйлдвэрлэгч улсын чанарын шаардлага хангасан ус, чийг, салхины элэгдлийг даах чадвартай, галд тэсвэртэй, цаг уурын нөхцөлөөс шалтгаалан физик, химийн шинж чанараа алдаагүй байх ёстой. Түүнчлэн гарал үүслийн гэрчилгээ, чанарын сертификат, үйлдвэрийн албан ёсны хаяг, шонготой байх ба 80мм өргөнтэй, 5-с дээш тасалгаатай, голоороо П хэлбэрийн төмөртэй байна. Шилний хоорондох зай 16мм-с дээш байх ба зузаан нь 4-5мм байх ёстой. Резин жийрэг нь ISO 9001 шаардлагыг хангасан хөлдөхгүй, цаг уурын халуун хүйтний өөрчлөлтийг даах чадвартай, эсэлдэж хазгарч, хугардаггүй, хөлддөггүй, үнэргүй, байгаль орчинд нөлөөгүй байх бөгөөд зөөлөн EPDM резин нь стандартын нөхцлийг хангана. Бүх цонхны дотор тавцан цайвар өнгийн чулуун тавцан байна. Цонхны доод профиль нь гадна усны хаялгыг суулгах зориулалт бүхий ховилтой байх ёстой. Цонхыг суулгасны дараагаар гадна талын амалгааг хийхдээ цонхны эргэн тойронд цонхны профиль рамьг 50мм-р ам даруулж дулаална. Цонх суулгах технологийг "Барилгын хана, цонхны уулзвар угсралтын заадал" техникийн ерөнхий шаардлага стандартын бүтээцийн шийдэлд харуулсаны дагуу суулгаж, бэхлэн, битүүмжилнэ. Цонхны хуваалт, хэмжээ, түүврийг хуудас БА-14-д үзнэ үү.

Хаалга: Уг барилгад хэд хэдэн төрлийн хаалга угсрах ба хаалганы схем, түүврийг хуудас БА-13-д үзнэ үү. Барилгын гадна хаалга нь битүү самбартай, дулаалгатай, төмөр хаалга болон вакуум шиллэгээтэй, шилэн хаалга байна. Дотор хаалганууд нь MNS0531:86-н шаардлага хангасан үйлдвэрийн өнгөлгөөтэй, модон самбартай битүү хаалга байна.

Дотор засал: Дотор заслын модорхойлолтод заасны дагуу өрөө тасалгаануудын дотор заслын ажлыг гүйцэтгэнэ. Бүх өрөө тасалгааны дотор ханыг сайн чанарын шавардлагаар шавардаж, затирк татаж сайтар зүлгүүрдэж тэгшилнэ. Дотор заслын модорхойлолтыг хуудас БА-17-д үз. Барилгад хүний эрүүл мэндэд аюултай, хортой материал хэрэглэж болохгүй бөгөөд энэ талаар хэрэглэж буй материалд үйлдвэрлэгчийн сертификат, паспортыг авсан байна.

Гадна засал: Энэхүү барилгын гадна заслыг сайн чанарын чулуун эмульс будгаар чанартай хийж гүйцэтгэнэ. Гүйцэтгэгч нь материалын захиалга хийхээс урьдчилж өнгөний сонголтыг Зураг төсөл зохиогч болон Захиалагчид танилцуулж, өнгөний сонголтыг хийлгэнэ.

Хаяавч: Бетон хаяавчийг 1.0м-н өргөнтэйгээр 100мм-н зузаантай В15 ангийн бетоноор налуу гаргаж цутгана. Хаяавчийн ажлыг БНБД-3.03.01-88-н дагуу хийж гүйцэтгэнэ. Хаяавчийн зургийг БА-06 хуудас болон ББ-д үзнэ үү.

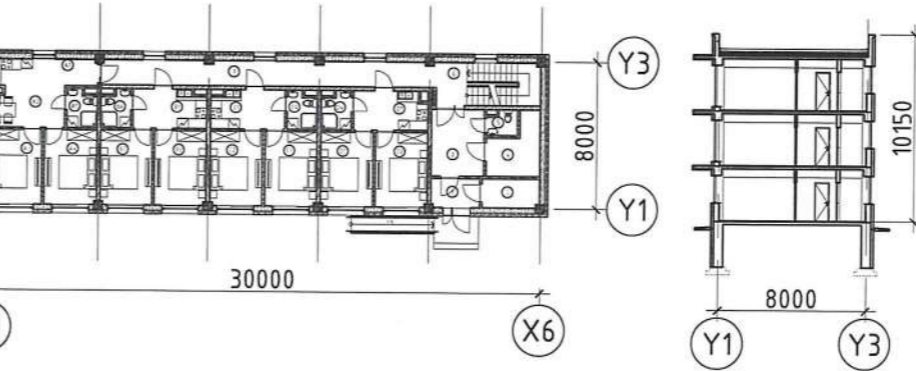
Гадна довжоо: Гадна довжооны цутгамал гишгүүр, пандусыг халтирдаггүй, арзгар чулуун хавтангаар (цайвар саарал өнгийн) өнгөлнө. Гадна довжооны хайсыг төмрөөр цэвэр нямбай гагнаж хийсний дараа гагнаасыг сайтар зүлгүүрдэж цэвэрлээд хар өнгийн төмрийн будгаар 2 дахин будна. Гадна довжооны байгуулалт, огтлол, хайсыг хуудас БА-18-д үз.

Шат: Цутгамал шатыг чулуун гишгүүрээр өнгөлнө. Шатны хайсыг төмрөөр цэвэр нямбай гагнаж хийсний дараа гагнаасыг сайтар зүлгүүрдэж цэвэрлээд цайвар саарал өнгийн төмрийн будгаар 2 дахин будна. Шатны хэсэгчилсэн байгуулалт, огтлол, хайсыг хуудас БА-11-д үз.

Table with 3 columns: Item No., Name, Value. Includes sections for 'ТЕХНИК ЭДИЙН ЗАСГИЙН ҮЗҮҮЛЭЛТҮҮД' and 'ЗУРГИЙН БҮРДЭЛ'.

Table with 3 columns: Item No., Name, Code. Includes section for 'БАРИЛГА АРХИТЕКТУР'.

Байгуулалт, огтлолын схем М1:400



Project information block including logo for 'A-D INTERNATIONAL', company name 'ЭЙ ДИ ИНТЕРНЭШНЛ' ХХК, architect name 'Д.Өлзийбаяр', and scale 'Масштаб: ЕХ - 1'.

ДОТОР ЗАСЛЫН ТОДОРХОЙЛОЛТ

ТАЙЛБАР

Д/Д	Өрөөний нэр	Өрөөний дугаар	Ханын засал	Шалны засал		Таазны засал
				Өнгөлгөө	Шалны хүрээ	
1	Гонх, коридор, шатны хонгил	1, 2, 6, 7	-Дотор шавардлага ≈2см -Замаска, зүлгүүр -Цайвар өнгийн тосон будаг /уугааж болдог/	-Төмөр бетон шал -Элс, цементэн багсармал -Чулуун плита	Чулуун плита, h=100мм	-Дотор шавардлага 2см -Замаска, зүлгүүр -Усан суурьтай, цагаан өнгийн эмульс
2 ¹	Цахилгаан, холбооны өрөө	3	-Дотор шавардлага ≈2см -Замаска, зүлгүүр -Цайвар өнгийн тосон будаг /уугааж болдог/	-Төмөр бетон шал -Элс, цементэн багсармал -Керамик	Керамик, h=100мм	-Дотор шавардлага 2см -Замаска, зүлгүүр -Усан суурьтай, цагаан өнгийн эмульс
3 2	Сантехникийн өрөө	4	-Дотор шавардлага ≈2см -Замаска, зүлгүүр -Цайвар өнгийн тосон будаг /уугааж болдог/	-Төмөр бетон шал -Ус тусгаарлах түрхлэг -Элс, цементэн багсармал -Керамик	Керамик, h=100мм	-Дотор шавардлага 2см -Замаска, зүлгүүр -Ус, чийгэнд тэсвэртэй цагаан өнгийн эмульс
4	Ариун цэврийн өрөөнүүд	5, A5, B4, C4, D4, E3	-Шалнаас 2.10м хүртэл ханын плита /цавуугаар/ -2.10м-с дээш хэсгийг дотор шавардлага хийж тэгшлээд тосон будаг дудна	-Төмөр бетон шал -Ус тусгаарлах түрхлэг -Элс, цементэн багсармал -Керамик	-	-Дотор шавардлага 2см -Замаска, зүлгүүр -Ус, чийгэнд тэсвэртэй цагаан өнгийн эмульс
5	Зочны өрөө, гал тогоо, унтлагын өрөө, коридор	A1, A2, A3, A4, B1, B2, B3, C1, C2, C3, D1, D2, D3, E1, E2	-Дотор шавардлага ≈2см -Замаска, зүлгүүр -Ханын цаас	-Төмөр бетон шал -Бетон тэгшилгээ -Зөөлөвч дэвсгэр -Ламинат	Хуванцар хүрээ, h=60мм	-Дотор шавардлага 2см -Замаска, зүлгүүр -Усан суурьтай, цагаан өнгийн эмульс

БНБД-д зааснаар гадна агаарын температур 8 °C-с бага нөхцөлд дотор заслын ажлыг өрөөний температур +10°C -ээс багагүй нөхцөлд хийнэ. Энэ үед орчны агаарын харьцангуй чийглэг 70%-аас хэтрэхгүй байх ёстой.

-Заслын ажлыг гүйцэтгэхээс өмнө барилгын гадна тал болон ханын хавтгаалж, гулдмайннуудын хоорондох заадас битүүлэгдсэн байх,
-Хашлага бүтээц цонх хаалганы хоорондох уулзваруудыг чигжиж тавцанг суулгасан байх хэрэгтэй,
-Сантехник, цахилгаан болон бусад холбогдох холболт системийг сайтар шалгасан байх бөгөөд ус хангамж ариутгах татуургын хоолойнууд болон халаах хэрэгслүүдийн байрлах хэсгийг шавардаж өнгөлсөн байх шаардлагатай.

-Техникийн өрөөг тааз болон ханын будгийн материал нь угаагч халдваргүйтгэх боломжтой, ус шингээхгүй, бохир гарын мөрийг хөнгөхөн арчихад арилах, цайвар цагаан өнгийн материалаар зай завсаргүйгээр хийж гүйцэтгэнэ.

-ОУ-ын чанарын ISO9002 стандартыг хангасан байна.

- PVC хулдаасан шалны Техникийн үзүүлэлтүүд: нийт зузаан - 3мм; нийт жин - 4000g/m²; өргөн - 60.96см; урт - 60.96cm dimensional stability % <0.40

Үе шат: А3.Зураг



"ЭЙ ДИ ИНТЕРНЭШНЛ" ХХК

Улаанбаатар хот
Баянзүрх дүүрэг, 26-р хороо
Хүннугийн тусгаж, Олимпын Пляцад 14802
Утас: 9761-2020-2020
И-мэйл: adinternational@gmail.com

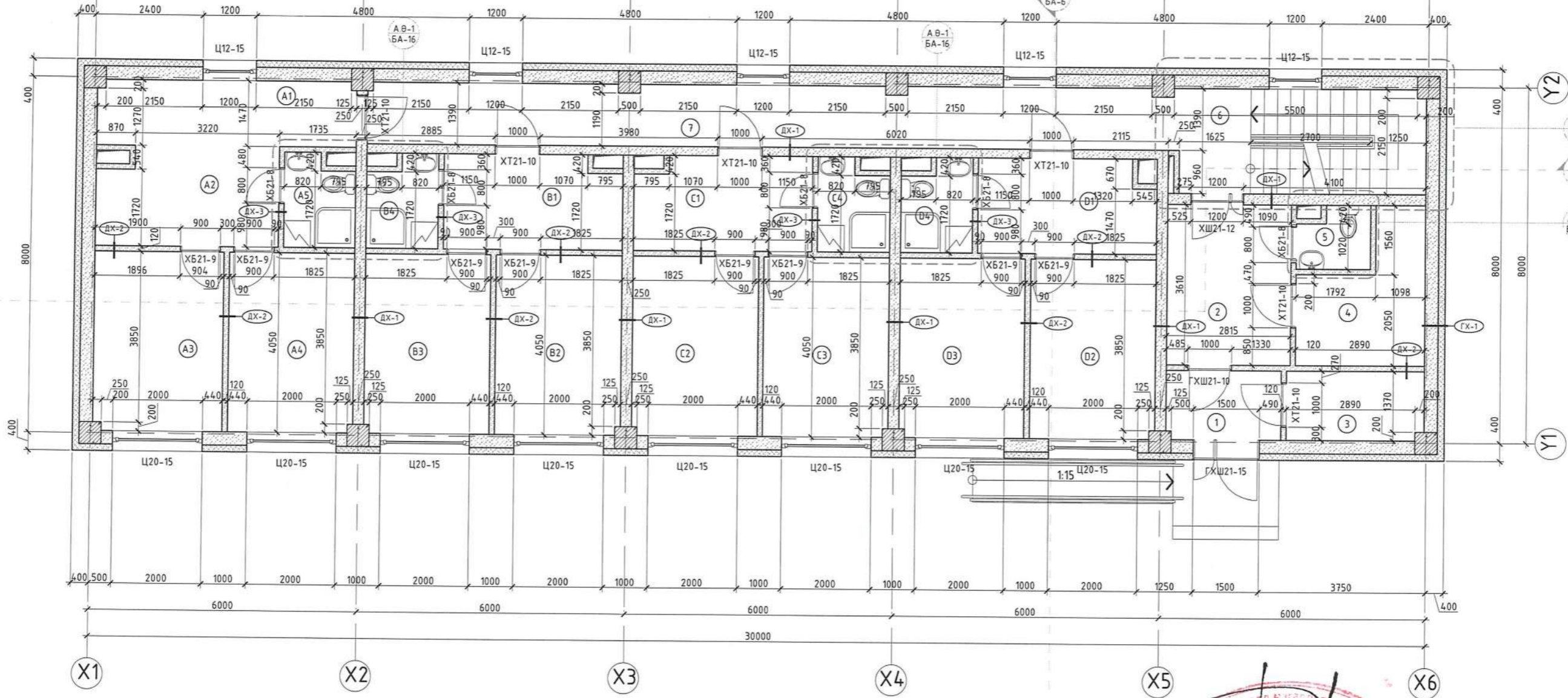
Архитектор		Д.Өлзийбаяр
Гүйцэтгэсэн		Д.Өлзийбаяр
Шалгасан		Н.Дамиран

Өмнөговь аймаг, Ханбогд сум, Хайрхан баг
"Гашуунсүхэйт" хилийн боомтын өргөтгөл шинэчлэл.
АЖИЛЧДЫН ОРОН СУУЦНЫ Г БЛОК

ДОТОР ЗАСЛЫН АЖЛЫН ТОДОРХОЙЛОЛТ

Масштаб:	Зургийн дугаар:	Бүх хуудас:
	EX - 2	EX - 2
ЕГ Шифр:	ТГ Шифр:	Огноо:
AD24/10	-	2024 он

1-Р ДАВХРЫН БАЙГУУЛАЛТ



ӨРӨӨ ТАСАЛГААНЫ ТОДОРХОЙЛОЛТ			ӨРӨӨ ТАСАЛГААНЫ ТОДОРХОЙЛОЛТ		
Д/Д	Өрөөний нэр	Талбай /м2/	Д/Д	Өрөөний нэр	Талбай /м2/
1	Гонх	4.23	В3	Унтлагын өрөө	11.52
2	Коридор	10.71	В4	Ариун цэврийн өрөө	3.21
3	Цахилгаан, холбооны өрөө	4.87		Сууцны нийт талбай	34.800
4	Сантехникийн өрөө	7.84		"С" сууц	
5	Ариун цэврийн өрөө	2.17	С1	Гал тогоо	8.55
6	Шатны хонгил	13.70	С2	Унтлагын өрөө	11.52
7	Коридор	25.00	С3	Унтлагын өрөө	11.52
	"А" сууц		С4	Ариун цэврийн өрөө	3.21
A1	Коридор	2.56		Сууцны нийт талбай	34.800
A2	Гал тогоо	14.99		"D" сууц	
A3	Унтлагын өрөө	11.72	D1	Гал тогоо	8.55
A4	Унтлагын өрөө	11.52	D2	Унтлагын өрөө	11.52
A5	Ариун цэврийн өрөө	3.21	D3	Унтлагын өрөө	11.52
	Сууцны нийт талбай	44.000	D4	Ариун цэврийн өрөө	3.21
	"B" сууц			Сууцны нийт талбай	34.800
B1	Гал тогоо	8.55		Давхрын нийт талбай	216.920000
B2	Унтлагын өрөө	11.52			

ТАЙЛБАР:

- Огтлолуудыг БА-5-6 хуудаснаас үзнэ.
- Дотор шатны зургийг БА-11 хуудаснаас үзнэ.
- Ариун цэврийн өрөөний зургийг БА-16-17 хуудаснаас үзнэ.
- Хэсэгчилсэн байгуулалт, огтлолуудыг БА-15 хуудаснаас үзнэ.
-

ЗӨВШӨӨРӨЛЦСӨН

Гарын үсэг	Нэр
<i>[Signature]</i>	Э.Хаш-Эрдэнэ
<i>[Signature]</i>	Э.Ариунцэцэг
<i>[Signature]</i>	Э.Саранцэцэг
<i>[Signature]</i>	Б.Хүрэлтулга
<i>[Signature]</i>	Г.Бат

ТАНИХ ТЭМДЭГ

Ц-1	Цонхны марк
Х-2	Хаалганы марк
11	Өрөөний дугаар
[Symbol]	Хэсэгчлэлийн тэмдэглэгээ
[Symbol]	Евро Блок
[Symbol]	Төмөр бетон
[Symbol]	Чулуун хөвөн дулаалга
[Symbol]	Тоосго
[Symbol]	Шахт
[Symbol]	-Шалны өнгөлгөөний түвшин
[Symbol]	-Хучилтын түвшин

А3.Зураг

А-В INTERNATIONAL
 Улаанбаатар хот
 Баянзүрх дүүрэг, 25-д хороо
 Хүннүүдийн гудамж, Силийн Plaza, №402
 Утас: 979-9000-9800
 И-мэйл: avinternational@gmail.com

"ЭЙ ДИ ИНТЕРНЭШНЛ" ХХК
 НОРОВЫН ДАМИРАН
 ЗӨВЛӨХ ДИРЕКТОР

Архитектор: Д.Өлзийбаяр
 Гүйцэтгэсэн: Д.Өлзийбаяр
 Шалгасан: Н.Дамиран

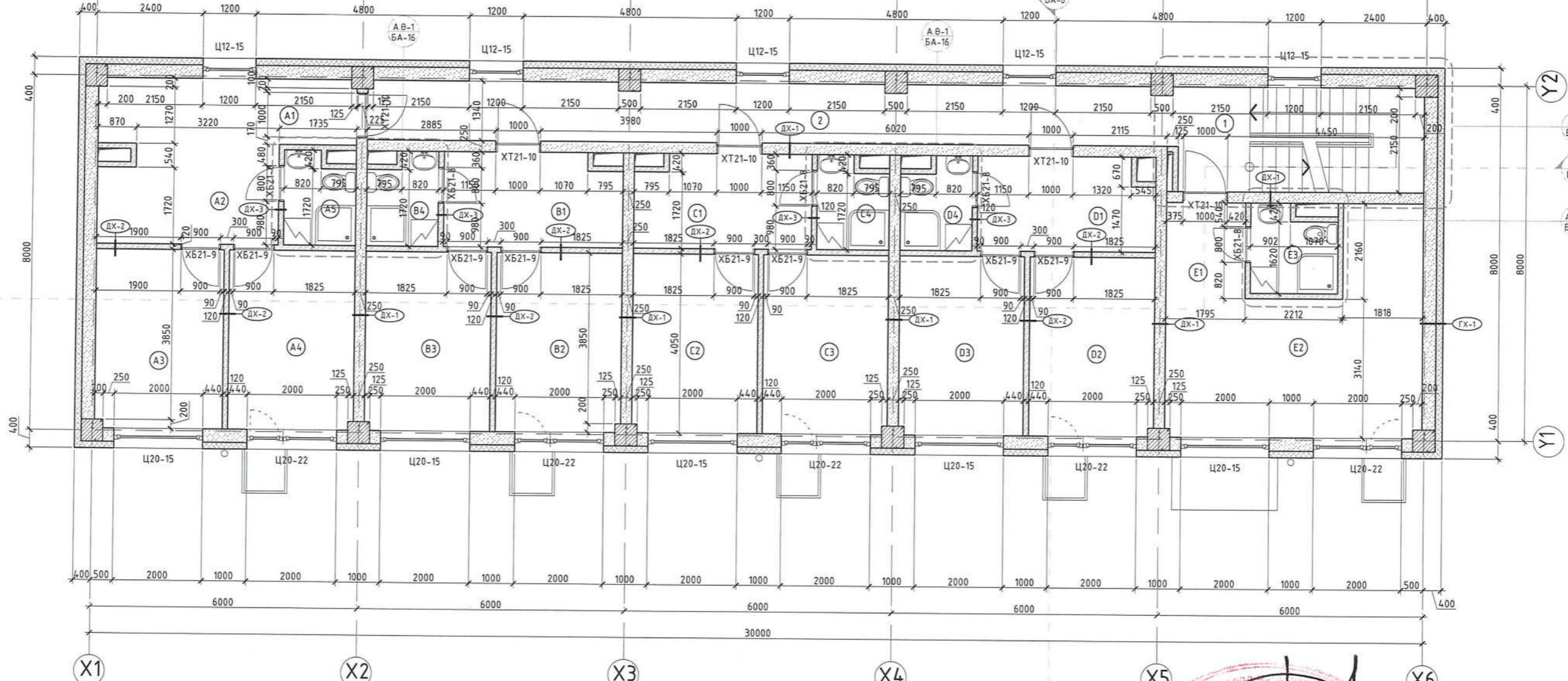
Өмнөговь аймаг, Ханбогд сум, Хауран баг
 "Гашуунсүхайд" хилийн боомтын өргөтгөл шинэчлэл.
АЖИЛЧДЫН ОРОН СУУЦНЫ Г БЛОК

1-Р ДАВХРЫН БАЙГУУЛАЛТ

Масштаб: М1:100
 Зургийн дугаар: БА - 01
 Бүх хуудас: БА - 18

ЕГ Шифр: AD24/10
 ТГ Шифр: -
 Огноо: 2024 он

2, 3-Р ДАВХРЫН БАЙГУУЛАЛТ



ӨРӨӨ ТАСАЛГААНЫ ТОДОРХОЙЛОЛТ

Д/Д	Өрөөний нэр	Талбай /м2/	Д/Д	Өрөөний нэр	Талбай /м2/
1	Шатны хонгил	13.65	С2	Унтлагын өрөө	11.52
2	Коридор	25.00	С3	Унтлагын өрөө	11.52
"А" сууц			С4	Ариун цэврийн өрөө	3.21
A1	Коридор	2.56	Сууцны нийт талбай		34.800
A2	Гал тогоо	14.99	"D" сууц		
A3	Унтлагын өрөө	11.72	D1	Гал тогоо	8.55
A4	Унтлагын өрөө	11.52	D2	Унтлагын өрөө	11.52
A5	Ариун цэврийн өрөө	3.21	D3	Унтлагын өрөө	11.52
Сууцны нийт талбай		44.000	D4	Ариун цэврийн өрөө	3.21
"B" сууц			Сууцны нийт талбай		34.800
B1	Гал тогоо	8.55	"E" сууц		
B2	Унтлагын өрөө	11.52	E1	Коридор	4.07
B3	Унтлагын өрөө	11.52	E2	Зочны өрөө, гал тогоо	22.52
B4	Ариун цэврийн өрөө	3.21	E3	Ариун цэврийн өрөө	3.62
Сууцны нийт талбай		34.800	Сууцны нийт талбай		30.210
"C" сууц			Давхрын нийт талбай		217.260000
C1	Гал тогоо	8.55			

ТАЙЛБАР:

- Огтлолуудыг БА-5-6 хуудаснаас үзнэ.
- Дотор шатны зургийг БА-11 хуудаснаас үзнэ.
- Ариун цэврийн өрөөний зургийг БА-16-17 хуудаснаас үзнэ.
- Хэсэгчилсэн байгуулалт, огтлолуудыг БА-15 хуудаснаас үзнэ.

ТАНИХ ТЭМДЭГ

- Ц-1 Цонхны марк
- Х-2 Хаалганы марк
- 11 Өрөөний дугаар
- Хэсэгчлэлийн тэмдэглэгээ
- Евро Блок
- Төмөр бетон
- Чулуун хөвөн дулаалга
- Тоосго
- Шахт
- Шалны өнгөлгөөний түвшин
- Хучилтын түвшин

ЗӨВШӨӨРӨЛЦСӨН

Гарын үсэг	Нэр
<i>[Signature]</i>	Э.Хаш-Эрдэнэ
<i>[Signature]</i>	Э.Ариунцэцэг
<i>[Signature]</i>	Э.Саранцэцэг
<i>[Signature]</i>	Б.Хүрэлтулга
<i>[Signature]</i>	Г.Бат

Үе шам: АЗ.Зураг

A-D INTERNATIONAL
Улаанбаатар хот
Баянзүрх дүүрэг, 28-д тоолоо
Хуучинд гүжиг, Сүхбаатар Үеийн талбай, №402
Утас: 979-8000-0600
И-мэйл: a-dinternational@ymail.com

"ЭИ ДИ ИНТЕРНЭШНЛ" ХХК

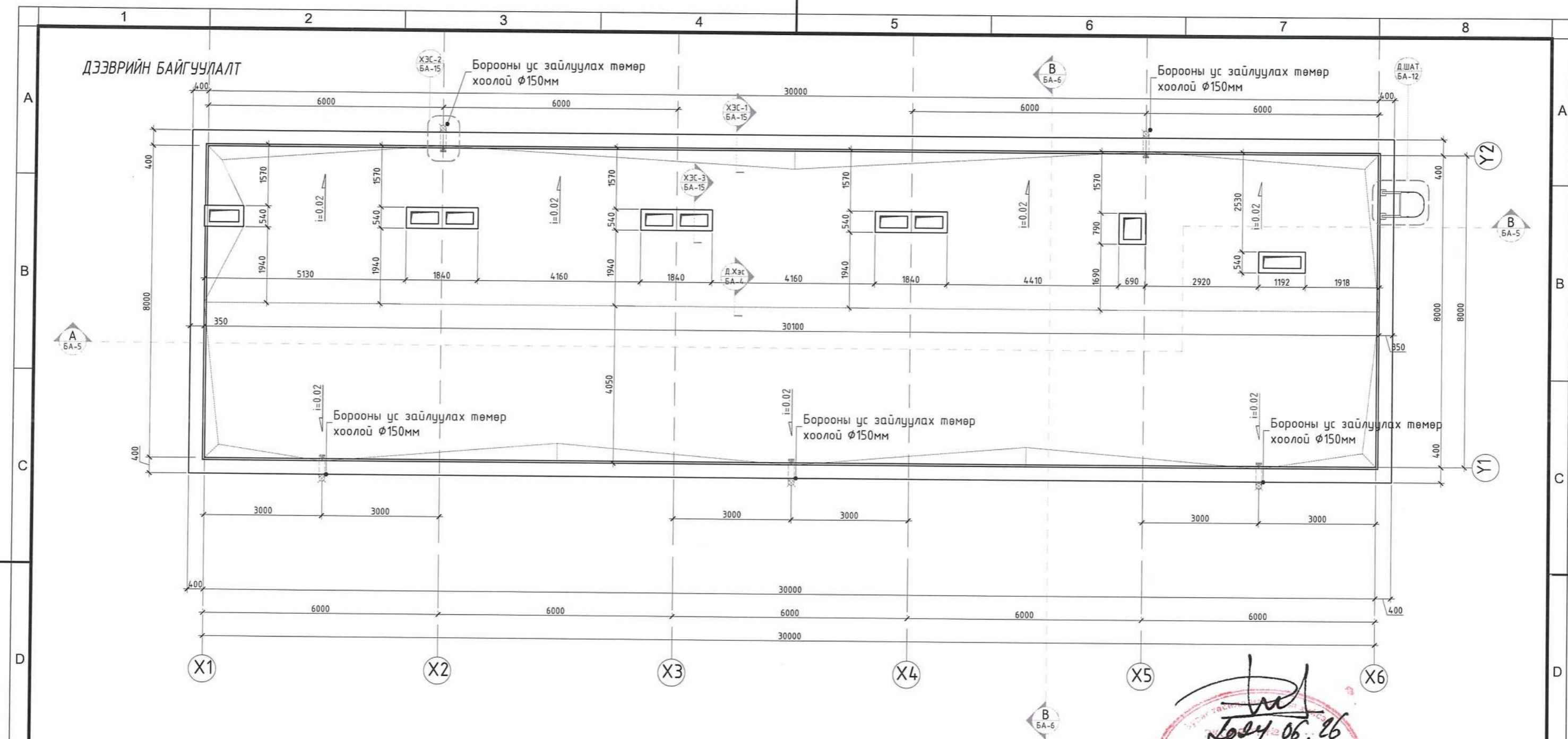
Архитектор: Д.Өлзийбаяр
Гүйцэтгэсэн: Д.Өлзийбаяр
Шалгасан: Н.Дамиран

Өмнөговь аймаг, Ханбогд сум, Хайрхан баг
"Гашуунсухайт" хилийн боомтын өргөтгөл шинэчлэл.
АЖИЛЧДЫН ОРОН СУУЦНЫ Г БЛОК

2, 3-Р ДАВХРЫН БАЙГУУЛАЛТ

Масштаб: М1:100
Зургийн дугаар: БА - 02
Бүх хуудас: БА - 18

ЕГ Шифр: А024/10
ТГ Шифр: -
Огноо: 2024 он



ТАЙЛБАР:

- Огтлолуудыг БА-5-6 хуудаснаас үзнэ.
- Дотор шатны зургийг БА-11 хуудаснаас үзнэ.
- Ариун цэврийн өрөөний зургийг БА-16-17 хуудаснаас үзнэ.
- Хэсэгчилсэн байгуулалт, огтлолуудыг БА-15 хуудаснаас үзнэ.
-

ЗӨВШӨӨРӨЛЦСӨН		
	Гарын үсэг	Нэр
ББ	<i>[Signature]</i>	Э.Хаш-Эрдэнэ
ХАС	<i>[Signature]</i>	Э.Ариунцэцэг
ЦБЧ	<i>[Signature]</i>	Э.Саранцэцэг
ХТ,ДГ	<i>[Signature]</i>	Б.Хүрэлтулга
ХД	<i>[Signature]</i>	Г.Бат

ДЭЭВРИЙН ХЭСЭГЛЭЛ 1 М1:20

Хог шүүгч

ДЭЭВРИЙН ХЭСЭГЛЭЛ 1 М1:20

1 үе нэмэгдэл хар цаасны зөвхөн доод малыг битүмдэж наана.

- Хар цаас /Технониколь ЭКП/ - 1үе
- Хар цаас /Технониколь ЭПП/ - 1үе
- Тортой бетон тэгшилгээ зуз. 50мм
- Керамзит налуулга зуз. 50-100мм
- XPS хөвсөнцөр дулаалга зуз. 200мм
- Чур чийг тусгаарлагч - 1үе
- Цементэн тэгшилгээ М-50 зуз. 20мм
- Цутгамал төмөр бетон хучилт зуз. 150мм

Гарын үсэг: *[Signature]* 2024.06.26

Засвартай эсэх: *[Signature]*

БАРИЛГЫН ХЭТГЭЛ

A-D INTERNATIONAL

Улаанбаатар хот
Баянзүрх дүүрэг - 29-р хороо
Хүннүүрийн гудамж, Сүхбаатар талбай, №402
Утас: 9791-9000/9000
И-мэйл: a-dinternational@gmail.com

"ЭЙ ДИ ИНТЕРНЭШНЛ" ХХК

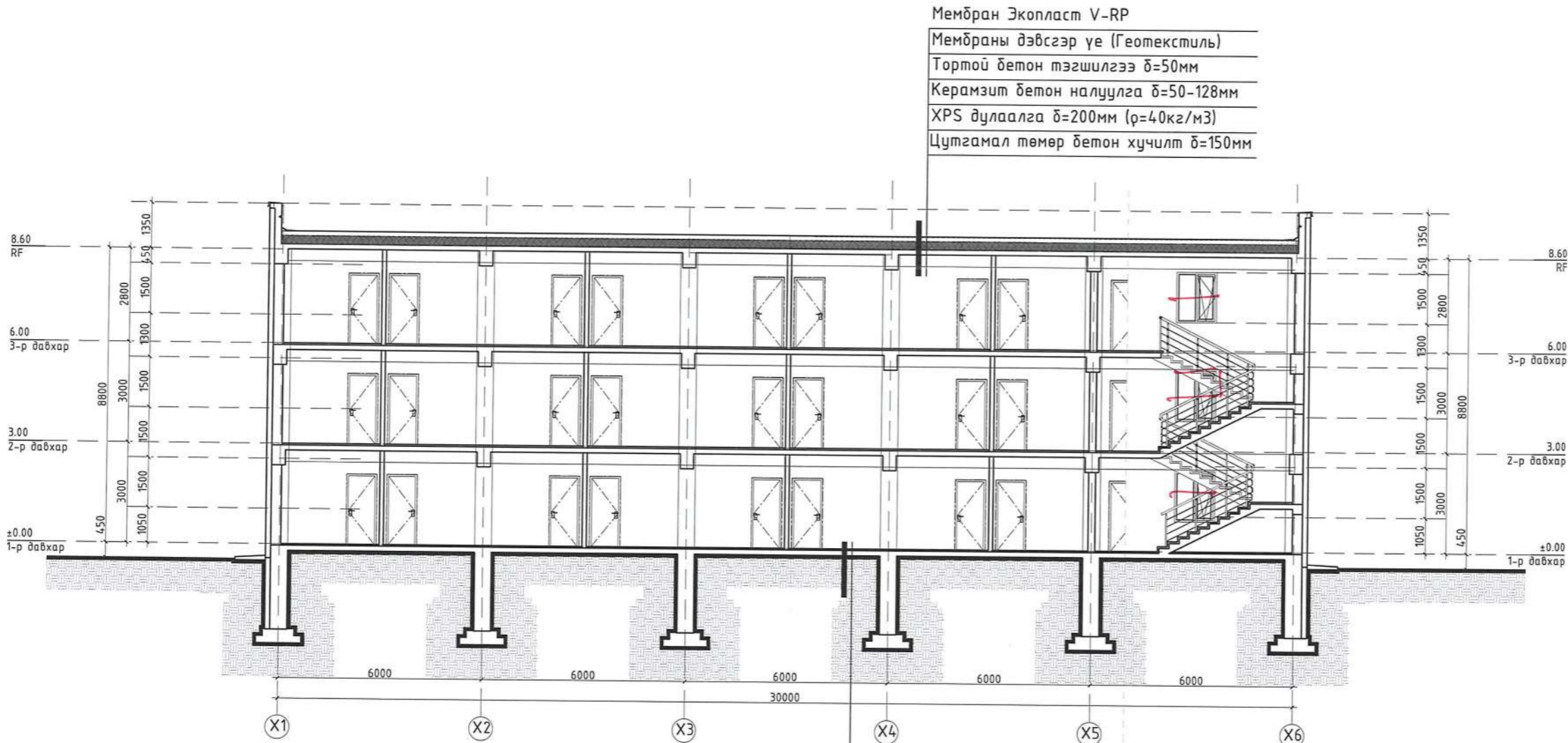
Архитектор	<i>[Signature]</i>	Д.Өлзийбаяр
Гүйцэтгэсэн	<i>[Signature]</i>	Д.Өлзийбаяр
Шалгасан	<i>[Signature]</i>	Н.Дамиран

Өмнөговь аймаг, Ханбогд сум, Хайрхан баг
"Гашуунсүхайт" хилийн боомтын өргөтгөл шинэчлэл.
АЖИЛЧДЫН ОРОН СУУЦНЫ Г БЛОК

ДЭЭВРИЙН БАЙГУУЛАЛТ

Масштаб: M1:100	Зургийн дугаар: БА - 04	Бүх хуудас: БА - 18
ЕГ Шифр: AD24/10	ТГ Шифр: -	Огноо: 2024 он

ОГТЛОЛ А-А



Мембран Экопласт V-RP
 Мембраны дэвсгэр үе (Геотекстиль)
 Тортой бетон тэгшилгээ δ=50мм
 Керамзит бетон налуулга δ=50-128мм
 XPS дулаалга δ=200мм (ρ=40кг/м3)
 Цутгамал төмөр бетон хучилт δ=150мм

Цутгамал төмөр бетон хучилт δ=150мм
 Чурь, чийг тусгаарлагч 1 үе
 XPS дулаалга δ=100мм (ρ=40кг/м3)
 Нягтруулсан хөрс (ρ=18г/см3)



ТАЙЛБАР:

- Байгуулалтуудыг БА-1-3 хуудаснаас үзнэ.
- Хэсэгчилсэн огтлолуудыг БА-15 хуудаснаас үзнэ.

ТАНИХ ТЭМДЭГ

- Хэсэгчлэлийн тэмдэглэгээ
- Евро Блок
- Төмөр бетон
- Полистрол дулаалга
- Модон бүтээц

ЗӨВШӨӨРӨЛЦСӨН

	Гарын үсэг	Нэр
ББ	<i>[Signature]</i>	Э.Хаш-Эрдэнэ
ХАС	<i>[Signature]</i>	Э.Ариунцэцэг
ЦБЧ	<i>[Signature]</i>	Э.Саранцэцэг
ХТ,ДГ	<i>[Signature]</i>	Б.Хүрэлтулга
ХД	<i>[Signature]</i>	Г.Бат

Үе шат: А3.Зураг

A-D INTERNATIONAL "ЭЙ ДИ ИНТЕРНЭШНЛ" ХХК

Улаанбаатар хот
 Баянзүрх дүүрэг 20-р хороо
 Хүннэгийн тэдэж, Сүхбаатар 10-д
 Утас: 3119-3000-3000
 И-мэйл: aad@international.com

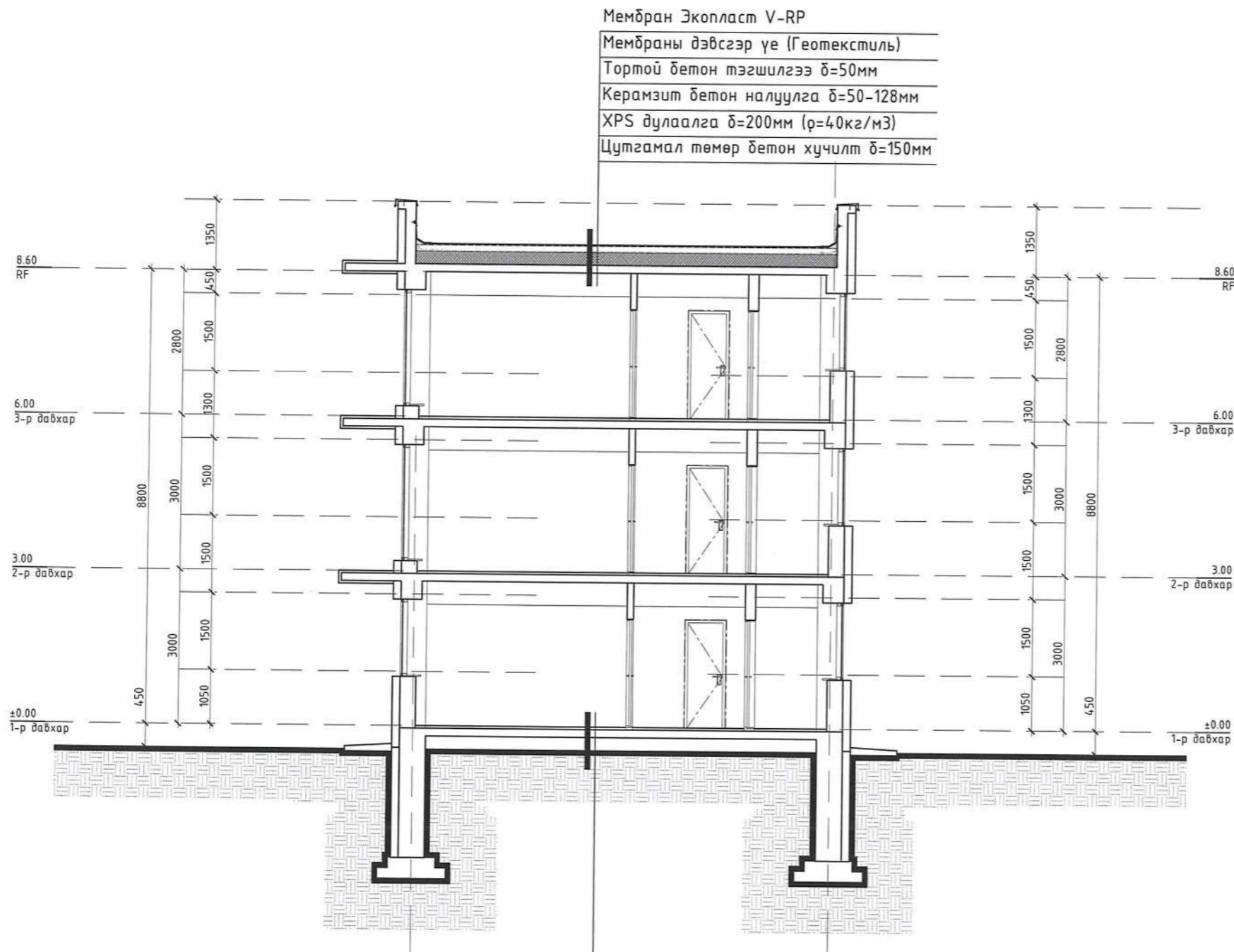
Архитектор	<i>[Signature]</i>	Д.Өлзийбаяр
Гүйцэтгэсэн	<i>[Signature]</i>	Д.Өлзийбаяр
Шалгасан	<i>[Signature]</i>	Н.Дамиран

Өмнөговь аймаг, Ханбогд сум, Хайрхан баг
 "Гашуунсүхэйт" хилийн боомтын өргөтгөл шинэчлэл.
 АЖИЛЧДЫН ОРОН СУУЦНЫ Г БЛОК

ОГТЛОЛ А-А

Масштаб:	Зургийн дугаар:	Бүх хуудас:
M1:150	БА - 05	БА - 18
ЕГ Шифр:	ТГ Шифр:	Огноо:
AD24/10	-	2024 он

ОГТЛОЛ В-В



Мембран Экопласт V-RP
 Мембраны дэвсгэр үе (Геотекстиль)
 Тортой бетон тэгшилгээ δ=50мм
 Керамзит бетон налуулга δ=50-128мм
 XPS дулаалга δ=200мм (ρ=40кг/м3)
 Цутгамал төмөр бетон хучилт δ=150мм

Цутгамал төмөр бетон хучилт δ=150мм
 Чурь, чийг тусгаарлагч 1 үе
 XPS дулаалга δ=100мм (ρ=40кг/м3)
 Нягтруулсан хөрс (ρ=18г/см3)

ТАЙЛБАР:
 - Байгуулалтуудыг БА-1-3 хуудаснаас үзнэ.
 - Хэсэгчилсэн огтлолуудыг БА-15 хуудаснаас үзнэ.

ТАНИХ ТЭМДЭГ

- Хэсэглэлийн тэмдэглэгээ
- Евро Блок
- Төмөр бетон
- Полистрол дулаалга
- Модон бүтээц

ЗӨВШӨӨРӨЛЦСӨН		
Гарын үсэг	Нэр	
	Э.Хаш-Эрдэнэ	БА
	Э.Ариунцэцэг	ХАС
	Э.Саранцэцэг	ЦБЧ
	Б.Хүрэлтүлгэ	ХТ, ДГ
	Г.Бат	ХД

Үе шат: А3.Зураг

"ЭЙ ДИ ИНТЕРНЭШНЛ" ХХК

Улаанбаатар хот
 Баянзүрх дүүрэг, 26-р хороо
 Хүннүгийн гудамж, Ойрын Газар 14602
 Утас: 9761-9200-9202
 И-мэйл: ad20international@gmail.com

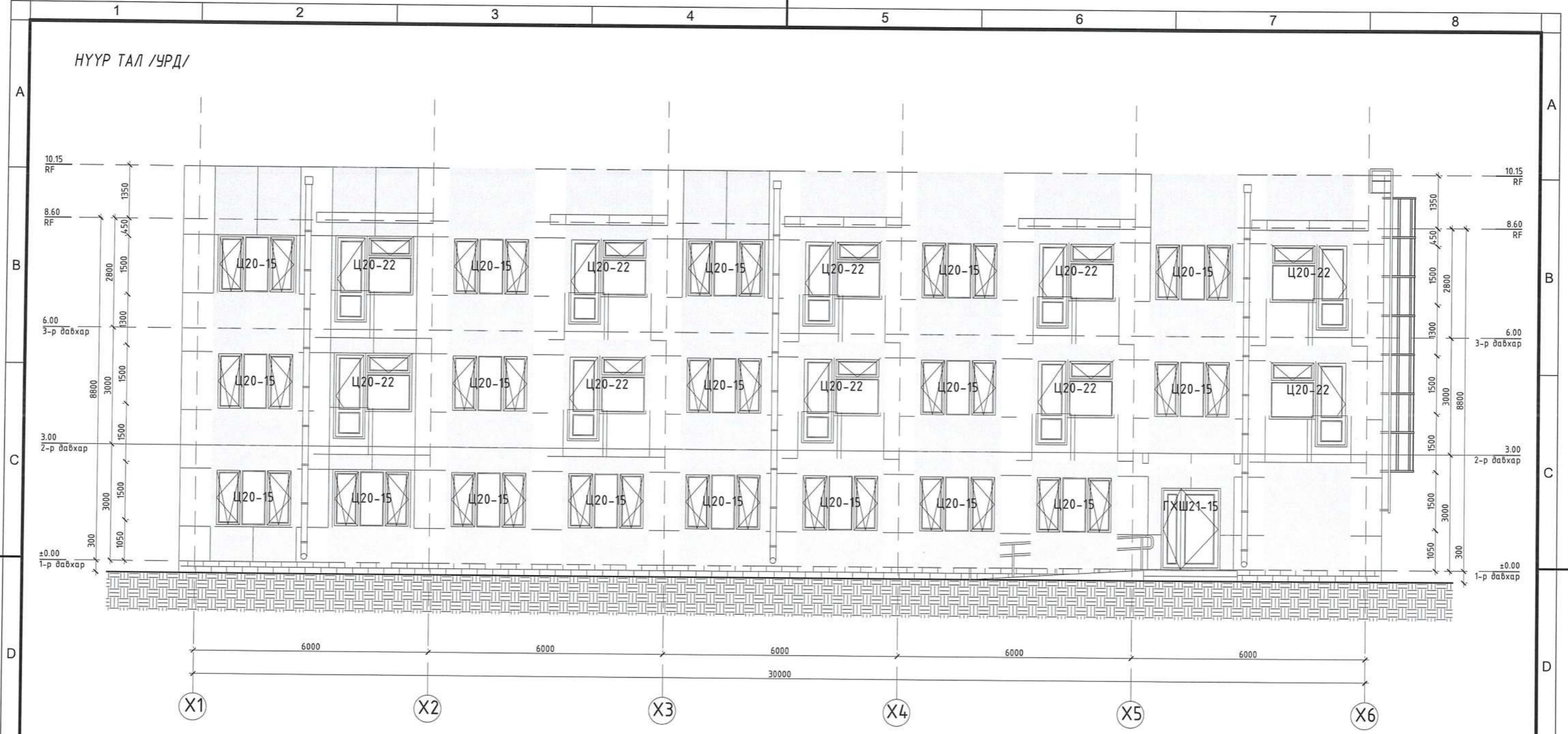
Архитектор		Д.Өлзийбаяр
Гүйцэтгэсэн		Д.Өлзийбаяр
Шалгасан		Н.Дамиран

Өмнөговь аймаг, Хандоог сум, Хайрхан баг
 "Гашуунсүхэйт" хилийн боомтын өргөтгөл шинэчлэл.
 АЖИЛЧДЫН ОРОН СУУЦНЫ Г БЛОК

ОГТЛОЛ В-В

Масштаб:	Зургийн дугаар:	Бүх хуудас:
M1:100	БА - 06	БА - 18
ЕГ Шифр:	ТГ Шифр:	Огноо:
AD24/10	-	2024 он

НҮҮР ТАЛ /УРД/



ТАЙЛБАР:

- Цоклийн хэсгийг зохих өнгийн өнгөлгөөний материал олдохгүй нөхцөлд зориулалтын тусгай тосон будаг будаж болно.
- /цагаан саарал өнгөтэй механик элэгдэлд тэсвэртэй/
- Чулуун эмульсийг хийж гүйцэтгэхдээ технологи горим баримталж цэвэрхэн хийж гүйцэтгэнэ.
- Гүйцэтгэгч тал захиалгыг авахаасаа өмнө архитектороос өнгө загварыг зөвшилцсөн байх шаардлагатай. Нүх бөглөх элементийн хэмжээ зөрсөн болон түүнээс гарах үр дагаварт зохиогч хариуцлага хүлээхгүйг анхаарна уу!!!

ТАНИХ ТЭМДЭГ

ФӨ-1
Шаргал өнгийн чулуун эмульс (СМУК: С-000%, М-002%, Ү-087%, К-005%)

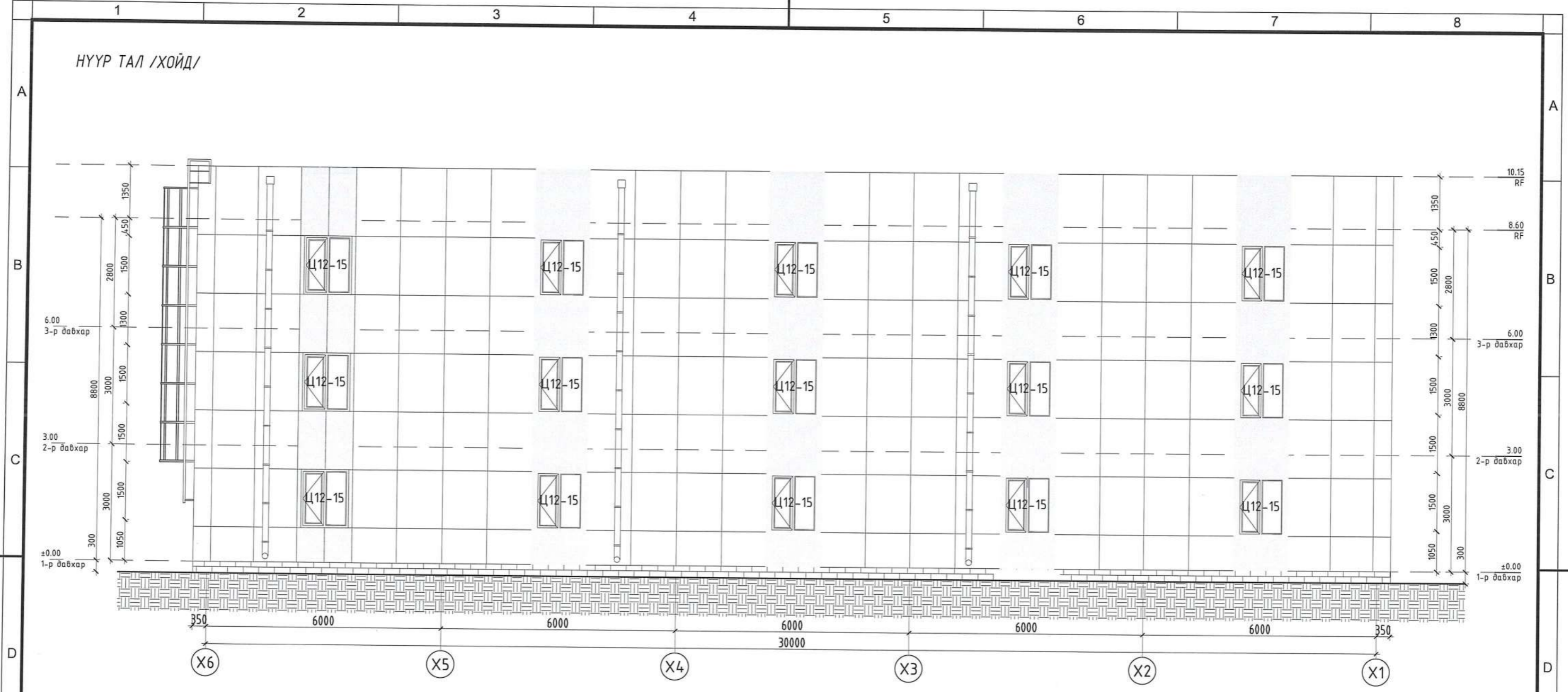
ФӨ-2
Цагаан саарал өнгийн чулуун эмульс (СМУК: С-100%, М-050%, Ү-000%, К-000%)

Handwritten signature and date: 2024.06.26

Засвартай тусгах
БАРИЙН ХӨЛЖЛИЙН ТӨӨ

Үе шат:	А3.Зураг	
	"ЭЙ ДИ ИНТЕРНЭШНЛ" ХХК	
Архитектор	<i>Handwritten signature</i>	Д.Өлзийбаяр
Гүйцэтгэсэн	<i>Handwritten signature</i>	Д.Өлзийбаяр
Шалгасан	<i>Handwritten signature</i>	Н.Дамиран
Өмнөговь аймаг, Хайбогд сум, Хайрхан баг "Гашуунсүхайт" хилийн боомтын өргөтгөл шинэчлэл. АЖИЛЧДЫН ОРОН СУУЦНЫ Г БЛОК		
НҮҮР ТАЛ /УРД/		
Масштаб:	Зургийн дугаар:	Бүх хуудас:
M1:100	БА - 07	БА - 18
ЕГ Шифр:	ТГ Шифр:	Огноо:
AD24/10	-	2024 он

НҮҮР ТАЛ /ХОЙД/



ТАЙЛБАР:

- Цоклийн хэсгийг зохих өнгийн өнгөлгөөний материал олдохгүй нөхцөлд зориулалтын тусгай тосон будаг будаг болно.
- /цагаан саарал өнгөтэй механик элэгдэлд тэсвэртэй/
- Чулуун эмальсийг хийж гүйцэтгэхдээ технологи горим баримталж цэвэрхэн хийж гүйцэтгэнэ.
- Гүйцэтгэгч тал захиалгыг авахаасаа өмнө архитектороос өнгө загварыг зөвшилцсөн байх шаардлагатай. Нүх бөглөх элементийн хэмжээ зөрсөн болон түүнээс гарах үр дагаварт зохиогч хариуцлага хүлээхгүйг анхаарна уу!!!

ТАНИХ ТЭМДЭГ

ФӨ-1 Шаргал өнгийн чулуун эмальс (СМҮК: С-000%, М-002%, Ү-087%, К-005%)

ФӨ-2 Цагаан саарал өнгийн чулуун эмальс (СМҮК: С-100%, М-050%, Ү-000%, К-000%)

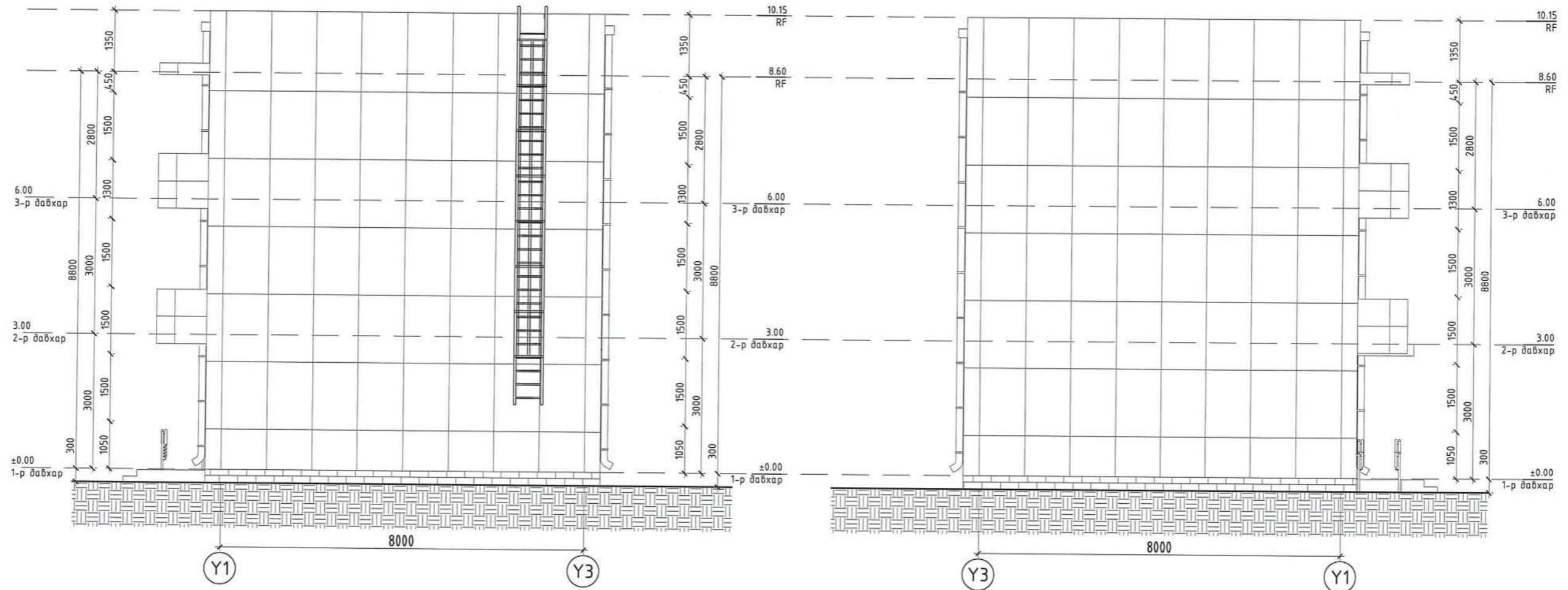
2024.06.18

Засвартай эсэх.....

БАРИЛГ ӨГЖ УУЛ ХАЙРХАН ТЭВ

Үе шат:	А3.Зураг	
	"ЭЙ ДИ ИНТЕРНЭШНЛ" ХХК	
Архитектор		Д.Өлзийбаяр
Гүйцэтгэсэн		Д.Өлзийбаяр
Шалгасан		Н.Дамиран
Өмнөговь аймаг, Ханбогд сум, Хайрхан баг "Гашуунсүхайт" хилийн боомтын өргөтгөл шинэчлэл, АЖИЛЧДЫН ОРОН СУУЦНЫ Г БЛОК		
НҮҮР ТАЛ /ХОЙД/		
Масштаб:	Зургийн дугаар:	Бүх хуудас:
M1:100	БА - 08	БА - 18
ЕГ Шифр:	ТГ Шифр:	Огноо:
A024/10	-	2024 он

НҮҮР ТАЛ /БАРЧУН, ЗҮҮН/



ТАЙЛБАР:

- Цоклийн хэсгийг зохих өнгийн өнгөлгөөний материал олдохгүй нөхцөлд зориулалтын тусгай тосон будаг будаж болно.
- /цагаан саарал өнгөтэй механик элэгдэлд тэсвэртэй/
- Чулуун эмульсийг хийж гүйцэтгэхдээ технологи горим баримталж цэвэрхэн хийж гүйцэтгэнэ.
- Гүйцэтгэгч тал захиалгыг авахаасаа өмнө архитектороос өнгө загварыг зөвшилцсөн байх шаардлагатай. Нүх бөглөх элементийн хэмжээ зөрсөн болон түүнээс гарах үр дагаварт зохиогч хариуцлага хүлээхгүйг анхаарна уу!!!.

ТАНИХ ТЭМДЭГ

- ФӨ-1 Шаргал өнгийн чулуун эмульс (СМҮК: С-000%, М-002%, Ү-087%, К-005%)
- ФӨ-2 Цагаан саарал өнгийн чулуун эмульс (СМҮК: С-100%, М-050%, Ү-000%, К-000%)

Үе шат:	А3.Зураг	
	"ЭЙ ДИ ИНТЕРНЭШНЛ" ХХК	
Архитектор		Д.Өлзийбаяр
Гүйцэтгэсэн		Д.Өлзийбаяр
Шалгасан		Н.Дамиран
Өмнөговь аймаг, Ханбогд Лум, Хайрхан баг "Гашуунсүхайт" хилийн боомтын өргөтгөл шинэчлэл. АЖИЛЧДЫН ОРОН СУУЦНЫ Г БЛОК		
НҮҮР ТАЛ /БАРЧУН, ЗҮҮН/		
Масштаб: M1:100	Зургийн дугаар: БА - 09	Бүх хуудас: БА - 18
ЕГ Шифр: AD24/10	ТГ Шифр: -	Огноо: 2024 он

ШАЛНЫ БҮТЭЦ, ЧУЛЗВАР М1:10

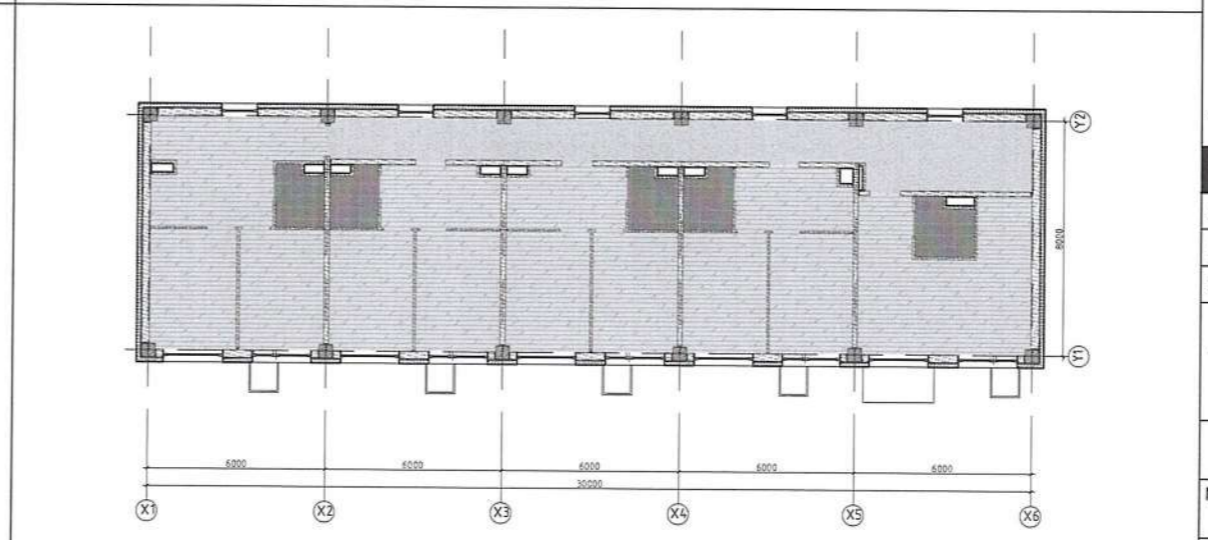
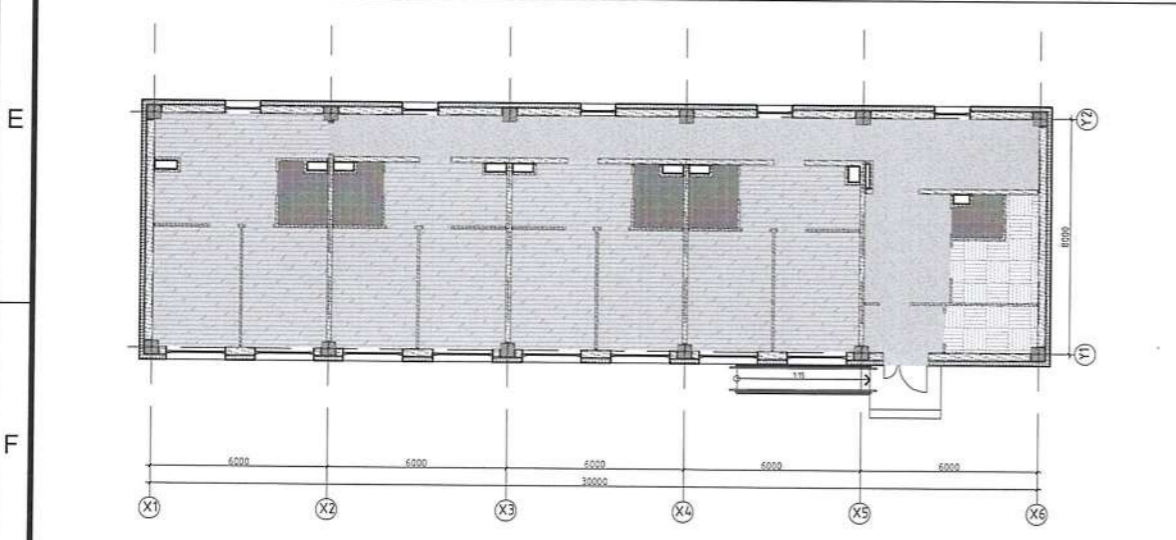
ТАЙЛБАР:

- Байгуулалтыг БА-1-2 хуудаснаас үзнэ.
- Шалны өнгөлгөөний угсралтыг ажлын зургийн дагуу сонгосон материалын угсралтын технологийн дагуу угсарна.

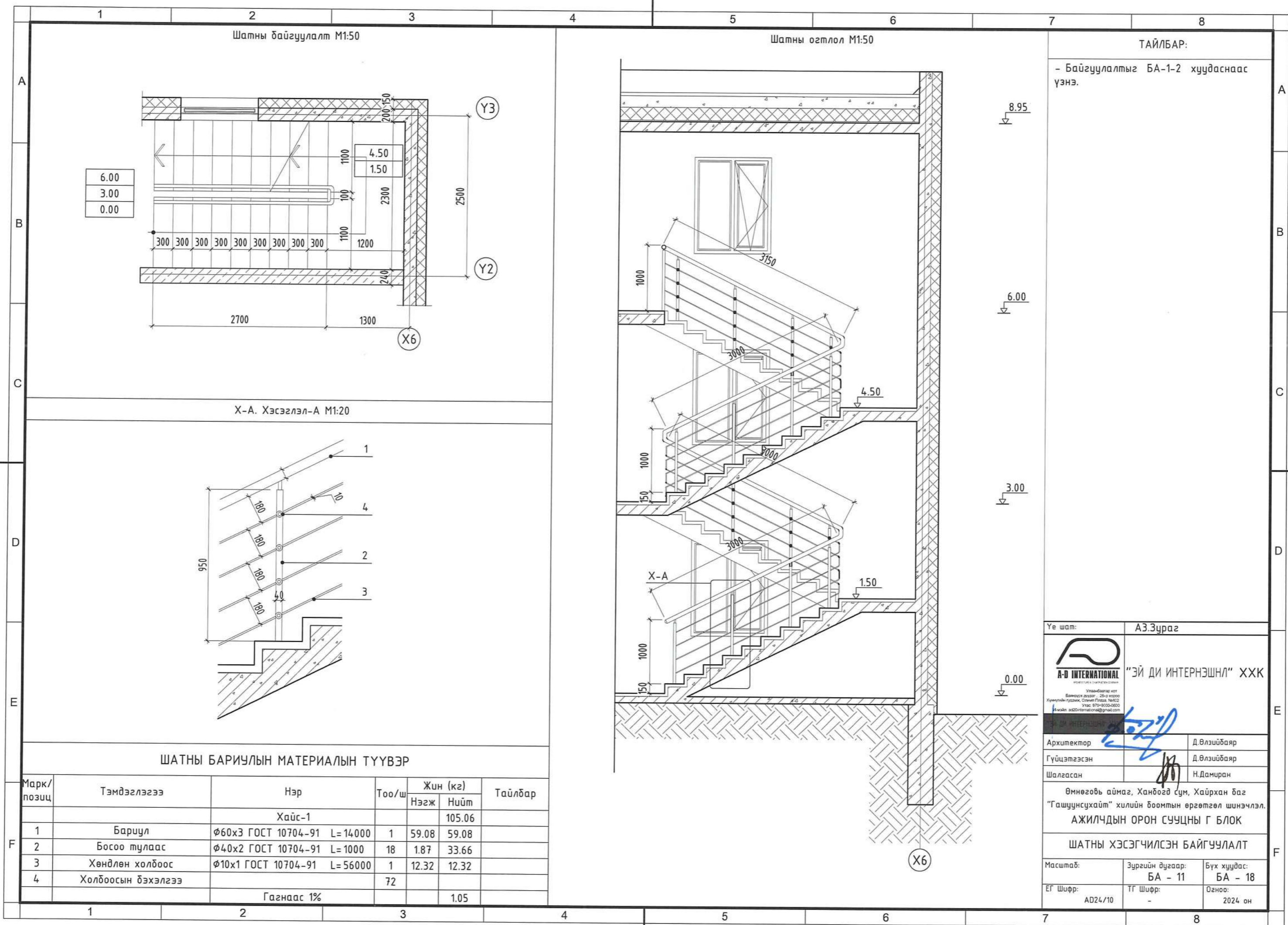
<p>Чулуун плита /1/</p> <p>Чулуун плита /цавцуугаар/</p> <p>100</p> <ul style="list-style-type: none"> - Чулуун плита $\delta=18\text{мм}$ - Элс, цементэн багсармал $\delta=32\text{мм}$ - Бетон шал В20 $\delta=100\text{мм}$ - Нягтруулсан хөрс $\rho=1.8\text{г/см}^3$ 	<p>Керамик /2/</p> <p>Ханын плита /цавцуугаар/</p> <p>min.400</p> <ul style="list-style-type: none"> - Керамик $\delta=10\text{мм}$ - Элс, цементэн багсармал $\delta=40\text{мм}$ - Чс тусгаарлах үе, шалнаас дээш 40см хийх - Бетон шал В20 $\delta=100\text{мм}$ - Нягтруулсан хөрс $\rho=1.8\text{г/см}^3$ 	<p>Керамик /3/</p> <p>Керамик /цавцуугаар/</p> <p>100</p> <ul style="list-style-type: none"> - Керамик $\delta=10\text{мм}$ - Элс, цементэн багсармал $\delta=40\text{мм}$ - Бетон шал В20 $\delta=100\text{мм}$ - Нягтруулсан хөрс $\rho=1.8\text{г/см}^3$ 	<p>Ламинат /4/</p> <p>Хуванцар хүрээ /шурлуур/</p> <p>100</p> <ul style="list-style-type: none"> - Ламинат $\delta=10\text{мм}$ - Зөөлөвч дэвсгэр - Элс, цементэн багсармал $\delta=40\text{мм}$ - Бетон шал В20 $\delta=100\text{мм}$ - Нягтруулсан хөрс $\rho=1.8\text{г/см}^3$
<p>Чулуун плита /5/</p> <p>Чулуун плита /цавцуугаар/</p> <p>100</p> <ul style="list-style-type: none"> - Чулуун плита $\delta=18\text{мм}$ - Элс, цементэн багсармал $\delta=32\text{мм}$ - Цутгамал т/б хучилт $\delta=160\text{мм}$ 	<p>Ламинат /6/</p> <p>Хуванцар хүрээ /шурлуур/</p> <p>100</p> <ul style="list-style-type: none"> - Ламинат $\delta=10\text{мм}$ - Зөөлөвч дэвсгэр - Бетон тэгшилгээ $\delta=40\text{мм}$ - Цутгамал т/б хучилт $\delta=160\text{мм}$ 	<p>Керамик /7/</p> <p>Хуванцар хүрээ /шурлуур/</p> <p>100</p> <ul style="list-style-type: none"> - Керамик $\delta=10\text{мм}$ - Элс, цементэн багсармал $\delta=40\text{мм}$ - Цутгамал т/б хучилт $\delta=160\text{мм}$ 	

1-р давхарын шалны байгуулалт

2, 3-р давхарын шалны байгуулалт



Үе шат:	А3.Зураг	
<p>"ЭЙ ДИ ИНТЕРНЭШНЛ" ХХК</p> <p>Улаанбаатар хот Баянзүрх дүүрэг - 29-р хороо Хувьсгалын гудамж, Сүхбаатар талбай, №402 Утас: 979-9000-9000 И-мэйл: aiddinternational@gmail.com</p>		
Архитектор		Д.Өлзийбаяр
Гүйцэтгэсэн		Д.Өлзийбаяр
Шалгасан		Н.Дамиран
<p>Өмнөговь аймаг, Ханбогд сум, Хайрхан баг "Гашуунсүхэйт" хилийн боомтын өргөтгөл шинэчлэл. АЖИЛЧДЫН ОРОН СУУЦНЫ Г БЛОК</p>		
<p>ШАЛНЫ БҮТЭЦ</p>		
Масштаб:	Зургийн дугаар:	Бүх хуудас:
	БА - 10	БА - 18
ЕГ Шифр:	ТГ Шифр:	Огноо:
AD24/10	-	2024 он



ТАЙЛБАР:
- Байгуулалтыг БА-1-2 хуудаснаас үзнэ.

Үе шат: А3.Зураг



"ЭЙ ДИ ИНТЕРНЭШНЛ" ХХК

Архитектор: Д.Өлзийбаяр
Гүйцэтгэсэн: Д.Өлзийбаяр
Шалгасан: Н.Дамиран

Өмнөговь аймаг, Ханбогд сум, Хайрхан баг
"Гашуунсүхайт" хилийн боомтын өргөтгөл шинэчлэл.
АЖИЛЧДЫН ОРОН СУУЦНЫ Г БЛОК

ШАТНЫ ХЭСЭГЧИЛСЭН БАЙГУУЛАЛТ

Масштаб: Зургийн дугаар: Бүх хуудас:
БА - 11 БА - 18
ЕГ Шифр: А024/10 ТГ Шифр: - Огноо:
2024 он

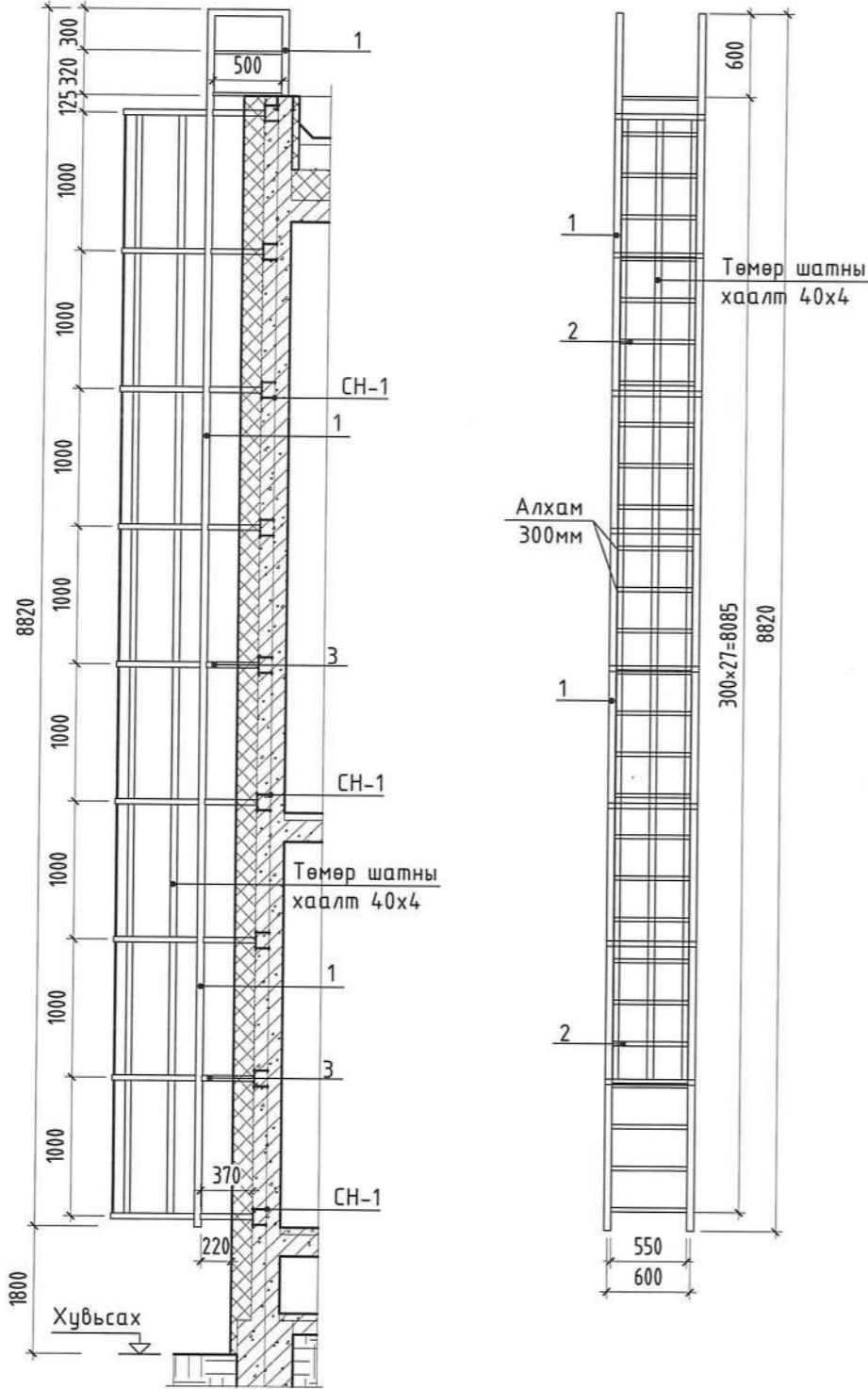
ШАТНЫ БАРИУЛЫН МАТЕРИАЛЫН ТҮҮВЭР

Марк/ позиц	Тэмдэглэгээ	Нэр	Тоо/ш	Жин (кг)		Тайлбар
				Нэгж	Нийт	
		Хайс-1			105.06	
1	Баруул	φ60x3 ГОСТ 10704-91 L=14000	1	59.08	59.08	
2	Босоо тулаас	φ40x2 ГОСТ 10704-91 L=1000	18	1.87	33.66	
3	Хөндлөн холбоос	φ10x1 ГОСТ 10704-91 L=56000	1	12.32	12.32	
4	Холбоосын дэхэлгээ		72			
		Гагнаас 1%			1.05	

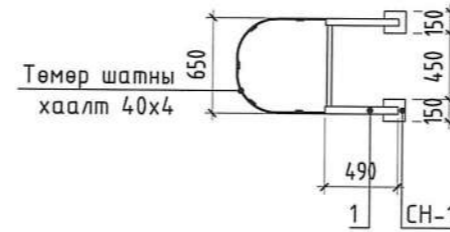
ДЭЭВЭРТ ГАРАХ ШАТНЫ ХЭСЭГЧИЛСЭН БАЙГУУЛАЛТ

ТАЙЛБАР:

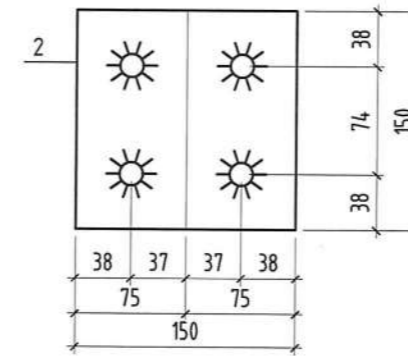
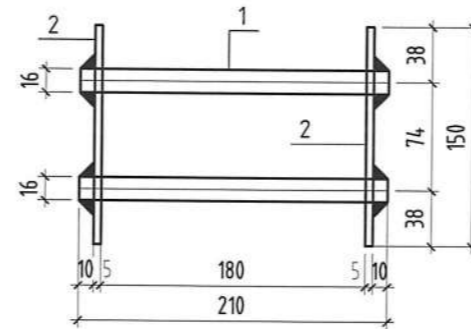
1. Энэ хуудасыг БА-1, 2 хамт үз.
2. Гагнаасыг цэвэр хийж гагнуурын шаваасыг сайтар зүлгэж тэгшилнэ.
3. Техникийн давхрын дээвэрт гарах шатыг хар өнгийн төмрийг будгаар 2-3 үе будна.
4. Дээврийн шатыг газар дээрээс хэмжээ авч түүвэртэй тулган хийж гүйцэтгэнэ.
5. Шатны тооцоог шат угсралтын мэрэгжилийн компани газар дээрээс хэмжилт хийн материалын түүвэртэй тулган хийж гүйцэтгэнэ.



Галын төмөр шат ГШ-1-н хэсэгчилсэн байгуулалт М1:50



Суулгах нарийвч СН-1 М1:5



ГАЛЫН ТӨМӨР ШАТНЫ МАТЕРИАЛЫН ТҮҮВЭР

Марк/позиц	Тэмдэглэгээ	Нэр	Тоо/ш	Жин (кг)	
				Нэгж	Нийт
Төмөр тор-2					
1	Г хэлбэрийн холбоос	50x5 ГОСТ 8509-93 L=10100	2	23.43	46.86
2	Хөндлөн холбоос	φ20x1.5 ГОСТ 10704-91 L=550	20	0.37	7.48
3	Г хэлбэрийн холбоос	50x5 ГОСТ 8509-93 L=370	30	0.86	25.75
Суулгах нарийвч СН-1					
1		φ16 ГОСТ 5781-93 L=215	88	0.34	29.89
2	Хавтгай төмөр	150x5 ГОСТ 19903-74 L=150	22	0.88	19.43
Төмөр шатны хаалт					
	Полоса	40x4			76.37
		Гагнаас 1%			2.06

Үе шат: АЗ.Зураг

A-D INTERNATIONAL
 Улаанбаатар хот
 Баянзүрх дүүрэг, 26-а хороо
 Хүнмүүний гудамж, Сүхбаатар дүүрэг, №402
 Утас: 9791-9020/9020
 И-мэйл: a-dinternational@gmail.com

"ЭЙ ДИ ИНТЕРНЭШНЛ" ХХК

Архитектор: Д.Өлзийбаяр
 Гүйцэтгэсэн: Д.Өлзийбаяр
 Шалгасан: Н.Дамиран

Өмнөговь аймаг, Ханбогд сум, Хайрхан баг
 "Гашуунсүхайт" хилийн боомтын өргөтгөл шинэчлэл.
 АЖИЛЧДЫН ОРОН СУУЦНЫ Г БЛОК

ДЭЭВЭРТ ГАРАХ ШАТНЫ БАЙГУУЛАЛТ

Масштаб: Зургийн дугаар: Бүх хуудас:
 БА - 12 БА - 18

ЕГ Шифр: АД24/10 ТГ Шифр: - Өгнөө:
 2024 он


ХААЛГАНЫ СХЕМ, ТҮҮВЭР М1:50

ТАЙЛБАР:

Зурагт хаалганы ерөнхий загвар, онгойх чиглэлийг үзүүлэв.
Гадна шилэн, модон хаалга, дотор шилэн хана, хаалгыг газар дээрээс хэмжээ авсны үндсэн дээр үйлдвэрт захиалан хийлгэнэ.
Ариун цэврийн өрөөнд суух хаалга ус чийг тусгаарлах хамгаалалттай байна.
Модон хаалгыг олон улсын стандартын шаалдлага хангасан чанартай хаалгаар хийнэ.
Хаалганы өнгө загварыг захиалагчын хүсэлтийн дагуу сонгож угсарна. Завсар зайг шингэн хөөсөөр чигжиж дулаална. Хаалгыг угсарахдаа /БНбад 81-55-05/-г баримталж чанартай хийж гүйцэтгэнэ. MNS 0531-2002

А	Хаалганы марк, төрөл	Загвар	Хайрцагны хэмжээ /мм/		Байрлах өрөө	Тоноглол	Тоо ширхэг		Бүгд	Хаалганы марк, төрөл	Загвар	Хайрцагны хэмжээ /мм/		Байрлах өрөө	Тоноглол	Тоо ширхэг		Бүгд
			өргөн	өндөр			бар.	зүүн				өргөн	өндөр			бар.	зүүн	
B	ГХШ21-15 (1500x2100) Металл рамтай, дулаалгатай, вакуум шиллэгээтэй гадна хаалга		1500	2100	1. Гонх	1. Нугас 2. Баруул 3. Цоож 4. Хязгаарлагч	1	1	1	ХТ21-10 (1000x2100) Дотор төмөр хаалга		1000	2100	Цахилгаан холбооны өрөө 2. Сантехникийн өрөө 3. Сууц	1. Нугас 2. Баруултай далд цоож 3. Түгжээ 4. Хязгаарлагч	14	2	16
C	ГХШ21-10 (1000x2100) Металл рамтай, дулаалгатай, вакуум шиллэгээтэй гадна хаалга		1000	2100	1. Коридор	1. Нугас 2. Баруул 3. Цоож 4. Хязгаарлагч	-	1	1	Модон рамтай димүү самбартай дотор модон хаалга		900	2100	1. Унтлагын өрөө	12	12	24	
D																		ХБ21-9 (900x2100)
E	ХШ21-12 (1200x2100) Металл рамтай, вакуум шиллэгээтэй дотор хаалга		1200	2100	1. Хонгил	1. Нугас 2. Баруул 3. Цоож 4. Хязгаарлагч	1											

Үе шат: А3.Зураг



"ЭЙ ДИ ИНТЕРНЭШНЛ" ХХК

Улаанбаатар хот
Баянзүрх дүүрэг, 26-д хороо
Хүннүүний гудамж, Сүхбаатар 10/22
Утас: 9791-9000-0200
И-мэйл: adinternational@gmail.com

Архитектор	Д.Өлзийбаяр
Гүйцэтгэсэн	Д.Өлзийбаяр
Шалгасан	Н.Дамиран

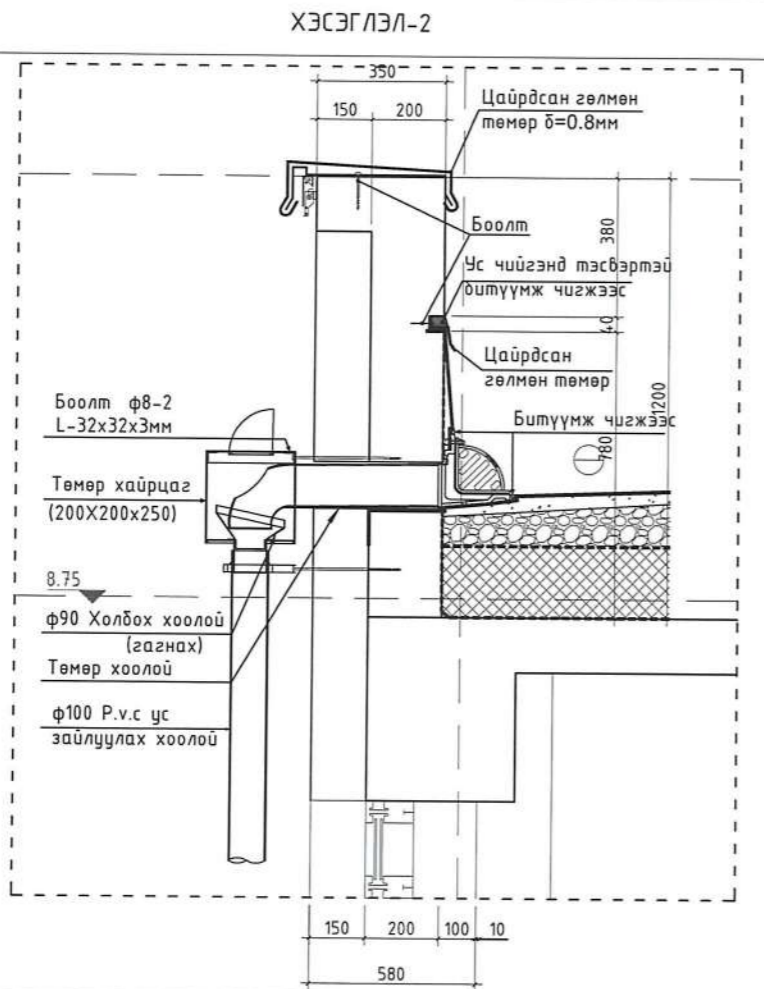
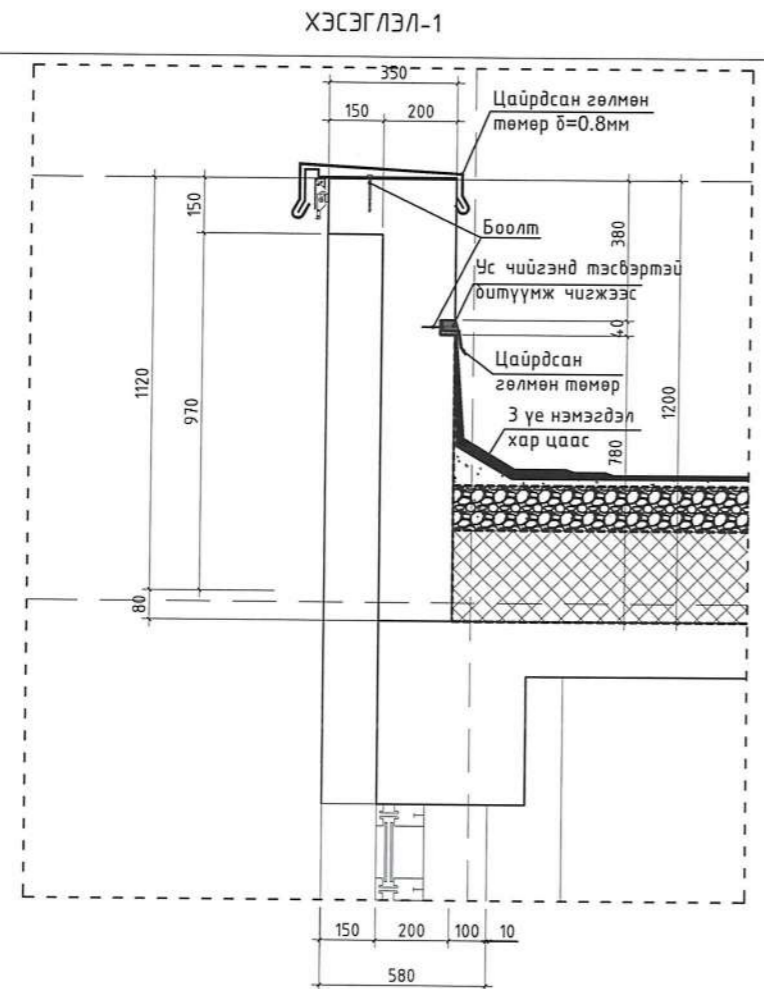
Өмнөговь аймаг, Ханбогд сум, Хаирхан баг
"Гашуунсүхэйт" хилийн боомтын өргөтгөл шинэчлэл.
АЖИЛЧДЫН ОРОН СУУЦНЫ Г БЛОК

ХААЛГАНЫ ТҮҮВЭР

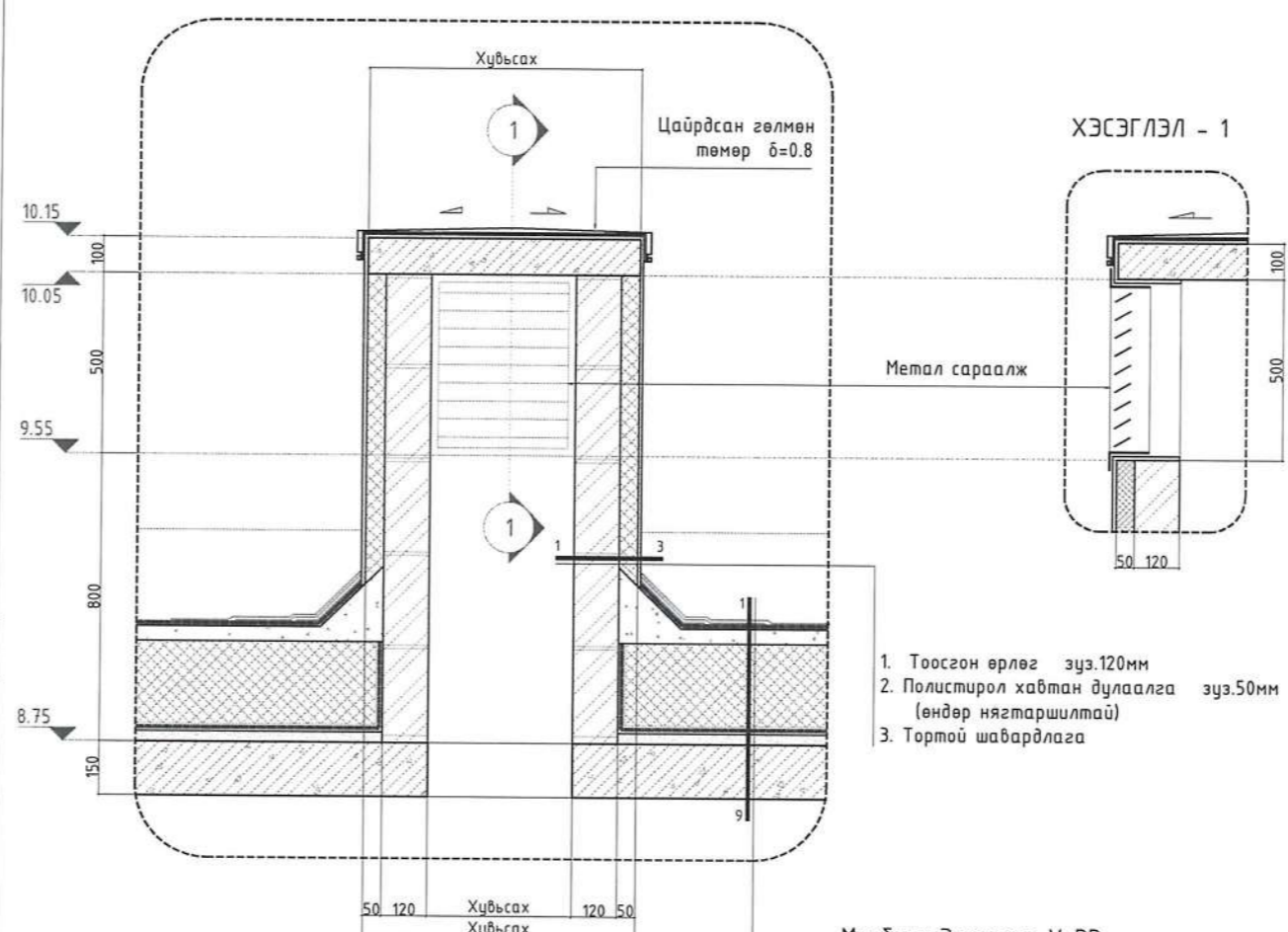
Масштаб:	Зургийн дугаар:	Бүх хуудас:
	БА - 13	БА - 18
ЕГ Шифр:	ТГ Шифр:	Огноо:
AD24/10	-	2024 он

		1	2	3	4	5	6	7	8		
ЦОНХНЫ СХЕМ, ТҮҮВЭР М1:50											
A	Цонхны марк, төрөл	Загвар		Хайрцагны хэмжээ /мм/		Байрлах өрөө	Тоо ширхэг	ТАЙЛБАР:			
				өргөн	өндөр						
B	Ц12-15 (1200x1500) Хуванцар рамтай, вакуум шиллэгээтэй цонх			1160	1460	1. Коридор	15	<p>1. Цонхны түүвэрт зай хэмжээг Архитектурын хэсгийн байгуулалт болон огтлолын зургийг үндэслэн гүйцэтгэв.</p> <p>2. Нүх бөглөх элементүүдийн захиалга өгөхөөс өмнө энд түүвэрлэсэн цонхны хэмжээ, тоо ширхэгийг захиалагч инженер болон барилгаын гүйцэтгэгч ахин хэмжилт хийж баталгаажуулна.</p> <p>Цонхны нүх, парпетын хэвтээ гадаргууг төмөр хуудас, цементэн зуурмагаар налуу гаргаж сайтар хамгаалсан байх хэрэгтэй. Цонхны рам нь хүйтэнд тэсвэртэй 5-н хөндийт MNS 5874:2008 стандартыг хангасан поливинилхлорид /PVC/ хэлбэржүүлсэн цувимал эдэлхүүнтэй байна. Шилэн багцны дулаан дамжилтын эсэргүүцэл R=0.617m² °C/Вт-с дээш үзүүлэлттэй MNS 5830:2007 стандарт хангасан III-р ангиллын 3-н давхар шиллэгээтэй цонх байна. Бүх цонх болон дээвэрт гарч дуй хаалга цонхыг зурагт үзүүлсэн схемийн дагуу тусгай захиалгаар тухайн үйлдвэрийн стандартаар үйлдвэрлэнэ. Гүйцэтгэгч тал захиалгыг авахаасаа өмнө архитектороос өнгө загварыг зөвшилцсөн байх шаардлагатай. Нүх бөглөх элементийн хэмжээ зөрсөн болон түүнээс гарах үр дагаварт зохиогч хариуцлага хүлээхгүйг анхаарна уу!!!</p>			
C	Ц20-15 (2000x1500) Хуванцар рамтай, вакуум шиллэгээтэй цонх			1960	1460	1. Унтлагын өрөө 2. Зочны өрөө, гал тогоо	18				
D	Ц20-22 (2000x2200) Хуванцар рамтай, вакуум шиллэгээтэй цонх			1960	2160	1. Унтлагын өрөө 2. Зочны өрөө, гал тогоо	10				
E	<p>Ye шам: АЗ.Зураг</p> <p>"ЭЙ ДИ ИНТЕРНЭШНЛ" ХХК</p> <p>Улаанбаатар хот Баянзүрх дүүрэг - 16-р хороо Хүнмүрэн гудамж, Сүхбаатар, №422 Утас: 9761-9000-0600 И-мэйл: ad20international@gmail.com</p>										
F	Архитектор			Д.Өлзийбаяр		Гүйцэтгэсэн				Д.Өлзийбаяр	
		Шалгасан						Н.Дамиран			
Өмнөговь аймаг, Ханбогд сум, Хайрхан баг "Гашуунсүхайд" хилийн боомтын өргөтгөл шинэчлэл. АЖИЛЧДЫН ОРОН СУУЦНЫ Г БЛОК											
ЦОНХНЫ ТҮҮВЭР											
Масштаб:		Зургийн дугаар:		Бүх хуудас:							
		БА - 14		БА - 18							
ЕГ Шифр:		ТГ Шифр:		Огноо:							
AD24/10		-		2024 он							

1 2 3 4 5 6 7 8



ХЭСЭГЛЭЛ-3



- 1. Тоосгон өрлөг зуз.120мм
- 2. Полистирол хавтан дулаалга зуз.50мм (өндөр нягтаршилтай)
- 3. Тортгой шавардлага

- Мембран Экопласт V-RP
- Мембраны дэвсгэр үе (Геотекстиль)
- Тортгой бетон тэгшилгээ зуз. 50мм
- Керамзит налуулга зуз. 50-100мм
- XPS хөөсөнцөр дулаалга зуз. 200мм
- Уур чийг тусгаарлагч - 1үе
- Цементэн тэгшилгээ M-50 зуз. 20мм
- Цутгамал төмөр бетон хучилт зуз. 150мм

ТАНИХ ТЭМДЭГ

- Хэсэглэлийн тэмдэглэгээ
- Евро Блок
- Төмөр бетон
- Полистирол дулаалга
- Модон бүтээц

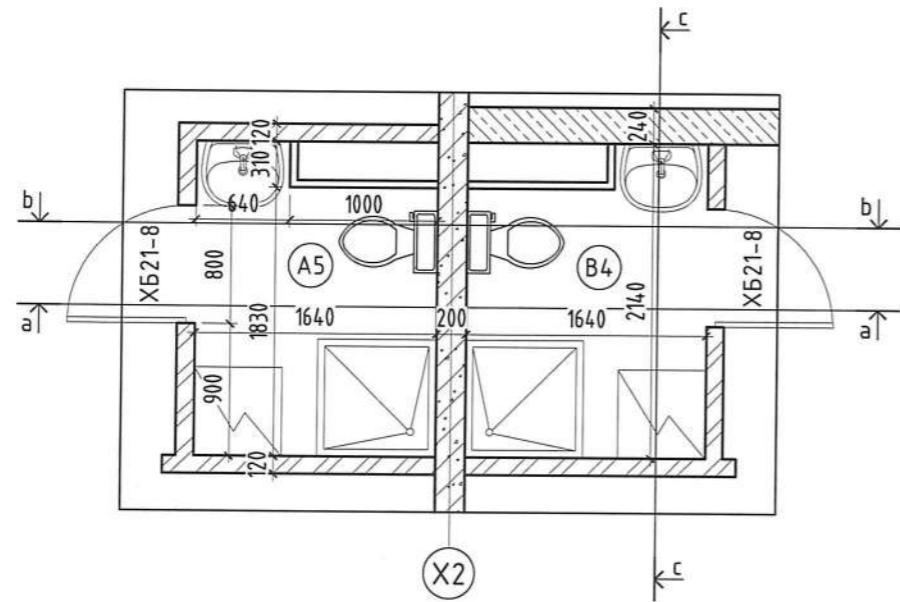
ТАЙЛБАР:

- Зургийг байгуулалт буюу БА-1 - 4 хуудастай хамтатгаж үзнэ.
- Огтлолуудыг БА-5 - 7 хуудаснаас үзнэ.

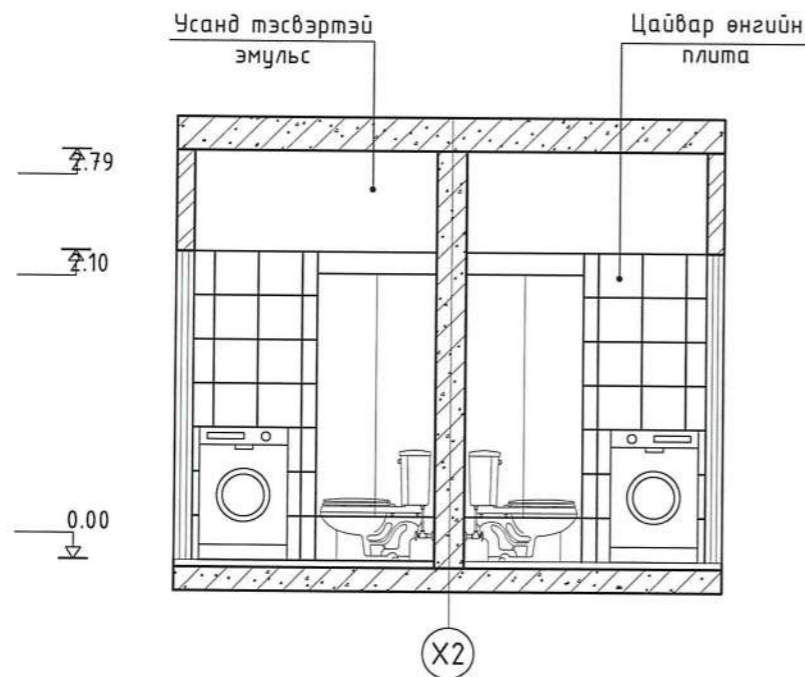
Үе шат:	А3.Зураг	
	"ЭЙ ДИ ИНТЕРНЭШНЛ" ХХК	
Архитектор		Д.Өлзийбаяр
Гүйцэтгэсэн		Д.Өлзийбаяр
Шалгасан		Н.Дамиран
Өмнөговь аймаг, Ханбогд сум, Хайрхан баг "Гашуунсухайт" хилийн боомтын өргөтгөл шинэчлэл. АЖИЛЧДЫН ОРОН СУУЦНЫ Г БЛОК		
ХЭСЭГЧИЛСЭН БАЙГУУЛАЛТУУД		
Масштаб:	Зургийн дугаар:	Бүх хуудас:
M1:20	БА - 15	БА - 18
ЕГ Шифр:	ТГ Шифр:	Огноо:
AD24/10	-	2024 он

1 2 3 4 5 6 7 8

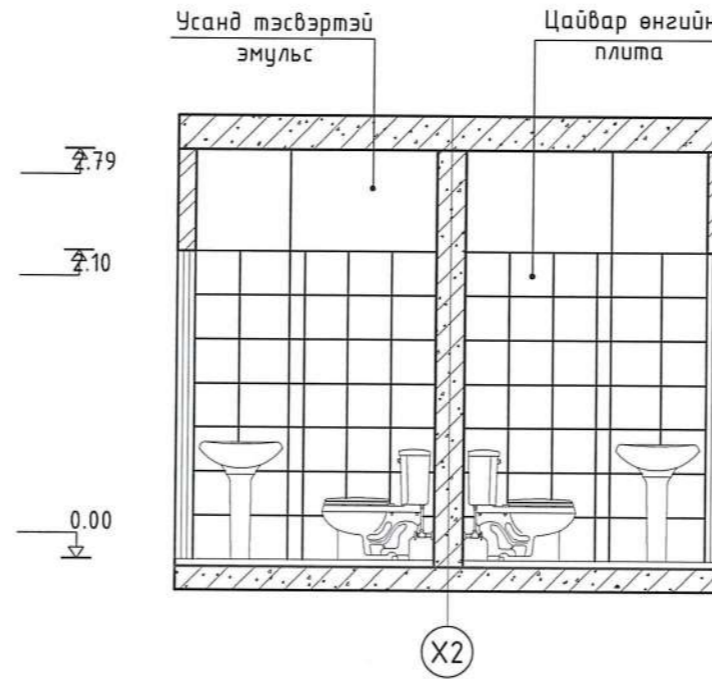
Хэс-1. Ариун цэврийн өрөөний хэсэгчилсэн байгуулалт M1:50



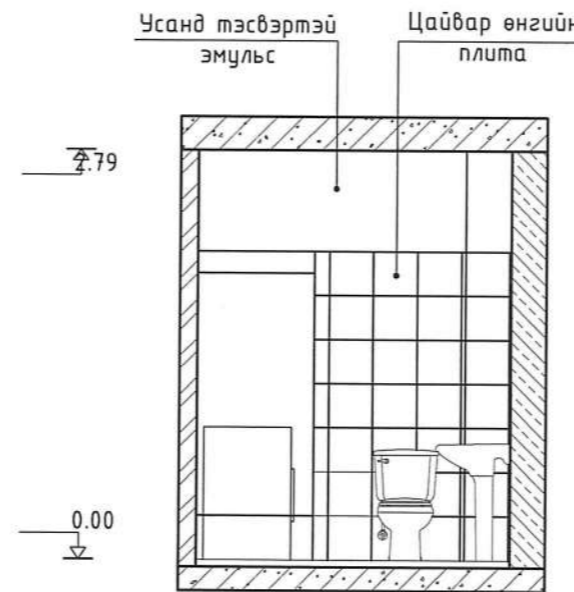
Огтлол б-б M1:50



Огтлол а-а M1:50



Огтлол с-с M1:50



ТАНИХ ТЭМДЭГ

- Хэсэглэлийн тэмдэглэгээ
- Евро Блок
- Төмөр бетон
- Полистрол дулаалга
- Модон бүтээц

ТАЙЛБАР:

- Зургийг байгуулалт буюу БА-1 - 2 хуудастай хамтатгаж үзнэ.
- Огтлолуудыг БА-5 - 6 хуудаснаас үзнэ.

Үе шат: А3.Зураг



Улаанбаатар хот
Баянзүрх дүүрэг, 35-р хороо
Хүнмүүдийн гудамж, Сүхбаатар дүүрэг, №412
Утас: 9781-9223-2610
И-мэйл: a2dinternational@gmail.com

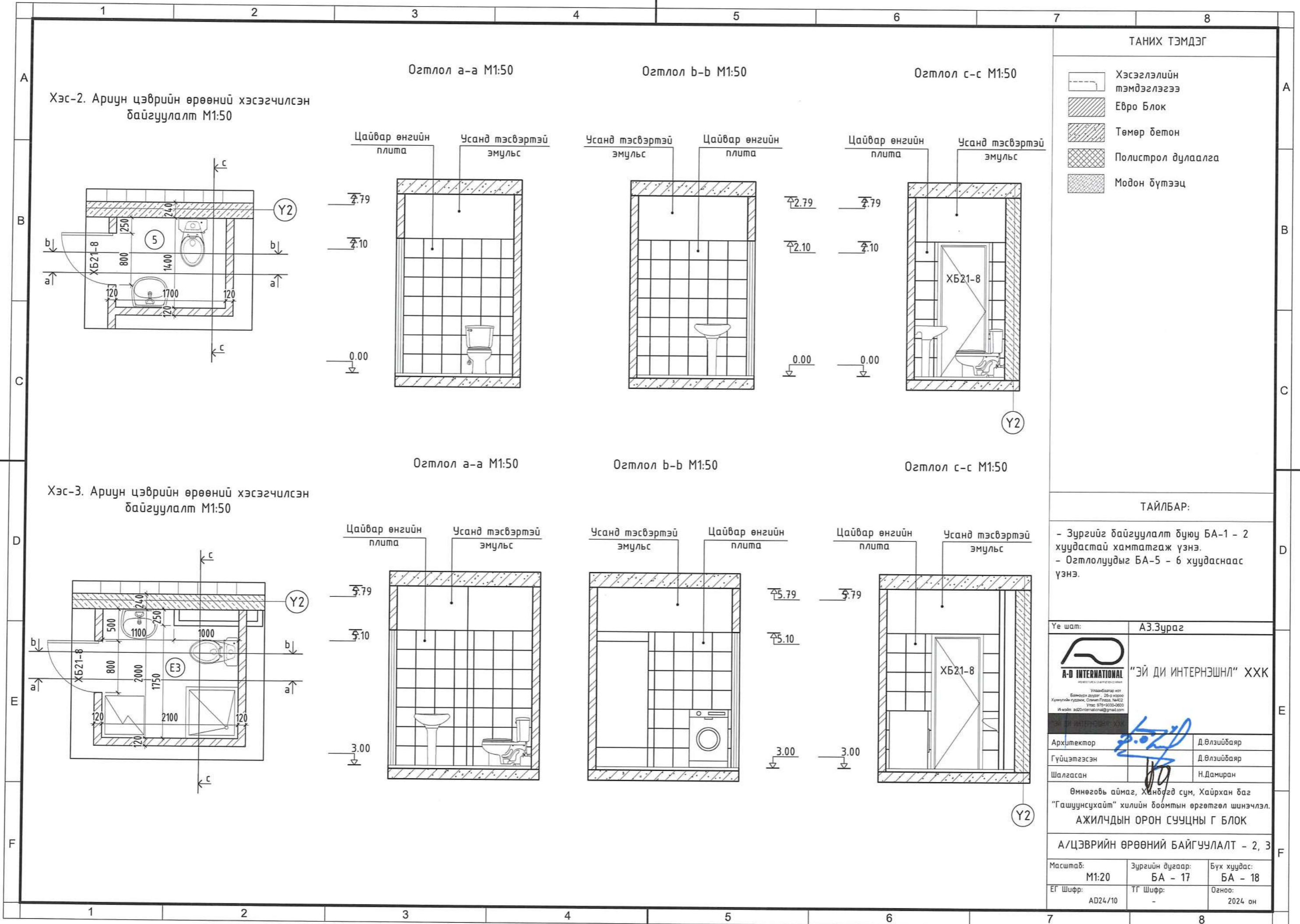
"ЭЙ ДИ ИНТЕРНЭШНЛ" ХХК

Архитектор	Д.Өлзийбаяр
Гүйцэтгэсэн	Д.Өлзийбаяр
Шалгасан	Н.Дамиран

Өмнөговь аймаг, Ханбогд сум, Хайрхан баг
"Гашуунсүхайд" хилийн боомтын өргөтгөл шинэчлэл.
АЖИЛЧДЫН ОРОН СУУЦНЫ Г БЛОК

А/ЦЭВРИЙН ӨРӨӨНИЙ БАЙГУУЛАЛТ - 1

Масштаб:	Зургийн дугаар:	Бүх хуудас:
M1:20	БА - 16	БА - 18
ЕГ Шифр:	ТГ Шифр:	Огноо:
AD24/10	-	2024 он



ТАНИХ ТЭМДЭГ

- Хэсэглэлийн тэмдэглэгээ
- Евро Блок
- Төмөр бетон
- Полистрол дулаалга
- Модон бүтээц

ТАЙЛБАР:

- Зургийг байгуулалт буюу БА-1 - 2 хуудастай хамтатгаж үзнэ.
 - Огтлолуудыг БА-5 - 6 хуудаснаас үзнэ.



"ЭЙ ДИ ИНТЕРНЭШНЛ" ХХК

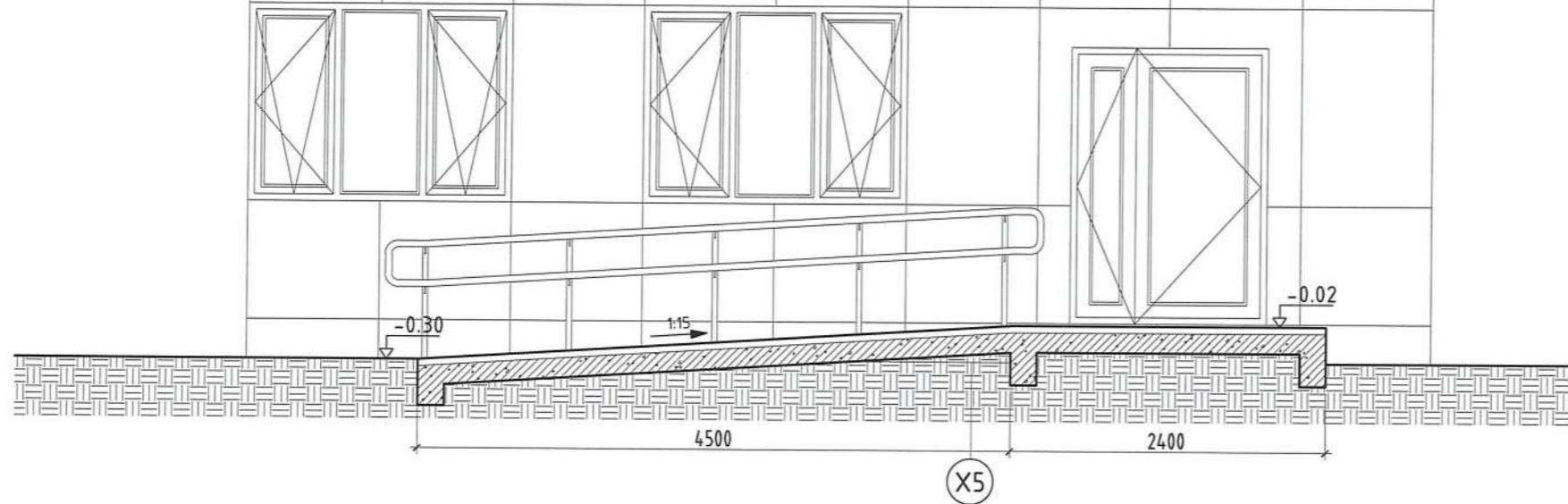
Архитектор	Д.Өлзийбаяр
Гүйцэтгэсэн	Д.Өлзийбаяр
Шалгасан	Н.Дамиран

Өмнөговь аймаг, Хандгад сум, Хайрхан баг
 "Гашуунсүхэйт" хилийн боомтын өргөтгөл шинэчлэл.
АЖИЛЧДЫН ОРОН СУУЦНЫ Г БЛОК

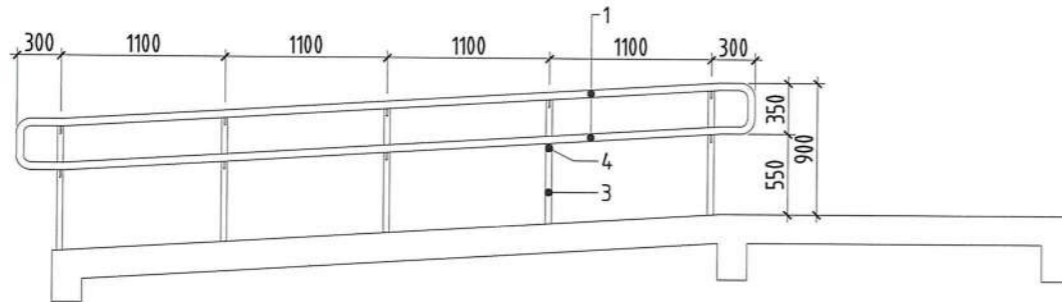
А/ЦЭВРИЙН ӨРӨӨНИЙ БАЙГУУЛАЛТ - 2, 3

Масштаб:	Зургийн дугаар:	Бүх хуудас:
M1:20	БА - 17	БА - 18
ЕГ Шифр:	ТГ Шифр:	Огноо:
AD24/10	-	2024 он

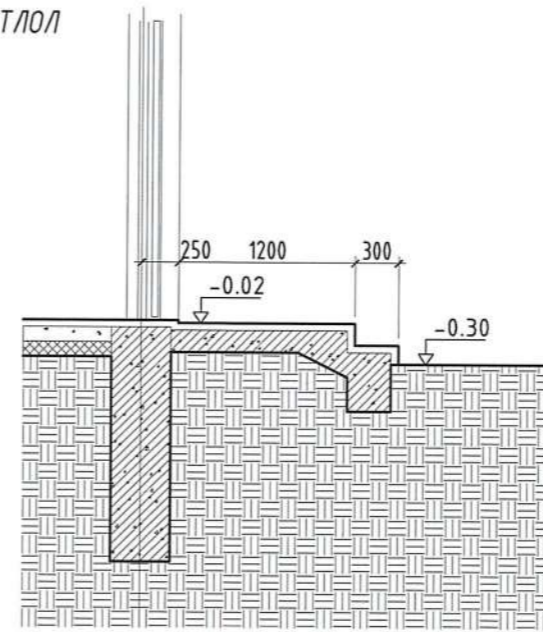
ГАДНА ДОВЖОО НҮҮР ТАЛ



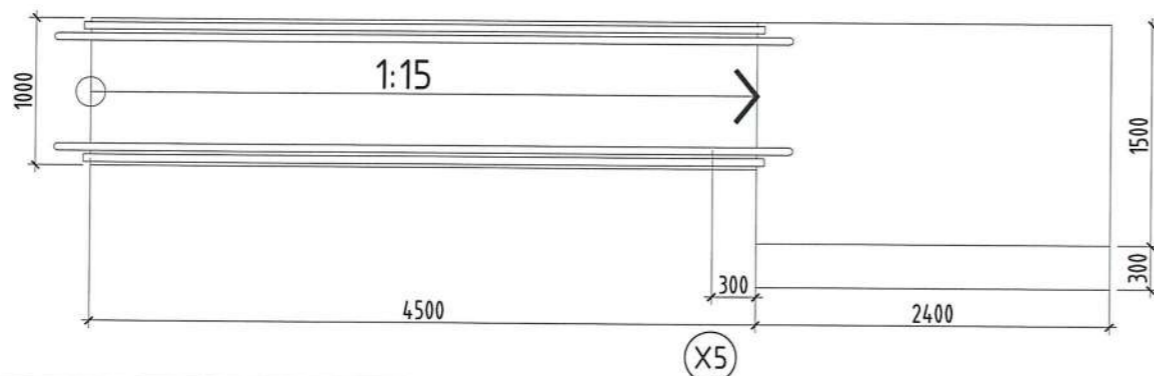
ГАДНА ДОВЖОО ХАШЛАГА



ГАДНА ДОВЖОО ОГТЛОЛ



ГАДНА ДОВЖОО БАЙГУУЛАЛТ



ТАНИХ ТЭМДЭГ

- Хэсэглэлийн тэмдэглэгээ
- Евро Блок
- Төмөр бетон
- Полистрол дулаалга
- Модон бүтээц

ТАЙЛБАР:

- Зургийг байгуулалт буюу БА-1 - 2 хуудастай хамтатгаж үзнэ.
- Огтлолуудыг БА-5 - 6 хуудаснаас үзнэ.

Үе шат: А3.Зураг



"ЭЙ ДИ ИНТЕРНЭШНЛ" ХХК

Архитектор: Д.Өлзийбаяр
 Гүйцэтгэсэн: Д.Өлзийбаяр
 Шалгасан: Н.Дамиран

ПАНДУСНЫ ХАЙСЫН МАТЕРИАЛЫН ТҮҮВЭР

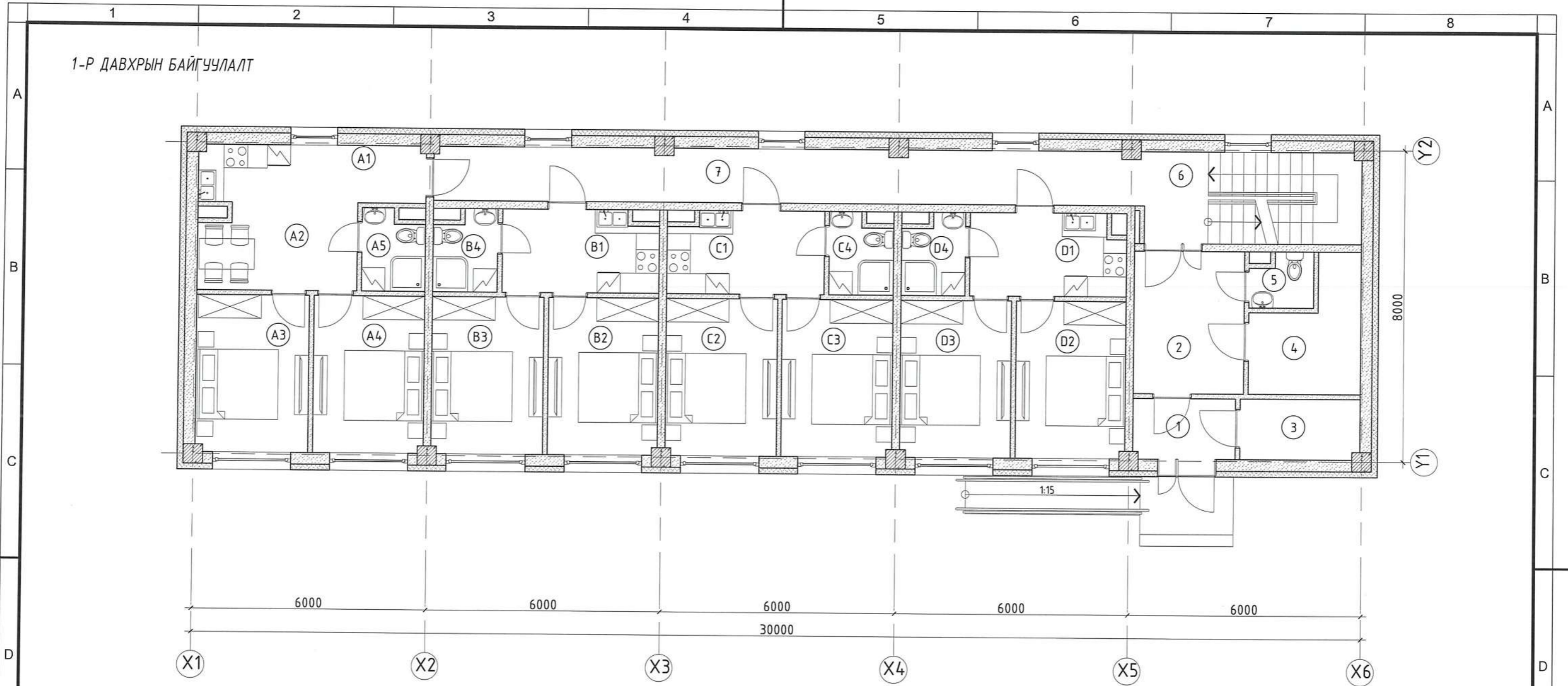
Марк/позиц	Тэмдэглэгээ	Нэр	Тоо/ш	Жин (кг)	
				Нэгж	Нийт
		Хайс			1.53
1	Баруул	φ50x3 ГОСТ 10704-91 L=10700	2	0.37	0.74
2	Баруул	φ50x3 ГОСТ 10704-91 L=4600	2	0.16	0.32
3	Босоо тулаас	φ40x2 ГОСТ 10704-91 L=900	10	0.02	0.17
4	Холбоос	φ10 ГОСТ 5781-93 L=150	20	0.02	0.30
		Гагнаас 1%			0.02

Өмнөговь аймаг, Хэнтий сум, Хайрхан баг
 "Гашуунсүхэйт" хилийн боомтын өргөтгөл шинэчлэл.
 АЖИЛЧДЫН ОРОН СУУЦНЫ Г БЛОК

ГАДНА ДОВЖОО

Масштаб: М1:20
 Зургийн дугаар: БА - 18
 Бүх хуудас: БА - 18
 ЕГ Шифр: А024/10
 ТГ Шифр: -
 Огноо: 2024 он

1-Р ДАВХРЫН БАЙГУУЛАЛТ

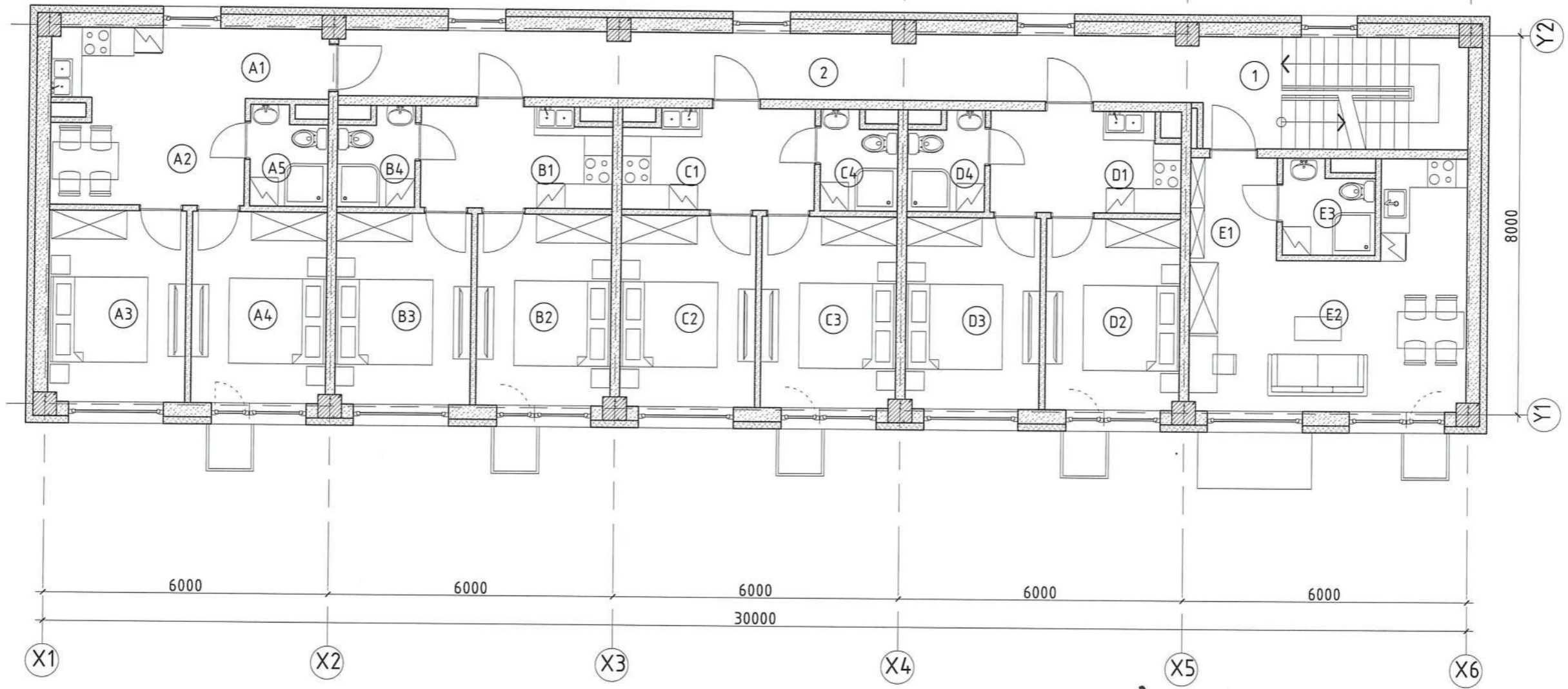


ӨРӨӨ ТАСАЛГААНЫ ТОДОРХОЙЛОЛТ			ӨРӨӨ ТАСАЛГААНЫ ТОДОРХОЙЛОЛТ		
Д/Д	Өрөөний нэр	Талбай /м2/	Д/Д	Өрөөний нэр	Талбай /м2/
1	Гонх	4.23	B3	Унтлагын өрөө	11.52
2	Коридор	10.71	B4	Ариун цэврийн өрөө	3.21
3	Цахилгаан, холбооны өрөө	4.87	Сууцны нийт талбай 34.800		
4	Сантехникийн өрөө	7.84	"C" сууц		
5	Ариун цэврийн өрөө	2.17	C1	Гал тогоо	8.55
6	Шатны хонгил	13.70	C2	Унтлагын өрөө	11.52
7	Коридор	25.00	C3	Унтлагын өрөө	11.52
"A" сууц			C4	Ариун цэврийн өрөө	3.21
A1	Коридор	2.56	Сууцны нийт талбай 34.800		
A2	Гал тогоо	14.99	"D" сууц		
A3	Унтлагын өрөө	11.72	D1	Гал тогоо	8.55
A4	Унтлагын өрөө	11.52	D2	Унтлагын өрөө	11.52
A5	Ариун цэврийн өрөө	3.21	D3	Унтлагын өрөө	11.52
Сууцны нийт талбай 44.000			D4	Ариун цэврийн өрөө	3.21
"B" сууц			Сууцны нийт талбай 34.800		
B1	Гал тогоо	8.55	Давхрын нийт талбай 216.920000		
B2	Унтлагын өрөө	11.52			

Handwritten signature and a red circular stamp. The stamp contains the date "2024.06.26" and the text "Засвартай эсэх" (Checked for completion) and "БАРИЛГЫН ХЭ" (Copy).

Үе шат:	А3.Зураг	
	"ЭЙ ДИ ИНТЕРНЭШНЛ" ХХК	
Архитектор		Д.Өлзийбаяр
Гүйцэтгэсэн		Д.Өлзийбаяр
Шалгасан		Н.Дамиран
Өмнөговь аймаг, Ховдод сум, Хайрхан баг "Гашуунсухайт" хилийн боомтын өргөтгөл шинэчлэл. АЖИЛЧДЫН ОРОН СУУЦНЫ Г БЛОК		
1-Р ДАВХРЫН БАЙГУУЛАЛТ		
Масштаб:	Зургийн дугаар:	Бүх хуудас:
M1:100	TX - 01	TX - 2
ЕГ Шифр:	ТГ Шифр:	Огноо:
A024/10	-	2024 он

2, 3-Р ДАВХРЫН БАЙГУУЛАЛТ



ӨРӨӨ ТАСАЛГААНЫ ТОДОРХОЙЛОЛТ			ӨРӨӨ ТАСАЛГААНЫ ТОДОРХОЙЛОЛТ		
Д/Д	Өрөөний нэр	Талбай /м2/	Д/Д	Өрөөний нэр	Талбай /м2/
1	Шатны хонгил	13.65	C2	Унтлагын өрөө	11.52
2	Коридор	25.00	C3	Унтлагын өрөө	11.52
"А" сууц			C4	Ариун цэврийн өрөө	3.21
A1	Коридор	2.56	Сууцны нийт талбай		
A2	Гал тогоо	14.99	"D" сууц		
A3	Унтлагын өрөө	11.72	D1	Гал тогоо	8.55
A4	Унтлагын өрөө	11.52	D2	Унтлагын өрөө	11.52
A5	Ариун цэврийн өрөө	3.21	D3	Унтлагын өрөө	11.52
Сууцны нийт талбай			D4	Ариун цэврийн өрөө	3.21
"B" сууц			Сууцны нийт талбай		
B1	Гал тогоо	8.55	"E" сууц		
B2	Унтлагын өрөө	11.52	E1	Коридор	4.07
B3	Унтлагын өрөө	11.52	E2	Зочны өрөө, гал тогоо	22.52
B4	Ариун цэврийн өрөө	3.21	E3	Ариун цэврийн өрөө	3.62
Сууцны нийт талбай			Сууцны нийт талбай		
"C" сууц			Давхрын нийт талбай		
C1	Гал тогоо	8.55	217.260000		



Үе шат:	А3.Зураг	
	"ЭЙ ДИ ИНТЕРНЭШНЛ" ХХК	
Архитектор		Д.Өлзийбаяр
Гүйцэтгэсэн		Д.Өлзийбаяр
Шалгасан		Н.Дамиран
Өмнөговь аймаг, Ханбогд сум, Хайрхан баг "Гашуунсүхайд" хилийн боомтын өргөтгөл шинэчлэл. АЖИЛЧДЫН ОРОН СУУЦНЫ Г БЛОК		
2, 3-Р ДАВХРЫН БАЙГУУЛАЛТ		
Масштаб:	Зургийн дугаар:	Бүх хуудас:
M1:100	ТХ - 02	ТХ - 2
ЕГ Шифр:	ТГ Шифр:	Огноо:
AD24/10	-	2024 он

БАРИЛГЫН ЗУРАГ ТӨСЛИЙН
"ЭЙ-ДИ ИНТЕРНЭШНЛ" ХХК



ЕГ Шифр: AD-24/10

Өмнөговь аймаг, Ханбогд сум, Хайрхан баг, Гашуунсүхэйт хилийн
боомтын нутаг дэвсгэрт баригдах
"АЖИЛЧДЫН ОРОН СУУЦНЫ БАРИЛГА"
/Барилга бүтээцийн ажлын зураг/

Мэргэшсэн инженер:


Гүйцэтгэсэн:

Захиалагч: ХХДБ төслийн инженер:



Ж.Мягмардорж

УЛААНБААТАР ХОТ 2024

1	2	3	4	5	6	7	8
A B C D E F	Бүтээцийн зургийн жагсаалт						
	д/д	Хуудасны нэр	Хуудасны марк				
	01	Зургийн жагсаалт	ББ-01				
	02	Тайлбар бичиг	ББ-02				
	03	Суурь суулгалтын зураг /Б, В, Г блок/	ББ-03				
	04	Суурийн байгуулалт	ББ-04				
	05	Суурийн огтлол 1-1; 2-2	ББ-05				
	06	Суурийн огтлол 3-3; 4-4	ББ-06				
	07	Баганаг суурь БС-1	ББ-07				
	08	Баганаг суурь БС-2	ББ-08				
	09	Суурийн дамнуруу СДН-1 /У1, У2 тэнхлэгийн дагуу/	ББ-09				
	10	Суурийн дамнуруу СДН-2 /Х1, Х2, Х3, Х4, Х5, Х6 тэнхлэгийн дагуу/	ББ-10				
	11	-0.05 түвшиний шалны арматурчлал	ББ-11				
	12	1 болон 2-р давхрын цутгамал төмөр бетон каркасын байршлын байгуулалт	ББ-12				
	13	3-р давхрын цутгамал төмөр бетон каркасын байршлын байгуулалт	ББ-13				
	14	Рам Р-1, Р-2 болон Р-3-ын хэвний байгуулалт	ББ-14				
	15	Рам Р-4-ийн хэвний байгуулалт	ББ-15				
	16	1-р давхрын баганын гаргалгааны байгуулалт	ББ-16				
	17	2-р давхрын баганын гаргалгааны байгуулалт	ББ-17				
	18	Багана Б-1 болон Б-2-ын арматурчлал	ББ-18				
	19	Дамнуруу ДН-1 болон ДН-2-ын арматурчлал	ББ-19				
	20	Дамнуруу ДН-3-ын арматурчлал	ББ-20				
	21	Дамнуруу ДН-4-ийн арматурчлал	ББ-21				
	22	Шатны дамнуруу ШДН-1; багана Б-3-ын арматурчлал	ББ-22				
	23	Туслах дамнуруу ТДН-1, ТДН-2, ТДН-3-ын арматурчлал	ББ-23				
	24	1 болон 2-р давхрын цутгамал төмөр бетон хучилт ЦХ-1-ийн хэвний байршлын байгуулалт	ББ-24				
	25	1 болон 2-р давхрын цутгамал төмөр бетон хучилт ЦХ-1-ийн доод үеийн арматурчлал	ББ-25				
	26	1 болон 2-р давхрын цутгамал төмөр бетон хучилт ЦХ-1-ийн дээд үеийн арматурчлал	ББ-26				
	27	3-р давхрын цутгамал төмөр бетон хучилт ЦХ-2-ийн хэвний байршлын байгуулалт	ББ-27				
	28	3-р давхрын цутгамал төмөр бетон хучилт ЦХ-2-ийн доод үеийн арматурчлал	ББ-28				
	29	3-р давхрын цутгамал төмөр бетон хучилт ЦХ-2-ийн дээд үеийн арматурчлал	ББ-29				
	30	Цутгамал төмөр бетон шатны байршлын байгуулалт	ББ-30				
	31	Цутгамал төмөр бетон шатны огтлол 1-1; 2-2	ББ-31				
	32	Цутгамал төмөр бетон марш ЦМ-1-ийн арматурчлал	ББ-32				
	33	Цутгамал төмөр бетон марш ЦМ-2-ийн арматурчлал	ББ-33				
34	Цутгамал төмөр бетон марш ЦМ-3-ийн арматурчлал	ББ-34					
35	Цутгамал төмөр бетон парапатын байршлын байгуулалт	ББ-35					
1	2	3	4	5	6	7	8
A B C D E F	Бүтээцийн зургийн жагсаалт						
	д/д	Хуудасны нэр	Хуудасны марк				
	36	1-р давхрын угсармал ялууны байршлын байгуулалт /Г блок/	ББ-36				
	37	2-3-р давхрын угсармал ялууны байршлын байгуулалт /Г блок/	ББ-37				
	38	1-р давхрын угсармал ялууны байршлын байгуулалт /Б блок/	ББ-38				
	39	2-3-р давхрын угсармал ялууны байршлын байгуулалт /Б блок/	ББ-39				
	40	1-р давхрын угсармал ялууны байршлын байгуулалт /В блок/	ББ-40				
	41	2-3-р давхрын угсармал ялууны байршлын байгуулалт /В блок/	ББ-41				
	Бүтээцийн зурагт ашигласан стандартын жагсаалт						
	Тэмдэглэгээ	Нэр	Тайлбар				
	MNS 3505:2013	Барилгын бүтээцийн зурагт тавих ерөнхий шаардлага					
MNS 6495:2014	Бетон, төмөрбетон бүтээцийн ажлын зураг						
MNS ISO 3766:2012	Төмөрбетон бүтээцийн арматурлалтын зурагт хийх тэмдэглэгээ						
ГОСТ 5781-82*	Төмөрбетон бүтээцийн арматурчлах халуунаах цувсан ган						
БНБД 2.02.01-94	Өрөгт ба арматурчилсан өрөгт бүтээц						
БНБД 51-02-05	Өрөгт бүтээц						
ГОСТ 8509-72	Тэнцүү талт булан төмөр						
MNS 0831:2001	Сийрмэг бетон						
MNS EN 13163-2011	Хөөсөн полистирол (EPS) бүтээгдэхүүн						
Бүтээцийн зурагт ашигласан норматив баримт дичгүүд							
Тэмдэглэгээ	Нэр	Тайлбар					
БНБД 20-04-16	Ачаалал ба Үйлчлэл						
БНБД 22-01-01*/2006	Газар хөдлөлийн бүс нутагт барилга барих, төлөвлөх норм ба дүрэм						
БНБД 2.02.01-94	Барилга байгууламжийн дүүр суурийн зураг төсөл зохиох норм ба дүрэм						
БНБД 20-01-11	Барилгын бүтээц ба суурийн найдваршил. Ерөнхий шаардлага						
БНБД 52-01-10	Бетон ба төмөр бетон бүтээц						
БНБД 52-02-05	Цутгамал төмөр бетон бүтээц						
БНБД 52-105-10	Бетон ба урьдчилан хүчитгээгүй арматуртай төмөрбетон бүтээц						
БНБД 52-106-12	Барилгын цутгамал төмөр бетон бүтээц						
Цуврал Г1.220.1-1Г	Цутгамал төмөр бетон араг бүтээцийн хийц хэсэглэлийн альбом						
В1.038-1.1	Угсармал төмөр бетон ялуу						
 Өмнөговь аймаг, Ханбогд сум, Хайрхан баг, Гашиунсүхийт хилийн боомтын өргөтгөл шинэчлэл "АЖИЛЧДЫН ОРОН СУУЦНЫ БАРИЛГА" ЗУРГИЙН ЖАГСААЛТ							
Инженер	Б. Арчунжаргал	ЕГ шифр:	AD-24/10	Масштаб:	M1:100	Огноо:	2024.04
Гүйцэтгэсэн	Б. Отгонням	ТГ шифр:		Зургийн дугаар:	01	Хуудас:	41
Шалгасан	Э. Хаш-Эрдэнэ						
1	2	3	4	5	6	7	8

БҮТЭЭЦИЙН ТАЙЛБАР БИЧИГ

ЕРӨНХИЙ ЗҮЙЛ :

Өмнөговь аймгийн Ханбогд сумын Хайрхан багийн Гашуунсухайт хилийн боомтын нутаг дэвсгэрт баригдах "Ажилчдын Орон сууц"-ны барилга бүтээцийн зураг төслийг "Эй-Ди Интернэшнл" ХХК-д боловсруулав. Үз барилга нь тэнхлэгээрээ 30.00м х 8.00м-ийн хэмжээтэй, 3 давхар, барилгын үндсэн бүтээц нь араг бүтээц байна. 1-2-р давхрын өндөр h=3.00м, 3-р давхрын h=2.80м өндөртэй байхаар төлөвлөв. Гадна ханыг б=300мм-ийн евроблок, түүний гадна талд б=150мм-ийн чулуун хөвөн дулаалга, б=4мм-ийн композит хавтан байна. Дотор тусгаарлах ханууд нь б=200мм-ийн евроблок, б=120мм-ийн улаан тоосго байхаар төлөвлөв.

1. ЗУРАГ ТӨСЛИЙН ҮНДЭСЛЭЛ:

1.1 Энэхүү зураг төсөл нь доор дурьдсан ачаалал ба техникийн нөхцөлд үндэслэнэ.

2. БАРИЛГЫН БҮТЭЭЦИЙН ТӨЛӨВЛӨЛТ ҮЗҮҮЛЭЛТ:

2.1 Энэхүү төслийн барилга бүтээцийн ашиглалтын хугацааг 51-100 жилээр төлөвлөв. Барилгын бүтээцийн зураг төслийг байгаль цаг уурын доорхи нөхцөлд тохируулан төлөвлөв.

2.2 Салхины ачаалал:	45 кг/м ²
Цасны ачаа:	30 кг/м ²
Хөрсний эзрэг:	2
Газар хөдөллийн ачаалал:	5 балл
Барилга байгууламжийн харуцлагын зэрэглэл:	3 /энгийн барилга байгууламж, итгэлцүүрийн хамгийн бага умга 1.0/
Гадна агаарын тооцооны температур	-31.1°C

Буурь:

Барилгын буурь болох хөрс нь инженер геологийн "Инжгеотех" ХХК-ийн 2018 оны 11-р сарын 04-нөөс 2018 оны 11-р сарын 08-ний хооронд боловсруулсан Архив №142018056; ЗТ16-1312/18 инженер геологийн дүгнэлт ёсоор улаан хүрэн өнгөтэй шавар хөрс судалгааны талбайд бүхэлд нь хамарч дунд ширхэгтэй элс, шавар чигжээстэй хайр, хайрган хөрсний дороос илэрч 1.2-6.0м гүнд тархсан. Шавар ул хөрсний ширхэгийн бүрэлдхүүн: Сайр сайрга 0.0; элс 13.80; тоос 35.1; шавар 51.1 тус тус агуулагдана. Барилгын талбайд 6.0 метрийн гүнтэй 6 цооног өрмдөхөд хөрсний ус илрээгүй. /2018/11/08 байдлаар/. Талбайн газар хөдөлтийн балл 5 байна. Суурь суух хөрс /ИГЭ-З/ нь улирлын хөдөлтийн бүсэд хүчтэй обойлт үзүүлнэ. Котлованыг механизмаар суурь суулгах төслийн түвшингөөс дээш 20-30см дутуу цухаж түүнээс доош төслийн түвшин хүртэл дутуу цухаж хэрэгтэй.

Суурь:

Барилгын суурийг цутгамал төмөрбетон баганан суурьтайгаар төлөвлөв. Суурийн бетоны марк В20; дагуу ажлын арматурын анги А-400; хөндлөн арматурын анги А-240 болно. Цутгамал суурийн доор 10см зузаантай В10 ангийн бетон бэлтгэл хийнэ. Суурийн гадна талаас газартай шүргэлцэх хэсгийг халуун хар тосгоор 2 удаа түрхлэг хийж өгнө. Цутгамал төмөрбетон баганан суурийг модон хэв хашмалд цутган бетоны бат бэхийн 70%-ийг олсны дараа хэв хашмалыг суллана. Бетоны ажил гүйцэтгэхдээ "Цутгамал төмөр бетон бүтээц" БНБД 52-02-05, "Цутгамал төмөр бетоны ажил гүйцэтгэх заавар" БНБД 52-102.04-ийн заалтуудыг баримталбал зохино. Үз барилга нь гол орчны довжоо /ГД-1/-тэй бөгөөд тэдгээрийг арматурчлаж М150 маркийн /В10/ бетоноор цутгаж гүйцэтгэнэ. Суурийн хажуугаар обойлт үүсгэдэггүй элс хайрган хөрсөөр чигжих ба эргүүлж чигжих хөрсийг 20см тутамд үечлэн нягтруулна. Нягтруулсан хөрсний эзэлхүүн жин 1.65г/см³-ээс багаагүй байна. Барилгын эргэн тойронд хийх бетон манасныг 10см-ийн зузаантай, 1.5м-ийн өргөнтэйгээр 150 маркийн /В12.5/ бетоноор давтаж нягтруулсан элс хайрган дэвсгэр дээр тасралтгүй цутгана. Газар шорооны ба суурийн ажлыг авторын хяналтын доор гүйцэтгэнэ.

Цутгамал төмөрбетон каркас:

Барилгын даацын үндсэн бүтээц нь цутгамал төмөр бетон араг бүтээц байна. Цутгамал төмөрбетон каркасын бетоны марк В20 ангийн бетоноор хийнэ. Дагуу ажлын арматурын анги А-400; хөндлөн арматурын анги А-240 болно. Каркасын баганын хөндлөн огтлол 50см х 50см; байх ба дамнурууны хөндлөн огтлол уртын дагуу болон хөндлөн чиглэлдээ 40см х 50см/х/ байна. Цутгамал төмөрбетон каркасыг Лира Сапр сериал №796021741 дугаартай программаар тооцоолж хийцэлсэн болно. Цутгамал төмөрбетон каркасыг модон хэв хашмалд цутгах ба хэв хашмалыг бетоны бат бэхийн 70%-ийг олсны дараа суллана. Бетон зуурмагаас холбогдох журмын дагуу дээж авч, бат бэхийг тодорхойлуулсан байх шаардлагатай. Цутгамал каркасд эвэрч мууссан, тахийж мурдсан арматур ашиглахыг хориглоно. Цутгамал каркас цутгах ажлыг авторын хяналтын доор гүйцэтгэнэ.

Хана:

Барилгын гадна ханын зузаан 30см евро блок, гадна талаас 15см-ийн чулуун хөвөн дулаалга, түүний гадна талд б=4мм-ийн өнгөлгөөний композит хавтан байна. Дотор ханууд нь б=200мм евроблок, б=120мм-ийн улаан тоосго байхаар төлөвлөв. Өргийн ажлыг хүйтний бууруу өвлийн улиралд гүйцэтгэхийг хориглоно. Гадна ханын өргийн өндрийн 50см, дотор хамар ханын уулзвар буланд өргийн өндрийн 50см тутамд арматурын торыг зурагт үзүүлсний дагуу заавал тавьж өгсөн байвал зохино. Хамар ханыг үндсэн хануудтай холбож ам даруулан өрнө. Өргийн ажилд босоо болон хэвтээ чиглүүлэгч утсыг тогтмол шалгаж, шалгах хэрэгслийн хяналтын дор чанартай гүйцэтгэнэ.

Хучилт:

Бүх давхрын хучилтыг харгалзах дам нуруу, цутгамал ханатай холбож арматурчлан цутгамалаар гүйцэтгэнэ. 1-р давхраас 3-р давхар хүртлэх хучилтыг 16см-ийн зузаантай хийнэ. Хучилтын ажлын арматурын хамгаалах үе доод, дээд үед адилхан 20мм байх ёстой. Цутгамал хучилтанд гарах нүхэн дээр нэмэгдэл арматурыг зураг төсөлд заасны дагуу тавих шаардлагатай. Цутгамал хучилтын марк В20; дагуу ажлын арматурын анги А-400; хөндлөн арматурын анги А-240 байна. Цутгамал хучилтыг модон хэв хашмалд цутгах ба хучилтын доороос хийх тулаасыг ойрхон 80см-ээс ихгүй алханд байрлуулах хэрэгтэй. Цутгамал хучилтын бетоны бат бэхийн 90%-ийг олсны дараа хэв хашмалыг суллах хэрэгтэй. Цутгамал хучилтын ажлыг авторын хяналтын доор гүйцэтгэнэ.

Ялуу, ханын тор:

Гадна хананд гарах цонхны нүхэн дээрхи ялууны үүргийг цутгамал хавтгаалжин хана гүйцэтгэнэ. Харин дотор хананд гарах хаалганы нүхэн дээр цугсармал төмөрбетон ялуу цугсарч табина.

Паралет:

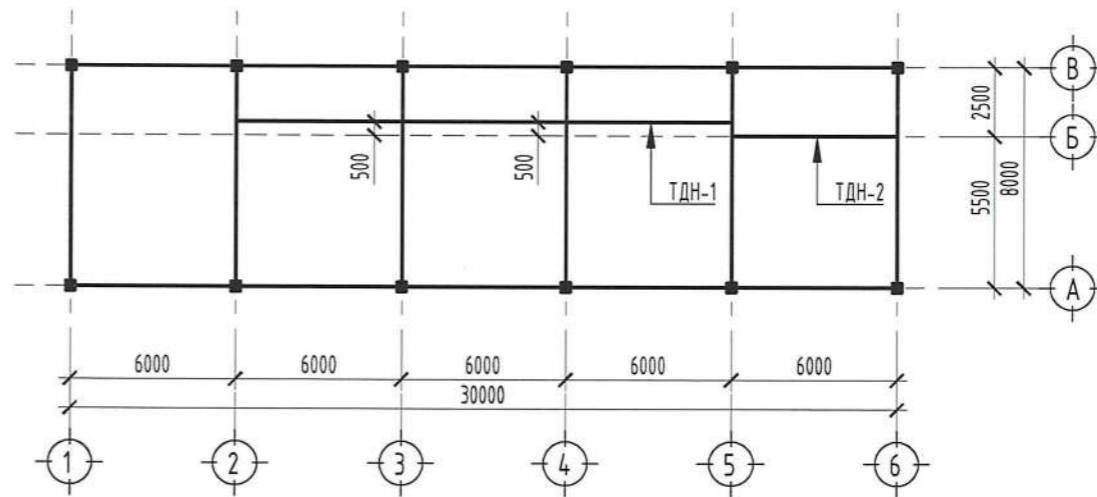
Паралетыг В20 ангийн бетоноор зурагт үзүүлсний дагуу арматурчилж, дээд давхрын гадна переметрийн дагуу хамнууруутай хамт цутгана.

Санамж:

- Цутгамал төмөр бетон хийцүүдэд зураг төсөлд тооцсон арматураас өөр төрлийн арматур ашиглах тохиолдолд тухайн арматурын багц бүрээс 45см урттай дээж авч зохих эрх бүхий байгууллагаар шалгуулж зураг төсөлд тусгасан арматуртай тохирч байгаа бол зохиогчийн зөвшөөрлөөр хэрэглэнэ.
- Цутгамал төмөр бетон хийцүүдийн арматурчлалыг зураг төслийн дагуу хийх ба үз хийцүүдийг бетон цутгахаас өмнө зураг зохиогчид заавал үзүүлж ажлын журналд тэмдэглүүлэх ёстой.
- Барилга цугсармалын ажлыг хүйтний улиралд гүйцэтгэхийг хатуу хориглоно.
- Цутгамал төмөр бетоны ажлыг гүйцэтгэхдээ "Цутгамал төмөр бетон бүтээц" БНБД 52-02-05, Цутгамал төмөр бетон гүйцэтгэх заавар БД 52-102-04-ийн заалтуудыг баримталбал зохино.
- Барилгын үе шатны зохион байгуулалтын болон газар шорооны, суурийн ажлын үед хөрс нурахаас хамгаалах, зэргэлдээх барилга байгууламжийн аюулгүй байдлыг хангах зорилгоор мэргэжлийн байгууллагаар хөдөлмөр хамгаалал, аюулгүй ажиллагааны шаардлагыг тусгасан зураг төсөл хийлгэсний дараа үз зураг төслийг мөрдөж, барилгын ажлыг хийнэ.

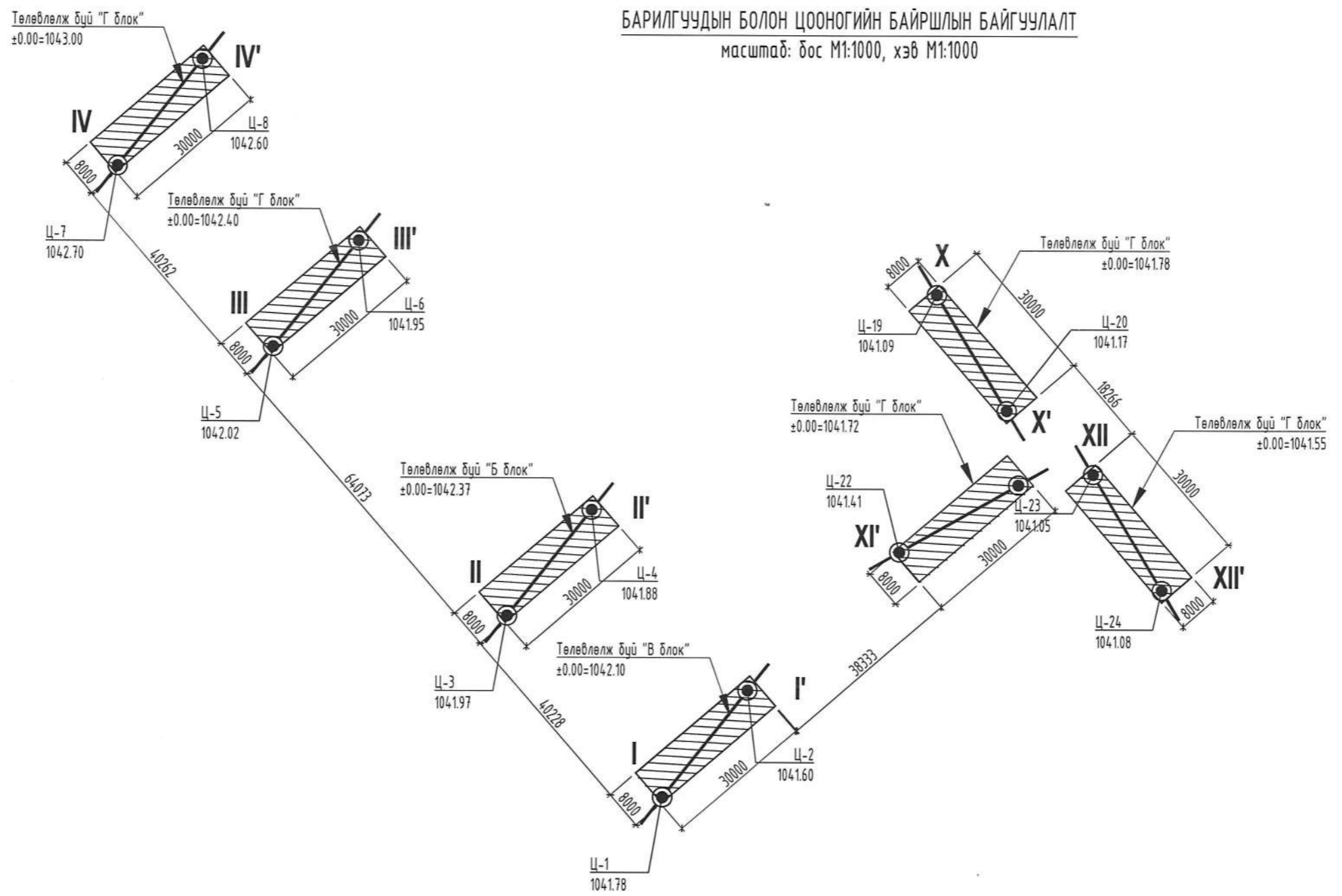
БАРИЛГА БҮТЭЭЦИЙН БАЙРШЛЫН СХЕМ

М1:250



Өмнөговь аймаг, Ханбогд сум, Хайрхан баг, Гашуунсухайт хилийн боомтын өргөтгөл шинэчлэл "АЖИЛЧДЫН ОРОН СУУЦНЫ БАРИЛГА"					
МОНГОЛ АЙЛБАР БИЧИГ					
Инженер	Б. Ариунжаргал	ЕГ шифр:	AD-24/10	Масштаб:	M1:100
Гүйцэтгэсэн	Б. Отгонням	ТГ шифр:		Зургийн дугаар:	02
Шалгасан	Э. Хаш-Эрдэнэ	Хуудас:	41	Огноо:	2024.04
"ЭЙ-ДИ ИНТЕРНЭШНЛ" ХХК					
2022-2025					

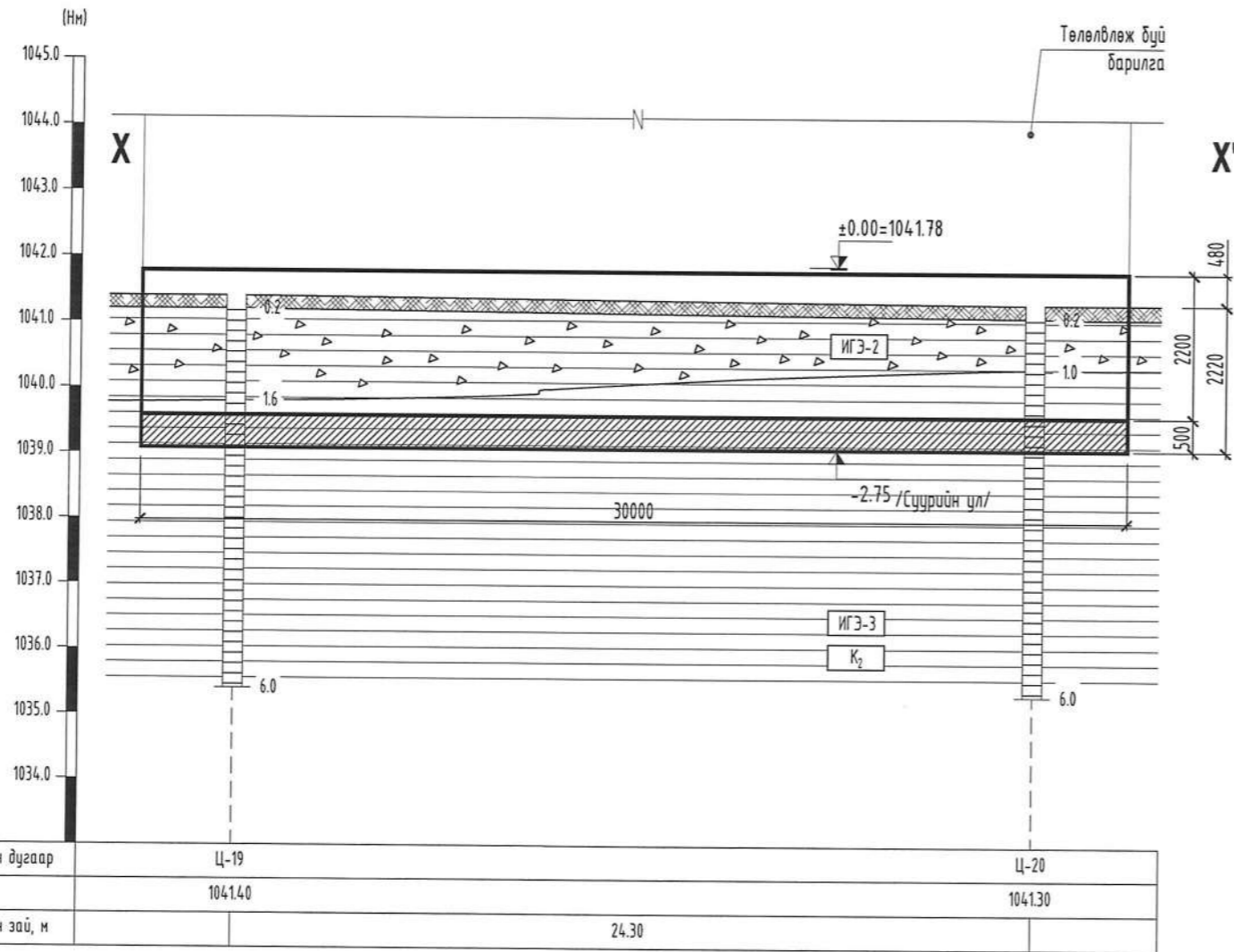
БАРИЛГУУДЫН БОЛОН ЦООНОГИЙН БАЙРШЛЫН БАЙГУУЛАЛТ
 масштаб: дос М1:1000, хэв М1:1000



Өмнөговь аймаг, Ханбогд сум, Хайрхан баг, Гашуунсухайт хилийн боомтын өргөтгөл шинэчлэл					
"АЖИЛЧДЫН ОРОН СУУЦНЫ БАРИЛГА"					
БАРИЛГУУДЫН БОЛОН ЦООНОГИЙН БАЙРШЛЫН БАЙГУУЛАЛТ					
Инженер	Б. Арцунжаргал	ET шифр:	AD-24/10	Масштаб:	M1:100
Гүйцэтгэсэн	Б. Олгонням	ТТ шифр:		Зургийн дугаар:	02*
Шалгасан	Э. Хаш-Эрдэнэ			Хуудас:	41



СУУРЬ СУУЛГАЛТЫН ЗУРАГ / X-X' шулуунаар/
масштаб: дос М1:100, хэв М1:200



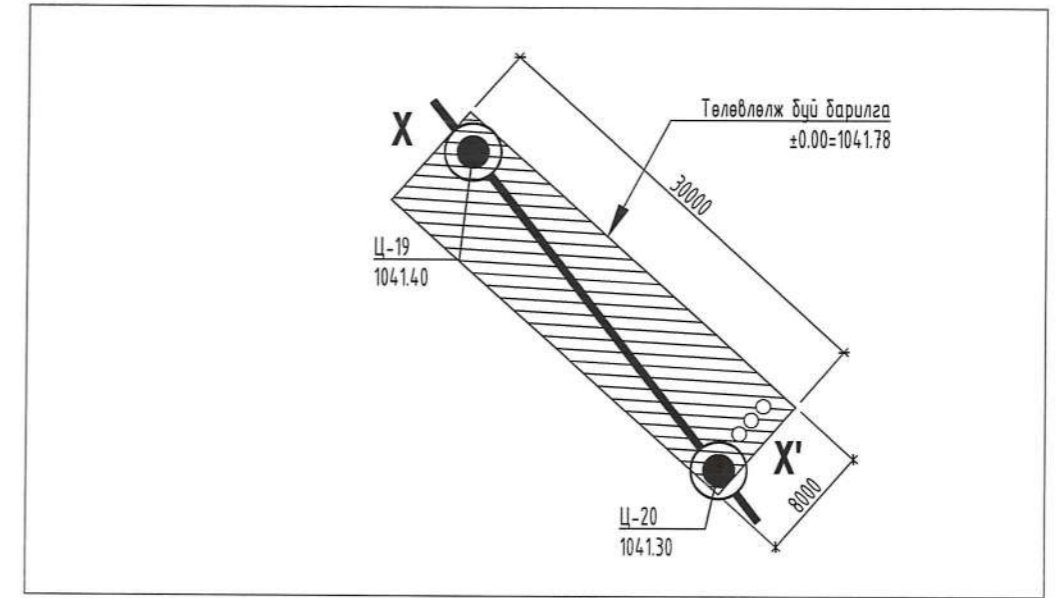
Барилгын буурь болох хөрс нь /ИГ3-3/ улаан хүрэн өнгөтэй шавар хөрс судалгааны талбайд бүхэлд нь хамарч дүнд ширхэгтэй элс, шавар чигжээстэй хайр, хайрган хөрсний дороос илэрч 1.2-6.0м гүнд тархсан. Шавар ул хөрсний ширхэгийн бүрэлдэхүүн: Сайр сайрга 0.0; элс 13.80; тоос 35.1; шавар 51.1 тус тус агуулагдана.

Хөрсний механик шинж чанар:
Байгалийн нягт: $\rho = 1.99 \text{ г/см}^3$
Барьцалдах хүч: $C = 81.0 \text{ кПа}$
Дотоод үрэлтийн хүч: $\phi = 21.0^\circ \text{ кПа}$
Хэв гажилтын модуль: $E = 32.0 \text{ МПа}$
Тооцооны эсэргүүцэл: $R_0 = 600 \text{ кПа}$

- Тус талбай нь газар хөдлөлтийн 5 баллын дүгээг хамаарна.
- Улирлын хөдлөлтийн норматив дүгээ: /ИГ3-2/ шавар чигжээстэй хайр хайрга -2.20м, /ИГ3-3/ шавар -1.50м,
- Шавар хөрсний $R_f = 0.86-1.47$ байгаа нь хүчтэй обойлт үзүүлнэ.
- Хөрсний ус илрээгүй. /2018/11/04-ний байдлаар/
- Газар шорооны ажлын зэрэг гэсгээлэн нөхцөлд гараар малтахад - II

- Суурийн улны дор М100 маркын бетон зуурмагаар $\delta = 100\text{мм}$ зузаан бэлтгэл бетон хийнэ.
- Барилгын суурийн эргэн тойронд В12.5 маркын бетоноор $\delta = 80-100\text{мм}$ зузаан хаявч хийнэ. Бетон хаявчийг барилгаас гадагш чиглэлтэй 8%-ийн налуутай, $L = 1000\text{мм}$ -ийн урттайгаар хийнэ.
- Суурийн газрын хөрсний харьцах гадаргууд халуун хар тос 2 удаа түрхэнэ.
- Суурийн хажуугаар буцааж хийх шороог 20-30см тутамд хэлхээдсийн эзэлхүүн жинг 1.80 г/см^3 болтол сайтар нягтруулан хийх хэрэгтэй.
- Суурийн нүхийг ухагдаа хөрсний бүтэцийг эвдэхгүй байх үүднээс механизмаар ухаж байгаа тохиолдолд суурийн ул хүртэл 30см дутуу үлдээж, үлдсэн хэсгийг гараар цуна.
- Сууриас гарсан шороог эргүүлж сууринд булаахыг хатуу хориглоно. Гарсан өнгөн хөрсийг бүрэн зайлуулах шаардлагатай.
- Суурийн нүх ухаа ба суурийн ажлын явцад буурь хөрсийг хур тундасны болон гадаргуурын ус орохоос хамгаалах шаардлагатай. Хөлдүү хөрсөн дээр суурь суулаахыг хатуу хориглоно.
- Суурийн нүхийг ухаж нээсний дараа инженер геологичоор зохиогчийн хяналт хийлгэж акт гаргуулсаны дараа суурийн ажлыг эхэлбэл зохино.

БАРИЛГЫН ТАЛБАЙ БА ЦООНГИЙН БАЙРШИЛ
масштаб: дос М1:500, хэв М1:500



ТАНИХ ТЭМДЭГ

- Өнгөн хөрс.
- Шавар чигжээстэй хайр, хайрга. Бор хүрэн, бор шаргал өнгөтэй шавар чигжээстэй хайр хайрган хөрс судалгааны талбайд бүхэлд нь тархсан бөгөөд дүнд ширхэгтэй элсэн хөрсний дороос 0.2-1.9м гүнд илэрсэн.
- Шавар. Улаан хүрэн өнгөтэй шавар хөрс судалгааны талбайд бүхэлд нь хамарч дүнд ширхэгтэй элс, шавар чигжээстэй хайр, хайрган хөрсний дороос илэрч 1.2-6.0м гүнд тархсан.
- Ул хөрсний гарал үүсэл, нас

Инженер-геологийн зүсэлтийн шулуун

Ц-2 1042.60
Цооногийн дугаар
Цооногийн агрын түвшин

ХӨРСНИЙ ТӨЛӨВ БАЙДАЛ

Элсэн хөрсөнд	Шаварлаг хөрсөнд
Бага чийгтэй	Хатуу урсамтгай үзүүлттэй

- Цооногийн амсар
- 0.5 Хөрсний хил, зааг
- ИГ3-1 Инженер геологийн элементийн дугаар
- Хөрсний дээж авсан гүн, м
- др0-IV Хөрсний нас, гарал үүсэл
- 6.0

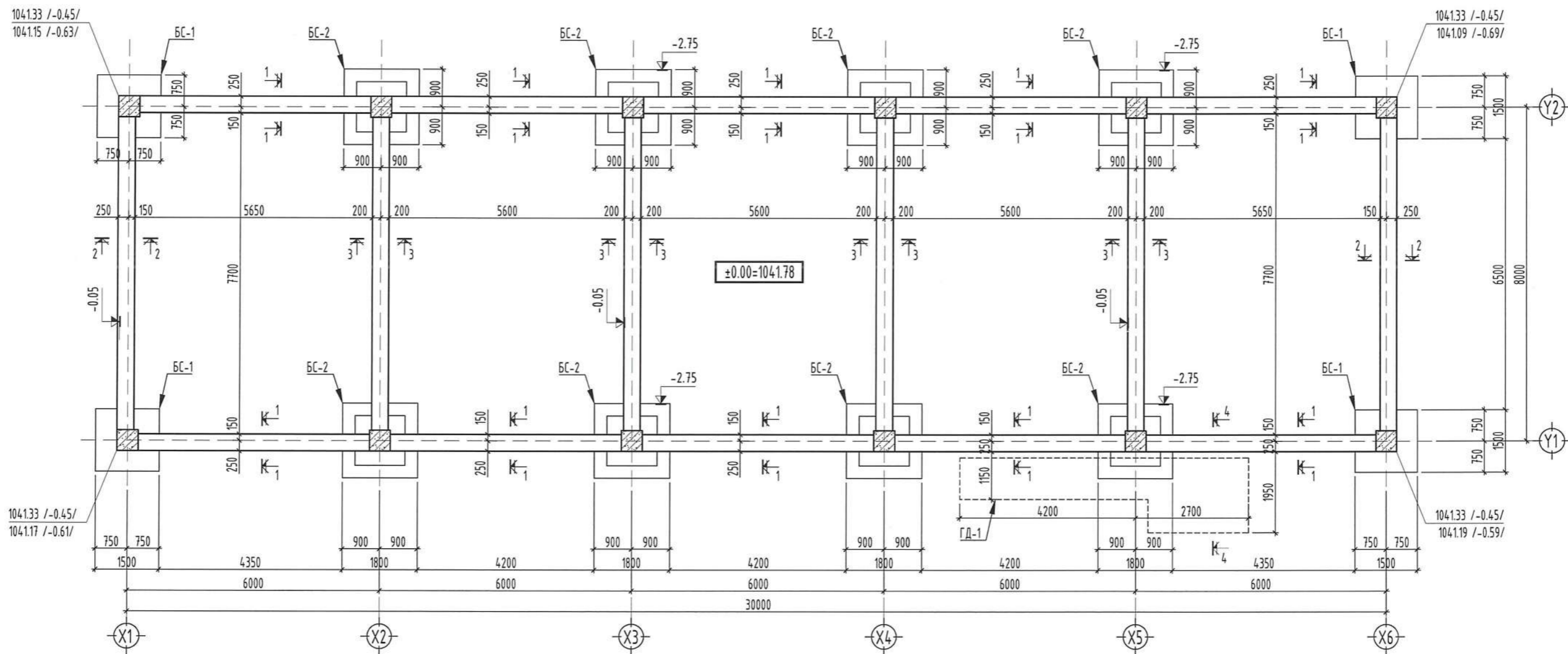
Өмнөговь аймаг, Ханбогд сум, Хайрхан баг, Гашуунсухайт хилийн боомтын өргөтгөл шинэчлэл
"АЖИЛЧДЫН ОРОН СУУЦНЫ БАРИЛГА - Г БЛОК"

СУУРЬ СУУЛГАЛТЫН ЗУРАГ /X-X' ОГТЛОЛООР/

Инженер	17-3085 АТХ/562 В. Арцнжаргал	ЕГ шифр:	АД-24/10	Масштаб:	М1:100	Огноо:	2024.04
Гүйцэтгэсэн	Х.В. Олговням	ЕГ шифр:		Зургийн дугаар:	03	Хуудас:	41
Шалгасан	Э. Хаш-Эрдэнэ	ЕГ шифр:					

2022-2025

СУУРИЙН БАЙГУУЛАЛТ
масштаб: М1:100



Барилгын буурь болох хөрс нь /ИГЭ-3/ улаан хүрэн өнгөтэй шавар хөрс судалгааны талбайд бүхэлд нь хамарч дунд ширхэгтэй элс, шавар чигжээстэй хайр, хайрган хөрсний дараос илэрч 1.2-6.0м гүнд тархсан. Шавар үл хөрсний ширхэгийн бүрэлдхүүн: Сайр сайрга 0.0; элс 13.80; тоос 35.1; шавар 51.1 тус тус агуулагдана.

Хөрсний механик шинж чанар:
 Байгалийн нягт: $P=1.99 \text{ г/см}^3$
 Барьцалдах хүч: $C^i=81.0 \text{ кПа}$
 Дотоод үрэлтийн хүч: $\phi^i=21.0^\circ \text{ кПа}$
 Хэв гажилтын модуль: $E=32.0 \text{ МПа}$
 Тооцооны эсэргүүцэл: $R_p=600 \text{ кПа}$

- Тус талбай нь газар хөдлөлтийн 5 баллын бүсэд хамаарна.
- Улирлын хөдлөлтийн норматив гүн:
 /ИГЭ-2/ шавар чигжээстэй хайр хайрга -2.20м.
 /ИГЭ-3/ шавар -1.50м.
- Шавар хөрсний $R_f=0.86-1.47$ байгаа нь хүчтэй обойлт үзүүлнэ.
- Хөрсний үс илрээгүй. /2018/11/04-ний байдлаар/
- Газар шорооны ажлын зэрэг гэсгэсэн нөхцөлд гараар малтахад - II
- Барилга руу орох гадна шугам сүлжээний оролтын нүхнүүдийг хоршихуудын зурагтай хамт үзэж, нягталсаны дараа түвшинг тааруулан гаргана.

Зөвшөөрөлцсөн:		"АЖИЛЧДЫН ОРОН СУУЦНЫ БАРИЛГА - Г БЛОК"			
БА	Архитектор Д.Өлзийбаяр		Инженер Б.Ариунжаргал		ЕГ шифр: AD-24/10
ХАС	Инженер Э.Ариунцэцэг		Гүйцэтгэсэн Б.Отгонням		Масштаб: М1:100
ЦБУ	Инженер Э.Саранцэцэг		ТГ шифр: Э.Хаш-Эрдэнэ		Огноо: 2024.04
ХТ/ТГ	Инженер Б.Хүрэлтулга		Шалгасан		Зургийн дугаар: 04
ХД	Инженер Г.Бат				Хуудас: 41

Өмнөговь аймаг, Ханбогд сум, Хайрхан баг, Гашуунсухайт хилийн боомтын өргөтгөл шинэчлэл
 "АЖИЛЧДЫН ОРОН СУУЦНЫ БАРИЛГА - Г БЛОК"
 СУУРИЙН БАЙГУУЛАЛТ
 2022-2025

A

B

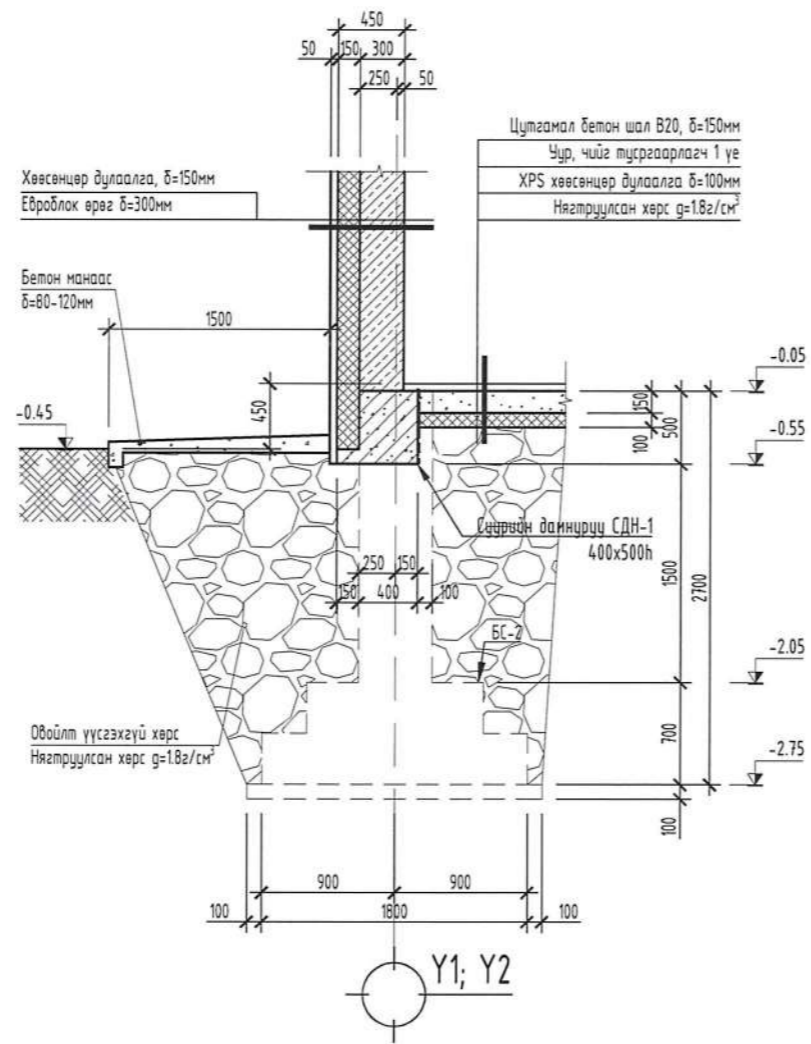
C

D

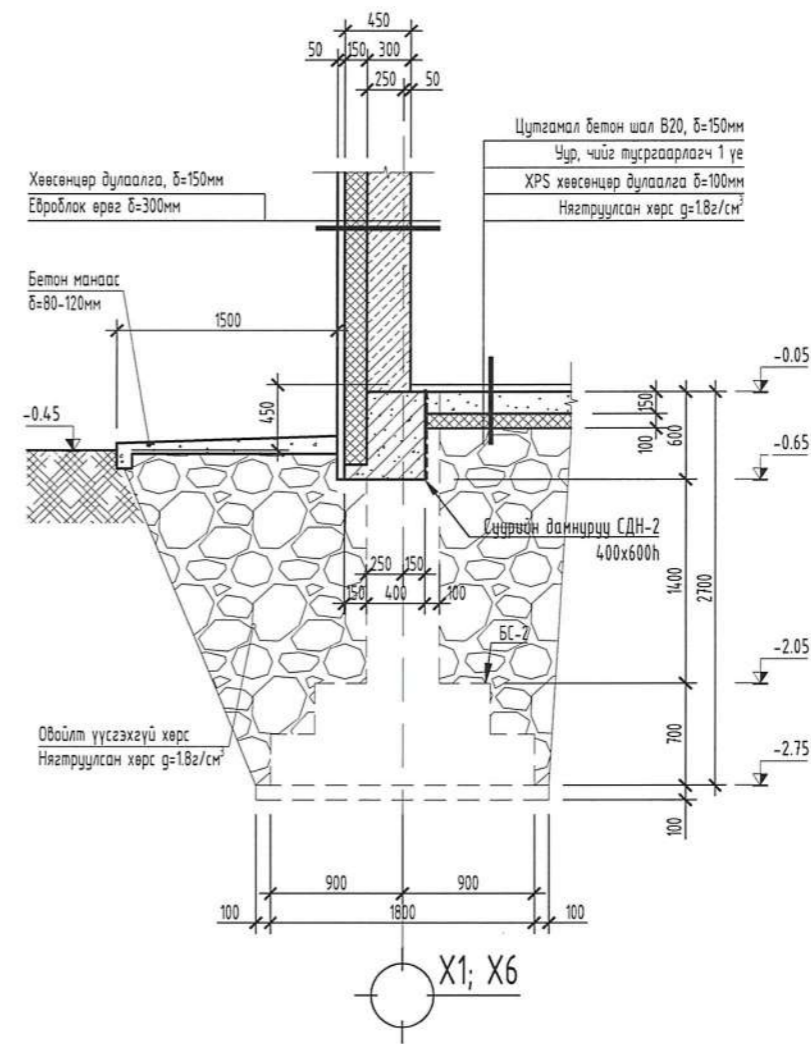
E

F

ОГТЛОЛ 1-1
масштаб: М1:50



ОГТЛОЛ 2-2
масштаб: М1:50



- Тайлбар:
1. Энэ хуудсыг ББ-04-тэй хамт үзнэ.
 2. Ажлын арматур нь А-400, А-240 байна.
 3. Цутгамал бетон суурийн материал В20 ангийн бетон. Суурь цутгах элс, хайрга, цементийг эрх бүхий байгууллагуудаар шинжлүүлж, бетоны найрлагыг тогтоох шаардлагатай.
 4. Ажлын арматурын хамгаалах үеийн зураан 25мм байна.
 5. Бетоныг хүйтний улиралд хийх, бетоныг хөлдөөх аргаар дэхжүүлэхийг хатуу хориглоно.
 6. Цутгамал бетоны ажлыг БНБД 52.02-05-ийн дагуу хийж гүйцэтгэнэ.

 <p>Улаанбаатар хот, Баянгол дүүрэг, 3-д хороо, Монгол Төв-99, 4 давхар, 402 тоот Утас: 972-0000-0000, 972-0115-0412 E-Mail: Ad2international@gmail.com</p>		Өмнөговь аймаг, Ханбогд сум, Хайрхан баг, Гашуунсүхайт хилийн боомтын өргөтгөл шинэчлэл "АЖИЛЧДЫН ОРОН СУУЦНЫ БАРИЛГА - Г БЛОК" СУУРИЙН ОГТЛОЛ 1-1, 2-2					
Инженер	Б. Ариунжаргал	ЕГ шифр:	AD-24/10	Масштаб:	M1:50	Огноо:	2024.04
Гүйцэтгэсэн	Б. Олгонням	ТГ шифр:		Зургийн дугаар:	05	Хуудас:	41
Шалгасан	Э. Хаш-Эрдэнэ						

A

B

C

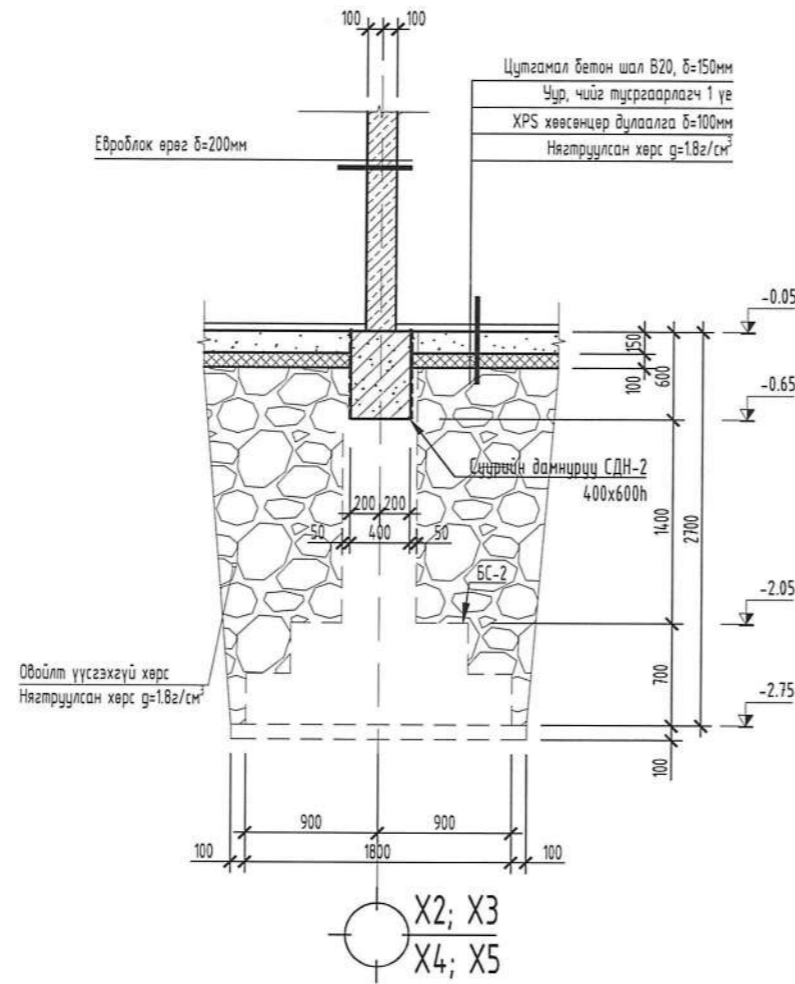
D

E

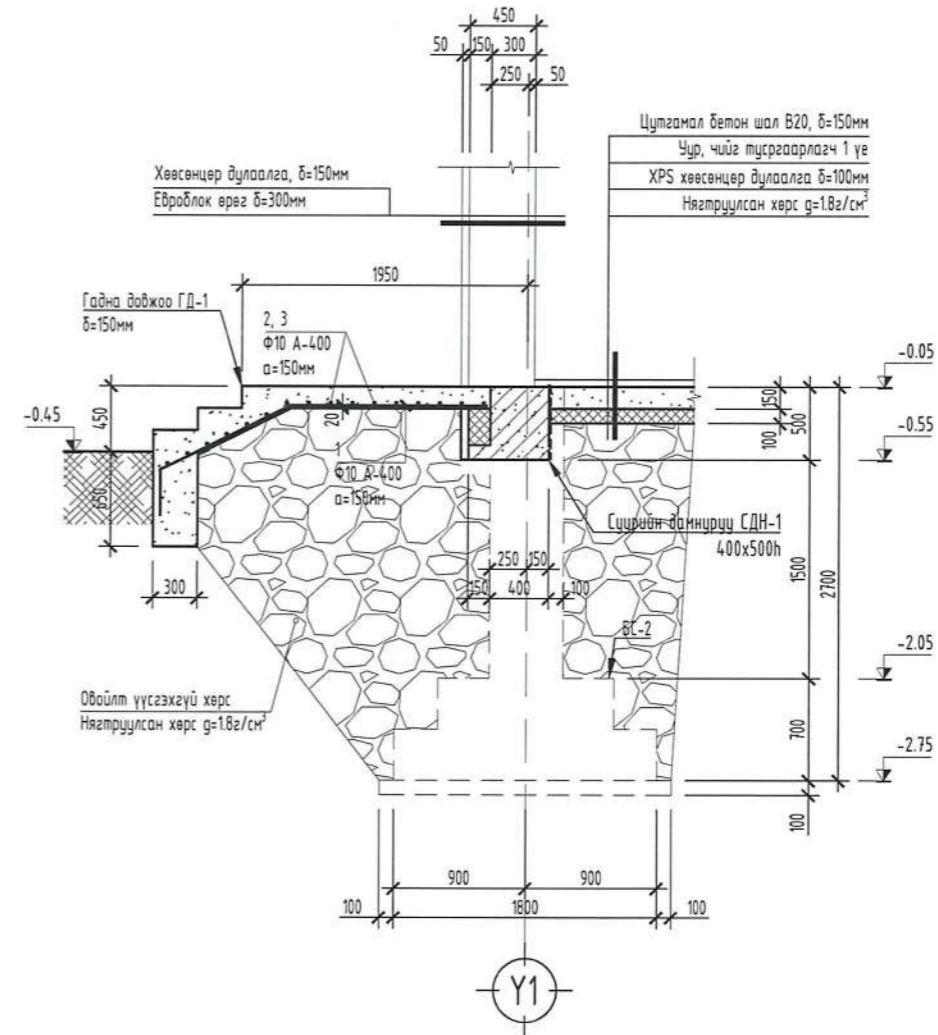
F

A3

ОГТЛОЛ 3-3
масштаб: М1:50



ОГТЛОЛ 4-4
масштаб: М1:50



Материалын түүвэр

Поз	Тэмдэглэгээ	Нэр	Тоо	Хүнд/кг/	
				Нэгж	Нийт
		Гадна довжоо ГД-1	1	79.32	79.3
1		Ф10 А400 ГОСТ 5781-82* L=2650	17	1.63	27.78
2		Ф10 А400 ГОСТ 5781-82* L=2350	6	1.45	8.69
3		Ф10 А400 ГОСТ 5781-82* L=6950	10	4.28	42.85
		Цутгамал довжооны бетон ангу В15	1	1.40 м³	1.4 м³

Тайлбар:

- Энэ хуудсыг ББ-04-тэй хамт үзнэ.
- Ажлын арматур нь А-400, А-240 байна.
- Цутгамал бетон сүүрийн материал В20 ангийн бетон. Суурь цутгах элс, хайраа, цементийг эрх бүхий байгууллагуудаар шинжлүүлж, бетоны найрлагыг тогтоох шаардлагатай.
- Ажлын арматурын хамгаалах үеийн зузаан 25мм байна.
- Бетоныг хүлний улралд хийх, бетоныг хөлдөөх аргаар бэхжүүлэхийг хатуу хориглоно.
- Цутгамал бетоны ажлыг БНВД 52.02-05-ийн дагуу хийж гүйцэтгэнэ.



Улаанбаатар хот, Баянгол дүүрэг, 3-о
хотон, Могойн Талбай 4-д байрлах, 402 талбай
Утас: 978-0000-0000, 978-9915-6442
И-Мэйл: A202intemtorial@gmail.com

"ЭЙ-ДИ ИНТЕРНЭШНЛ" ХХК

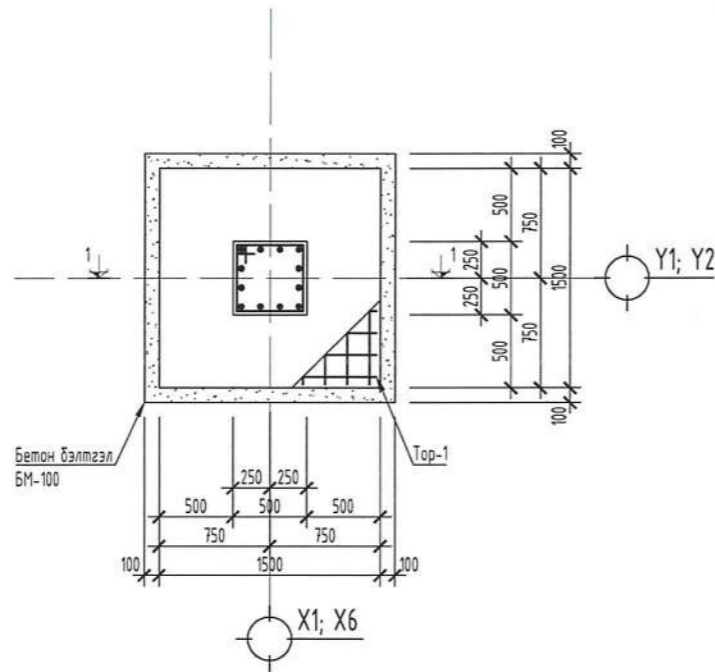
Өмнөговь аймаг, Хангай сум, Хайрхан баг, Гашуунсухайт хилийн боомтын өргөтгөл шинэчлэл

"АЖИЛЧУДЫН ОРОН СУУЦНЫ БАРИЛГА - Г БЛОК"

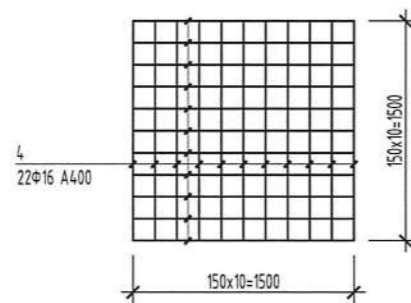
СУУРИЙН ОГТЛОЛ 3-3, 4-4

Инженер	Б. Арцунжаргал	EG шифр:	AD-24/10	Масштаб:	M1:50	Огноо:	2024.04
Гүйцэтгэсэн	Б. Отгонням	ТГ шифр:		Зургийн дугаар:	06	Хуудас:	41
Шалгасан	Э. Хаш-Эрдэнэ						

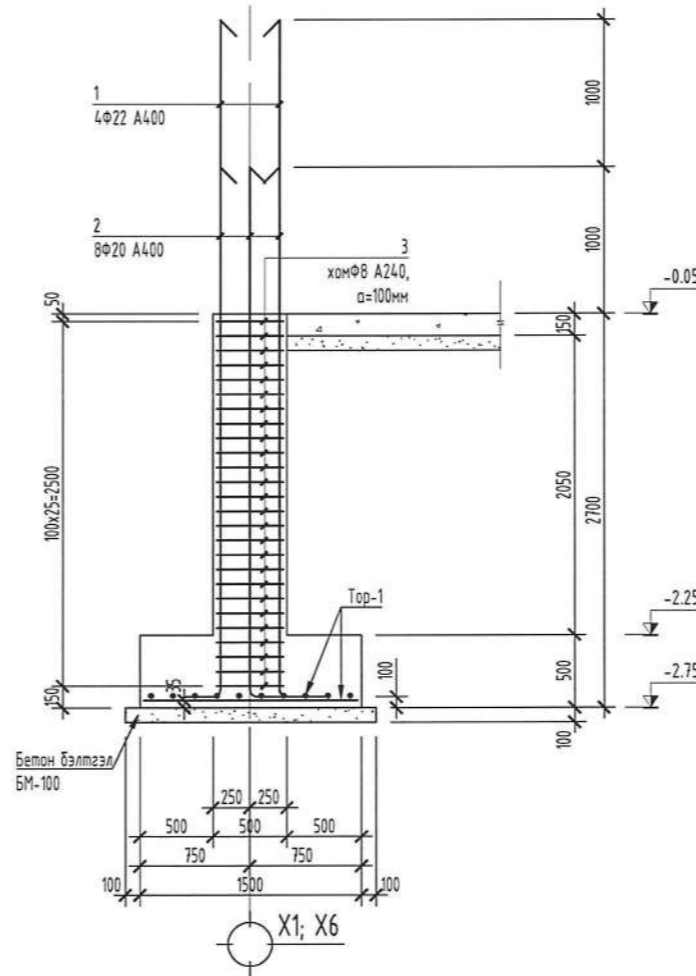
БАГАНАН СУУРЬ БС-1
масштаб: М1:50



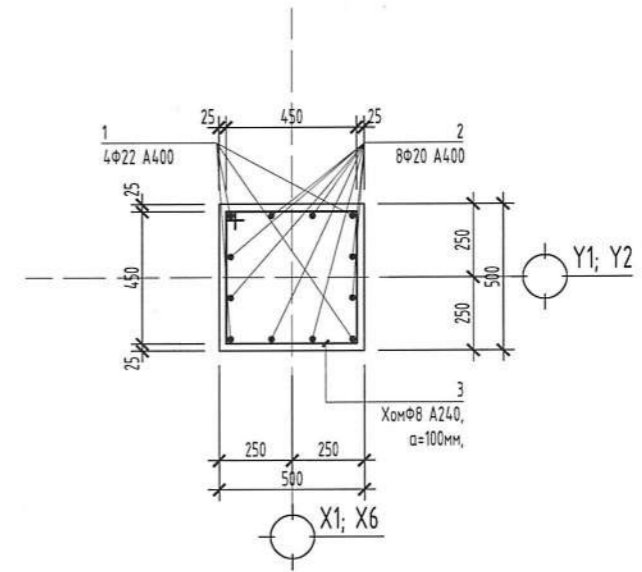
Тор-1
масштаб: М1:25



Озтлол 1-1
масштаб: М1:50



Баганын арматурчлал
масштаб: М1:25



ХЭСГИЙН ТОДОРХОЙЛОЛТ

поз	1	2	3
Зазвар			

Материалын түүвэр

Поз	Тэмдэглэгээ	Нэр	Тоо	Хүнд/кг/	
				Нэгж	Нийт
		Баганан суурь БС-1	4	209.15	836.6
1	∅22 А-400 ГОСТ 5781-82*	L=5000	4	14.92	59.68
2	∅20 А-400 ГОСТ 5781-82*	L=4000	8	9.86	78.92
3	∅8 А-240 ГОСТ 5781-82*	L=1950	24	0.77	18.47
4	∅16 А-400 ГОСТ 5781-82*	L=1500	22	2.37	52.09
		Суурийн бетон ангз В20	4	1.65 м³	6.6 м³

- Тайлбар:
- Энэ зургийг ББ-1, 4-б-тай хамт үзнэ.
 - Ажлын арматур нь А-400, А-240.
 - Цутгамал баганан суурийн материал В20 ангийн бетон байна. Цутгалтын явцад бетоноос дээж авч лабораторид шалгуулна.
 - Ажлын арматурын хамгаалах үеийн зузаан 30-40 мм байна.
 - Цутгамал баганан суурийг хэв хашмалд бэлтгэж цутгаад, бэхжилтийн бат бэхийн 70%-д хүрсний дараа хэв хашмалыг авна.
 - Цутгамал бетоны ажлыг БНБД 52-02-05-ийн дагуу хийж гүйцэтгэнэ. Бетоныг хөлдөөж бэхжүүлэхийг халцуу хориглоно.

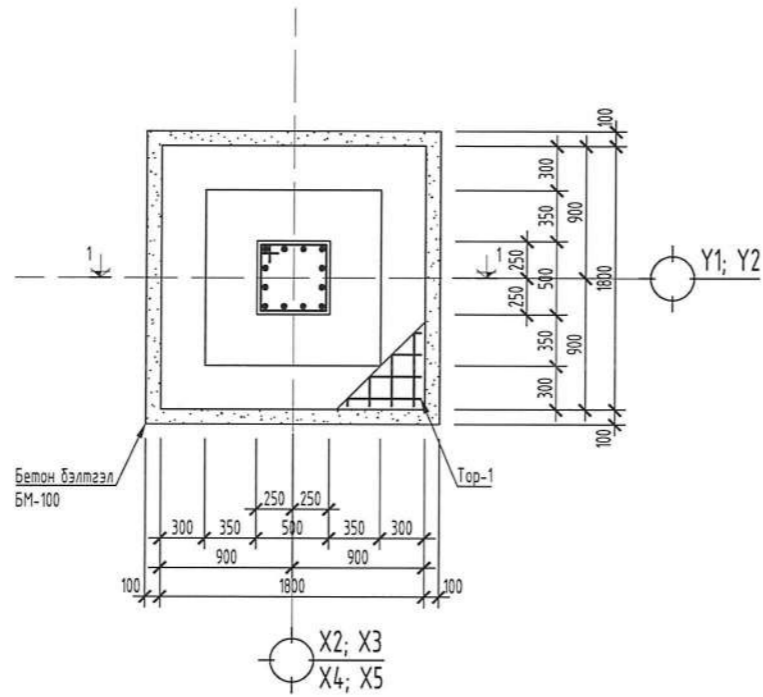


Өмнөговь аймаг, Ханбогд сум, Хайрхан баг, Гашуунсүхайт хилийн боомтын өргөтгөл шинэчлэл
"АЖИЛЧДЫН ОРОН СУУЦНЫ БАРИЛГА - Г БЛОК"

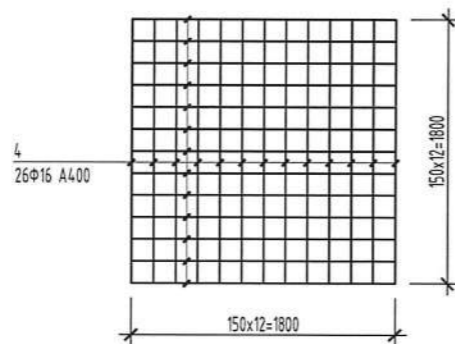
БАГАНАН СУУРЬ БС-1

Инженер	Б. Арцунжаргал	ЕГ шифр:	AD-24/10	Масштаб:	М1:50	Огноо:	2024.04
Гүйцэтгэсэн	Б. Олгонням	ТГ шифр:		Зургийн дугаар:	07	Хуудас:	41
Шалгасан	Э. Хаш-Эрдэнэ						

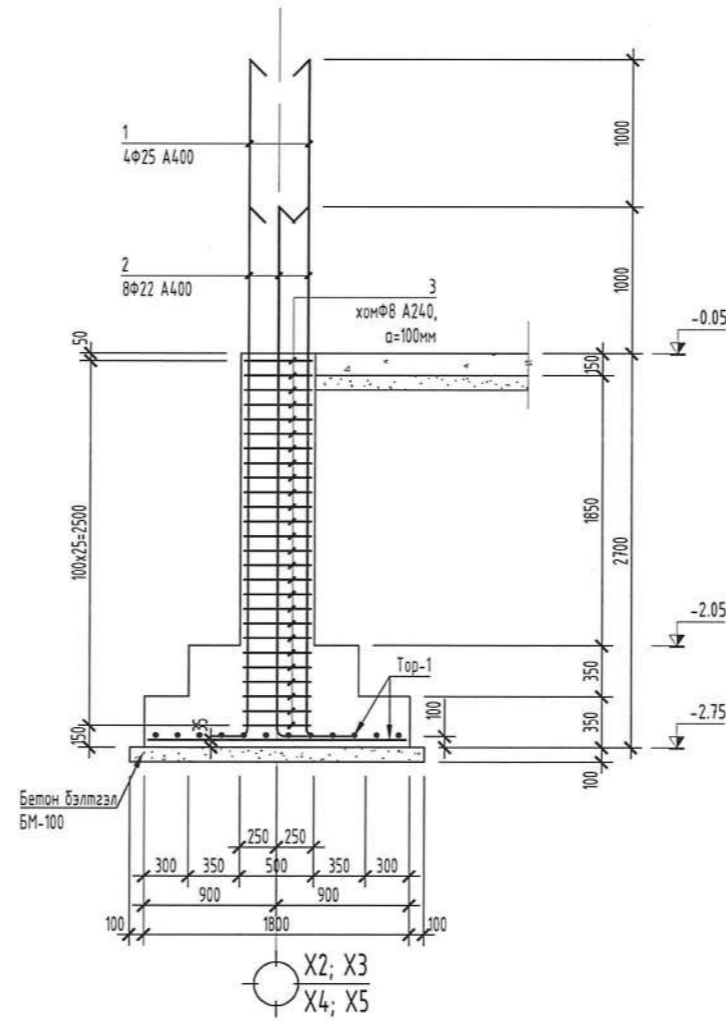
БАГАНАН СУУРЬ БС-2
масштаб: М1:50



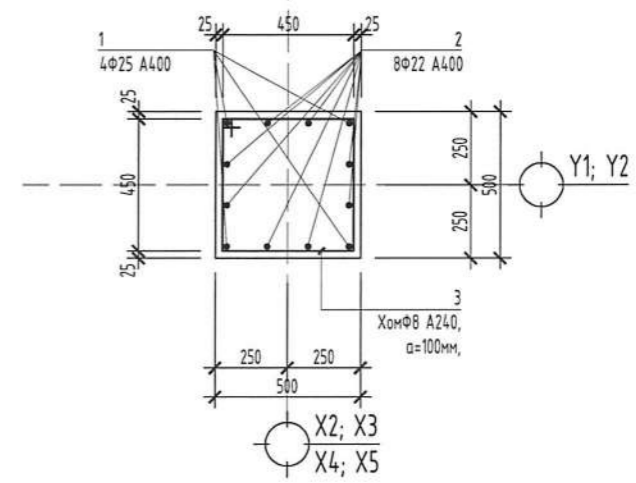
Тор-1
масштаб: М1:25



Өзтлөл 1-1
масштаб: М1:50



Баганын арматурчлал
масштаб: М1:25



ХЭСГИЙН ТОДОРХОЙЛОЛТ

поз	1	2	3
Завсар			

Материалын түүвэр

Поз	Тэмдэглэгээ	Нэр	Тоо	Хүнд/кг/	
				Нэгж	Нийт
Баганан суурь БС-2			8	264.89	2119.1
1	∅25 А-400 ГОСТ 5781-82*	L=5000	4	19.27	77.07
2	∅22 А-400 ГОСТ 5781-82*	L=4000	8	11.94	95.49
3	∅8 А-240 ГОСТ 5781-82*	L=1950	24	0.77	18.47
4	∅16 А-400 ГОСТ 5781-82*	L=1800	26	2.84	73.87
Суурийн бетон анги В20			8	2.10 м³	16.8 м³

- Тайлбар:
- Энэ зургийг ББ-1, 4-б-тай хамт үзнэ.
 - Ажлын арматур нь А-400, А-240.
 - Цутгамал баганан суурийн материал В20 ангийн бетон байна. Цутгалтын явцад бетоноос дээж авч лабораторид шалгуулна.
 - Ажлын арматурын хамгаалах үеийн зүүснээс 30-40 мм байна.
 - Цутгамал баганан суурийг хэв хашмалд бэлтгэж цутгаад, бэхжилтийн бат бэхийн 70%-а хүрсний дараа хэв хашмалыг авна.
 - Цутгамал бетоны ажлыг БНБД 52-02-05-ийн дагуу хийж гүйцэтгэнэ. Бетоныг хөлдөөж бэхжүүлэхийг хатуу хориглоно.



"ЭЙ-ДИ ИНТЕРНЭШНЛ" ХХК

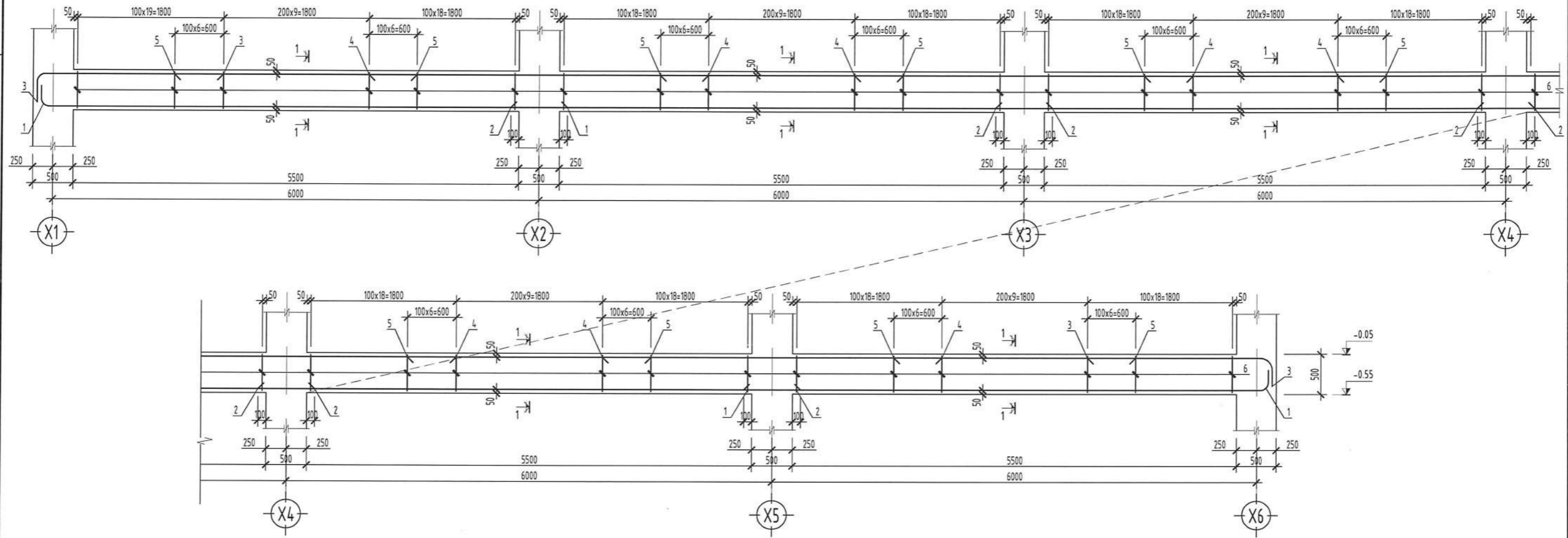
Өмнөговь аймаг, Хандоод сум, Хайрхан баг, Гашуунсүхэйт хилийн боомтын өргөтгөл шинэчлэл

"АЖИЛЧДЫН ОРОН СУУЦНЫ БАРИЛГА - Г БЛОК"

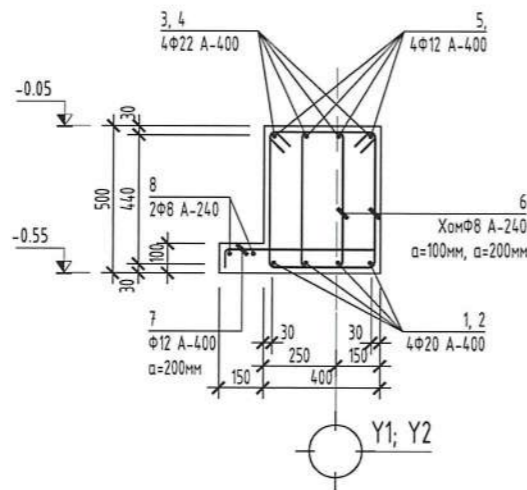
БАГАНАН СУУРЬ БС-2

Инженер	Б. Ариунжаргал	ЕГ шифр:	AD-24/10	Масштаб:	М1:50	Огноо:	2024.04
Гүйцэтгэгсэн	Б. Отгонням	ТГ шифр:		Зургийн дугаар:	08	Хуудас:	41
Шалгасан	Э. Хаш-Эрдэнэ						

СУУРИЙН ДАМНУРУУ СДН-1
/Y1, Y2 тэнхлэгийн дагуу/ масштаб: М1:50



Огтлол 1-1
масштаб: М1:50



- Тайлбар:
- Энэ зургийг ББ-1, 4-б-тай хамт үзнэ.
 - Ажлын арматур нь А-400, А-240.
 - Цутгамал баганан суурийн материал В20 ангийн бетон байна. Цутгалтын явцад бетоноос дээж авч лабораторид шалгуулна.
 - Ажлын арматурын хамгаалах үеийн зузаан 30-40 мм байна.
 - Цутгамал баганан суурийг хэв хашмалд бэлтгэж цутгаад, бэхжилтийн бат бэхийн 70%-д хүрсний дараа хэв хашмалыг авна.
 - Цутгамал бетоны ажлыг БНБД 52-02-05-ийн дагуу хийж гүйцэтгэнэ. Бетоныг хөлдөөж бэхжүүлэхийг халуу хориглоно.

ХЭСГИЙН ТОДОРХОЙЛОЛТ

поз	1	3	6	7
Зазвар				

Материалын түүвэр

Поз	Тэмдэглэгээ	Нэр	Тоо	Хүнд/кг/	
				Нэгж	Нийт
	Y1; Y2 тэнхлэгийн дагуу	Суурийн дамнуруу СДН-1	2	1053.95	2107.9
1		Ø20 А-400 ГОСТ 5781-82* L=7000	8	17.26	138.10
2		Ø20 А-400 ГОСТ 5781-82* L=6700	12	16.52	198.28
3		Ø22 А-400 ГОСТ 5781-82* L=2800	8	8.36	66.84
4		Ø22 А-400 ГОСТ 5781-82* L=4200	16	12.53	200.53
5		Ø12 А-400 ГОСТ 5781-82* L=3000	20	2.66	53.27
6		Ø8 А-240 ГОСТ 5781-82* L=1550	460	0.61	281.34
7		Ø12 А-400 ГОСТ 5781-82* L=730	140	0.65	90.73
8	нийт уртаар	Ø8 А-240 ГОСТ 5781-82* L=31500	2	12.43	24.86
		Суурийн бетон анги В20	2	5.50 м³	11.0 м³



Улаанбаатар хот, Баянгол дүүрэг, 3-р хороо, Мянган Тэнгэр, 4-р багц, 402 тоот
Утас: 975-0000-0000, 975-6915-6412
И-Мэйл: Ad@adinternational.com

"ЭЙ-ДИ ИНТЕРНЭШНЛ" ХХК

Өмнөговь аймаг, Ханбогд сум, Хайрхан баг, Гагцусухайт хилийн боомтын өргөтгөл шинэчлэл

"АЖИЛЧДЫН ОРОН СУУЦНЫ БАРИЛГА - Г БЛОК"

СУУРИЙН ДАМНУРУУ СДН-1 /Y1; Y2 тэнхлэгийн дагуу/

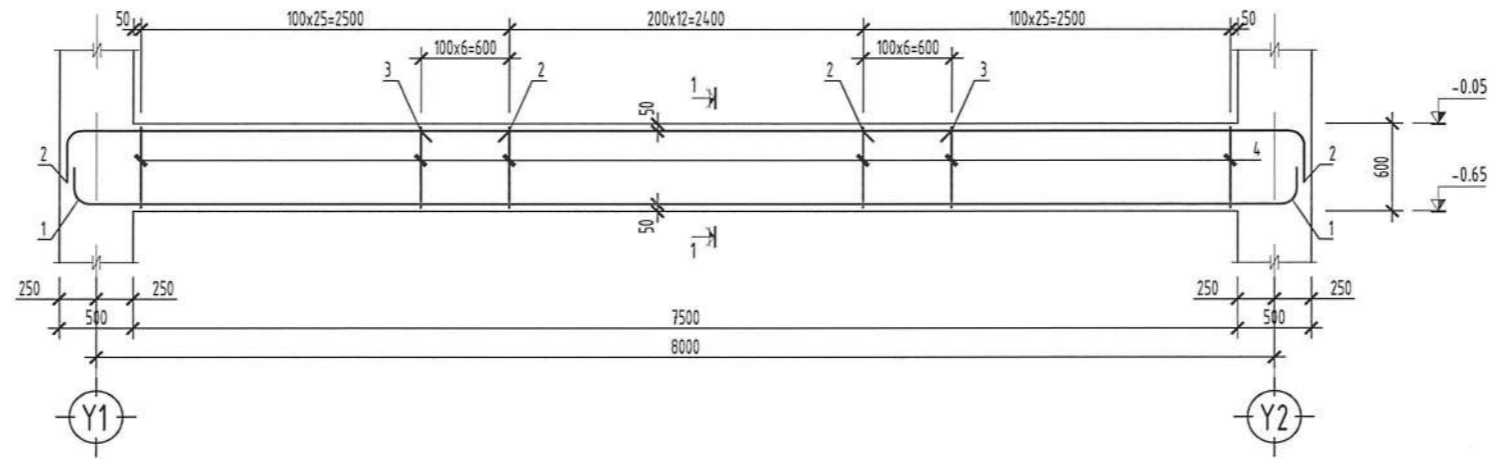
Инженер	Б. Арцунжаргал	БГ шифр:	AD-24/10	Масштаб:	М1:50	Огноо:	2024.04
Гүйцэтгэсэн	Б. Олгойням	Т шифр:		Зургийн дугаар:	09	Хуудас:	41
Шалгасан	Э. Хайр-Эрдэнэ						

2022-20257

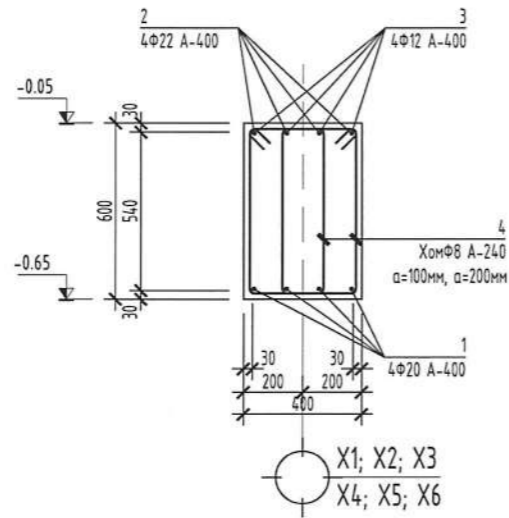
F

A3

СУУРИЙН ДАМНУРУУ СДН-2
/X1, X2, X3, X4, X5, X6 тэнхлэгийн дагуу/ масштаб: М1:50



Огтлол 1-1
масштаб: М1:50



- Тайлбар:
- Энэ зургийг ББ-1, 4-6-той хамт үзнэ.
 - Ажлын арматур нь А-400, А-240.
 - Цутгамал баганаан суурийн материал В20 ангийн бетон байна. Цутгалтын явцад бетоноос дээж авч лабораторид шалгуулна.
 - Ажлын арматурын хамгаалах үеийн зузаан 30-40 мм байна.
 - Цутгамал баганаан суурийг хэв хашмалд бэлтгэж цутгаад, бэхжилтийн бат бэхийн 70%-и хүрсний дараа хэв хашмалыг авна.
 - Цутгамал бетоны ажлыг БНБД 52-02-05-ийн дагуу хийж гүйцэтгэнэ. Бетоныг хөлдөөж бэхжүүлэхийг хатуу хориглоно.

ХЭСГИЙН ТОДОРХОЙЛОЛТ

поз	1	2	4
Завгар			

Материалын түүвэр

Поз	Тэмдэглэгээ	Нэр	Тоо	Хүнд/кг/	
				Нэгж	Нийт
	X1-X6 тэнхлэгийн дагуу	Суурийн дамнуруу СДН-2	6	274.09	1644.5
1		∅20 А-400 ГОСТ 5781-82* L=9300	4	22.94	91.74
2		∅22 А-400 ГОСТ 5781-82* L=3500	8	10.44	83.55
3		∅12 А-400 ГОСТ 5781-82* L=3600	4	3.20	12.78
4		∅8 А-240 ГОСТ 5781-82* L=1730	126	0.68	86.01
		Суурийн бетон анги В20	6	1.80 м ³	10.8 м ³



Улаанбаатар хот, Баянгол дүүрэг, 3-р хороо, Монгол Төв-99, 4 дугаар, 402 тоот
Утас: 976-8000-0000, 976-8915-6412
И-Мэйл: AADInternational@gmail.com

"ЭЙ-ДИ ИНТЕРНЭШНЛ" ХХК

Өмнөговь аймаг, Ханбогд сум, Хайрхан баг, Гашиунсхайт хилийн боомтын өргөтгөл шинэчлэл

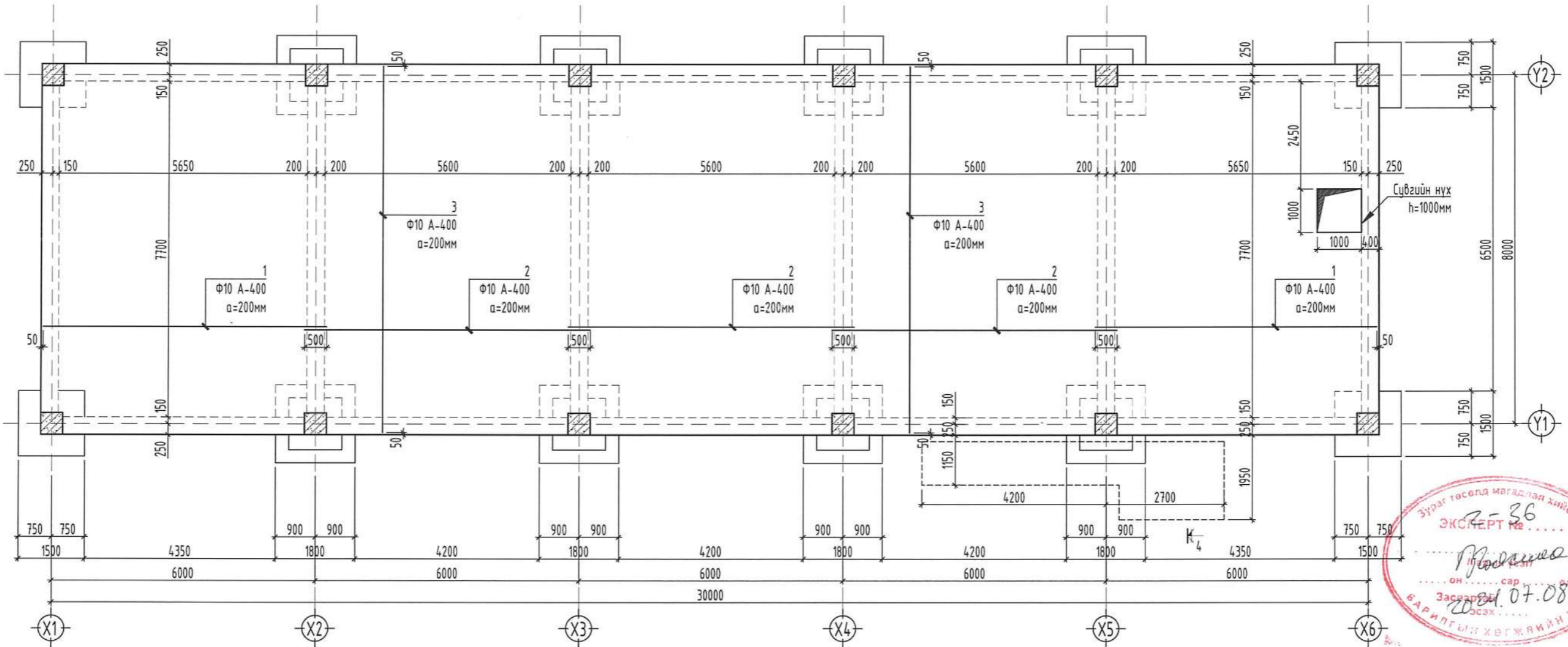
"АЖИЛЧДЫН ОРОН СУУЦНЫ БАРИЛГА - Г БЛОК"

СУУРИЙН ДАМНУРУУ СДН-2 /X1; X2; X3; X4; X5; X6 тэнхлэгийн дагуу/

Инженер	Б. Ариунжаргал	ЕГ шифр:	AD-24/10	Масштаб:	М1:50	Огноо:	2024.04
Гүйцэтгэсэн	Б. Отгонням	Т шифр:		Зургийн дугаар:	10	Хуудас:	41
Шалгасан	Э. Хаш-Эрдэнэ						

2022-2025 7

-0.05 ТҮВШИНИЙ ШАЛНЫ АРМАТУРЧЛАЛ
масштаб: М1:100



Барилгын буурь болох хөрс нь /ИГЭ-3/ улаан хүрэн өнгөтэй шавар хөрс судалгааны талбайд дүхэлд нь хамарч дүнд ширхэгтэй элс, шавар чигжээстэй хайр, хайрган хөрсний дороос илэрч 1.2-6.0м гүнд тархсан. Шавар үл хөрсний ширхэгийн бүрэлдхүүн: Сайр сайрга 0.0; элс 13.80; тоос 35.1; шавар 51.1 тус тус агуулагдана.

Хөрсний механик шинж чанар:
 Байгалийн нягт: $\rho = 1.99 \text{ г/см}^3$
 Барьцалдах хүч: $C = 81.0 \text{ кПа}$
 Дотоод үрэлтийн хүч $\phi^0 = 21.0^\circ \text{ кПа}$
 Хэв гажилтын модуль $E = 32.0 \text{ МПа}$
 Тооцооны эсэргүүцэл $R_0 = 600 \text{ кПа}$

- Тус талбай нь газар хөдөлтийн 5 баллын бүсэд хамаарна.
- Улирлын хөдөлтийн норматив гүн: /ИГЭ-2/ шавар чигжээстэй хайр хайрга -2.20м. /ИГЭ-3/ шавар -1.50м.
- Шавар хөрсний $R_f = 0.86-1.47$ байгаа нь хүчтэй ойволт үзүүлнэ.
- Хөрсний ус илрээгүй. /2018/11/04-ний байдлаар/
- Газар шорооны ажлын зэрэг гэсгэлэн нөхцөлд гараар малтахад - II

Материалын түүвэр

Поз	Тэмдэглэгээ	Нэр	Тоо	Хүнд/кг/	
				Нэгж	Нийт
		Цутгамал шал ЦШ-1	1	1686.29	1686.3
1		Ф10 А-400 ГОСТ 5781-82* L=6450	78	3.98	310.18
2		Ф10 А-400 ГОСТ 5781-82* L=6500	156	4.01	625.17
3		Ф10 А-400 ГОСТ 5781-82* L=8400	145	5.18	750.94
		Суурийн бетон ангз В20	1	32.70 м ³	32.7 м ³

Зөвшөөрөлцсөн:

БА	Архитектор: Д.Өлзийбаяр
ХАС	Инженер: Э.Ариунцэцэг
ЦБУ	Инженер: Э.Саранцэцэг
ХТ/ТГ	Инженер: Б.Хүрэлтулга
ХД	Инженер: Г.Бат

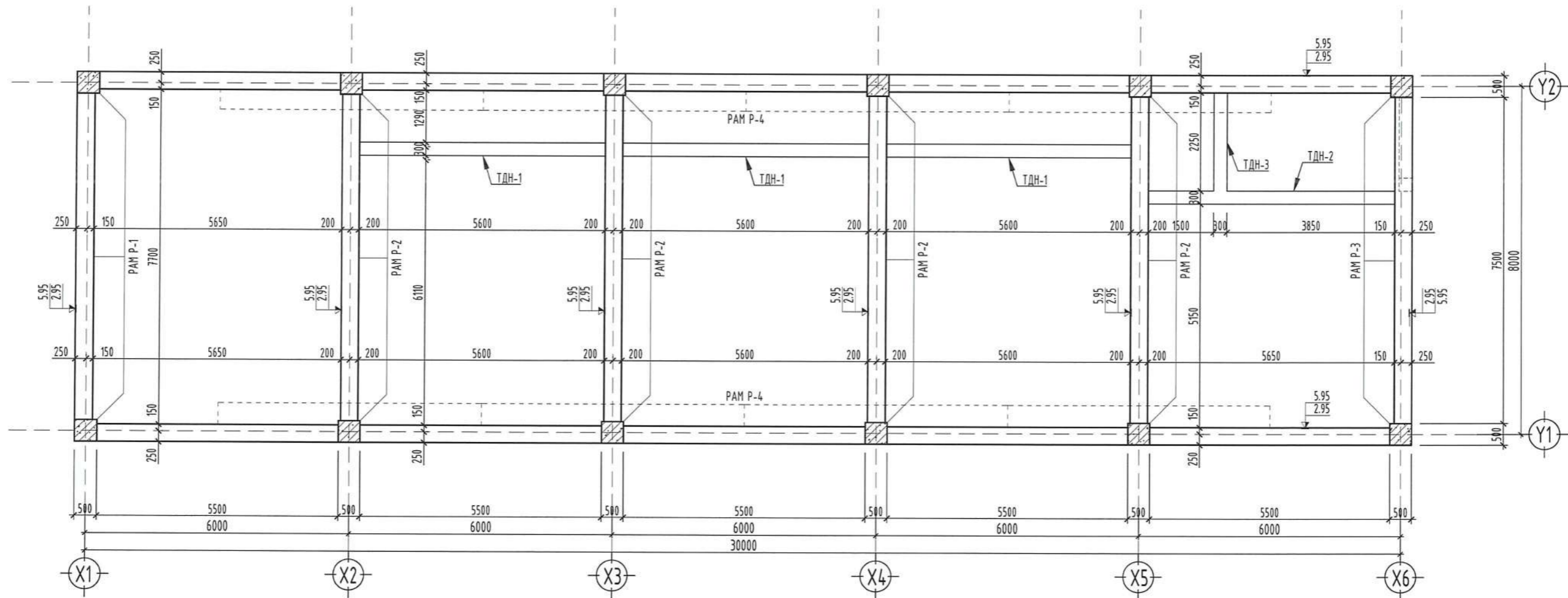
Өмнөговь аймаг, Ханбогд сум, Хайрхан баг, Гашуунсухайт хилийн боомтын өргөтгөл шинэчлэл
"АЖИЛЧДЫН ОРОН СУУЦНЫ БАРИЛГА - Г БЛОК"

-0.05 ТҮВШИНИЙ ШАЛНЫ АРМАТУРЧЛАЛ

Инженер	Б. Ариунжаргал	ЕГ шифр:	AD-24/10	Масштаб:	M1:100	Огноо:	2024.04
Гүйцэтгэсэн	Б. Отгонням	ТГ шифр:		Зургийн дугаар:	11	Хуудас:	41

"ЭЙ-ДИ ИНТЕРНЭШНЛ" ХХК

1 БОЛОН 2-Р ДАВХРЫН ЦУТГАМАЛ ТӨМӨР БЕТОН КАРКАСЫН БАЙРШЛЫН БАЙГУУЛАЛТ
масштаб: М1:100

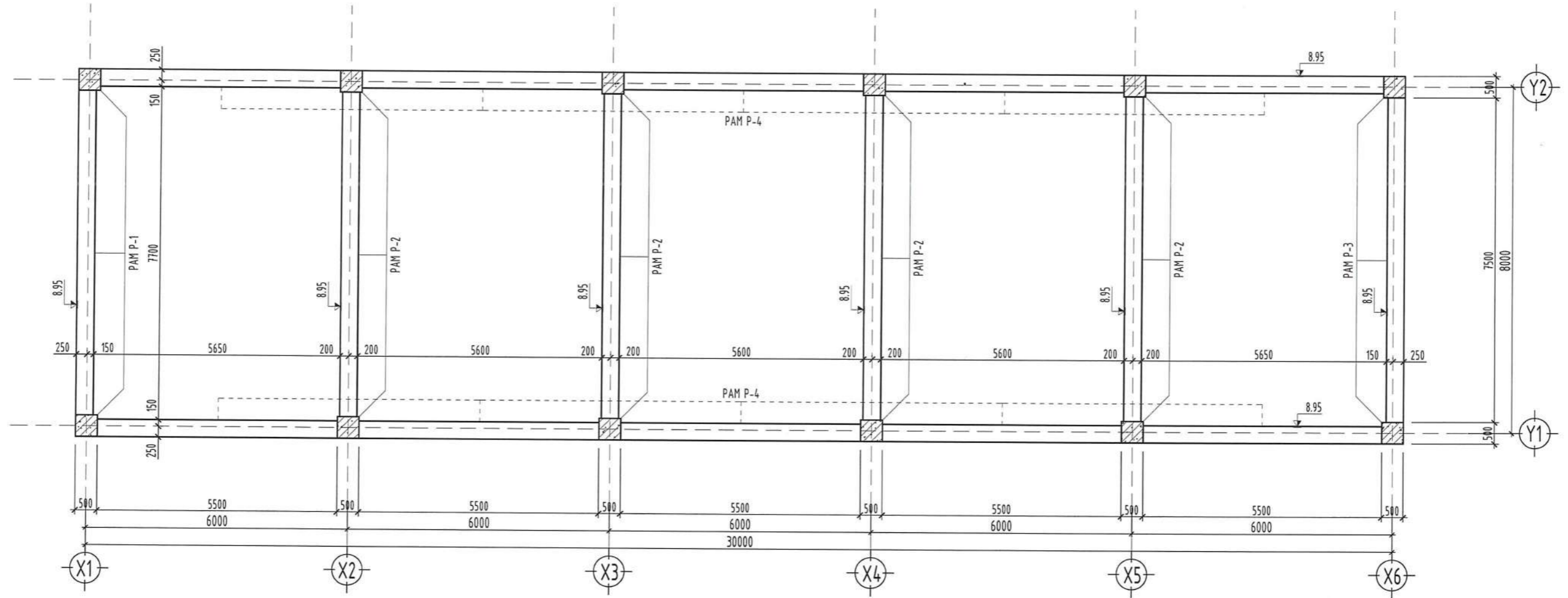


ТАЙЛБАР

- Энэ хуудсыг рамьн зургүүд ББ-12-17 хуудастай хамт үзнэ.
- Рамүүдийн схемд дамнурууны дээд түвшинг бичсэн болно.
- Баганын огтлол 500x500мм, дамнурууны огтлол 400x500(н); 400x600(н) мм байна.

 A-D INTERNATIONAL LLC Улаанбаатар хот, Баянгол дүүрэг, 3-р хороо, Могойн Төв-99, 4 дүрвэр, 402 тоот Утас: 978-8000-8000, 978-8915-8412 И-Мэйл: A-d@international.lk	Өмнөговь аймаг, Ханбогд сум, Хайрхан баг, Гашуунсүхийт хилийн боомтын өргөтгөл шинэчлэл			
	"АЖИЛЧДЫН ОРОН СУУЦНЫ БАРИЛГА - Б, В, Г БЛОК"			
	1 БОЛОН 2-Р ДАВХРЫН ЦУТГАМАЛ ТӨМӨР БЕТОН КАРКАСЫН БАЙРШЛЫН БАЙГУУЛАЛТ			
	Инженер	Б. Ариунжаргал	ЕГ шифр:	AD-24/10
Гүйцэтгэсэн	Б. Отгонням	ТГ шифр:		
Шалгасан	В. Хаш-Эрдэнэ	Зургийн дугаар:	12	
		Хуудас:	41	
31-ББ 2022-2026				

3-Р ДАВХРЫН ЦУТГАМАЛ ТӨМӨР БЕТОН КАРКАСЫН БАЙРШЛЫН БАЙГУУЛАЛТ
масштаб: М1:100

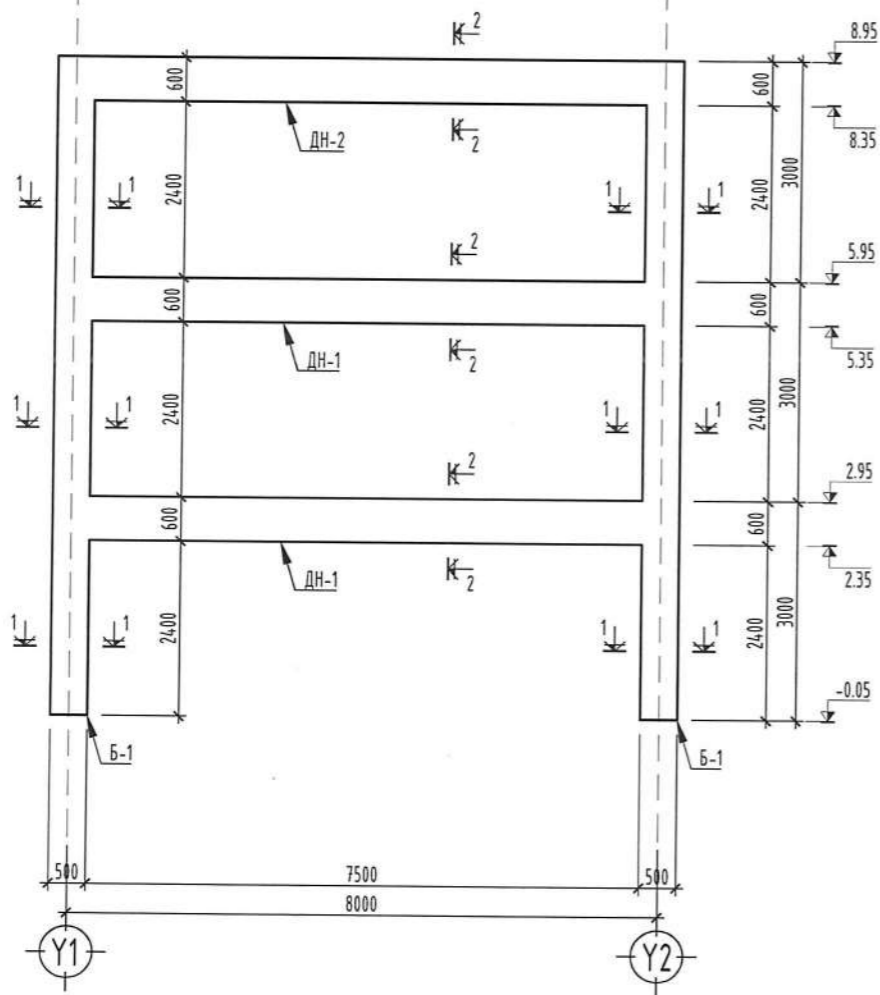


ТАЙЛБАР

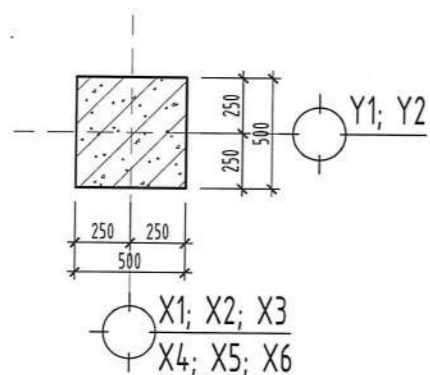
1. Энэ хуудсыг рамьн зургууд ББ-12-17 хуудастай хамт үзнэ.
2. Рамьнудын схемд дамнурууны дээд түвшинг бичсэн болно.
3. Багаанын огтлол 500x500мм, дамнурууны огтлол 400x500(н); 400x600(н) мм байна.

 A-D INTERNATIONAL ARCHITECTURE & CONSTRUCTION COMPANY Улаанбаатар хот, Баянгол дүүрэг, 3-р хороо, Монгол Төмөр, 4 байрны 402 тоот Утас: 975-6000-0600, 975-6915-5412 И-Мэйл: A-Dinternational@gmail.com	Өмнөговь аймаг, Хандгайд сум, Хайрхан баг, Гашуунсүхийт хилийн боомтын өргөтгөл шинэчлэл "АЖИЛЧДЫН ОРОН СУУЦНЫ БАРИЛГА - Б, В, Г БЛОК"							
	3-Р ДАВХРЫН ЦУТГАМАЛ ТӨМӨР БЕТОН КАРКАСЫН БАЙРШЛЫН БАЙГУУЛАЛТ							
	Инженер	Б. Арлуунжаргал	ЕГ шифр:	AD-24/10	Масштаб:	M1:100	Огноо:	2024.04
	Гүйцэтгэсэн	Б. Арлуунжаргал	ТГ шифр:		Зургийн дугаар:	13	Хуудас:	41
Шалгасан	З. Хайр-Эрдэнэ	"ЭЙ-ДИ ИНТЕРНЭШНЛ" ХХК 2022-2025						

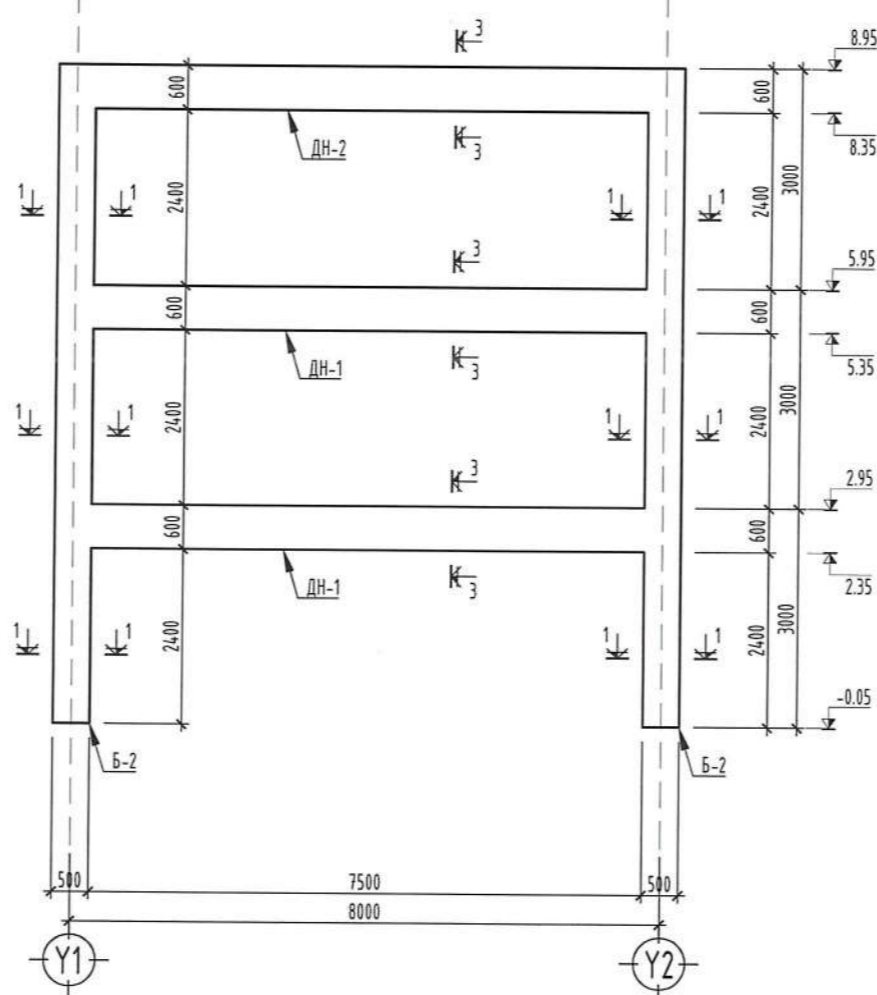
РАМ Р-1-ИЙН ХЭВНИЙ БАЙГУУЛАЛТ /X1 тэнхлэг дагуу/
масштаб: М1:100



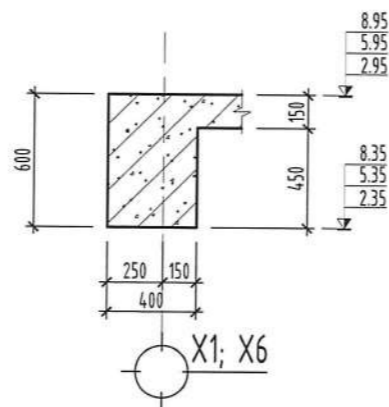
Огтлол 1-1
масштаб: М1:50



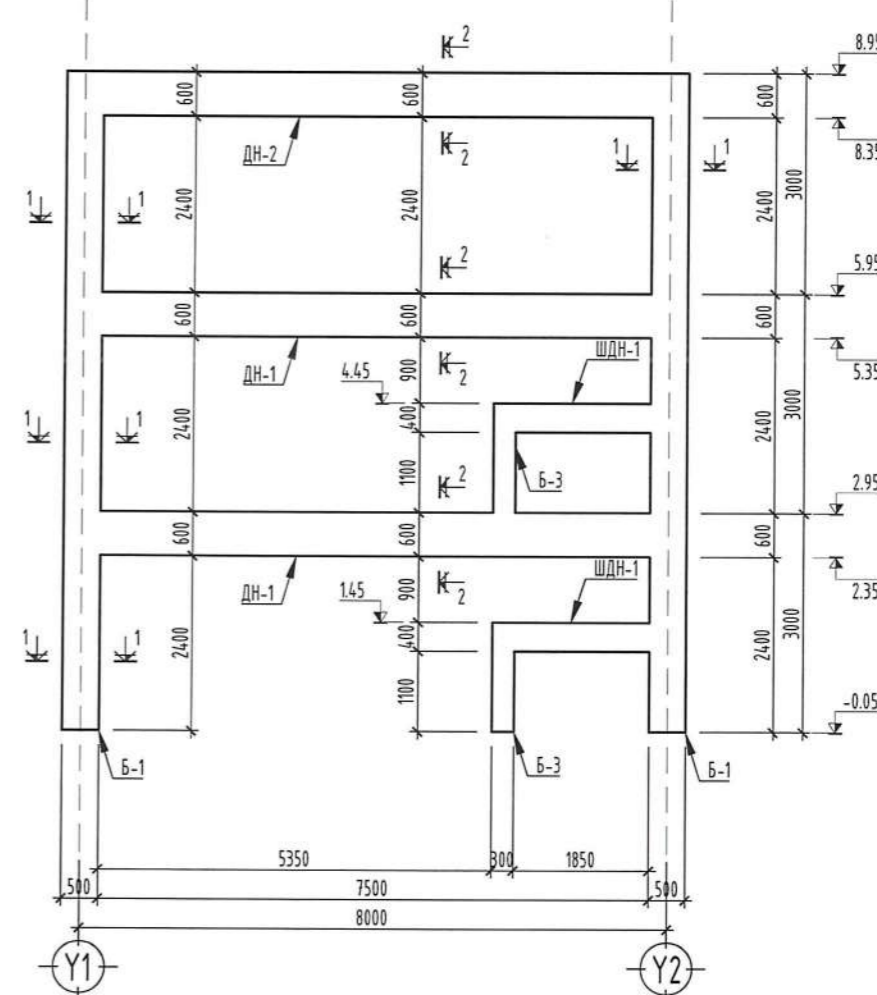
РАМ Р-2-ЫН ХЭВНИЙ БАЙГУУЛАЛТ /X2; X3; X4; X5 тэнхлэг дагуу/
масштаб: М1:100



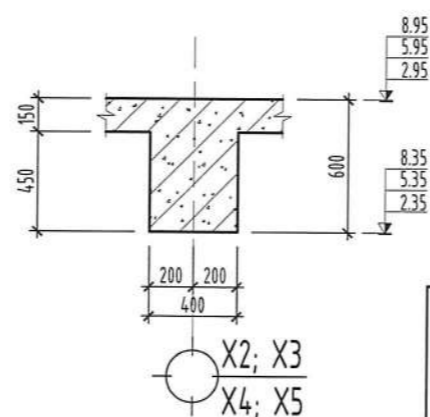
Огтлол 2-2
масштаб: М1:50



РАМ Р-3-ЫН ХЭВНИЙ БАЙГУУЛАЛТ /X6 тэнхлэг дагуу/
масштаб: М1:100



Огтлол 3-3
масштаб: М1:50



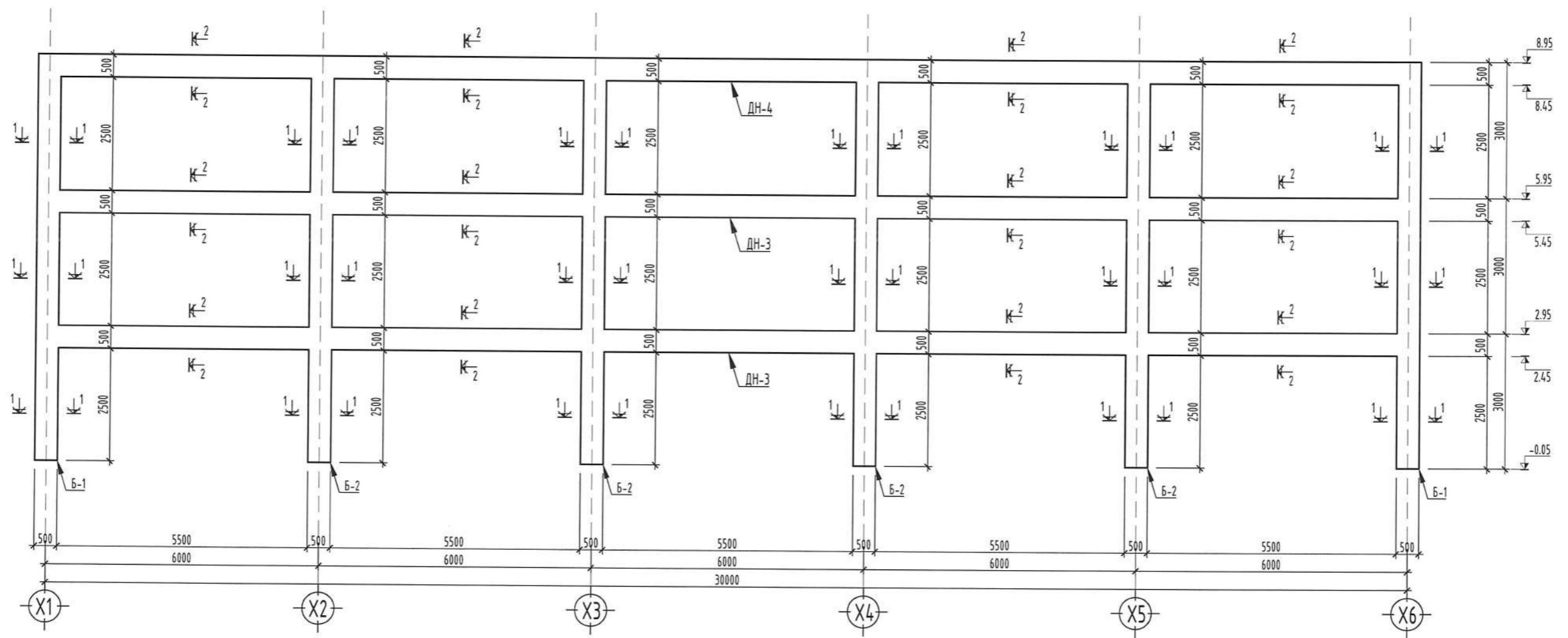
ТАЙЛБАР

- Энэ хуудсыг рамын зургууд ББ-12-17-р хуудастай хамт үзнэ.
- Баганын огтлол 500x500мм, дамнурууны огтлол 400x600(н) мм байна.

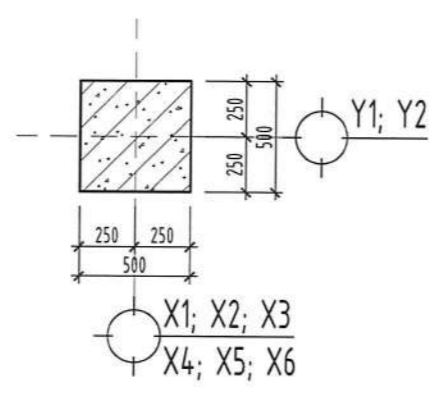


Өмнөговь аймаг, Ханбогд сум, Хайрхан баг, Гашуунсухайт хилийн боомтын өргөтгөл шинэчлэл "АЖИЛЧДЫН ОРОН СУУЦНЫ БАРИЛГА - Б, В, Г БЛОК"			
РАМ Р-1, Р-2, БОЛОН Р-3-ЫН ХЭВНИЙ БАЙГУУЛАЛТ			
Инженер	Б. Ариунжаргал	ЕГ шифр:	AD-24/10
Гүйцэтгэсэн	Б. Отгонням	ТГ шифр:	М1:100
Шалгасан	Хан-Зодовч	Зургийн дугаар:	14
		Хуудас:	41
		Огноо:	2024.04

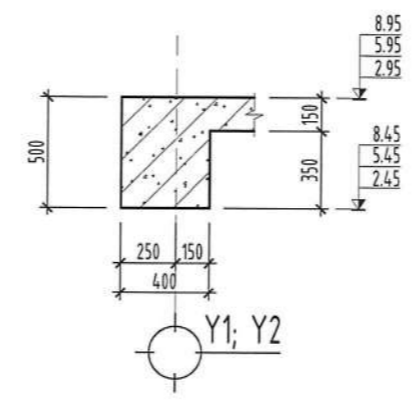
31-ББ
2022-2025



Огтлол 1-1
масштаб: М1:50



Огтлол 2-2
масштаб: М1:50

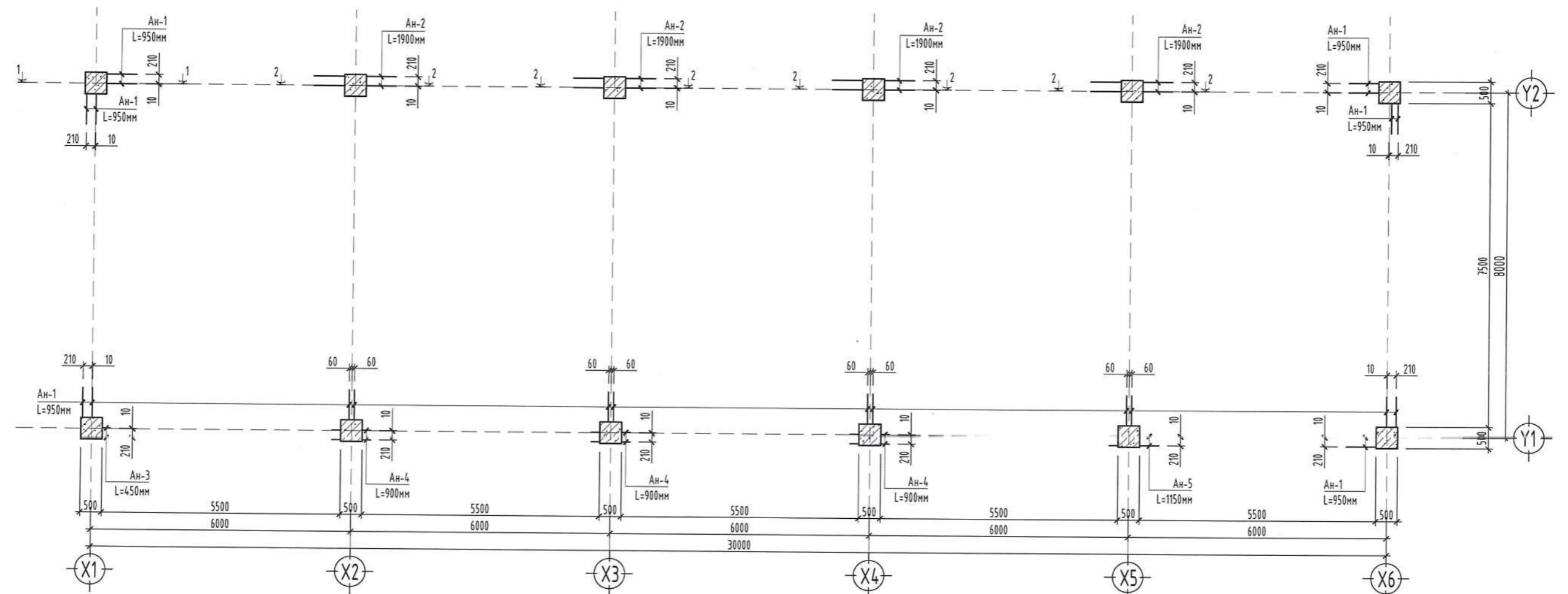


ТАЙЛБАР

- Энэ хуудсыг рамын зургууд ББ-12-17-р хуудастай хамт үзнэ.
- Багааны огтлол 500x500мм, дамнурууны огтлол 400x500(н) мм байна.

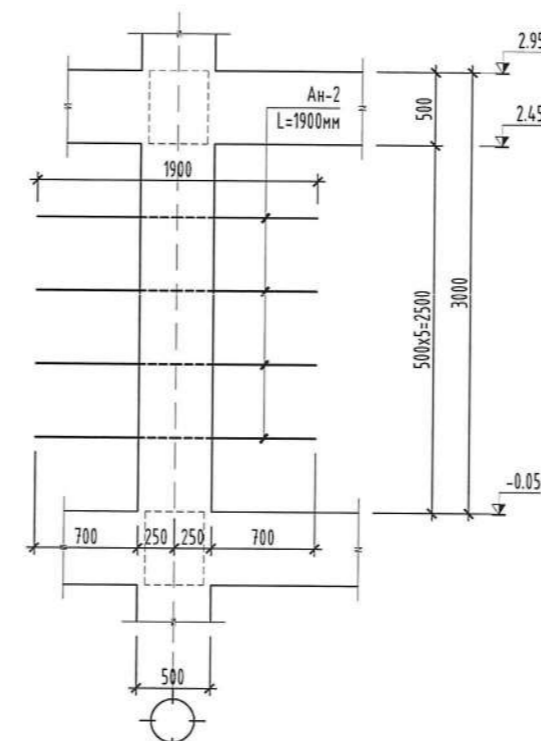
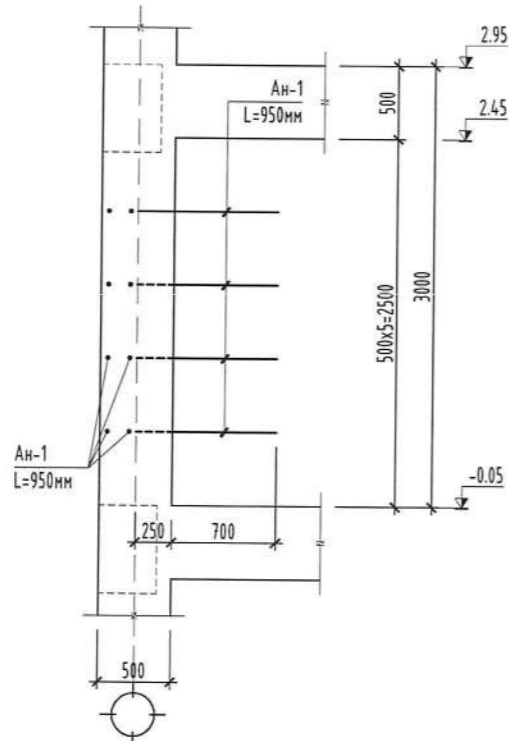
 A-D INTERNATIONAL ARCHITECTURE & CONSTRUCTION COMPANY Улаанбаатар хот, Баянгол дүүрэг, 3-о хороо, Монгол Төвд 4-д давхар, 402 тоот Утас: 976-0000-0000, 976-0115-0412 И-Мэйл: A-Dinternational@gmail.com "ЭЙ-ДИ ИНТЕРНЭШНЛ" ХХК	Өмнөговь аймаг, Ханбогд сум, Хайрхан баг, Гашуунсүхайт хилийн боомтын өргөтгөл шинэчлэл "АЖИЛЧДЫН ОРОН СУУЦНЫ БАРИЛГА - Б, В, Г БЛОК"							
	МОНГОЛ Р-4-ИЙН ХЭВНИЙ БАЙГУУЛАЛТ							
	Инженер	А.В. Аринжаргал	ЕГ шифр:	AD-24/10	Масштаб:	M1:100	Огноо:	2024.04
	Гүйцэтгэсэн	Б.Орхонням	ТГ шифр:		Зургийн дугаар:	15	Хуудас:	41
Шалгасан		 2022-2025 7						

1-Р ДАВХРЫН БАГАНЫН ГАРГАЛГААНЫ БАЙГУУЛАЛТ
масштаб: М1:100



ОГТЛОЛ 1-1 М1:50

ОГТЛОЛ 2-2 М1:50



ТАЙЛБАР

1. Энэ хуудсыг рамьн зургууд ББ-12-17-р хуудастай хамт үзнэ.

Материалын түүвэр

Поз	Тэмдэглэгээ	Нэр	Тоо	Хүнд/кг/	
				Нэгж	Нийт
		Анкер	1	70.55	70.6
1	∅8 А240 ГОСТ 5781-82*	L=950	88	0.37	32.99
2	∅8 А240 ГОСТ 5781-82*	L=1900	32	0.75	23.99
3	∅8 А240 ГОСТ 5781-82*	L=450	8	0.18	1.42
4	∅8 А240 ГОСТ 5781-82*	L=900	24	0.36	8.52
5	∅8 А240 ГОСТ 5781-82*	L=1150	8	0.45	3.63
			1	0.00 м³	0.0 м³

Өмнөговь аймаг, Ханбогд сум, Хайрхан баг, Гашуунсухайт хилийн боомтын өргөтгөл шинэчлэл
"АЖИЛЧДЫН ОРОН СУУЦНЫ БАРИЛГА - Б, В, Г БЛОК"

1-Р ДАВХРЫН БАГАНЫН ГАРГАЛГААНЫ БАЙГУУЛАЛТ

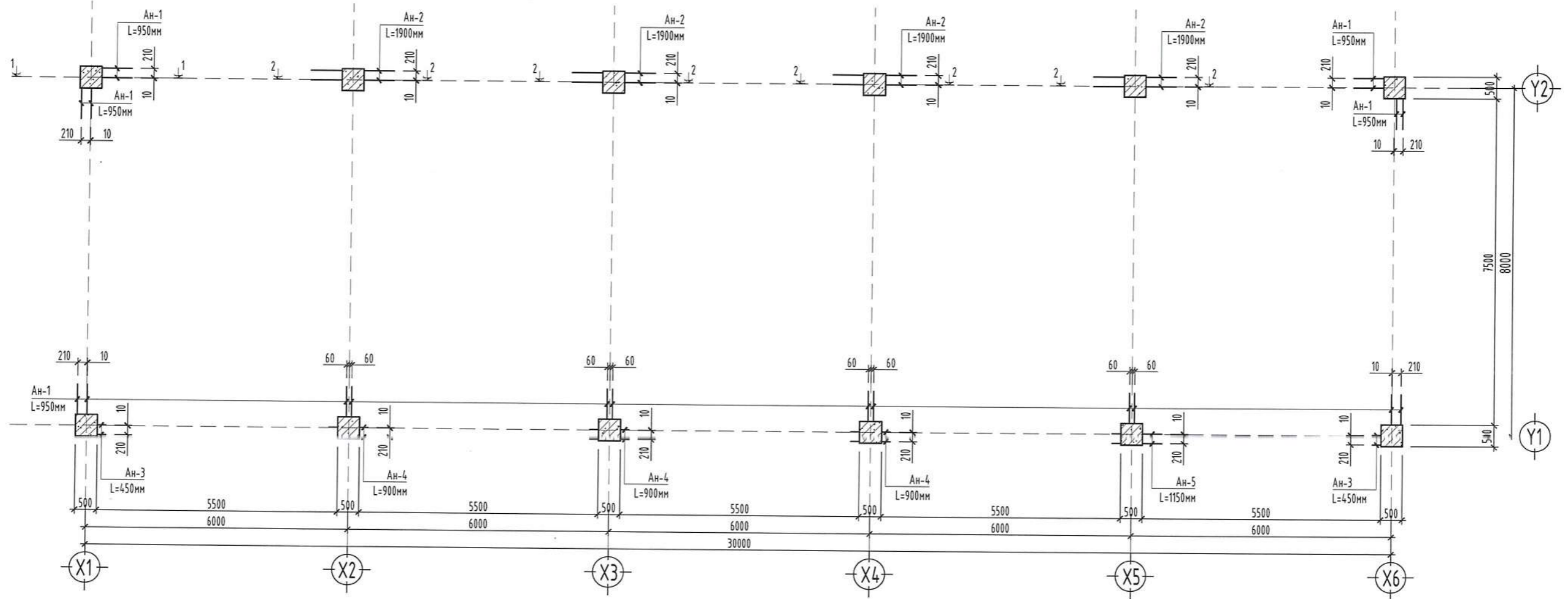
Инженер: *[Signature]* Б. Арцжиргал
Гүйцэтгэсэн: *[Signature]* В. Отгонням
Шалгасан: *[Signature]* Э. Хаш-Эрэнэ

БГ шифр: AD-24/10
Масштаб: М1:100
Огноо: 2024.04
Зургийн дугаар: 16
Хуудас: 41

А-В INTERNATIONAL
Улаанбаатар хот, Баянгол дүүрэг, 3-р хороо, Монгол Төв-9, 4 дугаар, 402 өвөг
Утас: 8764000-0600, 8764015-0112
И-Мэйл: AAD@international.aig.com

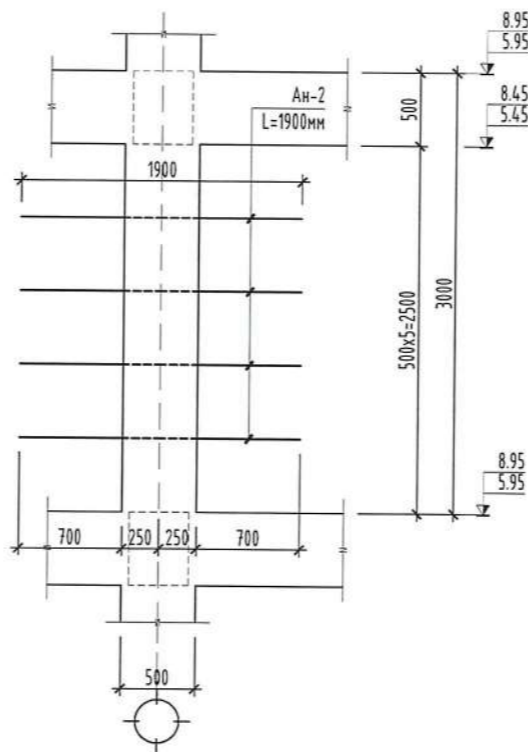
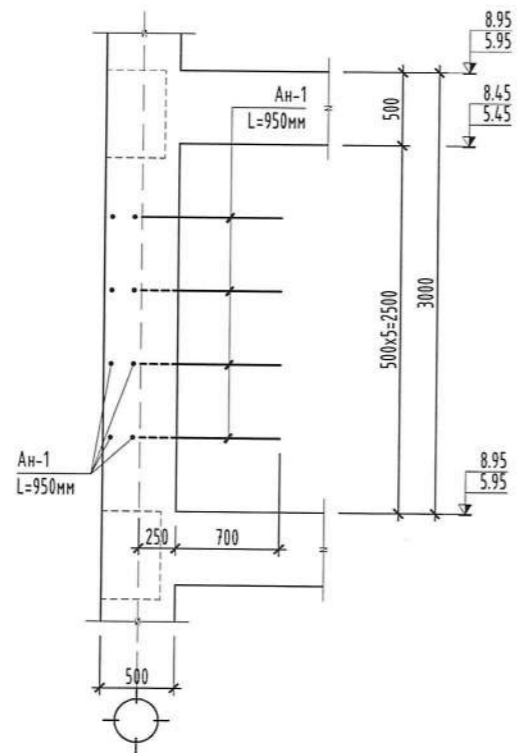
2022-2027

2-3-Р ДАВХРЫН БАГАНЫН ГАРГАЛГААНЫ БАЙГУУЛАЛТ
масштаб: М1:100



ОГТЛОЛ 1-1 М1:50

ОГТЛОЛ 2-2 М1:50



ТАЙЛБАР

1. Энэ хуудсыг рамны зургууд ББ-12-17-р хуудастай хамт үзнэ.

Материалын түүвэр

Поз	Тэмдэглэгээ	Нэр	Тоо	Хүнд/кг/	
				Нэгж	Нийт
		Анкер	1	68.97	69.0
1	∅8 А240 ГОСТ 5781-82+ L=950		80	0.37	29.99
2	∅8 А240 ГОСТ 5781-82+ L=1900		32	0.75	23.99
3	∅8 А240 ГОСТ 5781-82+ L=450		16	0.18	2.84
4	∅8 А240 ГОСТ 5781-82+ L=900		24	0.36	8.52
5	∅8 А240 ГОСТ 5781-82+ L=1150		8	0.45	3.63
			1	0.00 м³	0.0 м³

Өмнөговь аймаг, Ханбогд сум, Хайрхан баг, Гашиунсхайт хилийн боомтын өргөтгөл шинэчлэл
"АЖИЛЧДЫН ОРОН СУУЦНЫ БАРИЛГА - Б, В, Г БЛОК"

2-3-Р ДАВХРЫН БАГАНЫН ГАРГАЛГААНЫ БАЙГУУЛАЛТ

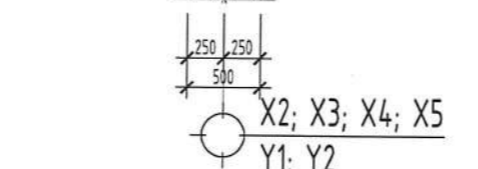
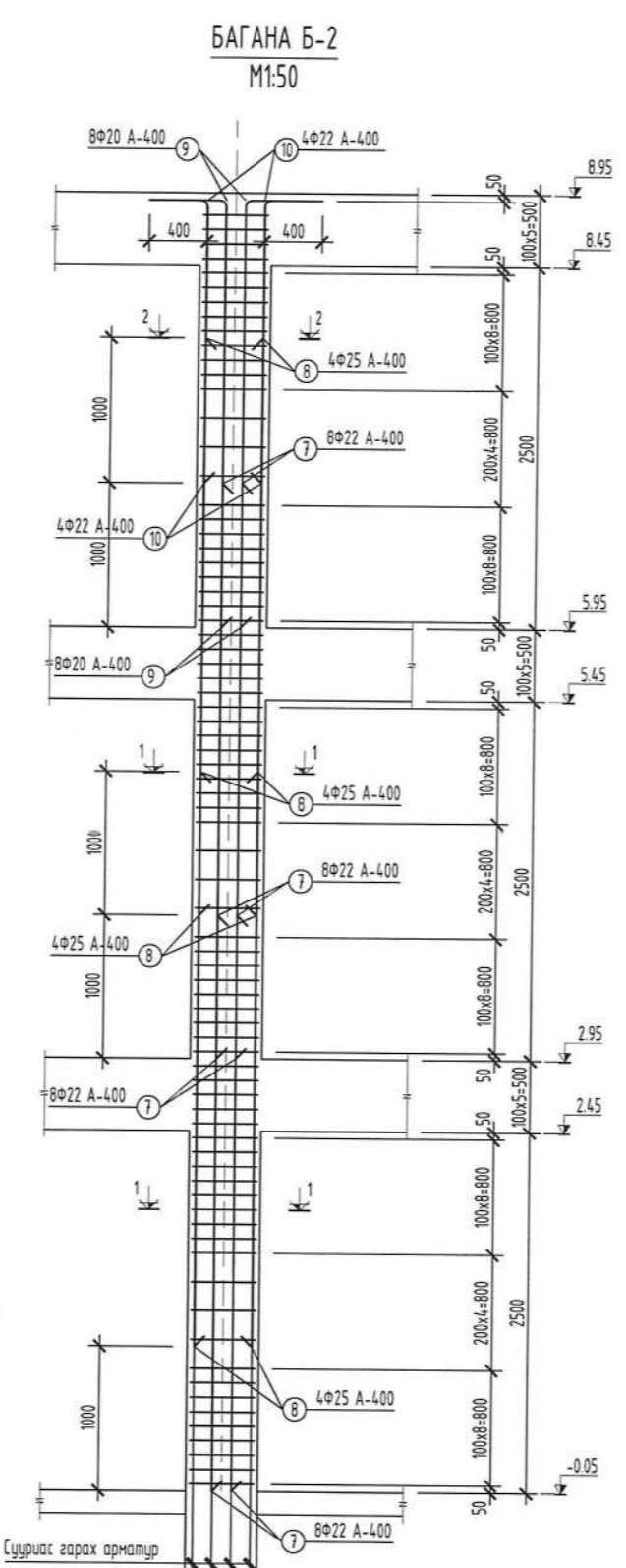
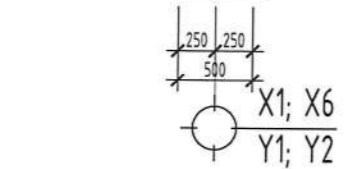
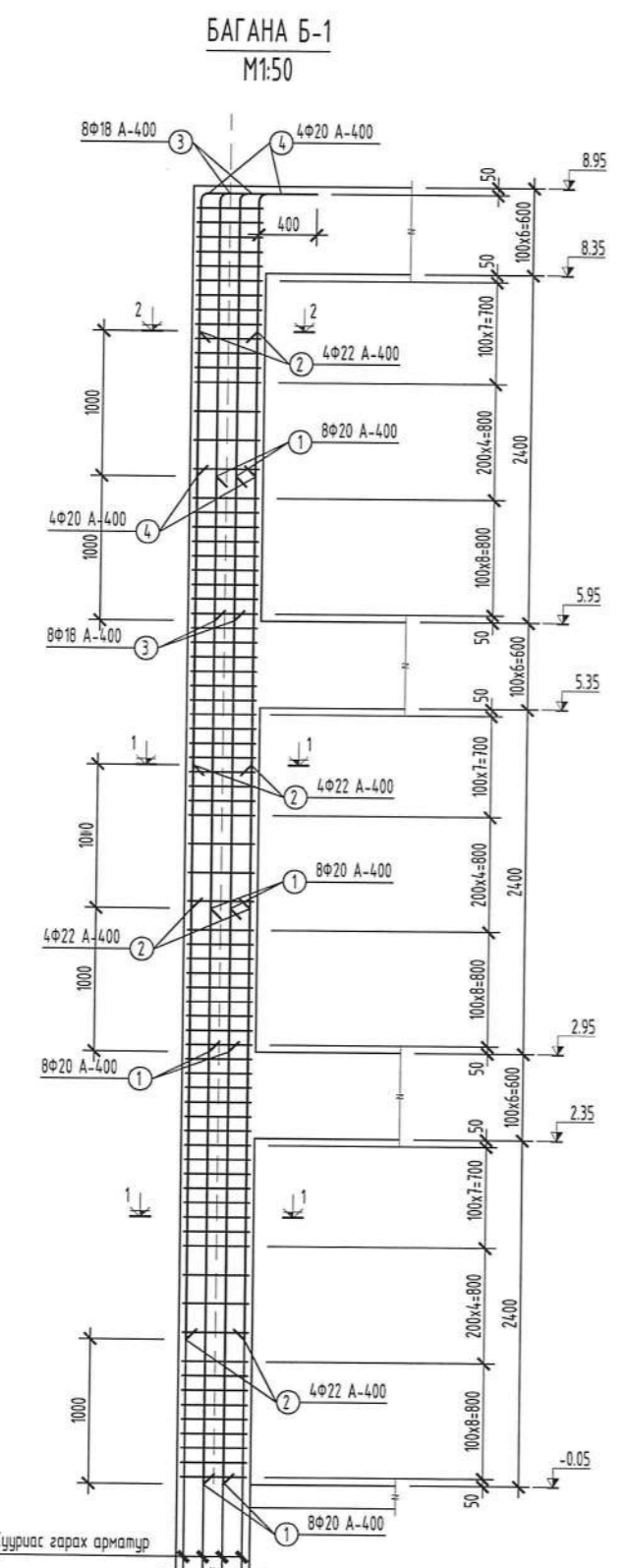
Инженер: Б. Арцшнжаргал
Гүйцэтгэсэн: В. Өлзийням
Шалгасан: Э. Хачи-Эрдэнэ

EG шифр: AD-24/10
ТГ шифр: 17

Масштаб: М1:100
Зургийн дугаар: 17

Огноо: 2024.04
Хуудас: 41

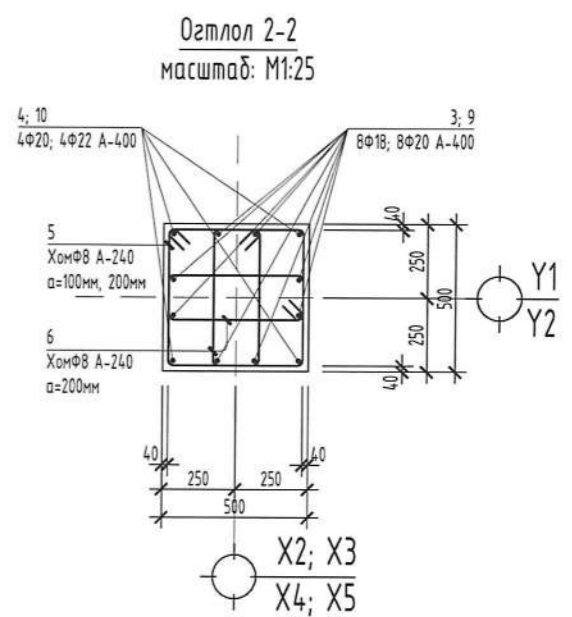
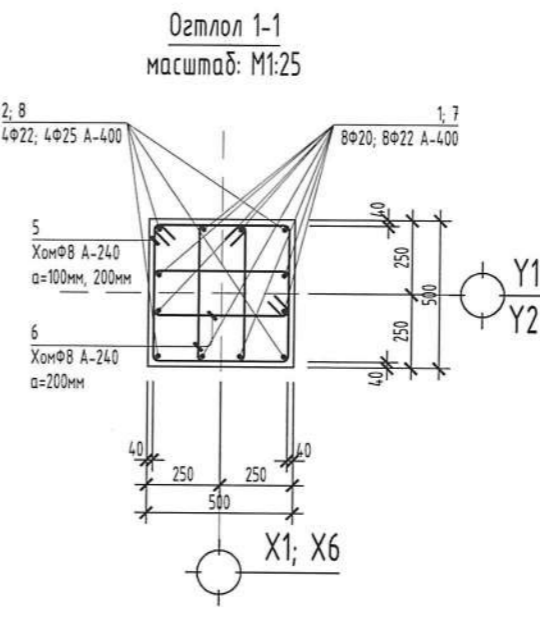
37-ББ
2022-2025



- Тайлбар:
- Энэ зургийг ББ-1, 12-17-той хамт үзнэ.
 - Ажлын арматур нь А-400, А-240.
 - Цутгамал багана нь В1-3-р давхар хүртэл В20 ангийн бетон байна. Цутгалтын явцад бетоноос дээж авч лабораторид шалгуулна.
 - Ажлын арматурын хамгаалах үеийн зузаан 25-50 мм байна.
 - Цутгамал баганыг хэд хашмалд бэлтгэж цутгаад, бэхжилтийн бат бэхийн 70%-д хүрсний дараа хэд хашмалыг авна.
 - Цутгамал бетоны ажлыг БНБД 52-02-05-ийн дагуу хийж гүйцэтгэнэ. Бетоныг хөлдөөж бэхжүүлэхийг халуу хориглоно.

ХЭСГИЙН ТОДОРХОЙЛОЛТ

поз	Загвар	поз	Загвар
3, 9		4, 10	
поз	Загвар	поз	Загвар
5		6	



Материалын түүвэр

Поз	Тэмдэглэгээ	Нэр	Тоо	Хүнд/кг/		
				Нэгж	Нийт	
Багана Б-1				4	461.73	1846.9
1	∅20 A-400 ГОСТ 5781-82*	L=4000	16	9.86	157.83	
2	∅22 A-400 ГОСТ 5781-82*	L=4000	8	11.94	95.49	
3	∅18 A-400 ГОСТ 5781-82*	L=3350	8	6.69	53.54	
4	∅20 A-400 ГОСТ 5781-82*	L=2350	4	5.80	23.18	
5	∅8 A-240 ГОСТ 5781-82*	L=1830	75	0.72	54.16	
6	∅8 A-240 ГОСТ 5781-82*	L=1310	150	0.52	77.54	
Баганын бетон анги В20				4	2.30 м³	9.2 м³

Материалын түүвэр

Поз	Тэмдэглэгээ	Нэр	Тоо	Хүнд/кг/		
				Нэгж	Нийт	
Багана Б-2				8	540.12	4321.0
7	∅22 A-400 ГОСТ 5781-82*	L=4000	16	11.94	190.98	
8	∅25 A-400 ГОСТ 5781-82*	L=4000	8	15.41	123.31	
9	∅20 A-400 ГОСТ 5781-82*	L=3350	8	8.26	66.09	
10	∅22 A-400 ГОСТ 5781-82*	L=2350	4	7.01	28.05	
5	∅8 A-240 ГОСТ 5781-82*	L=1830	75	0.72	54.16	
6	∅8 A-240 ГОСТ 5781-82*	L=1310	150	0.52	77.54	
Баганын бетон анги В20				8	2.30 м³	18.4 м³

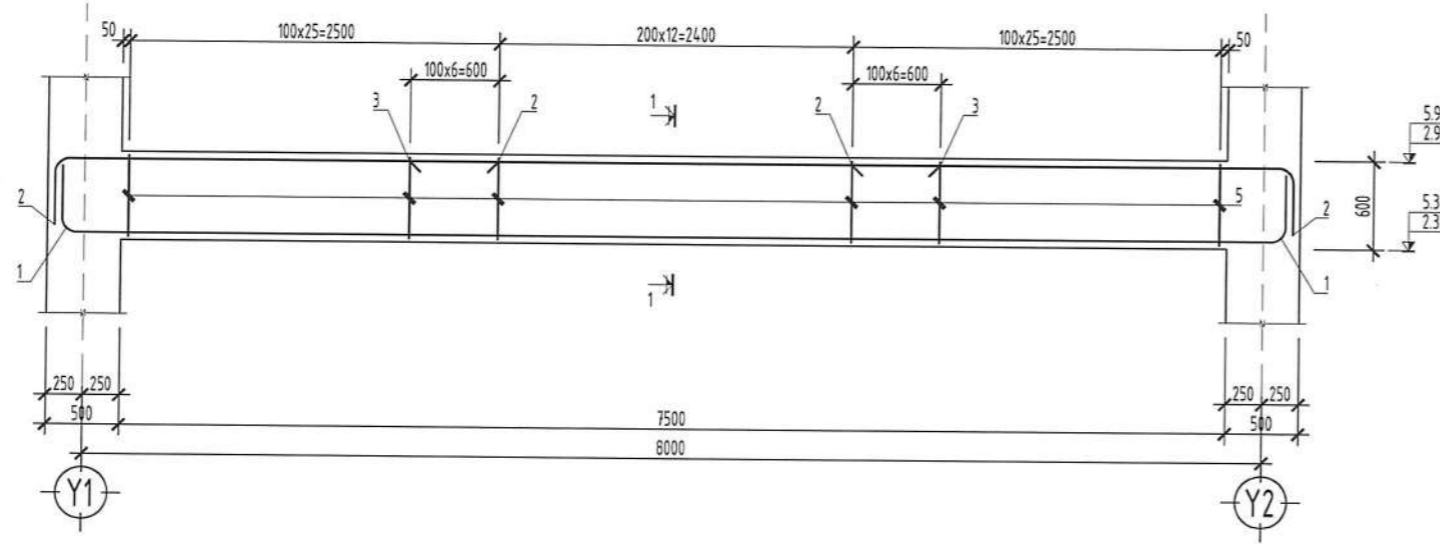


Өмнөговь аймаг, Ханбогд сум, Хайрхан баг, Гашуунсухайт хилийн боомтын өргөтгөл шинэчлэл
"АЖИЛЧДЫН ОРОН СУУЦНЫ БАРИЛГА - Б, В, Г БЛОК"

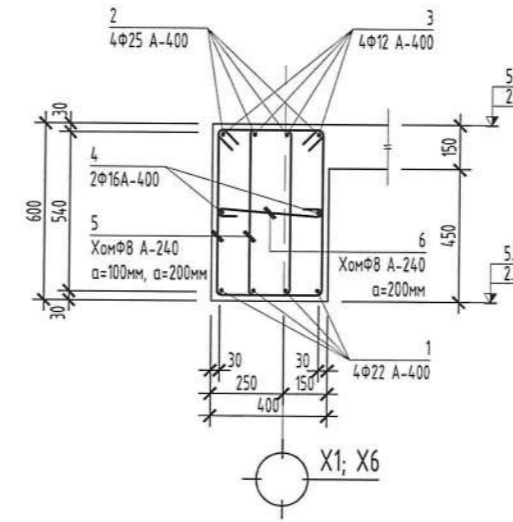
БАГAHA Б-1 БОЛОН Б-2-ЫН АРМАТУРЧЛАЛ

Инженер: *[Signature]* В. Ариунжаргал ЕГ шифр: AD-24/10 Масштаб: М1:50 Огноо: 2024.04
 Гүйцэтгэсэн: *[Signature]* С. Энхтүвшин ТГ шифр: Зургийн дугаар: 18 Хуудас: 41
 Шалгасан: *[Signature]* С. Энхтүвшин
 2022-2025

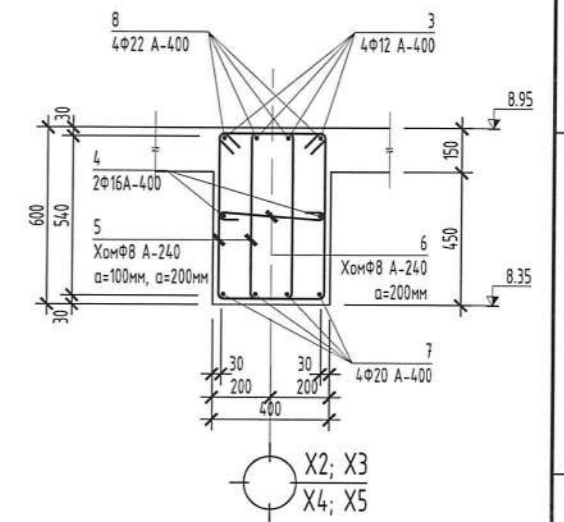
ДН-1-ИЙН АРМАТУРЧЛАЛ М1:50



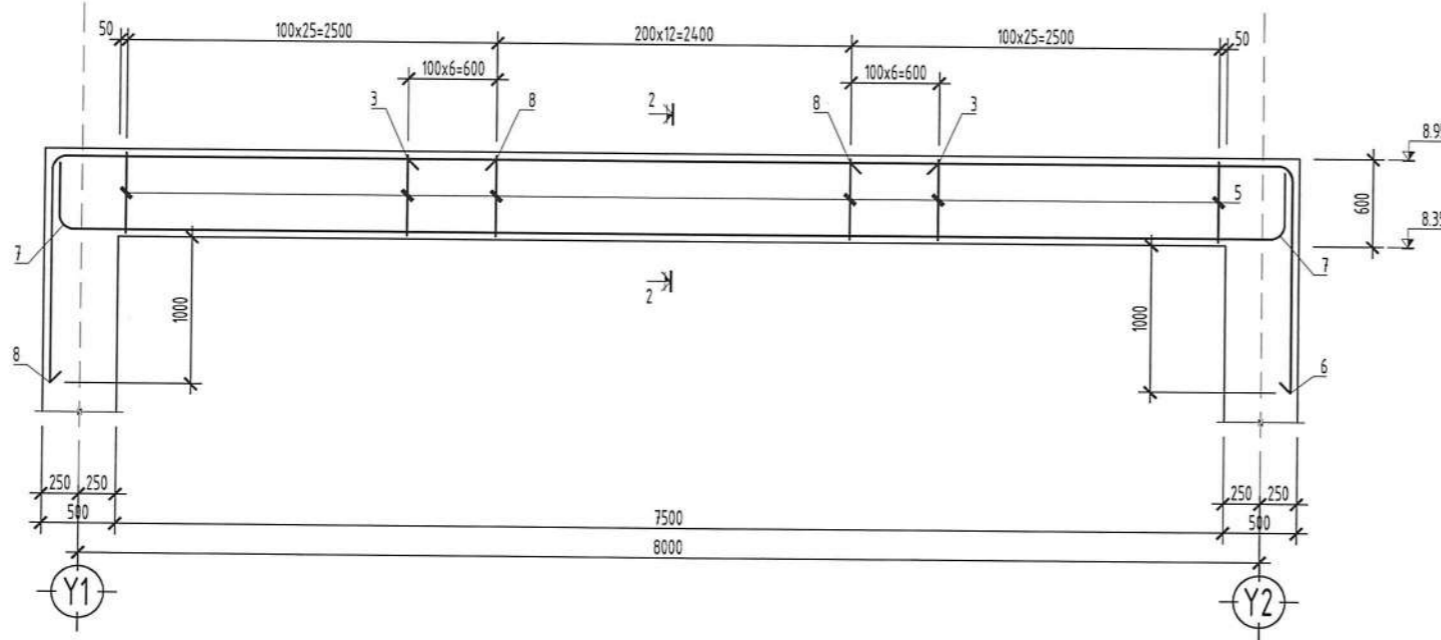
ОГТЛОЛ 1-1 М1:25



ОГТЛОЛ 2-2 М1:25



ДН-2-ЫН АРМАТУРЧЛАЛ М1:50



Материалын түүвэр

Поз	Тэмдэглэгээ	Нэр	Тоо	Хүнд/кг/		
				Нэгж	Нийт	
Дам нуруу ДН-1				12	349.31	4191.7
1	∅22 A-400 ГОСТ 5781-82*	L=9100	4	27.15	108.62	
2	∅25 A-400 ГОСТ 5781-82*	L=3400	8	13.10	104.81	
3	∅12 A-400 ГОСТ 5781-82*	L=3600	4	3.20	12.78	
4	∅16 A-400 ГОСТ 5781-82*	L=8400	2	13.26	26.52	
5	∅8 A-240 ГОСТ 5781-82*	L=1790	124	0.71	87.58	
6	∅8 A-240 ГОСТ 5781-82*	L=600	38	0.24	9.00	
Дам нурууны бетон анги В20				12	1.80 м³	21.6 м³

Материалын түүвэр

Поз	Тэмдэглэгээ	Нэр	Тоо	Хүнд/кг/		
				Нэгж	Нийт	
Дам нуруу ДН-2				6	333.07	1998.4
3	∅12 A-400 ГОСТ 5781-82*	L=3600	4	3.20	12.78	
4	∅16 A-400 ГОСТ 5781-82*	L=8400	2	13.26	26.52	
5	∅8 A-240 ГОСТ 5781-82*	L=1790	124	0.71	87.58	
6	∅8 A-240 ГОСТ 5781-82*	L=600	38	0.24	9.00	
7	∅20 A-400 ГОСТ 5781-82*	L=9100	4	22.44	89.77	
8	∅22 A-400 ГОСТ 5781-82*	L=4500	8	13.43	107.43	
Дам нурууны бетон анги В20				6	1.80 м³	10.8 м³

Тайлбар

- Энэ хуудсыг ББ-1, 12-17-р хуудастай хамтатган үзнэ.
- Цутгамал төмөр бетон дамнурууг бэлтгэж цутгахдаа "Цутгамал төмөр бетон бүтээцийн ажил гүйцэтгэх заавар БД 52-102-04 -ийн заалтуудтай сайтар танилцаж зохих заалтуудыг мөрдөн ажиллана.
- Ажлын арматурын бетон хамгаалалтын үеийн зузаан 30мм, бетоны анги В20 байна.

ХЭСГИЙН ТОДОРХОЙЛОЛТ

поз	загвар	поз	загвар	поз	загвар
1		2		5	
7		8		6	

Өмнөговь аймаг, Ханбогд сум, Хайрхан баг, Гашуунсүхайт хилийн боомтын өргөтгөл шинэчлэл
"АЖИЛЧДЫН ОРОН СУУЦНЫ БАРИЛГА - Б, В, Г БЛОК"

ДАМ НУРУУ ДН-1 БОЛОН ДН-2-ЫН АРМАТУРЧЛАЛ

Инженер: Б.Отгонням
 Гүйцэтгэсэн: Б.Отгонням
 Шалгасан: Б.Отгонням

Б.Ариунжаргал
 Б.Отгонням
 Э.Хаш-Эрдэнэ

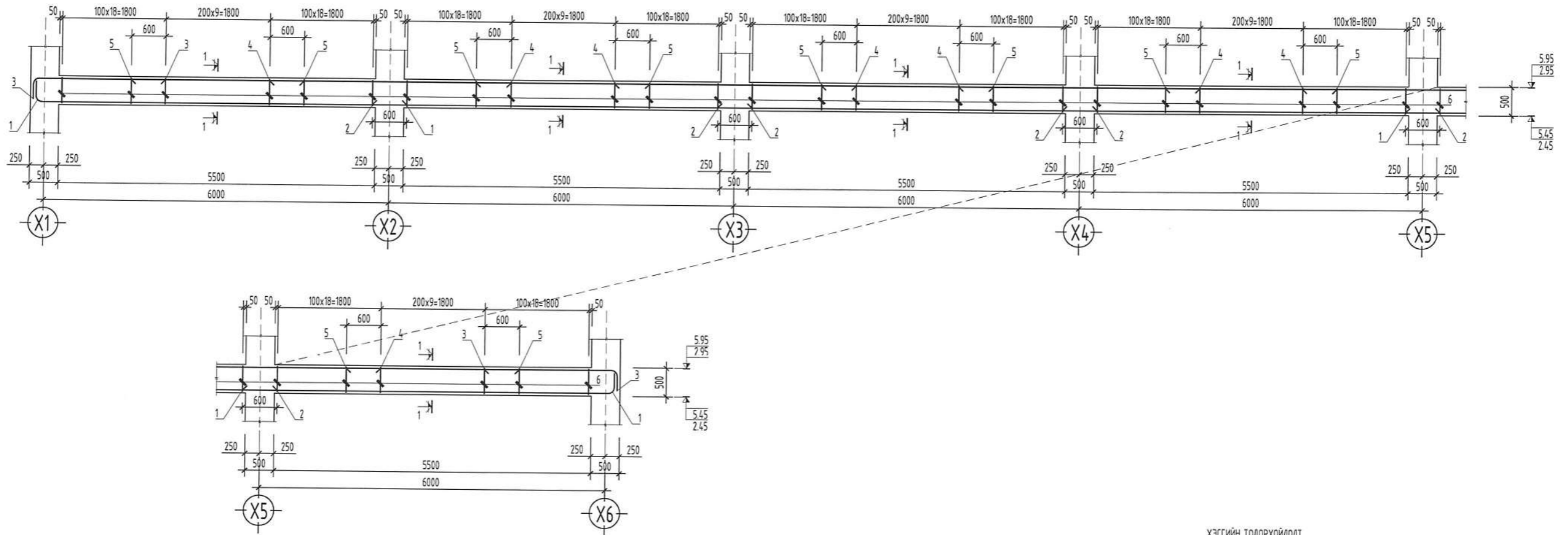
ЕГ шифр: AD-24/10
 ТГ шифр:

Масштаб: М1:50
 Огноо: 2024.04

Зургийн дугаар: 19
 Хуудас: 41

2022-2027

ДН-3-ЫН АРМАТУРЧЛАЛ М1:75



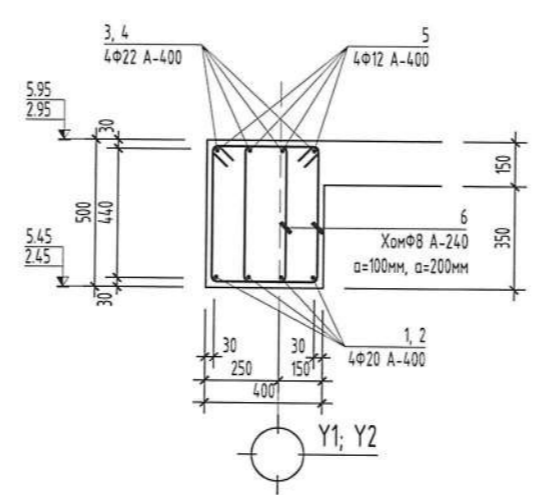
ХЭСГИЙН ТОДОРХОЙЛОЛТ

поз	загвар	поз	загвар	поз	загвар
1		3		6	

Материалын түүбэр

Поз	Тэмдэглэгээ	Нэр	Тоо	Хүнд/кг/	
				Нэгж	Нийт
				Дам нуруу ДН-3	
1		Дам нуруу ДН-3	4	926.68	3706.7
1		Ø20 А-400 ГОСТ 5781-82* L=6750	8	16.65	133.17
2		Ø20 А-400 ГОСТ 5781-82* L=6600	12	16.28	195.32
3		Ø22 А-400 ГОСТ 5781-82* L=2600	8	7.76	62.07
4		Ø22 А-400 ГОСТ 5781-82* L=4200	16	12.53	200.53
5		Ø12 А-400 ГОСТ 5781-82* L=3000	20	2.66	53.27
6		Ø8 А-240 ГОСТ 5781-82* L=1590	450	0.63	282.32
				Дам нурууны бетон анги В20	
				4	5.50 м³ 22.0 м³

Огтлол 1-1 М1:25



Тайлбар

- Энэ хуудсыг ББ-1, 12-17-р хуудастай хамтатган үзнэ.
- Цутгамал төмөр бетон дамнууц бэлтгэж цутгахдаа "Цутгамал төмөр бетон бүтээцийн ажил гүйцэтгэх заавар БД 52-102-04 -ийн заалтуудтай сайтар танилцаж зохих заалтуудыг мөрдөн ажиллана.
- Ажлын арматурын бетон хамгаалалтын үеийн зузаан 30мм, бетоны анги В20 байна.

А-В INTERNATIONAL
ARCHITECTURE & CONSTRUCTION COMPANY

Улаанбаатар хот, Баянгол дүүрэг, 2-о
хороо, Монгол Улсад, 4 дугаар, 402 тоот
Утас: 87620000000, 87620000402
И-Мэйл: A-DInternational@gmail.com

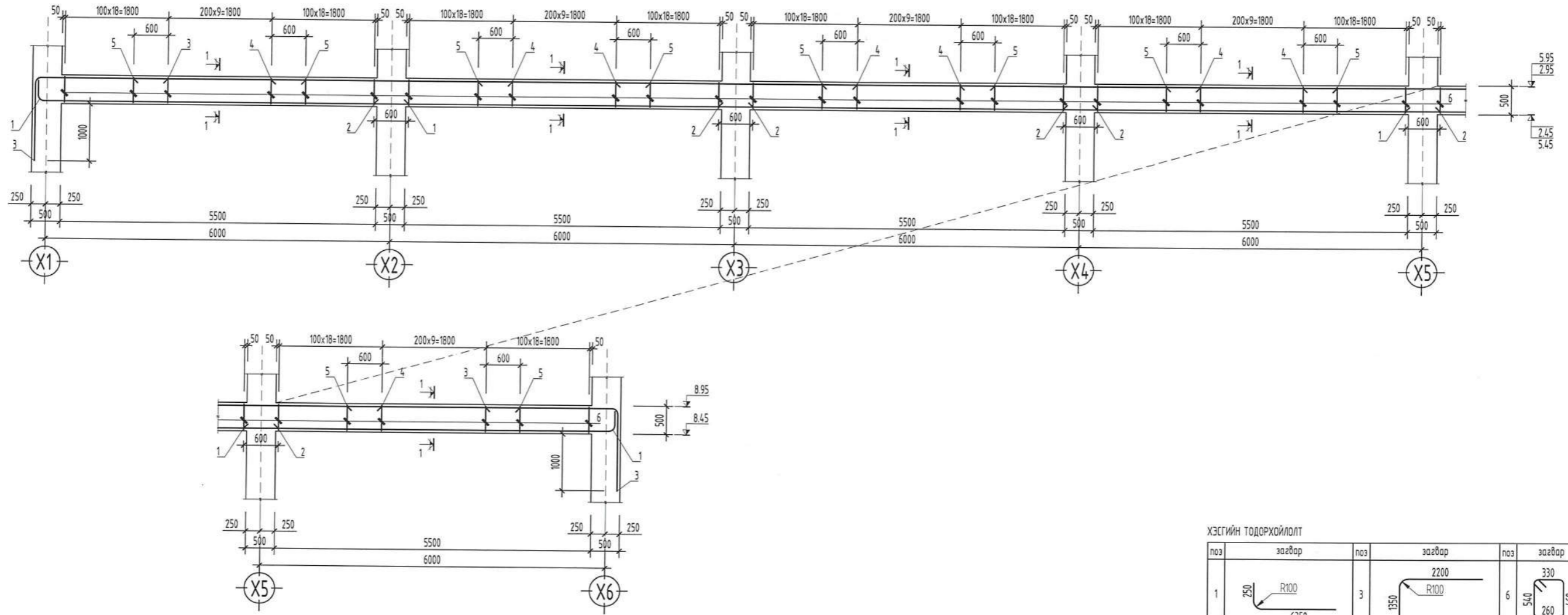
Өмнөговь аймаг, Ханбогд сум, Хайрхан баг, Гашуунсүхэйт хилийн боомтын өргөтгөл шинэчлэл
"АЖИЛЧДЫН ОРОН СУУЦНЫ БАРИЛГА - Б, В, Г БЛОК"

ДАМ НУРУУЧ ДН-3-ЫН АРМАТУРЧЛАЛ

Инженер	Б. Ариунжаргал	ЕГ шифр:	AD-24/10	Масштаб:	M1:75	Огноо:	2024.04
Гүйцэтгэсэн	Б. Ариунжаргал	Шифр:		Зургийн дугаар:	20	Хуудас:	41
Шалгасан	Э. Хаш-Эрээна						

2022-2025

ДН-4-ИЙН АРМАТУРЧЛАЛ М1:75



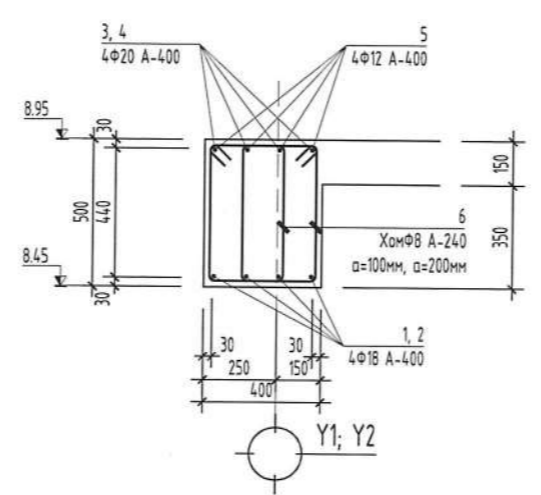
ХЭСГИЙН ТОДОРХОЙЛОЛТ

поз	зэгвэр	поз	зэгвэр	поз	зэгвэр
1		3		6	

Материалын түүбэр

Поз	Тэмдэглэгээ	Нэр	Тоо	Хүнд/кг/	
				Нэгж	Нийт
				Дам нуруу ДН-4	
1		Дам нуруу ДН-4	2	840.39	1680.8
1		∅18 А-400 ГОСТ 5781-82*	L=6750	8	13.48
2		∅18 А-400 ГОСТ 5781-82*	L=6600	12	13.18
3		∅20 А-400 ГОСТ 5781-82*	L=3700	8	9.12
4		∅20 А-400 ГОСТ 5781-82*	L=4200	16	10.36
5		∅12 А-400 ГОСТ 5781-82*	L=3000	20	2.66
6		∅8 А-240 ГОСТ 5781-82*	L=1590	450	0.63
				Дам нурууны бетон анги В20	
				2	5.50 м³
				11.0 м³	

Огтлол 1-1 М1:25



Тайлбар

1. Энэ хуудсыг ББ-1, 12-17-р хуудастай хамтатган үзнэ.
2. Цутгамал төмөр бетон дамнурууг бэлтгэж цутгахдаа "Цутгамал төмөр бетон бүтээцийн ажил гүйцэтгэх заавар БД 52-102-04 -ийн заалтуудтай сайтар танилцаж зохих заалтуудыг мөрдөн ажиллана.
3. Ажлын арматурын бетон хамгаалалтын үеийн зузаан 30мм, бетоны анги В20 байна.



Улаанбаатар хот, Баянгол дүүрэг, 3-р хороо, Монгол Төв-99, 4 давхар, 402 тоот утас: 87600000, 87600000, 87600000 ИМэйл: A-Dinternational@gmail.com

Өмнөговь аймаг, Ховдод сум, Хайрхан даг, Гашиунсхайт хилийн боомтын өргөтгөл шинэчлэл
"АЖИЛЧДЫН ОРОН СУУЦНЫ БАРИЛГА - Б, В, Г БЛОК"

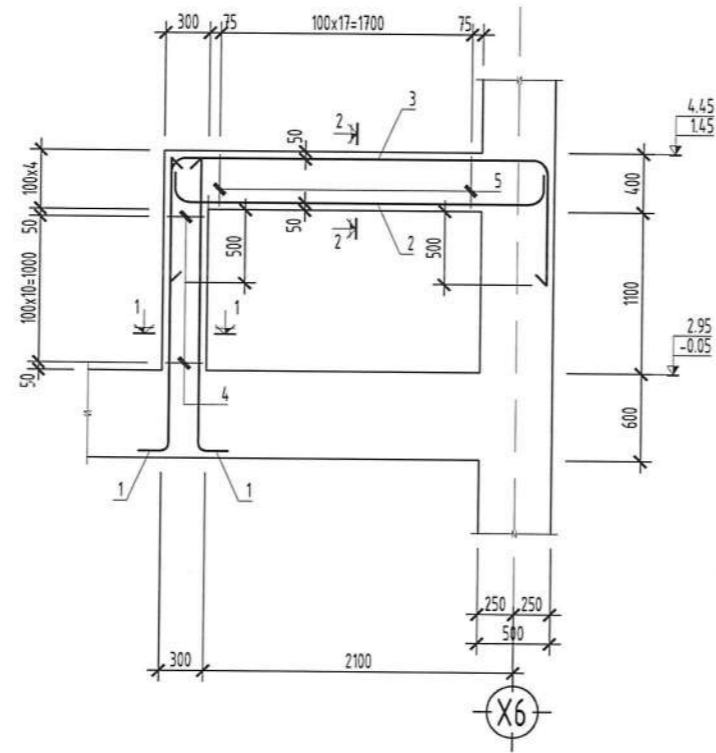
17-309 ДАМ НУРУУ ДН-4-ИЙН АРМАТУРЧЛАЛ

Инженер *[Signature]* Б. Арвинжаргал ЕГ шифр: AD-24/10 Масштаб: М1:75 Огноо: 2024.04

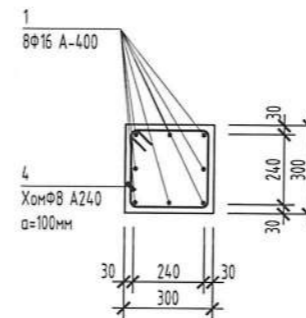
Гүйцэтгэсэн *[Signature]* Э. Хуш-Эрдэнэ ТГ шифр: Зургийн дугаар: 21 Хуудас: 41

Шалгасан *[Signature]* Шалгасан

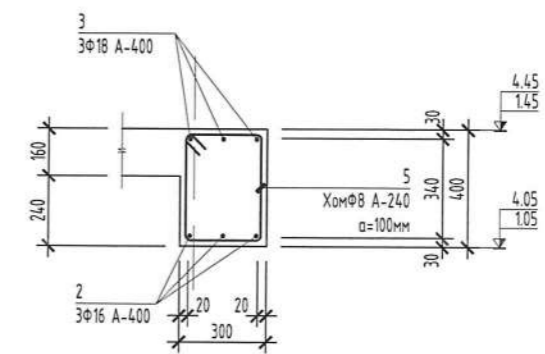
Шатны дамнуруу ШДН-1; багана Б-3 М1:50



1-1 М1:25



2-2 М1:25



Тайлбар

1. Энэ хуудсыг ББ-1, 12-17-р хуудастай хамтатган үзнэ.
2. Цутгамал төмөр бетон дамнурууг бэлтгэж цутгахдаа "Цутгамал төмөр бетон бүтээцийн ажил гүйцэтгэх заавар БД 52-102-04 -ийн заалтуудтай сайтар танилцаж зохих заалтуудыг мөрдөн ажиллана.
3. Ажлын арматурын бетон хамгаалалтын үеийн зузаан 30мм, бетоны анги В20 байна.

ХЭСГИЙН ТОДОРХОЙЛОЛТ

поз	1	2	3	4	5
Завар	R50 2000 150	200 R100 R100 2500	2550 R100 R100 850	330 240 240	330 260 340

Материалын түүвэр

Поз	Тэмдэглэгээ	Нэр	Тоо	Хүнд/кг/	
				Нэгж	Нийт
		Багана Б-3	2	34.02	68.0
1	φ16 А-400 ГОСТ 5781-82*	L=2200	8	3.47	27.78
4	φ8 А-240 ГОСТ 5781-82*	L=1130	14	0.45	6.24
		Баганын бетон анги В20	2	0.14 м³	0.3 м³

Материалын түүвэр

Поз	Тэмдэглэгээ	Нэр	Тоо	Хүнд/кг/	
				Нэгж	Нийт
		Шатны дам нуруу ШДН-1	2	50.93	101.9
2	φ16 А-400 ГОСТ 5781-82*	L=3100	3	4.89	14.68
3	φ18 А-400 ГОСТ 5781-82*	L=4450	3	8.89	26.67
5	φ8 А-240 ГОСТ 5781-82*	L=1350	18	0.53	9.59
		Дам нурууны бетон анги В20	2	0.23 м³	0.5 м³

Өмнөговь аймаг, Ханбогд сум, Хайрхан баг, Гашуунсүхэйт хилийн боомтын өргөтгөл шинэчлэл
"АЖИЛЧДЫН ОРОН СУУЦНЫ БАРИЛГА - Б, В, Г БЛОК"

ШАТНЫ ДАМНУРУУ ШДН-1, БАГАНА Б-3-ЫН АРМАТУРЧЛАЛ

Инженер: Б. Ариунжаргал
 Гүйцэтгэсэн: Б. Ариунжаргал
 Шалгасан: З. Хаш-Эрвэнэ

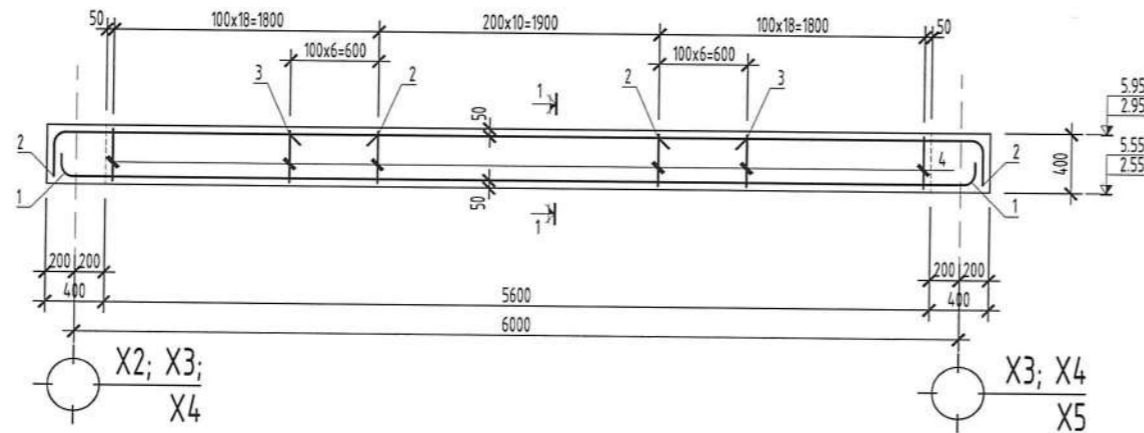
А-В INTERNATIONAL
 ARCHITECTURE & CONSTRUCTION COMPANY
 Улаанбаатар хот, Баянгол дүүрэг, 3-о
 хороо, Монгол Төв-99, 4 давхар, 402 тоот
 Утас: 976-600-0000, 976-9315-6412
 И-Мэйл: AVIDINTERNATIONAL@gmail.com

ЭГ шифр: AD-24/10
 МТ шифр: 2022-2025

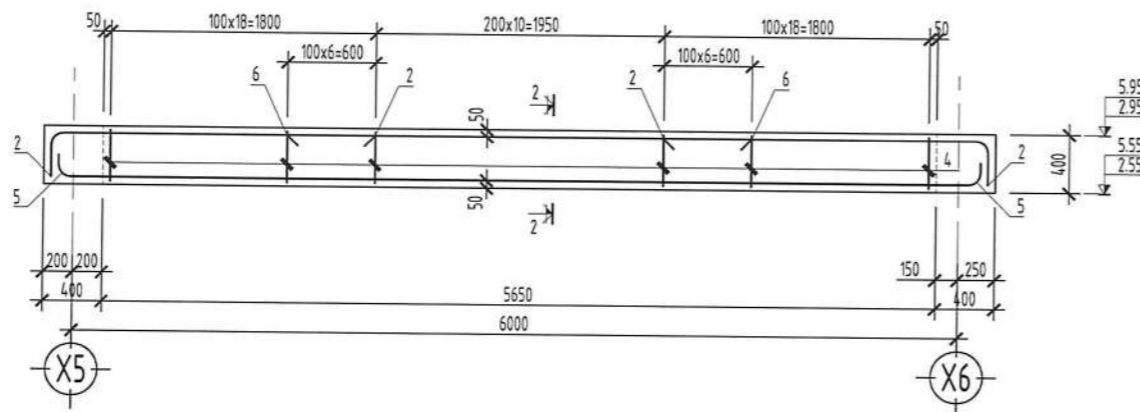
Масштаб: М1:50
 Огноо: 2024.04

Зургийн дугаар: 22
 Хуудас: 41

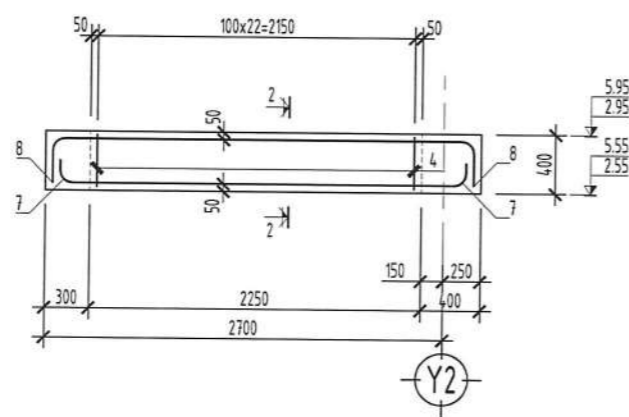
ТДН-1-ИЙН АРМАТУРЧЛАЛ М1:50



ТДН-2-ЫН АРМАТУРЧЛАЛ М1:50



ТДН-3-ЫН АРМАТУРЧЛАЛ М1:50

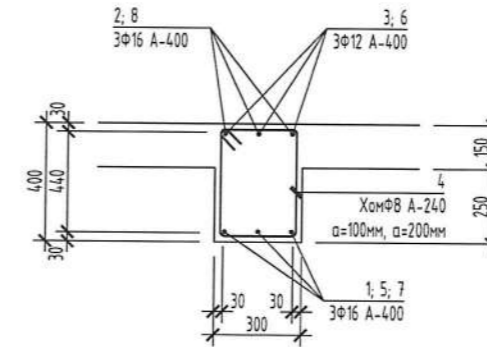


- Тайлбар
- Энэ хуудсыг ББ-1, 12-17-р хуудастай хамтатган үзнэ.
 - Цутгамал төмөр бетон дамнуруу бэлтгэж цутгахдаа "Цутгамал төмөр бетон бүтээцийн ажил гүйцэтгэх заавар БД 52-102-04 -ийн заалтуудтай сайтар танилцаж зохих заалтуудыг мөрдөн ажиллана.
 - Ажлын арматурын бетон хамгаалалтын үеийн зузаан 30мм, бетоны анги В20 байна.

ХЭСГИЙН ТОДОРХОЙЛОЛТ

поз	загвар	поз	загвар	поз	загвар
1		2		4	
5		7		8	

Огтлол 1-1 М1:25



Материалын түүвэр

Поз	Тэмдэглэгээ	Нэр	Тоо	Хүнд/кг/	
				Нэгж	Нийт
		Туслах дам нуруу ТДН-1	6	89.58	537.5
1	Ø16 A-400 ГОСТ 5781-82+	L=6800	3	10.73	32.20
2	Ø16 A-400 ГОСТ 5781-82+	L=2600	6	4.10	24.62
3	Ø12 A-400 ГОСТ 5781-82+	L=3100	3	2.75	8.26
4	Ø8 A-240 ГОСТ 5781-82+	L=1350	46	0.53	24.50
		Дам нурууны бетон анги В20	6	0.70 м³	4.2 м³

Материалын түүвэр

Поз	Тэмдэглэгээ	Нэр	Тоо	Хүнд/кг/	
				Нэгж	Нийт
		Туслах дам нуруу ТДН-2	2	89.95	179.9
5	Ø16 A-400 ГОСТ 5781-82+	L=6850	3	10.81	32.43
2	Ø16 A-400 ГОСТ 5781-82+	L=2600	6	4.10	24.62
6	Ø12 A-400 ГОСТ 5781-82+	L=3150	3	2.80	8.39
4	Ø8 A-240 ГОСТ 5781-82+	L=1350	46	0.53	24.50
		Дам нурууны бетон анги В20	2	0.70 м³	1.4 м³

Материалын түүвэр

Поз	Тэмдэглэгээ	Нэр	Тоо	Хүнд/кг/	
				Нэгж	Нийт
		Туслах дам нуруу ТДН-3	2	44.86	89.7
7	Ø16 A-400 ГОСТ 5781-82+	L=3350	3	5.29	15.86
8	Ø16 A-400 ГОСТ 5781-82+	L=3650	3	5.76	17.28
4	Ø8 A-240 ГОСТ 5781-82+	L=1350	22	0.53	11.72
		Дам нурууны бетон анги В20	2	0.30 м³	0.6 м³

Өмнөговь аймаг, Хамбогд сум, Хайрхан баг, Гашуунсухайт хилийн боомтын өргөтгөл шинэчлэл
"АЖИЛЧДЫН ОРОН СУУЦНЫ БАРИЛГА - Б, В, Г БЛОК"

ТУСЛАХ ДАМНУРУУ ТДН-1, ТДН-2, ТДН-3-ЫН АРМАТУРЧЛАЛ

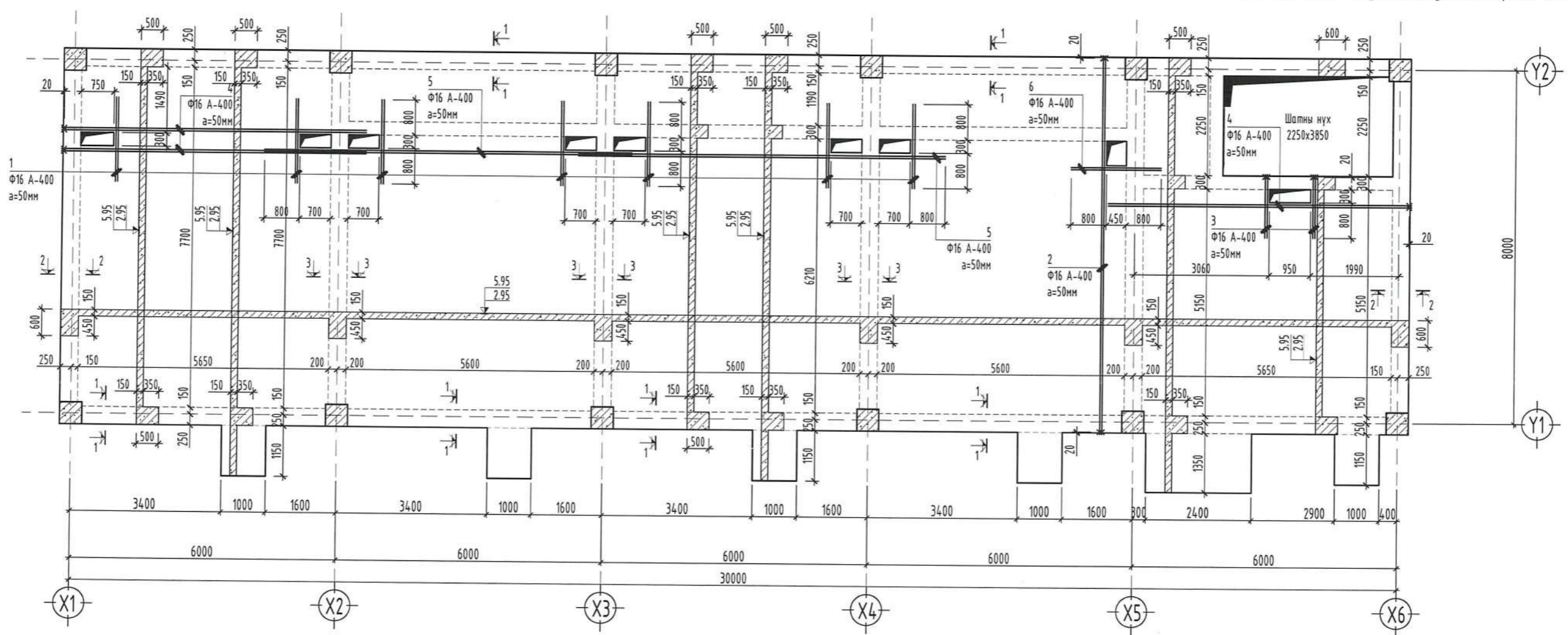
A-D INTERNATIONAL
 ARCHITECTURE & CONSTRUCTION COMPANY
 Улаанбаатар хот, Баянгол дүүрэг, 3-р хороо, Монгол Төв-8, 4 давхар, 402 тоот
 Утас: 876-5000-0000, 87649154412
 И-Мэйл: A-DInternational@gmail.com

Инженер: *[Signature]* Б. Ардунжавгал
 Гүйцэтгэсэн: *[Signature]* С.Олгонням
 Шалгасан: *[Signature]* С.Хан-Эрээзэ

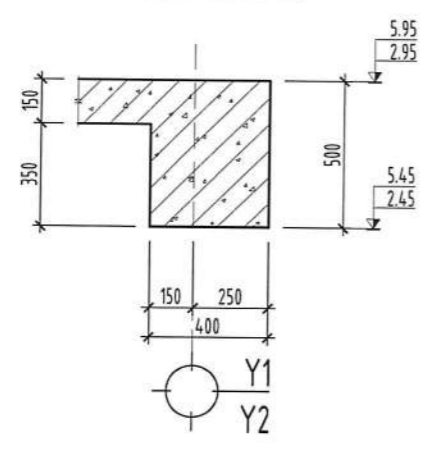
ЕГ шифр: AD-24/10
 Маштаб: М1:50
 Огноо: 2024.04
 Зургийн дугаар: 23
 Хуудас: 41

2022-2025

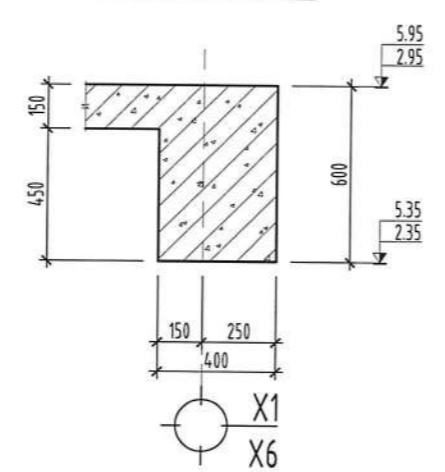
1 БОЛОН 2-Р ДАВХРЫН ЦУТГАМАЛ ТӨМӨР БЕТОН ХУЧИЛТ ЦХ-1-ИЙН ХЭВНИЙ БАЙРШЛЫН БАЙГУУЛАЛТ
масштаб: М1:100 /цутгамал хучилтын түвшин ▼ 2.95; 5.95/



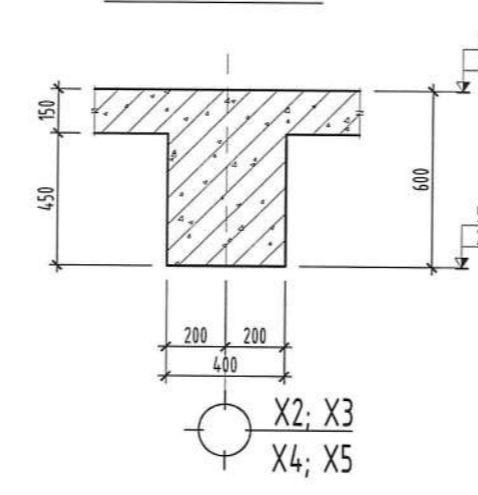
ОГТЛОЛ 1-1 М1:25



ОГТЛОЛ 2-2 М1:25



ОГТЛОЛ 3-3 М1:25



Материалын түүвэр

Поз	Тэмдэглэгээ	Нэр	Тоо	Хүнд/кг/	
				Нэгж	Нийт
		ЦХ-1-ийн хүчтэгзлийн арматур	2	419.21	838.4
1	Ф16 А400 ГОСТ 5781-82*	L=9300	4	14.68	58.71
2	Ф16 А400 ГОСТ 5781-82*	L=1900	28	3.00	83.97
3	Ф16 А400 ГОСТ 5781-82*	L=1700	8	2.68	214.7
4	Ф16 А400 ГОСТ 5781-82*	L=7250	12	11.44	137.32
5	Ф16 А400 ГОСТ 5781-82*	L=8300	8	13.10	104.80
6	Ф16 А400 ГОСТ 5781-82*	L=2050	4	3.24	12.94
		Цутгамал хучилтын бетон анги В20	2	30.60 м³	61.2 м³

Тайлбар

- Энэ хуудсыг ББ-24-26-Р хуудастай хамтатган үзнэ.
- Хучилтанд гарах нүхний байрлалыг БА-ын холбогдох зурагтай тулгаж үзсэний дараа нүхийг гаргана.
- Нүхний ирмэгийн хүчтэгзлийн арматурыг нүхний ирмэгээс 20мм зайтай, 50мм алхамтай мабина.
- Цутгамал төмөр бетон хучилтыг бэлтгэж цутгахдаа "Цутгамал төмөр бетон бүтээцийн ажил гүйцэтгэх заавар" БД 52-102-04-ийн заалтуудтай сайтар танилцаж, заалтуудыг нөрдөн ажиллана.

поз	1	3	4
Заавар	8460 420	1380 320	420 6830

Зөвшөөрөлцсөн:

БА	Архитектор	Д.Өлзийбаяр
ХАС	Инженер	Э.Аршунцэцэг
ЦБУ	Инженер	Э.Саранцэцэг
ХТ/ТГ	Инженер	Б.Хүрэлтулга
ХД	Инженер	Г.Бат



Өмнөговь аймаг, Ханбогд сум, Хайрхан баг, Гашиунсүхайт хилийн боомтын өргөтгөл шилжлэл
"АЖИЛЧДЫН ОРОН СУУЦНЫ БАРИЛГА - Б, В, Г БЛОК"

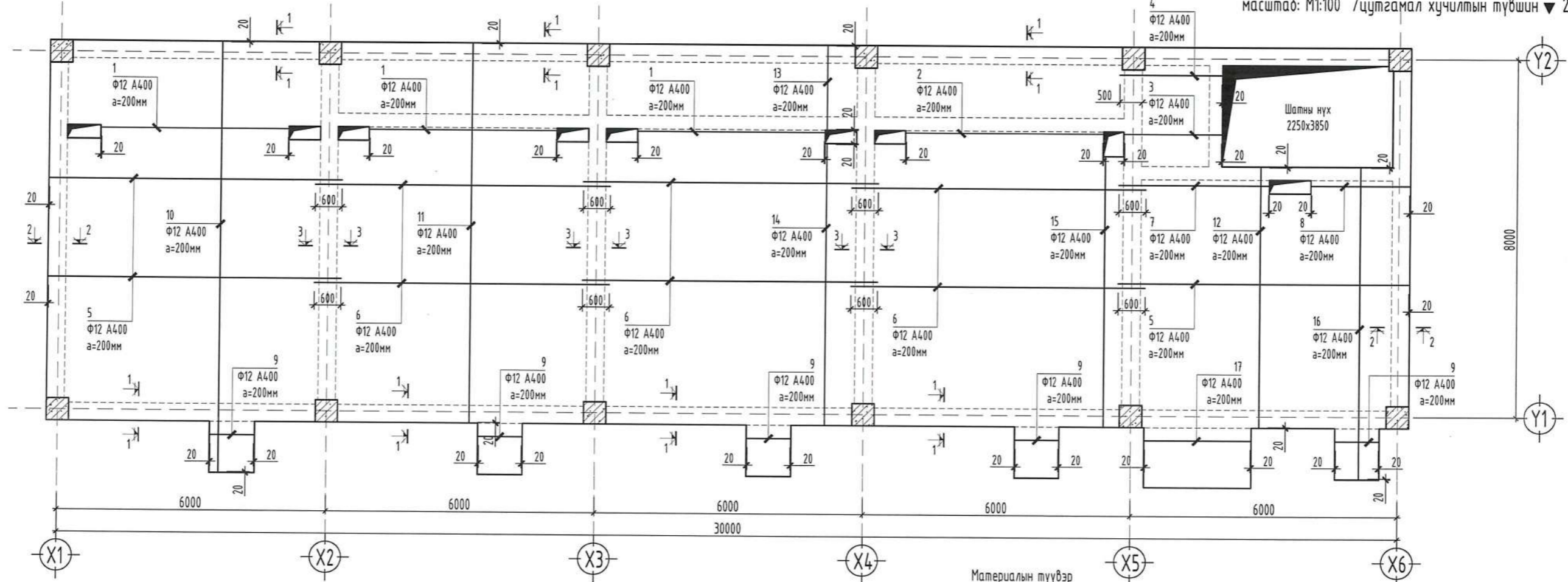
1 БОЛОН 2-Р ДАВХРЫН ЦУТГАМАЛ ТӨМӨР БЕТОН ХУЧИЛТ ЦХ-1-ИЙН ХЭВНИЙ БАЙРШЛЫН БАЙГУУЛАЛТ

Инженер	Б. Аршунжаргал	ЕГ шифр:	AD-24/10	Масштаб:	М1:100	Огноо:	2024.04
Гүйцэтгэгсэн	Б. Өмгөнням	ТГ шифр:		Зургийн дугаар:	24	Хуудас:	41
Шалгасан	Э. Хаш-Эрдэнэ						

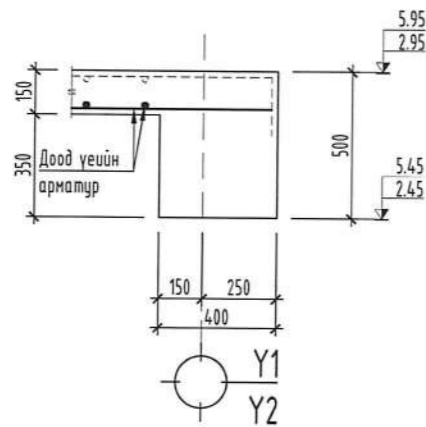
37-17
2022-2025

1 БОЛОН 2-Р ДАВХРЫН ЦУТГАМАЛ ТӨМӨР БЕТОН ХУЧИЛТ ЦХ-1-ИЙН ДООД ҮЕИЙН АРМАТУРЧЛАЛ

масштаб: М1:100 /цутгамал хучилтын түвшин ▼ 2.95; 5.95/

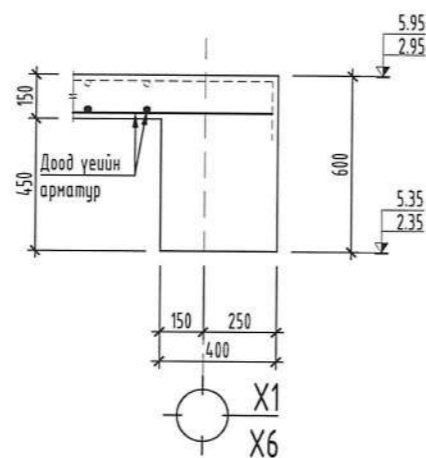


ОГТЛОЛ 1-1 М1:25

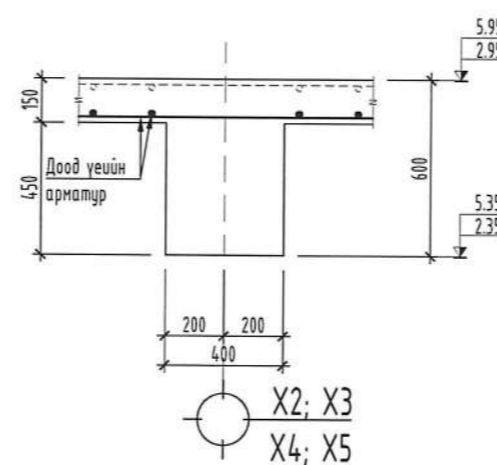


Тайлбар

ОГТЛОЛ 2-2 М1:25



ОГТЛОЛ 3-3 М1:25



Материалын түүвэр

Поэ	Тэмдэглэгээ	Нэр	Тоо	Хүнд/кг/	
				Нэгж	Нийт
		ЦХ-1-ийн доод үеийн арматур	2	2114.06	4228.1
1	Φ12 А400 ГОСТ 5781-82*	L=4160	6	3.69	22.16
2	Φ12 А400 ГОСТ 5781-82*	L=4410	2	3.92	7.83
3	Φ12 А400 ГОСТ 5781-82*	L=2160	3	1.92	5.75
4	Φ12 А400 ГОСТ 5781-82*	L=2280	9	2.02	18.22
5	Φ12 А400 ГОСТ 5781-82*	L=6530	62	5.80	359.44
6	Φ12 А400 ГОСТ 5781-82*	L=6600	114	5.86	667.99
7	Φ12 А400 ГОСТ 5781-82*	L=3340	2	2.97	5.93
8	Φ12 А400 ГОСТ 5781-82*	L=2200	2	1.95	3.91
9	Φ12 А400 ГОСТ 5781-82*	L=960	30	0.85	25.57
10	Φ12 А400 ГОСТ 5781-82*	L=9610	10	8.53	85.32
11	Φ12 А400 ГОСТ 5781-82*	L=8460	77	7.51	578.34
12	Φ12 А400 ГОСТ 5781-82*	L=5810	14	5.16	72.21
13	Φ12 А400 ГОСТ 5781-82*	L=1850	30	1.64	49.27
14	Φ12 А400 ГОСТ 5781-82*	L=6270	28	5.57	155.86
15	Φ12 А400 ГОСТ 5781-82*	L=6020	2	5.34	10.69
16	Φ12 А400 ГОСТ 5781-82*	L=6960	5	6.18	30.90
17	Φ12 А400 ГОСТ 5781-82*	L=2360	7	2.10	14.67
		Цутгамал хучилтын бетон анги В20	2	30.60 м³	61.2 м³

- Энэ хуудсыг ББ-24-26-р хуудастай хамтатган үзнэ.
- Хучилтын доод үеийн арматурчлалыг хийхдээ богино чиглэлийн арматурыг доод талд нь байрлуулна.
- Хучилтын дээд үеийн арматурчлалыг хийхдээ урт чиглэлийн арматурыг дээд талд нь байрлуулж боно.
- Хучилтын доод дээд үеийн арматурын хоорондын зай баригч П маягийн матсан арматурыг 0.7х0.7метр тутамд байрлуулна.
- Цутгамал төмөр бетон хучилтыг бэлтгэж цутгахдаа "Цутгамал төмөр бетон бүтээцийн ажил гүйцэтгэх заавар" БД 52-102-04-ийн заалтуудтай сайтар танилцаж, заалтуудыг мөрдөн ажиллана.



Өмнөговь аймаг, Ханбогд сум, Хайрхан баг, Гашуунсухайт хилийн боомтын өргөтгөл шинэчлэл
"АЖИЛЧДЫН ОРОН СУУЦНЫ БАРИЛГА - Б, В, Г БЛОК"
 1 БОЛОН 2-Р ДАВХРЫН ЦУТГАМАЛ ТӨМӨР БЕТОН ХУЧИЛТ ЦХ-1-ИЙН ДООД ҮЕИЙН АРМАТУРЧЛАЛ

Инженер: Б. Ариунжаргал
 Гүйцэтгэсэн: Б. Отгонням
 Шалгасан: Э. Хаш-Эрэнэ

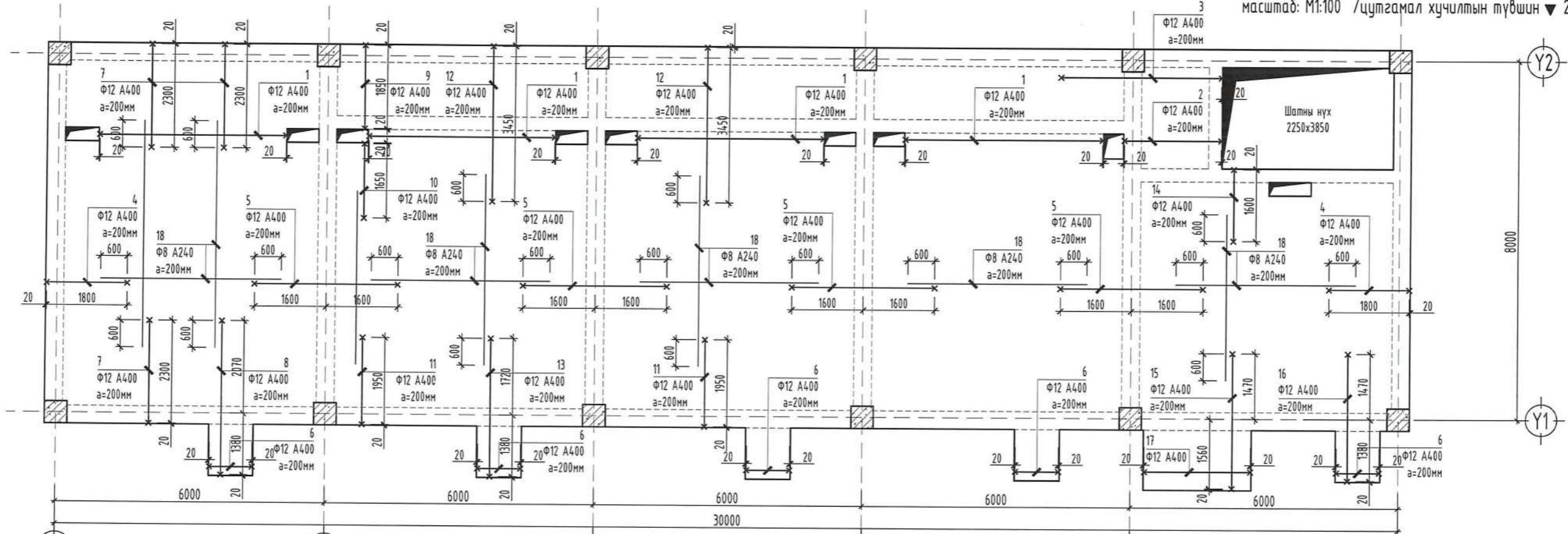
ЕГ шифр: AD-24/10
 ТГ шифр: 25

Масштаб: М1:100
 Зургийн дугаар: 25

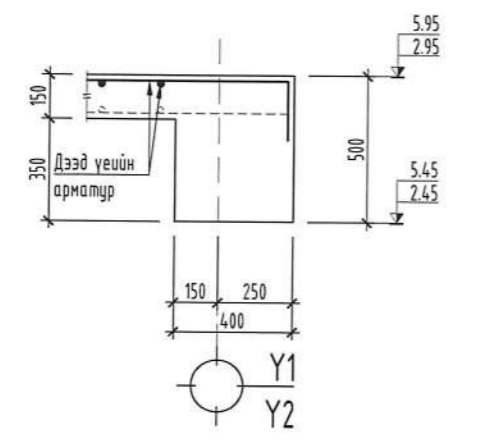
Огноо: 2024.04
 Хуудас: 41

2022-2024

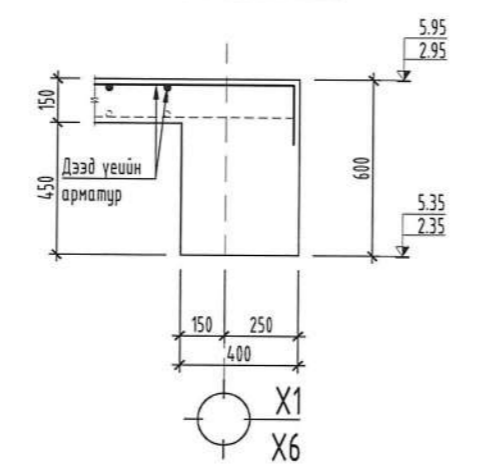
1 БОЛОН 2-Р ДАВХРЫН ЦУТГАМАЛ ТӨМӨР БЕТОН ХУЧИЛТ ЦХ-1-ИЙН ДЭЭД ҮЕИЙН АРМАТУРЧЛАЛ
масштаб: М1:100 /цутгамал хучилтын түвшин ▼ 2.95; 5.95/



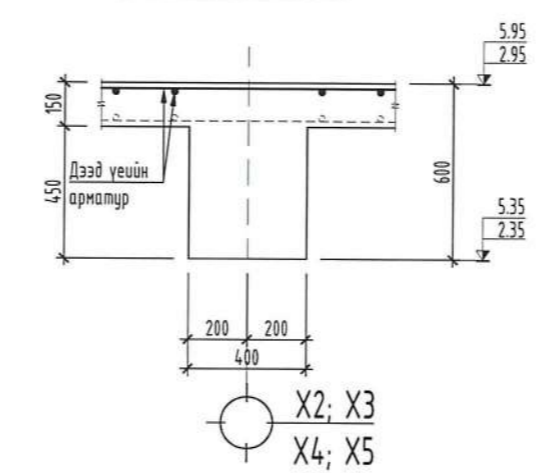
ОГТЛОЛ 1-1 М1:25



ОГТЛОЛ 2-2 М1:25



ОГТЛОЛ 3-3 М1:25



ХЭСГИЙН ТОДОРХОЙЛОЛТ

поз	1	2	3	4	5	6	7	8
дугаар	4160 120	2160 120	3600 120	1800 120	3200 120	960 120	2300 120	3450 120
поз	9	10	11	12	13	14	15	16
дугаар	1850 120	1650 120	1950 120	3450 120	3100 120	1600 120	5630 120	2850 120

Материалын түүвэр

Поз	Тэмдэглэгээ	Нэр	Тоо	Хүнд/кг/	
				Нэгж	Нийт
		ЦХ-1-ийн дээд үеийн арматур	2	1810.66	3621.3
1	Φ12 A400 ГОСТ 5781-82*	L=4400	8	3.91	31.25
2	Φ12 A400 ГОСТ 5781-82*	L=2400	2	2.13	4.26
3	Φ12 A400 ГОСТ 5781-82*	L=4040	7	3.59	25.11
4	Φ12 A400 ГОСТ 5781-82*	L=2140	62	1.90	117.80
5	Φ12 A400 ГОСТ 5781-82*	L=3440	137	3.05	418.41
6	Φ12 A400 ГОСТ 5781-82*	L=1200	30	1.07	31.96
7	Φ12 A400 ГОСТ 5781-82*	L=2640	38	2.34	89.07
8	Φ12 A400 ГОСТ 5781-82*	L=3690	5	3.28	16.38
9	Φ12 A400 ГОСТ 5781-82*	L=2290	30	2.03	60.99
10	Φ12 A400 ГОСТ 5781-82*	L=1890	30	1.68	50.34
11	Φ12 A400 ГОСТ 5781-82*	L=2290	86	2.03	174.85
12	Φ12 A400 ГОСТ 5781-82*	L=3790	72	3.36	242.27
13	Φ12 A400 ГОСТ 5781-82*	L=3440	15	3.05	45.81
14	Φ12 A400 ГОСТ 5781-82*	L=2040	19	1.81	34.41
15	Φ12 A400 ГОСТ 5781-82*	L=5630	14	5.00	69.98
16	Φ12 A400 ГОСТ 5781-82*	L=3290	5	2.92	14.60
17	Φ12 A400 ГОСТ 5781-82*	L=2600	6	2.31	13.85
18	Φ8 A240 ГОСТ 5781-82*	L=4500	208	1.78	369.33
		Цутгамал хучилтын бетон анги В20	2	30.60 м³	61.2 м³

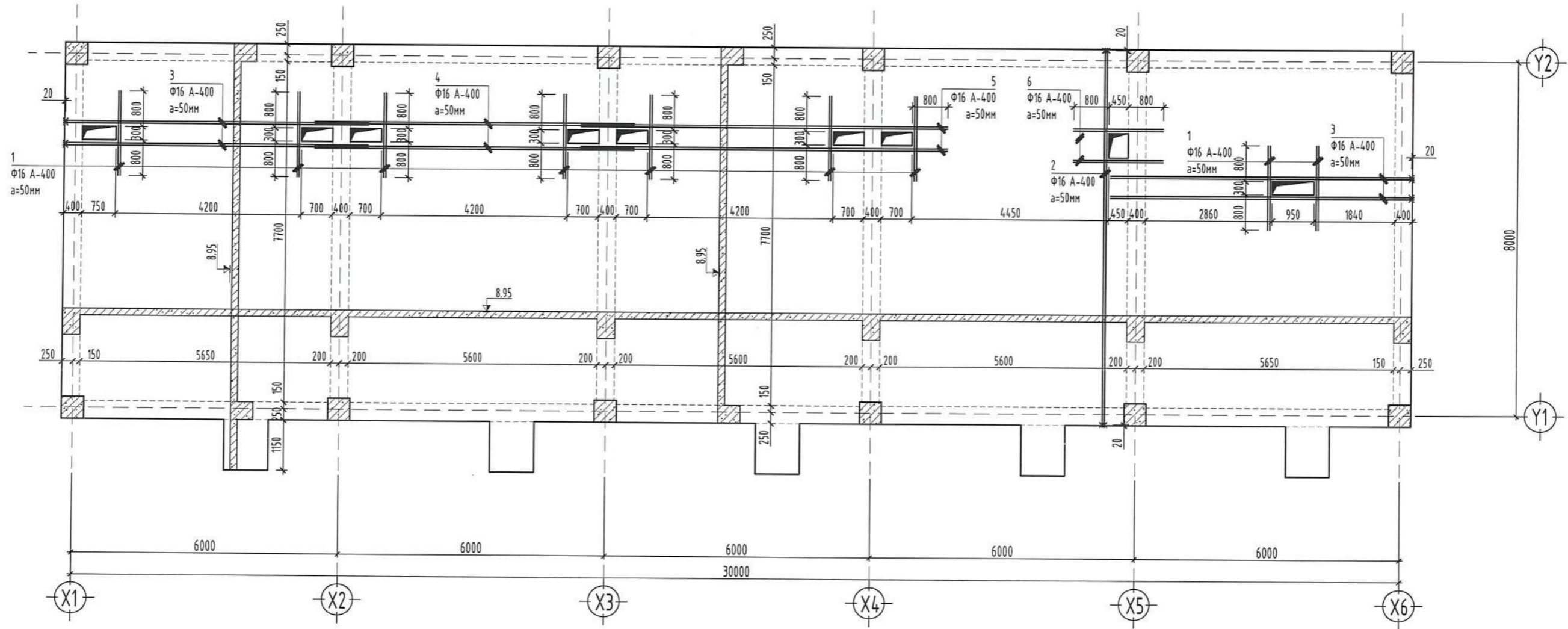


Өмнөговь аймаг, Ханбогд сум, Хайрхан баг, Гашуунсүхэйт хилийн боомтын өргөтгөл шинэчлэл
"АЖИЛЧДЫН ӨРӨН СУУЦНЫ БАРИЛГА - Б, В, Г БЛОК"

1 БОЛОН 2-Р ДАВХРЫН ЦУТГАМАЛ ТӨМӨР БЕТОН ХУЧИЛТ ЦХ-1-ИЙН ДЭЭД ҮЕИЙН АРМАТУРЧЛАЛ

Инженер	Б.Арцунжаргал	ЕГ шифр:	AD-24/10	Масштаб:	M1:100	Огноо:	2024.04
Гүйцэтгэсэн	Б.Олзонням	ТГ шифр:		Зургийн дугаар:	26	Хуудас:	41
Шалгасан	Э.Хаш-Эрдэнэ						

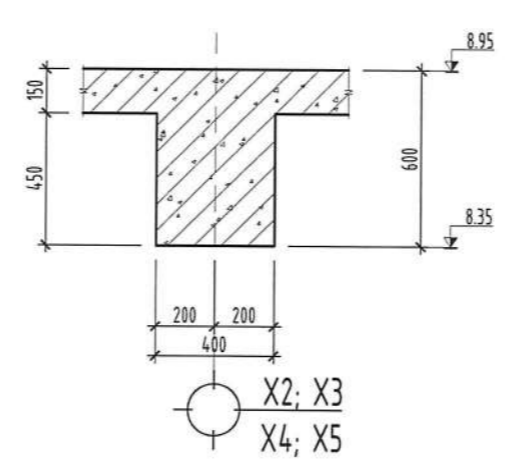
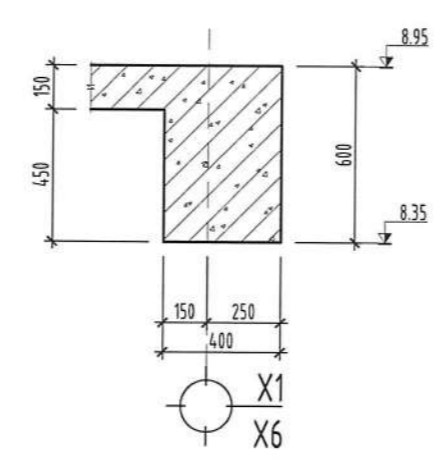
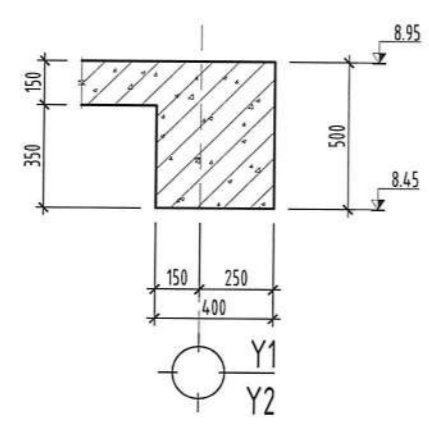
3-Р ДАВХРЫН ЦУТГАМАЛ ТӨМӨР БЕТОН ХУЧИЛТ ЦХ-2-ЫН ХЭВНИЙ БАЙРШЛЫН БАЙГУУЛАЛТ
 масштаб: М1:100 /цутгамал хучилтын түвшин ▼ 8.95/



ОГТЛОЛ 1-1 М1:25

ОГТЛОЛ 2-2 М1:25

ОГТЛОЛ 3-3 М1:25



Материалын түүвэр

Поз	Тэмдэглэгээ	Нэр	Тоо	Хүнд/кг/	
				Нэгж	Нийт
		ЦХ-2-ын хүчтэгзлийн арматур	1	571.36	571.4
1	Φ16 А400 ГОСТ 5781-82*	L=1900	36	3.00	107.96
2	Φ16 А400 ГОСТ 5781-82*	L=9300	4	14.68	58.71
3	Φ16 А400 ГОСТ 5781-82*	L=7250	16	11.44	183.09
4	Φ16 А400 ГОСТ 5781-82*	L=7200	8	11.36	90.91
5	Φ16 А400 ГОСТ 5781-82*	L=8300	8	13.10	104.80
6	Φ16 А400 ГОСТ 5781-82*	L=2050	8	3.24	25.88
		Цутгамал хучилтын бетон анги В20	1	33.00 м³	33.0 м³

Тайлбар

- Энэ хуудсыг ББ-27-29-Р хуудастай хамтатган үзнэ.
- Хучилтанд гарах нүхний байрлалыг БА-ын холбогдох зурагтай тулгаж үзэсний дараа нүхийг гаргана.
- Нүхний үрмэгийн хүчтэгзлийн арматурыг нүхний үрмэгээс 20мм зайтай, 50мм алхантай табина.
- Цутгамал төмөр бетон хүчиллэг бэлтгэж цутгахдаа "Цутгамал төмөр бетон бүтээцийн ажил гүйцэтгэх заавар" БД 52-102-04-ийн заалтуудтай сайтар танилцаж, заалтуудыг мөрдөн ажиллана.

поз	2	3	Зөвшөөрөлцсөн:	
Завбар	420	6830	БА	Архитектор: Д.Өлзийбаяр
	420		ХАС	Инженер: Э.Ариунцэцэг
			ЦБУ	Инженер: Э.Саранцэцэг
			ХТ/ТГ	Инженер: Б.Хүрэлтулга
			ХД	Инженер: Г.Бат

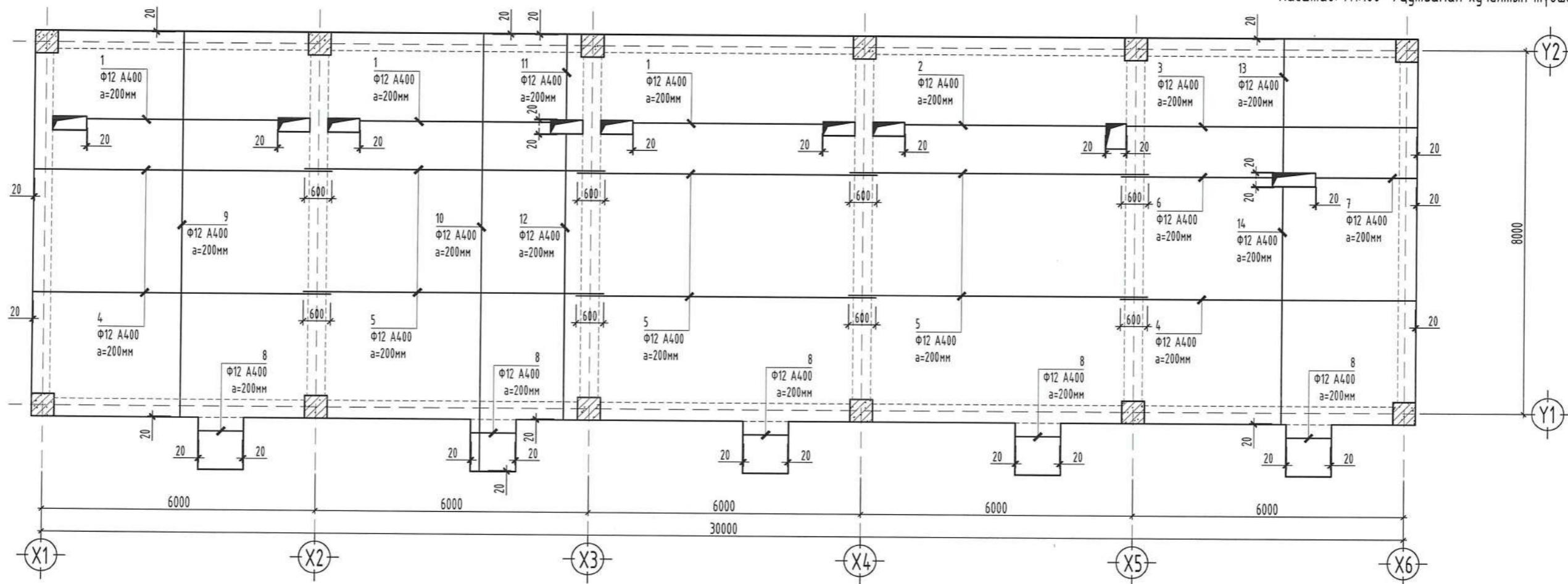
Өмнөговь аймаг, Ханбогд сум, Хайрхан баг, Гашуунсүхайт хилийн боомтын өргөтгөл шинэчлэл
 "АЖИЛЧДЫН ОРОН СУУЦНЫ БАРИЛГА - Б, В, Г БЛОК"
 3-Р ДАВХРЫН ЦУТГАМАЛ ТӨМӨР БЕТОН ХУЧИЛТ ЦХ-2-ЫН ХЭВНИЙ БАЙРШЛЫН БАЙГУУЛАЛТ

Инженер: Б.Ариунжаргал
 Гүйцэтгэсэн: Б.Отгонням
 Шалгасан: В.Хаш-Эрдэнэ

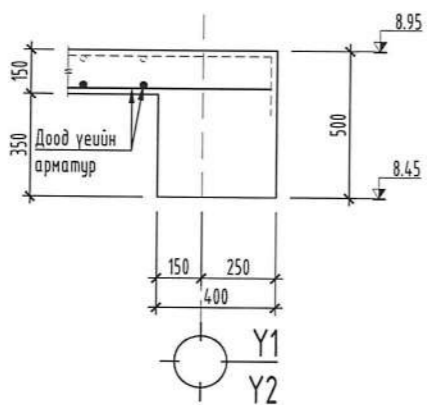
Улаанбаатар хот, Баянгол дүүрэг, 3-р хороо, Монгол Төмөр 4 дэвсгэр, 412 тоот
 Утас: 974-600-9000, 975-015-5412
 И-Мэйл: A42@international.hk

ЭГ шифр: AD-24/10
 М1:100
 Огноо: 2024.04
 Зургийн дугаар: 27
 Хуудас: 41

3-Р ДАВХРЫН ЦУТГАМАЛ ТӨМӨР БЕТОН ХУЧИЛТ ЦХ-2-ЫН ДООД ҮЕИЙН АРМАТУРЧЛАЛ
масштаб: М1:100 /цутгамал хучилтын түвшин ▼ 8.95/

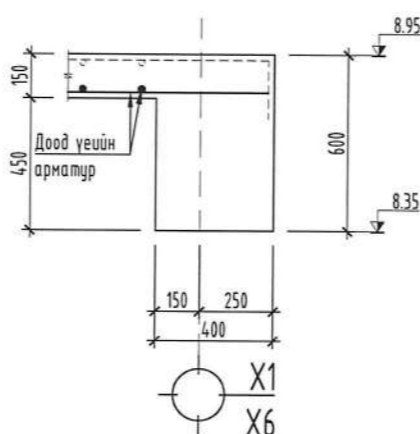


ОГТЛОЛ 1-1 М1:25

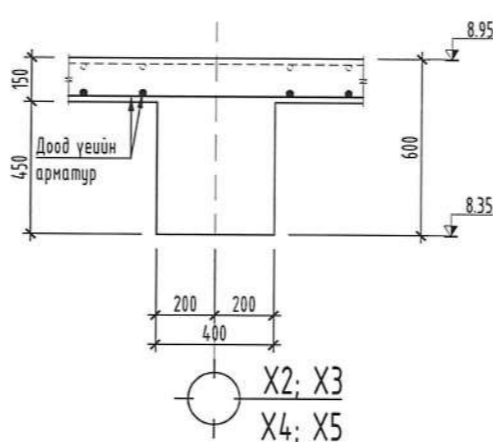


Тайлбар

ОГТЛОЛ 2-2 М1:25



ОГТЛОЛ 3-3 М1:25



Материалын түүвэр

Поз	Тэмдэглэгээ	Нэр	Тоо	Хүнд/кг/	
				Нэгж	Нийт
		ЦХ-2-ын доод үеийн арматур	1	2347.85	2347.9
1	Ф12 А400 ГОСТ 5781-82*	L=4160	6	3.69	22.16
2	Ф12 А400 ГОСТ 5781-82*	L=4410	2	3.92	7.83
3	Ф12 А400 ГОСТ 5781-82*	L=6410	3	5.69	17.07
4	Ф12 А400 ГОСТ 5781-82*	L=6530	78	5.80	452.20
5	Ф12 А400 ГОСТ 5781-82*	L=6600	117	5.86	685.57
6	Ф12 А400 ГОСТ 5781-82*	L=3340	2	2.97	5.93
7	Ф12 А400 ГОСТ 5781-82*	L=2200	2	1.95	3.91
8	Ф12 А400 ГОСТ 5781-82*	L=960	30	0.85	25.57
9	Ф12 А400 ГОСТ 5781-82*	L=8460	91	7.51	683.49
10	Ф12 А400 ГОСТ 5781-82*	L=9610	22	8.53	167.70
11	Ф12 А400 ГОСТ 5781-82*	L=1580	30	1.40	42.08
12	Ф12 А400 ГОСТ 5781-82*	L=6270	30	5.57	167.00
13	Ф12 А400 ГОСТ 5781-82*	L=2910	5	2.58	12.92
14	Ф12 А400 ГОСТ 5781-82*	L=5210	5	4.63	23.13
15	Ф12 А400 ГОСТ 5781-82*	L=6360	2	5.65	11.29
		Цутгамал хучилтын бетон ангш В20	1	33.00 м³	33.0 м³

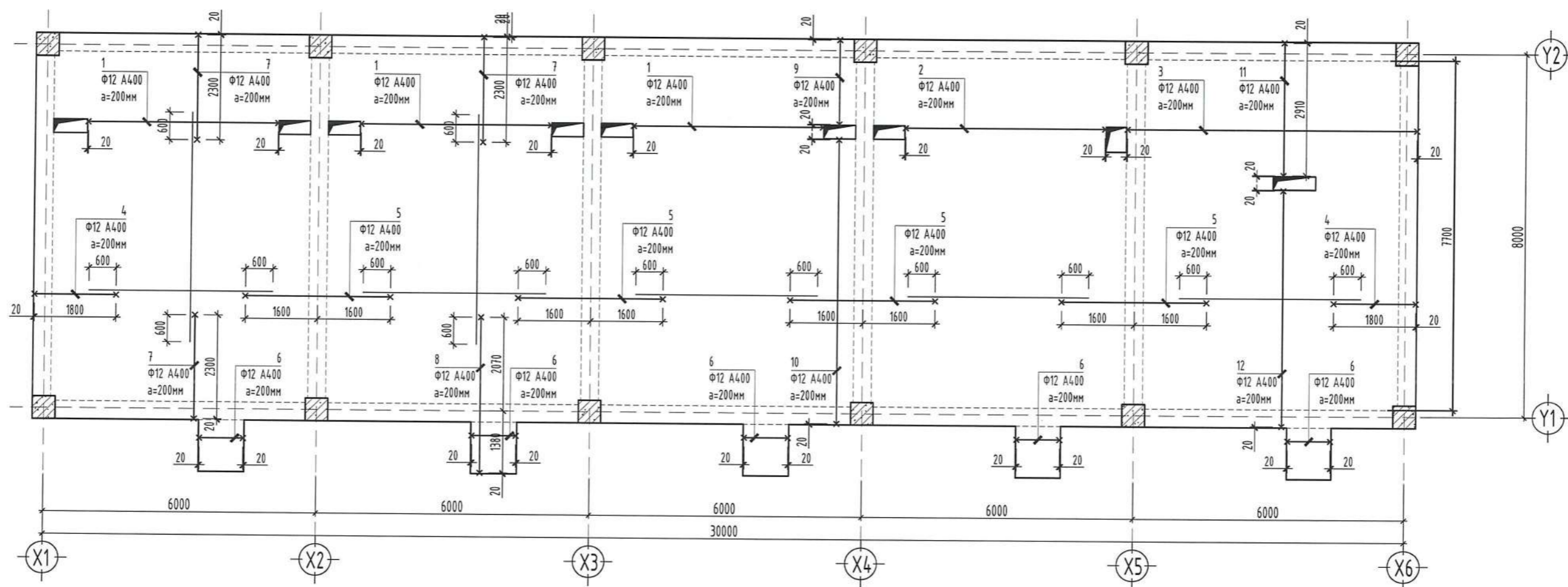
- Энэ хуудсыг ББ-27-29-р хуудастай хамтатган үзнэ.
- Хучилтын доод үеийн арматурчлалыг хийхдээ богино чиглэлийн арматурыг доод талд нь байрлуулна.
- Хучилтын дээд үеийн арматурчлалыг хийхдээ урт чиглэлийн арматурыг дээд талд нь байрлуулж боно.
- Хучилтын доод дээд үеийн арматурын хоорондын зай барьц П маягийн матсан арматурыг 0.7х0.7метр тутамд байрлуулна.
- Цутгамал төмөр бетон хучилтыг бэлтгэж цутгахдаа "Цутгамал төмөр бетон бүтээцийн ажил гүйцэтгэх завар" БД 52-102-04-ийн заалтуудтай сайтар танилцаж, заалтуудыг мөрдөн ажиллана.



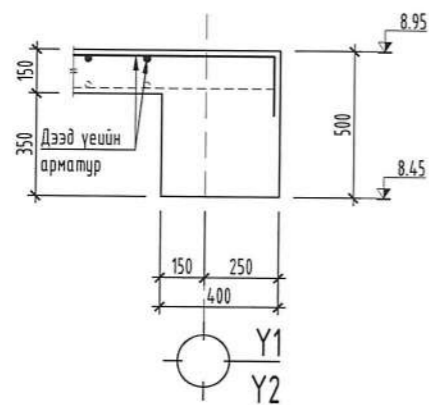
"ЭИ-ДИ ИНТЕРНЭШНЛ" ХХК

Өмнөговь аймаг, Ханбогд сум, Хайрхан баг, Гашуунсүхтэй хилийн боомтын өргөтгөл шинэчлэл "АЖИЛЧДЫН ОРОН СУУЦНЫ БАРИЛГА - Б, В, Г БЛОК" 3-Р ДАВХРЫН ЦУТГАМАЛ ТӨМӨР БЕТОН ХУЧИЛТ ЦХ-2-ЫН ДООД ҮЕИЙН АРМАТУРЧЛАЛ			
Инженер	Б. Арцэнжаргал	ЕГ шифр:	AD-24/10
Гүйцэтгэгсэн	Б. Отгонням	Масштаб:	М1:100
Шалгасан	Э. Хаш-Эрдэнэ	Огноо:	2024.04
		Зургийн дугаар:	28
		Хуудас:	41

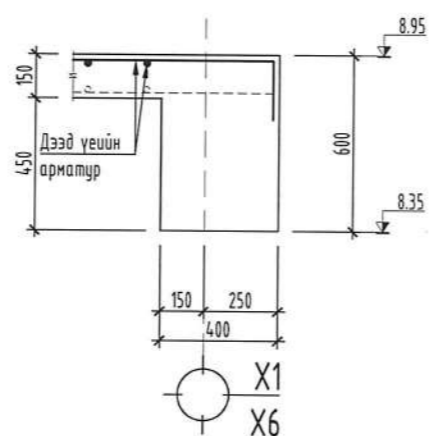
3-Р ДАВХРЫН ЦУТГАМАЛ ТӨМӨР БЕТОН ХУЧИЛТ ЦХ-2-ЫН ДЭЭД ҮЕИЙН АРМАТУРЧЛАЛ
масштаб: М1:100 /цутгамал хучилтын түвшин ▼ 8.95/



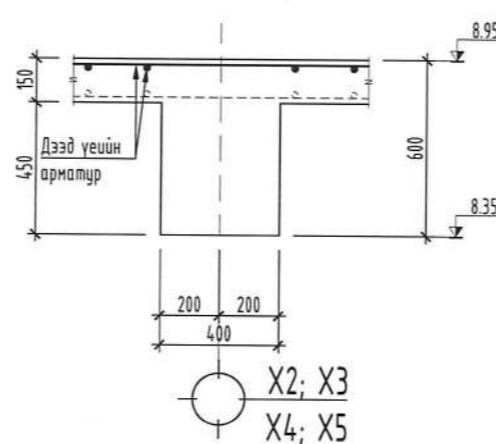
ОГТЛОЛ 1-1 М1:25



ОГТЛОЛ 2-2 М1:25



ОГТЛОЛ 3-3 М1:25



ХЭСГИЙН ТОДОРХОЙЛОЛ

поз	1	2	3	4	5	6
дугаар	4160 120	4410 120	6410 120	1800 120	3200 120	960 120
дугаар	2300 120	3450 120	1850 120	6270 120	2910 120	5210 120

Материалын түүвэр

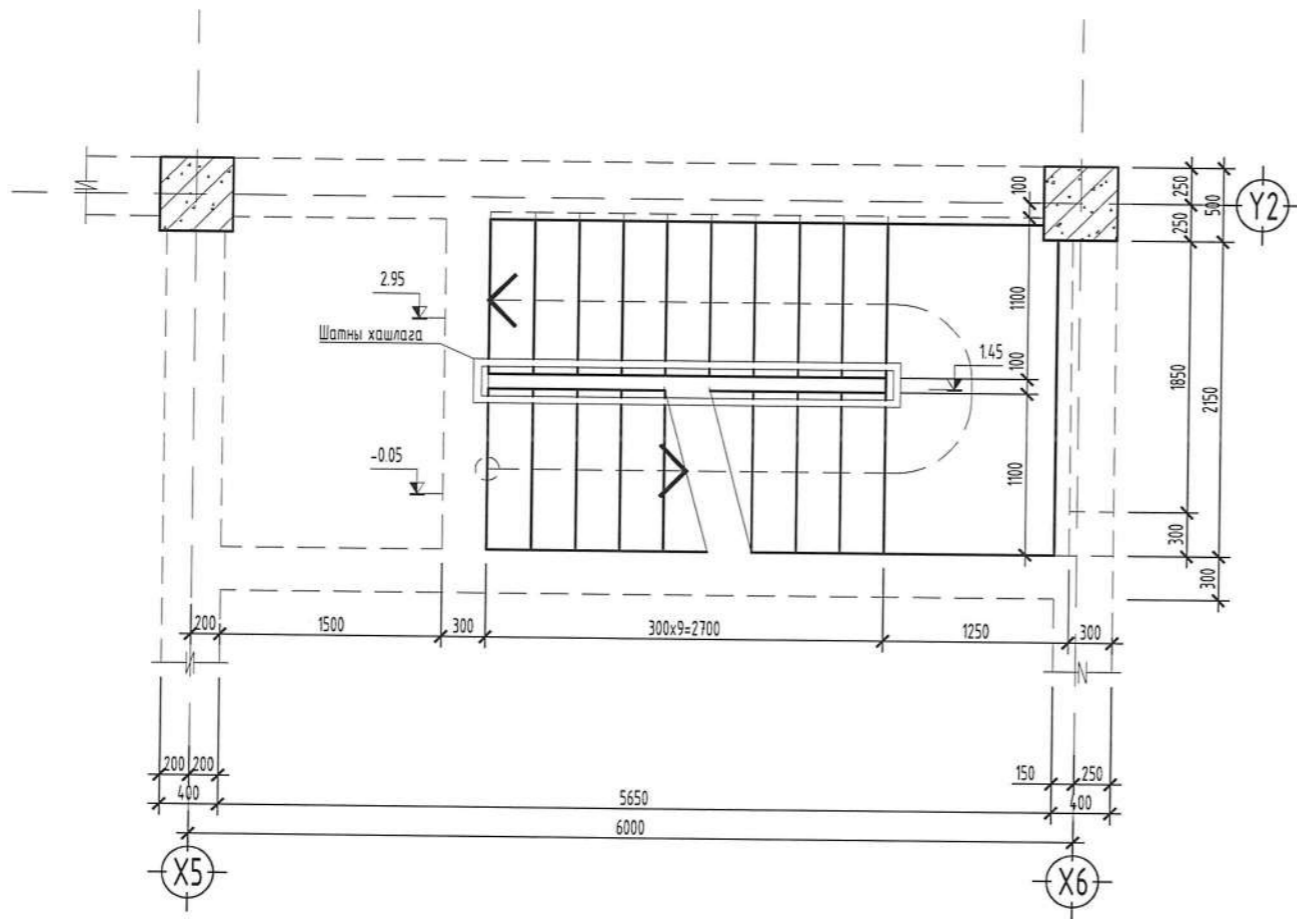
Поз	Тэмдэглэгээ	Нэр	Тоо	Хүнд/кг/	
				Нэгж	Нийт
		ЦХ-2-ын дээд үеийн арматур	1	1661.60	1661.6
1	Φ12 A400 ГОСТ 5781-82*	L=4400	6	3.91	23.44
2	Φ12 A400 ГОСТ 5781-82*	L=4650	2	4.13	8.26
3	Φ12 A400 ГОСТ 5781-82*	L=6750	3	5.99	17.98
4	Φ12 A400 ГОСТ 5781-82*	L=2140	76	1.90	144.39
5	Φ12 A400 ГОСТ 5781-82*	L=3440	74	3.05	226.00
6	Φ12 A400 ГОСТ 5781-82*	L=1200	30	1.07	31.96
7	Φ12 A400 ГОСТ 5781-82*	L=2640	194	2.34	454.70
8	Φ12 A400 ГОСТ 5781-82*	L=3690	25	3.28	81.90
9	Φ12 A400 ГОСТ 5781-82*	L=2190	30	1.94	58.33
10	Φ12 A400 ГОСТ 5781-82*	L=6610	30	5.87	176.05
11	Φ12 A400 ГОСТ 5781-82*	L=3250	5	2.89	14.43
12	Φ12 A400 ГОСТ 5781-82*	L=5550	5	4.93	24.64
13	Φ8 A240 ГОСТ 5781-82*	L=4500	225	1.78	399.52
		Цутгамал хучилтын бетон ангш В20	1	33.00 м³	33.0 м³



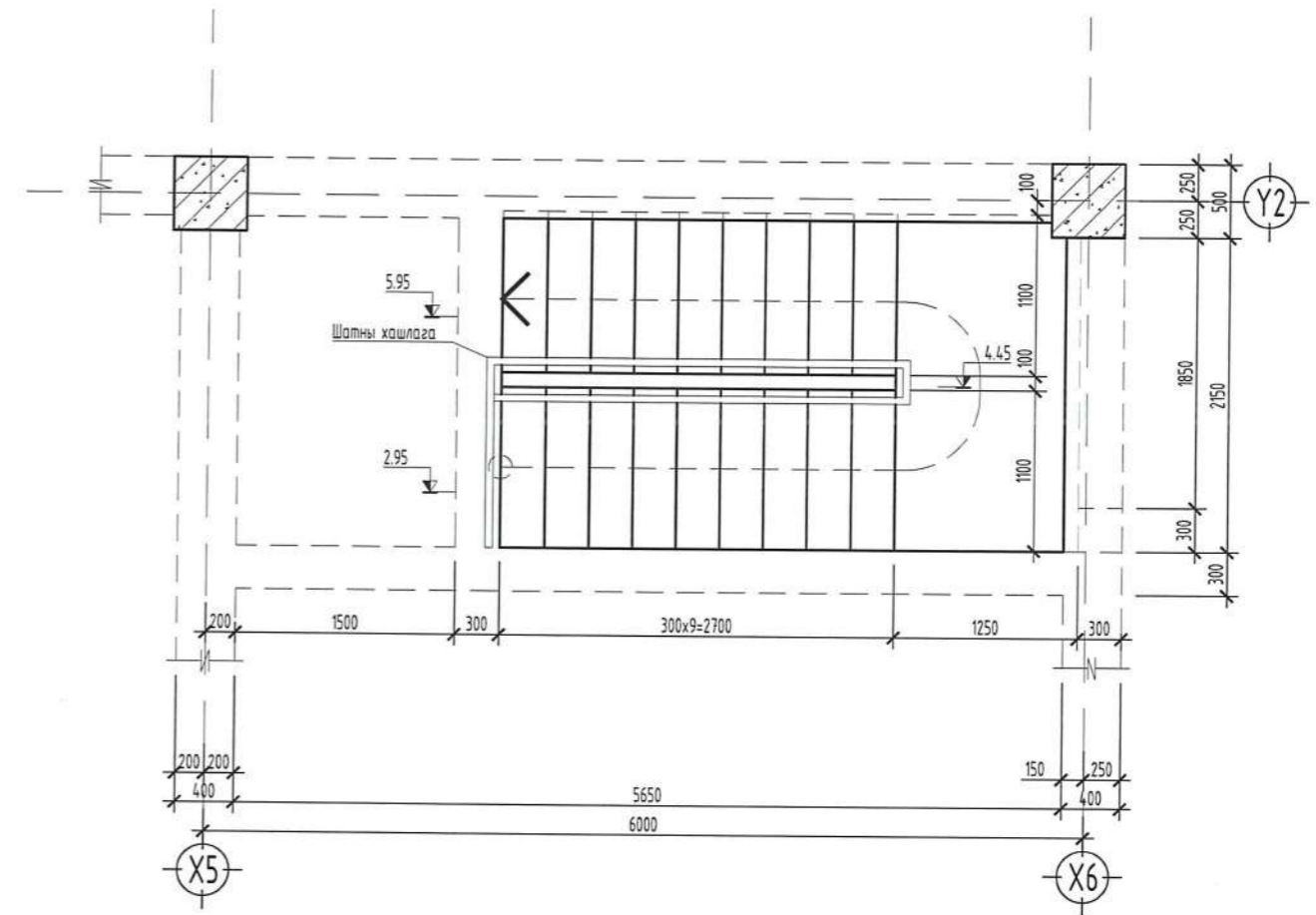
"ЭИ-ДИ ИНТЕРНЭШНЛ" ХХК

Инженер				Б. Ариунжаргал	ET шифр:	AD-24/10	Масштаб:	M1:100	Огноо:	2024.04
Гүйцэтгэсэн				Б. Отгонян	ET шифр:		Зургийн дугаар:	29	Хуудас:	41
Шалгасан				Э. Хаш-Эрдэнэ	ET шифр:					

1-Р ДАВХРААС 2-Р ДАВХАР ХҮРТЛЭХ ЦУТГАМАЛ ТӨМӨР БЕТОН ШАТНЫ БАЙРШЛЫН БАЙГУУЛАЛТ
масштаб: М1:50



2-Р ДАВХРААС 3-Р ДАВХАР ХҮРТЛЭХ ЦУТГАМАЛ ТӨМӨР БЕТОН ШАТНЫ БАЙРШЛЫН БАЙГУУЛАЛТ
масштаб: М1:50



ЦУТГАМАЛ ШАТНЫ МАТЕРИАЛЫН НЭГДСЭН ТҮҮВЭР

дугаар	Элементийн нэр	Элементийн марк	Тоо шир	Бетоны марк, анги	Бетон, м³		Арматур, кг	
					Нэгж	Нийт	Нэгж	Нийт
1	ЦУТГАМАЛ МАРШ	ЦМ-1	1	В-20 М-250	-	1.80	-	374.05
2	ЦУТГАМАЛ МАРШ	ЦМ-2	2	В-20 М-250	1.65	1.10	-	234.90
3	ЦУТГАМАЛ МАРШ	ЦМ-3	1	В-20 М-250	-	1.60	-	351.65
	Нийт:					27.50 м³		5414.35 кг

Тайлбар

- Энэ хуудсыг хуудас ББ-30-34-р хуудастай хамтатган үзнэ.
- Цутгамал төмөрбетон шатыг бэлтгэж цутгахдаа цутгамал төмөр бетон бүтээцийн ажил гүйцэтгэх заавар БД 52-102-04 -ийн заалтуудтай сайтар танилцаж захих заалтуудыг мөрдөж ажиллах шаардлагатай.



А-Д ИНТЕРНЭШНЛ ХХК

Өмнөговь аймаг, Ханбогд сум, Хайрхан баг, Гашуунсүхэйт хилийн боомтын өргөтгөл шинэчлэл

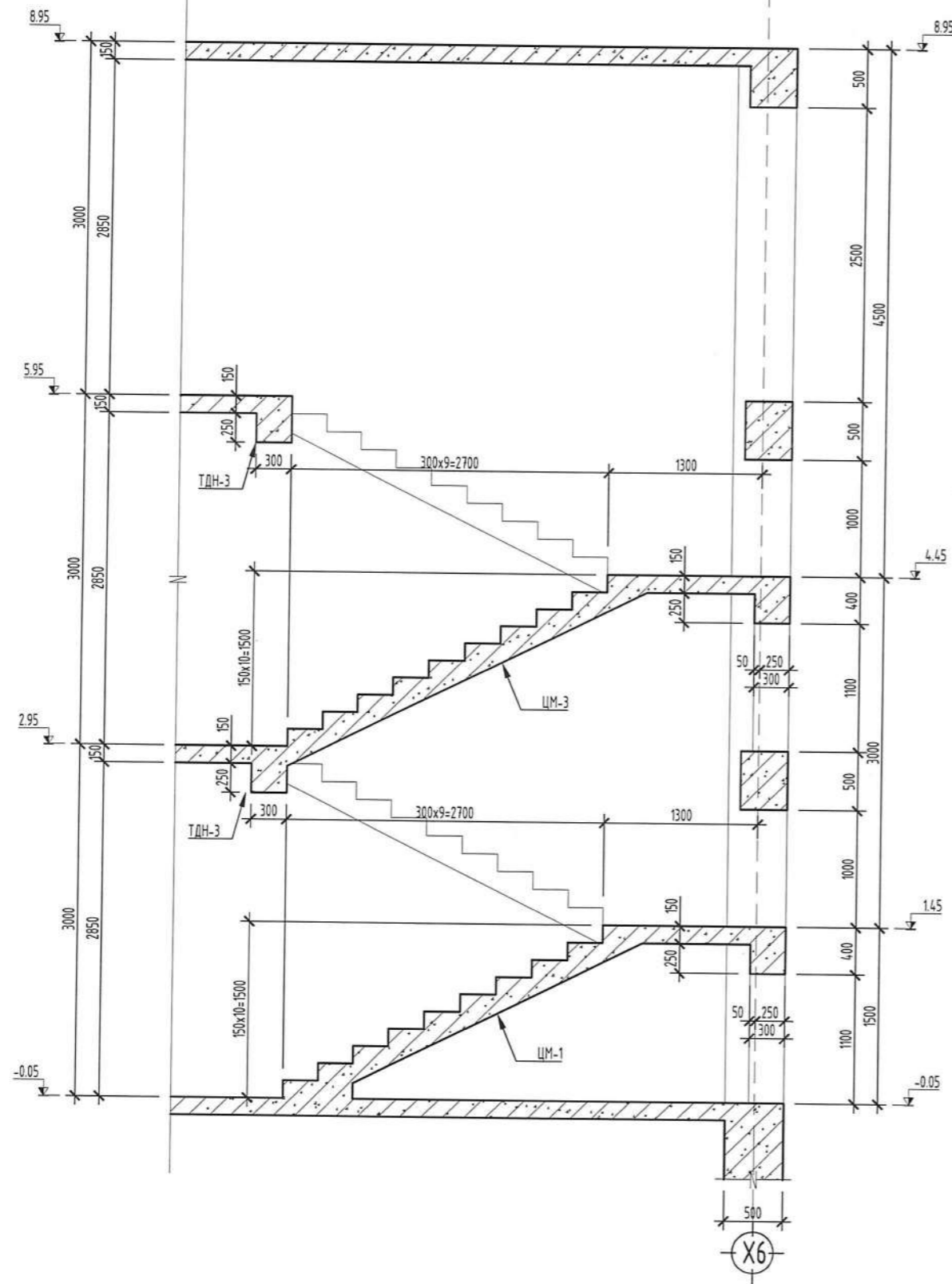
"АЖИЛЧДЫН ОРОН СУУЦНЫ БАРИЛГА - Б, В, Г БЛОК"

ЦУТГАМАЛ ТӨМӨР БЕТОН ШАТНЫ БАЙРШЛЫН БАЙГУУЛАЛТ

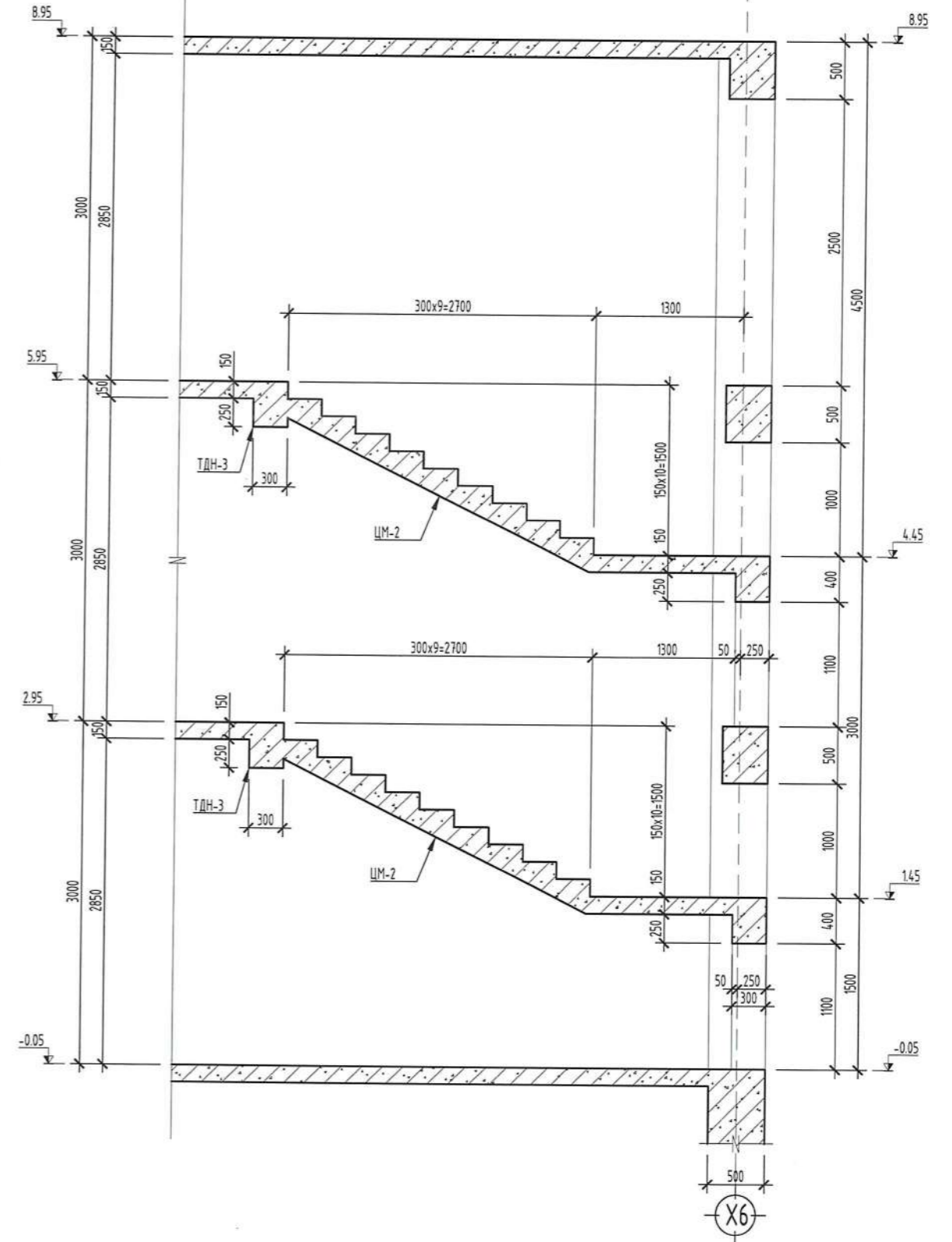
Инженер	Б. Арчижаргал	ЕГ шифр:	AD-24/10	Масштаб:	М1:50	Огноо:	2024.04
Гүйцэтгэсэн	Б. Отгонням	ТТ шифр:		Зургийн дугаар:	30	Хуудас:	41
Шалгасан	Э. Хаш-Эрдэнэ						

2022-2025

ОГТЛОЛ 1-1
масштаб: М1:50



ОГТЛОЛ 2-2
масштаб: М1:50



Тайлбар

1. Энэ хуудсыг хуудас ББ-30-34-р хуудастай хамтатган үзнэ.
2. Цутгамал төмөрбетон шатыг бэлтгэж цутгахдаа цутгамал төмөр бетон бүтээцийн ажил гүйцэтгэх заавар БД 52-102-04 -ийн заалтуудтай сайтар танилцаж зохих заалтуудыг мөрдөж ажиллах шаардлагатай.



"ЭЙ-ДИ ИНТЕРНЭШНЛ" ХХК

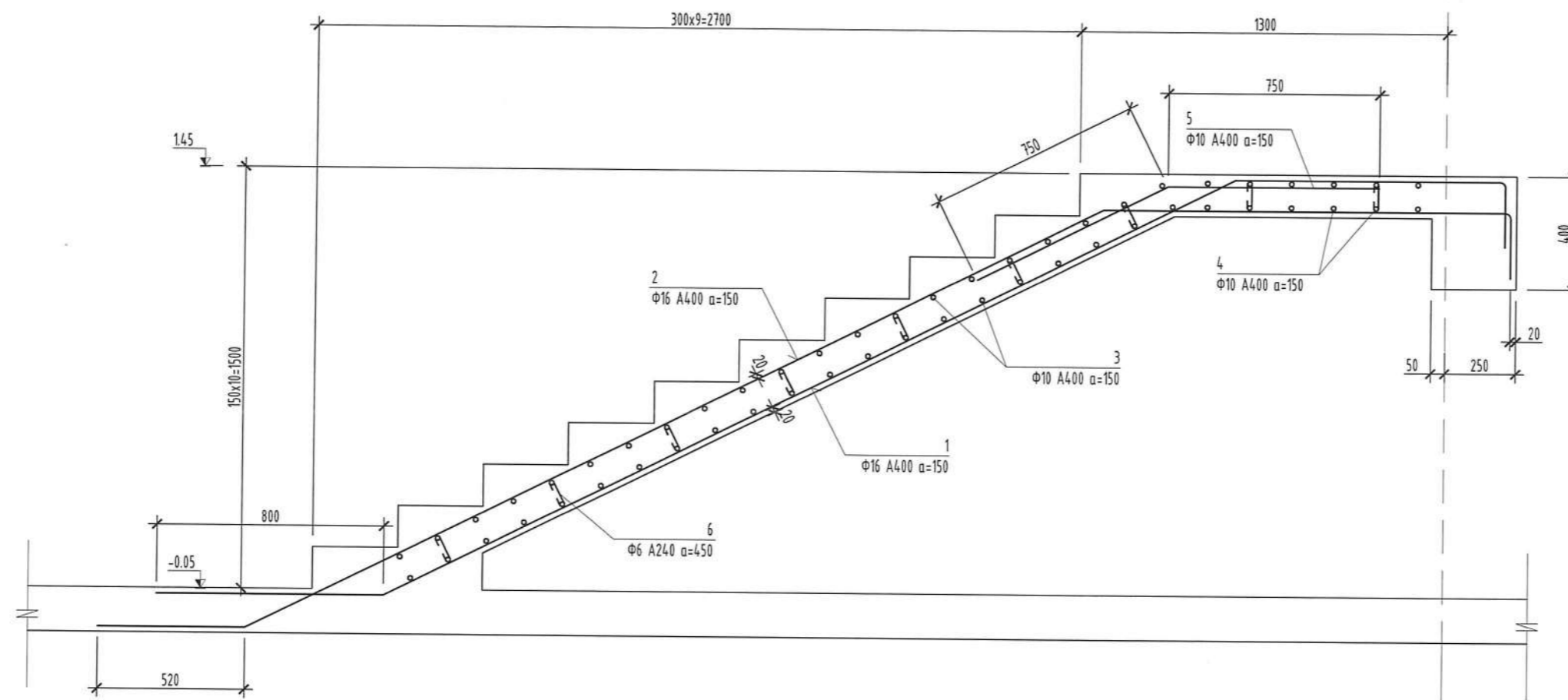
Өмнөговь аймаг, Ханбогд сум, Хайрхан баг, Гашиунсүхийт хилийн боомтын өргөтгөл шинэчлэл

"АЖИЛЧДЫН ОРОН СУУЦНЫ БАРИЛГА - Б, В, Г БЛОК"

ЦУТГАМАЛ ТӨМӨР БЕТОН ШАТНЫ ОГТЛОЛ 1-1; 2-2

Инженер	Э.Хайрзэдэнэ	ЕГ шифр:	AD-24/10	Масштаб:	М1:50	Огноо:	2024.04
Гүйцэтгэсэн	Б.Огзоринням	ТГ шифр:		Зургийн дугаар:	31	Хуудас:	41
Шалгасан	Э.Хайрзэдэнэ						

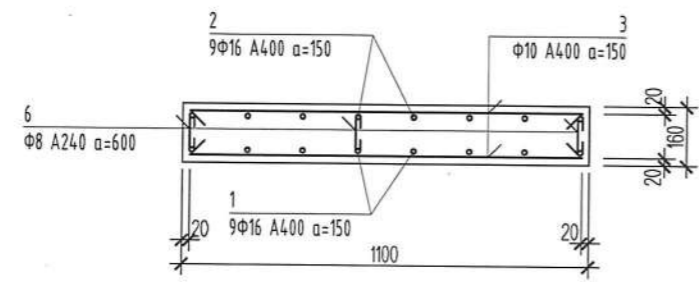
ЦУТГАМАЛ МАРШ ЦМ-1-ИЙН АРМАТУРЧЛАЛ
масштаб: М1:20



Тайлбар

1. Энэ хуудсыг хуудас ББ-30-34-р хуудастай хамтатган үзнэ.
2. Цутгамал төмөрбетон шатыг бэлтгэж цутгахдаа цутгамал төмөр бетон бүтээцийн ажил гүйцэтгэх заавар БД 52-102-04 -ийн заалтуудтай сайтар танилцаж зохих заалтуудыг мөрдөж ажиллах шаардлагатай.

ОГТЛОЛ 1-1
масштаб: М1:20



ХЭСГИЙН ТОДОРХОЙЛОЛТ

ПОЗ	Загвар	Хэмжээ
1		3350
2		3350
4		100

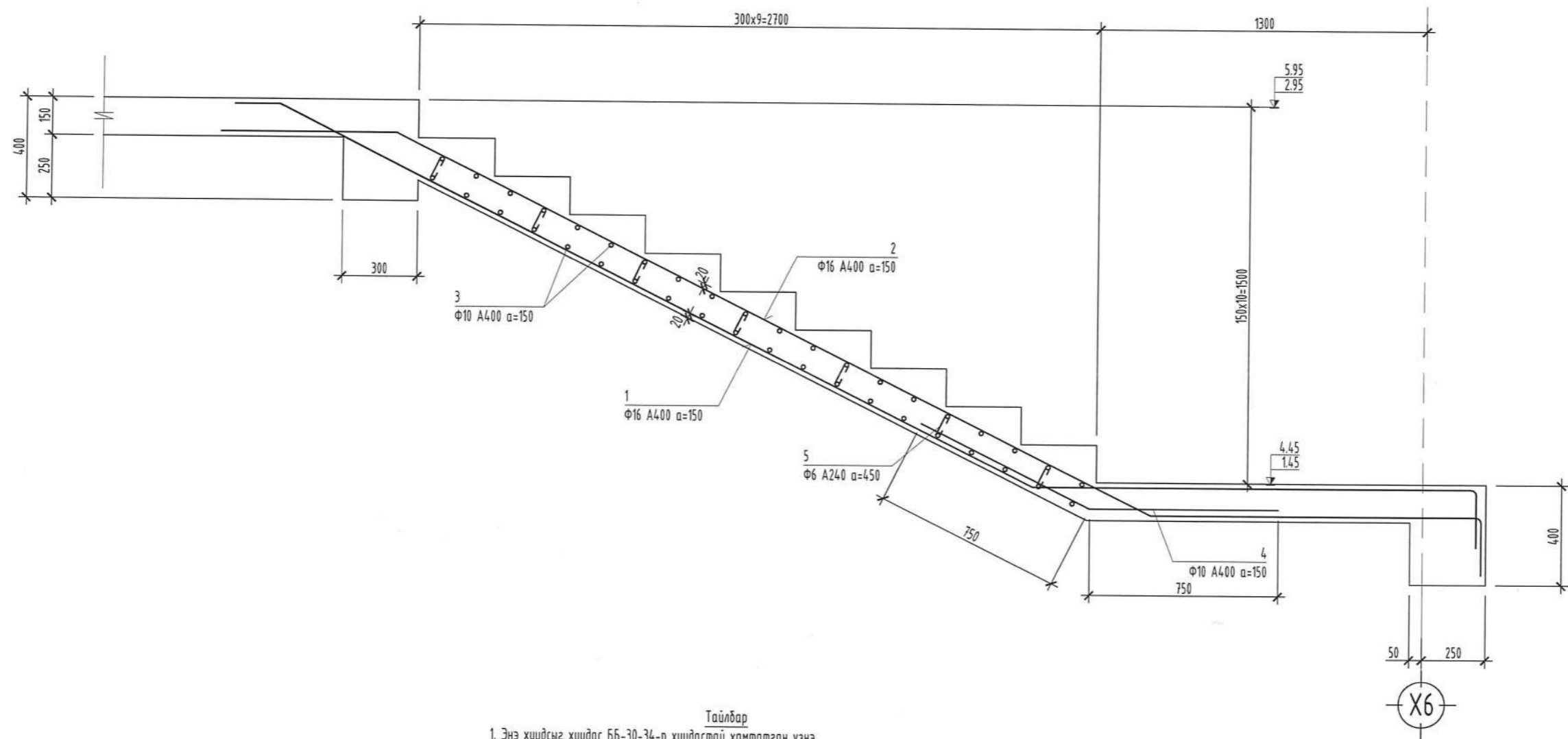
Материалын түүвэр

Поз	Тэмдэглэгээ	Нэр	Тоо	Хүнд/кг/	
				Нэгж	Нийт
		ЦУТГАМАЛ МАРШ ЦМ-1	1	213.13	213.1
1		Φ16 A400 ГОСТ 5781-82*	L=5340	9	8.43 75.85
2		Φ16 A400 ГОСТ 5781-82*	L=5570	9	8.79 79.12
3		Φ10 A400 ГОСТ 5781-82*	L=1060	40	0.65 26.14
4		Φ10 A400 ГОСТ 5781-82*	L=2460	14	1.52 21.23
5		Φ10 A400 ГОСТ 5781-82*	L=1500	9	0.92 8.32
6		Φ8 A240 ГОСТ 5781-82*	L=230	27	0.09 2.45
		Цутгамал шатны бетон ангу В20	1	0.95 м³	1.0 м³



Винегэвь аймаг, Ханбогд сум, Хайрхан баг, Гашуунсүхэйт хилийн боомтын өргөтгөл шинэчлэл
"АЖИЛЧДЫН ОРОН СУУЦНЫ БАРИЛГА - Б, В, Г БЛОК"
ЦУТГАМАЛ МАРШ ЦМ-1-ИЙН АРМАТУРЧЛАЛ
Инженер *Эрэнэ* Б.Орхонням
Гүйцэтгэсэн *Эрэнэ* Б.Орхонням
Шалгасан *Эрэнэ* Б.Орхонням
EG шифр: AD-24/10
Масштаб: М1:20
Огноо: 2024.04
Зургийн дугаар: 32
Хуудас: 41

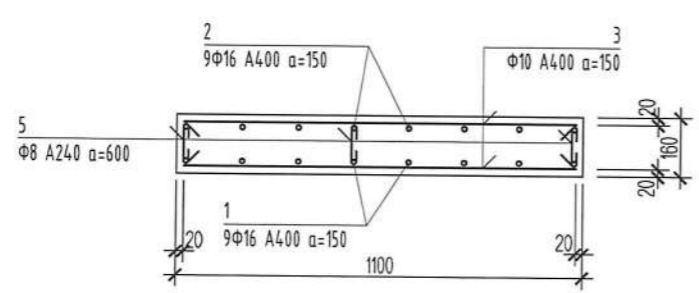
ЦУТГАМАЛ МАРШ ЦМ-2-ЫН АРМАТУРЧЛАЛ
масштаб: М1:20



Тайлбар

1. Энэ хуудсыг хуудас ББ-30-34-р хуудастай хамтатган үзнэ.
2. Цутгамал төмөрбетон шатыг бэлтгэж цутгахдаа цутгамал төмөр бетон бүтээцийн ажил гүйцэтгэх заавар БД 52-102-04 -ийн заалтуудтай сайтар танилцаж зохих заалтуудыг мөрдөж ажиллах шаардлагатай.

ОГТЛОЛ 1-1
масштаб: М1:20



ХЭСГИЙН ТОДОРХОЙЛОЛ

ПОЗ	Загвар	ПОЗ	Загвар
1		5	
2			

Материалын түүвэр

Поз	Тэмдэглэгээ	Нэр	Тоо	Хүнд/кг/	
				Нэгж	Нийт
		ЦУТГАМАЛ МАРШ ЦМ-2	2	194.61	389.2
1	Ф16 А400 ГОСТ 5781-82*	L=5540	9	8.74	78.70
2	Ф16 А400 ГОСТ 5781-82*	L=5600	9	8.84	79.55
3	Ф10 А400 ГОСТ 5781-82*	L=1060	40	0.65	26.14
4	Ф10 А400 ГОСТ 5781-82*	L=1500	9	0.92	8.32
5	Ф8 А240 ГОСТ 5781-82*	L=230	21	0.09	1.91
		Цутгамал шатны бетон анги В20	2	0.95 м³	1.9 м³



Өмнөговь аймаг, Ханбогд сум, Хайрхан баг, Гашуунсухайт хилийн боомтын өргөтгөл шинэчлэл
"АЖИЛЧДЫН ОРОН СУУЦНЫ БАРИЛГА - Б, В, Г БЛОК"

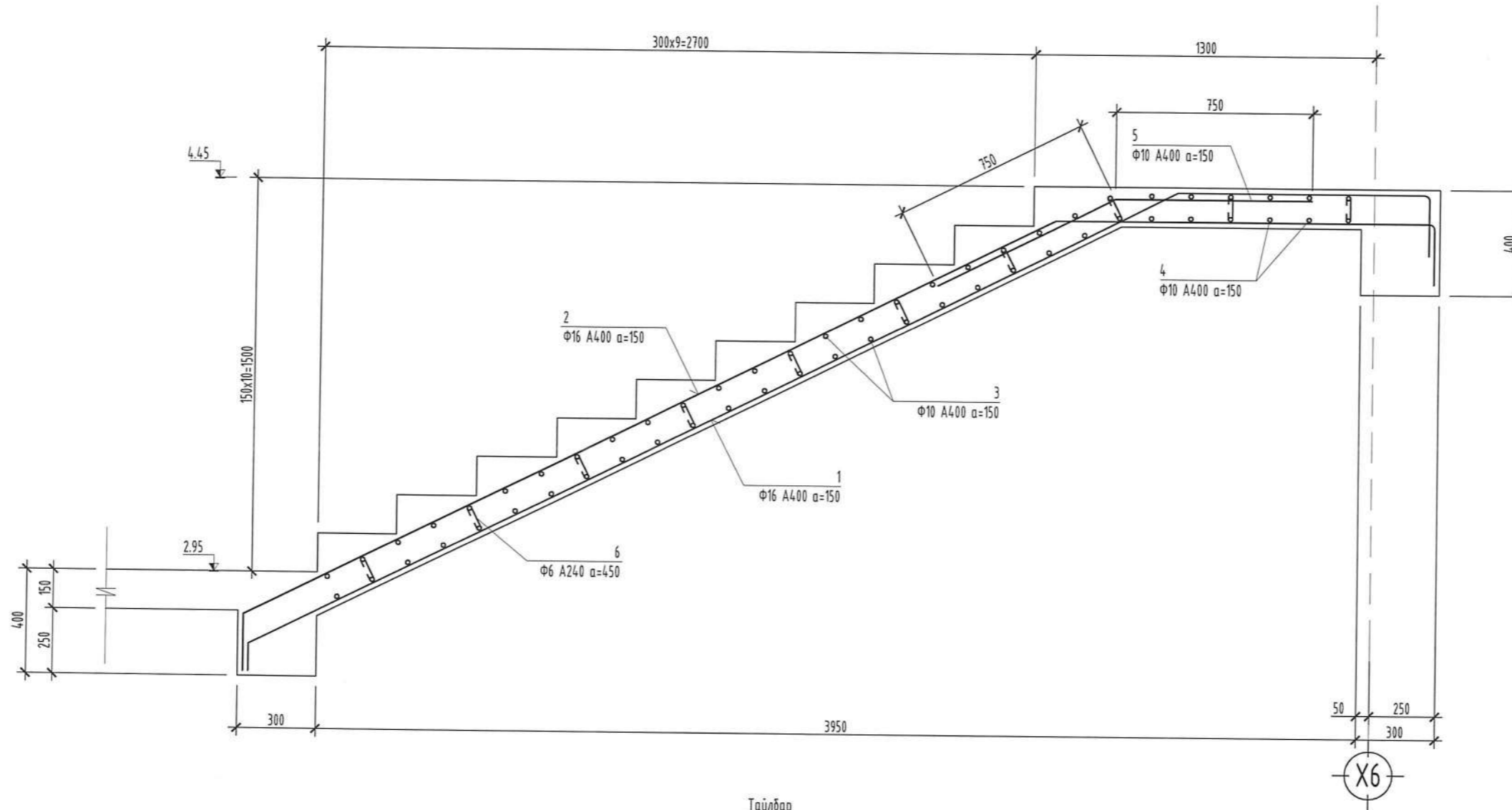
ЦУТГАМАЛ МАРШ ЦМ-2-ЫН АРМАТУРЧЛАЛ

Инженер: *[Signature]* 17-30948 Арванхоёрдугаар
Гүйцэтгэсэн: *[Signature]* Эрдэнэчуягийн
Шалгасан: *[Signature]* Э.Холбоо Эрдэнэ

EG шифр: AD-24/10 Масштаб: М1:20 Огноо: 2024.04
ТГ шифр: Зургийн дугаар: 33 Хуудас: 41

2022-2025

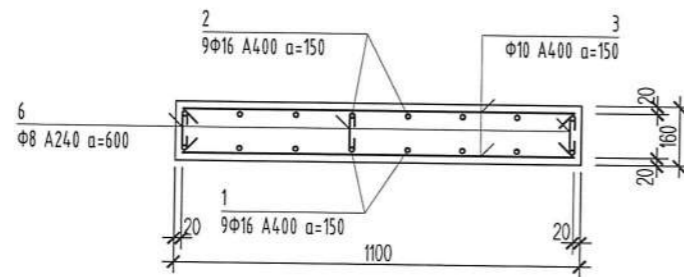
ЦУТГАМАЛ МАРШ ЦМ-3-ЫН АРМАТУРЧЛАЛ
масштаб: М1:20



Тайлбар

1. Энэ хуудсыг хуудас ББ-30-34-р хуудастай хамтатган үзнэ.
2. Цутгамал төмөрбетон шатыг бэлтгэж цутгахдаа цутгамал төмөр бетон бүтээцийн ажил гүйцэтгэх заавар БД 52-102-04 -ийн заалтуудтай сайтар танилцаж зохих заалтуудыг мөрдөж ажиллах шаардлагатай.

ОГТЛОЛ 1-1
масштаб: М1:20



ХЭСГИЙН ТОДОРХОЙЛОЛ

ПОЗ	Заавар
1	
2	
4	

Материалын түүвэр

Поз	Тэмдэглэгээ	Нэр	Тоо	Хүнд/кг/			
				Нэгж	Нийт		
				ЦУТГАМАЛ МАРШ ЦМ-3	1	211.32	211.3
1	Ф16 А400 ГОСТ 5781-82*	L=5250	9	8.29	74.58		
2	Ф16 А400 ГОСТ 5781-82*	L=5330	9	8.41	75.71		
3	Ф10 А400 ГОСТ 5781-82*	L=1060	44	0.65	28.76		
4	Ф10 А400 ГОСТ 5781-82*	L=2460	14	1.52	21.23		
5	Ф10 А400 ГОСТ 5781-82*	L=1500	9	0.92	8.32		
6	Ф8 А240 ГОСТ 5781-82*	L=230	30	0.09	2.72		
				Цутгамал шатны бетон анги В20	1	1.00 м³	1.0 м³



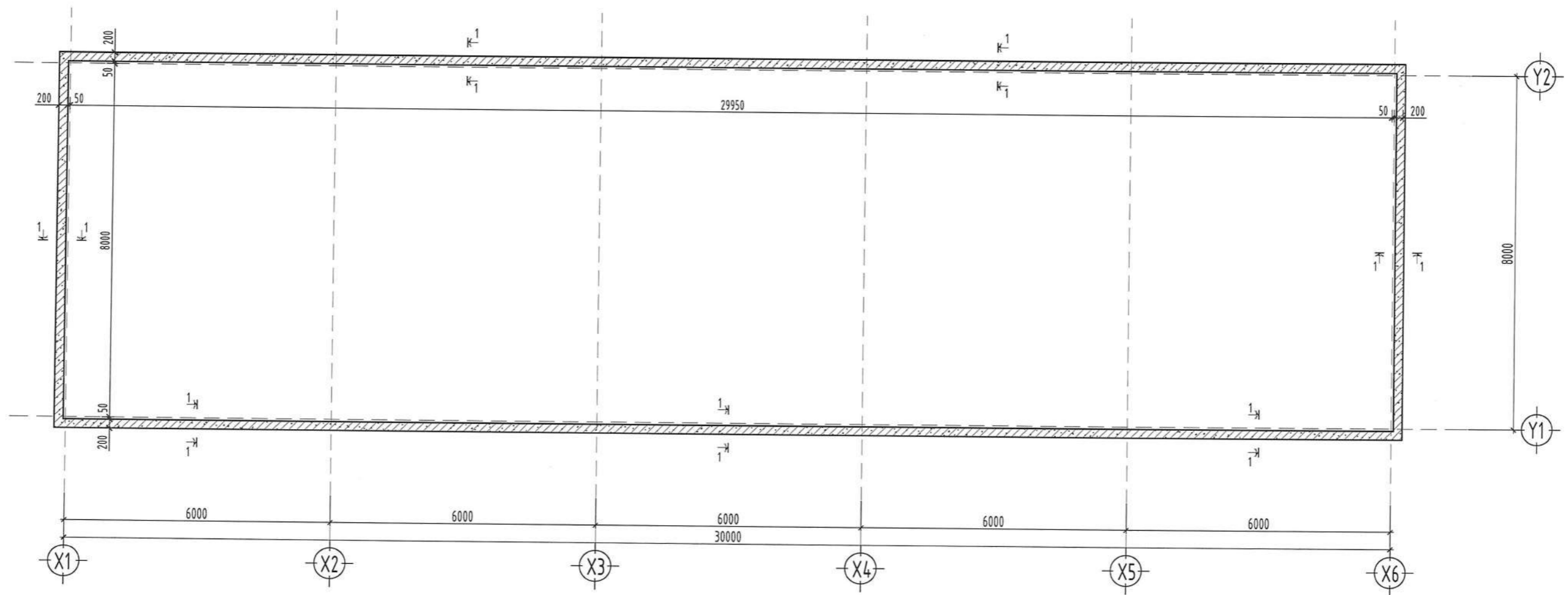
Өмнөговь аймаг, Ханбогд сум, Хайрхан баг, Гашуунсүхгайт хилийн боомтын өргөтгөл шинэчлэл
"АЖИЛЧДЫН ОРОН СУУЦНЫ БАРИЛГА - Б, В, Г БЛОК"

ЦУТГАМАЛ МАРШ ЦМ-3-ЫН АРМАТУРЧЛАЛ

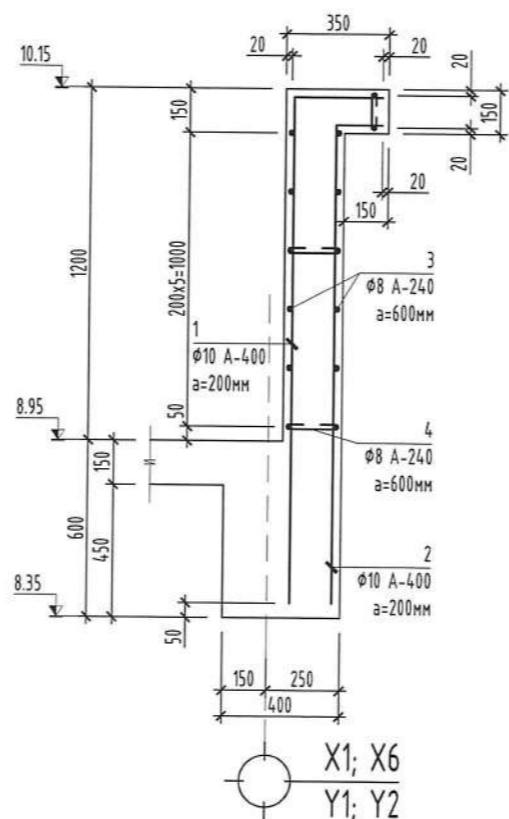
Инженер	Б. Арцунжавзлал	ЕГ шифр:	AD-24/10	Масштаб:	M1:20	Огноо:	2024.04
Гүйцэтгэсэн	Б. Цогжинням	ТГ шифр:		Зургийн дугаар:	34	Хуудас:	41
Шалгасан	Э.Х.Х. Эрдэнэ						

ЭЙ-ДИ ИНТЕРНЭШНЛ ХОХК
2022-2025

ЦУТГАМАЛ ТӨМӨР БЕТОН ПАРАПАТЫН БАЙРШЛЫН БАЙГУУЛАЛТ
масштаб: М1:100



ОГТЛОЛ 1-1 М1:50



ХЭСГИЙН ТОДОРХОЙЛОЛТ

поз	загвар	поз	загвар	поз	загвар
1		2		4	

Материалын түүвэр

Поз	Тэмдэглэгээ	Нэр	Тоо	Хүнд/кг/	
				Нэгж	Нийт
		Паралетын арматур	1	138.39	138.4
1		φ10 А400 ГОСТ 5781-82* L=2040	39	1.26	49.05
2		φ10 А400 ГОСТ 5781-82* L=1770	39	1.09	42.56
3	Нийт уртаар	φ8 А240 ГОСТ 5781-82* L=7800	14	3.08	43.09
4		φ8 А240 ГОСТ 5781-82* L=240	39	0.09	3.69
		Цутгамал паралетын бетон ангс В20	1	20.50 м³	20.5 м³

Өмнөговь аймаг, Ханбогд сум, Хайрхан баг, Гашуунсухайт хилийн боомтын өргөтгөл шинэчлэл
"АЖИЛЧДЫН ОРОН СУУЦНЫ БАРИЛГА - Б, В, Г БЛОК"
ЦУТГАМАЛ ТӨМӨР БЕТОН ПАРАПАТЫН БАЙРШЛЫН БАЙГУУЛАЛТ

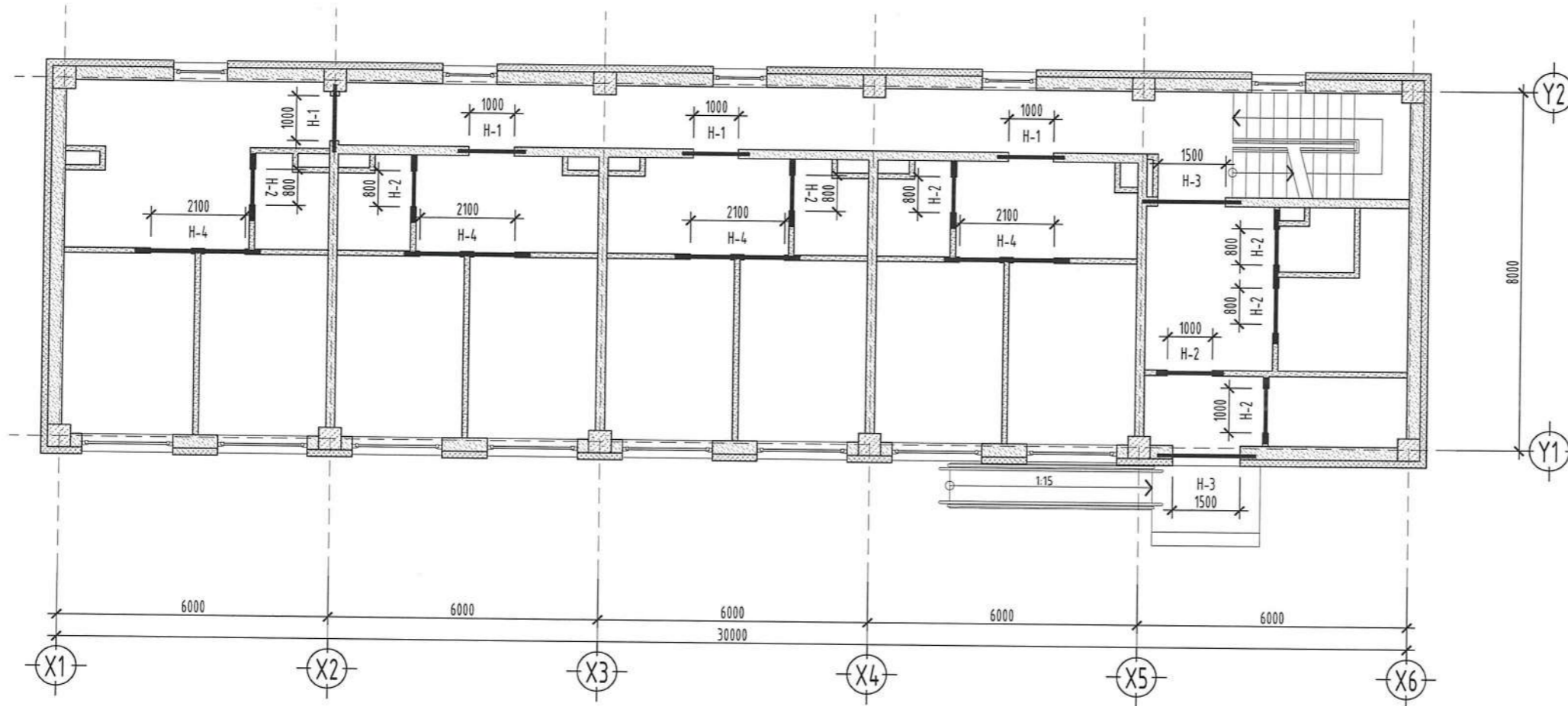
А-И ИНТЕРНАШНЛ
Улаанбаатар хот, Баянгол дүүрэг, 3-о
хороо, Монгол Төв-99, 4 давхар, 402 тоот
Утас: 978-8000-0800, 978-8915-8412
И-Мэйл: A-I-International@gmail.com

Инженер:
Гүйцэтгэсэн:
Шалгасан:

Боловцождөгч:
Эрдэнэхүягийн
ТГ шифр: АД-24/10
Масштаб: М1:100
Огноо: 2024.04

Зургийн дугаар: 35
Хуудас: 41

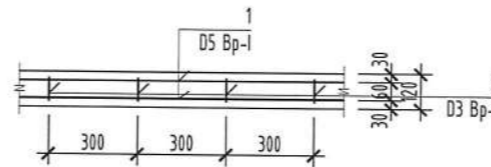
2021-2025



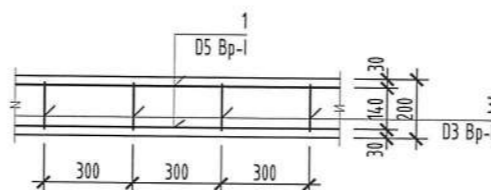
ЯЛУУНЫ ТОДОРХОЙЛОЛТ

Марк поз	Загвар
H-1 1000x2150h	2Я 15-12-14
H-2 800x2150h 1000x2150h	Я 15-12-14
H-3 1500x2150h	2Я 22-12-14
H-4 2100x2150h	Я 28-12-14

Дотор ханын тор ХТ-1 М1:25



Дотор ханын тор ХТ-2 М1:25



Тайлбар:

- Ялууны төвшинг архитектурын зурагтай сайтар тулган тогтоох хэрэгтэй.
- Хөнгөн блокон бүх ханыг өндрийн дагуу 720мм, дотор 120мм тоосгон ханыг 675мм тутамд Вр-1 арматурын төмөр цусаар тасралтгүй арматурлаж хийнэ. Ханын торны материалын түүврийг ББ-37-с үзнэ.
- Ялууг В1.038-1 дэвтэр-1 -ээс сонгож авлаа. Ялууг 1.5м-с бага өргөнтэй нүхэн дээр нэг талд нь 25см, 1.5м-с дээш өргөнтэй нүхэн дээр нэг талд нь 35см суулгаж өгнө.

ЯЛУУНЫ НЭГДСЭН ТҮҮВЭР

Марк дугаар	Тэмдэглэгээ	Нэр	Тоо /ш/	Жин /кг/	Тайлбар
Я 15-12-14	В1.038-1 Дэвтэр-1	Я 15-12-14	16	60	
Я 22-12-14	В1.038-1 Дэвтэр-1	Я 22-12-14	4	90	
Я 28-12-14	В1.038-1 Дэвтэр-1	Я 28-12-14	4	190	

Өмнөговь аймаг, Ханбогд сум, Хайрхан баг, Гацуунсухайт хилийн боомтын өргөтгөл шинэчлэл
"АЖИЛЧДЫН ОРОН СУУЦНЫ БАРИЛГА - Г БЛОК"

1-Р ДАВХРЫН УГСАРМАЛ ЯЛУУНЫ БАЙРШЛЫН БАЙГУУЛАЛТ

Инженер: 17-2095 Б. Арцгэрэл
Гүйцэтгэсэн: Эрдэнэхүлгийн Б. Влосник
Шалгасан: ЭШСЭМ ИВЭГЭЭР

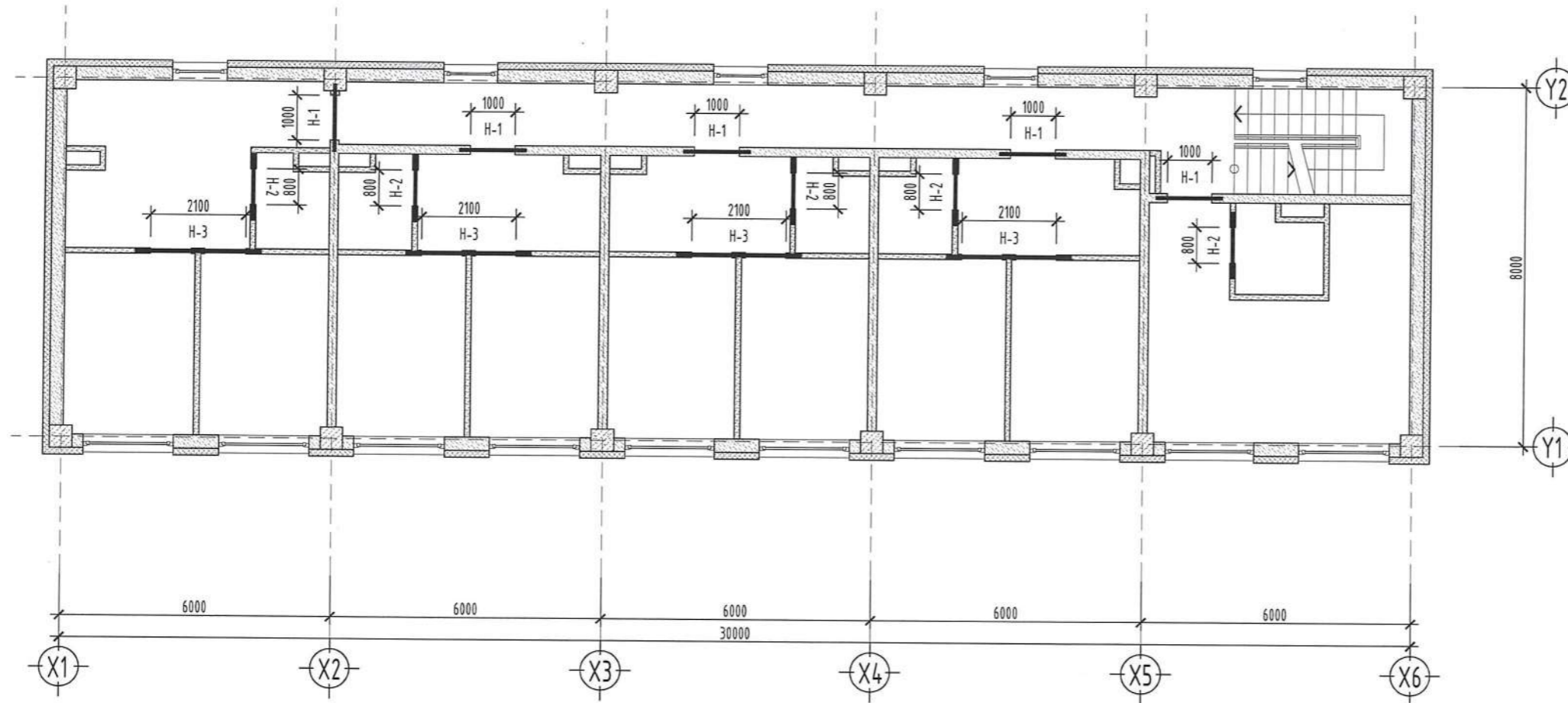
ЭГ шифр: AD-24/10
Масштаб: М1:125
Огноо: 2024.04

ТГ шифр:
Зургийн дугаар: 36
Хуудас: 41

А-В INTERNATIONAL
Улаанбаатар хот, Баянгол дүүрэг, 3-е
клас, Монгол Төв-99, 4 дахь, 402 тоот
Утас: 978-000-0900, 978-815-6412
И-мэйл: A-B-International@gmail.com

ЭЙ-ДИ ИНТЕРНЭШНЛ ХХК
2022-2025

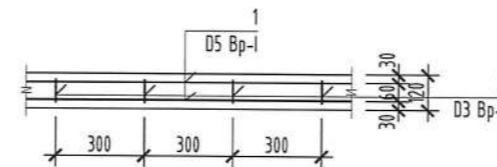
2-3-Р ДАВХРЫН УГСАРМАЛ ЯЛУУНЫ БАЙРШЛЫН БАЙГУУЛАЛТ /А-загвар/
 масштаб: М1:125 /ялууны түвшин ▼ 5.10; 8.10/



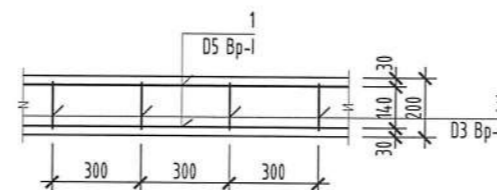
ЯЛУУНЫ ТОДОРХОЙЛОЛТ

Марк поз	Загвар
H-1 1000x2150h	<p>2Я 15-12-14</p>
H-2 800x2150h	<p>Я 15-12-14</p>
H-3 2100x2150h	<p>Я 28-12-14</p>

Дотор ханын тор ХТ-1 М1:25



Дотор ханын тор ХТ-2 М1:25



Тайлбар:

- Ялууны төвшинг архитектурын зурагтай сайтар тулган тогтоох хэрэгтэй.
- Хөнгөн блокон бүх ханыг өндрийн дагуу 720мм, дотор 120мм тоосгон ханыг 675мм тутамд Вр-1 арматурын төмөр утсаар тасралтгүй арматурлаж хийнэ. Ханын торны материалын түүбрийг ББ-37-с үзнэ.
- Ялууг В1.038-1 дэвтэр-1 -ээс сонгож авлаа. Ялууг 1.5м-с бага өргөнтэй нүхэн дээр нэг талд нь 25см, 1.5м-с дээш өргөнтэй нүхэн дээр нэг талд нь 35см суулгаж өгнө.

ХАНЫН ТОР ХТ-1; ХТ-2 НЭГДСЭН ТҮҮВЭР

Дугаар	Нэр	1-р давхар			2-р давхар			3-р давхар		
		Тоо /ш/	Тоо /ш/	Тоо /ш/	Тоо /ш/	Тоо /ш/	Тоо /ш/	Нийт урт /м/	Уртын жин кг/м	
1	D5 Вр-1 бүх урсаар L=1м	354.78	347.12	347.12	1049.00	164.55 /0.154				
2	D3 Вр-1 ГОСТ 5781-82 L=0.08м	1050	980	980	240.80	13.25 /0.055				
3	D3 Вр-1 ГОСТ 5781-82 L=0.16м	1900	1910	1910	915.20	50.35 /0.055				

ЯЛУУНЫ НЭГДСЭН ТҮҮВЭР

Марк дугаар	Тэмдэглэгээ	Нэр	Тоо /ш/	Жин /кг/	Тайлбар
Я 15-12-14	В1.038-1 Дэвтэр-1	Я 15-12-14	30	60	
Я 28-12-14	В1.038-1 Дэвтэр-1	Я 28-12-14	8	190	

Өмнөговь аймаг, Ханбогд сум, Хайрхан баг, Гашуунсүхайт хилийн боомтын өргөтгөл шинэчлэл
 "АЖИЛЧДЫН ОРОН СУУЦНЫ БАРИЛГА - Г БЛОК"
 2-3-Р ДАВХРЫН УГСАРМАЛ ЯЛУУНЫ БАЙРШЛЫН БАЙГУУЛАЛТ

А-И ИНТЕРНАЦИОНАЛ
 ARCHITECTURE & CONSTRUCTION COMPANY
 Улаанбаатар хот, Баянгол дүүрэг, 3-р хороо, Мөнхтүгээр 4 дугаар, 402 тоот
 Утас: 9766000-0000, 97669154-412
 И-Мэйл: AID@international.aiglobal.com

Инженер: Б. Арцунжаргал
 Гүйцэтгэгсэн: Б. Өлзийтөгс
 Шалгасан: Э. Хөнд-Эрдэнэ

ЕГ шифр: AD-24/10
 ТГ шифр: 31-ББ
 Масштаб: М1:125
 Огноо: 2024.04

Зургийн дугаар: 37
 Хуудас: 41

2022-2025

БАРИЛГЫН ЗУРАГ ТӨСЛИЙН
"ЭЙЧ ЭНД БИ КОНСТРАКШН КОНСАЛТИНГ" ХХК



ЗУРАГ ТӨСЛИЙН "ЭЙ-ДИ ИНТЕРНЭШНЛ" ХХК

ТЭ ДУГААР: ЗТ16-560/16 Хаяг: Улаанбаатар хот, Баянзүрх дүүрэг
26-р хороо, Хүннүгийн гудамж, Олимп Плаза №402
Имэйл: ad20international@gmail.com Утас: 99156412, 9000-0600



Хаяг: Улаанбаатар хот, Баянзүрх дүүрэг, 3-р хороо
Миллениум плаза, 7 давхар, 708 тоот
Холбоо барих: 976-9900-3562, емэйл: hb.consinfo@gmail.com
Тусгай зөвшөөрлийн дугаар: ЗТ12-693/22

Зургийн шифр: НВ-24/10

Өмнөговь аймаг, Ханбогд сум, Хайрхан баг, Гашуунсүхайт хилийн
доомтын нутаг дэвсгэрт баригдах
"АЖИЛЧДЫН ОРОН СУУЦНЫ БАРИЛГА"
/Халаалт, агаар сэлгэлтийн ажлын зураг/

Мэргэшсэн инженер:



Э.Ариунцэцэг

Гүйцэтгэсэн:

Ганчимэг

Г.Ганчимэг

УЛААНБААТАР ХОТ 2024

Халаалт, агаар сэлгэлтийн системийн үндсэн үзүүлэлт

Барилга байгууламжийн нэр	Эзэлхүүн, м³	Гадна агаарын температур, °C	Дулаан зарцуулалт, кВт				Хүйтэн зарцуулалт, кВт	Цахилгаан хөдөлгүүрийн хүчин чадал, кВт
			Халаалт	Агаар сэлгэлт	Халуун усан хангамж	Бүгд		
АЖИЛЧДЫН ОРОН СУУЦНЫ БАРИЛГА /Г БЛОК/	-	-20.9 °C	Түг.шугам-1 19.77 Түг.шугам-2 10.70	-	14.30	44.77	-	-

Хашлага хийцийн дулаан техникийн үзүүлэлт

Д/д	Хашлага хийцийн нэр	Нэр	Материал			R	K
			Нягт	Зузаан δ	ДДК		
			кг/м³	м	Вт/м°C	м²°C/Вт	Вт/м²°C
1	Гадна хана:	Шавардлага	1800	0.02	0.76	0.026	
		Блокон хана	600	0.30	0.22	1.364	
		Дулаалга	35	0.15	0.041	3.658	
		Шавардлага	1800	0.02	0.76	0.026	
					5.074	0.20	
2	Хучилт:	3 үе хар цаас	600	0.003	0.17	0.018	
		Тортой цементэн тэгшилгээ	1800	0.05	0.76	0.066	
		Ус тусгаарлагч 1 үе	-	-	-	-	
		Дулаалгын хөөсөнцөр хавтан /налуулгатай/	25	0.20	0.041	4.878	
		Чур тусгаарлагч 1 үе	600	0.001	0.17	0.006	
		Цементэн тэгшилгээ	1800	0.05	0.76	0.066	
		Цутгамал төмөр бетон хучилт	2100	0.15	1.92	0.078	
					5.112	0.20	
3	Цонх:	Хоёр давхар шиллэгээтэй					
		пластмассан хүрээтэй				0.55	1.82
4	Хаалга:				0.45	2.22	
5	Дулаалгагүй шал:				0.64	1.56	

Таних тэмдэг

Д/д	Системийн төрөл	Тэмдэглэгээ
1	Халаалтын өгөх шугам	— d2.1 —
	Халаалтын буцах шугам	— d2.2 —
2	Яндан хоолойн дулаалга	
3	Яндан хоолойг угсрах налуу	0.003
4	Халаах хэрэгсэл /байгуулалт дээр/	
	Халаах хэрэгсэл /тойм дээр/	
5	Агаар сорох сараалж /байгуулалт дээр/	
	Агаар сорох сараалж /тойм дээр/	
6	Агаар түгээх сараалж /байгуулалт дээр/	
	Агаар түгээх сараалж /тойм дээр/	
7	Агаар дамжуулах хоолойн хөндлөн огтлол байгуулалт дээр /өгөх/	
	Агаар дамжуулах хоолойн хөндлөн огтлол байгуулалт дээр /сорох/	
8	Агаар дамжуулах хоолой байгуулалт дээр	
9	Агаар сорох тэнхлэг сэнс /байгуулалт дээр/	
	Агаар сорох тэнхлэг сэнс /тойм дээр/	

Ye шат: АЖЛЫН ЗУРАГ



"ЭЙЧ ЭНД БИ КОНСТРАКШН КОНСАЛТИНГ" ХХК

Инженер		Э.Ариунцэцэг
Гүйцэтгэсэн		Г.Ганчимэг
Шалгасан		Э.Ариунцэцэг

Өмнөговь аймаг, Хандогад сум, Хайрхан баг "Гашуунсүхайд" хилийн бөөмийн өргөтгөл шинэчлэл. АЖИЛЧДЫН ОРОН СУУЦНЫ /Г БЛОК/

Халаалт, агаар сэлгэлтийн үндсэн үзүүлэлт, хаших хийцийн итгэлцүүр, тэмдэглэгээ

Масштаб: М1:100	Зургийн дугаар: ХАС-01	Хуудас: 10
Е.Г.Шифр: НВ-24/10	Т.Г.Шифр:	Огноо: 2024

Зургийн жагсаалт

Д/д	Формат	Нэрс	Тайлбар
1	A3	Халаалт, агаар сэлгэлтийн системийн үзүүлэлт, хаших хийцийн итгэлцүүр, тэмдэглэгээ, таних тэмдэг	ХАС-1
2	A3	Тайлбар бичиг, зургийн бүрдэл	ХАС-2
3	A3	Материалын түүвэр	ХАС-3
4	A3	Материалын түүвэр	ХАС-4
5	A3	1-р давхрын халаалт, агаар сэлгэлтийн системийн байгуулалт	ХАС-5
6	A3	2-р давхрын халаалт, агаар сэлгэлтийн системийн байгуулалт	ХАС-6
7	A3	3-р давхрын халаалт, агаар сэлгэлтийн системийн байгуулалт	ХАС-7
8	A3	Халаалтын системийн тойм. Түгээх шугам №1.2	ХАС-8
9	A3	Оролтын үзель, материалын түүвэр	ХАС-9
10	A3	Агаар сэлгэлтийн системийн тойм	ХАС-10

Халаалтын системийн тэмдэглэгээ

Элементийн нэр	Тэмдэглэгээ
Халаалтын системийн босоо шугам	БШ
Халаалтын системийн гол босоо шугам	ГБШ
Салбарлах хайрцаг	СХ
Халаалтыг хуваарьлагч	ХХ
Хэвтээ салаа шугам	ХСШ

Агаар сэлгэлтийн системийн тэмдэглэгээ

Д/д	Системийн төрөл	Тэмдэглэгээ
1	Агаар оруулах механик ажиллагаатай систем	О
2	Агаар иж бүрэн боловсруулж оруулах систем	К
3	Агаар сорох механик ажиллагаатай систем	С
4	Агаарын халаалтын агрегат	ХА
5	Агаарын дулаан хөшиг	ДХ
6	Ердийн ажиллагаатай агаар оруулах систем	ЕО
7	Ердийн ажиллагаатай агаар сорох систем	ЕС

Тайлбар

Ерөнхий зүйл: Өмнөговь аймаг, Ханбогд сум, Хайрхан баг "Гашуунсухайт" хилийн боомтын өргөтгөл шинэчлэлийн халаалт, агаар сэлгэлтийн системийн ажлын зургийг барилга архитектур, зураг төсөл боловсруулах даалгаварыг үндэслэн боловсруулав.

А. Зураг төслийг боловсруулахдаа дараах норм ба дүрмүүдийг мөрдлөг болгон хийлээ.

- | | |
|--|---------------|
| 1. Барилгад хэрэглэх уур амьсгал ба геофикикийн үзүүлэлт | БНБД 23-01-09 |
| 2. Барилгын дулаан хамгаалалт | БНБД 25-01-20 |
| 3. Халаалт, агаар сэлгэлт ба кондиционер | БНБД 41-01-11 |
| 4. Олон нийт иргэний барилга | БНБД 31-03-03 |
| 5. Халаалт, агаар сэлгэлт, кондиционер, хөргөлтийн системийн таних тэмдэглэгээ | MNS 3333:2013 |
| 6. Халаалт, агаар сэлгэлт ба кондиционерийн системийн ажлын зураг | MNS 3240:2013 |

Б. Халаалт, агаар сэлгэлтийн системийн тооцоог дараах нөхцлөөр тооцлоо.

- | | |
|--|---------|
| 1. Гадна агаарын хэм хүйтний улиралд | -20.9°C |
| 2. Дулаан зөөгчийн температур: | |
| 2.1. Халаалтын системийн өгөх усны хэм | 80°C |
| 2.2. Дуцах усны хэм | 65°C |
| 3. Зонхилох өрөөний хэм: | |
| 3.1. Сууц | 22°C |

В. Халаалт:

Халаалтын дулаан хангамжийн эх үүсвэр нь төвийн эх үүсвэртэй байна. Тус барилгын халаалтын систем нь шалаар сувагт үзгэрдана. Халаалтын систем нь доогуур түгээлттэй 2 салаа шугамтай байхаар төлөвлөв.

Тус барилгын халаалтын системд ОХУ-д үйлдвэрлэсэн "M-140-A0" маркын ширмэн радиатор угсрахаар тусгав. Халаах хэрэгсэл бүрд тохируулах хаалт, дуцах шугаманд таслах винтелиг угсрана. Халаалтын системийн шугам хоолойг холбох хэрэгсэлээр холбож, хомуугаар бэхлэнэ.

Системийг угсарч дууссаны дараа БНБД 40-06-16-ын дагуу угаах бөгөөд заслалын ажил эхлэхээс өмнө 2 кг/см^2 ихгүй даралттай усаар шахаж шалгана. Халаалтын дулаалгатай яндан хоолойг материалын түүвэрт заасан техникийн үзүүлэлттэй материалаар дулаална. Дулаалгагүй яндан хоолойг тосон будгаар 2 дахин будна.

Г. Агаар сэлгэлт:

Агаар сэлгэлтийн системийг ердийн агаар сэлгэлтийн системтэй байхаар зураг төсөлд тусгаж өгөв. Агаар дамжуулах хоолойг цайрдаг ган хуудас төмрөөр хийнэ. Агаар сэлгэлтийн шахтны давхар хоорондын хучилт болон хананд гарах сараалжны зай завсрыг сайтар битүүмжлэх шаардлагатай.

Угсралтын ажилыг гүйцэтгэхдээ: БНБД 12-03-04 Барилгын үйлдвэрлэлийн хөдөлмөр хамгаалал аюулгүйн ажилгааны дүрэм, БД 12-101-05 Барилга угсралтын ажилд мөрдөх хөдөлмөр хамгаалалын үлгэрчилсэн дүрэмийг баримтлан ажиллах хэрэгтэй.

АЖЛЫН ЗУРАГ		
		
Инженер	<i>Э.Ариунцэцэг</i>	Э.Ариунцэцэг
Гүйцэтгэсэн	<i>Г.Ганчимэг</i>	Г.Ганчимэг
Шалгасан	<i>Э.Ариунцэцэг</i>	Э.Ариунцэцэг
Өмнөговь аймаг, Ханбогд сум, Хайрхан баг "Гашуунсухайт" хилийн боомтын өргөтгөл шинэчлэл. АЖИЛЧДЫН ОРОН СУУЦНЫ /Г БЛОК/		
Тайлбар бичиг, зургийн бүрдэл, таних тэмдэг		
Масштаб:	Зургийн дугаар:	Хуудас:
M1:100	ХАС-02	10
Е.Г.Шифр:	Т.Г.Шифр:	Огноо:
НВ-24/10		2024

Материалын түүвэр

Д/д	Тэмдэглэгээ	Нэрс	Тоо	Жин кг	Тайлбар
1	2	3	4	5	6
		ХАЛААЛТ: Түгээх шугам №1			
1	ГОСТ 3262-75 Т _≥ 200 °С; Р _у ≥1.6 мПа	Ус хий дамжуулах ган яндан Ф15 мм Ф20 мм Ф25 мм Ф32 мм	160 55 25 30	1.23 1.66 2.39 3.09	у/м у/м у/м у/м
2		Яндангийн дулаалга а/ Зэврэлтээс хамгаалах түрхлэг 2 удаа б/ Дулаалга δ=0.05м /байхгүй/ λ=0.05 Вт/м °С в/ Хамгаалах бүрхүүл Ф15 мм Ф20 мм Ф25 мм Ф32 мм	160 55 25 30	- - - -	у/м у/м у/м у/м
3	Т _≥ 100 °С; Р _у ≥1.0 мПа	Тохируулах хаалт ф15мм	27	-	шир
4	Т _≥ 100 °С; Р _у ≥1.0 мПа	Таслах хаалт ф15мм	27	-	шир
5	Т _≥ 100 °С; Р _у ≥1.0 мПа	Хий авагч ф15мм	9	-	шир
6		Халаах хэрэгсэл /секцэн/ п=4 секц п=5 секц п=6 секц п=7 секц п=8 секц п=9 секц	3 5 5 11 3 2	- - - - - -	шир шир шир шир шир шир
		ХАЛААЛТ: Түгээх шугам №2			
1	ГОСТ 3262-75 Т _≥ 200 °С; Р _у ≥1.6 мПа	Ус хий дамжуулах ган яндан Ф15 мм Ф20 мм	90 45	1.66 1.66	у/м у/м

Материалын түүвэр

Д/д	Тэмдэглэгээ	Нэрс	Тоо	Жин кг	Тайлбар
1	2	3	4	5	6
		ХАЛААЛТ: Түгээх шугам №2			
		Ф25 мм	30	2.39	у/м
2		Яндангийн дулаалга а/ Зэврэлтээс хамгаалах түрхлэг 2 удаа б/ Дулаалга δ=0.05м /байхгүй/ λ=0.05 Вт/м °С в/ Хамгаалах бүрхүүл Ф15 мм Ф20 мм Ф25 мм	90 45 30	- - -	у/м у/м у/м
3	Т _≥ 100 °С; Р _у ≥1.0 мПа	Тохируулах хаалт ф15мм	13	-	шир
4	Т _≥ 100 °С; Р _у ≥1.0 мПа	Таслах хаалт ф15мм	13	-	шир
5	Т _≥ 100 °С; Р _у ≥1.0 мПа	Хий авагч ф15мм	5	-	шир
6		Халаах хэрэгсэл /секцэн/ п=5 секц п=6 секц п=8 секц п=11 секц	3 6 1 2	- - - -	шир шир шир шир

Үе шат: АЖЛЫН ЗУРАГ



"ЭЙЧ ЭНД БИ КОНСТРАКШН
КОНСАЛТИНГ" ХХК

Инженер: Э.Ариунцэцэг
Гүйцэтгэсэн: Г.Ганчимэг
Шалгасан: Э.Ариунцэцэг

Өмнөговь аймаг, Хандоод сум, Хайрхан баг
"Гашуунсухайт" хилийн боомтын өргөтгөл шинэчлэл.
АЖИЛЧДЫН ОРОН СУУЦНЫ /Г БЛОК/

Материалын түүвэр

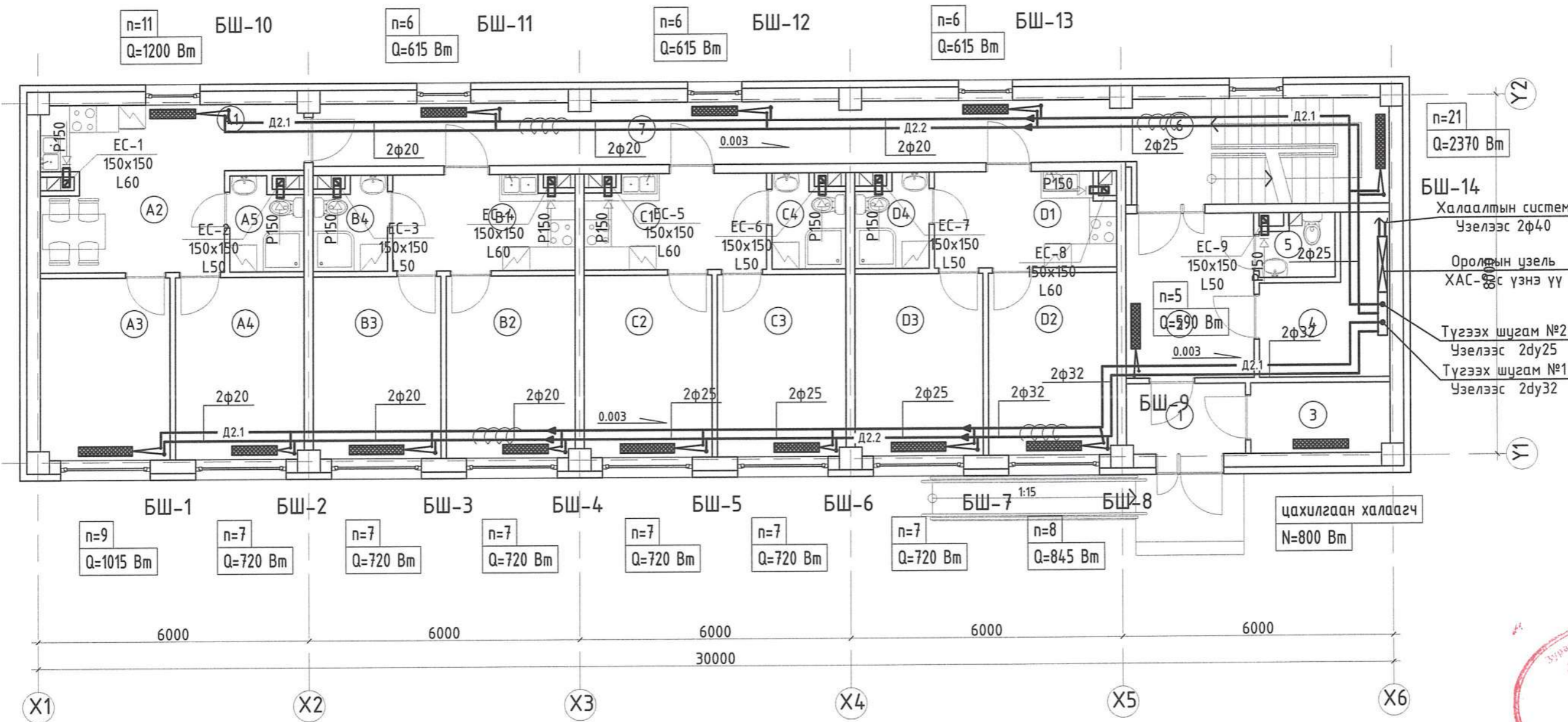
Масштаб: М1:100
Зургийн дугаар: ХАС-03
Хуудас: 10

Е.Г.Шуфр: НВ-24/10
Т.Г.Шуфр:
Огноо: 2024

Материалын түүвэр

Д/д	Тэмдэглэгээ	Нэрс	Тоо	Жин кг	Тайлбар
1	2	3	4	5	6
		ХАЛААЛТ: Түгээх шугам №2			
		n=21 секц	1	-	шур
7		Цахилгаан халаагч			
		N=800 Вт; 220V/50Hz	1	-	шур
		АГААР СЭЛГЭЛТ:			
1		Агаар дамжуулах системийн гөлмөн төмөр хоолой			
		150x150 мм δ=0.5 мм	70	-	у/м
		200x150 мм δ=0.5 мм	45	-	у/м
2		Агаар сорох сараалж			
		P150 F=0.015м2	29	-	шур

Үе шат: АЖЛЫН ЗУРАГ		
 <p>"ЭЙЧ ЭНД БИ КОНСТРАКШН КОНСАЛТИНГ" ХХК</p>		
Инженер	<i>А.Б. Ганчимэг</i>	Э.Ариунцэцэг
Гүйцэтгэсэн	<i>А.Б. Ганчимэг</i>	Г.Ганчимэг
Шалгасан	<i>А.Б. Ганчимэг</i>	Э.Ариунцэцэг
Өмнөговь аймаг, Ханбогд сум, Хайрхан баг "Гашуунсүхайд" хилийн боомтын өргөтгөл шинэчлэл. АЖИЛЧДЫН ОРОН СУУЦНЫ /Г БЛОК/		
Материалын түүвэр		
Масштаб:	Зургийн дугаар:	Хуудас:
M1:100	ХАС-04	10
Е.Г.Шифр:	Т.Г.Шифр:	Огноо:
НВ-24/10		2024



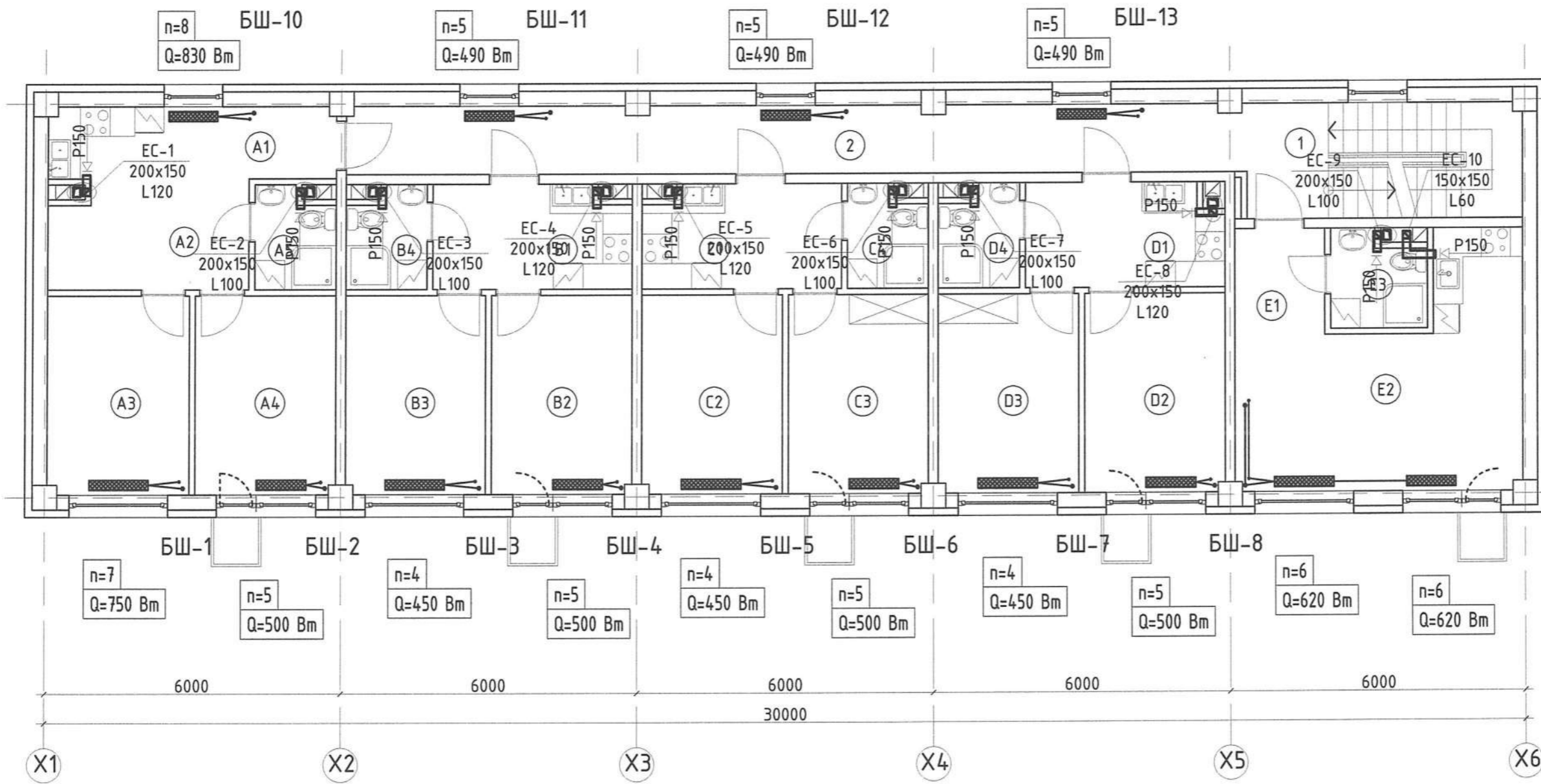
n=21
 Q=2370 Bm
 БШ-14
 Халаалтын систем
 Узелээс 2φ40
 Орлогын цэль
 ХАС-05 үзнэ үү
 Түгээх шугам №2
 Узелээс 2du25
 Түгээх шугам №1
 Узелээс 2du32



1	Гонх	-	B2	Унтлагын өрөө	22
2	Коридор	16	B3	Унтлагын өрөө	22
3	Цахилгаан, холбооны өрөө	5	B4	Ариун цэврийн өрөө	25
4	Сантехникийн өрөө	5		"C" сууц	
5	Ариун цэврийн өрөө	18	C1	Гал тогоо	20
6	Шатны хонгил	16	C2	Унтлагын өрөө	22
7	Коридор	16	C3	Унтлагын өрөө	22
	"A" сууц		C4	Ариун цэврийн өрөө	25
A1	Коридор	20		"D" сууц	
A2	Гал тогоо	20	D1	Гал тогоо	20
A3	Унтлагын өрөө	22	D2	Унтлагын өрөө	22
A4	Унтлагын өрөө	22	D3	Унтлагын өрөө	22
A5	Ариун цэврийн өрөө	25	D4	Ариун цэврийн өрөө	25
	"B" сууц				
B1	Гал тогоо	20			

ЗӨВШӨӨРӨЛЦСӨН	
Гарын үсэг	Нэр
<i>[Signature]</i>	Д.Өлзийбаяр
<i>[Signature]</i>	Э.Хаш-Эрдэнэ
<i>[Signature]</i>	Э.Саранцэцэг
<i>[Signature]</i>	Б.Хүрэлтулга
<i>[Signature]</i>	Г.Бат

АЖЛЫН ЗУРАГ ХӨГЖРЭХ ТӨВ		
"ЭЙЧ ЭНД БИ КОНСТРАКШН КОНСАЛТИНГ" ХХК		
Инженер	<i>[Signature]</i>	Э.Ариунцэцэг
Гүйцэтгэсэн	<i>[Signature]</i>	Г.Ганчимэг
Шалгасан	<i>[Signature]</i>	Э.Ариунцэцэг
Өмнөговь аймаг, Хандоод сум, Хайрхан баг "Гашуунсухайт" хилийн боомтын өргөөтгөл шинэчлэл. АЖИЛЧДЫН ОРОН СУУЦНЫ /Г БЛОК/		
1-р давхрын халаалт, агаар сэлгэлтийн системийн байгуулалт		
Масштаб: M1:100	Зургийн дугаар: ХАС-05	Хуудас: 10
Е.Г.Шифр: НВ-24/10	Т.Г.Шифр:	Огноо: 2024



1	Шатны хонгил	16	C1	Гал тогоо	20
2	Коридор	16	C2	Унтлагын өрөө	22
"А" сууц			C3	Унтлагын өрөө	22
A1	Коридор	20	C4	Ариун цэврийн өрөө	25
"D" сууц					
A2	Гал тогоо	20	D1	Гал тогоо	20
A3	Унтлагын өрөө	22	D2	Унтлагын өрөө	22
A4	Унтлагын өрөө	22	D3	Унтлагын өрөө	22
A5	Ариун цэврийн өрөө	25	D4	Ариун цэврийн өрөө	25
"B" сууц					
B1	Гал тогоо	20	"E" сууц		
B2	Унтлагын өрөө	22	E1	Коридор	20
B3	Унтлагын өрөө	22	E2	Зочны өрөө, гал тогоо	20
B4	Ариун цэврийн өрөө	25	E3	Ариун цэврийн өрөө	25
"C" сууц					

ЗӨВШӨӨРӨЛЦӨН	
Гарын үсэг	Нэр
<i>[Signature]</i>	Д.Өлзийбаяр
<i>[Signature]</i>	Э.Хаш-Эрдэнэ
<i>[Signature]</i>	Э.Саранцэцэг
<i>[Signature]</i>	Б.Хүрэлмулга
<i>[Signature]</i>	Г.Бат

Үе шат: АЖЛЫН ЗУРАГ

"ЭЙЧ ЭНД БИ КОНСТРАКШН КОНСАЛТИНГ" ХХК

Инженер: *[Signature]* Ариунцэцэг

Гүйцэтгэсэн: *[Signature]* Г.Ганчимэг

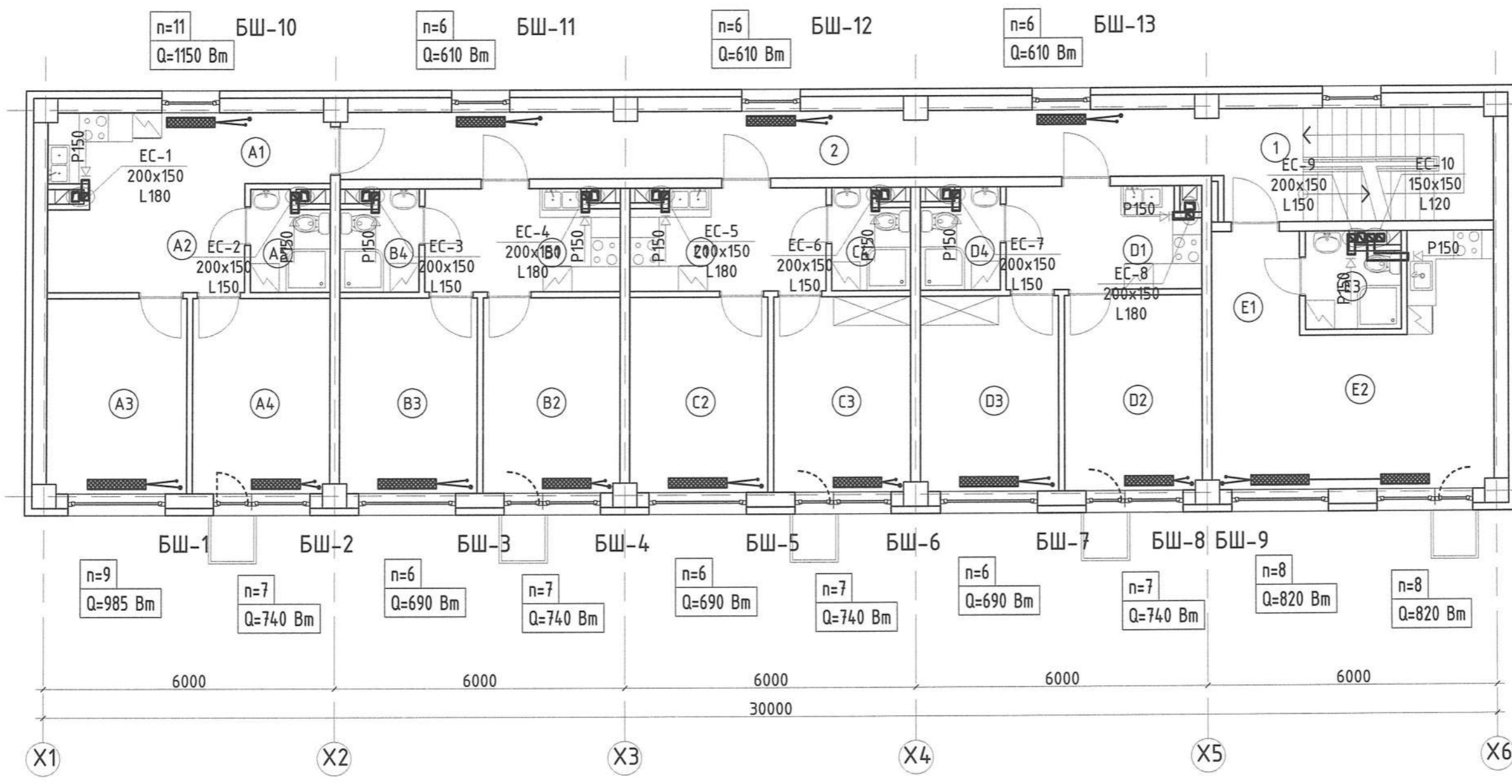
Шалгасан: *[Signature]* Э.Ариунцэцэг

Өмнөговь аймаг, Ханбогд сум, Хаирхан баг
"Гашуунсүхэйт" хилийн боомтын өргөтгөл шинэчлэл.

АЖИЛЧДЫН ОРОН СУУЦНЫ /Г БЛОК/

2-р давхрын халаалт, агаар сэлгэлтийн системийн байгуулалт

Масштаб: M1:100	Зургийн дугаар: ХАС-06	Хуудас: 10
Е.Г.Шифр: НВ-24/10	Т.Г.Шифр:	Огноо: 2024



ӨРӨӨ ТАСАЛГААНЫ ТОДОРХОЙЛОЛТ			ӨРӨӨ ТАСАЛГААНЫ ТОДОРХОЙЛОЛТ		
Д/Д	Өрөөний нэр	Өрөөний хэм, °C	Д/Д	Өрөөний нэр	Өрөөний хэм, °C
1	Шатны хонгил	16	С4	Ариун цэврийн өрөө	25
2	Коридор	16		"D" сууц	
"A" сууц			D1	Гал тогоо	20
A1	Коридор	20	D2	Унтлагын өрөө	22
A2	Гал тогоо	20	D3	Унтлагын өрөө	22
A3	Унтлагын өрөө	22	D4	Ариун цэврийн өрөө	25
A4	Унтлагын өрөө	22	"E" сууц		
A5	Ариун цэврийн өрөө	25	E1	Коридор	20
"B" сууц			E2	Зочны өрөө, гал тогоо	20
B1	Гал тогоо	20	E3	Ариун цэврийн өрөө	25
B2	Унтлагын өрөө	22			
B3	Унтлагын өрөө	22			
B4	Ариун цэврийн өрөө	25			
"C" сууц					
C1	Гал тогоо	20			
C2	Унтлагын өрөө	22			
C3	Унтлагын өрөө	22			

ЗӨВШӨӨРӨЛЦСӨН	
Гарын үсэг	Нэр
<i>[Signature]</i>	Д.Өлзийбаяр
<i>[Signature]</i>	Э.Хаш-Эрдэнэ
<i>[Signature]</i>	Э.Саранцэцэг
<i>[Signature]</i>	Б.Хүрэлмулга
<i>[Signature]</i>	Г.Бат

Ye шат: АЖЛЫН ЗУРАГ

"ЭЙЧ ЭНД БИ КОНСТРАКШН КОНСАЛТИНГ" ХХК

Инженер	Э.Ариунцэцэг
Гүйцэтгэсэн	Г.Ганчимэг
Шалгасан	Э.Ариунцэцэг

Өмнөговь аймаг, Ханбогд сум, Хайрхан баг
"Гашуунсухайт" хилийн боомтын өргөтгөл шинэчлэл.
АЖИЛЧДЫН ОРОН СУУЦНЫ /Г БЛОК/

3-р давхрын халаалт, агаар сэлгэлтийн системийн байгуулалт

Масштаб: M1:100	Зургийн дугаар: ХАС-07	Хуудас: 10
Е.Г.Шифр: НВ-24/10	Т.Г.Шифр:	Огноо: 2024

A

B

C

D

F

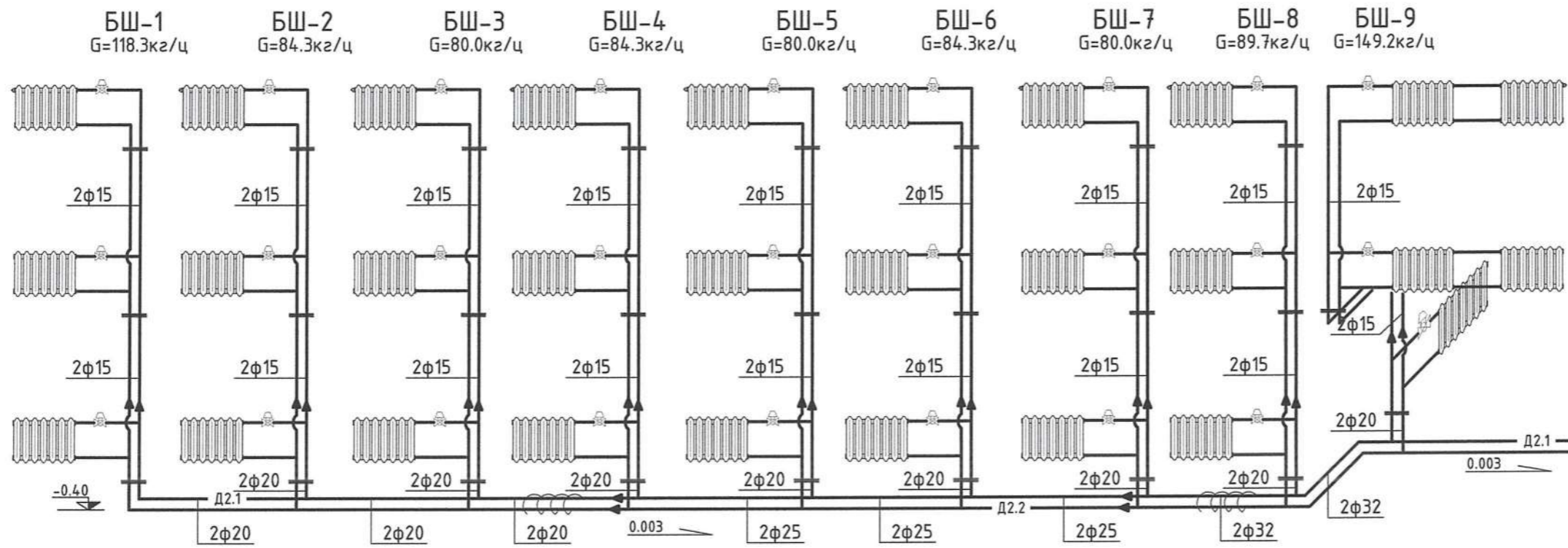
A

B

C

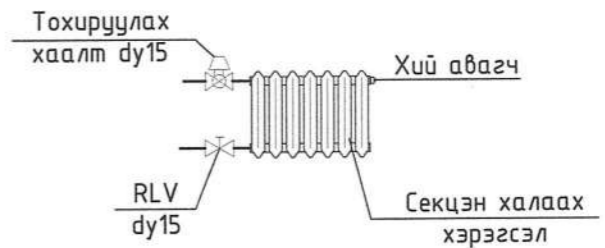
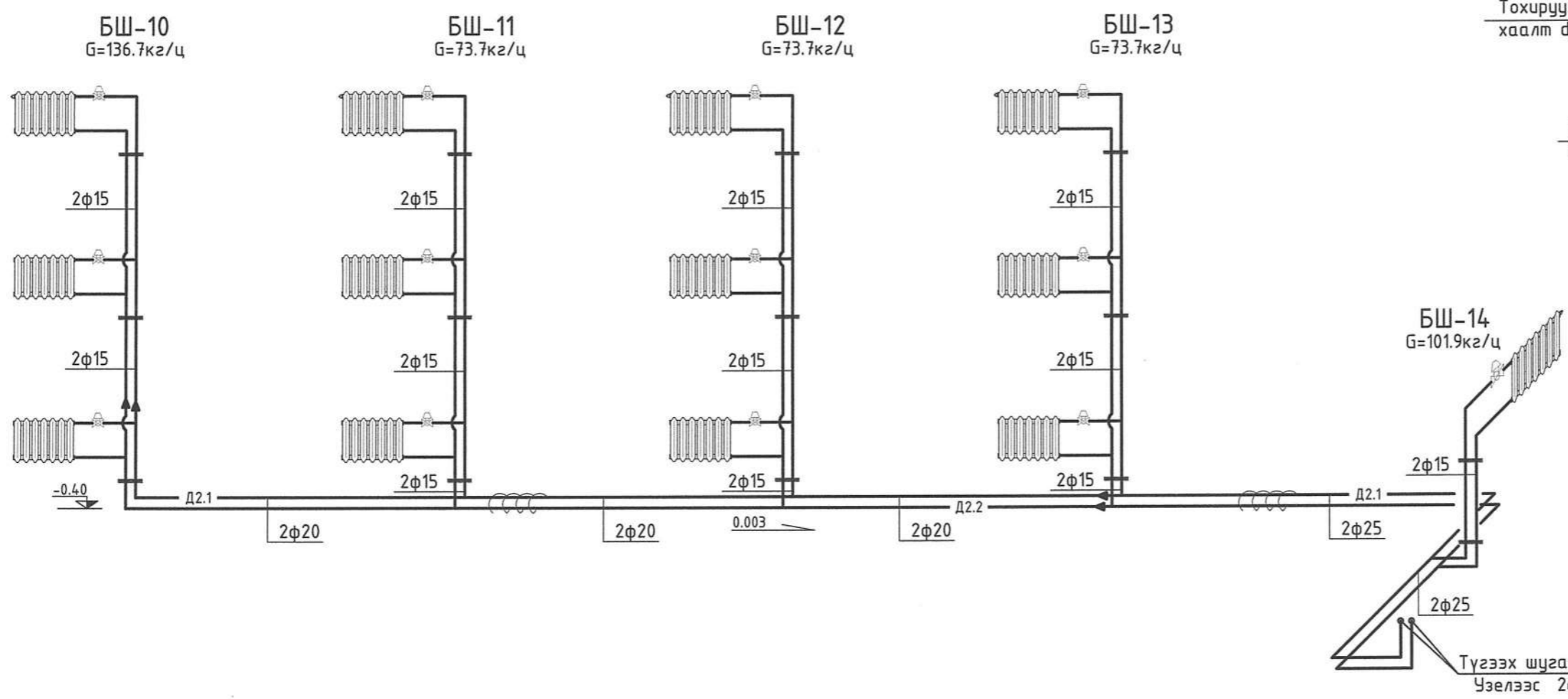
D

F



Түгээх шугам №1
Чээлээс 2φ32

ХЭСЭГ ЛЭЛ-1

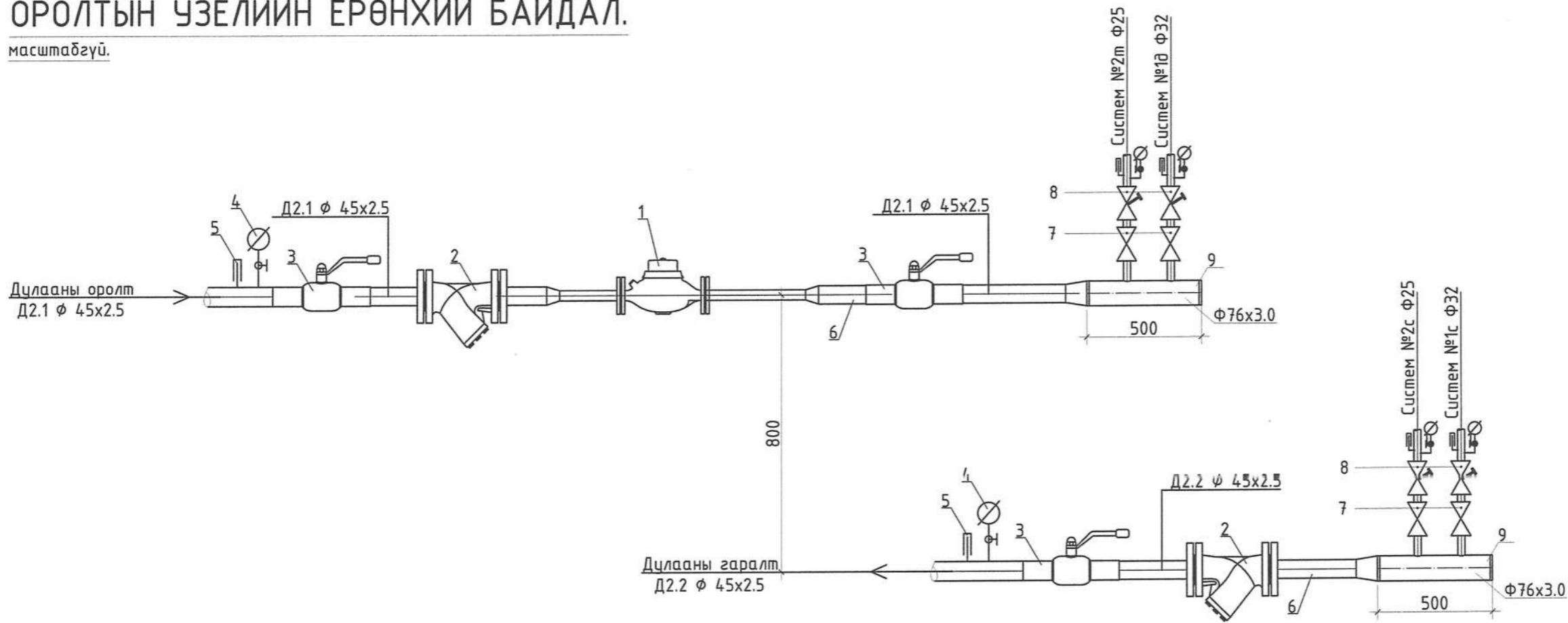


Түгээх шугам №2
Чээлээс 2φ25

Үе шат:		АЖЛЫН ЗУРАГ
Инженер		Э.Ариунцэцэг
Гүйцэтгэсэн		Г.Ганчимэг
Шалгасан		Э.Ариунцэцэг
Өмнөговь аймаг, Ханбогд сум, Хайрхан баг "Гашуунсүхэйт" хилийн боомтын өргөтгөл шинэчлэл. АЖИЛЧДЫН ОРОН СУУЦНЫ /Г БЛОК/		
Халаалтын системийн тойм		
Масштаб:	Зургийн дугаар:	Хуудас:
M1:100	ХАС-08	10
Е.Г.Шифр:	Т.Г.Шифр:	Огноо:
НВ-24/10		2024

ОРОЛТЫН УЗЕЛИЙН ЕРӨНХИЙ БАЙДАЛ.

масштабгүй.



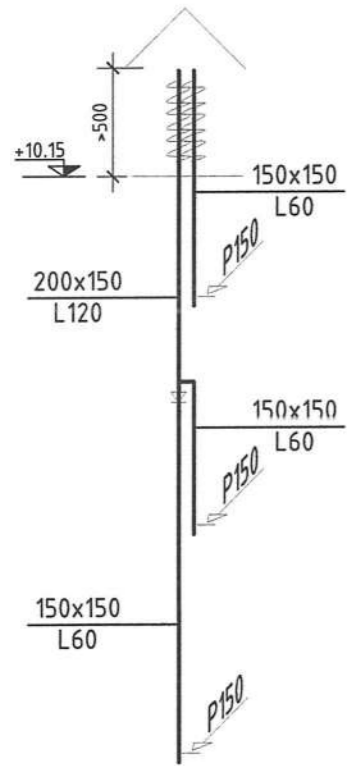
Материалын түүвэр

Д/д	Тэмдэглэгээ	Нэрс	Тоо	Жин кг	Тайлбар
Материалын түүвэр					
1		Дулааны электрон тоолуур G=1.31м/ц /комп/	1		шир
2	V821m FS100	Хог шүүгч φ40	2		шир
3	T>200°C; P>1.6Мпа	Бөмбөлгөн ган хаалт φ40 PN25	4	2.2	шир
		φ32 PN25	2		шир
		φ25 PN25	2		шир
4	ОБМ 1-100	Манометр	6		шир
5	ГОСТ2832-73	Техникийн термометр 0-100	6		шир
6	ГОСТ 10704-91	Ган хоолой φ45x2.5 /дулаалгатай/	6.0	4.88	у/м
7		Хувиарлагч φ76x3.0 L=500мм	2		шир
8	T>200°C; P>1.6Мпа	Ус дуулгагч φ32 PN25	2		шир
		φ25 PN25	2		шир

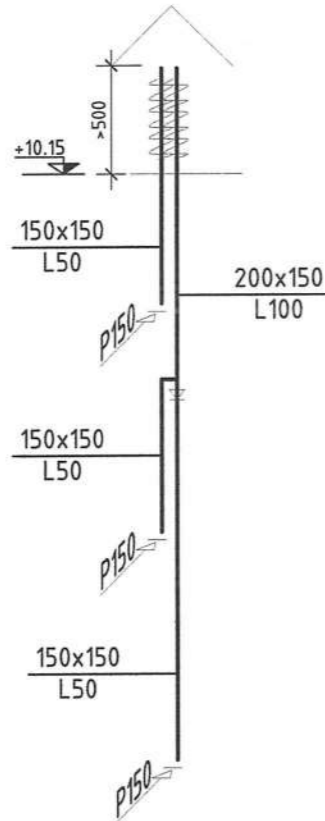


Үе шат: АЖЛЫН ЗУРАГ		
 "ЭЙЧ ЭНД БИ КОНСТРАКШН КОНСАЛТИНГ" ХХК		
Инженер		Э.Ариунцэцэг
Гүйцэтгэсэн		Г.Ганчимэг
Шалгасан		Э.Ариунцэцэг
Өмнөговь аймаг, Хандогад сум, Хаирхан баг "Гашуунсүхайд" хилийн бөөмийн өргөтгөл шинэчлэл. АЖИЛЧДЫН ОРОН СУУЦНЫ /Г БЛОК/		
Оролтын узель, материалын түүвэр		
Масштаб: M1:100	Зургийн дугаар: ХАС-09	Хуудас: 10
Е.Г.Шифр: НВ-24/10	Т.Г.Шифр:	Огноо: 2024

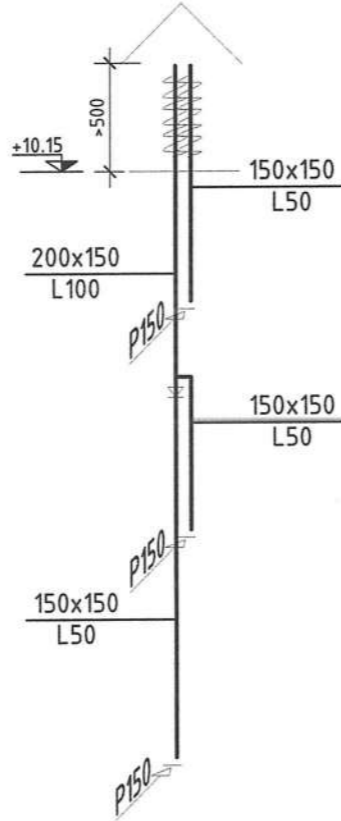
EC-1-н тойм



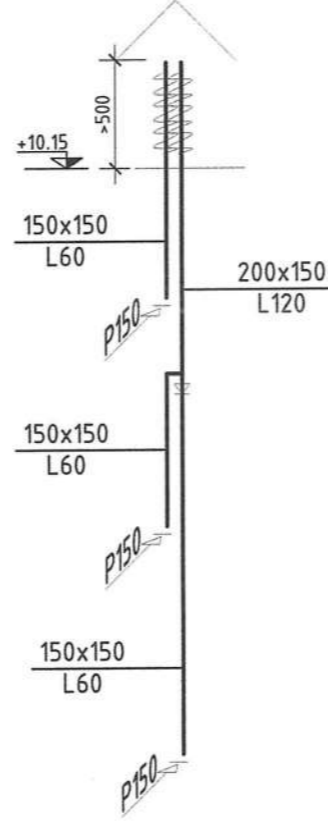
EC-2.6.9-н тойм



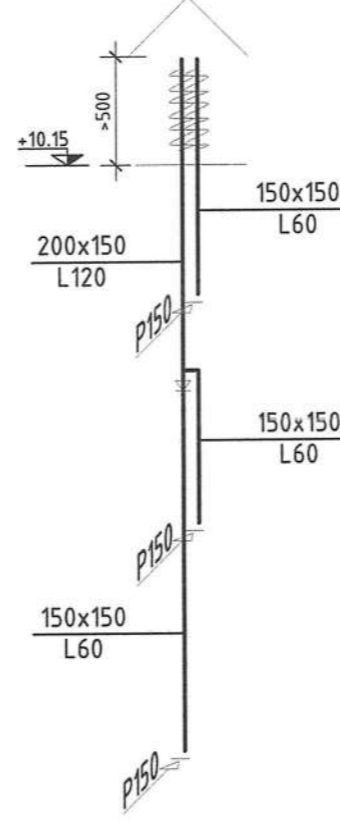
EC-3.7-н тойм



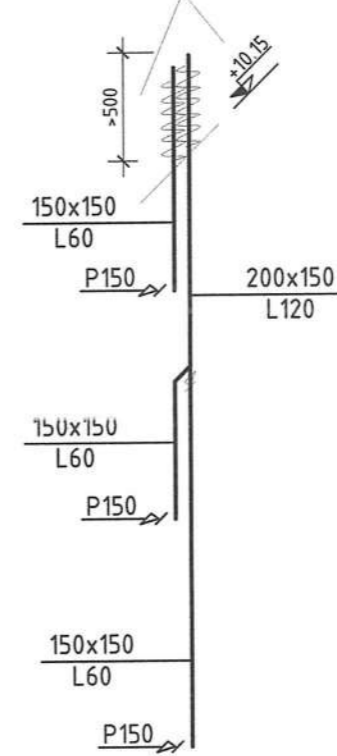
EC-4-н тойм



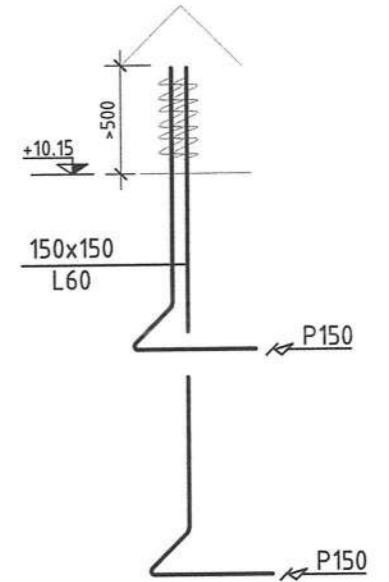
EC-5-н тойм



EC-8-н тойм

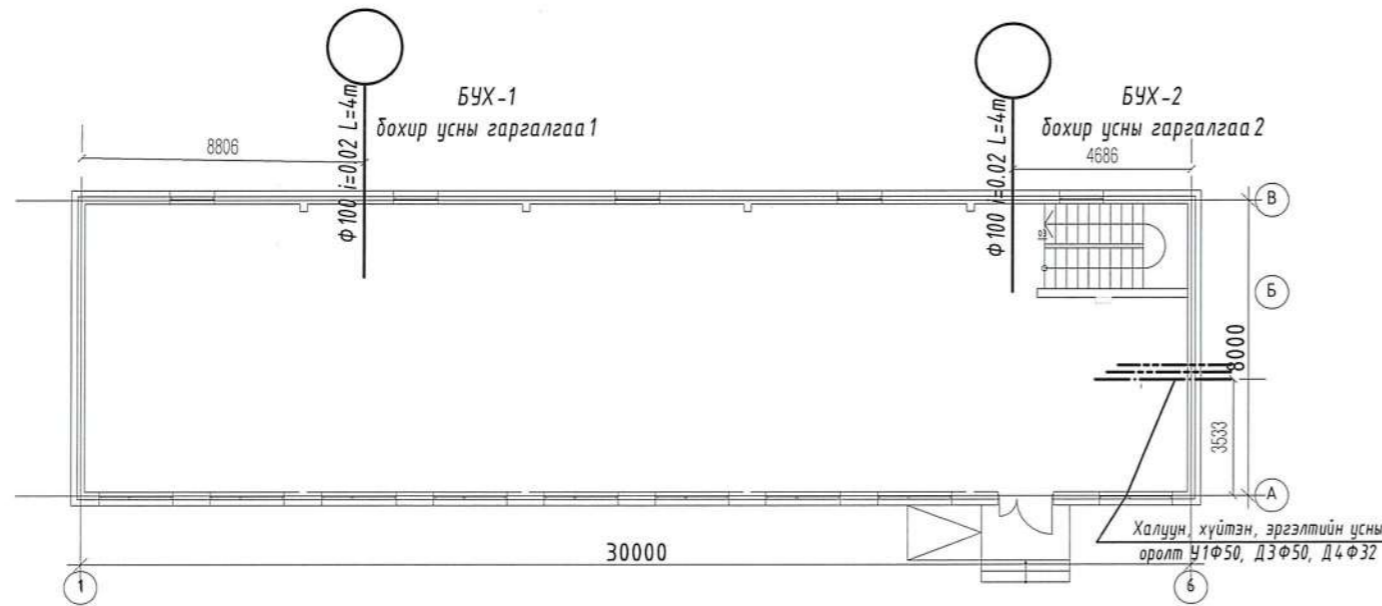


EC-10-н тойм



Ye шат: АЖЛЫН ЗУРАГ		
 <p>"ЭЙЧ ЭНД БИ КОНСТРАКШН КОНСАЛТИНГ" ХХК</p>		
Инженер		Э.Ариунцэцэг
Гүйцэтгэсэн		Г.Ганчимэг
Шалгасан		Э.Ариунцэцэг
Өмнөговь аймаг, Ханбогд сум, Хайрхан баг "Гашуунсухайт" хилийн боомтын өргөтгөл шинэчлэл. АЖИЛЧДЫН ОРОН СУУЦНЫ /Г БЛОК/		
Агаар сэлгэлтийн системийн тойм		
Масштаб:	Зургийн дугаар:	Хуудас:
М-ГҮЙ	ХАС-10	10
Е.Г.Шифр:	Т.Г.Шифр:	Огноо:
НВ-24/10		2024

Халуун, хүйтэн, эргэлтийн, бохир усны шугамын оролт, гаралт М1:150



Тайлбар

Өмнөговь аймаг, Ханбогд сум Хайрхан баг Орон сууцны Г загварын барилга-ын дотор ус хангамжийн ажлын зургийг "Каркас Зураг" ХХК-д доор дурдсан норм дүрэм, стандартуудад нийцүүлэн боловсруулав.
 Барилга Архитектурын зураг
 -БНБД 40-05-16 Ус хангамж, ариутгах татуурга
 -БНБД 40-06-16 Дотор сантехник
 -БНБД 40-102-06 Ус хангамж ариутгах татуургын сүлжээний хуванцар хоолойг төлөвлөх ба угсрах
 -БНБД 31-03-03 Олон нийт иргэний барилга
 -БНБД 21-04-05 Барилга байгууламжийн гал унтраах автомат төхөөрөмж дохиоллын хэрэгсэл
 MNS 5544:2005, MNS ISO 15874:2007, MNS 3239:1989, MNS 5214:2002, MNS 3332:2002 стандартууд болон бусад баримт бичгүүдийн дагуу боловсруулав.
 Ус хангамж
 Хүйтэн, халуун, эргэлтийн усыг УДДТ-с хангана. Шугамын оролтон дээр ус хэмжигч төлөвлөв. 1-р давхрын шалаар явах хоолой болон шахтны сүвагт угсрагдах босоо шугамнуудыг пенополиуретан дулаалгаар дулаалж шал болон хананд 2,5м тутамд нь дэхэлж өгнө. Халуун, хүйтэн усны түгээх гол шугамыг ГОСТ3262-91-ын Ф15-65мм-ийн цайрдсан ган яндангаар угсарч, тосон будгаар 2 дахин будна. Салбар шугамыг MNS ISO 15874:2007 стандартад нийцсэн Ф20-16 голчтой металтай хуванцар хоолойгоор угсарна. Түгээх гол шугамын налууг үзель рүү 0,003 налуутай угсарна. Босоо шугамын эхлэл бүрд таслах хаалт болон юлэх хаалт тавина.
 Бохир ус
 Бохир ус нь өөрийн урсгалаар бохир усны худагт холбогдоно. Гаргалгааг гадна холбох хүдгийн өндөржилттэй уялдуулан авч үзнэ. Бохир усны шугамыг MNS 5544:2005 стандартын Ф50-100мм-ийн худцанцар яндангаар угсарна. Ариун цэврийн өрөөний салбар шугамыг доод давхрын таазанд харин бусад өрөөний салбар шугамыг шалны дээгүүр угсарна. Босоо шугамыг шахтанд угсарна. Далд угсрагдаж байгаа бохир усны босоо шугамнуудын шалгах тагны өмнө 30*40 см-ээс багагүй хэмжээтэй онгойх тагийг хийнэ.

Д/Д	Зургийн нэр	Тайлбар
1	Байршлын схем, Зургийн жагсаалт, Тооцооны үзүүлэлт	ЦБУ-1
2	1-р давхрын халуун, хүйтэн, эргэлтийн усны шугамын байгуулалт М1:100	ЦБУ-2
3	2-3-р давхрын халуун, хүйтэн, эргэлтийн усны шугамын байгуулалт М1:100	ЦБУ-3
4	1-р давхрын бохир усны шугамын байгуулалт М1:100	ЦБУ-4
5	2-3-р давхрын бохир усны шугамын байгуулалт М1:100	ЦБУ-5
6	Халуун, хүйтэн, эргэлтийн усны шугамын угсралтын тойм	ЦБУ-6
7	бохир усны шугамын угсралтын тойм	ЦБУ-7
8	материалын түүвэр	ЦБУ-8
9	материалын түүвэр	ЦБУ-9

ТООЦООНЫ ҮЗҮҮЛЭЛТ

Системийн нэр	Шаардагдах түрэлт /м/	Тооцооны зардал				
		м3/хон	м3/цаг	л/с	Галын л/с	
Нэр	Хүйтэн	15.0	2,20	0.609	0.435	2,5
	Халуун		1,20	0.234	0.219	
	Бохир		3.40	0.822	0.573	

ХХУ-ын ачаалал: 14290Вт=12289ккал/цаг

АЖЛЫН ЗУРАГ

Хаяг: Монгол улс, Улаанбаатар хот, Сүхбаатар дүүрэг, 18-р хороо, 48-305 тоот
 Утас: +976-80084610
 И-мэйл: nuovofuturo.0525@gmail.com

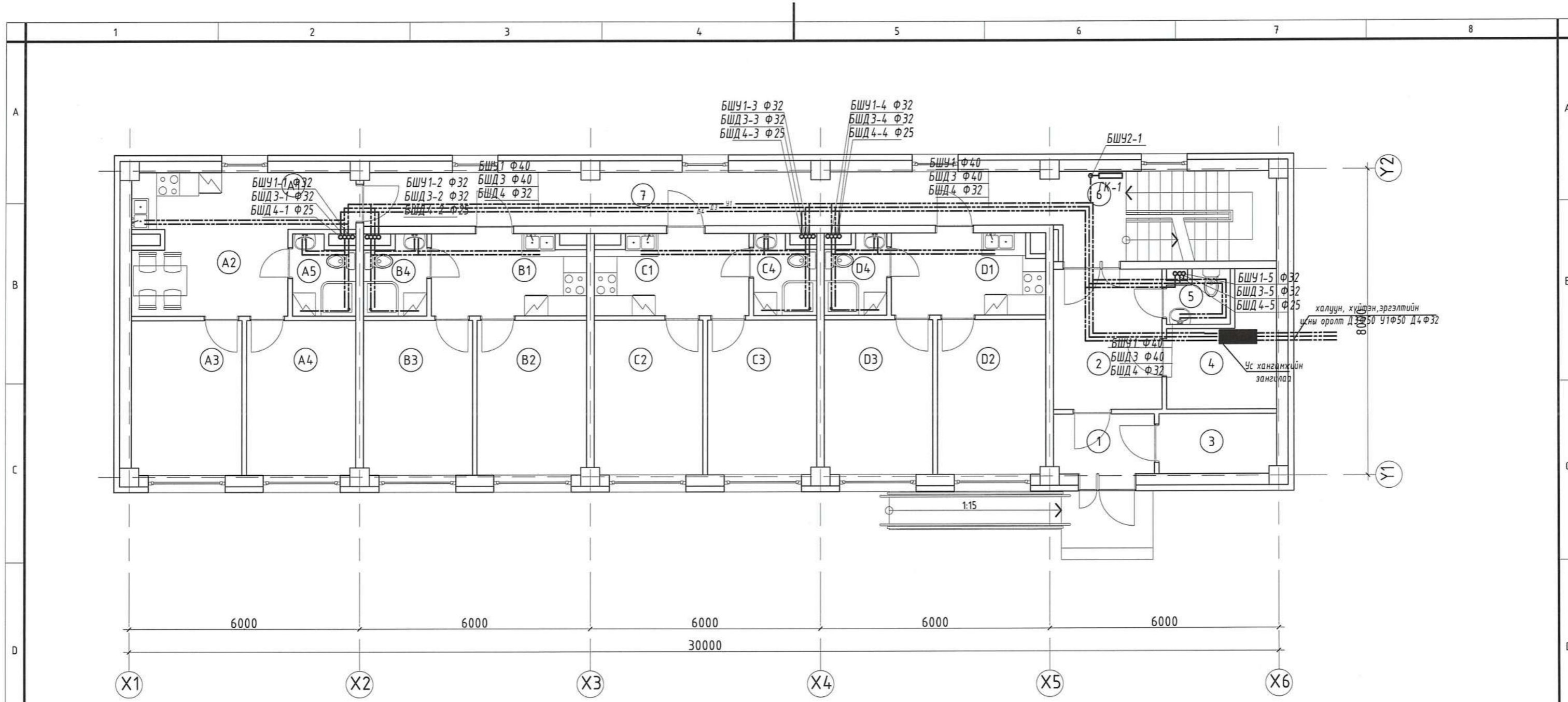
"НУОВО ФУТУРО" ХХК

Инженер	<i>[Signature]</i>	Э.Саранцэцэг
Гүйцэтгэсэн	<i>[Signature]</i>	Э.Баясгаланбаат
Шалгасан	<i>[Signature]</i>	Э.Саранцэцэг

Өмнөговь аймаг, Ханбогд сум, Хайрхан баг
 "Гашуунсүхайт" хилийн боомтын өргөтгөл шинэчлэл.
 АЖИЛЧДЫН ОРОН СУУЦНЫ /Г БЛОК/

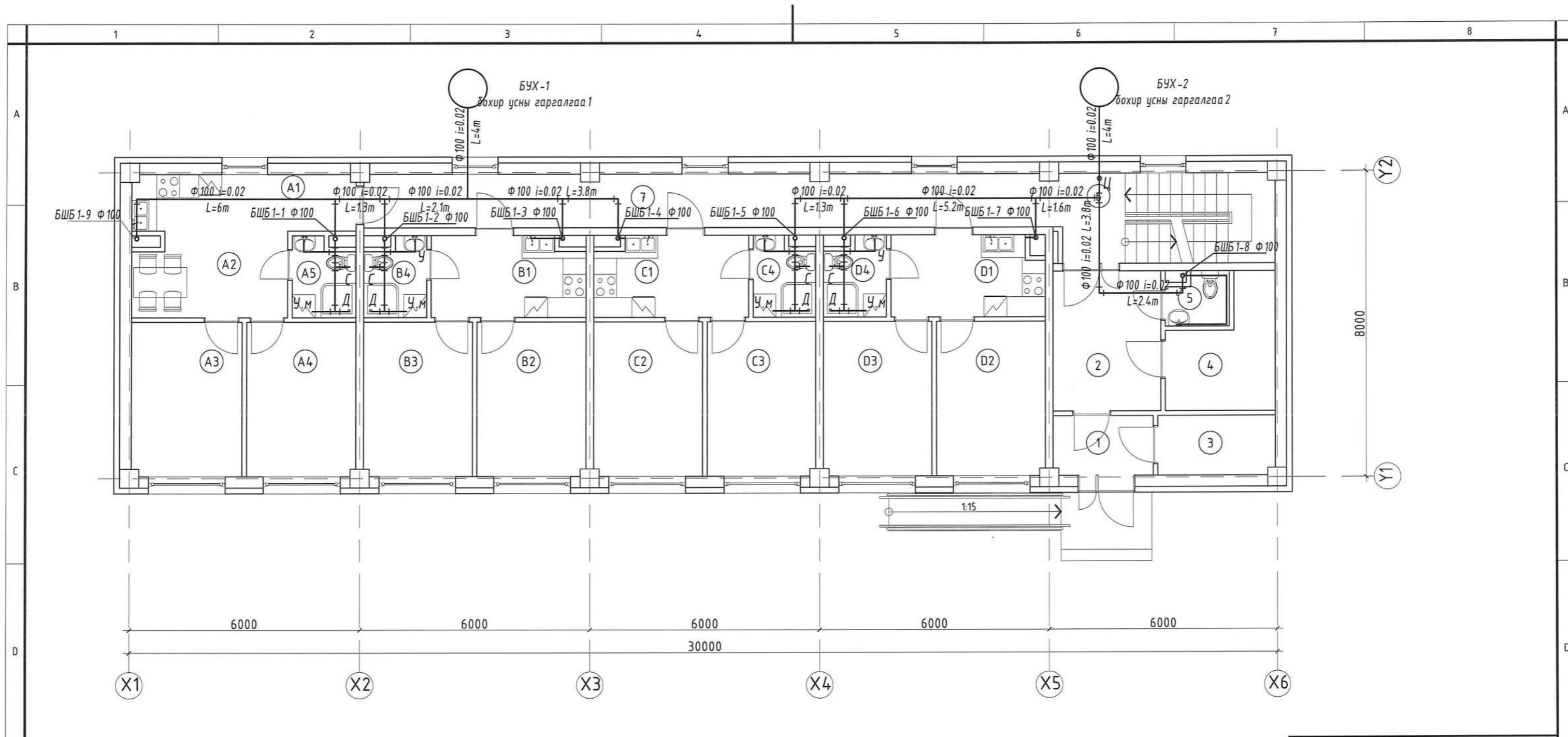
Байршлын схем, Зургийн жагсаалт, Тооцооны үзүүлэлт

Масштаб	Зургийн дугаар	Хуудас
М1	ЦБУ-1	9
Е.Г.Шифр:	Т.Г.Шифр:	Огноо:
AD-22/32	NFO-20/2024	2024



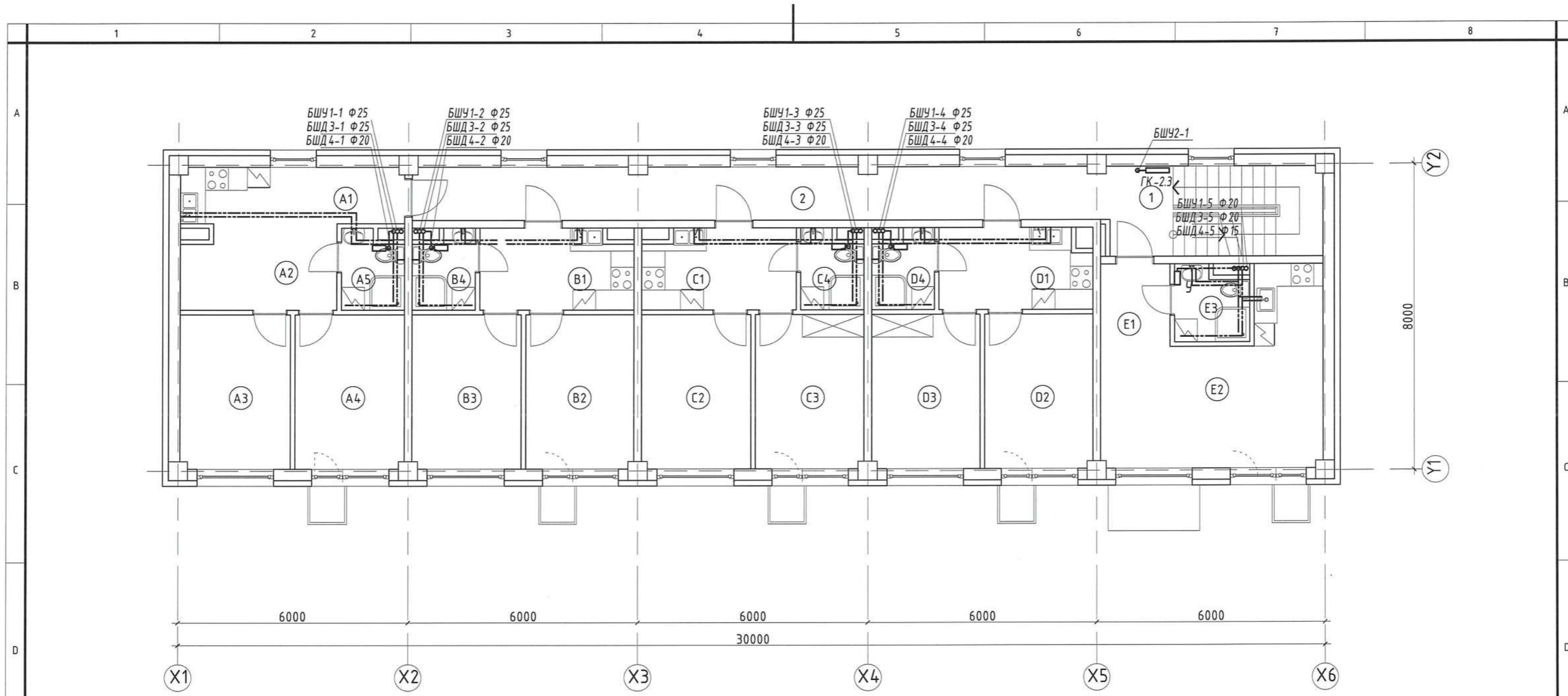
ӨРӨӨ ТАСАЛГААНЫ ТОДОРХОЙЛОЛТ		ӨРӨӨ ТАСАЛГААНЫ ТОДОРХОЙЛОЛТ	
Д/Д	Өрөөний нэр	Д/Д	Өрөөний нэр
1	Гонх	В3	Унтлагын өрөө
2	Коридор	В4	Ариун цэврийн өрөө
3	Цахилгаан, холбооны өрөө		Сууцны нийт талбай
4	Сантехникийн өрөө		"С" сууц
5	Ариун цэврийн өрөө	С1	Гал тогоо
6	Шатны хонгил	С2	Унтлагын өрөө
7	Коридор	С3	Унтлагын өрөө
	"А" сууц	С4	Ариун цэврийн өрөө
А1	Коридор		Сууцны нийт талбай
А2	Гал тогоо		"D" сууц
А3	Унтлагын өрөө	Д1	Гал тогоо
А4	Унтлагын өрөө	Д2	Унтлагын өрөө
А5	Ариун цэврийн өрөө	Д3	Унтлагын өрөө
	Сууцны нийт талбай	Д4	Ариун цэврийн өрөө
	"В" сууц		Сууцны нийт талбай
В1	Гал тогоо		Давхрын нийт талбай
В2	Унтлагын өрөө		

АЖЛЫН ЗУРАГ		
		
Хаяг: Монгол улс, Улаанбаатар хот, Сүхбаатар дүүрэг, 18-р хороо, 48-305 тоот Утас: +976-80084610 И-мэйл: nuovofuturo.0525@gmail.com		
Инженер		Э.Саранцэцэг
Гүйцэтгэсэн		Э.Баясгаланбат
Шалгасан		Э.Саранцэцэг
Өмнөговь аймаг, Ханбогд сум, Хайрхан баг "Гашуунсүхэйт" хилийн боомтын өргөтгөл шинэчлэл. АЖИЛЧДЫН ОРОН СУУЦНЫ /Г БЛОК/		
1-р давхрын халуун, хүйтэн, эргэлтийн усны шугамын байгуулалт		
Масштаб:	Зургийн дугаар:	Хуудас:
M1:100	ЦБУ-2	9
Е.Г.Шифр:	Т.Г.Шифр:	Огноо:
AD-22/32	NFO-20/2024	2024



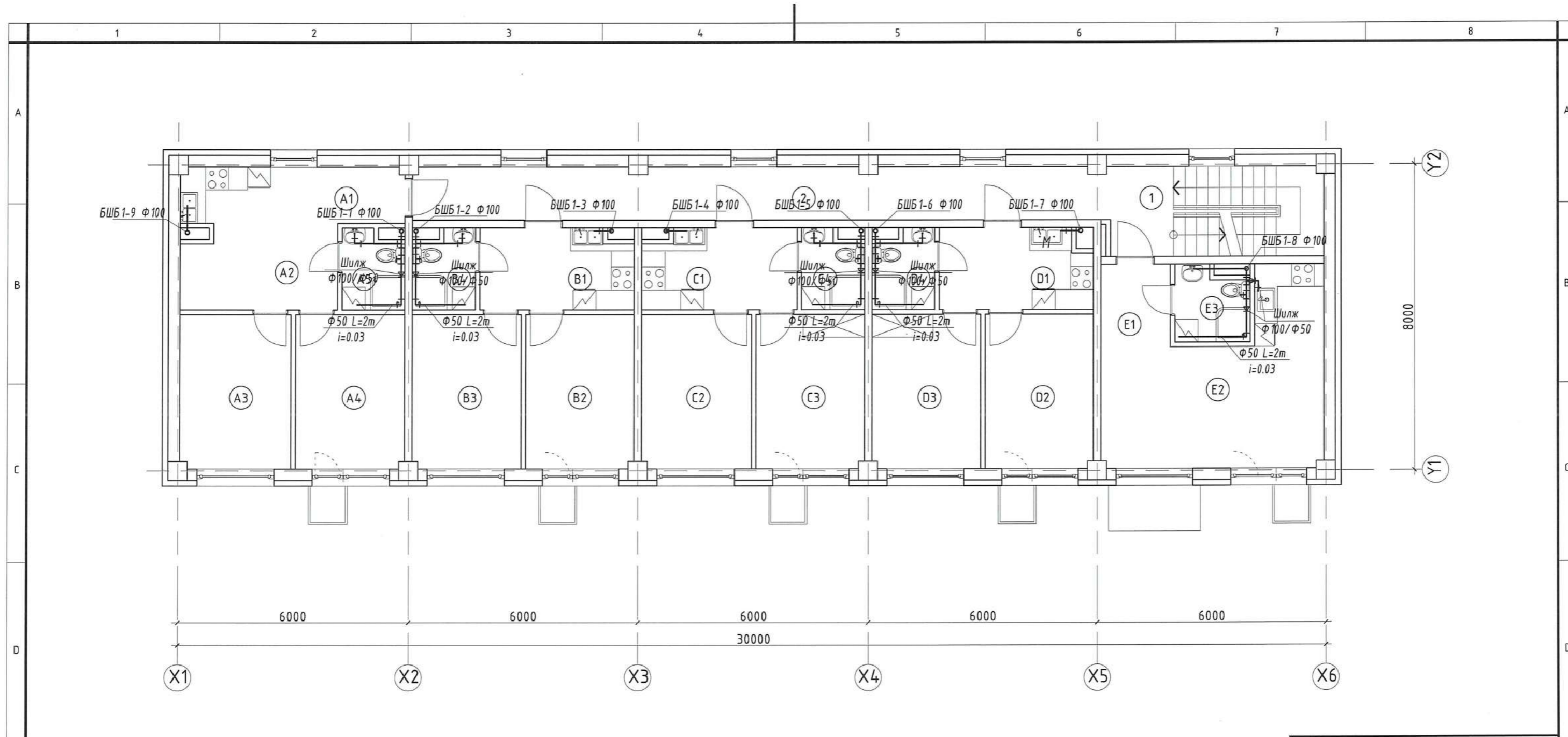
ӨРӨӨ ТАСАЛГААНЫ ТОДОРХОЙЛОЛТ		ӨРӨӨ ТАСАЛГААНЫ ТОДОРХОЙЛОЛТ	
Д/Д	Өрөөний нэр	Д/Д	Өрөөний нэр
1	Гонх	В3	Унтлагын өрөө
2	Коридор	В4	Ариун цэврийн өрөө
3	Цахилгаан, холбооны өрөө		Сууцны нийт талбай
4	Сантехникийн өрөө		"С" сууц
5	Ариун цэврийн өрөө	С1	Гал тогоо
6	Шатны хонгил	С2	Унтлагын өрөө
7	Коридор	С3	Унтлагын өрөө
	"А" сууц	С4	Ариун цэврийн өрөө
А1	Коридор		Сууцны нийт талбай
А2	Гал тогоо		"D" сууц
А3	Унтлагын өрөө	Д1	Гал тогоо
А4	Унтлагын өрөө	Д2	Унтлагын өрөө
А5	Ариун цэврийн өрөө	Д3	Унтлагын өрөө
	Сууцны нийт талбай	Д4	Ариун цэврийн өрөө
	"В" сууц		Сууцны нийт талбай
В1	Гал тогоо		Давхрын нийт талбай
В2	Унтлагын өрөө		

АЖЛЫН ЗУРАГ		
		
Хаяг: Монгол улс, Улаанбаатар хот, Сүхбаатар дүүрэг, 18-р хороо, 48-305 тоот Утас: +976-80084610 И-мэйл: nuovofuturo.0525@gmail.com		
"НУОВО ФУТУРО" ХХК		
Инженер		Э.Саранцэцэг
Гүйцэтгэсэн		Э.Баясгаланбат
Шалгасан		Э.Саранцэцэг
Өмнөговь аймаг, Ханбогд сум, Хайрхан баг "Гашуунсүхэйт" хилийн боомтын өргөтгөл шинэчлэл. АЖИЛЧДЫН ОРОН СУУЦНЫ /Г БЛОК/		
1-р давхрын бохир усны шугамын байгуулалт		
Масштаб:	Зургийн дугаар:	Хуудас:
M1:100	ЦБҮ-3	9
Е.Г.Шифр:	Т.Г.Шифр:	Огноо:
AD-22/32	NFO-20/2024	2024



ӨРӨӨ ТАСАЛГААНЫ ТОДОРХОЙЛОЛТ		ӨРӨӨ ТАСАЛГААНЫ ТОДОРХОЙЛОЛТ	
Д/Д	Өрөөний нэр	Д/Д	Өрөөний нэр
1	Шатны хонгил	С2	Унтлагын өрөө
2	Коридор	С3	Унтлагын өрөө
	"А" сууц	С4	Ариун цэврийн өрөө
A1	Коридор		Сууцны нийт талбай
A2	Гал тогоо		"D" сууц
A3	Унтлагын өрөө	D1	Гал тогоо
A4	Унтлагын өрөө	D2	Унтлагын өрөө
A5	Ариун цэврийн өрөө	D3	Унтлагын өрөө
	Сууцны нийт талбай	D4	Ариун цэврийн өрөө
	"B" сууц		Сууцны нийт талбай
B1	Гал тогоо		"E" сууц
B2	Унтлагын өрөө	E1	Коридор
B3	Унтлагын өрөө	E2	Зочны өрөө, гал тогоо
B4	Ариун цэврийн өрөө	E3	Ариун цэврийн өрөө
	Сууцны нийт талбай		Сууцны нийт талбай
	"C" сууц		Давхрын нийт талбай
C1	Гал тогоо		

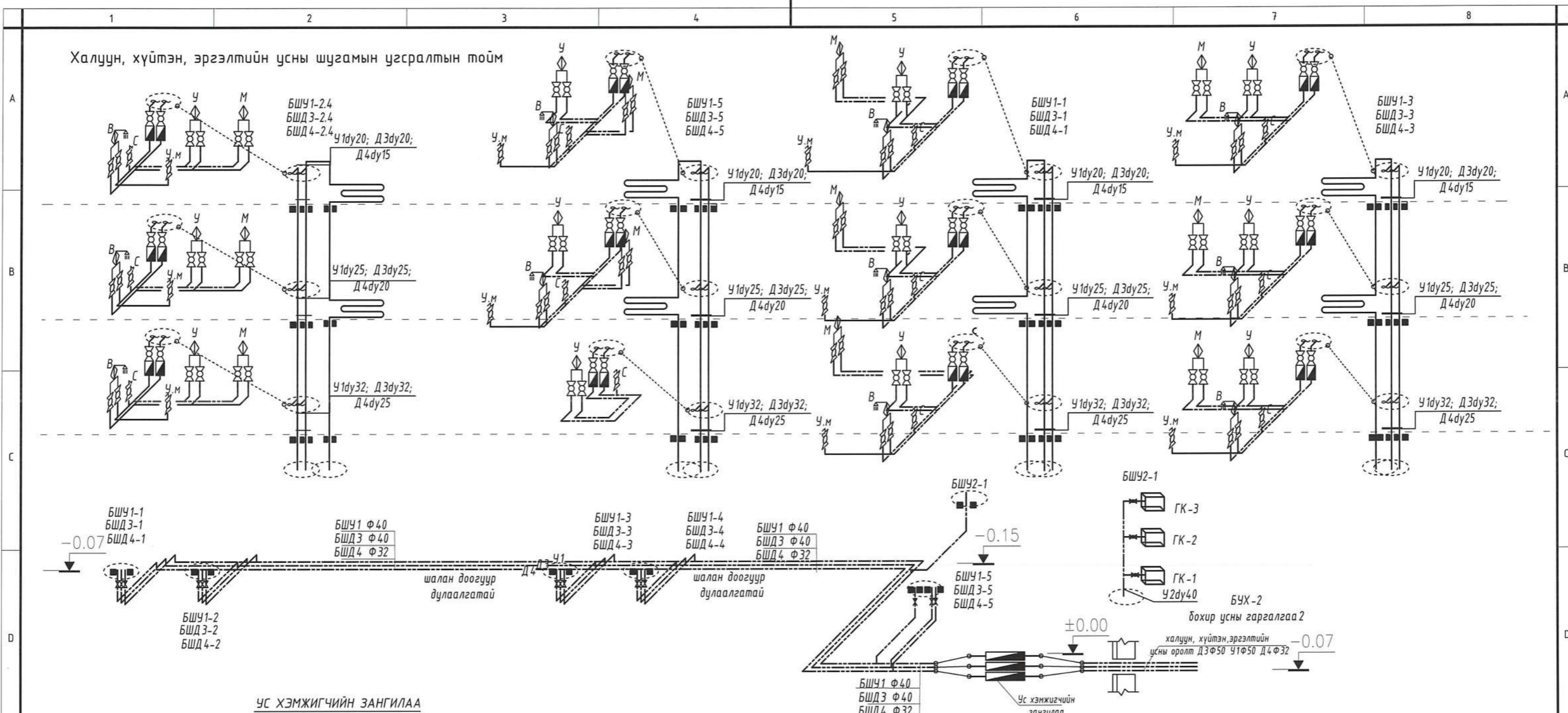
АЖЛЫН ЗУРАГ		
	Хаяг: Монгол улс, Улаанбаатар хот, Сүхбаатар дүүрэг, 18-р хороо, 48-305 тоот Утас: +976-80084610 И-мэйл: nuovofuturo.0525@gmail.com	
"НУОВО ФУТУРО" ХХК		
Инженер		Э.Саранцэцэг
Гүйцэтгэсэн		Э.Баясгаландам
Шалгасан		Э.Саранцэцэг
Өмнөговь аймаг, Ханбогд сум, Хайрхан баг "Гашуунсүхэйт" хилийн боомтын өргөтгөл шинэчлэл. АЖИЛЧДЫН ОРОН СУУЦНЫ /Г БЛОК/ 2-3-р давхрын халуун, хүйтэн, эргэлтийн усны шугамын байгуулалт		
Масштаб:	Зургийн дугаар:	Хуудас:
M1:100	ЦБЧ-4	9
Е.Г.Шифр:	Т.Г.Шифр:	Огноо:
AD-22/32	NFO-20/2024	2024



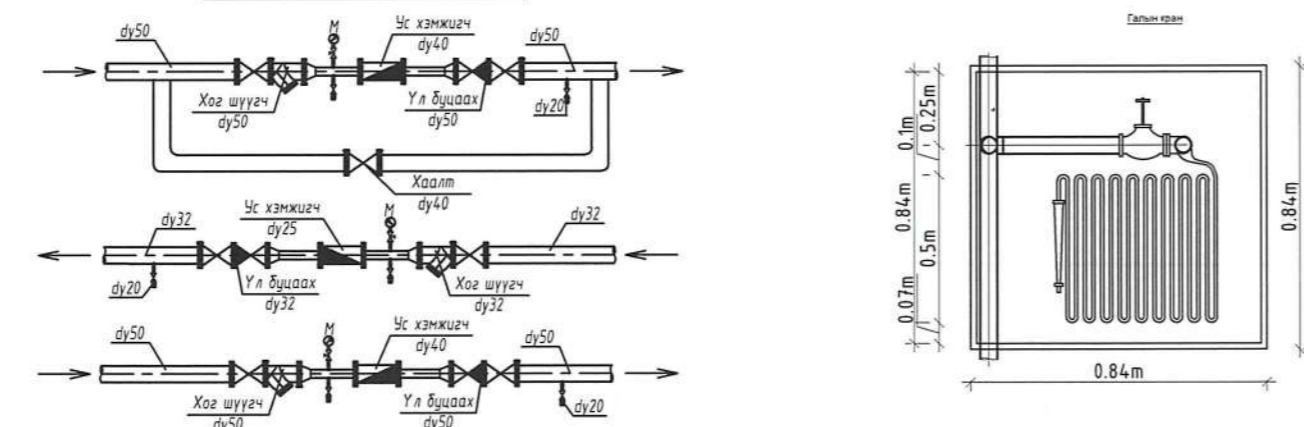
ӨРӨӨ ТАСАЛГААНЫ ТОДОРХОЙЛОЛТ		ӨРӨӨ ТАСАЛГААНЫ ТОДОРХОЙЛОЛТ	
Д/Д	Өрөөний нэр	Д/Д	Өрөөний нэр
1	Шатны хонгил	С2	Унтлагын өрөө
2	Коридор	С3	Унтлагын өрөө
	"А" сууц	С4	Ариун цэврийн өрөө
A1	Коридор		Сууцны нийт талбай
A2	Гал тогоо		"D" сууц
A3	Унтлагын өрөө	D1	Гал тогоо
A4	Унтлагын өрөө	D2	Унтлагын өрөө
A5	Ариун цэврийн өрөө	D3	Унтлагын өрөө
	Сууцны нийт талбай	D4	Ариун цэврийн өрөө
	"B" сууц		Сууцны нийт талбай
B1	Гал тогоо		"E" сууц
B2	Унтлагын өрөө	E1	Коридор
B3	Унтлагын өрөө	E2	Зочны өрөө, гал тогоо
B4	Ариун цэврийн өрөө	E3	Ариун цэврийн өрөө
	Сууцны нийт талбай		Сууцны нийт талбай
	"C" сууц		Давхрын нийт талбай
C1	Гал тогоо		

АЖЛЫН ЗУРАГ		
	Хаяг: Монгол улс, Улаанбаатар хот, Сүхбаатар дүүрэг, 18-р хороо, 48-305 тоот Утас: +976-80084610 И-мэйл: nuovofuturo.0525@gmail.com	
"НУОВО ФУТУРО" ХХК		
Инженер		Э.Саранцэцэг
Гүйцэтгэсэн		Э.Баясгаланбат
Шалгасан		Э.Саранцэцэг
Өмнөговь аймаг, Ханбогд сум, Хайрхан баг "Гашуунсүхэйт" хилийн боомтын өргөтгөл шинэчлэл. АЖИЛЧДЫН ОРОН СУУЦНЫ /Г БЛОК/ 2-3-р давхрын бохир усны шугамын байгуулалт		
Масштаб:	Зургийн дугаар:	Хуудас:
M1:100	ЦБУ-5	9
Е.Г.Шифр:	Т.Г.Шифр:	Огноо:
AD-22/32	NFO-20/2024	2024

Халуун, хүйтэн, эргэлтийн усны шугамын угсралтын тойм



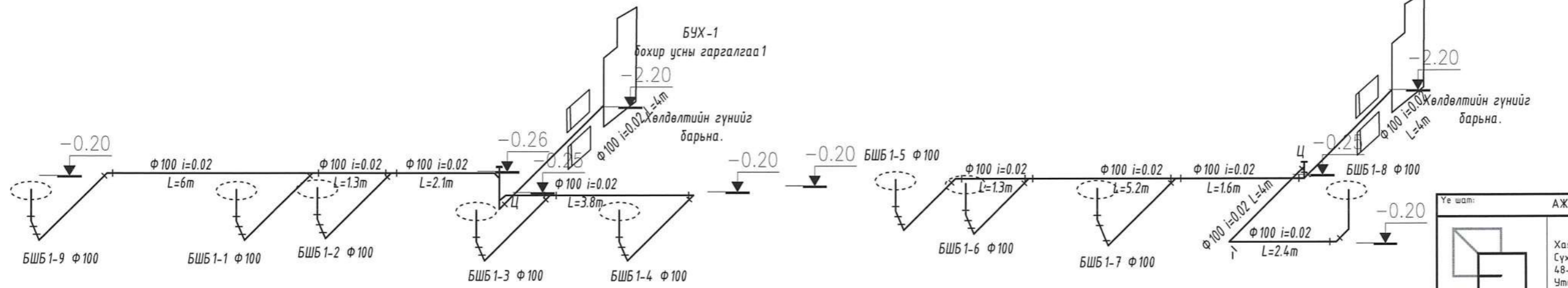
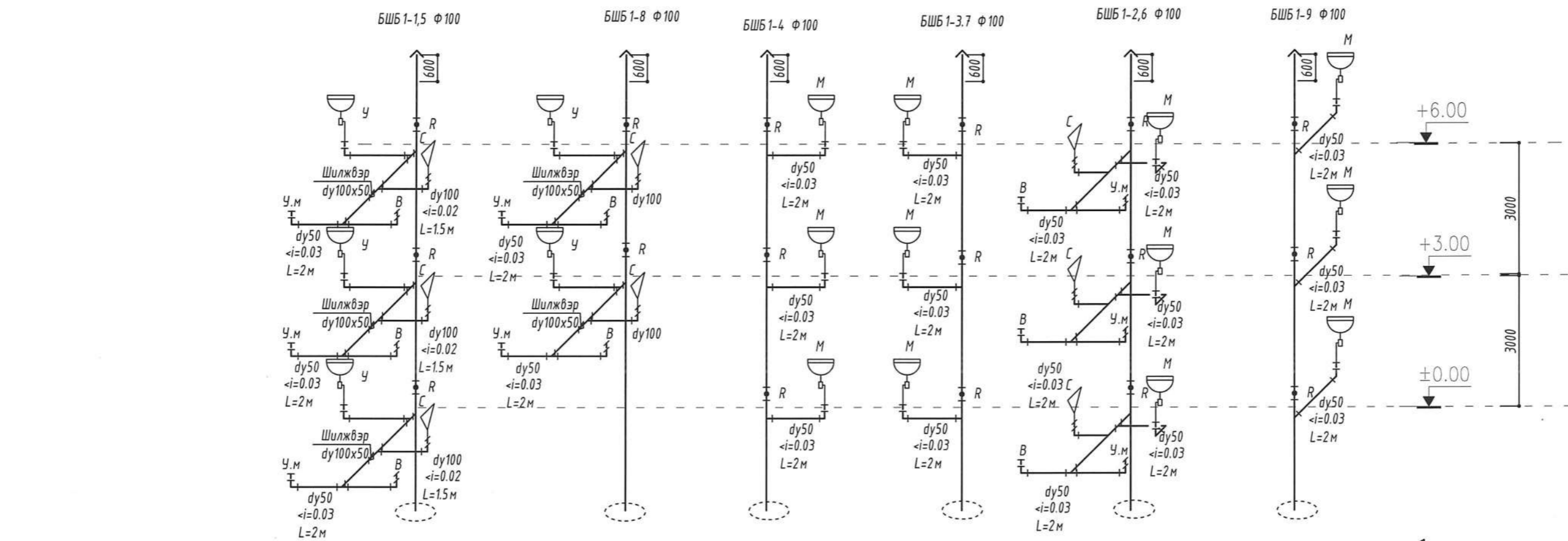
УС ХЭМЖИГЧИЙН ЗАНГИЛАА



Тайлбар
 1. Ус хэмжүүрийн зангилааны зургийг аксонометрийн тойм болон байгуулалтын зурагтай хамтатган үз
 2. Угсралтын ажлыг гүйцэтгэхдээ БНБД 3.05.01-88-г баримталж ажиллах шаардлагатай
 3. Зангилааг цайрдсан ган хоолойгоор угсрахаар төлөвлөв.

Үе шат:		АЖЛЫН ЗУРАГ	
		Хаяг: Монгол улс, Улаанбаатар хот, Сүхбаатар дүүрэг, 18-р хороо, 48-305 тоот Утас: +976-80084610 И-мэйл: nuovofuturo.0525@gmail.com	
Инженер		Э.Саранцэцэг	
Гүйцэтгэсэн		Э.Баясгаландам	
Шалгасан		Э.Саранцэцэг	
Өмнөговь аймаг, Ханбогд сум, Хайрхан баг "Гашуунсүхайд" хилийн боомтын өргөтгөл шинэчлэл. АЖИЛЧДЫН ОРОН СУУЦНЫ /Г БЛОК/			
Халуун, хүйтэн, эргэлтийн усны шугамын угсралтын тойм			
Масштаб:	М1:	Зургийн дугаар:	ЦБЧ-6
Хуудас:	9	Хуудас:	9
Е.Г.Шифр:	AD-22/32	Т.Г.Шифр:	NFO-20/2024
Огноо:	2024	Огноо:	2024

Бохир усны шугамын угсралтын тойм



- Тайлбар
1. Ус хэмжүүрийн зангилааны зургийг аксонометрийн тойм болон байгуулалтын зурагтай хамтатган үз
 2. Угсралтын ажлыг гүйцэтгэхдээ БНБД 3.05.01-88-г баримталж ажиллах шаардлагатай
 3. Зангилааг цайрдсан ган хоолойгоор угсрахар төлөвлөв.

АЖЛЫН ЗУРАГ		
Хаяг: Монгол улс, Улаанбаатар хот, Сүхбаатар дүүрэг, 18-р хороо, 48-305 тоот Утас: +976-80084610 И-мэйл: nuovofuturo.0525@gmail.com		
Инженер	<i>[Signature]</i>	Э.Саранцэцэг
Гүйцэтгэсэн	<i>[Signature]</i>	Э.Баясгаландам
Шалгасан	<i>[Signature]</i>	Э.Саранцэцэг
Өмнөговь аймаг, Ханбогд сум, Хайрхан баг "Гашуунсүхэйт" хилийн боомтын өргөтгөл шинэчлэл. АЖИЛЧДЫН ОРОН СУУЦНЫ /Г БЛОК/		
Бохир усны шугамын угсралтын тойм		
Масштаб:	Зургийн дугаар:	Хуудас:
M1	ЦБҮ-7	9
Е.Г.Шифр:	Т.Г.Шифр:	Огноо:
AD-22/32	NFO-20/2024	2024

МАТЕРИАЛЫН ТҮҮВЭР

Д/Д	Тэмдэглэгээ	Нэрс	Тоо	Нэгж жин, кг	Тайлбар
Бохир усны шугамын түүвэр					
1	Poliplast	Хуванцар яндан dy100	70	0.938	у/м
2		Хуванцар яндан dy50	50	0.285	у/м
3	Poliplast	Отвод 90° dy50	56	0.08	шир
4	Poliplast	Отвод 45° dy50	10	0.06	шир
5		Отвод 90° dy100	15	0.16	шир
6	Poliplast	Тэгш гуравлагч 90° dy50x50	15	0.22	шир
7		Тэгш гуравлагч 90° dy100x100	15	0.41	шир
8	Poliplast	Ташуу гуравлагч 45° dy100x100	23	0.28	шир
9		Ташуу дөрөвлөгч 45° dy100x100	-	0.28	шир
10		Тэгш гуравлагч 90° dy100x50	14	0.28	шир
11	Poliplast	Шилжвэр dy100x50	23	0.28	шир
12	Poliplast	Ревиз dy100	23	0.035	шир
13	Poliplast	Хоолойн төгсгөлийн таг dy100	15	-	шир
14	Иж бүрэн	Суултуур /доошоо гаргалгаатай/	15	-	ком
15	Иж бүрэн	Угаалтуур	15	-	ком
16	Иж бүрэн	Мояк	11	-	ком
17	Иж бүрэн	Угаалгын машин	12	-	ком
18	Иж бүрэн	Ванн	8	-	ком
19	Иж бүрэн	Душ	6	-	ком
Цэвэр усны шугамын түүвэр					
1	ГОСТ 3262-75	Цайрдсан ган яндан dy15	5	-	у/м
2		Цайрдсан ган яндан dy20	25	-	у/м
3		dy25	40	-	у/м
4		dy32	80	-	у/м
5		dy40	46	-	у/м
6		dy50	35	-	у/м
8	P=10 ат	Уян холбоос 60см	42	-	шир
9	P=10 ат	Холигч	31	-	шир
10	P=10 ат	Бөмбөлгөн вентиль dy15	103	-	шир
11	P=10 ат	Уян холбоос 60см	27	-	шир

АЖЛЫН ЗУРАГ		
	Хаяг: Монгол улс, Улаанбаатар хот, Сүхбаатар дүүрэг, 18-р хороо, 48-305 тоот Утас: +976-80084610 И-мэйл: nuovofuturo.0525@gmail.com	
"НУОВО ФУТУРО" ХХК		
Инженер		Э.Саранцэцэг
Гүйцэтгэсэн		Э.Баясгаланбат
Шалгасан		Э.Саранцэцэг
Өмнөговь аймаг, Ханбогд сум, Хайрхан баг "Гашуунсүхайд" хилийн боомтын өргөтгөл шинэчлэл. АЖИЛЧДЫН ОРОН СУУЦНЫ /Г БЛОК/		
Материалын түүвэр		
Масштаб: М1:	Зургийн дугаар: ЦБЧ-8	Хуудас: 9
Е.Г.Шифр: AD-22/32	Т.Г.Шифр: NFO-20/2024	Огноо: 2024

МАТЕРИАЛЫН ТҮҮВЭР

Д/Д	Тэмдэглэгээ	Нэрс	Тоо	Нэгж жин, кг	Тайлбар
12	Armstrong	Дулаалга, бүдгийн хамт dy20	25	-	у/м
13		dy25	40	-	у/м
14		dy32	80	-	у/м
15		dy40	46	-	у/м
16		dy50	35	-	у/м
17	P=10 ат; T=90°C	Халуун усны тоолуур Q=1.5м3/цаг	1	-	шир
18	P=10 ат; T=40°C	Хүйтэн усны тоолуур Q=1.5м3/цаг	1	-	шир
19	REFENG	Хуванцар яндан Ф20	55	-	у/м
20	REFENG	Хуванцар холдох хэрэгсэл Ф20	51	-	шир
21	REFENG	Дотороо резбатай булан Ф20/15	21	-	шир
22	REFENG	Дотороо резбатай муфта Ф20/15	12	-	шир
23	P=10 ат	Бөмбөлгөн вентиль dy20	10	-	шир
24	Иж бүрэн	Алчуур хатаагч	10	-	ком
25	Иж бүрэн	Галын гидрант	3	-	ком
Ус хэмжигчийн зангилааны түүвэр					
1	P=10 ат	Гагнадаг бөмбөлгөн хаалт dy50	4	-	шир
2	P=10 ат	Гагнадаг бөмбөлгөн хаалт dy32	2	-	шир
3	P=10 ат	Бөмбөлгөн вентиль dy20	3	-	шир
4	P=10 ат	Гагнадаг бөмбөлгөн хаалт dy50	4	-	шир
5	P=10 ат	Үл буцаах клапан dy50	2	-	шир
6	P=10 ат	Үл буцаах клапан dy32	1	-	шир
7	P=10 ат	Ус хэмжигч dy40	2	-	шир
8	P=10 ат	Ус хэмжигч dy25	1	-	шир
9	P=10 ат	Хог шүүгч dy50	2	-	шир
10	P=10 ат	Хог шүүгч dy32	1	-	шир
11	P=10 ат	Манометр	1	-	шир

АЖЛЫН ЗУРАГ		
	Хаяг: Монгол улс, Улаанбаатар хот, Сүхбаатар дүүрэг, 18-р хороо, 48-305 тоот Утас: +976-80084610 И-мэйл: nuovofuturo.0525@gmail.com	
"НУОВО ФУТУРО" ХХК		
Инженер		Э.Саранцэцэг
Гүйцэтгэсэн		Э.Баясгаланбат
Шалгасан		Э.Саранцэцэг
Өмнөговь аймаг, Ханбогд сум, Хайрхан баг "Гашуунсүхэйт" хилийн боомтын өргөтгөл шинэчлэл. АЖИЛЧДЫН ОРОН СУУЦНЫ /Г БЛОК/		
Материалын түүвэр		
Масштаб: М1:	Зургийн дугаар: ЦБЧ-9	Хуудас: 9
Е.Г.Шифр: AD-22/32	Т.Г.Шифр: NFO-20/2024	Огноо: 2024



БАРИЛГЫН ЗУРАГ ТӨСЛИЙН "ЭЙЧ ЭНД БИ КОНСТРАКШН КОНСАЛТИНГ" ХХК

/Хаяг: Сүхбаатар дүүрэг, 5-р хороо, Усны 11-р байрны өргөтгөл, УЛААНБААТАР ХОТ

Утас : 976-89111999, e-mail: багаамапlai@gmail.com/

Төслийн дугаар: НВ 2024.05.1-34/Г

ӨМНӨГОВЬ АЙМАГ, ХАНБОГД СУМ, ХАЙРХАН БАГ

АЖИЛЧДЫН ОРОН СУУЦНЫ БАРИЛГА "Г" ЗАГВАР

(ДОТОР ЦАХИЛГААН)

БОЛОВСРУУЛСАН:

Захирал /Э.Хаш-Эрдэнэ/

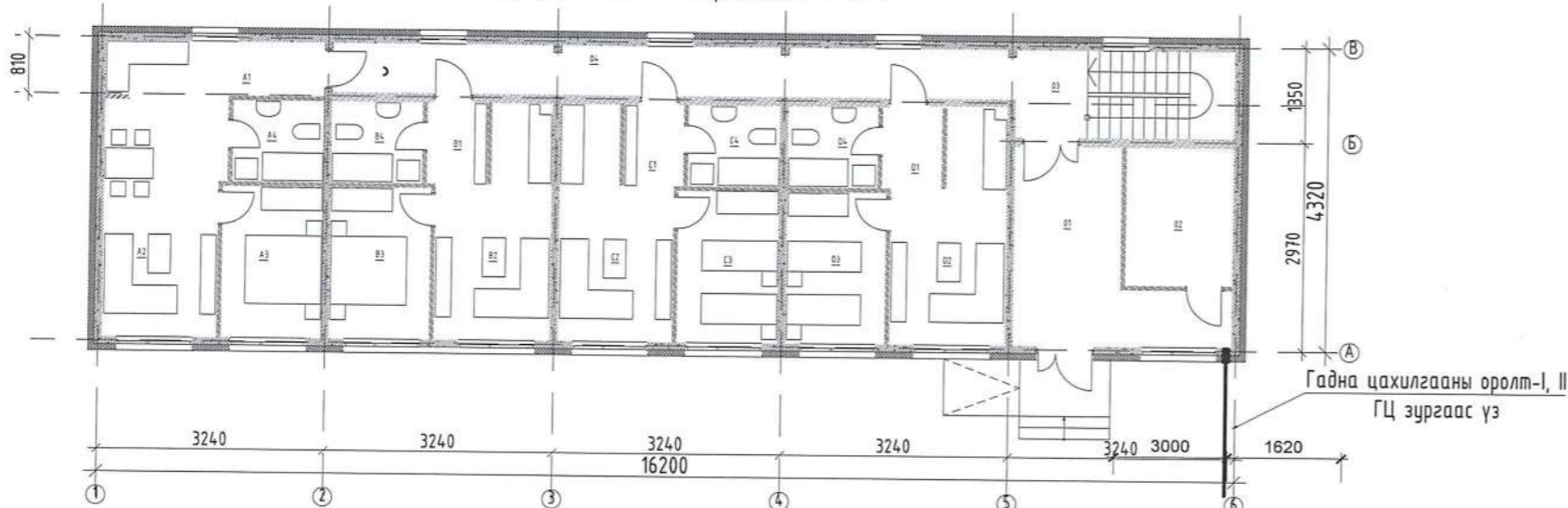
Мэргэшсэн инженер /Б.Хүрэлтулга/



Улаанбаатар хот
2024 он

Барилгын бүдүүвч, үндсэн үзүүлэлт, зургийн иж бүрдэл, иш татсан бичиг баримтын жагсаалт

Цахилгаан хангамжийн оролтын тойм М1:200



ХТ, ДГ маркийн ажлын зургийн үндсэн иж бүрдэл жагсаалт.

Д/д	Хуудас марк	Нэр	Тайлбар
1	ХТ1	Барилгын бүдүүвч, үндсэн үзүүлэлт, зургийн иж бүрдэл, баримтын жагсаалт	
2	ХТ2	Тайлбар бичиг	
3	ХТ3	Материалын түүвэр	
4	ХТ4	Материалын түүвэр	
5	ХТ5	Оролтын ерөнхий самбарын тооцооны бүдүүвч ОС.Г /Блок Г/	
6	ХТ6	Гэрэлтүүлэгчийн самбарын тооцооны бүдүүвч ГС-Г.1, ГС-Г.2-Г.3	
7	ХТ7	АХ-1, тооцооны бүдүүвч Озтлол 1-1	
8	ХТ8	1-р давхрын хүчит төхөөрөмжийн байгуулалт /Блок Г/	
9	ХТ9	2-3-р давхрын хүчит төхөөрөмжийн байгуулалт /Блок Г/	
10	ХТ10	Аянга хамгаалалтын байгуулалт	
11	ХТ11	Потенциал тэгшитгэх системийн зураг	
12	ХТ-12	Гэрэлтүүлэгчийн маяг	
13	ДГ-1	1-р давхрын гэрэлтүүлэгчийн байгуулалт /Блок Г/	
14	ДГ-2	2-р давхрын гэрэлтүүлэгчийн байгуулалт /Блок Г/	

Үндсэн үзүүлэлт

Д/Д	Үзүүлэлтийн нэрүүд	Тоон утга	Хэмжих нэгж	Тоон утга
1	Сүлжээний хүчдэл	380/220	Вольт	380/220
2	Тооцооны ачаалал	Оролт 1 57.2 кВт Оролт 2 57.2 кВт	кВт	
3	Хүчдлийн максимум алдагдал		%	0.85
4	Тооцооны гүйдэл	Оролт 1 86.90 А Оролт 2 86.90 А	А	

Иш татсан бичиг баримтын жагсаалт

№	Тэмдэглэгээ	Нэр
1	БД 43-101-03	Цахилгаан байгууламжийн дүрэм
2	БД 43-102-07	Орон сууц, олон нийтийн барилгын цахилгаан тоног төхөөрөмж, төлөвлөх ба угсрах
3	БНБД 23-0208	Байгалийн ба зохиомол гэрэлтүүлэг
4	БД 43-103-08	Барилга байгууламжийн аянга хамгаалалтын зураг төсөл зохиох заавар
5	MNS 3757-16:2015	Цахилгаан тоног төхөөрөмж, гүйдэл дэмжүүлэгчийн таних тэмдэглэгээ
6	БД 43-101-03*12	Цахилгаан байгууламжийн дүрэм. Бүлэг 1.6 газардуулга ба цахилгааны аюулгүй байдлын хамгаалалтын арга хэмжээ
7	БНБД 3.05.06-90	Цахилгаан техникийн ажил, барилгын дүрэм

Үе шат:		Ажлын зураг	
		Барилгын зураг төслийн "ЭЙЧ ЭНД БИ КОНСТРАКШН КОНСАЛТИНГ" ХХК	
Инженер	Б.Хүрэлтулга		
Гүйцэтгэсэн	Б.Хүрэлтулга		
Шалгасан	Б.Эрдэнэцэцэг		
Өмнөговь аймаг, Ханбогд сум, Хайрхан баг АЖИЛЧДЫН ОРОН СУУЦНЫ БАРИЛГА "Г"ЗАГВАР			
Барилгын бүдүүвч үндсэн үзүүлэлт зургийн иж бүрдэл			
Масштаб:	Зургийн дугаар:	Бүх хуудас:	
M1:100	ХТ-1	14	
Төслийн шифр:		Огноо:	
НВ-2024.05.01-34/Г		2024.05	
ЕГ Шифр: НВ-2024.05.01-34/Г			
ТГ Шифр:			

ТАЙЛБАР

Ерөнхий хэсэг

Уг барилгын цахилгааны хэсгийн ажлын зураг төслийг хийж гүйцэтгэхдээ барилга архитектор, салхибч, технологийн байгуулалтын хэсгийн даалгаврыг үндэслэн "Орон сууц, олон нийтийн барилгын цахилгаан тоног төхөөрөмжийг төлөвлөх ба үзсрэх" барилгын дүрэм БД 43-102-07, "Цахилгаан байгууламжийн дүрэм" БД43-101-03, "Байгалийн ба зохиомол гэрэлтүүлэг" БНБД 23-02-08, "Барилга байгууламжийн аянга хамгаалалын зураг төсөл зохиох заавар" БД 43-103-08-ын дагуу хийж гүйцэтгэв. Хайрхан багийн суурьшлийн бүсэд 3 давхар А-6ш, Б-1ш, В-2ш, Г-3ш гэсэн орон сууц 12 ширхэг барих бөгөөд орон сууц А нь давхартаа 5 айлтай нийт 14 айлын, сууц Б нь 1-р давхартаа хүүхэд харах үйлчилгээтэй 2-3-р давхар 10 айл, сууц В нь 1-р давхартаа үйлчилгээтэй, 2-3 давхартаа 10 айл, сууц Г нь давхартаа 8-9 айл нийт 26 айлтай, нийт 192 айлын орон сууцтай суурьшлийн бүс.

Цахилгаан хангамж

Цахилгаан хэрэглэгчид нь цахилгаан хамгамжийн найдвартай ажиллагааны II зэрэгт орох учир тэжээлийг гүн газардуулсан нейтральтай хос кабель шугамаар тэжээнэ. TN-C системийн хос кабелиар дэд өртөөнөөс тэжээлийг авч барилгад TN-C-S системийг хэрэглэнэ. 2 сууцыг хос кабелиар тэжээлийг татах ба сууц бүр дээр оролтын самбар суурилуулж сууц тус бүрийг нэг кабель тэжээх ба ослын үед гар сэлгэнээр нөгөө кабель руу сэлгэн. нэг кабель дээр 2 сууцын цахилгааны ачаалалыг даах хүчин чадалтай кабелийг сонгохоор төлөвлөв.

Оролтонд зориулж Оролтын ерөнхий самбар ОЕС, ерөнхий самбар ЕС, Төхөөрөмжийн самбар ТС, самбаруудыг цахилгааны №3, өрөөнд байрлуулах ба цахилгаан эрчим хүчний хэрэглээг самбар тавьсан тоолуураар тооцож гаргана. Гэрэлтүүлэгчийн самбарыг цахилгааны өрөөнд ил байрлуулах ба техникийн өрөө, шат, 1-3 давхрын коридорын гэрэлтүүлэгчийг төлөвлөв. 2-3 давхарт босоо шугам босгож давхар дундын самбар ДДС-5 самбарыг далд, / таван айлыг нэг самбарт /, холбооны щит хамт байхаар төлөвлөв.

Тэжээлийн шугам, гэрэлтүүлэг, хүчний сүлжээ, богино залгаа хэт ачаалалаас хамгаалах зорилгоор ВА88-35, ВА88-32, ВА47-100, ВА47-29, АВДТ32, АД-12 маягийн автоматыг, хэт хүчдлээс хамгаалах цэнэг шавхагч ОПС4-В/4 тоноглохоор төлөвлөв.

Тэжээлийн ба салбар шугам

Самбар болон тоног төхөөрөмжийн тэжээлийн магистраль шугаманд ВВГ маягийн кабель, ПВ-660 маягийн утсыг, 1-р давхарт таазанд хатуу пластмассан хоолой ил суурилуулж, босоо шугамд хатуу пластмассан хоолойд далд тавихаар төлөвлөв. Давхар хооронд явж буй цахилгааны шугамуудын хооронд гарсан нүхийг шатдаггүй амархан ховхлогдох материалаар бөглөж өгнө. /БД 43-102-07-ын 14,24 заалт/ дагуу.

Гэрэлтүүлэг

Ажлын болон ослын гэрэлтүүлгийн сүлжээний хүчдэл 220В байна. Гэрэлтүүлэгчдийг өрөөний зориулалт, архитектурын шийдэл, технологийн байгуулалтыг үндэслэн сонгов. Техникийн өрөөнүүд, ариун цэврийн өрөөний хэсэгт ус чийгнээс хамгаалагдсан (IP-44-с дээш) гэрэлтүүлэгч, үйлчилгээ болон оффисын өрөөнүүдэд LED чийдэн бүхий (IP-20-с дээш) гэрэлтүүлэгч төлөвлөв.

Аянга хамгаалалт, газардуулга

Уг барилга нь аянга хамгаалалтын II зэрэгт орно. Барилгын дээвэр дээр 12мм-ийн цайрдсан бөөрөнхий утсаар, аянгын хүлээн авах торыг 150м2-аас ихгүй талбайгаар татаж, торны зангилаа уулзваруудыг гагнаж өгнө. Барилгын аянга хүлээн авагч нь шууд аянга буухаас хамгаалж, аянганы цахилгаан нөлөө болон аянганы цахилгаан долгион нэвтэрхээс хамгаалж потенциалыг тэгшитгэнэ.

Аянгын гүйдэл дамжуулагчийг 12ф-ийн цайрдсан бөөрөнхий төмрөөр хийж ПХЗ2 хоолойд сүвлэн барилгын ханын дагуу 15 метр тутамд буулгаж өгнө. Дамжуулагчийн дээд үзүүрийг аянга хүлээн авагчтай бүслүүртэй гагнаж, доод үзүүрийг газардуулганд гагнана. Дээвэр дээр байгаа бүх металл эд анги агааржуулалтын металл хоолой, дээврийн сэнс, төмөр дээвэр, дээврийн тулгуур зэргийг аянга хүлээн авах бүслүүртэй гагнаж холбоно.

Барилгын инженер -хайгуулын " Инжгеотех" ХХК-д 2018 онд боловсруулсан геологийн судалгааны дүгнэлт, Архив №,.....

Хөрсний хувийн эсэргүүцэл: Хувийн цахилгаан эсэргүүцэл /Ом.м

	Ус агуулсан хөрс	Ус агуулаагүй хөрс
1. Дунд ширхэгтэй элс	200	5000
2. Шавар чигээстэй хайр, хайрга	300	700
3. Шавар	-	30

Газардуулгын тооцоог 3м гадасыг шавар хөрсөнд 30-700 Ом.м -р тооцоолов. Барилгын суурь ухсанд нүхэнд гадасыг хийхээр төлөвлөв.

Хөрсний ус илээгүй.

- Улирлын хөлдөлтийн гүн: 1. Дунд ширхэгтэй элс -1.9м,
2. шавар чигжээстэй хайрган, хайрга -2,20м,
3. Шавар-1,50м

Кабелийн оролтын хэсэгт дахин газардуулга хийж, аянга зөйдүүлэгчтэй хамт холбож өгнө. Уг барилгын цахилганы самбар, дулаан, техникийн өрөөнүүдэд 25х4мм-ийн цайрдсан тугузан төмрөөр дотор газардуулгын хүрээг шалнаас 0.5м-ийн өндөрт хийж өгч, гадна газардуулгын хүрээтэй 2 цэгээр зоориин давхарт холбож өгнө. Гадна газардуулгын хүрээг 40х4мм-ийн цайрдсан тугузан төмрөөр, электродыг 50х50х5 мм-ийн булан төмрөөр хийж өгөх бө эсэргүүцлийн хэмжээ 4 Ом-оос хэтрэхгүй байх шаардлагатай. Газардуулгын эсэргүүцэл 4 Ом-оос хэтэрсэн тохиолдолд нэмэлт электрод зоож өгөх шаардлагатай.

Угсралтыг цахилгаан техникийн ажил БНБД-305.06.90 нормын шаардлаганд нийцүүлэн зураг төслийн дагуу гүйцэтгэх шаардлагатай.

Үе шат:		Ажлын зураг	
		Барилгын зураг төслийн "ЭЙЧ ЭНД БИ КОНСТРАКШН КОНСАЛТИНГ" ХХК	
Инженер	Б.Хүрэлтулга		
Гүйцэтгэсэн	Б.Хүрэлтулга		
Шалгасан	Б.Эрдэнэцэцэг		
Өмнөговь аймаг, Ханбогд сум, Хайрхан баг АЖИЛЧДЫН ОРОН СУУЦНЫ БАРИЛГА "Г"ЗАГВАР			
Тайлбар бичиг			
Масштаб:	Зургийн дугаар:	Бүх хуудас:	
M1:100	ХТ-2	14	
Төслийн шифр:		Огноо:	
НВ-2024.05.01-34/Г		2024.05	
ЕГ Шифр:			
НВ-2024.05.01-34/Г			
ТГ Шифр:			

Материалын түүвэр

Блок Г нийт 3 ширхэг баригдах /түүвэрт 1 блокийн тоо хэмжээг тооцов/

Д/Д	НЭР	Маяг	Хэм нэгж	Тоо	Тайлбар
1	Оролтын ерөнхий самбар. IP>30, 1600*600*400мм а.Сэлгэн залгагч ВР32И 160А -1ш б.Идэвхит чадлын электрон тоолуур 5А -1ш в.Гүйдлийн трансформаторТТИ-30 150/5 -6ш в.Оролтонд цутгамал төлөвт сүлжээний автомат ВА88-35 ЗР 160А -1ш г.Цэнэг шавхагч ОПС1-В/3 -1ш д. цэнэг шавхагчийн гал хамгаалагч ППНИ 4Р 10А -1ш е.Вольметр сэлгэн залгагчийн хамт 347 500/В 72х72 -2ш ё.Амперметр сэлгэн залгагчийн хамт 400/5А 72х72 -2ш ж.Дохионы гэрэл 220В -6ш з.Шугаманд автомат ВА88-32 ЗР -4ш Ip-80А-3ш, Ip-40А-1ш, и. Зэс шина 25мм -2м й. Зэс шина 10мм -2м к. тусгааралагч SM25 -6ш		ком	1	ОС-Г.1
2	Төхөөрөмжийн самбар. IP>54 ЩМП-2-0 500*400*220мм а.Оролтонл автомат ВА88-32 Зр-16А -1ш б.Шугаманд автомат ВА47-100 ЗР -3ш Ip-40А-1ш, Ip-16А-1ш, Ip-10А -1ш в.Контактор КМИ-34012 40А 230В/АС3 -1ш г.Контактор КМИ-10910 9А 230В/АС3 -2ш д.Дулааны реле РТИ -3ш		ком	1	ТС.1
4	Гэрэлтүүлэгчийн самбар. IP>31 ЩРВ-36 540*310*120мм а.Оролтонл автомат ВА47-100 ЗР 80А /10кА/харС -1ш б.Шугаманд автомат ВА47-29 1Р Ip-16А/4.5кА/харС -2ш в.Дифференциал таслуур АВДТ32 25А 30мА -1ш г.Дифференциал таслуур АВДТ32 16А 10мА -1ш д.Дифференциал таслуур АД-12 50А 100мА -4ш		ком	1	ГС-Г.1 /Г/
5	Гэрэлтүүлэгчийн самбар. IP>31 ЩРВ-36 540*310*120мм а.Оролтонл автомат ВА47-100 ЗР 80А /10кА/харС -1ш б.Шугаманд автомат ВА47-29 1Р Ip-16А/4.5кА/харС -2ш в.Дифференциал таслуур АД-12 50А 100мА -5ш		ком	2	ГС-Г.2 /Г/ ГС-Г.3 /Г/
6	Автоматтай хайрцаг. IP>31 ЩРВ-П-12 220*280*102мм а.Оролтонл автомат АД-12 2Р 50/100мА -1ш б.Шугаманд автомат ВА47-29 1Р Ip-16А/4.5кА/харС-1ш в.Дифференциал таслуур АВДТ32 -4ш Ip-32А 30мА-1ш, Ip-25А 30мА-2ш, Ip-16А 10мА -1ш		ком	14	АХ-1
7	"EXIT" бичигтэй ослын гэрэлтүүлэгч	FL1	ком	3	
8	2*36Вт чадалтай флуорисцент чийдэнтэй таазанд тоноглох ус чийгнээс хамгаалагдсан гэрэлтүүлэгч IP-44	FL2	ком	2	
9	2*36Вт чадалтай флуорисцент чийдэнтэй таазанд тоноглох гэрэлтүүлэгч IP-20	FL3	ком	-	
10	2*18Вт чадалтай флуорисцент чийдэнтэй таазанд тоноглох гэрэлтүүлэгч IP-20	FL4	ком	-	
11	100Вт хүртэл чадалтай улайсах чийдэнтэй таазанд тоноглох ус чийгнээс хамгаалагдсан гэрэлтүүлэгч IP-44	IL1	ком	16	
12	100Вт хүртэл чадалтай улайсах чийдэнтэй таазанд тоноглох хөдөлгөөн мэдрэгчтэй гэрэлтүүлэгч IP-31	IL2	ком	32	

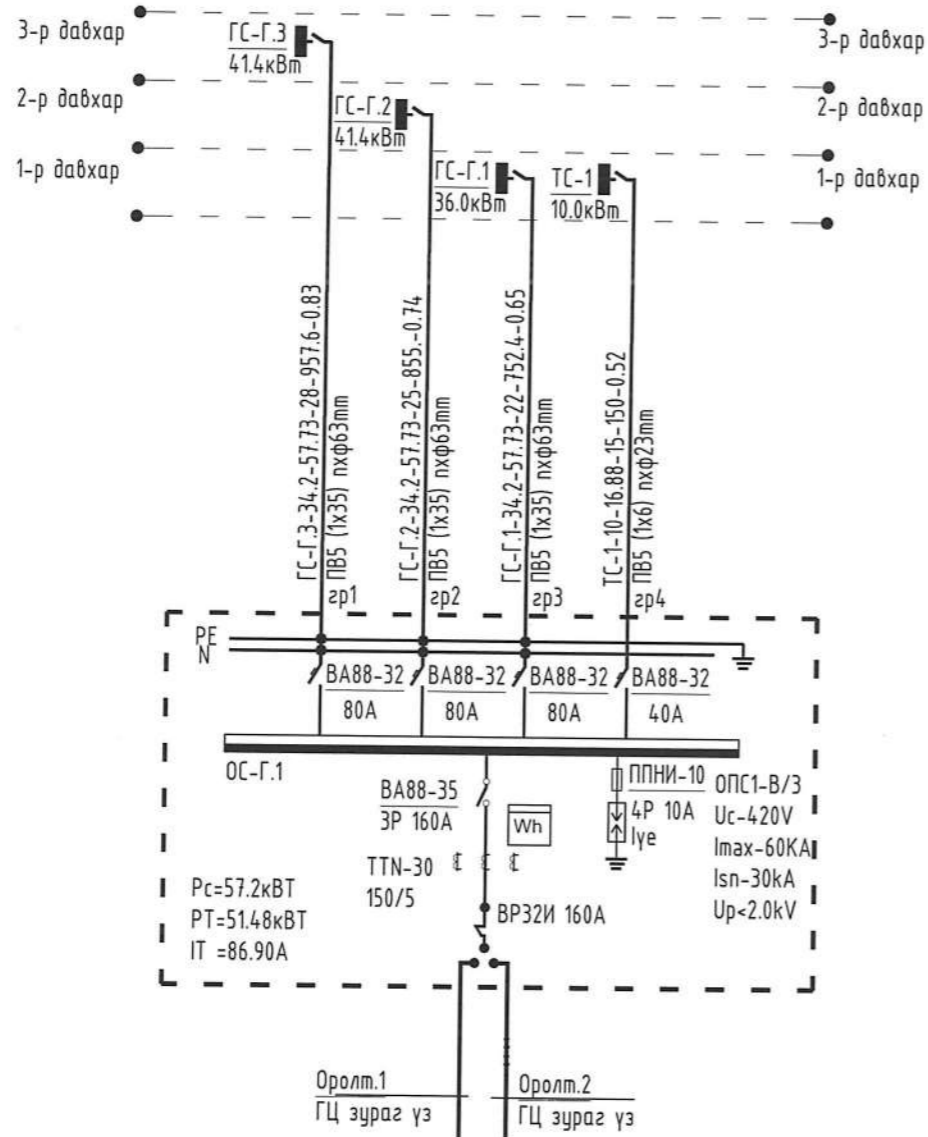
Д/Д	НЭР	Маяг	Хэм нэгж	Тоо	Тайлбар
13	100Вт хүртэл чадалтай улайсах чийдэнтэй таазанд тоноглох хөдөлгөөн мэдрэгчтэй гэрэлтүүлэгч IP-31	IL3	ком	26	
14	1*40Вт чадалтай улайсах чийдэнтэй хананд тоноглох гэрэлтүүлэгч IP-54	IL4	ком	2	
15	Таазнаас зүүх патрон	IL5	ком	28	
16	Люстер зүүх дэгээ		ш	28	
17	Далд тавих ердийн нэг туйлт унтраалга 250В 15А	U1	ш	22	
18	Далд тавих хоёрлосон унтраалга 250В 15А	U2	ш	41	
19	Далд тавих гурвалсан унтраалга 250В 15А	U3	ш	-	
20	Ус чийгнээс хамгаалагдсан нэг туйлт унтраалга 250В 15А	U4	ш	1	
21	Далд тавих газардуулгын контакттай хананд тоногдох хос штепсель залгуур 250В 2*10А	R1	ш	102	
22	Хамгаалагдсан тагтай газардуулгын контакттай хананд тоноглох штепсель залгуур 250В 1*10А	R2	ш	44	
23	Мөн 1 байртай газардуулгын контакттай хананд ил тоноглох штепсель залгуур 250В 1*32А	R3	ш	14	

Үе шат:		Ажлын зураг	
		Барилгын зураг төслийн "ЭЙЧ ЭНД БИ КОНСТРАКШН КОНСАЛТИНГ" ХХК	
Инженер	Б.Хүрэлтүлгэ		
Гүйцэтгэсэн	Б.Хүрэлтүлгэ		
Шалгасан	Б.Эрдэнэцэцэг		
Өмнөговь аймаг, Ханбогд сум, Хайрхан баг АЖИЛЧДЫН ОРОН СУУЦНЫ БАРИЛГА "Г"ЗАГВАР			
Материалын түүвэр			
Масштаб:	Зургийн дугаар:	Бүх хуудас:	
M1:100	ХТ-3	14	
Төслийн шифр:		Огноо:	
НВ-2024.05.01-34/Г		2024.05	
ЕГ Шифр:			
НВ-2024.05.01-34/Г			
ТГ Шифр:			

Материалын түүвэр

Д/Д	НЭР	Маяг	Хэм нэгж	Тоо	Тайлбар
24	Унтраалга розетканы далд хайрцаг		ш	223	
25	Холболтын хайрцаг 6 талт бетонд суурилагдах /салбарлах/		ш	115	
26	1.5кв.мм хөндлөн огтлолтой зэс голтой ПВХ тусгаарлагчтай утас		м	2850	
27	Мөн 1*2,5кв.мм		м	2550	
28	Мөн 1*4кв.мм		м	-	
29	Мөн 1*6кв.мм		м	450	
30	Мөн 1*10кв.мм		м	900	
31	Мөн 1*35кв.мм		м	350	
32	Чян хоолой	CD16	м	1800	
33	Чян хоолой	CD22	м	150	
34	Чян хоолой	CD28	м	300	
35	Чян хоолой хайрцагт холбогч	CD16	ш	600	
36	Чян хоолой хайрцагт холбогч	CD22	ш	80	
37	Чян хоолой хайрцагт холбогч	CD28	ш	20	
38	Хатуу пластмассан хоолой ф20мм	PVC-20мм	м		
39	Хатуу пластмассан хоолой ф63мм	PVC-63мм	м	65	
40	Хатуу пластмассан хоолойн муфт ф50мм	PVC-50мм	ш	21	
41	Кабелийн зэс төгсгөвч	DT-16мм	ш	32	
42	Аянгийн гүйдэл хүлээн авагч бөөрөнхий цайрдсан төмөр /12мм/	ф12мм	м	40	
43	Аянгийн гүйдлийн буулт бөөрөнхий цайрдсан төмөр	ф12мм	м	44	
44	Булан төмөр босоо электрод цайрдсан L=3м	50x50x5мм	ш	12	
45	Аянга зайлуулагчийн хүрээ 40x4мм цайрдсан туузан төмөр	40x4мм	м	110	
46	Мөн 25x4мм цайрдсан туузан төмөр	25x4мм	м	31	
47	Үндсэн газардуулах самбар 500x400x250 зэс шниа дамжуулагчтай		м	1	

Үе шат:		Ажлын зураг	
		Барилгын зураг төслийн "ЭЙЧ ЭНД БИ КОНСТРАКШН КОНСАЛТИНГ" ХХК	
Инженер	Б.Хүрэлтулга		
Гүйцэтгэсэн	Б.Хүрэлтулга		
Шалгасан	Б.Эрдэнэцэцэг		
Өмнөговь аймаг, Ханбогд сум, Хайрхан баг АЖИЛЧДЫН ОРОН СУУЦНЫ БАРИЛГА "Г"ЗАГВАР			
Материалын түүвэр			
Масштаб:	Зургийн дугаар:	Бүх хуудас:	
M1:100	ХТ-4	14	
Төслийн шифр:		Огноо:	
НВ-2024.05.01-34/Г		2024.05	
ЕГ Шифр:			
НВ-2024.05.01-34/Г			
ТГ Шифр:			



Давхартаа 8-9 айлтай нийт 26 айлар тооцоолов.

Тайлбар.

Бүдүүвч дээрхи бичлэгийн тэмдэглэгээний дэс дараалал.

Магистраль ба группийн шугам

Шугамын тэмдэглэгээ	Тооцооны ачаалал кВт	Тооцооны гүйдэл А	Урт м	Момент кВт*м	Хүчдлийн алдагдал %	Дамжуулагчийн тоо хөндлөн огтлол	Хоолойн маяг диаметр
1							
2							
3							

MNS 3757.16-2007		
	Гэрэлтүүлэгчийн самбар /ГЦ-/	
	Автоматтай хайрцаг /АХ-/	
	"EXIT" бичигтэй ослын гэрэлтүүлэгч	FL1
	2*36Вт чадалтай флуорисцент чийдэнтэй таазанд тоноглох ус чийгнээс хамгаалагдсан гэрэлтүүлэгч IP-44	FL2
	2*36Вт чадалтай флуорисцент чийдэнтэй таазанд тоноглох гэрэлтүүлэгч IP-20	FL3
	2*18Вт чадалтай флуорисцент чийдэнтэй таазанд тоноглох гэрэлтүүлэгч IP-20	FL4
	100Вт хүртэл чадалтай улайсах чийдэнтэй таазанд тоноглох ус чийгнээс хамгаалагдсан гэрэлтүүлэгч IP-44	IL1
	100Вт хүртэл чадалтай улайсах чийдэнтэй таазанд тоноглох гэрэлтүүлэгч IP-30	IL2
	100Вт хүртэл чадалтай улайсах чийдэнтэй таазанд тоноглох хөдөлгөөн мэдрэгчтэй гэрэлтүүлэгч IP-31	IL3
	1*40Вт чадалтай улайсах чийдэнтэй хананд тоноглох гэрэлтүүлэгч IP-54	IL4
	Таазнаас зүүх патрон	IL5
	Далд тавих ердийн нэг туйлт унтраалга 250В 15А	
	Далд тавих хоёрлосон унтраалга 250В 15А	
	Далд тавих гурвалслн унтраалга 250В 15А	
	Ус чийгнээс хамгаалагдсан нэг туйлт унтраалга 250В 15А	
	Хоёр чиглэлтэй нэг туйлын солиур унтраалга 250В 15А	
	Буцах контакттай товчлуурууд	
	220В-ын далд тавих газардуулгын контакттай хананд тоногдох хос штепсель залгуур 2*10А	
	220В-ын хамгаалагдсан тагтай газардуулгын контакттай хананд тоногдох штепсель залгуур 1*10А	
	220В-ын хамгаалагдсан газардуулгын контакттай шаланд суурьлагдах штепсель залгуур 1*10А	
	220В-ын 1 байртай газардуулгын контакттай хананд ил тоноглох штепсель залгуур 250В 1*32А	
	Самбар луу чиглэлсэн	
	Давхар хоорондын чиглэл	

Үе шат: Ажлын зураг

Барилгын зураг төслийн "ЭЙЧ ЭНД БИ КОНСТРАКШН КОНСАЛТИНГ" ХХК

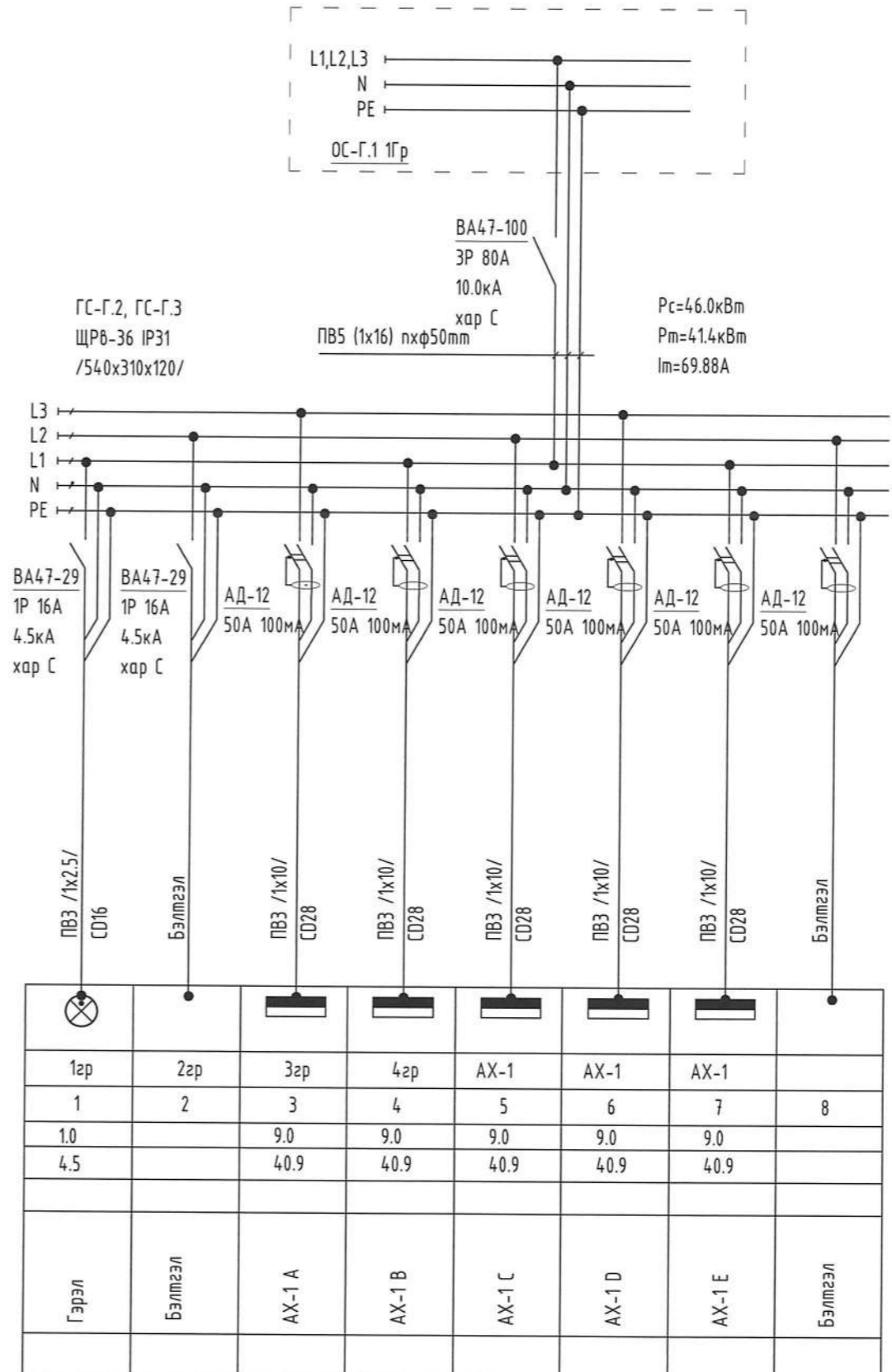
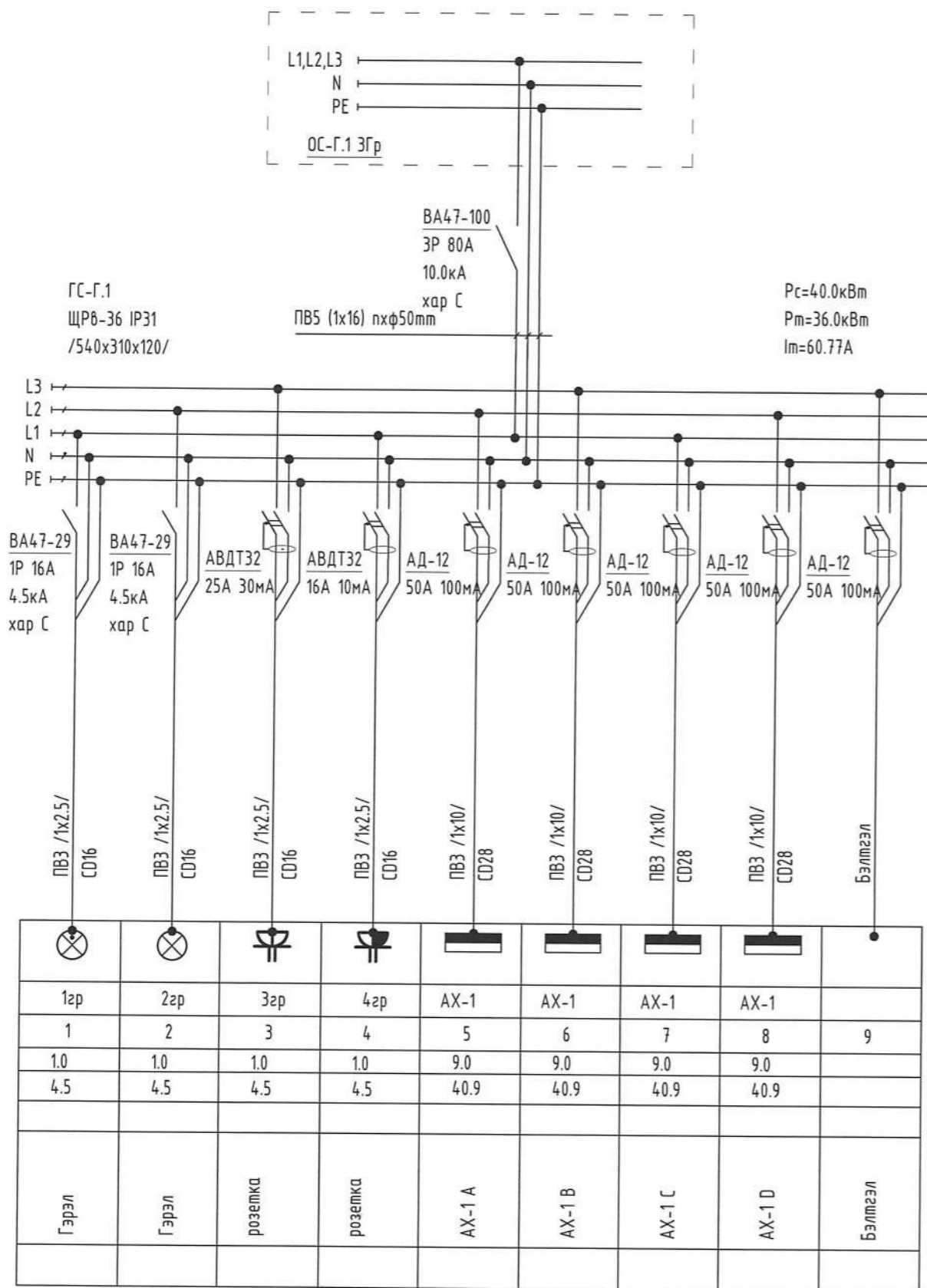
Инженер	Б.Хүрэлтулга	
Гүйцэтгэсэн	Б.Хүрэлтулга	
Шалгасан	Б.Эрдэнэцэцэг	

Өмнөговь аймаг, Ханбогд сум, Хайрхан баг АЖИЛЧДЫН ОРОН СУУЦНЫ БАРИЛГА "Г"ЗАГВАР

Оролтын ерөнхий самбарын тооцооны бүдүүвч О.С.Г

Масштаб: М1:100	Зургийн дугаар: ХТ-5	Бүх хуудас: 14
Төслийн шифр: НВ-2024.05.01-34/Г		Огноо: 2024.05
ЕГ Шифр: НВ-2024.05.01-34/Г		
ТГ Шифр:		

Гэрэлтүүлэгчийн самбарын тооцооны бүдүүвч ГС-Г.1, ГС-Г.2, ГС-Г.3, /Блок-Г/



Давхартаа 8-9 айлтай нийт 26 айлаар тооцоолов.

Тайлбар.

Бүдүүвч дээрхи бичлэгийн тэмдэглэгээний дэс дараалал.

Магистраль ба группийн шугам							
Шугамын тэмдэглэгээ	Тооцооны ачаалал кВт	Тооцооны гүйдэл А	Урт м	Момент кВт*м	Хүчдлийн алдагдал %	Дамжуулагчийн тоо хөндлөн огтлол	Хоолойн маяг диаметр
1							
2							
3							
4							

Үе шат: Ажлын зураг

Барилгын зураг төслийн "ЭЙЧ ЭНД БИ КОНСТРАКШН КОНСАЛТИНГ" ХХК

Инженер: Б.Хүрэлтулга
Гүйцэтгэсэн: Б.Хүрэлтулга
Шалгасан: Б.Эрдэнэцэцэг

Өмнөговь аймаг, Ханбогд сум, Хайрхан баг АЖИЛЧДЫН ОРОН СУУЦНЫ БАРИЛГА "Г"ЗАГВАР

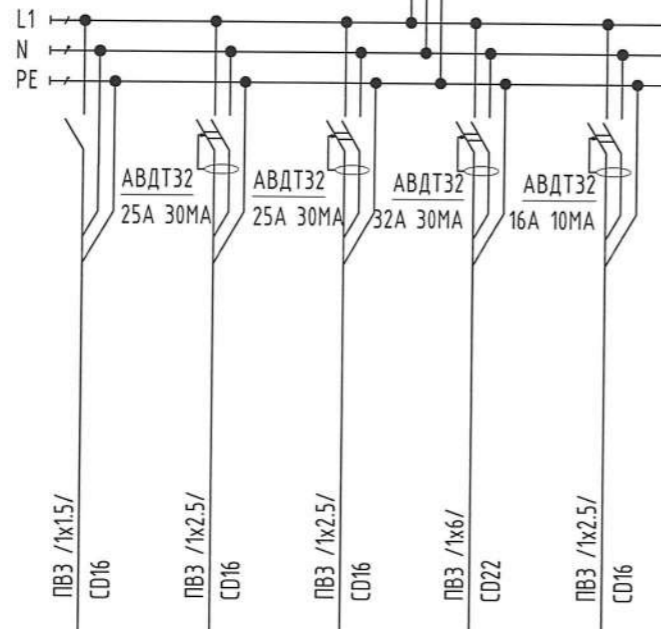
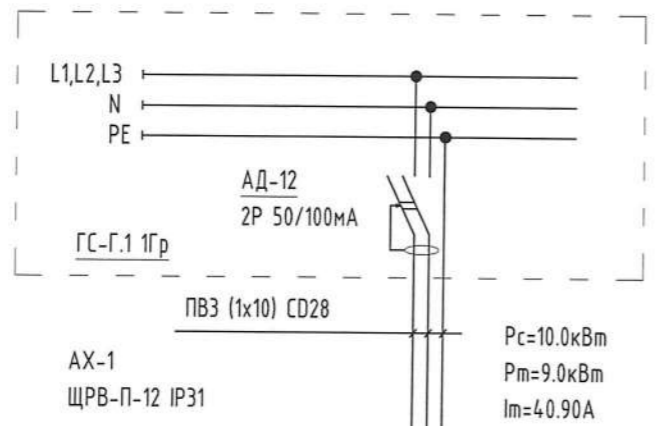
Гэрэлтүүлэгчийн самбарын тооцооны бүдүүвч ГС-Г.1, ГС-Г.2, ГС-Г.3,

Масштаб: М1:100
Зургийн дугаар: ХТ-6
Бүх хуудас: 14

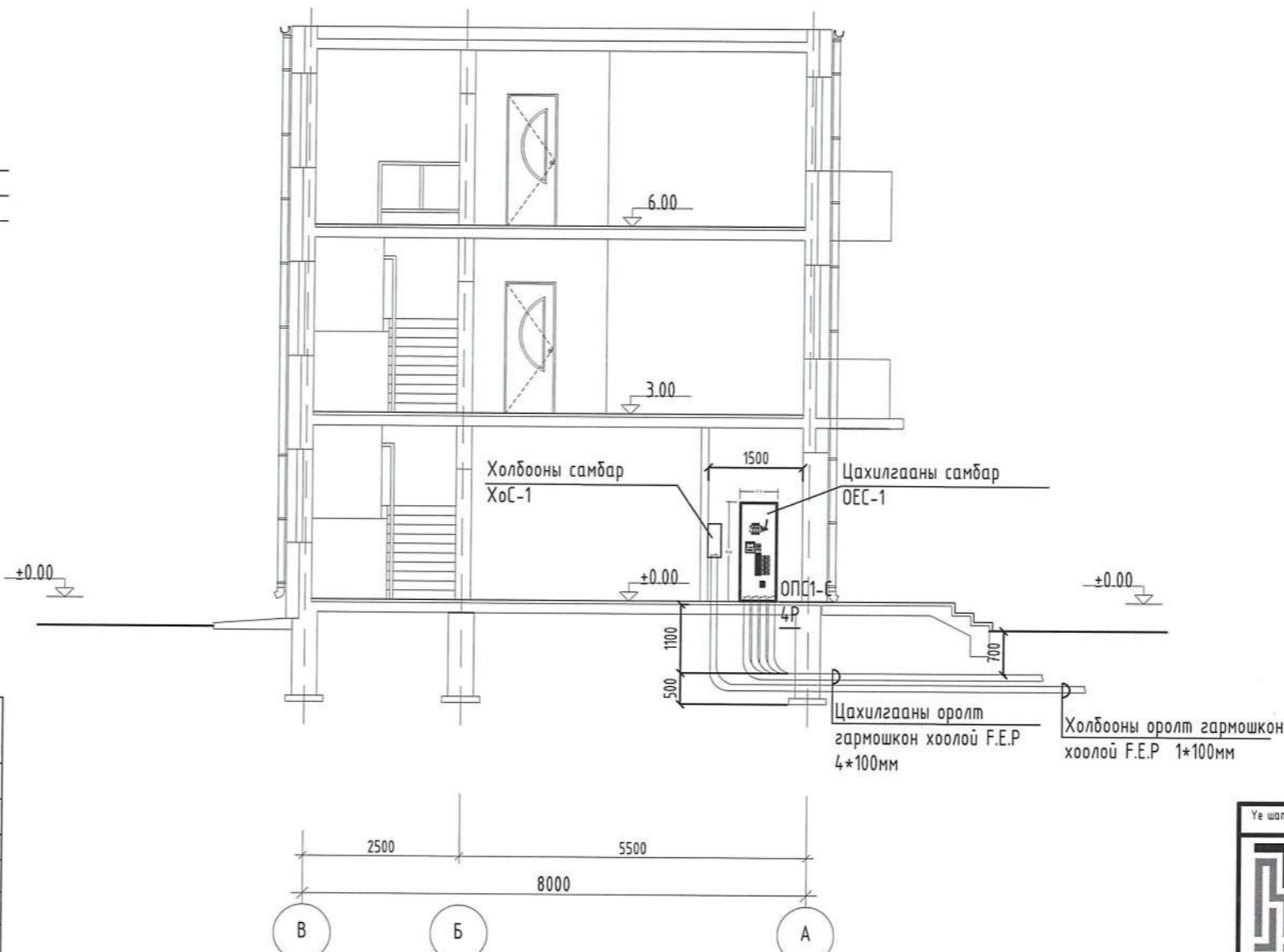
Төслийн шифр: НВ-2024.05.01-34/Г
Огноо: 2024.05

ЕГ Шифр: НВ-2024.05.01-34/Г
ТГ Шифр:

АХ-1, Тооцооны бүдүүвч огтлол 1-1



Байгуулалт дээрх тэмдэглэгээ	[Символ]				
	1гр	2гр	3гр	4гр	5гр
Байгуулалт дахь №	1	2	3	4	5
Цахилгаан хэрэгсэл	Групп №	1.0	2.0	1.0	5.0
	РТ кВт	4.5	9.0	4.5	22.72
	IT А				
	Фаз				
Технологийн нэр	Гэрэл	розетка	розетка	Цахилгаан зүүх	розетка



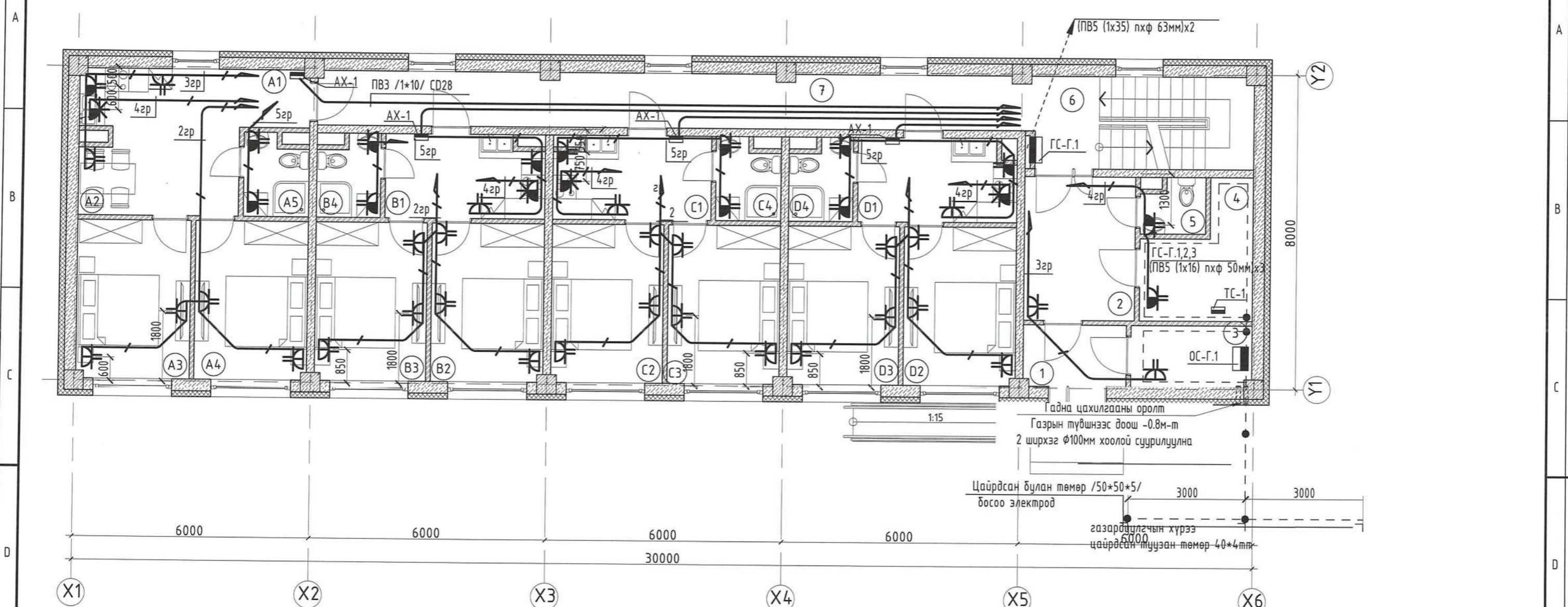
Цахилгаан тэжээл	Шугам
	Шугамын автомат
Кабель утасны марк ба хөндлөн огтлол сүвлэх хоолой	
Байгуулалт дээрх тэмдэглэгээ	
Байгуулалт дахь №	
Цахилгаан хэрэгсэл	Групп №
	РТ кВт
	IT А
	Фаз
Технологийн нэр	

Давхартаа 8-9 айлтай нийт 26 айлаар тооцоолов.

Тайлбар.
Бүдүүвч дээрхи бичлэгийн тэмдэглэгээний дэс дараалал.

Магистраль ба группийн шугам							
Шугамын тэмдэглэгээ	Тооцооны ачаалал кВт	Тооцооны гүйдэл А	Урт м	Момент кВт*м	Хүчдлийн алдагдал %	Дамжуулагчийн тоо хөндлөн огтлол	Хоолойн маяг диаметр
1							
2							
3							

Үе шат: Ажлын зураг	
Барилгын зураг төслийн "ЭЙЧ ЭНД БИ КОНСТРАКШН КОНСАЛТИНГ" ХХК	
Инженер	Б.Хүрэлтулга [Signature]
Гүйцэтгэсэн	Б.Хүрэлтулга [Signature]
Шалгасан	Б.Эрдэнэцэцэг [Signature]
Өмнөговь аймаг, Ханбогд сум, Хайрхан баг АЖИЛЧДЫН ОРОН СУУЦНЫ БАРИЛГА "Г"ЗАГВАР	
АХ-1, Тооцооны бүдүүвч огтлол 1-1	
Масштаб: М1:100	Зургийн дугаар: ХТ-7
Төслийн шифр: НВ-2024.05.01-34/Г	Бүх хуудас: 14
Огноо: 2024.05	
ЕГ Шифр: НВ-2024.05.01-34/Г	
ТГ Шифр:	

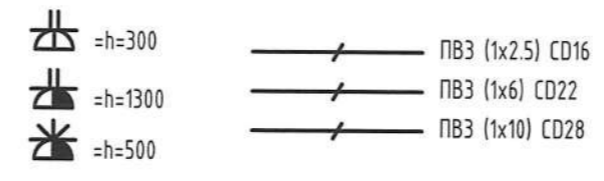


Гадна цахилгааны оролт
Газрын түвшнээс доош -0.8м-т
2 ширхэг Ф100мм хоолой суурилуулна

Цайрdsан булан төмөр /50*50*5/
досоо электрод

газарын түвшнээс доош
цайрdsан тугузан төмөр 40*4мм

ӨРӨӨ ТАСАЛГААНЫ ТОДОРХОЙЛОЛТ			ӨРӨӨ ТАСАЛГААНЫ ТОДОРХОЙЛОЛТ		
Д/Д	Өрөөний нэр	Талбай /м2/	Д/Д	Өрөөний нэр	Талбай /м2/
1	Гонх	4.23	В3	Унтлагын өрөө	11.52
2	Коридор	10.71	В4	Ариун цэврийн өрөө	3.21
3	Цахилгаан, холбооны өрөө	4.87		Сууцны нийт талбай	34.8000
4	Сантехникийн өрөө	7.84	"С" сууц		
5	Ариун цэврийн өрөө	2.17	С1	Гал тогоо	8.55
6	Шатны хонгил	13.70	С2	Унтлагын өрөө	11.52
7	Коридор	25.00	С3	Унтлагын өрөө	11.52
"А" сууц			С4	Ариун цэврийн өрөө	3.21
A1	Коридор	2.56	"D" сууц		
A2	Гал тогоо	14.99	D1	Гал тогоо	8.55
A3	Унтлагын өрөө	11.72	D2	Унтлагын өрөө	11.52
A4	Унтлагын өрөө	11.52	D3	Унтлагын өрөө	11.52
A5	Ариун цэврийн өрөө	3.21	D4	Ариун цэврийн өрөө	3.21
"B" сууц			Сууцны нийт талбай		
B1	Гал тогоо	8.55	Сууцны нийт талбай		
B2	Унтлагын өрөө	11.52	216.920000		



ЗӨШӨӨРӨЛЦСӨН		
Гарын үсэг	Нэр	
БА	Д.Өлзийбаяр	
ББ	Э.Хаш-Эрдэнэ	
ХАС	Э.Ариунцэцэг	
ЦБУ	Э.Саранцэцэг	
ХД	Г.Бат	

Ажлын зураг

Барилгын зураг төслийн
"ЭЙЧ ЭНД БИ КОНСТРАКШН
КОНСАЛТИНГ" ХХК

Инженер Б.Хүрэлтулга
Гүйцэтгэсэн Б.Хүрэлтулга
Шалгасан Б.Эрдэнэцэцэг

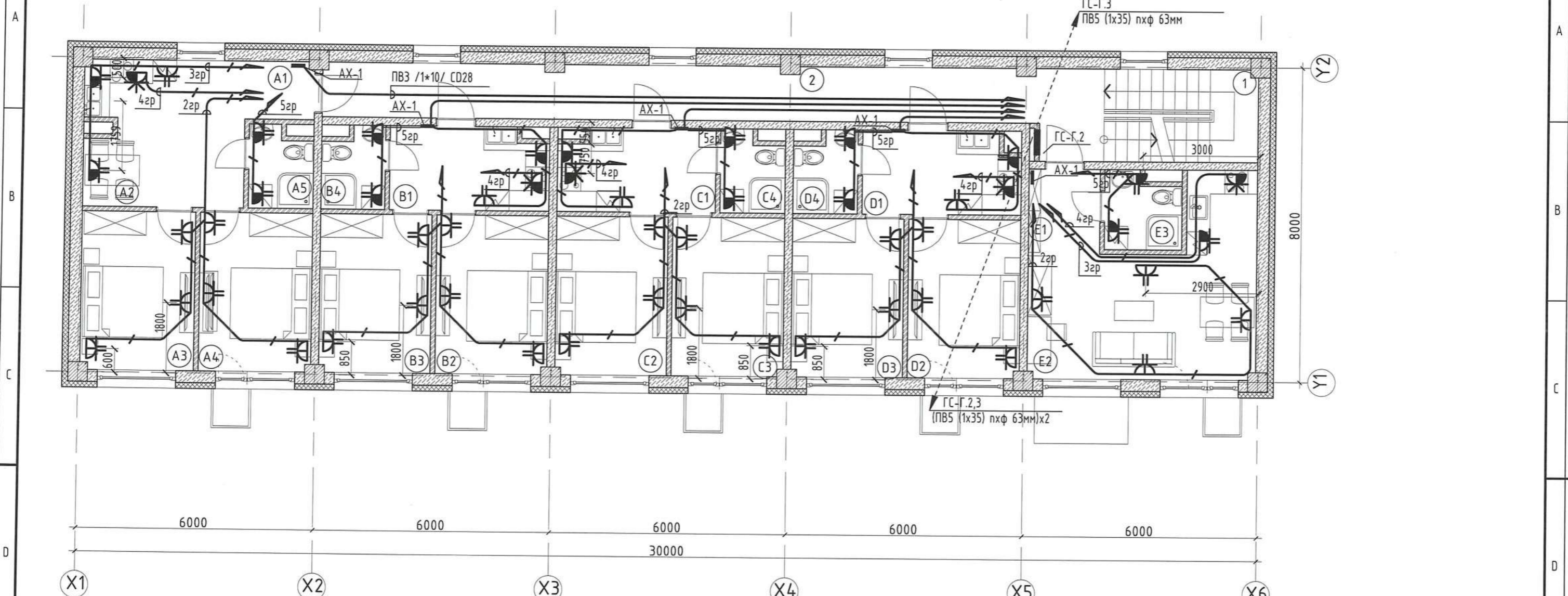
Өмнөговь аймаг, Ханбогд сум, Хайрхан баг
АЖИЛЧДЫН ОРОН СУУЦНЫ
БАРИЛГА "Г"ЗАГВАР

1-р давхрын хүчит төхөөрөмжийн
байгуулалт

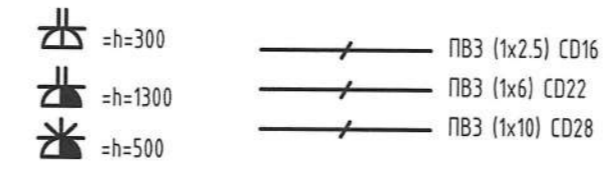
Масштаб: М1:100
Зургийн дугаар: ХТ-8
Бүх хуудас: 14

Төслийн шифр: НВ-2024.05.01-34/Г
Огноо: 2024.05

ЕГ Шифр: НВ-2024.05.01-34/Г
ТГ Шифр:

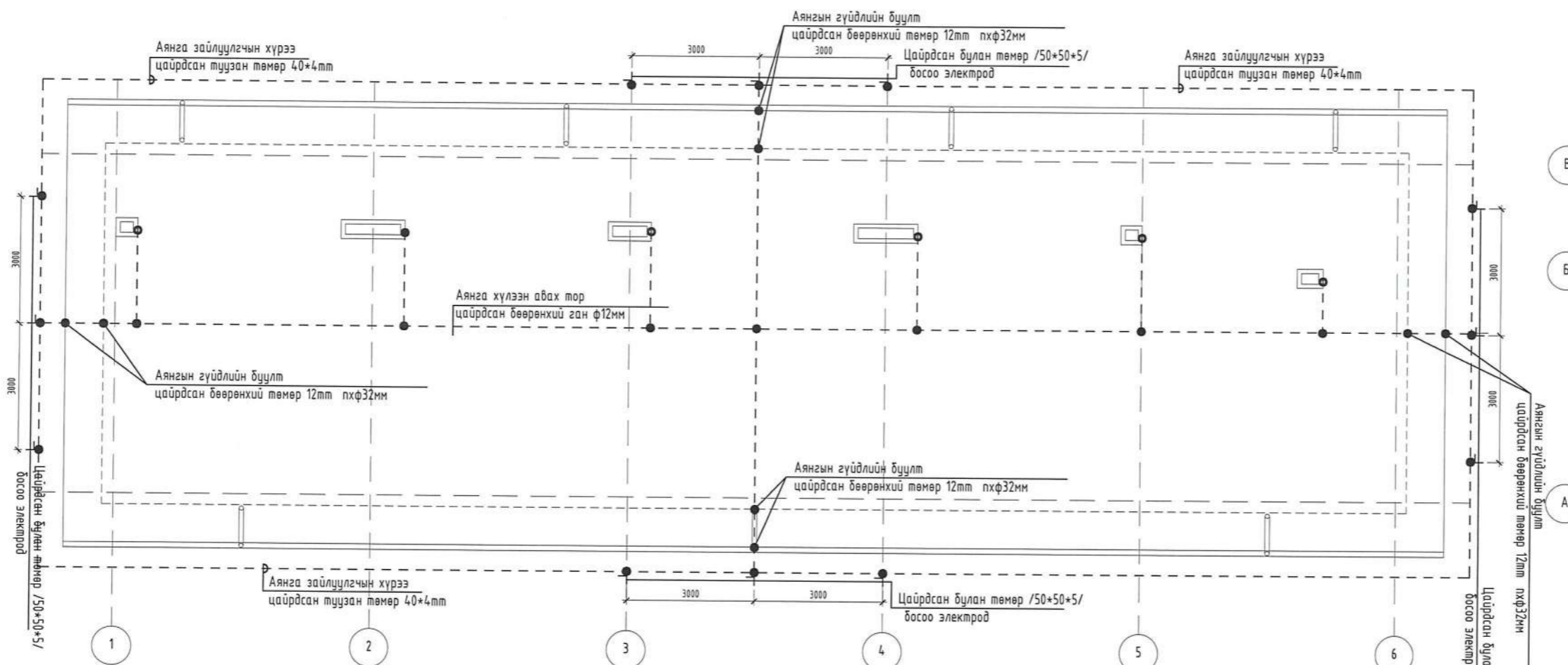


ӨРӨӨ ТАСАЛГААНЫ ТОДОРХОЙЛОЛТ			ӨРӨӨ ТАСАЛГААНЫ ТОДОРХОЙЛОЛТ		
Д/Д	Өрөөний нэр	Талбай /м2/	Д/Д	Өрөөний нэр	Талбай /м2/
1	Шатны хонгил	13.65	С2	Унтлагын өрөө	11.52
2	Коридор	25.00	С3	Унтлагын өрөө	11.52
"А" сууц			С4	Ариун цэврийн өрөө	3.21
A1	Коридор	2.56	Сууцны нийт талбай		
A2	Гал тогоо	14.99	34.8000		
A3	Унтлагын өрөө	11.72	"D" сууц		
A4	Унтлагын өрөө	11.52	D1	Гал тогоо	8.55
A5	Ариун цэврийн өрөө	3.21	D2	Унтлагын өрөө	11.52
Сууцны нийт талбай			D3	Унтлагын өрөө	11.52
44.0000			D4	Ариун цэврийн өрөө	3.21
"B" сууц			Сууцны нийт талбай		
B1	Гал тогоо	8.55	34.8000		
B2	Унтлагын өрөө	11.52	"E" сууц		
B3	Унтлагын өрөө	11.52	E1	Коридор	4.07
B4	Ариун цэврийн өрөө	3.21	E2	Зочны өрөө, гал тогоо	22.52
Сууцны нийт талбай			E3	Ариун цэврийн өрөө	3.62
34.8000			Сууцны нийт талбай		
"C" сууц			217.260000		
C1	Гал тогоо	8.55	Давхрын нийт талбай		
1			2		



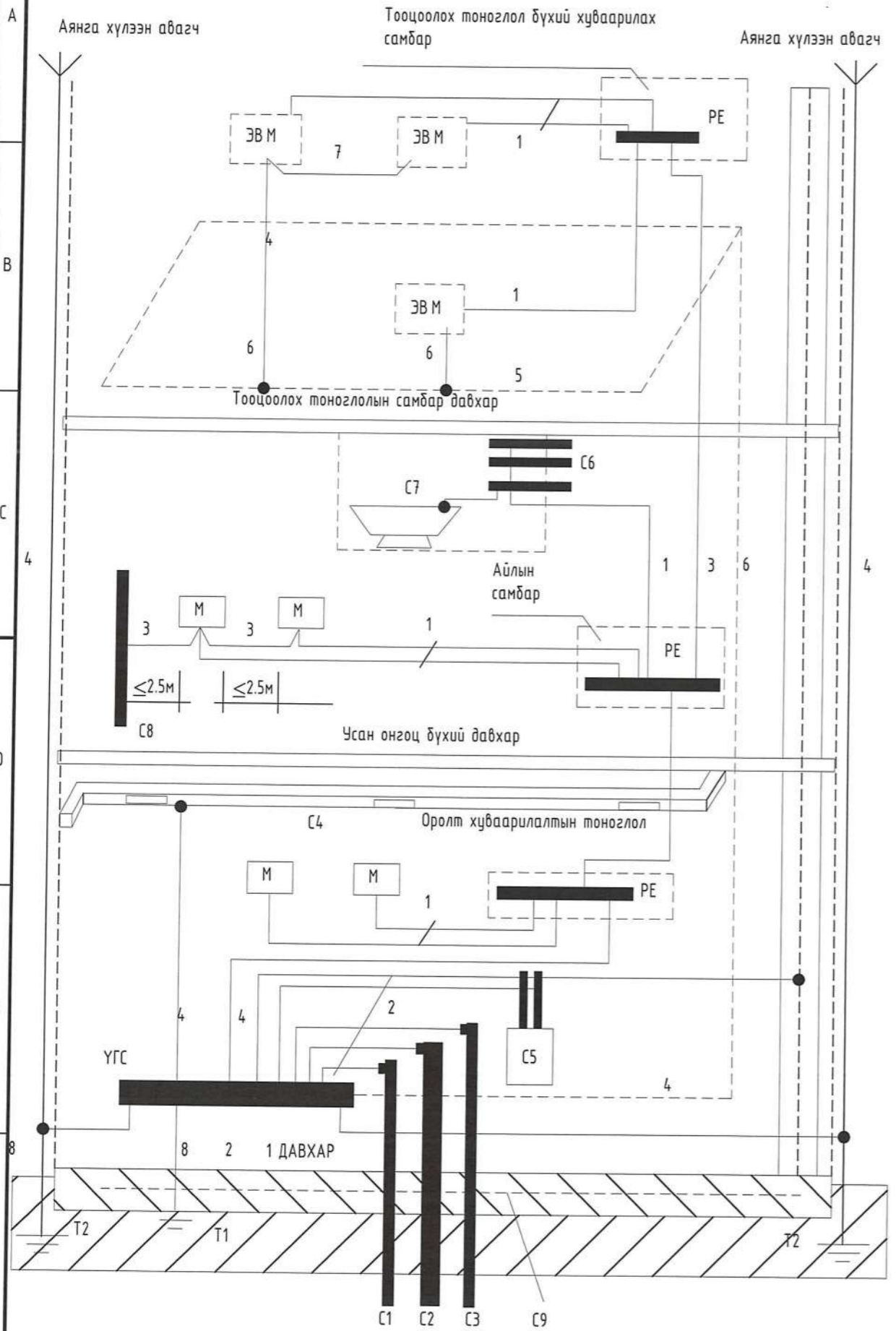
ЗӨШӨӨРӨЛЦСӨН		
Гарын үсэг	Нэр	
<i>[Signature]</i>	Д.Өлзийбаяр	
<i>[Signature]</i>	Э.Хаш-Эрдэнэ	
<i>[Signature]</i>	Э.Ариунцэцэг	
<i>[Signature]</i>	Э.Саранцэцэг	
<i>[Signature]</i>	Г.Бат	

Үе шат:	Ажлын зураг	
	Барилгын зураг төслийн "ЭЙЧ ЭНД БИ КОНСТРАКШН КОНСАЛТИНГ" ХХК	
Инженер	Б.Хүрэлтулга	<i>[Signature]</i>
Гүйцэтгэсэн	Б.Хүрэлтулга	<i>[Signature]</i>
Шалгасан	Б.Эрдэнэцэцэг	<i>[Signature]</i>
Өмнөговь аймаг, Ханбогд сум, Хайрхан баг АЖИЛЧДЫН ОРОН СУУЦНЫ БАРИЛГА "Г" ЗАГВАР		
2-р давхрын хүчит төхөөрөмжийн байгуулалт		
Масштаб:	Зургийн дугаар:	Бүх хуудас:
M1:100	ХТ-9	14
Төслийн шифр:	Огноо:	
НВ-2024.05.01-34/Г	2024.05	
ЕГ Шифр:	НВ-2024.05.01-34/Г	
ТГ Шифр:		



Ye шат		Ажлын зураг	
		Барилгын зураг төслийн "ЭЙЧ ЭНД БИ КОНСТРАКШ КОНСАЛТИНГ" ХХК	
Инженер	Б.Хүрэлтулга		
Гүйцэтгэсэн	Б.Варварцогий		
Шалгасан	Б.Эрдэнэцэцэг		
Өмнөговь аймаг, Ханбогд сум, Хайрхан баг АЖИЛЧДЫН ОРОН СУУЦНЫ БАРИЛГА "Г"ЗАГВАР			
Аянга хамгаалалтын байгуулалт			
Масштаб:	Зургийн дугаар:	Бүх хуудас:	
М1:100	ХТ-10	14	
Төслийн шифр:		Огноо:	
НВ-2024.05.01-34/Г		2024.05	
ЕГ Шифр:			
КЗ-2024.05.01-34/Г			
ТГ Шифр:			

ПОТЕНЦИАЛ ТЭГШИТГЭХ СИСТЕМИЙН ЗУРАГ



Тэмдэглэгээ	Тайлбар
1	Нейтралын хамгаалалтын газардуулгын дамжуулагч
2	Потенциаль тэгшитгэх системийн үндсэн дамжуулагч
3	Потенциаль тэгшитгэх системийн нэмэлт дамжуулагч
4	Аянга хамгаалах системийн гүйдэл зайлуулагч
5	Мэдээллийн тооцооллын тоноглолын байрны газардуулгын хүрээ
6	Ажлын газардуулгын дамжуулагч
7	Ажлын газардуулгын системийн потенциал тэгшитгэх дамжуулагч
8	Газардуулгы дамжуулагч
C1	Барилга руу орж байгаа ус дамжуулах хоолойн металл хэсэг
C2	Барилга руу орж байгаа суваг хоолойн металл хэсэг
C3	Барилга руу орж байгаа хийн суваг хоолойн металл хэсэг <small>(тусгаарлагдсан)</small>
C4	Агааржуулалт болон сэрүүцүүлгийн хоолой
C5	Барилгын ус зайлуулах систем
C6	Ариун цэврийн өрөөний ус дамжуулах хоолойн металл хэсэг
C7	Металл усны онгоц
C8	Ил дамжуулагч бүхий хэсгийн гадна хайрцагны металл хэсэг
C9	Барилгын арматур
PE	Цахилгаан хуваарилах тоноглолын их биеийн газардуулга
YГC	Үндсэн газардуулах самбар
T1	Зохиомол газардуулагч
T2	Аянга хамгаалалтын газардуулагч(хэрэв байгаа бол)

Үе шат: Ажлын зураг



Барилгын зураг төслийн
"ЭЙЧ ЭНД БИ КОНСТРАКШН
КОНСАЛТИНГ" ХХК

Инженер	Б.Хүрэлтулга	<i>[Signature]</i>
Гүйцэтгэсэн	Б.Хүрэлтулга	<i>[Signature]</i>
Шалгасан	Б.Эрдэнэцэцэг	<i>[Signature]</i>

Өмнөговь аймаг, Ханбогд сум, Хайрхан баг
АЖИЛЧДЫН ОРОН СУУЦНЫ
БАРИЛГА "Г"ЗАГВАР

Потенциал тэгшитгэх системийн зураг

Масштаб:	Зургийн дугаар:	Бүх хуудас:
M1:100	ХТ-11	14
Төслийн шифр:	Огноо:	
НВ-2024.05.01-34/Г	2024.05	
ЕГ Шифр:		
НВ-2024.05.01-34/Г		
ТГ Шифр:		

Гэрэлтүүлэгчийн маяг

FL1	1x8W			2x36W		FL3	2x18W		FL4	2x18W	
						Panasonic FAC42006P PH 			Panasonic FAC42006P PH 		
Гэрэлтүүлэг			Гэрэлтүүлэг ЛЕД			Гэрэлтүүлэг ЛЕД			Гэрэлтүүлэг		
Таазанд тоноглох			Таазанд тоноглох			Таазанд тоноглох			Таазанаас зүүх		
Хөнгөн цагаан бүрхүүлтэй			Хөнгөн цагаан бүрхүүлтэй			Хөнгөн цагаан бүрхүүлтэй			Хөнгөн цагаан бүрхүүлтэй		
Хамгаалалт IP20			Хамгаалалт IP54			Хамгаалалт IP20			Хамгаалалт IP20		
IL5	3x60W		IL1	1x60W		IL2	1x60W		IL3	1x40W	
Гэрэлтүүлэг ЛЕД			Гэрэлтүүлэг			Гэрэлтүүлэг			Гэрэлтүүлэг		
Таазанд тоноглох			Таазанд тоноглох			Таазанд тоноглох хөдөлгөөн мэдрэгчтэй			Хананд тоноглох		
Хөнгөн цагаан бүрхүүлтэй			Хөнгөн цагаан бүрхүүлтэй			Хөнгөн цагаан бүрхүүлтэй			Хөнгөн цагаан бүрхүүлтэй		
Хамгаалалт IP20			Хамгаалалт IP44			Хамгаалалт IP44			Хамгаалалт IP44		

Үе шат: Ажлын зураг

Барилгын зураг төслийн
"ЭЙЧ ЭНД БИ КОНСТРАКШН
КОНСАЛТИНГ" ХХК

Инженер: Б.Хүрэлтулга

Гүйцэтгэсэн: Б.Хүрэлтулга

Шалгасан: Б.Эрдэнэцэцэг

Өмнөговь аймаг, Ханбогд сум, Хайрхан баг
АЖИЛЧДЫН ОРОН СУУЦНЫ
БАРИЛГА "Г"ЗАГВАР

Гэрэлтүүлэгчийн маяг

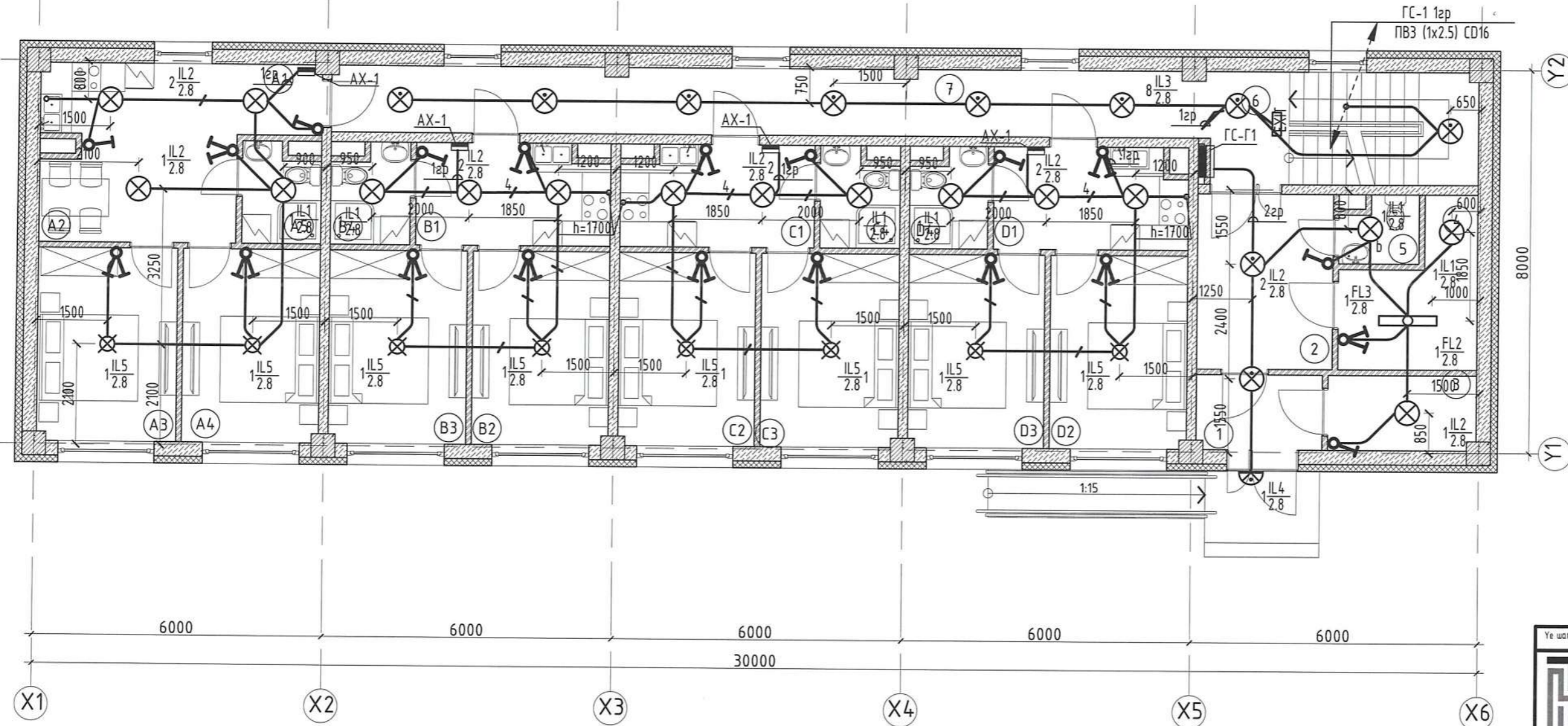
Масштаб: М1:100 | Зургийн дугаар: ХТ-12 | Бүх хуудас: 14

Төслийн шифр: НВ-2024.05.01-34/Г | Огноо: 2024.05

ЕГ Шифр: НВ-2024.05.01-34/Г

ТГ Шифр:

1-р давхрын гэрэлтүүлэгчийн байгуулалт /Блок-Г/

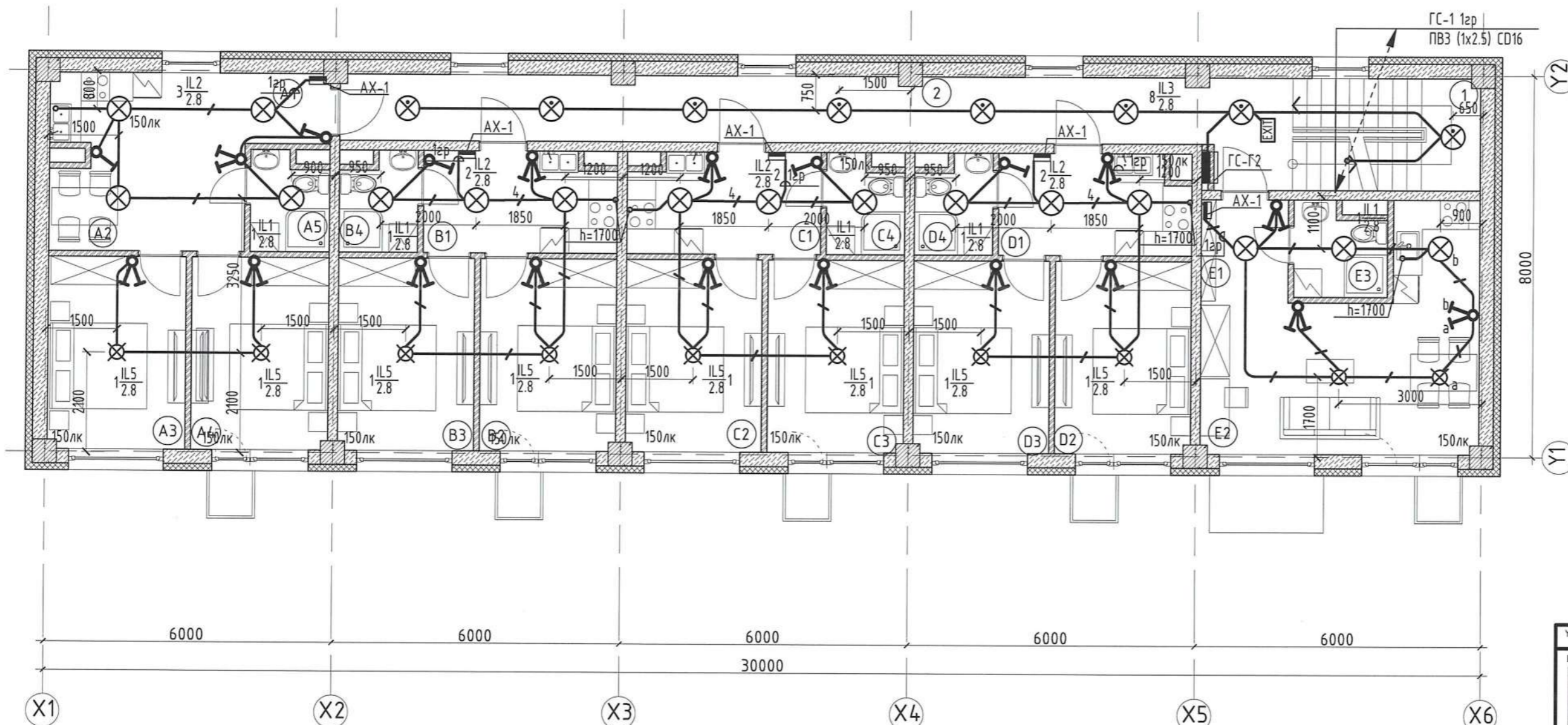


- ПВ2 (1x1.5) CD16
- ПВ3 (1x1.5) CD16
- ПВ4 (1x1.5) CD16
- ПВ5 (1x1.5) CD16
- ПВ6 (1x1.5) CD22

ЗӨШӨӨРӨЛЦӨН		
Гарын үсэг	Нэр	
<i>[Signature]</i>	Д.Өлзийбаяр	
<i>[Signature]</i>	Э.Хаш-Эрдэнэ	
<i>[Signature]</i>	Э.Ариунцэцэг	
<i>[Signature]</i>	Э.Саранцэцэг	
<i>[Signature]</i>	Г.Бат	

Үе шат: Ажлын зураг		
Барилгын зураг төслийн "ЭЙЧ ЭНД БИ КОНСТРАКШН КОНСАЛТИНГ" ХХК		
Инженер	Б.Хүрэлтулга	<i>[Signature]</i>
Гүйцэтгэсэн	Б.Хүрэлтулга	<i>[Signature]</i>
Шалгасан	Б.Эрдэнэцэцэг	<i>[Signature]</i>
Өмнөговь аймаг, Ханбогд сум, Хайрхан баг АЖИЛЧДЫН ОРОН СУУЦНЫ БАРИЛГА "Г"ЗАГВАР		
1-р давхрын гэрэлтүүлгийн байгуулалт		
Масштаб:	Зургийн дугаар:	Бүх хуудас:
M1:100	ДГ-1	14
Төслийн шифр:	Огноо:	
НВ-2024.05.01-34/Г	2024.05	
ЕГ Шифр:		
НВ-2024.05.01-34/Г		
ТГ Шифр:		

2,3-р давхрын гэрэлтүүлэгчийн байгуулалт /Блок-Г/



Үе шат:	Ажлын зураг	
	Барилгын зураг төслийн "ЭЙЧ ЭНД БИ КОНСТРАКШН КОНСАЛТИНГ" ХХК	
Инженер	Б.Хүрэлтулга	<i>B. Khureltulga</i>
Гүйцэтгэсэн	Б.Хүрэлтулга	<i>B. Khureltulga</i>
Шалгасан	Б.Эрдэнэцэцэг	<i>B. Erdene-tsetseg</i>
Өмнөговь аймаг, Ханбогд сум, Хайрхан баг АЖИЛЧДЫН ОРОН СУУЦНЫ БАРИЛГА "Г"ЗАГВАР		
2-р давхрын гэрэлтүүлгийн байгуулалт		
Масштаб:	Зургийн дугаар:	Бүх хуудас:
M1:100	ДГ-2	14
Төслийн шифр:	Огноо:	
НВ-2024.05.01-34/Г	2024.05	
ЕГ Шифр:	НВ-2024.05.01-34/Г	
ТГ Шифр:		

ЗӨШӨӨРӨЛЦӨН		
	Гарын үсэг	Нэр
БА	<i>[Signature]</i>	Д.Өлзийбаяр
ББ	<i>[Signature]</i>	Э.Хаш-Эрдэнэ
ХАС	<i>[Signature]</i>	Э.Ариунцэцэг
ЦБУ	<i>[Signature]</i>	Э.Саранцэцэг
ХД	<i>[Signature]</i>	Г.Бат



БАРИЛГЫН ЗУРАГ ТӨСЛИЙН "ЭЙЧ ЭНД БИ КОНСТРАКШН КОНСАЛТИНГ" ХХК

/Хаяг: Сүхбаатар дүүрэг, 5-р хороо, Усны 11-р байрны өргөтгөл, УЛААНБААТАР ХОТ

Утас : 976-89111999, e-mail: багааманlai@gmail.com/

Төслийн дугаар: НВ 2024.05.01-34/Г

ӨМНӨГОВЬ АЙМАГ, ХАНБОГД СУМ, ХАЙРХАН БАГ

АЖИЛЧДЫН ОРОН СУУЦНЫ БАРИЛГА "Г" ЗАГВАР

(ДОТОР ХОЛБОО ДОХИОЛОЛ)

БОЛОВСРУУЛСАН:

Захирал /Э.Хаш-Эрдэнэ/

Мэргэшсэн инженер /Г.Бам/



Улаанбаатар хот
2024 он

ЗУРГИЙН ЖАГСААЛТ, ТАЙЛБАР

Зургийн дугаар	ЗУРГИЙН НЭР	ХД-5	Техникийн үзүүлэлт
ХД-1	Зургийн жагсаалт, тайлбар	ХД-6	1-р давхрын холбоо дохиоллын байгуулалт M1:100
ХД-2	Тайлбар, таних тэмдэг	ХД-7	2-3-р давхрын холбоо дохиоллын байгуулалт M1:100
ХД-3	Материалын түүвэр	ХД-8	1-р давхрын галын дохиолол, зарлан мэдээлэх системийн байгуулалт M1:100
ХД-4	Угсралтын бүдүүвч	ХД-9	2-3-р давхрын галын дохиолол, зарлан мэдээлэх системийн байгуулалт M1:100

ТАЙЛБАР

Нэг. Зураг төсөл боловсруулах үндэслэл

1.1. Өмнөговь аймгийн Ханбогд сум Хайрхан багийн 3 давхар 1 орц 14 айлын "АЖИЛЧДЫН ОРОН СУУЦНЫ Г БЛОК" 1.1. Өмнөговь аймгийн Ханбогд сум Хайрхан багийн 3 давхар 1 орц 14 айлын технологийн даалгавар дугаар №1-ыг үндэслэн "КАРКАЗ ЗУРАГ" ХХК -д боловсруулав

1.2. Барилгын модорхойлолт: Зоорийн давхаргүй 3 давхар орон сууцны барилгын 1-р давхарт цэцэрлэг, 2-3-р давхарт орон сууц байрлана.

1.3. Зураг төсөл боловсруулах үндэслэл:

- Барилга, байгууламжийн гал унтраах автомат төхөөрөмж, дохиоллын БНБД 21-04-05
- Барилга, орон сууц, гудамж талбайд тавих хяналтын камер MNS 6423 : 2013
- Мэдээлэл, холбооны дотоод сүлжээ, дохиолол, хяналтын системийн төхөөрөмжийн тэмдэглэгээ" MNS 5532:2022 стандарт
- Барилгын зурагт холбоо дохиоллын тоног төхөөрөмжүүдийн тэмдэглэгээ MNS 5532:2016

Хоёр. Зураг төслийн үндсэн шийдлүүд:

2.1.1. Зорчигч тээврийн шалган нэвтрүүлэх цогцолборт Хавирга хилийн боомтын үндсэн сүлжээг төлөвлөсөн бөгөөд Хавирга хилийн боомтын бусад барилга байгууламжийн сүлжээг тус барилгад гадна холбооны сувагчлалаар дамжуулан шилэн кабелиар нэгтгэхээр төлөвлөв. Энэхүү зурагт зөвхөн Ажилчдын орон сууцны блок-Г дотор сүлжээний зургийг тусгав. Барилга хоорондын сувагчлалыг гадна холбооны ажлын зургаас үзнэ.

2.1.2. 1-р давхарт холбооны өрөө байрлана. Давхар тус бүрд холбооны самбар төлөвлөсөн ба давхрын холбооны самбарны түүвэр нь цахилгааны түүвэрт орсон болно.

2.1.3. Холбооны босоо сувагчлалд 4 ширхэг Ø50мм хатуу PVC хоолой төлөвлөв.

2.1.4. Галын дохиолол, зарлан мэдээлэх систем систем, хяналтын камер болон нэвтрэх хяналтын системийн сувагчлалын хоолой Ø16мм, телефон, интернет, телевтзийн сүлжээний сувагчлалын хоолой Ø22мм байна. Кабелийн тавиурын холбох хэрэгслүүдийг зориулалтын холбогчоор гүйцэтгэх. Сувагчлал угсралтыг гүйцэтгэхдээ зориулалтын холбох тогтоох материал ашиглах. Ил сувагчлалыг ган хоолойд, кабелийн тавиур дээрх сувагчлалыг хуванцар хоолойд сүвлэнэ.

2.2. Дотор суурин телефон холбоо, интернетийн сүлжээ, IPTV-н сүлжээний төлөвлөлт

2.2.1. Төлөвлөж буй 19" зогсворт шилэн кабелийн төгсгөлийн төхөөрөмж, сүлжээний сэлгэгч, патч панел төлөвлөв. Сууц тус бүрт IPTV, телефон, интернет хэрэглэгчийн үүр төлөвлөсөнг шалнаас дээш 0,3м-т суурилуулна.

2.2.3. Холболтыг зэс дамжуулагчтай ПЭ тусгаарлагчтай ПЭ бүрхүүлтэй UTP-4x2x0.5мм /Cat6/ кабелиар нэгтгэнэ. Телевизийн сүлжээгээр хангахын тулд кабелийн телевизийг сансрын холбоогоор шийдэв. Айл бүрт кабелийн телевизийн үүр төлөвлөсөнг давхрын холбооны самбарт байрлах салаалагчид нэгтгэнэ. Салаалагч нь 4 айлыг нэгтгэх бөгөөд тухайн давхрын айлын тооноос хамааран 1-2 салаалагч төлөвлөв. Холбооны өрөөнд телевизийн дохио хүлээн авагч суурилуулж, түүнээс өсгөгчөөр дамжуулан мэдээлэл дамжуулахаар төлөвлөв. Барилгын дээвэрт кабелийн телевизийн антен суурилуулна.

2.3. Ажиглалтын дурангийн систем

2.3.1. Ажиглалтын дурангийн систем нь IP протоколд суурилсан байна. Ажиглалтын дурангийн бичлэг хадгалах төхөөрөмж нь client зарчмаар ажилладаг байна. Бүх ажиглалтын дуран нь PoE стандартыг ханган ажиллана. "Зорчигч тээврийн шалган нэвтрүүлэх цогцолбор"-д байрлах хяналтын камерын бичлэг хадгалах төхөөрөмжид нэгтгэнэ. Цахилгаан тэжээл доголдон үед 2 цагаас багагүй хугацаанд системийг хэвийн ажиллахаар тооцож үл тасалдах цахилгаан тэжээлийг сонгох хэрэгтэй.

2.3.2. Ажиглалтын дурангийн хяналтыг орон сууцны Б блокны оффисын өрөөнөөс хийхээр төлөвлөв.

2.3.3. Төлөвлөж буй барилгын холбооны өрөөн дэх 19" зогсворт 16 гаралттай PoE сэлгэгч төлөвлөсөнд барилгын корридор болон гадна төлөвлөх ажиглалтын дуранг нэгтгэнэ. Давхар тус бүрд ажиглалтын дуран төлөвлөв.

2.3.4. Ажиглалтын дуранг ПЭ тусгаарлагчтай ПЭ бүрхүүлтэй ердийн 8 судасны UTP-4x2x0,5 Cat6 маркийн кабелиар татаж, таазаар уяа PVC Ø16 хоолойд сүвлэх маягаар нэгтгэнэ. Гадна суурилуулах ажиглалтын дуран STP-4x2x0,5 Cat6 маркийн кабелиар холбоно.

2.4. Домофон систем

2.4.1. Тус барилгад IP-д суурилсан видео домофон систем төлөвлөв. СБХ-ийн өрөөнд мастер стэшн төлөвлөсөн тул сууц тус бүр рүү шууд холбогдох боломжтой.

2.4.2. Орц бүрийн гадна товчлуурыг бүхий дуудлагын станц, хаалганд нь соронзон цоож, гарах товчлуурыг төлөвлөв. Дуудлагын станц нь код оруулах, видео дуудлага хийх боломжтой байна.

2.4.3. Айлын үүдний хэсэгт төлөвлөж буй дэлгэц бүхий дуудлага хүлээн авах харилцуурыг давхрын самбарт байрлах 6 айл нэгтгэх сэлгэгчид нэгтгэнэ. Айлын хаалганы гадна хонх төлөвлөв.

2.4. Зарлан мэдээлэх систем

2.4.1. Зарлан мэдээлэх системийн чанга яригчийг "Орон сууцны Б блок"-ны оффисын өрөөнд байрлах зарлан мэдээлэх системийн чадлын өсгөгчид нэгтгэнэ.

2.4.2. Барилгын давхар тус бүрд чанга яригч төлөвлөж бүхэлд нь нэг бүс болгон төлөвлөв.

2.5. Галын дохиоллын систем

2.5.1. Галын дохиоллын систем нь хаяглагддаг систем байна. Галын дохиоллын хүлээн авах станцыг хонгилд төлөвлөв. Бүх барилга дахь галын дохиоллын тоног төхөөрөмж нь нэг үйлдвэрлэгчийн бүтээгдэхүүн байна. Галын дохиоллын хүлээн авагч, мэдрэгч мэдээлэгч нь UL галаас хамгаалах стандартаар туршигдсан байх шаардлагатай. Барилгад төлөвлөж буй галын дохиоллын хүлээн авах станц нь 2-аас багагүй хэлхээтэй байх бөгөөд "Зорчигчийн шалган нэвтрүүлэх цогцолбор"-ын "Хяналт удирдлагын нэгдсэн төв"-тэй холбогдож ажиллана.

2.5.2. Төлөвлөж буй орон сууцны галын дохиоллыг Б блокны оффисын өрөөнд байрлах галын дохиоллын хүлээн авах станцад нэгтгэнэ.

2.5.3. Орон сууцны блокыг 1 хэлхээ болгов Галын дохиоллын дуут дохио өгөгчийг тусад нь хэлхээ болгож төлөвлөв.

2.5.4. Барилгын өрөө тус бүрд утаа мэдрэгч төлөвлөв. Гарах гарцны ойролцоо дуут дохио өгөгч, гар мэдээлэгч төлөвлөв.

2.5.5. Холболтыг 2x1.5мм маркийн галд тэсвэртэй ба шатах үедээ галоген хий ялгаруулдаггүй тусгай зориулалтын кабелиар холбож, хамгаалалтын Ø16мм хоолойд сүвлэж таазаар татаж холбоно.

2.6. Газардуулга

2.6.1. Төлөвлөж буй мэдээлэл холбооны тоног төхөөрөмжийн ба ажиллагсадын аюулгүй ажиллагааг хангах зорилгоор холбооны өрөөн дэх 19 инчийн зогсвор, холбооны самбарыг барилгын газардуулын холболтын хайрцагт /шин/ Ø16мм-ийн зэс кабелиар холбож газардуулна. Давхрын холбооны самбарыг давхрын цахилгааны самбарны газардуулгын шинд Ø16мм-ийн зэс кабелиар холбож газардуулна.

2.6.2. Барилгын газардуулгын эсэргүүцэл 4 Омоос хэтрэхгүй байвал зохино.

Ажлын зураг		
Туслан гүйцэтгэгч:		
	Барилгын зураг төслийн "ЭЙЧ ЭНД БИ КОНСТРАКШ КОНСАЛТИНГ" ХХК	
Инженер	Г.Бат	<i>Г.Бат</i>
Гүйцэтгэсэн	Г.Бат	<i>Г.Бат</i>
Шалгасан	Ш.Бат-Эрдэнэ	<i>Ш.Бат-Эрдэнэ</i>
Өмнөговь аймаг, Ханбогд сум, Хайрхан баг АЖИЛЧДЫН ОРОН СУУЦНЫ БАРИЛГА "Г" ЗАГВАР		
Зургийн жагсаалт, тайлбар		
Масштаб:	Зургийн дугаар:	Бүх хуудас:
M1:	ХД-1	9
Төслийн шифр:	Огноо:	
НВ-2024.05.01-34/Г	2024.05	
ЕГ Шифр:		
НВ-2024.05.01-34/Г		
ТГ Шифр:		

ТАЙЛБАР, ТАНИХ ТЭМДЭГ

3.1. Угсралтын үед анхаарах шаардлага

- 3.1.1. Ачааллын тооцоололд үндэслэн, үндсэн шийдлийг өөрчлөхгүй мөн стандартын шаардлагыг бууруулахгүйгээр тоног төхөөрөмжийн загвар болон үйлдвэрлэгчийн заавраас шалтгаалан кабел болон тоног төхөөрөмжийн үзүүлэлтийг сайжруулан өөрчилж болно. Системд хэрэглэгдэж байгаа кабелийн үзүүлэлтүүд болох огтлол, дамжуулагч элемент, дамжуулын зай зэрэг үзүүлэлтийг сонгохдоо тоног төхөөрөмжийн үйлдвэрлэгчийн заасан үзүүлэлт, стандартыг чанд мөрдөнө. Угсралтын болон туршилтын ажлыг угсралтын зөвшөөрөлтэй, мэргэжлийн байгууллага гүйцэтгэнэ.
- 3.1.2. Дотор холбоо дохиоллын угсралтын ажлыг Харилцаа холбооны зохицуулах хорооноос тусгай зөвшөөрөл авсан компаниар гүйцэтгүүлнэ.
- 3.1.3. Угсралтыг зургийн дагуу Монгол Улсад мөрдөгдөж байгаа норм, дүрэм, холбогдох стандарт, тоног төхөөрөмжийн суурилуулахын зааврыг дагаж мөрдөнө.
- 3.1.4. Галын дохиоллын хүлээн авах станцыг байнгын харуул байрлах хэсэгт байршуулах тул угсралтын явцад галын дохиоллын хүлээн авах станцын байршлыг өөрчлөх боломжтой.
- 3.1.5. Холбоо дохиоллын тоног төхөөрөмж, материалыг сонгохдоо захиалагчтай талтай зөвшилцөж ГЕГ болон Хил хамгаалах газрын системд нэгтгэж болохуйц тоног, төхөөрөмж сонгоно.

ГАЛЫН ДОХИОЛЛЫН СИСТЕМ

FACP	Галын дохиоллын хүлээн авах станц
S	Галын дохиоллын утаа мэдрэгч
F D	Галын дохиоллын гар мэдээлэгч
▼	Галын дохиоллын дуут дохиологч

ТЕЛЕФОН, ДОТООД СҮЛЖЭЭНИЙ СИСТЕМ

FOT	Шилэн кабелийн төгсгөлийн төхөөрөмж
SW	Сүлжээний сэлгээгч /свич/
●●	Хананд далд суурилуулах телефон, компьютерийн сүлжээний хосолсон үүр
●●	Шаланд суурилуулах телефон, компьютерийн сүлжээний хосолсон үүр
▲	КатВ хэрэглэгчийн үүр /катв/
□	Кабелын телевизийн сэлгээгч
□	Кабелын телевизийн өсгөгч

ЗАРЛАН МЭДЭЭЛЭХ СИСТЕМ

AMP	Зарлан мэдээлэх системийн өсгөгч
○	Таазанд далд суурилуулах чанга яригч

АЖИГЛАЛТЫН ДУРАНГИЙН СИСТЕМ

□	Дотор суурилуулах эргэх хөдөлгөөний ажиглалтын дуран
□	Гадна суурилуулах ажиглалтын дуран
PoE SW	PoE сэлгээгч
NVR	Ажиглалтын дурангийн бичлэг хадгалах төхөөрөмж
UPS	Үл тасалдах тэжээлийн блок

ДОМОФОН СИСТЕМ

☰	Хэрэглэгч холдох хүлээн авах станц
▲	Электрон цоож
☎	Орцны гадна байрлах дуудлагын самбар
☎	Айлын хаалганы гадна суурилуулах видео хонх
CB-8	Давхрын самбарт байрлах орцны дуудлагын нэгтгэх IP сэлгээгч

БҮСАД МАТЕРИАЛ, ТОНОГ ТӨХӨӨРӨМЖ

	Кабелын тавиур
■	Холбооны самбар
✉	19" зогсвор

КАБЕЛИЙН ХҮСНЭГТ

Тэмдэглэгээ	Кабелын төрөл	Кабелын зориулалт
A	UTP-4x2x0.5мм Cat 6a	Интернет
B	UTP-2x2x0.5мм	Телефон
C	UTP-4x2x0.5мм Cat 6	Ажиглалтын дуран /дотор/
C'	STP-4x2x0.5мм Cat 6	Ажиглалтын дуран /гадна/
F	2x1.2мм /галд тэсвэртэй/	Галын дохиолол
E	2С x 1.0mm2 /PVC fire resistant/	Зарлан мэдээлэх систем
D	UTP-4x2x0.5мм Cat 5e /тэжээлийн кабел/	Домофон систем

Үе шат: Ажлын зураг

Туслан гүйцэтгэгч:



Барилгын зураг төслийн
"ЭЙЧ ЭНД БИ КОНСТРАКШН
КОНСАЛТИНГ" ХХК

Инженер	Г.Бат	<i>Г.Бат</i>
Гүйцэтгэсэн	Г.Бат	<i>Г.Бат</i>
Шалгасан	Ш.Бат-Эрдэнэ	<i>Ш.Бат-Эрдэнэ</i>

Өмнөговь аймаг, Ханбогд сум, Хайрхан баг
АЖИЛЧДЫН ОРОН СУУЦНЫ
БАРИЛГА "Г"ЗАГВАР

Тайлбар, таних тэмдэг

Масштаб:	Зургийн дугаар:	Бүх хуудас:
M1:	ХД-2	9
Төслийн шифр:	Огноо:	
NB-2024.05.01-34/Г	2024.05	
ЕГ Шифр: NB-2024.05.01-34/Г		
ТГ Шифр:		

МАТЕРИАЛЫН ТҮҮВЭР											
№	Нэрс	Маяг	Хэмжих нэгж	Тоо ширхэг	Тайлбар	№	Нэрс	Маяг	Хэмжих нэгж	Тоо ширхэг	Тайлбар
Суурин телефон холбоо, интернетийн сүлжээ, IPTV-н сүлжээн											
1	Шилэн кабелийн төгсгөлийн төхөөрөмж /FDF/	8 кор	ш	1		30	Соронзон цоожны тэжээлийн блок		ш	1	
2	Шилэн кабел хувиргагч /эсвэл SFP модуль/		ш	2		31	Зэс дамжуулагчтай ПЭ тусгаарлагчтай кабель /Cat6/		м	400	
3	Үндсэн сэлгээгч /managed switch/	8 порт	ш	1		32	Тэжээлийн кабел		м	50	
4	Сүлжээний сэлгээгч	48 порт	ш	1		Зарлан мэдээлэх систем					
5	Сүлжээний сэлгээгч	16 порт	ш	2		33	Таазанд далд суурилуулах чанга яригч		ш	7	
5	Сүлжээний сэлгээгч	24 порт	ш	1		34	Чанга яригчийн кабел		м	220	
6	Патч панел	32 порт	ш	1		Галын дохиоллын систем					
7	Патч панел	16 порт	ш	1		35	Утаа мэдрэгчтэй, хэт улаан туяа үүсгэгчтэй галын дохиоллын мэдрэгч	i=100мкА Rx-1,1кОм	ш	46	
9	Телефон сүлжээний хосолсон розетка /8ш ялтастай коннектор/	RJ11	ш	26	хананд	36	Тогтмол температурын дулаан мэдрэгч	i=100мкА Rx-1,1кОм	ш	3	
10	Компьютерийн сүлжээний хэрэглэгчийн розетка /8ш ялтастай коннектор/	RJ45	ш	28	хананд	37	Гараар удирдах галын дохиоллын мэдээллэгч /телефон утасны холбогчтай/		ш	5	
11	IPTV хэрэглэгчийн үүр	RJ45	ш	22	хананд	38	85 дБ хүртэл авиа үүсгэх чадалтай, гэрэл анивчдаг түгшүүрийн дууц дохио өгөгч		ш	5	
12	Кабелын телевизийн салаалагч		ш	4		39	Галын дохиоллын кабель /галд тэсвэртэй/	2x1.5мм	м	520	
13	Кабелын телевизийн өсгөгч		ш	1		Бусад материал, тоног төхөөрөмж					
14	Кабелын телевизийн антен		ш	1		40	19" зогсвор /12U/		ш	1	
15	Холбогч шилэн кабел	Fiber jumper cable 1m	м	4	LC LC	41	Холбооны самбар	Н650x500x200мм	ш	1	
16	Холболтын кабел	Patch cord cable 2m	ш	10		42	Давхрын холбооны самбар	Н1000x1000x120мм	ш	3	цахилгааны түүвэрт
17	Зэс дамжуулагчтай ПЭ тусгаарлагчтай, ПЭ бүрхүүлтэй ердийн 8 судастай кабель /Cat 5e/	UTP 4x2x0.5мм	ш	750		43	Бусад туслах материал /кабелын толгой, сувагчлал, хоолойн муфт, хоолойн бэхлэгч, тогтоогч/		ком	1	
18	Зэс дамжуулагчтай ПЭ тусгаарлагчтай, ПЭ бүрхүүлтэй ердийн 8 судастай кабель /Cat 6a/	UTP 4x2x0.5мм	ш	1200		44	Чэсралтын нимгэн ханатай пластмассан уян хоолой	ПВХ Ø16мм	м	700	
Ажиглалтын дурангийн систем						45	Чэсралтын нимгэн ханатай пластмассан уян хоолой	ПВХ Ø22мм	м	750	
19	PoE сэлгээгч	PoE switch 16 port	ш	1		46	Чэсралтын нимгэн ханатай пластмассан уян хоолой	ПВХ Ø50мм	м	15	
20	Дотор суурилуулах хяналтын IP ажиглалтын дуран		ш	7		47	Үл тасалдах тэжээлийн блок	1500VA	ш	1	
21	Гадна суурилуулах хяналтын IP ажиглалтын дуран		ш	2		48	Кабелын тавиур	2000x80x200мм	ш	5	
22	Зэс дамжуулагчтай ПЭ тусгаарлагчтай, ПЭ бүрхүүлтэй ердийн 8 судастай кабель /Cat6/	UTP 4x2x0.5мм	м	180		49	Кабелын тавиурын дулан		ш	3	
23	Зэс дамжуулагчтай ПЭ тусгаарлагчтай, ПЭ бүрхүүлтэй ердийн 8 судастай кабель /Cat6/	STP 4x2x0.5мм	м	120							
Домофон систем											
24	Орцны дуудлагын автомат удирдлагатай хаалганы электрон цоож		ш	1							
25	Хэрэглэгч холдох хүлээн авах станц		ш	1							
26	Орцны гадна байрлах дуудлагын самбар /IP54, I K10, 10M/100Mbps, механик товчлуур/		ш	1							
27	Хананд суурилуулах дэлгэц бүхий дуудлагын хэрэглэгчийн аппарат /Touch, micro SD 32Gb, 10M/100Mbps, DC12V/		ш	14							
28	Айлын хаалганы гадна суурилуулах видео хонх		ш	14							
29	Давхрын самбарт байрлах орцны дуудлагын нэгтгэх IP сэлгээгч		ш	1							

Үе шат: Ажлын зураг

Туслан гүйцэтгэгч:



Барилгын зураг төслийн "ЭЙЧ ЭНД БИ КОНСТРАКШН КОНСАЛТИНГ" ХХК

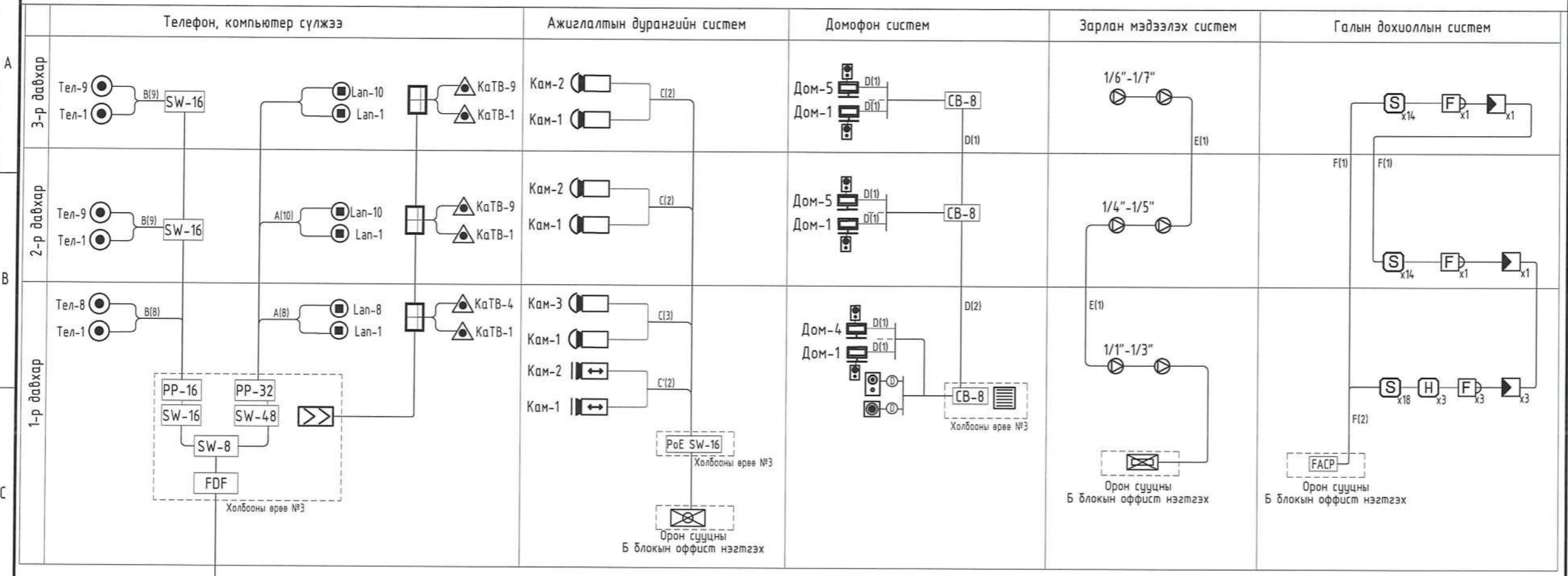
Инженер	Г.Бат	<i>Г.Бат</i>
Гүйцэтгэсэн	Г.Бат	<i>Г.Бат</i>
Шалгасан	Ш.Бат-Эрдэнэ	<i>Ш.Бат-Эрдэнэ</i>

Өмнөговь аймаг, Ханбогд сум, Хайрхан баг
АЖИЛЧДЫН ОРОН СУУЦНЫ
БАРИЛГА "Г"ЗАГВАР

Материалын түүвэр

Масштаб:	Зургийн дугаар:	Бүх хуудас:
М1:	ХД-3	9
Төслийн шифр:	Огноо:	
НВ-2024.05.01-34/Г	2024.05	
ЕГ Шифр: НВ-2024.05.01-34/Г		
ТГ Шифр:		

УГСРАЛТЫН БУДУУВЧ



Зорчигчийн шалган нэвтрүүлэх цогцолборт нэгтгэх

Үе шат: Ажлын зураг

Туслан гүйцэтгэгч:

 Барилгын зураг төслийн "ЭЙЧ ЭНД БИ КОНСТРАКШН КОНСАЛТИНГ" ХХК

Инженер	Г.Бат	<i>Г.Бат</i>
Гүйцэтгэсэн	Г.Бат	<i>Г.Бат</i>
Шалгасан	Ш.Бат-Эрдэнэ	<i>Ш.Бат-Эрдэнэ</i>

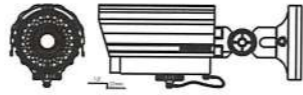
Өмнөговь аймаг, Ханбогд сум, Хайрхан баг
АЖИЛЧДЫН ОРОН СУУЦНЫ
БАРИЛГА "Г"ЗАГВАР

Угсралтын бүдүүвч

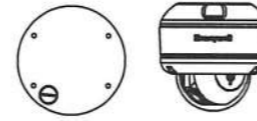
Масштаб:	Зургийн дугаар:	Бүх хуудас:
M1:	ХД-4	9
Төслийн шифр:	Огноо:	
НВ-2024.05.01-34/Г	2024.05	
ЕГ Шифр: НВ-2024.05.01-34/Г		
ТГ Шифр:		

ТЕХНИКИЙН ҮЗҮҮЛЭЛТ

Гадна суурилуулах хөдөлгөөнгүй IP ажиглалтын дуран /bullet/



Дотор суурилуулах хөдөлгөөнгүй ажиглалтын дуран /dome/



Линз	IR corrected, CS-mount lens, P-Iris, 2.8-8mm, horizontal field of view: 90°-38°, vertical field of view 67°-28°	Линз	Хөдөлгөөнгүй 100° түүнээс дээш өнцгөөр харах чадвартай
Линзний төрөл	Vari-focal, алсаас фокус тааруулдаг, мотортой линзтэй	Линзний төрөл	Vari-focal, алсаас фокус тааруулдаг, мотортой линзтэй
Нягтаршил	8MP нягтралтай, 3840x2160 (4K) ба түүнээс дээш	Нягтаршил	5MP нягтралтай, 2560x1920 ба түүнээс дээш
Фокусын урт	F=4-10mm	Фокусын урт	F=3-10mm
Апартур	F1.5-F2.5	Апартур	F1.4-F2.7
Өнгөтөөр харах чадвар	Өнгөтөөр 0.03 lux @ F1.6, Хар цагаанаар 0.01 lux @ F1.6	Өнгөтөөр харах чадвар	Өнгөтөөр 0.13 lux @ F1.6, Хар цагаанаар 0.01 lux @ F1.6
Өдөр шөнийн горим	Өдөр шөнө солигдох үед автоматаар солигдох горимтой, Axis optimized IR- тас харанхуйд хяналт хийнэ	Өдөр шөнийн горим	Өдөр шөнө солигдох үед автоматаар солигдох горимтой, Axis optimized IR- тас харанхуйд хяналт хийнэ
Санах ойн хурд	1GB	Санах ойн хурд	1GB
1 секундэд дарах хөшигний тоо	1/100000	1 секундэд дарах хөшигний тоо	1/100000
Хөшигний хурд	30fps in 5MP, 180fps in HDTV720P	Хөшигний хурд	H.265: 30 fps @ 2560x1920
Видео шахалт	H.264 (MPEG-Part 10/AVC) Baseline, Main and high profiles, H.265 (MPEG-H Part 2/HVEC), Motion JPEG, Сүлжээнд өгөх ачаалал бууруулах функц-тэй байх	Видео шахалт	H.264 (MPEG-Part 10/AVC) Baseline, Main and high profiles
Дүрсний тохиргоо	Saturation, contrast, brightness, sharpness, Forensic WDR, white balance, day and night threshold, compression, orientation, privacy mask, defogging, electronic image stabilization,	Дүрсний тохиргоо	Scene profiles, compression, color, brightness, sharpness, Forensic WDR, white balance, day and night threshold, compression, orientation, noise reduction, fine tuning of behavior at low light, polygon privacy mask
Аюулгүй байдал	Password protection, IP address filtering, HTTPS encryption, IEEE 802.1X network access control, digest authentication, user access log, centralized certificate management, signed firmware, secure boot	Аюулгүй байдал	Password protection, IP address filtering, HTTPS encryption, IEEE 802.1X network access control, digest authentication, user access log, centralized certificate management, signed firmware, secure boot
Бусад	Event trigger: Analytics, shock detection, open casing, edge storage events, supervised external input, audio level, WDR and Lightfinder	Бусад	Event trigger: Analytics, supervised external input, virtual inputs through API, edge storage events, shock detection. WDR and Lightfinder
Хамгаалалтын гэр	IP66-, IP67- and NEMA 4X-rated, IK10 impact resistant polymer enclosure with aluminum base and intrusion alarm switch, weathershield with black anti-glare coating	Хамгаалалтын гэр	IP6K9K, IP66-, IP67- and NEMA 4X-rated, IK10 impact resistant, stainless steel casing with polycarbonate hard-coated dome and dehumidifying membranes coated.
Ажиллах температур	-40°C to 60°C	Ажиллах температур	-50°C to 55°C
IR тусгах зай	Optimized IR with power-efficient, long-life 850nm IR LEDs range 250 or more	IR тусгах зай	40m
Аудио дуу дэмждэг байх	2 талдаа бүтэн, G.711, G.726	Аудио дуу дэмждэг байх	2 талдаа бүтэн, G.711, G.726
Чийгшил	95%	Чийгшил	95%
Хадгалах картны үүртэй (MicroSD/SDHC/SDXC)	128GB ба түүнээс дээш	Хадгалах картны үүртэй (MicroSD/SDHC/SDXC)	128GB ба түүнээс дээш
Цахилгаан тэжээлийн оролт	60W high POE, DC 48V, AC24V түүнээс бага хэрэглээтэй	Цахилгаан тэжээлийн оролт	60W POE, DC 12V, AC24V түүнээс бага хэрэглээтэй
Баталгаат хугацаа	36 сар ба түүнээс дээш	Баталгаат хугацаа	36 сар ба түүнээс дээш
Бусад нөхцөл	ГЕГ-ын одоо ашиглаж байгаа Genetec програмтай нэгтгэх боломжтой байх	Бусад нөхцөл	ГЕГ-ын одоо ашиглаж байгаа Genetec програмтай нэгтгэх боломжтой байх

Үе шал: Ажлын зураг

Туслан гүйцэтгэгч:



Барилгын зураг төслийн "ЭЙЧ ЭНД БИ КОНСТРАКШН КОНСАЛТИНГ" ХХК

Инженер	Г.Бат	<i>G. Bat</i>
Гүйцэтгэсэн	Г.Бат	<i>G. Bat</i>
Шалгасан	Ш.Бат-Эрдэнэ	<i>S. Bat-Erdene</i>

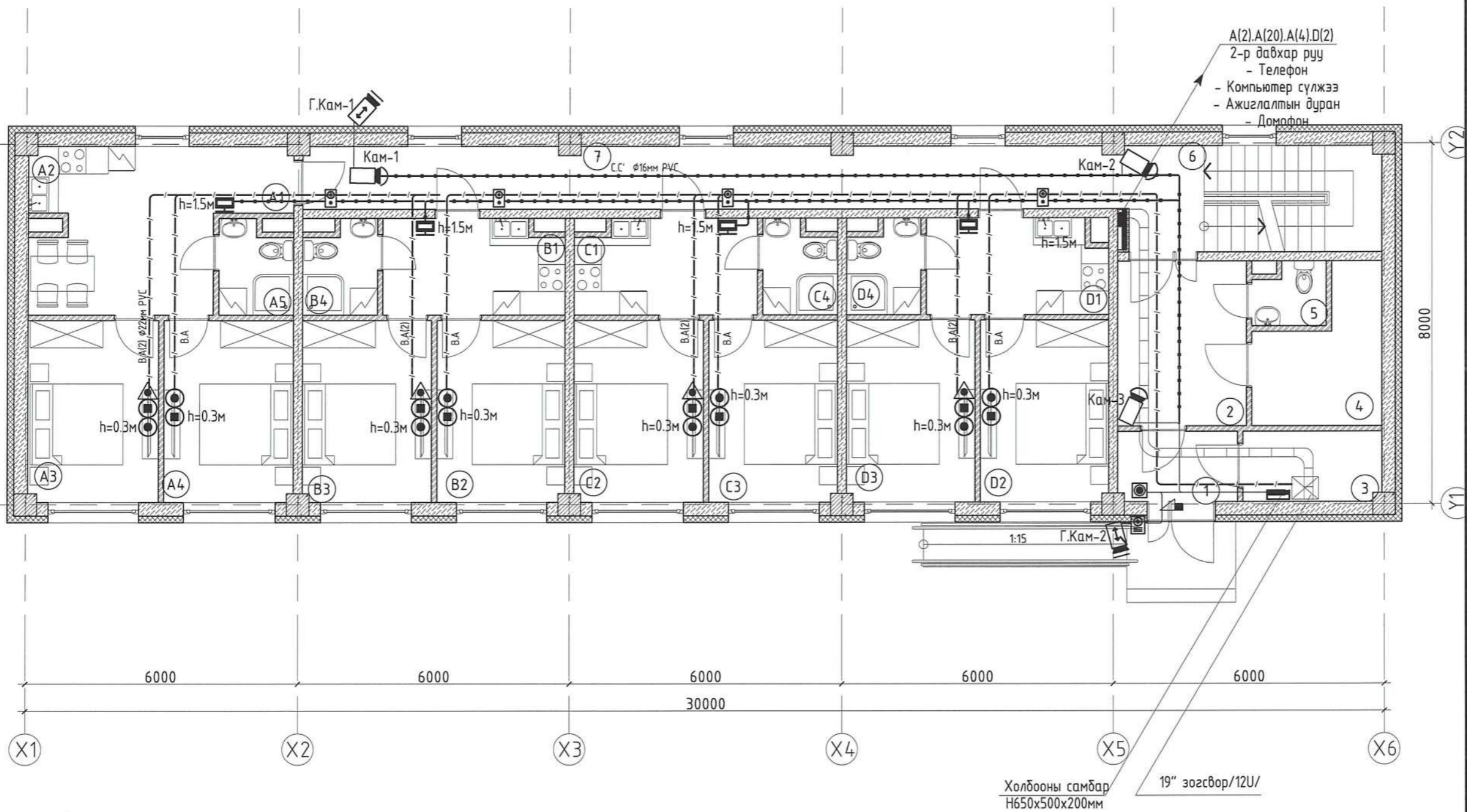
Өмнөговь аймаг, Ханбогд сум, Хайрхан баг АЖИЛЧДЫН ОРОН СУУЦНЫ БАРИЛГА "Г"ЗАГВАР

Техникийн үзүүлэлт

Масштаб:	Зургийн дугаар:	Бүх хуудас:
M1:	ХД-5	9
Төслийн шифр:	Огноо:	
НВ-2024.05.01-34/Г	2024.05	

ЕГ Шифр: НВ-2024.05.01-34/Г
ТГ Шифр:

1-р давхрын холбоо дохиоллын байгуулалт




A(2).A(20).A(4).D(2)
 2-р давхар руу
 - Телефон
 - Компьютер сүлжээ
 - Ажиглалтын дуран
 - Домофон

ЗӨВШӨӨРӨЛЦСӨН	
БА	Д.Өлзийбаяр
ББ	Э.Хаш-Эрдэнэ
ХАС	Э.Ариунцэцэг
ЦБУ	Э.Саранцэцэг
ХТ,ДГ	Б.Хүрэлтулга

Үе шат: Ажлын зураг

Туслан гүйцэтгэгч:

 Барилгын зураг төслийн
 "ЭЙЧ ЭНД БИ КОНСТРАКШН
 КОНСАЛТИНГ" ХХК

Инженер	Г.Бат	<i>Г.Бат</i>
Гүйцэтгэсэн	Г.Бат	<i>Г.Бат</i>
Шалгасан	Ш.Бат-Эрдэнэ	<i>Ш.Бат-Эрдэнэ</i>

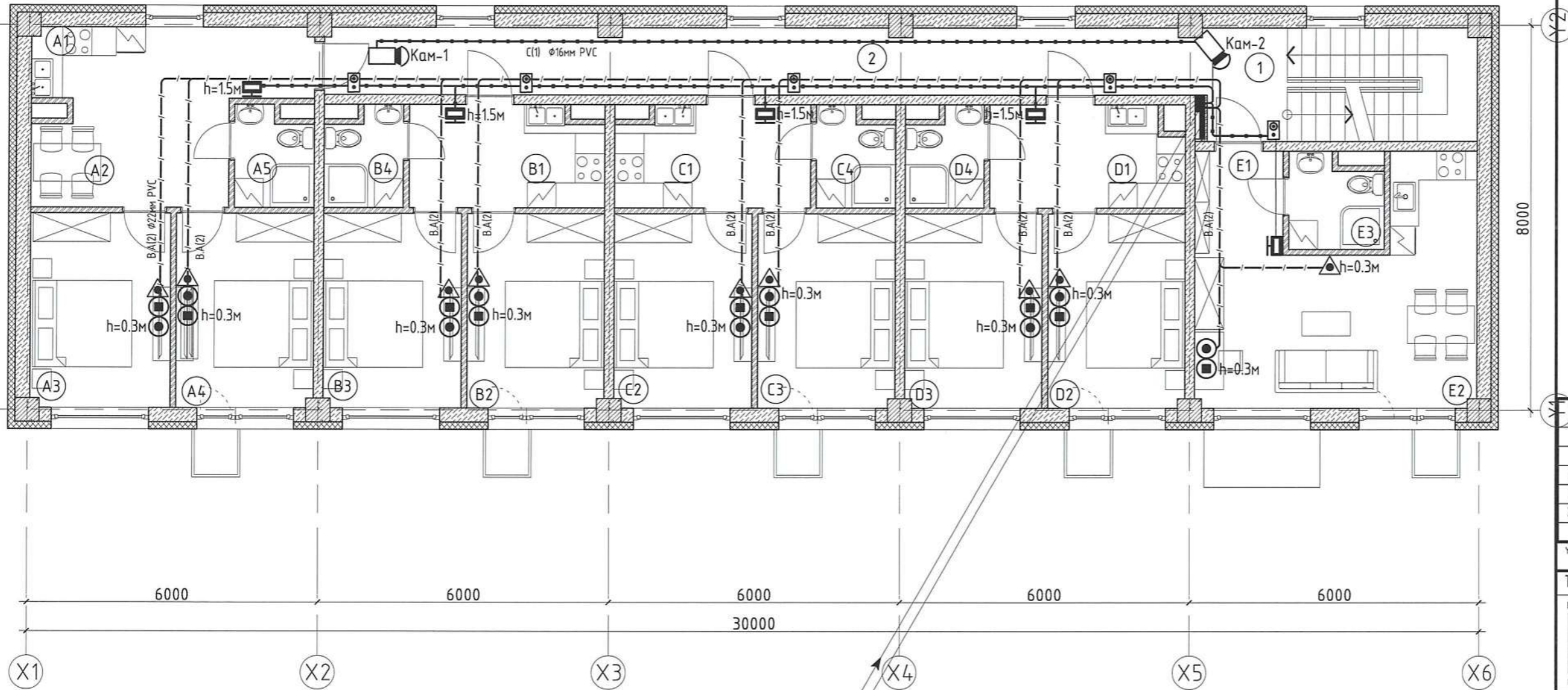
Өмнөговь аймаг, Ханбогд сум, Хайрхан баг
 АЖИЛЧДЫН ОРОН СУУЦНЫ
 БАРИЛГА "Г"ЗАГВАР

1-р давхрын холбоо дохиоллын байгуулалт

Масштаб:	Зургийн дугаар:	Бүх хуудас:
M1:100	ХД-6	9
Төслийн шифр:	Огноо:	
НВ-2024.05.01-34/Г	2024.05	

ЕГ Шифр:
 НВ-2024.05.01-34/Г
 ТГ Шифр:

2-3-р ДАВХРЫН ХОЛБОО ДОХИОЛЛЫН БАЙГУУЛАЛТ



А(2).А(20).А(4).D(2)
 1-р давхраас
 - Телефон
 - Компьютер сүлжээ
 - Ажиглалтын дуран
 - Домофон

ДХС
 1000x1000x150мм

ЗӨВШӨӨРӨЛЦСӨН	
БА	Д.Өлзийбаяр
ББ	Э.Хаш-Эрдэнэ
ХАС	Э.Ариунцэцэг
ЦБУ	Э.Саранцэцэг
ХТ,ДГ	Б.Хүрэлтулга

Үе шал: Ажлын зураг

Туслан гүйцэтгэгч:

 Барилгын зураг төслийн
 "ЭЙЧ ЭНД БИ КОНСТРАКШН
 КОНСАЛТИНГ" ХХК

Инженер	Г.Бат	<i>Г.Бат</i>
Гүйцэтгэсэн	Г.Бат	<i>Г.Бат</i>
Шалгасан	Ш.Бат-Эрдэнэ	<i>Ш.Бат-Эрдэнэ</i>

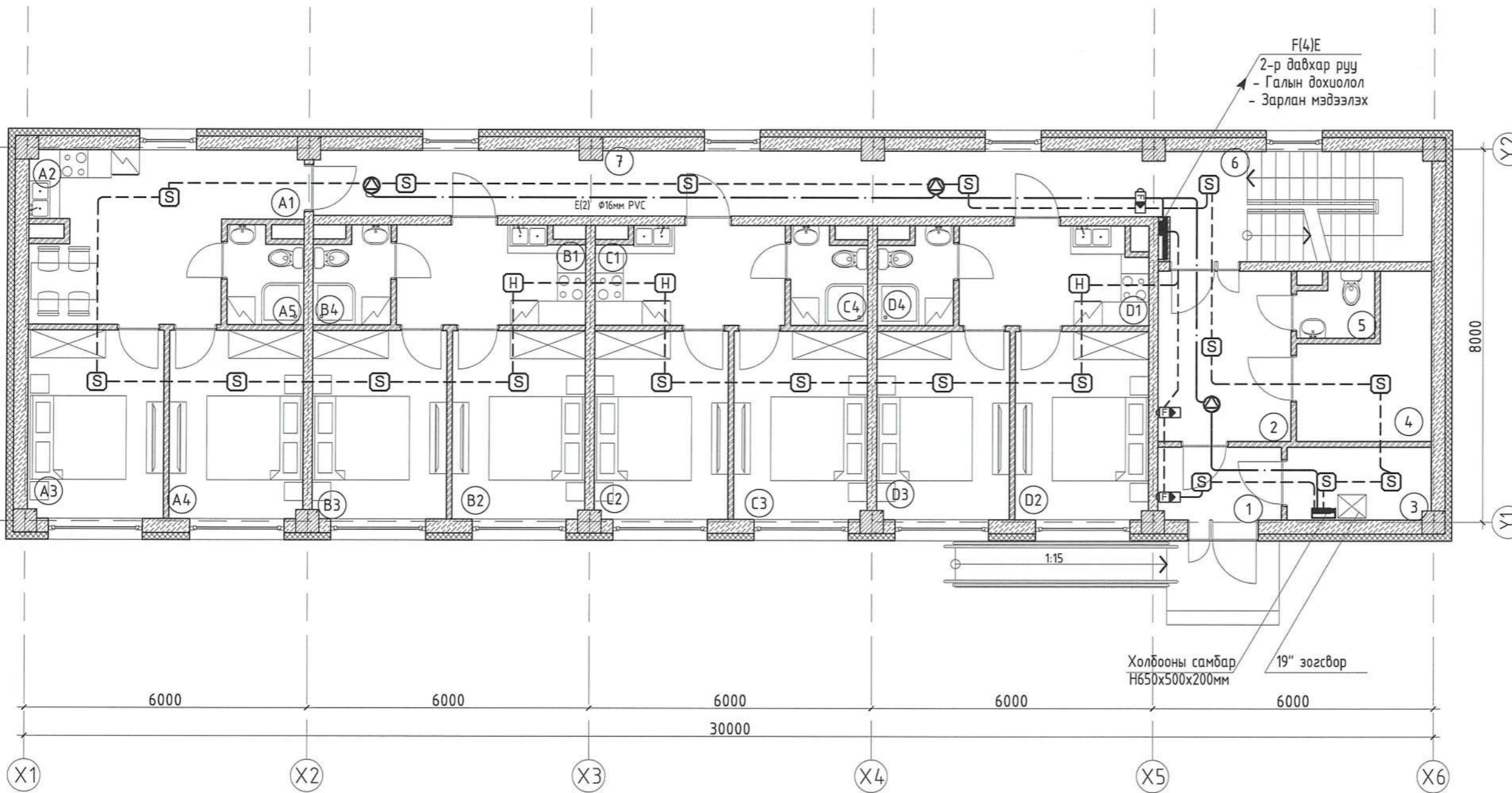
Өмнөговь аймаг, Ханбогд сум, Хайрхан баг
 АЖИЛЧДЫН ОРОН СУУЦНЫ
 БАРИЛГА "Г"ЗАГВАР

2-3-р давхрын холбоо дохиоллын байгуулалт

Масштаб:	Зургийн дугаар:	Бүх хуудас:
M1:100	ХД-7	9
Төслийн шифр:	Огноо:	
НВ-2024.05.01-34/Г	2024.05	

ЕГ Шифр:
 НВ-2024.05.01-34/Г
 ТГ Шифр:

1-Р ДАВХРЫН ГАЛЫН ДОХИОЛОЛ, ЗАРЛАН МЭДЭЭЛЭХ СИСТЕМИЙН БАЙГУУЛАЛТ



ЗӨВШӨӨРӨЛЦСӨН	
БА	Д.Өлзийбаяр
ББ	Э.Хаш-Эрдэнэ
ХАС	Э.Ариунцэцэг
ЦБУ	Э.Саранцэцэг
ХТ,ДГ	Б.Хүрэлтулга

Үе шат: Ажлын зураг

Туслан гүйцэтгэгч:

 Барилгын зураг төслийн
"ЭИЧ ЭНД БИ КОНСТРАКШН
КОНСАЛТИНГ" ХХК

Инженер	Г.Бат	<i>Г.Бат</i>
Гүйцэтгэсэн	Г.Бат	<i>Г.Бат</i>
Шалгасан	Ш.Бат-Эрдэнэ	<i>Ш.Бат-Эрдэнэ</i>

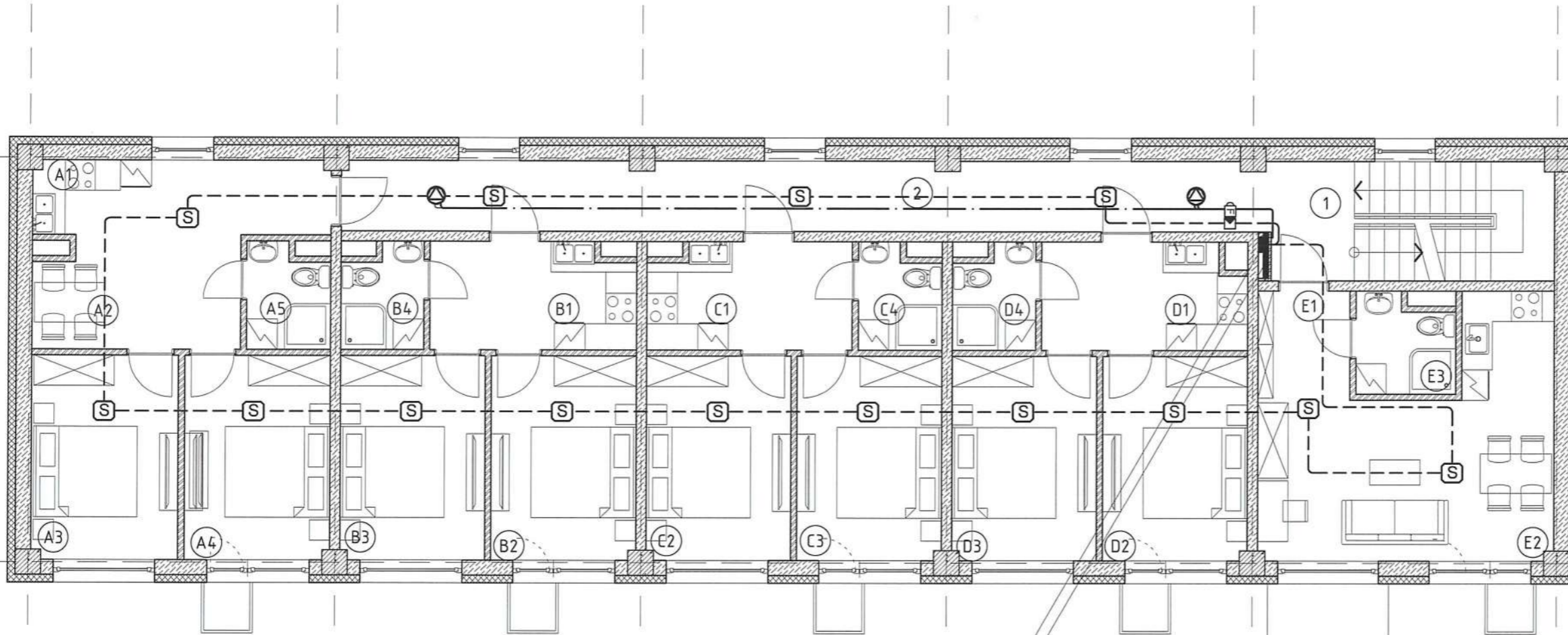
Өмнөговь аймаг, Ханбогд сум, Хайрхан баг
АЖИЛЧДЫН ОРОН СУУЦНЫ
БАРИЛГА "Г"ЗАГВАР

1-р давхрын галын дохиолол, зарлан мэдээлэх системийн байгуулалт

Масштаб:	Зургийн дугаар:	Бүх хуудас:
M1:100	ХД-8	9
Төслийн шифр:	Огноо:	
НВ-2024.05.01-34/Г	2024.05	

ЕГ Шифр:
НВ-2024.05.01-34/Г
ТГ Шифр:

2-3-Р ДАВХРЫН ГАЛЫН ДОХИОЛОЛ, ЗАРЛАН МЭДЭЭЛЭХ СИСТЕМИЙН БАЙГУУЛАЛТ



8000
Y2
Y1

6000 6000 6000 6000 6000
30000
X1 X2 X3 X4 X5 X6

F(4)E
1-р давхраас
- Галын дохиолол
- Зарлан мэдээлэх
ДХС
1000x1000x150мм

ЗӨВШӨӨРӨЛЦСӨН	
БА	Д.Өлзийбаяр
ББ	Э.Хаш-Эрдэнэ
ХАС	Э.Ариунцэцэг
ЦБУ	Э.Саранцэцэг
ХТ,ДГ	Б.Хүрэлтулга

Үе шат: Ажлын зураг

Туслан гүйцэтгэгч:



Барилгын зураг төслийн
"ЭЙЧ ЭНД БИ КОНСТРАКШН
КОНСАЛТИНГ" ХХК

Инженер	Г.Бат	<i>Г.Бат</i>
Гүйцэтгэсэн	Г.Бат	<i>Г.Бат</i>
Шалгасан	Ш.Бат-Эрдэнэ	<i>Ш.Бат-Эрдэнэ</i>

Өмнөговь аймаг, Ханбогд сум, Хайрхан баг
АЖИЛЧДЫН ОРОН СУУЦНЫ
БАРИЛГА "Г" ЗАГВАР

2-3-р давхрын галын дохиолол, зарлан мэдээлэх системийн байгуулалт

Масштаб:	Зургийн дугаар:	Бүх хуудас:
M1:100	ХД-9	9
Төслийн шифр:	Огноо:	
НВ-2024.05.01-34/Г	2024.05	

ЕГ Шифр:
НВ-2024.05.01-34/Г
ТГ Шифр: