



# "ЭРЧИМТ ӨРНӨЛ" ХХК

Хаяг: Улаанбаатар хот, Чингэлтэй дүүрэг, 5-р хороо,  
Их тойруугийн гудамж, "Маргад" төвийн 403, 404 тоот  
Утас: 976-80036235; 80036245

ЕГ Шифр: ЭӨ 01/2024

Ховд аймаг, Үенч сумын төвийн цэвэр, бохир усны шугам сүлжээ, цэвэрлэх байгууламж

## БАГЦ-5.2 БОХИР УС ДАМЖУУЛАХ ДАРАЛТАТ ШУГАМ

(Ажлын зураг)

БАГЦ-5.1 БОХИР УС ДАМЖУУЛАХ ШУГАМ-1  
**БАГЦ-5.2 БОХИР УС ДАМЖУУЛАХ ДАРАЛТАТ ШУГАМ**  
БАГЦ-5.3 БОХИР УС ДАМЖУУЛАХ ШУГАМ-2  
БАГЦ-5.4 БОХИР УС ДАМЖУУЛАХ САЛБАР ШУГАМ-1, 2, 3

Улаанбаатар хот, 2024 он

ЗУРГИЙН ЖАГСААЛТ

№	Зургийн дугаар	Зургийн нэр
0	1	2
1	АТГ-01, АТГ-02	Зургийн жагсаалт, тайлбар бичиг
2	АТГ-03	Бохир усны шугамын ерөнхий төлөвлөгөө
3	АТГ-04-АТГ-07	Бохир усны даралтат шугамын байгуулалт
4	АТГ-08	Даралтат шугамын дагуугийн зүсэлт ПК0+00-ПК3+00
5	АТГ-09	Даралтат шугамын дагуугийн зүсэлт ПК3+00-ПК6+29.4
6	АТГ-10	Холболтын худгийн байгуулалт, хөндлөн огтлол
7	АТГ-11	Бохир усны худаг-1-ийн байгуулалт, хөндлөн огтлол
8	АТГ-12	Даралтат шугамын ажлын тоо хэмжээ, худгийн түүвэр
9	АТГ-13	Даралтат шугамын худгийн материалын түүвэр
10	АТГ-14	Худгийн бэхлэгээ
11	АТГ-15	Цохилмоос хамгаалах бетон тулаасны нэг маягийн зураг
12	АТГ-16	Аваарын худгийн байгуулалт, хөндлөн огтлол

ТАЙЛБАР БИЧИГ

Ховд аймгийн Үенч сумын төвийн цэвэр, бохир усны шугам сүлжээ, цэвэрлэх байгууламжийн ажлын зураг төслийг Монгол улсын төсвийн хөрөнгөөр 2024 онд санхүүжих хөрөнгө оруулалтын төсөл, арга хэмжээ, барилга байгууламжийн жагсаалтын XII.1.102 дахь хуулийн дугаартай Сумын төвийн цэвэр, бохир ус дулааны шугам сүлжээ /Ховд, Үенч /-ийг үндэслэн Ховд аймгийн Үенч сумын засаг даргын тамгын газар болон "Эрчимт Өрнөл" ХХК-ийн хооронд 2024 оны 04-р сарын 01-ний өдөр байгуулсан 2024/01 ажил гүйцэтгэх гэрээ, Ховд аймгийн Засаг Даргын орлогчийн 2024 оны 03-р сарын 05-ны өдөр баталсан 02/2024/ZD дугаартай ажлын зураг төсөл боловсруулах даалгавар, "Эл Эм Ланд" ХХК-ийн гүйцэтгэсэн инженер геологийн хайгуул-судалгаа, топогеодезийн зураглал зэргийн ашиглан "Эрчимт Өрнөл" ХХК-д боловсруулав. Зураг төсөл боловсруулахад Монгол улсад одоо хүчин төгөлдөр мөрдөгдөж байгаа Барилгын норм ба дүрэм болон стандартын холбогдох заалтуудыг баримтлав. Үүнд:

- БНБД 40-02-16. "Ус хангамж, гадна шугам сүлжээ ба байгууламж"
- БНБД 30-01-04. "Хот, тосгоны төлөвлөлт, барилгажилт"
- БНБД 23-01-09. "Барилгад хэрэглэх уур амьсгал ба геофизикийн үзүүлэлт"
- БНБД 3.02.01-90. "Барилгын газар шороо ба дуурь суурийн ажил"
- БД 40-102-06. "Ус хангамж, ариутгах татуургын сүлжээний хуванцар хоолойг төсөллөх ба угсрах".
- БД 12-101-05. "Барилга угсралтын ажилд мөрдөх хөдөлмөрийн аюулгүй ажиллагааны үлгэрчилсэн заавар"
- MNS 3241 : 2003. "Ус хангамж, ариутгах татуургын гадна шугам сүлжээний ажлын зураг"

УС ХЭРЭГЛЭЭ

Ус хэрэглээг БНБД 40-02-16 "Ус хангамжийн гадна сүлжээ ба байгууламж"-ийн 4.1-д заасан ус хэрэглээний нормийн дагуу Ховд аймгийн Үенч сумын ЗДТГ-аас өгсөн хүн амын мэдээллийг үндэслэн тооцов.

УС ХАНГАМЖИЙН ЭХ ҮҮСВЭР

Ажлын даалгаварт ус хангамжийн эх үүсвэрт ашиглах газрын доорх усны хайгуул-судалгаа хийх ажил байхгүй ба тус сумын төвд өмнө нь хийгдсэн газрын доорх усны хайгуул-судалгааны тайлан байхгүй тул ойрцоох өрөмдсөл худгийн паспортыг ашигласан шинээр 1 ширхэг гүний худаг гаргахаар төлөвлөн болно.

УС ХЭРЭГЛЭЭНИЙ ТООЦООТ ЗАРЦУУЛАЛТ

№	Барилга байгууламжийн нэр	Зориулалт	Хүчин чадал /айл/	Барилгын тоо	Нийт хүн	Ус хэрэглээний норм, литр	Ус хэрэглээ		
							м³/х	м³/ц	л/с
1	Сургууль	Багш, ажилчин	77	2	77	16	1.23	0.05	0.01
2	Сургууль	Сурагч	780	4	780	16	12.48	0.52	0.14
3	Сургуулийн дотуур байр	Ор	200	1	200	70	14.00	0.58	0.16
4	Цэцэрлэг	Багш, ажилчин	28	2	28	16	0.45	0.02	0.01
5	Цэцэрлэг	Хүүхэд	274	1	274	20	5.48	0.23	0.06
6	Эмнэлэг	Ажилчин	25	1	25	16	0.40	0.02	0.01
7	Эмнэлэг	Ор	501	1	501	16	8.02	0.33	0.09
8	Соёлын төв	Ажилчин	7	1	7	16	0.11	0.01	0.01
9	Жуулчин	Хүн	100	-	100	10	1.00	0.04	0.01
10	Нийт хүн ам	Хүн	3863	-	3863	25	96.58	4.02	1.12
	Нийт					25	139.74	5.82	1.62

УС ХЭРЭГЛЭЭНИЙ ХАМГИЙН ИХ, БАГА, ДУНДАЖ ЗУРЦУУЛАЛТ

№	Хоногийн дундаж усны зарцуулалт, Q <sub>хон.дун</sub>			Хоногийн хамгийн их усны зарцуулалт, Q <sub>хон.тах</sub>			Хоногийн хамгийн бага усны зарцуулалт, Q <sub>хон.хөг</sub>		
	м³/хон	м³/цаг	л/сек	м³/хон	м³/цаг	л/сек	м³/хон	м³/цаг	л/сек
1	139.74	5.82	1.62	146.73	6.11	1.69	132.76	5.53	1.54

ГИДРАВЛИК ТООЦОО

БНБД 40-01-14 норм дүрмийн дагуу ариутгах татуургын шугамын тооцоо хийхэд дараах томъёог ашигласан.

$$Q = w * v$$

$$v = C * R * i$$

$$R = \frac{y}{n}$$

$$y = 2.5 * n - 0.13 - 0.75 * R (n - 0.1)$$

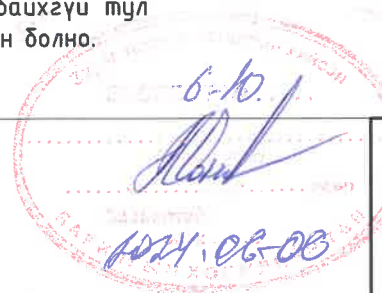
c - гидравлик радиус, дамжуулах хоолойн норгох периметр, хоолойн материалын барзгаршилаас хамаарсан коэффициент

R - гидравлик радиус

n - барзгаршилын коэффициент

Ариутгах татуургын шугамын хэвгийг сонгохдоо хамгийн бага зарцуулга өнгөрөөхөд хурд зөвшөөрөгдөх хэмжээнд байхаар, дүүргэлт зөвшөөрөгдөх хэмжээнд байхад хангалттай зарцуулга өнгөрөөх боломжтой байхаар сонголт хийсэн. Ариутгах татуургын шугамын тооцооны үр дүнг доорх хүснэгтэд үзүүлэв.

ТАЙЛБАР/NOTE:

6-10  




ХОВД АЙМАГ, ҮЕНЧ СУМЫН ТӨВИЙН ЦЭВЭР, БОХИР УСНЫ ШУГАМ СҮЛЖЭЭ, ЦЭВЭРЛЭХ БАЙГУУЛАМЖ

ЗУРГИЙН ЖАГСААЛТ, ТАЙЛБАР БИЧИГ

Инженер	Ч.Цэцэгдэмдэрэл	Е.Г.Шифр:	Масштаб:	Огноо:
Гүйцэтгэсэн	А.Энхтөр	Т.Г.Шифр:	Зургийн дугаар:	2024/04
"Эрчимт Өрнөл" ХХК	Шалгасан	ЭӨ 01/2024	АТГ-01	Хуудас: 16

**ИНЖЕНЕР ГЕОЛОГИЙН НӨХЦӨЛ**

Судалгааны талбай нь инженер-геологийн дүнд зэргийн хүндрэлтэй нөхцөлд оршино. Хар хүрэн өнгийн ургамлын үндэс агуулсан өнгөн хөрс 0.3 метрийн зузаатайгаар тархсан байна. Ус дамжуулах гол болон салбар шугамын трассын дагуу газар хөдлөлийн чичирхийллийн 7 баллын бүсэд хамаарагдаж байгаа бөгөөд 4.0-5.0 метрийн гүнтэй 36 цооног өрөмдөхөд хөрсний ус илрээгүй.

Улиралын хөлдөлтийн гүнийг хөрс тус бүрээр:

- Тоосорхог элсэн ул хөрс-3.10 метр
- Элсээр чигжигдсэн хайрган ул хөрс-3.65 метр
- Шавранцар ул хөрс -2.55 метр
- Өгөршилд орсон элсэн чулуун -3.65 метр
- Сул өгөршилд орсон элсэн чулуун -3.65 метр

Ул хөрсний хатуулгийн зэрэг:

- Тоосорхог элсэн ул хөрс I
- Элсээр чигжигдсэн хайрган ул хөрс-3.65 метр III
- Шавранцар ул хөрс -2.55 метр II
- Өгөршилд орсон элсэн чулуун -3.65 метр VI
- Сул өгөршилд орсон элсэн чулуун -3.65 метр VII

ИГЭ-ийн дугаар	Хөрсний нэр	Улиралын хөлдөлтийн норматив гүн, м	Овоолтын зэрэг	Газар шорооны ажлын зэрэг (гэсгэлэн нөхцөлд гар аргаар малтахад)	Хувийн цахилгаан эсэргүүцэл, ом.м
ИГЭ-1	Шавранцар	2.31	Овоолт үүсэхгүй	II	30-150
ИГЭ-2	Элсэнцэр	2.80	Овоолт үүсэхгүй	II	100-300
ИГЭ-3	Хайргархаг элсэнцэр	3.29	Овоолт үүсэхгүй	III	100-300
ИГЭ-4	Элсэнцэр чигжээстэй хайрга	3.29	Овоолт үүсэхгүй	IV	500-1000
ИГЭ-5	Тоосорхог элс	2.80	Овоолт үүсэхгүй	I	50-250
ИГЭ-6	Том ширхэгтэй элс	2.96	Овоолт үүсэхгүй	II	100-800
ИГЭ-5	Хайргархаг элс	3.29	Овоолт үүсэхгүй	III	100-800
ИГЭ-6	Элсэн чигжээстэй хайрга	3.29	Овоолт үүсэхгүй	IV	500-1000

**БОХИР УС ДАМЖУУЛАХ ШУГАМ ХООЛОЙ**

Шугам хоолойд долгиолсон гадаргуутай хүчитгэсэн хуванцар хоолой SN-8, e=18.7-6.6 мм диаметр бүхий MNS ISO 4427:2007 стандартын шаардлага хангасан хүчитгэсэн хуванцар хоолойг хэрэглэхээр төлөвлөв. Үзлэгийн хүдгүүдадын хаалт, холдох хэрэгслийн холболтод EN10220 (DIN1630) стандартын шаардлага хангасан ган хоолой хэрэглэнэ. Худагт угсрагдах хаалган хаалтууд нь ISO 5996, бөмдөгөн хаалтууд нь ISO 7121:2006, хий гаргах, оруулах хаалтууд нь ISO 7005 стандартын шаардлагыг тус тус хангасан байна.

Төлөвлөж буй ус дамжуулах гол болон салбар шугамын трассын дагууд огтлолцож буй одоо байгаа авто зам болон төлөвлөж буй авто замуудын доогуур гэр хоолой /футляр хоолой/-д хийж угсарна. Гэр хоолой /футляр хоолой/ нь OD350 мм ган хоолой байхаар төлөвлөв.

БОХИР УС ДАМЖУУЛАХ ШУГАМЫН ҮЗҮҮЛЭЛТ		
Шугамын нэр	Бохир ус дамжуулах шугам	Урт, м
Бохир ус дамжуулах шугам-1 (БУШ-1)	Давхар ханатай долгиолсон гадаргуутай хүчитгэсэн хуванцар хоолой OD160 мм, SN-8	303.00
	Давхар ханатай долгиолсон гадаргуутай хүчитгэсэн хуванцар хоолой OD225 мм, SN-8	948.00
Даралтат шугам (ДШ)	Хуванцар хоолой HDPE, OD160 мм, SDR17, PN10	637.00
	Ган хоолой DN150, PN10	45.00
Бохир ус дамжуулах шугам-2 (БУШ-2)	Давхар ханатай долгиолсон гадаргуутай хүчитгэсэн хуванцар хоолой OD280 мм, SN-8	1596.00
	HDPE хуванцар хоолой, OD225 мм, SDR17, PN10, e=14.2 мм	10.00
Салбар шугам-1 (СШ-1)	Давхар ханатай долгиолсон гадаргуутай хүчитгэсэн хуванцар хоолой OD160 мм, SN-8	295.60
Салбар шугам-2 (СШ-2)	Давхар ханатай долгиолсон гадаргуутай хүчитгэсэн хуванцар хоолой OD160 мм, SN-8	368.00
Салбар шугам-3 (СШ-3)	Давхар ханатай долгиолсон гадаргуутай хүчитгэсэн хуванцар хоолой OD160 мм, SN-8	135.00
Нийт:		4337.60

**ГАЗАР ШОРООНЫ АЖИЛ**

Шугамын трассын дагуу одоо байгаа болон төлөвлөж буй авто зам, холбоо, цахилгаан дамжуулах агаарын болон кабель шугам гэх мэт инженерийн шугам сүлжээтэй огтлолцох хэсэгт ашиглагч, хангагч байгууллагын төлөөллөөс гадна захиалагч болон зохиогчийн хяналт гүйцэтгэгчийг байлцуулан ухлагын ажлыг гараар болон жижиг мяханзмаар гүйцэтгэнэ.

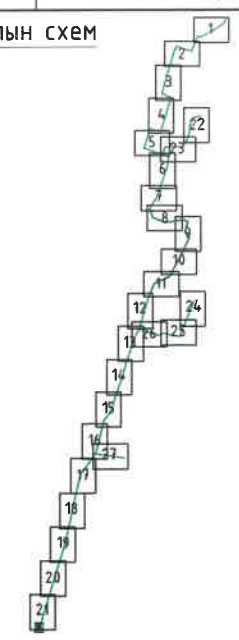
ТАЙЛБАР/NOTE:

ХОВД АЙМАГ, ҮЕНЧ СУМЫН ТӨВИЙН ЦЭВЭР, БОХИР УСНЫ ШУГАМ СҮЛЖЭЭ, ЦЭВЭРЛЭХ БАЙГУУЛАМЖ					
ЗУРГИЙН ЖАГСААЛТ, ТАЙЛБАР БИЧИГ					
Инженер	Ч.Цэцэгдэмбэрэл	Е.Г.Шифр:	Масштаб:	Огноо: 2024/04	
		Гүйцэтгэсэн	А.Энхтөр	Т.Г.Шифр:	Зургийн дугаар:
"Эрчимт Өрнөл" ХХК	Шалгасан	ЭВ 01/2024	Ю.Батбаяр	АТГ-02	



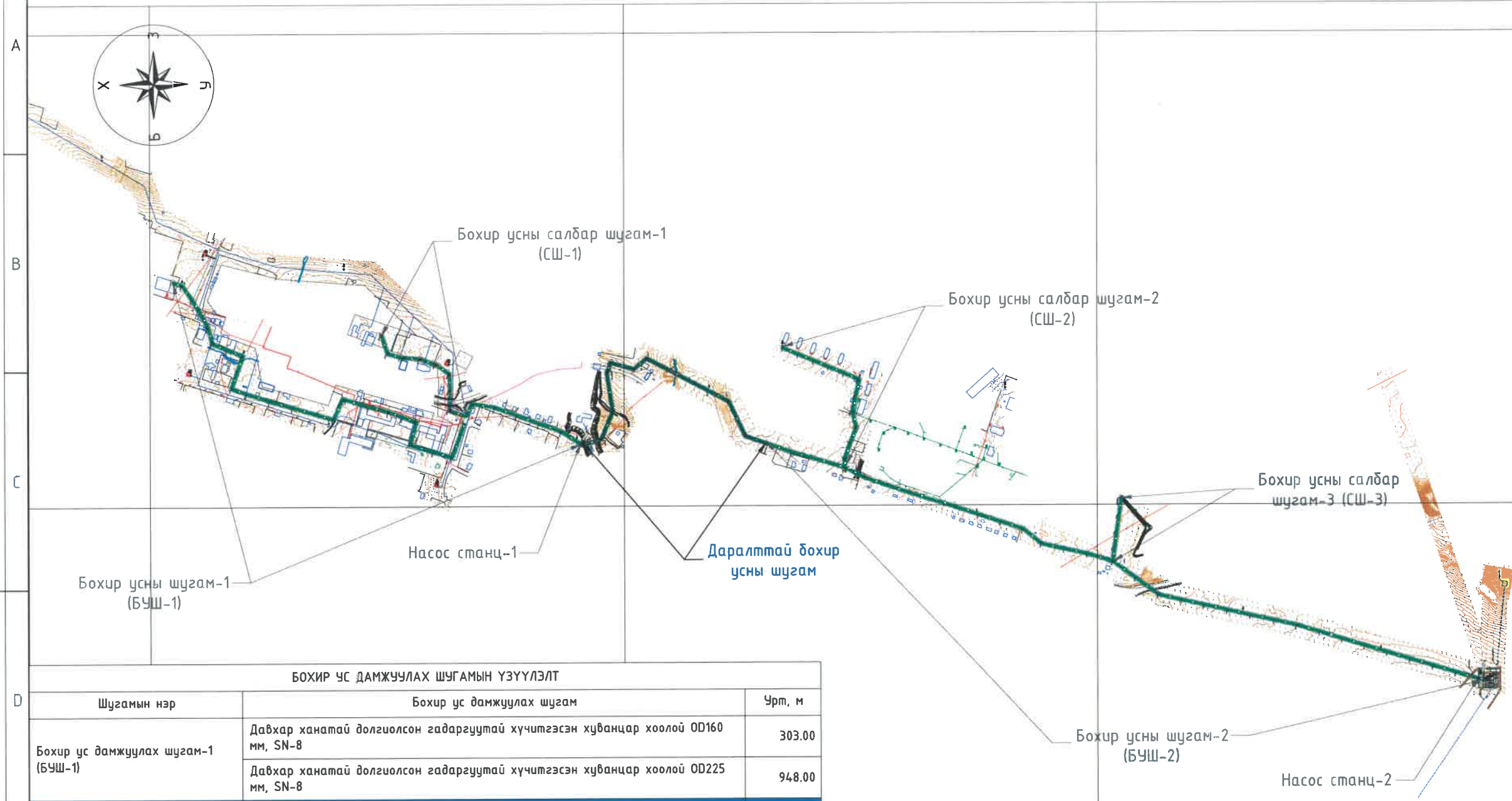
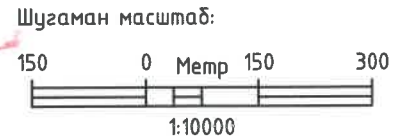
ТӨЛӨВЛӨЖ БУЙ БОХИР УСНЫ ШУГАМЫН ЕРӨНХИЙ ТӨЛӨВЛӨГӨӨ М1:10000

Байршлын схем



ТАНИХ ТЭМДЭГ

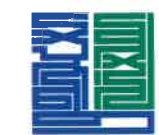
- Төлөвлөж буй ариутгах татуургын шугам
- Одоо байгаа ариутгах татуургын шугам
- БОХ-1 Шинээр төлөвлөж буй бохир усны худаг
- Одоо байгаа бохир усны худаг
- Төлөвлөж буй цэвэр усны шугам
- Одоо байгаа цэвэр усны шугам
- Одоо байгаа цэвэр усны худаг
- Одоо байгаа дулааны шугам
- Одоо байгаа дулааны худаг
- Одоо байгаа газар доорх холбооны шугам
- Одоо байгаа холбооны худаг
- Футляр хоолой
- Инженер геологийн цооног
- Одоо байгаа цахилгааны шугам (нам хүчдэл)
- Одоо байгаа цахилгааны шугам (өндөр хүчдэл хүчдэл)
- Өндөр хүчдэл
- Нам хүчдэл
- Хаялбарын шугам /модруулсан шугам/
- Хаялбарын шугам
- Далан, ирмэг ёроол
- Мод
- Ногоон байгууламж
- Урсгалын чиг



БОХИР УС ДАМЖУУЛАХ ШУГАМЫН ҮЗҮҮЛЭЛТ

Шугамын нэр	Бохир ус дамжуулах шугам	Урт, м
Бохир ус дамжуулах шугам-1 (БУШ-1)	Давхар ханатай долгиолсон гадаргуутай хүчитгэсэн хуванцар хоолой OD160 мм, SN-8	303.00
	Давхар ханатай долгиолсон гадаргуутай хүчитгэсэн хуванцар хоолой OD225 мм, SN-8	948.00
Даралттай шугам (ДШ)	Хуванцар хоолой HDPE, OD160 мм, SDR17, PN10	637.00
	Ган хоолой DN150, PN10	45.00
Бохир ус дамжуулах шугам-2 (БУШ-2)	Давхар ханатай долгиолсон гадаргуутай хүчитгэсэн хуванцар хоолой OD280 мм, SN-8	1596.00
	HDPE хуванцар хоолой, OD225 мм, SDR17, PN10, e=14.2 мм	10.00
Салбар шугам-1 (СШ-1)	Давхар ханатай долгиолсон гадаргуутай хүчитгэсэн хуванцар хоолой OD160 мм, SN-8	295.60
Салбар шугам-2 (СШ-2)	Давхар ханатай долгиолсон гадаргуутай хүчитгэсэн хуванцар хоолой OD160 мм, SN-8	368.00
Салбар шугам-3 (СШ-3)	Давхар ханатай долгиолсон гадаргуутай хүчитгэсэн хуванцар хоолой OD160 мм, SN-8	135.00
Нийт:		4337.60

- ТАЙЛБАР/NOTE:
- Энэ зургийг хуудас "АТГ-04-АТГ-07"-той хамт үзнэ.
  - Зураг дээрх хэмжээ м-ээр.



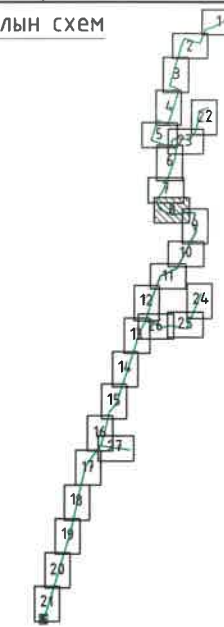
ХОВД АЙМАГ, ҮЕНЧ СУМЫН ТӨВИЙН ЦЭВЭР, БОХИР УСНЫ ШУГАМ СҮЛЖЭЭ, ЦЭВЭРЛЭХ БАЙГУУЛАМЖ

Ерөнхий төлөвлөгөө					
Инженер	<i>Ч.Цэцэгдэмбэрэл</i>	Ч.Цэцэгдэмбэрэл	Е.Г.Шифр:	Масштаб:	Огноо:
Гүйцэтгэсэн	<i>А.Энхтөр</i>	А.Энхтөр	Т.Г.Шифр:	1:10000	2024/04
Шалгасан	<i>Ю.Батбаяр</i>	Ю.Батбаяр	Зөв 01/2024	Зургийн дугаар:	Хуудас:
				АТГ-03	16



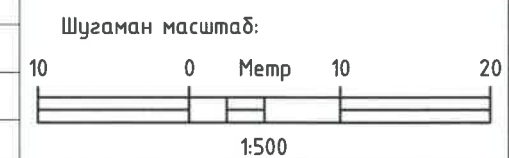
# БОХИР УСНЫ ДАРАЛТАТ ШУГАМЫН БАЙГУУЛАЛТ, НС-1-ЭРГ-1

Байршлын схем



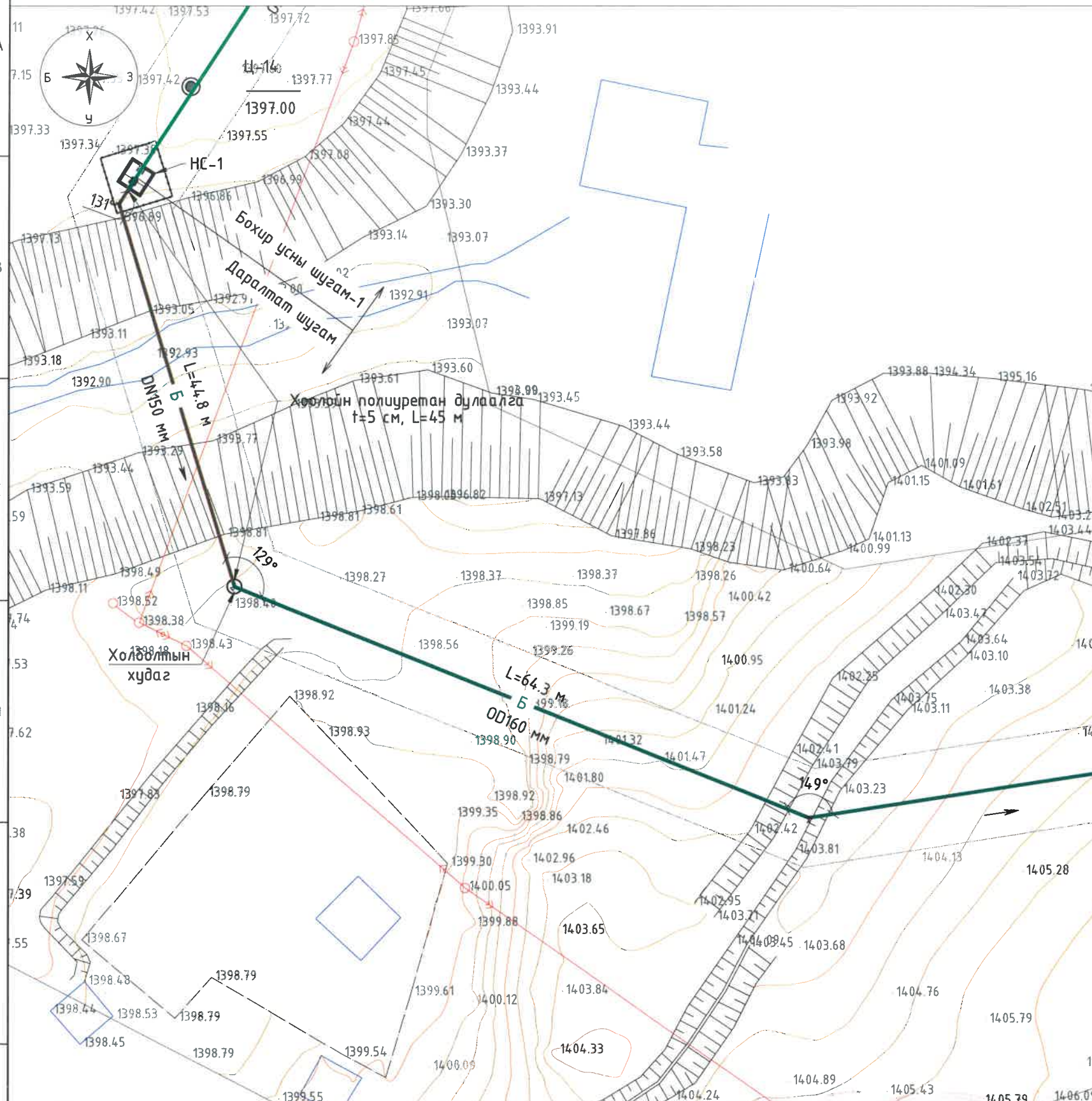
## ТАНИХ ТЭМДЭГ

- Төлөвлөж буй ариутгах татпуургын шугам
- Одоо байгаа ариутгах татпуургын шугам
- Шинээр төлөвлөж буй бохир усны худаг
- Одоо байгаа бохир усны худаг
- Төлөвлөж буй цэвэр усны шугам
- Одоо байгаа цэвэр усны шугам
- Одоо байгаа цэвэр усны худаг
- Одоо байгаа дулааны шугам
- Одоо байгаа дулааны худаг
- Одоо байгаа газар доорх холбооны шугам
- Одоо байгаа холбооны худаг
- Фүтляр хоолой
- Инженер геологийн цооног
- Одоо байгаа цахилгааны шугам (нам хүчдэл)
- Одоо байгаа цахилгааны шугам (өндөр хүчдэл хүчдэл)
- Өндөр хүчдэл
- Нам хүчдэл
- Хаялбарын шугам /тодруулсан шугам/
- Хаялбарын шугам
- Далан, црмэг ёроол
- Мод
- Ногоон байгууламж
- Урсгалын чиг



**ХУДАГ, ЭРГЭЛТ БАЙРШИЛ (ДАРАЛТАТ БОХИР УСНЫ ШУГАМ)**

Худгийн нэр	Солбицол /UTM/	
	X	Y
НС-1	425131.49	5101090.56
XX	425141.76	5101048.05
ЭРГ-1	425201.43	5101024.00



Handwritten signatures and dates: 2024.08.08

ХОВД АЙМАГ, ҮЕНЧ СУМЫН ТӨВИЙН ЦЭВЭР, БОХИР УСНЫ ШУГАМ СҮЛЖЭЭ, ЦЭВЭРЛЭХ БАЙГУУЛАМЖ

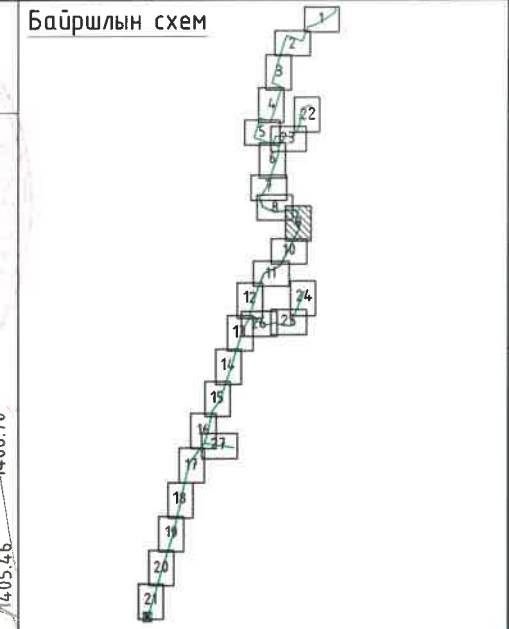
БОХИР УСНЫ ДАРАЛТАТ ШУГАМЫН БАЙГУУЛАЛТ, НС-1-ЭРГ-1

Инженер	<i>[Signature]</i>	Ч.Цэцэгдэмдэрэл	Е.Г.Шифр:	Масштаб:	Огноо:
Гүйцэтгэсэн	<i>[Signature]</i>	А.Энхтөр	Т.Г.Шифр:	Зургийн дугаар:	Хуудас:
Шалгасан	<i>[Signature]</i>	Ю.Батбаяр	ЭВ 01/2024	АТГ-04	16

"Эрчимт Өрнөл" ХХК

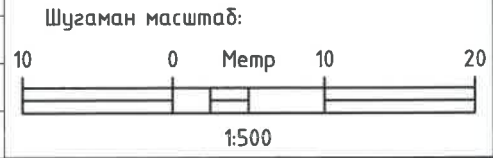


# БОХИР УСНЫ ДАРАЛТАТ ШУГАМЫН БАЙГУУЛАЛТ, ЭРГ-2-ХАХ-1



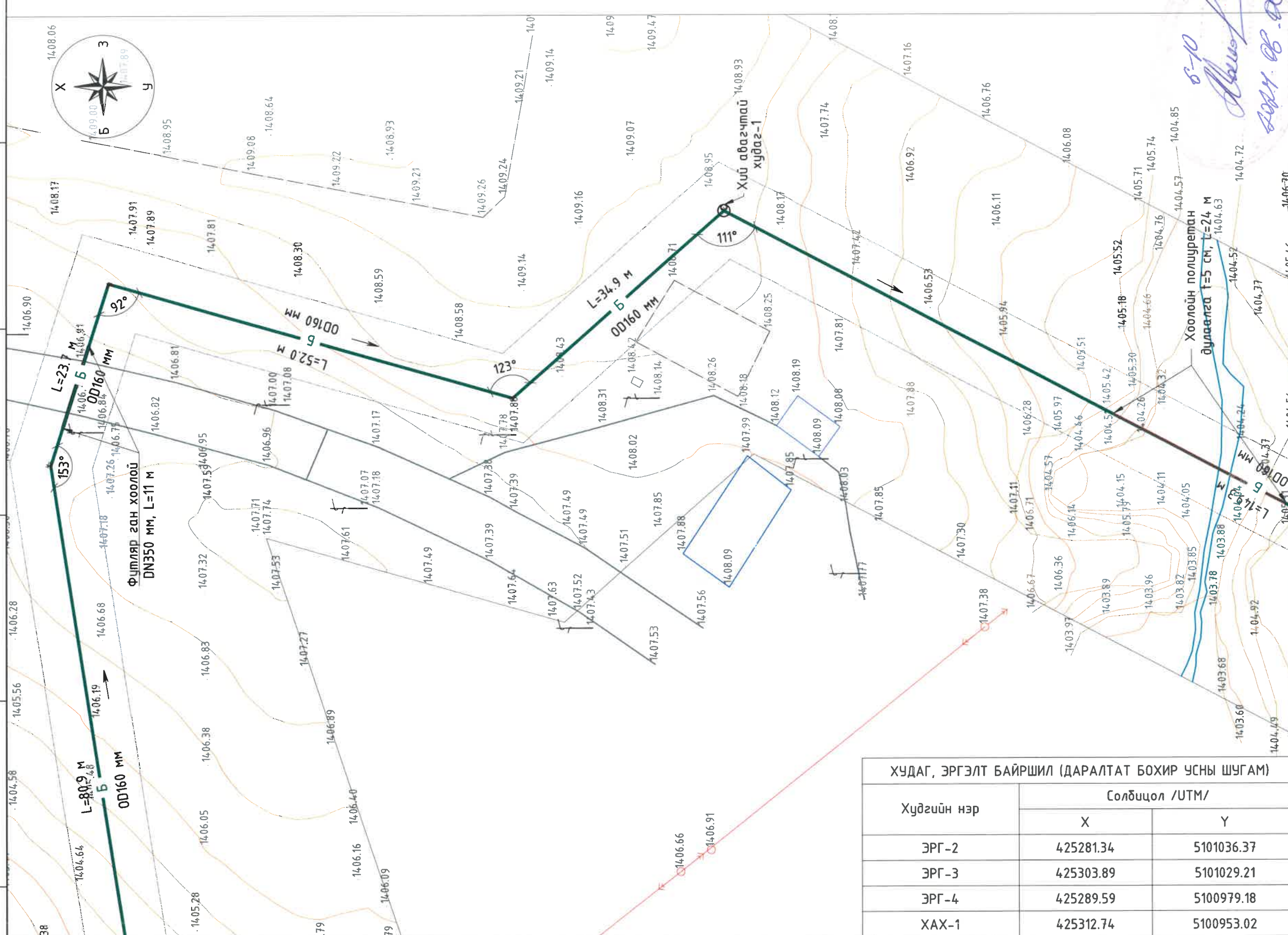
- ### ТАНИХ ТЭМДЭГ
- Төлөвлөж буй ариутгах татцургын шугам
  - Одоо байгаа ариутгах татцургын шугам
  - БУХ-1 Шинээр төлөвлөж буй бохир усны худаг
  - Одоо байгаа бохир усны худаг
  - Төлөвлөж буй цэвэр усны шугам
  - Одоо байгаа цэвэр усны шугам
  - Одоо байгаа цэвэр усны худаг
  - Одоо байгаа дулааны шугам
  - Одоо байгаа дулааны худаг
  - Одоо байгаа газар доорх холбооны шугам
  - Одоо байгаа холбооны худаг
  - Футляр хоолой
  - Инженер геологийн цооног
  - Одоо байгаа цахилгааны шугам (нам хүчдэл)
  - Одоо байгаа цахилгааны шугам (өндөр хүчдэл хүчдэл)
  - Өндөр хүчдэл
  - Нам хүчдэл
  - Хаялбарын шугам /тодруулсан шугам/
  - Хаялбарын шугам
  - Далан, ирмэг ёроол
  - Мод
  - Ногоон байгууламж
  - Урсгалын чиг

ХУДАГ, ЭРГЭЛТ БАЙРШИЛ (ДАРАЛТАТ БОХИР УСНЫ ШУГАМ)		
Худгийн нэр	Солбицол /УТМ/	
	X	Y
ЭРГ-2	425281.34	5101036.37
ЭРГ-3	425303.89	5101029.21
ЭРГ-4	425289.59	5100979.18
ХАХ-1	425312.74	5100953.02



- ТАЙЛБАР/NOTE:
- Энэ зургийг хуудас "АТГ-03, АТГ-08"-тай хамт үзнэ.
  - Зураг дээрх хэмжээ м-ээр.

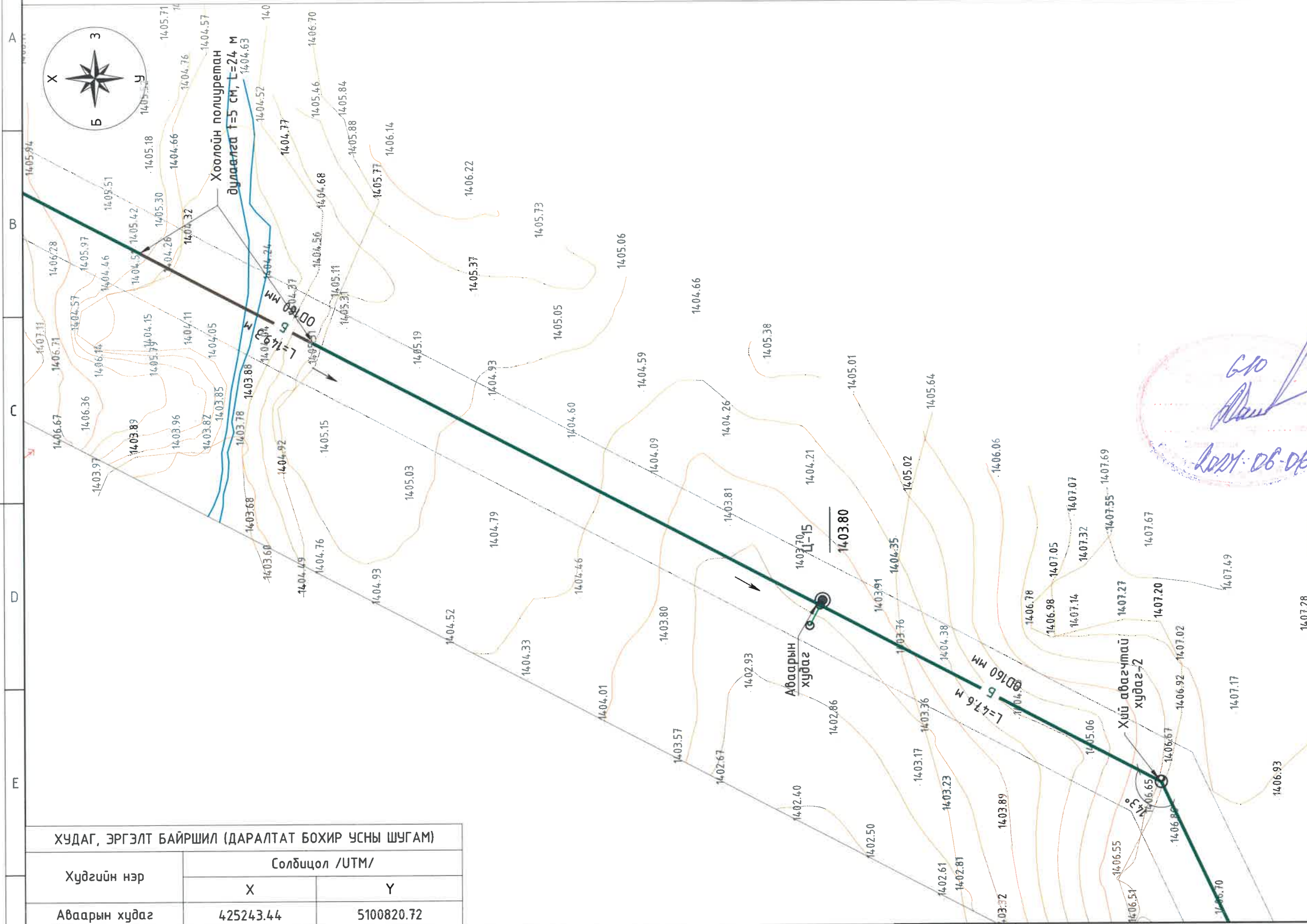
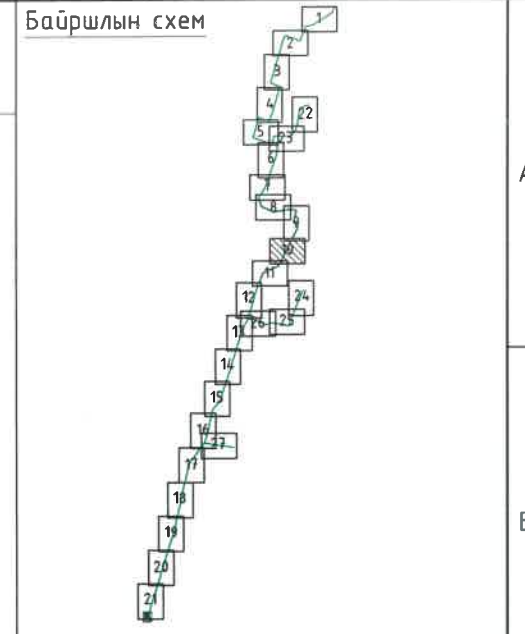
<p>"Эрчимт Өрнөл" ХХК</p>	ХОВД АЙМАГ, ҮЕНЧ СУМЫН ТӨВИЙН ЦЭВЭР, БОХИР УСНЫ ШУГАМ СҮЛЖЭЭ, ЦЭВЭРЛЭХ БАЙГУУЛАМЖ				
	БОХИР УСНЫ ДАРАЛТАТ ШУГАМЫН БАЙГУУЛАЛТ, ЭРГ-2-ХАХ-1				
	Инженер		Ч.Цэцэгдэмбэрэл	Е.Г.Шифр:	Масштаб:
Гүйцэтгэсэн		А.Энхтөр	Т.Г.Шифр:	Зургийн дугаар:	Хуудас:
Шалгасан		Ю.Батбаяр	Эв 01/2024	АТГ-05	16



6-10  
  
 2024.08.08



# БОХИР УСНЫ ДАРАЛТАТ ШУГАМЫН БАЙГУУЛАЛТ, ЮХ



### ТАНИХ ТЭМДЭГ

- Төлөвлөж буй ариутгах татуургын шугам
- Одоо байгаа ариутгах татуургын шугам
- ОВХ-1 Шинээр төлөвлөж буй бохир усны худаг
- Одоо байгаа бохир усны худаг
- Төлөвлөж буй цэвэр усны шугам
- Одоо байгаа цэвэр усны шугам
- Одоо байгаа цэвэр усны худаг
- Одоо байгаа дулааны шугам
- Одоо байгаа дулааны худаг
- Одоо байгаа газар доорх холбооны шугам
- Одоо байгаа холбооны худаг
- Футляр хоолой
- Инженер геологийн цооног
- Одоо байгаа цахилгааны шугам (нам хүчдэл)
- Одоо байгаа цахилгааны шугам (өндөр хүчдэл хүчдэл)
- Өндөр хүчдэл
- Нам хүчдэл
- Хаялбарын шугам /модруулсан шугам/
- Хаялбарын шугам
- Далан, ирмэг ёроол
- Мод
- Ногоон байгууламж
- Урсгалын чиг

Шугаман масштаб:

1:500

*Handwritten signature and date:*  
 2024.06.06

ХУДАГ, ЭРГЭЛТ БАЙРШИЛ (ДАРАЛТАТ БОХИР УСНЫ ШУГАМ)		
Худгийн нэр	Солбицол /UTM/	
	X	Y
Аваарын худаг	425243.44	5100820.72

**ТАЙЛАР/NOTE:**

- Энэ зургийг хуудас "АТГ-03, АТГ-09, АТГ-16"-тай хамт үзнэ.
- Зураг дээрх хэмжээ м-ээр.

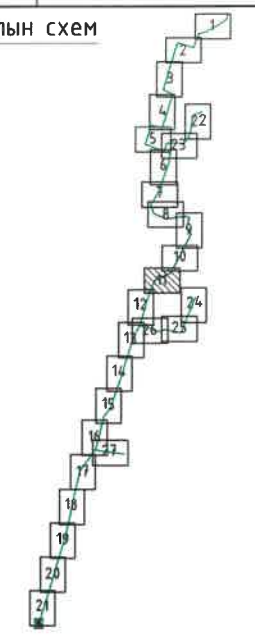
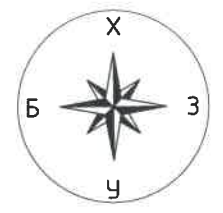
ХОВД АЙМАГ, ҮЕНЧ СУМЫН ТӨВИЙН ЦЭВЭР, БОХИР УСНЫ ШУГАМ СҮЛЖЭЭ, ЦЭВЭРЛЭХ БАЙГУУЛАМЖ

БОХИР УСНЫ ДАРАЛТАТ ШУГАМЫН БАЙГУУЛАЛТ

Инженер	<i>Handwritten signature</i>	Ч.Цэцэгдэмдэрэл	Е.Г.Шифр:	Масштаб:	Огноо:
Гүйцэтгэсэн	<i>Handwritten signature</i>	А.Энхтөр	Т.Г.Шифр:	1:500	2024/04
Шалгасан	<i>Handwritten signature</i>	Ю.Батбаяр	Эв 01/2024	Зургийн дугаар:	Хуудас:
				АТГ-06	16

# БОХИР УСНЫ ДАРАЛТАТ ШУГАМЫН БАЙГУУЛАЛТ, ХАХ-2-ЭРГ-5

Байршлын схем

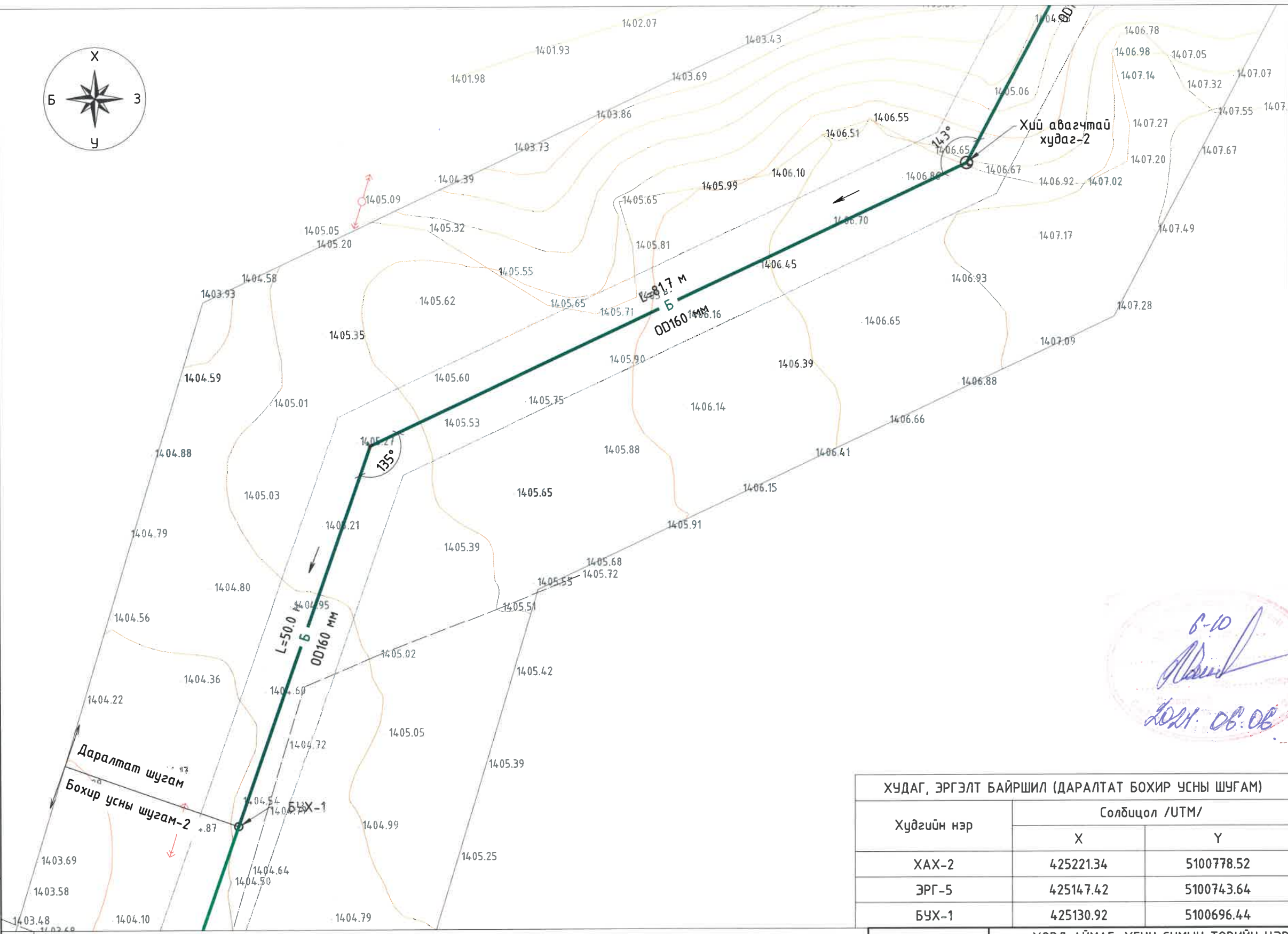
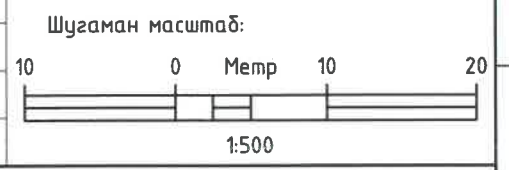


## ТАНИХ ТЭМДЭГ

- Төлөвлөж буй ариутгах татцуургын шугам
- Одоо байгаа ариутгах татцуургын шугам
- Шинээр төлөвлөж буй бохир усны худаг
- Одоо байгаа бохир усны худаг
- Төлөвлөж буй цэвэр усны шугам
- Одоо байгаа цэвэр усны шугам
- Одоо байгаа цэвэр усны худаг
- Одоо байгаа дулааны шугам
- Одоо байгаа дулааны худаг
- Одоо байгаа газар доорх холбооны шугам
- Одоо байгаа холбооны худаг
- Футляр хоолой
- Инженер геологийн цооног
- Одоо байгаа цахилгааны шугам (нам хүчдэл)
- Одоо байгаа цахилгааны шугам (өндөр хүчдэл хүчдэл)
- Өндөр хүчдэл
- Нам хүчдэл
- Хаялбарын шугам /тодруулсан шугам/
- Хаялбарын шугам
- Далан, ирмэг ёроол
- Мод
- Ногоон байгууламж
- Урсгалын чиг

8-10  
 2021.06.06

ХУДАГ, ЭРГЭЛТ БАЙРШИЛ (ДАРАЛТАТ БОХИР УСНЫ ШУГАМ)		
Худгийн нэр	Солбицол /UTM/	
	X	Y
ХАХ-2	425221.34	5100778.52
ЭРГ-5	425147.42	5100743.64
БУХ-1	425130.92	5100696.44

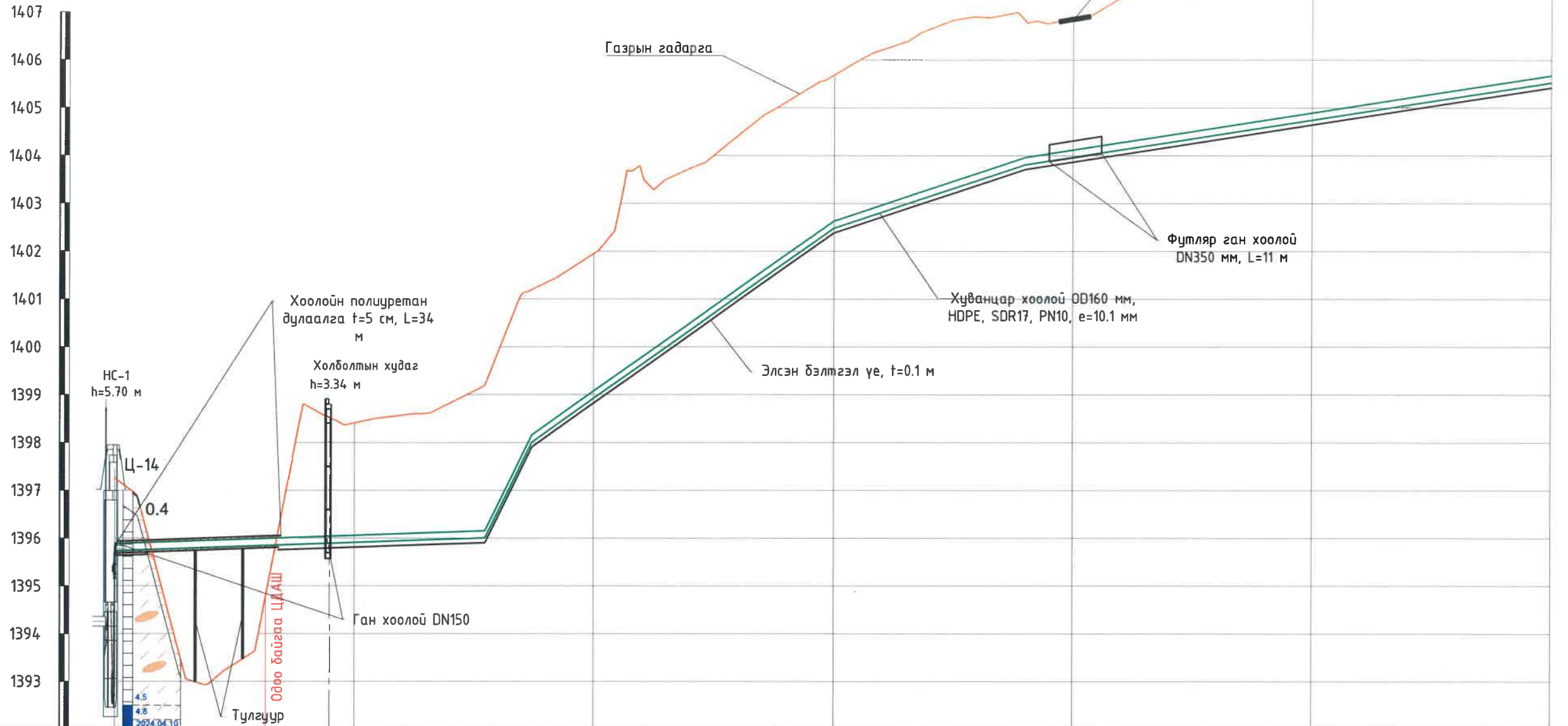


- ТАЙЛБАР/NOTE:
- Энэ зургийг хуудас "АТГ-03, АТГ-09"-тай хамт үзнэ.
  - Зураг дээрх хэмжээ м-ээр.

<b>ХОВД АЙМАГ, ҮЕНЧ СУМЫН ТӨВИЙН ЦЭВЭР, БОХИР УСНЫ ШУГАМ СҮЛЖЭЭ, ЦЭВЭРЛЭХ БАЙГУУЛАМЖ</b>					
<b>БОХИР УСНЫ ДАРАЛТАТ ШУГАМЫН БАЙГУУЛАЛТ, ХАХ-2-ЭРГ-5</b>					
Инженер		Ч.Цэцэгдэмдэрэл	Е.Г.Шифр:	Масштаб:	Огноо:
Гүйцэтгэсэн		А.Энхтөр	Т.Г.Шифр:	1:500	2024/04
"Эрчимт Өрнөл" ХХК	Шалгасан		Ю.Батбаяр	Зургийн дугаар:	Хуудас:
			ЭӨ 01/2024	АТГ-07	16



ДАРЛАТ ШУГАМЫН ДАГУУ ЗҮСЭЛТ ПК0+00-ПК3+00  
Масштаб М<sub>г</sub>1:100 М<sub>х</sub>1:1000



Пункт	ПК0+00	ПК0+44.8	ПК0+50	ПК1+00	ПК1+50	ПК2+00	ПК2+50	ПК3+00
Зай, м		50	50					
Газрын гадаргын тэмдэгт, м	1397.25	1398.41	1401.95	1405.68	1406.85	1408.06	1408.74	
Хоолойн ёроолын тэмдэгт, м	1395.73	1395.92	1398.92	1402.48	1403.97	1404.74	1405.52	
Шуудууны ёроолын тэмдэгт, м	1395.69	1395.82	1398.82	1402.38	1403.87	1404.64	1405.42	
Учлагын гүн, м	1.52	2.48	3.03	3.20	2.88	3.32	3.22	
Чигийн дагуух трасс	НС-1 ПК0+03.3 Эрг-1, α=131°	ХХ ПК0+44.8 Эрг-2, α=129°	ПК1+09.1 Эрг-3, α=149°	ПК1+90 Эрг-4, α=153°	ПК2+13.7 Эрг-5, α=92°	ПК2+65.7 Эрг-6, α=123°		

ТАЙЛБАР/NOTE:

- Энэ зургийг хуудас "АТГ-04, АТГ-10, АТГ-13"-тай хамт үзнэ.
- Зураг дээрх хэмжээ м-ээр.



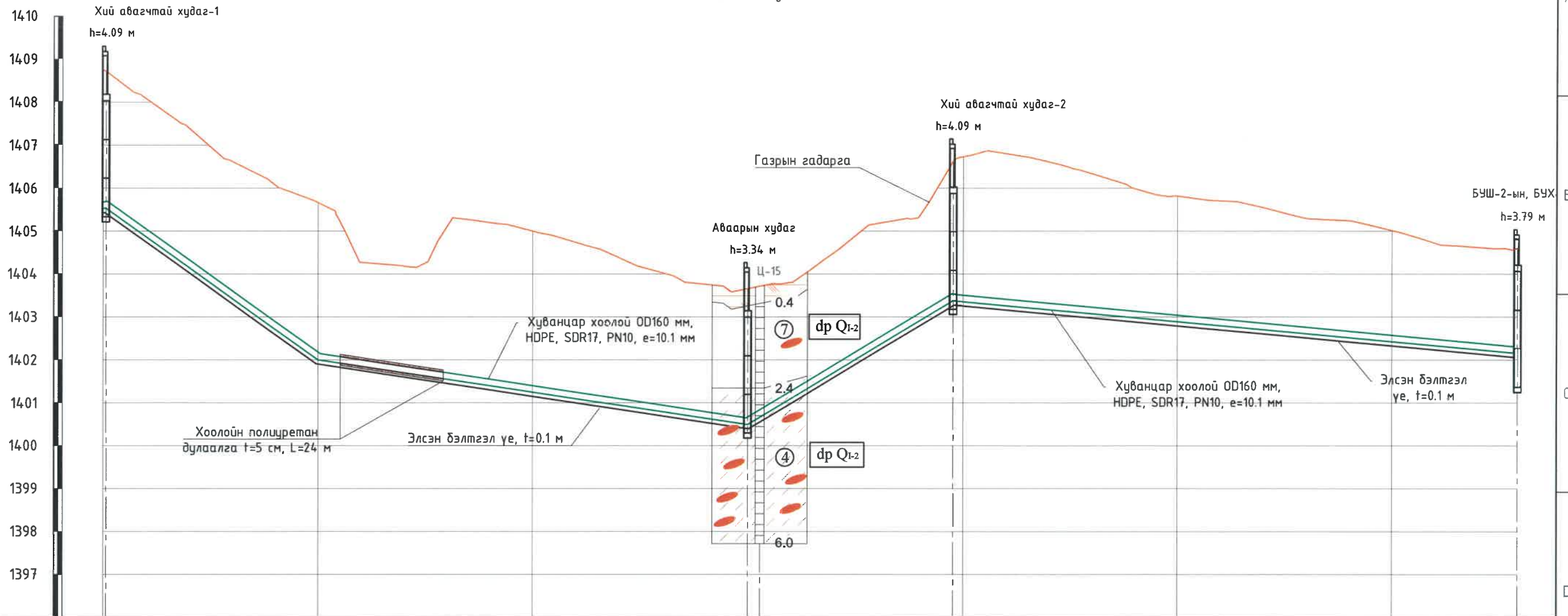
"Эрчимт Өрнөл" ХХК

ХОВД АЙМАГ, ҮЕНЧ СУМЫН ТӨВИЙН ЦЭВЭР, БОХИР УСНЫ ШУГАМ СҮЛЖЭЭ, ЦЭВЭРЛЭХ БАЙГУУЛАМЖ

ДАРЛАТ ШУГАМЫН ДАГУУ ЗҮСЭЛТ ПК0+00-ПК3+00

Инженер	Ч.Цэцэгдэмдэрэл	Е.Г.Шифр:	Масштаб: М <sub>г</sub> 1:100 М <sub>х</sub> 1:1000	Огноо: 2024/04
Гүйцэтгэсэн	А.Энхтөр	Т.Г.Шифр:	Зургийн дугаар: АТГ-08	Хуудас: 16
Шалгасан	Ю.Батбаяр	ЭӨ 01/2024		

ДАРЛАТ ШУГАМЫН ДАГУУ ЗҮСЭЛТ ПК3+00-ПК6+29.4  
Масштаб М<sub>г</sub>:1:100 М<sub>х</sub>:1:1000



Пикет	ПК3+00.7	ПК3+50	ПК4+00	ПК4+50	ПК5+00	ПК5+50	ПК6+00	ПК6+29.4
Зай, м		50	50	50	50	50	50	
Газрын гадаргын тэмдэгт, м	1408.74	1405.66	1405.00	1403.66 1403.80	1406.73	1405.82	1405.01	
Хоолойн ёроолын тэмдэгт, м	1405.52	1402.00	1401.25	1400.49	1403.34	1402.89	1402.43	
Шуудууны ёроолын тэмдэгт, м	1405.42	1401.90	1401.15	1400.39	1403.24	1402.79	1402.33	
Учлагын гүн, м	3.22	3.66	3.75	3.16	3.39	3.15	3.02	
Чигийн дагуух трасс	ХАХ-1, ПК3+00.7 Эр2-7, α=111°			АХ, ПК4+50 АХ'	ХАХ-1, ПК4+97.6 Эр2-8, α=143°		ПК5+79.4 Эр2-9, α=135°	ПК6+29.4 БҮХ-2, БҮХ-2

- ТАЙЛБАР/NOTE:
- Энэ зургийг хуудас "АТГ-05, АТГ-06, АТГ-10, АТГ-11, АТГ-13, АТГ-16"-тай хамт үзнэ.
  - Зураг дээрх хэмжээ м-ээр.

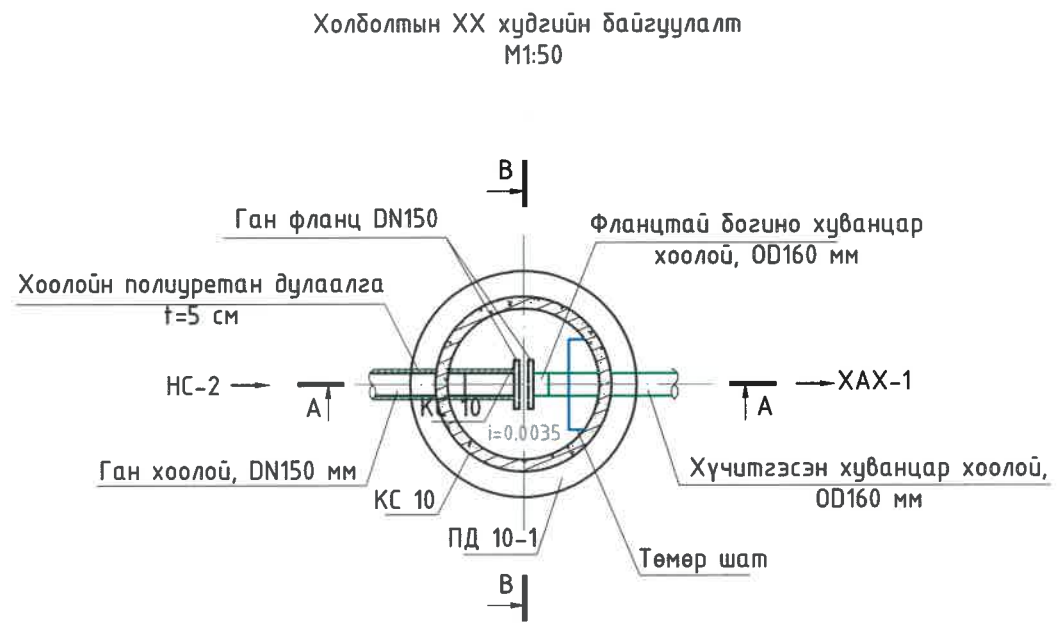
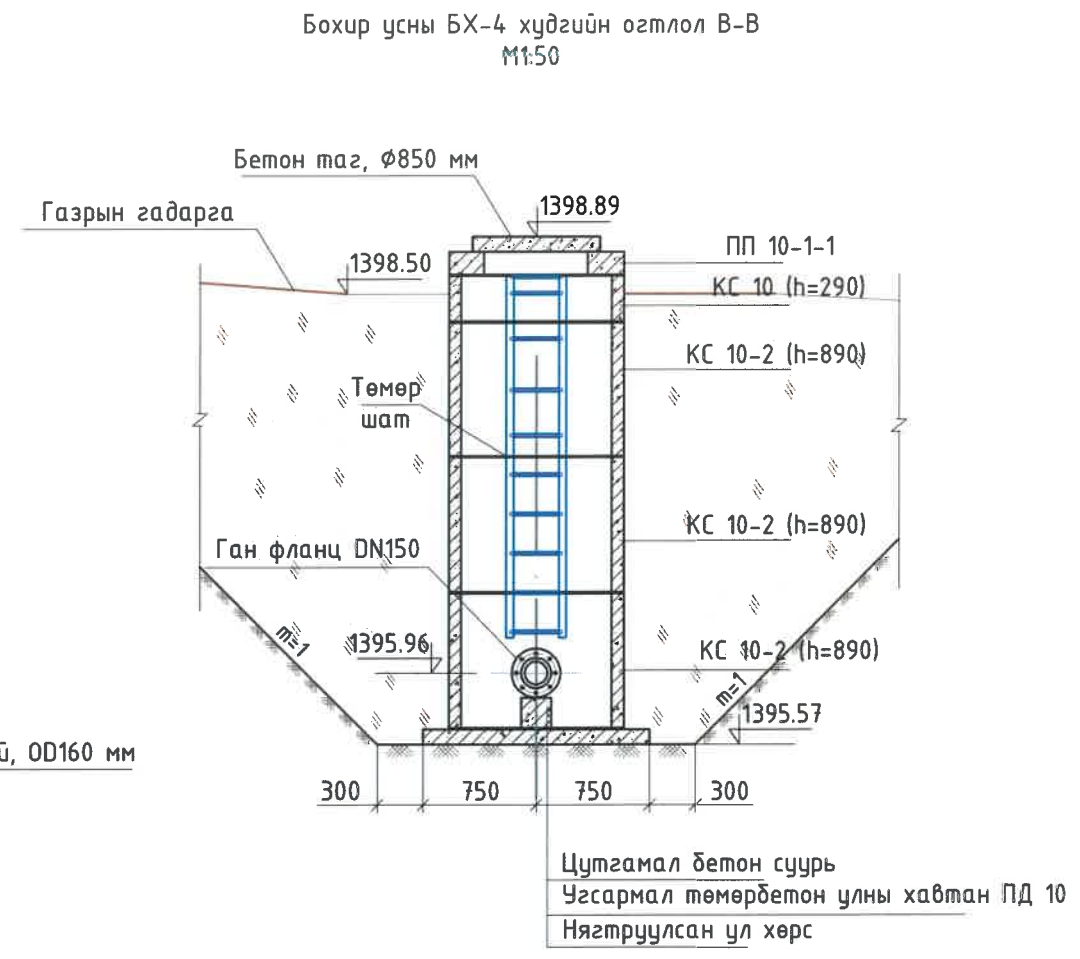
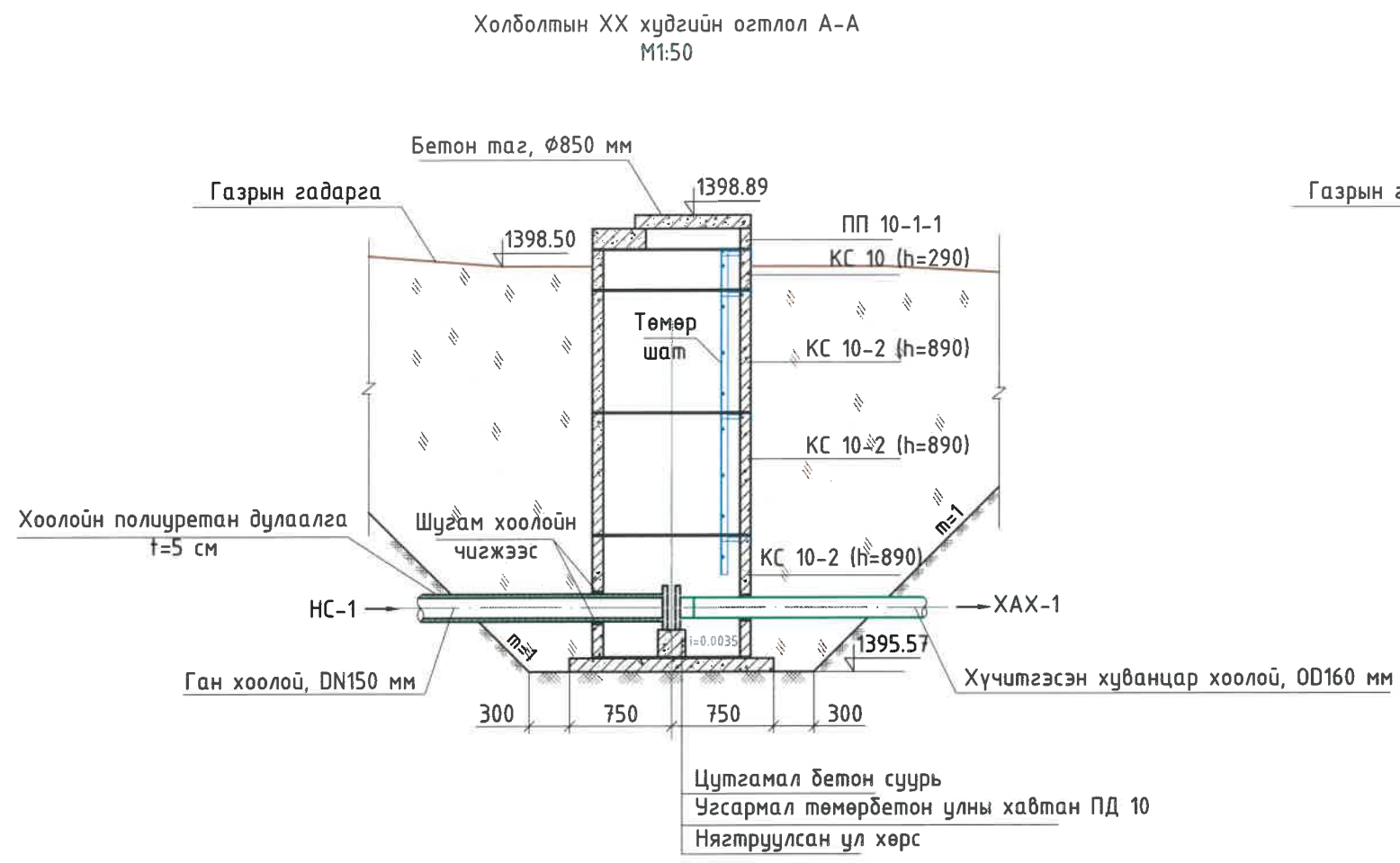
ХОВД АЙМАГ, ҮЕНЧ СУМЫН ТӨВИЙН ЦЭВЭР, БОХИР УСНЫ ШУГАМ СҮЛЖЭЭ, ЦЭВЭРЛЭХ БАЙГУУЛАМЖ

ДАРЛАТ ШУГАМЫН ДАГУУ ЗҮСЭЛТ ПК3+00-ПК6+29.4

Инженер	Ч.Цэцэгдэмдэрэл	Е.Г.Шифр:	Масштаб: М <sub>г</sub> :1:100 М <sub>х</sub> :1:1000	Огноо: 2024/04
Гүйцэтгэсэн	А.Энхтөр	Т.Г.Шифр:	Зургийн дугаар: АТГ-09	Хуудас: 16
Шалгасан	Ю.Батбаяр	ЭЭ 01/2024		


"Эрчимт Өрнөл" ХХК





ТАЙЛБАР/NOTE:

- Энэ зургийг хуудас "АТГ-04, АТГ-08"-тай хамт үзнэ.
- Зураг дээрх хэмжээ м-ээр.

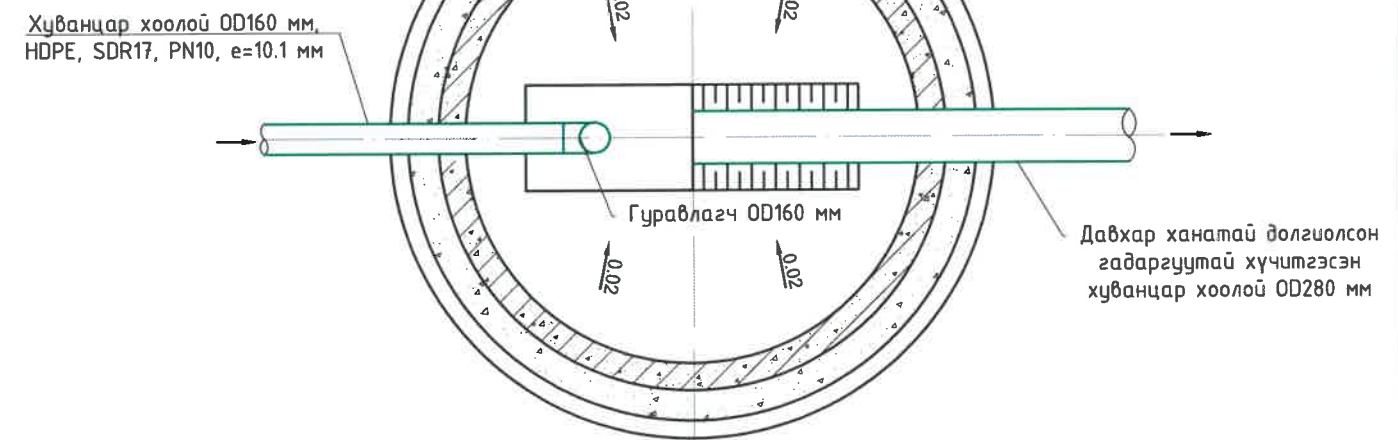
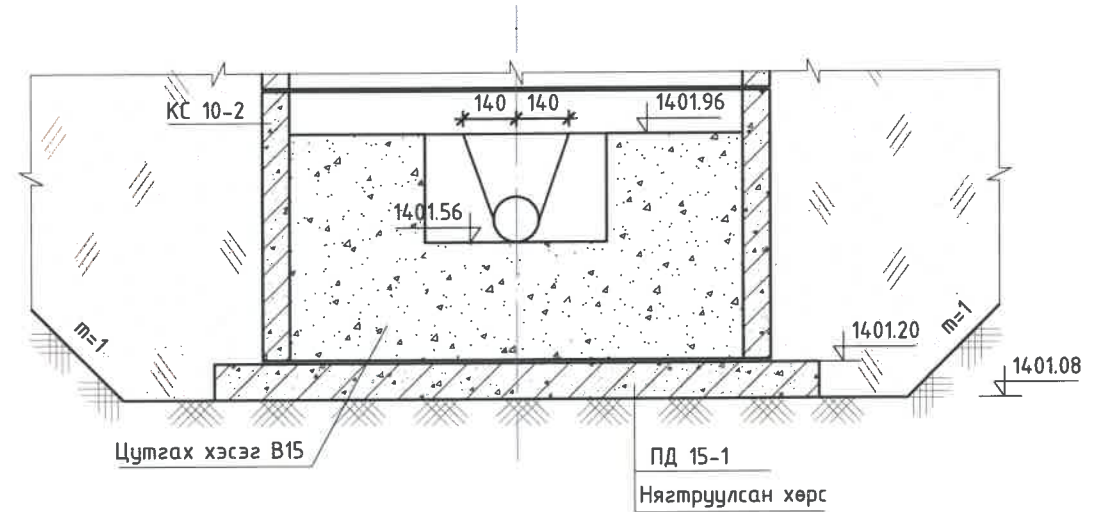
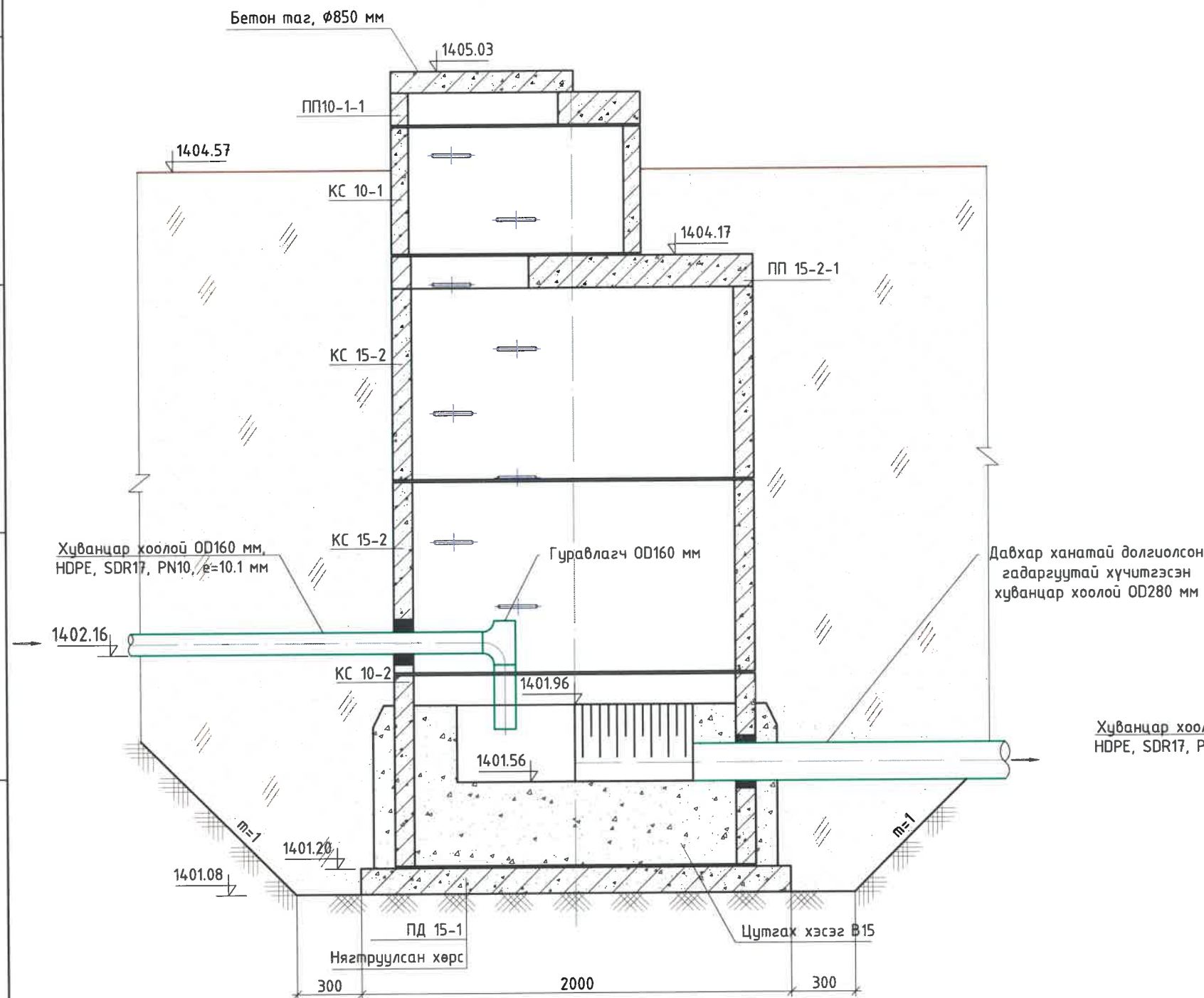
					ХОВД АЙМАГ, ҮЕНЧ СУМЫН ТӨВИЙН ЦЭВЭР, БОХИР УСНЫ ШУГАМ СҮЛЖЭЭ, ЦЭВЭРЛЭХ БАЙГУУЛАМЖ				
					ХОЛБОЛТЫН ХУДГИЙН БАЙГУУЛАЛТ, ХӨНДЛӨН ОГТЛОЛ				
Инженер	<i>Ц.Цэцэгдэмбэрэл</i>	Ч.Цэцэгдэмбэрэл	Е.Г.Шифр:	Масштаб:	Огноо:				
Гүйцэтгэсэн	<i>А.Энхтөр</i>	А.Энхтөр	Т.Г.Шифр:	М1:50	2024/04				
Шалгасан	<i>Ю.Батбаяр</i>	Ю.Батбаяр	Зургийн дугаар:	АТГ-10	Хуудас:				
"Эрчимт Өрнөл" ХХК			ЭӨ 01/2024		16				

ДАРЛАТ ШУГАМ БОЛОН БОХИР УСНЫ ШУГАМ-2-ЫН БУХ-1  
ХУДАГТ ХОЛБОХ ХОЛБОЛТ М1:25

БУХ-1 хүдгийн А-А огтлол  
М1:50

БУХ-1 хүдгийн В-В огтлол  
М1:50

БУХ-1 хүдгийн байгуулалт  
М1:50



6/10  
[Signature]  
2024.08.08

ТАЙЛБАР/NOTE:

- Энэ зургийг хуудас "АТГ-04, АТГ-09"-тай хамт үзнэ.
- Зураг дээрх хэмжээ м-ээр.



"Эрчимт Өрнөл" ХХК

ХОВД АЙМАГ, ҮЕНЧ СУМЫН ТӨВИЙН ЦЭВЭР, БОХИР УСНЫ ШУГАМ СҮЛЖЭЭ,  
ЦЭВЭРЛЭХ БАЙГУУЛАМЖ

БУШ-2-ЫН БУХ-1 ХУДГИЙН БАЙГУУЛАЛТ, ХӨНДЛӨН ОГТЛОЛ

Инженер	[Signature]	Ч.Цэцэгдэмдэрэл	Е.Г.Шифр:	Масштаб:	Огноо:
Гүйцэтгэсэн	[Signature]	А.Энхтөр	Т.Г.Шифр:	М1:25	2024/04
Шалгасан	[Signature]	Ю.Батбаяр	ЭВ 01/2024	Зургийн дугаар:	Хуудас:
				АТГ-11	16



5.2 ДАРЛАТ ШУГАМЫН АЖЛЫН ТОО ХЭМЖЭЭ

№	Ажлын хэмжээ	Тодорхойлолт	Хэмжих нэгж	Тоо хэмжээ
Газар шорооны ажлын тоо хэмжээ				
1	Өнгөн хөрс хуулах, буцаан тараах	I	м <sup>3</sup>	1913.1
2	Ухлага	Механизмаар	м <sup>3</sup>	5606.1
		Гараар	м <sup>3</sup>	173.4
3	Буцаан булалт	Механизмаар	м <sup>3</sup>	4830.6
		Гараар	м <sup>3</sup>	852.5
Хоолой угсрах ажлын тоо хэмжээ				
1	HDPE хуванцар хоолой OD160	SDR 17, PN10, HDPE	Урт, м	637
2	Ган хоолой DN150	PN10, e=4.5 мм	Урт, м	45
3	Хамгаалалтын тууз		Урт, м	682
4	Элсэн бэлтгэл үе t=0.1 м		м <sup>3</sup>	81.8
5	Футляр ган хоолой DN350		Урт, м	11.0
6	Хоолойн полиуретан дулаалга t=5 см		Урт, м	69.0
7	Бетон тулгуур (2 ширхэг)	Бетон	м <sup>3</sup>	1.5
		Шат (арматур) D13	кг	8.3
8	Бөмбөлгөн хаалт	DN50 мм, PN10	ш	1.0
9	Цайрдсан ган хоолой L=300 мм	DN50 мм, PN10	ш	1.0
10	Ган хоолой	DN100 мм, PN10	м	5.0
11	Өвдөг 45° DN160 мм	SDR17, PN10	ш	2.0
12	Өвдөг 30° DN160 мм	SDR17, PN10	ш	2.0
13	Хамгаалалтын бетон тулаас	B10	м <sup>3</sup>	2.0

5.2.1 ДАРЛАТ ШУГАМЫН ХУДГИЙН ТҮҮВЭР

Д/д	Байгуулалт дээрх худгийн дугаар	Хэмжих нэгж	ДШ-1					Дүн	
			XX	ХАХ-1	АХ	АХ'	ХАХ-2		
0	1	2	3	4	5	6	7	8	
1	Хоолойн голч	мм	OD160	OD160	OD160	OD160	OD160		
2	Худгийн голч	мм	1000	1500	1500	1000	1500		
3	Худгийн угсармал хэсгийн өндөр	мм	3380	4140	4140	3980	4140		
Барилгын хийц (төмөр бетон эдлэлүүд болон бусад)									
1	Худгийн ул	ПД 20-1-1	ширхэг			1		1.00	
2		ПД 15-1-1	ширхэг		1		1	2.00	
3		ПД 10-1-1	ширхэг	1			1	2.00	
4	Төмөр бетон цагариг	КС 20-9	ширхэг			3		3.00	
5		КС 15-9	ширхэг		3		3	6.00	
6		КС 10-9	ширхэг	3	1	1	3	1	9.00
7		КС 10-6	ширхэг						-
8		КС 10-3	ширхэг	1					1.00
9	Ултай төмөр бетон цагариг	КС 10-9	ширхэг				1	1.00	
10		ПП 20-1-1	ширхэг					-	
11		ПП 15-1-1	ширхэг		1	1		1	3.00
12		ПП 10-1-1	ширхэг	1	1	1	1	1	5.00
13	Бетон таг		ширхэг	1	1	1	1	1	5.00
14	Худгийн төмөр шат		кг	26.85	26.85	3.00	26.85	28.62	112.16
15	Худгийн бэхлэгээ төмөр		кг	36.05	36.05	26.85	36.05	36.05	171.05
16	Ус тусгаарлах чигжээс		м <sup>3</sup>	0.01	0.01	0.07	0.01	0.01	0.09
17	Хар тосон гадна ус тусгаарлагч 2 үе		м <sup>2</sup>	22.18	34.24	43.01	18.47	34.24	152.15
18	Цутгамал бетон, В10 /хаяавч/		м <sup>3</sup>	0.29	0.29	0.29	0.29	0.29	1.45
19	Цутгамал бетон, В10 /улны ховил/		м <sup>3</sup>	0.44	0.44	0.44	0.44	0.44	2.20
20	Худгийн ухлагын эзэлхүүн		м <sup>3</sup>	86.90	157.37	157.37	128.22	157.37	687.23
21	Худгийн буцаан булалт		м <sup>3</sup>	83.44	149.64	145.15	125.08	149.64	652.94
22	Ёроолын тэгшилгээ		м <sup>2</sup>	5.64	5.64	5.64	5.64	5.64	28.19
23	Кольцо нүхлэх хэмжээ		м <sup>3</sup>	0.004	0.004	0.004	0.004	0.004	0.02

ТАЙЛАР/NOTE:

ХОВД АЙМАГ, ҮЕНЧ СУМЫН ТӨВИЙН ЦЭВЭР, БОХИР УСНЫ ШУГАМ СҮЛЖЭЭ, ЦЭВЭРЛЭХ БАЙГУУЛАМЖ  
ДАРЛАТ ШУГАМЫН АЖЛЫН ХЭМЖЭЭ, ХУДГИЙН ТҮҮВЭР

	Инженер	<i>М.Молто</i>	Ч.Цэцэгдэмбэрэл	Е.Г.Шифр:	Масштаб:	Огноо:
	Гүйцэтгэсэн	<i>Г.Батбаяр</i>	А.Энхтөр	Т.Г.Шифр:	Зургийн дугаар:	Хуудас:
	"Эрчимт Врнел" ХХК	Шалгасан	<i>Г.Батбаяр</i>	Ю.Батбаяр	ЭВ 01/2024	АТГ-12

5.2.2 Даралтат шугамын хүдгийн материалын түүвэр

Д/д	Материалын нэр	Тодорхойлолт	Хэмжих нэгж	Гол шугам				
				ХХ-1	ХАХ-1	АХ	ХАХ-2	Дүн
0	1	2	3	4	5	6	7	8
1	Хүтгэн хаалт	DN150 мм, PN10	ш			2		2
2		DN100 мм, PN10	ш			1		1
3	Бөмбөлөгөн хаалт	DN25 мм, PN10	ш		1		1	2
4	Хий гаргах, оруулах хаалт /фланцан холболттой/	DN40 мм, PN10	ш					-
5		DN25 мм, PN10	ш		1		1	2
6	Цаїрдсан ган гуравлагч	DN150x100 мм, PN10	ш			1		1
7		DN150 мм, PN10	ш	1			1	2
8	Цаїрдсан ган өвдөг 60°	DN150 мм, PN10	ш		1			1
9	Цаїрдсан ган хоолой, L=300 мм	DN150 мм, PN10	ш		1		1	2
10	Ган фланц /боолт, гайка, жийрэгтэй/	DN150 мм, PN10	ш	1	2	2	2	7
11		DN100 мм, PN10	ш			1		1
12		DN25 мм, PN10	ш		2		2	4
13	Фланцтай богино хуванцар хоолой	OD160 мм, PN10, L=55 мм	ш	1	2	2	2	7
14		OD110 мм, PN10, L=52 мм	ш			1		1

ТАЙЛАР/NOTE:



ХОВД АЙМАГ, ҮЕНЧ СУМЫН ТӨВИЙН ЦЭВЭР, БОХИР УСНЫ ШУГАМ СҮЛЖЭЭ, ЦЭВЭРЛЭХ БАЙГУУЛАМЖ

ДАРЛАТ ШУГАМЫН ХҮДГИЙН МАТЕРИАЛЫН ТҮҮВЭР

Инженер	<i>Ч.Цэцэгдэмбэрэл</i>	Ч.Цэцэгдэмбэрэл	Е.Г.Шифр:	Масштаб:	Огноо:
Гүйцэтгэсэн	<i>А.Энхтөр</i>	А.Энхтөр	Т.Г.Шифр:	Зургийн дугаар:	Хуудас:
"Эрчимт Өрнөл" ХХК	Шалгасан	<i>Ю.Батбаяр</i>	ЭӨ 01/2024	АТГ-13	16

1

2

3

4

5

6

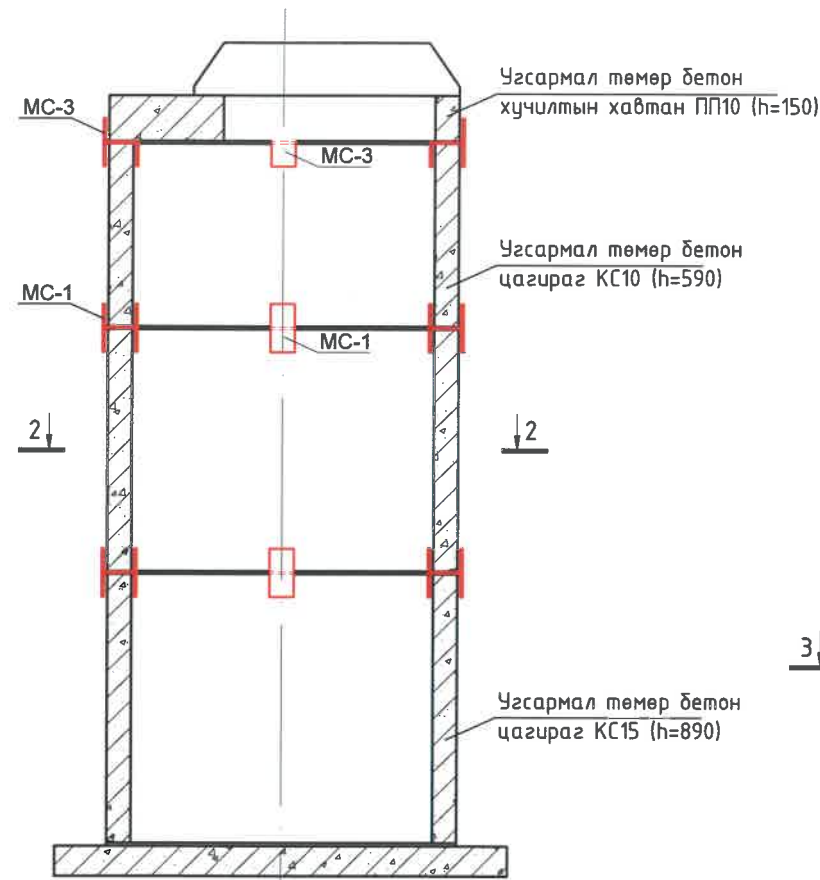
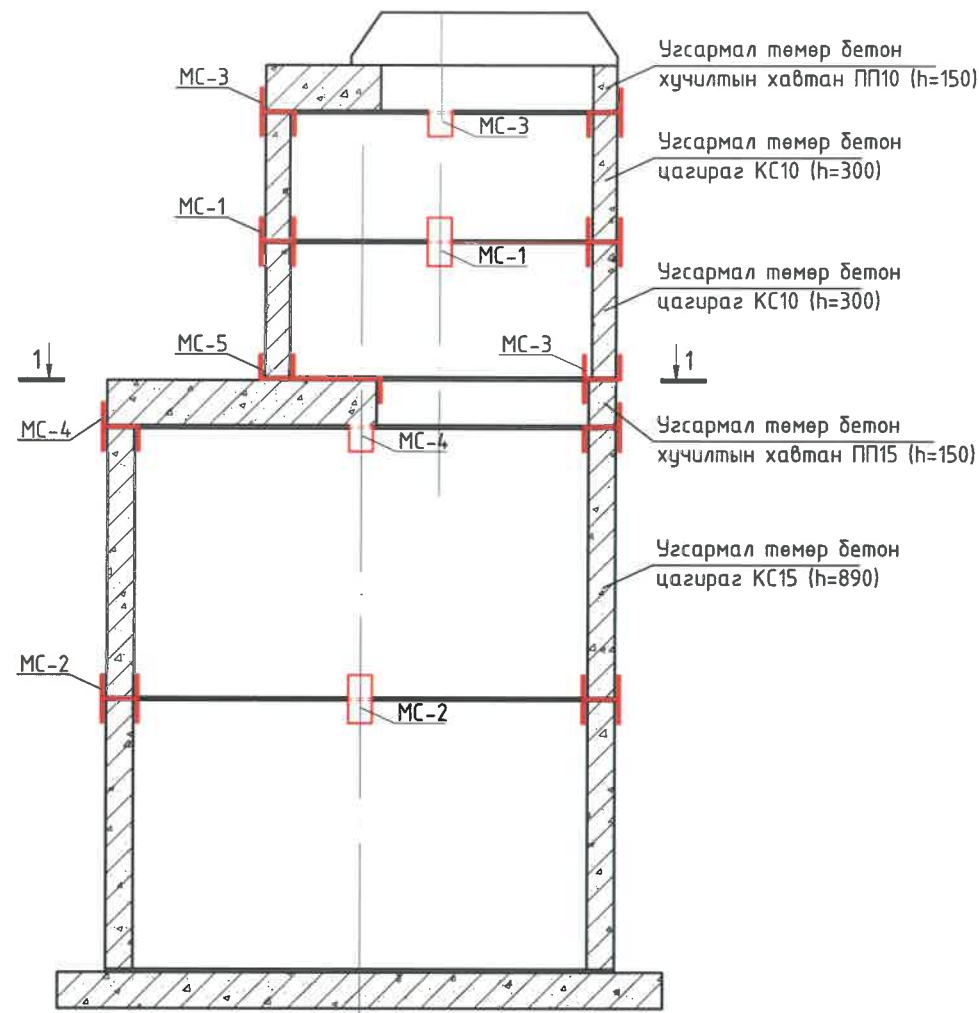
7

8

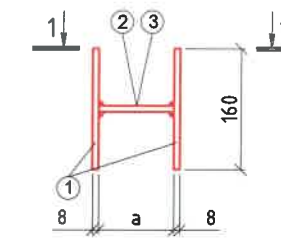
A3



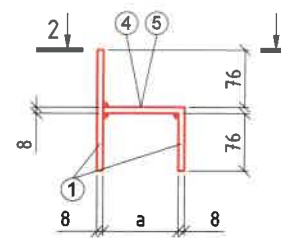
### ХУДГИЙН БЭХЭЛГЭЭ



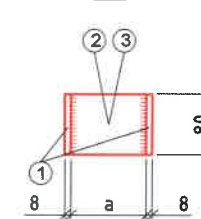
МС-1, МС-2 М1:10



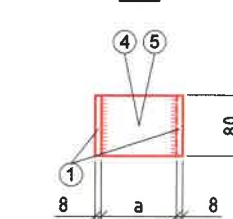
МС-3, МС-4 М1:10



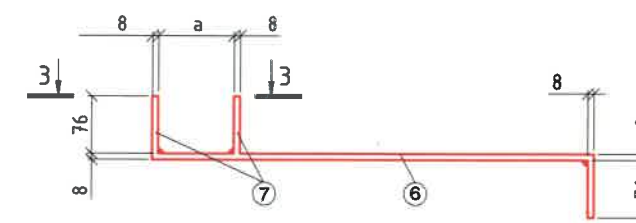
1-1



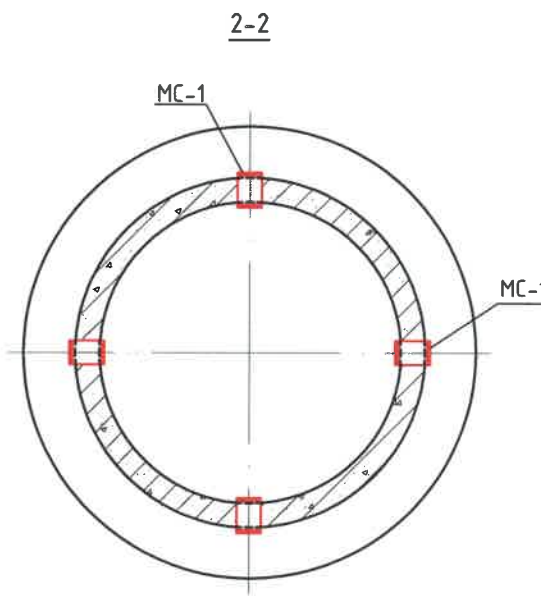
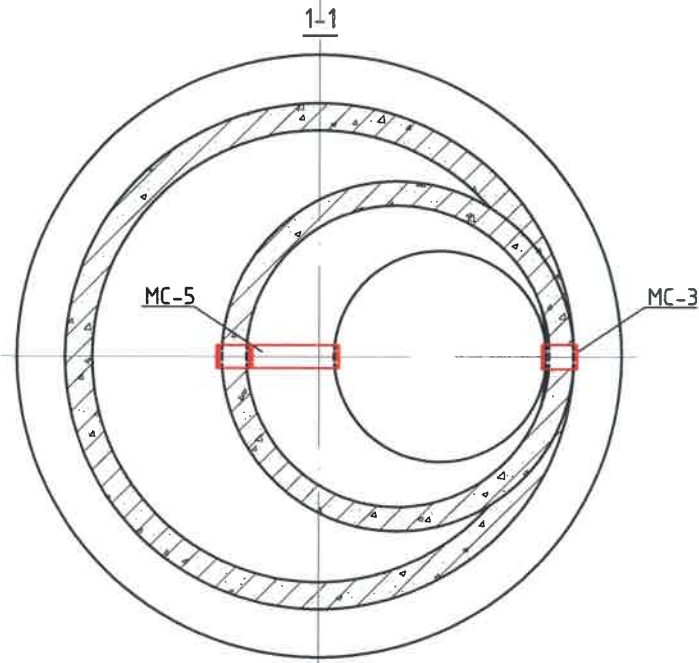
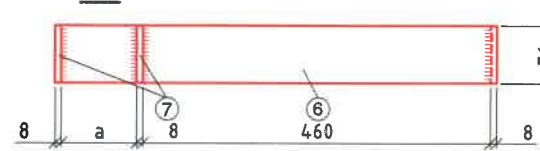
2-2



МС-5 М1:10



3-3



Худгийн бэхлэгээний материалын түүвэр

№	Эдлэхүүний нэр	Хийцийн дугаар	Хэмжээ	Тоо хэмжээ	Жин, кг			Тайлбар
					Нэгж	Нийт	Эдлэхүүнүүдийн	
1	Бэхлэгээ төмөр, МС-1, a=90мм	1	80x8x160	2	0.80	1.60	2.10	D=1000мм
		2	80x8x100	1	0.50	0.50		
2	Бэхлэгээ төмөр, МС-2, a=100мм	1	80x8x160	2	0.80	1.60	2.15	D=1500мм
		3	80x8x110	1	0.55	0.55		
3	Бэхлэгээ төмөр, МС-3, a=90мм	1	80x8x160	1	0.80	0.80	1.70	D=1000мм
		4	80x8x180	1	0.90	0.90		
4	Бэхлэгээ төмөр, МС-4, a=100мм	1	80x8x160	1	0.80	0.80	1.75	D=1500мм
		5	80x8x190	1	0.95	0.95		
5	Бэхлэгээ төмөр, МС-5, a=90мм	6	80x8x736	1	3.80	3.80	4.22	D=1500мм
		7	80x8x76	1	0.42	0.42		

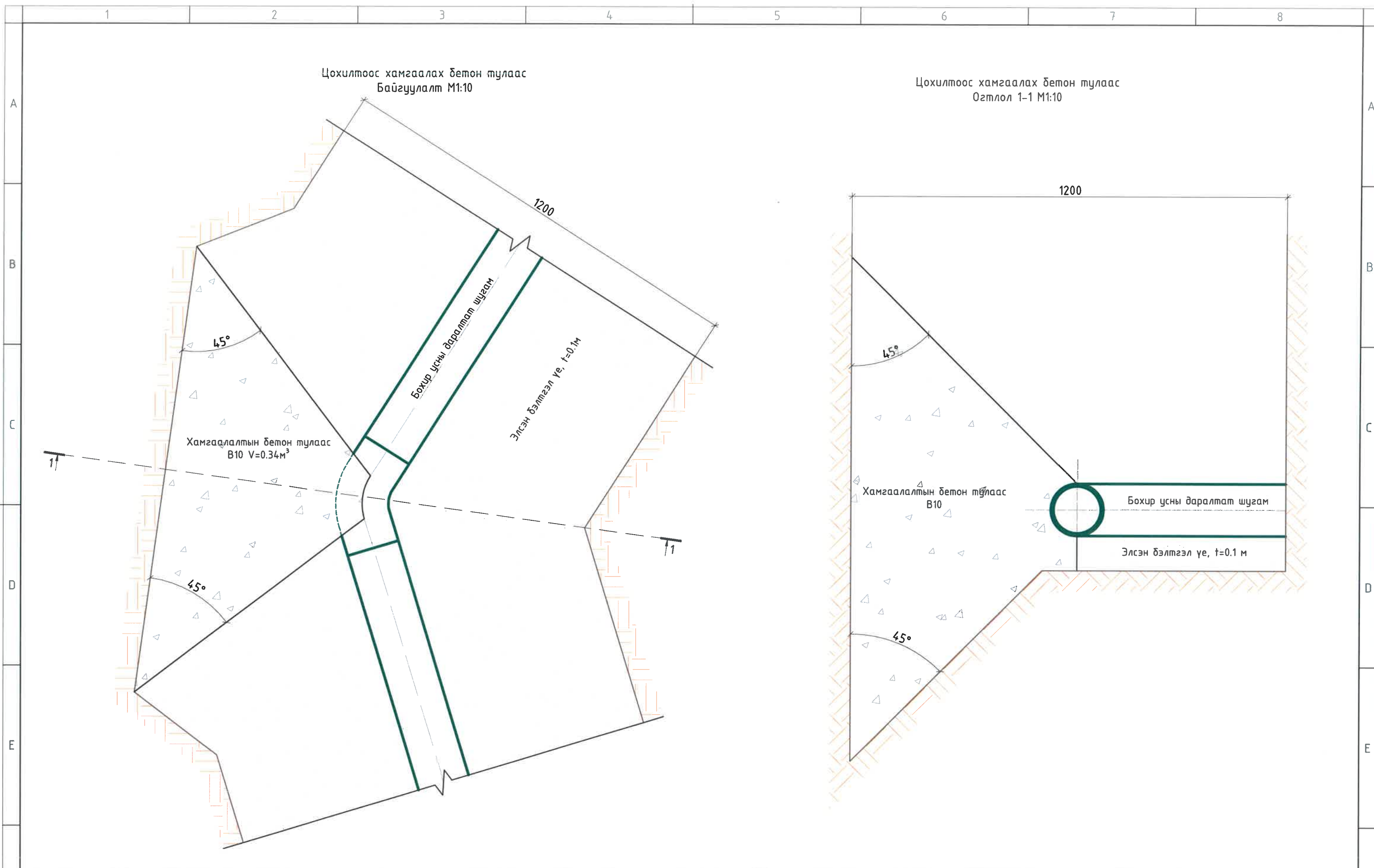
ТАЙЛБАР/NOTE:

- Энэ зургийг хуудас "АТГ-08, АТГ-09"-тэй хамт үзнэ.
- Зураг дээрх хэмжээ м-ээр.
- Газар хөдлөлийн 5-р бүсээр бэхлэгээний тоог сонгов. D=1000 мм, D=1500 мм худгийн хүзүүвчний хэсэгт 4 ширхэг, ажлын хэсэгт 4 ширхэг.



ХОВД АЙМАГ, ҮЕНЧ СУМЫН ТӨВИЙН ЦЭВЭР, БОХИР УСНЫ ШУГАМ СҮЛЖЭЭ, ЦЭВЭРЛЭХ БАЙГУУЛАМЖ  
ХУДГИЙН БЭХЭЛГЭЭ

Инженер	<i>М.Цэцэгдэмбэрэл</i>	Ч.Цэцэгдэмбэрэл	Е.Г.Шифр:	Масштаб:	Огноо:
Гүйцэтгэсэн	<i>А.Энхтөр</i>	А.Энхтөр	Т.Г.Шифр:	Зургийн дугаар:	Хуудас:
Шалгасан	<i>Ю.Батбаяр</i>	Ю.Батбаяр	ЭӨ 01/2024	АТГ-14	16



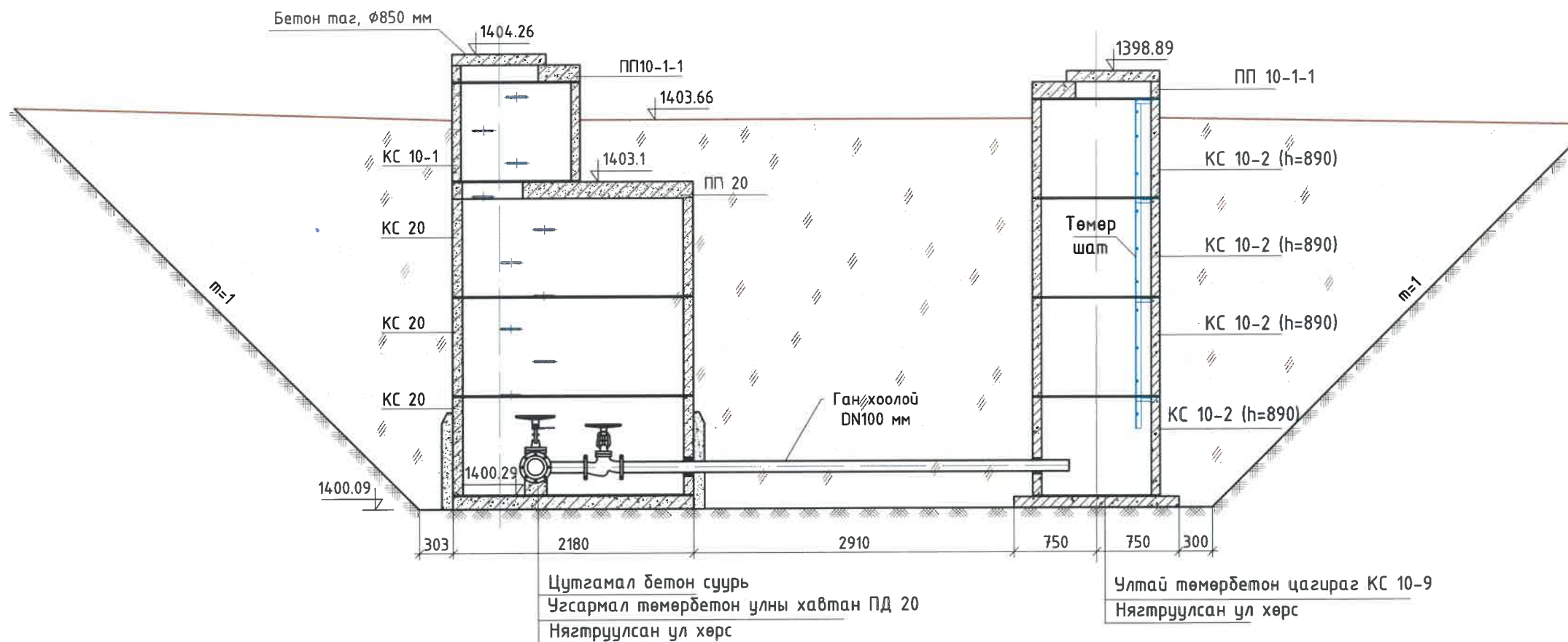
ТАЙЛАР/NOTE:

- Энэ зургийг хуудас "АТГ-4 ÷ АТГ-7"-той хамт үзнэ.
- Бохирын даралттай шугам дээрх эргэлтийн цэгүүдэд гидравлик цохилтоос хамгаалсан бетон тулаас цутгаж өгнө.

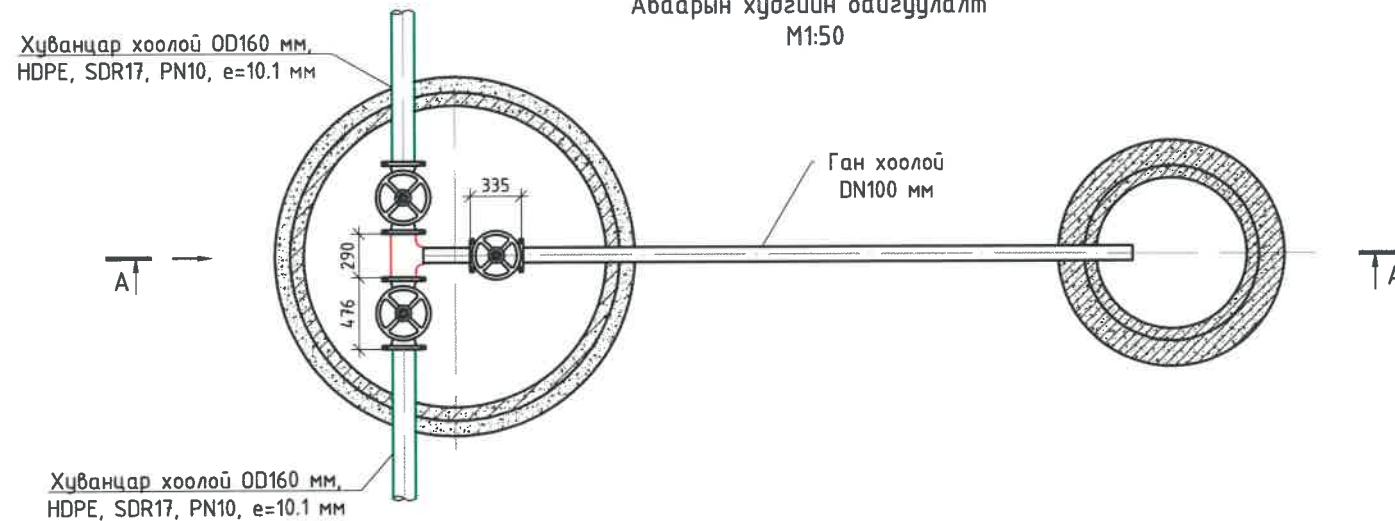
<b>ХОВД АЙМАГ, ҮЕНЧ СУМЫН ТӨВИЙН ЦЭВЭР, БОХИР УСНЫ ШУГАМ СҮЛЖЭЭ, ЦЭВЭРЛЭХ БАЙГУУЛАМЖ</b>					
<b>ЦОХИЛТООС ХАМГААЛАХ БЕТОН ТУЛААСНЫ НЭГ МАЯГИЙН ЗУРАГ</b>					
Инженер	<i>Ч.Цэцэгдэмбэрэл</i>	Ч.Цэцэгдэмбэрэл	Е.Г.Шифр:	Масштаб:	Огноо:
Гүйцэтгэсэн	<i>А.Энхтөр</i>	А.Энхтөр	Т.Г.Шифр:	Зургийн дугаар:	Хуудас:
"Эрчимт Өрнөл" ХХК	Шалгасан	<i>Ю.Батбаяр</i>	Ю.Батбаяр	ЭӨ 01/2024	АТГ-15 16



Аваарын хүдгийн А-А огтлол  
М1:50



Аваарын хүдгийн байгуулалт  
М1:50



ТАЙЛБАР/NOTE:

- Энэ зургийг хуудас "АТГ-06"-тай хамт үзнэ.
- Зураг дээрх хэмжээ м-ээр.



"Эрчимт Өрнөл" ХХК

ХОВД АЙМАГ, ҮЕНЧ СУМЫН ТӨВИЙН ЦЭВЭР, БОХИР УСНЫ ШУГАМ СҮЛЖЭЭ,  
ЦЭВЭРЛЭХ БАЙГУУЛАМЖ

БУШ-2-ЫН БУХ-1 ХУДГИЙН БАЙГУУЛАЛТ, ХӨНДЛӨН ОГТЛОЛ

Инженер	<i>[Signature]</i>	Ч.Цэцэгдэмдэрэл	Е.Г.Шифр:	Масштаб:	Огноо:
Гүйцэтгэсэн	<i>[Signature]</i>	А.Энхтөр	Т.Г.Шифр:	Зургийн дугаар:	Хуудас:
Шалгасан	<i>[Signature]</i>	Ю.Батбаяр	ЭӨ 01/2024	АТГ-16	16