



# "ЭРЧИМТ ӨРНӨЛ" ХХК

Хаяг: Улаанбаатар хот, Чингэлтэй дүүрэг, 5-р хороо,  
Их тойруугийн гудамж, "Маргад" төвийн 403, 404 тоот  
Утас: 976-80036235; 80036245

ЕГ Шифр: ЭӨ 01/2024

Ховд аймаг, Үенч сумын төвийн цэвэр, бохир усны шугам сүлжээ, цэвэрлэх байгууламж

## БАГЦ-6. БОХИР УСНЫ ӨРГӨЛТИЙН НАСОС СТАНЦ

(Ажлын зураг)

Боловсруулсан:

"Эрчимт Өрнөл" ХХК-ийн захирал



/Н.Омгонбагана/

- БАГЦ-1. ГҮНИЙ ХУДАГ
- БАГЦ-2. ЦЭВЭР УС ДАМЖУУЛАХ ШУГАМ
- БАГЦ-3. УСАН САН /150 м<sup>3</sup>/
- БАГЦ-4. УС ТҮГЭЭХ БАЙРУУД
- БАГЦ-5. БОХИР УС ДАМЖУУЛАХ ШУГАМ
- БАГЦ-6. БОХИР УСНЫ ӨРГӨЛТИЙН НАСОС СТАНЦ**
- БАГЦ-7. БОХИР УСНЫ ЦЭВЭРЛЭХ БАЙГУУЛАМЖ
- БАГЦ-8. ГАДНА ЦАХИЛГААН

Улаанбаатар хот, 2024 он



# "ЭРЧИМТ ӨРНӨЛ" ХХК

Хаяг: Улаанбаатар хот, Чингэлтэй дүүрэг, 5-р хороо,  
Их тойруугийн гудамж, "Маргад" төвийн 403, 404 тоот  
Утас: 976-80036235; 80036245

ЕГ Шифр: ЭӨ 01/2024

Ховд аймаг, Үенч сумын төвийн цэвэр, бохир усны шугам сүлжээ, цэвэрлэх байгууламж

## ТЕХНОЛОГИ-ТХ

(Ажлын зураг)

Боловсруулсан:

"Эрчимт Өрнөл" ХХК-ийн захирал



/Н.Омгонбагана/

- БАГЦ-1. ГҮНИЙ ХУДАГ
- БАГЦ-2. ЦЭВЭР УС ДАМЖУУЛАХ ШУГАМ
- БАГЦ-3. УСАН САН /150 м<sup>3</sup>/
- БАГЦ-4. УС ТҮГЭЭХ БАЙРУУД
- БАГЦ-5. БОХИР УС ДАМЖУУЛАХ ШУГАМ
- БАГЦ-6. БОХИР УСНЫ ӨРГӨЛТИЙН НАСОС СТАНЦ**
- БАГЦ-7. БОХИР УСНЫ ЦЭВЭРЛЭХ БАЙГУУЛАМЖ
- БАГЦ-8. ГАДНА ЦАХИЛГААН

Улаанбаатар хот, 2024 он

ЗУРГИЙН ЖАГСААЛТ

№	Зургийн дугаар	Зургийн нэр
0	1	2
1	АТГ-01	Зургийн жагсаалт, тайлбар бичиг
2	АТГ-02	Бохирын насос станц-1-ийн байгуулалт
3	АТГ-03	Бохирын насос станц-1-ийн огтлол 1-1, 3-3
4	АТГ-04	Сараалж болон гар тайлын тулгуурын хийц, хог шүүх тор
5	АТГ-05	Насос станцын ажлын хэмжээ, материалын түүвэр
6	АТГ-06-АТГ-08	Насос станцын арматурчлал
7	АТГ-09	Арматурын түүвэр
8	АТГ-10	Хашааны байгуулалт, хашааны нүүр тал, огтлол
9	АТГ-11	Төмөр хаалга, төмөр секц, нэг элементийн орц
10	АТГ-12	Бохирын насос станц-2-ын байгуулалт
11	АТГ-13	Бохирын насос станц-2-ын огтлол 1-1, 3-3
12	АТГ-14	Сараалж болон гар тайлын тулгуурын хийц, хог шүүх тор
13	АТГ-15	Насос станцын ажлын хэмжээ, материалын түүвэр
14	АТГ-16-АТГ-18	Насос станцын арматурчлал
15	АТГ-19	Арматурын түүвэр

ТАЙЛБАР

Бохирын өргөлтийн насосны станц

Бохирын өргөлтийн насосны станцыг цутгамал төмөрбетаноор, хүзүүвчийг угсармал төмөр бетон цагирагаар хийнэ. Төлөвлөж буй бохирын насос станц нь найдвартай үйлчилгээний 2-р категори хамарах тул ажлын 1, нөөц 1 насостой байх бөгөөд насосуудыг босоо байдлаар бохир усанд суурилуулна. Бохирын насос станц-1-ийн хүчин чадал нь Q=2.5 л/с, H=20 м, насос станц-2-ын хүчин чадал нь Q=2.5 л/с, H=5.0 м байна.

Бохир усны насос станцын газар шорооны ухлагын ажил нь 4 м-ээс их гүнд хийгдэх тул хөдөлмөрийн аюулгүй ажиллагааг чанд баримтлан зурагт үзүүлсний дагуу хажуу налуу гаргаж ухах шаардлагатай. Мөн газар шорооны ажил гүйцэтгэх явцад хөрсний усыг насос станцын урд байрлах жалга руу зайлуулна.

Цахилгаан хангамж:

Цахилгаан хэрэглэгчид нь цахилгаан хангамжийн найдвартай ажиллагааны II зэрэгт орох ба цахилгааны төлөвлөж байгаа оролтын ерөнхий самбарыг төлөвлөж байгаа агаарын өртөөнөөс кабель шугамаар тэжээнэ.

Цахилгаан эрчим хүчний тооцоог дэд өртөөн дээр байгаа тоолуураар тооцно.

Оролтын ба хуваарилах самбарууд.

Хүчний хуваарилалтын самбарт оролт, тэжээлийн шугам, гэрэлтүүлгийн сүлжээг хамгаалах зорилгоор VigiNS1604P, NS1254P, C60N3P, C60N1P маягийн автоматчууд төлөвлөсөн

Хүчит төхөөрөмж.

Хүчит төхөөрөмжийн цахилгаан хэрэглэгчдэд, өргөлтийн насосны хөдөлгүүр, хүчний хуваарилах самбар, удирдлага тэжээлийн самбар орно. Үгсралтыг үйлдвэрээс ирэх зааврын дагуу гүйцэтгэх шаардлагатай. Цахилгаан хэрэглэгчдийн оролтонд уян оруулга хийж өгнө.

Газардуулга ба аянга хамгаалалт.

Тоног төхөөрөмж, цахилгааны самбаруудын гүйдэл үл гүйх хэсэг болон тусгаарлагч гэмтсэн нөхцөлд хүчдэлд нэрвэгдэж болох бүх металл хийцүүдийг газардуулна. Үг барилгийн талбайн хэмжээ 150кв.м-ээс бага тул жижиг барилгын аянга хамгаалалтаас хамгаалах зааврын дагуу хийж гүйцэтгэнэ.

Өргөлтийн насосны усан сангийн самбар байрлах хэсэгт 25x4 мм-ийн туузан төмрөөр дотор газардуулгын хүрээг удирдлагын самбар байрлах худгийн дээд хэсэгт хийж өгч, гадна газардуулгын хүрээтэй 2 цэгээр холбож өгнө.

Гадна газардуулгын хүрээг 0.8м-ийн гүнд 40\*4мм-ийн туузан төмрөөр, электродыг 50\*50\*5мм-ийн булан төмрөөр хийж өгөх ба газардуулгын эсэргүүцлийн хэмжээ 4 Ом-оос хэтрэхгүй байх шаардлагатай.

Хэт хүчдлээс тоног төхөөрөмжийг хамгаалах зорилгоор цахилгааны самбарт ОПС1-В/4 маягийн цэнэг шавхагч тоноглоно.

Автомат ажиллагааны үндсэн зарчим:

Зураг төсөлд бохирын насос станцын үндсэн тоноглолд ажлын 1, нөөц 1 насос, удирдлагын самбар зэрэг төхөөрөмж багтана. Насос хүлээн авах камерын усны түвшнээс хамаарч ажиллах ба усны түвшнийг 3 ширхэг түвшин мэдрэгчээр мэдэрч харгалзах түвшинд насосуудыг ажиллуулна. Ажлын насос усны зарцуулалтаа дийлэхгүй, эсвэл гэмтлээр зогссон тохиолдолд нөөц насос ажиллана. Усны түвшин аваарын түвшинд хүрсэн тохиолдолд дуут болон гэрлэн дохио өгнө.

Автомат удирдлагын системд FX1 маягийн контроллер сонгосон ба дээд түвшний мэдээллийн системд дараах мэдээллээр хангах боломжтой байна. Үүнд:

1. Хүлээн авах камерын усны түвшинг 6 шатлалаар хянах
2. Насосууд ажиллаж байгаа эсэх
3. Аваарын болон хэвийн ажиллагааны дохиолол

Аюулгүй ажиллагааны арга хэмжээ:

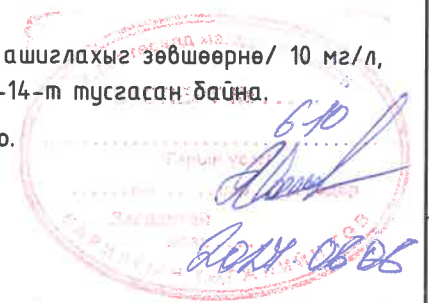
Суурилагдсан тоног төхөөрөмжийн аюулгүй ажиллагааг хангах зорилгоор зураг төсөлд дараах арга хэмжээг тусгав.

- Тоног төхөөрөмжүүд болон хяналтын параметруудийн тухай мэдээллэх дуут гэрлэн дохиолол
- Тоног төхөөрөмж, автомат хэрэгслүүдийн газардуулга
- Агааржуулах хоолой
- Металл шат
- Насос станц дотор сараалжин торны гадуур хамгаалалтын хашлага тор

Цэвэрлэх байгууламж бохир усыг хүлээн авах боломжгүй үед насосны станц-2-т ирж байгаа бохир усыг идэвхит хлороор халдваргүйжүүлж, халдваргүйжүүлсэн бохир усыг аваарын шугамаар боошүүлтүүрлүү нийлүүлэхээр төлөвлөв.

Идэвхит хлорын тооцооны тунг механик цэвэрлэгээний дараа /зөвхөн ослын үед ашиглахыг зөвшөөрнө/ 10 мг/л, биологи, физик-хими, гүн цэвэрлэгээний дараа 3 мг/л-аар тооцохыг БНД 40-01-14-т тусгасан байна.

Бохир усыг /бохир усны сан/ хлортой авцалдуулах хугацааг 30 минутаар тооцно.

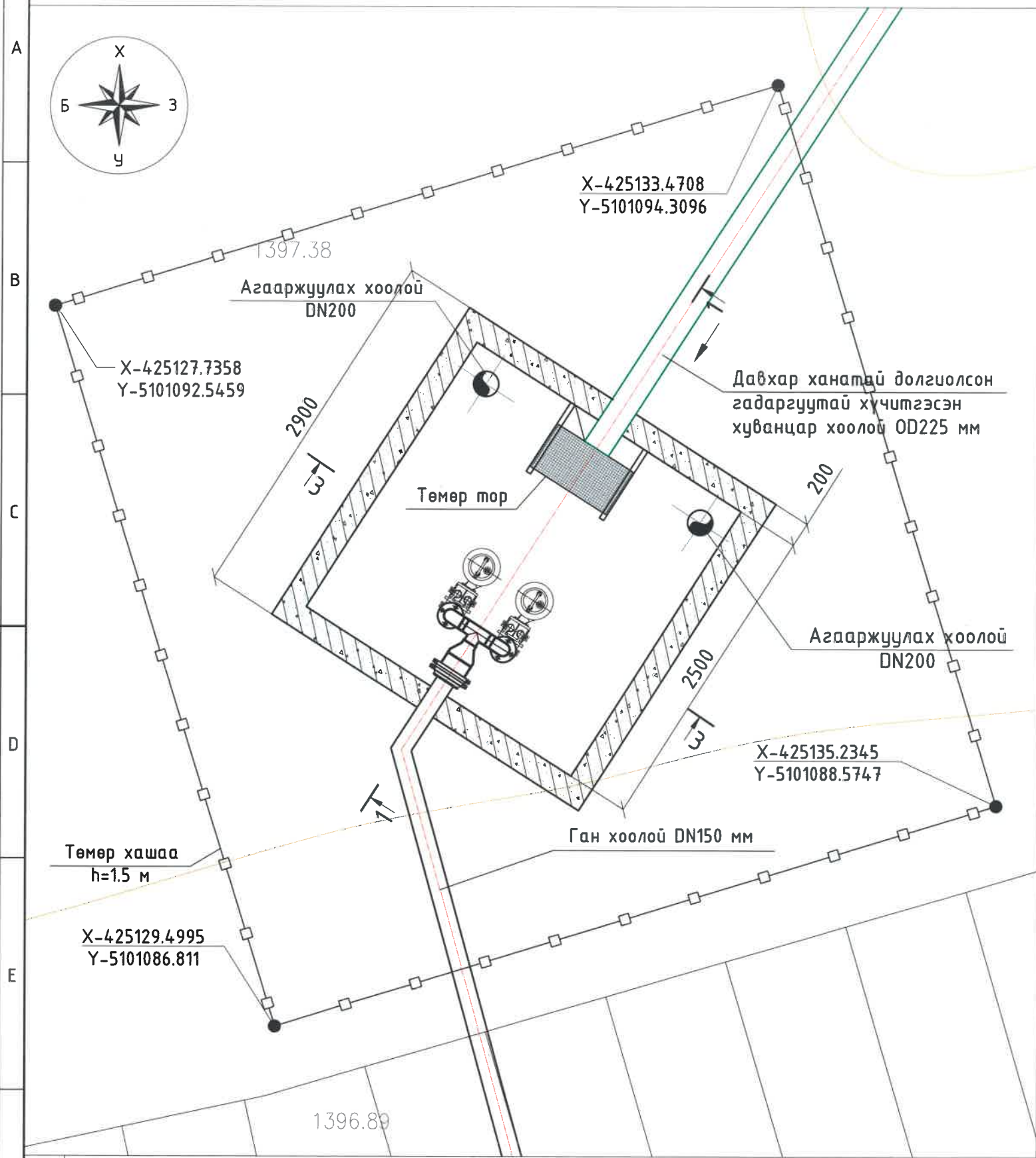
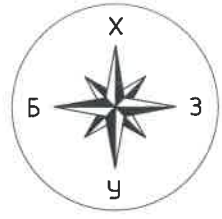


ТАЙЛБАР:

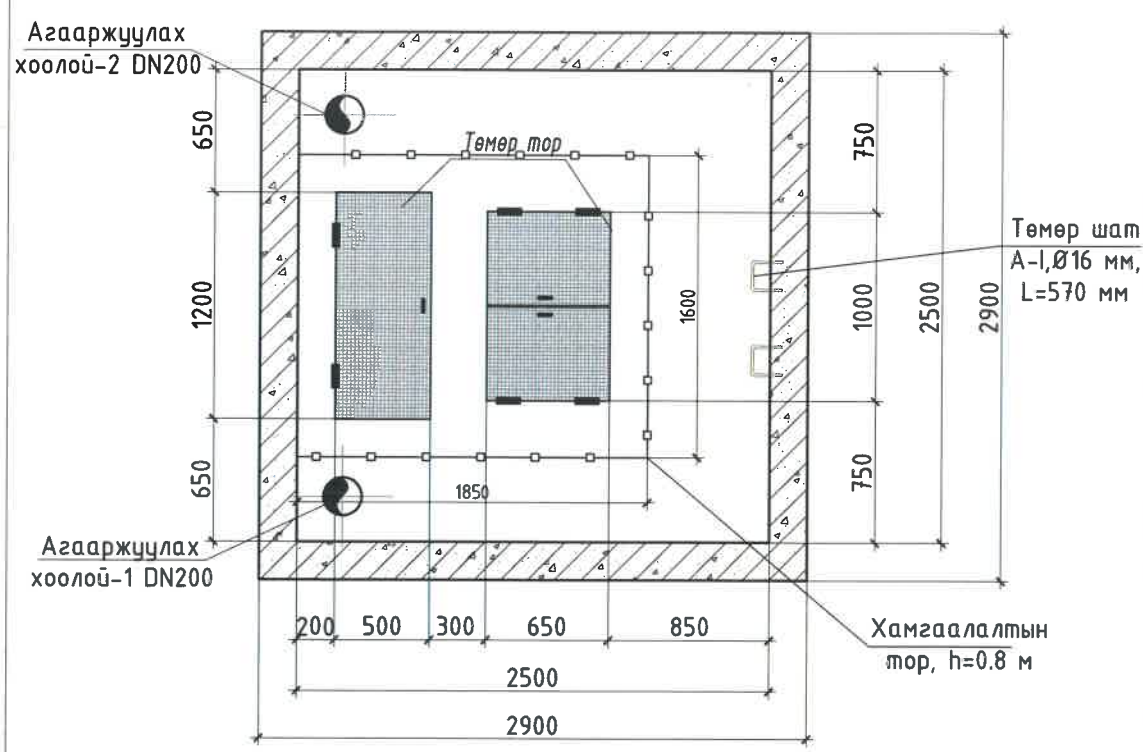
Ховд аймаг, Үенч сумын ус хангамж, ариутгах татуургын систем					
Бохир ус цэвэрлэх байгууламж					
Зургийн жагсаалт					
Инженер	<i>Ч.Цэцэгдэмбэрэл</i>	Ч.Цэцэгдэмбэрэл	Е.Г.Шифр:	Масштаб:	Огноо:
Гүйцэтгэсэн	<i>А.Энхтөр</i>	А.Энхтөр	Т.Г.Шифр:	Зургийн дугаар:	Хуудас:
"Эрчимт Өрнөл" ХХК	Шалгасан	<i>Ю.Батбаяр</i>	Ю.Батбаяр	ЭӨ 01/2024	АТГ-01 19



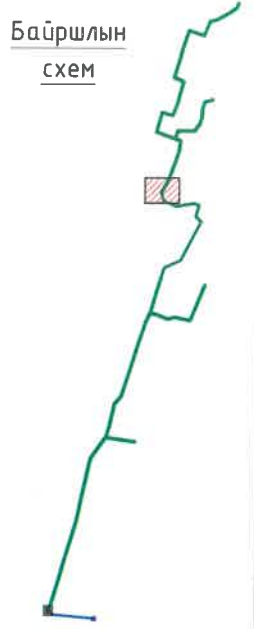
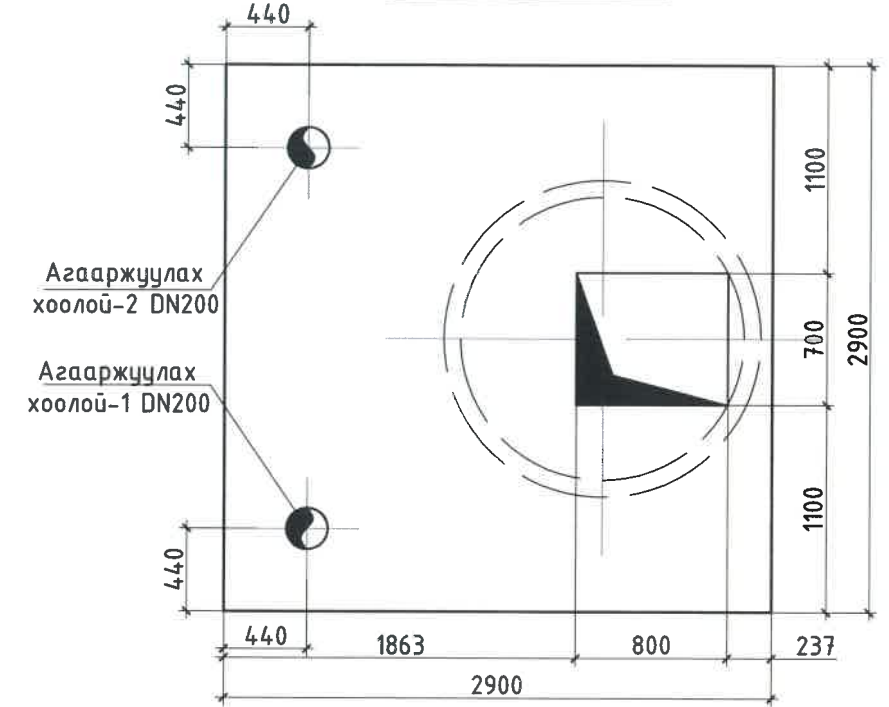
БОХИРЫН НАСОС СТАНЦ-1-ИЙН БАЙГУУЛАЛТ М1:40



ОГТЛОЛ 2-2




ХУЧИЛТЫН ХАВТАН



**ТАЙЛБАР:**

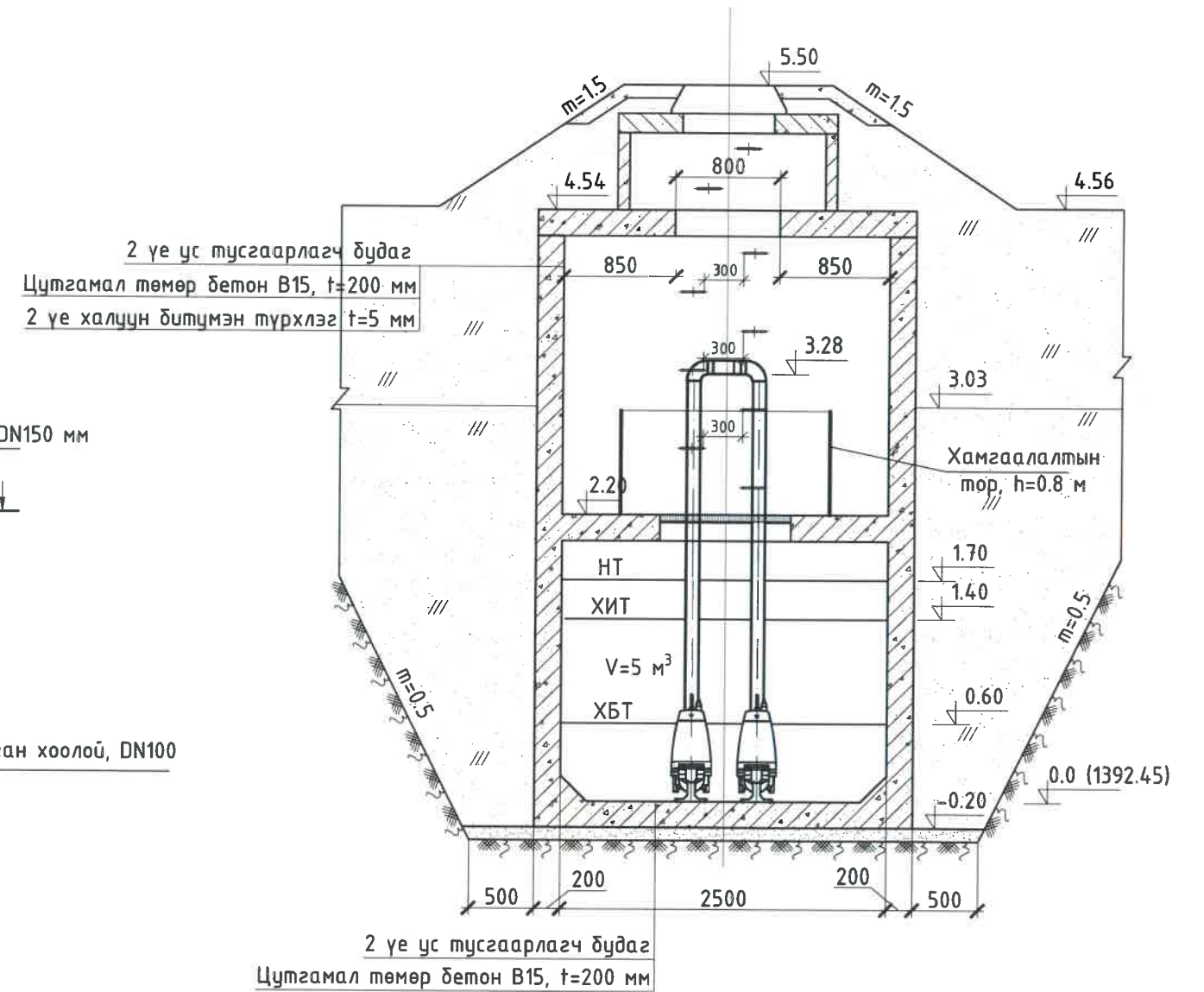
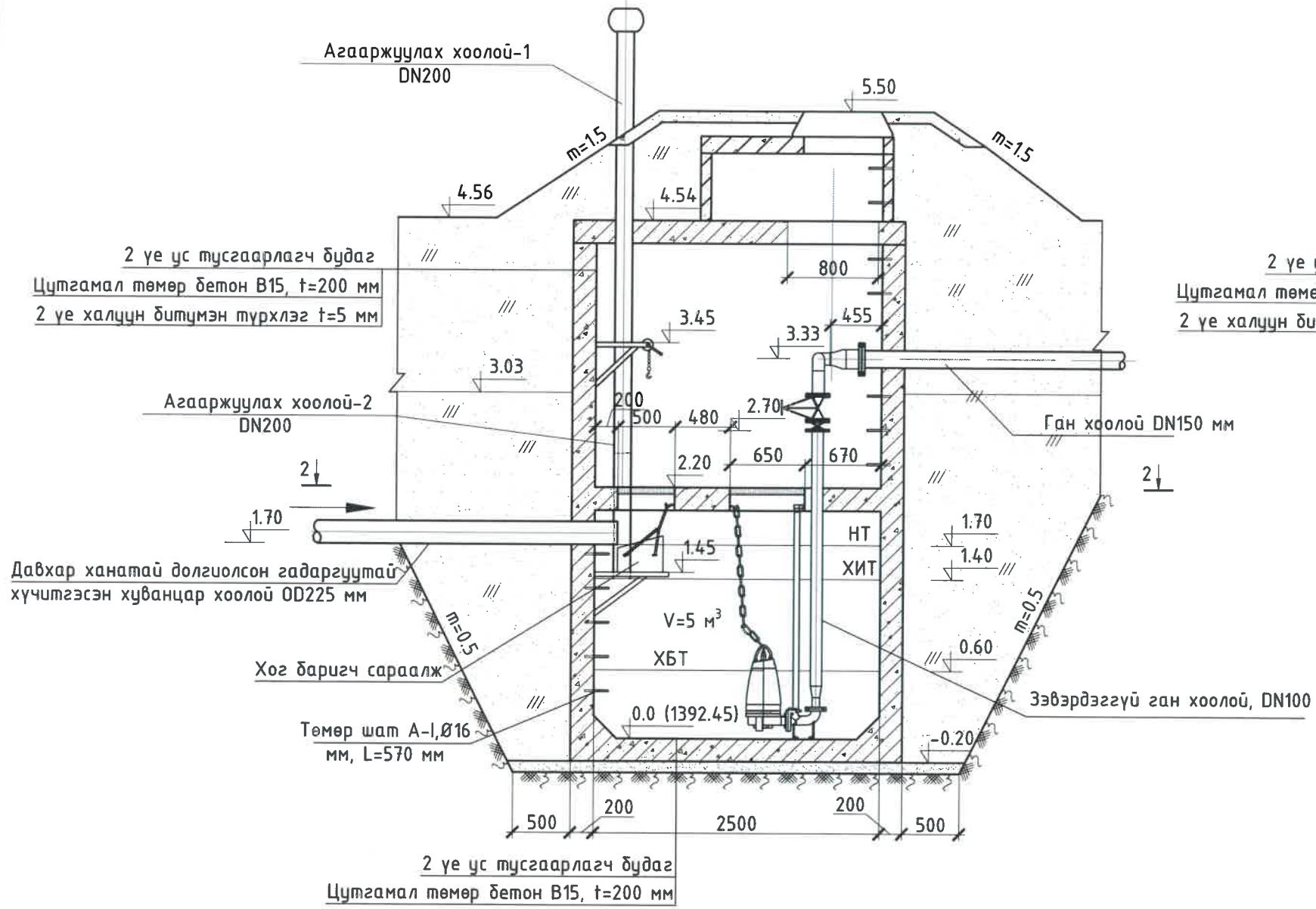
- Энэ зургийг хуудас "АТГ-03, АТГ-04÷АТГ-11"-тэй хамт үзнэ.
- Зураг дээрх хэмжээ мм-ээр.

						Ховд аймаг, Үенч сумын ус хангамж, ариутгах татуургын систем Бохир ус цэвэрлэх байгууламж Үгсармал бохирын насос станц-1-ийн байгуулалт					
Инженер		Ч.Цэцэгдэмдэрэл		Е.Г.Шифр:		Масштаб:		Огноо:			
Гүйцэтгэсэн		А.Энхтөр		Т.Г.Шифр:		Зургийн дугаар:		Хуудас:			
"Эрчимт Өрнөл" ХХК		Шалгасан		Ю.Батбаяр		3Ө 01/2024		АТГ-02			
						М1:40		2024/04			
						АТГ-02		19			

БОХИРЫН НАСОС СТАНЦ-1-ИЙН ОГТЛОЛ

ОГТЛОЛ 1-1

ОГТЛОЛ 3-3



ТАЙЛБАР:

1. Энэ зургийг хуудас "АТГ-02, АТГ-04+АТГ-09"-тэй хамт үзнэ.
2. Зураг дээрх хэмжээ мм-ээр.



"Эрчимт Өрнөл" ХХК

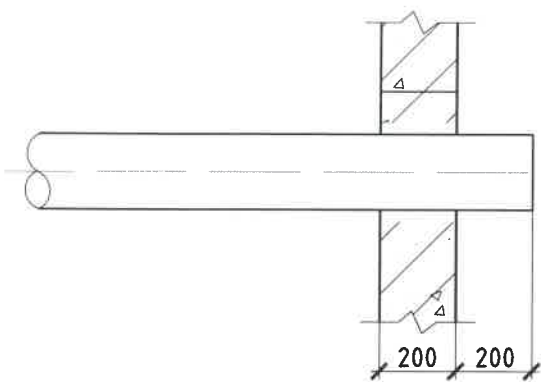
Ховд аймаг, Үенч сумын ус хангамж, ариутгах татуургын систем  
Бохир ус цэвэрлэх байгууламж

Бохирын насос станц-1-ийн огтлол 1-1, 3-3

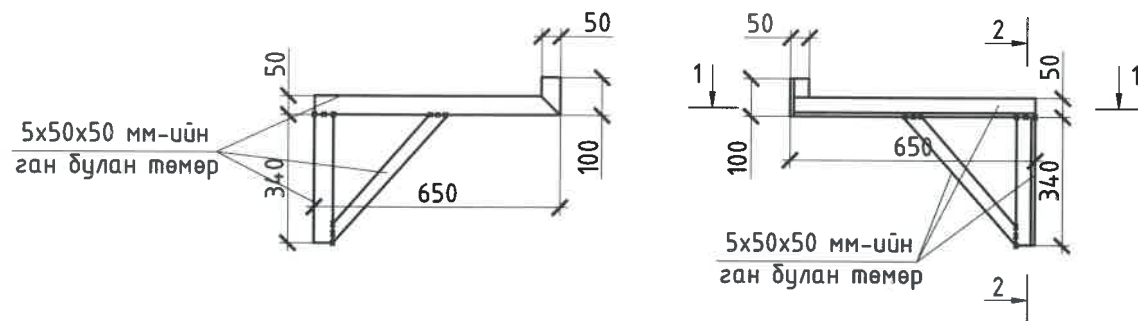
Инженер	<i>Мунго</i>	Ч.Цэцэгдэмдэрэл	Е.Г.Шифр:	Масштаб:	Огноо:
Гүйцэтгэсэн	<i>А.Энхтөр</i>	А.Энхтөр		M150	2024/04
Шалгасан	<i>Ю.Батбаяр</i>	Ю.Батбаяр	Т.Г.Шифр:	Зургийн дугаар:	Хуудас:
			ЭӨ 01/2024	АТГ-03	19



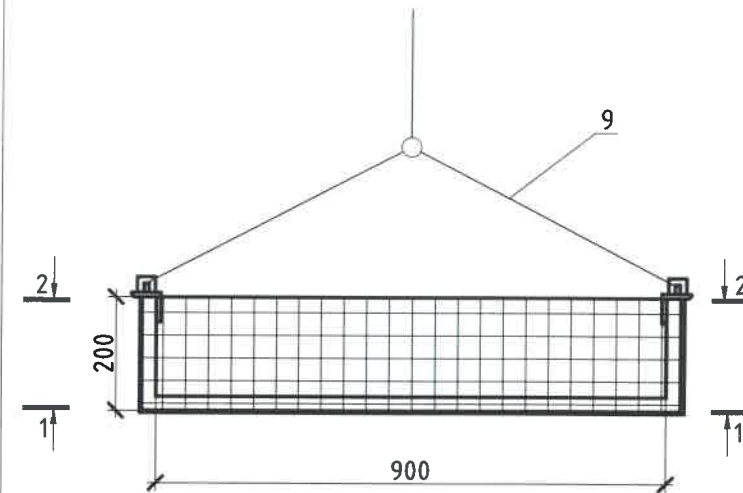
ХАНАНД БЭХЛЭСЭН БАЙДАЛ



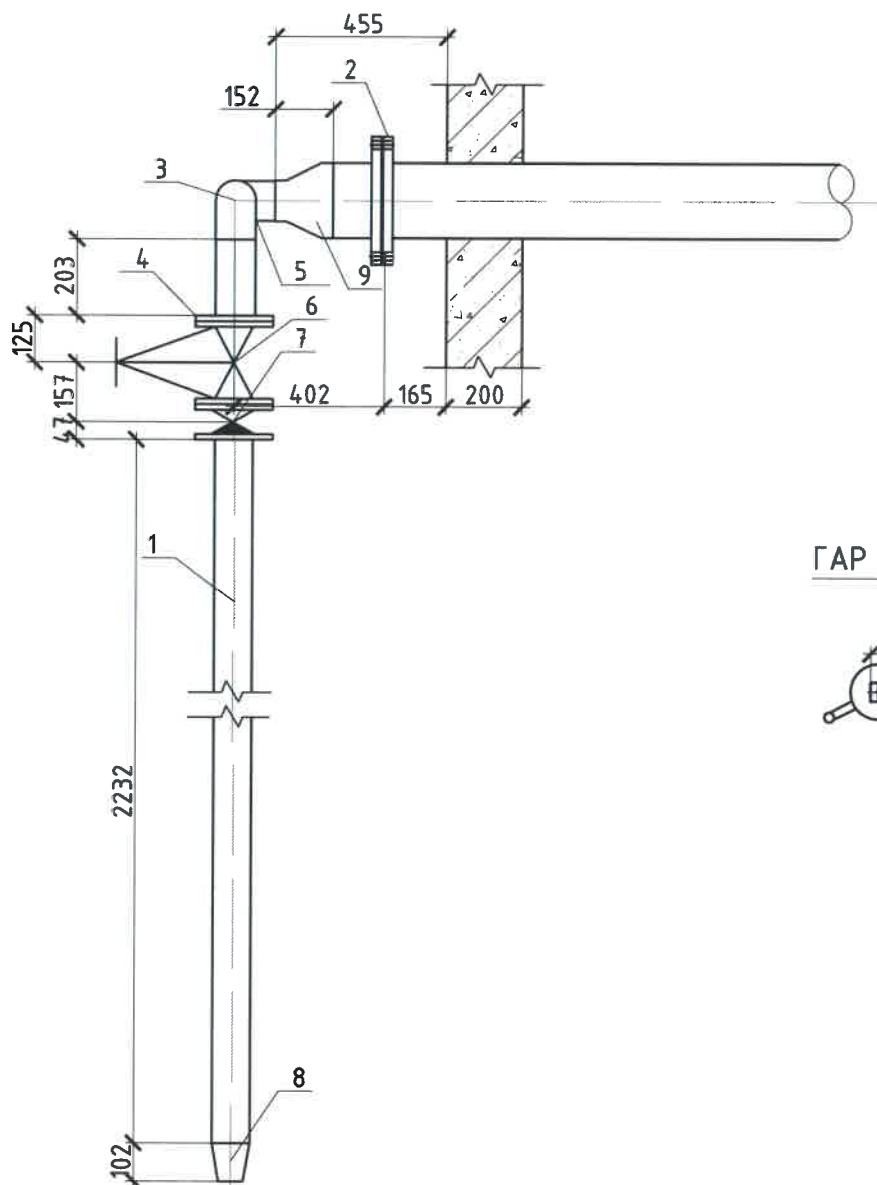
САРААЛЖИЙН ТУЛГУУРЫН ХИЙЦ (2 ШИРХЭГ)



ХОГ ШҮҮХ ТОР М1:50



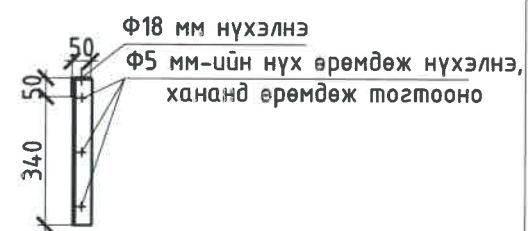
ХАНАНД БЭХЛЭСЭН БАЙДАЛ



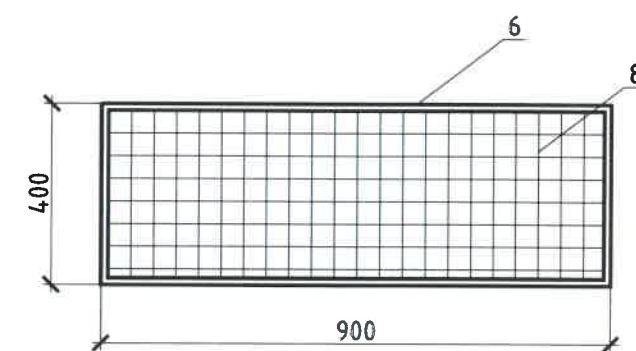
ОГТЛОЛ 1-1



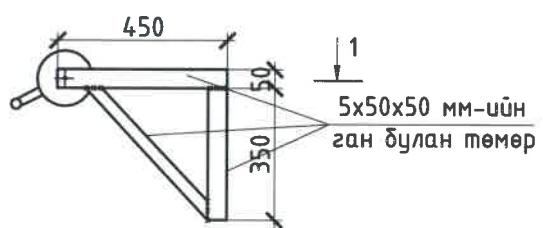
ОГТЛОЛ 2-2



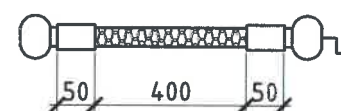
ОГТЛОЛ 1-1 М1:50



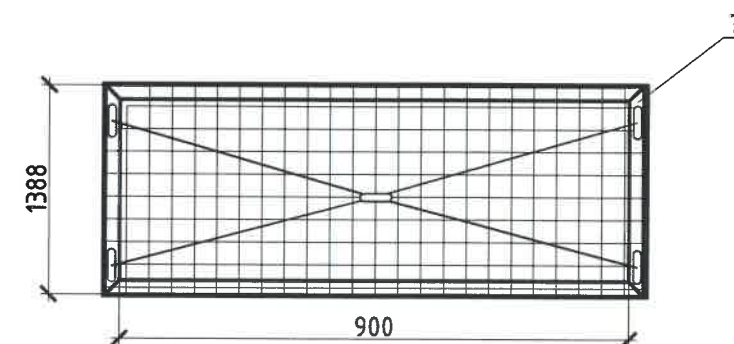
ГАР ТАЙЛЫН ТУЛГУУРЫН ХИЙЦ



ОГТЛОЛ 1-1



ОГТЛОЛ 2-2 М1:50



ТАЙЛБАР:

1. Энэ зургийг хуудас "АТГ-03"-тай хамт үзнэ.
2. Зураг дээрх хэмжээ мм-ээр.



"Эрчимт Өрнөл" ХХК

Ховд аймаг, Үенч сумын ус хангамж, ариутгах татуургын систем  
Бохир ус цэвэрлэх байгууламж

Сараалж болон гар тайлын тулгуурын хийц, хог шүүх тор

Инженер	<i>Мунгал</i>	Ч.Цэцэгдэмбэрэл	Е.Г.Шифр:	Масштаб:	Огноо:
Гүйцэтгэсэн	<i>Ц.Цэцэгдэмбэрэл</i>	А.Энхтөр		М1:20	2024/04
Шалгасан	<i>Ю.Батбаяр</i>	Ю.Батбаяр	Т.Г.Шифр:	Зургийн дугаар:	Хуудас:
			ЭӨ 01/2024	АТГ-04	19

1

2

3

4

5

6

7

8

## БОХИРЫН НАСОС СТАНЦЫН АЖЛЫН ХЭМЖЭЭ

№	Материалын нэр /Ажлын нэр/	Хэмжих нэгж	Тоо хэмжээ		Тайлбар
			Насос станц-1		
1	Хүдгийн ухлага	м <sup>3</sup>	236.70		
2	Цутгамал төмөр бетон худаг В15, t=200 мм	м <sup>3</sup>	11.24		
3	Чэгармал төмөрбетон цагираг, КС15-6	ширхэг	1		
4	Хучилтын хавтан, ПП15н	ширхэг	1		
5	Гараар буцаан дулах	м <sup>3</sup>	60.06		
6	Буцаан дулах	м <sup>3</sup>	140.14		
7	2 үе ус тусгаарлагч будаг	м <sup>2</sup>	122.6		
8	Хүдгийн металл шат А-I, Ø16 мм, L=570 мм, 13 ширхэг	кг	11.8560		
9	Асбестон шаваас	м <sup>3</sup>	0.024		нүх дөглөх
10	Арматур	кг	1810.13		тусгай түүврээр
11	Ширмэн таг DN700 мм	кг/ширхэг	135/1		
12	Цутгамал бетон бэлтгэл үе t=100 мм	м <sup>3</sup>	0.84		
13	Овоолго	м <sup>3</sup>	4.53		
14	Хамгаалалтын тор h=0.8 м	м	5.0		

## БОХИРЫН НАСОС СТАНЦ-1-ИЙН МАТЕРИАЛЫН ТҮҮВЭР

№	МАТЕРИАЛ ЭДЛЭХҮҮНИЙ НЭР	Хэмжих нэгж	Тоо хэмжээ	Жин, кг
0	1	2	3	4
1	Зэвэрдэггүй ган яндан DN100, L=2500 мм	урт.метр	5	36.25
2	Ган фланц DN150	ширхэг	2	
3	Ган гуравлагч DN100x100мм	ширхэг	1	2.53
4	Ган фланц DN100	ширхэг	2	5.7
5	90°-ын ган өвдөг DN100	ширхэг	2	11.3
6	Хаалган хаалт DN100	ширхэг	2	46
7	Үл буцаах хаалт DN100	ширхэг	2	11.2
8	Ган шилжүүлэгч DN100x65 мм	ширхэг	2	10.6
9	Ган шилжүүлэгч DN150x100 мм	ширхэг	1	
10	Бохирын насос (4.8 кВт, Q=2.5 л/с, H=20 м)	ширхэг	2	
11	Агааржуулах хоолой DN200 мм, дефлектор 2 ш	урт.метр	8.5	
12	Ган булан төмөр 5x50x50 мм (гар тайлны түлгуур)	метр	2.8	8.5

## Хог шүүх торны материалын түүвэр

№	МАТЕРИАЛ ЭДЛЭХҮҮНИЙ НЭР	Хэмжих нэгж	Тоо хэмжээ		Нийт жин, кг
			Насос станц-1		
1	Нүхтэй тор №20 (20x20 мм), (ГОСТ5336-80)	м <sup>2</sup>	0.69		
2	Арматур 12AIII	урт.метр	3	5.32	
3	Булан төмөр №2, 5 (ГОСТ8509-72)	урт.метр	2.6	7.60	
4	Нүхтэй тор, d=3 мм (40x40 мм), (ГОСТ5336-80)	м <sup>2</sup>	0.52	3.22	
5	Тросс, d=11 мм	урт.метр	3	2.76	

ТАЙЛАР:

- Энэ зургийг хуудас "АТГ-02, АТГ-03, АТГ-04"-тэй хамт үзнэ.
- Бохирын өргөлтийн насосыг GRUNDFOS-SE1.50.65.40.2.51D.B маркын насос болон түүнтэй ижил үзүүлэлт бүхий бусад үйлдвэрлэгчийн насосыг зураг төсөл зохиогчтой зөвшилцсөний үндсэн дээр сонгоно.



"Эрчимт Өрнөл" ХХК

Ховд аймаг, Үенч сумын ус хангамж, ариутгах татнуурзгын систем  
Бохир ус цэвэрлэх байгууламж

Ажлын хэмжээ, материалын түүвэр

Инженер	<i>М.Муну</i>	Ч.Цэцэгдэмбэрэл	Е.Г.Шифр:	Масштаб:	Огноо:
Гүйцэтгэсэн	<i>А.Энхтөр</i>	А.Энхтөр		M1:20	2024/04
Шалгасан	<i>Ю.Батбаяр</i>	Ю.Батбаяр	Т.Г.Шифр:	Зургийн дугаар:	Хуудас:
			ЭӨ 01/2024	АТГ-05	19

1

2

3

4

5

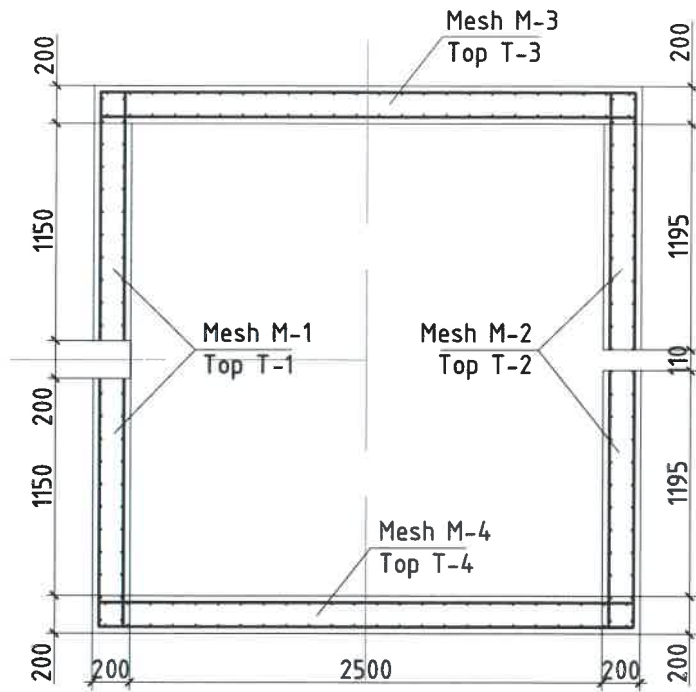
6

7

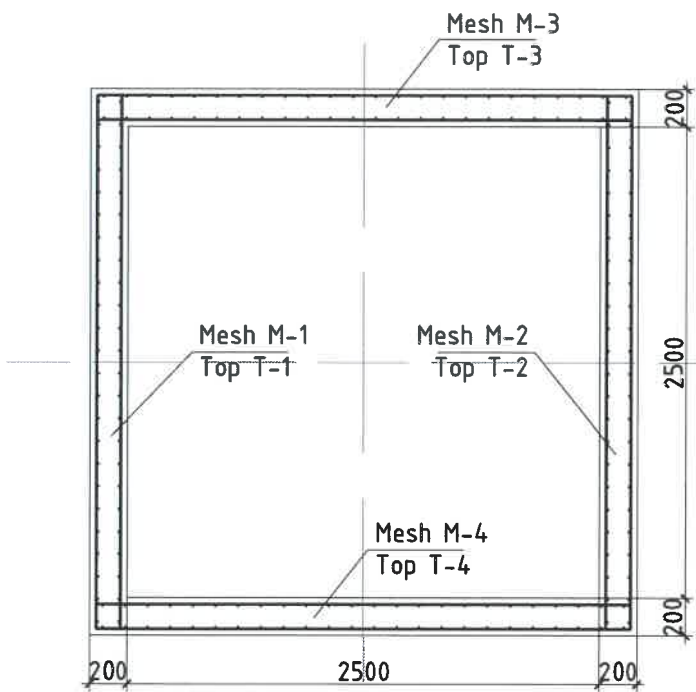
8

A3

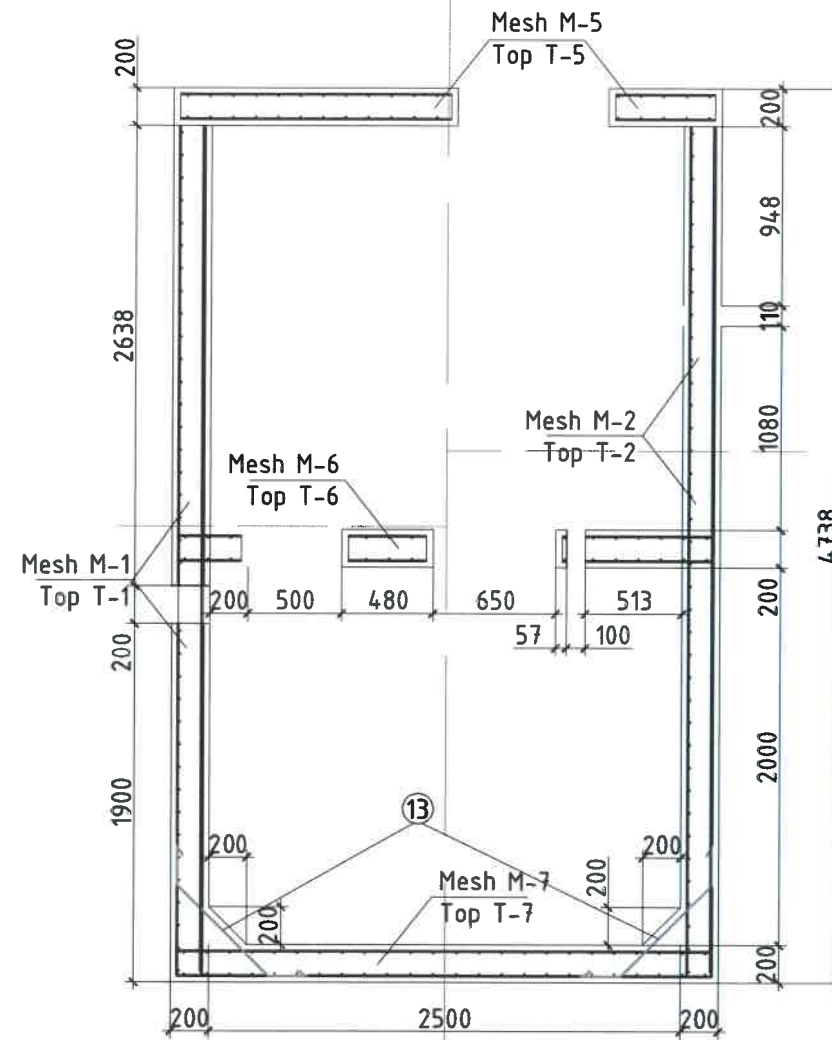
ХУДГИЙН АРМАТУРЧЛАЛЫН БАЙГУУЛАЛТ  
(Хоолойн тэнхлэгийн түвшнээр)



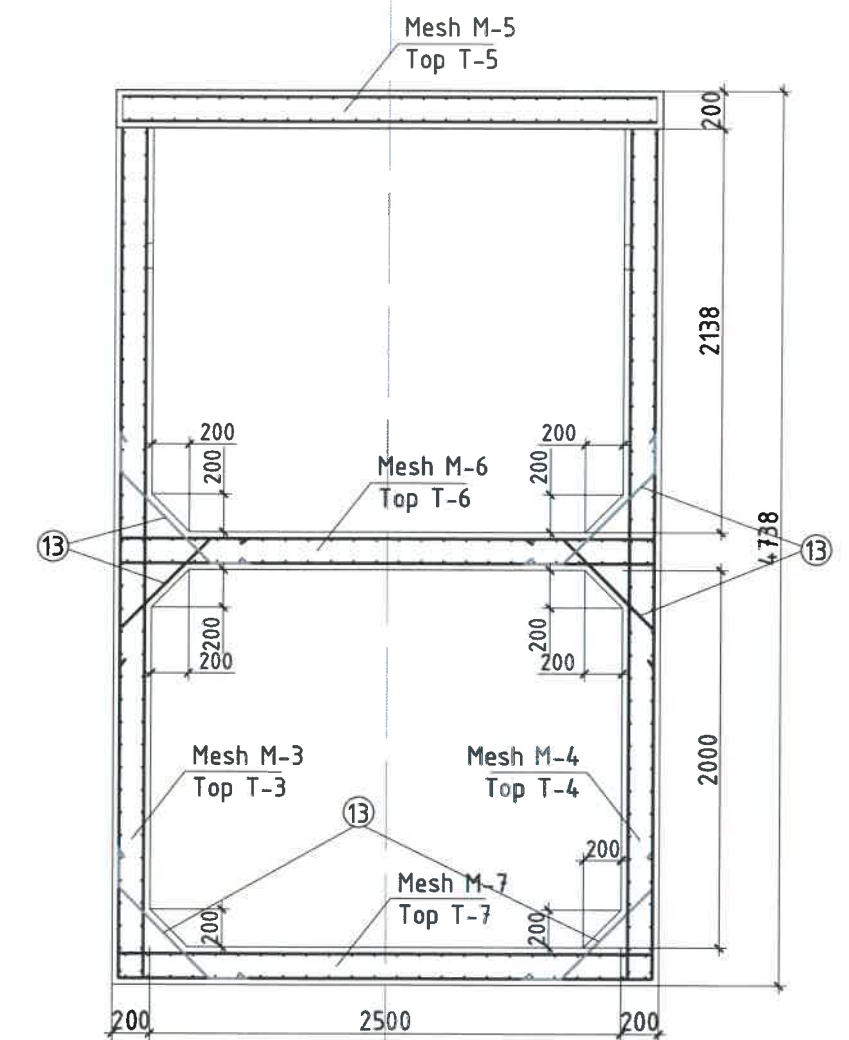
ОГТЛОЛ 3 - 3



ОГТЛОЛ 1 - 1



ОГТЛОЛ 2 - 2



ТАЙЛБАР:

- Энэ зургийг хуудас "АТГ-02, АТГ-03, АТГ-07"-той хамт үзнэ.
- Зураг дээрх хэмжээ мм-ээр.



"Эрчимт Өрнөл" ХХК

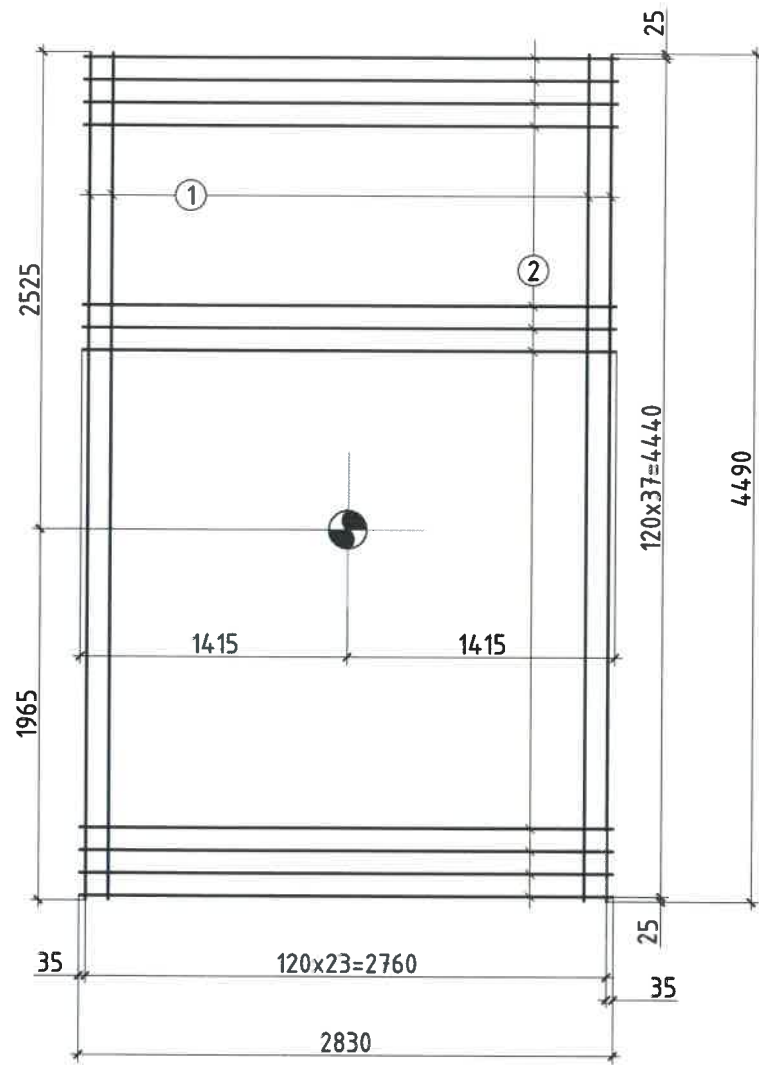
Ховд аймаг, Үенч сумын ус хангамж, ариутгах татуургын систем  
Бохир ус цэвэрлэх байгууламж

Насос станцын арматурчлал

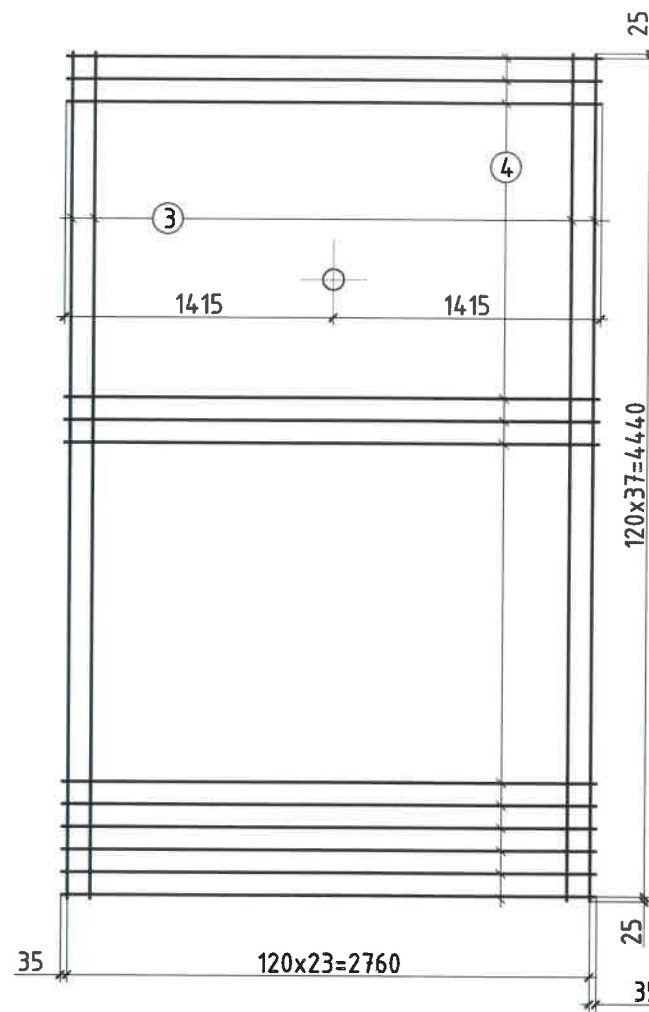
Инженер	<i>Ч.Цэцэгдэмбэрэл</i>	Ч.Цэцэгдэмбэрэл	Е.Г.Шифр:	Масштаб:	Огноо:
Гүйцэтгэсэн	<i>А.Энхтөр</i>	А.Энхтөр	Т.Г.Шифр:	М1:40	2024/04
Шалгасан	<i>Ю.Батбаяр</i>	Ю.Батбаяр	Т.Г.Шифр:	Зургийн дугаар:	Хуудас:
			ЭӨ 01/2024	АТГ-06	19



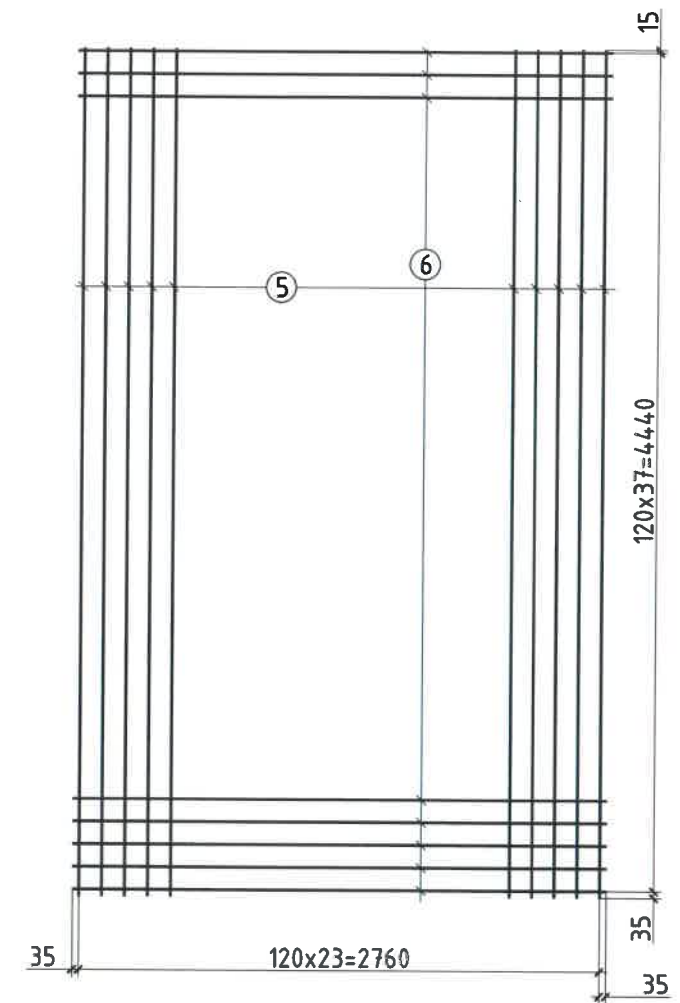
TOP T-1, (2 ширхэг)



TOP T-2, (2 ширхэг)



TOP T-3, T-4, (4 ширхэг)



ТАЙЛБАР:

- Энэ зургийг хуудас "АТГ-02, АТГ-03, АТГ-06"-тай хамт үзнэ.
- Зураг дээрх хэмжээ мм-ээр.



"Эрчимт Өрнөл" ХХК

Ховд аймаг, Үенч сумын ус хангамж, ариутгах татуургын систем  
Бохир ус цэвэрлэх байгууламж

Арматурчлал

Инженер	<i>Ч.Цэцэгдэмбэрэл</i>	Ч.Цэцэгдэмбэрэл	Е.Г.Шифр:	Масштаб:	Огноо:
Гүйцэтгэсэн	<i>А.Энхтөр</i>	А.Энхтөр		М1:40	2024/04
Шалгасан	<i>Ю.Батбаяр</i>	Ю.Батбаяр	Т.Г.Шифр:	Зургийн дугаар:	Хуудас:
			ЭӨ 01/2024	АТГ-07	19

1

2

3

4

5

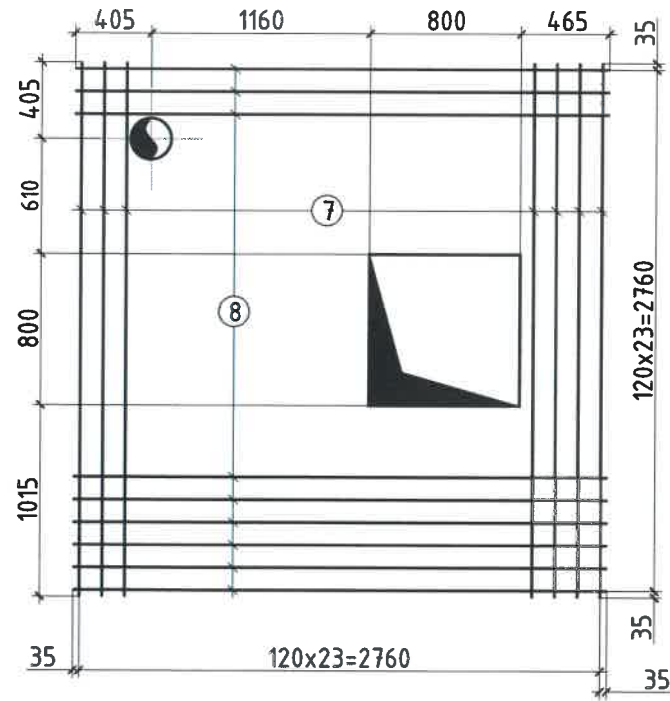
6

7

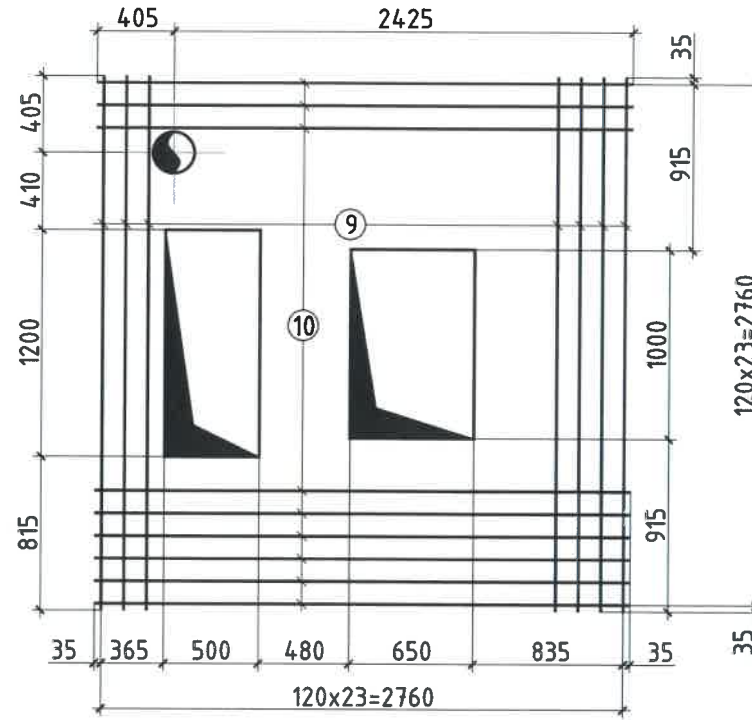
8

A3

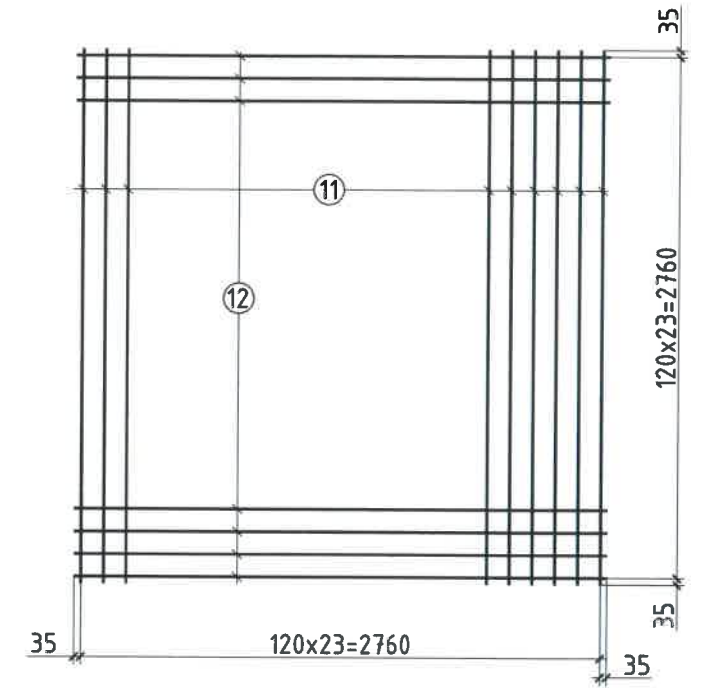
ХУДГИЙН ХУЧИЛТЫН ТОР Т-5, (2 ширхэг)



ХУДГИЙН ШАЛНЫ ТОР Т-6, (2 ШИРХЭГ)



ХУДГИЙН ШАЛНЫ ТОР Т-7, (2 ШИРХЭГ)



- ТАЙЛБАР:
- Энэ зургийг хуудас "АТГ-02, АТГ-03"-тай хамт үзнэ.
  - Зураг дээрх хэмжээ мм-ээр.



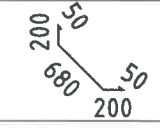
"Эрчимт Өрнөл" ХХК

Ховд аймаг, Үенч сумын ус хангамж, ариутгах татуургын систем  
Бохир ус цэвэрлэх байгууламж

Арматурчлал

Инженер	<i>Ч.Цэцэгдэмбэрэл</i>	Ч.Цэцэгдэмбэрэл	Е.Г.Шифр:	Масштаб:	Огноо:
Гүйцэтгэсэн	<i>А.Энхтөр</i>	А.Энхтөр		М1:40	2024/04
Шалгасан	<i>Ю.Батбаяр</i>	Ю.Батбаяр	Т.Г.Шифр:	Зургийн дугаар:	Хуудас:
			ЭӨ 01/2024	АТГ-08	19

Арматурын модорхойлолт

Элементийн нэр	Арматурын төрөл/тоо хэмжээ	Нэг төрлийн арматурын модорхойлолт						Нэг эдлэхүүний арматурын модорхойлолт			Арматуран эдлэлийн нийт жин, кг	Эдлэхүүний арматурын нийт жин, кг
		1 байршил	Эскиз	Диаметр, мм	Урт, мм	Тоо, ширхэг	Нийт урт, м	Диаметр, мм	Нийт урт, м	Жин, кг		
1	2	3	4	5	6	7	8	9	10	11	12	13
Тор Т-1, (2 ширхэг)		1	4490	10AIII	4490	24	107.76	10AIII	215.52	66.49	132.98	1810.1299
		2	2830	10AIII	2830	48	135.84	10AIII	271.68	83.81	167.63	
		Ненсе Үүнээс									150.30	
Тор Т-2, (2 ширхэг)		3	4490	10AIII	4490	24	107.76	10AIII	215.52	66.49	132.98	
		4	2830	10AIII	2830	48	135.84	10AIII	271.68	83.81	167.63	
		Ненсе Үүнээс									150.30	
Тор Т-3, Т-4, (4 ширхэг)		5	4490	10AIII	4490	24	107.76	10AIII	431.04	66.49	265.95	
		6	2830	10AIII	2830	48	135.84	10AIII	543.36	83.81	335.25	
		Ненсе Үүнээс									150.30	
Хүдгийн хучилтын тор Т-5, (2 ширхэг)		7	2830	10AIII	2830	24	67.92	10AIII	135.84	41.91	83.81	
		8	2830	10AIII	2830	24	67.92	10AIII	135.84	41.91	83.81	
		Ненсе Үүнээс									83.81	
Manhole floor mesh M- 6, (2 piece) Хүдгийн шалны тор Т-6, (2 ширхэг)		9	2830	10AIII	2830	24	67.92	10AIII	135.84	41.91	83.81	
		10	2830	10AIII	2830	24	67.92	10AIII	135.84	41.91	83.81	
		Ненсе Үүнээс									83.81	167.63
Manhole cover mesh M-7, (2 piece) Хүдгийн хучилтын тор Т-7, (2 ширхэг)		11	2830	10AIII	2830	24	67.92	10AIII	135.84	41.91	83.81	
		12	2830	10AIII	2830	24	67.92	10AIII	135.84	41.91	83.81	
		Ненсе Үүнээс									83.81	167.63
		13		10AIII	1180	144	169.92	10AIII	169.92	104.84	104.84	
		14										
		Ненсе Үүнээс									104.84	104.84

ТАЙЛБАР:



Ховд аймаг, Үенч сумын ус хангамж, ариутгах татцуургын систем  
Бохир ус цэвэрлэх байгууламж

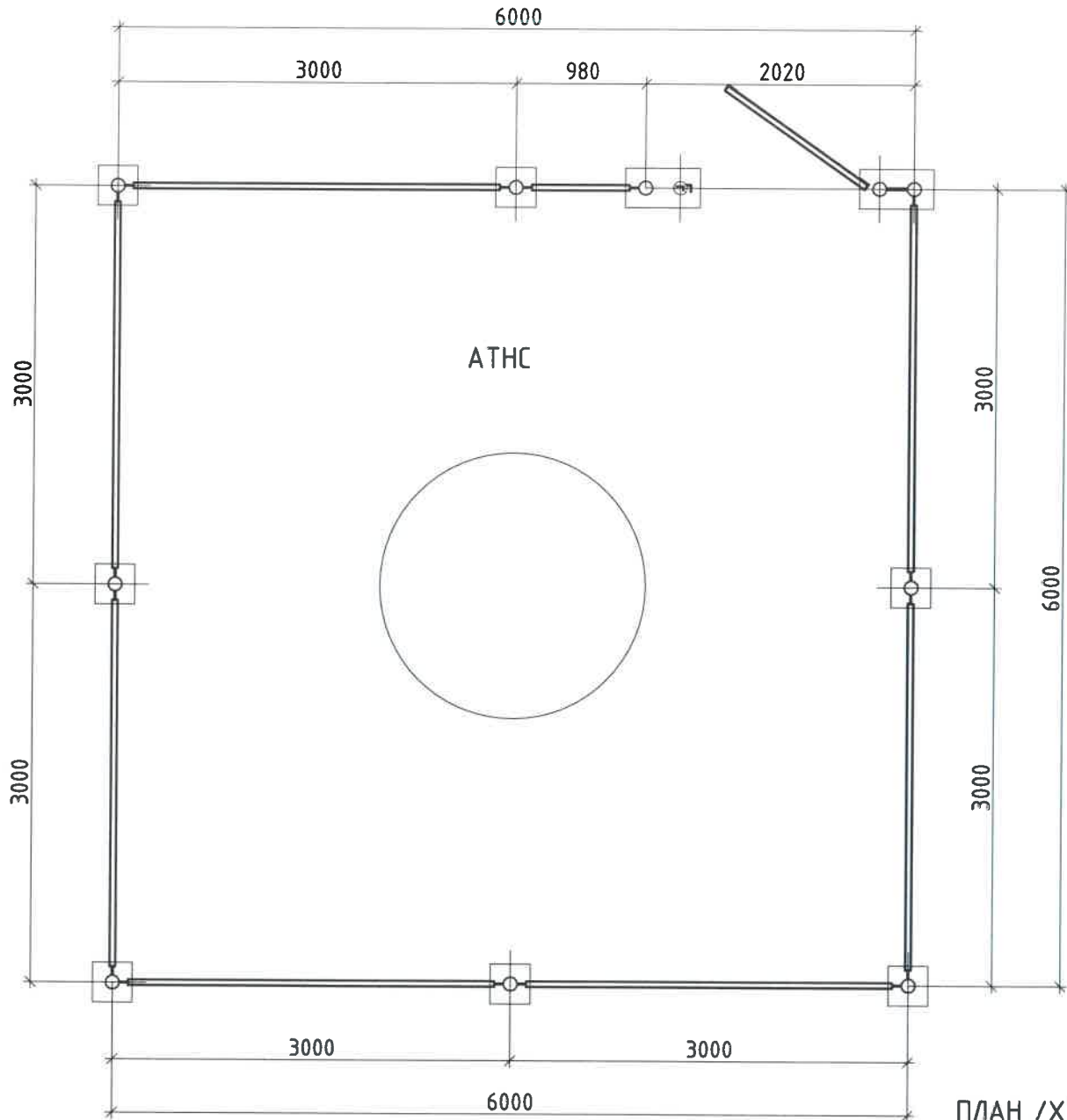
Арматурын түүвэр

Инженер		Ч.Цэцэгдэмбэрэл	Е.Г.Шифр:	Масштаб:	Огноо:
Гүйцэтгэсэн		А.Энхтөр		M1...	2024/04
Шалгасан		Ю.Батбаяр	Т.Г.Шифр:	Зургийн дугаар:	Хуудас:
			ЭӨ 01/2024	АТГ-09	19

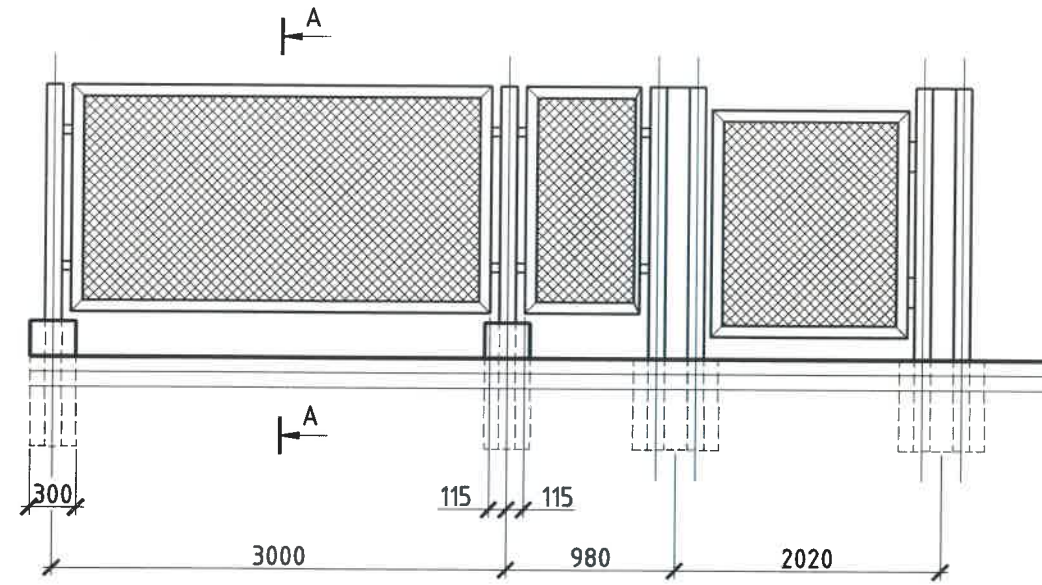
"Зрчимт Өрнөл" ХХК



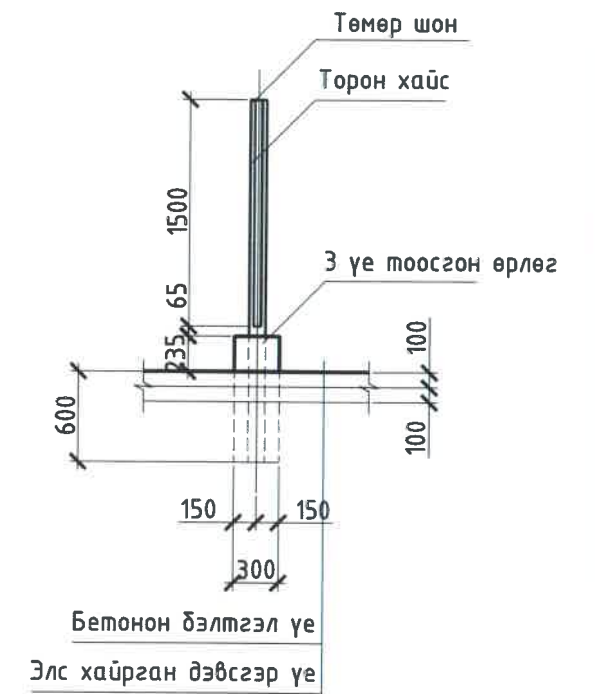
ХАШААНЫ БАЙГУУЛАЛТ М1:50



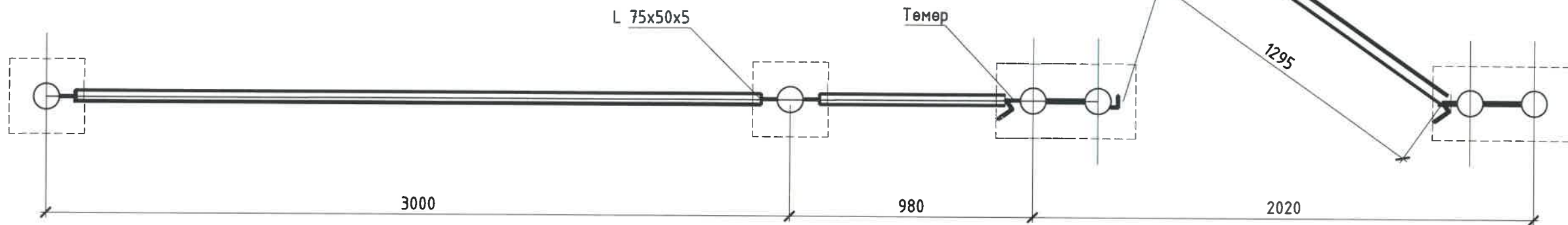
ТӨМӨР ХААЛГА М1:25



ОГТЛОЛ А-А М1:50



ПЛАН /ХЭСЭГЧИЛСЭН БАЙДАЛ/ М1:20



ТАЙЛБАР:

1. Энэ зургийг хуудас "АТГ-02, АТГ-11"-тэй хамт үзнэ.
2. Зураг дээрх хэмжээ мм-ээр.



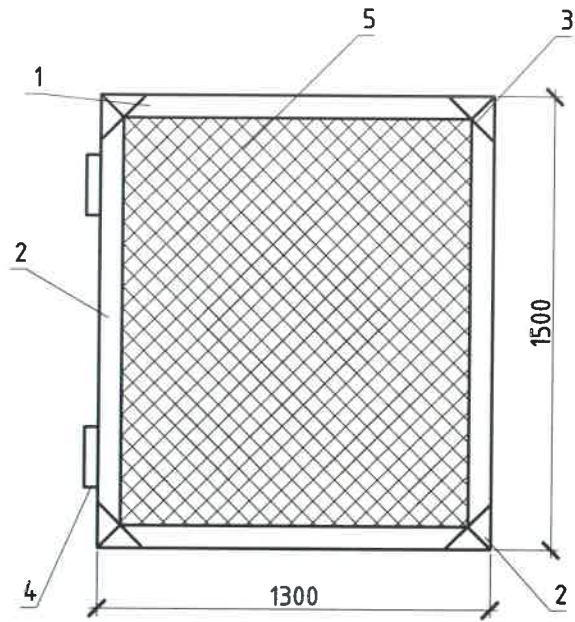
"Эрчимт Өрнөл" ХХК

Ховд аймаг, Үенч сумын ус хангамж, ариутгах татуургын систем  
Бохир ус цэвэрлэх байгууламж

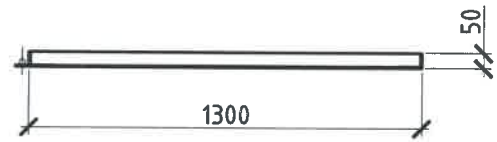
Хашааны байгуулалт, хашааны нүүр тал, огтлол

Инженер	<i>Ч.Цэцэгдэмбэрэл</i>	Ч.Цэцэгдэмбэрэл	Е.Г.Шифр:	Масштаб:	Огноо:
Гүйцэтгэсэн	<i>А.Энхтөр</i>	А.Энхтөр			2024/04
Шалгасан	<i>Ю.Батбаяр</i>	Ю.Батбаяр	Т.Г.Шифр:	Зургийн дугаар:	Хуудас:
			ЭӨ 01/2024	АТГ-10	19

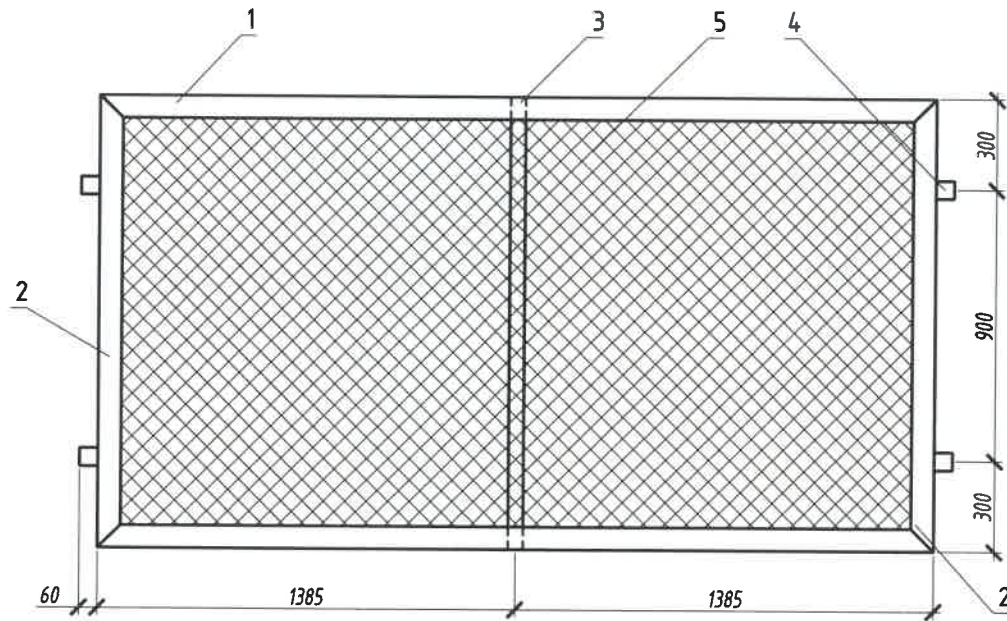
ТӨМӨР ХААЛГА М1:25



8 - 8



ТӨМӨР ТОР XX-1



НАСОС СТАНЦЫН ХАШААНЫ ГАЗАР ШОРООНЫ АЖЛЫН ХЭМЖЭЭ

№	Ажлын нэр	Хэмжих нэгж	Тоо хэмжээ	Тайлбар
1	Ухлага	м <sup>3</sup>	0.59	Шонгийн ухлага
2	Цутгамал бетон В15, V=0.054 м <sup>3</sup>	ш	11	Шон суулгах
3	Тоосго	ш	132	

МЕТАЛЛЫН ТОДОРХОЙЛОЛТ

Марк	1 байршил	Хөндлөн огтлол	Урт, мм	Тоо, ширхэг		Жин, кг		
				Тоо, ширхэг	Нийт урт, м	Нэгж	Нийт	Дүн
1	2	3	4	5	6	7	8	9
Төмөр хаалга, 1 ширхэг	1	L 75x50x5	1300	2	2.60	6.23	12.46	77.25
	2	L 75x50x5	1500	2	3.00	7.19	14.36	
	3	- 200x4 / 2	200	4	0.80	1.57	6.28	
	4	Нүгас D30	200	2	0.40	1.26	2.52	
	5	Эвхмэл тор F=1.95м <sup>2</sup> /алхам 40мм, D3.5мм/	-	1	-	6.83	6.83	
	6	Төмөр шон D100	2400	2	4.80	17.40	34.80	
Төмөр тор	1	L 75x50x5	2770	2	5.54	13.27	26.54	59.63
	2	L 75x50x5	1500	2	3.00	7.19	14.36	
	3	- 50x32x3.5	1500	1	1.50	3.72	3.72	
	4	- 60x4 төмөр чих	60	4	0.24	0.11	0.45	
	5	Эвхмэл тор F=4.16м <sup>2</sup> /алхам 40мм, D3.5мм/	-	1	-	14.56	14.56	
8 ширхэг төмөр торны жин								477.04

ТАЙЛБАР:

- Энэ зургийг хуудас "АТГ-02, АТГ-10"-тай хамт үзнэ.
- Зураг дээрх хэмжээ мм-ээр.



"Эрчимт Өрнөл" ХХК

Ховд аймаг, Үенч сумын ус хангамж, ариутгах татнуургын систем  
Бохир ус цэвэрлэх байгууламж

Төмөр хаалга, төмөр секц, нэг элементийн орц

Инженер	<i>Ч.Цэцэгдэмбэрэл</i>	Ч.Цэцэгдэмбэрэл	Е.Г.Шифр:	Масштаб:	Огноо:
Гүйцэтгэсэн	<i>А.Энхтөр</i>	А.Энхтөр		M1:25	2024/04
Шалгасан	<i>Ю.Батбаяр</i>	Ю.Батбаяр	Т.Г.Шифр:	Зургийн дугаар:	Хуудас:
			ЭӨ 01/2024	АТГ-11	19

1

2

3

4

5

6

7

8

А3



БОХИРЫН НАСОС СТАНЦ-2-ЫН БАЙГУУЛАЛТ М1:40



Давхар ханатай долгиолсон гадаргуутай хүчитгэсэн хуванцар хоолой OD280 мм

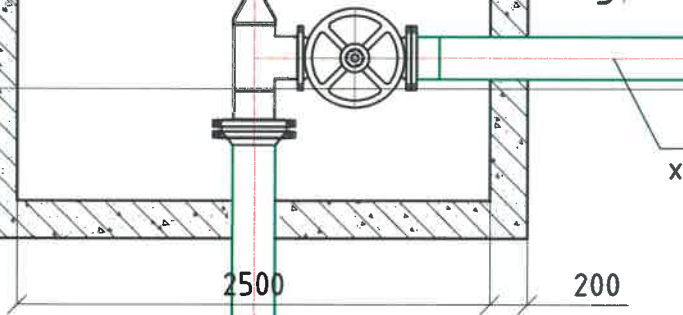
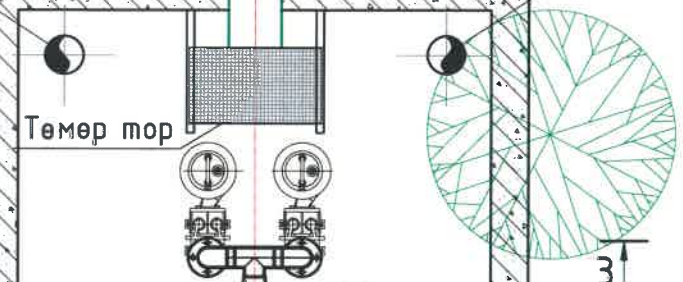
Цэвэрлэх байгууламжийн төмөр хашаа

Агааржуулах хоолой DN200

Агааржуулах хоолой DN200

1387.34

395



Аваарын шугам (Хуванцар хоолой OD225 мм, HDPE, SDR17, PN10, e=14.2 мм)

Хуванцар хоолой OD225 мм, HDPE, SDR17, PN10, e=14.2 мм

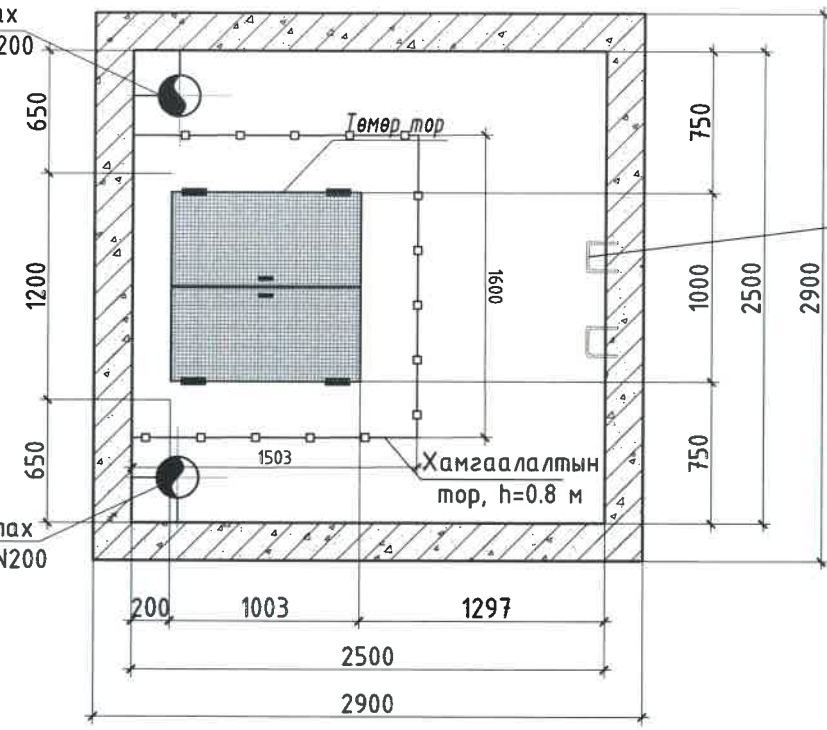
2500

200

1387.42

ОГТЛОЛ 2-2

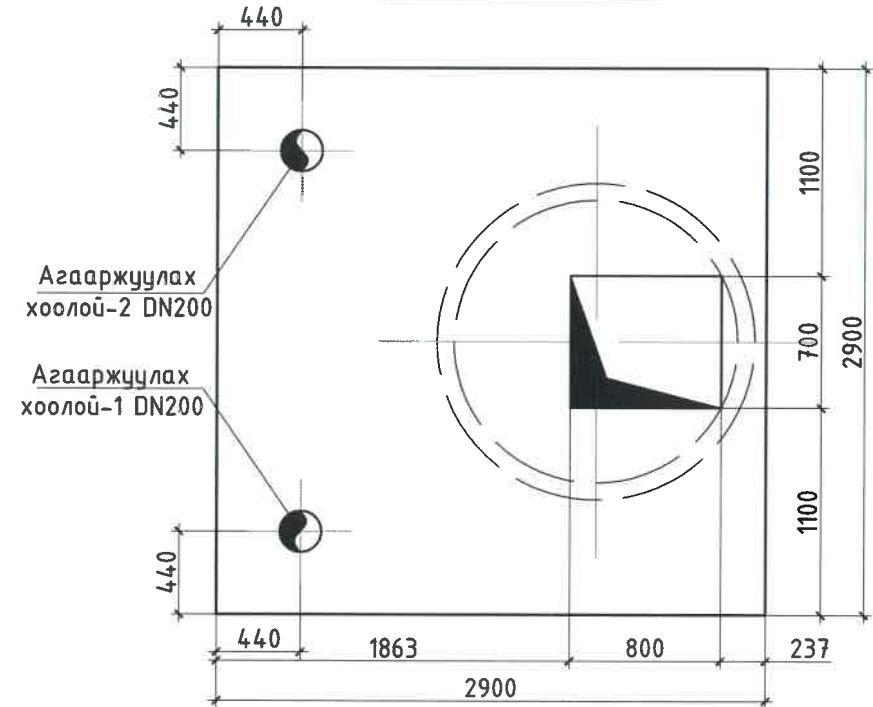
Агааржуулах хоолой-2 DN200



Агааржуулах хоолой-1 DN200

Төмөр шат А-1, Ø16 мм, L=570 мм

ХУЧИЛТЫН ХАВТАН



Агааржуулах хоолой-2 DN200

Агааржуулах хоолой-1 DN200

Байршлын схем



ТАЙЛБАР:

1. Энэ зургийг хуудас "АТГ-13÷АТГ-19"-тэй хамт үзнэ.
2. Зураг дээрх хэмжээ мм-ээр.



"Эрчимт Өрнөл" ХХК

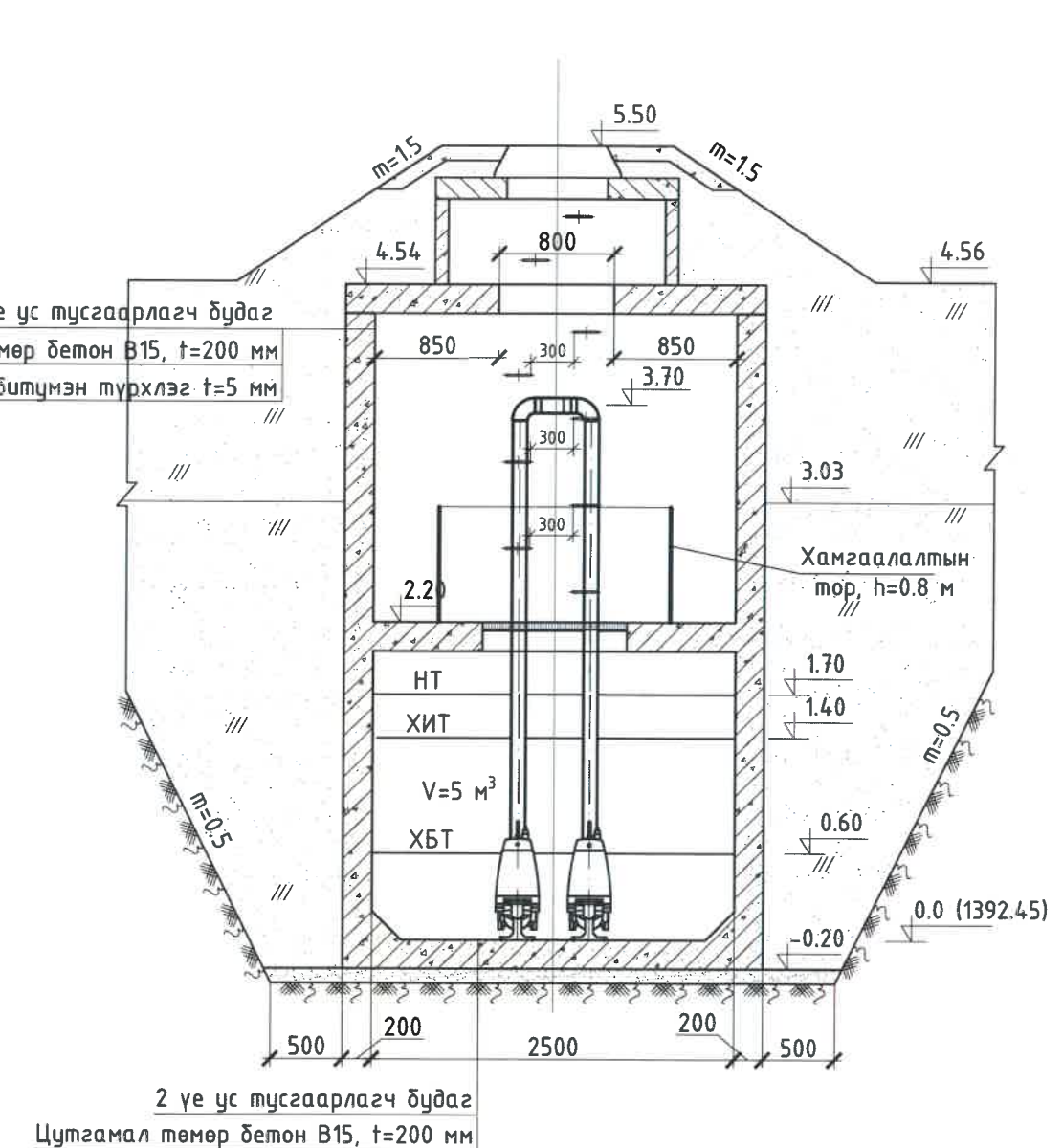
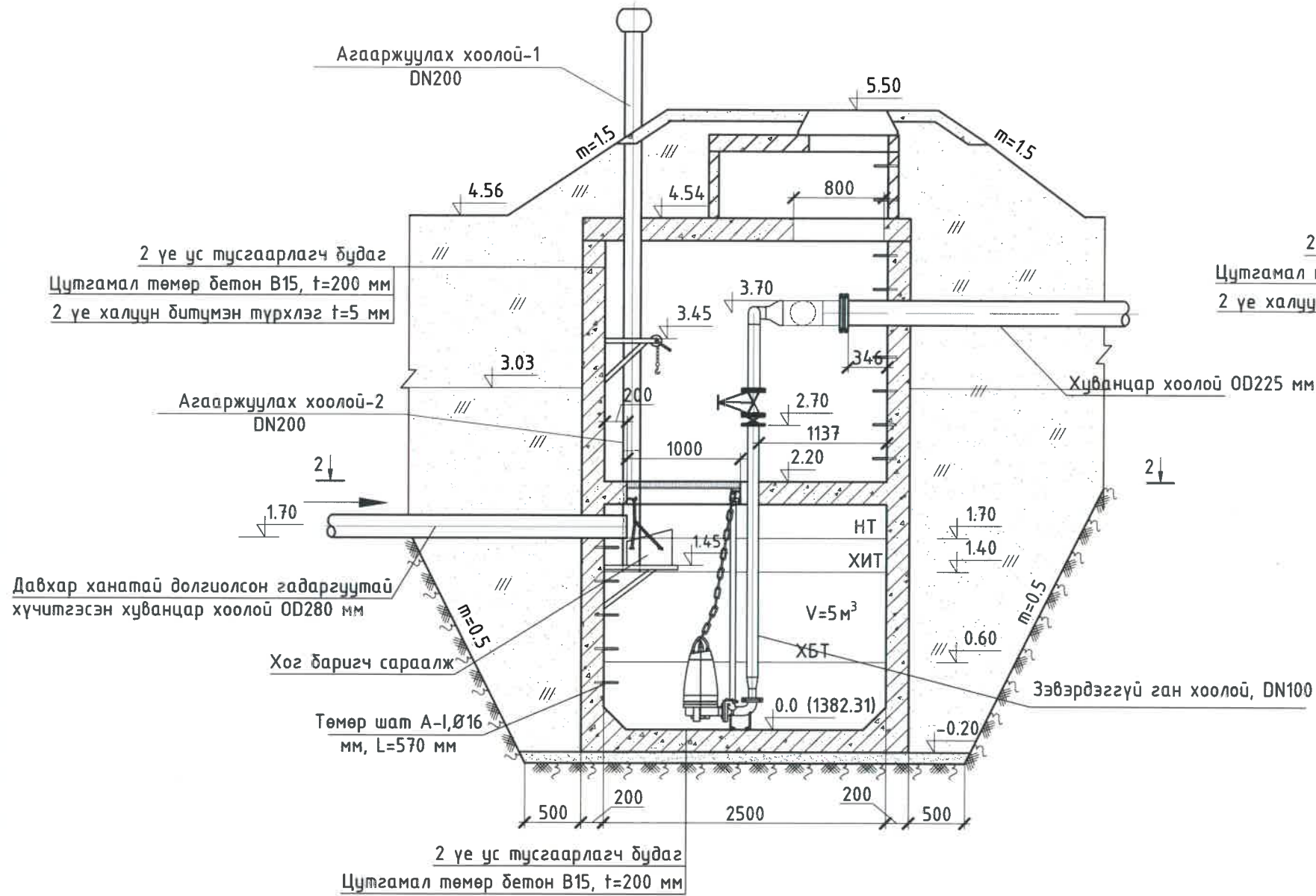
Ховд аймаг, Үенч сумын ус хангамж, ариутгах татуургын систем					
Бохир ус цэвэрлэх байгууламж					
Угсармал бохирын насос станц-2-ын байгуулалт					
Инженер	<i>Н.Мун</i>	Ч.Цэцэгдэмбэрэл	Е.Г.Шифр:	Масштаб:	Огноо:
Гүйцэтгэсэн	<i>А.Энхтөр</i>	А.Энхтөр	Т.Г.Шифр:	М1:40	2024/04
Шалгасан	<i>А.Батбаяр</i>	Ю.Батбаяр	Зургийн дугаар:	Хуудас:	
			ЭӨ 01/2024	АТГ-12	19



БОХИРЫН НАСОС СТАНЦ-2-ЫН ОГТЛОЛ

ОГТЛОЛ 1-1

ОГТЛОЛ 3-3



- ТАЙЛБАР:
1. Энэ зургийг хуудас "АТГ-01, АТГ-12÷АТГ-19"-тэй хамт үзнэ.
  2. Зураг дээрх хэмжээ мм-ээр.

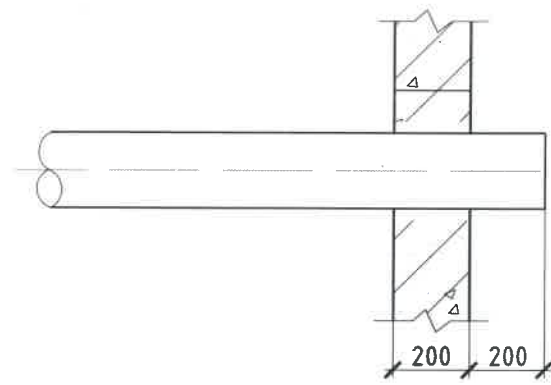


"Эрчимт Өрнөл" ХХК

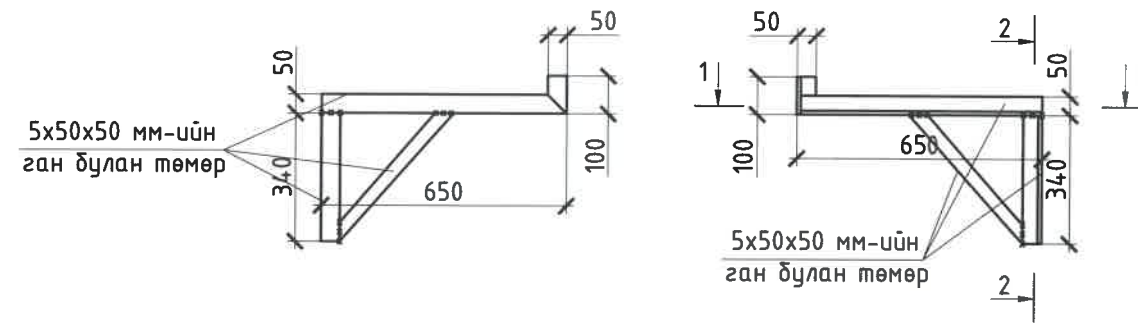
Ховд аймаг, Үенч сумын ус хангамж, ариутгах татнуур систем  
 Бохир ус цэвэрлэх байгууламж  
 Бохирын насос станц-2-ын огтлол 1-1, 3-3

Инженер	<i>Ч.Цэцэгдэмбэрэл</i>	Ч.Цэцэгдэмбэрэл	Е.Г.Шифр:	Масштаб:	Огноо:
Гүйцэтгэсэн	<i>А.Энхтөр</i>	А.Энхтөр	Т.Г.Шифр:	М1:50	2024/04
Шалгасан	<i>Ю.Батбаяр</i>	Ю.Батбаяр	Зургийн дугаар:	АТГ-13	Хуудас:
			ЭӨ 01/2024		19

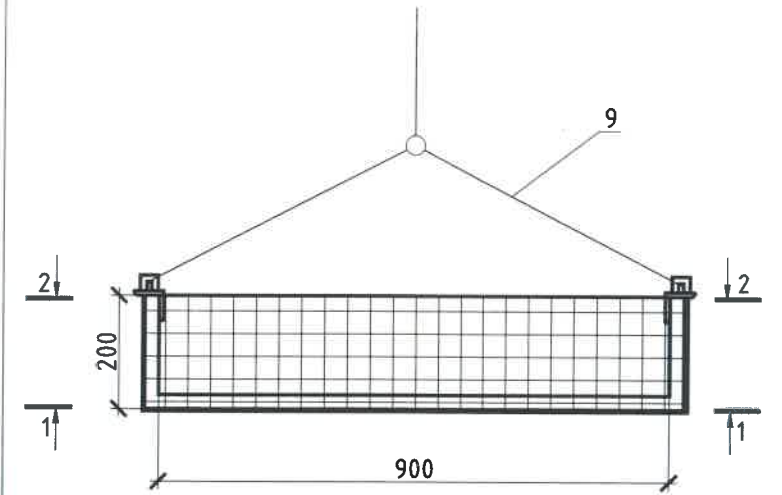
ХАНАНД БЭХЛЭСЭН БАЙДАЛ



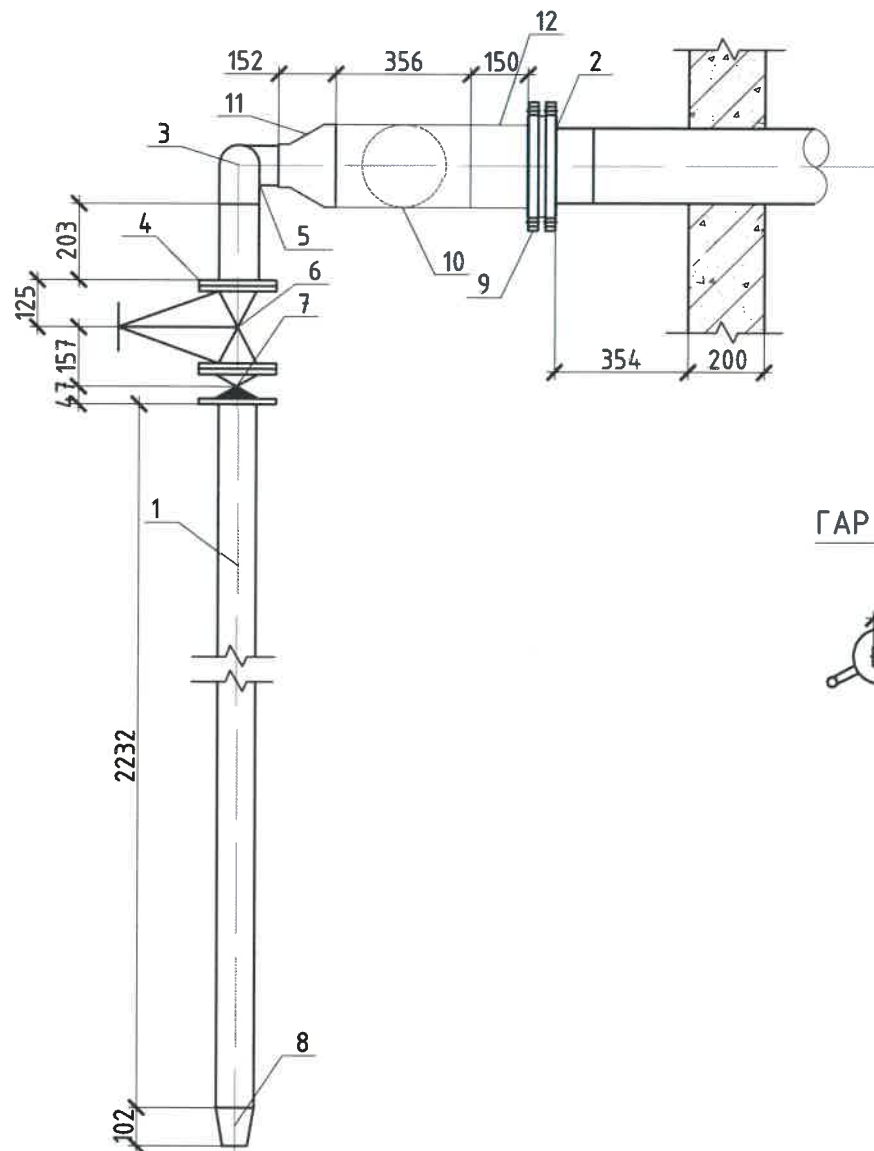
САРААЛЖИЙН ТУЛГУУРЫН ХИЙЦ (2 ШИРХЭГ)



ХОГ ШҮҮХ ТОР М1:50



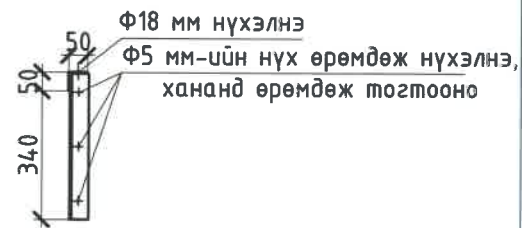
ХАНАНД БЭХЛЭСЭН БАЙДАЛ



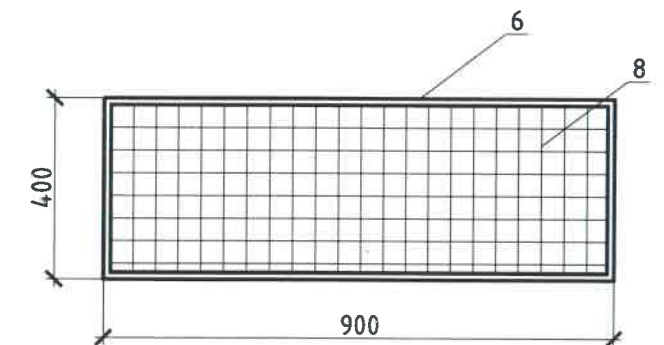
ОГТЛОЛ 1-1



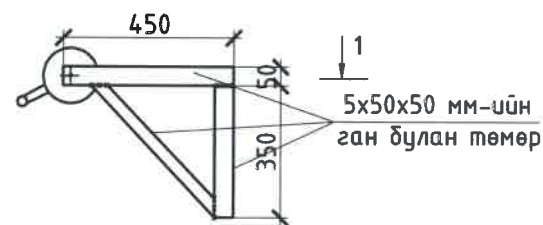
ОГТЛОЛ 2-2



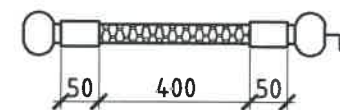
ОГТЛОЛ 1-1 М1:50



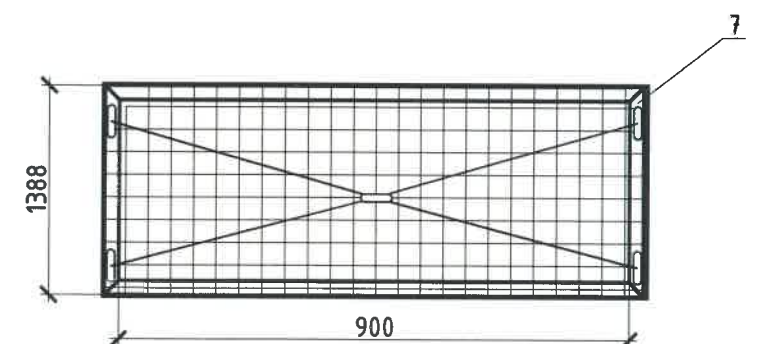
ГАР ТАЙЛЫН ТУЛГУУРЫН ХИЙЦ



ОГТЛОЛ 1-1



ОГТЛОЛ 2-2 М1:50



ТАЙЛБАР:

1. Энэ зургийг хуудас "АТГ-13, АТГ-15"-тай хамт үзнэ.
2. Зураг дээрх хэмжээ мм-ээр.



"Эрчимт Өрнөл" ХХК

Ховд аймаг, Үенч сумын ус хангамж, ариутгах татнуурзгын систем  
Бохир ус цэвэрлэх байгууламж

Сараалж болон гар тайлын тулгуурын хийц, хог шүүх тор

Инженер	<i>Ч.Цэцэгдэмбэрэл</i>	Ч.Цэцэгдэмбэрэл	Е.Г.Шифр:	Масштаб:	Огноо:
Гүйцэтгэсэн	<i>А.Энхтөр</i>	А.Энхтөр	Т.Г.Шифр:	М1:20	2024/04
Шалгасан	<i>Ю.Батбаяр</i>	Ю.Батбаяр	ЭӨ 01/2024	Зургийн дугаар:	Хуудас:
				АТГ-14	19

1

2

3

4

5

6

7

8

A3

БОХИРЫН НАСОС СТАНЦЫН АЖЛЫН ХЭМЖЭЭ				
№	Материалын нэр /Ажлын нэр/	Хэмжих нэгж	Тоо хэмжээ	Тайлбар
			Насос станц-2	
1	Хүдгийн ухлага	м³	236.70	
2	Цутгамал төмөр бетон худаг В15, t=200 мм	м³	11.24	
3	Чэсармал төмөрбетон цагираг, КС15-6	ширхэг	1	
4	Хучилтын хавтан, ПП15н	ширхэг	1	
5	Гараар буцаан булах	м³	60.06	
6	Буцаан булах	м³	140.14	
7	2 үе ус тусгаарлагч будаг	м²	122.6	
8	Хүдгийн металл шат А-I, Ø16 мм, L=570 мм, 13 ширхэг	кг	11.8560	
9	Асбестон шабаас	м³	0.024	нүх бөглөх
10	Арматур	кг	1810.13	тусгай түүврээр
11	Ширмэн таг DN700 мм	кг/ширхэг	135/1	
12	Цутгамал бетон дэлтгэл үе t=100 мм	м³	0.84	
13	Овоолго	м³	4.53	
14	Хамгаалалтын тор h=0.8 м	м	5.0	

БОХИРЫН НАСОС СТАНЦ-2-ЫН МАТЕРИАЛЫН ТҮҮВЭР				
№	МАТЕРИАЛ ЭДЛЭХҮҮНИЙ НЭР	Хэмжих нэгж	Тоо хэмжээ	Жин, кг
0	1	2	3	4
1	Зэвэрдэггүй ган яндан DN100, L=2800 мм	урт.метр	5	40.6
2	Фланцтай богино хуванцар хоолой OD225 мм	ширхэг	2	
3	Ган гуравлагч DN100x100мм	ширхэг	1	2.53
4	Ган фланц DN100	ширхэг	2	5.7
5	90°-ын ган өвдөг DN100	ширхэг	2	11.3
6	Хаалган хаалт DN100	ширхэг	2	4.6
7	Үл буцаах хаалт DN100	ширхэг	2	11.2
8	Ган шилжүүлэгч DN100x65 мм	ширхэг	2	10.6
9	Ган фланц DN225	ширхэг	2	
10	Ган гуравлагч DN200x200 мм	ширхэг	1	
11	Ган шилжүүлэгч DN100x200 мм	ширхэг	1	
12	Ган хоолой DN200 мм, L=150 мм	ширхэг	1	
13	Хаалган хаалт DN200	ширхэг	1	
14	Бохирын насос (3.8 кВт, Q=2.5 л/с, H=5.0 м)	ширхэг	2	
15	Агааржуулах хоолой DN200 мм, дефлектор 2 ш	урт.метр	8.5	
16	Ган булан төмөр 5x50x50 мм (гар тайлны тулгуур)	метр	2.8	8.5

Хог шүүх торны материалын түүвэр				
№	МАТЕРИАЛ ЭДЛЭХҮҮНИЙ НЭР	Хэмжих нэгж	Тоо хэмжээ	Нийт жин, кг
			Насос станц-2	
1	Нүхтэй тор №20 (20x20 мм), (ГОСТ5336-80)	м²	0.69	
2	Арматур 12AIII	урт.метр	3	5.32
3	Булан төмөр №2, 5 (ГОСТ8509-72)	урт.метр	2.6	7.60
4	Нүхтэй тор, d=3 мм (40x40 мм), (ГОСТ5336-80)	м²	0.52	3.22
5	Тросс, d=11 мм	урт.метр	3	2.76

ТАЙЛБАР:

- Энэ зургийг хуудас "АТГ-13, АТГ-14"-тэй хамт үзнэ.
- Бохирын өргөлтийн насосыг GRUNDFOS-SE1.50.65.40.2.51D.B маркын насос болон түүнтэй ижил үзүүлэлт дүхий бусад үйлдвэрлэгчийн насосыг зураг төсөл зохиогчтой зөвшилцсөний үндсэн дээр сонгоно.



"Эрчимт Өрнөл" ХХК

Ховд аймаг, Үенч сумын ус-хангамж, ариутгах татуургын систем  
Бохир ус цэвэрлэх байгууламж

Ажлын хэмжээ, материалын түүвэр

Инженер	<i>А.Энхтөр</i>	Ч.Цэцэгдэмдэрэл	Е.Г.Шифр:	Масштаб:	Огноо:
Гүйцэтгэсэн	<i>А.Энхтөр</i>	А.Энхтөр		M1:20	2024/04
Шалгасан	<i>Ю.Батбаяр</i>	Ю.Батбаяр	Т.Г.Шифр:	Зургийн дугаар:	Хуудас:
			ЭӨ 01/2024	АТГ-15	19

1

2

3

4

5

6

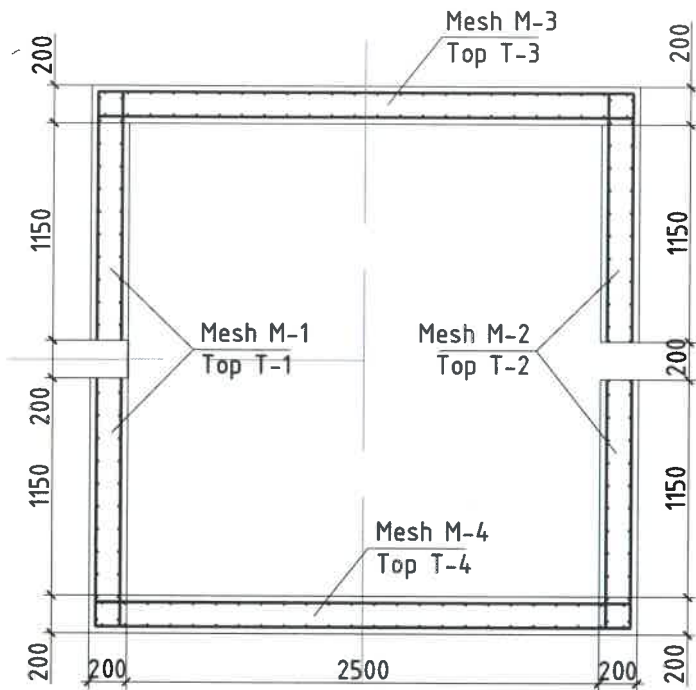
7

8

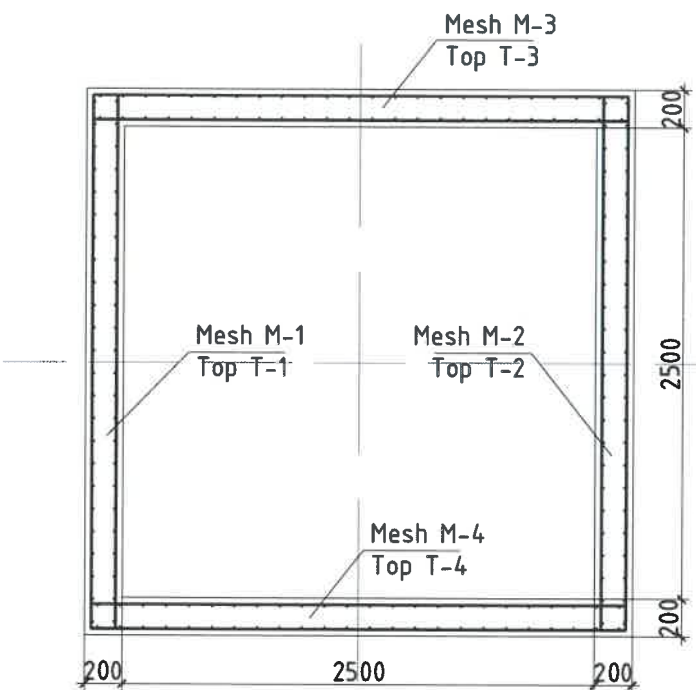
A3



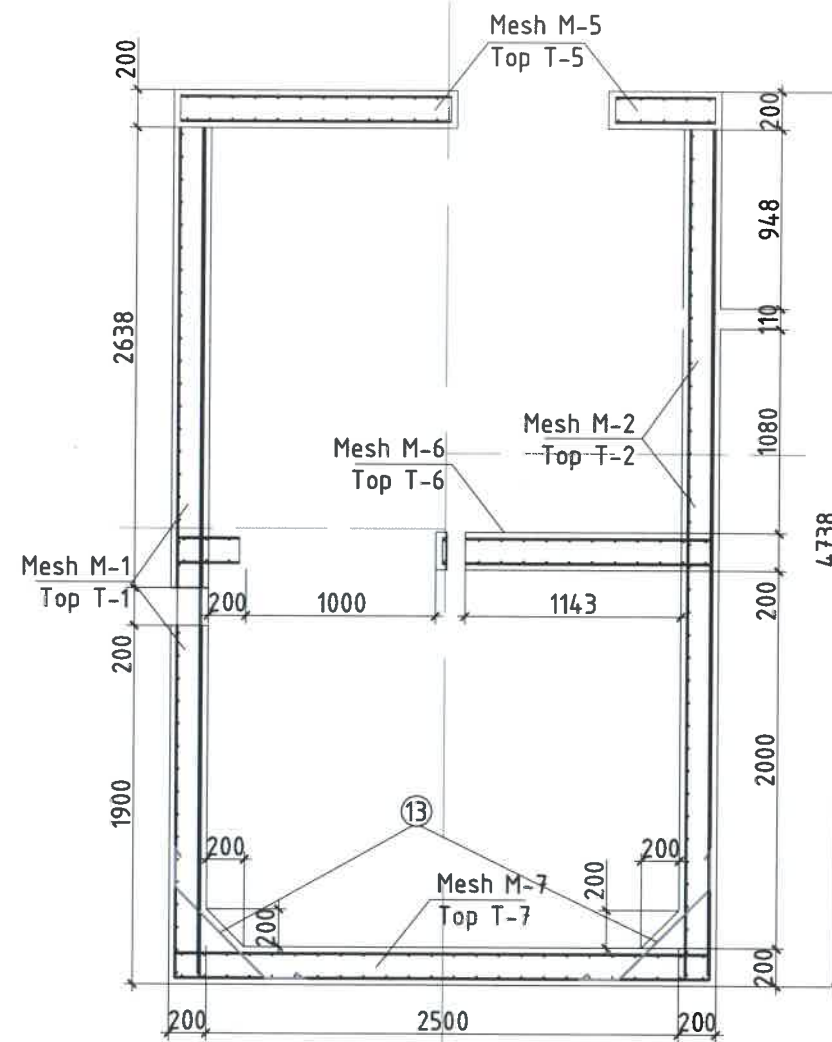
ХУДГИЙН АРМАТУРЧЛАЛЫН БАЙГУУЛАЛТ  
(Хоолойн тэнхлэгийн түвшнээр)



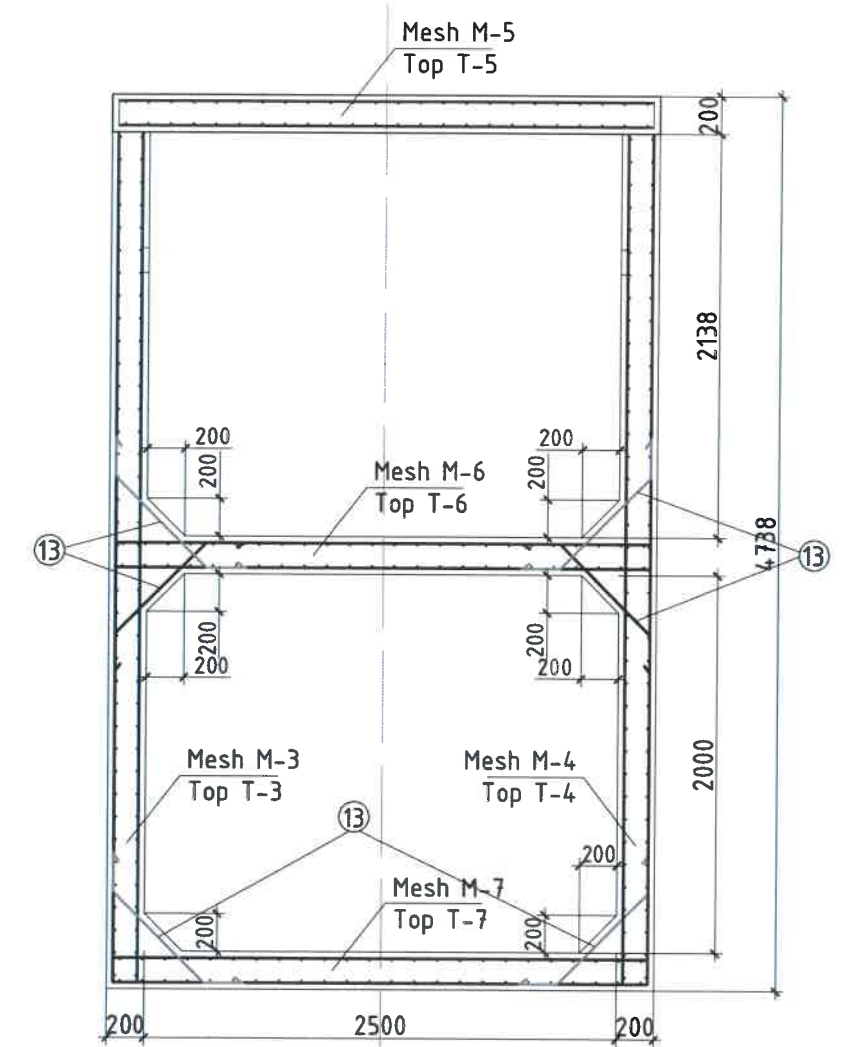
ОГТЛОЛ 3 - 3



ОГТЛОЛ 1 - 1



ОГТЛОЛ 2 - 2



ТАЙЛБАР:

1. Энэ зургийг хуудас "АТГ-13, АТГ-17÷АТГ-19"-тэй хамт үзнэ.
2. Зураг дээрх хэмжээ мм-ээр.

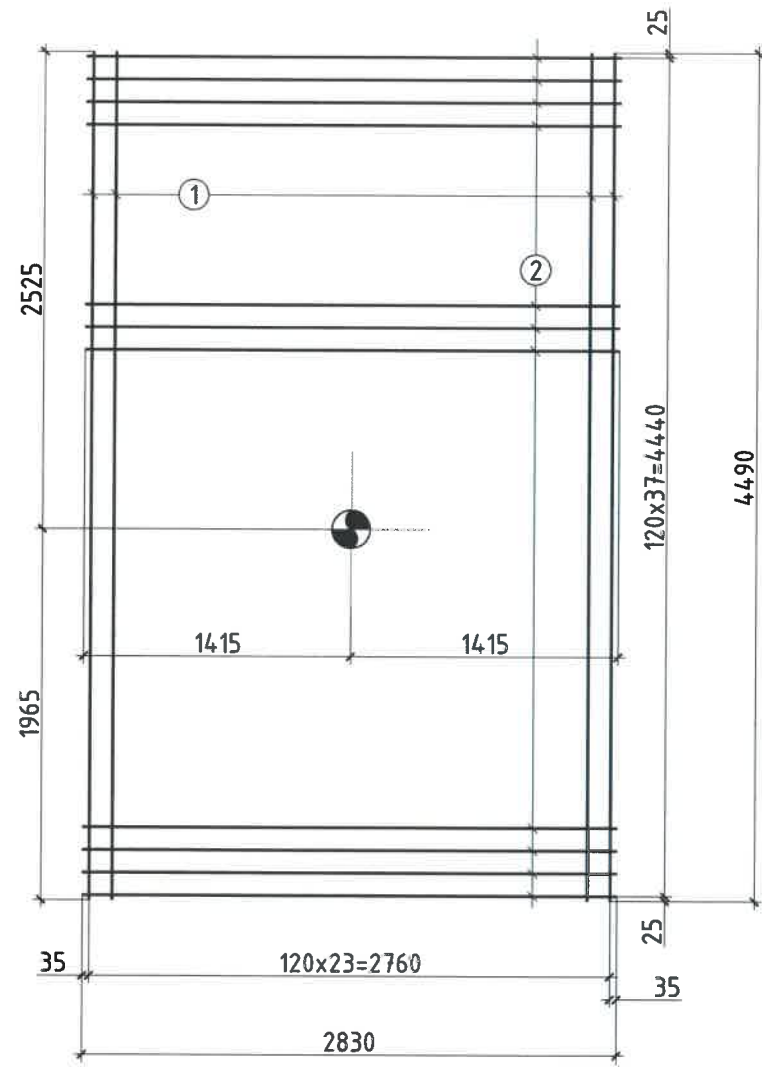


"Эрчимт Өрнөл" ХХК

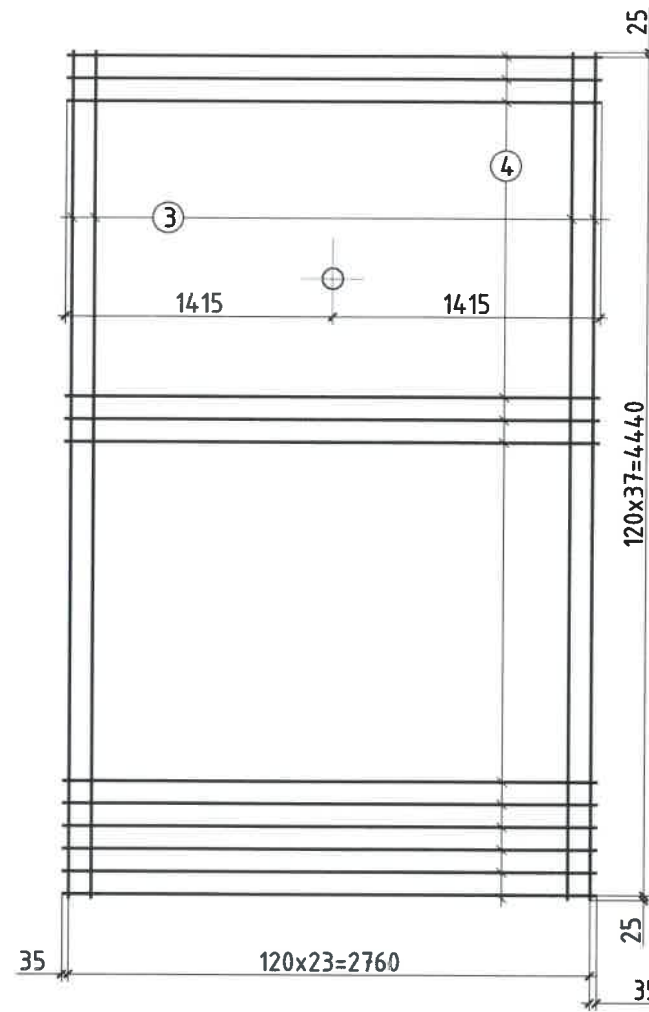
Ховд аймаг, Үенч сумын ус хангамж, ариутгах татуургын систем  
Бохир ус цэвэрлэх байгууламж  
Насос станцын арматурчлал

Инженер	<i>Ч.Цэцэгдэмбэрэл</i>	Ч.Цэцэгдэмбэрэл	Е.Г.Шифр:	Масштаб:	Огноо:
Гүйцэтгэсэн	<i>А.Энхтөр</i>	А.Энхтөр		M1:40	2024/04
Шалгасан	<i>Ю.Батбаяр</i>	Ю.Батбаяр	Т.Г.Шифр:	Зургийн дугаар:	Хуудас:
			ЭӨ 01/2024	АТГ-16	19

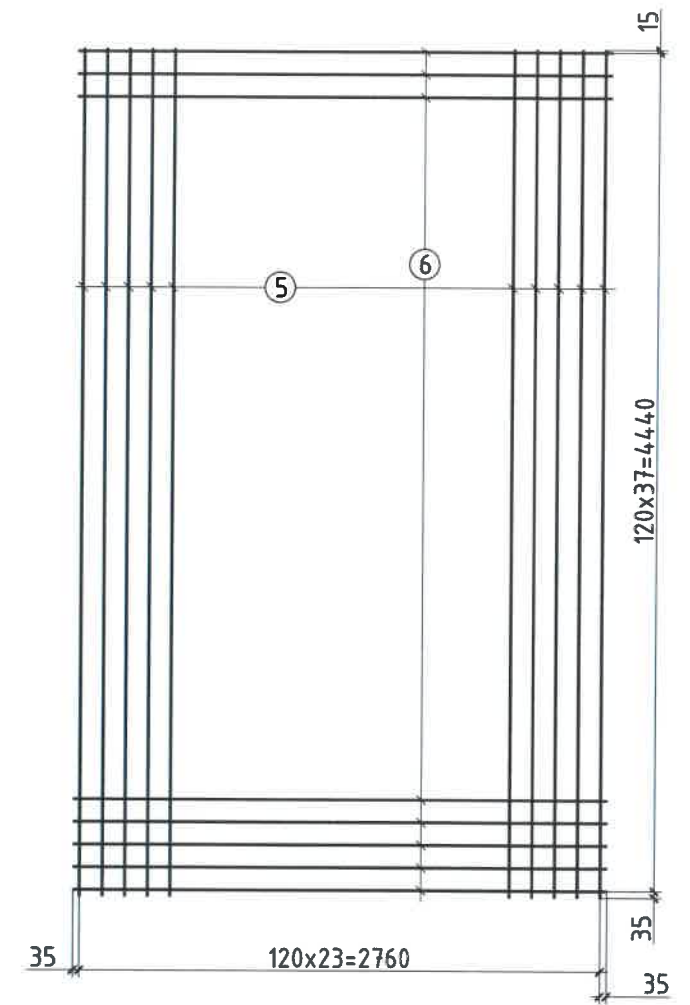
TOP T-1, (2 ширхэг)



TOP T-2, (2 ширхэг)



TOP T-3, T-4, (4 ширхэг)



ТАЙЛБАР:

1. Энэ зургийг хуудас "АТГ-16, АТГ-19"-тэй хамт үзнэ.
2. Зураг дээрх хэмжээ мм-ээр.



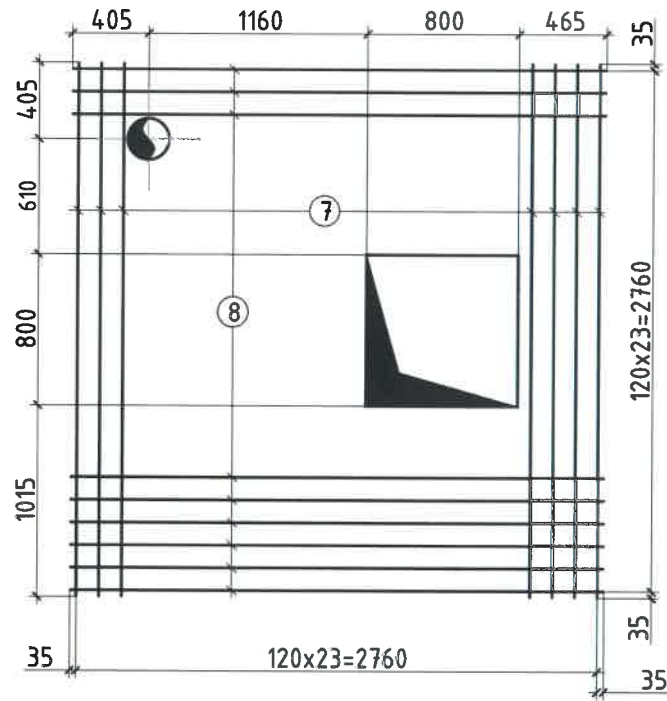
"Эрчимт Өрнөл" ХХК

Ховд аймаг, Үенч сумын ус хангамж, ариутгах татуургын систем  
Бохир ус цэвэрлэх байгууламж

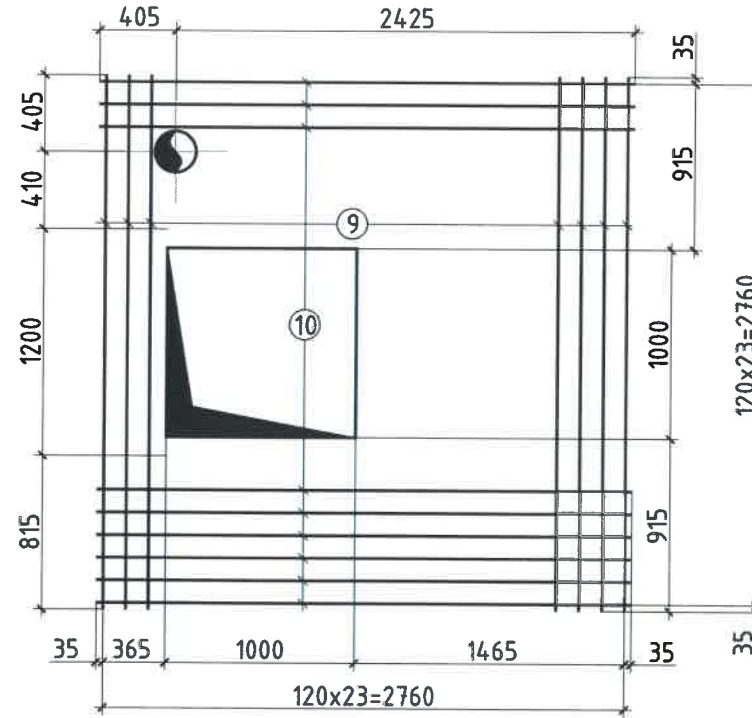
Арматурчлал

Инженер	<i>Ч.Цэцэгдэмбэрэл</i>	Ч.Цэцэгдэмбэрэл	Е.Г.Шифр:	Масштаб:	Огноо:
Гүйцэтгэсэн	<i>А.Энхтөр</i>	А.Энхтөр		M1:40	2024/04
Шалгасан	<i>Ю.Батбаяр</i>	Ю.Батбаяр	Т.Г.Шифр:	Зургийн дугаар:	Хуудас:
			ЭӨ 01/2024	АТГ-17	19

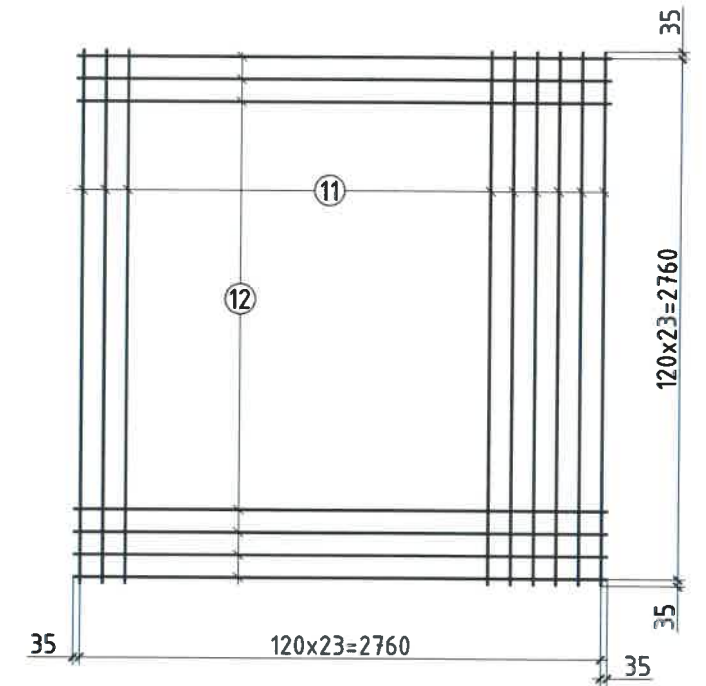
ХУДГИЙН ХУЧИЛТЫН ТОР Т-5, (2 ширхэг)



ХУДГИЙН ШАЛНЫ ТОР Т-6, (2 ШИРХЭГ)



ХУДГИЙН ШАЛНЫ ТОР Т-7, (2 ШИРХЭГ)



ТАЙЛБАР:

1. Энэ зургийг хуудас "АТГ-13, АТГ-19"-тэй хамт үзнэ.
2. Зураг дээрх хэмжээ мм-ээр.



"Эрчимт Өрнөл" ХХК

Ховд аймаг, Үенч сумын ус хангамж, ариутгах татуургын систем  
Бохир ус цэвэрлэх байгууламж

Арматурчлал


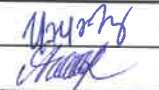
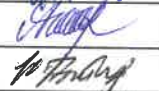
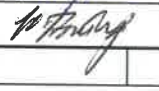
Инженер	<i>Ч.Цэцэгдэмбэрэл</i>	Ч.Цэцэгдэмбэрэл	Е.Г.Шифр:	Масштаб:	Огноо:
Гүйцэтгэсэн	<i>А.Энхтөр</i>	А.Энхтөр		М1:40	2024/04
Шалгасан	<i>Ю.Батбаяр</i>	Ю.Батбаяр	Т.Г.Шифр:	Зургийн дугаар:	Хуудас:
			ЭӨ 01/2024	АТГ-18	19



A  
B  
C  
D  
E  
F

Арматурын тодорхойлолт												
Элементийн нэр	Арматурын төрөл/моо хэмжээ	Нэг төрлийн арматурын тодорхойлолт						Нэг эдлэхүүний арматурын тодорхойлолт			Арматуран эдлэлийн нийт жин, кг	Эдлэхүүний арматурын нийт жин, кг
		1 байршил	Эскиз	Диаметр, мм	Урт, мм	Тоо, ширхэг	Нийт урт, м	Диаметр, мм	Нийт урт, м	Жин, кг		
1	2	3	4	5	6	7	8	9	10	11	12	13
Тор Т-1, (2 ширхэг)		1	4490	10AIII	4490	24	107.76	10AIII	215.52	66.49	132.98	1810.1299
		2	2830	10AIII	2830	48	135.84	10AIII	271.68	83.81	167.63	
									Ненсе Үүнээс	150.30	300.60	
Тор Т-2, (2 ширхэг)		3	4490	10AIII	4490	24	107.76	10AIII	215.52	66.49	132.98	
		4	2830	10AIII	2830	48	135.84	10AIII	271.68	83.81	167.63	
									Ненсе Үүнээс	150.30	300.60	
Тор Т-3, Т-4, (4 ширхэг)		5	4490	10AIII	4490	24	107.76	10AIII	431.04	66.49	265.95	
		6	2830	10AIII	2830	48	135.84	10AIII	543.36	83.81	335.25	
									Ненсе Үүнээс	150.30	601.20	
Хүдгийн хучилтын тор Т-5, (2 ширхэг)		7	2830	10AIII	2830	24	67.92	10AIII	135.84	41.91	83.81	
		8	2830	10AIII	2830	24	67.92	10AIII	135.84	41.91	83.81	
									Ненсе Үүнээс	83.81	167.63	
Manhole floor mesh M- 6, (2 piece) Хүдгийн шалны тор Т-6, (2 ширхэг)		9	2830	10AIII	2830	24	67.92	10AIII	135.84	41.91	83.81	
		10	2830	10AIII	2830	24	67.92	10AIII	135.84	41.91	83.81	
									Ненсе Үүнээс	83.81	167.63	
Manhole cover mesh M-7, (2 piece) Хүдгийн хучилтын тор Т-7, (2 ширхэг)		11	2830	10AIII	2830	24	67.92	10AIII	135.84	41.91	83.81	
		12	2830	10AIII	2830	24	67.92	10AIII	135.84	41.91	83.81	
									Ненсе Үүнээс	83.81	167.63	
		13		10AIII	1180	144	169.92	10AIII	169.92	104.84	104.84	
		14										
									Ненсе Үүнээс	104.84	104.84	

ТАЙЛБАР:

						Ховд аймаг, Үенч сумын ус хангамж, ариутгах татуургын систем Бохир ус цэвэрлэх байгууламж Арматурын түүвэр					
Инженер				Ч.Цэцэгдэмбэрэл		Е.Г.Шифр:		Масштаб:		Огноо:	
Гүйцэтгэсэн				А.Энхтөр		Т.Г.Шифр:		Зургийн дугаар:		Хуудас:	
Шалгасан				Ю.Батбаяр		ЭӨ 01/2024		АТГ-19		19	



"ЭРЧИМТ ӨРНӨЛ" ХХК  
Хаяг: Улаанбаатар хот, Чингэлтэй дүүрэг, 5-р хороо,  
Их тойруугийн гудамж, "Маргад" төвийн 403, 404 тоот  
Утас: 976-80036235; 80036245



"ХОС ЕРӨӨЛ ИНЖЕНЕРИНГ" ХХК  
Хаяг: УБ, БГД, 26-р хороо, Монгол99 барилга,  
Утас: (+976) 88099419

ЕГ Шифр: ЭӨ 01/2024  
ТГ Шифр: ХЕ-03/2024

Ховд аймаг, Үенч сумын төвийн цэвэр, бохир усны шугам сүлжээ, цэвэрлэх байгууламж

## ХҮЧИТ ТӨХӨӨРӨМЖ, ДОТОР ГЭРЭЛТҮҮЛЭГ – ХТ, ДГ, Автоматик

(Ажлын зураг)

Боловсруулсан:

"Хос Ерөөл Инженеринг" ХХК-ийн гүйцэтгэх захирал



/Р.Бат-Ерөөл/

- БАГЦ-1. ГҮНИЙ ХУДАГ
- БАГЦ-2. ЦЭВЭР УС ДАМЖУУЛАХ ШУГАМ
- БАГЦ-3. УСАН САН /150 м<sup>3</sup>/
- БАГЦ-4. УС ТҮГЭЭХ БАЙРУУД
- БАГЦ-5. БОХИР УС ДАМЖУУЛАХ ШУГАМ
- БАГЦ-6. БОХИР УСНЫ ӨРГӨЛТИЙН НАСОС СТАНЦ**
- БАГЦ-7. БОХИР УСНЫ ЦЭВЭРЛЭХ БАЙГУУЛАМЖ
- БАГЦ-8. ГАДНА ЦАХИЛГААН

Улаанбаатар хот, 2024 он



"ЭРЧИМТ ӨРНӨЛ" ХХК  
Хаяг: Улаанбаатар хот, Чингэлтэй дүүрэг, 5-р хороо,  
Их тойруугийн гудамж, "Маргад" төвийн 403, 404 тоот  
Утас: 976-80036235; 80036245



"ХОС ЕРӨӨЛ ИНЖЕНЕРИНГ" ХХК  
Хаяг: УБ, БГД, 26-р хороо, Монгол99 барилга,  
Утас: (+976) 88099419

ЕГ Шуфр: ЭӨ 01/2024  
ТГ Шуфр: ХЕ-03/2024

Ховд аймаг, Үенч сумын төвийн бохир усны өргөлтийн насос станц-1, 2  
**ХҮЧИТ ТӨХӨӨРӨМЖ, ДОТОР ГЭРЭЛТҮҮЛЭГ – ХТ, ДГ, Автоматик**

(Ажлын зураг)

Боловсруулсан:

"Хос Ерөөл Инженеринг" ХХК-ийн гүйцэтгэх захирал



/Р.Бат-Ерөөл/

- БАГЦ-1. ГҮНИЙ ХУДАГ
- БАГЦ-2. ЦЭВЭР УС ДАМЖУУЛАХ ШУГАМ
- БАГЦ-3. УСАН САН /150 м<sup>3</sup>/
- БАГЦ-4. УС ТҮГЭЭХ БАЙРУУД
- БАГЦ-5. БОХИР УС ДАМЖУУЛАХ ШУГАМ
- БАГЦ-6. БОХИР УСНЫ ӨРГӨЛТИЙН НАСОС СТАНЦ**
- БАГЦ-7. БОХИР УСНЫ ЦЭВЭРЛЭХ БАЙГУУЛАМЖ
- БАГЦ-8. ГАДНА ЦАХИЛГААН

Улаанбаатар хот, 2024 он



ХТ. ДГ маркийн ажлын зургийн үндсэн иж бүрдэл жагсаалт

Хуудас	Зургийн нэр	Тайлбар
ХТ-1	Зургийн бүрдэл. Тайлбар бичиг. Материалын түүвэр	
ХТ-2	0.4кВ-ын тооцооны бүдүүвч, танух тэмдэг	
ХТ-3	Дотор гэрэлтүүлэг, хүчит төхөөрөмж, аянга хамгаалалт газардуулгын байгуулалт	
ИСА-01	Автоматикийн тайлбар бичиг, функциональ схем	
ИСА-02	Бохир усны өргөлтийн насосны автомат удирдлагын зарчмын бүдүүвч	
ИСА-03	Бохир усны өргөлтийн насосны автомат удирдлагын зарчмын бүдүүвч	
ИСА-04	Автоматжуулалтын байгуулалт, Самбарын нүүр тал, материалын түүвэр	

Тайлбар

Уг барилгын цахилгааны хэсгийн ажлын зураг төслийг хийж гүйцэтгэхдээ "ХОВД ЦАХИЛГААН ТҮГЭЭХ" ХХК-ны 2024-05сарын03-ны УТХОА 29 дугаартай ахилгаан техникийн нөхцөл, барилга архитектур, технологийн даалгаврыг үндэслэн газар дээр нь хийсэн судалгааны дагуу барилгын цахилгааны зураг төсөл зохиох БД 43-102-07 болон цахилгаан төхөөрөмж байгууламжийн дүрэм БД43-101-03-ын дагуу хийж гүйцэтгэв.

Цахилгаан хангамж

Цахилгаан хэрэглэгчид нь цахилгаан хангамжийн найдвартай ажиллагааны II зэрэгт орох ба цахилгааны төлөвлөж байгаа оролтын ерөнхий самбарыг төлөвлөж байгаа агаарын өртөөнөөс кабель шугамаар тэжээнэ.

Цахилгаан эрчим хүчний тооцоог дэд өртөөн дээр байгаа тоолуураар тооцно. Оролтын ба хуваарилах самбарууд.

Хүчний хуваарилалтын самбарт оролт, тэжээлийн шугам, гэрэлтүүлгийн сүлжээг хамгаалах зорилгоор VigiNS1604P, NS1254P, C60N3P, C60N1P маягийн автоматчууд төлөвлөсөн

Дотор гэрэлтүүлэг

Гэрэлтүүлгийн сүлжээний хүчдэл 380/220В.

Гэрэлтүүлгийг ерөнхий ба ажлын байрны зориулалтаар төлөвлөж, гэрэлтүүлэгчдийг өрөөний нөхцлөөс хамааруулан сонгож авсан болно. Гэрэлтүүлгийн шугаманд зэс голтой утсыг пластмассан хоолойд сүвлэн хана таазаар ил түдгүлдэн тоноглоно.Гадна гэрэлтүүлгийн шугаманд зэс голтой кабелийг пластмассан хоолойд сүвлэн газраар 0.5м гүнд явуулана.

Хүчит төхөөрөмж.

Хүчит төхөөрөмжийн цахилгаан хэрэглэгчдэд, өргөлтийн насосны хөдөлгүүр, хүчний хуваарилах самбар, удирдлага тэжээлийн самбар орно.

Угсралтыг үйлдвэрээс ирэх зааврын дагуу гүйцэтгэх шаардлагатай.

Утас, хоолойн хөндлөн огтлол, уртыг самбарын тооцооны бүдүүвчээс үз!

Цахилгаан хэрэглэгчдийн оролтонд уян оруулга хийж өгнө.

Газардуулга ба аянга хамгаалалт.

Тоног төхөөрөмж, цахилгааны самбаруудын гүйдэл үл гүйх хэсэг болон тусгаарлагч гэмтсэн нөхцөлд хүчдэлд нэрвэгдэж болох бүх металл хийцүүдийг газардуулна.

Уг барилгийн талбайн хэмжээ 150кв.м-ээс бага тул жижиг барилгын аянга хамгаалалтаас хамгаалах зааврын дагуу хийж гүйцэтгэв.Өргөлтийн насосны усан сангийн самбар байрлах хэсэгт 25х4 мм-ийн туузан төмрөөр дотор газардуулгын хүрээг удирдлагын самбар байрлах хүдгийн дээд хэсэгт хийж өгч, гадна газардуулгын хүрээтэй 2 цэгээр холбож өгнө.Гадна газардуулгын хүрээг 0.8м-ийн гүнд 40\*4мм-ийн туузан төмрөөр, электродыг 50\*50\*5мм-ийн булан төмрөөр хийж өгөх ба газардуулгын эсэргүүцлийн хэмжээ 4 Ом-оос хэтрэхгүй байх шаардлагатай.Хэт хүчдлээс тоног төхөөрөмжийг хамгаалах зорилгоор цахилгааны самбарт ОПС1-В/4 маягийн цэнэг шавхагч тоноглоно. Бүх угсралтын ажлыг БД43-101-03, СНиП 3.05.06-90-ын дагуу хийж гүйцэтгэвэл зохино.

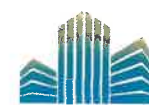
Үндсэн үзүүлэлт

Д/Д	Үзүүлэлтийн нэрүүд	Хэмжих нэгж	Тоон утга
1	Сүлжээний хүчдэл	Вольт	380/220
2	Тооцооны ачаалал I оролт	кВт	14
3	Хүчдлийн максимум алдагдал	%	0.1

0.4кВ Материалын түүвэр

Д/д	Нэр	Маяг	Хэмжих нэгж	Тоо хэмжээ	Тайлбар
1	Хүчний хуваарилах самбар. IP>44, а/ Газардуулгын гүйдэл илэрүүдэгчтэй цутгамал төлөвт сүлжээний автомат VigiNS100 4P Ip-63A-1ш Шугаманд б/ Зф-ын идэвхит чадлын шууд залгах электрон тоолуур In-50A в/ Шугаманд автомат C60N 1P In-25A-3ш C40N 3P-3ш In-40A Ip-40A-2ш в/Цэнэг шавхагч ОПС1-В/4-4ш	ЭЛ-МЕКО	ком	1	ХС.1
2	1*60Вт чадалтай улайсах чийдэнтэй хананд тавих гэрэлтүүлэгч IP-44	L1	ком	1	
3	1*100Вт чадалтай улайсах чийдэнтэй таазанд тавих хамгаалагдсан гэрэлтүүлэгч IP-44	L2	ком	1	
4	Ил тоноглох хамгаалагдсан нэг туйлт унтраалга 250В 10А		ш	2	
5	Ил утас салбарлах хайрцаг		ш	6	
6	1*2.5 кв.мм хөндлөн огтлолтой зэс голтой ПВХ тусгаарлагчтай хавтгай утас. 600В.	ПВ-660	м	30	
7	Мөн 1*4 кв.мм хөндлөн огтлолтой	ПВ-660	м	50	
8	Мөн 6 кв.мм хөндлөн огтлолтой	ПВ-660	м	50	
9	Утас ил угсрах пластмассан сувгаг е-2.10 м.		ш	50	
10	Пластмассан сувгийн таглаа е-2.10 м		ш	50	
11	Пластмассан сувгийн булан		ш	5	
12	Пластмассан хоолой ф-100мм е-3 м	PVC-100	ш	1	Цахилгааны оролтонд
13	Пластмассан хоолой ф50 мм		м	10	
14	Бөөрөнхий төмөр ф-8 мм		м	5	
15	Туузан төмөр 25*4 мм		м	15	
16	Туузан төмөр. 40*4 мм		м	20	
17	Булан төмөр. 50*50*5 мм		ш	3	
18	Янз бүрийн металлууд		кг	2	

ТАЙЛАР:



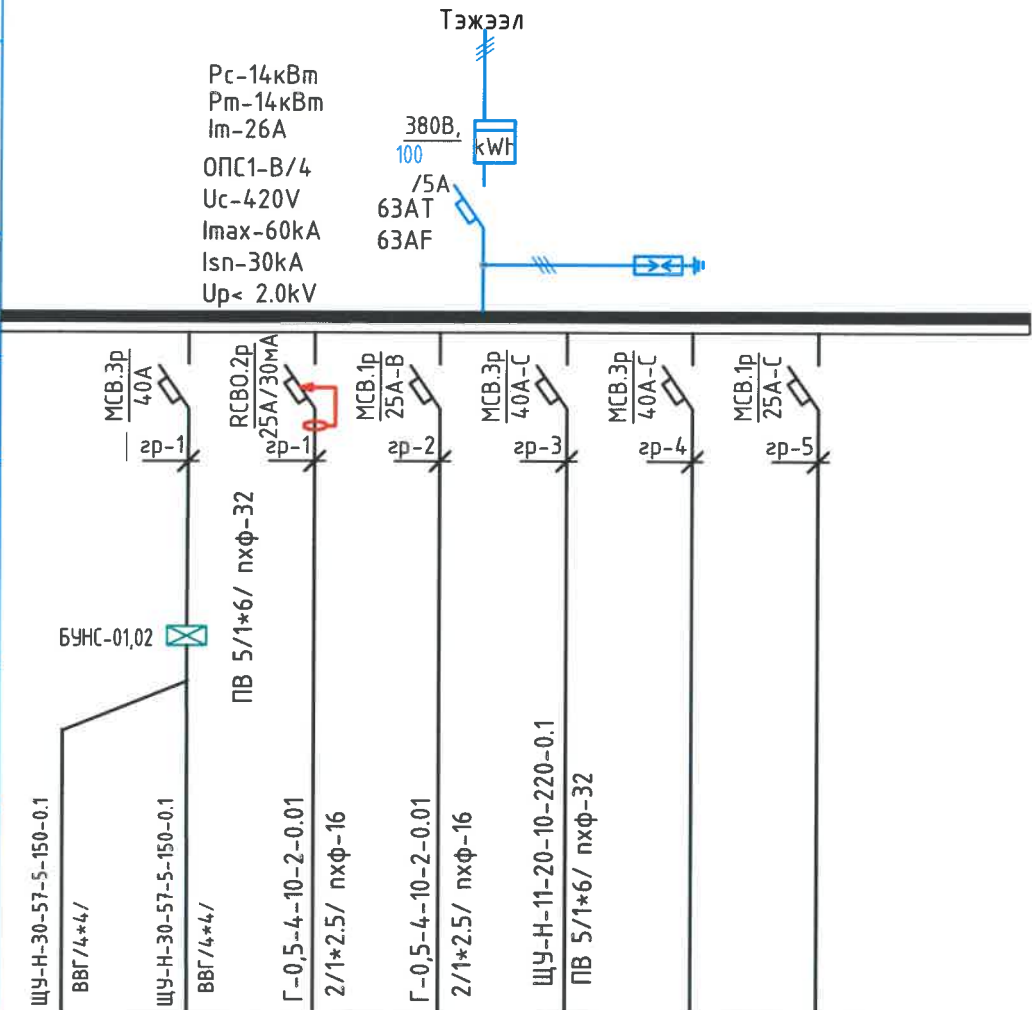
"Хос Ерөөл Инженеринг" ХХК

ХОВД АЙМАГ, ҮЕНЧ СУМЫН ТӨВИЙН ЦЭВЭР, БОХИР УСНЫ ШУГАМ СҮЛЖЭЭ, ЦЭВЭРЛЭХ БАЙГУУЛАМЖ

Зургийн бүрдэл. Тайлбар бичиг

Инженер	Мөнхбаяр	Э.Мөнхбаяр	Е.Г.Шифр: ЭӨ 01/2024	Масштаб:	Огноо: 2024/04
Гүйцэтгэсэн	Мөнхбаяр	Э.Мөнхбаяр	Т.Г.Шифр: ХЕ-03/2024	Зургийн дугаар: ХТ-01	Бүх хуудас:07
Шалгасан	О.Ой	Г.Санжмятав			

Тухайн тэжээх шугам									
Шин дамжуулагч хуваарилгах хайрцаг	Оролт дээрхи аппаратын маяг Iхэвийн (A) Iсал (A)								
Шугамын гаралтын аппарат	Маяг Iхэвийн, A Салгагч ба хайлах тавьц, A								
Утасны марк ба хөндлөн огтлол, кв.мм урт, м	Шугамын тэмдэглэгээ байгуулалт хоолойн тэмдэглэгээ урт, м /стандартаар/								
Явуулах аппарат	Тэмдэглэгээ маяг Iхэвийн, A салгагч дулааны релений тавьц, A								
Утасны марк ба хөндлөн огтлол, кв.мм урт, м	Шугамын тэмдэглэгээ байгуулалт хоолойн тэмдэглэгээ урт, м /стандартаар/								
Цахилгаан хэрэглэгчид	Таних тэмдэг								
	Байгуулалт дээрх №	БУН-01	БУН-02	ГХ-1-2	ГХ-2	ХДС			
	Фазын дугаар	L1,L2,L3,N,PE	L1,L2,L3,N,PE	L3,N,PE	L1,N,PE	L2,N,PE	L3,N,PE	L3,N,PE	
	Суурилагдсан чадал, кВт	L1	3.0	3.0	0.1	0.1			
		L2							
		L3	3	3	1.0				
	Тооцооны чадал, кВт		3	3	0.1	0.1			
		Гүйдэл, А	I хэвийн	4.5	4.5	0.5	0.5		
	I явуул		7.8	7.8					
	Нэр	Бохир усны Насос-1	Бохир усны насос-2	Дотор гэрэлтүүлэг	Гадна гэрэлтүүлэг	ХДС	Нөөц-2	Нөөц-3	
Технологийн тоног төхөөрөмжийн №	Ерөнхий самбар								



Pс-14кВт  
 Pм-14кВт  
 Iм-26А  
 ОПС1-В/4  
 Uс-420V  
 Imax-60кА  
 Isn-30кА  
 Up > 2.0кV



"Хос Ерөөл Инженеринг" ХХК

ХОВД АЙМАГ, ҮЕНЧ СУМЫН ТӨВИЙН ЦЭВЭР, БОХИР УСНЫ ШУГАМ СҮЛЖЭЭ, ЦЭВЭРЛЭХ БАЙГУУЛАМЖ

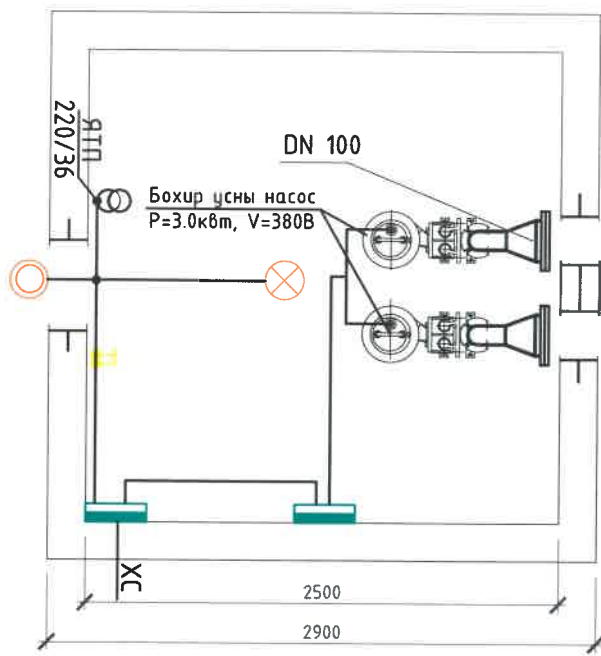
0.4кВ-ын тооцооны бүдүүвч

Инженер	<i>Мөнхбаяр</i>	Э.Мөнхбаяр	Е.Г.Шифр:	Масштаб:	Огноо:
Гүйцэтгэсэн	<i>Мөнхбаяр</i>	Э.Мөнхбаяр	ЭӨ 01/2024		2024/04
Шалгасан	<i>Г.Санжмятав</i>	Г.Санжмятав	Т.Г.Шифр:	Зургийн дугаар:	Бүх хуудас:07
			ХЕ-03/2024	ХТ-02	

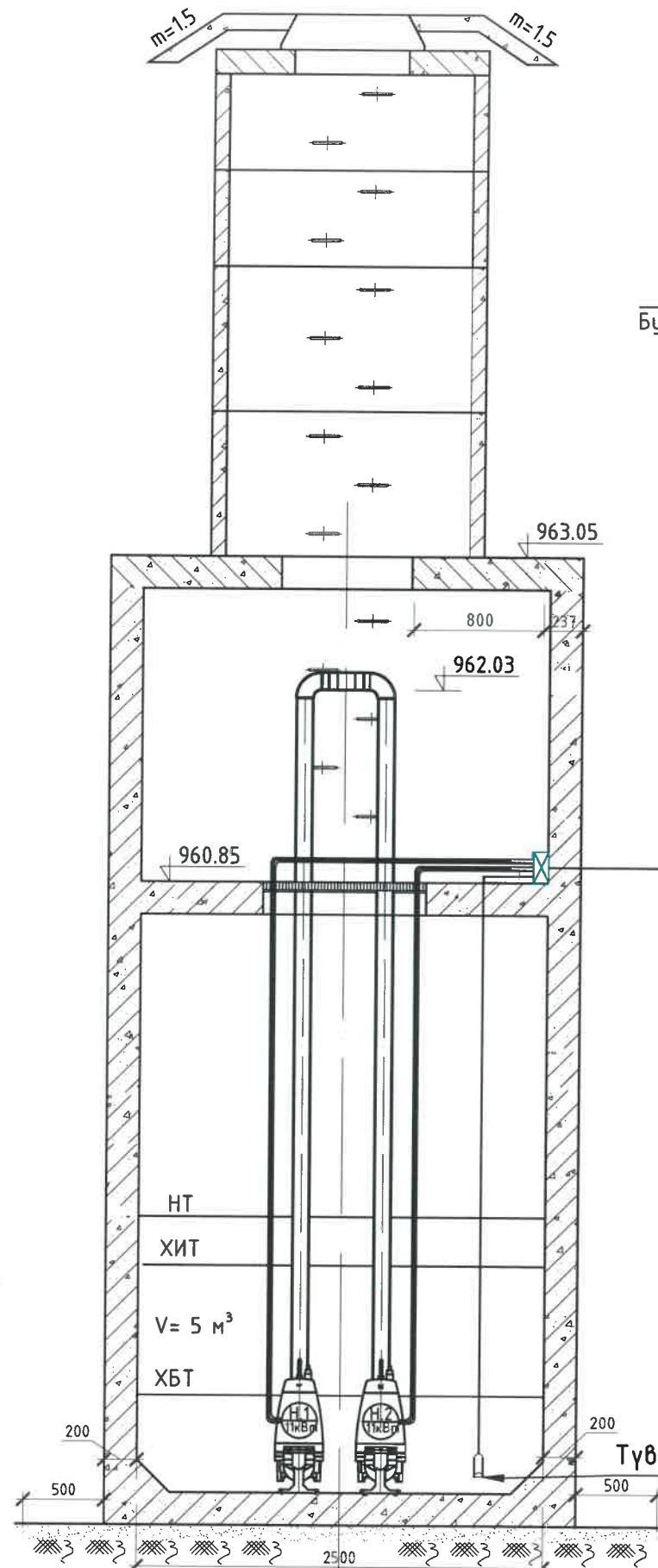
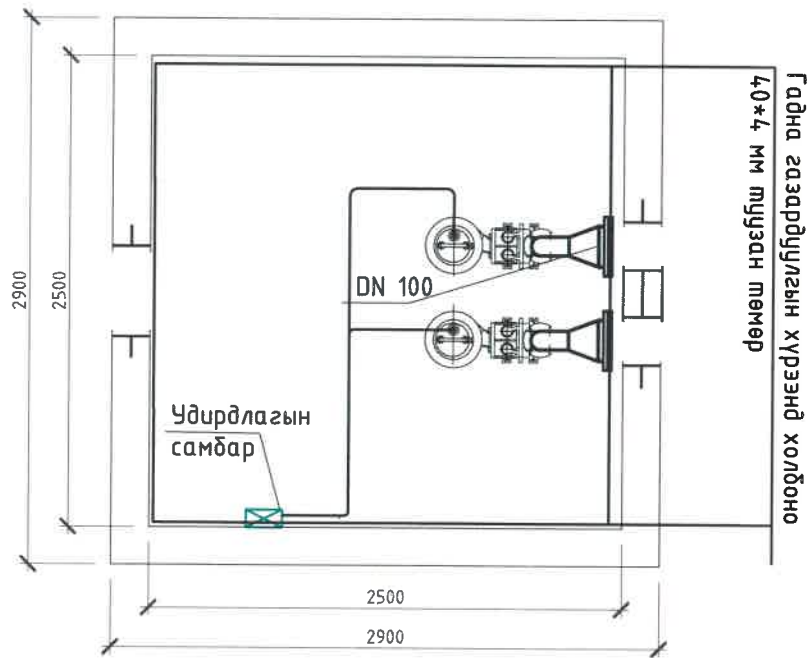
ТАЙЛБАР:



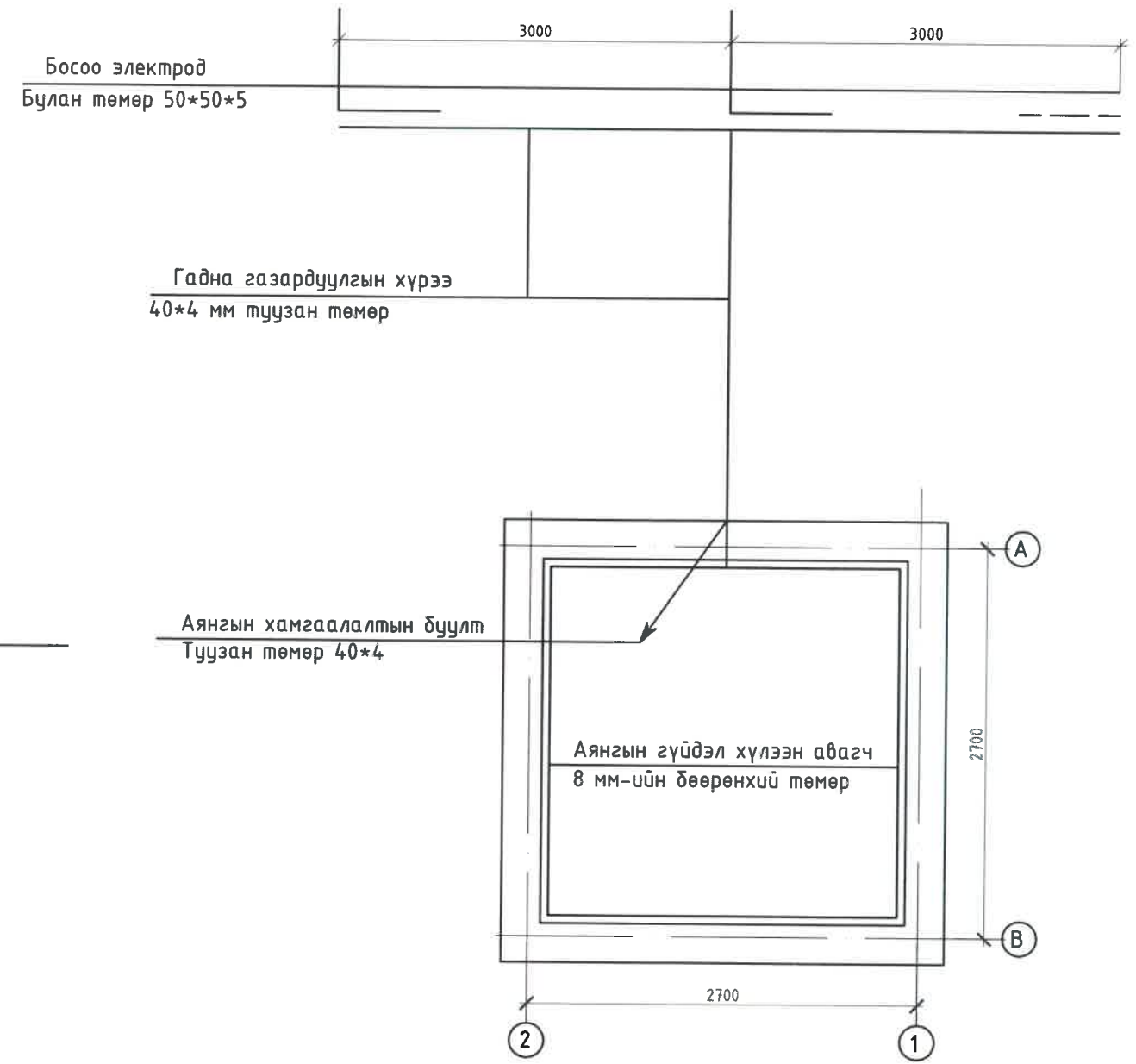
Дотор гэрэлтүүлгийн байгуулалт  
M1:50



Хүчит төхөөрөмжийн байгуулалт  
M1:50



Аянга хамгаалалтын байгуулалт  
M1:50



ТАЙЛБАР:  
Товчилсон үгийн тайлбар:  
-БУНАУС-Бохир усны насосны автомат удирдлагын самбар  
-ХС-хувиарлах самбар  
-ХБТ-усны хамгийн бага түвшин  
-ХИТ-усны хамгийн их түвшин



ХОВД АЙМАГ, ҮЕНЧ СУМЫН ТӨВИЙН ЦЭВЭР, БОХИР УСНЫ ШУГАМ СҮЛЖЭЭ, ЦЭВЭРЛЭХ БАЙГУУЛАМЖ					
Дотор гэрэлтүүлэг, хүчит төхөөрөмж, аянга хамгаалалт газардуулгын байгуулалт					
Инженер	Монхбаяр	Э.Мөнхбаяр	Е.Г.Шифр:	Масштаб:	Огноо:
Гүйцэтгэсэн	Монхбаяр	Э.Мөнхбаяр	ЭӨ 01/2024	M1:50	2024/04
Шалгасан	V. Sof	Г.Санжмятов	Т.Г.Шифр:	Зургийн дугаар:	Бүх хуудас:07
			ХЕ-03/2024	ХТ-03	



**ТАЙЛБАР БИЧИГ**

Ховд аймгийн Үенч сумын төвийн бохир усны өргөлтийн насос станцын автоматикийн ажлын зураг төслийг Монгол улсын төсвийн хөрөнгөөр 2024 онд санхүүжих хөрөнгө оруулалтын төсөл, арга хэмжээ, барилга байгууламжийн жагсаалтын XII.1.102 дахь хуулийн дугаартай Сумын төвийн цэвэр, бохир ус дулааны шугам сүлжээ /Ховд, Үенч /-ийг үндэслэн Ховд аймгийн Үенч сумын засаг даргын тамгын газар болон "Эрчимт Өрнөл" ХХК-ийн хооронд 2024 оны 04-р сарын 01-ний өдөр байгуулсан 2024/01 ажил гүйцэтгэх гэрээ, Ховд аймгийн Засаг Даргын орлогчийн 2024 оны 03-р сарын 05-ны өдөр баталсан 02/2024/ZD дугаартай ажлын зураг төсөл боловсруулах даалгаварыг үндэслэн "Эрчимт Өрнөл" ХХК-д боловсруулав.

Зураг төсөл боловсруулахад Монгол улсад одоо хүчин төгөлдөр мөрдөгдөж байгаа Барилгын норм ба дүрэм болон стандартын холбогдох заалтуудыг баримтлав. Үүнд:

- БНБД 40-02-16. "Ус хангамж, гадна шугам сүлжээ ба байгууламж"
- БНБД 30-01-04. "Хот, тосгоны төлөвлөлт, барилгажилт"
- БНБД 23-01-09. "Барилгад хэрэглэх уур амьсгал ба геофизикийн үзүүлэлт"
- БД 43-101-03 "Цахилгаан байгууламжийн дүрэм"
- БНБД 3.0.5.07-90 "Автоматжуулалтын систем"
- БД 12-101-05. "Барилга угсралтын ажилд мөрдөх хөдөлмөрийн аюулгүй ажиллагааны үлгэрчилсэн заавар."

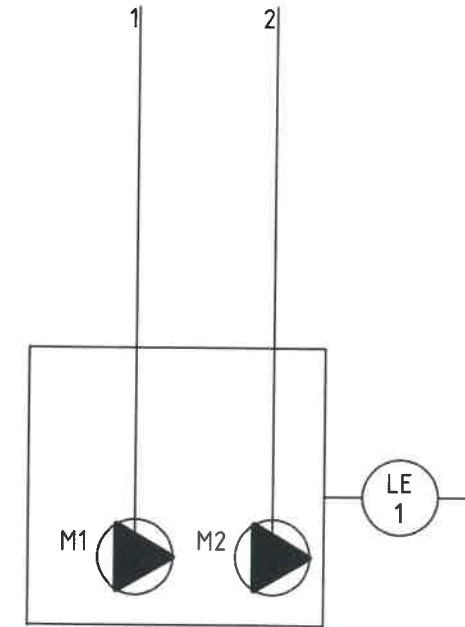
Бохир усны өргөлтийн насос станц-1, 2-ийн чадал болон үзүүлэлтүүд нь ижил тул нэг автомат систем төлөвлөв. Автомат ажиллагааг хянах удирдах зорилгоор ПЛК дүхий автомат удирдлагын самбар төлөвлөж өгсөн. Хүдгийн насос нь усан сангийн дээд доод утгаас хамаарч түвшин мэдрэгчээс мэдээлэл авч ажиллана. Усан сан дүүрсэн тохиолдолд усан сангийн түвшингийн тавилын дээд утганд хүрч насос ажиллана. Усан сан дундарч усны түвшингийн доод утгаар насос зогсоно.

Насосын хамгаалалтууд:

- Хүчдэл
- Гүйдэл
- Моторын халалт

Бохир усны өргөлтийн насос нь автомат ажиллагаатай байхаар төлөвлөгдсөн ч байрнаас гараар удирдах боломжтойгоор насосны удирдлагын самбарыг төлөвлөв.

Бохир усны өргөлтийн станцын функциональ схем



Бохир усны өргөлтийн насос станц

ТАЙЛБАР:

1. M1-насос-1
2. M2-насос-2
3. LS1-түвшин мэдрэгч



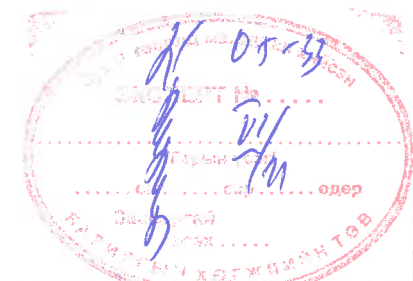
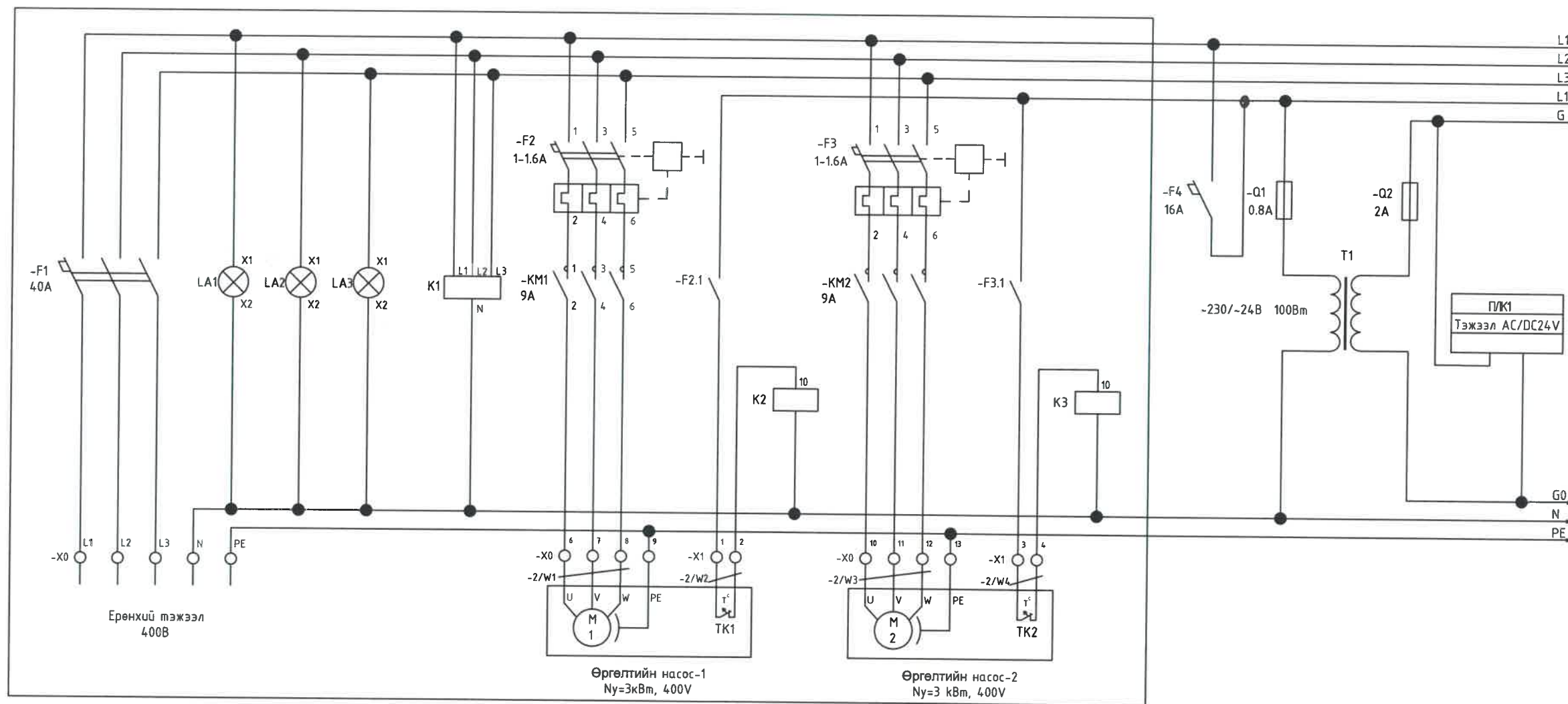
"Хос Ерөөл  
Инженеринг" ХХК

ХОВД АЙМАГ, ҮЕНЧ СУМЫН ТӨВИЙН ЦЭВЭР, БОХИР УСНЫ ШУГАМ СҮЛЖЭЭ,  
ЦЭВЭРЛЭХ БАЙГУУЛАМЖ

Автоматикийн тайлбар бичиг, функциональ схем

Инженер	Э.Мөнхбаяр	Е.Г.Шифр: ЭӨ 01/2024	Масштаб:	Огноо: 2024/04
Гүйцэтгэсэн	Э.Мөнхбаяр	Т.Г.Шифр: ХЕ-03/2024	Зургийн дугаар: ИСА-01	Бүх хуудас:07
Шалгасан	Г.Санжмятав			

### Өргөлтийн насосны автомат удирдлагын зарчмын бүдүүвч



ХОВД АЙМАГ, ҮЕНЧ СУМЫН ТӨВИЙН ЦЭВЭР, БОХИР УСНЫ ШУГАМ СҮЛЖЭЭ, ЦЭВЭРЛЭХ БАЙГУУЛАМЖ

Өргөлтийн насосны автомат удирдлагын зарчмын бүдүүвч

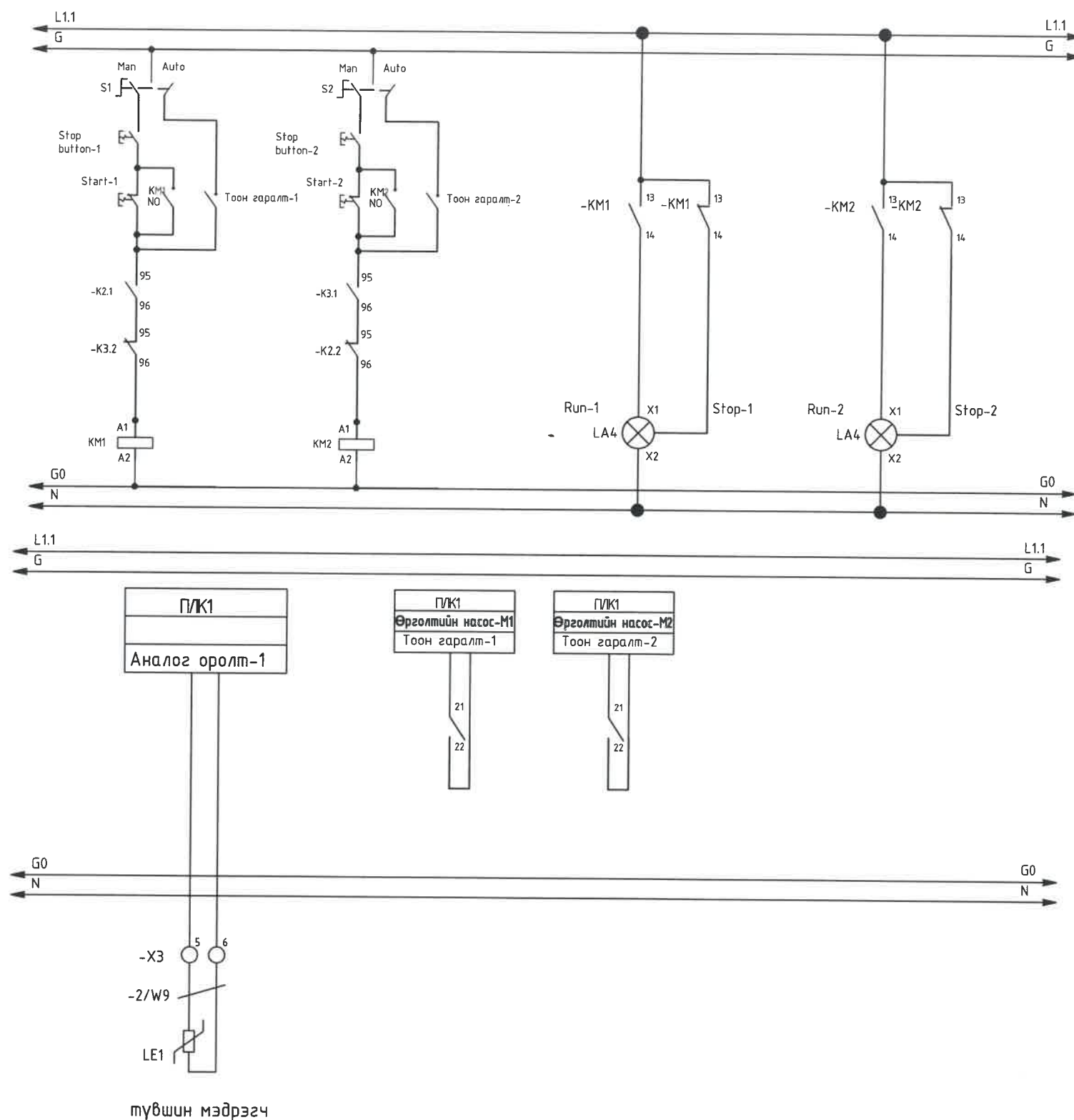
Инженер	Монголбаяр	Э.Мөнхбаяр	Е.Г.Шифр:	Масштаб:	Огноо:
Гүйцэтгэсэн	Монголбаяр	Э.Мөнхбаяр	ЭӨ 01/2024		2024/04
Шалгасан	О.А.А	Г.Санжмятав	Т.Г.Шифр:	Зургийн дугаар:	Бүх хуудас:07
			ХЕ-03/2024	ИСА-02	



"Хос Ерөөл Инженеринг" ХХК

ТАЙЛБАР:

### Өргөлтийн насосны автомат удирдлагын зарчмын бүдүүвч



ТАЙЛБАР:



"Хос Ерөөл  
Инженеринг" ХХК

ХОВД АЙМАГ, ҮЕНЧ СУМЫН ТӨВИЙН ЦЭВЭР, БОХИР УСНЫ ШУГАМ СҮЛЖЭЭ,  
ЦЭВЭРЛЭХ БАЙГУУЛАМЖ

Өргөлтийн насосны автомат удирдлагын зарчмын бүдүүвч

Инженер	Э.Мөнхбаяр	Е.Г.Шифр:	Масштаб:	Огноо:
Гүйцэтгэсэн	Э.Мөнхбаяр	ЭВ 01/2024		2024/04
Шалгасан	Г.Санжмятав	Т.Г.Шифр:	Зургийн дугаар:	Бүх хуудас:07
		ХЕ-03/2024	ИСА-03	

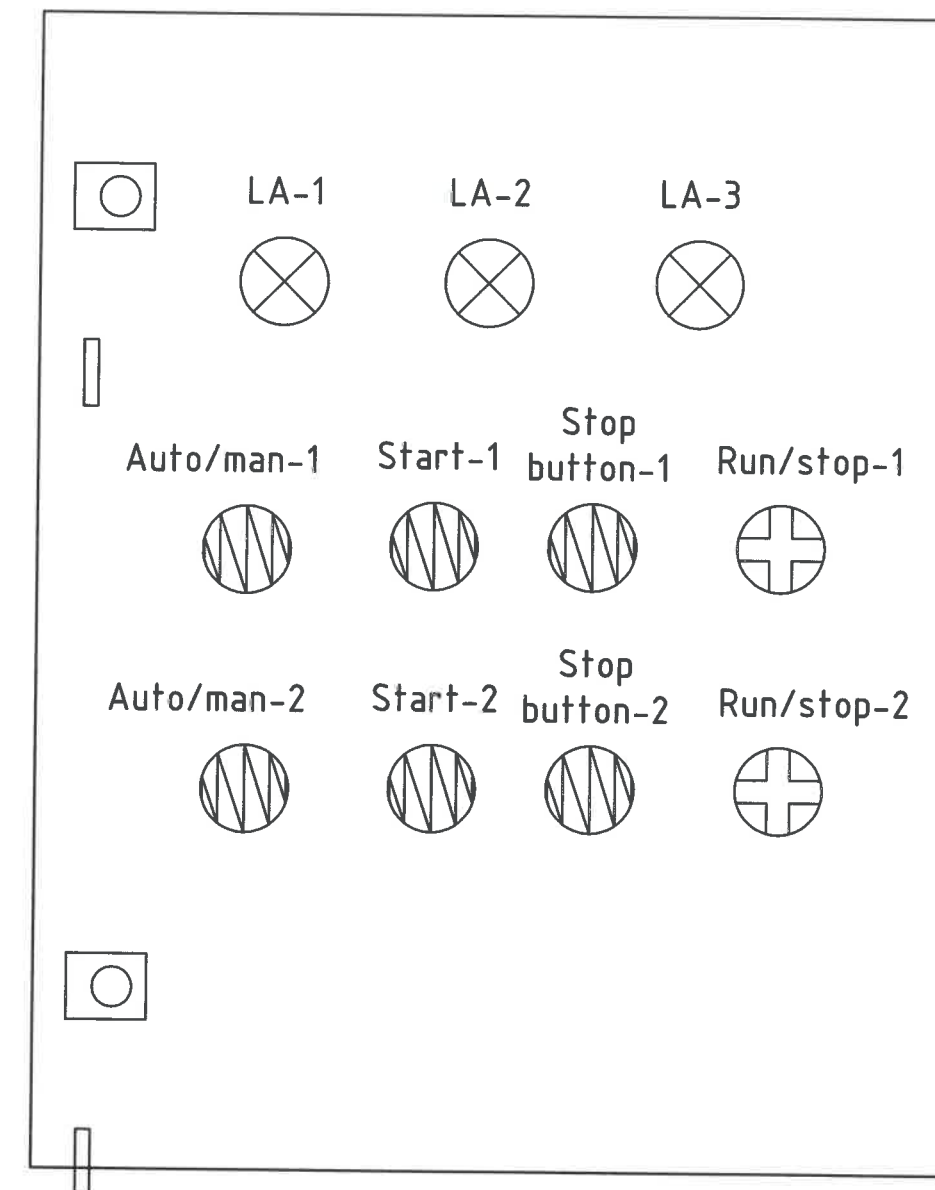


# Автоматик самбарын материалын түүвэр

Дулаан хангамжийн системийн автомат удирдлагын самбар /ДХСАУСВ101/

Д/Д	Нэр	Үзүүлэлт	Маяг	Хэм. нэгж	Тоо	Тайлбар
1	Удирдлагын самбар	IP54, 450x210x640	-	Ш	1	
2	Утсан гал хамгаалагч	In=0.8A	-	Ш	1	
3	Утсан гал хамгаалагч	In=2A	-	Ш	1	
4	Трансформатор	~230В/~24В, 100Вт	-	Ш	1	
5	Контроллер	24В, АС/DC, RS485 АО-8, АГ-3, ТО-8, ТГ-8	-	Ш	1	
6	DIM-Оролт, гаралтын модуль	24В DC RS485 АО-8, АГ-3, ТО-8, ТГ-8	-	Ш	1	
7	Самбарын гэрэл	~230В гэрлэн диод	-	Ш	2	
8	Завсрын реле	ХЗК-2ш/ХСК-2ш, 220В, 6А	-	Ш	3	
9	Шин	DIN 35мм	-	М	10	
10	Кабель далдлагч	40x40мм	-	М	15	
11	Усны түвшин мэдрэгч	(0-30т),4-20мА 24-36В	-	Ш	1	
12	Клемм	2,5мм <sup>2</sup> , 12А	-	Ш	20	
13	Утас Ф1x1.5мм <sup>2</sup>	Зэс голтой уян кабель, ПВХ тусгаарлагчтай, 1 голтой	-	М	50	
14	Утас Ф1x2.5мм <sup>2</sup>	Зэс голтой уян кабель, ПВХ тусгаарлагчтай, 1 голтой	-	М	50	
15	Утас Ф3x1.5мм <sup>2</sup> / түвшин мэдрэгч/	Зэс голтой уян кабель, ПВХ тусгаарлагчтай, 3 голтой	-	М	100	

# Самбарын нүүр тал



ТАЙЛБАР:



"Хос Ерөөл  
Инженеринг" ХХК

ХОВД АЙМАГ, ҮЕНЧ СУМЫН ТӨВИЙН ЦЭВЭР, БОХИР УСНЫ ШУГАМ СҮЛЖЭЭ,  
ЦЭВЭРЛЭХ БАЙГУУЛАМЖ

Автоматжуулалтын байгуулалт, Самбарын нүүр тал, Материалын түүвэр

Инженер	<i>Мөнхбаяр</i>	Э.Мөнхбаяр	Е.Г.Шифр: ЭӨ 01/2024	Масштаб: М1:50	Огноо: 2024/04
Гүйцэтгэсэн	<i>Мөнхбаяр</i>	Э.Мөнхбаяр	Т.Г.Шифр: ХЕ-03/2024	Зургийн дугаар: ИСА-04	Бүх хуудас:07
Шалгасан	<i>Г.Санжмятов</i>	Г.Санжмятов			