



"ЭРЧИМТ ӨРНӨЛ" ХХК

Хаяг: Улаанбаатар хот, Чингэлтэй дүүрэг, 5-р хороо,
Их тойруугийн гудамж, "Маргад" төвийн 403, 404 тоом
Утас: 976-80036235; 80036245



"ХОС ЕРӨӨЛ ИНЖЕНЕРИНГ" ХХК
Хаяг: УБ, БГД, 26-р хороо, Монгол99 барилга,
Утас: (+976) 88099419

ЕГ Шуфр: ЭӨ 01/2024
ТГ Шуфр: ХЕ-03/2024

Ховд аймаг, Үенч сумын төвийн цэвэр, бохир усны шугам сүлжээ, цэвэрлэх байгууламж

БАРИЛГА АРХИТЕКТУРЫН ХЭСЭГ-БА

(Ажлын зураг)

Боловсруулсан:

"Хос Ерөөл Инженеринг" ХХК-ийн гүйцэтгэх захирал



/Р.Бат-Ерөөл/

- БАГЦ-1. ГҮНИЙ ХУДАГ
- БАГЦ-2. ЦЭВЭР УС ДАМЖУУЛАХ ШУГАМ
- БАГЦ-3. УСАН САН /150 м³/
- БАГЦ-4. УС ТҮГЭЭХ БАЙРЧУД
- БАГЦ-5. БОХИР УС ДАМЖУУЛАХ ШУГАМ
- БАГЦ-6. БОХИР УСНЫ ӨРГӨЛТИЙН НАСОС СТАНЦ
- БАГЦ-7. БОХИР УСНЫ ЦЭВЭРЛЭХ БАЙГУУЛАМЖ**
- БАГЦ-8. ГАДНА ЦАХИЛГААН

Улаанбаатар хот, 2024 он

ЕРӨНХИЙ ХЭСЭГ

Ховд аймгийн Үенч сумын төвийн цэвэр, бохир усны шугам сүлжээ, цэвэрлэх байгууламжийн ажлын зураг төслийг Монгол улсын төсвийн хөрөнгөөр 2024 онд санхүүжих хөрөнгө оруулалтын төсөл, арга хэмжээ, барилга байгууламжийн жагсаалтын XII.1.102 дахь хуулийн дугаартай Сумын төвийн цэвэр, бохир ус дулааны шугам сүлжээ /Ховд, Үенч /-ийг үндэслэн Ховд аймгийн Үенч сумын засаг даргын тамгын газар болон "Эрчимт Өрнөл" ХХК-ийн хооронд 2024 оны 04-р сарын 01-ний өдөр байгуулсан 2024/01 ажил гүйцэтгэх гэрээ, Ховд аймгийн Засаг Даргын орлогчийн 2024 оны 03-р сарын 05-ны өдөр баталсан 02/2024/ZD дугаартай ажлын зураг төсөл боловсруулах даалгавар, "Эл Эм Ланд" ХХК-ийн гүйцэтгэсэн инженер геологийн хайгуул-судалгаа, топогеодезийн зураглал зэргийн ашиглан "Эрчимт Өрнөл" ХХК-д боловсруулав.

Байршил. Төлөвлөж дүй барилга" нь Ховд аймаг, Үенч сумын нутагт байрлана.

Төлөвлөж дүй барилга нь ±0.00 түвшинээс доош -2.75, -2.80 метрийн гүнтэй дөрвөн худагтай дөгөөд давхрын өндөр нь ±0.00 түвшинээс дээш 3.20, 3.50 болон 7.93м өндөр, тэнхлэгээрээ (19,2x15,7)м хэмжээтэй байна.

±0.00 тэмдэгт нь д.т.д 1386.75 метрт байна. Тус барилгын ажлын зургийн ерөнхий гүйцэтгэгчээр "Эрчимт Өрнөл" ХХК, туслан гүйцэтгэгчээр "Хос Ерөөл Инженеринг" ХХК ажиллав. БА, ББ-ийн ажлын зургийг "Хос Ерөөл Инженеринг" ХХК тус тус хийж гүйцэтгэсэн.

Бүх гадна шугам сүлжээний зургууд нь олгогдсон техникийн нөхцөл шаардлагын дагуу боловсруулагдсан ба нарийвчилсан тооцоо, техникийн өгөгдөл шийдэл тайлбаруудыг хэсэг тус бүрийн зургаас үзнэ үү.

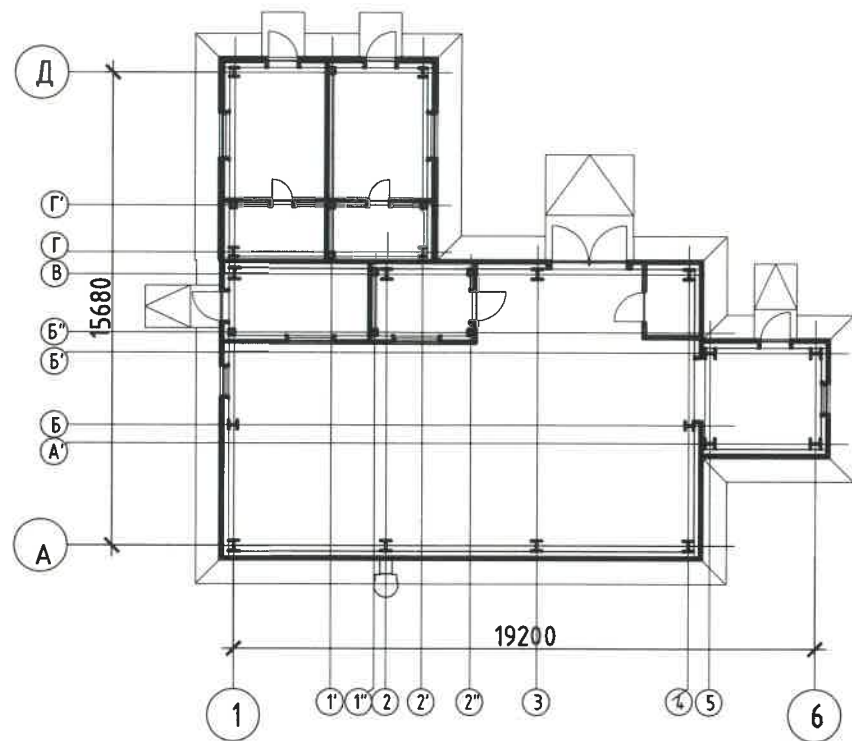
БАЙГАЛЬ ЦАГ УУРЫН ҮНДСЭН ӨГӨГДЛҮҮД

Гадна агаарын температур -24.3°C
Цасны норматив ачаалал 30кг/м²
Салхины ачаалал ..кг/м²
Газар чичэрхийллийн хүч 8 балл
Гал тэсвэршилтийн зэрэг ... зэрэг

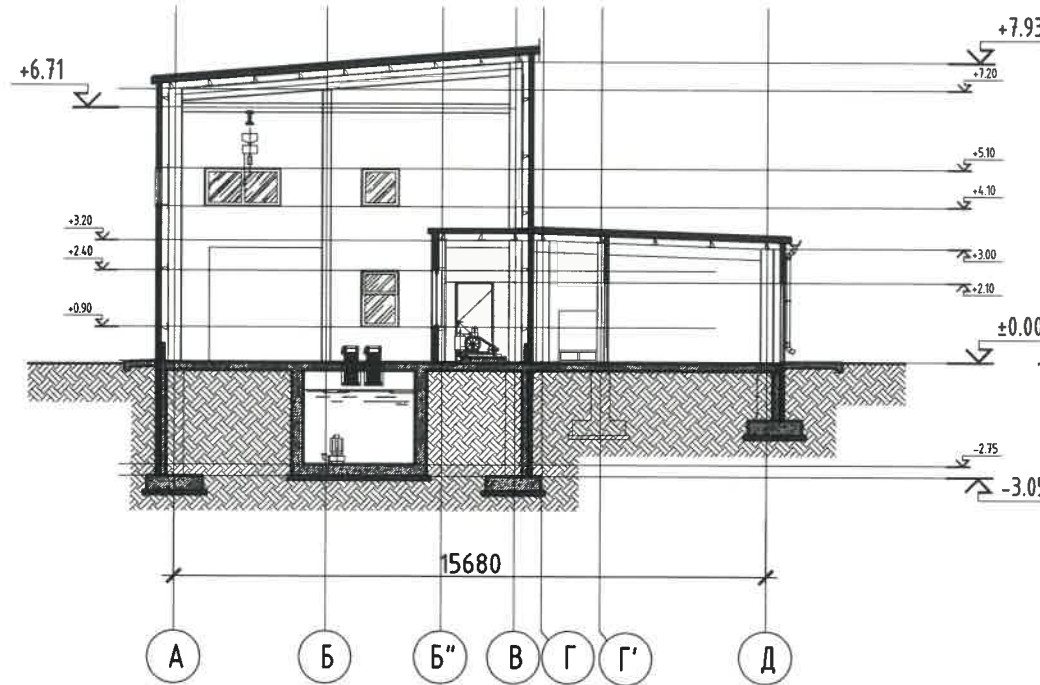
ТЕХНИК ЭДИЙН ЗАСГИЙН ҮЗҮҮЛЭЛТ

Д/Д	Үзүүлэлтийн нэр	Хэмжих нэгж	Үзүүлэлт
1	Давхрын тоо	Тоо	1
2	Хүчин чадал / ... /
3	Барилгын эзэлхүүн V	м ³	1329.58
4	Барилгажилтын талбай	м ²	298.84
5	Ашигтай талбай	м ²	...
6	Ажлын талбай	м ²	...
7	Коэффициент K1 S аж / S аж	-	...
8	Коэффициент K2 V / S аж	-	...

БАРИЛГЫН ЕРӨНХИЙ БАЙГУУЛАЛТ М1:250



БАРИЛГЫН ЕРӨНХИЙ ОГТЛОЛ М1:200



ИЖ БҮРЭН АЖЛЫН ЗУРГИЙН НЭГДСЭН ЖАГСААЛТ

Тэмдэглэгээ	Нэр	Тайлбар
ЗЕӨ	Зургийн ерөнхий өгөгдөл	1
ЕТ	Ерөнхий төлөвлөгөө	
БА	Барилга архитектур	20
ТХ	Технологийн хэсэг	1
ББ	Барилга бүтээц	45
ЦБУ	Цэвэр бохир ус	2
ҮТХ	Үйлдвэрлэлийн технологи	33
ХТ	Хүчит төрөөрөмж	15
ХД	Холбоо дохиолол	1
УХАТ	Ус хангамж, ариутгах татуурга	27
ГЦ	Гадна цахилгаан	3

ТАЙЛБАР:



"Хос Ерөөл Инженеринг" ХХК

ХОВД АЙМАГ, ҮЕНЧ СУМЫН ТӨВИЙН ЦЭВЭР, БОХИР УСНЫ ШУГАМ СҮЛЖЭЭ, ЦЭВЭРЛЭХ БАЙГУУЛАМЖ

Зургийн ерөнхий өгөгдөл

Инженер	<i>О. Чинзориг</i>	Ө.Чинзориг	Е.Г.Шифр: ЭӨ 01/2024	Масштаб:	Огноо: 2024/04
Гүйцэтгэсэн	<i>О. Чинзориг</i>	Ө.Чинзориг	Т.Г.Шифр: ХЕ-03/2024	Зургийн дугаар: ЗЕӨ-01	Бүх хуудас: -21-
Шалгасан	<i>Б. Ариунзаяа</i>	Б.Ариунзаяа			

ТАЙЛБАР БИЧИГ

Архитектур төлөвлөлтийн шийдэл

Төлөвлөж буй барилга нь Ховд аймгийн Үенч сумын ахуйн гаралтай бохир ус цэвэрлэх байгууламжийн өрөө, лаг усгүйжүүлэх өрөө, компрессорын өрөө, ариун цэврийн өрөөнүүд, операторын өрөө, лабораторын өрөөнүүдээс бүрдэх 1 давхар байрлал юм. Үндсэн бүтээц нь төмөр бетон суурь, метал каркастай сэндвич хана болон дээвэртэй. Хана нь 100мм болон 150мм зузаан EPS хөөсөнцөр сэндвич хавтан байна. Дээвэр нь 2 талруугаа налуутай 150 мм зузаан EPS хөөсөнцөр дээвэр байна. Сэндвич хавтангийн төмрийн зузаан гадна талдаа 0,5мм, дотор талдаа 0,5 мм-ийн зузаантай.

Нийт байгууламжийн өндөр 8.37 метрийн хийцлэлийн өндрөөр байна. Уг барилга руу гол замаас ерөнхий төлөвлөгөөний зургийн дагуу шинээр төлөвлөж буй зам руу дамжин орно. Дотор хана нь 100мм-ийн зузаантай EPS хөөсөнцөр сэндвич хана байх ба хаалга нь төмөр, цонх нь хатаасан шилээр хийгдсэн байна. ±0.00 түвшинээс дээш 3.20, 3.50 болон 7.93 м өндөр, тэнхлэгээрээ 19.2м x 15.7м хэмжээтэй байна.

Дотор засал

Тааз: Бүх өрөөний тааз нь дээврийн сэндвич хавтангаараа байна.

Хамар хана: Г-Д тэнхлэг хооронд байрлах дагуу хана нь 150 мм-ийн EPS хөөсөнцөр сэндвич хана байх ба бусад дотор хана нь 100мм зузаантай EPS хөөсөнцөр сэндвич хана байна.

Шал: 200мм төмөр бетон шалан дээр ус чийгнээс хамгаалах Sika latex-тай цементэн тэгшилгээ буюу дүүх өөр материалыг аргачлалын дагуу хийж гүйцэтгэнэ. Шалны цементэн тэгшилгээний бэхжилт шаардлагатай хэмжээнд хүрсний дараа агуулахад хөдөлгөөний аюулгүй ажиллагаа хангах тэмдэг, тэмдэглэгээг будаж тэмдэглэнэ.

Цонх: Зурагт үзүүлсэн загварын дагуу саарал өнгийн, сайн чанарын метал рамтай, 2 давхар хатаасан шилтэй байна. Цонх MNS 5802-2007 шаардлагыг хангасан байна. Гал тэсвэрлэлтийн 0,25 цагийн хязгаартай байна.

Хаалга: Барилгад хэрэглэгдэх хаалга нь зурагт үзүүлсэн загварын дагуу стандартын шаардлага хангасан байна. Явган зорчигч нэвтрэх гадна хаалга болон компрессорын өрөөний хаалга нь галын төмөр хаалга байх ба 0,6 цагийн гал тэсвэрлэлтийн хязгаартай. Ариун цэврийн өрөөний хаалга модон байх ба сайн чанарын цагаан өнгийн будгаар будгийг урсгалгүй 2 дахин хийнэ.

Дээвэр: 150 мм зузаантай сэндвич хавтан бүхий налуу дээвэр ба сэндвич нь нь MNS 6227:2010 шаардлага хангасан EPS хөөсөнцөр дулаалгатай байна. Дулаалгын гадна талын метал лист нь гадна талдаа 0.5 мм зузаантай, долгионтой, хөх өнгөтэй. Дотор талдаа 0.5мм-ийн зузаантай, цагаан өнгөтэй байхаар үйлдвэрт захиалж хийлгэнэ. Дээврийн усыг гадна ус зайлуулах шугамаар дамжуулж газрын гадаргад зайлуулна. Дээврийн ажлыг хуурай нөхцөлд гүйцэтгэж, хур тунадастай үед сэндвич хавтанг ус, чийгнээс хамгаалах арга хэмжээ авна. Дээврийн уулзварыг зурагт үзүүлсний дагуу хийж гүйцэтгэнэ.

Гадна засал

Барилгын гадна хана 150мм-ийн зузаантай сэндвич хавтан хана байх ба сэндвич нь MNS 6227:2010 шаардлага хангасан EPS хөөсөнцөр дулаалгатай байна. Дулаалгын гадна талын метал лист нь 0.5мм зузаантай, цайвар саарал өнгөтэй дотор талдаа 0.5мм-ийн зузаан листтэй, цагаан өнгөтэй байхаар үйлдвэрт захиалж хийлгэнэ. Цоклын хэсэгт 100мм-ийн зузаантай гадна талдаа 0.8 мм зузаантай метал листтэй дотор талдаа метал листгүй саарал өнгөтэй EPS сэндвич хавтан байна. Цоклын сэндвич болон ханын сэндвич хавтан дулаалга хэсгийн уулзварыг ажлын зургийн дагуу хийж гүйцэтгэнэ. Цонх болон барилгын булангийн эмжээр төмрүүдийг ажлын зургийн дагуу дээвэртэй адил хөх өнгийн сайн чанарын төмрийн будгаар 2 дахин будна. Гадна хаалганы эмжээр төмөрийг мөн дээвэртэй адил хөх өнгөөр будна.

Гадна тохижилт

Барилга угсралтын ажил бүрэн дууссаны дараа барилгын орчны тохижилтын ажлыг гүйцэтгэнэ. Гадна зам, талбайг ерөнхий төлөвлөгөөний ажлын зургийн дагуу хийж гүйцэтгэнэ.

БАРИЛГА АРХИТЕКТУРЫН АЖЛЫН ЗУРГИЙН ЖАГСААЛТ

Д/Д	Хуудасны нэр	Хуудасны марк	Масштаб /АЗ формат/
	БА марктай зургийн жагсаалт		
1	Зургийн ерөнхий өгөгдөл	ЗЕӨ-01	-
2	Тайлбар бичиг, Зургийн жагсаалт	БА-01	M1:100
3	1-р давхрын байгуулалт	БА-02	M1:100
4	+4.00 түвшиний байгуулалт	БА-3	M1:100
5	Дээврийн байгуулалт	БА-4	M1:100
6	Огтлол 1-1	БА-5	M1:100
7	Огтлол 2-2	БА-6	M1:100
8	Огтлол 3-3	БА-7	M1:100
9	Огтлол 4-4	БА-8	M1:100
10	Нүүр тал 6-1 тэнхлэг	БА-9	M1:100
11	Нүүр тал Д-А тэнхлэг	БА-10	M1:100
12	Нүүр тал 1-6 тэнхлэг	БА-11	M1:100
13	Нүүр тал А-Д тэнхлэг	БА-12	M1:100
14	Хаалга, цонхны бүтэц, тодорхойлолт	БА-13	M1:50
15	Босоо шат, пандус, хаяавчны хэсэгчилсэн байгуулалт, хэсэглэлүүд	БА-14	M1:50
16	Хамгаалах хашлаганы хэсэгчилсэн байгуулалт, хэсэглэлүүд	БА-15	M1:50
17	Хэсэглэлүүд-1	БА-16	M1:25
18	Хэсэглэлүүд-2	БА-17	M1:25
19	Хэсэглэлүүд-3	БА-18	M1:25
20	Шалны байгуулалт, хэсэглэлүүд	БА-19	M1:100
21	Нүхний байгуулалт	БА-20	M1:100
	ТХ марктай зургийн жагсаалт		
1	Технологийн байгуулалт, тоног төхөөрөмжийн тодорхойлолт	ТХ-1	M1:100

ХОВД АЙМАГ, ҮЕНЧ СУМЫН ТӨВИЙН ЦЭВЭР, БОХИР УСНЫ ШУГАМ СҮЛЖЭЭ, ЦЭВЭРЛЭХ БАЙГУУЛАМЖ

Тайлбар бичиг

Инженер	<i>О. Чинзориг</i>	Ө.Чинзориг	Е.Г.Шифр: ЭӨ 01/2024	Масштаб:	Огноо: 2024/04
Гүйцэтгэсэн	<i>О. Чинзориг</i>	Ө.Чинзориг	Т.Г.Шифр: ХЕ-03/2024	Зургийн дугаар: БА-01	Бүх хуудас: -21-
Шалгасан	<i>Д. Ариунзаяа</i>	Б.Ариунзаяа			

ТАЙЛБАР:

1

2

3

4

5

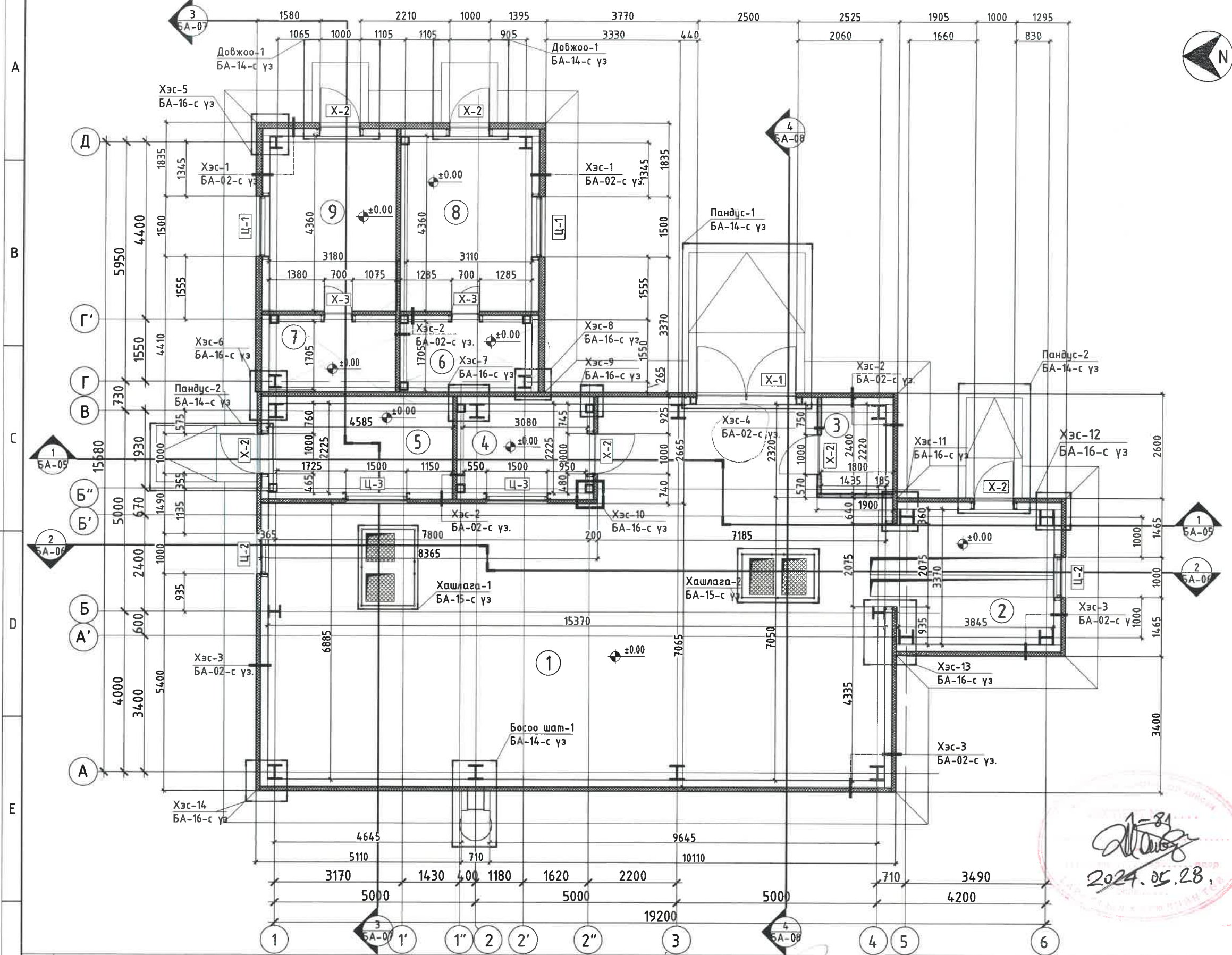
6

7

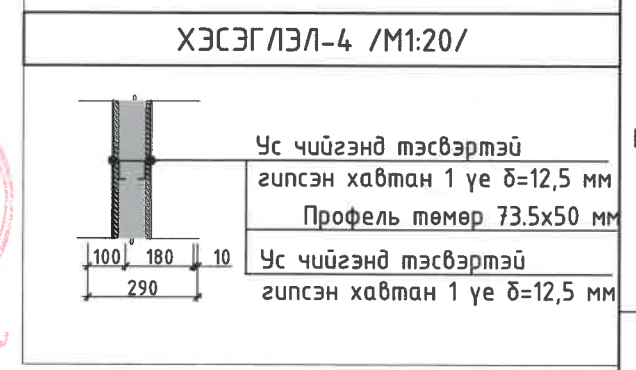
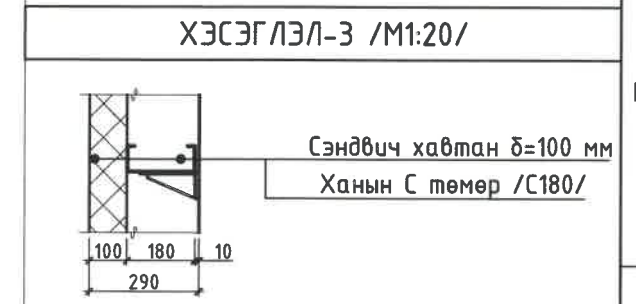
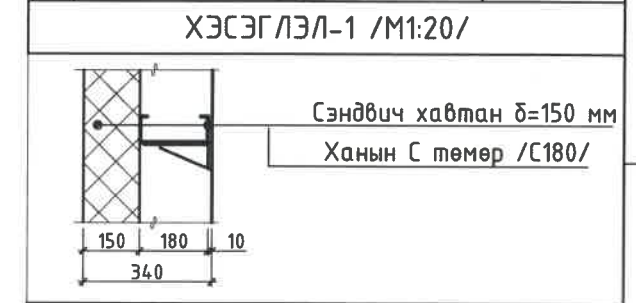
8

АЗ

ДАВХРЫН БАЙГУУЛАЛТ /М1:100/



ӨРӨӨНИЙ ТОДОРХОЙЛОЛТ		
Д/Ө	Өрөө тасалгааны нэрс	Талбай (м²)
1	Цэвэрлэх байгууламжын өрөө	132.19
2	Сараалжийн өрөө	
3	Цахилгааны өрөө	3.47
4	Компрессорын өрөө	6.69
5	Лаг усгүйжүүлэх өрөө	10.03
6	Ариун цэврийн өрөө-1	5.40
7	Ариун цэврийн өрөө-2	5.31
8	Операторын өрөө	13.66
9	Лабораторын өрөө	13.43
НИЙТ ТАЛБАЙ		190.17



ТАЙЛБАР:

- Огтлол 1-1, 2-2, 3-3, 4-4-г хуудас "БА-05, БА-06, БА-07, БА-08"-с үзнэ.
- Хэсэглэл "1-11"-г хуудас марк БА-15, 16-с тус тус үзнэ.
- 0.00 тэмдэгт нь 1386.75 метрт байрлана.
- Зураг дээр өөрөөр заагаагүй бол дүх хэмжээг мм-р ойлгоно.
- Хүснэгтэд байрлах тоо хэмжээ нь зөвхөн тухайн хуудаст хамаарна



ХОВД АЙМАГ, ҮЕНЧ СУМЫН ТӨВИЙН ЦЭВЭР, БОХИР УСНЫ ШУГАМ СҮЛЖЭЭ, ЦЭВЭРЛЭХ БАЙГУУЛАМЖ

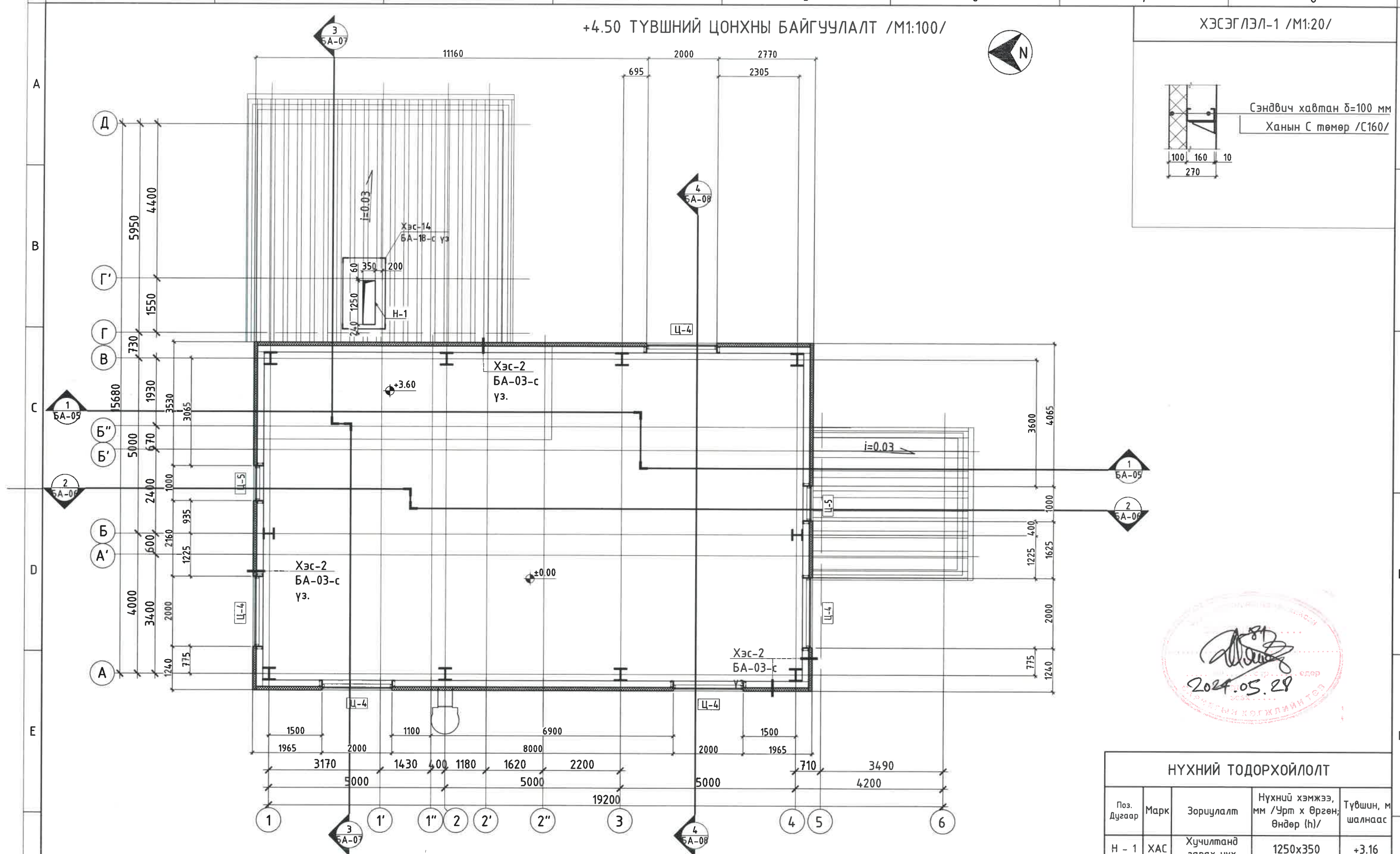
1-р давхрын байгуулалт

Инженер	О. Ундорпил	Ө.Чинзориг	Е.Г.Шифр:	Масштаб:	Огноо:
Гүйцэтгэсэн	О. Ундорпил	Ө.Чинзориг	ЭӨ 01/2024	М1:100	2024/04
Шалгасан	Д. Ариунзаяа	Б.Ариунзаяа	Т.Г.Шифр:	Зургийн дугаар:	Бүх хуудас:
			ХЕ-03/2024	БА-02	-21-

2024.05.28

+4.50 ТҮВШНИЙ ЦОНХНЫ БАЙГУУЛАЛТ /М1:100/

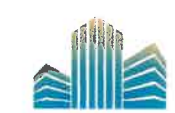
ХЭСЭГЛЭЛ-1 /М1:20/



НҮХНИЙ ТОДОРХОЙЛОЛТ

Поз. Дугаар	Марк	Зориулалт	Нүхний хэмжээ, мм /Урт х Өргөн, Өндөр (h)/	Түвшин, м шалнаас
Н - 1	ХАС	Хучилтанд гарах нүх	1250x350	+3.16

ТАЙЛБАР:
 - Огтлол 1-1, 2-2, 3-3, 4-4-г хуудас "БА-05, БА-06, БА-07, БА-08"-с үзнэ.
 - 0.00 тэмдэгт нь 1386.75 метрт байрлана.
 - Зураг дээр өөрөөр заагаагүй бол бүх хэмжээг мм-р ойлгоно.



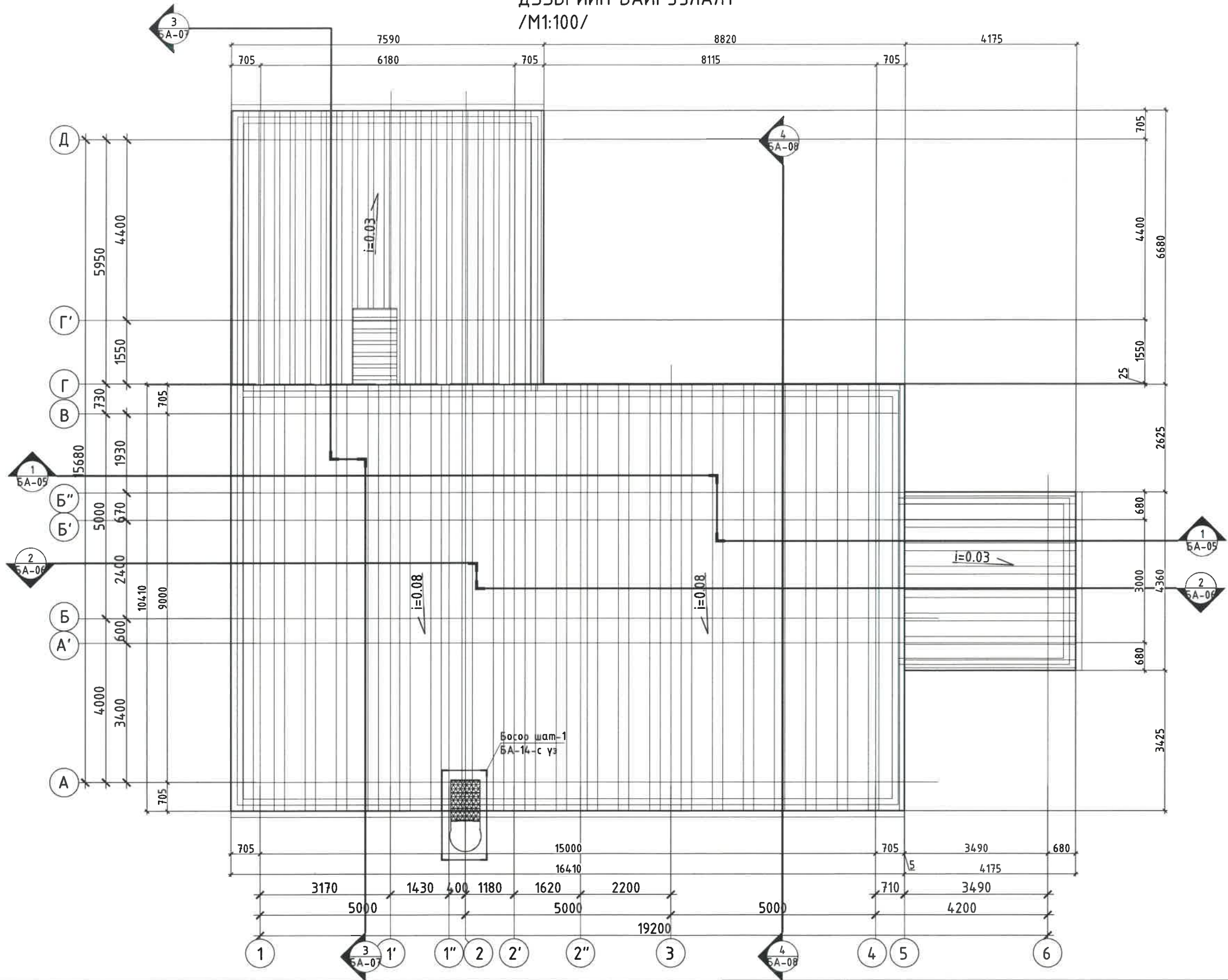
"Хос Ерөөл Инженеринг" ХХК

ХОВД АЙМАГ, ҮЕНЧ СУМЫН ТӨВИЙН ЦЭВЭР, БОХИР УСНЫ ШУГАМ СҮЛЖЭЭ, ЦЭВЭРЛЭХ БАЙГУУЛАМЖ

+4.50 түвшний цонхны байгуулалт

Инженер	<i>О. Чинзориг</i>	Ө.Чинзориг	Е.Г.Шифр: ЭӨ 01/2024	Масштаб: М1:100	Огноо: 2024/04
Гүйцэтгэсэн	<i>О. Чинзориг</i>	Ө.Чинзориг	Т.Г.Шифр: ХЕ-03/2024	Зургийн дугаар: БА-03	Бүх хуудас: -21-
Шалгасан	<i>Д. Аршудзаяа</i>	Б.Ариунзаяа			

ДЭЭВРИЙН БАЙГУУЛАЛТ
/М1:100/



ТАЙЛБАР:

- Огтлол 1-1, 2-2, 3-3, 4-4-г хуудас "БА-05, БА-06, БА-07, БА-08"-с үзнэ.
- 0.00 тэмдэгт нь 1386.75 метрт байрлана.
- Зураг дээр өөрөөр заагаагүй бол бүх хэмжээг мм-р ойлгоно.
- Хүснэгтэд байрлах тоо хэмжээ нь зөвхөн тухайн хуудаст хамаарна



"Хос Ерөөл
Инженеринг" ХХК

ХОВД АЙМАГ, ҮЕНЧ СУМЫН ТӨВИЙН ЦЭВЭР, БОХИР УСНЫ ШУГАМ СҮЛЖЭЭ,
ЦЭВЭРЛЭХ БАЙГУУЛАМЖ
Дээврийн байгуулалт

Инженер	<i>О. Чинзориг</i>	Ө.Чинзориг	Е.Г.Шифр: ЭӨ 01/2024	Масштаб: М1:100	Огноо: 2024/04
Гүйцэтгэсэн	<i>О. Чинзориг</i>	Ө.Чинзориг	Т.Г.Шифр: ХЕ-03/2024	Зургийн дугаар: БА-04	Бүх хуудас: -21-
Шалгасан	<i>Д. Аринзориг</i>	Б.Ариунзаяа			

1

2

3

4

5

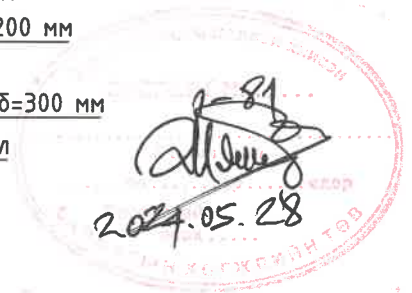
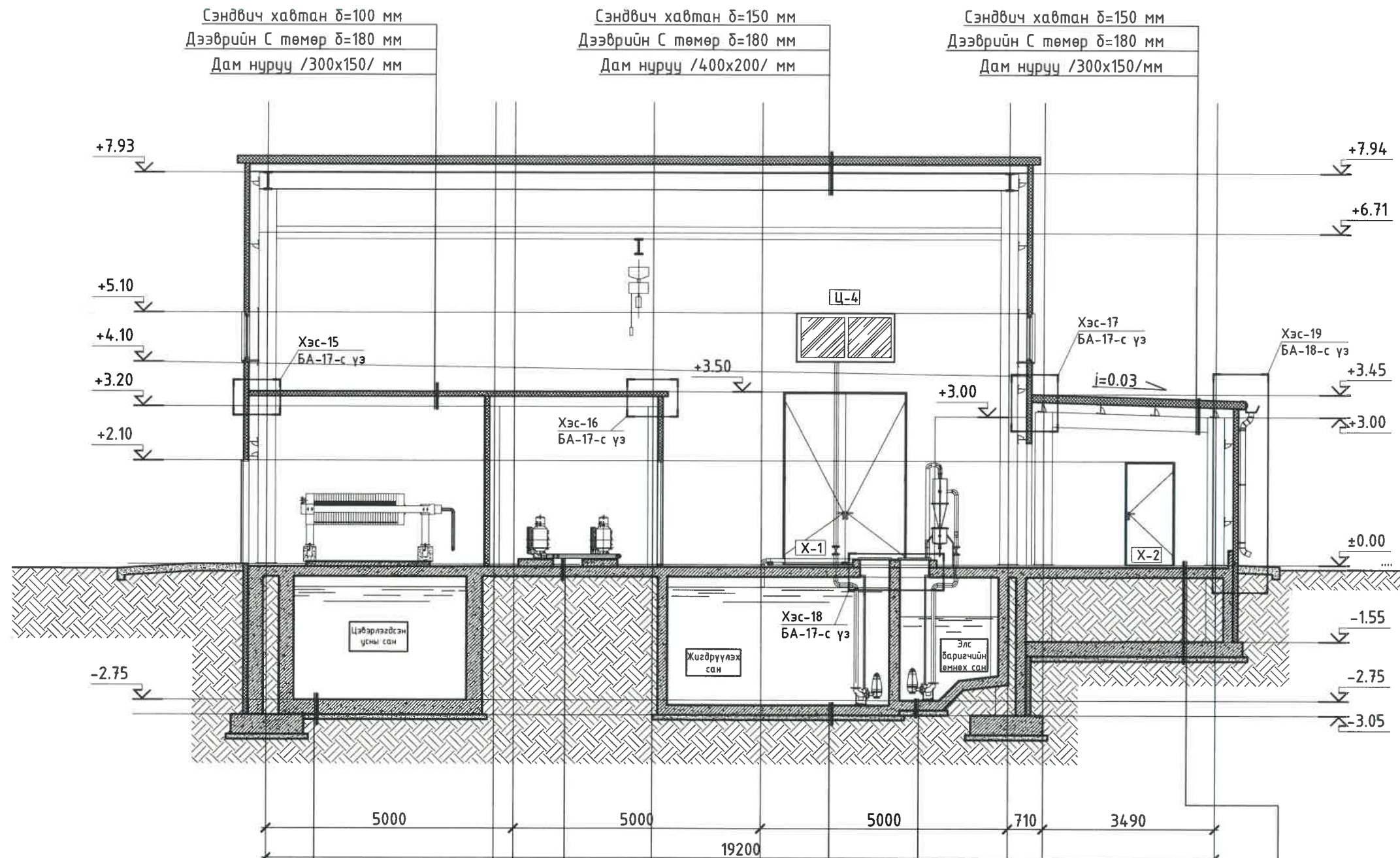
6

7

8

A3

ОГТЛОЛ 1-1 /М1:100/

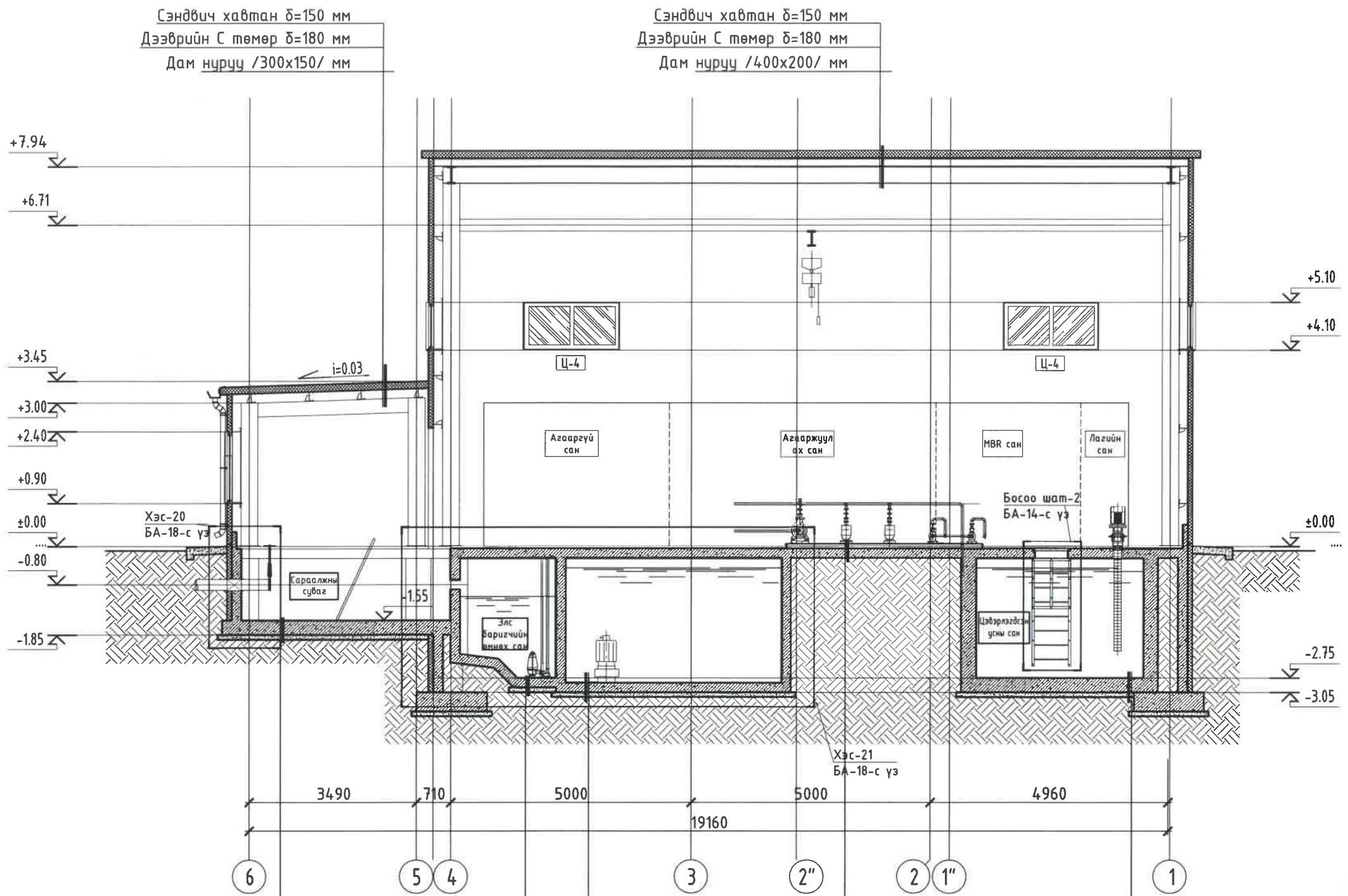


ТАЙЛБАР:

- Зургийг "БА-02, 03" болон ББ зурагтай хамтатган үзэх.
- 0.00 тэмдэгт нь 1386.75 метрт байрлана.
- Шалан дээр ус чийгнээс хамгаалах Sika latex-май цементэн тэгшилгээ буюу дүх өөр материалыг аргачлалын дагуу хийж гүйцэтгэнэ.
- Хэсэглэл "12-16"-г хуудас "БА-16, 17"-с тус тус үзнэ.
- Зураг дээр өөрөөр заагаагүй бол дүх хэмжээг мм-р ойлгоно.

<p>"Хос Ерөөл Инженеринг" ХХК</p>	<p>ХОВД АЙМАГ, ҮЕНЧ СУМЫН ТӨВИЙН ЦЭВЭР, БОХИР УСНЫ ШУГАМ СҮЛЖЭЭ, ЦЭВЭРЛЭХ БАЙГУУЛАМЖ</p> <p>Огтлол 1-1</p>					
	Инженер	<i>О. Чинзориг</i>	Ө.Чинзориг	Е.Г.Шифр:	Масштаб:	Огноо:
	Гүйцэтгэсэн	<i>О. Чинзориг</i>	Ө.Чинзориг	ЭӨ 01/2024	M1:100	2024/04
Шалгасан	<i>Д. Ариунзаяа</i>	Б.Ариунзаяа	Т.Г.Шифр:	Зургийн дугаар:	Бүх хуудас:	
			ХЕ-03/2024	БА-05	-21-	

ОГТЛОЛ 2-2 /М1:100/



<p>Цементэн тэгшилгээ /Sika latex-май/ Төмөр бетон хүчилт δ=200 мм Ус тусгаарлах материал /2 үе битум түрхлэг/ Бетон бэлтгэл δ=100 мм Нягтрүүлсан хөрс</p>	<p>Цементэн тэгшилгээ /Sika latex-май/ Төмөр бетон хүчилт δ=200 мм Ус тусгаарлах материал /2 үе битум түрхлэг/ Бетон бэлтгэл δ=100 мм Нягтрүүлсан хөрс</p>	<p>Цементэн тэгшилгээ /Sika latex-май/ Төмөр бетон хүчилт δ=300 мм Ус тусгаарлах материал /2 үе битум түрхлэг/ Бетон бэлтгэл δ=100 мм Нягтрүүлсан хөрс</p>	<p>Цементэн тэгшилгээ /Sika latex-май/ δ=20 мм Тоноз төхөөрөмжийн сүцрь δ=100мм Төмөр бетон хүчилт δ=200 мм Нягтрүүлсан хөрс</p>	<p>Цементэн тэгшилгээ /Sika latex-май/ Төмөр бетон хүчилт δ=300 мм Ус тусгаарлах материал /2 үе битум түрхлэг/ Бетон бэлтгэл δ=100 мм Нягтрүүлсан хөрс</p>
--	--	--	--	--

[Handwritten signature]
2024.05.28

ТАЙЛБАР:

- Зургийг БА-02, 03 болон ББ зурагтай хамтатган үзэх.
- Хэсэглэл "17, 18"-г хуудас "БА-17"-с үзнэ.
- 0.00 тэмдэгт нь 1386.75 метрт байрлана.
- Шалан дээр ус чийгнээс хамгаалах Sika latex-май цементэн тэгшилгээ буюу дүйх өөр материалыг аргачлалын дагуу хийж гүйцэтгэнэ.
- Шатны зургийг "БА-14"-с үзэх.
- Шатны баруулыг ээвэрлээс хамгаалах бүдгээр бүднэ.
- Зураг дээр өөрөөр заагаагүй бол бүх хэмжээг мм-р ойлгоно.



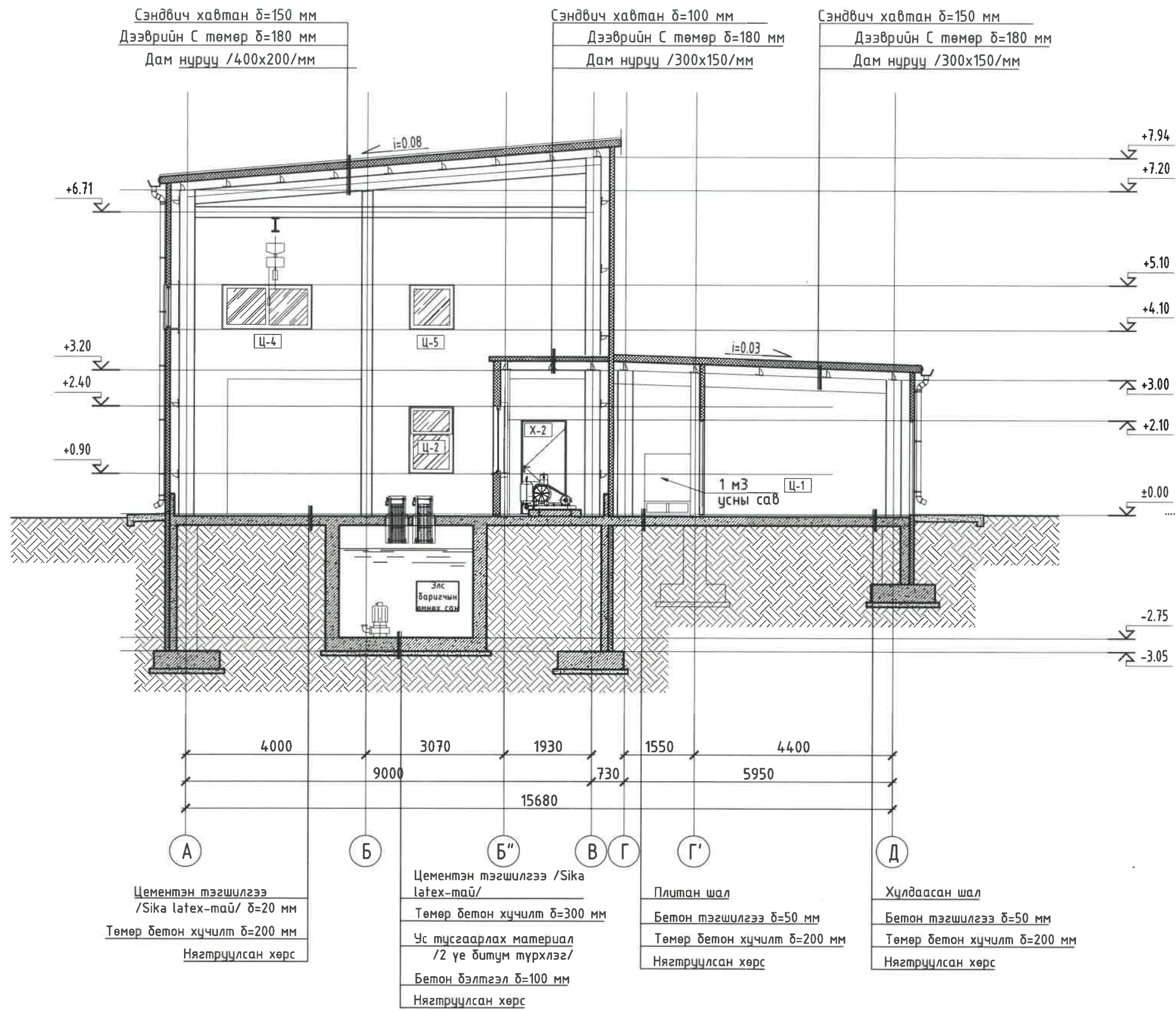
"Хос Ерөөл Инженеринг" ХХК

ХОВД АЙМАГ, ҮЕНЧ СУМЫН ТӨВИЙН ЦЭВЭР, БОХИР УСНЫ ШУГАМ СҮЛЖЭЭ, ЦЭВЭРЛЭХ БАЙГУУЛАМЖ

Огтлол 2-2

Инженер	<i>О. Чинзориг</i>	Ө.Чинзориг	Е.Г.Шифр: ЭӨ 01/2024	Масштаб: М1:100	Огноо: 2024/04
Гүйцэтгэсэн	<i>О. Чинзориг</i>	Ө.Чинзориг	Т.Г.Шифр: ХЕ-03/2024	Зургийн дугаар: БА-06	Бүх хуудас: -21-
Шалгасан	<i>Б. Ариунзаяа</i>	Б.Ариунзаяа			

ОГТЛОЛ 3-3 /М1:100/



Цементэн тэгшилгээ /Sika latex-май/ δ=20 мм
Төмөр бетон хучилт δ=200 мм
Нягтрүүлсан хөрс

Цементэн тэгшилгээ /Sika latex-май/
Төмөр бетон хучилт δ=300 мм
Ус түсгаарлах материал /2 үе битум түрхлэг/
Бетон бэлтгэл δ=100 мм
Нягтрүүлсан хөрс

Плитан шал
Бетон тэгшилгээ δ=50 мм
Төмөр бетон хучилт δ=200 мм
Нягтрүүлсан хөрс

Хүлдэсэн шал
Бетон тэгшилгээ δ=50 мм
Төмөр бетон хучилт δ=200 мм
Нягтрүүлсан хөрс



ТАЙЛБАР:

- Зургийг "БА-02, 03" болон ББ зурагтай хамтатган үзэх.
- Хэсэглэл "19"-г хуудас "БА-17"-с үзнэ.
- 0.00 тэмдэгт нь 1386.75 метрт байрлана.
- Шалан дээр ус чийгнээс хамгаалах Sika latex-май цементэн тэгшилгээ буюу дүйх өөр материалыг аргачлалын дагуу хийж гүйцэтгэнэ.
- Зураг дээр өөрөөр заагаагүй бол бүх хэмжээг мм-р ойлгоно.



"Хос Ерөөл Инженеринг" ХХК

ХОВД АЙМАГ, ҮЕНЧ СУМЫН ТӨВИЙН ЦЭВЭР, БОХИР УСНЫ ШУГАМ СҮЛЖЭЭ, ЦЭВЭРЛЭХ БАЙГУУЛАМЖ

Огтлол 3-3

Инженер	О. Чинзориг	Ө.Чинзориг	Е.Г.Шифр: ЭӨ 01/2024	Масштаб: М1:100	Огноо: 2024/04
Гүйцэтгэсэн	О. Чинзориг	Ө.Чинзориг	Т.Г.Шифр: ХЕ-03/2024	Зургийн дугаар: БА-07	Бүх хуудас: -21-
Шалгасан	З.Ариунзаяа	Б.Ариунзаяа			

1

2

3

4

5

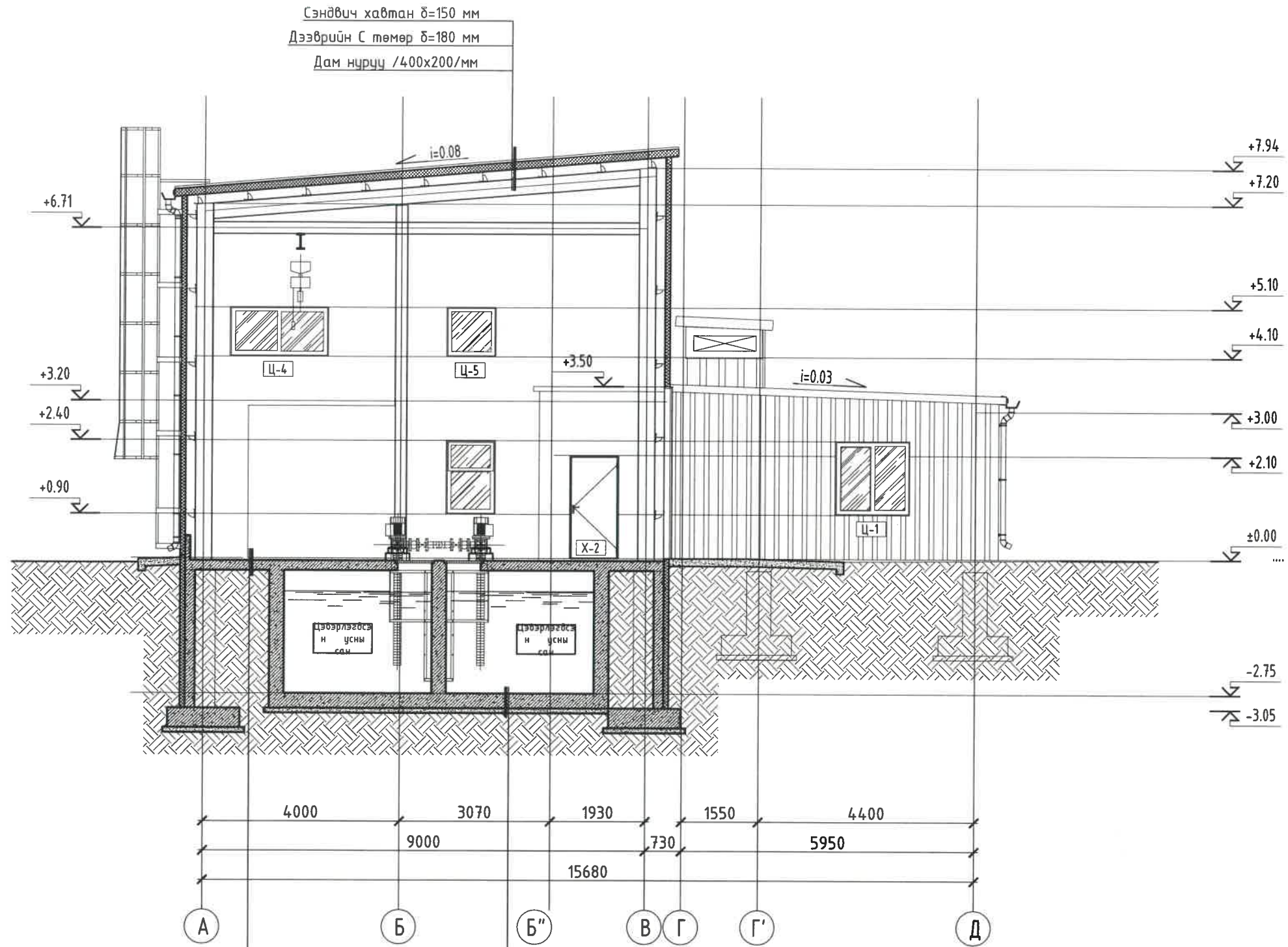
6

7

8

A3


ОГТЛОЛ 4-4 /М1:100/



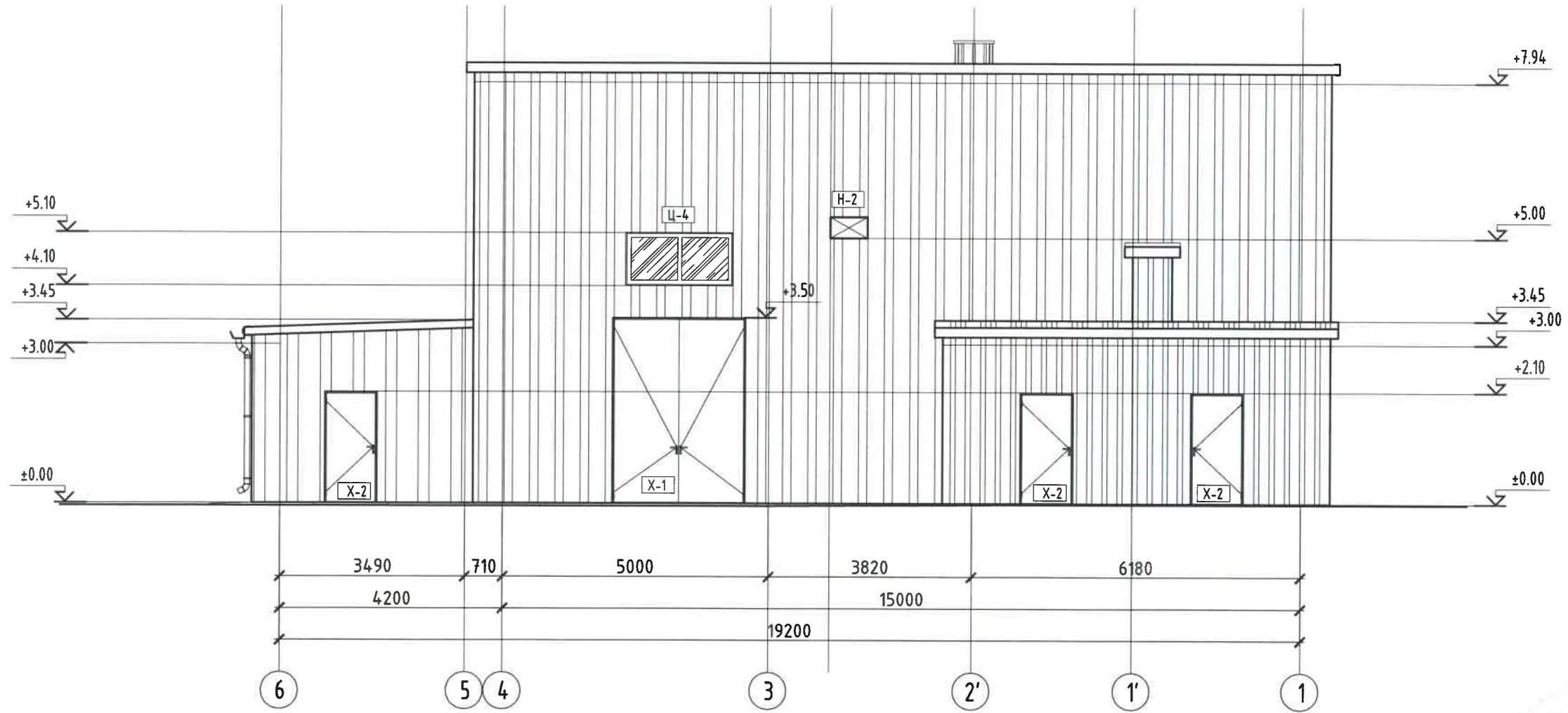
- | | |
|--|---|
| Тоног төхөөрөмжийн сүүрч | Цементэн тэгшилгээ /Sika latex-май/ |
| Цементэн тэгшилгээ /Sika latex-май/ $\delta=20$ мм | Төмөр бетон хучилт $\delta=300$ мм |
| Төмөр бетон хучилт $\delta=200$ мм | Ус тусгаарлах материал /2 үе битум түрхлэг/ |
| Нягтрүүлсан хөрс | Бетон бэлтгэл $\delta=100$ мм |
| | Нягтрүүлсан хөрс |



- Зургийг "БА-02, 03" болон ББ зурагтай хамтатган үзэх.
- 0.00 тэмдэгт нь 1386.75 метрт байрлана.
- Шалан дээр ус чийгнээс хамгаалах Sika latex-май цементэн тэгшилгээ буюу дүгх өөр материалыг аргачлалын дагуу хийж гүйцэтгэнэ.
- Шатны зургийг "БА-14"-с үзэх.
- Шатны баруул, хамгаалах хаалтыг гал болон ээврэлтээс хамгаалах будгаар будна.
- Зураг дээр өөрөөр заагаагүй бол дүх хэмжээг мм-р ойлгоно.

ХОВД АЙМАГ, ҮЕНЧ СУМЫН ТӨВИЙН ЦЭВЭР, БОХИР УСНЫ ШУГАМ СҮЛЖЭЭ, ЦЭВЭРЛЭХ БАЙГУУЛАМЖ Огтлол 4-4						
 "Хос Ерөөл Инженеринг" ХХК	Инженер	<i>О. Чинзориг</i>	Ө.Чинзориг	Е.Г.Шифр: ЭӨ 01/2024	Масштаб: М1:100	Огноо: 2024/04
	Гүйцэтгэсэн	<i>О. Чинзориг</i>	Ө.Чинзориг	Т.Г.Шифр: ХЕ-03/2024	Зургийн дугаар: БА-8	Бүх хуудас: -21-
	Шалгасан	<i>Д. Ариунзаяа</i>	Б.Ариунзаяа			

НҮҮР ТАЛ 6-1 ТЭНХЛЭГ /М1:100/



Handwritten signature and date: 2024.05.28

НҮҮР ТАЛЫН МАТЕРИАЛЫН ТОДОРХОЙЛОЛТ				
№	Тэмдэглэгээ	Тайлбар	Өнгө	Тайлбай /м²/
1		Дээврийн сендвич хавтан	RAL 2007	-
2		Ханын сендвич хавтан	RAL 2004	

НҮХНИЙ ТОДОРХОЙЛОЛТ				
Поз. Дугаар	Марк	Зориулалт	Нүхний хэмжээ, мм /Урт х Өргөн; Өндөр (h)/	Түвшин, м / шалнаас /
Н - 2	ХАС	Хананд гарах нүх	700x400(h)	+5.00

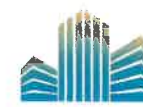
ХОВД АЙМАГ, ҮЕНЧ СУМЫН ТӨВИЙН ЦЭВЭР, БОХИР УСНЫ ШУГАМ СҮЛЖЭЭ, ЦЭВЭРЛЭХ БАЙГУУЛАМЖ

Нүүр тал 6-1 тэнхлэг

Инженер	<i>О. Чинзориг</i>	Ө.Чинзориг	Е.Г.Шифр: ЭӨ 01/2024	Масштаб: М1:100	Огноо: 2024/04
Гүйцэтгэсэн	<i>О. Чинзориг</i>	Ө.Чинзориг	Т.Г.Шифр: ХЕ-03/2024	Зургийн дугаар: БА-09	Бүх хуудас: -21-
Шалгасан	<i>Д. Ариунзаяа</i>	Б.Ариунзаяа			

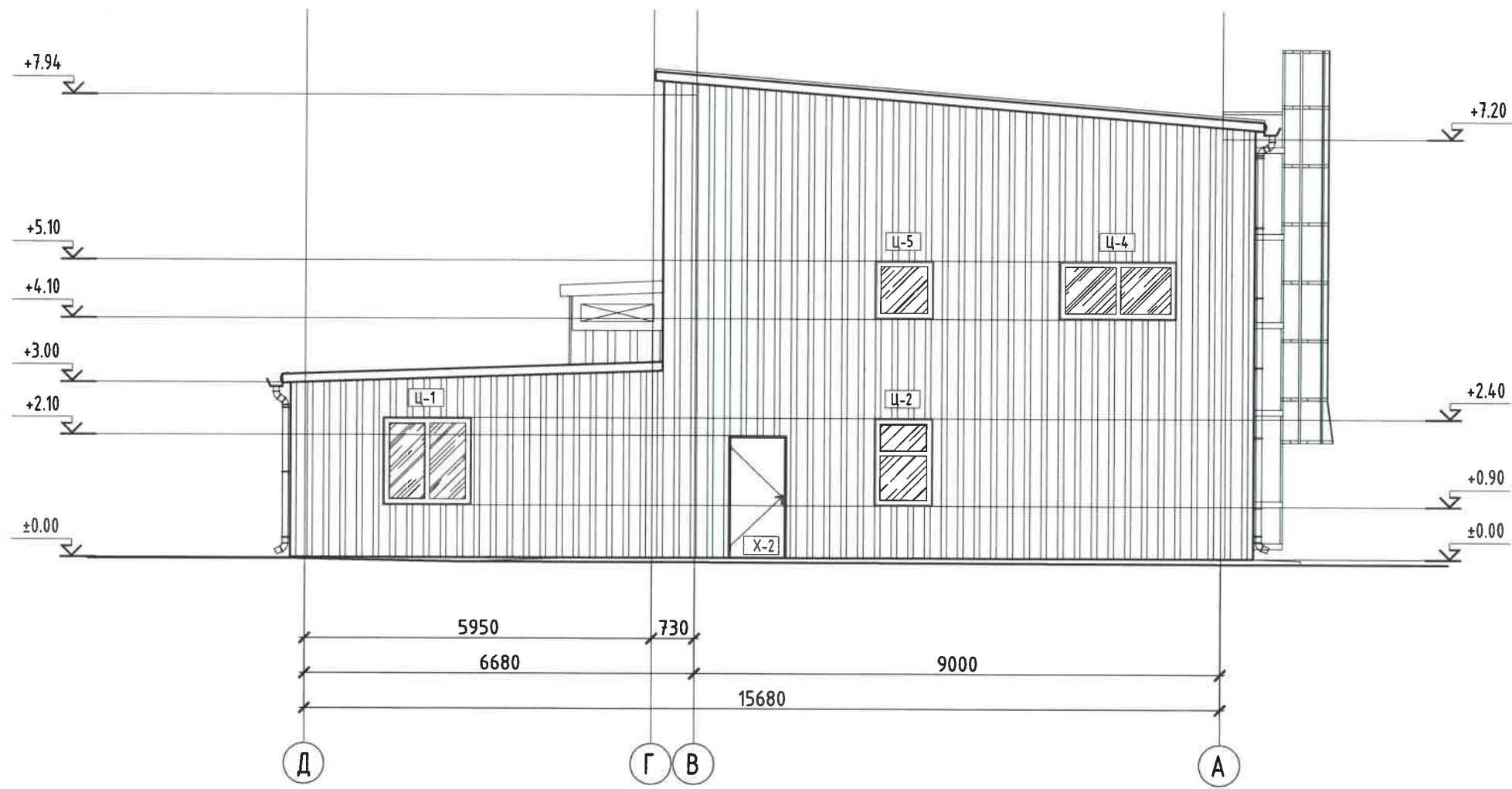
ТАЙЛБАР:

- ±0.00 тэмдэгт нь 1386.75 метрт байрлана.
- Зураг дээр өөрөөр заагаагүй бол бүх хэмжээг мм-р ойлгоно.



"Хас Ерөөл Инженеринг" ХХК

НҮҮР ТАЛ Д-А ТЭНХЛЭГ /М1:100/



2024.05.28

НҮҮР ТАЛЫН МАТЕРИАЛЫН ТОДОРХОЙЛОЛТ				
№	Тэмдэглэгээ	Тайлбар	Өнгө	Тайлбай /м²/
1		Дээврийн сендвич хавтан	RAL 2007	-
2		Ханын сендвич хавтан	RAL 2004	#####

ТАЙЛБАР:

- ±0.00 тэмдэгт нь 1386.75 метрт байрлана.
- Шатны бариул, хамгаалах хаалтыг гал болон ээврэлтээс хамгаалах будгаар будна.
- Зураг дээр өөрөөр заагаагүй бол бүх хэмжээг мм-р ойлгоно.



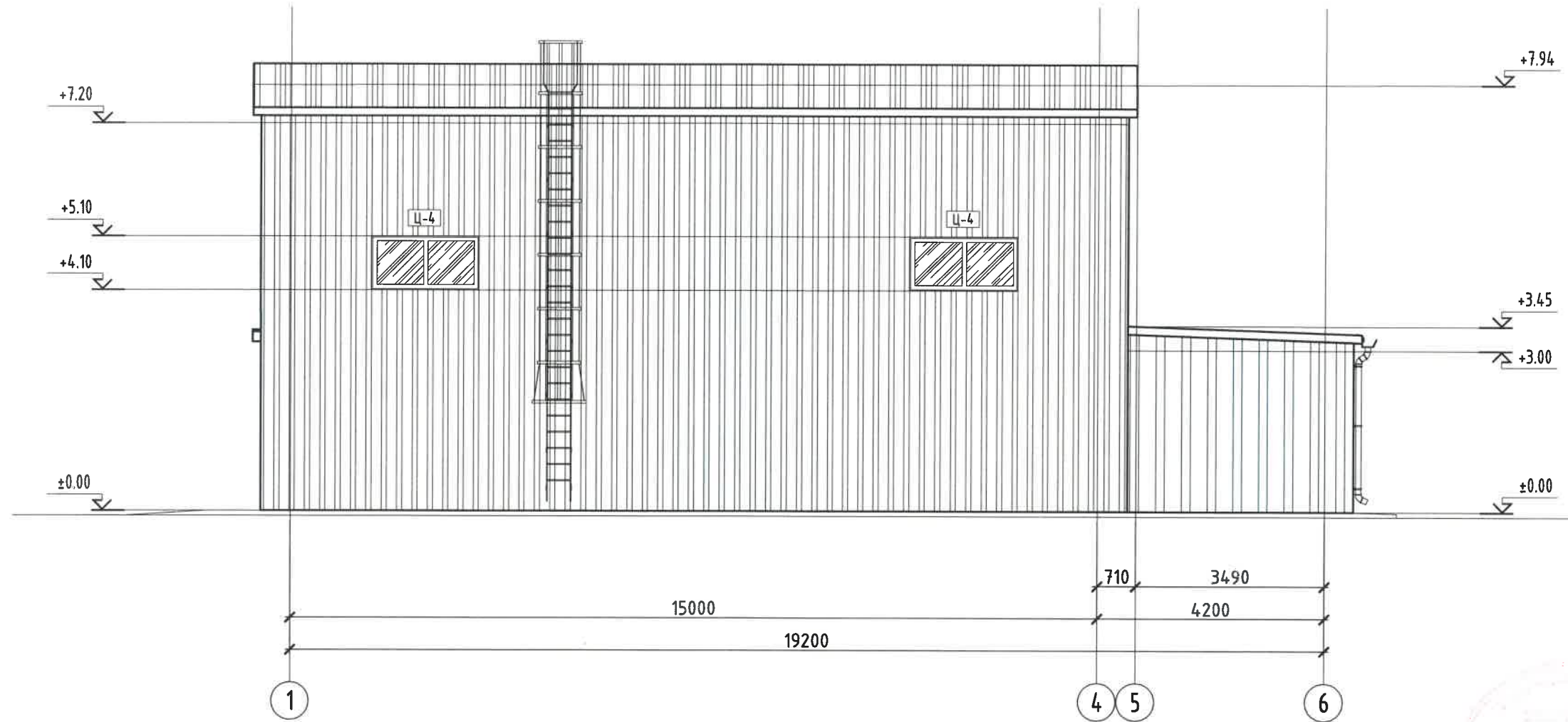
"Хос Ерөөл Инженеринг" ХХК

ХОВД АЙМАГ, ҮЕНЧ СУМЫН ТӨВИЙН ЦЭВЭР, БОХИР УСНЫ ШУГАМ СҮЛЖЭЭ, ЦЭВЭРЛЭХ БАЙГУУЛАМЖ

Нүүр тал Д-А тэнхлэг

Инженер	<i>О. Чинзориг</i>	Ө.Чинзориг	Е.Г.Шифр: ЗӨ 01/2024	Масштаб: М1:100	Огноо: 2024/04
Гүйцэтгэсэн	<i>О. Чинзориг</i>	Ө.Чинзориг	Т.Г.Шифр: ХЕ-03/2024	Зургийн дугаар: БА-10	Бүх хуудас: -21-
Шалгасан	<i>Д. Ариунзаяа</i>	Б.Ариунзаяа			

НҮҮР ТАЛ 1-6 ТЭНХЛЭГ /М1:100/



НҮҮР ТАЛЫН МАТЕРИАЛЫН ТОДОРХОЙЛОЛТ				
№	Тэмдэглэгээ	Тайлбар	Өнгө	Тайлбай /м²/
1		Дээврийн сендвич хавтан	RAL 2007	-
2		Ханын сендвич хавтан	RAL 2004	#####

ХОВД АЙМАГ, ҮЕНЧ СУМЫН ТӨВИЙН ЦЭВЭР, БОХИР УСНЫ ШУГАМ СҮЛЖЭЭ, ЦЭВЭРЛЭХ БАЙГУУЛАМЖ

Нүүр тал 1-6 тэнхлэг

Инженер	<i>О. Чинзориг</i>	Ө.Чинзориг	Е.Г.Шифр: ЭӨ 01/2024	Масштаб: М1:100	Огноо: 2024/04
Гүйцэтгэсэн	<i>О. Чинзориг</i>	Ө.Чинзориг	Т.Г.Шифр: ХЕ-03/2024	Зургийн дугаар: БА-11	Бүх хуудас: -21-
Шалгасан	<i>Д. Аринзориг</i>	Б.Ариунзаяа			

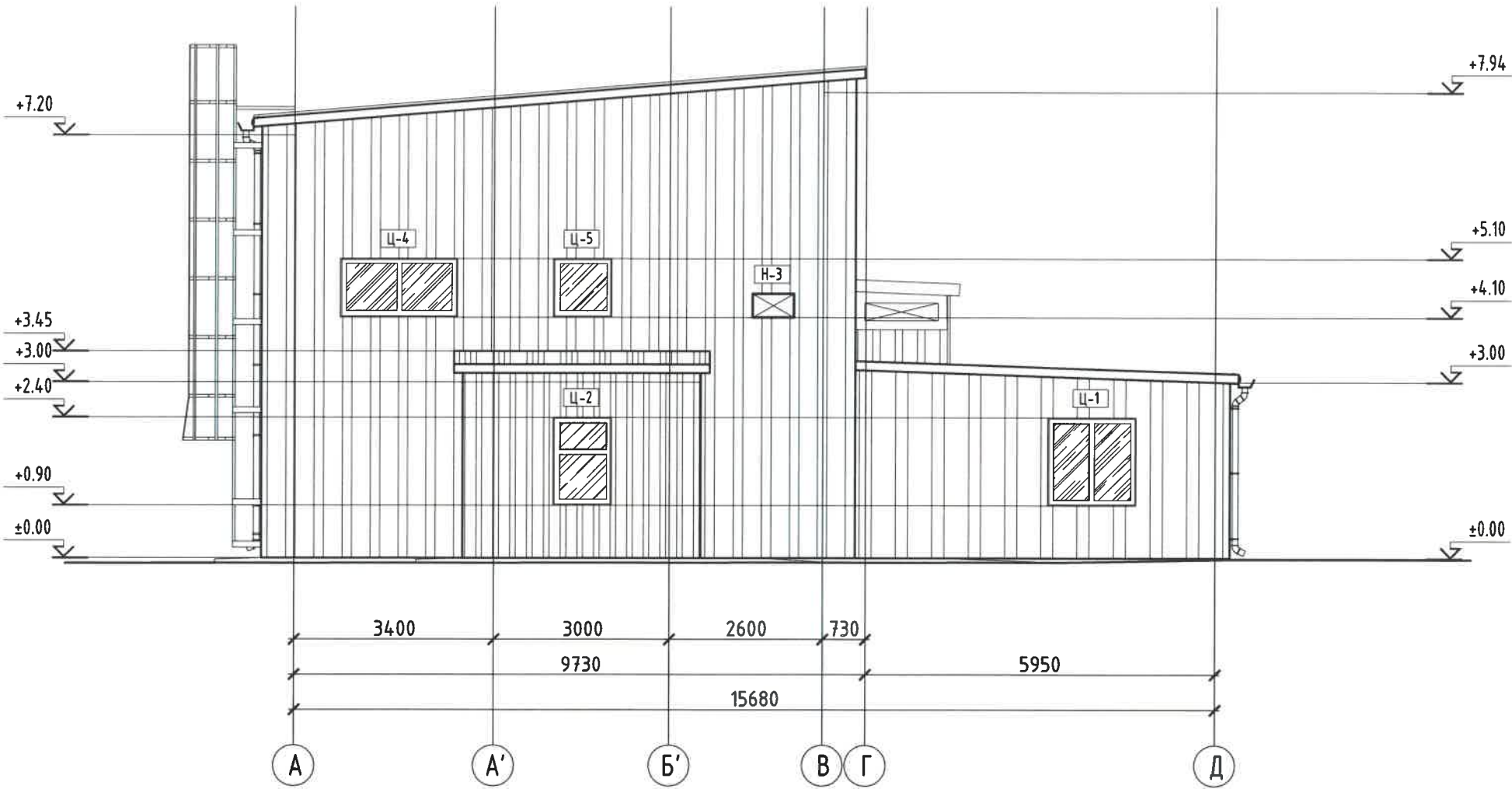


"Хос Ерөөл
Инженеринг" ХХК

ТАЙЛАР:

- ±0.00 тэмдэгт нь 1386.75 метрт байрлана.
- Шатны баруул, хамгаалах хаалтыг гал болон эзвэрлээс хамгаалах будгаар будна.
- Зураг дээр өөрөөр заагаагүй бол бүх хэмжээг мм-р ойлгоно.

НҮҮР ТАЛ А-Д ТЭНХЛЭГ /М1:100/



Handwritten signature and date:
2024.05.28

НҮҮР ТАЛЫН МАТЕРИАЛЫН ТОДОРХОЙЛОЛТ

№	Тэмдэглэгээ	Тайлбар	Өнгө	Тайлбай /м ² /
1		Дээврийн сендвич хавтан	RAL 2007	-
2		Ханы сендвич хавтан	RAL 2004	#####

НҮХНИЙ ТОДОРХОЙЛОЛТ

Поз. Дугаар	Марк	Зориулалт	Нүхний хэмжээ, мм /Урт х өргөн; Өндөр (h)/	Түвшин, м / шалнаас /
Н - 3	ХАС	Хананд гарах нүх	700x400(h)	+4.10

ХОВД АЙМАГ, ҮЕНЧ СУМЫН ТӨВИЙН ЦЭВЭР, БОХИР УСНЫ ШУГАМ СҮЛЖЭЭ, ЦЭВЭРЛЭХ БАЙГУУЛАМЖ
Нүүр тал А-Д тэнхлэг

ТАЙЛБАР:
- ±0.00 тэмдэгт нь 1386.75 метрт байрлана.
- Шатны барил, хамгаалах хаалтыг гал болон зэврэлтээс хамгаалах бүдгээр бүднэ.
- Зураг дээр өөрөөр заагаагүй бол бүх хэмжээг мм-р ойлгоно.

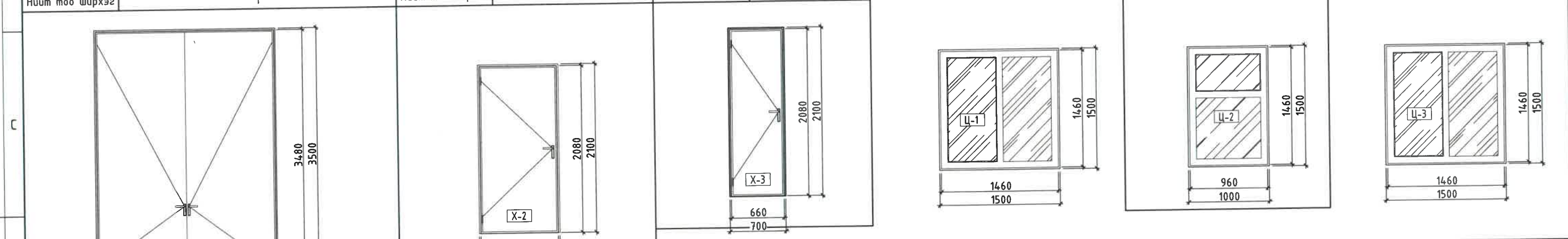


"Хос Ерөөл Инженеринг" ХХК

Инженер	<i>О. Чинзориг</i>	Ө.Чинзориг	Е.Г.Шифр: ЭВ 01/2024	Масштаб: М1:100	Огноо: 2024/04
Гүйцэтгэсэн	<i>О. Чинзориг</i>	Ө.Чинзориг	Т.Г.Шифр: ХЕ-03/2024	Зургийн дугаар: БА-12	Бүх хуудас: -21-
Шалгасан	<i>Э.Ариунзаяа</i>	Б.Ариунзаяа			

ХААЛГА, ЦОНХНЫ БҮТЭЦ, ТОДОРХОЙЛОЛТ /М1:50/

Хаалганы тэмдэглэгээ	Хаалганы хэсэгчилсэн байгуулалт	Хаалганы тэмдэглэгээ	Хаалганы хэсэгчилсэн байгуулалт	Хаалганы тэмдэглэгээ	Хаалганы хэсэгчилсэн байгуулалт	Цонхны тэмдэглэгээ	Цонхны хэсэгчилсэн байгуулалт	Цонхны тэмдэглэгээ	Цонхны хэсэгчилсэн байгуулалт	Цонхны тэмдэглэгээ	Цонхны хэсэгчилсэн байгуулалт
X-1		X-2		m		Ц-1		Ц-2		Ц-3	
Нүхний хэмжээ	2500 мм x 3500 мм /h/	Нүхний хэмжээ	1000 мм x 2100 мм /h/	Нүхний хэмжээ	700 мм x 2100 мм /h/	Нүхний хэмжээ	1500 x 1500 /h/	Нүхний хэмжээ	1000 x 1500 /h/	Нүхний хэмжээ	1500 x 1500 /h/
Хаалганы хэмжээ	2460 мм x 3480 мм /h/	Хаалганы хэмжээ	960 мм x 2080 мм /h/	Хаалганы хэмжээ	660 мм x 2080 мм /h/	Цонхны хэмжээ	1460 x 1460 /h/	Цонхны хэмжээ	960 x 1460 /h/	Цонхны хэмжээ	1460 x 1460 /h/
Онгойлт	Баруун, зүүн	Онгойлт	Баруун /Зш/, зүүн /Иш/	Онгойлт	Баруун	Материал	цагаан өнгийн PVC рамтай	Материал	цагаан өнгийн PVC рамтай	Материал	цагаан өнгийн PVC рамтай
Материал	Металл самбартай	Материал	Металл самбартай	Материал	Металл самбартай	Галын шаардлага	0.6 цаг	Галын шаардлага	0.6 цаг	Галын шаардлага	0.6 цаг
Шил Шилтэй	-	Шил Шилтэй	-	Шил Шилтэй	-	Шил	2 давхар шилтэй	Шил	2 давхар шилтэй	Шил	2 давхар шилтэй
Нийт тоо ширхэг	1	Нийт тоо ширхэг	5	Нийт тоо ширхэг	2	Нийт тоо ширхэг	2	Нийт тоо ширхэг	2	Нийт тоо ширхэг	2



Хаалга угсрах хэсэглэл /М1:25/				Цонх угсрах хэсэглэл /М1:25/			
Цонхны тэмдэглэгээ	Цонхны хэсэгчилсэн байгуулалт	Цонхны тэмдэглэгээ	Цонхны хэсэгчилсэн байгуулалт	Хэсэглэл-А	Хэсэглэл-Б	Хэсэглэл-В	Хэсэглэл-Г
Ц-4		Ц-5					
Нүхний хэмжээ	2000 x 1000 /h/	Нүхний хэмжээ	1000 x 1000 /h/	<ol style="list-style-type: none"> Өрөмдөгч шуруп Хэлбэржүүлсэн төмөр Шуруп Хаалга С төмөр С180 Силикон Булан төмөр Сэндвич хавтан δ=100; 150 мм 			
Цонхны хэмжээ	1960 x 960 /h/	Цонхны хэмжээ	960 x 960 /h/				
Материал	цагаан өнгийн PVC рамтай	Материал	цагаан өнгийн PVC рамтай				
Галын шаардлага	0.6 цаг	Галын шаардлага	0.6 цаг				
Шил	2 давхар шилтэй	Шил	2 давхар шилтэй				
Нийт тоо ширхэг	5	Нийт тоо ширхэг	3				

ХОВД АЙМАГ, ҮЕНЧ СУМЫН ТӨВИЙН ЦЭВЭР, БОХИР УСНЫ ШУГАМ СҮЛЖЭЭ, ЦЭВЭРЛЭХ БАЙГУУЛАМЖ

Хаалга, цонхны түүвэр

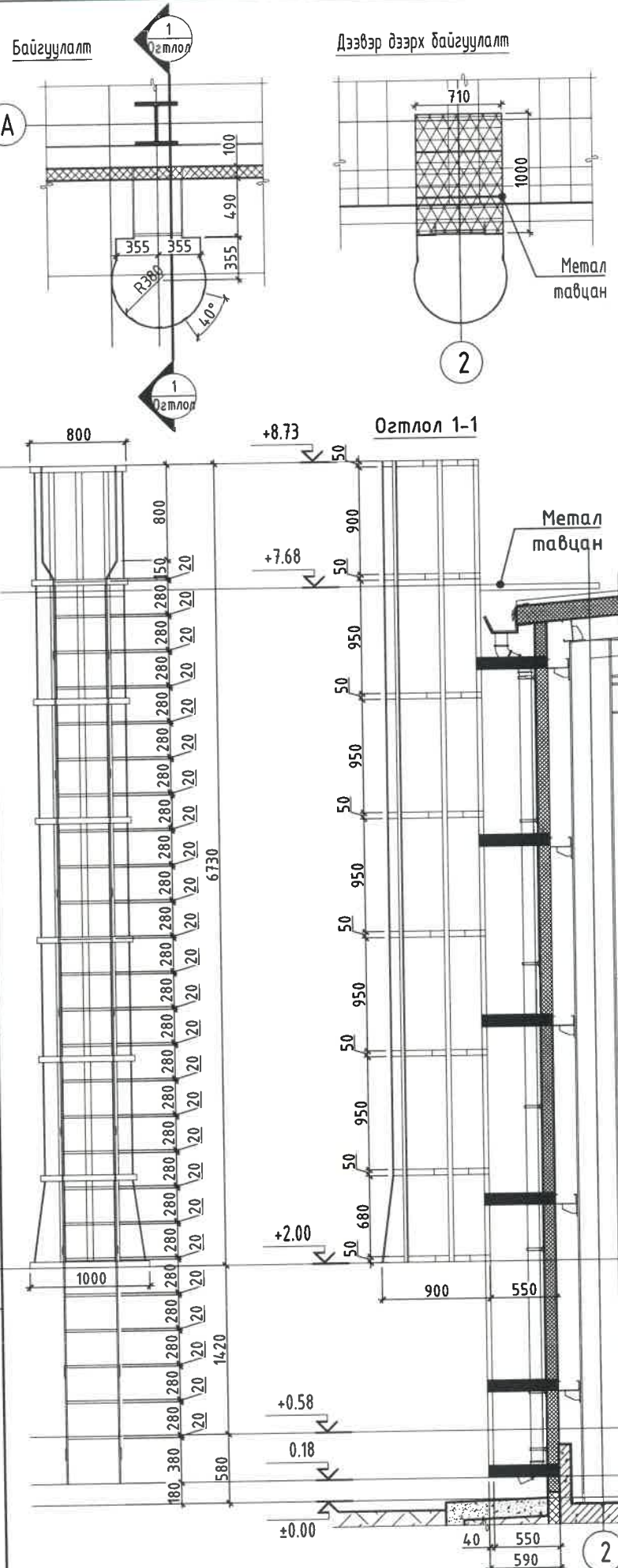
Инженер	<i>О. Чинзориг</i>	Ө.Чинзориг	Е.Г.Шифр: ЭӨ 01/2024
Гүйцэтгэсэн	<i>О. Чинзориг</i>	Ө.Чинзориг	Масштаб: М1:50
Шалгасан	<i>Б. Ариунзаяа</i>	Б. Ариунзаяа	Огноо: 2024/04
			Т.Г.Шифр: ХЕ-03/2024
			Зургийн дугаар: БА-13
			Бүх хуудас: 21

- Зургийг "БА-03-09" болон ББ зурагтай хамтатган үзэх.

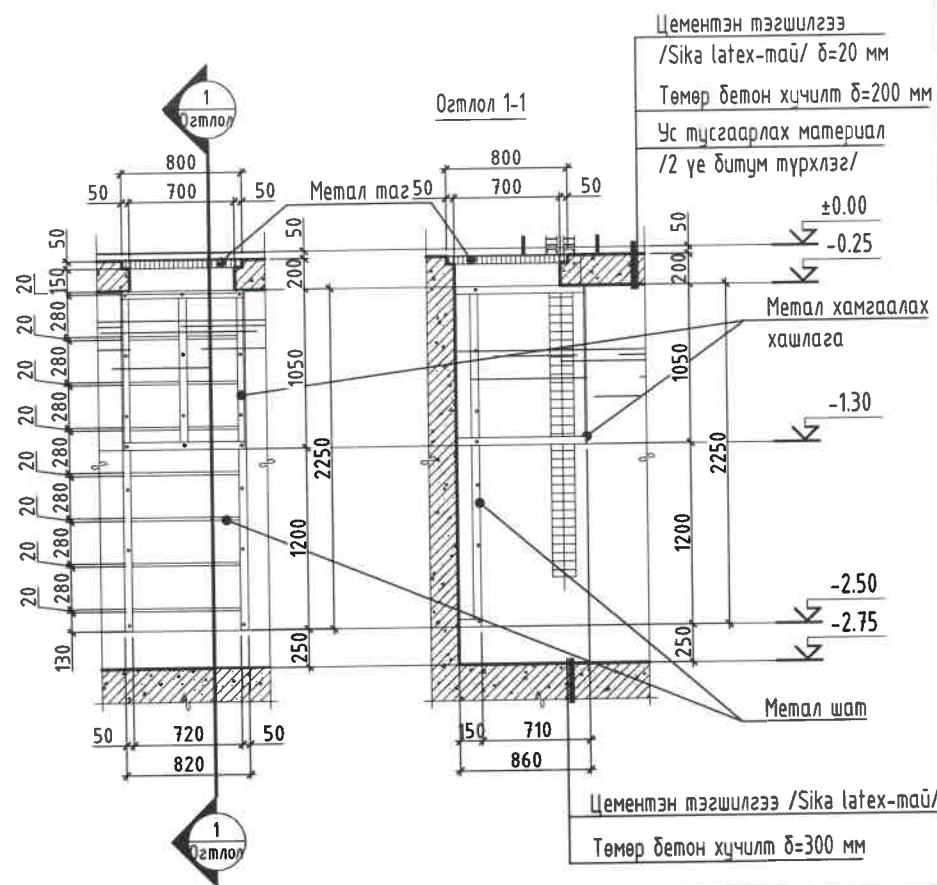
- Барилгын угсралтын ажлын явцад талбай дээрээс хэмжилт хийж гүйцэтгэнэ.

БОСОО ШАТ, ПАНДУС, ХАЯАВЧНЫ ХЭСЭГЧИЛСЭН БАЙГУУЛАЛТ, ХЭСЭГЛЭЛҮҮД /М1:50/

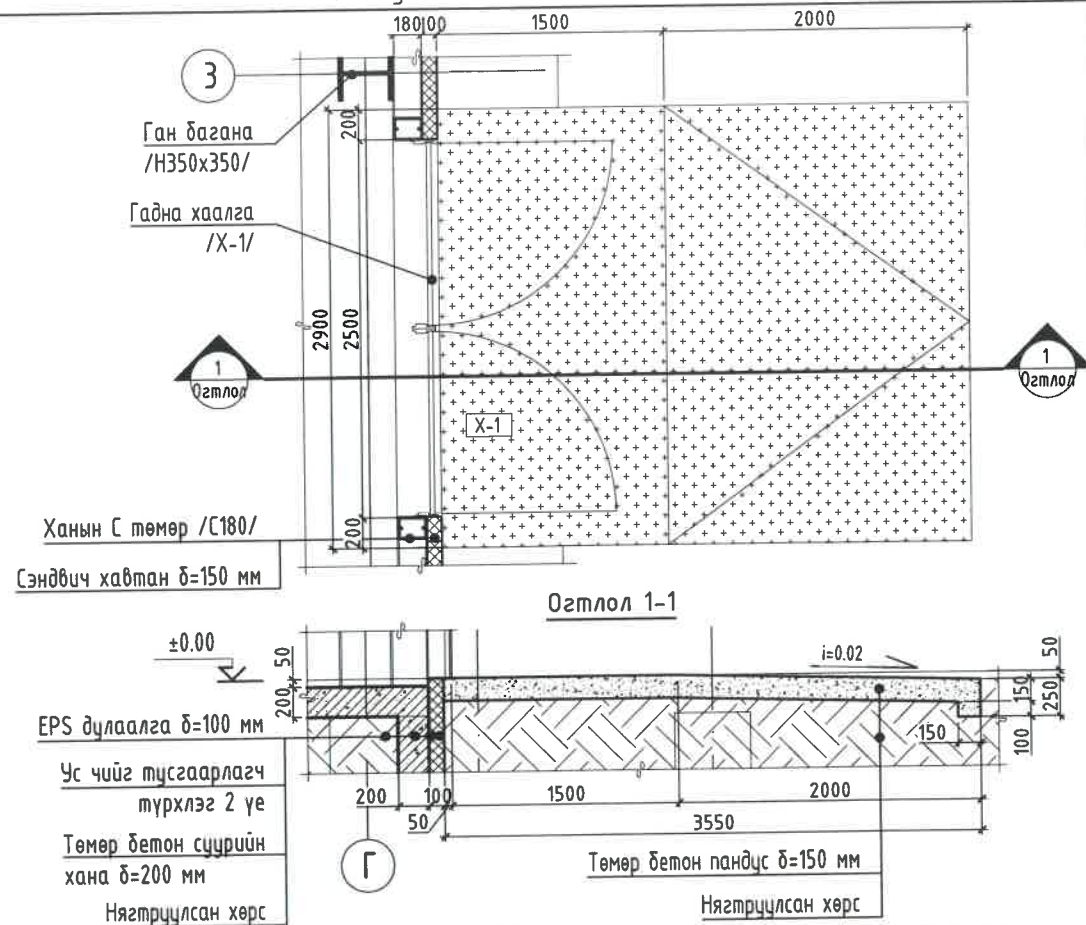
Босоо шат-1 -ийн хэсэглэл /М1:50/



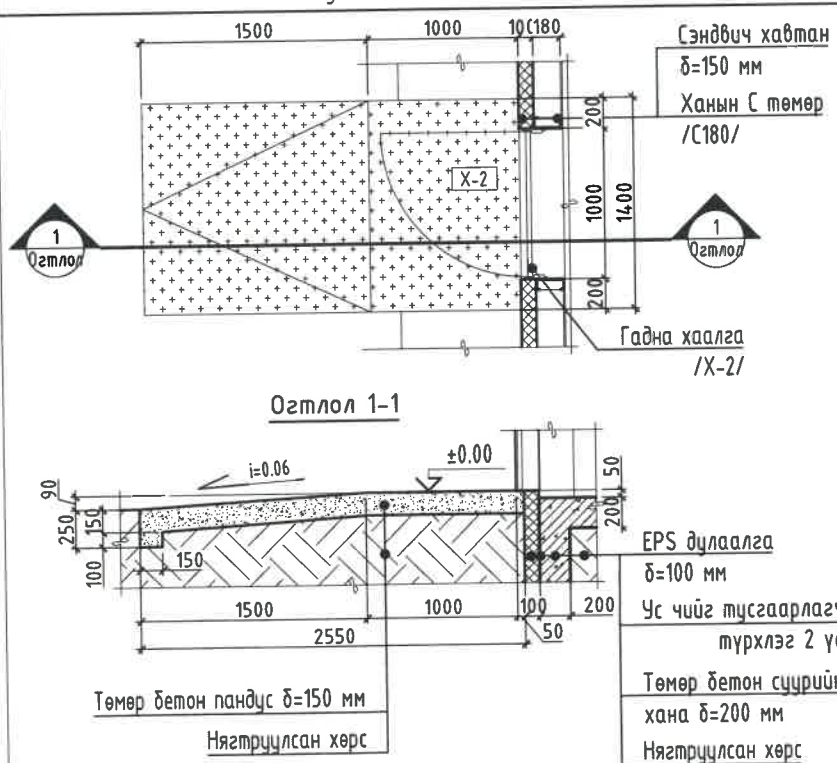
Босоо шат-2 -ийн хэсэглэл /М1:50/



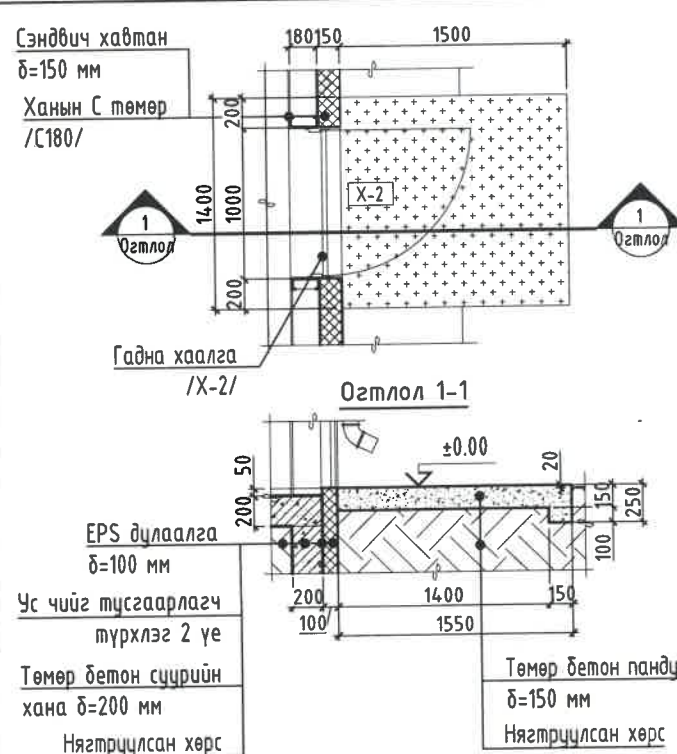
Пандус-1 -ийн хэсэглэл /М1:50/



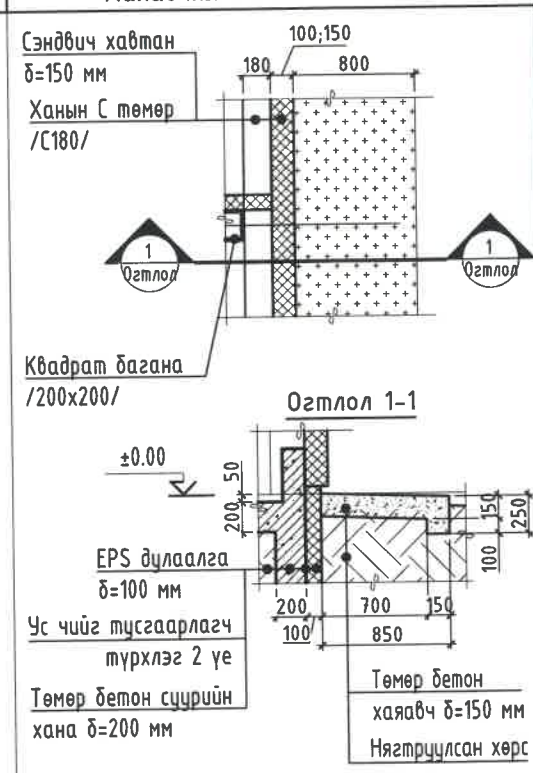
Пандус-2 -ийн хэсэглэл /М1:50/



Довжоо-1 -ийн хэсэглэл /М1:50/



Хаяавчны хэсэглэл /М1:50/



Тайлбар

- ±0.00 тэмдэгт нь 1386.75 метрт байрлана.
- Шатны барцул, хамгаалах хаалтыг гал болон эзвэрлээс хамгаалах будгаар будна.
- Зураг дээр өөрөөр заагаагүй бол бүх хэмжээг мм-р ойлгоно.



"Хос Ерөөл Инженеринг" ХХК

ХОВД АЙМАГ, ҮЕНЧ СУМЫН ТӨВИЙН ЦЭВЭР, БОХИР УСНЫ ШУГАМ СҮЛЖЭЭ, ЦЭВЭРЛЭХ БАЙГУУЛАМЖ

Босоо шат, пандус, хаяавчны хэсэгчилсэн байгуулалт, хэсэглэлүүд

Инженер	<i>О. Чинзориг</i>	Ө.Чинзориг	Е.Г.Шифр: ЭӨ 01/2024	Масштаб:	Огноо: 2024/04
Гүйцэтгэсэн	<i>О. Чинзориг</i>	Ө.Чинзориг	Т.Г.Шифр: ХЕ-03/2024	Зургийн дугаар: БА-14	Бүх хуудас: 21
Шалгасан	<i>Д.Ариунзаяа</i>	Б.Ариунзаяа			

ХАМГААЛАХ ХАШЛАГАНЫ ХЭСЭГЧИЛСЭН БАЙГУУЛАЛТ, ДЭЛГЭЭС /М1:25/

Хамгаалах хашлага-1

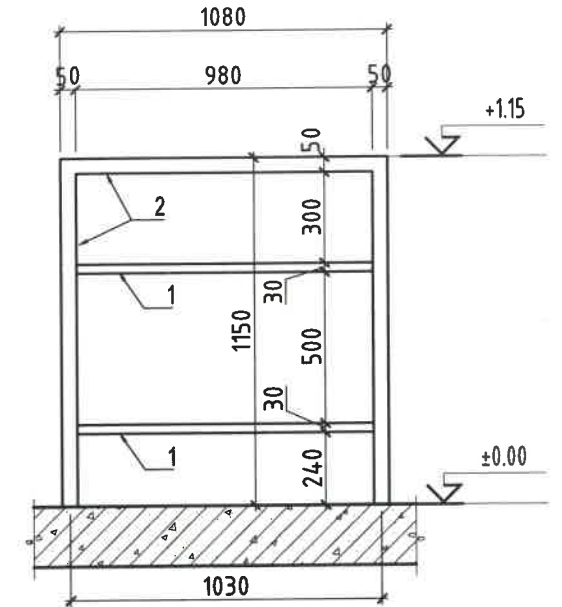
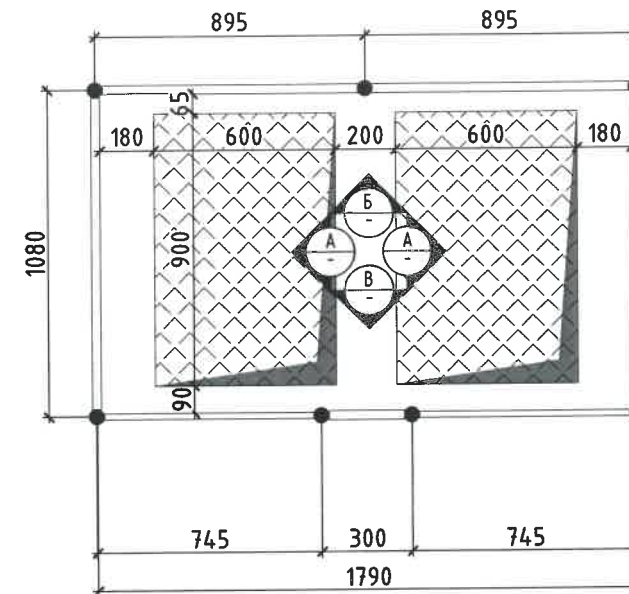
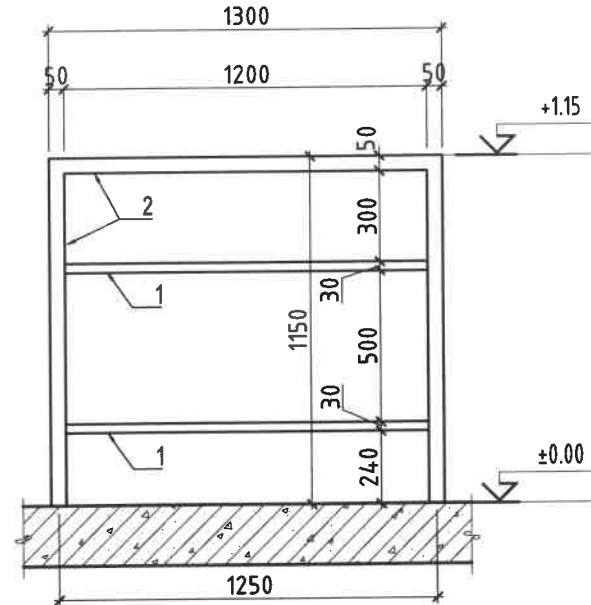
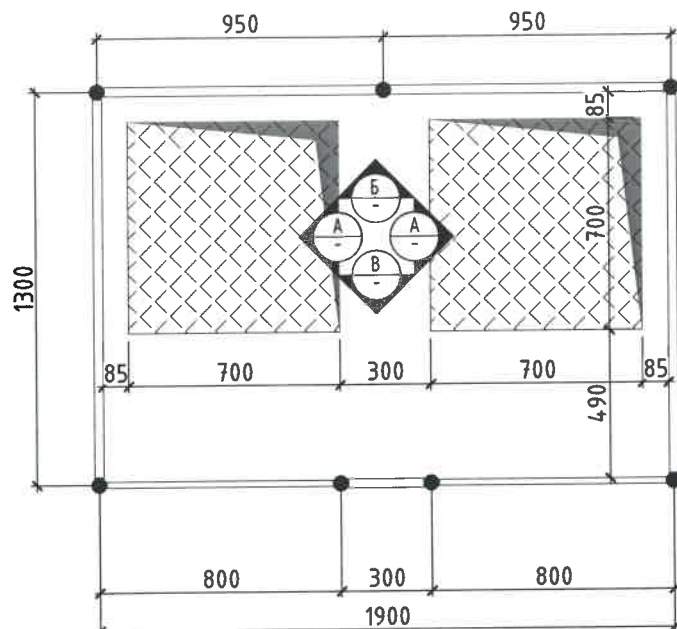
Хамгаалах хашлага-2

Байгуулалт

Дэлгээс-А

Байгуулалт

Дэлгээс-А

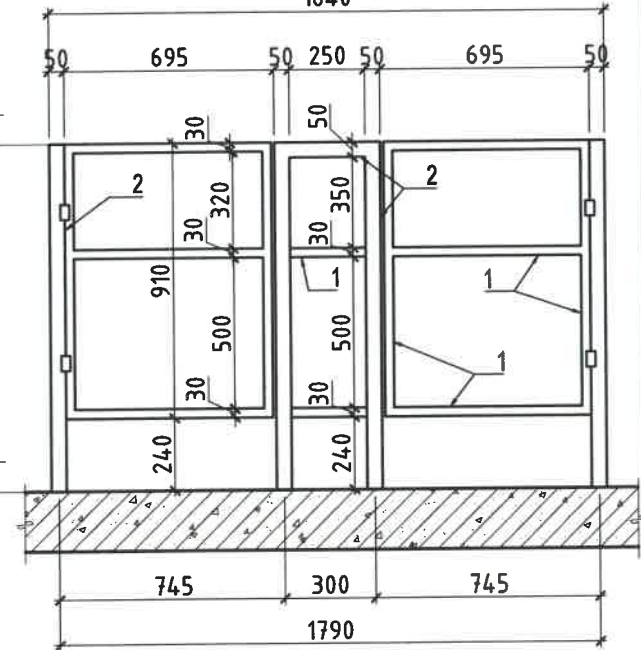
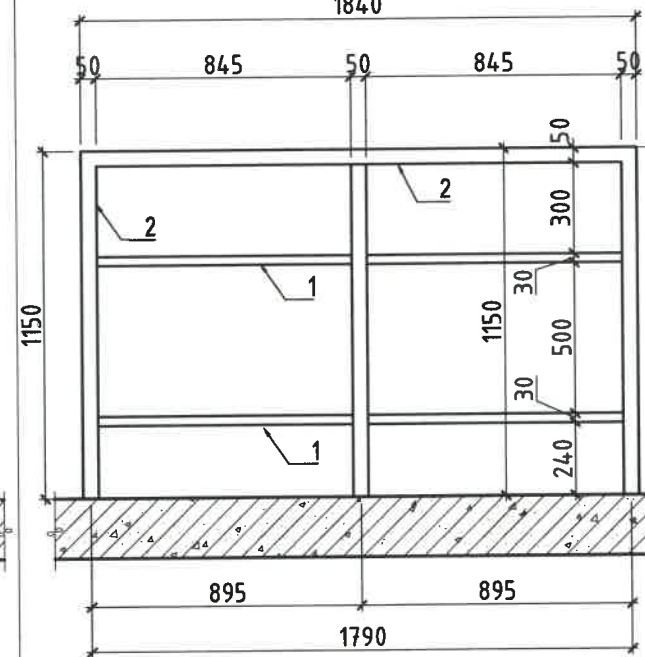
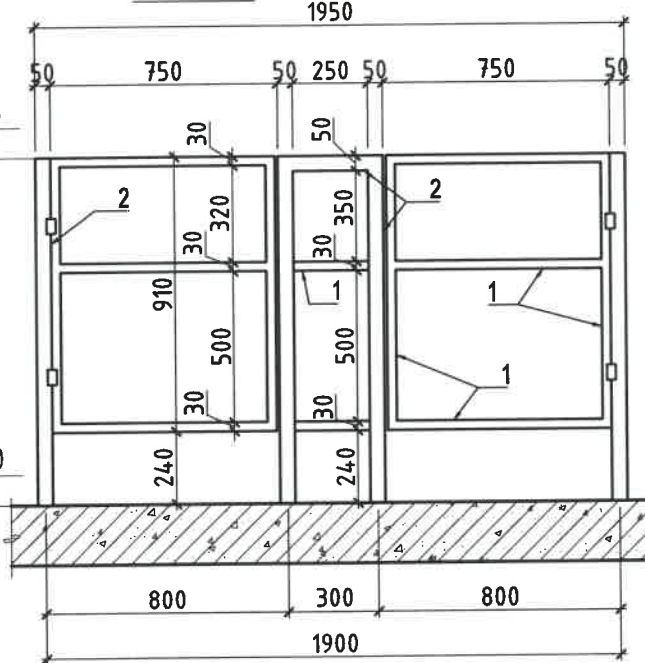
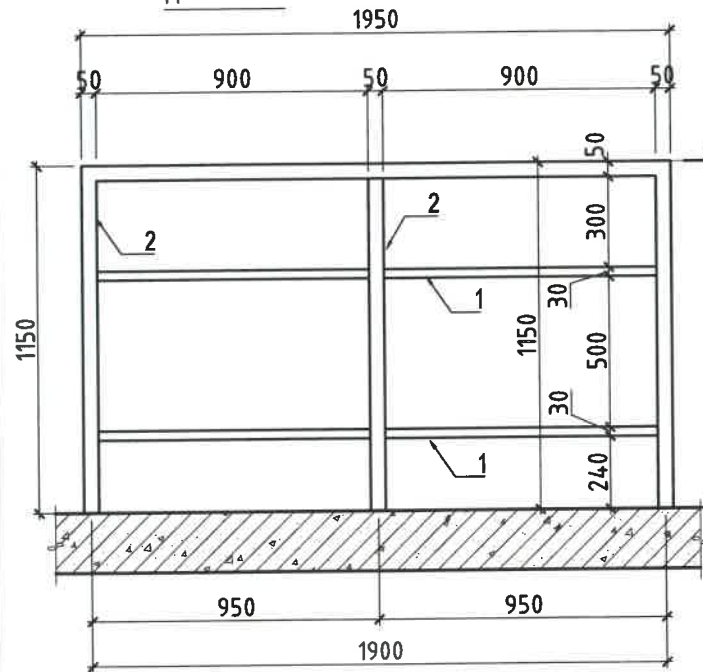


Дэлгээс-Б

Дэлгээс-Б

Дэлгээс-Б

Дэлгээс-Б



Материалын түүвэр

Материалын түүвэр

Тэмдэглэгээ	Үзүүлэлт			
	1	1	2	2
Дэлгээс-А	Труба $\phi 30$ /L=1210мм -4ш/	-	Труба $\phi 50$ /L=1110мм -4ш/	Труба $\phi 50$ /L=1310мм -2ш/
Дэлгээс-Б	Труба $\phi 30$ /L=910мм -4ш/	-	Труба $\phi 50$ /L=1110мм -1ш/	Труба $\phi 50$ /L=1960мм -1ш/
Дэлгээс-В	Труба $\phi 30$ /L=760мм -6ш/	Труба $\phi 30$ /L=910мм -4ш/	Труба $\phi 50$ /L=1110мм -2ш/	Труба $\phi 50$ /L=300мм -1ш/
	Труба $\phi 30$ /L=260мм -2ш/	-	-	-

Тэмдэглэгээ	Үзүүлэлт			
	1	1	2	2
Дэлгээс-А	Труба $\phi 30$ /L=990мм -4ш/	-	Труба $\phi 50$ /L=1110мм -4ш/	Труба $\phi 50$ /L=1080мм -2ш/
Дэлгээс-Б	Труба $\phi 30$ /L=855мм -4ш/	-	Труба $\phi 50$ /L=1110мм -1ш/	Труба $\phi 50$ /L=1840мм -1ш/
Дэлгээс-В	Труба $\phi 30$ /L=705мм -6ш/	Труба $\phi 30$ /L=910мм -4ш/	Труба $\phi 50$ /L=1110мм -2ш/	Труба $\phi 50$ /L=300мм -1ш/
	Труба $\phi 30$ /L=260мм -2ш/	-	-	-

ХОВД АЙМАГ, ҮЕНЧ СУМЫН ТӨВИЙН ЦЭВЭР, БОХИР УСНЫ ШУГАМ СҮЛЖЭЭ, ЦЭВЭРЛЭХ БАЙГУУЛАМЖ

Хамгаалах хашлаганы хэсэгчилсэн байгуулалт, дэлгээс

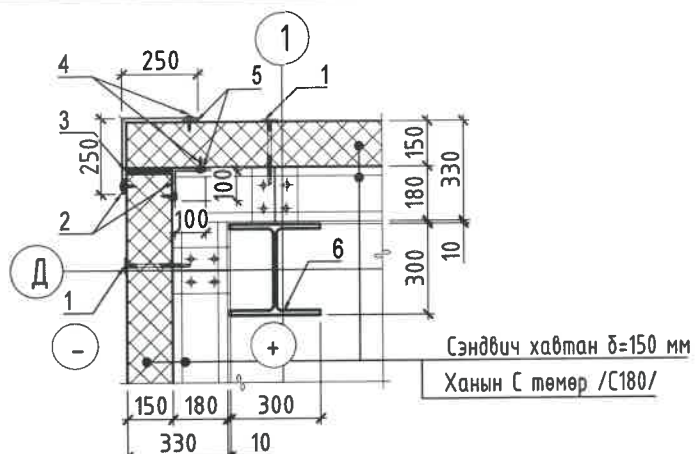
Инженер	<i>О. Чинзориг</i>	Ө.Чинзориг	Е.Г.Шифр: ЭӨ 01/2024	Масштаб: М1:25	Огноо: 2024/04
Гүйцэтгэсэн	<i>О. Чинзориг</i>	Ө.Чинзориг	Т.Г.Шифр: ХЕ-03/2024	Зургийн дугаар: БА-15	Бүх хуудас: -21-
Шалгасан	<i>Т. Ариунзаяа</i>	Б.Ариунзаяа			

ТАЙЛБАР:

- Зургийг "БА-03-09" болон ББ зурагтай хамтатган үзэх.
- Зураг дээр өөрөөр заагаагүй бол бүх хэмжээг мм-р ойлгоно.

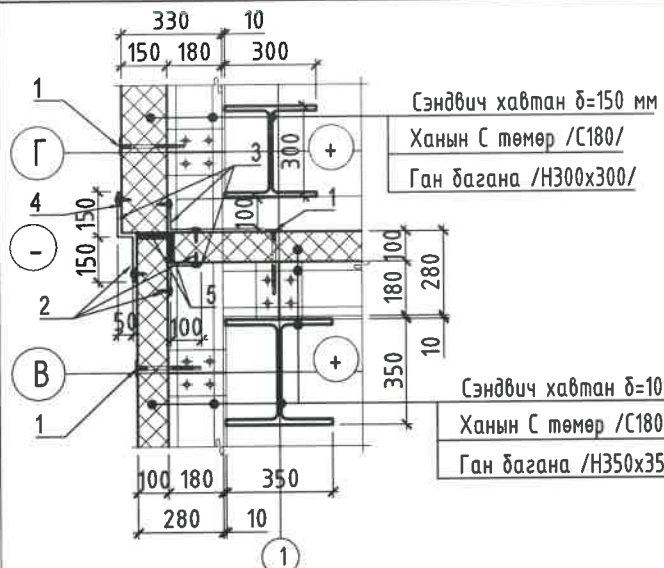
ХЭСЭГЛЭЛҮҮД-1 /М1:25/

Хэсэглэл-5 /М1:25/



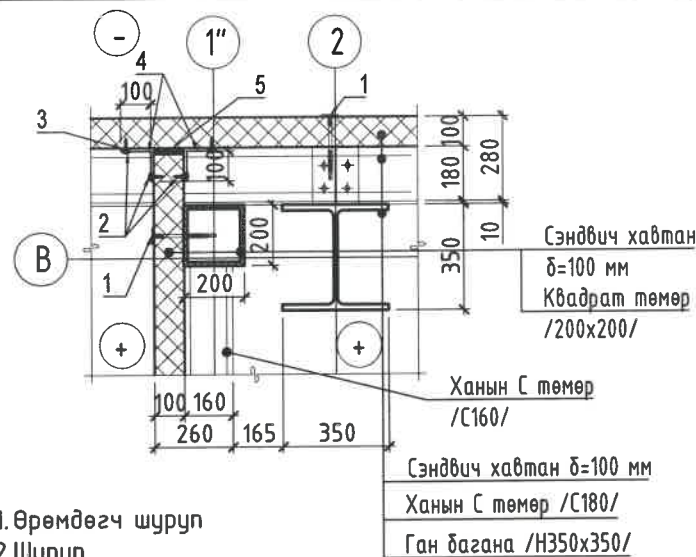
- 1.Өрөмдөгч шуруп
- 2.Булангийн төмөр даруулга $\delta=0.5\text{мм}$
- 3.Чигжээс эрдэс хөвөн $\delta=20\text{мм}$
- 4. Шуруп
- 5.Зөөлөн чигжээс $\delta=5\text{мм}$
- 6.Ган багана /Н300х300/

Хэсэглэл-6 /М1:25/



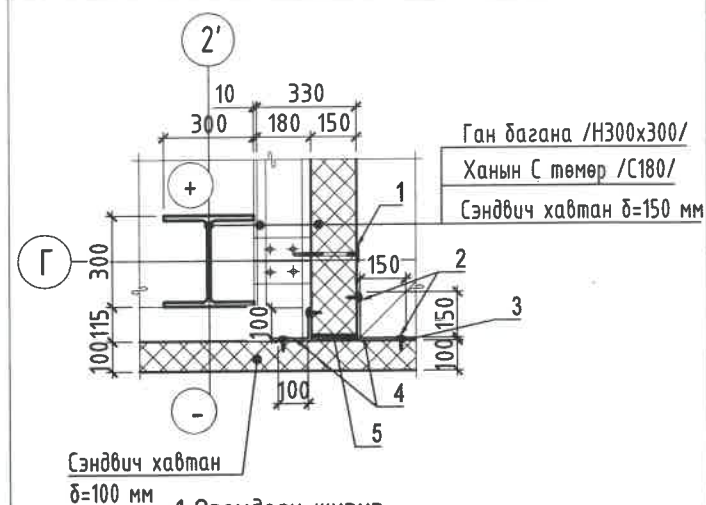
- 1.Өрөмдөгч шуруп
- 2.Шуруп
- 3. Булангийн төмөр даруулга $\delta=0.5\text{мм}$
- 4. Чигжээс эрдэс хөвөн $\delta=20\text{мм}$
- 5. Зөөлөн чигжээс $\delta=5\text{мм}$

Хэсэглэл-7 /М1:25/



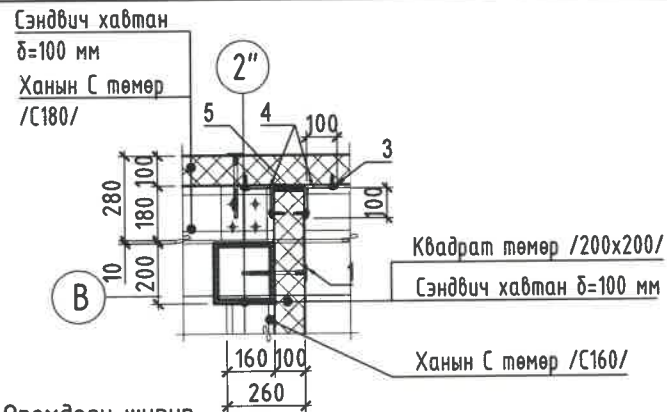
- 1.Өрөмдөгч шуруп
- 2.Шуруп
- 3.Зөөлөн чигжээс $\delta=5\text{мм}$
- 4. Булангийн төмөр даруулга $\delta=0.5\text{мм}$
- 5.Чигжээс эрдэс хөвөн $\delta=20\text{мм}$

Хэсэглэл-8 /М1:25/



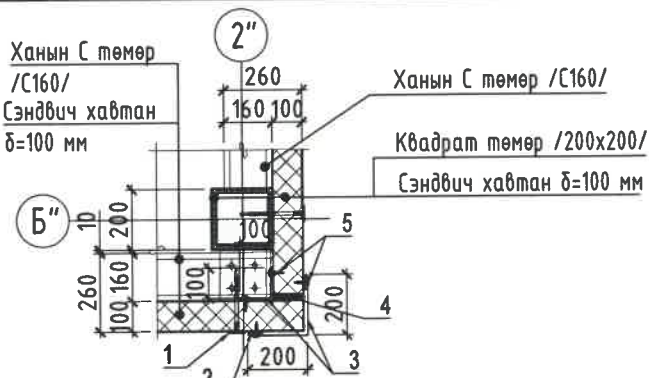
- 1.Өрөмдөгч шуруп
- 2.Шуруп
- 3.Зөөлөн чигжээс $\delta=5\text{мм}$
- 4. Булангийн төмөр даруулга $\delta=0.5\text{мм}$
- 5.Чигжээс эрдэс хөвөн $\delta=20\text{мм}$

Хэсэглэл-9 /М1:25/



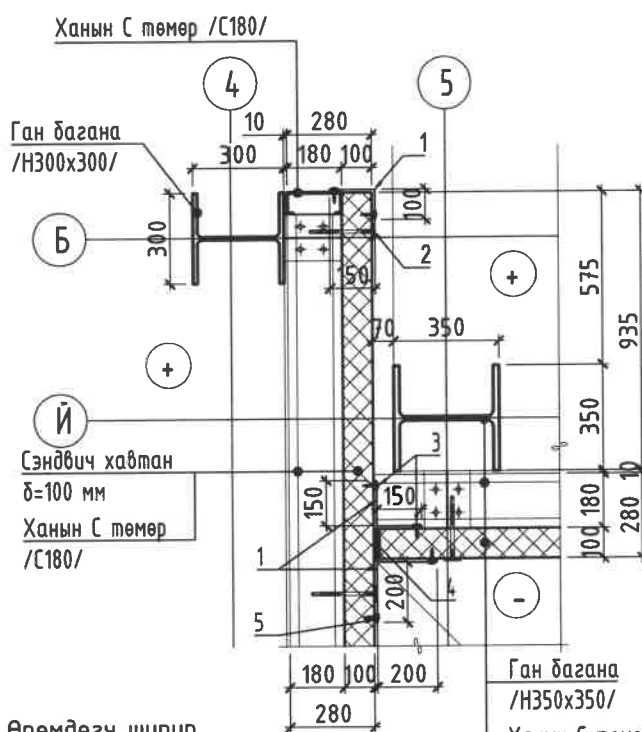
- 1.Өрөмдөгч шуруп
- 2.Шуруп
- 3.Зөөлөн чигжээс $\delta=5\text{мм}$
- 4. Булангийн төмөр даруулга $\delta=0.5\text{мм}$
- 5.Чигжээс эрдэс хөвөн $\delta=20\text{мм}$

Хэсэглэл-10 /М1:25/



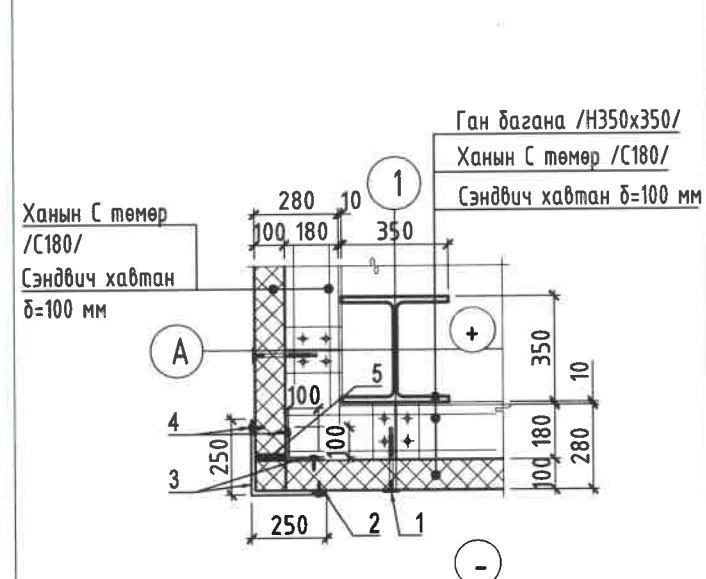
- 1.Өрөмдөгч шуруп
- 2.Зөөлөн чигжээс $\delta=5\text{мм}$
- 3.Булангийн төмөр даруулга $\delta=0.5\text{мм}$
- 4. Чигжээс эрдэс хөвөн $\delta=20\text{мм}$
- 5.Шуруп

Хэсэглэл-13 /М1:25/



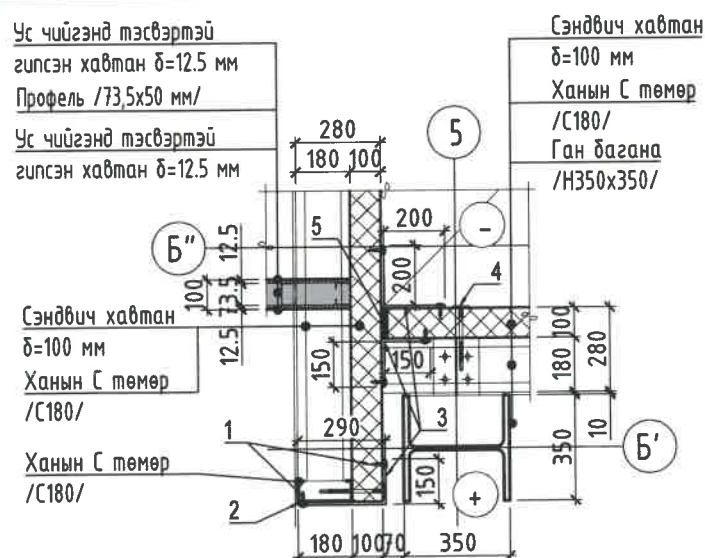
- 1.Өрөмдөгч шуруп
- 2.Зөөлөн чигжээс $\delta=5\text{мм}$
- 3.Булангийн төмөр даруулга $\delta=0.5\text{мм}$
- 4. Чигжээс эрдэс хөвөн $\delta=20\text{мм}$
- 5.Шуруп

Хэсэглэл-14 /М1:25/



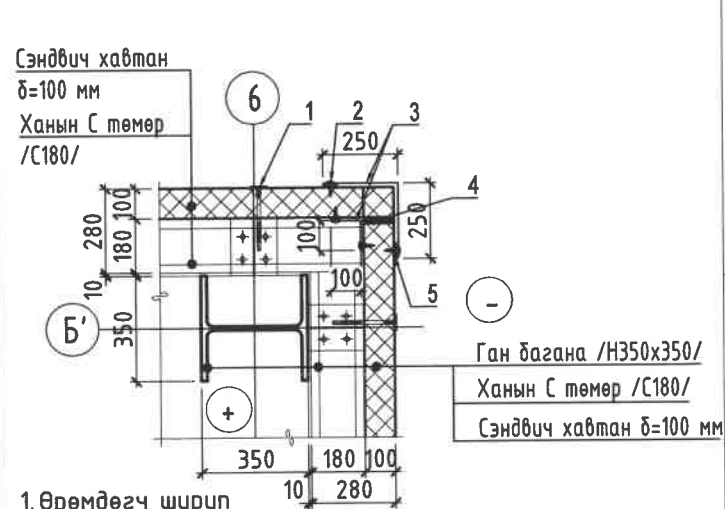
- 1.Өрөмдөгч шуруп
- 2.Зөөлөн чигжээс $\delta=5\text{мм}$
- 3.Булангийн төмөр даруулга $\delta=0.5\text{мм}$
- 4. Шуруп
- 5.Чигжээс эрдэс хөвөн $\delta=20\text{мм}$

Хэсэглэл-11 /М1:25/



- 1.Шуруп
- 2.Зөөлөн чигжээс $\delta=5\text{мм}$
- 3.Булангийн төмөр даруулга $\delta=0.5\text{мм}$
- 4.Өрөмдөгч шуруп
- 5.Чигжээс эрдэс хөвөн $\delta=20\text{мм}$

Хэсэглэл-12 /М1:25/



- 1.Өрөмдөгч шуруп
- 2.Шуруп
- 3.Булангийн төмөр даруулга $\delta=0.5\text{мм}$
- 4. Чигжээс эрдэс хөвөн $\delta=20\text{мм}$
- 5.Зөөлөн чигжээс $\delta=5\text{мм}$

Тайлбар

- Зургийг "БА-03-09" болон ББ зурагтай хамтатган үзэх.
- Зураг дээр өөрөөр заагаагүй бол бүх хэмжээг мм-р ойлгоно.



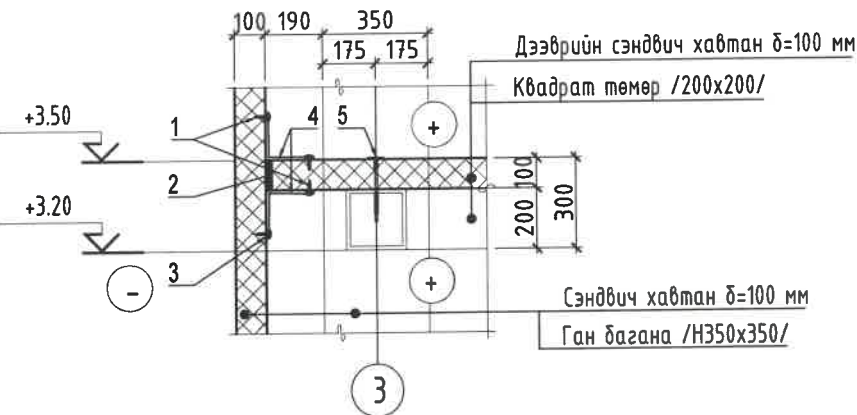
ХОВД АЙМАГ, ҮЕНЧ СУМЫН ТӨВИЙН ЦЭВЭР, БОХИР УСНЫ ШУГАМ СҮЛЖЭЭ, ЦЭВЭРЛЭХ БАЙГУУЛАМЖ

Хэсэглэлүүд-1

Инженер	<i>О. Чинзориг</i>	Ө.Чинзориг	Е.Г.Шифр: ЭӨ 01/2024	Масштаб: М1:25	Огноо: 2024/04
Гүйцэтгэсэн	<i>О. Чинзориг</i>	Ө.Чинзориг	Т.Г.Шифр: ХЕ-03/2024	Зургийн дугаар: БА-16	Бүх хуудас: 21
Шалгасан	<i>Б. Ариунзаяа</i>	Б.Ариунзаяа			

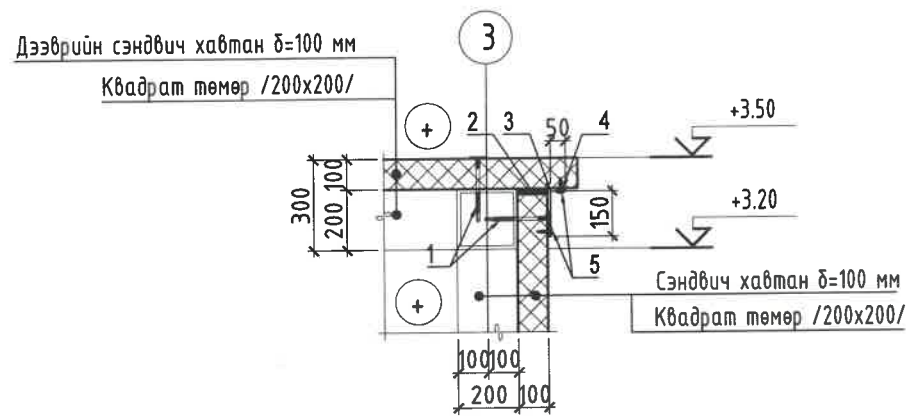
ХЭСЭГЛЭЛҮҮД-2 /М1:10; 25/

Хэсэглэл-15 /М1:25/



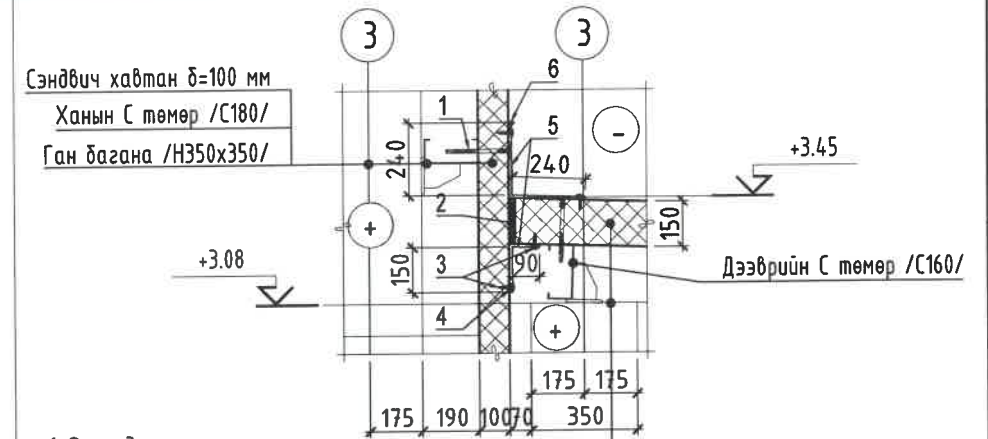
1. Шуруп
2. Чигжээс эрдэс хөвөн δ=20 мм
3. Зөөлөн чигжээс δ=5 мм
4. Булангийн төмөр даруулга δ=0.5 мм
5. Өрөмдөгч шуруп

Хэсэглэл-16 /М1:25/



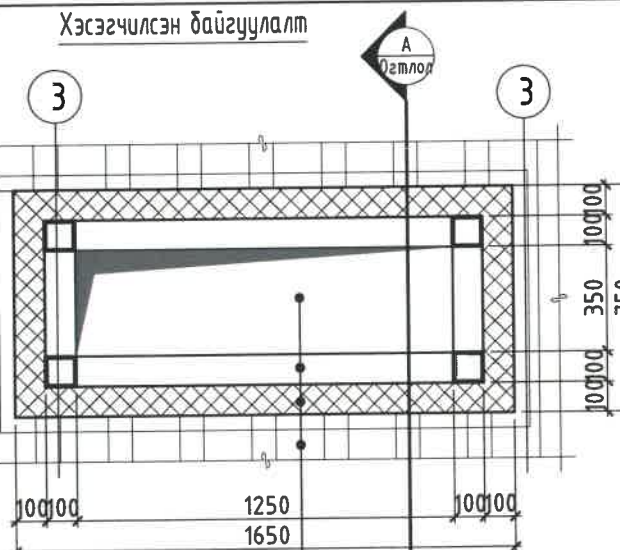
1. Өрөмдөгч шуруп
2. Чигжээс эрдэс хөвөн δ=20 мм
3. Булангийн төмөр даруулга δ=0.5 мм
4. Зөөлөн чигжээс δ=5 мм
5. Шуруп

Хэсэглэл-17 /М1:25/



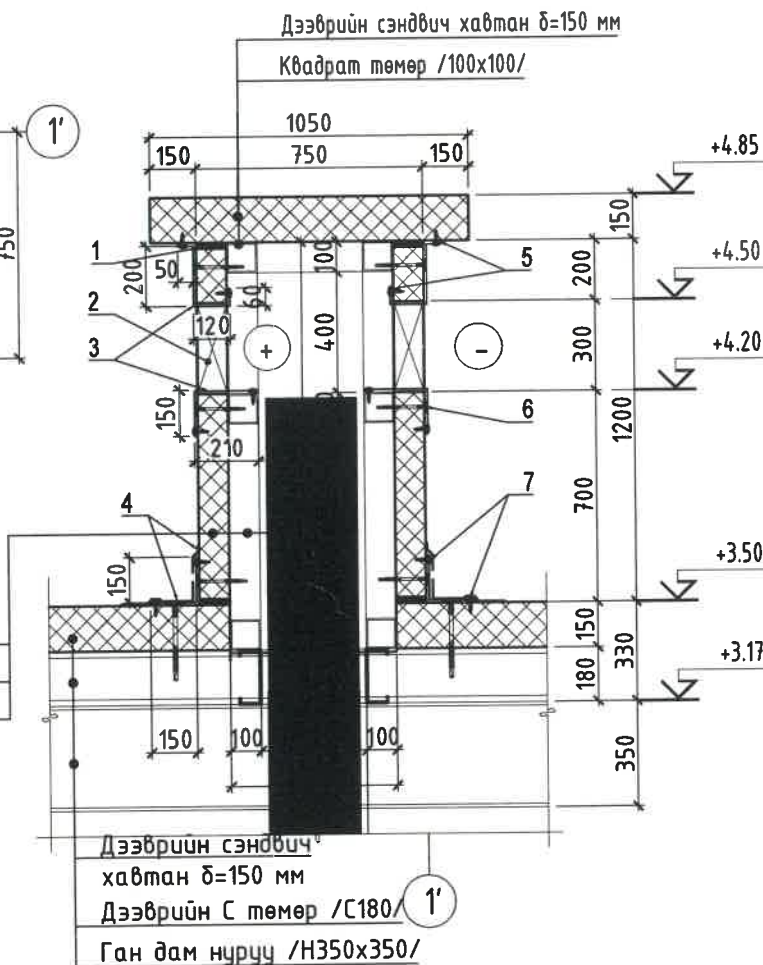
1. Өрөмдөгч шуруп
2. Чигжээс эрдэс хөвөн δ=20 мм
3. Шуруп
4. Зөөлөн чигжээс δ=5 мм
5. Булангийн төмөр даруулга δ=0.5 мм
6. Силикон

Хэсэглэл-14 /М1:25/

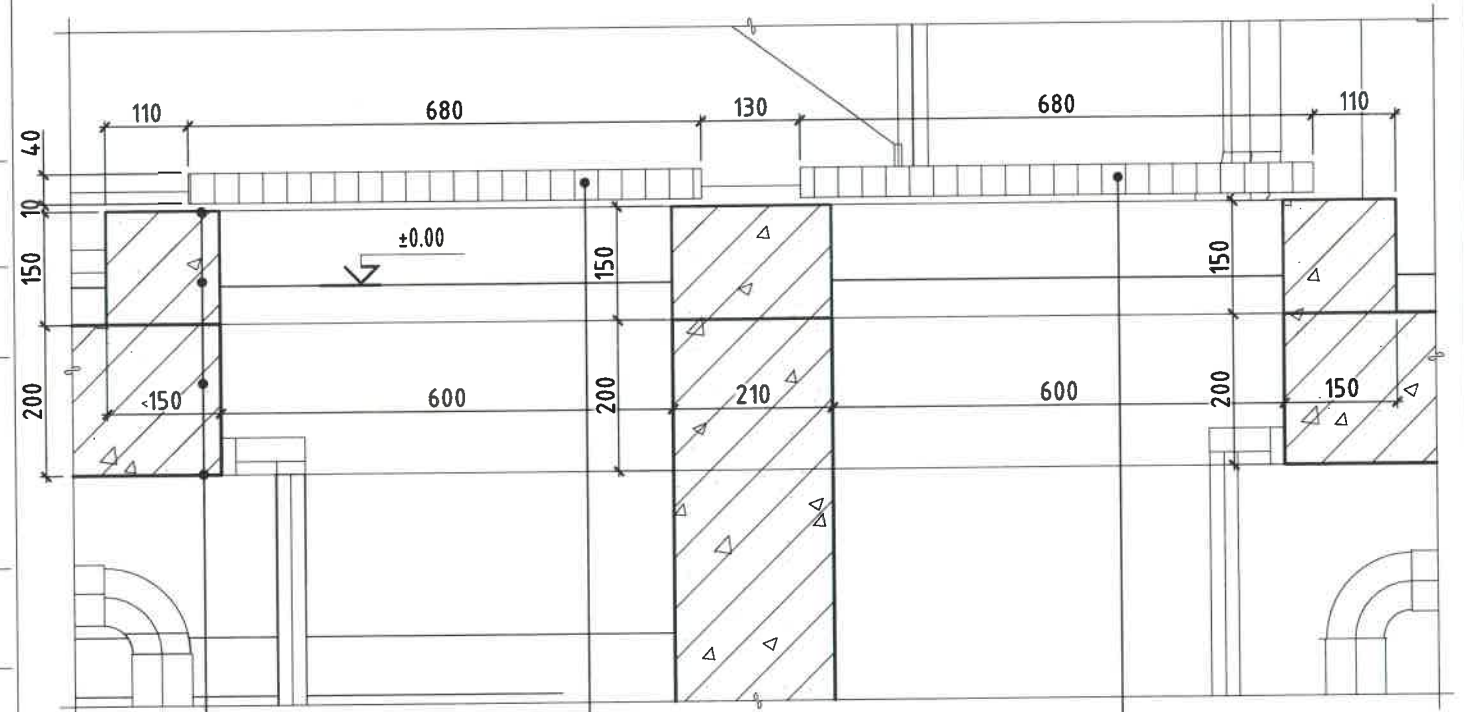


1. Чигжээс эрдэс хөвөн δ=20 мм
2. Агаар сэлгэлтийн нүх
3. Булангийн төмөр даруулга δ=0.5 мм
4. Туузан наалт /Sika multiseal/
5. Зөөлөн чигжээс δ=5 мм
6. Өрөмдөгч шуруп
7. Шуруп

Огтлол А-А



Хэсэглэл-18 /М1:10/



- Ус тусгаарлах материал /2 үе битум түрхлэг/
- Төмөр бетон хүрээ δ=150 мм
- Төмөр бетон хүчилт δ=200 мм
- Ус тусгаарлах материал /2 үе битум түрхлэг/

Жигдрүүлэх сангийн таг

Элс баригчийн өмнөх сангийн таг

ХОВД АЙМАГ, ҮЕНЧ СУМЫН ТӨВИЙН ЦЭВЭР, БОХИР УСНЫ ШУГАМ СҮЛЖЭЭ, ЦЭВЭРЛЭХ БАЙГУУЛАМЖ

Хэсэглэлүүд-2

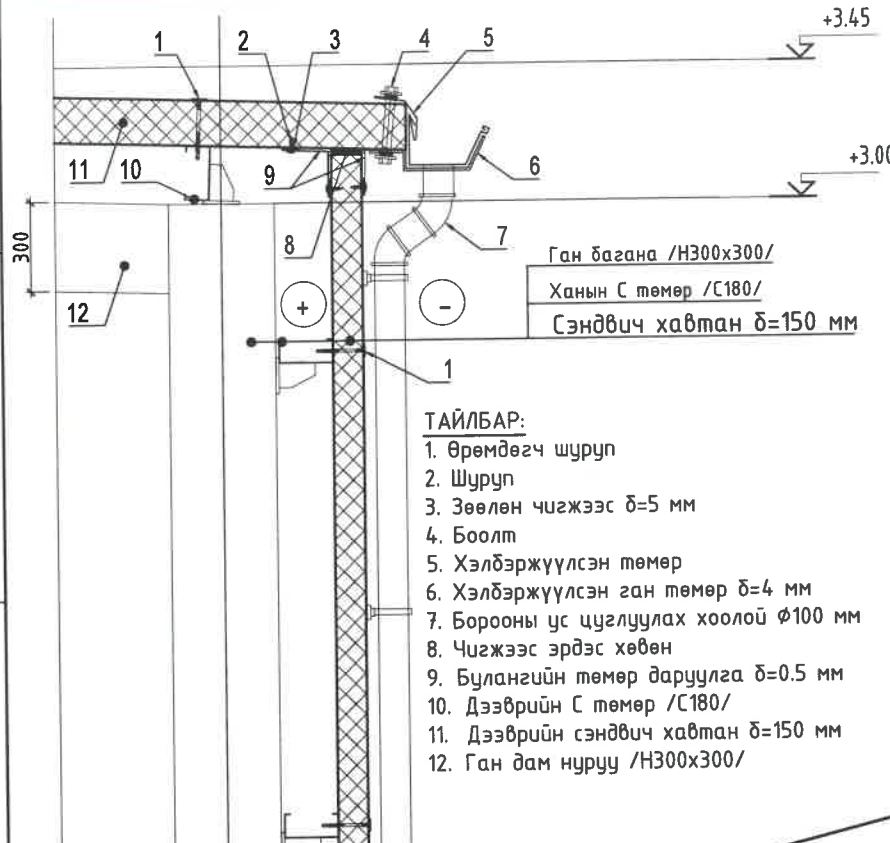
Инженер	<i>О. Чинзориг</i>	Ө.Чинзориг	Е.Г.Шифр:	Масштаб:	Огноо:
Гүйцэтгэсэн	<i>О. Чинзориг</i>	Ө.Чинзориг	ЭӨ 01/2024	М1:25	2024/04
Шалгасан	<i>Д. Арцунзаяа</i>	Б.Ариунзаяа	Т.Г.Шифр:	Зургийн дугаар:	Бүх хуудас:
			ХЕ-03/2024	БА-17	-21-

ТАЙЛБАР:

- Зургийг "БА-03-09" болон ББ зурагтай хамтатган үзэх.
- Зураг дээр өөрөөр заагаагүй бол бүх хэмжээг мм-р ойлгоно.

ХЭСЭГ ЛЭЛҮҮД-3 /М1:10; 25; 50/

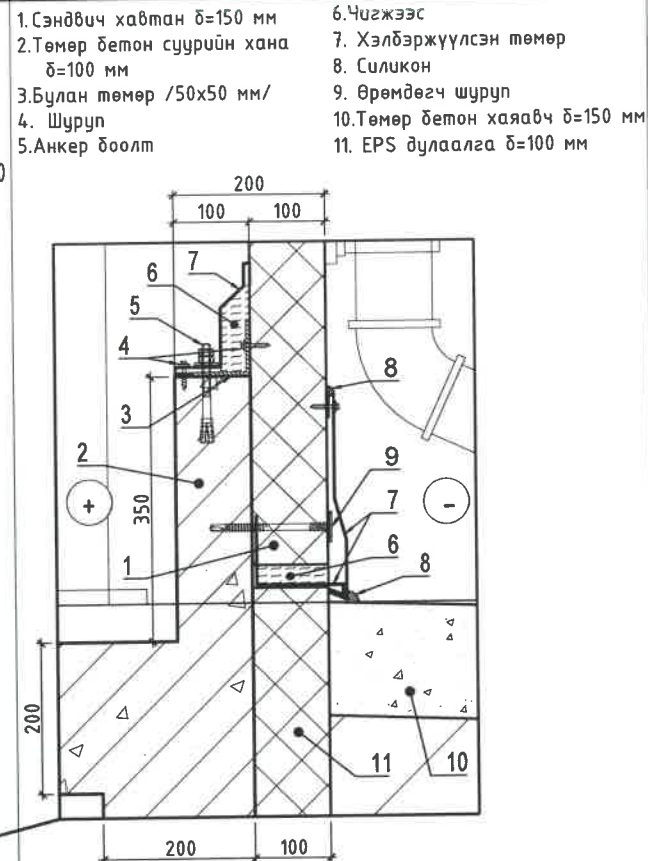
Хэсэглэл-19 /М1:25/



ТАЙЛБАР:

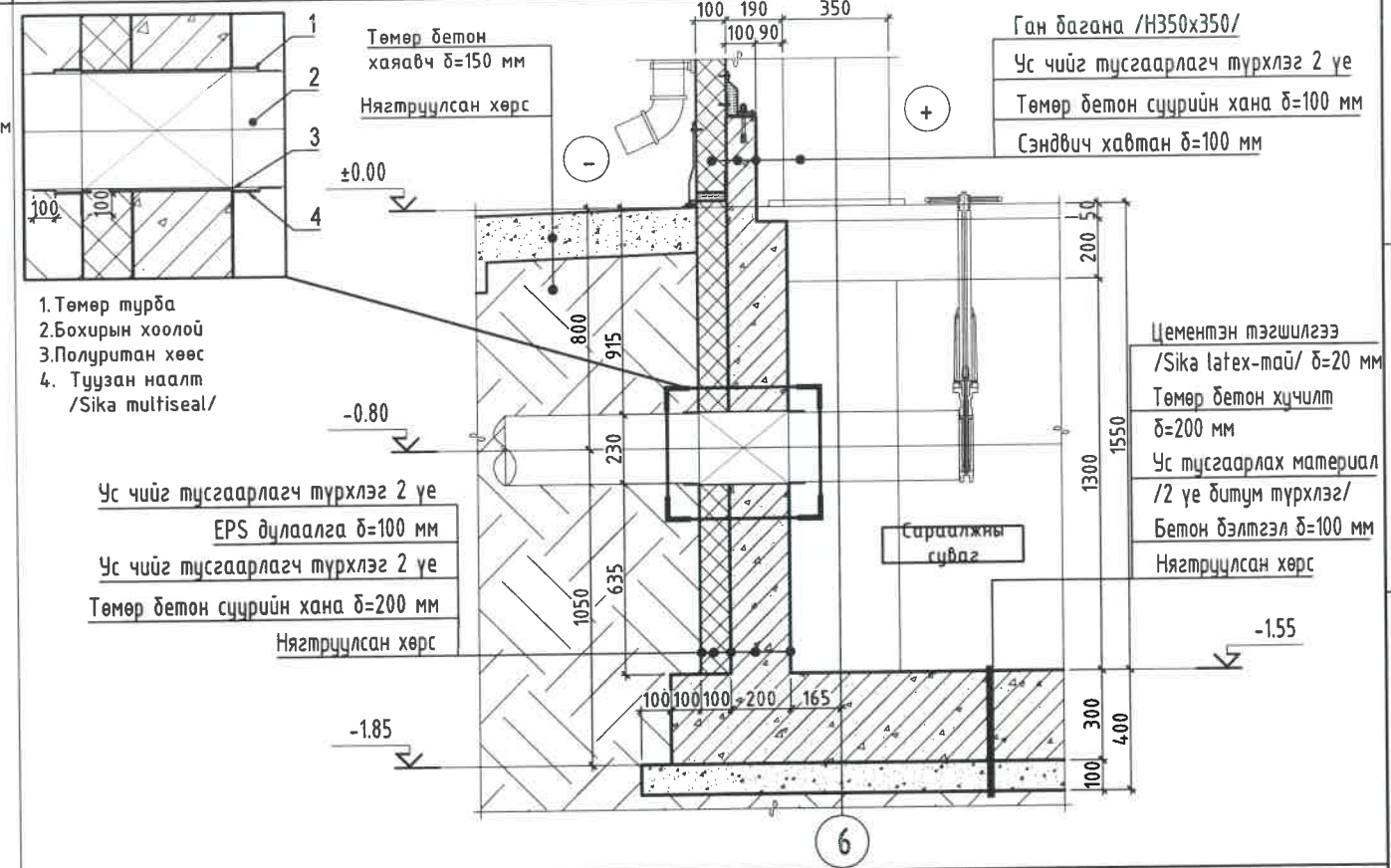
1. Өрөмдөгч шуруп
2. Шуруп
3. Зөвлөн чигжээс $\delta=5$ мм
4. Боолт
5. Хэлбэржүүлсэн төмөр
6. Хэлбэржүүлсэн ган төмөр $\delta=4$ мм
7. Борооны ус цуглуулах хоолой $\phi 100$ мм
8. Чигжээс эрдэс хөвөн
9. Булангийн төмөр даруулга $\delta=0.5$ мм
10. Дээврийн С төмөр /С180/
11. Дээврийн сэндвич хавтан $\delta=150$ мм
12. Ган дам нуруу /Н300х300/

Хэсэглэл-22 /М1:10/



1. Сэндвич хавтан $\delta=150$ мм
2. Төмөр бетон суурийн хана $\delta=100$ мм
3. Булан төмөр /50х50 мм/
4. Шуруп
5. Анкер боолт
6. Чигжээс
7. Хэлбэржүүлсэн төмөр
8. Силикон
9. Өрөмдөгч шуруп
10. Төмөр бетон хаяавч $\delta=150$ мм
11. EPS дулаалга $\delta=100$ мм

Хэсэглэл-20 /М1:25/

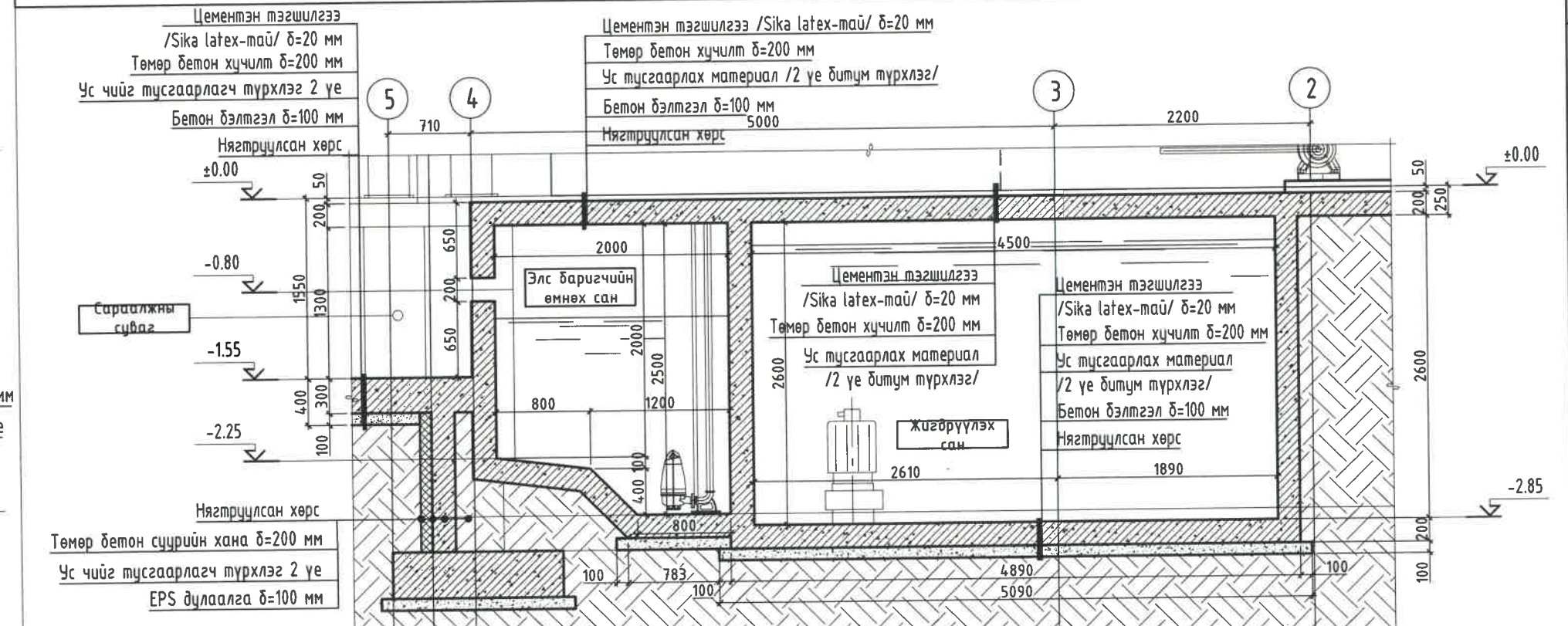


1. Төмөр бетон хаяавч $\delta=150$ мм
2. Нягтрүүлсан хөрс
3. Төмөр турба
4. Бохирын хоолой
5. Полуритан хөөс
6. Туузан наалт /Sika multiseal/

- Ган багана /Н350х350/
Ус чийг тусгаарлагч түрхлэг 2 үе
Төмөр бетон суурийн хана $\delta=100$ мм
Сэндвич хавтан $\delta=100$ мм

- Цементэн тэгшилгээ /Sika latex-maü/ $\delta=20$ мм
Төмөр бетон хүчилт $\delta=200$ мм
Ус тусгаарлах материал /2 үе битум түрхлэг/
Бетон бэлтгэл $\delta=100$ мм
Нягтрүүлсан хөрс

Хэсэглэл-21 /М1:50/

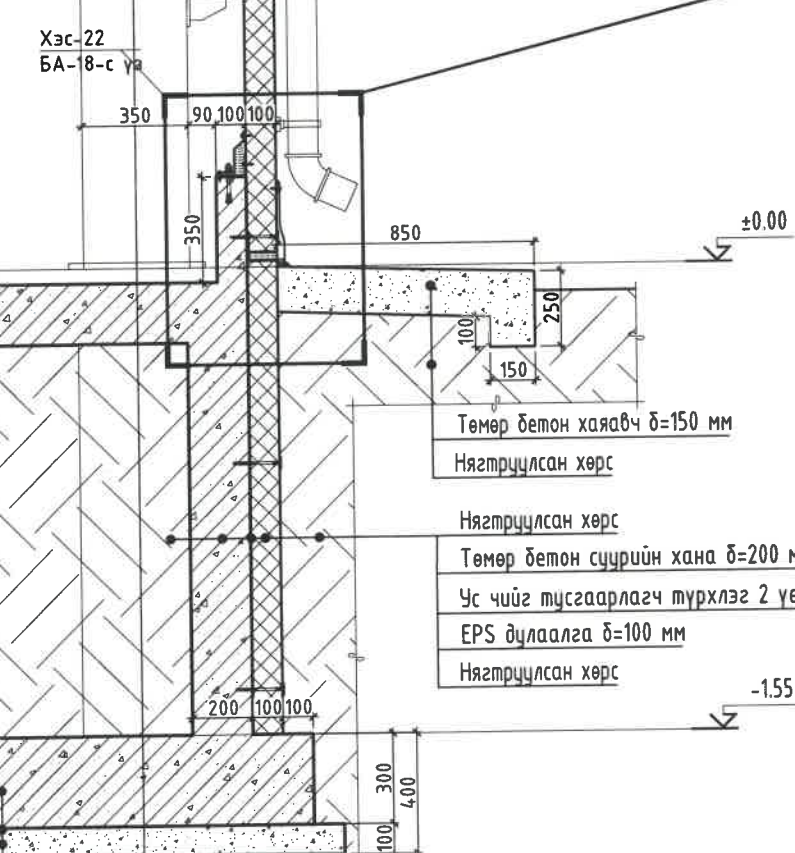


- Цементэн тэгшилгээ /Sika latex-maü/ $\delta=20$ мм
Төмөр бетон хүчилт $\delta=200$ мм
Ус тусгаарлах материал /2 үе битум түрхлэг/
Бетон бэлтгэл $\delta=100$ мм
Нягтрүүлсан хөрс

- Цементэн тэгшилгээ /Sika latex-maü/ $\delta=20$ мм
Төмөр бетон хүчилт $\delta=200$ мм
Ус тусгаарлах материал /2 үе битум түрхлэг/
Бетон бэлтгэл $\delta=100$ мм
Нягтрүүлсан хөрс

- Цементэн тэгшилгээ /Sika latex-maü/ $\delta=20$ мм
Төмөр бетон хүчилт $\delta=200$ мм
Ус тусгаарлах материал /2 үе битум түрхлэг/
Бетон бэлтгэл $\delta=100$ мм
Нягтрүүлсан хөрс

- Нягтрүүлсан хөрс
Төмөр бетон суурийн хана $\delta=200$ мм
Ус чийг тусгаарлагч түрхлэг 2 үе
EPS дулаалга $\delta=100$ мм



- Төмөр бетон хаяавч $\delta=150$ мм
Нягтрүүлсан хөрс
Нягтрүүлсан хөрс
Төмөр бетон суурийн хана $\delta=200$ мм
Ус чийг тусгаарлагч түрхлэг 2 үе
EPS дулаалга $\delta=100$ мм
Нягтрүүлсан хөрс

- Төмөр бетон суурь $\delta=200$ мм
Ус тусгаарлах материал /2 үе битум түрхлэг/
Бетон бэлтгэл $\delta=100$ мм
Нягтрүүлсан хөрс

Тайлбар
- Зургийг БА-03-09 болон ББ зурагтай хамтатган үзэх.
- Зураг дээр өөрөөр заагаагүй бол бүх хэмжээг мм-р ойлгоно.



ХОВД АЙМАГ, ҮЕНЧ СУМЫН ТӨВИЙН ЦЭВЭР, БОХИР УСНЫ ШУГАМ СҮЛЖЭЭ, ЦЭВЭРЛЭХ БАЙГУУЛАМЖ

Хэсэглэлүүд-3

Инженер	<i>О. Чинзориг</i>	Ө.Чинзориг	Е.Г.Шифр: ЭӨ 01/2024	Масштаб: М1:10, 25, 50	Огноо: 2024/04
Гүйцэтгэсэн	<i>О. Чинзориг</i>	Ө.Чинзориг	Т.Г.Шифр: ХЕ-03/2024	Зургийн дугаар: БА-18	Бүх хуудас: 21
Шалгасан	<i>А. Фигурова</i>	Б.Ариунзаяа			

ШАЛНЫ БАЙГУУЛАЛТ /М1:100/

ШАЛНЫ ТОДОРХОЙЛОЛТ				
Д/д	Таних тэмдэг	Өрөө тасалгааны нэрс	Шалны төрөл	Талбай (м²)
1		Цэвэрлэх байгууламжын өрөө	Цементэн тэгшилгээ /Sika latex-mau/	#####
2		Сараалжийн өрөө	Цементэн тэгшилгээ /Sika latex-mau/	
3		Цахилгааны өрөө	Цементэн тэгшилгээ /Sika latex-mau/	
4		Компрессорын өрөө	Цементэн тэгшилгээ /Sika latex-mau/	
5		Лаг усгүйжүүлэх өрөө	Цементэн тэгшилгээ /Sika latex-mau/	
Ш-1 /нийт талбай/				20.19
6		Ариун цэврийн өрөө-1	Плитан шал	5.257
7		Ариун цэврийн өрөө-2	Плитан шал	5.171
Ш-2 /нийт талбай/				10.43
8		Операторын өрөө	Хулдаасан шал	13.660
9		Лабораторын өрөө	Хулдаасан шал	13.428
Ш-3 /нийт талбай/				27.09
НИЙТ ТАЛБАЙ				183.77

ТОНОГ ТӨХӨӨРӨМЖИЙН СУУРИЙН ТОДОРХОЙЛОЛТ

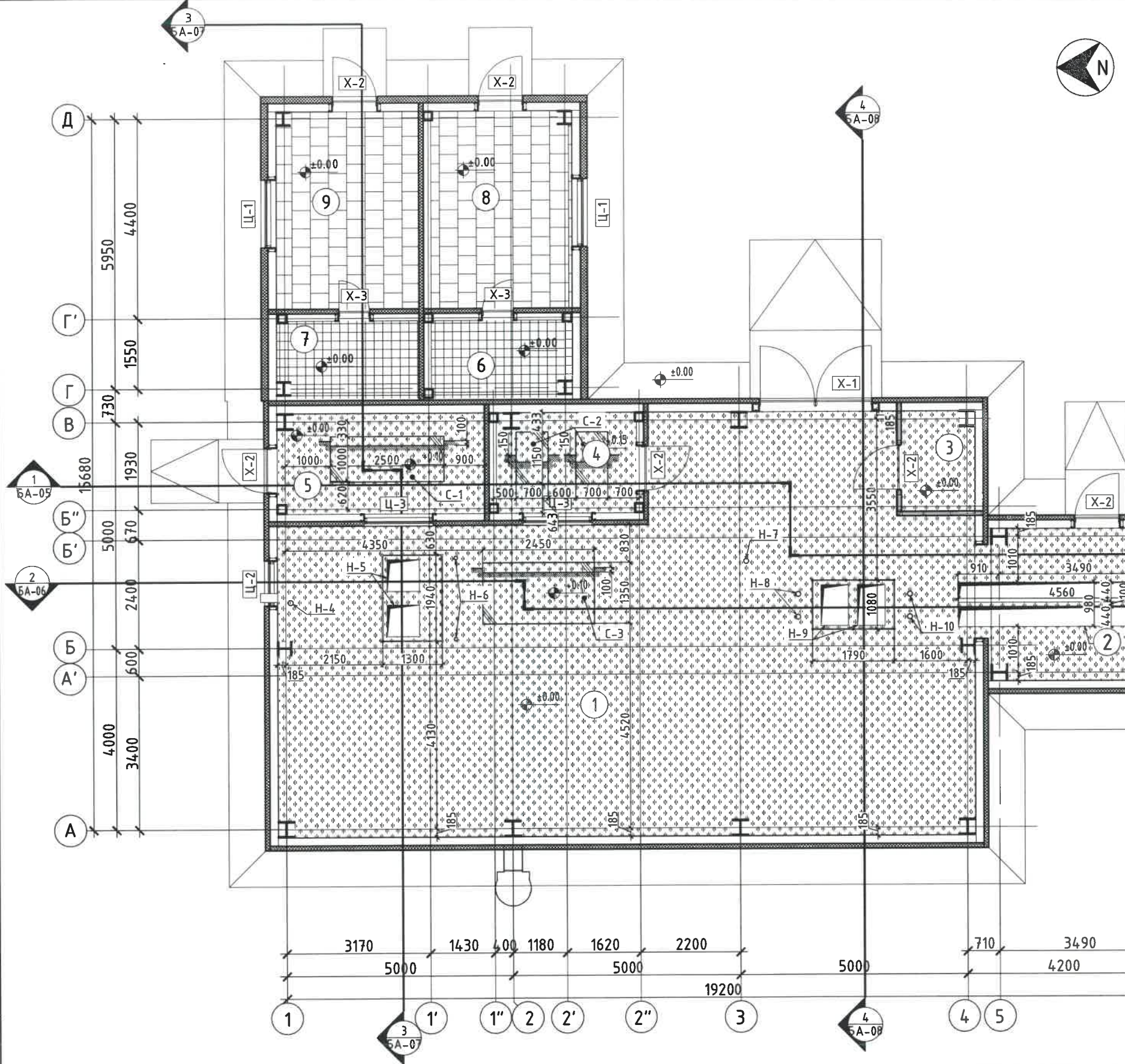
№	Тоног төхөөрөмжийн нэр	Суурийн хэмжээ (мм) /Урт х Өргөн х Өндөр/
С-1	Лаг усгүйжүүлэгч	2500x1000x100
С-2	Компрессор	1150x700x150
С-3	Насосууд	2450x1350x100

ШАЛАНД ГАРАХ НҮХНИЙ ТОДОРХОЙЛОЛТ

Поз. Дугаар	Марк	Зориулалт	Нүхний хэмжээ, мм /Урт х Өргөн; Өндөр (h)/	Түвшин, м / шалнаас /
Н - 4	ТХ	Шаланд гарах нүх	φ110	±0.00
Н - 5	ТХ	Шаланд гарах нүх	700x700	±0.00
Н - 6	ТХ	Шаланд гарах нүх	φ80	±0.00
Н - 7	ТХ	Шаланд гарах нүх	φ110	±0.00
Н - 8	ТХ	Шаланд гарах нүх	φ110	±0.00
Н - 9	ТХ	Шаланд гарах нүх	900x600	±0.00
Н - 10	ТХ	Шаланд гарах нүх	φ110	±0.00
Н - 11	ТХ	Шаланд гарах нүх	4560x980	±0.00

ХОВД АЙМАГ, ҮЕНЧ СУМЫН ТӨВИЙН ЦЭВЭР, БОХИР УСНЫ ШУГАМ СҮЛЖЭЭ, ЦЭВЭРЛЭХ БАЙГУУЛАМЖ
Шалны байгуулалт

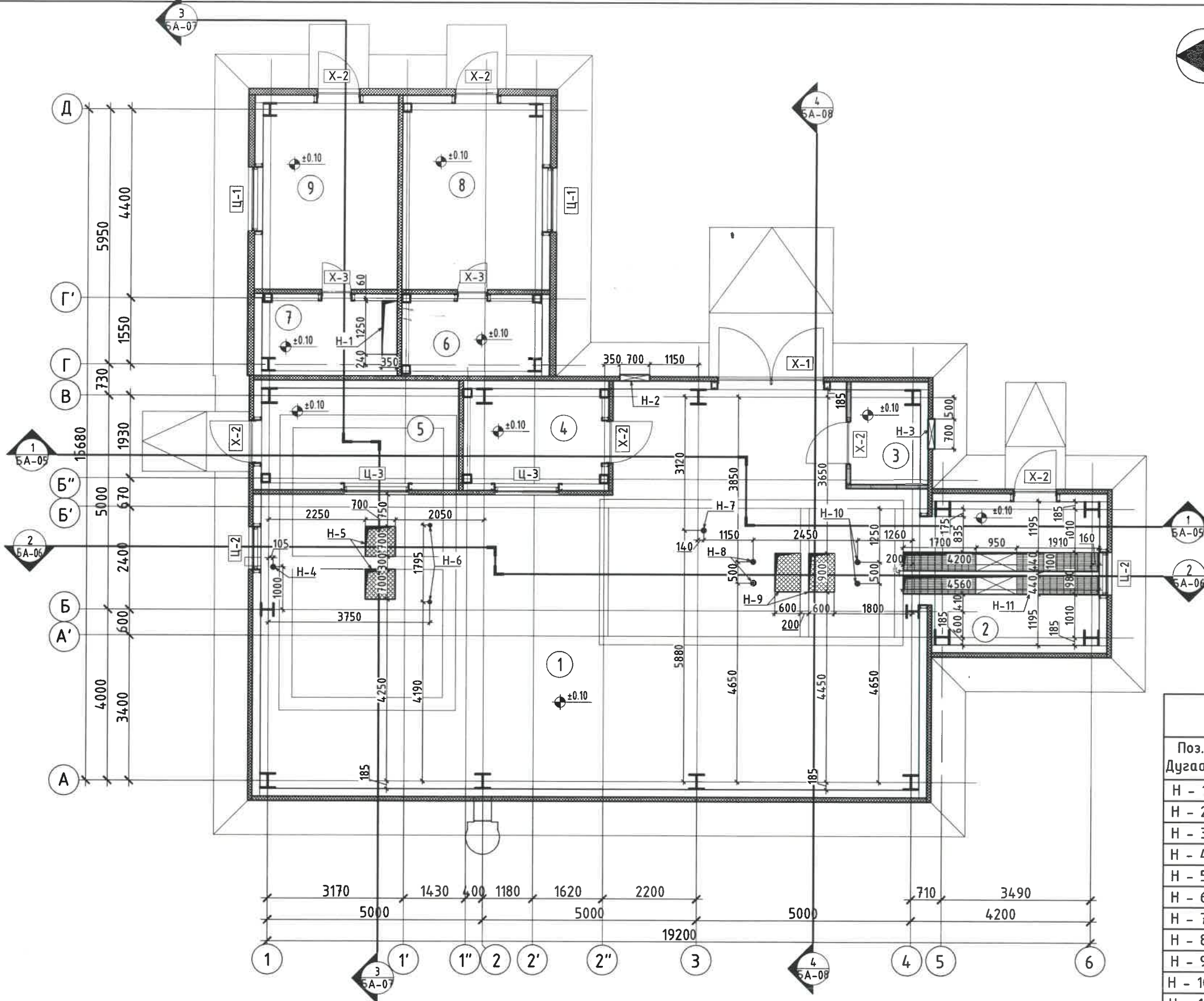
Инженер	<i>О. Чинзориг</i>	Ө.Чинзориг	Е.Г.Шифр: ЭВ 01/2024	Масштаб: М1:100	Огноо: 2024/04
Гүйцэтгэсэн	<i>О. Чинзориг</i>	Ө.Чинзориг	Т.Г.Шифр: ХЕ-03/2024	Зургийн дугаар: БА-19	Бүх хуудас: -21-
Шалгасан	<i>О. Чинзориг</i>	Б.Ариунзаяа			



ТАЙЛБАР:
 - Огтлол 1-1, 2-2, 3-3, 4-4-г хуудас "БА-05, БА-06, БА-07, БА-08"-с үзнэ.
 - 0.00 тэмдэгт нь 1386.75 метрт байрлана.
 - Зураг дээр өөрөөр заагаагүй бол дүх хэмжээг мм-р ойлгоно.
 - Хүснэгтэд баирлах тоо хэмжээ нь зөвхөн тухайн хуудаст хамаарна



НҮХНИЙ БАЙГУУЛАЛТ /М1:100/



ӨРӨӨНИЙ ТОДОРХОЙЛОЛТ

Д/д	Өрөө тасалгааны нэрс	Талбай (м ²)
1	Цэвэрлэх байгууламжийн өрөө	132.19
2	Сараалжийн өрөө	
3	Цахилгааны өрөө	3.47
4	Компрессорын өрөө	6.69
5	Лаз усгүйжүүлэх өрөө	10.03
6	Ариун цэврийн өрөө-1	5.40
7	Ариун цэврийн өрөө-2	5.31
8	Операторын өрөө	13.66
9	Лабораторын өрөө	13.43
НИЙТ ТАЛБАЙ		190.17

НҮХНИЙ ТОДОРХОЙЛОЛТ

Поз. Дугаар	Марк	Зориулалт	Нүхний хэмжээ, мм /Урт x Өргөн; Өндөр (h)/	Түвшин, м / шалнаас /
H - 1	ХАС	Хучилтанд гарах нүх	1250x350	+3.16
H - 2	ХАС	Хананд гарах нүх	700x400(h)	+5.00
H - 3	ХАС	Хананд гарах нүх	700x400(h)	+4.10
H - 4	ТХ	Шаланд гарах нүх	φ110	±0.00
H - 5	ТХ	Шаланд гарах нүх	700x700	±0.00
H - 6	ТХ	Шаланд гарах нүх	φ80	±0.00
H - 7	ТХ	Шаланд гарах нүх	φ110	±0.00
H - 8	ТХ	Шаланд гарах нүх	φ110	±0.00
H - 9	ТХ	Шаланд гарах нүх	900x600	±0.00
H - 10	ТХ	Шаланд гарах нүх	φ110	±0.00
H - 11	ТХ	Шаланд гарах нүх	4560x980	±0.00

ХОВД АЙМАГ, ҮЕНЧ СУМЫН ТӨВИЙН ЦЭВЭР, БОХИР УСНЫ ШУГАМ СҮЛЖЭЭ, ЦЭВЭРЛЭХ БАЙГУУЛАМЖ

Нүхний байгуулалт

Инженер	<i>О. Чинзориг</i>	Ө.Чинзориг	Е.Г.Шифр: ЭВ 01/2024	Масштаб: М1:100	Огноо: 2024/04
Гүйцэтгэсэн	<i>О. Чинзориг</i>	Ө.Чинзориг	Т.Г.Шифр: ХЕ-03/2024	Зургийн дугаар: БА-20	Бүх хуудас: -21-
Шалгасан	<i>Д. Ариунзаяа</i>	Б.Ариунзаяа			

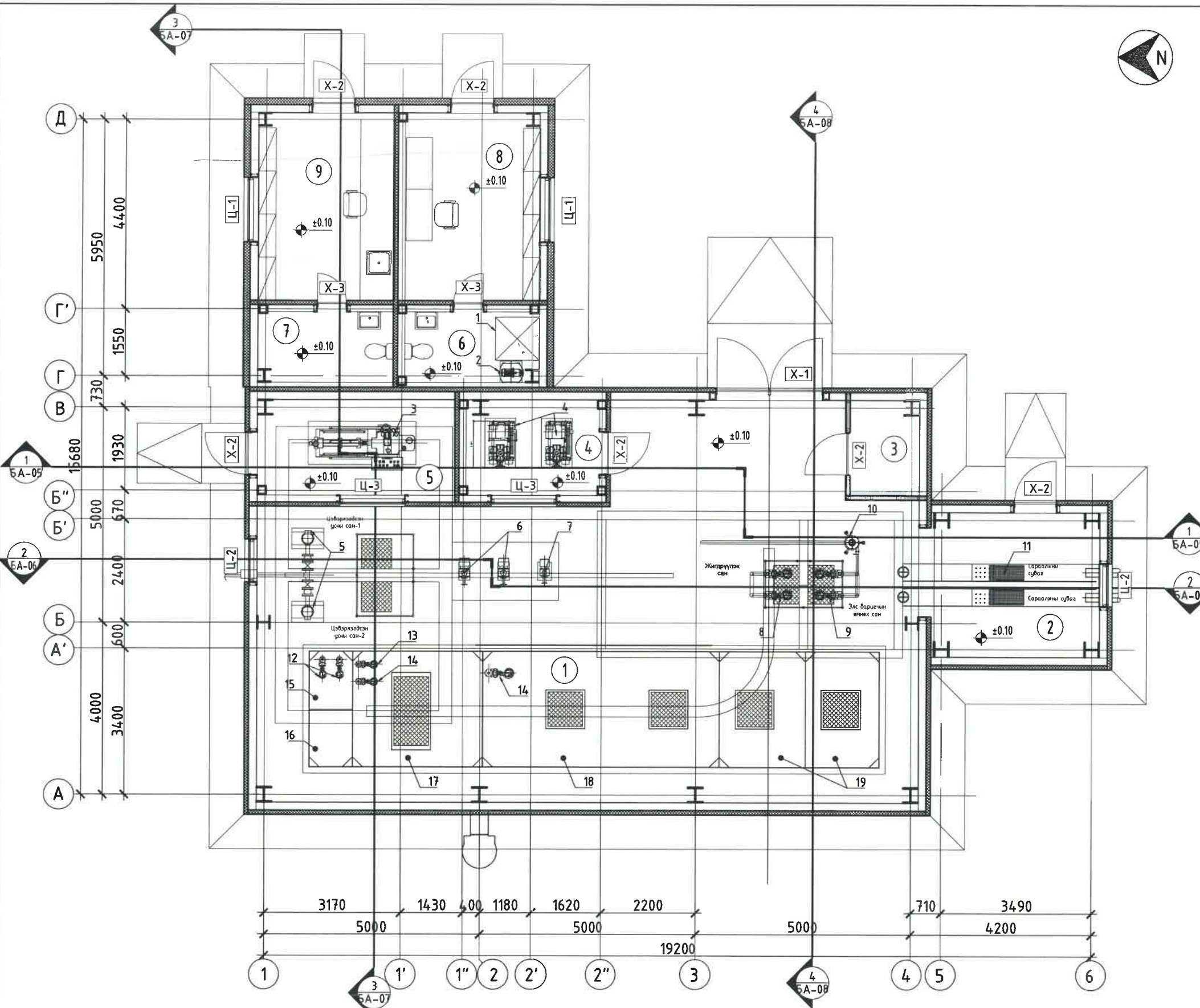
ТАЙЛБАР:

- Огтлол 1-1, 2-2, 3-3, 4-4-г хуудас "БА-05, БА-06, БА-07, БА-08"-с үзнэ.
- 0.00 тэмдэгт нь 1386.75 метрт байрлана.
- Зураг дээр өөрөөр заагаагүй бол бүх хэмжээг мм-р ойлгоно.
- Хүснэгтэд байрлах тоо хэмжээ нь зөвхөн тухайн хуудаст хамаарна



"Хос Ерөөл Инженеринг" ХХК

ТЕХНОЛОГИЙН БАЙГУУЛАЛТ /М1:100/



ӨРӨӨНИЙ ТОДОРХОЙЛОЛТ		
Д/д	Өрөө тасалгааны нэрс	Талбай (м²)
1	Цэвэрлэх байгууламжийн өрөө	132.19
2	Сараалжийн өрөө	
3	Цахилгааны өрөө	3.47
4	Компрессорын өрөө	6.69
5	Лаг усгүйжүүлэх өрөө	10.03
6	Ариун цэврийн өрөө-1	5.40
7	Ариун цэврийн өрөө-2	5.31
8	Операторын өрөө	13.66
9	Лабораторын өрөө	13.43
НИЙТ ТАЛБАЙ		190.17

ТОНОГ ТӨХӨӨРӨМЖИЙН ТОДОРХОЙЛОЛТ					
№	Тоног төхөөрөмжийн нэр	Тоо ширхэг	Нэгж жин (тн)	Нийт жин (тн)	Хэмжээ (мм) /Урт х өргөн х Өндөр/
1	Усны сав	1	0.08	0.08	1000x1000x1050
2	Вакум насос	1	-	-	-
3	Спираль лаг усгүйжүүлэгч	1	-	-	2445x1070x000
4	Компрессор	2	-	-	1080x635x000
5	Цэвэрлэгдсэн усны насос	2	0.4	0.8	-
6	Мембран гаралтын насос	2	0.2	0.4	620x260x400
7	Угаалтын насос	1	0.18	0.18	562x320x360
8	Элс баригч руу шахах насос	2	0.2	0.4	600x200
9	Жигдрүүлэх сангийн насос	2	0.2	0.4	600x200
10	Элс баригч	1	0.4	0.4	1900x300
11	Гар ажиллагаатай сараалж	2	0.5	1	-
12	Гүний шахуургын насос	2	-	-	-
13	Лаг шахах насос	1	-	-	-
14	Эргэлтийн лагийн лаг шахах насос	2	-	-	-
15	Цэвэршүүлсэн усны сав	1	-	-	-
16	Лагийн сан	1	-	-	-
17	МВР сан	1	-	-	-
18	Агааржуулах сан	1	-	-	-
19	Агааргүй сан	1	-	-	-
Нийт жин				3.6600	

ТАЙЛБАР:
 - Огтлол 1-1, 2-2, 3-3, 4-4-г хуудас "БА-06, БА-07, БА-08, БА-09"-с үзнэ.
 - 0.00 тэмдэгт нь 1386.75 метрт байрлана.
 - Зураг дээр өөрөөр заагаагүй бол бүх хэмжээг мм-р ойлгоно.
 - Хүснэгтэд байрлах тоо хэмжээ нь зөвхөн тухайн хуудаст хамаарна



ХОВД АЙМАГ, ҮЕНЧ СУМЫН ТӨВИЙН ЦЭВЭР, БОХИР УСНЫ ШУГАМ СҮЛЖЭЭ, ЦЭВЭРЛЭХ БАЙГУУЛАМЖ
 Технологийн байгуулалт

Инженер	<i>О. Чинзориг</i>	Ө.Чинзориг	Е.Г.Шифр:	ЭӨ 01/2024	Масштаб:	М1:100	Огноо:	2024/04
Гүйцэтгэгсэн	<i>О. Чинзориг</i>	Ө.Чинзориг	Т.Г.Шифр:	ХЕ-03/2024	Зургийн дугаар:	ТХ-01	Бүх хуудас:	-1-
Шалгасан	<i>Д. Ариунзаяа</i>	Б.Ариунзаяа						