



"ЭРЧИМТ ӨРНӨЛ" ХХК  
Хаяг: Улаанбаатар хот, Чингэлтэй дүүрэг, 5-р хороо,  
Их тойруугийн гудамж, "Маргад" төвийн 403, 404 тоом  
Утас: 976-80036235; 80036245



"ХОС ЕРӨӨЛ ИНЖЕНЕРИНГ" ХХК  
Хаяг: УБ, БГД, 26-р хороо, Монгол99 барилга,  
Утас: (+976) 88099419

ЕГ Шуфр: ЭӨ 01/2024  
ТГ Шуфр: ХЕ-03/2024

Ховд аймаг, Үенч сумын төвийн цэвэр, бохир усны шугам сүлжээ, цэвэрлэх байгууламж

## БАРИЛГЫН БҮТЭЭЦИЙН ХЭСЭГ-ББ

(Ажлын зураг)

Боловсруулсан:

"Хос Ерөөл Инженеринг" ХХК-ийн гүйцэтгэх захирал



/Р.Бат-Ерөөл/

- БАГЦ-1. ГҮНИЙ ХУДАГ
- БАГЦ-2. ЦЭВЭР УС ДАМЖУУЛАХ ШУГАМ
- БАГЦ-3. УСАН САН /150 м<sup>3</sup>/
- БАГЦ-4. УС ТҮГЭЭХ БАЙРУЧУД
- БАГЦ-5. БОХИР УС ДАМЖУУЛАХ ШУГАМ
- БАГЦ-6. БОХИР УСНЫ ӨРГӨЛТИЙН НАСОС СТАНЦ
- БАГЦ-7. БОХИР УСНЫ ЦЭВЭРЛЭХ БАЙГУУЛАМЖ**
- БАГЦ-8. ГАДНА ЦАХИЛГААН

Улаанбаатар хот, 2024 он

ЗУРГИЙН ЖАГСААЛТ			
Д/д	Зургийн нэр	Хуудас	Тайлбар
1	Зургийн жагсаалт, тайлбар дичиг	ББ-1	
2	Суурь суулгалт	ББ-2	
3	Багана суурийн байгуулалт	ББ-3	
4	Суурь С-1, С-2, С-3, арматурчлал	ББ-4	
5	Хавтан суурийн байгуулалт	ББ-5	
6	Баганын байгуулалт	ББ-6	
7	Багана Б-1-Б-6, арматурчлал	ББ-7	
8	Багана Б-7,Б-8 арматурчлал	ББ-8	
9	Материалын түүвэр	ББ-9	
10	Анкерийн байгуулалт, түүвэр	ББ-10	
11	Суурийн дамнурууны байгуулалт	ББ-11	
12	Суурийн дамнуруу СДН-1-СДН-3	ББ-12	
13	Суурийн дамнуруу СДН-4-СДН-5	ББ-13	
14	Суурийн дамнуруу СДН-4-СДН-5	ББ-14	
15	Сувгийн хана, арматурын маталтын бүдүүвчүүд	ББ-15	
16	Суурийн дамнурууны материалын түүвэр	ББ-16	
17	Цутгамал хана ЦХ-1-н арматурчлал	ББ-17	
18	Цутгамал хана ЦХ-1-н огтлолууд, материалын түүвэр	ББ-18	
19	Цутгамал хана ЦХ-2-н арматурчлал материалын түүвэр	ББ-19	
20	Цутгамал хана ЦХ-3-н арматурчлал материалын түүвэр	ББ-20	
21	Цутгамал хана ЦХ-4-н арматурчлал материалын түүвэр	ББ-21	
22	Худаг Х-1-ийн байгуулалт, арматурчлал	ББ-22	
23	Худгийн хучилт ХХ-1-ийн арматурчлал	ББ-23	
24	Худаг Х-1-ийн материалын түүвэр	ББ-24	
25	Худаг Х-2-ийн байгуулалт, арматурчлал	ББ-25	
26	Худгийн хучилт ХХ-2-ийн арматурчлал	ББ-26	
27	Худаг Х-2-ийн материалын түүвэр	ББ-27	
28	Суулгах нарийвчийн байгуулалт, хэсэглэл, огтлол	ББ-28	
29	Цутгамал төмөрбетон шалны байгуулалт, арматурчлал, огтлол	ББ-29	
30	Металл танкны суурийн дээд, доод үеийн арматурчлал	ББ-30	
31	Шалны нүхний байгуулалт, төхөөрөмжүүдийн суурь	ББ-31	
32	Шал, төхөөрөмжийн суурийн материалын түүвэр	ББ-32	

**Тайлбар дичиг**

Ховд аймгийн Үенч сумын ахуйн бохир ус цэвэрлэх байгууламжийн барилга бүтээцийн зураг төслийг Монгол улсын төсвийн хөрөнгөөр 2024 онд санхүүжих хөрөнгө оруулалтын төсөл, арга хэмжээ, барилга байгууламжийн жагсаалтын XII.1.102 дахь хуулийн дугаартай Сумын төвийн цэвэр, бохир ус дулааны шугам сүлжээ /Ховд, Үенч /-ийг үндэслэн Ховд аймгийн Үенч сумын засаг даргын тамгын газар болон "Эрчимт Өрнөл" ХХК-ийн хооронд 2024 оны 04-р сарын 01-ний өдөр байгуулсан 2024/01 ажил гүйцэтгэх гэрээ, Ховд аймгийн Засаг Даргын орлогчийн 2024 оны 03-р сарын 05-ны өдөр баталсан 02/2024/ЗД дугаартай ажлын зураг төсөл боловсруулах даалгавар, "Эл Эм Ланд" ХХК-ийн гүйцэтгэсэн инженер геологийн хайгуул-судалгаа, топогеодезийн зураглал зэргийн ашиглан "Хос Ерөөл Инженеринг" ХХК-д боловсруулан гаргав.

**ЕРӨНХИЙ ХЭСЭГ:** Барилгын талбайн байгаль цаг уурын нөхцөл:

Газар чичирхийлэлийн: 8 балл.

Гаднах агаарын тооцооны температур: -24.3°

Цасны ачаалал: 30кг/м2

Салхины ачаалал: 42 кг/м2 тус тус байна.

**БУУРЬ:** Барилгын инженер хайгуулын "Эл Эм Ланд" ХХК-д боловсруулсан инженер геологийн ажлын дүгнэлтийн дагуу суурийн улны доорхи барилгын буурь хөрс нь бор шаргалаас саарал өнгийн дээд дунд дөрөвлөгчийн настай, делювипролювийн гаралтай хатуу хам байдалтай элсэнцэр хөрс болно. Элсэнцэр ул хөрсний газар шорооны ажлын зэрэг нь гэсгэлэн нөхцөлд гар аргаар- II байна. Уг хөрсний Sr= 0.83 байгаа нь улрлын хөлдөлтийн бүсэд овойлт үүсгэхгүй. Барилгын суурийн котлованыг нээсний дараа зохиогчийн хяналт хийлгэх шаардлагатай. Барилгын талбайг гадаргуугын болон хурын уснаас хамгаалах арга хэмжээг авах шаардлагатай. Хөлдүү хөрсөнд суурийн ажил гүйцэтгэхийг хориглоно. Барилгын суурийн ажлыг гүйцэтгэсний дараа овойлт үүсгэдэггүй хөрсөөр эргүүлэн булж нягтруулах нь зүйтэй. Элсэнцэр ул хөрсний хөлдөлтийн норматив гүн нь 2,8м. Суурийн котлован нээсний дараа инженер-геологичоор зохиогчийн хяналт хийлгүүлэн дүгнэлт гаргуулсаны дараа суурийн угсралтын ажлыг эхлэх хэрэгтэй.

**СУУРЬ:** Барилгын суурийг цутгамал төмөрбетон хавтан суурь болон багана суурьтайгаар төлөвлөв. Суурийн бетоны анги /В25/ , А400 ангийн ГОСТ 5781-82 стандартын ажлын арматур байхаар зураг төсөлд тусгасан болно. Цутгамал төмөрбетон суурийн доор 10 см зузаан В10 ангийн бетон бэлтгэл хийнэ. Бетоны цутгалтын ажлыг гүйцэтгэхдээ БНБД 52-02-05 "Цутгамал бетон, төмөрбетон бүтээц", БД 52-102-04 "Цутгамал төмөрбетоны ажил гүйцэтгэх заавар"-ийн холбогдох заалтуудын дагуу гүйцэтгэнэ.

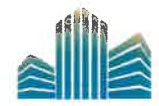
Буцаан дүүргэлтийн ажлыг хөрсний хөлдөлт эхлэхээс өмнө хийж гүйцэтгэнэ. Буурь, суурийн ажлыг гүйцэтгэхдээ барилгын газар шороо ба буурь суурийн ажил гүйцэтгэх ба БНБД3.02.01-09-ийг баримталбал зохино.

**ҮНДСЭН ХИЙЦЛЭЛ:** Уг барилгын суурь нь цутгамал төмөрбетон хийцлэлтэй, барилгын даацын үндсэн бүтээц нь төмөрбетон багана болон ган рам (ГБ маркийн зургаас үзнэ) байна. Төсөллөж буй барилгын бетон анги /В25/ , А400 ангийн ГОСТ 5781-82 стандартын ажлын арматур байхаар зураг төсөлд тусгасан болно. Бетоны далдлагдах ажлын актыг үйлдэхдээ зохиогчийг заавал байлцуулах шаардлагатай. Бетоны бэхжилтийн 70%-ийг олсны дараа хэв хашмалыг бүрэн авч болохгүй. Бетоны цутгалтын ажлыг гүйцэтгэхдээ БНБД 52-02-05 "Цутгамал бетон, төмөрбетон бүтээц", БД 52-102-04 "Цутгамал төмөрбетоны ажил гүйцэтгэх заавар"-ийн холбогдох заалтуудын дагуу гүйцэтгэнэ.

**ЦУТГАМАЛ ХАНА:** Уг ажлыг гүйцэтгэхдээ БНБД 52-02-05 буюу "Цутгамал бетон, төмөр бетон бүтээц"-ийн заалтуудыг нарийн баримталбал зохино. Арматурчлалын ажлын явцад уг ханатай холбогдох цутгамал багана , хучилт, шатны бэхэлгээний суулгах нарийвч төмрүүд, гаргалгаа арматуруудыг зурагт үзүүлсэний дагуу хийх шаардлагатай. Ханан ажлын арматур нь А400 ангийн ГОСТ 5781-82 стандартын шилбэн арматур байна. Бетоны анги В25 байна.

**ХУЧИЛТ:** Цутгамал төмөрбетон хучилтыг ажлын зурагт үзүүлсэний дагуу цутгамал хана, дамнурууны арматурчлалтай хамтад нь хийх шаардлагатай. Цутгамал төмөрбетоны ажлыг гүйцэтгэхдээ БНБД 52-02-05 "Цутгамал бетон, төмөрбетон бүтээц", БД 52-102-04 "Цутгамал төмөрбетоны ажил гүйцэтгэх заавар"-ийн холбогдох заалтуудыг нарийн баримталбал зохино. Хучилтын хэв хашмал нь бат бэх, тогтворын хувьд найдвартай байх шаардлагатай ба бетон бэхжилтийнхээ 70%-ийг авахаас өмнө 30% хүртэл тулаасыг цөөлж болно. Үлдсэнийг нь 100% бэхжилтээ авахаар нь авна.

Барилгад хэрэглэх материалуудын сертификат болон туршилт, сорилын гэрчилгээг угсрах аргачилалын хамтаар зураг төсөл зохиогч болон захиалагчаар баталгаажуулж, ашиглах шаардлагатай.

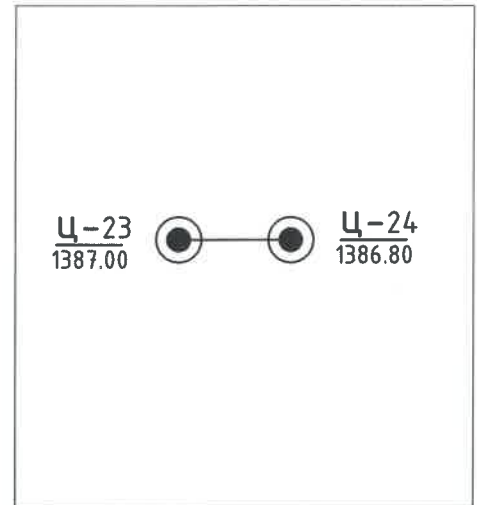
 "Хос Ерөөл Инженеринг" ХХК						ХОВД АЙМАГ, ҮЕНЧ СУМЫН ТӨВИЙН ЦЭВЭР, БОХИР УСНЫ ШУГАМ СҮЛЖЭЭ, ЦЭВЭРЛЭХ БАЙГУУЛАМЖ					
Зургийн жагсаалт, тайлбар дичиг											
Инженер	<i>О.Баасанбаяр</i>	О.Баасанбаяр	Е.Г.Шифр:	Масштаб:	Огноо:						
Гүйцэтгэсэн	<i>О.Баасанбаяр</i>	О.Баасанбаяр	ЭӨ 01/2024	1:100	2024/04						
Шалгасан	<i>Цогзоргал</i>	Ө.Цогзоргал	Т.Г.Шифр:	Зургийн дугаар:	Бүх хуудас:						
			ХЕ-03/2024	ББ-01	32						

ИНЖЕНЕР-ГЕОЛОГИЙН ЗҮСЭЛТ 1 - I' ШУЛУУНААР  
 Масштаб: Босоо 1:100  
 Хэвтээ 1:200

ТАЙЛБАР БИЧИГ

БАЙРШИЛЫН СХЕМ

Барилгын инженер хайгуулын "Эл Эм Ланд" ХХК-ийн боловсруулсан инженер геологийн ажлын дүгнэлтийн дагуу суурийн улны доорхи барилгын буурь хөрс нь дор шаргалаас дор саарал өнгийн дээд-дунд дөрөвдөгчийн настай, делюви-пролювийн гаралтай хатуу хам байдалтай элсэнцэр чигжээстэй хайрган ул хөрс (ИГЭ-4) болно. Төлөвлөж буй барилгын талбай нь инженер-геологийн дунд зэргийн төвөгтэй нөхцөлд оршино. Судалгааны талбайд илэрсэн хөрсний физик, механик шинж чанарын норматив болон тооцооны үзүүлэлтүүд:



Хөрсний ширхэгийн дүрэлдэхүүнд:

Хайрга	64.4 %
Элс	25.7 %
Тоос	6.4 %
Шавар	3.5 %

Физик шинж чанарын үзүүлэлт:

Байгалийн чийг (W)	0.031
Урсгалын хязгаар дээрхи чийг	0.157
Имрэгдлийн хязгаар дээрхи чийг	0.130
Уян налархайн тоо	0.026
Нягт: Хатуу хэсгийн нягт (ρs)	2.67 г/см <sup>3</sup>
Эзлэхүүн жин	2.16 г/см <sup>3</sup>
Хуурай хэсгийн нягт (ρd)	2.09 г/см <sup>3</sup>
Сүвэрхэг (n)	21.63 %
Сүвэрхэгийн илтгэлцүүр (e)	0.276
Чийглэгийн зэрэг (Sr)	0.30
Консистенц	<0

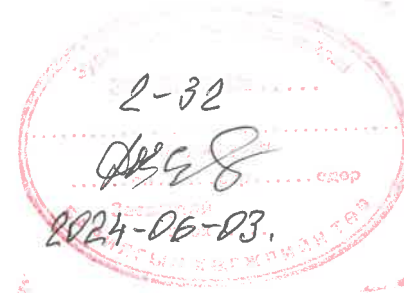
Д/д	Механик шинж чанарын үзүүлэлтүүд	Индекс	Хэмжээний нэгж	Хөрсний нэр
				Элсэнцэр чигжээстэй хайрган хөрс /ИГЭ-4/
1	Барьцалдах хүч	C <sub>n</sub>	кгс/см <sup>2</sup>	C <sub>n</sub> =C <sub>II</sub> =15кПа буюу 0.15кгс/см <sup>2</sup> C <sub>I</sub> =10кПа буюу 0.10кгс/см <sup>2</sup>
2	Дотоод үрэлтийн өнцөг	Ф <sub>n</sub>	град	Ф <sub>n</sub> =Ф <sub>I</sub> =44° Ф <sub>I</sub> =38.26°
3	Хэв гажилтын модуль	E	МПа	46
4	Барагцаалсан тооцооны эсэргүүцэл	R <sub>0</sub>	кПа	450

Цооногийн дугаар	Ц-23	Ц-24
Хоорондын зай, м	18.83	

ТАНИХ ТЭМДЭГ

	Өнгөн хөрс.		Инженер геологийн элемент, түүний дугаар
	Элсэнцэр хөрс.		Хөрсний нас, гарал үүслийн индекс
	Элсэнцэр чигжээстэй хайрган хөрс		

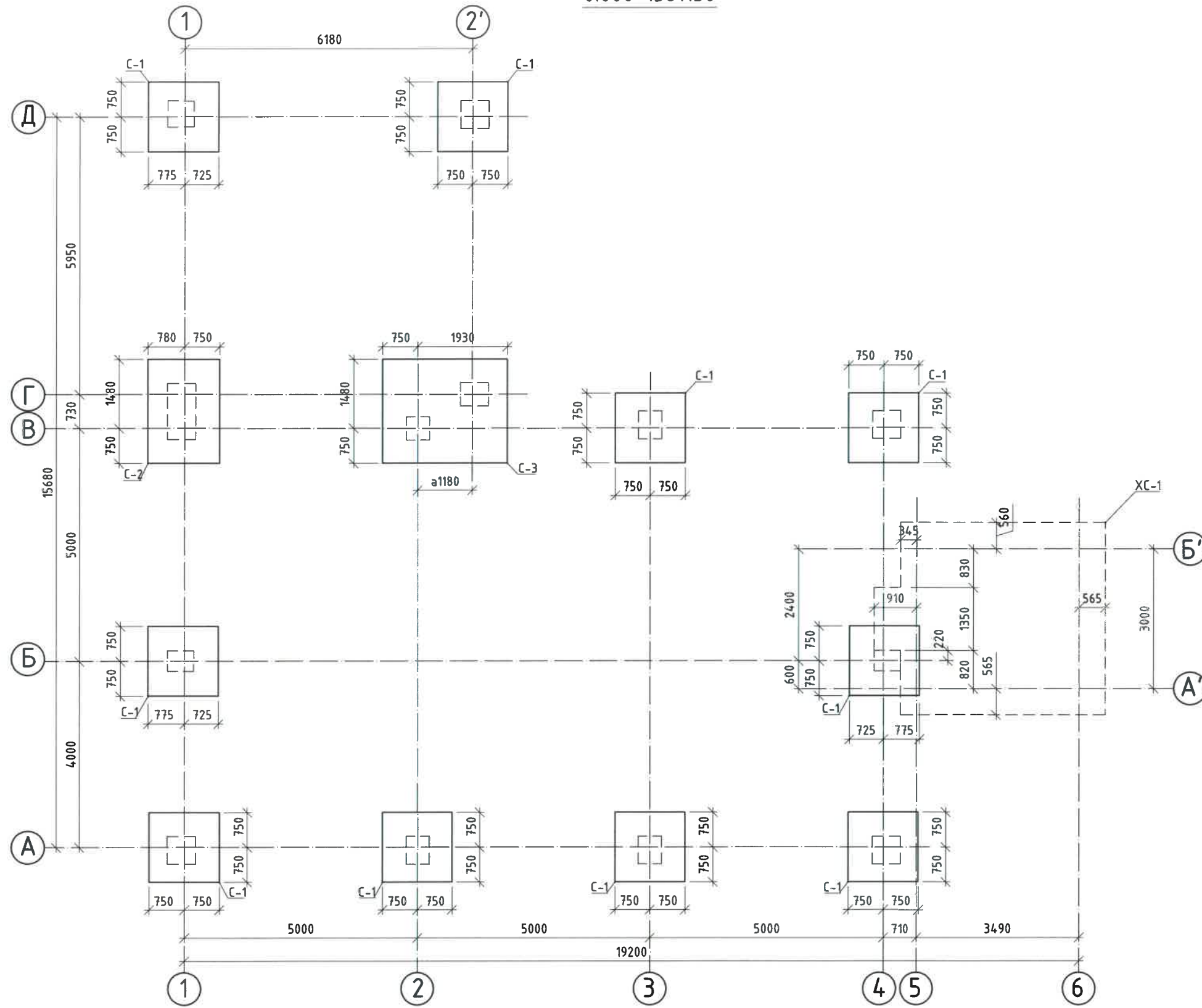
Элсэнцэр чигжээстэй хайрган ул хөрсний газар шорооны ажлын зэрэг нь гэсгэлэн нөхцөлд гар аргаар- III байна. Уг хөрс нь байгалийн нөхцөлдөө обойлт үүсэхгүй шинж чанартай байна. Барилгын суурийн котлованыг нээсний дараа зохиогчийн хяналт хийлгэх шаардлагатай. Барилгын талбайг гадаргуугын болон хурын уснаас хамгаалах арга хэмжээг авах шаардлагатай. Хөлдүү хөрсөнд суурийн ажил гүйцэтгэхийг хориглоно. Барилгын суурийн ажлыг гүйцэтгэсний дараа обойлт үүсгэдэггүй хөрсөөр эргүүлэн булж нягтруулах нь зүйтэй.



	ХОВД АЙМАГ, ҮЕНЧ СУМЫН ТӨВИЙН ЦЭВЭР, БОХИР УСНЫ ШУГАМ СҮЛЖЭЭ, ЦЭВЭРЛЭХ БАЙГЧУЛАМЖ				
	Суурь суулгалт				
	Инженер	О.Баасанбаяр	Е.Г.Шифр: ЭӨ 01/2024	Масштаб:	Огноо: 2024/04
Гүйцэтгэсэн	О.Баасанбаяр	Т.Г.Шифр: ХЕ-03/2024	Зургийн дугаар: ББ-02	Бүх хуудас: 32	
Шалгасан	Цогзориг	Ө.Цоггэрэл			

-3.45 ТҮВШИНИЙ СУУРИЙН БАЙГУУЛАЛТ М1:100

0.000=1387.30



ЗӨВШӨӨРӨЛЦСӨН	
БА	Ө.Чинзориг
ХАС	-
ЦБУ	Ч.Цэцэгдэмдэрэл
ХТ, ДГ	Г.Санжмятав
А	Г.Санжмятав
УХАТ	Ю.Батбаяр



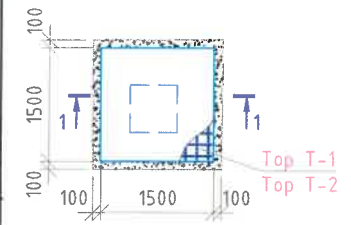
"Хос Ерөөл  
Инженеринг" ХХК

ХОВД АЙМАГ, ҮЕНЧ СУМЫН ТӨВИЙН ЦЭВЭР, БОХИР УСНЫ ШУГАМ СҮЛЖЭЭ,  
ЦЭВЭРЛЭХ БАЙГУУЛАМЖ

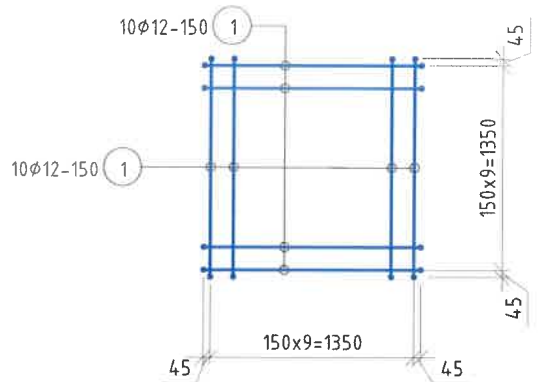
Суурийн байгуулалт

Инженер	<i>О.Баасанбаяр</i>	О.Баасанбаяр	Е.Г.Шифр: ЭӨ 01/2024	Масштаб: 1:100	Огноо: 2024/04
Гүйцэтгэсэн	<i>О.Баасанбаяр</i>	О.Баасанбаяр	Т.Г.Шифр: ХЕ-03/2024	Зургийн дугаар: ББ-03	Бүх хуудас: 32
Шалгасан	<i>Цогзориг</i>	Ө.Цоггэрэл			

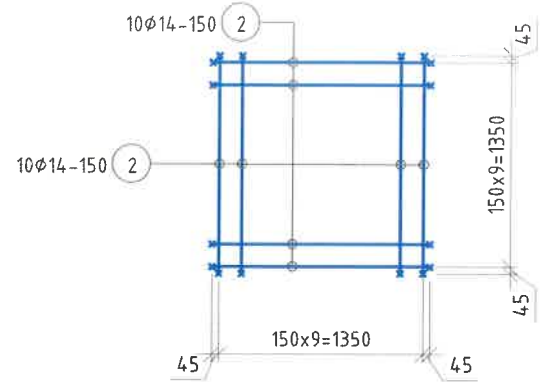
СУУРЬ С-1 М1:100



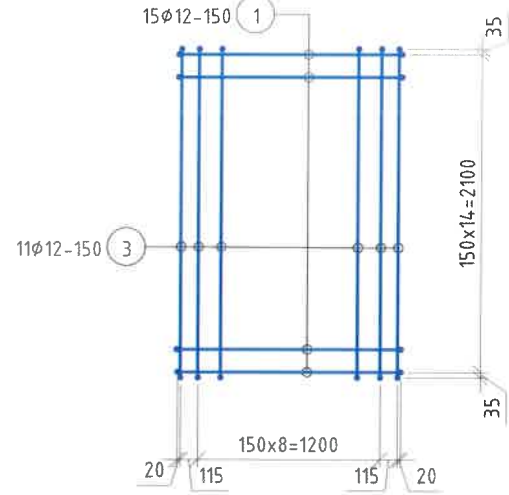
TOP T-1 М1:50



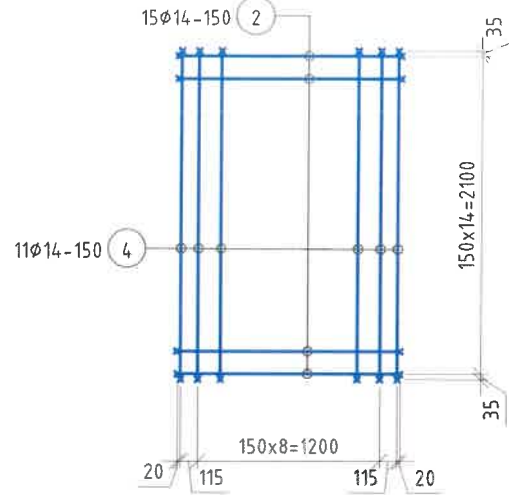
TOP T-2 М1:50



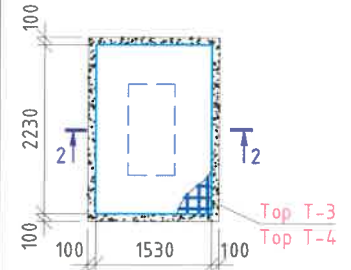
TOP T-3 М1:50



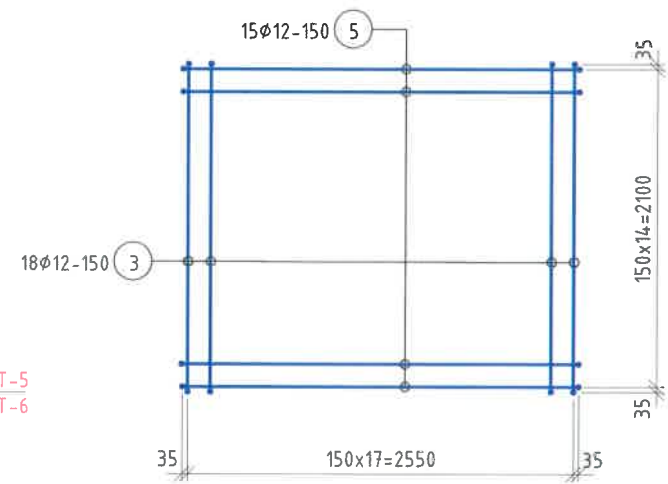
TOP T-4 М1:50



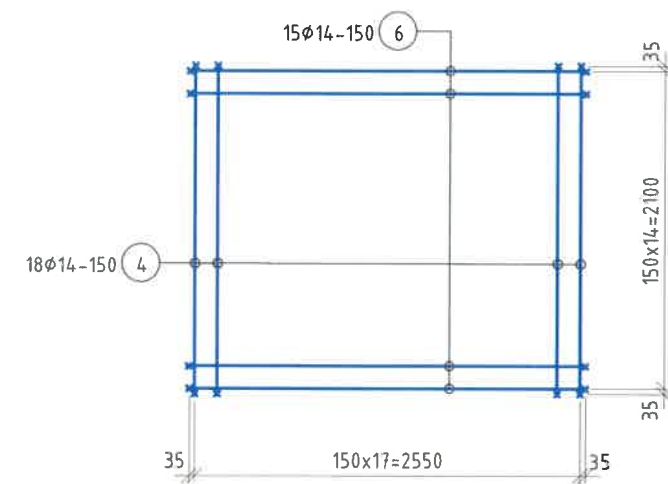
СУУРЬ С-2 М1:100



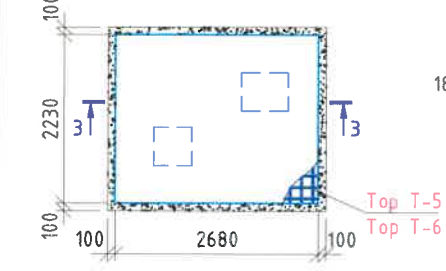
TOP T-5 М1:50



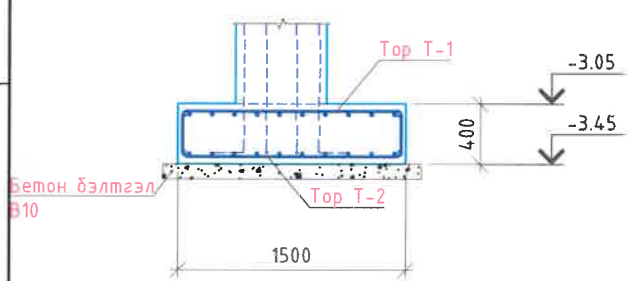
TOP T-6 М1:50



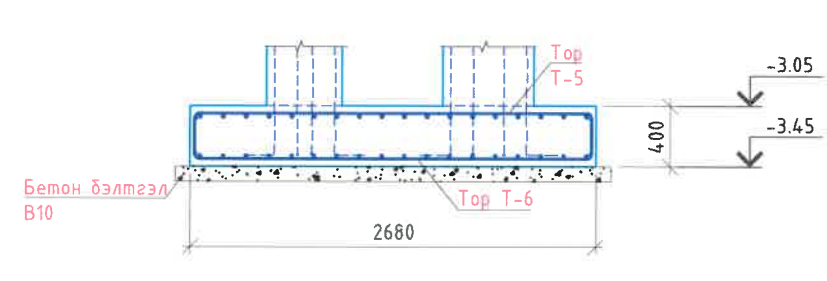
СУУРЬ С-3 М1:100



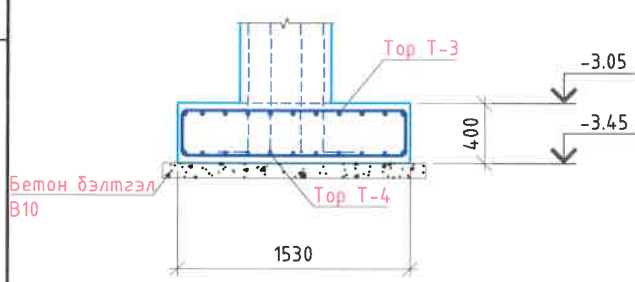
ОГТЛОЛ 1-1 М1:50



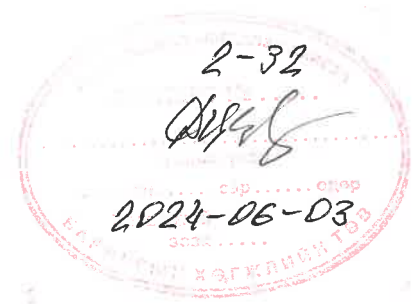
ОГТЛОЛ 3-3 М1:50



ОГТЛОЛ 2-2 М1:50



СУУРЬ С-1-ИЙН АРМАТУРЧЛАЛ			
АРМАТУРЫН МАТАЛТЫН БҮДҮҮВЧ			
Поз	Загвар	Поз	Загвар
1		2	
СУУРЬ С-2-ИЙН АРМАТУРЧЛАЛ			
АРМАТУРЫН МАТАЛТЫН БҮДҮҮВЧ			
Поз	Загвар	Поз	Загвар
1		2	
3		4	
СУУРЬ С-3-ИЙН АРМАТУРЧЛАЛ			
АРМАТУРЫН МАТАЛТЫН БҮДҮҮВЧ			
Поз	Загвар	Поз	Загвар
3		4	
5		6	



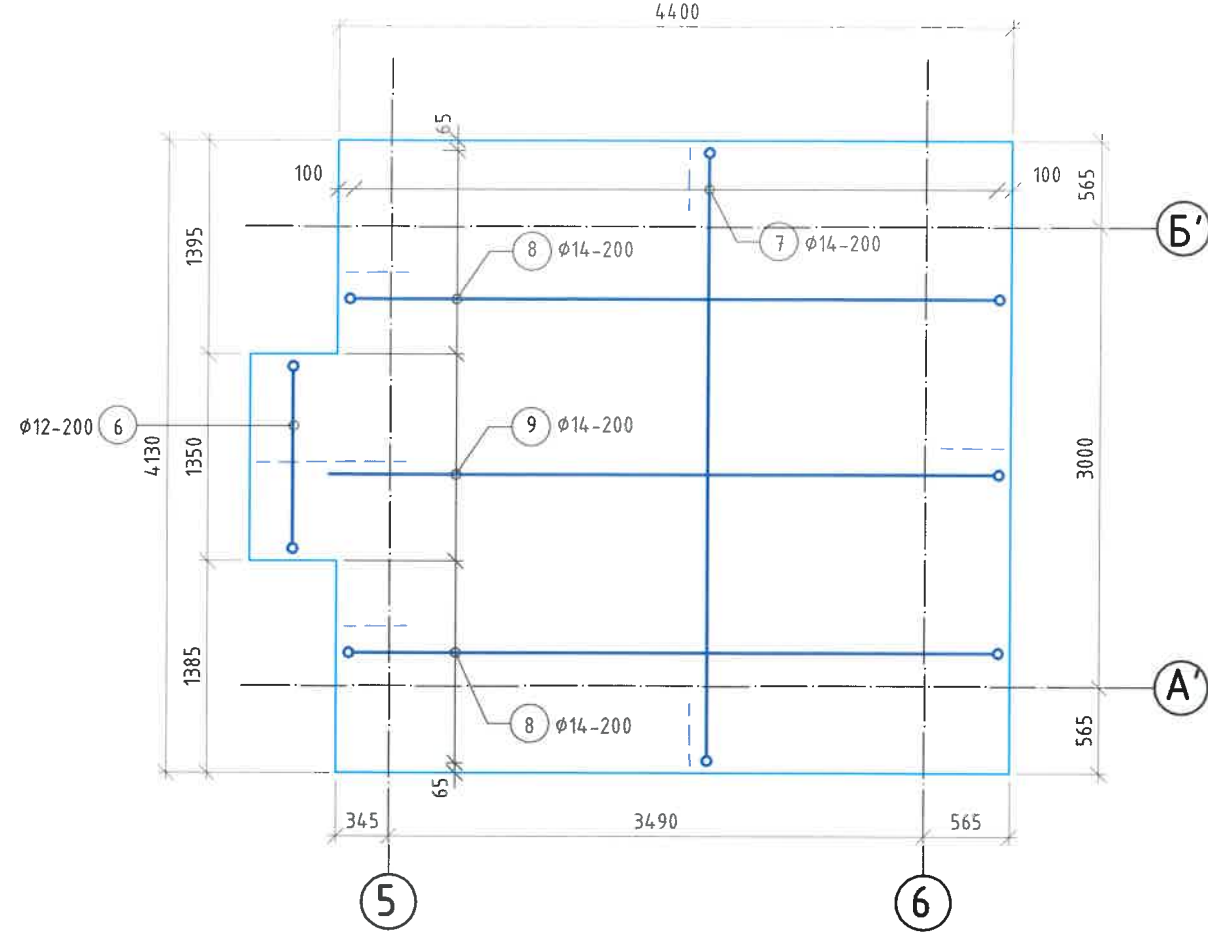
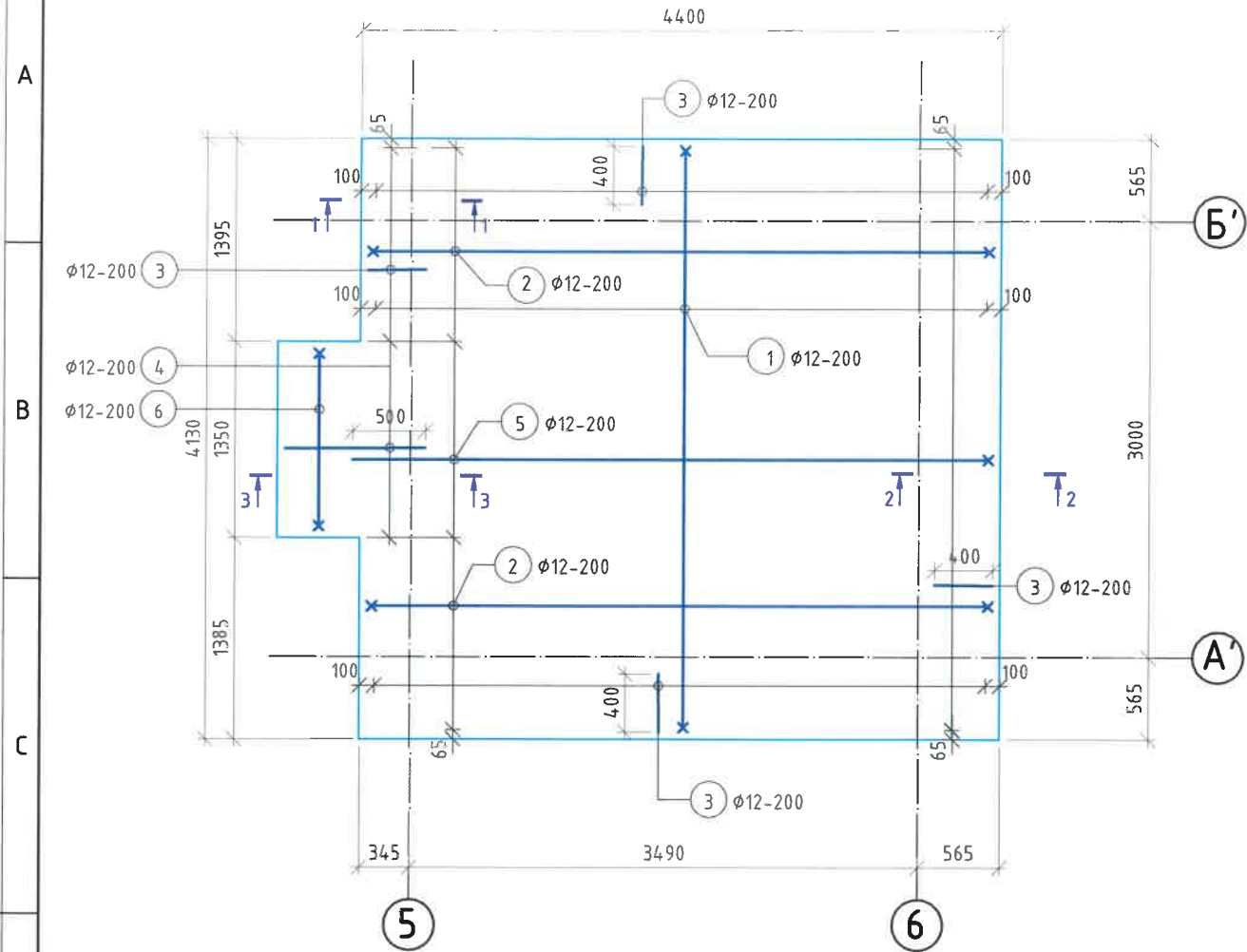
**ХОВД АЙМАГ, ҮЕНЧ СУМЫН ТӨВИЙН ЦЭВЭР, БОХИР УСНЫ ШУГАМ СҮЛЖЭЭ, ЦЭВЭРЛЭХ БАЙГУУЛАМЖ**

Суурь С-1, С-2, С-3, арматурчлал

Инженер	<i>О.Баасанбаяр</i>	О.Баасанбаяр	Е.Г.Шифр: ЭӨ 01/2024
Гүйцэтгэсэн	<i>О.Баасанбаяр</i>	О.Баасанбаяр	Масштаб: 1:100, 1:50
Шалгасан	<i>Цоггэрэл</i>	Ө.Цоггэрэл	Огноо: 2024/04
			Зургийн дугаар: ББ-04
			Бүх хуудас: 32

ХАВТАН СУУРЬ ХС-1 ДЭЭД ҮЕИЙН АРМАТУРЧЛАЛ М1:50

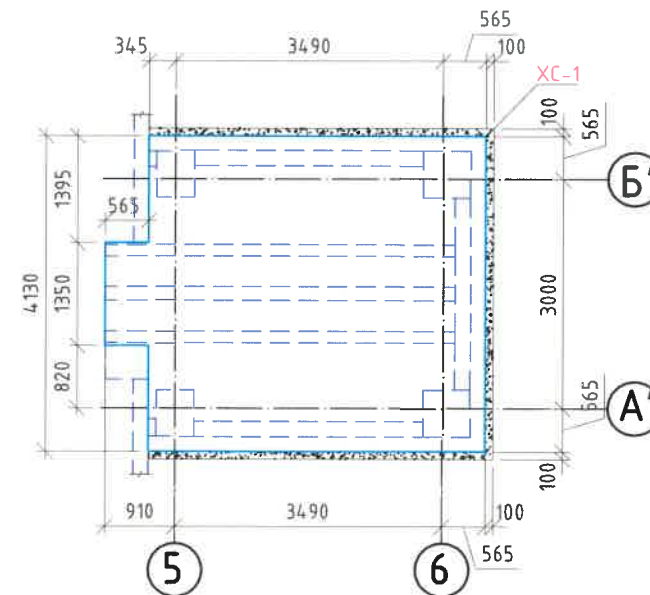
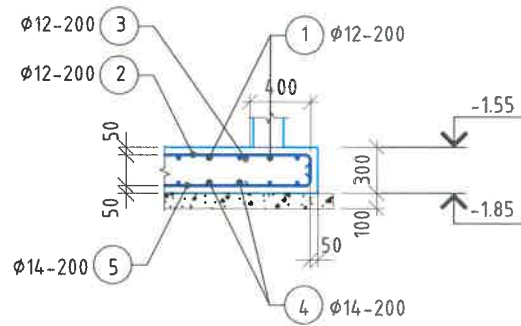
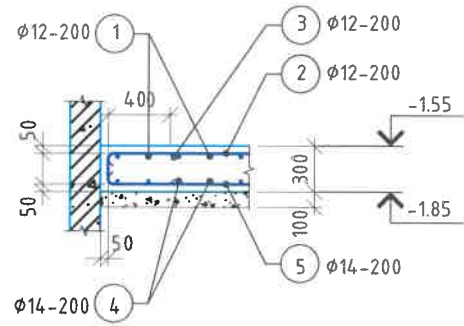
ХАВТАН СУУРЬ ХС-1 ДООД ҮЕИЙН АРМАТУРЧЛАЛ М1:50



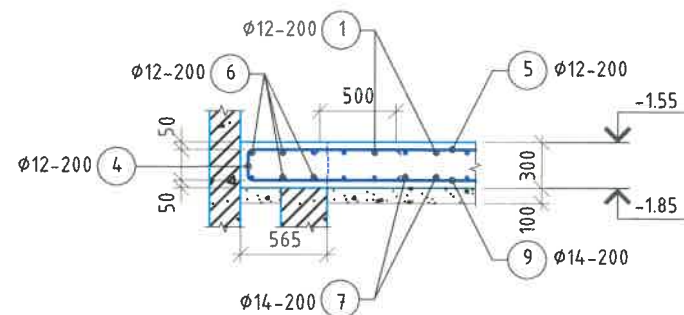
ОГТЛОЛ 1-1 М1:50

ОГТЛОЛ 2-2 М1:50

ХАВТАН СУУРИЙН БАЙГУУЛАЛТ М1:100



ОГТЛОЛ 3-3 М1:50



ХАВТАН СУУРИЙН АРМАТУРЧЛАЛ					
АРМАТУРЫН МАТАЛТЫН БҮДҮҮВЧ					
Поз	Загвар	Поз	Загвар	Поз	Загвар
1		2		3	
4		5		6	
7		8		9	

ХОВД АЙМАГ, ҮЕНЧ СУМЫН ТӨВИЙН ЦЭВЭР, БОХИР УСНЫ ШУГАМ СҮЛЖЭЭ, ЦЭВЭРЛЭХ БАЙГУУЛАМЖ

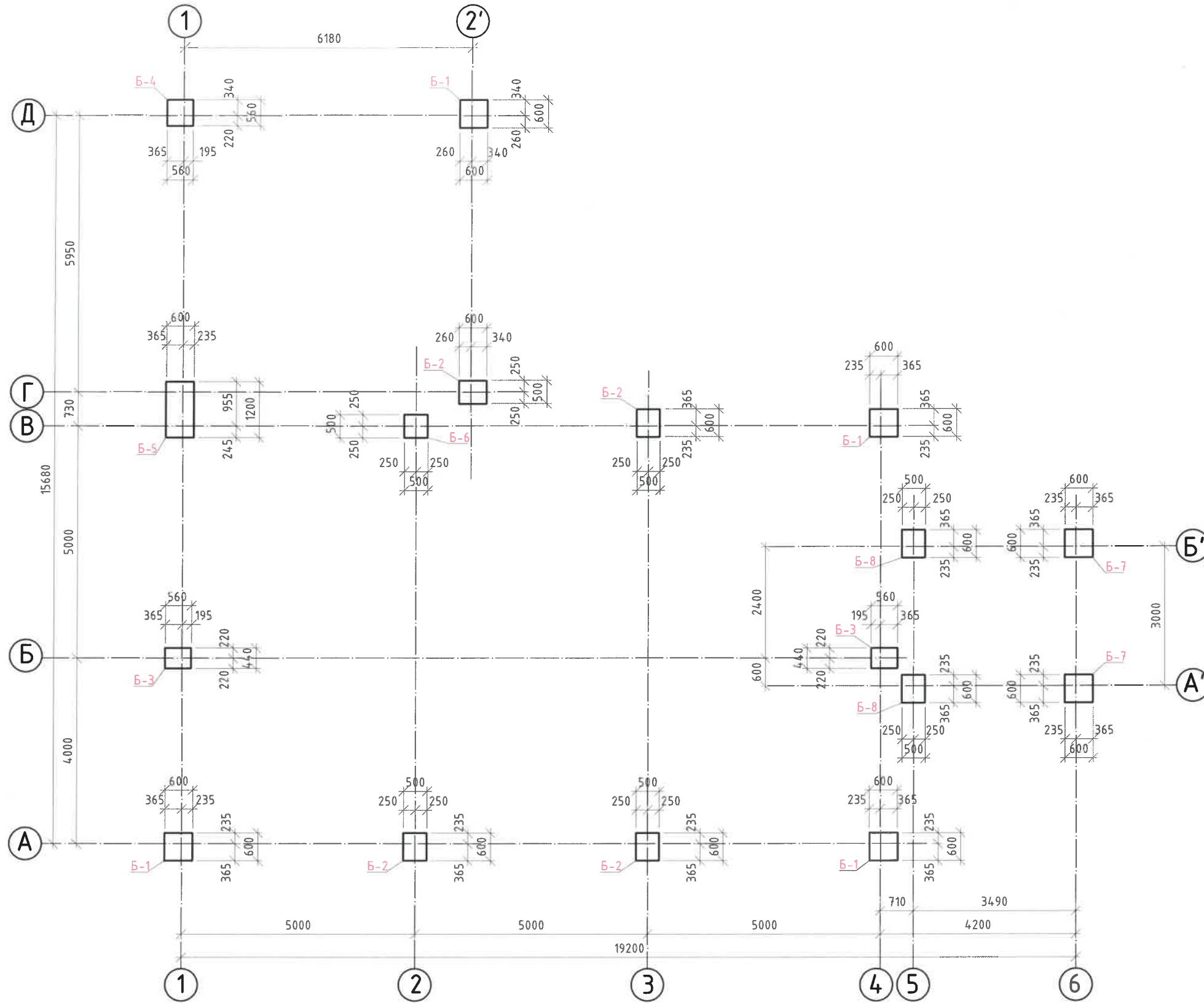
Хавтан суурийн байгуулалт



"Хос Ерөөл  
Инженеринг" ХХК

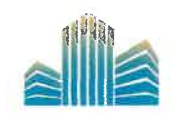
Инженер	<i>О.Баасанбаяр</i>	О.Баасанбаяр	Е.Г.Шифр:	Масштаб:	Огноо:
Гүйцэтгэсэн	<i>О.Баасанбаяр</i>	О.Баасанбаяр	ЭӨ 01/2024	1:100	2024/04
Шалгасан	<i>Цогцгэрэл</i>	Ө.Цогцгэрэл	Т.Г.Шифр:	Зургийн дугаар:	Бүх хуудас:
			ХЕ-03/2024	ББ-05	32

БАГАНЫН БАЙГУУЛАЛТ М1:100

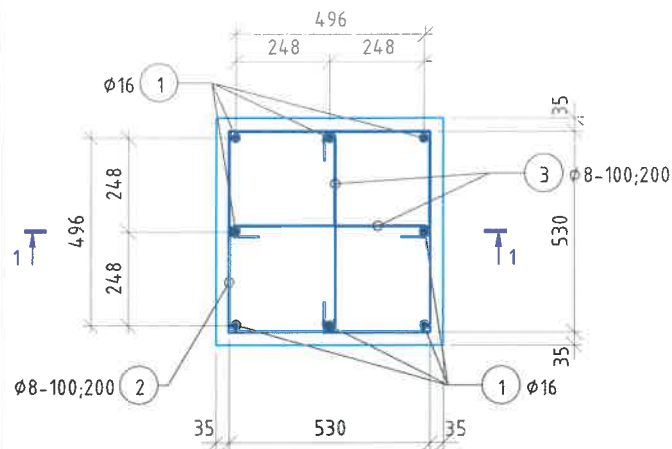


2-32  
 2024-06-03

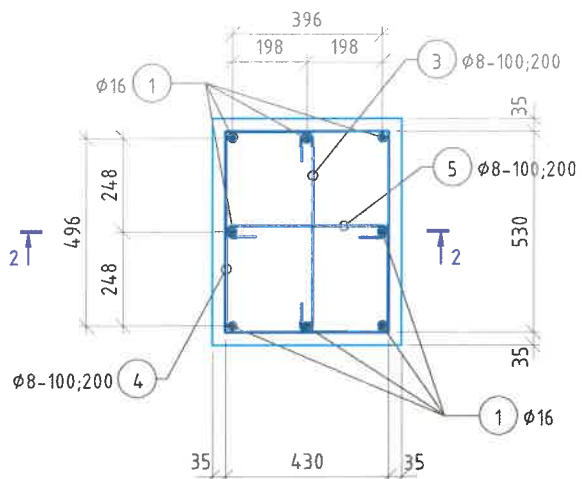
1. Энэ зургийг хуудас ББ-03 болон ГБ маркын зурагтай хамтатган үзнэ.
2. Бетон цутгалтын ажлыг БНБД 52-02-05 болон БД 52-102-04-н холбогдох заалтуудыг мөрдлөг болгон ажиллана.
3. Т/д бүтээцэд эзвэрч муудсан, буруу хадгалсан арматур ашиглах, бүтээцүүдийн огтлолыг зураг төсөлд зааснаас өөрөөр цутгах, бетон цутгах ажлын технологийн горим зөрчих зэргийг хатуу хориглоно.

 "Хос Ерөөл Инженеринг" ХХК	ХОВД АЙМАГ, ҮЕНЧ СУМЫН ТӨВИЙН ЦЭВЭР, БОХИР УСНЫ ШУГАМ СҮЛЖЭЭ, ЦЭВЭРЛЭХ БАЙГУУЛАМЖ				
	Багахангай сумууд, Багахангайн байгуулалт				
	Инженер	О.Баасанбаяр	Е.Г.Шифр: ЭӨ 01/2024	Масштаб: 1:100	Огноо: 2024/04
Гүйцэтгэсэн	О.Баасанбаяр	Т.Г.Шифр: ХЕ-03/2024	Зургийн дугаар: ББ-06	Бүх хуудас: 32	
Шалгасан	Ө.Цоггэрэл				

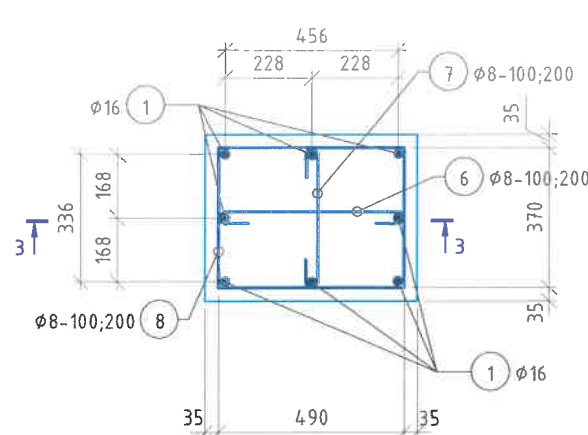
БАГАНА Б-1 М1:20



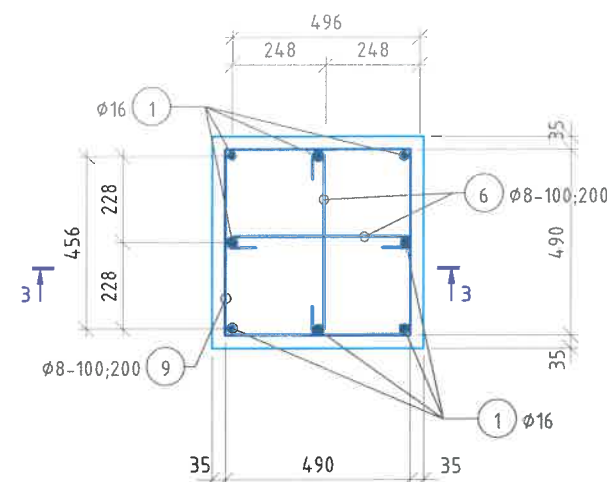
БАГАНА Б-2 М1:20



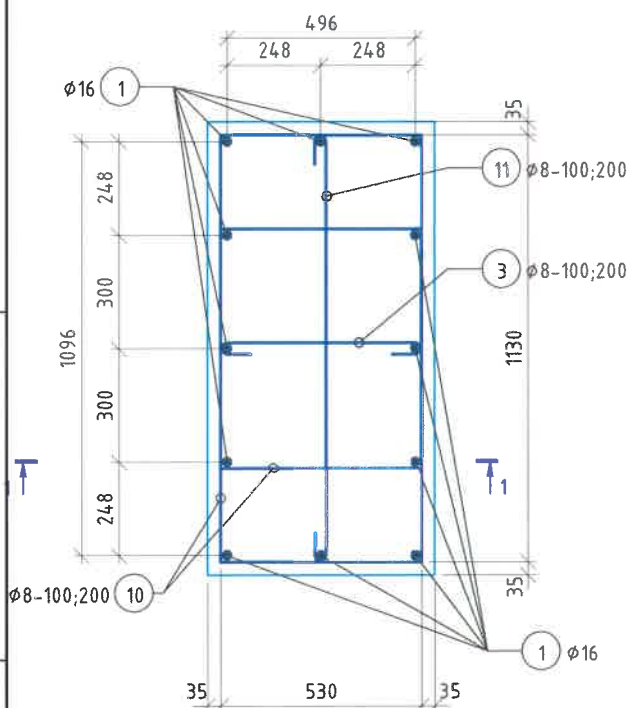
БАГАНА Б-3 М1:20



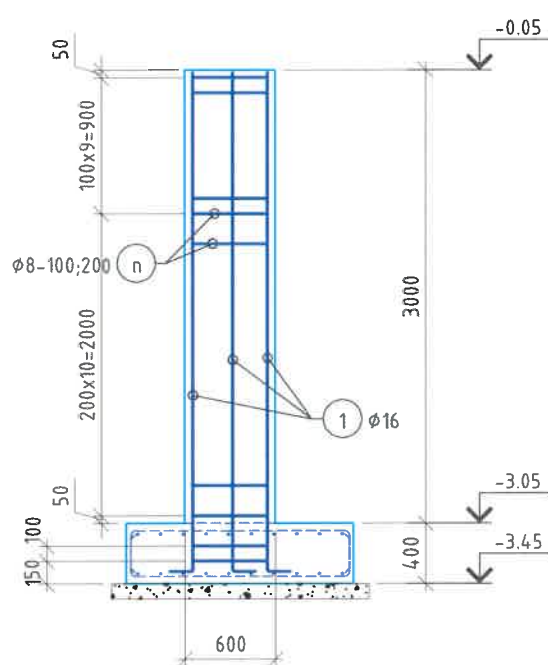
БАГАНА Б-4 М1:20



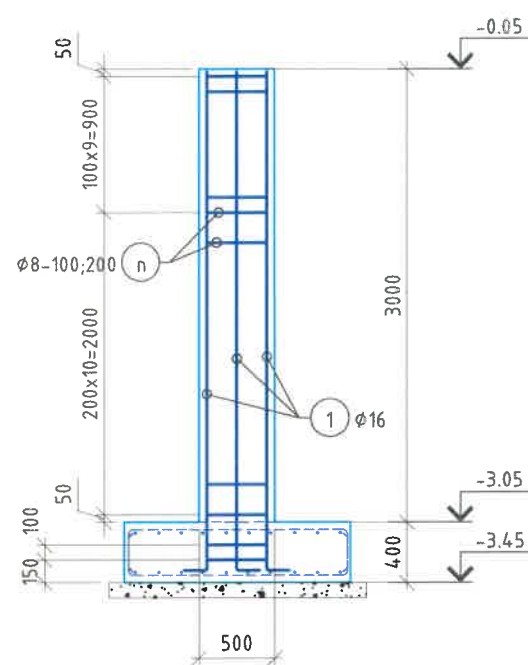
БАГАНА Б-5 М1:20



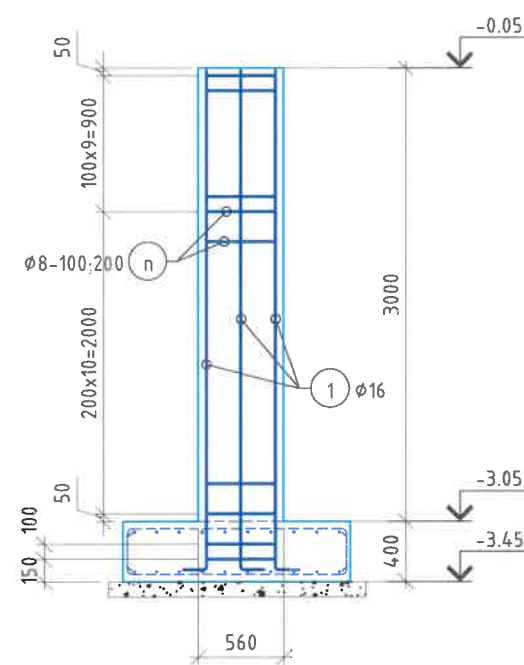
ОГТЛОЛ 1-1 М1:50



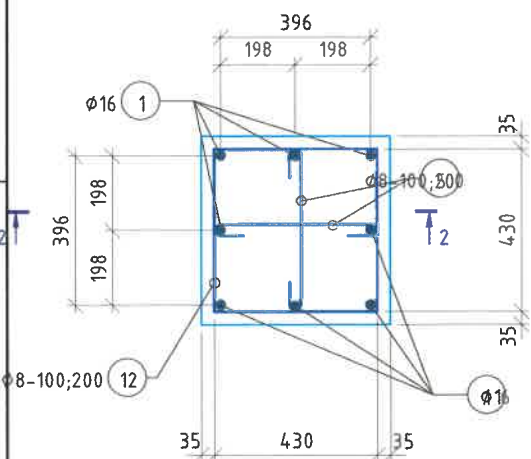
ОГТЛОЛ 2-2 М1:50




ОГТЛОЛ 3-3 М1:50



БАГАНА Б-6 М1:20

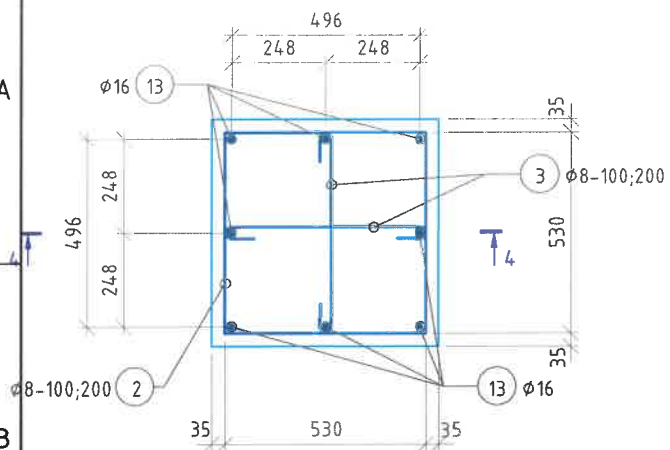


1. Энэ зургийг хуудас ББ-03 болон ГБ маркын зурагтай хамтатган үзнэ.
2. Бетон цутгалтын ажлыг БНД 52-02-05 болон БД 52-102-04-н холбогдох заалтуудыг мөрдлөг болгон ажиллана.
3. Т/б дүтээцэд эзвэрч муудсан, дуруу хадгалсан арматур ашиглах, дүтээцүүдийн огтлолыг зураг төсөлд зааснаас өөрөөр цутгах, бетон цутгах ажлын технологийн горим зөрчих зэргийг хатуу хориглоно.

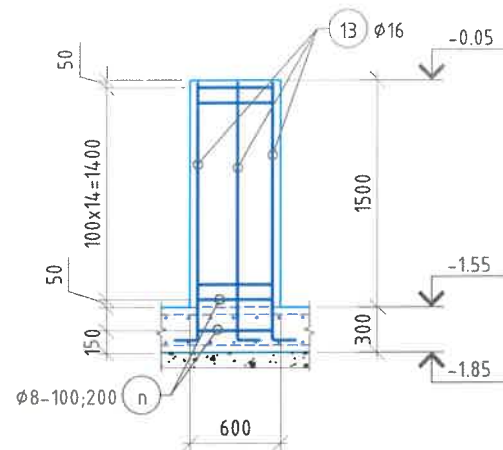
 <p>"Хос Ерөөл Инженеринг" ХХК</p>					ХОВД АЙМАГ, ҮЕНЧ СУМЫН ТӨВИЙН ЦЭВЭР, БОХИР УСНЫ ШУГАМ СҮЛЖЭЭ, ЦЭВЭРЛЭХ БАЙГУУЛАМЖ				
					Багана Б-1-Б-6, арматурчлал				
Инженер	<i>О.Баасанбаяр</i>	О.Баасанбаяр	Е.Г.Шифр:	ЭӨ 01/2024	Масштаб:	1:20, 1:50	Огноо:	2024/04	
Гүйцэтгэсэн	<i>О.Баасанбаяр</i>	О.Баасанбаяр	Т.Г.Шифр:	ХЕ-03/2024	Зургийн дугаар:	ББ-07	Бүх хуудас:	32	
Шалгасан	<i>Цогзориг</i>	Ө.Цогзориг							



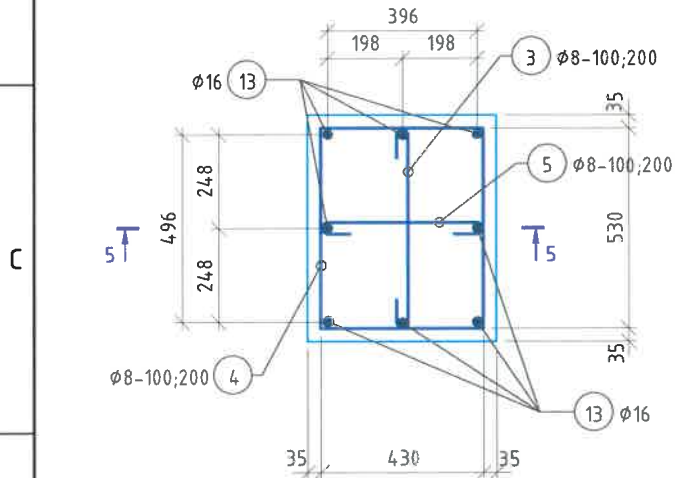
БАГАНА Б-7 М1:20



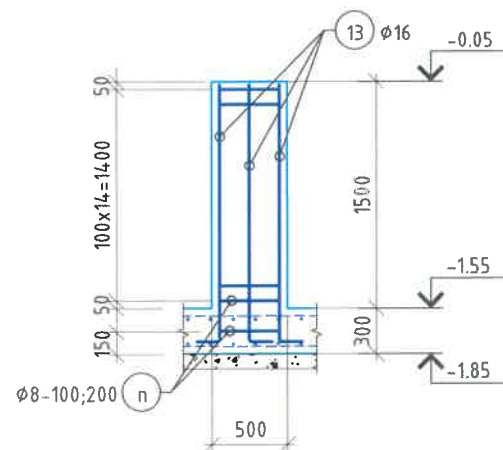
ОГТЛОЛ 4-4 М1:50



БАГАНА Б-8 М1:20



ОГТЛОЛ 5-5 М1:50



БАГАНА Б-1 -ИЙН АРМАТУРЧЛАЛ

АРМАТУРЫН МАТАЛТЫН БУДУУВЧ

Поз	Загвар	Поз	Загвар	Поз	Загвар
1		2		3	

БАГАНА Б-2 -ИЙН АРМАТУРЧЛАЛ

АРМАТУРЫН МАТАЛТЫН БУДУУВЧ

Поз	Загвар	Поз	Загвар	Поз	Загвар
1		4		3	
5					

БАГАНА Б-3 -ИЙН АРМАТУРЧЛАЛ

АРМАТУРЫН МАТАЛТЫН БУДУУВЧ

Поз	Загвар	Поз	Загвар	Поз	Загвар
1		6		7	
8					

БАГАНА Б-4 -ИЙН АРМАТУРЧЛАЛ

АРМАТУРЫН МАТАЛТЫН БУДУУВЧ

Поз	Загвар	Поз	Загвар	Поз	Загвар
1		6		9	

БАГАНА Б-5 -ИЙН АРМАТУРЧЛАЛ

АРМАТУРЫН МАТАЛТЫН БУДУУВЧ

Поз	Загвар	Поз	Загвар	Поз	Загвар
1		3		10	
11					

БАГАНА Б-6 -ИЙН АРМАТУРЧЛАЛ

АРМАТУРЫН МАТАЛТЫН БУДУУВЧ

Поз	Загвар	Поз	Загвар	Поз	Загвар
1		5		12	

БАГАНА Б-7 -ИЙН АРМАТУРЧЛАЛ

АРМАТУРЫН МАТАЛТЫН БУДУУВЧ

Поз	Загвар	Поз	Загвар	Поз	Загвар
13		2		3	

БАГАНА Б-8 -ИЙН АРМАТУРЧЛАЛ

АРМАТУРЫН МАТАЛТЫН БУДУУВЧ

Поз	Загвар	Поз	Загвар	Поз	Загвар
13		4		3	
5					

2-82  
  
 2024-06-03

- Энэ зургийг хуудас ББ-03 болон ГБ маркын зурагтай хамтатган үзнэ.
- Бетон цутгалтын ажлыг БНБД 52-02-05 болон БД 52-102-04-н холбогдох заалтуудыг мөрдлөг болгон ажиллана.
- Т/д бүтээцэд зэвэрч муудсан, буруу хадгалсан арматур ашиглах, бүтээцүүдийн огтлолыг зураг төсөлд зааснаас өөрөөр цутгах, бетон цутгах ажлын технологийн горим зөрчих зэргийг хатуу хориглоно.

<p>"Хос Ерөөл Инженеринг" ХХК</p>	ХОВД АЙМАГ, ҮЕНЧ СУМЫН ТӨВИЙН ЦЭВЭР, БОХИР УСНЫ ШУГАМ СҮЛЖЭЭ, ЦЭВЭРЛЭХ БАЙГУУЛАМЖ				
	Багана Б-7,Б-8 арматурчлал				
	Инженер		О.Баасанбаяр	Е.Г.Шифр: ЭӨ 01/2024	Масштаб: 1:20, 1:50
Гүйцэтгэсэн		О.Баасанбаяр	Т.Г.Шифр: ХЕ-03/2024	Зургийн дугаар: ББ-08	Бүх хуудас: 32
Шалгасан		Ө.Цоггээрэл			

ЦУТГАМАЛ ТӨМӨРБЕТОН ХИЙЦИЙН МАТЕРИАЛЫН ТОДОРХОЙЛОЛТ

ПОЗ.	ТЭМДЭГЛЭГЭЭ	НЭР	ТОО ШИР.	ЖИН /кг/	
				НЭГЖ	НИЙТ
Багана Б-1			4	75.74	302.97
A 1	ГОСТ 5781-82	φ 16 A 400 L= 3570	8	5.63	45.07
2	ГОСТ 5781-82	φ 8 A 240 L= 2230	22	0.88	19.38
3	ГОСТ 5781-82	φ 8 A 240 L= 650	44	0.26	11.30
Материал					
Бетон В25 /м3/ V= 1.08					
Багана Б-2			4	73.14	292.55
1	ГОСТ 5781-82	φ 16 A 400 L= 3570	8	5.63	45.07
3	ГОСТ 5781-82	φ 8 A 240 L= 650	22	0.26	5.65
4	ГОСТ 5781-82	φ 8 A 240 L= 2030	22	0.80	17.64
B 5	ГОСТ 5781-82	φ 8 A 240 L= 550	22	0.22	4.78
Материал					
Бетон В25 /м3/ V= 0.90					
Багана Б-3			2	70.19	140.38
1	ГОСТ 5781-82	φ 12 A 400 L= 3570	8	3.17	25.36
6	ГОСТ 5781-82	φ 12 A 400 L= 610	22	0.54	11.92
7	ГОСТ 5781-82	φ 16 A 400 L= 490	22	0.77	17.01
8	ГОСТ 5781-82	φ 8 A 240 L= 1830	22	0.72	15.90
Материал					
Бетон В25 /м3/ V= 0.74					
Багана Б-4			1	73.66	73.66
1	ГОСТ 5781-82	φ 16 A 400 L= 3570	8	5.63	45.07
6	ГОСТ 5781-82	φ 8 A 240 L= 610	44	0.24	10.60
9	ГОСТ 5781-82	φ 8 A 240 L= 2070	22	0.82	17.99
Материал					
Бетон В25 /м3/ V= 0.94					
Багана Б-5			1	135.21	135.21
1	ГОСТ 5781-82	φ 16 A 400 L= 3570	12	5.63	67.60
3	ГОСТ 5781-82	φ 8 A 240 L= 650	22	0.26	5.65
D 10	ГОСТ 5781-82	φ 8 A 240 L= 2940	44	1.16	51.10
11	ГОСТ 5781-82	φ 8 A 240 L= 1250	22	0.49	10.86
Материал					
Бетон В25 /м3/ V= 2.16					
Багана Б-6			1	70.53	70.53
1	ГОСТ 5781-82	φ 16 A 400 L= 3570	8	5.63	45.07
5	ГОСТ 5781-82	φ 8 A 240 L= 550	44	0.22	9.56
12	ГОСТ 5781-82	φ 8 A 240 L= 1830	22	0.72	15.90
Материал					
Бетон В25 /м3/ V= 0.75					
Багана Б-7			2	47.18	94.36
13	ГОСТ 5781-82	φ 16 A 400 L= 1970	8	3.11	24.87
2	ГОСТ 5781-82	φ 8 A 240 L= 2230	16	0.88	14.09
3	ГОСТ 5781-82	φ 8 A 240 L= 650	32	0.26	8.22
Материал					
Бетон В25 /м3/ V= 0.54					
Багана Б-8			2	45.28	90.57
13	ГОСТ 5781-82	φ 16 A 400 L= 1970	8	3.11	24.87
F 3	ГОСТ 5781-82	φ 8 A 240 L= 650	16	0.26	4.11
4	ГОСТ 5781-82	φ 8 A 240 L= 2030	16	0.80	12.83
5	ГОСТ 5781-82	φ 8 A 240 L= 550	16	0.22	3.48
Материал					
Бетон В25 /м3/ V= 0.45					

ЦУТГАМАЛ ТӨМӨРБЕТОН ХИЙЦИЙН МАТЕРИАЛЫН ТОДОРХОЙЛОЛТ

ПОЗ.	ТЭМДЭГЛЭГЭЭ	НЭР	ТОО ШИР.	ЖИН /кг/	
				НЭГЖ	НИЙТ
Суурь С-1			10	78.99	789.87
1	ГОСТ 5781-82	φ 12 A 400 L= 1890	20	1.68	33.57
2	ГОСТ 5781-82	φ 14 A 400 L= 1880	20	2.27	45.42
Материал					
Бетон В25 /м3/ V= 0.90					
Бетон В10 /м3/ V= 0.29					
Суурь С-2			1	119.51	119.51
1	ГОСТ 5781-82	φ 12 A 400 L= 1890	15	1.68	25.17
2	ГОСТ 5781-82	φ 14 A 400 L= 1880	15	2.27	34.07
3	ГОСТ 5781-82	φ 12 A 400 L= 2620	11	2.33	25.59
4	ГОСТ 5781-82	φ 14 A 400 L= 2610	11	3.15	34.68
Материал					
Бетон В25 /м3/ V= 1.36					
Бетон В10 /м3/ V= 0.42					
Суурь С-3			1	194.97	194.97
3	ГОСТ 5781-82	φ 12 A 400 L= 2620	18	2.33	41.88
4	ГОСТ 5781-82	φ 14 A 400 L= 2610	18	3.15	56.75
5	ГОСТ 5781-82	φ 12 A 400 L= 3070	15	2.73	40.89
6	ГОСТ 5781-82	φ 14 A 400 L= 3060	15	3.70	55.45
Материал					
Бетон В25 /м3/ V= 2.39					
Бетон В10 /м3/ V= 0.70					

ЦУТГАМАЛ ТӨМӨРБЕТОН ХИЙЦИЙН МАТЕРИАЛЫН ТОДОРХОЙЛОЛТ

ПОЗ.	ТЭМДЭГЛЭГЭЭ	НЭР	ТОО ШИР.	ЖИН /кг/	
				НЭГЖ	НИЙТ
Хавтан суурь ХС-1			1	471.25	471.25
1	ГОСТ 5781-82	φ 12 A 400 L= 4130	22	3.67	80.68
2	ГОСТ 5781-82	φ 12 A 400 L= 4370	14	3.88	54.33
3	ГОСТ 5781-82	φ 12 A 400 L= 950	79	0.84	66.64
4	ГОСТ 5781-82	φ 12 A 400 L= 2080	7	1.85	12.93
5	ГОСТ 5781-82	φ 12 A 400 L= 4430	7	3.93	27.54
6	ГОСТ 5781-82	φ 12 A 400 L= 1600	6	1.42	8.52
7	ГОСТ 5781-82	φ 14 A 400 L= 4120	22	4.98	109.49
8	ГОСТ 5781-82	φ 14 A 400 L= 4360	14	5.27	73.74
9	ГОСТ 5781-82	φ 14 A 400 L= 4420	7	5.34	37.38
Материал					
Бетон В25 /м3/ V= 5.68					
Бетон В10 /м3/ V= 1.95					



ХОВД АЙМАГ, ҮЕНЧ СУМЫН ТӨВИЙН ЦЭВЭР, БОХИР УСНЫ ШУГАМ СҮЛЖЭЭ, ЦЭВЭРЛЭХ БАЙГУУЛАМЖ  
Материалын түүвэр

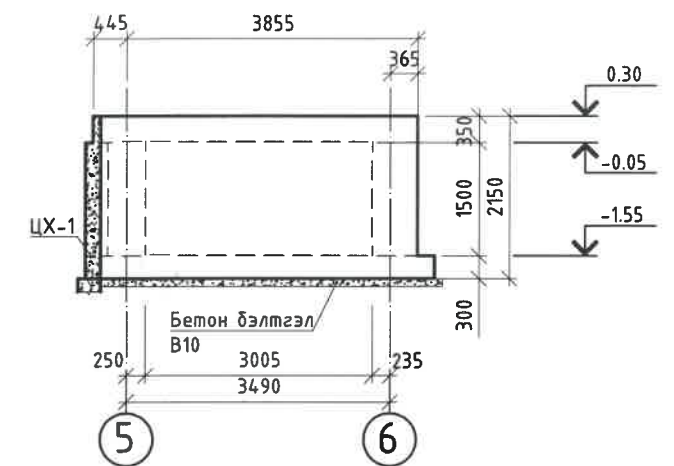
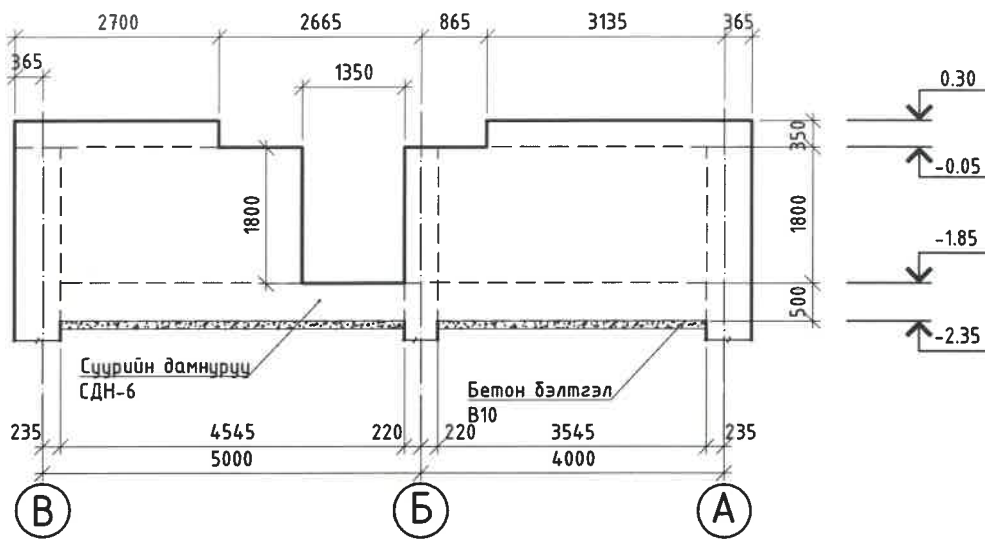
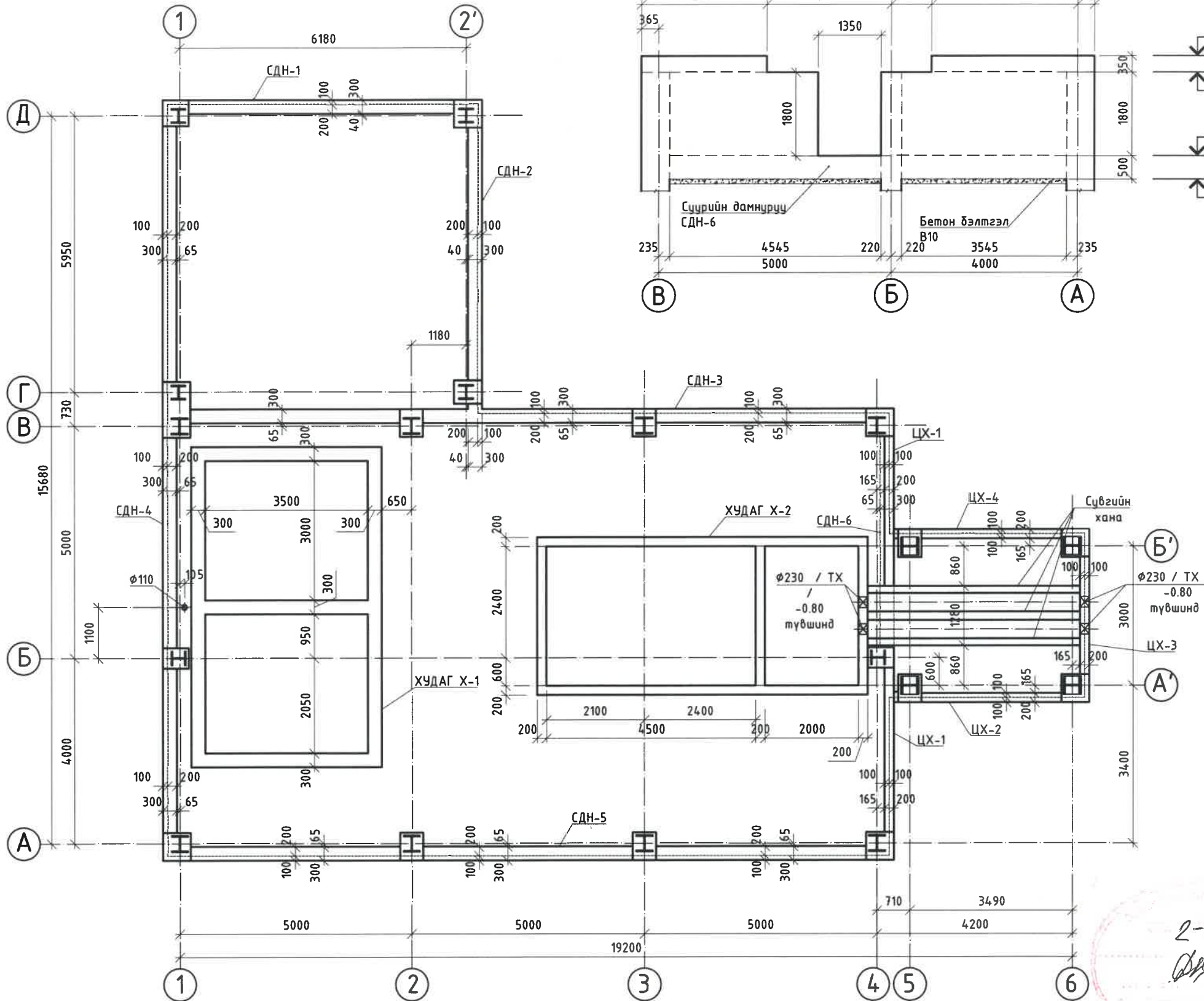
Инженер	О.Баасанбаяр	Е.Г.Шифр: ЭВ 01/2024	Масштаб: 1:20, 1:50	Огноо: 2024/04
Гүйцэтгэсэн	О.Баасанбаяр	Т.Г.Шифр: ХЕ-03/2024	Зургийн дугаар: ББ-09	Бүх хуудас: 32
Шалгасан	У.Цоггэрэл			



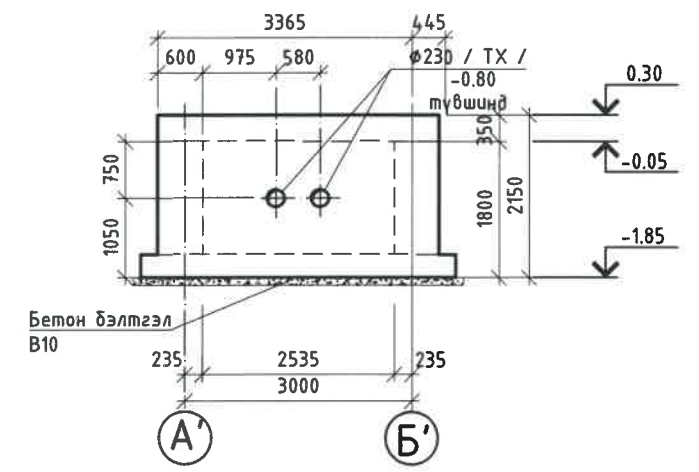
СУУРИЙН ДАМНУРУУНЫ БАЙГУУЛАЛТ М1:100  
0.000=1387.30

ЦУТГАМАЛ ХАНА ЦХ-1 М1:100

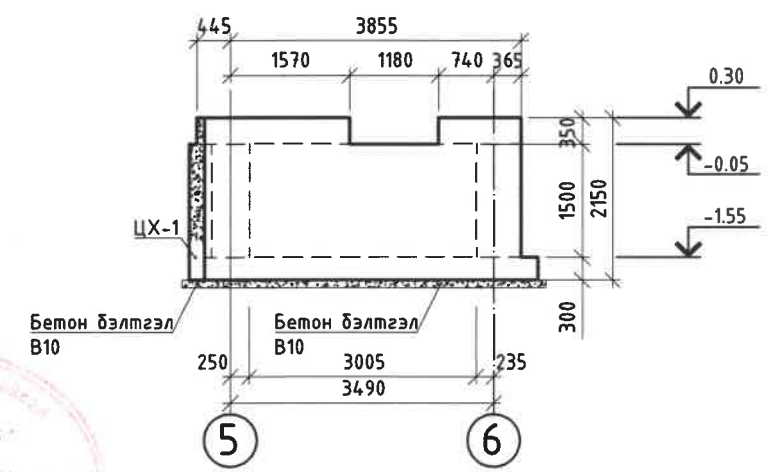
ЦУТГАМАЛ ХАНА ЦХ-2 М1:100



ЦУТГАМАЛ ХАНА ЦХ-3 М1:100



ЦУТГАМАЛ ХАНА ЦХ-4 М1:100



2-32  
2024-06-03

Тайлбар

- Энэ зургийг хуудас ББ-03 болон ГБ маркын зурагтай хамтатган үзнэ.
- Бетон цутгалтын ажлыг БНБД 52-02-05 болон БД 52-102-04-н холбогдох заалтуудыг мөрдлөг болгон ажиллана.
- Т/Б бүтээцэд эзвэрч муудсан, буруу хадгалсан арматур ашиглах, бүтээцүүдийн огтлолыг зураг төсөлд зааснаас өөрөөр цутгах, бетон цутгах ажлын технологийн горим зөрчих зэргийг хатуу хориглоно.



"Хос Ерөөл  
Инженеринг" ХХК

ХОВД АЙМАГ, ҮЕНЧ СУМЫН ТӨВИЙН ЦЭВЭР, БОХИР УСНЫ ШУГАМ СҮЛЖЭЭ,  
ЦЭВЭРЛЭХ БАЙГУУЛАМЖ

Суурийн дамнурууны байгуулалт

Инженер	О.Баасанбаяр	О.Баасанбаяр	Е.Г.Шифр: ЭВ 01/2024	Масштаб: 1:100	Огноо: 2024/04
Гүйцэтгэсэн	О.Баасанбаяр	О.Баасанбаяр	Т.Г.Шифр: ХЕ-03/2024	Зургийн дугаар: ББ-11	Бүх хуудас: 32
Шалгасан	Цогцирал	В.Цоггээрэл			

СУУРИЙН ДАМНУРУУ СДН-1 М1:50

СУУРИЙН ДАМНУРУУ СДН-2 М1:50

СУУРИЙН ДАМНУРУУ СДН-3 М1:50

1-1 М1:20

2-2 М1:20

2-36  
 2024-06-03



ХОВД АЙМАГ, ҮЕНЧ СУМЫН ТӨВИЙН ЦЭВЭР, БОХИР УСНЫ ШУГАМ СҮЛЖЭЭ, ЦЭВЭРЛЭХ БАЙГУУЛАМЖ

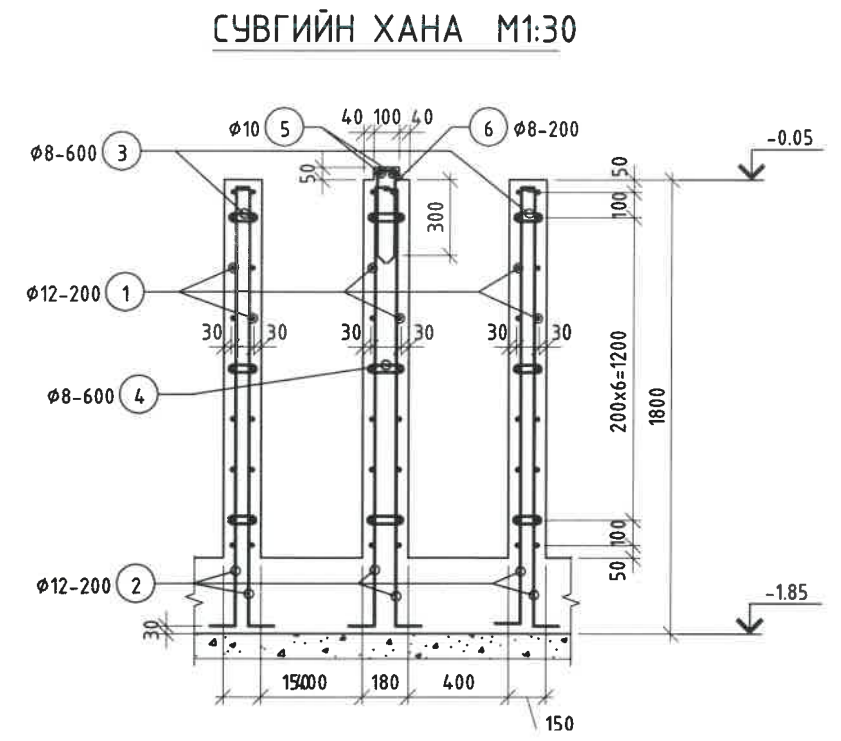
Суурийн дамнууруу СДН-1-СДН-3

Инженер	<i>О.Баасанбаяр</i>	О.Баасанбаяр	Е.Г.Шифр: ЭӨ 01/2024	Масштаб: 1:50, 1:20	Огноо: 2024/04
Гүйцэтгэсэн	<i>О.Баасанбаяр</i>	О.Баасанбаяр	Т.Г.Шифр: ХЕ-03/2024	Зургийн дугаар: ББ-12	Бүх хуудас: 32
Шалгасан	<i>Цогзориг</i>	Ө.Цоггэрэл			





1			2			3			4			5			6			7			8		
СУУРИЙН ДАМНУРУУ СДН-1-ИЙН АРМАТУРЧЛАЛ						СУУРИЙН ДАМНУРУУ СДН-4-ИЙН АРМАТУРЧЛАЛ																	
АРМАТУРЫН МАТАЛТЫН БҮДҮҮВЧ						АРМАТУРЫН МАТАЛТЫН БҮДҮҮВЧ																	
Поз	Загвар	Поз	Загвар	Поз	Загвар	Поз	Загвар	Поз	Загвар	Поз	Загвар	Поз	Загвар	Поз	Загвар	Поз	Загвар	Поз	Загвар	Поз	Загвар	Поз	Загвар
1		2	2730	3		4		5	690	3		19		30	4730	33	2750						
4		5	690	6	1300	35	1750	36	7460	37	7660												
7	1990	8	1110	20	5720	32		31	3490	34	2240												
СУУРИЙН ДАМНУРУУ СДН-2-ИЙН АРМАТУРЧЛАЛ						СУУРИЙН ДАМНУРУУ СДН-5-ИЙН АРМАТУРЧЛАЛ																	
АРМАТУРЫН МАТАЛТЫН БҮДҮҮВЧ						АРМАТУРЫН МАТАЛТЫН БҮДҮҮВЧ																	
Поз	Загвар	Поз	Загвар	Поз	Загвар	Поз	Загвар	Поз	Загвар	Поз	Загвар	Поз	Загвар	Поз	Загвар	Поз	Загвар	Поз	Загвар	Поз	Загвар	Поз	Загвар
9		11	2640	3		4		5	690	3		13		22	4500	23	4520						
4		5	690	21	5440	13	2050	22	4500	23	4520												
10		12	6910			16	2260	34	2240	27	12000												
СУУРИЙН ДАМНУРУУ СДН-3-ИЙН АРМАТУРЧЛАЛ						СУУРИЙН ДАМНУРУУ СДН-5-ИЙН АРМАТУРЧЛАЛ																	
АРМАТУРЫН МАТАЛТЫН БҮДҮҮВЧ						АРМАТУРЫН МАТАЛТЫН БҮДҮҮВЧ																	
Поз	Загвар	Поз	Загвар	Поз	Загвар	Поз	Загвар	Поз	Загвар	Поз	Загвар	Поз	Загвар	Поз	Загвар	Поз	Загвар	Поз	Загвар	Поз	Загвар	Поз	Загвар
13		16	2260	3		16	2260	34	2240	27	12000	28	4480	29	3760	38	4090						
4		5	690	14	3440	28	4480	29	3760	38	4090												
22	4500	23	4520	17	3780																		
18	2220	15	2880																				



СУВГИЙН ХАНЫН АРМАТУРЧЛАЛ					
АРМАТУРЫН МАТАЛТЫН БҮДҮҮВЧ					
Поз	Загвар	Поз	Загвар	Поз	Загвар
1		2		3	
4		6		5	4700

ЦУТГАМАЛ ТӨМӨРБЕТОН ХИЙЦИЙН МАТЕРИАЛЫН ТОДОРХОЙЛОЛТ

ПОЗ.	ТЭМДЭГЛЭГЭЭ	НЭР	ТОО ШИР.	ЖИН /кг/		
				НЭГЖ	НИЙТ	
Сувгийн хана				1	481.75	481.75
1	ГОСТ 5781-82	φ 12 А 400 L= 4980	54	4.42	238.80	
2	ГОСТ 5781-82	φ 12 А 400 L= 1830	138	1.63	224.26	
3	ГОСТ 5781-82	φ 8 А 240 L= 210	48	0.08	3.98	
4	ГОСТ 5781-82	φ 8 А 240 L= 240	24	0.09	2.28	
5	ГОСТ 5781-82	φ 10 А 400 L= 4700	2	2.90	5.80	
6	ГОСТ 5781-82	φ 8 А 240 L= 730	23	0.29	6.63	
Материал						
Бетон В25 /м: V= 3.31						



"Хос Ерөөл Инженеринг" ХХК

ХОВД АЙМАГ, ҮЕНЧ СУМЫН ТӨВИЙН ЦЭВЭР, БОХИР УСНЫ ШУГАМ СҮЛЖЭЭ, ЦЭВЭРЛЭХ БАЙГУУЛАМЖ

Сувгийн хана, арматурын маталтын бүдүүвчүүд

Инженер		О.Баасанбаяр	Е.Г.Шифр:	Масштаб:	Огноо:
Гүйцэтгэсэн		О.Баасанбаяр	3Ө 01/2024	1:50, 1:20	2024/04
Шалгасан		Ө.Цоггээрэл	Т.Г.Шифр:	Зургийн дугаар:	Бүх хуудас:
			ХЕ-03/2024	ББ-15	32

F

F



1

2

3

4

5

6

7

8

## ЦУТГАМАЛ ТӨМӨРБЕТОН ХИЙЦИЙН МАТЕРИАЛЫН ТОДОРХОЙЛОЛТ

ПОЗ.	ТЭМДЭГЛЭГЭЭ	НЭР	ТОО ШИР.	ЖИН /кг/	
				НЭГЖ	НИЙТ
		Суурийн дамнуруу СДН-1	1	83.33	83.33
1	ГОСТ 5781-82	φ 16 А 400 L= 2540	8	4.01	32.06
2	ГОСТ 5781-82	φ 12 А 400 L= 2730	4	2.42	9.70
3	ГОСТ 5781-82	φ 8 А 240 L= 1400	20	0.55	11.06
4	ГОСТ 5781-82	φ 8 А 240 L= 360	20	0.14	2.84
5	ГОСТ 5781-82	φ 10 А 400 L= 690	31	0.43	13.20
6	ГОСТ 5781-82	φ 8 А 240 L= 1300	3	0.51	1.54
7	ГОСТ 5781-82	φ 8 А 240 L= 1990	3	0.79	2.36
8	ГОСТ 5781-82	φ 8 А 240 L= 1110	8	0.44	3.51
20	ГОСТ 5781-82	φ 10 А 400 L= 5720	2	3.53	7.06
		Материал			
		Бетон В25 /мЗ/ V= 1.02			
		Бетон В10 /мЗ/ V= 0.29			

## ЦУТГАМАЛ ТӨМӨРБЕТОН ХИЙЦИЙН МАТЕРИАЛЫН ТОДОРХОЙЛОЛТ

ПОЗ.	ТЭМДЭГЛЭГЭЭ	НЭР	ТОО ШИР.	ЖИН /кг/	
				НЭГЖ	НИЙТ
		Суурийн дамнуруу СДН-2	1	90.85	90.85
9	ГОСТ 5781-82	φ 16 А 400 L= 2440	4	3.85	15.40
10	ГОСТ 5781-82	φ 16 А 400 L= 2820	4	4.45	17.80
11	ГОСТ 5781-82	φ 12 А 400 L= 2640	4	2.34	9.38
3	ГОСТ 5781-82	φ 8 А 240 L= 1420	19	0.56	10.66
4	ГОСТ 5781-82	φ 8 А 240 L= 360	19	0.14	2.70
5	ГОСТ 5781-82	φ 10 А 400 L= 690	47	0.43	20.01
12	ГОСТ 5781-82	φ 8 А 240 L= 6910	3	2.73	8.19
21	ГОСТ 5781-82	φ 10 А 400 L= 5440	2	3.36	6.71
		Материал			
		Бетон В25 /мЗ/ V= 1.06			
		Бетон В10 /мЗ/ V= 0.01			

## ЦУТГАМАЛ ТӨМӨРБЕТОН ХИЙЦИЙН МАТЕРИАЛЫН ТОДОРХОЙЛОЛТ

ПОЗ.	ТЭМДЭГЛЭГЭЭ	НЭР	ТОО ШИР.	ЖИН /кг/	
				НЭГЖ	НИЙТ
		Суурийн дамнуруу СДН-3	1	171.87	171.87
13	ГОСТ 5781-82	φ 16 А 400 L= 2170	8	3.42	27.39
14	ГОСТ 5781-82	φ 16 А 400 L= 3440	8	5.43	43.43
15	ГОСТ 5781-82	φ 12 А 400 L= 2880	4	2.56	10.23
3	ГОСТ 5781-82	φ 8 А 240 L= 1420	44	0.56	24.68
4	ГОСТ 5781-82	φ 8 А 240 L= 360	44	0.14	6.26
5	ГОСТ 5781-82	φ 10 А 400 L= 690	47	0.43	20.01
16	ГОСТ 5781-82	φ 12 А 400 L= 2260	8	2.01	16.06
17	ГОСТ 5781-82	φ 8 А 400 L= 3780	3	1.49	4.48
18	ГОСТ 5781-82	φ 8 А 240 L= 2220	3	0.88	2.63
22	ГОСТ 5781-82	φ 10 А 400 L= 4500	2	2.78	5.55
23	ГОСТ 5781-82	φ 10 А 400 L= 4520	4	2.79	11.16
		Материал			
		Бетон В25 /мЗ/ V= 2.27			
		Бетон В10 /мЗ/ V= 0.68			

## ЦУТГАМАЛ ТӨМӨРБЕТОН ХИЙЦИЙН МАТЕРИАЛЫН ТОДОРХОЙЛОЛТ

ПОЗ.	ТЭМДЭГЛЭГЭЭ	НЭР	ТОО ШИР.	ЖИН /кг/	
				НЭГЖ	НИЙТ
		Суурийн дамнуруу СДН-4	1	215.18	215.18
19	ГОСТ 5781-82	φ 16 А 400 L= 2420	4	3.82	15.28
24	ГОСТ 5781-82	φ 10 А 400 L= 5500	2	3.39	6.79
25	ГОСТ 5781-82	φ 10 А 400 L= 4530	2	2.80	5.59
3	ГОСТ 5781-82	φ 8 А 240 L= 1420	48	0.56	26.92
4	ГОСТ 5781-82	φ 8 А 240 L= 360	48	0.14	6.83
5	ГОСТ 5781-82	φ 10 А 400 L= 690	102	0.43	43.42
26	ГОСТ 5781-82	φ 10 А 400 L= 3540	2	2.18	4.37
30	ГОСТ 5781-82	φ 16 А 400 L= 4730	4	7.46	29.86
31	ГОСТ 5781-82	φ 16 А 400 L= 3490	4	5.51	22.03
32	ГОСТ 5781-82	φ 16 А 400 L= 1940	4	3.06	12.25
33	ГОСТ 5781-82	φ 12 А 400 L= 2750	4	2.44	9.77
34	ГОСТ 5781-82	φ 12 А 400 L= 2240	4	1.99	7.96
35	ГОСТ 5781-82	φ 12 А 400 L= 1750	4	1.55	6.22
36	ГОСТ 5781-82	φ 8 А 240 L= 7460	3	2.95	8.84
37	ГОСТ 5781-82	φ 8 А 240 L= 7660	3	3.03	9.08
		Материал			
		Бетон В25 /мЗ/ V= 2.57			
		Бетон В10 /мЗ/ V= 0.68			

## ЦУТГАМАЛ ТӨМӨРБЕТОН ХИЙЦИЙН МАТЕРИАЛЫН ТОДОРХОЙЛОЛТ

ПОЗ.	ТЭМДЭГЛЭГЭЭ	НЭР	ТОО ШИР.	ЖИН /кг/	
				НЭГЖ	НИЙТ
		Суурийн дамнуруу СДН-5	1	217.64	217.64
13	ГОСТ 5781-82	φ 16 А 400 L= 2170	8	3.42	27.39
27	ГОСТ 5781-82	φ 8 А 400 L= 12000	3	4.74	14.22
28	ГОСТ 5781-82	φ 16 А 400 L= 4480	4	7.07	28.28
3	ГОСТ 5781-82	φ 8 А 240 L= 1420	48	0.56	26.92
4	ГОСТ 5781-82	φ 8 А 240 L= 360	48	0.14	6.83
5	ГОСТ 5781-82	φ 10 А 400 L= 690	105	0.43	44.70
16	ГОСТ 5781-82	φ 12 А 400 L= 2260	8	2.01	16.06
29	ГОСТ 5781-82	φ 16 А 400 L= 3760	4	5.93	23.73
38	ГОСТ 5781-82	φ 8 А 240 L= 4090	3	1.62	4.85
22	ГОСТ 5781-82	φ 10 А 400 L= 4500	2	2.78	5.55
23	ГОСТ 5781-82	φ 10 А 400 L= 4520	4	2.79	11.16
34	ГОСТ 5781-82	φ 12 А 400 L= 2240	4	1.99	7.96
		Материал			
		Бетон В25 /мЗ/ V= 2.58			
		Бетон В10 /мЗ/ V= 0.68			



"Хос Ерөөл  
Инженеринг" ХХК

ХОВД АЙМАГ, ҮЕНЧ СУМЫН ТӨВИЙН ЦЭВЭР, БОХИР УСНЫ ШУГАМ СҮЛЖЭЭ,  
ЦЭВЭРЛЭХ БАЙГУУЛАМЖ

Суурийн дамнурууны материалын түүвэр

Инженер	<i>О.Баасанбаяр</i>	О.Баасанбаяр	Е.Г.Шифр: ЭӨ 01/2024	Масштаб: 1:50, 1:20	Огноо: 2024/04
Гүйцэтгэсэн	<i>О.Баасанбаяр</i>	О.Баасанбаяр	Т.Г.Шифр: ХЕ-03/2024	Зургийн дугаар: ББ-16	Бүх хуудас: 32
Шалгасан	<i>Цоггээрэл</i>	Ө.Цоггээрэл			

1

2

3

4

5

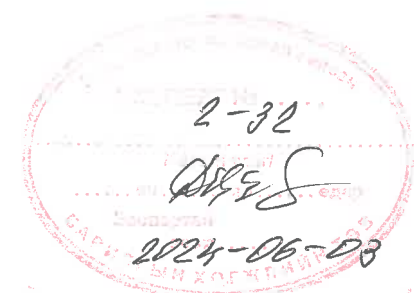
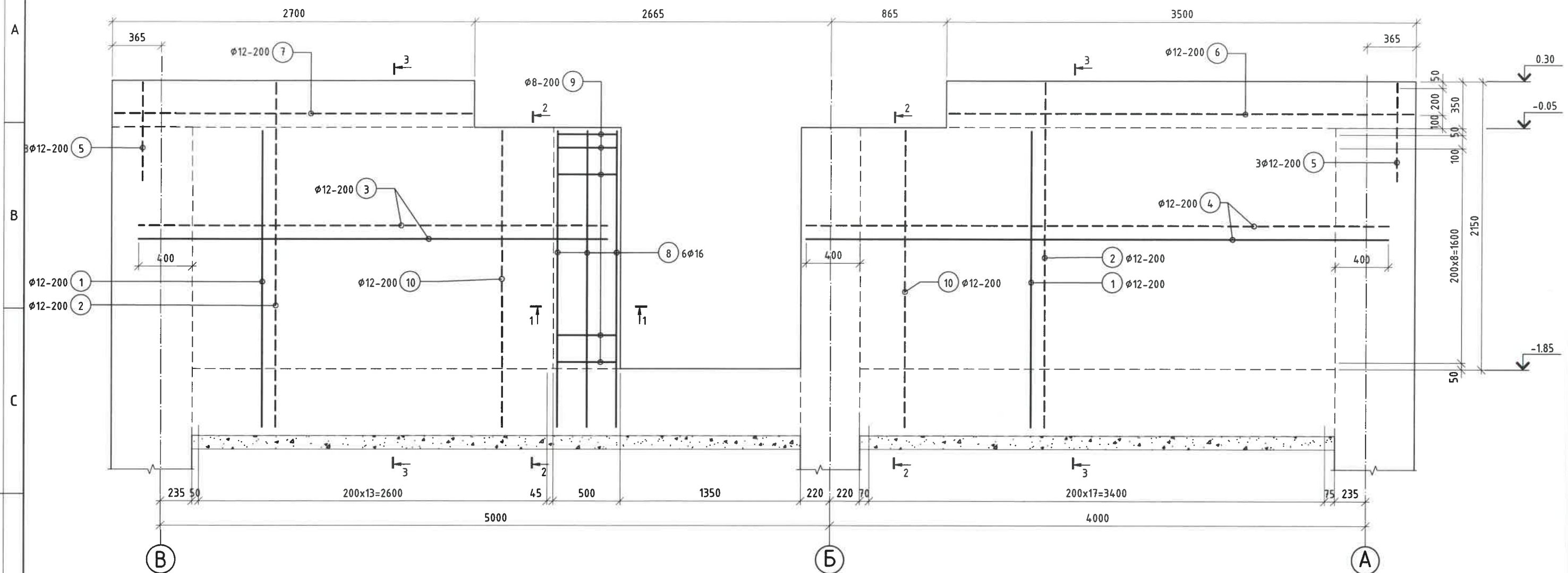
6

7

8


А3

ЦУТГАМАЛ ХАНА ЦХ-1 М1:30



Тайлбар

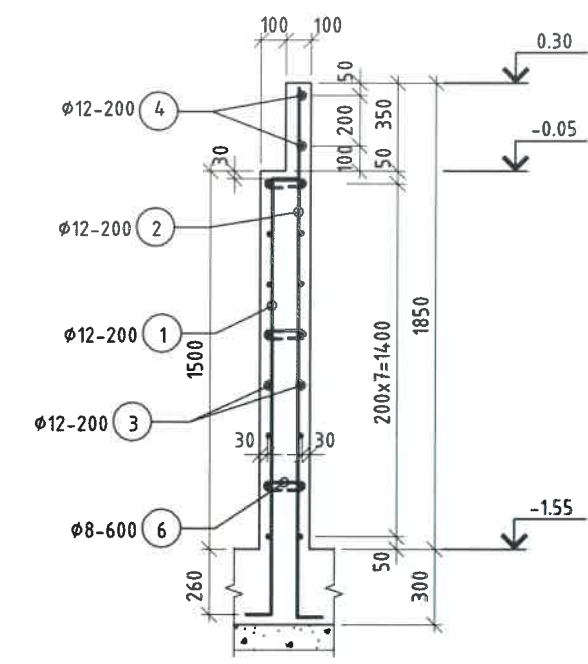
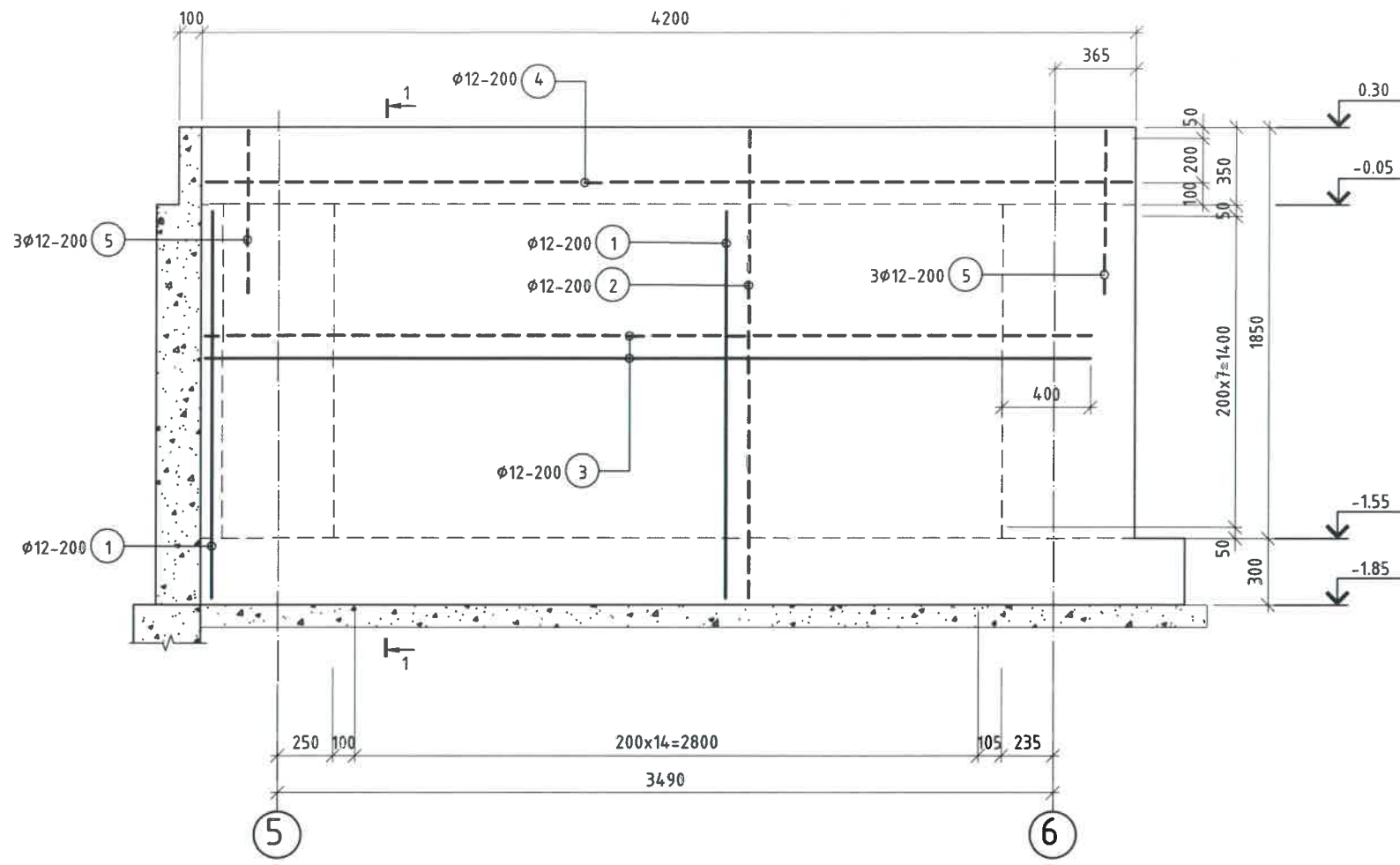
1. Энэ зургийг хуудас ББ, ГБ маркын зурагтай хамтатган үзнэ.
2. Бетон цутгалтын ажлыг БНБД 52-02-05 болон БД 52-102-04-н холбогдох заалтуудыг мөрдлөг болгон ажиллана.
3. Т/б бүтээцэд эзвэрч муудсан, буруу хадгалсан арматур ашиглах, бүтээцүүдийн огтлолыг зураг төсөлд зааснаас өөрөөр цутгах, бетон цутгах ажлын технологийн горим зөрчих зэргийг хатуу хориглоно.

 "Хос Ерөөл Инженеринг" ХХК	ХОВД АЙМАГ, ҮЕНЧ СУМЫН ТӨВИЙН ЦЭВЭР, БОХИР УСНЫ ШУГАМ СҮЛЖЭЭ, ЦЭВЭРЛЭХ БАЙГУУЛАМЖ				
	Цутгамал хана ЦХ-1-н арматурчлал				
	Инженер	<i>О.Баасанбаяр</i>	О.Баасанбаяр	Е.Г.Шифр: ЭӨ 01/2024	Масштаб: 1:50, 1:20
Гүйцэтгэсэн	<i>О.Баасанбаяр</i>	О.Баасанбаяр	Т.Г.Шифр: ХЕ-03/2024	Зургийн дугаар: ББ-17	Бүх хуудас: 32
Шалгасан	<i>Цоггэрэл</i>	Ө.Цоггэрэл			



ЦУТГАМАЛ ХАНА ЦХ-2 М1:30


1-1 М1:30



ЦУТГАМАЛ ХАНА ЦХ-2-ИЙН АРМАТУРЧЛАЛ					
АРМАТУРЫН МАТАЛТЫН БУДУУВЧ					
Поз	Загвар	Поз	Загвар	Поз	Загвар
1		2		5	
6		3		4	

ЦУТГАМАЛ ТӨМӨРБЕТОН ХИЙЦИЙН МАТЕРИАЛЫН ТОДОРХОЙЛОЛТ

ПОЗ.	ТЭМДЭГЛЭГЭЭ	НЭР	ТОО ШИР.	ЖИН /кг/		
				НЭГЖ	НИЙТ	
				1	127.83	127.83
1	ГОСТ 5781-82	φ 12 А 400 L= 1930	16	1.71	27.42	
2	ГОСТ 5781-82	φ 12 А 400 L= 2180	16	1.94	30.97	
3	ГОСТ 5781-82	φ 12 А 400 L= 4000	16	3.55	56.83	
4	ГОСТ 5781-82	φ 12 А 400 L= 4160	2	3.69	7.39	
5	ГОСТ 5781-82	φ 12 А 400 L= 690	6	0.61	3.68	
6	ГОСТ 5781-82	φ 8 А 240 L= 260	15	0.10	1.54	
				Материал		
				Бетон В25 /мЗ/ V= 1.08		



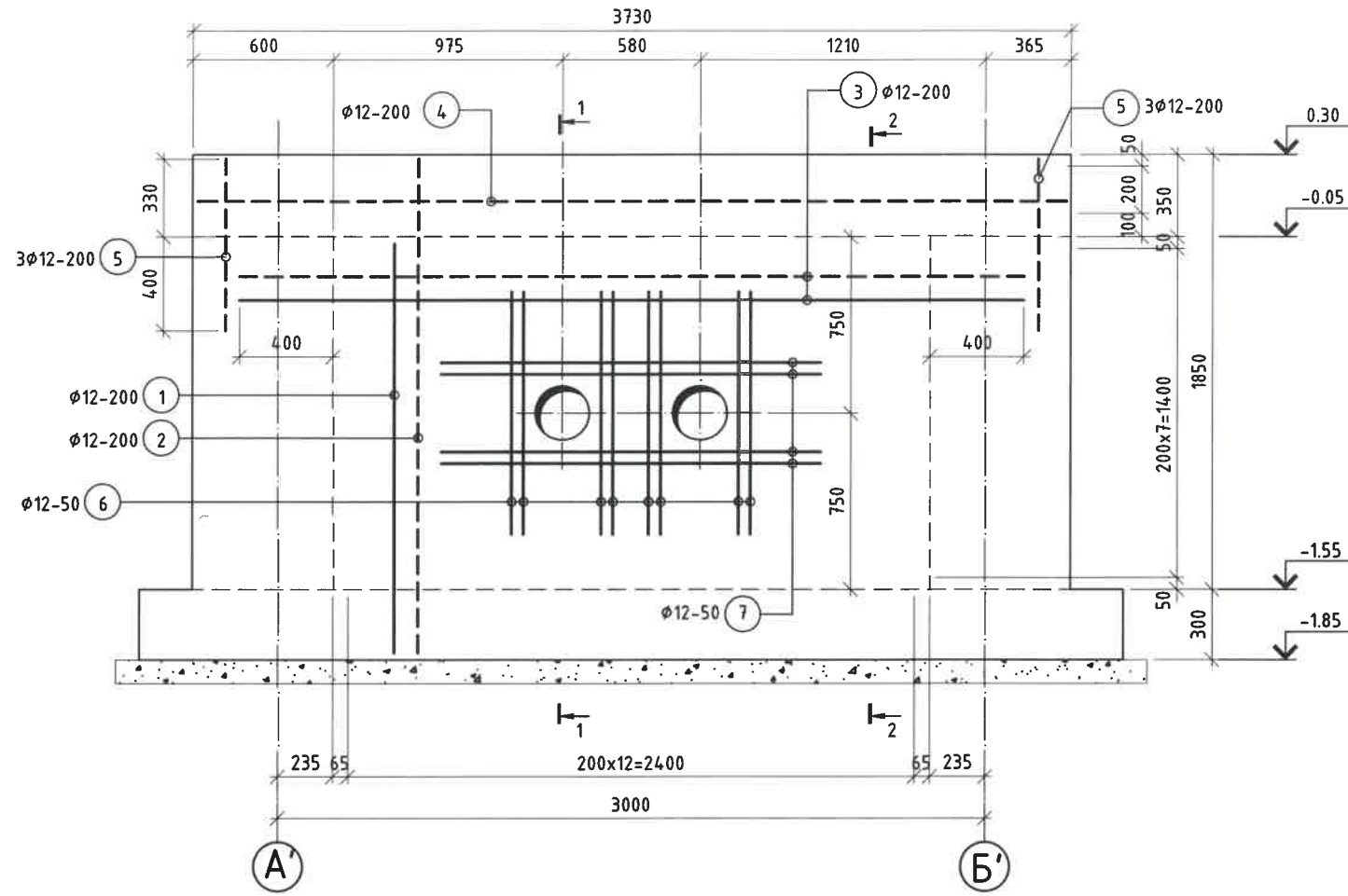
"Хос Ерөөл  
Инженеринг" ХХК

ХОВД АЙМАГ, ҮЕНЧ СУМЫН ТӨВИЙН ЦЭВЭР, БОХИР УСНЫ ШУГАМ СҮЛЖЭЭ,  
ЦЭВЭРЛЭХ БАЙГУУЛАМЖ

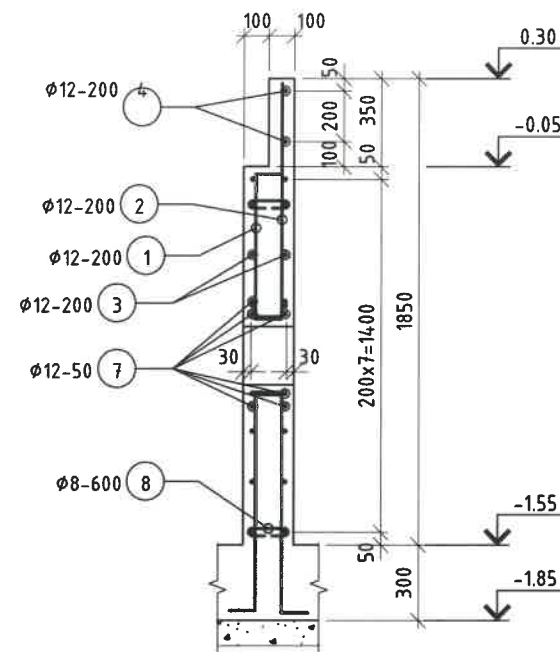
Цутгамал хана ЦХ-2-н арматурчлал материалын түүвэр

Инженер	<i>О.Баасанбаяр</i>	О.Баасанбаяр	Е.Г.Шифр: ЭӨ 01/2024	Масштаб: 1:30	Огноо: 2024/04
Гүйцэтгэсэн	<i>О.Баасанбаяр</i>	О.Баасанбаяр	Т.Г.Шифр: ХЕ-03/2024	Зургийн дугаар: ББ-19	Бүх хуудас: 32
Шалгасан	<i>Цогцэрал</i>	Ө.Цогцэрал			

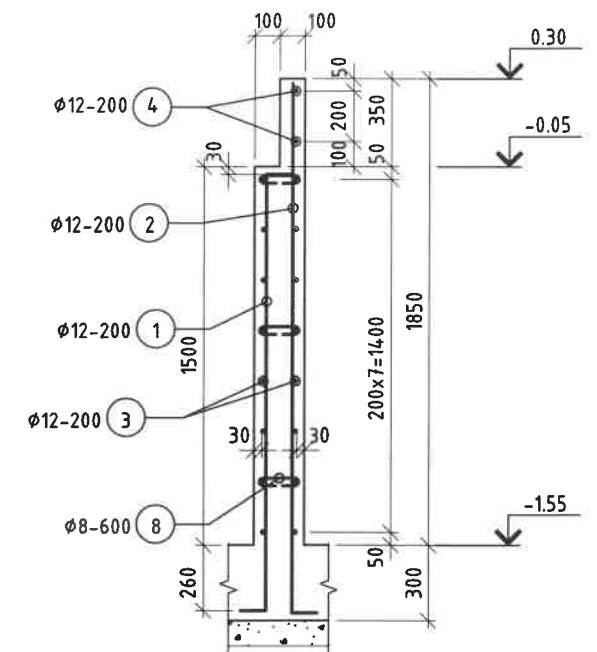
ЦУТГАМАЛ ХАНА ЦХ-3 М1:30



1-1 М1:30



2-2 М1:30



ЦУТГАМАЛ ХАНА ЦХ-2-ИЙН АРМАТУРЧЛАЛ

АРМАТУРЫН МАТАЛТЫН БУДУУВЧ					
Поз	Загвар	Поз	Загвар	Поз	Загвар
1		2		5	
8		3		4	
7		6			

ЦУТГАМАЛ ТӨМӨРБЕТОН ХИЙЦИЙН МАТЕРИАЛЫН ТОДОРХОЙЛОЛТ

ПОЗ.	ТЭМДЭГ/ЛЭГЭЭ	НЭР	ТОО ШИР.	ЖИН /кг/	
				НЭГЖ	НИЙТ
		Цутгамал хана ЦХ-3	1	132.62	132.62
1	ГОСТ 5781-82	φ 12 А 400 L= 1930	13	1.71	22.28
2	ГОСТ 5781-82	φ 12 А 400 L= 2180	13	1.94	25.17
5	ГОСТ 5781-82	φ 12 А 400 L= 690	6	0.61	3.68
3	ГОСТ 5781-82	φ 12 А 400 L= 3330	16	2.96	47.31
4	ГОСТ 5781-82	φ 12 А 400 L= 3700	2	3.29	6.57
6	ГОСТ 5781-82	φ 12 А 400 L= 1030	16	0.91	14.63
7	ГОСТ 5781-82	φ 12 А 400 L= 1610	8	1.43	11.44
8	ГОСТ 5781-82	φ 8 А 240 L= 260	15	0.10	1.54
		Материал			
		Бетон В25 /мЗ/ V= 0.89			



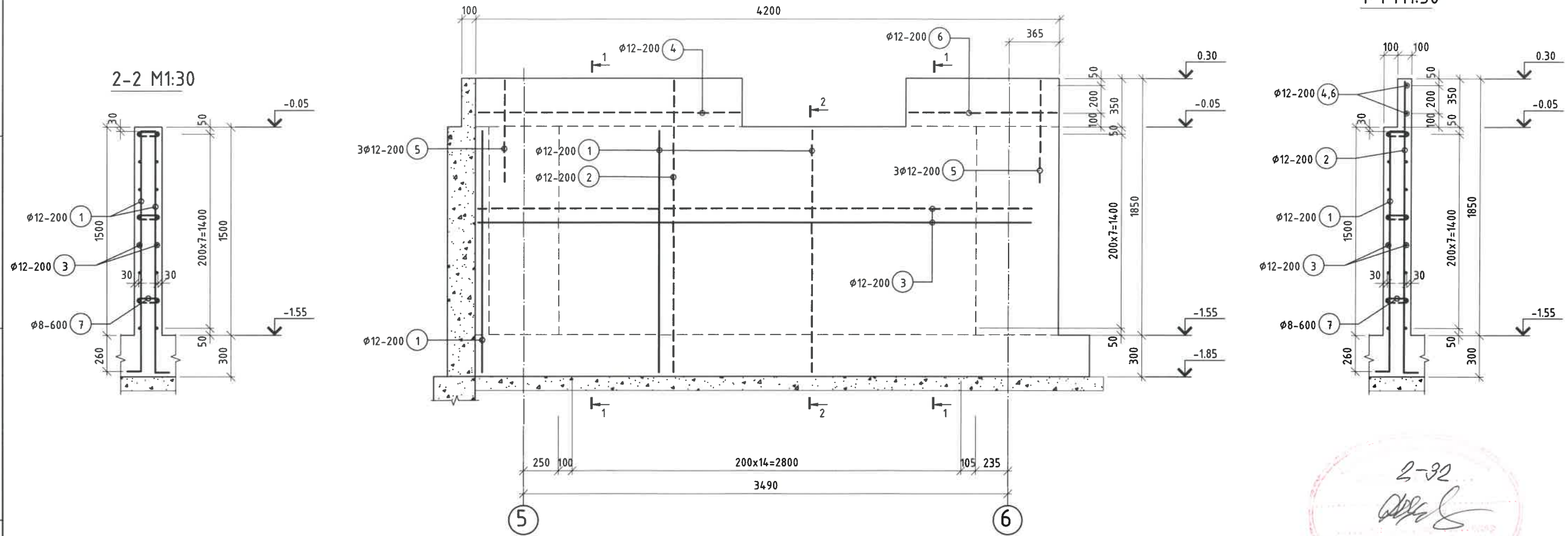
"Хос Ерөөл  
Инженеринг" ХХК

ХОВД АЙМАГ, ҮЕНЧ СУМЫН ТӨВИЙН ЦЭВЭР, БОХИР УСНЫ ШУГАМ СҮЛЖЭЭ,  
ЦЭВЭРЛЭХ БАЙГУУЛАМЖ

Цутгамал хана ЦХ-3-н арматурчлал материалын түүвэр

Инженер		О.Баасанбаяр	Е.Г.Шифр: ЭӨ 01/2024	Масштаб: 1:30	Огноо: 2024/04
Гүйцэтгэсэн		О.Баасанбаяр	Т.Г.Шифр: ХЕ-03/2024	Зургийн дугаар: ББ-20	Бүх хуудас: 32
Шалгасан		В.Цоггэрэл			

ЦУТГАМАЛ ХАНА ЦХ-4 М1:30



ЦУТГАМАЛ ХАНА ЦХ-2-ИЙН АРМАТУРЧЛАЛ					
АРМАТУРЫН МАТАЛТЫН БУДУУВЧ					
Поз	Загвар	Поз	Загвар	Поз	Загвар
1		2		5	
7		3		4	
6					

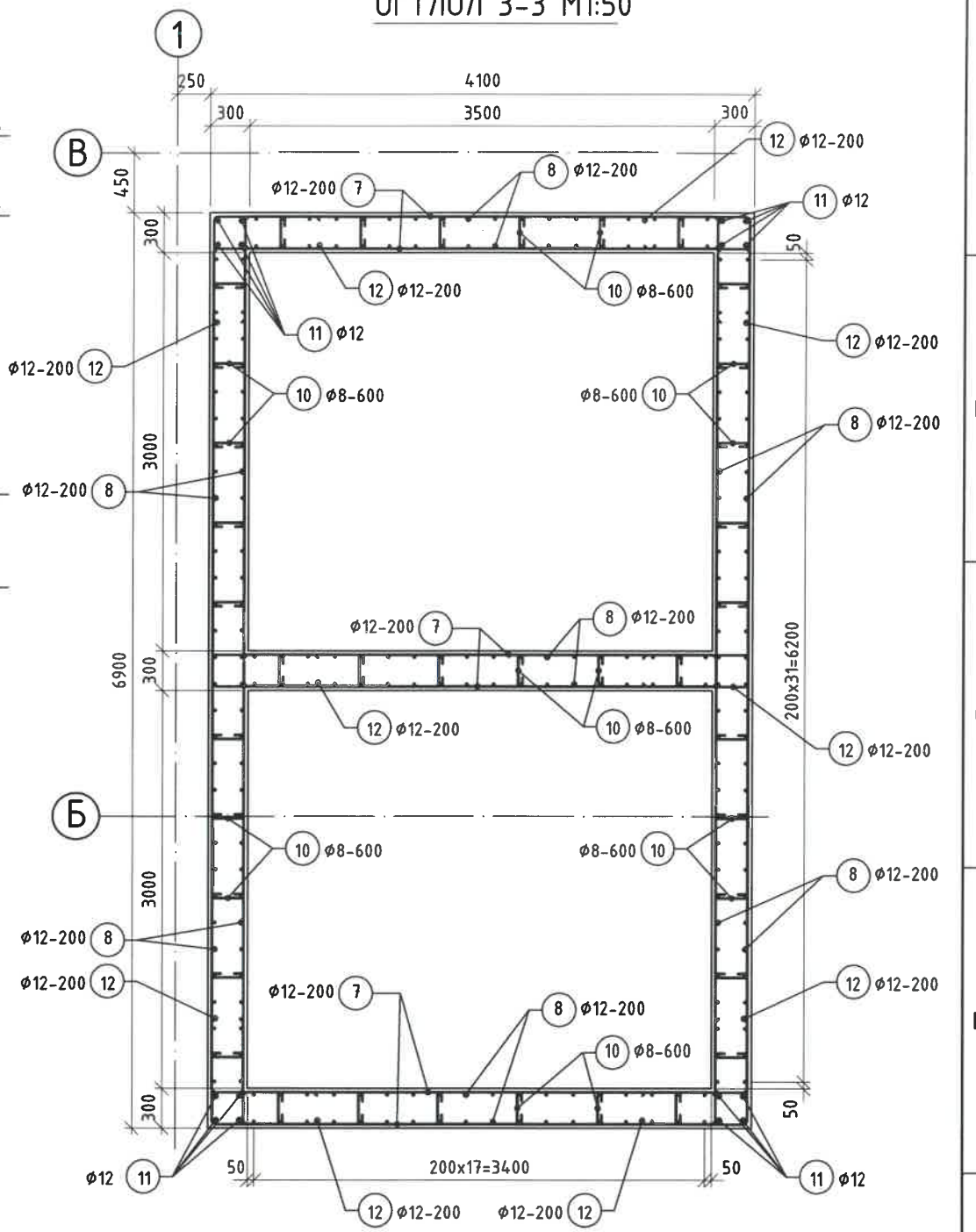
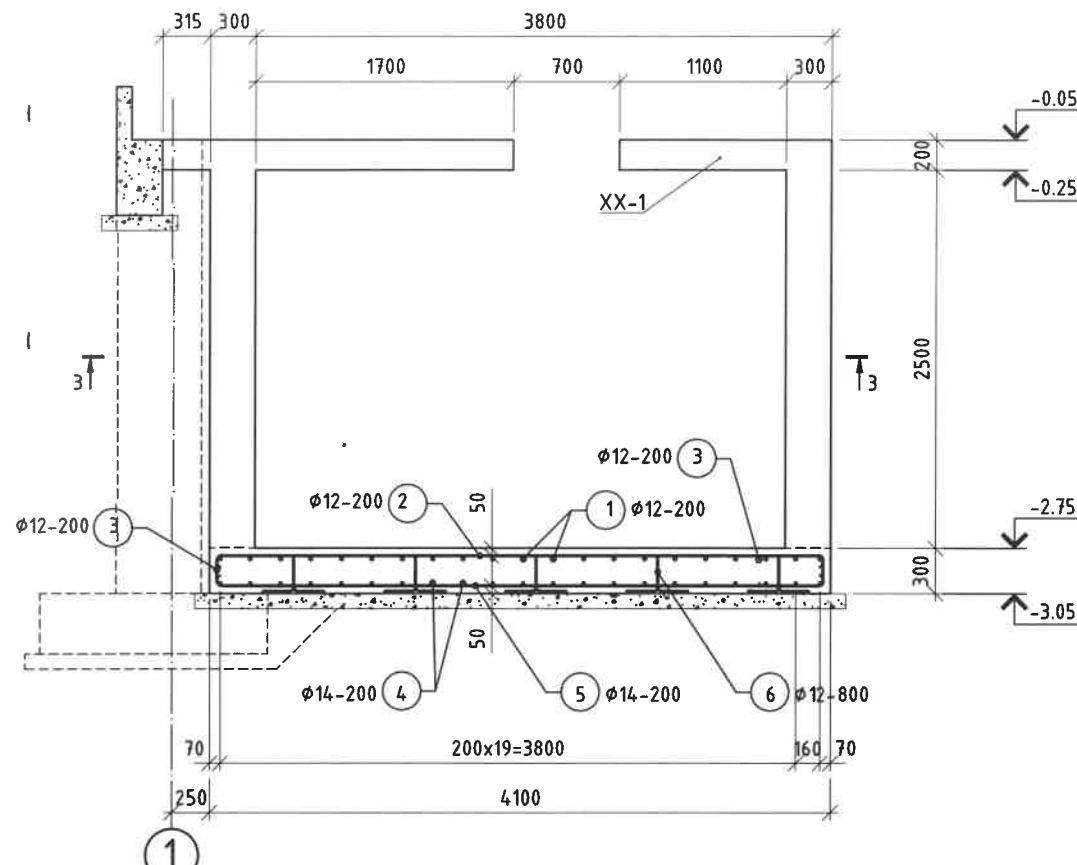
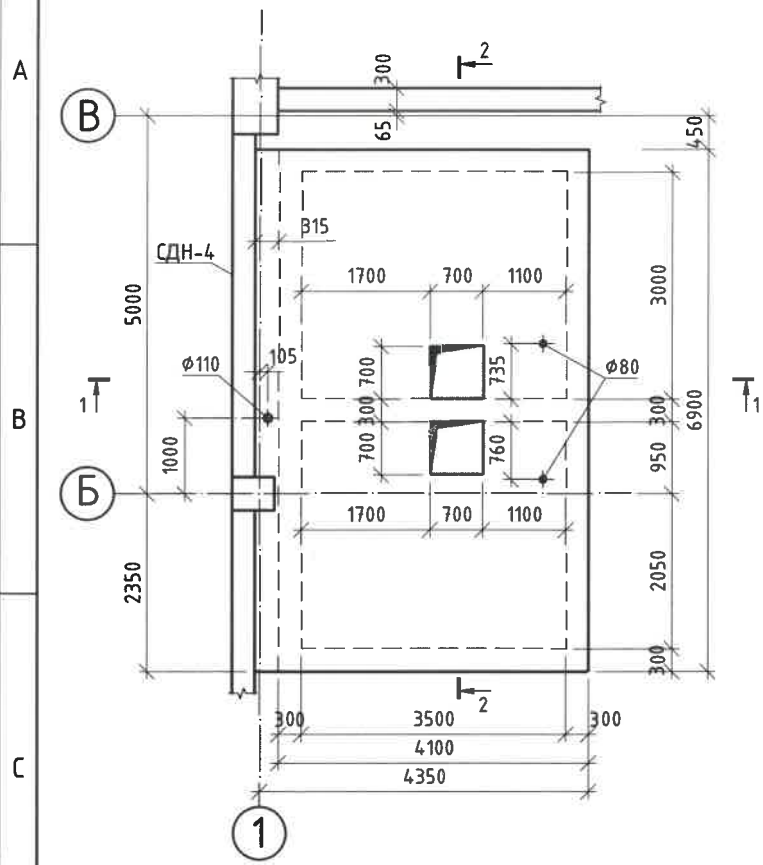
ЦУТГАМАЛ ТӨМӨРБЕТОН ХИЙЦИЙН МАТЕРИАЛЫН ТОДОРХОЙЛОЛТ					
ПОЗ.	ТЭМДЭГЛЭГЭЭ	НЭР	ТОО ШИР.	ЖИН /кг/	
				НЭГЖ	НИЙТ
		Цутгамал хана ЦХ-4	1	77.10	77.10
1	ГОСТ 5781-82	φ 12 А 400 L= 1930	23	1.71	39.42
2	ГОСТ 5781-82	φ 12 А 400 L= 2180	9	1.94	17.42
3	ГОСТ 5781-82	φ 12 А 400 L= 690	16	0.61	9.80
4	ГОСТ 5781-82	φ 12 А 400 L= 1880	2	1.67	3.34
5	ГОСТ 5781-82	φ 12 А 400 L= 690	6	0.61	3.68
6	ГОСТ 5781-82	φ 12 А 400 L= 1070	2	0.95	1.90
7	ГОСТ 5781-82	φ 8 А 240 L= 260	15	0.10	1.54
		Материал			
		Бетон В25 /м3/ V= 1.04			

<p>"Хос Ерөөл Инженеринг" ХХК</p>	ХОВД АЙМАГ, ҮЕНЧ СУМЫН ТӨВИЙН ЦЭВЭР, БОХИР УСНЫ ШУГАМ СҮЛЖЭЭ, ЦЭВЭРЛЭХ БАЙГУУЛАМЖ				
	Цутгамал хана ЦХ-3-н арматурчлал материалын түүвэр				
	Инженер		О.Баасанбаяр	Е.Г.Шифр: ЭӨ 01/2024	Масштаб: 1:30
Гүйцэтгэсэн		О.Баасанбаяр	Т.Г.Шифр: ХЕ-03/2024	Зургийн дугаар: ББ-21	Бүх хуудас: 32
Шалгасан		Ө.Цоггэрэл			

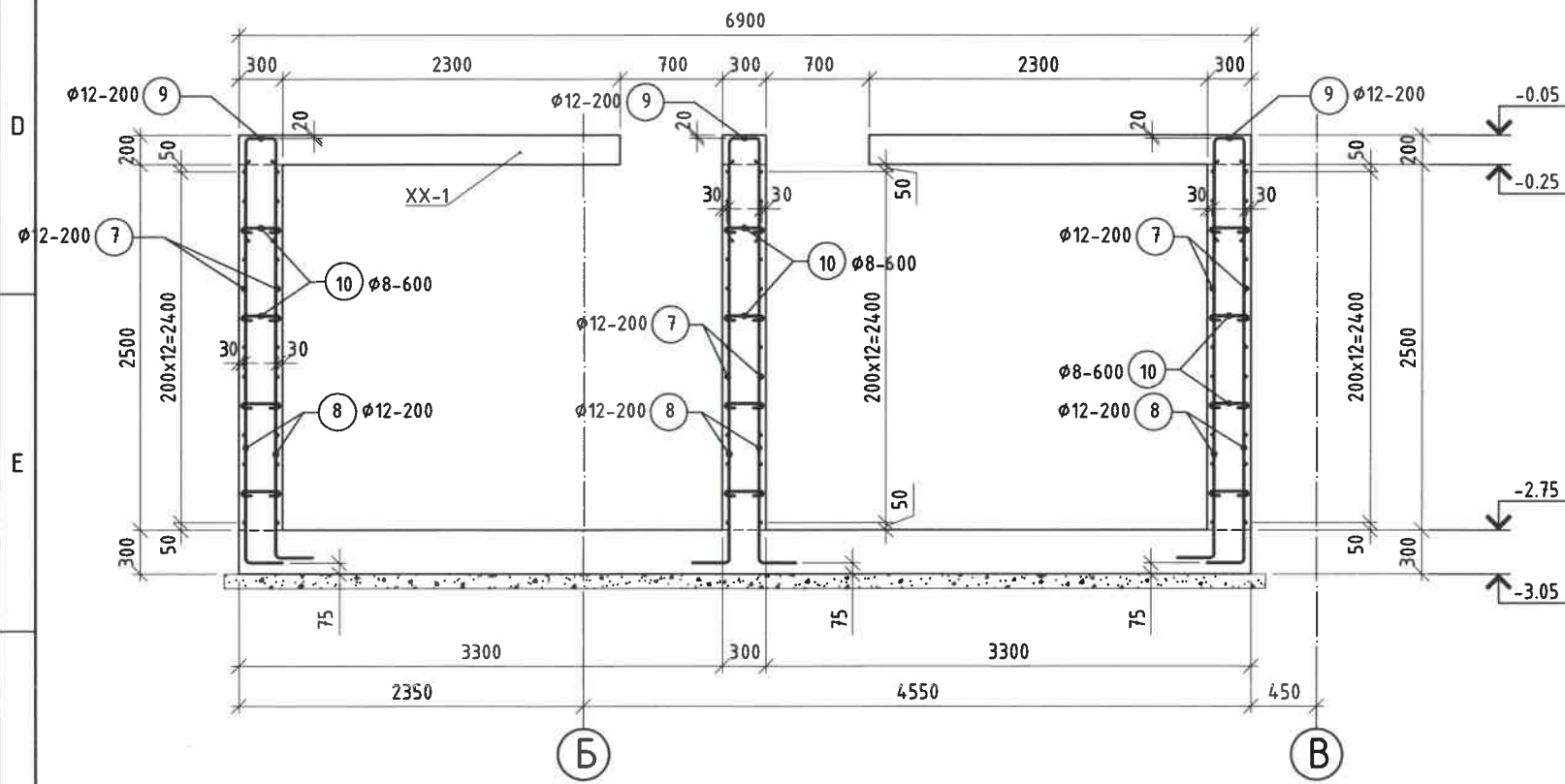
ХУДАГ Х-1-ИЙН БАЙГУУЛАЛТ М1:100

ОГТЛОЛ 1-1 М1:50


ОГТЛОЛ 3-3 М1:50



ОГТЛОЛ 2-2 М1:50

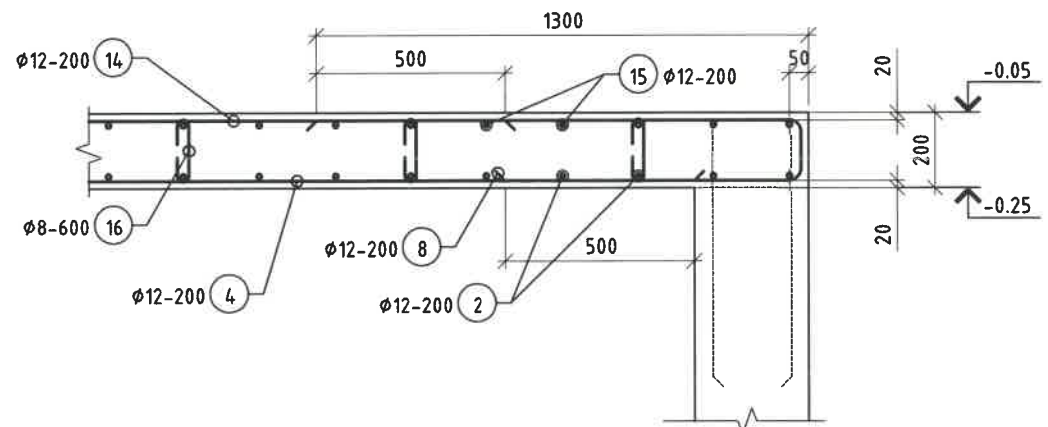
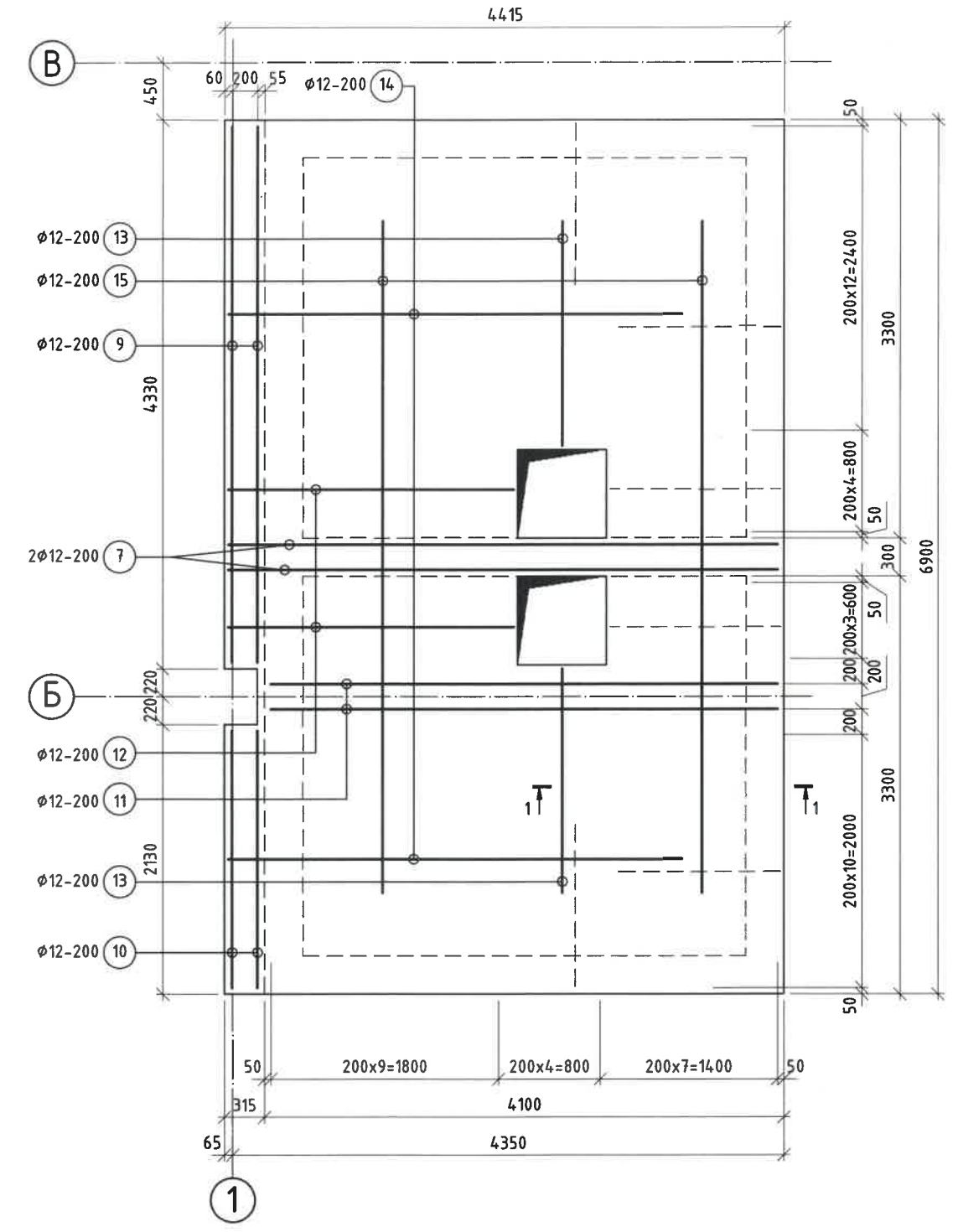
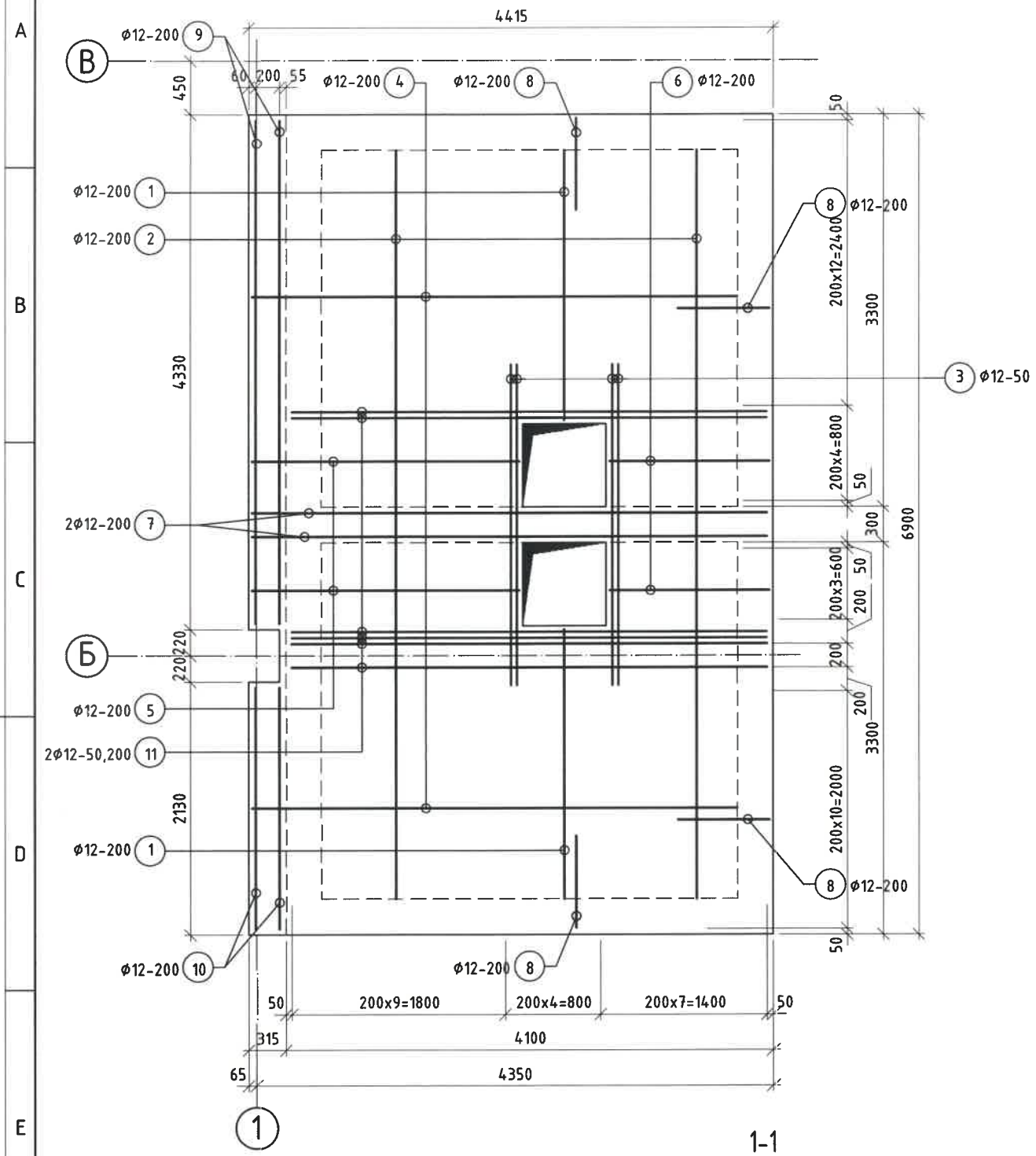


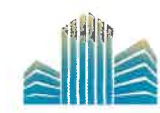
2-32  
 [Signature]  
 2024-06-03

 "Хос Ерөөл Инженеринг" ХХК	ХОВД АЙМАГ, ҮЕНЧ СУМЫН ТӨВИЙН ЦЭВЭР, БОХИР УСНЫ ШУГАМ СҮЛЖЭЭ, ЦЭВЭРЛЭХ БАЙГУУЛАМЖ				
	Худаж Х-1-ийн байгуулалт, арматурчлал				
	Инженер	<i>О.Баасанбаяр</i>	О.Баасанбаяр	Е.Г.Шифр: ЭӨ 01/2024	Масштаб: 1:30
Гүйцэтгэсэн	<i>О.Баасанбаяр</i>	О.Баасанбаяр	Т.Г.Шифр: ХЕ-03/2024	Зургийн дугаар: ББ-22	Бүх хуудас: 32
Шалгасан	<i>Цогцэрэл</i>	Ө.Цогцэрэл			

ХУДГИЙН ХУЧИЛТ ХХ-1-ИЙН ДООД ҮЕИЙН АРМАТУРЧЛАЛ

ХУДГИЙН ХУЧИЛТ ХХ-1-ИЙН ДЭЭД ҮЕИЙН АРМАТУРЧЛАЛ



ХОВД АЙМАГ, ҮЕНЧ СУМЫН ТӨВИЙН ЦЭВЭР, БОХИР УСНЫ ШУГАМ СҮЛЖЭЭ, ЦЭВЭРЛЭХ БАЙГУУЛАМЖ				
Худаг Х-1-ийн байгуулалт, арматурчлал				
 "Хос Ерөөл Инженеринг" ХХК	Инженер	О.Баасанбаяр	Е.Г.Шифр: ЭӨ 01/2024	Масштаб: 1:20
	Гүйцэтгэсэн	О.Баасанбаяр	Т.Г.Шифр: ХЕ-03/2024	Огноо: 2024/04
	Шалгасан	Цогзориг	Ө.Цоггэрэл	Зургийн дугаар: ББ-23



1		2		3		4		5		6		7		8	
ХУДАГ Х-1-ИЙН УЛНЫ АРМАТУРЧЛАЛ															
АРМАТУРЫН МАТАЛТЫН БҮДҮҮВЧ															
Поз	Загвар	Поз	Загвар	Поз	Загвар	Поз	Загвар	Поз	Загвар	Поз	Загвар	Поз	Загвар	Поз	Загвар
1		2		3		4		5		6		7		8	
ХУДАГ Х-1-ИЙН ХАНЫН АРМАТУРЧЛАЛ															
АРМАТУРЫН МАТАЛТЫН БҮДҮҮВЧ															
Поз	Загвар	Поз	Загвар	Поз	Загвар	Поз	Загвар	Поз	Загвар	Поз	Загвар	Поз	Загвар	Поз	Загвар
7		8		9		10		11		12		13		14	
ХУДГИЙН ХУЧИЛТ ХХ-1-ИЙН АРМАТУРЧЛАЛ															
АРМАТУРЫН МАТАЛТЫН БҮДҮҮВЧ															
Поз	Загвар	Поз	Загвар	Поз	Загвар	Поз	Загвар	Поз	Загвар	Поз	Загвар	Поз	Загвар	Поз	Загвар
1		2		3		4		5		6		7		8	
7		8		9		10		11		12		13		14	
13		14		15		16									

ЦУТГАМАЛ ТӨМӨРБЕТОН ХИЙЦИЙН МАТЕРИАЛЫН ТОДОРХОЙЛОЛТ

ПОЗ.	ТЭМДЭГЛЭГЭЭ	НЭР	ТОО ШИР.	ЖИН /кг/	
				НЭГЖ	НИЙТ
				Худаг Х-1	
1	ГОСТ 5781-82	φ 12 A 400 L= 6850	21	1705.44	1705.44
2	ГОСТ 5781-82	φ 12 A 400 L= 4050	35	3.60	125.87
3	ГОСТ 5781-82	φ 12 A 400 L= 950	112	0.84	94.48
4	ГОСТ 5781-82	φ 14 A 400 L= 6840	21	8.26	173.52
5	ГОСТ 5781-82	φ 14 A 400 L= 4040	35	4.88	170.81
6	ГОСТ 5781-82	φ 12 A 400 L= 1150	60	1.02	61.27
7	ГОСТ 5781-82	φ 12 A 400 L= 3500	78	3.11	242.42
8	ГОСТ 5781-82	φ 12 A 400 L= 2950	108	2.62	282.92
9	ГОСТ 5781-82	φ 12 A 400 L= 1530	118	1.36	160.32
10	ГОСТ 5781-82	φ 8 A 240 L= 360	152	0.14	21.61
11	ГОСТ 5781-82	φ 12 A 400 L= 3150	16	2.80	44.76
12	ГОСТ 5781-82	φ 12 A 400 L= 1730	130	1.54	199.71
				Материал	
				Бетон В25 /м3/ V= 26.13	
				Бетон В10 /м3/ V= 3.05	

ЦУТГАМАЛ ТӨМӨРБЕТОН ХИЙЦИЙН МАТЕРИАЛЫН ТОДОРХОЙЛОЛТ

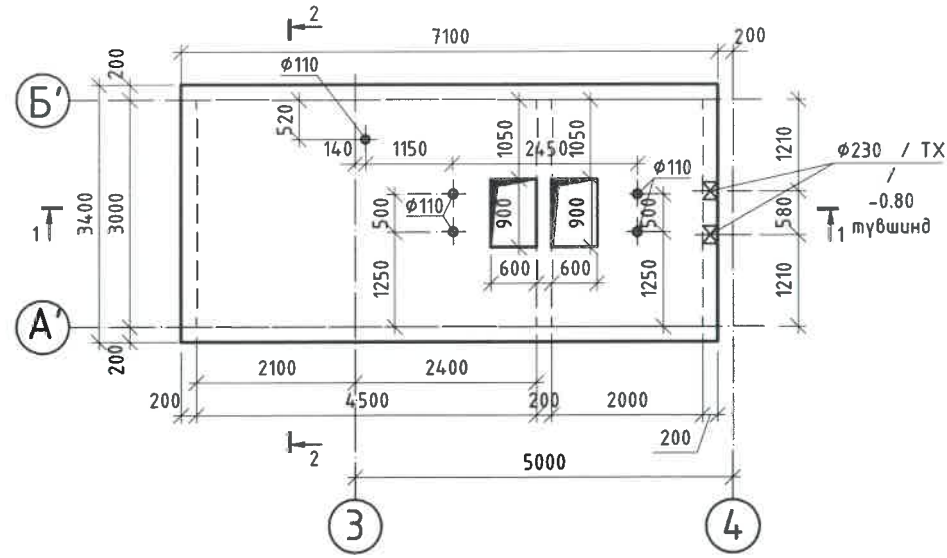
ПОЗ.	ТЭМДЭГЛЭГЭЭ	НЭР	ТОО ШИР.	ЖИН /кг/	
				НЭГЖ	НИЙТ
				Худгийн хучилт ХХ-1	
1	ГОСТ 5781-82	φ 12 A 400 L= 2270	10	652.59	652.59
2	ГОСТ 5781-82	φ 12 A 400 L= 6300	16	2.02	20.16
3	ГОСТ 5781-82	φ 12 A 400 L= 2700	8	5.59	89.51
4	ГОСТ 5781-82	φ 12 A 400 L= 4085	24	2.40	19.18
5	ГОСТ 5781-82	φ 12 A 400 L= 2255	8	3.63	87.06
6	ГОСТ 5781-82	φ 12 A 400 L= 2950	8	2.00	16.02
7	ГОСТ 5781-82	φ 12 A 400 L= 4335	8	2.62	20.96
7	ГОСТ 5781-82	φ 12 A 400 L= 4335	4	3.85	15.40
8	ГОСТ 5781-82	φ 12 A 400 L= 2150	66	1.91	126.01
9	ГОСТ 5781-82	φ 12 A 400 L= 4230	4	2.00	16.02
10	ГОСТ 5781-82	φ 12 A 400 L= 2030	4	3.76	15.02
10	ГОСТ 5781-82	φ 12 A 400 L= 2030	4	1.80	7.21
11	ГОСТ 5781-82	φ 12 A 400 L= 4000	12	3.55	42.62
12	ГОСТ 5781-82	φ 12 A 400 L= 2410	8	2.14	17.12
13	ГОСТ 5781-82	φ 12 A 400 L= 1770	10	2.14	17.12
14	ГОСТ 5781-82	φ 12 A 400 L= 3660	24	1.57	15.72
15	ГОСТ 5781-82	φ 12 A 400 L= 5300	24	3.25	78.00
15	ГОСТ 5781-82	φ 12 A 400 L= 5300	16	4.71	75.30
16	ГОСТ 5781-82	φ 8 A 240 L= 280	66	0.11	7.30
				Материал	
				Бетон В25 /м3/ V= 5.90	

ХОВД АЙМАГ, ҮЕНЧ СУМЫН ТӨВИЙН ЦЭВЭР, БОХИР УСНЫ ШУГАМ СҮЛЖЭЭ, ЦЭВЭРЛЭХ БАЙГУУЛАМЖ

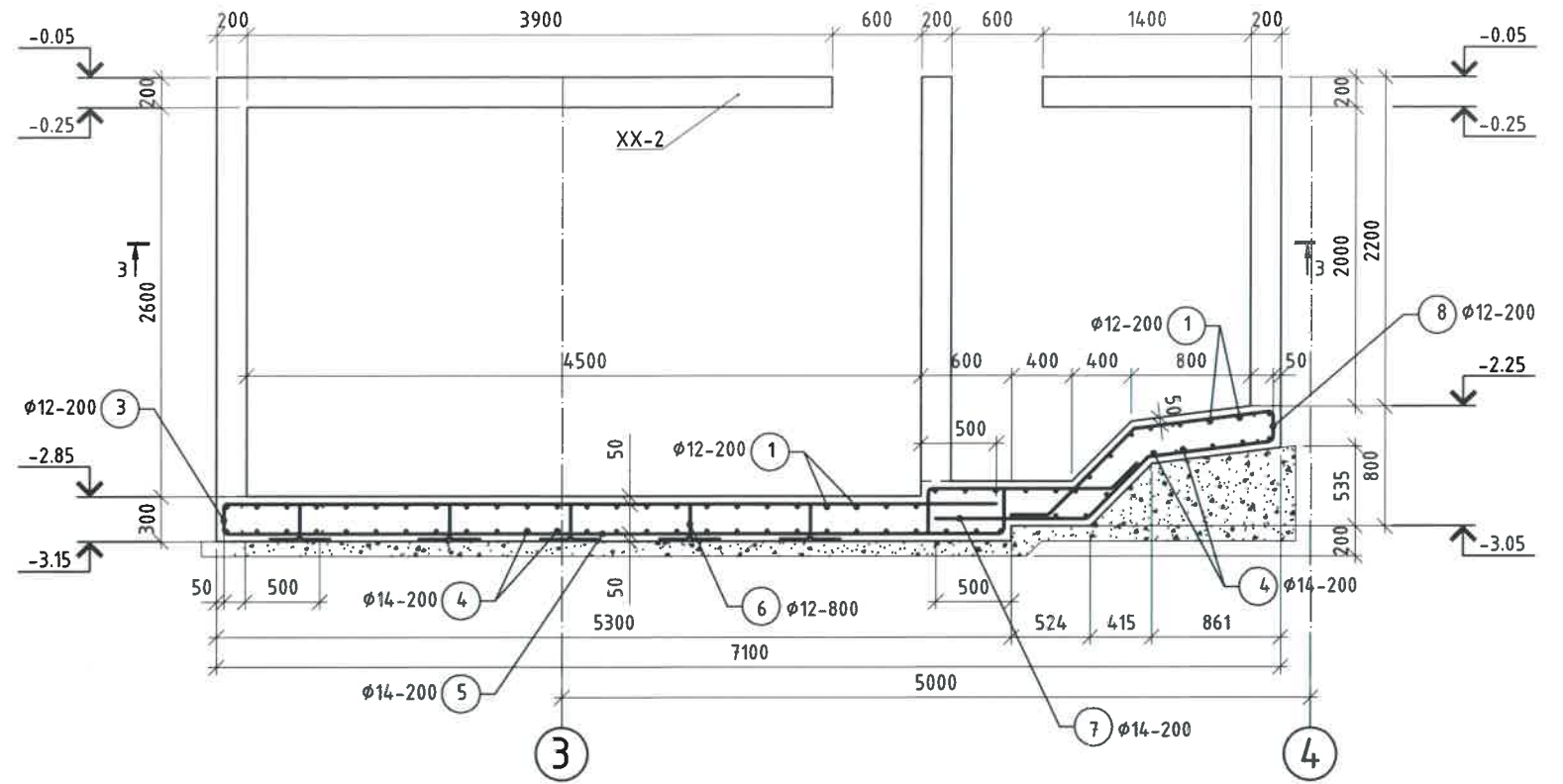
Худаг Х-1-ийн материалын түүвэр

<p>"Хос Ерөөл Инженеринг" ХХК</p>	Инженер	<i>О.Баасанбаяр</i>	О.Баасанбаяр	Е.Г.Шифр:	ЭӨ 01/2024	Масштаб:	1:20	Огноо:	2024/04
	Гүйцэтгэсэн	<i>О.Баасанбаяр</i>	О.Баасанбаяр	Т.Г.Шифр:	ХЕ-03/2024	Зургийн дугаар:	ББ-24	Бүх хуудас:	32
	Шалгасан	<i>Цогцэрэл</i>	Ө.Цогцэрэл						

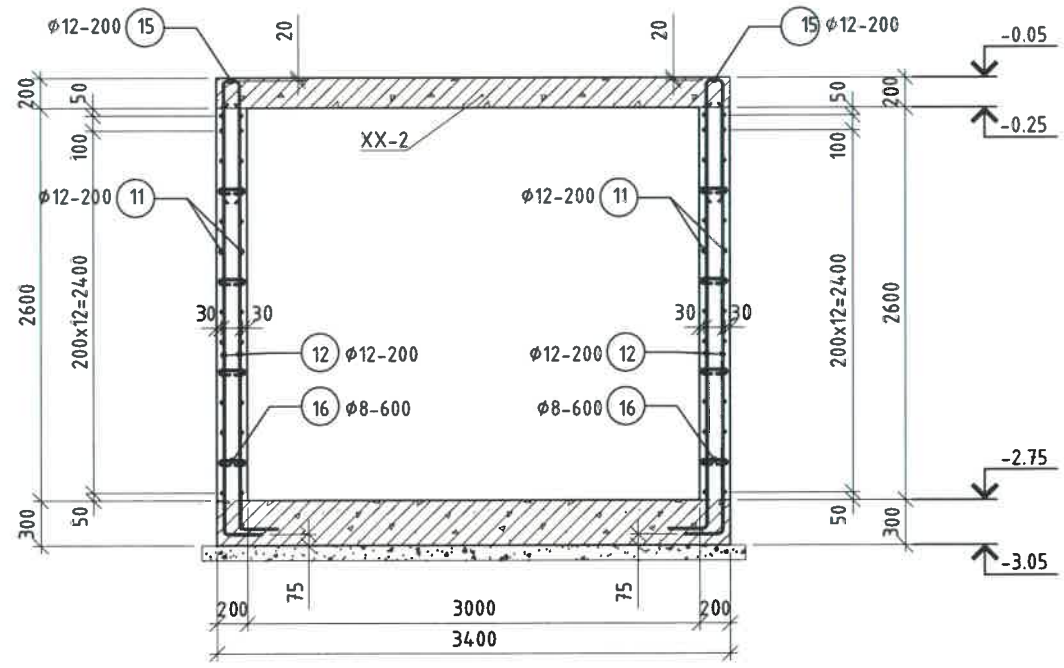
ХУДАГ Х-2-ИЙН БАЙГУУЛАЛТ М1:100



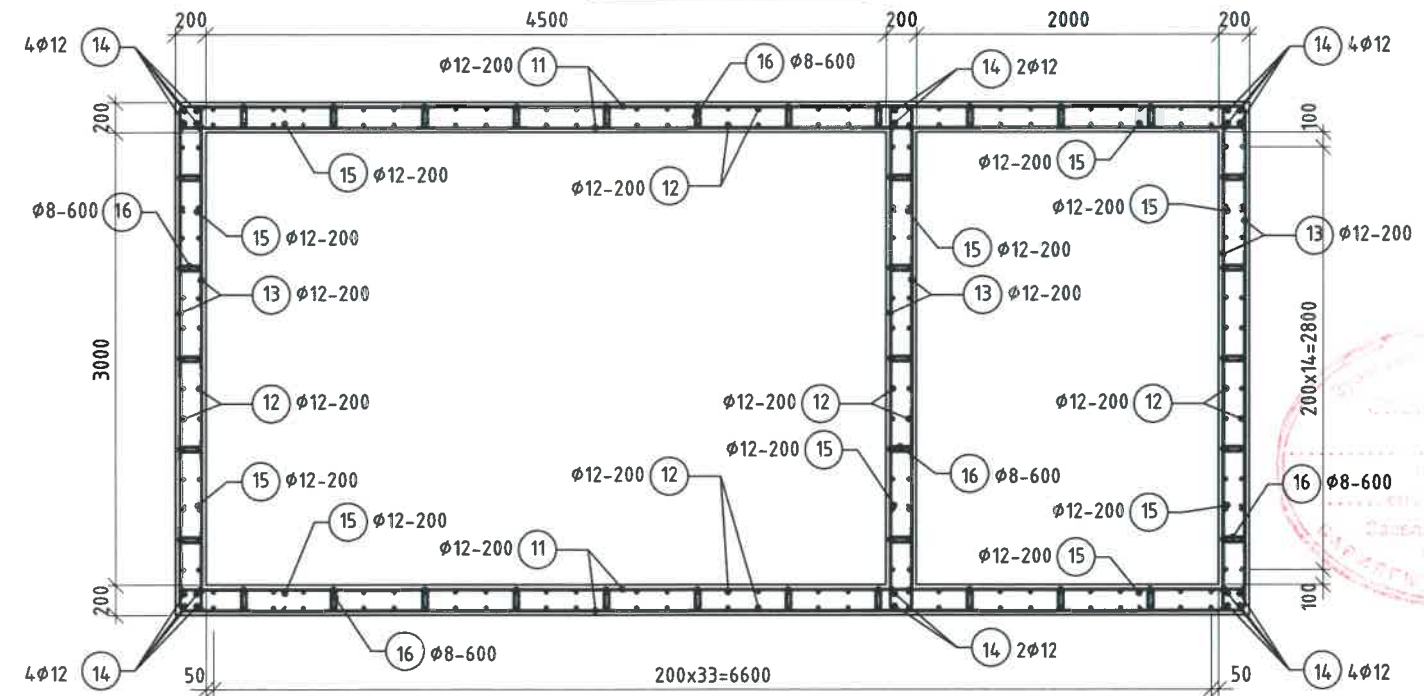
ОГТЛОЛ 1-1 М1:50




ОГТЛОЛ 2-2 М1:50



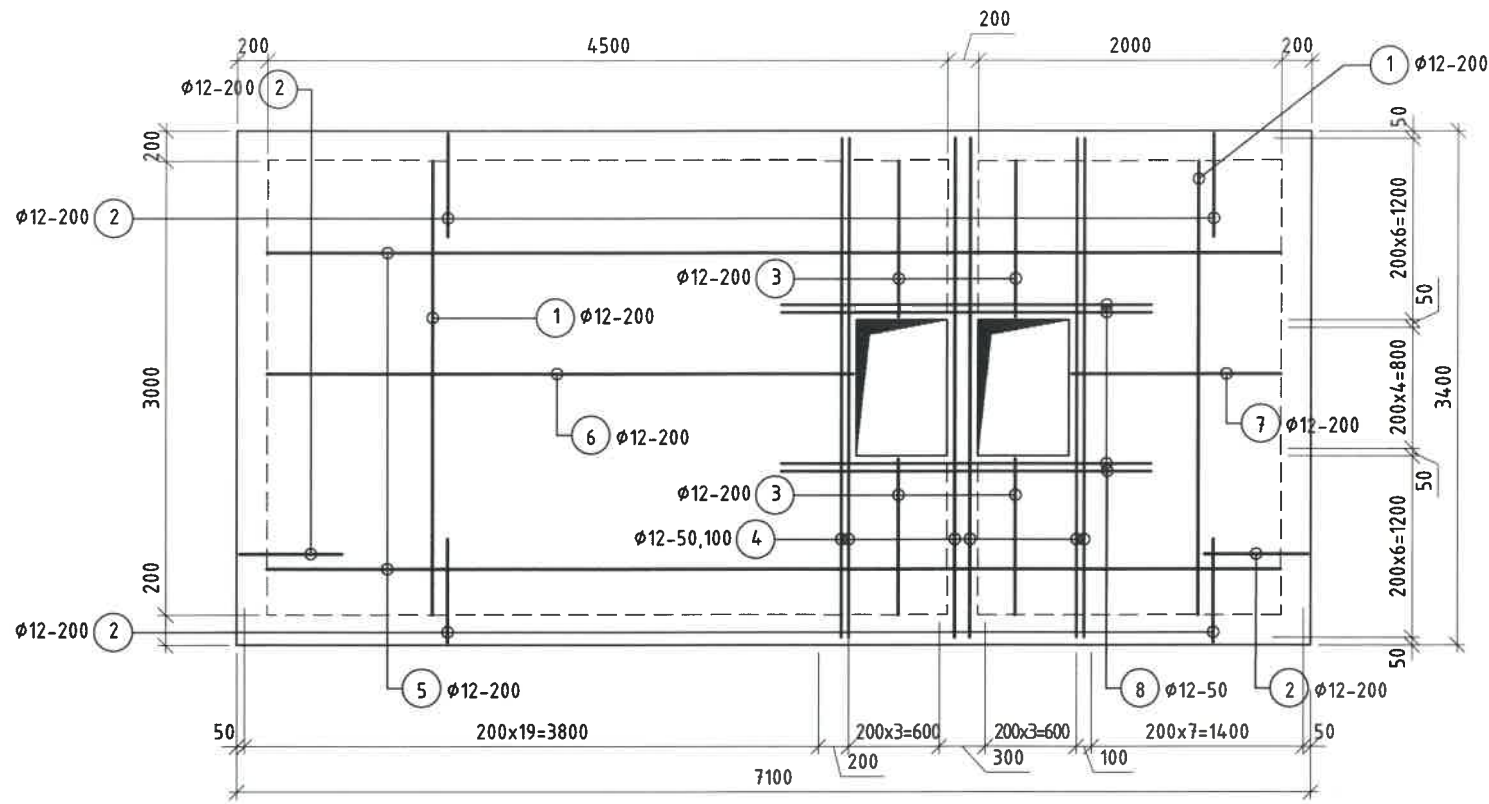
ОГТЛОЛ 3-3 М1:50



2-32  
 2024-06-03

 "Хос Ерөөл Инженеринг" ХХК	ХОВД АЙМАГ, ҮЕНЧ СУМЫН ТӨВИЙН ЦЭВЭР, БОХИР УСНЫ ШУГАМ СҮЛЖЭЭ, ЦЭВЭРЛЭХ БАЙГУУЛАМЖ				
	Худаг Х-2-ийн байгуулалт, арматурчлал				
	Инженер	<i>О.Баасанбаяр</i>	О.Баасанбаяр	Е.Г.Шифр: ЭӨ 01/2024	Масштаб: 1:20
Гүйцэтгэсэн	<i>О.Баасанбаяр</i>	О.Баасанбаяр	Т.Г.Шифр: ХЕ-03/2024	Зургийн дугаар: ББ-25	Бүх хуудас: 32
Шалгасан	<i>Учиргал</i>	Ө.Цоггээрл			

ХУДГИЙН ХУЧИЛТ ХХ-2-ИЙН ДООД ҮЕИЙН АРМАТУРЧЛАЛ

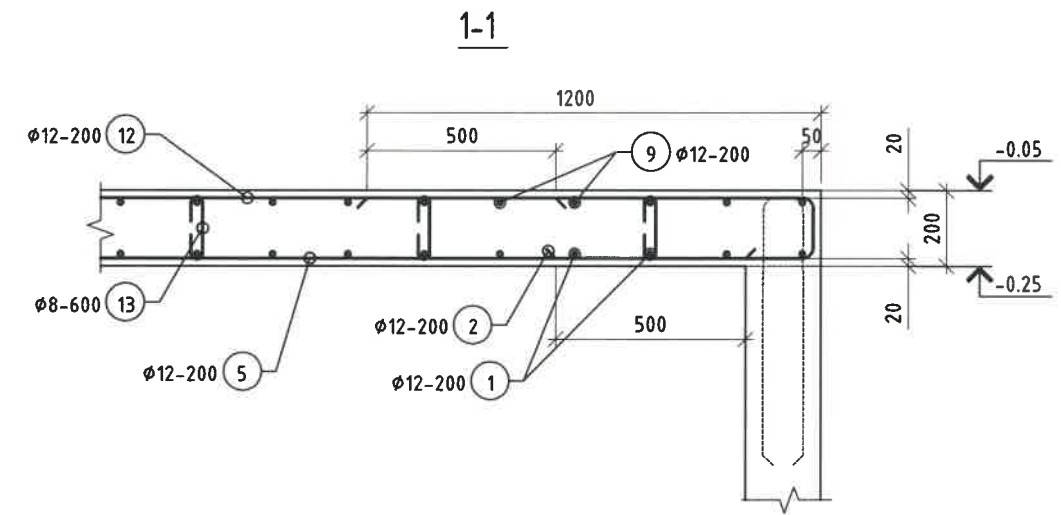
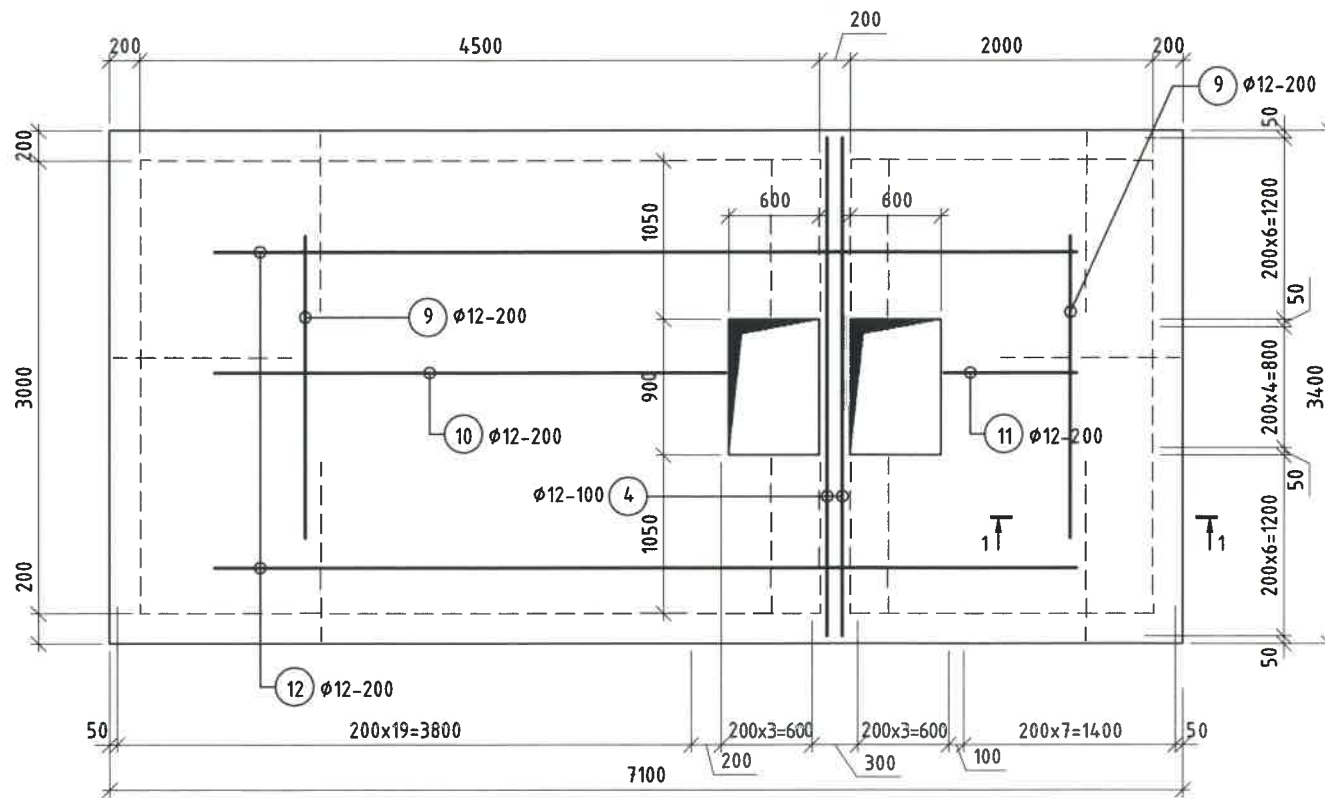


ХУДГИЙН ХУЧИЛТ ХХ-2-ИЙН АРМАТУРЧЛАЛ

АРМАТУРЫН МАТАЛТЫН БУДУУВЧ

Поз	Загвар	Поз	Загвар	Поз	Загвар
1	3000	2	1180 30 160 680	3	1030 30 30 160 1030
4	3300	5	6700	6	3880
7	1380	8	2450	9	2000
10	3380	11	880	12	5700
13	160 80 80				

ХУДГИЙН ХУЧИЛТ ХХ-2-ИЙН ДЭЭД ҮЕИЙН АРМАТУРЧЛАЛ



ХОВД АЙМАГ, ҮЕНЧ СУМЫН ТӨВИЙН ЦЭВЭР, БОХИР УСНЫ ШУГАМ СҮЛЖЭЭ, ЦЭВЭРЛЭХ БАЙГУУЛАМЖ

Хүдгийн хучилт ХХ-2-ийн арматурчлал

<p>"Хос Ерөөл Инженеринг" ХХК</p>	Инженер	<i>О.Баасанбаяр</i>	О.Баасанбаяр	Е.Г.Шифр:	Масштаб:	Огноо:
	Гүйцэтгэгсэн	<i>О.Баасанбаяр</i>	О.Баасанбаяр	ЭӨ 01/2024	1:20	2024/04
	Шалгасан	<i>Цогзоргал</i>	Ө.Цогзоргал	Т.Г.Шифр:	Зургийн дугаар:	Бүх хуудас:
				ХЕ-03/2024	ББ-26	32

ХУДАГ Х-2-ИЙН УЛНЫ АРМАТУРЧЛАЛ					
АРМАТУРЫН МАТАЛТЫН БҮДҮҮВЧ					
Поз	Загвар	Поз	Загвар	Поз	Загвар
1		2		3	
4		5		6	
7		8		9	
10					
ХУДАГ Х-1-ИЙН ХАНЫН АРМАТУРЧЛАЛ					
АРМАТУРЫН МАТАЛТЫН БҮДҮҮВЧ					
11		12		13	
14		15		16	

ЦУТГАМАЛ ТӨМӨРБЕТОН ХИЙЦИЙН МАТЕРИАЛЫН ТОДОРХОЙЛОЛТ

ПОЗ.	ТЭМДЭГЛЭГЭЭ	НЭР	ТОО ШИР.	ЖИН /кг/	
				НЭГЖ	НИЙТ
		Худаг Х-2	1	2253.55	2253.55
1	ГОСТ 5781-82	φ 12 А 400 L= 3000	38	2.66	101.23
2	ГОСТ 5781-82	φ 12 А 400 L= 5010	17	4.45	75.63
3	ГОСТ 5781-82	φ 12 А 400 L= 1430	93	1.27	118.10
4	ГОСТ 5781-82	φ 14 А 400 L= 3000	38	3.62	137.71
5	ГОСТ 5781-82	φ 14 А 400 L= 5330	17	6.44	109.46
6	ГОСТ 5781-82	φ 12 А 400 L= 1150	20	1.02	20.42
7	ГОСТ 5781-82	φ 14 А 400 L= 2290	17	2.77	47.03
8	ГОСТ 5781-82	φ 12 А 400 L= 1450	17	1.29	21.89
9	ГОСТ 5781-82	φ 12 А 400 L= 1750	17	1.55	26.42
10	ГОСТ 5781-82	φ 12 А 400 L= 1850	17	1.64	27.93
11	ГОСТ 5781-82	φ 12 А 400 L= 6700	56	5.95	333.18
12	ГОСТ 5781-82	φ 12 А 400 L= 3050	226	2.71	612.10
13	ГОСТ 5781-82	φ 12 А 400 L= 3000	84	2.66	223.78
14	ГОСТ 5781-82	φ 12 А 400 L= 3250	20	2.89	57.72
15	ГОСТ 5781-82	φ 12 А 400 L= 1450	253	1.29	325.76
16	ГОСТ 5781-82	φ 8 А 240 L= 260	148	0.10	15.20
Материал					
Бетон В25 /м3/ V= 19.68					
Бетон В10 /м3/ V= 4.64					

ЦУТГАМАЛ ТӨМӨРБЕТОН ХИЙЦИЙН МАТЕРИАЛЫН ТОДОРХОЙЛОЛТ

ПОЗ.	ТЭМДЭГЛЭГЭЭ	НЭР	ТОО ШИР.	ЖИН /кг/	
				НЭГЖ	НИЙТ
		Худгийн хучилт ХХ-2	1	578.16	578.16
1	ГОСТ 5781-82	φ 12 А 400 L= 3000	28	2.66	74.59
2	ГОСТ 5781-82	φ 12 А 400 L= 1970	94	1.75	164.44
3	ГОСТ 5781-82	φ 12 А 400 L= 2330	16	2.07	33.10
4	ГОСТ 5781-82	φ 12 А 400 L= 3300	12	2.93	35.16
5	ГОСТ 5781-82	φ 12 А 400 L= 6700	14	5.95	83.29
6	ГОСТ 5781-82	φ 12 А 400 L= 3880	5	3.45	17.23
7	ГОСТ 5781-82	φ 12 А 400 L= 1380	5	1.23	6.13
8	ГОСТ 5781-82	φ 12 А 400 L= 2450	8	2.18	17.40
9	ГОСТ 5781-82	φ 12 А 400 L= 2000	28	1.78	49.73
10	ГОСТ 5781-82	φ 12 А 400 L= 3380	5	3.00	15.01
11	ГОСТ 5781-82	φ 12 А 400 L= 880	5	0.78	3.91
12	ГОСТ 5781-82	φ 12 А 400 L= 5700	14	5.06	70.86
13	ГОСТ 5781-82	φ 8 А 240 L= 280	66	0.11	7.30
Материал					
Бетон В25 /м3/ V= 4.61					



ХОВД АЙМАГ, ҮЕНЧ СУМЫН ТӨВИЙН ЦЭВЭР, БОХИР УСНЫ ШУГАМ СҮЛЖЭЭ, ЦЭВЭРЛЭХ БАЙГУУЛАМЖ

Худаг Х-2-ийн материалын түүвэр

Инженер	<i>О.Баасанбаяр</i>	О.Баасанбаяр	Е.Г.Шифр: ЭӨ 01/2024	Масштаб: 1:20	Огноо: 2024/04
Гүйцэтгэсэн	<i>О.Баасанбаяр</i>	О.Баасанбаяр	Т.Г.Шифр: ХЕ-03/2024	Зургийн дугаар: ББ-27	Бүх хуудас: 32
Шалгасан	<i>Цогзориг</i>	Ө.Цогзориг			

1

2

3

4

5

6

7

8

A

B

C

D

E

F

1

2

3

4

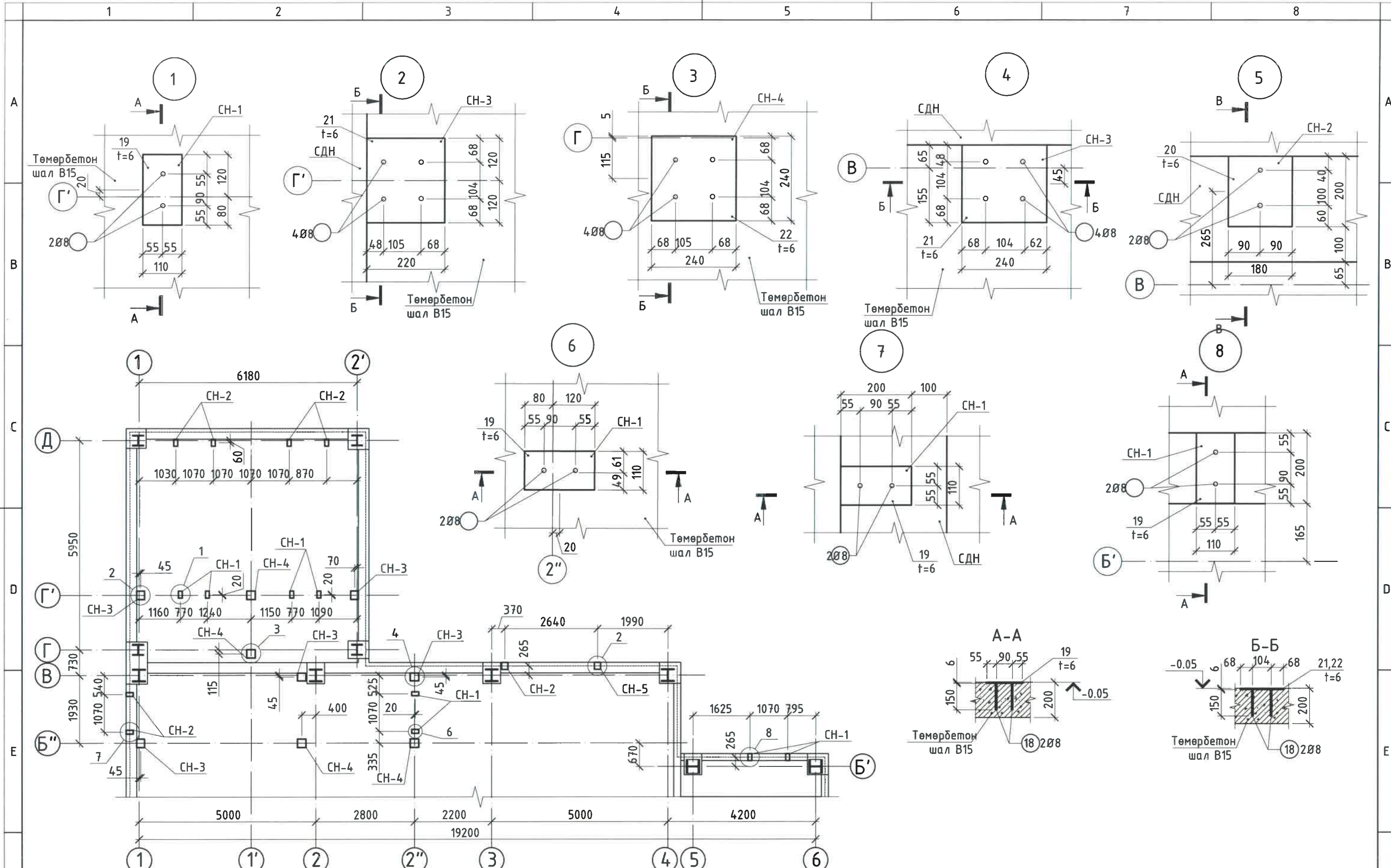
5


6

7

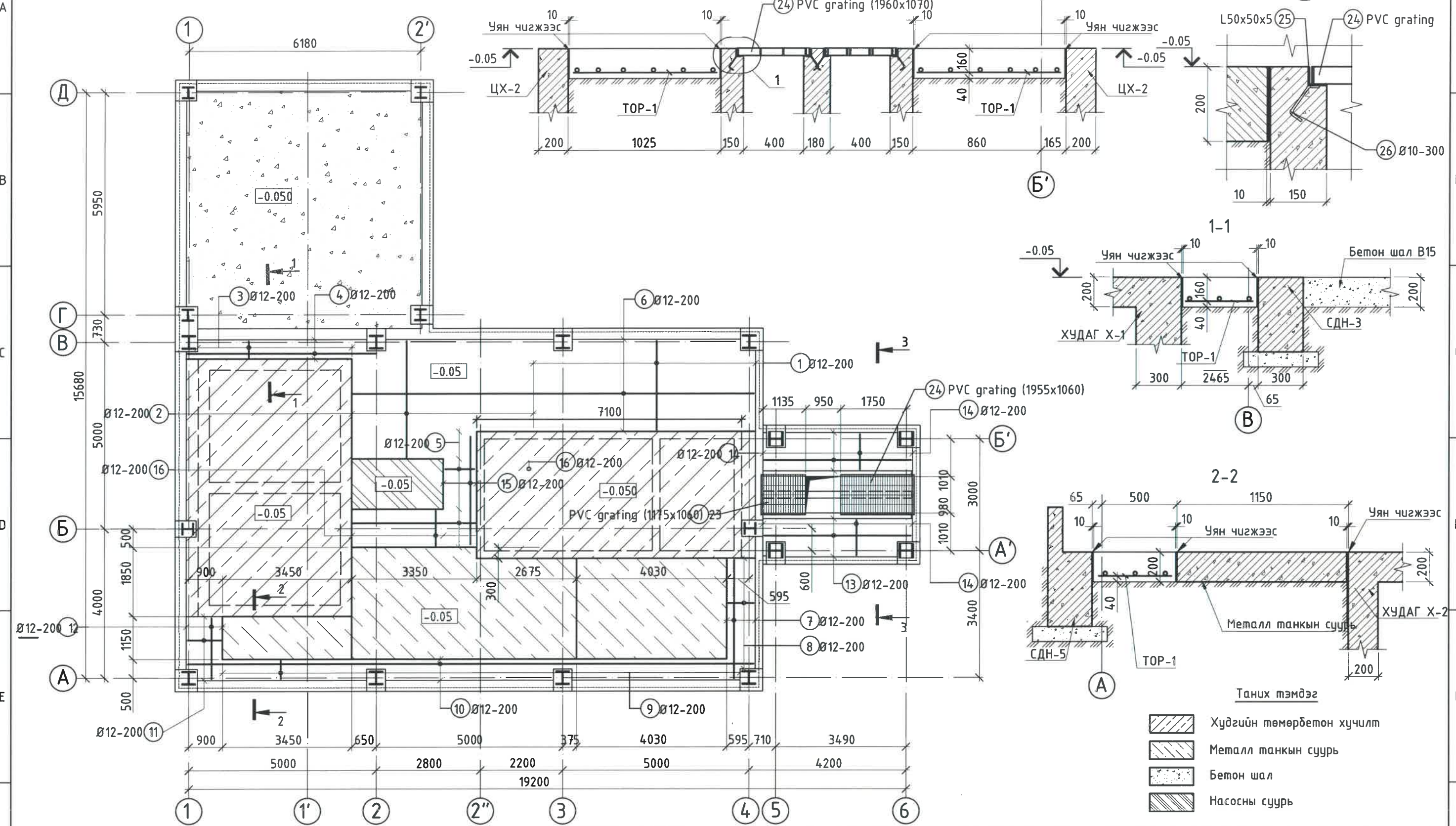
8

A3



					ХОВД АЙМАГ, ҮЕНЧ СУМЫН ТӨВИЙН ЦЭВЭР, БОХИР УСНЫ ШУГАМ СҮЛЖЭЭ, ЦЭВЭРЛЭХ БАЙГУУЛАМЖ				
Суулгах нарийвчийн байгуулалт, хэсгэлэл, огтлол									
Инженер	<i>О.Баасанбаяр</i>	О.Баасанбаяр	Е.Г.Шифр:	Эв 01/2024	Масштаб:	1:20,100	Огноо:	2024/04	
Гүйцэтгэсэн	<i>О.Баасанбаяр</i>	О.Баасанбаяр	Т.Г.Шифр:	ХЕ-03/2024	Зургийн дугаар:	ББ-28	Бүх хуудас:	32	
Шалгасан	<i>У.Цоггэрэл</i>	Ө.Цоггэрэл							

ЦУТГАМАЛ ТӨМӨРБЕТОН ШАЛНЫ БАЙГУУЛАЛТ,  
АРМАТУРЧЛАЛ, М1:100



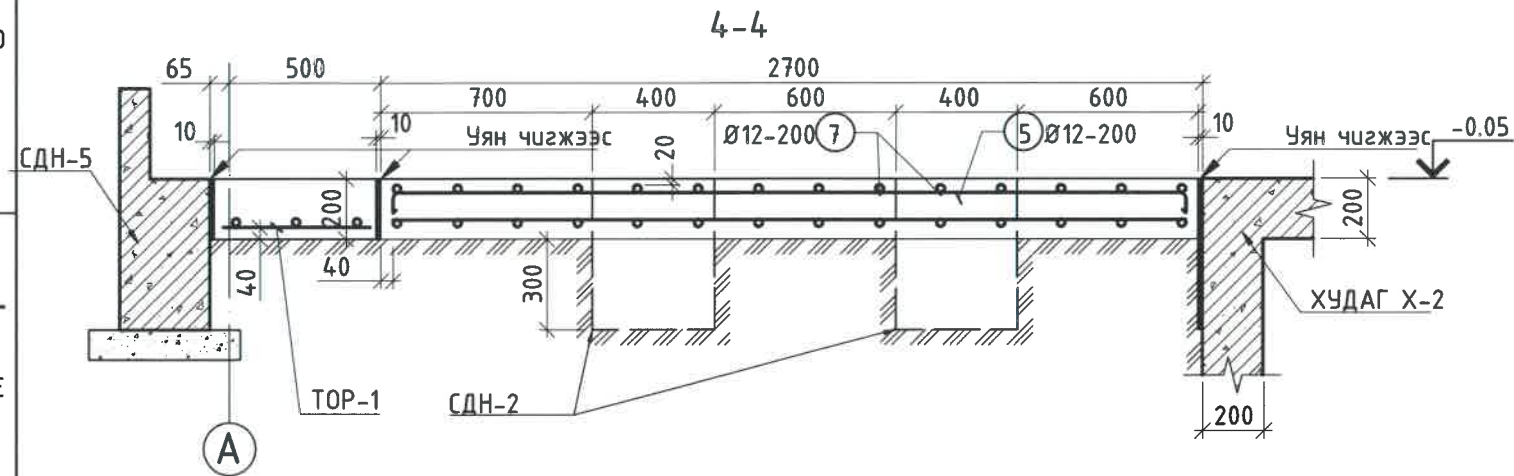
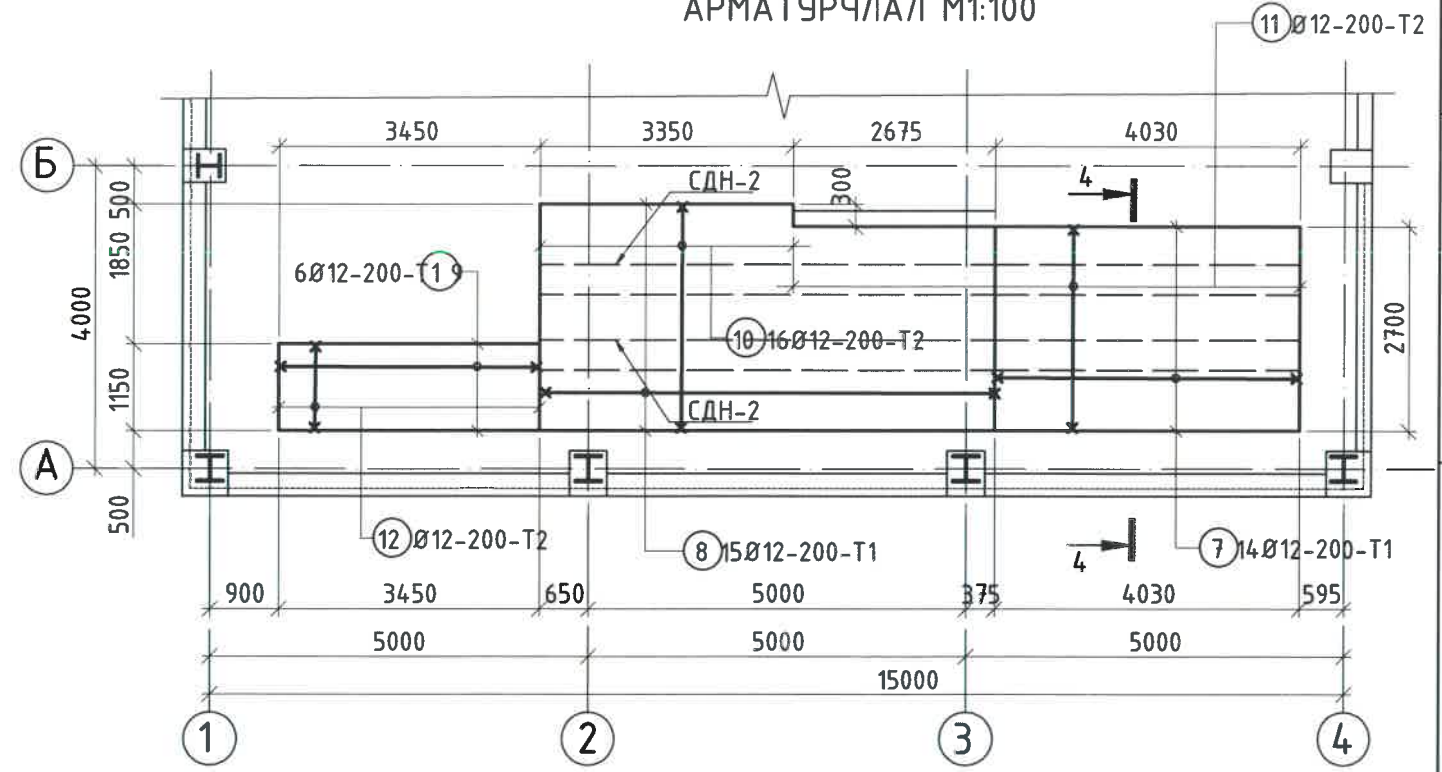
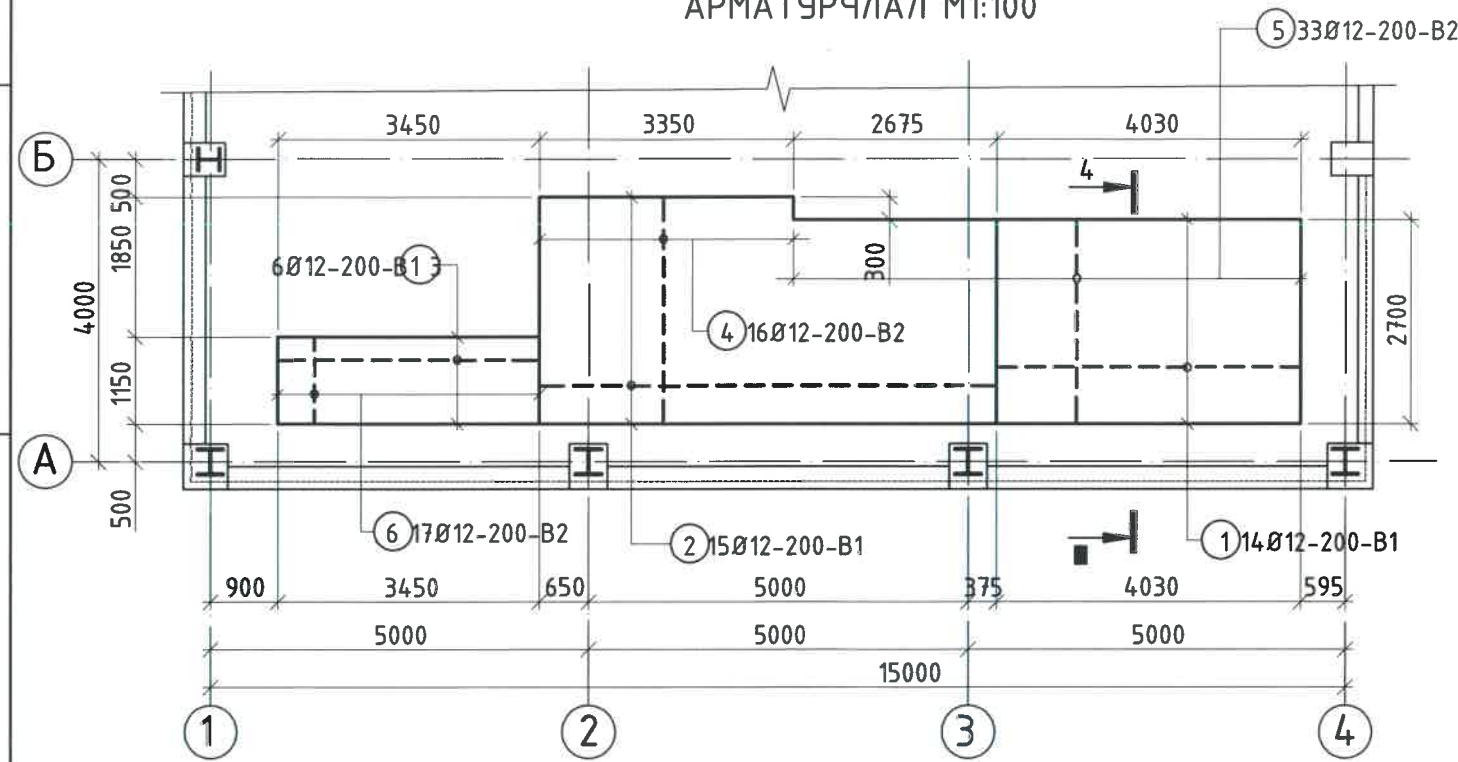
ЗӨВШӨӨРӨЛЦСӨН	
БА	Ө.Чинзориг
ХАС	-
ЦБУ	Ч.Цэцэгдэмбэрэл
ХТ, ДГ	Г.Санжмятав
А	Г.Санжмятав
УХАТ	Ю.Батбаяр



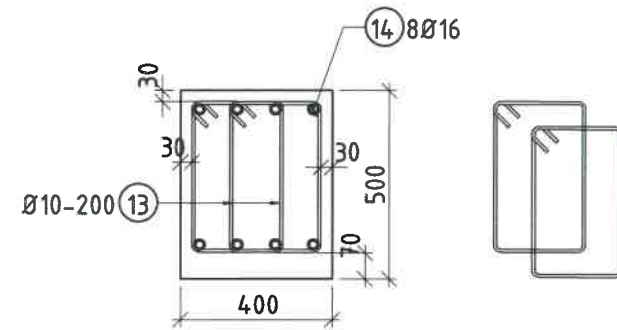
ХОВД АЙМАГ, ҮЕНЧ СУМЫН ТӨВИЙН ЦЭВЭР, БОХИР УСНЫ ШУГАМ СҮЛЖЭЭ, ЦЭВЭРЛЭХ БАЙГУУЛАМЖ				
Цутгамал төмөрбетон шалны байгуулалт, арматурчлал, огтлол				
Инженер	О.Баасанбаяр	Е.Г.Шифр: ЭВ 01/2024	Масштаб: 1:20,100	Огноо: 2024/04
Гүйцэтгэсэн	О.Баасанбаяр	Т.Г.Шифр: ХЕ-03/2024	Зургийн дугаар: ББ-29	Бүх хуудас: 32
Шалгасан	Ө.Цоггэрэл			

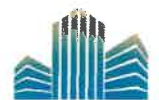
МЕТАЛЛ ТАНКНЫ СУУРИЙН ДООД ҮЕИЙН  
АРМАТУРЧЛАЛ М1:100

МЕТАЛЛ ТАНКНЫ СУУРИЙН ДЭЭД ҮЕИЙН  
АРМАТУРЧЛАЛ М1:100

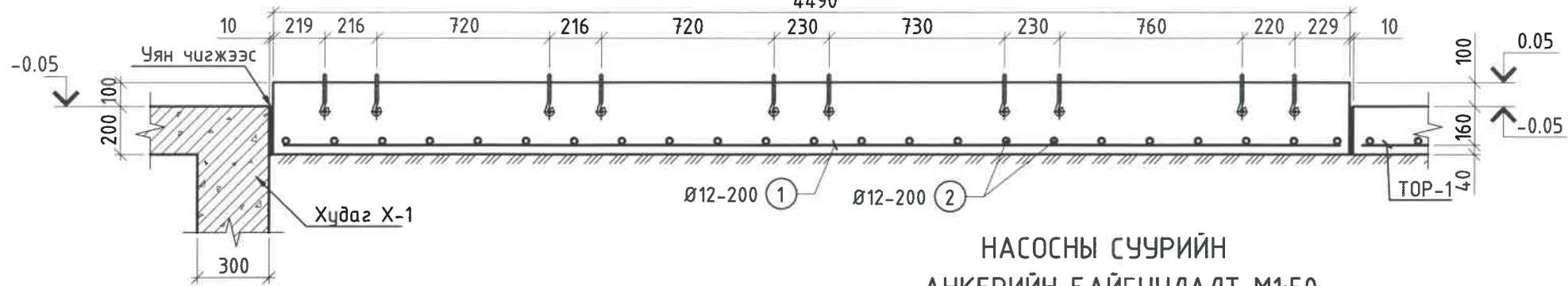
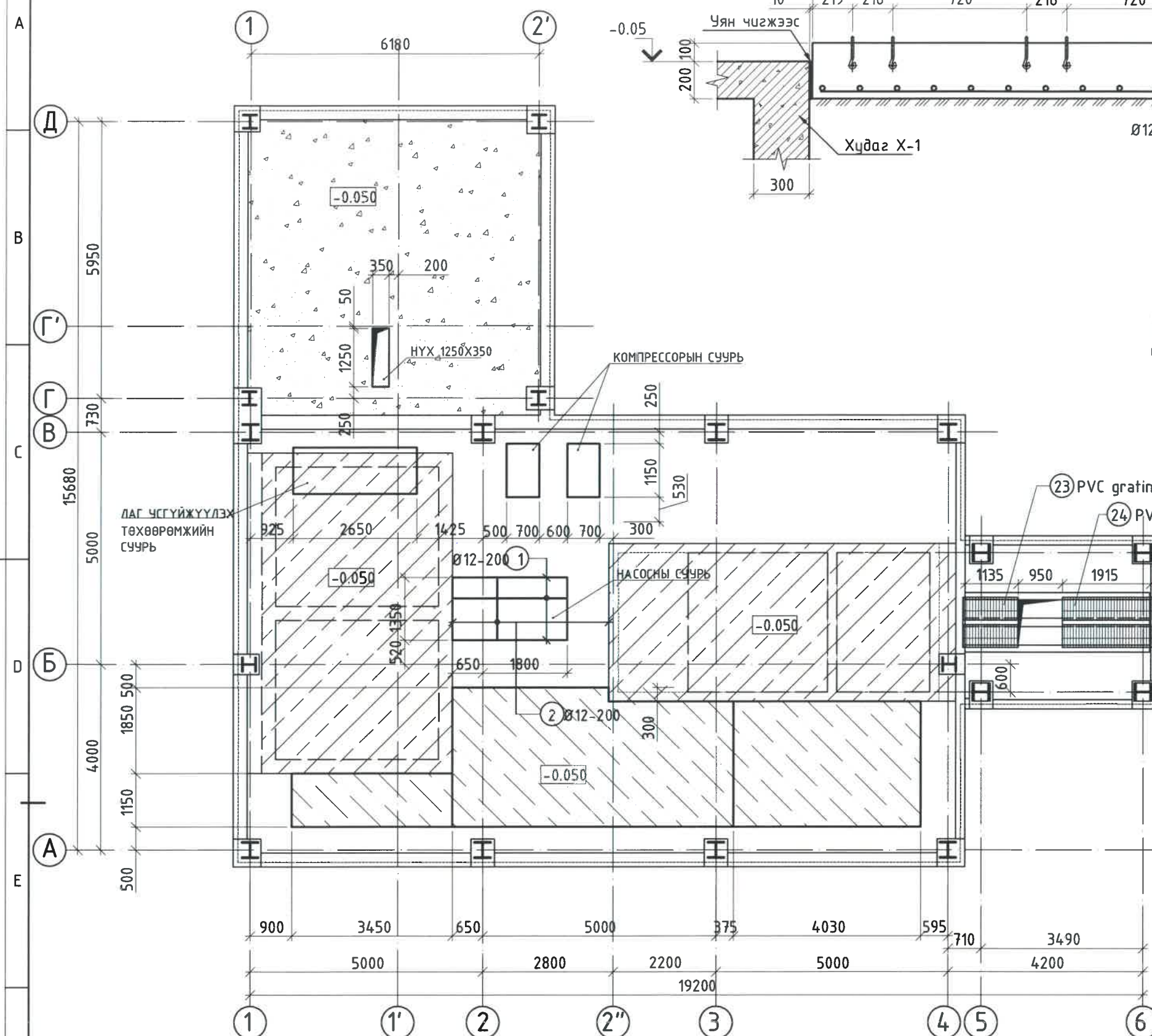


СДН-2 АРМАТУРЧИЛАЛ М1:20

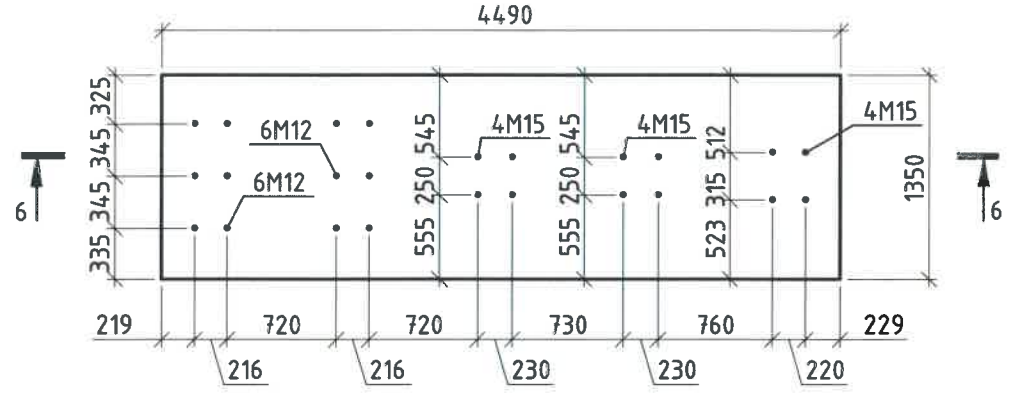


 <p>"Хос Ерөөл Инженеринг" ХХК</p>	ХОВД АЙМАГ, ҮЕНЧ СУМЫН ТӨВИЙН ЦЭВЭР, БОХИР УСНЫ ШУГАМ СҮЛЖЭЭ, ЦЭВЭРЛЭХ БАЙГУУЛАМЖ					
	Метал танкны суурийн дээд, доод үеийн арматурчлал					
	Инженер	<i>О.Баасанбаяр</i>	О.Баасанбаяр	Е.Г.Шифр: ЭӨ 01/2024	Масштаб: 1:20,100	Огноо: 2024/04
	Гүйцэтгэгсэн	<i>О.Баасанбаяр</i>	О.Баасанбаяр	Т.Г.Шифр: ХЕ-03/2024	Зургийн дугаар: ББ-30	Бүх хуудас: 32
Шалгасан	<i>Цогзориг</i>	Ө.Цогзориг				

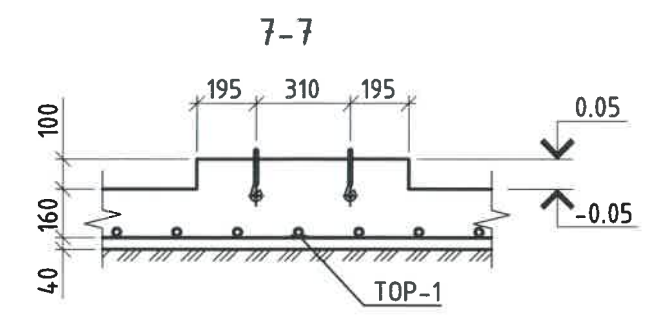
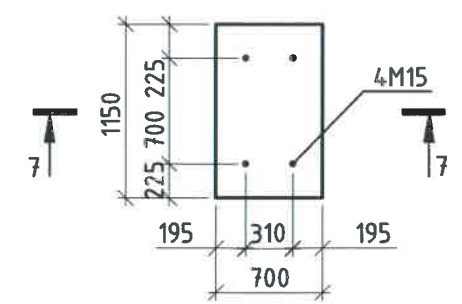
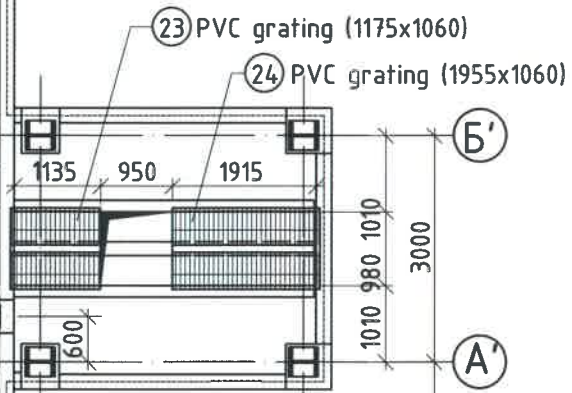
ШАЛНЫ НҮХНИЙ БАЙГУУЛАЛТ,  
ТОНОГ ТӨХӨӨРӨМЖИЙН СУУРЬ, М1:100



НАСОСНЫ СУУРИЙН  
АНКЕРИЙН БАЙГУУЛАЛТ М1:50



КОМПРЕССОРЫН СУУРИЙН  
АНКЕРИЙН БАЙГУУЛАЛТ М1:50



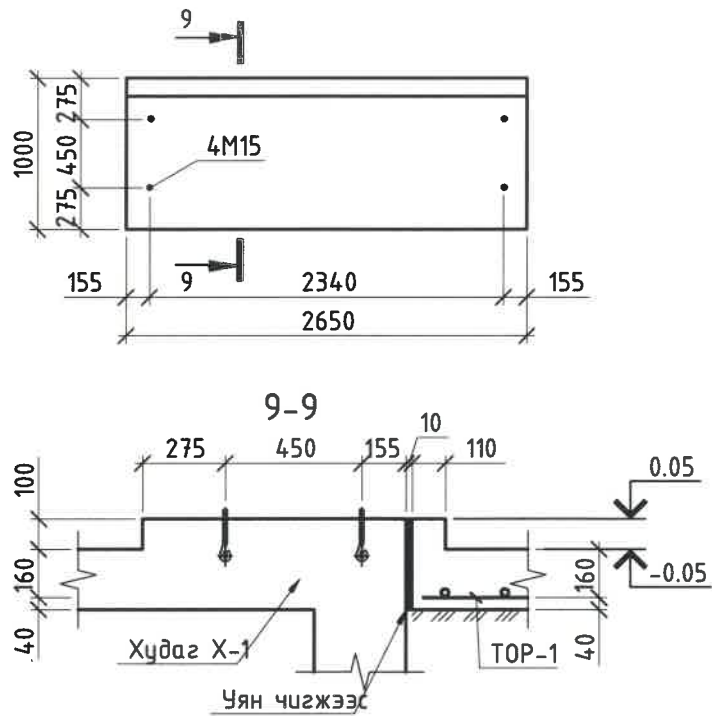
ЗӨВШӨӨРӨЛЦСӨН	
БА	Ө.Чинзориг
ХАС	-
ЦБУ	Ч.Цэцэгдэмдэрэл
ХТ, ДГ	Г.Санжмятав
А	Г.Санжмятав
УХАТ	Ю.Батбаяр



ХОВД АЙМАГ, ҮЕНЧ СУМЫН ТӨВИЙН ЦЭВЭР, БОХИР УСНЫ ШУГАМ СҮЛЖЭЭ, ЦЭВЭРЛЭХ БАЙГУУЛАМЖ				
Шалны нүхний байгуулалт, төхөөрөмжүүдийн суурь				
Инженер	<i>О.Баасанбаяр</i>	О.Баасанбаяр	Е.Г.Шифр: ЭӨ 01/2024	Масштаб: 1:20,100
Гүйцэтгэсэн	<i>О.Баасанбаяр</i>	О.Баасанбаяр	Т.Г.Шифр: ХЕ-03/2024	Огноо: 2024/04
Шалгасан	<i>Цогзориг</i>	Ө.Цогзориг	Зургийн дугаар: ББ-31	Бүх хуудас: 32



ЛАГ УСГҮЙЖҮҮЛЭХ ТӨХӨӨРӨМЖИЙН СУУРИЙН  
АНКЕРИЙН БАЙГУУЛАЛТ М1:50

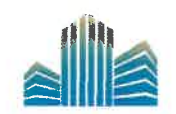


ХЭСГИЙН ТОДОРХОЙЛОЛТ

ПОЗ.	ЗАГВАР
	Металл танкын суурь
7	3950 120  120
8	5950 120  120
9	3370 120  120
10	2920 120  120
11	2620 120  120
12	1070 120  120

Поз	Тэмдэглэгээ	Нэр	Тоо шир	Жин /кг/	
				Нэгж	Нийт
		Металл танкын суурь	1	615.25	615.25
1	ГОСТ 5781-82	∅12 А400 L=3950	14	3.51	49.11
2	ГОСТ 5781-82	∅12 А400 L=5950	15	5.28	79.25
3	ГОСТ 5781-82	∅12 А400 L=3370	6	2.99	17.96
4	ГОСТ 5781-82	∅12 А400 L=3920	16	3.48	55.70
5	ГОСТ 5781-82	∅12 А400 L=2620	33	2.33	76.78
6	ГОСТ 5781-82	∅12 А400 L=1070	17	0.95	16.15
7	ГОСТ 5781-82	∅12 А400 L=4170	14	3.70	51.84
8	ГОСТ 5781-82	∅12 А400 L=6065	15	5.39	80.79
9	ГОСТ 5781-82	∅12 А400 L=3490	6	3.10	18.59
10	ГОСТ 5781-82	∅12 А400 L=3040	16	2.70	43.19
11	ГОСТ 5781-82	∅12 А400 L=2740	33	2.43	80.29
12	ГОСТ 5781-82	∅12 А400 L=1570	17	1.39	23.70
13	ГОСТ 5781-82	∅10 А240 L=1420	25	0.88	21.90
		Бетон В15 /м³/ V=5.42			
		СДН-2	1	168.72	168.72
13	ГОСТ 5781-82	∅10 А240 L=1420	50	0.88	43.81
14	ГОСТ 5781-82	∅16 А400 L=5945	8	9.38	75.05
15	ГОСТ 5781-82	∅16 А400 L=3950	8	6.23	49.86
		Бетон В15 /м³/ V=4.02			

Поз	Тэмдэглэгээ	Нэр	Тоо шир	Жин /кг/	
				Нэгж	Нийт
		Цутгамал төмөрбетон шал	1	528.40	528.40
		TOP-1	1	528.40	528.40
1	ГОСТ 5781-82	∅12 А400 L=2380	30	2.11	63.40
2	ГОСТ 5781-82	∅12 А400 L=3120	25	2.77	69.26
3	ГОСТ 5781-82	∅12 А400 L=450	21	0.40	8.39
4	ГОСТ 5781-82	∅12 А400 L=5040	3	4.48	13.43
5	ГОСТ 5781-82	∅12 А400 L=4770	10	4.24	42.36
6	ГОСТ 5781-82	∅12 А400 L=10740	13	9.54	123.98
7	ГОСТ 5781-82	∅12 А400 L=3180	4	2.82	11.30
8	ГОСТ 5781-82	∅12 А400 L=680	15	0.60	9.06
9	ГОСТ 5781-82	∅12 А400 L=490	65	0.44	28.28
10	ГОСТ 5781-82	∅12 А400 L=15750	3	13.99	41.96
11	ГОСТ 5781-82	∅12 А400 L=890	9	0.79	7.11
12	ГОСТ 5781-82	∅12 А400 L=1640	5	1.46	7.28
13	ГОСТ 5781-82	∅12 А240 L=3920	12	3.48	41.77
14	ГОСТ 5781-82	∅12 А240 L=950	40	0.84	33.74
15	ГОСТ 5781-82	∅12 А240 L=2550	2	2.26	4.53
16	ГОСТ 5781-82	∅12 А240 L=940	25	0.83	20.87
17	ГОСТ 5781-82	∅12 А240 L=270	7	0.24	1.68
		Бетон В15 /м³/ V=11.30			
		СН-1	10	1.10	10.95
18	ГОСТ 5781-82	∅8 А240 L=150	2	0.06	0.12
19	ГОСТ 27772-88	1 С 235 6x200x110	1	1.04	1.04
		СН-2	6	1.81	10.88
18	ГОСТ 5781-82	∅8 А240 L=150	2	0.06	0.12
20	ГОСТ 27772-88	1 С 235 6x200x180	1	1.70	1.70
		СН-3	5	2.72	13.62
18	ГОСТ 5781-82	∅8 А240 L=150	4	0.06	0.24
21	ГОСТ 27772-88	1 С 235 6x240x220	1	2.49	2.49
		СН-4	4	2.95	11.79
18	ГОСТ 5781-82	∅8 А240 L=150	4	0.06	0.24
22	ГОСТ 27772-88	1 С 235 6x240x240	1	2.71	2.71
23		PVC grating(1175x1060) A=1.25м²	1		
24		PVC grating(1955x1060) A=2.07м²	1		
25	ГОСТ 8510-86	L50x50x5 L=8460	1	31.90	31.90
26	ГОСТ 5781-82	∅8 А240 L=160	30	0.06	1.90



"Хос Ерөөл  
Инженеринг" ХХК

ХОВД АЙМАГ, ҮЕНЧ СУМЫН ТӨВИЙН ЦЭВЭР, БОХИР УСНЫ ШУГАМ СҮЛЖЭЭ,  
ЦЭВЭРЛЭХ БАЙГУУЛАМЖ

Шал төхөөрөмжийн суурийн материалын түүвэр

Инженер	<i>О.Баасанбаяр</i>	О.Баасанбаяр	Е.Г.Шифр: ЭӨ 01/2024	Масштаб:	Огноо: 2024/04
Гүйцэтгэсэн	<i>О.Баасанбаяр</i>	О.Баасанбаяр	Т.Г.Шифр: ХЕ-03/2024	Зургийн дугаар: ББ-32	Бүх хуудас: 32
Шалгасан	<i>Цогзориг</i>	Ө.Цогзориг			