



"ЭРЧИМТ ӨРНӨЛ" ХХК

Хаяг: Улаанбаатар хот, Чингэлтэй дүүрэг, 5-р хороо,
Их тойруугийн гудамж, "Маргад" төвийн 403, 404 тоот
Утас: 976-80036235; 80036245

ЕГ Шифр: ЭӨ 01/2024

Ховд аймаг, Үенч сумын төвийн цэвэр, бохир усны шугам сүлжээ, цэвэрлэх байгууламж

ХАЛААЛТ, АГААР СЭЛГЭЛТ-ХАС

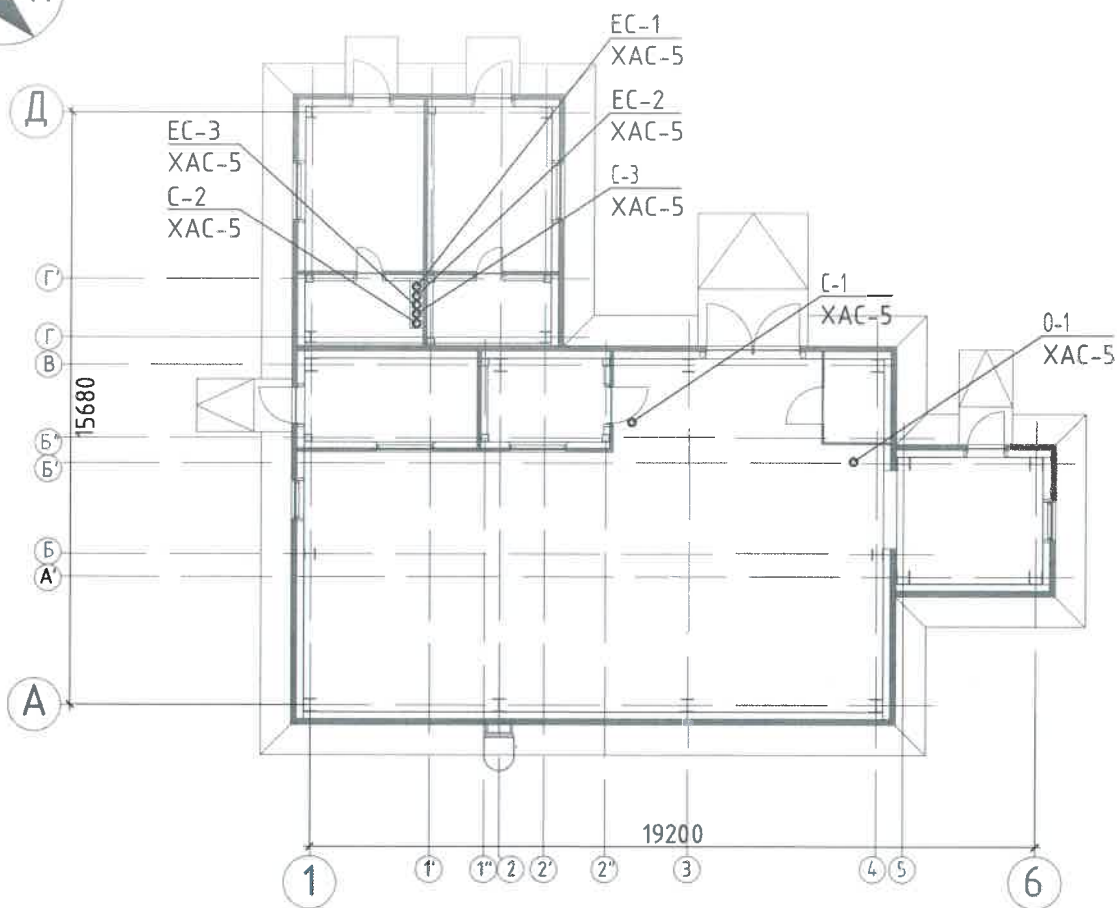
(Ажлын зураг)

- БАГЦ-1. ГҮНИЙ ХУДАГ
- БАГЦ-2. ЦЭВЭР УС ДАМЖУУЛАХ ШУГАМ
- БАГЦ-3. УСАН САН /150 м³/
- БАГЦ-4. УС ТҮГЭЭХ БАЙРУУД
- БАГЦ-5. БОХИР УС ДАМЖУУЛАХ ШУГАМ
- БАГЦ-6. БОХИР УСНЫ ӨРГӨЛТИЙН НАСОС СТАНЦ
- БАГЦ-7. БОХИР УСНЫ ЦЭВЭРЛЭХ БАЙГУУЛАМЖ**
- БАГЦ-8. ГАДНА ЦАХИЛГААН

Улаанбаатар хот, 2024 он

ТОЙМЧИЛСОН БАЙГУУЛАЛТ

(M1:500)



ЗУРГИЙН ЖАГСААЛТ

Д/д	Зургийн нэр	Хуудас	Тайлбар
1	Нүүр хуудас	XAC-1	
2	Таних тэмдэг, Тайлбар бичиг	XAC-2	
3	Тоног төхөөрөмжийн тодорхойлолт	XAC-3	
4	Давхрын халаалтийн системийн байгуулалт	XAC-4	
5	Давхрын агаар сэлгэлтийн системийн байгуулалт	XAC-5	
6	Дээврийн байгуулалт	XAC-6	
7	Агаар сэлгэлтийн системийн тойм	XAC-7	
8	Материалын түүвэр	XAC-8-10	

ҮНДСЭН ҮЗҮҮЛЭЛТ

Барилга байгууламжийн нэр	Эзлэхүүн м ³	Гадна агаарын температур °C	Дулааны зарцуулалт, кВт					Хүйтэн зарцуулалт кВт	Цахилгаан хөдөлгүүрийн хүчин чадал, кВт
			Халаалт	Агаар сэлгэлт	Агаарын хөшиг	Халуун ус хангамж	Бүгд		
Насосны станцын барилга	1270	-30.8	15.0	-	-	-	15.0	-	-

ХАШЛАГА ХИЙЦИЙН ДУЛААН ТЕХНИКИЙН ҮЗҮҮЛЭЛТ

Д/д	Хашлага хийцийн нэр	Материал					R	K	
		Нэр	Нягт	Зузаан	ДДК	R			K
			кг/м ²	м					
1	Гадна хана / Оператор, Лаборатори/	XPS Сэндвич хавтан	100	0.15	0.032	4.68			
		Дулаан өгөлтийн итгэлцүүр				0.158	4.84	0.20	
1	Гадна хана / Цэвэрлэх байгууламж/	XPS Сэндвич хавтан	100	0.10	0.032	3.12			
		Дулаан өгөлтийн итгэлцүүр				0.158	3.28	0.30	
2	Хучилт	Сэндвичэн хавтан	100	0.15	0.032	4.68			
		Дулаан өгөлтийн итгэлцүүр				0.158	4.84	0.20	
3	Цонх	2-н давхар шиллэгээтэй							
		Пластмассан хүрээтэй				0.526	1.90		
4	Гадна хаалга					0.5	2.00		
5	Дулаалгазгүй шал	1-р бүс				2.2	0.465		
		2-р бүс				4.3	0.233		
		3-р бүс				8.6	0.116		
		4-р бүс				14.2	0.068		

	ХОВД АЙМАГ, ҮЕНЧ СУМЫН ТӨВИЙН ЦЭВЭР, БОХИР УСНЫ ШУГАМ СҮЛЖЭЭ, ЦЭВЭРЛЭХ БАЙГУУЛАМЖ					
	Нүүр хуудас					
	Инженер	<i>М.Холбоо</i>	Ч.Цэцэгдэмбэрэл	Е.Г.Шифр: ЭӨ 01/2024	Масштаб:	Огноо: 2024/04
Гүйцэтгэсэн	<i>М.Холбоо</i>	Ч.Цэцэгдэмбэрэл	Т.Г.Шифр:	Зургийн дугаар: XAC-01	Бүх хуудас: 10	
"Эрчимт Өрнөл" ХХК	Шалгасан	<i>Ю.Батбаяр</i>	Ю.Батбаяр			

1

2

3

4

5

6

7

8

A3

ТАНИХ ТЭМДЭГ

ТАЙЛБАР БИЧИГ

№	Нэр	Тэмдэглэгээ	
		Байгуулалт	Тойм
1	Халаах хэрэгсэл /Цахилгаан халаагуур/		
2	Ердийн сорох систем	EC-*	EC-*
3	Механик ажиллагаатай агаар сорох систем	C-*	C-*
4	Механик ажиллагаатай агаар оруулах систем	O-*	O-*
5	Сараалжны хэмжээ	P*	P*
6	Агаар дамжуулах тэгш өнцөгт огтлолтой хоолой		
7	Агаар дамжуулах уян хоолой		
8	Агаар дамжуулах хоолойн шилжвэр /тэгш бус хэмээр/		
9	Тохируулах хавхлага		
10	90°-ийн эргэлт		
11	Агаар өгөх сараалж		
12	Агаар сорох сараалж		
13	Агаар өгөх сувгийн сэнс, уян холбоос, цахилгаан агаар халаагч		
14	Агаар сорох сувгийн сэнс, уян холбоос, шүүлтүүр		
15	Агаар сорох дугуй сэнс		
16	Агаарын дулааны хөшиг /Цахилгаан агаар халаагчтай/		
17	Агаар сорох зонт		

Ховд аймгийн Үенч сумын төвийн цэвэр, бохир усны шугам сүлжээ, цэвэрлэх байгууламжийн ажлын зураг төслийг Монгол улсын төсвийн хөрөнгөөр 2024 онд санхүүжих хөрөнгө оруулалтын төсөл, арга хэмжээ, барилга байгууламжийн жагсаалтын XII.1.102 дахь хуулийн дугаартай Сумын төвийн цэвэр, бохир ус дулааны шугам сүлжээ /Ховд, Үенч /-ийг үндэслэн Ховд аймгийн Үенч сумын засаг даргын тамгын газар болон "Эрчимт Өрнөл" ХХК-ийн хооронд 2024 оны 04-р сарын 01-ний өдөр байгуулсан 2024/01 ажил гүйцэтгэх гэрээ, Ховд аймгийн Засаг Даргын орлогчийн 2024 оны 03-р сарын 05-ны өдөр баталсан 02/2024/ZD дугаартай ажлын зураг төсөл боловсруулах даалгавар, "Эл Эм Ланд" ХХК-ийн гүйцэтгэсэн инженер геологийн хайгуул-судалгаа, топогеодезийн зураглал зэргийн ашиглан "Эрчимт Өрнөл" ХХК-д боловсруулав.

Халаалт, агаар сэлгэлтийн системийн ажлын зургийг хийж гүйцэтгэхдээ:

БНБД 23-01-09 Барилгад хэрэглэгдэх уур амьсгал, геофизикийн үзүүлэлт

БНБД 23-02-09 Барилгын дулаан хамгаалалт

БНБД 23-103-10 Барилгын дулаан хамгаалалтын төлөвлөлт

БНБД 41-01-11 Халаалт, агаар сэлгэлт ба кондиционер

БНБД 31-11-09 Үйлдвэрийн барилга

БНБД 40-01-14 Ариутгах татуурга. Гадна сүлжээ ба байгууламж

MNS 3333-2013 Халаалт, агаар сэлгэлт, кондиционер, хөргөлтийн системийн таних тэмдэглэгээг

MNS 3240-2013 Халаалт, агаар сэлгэлт ба кондиционерийн системийн ажлын зураг зэрэг норм ба дүрмийг мөрдлөг болгов.

Барилга баригдах газрын цаг уурын тооцооны нөхцөл:

- Гадна агаарын хэм хүйтний улиралд - 32.6 °C
- Агаар сэлгэлтийн тооцооны температур - 23.8 °C
- Галлагааны үеийн хэм хүйтний улиралд - 8.7 °C
- Галлагаа үргэлжлэх хугацаа 230 хоног

ХАЛААЛТ: Барилгын халаалтын систем нь бие даасан цахилгаан халаалуур төлөвлөв. Тус төхөөрөмжийн удирдлагыг ХТ зургаас үзнэ үү.

АГААР СЭЛГЭЛТ: Агаар сэлгэлтийн системийг механик агаар сэлгэлтийн системтэй байхаар төлөвлөв. Ариун цэврийн өрөө болон операторын өрөөнд ердийн сорох систем төлөвлөв. Барилгад механик систем /C-1, C-2, C-3, O-1/-үүд төлөвлөв. Механик болон ердийн системийн сараалж нь тохируулагатай сараалж байна. Агаар сорох болон оруулах механик системд Remak фирмийн сэнс сонгосон ба түүнтэй адил үзүүлэлттэй сэнсийг угсарч болно. Агаар дамжуулах хоолой тэгш өнцөгт хөндлөн огтлолтой цайрдсан гөлмөн төмөр хоолой байна.

Халаалт, Агаар сэлгэлтийн системийн тоног төхөөрөмж, материалыг зурагт зааснаас өөрөөр техник, галын болон эрүүл ахуйн шаардлага хангасан тоног төхөөрөмж материалаар гүйцэтгэж болно. Үүний тулд зургийн түүвэрт шаардлагатай техникийн үзүүлэлтүүдийг зааж өгсөн болно.

Агаар сэлгэлтийн системийг туршихдаа БНБД 3.05.01-88-ыг баримтлан гүйцэтгэвэл зохино. Үзсралтын ажлыг хийж гүйцэтгэхдээ техник аюулгүй ажиллагааны норм дүрмийг баримтлан ажиллах хэрэгтэй.

Зурагт өөрчлөлт хийх тохиолдолд зохиогчтой зөвшилцөн зөвшөөрөл авах шаардлагатай.

Системийг угсарч дууссаны дараа Дотор сантехникийн систем БНБД 3.05.01-88-ын 4-р зүйлийн Агаар сэлгэлт ба Кондиционерийн систем хэсгийг мөрдлөг болгоно.

Үзсралтын ажлыг хийж гүйцэтгэхдээ техник аюулгүй ажиллагааны норм дүрмийг баримтлан ажиллах хэрэгтэй. Зурагт өөрчлөлт хийх тохиолдолд зохиогчтой зөвшилцөн зөвшөөрөл авах шаардлагатай.

	ХОВД АЙМАГ, ҮЕНЧ СУМЫН ТӨВИЙН ЦЭВЭР, БОХИР УСНЫ ШУГАМ СҮЛЖЭЭ, ЦЭВЭРЛЭХ БАЙГУУЛАМЖ				
	Таних тэмдэг, Тайлбар бичиг				
	Инженер	<i>Н. Батбаяр</i>	Ч.Цэцэгдэмбэрэл	Е.Г.Шифр: ЭӨ 01/2024	Масштаб:
Гүйцэтгэсэн	<i>Н. Батбаяр</i>	Ч.Цэцэгдэмбэрэл	Т.Г.Шифр:	Зургийн дугаар: ХАС-02	Бүх хуудас: 10
"Эрчимт Өрнөл" ХХК	Шалгасан	<i>Н. Батбаяр</i>	Ю.Батбаяр		


АГААР ОРУУЛАХ СИСТЕМИЙН ТЕХНИКИЙН ҮЗҮҮЛЭЛТ

Д/д	Системийн тэмдэглэгээ	Системийн тоо	Үйлчилж дүй өрөөний нэр	Систем байрлаж дүй өрөөний нэр	Агаар			Сэнс					
					Гадна	Дахин ашиглаж дүй	Нийт	Сэнсний			Цахилгаан хөдөлгүүрийн		
								Төрөл	Бүтээмж	Даралт	Чадал	Эргэлт	Цахилгаан
м³/цаг	м³/цаг	м³/цаг	м³/цаг	Па	кВт	эрг/мин	В тоо/Гц						
1	0-1	1	Цэвэрлэх байгууламжын өрөө, Лаг усгүйжүүлэх өрөө, Компрессорын өрөө	Цэвэрлэх байгууламжын өрөө	5500	-	5500	RP 70-40/35-4D	5500	600	3.52	1440	400

Агаар урьдчилан халаагч					Агаарын шүүлтүүр				Агаар гүйцээж халаагч				
Агаарын хэмжээ	Температур		Дулаан зарцуулалт	Дулаан албагдал	Агаарын хэмжээ	Төрөл	АҮИ	Даралтын албагдал	Агаарын хэмжээ	Температур		Дулаан зарцуулалт	Дулаан албагдал
	Эхний	Эцсийн								Эхний	Халсан		
м³/цаг	°C	°C	кВт	Па	м³/цаг		Па	м³/цаг	°C	°C	кВт	Па	
15	16	17	18	19	20	21	22	23	32	33	34	35	36
5500	-23.8	-10	-	-	5500	VFK 70-40	83.3	77	5500	-10	5	-	-

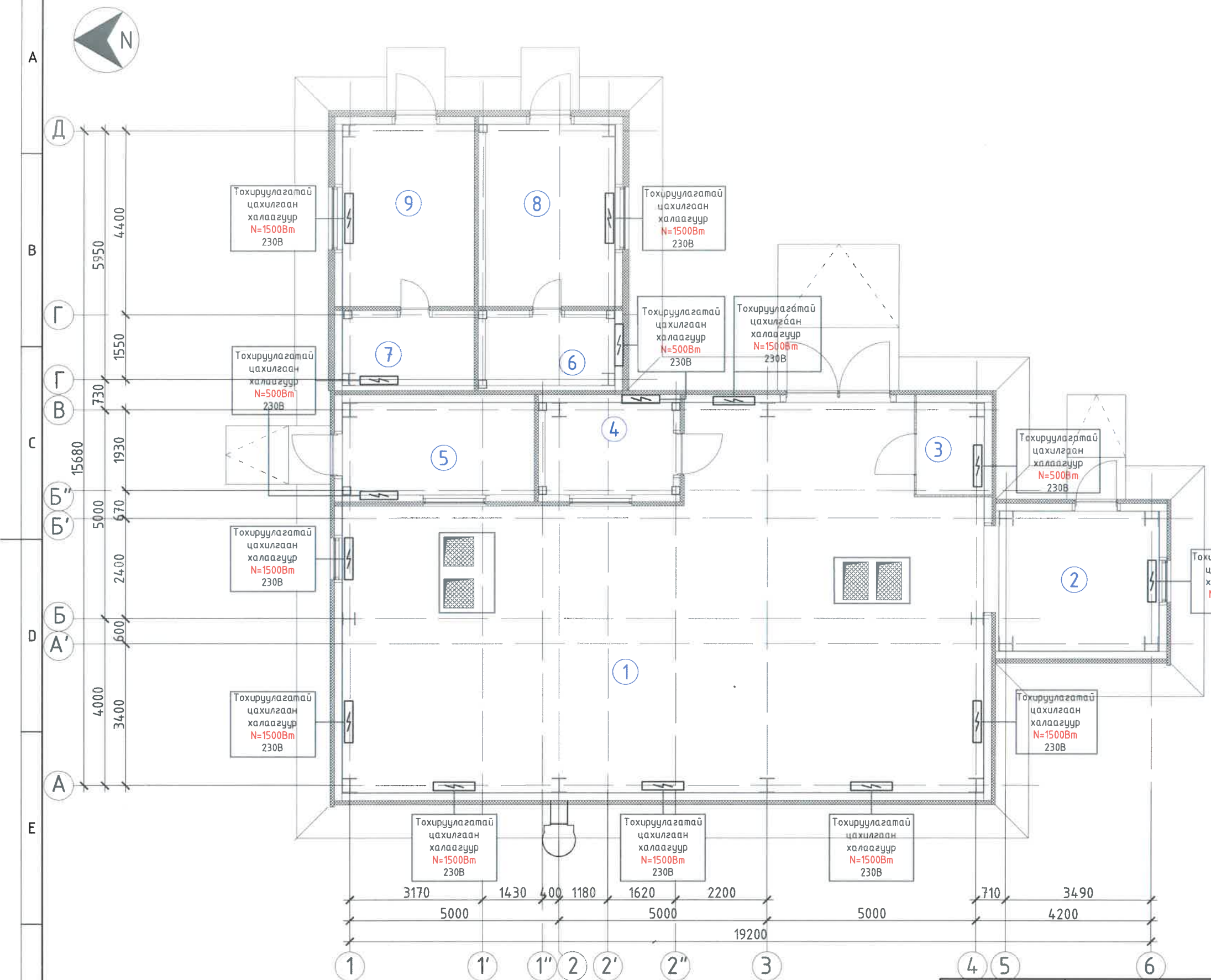
АГААР СОРОХ СИСТЕМИЙН ТЕХНИКИЙН ҮЗҮҮЛЭЛТ

Д/д	Системийн тэмдэглэгээ	Системийн тоо	Үйлчилж дүй өрөөний нэр	Систем байрлаж дүй өрөөний нэр	Сэнсний			Цахилгаан хөдөлгүүрийн		
					Төрөл	Бүтээмж	Даралт	Чадал	Эргэлт	Цахилгаан
1	C-1	1	Цэвэрлэх байгууламжын өрөө	Цэвэрлэх байгууламжын өрөө	RP 70-40/35-4D	5074	100	3.52	1440	400
2	C-2	1	Лаг усгүйжүүлэх өрөө, Компрессорын өрөө	Ариун цэврийн өрөө	СК 150 С	342	250	0.153	2730	230
3	C-3	1	Лаборатори	Ариун цэврийн өрөө	СК 150 С	250	200	0.153	2730	230

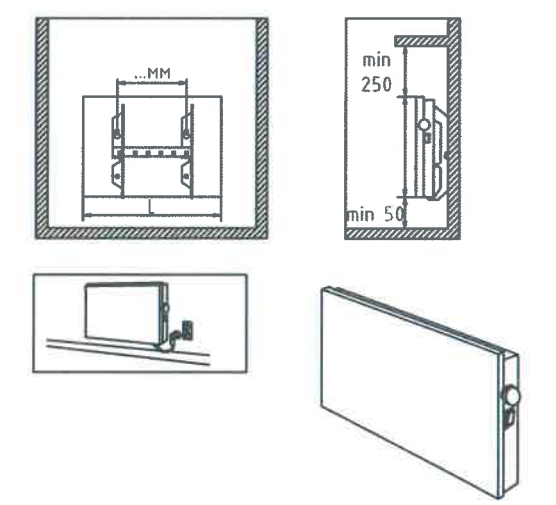
	ХОВД АЙМАГ, ҮЕНЧ СУМЫН ТӨВИЙН ЦЭВЭР, БОХИР УСНЫ ШУГАМ СҮЛЖЭЭ, ЦЭВЭРЛЭХ БАЙГУУЛАМЖ				
	Тонг төхөөрөмжийн тодорхойлолт				
	Инженер	<i>А.Батбаяр</i>	Ч.Цэцэгдэмбэрэл	Е.Г.Шифр:	Масштаб:
Гүйцэтгэсэн	<i>М.Мунуш</i>	Ч.Цэцэгдэмбэрэл	ЭӨ 01/2024		2024/04
"Эрчимт Өрнөл" ХХК	Шалгасан	<i>А.Батбаяр</i>	Ю.Батбаяр	Т.Г.Шифр:	Зургийн дугаар:
				ХАС-03	Бүх хуудас: 10

ДАВХРЫН ХАЛААЛТЫН СИСТЕМИЙН БАЙГУУЛАЛТ

ӨРӨӨНИЙ ТОДОРХОЙЛОЛТ				
Д/д	Өрөө тасалгааны нэрс	Талбай (м²)	Өрөөний хэм /°C/	Дулаан алдагдал /кВт/
1	Цэвэрлэх байгууламжын өрөө	132.39	5	9.51
2	Сараалжын өрөө		5	1.06
3	Цахилгааны өрөө	3.47	5	0.38
4	Компрессорын өрөө	6.69	5	0.20
5	Лаг усгүйжүүлэх өрөө	10.03	5	0.48
6	Ариун цэврийн өрөө-1	5.40	18	0.25
7	Ариун цэврийн өрөө-2	5.31	18	0.26
8	Операторын өрөө	13.66	18	1.28
9	Лабораторын өрөө	13.43	18	1.35



Халаах хэрэгслийн холболт

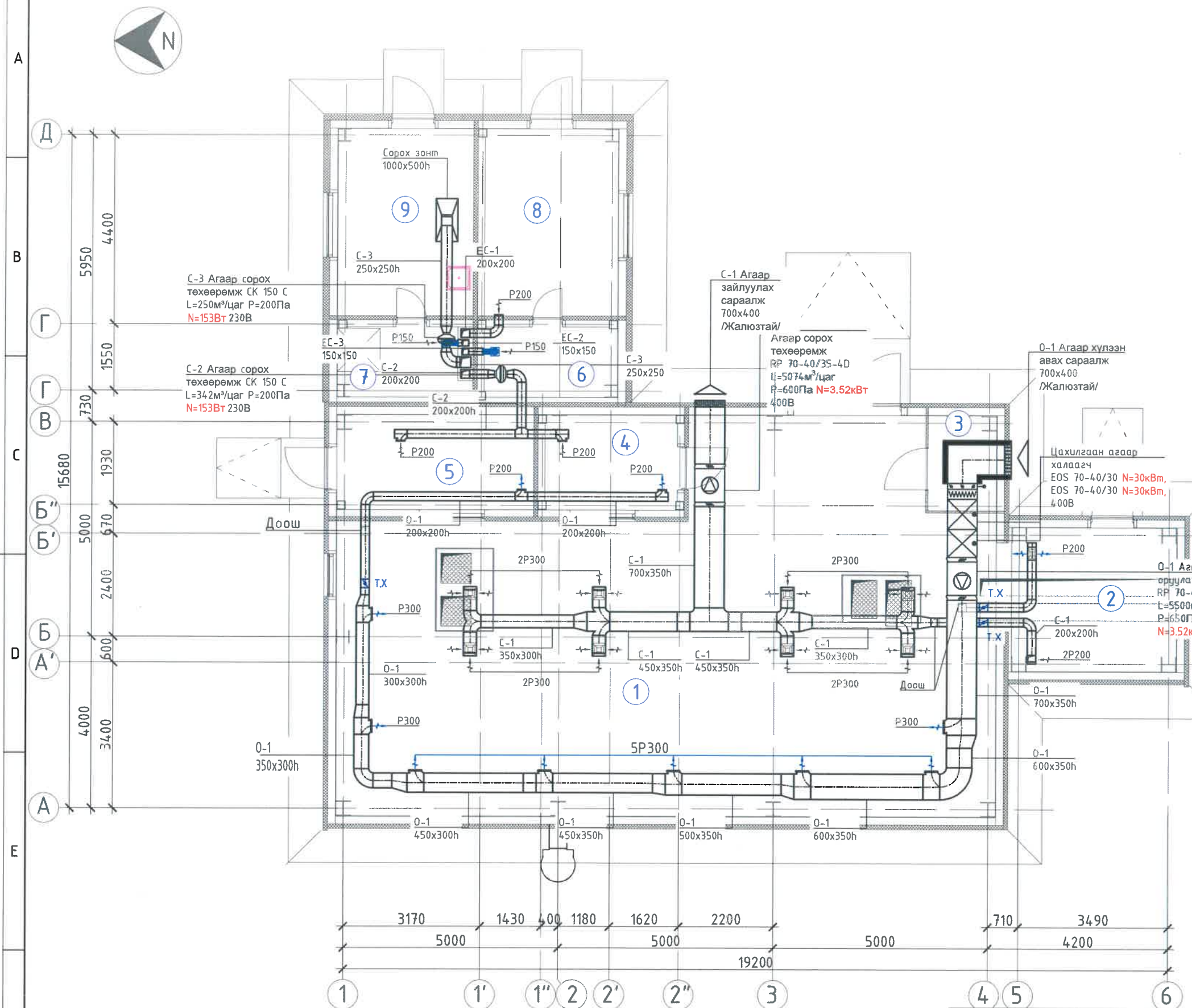



ХОВД АЙМАГ, ҮЕНЧ СУМЫН ТӨВИЙН ЦЭВЭР, БОХИР УСНЫ ШУГАМ СҮЛЖЭЭ, ЦЭВЭРЛЭХ БАЙГУУЛАМЖ					
Давхрын халаалтын системийн байгуулалт					
Инженер	<i>М.М.Ор</i>	Ч.Цэцэгдэмбэрэл	Е.Г.Шифр: ЭӨ 01/2024	Масштаб:	Огноо: 2024/04
Гүйцэтгэсэн	<i>М.М.Ор</i>	Ч.Цэцэгдэмбэрэл	Т.Г.Шифр:	Зургийн дугаар: ХАС-04	Бүх хуудас: 10
"Эрчимт Өрнөл" ХХК	Шалгасан	<i>Н.Батбаяр</i>	Ю.Батбаяр		

ДАВХРЫН АГААР СЭЛГЭЛТИЙН СИСТЕМИЙН БАЙГУУЛАЛТ

ӨРӨӨНИЙ ТОДОРХОЙЛОЛТ

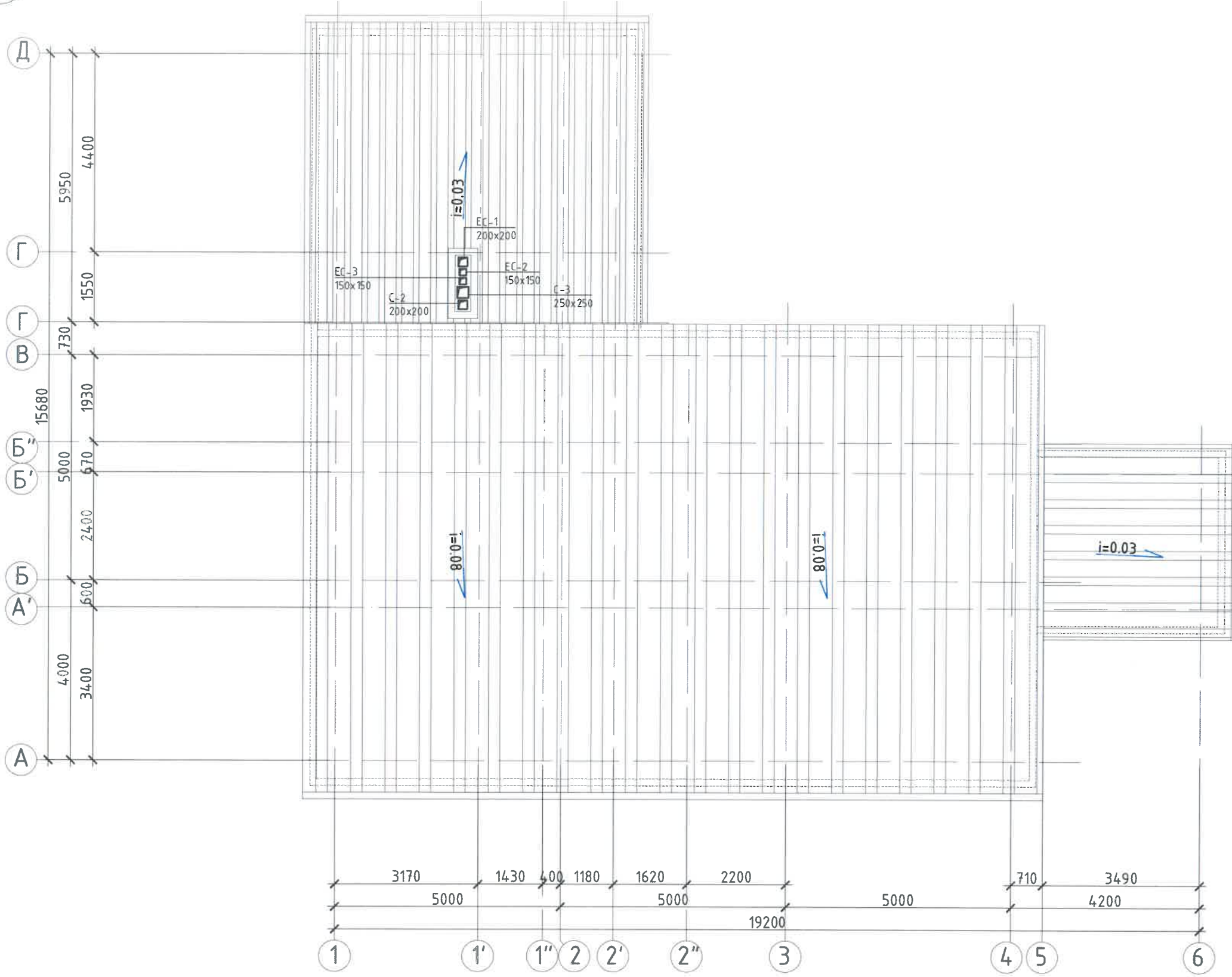
Д/Ө	Өрөө тасалгааны нэрс	Талбай (м²)	Агаарын зардал	
			Оруулах агаар / м³/ц /	Зайлуулах агаар / м³/ц /
1	Цэвэрлэх байгууламжын өрөө	132.39	4825	4825
2	Сараалжын өрөө		250	250
3	Цахилгааны өрөө	3.47		
4	Компрессорын өрөө	6.69	142	142
5	Лаг усгүйжүүлэх өрөө	10.03	250	250
6	Ариун цэврийн өрөө-1	5.40		100
7	Ариун цэврийн өрөө-2	5.31		100
8	Операторын өрөө	13.66		221
9	Лабораторын өрөө	13.43		216



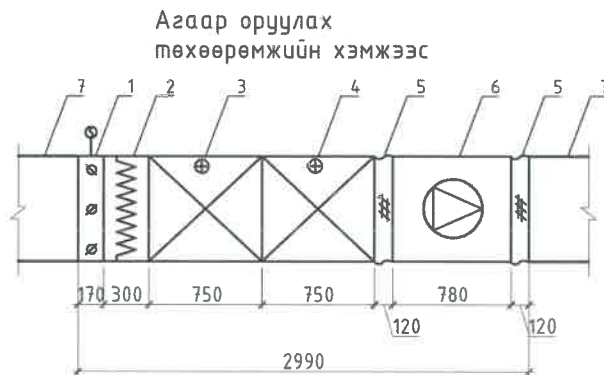
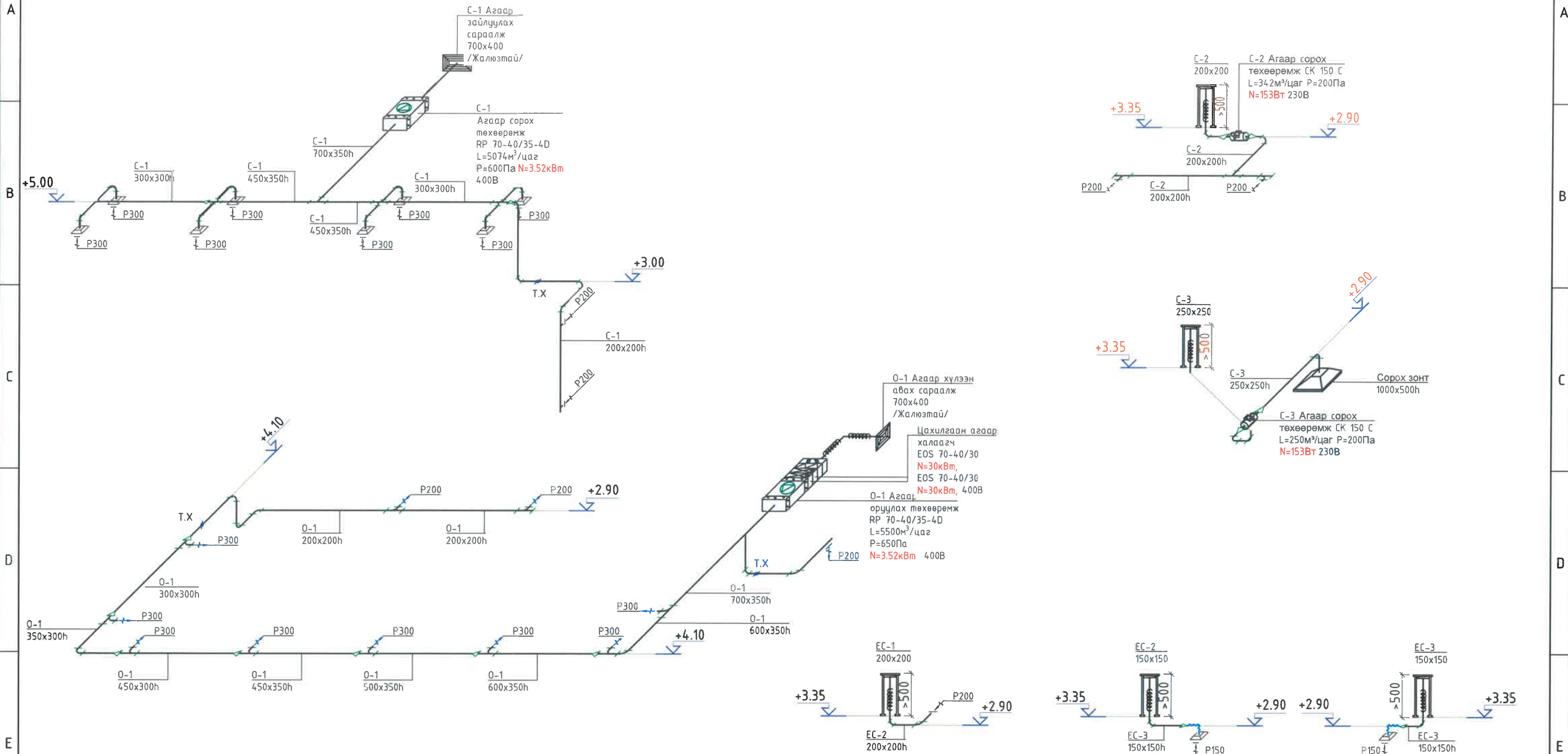
ХОВД АЙМАГ, ҮЕНЧ СУМЫН ТӨВИЙН ЦЭВЭР, БОХИР УСНЫ ШУГАМ СҮЛЖЭЭ, ЦЭВЭРЛЭХ БАЙГУУЛАМЖ						
Давхрын агаар сэлгэлтийн системийн байгуулалт						
	Инженер	<i>[Signature]</i>	Ч.Цэцэгдэмбэрэл	Е.Г.Шифр: ЭӨ 01/2024	Масштаб:	Огноо: 2024/04
	Гүйцэтгэсэн	<i>[Signature]</i>	Ч.Цэцэгдэмбэрэл	Т.Г.Шифр:	Зургийн дугаар: ХАС-05	Бүх хуудас: 10
“Эрчимт Өрнөл” ХХК	Шалгасан	<i>[Signature]</i>	Ю.Батбаяр			



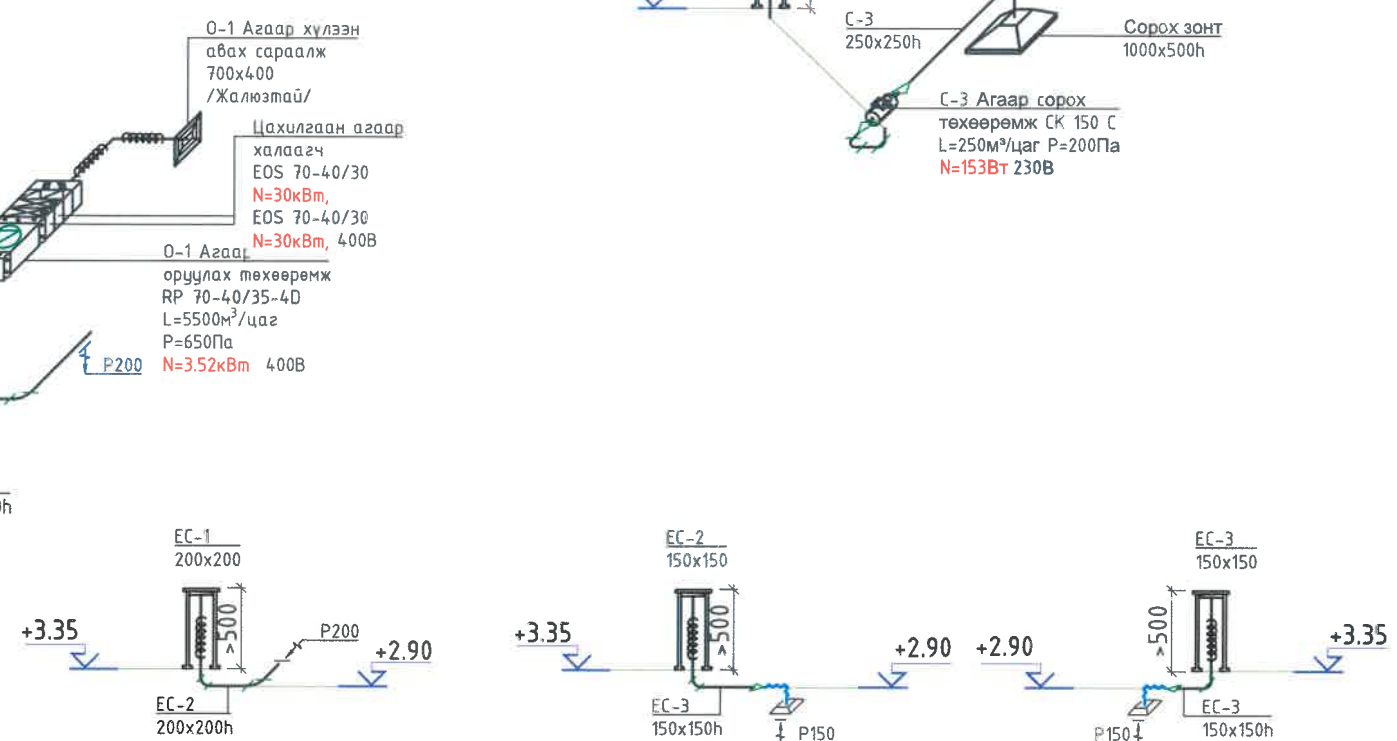
ДЭЭВРИЙН БАЙГУУЛАЛТ



АГААР СЭЛГЭЛТИЙН СИСТЕМИЙН ТОЙМ



- Тайлбар**
1. Агаар сорох автомат хавхлаг /LKS 70-40/
 2. Шүүлтүүр / VFK 70-50/
 3. Цахилгаан агаар халаагч /EOS 70-40/30/
 4. Цахилгаан агаар халаагч /EOS 70-40/30/
 5. Уян хоолой /DV 70-40/
 6. Сэнс /RP 70-40/
 7. Агаар дамжуулах хоолой 700x400h




ХОВД АЙМАГ, ҮЕНЧ СУМЫН ТӨВИЙН ЦЭВЭР, БОХИР УСНЫ ШУГАМ СҮЛЖЭЭ, ЦЭВЭРЛЭХ БАЙГУУЛАМЖ					
Агаар сэлгэлтийн системийн тойм					
Инженер	<i>Мунха</i>	Ч.Цэцэгдэмбэрэл	Е.Г.Шифр:	Масштаб:	Огноо:
Гүйцэтгэсэн	<i>Цэцэгдэмбэрэл</i>	Ч.Цэцэгдэмбэрэл	ЭӨ 01/2024		2024/04
Шалгасан	<i>А.Батбаяр</i>	Ю.Батбаяр	Т.Г.Шифр:	Зургийн дугаар:	Бүх хуудас:
				ХАС-07	10

МАТЕРИАЛЫН ТҮҮВЭР

Д/д	Тэмдэглэгээ	Нэрс	моо	жин кг	Тайлбар
1	2	3	4	5	6
		1. ХАЛААЛТ			
1		Цахилгаан халаагчур			
		500Вт	5		ш
		1000Вт	1		ш
		1500Вт	9		ш

Д/д	Тэмдэглэгээ	Нэрс	моо	жин кг	Тайлбар
1	2	3	4	5	6
		2. АГААР СЭЛГЭЛТ			
		2.1. 0-1 СИСТЕМ			
1.1	РЕМАК RP 70-40	Сэнсний агрегат L=5500 м ³ /цаг			
		H=650 Па N=3.52 кВт	1	62.0	комп
1.2	РЕМАК DV 70-40	Зөвлөн холбоос			
		L=5500 м /цаг ³	1	-	шир
1.3	РЕМАК LKS 70-40	Агаар сорох автомат хавхлага			
		L=5500 м /цаг ³	1	8	шир
1.4	РЕМАК VFK 70-40	Шүүлтүүр			
		L=5500 м /цаг ³	1	8	шир
1.5	VS 40 HEAT SET v2	Цахилгаан агаар халаагч			
		EOS 70-40/30 N=30кВт	2		комп
1.6	P 300	Агаар өгөх сараалж	8		шир
	P 200	Агаар өгөх сараалж	3		шир
	P 700x400	Агаар оруулах сараалж	3		шир
1.7		Агаар дамжуулах системийн			
		гөлмөн төмөр хоолой			
		200x200 мм δ=0.5 мм	18	-	у/м
		300x300 мм δ=0.7 мм	2.5	-	у/м
		350x300 мм δ=0.7 мм	2.5	-	у/м
		450x300 мм δ=0.7 мм	2.7	-	у/м
		450x350 мм δ=0.7 мм	2.7	-	у/м
		500x350 мм δ=0.7 мм	2.7	-	у/м
		600x350 мм δ=0.7 мм	4.0	-	у/м
		700x350 мм δ=0.7 мм	5.0	-	у/м
	Дулаалгын хамт	700x400 мм δ=0.7 мм	2.0	-	у/м

	ХОВД АЙМАГ, ҮЕНЧ СУМЫН ТӨВИЙН ЦЭВЭР, БОХИР УСНЫ ШУГАМ СҮЛЖЭЭ, ЦЭВЭРЛЭХ БАЙГУУЛАМЖ				
	Материалын түүвэр				
	Инженер	<i>М.Оюун</i>	Ч.Цэцэгдэмбэрэл	Е.Г.Шифр:	Масштаб:
Гүйцэтгэсэн	<i>М.Оюун</i>	Ч.Цэцэгдэмбэрэл	ЭӨ 01/2024		2024/04
"Эрчимт Өрнөл" ХХК	Шалгасан	<i>Ю.Батбаяр</i>	Ю.Батбаяр	Т.Г.Шифр:	Зургийн дугаар:
				ХАС-08	Бүх хуудас: 10

1

2

3

4

5

6

7


8

A3

МАТЕРИАЛЫН ТҮҮВЭР

Д/д	Тэмдэглэгээ	Нэрс	моо	жин к2	Тайлбар
1	2	3	4	5	6
1.8		Отвод 90			
		200x200	5		шур
		350x300	1		шур
		600x350	1		шур
1.9		Гуравлагч			
		200x200/200x200/200x200	3		шур
		300x300/300x300/300x300	1		шур
		350x300/300x300/350x300	1		шур
		450x300/300x300/450x300	1		шур
		450x350/300x300/450x350	1		шур
		500x350/300x300/500x350	1		шур
		600x350/300x300/600x350	2		шур
		700x350/300x300/700x350	1		шур
1.10		Шилжвэр			
		300x200-200x200	1		шур
		350x300-300x300	1		шур
		450x300-350x300	1		шур
		450x350-450x300	1		шур
		500x350-450x350	1		шур
		600x350-500x350	1		шур
		700x350-600x350	1		шур
1.11		Тохируулах хавхлага			
		200x200	2		шур
		2.2. С-1 СИСТЕМ			
2.1	РЕМАК RP 70-40	Сэнсний агрегат L=5074м³цаг			
		H=600 Па N=3.52 кВт	1	62.0	
2.2	РЕМАК DV 70-40	Зөөлөн холбоос			
		L=5074 м³/цаг	1	-	шур
2.3	P 200	Агаар сорох сараалж	2		шур
	P 300	Агаар сорох сараалж	8		шур
	P 700x400	Агаар зайлуулах сараалж	1		шур


1	2	3	4	5	6
2.4		Агаар дамжуулах системийн			
		гөлмөн төмөр хоолой			
		200x200 мм δ=0.5 мм	8.0	-	у/м
		300x300 мм δ=0.7 мм	4.0	-	у/м
		350x300 мм δ=0.7 мм	5.0	-	у/м
		450x350 мм δ=0.7 мм	4.0	-	у/м
		700x350 мм δ=0.7 мм	2.0	-	у/м
		700x400 мм δ=0.7 мм	2.0	-	у/м
2.5		Отвод 90			
		200x200	4		шур
		300x300	8		шур
2.6		Гуравлагч			
		300x300/350x300/300x300	1		шур
		450x350/700x350/450x350	1		шур
2.7		Дөрөвлөгч			
		350x300/300x300/350x300/300x300	1		шур
		450x350/300x300/450x350/300x300	2		шур
2.8		Шилжвэр			
		350x300-200x200	1		шур
		450x350-350x300	2		шур
		700x350-450x350	2		шур
2.9		Тохируулах хавхлага			
		200x200	1		шур
		2.3. С-2 СИСТЕМ			
3.1	Ostberg CK 150 C	Сэнсний агрегат L=342 м³/цаг			
		H=200 Па N=0.153 кВт	1	4.0	комп
3.2	RSK 150	Тохируулах хавхлага			
		L=342 м³/цаг	1		шур
3.3	P 200	Агаар сорох сараалж	2		шур

 ХОВД АЙМАГ, ҮЕНЧ СУМЫН ТӨВИЙН ЦЭВЭР, БОХИР УСНЫ ШУГАМ СҮЛЖЭЭ, ЦЭВЭРЛЭХ БАЙГУУЛАМЖ Материалын түүвэр					
Инженер	<i>Х.Х.Х</i>	Ч.Цэцэгдэмбэрэл	Е.Г.Шифр:	Масштаб:	Огноо:
Гүйцэтгэсэн	<i>Х.Х.Х</i>	Ч.Цэцэгдэмбэрэл	ЭӨ 01/2024		2024/04
Шалгасан	<i>Х.Х.Х</i>	Ю.Батбаяр	Т.Г.Шифр:	Зургийн дугаар:	Бүх хуудас:
				ХАС-09	10

МАТЕРИАЛЫН ТҮҮВЭР

Д/д	Тэмдэглэгээ	Нэрс	моо	ЖИН к2	Тайлбар
1	2	3	4	5	6
3.4		Агаар дамжуулах системийн гөлмөн төмөр хоолой			
		200x200 мм δ=0.5 мм	8.0	-	у/м
3.5		Отвод 90			
		200x200	2		шир
3.6		Гуравлагч			
		200x200/200x200/200x200	3		шир
3.7		Шилжвэр			
		Ф150-200x200	2		шир
		2.4. С-3 СИСТЕМ			
4.1	Ostberg CK 150 C	Сэнсний агрегат L=250 м³/цаг H=200 Па N=0.153 кВт	1	4.0	комп
4.2	RSK 150	Тохируулах хавхлага L=250 м³/цаг	1		шир
4.3	Сорох зонт	1000x500	1		шир
4.4		Агаар дамжуулах системийн гөлмөн төмөр хоолой			
		250x250 мм δ=0.7 мм	5.0	-	у/м
4.5		Отвод 90			
		250x250	3		шир

1	2	3	4	5	6
		2.5. ЕС-1-3 СИСТЕМ			
5.1	P 200	Агаар сорох сараалж	1		шир
	P 150	Агаар сорох сараалж	2		шир
5.2		Агаар дамжуулах системийн гөлмөн төмөр хоолой			
		150x150 мм δ=0.5 мм	2.0	-	у/м
		200x200 мм δ=0.5 мм	2.0	-	у/м
5.3		Отвод 90			
		150x150	2		шир
		150x150	2		шир
5.4	Хаях зонт	1250x350	1		шир

	ХОВД АЙМАГ, ҮЕНЧ СУМЫН ТӨВИЙН ЦЭВЭР, БОХИР ЧСНЫ ШУГАМ СҮЛЖЭЭ, ЦЭВЭРЛЭХ БАЙГУУЛАМЖ				
	Материалын түүвэр				
	Инженер	<i>Ц.Цэцэгдэмбэрэл</i>	Ч.Цэцэгдэмбэрэл	Е.Г.Шифр: ЭӨ 01/2024	Масштаб:
Гүйцэтгэсэн	<i>Ц.Цэцэгдэмбэрэл</i>	Ч.Цэцэгдэмбэрэл	Т.Г.Шифр:	Зургийн дугаар: ХАС-10	Бүх хуудас: 10
"Эрчимт Өрнөл" ХХК	Шалгасан	<i>М.Батбаяр</i>	Ю.Батбаяр		