

Материалын түүвэр, таних тэмдэг

10кВ-ын материалын түүвэр					
№	Нэр	Маяг	Хэмжих нэгж	Тоо ширхэг	Тайлбар
1	6,10кВ-ын хөнгөн цагаан голтой, полиэтилен тусгаарлагчтай, хоёр ган тусгаан хуягтай өндөр температурт тэсвэртэй кабель 3х50кВ.мм	УДЛ-23	м	196	
2	6,10кВ-ын 3х50кВ.мм хөндлөн огтлолтой хөнгөн цагаан голтой хуягласан кабель, төгсгөлийн муфт	GUST-12/50/800-L12	ком	4	
3	Гадна тоноглох зориулалттай 160кВА трансформаторын чадалтай 6/0.4кВ-ын иж бүрэн дэд өртөө - КТПН-160кВА		ком	1	Дэд өртөөний зургаас үз
4	КТПН-ын хамгаалалтын хашаа		ком	1	Дэд өртөөний зургаас үз
5	Салбарлалтын төмөр бетон анкер түлгуур	СА10-1	ком	1	ГЦ-4 үз
6	Өндөрлөсөн өнцгийн төмөр бетон анкер түлгуур	ДӨ10-3	ком	1	ГЦ-5 үз
7	Өндөрлөсөн төгсгөлийн төмөр бетон анкер түлгуур	А10-1	ком	1	ГЦ-6 үз
8	6кВ-ын хөнгөн цагаан гантай сип утас 1х50мм ²	СИП-3	м	180	СИП-3
9	Ган хоолой φ=159мм L=3м		ш	3	
10	PVC хоолой φ=159мм		м	20	
11	Элс		м ³	7	
12	Тоосго		ш	1250	
13	Кабелийн хамгаалалтын түүз, 400мм		м	80	
14	Хуурай салгуур	РЛНД-6,10кВ	ком	2	ГЦ-7,8 үз
15	Богоно залгааны гэмтэл заагч датчик	Flute 110-SA	ком	1	Хуурай салгуураас 5м зайд
16	Цэнэг шавхагч	ОПН-6кВ	ком	2	
17	6кВ-ын кабелийн тэмдэглэл		ком	2	

0.4кВ-ын материалын түүвэр					
№	Нэр	Маяг	Хэмжих нэгж	Тоо ширхэг	Тайлбар
1	0.4кВ-ын хөнгөн цагаан голтой поливинилхлорид тусгаарлагчтай хуягласан кабель 3х70+1х35кВ.мм	АВВБ	м	88	
2	3х70+1х35кВ.мм хөндлөн огтлолтой хөнгөн цагаан кабель, төгсгөлийн муфт	GUST-01/4*70/1000	ком	2	
3	Ган хоолой φ=100мм L=3м		ш	2	
4	PVC хоолой φ=100мм		м	25	
5	Кабелийн хамгаалалтын түүз, 400мм		м	25	
6	Элс		м ³	2.5	
7	Тоосго		ш	400	

Газар шорооны ажлын тоо хэмжээ			
1	Кабелийн шуудуу цухах	м ³	48
2	Кабелийн шуудуу булаах	м ³	44
3	Кабелийн шуудуунд элс хийх	м ³	4
4	Кабелийн шуудуунд тоосго дэвсэх	ш	650

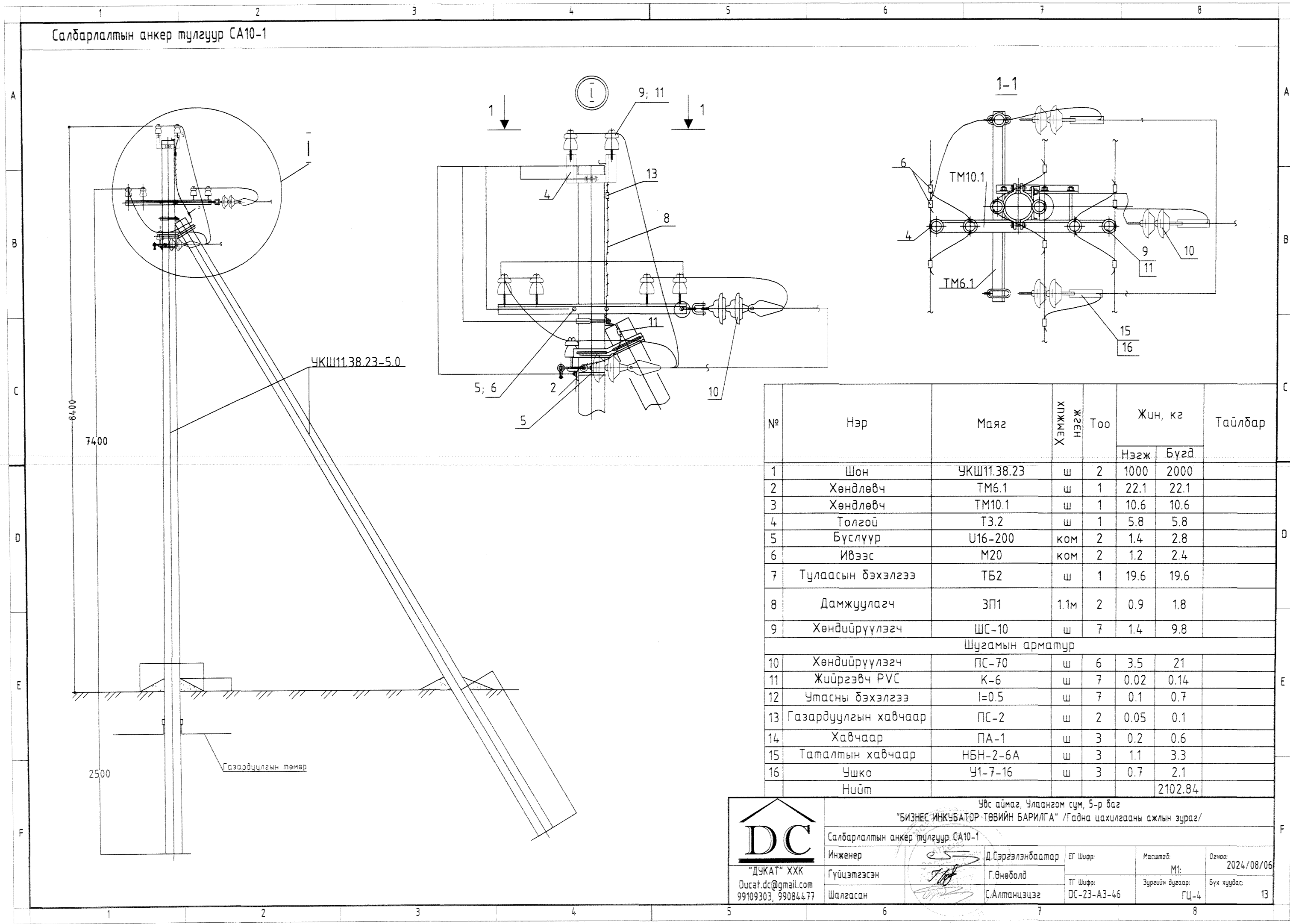
Таних тэмдэг		
№	Тэмдэглэгээ	Нэр
1		Ерөнхий самбар
2		Цэнэг шавхагч
3		Газарт булаах газардуулгын дамжуулагч
4		Газардуулга электрод
5		Газардуулга холбох цэг
6	Рс, Рm, Im	Суурилагдсан чадал, тооцооны чадал, тооцооны гүйдэл
7		Төлөвлөж буй 0,4кВ-ын кабель шугам
8		Төлөвлөж буй 6кВ, 10кВ-ын кабель шугам
9		Төлөвлөж буй кабель шугамыг хоолойд сүвлэх хэсэг
10		Одоо байгаа барилга
11		Төлөвлөж буй барилга
12	1"	Кабель шугамыг хоолойд сүвлэх дугаар
13		А-кабелийн тоо кабель- кабелийн маяг, хөндлөн огтлол, L- кабелийн урт
14		Одоо байгаа 0,4кВ-ын кабель шугам
15		Одоо байгаа 6кВ, 10кВ-ын кабель шугам
16		Одоо байгаа 0,4кВ-ын агаарын шугам
17		Одоо байгаа 6кВ, 10кВ-ын агаарын шугам

DC
"ДУКАТ" ХХК
Ducat.dc@gmail.com
99109303, 99084477


Увс аймаг, Улаангом сум, 5-р баг
"БИЗНЕС ИНКУБАТОР ТӨВИЙН БАРИЛГА" /Гадна цахилгааны ажлын зураг/

Материалын түүвэр, таних тэмдэг.

Инженер	Д.Сэргэлэнбаатар	ЕГ Шифр:	Масштаб:	Огноо:
Гүйцэтгэсэн	Г.Өнөболд	ТГ Шифр:	М1:	2024/08/06
Шалгасан	С.Алтанцэцэг	Дүрсийн дугаар:	ГЦ-2	Бүх хуудас:
		DC-23-A3-46		13



№	Нэр	Маяг	Хэмжээ нэгж	Тоо	Жин, кг		Тайлбар
					Нэгж	Бүгд	
1	Шон	ЧКШ11.38.23	ш	2	1000	2000	
2	Хөндлөвч	ТМ6.1	ш	1	22.1	22.1	
3	Хөндлөвч	ТМ10.1	ш	1	10.6	10.6	
4	Толгой	ТЗ.2	ш	1	5.8	5.8	
5	Бүслүүр	U16-200	ком	2	1.4	2.8	
6	Ивээс	М20	ком	2	1.2	2.4	
7	Тулаасын бэхэлгээ	ТБ2	ш	1	19.6	19.6	
8	Дамжуулагч	ЗП1	1.1м	2	0.9	1.8	
9	Хөндийрүүлэгч	ШС-10	ш	7	1.4	9.8	
Шугамын арматур							
10	Хөндийрүүлэгч	ПС-70	ш	6	3.5	21	
11	Жийргэвч PVC	К-6	ш	7	0.02	0.14	
12	Утасны бэхэлгээ	l=0.5	ш	7	0.1	0.7	
13	Газардуулгын хавчаар	ПС-2	ш	2	0.05	0.1	
14	Хавчаар	ПА-1	ш	3	0.2	0.6	
15	Тамалтын хавчаар	НБН-2-6А	ш	3	1.1	3.3	
16	Ушко	У1-7-16	ш	3	0.7	2.1	
Нийт						2102.84	

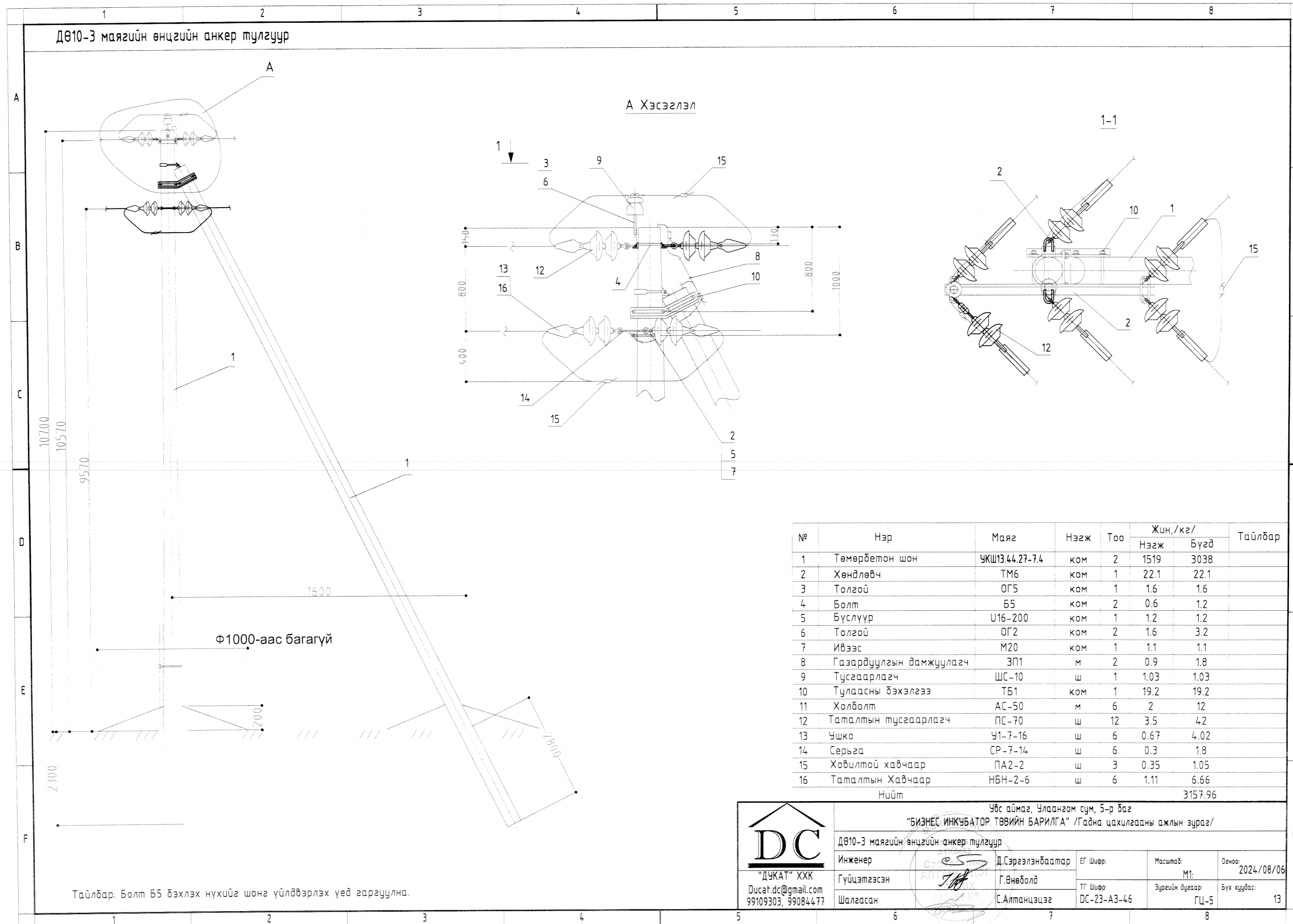


“ДУКАТ” ХХК
Ducan.dc@gmail.com
99109303, 99084477

Увс аймаг, Улаангом сум, 5-р баг
“БИЗНЕС ИНКУБАТОР ТӨВИЙН БАРИЛГА” /Гадна цахилгааны ажлын зураг/


Салбарлалтын анкер тулгуур СА10-1

Инженер	Д.Сэргэлэнбаатар	ЕГ Шифр:	Масштаб:	Огноо:
Гүйцэтгэсэн	Г.Өнөболд	ТГ Шифр:	М1:	2024/08/06
Шалгасан	С.Алтанцэцэг	DC-23-А3-46	Эргэлийн дугаар:	Бүх хуудас:
			ГЦ-4	13



№	Нэр	Маяг	Нэгж	Тоо	Жин./кг/		Тайлбар
					Нэгж	Бүгд	
1	Төмөрбетон шон	УКШ13.44.27-7.4	ком	2	1519	3038	
2	Хөндлөвч	ТМ6	ком	1	22.1	22.1	
3	Толгой	ОГ5	ком	1	1.6	1.6	
4	Болт	Б5	ком	2	0.6	1.2	
5	Бүслүүр	У16-200	ком	1	1.2	1.2	
6	Толгой	ОГ2	ком	2	1.6	3.2	
7	Ивээс	М20	ком	1	1.1	1.1	
8	Газардуулгын дамжуулагч	ЗП1	м	2	0.9	1.8	
9	Тусгаарлагч	ШС-10	ш	1	1.03	1.03	
10	Тулаасны бэхлэгээ	ТБ1	ком	1	19.2	19.2	
11	Холболт	АС-50	м	6	2	12	
12	Таталмын тусгаарлагч	ПС-70	ш	12	3.5	42	
13	Ушко	У1-7-16	ш	6	0.67	4.02	
14	Серьга	СР-7-14	ш	6	0.3	1.8	
15	Ховилтой хадчаар	ПА2-2	ш	3	0.35	1.05	
16	Таталмын Хадчаар	НБН-2-6	ш	6	1.11	6.66	
Нийт					3157.96		

Тайлбар: Болт Б5 бэхлэх нүхийг шонг үйлдвэрлэх үед гаргуулна.



“ДУКАТ” ХХК
Ducat.dc@gmail.com
99109303, 99084477

Увс аймаг, Улаангом сум, 5-р баг
“БИЗНЕС ИНЖЕНЕР ТӨВИЙН БАРИЛГА” /Гадна цахилгааны ажлын зураг/

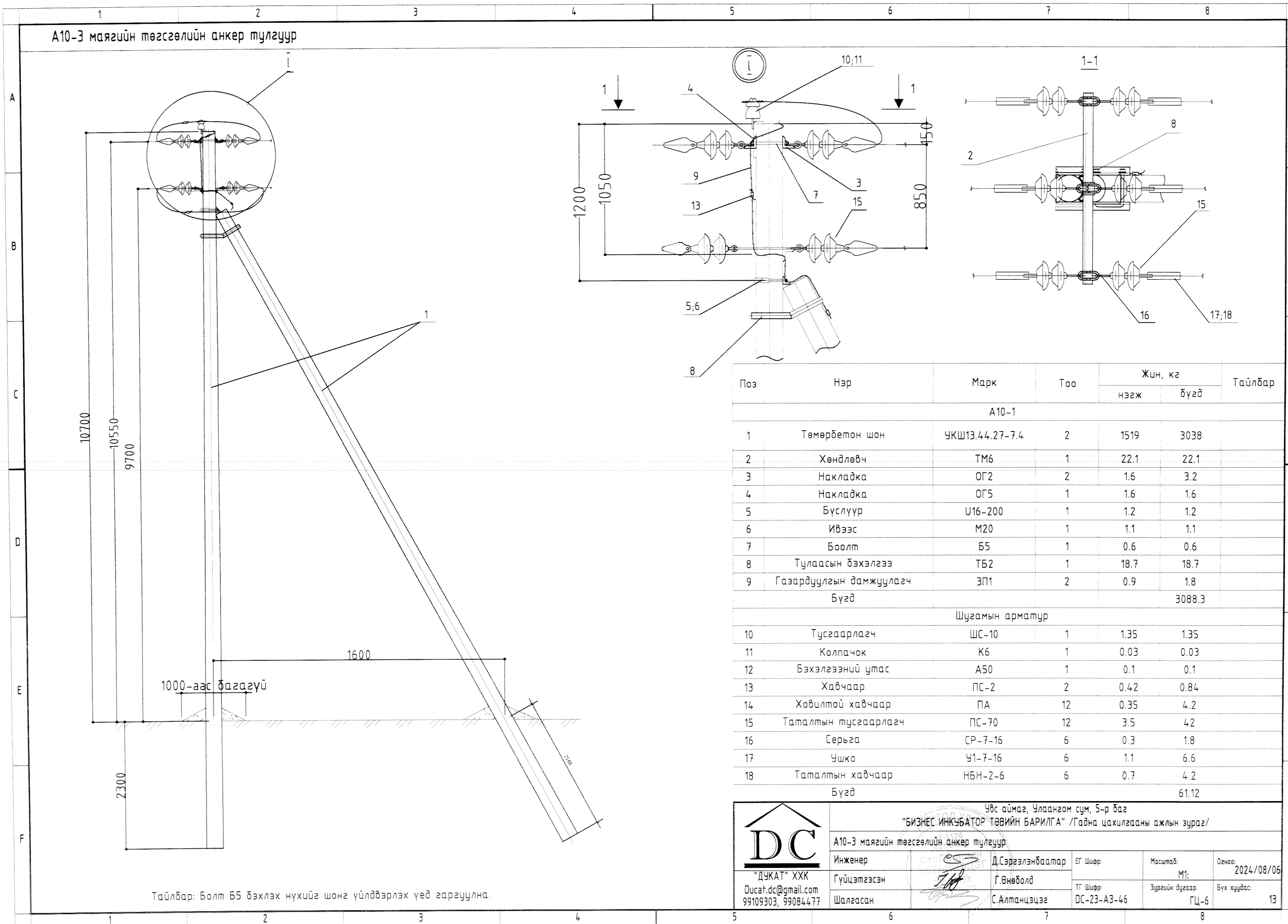
ДӨ10-3 маягийн өнцгийн анкер тулгуур

Инженер Д.Сэрээлэнбаатар
Гүйцэтгэсэн Г.Өнөөболд
Шалгаасан С.Алтанцэцэг

ЕГ Шифр: М1
ТГ Шифр: DC-23-A3-46
Эргэлийн дугаар: ГЦ-5


Огноо: 2024/08/06
Бүх хуудас: 13

А10-3 маягийн төгсгөлийн анкер тулгуур



Поз	Нэр	Марк	Тоо	Жин, кг		Тайлбар	
				нэгж	бүгд		
А10-1							
1	Төмөрбетон шон	УКШ13.44.27-7.4	2	1519	3038		
2	Хөндлөвч	ТМ6	1	22.1	22.1		
3	Накладка	ОГ2	2	1.6	3.2		
4	Накладка	ОГ5	1	1.6	1.6		
5	Бүслүүр	У16-200	1	1.2	1.2		
6	Ивээс	М20	1	1.1	1.1		
7	Боолт	Б5	1	0.6	0.6		
8	Тулаасын бэхлэгээ	ТБ2	1	18.7	18.7		
9	Газардуулгын дамжуулагч	ЭП1	2	0.9	1.8		
					Бүгд	3088.3	
Шугамын арматур							
10	Тусгаарлагч	ШС-10	1	1.35	1.35		
11	Колпачок	К6	1	0.03	0.03		
12	Бэхлээний утас	А50	1	0.1	0.1		
13	Хавчаар	ПС-2	2	0.42	0.84		
14	Ховилтой хавчаар	ПА	12	0.35	4.2		
15	Таталтын тусгаарлагч	ПС-70	12	3.5	4.2		
16	Серьга	СР-7-16	6	0.3	1.8		
17	Ушко	У1-7-16	6	1.1	6.6		
18	Таталтын хавчаар	НБН-2-6	6	0.7	4.2		
					Бүгд	61.12	

Тайлбар: Болт Б5 бэхлэх нүхийг шонг үйлдвэрлэх үед гаргуулна.

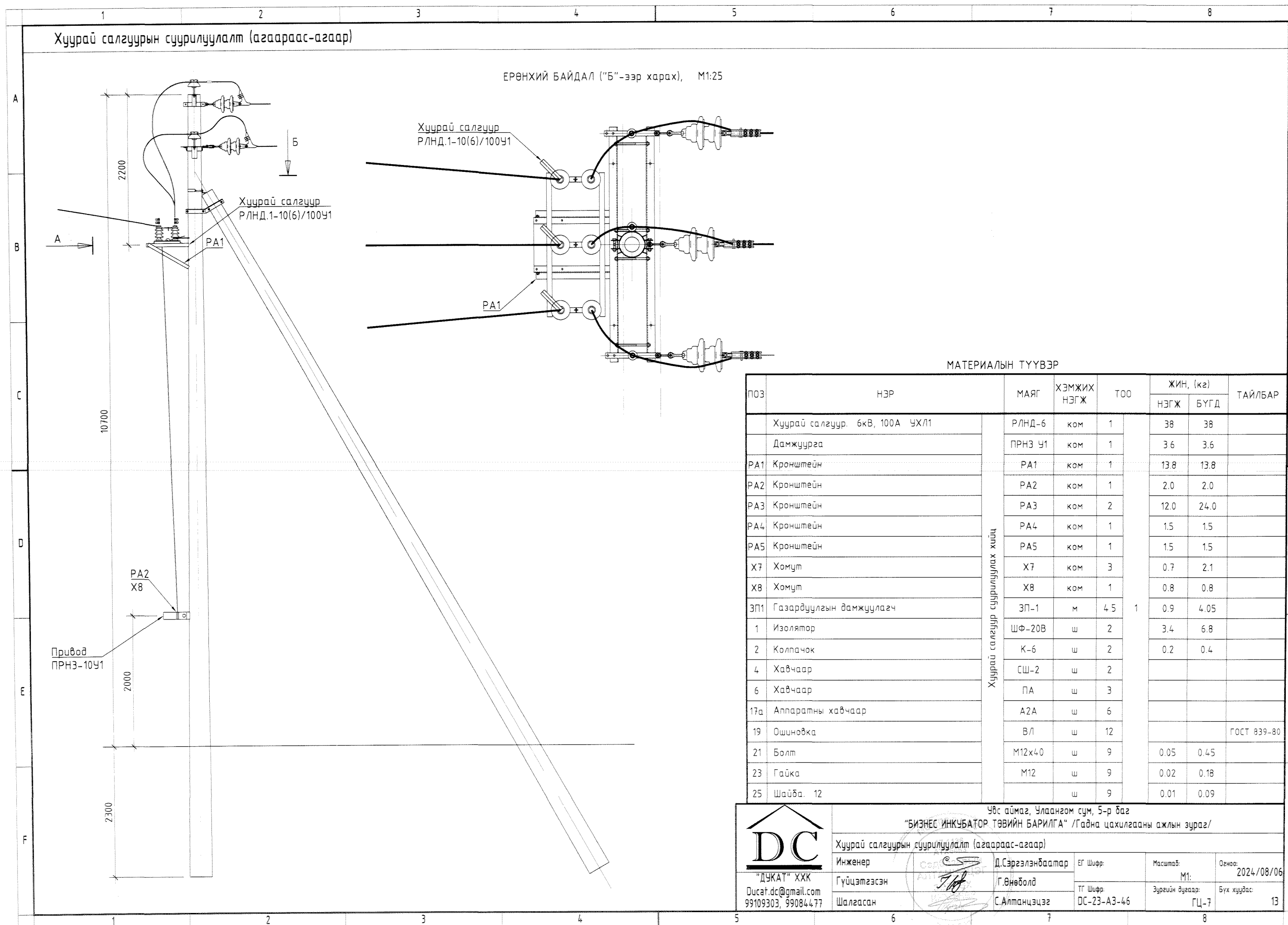


“ДУКАТ” ХХК
Ducat.dc@gmail.com
99109303, 99084477

Увс аймаг, Улаангом сум, 5-р баг
“БИЗНЕС ИНКУБАТОР ТӨВИЙН БАРИЛГА” /Гадна цахилгааны ажлын зураг/

А10-3 маягийн төгсгөлийн анкер тулгуур

Инженер	Д.Сэрээлэнбаатар	ЕГ Шифр:	Масштаб:	Огноо:
Гүйцэтгэсэн	Г.Өнөболд	ТГ Шифр:	М1:	2024/08/06
Шалгасан	С.Алтанцэцэг	DC-23-A3-45	Эзргийн зураг:	Бүх хувьдас:
			ГЦ-6	13



МАТЕРИАЛЫН ТҮҮВЭР

ПОЗ	НЭР	МАЯГ	ХЭМЖИХ НЭГЖ	ТОО	ЖИН, (кг)		ТАЙЛБАР
					НЭГЖ	БҮГД	
	Хуурай салгуур. 6кВ, 100А ЧХЛ1	РЛНД-6	ком	1	38	38	
	Дамжуураг	ПРНЗ У1	ком	1	3.6	3.6	
РА1	Кронштейн	РА1	ком	1	13.8	13.8	
РА2	Кронштейн	РА2	ком	1	2.0	2.0	
РА3	Кронштейн	РА3	ком	2	12.0	24.0	
РА4	Кронштейн	РА4	ком	1	1.5	1.5	
РА5	Кронштейн	РА5	ком	1	1.5	1.5	
Х7	Хомут	Х7	ком	3	0.7	2.1	
Х8	Хомут	Х8	ком	1	0.8	0.8	
ЗП1	Газардуулгын дамжуулагч	ЗП-1	м	4.5	0.9	4.05	
1	Изолятор	ШФ-20В	ш	2	3.4	6.8	
2	Колпачок	К-6	ш	2	0.2	0.4	
4	Хавчаар	СШ-2	ш	2			
6	Хавчаар	ПА	ш	3			
17а	Аппаратны хавчаар	А2А	ш	6			
19	Ошноовка	ВЛ	ш	12			ГОСТ 839-80
21	Болт	М12х40	ш	9	0.05	0.45	
23	Гайка	М12	ш	9	0.02	0.18	
25	Шайба. 12		ш	9	0.01	0.09	

Увс аймаг, Улаангом сум, 5-р баг
"БИЗНЕС ИНКУБАТОР ТӨВИЙН БАРИЛГА" /Гадна цахилгааны ажлын зураг/

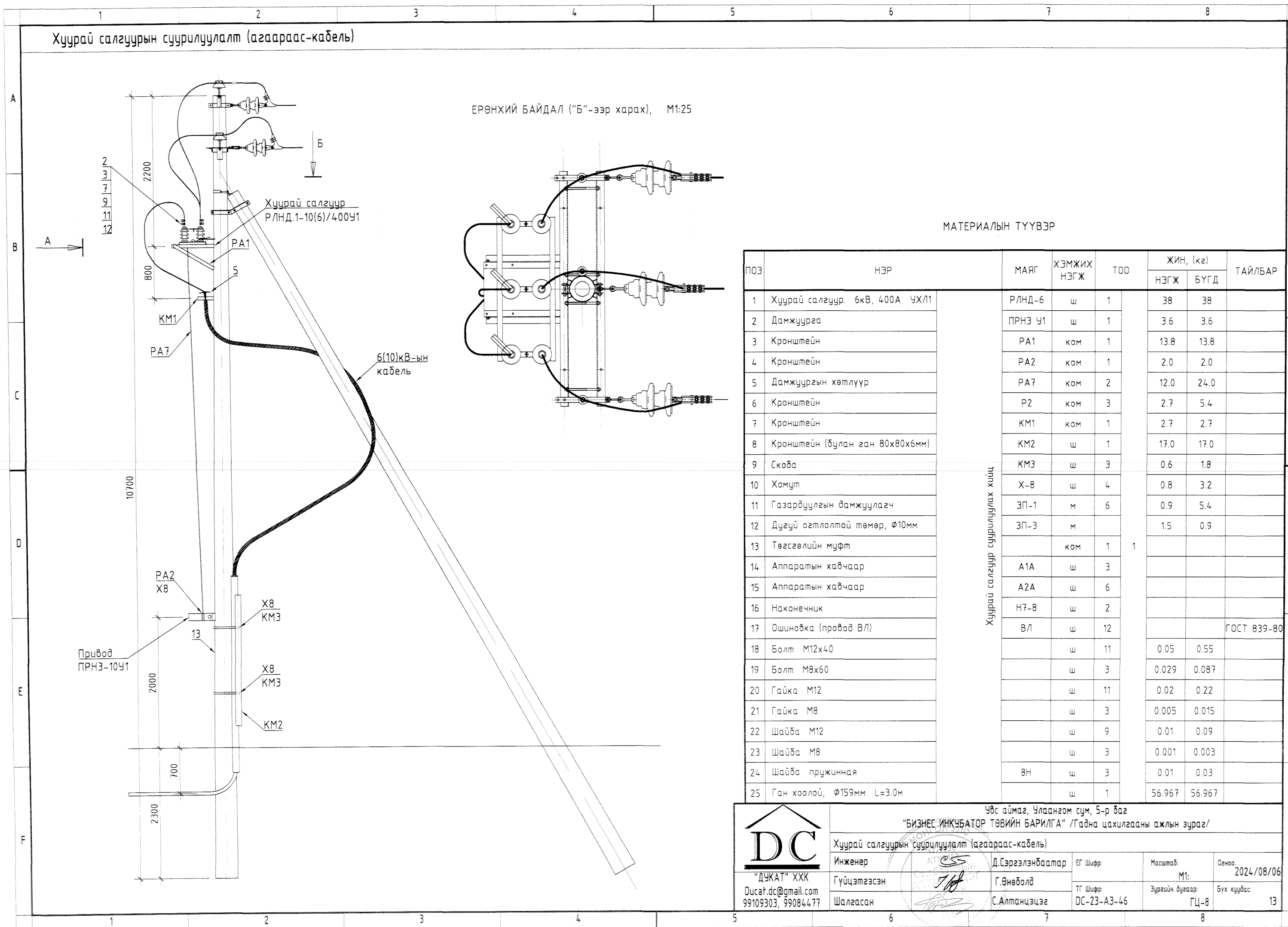
DC
"ДУКАТ" ХХК
Ducat.dc@gmail.com
99109303, 99084477

Хуурай салгуурын суурилуулалт (агаараас-агаар)
Инженер Д.Сэргэлэнбаатар
Гүйцэтгэсэн Г.Өнөболд
Шалгасан С.Алтанцэцэг

ЕГ Шифр: Д.Сэргэлэнбаатар
ТТ Шифр: Г.Өнөболд
DC-23-А3-46

Масштаб: М1:
Эзрийн дугаар: ГЦ-7

Огноо: 2024/08/06
Бүх хуудас: 13



ЕРӨНХИЙ БАЙДАЛ ("Б"-ээр харах), М1:25

МАТЕРИАЛЫН ТҮҮВЭР

ПОЗ	НЭР	МАЯГ	ХЭМЖИХ НЭГЖ	ТОО	ЖИН, (кг)		ТАЙЛБАР
					НЭГЖ	БҮГД	
1	Хуурай салгуур, 6кВ, 400А ЧХЛ1	РЛНД-6	ш	1	38	38	
2	Дамжуурга	ПРНЗ У1	ш	1	3.6	3.6	
3	Кронштейн	РА1	ком	1	13.8	13.8	
4	Кронштейн	РА2	ком	1	2.0	2.0	
5	Дамжуургын хөтлүүр	РА7	ком	2	12.0	24.0	
6	Кронштейн	Р2	ком	3	2.7	5.4	
7	Кронштейн	КМ1	ком	1	2.7	2.7	
8	Кронштейн (булан ган 80x80x6мм)	КМ2	ш	1	17.0	17.0	
9	Скоба	КМ3	ш	3	0.6	1.8	
10	Хөмүт	Х-8	ш	4	0.8	3.2	
11	Газарвуулгын дамжуулагч	ЗП-1	м	6	0.9	5.4	
12	Дугуй огтлолтой төмөр, Ø10мм	ЗП-3	м		1.5	0.9	
13	Төгсгөлийн муфт		ком	1			
14	Аппаратын хавчаар	А1А	ш	3			
15	Аппаратын хавчаар	А2А	ш	6			
16	Наконечник	Н7-В	ш	2			
17	Ошиновка (провод ВЛ)	ВЛ	ш	12			ГОСТ 839-80
18	Болт М12x40		ш	11	0.05	0.55	
19	Болт М8x60		ш	3	0.029	0.087	
20	Гайка М12		ш	11	0.02	0.22	
21	Гайка М8		ш	3	0.005	0.015	
22	Шайба М12		ш	9	0.01	0.09	
23	Шайба М8		ш	3	0.001	0.003	
24	Шайба пружинная	ВН	ш	3	0.01	0.03	
25	Ган хоолой, Ø159мм L=3.0м		ш	1	56.967	56.967	

Увс аймаг, Улаангом сум, 5-р баг
 "БИЗНЕС ИНКУБАТОР ТӨВИЙН БАРИЛГА" /Гадна цахилгааны ажлын зураг/

DC
 "ДУКАТ" ХХК
 Ducat.dc@gmail.com
 99109303, 99084477

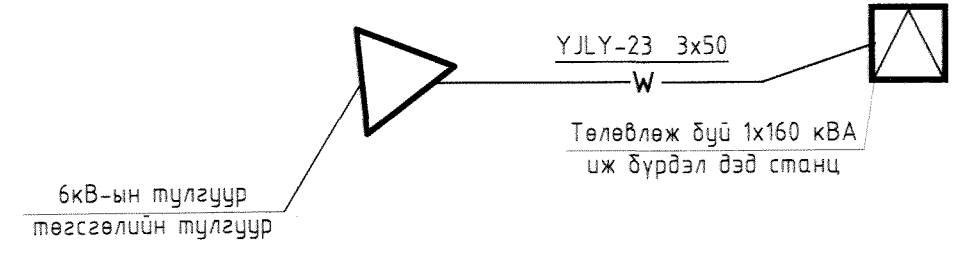
Инженер Д.Сэргэлэнбаатар
 Гүйцэтгэсэн Г.Өнөболд
 Шалгасан С.Алтанцэцэг

ЕГ Шифр: М:1
 ТГ Шифр: DC-23-A3-46
 Зургийн дугаар: ГЦ-8

Масштаб: М1:
 Бүх хуудас: 13

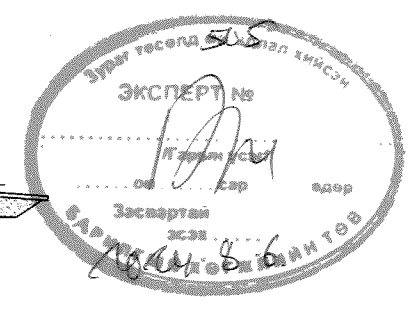
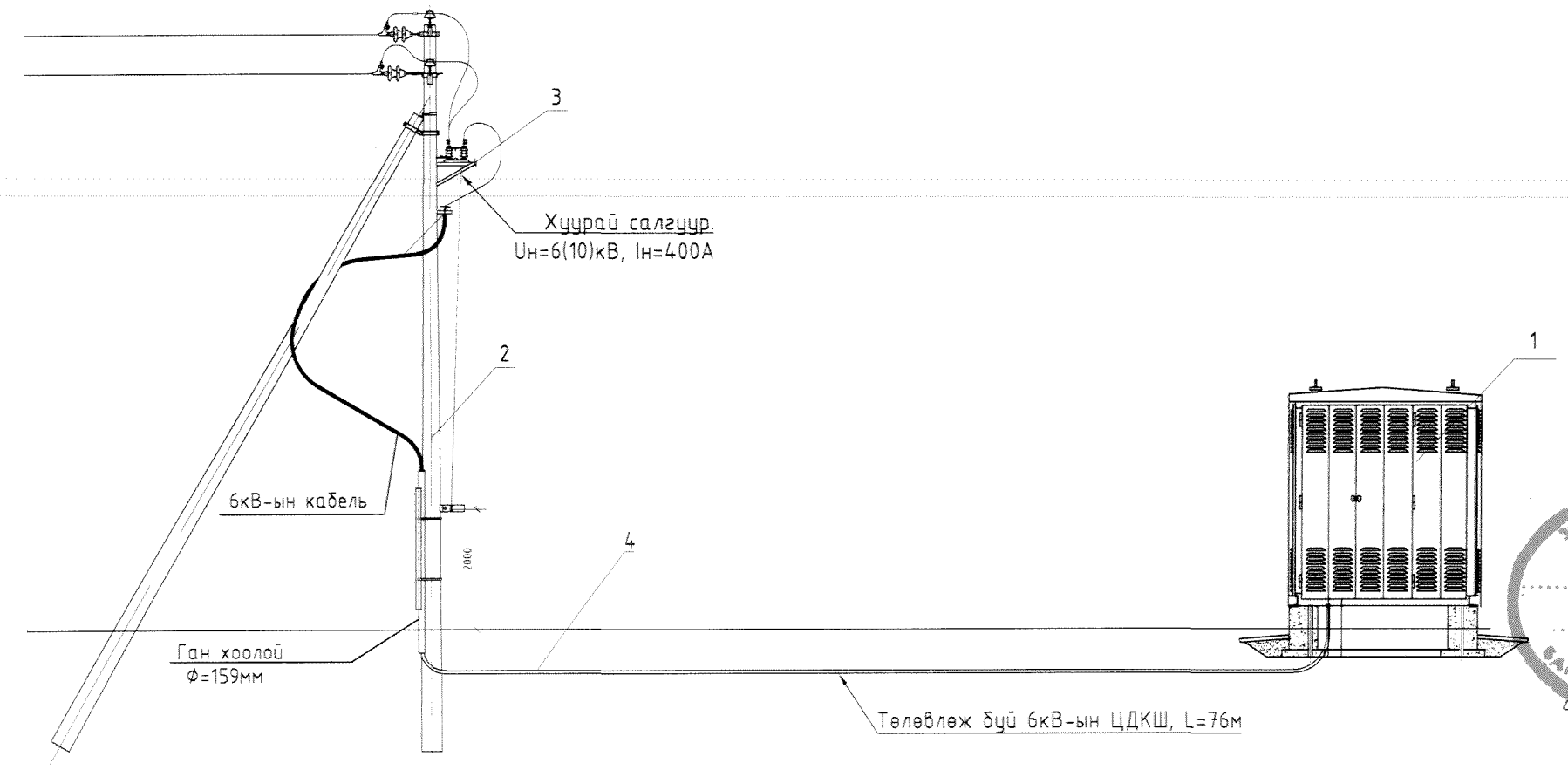
Огноо: 2024/08/06

Төгсгөлийн тулгуураас кабель шугам татах хэсэглэл



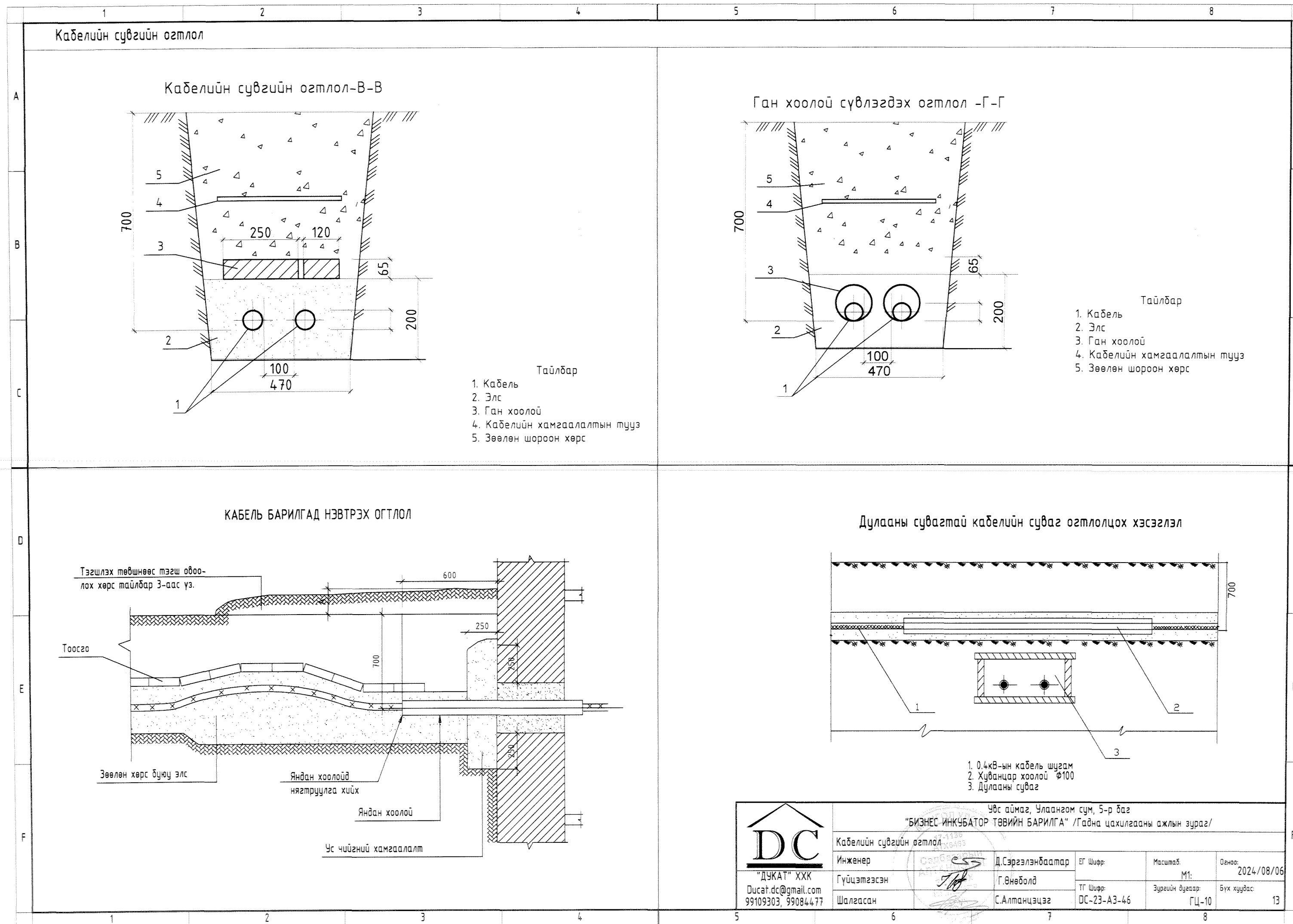
Шинээр угсрагдах тулгуураас кабель шугам татах хэсэглэл

1x160 кВА КТПН-ийн кабелийн оруулга				
№	Нэр	Маяг	Хэмжих нэгж	Тоо
1	КТПН-1x160 кВА	-	ш	1
2	Шон	УКШ13.35.19-4.68	ш	-
3	Хуурай салгуур	6 кВ	ш	1
4	Кабель	YJLY-23 3x50	м	10



Тайлбар:
6кВ-ын тулгуур болон КТПН-д нөөц болгон 5, 5 метр кабель нэмж тооцно.

 "ДУКАТ" ХХК Ducat.dc@gmail.com 99109303, 99084477	Увс аймаг, Улаангом сум, 5-р баг			
	"БИЗНЕС ИНКУБАТОР ТӨВИЙН БАРИЛГА" /Гайна цахилгааны ажлын зураг/			
	Төгсгөлийн тулгуураас кабель шугам татах хэсэглэл			
	Инженер	Д.Сэрээлэнбаатар	ЕГ Шуфр:	Масштаб:
Гүйцэтгэсэн	Г.Өнөболд	ТГ Шуфр:	М1:	
Шалгасан	С.Алтанцэцэг	ДС-23-А3-46	Эргийн дугаар:	
			Бүх хуудас:	
			ГЦ-9	
			13	
			Огноо: 2024/08/06	



- Тайлбар
1. Кабель
 2. Элс
 3. Ган хоолой
 4. Кабелийн хамгаалалтын тууз
 5. Зөөлөн шороон хөрс

- Тайлбар
1. Кабель
 2. Элс
 3. Ган хоолой
 4. Кабелийн хамгаалалтын тууз
 5. Зөөлөн шороон хөрс

Тэгшлэх төвшинөөс тэгш овоолох хөрс тайлбар 3-аас үз.

Тоосго

Зөөлөн хөрс буюу элс

Яндан хоолойд нягтрүүлга хийх

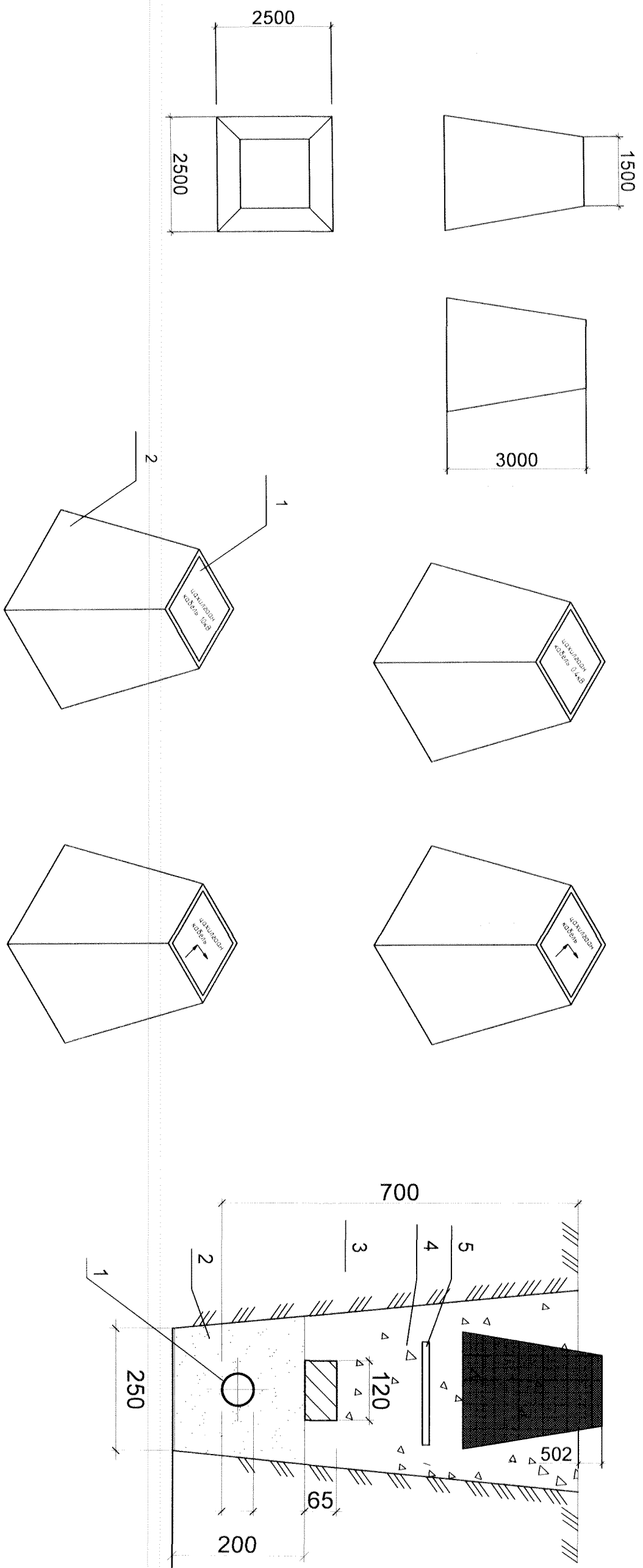
Яндан хоолой

Ус чийгний хамгаалалт

1. 0,4кВ-ын кабель шугам
2. Худанцар хоолой $\Phi 100$
3. Дулааны суваг

<p>“ДЧКАТ” ХХК Dusat.dc@gmail.com 99109303, 99084477</p>	Увс аймаг, Улаангом сум, 5-р баг “БИЗНЕС ИНКУБАТОР ТӨВИЙН БАРИЛГА” /Гадна цахилгааны ажлын зураг/					
	Кабелийн сувгийн өгтлол					
	Инженер	Д.Сэргэлэнбаатар	ЕГ Шыяр	Масштаб	Огноо: 2024/08/06	
	Гүйцэтгэсэн	Г.Өнөболд	ТГ Шыяр	Зургийн дугаар:	Бүх хуудас	
Шалгасан	С.Алтанцэцэг	DC-23-А3-46	ГЦ-10	13		

Кабелийн тэмдэглэл



Тайлбар бүчээ

Кабелийн тэмдэгийг газрын түвшнөөс 50мм дээр байхаар тооцон бүх газар доогуурхи кабелийн тэвшин дээш нүүрэн мөлд суурилуулах ба хэрэв байрлуулсан кабелийн тэмдэг явган хүн ба бусад хөдөлгөөнд саад учруулсаар бол тэмдэгийг газрын гадаргуутай чигцү байрлуулна.

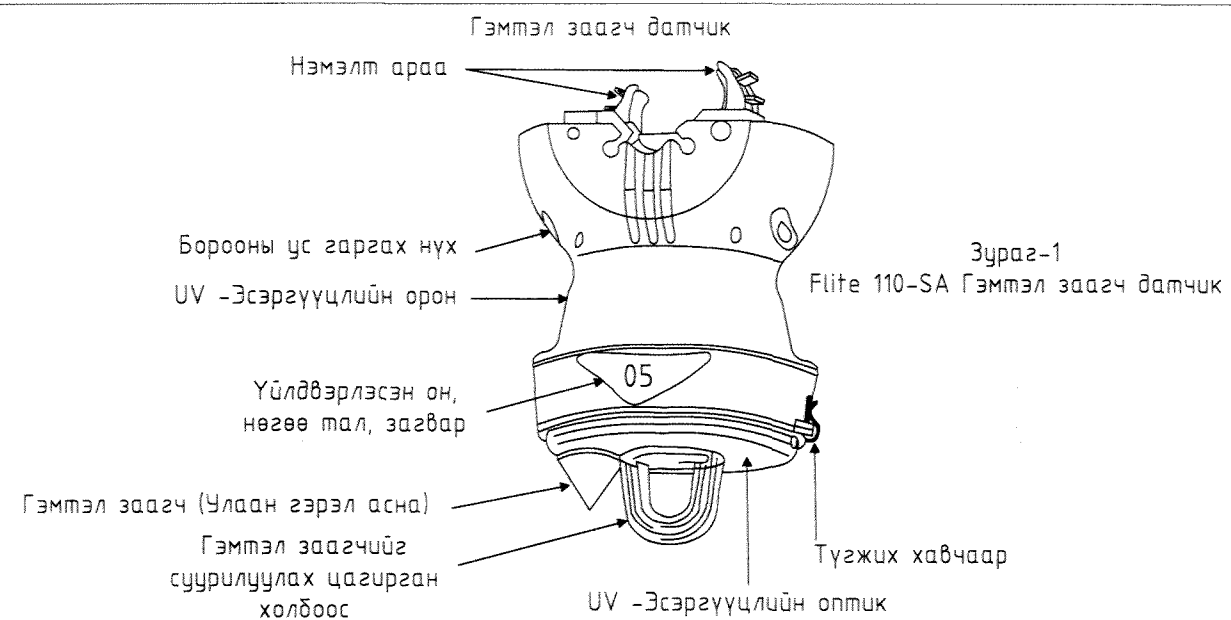
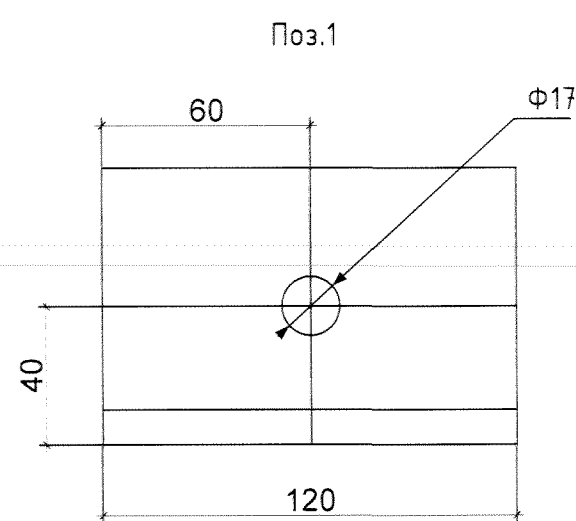
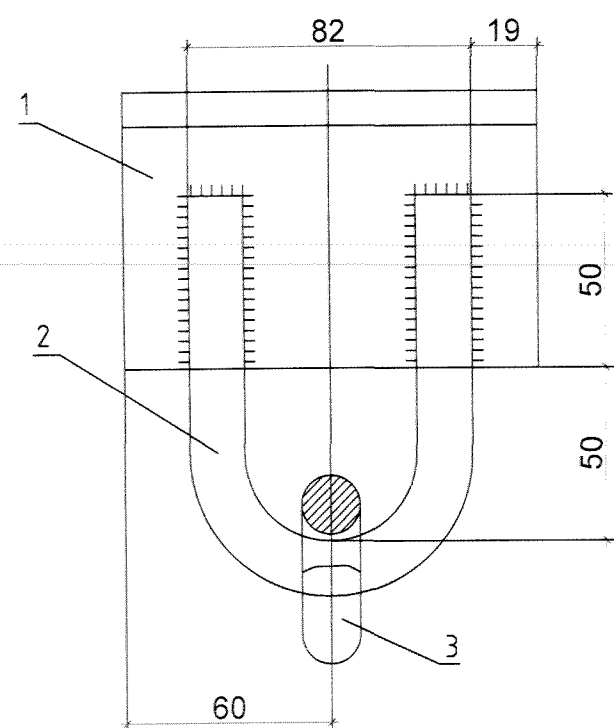
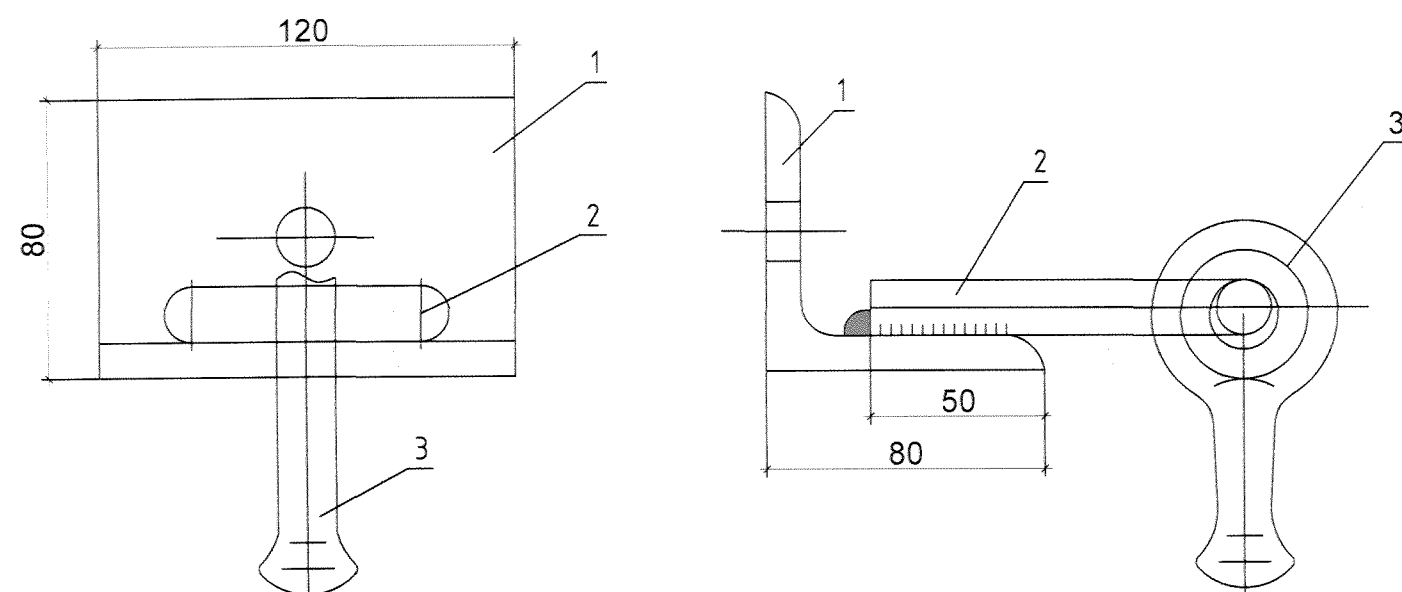
Кабелийн тэмдэгийг кабелийн замын эхлэл ба төгсгөл дээр (кабель дэд станц ба барилгасруу орох үед) мөн чиглэл өөрчилсөн үед холбогсчүүдийн дээд мөлд кабелийн хоолой оролт ба гаралт дээр кабелийн тэвшин дээш 50мм-ээс илүүгүү зайд байрлуулна.

Д/д	Материалын нүүдэр	Хэмжих нэгж	Нэгж жин	Нийлм жин
1	Гуулин хавтан	к2	0.2	24.9
2	Бетон суурь	к2	24.7	24.9

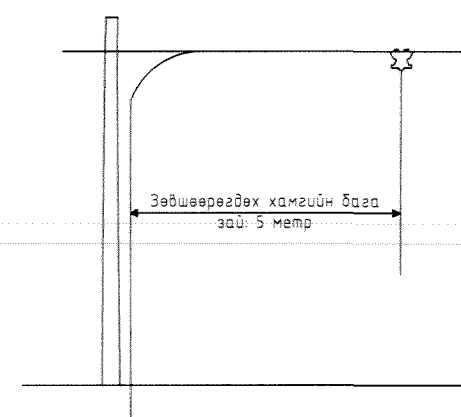
		"БИЗНЭС ИНКУБАТОР ТӨВИЙН БАРИЛТ А" /Галдга цахилгааны сгийн зурга/		ЭБС алмаг, Улаанбаатар сүм, 5-р баг	
		Кабелийн тэмдэглэл	Ижтэй	Д.Сэрэлзэвчигалар	Г.Шар
Дижитал ХХК Дижитал@msl.com 99099003, 99094477	Гүйцэтгэсэн Шалбарсан	Г.Өнөөлд С.Амгачууцээ	ТТ Шугам ДС-23-А3-46	Зөвшөөрөгч ТЛ-11	Өгөгдөл 13

Накладка ОГ2, Гэмтэл заагч

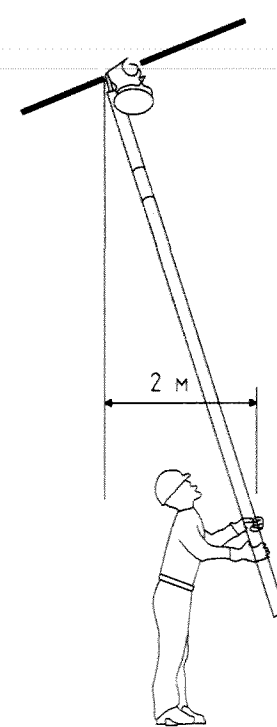
Накладка ОГ2



Зураг-1
Flite 110-SA Гэмтэл заагч датчик



Зураг-2
Гэмтэл заагч датчик суурилуулах



Зураг-3
Гэмтэл заагч датчик суурилуулах

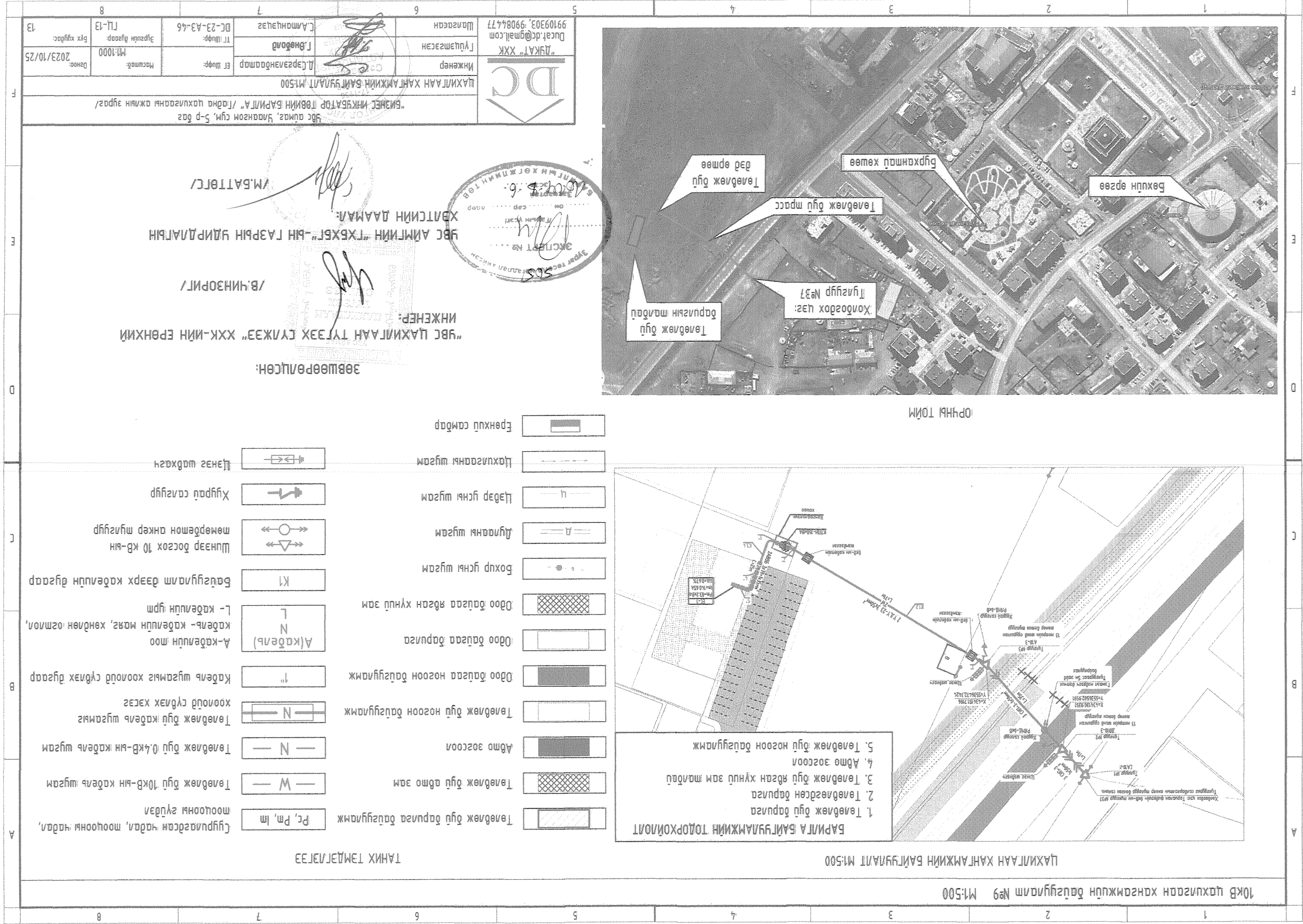
Flite 110-SA - гэмтэл тодорхойлогч

Гэмтлийг тодорхойлох гүйдлийн хязгаар: 100-200-500-800 А
Системийн хүчдлийн хязгаар: 7кВ-69кВ
Давтамж: 50 Гц, 60 Гц
Дамжуулагчийн диаметр: 5-22 мм
Баттерей: Өндөр дагтамжтай, >10 жил ажиллах
Анидчих хугацаа: 800+ цаг
Тасралтаас нөлөөлөх хугацаа: 24 мс
Часрагдах хэмжээ: 130мм x 130мм
Жин: 360 гр
Температурын хязгаар: -40°-с +85°С (-40°-с +185°F)

Поз.	Нэр	Тоо	Тайлбар
Эд анги			
1	Булан 80x80x6 ГОСТ 8509-86	1	0.88кг
2	Гоццоо, бөөрөнхий16 ГОСТ 2590-71	1	
Стандартын эдлэл			
3	Серьга СРС-7-17 ГОСТ 2725-78	1	

Серьга (поз.3)-г байрлуулсаны дараа гоццоо (поз.2)-г гагнана.

 "ДУКАТ" ХХК Ducat.dc@gmail.com 99109303, 99084477	Увс аймаг, Улаангом сум, 5-р баг "БИЗНЕС ИНКУБАТОР ТӨВИЙН БАРИЛГА" /Гадна цахилгааны ажлын зураг/					
	Накладка ОГ2, Гэмтэл заагч	Инженер	Д.Сэрээлэнбаатар	ЕГ Шифр:	Масштаб:	Огноо:
Гүйцэтгэсэн	Г.Өнөболд	ТТ Шифр:	ДС-23-А3-46	Эзрийн дугаар:	Бүх хуудас:	2024/08/06
Шалгасан	С.Алтанцэцэг	ГЦ-12				13

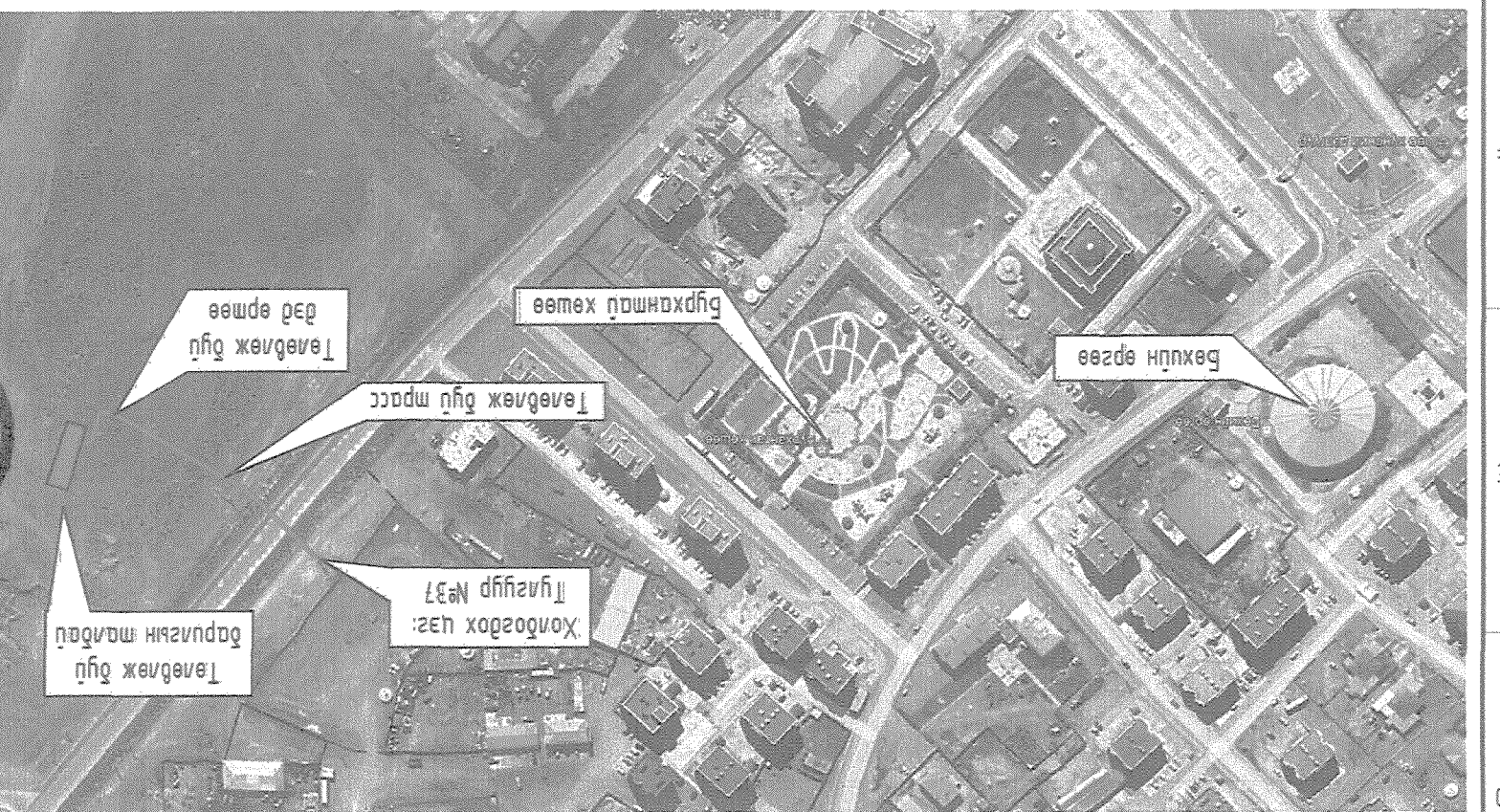
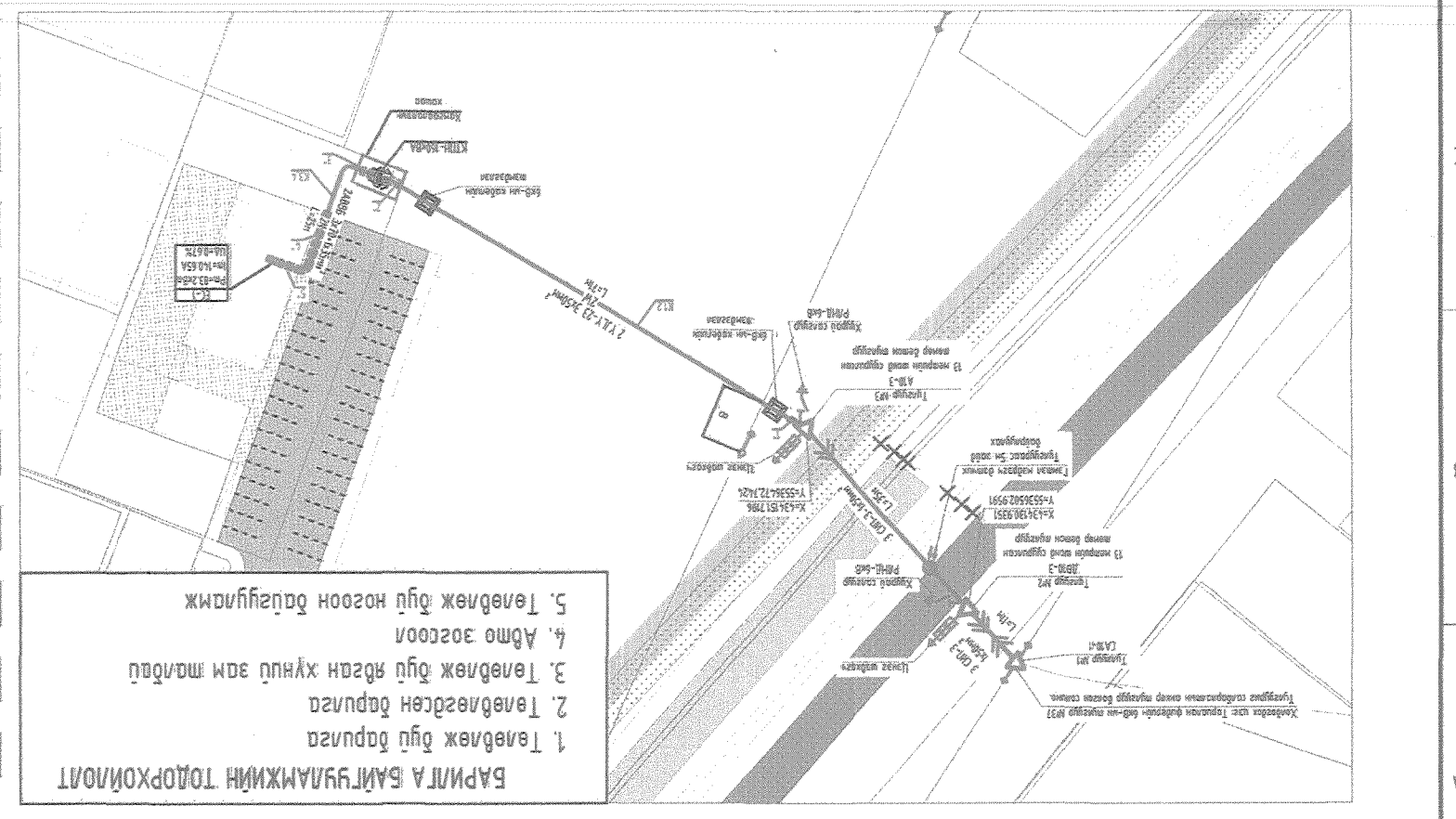


ДС
 ДУГАТ ХХК
 Дуат.dcg@mail.com
 99109303, 99084477
 Шинэсэн
 Тугуйр
 Т.Өнөболд
 С.Аманпүрэв
 ДС-23-А3-46
 ТТ шифр:
 Д.Сэрээндорж
 МТ шифр:
 МТ-13
 2023/10/25
 2023/10/25

"ЯВС ЦАХИГААН ТҮГЭЭХ СҮЛЖЭЭ" ХХК-НИН ЕРӨНХИЙ
 ИНЖЕНЕР:
 /В.ЧИНЗОРИГ/
 ЯВС АИЛГИЙН "ХХХЭГ"-ЫН ГАЗРЫН УДИРДАЛРЫН
 ХЭВЭЛСНИЙ ДААМАЛ:
 /М.БАТӨГС/
 ЗӨВШӨӨРӨЛСӨН:
 БИЗНЕС ИНЖЕНЕРТӨР БАРИЛАА /Төвөлж буюу Даруулин талбай, 5-р багс
 ЦАХИГААН ХАНГАМЖИЙН БАЙГУУЛАЛТ М:1:500

ТАНИХ ТЭМДЭГЛЭЭ

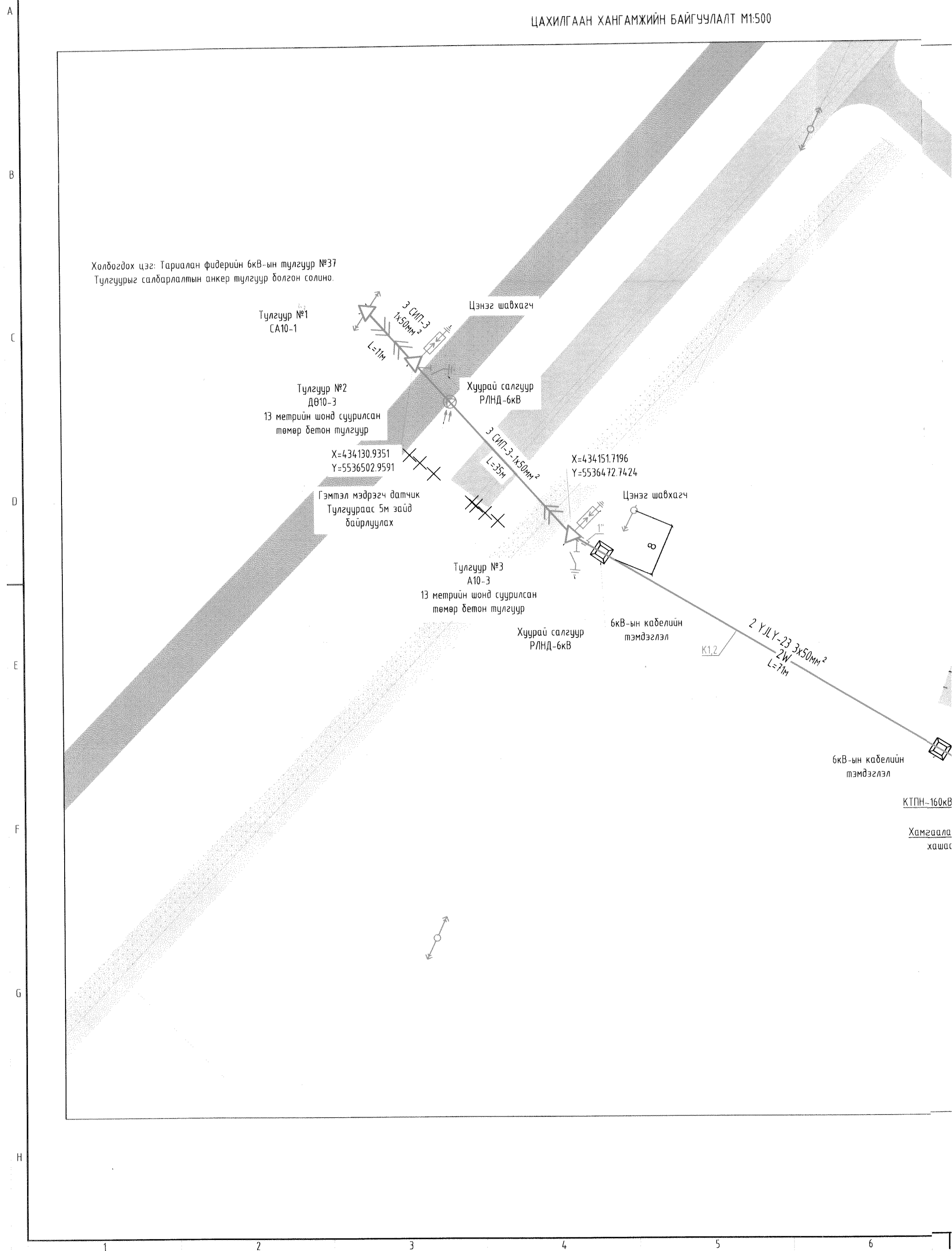
Цуриулагдсан чарда, мөчөөнмн чарда, мөчөөнмн гүдвэл	PC, Pm, Im	Төвөлж буюу даруула дагууламж
Төвөлж буюу 10кв-нм кабель шугам	W	Төвөлж буюу авто зам
Төвөлж буюу 0.4кв-нм кабель шугам	N	Авто зогсоол
Төвөлж буюу кабель шугамыг хоолойд сүлжих хэсэг	N	Төвөлж буюу ногоон дагууламж
Кабель шугамыг хоолойд сүлжих дугаар	I	Одоо байгаа ногоон дагууламж
А-кабелин моо	А(кабель)	Одоо байгаа даруула
кабель-кабелин маяг, хөндлөн гомтол, L-кабелин үрм	L	Одоо байгаа явсан хүний зам
Багуулам ндээрх кабельчүүд дугаар	KI	Бохир гүснн шугам
Шинээр босгох 10 кв-нм шөмөрдөмөн нонкер шугуйр	↔	Дугуулам шугам
Хурууд сагуур	↔	Цахивгаан шугам
Цэнэг шадхагч	↔	Ерөнхий самбар

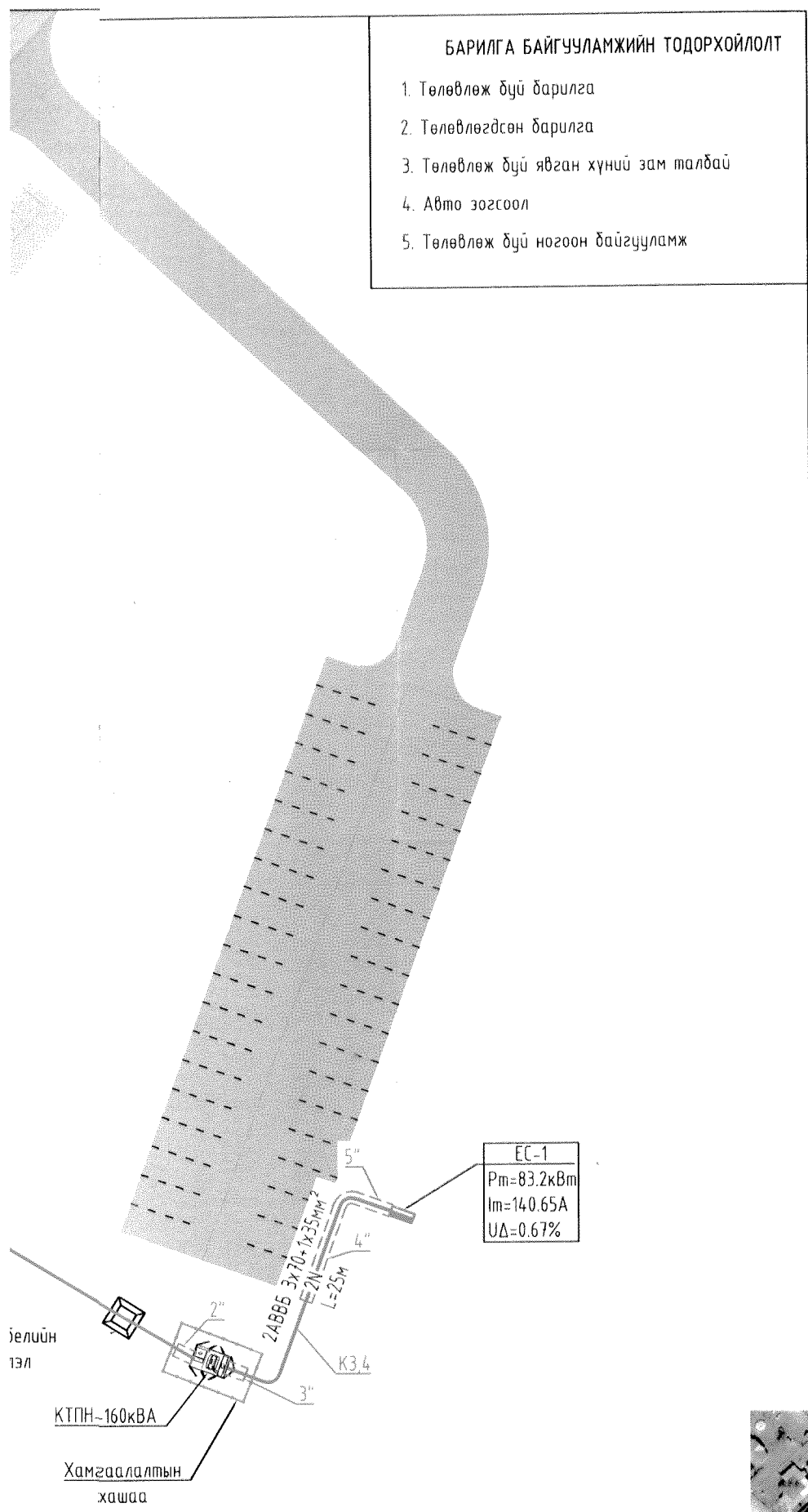


10кв цахивгаан хангамжийн байгуулам №9 М:1:500

ЦАХИЛГААН ХАНГАМЖИЙН БАЙГУУЛАЛТ М1:500

ЦАХИЛГААН ХАНГАМЖИЙН БАЙГУУЛАЛТ М1:500

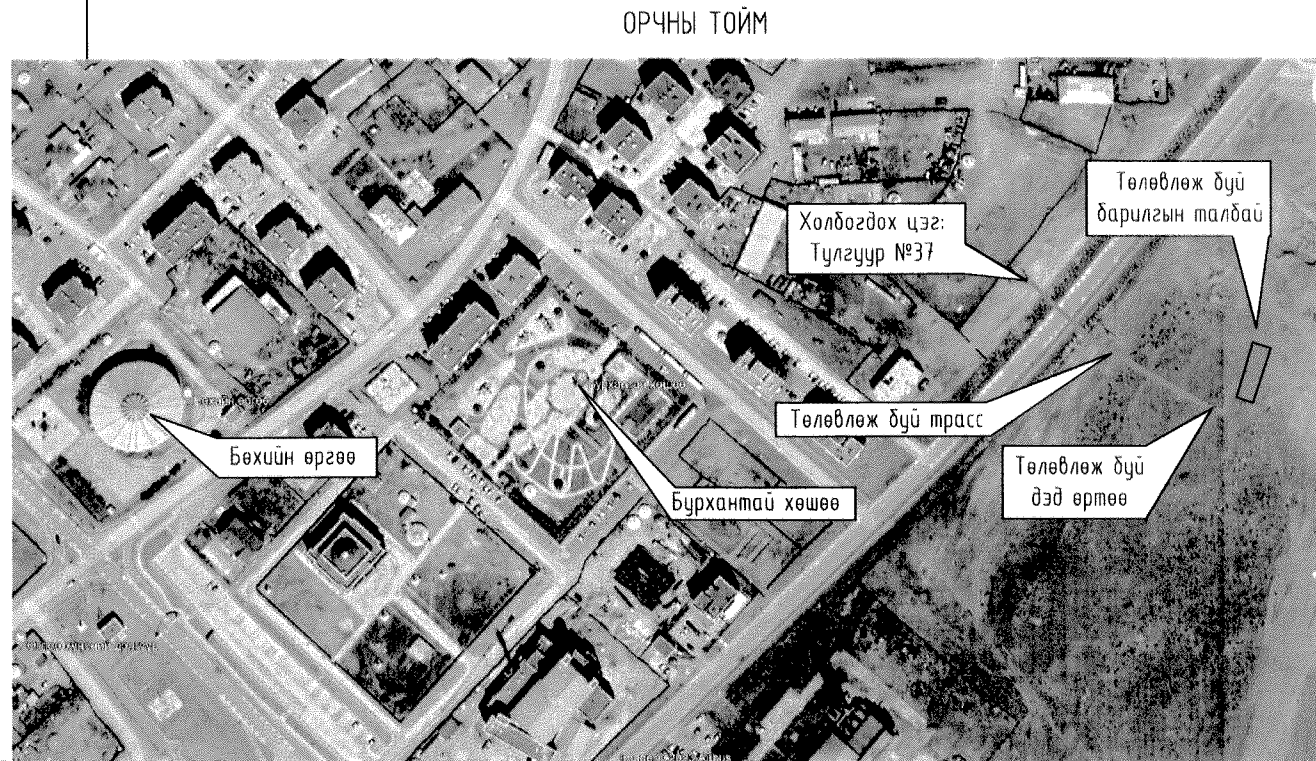
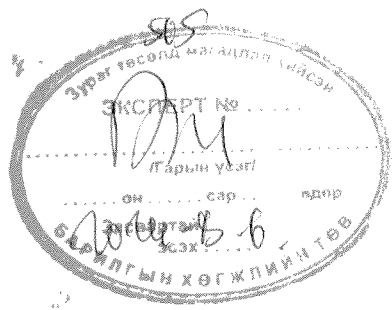




- БАРИЛГА БАЙГУУЛАМЖИЙН ТОДОРХОЙЛОЛТ**
1. Төлөвлөж буй барилга
 2. Төлөвлөгдсөн барилга
 3. Төлөвлөж буй явган хүний зам талбай
 4. Авто зогсоол
 5. Төлөвлөж буй ногоон байгууламж

ТАНИХ ТЭМДЭГЛЭГЭЭ

	Төлөвлөж буй барилга байгууламж
	Төлөвлөж буй авто зам
	Авто зогсоол
	Төлөвлөж буй ногоон байгууламж
	Одоо байгаа ногоон байгууламж
	Одоо байгаа барилга
	Одоо байгаа явган хүний зам
	Бохир усны шугам
	Дулааны шугам
	Цэвэр усны шугам
	Цахилгааны шугам
	Ерөнхий самбар
	Суурилагдсан чадал, тооцооны чадал, тооцооны гүйдэл
	Төлөвлөж буй 6кВ-ын кабель шугам
	Төлөвлөж буй 0.4кВ-ын кабель шугам
	Төлөвлөж буй кабель шугамыг хоолойд сүвлэх хэсэг
	Кабель шугамыг хоолойд сүвлэх дугаар
	A(кабель) N L A-кабелийн тоо кабель- кабелийн маяг, хөндлөн огтлол, L- кабелийн урт
	K1 Байгуулалт дээрх кабелийн дугаар
	Шинээр босгох 6 кВ-ын төмөрбетон анкер тулгуур
	Хуурай салгуур
	Цэнэг шавхагч



ОРЧНЫ ТОЙМ

 "ДУКАТ" ХХК Ducat.dc@gmail.com 99109303, 99084477	Увс аймаг, Улаангом сум, 5-р баг "БИЗНЕС ИНКУБАТОР ТӨВИЙН БАРИЛГА" /Гадна цахилгааны ажлын зураг/			
	ЦАХИЛГААН ХАНГАМЖИЙН БАЙГУУЛАЛТ M1500 Инженер Гүйцэтгэгч Шалгасан	Д.Сэргэлэндаатар Г.Өнөболд С.Алтанцэцэг	ЕГ Шыфр ТГ Шыфр DC-23-A3-46	Масштаб M1500 Зургийн дугаар ГЦ-13