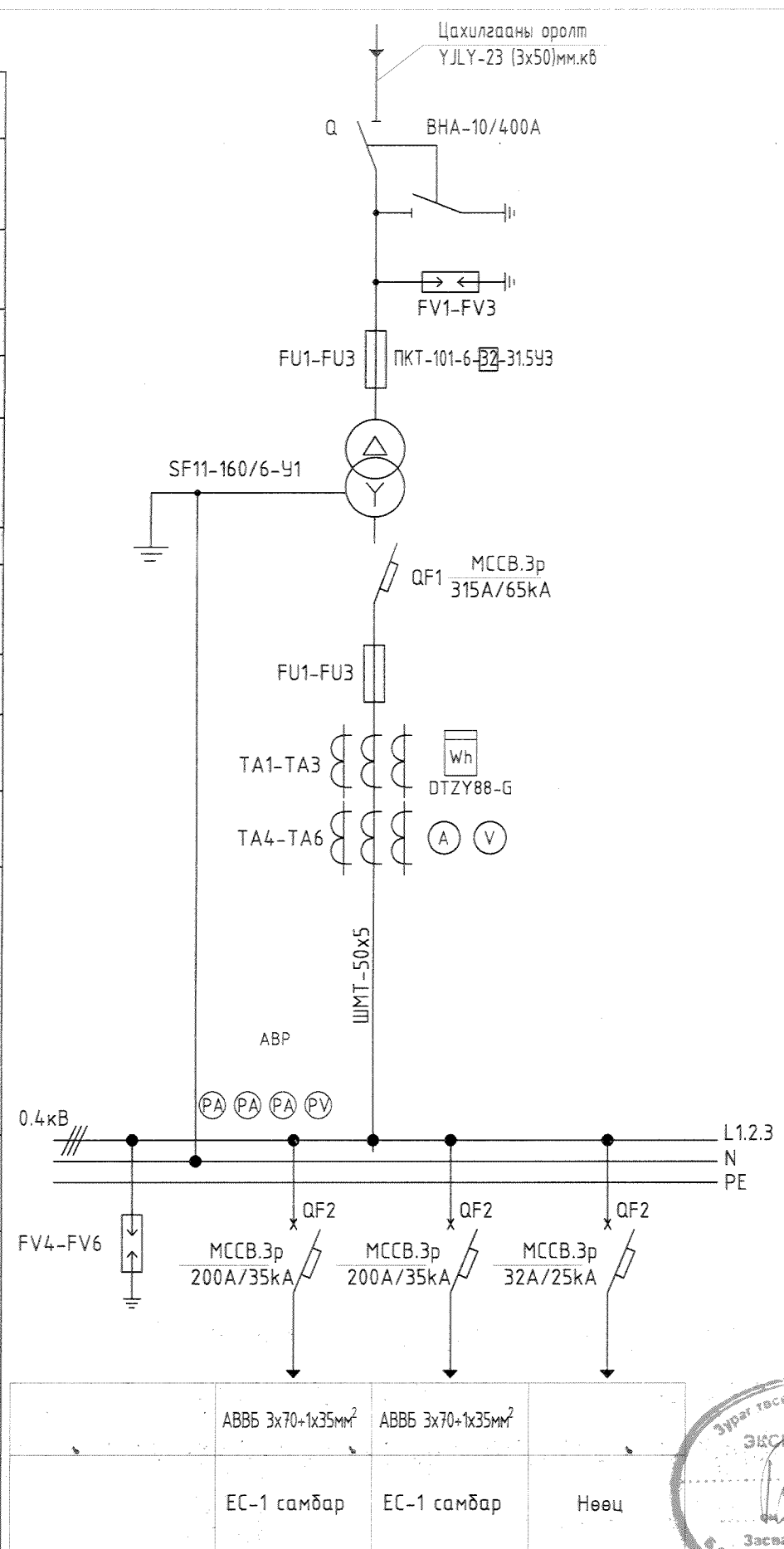


Дэд өртөөний зарчмын бүдүүвч, материалын түүвэр

10кВ-ын тал	Цахилгааны оролт: УЛҮ-23 (3x50)-6кВ
	10кВ-ын ачаалал таслагч: ВНА-10/400А /1 ком/
	Цэнэг шавхагч ОПН-6У1
трансформатор	Ээс шин: ШМТ-50х6
	10кВ-ын гал хамгаалагч ПК-101-6-32-315У3
	6/0.4кВ-ын 160кВА чадалтай хүчний трансформатор 6/0.4кВ, Uk=4.0% SF11-160/6-У1
0.4кВ-ын тал	Ээс шин: ШМТ-50х6
	0.4 кВ-ын оролтын автомат таслуур: МССВ.Зр-315А/35кА
	0.4кВ-ын гал хамгаалагч ПН-37, 315А
Гүйдлийн трансформатор	Т-066.300/5А /6ш/
	Тоолуур, хэмжих хэрэгсэл
	Ээс шин: ШМТ-50х6
Цэнэг шавхагч	ОПН-И-0.38УХЛ1
	Гаргалын автомат: МССВ.Зр-...А/35кА-3ш
	0.4 кВ-ын хүчний кабель
Хэрэглэгч	0.4кВ-ын гаралтын кабель шугам
	АВББ 3x70-1x35мм ²
	АВББ 3x70-1x35мм ²
	Нөөц

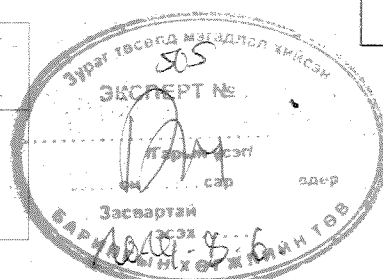


Захилгын хуудас(КТПН)

1	Дэд станцын төрөл	Төгсгөлийн
2	Өндөр хүчдлийн оруулга	Кабель оролтой
3	Хүчний трансформаторын марк	SF11-160/6-У1
4	Хүчний трансформаторын чадал,кВа	160кВа
5	Өндөр хүчдэл,кВ	6кВ
6	Нам хүчдлийн оруулга	Кабель
7	Нам хүчдлийн ХБ-н оролтын моноглолын маяг	Автомат таслуур
8	Нам талын ХБ-н хамгаалах моноглол	Автомат таслуур,гүйдлийн трансформатор, тоолуур
9	Тэмдэглэл	

Материалын жагсаалт (КТПН)

Үсгэн тэмдэгдэгээ	Нэр	Маяг	Нэгж	Тоо	Тайлбар
	Өндөр хүчдлийн хуваарилах байгууламж				
Q	Ачаалал таслагч	ВНА-10/400А	ш	1	
FU1- FU3	Гал хамгаалагч	ПК101-6-32-315 У3	ш	3	
Трансформатор					
T	Хүчний трансформатор	SF11-160/6-У1	КОМ	1	
Нам хүчдлийн хуваарилах байгууламж					
QF1	Автомат таслуур	МССВ.Зр 315А/65кА	ш	1	
TA 1-TA 3	Гүйдлийн трансформатор	ТОЛ-0.66 600/5А	ш	6	
PI	Тоолуур /DLMS протоколыг дэмждэг, 4G модемтой, тасалж залгах команд өгөх боломжтой, 3 фазын ухаалаг тоолуур/	DTZY88-G	ш	1	
PA 1-PA 3	Амперметр	РА-3-47	ш	3	
PV	Вольтметр	IPV-3-47	ш	1	
FV1-FV3	Цэнэг шавхагч	ОПН-И-0.38УХЛ1	ш	3	
FV4-FV6	Цэнэг шавхагч	МССВ.Зр 315А/35кА	ш	2	
QF2	Автомат таслуур	МССВ.Зр 32А/25кА	ш	1	
QF2	Автомат таслуур	МССВ.Зр 32А/25кА	ш	1	



Увс аймаг, Улаангом сум, 5-р баг "БИЗНЕС ИНКУБАТОР ТӨВИЙН БАРИЛГА" /Дэд өртөөний ажлын зураг/					
Дэд өртөөний зарчмын бүдүүвч, материалын түүвэр					
Инженер	Д.Сэрээлэнбаатар	ЕГ Шыфр:	Масштаб:	М1:	Огноо: 2023/09/29
Гүйцэтгэсэн	Г.Өнөөболд	ТГ Шыфр:	Зургийн дугаар:	Бүх хуудас:	
Шалгасан	С.Атсанцэцэг	DC-23-A3-02	ДӨ-2	12	

Материалын түүвэр-1

Дэд өртөөний материалын түүвэр

Д/д	Нэр	Маяг	Х/нэгж	Тоо	Тайлбар
1	6/0.4кВ хүчдэлтэй 160кВа чадалтай 3 фазын хүчний тосон трансформатор /холболтын бүдүүвч Д/У/	SF11-160	ком	1	Хүчдэл тохируулгын 5 табилтай байна
2	6,10кВ-ын ачаалал таслагч ВНА СЭЦ-10	ВНА СЭЦ-10	ком	1	
3	Гал хамгаалагч	ПКТ101-6-32	ш	3	
4	Хэт хүчдэл хязгаарлагч /6кВ/	ОПН-6У1	ш	3	
5	3 фазын оролтын автомат	МССВ.Эр 315А/65кА	ш	1	
6	Шугамын автомат	МССВ.Эр 32А/25кА	ш	1	
7	Гүйдлийн трансформатор	ТОЛ-0.66-300/5А	ш	6	
8	Тоолуур /DLMS протоколыг дэмждэг, 4G модемтой, тасалж залгах команд өгөх боломжтой, 3 фазын ухаалаг тоолуур/	DTZY-88-G	ш	1	
9	Цэнэг шавхагч /0,4кВ/	ОПН-II-0.38УХЛ1	ш	3	
10	Шугамын автомат	МССВ.Эр 200А/35кА	ш	2	
11	Амперметр	ІРА-Э-47	ш	3	
12	Вольтметр	ІРV-Э-47	ш	1	
13	КТПН маягийн иж бүрэн трансформаторын төмөр хайрцаг	3000x2000x2600	комп	1	
14	Тэгш өнцөгт огтлолтой зэс шин	ШМТ-50*6мм	м	45	
15	Газардуулгын тугузан төмөр	4*40мм	м	55	
16	Булан төмөр	50*50*5	ш	24	
17	"Өндөр хүчдэл аюултай" тэмдэглэгээ бүхий байнгын плакат /ДӨ-12 хуудас үз/		ш	8	
18	Бүү залга! Хүмүүс ажиллаж байна тэмдэглэгээ бүхий зөөврийн плакат /ДӨ-12 хуудас үз/		ш	1	

Дэд өртөөний хамгаалалтын хашааны материалын түүвэр

Поз.	Нэр (материал)	Хэмжих нэгж	Тоо /ш/	Жин /кг/		Тайлбар
				Нэгж	Бүгд	
1	Булан 50x4 (l=3000 мм)	шир	4	9.15	30	бүх хашаанд
2	Булан 50x4 (l=4000 мм)	шир	5	9.15	122	хаалганд
3	Булан 50x4 (l=980 мм)	шир	2	3.05	6.1	хаалганд
4	Булан 50x4 (l=1800 мм)	шир	9	5.5	99	досоо детальд
5	Шон (труба Ø70x32)	шир	9	5.71	51.4	l=2200 мм
6	Төмөр тор (35x35 мм2)	м²	52.6	0.4	21.04	
7	Нугас	шир	2	0.2	0.4	
8	Холбоос тугуз (40x4)	м	1.4	2.2	3.08	
9	Бетон (Б-15)	м³	0.3	2500	750	
10	Тор тогтоогч цутас (Ø5.5)	м	13	0.19	2.47	l=50 мм
	Бүгд	-	-	-	1110.6	

Ажлын тоо хэмжээ

Д/д	Ажлын нэр	Хэм, нэгж	Тоо
1. Барилгын ажил			
1	Газрын хөрсийг хусах	м³	6
2	250 мм-ийн зузаантай хайрган хөрс бэлдэх	м	6
3	Бетон гүлдмайнудыг газарт суулгах, УСО-4А, жин 0,5 тн	ш	2
4	Газардуулгын хүрээний шуудуу ухах	м²	4
5	Газардуулгын хүрээний шуудууг эргүүлж булах	м³	4
2. Угсралтын ажил			
6	КТПН-г суурин дээр байрлуулах	ш	1
7	Газардуулгын электродыг газарт өрөмдөж суулгах	ш	6
8	Газардуулгын хүрээг угсрах	п.м	51
9	Газардуулгын утсыг тоног төхөөрөмж болон газардуулгын байгууламжид холдох	ш	8

Цутгамал төмөр бетон хийцийн материалын түүвэр

Д/д	Тэмдэглэгээ	Нэр	Тоо шир	Нэгж Жин(кг)	
		Цутгамал суурь В-12.5 V=1.0м.куб			
		Суурийн доорхи арматуран үе			25.93
1	ГОСТ 5781-82	Ф-12AIII L=27.6	ц.м	0.888	24.60
2	ГОСТ 5781-82	Ф-8AII L=230	26	0.051	1.33

Увс аймаг, Улаангом сум, 5-р баг
"БИЗНЕС ИНКУБАТОР ТӨВИЙН БАРИЛГА" /Дэд өртөөний ажлын зураг/

Материалын түүвэр	Инженер	Гүйцэтгэсэн	Шалгасан	Д.Сэргэлэнбаатар	Г.Өнөболд	С.Алтанцэцэг	ЕГ Шифр:	Масштаб:	Огноо:
							DC-23-A3-02	М1:	2024/08/06
								Зургийн дугаар:	Бүх хуудас:
								ДӨ-3	12

DC "ДУКАТ" ХХК
Ducan.dc@gmail.com
99109303, 99084477

Захиалагчийн хувьцаа

Захиалагчийн хувьцаа

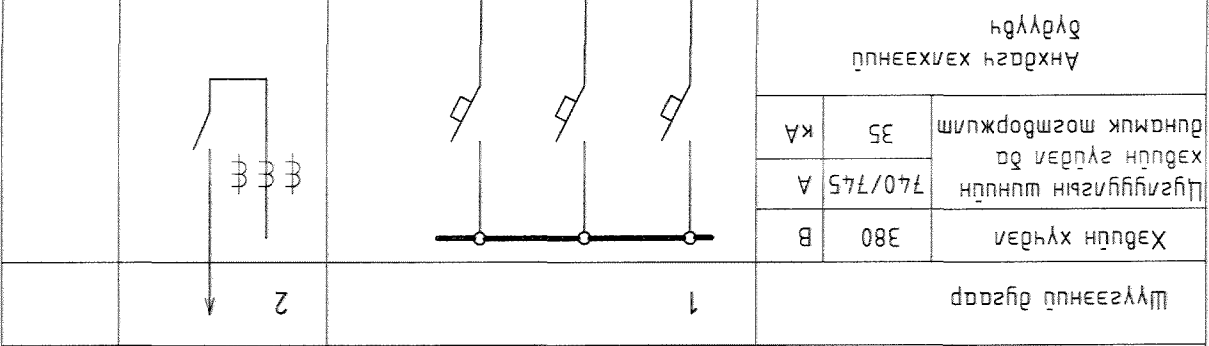
КТПН-кк 160-6/0.4

1. Номиньланг хүргүүлсэн - 8

2. Дэд станцын нягт гүйцэтгэл - КТПН

3. Хүчинд тусгаарлагдсан төлөв

Анхны өвсгөлтүүд



Тэг "Шин"-н мөшөрөөс өгөгдсөн
Хөрсөгч хэрэгсэлүүдийг өгөгдсөн
Цугаар
Цугаар шугам оролт

Хамгаалах аппарат, автомашинуудын
Гарамын автомашинуудын гүйцэтгэл, А
Гүйцэтгэл хэв. гүйцэтгэл, А
Кабелүүд мөшөрөөс өгөгдсөн
Бүрэн электронт мөшөрөөс өгөгдсөн
Ректор электронт мөшөрөөс өгөгдсөн
Гүрэмжнээр ашиглагдсан шкаф

Объектийн нэр
Бизнес утасны мөшөрөөс өгөгдсөн
Захиалагчийн нэр
Утасны мөшөрөөс өгөгдсөн
Зургаас мөшөрөөс өгөгдсөн

Ажлын нэр

Хэм, нэгж

Тоо

1. Барилгын ажлын

Гарын хөрсөгч хувьцаа

6 м³

6 м

2 250 мм-ийн зузаантай хөрсөгч хувьцаа

6 м

3 Бетон гүйцэтгэлийн хөрсөгч хувьцаа, НСО-4А, жин

2 м

4 0.5 нш

Гарын хувьцаа

4 м³

5 250 мм-ийн зузаантай хөрсөгч хувьцаа

4 м³

6 250 мм-ийн зузаантай хөрсөгч хувьцаа

7 м

8 51 м.м

9 8 м



Дүрэм ХХК

99109303, 99084477

Дүрэм ХХК

Захиалагчийн хувьцаа

Инженер

Гүйцэтгэл

Шагнал

Утасны мөшөрөөс өгөгдсөн

М.М.

М.М.

М.М.

Утасны мөшөрөөс өгөгдсөн

М.М.

М.М.

М.М.

Утасны мөшөрөөс өгөгдсөн

М.М.

М.М.

М.М.

Утасны мөшөрөөс өгөгдсөн

М.М.

М.М.

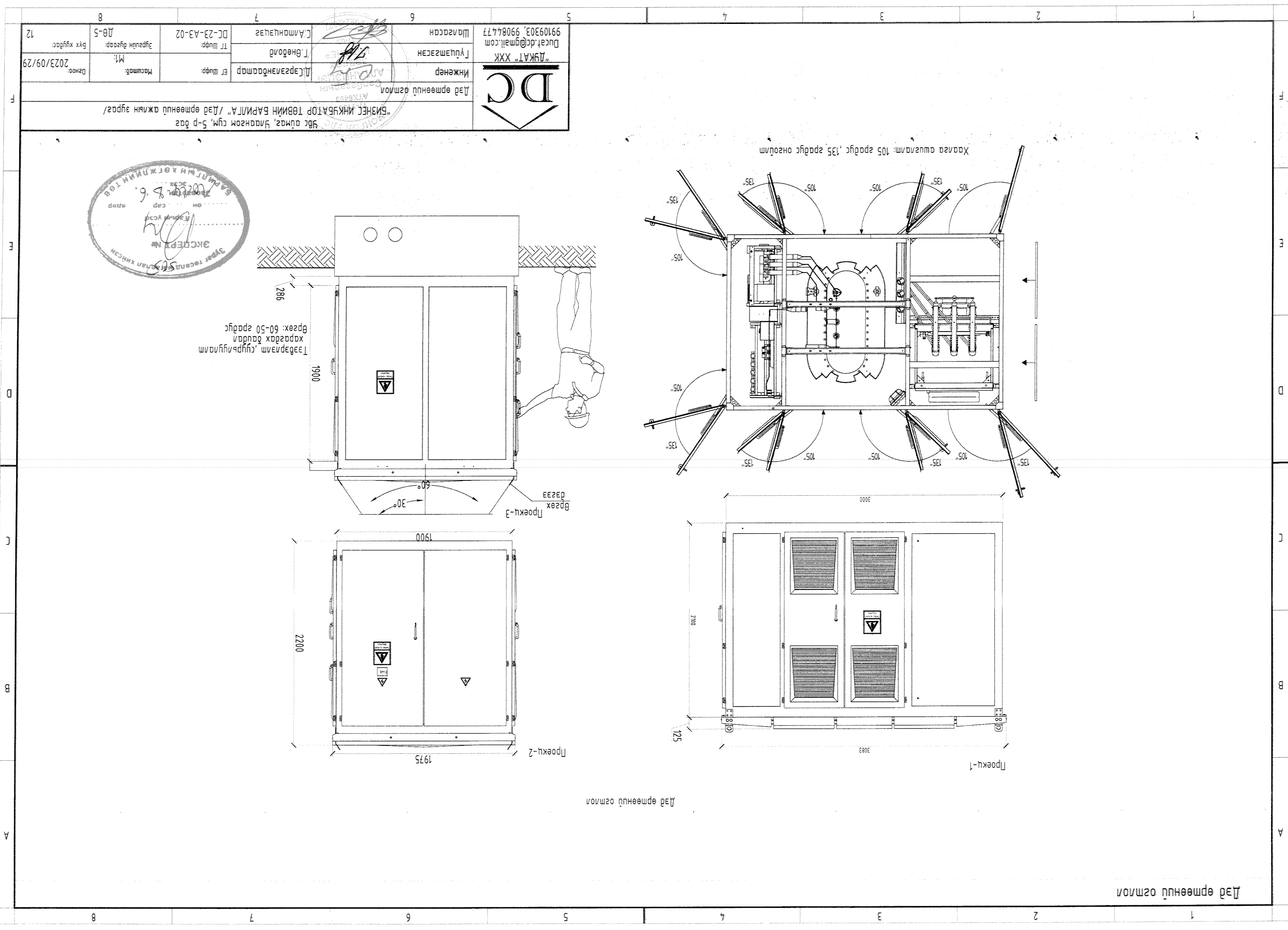
М.М.

Утасны мөшөрөөс өгөгдсөн

М.М.

М.М.

М.М.



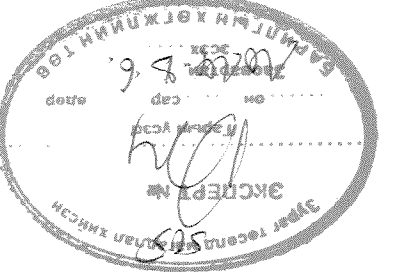
ԼճԵՐ ՄԵՆՈՒԼ ՕՏՄՈՒՆ

ԼճԵՐ ՄԵՆՈՒԼ ՕՏՄՈՒՆ

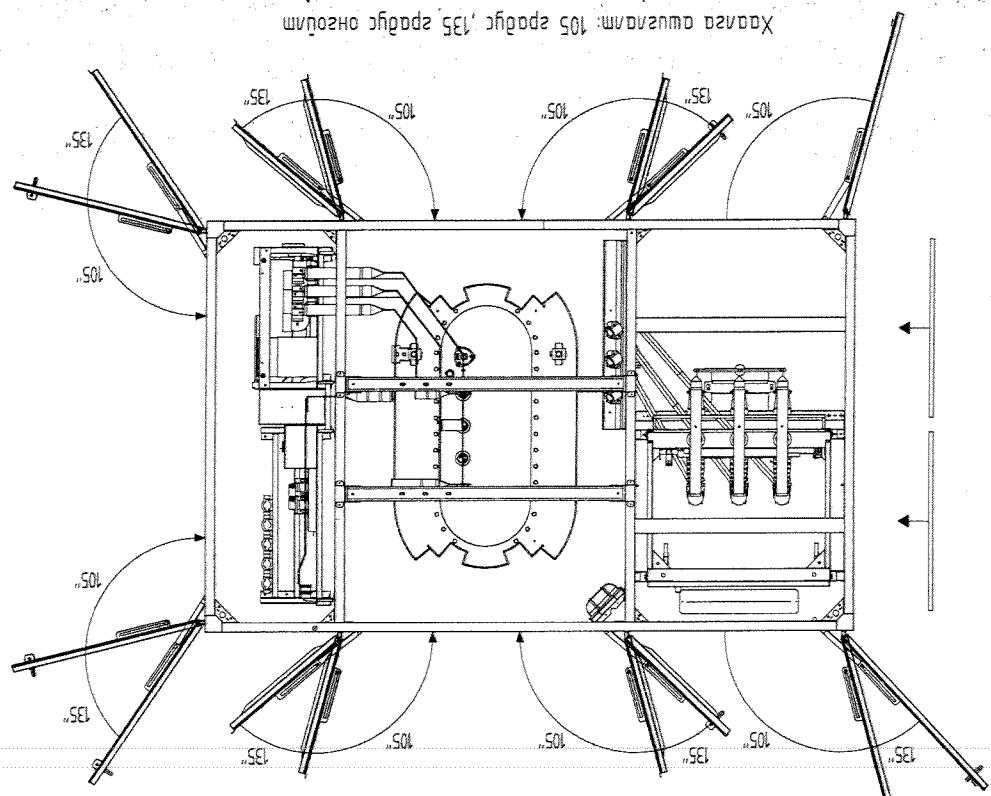
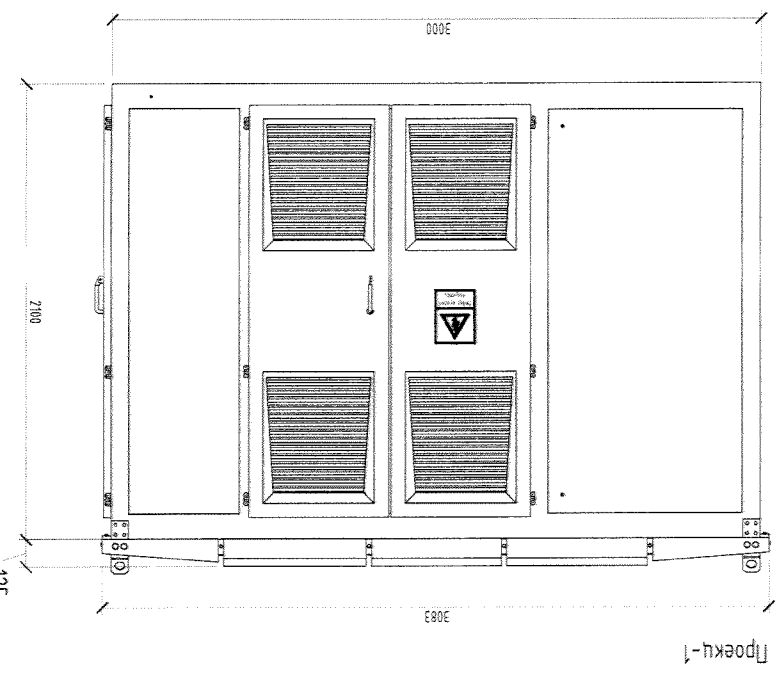
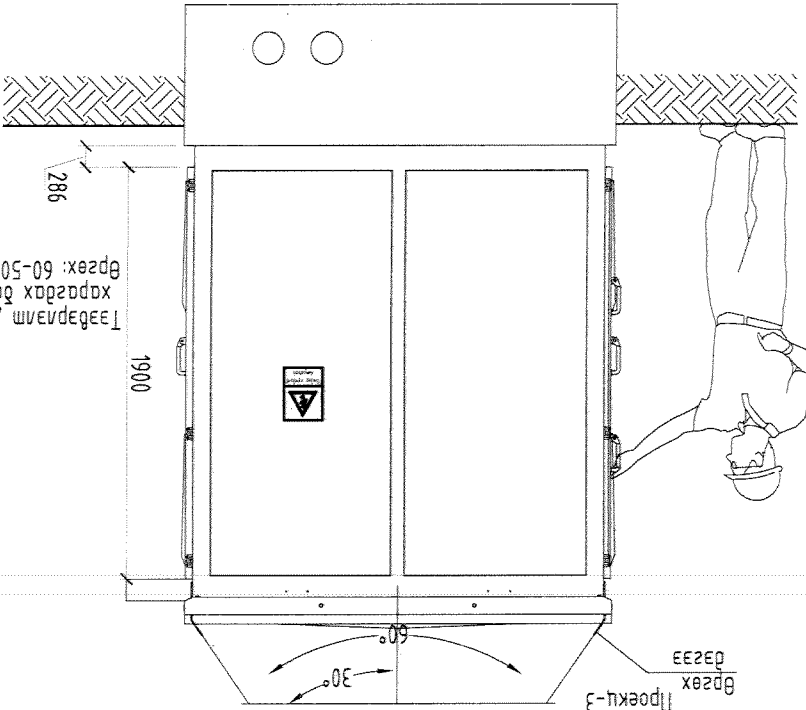
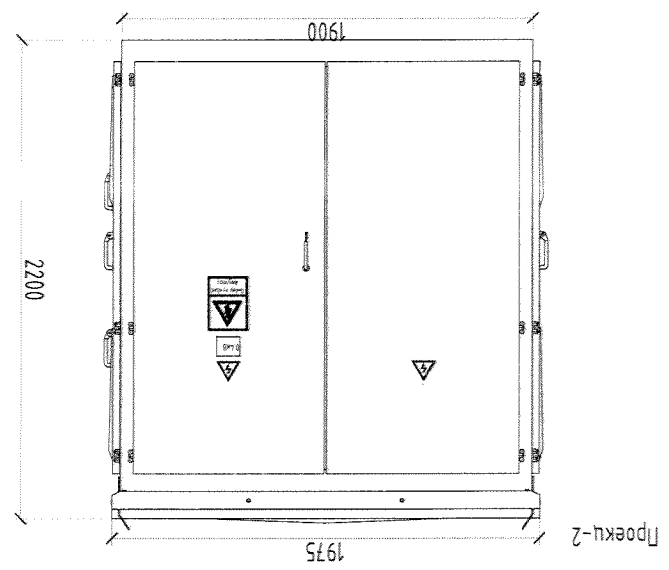
ԽՈՒՆԱ ՕՍՏՄՈՒՆ: 105 ՏՐՈՒՑ, 135 ՏՐՈՒՑ ՕՏՄՈՒՆ

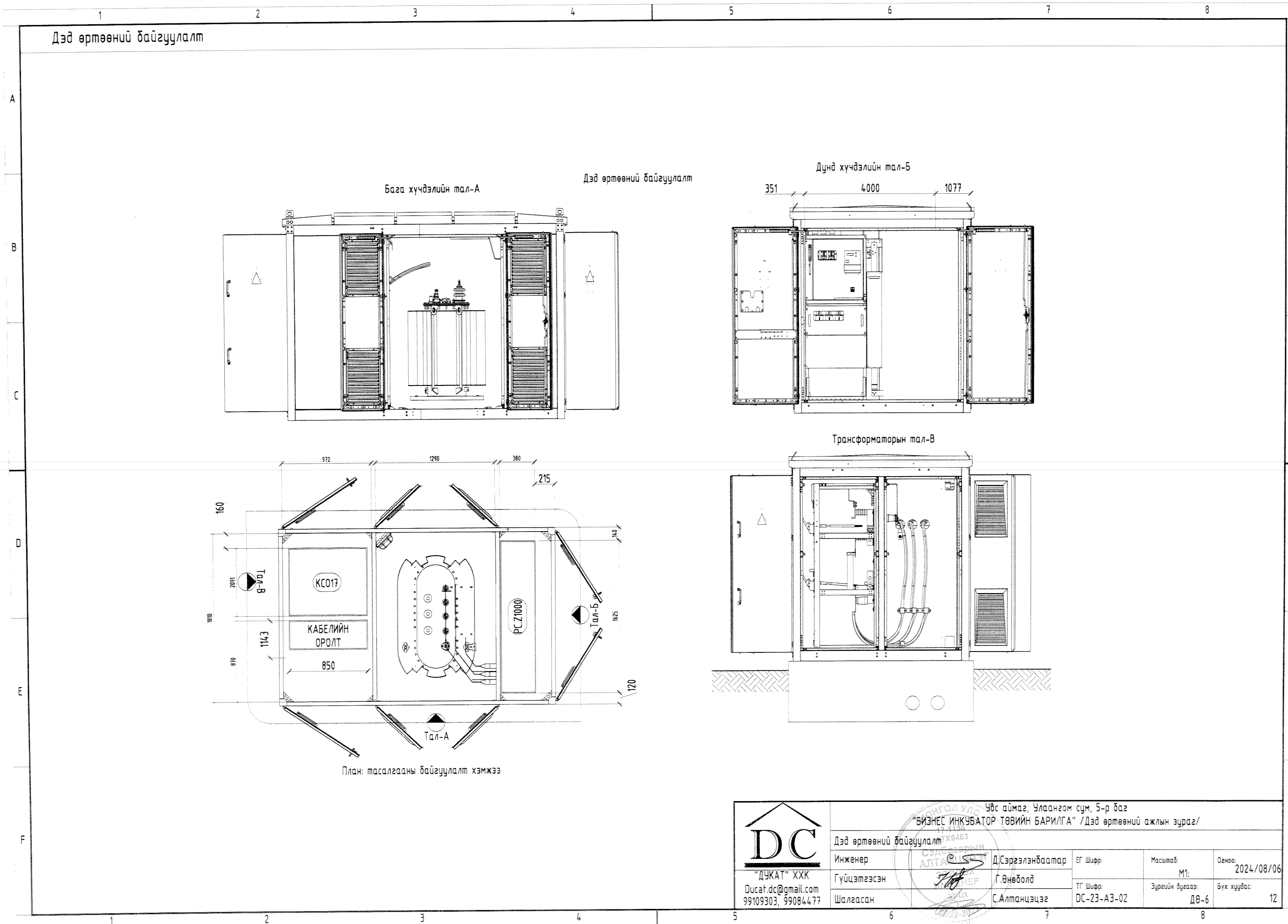


ԼճԵՐ ՄԵՆՈՒԼ ՕՏՄՈՒՆ		ՆԻՋՆԵՐ		ՄԱՍՏԻՐ		ՏԱՐԻՔ	
ԼճԵՐ ՄԵՆՈՒԼ ՕՏՄՈՒՆ		Մ.Ս.		Մ.Ս.		2023/09/29	
ԼճԵՐ ՄԵՆՈՒԼ ՕՏՄՈՒՆ		Մ.Ս.		Մ.Ս.		Մ.Ս.	
ԼճԵՐ ՄԵՆՈՒԼ ՕՏՄՈՒՆ		Մ.Ս.		Մ.Ս.		Մ.Ս.	
ԼճԵՐ ՄԵՆՈՒԼ ՕՏՄՈՒՆ		Մ.Ս.		Մ.Ս.		Մ.Ս.	
ԼճԵՐ ՄԵՆՈՒԼ ՕՏՄՈՒՆ		Մ.Ս.		Մ.Ս.		Մ.Ս.	
ԼճԵՐ ՄԵՆՈՒԼ ՕՏՄՈՒՆ		Մ.Ս.		Մ.Ս.		Մ.Ս.	
ԼճԵՐ ՄԵՆՈՒԼ ՕՏՄՈՒՆ		Մ.Ս.		Մ.Ս.		Մ.Ս.	
ԼճԵՐ ՄԵՆՈՒԼ ՕՏՄՈՒՆ		Մ.Ս.		Մ.Ս.		Մ.Ս.	
ԼճԵՐ ՄԵՆՈՒԼ ՕՏՄՈՒՆ		Մ.Ս.		Մ.Ս.		Մ.Ս.	



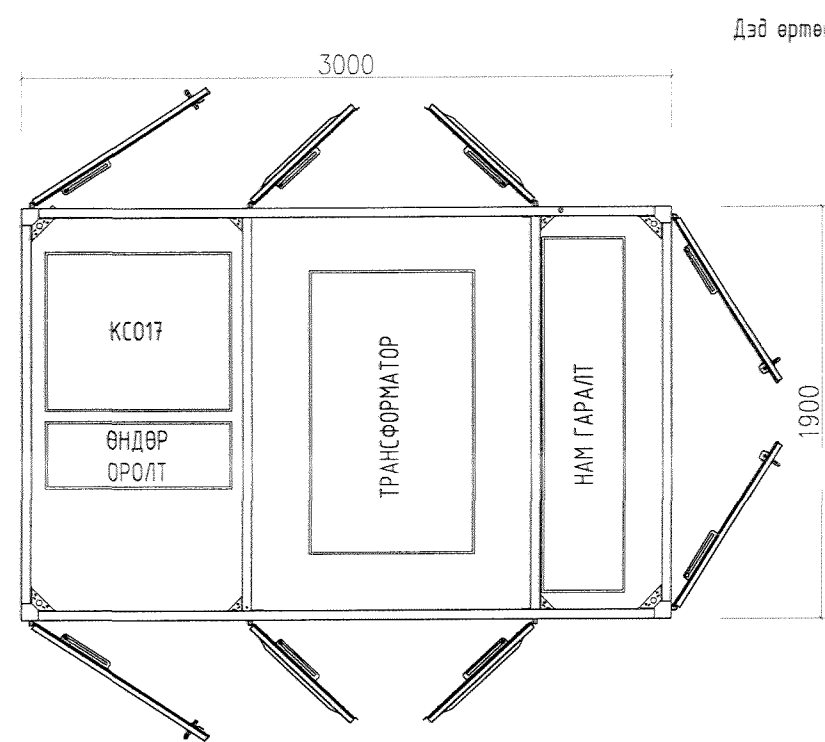
ԼճԵՐ ՄԵՆՈՒԼ ՕՏՄՈՒՆ
ՏՐՈՒՑ 60-50 ՏՐՈՒՑ



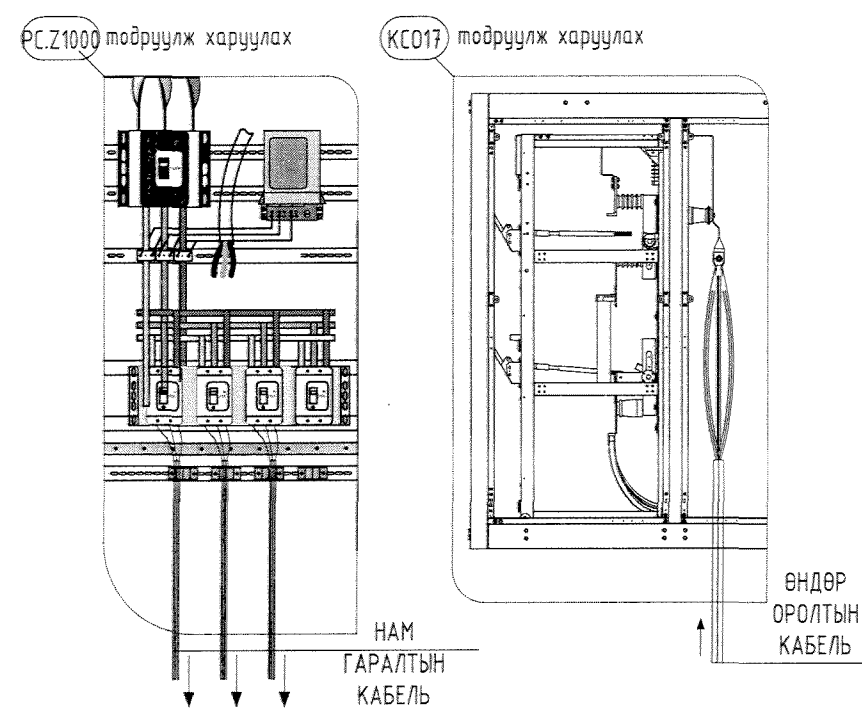


<p>“ДЧАТ” ХХК Dusat.dc@gmail.com 99109303, 99084477</p>	Увс аймаг, Улаангом сум, 5-р баг “БИЗНЕС ИНКУБАТОР ТӨВИЙН БАРИЛГА” /Дэд өртөөний ажлын зураг/					
	Дэд өртөөний байгуулалт	Инженер	Д.Сэрээлэнбаатар	ЕГ Шифр	Масштаб	Огноо
	Гүйцэтгэсэн	Г.Өнөболд	ТГ Шифр	Эзрийн дугаар	М1:	2024/08/06
	Шалгасан	С.Алтанцэцэг	DC-23-A3-02	ДВ-6	Бүх хувдас	12

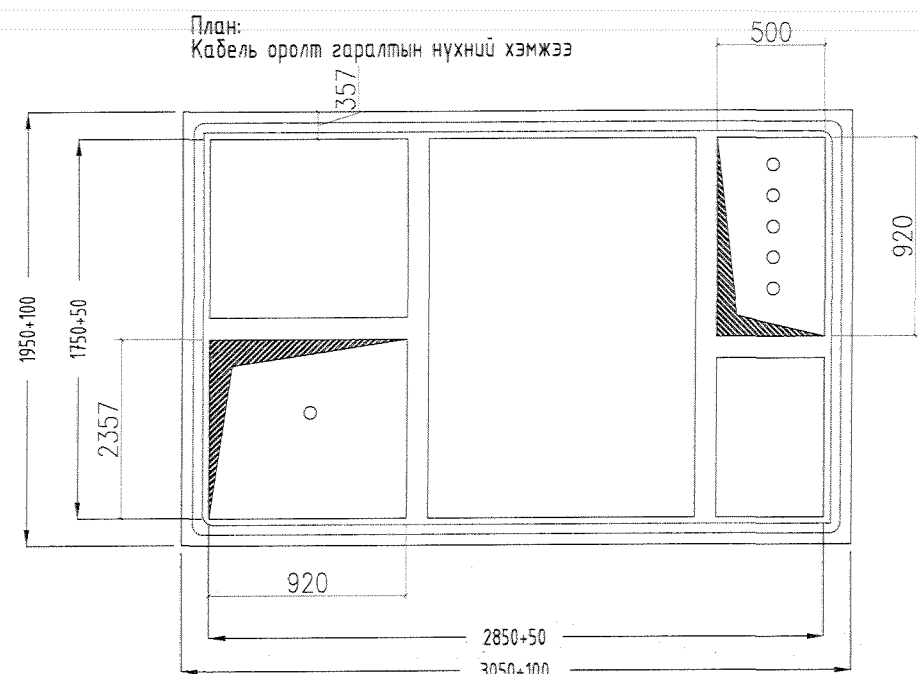
Дэд өртөөний харагдах байдал



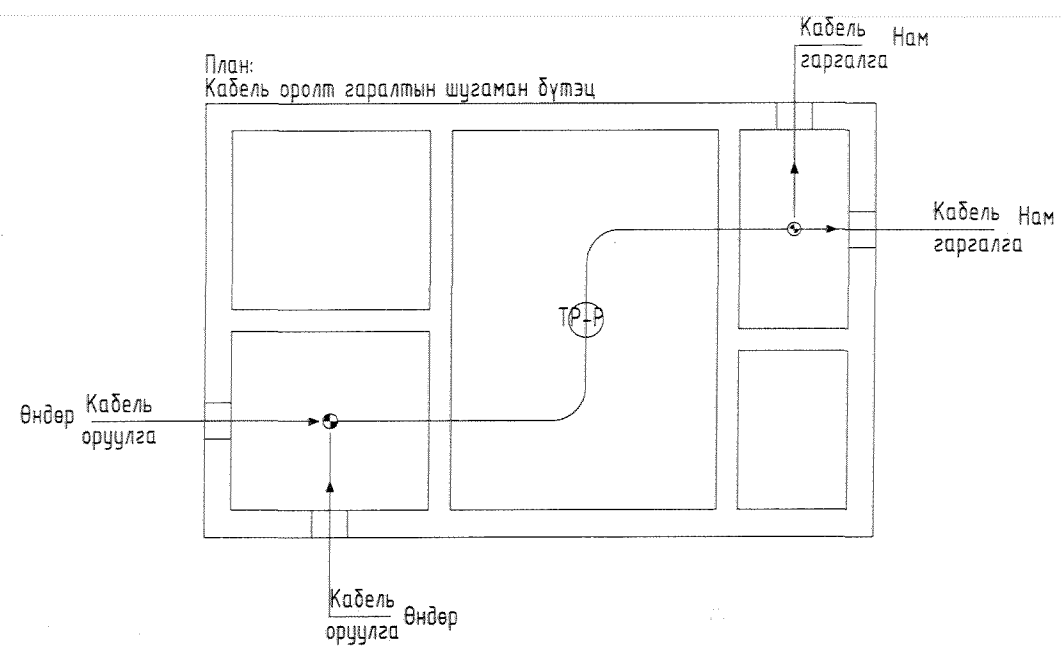
Дэд өртөөний харагдах байдал



План: Кабель оролт гаралтын нүхний хэмжээ

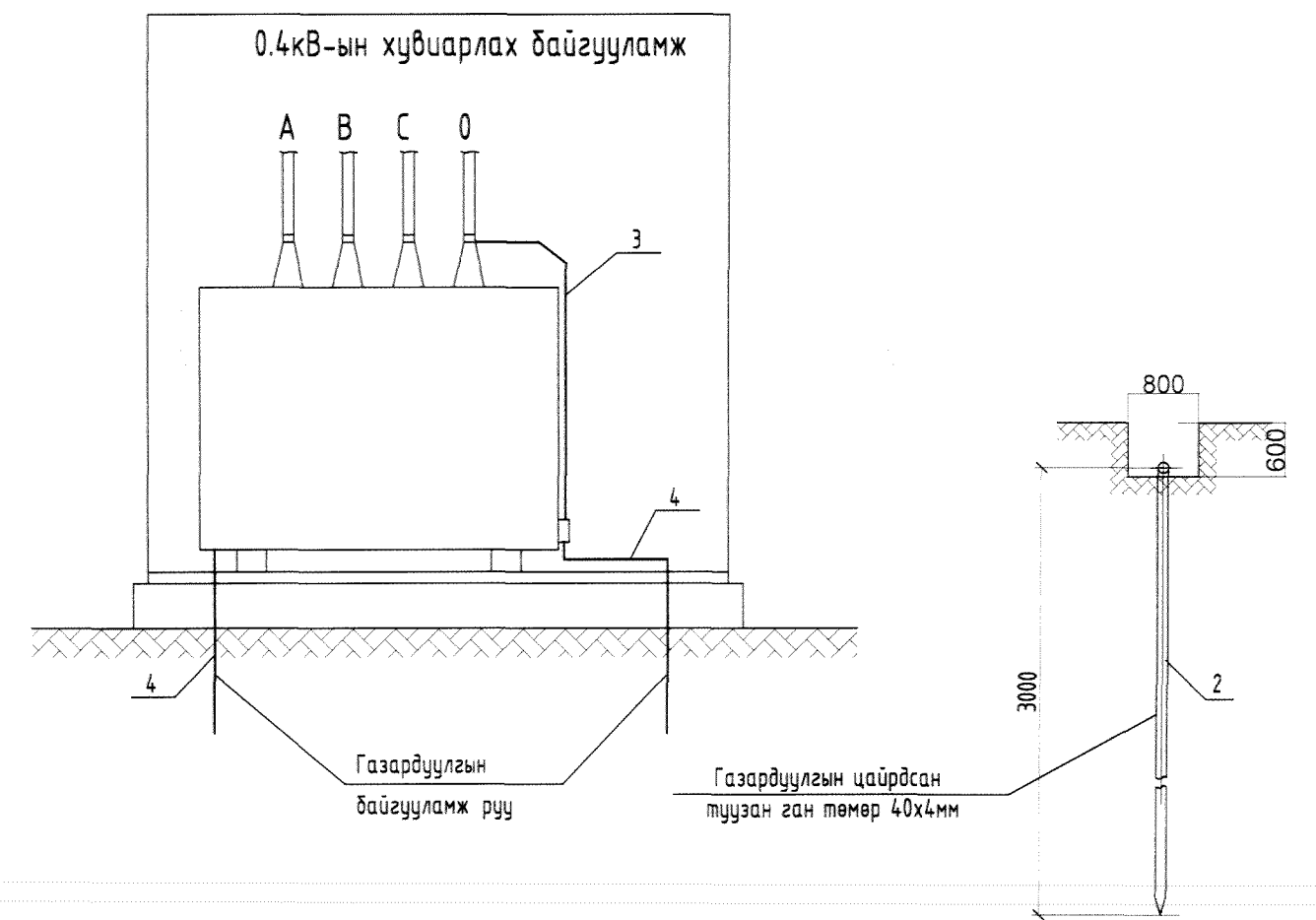
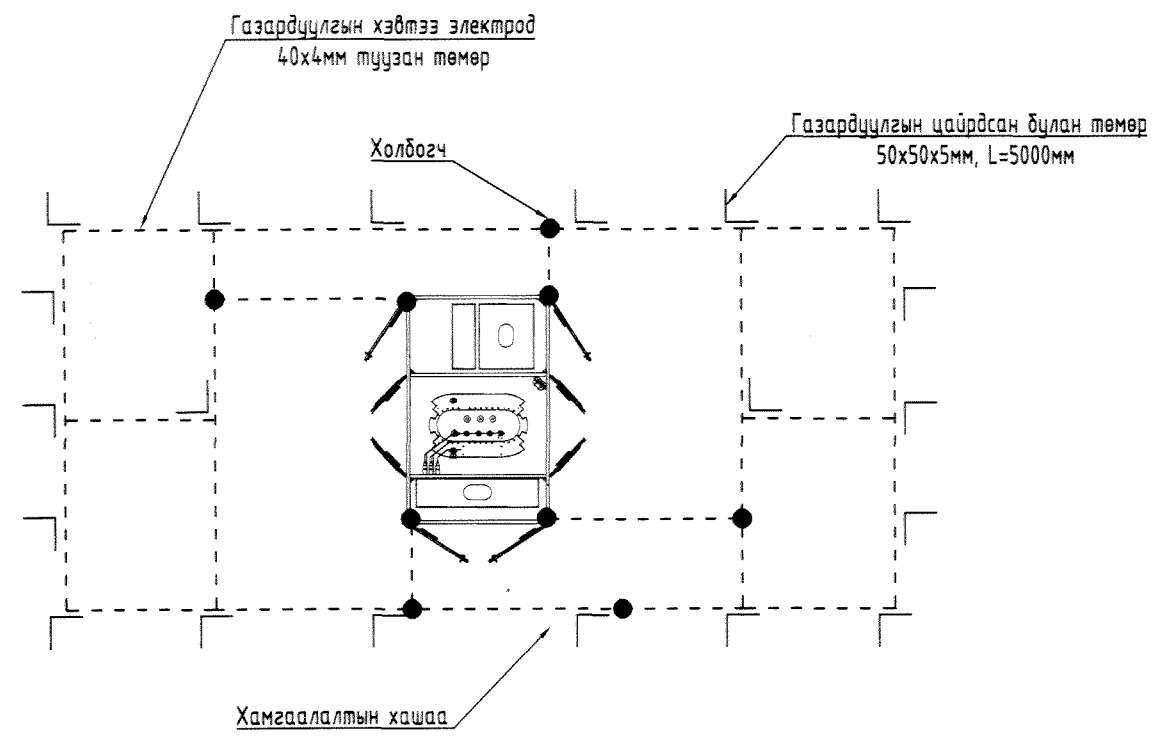


План: Кабель оролт гаралтын шугаман бүтэц



<p>“ДЭКАТ” ХХК Ducat.dc@gmail.com 99109303, 99084477</p>	Үвс аймаг, Улаангом сум, 5-р баг “БИЗНЕС ИНЖЕБАТОР ТӨВИЙН БАРИЛГА” /Дэд өртөөний ажлын зураг/			
	Инженер	Д.Сэргэлэнбаатар	ЕГ Шифр:	Масштаб:
	Гүйцэтгэсэн	Г.Өнөөболд	ТГ Шифр:	Зургийн дүгээр:
	Шалгасан	С.Алтаншэцэг	ДС-23-А3-02	ДӨ-8
			Огноо:	2023/09/29
			Бүх хуудас:	12

Дэд өртөөний газардуулга

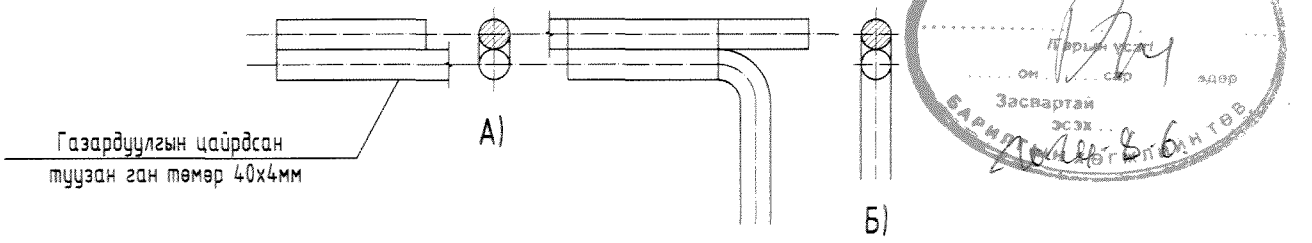


Материалын түүвэр

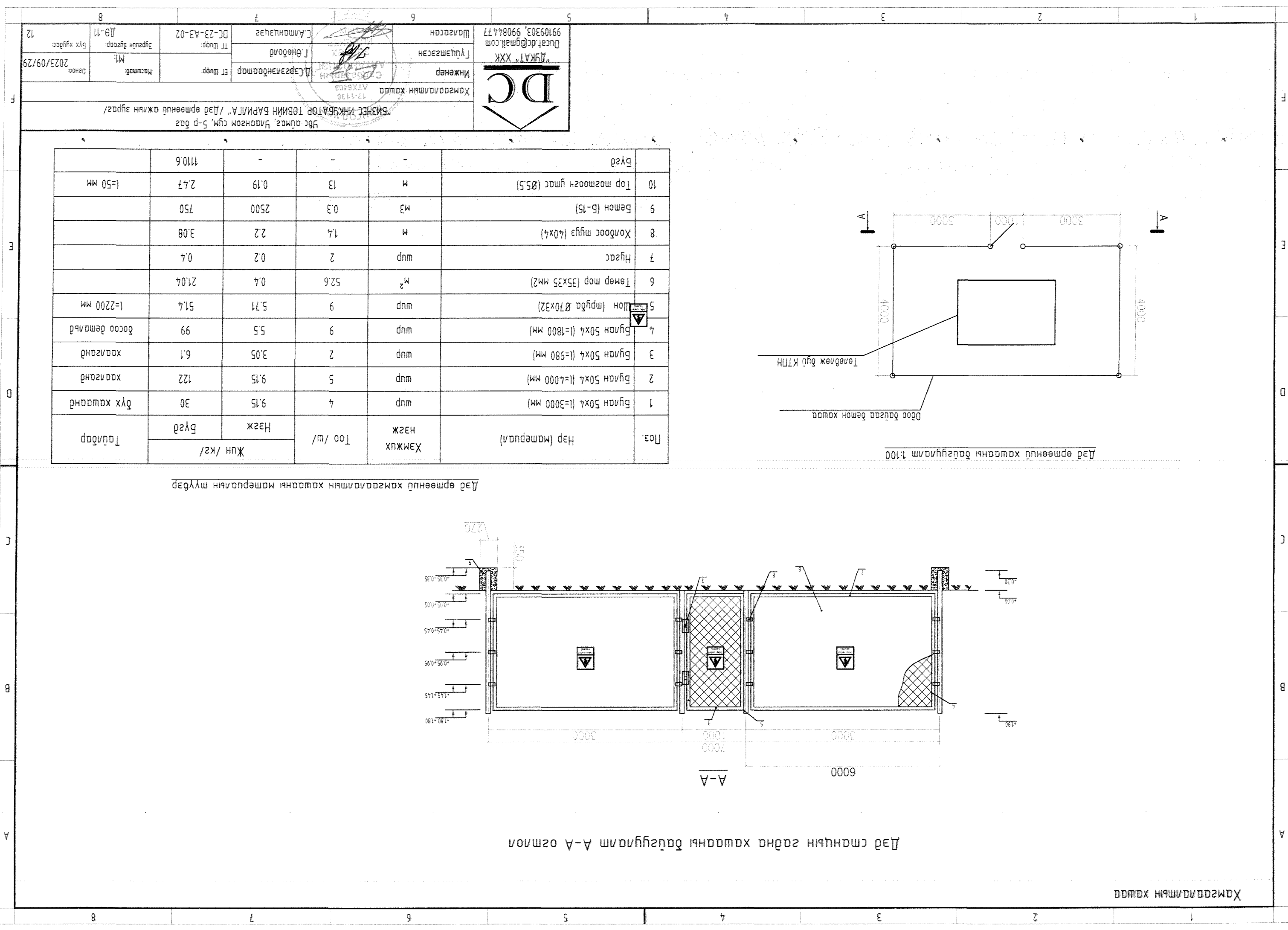
№	Нэр	Маяг	Хэмжих нэгж	Тоо
1	Газардуулгын цайрсан булан төмөр 50x50x5мм, L=5000мм		ш	24
2	Газардуулгын цайрсан булан төмөр 40x4мм ²		м	55

- 10/0.4кВ-ын КТПН
- Хөндлөн газардуулга, төмрийн диаметр 12мм, гүн 0.7м

Хөндлөн газардуулга ба газардуулгын дамжуулагчийг гагнуураар холбох



<p>“ДУКАТ” ХХК Ducfat.dc@gmail.com 99109303, 99084477</p>	Увс аймаг, Улаангом сум, 5-р баг “БИЗНЕС ИНКУБАТОР ТӨВИЙН БАРИЛГА” /Дэд өртөөний ажлын зураг/			
	Инженер	Д.Сэргэлэнбаатар	ЕГ Шифр:	Масштаб:
	Гүйцэтгэсэн	Г.Өнөболд	ТГ Шифр:	Зургийн дугаар:
	Шалгасан	С.Алтанцэцэг	ДС-23-А3-02	Бүх хуудас:
			М1:	2024/08/06
			Д8-9	12

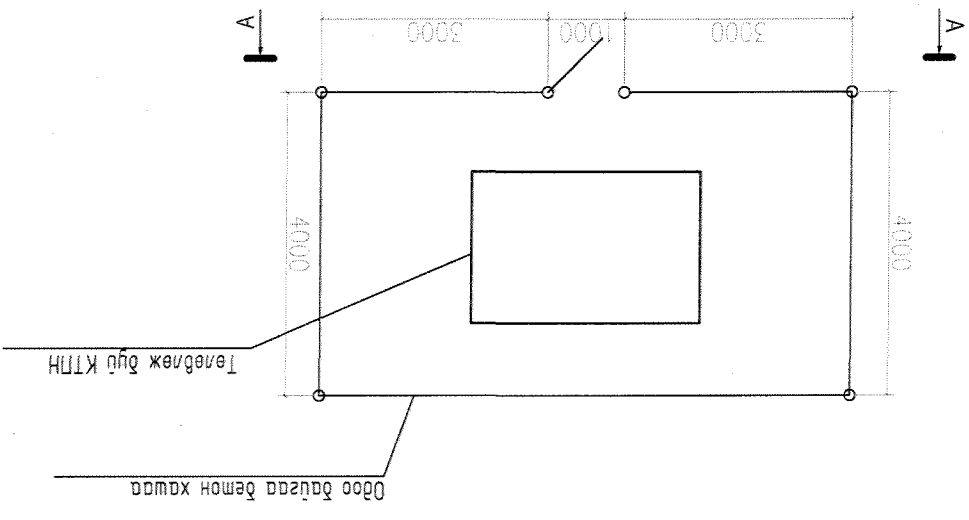


Хамсагалалтын хашаа

Дэд станцын гадна хашааны бэлгүүлэлт А-А өгсгөл

Дэд өрөөний хамсагалалтын хашааны материалын мүүдэр

Тог	Нэр (материал)	Хэмжээ	Тоо / м ²	Жин / кг	
				Бүгд	Тайлбар
1	Бүлэн 50х4 (1=3000 мм)	шур	4	9.15	30
2	Бүлэн 50х4 (1=4000 мм)	шур	5	9.15	122
3	Бүлэн 50х4 (1=980 мм)	шур	2	3.05	6.1
4	Бүлэн 50х4 (1=1800 мм)	шур	9	5.5	99
5	Шон (мрьда Ø70х32)	шур	9	5.71	51.4
6	Төмөр шор (35х35 мм2)	м ²	52.6	0.4	21.04
7	Нүгс	шур	2	0.2	0.4
8	Холбоос шүгэ (40х4)	м	14	2.2	3.08
9	Бетон (Б-15)	м3	0.3	2500	750
10	Тор мостгоон гяас (Ø5.5)	м	13	0.19	2.47
	Бүгд				1110.6



Дэд өрөөний хашааны бэлгүүлэлт 1:100



ДЦ ХХК
Dusat dc@gmail.com
99109303, 99084477

Инженер
Лүцмэгзэн
Шалсан

Хамсагалалтын хашаа
17-1138
АТХ469

Ц.Амтандаг
Л.Өнөдөл
IT шур

Л.Саргаландамар
М.
IT шур

DC-23-A3-02

Масштаб

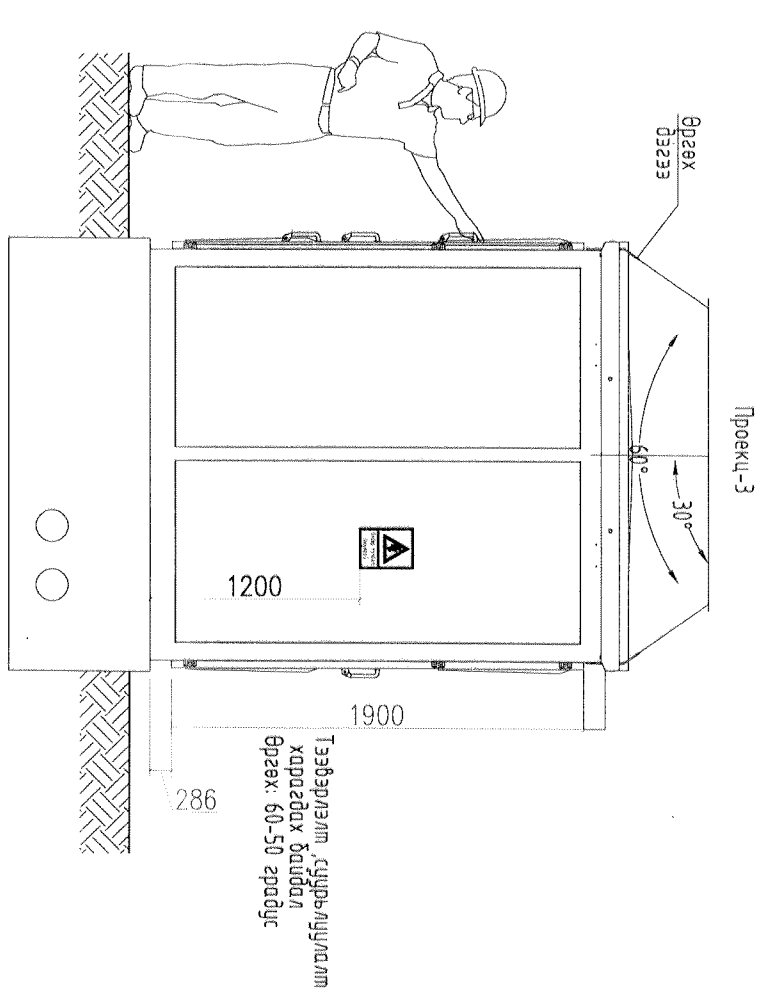
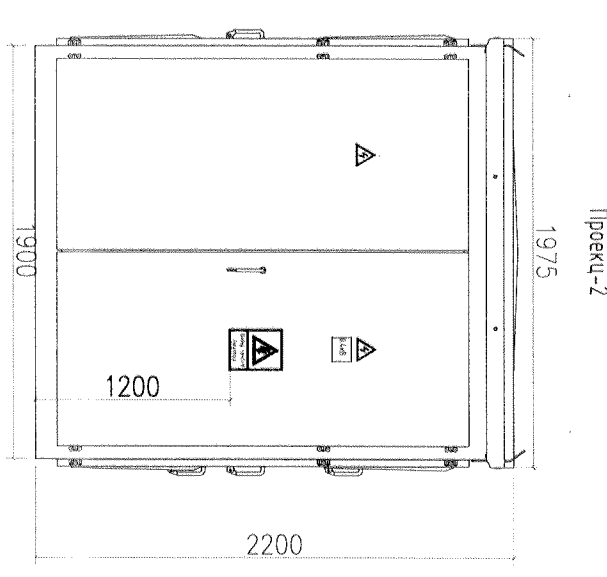
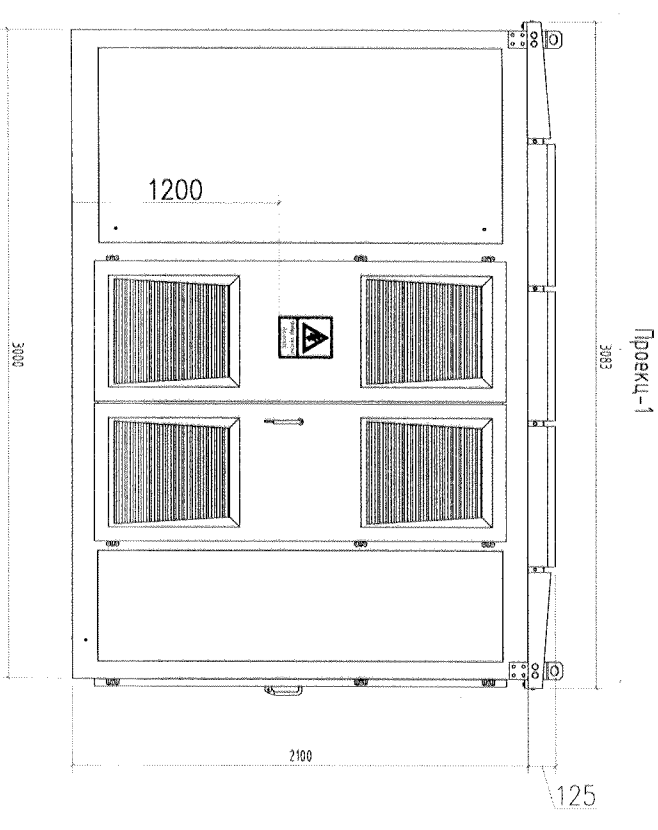
10-11

2023/09/29

Бизнес-инкубатор ТӨВИЙН БАРИЛГА / Дэд өрөөний ажлын зардал /
УБС оулаас, Чананом сүм, 5-р даг

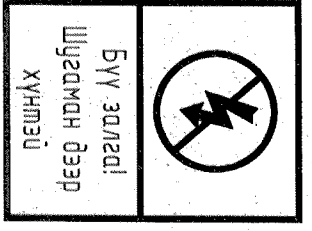
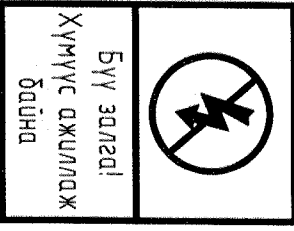
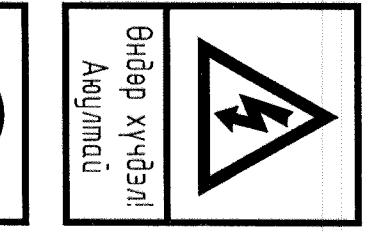
Хөдөлмөр хангалалд, аюулгүй ажилласны плакат

АЮУЛГҮЙ АЖИЛАГНАНЬ ПЛАКАТ



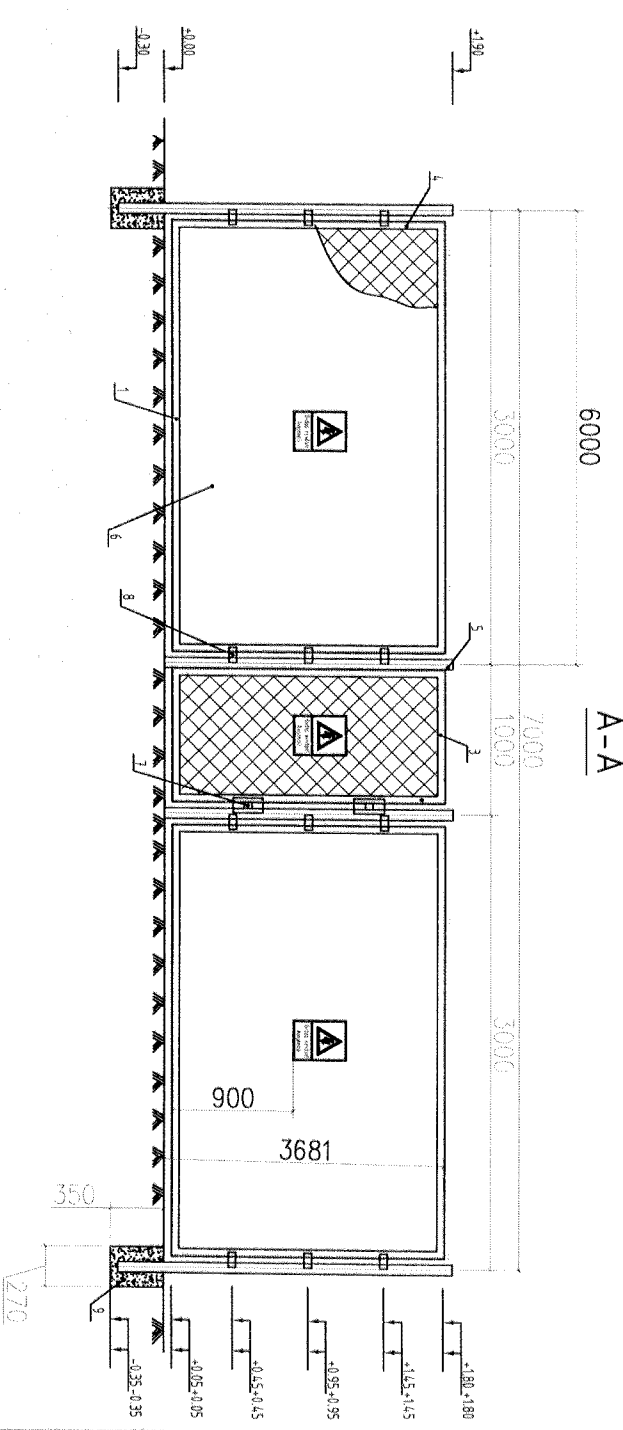
Аюулгүй ажилласны зөврийн болон бусдын плакатийн мөнхжилт

модорхойлолт



1. Хүдэрлэх байдлуудад, дэд станцийн хангалсан болон хансаны гадна талд байсна байдлахаар хэвж бэхлэх "Өндөр хүчдэл! Аюултай" гэсэн модорхойлолж буйч плакатаг гүйцэл үл бэхжүүлэх материал буюу диэлектрик материалар хийж өгөмд.
2. Плакат хадгалдагдугаа хангалсан мэд жм үү эсгэл түүнтэй өрүцэхүүц орооор бүрсэн байна.
3. Бүрүүг нь нарын хэм явсан тусгаж багасгаж, түүний өнгө бүдээрүүлэх нөлөөнөө хангалдаг мүнхалга дж агуулсан байна.
4. Плакатны төрлийн эгзээн им багасгүй байна.
5. Плакат хадгалсан хамгийн гадна дорхорос нь зөврэх цэс асврын нөлөөгөөр өнгө алдах нүүр нь хавсрах цуурах цэвэртүгээ эзгээ гэмтлүүг дорхорсгүй байх өсөмд.

АЮУЛГҮЙ АЖИЛАГНАНЬ ПЛАКАТ



УБС оймас, Улаангом сүм, 5-р баг

БҮГДЭГ АЖИЛАГЧИД ТӨВИЙН БАРИЛГА / Дэд өрөөний ажилчдын зурга /

	Хөдөлмөр хангалалд, аюулгүй ажилласны плакат	Д.Сэрэлэнболор	БТ Шөфр	Мөхөөд	Огноо
	Инженер	Г.Өнөболд	ТТ Шөфр	МТ	2023/09/29
Гүйцэтгэсэн	С.Амгунцэцэг	Д.С-23-А3-02	Эргэлт өгсөн	ДӨ-12	Бүх хуудас
Шалгасан					12

ДЭХК-ийн хаяг: ДЦ.ДЭХК
 Email: dck@mail.com
 Phone: 99109303, 99084477