

"Эм Эс Эл" ХХК  
Тусгай зөвшөөрлийн дугаар: ЗТ17-337/19  
Хаяг: Монгол улс, Улаанбаатар хот, Баянзүрх дүүрэг 25-р хороо, UB Tower-1503  
Утас: +976 99031447, 75330088  
u-мэйл: [MSL.architects1@gmail.com](mailto:MSL.architects1@gmail.com)



"MSL" LLC  
Ministry of construction and urban development license No: ZT17-337/19  
Address: UB Tower, Suite #1503, 25th Sub-district, Bayanzurkh district, Ulaanbaatar, Mongolia  
Cell phone: +976 99031447, 75330088  
e-mail: [MSL.architects1@gmail.com](mailto:MSL.architects1@gmail.com)

ЕГ Шуфр MSL-21-10

# ЕРӨНХИЙ БОЛОВСРОЛЫН ДУНД СУРГУУЛИЙН БАРИЛГЫН НЭГ МАЯГИЙН ЗУРАГ ТӨСӨЛ /320 СУУДАЛТАЙ/

(Халаалт, агаар сэлгэлтийн хэсэг - ХАС)

БОЛОВСРУУЛСАН:

"Эм Эс Эл" ХХК-ийн Захирал

/Г.Болормаа/

Зөвлөх инженер

/Б.Болормаа/

Инженер

/С.Даваасүрэн/

Увс аймэг. Бөхмөрөн сум  
шифр: 4Б-14/2023

ДАВТАН ХЭРЭГЛЭХ ЗУРГИЙН ХОЛБОЛТ	ЭНЭ ХУУДАС: ЗАСВАРТАЙ, ЗАСВАРГУЙ
Архитектор, инженер	М.Хайрш
Гүйцэтгэсэн	М.Хайрш
Шалгасан	

УЛААНБААТАР ХОТ  
2021 СН

## Зургийн бүрдэл

Д/Д	Нэр	Хуудас
1	Зургийн жагсаалт, тайлбар бичиг, дулааны ачаалал, материалын түүвэр	ГДГ-1
2	Гадна дулааны шугамын байгуулалт, модорхойлолт, таних тэмдэг	ГДГ-2
3	Гадна дулааны шугамын дагуугийн зүсэлт. Сувгийн огтлол 2-2	ГДГ-3
4	Одоо байгаа ДХ-3-ийн байгуулалт, Огтлол А-А	ГДГ-4
5	ДХ-1-ийн байгуулалт, Огтлол Б-Б, Үл хөдлөх тулгуур	ГДГ-5
6	Гадна дулааны шугамын тойм зураг	ГДГ-6

## Тайлбар бичиг

Увс аймаг Бөхмөрөн сумын төвд баригдах 320 хүүхдийн суудалтай сургуулийн барилгын гадна дулаан шугамын ажлын зураг төслийг боловсрууландаа Увс аймгийн Бөхмөрөн сумын засаг даргын 2023 оны 01-р сарын 13-ны өдрийн газар эзэмшүүлэх захирамж, зургийн даалгавар, Ажлын зураг боловсруулах гэрээ, "Дэвшил Увс" ХХКомпаны 2023 оны 04-р сарын 3 7өдрийн №13 тоот техникийн нөхцөл болон гээрын өндөржилт, барилга архитектурын байгуулалтыг үндэслэн бусад холбогдох норм дүрмийн дагуу хийж гүйцэтгэв. Тус барилгын одоо ажиллаж байгаа төвийн шугамнаас дулаанаар хангах ба дотор халаалтын системийн дулаан зөөгчийг 90-70 C усаар тооцов. Гадна агаарын тооцооны хамгийн хүйтэн 5 хоногийн дундаж температур t-32,3C байх үед дулааны алдагдал нь 226800Ккал/цаг байна.

Барилга инженер-хайгуулын "Хангай-Инж Гео" ХХКомпаны 2023 онд хийгдсэн геологийн дүгнэлтийн дагуу хийж гүйцэтгэв. Хөрсний ус 2,7м-3мт илэрсэн, цэвдэг илрээгүй, улралын хөлдөлтийн гүн -3,54м. Газрын хөрс нь орчин үеийн дээд дөрөвдөгчийн аллювийн гаралтай, дор, хүрэн өнгийн, хатуу консистенцтэй, шавранцараар чигжигдсэн хайр хайрган хөрсний ширхэгийн бүрэлдэхүүнтэй хөрстэй. Газар хөдлөлтийн 8 баллын бүсэнд багтана.

Архив: 42/23, ЗТ: 11-910/21

Уг барилгыг зургийн техникийн нөхцөлийн дагуу одоо ажиллаж байгаа төвийн төвлөрсөн дулаан хангамжаас дулаанаар хангагдана. Одоо байгаа дулааны худаг ДХ-3-ын Ф100 мм-ийн шугамнаас Ф100мм-ийн голчтой шугамаар огтолгоо авч, Ф100мм-ийн холоойгоор шинээр салаа шугам татаж төлөвлөж буй 320 суудалтай сургуулийн барилгыг дулаанаар хангахаар зураг төсөлд тусгав.

Төлөвлөж буй барилгын хэрэгцээний халуун усыг агшин зуурын цахилгаан ус халаагчийн тусламжтайгаар хангагна.

Дулааны шугам нь сувагт төмөр бетон дэрэн дээр гулсах тулгууртайгаар тавигдана. Хоолой угсархаас өмнө дотор хурамтлагдсан хог шороог сайтар цэвэрлэх ба дулаалахын өмнө хоолойн гадна талд бий болсон зэвийг цэвэрлэж эвэрлэтээс хамгаалах түрхлэг түрхэж пенополиуретинээр дулаална.

Шугам хоолой, халаах хэрэгсэлийг моноглож дуусаад зохих даралтаар шахаад эвэрлэтээс хамгаалсан тосон будгаар 2 дахин будах. Газар шорооны ажил хийх үед зохих мэрэгжилийн байгуулагаас мэрэгжилийн хүн заавал байлгах, ХХААжиллагааны дүрмийг чанд сахиж ажиллах. Барилга угсаралтын ажилд мөрдөх хөдөлмөр хамгаалалын БД 12-101-05 дүрмийг мөрдөж ажиллах. Системийг угсарах, угаах, турших ажлыг гүйцэтгэхдээ БНБД 40-06-16-ыг баримтлан гүйцэтгэвэл зохино.

## Материалын түүвэр

g/g	Тэмдэглээ	Материалын нэр	Хэмжих нэгж	Тоо	Нэгж жин
0	1	2	3	4	5
1	Марк Л4	Дулааны суваг 900x450h	шир	70.0	1050
2	Марк Л4	Өнцөг Уп-1к 900x450h	шир	11.0	380
3	Серия В-493-1 вып-1 лист-1	Гулсах тулгуур	шир	115.0	1.8
4	Серия В-493-1 вып-1 лист-1	Дулааны сувгийн дэр ОП-2	шир	115.0	12.5
5	ГОСТ-10704-80	Ган яндан Ф100мм Ру-16, t-115 C	у.м	460.0	8.38
6	ГОСТ-17378-83	Ган отвод Ф108мм Ру-16, t-115 C	шир	20.0	1.8
7	Herz	Бөмбөлгийн хаалт Ф100мм Ру-25, t-115 C	шир	4.0	7.3
8	Пенополиуретан δ-50мм, t-150 C	Холоойн дулаалага Ф100мм у-35 кг/м с	у.м	460.0	
9	Серия Г-991-1 вып-1	Үл хөдлөх тулгуур	ком	5.0	—
10		Сувгийн хавтан Л4х	шир	77.0	850
11	30ч 6бр	Хаалт Ф40-25мм Ру-10	шир	8.0	3.4
12	ОНИ-4мм	Электрод	кг	20.0	
13		Төмрийн будаг	кг	30.0	
14					
15					

## Халаалт, салхивчийн зургийн үндсэн үзүүлэлт

Барилгын нэр	Барилгын эзэл хүүн м³	Гадна агаарын температура	Дулааны ачаалал Вт/(Ккал/цаг)			Нийт дулаан ккал/цаг
			Халаалт	Агаар сэлгэлт	Халлуун ус	
Сургууль	15160	-40 C	270000 226800	111400 93576	63000 52920	444400 373296
Нийт			270000 226800	111400 93576	63000 52920	444400 373296



	Увс аймаг Бөхмөрөн сум 3-р баг					
	Ерөнхий боловсролын дунд сургуулийн барилга /320 суудалтай/					
	Зургийн жагсаалт, тайлбар бичиг, дулааны ачаалал, материалын түүвэр					
Инженер	<i>Майяжарал</i>	М. Хайрош	ЕГ Шифр: ЧБ-14/2023	Масштаб:	Огноо: 2023	
Гүйцэтгэсэн	<i>Майяжарал</i>	М. Хайрош	ТГ Шифр:	Зургийн дугаар: ГДГ-01	Хуудас: 6	
"Чулуутын багш" ХХК	Шалгасан					

Гадна дулааны шугамын байгуулалт M1:500



Д/а	Тодорхойлолт	Тайлбар
1	Төлөвлөж буй 320 хүүхдийн сургуулийн байр	Төлөвлөж буй
2	Тоглох, амрах талбай	Төлөвлөж буй
3	Хөл дөмбөгийн талбай	Төлөвлөж буй
4	Хүүхдийн тоглох, амрах талбай	Төлөвлөж буй
5	Авто зогсоол	Төлөвлөж буй
6	Авто зам	Төлөвлөж буй
7	Явган зам талбай	Төлөвлөж буй
8	Ногоон байгууламж	Төлөвлөж буй
9	Онцгой үед ашиглах гарц	Төлөвлөж буй
10	Гүний худаг	Одоо байгаа
11	Сагсан дөмбөгийн талбай	Одоо байгаа
12	Дотуур байр	Одоо байгаа
13	320 хүүхдийн сургууль	Одоо байгаа
14	Хөг ангилан хаях талбай	Төлөвлөж буй
15	Хиргисүүр	Одоо байгаа

Таних тэмдэг

- Шинээр хийгдэх дулааны шугам
- Төлөвлөж буй дулааны худаг
- Өргөтгөх дулааны шугам
- Одоо байгаа бохир усны худаг
- Одоо байгаа дулааны худаг
- Одоо байгаа бохир усны шугам
- Одоо байгаа дулааны шугам
- Одоо байгаа цахилгааны шугам

- 1-р давхрын шалны төвшин
- Төлөвлөсөн өндөр / Одоо байгаа өндөр
- Хар горизонталь

- Налуу / % / Урсах чиглэл / Холын зай / м/
- Улаан горизонталь
- Ногоон суулгамал

ЗӨВШӨӨРӨЛЦСӨН:

"Дэвшил Увс"ХХК-ны захирал

Д.Омгонбаатар



	Увс аймаг Бөхмөрөн сум 3-р баг Ерөнхий боловсролын дунд сургуулийн барилга /320 суудалтай/ Гадна дулааны шугамын байгуулалт, таних тэмдэг, тодорхойлолт			
	Инженер Гүйцэтгэсэн Шалгасан	М. Хайршо М. Хайршо	ЕГ Шифр: ЧБ-14/2023 ТГ Шифр:	Масштаб: Зургийн дугаар: ГДГ-02
		Огноо: 2023	Хуудас: 5	

Гадна дулааны шугамын байгуулалт М1:500



Д/д	Тодорхойлолт	Тайлбар
1	Төлөвлөж буй 320 хүүхдийн сургуулийн байр	Төлөвлөж буй
2	Тоглох, амрах талбай	Төлөвлөж буй
3	Хөл дөмбөгийн талбай	Төлөвлөж буй
4	Хүүхдийн тоглох, амрах талбай	Төлөвлөж буй
5	Авто зогсоол	Төлөвлөж буй
6	Авто зам	Төлөвлөж буй
7	Явган зам талбай	Төлөвлөж буй
8	Ногоон байгууламж	Төлөвлөж буй
9	Онцгой үед ашиглах гарц	Төлөвлөж буй
10	Гүний худаг	Одоо байгаа
11	Сэгсэн бөмбөгийн талбай	Одоо байгаа
12	Дотуур байр	Одоо байгаа
13	320 хүүхдийн сургууль	Одоо байгаа
14	Хөг ангилан хаях талбай	Төлөвлөж буй
15	Хиргэсүүр /шарил/	Одоо байгаа



ЗӨВШӨӨРӨЛЦСӨН:  
 "Дэвшил Увс" ХХК-ны захирал  
 Д.Омгонбаатар

Таних тэмдэг

- Шинээр хийгдэх дулааны шугам
- Өргөтгөх дулааны шугам
- Одоо байгаа дулааны худаг
- Одоо байгаа дулааны шугам
- Төлөвлөж буй дулааны худаг
- Одоо байгаа бохир усны худаг
- Одоо байгаа бохир усны шугам
- Одоо байгаа цахилгааны шугам

$+0.00 = 1373.50$	1-р давхрын шилны төвшин
$73.20$	Төлөвлөсөн өндөр Одоо байгаа өндөр
	Хар горизонталь

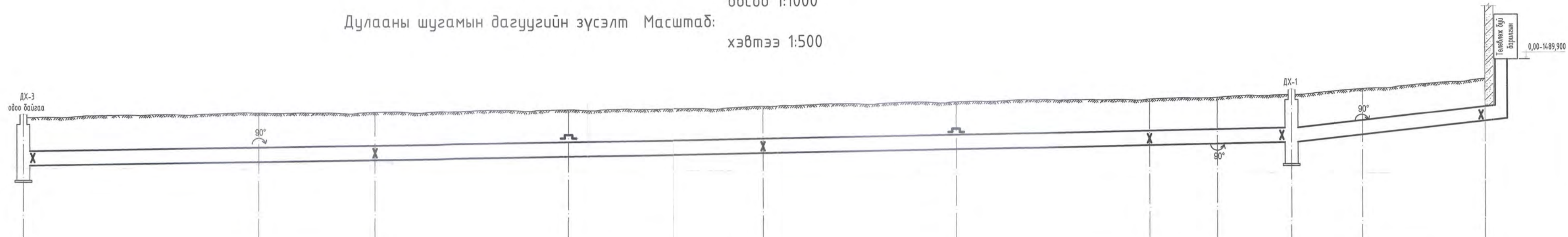
- 44 / 36  
Налуу / % /  
Урсах чиглэл  
Холын зай / м /
- 50 / 40 / 30  
Улаан горизонталь
- Ногоон суулгамал



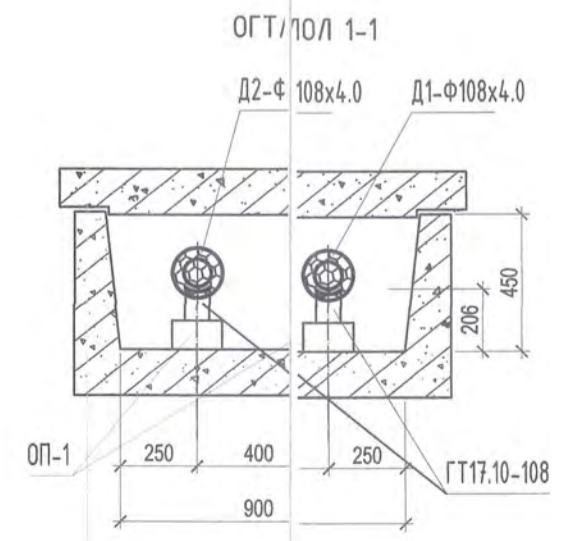
Увс аймаг Бөхмөрөн сум 3-р баг				
Ерөнхий боловсролын дунд сургуулийн барилга /320 суудалтай/				
Гадна дулааны шугамын байгуулалт, таних тэмдэг, тодорхойлолт				
Инженер	М. Хайрош	ЕГ Шифр:	Масштаб:	Огноо:
Гүйцэтгэсэн	М. Хайрош	4Б-14/2023		2023
Шалгасан		ТГ Шифр:	Зургийн дугаар:	Хуудас:
			ГДГ-02	6

Дулааны шугамын дагуугийн зүсэлт Масштаб:  
 босоо 1:1000  
 хэвтээ 1:500

1489.00
1488.00
1487.00
1486.00

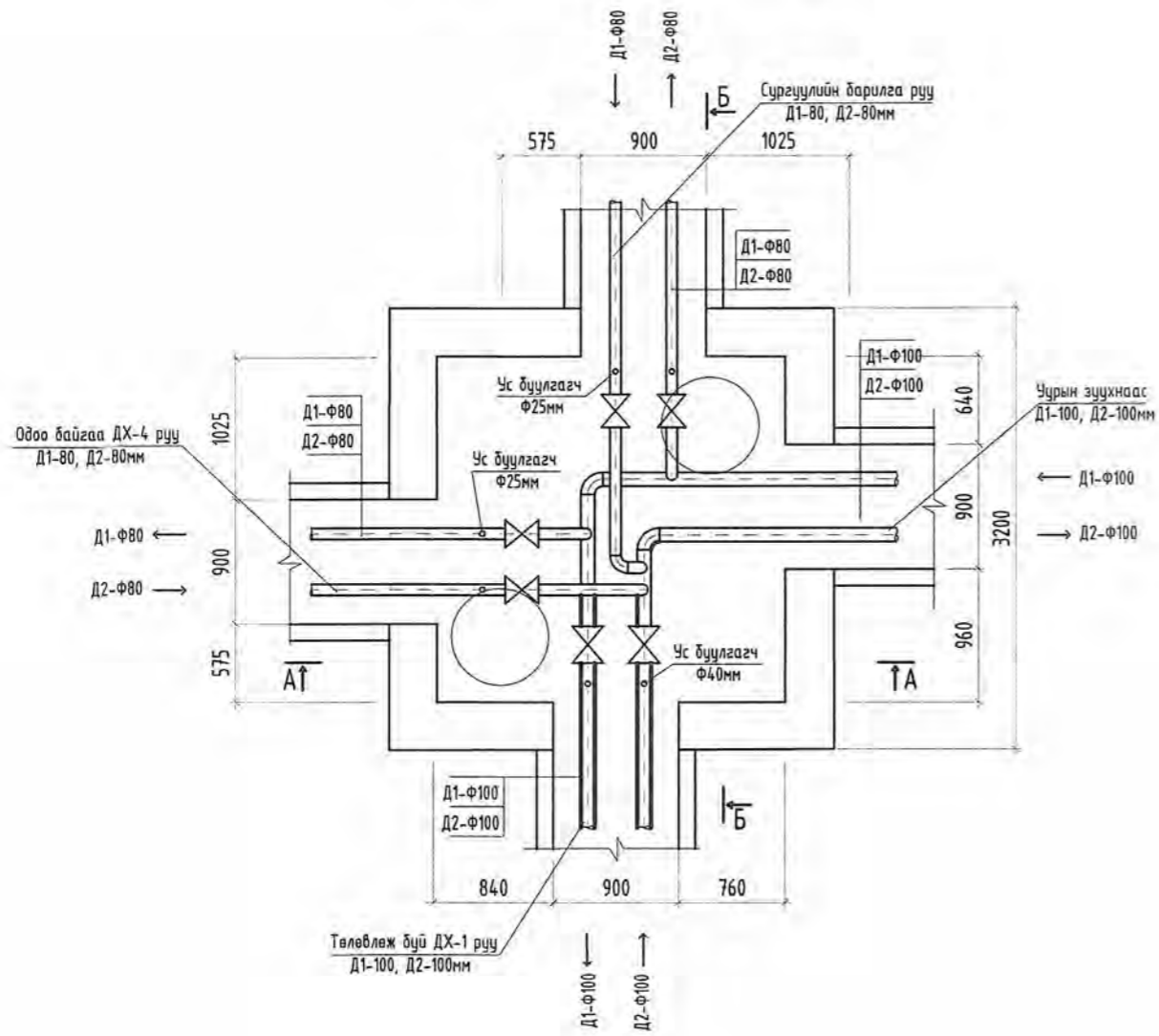


Хөрсний төлөвлөж дүй түвшин	1488.149	1488.310	1488.341	1488.411	1488.509	1488.633	1488.706	1488.748	1488.825	1489.000	1489.305
Хөрсний одоо багаа түвшин	1488.149	1488.310	1488.341	1488.411	1488.509	1488.633	1488.706	1488.748	1488.825	1489.000	1489.305
Сувгийн хучилт суух түвшин	1487.104	1487.228	1487.294	1487.400	1487.507	1487.613	1487.720	1487.757	1487.794	1488.022	1488.438
Сувгийн ёроолын түвшин	1486.654	1486.778	1486.643	1486.950	1487.057	1487.163	1487.270	1487.307	1487.344	1487.570	1487.988
Налуу Урт /м/	0.0035	0.0035	0.003	0.0035	0.0035	0.0035	0.0035	0.0035	0.0035	0.02	0.02
Огтлолын дугаар Сувгийн дотор хэмжээ		Огтлол 1-1 900x450h	Огтлол 1-1 900x450h	Огтлол 1-1 900x450h	Огтлол 1-1 900x450h	Огтлол 1-1 900x450h	Огтлол 1-1 900x450h	Огтлол 1-1 900x450h	Огтлол 1-1 900x450h	Огтлол 1-1 900x450h	Огтлол 1-1 900x450h
Сувгийн хдэлгэмэл байгуулалт	ДХ-3	90°						90°			Берил
Онцлог цэг	1	2	3	4	5	6	7	8	9	10	11

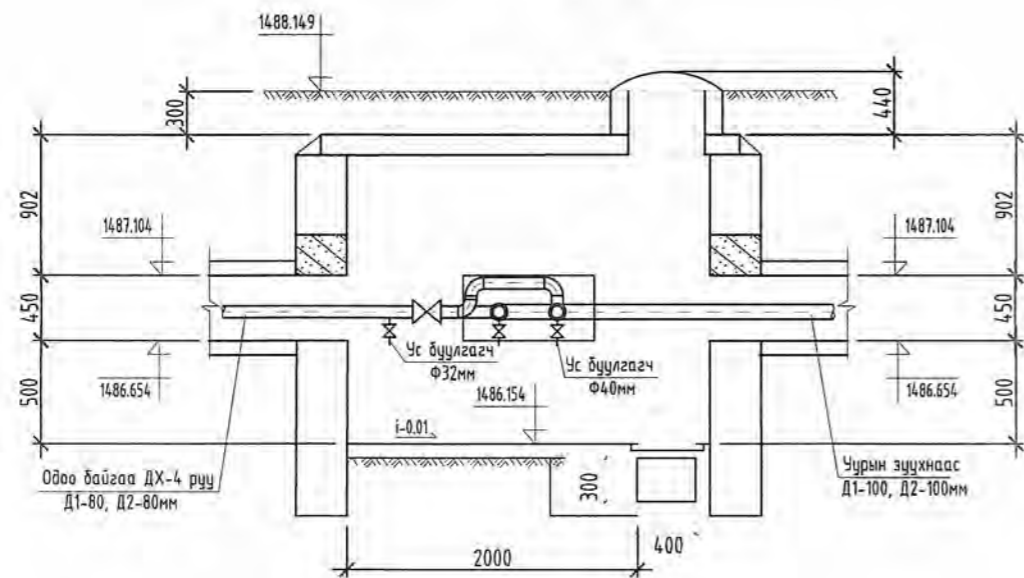


	Увс аймаг Бөхмөрөн сум 3-р баг				
	Ерөнхий боловсролын дүнд сургуулийн барилга /320 суудалтай/				
	Гадна дулааны шугамын дагуугийн зүсэлт. Сувгийн огтлол 2-2				
	Инженер	М. Хайрш	ЕГ Шифр:	Масштаб:	Огноо:
Гүйцэтгэсэн	М. Хайрш	ТГ Шифр:	Зургийн дугаар:	Хуудас:	
Шалгасан			ГДГ-03	6	

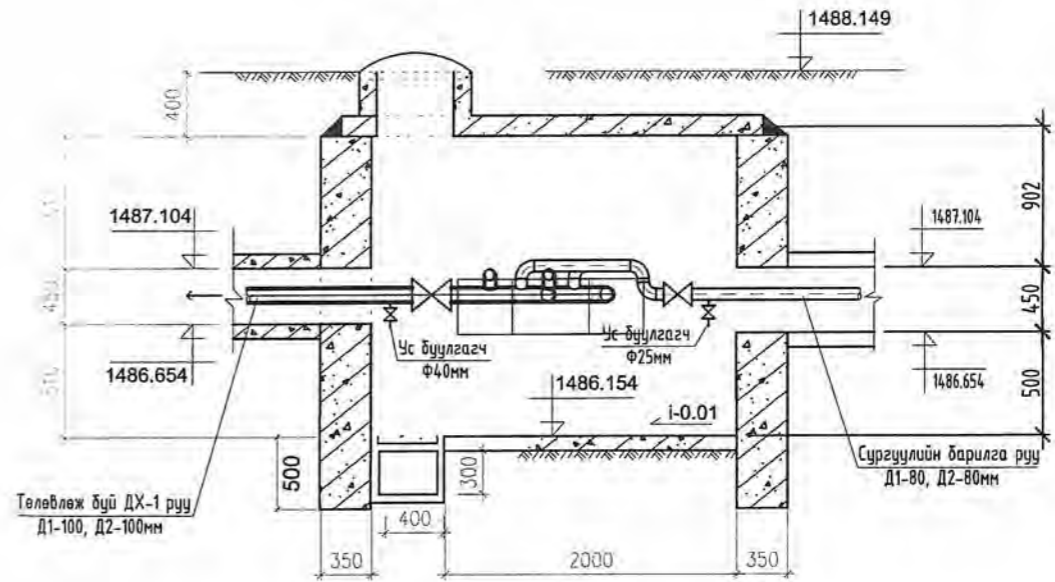
Одоо багсаа ДХ-3-ийн байгуулалт




ОГТЛОЛ А-А

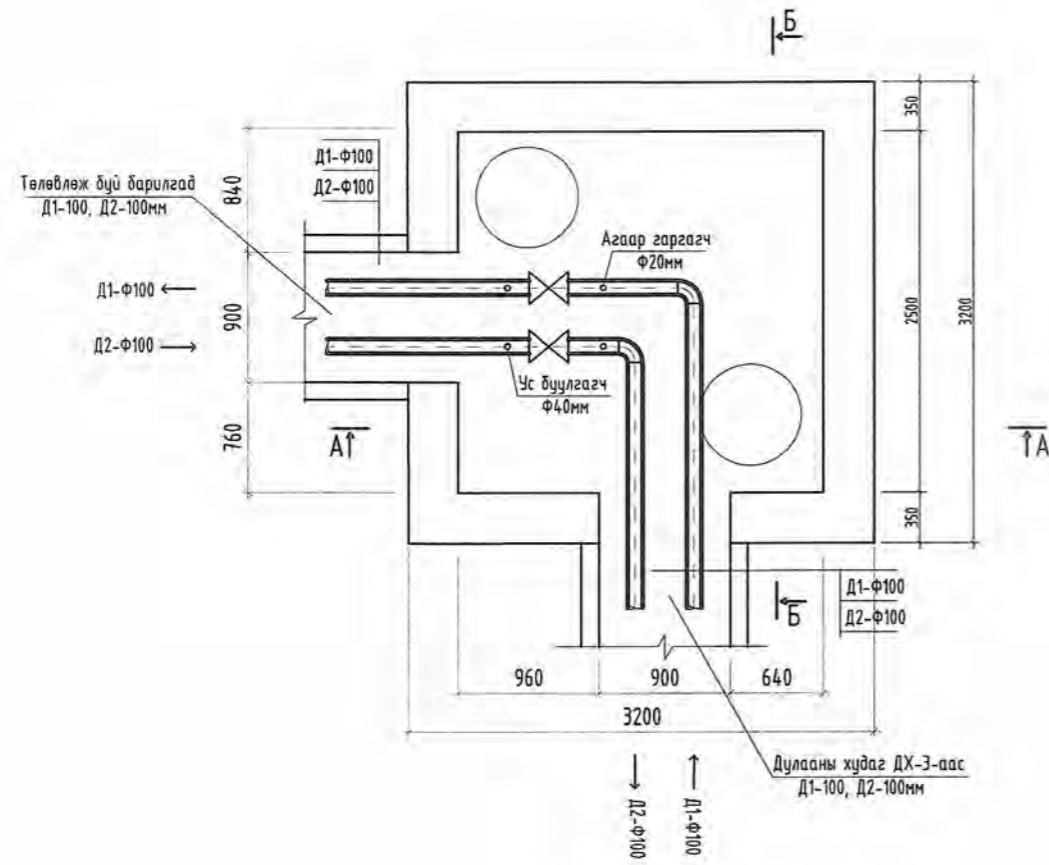


ОГТЛОЛ Б-Б

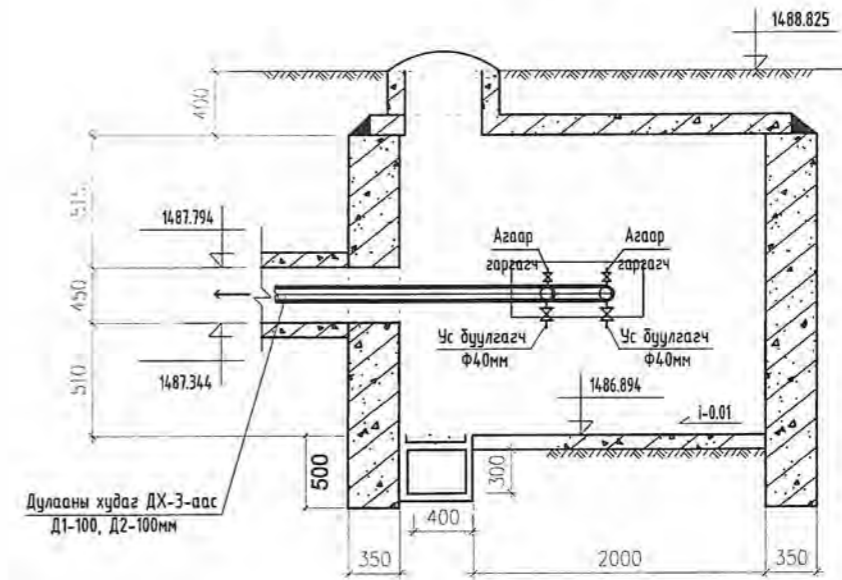


 <p>“Чулуутын багш” XXX</p>	УВС АЙМАГ, БӨХМӨРӨН СУМ 320 ХҮҮХДИЙН СУУДАЛТАЙ СҮРГУУЛИЙН БАРИЛГА			
	Одоо багсаа ДХ-3-ийн байгуулалт, огтлол А-А,			Үе шат: А.3
	Инженер	<i>М.Хайрош</i>	М.Хайрош	ЕГ Шифр: ЧБ-14/2023
	Гүйцэтгэсэн	<i>М.Хайрош</i>	М.Хайрош	Масштаб: 1:100
Шалгасан		Б.Эрдэнэжаргал	ТГ Шифр: Зургийн дугаар: Г Д Г - 04	Хуудас: 6

### ДХ-1-ийн байгуулалт



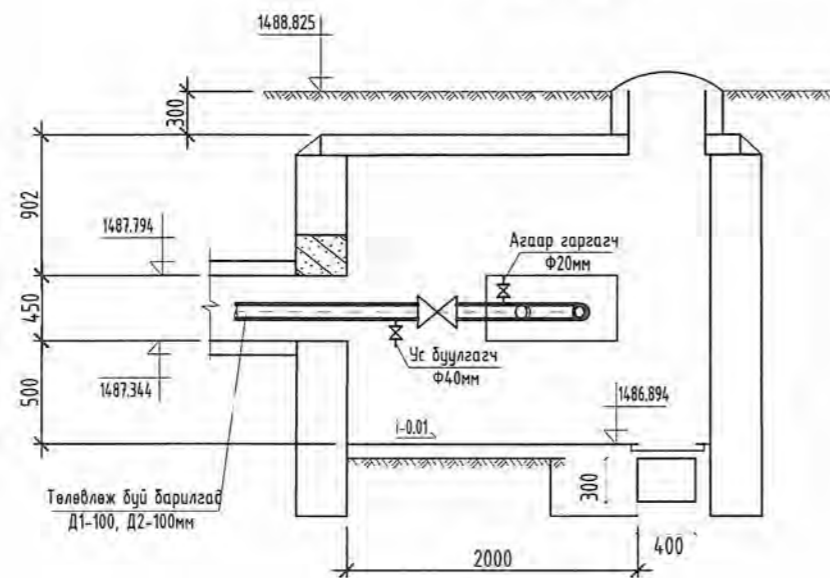
### ОГТЛОЛ Б-Б



### МАТЕРИАЛЫН ТҮҮВЭР


Д/Д	Тэмдэглэгээ	Нэрс	Тоо шир	Нэгж /кг/	Тайлбар
1	2	Шинээр 3	4	5	6
Дулааны худаг ДХ-1-ийн материалын түүвэр					
1	Серия Г-991-1 вып-2	2500x2500x2000(н)-ийн хэмжээтэй бетон худаг Тип ТК-7	1	=	Шинээр
2	Серия Г-991-1 вып-2	2200x250x250(н)-ийн хэмжээтэй төмөр бетон ялцу Тип ПР-22	2	=	Шинээр
3	Серия 01-1-5	2500x120x140(н)-ийн хэмжээтэй бетон бетон ялцу Тип Я-22	1	=	Шинээр
4	Серия Г-991-1 вып-2	1800x120x220(н)-ийн хэмжээтэй бетон бетон ялцу Тип ДЯ-18	2	=	Шинээр
5	Серия 01-1-5	1800x120x140(н)-ийн хэмжээтэй бетон бетон ялцу Тип Я-18	2	=	Шинээр

### ОГТЛОЛ Б-Б



### ТАЙЛБАР

Шугам хоолой болон хаалт, арматурууд нь ерөнхий материалын түүвэрт тусгасан болно



“Чулуутын багш” ХХК

УВС АЙМАГ. БӨХМӨРӨН СУМ 320 ХҮҮХДИЙН СУУДАЛТАЙ СУРГУУЛИЙН БАРИЛГА

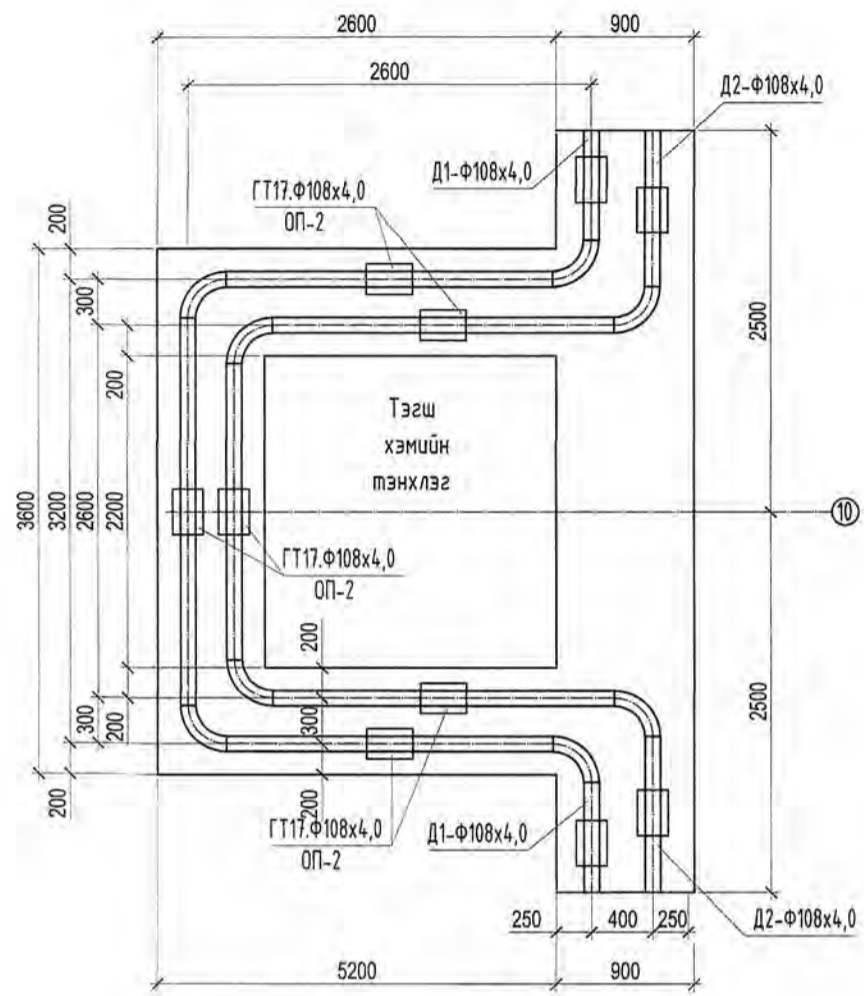
ДХ-1-ийн байгуулалт, огтлол Б-Б, Үл хөдлөх тулгуур

Инженер	<i>[Signature]</i> М.Хайрош	ЕГ Шифр:	ЧБ-14/2023
Гүйцэтгэсэн	<i>[Signature]</i> М.Хайрош	ТГ Шифр:	Зургийн дугаар:
Шалгасан	Б.Эрдэнэжаргал		Хуудас: ГДГ-05

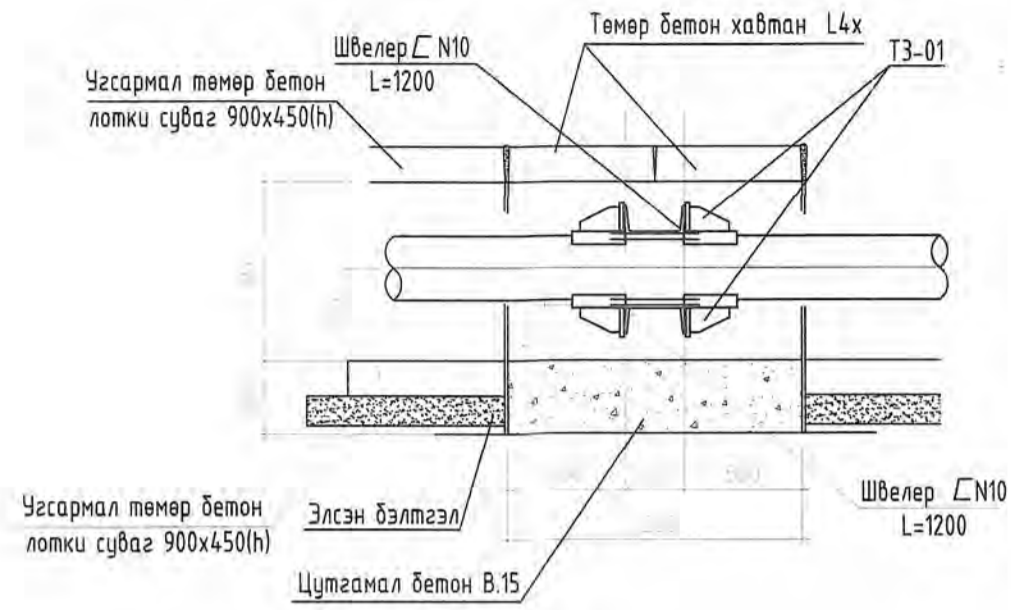
Ye шат: А.3

Хуудас: 6

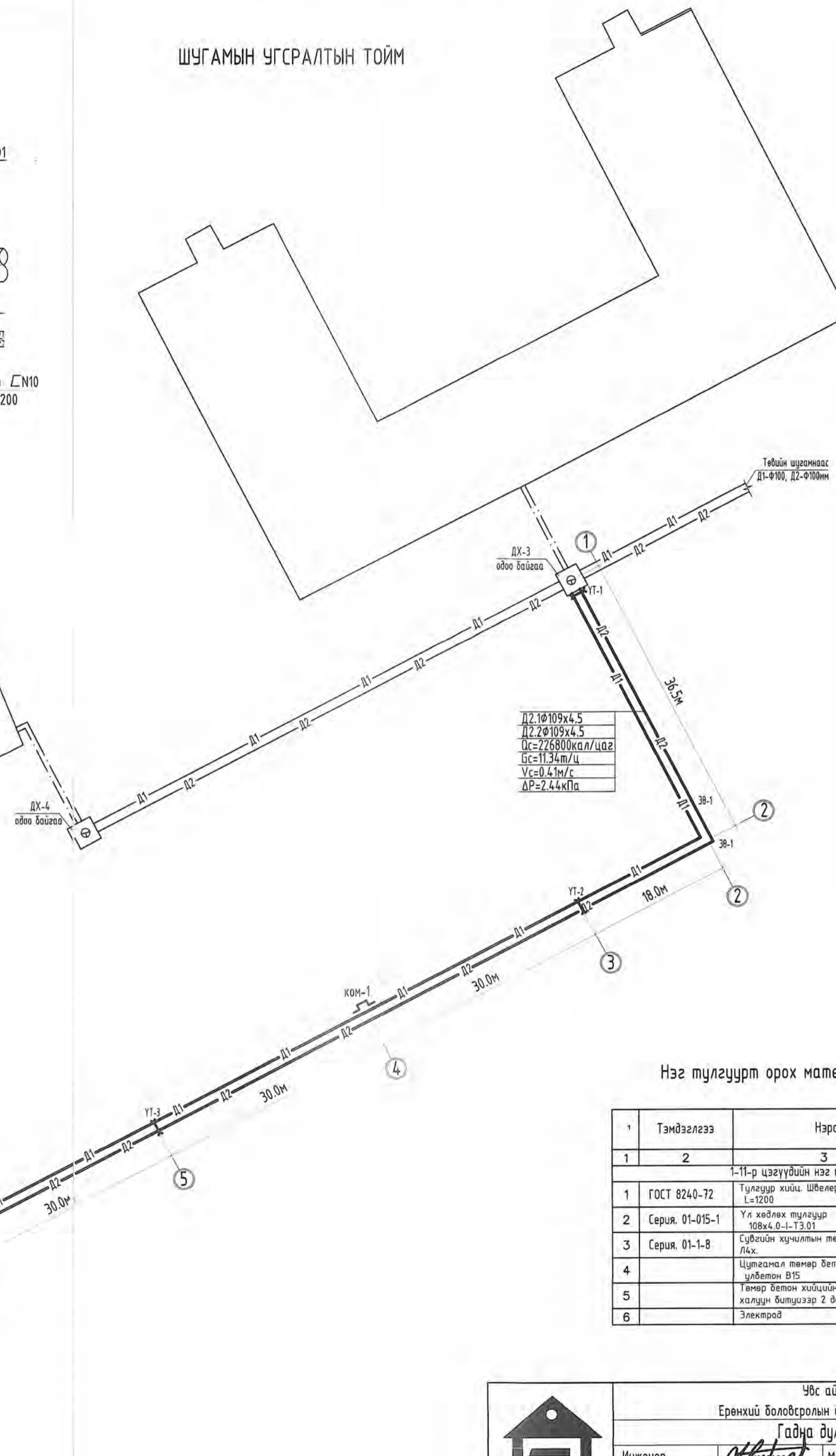
"П" ХЭЛБЭРИЙН ЗӨӨЛӨВЧИЙН БАЙГУУЛАЛТ



Үл хөдлөх тулгуур



ШУГАМЫН УГСРАЛТЫН ТОЙМ



ТАЙЛБАР

Компенсаторыг заавар доорхи хэмжээгээр таталт хийж цусрах хэрэгтэй.  
 Үүнд: Ком-1  
 (Д1-Ф109х4,0) өгөх хоолойн компенсаторыг -11,6мм  
 (Д2-Ф109х4,0) буцах хоолойн компенсаторыг -9,2мм

Д2-10109х4,5
Д2-20109х4,5
Qc=226800кал/цаг
Gc=11,34м/ц
Vc=0,41м/с
ΔP=2,44кПа

Д2-10109х4,5
Д2-20109х4,5
Qc=226800кал/цаг
Gc=11,34м/ц
Vc=0,41м/с
ΔP=2,44кПа

Нэг тулгуурт орох материалын түүвэр

1	Тэмдэглээ	Нэрс	Тоо	Нэгж	Тайрбар
1	2	3	шф	жс	6
1-11-р цэзүүдийн нэг тулгуурт (бком)					
1	ГОСТ 8240-72	Тулгуур хийц. Швелер N14урт нь шир	2	14.50	
2	Серия. 01-015-1	Үл хөдлөх тулгуур 108х4,0-1-Т3.01 ком	2	2.6	
3	Серия. 01-1-8	Сувгийн хүчилтэн төмөр бетон хавтан 14х шир	2	=	
4		Цутгамал төмөр бетон суваг, цлбетон В15 нэ	0.73	=	
5		Төмөр бетон хийцийн гадна гадаргууг халцун битүүгээр 2 дахин будах. м2	3.66	=	
6		Электрод кг	0.23	=	



Увс аймаг Бөхмөрөн сум 3-р баг  
 Ерөнхий боловсролын дунд сургуулийн барилга /320 суудалтай/  
 Гадна дулааны шугамын тойм зураг

Инженер: М. Хайрош  
 Гүйцэтгэсэн: М. Хайрош  
 Шалгасан: М. Хайрош

EG Шифр: ЧБ-14/2023  
 ТГ Шифр: М. Хайрош

Масштаб:  
 Зургийн дугаар: ГДГ-06

Огноо: 2023  
 Хуудас: 6





Агаар орцуулах системийн техникийн үзүүлэлт																				Тайлбар					
Системийн дугаар	Үйлчилж буй өрөөний нэр	Систем байрлах буй өрөөний нэр	Агаар			Сэнс					Цахилгаан агаар халаагч				2-р шатны усан агаар халаагч				Агаарын шүүлтүүр						
			Гадна м <sup>3</sup> /цаг	Дахин ашиглаж буй м <sup>3</sup> /цаг	Нийт м <sup>3</sup> /цаг	Төрөл	Сэнсний		Цахилгаан хөдөлгөөрийн			агаарын хэмжээ м <sup>3</sup> /цаг	температур эхний халсан °C		дулаан зориулалт кВт	баралтын алдагдал кВт	агаарын хэмжээ м <sup>3</sup> /цаг	температур эхний халсан °C			дулаан зориулалт кВт	агаарын хэмжээ м <sup>3</sup> /цаг	Төрөл	АҮИ %	баралтын алдагдал Па
							Бүтээгч м <sup>3</sup> /цаг	Даралт Па	Чадал кВт	Эрэлт эрг/мин	Цахилгаан В / тоо / Гц		эхний °C	халсан °C				эхний °C	халсан °C						
0-1	Спорт заал	Техникийн өрөө	2400	-	2400	сүбгийн	2400	380	2.5	1460	400 / 3 / 50	2400	-30.0	-8.0	16.2	-	2400	-8.0	+16.0	18.0	2400	кассет	85	88	
0-2	Халуун цех, хооллох заал	Угаалгын өрөө	3650	-	3650	сүбгийн	3650	480	3.6	1480	400 / 3 / 50	3650	-30.0	-8.0	25.0	-	3650	-8.0	+16.0	27.0	3650	кассет	85	88	
0-3	Урлаг заал	Агуулахын өрөө	2600	-	2600	сүбгийн	2600	420	2.5	1460	400 / 3 / 50	2600	-30.0	-8.0	18.0	-	2600	-8.0	+16.0	19.1	2600	кассет	85	88	
0-4	Номын сан	Номын фондын өрөө	900	-	900	сүбгийн	900	160	0.6	1440	400 / 3 / 50	900	-30.0	+16.0	13.0	-	-	-	-	900	кассет	85	88		
0-5	Ангиуд	Ариун цэврийн өрөө	2580	-	2580	сүбгийн	2580	380	2.5	1460	400 / 3 / 50	2580	-30.0	-8.0	18.0	-	2580	-8.0	+20.0	22.2	2580	кассет	85	88	
0-6	Ангиуд	Техникийн өрөө	2930	-	2930	сүбгийн	2930	400	2.5	1460	400 / 3 / 50	2930	-30.0	-8.0	20.0	-	2930	-8.0	+20.0	25.2	2930	кассет	85	88	

Уг төхөөрөмжүүдийн цахилгааны холболтыг ХТ-3-5, ХТ-11-13 хуудаснаас үзнэ үү. Автомат удирдлагын холболтыг АУ зургаас үзнэ үү.

Хашлага хийцийн дулаан техникийн үзүүлэлт

Д/в	Системийн дугаар	Үйлчилж буй өрөөний нэр	Сэнс байрлах буй өрөөний нэр	Сэнсний үзүүлэлт					Тайлбар	
				Төрөл	Бүтээгч L, м <sup>3</sup> /цаг	Даралт Р Па	Чадал N кВт	Эрэлтийн тоо, n эрг/мин		Цахилгаан В / тоо / Гц
1	С-1	Хооллох заал	АЦВ	сүбгийн	2000	380	1.4	1440	400 / 3 / 50	Уг төхөөрөмжүүдийн цахилгааны холболтыг ХТ-3-5, ХТ-11-13 хуудаснаас үзнэ үү. Автомат удирдлагын холболтыг АУ зургаас үзнэ үү.
2	С-2	Халуун цех	Тухайн өрөөнд	сүбгийн	4200	250	2.5	1460	400 / 3 / 50	
3	С-3	Хөдөлмөрийн анги	Тухайн өрөөнд	тэнхлэгийн	520	50	0.07	1400	400 / 3 / 50	
4	С-4	Химийн анги	Тухайн өрөөнд	тэнхлэгийн	300	50	0.07	1400	400 / 3 / 50	
5	С-5	Шүршүүр, хувцас солих өрөө	Тухайн өрөөнд	тэнхлэгийн	530	50	0.07	1400	400 / 3 / 50	
6	С-6	Ариун цэврийн өрөө	Тухайн өрөөнд	тэнхлэгийн	350	50	0.07	1400	400 / 3 / 50	
7	С-7	Ариун цэврийн өрөө	Тухайн өрөөнд	тэнхлэгийн	200	50	0.07	1400	400 / 3 / 50	

Д/в	Хаших хийцийн нэр	Материал				R	K
		Нэр	Нягт м <sup>3</sup>	Зузаан м	ДДК Вт/м <sup>2</sup> °C		
1	Гадна хана	Тоосго	1200	0.12	0.52	0.23	
		Дулаалга /хөвсөнцөр/	40	0.15	0.041	3.66	
		Хөнгөн блок	600	0.36	0.41	0.88	
		Дулаан өгөлтийн итгэлцүүр				0.158	
					4.93	0.21	
2	Хучилт	Мембран					
		Зулхай /мембранг үзвэл: хөвсөнцөр/					
		Цементэн тэгшилгээ	1800	0.05	0.76	0.06	
		EPS хөвсөнцөр налуулга	20	0-0.3	0.041	3.66	
		EPS хөвсөнцөр дулаалга	20	0.20	0.041	4.88	
		Ус чийг тусгаарлагч - хар цаас	1400	0.002	0.27	0.01	
		Төмөр бетон хучилт	2500	0.16	1.92	0.08	
					0.158		
					8.85	0.11	
3	Цонх					0.69	1.45
4	Гадна хаалга					0.84	1.19
5	Дулаалгатай шал	1-р бүс				4.60	0.217
		2-р бүс				6.70	0.148
		3-р бүс				11.0	0.09
		4-р бүс				17.0	0.05

Дулааны хөшиг							
Нэр	Төрөл	Байрлал	Тоо ширхэг	Агаарын тоо хэмжээ /м <sup>3</sup> /цаг/	Дулааны чадал /кВт/	Цахилгааны чадал /кВт/	Хүчдэл /V/
ДХ-12 /цахилгаан/	Босоо	1-р давхрын гонх	2	4620	12.0	12.0	380
ДХ-3 /цахилгаан/	Хэвтээ	1-р давхрын гонх	1	1960	5.6	5.6	380

Системийн тэмдэглэгээ

Системийн төрөл	Тэмдэглэгээ
Агаар өгөх механик ажиллагаатай систем	О
Агаар сорох механик ажиллагаатай систем	С
Ердийн ажиллагаатай агаар сорох систем	ЕС
Сэнстэй сараалж	СР
Тохируулгатай сараалж	ТР
Галын хавхлага	ГХ

Системийн тэмдэглэгээ

Элементийн нэр	Тэмдэглэгээ
Халаалтын системийн босоо шугам	БШ
Халаалтын худаарлах коллектор	ХК
Дулааны хөшиг	ДХ

УБС аймгаг. Бөхнөрөн сум  
Шифр: 45-14/2023

М.Хайрш  
М.Хайрш

Агаар орцуулах 0-1,2,3,4,5,6 систем  
Төлөвлөхтэй.



Үе шат: Ажлын зураг

**MSI** architect

Тусгай зөвшөөрлийн дугаар: ЭТ17-337/19  
Хаяа: УБ хот, Баянзүрх дүүрэг 25-р хороо, UB Tower - 1503

"ЭМ ЭС ЭЛ" ХХК  
Инженер: [Signature]  
Гүйцэтгэсэн: [Signature]  
Шалгасан: [Signature]

С.Даваасүрэн  
С.Даваасүрэн  
Б.Болормаа

ЕРӨНХИЙ БОЛОВСРОЛЫН ДУНД СУРГУУЛИЙН БАРИЛГЫН НЭГ МАЯГИЙН ЗУРАГ ТӨСӨЛ /320 СУУДАЛТАЙ/

АГААР СЭЛГЭЛТИЙН ТОНОГ ТӨХӨӨРӨМЖИЙН ТОДОРХОЙЛОЛТ, МАТЕРИАЛЫН ТҮҮВЭР


Масштаб: М1:100  
Зургийн дугаар: ХАС-02  
Хуудас: 24

ЕГ Шифр: MSL-21-10  
ТГ Шифр: [Blank]  
Огноо: 2021



1	2	3	4	5	6	7	8	9	10	11	12
<b>Материалын түүвэр</b>						<b>Материалын түүвэр</b>					
Д/д	Тэмдэглэгээ	Нэрс	Тоо хэмжээ	Нэгж жин	Тайлбар	Д/д	Тэмдэглэгээ	Нэрс	Тоо хэмжээ	Нэгж жин	Тайлбар
1	2	3	4	5	6	1	2	3	4	5	6
		Халаалтын систем -Е,С блок /зүүн хэсэг/						Халаалтын систем -А,В блок /баруун болон урд хэсэг/			
1	Т≥90°С, Р≥1.0 МПа,	Ус дамжуулах PPR хуванцар хоолой ф25	7	0.244	у/м	1	Т≥90°С, Р≥1.0 МПа,	Ус дамжуулах PPR хуванцар хоолой ф32	40	0.391	у/м
2	Т≥90°С, Р≥1.0 МПа,	Ус дамжуулах PPR хуванцар хоолой ф32	30	0.391	у/м	2	Т≥90°С, Р≥1.0 МПа,	Ус дамжуулах PPR хуванцар хоолой ф40	36	0.435	у/м
3	Т≥90°С, Р≥1.0 МПа,	Ус дамжуулах PPR хуванцар хоолой ф40	14	0.435	у/м	3	Т≥90°С, Р≥1.0 МПа,	Ус дамжуулах PPR хуванцар хоолой ф50	96	0.674	у/м
4	Т≥90°С, Р≥1.0 МПа,	Ус дамжуулах PPR хуванцар хоолой ф50	100	0.674	у/м	4	l=0.04Вт/м°С	Хоолойн дулаалга δ=0.05м	136	-	у/м
5	Т≥90°С, Р≥1.0 МПа,	Ус дамжуулах PPR хуванцар хоолой ф63	60	1.065	у/м	5	Т≥90°С, Р≥1.0 МПа,	Отвод, 90° d=32	12	0.043	шир
6	l=0.04Вт/м°С	Хоолойн дулаалга δ=0.05м	164	-	у/м	6	Т≥90°С, Р≥1.0 МПа,	Отвод, 90° d=50	16	0.162	шир
7	Т≥90°С, Р≥1.0 МПа,	Отвод, 90° d=25	4	0.023	шир	7	Т≥90°С, Р≥1.0 МПа,	Гуравлагч 40x50x40	2	-	шир
8	Т≥90°С, Р≥1.0 МПа,	Отвод, 90° d=32	8	0.043	шир	8	Т≥90°С, Р≥1.0 МПа,	Гуравлагч 40x32x40	4	-	шир
9	Т≥90°С, Р≥1.0 МПа,	Отвод, 90° d=40	2	0.077	шир	9	Т≥90°С, Р≥1.0 МПа,	Шилжвэр 32x40	4	-	шир
10	Т≥90°С, Р≥1.0 МПа,	Отвод, 90° d=50	12	0.162	шир	10	Т≥100°С, Р≥1.0 МПа,	Балансын хаалт ф32	8	-	шир
11	Т≥90°С, Р≥1.0 МПа,	Отвод, 90° d=63	8	0.293	шир	11	Т≥100°С, Р≥1.0 МПа,	Ус юүлэгч хаалт ф25	8	-	шир
12	Т≥90°С, Р≥1.0 МПа,	Гуравлагч 63x75x63	2	-	шир	12	Т≥100°С, Р≥1.0 МПа,	Радиаторын хий авагч	24	-	шир
13	Т≥90°С, Р≥1.0 МПа,	Гуравлагч 50x32x50	2	-	шир	13	Т≥100°С, Р≥1.0 МПа,	Термостат вентиль	24	-	шир
14	Т≥90°С, Р≥1.0 МПа,	Гуравлагч 50x50x50	2	-	шир	14	Т≥100°С, Р≥1.0 МПа,	Радиаторын холбох хэрэгсэл /Н вентиль/	24	-	шир
15	Т≥90°С, Р≥1.0 МПа,	Гуравлагч 50x40x50	2	-	шир	15	Т≥100°С, Р≥1.0 МПа,	Хуваарилах коллектор 6 гаргалгаатай	4	-	ком
16	Т≥90°С, Р≥1.0 МПа,	Шилжвэр 40x50	2	-	шир	16	Т≥100°С, Р≥1.0 МПа,	Хуваарилах коллекторын хайрцаг	4	-	шир
17	Т≥90°С, Р≥1.0 МПа,	Шилжвэр 25x50	2	-	шир	17	Т≥100°С, Р≥1.0 МПа,	Хуваарилах коллекторын бөмбөлгөн хаалт	8	-	шир
18	Т≥90°С, Р≥1.0 МПа,	Шилжвэр 50x63	4	-	шир	18	Т≥100°С, Р≥1.0 МПа,	Хуванцар хоолой ф16x2.0 /PVC/	664	-	у/м
19	Т≥100°С, Р≥1.0 МПа,	Бөмбөлгөн хаалт ф50	4	-	шир	19	Т≥100°С, Р≥1.0 МПа,	Хуванцар хоолойн дулаалга	664	-	у/м
20	Т≥100°С, Р≥1.0 МПа,	Балансын хаалт ф50	2	-	шир	20	Т≥100°С, Р≥1.0 МПа,	тип 22-1400-500h	16	-	шир
21	Т≥100°С, Р≥1.0 МПа,	Балансын хаалт ф32	4	-	шир	21	Т≥100°С, Р≥1.0 МПа,	тип 22-1200x500	8	-	шир
22	Т≥100°С, Р≥1.0 МПа,	Ус юүлэгч хаалт ф25	10	-	шир	22	Хоолойн бэхлэгээ	Тэлэх боолт	128	-	шир
23	Т≥100°С, Р≥1.0 МПа,	Автомат хий авагч ф15	2	-	шир			С төмөр	128	-	шир
24	Т≥100°С, Р≥1.0 МПа,	Радиаторын хий авагч	30	-	шир			Ган шилбэ	78	-	у/м
25	Т≥100°С, Р≥1.0 МПа,	Термостат вентиль	30	-	шир			Боолт, хавчаар	256	-	шир
26	Т≥100°С, Р≥1.0 МПа,	Таслах хаалт ф25	1	-	шир			U хэлбэрийн цайрдагсан ган төмөр	38	-	у/м
27	Т≥100°С, Р≥1.0 МПа,	Радиаторын холбох хэрэгсэл /Н вентиль/	29	-	шир	Тайлбар: Халаалтын системийг ширмэн халаах хэрэгсэлээр хийх үед дээр түүгдсэн халаалтын түүврээс халаах хэрэгсэл болон холбох хаалт нь өөр байх тул доор заагдсан түүврээр хийж гүйцэтгэнэ. Бусад материалын түүвэр ижил байна.					
28	Т≥100°С, Р≥1.0 МПа,	Хуваарилах коллектор 7 гаргалгаатай	3	-	ком	24	Т≥100°С, Р≥1.0 МПа,	Ширмэн халаах хэрэгсэл	337	-	шир
29	Т≥100°С, Р≥1.0 МПа,	Хуваарилах коллектор 8 гаргалгаатай	1	-	ком	25	Т≥100°С, Р≥1.0 МПа,	Өгөх вентиль ф16 /булангийн/	24	-	шир
30	Т≥100°С, Р≥1.0 МПа,	Хуваарилах коллекторын хайрцаг	4	-	шир	26	Т≥100°С, Р≥1.0 МПа,	Буцах хаалт ф16 /булангийн/	24	-	шир
31	Т≥100°С, Р≥1.0 МПа,	Хуваарилах коллекторын бөмбөлгөн хаалт	8	-	шир	<div style="text-align: center;"> <p>УБС айног, Бөхмөрөн сум</p> <p>Шифр: 46-14/2023</p> </div> <div style="display: flex; justify-content: space-around;"> <div style="border: 1px solid black; padding: 2px;"> <p>ДАВТАН ХЭРЭГЛЭХ ЗҮРГИЙН ХОЛБОЛТ Инженер</p> </div> <div style="border: 1px solid black; padding: 2px;"> <p>ЭНЭ ХҮҮДАС: ЗАСВАРТАЙ, ЗАСВАРГУЙ М.Хайрш М.Хайрш</p> </div> </div>					
32	Т≥100°С, Р≥1.0 МПа,	Хуванцар хоолой ф16x2.0 /PVC/	600	-	у/м						
33	Т≥100°С, Р≥1.0 МПа,	Хуванцар хоолойн дулаалга	600	-	у/м						
34	Т≥100°С, Р≥1.0 МПа,	тип 22-800-500h	1	-	шир						
35	Т≥100°С, Р≥1.0 МПа,	тип 22-500x500	1	-	шир						
36	Т≥100°С, Р≥1.0 МПа,	тип 22-1400x500	5	-	шир						
37	Т≥100°С, Р≥1.0 МПа,	тип 22-1600-500h	8	-	шир						
38	Т≥100°С, Р≥1.0 МПа,	тип 22-1200-500h	13	-	шир						
39	Т≥100°С, Р≥1.0 МПа,	тип 22-1000-500h	2	-	шир						
40	Хоолойн бэхлэгээ	Тэлэх боолт	214	-	шир						
		С төмөр	214	-	шир						
		Ган шилбэ	128	-	у/м						
		Боолт, хавчаар	428	-	шир						
		U хэлбэрийн цайрдагсан ган төмөр	64	-	у/м						
Тайлбар: Халаалтын системийг ширмэн халаах хэрэгсэлээр хийх үед дээр түүгдсэн халаалтын түүврээс халаах хэрэгсэл болон холбох хаалт нь өөр байх тул доор заагдсан түүврээр хийж гүйцэтгэнэ. Бусад материалын түүвэр ижил байна.						26	Т≥100°С, Р≥1.0 МПа,	Ширмэн халаах хэрэгсэл	374	-	шир
27	Т≥100°С, Р≥1.0 МПа,	Өгөх вентиль ф16 /булангийн/	27	-	шир						
28	Т≥100°С, Р≥1.0 МПа,	Буцах хаалт ф16 /булангийн/	27	-	шир						

Үе шат: Ажлын зураг



Тусгай зөвшөөрлийн дугаар:  
ЗТ17-337/19  
Хаяг: УБ хот, Баянзүрх дүүрэг  
25-р хороо, UB Tower - 1503

"ЭМ ЭС ЭЛ" ХХК

Инженер: *[Signature]* С.Даваасүрэн  
Гүйцэтгэсэн: *[Signature]* С.Даваасүрэн  
Шалгасан: *[Signature]* Б.Болормаа

ЕРӨНХИЙ БОЛОВСРОЛЫН ДҮНД СУРГУУЛИЙН  
БАРИЛГЫН НЭГ МАЯГИЙН ЗУРАГ ТӨСӨЛ  
/320 СУУДАЛТАЙ/

АГААР СЭЛГЭЛТИЙН ТОНОГ ТӨХӨӨРӨМЖИЙН  
ТОДОРХОЙЛОЛТ, МАТЕРИАЛЫН ТҮҮВЭР

Масштаб: М1:100  
Зургийн дугаар: ХАС-04  
Хуудас: 24

ЕГ Шифр: MSL-21-10  
ТГ Шифр: Огноо: 2021

Материалын түүвэр

Table with 6 columns: D/д, Тэмдэглэгээ, Нэрс, Тоо хэмжээ, Нэгж жин, Тайлбар. Rows include various materials like PPR pipes, valves, and radiators with their specifications.

Материалын түүвэр

Table with 6 columns: D/д, Тэмдэглэгээ, Нэрс, Тоо хэмжээ, Нэгж жин, Тайлбар. Rows list server room equipment like air conditioning units and fans.

Материалын түүвэр

Table with 6 columns: D/д, Тэмдэглэгээ, Нэрс, Тоо шир, Нэгж жин, Тайлбар. Rows list various types of pipes and fittings with technical specifications.

Материалын түүвэр

Table with 5 columns: D/д, Тэмдэглэгээ, Материалын нэр, Тоо, Нэгж жин, ке, Тайлбар. Rows include electrical equipment like power outlets and switches.

Увс айнаг. Бөхчирэн сум
ШИФР: 46-14/2023

Signature table with columns for 'ЭМЭ ХУУДАС' and 'ЗАСВАГАТай'. Includes signatures of M. Hairosh and M. Hairosh.

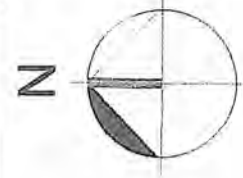
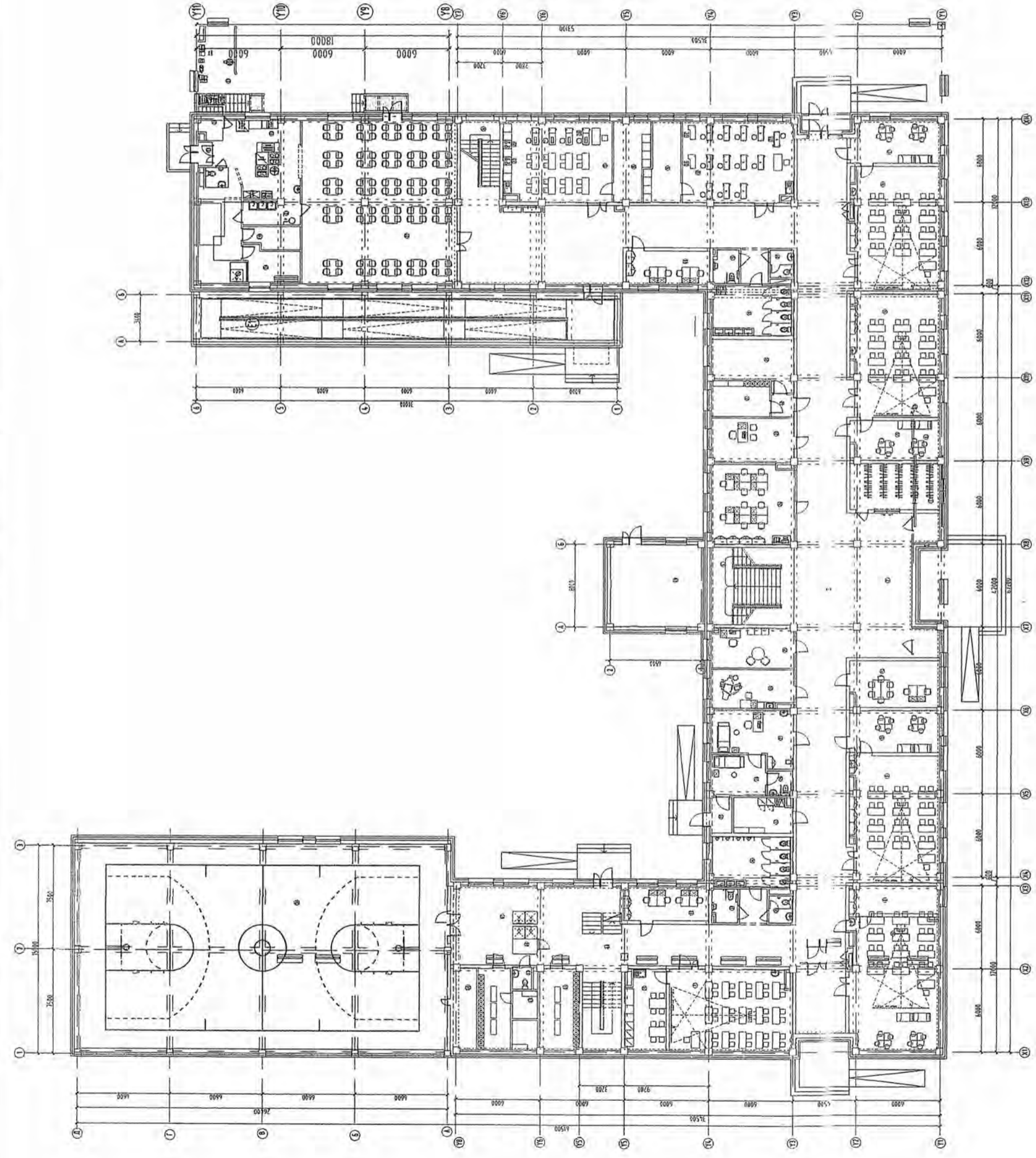
Усан халаагч систем төлөвлөхтэй.

Project information block containing 'Уг шам: Ажлын зураг', a logo, contact details for 'Увс айнаг' and 'Бөхчирэн сум', and a signature table.

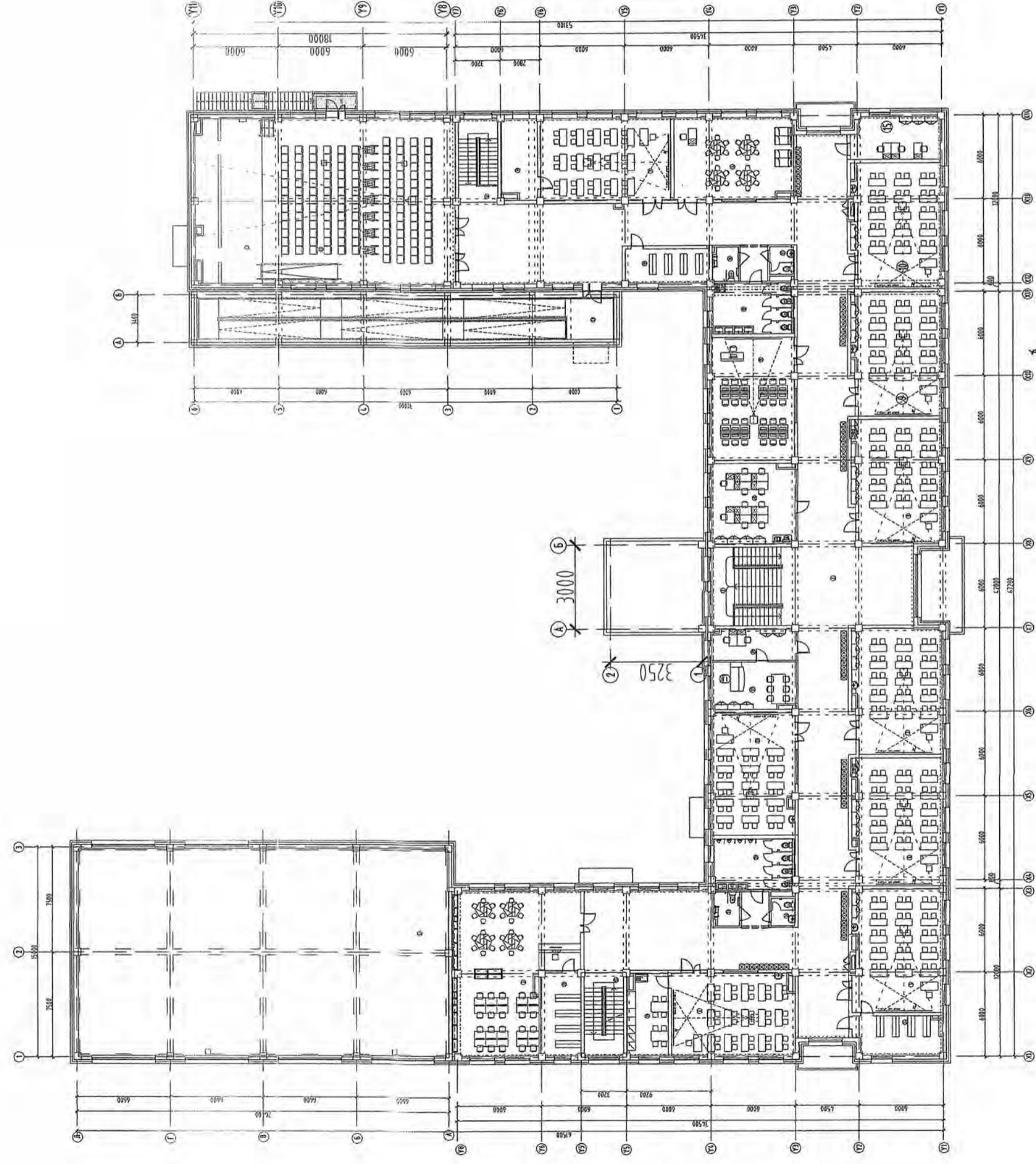




1-Р ДАВХРЫН ТОЙМ БАЙГУУЛАЛТ



2-Р ДАВХРЫН ТОЙМ БАЙГУУЛАЛТ



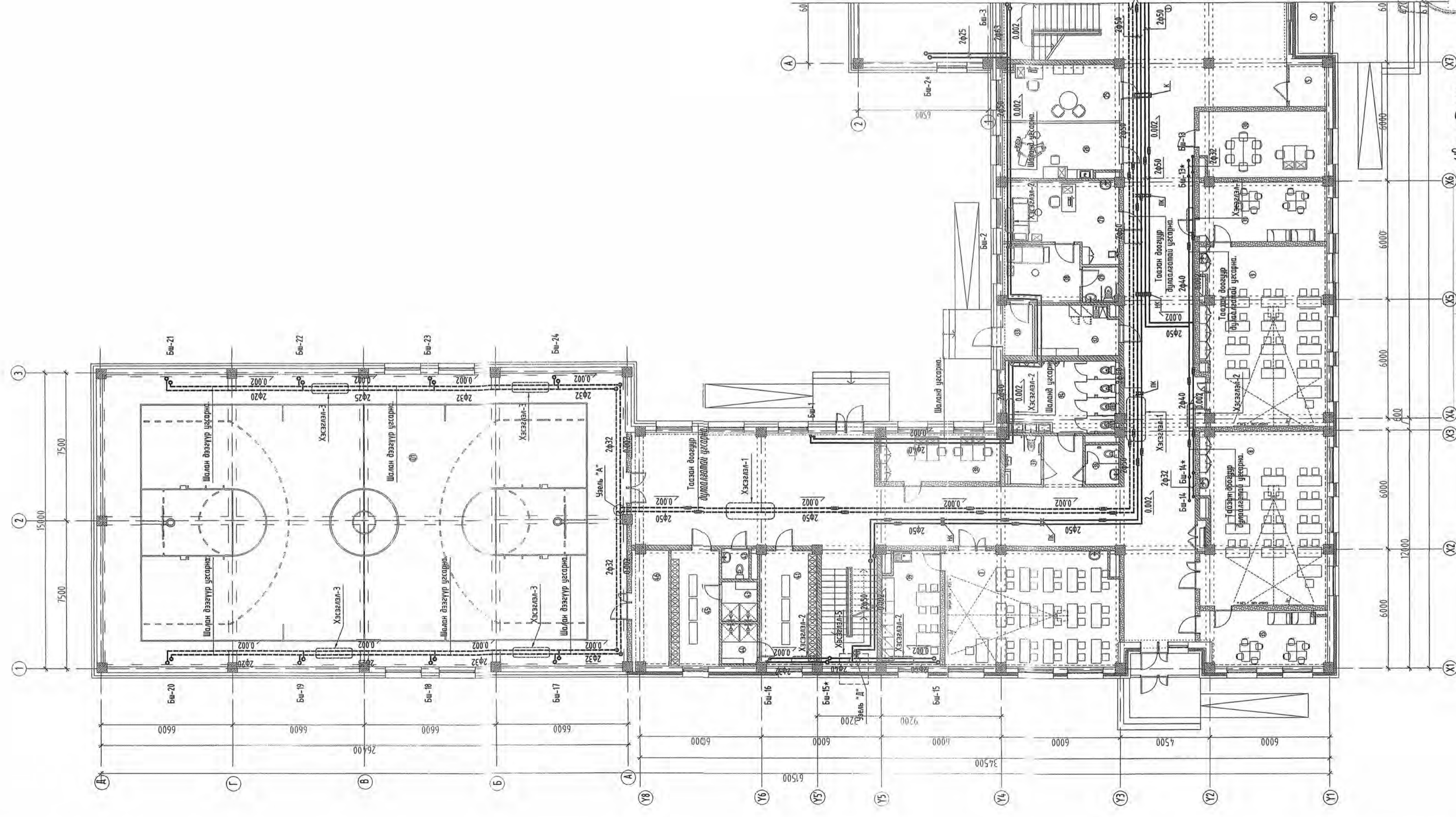
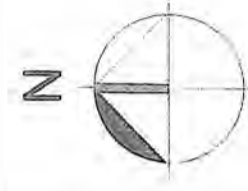
УБС аймгаг. Дөхтөрөн СУН  
ШУФР: 45-14/2023

ДАВТАН ХЭРЭГЛЭХ ЗУРГИЙН ХОЛБОЛТ	ЭНЭ ХУУДАС: ЗАСВАРТАН ЗАСВАРГУЙ
Мэргэжилтэн: Г.Гүрэнсүх	Мэргэжилтэн: М.Хайршил

Үе шал: Агийн зураг	Тусгай зөвшөөрлийн дугаар: ЭПТ-337/19 Хаяг: 96 хөт, Баянзүрх дугаг 25-р хороо, 18 Төмөр - 1503
"ЭН ЭС ЭПТ ХХК" Инженер Гүйцэтгэсэн Шалгалсан	С.Давасуурэн С.Давасуурэн Б.Болормаа
ЕРӨНХИЙ БОЛОВСГОЛЫН ДЯНД СУРГУУЛИЙН БАРИЛТЫН НЭГ МАЯГИЙН ЭЗРАГ ТӨСВИ /ЭЗӨ СУУДАЛГАЙ/	
Масштаб: Н1:50	Хуудас: ХАС-07 24
ЕГ Шуфр: MSL-21-10	ТТ Шуфр: Дөхтөрөн 2021

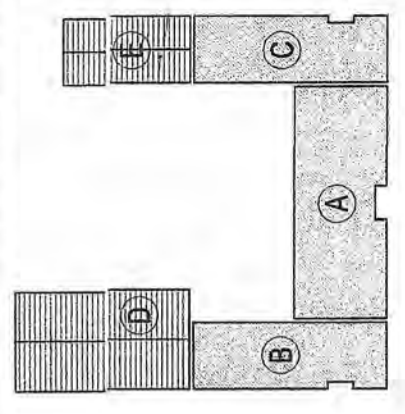


ХАГАМЛТЫН СИСТЕМИЙН ТҮГЭЭХ ШҮГАМЫН БАЙГУУЛАЛТ-1 М1:100



БЛОКЧИЛСОН СХЕМ

- А - Хэвэлчин блок /2 дахвар/
- В - Хэвэлчин блок /2 дахвар/
- С - Хэвэлчин блок /2 дахвар/
- D - Спорт заолмы блок /1 дахвар/
- Е - Хооллох заал, урлаг засмны блок /2 дахвар/



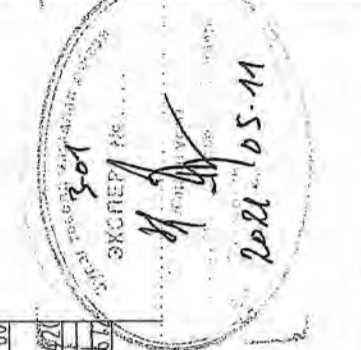
Тайлбар:

1. Дугааны оролтын Б хийдлээр нь дугааны үзвэлийн өрөө хүртэл хагас нэвтрэх сүбэгт явна. Сүбэгийн хийцлэлийн зурагийг ББ зургаас үзнэ үү.
2. Дугааны үзвэлийн өрөөнд хагас нэвтрэх сүбэг рүү орж засвар үйлчилгээ хийх зориулалттай төмөр талзгаг /800x800/ сүбэгт хийж өгнө.
3. Спорт заал болон газар сэлгээтний усан газар халаагчийн түгээх болон салбар шугамыг ган хоолойгоор хийж гүйцэтгэнэ. Бусад систем бүрд PP-R хийдлээр хоолойгоор гүйцэтгэл хийгдэнэ.
4. Бүх шугам хоолойн холбоосыг холдох хэрэгсэлээр хийнэ. Хагас нэвтрэх сүбэгт өвж байгаа ган хоолойг өгсөнхүү, зөвхөн холбоос арматурдуурал холбож гүйцэтгэнэ.
5. PP-R хийдлээр хоолойг шаланд үеэсрч байгаа тохиолдолд салбар шугамын хоолт, арматур байгаа хэсэгт Хэсгэл-5-ын бэсүү шалыг цугсаж хийхгүй үндэж төмөр талз хийж өгнө.
6. Шаланд өвж байгаа хийдлээр хоолойг дугаана. Таазан доогуур өвж байгаа хийдлээр болон ган хоолойг дугаалагдвал явна. Дугаалагдсан материалын төлжлийн үзүүлэлтийг материалын түүхээр үзүүлэв.

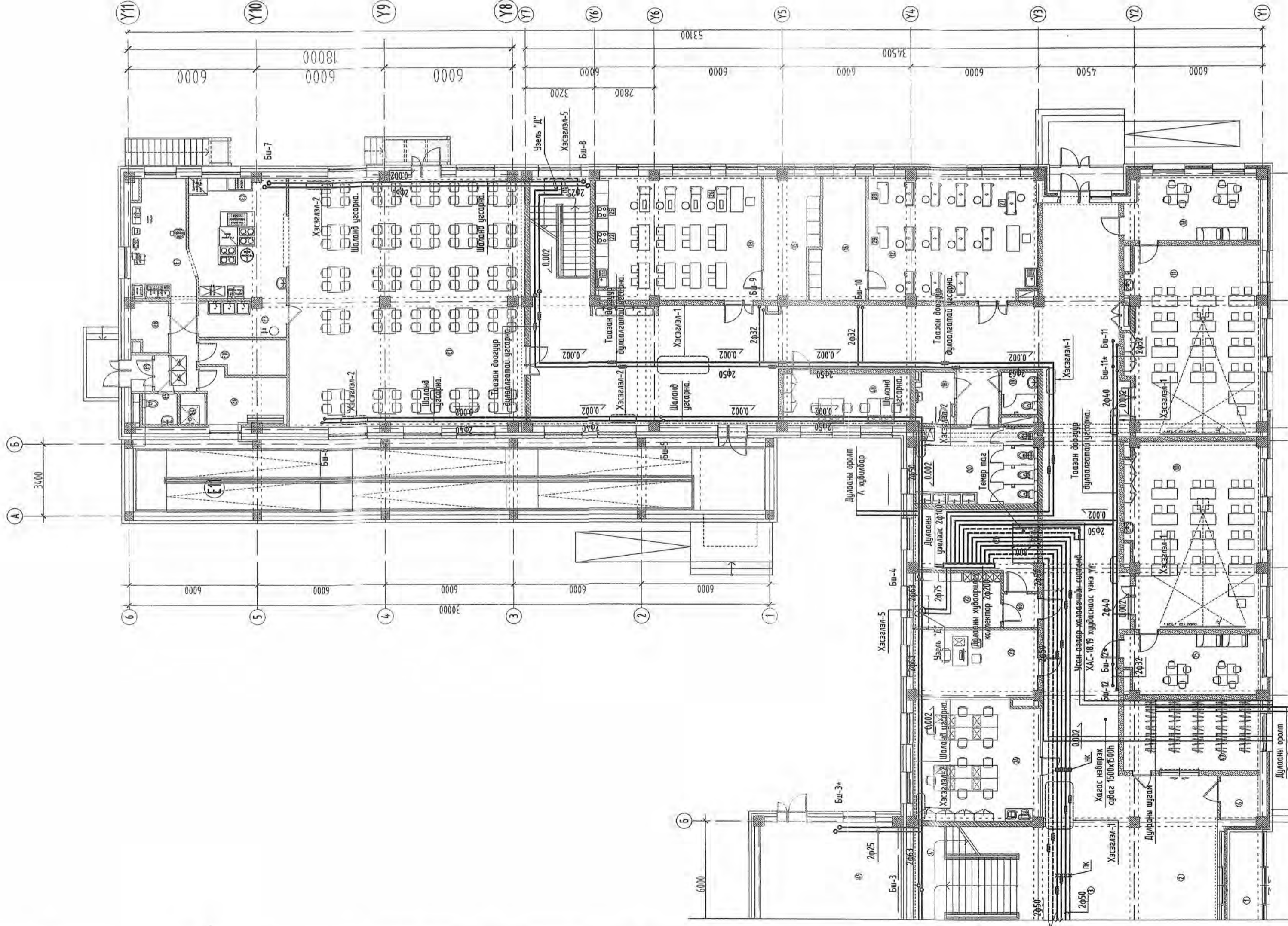
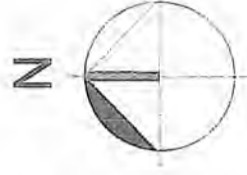
ЗӨВШӨӨРӨЛСӨН	
БА	ЭЦэндсүрэн
ББ	Д.Болортуулзагал
ЦВУ	А.Жавзандагзор
ХТ, ДГ	Н.Жаргал
ХД	Т.Пүрэвсэг
АУ	Э.Баасандулам
Үе шал: АЖИМН зурга	
Тусгай зөвшөөрлийн дугаар: 317-337/19 Хөвөг: 96 хөл, Баянүрх дүүрэг 25-р хороо, ИВ Tower - 503	
Инженер	С.Давасдурэн
Гүйцэтгэгч	С.Давасдурэн
Шалгарсан	Б.Болорнаса
ЕРӨНХИЙ БОЛОВСРОЛЫН ДУНД СЭРГЭЧИЛЭЙН БАРИЛТЫН НЭГ ЖАГЯМЫН ЗУРАГ ТӨСӨЛ /320 СУДАЛТАЙ/	
ХАГАМЛТЫН СИСТЕМИЙН ТҮГЭЭХ ШҮГАМЫН БАЙГУУЛАЛТ-1	
Масштаб:	М1:50
Хураангуйлагч:	Хураангуйлагч: Х.Хураангуй
ЕТ Шифр:	МСЛ-21-10
ТТ Шифр:	ТТ Шифр: 24
Огноо:	Огноо: 2021

УБС АЖИМН  
БӨХТӨРӨН СҮМ  
ШИФР: 46-14/2023

ЭНГ ХУУДАС:  
М.Хайршиш  
М.Хайршиш

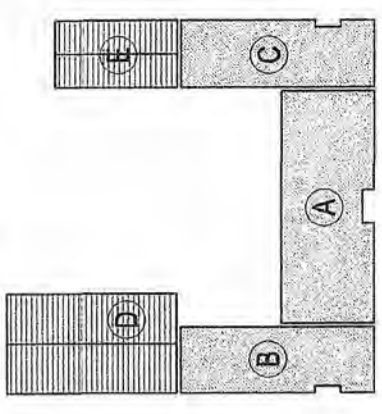


ХАЛААЛТЫН СИСТЕМИЙН ТҮГЭЭХ ШУГАМЫН БАЙГУУЛАЛТ-2 М1:150



БЛОКЧИЛСОН СХЕМ

- А - Хүчээлийн блок /2 давхар/
- В - Хүчээлийн блок /2 давхар/
- С - Хүчээлийн блок /2 давхар/
- Д - Спортын заслын блок /1 давхар/
- Е - Хооллох эсвэл цэргээ заслын блок /2 давхар/

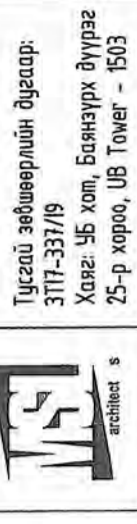


Тайлбар:

1. Дугааны оролтын Б хүйтлэлэр нь дугааны үзэлийн өрөө хүртэл хагас нэвтрэх сүбээт явна. Сүбээийн хийцлэлийн зургийг ББ зургаас үзнэ үү.
2. Дугааны үзэлийн өрөөнд хагас нэвтрэх сүбээг рүү орж засвар үйлчилгээг хийх зориулалттай төмөр тосгогч /800x800/ сүбээт хийж өгнө.
3. Спортын засал болон сэлгээтний цусан агаар халаагчийн тусгаж болон салбар шүдэмгэ гэн хоолойгоор хийж гүйцэтгэнэ. Бусад систем дүд РР-Р хүйтэн хоолойгоор гүйцэтгэл хийгдэнэ.
4. Бүх шүдэмгэ хоолойн холбоосыг холбож хэрэглээр хийнэ. Хагас нэвтрэх сүбээт явж байгаа гэн хоолойг гаснахгүй, эвдхэн холбоос арматурруудаар холбож гүйцэтгэнэ.
5. РР-Р хүйтэн хоолойг шаланд устгач байгаа тохиолдолд салбар шүдэмгэ холот, арматур байгаа хэсэгт Хэсгэлэгч-5-ийн дээгүүр шалыг цусааж хийхгүй үндэж төмөр тосг хийж өгнө.
6. Шаланд явж байгаа хүйтэн хоолойг дулаална. Тооцон доогуур явж байгаа хүйтэн болон гэн хоолойг дулаалалтай явна. Дугааны материалын төхнийн үзүүлэлтийг материалын түвээрт үзүүлэв.

ЗӨВШӨӨРӨЛЦСӨН	
БА	ЭЦэнэсгэрэн
ББ	Д.Болоортуналз
ЦБУ	А.Жавзандаг
ХТ, ДТ	Н.Жаргал
ХД	Т.Пургазав
АУ	Э.Баасандулам

Үе шалт: Ажлын зураг

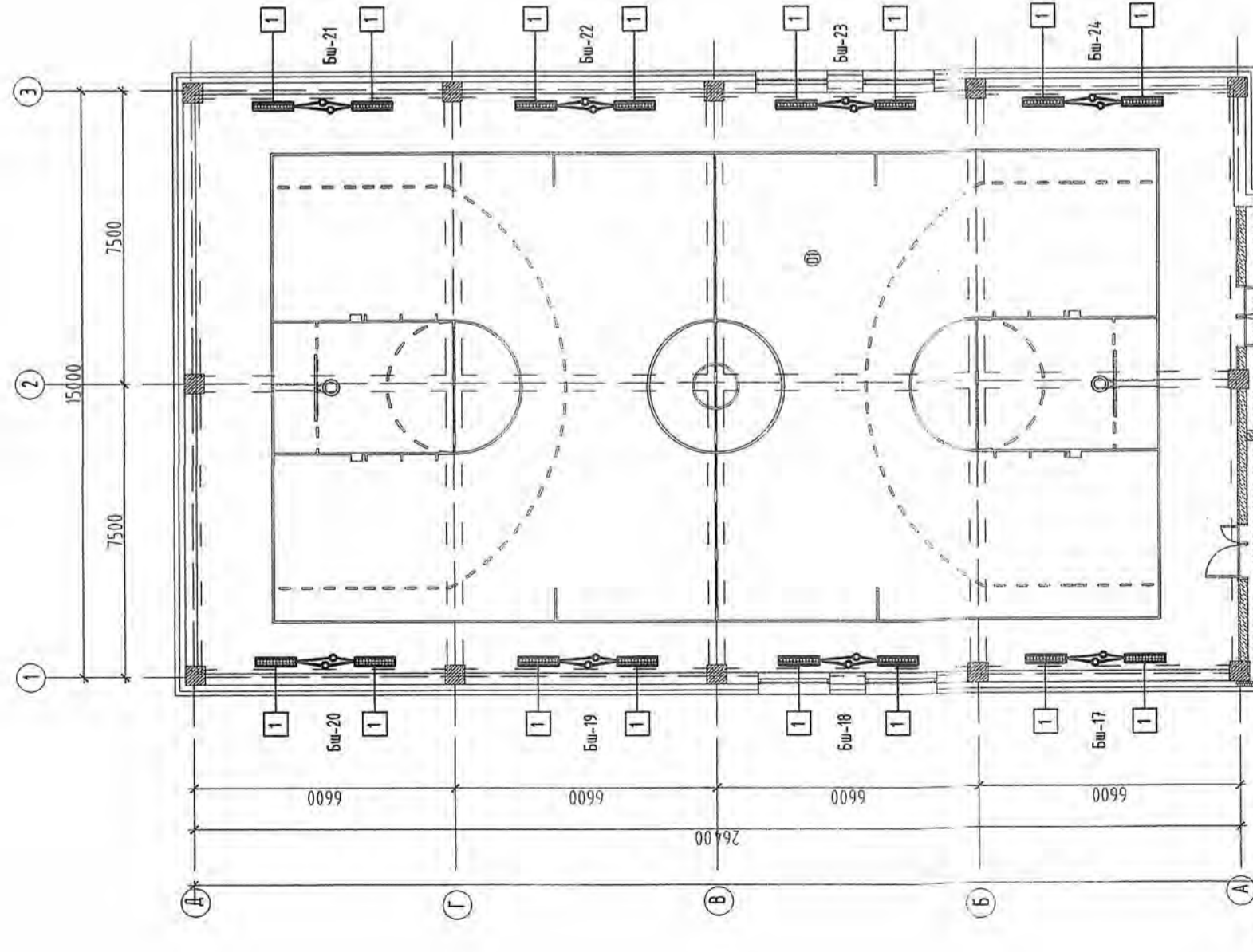
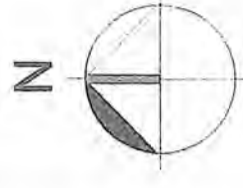


Инженер	С.Давасуран
Гүйцэтгэсэн	С.Давасуран
Шалсан	Б.Болорна
ЕРӨНХИЙ БОЛОВСРОЛЫН ДУНД СУРГУУЛИЙН БАРИЛТЫН НЭГ МАЯГИЙН ЗУРАГ ТӨСӨЛ /730 СУУДАЛТАЙ/	
ХАЛААЛТЫН СИСТЕМИЙН ТҮГЭЭХ ШУГАМЫН	
Масштаб:	БМГ:1:50
Хүндэтгэсэн:	З.Эрхэн дугаар: ХАС-09
Хүндэтгэсэн:	Хүндэтгэсэн: 24
ТТ Шурф:	ТТ Шурф: 08
МХЛ-21-10	Огноо: 2021



УБС аймаг.  
Бөхтөрш СУН  
Шурф: 46-14/2023

Гүйцэтгэсэн	Шалсан
М.Хайрши	М.Хайрши
ЭНГ ХҮҮДИХ	ЭНГ ХҮҮДИХ
ЗАСГАРТАЙ БАСГАРТУМ	ЗАСГАРТАЙ БАСГАРТУМ
М.Хайрши	М.Хайрши



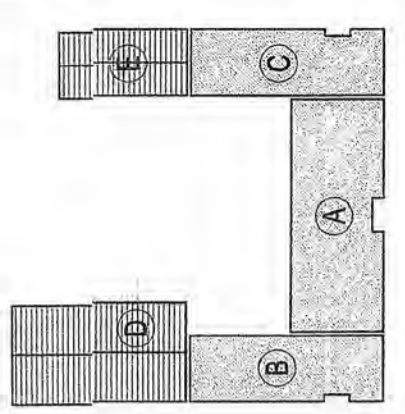
Халаах хэрэгслийн хүчин чадал, хэмжээ, секцийн тогоо доорхи хүснэгтээр үзүүлэв. Гадна агаарын тооцооны хэмийг -40°C болон -30°C-д дэбсэн болно.

Халаах хэрэгслийн үзүүлэлт		
Мэд-ийн дугаар	T <sub>н</sub> , °C, ө, м/сек	Шарын халаах хэрэгслийн гүйцэтгэл
1	-30 118	11
2	-30 137	17
3	-30 148	18
4	-30 149	18
5	-30 133	17
6	-30 049	8
7	-30 140	18
8	-30 049	8
9	-30 070	7
10	-30 128	12
11	-30 163	16
12	-30 139	13
13	-30 199	17
14	-30 085	8

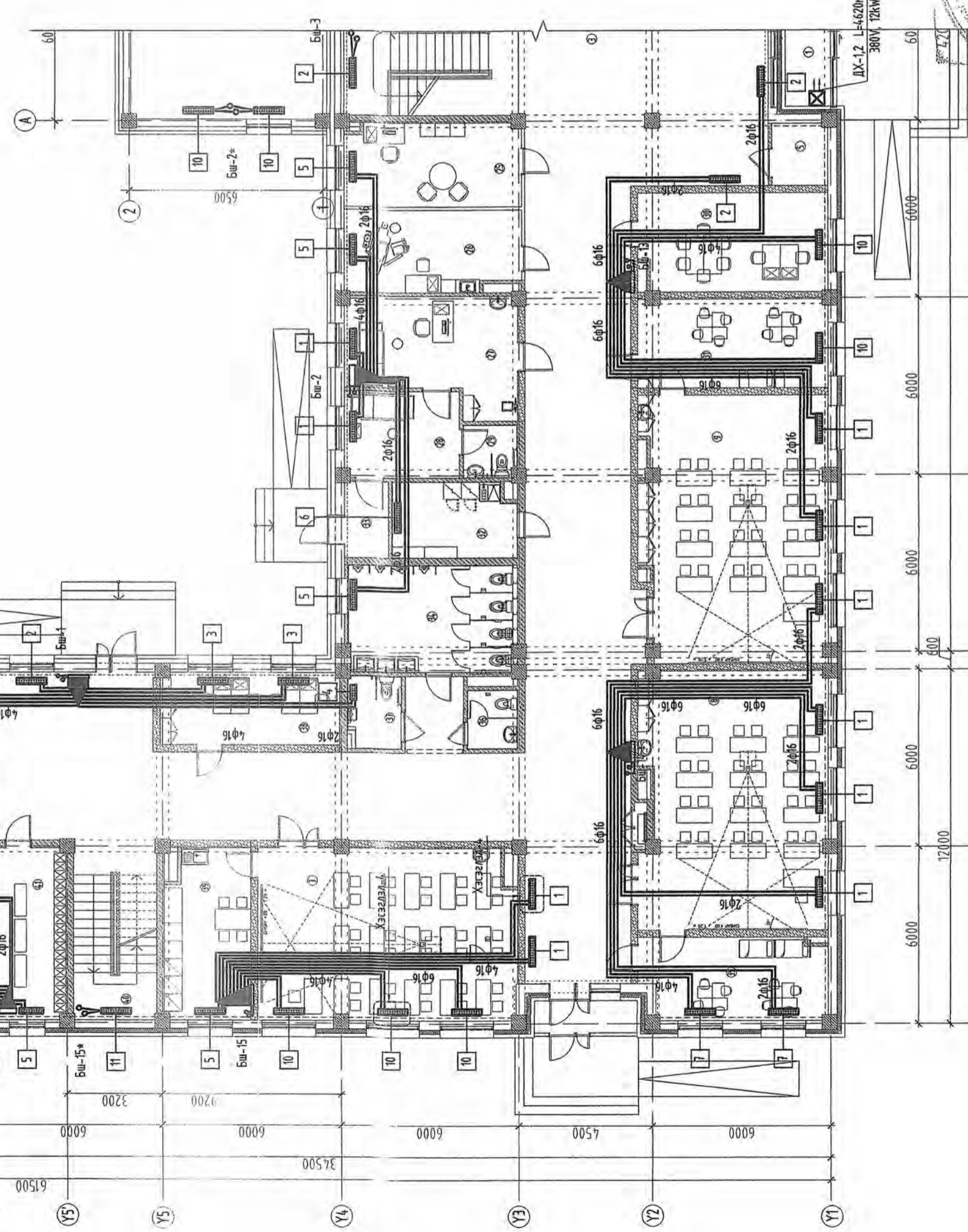
Халаах хэрэгслийн үзүүлэлт		
Мэд-ийн дугаар	T <sub>н</sub> , °C, ө, м/сек	Шарын халаах хэрэгслийн гүйцэтгэл
1	-30 118	11
2	-30 137	17
3	-30 148	18
4	-30 149	18
5	-30 133	17
6	-30 049	8
7	-30 140	18
8	-30 049	8
9	-30 070	7
10	-30 128	12
11	-30 163	16
12	-30 139	13
13	-30 199	17
14	-30 085	8

БЛОКЧИЛСОН СХЕМ

А -Хичээлийн блок /2 дахвар/  
 В -Хичээлийн блок /2 дахвар/  
 С -Хичээлийн блок /2 дахвар/  
 D -Спорт заалны блок /1 дахвар/  
 E - Холлох заал, урлаг заалны блок /2 дахвар/



- Тайлбар:
- Хувиарлах коллежроос халаах хэрэгсэл хуримал шидэн нь РУС хувианцар хоолой /φ16x2.0мм/ байна.
  - Халаах хэрэгсэлээр ган болон ширмэн халаах хэрэгслийн өлб нээгийг суурилуулах боломжтойгоор сонголтныг хийсэн болно.
  - Ган халаах хэрэгсэл сонгосон тохиолдолд хувиарлах коллежроос гарч дурь РУС хувианцар хоолой нь шалны бэлтгэлд дутагдалтай гарсрагдаж халаах хэрэгсэлд Н венгилээр холбогдоно. Хэсэглэл-4-ийг үзнэ үү.
  - Ширмэн халаах хэрэгсэл сонгосон тохиолдолд хувиарлах коллежроос гарч дурь РУС хувианцар хоолой нь шалны бэлтгэлд дутагдалтай, хангын хийцлэлд гарсрагдаж халаах хэрэгсэлд будаагийн венгилээр холбогдоно. Хэсэглэл-4-ийг үзнэ үү.



ЗӨВШӨӨРӨЛЦӨН

БА	ЭЦэндсүрэн
ББ	Д.Болортүвшээ
ЦВУ	А.Жавзандагзор
ХТ, ДГ	Н.Жаргал
ХД	Т.Пүрэвзагд
АУ	Э.Баасандулам

Үе шал: Ажлын зургаг



Тусгай зөвшөөрлийн дугаар: 3717-337/19  
 Хаяг: 15 хойл, Баянзүрх дүүрэг 25-р хороо, УВ Tower - 1503

ЭМ ЭС ЭЛ ХХК  
 Ижтэйч  
 Гүйцэтгэгч  
 Шалсан

С.Давасуурэн  
 С.Давасуурэн  
 Б.Болормаа

1-Р ДАВХРЫН ХАЛААЛТЫН СИСТЕМЫН БАЙГУУЛАЛТ-1

Масштаб: М1:150  
 Хувианцар дугаар: ХАС-10  
 Хувианцар: 24

ЕГ Шифр: МSL-21-10  
 Огноо: 2021

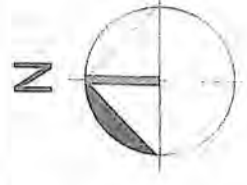
ЭХ СУУЦАД:

ЭНХ АЖ АХАЙН ХЭВЭЛЭГ	ЭНХ АЖ АХАЙН ХЭВЭЛЭГ
ЭНХ АЖ АХАЙН ХЭВЭЛЭГ	ЭНХ АЖ АХАЙН ХЭВЭЛЭГ
ЭНХ АЖ АХАЙН ХЭВЭЛЭГ	ЭНХ АЖ АХАЙН ХЭВЭЛЭГ
ЭНХ АЖ АХАЙН ХЭВЭЛЭГ	ЭНХ АЖ АХАЙН ХЭВЭЛЭГ
ЭНХ АЖ АХАЙН ХЭВЭЛЭГ	ЭНХ АЖ АХАЙН ХЭВЭЛЭГ

Хувианцар: М.Хайраш  
 М.Хайраш

Урсгал: 46-14/2023

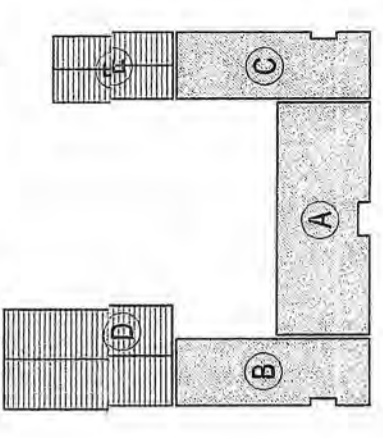
1-Р ДАВХРЫН ХАЛААЛТЫН СИСТЕМЫН БАЙГУУЛАЛТ-2 М1:150



Өрөөний дугаар	Өрөөний нэр	Өрөөний талбай, кв. м	Өрөөний температур, °С
1	Ганц	16	16
2	Вестибюль	16	16
3	Хөвсгөл	16	16
4	Шалны хөвсгөл	16	16
5	Холбоо болгогчийн өрөө	16	16
6	Цахилгааны өрөө	16	16
7	Анхны 5, Хөвсгөл кабинет	18	18
8	Анхны-1	18	18
9	Анхны-2	18	18
10	Анхны-3	18	18
11	Анхны-4	18	18
12	Хөвсгөлийн кабинет /Эр	16	16
13	Хөвсгөлийн кабинет /Эн	16	16
14	Шалны хөвсгөл	16	16
15	Арын өрөө	16	16
16	Арын өрөө	16	16
17	Арын өрөө	18	18
18	Хөвсгөлийн бүрэлдэвэл /АДВ /Эн	16	16
19	Бэлэн гарын АДВ /Эн	16	16
20	Сургалтын АДВ /Эн	16	16
21	Дулааны гэрэл	16	16
22	Техникийн сэлүүгийн өрөө	18	18
23	Эрхлэгчийн өрөө	18	18
24	Бэлэн хөвсгөлийн өрөө /Эн	18	18
25	Сэтгэлзүйч	18	18
26	Шүршийн эмч	20	20
27	Эмчийн өрөө	22	22
28	Эмчийн өрөө, тусгаарлах өрөө	16	16
29	Эмчийн АДВ	16	16
30	Нэгдсэн охиолон, эмгэг эмчнйн хөвсгөлийн өрөө	18	18
31	Арын өрөө	16	16
32	Үйлчилгээний өрөө	16	16
33	Ганц	16	16
34	Сургалтын АДВ /Эр	16	16
35	Арын өрөө	16	16
36	Бэлэн гарын АДВ /Эр	16	16
37	Хөвсгөлийн бүрэлдэвэл /АДВ /Эн	18	18
38	Бэлэн гарын өрөө	18	18
39	Арын өрөө	16	16
40	Шалны хөвсгөл	16	16
41	Хүндэт салбар /Эн	22	22
42	АДВ	25	25
43	Шургуур /Эр	25	25
44	Шургуур /Эн	22	22
45	Хүндэт салбар өрөө /Эр	16	16
46	Өндөг тасархайн хөвсгөл	16	16
47	Вануур	18	18
48	Хөвсгөлийн бэлэн гарын өрөө	18	18
49	Усны нэрвэлтийн сарын, Хөвсгөл	16	16
50	Хүндэт салбар	16	16
51	Сургалтын АДВ /Эн	16	16
E1	Хөвсгөлийн өрөө	16	16
E2	Хөвсгөлийн шөв	16	16
E3	Цахилгаан	16	16
E4	Шургуур	25	25
E5	Анхны АДВ	16	16
E6	Анхны бүрэлдэвэл салбар өрөө	22	22
E7	Бэлэн гарын өрөө	16	16
E8	Хүндэт салбар	16	16
E9	Ганц	16	16
E10	Хүндэт салбар	16	16
E11	Нэгдсэн охиолон	16	16

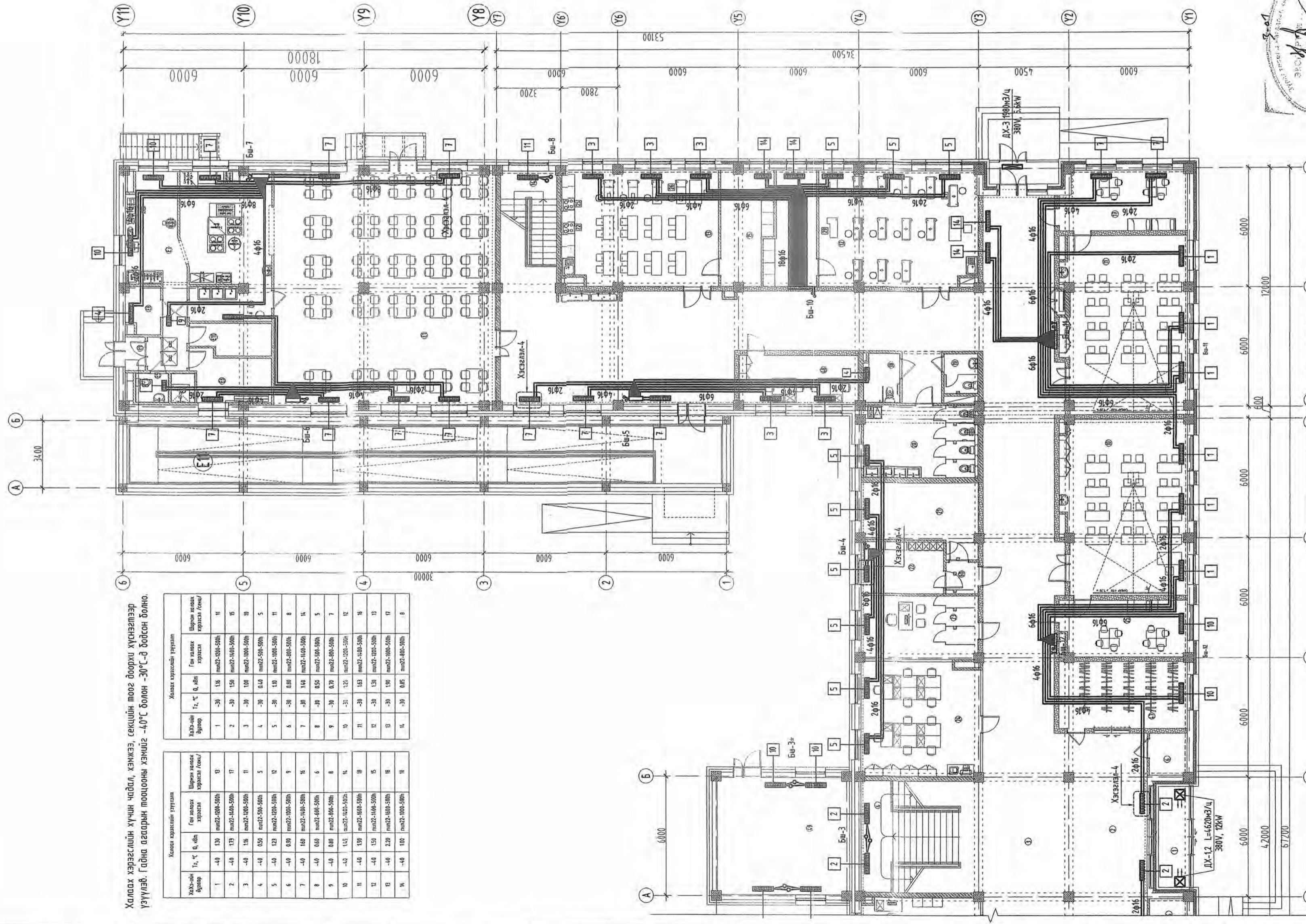
БЛОКЧИСОН СХЕМ

- А - Хүндэт салбар /2 давхар/
- В - Хөвсгөлийн блок /2 давхар/
- С - Хөвсгөлийн блок /2 давхар/
- Д - Спортын залын блок /1 давхар/
- Е - Хооллох эсвэл, урлаг заслын блок /2 давхар/



Тайлбар:

- Хүндэт салбарын коллекторыг халаах хэрэгсэл хүртэлх шугам нь РУС хуванцар хоолой /φ162.0мм/ байна.
- Халаах хэрэгсэлээр ган болон шүрэн халаах хэрэгслийн аль нэгийг суурилуулах боломжтойгоор сонголтнь хийсэн байна.
- Ган халаах хэрэгсэл сонгосон тохиолдолд хуванцар коллекторыг гарч бүр РУС хуванцар хоолой нь шалны бэлтгэлд дулаалагатай цэвэрлэж халаах хэрэгсэлд Н вентилээр холбогдоно. Хэсэглэл-4-ийг үзнэ үү.
- Шүрэн халаах хэрэгсэл сонгосон тохиолдолд хуванцар коллекторыг гарч бүр РУС хуванцар хоолой нь шалны бэлтгэлд дулаалагатай, хөвсгөл хөвсгөлд дулаалагатай цэвэрлэж халаах хэрэгсэлд дулааны вентилээр холбогдоно. Хэсэглэл-4-ийг үзнэ үү.



Халаах хэрэгслийн үзүүлэлт		Халаах хэрэгслийн үзүүлэлт	
ХХЗ-ийн бүлэг	Т <sub>н</sub> , °С	Т <sub>н</sub> , °С	Q, кВт
1	-40	130	116
2	-40	130	116
3	-40	130	116
4	-40	130	116
5	-40	130	116
6	-40	130	116
7	-40	130	116
8	-40	130	116
9	-40	130	116
10	-40	130	116
11	-40	130	116
12	-40	130	116
13	-40	130	116
14	-40	130	116
15	-40	130	116
16	-40	130	116
17	-40	130	116
18	-40	130	116
19	-40	130	116
20	-40	130	116
21	-40	130	116
22	-40	130	116
23	-40	130	116
24	-40	130	116
25	-40	130	116
26	-40	130	116
27	-40	130	116
28	-40	130	116
29	-40	130	116
30	-40	130	116
31	-40	130	116
32	-40	130	116
33	-40	130	116
34	-40	130	116
35	-40	130	116
36	-40	130	116
37	-40	130	116
38	-40	130	116
39	-40	130	116
40	-40	130	116
41	-40	130	116
42	-40	130	116
43	-40	130	116
44	-40	130	116
45	-40	130	116
46	-40	130	116
47	-40	130	116
48	-40	130	116
49	-40	130	116
50	-40	130	116
51	-40	130	116

Халаах хэрэгслийн хүчин чадал, хэмжээ, секцийн тоог доорхи хүснэгтээр үзүүлэв. Тэдгээр асаргүй тооцооны хэмжээг -40°С болон -30°С-д босгон болно.

**ЗӨВШӨӨРӨЛЦСӨН**

БА	Э.Цэнгэлтэн
ББ	Д.Болорсүрэн
БЦ	А.Жавзандаг
ХТ, ДГ	Н.Жаргал
ХД	Т.Пүрэвзөг
АУ	Э.Басандаг

Уг шалт: Ажлын зурга

**МЭЭ** ЭЗЭЛЭГ

Тусгай зөвшөөрлийн дугаар: 3117-337/19  
Хаяг: 46 хой, Баянзүрх дүүрэг  
25-р хороо, 10Т Tower - 15/3

Инженер: С.Дабасуран  
Түргэлжлэн: С.Дабасуран  
Шалсан: Б.Болорсүрэн

1-Р ДАВХРЫН ХАЛААЛТЫН СИСТЕМЫН БАРИЛТЫН НЭГ МЯГТИЙН ЗЯГАТ ТӨСӨЛ /ЭЗӨ СЭУДАЛТАЙ/

Масштаб: М1:150  
Хүндэт: ХАС-11  
ТТ Шургуур: 24  
Өснөг: 2021

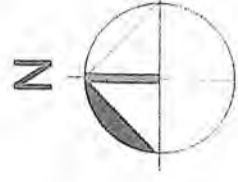


УБС байна.  
Бөхнөрөн Сун  
Шифр: 45-14/2023

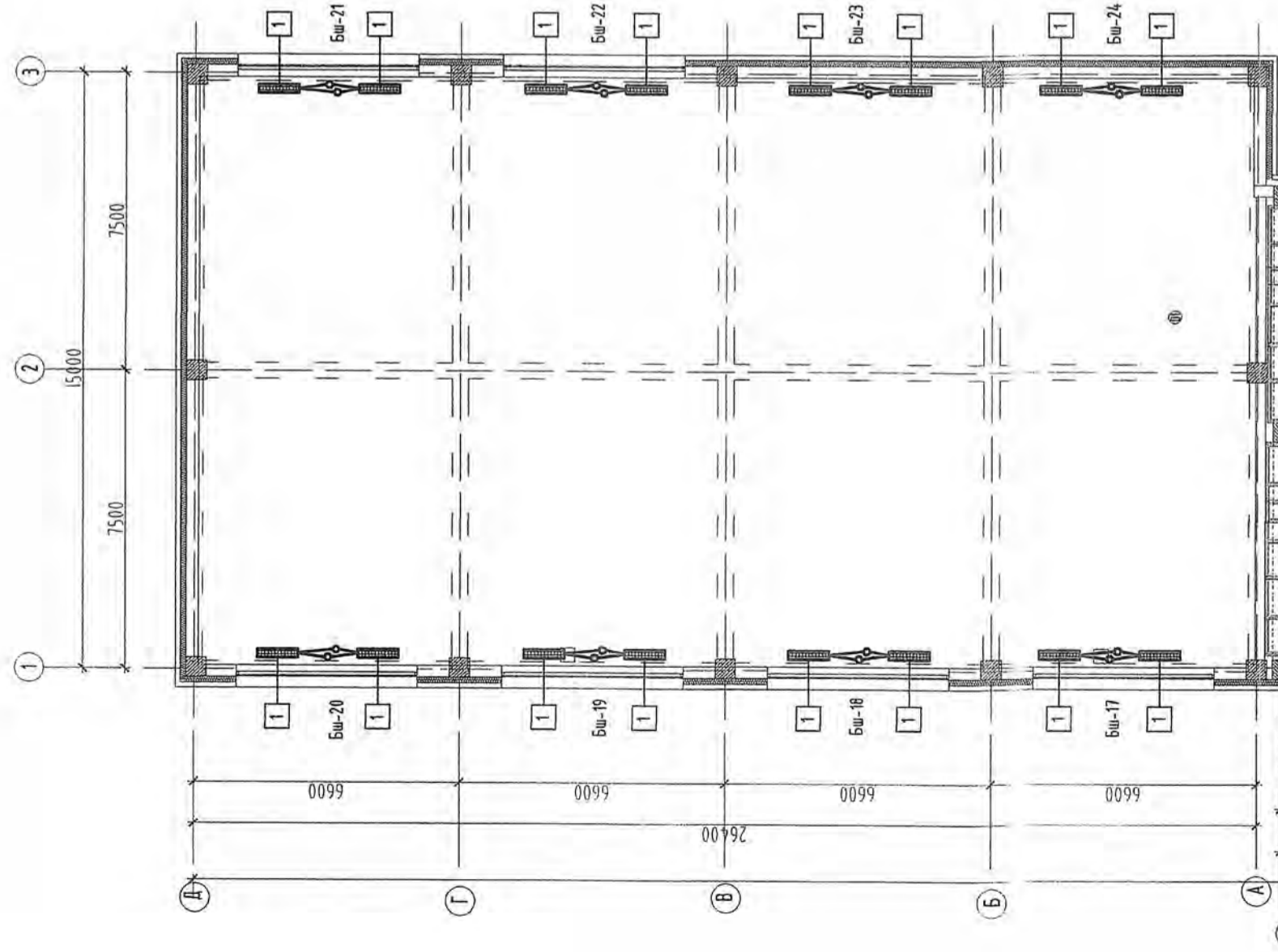
ЭНХЭГЭЙН ХЭРЭГЛЭХ ЭНХЭГЭЙН ХӨЛӨӨЛТ ЗАСВАРТАЙ ЗАСВАРТАЙ

М.Хайраш

2-Р ДАВХРЫН ХАЛААЛТЫН СИСТЕМИЙН БАЙГУУЛАЛТ-1 М1:150



Эвэрлэх бүлэг	Эвэрлэх нэр	Эвэрлэх хэмжээ
1	Хөвсгөл	16
2	Шалны хөвсгөл	16
3	Ночны сая	18
4	Анхны-6	18
5	Анхны-7	18
6	Анхны-8	18
7	Анхны-9	18
8	Анхны-10	18
9	Анхны-11	18
10	Анхны-12	18
11	Дүү хөвсгөлийн кабинет	16
12	Шалны хөвсгөл	16
13	Шалны хөвсгөл	16
14	Водор ажуурлах	20
15	Салтүү	18
16	Хөвсгөлийн сөрөгжилтэй АЦВ /Эм	18
17	Баазыг харуулах АЦВ /Эм	16
18	Сүргэлтийн АЦВ /Эм	16
19	Мэдээлэлтний кабинет	16
20	Базилын хөвсгөлийн өрөө /Эм	18
21	Нарийн бичиг	18
22	Эхлэх өрөө	18
23	Шарам зурвалын кабинет	18
24	Армы өрөө	16
25	Сүргэлтийн АЦВ /Эр	16
26	Баазыг харуулах АЦВ /Эр	16
28	Ночны фойе	16
29	Армы өрөө	16
30	Армы өрөө	16
31	Бичиг хэрэгсийн далайлах хэрэгсэл	16
31	Бичиг хэрэгсийн далайлах хэрэгсэл	16
01	Хөвсгөл	16
01	Хөвсгөл	16
E1	1/5 Хүний сурталтай дулааг засал	16
E2	Талар	16
E3	Налуу замын хөвсгөл	16

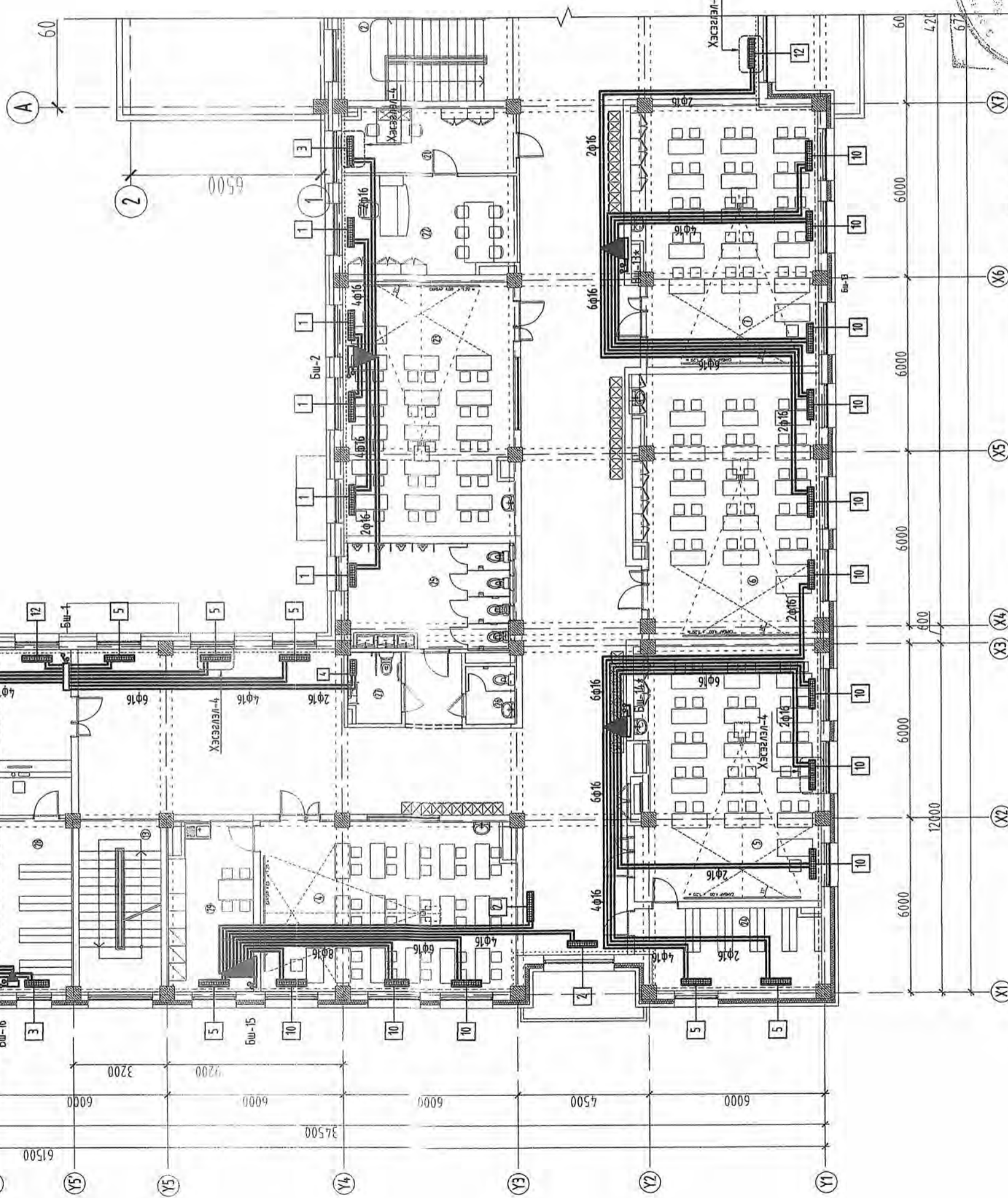
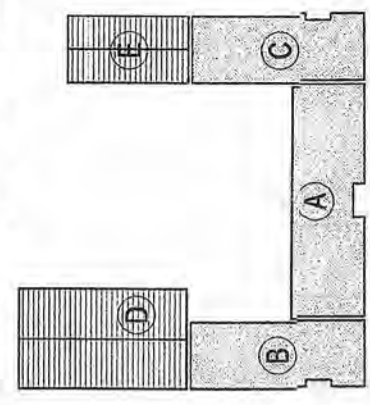


Халаах хэрэгслийн хүчин чадал, хэмжээ, секцийн тоог доорхи хүснэгтээр үзүүлэв. Гадна агаарын тооцооны хэмийг -40°C болон -30°C-д бодсон болно.

Халаах хэрэгслийн гурвал			Халаах хэрэгслийн гурвал		
Хэд-ийн бүлэг	t <sub>в</sub> , °C	Q, кВт	Хэд-ийн бүлэг	t <sub>в</sub> , °C	Q, кВт
1	-40	139	13	-40	139
2	-40	131	14	-40	131
3	-40	118	15	-40	118
4	-40	959	16	-40	959
5	-40	123	17	-40	123
6	-40	879	18	-40	879
7	-40	160	19	-40	160
8	-40	869	20	-40	869
9	-40	100	21	-40	100
10	-40	115	22	-40	115
11	-40	100	23	-40	100
12	-40	159	24	-40	159
13	-40	100	25	-40	100
14	-40	100	26	-40	100

БЛОКЧИНСОН СХЕМ

- А - Хүнээлийн блок /2 дахвар/
- В - Хүнээлийн блок /2 дахвар/
- С - Хүнээлийн блок /2 дахвар/
- Д - Спортын залыг халаах блок /1 дахвар/
- Е - Хөвсгөл засал, урлаг залыг халаах блок /2 дахвар/



Тайлбар:

- Хийбарилгах коллекторыг халаах хэрэгсэл хүртэлх шугам нь РУС хийбарилгах хоолой /φ6х2.0мм/ байна.
- Халаах хэрэгсэлээр ган болон ширмэн халаах хэрэгслийн аль нэгийг сургуулилах доломитойгоор сонголтгүй хийсэн болно.
- Ган халаах хэрэгсэл сонгосон тохиолдолд хийбарилгах коллекторыг гарч дүү РУС хийбарилгах хоолой нь шалны бэлтгэлд дутаагатай урсгагдаж халаах хэрэгсэлд Н демилгээр холбогдоно. Хэсэгзлэл-4-ийг үзнэ үү.
- Ширмэн халаах хэрэгсэл сонгосон тохиолдолд хийбарилгах коллекторыг гарч дүү РУС хийбарилгах хоолой нь шалны бэлтгэлд дутаагатай, хамын хийгээлд урсгагдаж халаах хэрэгсэлд дутаагатай демилгээр холбогдоно. Хэсэгзлэл-4-ийг үзнэ үү.

ЗӨВШӨӨРӨЛЦӨН	
БА	ЭЦэнэдгэрэн
ББ	Д.Болорчунгалз
ЦБУ	А.Жавзанболгор
ХТ, ДГ	Н.Жаргал
ХД	Т.Пүрэвзөг
АУ	Э.Баасандулам
Үе шалт:	Ажлын зураг

Тусгай зөвшөөрлийн өдгөөр:	3177-337/19
Хаяг:	УБ хот, Баянзүрх дүүрэг 25-р хороо, UB Tower - 1503
Инженер	С.Давасгарэн
Гүйцэтгэсэн	С.Давасгарэн
Шалгалсан	Б.Болорца

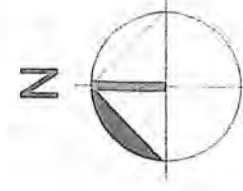
  

ЭРХНИЙ БОЛОВСРОЛЫН ДҮНД СУРГУУЛИЙН БАРИЛТЫН НЭГ МАЯГИЙН ЗУРАГ ТӨСӨЛ /320 СУУДАЛТАМ/	БАМЗЭМДЛЭГ-1
2-Р ДАВХРЫН ХАЛААЛТЫН СИСТЕМИЙН	Хуудас: 24
Масштаб:	М1:150
Хуудас:	ХАС-12
ТГ Шифр:	PSL-21-10
Огноо:	2021

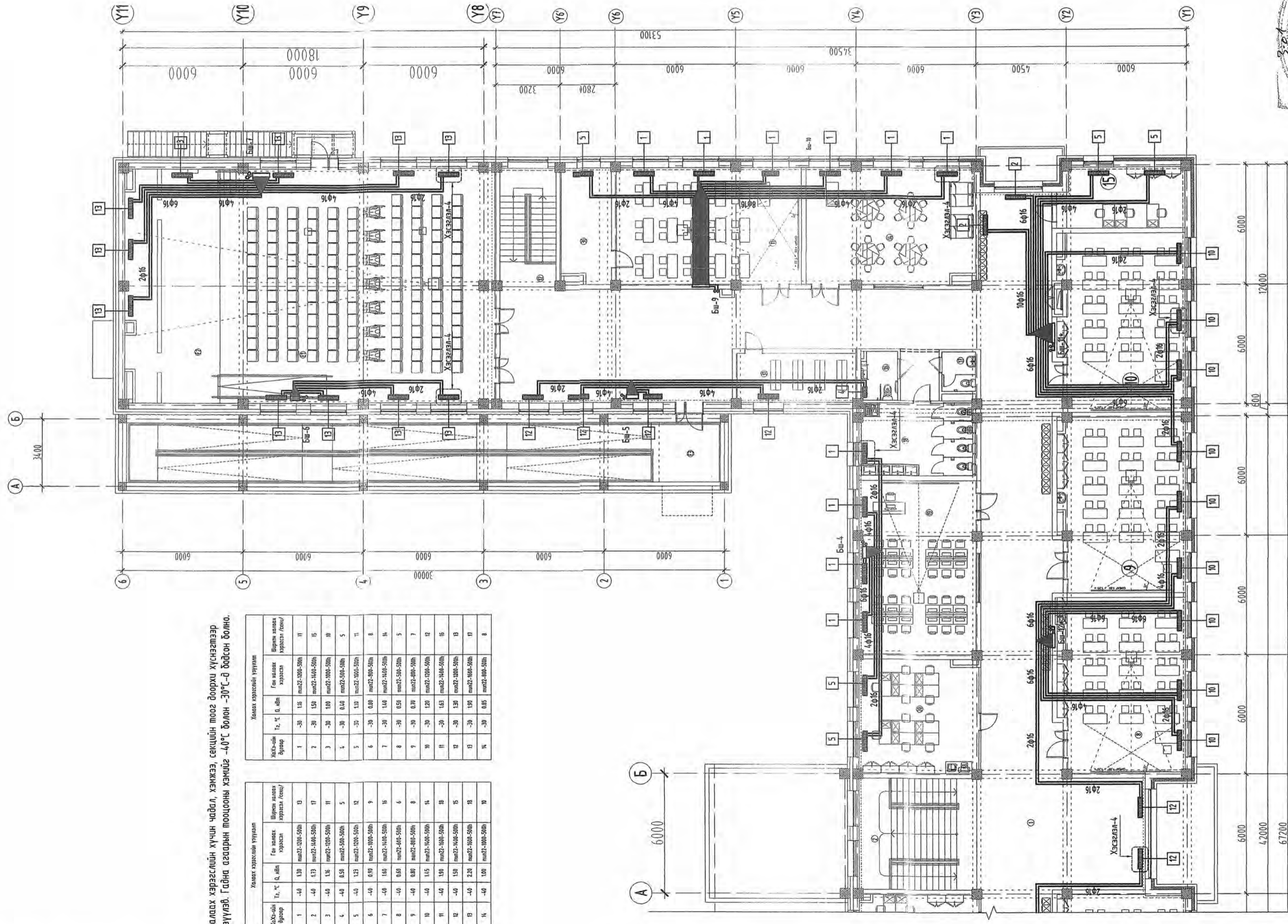
УБС ай.ног.  
Бөхчөрөн СУМ  
ширр: 46-14/2023

ЭНД ХУУДАС:  
ДАВХАН ХЭРЭГЛЭХ  
ЗАСАГРЫЙ АЙ.ЗАСАГЕРИЙ  
М.Хайршош  
М.Хайршош

2-Р ДАВХРЫН ХАЛААЛТЫН СИСТЕМИЙН БАЙГУУЛАЛТ-2 М1:150

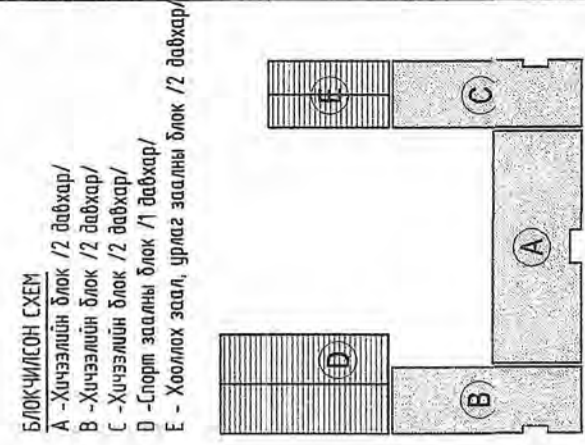


Цэвэрлэх дүрс	Өргөний нэр	Өргөний хэм, м
1	Хөдөл	16
2	Шалны хөдөл	16
3	Нормын сөн	18
4	Ангил-6, Физикийн кабинет	18
5	Ангил-7, Биологийн кабинет	18
6	Ангил-8	18
7	Ангил-9	18
8	Ангил-10	18
9	Ангил-11	18
10	Ангил-12	18
11	Дүү хөдөлний кабинет	18
12	Шалны хөдөл	16
13	Шалны хөдөл	16
14	Өвөр өнгүүтэх	20
15	Силуу	18
16	Хөдөлний бүрэлдэхүүн АЦВ /Эм	18
17	Бага нарын АЦВ /Эм	16
18	Суралтын АЦВ /Эм	16
19	Математикын кабинет	16
20	Бэлтгэл хөдөлний өрөө /ЭМН	18
21	Нарийн өрөө	18
22	Эсхэрлийн өрөө	18
23	Шугам зүрхлэлийн кабинет	18
24	Армы өрөө	16
25	Суралтын АЦВ /Эр	16
26	Бага нарын АЦВ /Эр	16
27	Хөдөлний бүрэлдэхүүн АЦВ /Эр	18
28	Нормын фойе	16
29	Армы өрөө	16
30	Армы өрөө	16
31	Бодис хэрэглэн бэлтгэх хэрэгсэл	16
D1	Хөдөл	-
E1	Е БЛОКЫН ӨРӨГНҮҮД	16
E2	Толд	16
E3	Налайр, зогшил хөдөл	-



Халах хэрэгслийн хүчин чадал, хэмжээ, секцийн тоог доорхи хүснэгтээр үзүүлэв. Гадна агаарын тооцооны хэмжээ -40°C болон -30°C-д бодсон болно.

Халах хэрэгслийн үзүүлэлт		Халах хэрэгслийн үзүүлэлт	
ХХХ-ийн дүрс	Т <sub>н</sub> , °C, Q, кВт	Т <sub>н</sub> , °C, Q, кВт	Шугам халах хэрэгсэл / Гови
1	-30, 116	116	шугам халах хэрэгсэл / Гови
2	-30, 159	159	шугам халах хэрэгсэл / Гови
3	-30, 109	109	шугам халах хэрэгсэл / Гови
4	-30, 0.10	0.10	шугам халах хэрэгсэл / Гови
5	-30, 133	133	шугам халах хэрэгсэл / Гови
6	-30, 0.89	0.89	шугам халах хэрэгсэл / Гови
7	-30, 1.60	1.60	шугам халах хэрэгсэл / Гови
8	-30, 0.58	0.58	шугам халах хэрэгсэл / Гови
9	-30, 0.79	0.79	шугам халах хэрэгсэл / Гови
10	-30, 1.20	1.20	шугам халах хэрэгсэл / Гови
11	-30, 1.63	1.63	шугам халах хэрэгсэл / Гови
12	-30, 1.29	1.29	шугам халах хэрэгсэл / Гови
13	-30, 1.99	1.99	шугам халах хэрэгсэл / Гови
14	-30, 0.85	0.85	шугам халах хэрэгсэл / Гови



**БЛОКЧИЛСОН СХЕМ**  
 А - Хөдөлний блок /2 давхар/  
 В - Хөдөлний блок /2 давхар/  
 С - Хөдөлний блок /2 давхар/  
 D - Спортын залины блок /1 давхар/  
 E - Хөдөлний зали, урлаг залины блок /2 давхар/

- Тайлбар:**
- Хүйдэрлэх коллекторыг халах хэрэгсэл хүртэлх шугам нь РУС хүйдэрч хоолой /φ6х2.0мм/ байна.
  - Халах хэрэгсэлээр сан болон ширмэн халах хэрэгслийн аль нэгийг сургуулиах доторхтайгоор сонголтгүй хийсэн байна.
  - Ган халах хэрэгсэл сонгосон тохиолдолд хүйдэрлэх коллекторыг гэрч бүр РУС хүйдэрч хоолой нь шалны бэлтгэл дүмалгатай усрагдаж халах хэрэгсэл Н вентилээр холбогдоно. Хэсгэлэл-4-ийг үзнэ үү.
  - Ширмэн халах хэрэгсэл сонгосон тохиолдолд хүйдэрлэх коллекторыг гэрч бүр РУС хүйдэрч хоолой нь шалны бэлтгэл дүмалгатай, ханын хийцэлд усрагдаж халах хэрэгсэл дундгийн вентилээр холбогдоно. Хэсгэлэл-4-ийг үзнэ үү.

ЗӨВШӨӨРӨЛЦӨН	
БА	ЭЦэндэсүрэн
ББ	Д.Болорчүндэглэг
ЦБЧ	А.Жавзанболгор
ХТ, ДТ	Н.Жаргал
ХД	Т.Пүрэвзэд
АУ	Э.Баасандулам
Үе шалт:	Ажлын зурга

Тусгай зөвшөөрлийн дугаар:	3117-337/19
Хаяг:	УБ хот, Баянзүрх дүүрэг 25-р хороо, UB Tower - 1505

Инженер	С.Давасуран
Гүйцэтгэсэн	С.Давасуран
Шалгалсан	Б.Болорчаа

ЕРӨНХИЙ БОЛОВСРОЛЫН ДҮҮНД СУРТУЧЛИЙН БАРИЛТЫН НЭГ МАЯГИЙН ЗУРАГ ТӨСӨЛ /ЭЗӨ СУУДАЛТАМ/

2-Р ДАВХРЫН ХАЛААЛТЫН СИСТЕМИЙН БАЙГУУЛАЛТ-2

Масштаб: М1:150

Хуудас: ХАК-13

Хуудас: 24

ET Шофр: ТТ Шофр: Огноо: 2021

MSD

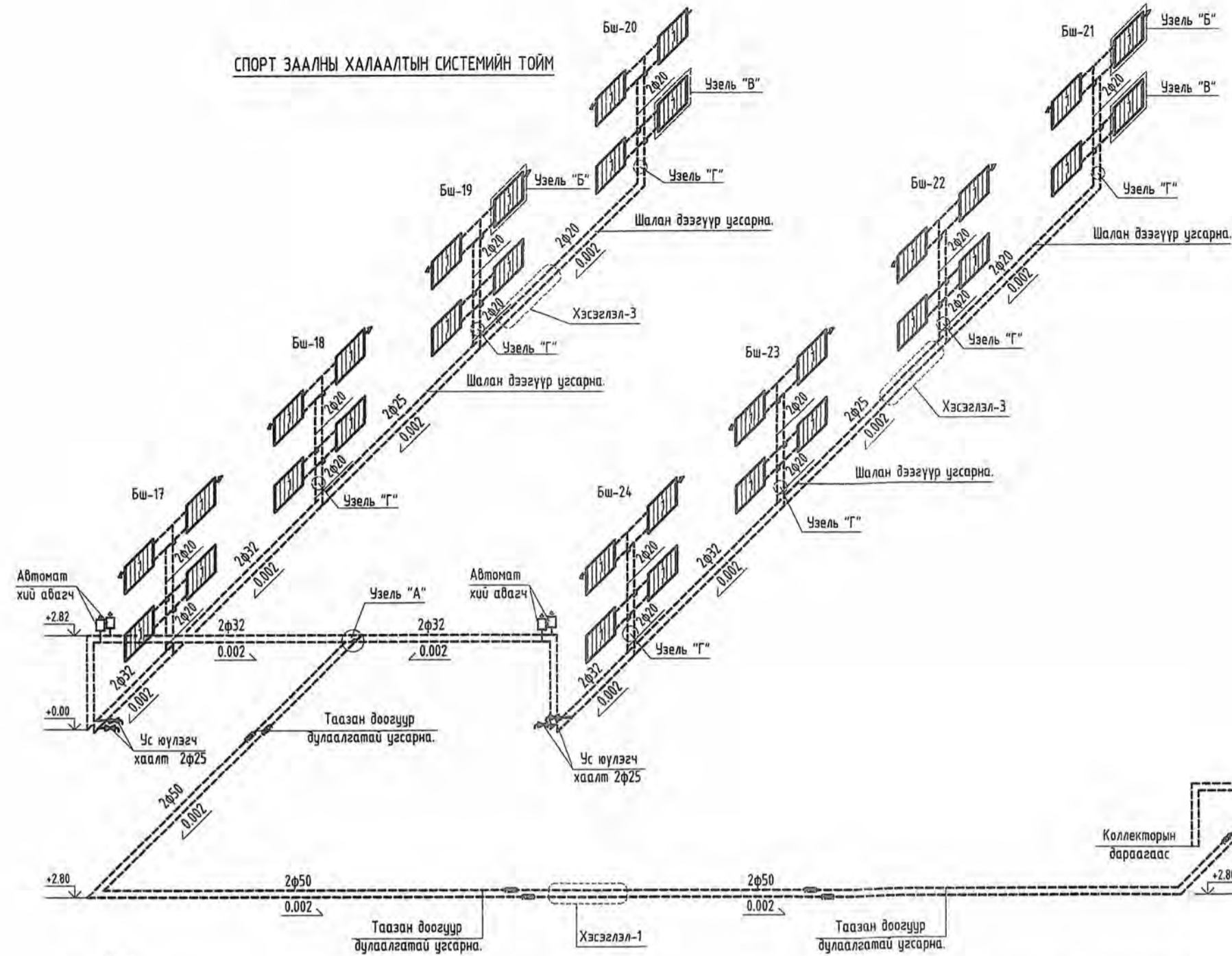
УБС аймгаг  
 Бөх мөрөн сум  
 шифр: 45-14/2023

РАСТАН ХЭРЭГЛЭХ ЭНЭ ХУУДАС:  
 ЗЭВШӨӨРӨЛЦӨН  
 М.Хайррош  
 М.Хайррош

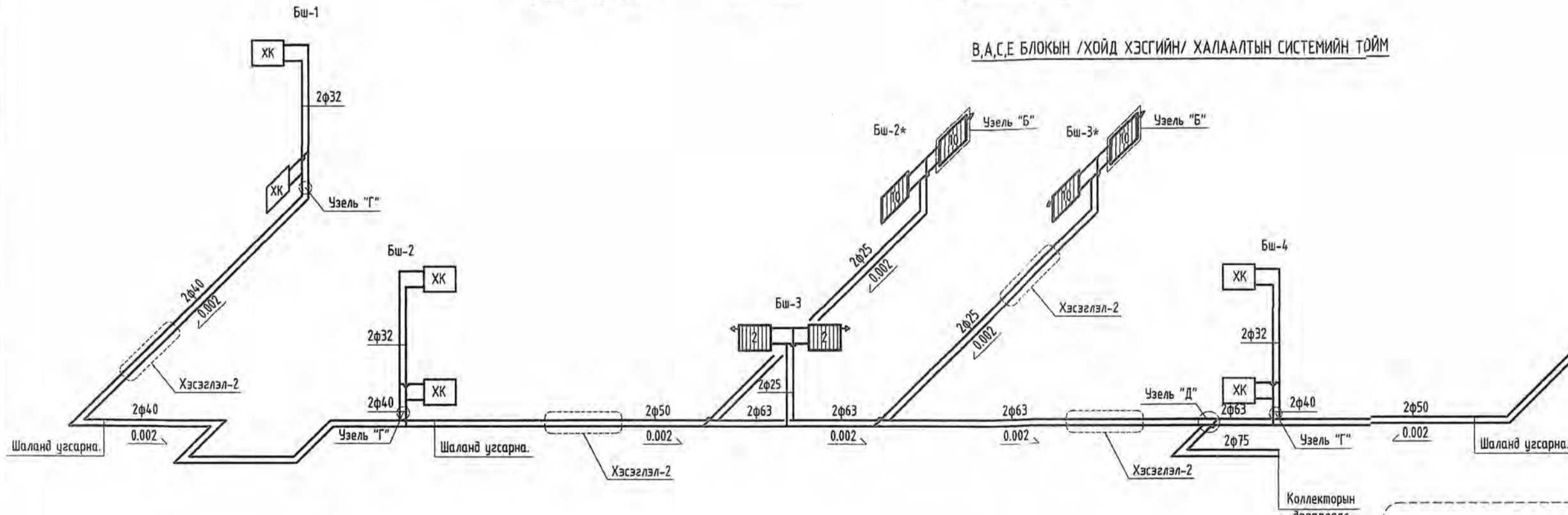


# ХАЛААЛТЫН СИСТЕМ ИЙН ТОЙМ

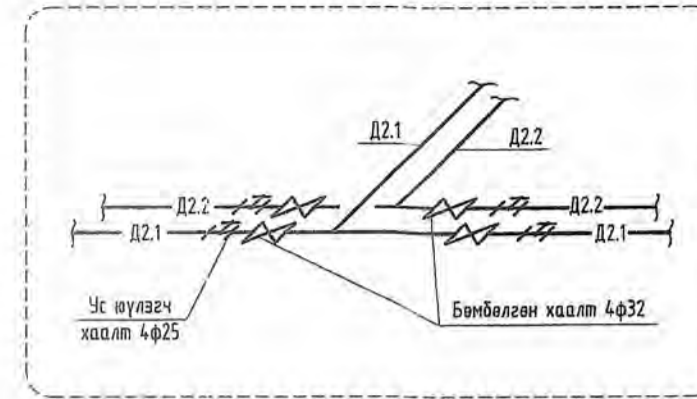
## СПОРТ ЗААЛНЫ ХАЛААЛТЫН СИСТЕМ ИЙН ТОЙМ



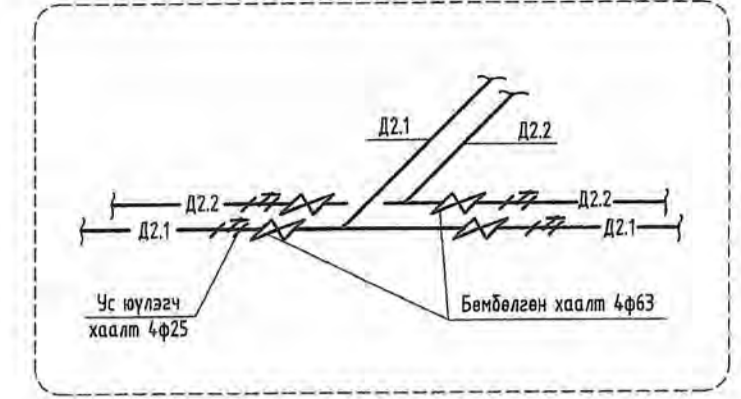
## В,Д,С,Е БЛОКЫН /ХОЙД ХЭСГИЙН/ ХАЛААЛТЫН СИСТЕМ ИЙН ТОЙМ



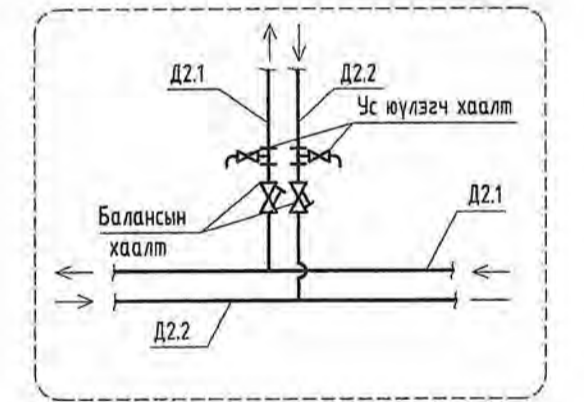
### Узель "А"



### Узель "Д"



### Узель "Г"



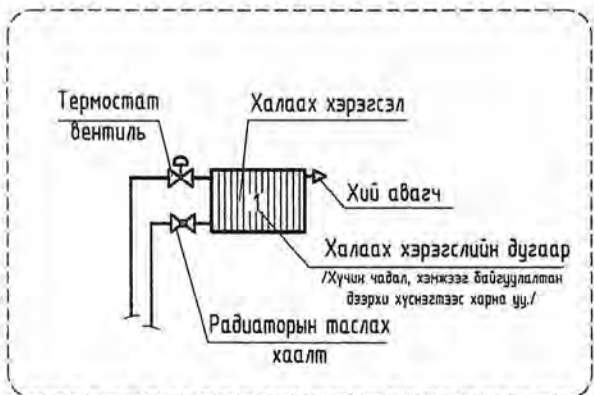
УБС айнаг. Бөхнөрөн сум  
шифр: 4Б-14/2023

ЭЗЭЛ	ЭНЭ ХУУДАС
ЭЗЭЛ	ЗАСГАРТАЙ ЭЛСВЭРГҮЙ
ЭЗЭЛ	ЭЗЭЛ
ЭЗЭЛ	ЭЗЭЛ

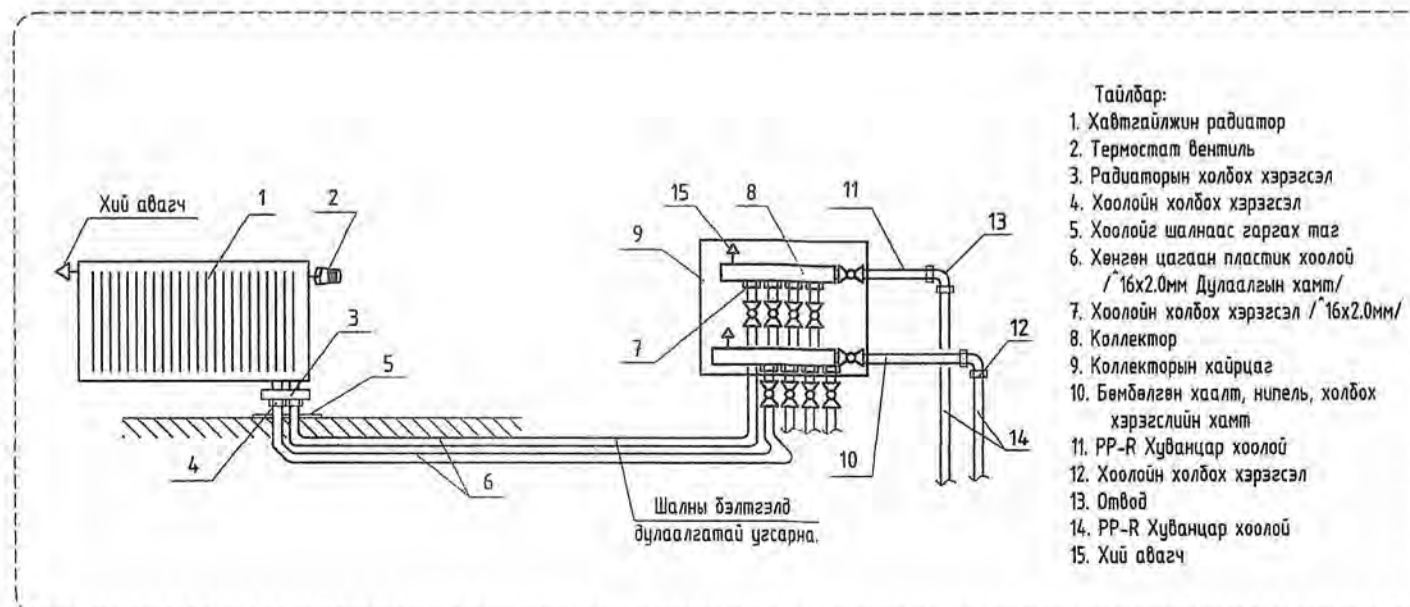
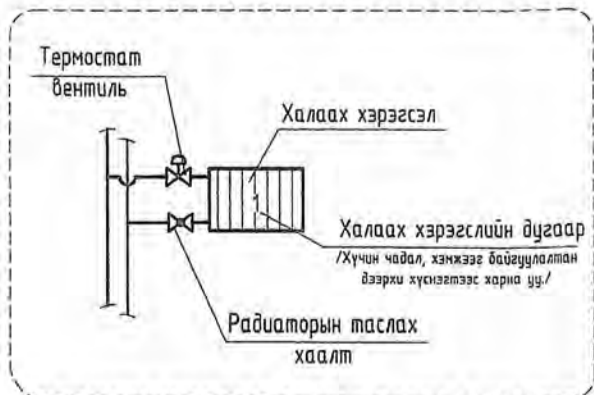
М.Хайрш  
М.Хайрш

Хуваарилах коллекторын хэсгэлэл

### Узель "Б"



### Узель "Б"



- Тайлбар:
- Хөвдэйлэж радиатор
  - Термостат вентиль
  - Радиаторын холбох хэрэгсэл
  - Хоолойн холбох хэрэгсэл
  - Хөнгөн цагаан гаргах тэг
  - Хөнгөн цагаан пластик хоолой /16x2.0мм Дулаалгын хамт/
  - Хоолойн холбох хэрэгсэл /16x2.0мм/
  - Коллектор
  - Коллекторын хайрцаг
  - Бөмбөлгөн хаалт, нилел, холбох хэрэгслийн хамт
  - PP-R Хуванцар хоолой
  - Хоолойн холбох хэрэгсэл
  - Өндөд
  - PP-R Хуванцар хоолой
  - Хий авагч

Үе шат: Ажлын зураг

**MSI** architect

Тусгай зөвшөөрлийн дугаар: ЭТ17-337/19  
Хаяг: 4Б хот, Баянзүрх дүүрэг 25-р хороо, UB Tower - 1503

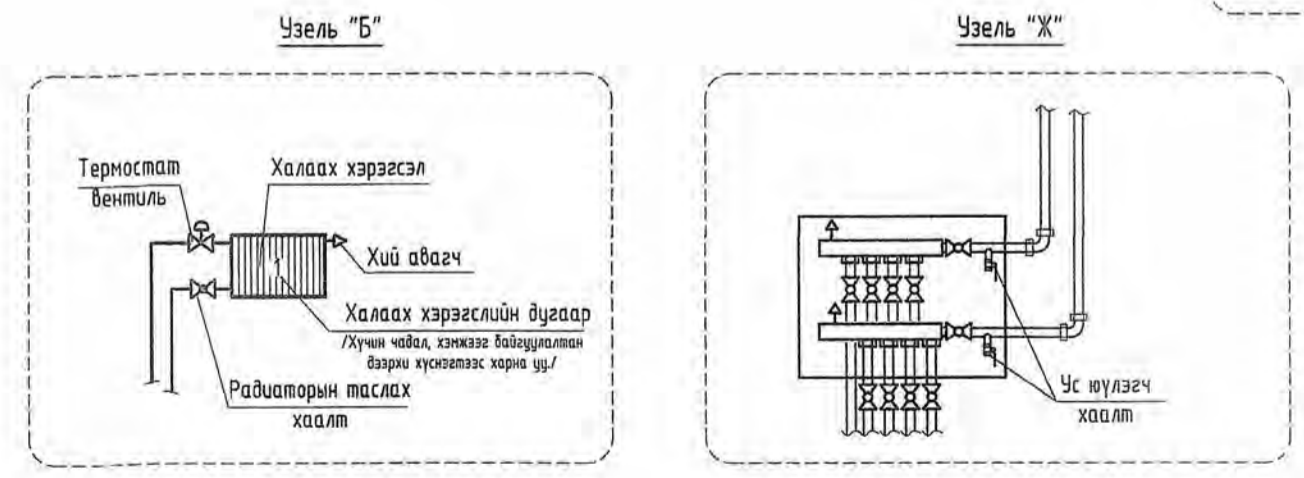
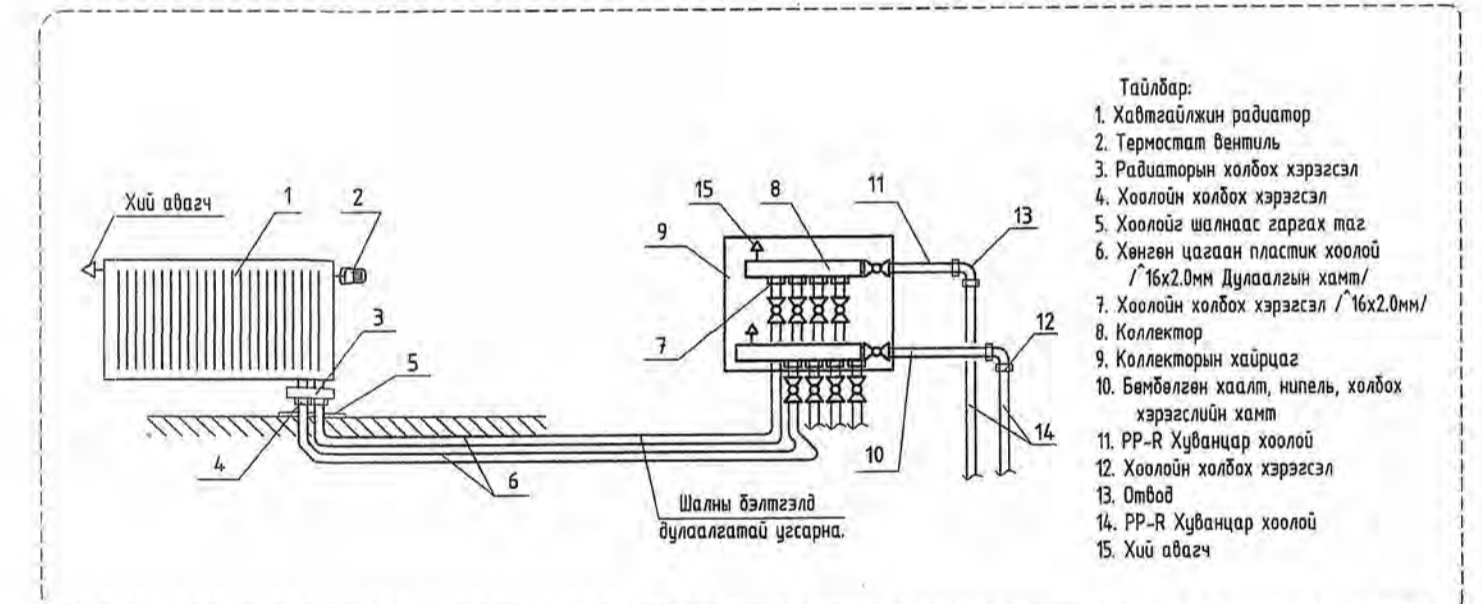
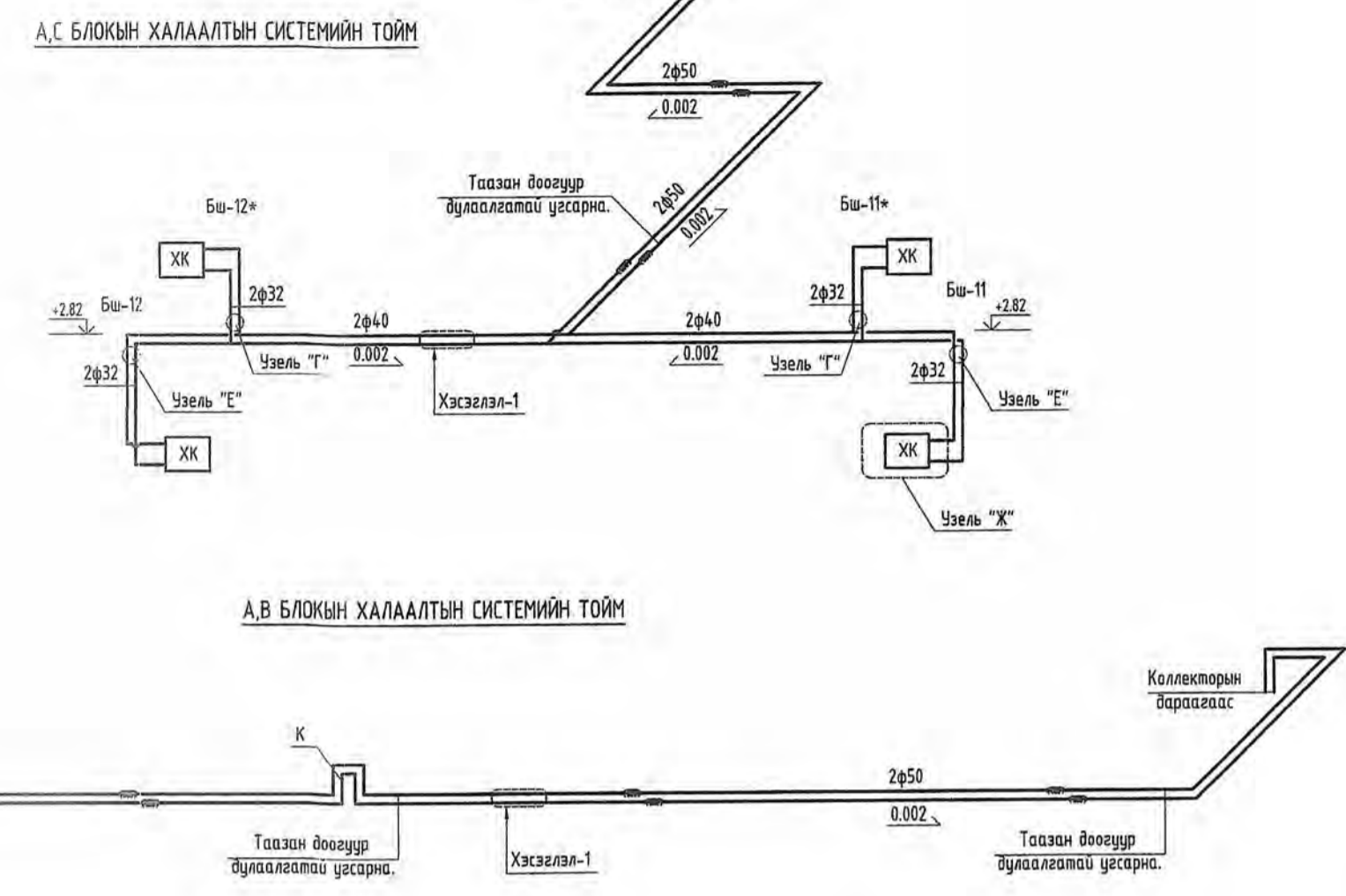
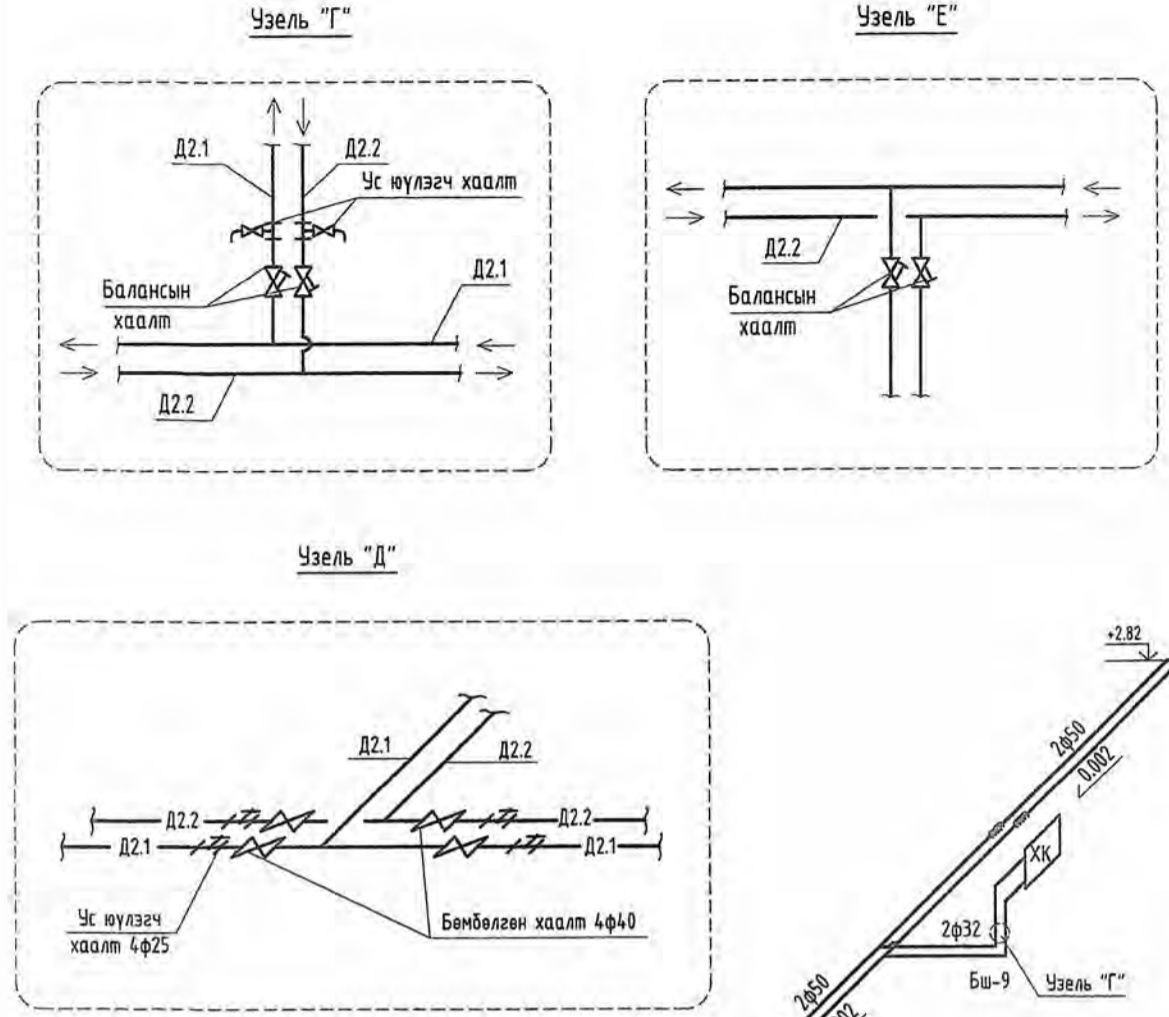
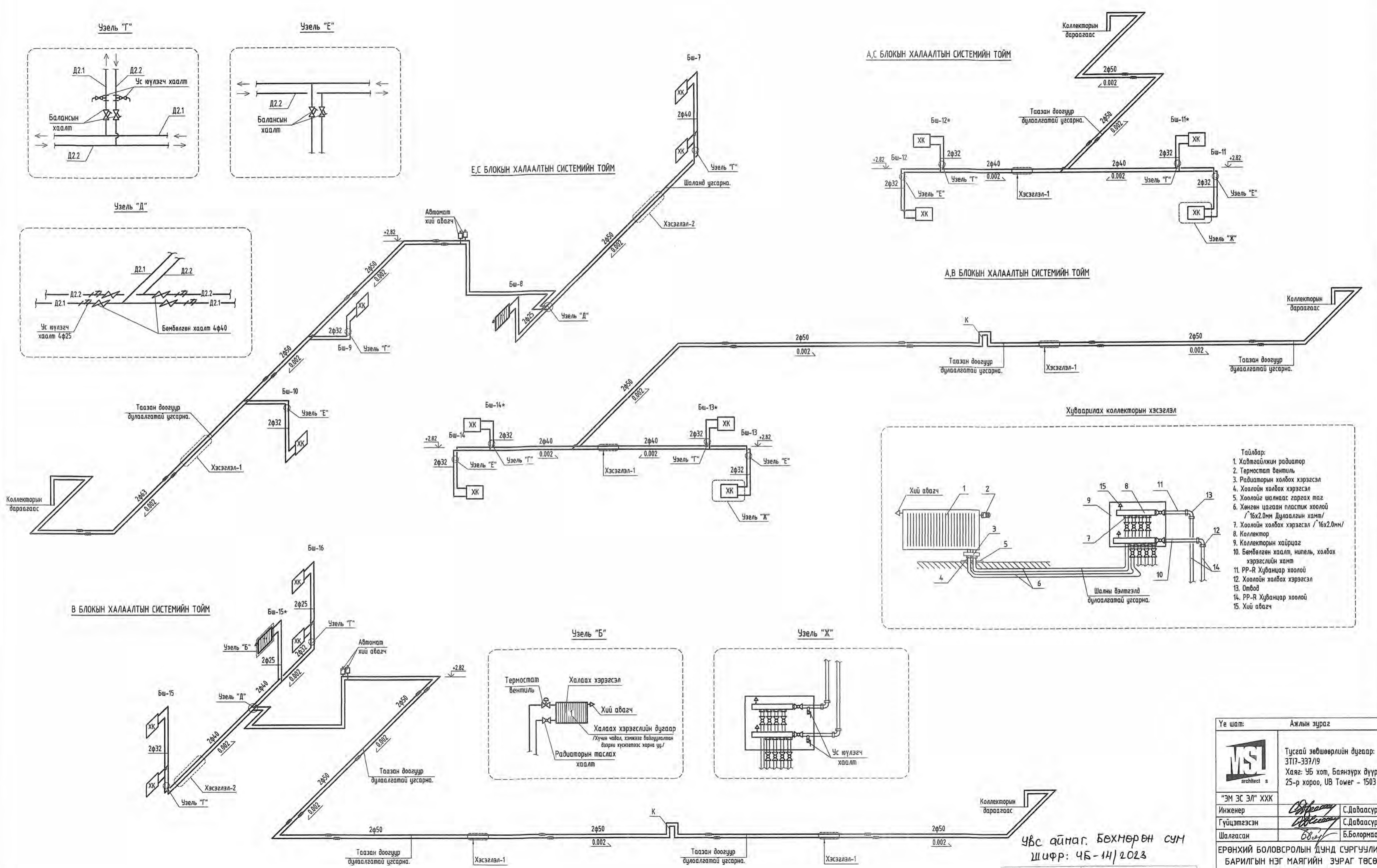
"ЭМ ЭС ЭЛ" ХХК		С.Давасүрэн
Инженер	<i>[Signature]</i>	С.Давасүрэн
Гүйцэтгэсэн	<i>[Signature]</i>	С.Давасүрэн
Шалгасан	<i>[Signature]</i>	Б.Болормаа

ЕРӨНХИЙ БОЛОВСРОЛЫН ДҮҮД СҮРГҮЧУЛИЙН БАРИЛГЫН НЭГ МАЯГИЙН ЗУРАГ ТӨСӨЛ /320 СУЧДАЛТАЙ/

ХАЛААЛТЫН СИСТЕМ ИЙН ТОЙМ

Масштаб: М1:100	Зургийн дугаар: ХАС-14	Хуудас: 24
ЕГ Шифр: MSL-21-10	ТГ Шифр:	Огноо: 2021

# ХАЛААЛТЫН СИСТЕМИЙН ТОЙМ



Увс аймэг, Бөхмөрөн сум  
 Шифр: 4Б-14/2023

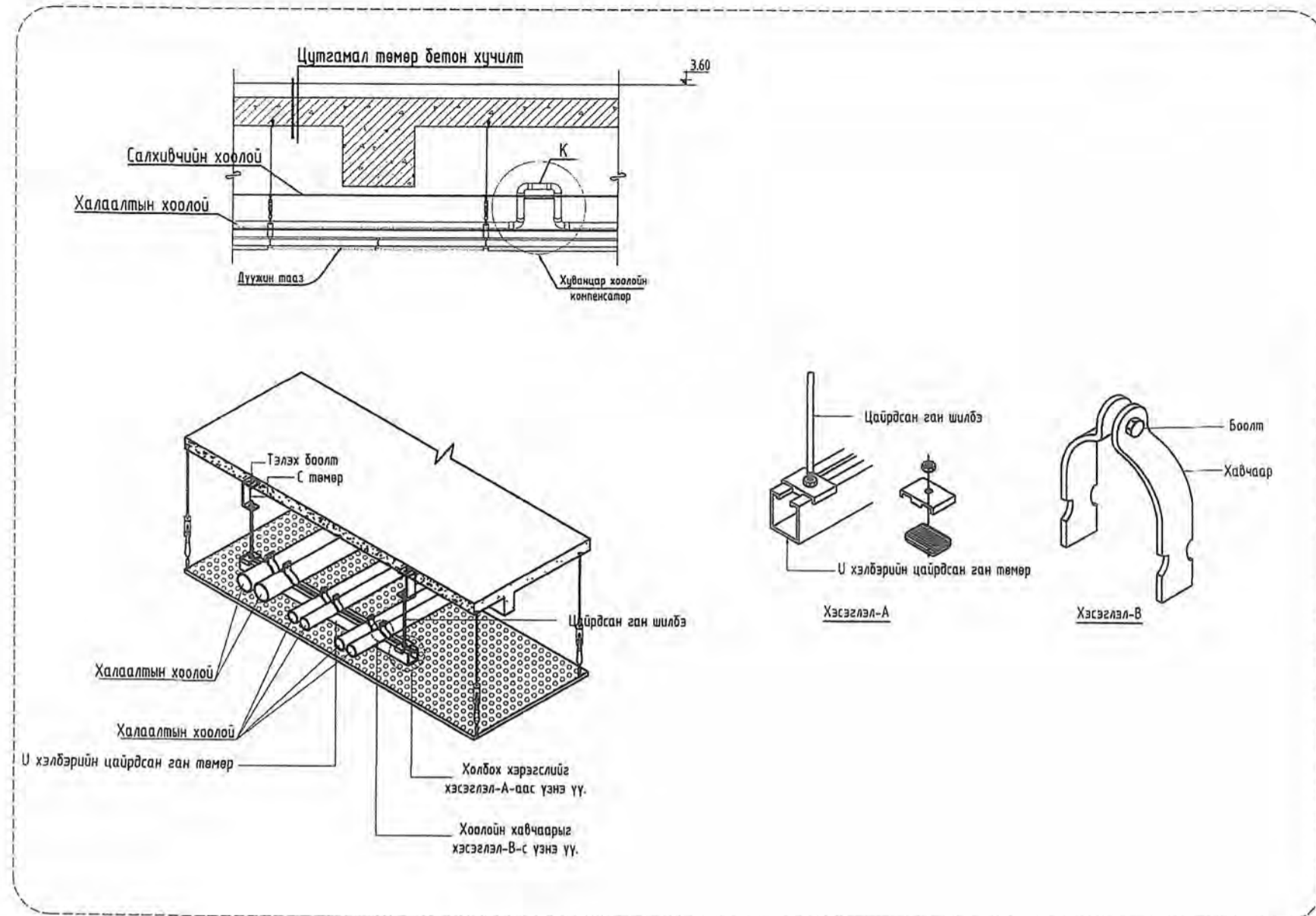
ДАВТАН ХЭРЭГЛЭХ	ЭНЭ ХУУДАС:
ЗҮРГИЙН ХОЛБООЛТ	ЗАСВАРТАЙ, ЗАСВАРГУЙ
ТӨЛӨӨГӨЙ, ИНЖЕНЕР	М.Хайрош
ТӨЛӨӨГӨЙ	М.Хайрош
ТӨЛӨӨГӨЙ	

Үе шат:	Ажлын зураг
<b>MSI</b> architect s	Тусгай зөвшөөрлийн дугаар: ЭТ17-337/19 Хаяг: Увс хот, Баянзүрх дүүрэг 25-р хороо, UB Tower - 1503
"ЭМ ЭС ЭЛ" ХХК	Инженер: С.Даваасүрэн
Инженер	Гүйцэтгэсэн: С.Даваасүрэн
Гүйцэтгэсэн	Шалгасан: Б.Болормаа
Шалгасан	Б.Болормаа
ЕРӨНХИЙ БОЛОВСРОЛЫН ДҮҮНД СУРГУУЛИЙН БАРИЛГЫН НЭГ МАЯГИЙН ЗУРАГ ТӨСӨЛ /320 СУЧДАЛТАЙ/	
ХАЛААЛТЫН СИСТЕМИЙН ТОЙМ	
Масштаб: М1:100	Зургийн дугаар: ХАС-15
Хуудас: 24	
ЕГ Шифр: MSL-21-10	ТГ Шифр: Огноо: 2021

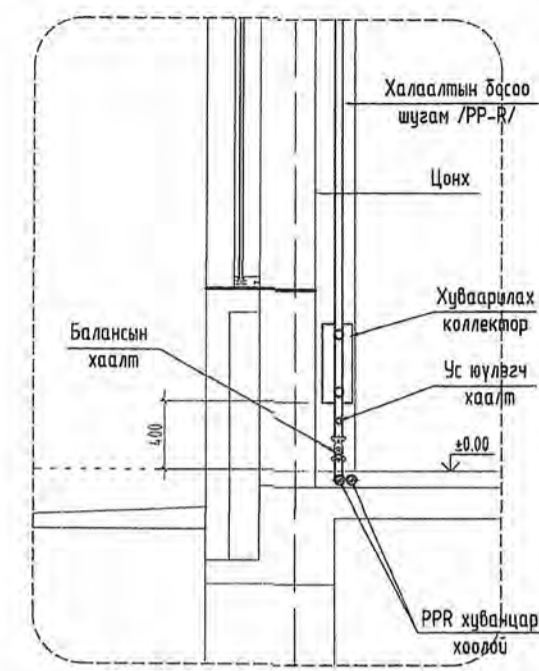


# ХАЛААЛТЫН СИСТЕМЫН ХЭСЭГЛЭЛҮҮД

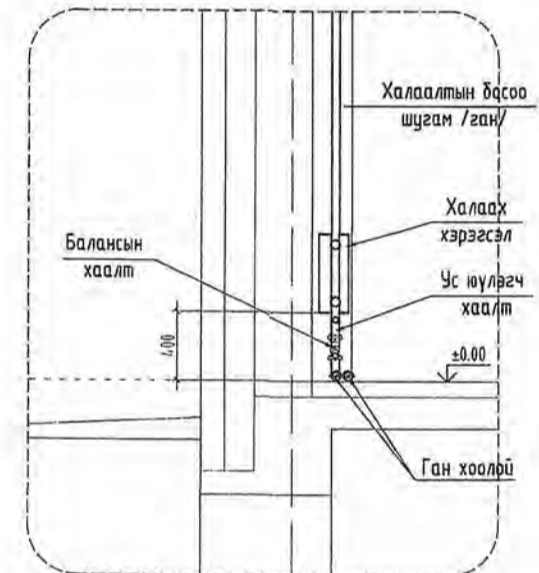
## Таазан доогуур угсрах шугам хоолойн хэсэглэл-1



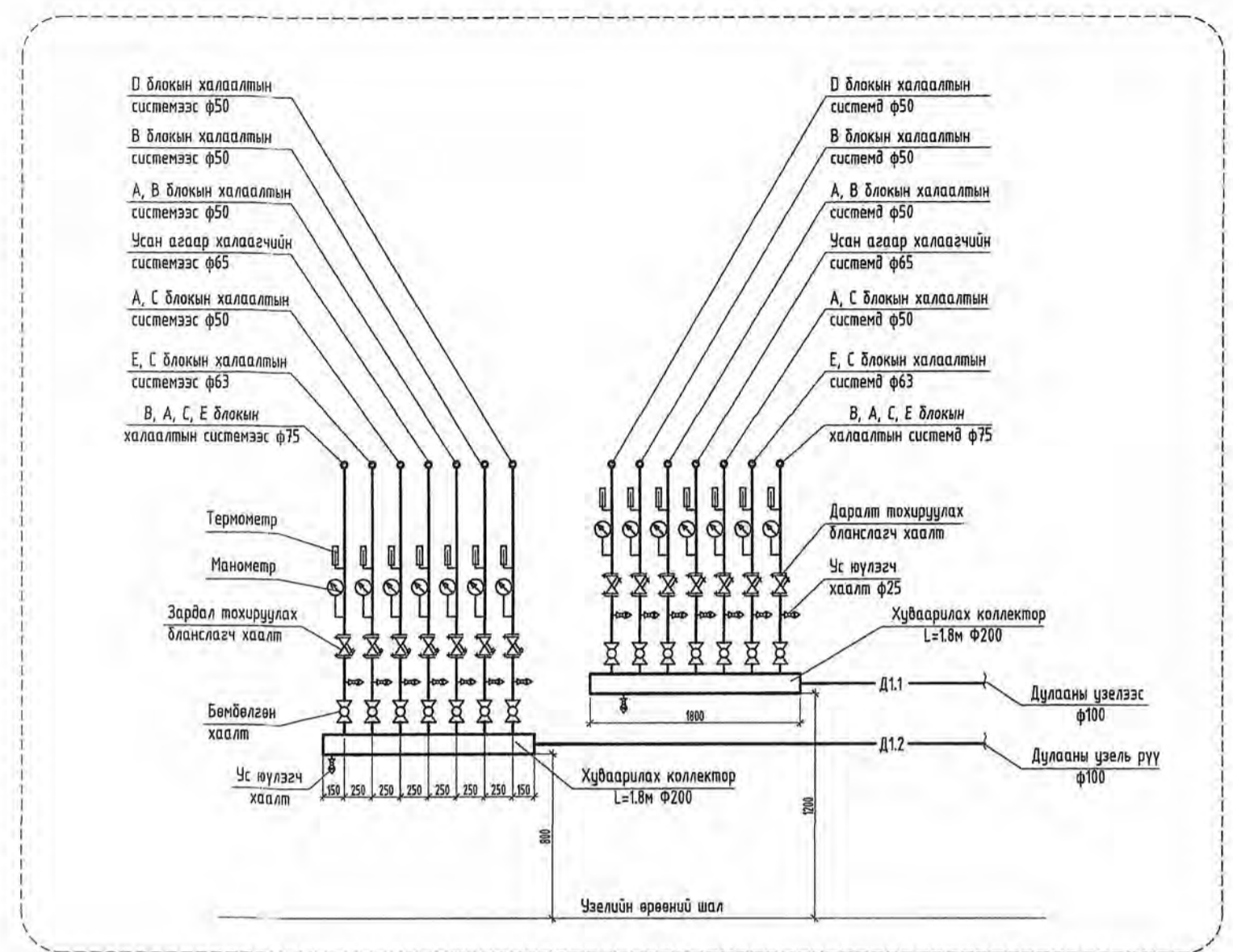
## Шаланд угсрах шугам хоолойн хэсэглэл-1



## Шаланд дээр угсрах шугам хоолойн хэсэглэл-3



## Халаалтын хуваарилах коллекторын хэсэглэл

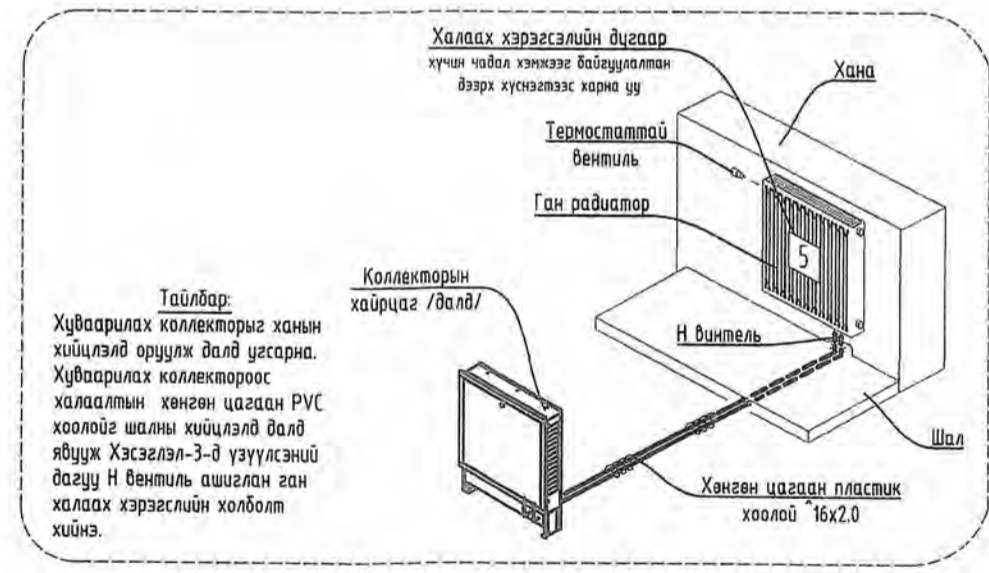
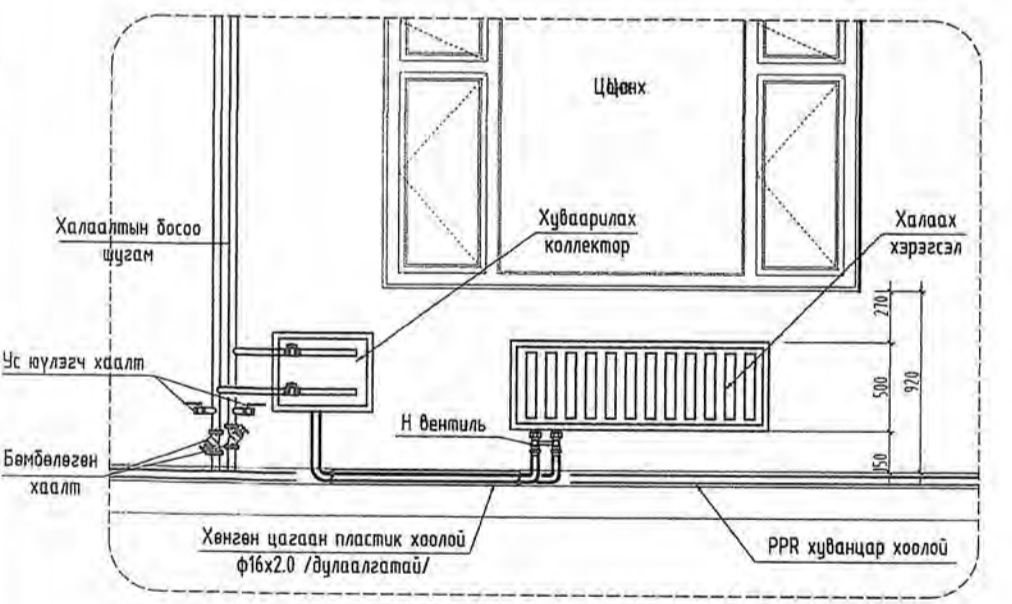


## PPR хуванцар хоолойн компенсатор

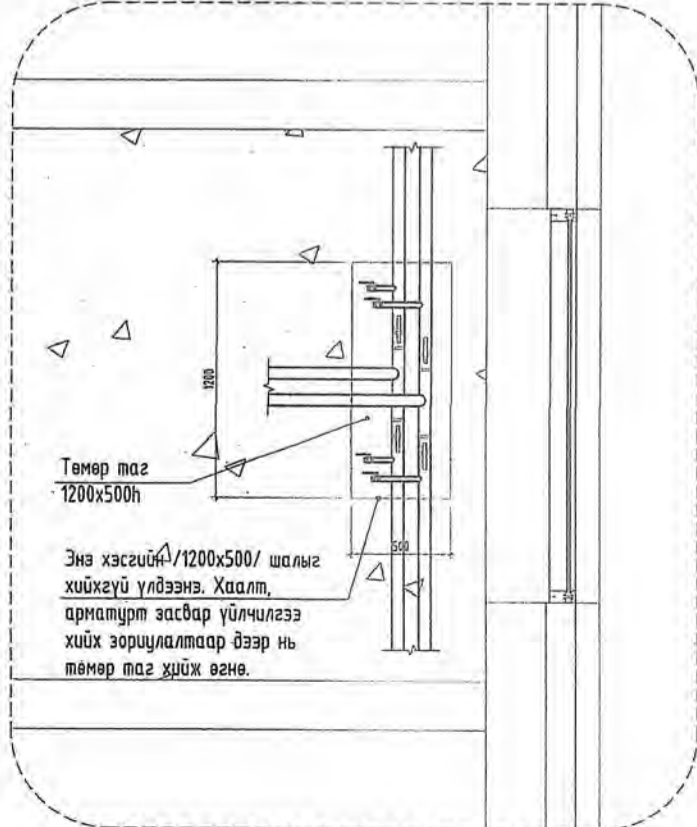
Компенсаторын хэмжээ				
Хоолойн, d мм	50	40	32	25
шугамын сунгалт, ΔL мм	30	20	20	20
L <sub>2</sub> , мм	474	424	378	335
L <sub>1</sub> , мм	190	190	190	190

Тайлбар:  
 НК - үл хөдлөх бэхлэгээ  
 ПК - хөдөлгөөнт бэхлэгээ  
 L - тэнгэр урм, 10м

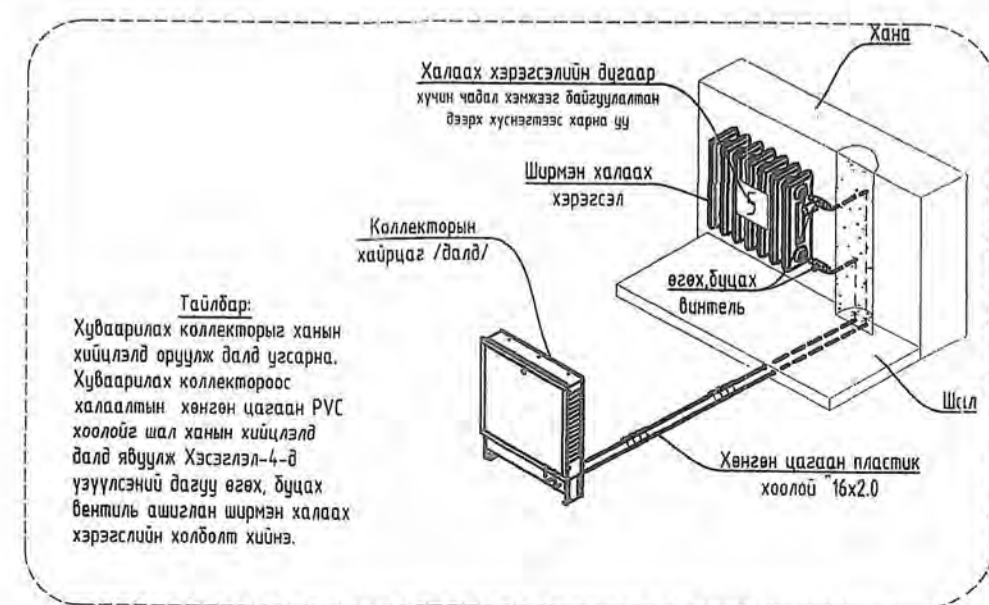
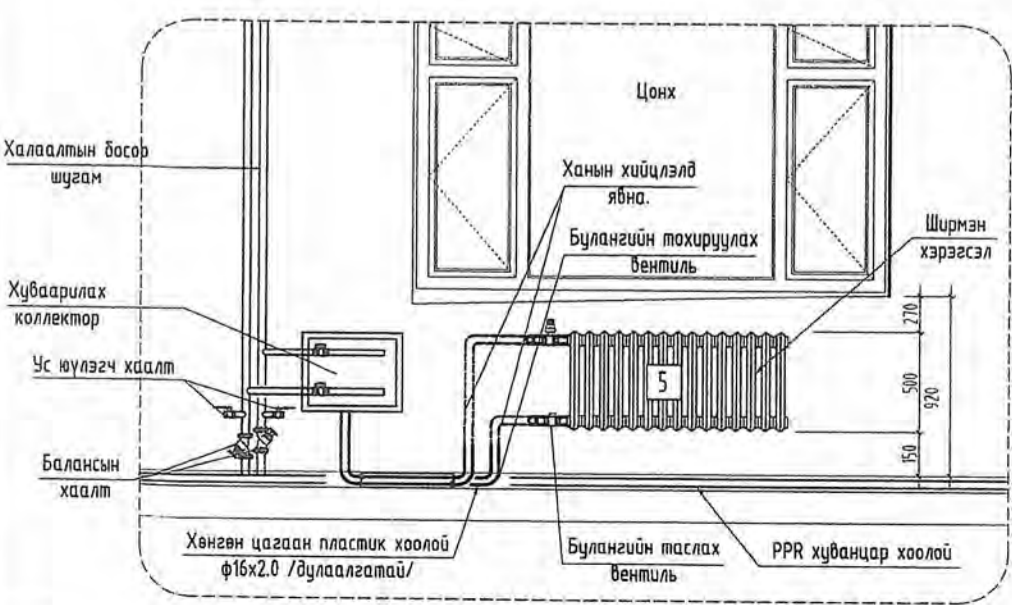
## Ган халаах хэрэгсэл суурилуулах хэсэглэл-4



## Хэсэглэл-5



## Ширмэн халаах хэрэгсэл суурилуулах хэсэглэл-4



УБС аймаг, Бөхнөрөн сум  
 шифр: 45-14/2023

ЭЗЭГТЭЙН ХЭРЭГЛЭХ	ЭНЭ ХУУДАС:
ЭЗҮРГИЙН КОЛБОЛТ	ЗАСВАРГАЙ ЗАСВАРГУУ
Инженер	М.Хайрш
Гүйцэтгэсэн	М.Хайрш
Шалгасан	

Ye шат: Ажлын зураг

Тусгай зөвшөөрлийн дугаар: 3Т17-337/19  
 Хаяг: 45 хот, Баянзүрх дүүрэг 25-р хороо, UB Tower - 1503

"ЭМ ЭС ЭЛ" ХХК	Инженер	С.Даваасүрэн
Гүйцэтгэсэн		С.Даваасүрэн
Шалгасан		Б.Болормаа

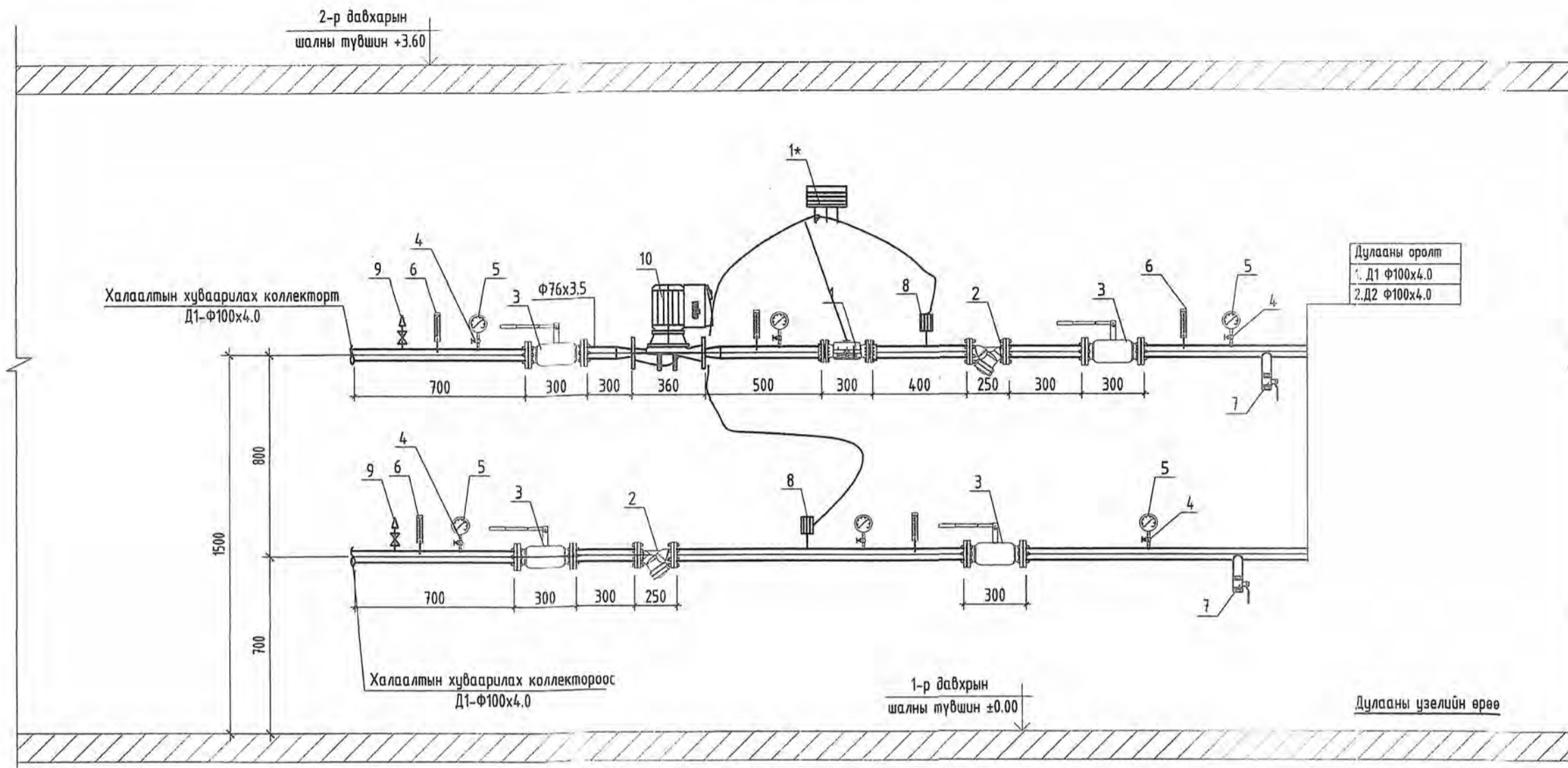
ЕРӨНХИЙ БОЛОВСРОЛЫН ДУНД СУРГУУЛИЙН БАРИЛГЫН НЭГ МАЯГИЙН ЗУРАГ ТӨСӨЛ /320 СУДАЛТАЙ/

ХАЛААЛТЫН СИСТЕМЫН ХЭСЭГЛЭЛҮҮД

Масштаб: М1:100	Зургийн дугаар: ХАС-16	Хуудас: 24
ЕГ Шифр: MSL-21-10	ТГ Шифр:	Огноо: 2021

ДУЛААНЫ УЗЕЛИЙН ЗУРАГ

НАСОСНЫ УЗЕЛИЙН ЗУРАГ



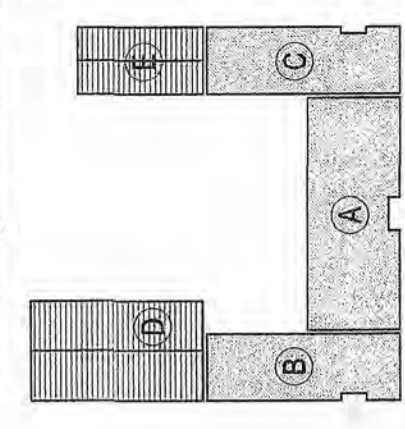
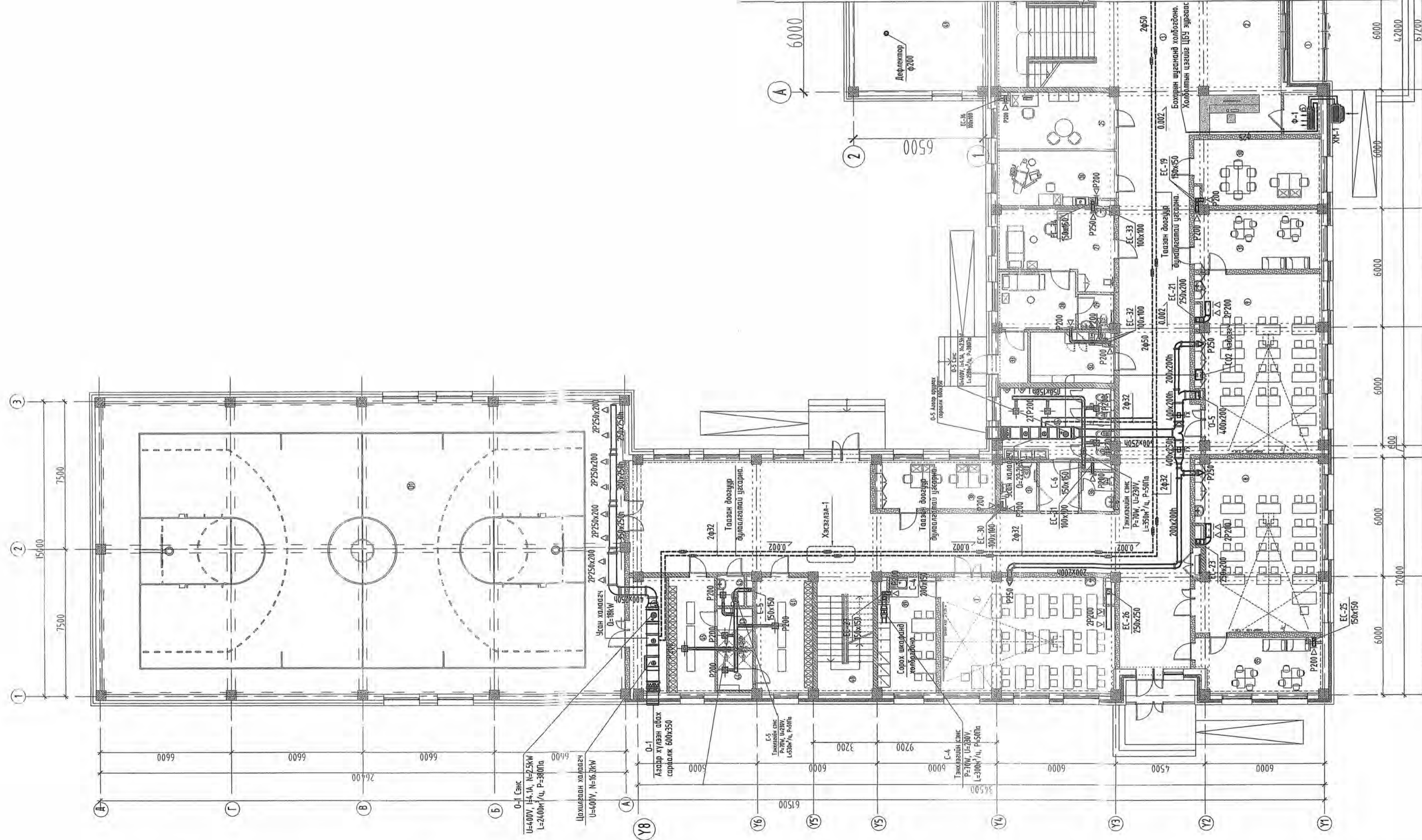
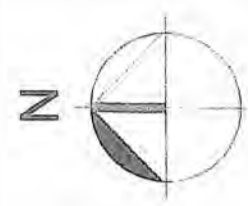
Увс аймаг, Бөхмөрөн сум  
шифр: 46-14/2023

ЭТГЭН ХЭРЭГЛЭХ	ЭНЭ ХУУДАС:
ЭГЭЙН ХОЛБОЛТ	ЗАСВАРТАЙ, ЗАСВАРГУЙ
Инженер	<i>М.Хайрош</i> М.Хайрош
Гүйцэтгэсэн	<i>М.Хайрош</i> М.Хайрош
Шалгалсан	



Үе шат:	Ажлын зураг	
	Тусгай зөвшөөрлийн дугаар: 3Т17-337/19 Хаяг: 46 хот, Баянзүрх дүүрэг 25-р хороо, UB Tower - 1503	
"ЭМ ЭС ЭЛ" ХХК		
Инженер	<i>С.Даваасүрэн</i>	С.Даваасүрэн
Гүйцэтгэсэн	<i>С.Даваасүрэн</i>	С.Даваасүрэн
Шалгалсан	<i>Б.Болормаа</i>	Б.Болормаа
ЕРӨНХИЙ БОЛОВСРОЛЫН ДҮНД СУРГУУЛИЙН БАРИЛГЫН НЭГ МАЯГИЙН ЗУРАГ ТӨСӨЛ /320 СҮЧДАЛТАЙ/		
ДУЛААНЫ УЗЕЛИЙН ЗУРАГ		
Масштаб: М1:100	Зургийн дугаар: ХАС-17	Хуудас: 24
ЕГ Шифр: MSL-21-10	ТГ Шифр:	Огноо: 2021

1-Р ДАВХРЫН АГААР СЭЛГЭЛТИЙН СИСТЕМИЙН БАЙГУУЛАЛТ-1 М1:150



**Тайлбар:**

1. Агилдгийн агаар оруулах системийн нүгээх шугам, хоолойгоо залж, цулаг заслын агаар сэлгээтний сорог, оруулах системийн хоолойнууд дунжин пазаны цаана усрагдана.
2. Агаар сэлгээтний хоолойн бэлгээг Хэвсгэл-1-ын дагуу хийнэ.
3. Усан агаар халаагчийн шугам нь Усан хоолой /ГОСТ3262-75/ байна.
4. Усан агаар халаагчийн шугам нь Хэвсгэл-1-ын дагуу үзнэ үү.
5. 2-р давхрын коридорроор явж байгаа агаар сэлгээтний хоолойг хайрцаглаж даглаж өгнө.

ЗӨВШӨӨРӨЛЦСӨН	
БА	ЭЦЭндэрсүрэн
ББ	Д.Болортуулзагаг
ЦВУ	А.Жавзандагзор
ХТ, ДГ	Н.Жаргал
ХД	Т.Пүрэвзагд
АУ	Э.Баасандулам
Үе шал	Ажлын зураг

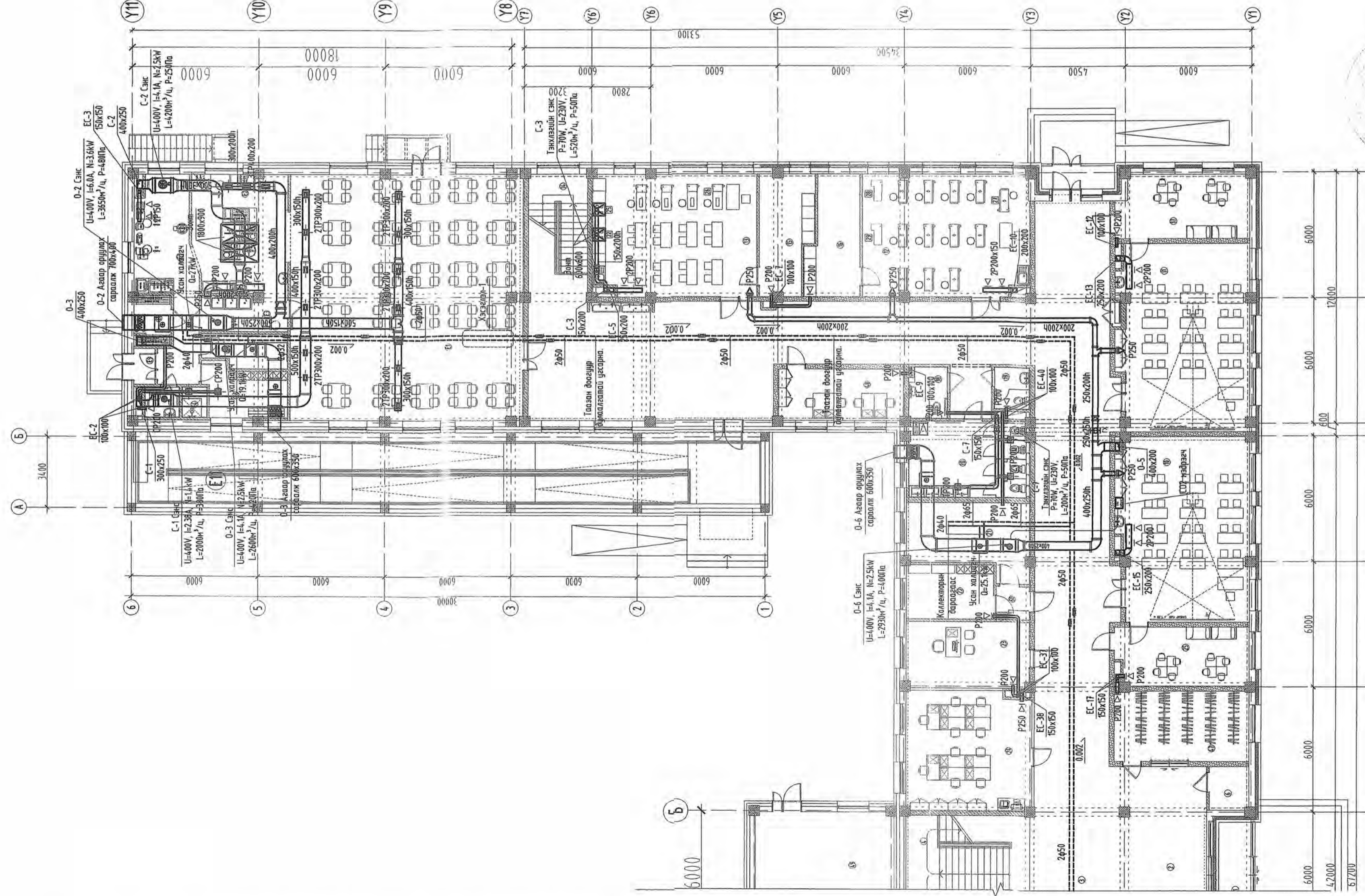
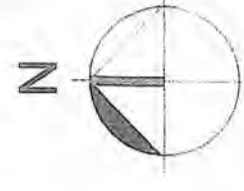
Тусгай зөвшөөрлийн дугаар: 3717-337/19 Хаяг: 35 хөл, Баянзүрх дүүрэг 25-р хороо, УВ Төвөг - 1503	Инженер Гүнсэлзэн
Шалсан	С.Давдасүрэн
ЕРӨНХИЙ БОЛОВСРОЛЫН ДҮҮНД СУРГУУЛИЙН БАРИЛТЫН НЭГЭ МЯАГИЙН ЭЗРАГ ТӨСӨЛ /ЭЗЭО СУУДАЛТАЙ/	С.Давдасүрэн
1-Р ДАВХРЫН АГААР СЭЛГЭЛТИЙН СИСТЕМИЙН БАЙГУУЛАЛТ-1	Б.Болортуул
Масштаб: М1:150	Хуудас: 24
ЕГ Шифр: МSL-21-10	ТТ Шифр: Огноо: 2021



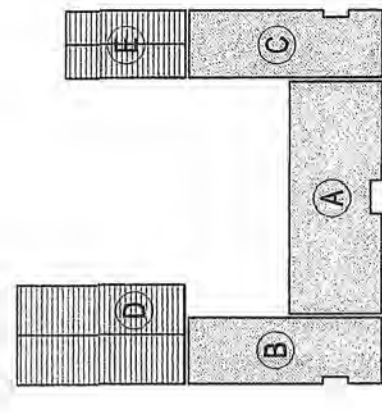
УБС аймаг, Бөхмөрөн сум  
 ШИФР: 45-14/2023

ДАВСТАН ХЭРЭГТЭХ	ЭНЭ ХУУДАС
СЭЛГЭЛТИЙН УЛБЭРИЙГ	ЗАСАМ, СЭТ
Гүйцэтгэгч	УЛАСЫН АГААР СЭЛГЭЛТИЙН СИСТЕМИЙН БАЙГУУЛАЛТ
М.Хайрши	М.Хайрши

1-Р ДАВХРЫН АГААР СЭЛГЭЛТИЙН СИСТЕМИЙН БАЙГУУЛАЛТ-2 М1:150



- БЛОКЧИНСОН СХЕМ**  
 А - Хөдөө аж ахуйн блок /2 давхар/  
 В - Хөдөө аж ахуйн блок /2 давхар/  
 С - Хөдөө аж ахуйн блок /2 давхар/  
 Д - Спортын залын блок /1 давхар/  
 Е - Хөдөө аж ахуйн блок /2 давхар/



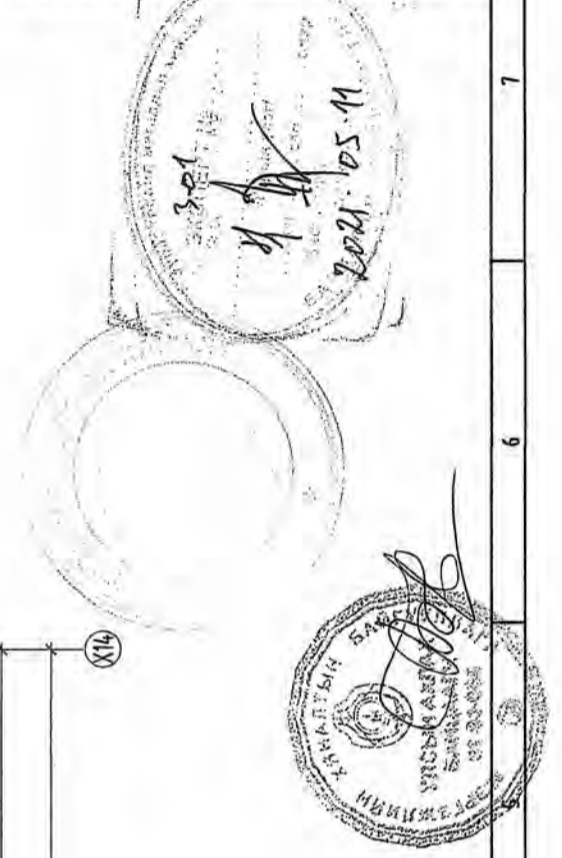
Тайлбар:

1. Ангшгийн агаар оруулах системийн түгээж шугам, хоолойгоо залж, урлаг зогсоо агаар сэлгээлтийн сороо, оруулах системийн хоолойгоо дүүжин тасзны цаана үерсгэйдэн.
2. Агаар сэлгээлтийн хоолойн бүхэлээг Хэсгэлэл-7-ын дагуу хийнэ.
3. Усан агаар халаагчийн шугам нь ган хоолой /ГОСТ3262-75/ байна.
4. Усан агаар халаагчийн хэсгэлэл-6-аас үзнэ үү.
5. 2-р давхрын коридорроор явж байгаа агаар сэлгээлтийн хоолойг хайрцаглаж дайлбалг вөнө.

ЗӨВШӨӨРӨЛЦСӨН	
БА	ЭЦЭндэсүрэн
ББ	Д.Болортунцагал
ЦБУ	А.Жавзандагдор
ХТ, ДГ	Н.Жаргал
ХД	Т.Пүрэвбаатар
АУ	Э.Баатарзүлэм

Үе шал: Ажлын зураг

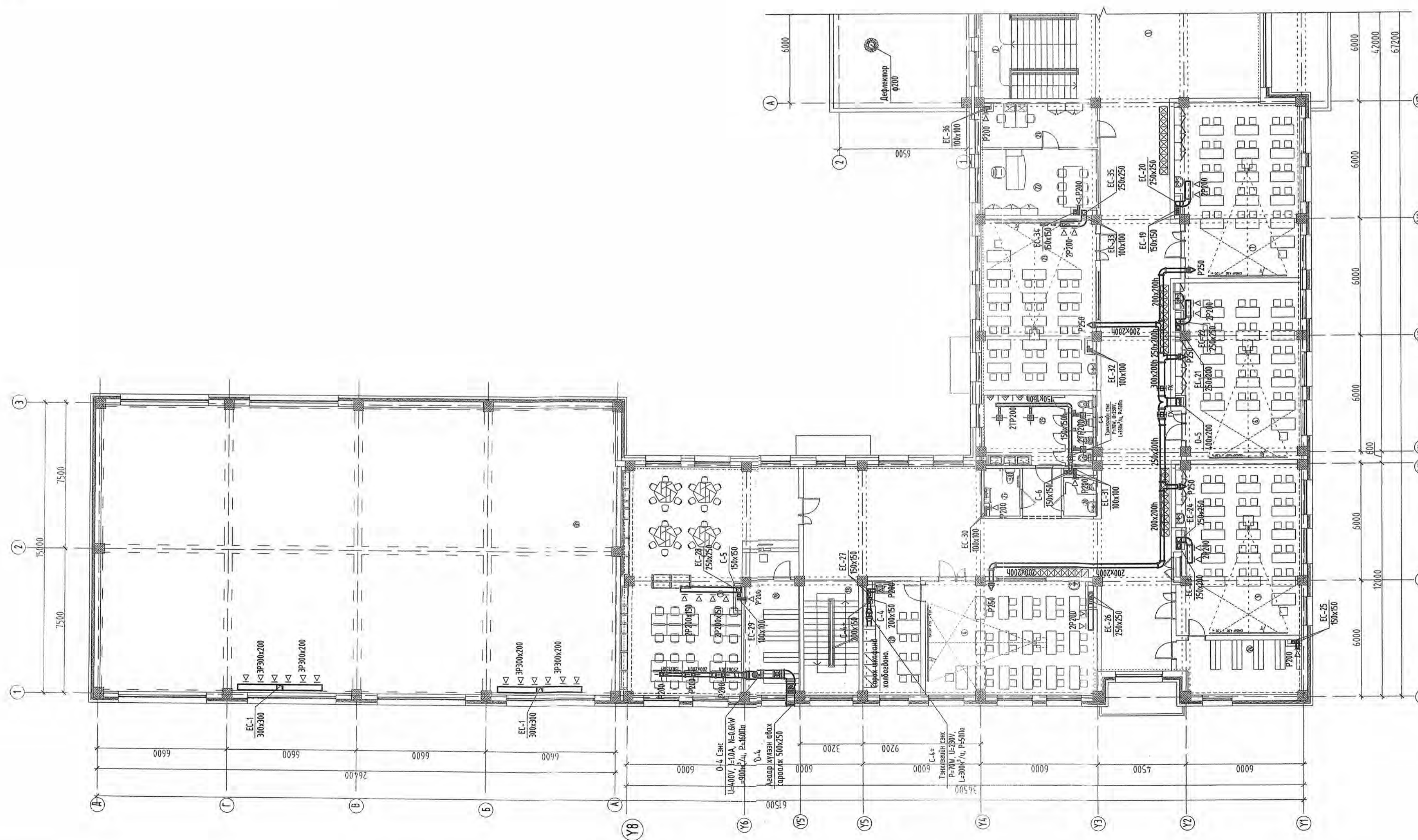
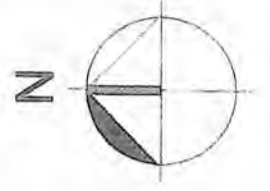
Тусгай зөвшөөрлийн дугаар: ЗТТ-337/19 Хаяг: 96 хой, Баянзүрх дүүрэг 25-р хороо, ИВ Төмөр - 503	
Инженер	С.Давсгалзан
Гүйцэтгэгч	С.Давсгалзан
Шалгагч	Б.Болорца
1-Р ДАВХРЫН АГААР СЭЛГЭЛТИЙН СИСТЕМИЙН БАРИЛТЫН НЭГ МАЯГИЙН ЗУРАГ ТӨСӨЛ /320 СУУДАЛТАЙ/	
Масштаб:	М1:50
ЕТ Шифр:	MSL-21-10
Хураан:	Хураан: 24
Огноо:	2021



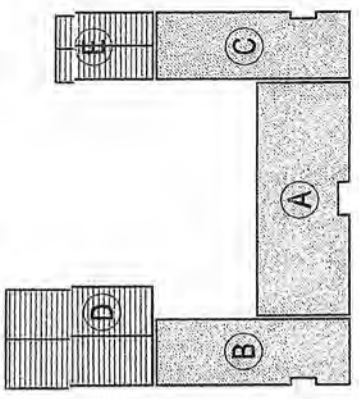
УБС аймаг, Бөхтөрөн сум  
 шифр: 45-14/2023

ЭНЭ ХУДАС:	
МАВТАН ХЭРЭГЛЭХ	ЭНЭ ХУДАС:
ЛУВРГИЙН ХӨЛӨӨЛГ	ЗАСАГЧИЙН ДЭДЭГЭРЭГ
Гүйцэтгэгч	М.ХАДИРШ
Шалгагч	М.ХАДИРШ

2-Р ДАВХРЫН АГААР СЭЛГЭЛТИЙН СИСТЕМИЙН БАЙГУУЛАЛТ-1 М1:150



**БЛОК-ЧИСЛЭХ СХЕМ**  
 А - Хичээлийн блок /2 давхар/  
 В - Хичээлийн блок /2 давхар/  
 С - Хичээлийн блок /2 давхар/  
 Д - Спорт засгийн блок /1 давхар/  
 Е - Хооллох заал, урлаг засгийн блок /2 давхар/

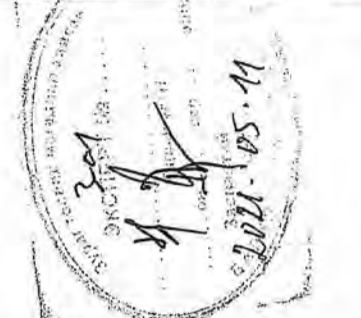


- Тайлбар:**
1. Ангидын агаар оруулах системийн түгээх шүдэг, хооллох заал, урлаг засгийн агаар сэлгээлтийн сорох, оруулах системийн хоолойнуудыг дүүжигч тасална цасна цэвэршдана.
  2. Агаар сэлгээлтийн хоолойн бүхэлдээг Хэсэглэл-7-ын дагуу хийнэ.
  3. Усан агаар халаагчийн шүдэг нь ган хоолой /ГОСТ3262-75/ байна.
  4. Усан агаар халаагчийн хэсэглэл-6-аас үзнэ үү.
  5. 2-р давхрын коридорор явж байгаа агаар сэлгээлтийн хоолойг хайрцаглаж далааж өгнө.

Зөвшөөрөлцсөн
БА ЭЦэндсүрэн
ББ Д.Болортунацаг
ЦБУ А.Жавданболор
ХТ, ДГ Н.Жаргал
ХД Т.Пүрэвзад
АУ Э.Баасанбулам

Үе шал: Ажлын зураг

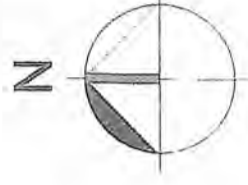
Тусгай зөвшөөрлийн дугаар: 3117-3317/19 Хөлө: 4Б хот, Баянзүрх дүүрэг 25-р хороо, UB Tower - 1503	
МЭМ ЭС Эл ХХК	С.Дабасуран
Мэчлээр	С.Дабасуран
Гүйцэтгэсэн	Б.Болормаа
Шалгалсан	Б.Болормаа
ЕРӨНХИЙ БОЛОВСРОЛЫН ДҮҮНД СУРГУУЛИЙН БАРИЛГЫН НЭГ МЯАГИЙН ЗУРАГ ТӨСӨЛ /2-Р СУУДАЛТАМ/	
2-Р ДАВХРЫН АГААР СЭЛГЭЛТИЙН СИСТЕМИЙН БАЙГУУЛАЛТ-1	
Масштаб: М1:150	Хуудас: 24
ЕГ Шифр: МСЛ-21-10	ТТ Шифр: 0502
Огноо: 2021	



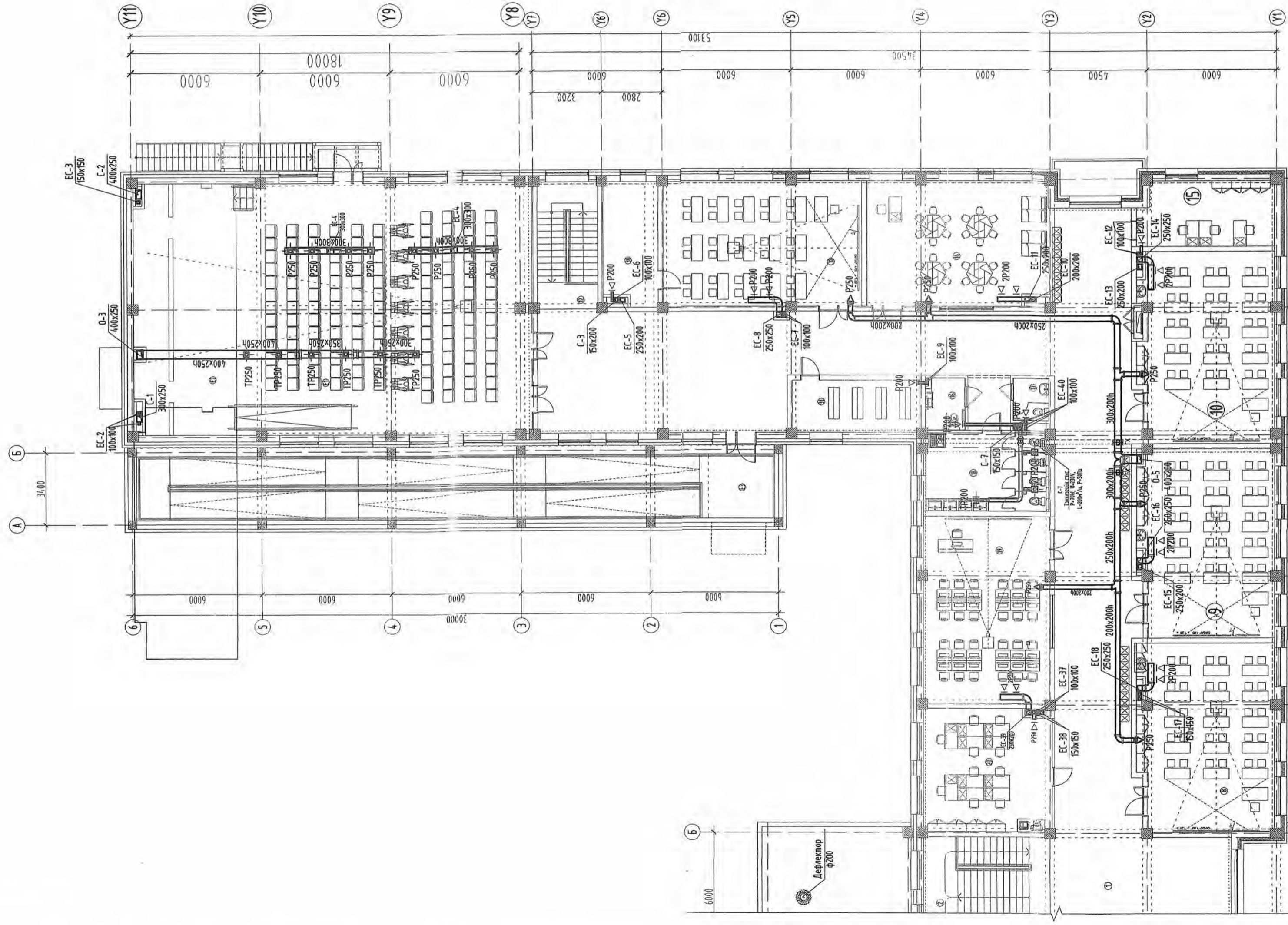
УБС аймгаг. Бөхтөрөн сун  
 шифр: 4Б-14/2023

ДЭЛЭГЛЭХ ХЭРЭГЭЛЭХ: ЭНБ ХУУДАС;  
 СУЙРГАЙН ХӨСӨЛӨТ /ЗАСЛУГ ИЙ САСГААРТҮЙ  
 ҮЙРГЭТЭНСЭЙ /МОНГОЛЫН  
 М.Хайрош  
 М.Хайрош

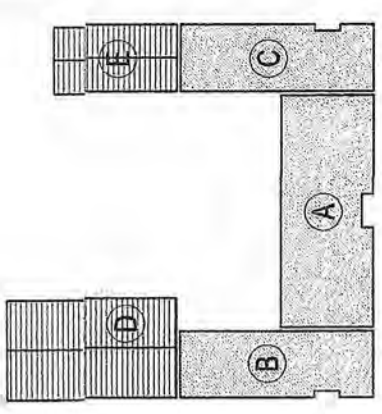
2-Р ДАВХРЫН АГААР СЭЛГЭЛТИЙН СИСТЕМИЙН БАЙГУУЛАЛТ-2 М1:150



Эрвэл	Эрвэл	Эрвэл
Бүлэг	Бүлэг	Бүлэг
1	Хөдөл	16
2	Шалны хөдөл	16
3	Номын сон	18
4	Анги-6, Функцийн кабинел	18
5	Анги-7, Биологийн кабинел	18
6	Анги-8	18
7	Анги-9	18
8	Анги-10	18
9	Анги-11	18
10	Анги-12	18
11	Дуг мезенийн кабинел	18
12	Шалны хөдөл	16
13	Шалны хөдөл	16
14	Вар өвчүүдэх	20
15	Савуу	18
16	Хажгийн бүрхээлтэй АИВ /Эн	18
17	Боловсролын АИВ /Эн	16
18	Суралтын АИВ /Эн	16
19	Нэрвэлтийн кабинел	18
20	Бэлтгэл хажгийн өрөө /Эн	18
21	Нарийн бичиг	18
22	Зохирлын өрөө	18
23	Шуудан зурвалын кабинел	18
24	Армы өрөө	16
25	Суралтын АИВ /Эн	16
26	Боловсролын АИВ /Эн	16
27	Хажгийн бүрхээлтэй АИВ /Эн	18
28	Номын фонд	16
29	Армы өрөө	16
30	Армы өрөө	16
31	Бичиг хэргийн бэлтгэл хэрэгсэл	16
01	Хөдөл	-
E1	Блокын өргөөгүүд	16
E2	145 хүний суурьтай цэвэр заал	16
E3	Талз	16
	Налуу замын хөдөл	-



**БЛОКЧИНСОН СХЕМ**  
 А - Хөдөлний блок /2 давхар/  
 В - Хөдөлний блок /2 давхар/  
 С - Хөдөлний блок /2 давхар/  
 D - Цэвэр заалны блок /1 давхар/  
 E - Хооллох заал, цэвэр заалны блок /2 давхар/



**Тайлбар:**

1. Ангидын агаар оруулах системийн лүгээж шүдэн, хооллох заал, цэвэр заалны агаар сэлгээлтэй сорох, оруулах системийн хоолойнуудыг дүүжин тасалны цаана цэвэрлэвчээр.
2. Агаар сэлгээлтэй хоолойн бэхлэгээг Хэсэглэл-7-ын дагуу хийнэ.
3. Усан агаар халаагчийн шүдэн нь Усан хоолой /ГОСТ262-75/ байна.
4. Усан агаар халаагчийн хэсэглэл-6-дас үзнэ үү.
5. 2-р давхрын коридорор явж байгаа агаар сэлгээлтэй хоолойд хайрцаглаж далавж өгнө.

ЗӨВШӨӨРӨЛЦӨН	
БА	Э.Цэндсүрэн
ББ	Д.Болорчигналаг
ЦБУ	А.Жавзандагвар
ХТ, ДТ	Н.Жаргал
ХД	Т.Пүрэвзад
АУ	Э.Баасандулам
Үе шал:	Ажлын зурга

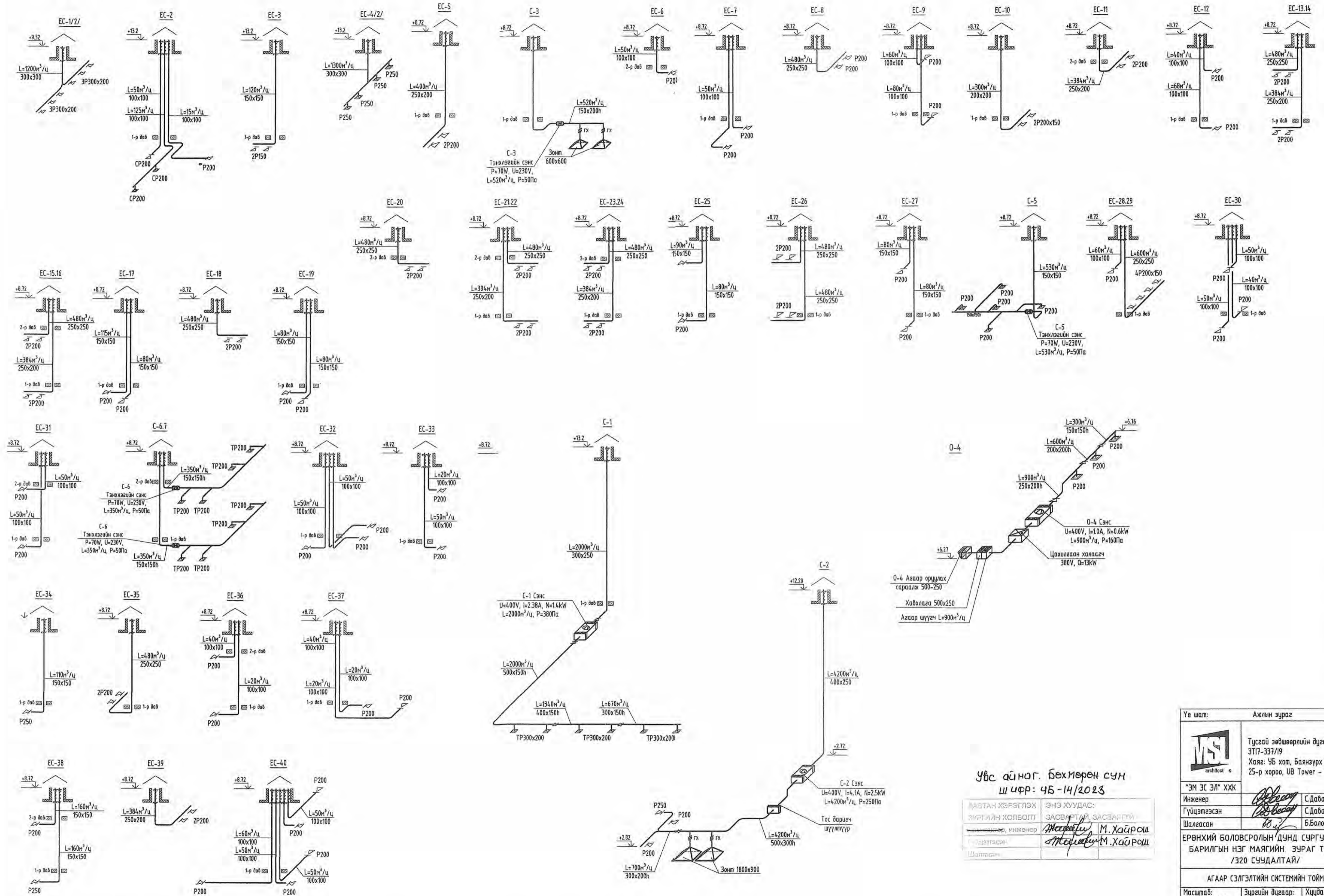
Тусгай зөвшөөрлийн дүгээр: 3117-337/19	
Хөдөө: 45 хот, Баянзүрх дүүрэг 25-р хороо, UB Tower - 1503	
Инженер	С.Давдасүрэн
Гүйцэтгэсэн	С.Давдасүрэн
Шалгалсан	Б.Болорма
ЕРӨНХИЙ БОЛОВСРОЛЫН ДҮҮДЭГ СУРГУУЛИЙН БАРИЛТЫН НЭГЭМ ЖАГТИЙН ЗУРАГ ТӨСӨЛ /3 СҮУДАЛТАМ/	
2-Р ДАВХРЫН АГААР СЭЛГЭЛТИЙН СИСТЕМИЙН БАЙГУУЛАЛТ-2	
Масштаб:	М1:150
Зургийн дүгээр:	ХАС-21
Хуудас:	24
ТТ Шифр:	MSL-21-10
Огноо:	2021



УБС аймаг, Бөхнөрөн сун  
 Шифр: 45-14/2023

ДАВТАН ХЭРЭГЛЭХ СУРГУУЛИЙН ХОЛБОЛТ	ЭНЭ ХУУДАС: САСВАРТАЙ, САСВАРТҮҮ
Гүйцэтгэсэн: <i>М. Хайрш</i>	М. Хайрш
Шалгалсан: <i>М. Хайрш</i>	М. Хайрш
Лавлагаа:	

АГААР СЭЛГЭЛТИЙН СИСТЕМИЙН ТОЙМ

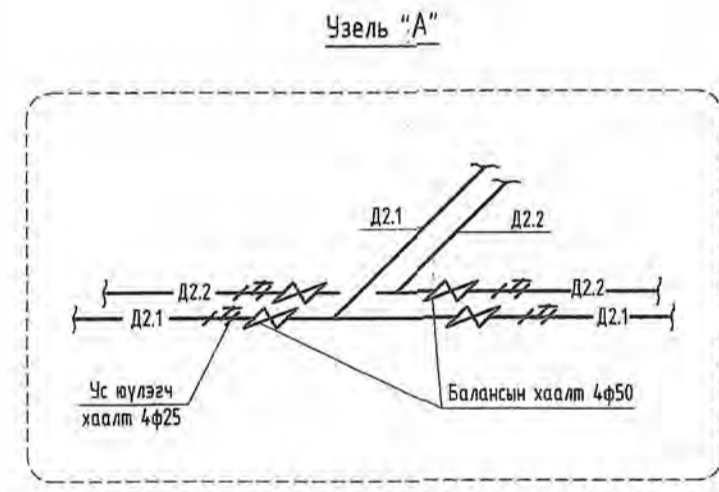
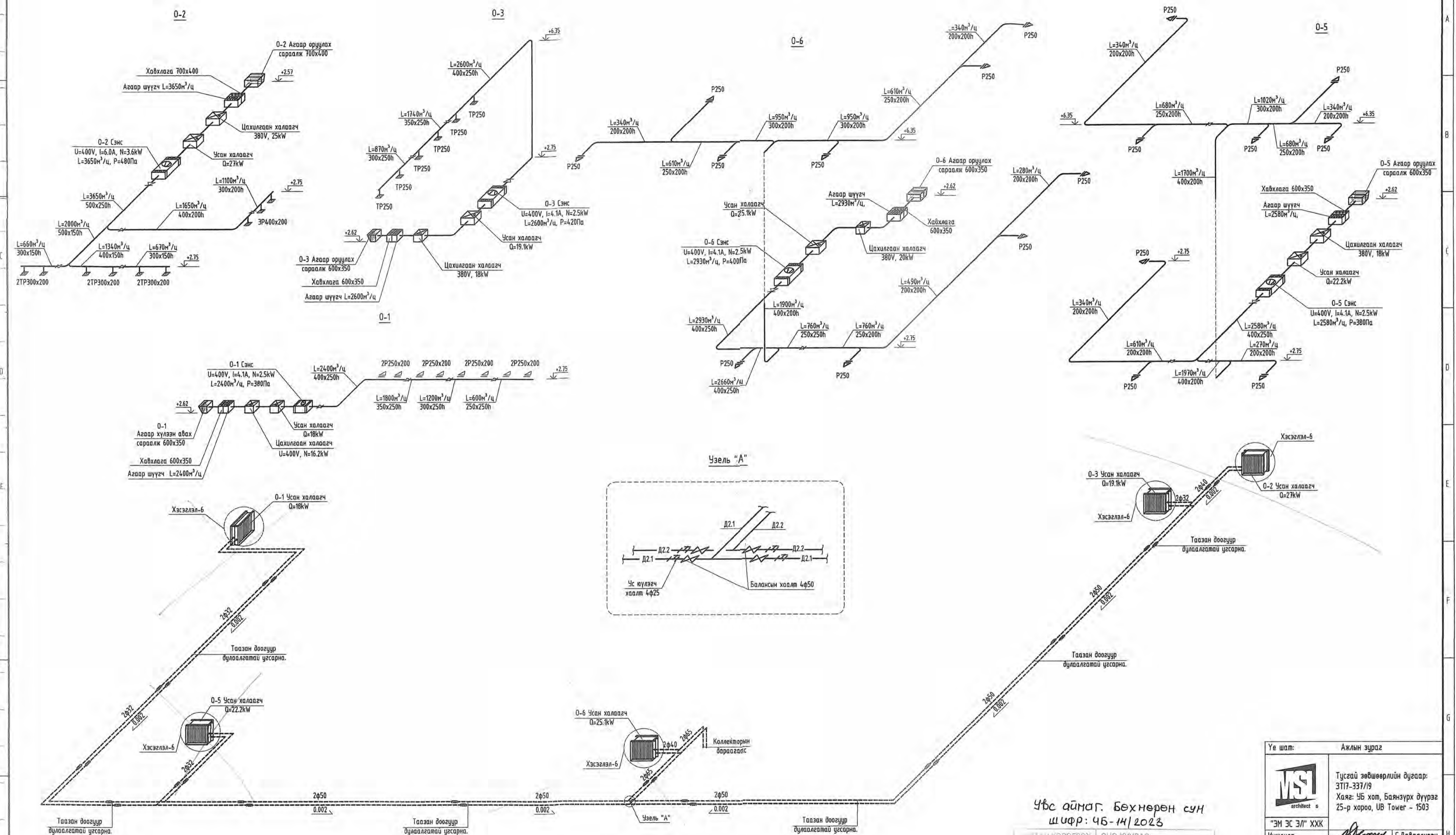


Увс айнаг. Бөхмөрөн сун  
Шифр: 45-14/2023

ДАВТАН ХЭРЭГЛЭХ ЭРГИЙН ХОЛБОЛТ	ЭНЭ ХУУДАС: ЗАСВАРТАЙ, ЗАСВАРГИЙ
Инженер	М.Хайрш
Гүйцэтгэсэн	М.Хайрш
Шалгасан	М.Хайрш

Үе шат:	Ажлын зураг
	Тусгай зөвшөөрлийн дугаар: ЭТ17-337/19 Хаяг: 45 хот, Баянзүрх дүүрэг 25-р хороо, UB Tower - 1503
"ЭМ ЭС ЭЛ" ХХК	Инженер: С.Даваасүрэн
Гүйцэтгэсэн	С.Даваасүрэн
Шалгасан	Б.Болормаа
ЕРӨНХИЙ БОЛОВСРОЛЫН ДУНД СУРГУУЛИЙН БАРИЛГЫН НЭГ МАЯГИЙН ЗУРАГ ТӨСӨЛ /320 СУУДАЛТАЙ/	
АГААР СЭЛГЭЛТИЙН СИСТЕМИЙН ТОЙМ	
Масштаб: M:100	Зургийн дугаар: ХАС-22
ЕГ Шифр: MSL-21-10	Хуудас: 24
	Огноо: 2021

АГААР СЭЛГЭЛТИЙН СИСТЕМИЙН ТОЙМ



УБС айм. Бөхнөрөн сум  
шифр: 45-14/2023

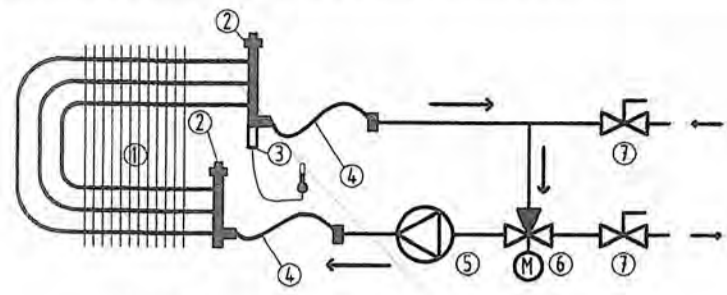
МОНГОЛ ХЭРЭГЛЭХ	ЭНЭ ХУУДАС
ЭРХНИЙ ХОЛБОЛТ	ЗАСВАРТАЙ, ЗАСВАРГУЙ
Инженер	М.Хайрш
Гүйцэтгэсэн	М.Хайрш
Шалгасан	М.Хайрш

Үе шат:	Ажлын зураг
	Тусгай зөвшөөрлийн дугаар: 3Т17-337/19 Хаяг: УБ хот, Баянзүрх дүүрэг 25-р хороо, UB Tower - 1503
"ЭМ ЭС ЭЛ" ХХК	Инженер: С.Даваасүрэн
Инженер	Гүйцэтгэсэн: С.Даваасүрэн
Шалгасан	Б.Болормаа
ЕРӨНХИЙ БОЛОВСРОЛЫН ДУНД СУРГУУЛИЙН БАРИЛГЫН НЭГ МАЯГИЙН ЗУРАГ ТӨСӨЛ /320 СУЧДАЛТАЙ/	
АГААР СЭЛГЭЛТИЙН СИСТЕМИЙН ТОЙМ	
Масштаб: М1:100	Зургийн дугаар: ХАС-23
Хуудас: 24	Хуудас: 24
ЕГ Шифр: МSL-21-10	ТГ Шифр: Огноо: 2021



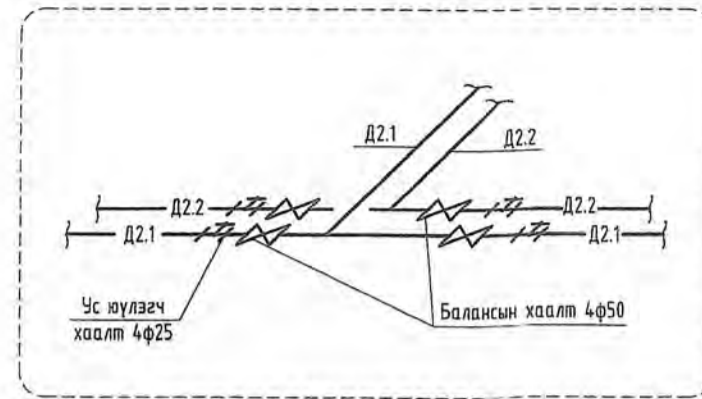
ХӨРГӨЛТИЙН СИСТЕМИЙН ТОЙМ, АГААР СЭЛГЭЛТИЙН СИСТЕМИЙН ХЭСЭГЛЭЛҮҮД

Усан халаагчийн схем-Хэсгэлэл-6

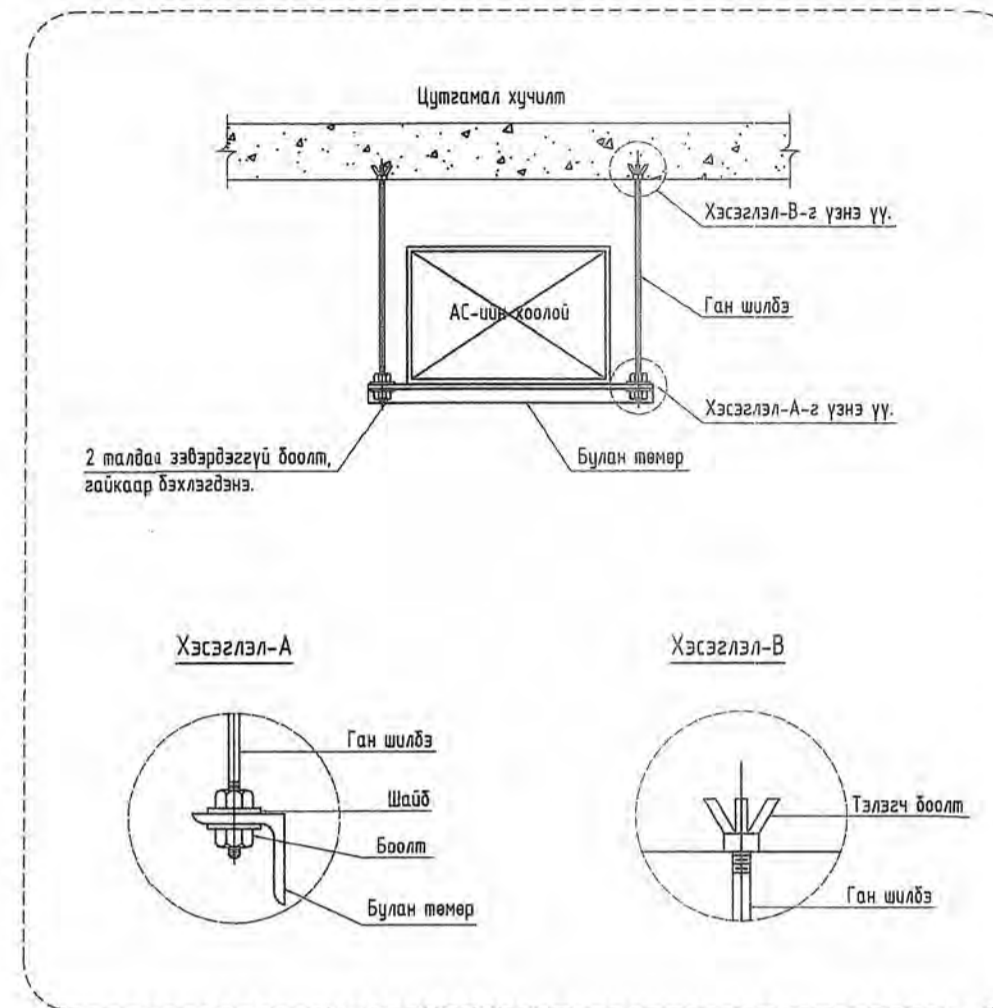


- Тайлбар:
1. Усан халаагч
  2. Хий авагч хаалт
  3. NS 130R мэдрэгч
  4. Уян холбоос /зэвэрдээгүй/
  5. Эрэлтийн насос
  6. ESBE 3 Тохируулгат хаалт
  7. Бөмбөлгөн хаалт

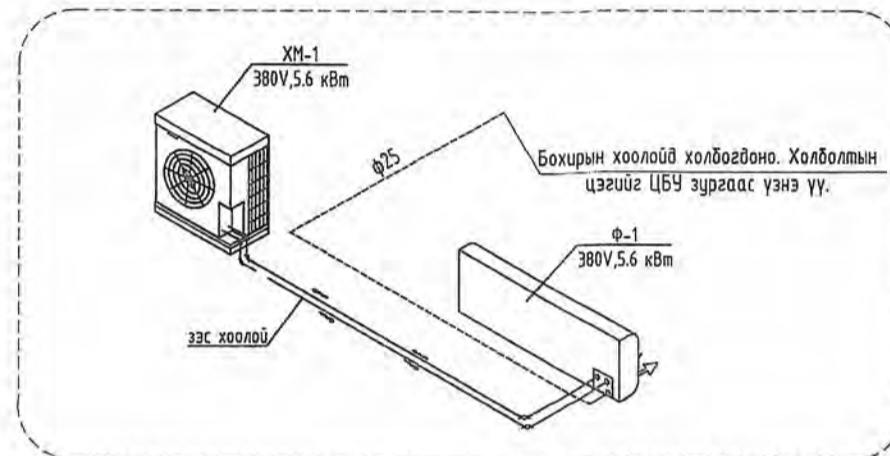
Узель "А"



Агаар сэлгэлтийн хоолойг угсрах хэсгэлэл-7



Серверийн өрөөний хөргөлтийн систем



Увс аймэг, Бөхнөрөн сум  
Шифр: 45-14/2023

ШАВТАН ХЭРЭГЛЭХ	ЭНЭ ХУУДАС:
СУРГИЙН ХОЛБОЛТ	ЗАСВАРТАЙ, <del>...</del>
инженер	М.Хайрош
М.Хайрош	М.Хайрош

Үе шат:	Ажлын зураг	
MSI architect s	Тусгай зөвшөөрлийн дугаар: 3Т17-337/19	
	Хаяг: УБ хот, Баянзүрх дүүрэг 25-р хороо, UB Tower - 1503	
"ЭМ ЭС ЭЛ" ХХК	Инженер	С.Даваасүрэн
	Гүйцэтгэсэн	С.Даваасүрэн
	Шалгасан	Б.Болормаа
ЕРӨНХИЙ БОЛОВСРОЛЫН ДҮҮНД СУРГУУЛИЙН БАРИЛГЫН НЭГ МАЯГИЙН ЗУРАГ ТӨСӨЛ /320 СУУДАЛТАЙ/		
АГААР СЭЛГЭЛТИЙН СИСТЕМИЙН ХЭСЭГЛЭЛҮҮД		
Масштаб: M1:100	Зургийн дугаар: ХАС-24	Хуудас: 24
ЕГ Шифр: MSI-21-10	ТГ Шифр:	Огноо: 2021

"Эм Эс Эл" ХХК  
Тусгай зөвшөөрлийн дугаар: ЗТ17-337/19  
Хаяг: Монгол улс, Улаанбаатар хот, Баянзүрх дүүрэг 25-р хороо, UB Tower-1503  
Утас: +976 99031447, 75330088  
u-мэйл: MSL.architects1@gmail.com



"MSL" LLC  
Ministry of construction and urban development license No: ZT17-337/19  
Address: UB Tower, Suite #1503, 25th Sub-district, Bayanzurkh district, Ulaanbaatar, Mongolia  
Cell phone: +976 99031447, 75330088  
e-mail: MSL.architects1@gmail.com

ЕГ Шифр MSL-21-10  
ЕРӨНХИЙ БОЛОВСРОЛЫН ДУНД СУРГУУЛИЙН  
БАРИЛГЫН НЭГ МАЯГИЙН ЗУРАГ ТӨСӨЛ  
/320 СУУДАЛТАЙ/

(Цэвэр бохир усны хэсэг - ЦБУ)

БОЛОВСРУУЛСАН:

"ЭМ ЭС ЭЛ" ХХК-ИЙН ЗАХИРАЛ

Зөвлөх инженер

Зургийн инженер

*A. Mafayev*



/Г.Болормаа/

/Ш.Батсайхан/

/А.Жавзандолгор/

Увс аймаг, Бөхмөрөн сум.  
Шифр: 4Б-07/2023

ДАВТАН ХЭРЭГЛЭХ ЗУРГИЙН ХОЛБОЛТ	ЭНЭ ХУУДАС: ЗАСВАРТАЙ, ЗАСВАРГУЙ
Зөвлөх инженер	<i>У.О</i> /С.Уранцэцэг/
Зургийн инженер	<i>У.О</i> /С.Уранцэцэг/

УЛААНБААТАР ХОТ  
2021 ОН

ЦЭВЭР УСНЫ МАТЕРИАЛЫН ТҮҮВЭР

Д/д	Тэмдэглэгээ	Материалын нэр	Тоо	Нэгж жин	Тайлбар
<b>Гадна шугам</b>					
1	НОРС-100	Усны усны хуванцар хоолой Ø50x4.6	99.5	13	У/м
2	Пенополиуритан	Хоолойн дулаалга Ø50мм	99.5	-	У/м
3		Халагач кабель	99.5	-	У/м
<b>Гүний худаг</b>					
1		Ган хоолой Ø25	15.0	-	У/м
2	Пенополиуритан	Хоолойн дулаалга Ø25мм	15.0	-	У/м
3	P=MPa	Хаалт Ø25	2	-	ш
4	P=MPa	Хаалт Ø40	1	-	ш
5	P=MPa	Манометр	1	-	ш
6	P=MPa	Термометр	1	-	ш
7	P=MPa	Шилбэр Ø25/40	2	-	ш
8	P=MPa	Хог шүүгч Ø25	1	-	ш
9	Pmax=MPa	Wilo HiControl-1 DN25 220B	1	-	ш
10		Автомаг хийгч	1	-	ш
11	TWU 3-0130-PLUG and Pump, ZEC Mikro	Хүлээн усны тоолуур Ø25	2	-	ш
12		Бэхлэгээ	1	-	ш
13		Гүний усны насос	1	-	ш
14		Цахилгаан радиатор	1	-	ш

Инженер геологийн дүгнэлт

ЗТ11-910/21 Архив №42/23 /"Хангай Инж Гео" ХХК/  
Увс аймгийн Бөхмөрөн сумын 320 хүүхдийн сургуулийн барилгын талбайн инженер геологийн 2023 оны 08-р сарын 24-өөс 10-р сарын 01-нд хийсэн судалгааны дүгнэлтээр:

- Гадна асгарын хамгийн хүлтэн 1 өдөр -34,5°C
- Хөрсний ус 2.7м гүнд илрэх байсан.
- Улсралын хөлдөлтийн норматив гүн шабранцраар чигжигдсэн хайр хайрган 3.54м
- Элсэн чигээстэй хайрга: 3.54м
- Газар чичирхийлэлтийн 9 баллын бүсэд оршино.
- Тус барилгын талбайд тархсан хөрсний шинжийг гадаргуугаас илрэх дараалалгаар нь авч үзэхэд
  - 0.5-0.6 метрт: өнгөн хөрс урсгалын үндэс дүхий элсэнцэр шабранцар.
  - 0.6-1.7 метрт: орчин үеийн да дээд дөрөвдөгчийн настай, аллювийн гаралтай, дор хүрэн өнгийн шабранцраар чигжигдсэн хайрган хөрс.
  - 1.5-6.0 метрт: орчин үеийн да дээд дөрөвдөгчийн настай, аллювийн гаралтай дор шаргал өнгөтэй элсээр чигжигдсэн хайр хайрган хөрс.
- Жич: Газар шорооны ажил хийж эхлэхдээ инженер геолог хийсэн "Хангай-Инж Гео" ХХК-с байлцуулж хөрсөө баталгаажуулж акт хийсэн байх шаардлагатай.



Увс аймаг Бөхмөрөн сум 3-р баг 320 хүүхдийн сургуулийн барилга			
<i>Зургийн жагсаалт, тайлбар бичиг, геологийн товч дүгнэлт</i>			
Инженер	С.Уранцэцэг	Е.Г.Шифр:	Огноо:
Гүйцэтгэсэн	С.Уранцэцэг	ЧБ-14/2023	2023
Шалгасан	М.Хайршоо	Т.Г.Шифр:	Зургийн марк:
			УХАТГ-2
"Чулуутын дагш" ХХК			Б.хуудас: 11

Зургийн жагсаалт

Д/д	Зургийн нэр	Зургийн марк
1	Зургийн жагсаалт, тайлбар бичиг	УХАТГ-1
2	Цэвэр усны материалын түүвэр, геологийн товч дүгнэлт	УХАТГ-2
3	Цэвэр, бохир усны шугамын угсралтын схем	УХАТГ-3
4	Гадна цэвэр бохир усны шугамын байгуулалт	УХАТГ-4
5	Цэвэр усны шугамын дагуугийн зүсэлт, огтлол	УХАТГ-5
6	Цэвэр усны шугамын дагуугийн зүсэлт	УХАТГ-6
7	Гүний худагын байгуулалт, огтлол	УХАТГ-7
8	Бохир усны шугамын дагуугийн зүсэлт	УХАТГ-8
9	Бохир усны шугамын дагуугийн зүсэлт	УХАТГ-9
10	Бохир усны худагын байгуулалт, огтлол	УХАТГ-10
11	Бохир усны худагын түүвэр, худагын материалын түүвэр	УХАТГ-11

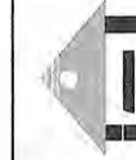
Тайлбар бичиг

Увс аймгийн Бөхмөрөн сумын 3-р багт баригдах 320 хүүхдийн сургуулийн барилгын гадна усан хангамж, ариутгах талуургын шугамын зураг төслийг Бөхмөрөн сумын Засаг даргын 2023.09.26-ны өдрийн №А/64 тоот газар эзэмшүүлэх захирамж, ерөнхий төлөвлөгөө, өндөржилтийн зураг, барилгын инженер геологийн "Хангай-Инж Гео" ХХК-ий инженер геологийн ЗТ11-910/21 архив №42/23 тоот дүгнэлтийн дагуу хийж гүйцэтгэв.

Барилгын зураг төслийн "Чулуутын дагш" ХХК-д боловсруулав. Гадна усан хангамж, ариутгах талуургын хэсгийн зураг төслийг боловсруулахдаа 1. Ерөнхий төлөвлөгөө, өндөржилт  
2. Инженер геологийн судалгааны дүгнэлт  
3. БНД 40-01-14 "Ариутгах талуурга, гадна сүлжээ ба байгууламж"  
4. БНД 40-02-16 "Усан хангамж, гадна сүлжээ байгууламж" баримтлан гүйцэтгэв.

Цэвэр ус: Сургуулийн барилгад ордоо байгаа гүний худагас шинээр шугам сүлжээ татаж ашиглахаар төлөвлөв. Гүний худагас цэвэр ус Ф50 хоолойгоор барилгаас гаргаж сургуулийн барилгын биеэ даасан нөөц усны сав байрлах байрны өмнө юүлэх худаг хийж сургууль уруу мүүгээв. Цэвэр усны гадна шугам хоолойг PE SDR13.6 хуванцар хоолойгоор угсрах бөгөөд дундуур нь халагач кабель сүблэж пенополиуритан дулаалагатайгаар угсрала. Сургуулийн барилга баригдах талбайд ордоо байгаа гүний худагас дотуур байр луу татсан шугам сүлжээ огтолж тасарч байгаа тул уг шугамыг буулгаж сургуулийн барилгын араар шинээр шугам татаж дотуур байрыг усаар хангахаар зураг төсөв хийгдсэн болно.

БОХИР УС: Бохир ус нь өөрийн урсгалаар БУХ-аар дамжин шинээр хийгдэх бохир усны "Аммор" ХХК-ий 40мЗ септик байгууламжийд холбогдоно. Бохир усны барилгаас гарах шугамыг PVC Ф100-150мм-ийн голчтой пластмассан хоолойгоор угсрахад төлөвлөв. Бохир усны худагийг Ф1500мм-н төмөр бетон кольцоогоор угсрах. Худагт давхар модон таг хийж эрдэс хөвөнгөөр дулаалж өгнө. Угсралтын ажил дууссаны дараа усаар дүүргэж шалгах хэрэгтэй. Жич: Захилагч байгуулагын даалгаврын дагуу "Аммор" ХХК-ий 40мЗ-ийн дагтамжтай бага оборын септик системийг зураг төсөвт тусгаж өглөө.



Увс аймаг Бөхмөрөн сум 3-р баг 320 хүүхдийн сургуулийн барилга			
<i>Зургийн жагсаалт, тайлбар бичиг, геологийн товч дүгнэлт</i>			
Инженер	С.Уранцэцэг	Е.Г.Шифр:	Огноо:
Гүйцэтгэсэн	С.Уранцэцэг	ЧБ-14/2023	2023
Шалгасан	М.Хайршоо	Т.Г.Шифр:	Зургийн марк:
			УХАТГ-1
"Чулуутын дагш" ХХК			Б.хуудас: 11

# Гадна цэвэр дохир усны шугамын байгуулалт М1-500

Төлөвлөж буй хашаа

320 ХҮҮХДИЙН СУРГУУЛЬ

Дотуур байр

Дотуур байр

Д/а	Тодорхойлолт	Тайлбар
1	Төлөвлөж буй 320 хүүхдийн сургуулийн байр	Төлөвлөж буй
2	Тоглох, амрах талбай	Төлөвлөж буй
3	Хөл бөмбөгийн талбай	Төлөвлөж буй
4	Хүүхдийн тоглох, амрах талбай	Төлөвлөж буй
5	Авто зогсоол	Төлөвлөж буй
6	Авто зам	Төлөвлөж буй
7	Явган зам талбай	Төлөвлөж буй
8	Ногоон байгууламж	Төлөвлөж буй
9	Онцгой үед ашиглах гарц	Төлөвлөж буй
10	Гүний худаг	Одоо байгаа
11	Сагсан бөмбөгийн талбай	Одоо байгаа
12	Дотуур байр	Одоо байгаа
13	320 хүүхдийн сургууль	Одоо байгаа
14	Хөгжлийн хаях талбай	Төлөвлөж буй
15	Хиргисүүр	Одоо байгаа

## ТАНИХ ТЭМДЭГ:

- Одоо баригдах барилга, байгууламж
- Төлөвлөж буй авто зам
- Цахилгааны дэд өртөө
- Төлөвлөж буй дугуйн зам
- Төлөвлөж буй авто зогсоол
- Төлөвлөж буй ногоон байгууламж
- Одоо байгаа барилга, байгууламж
- Одоо байгаа дохир усны шугам
- Цахилгааны шугам

- ### Тэмдэглэгээ
- У1 Шинээр хийгдэх цэвэр усны шугам
  - У2 Буулгах цэвэр усны шугам
  - Б1 Шинээр хийгдэх дохир усны шугам
  - Шинээр хийгдэх дохир усны худаг

ЗӨВШӨӨРӨЛЦСӨН:

Бөхмөрөн сумын ЕБСургуулийн захирал

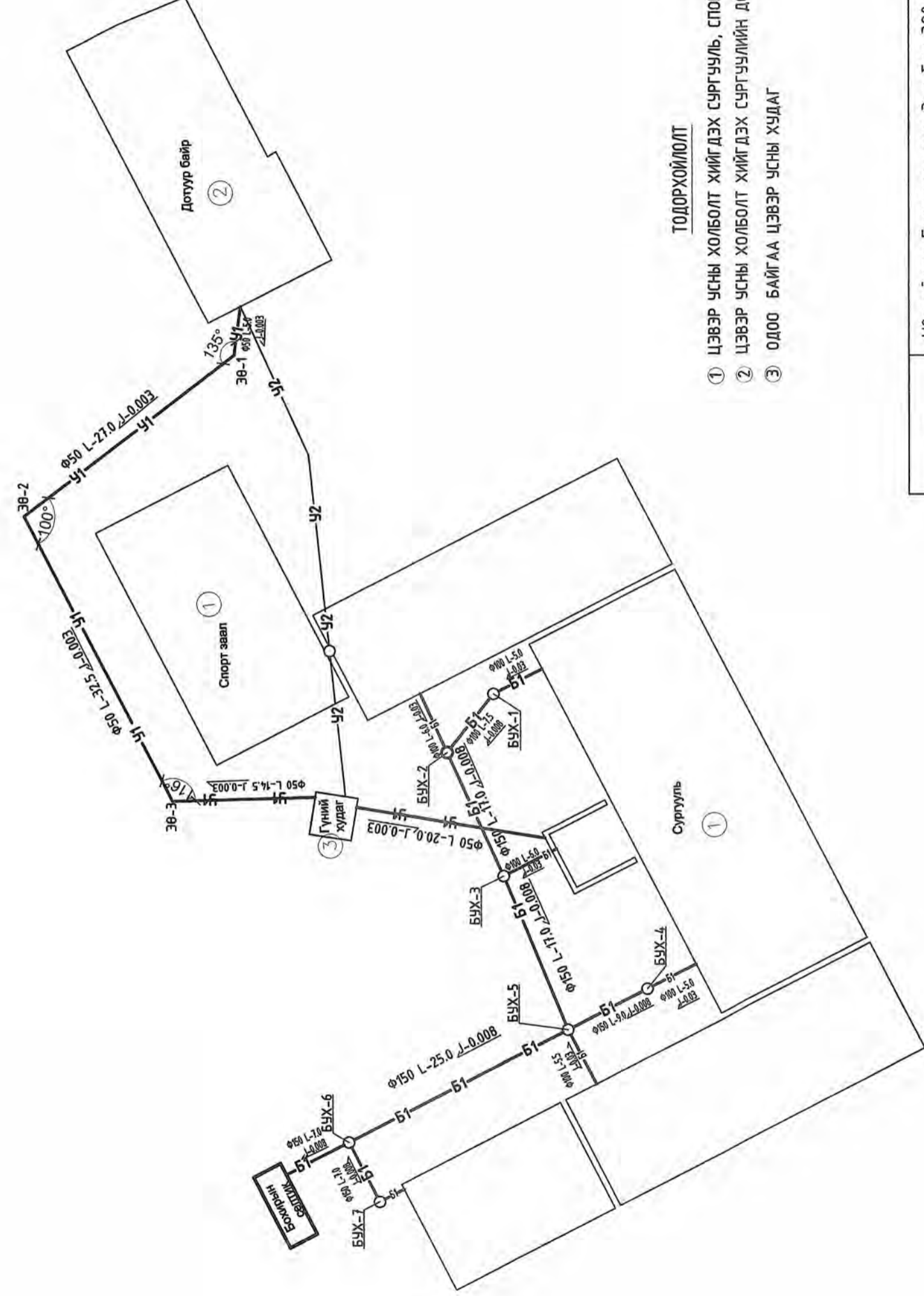
*Ванчинхүү* /Б.Ванчинхүү/



Увс аймаг, Бөхмөрөн сум 3-р баг 320 хүүхдийн сургуулийн барилга				
Гадна цэвэр дохир усны шугамын байгуулалт				
Инженер	<i>С.Уранцэцэг</i>	С.Уранцэцэг	Е.Г.Шифр: 46-14/2023	Огноо: 2023-10 сар
Гүйцэтгэсэн	<i>С.Уранцэцэг</i>	С.Уранцэцэг	Т.Г.Шифр: 39ХАТГ-3	Масштаб: Б.хуудас:
Шалгасан	<i>М.Хайрш</i>	М.Хайрш		

ГЦТ-4611  
1488 905

Цэвэр, бохир усны шугамын угсралтын схем



ТОДОРХОЙЛОЛТ

- ① ЦЭВЭР УСНЫ ХОЛБОЛТ ХИЙГ ДЭХ СҮРГҮЧҮЛЬ, СПОРТ ЗААЛНЫ БАЙР
- ② ЦЭВЭР УСНЫ ХОЛБОЛТ ХИЙГ ДЭХ СҮРГҮЧҮЛИЙН ДОТЧҮР БАЙР
- ③ ОДОО БАЙГАА ЦЭВЭР УСНЫ ХҮДАГ

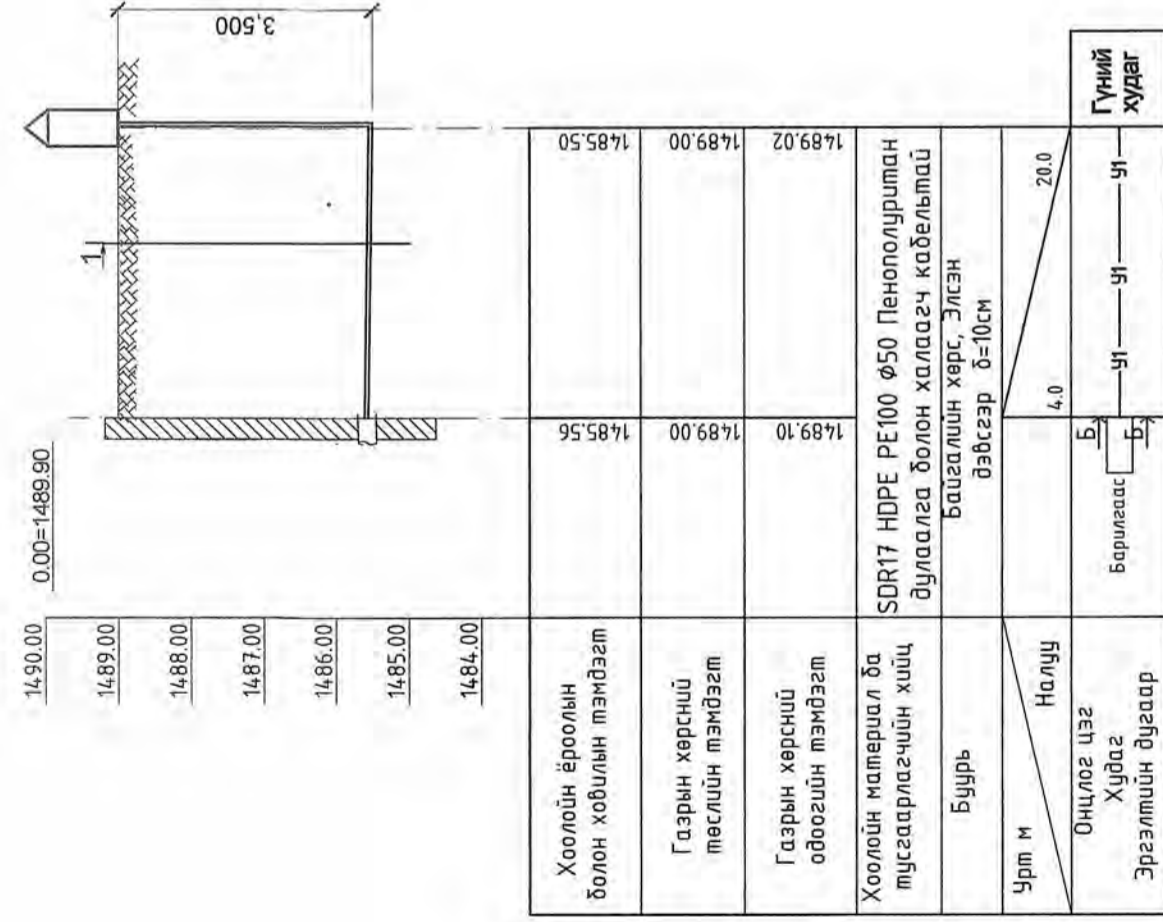


Увс аймаг Бөхмөрөн сум 3-р баг 320 хүүхдийн сургуулийн барилга

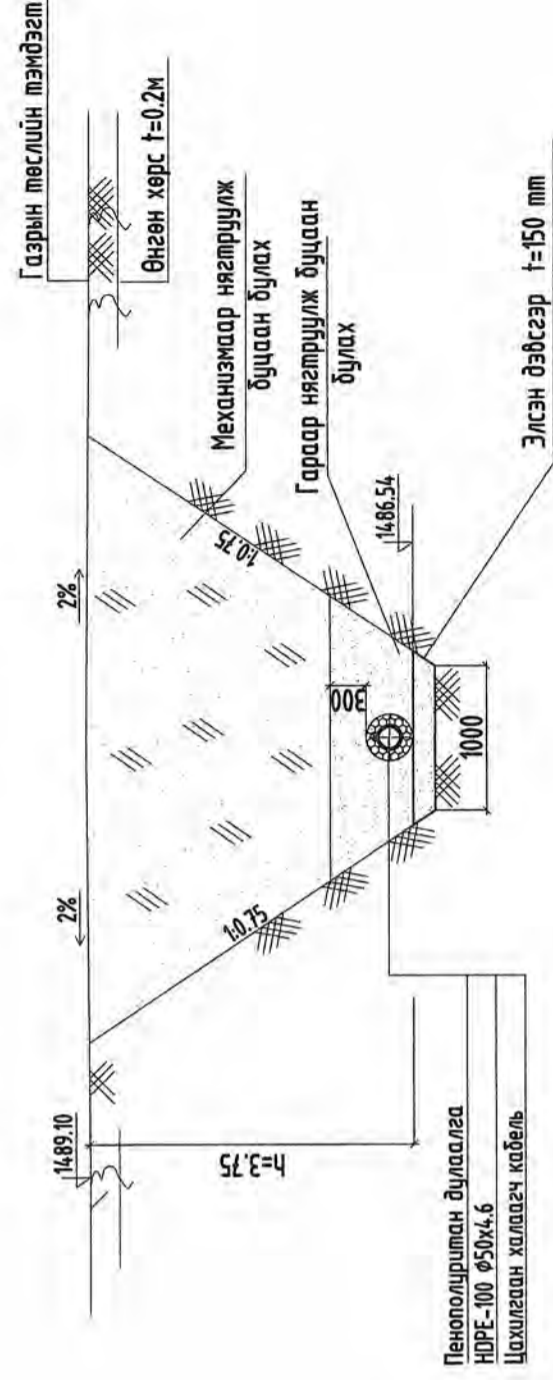
Инженер	Гүйцэтгэсэн	Шалгаасан	Е.Г.Шифр:	Масштаб:	Огноо:
С.Уранцэцэг	С.Уранцэцэг	М.Хайршоо	ЧБ-14/2023	УХАТГ-3	2023
Т.Г.Шифр:	Зургийн марк:	Б.хуудас:			
	УХАТГ-3	11			

1 2 3 4 5 6 7 8

Цэвэр усны шугамын дагууцийн зүсэлт, огтлол Масштаб босоо 1:100 хэвтээ 1:500



ШУГАМЫН ХӨНДЛӨН ОГТЛОЛ 1-1 Масштабагүй

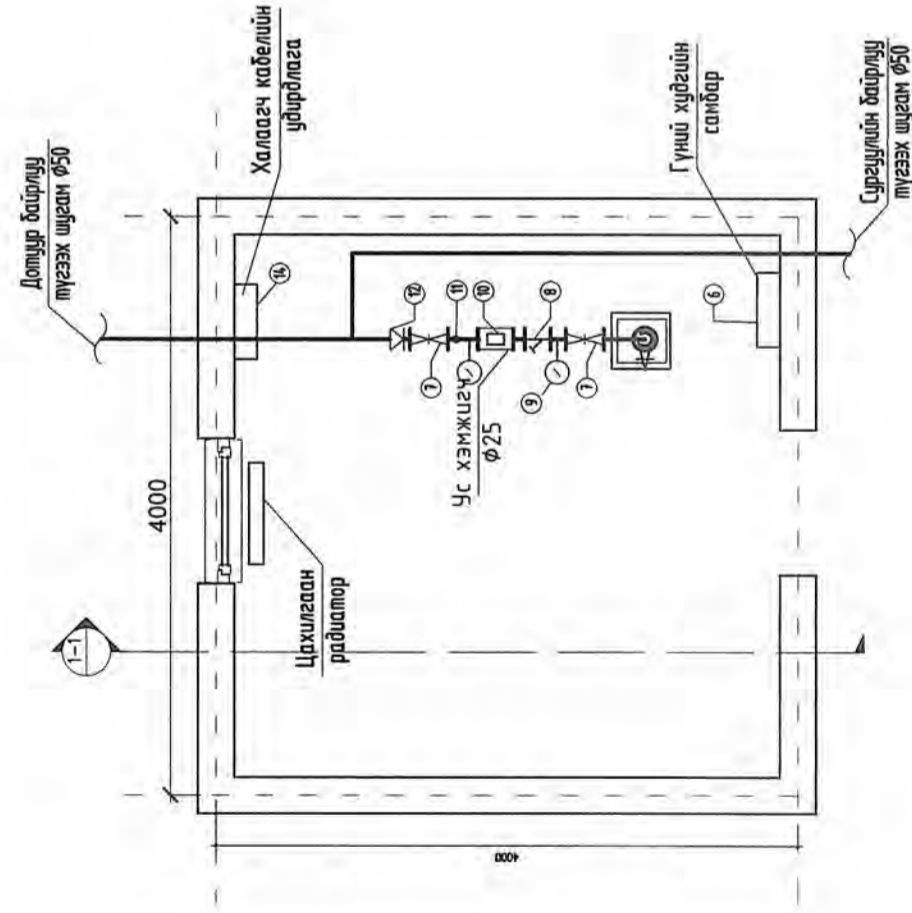


Увс аймаг Бөхмөрөн сум 3-р баг 320 хүүхдийн сургуулийн барилга

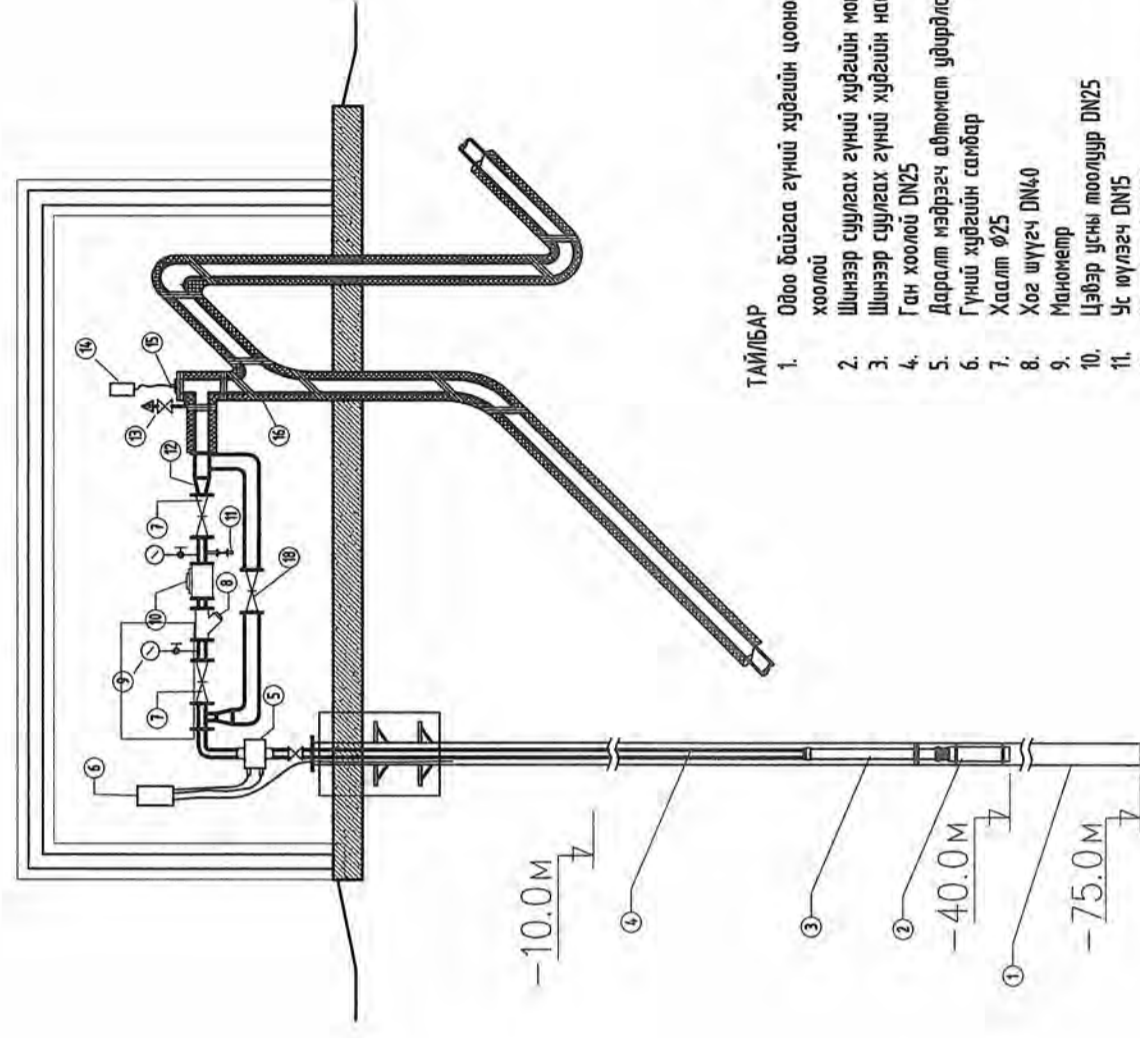
Инженер	Гүйцэтгэсэн	Шалгаасан	Е.Г.Шифр:	Масштаб:	Огноо:
С.Уранцэцэг	С.Уранцэцэг	М.Хайршоо	ЧБ-14/2023	УХАТГ-3	2023
Т.Г.Шифр:	Зургийн марк:	Б.хуудас:			
	УХАТГ-5	11			

1 2 3 4 5 6 7 8

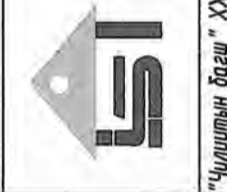
ГҮНИЙ ХЭДГИЙН БАЙГУУЛАЛТ М1:25



**Тайлбар**  
 Одоо байгаа гүний хөдөө нь 1м гүнээс усны урдаг нь гарч, гар насосор 75м гүнээс Ø50 шугамар усга татдаг.  
 Одоо байгаа гар насосыг солиж 40 м гүнд цахилгаан насосыг суурилуулж төлөвлөв. Гүний хөдөөний ажиглалтаас автоматай болохын тулд Wilo HiControl-1 гэсэн төхөөрөмжийг сонгов. Тус төхөөрөмж автоматай мэдэрч ажиллана. Мөн хүрээлэн явдалтаас хангагдсан.  
 Одоо байгаа гүний хөдөөг цэвэр цэвэр нөхцөлд саб байрлах байдал дээр байрны барилга руу явган шугамыг барилгын шалан дотор гаргаж гадар нь нэгж дуулаалт, Гүний хөдөөний дотор хоолойг цахилгаан халаагч кабелиар орооно. Түгээж дүү хуванцар хоолойд халаагч цахилгаан халаагч кабелиар. Жич Одоо байгаа гүний хөдөөний дарилга нь халаагч хэрэгсэл болон агаар сэлэлтийн систем байхгүй. Иймд гар насосыг солихдоо шугам хоолойг хөндөлтөөс хангалуух зорилгоор цахилгаан халаагч хэрэгсэл болон агаар сэлэлтэнд бейфлектер тавих шаардлагатай.

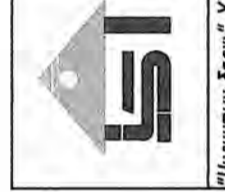
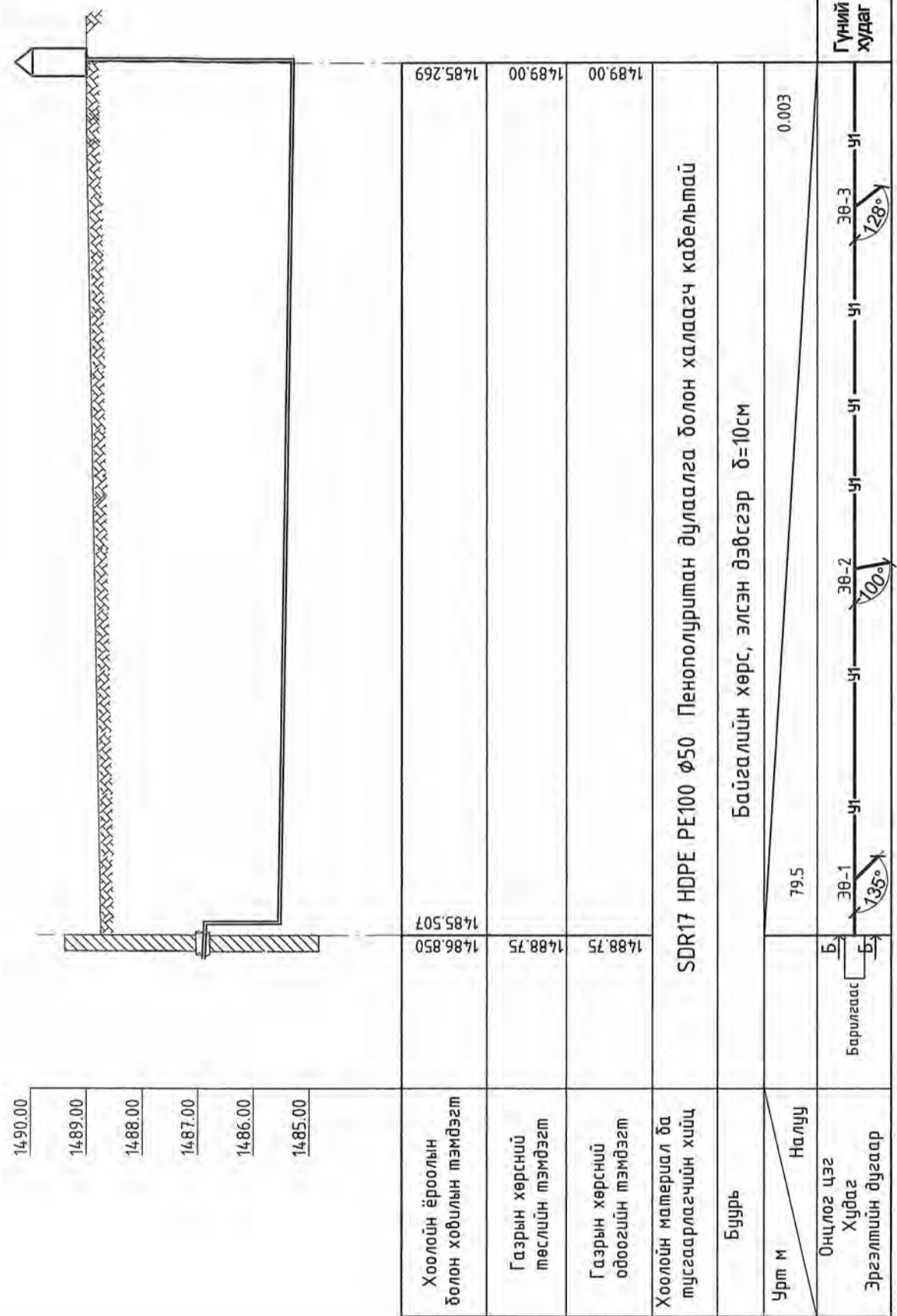


- ТАЙЛБАР**
- Одоо байгаа гүний хөдөөний цооног 75м гүн Ø50-н ган хоолой
  - Шинээр суулах гүний хөдөөний мотор
  - Шинээр суулах гүний хөдөөний насос
  - Ган хоолой DN25
  - Дарилт нэрвэгч автоматай удирдлага Wilo-HiControl
  - Гүний хөдөөний сандбар
  - Халаалт Ø25
  - Хөг шүүгч DN40
  - Манометр
  - Цэвэр усны тоолуур DN25
  - Ус мүүлэгч DN15
  - Шилжвар Ø25/40
  - Автомат хий абсегч халаагч халим
  - Халаагч кабелийн удирдлага
  - Халаагч кабель сүлбэх фланецтай паг
  - Хоолойн дулаалаг 5cm
  - Хуванцар хоолой HDPE PE100 SDR11 50x4.6
  - Халаалт Ø40



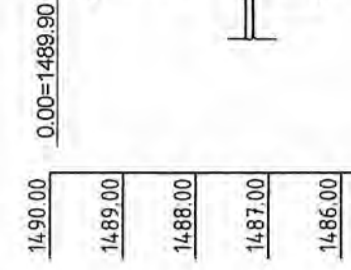
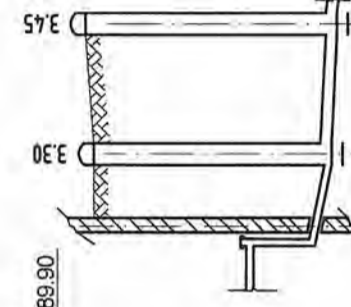
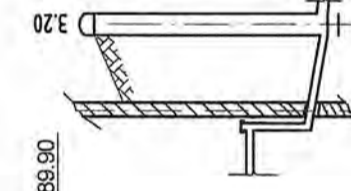
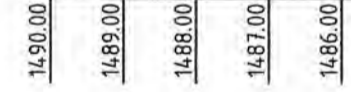
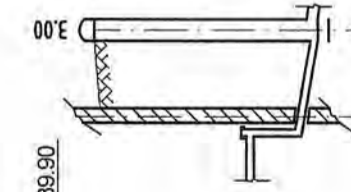
Увс аймаг Бөхмөрөн сүм 3-р баг 320 хүүхдийн сургуулийн барилга	
Инженер	С.Уранцэцэг
Гүйцэтгэсэн	С.Уранцэцэг
Шалгалсан	М.Хайршоо
Огноо:	2023
Масштаб:	Масштаб: 1:500
Зургийн марк:	Зургийн марк: Б.хуудас: 11
УХАТГ-7	

Цэвэр усны шугамын дагууцийн зүсэлт, огтлол  
 Масштаб  
 босоо 1:100  
 хэвлээ 1:500



Увс аймаг Бөхмөрөн сүм 3-р баг 320 хүүхдийн сургуулийн барилга	
Инженер	С.Уранцэцэг
Гүйцэтгэсэн	С.Уранцэцэг
Шалгалсан	М.Хайршоо
Огноо:	2023
Масштаб:	Масштаб: 1:500
Зургийн марк:	Зургийн марк: Б.хуудас: 11
УХАТГ-6	

Бохиор усны шугамын дагуугийн зүсэлт Масштаб хэвтээ 1:500



14.90.00	0.00=1489.90
14.89.00	
14.88.00	
14.87.00	
14.86.00	
14.85.00	
14.84.00	

14.90.00	0.00=1489.90
14.89.00	
14.88.00	
14.87.00	
14.86.00	
14.85.00	
14.84.00	

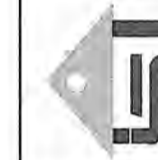
14.90.00	0.00=1489.90
14.89.00	
14.88.00	
14.87.00	
14.86.00	
14.85.00	
14.84.00	

Хоолойн ёроолын болон хобилын тэмдэгт	14.89.30	14.86.508
Газрын хөрсний төслийн тэмдэгт	14.89.30	14.86.328
Газрын хөрсний одоогийн тэмдэгт	14.89.30	14.86.328
Хоолойн материал ба тусгаарлагчийн хийц	КГ- Трубы SN8 Хуванцар хоолой Ф160мм	
Буурь	Байгалийн хөрс, элсэн дэвсгэр δ=10см	
Урт м	Налуу	0.03
Онцлог цэг Хүдэг	Б, К	БХХ-2
Эргэлтийн дугаар	Барилгас	БХХ-2

Хоолойн ёроолын болон хобилын тэмдэгт	14.89.30	14.86.372
Газрын хөрсний төслийн тэмдэгт	14.89.30	14.86.192
Газрын хөрсний одоогийн тэмдэгт	14.89.30	14.86.192
Хоолойн материал ба тусгаарлагчийн хийц	КГ- Трубы SN8 Хуванцар хоолой Ф160мм	
Буурь	Байгалийн хөрс, элсэн дэвсгэр δ=10см	
Урт м	Налуу	0.03
Онцлог цэг Хүдэг	Б, К	БХХ-3
Эргэлтийн дугаар	Барилгас	БХХ-3

Хоолойн ёроолын болон хобилын тэмдэгт	14.89.26	14.86.278
Газрын хөрсний төслийн тэмдэгт	14.89.26	14.86.128
Газрын хөрсний одоогийн тэмдэгт	14.89.26	14.86.128
Хоолойн материал ба тусгаарлагчийн хийц	КГ- Трубы SN8 Хуванцар хоолой Ф160мм	
Буурь	Байгалийн хөрс, элсэн дэвсгэр δ=10см	
Урт м	Налуу	0.03
Онцлог цэг Хүдэг	Б, К	БХХ-4
Эргэлтийн дугаар	Барилгас	БХХ-4

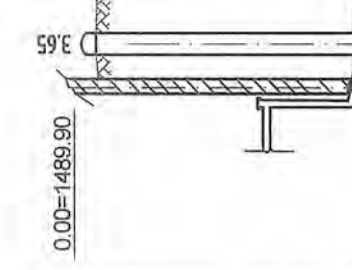
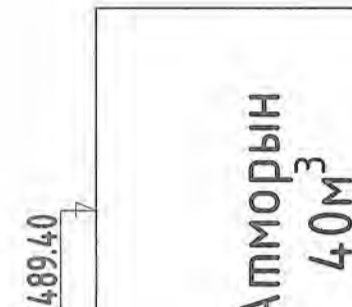
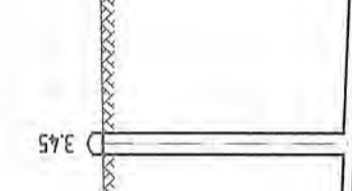
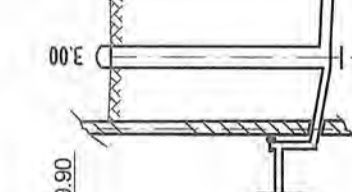
Хоолойн ёроолын болон хобилын тэмдэгт	14.89.30	14.86.221
Газрын хөрсний төслийн тэмдэгт	14.89.30	14.86.056
Газрын хөрсний одоогийн тэмдэгт	14.89.30	14.86.056
Хоолойн материал ба тусгаарлагчийн хийц	КГ- Трубы SN8 Хуванцар хоолой Ф160мм	
Буурь	Байгалийн хөрс, элсэн дэвсгэр δ=10см	
Урт м	Налуу	0.03
Онцлог цэг Хүдэг	Б, К	БХХ-5
Эргэлтийн дугаар	Барилгас	БХХ-5



Увс аймаг Бөхмөрөн сум 3-р баг 320 хүүхдийн сургуулийн барилга  
Гадна дохиор усны шугамын дагуугийн зүсэлт

Инженер *С.Уранцэцэг* Масштаб: 2023  
Гүйцэтгэсэн *С.Уранцэцэг* ЧБ-14/2023  
Шалгасан *М.Хайршоо* Т.Г.Шифр: Зургийн марк: Б.хуудас: 11

Бохиор усны шугамын дагуугийн зүсэлт Масштаб хэвтээ 1:500



14.90.00	0.00=1489.90
14.89.00	
14.88.00	
14.87.00	
14.86.00	
14.85.00	
14.84.00	

14.90.00	0.00=1489.90
14.89.00	
14.88.00	
14.87.00	
14.86.00	
14.85.00	
14.84.00	

14.90.00	0.00=1489.90
14.89.00	
14.88.00	
14.87.00	
14.86.00	
14.85.00	
14.84.00	

Хоолойн ёроолын болон хобилын тэмдэгт	14.89.40	14.86.538
Газрын хөрсний төслийн тэмдэгт	14.89.40	14.86.388
Газрын хөрсний одоогийн тэмдэгт	14.89.40	14.86.388
Хоолойн материал ба тусгаарлагчийн хийц	КГ- Трубы SN8 Хуванцар хоолой Ф160мм	
Буурь	Байгалийн хөрс, элсэн дэвсгэр δ=10см	
Урт м	Налуу	0.03
Онцлог цэг Хүдэг	Б, К	БХХ-1
Эргэлтийн дугаар	Барилгас	БХХ-1

Хоолойн ёроолын болон хобилын тэмдэгт	14.89.40	14.86.328
Газрын хөрсний төслийн тэмдэгт	14.89.40	14.86.192
Газрын хөрсний одоогийн тэмдэгт	14.89.40	14.86.192
Хоолойн материал ба тусгаарлагчийн хийц	КГ- Трубы SN8 Хуванцар хоолой Ф160мм	
Буурь	Байгалийн хөрс, элсэн дэвсгэр δ=10см	
Урт м	Налуу	0.03
Онцлог цэг Хүдэг	Б, К	БХХ-2
Эргэлтийн дугаар	Барилгас	БХХ-2

Хоолойн ёроолын болон хобилын тэмдэгт	14.89.40	14.86.002
Газрын хөрсний төслийн тэмдэгт	14.89.40	14.85.912
Газрын хөрсний одоогийн тэмдэгт	14.89.40	14.85.912
Хоолойн материал ба тусгаарлагчийн хийц	КГ- Трубы SN8 Хуванцар хоолой Ф160мм	
Буурь	Байгалийн хөрс, элсэн дэвсгэр δ=10см	
Урт м	Налуу	0.03
Онцлог цэг Хүдэг	Б, К	БХХ-6
Эргэлтийн дугаар	Барилгас	БХХ-6

Хоолойн ёроолын болон хобилын тэмдэгт	14.89.40	14.86.002
Газрын хөрсний төслийн тэмдэгт	14.89.40	14.85.912
Газрын хөрсний одоогийн тэмдэгт	14.89.40	14.85.912
Хоолойн материал ба тусгаарлагчийн хийц	КГ- Трубы SN8 Хуванцар хоолой Ф160мм	
Буурь	Байгалийн хөрс, элсэн дэвсгэр δ=10см	
Урт м	Налуу	0.03
Онцлог цэг Хүдэг	Б, К	БХХ-7
Эргэлтийн дугаар	Барилгас	БХХ-7



Увс аймаг Бөхмөрөн сум 3-р баг 320 хүүхдийн сургуулийн барилга  
Гадна дохиор усны шугамын дагуугийн зүсэлт

Инженер *С.Уранцэцэг* Масштаб: 2023  
Гүйцэтгэсэн *С.Уранцэцэг* ЧБ-14/2023  
Шалгасан *М.Хайршоо* Т.Г.Шифр: Зургийн марк: Б.хуудас: 11

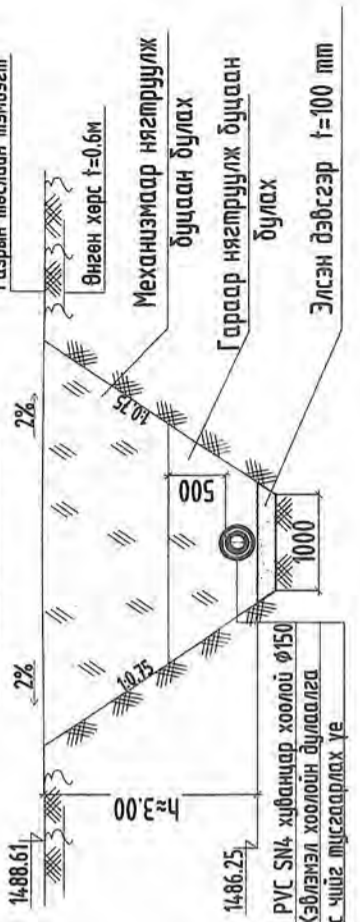
БОХИР УСНЫ ХҮДГИЙН ТҮҮВЭР

Хүдгийн дугаар	Хүдгийн марк	Нэг мягийн зургуйн дугаар	Хүдгийн бүрэн өндр	Хүдгийн диаметр	Ломокин схемийн дугаар	Борооны хамтатгал зургаар	Хөдөлгөөн хийх нөхцөл / н / н / н /	Хүдгийн нийлэгжих өндөр	Хүдгийн нийлэгжих өндөр	Барилгын хийц																					
										Угсармал төмөр бетон эдлэл						Хүрүүн						Бэлэглэлийн материал									
										Эр	Хүч	Ажлын хэсэг	Хүч	Хүчтэй хамтатгал	Ажлын хэсэг	Эр	Хүчтэй хамтатгал	Ажлын хэсэг	Хүчтэй хамтатгал	Ажлын хэсэг	Хүчтэй хамтатгал	Хүрүүн	Чухамд өндр	КС-1	КС-2	КС-5	КС-6				
1	1	22	3000	1500	III	100	200	150	1800	600	-	13	14	15	16	17	18	19	20	21	22	23	24	25	26	27	28	29	30	31	32
2	1	22	3000	1500	III	100	200	150	1800	600	-	13	14	15	16	17	18	19	20	21	22	23	24	25	26	27	28	29	30	31	32
3	1	22	3250	1500	III	100	200	150	1800	700	-	13	14	15	16	17	18	19	20	21	22	23	24	25	26	27	28	29	30	31	32
4	1	22	3300	1500	III	100	200	150	1800	700	-	13	14	15	16	17	18	19	20	21	22	23	24	25	26	27	28	29	30	31	32
5	1	22	3450	1500	III	100	200	150	2400	600	-	13	14	15	16	17	18	19	20	21	22	23	24	25	26	27	28	29	30	31	32
6	1	22	3750	1500	III	100	200	150	2400	700	-	13	14	15	16	17	18	19	20	21	22	23	24	25	26	27	28	29	30	31	32
7	1	22	3650	1500	III	100	200	150	2400	700	-	13	14	15	16	17	18	19	20	21	22	23	24	25	26	27	28	29	30	31	32

БОХИР УСНЫ МАТЕРИАЛЫН ТҮҮВЭР

Д/д	Тэмдэглэгээ	Материалын нэр	Тоо	Нэгж жин	Тайлбар
1	КБ-Трифь S18 φ160x4.7	Хүдэнцэр хоолой φ160x4.7мм	89.5	2.67	у/м
2	КБ-Трифь S18 φ100	Хүдэнцэр хоолой φ100x4.2мм	30.5	1.29	у/м
3	Пенополиуретан	Хоолойн дуусалга φ160мм	89.5	-	у/м
4	Пенополиуретан	Хоолойн дуусалга φ100мм	30.5	-	у/м
5		Төмөр бетон хүдэс φ1500мм	7	-	ш
6		Шүрэн тас φ700мм	7	-	ш
7		Галар дээр нь хийнэ. Дуусгалтай ноён тас φ700	7	-	ш

ХӨНДЛӨН ОГТЛОЛ 1-1



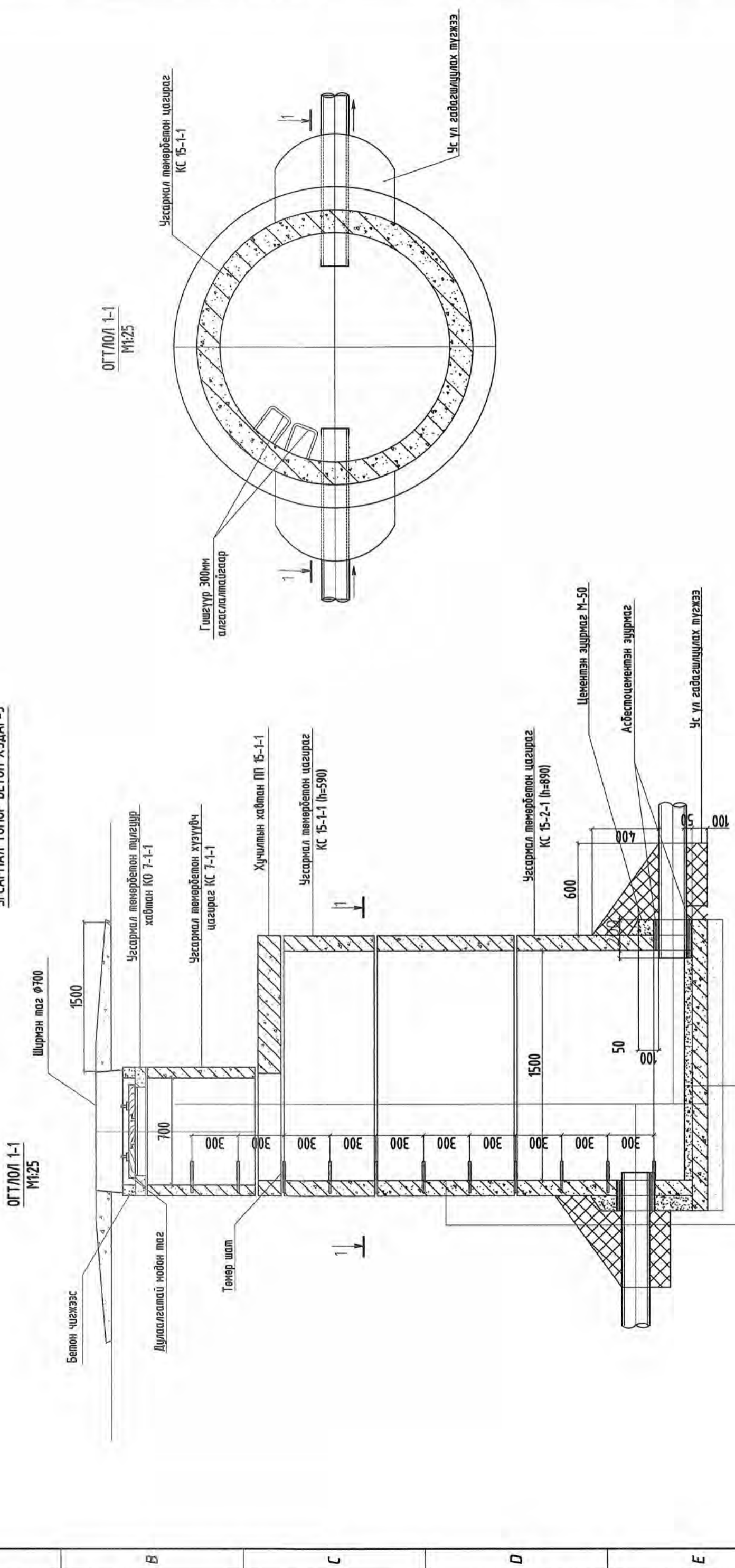
УБС аймаг Бөхмөрөн сум 3-р баг 320 хүүхдийн сургуулийн барилга  
 Бохир усны хүдгийн түүвэр, огтлол 1-1, хүдгийн материалын түүвэр

Инженер	Э.Г.Шифр:	Масштаб:	Огноо:
Гүйцэтгэсэн	С.Уранцэцэг	ЧБ-14/2023	2023
Шалгаасан	Т.Г.Шифр:	Зургийн марк:	Б.хуудас:
	М.Хайршоо	УХАТТ-11	11

"Чулуудын багш" ХХК

Бохир усны хүдгийн байгуулалт, огтлол

УГСАРМАЛ ТӨМӨР БЕТОН ХҮДАГ-3



Хүдгийн дотор хана болон холимын хэсгийг халуун битүүнээр 2 удаа дайварлан түрхлэг хийнэ.

Хүдгийн холимын хэсгийг М200 маркийн цементэн зүүрмэгээр 20мм зурааснайд түрхэх  
 Асфальт б=20мм  
 Бетон бэлгээл М100 б=100мм



УБС аймаг Бөхмөрөн сум 3-р баг 320 хүүхдийн сургуулийн барилга  
 Бохир усны хүдгийн байгуулалт, огтлол

Инженер	Э.Г.Шифр:	Масштаб:	Огноо:
Гүйцэтгэсэн	С.Уранцэцэг	ЧБ-14/2023	2023
Шалгаасан	Т.Г.Шифр:	Зургийн марк:	Б.хуудас:
	М.Хайршоо	УХАТТ-11	11

"Чулуудын багш" ХХК



ЗУРГИЙН ЖАГСААЛТ

Д/д	Марк	Зургийн нэр	Тайлбар
1	ЦБУ - 01	Зургийн жагсаалт, үндсэн үзүүлэлт, барилгын бүдүүвч, тайлбар бичиг, таних тэмдэг	A2-формат
2	ЦБУ - 02	Халуун, хүйтэн, бохир усны шугамын материалын түүвэр	A2-формат
3	ЦБУ - 03	Спринклерийн системийн материалын түүвэр	A2-формат
4	ЦБУ - 04	1-р давхрын халуун, хүйтэн болон галын усны шугамын байгуулалт	A2-формат
5	ЦБУ - 05	2-р давхрын халуун, хүйтэн болон галын усны шугамын байгуулалт	A2-формат
6	ЦБУ - 06	Халуун, хүйтэн болон галын усны шугамын тойм-1	A2-формат
7	ЦБУ - 07	Халуун, хүйтэн болон галын усны шугамын тойм-2	A2-формат
8	ЦБУ - 08	Ус хэмжүүрийн зангилаа, бакны схем	A2-формат
9	ЦБУ - 09	Галын насос, спринклерийн хошууны холболтын тойм	A2-формат
10	ЦБУ - 10	1-р давхрын бохир усны шугамын байгуулалт /А, Б-хувилбар/	2ш хуудас
11	ЦБУ - 11	2-р давхрын бохир усны шугамын байгуулалт	A2-формат
12	ЦБУ - 12	Дээвийн бохир усны шугамын байгуулалт	A2-формат
13	ЦБУ - 13	Бохир усны шугамын тойм-1 /А, Б-хувилбар/	2ш хуудас
14	ЦБУ - 14	Бохир усны шугамын тойм-2	A2-формат

ЦЭВЭР БОХИР УСНЫ ҮНДСЭН ҮЗҮҮЛЭЛТҮҮД

Д/д	Системийн нэр	Оролтонд шаардагдах дарлалт м.ц.д	Тооцооны зарцуулалт				ХХУ бэлтгэхэд шаардагдах дулаан (Ккал/цаг)	Тайлбар
			м3/хон	м3/цаг	л/сек	Галын үед л/сек		
1	Нийт ус	26	6.40	1.86	0.92			
2	Хүйтэн ус		3.84	1.07	0.57	2.5		
3	Халуун ус		2.56	0.91	0.50	54378		
4	Бохир ус				2.55			

ТАЙЛБАР БИЧИГ

Зураг төслийн энэ хэсгийг захиалагч, барилга архитектурын баалгаарыг үндэслэн гүйцэтгэсэн болно. Зурагт дараах техникийн бичиг баримтыг ашигласан. Үүнд:

- БНБД 40-05-16 Барилга доторхи ус хангамж, ариутгах татнуурга
- БНБД 21-01-02 Барилга, байгууламжийн галын аюулгүй байдал
- MNS 3332 : 2012 Барилга доторхи ус хангамж, бохир ус зайлуулах ба хий хангамжийн системийн томъёолсон тэмдэглэгээ
- MNS 3239 : 2014 Барилга доторхи ус хангамж, ариутгах татнуургийн системийн ажлын зураг

А. Ус хангамж:

Ус хангамжийн системийг төвийн шугамаас хангана. Төлөвлөж буй барилгад үнд ахуй, энгийн галын нэгдсэн системтэй. Урлаг зааланд гал унтраах автомат систем төлөвлөв. Энгийн гал унтраах системийг нэг цэгт 2,5л/сек зардал дүхий 1 цагаар байхаар төлөвлөв. Халуун хүйтэн усны босоо шугам сүлжээд цайрдаг 1.0МПа даралт даах ГОСТ 3262 стандартын шаардлага хангах Ф15-Ф50мм-ын голчтой цайрдаг ган хоолой, давхар бүрт явах салбар хэвтээ шугамд металл хуванцар хоолой угсрах ба шугам хоолой 0,8МПа даах, үнд ахуйн усанд зориулсан байна. Зайлшгүй шаардлагатай тохиолдолд дээрх стандартад дүйцэхүйц өөр төрлийн шугам хоолойг хэрэглэж болно. Үзэлийн өрөөнөөс явах гол түгээх шугамуудыг таазан доогуур дулаалгатай угсарч, босоо шугамууд нь шахтанд дулаалгатай угсарна. Ус буулгах цээрүү 0,002 налуутайгаар угсарна. Шугам хоолойг тосон будаагаар 2 дахин будна. Ус түгээгүүрийн хоолойн оролт барилгын ханыг нэвтлэн гарах огтлолын ажил хийх үед: Хуурай хөрстэй үед хоолой ба барилгын хийцийн хооронд 0.2м завсар гаргаж, ханын нүхийг ус, хий (хий тархсан газар нутагт) үл нэвтрэх уян материалаар чигжинэ. Чийгтэй хөрсөнд тостой олс тавьж бөглөнө.

Б. Бохир ус зайлуулах систем:

Төлөвлөж буй барилгад ахуйн бохир ус зайлуулах систем төлөвлөсөн. Бохир усны шугамын нь нийт 5 гаргалгатай үүнээс гаргалгаа 1,2-ыг хоёр хувилбартай төлөвлөв. Тухайн орон нутгийн нөхцөл байдлаас хамааруулан тохирох гаргалгааг сонгон ашиглана. Бохир ус зайлуулах сүлжээнд MNS 5544-2005 стандартын шаардлага хангах хуванцар хоолой тавихаар, барилгын суурийн хэсэгт SN-8м-ий /AQUATERM/ бохир усны хоолой төлөвлөсөн. Зайлшгүй шаардлагатай тохиолдолд дээрх стандартад дүйцэхүйц өөр төрлийн шугам хоолойг хэрэглэж болно. Шалгах тавийг шалнаас дээш 1.0м-т, агааржуулах хоолойг барилгын дээвэрээс дээш 0.5м-т дулаалгатай угсарна.

В. Борооны усны систем.

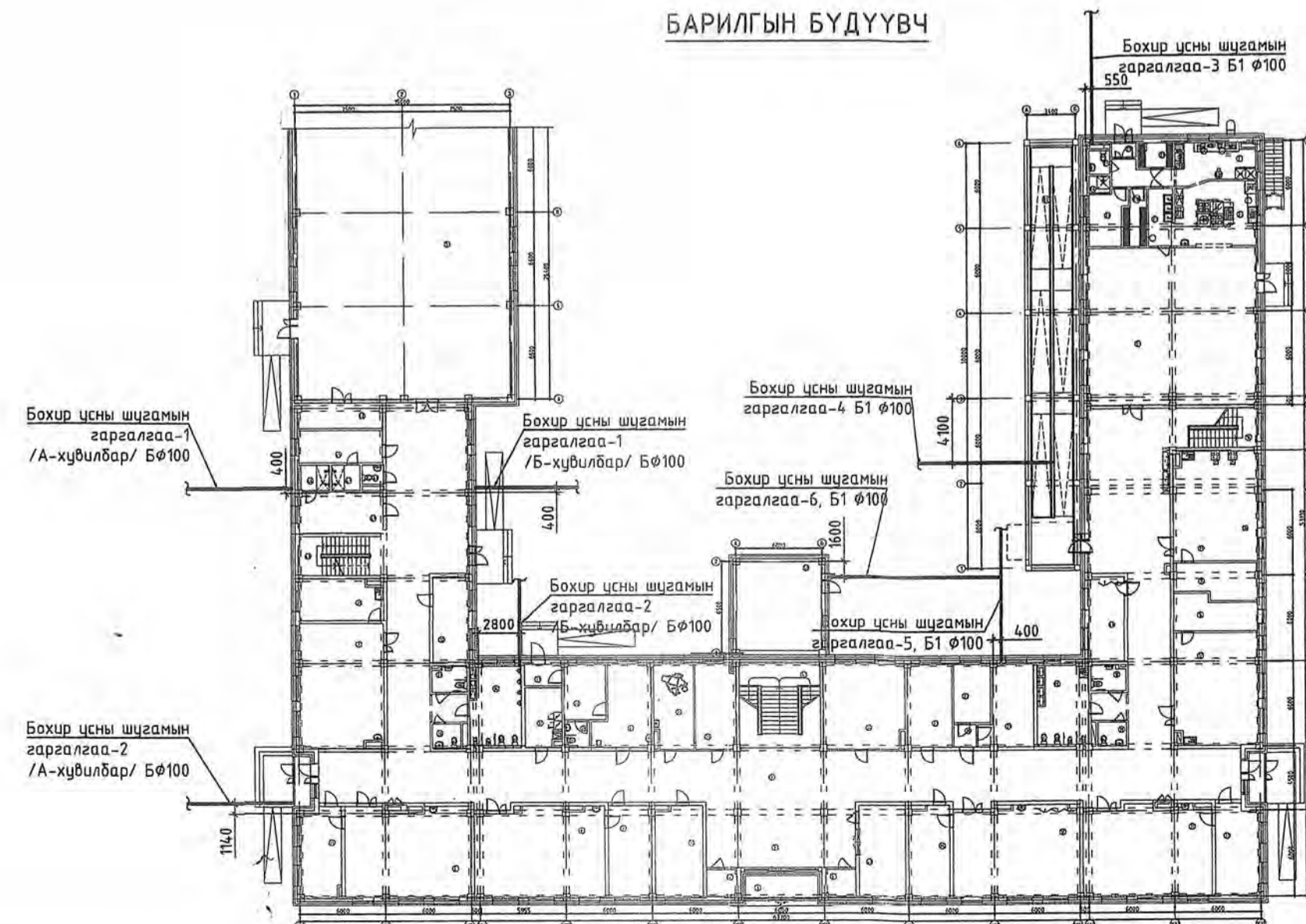
Барилгын дээврийн хярын усыг барилгын гадуур зайлуулж барилгын ойролцоо ил хаяна. Борооны усны шугамыг ГОСТ 3262 маркийн цайрдаг төмөр хоолойгоор угсарна.

Г. Барилгын дотор ус хангамж, ариутгах татнуургийн шугамыг угсрахдаа "Дотор сантехникийн систем" БНБД 40-06-16-ийн тухайлсан заалтын дагуу угсарч, шахаж шалгаж, усааж цэвэрлэн эрүүл ахуйн шаардлагад нийцүүлэн хийнэ. Системийн угсралтыг норм дүрмийн дагуу гүйцэтгэх ба ил далд ажлын актыг тухай бүрд нь хөтлөн фото зураг баримтжуулан, БУА-ын журамыг байнга хөтлөж явах шаардлагатай.

ТАНИХ ТЭМДЭГ

Нэр	Тэмдэглэгээ	
	Байгуулалт	Тойм
Хүйтэн усны босоо шугам	БшУ1-1	БшУ1-1
Энгийн галын усны босоо шугам	БшУ2-1	БшУ2-1
Бохир усны босоо шугам	БшБ1-1	БшБ1-1
Хүйтэн усны шугам	У1	У1
Халуун усны шугам	Д3	Д3
Энгийн галын усны шугам	У2	У2
Автомат галын усны шугам	У3	У3
Бохир усны шугам	Б1	Б1
Борооны усны шугам	Б2	Б2
Ванн, сифон, холигч	В	В, В <sub>сиф</sub> , В <sub>сиф</sub>
Угаагуур, сифон, холигч	У	У, У <sub>сиф</sub>
Тосгуур /тоек/, сифон, холигч	Т	Т, Т <sub>сиф</sub>
Суулуур	С	С, С <sub>сиф</sub>
Галын кран	ГК	ГК
Хаалт	Х	Х
Үл буцаах хаалт	Х	Х
Ус хэмжэгч	УХ	УХ
Ревиз	Р	Р
Гуравлагч	Г	Г
Цэвэрлэгээ	Ц	Ц

БАРИЛГЫН БҮДҮҮВЧ



УБС аймаг, Вөхнөрөн сум  
шифр: 46-14/2023

ДАВТАН ХЭРГЭЛЭХ ЗУРГИЙН ХОЛБОЛТ	ЭНЭ ХУУДАС ЗАСВАРТАЙ, ГАРГАЛГА
ИНЖЕНЕР	С.Уранцэцэг
ГҮЙЦЭГСЭН	С.Уранцэцэг



Үе шат:	Ажлын зураг
<b>MSD architects</b>	Тусгай зөвшөөрлийн дугаар: 3Т17-337/19 Хаяг: 46 хот, Баянзүрх дүүрэг 25-р хороо, UB Tower - 1503
"ЭМ ЭС ЭЛ" ХХК	
Инженер	А.Жавзандагзор
Гүйцэтгэсэн	А.Жавзандагзор
Шалгасан	Ш.Батсайхан
<b>ЕРӨНХИЙ БОЛОВСРОЛЫН ДҮНД СУРГУУЛИЙН БАРИЛГЫН НЭГ МАЯГИЙН ЗУРАГ ТӨСӨЛ /320 СУУДАЛТАЙ/</b>	
Зургийн жагсаалт, үндсэн үзүүлэлт, барилгын бүдүүвч, тайлбар бичиг, таних тэмдэг	
Масштаб:	Зургийн дугаар: ЦБУ-01
Хуудас: 14	Огноо: 2021
ЕГ Шифр: MSL-21-10	ТГ Шифр:





1-Р ДАВХРЫН ХАЛУУН, ХҮЙТЭН БОЛОН ГАЛЫН  
УСНЫ ШУГАМЫН БАЙГУУЛАЛТ, М 1:150

УБС аймгаг. Бөхтөрөн сум  
шифр: 46-14/2023

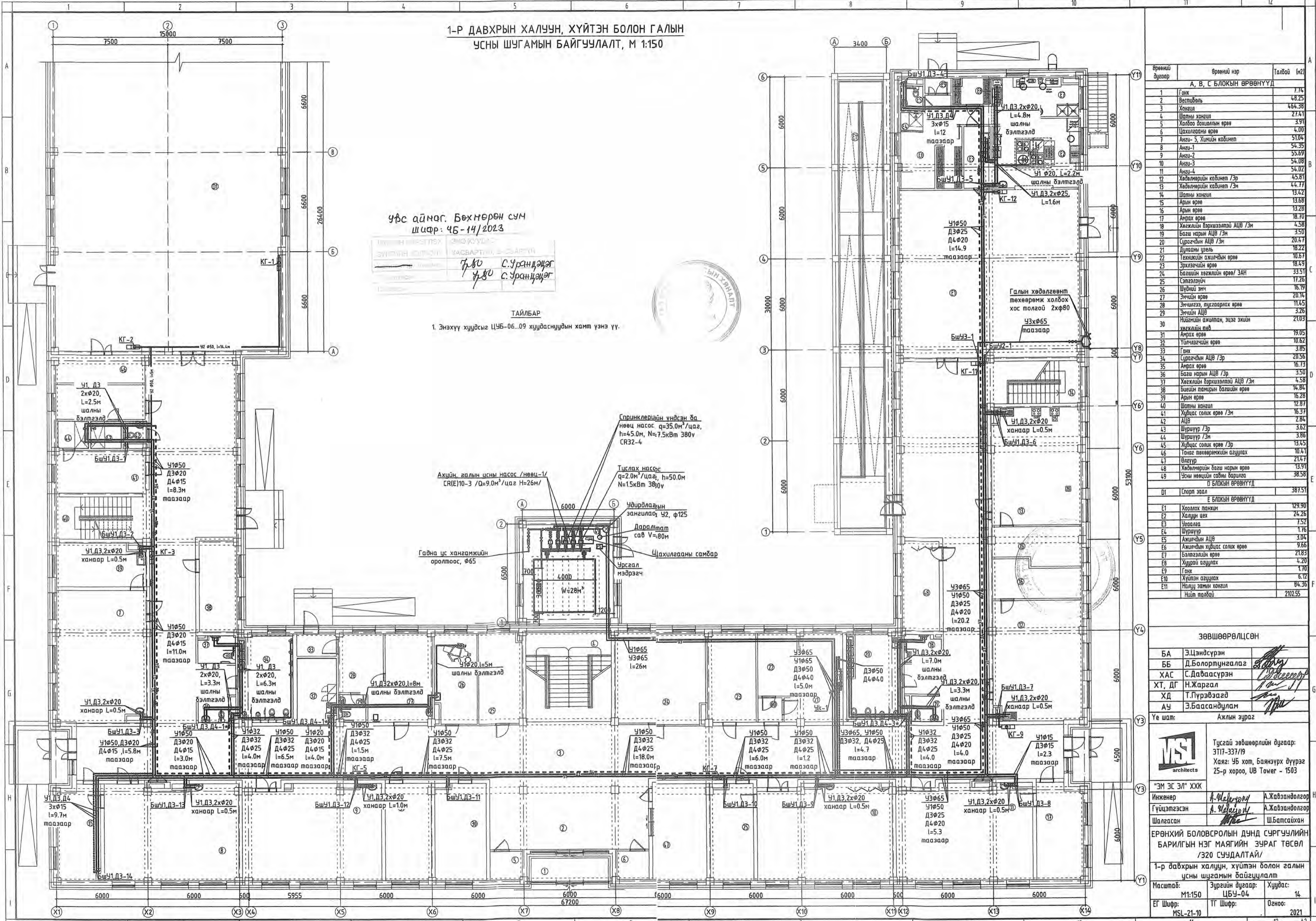
ЭХЭГЧИЙН ИСЭГЭЛЭХ  
ЭХЭГЧИЙН ИСЭГЭЛЭХ  
УСНЫ ШУГАМЫН  
ЭХЭГЧИЙН ИСЭГЭЛЭХ  
УСНЫ ШУГАМЫН  
ЭХЭГЧИЙН ИСЭГЭЛЭХ  
УСНЫ ШУГАМЫН

ХАСВАРТИЙН, ЭСЭГЭРҮҮН  
ЭХЭГЧИЙН ИСЭГЭЛЭХ  
УСНЫ ШУГАМЫН  
ЭХЭГЧИЙН ИСЭГЭЛЭХ  
УСНЫ ШУГАМЫН  
ЭХЭГЧИЙН ИСЭГЭЛЭХ  
УСНЫ ШУГАМЫН

Г.80 С.Урандэцэг  
Г.80 С.Урандэцэг



ТАЙЛБАР  
1. Энэхүү хуудсыг ЦУБ-06...09 хуудаснуудын хамт үзнэ үү.



Өрөөний дугаар	Өрөөний нэр	Талбай (м <sup>2</sup> )
А, В, С БЛОКЫН ӨРӨВНҮҮД		
1	Гонх	1.74
2	Вестиболь	48.25
3	Хангал	464.38
4	Шалны хангал	27.41
5	Хөлөөс дохиолсон өрөө	3.91
6	Цахилгааны өрөө	4.00
7	Анги- 5, Хичийн кабинет	51.04
8	Анги-1	54.25
9	Анги-2	55.69
10	Анги-3	54.08
11	Анги-4	54.02
12	Хөвөлмөрийн кабинет /Эр	45.81
13	Хөвөлмөрийн кабинет /Эн	44.77
14	Шалны хангал	13.42
15	Арын өрөө	13.68
16	Арын өрөө	13.28
17	Анрах өрөө	18.70
18	Хөгжлийн барихзэмлэг АЦВ /Эн	4.58
19	Багш нарын АЦВ /Эн	3.50
20	Суррагчийн АЦВ /Эн	20.47
21	Дулааны цувьр	18.22
22	Техникийн ажилчдын өрөө	10.67
23	Эрхлэгчийн өрөө	18.49
24	Бэлтгэлийн хөвөлмөн /АН	33.51
25	Сэлгэлзүүч	17.26
26	Шүдний эмч	16.19
27	Энгийн өрөө	20.14
28	Энчилгээ, шугаарлах өрөө	11.55
29	Энгийн АЦВ	3.26
30	Нийслэлийн ажилтан, эцэг эхийн хөгжлийн төв	21.03
31	Анрах өрөө	19.05
32	Түлчлэгчийн өрөө	10.62
33	Гонх	3.85
34	Суррагчийн АЦВ /Эр	20.56
35	Анрах өрөө	16.73
36	Багш нарын АЦВ /Эр	3.50
37	Хөгжлийн барихзэмлэг АЦВ /Эн	4.58
38	Биеийн тамирын багийн өрөө	14.84
39	Арын өрөө	16.28
40	Шалны хангал	12.87
41	Хүндэс салх өрөө /Эн	16.37
42	АЦВ	2.84
43	Шуруур /Эр	3.62
44	Шуруур /Эн	3.86
45	Хүндэс салх өрөө /Эр	13.45
46	Төвөг төхөөрөмжийн агуулах	10.41
47	Өвгүүр	21.47
48	Хөвөлмөрийн багш нарын өрөө	13.91
49	Усны нөөцийн сабын барилга	38.58
Б БЛОКЫН ӨРӨВНҮҮД		
D1	Спорт заал	387.51
Е БЛОКЫН ӨРӨВНҮҮД		
E1	Хөөлөөх танхим	129.90
E2	Халуун цех	24.26
E3	Усаалаа	7.52
E4	Шуруур	1.76
E5	Ажилчдын АЦВ	3.04
E6	Ажилчдын хүндэс салх өрөө	9.66
E7	Бэлтгэлийн өрөө	21.83
E8	Хуурай агуулах	4.20
E9	Гонх	1.70
E10	Хүйтэн агуулах	6.12
E11	Налуу замны хангал	84.38
	Нийт талбай	2102.55

ЗӨВШӨӨРӨЛЦСӨН		
БА	Э.Цэндсүрэн	
ББ	Д.Болортунгаалаг	
ХАС	С.Давдасүрэн	
ХТ, ДГ	Н.Жаргал	
ХД	Т.Пүрэвзаад	
АУ	Э.Баасандулам	

УБС architects  
Тусгай зөвшөөрлийн дугаар: 3Т17-337/19  
Хаяг: УБ хот, Баянзүрх дүүрэг 25-р хороо, UB Tower - 1503

"ЭМ ЭС ЭЛ" ХХК  
Инженер А.Маларын А.Жавзандагзор  
Гүйцэтгэсэн А.Маларын А.Жавзандагзор  
Шалгасан Ш.Батсайхан Ш.Батсайхан

ЕРӨНХИЙ БОЛОВСРОЛЫН ДУНД СУРГУУЛИЙН БАРИЛГЫН НЭГ МАЯГИЙН ЗУРАГ ТӨСӨЛ /320 СУУДАЛТАЙ/  
1-р давхрын халуун, хүйтэн болон галын усны шугамын байгуулалт

Масштаб: М1:150 Зургийн дугаар: ЦБУ-04 Хуудас: 14  
ЕГ Шифр: MSL-21-10 ТГ Шифр: Дзнуу: 2021

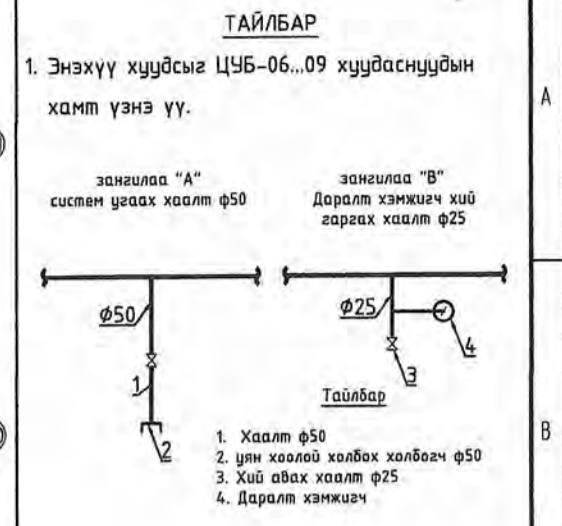
2-Р ДАВХРЫН ХАЛУУН, ХҮЙТЭН БОЛОН ГАЛЫН  
УСНЫ ШУГАМЫН БАЙГУУЛАЛТ, М 1:150

Увс аймаг, Бөхнөрөн сум  
шифр: 45-14/2023

Урв С.Уранцэцэг  
Урв С.Уранцэцэг



6:1  
МММ  
2021.05.08



Өрөөний дугаар	Өрөөний нэр	Талбай (м <sup>2</sup> )
А, В, С БЛОКЫН ӨРӨВНҮҮД		
1	Хонгил	459.04
2	Шалны хонгил	27.41
3	Номын сан	88.73
4	Анги- 6, Физикийн кабинет	51.04
5	Анги- 7, Биологийн кабинет	54.25
6	Анги- 8	55.88
7	Анги- 9	54.85
8	Анги- 10	54.04
9	Анги- 11	54.05
10	Анги- 12	53.95
11	Дүү хөгжимийн кабинет	53.68
12	Шалны хонгил	13.13
13	Шалны хонгил	13.13
14	Өвөр өнхүүлэх	48.52
15	Санхүү	18.76
16	Хөгжлийн бэрхшээлтэй АЦВ /эм	4.58
17	Бааз нарын АЦВ /эм	3.50
18	Суралтын АЦВ /эм	20.52
19	Мэдээлэлүүдийн кабинет	51.34
20	Баазийн хөгжлийн өрөө /ЗАН	32.22
21	Нарийн бичиг	13.08
22	Захиурын өрөө	18.90
23	Шүүгэн зурвацийн кабинет	51.32
24	Арын өрөө	17.28
25	Суралтын АЦВ /эр	20.55
26	Бааз нарын АЦВ /эр	3.50
27	Хөгжлийн бэрхшээлтэй АЦВ /эр	4.58
28	Номын фонд	16.02
29	Арын өрөө	16.28
30	Арын өрөө	14.14
31	Бичиг хэргийн дарагдах хэрэгсэл	16.74
D БЛОКЫН ӨРӨВНҮҮД		
D1	Хөндий	-
E БЛОКЫН ӨРӨВНҮҮД		
E1	145 хүний суудалтай цэцэг заал	161.81
E2	Тайз	46.00
E3	Налуу замын хонгил	-
	Нийт талбай	1612.6000

ЗӨВШӨӨРӨЛЦСӨН

БА	Э.Цэндсүрэн	
ББ	Д.Болортунагала	
ХАС	С.Даваасүрэн	
ХТ, ДГ	Н.Жаргал	
ХД	Т.Пүрэвзагд	
АЧ	Э.Басандулам	

Үе шат: Ажлын зураг

MSI architects

Тусгай зөвшөөрлийн дугаар:  
ЭТ17-337/19  
Хаяг: Увс хот, Баянзүрх дүүрэг  
25-р хороо, UB Tower - 1503

"ЭМ ЭС ЭЛ" ХХК

Инженер: А.Маданууц / А.Жавзандагзор  
Гүйцэтгэгч: А.Маданууц / А.Жавзандагзор  
Шалгасан: / Ш.Батсайхан

ЕРӨНХИЙ БОЛОВСРОЛЫН ДУНД СҮРГҮҮЛИЙН  
БАРИЛГЫН НЭГ МАЯГИЙН ЗУРАГ ТӨСӨЛ  
/320 СУУДАЛТАЙ/

2-р давхрын халуун, хүйтэн болон галын  
усны шугамын байгуулалт

Масштаб: М1:150 / Зургийн дугаар: ЦБҮ-05 / Хуудас: 14  
ЕГ Шифр: MSL-21-10 / ТГ Шифр: / Огноо: 2021

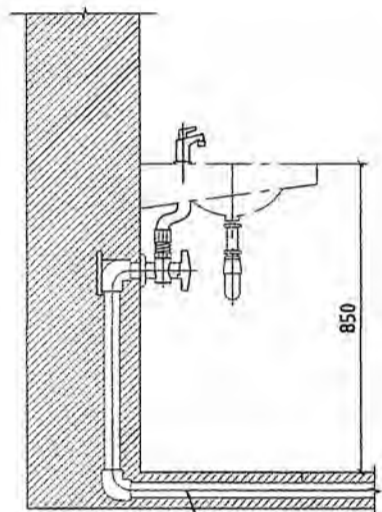
# ХАЛУУН, ХҮЙТЭН БОЛОН ГАЛЫН УСНЫ ШУГАМЫН ТОЙМ-1

Суултуурын цэвэр усны шугамын холболт хийх хэсгэлэл

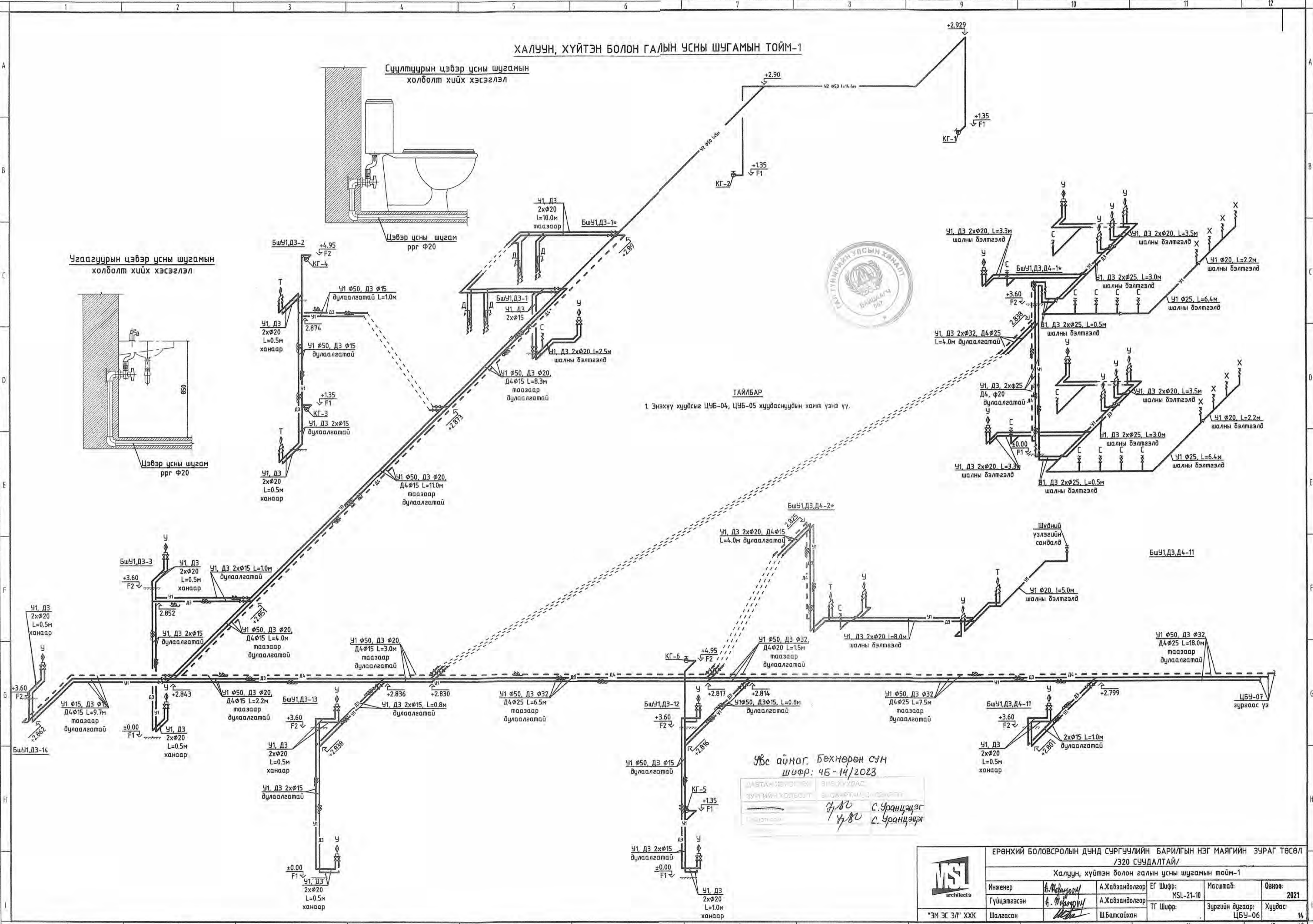


Цэвэр усны шугам ppg Ф20

Угаагуурын цэвэр усны шугамын холболт хийх хэсгэлэл



Цэвэр усны шугам ppg Ф20



ТАЙЛААР  
1. Энэхүү хуудсыг ЦУБ-04, ЦУБ-05 хуудаснуудын хамт үзнэ үү.

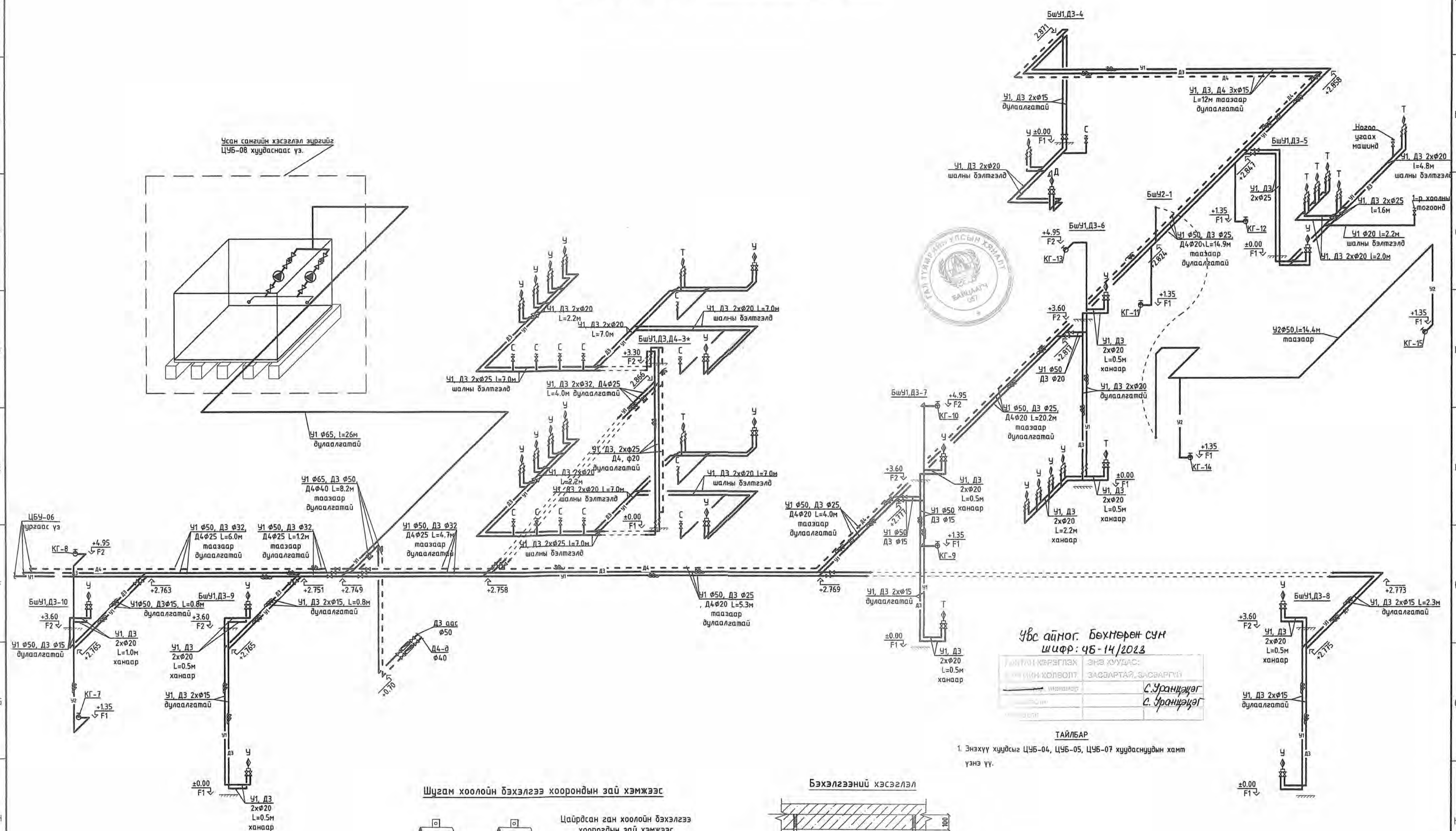
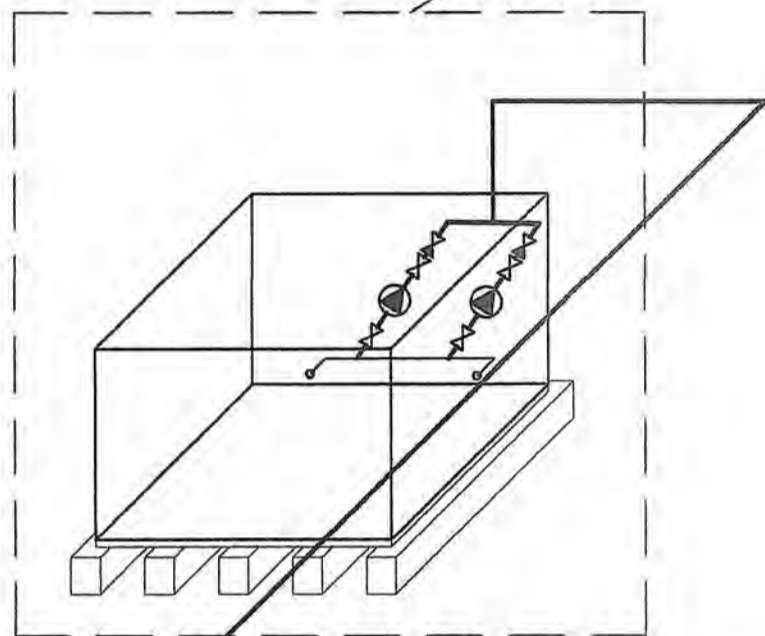
УБС аймгаг, Бөхнөрөн сум  
шифр: 46-14/2023

ДАВТАН ИРЭГЭЙНИЙ ЗУРГИЙН ХӨДӨӨНИЙ ГЭМЭЭНИЙ ХӨДӨӨНИЙ  
ЗУРГААГЧИЙН ХӨДӨӨНИЙ ГЭМЭЭНИЙ ХӨДӨӨНИЙ  
С.Уранцэцэг  
С.Уранцэцэг

	ЕРӨНХИЙ БОЛОВСРОЛЫН ДҮНД СУРГУЧЛИЙН БАРИЛГЫН НЭГ МАЯГИЙН ЗУРАГ ТӨСӨЛ /320 СУУДАЛТАЙ/				
	Халуун, хүйтэн болон галын усны шугамын тойм-1				
	Инженер	А.Медунов	А.Жавзандагвар	ЕГ Шифр: MSL-21-10	Масштаб:
Гүйцэтгэсэн	А.Медунов	А.Жавзандагвар	ТГ Шифр:	Зургийн дугаар: ЦБУ-06	Хуудас: 14
"ЭМ ЭС ЭЛ" ХХК	Шалгасан	Ш.Батсайхан			

ХАЛУУН, ХҮЙТЭН БОЛОН ГАЛЫН УСНЫ ШУГАМЫН ТОЙМ-2

Усан самгийн хэсэглэл зургийг ЦУБ-08 хуудаснаас үз.



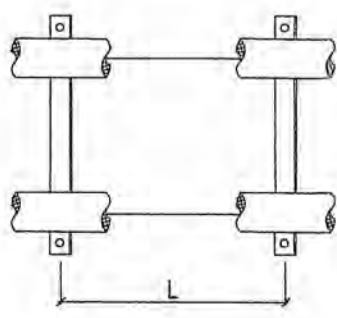
УБС айног. Бөхтөрөн сум  
шифр: ЦБ-14/2023

УАНГАЙН КӨРӨГЛӨХ ЭХЭН ИЙМ ХӨЛӨӨЛТ	ЭНЭ ХУУДАС: ЗАСВАРТАЙ, ЗАСВАРГУЙ
МОНГОЛЫН УНДГАСАР	С.Уранцэцэг С.Уранцэцэг

ТАЙЛАР

1. Энэхүү хуудсыг ЦУБ-04, ЦУБ-05, ЦУБ-07 хуудаснуудын хамт үзнэ үү.

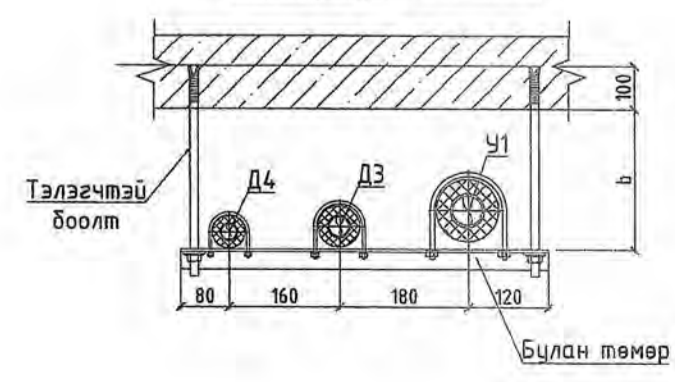
Шугам хоолойн бэхлэгээ хоорондын зай хэмжээ



Цаурдсан ган хоолойн бэхлэгээ хоорондын зай хэмжээ

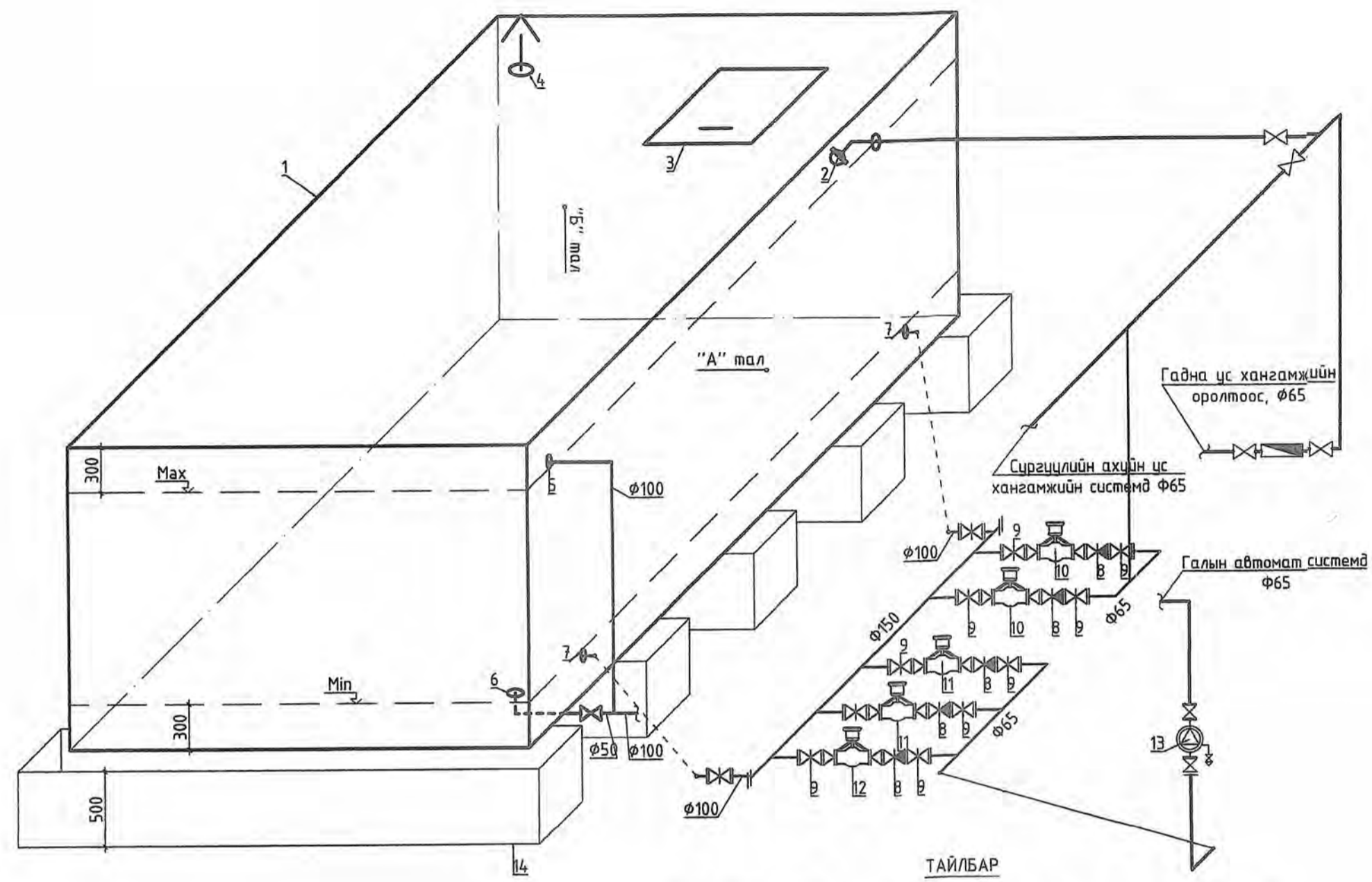
Шугамын диаметр	L метр
φ20	2.0
φ25	2.0
φ32	2.5
φ40	3.0
φ50	3.0
φ65,80	4.0

Бэхлэгээний хэсэглэл



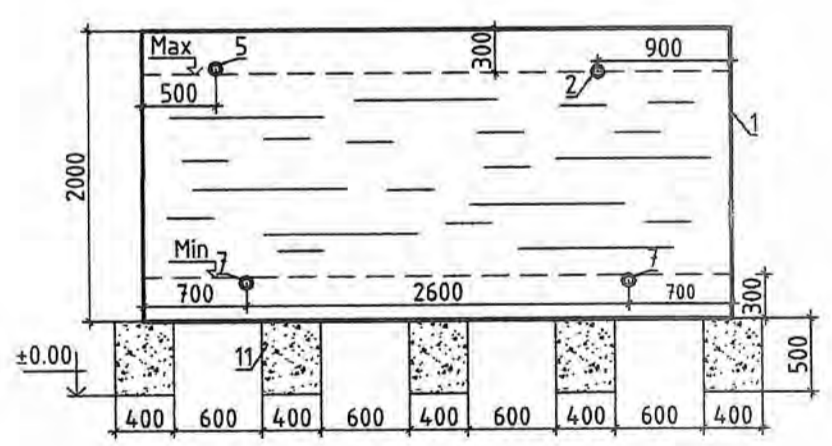
ЕРӨНХИЙ БОЛОВСРОЛЫН ДҮНД СУРГУУЛИЙН БАРИЛГЫН НЭГ МАЯГИЙН ЗУРАГ ТӨСӨЛ /320 СЧУДАЛТАЙ/					
Халуун, хүйтэн болон галын усны шугамын тойм-2					
Инженер	А.Мундуул	А.Жавзандагдор	ЕГ Шифр:	MSL-21-10	Масштаб:
Гүйцэтгэсэн	А.Мундуул	А.Жавзандагдор	ТГ Шифр:		Огноо: 2021
Шалгасан	Ш.Батсайхан		Зургийн дугаар:	ЦБУ-07	Хуудас: 14

УСАН САНГИЙН ТОЙМ

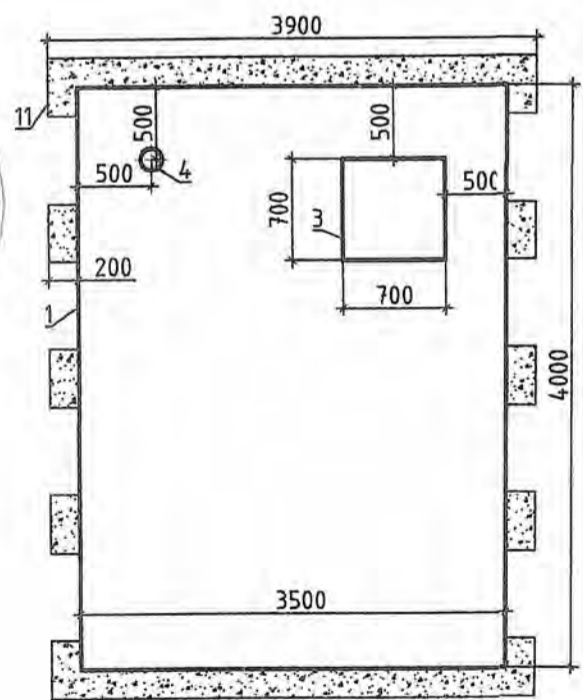


Усан сангийн усны түвшин хамгийн бага түвшинд хүрэх үед насосууд автоматаар унтарна, хамгийн их түвшинд хүрэх үед хөвүүрт хаалтын тусламжтайгаар усан санд өгөх үс хаагдана. Хөвүүрт хаалт ажиллахгүй болсон үед халиах хоолойгоор илүүдэл үс зайлуулагдана.

"А" мал



"Б" мал

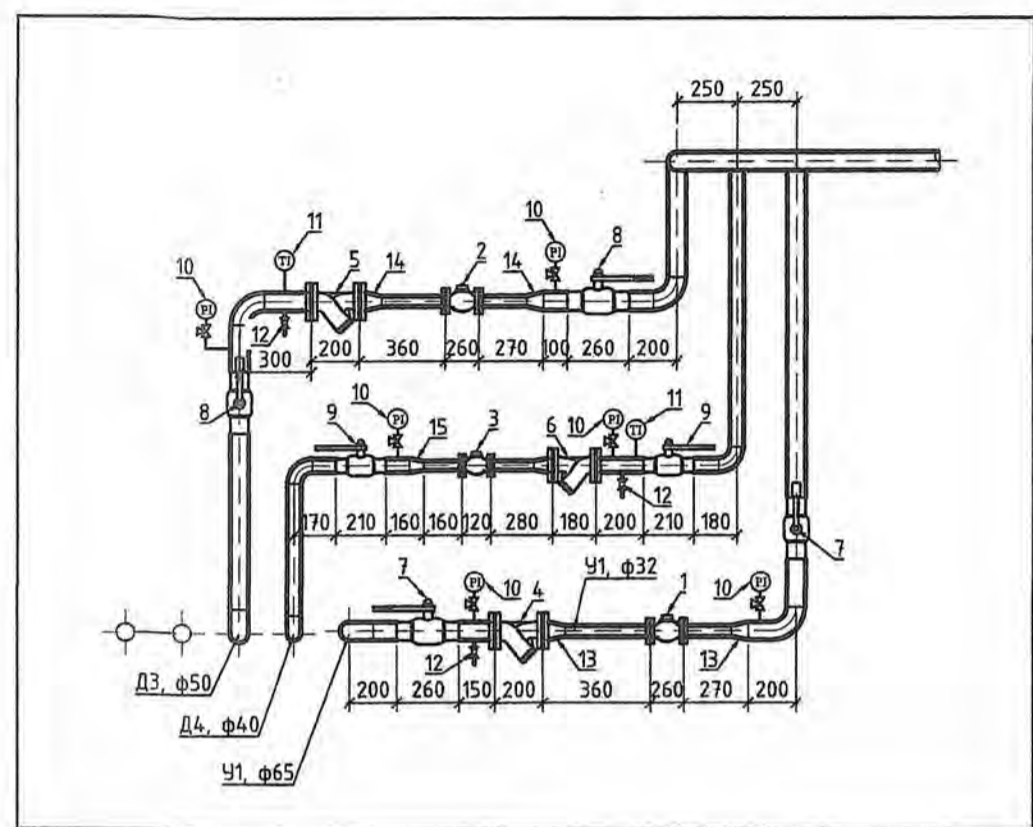


ТОНОГ ТӨХӨӨРӨМЖИЙН ТОДОРХОЙЛОЛТ:

- Усан сан /4.0x3.0x2.0h/ W=24м³
- Хөвүүрт клапан Ф65
- Таг 700x700
- Агааржуулах хоолой Ф25
- Халиах хоолой Ф100
- Үс нүлэх хоолой Ф50
- Үс өгөх хоолой Ф100
- Үл буцах хаалт
- Хаалт
- Үнд ахуй, галын усны насос CR(E) 10-3 Q=9.0м³/цаг H=26м
- Спринклерийн үндсэн ба нөөц насос CR32-4 q=35.0м³/цаг, h=45.0м, N=7.5кВт 380v
- Туслах насос q=2.0м³/цаг, h=50.0м N=1.5кВт 380v
- Удирдлагын зангилаа
- Бетон дэр



УС ХЭМЖҮҮРИЙН ЗАНГИЛАА



Ус хэмжүүрийн зангилааны тоног төхөөрөмжийн тодорхойлолт

№/д	Тоног төхөөрөмжийн нэр	Тоо хэмжээ	Төрөл марк	Нэгж жин /ка/
1	Хүйтэн усны тоолуур Ф50	1	-	21
2	Халуун усны тоолуур Ф40	1	BRON	
3	Халуун усны тоолуур Ф32	1	BRON	
4	Бохир шүүгч Ф65	1	BRON	
5	Бохир шүүгч Ф50	1	BRON	
6	Бохир шүүгч Ф40	1	GBM1-100	
7	Бөмбөлгөн хаалт Ф65	2	BRON	
8	Бөмбөлгөн хаалт Ф50	2	BRON	
9	Бөмбөлгөн хаалт Ф40	2	BRON	
10	Манометр	6	BRON	
11	Термометр	2	BRON	
12	Үс буулгагч бөмбөлгөн хаалт Ф25	3	BRON	
13	Шилжвэр Ф65x50	2	BRON	
14	Шилжвэр Ф50x40	2	BRON	
15	Шилжвэр Ф40x32	2	BRON	

ТАЙЛБАР

1. Энэхүү хуудсыг ЦУБ-03 хуудастай хамт үзнэ үү.

УБс айм. Бөхнөрөн сум  
Шифр: 46-14/2023

ДАВТАН ХЭРЭГЛЭХ	ЭНЭ ХУУДАС:
ЗҮРГИЙН КОЛБОЛТ	ЗАСВАРТАЙ, ЗАСВАНГҮЙ
Инженер	УБс С.Францэцэг
Т.Х.У.У.У.У.	УБс С.Францэцэг
Т.Х.У.У.У.У.	



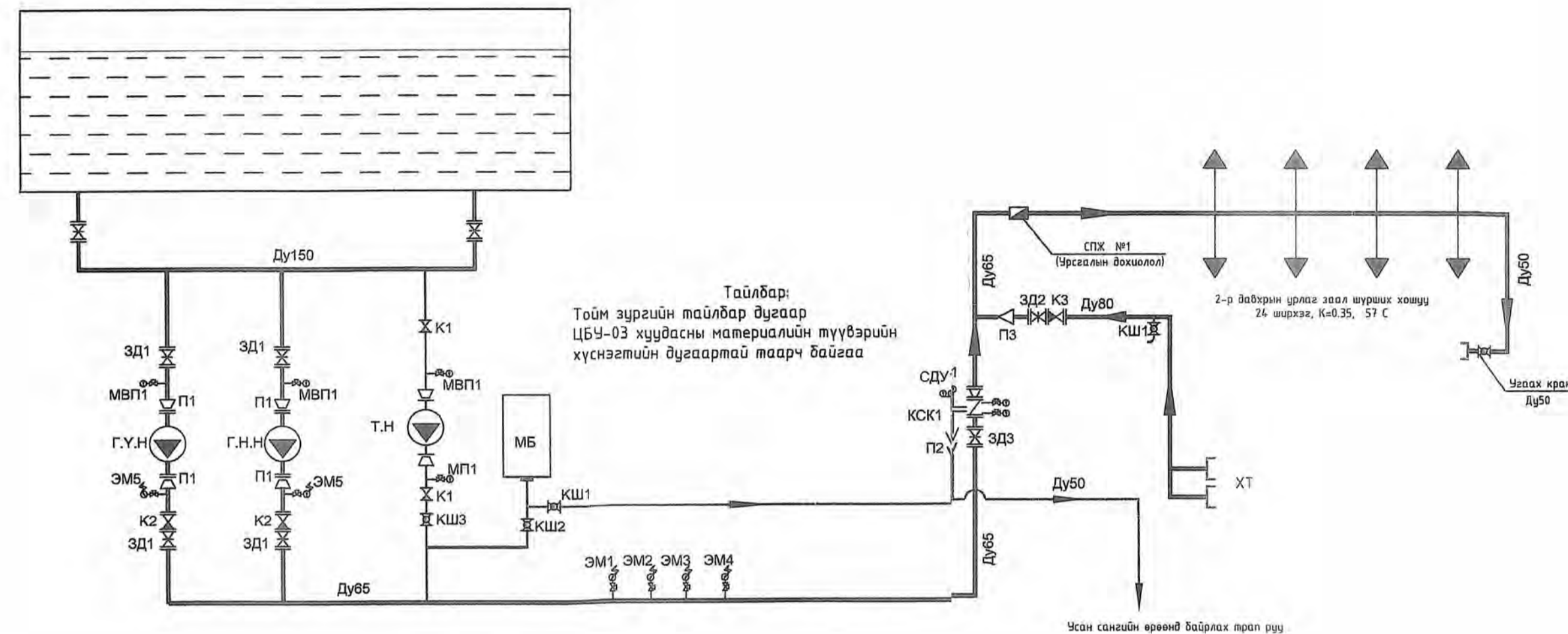
ЕРӨНХИЙ БОЛОВСРОЛЫН ДУНД СУРГУУЛИЙН БАРИЛГЫН НЭГ МАЯГИЙН ЗУРАГ ТӨСӨЛ /320 СУУДАЛТАЙ/

Ус хэмжүүрийн зангилаа, бакны схем

Инженер	А.Малаев	А.Жавзандагзор	ЕГ Шифр:	MSL-21-10	Масштаб:	Огноо:
Гүйцэтгэгч	А.Малаев	А.Жавзандагзор	ТГ Шифр:		Зургийн дугаар:	Хуудас:
"ЭМ ЭС ЭЛ" ХХК	Шалгасан	Ш.Батсайхан			ЦБУ-08	14



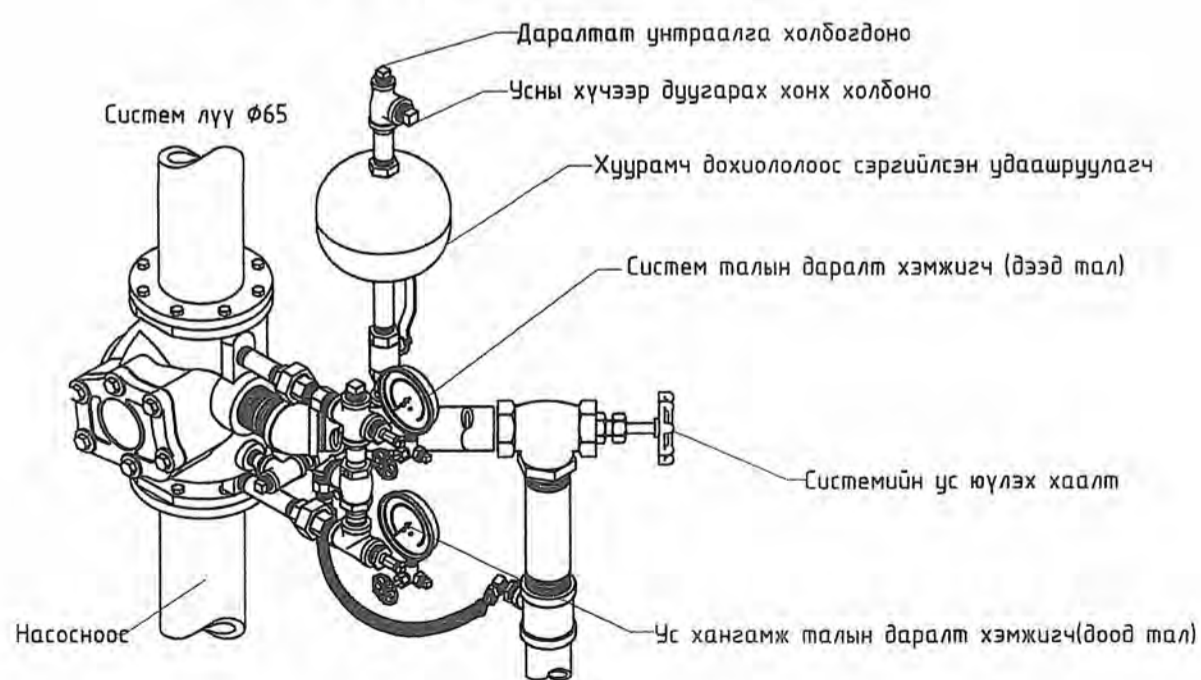
ГАЛЫН НАСОС, СПРИНКЛЕРИЙН ХОШУУНЫ ХОЛБОЛТЫН ТОЙМ



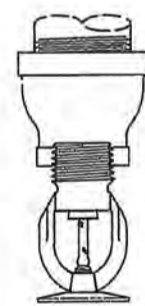
Тайлбар:  
Тойм зургийн тайлбар дугаар  
ЦБУ-03 хуудасны материалын түүвэрийн  
хүснэгтийн дугаартай таарч байгаа



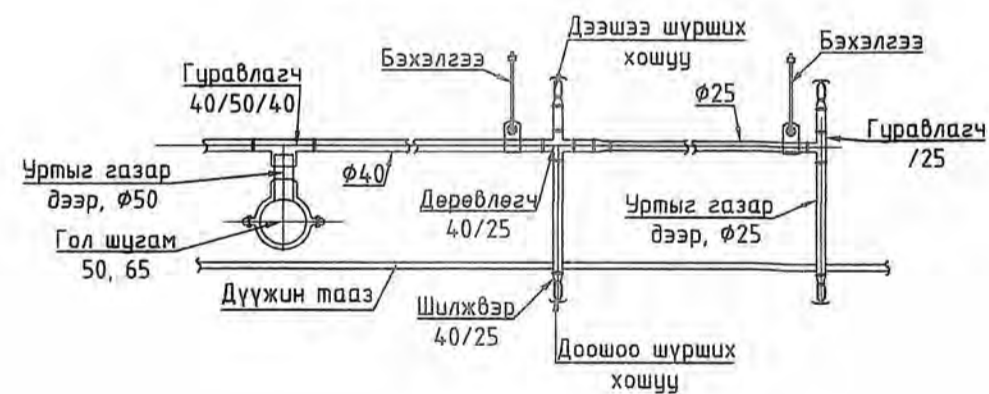
Спринклерийн удирдлагын зангилаа



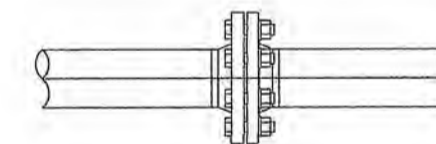
Цацагч хошуу



Шугам хоолойн цэсралтын тойм



Гол шугамын фланцан холболт



Тайлбар  
Фланцан холболлын дотор талыг  
зэврэлтээс хамгаалах түрхлэг түрхэнэ.

ТАЙЛБАР

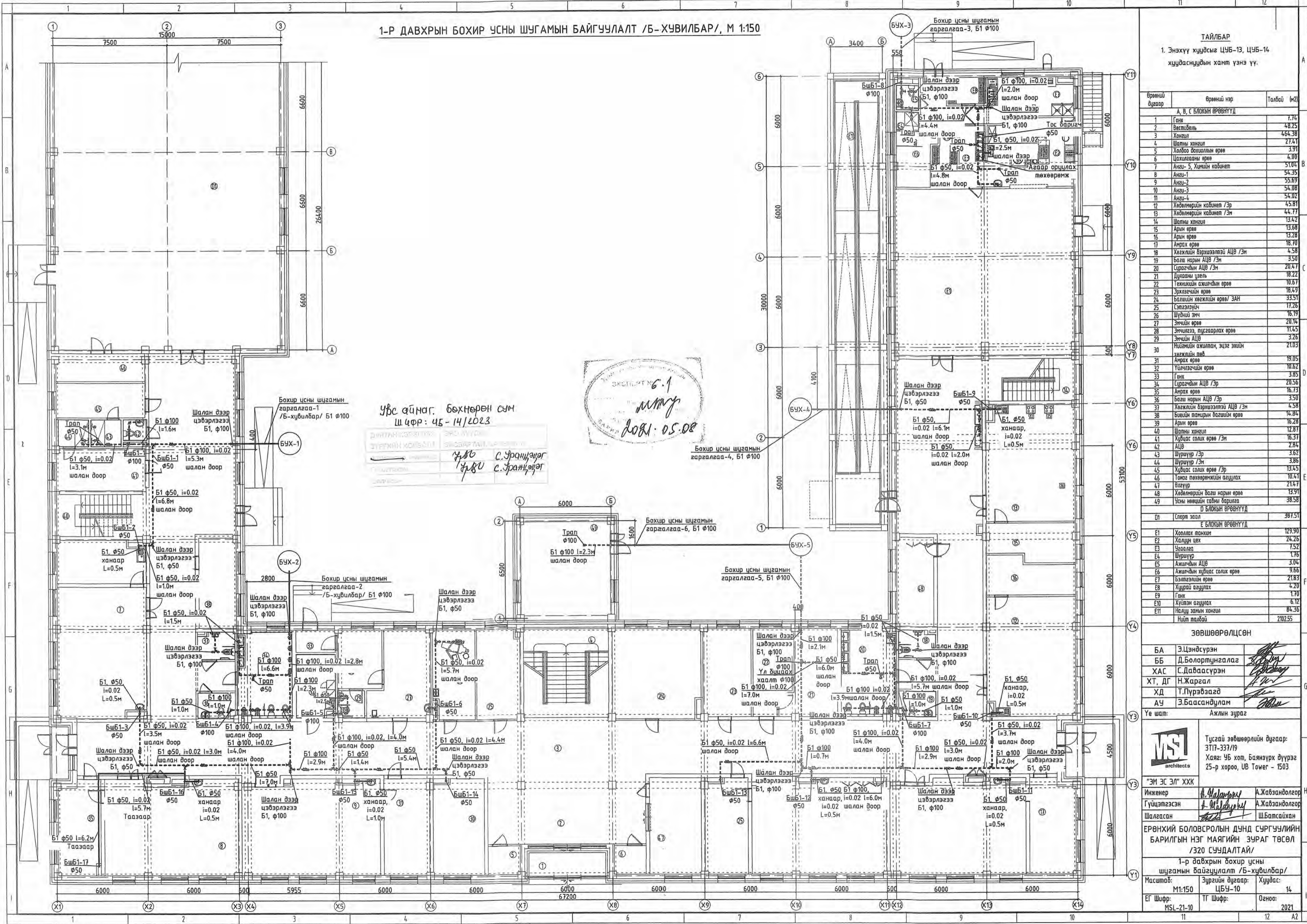
1. Энэхүү хуудсыг ЦУБ-04, ЦУБ-05, ЦУБ-09 хуудаснуудын хамт үзнэ үү.

Увс айнаг. Бөхнөрөн сум  
шиФР: 46-14/2023

ДАВТАН ХЭРЭГЛЭХ ЗУРГИЙН ХОЛБОЛТ	ЭНЭ ХУУДАС: ЗАСВАРТАЙ, ЗАСВАРГУЙ
Гүйцэтгэсэн	Гүйцэтгэсэн
Шалгасан	Шалгасан

ЕРӨНХИЙ БОЛОВСРОЛЫН ДУНД СУРГУУЛИЙН БАРИЛГЫН НЭГ МАЯГИЙН ЗУРАГ ТӨСӨЛ /320 СУУДАЛТАЙ/					
Галын насос, спринклерийн хошууны холболтын тойм					
Инженер	А.Молонзон	А.Хавзандолгор	ЕГ Шифр:	MSL-21-10	Масштаб:
Гүйцэтгэсэн	А.Молонзон	А.Хавзандолгор	ТГ Шифр:		Огноо: 2021
"ЭМ ЭС ЭЛ" ХХК	Шалгасан	Ш.Батсайхан	Зургийн дугаар:	ЦБУ-09	Хуудас: 14

1-Р ДАВХРЫН БОХИР УСНЫ ШУГАМЫН БАЙГУУЛАЛТ /Б-ХУВИЛБАР/, М 1:150



ТАЙЛБАР  
1. Энэхүү хуудсыг ЦУБ-13, ЦУБ-14 хуудаснуудын хамт үзнэ үү.

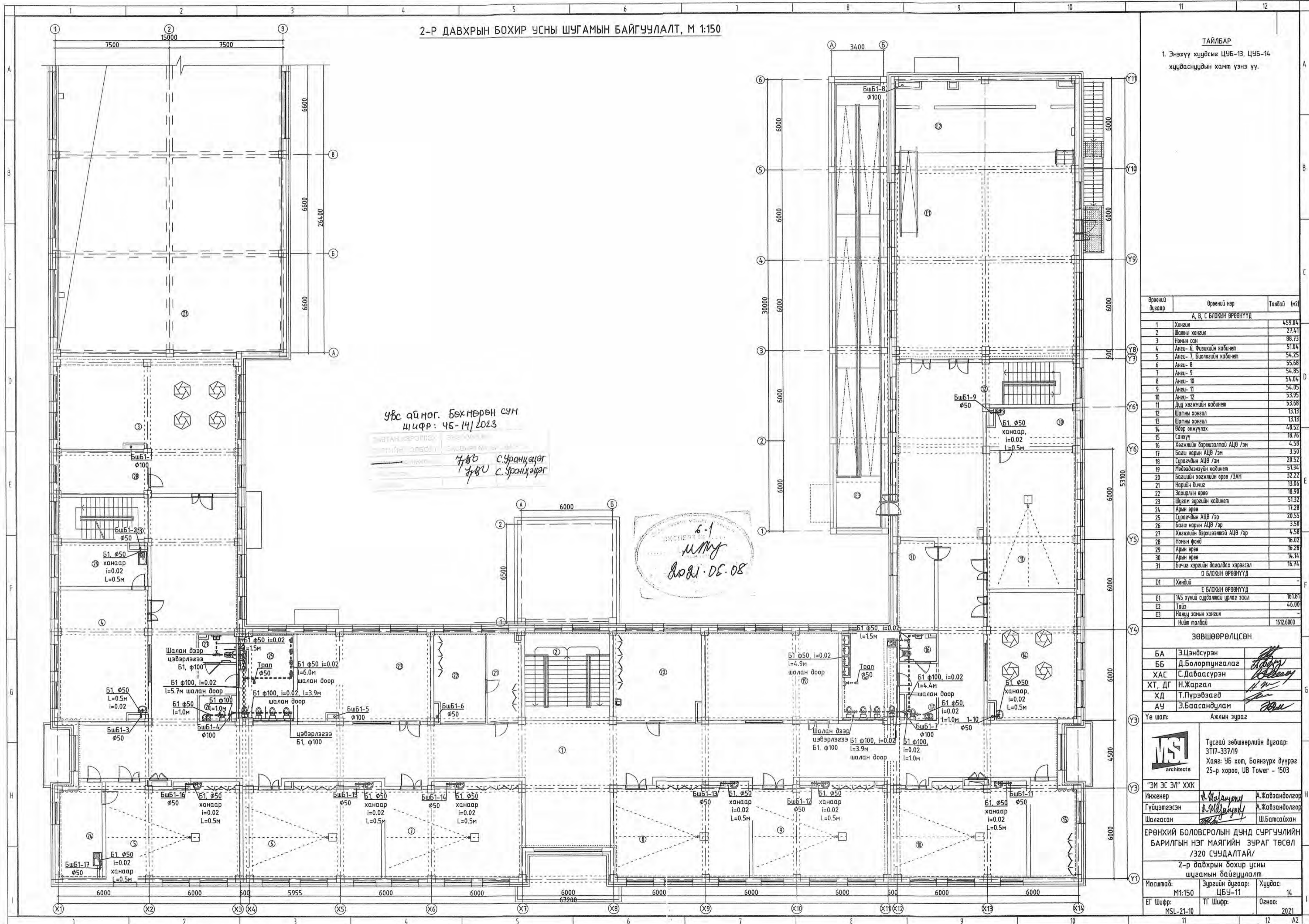
Өрөөний дугаар	Өрөөний нэр	Талбай (м2)
А, В, С БЛОКЫН ӨРӨВНҮҮД		
1	Ганх	1.74
2	Вестибель	48.25
3	Хонгил	464.38
4	Шатны хонгил	27.41
5	Холбоо дохиоллын өрөө	3.91
6	Цахимгааны өрөө	4.09
7	Анги-5, Хиймийн кабинет	51.04
8	Анги-1	54.35
9	Анги-2	54.08
10	Анги-3	54.02
11	Анги-4	45.81
12	Хөдөлмөрийн кабинет /Эр	44.77
13	Хөдөлмөрийн кабинет /Эн	13.42
14	Шатны хонгил	13.68
15	Арын өрөө	13.28
16	Арын өрөө	18.70
17	Амрах өрөө	4.58
18	Хөгжлийн дэрхээлтэй АЦВ /Эн	3.50
19	Бази нарын АЦВ /Эн	20.47
20	Сүрагчийн АЦВ /Эн	18.22
21	Дулааны цэвэр	10.67
22	Тенгисийн ажилчдын өрөө	18.49
23	Эрхлэгчийн өрөө	33.51
24	Бялалын хөгжлийн өрөө /Эн	17.26
25	Сэтгэлзүйн	16.19
26	Шүдний эмч	20.14
27	Эмчийн өрөө	11.45
28	Эмчигээ, тусгаарлах өрөө	3.26
29	Эмчийн АЦВ	21.03
30	Индустрийн ажилтан, эцэс эхийн хөгжлийн шөв	19.05
31	Амрах өрөө	10.62
32	Учирлагчийн өрөө	3.85
33	Ганх	20.56
34	Сүрагчийн АЦВ /Эр	16.73
35	Амрах өрөө	4.58
36	Бази нарын АЦВ /Эр	16.28
37	Хөгжлийн дэрхээлтэй АЦВ /Эн	12.87
38	Биеийн тамирын дагийн өрөө	16.37
39	Арын өрөө	2.84
40	Шатны хонгил	3.62
41	Хувиас солих өрөө /Эн	3.86
42	АЦВ	13.45
43	Шуруур /Эр	10.41
44	Шуруур /Эн	21.47
45	Хувиас солих өрөө /Эр	13.91
46	Тонг төхөөрөмжийн агуулах	38.58
47	Велур	1.70
48	Хөдөлмөрийн даги нарын өрөө	6.12
49	Усны нөвцлийн сааны барилга	84.36
D БЛОКЫН ӨРӨВНҮҮД		
D1	Спорт зал	387.51
E БЛОКЫН ӨРӨВНҮҮД		
E1	Хоолох танхим	129.90
E2	Халдун цех	24.25
E3	Чоолоо	1.52
E4	Шуруур	1.76
E5	Ажилчдын АЦВ	3.04
E6	Ажилчдын хувиас солих өрөө	9.66
E7	Бэлтгэлийн өрөө	21.83
E8	Хурдай агуулах	4.20
E9	Ганх	1.70
E10	Хүйтэн агуулах	6.12
E11	Налиу замын хонгил	84.36
E12	Нийт талбай	2102.55

ЗӨВШӨӨРӨЛЦСӨН		
БА	Э.Цэндсүрэн	
ББ	Д.Болортуул	
ХАС	С.Давасүрэн	
ХТ, ДГ	Н.Жаргал	
ХД	Т.Пүрэвзагд	
АЧ	Э.Басандулам	

Үе шат: Ажлын зураг  
MSI architects  
Тусгай зөвшөөрлийн дугаар: ЗТП-337/19  
Хаяг: 46 хот, Баянзүрх дүүрэг 25-р хороо, UB Tower - 1503

"ЭМ ЭС ЭЛ" ХХК  
Инженер: А.Маломов /А.Жавзандагдор/  
Гүйцэтгэгч: А.Маломов /А.Жавзандагдор/  
Шалгасан: Ш.Батсайхан /Ш.Батсайхан/  
ЕРӨНХИЙ БОЛОВСРОЛЫН ДУНД СУРГУУЛИЙН БАРИЛГЫН НЭГ МАЯГИЙН ЗУРАГ ТӨСӨЛ /320 СУУДАЛТАЙ/  
1-р давхрын бохир усны шугамын байгуулалт /Б-хувилбар/  
Масштаб: М1:150 /Зургийн дугаар: ЦУБ-10 /Хуудас: 14  
ЕГ Шифр: MSL-21-10 /ТГ Шифр: /Огноо: 2021

2-Р ДАВХРЫН БОХИР УСНЫ ШУГАМЫН БАЙГУУЛАЛТ, М 1:150



ТАЙЛБАР  
1. Энэхүү хуудсыг ЦУБ-13, ЦУБ-14 хуудаснуудын хамт үзнэ үү.

Өрөөний дугаар	Өрөөний нэр	Талбай (м <sup>2</sup> )
А, В, С БЛОКЫН ӨРӨВНҮҮД		
1	Хонгил	459.04
2	Шалны хонгил	27.41
3	Номын сан	88.73
4	Анги- 6, Физикийн кабинет	51.04
5	Анги- 7, Биологийн кабинет	54.25
6	Анги- 8	55.68
7	Анги- 9	54.85
8	Анги- 10	54.04
9	Анги- 11	54.05
10	Анги- 12	53.95
11	Дүү хөгжимн кабинет	53.68
12	Шалны хонгил	13.13
13	Шалны хонгил	13.13
14	Өвөр өнжүүлэх	4.852
15	Санхүү	18.76
16	Хөгжлийн бэрхшээлтэй АЦВ /эм	4.58
17	Базн нарын АЦВ /эм	3.50
18	Сүрагчийн АЦВ /эм	20.52
19	Мэдээлэлтийн кабинет	51.34
20	Базнийн хөгжлийн өрөө /ЗАН	32.22
21	Нарийн бичиг	13.06
22	Захирлын өрөө	18.90
23	Шугам зурхайн кабинет	51.32
24	Арйн өрөө	17.28
25	Сүрагчийн АЦВ /эр	20.52
26	Базн нарын АЦВ /эр	3.50
27	Хөгжлийн бэрхшээлтэй АЦВ /эр	4.58
28	Номын фонд	16.02
29	Арйн өрөө	16.28
30	Арйн өрөө	14.14
31	Бичиг хэргийн дарааллах хэрэгсэл	16.74
D БЛОКЫН ӨРӨВНҮҮД		
D1	Хөндий	-
E БЛОКЫН ӨРӨВНҮҮД		
E1	145 хүний суудалтай урлаг зөөл	161.81
E2	Тайз	45.00
E3	Налуу замын хонгил	-
	Нийт талбай	1612.6000

ЗӨВШӨӨРӨЛЦСӨН		
БА	Э.Цэндсүрэн	
ББ	Д.Болортугсалаг	
ХАС	С.Давбаасүрэн	
ХТ, ДГ	Н.Жаргал	
ХД	Т.Пүрэвбаат	
АУ	Э.Баасандулам	

Тусгай зөвшөөрлийн дугаар:  
3Т17-337/19  
Хаяг: 45 хот, Баянзүрх дүүрэг  
25-р хороо, UB Tower - 1503

"ЭМ ЭС ЭЛ" ХХК		
Инженер	М.Малалын	А.Жавзандагзор
Гүйцэтгэсэн	М.Малалын	А.Жавзандагзор
Шалгасан	М.Малалын	Ш.Батсайхан
ӨРӨНХИЙ БОЛОВСРОЛЫН ДУНД СУРГУУЛИЙН БАРИЛГЫН НЭГ МАЯГИЙН ЗУРАГ ТӨСӨЛ /320 СУУДАЛТАЙ/ 2-р давхрын бохир усны шугамын байгуулалт		
Масштаб:	Зургийн дугаар:	Хуудас:
М1:150	ЦУБ-11	14
ЕГ Шифр:	ТГ Шифр:	Огноо:
MSL-21-10		2021

ДЭЭВИЙН БОХИР УСНЫ ШУГАМЫН БАЙГУУЛАЛТ, М 1:150

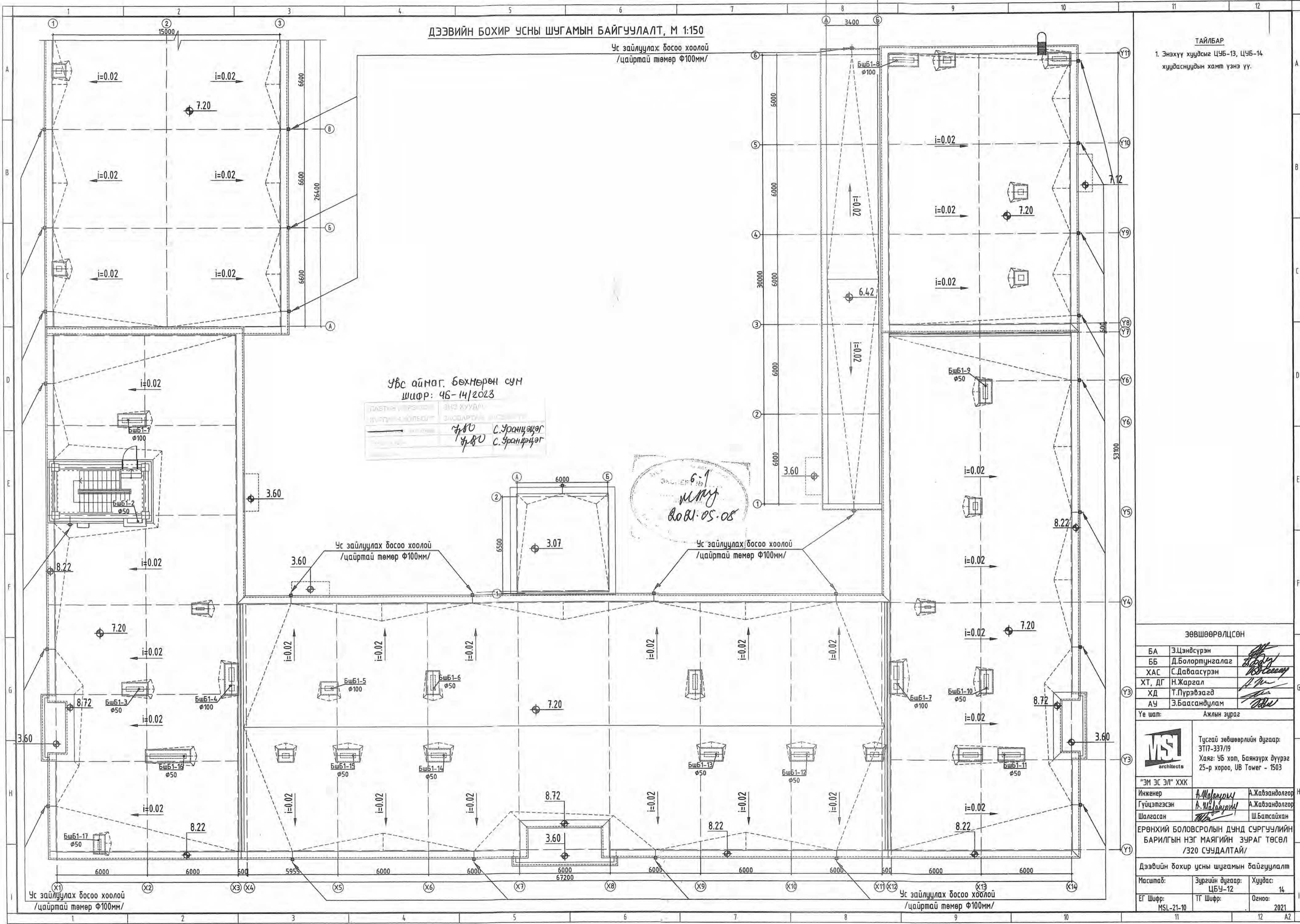
Ус зайлуулах босоо хоолой /цайртай төмөр Ф100мм/

Увс аймгаг. Бөхнөрөн сум  
Шифр: 4Б-14/2023

ЭНЭ ХУУДИЙН  
ЗАСВАРТАЙН  
С.Уранцэцэг  
С.Уранцэцэг

6-1  
ММУ  
2021.05.08

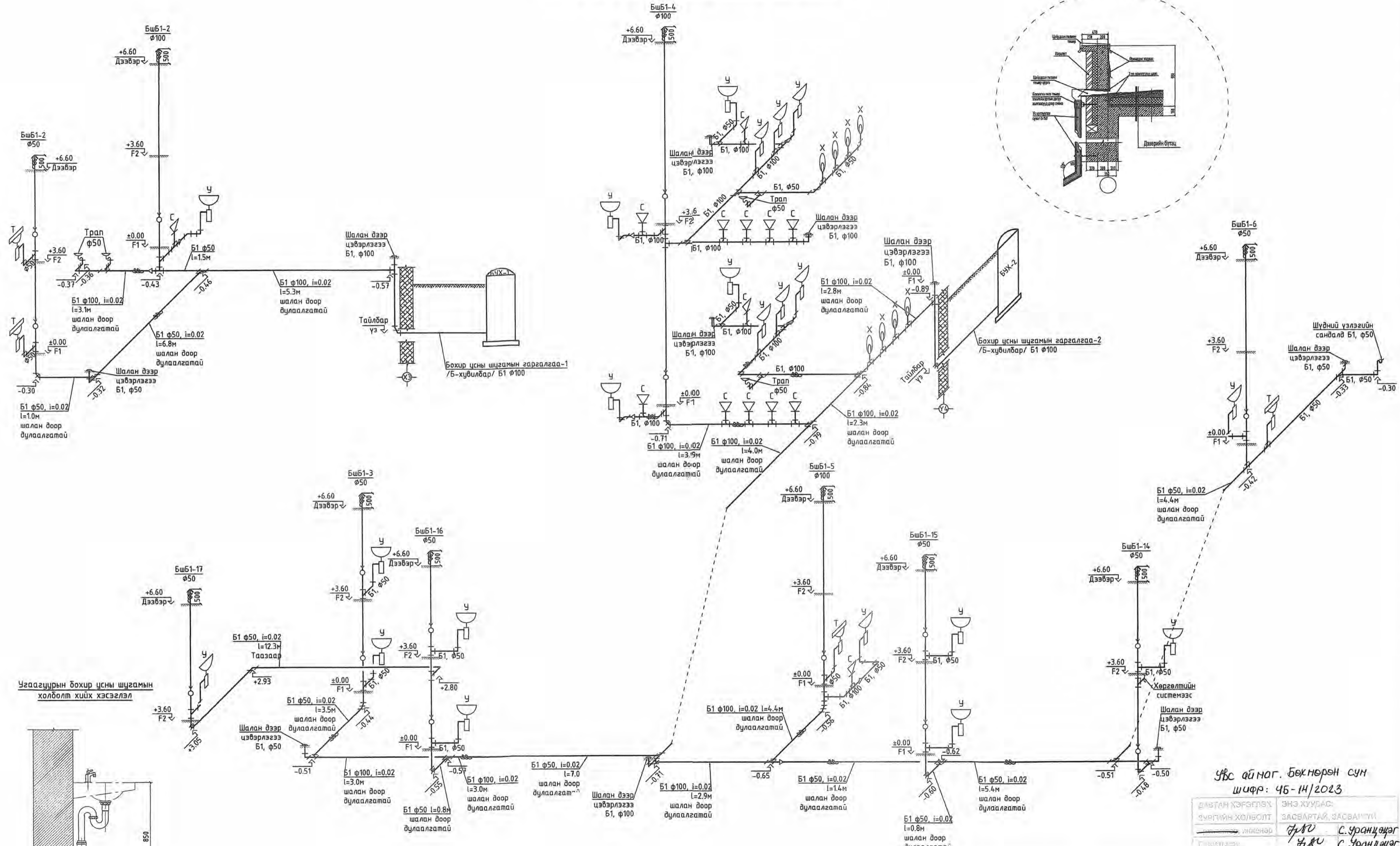
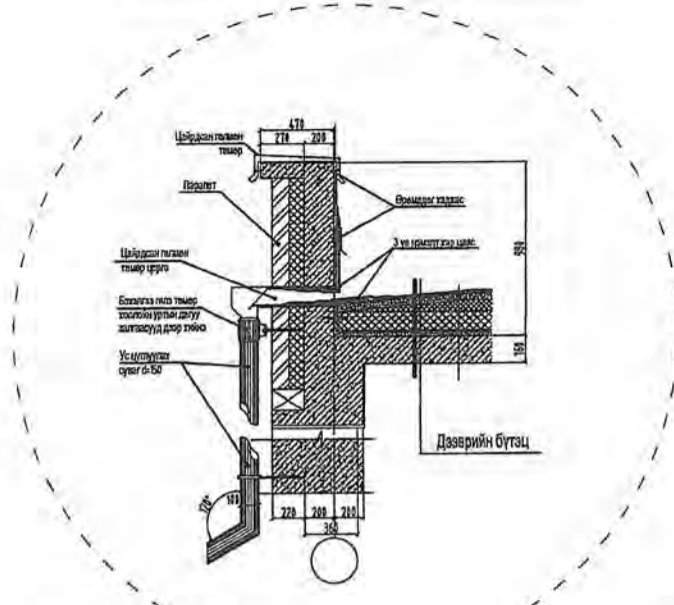
ТАЙЛБАР  
1. Энэхүү хуудсыг ЦЧБ-13, ЦЧБ-14  
хуудаснуудын хамт үзнэ үү.



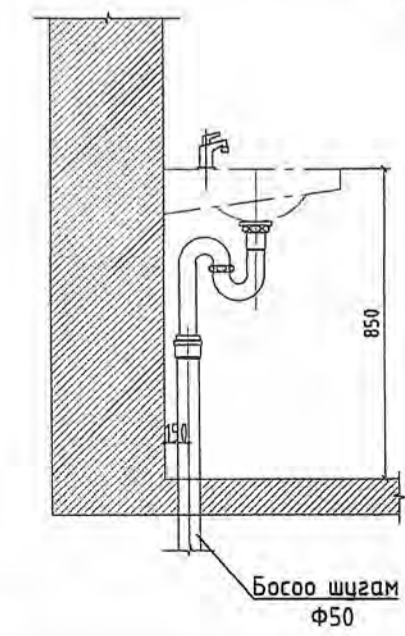
ЗӨВШӨӨРӨЛЦСӨН		
БА	Э.Цэндсүрэн	
ББ	Д.Болортунгаалаг	
ХАС	С.Даваасүрэн	
ХТ, ДГ	Н.Жаргал	
ХД	Т.Пүрэвзагд	
АЧ	Э.Баасандулам	
Үе шат:	Ажлын зураг	
Тусгай зөвшөөрлийн дугаар: ЭТ17-337/19 Хаяа: 4Б хот, Баянзүрх дүүрэг 25-р хороо, UB Tower - 1503		
"ЭМ ЭС ЭЛ" ХХК		
Инженер	А.Миданович	А.Жавзандолгор
Гүйцэтгэсэн	А.Миданович	А.Жавзандолгор
Шалгасан		Ш.Батсайхан
ЕРӨНХИЙ БОЛОВСРОЛЫН ДУНД СУРГУУЛИЙН БАРИЛГЫН НЭГ МАЯГИЙН ЗУРАГ ТӨСӨЛ /320 СУУДАЛТАЙ/		
Дээвийн бохир усны шугамын байгуулалт		
Масштаб:	Зургийн дугаар: ЦБУ-12	Хуудас: 14
ЕГ Шифр: MSL-21-10	ТГ Шифр:	Огноо: 2021

БОХИР УСНЫ ШУГАМЫН ТОЙМ-1 /Б-хувилбар/

Борооны усны шугамын хэсэглэл



Угаагуурын бохир усны шугамын холболт хийх хэсэглэл



ТАЙЛБАР

1. Энэхүү хуудсыг ЦУБ-10..12 хуудаснуудын хамт үзнэ үү.
2. Гаргалгааны түвшин нь гадна бохир усны шугамын холбогдох холболтын цэгийг түвшингээ хамаарна.

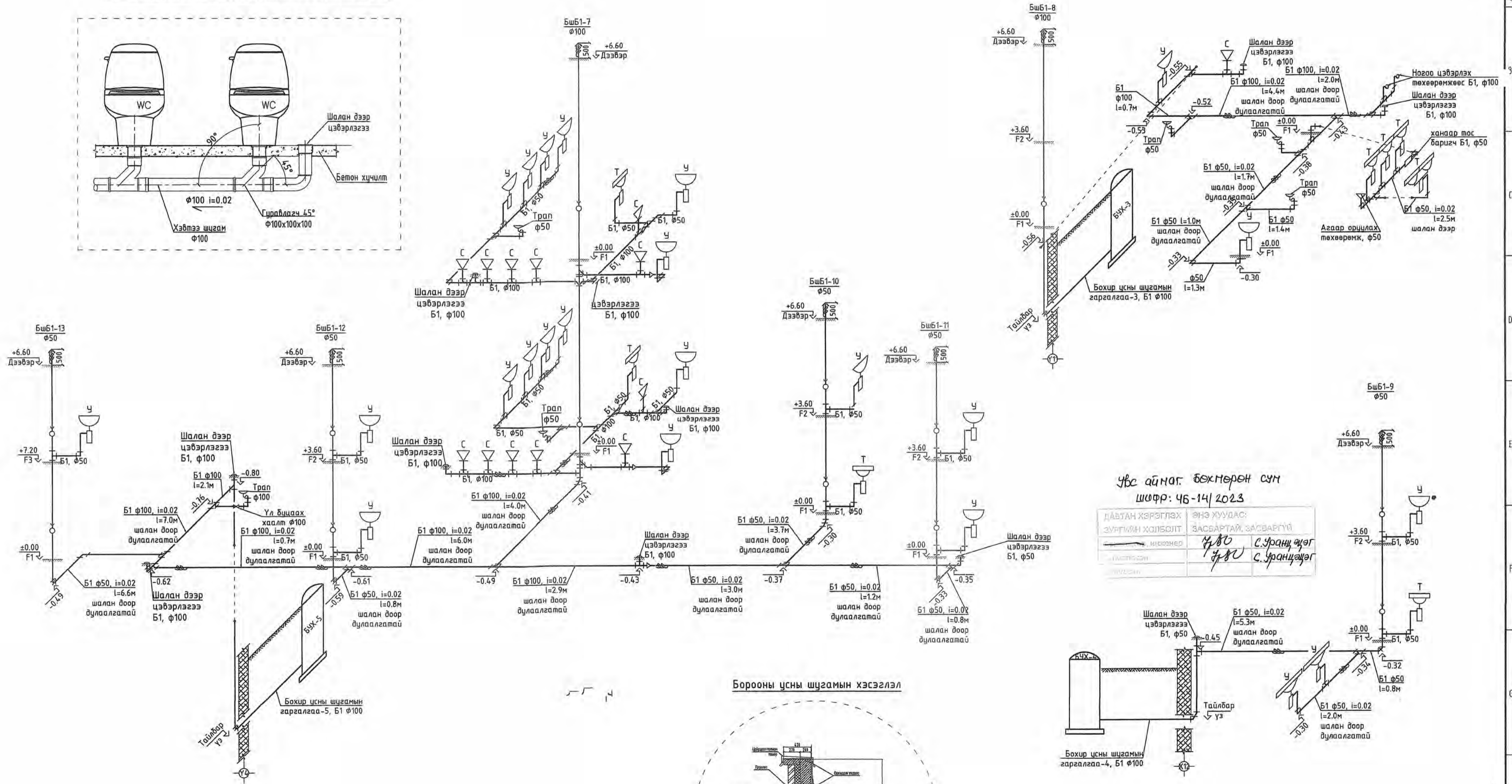
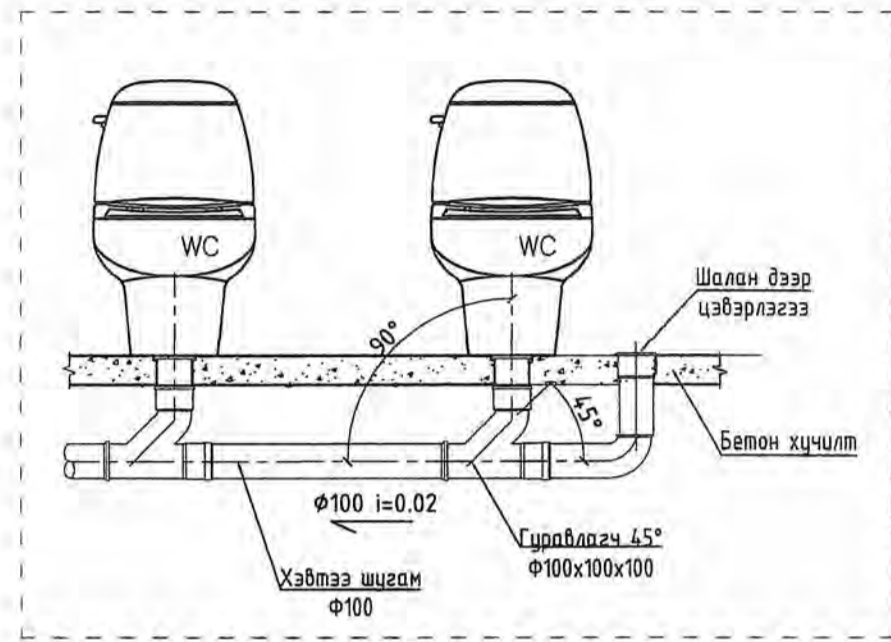
УБС айм.г. Бөхнөрөн сум  
шифр: 45-11/2023

ДАВТАН ХЭРЭГТЭН	ЭНЭ ХУУДАС
ЗҮРГИЙН ХОЛБОЛТ	ЗАСВАРТАЙ, ЗАСВАРТАЙ
ТӨСӨЛ	Э.С.Уранцэцэг
ГЭРЭГ	С.Уранцэцэг

ЕРӨНХИЙ БОЛОВСРОЛЫН ДҮНД СУРГУУЛИЙН БАРИЛГЫН НЭГ МАЯГИЙН ЗУРАГ ТӨСӨЛ /320 СУУДАЛТАЙ/					
Бохир усны шугамын тойм-1 /Б-хувилбар/					
Инженер	А.Маданов	А.Жавзандолгор	ЕГ Шифр:	Масштаб:	Огноо:
Гүйцэтгэсэн	А.Маданов	А.Жавзандолгор	MSL-21-10		2021
Шалгасан	Ш.Батсайхан	Ш.Батсайхан	ТГ Шифр:	Зургийн дугаар:	Хуудас:
"ЭМ ЭС ЭЛ" ХХК				ЦБУ-13	14

БОХИР УСНЫ УСНЫ ШУГАМЫН ТОЙМ-2

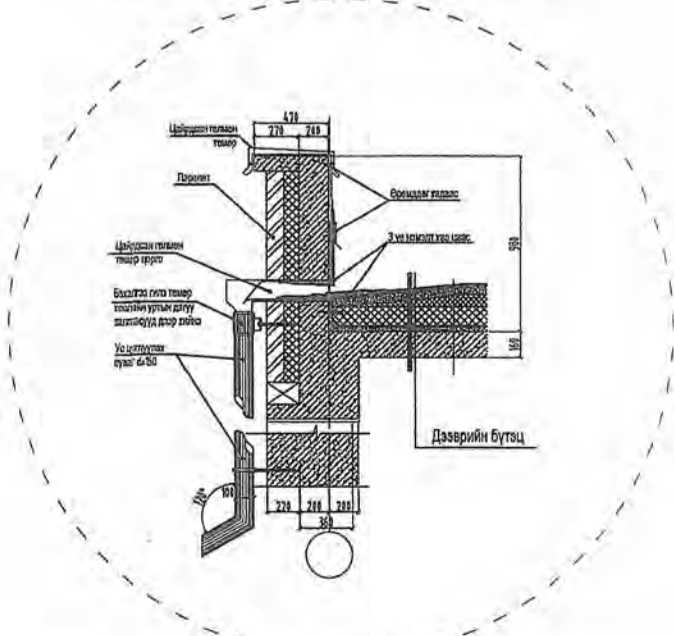
Доошоо гаргалгаатай сүүлцур холбох зарчмын схем



УБС аймгаг, Бөхмөрөн сум  
Шифр: 46-14/2023

ДАВТАН ХЭРЭГЛЭХ ЗУРГААНЫ ХОЛБОЛТ	ЭНЭ ХУУДАС: ЗАСВАРТАЙ, ЗАСВАРГУЙ
М.И.МАНДУУ	У.Б.С. УРАНЦАЦАГ
У.Б.С. УРАНЦАЦАГ	У.Б.С. УРАНЦАЦАГ

Борооны усны шугамын хэсэглэл



ТАЙЛБАР

- Энэхүү хуудсыг ЦУБ-10...12 хуудаснуудын хамт үзнэ үү.
- Гаргалгааны түвшин нь гадна бохир усны шугамын холбогдох холболтын цэгийн түвшнөөс хамаарна.

	ЕРӨНХИЙ БОЛОВСРОЛЫН ДҮНД СУРГУЧЛИЙН БАРИЛГЫН НЭГ МАЯГИЙН ЗУРАГ ТӨСӨЛ /320 СУУДАЛТАЙ/				
	Бохир усны шугамын тойм-2				
	Инженер	А.Молорин	А.Жавзандагзор	ЕГ Шифр:	Масштаб:
Гүйцэтгэсэн	А.Молорин	А.Жавзандагзор	MSL-21-10		2021
"ЭМ ЭС ЭЛ" ХХК	Шалгасан	Ш.Батсайхан	ТГ Шифр:	Зургийн дугаар:	Хуудас:
				ЦБУ-14	14

"Эм Эс Эл" ХХК  
Тусгай зөвшөөрлийн дугаар: ЗТ17-337/19  
Хаяг: Монгол улс, Улаанбаатар хот, Баянзүрх  
дүүрэг 25-р хороо, UB Tower-1503  
Утас: +976 99031447, 75330088  
u-нэйл: MSL.architects1@gmail.com



"MSL" LLC  
Ministry of construction and urban  
development license No: ZT17-337/19  
Address: UB Tower, Suite #1503, 25th Sub-district,  
Bayanzurkh district, Ulaanbaatar, Mongolia  
Cell phone: +976 99031447, 75330088  
e-mail: MSL.architects1@gmail.com

ЕГ Шифр MSL-21-10

# ЕРӨНХИЙ БОЛОВСРОЛЫН ДУНД СУРГУУЛИЙН БАРИЛГЫН НЭГ МАЯГИЙН ЗУРАГ ТӨСӨЛ /320 СЧУДАЛТАЙ/

(Хүчит төхөөрөмжийн хэсэг - ХТ)

(Дотор гэрэлтүүлгийн хэсэг - ДГ)

БОЛОВСЧУУЛСАН

"Эм Эс Эл" ХХК-ийн Захирал

Зургийн ерөнхий инженер



/Г.Болормаа/

/Н.Жаргал/

Увс айнаг. Бөхнөрөн сум  
шифр: 46-14/2023

ДАВТАН ХЭРЭГЛЭХ ЗУРГИЙН ХОЛБОЛТ	ЭНЭ ХУУДАС: ЗАСВАРТАЙ ЗАСВАРГУЙ
Дэвшүүлсэн, инженер	С.ГАНТӨНӨР
Гүйцэтгэсэн	С.ГАНТӨНӨР
Шалгасан	

УЛААНБААТАР ХОТ  
2021 ОН

ГЦ МАРКИЙН ҮНДСЭН ИЖ БҮРЭН ЗУРГИЙН ЖАГСААЛТ

Table with columns: Д/д, ХУЧДАСНЫ НЭР, Тайлбар, Тэмдэглэгээ, нэр, майлбар. Contains details for various electrical components and materials.

Тайлбар

Увс аймгад Бөхмөрөн сум 3-р баг 320 суудалтай Ерөнхий боловсролын дунд сургуулийн гадна шугам сүлжээний ажлын зургийн хүрээнд Гадна цахилгааны ажлын зургийг хийхдээ "УВС" ЦАХИЛГААН ТҮГЭЭХ СҮЛЖЭЭ ХХК-ний 2023 оны 10 дугаар сарын 09-ний өдрийн №174 тоот цахилгааны техникийн нөхцлийг үндэслэн гадна дулааны шугам ба гадна цэвэр бохир усны шугам, гадна холбооны шугамын ажлын зураг, дэвсгэр зургийг ашиглан 10кВ-ын ЦДАШ ба 0,4кВ-ын шугам сүлжээний зураг төслийг гүйцэтгэв.

Уг төсөлд төлөвлөсөн 320 суудалтай сургуулийн барилга нь цахилгаан хангамжийн найдвартай ажиллагааны 2-р зэрэгт орно. Гадна цахилгаан хангамжийн ажлын зургийг хийхдээ дээрх техникийн нөхцөлд заагдсан ББЭХ ТӨХК-ны "35/10 кВ-ын Ногоон нуур" дэд станцын одоо байгаа 1000кВа чадалтай трансформаторыг 2500кВа чадалтай болгож өргөтгөнө. Бөхмөрөн фидерийн цахилгаан дамжуулах агаарын шугамын тулгуур №106- р тулгуураас салаалан 400кВа чадалтай дэд өртөөг шинээр төлөвлөх ба барилгын 0,4кВ ерөнхий тэжээлийг хос каблиар төлөвлөв.

Тулгуур №106-аас салбарласан шугамын эхний анкер тулгуур дээрх хуурай салгуураар дамжуулан 50 мм2-аас багагүй хөндлөн огтлолын малдайтай АС маркийн дамжуулагчтай, төмөр бетон тулгуур бүхий 10кВ-ын ЦДАШ угсарна.

Шинээр угсарсан 10кВ-ын ЦДАШ-ын төгсгөлийн тулаастай тулгуурт хуурай салгуур, цэнэг шавхагч суурилуулна. Хуурай салгуураар дамжуулан ААБ/Лу-3\*120 мм2 хөндлөн огтлолтой газарт булах зориулалтай цахилгаан дамжуулах кабель шугам татаж төгсгөлд нь 400кВа чадалтай 10/0.4 кВ-ын хүчний трансформатор бүхий КТПН маягийн дэд өртөөг барина.

10/0.4 кВ-ын дэд өртөөний 10кВ талд ачаалал таслагч, гал хамгаалагч, цэнэг шавхагч, 0,4 кВ талд нь ачаалалдаа тохирсон ерөнхий рубильник, гал хамгаалагч, гэрэлгээний автомат бүхий 0,4кВ-ын иж бүрэн тоноглол суурилуулна.

Сургуулийн гадна гэрэлтүүлгийг гүний худгагны өрөөнөөс хугацааны реле тавьж цагийг тохируулан удирдана. Гадна гэрэлтүүлэгт 4м металл тулгуур дээр эрчим хүчний хэмнэлттэй ЛЭД чийдэн бүхий хамгаалагдсан гэрэлтүүлэгч тавина.

Гэрэлтүүлгийн тэжээлд /АВВБ 3\*25+1\*16/ маягийн кабелийг төлөвлөсөн ба гэрэлтүүлгийн сүлжээнд АВВБ /3\*10+1\*6мм2/ маркийн кабелийг газарт шүүдүүнд тавина. Гэрэлтүүлгийн толгойг холбох утас АПВ-1х2,5мм.кВ ашиглах ба Гэрэлтүүлгийн тулгуур нь стандартын шаардлага хангасан бөгөөд үйлдвэрийн аргаар будаж бэлтгэсэн хүймал төмөр хийцтэй байна. Гэрэлтүүлгийн тулгуурыг хашаа ба хийцээс 0,6м-ээс багагүй зайнд тавина.

Металл тулгуурын газардуулганд мусдаа электрод газарт тавихгүй бөгөөд хөрсөнд шүүд суулгана. Гэрэлтүүлэгчийн их биеийг мусдаа дамжуулагчаар газардуулна.

10/0.4 кВ-ын дэд өртөөнд Монгол улсын стандартчлал хэмжил зүйн үндэсний төвөөс загварын туршилтад орж ашиглахыг зөвшөөрч баталгаажуулсан IEC-618661-1 стандартын шаардлага хангасан гүйдлийн трансформатор, RS-4858 PLC болон GSM /3G, 4G/-р гадны төхөөрөмжтэй холбогдох боломжтой IEC 62053 стандартын шаардлага хангасан 0,5S нарийвчлалтай санах ойтуй, олон үйлдэлтэй 5А-н ухаалаг тоолуур суурилуулна.

Шинээр суурилуулах 10/0.4 кВ-ын дэд өртөөний "Цахилгаан байгууламжийн дүрэм" -ийн 1.6.41-ийн дагуу эсэргүүцлийн нь 4 -0м-с ихгүй байхаар газардуулга хийнэ.

Угсралтын зааварчлага:

1. Цахилгааны кабелийн трассыг газар дээр нь өөрчлөх ба кабелийн марк, огтлолыг өөрчлөх тохиолдолд үйлдвэрийн сертификат бүхий материалыг ашиглана. Гүйцэтгэлийн зураг хийж зохиоогч ба ашиглагчтай зөвшилцөж өөрчлөлт хийнэ.

2. Дулааны худга, шугамтай зэрэгцүүлэн тавих кабель хүртэл 2м-ээс багагүй байна. Бүр боломжгүй зай багатай хэсэгт уг хэмжээг багасгаж болох бөгөөд 0,3м-ээс багагүй тавихыг зөвшөөрөх бөгөөд энэ үед хөрсний температур +10градусаас ихгүй байхаар тооцож дулааны худга шугам хооронд шатахгүй дулаан тусгаарлагч /дазалм хөвөн хавтан/-аар тусгаарлана.

БД43-101-03 дүрмийн 2.3.43 заалтыг үндэслэн дулааны шугамтай зэрэгцэх зөрөх ажлыг гүйцэтгэнэ.

3. Эзэмшлийн хувьд өөр өөр байгууллагуын кабель шугамыг нэг шүүдүүнд тавихдаа хооронд нь тусгаарлана./хэсэглэл үг/

4. 10кВ хүртэл хүчдэлтэй 2 шүүдүүг зэрэгцүүлэн тавих тохиолдолд 2 шүүдүүн захын кабелиас 0,5м-ээс багагүй зайтай байх ёстой. /БД43-101-03. 2.3.10-ын заалт/

5. 1кВ ба түүнээс дээш хүчдэлтэй кабель шугаманд 2 тал руугаа захын кабелиас 1м зайнд хамгаалалтын бүс байна. Уг хамгаалалтын зурбаст барилга барих зэрэг ажлыг гүйцэтгэхгүй. Кабель нь барилга байгууламжийн сууриас 0,6м-с багагүй зайд кабелийг тавина.

6. Шугамын угсралтын ажил хийхээс өмнө модруулагыг холбогдох байгууллагуудаас авах шаардлагатай,

Тоног төхөөрөмжийн түүвэр

Table with columns: д/д, Нэр, үзүүлэлт, маяг, хэмжээ, тоо, майлбар. Lists various electrical materials and components like cables, transformers, and poles.

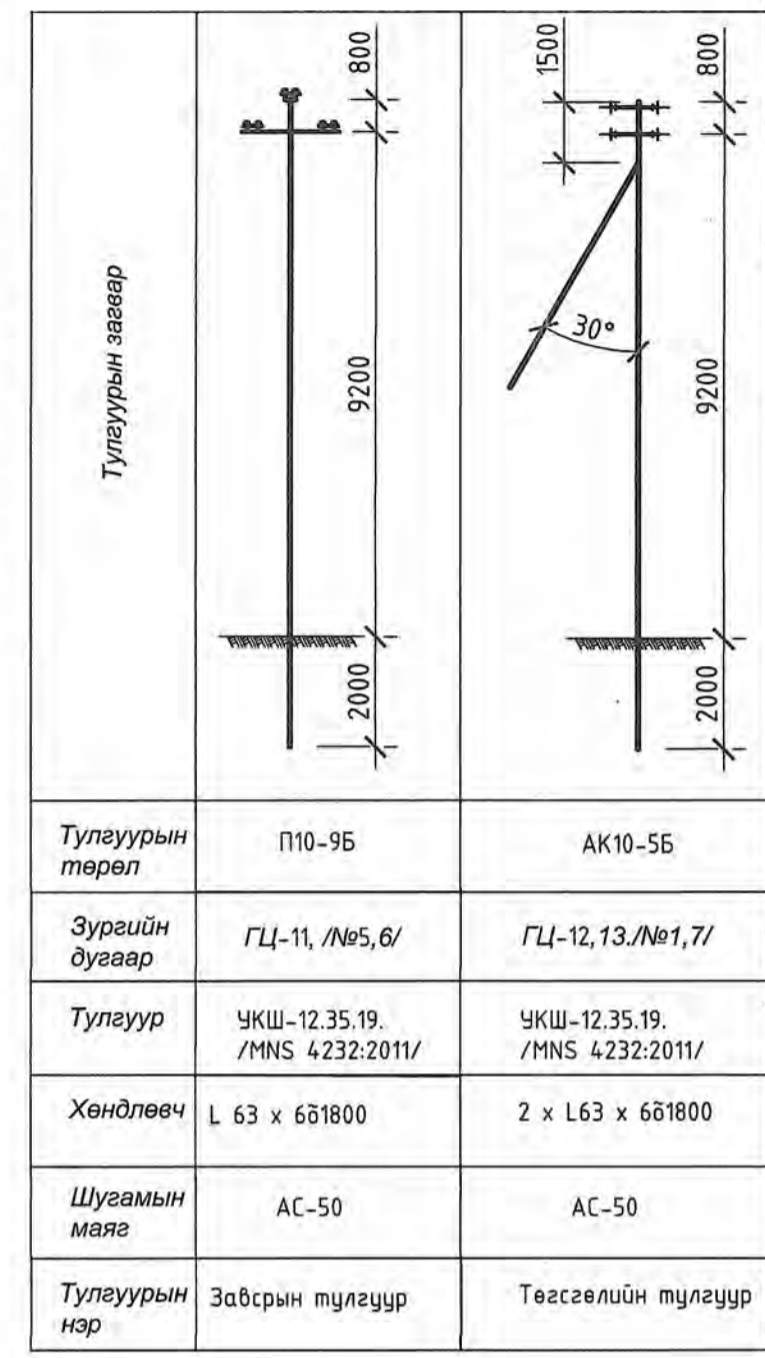
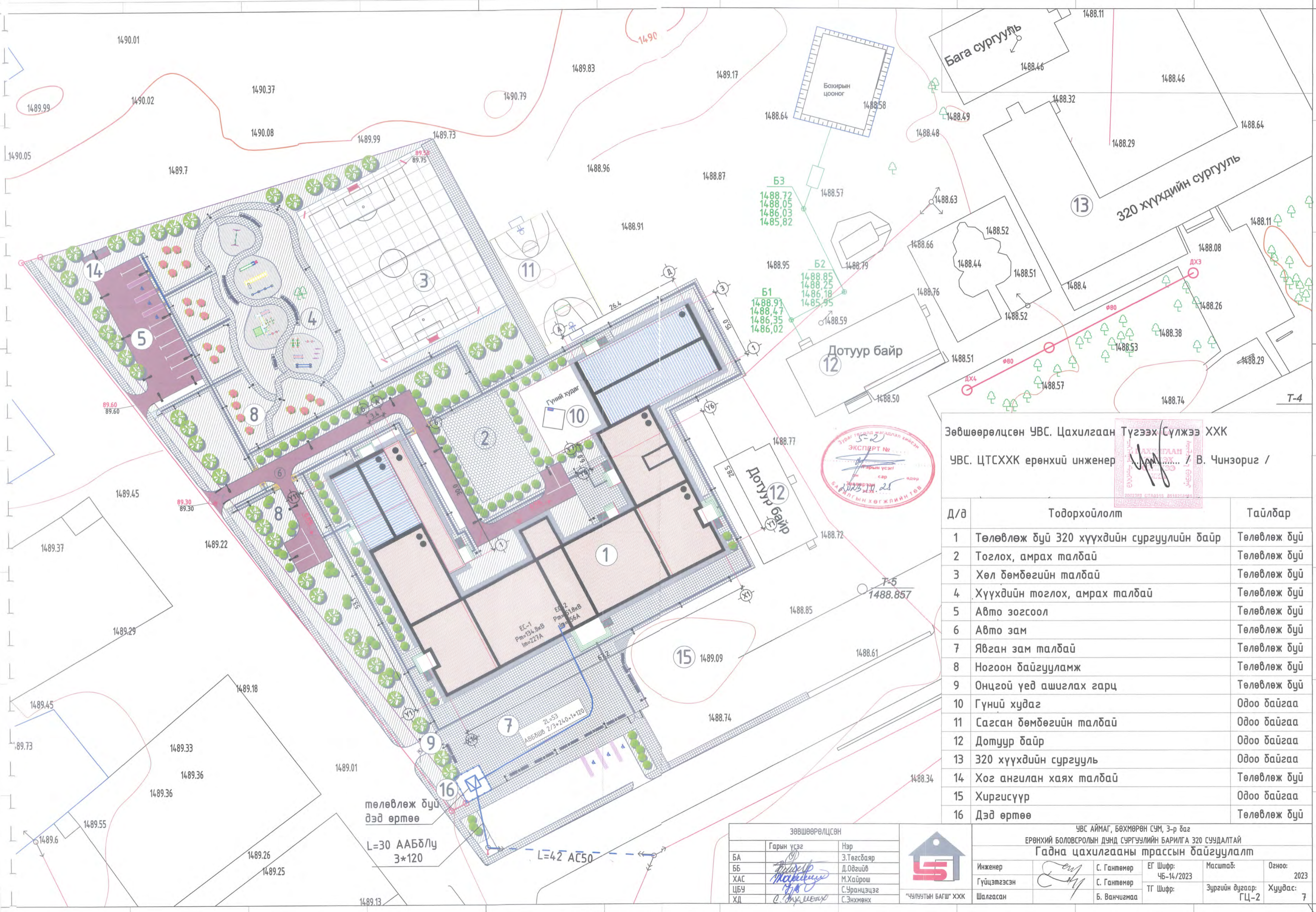


Table with columns: ЗӨВШӨӨРӨЛЦСӨН, ГАРЫН ҮСЭГ, НЭР, and project details including dates, signatures, and company information.





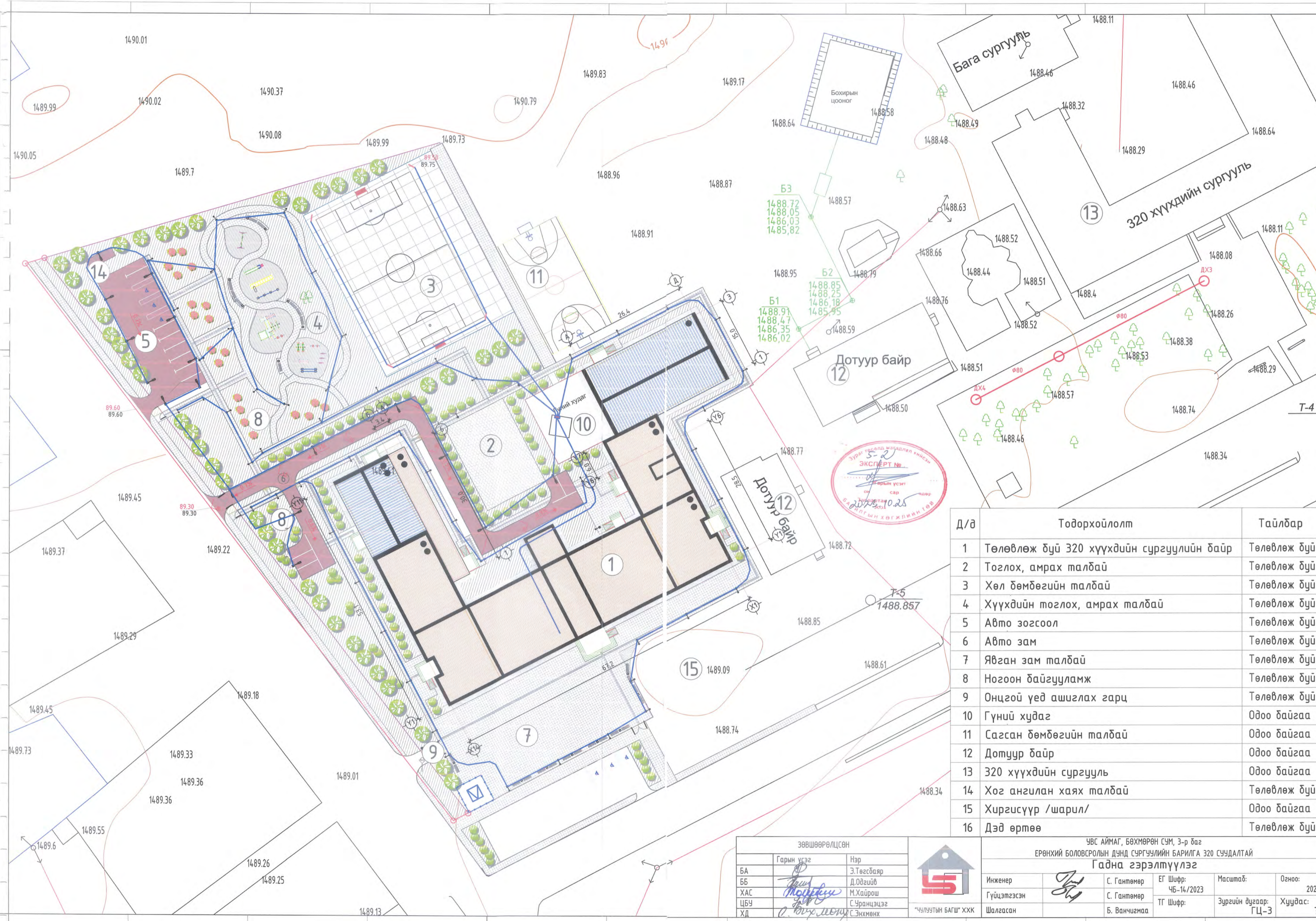
Зөвшөөрөлцсөн УВС. Цахилгаан Түгээх Сүлжээ ХХК  
 УВС. ЦТСХХК ерөнхий инженер / *В. Чинзориг* /

Д/д	Тодорхойлолт	Тайлбар
1	Төлөвлөж дүү 320 хүүхдийн сургуулийн байр	Төлөвлөж дүү
2	Тоглох, амрах талбай	Төлөвлөж дүү
3	Хөл дөмбөгийн талбай	Төлөвлөж дүү
4	Хүүхдийн тоглох, амрах талбай	Төлөвлөж дүү
5	Авто зогсоол	Төлөвлөж дүү
6	Авто зам	Төлөвлөж дүү
7	Явган зам талбай	Төлөвлөж дүү
8	Ногоон байгууламж	Төлөвлөж дүү
9	Онцгой үед ашиглах гарц	Төлөвлөж дүү
10	Гүний худаг	Одоо байгаа
11	Сагсан дөмбөгийн талбай	Одоо байгаа
12	Дотуур байр	Одоо байгаа
13	320 хүүхдийн сургууль	Одоо байгаа
14	Хог ангилан хаях талбай	Төлөвлөж дүү
15	Хиргисүүр	Одоо байгаа
16	Дэд өртөө	Төлөвлөж дүү

ЗӨВШӨӨРӨЛЦСӨН		
Гарын үсэг	Нэр	
<i>Э.Төгсбаяр</i>	Э.Төгсбаяр	БА
<i>Д.Одгийв</i>	Д.Одгийв	ББ
<i>М.Хайрош</i>	М.Хайрош	ХАС
<i>С.Уранцэцэг</i>	С.Уранцэцэг	ЦБУ
<i>С.Энхмөнх</i>	С.Энхмөнх	ХД



УВС АЙМАГ, БӨХМӨРӨН СҮМ, 3-р баг ЕРӨНХИЙ БОЛОВСРОЛЫН ДУНД СУРГУУЛИЙН БАРИЛГА 320 СУУДАЛТАЙ Гадна цахилгааны трассын байгуулалт					
Инженер	<i>С. Гантөмөр</i>	С. Гантөмөр	ЕГ Шифр:	ЧБ-14/2023	Масштаб:
Гүйцэтгэсэн	<i>С. Гантөмөр</i>	С. Гантөмөр	ТГ Шифр:		Зургийн дугаар:
Шалгасан	<i>Б. Ванчигмаа</i>	Б. Ванчигмаа			Хуудас:
					Огноо: 2023
					ГЦ-2
					7



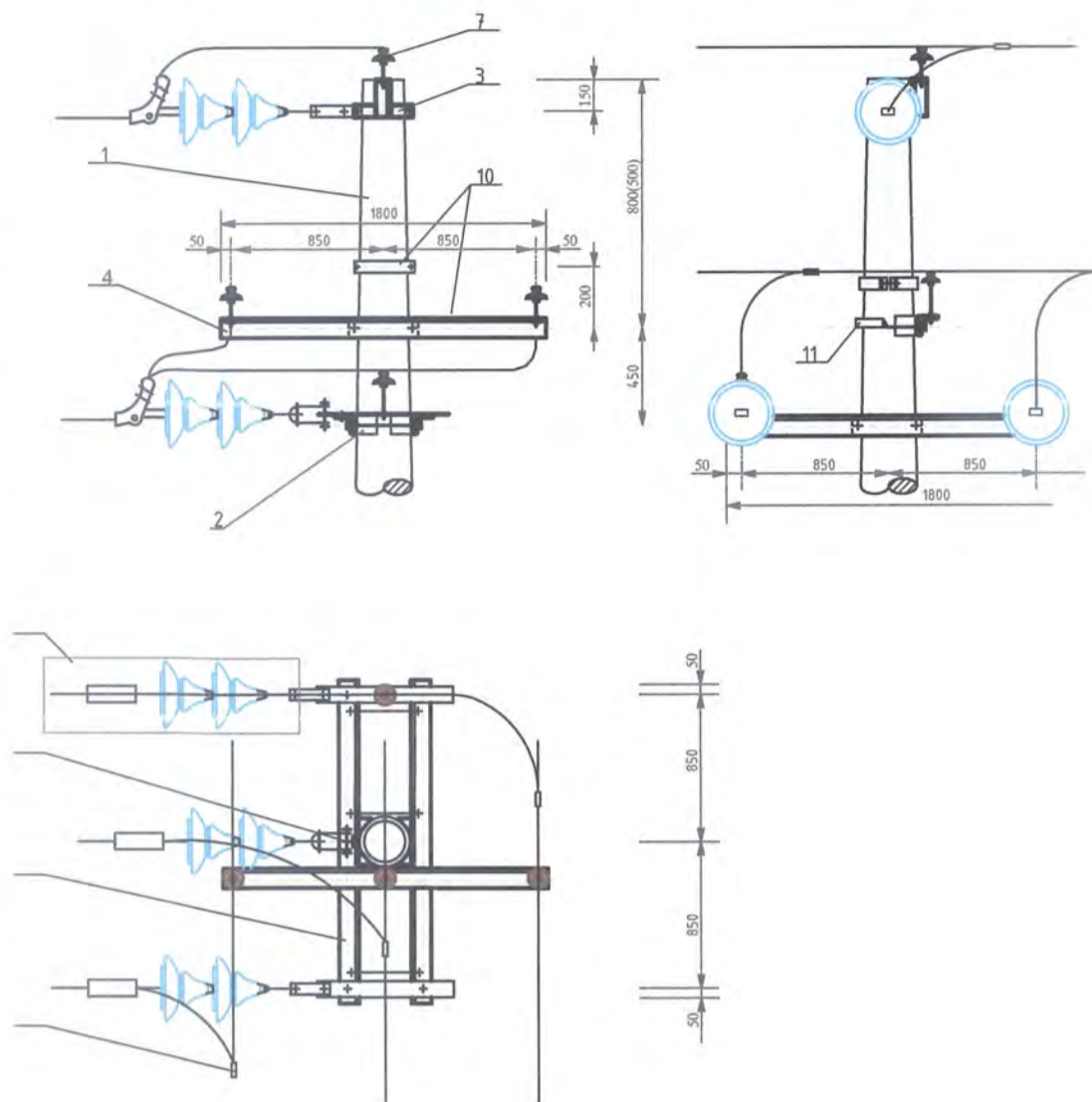
Д/д	Тодорхойлолт	Тайлбар
1	Төлөвлөж дүй 320 хүүхдийн сургуулийн байр	Төлөвлөж дүй
2	Тоглох, амрах талбай	Төлөвлөж дүй
3	Хөл дөмбөгийн талбай	Төлөвлөж дүй
4	Хүүхдийн тоглох, амрах талбай	Төлөвлөж дүй
5	Авто зогсоол	Төлөвлөж дүй
6	Авто зам	Төлөвлөж дүй
7	Явган зам талбай	Төлөвлөж дүй
8	Ногоон байгууламж	Төлөвлөж дүй
9	Онцгой үед ашиглах гарц	Төлөвлөж дүй
10	Гүний худаг	Одоо байгаа
11	Сагсан дөмбөгийн талбай	Одоо байгаа
12	Дотуур байр	Одоо байгаа
13	320 хүүхдийн сургууль	Одоо байгаа
14	Хог ангилан хаях талбай	Төлөвлөж дүй
15	Хиргисүүр /шарил/	Одоо байгаа
16	Дэд өртөө	Төлөвлөж дүй

ЗӨВШӨӨРӨЛЦСӨН	
Гарын үсэг	Нэр
БА	Э.Төгсбаяр
ББ	Д.Одгийв
ХАС	М.Хайрш
ЦБУ	С.Уранцэцэг
ХД	С.Энхмөнх



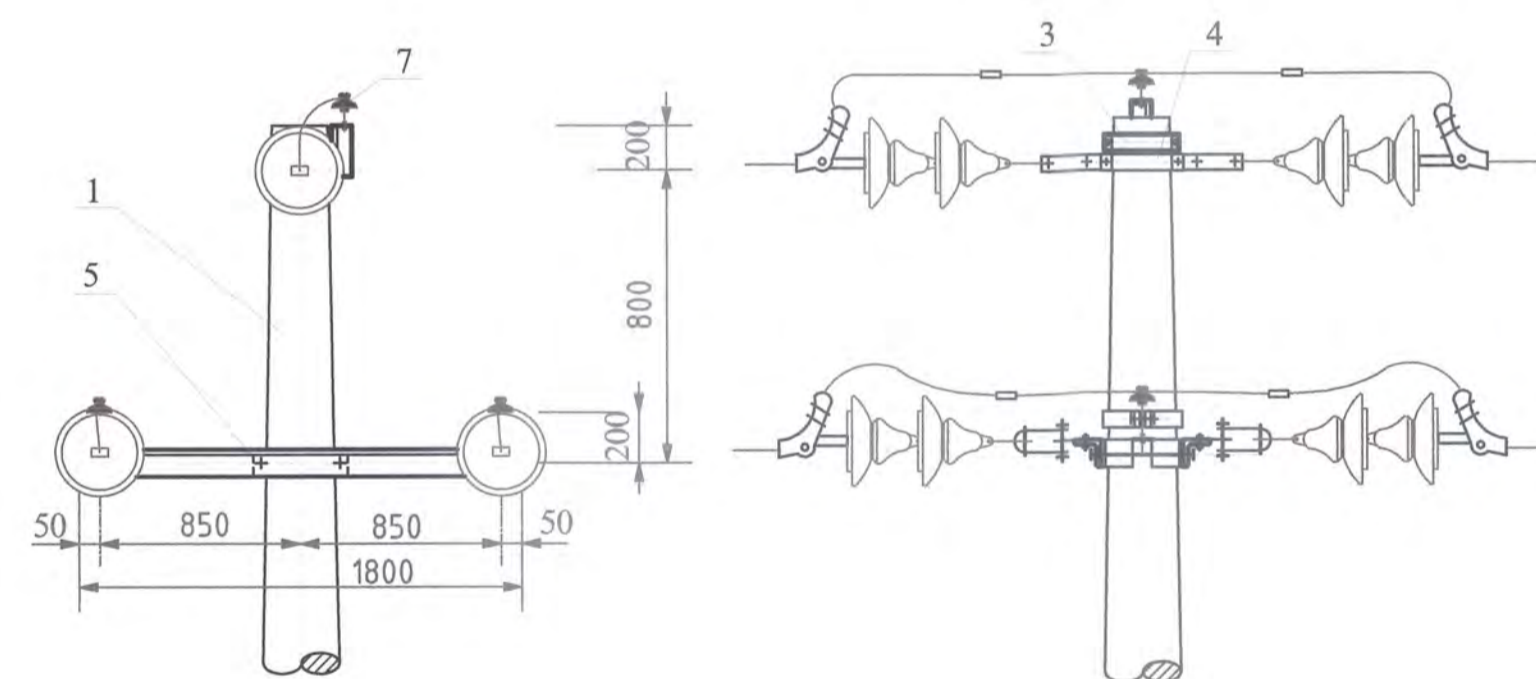
ЧУВ АЙМАГ, БӨХМӨРӨН СУМ, 3-р баг ЕРӨНХИЙ БОЛОВСРОЛЫН ДУНД СУРГУУЛИЙН БАРИЛГА 320 СУДАЛТАЙ Гадна гэрэлтүүлэг					
Инженер	<i>[Signature]</i>	С. Гантөмөр	ЕГ Шифр:	Масштаб:	Огноо:
Гүйцэтгэсэн	<i>[Signature]</i>	С. Гантөмөр	ЧБ-14/2023		2023
Шалгасан		Б. Ванчигмаа	ТГ Шифр:	Зургийн дугаар:	Хуудас:
				ГЦ-3	7

0A10-4Б тулгуурын ерөнхий байдал /одоо байгаа тулгуураас салбарлалт хийх/



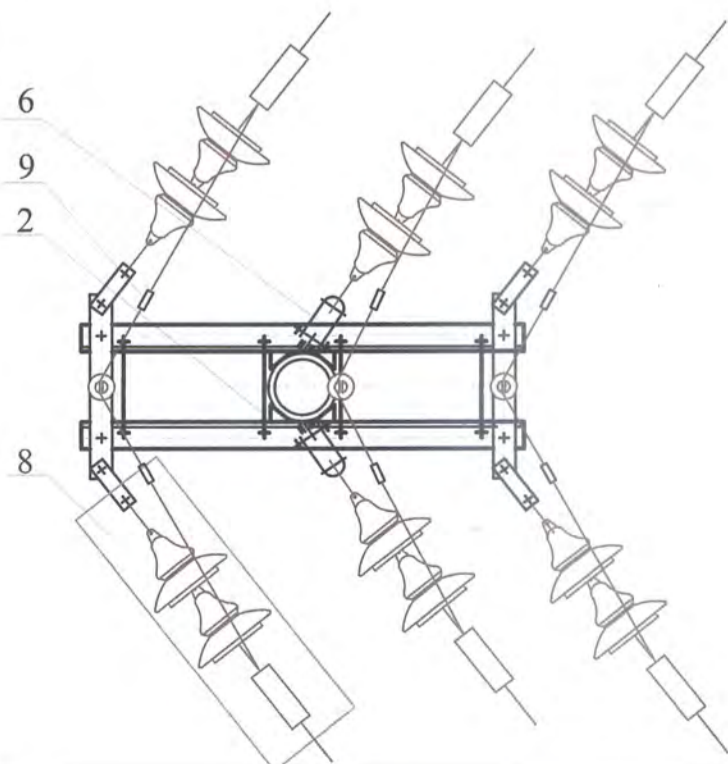
Д/д	Нэр	Хэлбэр	Нэгж	Тоо	Жин/кг нэгж бүгд	Тайлбар
1	Тулгуур		ш			одоо байгаа
2	М холбогч	60*5*280	ш	3	1.2 3.6	одоо байгаа
3	Толгой (-)	φ172, L=370mm	ш	1	3.6 3.6	одоо байгаа
4	Хөндлөвч	L63x6x 1800	ш	1	10.3 10.3	одоо байгаа
5	Хөндлөвч	2xL63x6x 1800	ш	1	23.6 23.6	23.3-22
6	Холбогч	50050160	ш	1	0.34 0.34	23.3-26
7	Хөндийрүүлэгч	P-15(10)T	ш	1	3.3 3.3	23.3-18
8	Дүүжин хөндийрүүлэгч		И/б	3	19.9 59.7	23.3-28
9	Хавчаар	JB	ш	3	0.6 0.6	
10	У бүслүүр	φ16x605	ком	1	1.65 1.65	23.3-15
11	Нийт				116.6	

10 кВ-Н ЦДАШ-ЫН УА10-5Б ТУЛГУУРЫН ЕРӨНХИЙ БАЙДАЛ. (тулгуур №106)



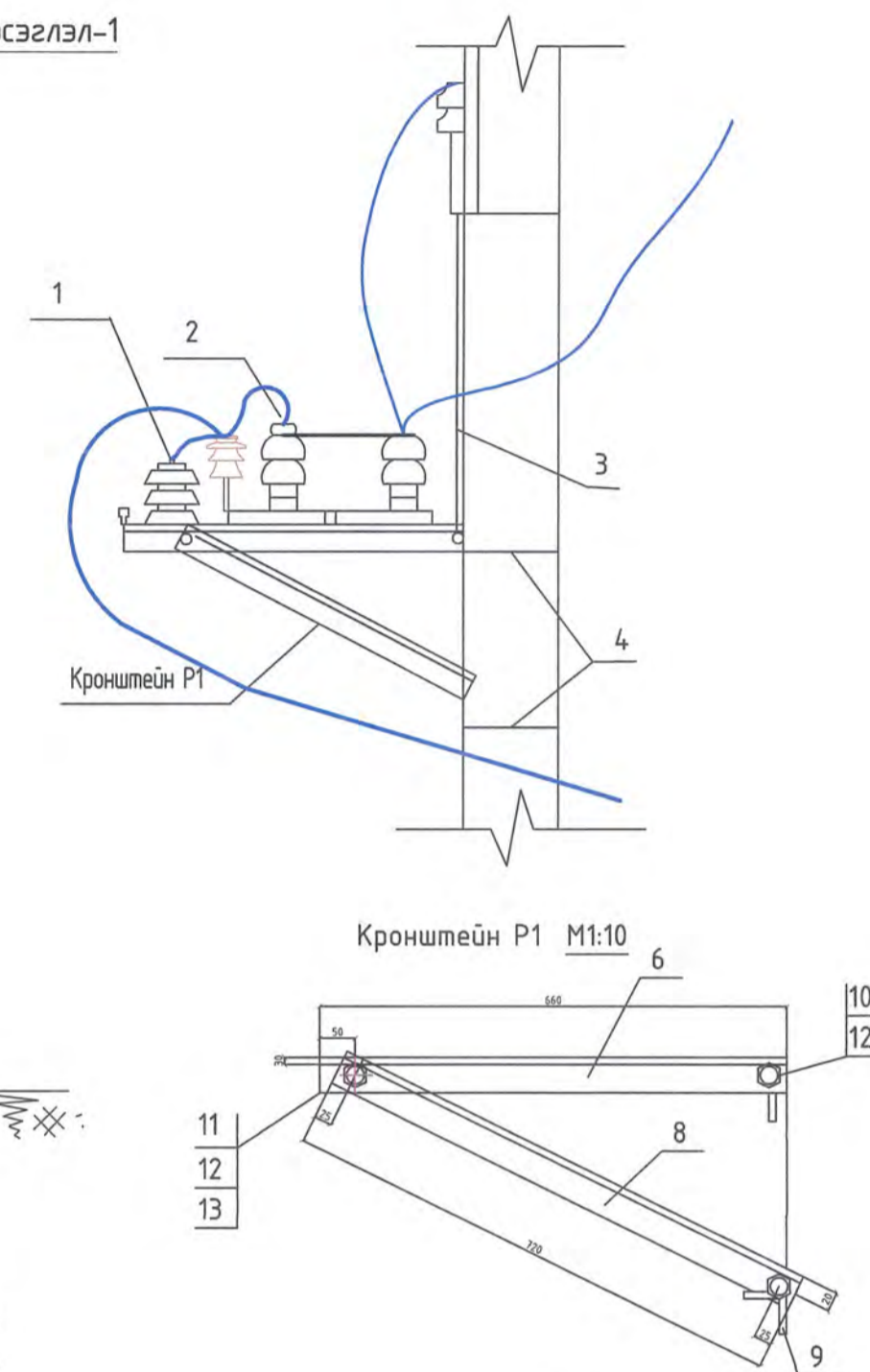
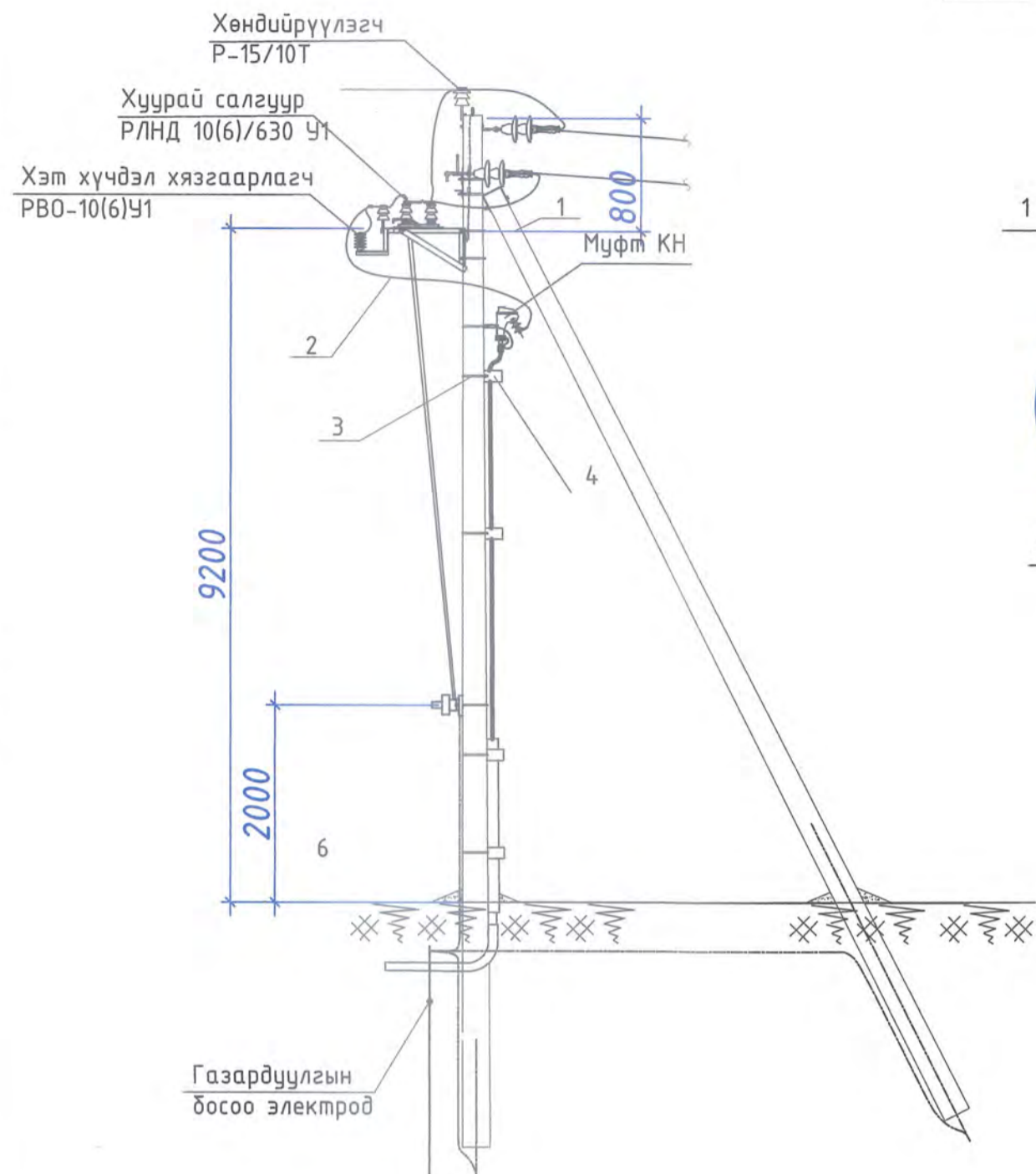
УА10-5Б ТУЛГУУРЫН ТҮҮВЭР

№	Нэр	Хэлбэр	Нэгж	Тоо	Жин/кг/ эзэлхүүн/м3/	
					Нэгж	Бүгд
ТӨМӨР БЕТОН						
1	Тулгуур	φ190, L=12м	ш	2	875	1750
ТӨМӨР ХИЙЦ						
2	М холбогч	60x5x280	ш	2	1.2	2.4
3	Толгой (-)	φ172, L=370mm	ш	1	3.6	3.6
4	Хөндлөвч	2/L63x6x1800/	ш	1	23.6	23.6
5	Бүслүүр	60x6x385/	ш	1	4.2	4.2
ТУСГААРЛАГЧ БА АРМАТУР						
6	Хөндийрүүлэгч	P-15(10)T	ш	1	3.3	3.3
7	Дүүжин хөндийрүүлэгч	Гирлянд	ком	6	19.9	119.4
8	Хавчаар	JB	ш	6	0.6	3.6
9	Болт, гайка, шайба	M16x220-260	ком	1	2.1	2.1
10	Газардуулгын буулт	Ø232 φ10мм	м	12	0.18	0.36
	Нийт	/төмөр бетон хийц, арматур ба тусгаарлагч/				162.6

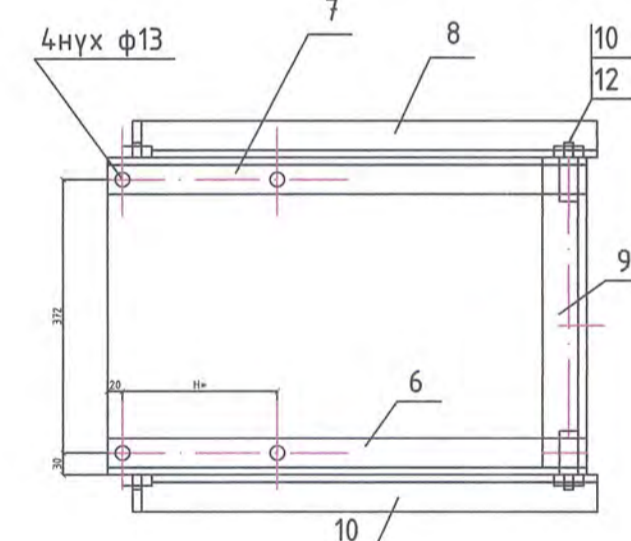


6(10) кВ-Н КАБЕЛИЙН ОРУУЛГА, ХУУРАЙ САЛГУУР СУУРИЛУУЛСАН БАЙДАЛ.

Хэсэглэл-1



- 10кВ-ын цэнэг шавхагч
- Хуурай салгуур, дамжуулгын хамт
- Газардуулгын буулт
- Бүслүүр



ТОНОГ ТӨХӨӨРӨМЖ

№	Нэр	Хэлбэр	Нэгж	Тоо	Тайлбар
1	Төмөр бетон тулгуур	φ170	ш	2	
2	Дамжуулагч утас	АС-50	м	150	
3	Бүслүүр	φ170	ш	5	
4	Хуурай салгуурын дамжуурга	ПРН-10У1	ш	1	
5	Төмөр хоолой	φ100	ш	1	
6	Газардуулгын буулт	φ10	м	11	
7	Кабель тогтоогч	φ100	ш	2	
8	Кабель	УJLY23. 3*120	м	32	
9	Төмөр хоолой тогтоогч	φ100	ш	2	

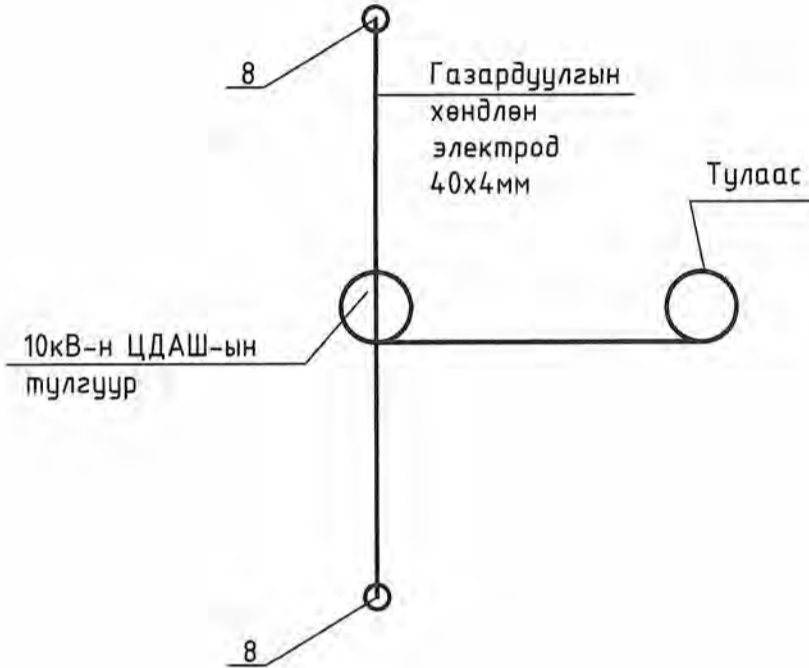
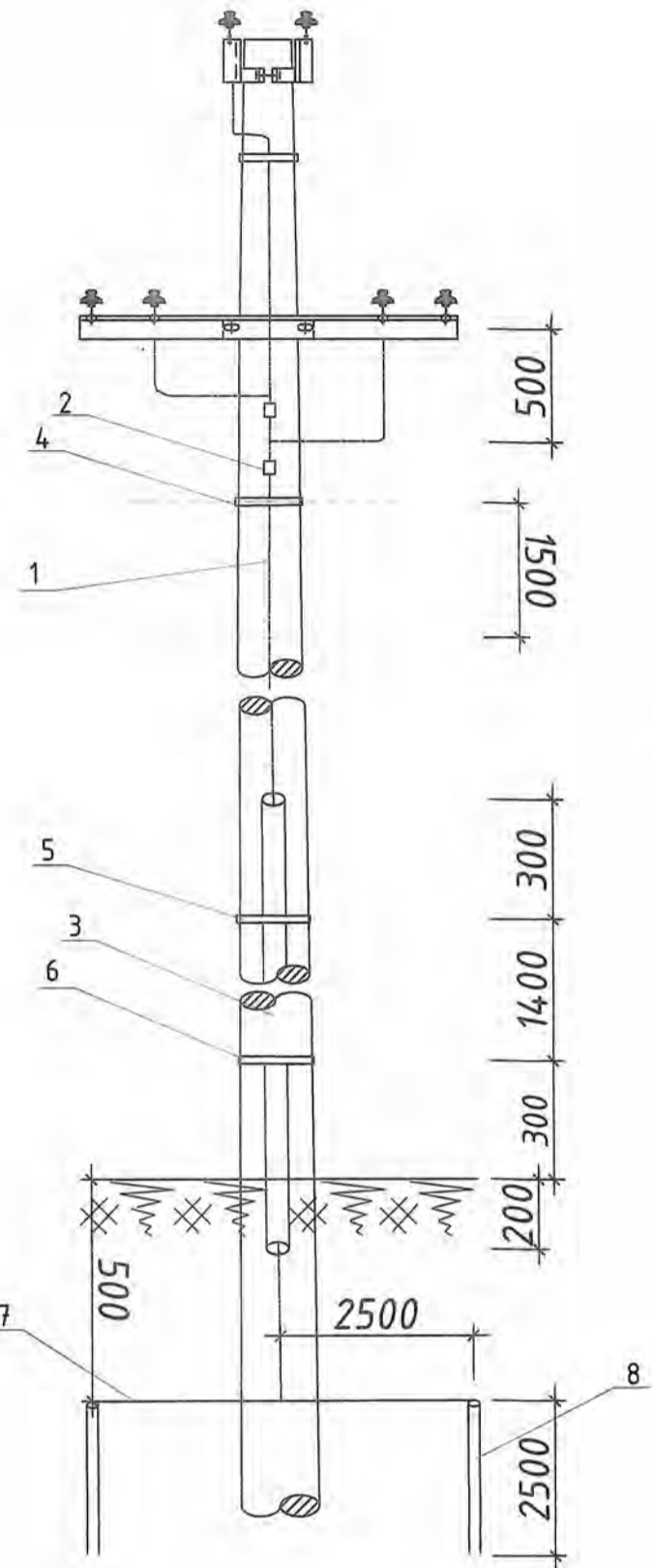
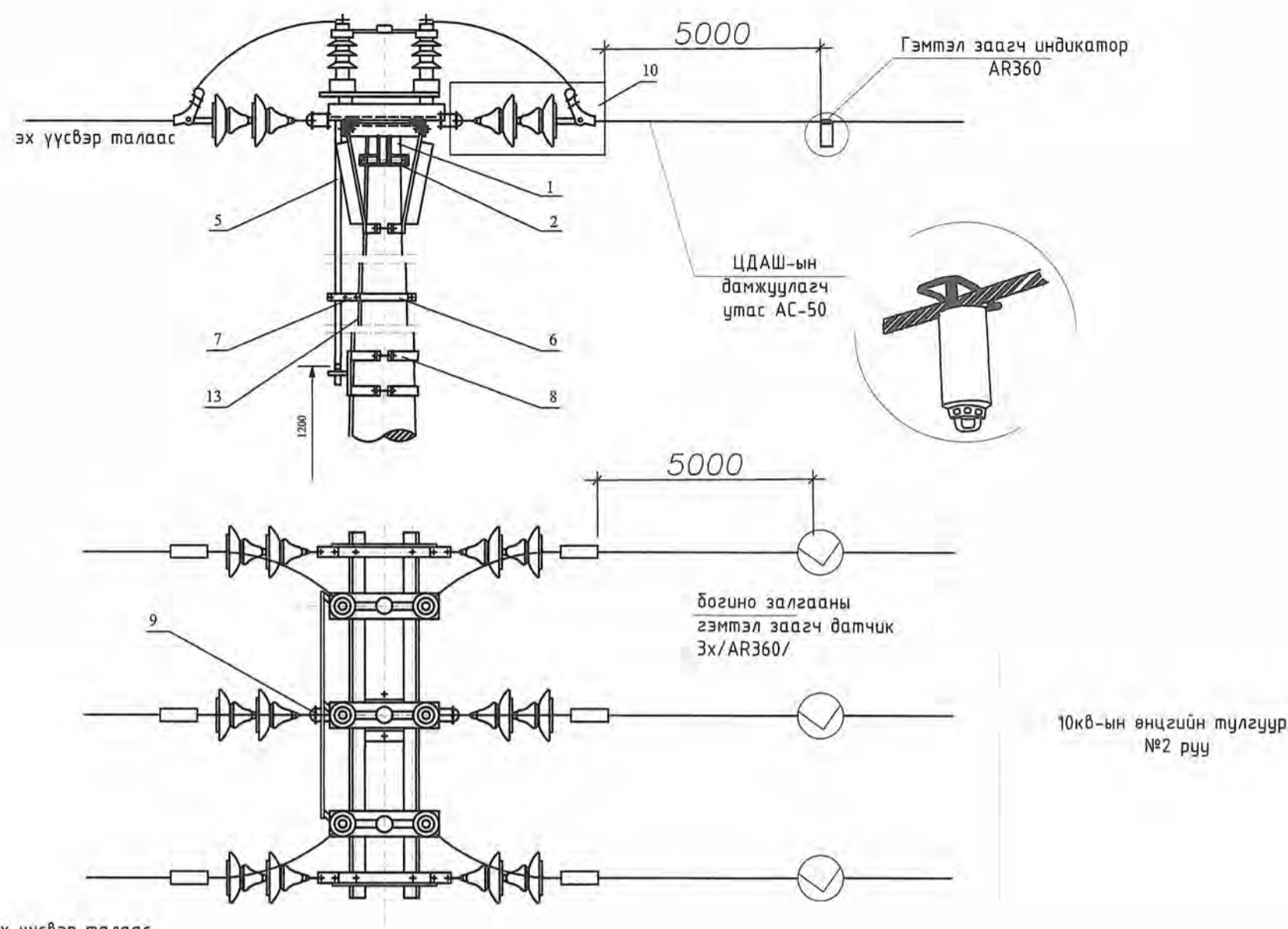
ЗӨВШӨӨРӨЛЦӨН		Инженер	Гүйцэтгэсэн	Шалгасан
Гарын үсэг	Нэр			
БА	Э.Төгсбаяр	[Signature]	С. Гантөмөр	ЕГ Шифр: ЧБ-14/2023
ББ	Д.Овогийд			
ХАС	М.Хайрш			
ЦБУ	С.Уранцэцэг			
ХД	С.Энхмөнх	Шалгасан	Б. Ванчигмаа	ТГ Шифр:

УВС АЙМАГ, БӨХМӨРӨН СУМ, 3-р баг  
ЕРӨНХИЙ БОЛОВСРОЛЫН ЧУНД СУРГУУЛИЙН БАРИЛГА 320 СУУДАЛТАЙ

Масштаб: Зургийн дугаар: ГЦ-4  
Огноо: 2023  
Хуудас: 7

АК10-5Б тулгуурт хуурай салгуур тавих ерөнхий байдал

ТӨМӨР БЕТОН ТУЛГУУРЫН ГАЗАРДУУЛГЫН БУУЛТ



МАТЕРИАЛЫН ТҮҮВЭР

№	Нэр	Хэлбэр	Нэгж	Тоо	Жин/кг/ эзэлхүүн/м3/			Хуудас
					Нэгж	Бүгд	Бүгд кг	
<b>ТӨМӨР ХИЙЦ</b>								
1	Буултын утас	φ10	м	11	0.62	6.8	15	
2	"0"-ын салбарлагч	JBС-01	ш	2	0.25	0.5		
3	Хамгаалах хоолой	φ20	м	2.2				
4	Бүслүүр	φ210	ш	1	1.1	1.1		
5	Бүслүүр	φ280	ш	1	1.1	1.1		
6	Бүслүүр	φ300	ш	1	1.1	1.1		
7	Татам төмөр	40x4	м	5.2				
8	Электрод	φ12 2x2.5	ш	2	2.2	4.4		
	Нийт						15	

- Зурагт тулгуурыг тоймлон үзүүлэв.
- Тууш газардуулагчийн шуудууны гүн 0.5 метр байна.
- 0.4кВ-н хүчдэлтэй газардуулсан саармаг цэнэгтэй сүлжээнд аянгын хэт хүчдлийн хамгаалалтын газардуулгын эсэргүүцэл 30 Ом-оос ихгүй байна.
- 10(6)кВ-н төмөр бетон тулгуурын газардуулга нь хөрсний эсэргүүцэл ρ=100 Ом.м-ээс бага байх тохиолдолд 10 Ом-оос ихгүй байна.
- Газардуулгын эсэргүүцэл нормын хэмжээнээс их үед бууруулах арга хэмжээ авна.

Гэмтэл заагч индикатор AR360 ТЕХНИКИЙН ҮЗҮҮЛЭЛТ

№	Индикатор AR360	Үзүүлэлт	Тайлбар
1	Хэвийн ажиллах гүйдэл	50-1200А	
2	Хэвийн ажиллах хүчдэл	4160В-34.5кВ	
3	Хамгийн их гүйдэл даах чаданж	25кА 10 хором	
4	Ээй хураагуурын ажиллах хугацаа	20 жил	
5	Ажиллах цаг	1800 цаг	
6	Дахин эхлүүлэх	4 цаг стандарт	Нэмэлт тохируулгатай
7	Ажиллах хугацаа, мс-с ихгүй	24 мс хэвийн	
8	Обор хэмжээ	φ0.406x381 см	Цилиндр хэлбэртэй
9	Жин	825 гр	
10	Хэвийн ажиллах температур	-40°С +85° хүртэл	

Д/д	Нэр	Хэлбэр	Нэгж	Тоо	Тайлбар
1	Тулгуур	11м, φ170	ш	1	
2	М холбогч	60*5*280	ш	2	23.3-14
3	Толгой (-)	φ172, L=370mm	ш	1	23.3-18
4	Хөндлөвч	2*L63*6*1800	ш	1	23.3-22
5	Холбогч	50*5*160	ш	2	23.3-26
6	Хөндийрүүлэгч	P-15(10)T	ш	1	
7	Хөндийрүүлэгч*		ком	6	23.3-28
8	Хавчаар	JB	ш	6	

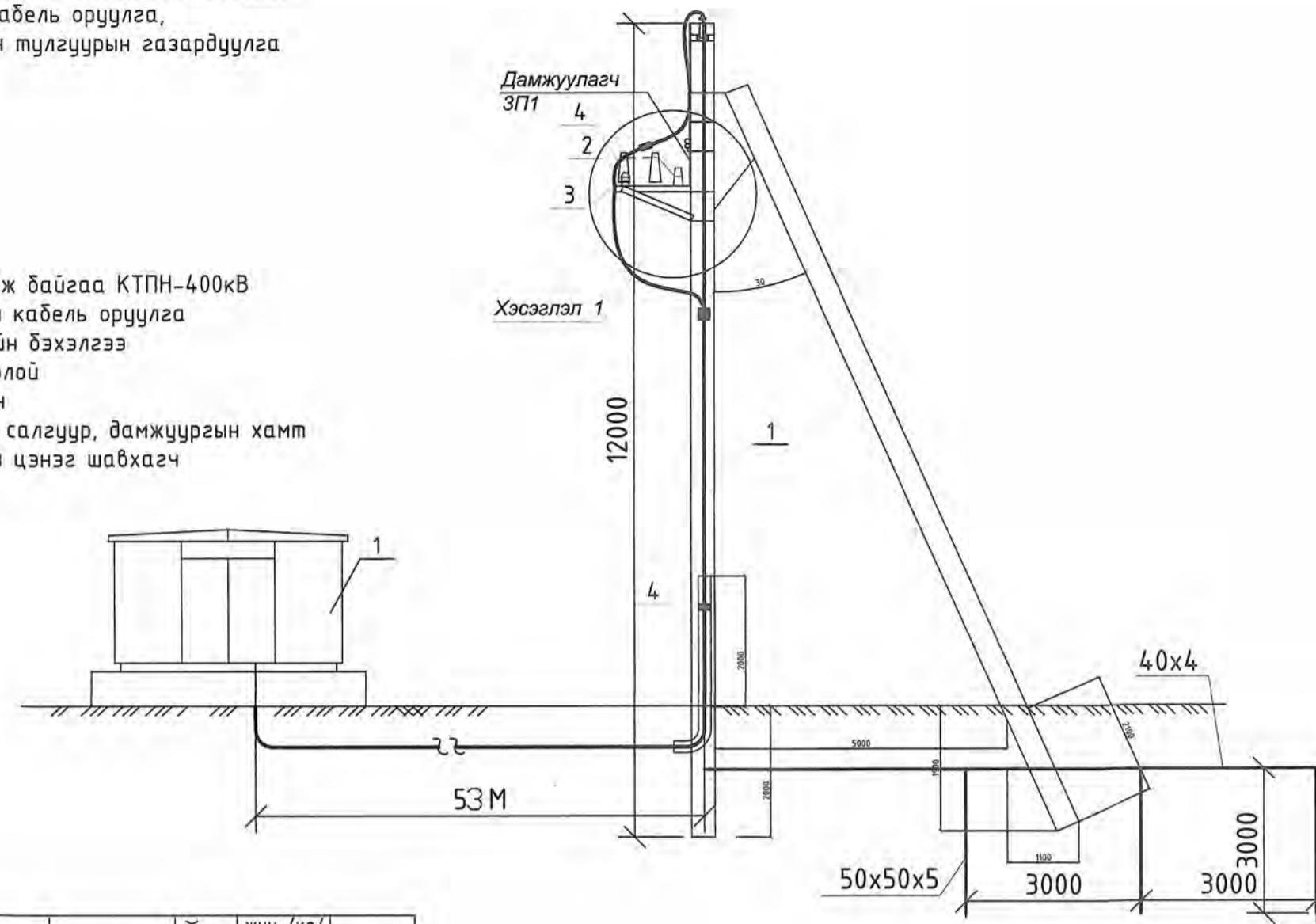
ЗӨВШӨӨРӨЛЦСӨН	
Гарын үсэг	Нэр
<i>[Signature]</i>	Э.Төгсбаяр
<i>[Signature]</i>	Д.Одгийв
<i>[Signature]</i>	М.Хайрш
<i>[Signature]</i>	С.Уранцэцэг
<i>[Signature]</i>	С.Энхмөнх



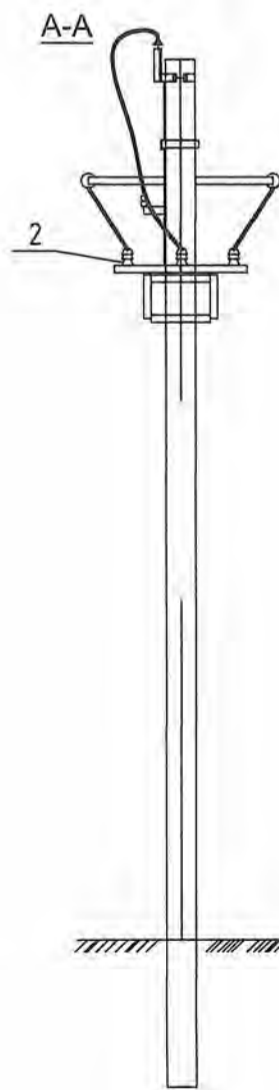
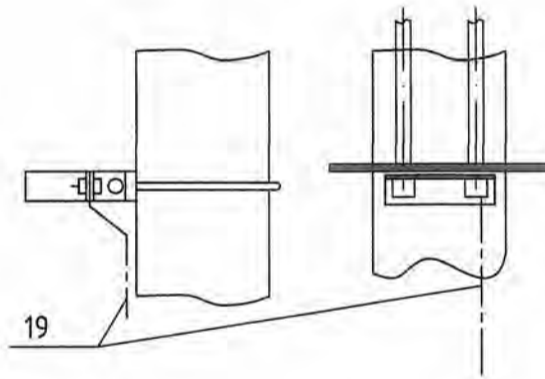
ЧВС АЙМАГ, БӨХМӨРӨН СУМ, 3-р баг ЕРӨНХИЙ БОЛОВСРОЛЫН ЧҮНД СУРГУУЛИЙН БАРИЛГА 320 СУУДАЛТАЙ			
Инженер	<i>[Signature]</i>	С. Гантөмөр	ЕГ Шифр: 4Б-14/2023
Гүйцэтгэсэн		С. Гантөмөр	ТГ Шифр:
Шалгасан		Б. Ванчигмаа	Масштаб: Огноо: 2023
			Зургийн дугаар: Хуудас: 7

ТРАНСФОРМАТОРЫН ДЭД ӨРТӨӨНИЙ  
10кВ-ын кабель оруулга,  
ЦДАШ-ын тулгуурын газардуулга

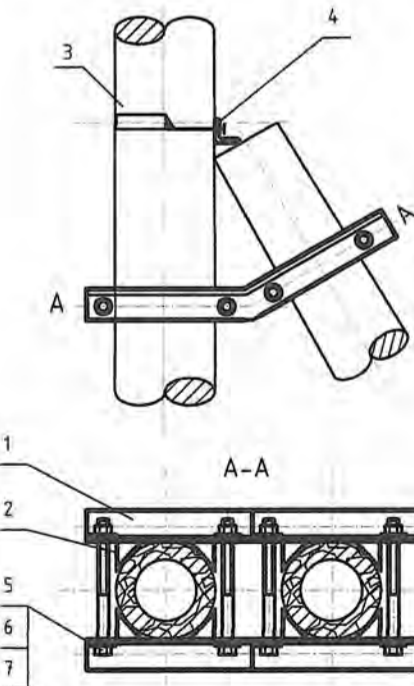
1. Төлөвлөж байгаа КТПН-400кВ
2. 10кВ-ын кабель оруулга
3. Кабелийн бэхлэгч
4. Ган хоолой
5. Холбогч
6. Хуурай салгуур, дамжуургын хамт
7. 10кВ-ын цэнэг шавхагч



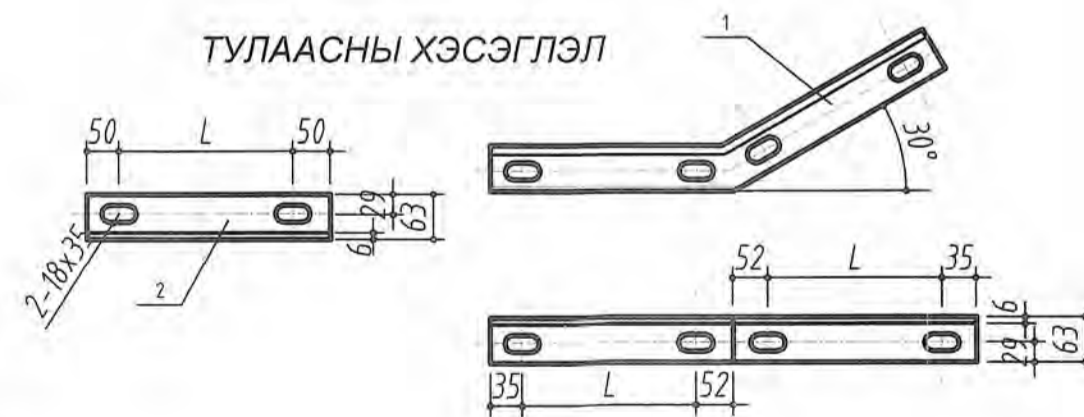
Д/д	Нэр	Хэлбэр	ХЭМЖИХ НЭГЖ	ЖИН /кг/ Тоо/Нийт	Тайлбар
1	Тулгуур	12М /φ170/	ш	1	
2	УБүслүүр	L63*6*605	ком	2, 1,1	2,2
3	М холбогч	60*5*280	ш	2, 1	2
4	Толгой /- /	φ172, L-370мм	ш	2, 3,2	6,4
5	Хөндлөвч	L63*6*1800	ш	2, 10,3	20,6
6	Хөндийрүүлэгч	P-15 /10/ Т	ш	3, 3,3	6,6
7	Болт, гайк, шайба Нийт	M16*70	ком	4, 0,18	0,72
					51,72



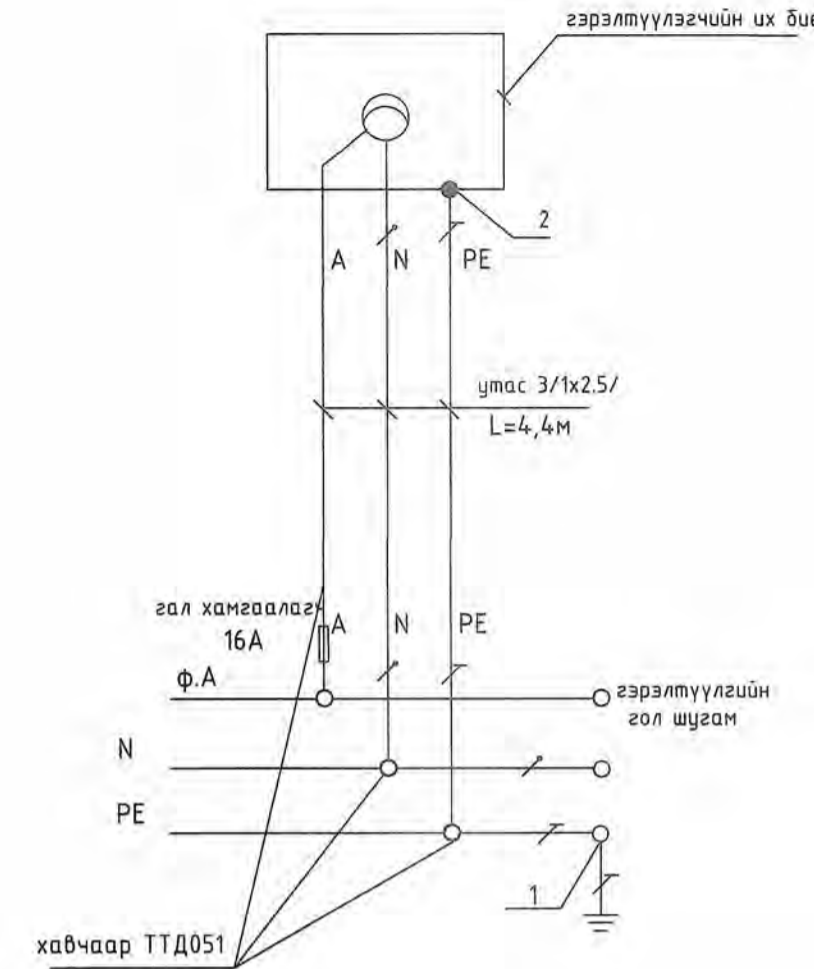
ТУЛГУУРТ ТУЛААС ХИИХ ХЭСЭГЛЭЛ



ТУЛААСНЫ ХЭСЭГЛЭЛ

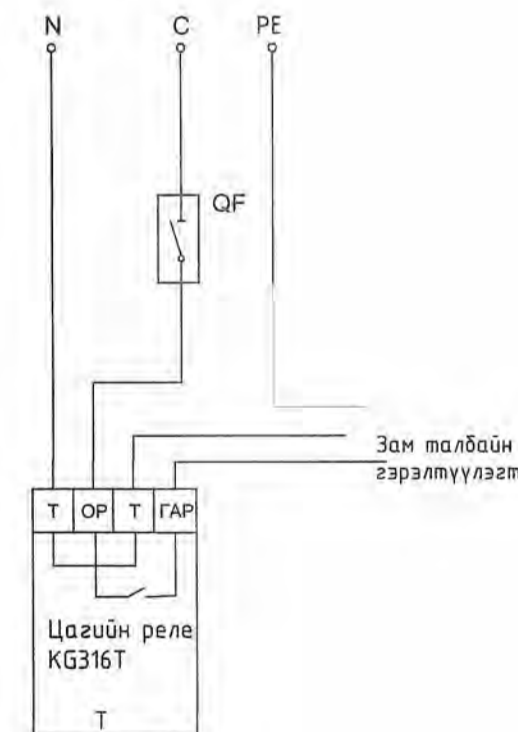


Д/д	Нэр	Хэлбэр	ЖЭН	Тоо	Тайлбар
1	Тулаас бэхлэгч	L63*6*/194+2L/	ш	1	23-3-27
2	М холбогч	60*5*280	ш	4	23-3-14
3	У бүслүүр	L63*6*605	ком	1	23-3-15
4	Тулаасны дэр	L63*6*200	ш	1	23-3-27
5	M16*210	M16*230/M16*250/M16*270	ш	4	GB8-76
6	M16		ш	4	GB39-76
7	16		ш	8	GB95-76

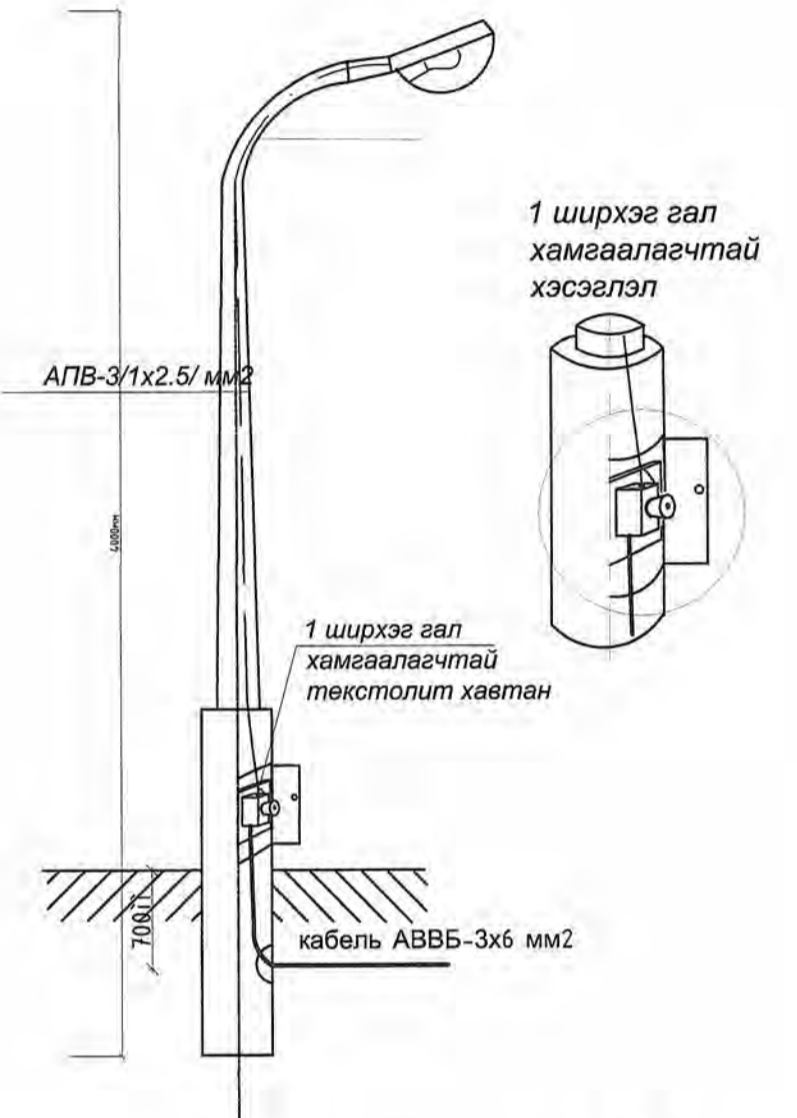


тэмдэг лэгээ	поног төхөөрөмжийн нэр марк	тоо /ш/
QF	3 туйлт автомат BA47-29.3P. 16А "В"	самбар дотор
T	Цагийн реле KG316T	1

ГЭРЭЛТҮҮЛГИЙН ХОЛБОЛТЫН СХЕМ



Талбайн гэрэлтүүлэгчийн  
угсралтыг тоймлон үзүүлэв



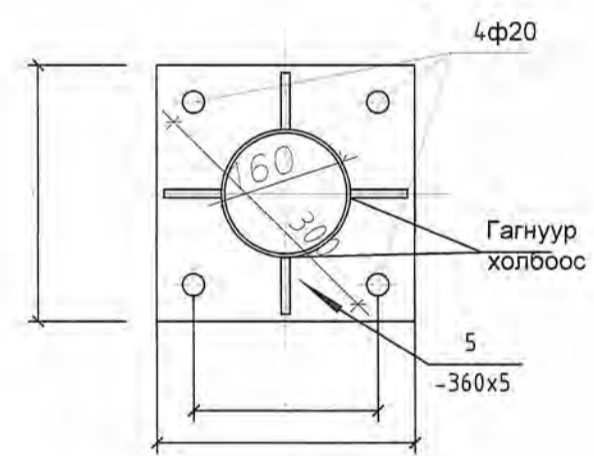
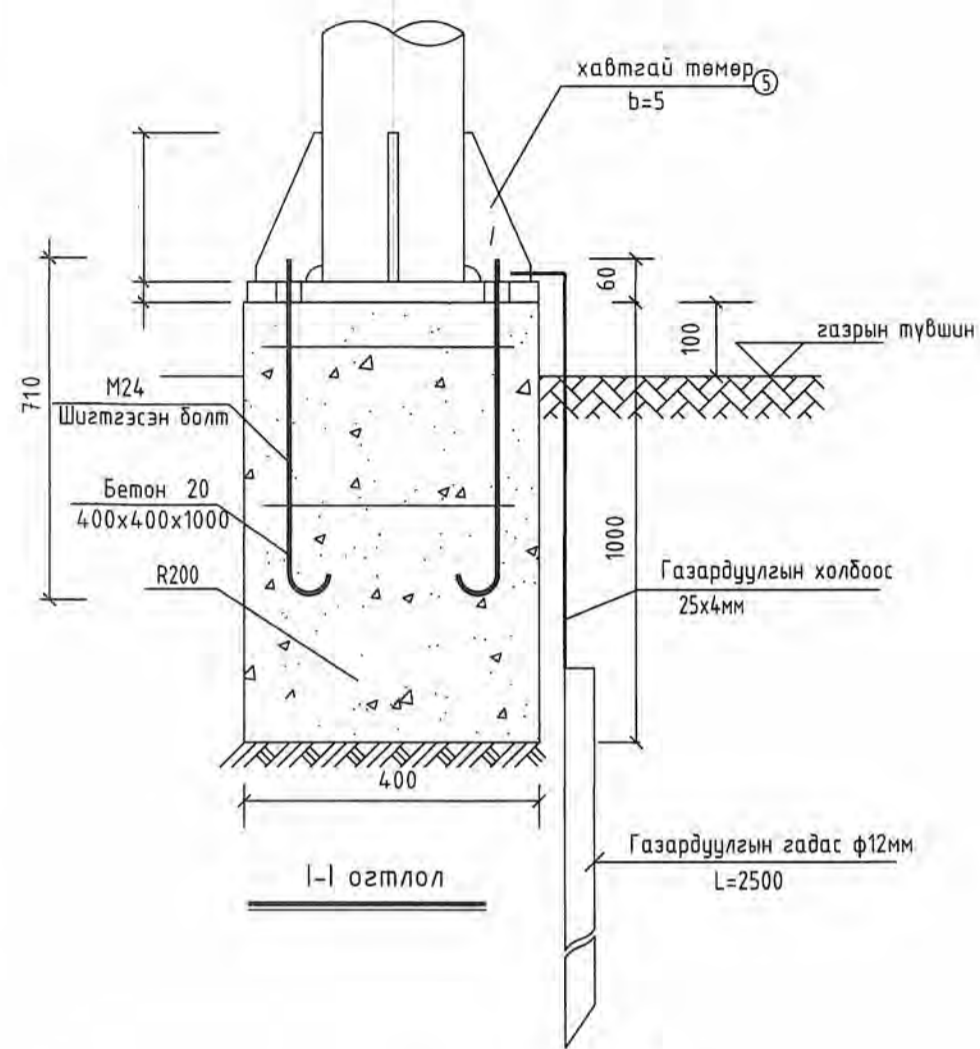
Тайлбар  
Гудамжны гэрэлтүүлгийн металл  
тулгуурын сонгосон хийцээс шалтгаалан  
суурийн хэмжээг газар дээр нь  
тохируулна.



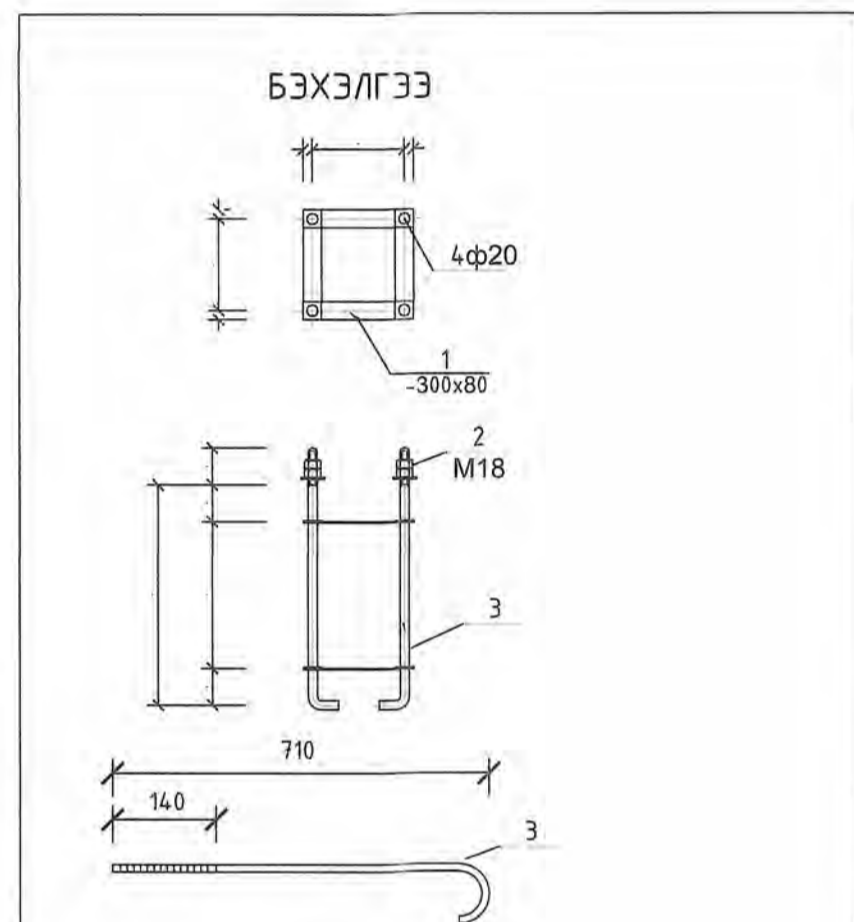
ЗӨВШӨӨРӨЛЦСӨН		УВС АЙМАГ, БӨХМӨРӨН СУМ, 3-р баг ЕРӨНХИЙ БОЛОВСРОЛЫН ДУНД СУРГУУЛИЙН БАРИЛГА 320 СУУДАЛТАЙ					
БА	Гарын үсэг	Нэр	Инженер	С. Гантөмөр	ЕГ Шифр: 45-14/2023	Масштаб:	Огноо: 2023
ББ		Э.Төгсбаяр	Гүйцэтгэсэн	С. Гантөмөр	ТГ Шифр:	Зургийн дугаар: ГЦ-6	Хуудас: 7
ХАС		Д.Одгийв	Шалгасан	Б. Ванчигмаа			
ЦБУ		М.Хайрш					
ХД		С.Уранцэцэг					
		С.Энхмөнх					



"ЧУЛУУТЫН БАГШ" ХХК



гэрлийн тулгуурын суурь дээрээс харсан

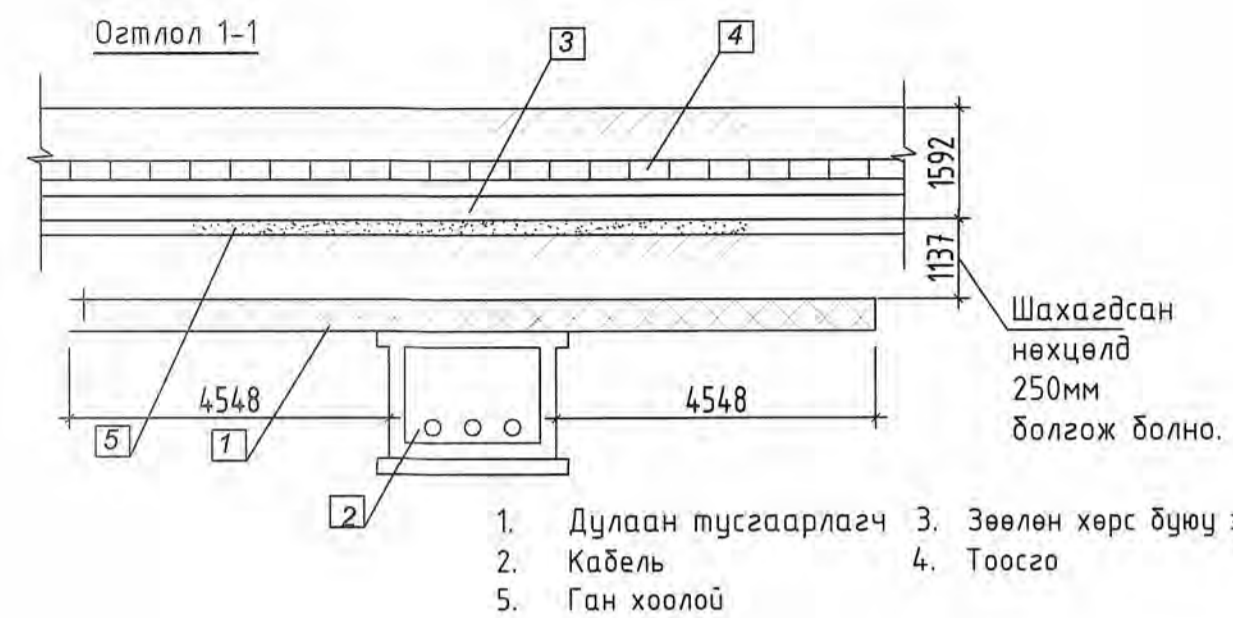


БЭХЭЛГЭЭ ТӨМӨР БТ-1

НЭР ТӨРӨЛ	ОГТЛОЛ	ТОО ШИР	УРТ /мм/	ЖИН /КГ/ НЭГЖ	БІГД	ГОСТ
1	᠋᠋᠋᠋᠋᠋ 4мм	8	300	.75	0.6	103-76
2	᠋᠋᠋᠋ M18	4				
3	Арматур	4	750	0.46	1.84	SD390

Материалын түүвэр					
№	нэр	маяг	хэм нээж	тоо хэмжээ	Тайлбар
1	C20 бетон		м <sup>3</sup>	0.16	
2	Газардуулгын холбоос	25x4мм	м	1	0.78
3	газардуулгын электрод	φ12мм L=2500мм	ш	1	2.22
4	Боолт	M18 Болт бүрт Эширхэг M18 гайктэй	комп		
5	Бэхэлгээ төмөр	360x120x5мм	ш	4	4
6	Хавтгай төмөр	400x400x6мм	ш	1	7.5
				sum	14.5кг

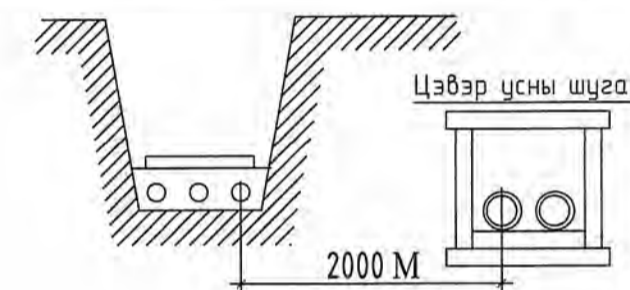
Инженерийн шугам сүлжээтэй огтлол



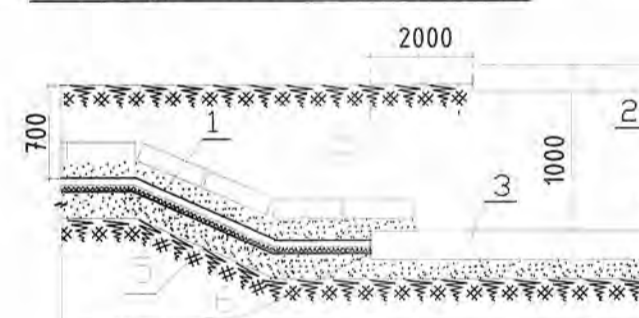
1. Дулаан тусгаарлагч
2. Кабель
3. Зөөлөн хөрс буюу элс
4. Тоосго
5. Ган хоолой



Кабелийг цэвэр усны шугамтай зэрэгцээ байрлуулах

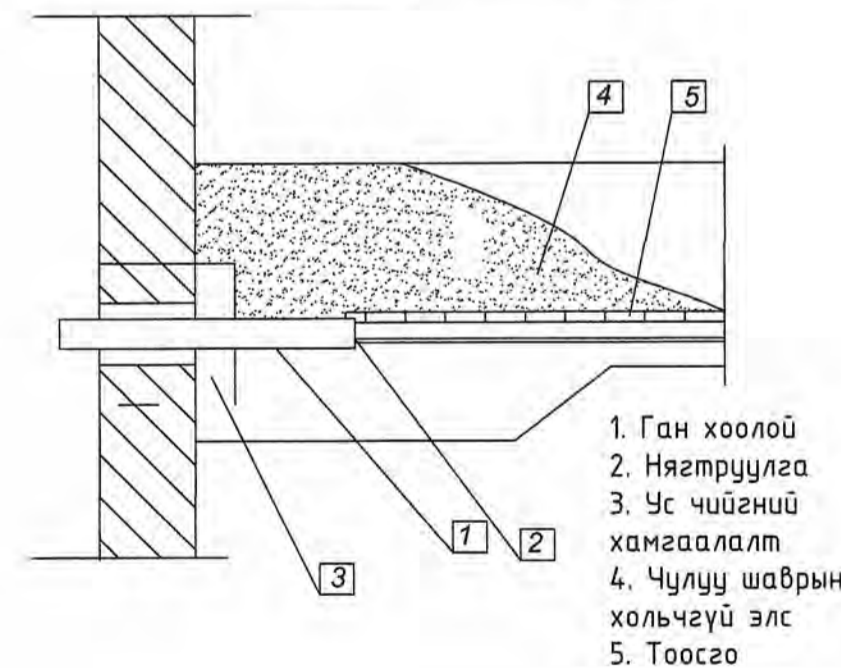


Кабель шугам авто замтай огтлолцох



1. 0,4кВ-н кабель
2. Авто зам
3. Ган хоолой
4. Улаан тоосго
5. элс буюу зөөлөн хөрс
6. хоолойг олсоор чигжих

Барилгад кабелийн шүүдүүнээс оролт хийх байдал



1. Ган хоолой
2. Нягтруулга
3. Ус чийгний хамгаалалт
4. Чулуу шаврын хольчгүй элс
5. Тоосго

ЗӨВШӨӨРӨЛЦӨН	
Гарын үсэг	Нэр
БА	Э.Төгсбаяр
ББ	Д.Одгелийв
ХАС	М.Хайрш
ЦБУ	С.Уранцэцэг
ХД	С.Энхмөнх



"ЧУЛУУТЫН БАГШ" ХХК

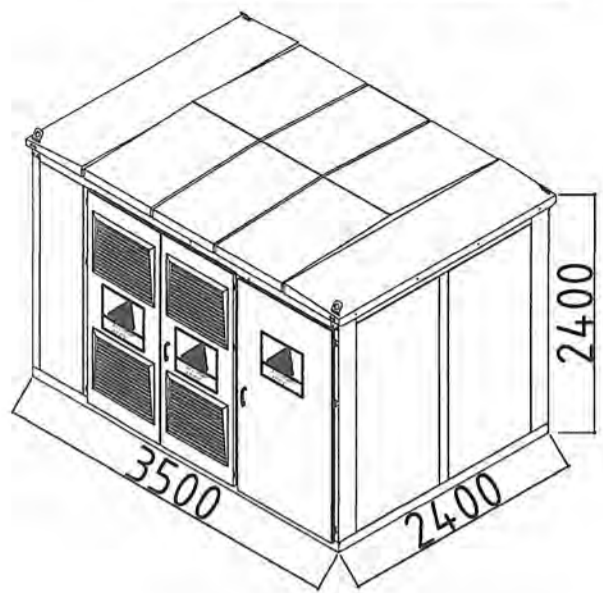
УБС АЙМАГ, БӨХМӨРӨН СУМ, 3-р баг  
ЕРӨНХИЙ БОЛОВСРОЛЫН ДУНД СҮРГУУЛИЙН БАРИЛГА 320 СУУДАЛТАЙ

Инженер	С. Гантөмөр	ЕГ Шифр:	Масштаб:	Огноо:
Гүйцэтгэсэн	С. Гантөмөр	4Б-14/2023		2023
Шалгасан	Б. Ванчигмаа	ТГ Шифр:	Зургийн дугаар:	Хуудас:
			ГЦ-7	7

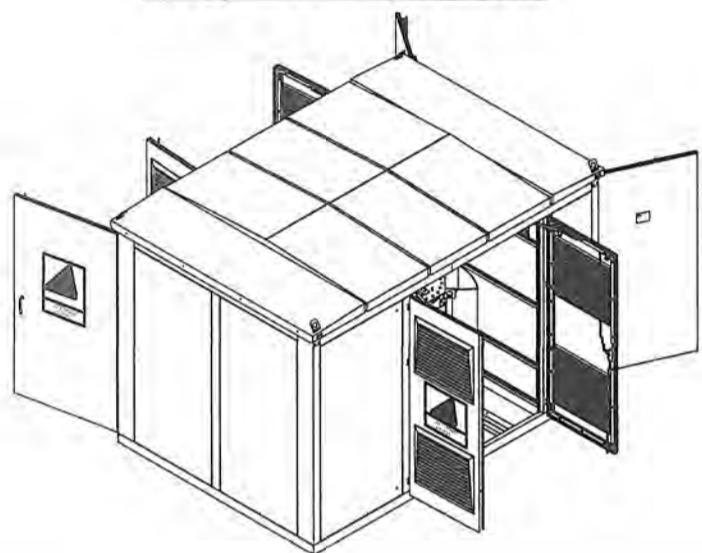


ДЭД ӨРТӨӨНИЙ БАЙГУУЛАЛТ

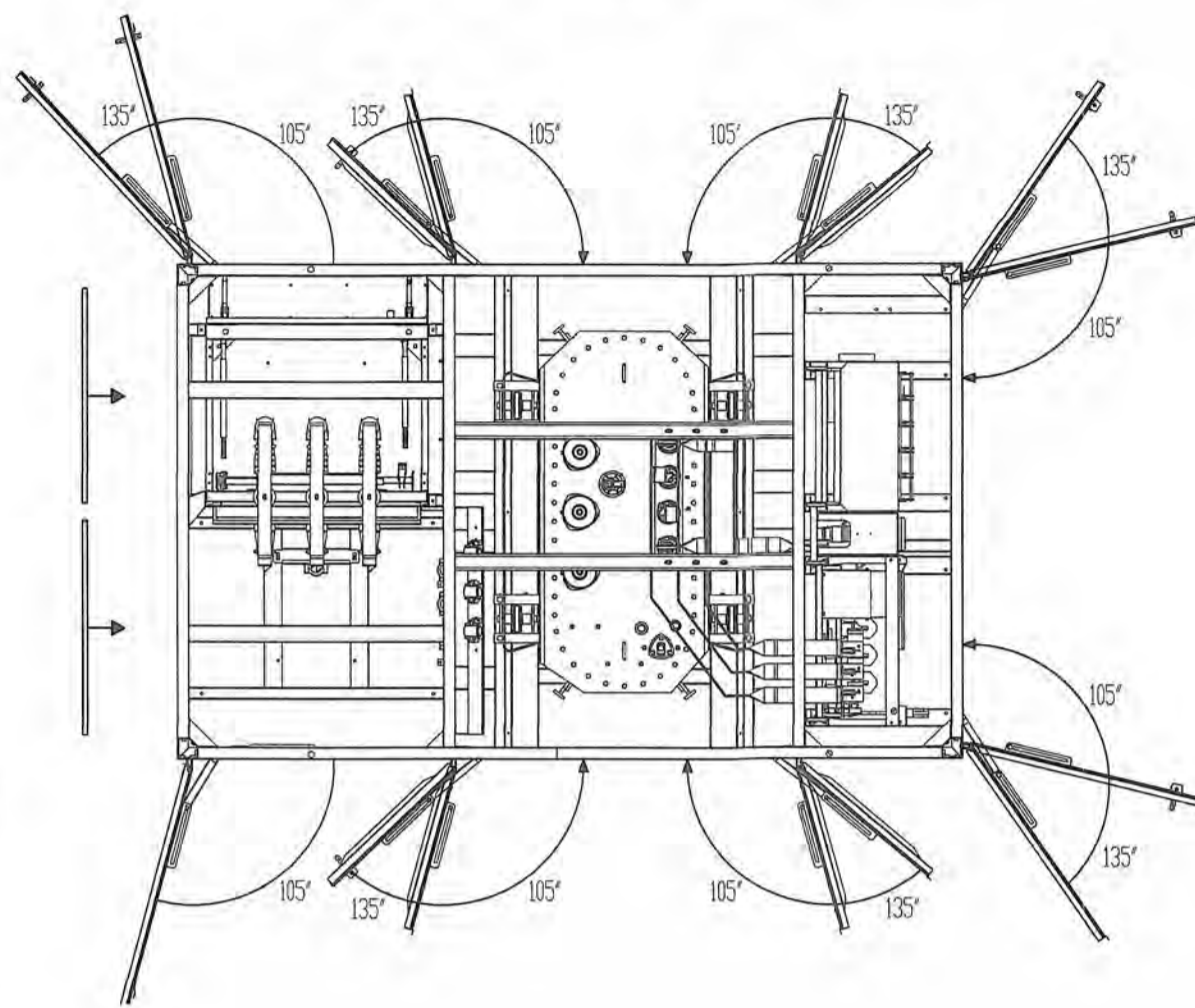
Хажуу тал хаалга хаалттай



Хажуу тал хаалга дэлгэсэн

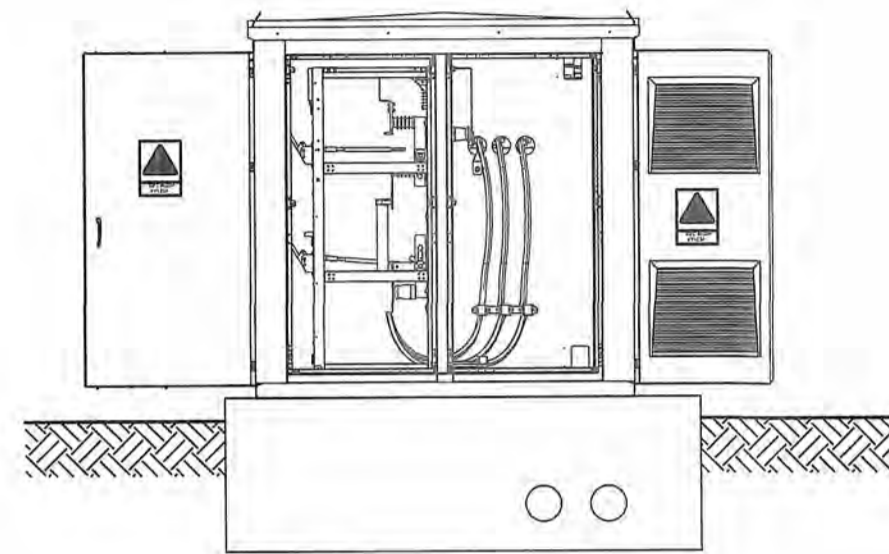


Хаалга ашиглалт : 105 градус, 135градус онгойлт

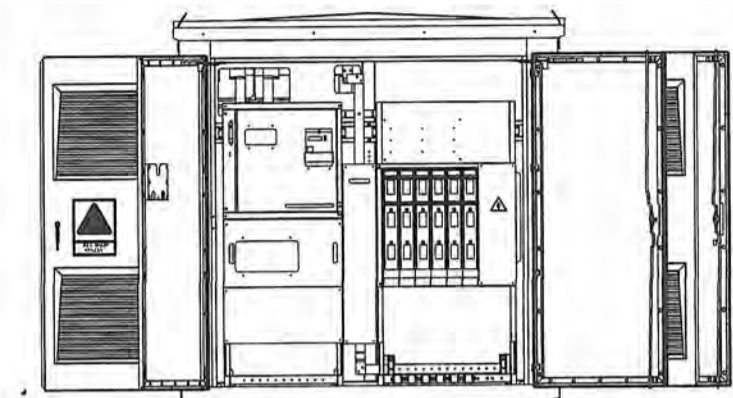


ДЭД ӨРТӨӨНИЙ ЕРӨНХИЙ БАЙДАЛ, ОГТЛОЛ

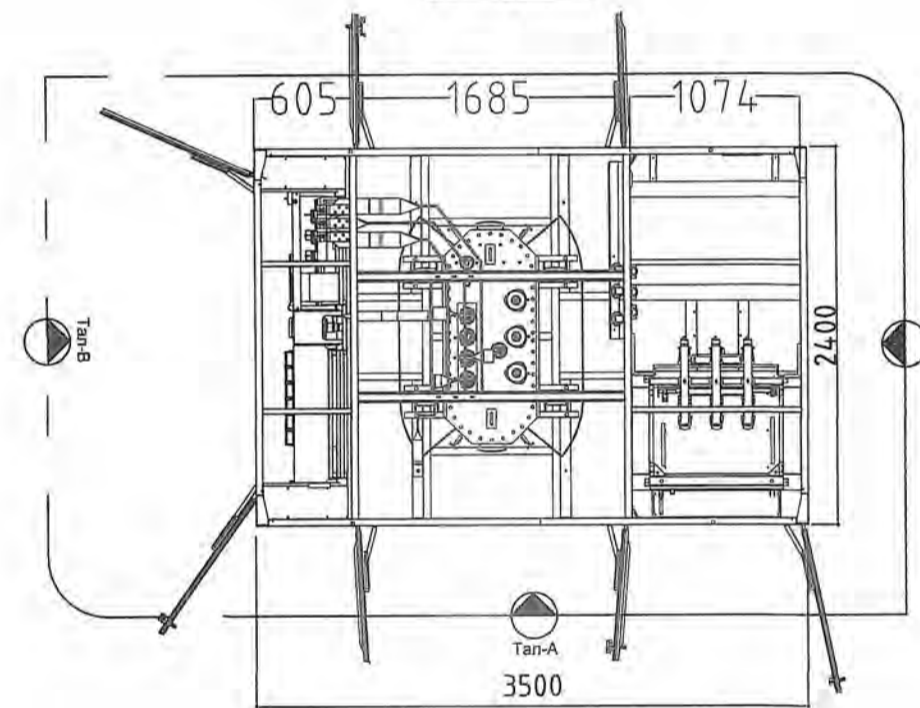
10кВ ба трансформаторын тал /хаалгагүй байдал/



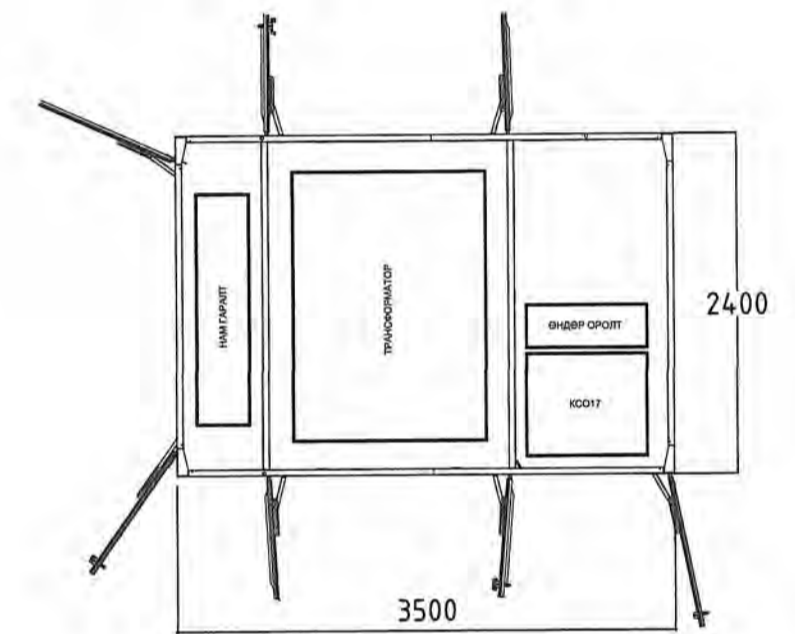
0,4 кВ-н ХБ-тай тал /хаалгагүй байдал/



Байгуулалт

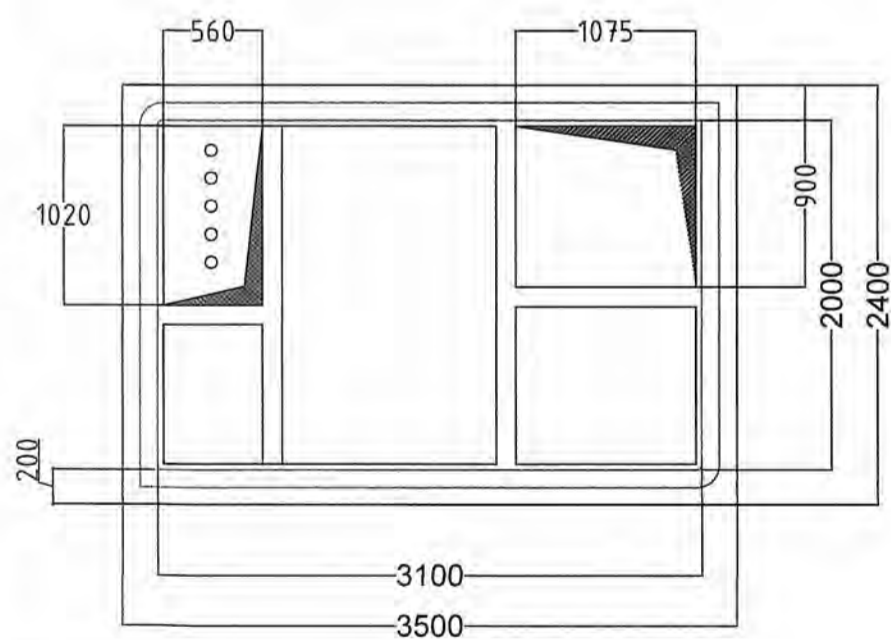


Огтлол

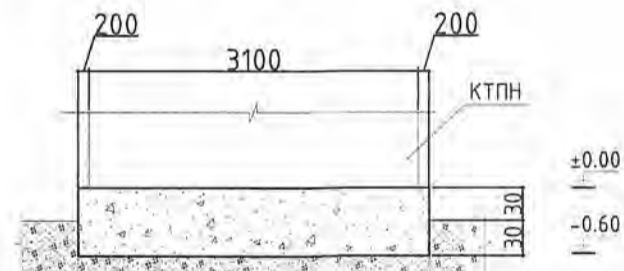


ДЭД ӨРТӨӨНИЙ СУУРИЙН БАЙГУУЛАЛТ

КТПН Кабелийн орол гаралтын нүхний хэмжээ М1:50

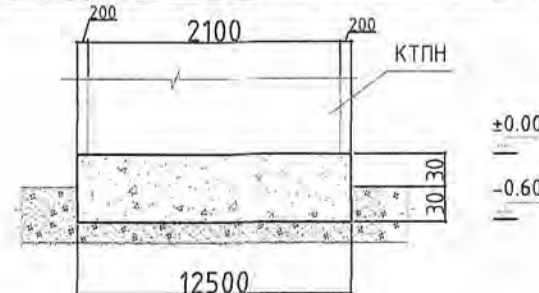


КТПН- ний цутгамал суурийн огтлол 1-1 М1:50



Сайтар нягтруулсан хөрс

КТПН- ний цутгамал суурийн огтлол 2-2 М1:50



Сайтар нягтруулсан хөрс

1. Цутгамал суурийг зориулалтын хэв хашмалд бэлтгэж цутгах ба бетоны дэхжилтийн бат дэхийг 70 хувьд хүрсэний дараа хэв хашмалыг авна.
2. Цутгамал бетон, төмөр бетон бүтээц БНБД 52-02-05-ийн заалтын дагуу хийж гүйцэтгэнэ.

Цутгамал хийцийн материалын тодорхойлолт				
№	Нэр	Марк	Эзэлхүүн Бүгд	Тайлбар
1	КТПН -ний суурь	Материал В.10	V=3.2 м3	

ЗӨВШӨӨРӨЛЦСӨН

	Гарын үсэг	Нэр
БА	<i>[Signature]</i>	Э.Төгсбаяр
ББ	<i>[Signature]</i>	Д.Одгийв
ХАС	<i>[Signature]</i>	М.Хайрш
ЦБҮ	<i>[Signature]</i>	С.Уранцэцэг
ХД	<i>[Signature]</i>	С.Энхмөнх



"ЧУЛУУТЫН БАГШ" ХХК

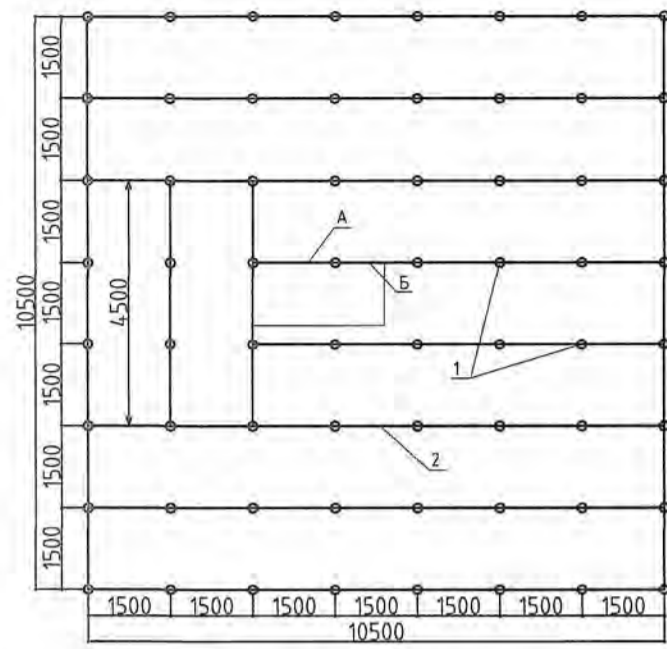
УБС АЙМАГ, БӨХМӨРӨН СУМ, 3-р баг  
ЕРӨНХИЙ БОЛОВСРОЛЫН ДУНД СУРГУУЛИЙН БАРИЛГА 320 СУУДАЛТАЙ

Инженер	<i>[Signature]</i>	С. Гантөмөр	ЕГ Шифр: ЧБ-14/2023	Масштаб:	Огноо: 2023
Гүйцэтгэсэн		С. Гантөмөр	ТГ Шифр:	Зургийн дугаар: ХТ-2	Хуудас: 3
Шалгасан		Б. Ванчигмаа			

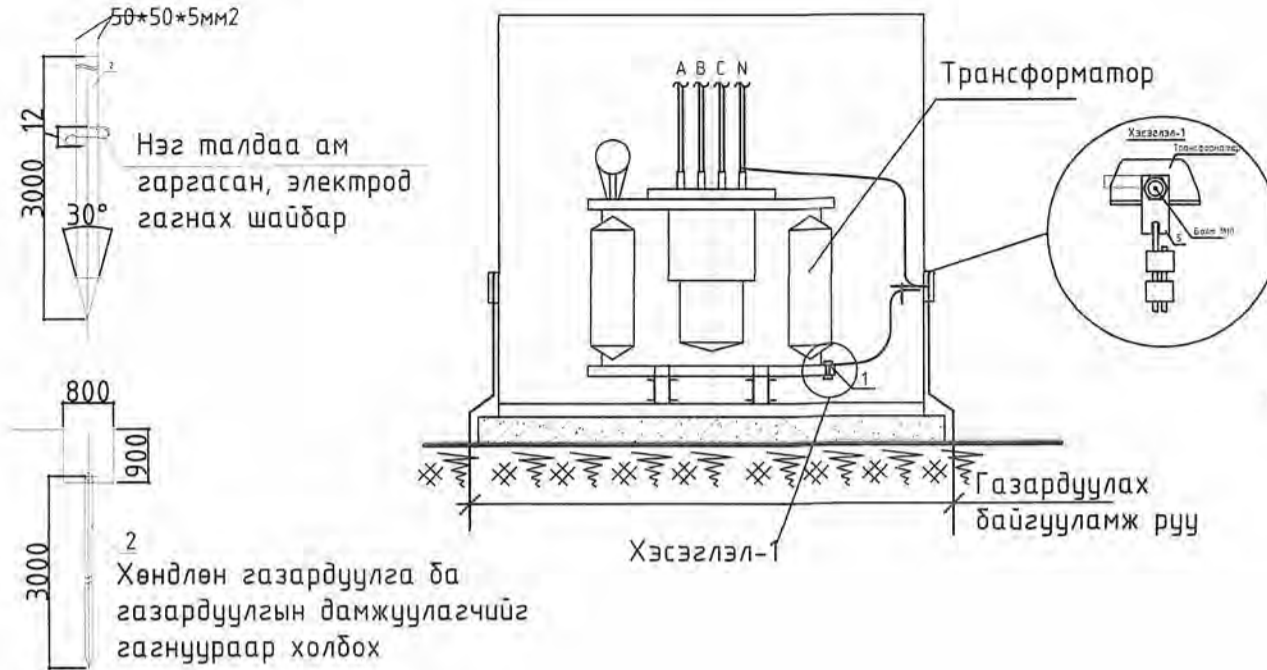


ДЭД ӨРТӨӨНИЙ ГАЗАРДУУЛГА

Газардуулгын байгууламж М1:200



- А. 10/0.4кВ-ын КТПН-800кВА
- Б. Хөндлөн газардуулга, 40\*4мм, гүн 0,7м

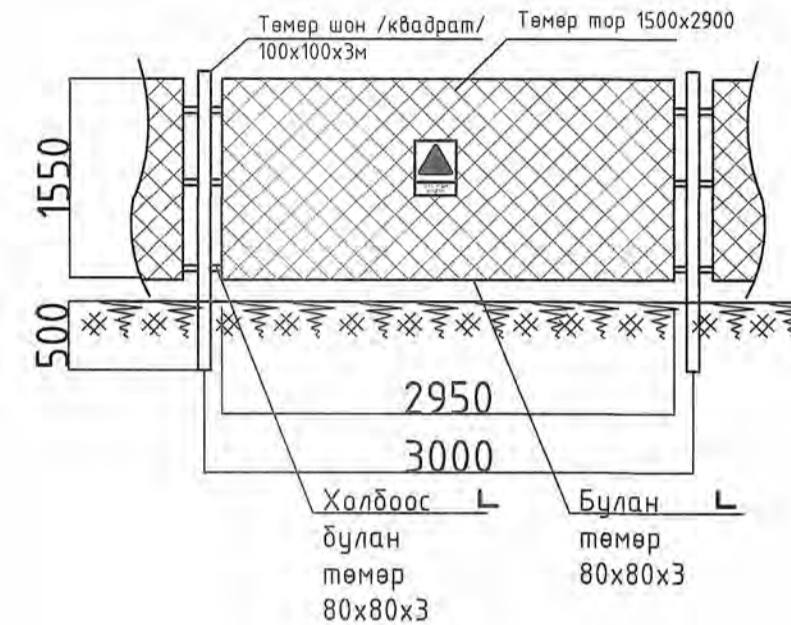


Нэг талдаа ам гаргасан, электрод гагнах шайбар

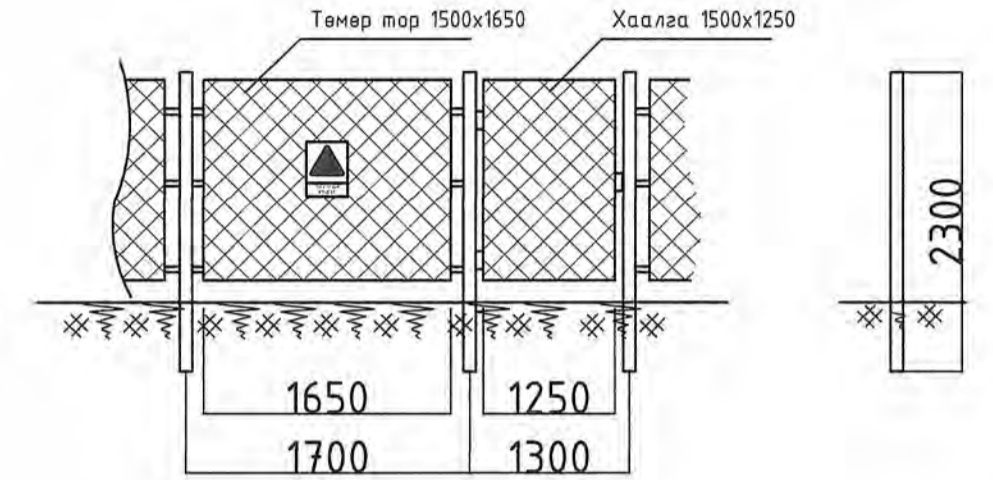
Хөндлөн газардуулга да газардуулгын дамжуулагчийг гагнуураар холбох

ДЭД ӨРТӨӨ БА КТПН-Н ХАМГААЛАЛТЫН ТӨМӨР ХАШАА, АНХААРУУЛАХ ПЛАКАТ ӨЛГӨХ

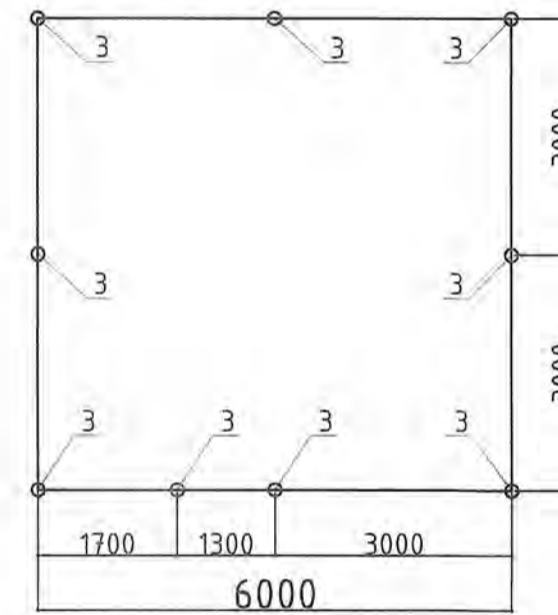
Төмөр торон хашаа ТТХ-1



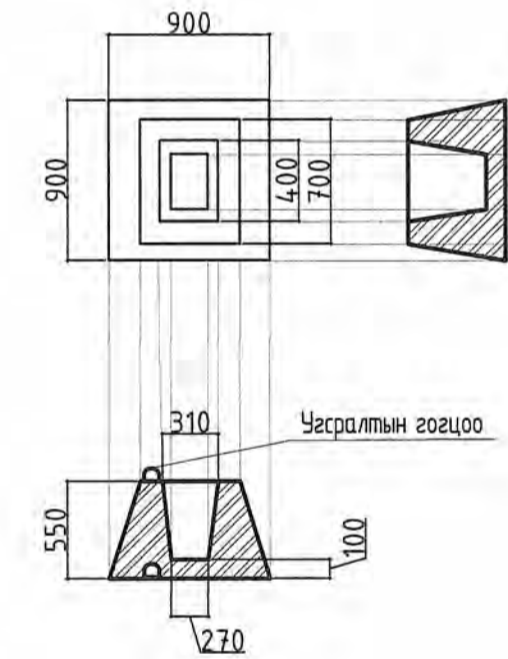
Төмөр торон хашаа ТТХ-2



Хашааны байгуулалт



Хашааны суурь



Хашлаганы тоо хэмжээ

Тэмдэглэгээ	Нэр, хэмжээ	Тоо хэмжээ
	Төмөр хашлага	9
Төмөр шон 100x100x3	□ L=2300мм	9
Булан төмөр 80x80x3	L L=9000мм	8
Төмөр тор 1500x2900	L 4.35м2	8
Холбоос булан төмөр L	L=100мм	54
Суурь		9

Тайлбар

Газардуулгын тооцоог хийхдээ "Минторес"ХХК-ий №2019/32 тоот инженер геологийн судалгааны дүгнэлтээр хөрсний шинж чанарыг тодорхойлсныг үндэслэв.

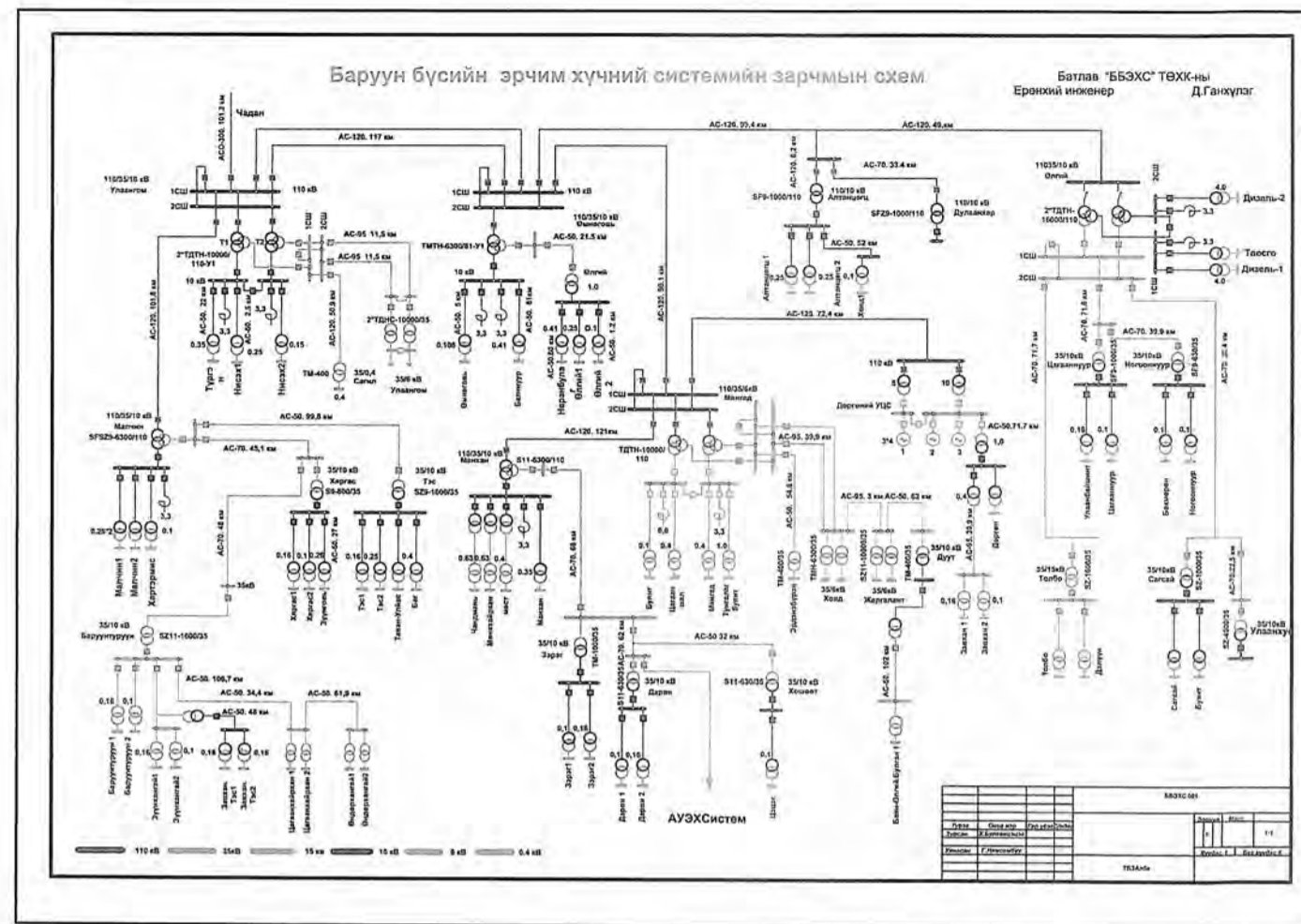
- Хөрс: Хайрга агуулсан, элс хайрга агуулсан шавранцар
- Хөрсний цахилгаан эсэргүүцэл 2000 Ом\*м 6000м\*м
- Хөлдөлтийг гүн 2,99м
- Хөрсний ус 3,7м-т илэрсэн
- Газар хөдлөлтийн 8 балл
- Трансформаторын их бие, нейтраль болон 10кВ да 0.4кВ-н цэнэг шавхагч мөн тоног төхөөрөмжийн тусгаарлагч гэмтсэн тохиолдолд хүчдэлтэй болж болзошгүй бусад төмөр хэсгийг газардуулах байгууламжинд холбож өгнө. Газардуулах байгууламжийн холбоосыг хийхдээ сайтар гагнаж холбоно.

ДЭД ӨРТӨӨНИЙ ГАЗАРДУУЛГЫН ТООЦОО

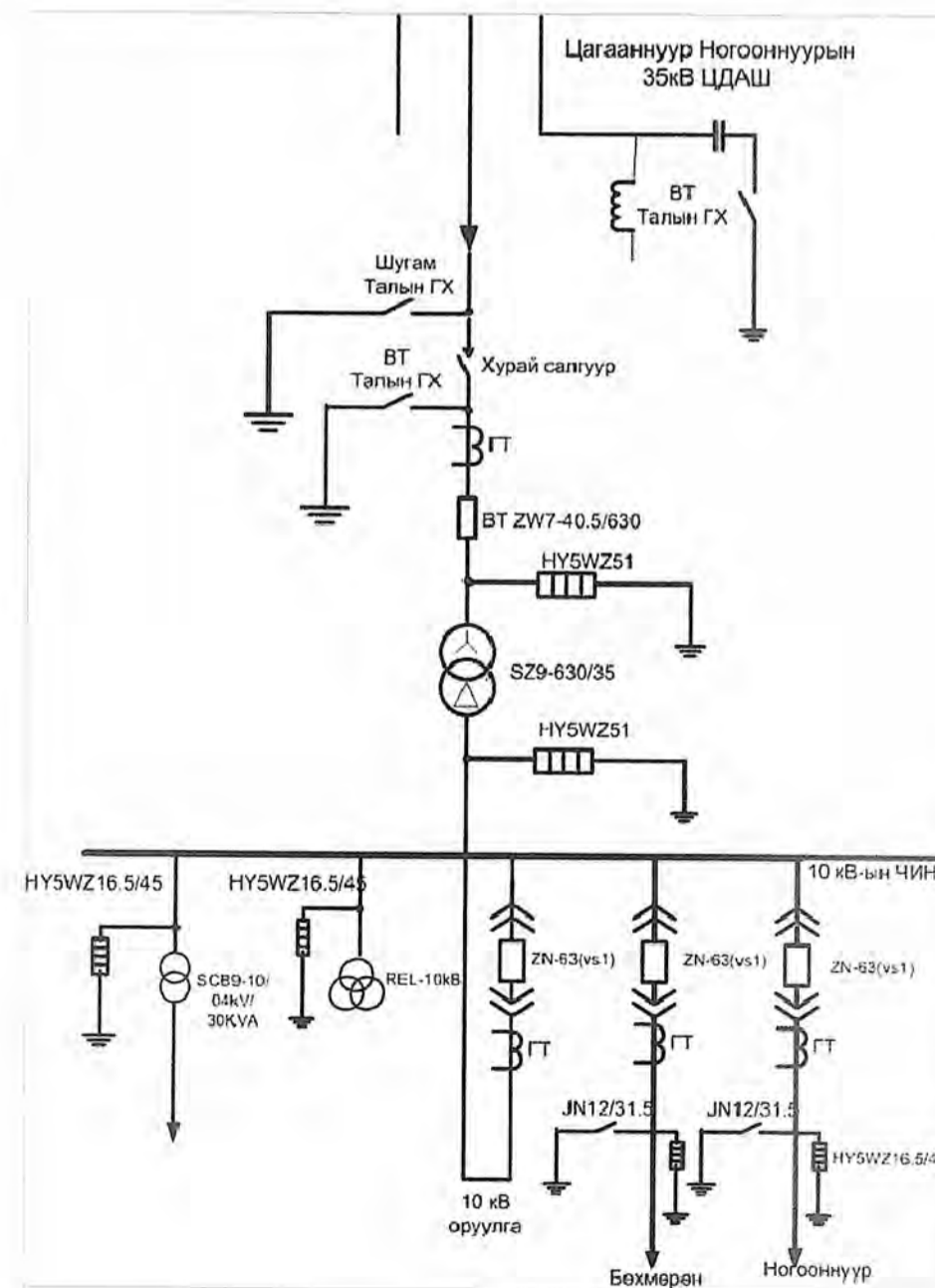
Technical calculation sheet for the gas distribution system. It includes various formulas for calculating resistance, voltage drop, and power loss. Tables provide material properties and dimensions. Key results include:  $R = 387.8$  Ом,  $r = 30.59$  Ом,  $R = 3.85$  Ом,  $r = 64.18$  Ом,  $R = 99.4$  Ом.

Зөвшөөрөлцсөн (Approved) section with signatures and stamps. Includes the logo of 'Чулуутын багш' ХХК and the name of the engineering firm 'УВС АЙМАГ, БӨХМӨРӨН СУМ, 3-р баг'.

Бөх мөрөн дэд станц шинээр өргөтгөх ТР



Ногоон нуур дэд өртөөний схем



35/10 кВ-н 1000кВА ТР 101.1 хувь ачааллаж байх үеийн тооцоолол

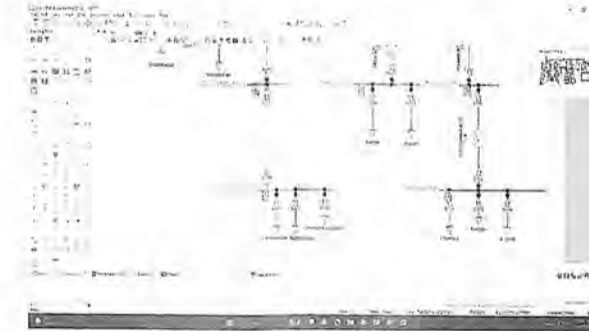
Баян-Өлгий аймгийн Ногооннуур сумын 1000 кВА чадалтай трансформаторын ачааллыг 325 кВт чадлаар нэмэгдүүлэн тооцох

Хийгдэх тооцоо:

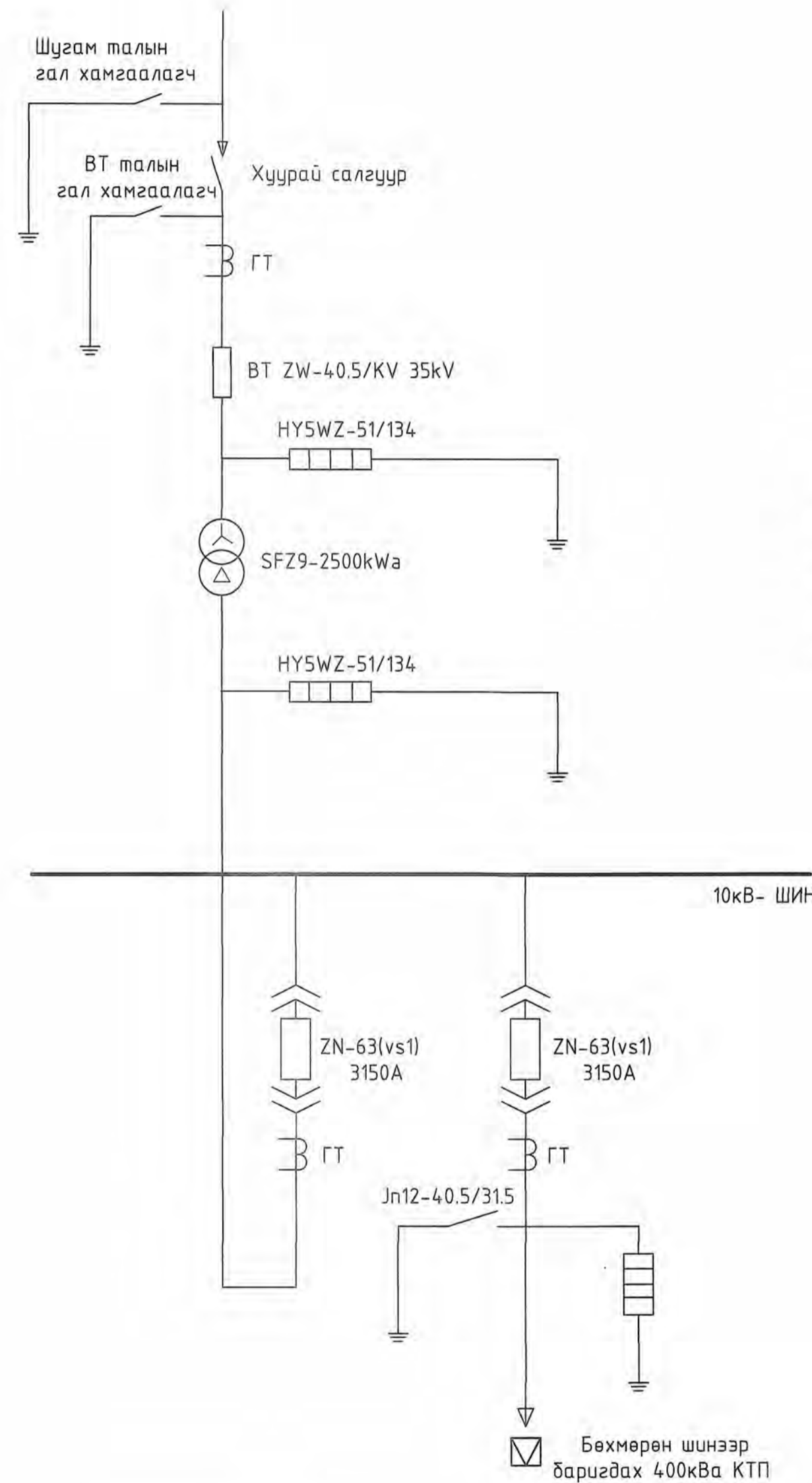
- 35/10 кВ-ын Ногооннуур дэд станцын 1000 кВА чадалтай трансформаторын ачаалал тооцох
- Дээрх тооцоог ирсэн албан тоотын дагуу Дисайлент Повер фактор программд хийж тооцоолох.

Үр дүн нь:

- 35/10 кВ-ын Ногооннуур дэд станцын 1000 кВА трансформатор 101.1 хувьтай ачааллагдаж байна.



Тооцоо хийсэн: ТБХС-ийн горимын инженер *Б.Бугдандцэг*



Un	Материалын нэр	Нэр, үзүүлэлт	Нэгж	Тайлбар
1	ТР	SFZ9-2500кВа трансформатор	1	
2	Вакум таслуур	ZW-40.5/KV	1	
3	Хүчдэл хязгаарлагч	HY5WZ-51/134	1	
4		ZN-63(vs1) 3150A	1	
4				

ЗӨВШӨӨРӨЛЦСӨН		Инженер	УВС АЙМАГ, БӨХМӨРӨН СУМ, 3-р Баг ЕРӨНХИЙ БОЛОВСРОЛЫН ДУНД СУРГУУЛИЙН БАРИЛГА ЗЭО СУДАЛТАЙ		
Гарын үсэг	Нэр		С. Гантөмөр	ЕГ Шифр:	Масштаб:
БА	<i>Э.Төгсбаяр</i>	Э.Төгсбаяр	С. Гантөмөр	ЧБ-14/2023	Огноо: 2023
ББ	<i>Д.Одгийв</i>	Д.Одгийв	С. Гантөмөр	ТГ Шифр:	Хуудас: 4
ХАС	<i>М.Хайрш</i>	М.Хайрш	Б. Ванчигмаа	Зургийн дугаар:	ХТ-4
ЦБУ	<i>С.Уранцэцэг</i>	С.Уранцэцэг			
ХД	<i>С.Энхмөнх</i>	С.Энхмөнх			



МАТЕРИАЛЫН ТҮҮВЭР.1

д/д	Нэр	Маяг	ХЭМ нэгж	Тоо	Тайлбар
1	Оролтын ерөнхий самбар. IP>30, 2000*800*500мм хэмжээтэй. -Сэлгэн залгагч РП16-35310-400А-1ш -Автомат ВА88-37 ЗР Ip-315А-1ш -Цэнэг шавхагч ОПС1-В/4-4ш -Гал хамгаалагч ППНИ-33 63А-1ш -Гүйдлийн трансформатор 250/5-6ш -Идэвхит чадлын электрон тоолуур 400В, 5А-1ш -Вольметр сэлгэн залгагчийн хамт 0-400В-1ш -Амперметр сэлгэн залгагчийн хамт 0-250А-3ш -Хяналтын чийдэн 220В, 60Вт-1ш Шугаманд автомат ВА88-33 ЗР Ip-160А-1ш ВА88-32 ЗР Ip-100А-1ш ВА88-32 ЗР Ip-80А-1ш ВА88-32 ЗР Ip-50А-2ш ВА88-32 ЗР Ip-40А-2ш		ком	1	ОС.1
2	Оролтын ерөнхий самбар. IP>30, 2000*800*500мм хэмжээтэй. -Сэлгэн залгагч РП16-35310-400А-1ш -Автомат ВА88-37 ЗР Ip-315А-1ш -Цэнэг шавхагч ОПС1-В/4-4ш -Гал хамгаалагч ППНИ-33 63А-1ш -Гүйдлийн трансформатор 250/5-6ш -Идэвхит чадлын электрон тоолуур 400В, 5А-1ш -Вольметр сэлгэн залгагчийн хамт 0-400В-1ш -Амперметр сэлгэн залгагчийн хамт 0-250А-3ш -Хяналтын чийдэн 220В, 60Вт-1ш Шугаманд автомат ВА88-33 ЗР Ip-160А-1ш ВА88-32 ЗР Ip-100А-1ш ВА88-32 ЗР Ip-80А-2ш ВА88-32 ЗР Ip-63А-1ш ВА88-32 ЗР Ip-50А-3ш		ком	1	ОС.2
3	Баталгаат тэжээлийн хүчний хуваарилах самбар. IP>30, 2000*800*500мм хэмжээтэй. -Автомат ВА88-32 ЗР Ip-80А-2ш -Автомат сэлгэн залгагч БТАЗ-80А-1ш -Цэнэг шавхагч ОПС1-В/4-4ш -Гал хамгаалагч ППНИ-33 63А-1ш -Гүйдлийн трансформатор 63/5-6ш -Идэвхит чадлын электрон тоолуур 400В, 5А-1ш -Вольметр сэлгэн залгагчийн хамт 0-400В-1ш -Амперметр сэлгэн залгагчийн хамт 0-100А-3ш -Хяналтын чийдэн 220В, 60Вт-1ш Шугаманд автомат ВА88-33 ЗР Ip-40А-1ш ВА88-33 ЗР Ip-32А-1ш ВА88-32 ЗР Ip-25А-4ш		ком	1	БТАЗС-1
4	Оролтын ерөнхий самбар. IP>30, 2000*800*500мм хэмжээтэй. -Автомат ВА88-37 ЗР Ip-315А-1ш -Цэнэг шавхагч ОПС1-В/4-4ш -Гал хамгаалагч ППНИ-33 63А-1ш -Гүйдлийн трансформатор 300/5-6ш -Идэвхит чадлын электрон тоолуур 400В, 5А-1ш -Вольметр сэлгэн залгагчийн хамт 0-400В-1ш -Амперметр сэлгэн залгагчийн хамт 0-300А-3ш -Хяналтын чийдэн 220В, 60Вт-1ш Шугаманд автомат ВА88-32 ЗР Ip-80А-4ш ВА88-32 ЗР Ip-50А-2ш ВА88-32 ЗР Ip-32А-3ш ВА88-32 ЗР Ip-25А-3ш		ком	1	ОС.3
5	Хүчний хуваарилах самбар. IP>44 -Оролтонд Автомат ВА88-33 ЗР Ip-160А-1ш -Гал хамгаалагч ППНИ-33 Ip-63А -Цэнэг шавхагч ОПС1-С/4-4ш Шугаманд автомат ВА47-100 4P C Ip-80А-1ш ВА47-100 4P C Ip-50А-3ш ВА47-29 4P C Ip-16А-1ш Газардүүлга илрүүлэгчтэй автомат АД-12 2P Ip-25А Idn-10mA-4ш АД-12 2P Ip-25А Idn-30mA-4ш		ком	1	ХС.1

6	Хүчний хуваарилах самбар. IP>44 -Оролтонд Автомат ВА88-33 ЗР Ip-160А-1ш -Гал хамгаалагч ППНИ-33 Ip-63А -Цэнэг шавхагч ОПС1-С/4-4ш Шугаманд автомат ВА47-100 4P C Ip-80А-1ш ВА47-100 4P C Ip-50А-1ш ВА47-100 4P C Ip-32А-4ш ВА47-29 4P C Ip-16А-1ш ВА47-29 2P B Ip-16А-3ш Газардүүлга илрүүлэгчтэй автомат АД-12 2P Ip-25А Idn-10mA-4ш АД-12 2P Ip-25А Idn-30mA-4ш		ком	1	ХС.2
7	Төхөөрөмжийн самбар. IP>44 -Оролтонд Автомат ВА47-100 4P Ip-32А-1ш -Гал хамгаалагч ППНИ-33 Ip-25А -Цэнэг шавхагч ОПС1-С/4-4ш Шугаманд автомат ВА47-29 4P C Ip-25А-2ш Газардүүлга илрүүлэгчтэй автомат АД-12 2P Ip-32А Idn-30mA-2ш АД-12 2P Ip-25А Idn-30mA-4ш		ком	1	ТС.1
8	Төхөөрөмжийн самбар. IP>44 -Оролтонд Автомат ВА47-100 4P Ip-80А-1ш -Гал хамгаалагч ППНИ-33 Ip-25А -Цэнэг шавхагч ОПС1-С/4-4ш Шугаманд автомат ВА47-100 4P C Ip-63А-1ш Газардүүлга илрүүлэгчтэй автомат АД-12 2P Ip-25А Idn-30mA-9ш АД-12 2P Ip-25А Idn-10mA-1ш		ком	1	ТС.2
9	Гэрэлтүүлгийн самбар. -Оролтонд Автомат ВА47-100 4P Ip-32А-1ш -Гал хамгаалагч ППНИ-33 Ip-25А -Цэнэг шавхагч ОПС1-С/4-4ш Шугаманд автомат ВА47-29 1P B Ip-25А-2ш ВА47-29 1P B Ip-16А-3ш Газардүүлга илрүүлэгчтэй автомат АД-12 2P Ip-25А Idn-30mA-3ш		ком	1	ГС.Зал
10	Гэрэлтүүлгийн самбар. -Оролтонд Автомат ВА47-100 4P Ip-40А-1ш -Гал хамгаалагч ППНИ-33 Ip-25А -Цэнэг шавхагч ОПС1-С/4-4ш Шугаманд автомат ВА47-29 1P B Ip-25А-4ш Газардүүлга илрүүлэгчтэй автомат АД-12 2P Ip-25А Idn-30mA-6ш		ком	1	ГС.У/Зал
11	Гэрэлтүүлгийн самбар. -Оролтонд Автомат ВА47-100 4P Ip-63А-1ш -Гал хамгаалагч ППНИ-33 Ip-25А -Цэнэг шавхагч ОПС1-С/4-4ш Шугаманд автомат ВА47-29 1P B Ip-16А-8ш Газардүүлга илрүүлэгчтэй автомат АД-12 2P Ip-25А Idn-10mA-3ш АД-12 2P Ip-25А Idn-30mA-10ш		ком	1	ГС.1
12	Гэрэлтүүлгийн самбар. -Оролтонд Автомат ВА47-100 4P Ip-50А-1ш -Гал хамгаалагч ППНИ-33 Ip-25А -Цэнэг шавхагч ОПС1-С/4-4ш Шугаманд автомат ВА47-29 1P B Ip-16А-8ш Газардүүлга илрүүлэгчтэй автомат АД-12 2P Ip-25А Idn-10mA-1ш АД-12 2P Ip-25А Idn-30mA-7ш		ком	1	ГС.2
13	Гэрэлтүүлгийн самбар. -Оролтонд Автомат ВА47-100 4P Ip-80А-1ш -Гал хамгаалагч ППНИ-33 Ip-25А -Цэнэг шавхагч ОПС1-С/4-4ш Шугаманд автомат ВА47-29 1P B Ip-16А-9ш Газардүүлга илрүүлэгчтэй автомат АД-12 2P Ip-25А Idn-10mA-1ш АД-12 2P Ip-25А Idn-30mA-12ш		ком	1	ГС.3

УБС аймэг, Бөхмөрөн сум  
ш ифр: 45-14/2023

ДАВТАН ХЭРЭГЛЭХ ЗУРГИЙН ХОЛБОЛТ Инженер, инженер Гүйцэтгэсэн Шалгасан	ЭНЭ ХУУДАС: ЗАСВАРТАЙ, ЗАСВАРГУЙ С.Гантөмөр С.Гантөмөр
-----------------------------------------------------------------------------------	-----------------------------------------------------------------

Үе шал:	Ажлын зураг
	Тусгай зөвшөөрлийн дугаар: ЗТ17-337/19 Хаяг: 45 хот, Баянзүрх дүүрэг 25-р хороо, UB Tower - 1503
"ЭМ ЭС ЭЛ" ХХК	
Инженер	Н.Мөөн Н.Жаргал
Гүйцэтгэсэн	А.Гундсанба
Шалгасан	Н.Мөөн Н.Жаргал
ЕРӨНХИЙ БОЛОВСРОЛЫН ДҮНД СУРГУУЛИЙН БАРИЛГЫН НЭГ МАЯГИЙН ЗУРАГ ТӨСӨЛ /320 СУЧДАЛТАЙ/	
Материалын түүвэр	
Масштаб: Мь-	Зургийн дугаар: ХТ-02
Хуудас: 24	
ЕГ Шифр: MSL-21-10	ТГ Шифр: Огноо: 2021

МАТЕРИАЛЫН ТҮҮВЭР.2

14	Гэрэлтүүлгийн самбар. -Оролтонд Автомат ВА47-100 4P Ip-80A-1ш -Гал хамгаалагч ППНИ-33 Ip-25A -Цэнэг шавхагч ОПС1-С/4-4ш Шугаманд автомат ВА47-29 1P B Ip-16A-8ш Газардуулга илрүүлэгчтэй автомат АД-12 2P Ip-25A Idn-10mA-1ш АД-12 2P Ip-25A Idn-30mA-12ш		ком	1	ГС.4
17	Гэрэлтүүлгийн самбар. -Оролтонд Автомат ВА47-100 4P Ip-25A-1ш -Гал хамгаалагч ППНИ-33 Ip-25A -Цэнэг шавхагч ОПС1-С/4-4ш Шугаманд автомат ВА47-29 1P B Ip-16A-8ш Газардуулга илрүүлэгчтэй автомат АД-12 2P Ip-25A Idn-10mA-1ш АД-12 2P Ip-25A Idn-30mA-2ш		ком	1	ОГС.1
18	Холбоод дохиоллын самбар -Оролтонд Автомат ВА47-100 4P Ip-25A-1ш -Гал хамгаалагч ППНИ-33 Ip-25A -Цэнэг шавхагч ОПС1-С/4-4ш Шугаманд автомат ВА47-29 2P B Ip-16A-5ш		ком	1	ХДС.1
19	ОСО-025 маягийн бууруулах трансформатортай хайрцаг 220/36В		ком	2	
20	1*8Вт чадалтай лед чийдэнтэй цэнэг хуримтлууртай хана таазанд тавих ослын гэрэлтүүлэгч IP-20	/11	ш	22	ГАРХ
21	1*8Вт чадалтай лед чийдэнтэй цэнэг хуримтлууртай хана таазанд тавих ослын гэрэлтүүлэгч IP-20	/12	ш	20	
22	1*36Вт чадалтай өдрийн чийдэнтэй таазанд тавих гэрэлтүүлэгч IP-20	/13	ш	150	
23	2*36Вт чадалтай өдрийн чийдэнтэй таазанд тавих гэрэлтүүлэгч IP-20	/14	ш	330	
24	2*36Вт чадалтай өдрийн чийдэнтэй таазанд тавих ус чийгнээс хамгаалагдсан гэрэлтүүлэгч IP-65	/15	ш	10	
25	1*18Вт чадалтай өдрийн чийдэнтэй хананд тавих гэрэлтүүлэгч IP-44	/16	ш	24	
26	20Вт хүртэл чадалтай эрчим хүчний хэмнэлттэй таазанд тавих хамгаалагдсан гэрэлтүүлэгч IP-44	/17	ш	70	
27	25Вт хүртэл чадалтай эрчим хүчний хэмнэлттэй хананд тавих хамгаалагдсан гэрэлтүүлэгч IP-44	/18	ш	12	
28	250Вт хүртэл чадалтай лед чийдэнтэй таазнаас зүүх хамгаалагдсан гэрэлтүүлэгч IP-44 төмөр торон хамгаалалттай	/19	ш	24	
29	150Вт хүртэл чадалтай лед чийдэнтэй таазнаас зүүх хамгаалагдсан гэрэлтүүлэгч IP-44	/10	ш	24	
30	50Вт хүртэл чадалтай лед чийдэнтэй дүүжин таазанд тавих гэрэлтүүлэгч IP-20	/111	ш	72	
31	150Вт хүртэл чадалтай лед чийдэнтэй таазнаас зүүх хамгаалагдсан гэрэлтүүлэгч IP-44	/112	ш	6	

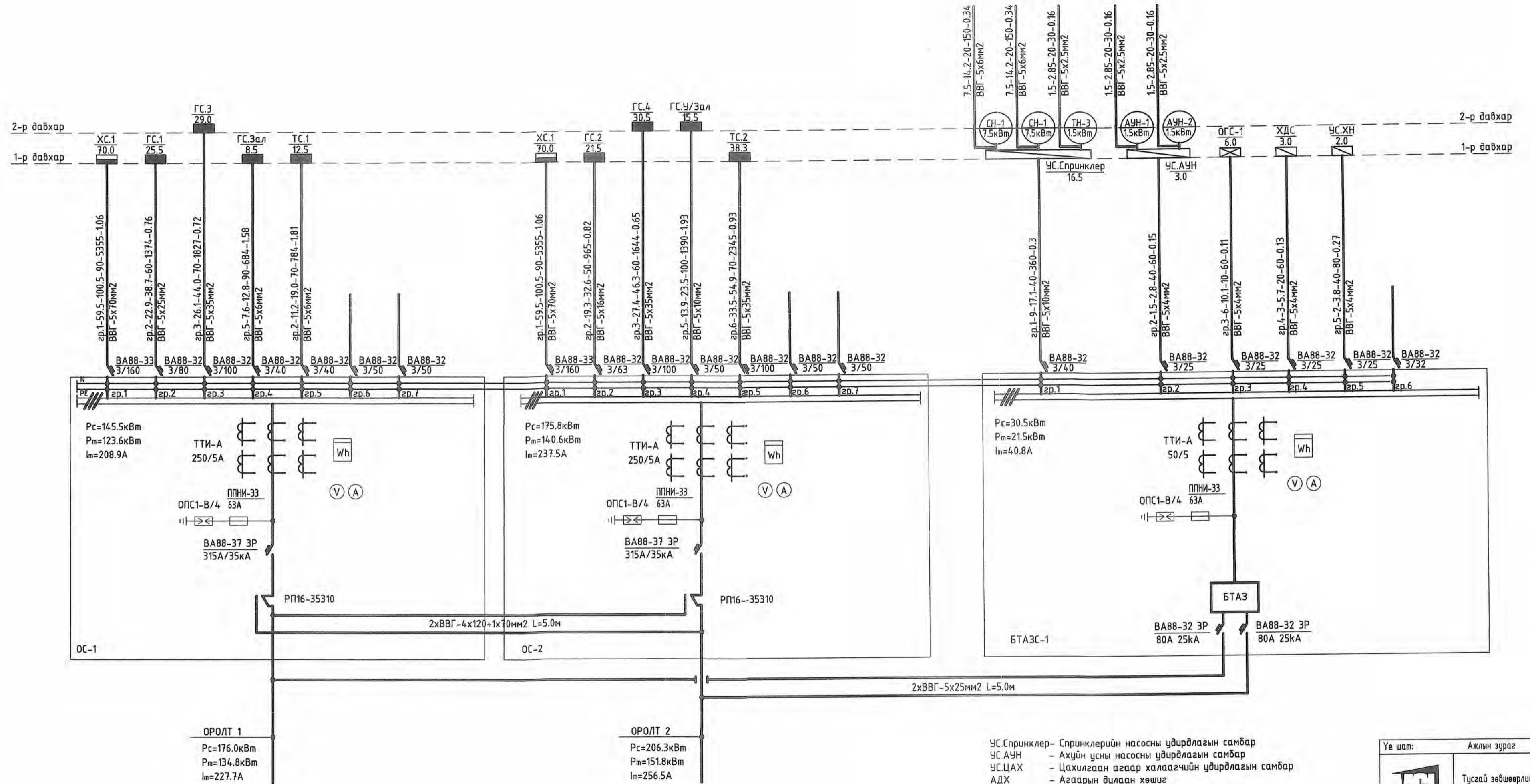
31	Далд тавих өрдийн нэг туйлт унтраалга 250В 15А	У1	ш	70	
32	Мөн хоёрлосон унтраалга 250В 15А	У2	ш	20	
33	Мөн 3 даралтат унтраалга 250В 15А	У3	ш	35	
34	Мөн хамгаалагдсан нэг туйлт унтраалга 1 даралтат 250В 15А Ip44	У4	ш	10	
35	Мөн 3 даралтат 250В 15А Ip44	У5	ш	6	
36	Ил тавих ус чийгнээс хамгаалагдсан пакетик унтраалга 250В 25А	У6	ш	8	
37	Далд тавих газардуулгын контакттай хананд далд моноглох штепсель залгуур 250В. 15А	Р1	ш	20	
38	Далд тавих газардуулгын контакттай хананд далд моноглох штепсель залгуур 250В. 2*10А	Р2	ш	180	
39	250В-ын хүчдэлтэй ус чийгнээс хамгаалагдсан газардуулгын контакттай хананд далд моноглох штепсель залгуур 1*15А IP44	Р3	ш	40	
40	250В-ын хүчдэлтэй газардуулгын контакттай шаланд далд моноглох штепсель залгуур 2*10А IP20	Р4	ш	70	
41	Унтраалга розетка далд тавих хайрцаг	КУВ-1М	ш	460	
42	Далд утас салбарлах хайрцаг	-	ш	900	
43	Уян оруулга	ВГ-22У3	ком	3	
44	2.5 мм2 хөндлөн огтлолтой зэс голтой ПВХ тусгаарлагчтай утас	ПВ-660	м	12500	
45	Мөн 1*4 мм2	ПВ-660	м	8500	
46	Мөн 1*6 мм2	ПВ-660	м	2500	
47	5х4мм2 хөндлөн огтлолтой зэс голтой кабель	ВВГнг-LS	м	300	Галд мэсвэртэй
48	5х6мм2 хөндлөн огтлолтой зэс голтой кабель	ВВГнг-LS	м	500	Галд мэсвэртэй
49	5х10мм2 хөндлөн огтлолтой зэс голтой кабель	ВВГнг-LS	м	300	Галд мэсвэртэй
50	5х16мм2 хөндлөн огтлолтой зэс голтой кабель	ВВГнг-LS	м	150	Галд мэсвэртэй
51	5х25мм2 хөндлөн огтлолтой зэс голтой кабель	ВВГнг-LS	м	300	Галд мэсвэртэй
52	5х35мм2 хөндлөн огтлолтой зэс голтой кабель	ВВГнг-LS	м	200	Галд мэсвэртэй
53	5х70мм2 хөндлөн огтлолтой зэс голтой кабель	ВВГнг-LS	м	250	Галд мэсвэртэй
54	4*25мм2 хөндлөн огтлолтой зэс голтой хүчний кабель	ВВГ-660	м	10	
55	4*120мм2 хөндлөн огтлолтой зэс голтой хүчний кабель	ВВГ-660	м	10	
56	Уян пластмассан хоолой ф15		м	3500	
57	Пластмассан хоолой ф20		м	8500	
58	Пластмассан хоолой ф25		м	3000	
59	Пластмассан хоолой ф32		м	1000	
60	Пластмассан хоолой ф50		м	500	
61	Цайрдагсан тугзан төмөр. 25*4мм		м	300	
62	Цайрдагсан тугзан төмөр. 40*4мм		м	400	
63	Цайрдагсан ган электрод Ф25 е-4м		м	90	
64	12мм-ийн цайрдагсан ган төмөр		м	800	
66	Аянга хүлээн авагчийг хөндийрүүлэгч		ш	400	
67	Аянгын гүйдлийн буулт хөндийрүүлэгч		ш	200	
68	Кабелийн хэвтээ тавиур в-400м		м	300	
69	Кабелийн хэвтээ тавиур в-800м		м	50	
70	Галын хуурай нунтаг хор		ш	1	Цахилгааны өрөөнд

УБС айм.г. Бөхнөрөн сум  
шифр: 45-14/2023

ДАВТАН ХЭРЭГЛЭХ ЗУРГИЙН ХОЛБОЛТ	ЭНЭ ХУУДАС ЗАСВАРТАЙ, ЗАСВАРГУЙ
Инженер	<i>С.Гантөмөр</i>
Гүйцэтгэсэн	<i>С.Гантөмөр</i>
Шалгасан	<i>Н.Жаргал</i>

Үе шат:		Ажлын зураг	
		Тусгай зөвшөөрлийн дугаар: ЭТТ-337/19 Хаяг: УБ хот, Баянзүрх дүүрэг 25-р хороо, UB Tower - 1503	
"ЭМ ЭС ЭЛ" ХХК			
Инженер	<i>Н.Мамун</i>	Н.Жаргал	
Гүйцэтгэсэн	<i>С.Гантөмөр</i>	А.Гүндсэмба	
Шалгасан	<i>Н.Жаргал</i>	Н.Жаргал	
ЕРӨНХИЙ БОЛОВСРОЛЫН ДУНД СУРГУУЛИЙН БАРИЛГЫН НЭГ МАЯГИЙН ЗУРАГ ТӨСӨЛ /320 СУУДАЛТАЙ/			
Материалын түүвэр			
Масштаб: М1:-	Зургийн дугаар: ХТ-03	Хуудас: 24	
ЕГ Шифр: MSL-21-10	ТГ Шифр:	Огноо: 2021	

0.4 кВ-ЫН ТООЦООНЫ ҮНДСЭН БҮДҮҮВЧ.1 (ОС-1,2 БТАЗС-1)



- УС Спринклер - Спринклерийн насосны удирдлагын самбар
- УС АУН - Ахуйн усны насосны удирдлагын самбар
- УС ЦАХ - Цахилгаан агаар халаагчийн удирдлагын самбар
- АДХ - Агаарын дулаан хөшиг
- УС ХН - Халаалтын насосны удирдлагын самбар
- СН-1 - Спринклерийн насос-1
- СН-2 - Спринклерийн насос-2
- ТН-1 - Туслах насос
- АУН-1 - Ахуйн усны насос-1
- АУН-2 - Ахуйн усны насос-2

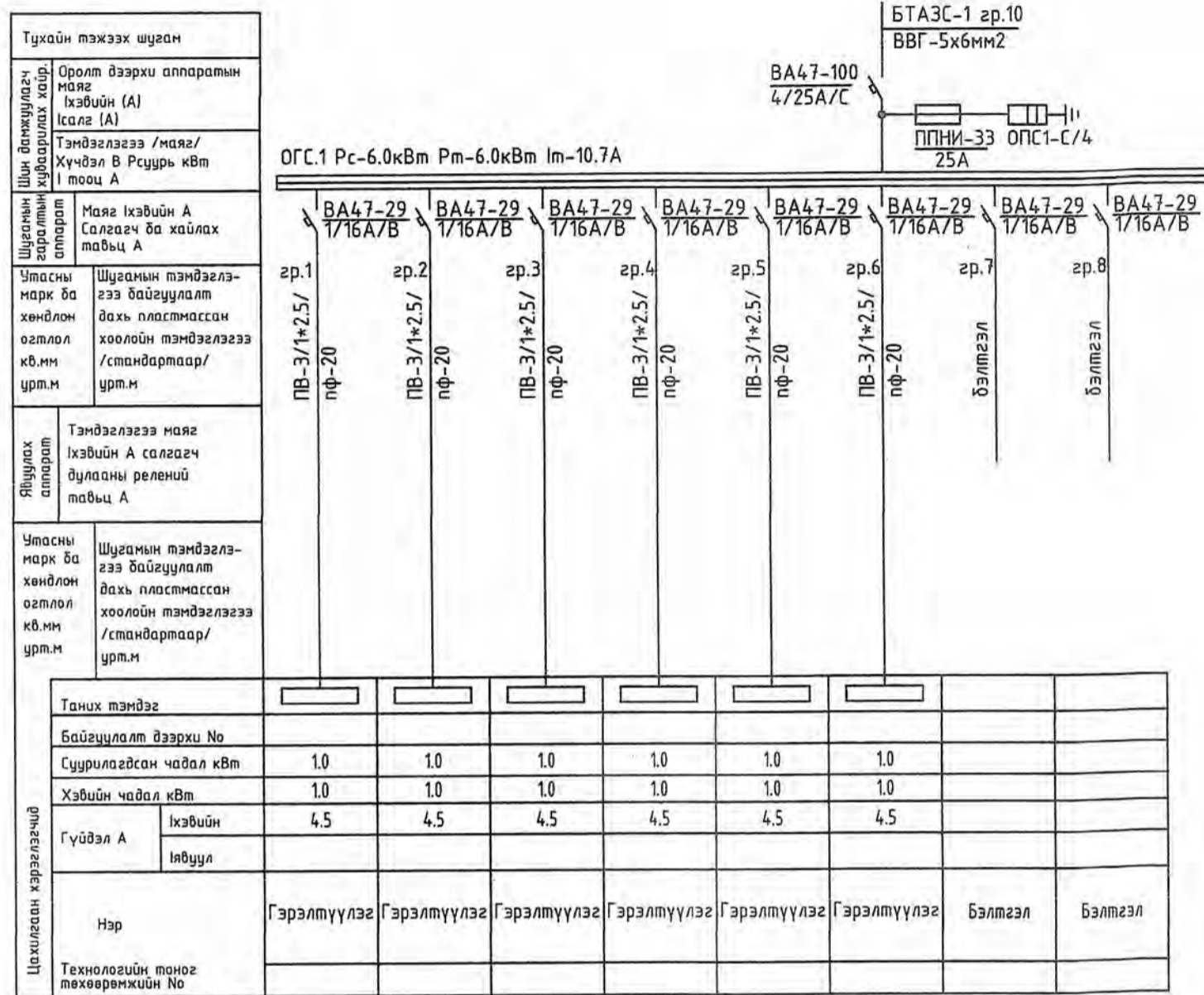
Увс айнаг. Бөхнөрөн сум  
шифр: 46-14/2023

ЭНБ ХҮҮДАС  
ЗАСВАРТАЙ  
С.ГАНТӨНӨР  
С.ГАНТӨНӨР

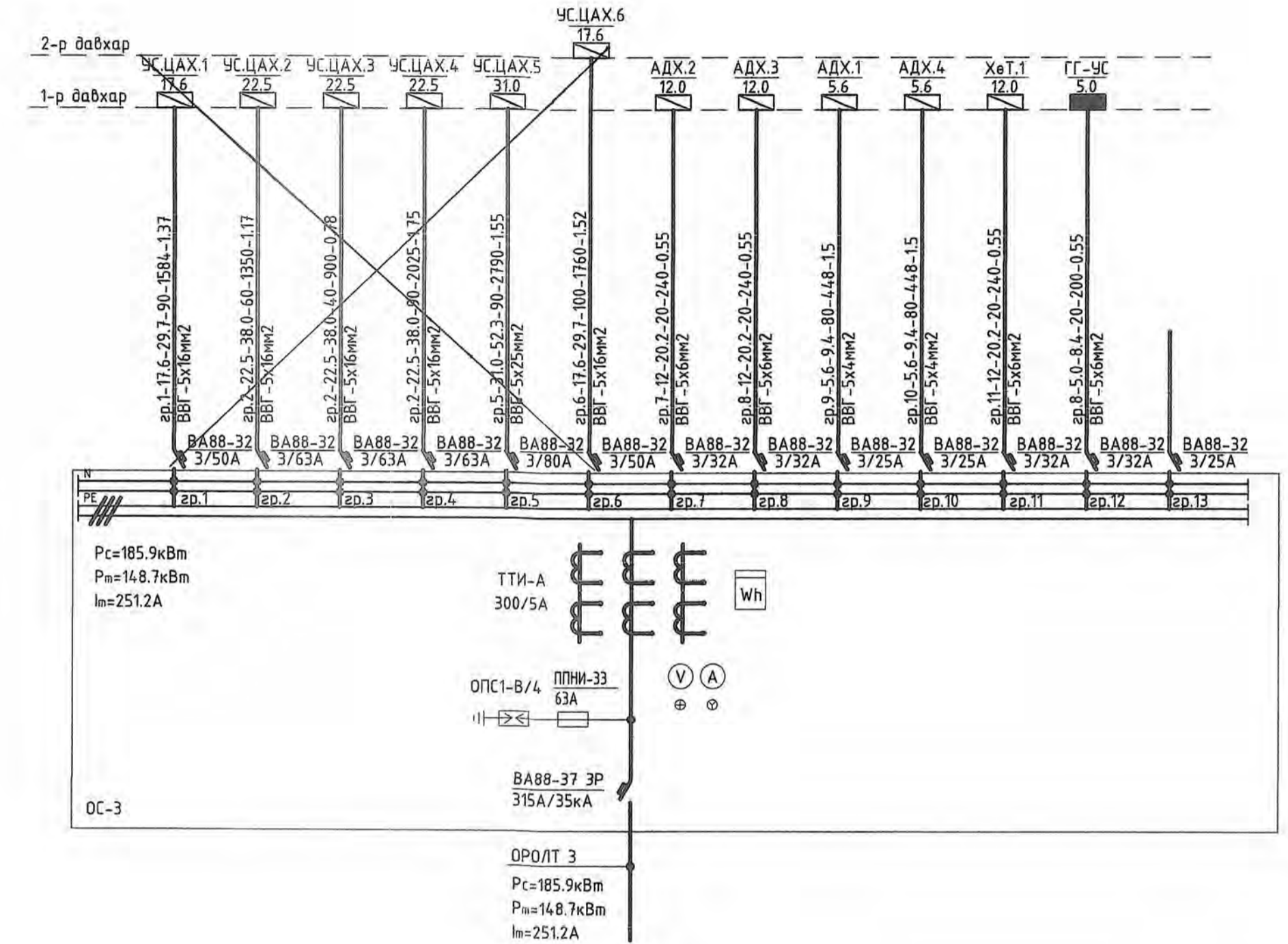


Үе шат:	Ажлын зураг		
	Тусгай зөвшөөрлийн дугаар: ЭТ17-337/19		
	Хаяг: 46 хот, Баянзүрх дүүрэг 25-р хороо, UB Tower - 1503		
	Инженер	Н.Оюун	Н.Жаргал
	Гүйцэтгэсэн	А.Мундуу	А.Гүндсамба
Шалгасан	Н.Оюун	Н.Жаргал	
ӨРӨНХИЙ БОЛОВСРОЛЫН ДУНД СУРГУУЛИЙН БАРИЛГЫН НЭГ МАЯГИЙН ЗУРАГ ТӨСӨЛ /320 СУУДАЛТАЙ/			
0.4 кВ-ЫН ТООЦООНЫ ҮНДСЭН БҮДҮҮВЧ.1			
Масштаб: М1-	Зургийн дугаар: ХТ-04	Хуудас: 24	
ЕГ Шифр: MSL-21-10	ТГ Шифр:	Огноо: 2021	

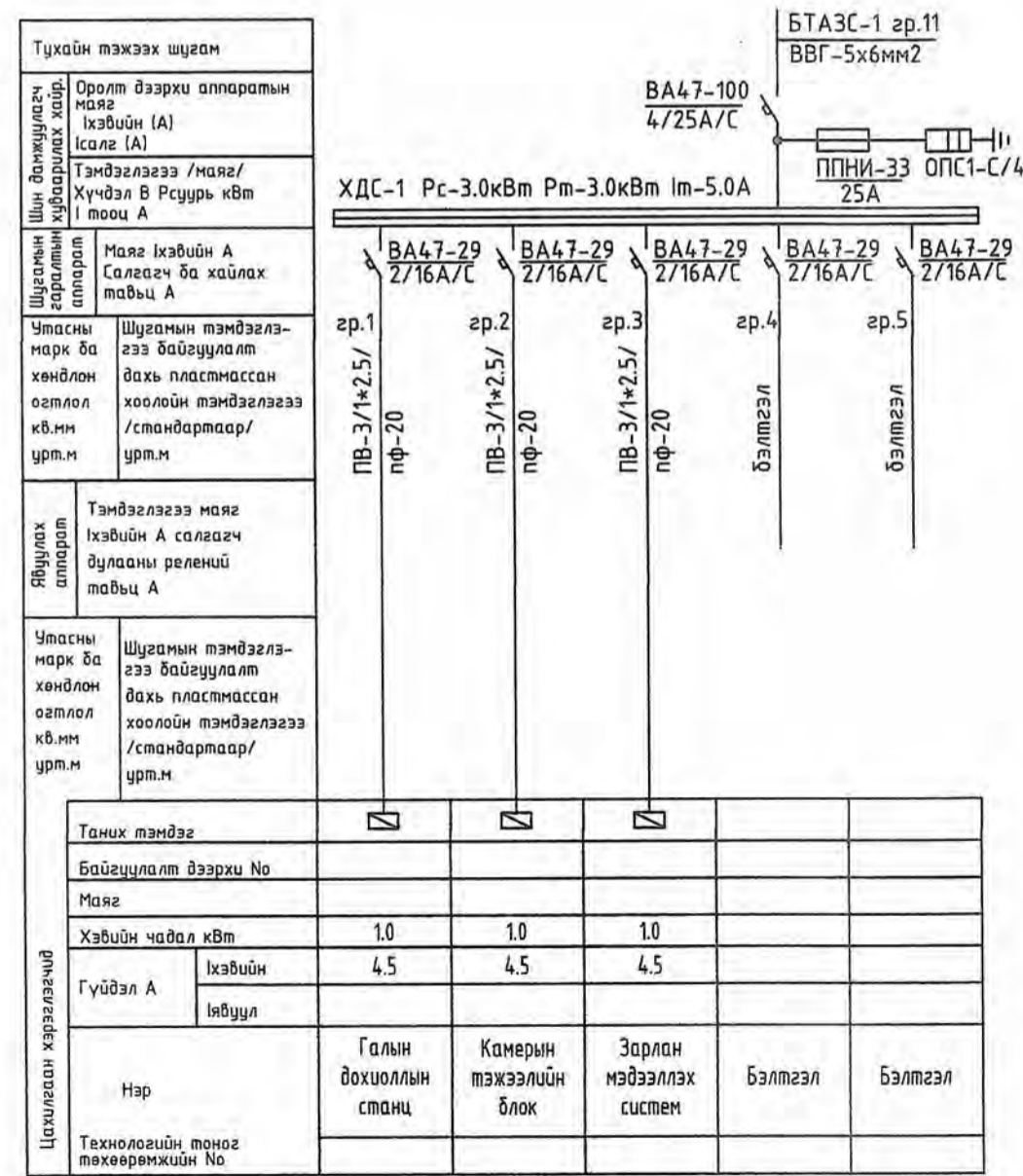
### ГЭРЭЛТҮҮЛГИЙН САМБАРЫН БҮДҮҮВЧ (ОГС-1)



### 0.4 кВ-ЫН ТООЦООНЫ ҮНДСЭН БҮДҮҮВЧ.1 (ОС-3)



- УС.ГУН - Галын усны насосны удирдлагын самбар
- УС.АУН - Ахуйн усны насосны удирдлагын самбар
- УС.ЦАХ - Цахилгаан агаар халаагчийн удирдлагын самбар
- АДХ - Агаарын дулаан хөшиг
- ХөТ - Хөргөлтийн төхөөрөмж



УБС аймаг, Бөхмөрөн сум  
 шифр: 46-14/2023

ДАВТАН ХЭРЭГЛЭХ  
 ЗУРГИЙН ХОЛБОЛТ  
 Энэ хуудас  
 ЗАСВАРТАЙ

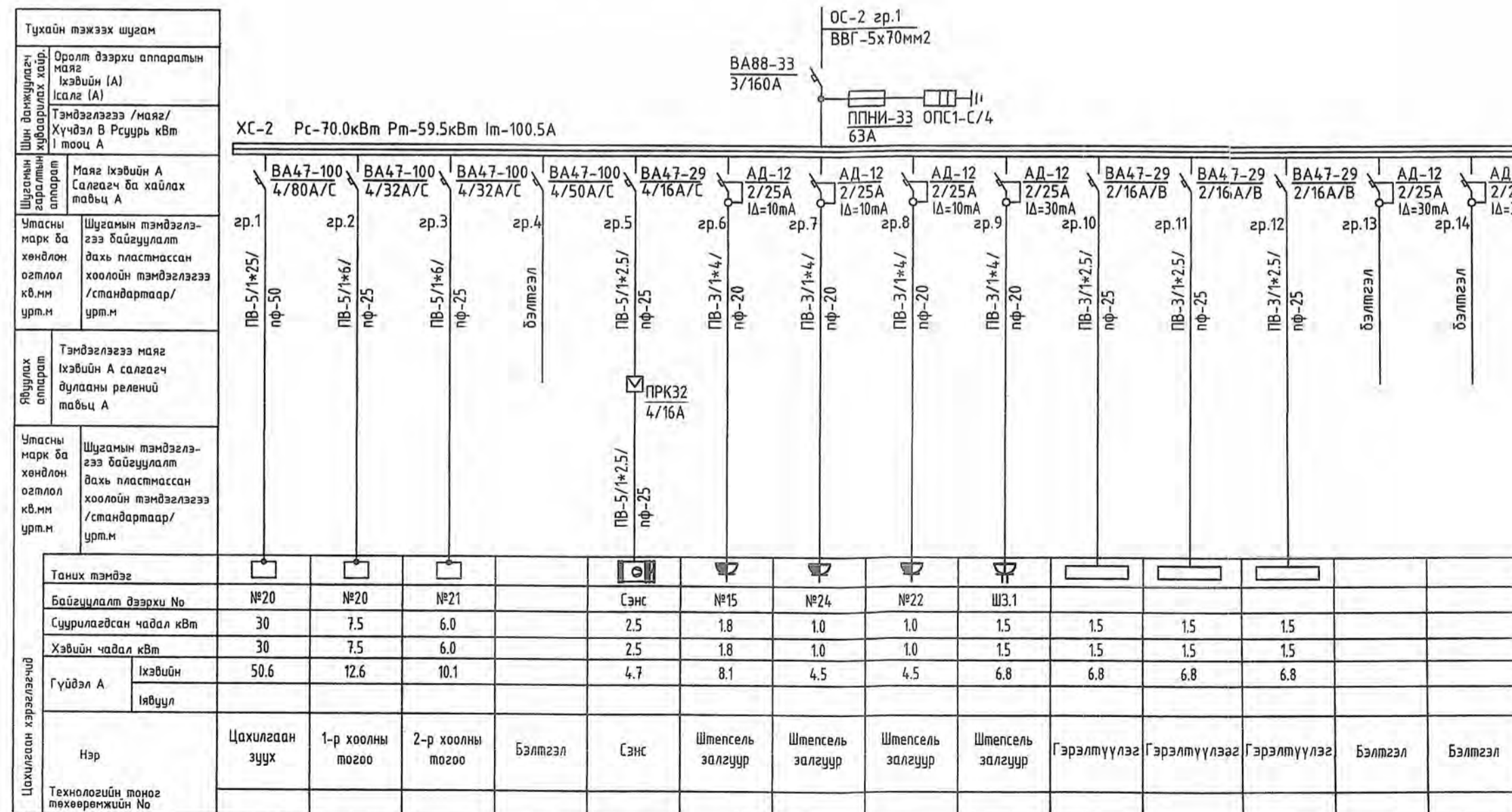
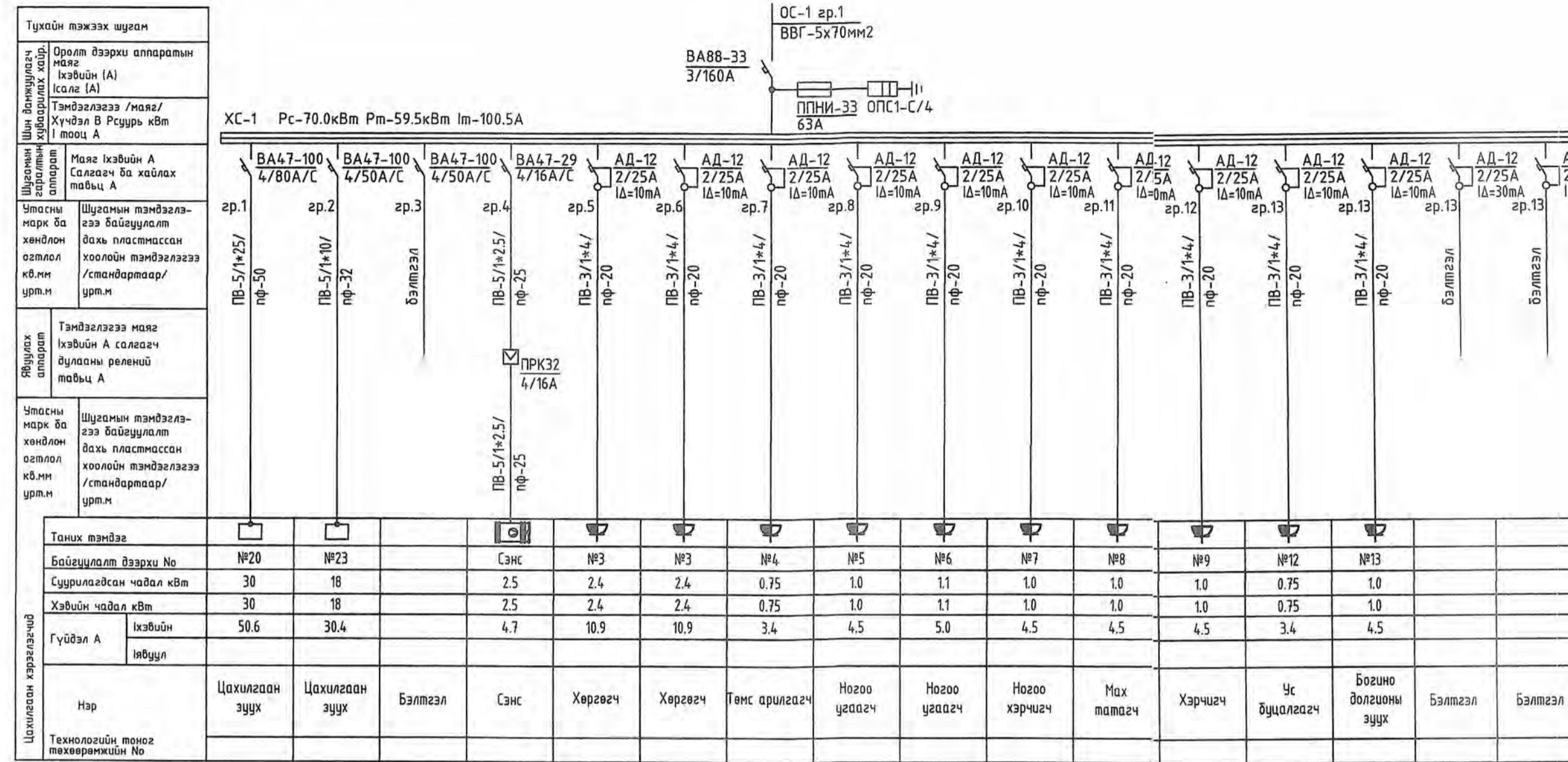
Инженер: С.Гантөмөр  
 Гүйцэтгэсэн: С.Гантөмөр

ОС-3. Усанца хялгаран хааагчид  
 өг. ашиглах гэх төвийн  
 дүгээрээр бүрэн хааана.



Үе шал:	Ажлын зураг	
	Тусгай зөвшөөрлийн дугаар: 3117-337/19 Хаяа: 46 хот, Баянзүрх дүүрэг 25-р хороо, UB Tower - 1503	
"ЭМ ЭС ЭЛ" ХХК	Инженер: Н.Мам	Н.Жаргал
	Гүйцэтгэсэн: А.Пунцаг	А.Гундсанба
	Шалгасан: Н.Мам	Н.Жаргал
ЕРӨНХИЙ БОЛОВСРОЛЫН ДУНД СУРГУУЛИЙН БАРИЛГЫН НЭГ МАЯГИЙН ЗУРАГ ТӨСӨЛ /320 СУУДАЛТАЙ/		
0.4 кВ-ЫН ТООЦООНЫ ҮНДСЭН БҮДҮҮВЧ.2		
Масштаб: М1-	Зургийн дугаар: ХТ-05	Хуудас: 24
ЕГ Шифр: MSL-21-10	ТГ Шифр:	Огноо: 2021

ХУВААРИЛАХ САМБАРЫН БУДУУВЧ (ХС.1,ХС.2)



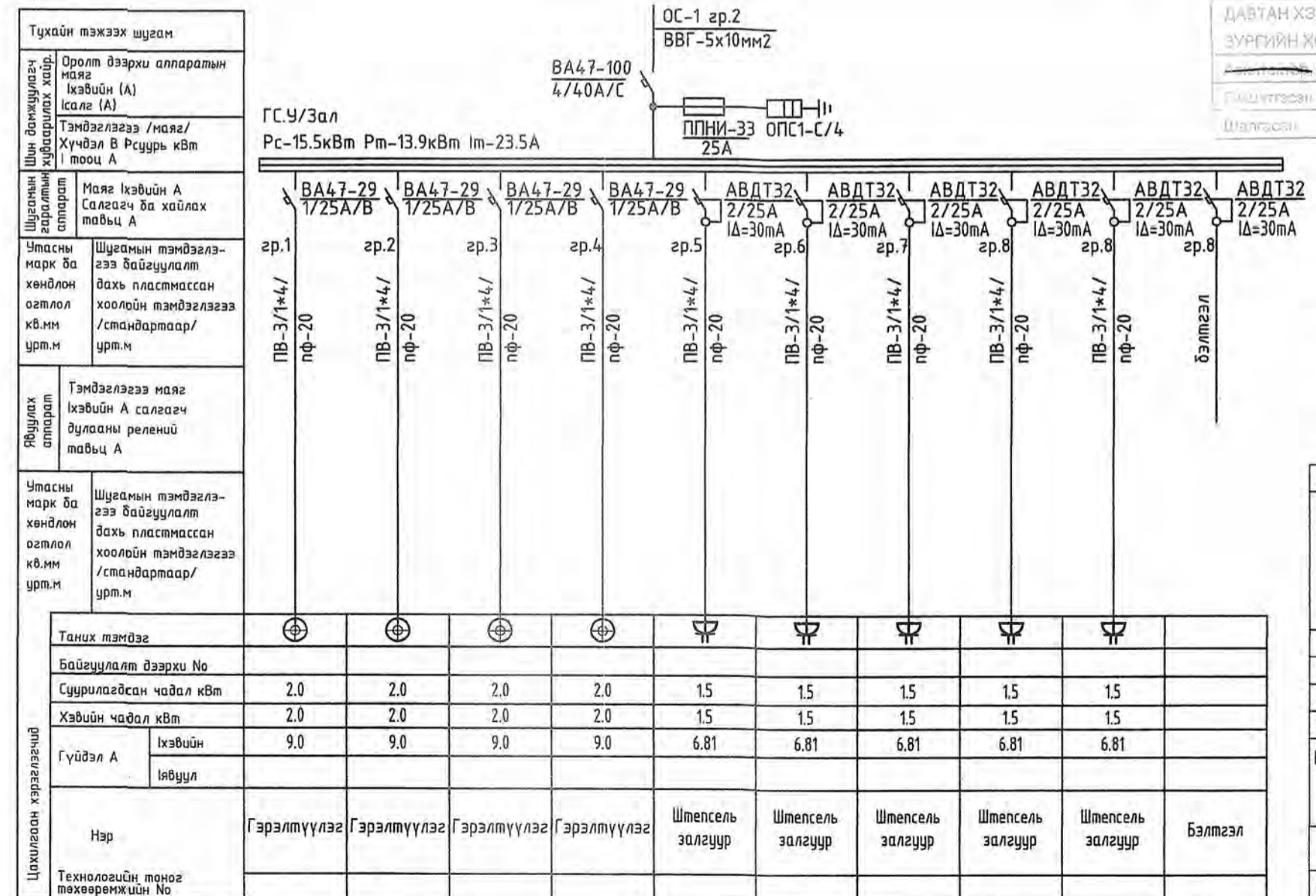
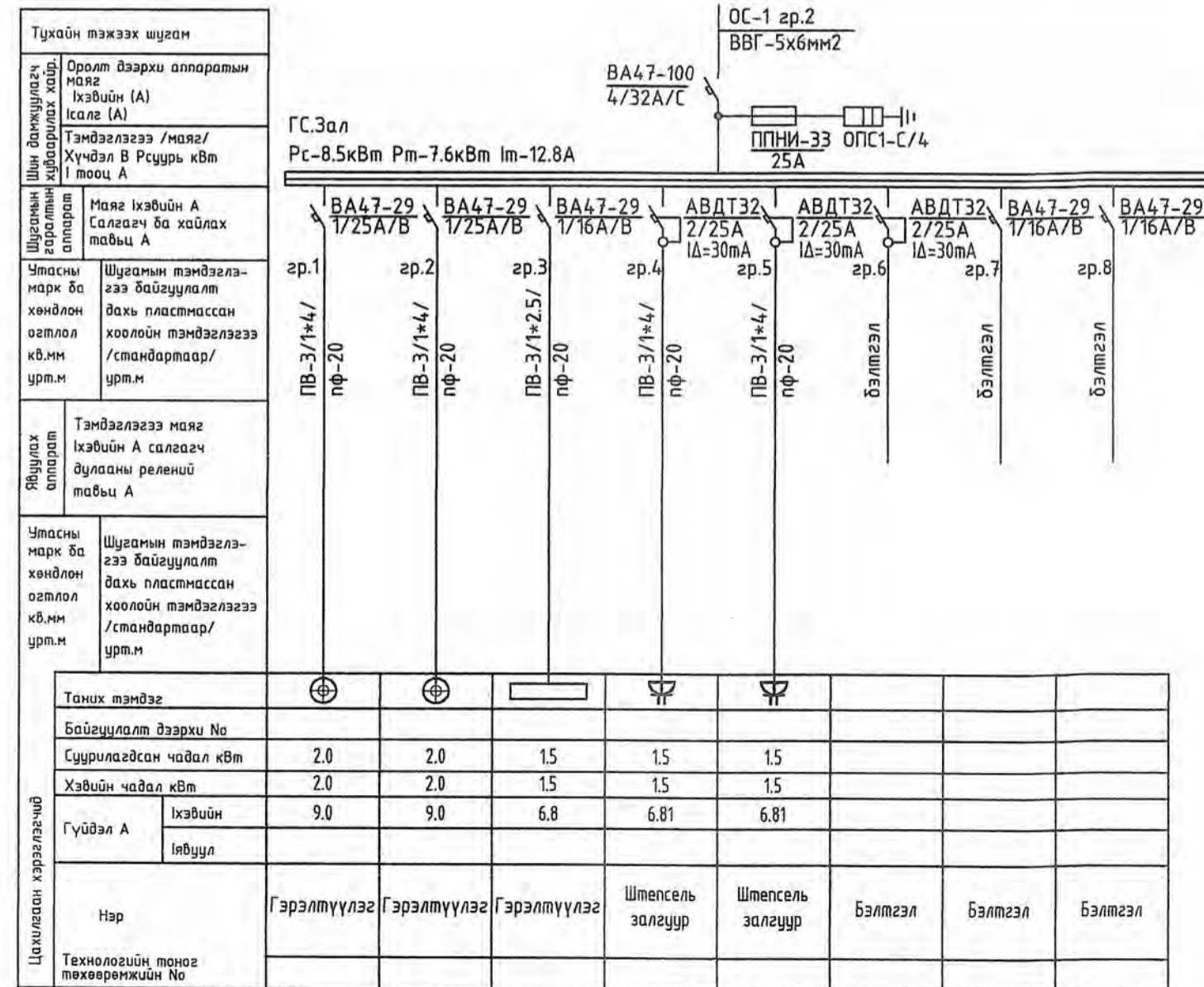
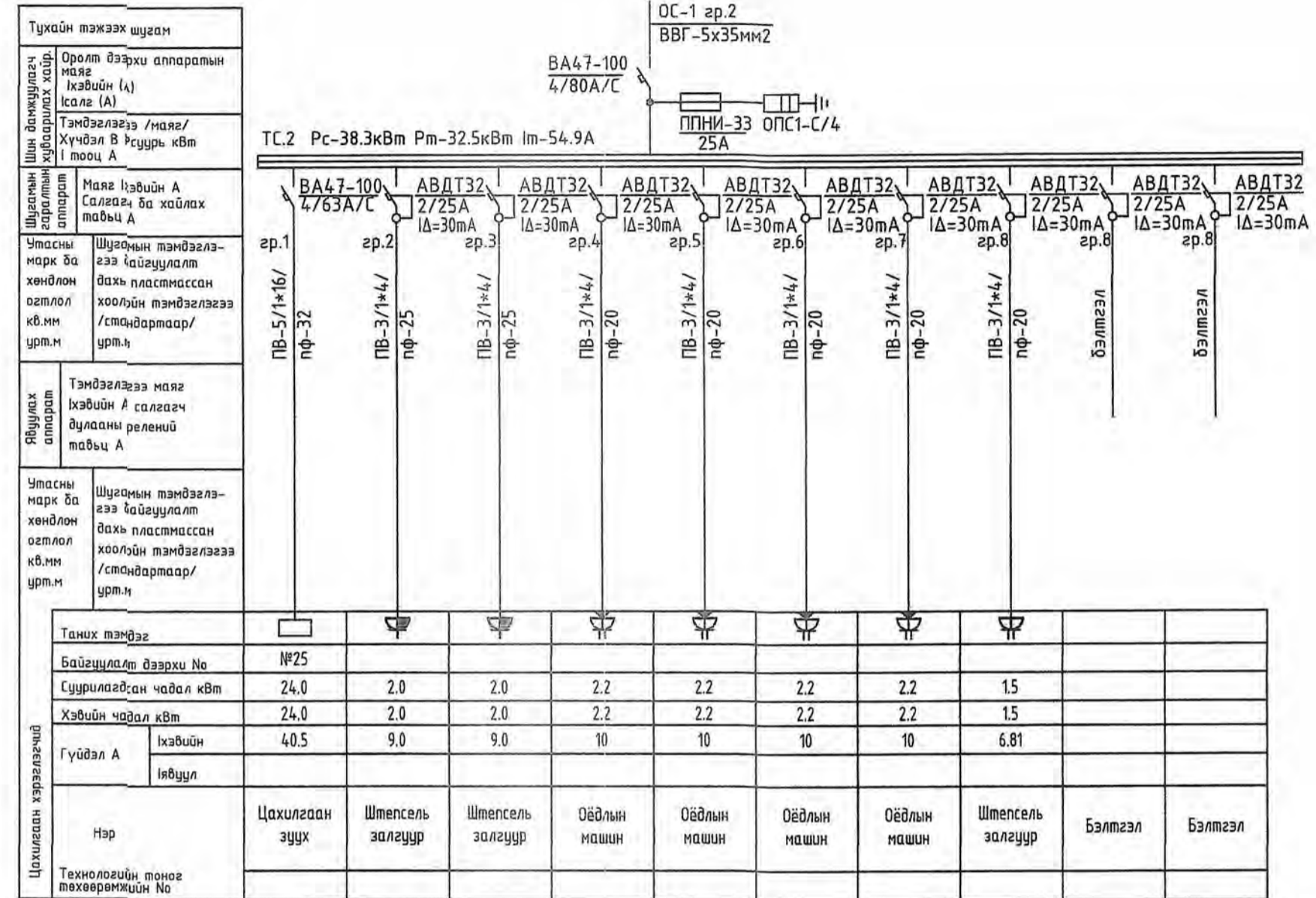
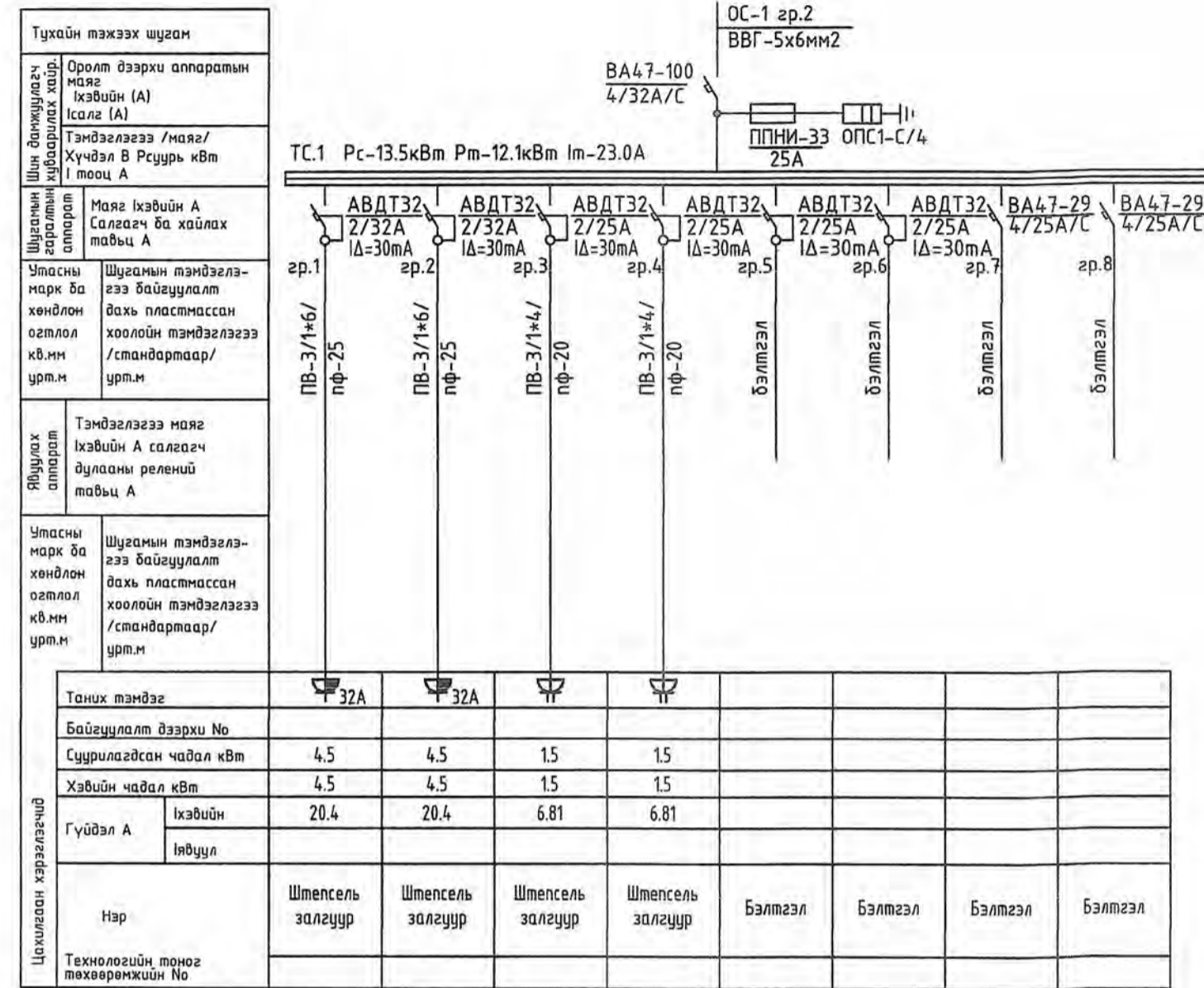
УБС аймат. Бөхмөрөн сум  
Шифр: 46-14/2023

ЭНЭ ХУУДАС:  
ЗАСВАРТАЙ, ЗАСВАРГУЙ  
С.Гантөмөр  
С.Гантөмөр

Үе шал:	Ажлын зураг
	Тусгай зөвшөөрлийн дугаар: ЭТ17-337/19 Хаяг: УБ хот, Баянзүрх дүүрэг 25-р хороо, UB Tower - 1503
"ЭМ ЭС ЭЛ" ХХК	
Инженер	Н.Жаргал
Гүйцэтгэсэн	А.Гүндсэмба
Шалгаан	Н.Жаргал
ЕРӨНХИЙ БОЛОВСРОЛЫН ДУНД СУРГУУЛИЙН БАРИЛГЫН НЭГ МАЯГИЙН ЗУРАГ ТӨСӨЛ /320 СУУДАЛТАЙ/	
ХС САМБАРЫН БУДУУВЧ	
Масштаб: М1:-	Эргийн дугаар: ХТ-06
Хуудас: 24	
ЕГ Шифр: MSL-21-10	ТГ Шифр: Огноо: 2021



ТӨХӨӨРӨМЖИЙН САМБАРЫН БУДУУВЧ (ТС.1,ТС.2)



УБС аймга. Бөхтөрөн сум  
шифр: 46-М/2023

ДАВТАН ХЭРЭГЛЭХ  
ЗУРГИЙН ХОЛБОЛТ  
ГЭЛЦЭГЭСЭН  
ШТГЭСЭН

ЭНГ ХУУДАС:  
ЗАСВАРТАЙ ЗАСВАРТАЙ  
С.Гантөмөр  
С.Гантөмөр



Ye шат: Ажлын зураг

MSI architect

Тусгай зөвшөөрлийн дугаар:  
ЗТТ-337/19  
Хаяг: 46 хот, Баянзүрх дүүрэг  
25-р хороо, UB Tower - 1503

"ЭМ ЭС ЭЛ" ХХК  
Инженер: Н.Жаргал  
Гүйцэтгэсэн: А.Гундсамба  
Шалгасан: Н.Жаргал

ЕРӨНХИЙ БОЛОВСРОЛЫН ДУНД СУРГУУЛИЙН  
БАРИЛГЫН НЭГ МАЯГИЙН ЗУРАГ ТӨСӨЛ  
/320 СУУДАЛТАЙ/

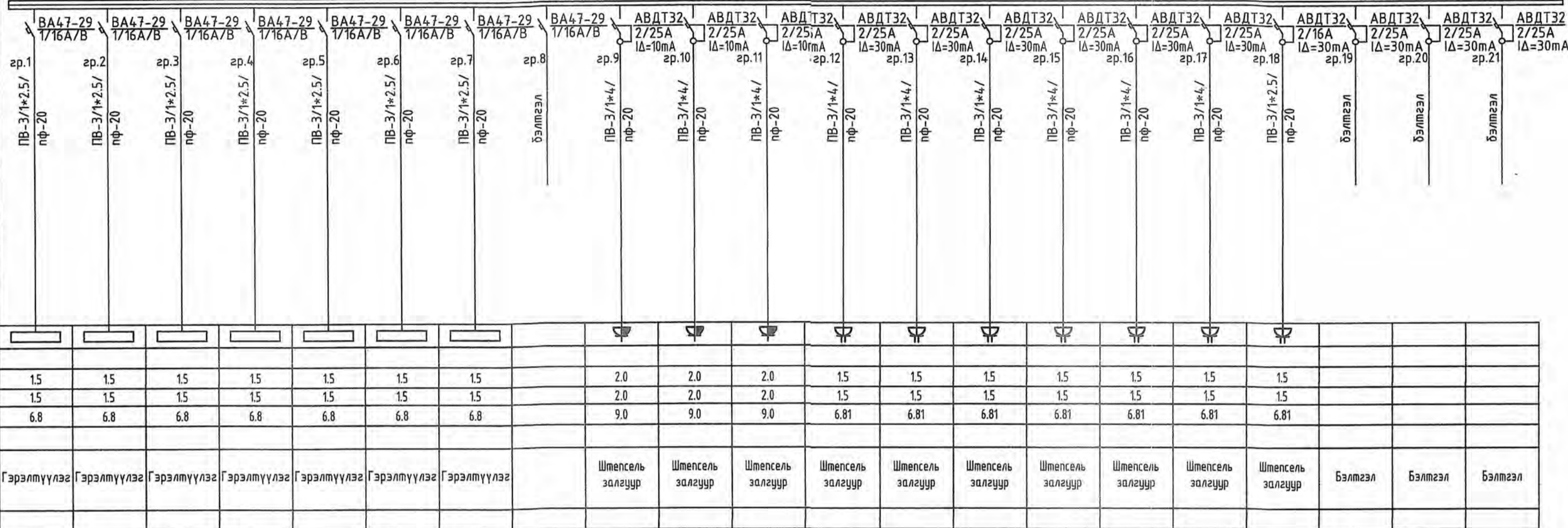
ТС САМБАРЫН БУДУУВЧ

Масштаб: М1- Зургийн дугаар: ХТ-07 Хуудас: 24  
ЕГ Шифр: MSL-21-10 ТГ Шифр: Огноо: 2021

ГЭРЭЛТҮҮЛГИЙН САМБАРЫН БҮДҮҮВЧ (ГС.1, ГС.2)

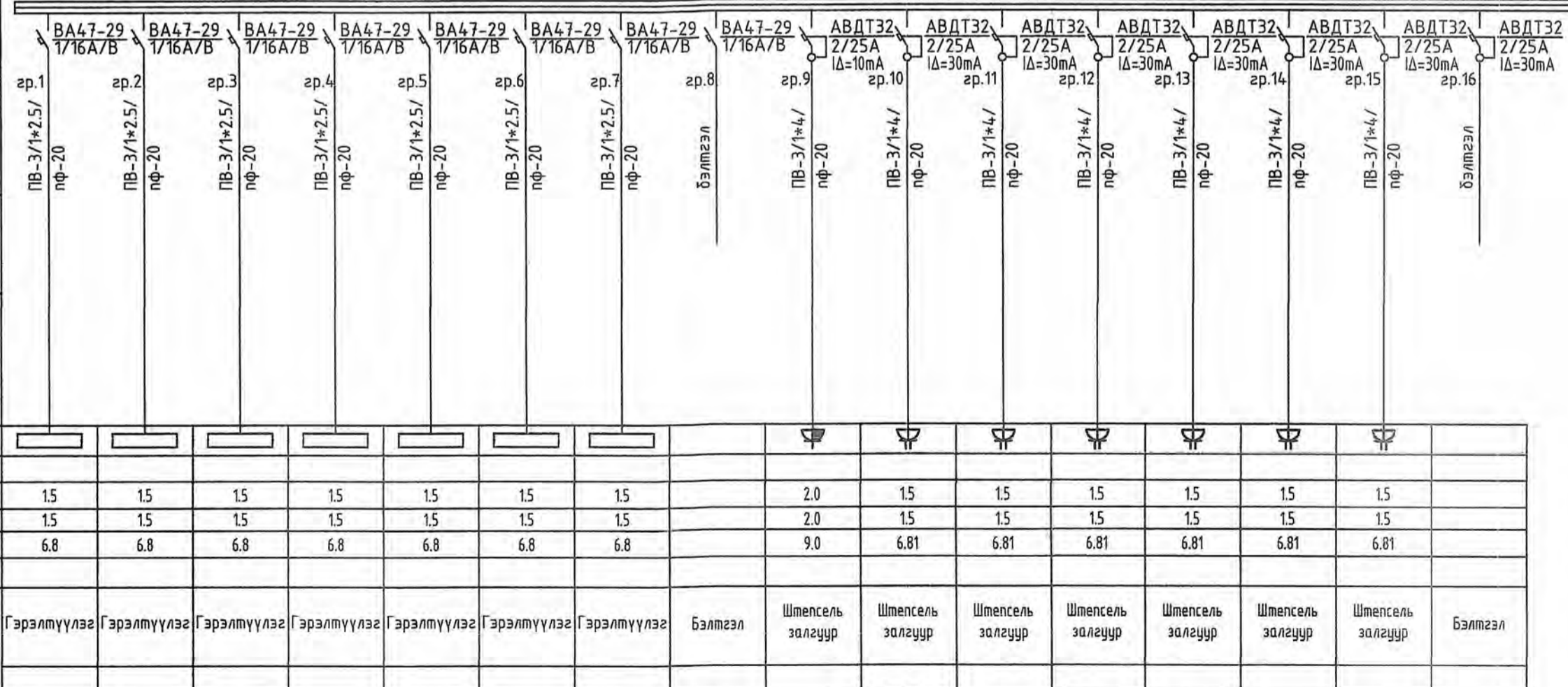
Тухайн тэжээх шугам	Орлм дээрхи аппаратын маяг Iхэвийн (А) Iсэлг (А)
Шин дамжуулах хайр-хабарилгах хайр	Тэмдэглээг /маяг/ Хүчдэл В Рсурь квт I тооц А
Шугамын зарчмын аппарат	Маяг Iхэвийн А Салгагч ба хайлах тавьц А
Утасны марк ба хөндлөн огтлол кв.мм урт.м	Шугамын тэмдэглээг дахь байгуулалт дахь пластмассан хоолойн тэмдэглээг /стандартаар/ урт.м
Явуулах аппарат	Тэмдэглээг маяг Iхэвийн А салгагч дулааны релений тавьц А
Утасны марк ба хөндлөн огтлол кв.мм урт.м	Шугамын тэмдэглээг дахь байгуулалт дахь пластмассан хоолойн тэмдэглээг /стандартаар/ урт.м
Таних тэмдэг	
Байгуулалт дээрхи №	
Суурилавсан чадал квт	
Хэвийн чадал квт	
Гүйдэл А	Iхэвийн Iнбуул
Нэр	Гэрэлтүүлэг
Технологийн оноо төхөөрөмжийн №	

ГС.1 Pс-25.5кВт Pм-22.9кВт Iм-38.7А



Тухайн тэжээх шугам	Орлм дээрхи аппаратын маяг Iхэвийн (А) Iсэлг (А)
Шин дамжуулах хайр-хабарилгах хайр	Тэмдэглээг /маяг/ Хүчдэл В Рсурь квт I тооц А
Шугамын зарчмын аппарат	Маяг Iхэвийн А Салгагч ба хайлах тавьц А
Утасны марк ба хөндлөн огтлол кв.мм урт.м	Шугамын тэмдэглээг дахь байгуулалт дахь пластмассан хоолойн тэмдэглээг /стандартаар/ урт.м
Явуулах аппарат	Тэмдэглээг маяг Iхэвийн А салгагч дулааны релений тавьц А
Утасны марк ба хөндлөн огтлол кв.мм урт.м	Шугамын тэмдэглээг дахь байгуулалт дахь пластмассан хоолойн тэмдэглээг /стандартаар/ урт.м
Таних тэмдэг	
Байгуулалт дээрхи №	
Суурилавсан чадал квт	
Хэвийн чадал квт	
Гүйдэл А	Iхэвийн Iнбуул
Нэр	Гэрэлтүүлэг
Технологийн оноо төхөөрөмжийн №	

ГС.2 Pс-21.5кВт Pм-19.3кВт Iм-32.6А



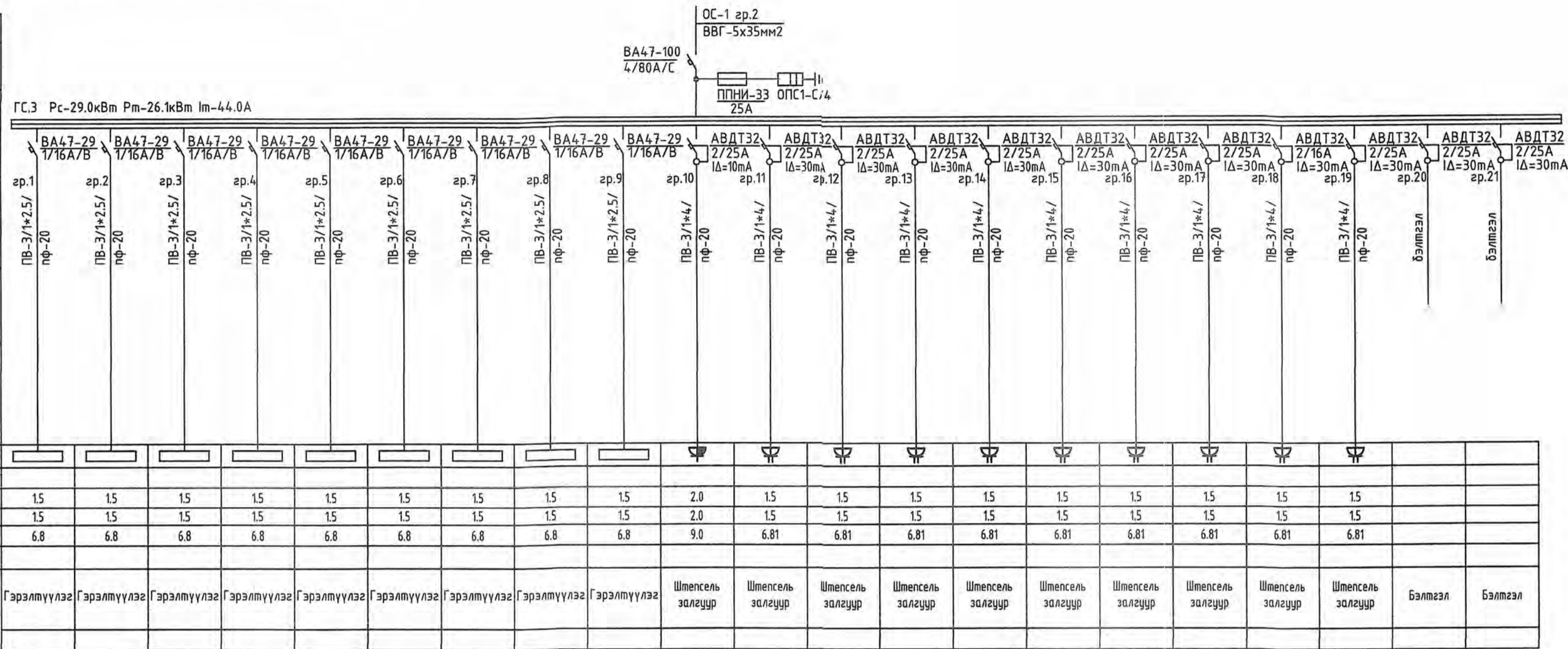
УБС айног. Бөхмөрөн СУМ  
Шифр: 48-14/2023

ДАВТАН ХЭРЭГЛЭХ ЗУРГИЙН ХОЛБОЛТ  
ЭНЭ ХУУДАС:  
ЗАСВАРТАЙ, ЗАСВАРГУЙ  
Инженер: С.Гантөмөр  
Гүйцэтгэсэн: С.Гантөмөр  
Шалгасан: С.Гантөмөр

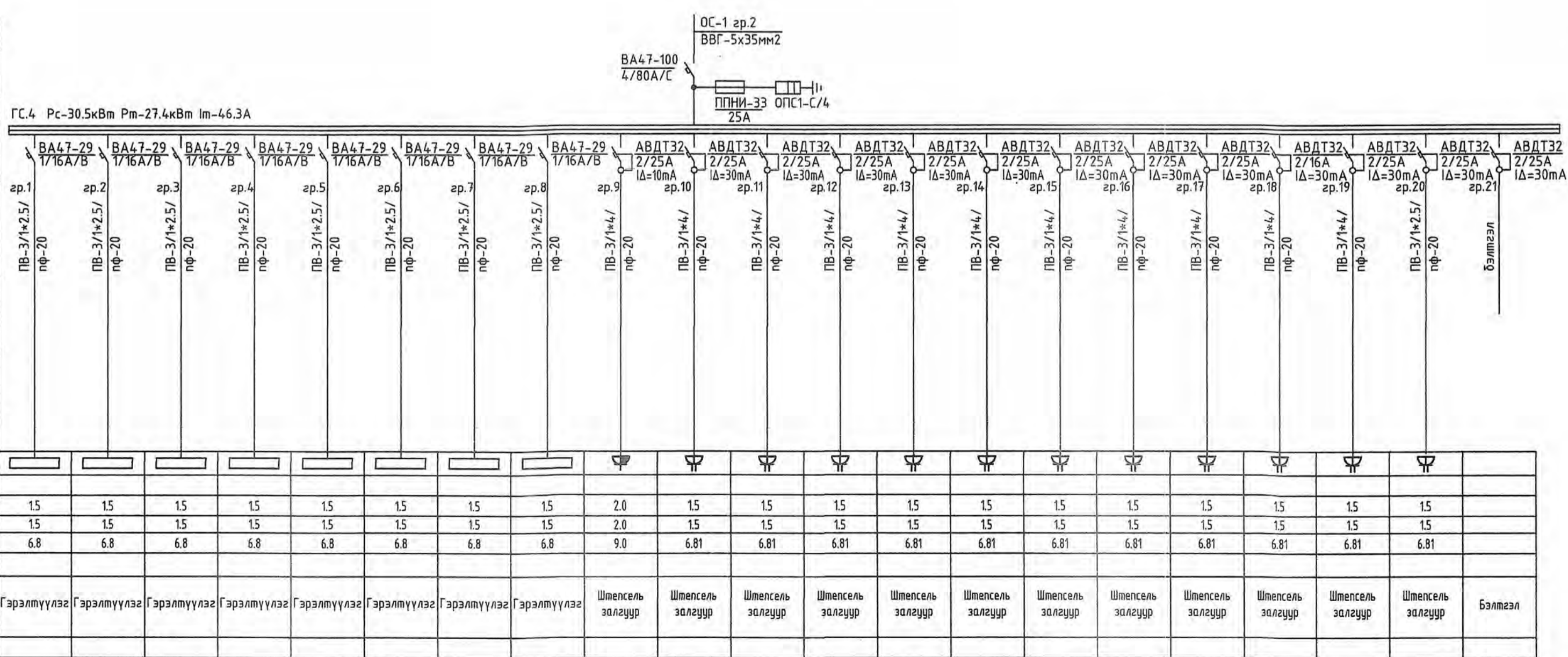
Үе шат:	Ажлын зураг	
MSI architect s	Тусгай зөвшөөрлийн дугаар: ЗТ17-337/19 Хаяг: УБ хот, Баянзүрх дүүрэг 25-р хороо, UB Tower - 1503	
	"ЭМ ЭС ЭЛ" ХХК	
	Инженер: Н.Оюун	Н.Жаргал
Гүйцэтгэсэн: А.Оюун	А.Гундсанба	
Шалгасан: Д.Оюун	Н.Жаргал	
ЕРӨНХИЙ БОЛОВСРОЛЫН ДУНД СУРГУУЛИЙН БАРИЛГЫН НЭГ МАЯГИЙН ЗУРАГ ТӨСӨЛ /320 СЧУДАЛТАЙ/		
ГС САМБАРЫН БҮДҮҮВЧ		
Масштаб: М1-	Зургийн дугаар: ХТ-08	Хуудас: 24
ЕГ Шифр: MSL-21-10	ТГ Шифр:	Огноо: 2021

ГЭРЭЛТҮҮЛГИЙН САМБАРЫН БҮДҮҮВЧ (ГС.3,ГС.4)

Тухайн тэмдэг шугам	Орлолт дээрхи аппаратын маяг Ихэвийн (А) Исалг (А)
Шин дамжуулагч, эсгэлтний хувиарлах хайр	Тэмдэглэгээ /маяг/ Хүндэл В Рсуурь кВт 1 тооц А
Шугамын эсгэлтний аппаратын маяг	Маяг Ихэвийн А Салгагач ба хайлах тавьц А
Утасны марк ба хөндлөн огтлол кв.мм урт.м	Шугамын тэмдэглэгээ байгуулалт дахь пластмассан хоолойн тэмдэглэгээ /стандартаар/ урт.м
Явуулах аппарат	Тэмдэглэгээ маяг Ихэвийн А салгагач дулааны релеий тавьц А
Утасны марк ба хөндлөн огтлол кв.мм урт.м	Шугамын тэмдэглэгээ байгуулалт дахь пластмассан хоолойн тэмдэглэгээ /стандартаар/ урт.м



Тухайн тэмдэг шугам	Орлолт дээрхи аппаратын маяг Ихэвийн (А) Исалг (А)
Шин дамжуулагч, эсгэлтний хувиарлах хайр	Тэмдэглэгээ /маяг/ Хүндэл В Рсуурь кВт 1 тооц А
Шугамын эсгэлтний аппаратын маяг	Маяг Ихэвийн А Салгагач ба хайлах тавьц А
Утасны марк ба хөндлөн огтлол кв.мм урт.м	Шугамын тэмдэглэгээ байгуулалт дахь пластмассан хоолойн тэмдэглэгээ /стандартаар/ урт.м
Явуулах аппарат	Тэмдэглэгээ маяг Ихэвийн А салгагач дулааны релеий тавьц А
Утасны марк ба хөндлөн огтлол кв.мм урт.м	Шугамын тэмдэглэгээ байгуулалт дахь пластмассан хоолойн тэмдэглэгээ /стандартаар/ урт.м



Увс айм.г. Бөхнөрөн сум  
шифр: ЧБ-14/2023

ДАВТАН ХЭРЭГЛЭХ	ЭНЭ ХУУДАС:
ЗУРГИЙН ХОЛБОЛТ	ЗАСВАРТАЙ, ЗАСВАРГУЙ
АШИГТНИЙН, ИНЖЕНЕР	
Гүйцэтгэсэн	С.Гантөмөр
Илтгэл өгсөн	С.Гантөмөр



Үе шам:	Ажлын зураг
	Тусгай зөвшөөрлийн дугаар: ЗТТ-337/19 Хаяг: Увс хот, Баянзүрх дүүрэг 25-р хороо, UB Tower - 1503
"ЭМ ЭС ЭЛ" ХХК	
Инженер	Н.Жаргал
Гүйцэтгэсэн	А.Гүндсамба
Шалгасан	Н.Жаргал
ЕРӨНХИЙ БОЛОВСРОЛЫН ДҮНД СУРГУУЛИЙН БАРИЛГЫН НЭГ МАЯГИЙН ЗУРАГ ТӨСӨЛ /320 СУУДАЛТАЙ/	
ГС САМБАРЫН БҮДҮҮВЧ	
Масштаб: М1-	Зургийн дугаар: ХТ-09
ЕГ Шифр: МSL-21-10	Хуудас: 24
	Огноо: 2021

ГЭРЭЛТҮҮЛЭГ, УНТРААЛГА, ШИГТГҮҮР ЗАЛГУУРЫН ҮЗҮҮЛЭЛТ

Д/Д NO.	ТАНИХ ТЭМДЭГ	НЭР	УГСРАЛТ	ЧИЙДЭН	ХҮЧДЭЛ	ХАМГААЛАЛТЫН ЗЭРЭГ	ТАЙЛБАР
Л1	Гарах	ЛЕД ЧИЙДЭНТЭЙ ГЭРЭЛТҮҮЛЭГЧ "EXIT"	ХАНАНД 2200ММ	1*8Вm	250В	IP20	
Л2	□	ЛЕД ЧИЙДЭНТЭЙ ГЭРЭЛТҮҮЛЭГЧ ЦЭНЭГ ХУРИМТЛУУЛАГЧТАЙ	ХАНАНД 2200ММ	1*8Вm	250В	IP20	
Л3	□	ӨДРИЙН ЧИЙДЭНТЭЙ ГЭРЭЛТҮҮЛЭГЧ	ТААЗАНД	1*36Вm	250В	IP20	
Л4	□	ӨДРИЙН ЧИЙДЭНТЭЙ ГЭРЭЛТҮҮЛЭГЧ	ТААЗАНД	2*36Вm	250В	IP20	
Л5	□	ӨДРИЙН ЧИЙДЭНТЭЙ ГЭРЭЛТҮҮЛЭГЧ	ТААЗАНД	2*36Вm	250В	IP65	
Л6	□	ӨДРИЙН ЧИЙДЭНТЭЙ ГЭРЭЛТҮҮЛЭГЧ	ХАНАНД	1*18Вm	250В	IP44	
Л7	○	ЭРЧИМ ХҮЧНИЙ ХЭМНЭЛТТЭЙ ЧИЙДЭНТЭЙ ГЭРЭЛТҮҮЛЭГЧ	ТААЗАНД	1*20Вm	250В	IP44	
Л8	◎	ЭРЧИМ ХҮЧНИЙ ХЭМНЭЛТТЭЙ ЧИЙДЭНТЭЙ ГЭРЭЛТҮҮЛЭГЧ	ХАНА ТААЗАНД	1*25Вm	250В	IP44	
Л9	⊕	ЛЕД ГЭРЭЛТҮҮЛЭГЧ /ТӨМӨР ТОРОН ХАМГААЛАЛТАЙ/	ТААЗАНД	1*250Вm	250В	IP44	
Л10	⊕	ЛЕД ЧИЙДЭНТЭЙ ГЭРЭЛТҮҮЛЭГЧ	ТААЗАНД	1*150Вm	250В	IP44	
Л11	□	ЛЕД ЧИЙДЭНТЭЙ ГЭРЭЛТҮҮЛЭГЧ	ДҮҮЖИН ТААЗАНД	50Вm	250В	IP420	
У1	⌋	1 ДАРАЛТАТ ЕРДИЙН УНТРААЛГА /ДАЛД/	ХАНАНД 1.0-1.5 М	15А	250В	IP65	
У2	⌋	2 ДАРАЛТАТ ЕРДИЙН УНТРААЛГА /ДАЛД/	ХАНАНД 1.0-1.5 М	15А	250В	IP20	
У3	⌋	3 ДАРАЛТАТ ЕРДИЙН УНТРААЛГА /ДАЛД/	ХАНАНД 1.0-1.5 М	15А	250В	IP20	
У4	⌋	1 ДАРАЛТАТ 1 ТУЙЛТ СОЛИУР УНТРААЛГА	ХАНАНД 1.0-1.5 М	15А	250В	IP20	
У5	⌋	1 ДАРАЛТАТ УС ЧИЙГНЭЭС ХАМГААЛАГДСАН УНТРААЛГА	ХАНАНД 1.0-1.5 М	15А	250В	IP44	
У6	⌋	2 ДАРАЛТАТ УС ЧИЙГНЭЭС ХАМГААЛАГДСАН УНТРААЛГА	ХАНАНД 1.0-1.5 М	15А	250В	IP44	
У7	⌋	3 ДАРАЛТАТ УС ЧИЙГНЭЭС ХАМГААЛАГДСАН УНТРААЛГА	ХАНАНД 1200ММ	15А	250В	IP44	
У11	⌋	УС ЧИЙГНЭЭС ХАМГААЛАГДСАН /ПАКЕТНИК/ /ИЛ/	ХАНАНД 1200ММ	25А	250В	IP44	
Р1	⌋	ГАЗАРДУУЛГЫН КОНТАКТТАЙ ШТЕПСЕЛЬ ЗАЛГУУР	ХАНАНД 0.3 М	1*10А	250В	IP20	
Р2	⌋	ГАЗАРДУУЛГЫН КОНТАКТТАЙ ШТЕПСЕЛЬ ЗАЛГУУР	ХАНАНД 0.3 М	2*10А	250В	IP20	
Р3	⌋	ГАЗАРДУУЛГЫН КОНТАКТТАЙ ШТЕПСЕЛЬ ЗАЛГУУР	ХАНАНД 1.2 М	15А	250В	IP44	
Р4	⌋	ГАЗАРДУУЛГЫН КОНТАКТТАЙ ШТЕПСЕЛЬ ЗАЛГУУР	ШАЛАНД	2*10А	250В	IP20	



Урс байнаг. Бөх нөрөн сун  
шифр: 46-14/2023

ДАВТАН ХЭРЭГЛЭХ ЗУРГИЙН ХОЛБОЛТ	ЭНЭ ХУУДАС: ЗАСВАРТАЙ, ЗАСВАРГУЙ
Инженер	С.Гантөмөр
Гүйцэтгэсэн	С.Гантөмөр
Шалгасан	С.Гантөмөр

Үе шат: Ажлын зураг

**MSI** architect s

Тусгай зөвшөөрлийн дугаар:  
ЗТ17-337/19  
Хаяг: УБ хот, Баянзүрх дүүрэг  
25-р хороо, UB Tower - 1503

"ЭМ ЭС ЭЛ" ХХК

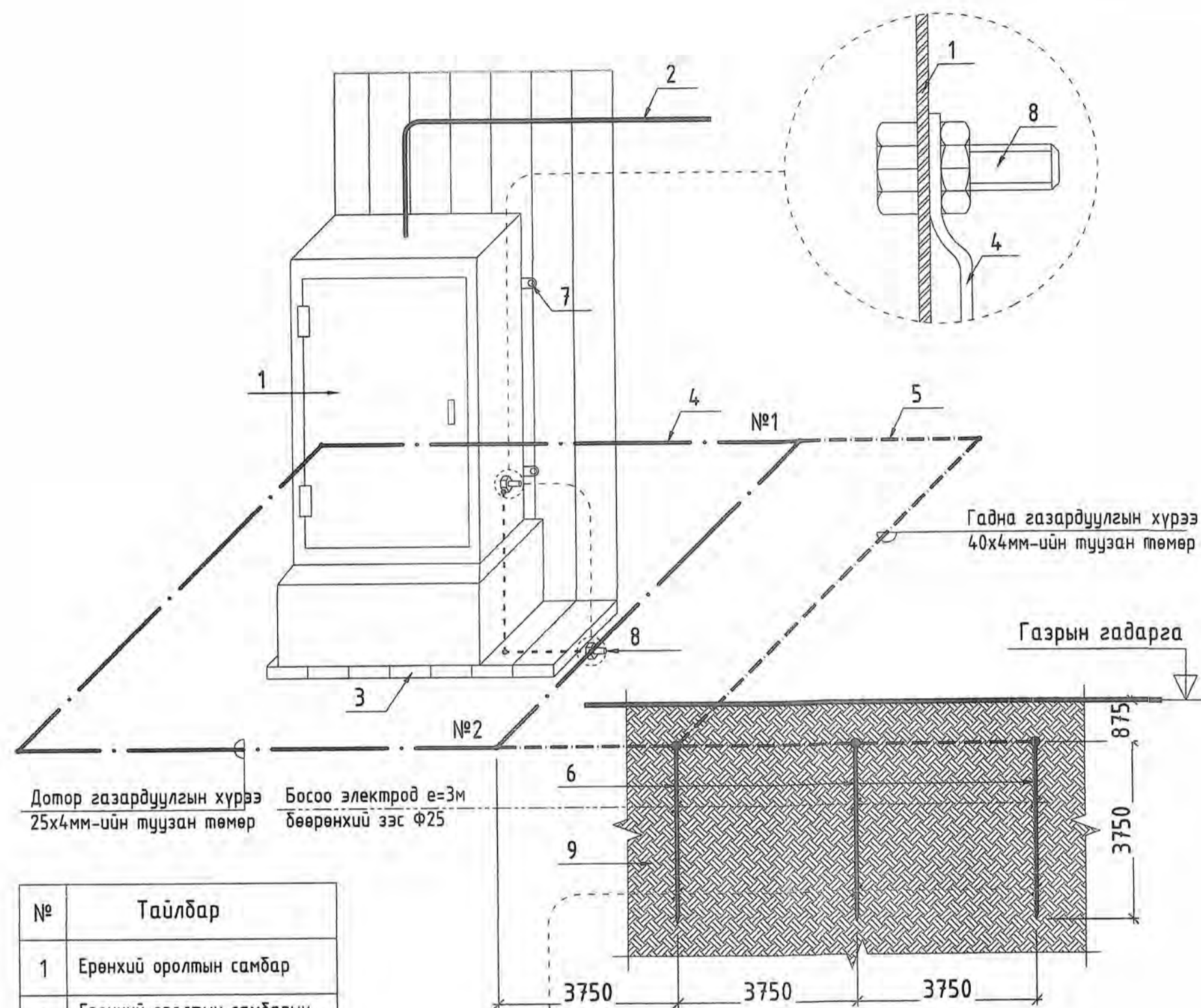
Инженер	Н.Орлов	Н.Жаргал
Гүйцэтгэсэн	А.Түвшин	А.Гундсамба
Шалгасан	Н.Орлов	Н.Жаргал

ЕРӨНХИЙ БОЛОВСРОЛЫН ДУНД СУРГУУЛИЙН  
БАРИЛГЫН НЭГ МАЯГИЙН ЗУРАГ ТӨСӨЛ  
/320 СУУДАЛТАЙ/

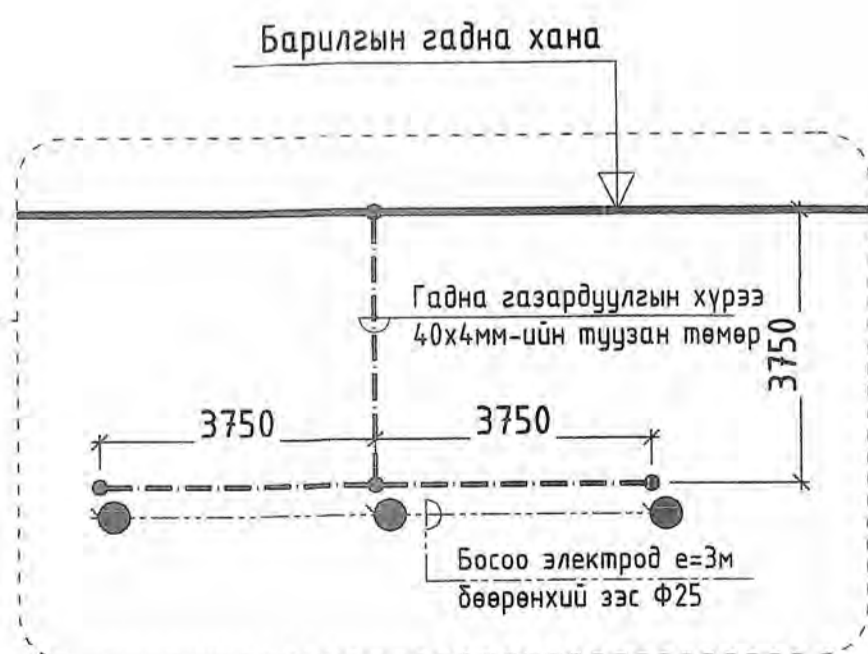
Гэрэлтүүлэг, унтраалга, шигтгүүр  
залгуурын үзүүлэлт

Масштаб: М1-	Зургийн дугаар: ХТ-10	Хуудас: 24
ЕГ Шифр: MSL-21-10	ТГ Шифр:	Огноо: 2021

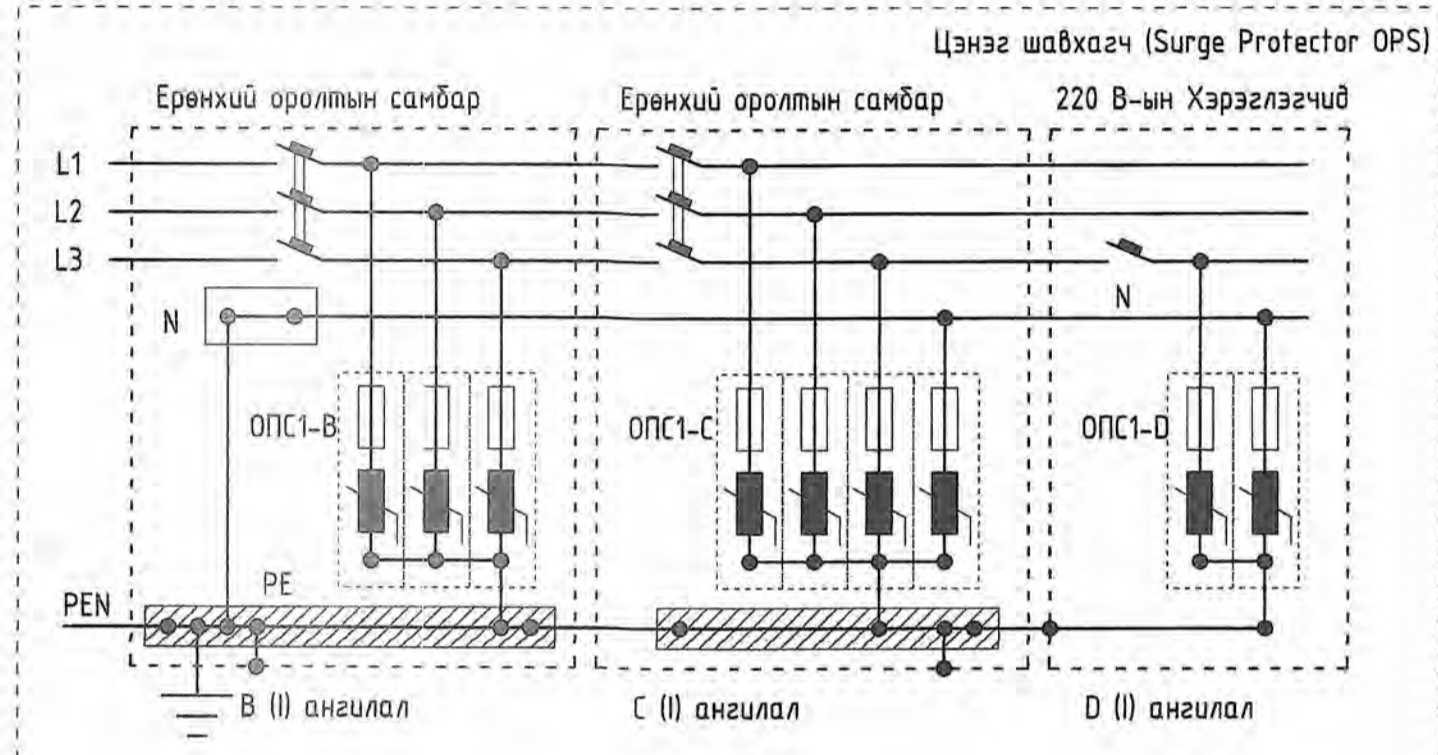
# ЕРӨНХИЙ ОРОЛТЫН САМБАРЫГ ДОТОР БА ГАДНА ГАЗАРДУУЛГЫН ХҮРЭЭНД ХОЛБОХ



№	Тайлбар
1	Ерөнхий оролтын самбар
2	Ерөнхий оролтын самбарын тэжээлийн кабель
3	Самбарын суурь
4	Дотор газардуулгын хүрээ 25x4мм-ийн туузан төмөр
5	Гадна газардуулгын хүрээ 40x4мм-ийн туузан төмөр
6	Босоо электрод e=3м бөөрөнхий зэс Ф25
7	Самбарыг хананд бэхлэх байдал
8	Самбарыг дотор газардуулгын хүрээнд боолтоор холбох
9	Хөрсөнд босоо электрод байрлуулах байдал



## Цэнэг шавхагч ашиглан хэт хүчдэлээс хамгаалах бүдүүвч



### Тайлбар

ОПС-1 хэт хүчдэлийн хязгаарлагч (цэнэг шавхагч) нь аянгын ниргэлтээс үүдэлтэй хүчдлийн өсөлт, 1 болон 2 фазын богино залгаа, 1 фазын газардуулга, газартай харьцангуй багтаамжаас үүдэлтэй хүчдэлийн ихсэлтийг газардуулах байгууламжруу шавхаж хэрэглэгч дээрхи хүчдэлийг шугамын зөвшөөрөгдөх алдагдалын хэмжээнд барихаар зориулагдсан төхөөрөмж. Цохилтын гүйдлээс хамааруулан ОПС-1 (B, C, D) гэж ангилдаг.

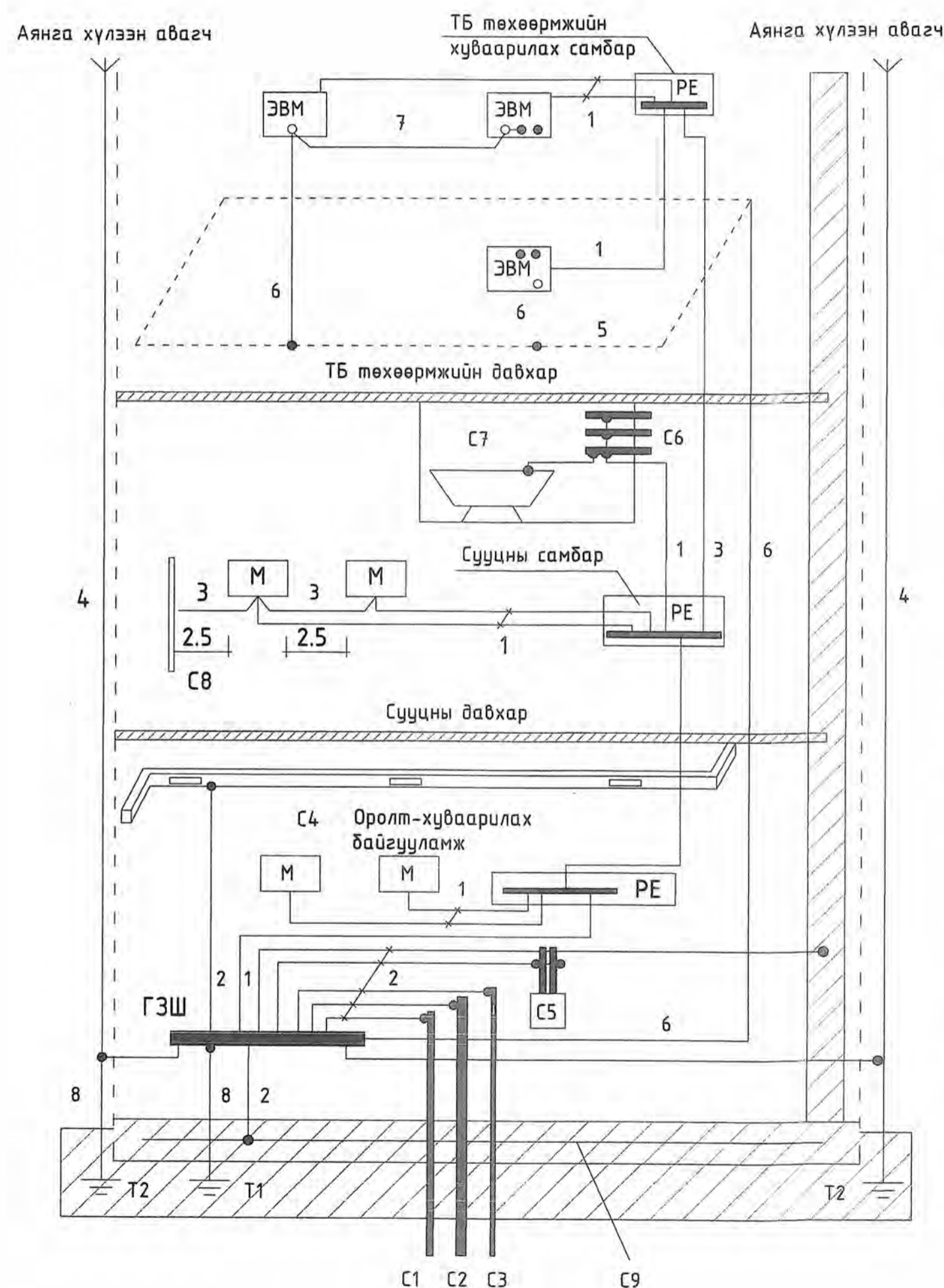


Увс айм. Бөхмөрөн сум  
Шифр: 95-14/2023

ДАВТАН ХЭРЭГЛЭХ: ЗҮРГИЙН ХОЛБОЛТ	ЭНЭ ХУУДАС: ЗАСВАРТАЙ, ЗАСВАРГУЙ
Гүйцэтгэсэн:	С.Тантөмөр
Шалгалсан:	С.Тантөмөр

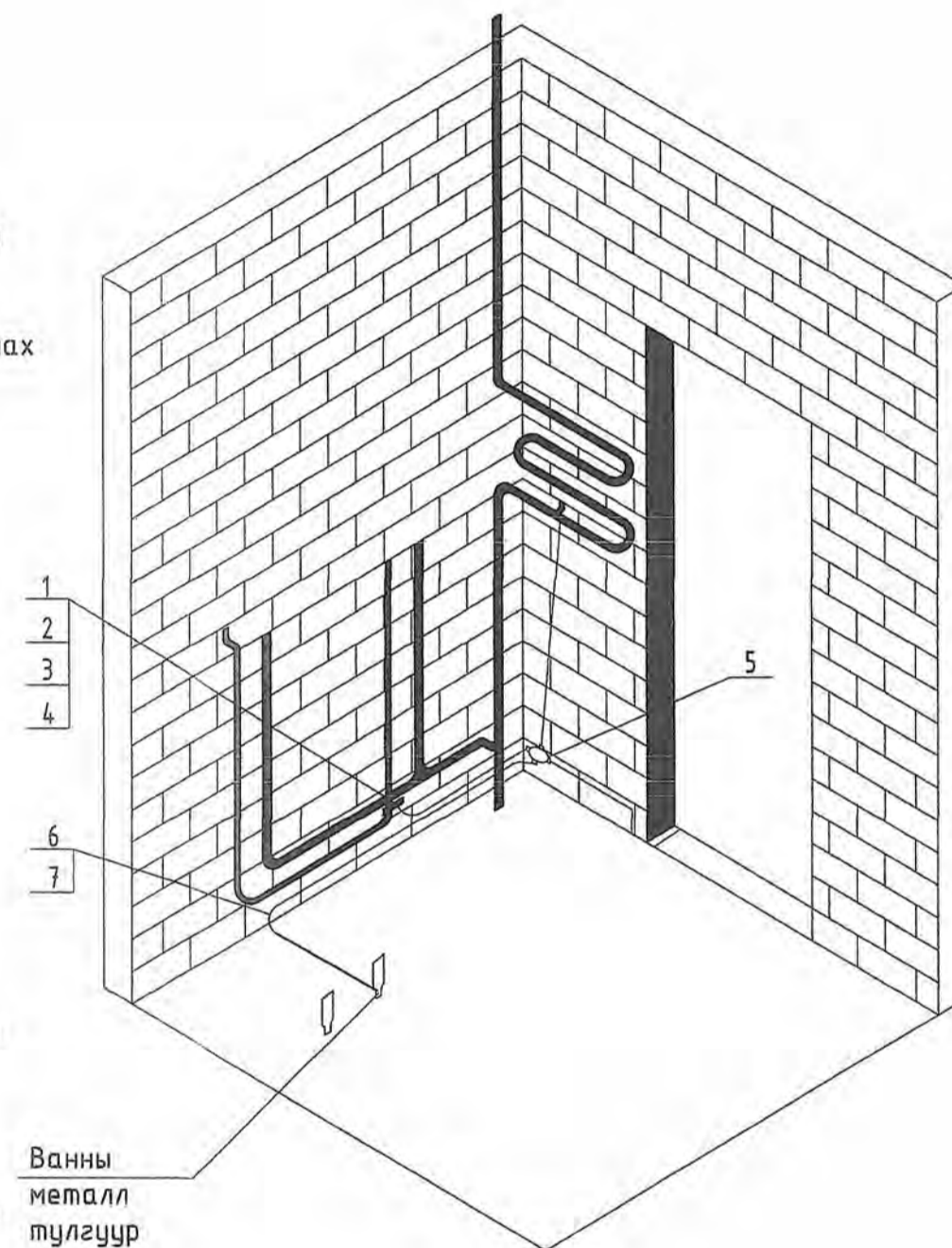
Үе шат:	Ажлын зураг
<b>MSI</b> architect	Тусгай зөвшөөрлийн дугаар: ЭТ17-337/19 Хаяг: 46 хот, Баянзүрх дүүрэг 25-р хороо, UB Tower - 1503
"ЭМ ЭС ЭЛ" ХХК	
Инженер	Н.Хангал
Гүйцэтгэсэн	А.Тугуур
Шалгалсан	Н.Хангал
ЕРӨНХИЙ БОЛОВСРОЛЫН ДУНД СУРГУУЛИЙН БАРИЛГЫН НЭГ МАЯГИЙН ЗУРАГ ТӨСӨЛ /320 СУЧДАЛТАЙ/	
Ерөнхий оролтын самбарыг дотор ба гадна газардуулгын хүрээнд холбох	
Масштаб: 1:100	Хуудас: 24
ЭГ Шифр: MSL-21-10	ТГ Шифр: ХТ-11
	Огноо: 2021

# БАРИЛГЫН ДОТОРХИ ПОТЕНЦИАЛЫГ ТЭГШИТГЭХ



## Тайлбар

- М- дамжуулах хэсэг
- С1- барилга руу орсон цэвэр усны төмөр хоолой
- С2- барилга руу орсон бохир усны төмөр хоолой
- С3- барилга руу орсон оромжин хэсэгт тусгаарлагатай хийн хоолой
- С4- агааржуулалт ба агаар сэлгэлтийн агаар дамжуулах хоолой
- С5 хамгаалалтын систем
- С6- ванны өрөөний цэвэр усны төмөр хоолой
- С7 төмөр металл
- С8- ил хэсгүүдийн хүрч болох хэсэг
- С9- төмөр бетон бүтээцийн арматур
- ГЗШ- ерөнхий газардуулгын шин
- Т1- ердийн (байгалийн) газардуулагч
- Т2- аянга хамгаалалтын буулт
- 1- Нойлын хамгаалалтын дамжуулагч
- 2- Потенциал тэгшитгэх үндсэн системийн дамжуулагч (утас)
- 3- Потенциал тэгшитгэх нэмэгдэл системийн дамжуулагч (утас)
- 4- Аянгын хамгаалалтын системийн гүйдэл дамжуулагч
- 5- Тооцоолон идөдох, мэдээллийн төхөөрөмж байрлуулсан өрөөний ажлын газардуулгын хүрээ (контур)
- 6- Ажлын (тусгай үүргийн) газардуулгын дамжуулагч (утас)
- 7- Ажлын газардуулгын системийн потенциал тэгшитгэх дамжуулагч (утас)
- 8- Газардуулгын (утас) дамжуулагч



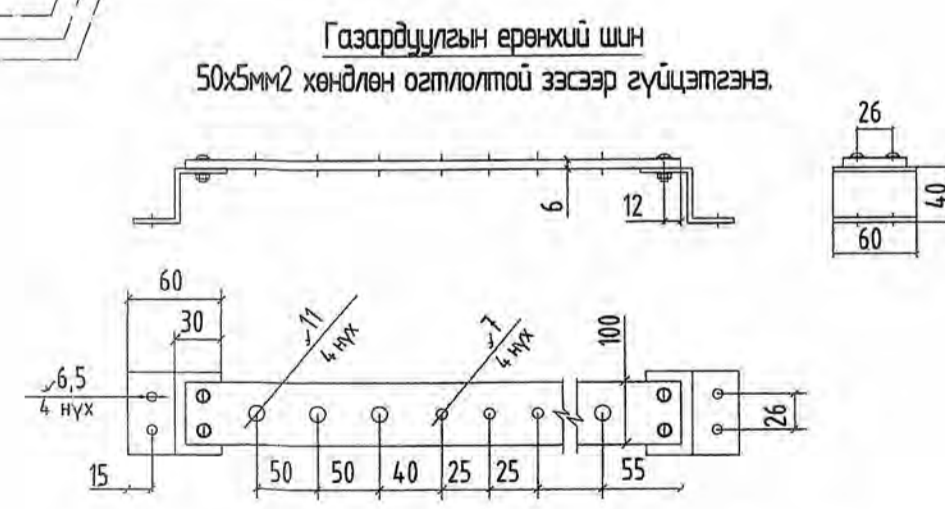
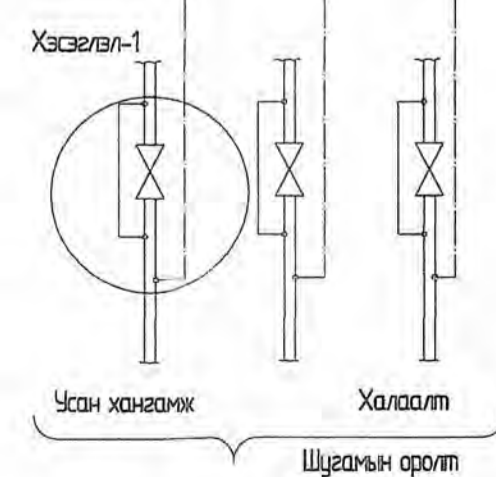
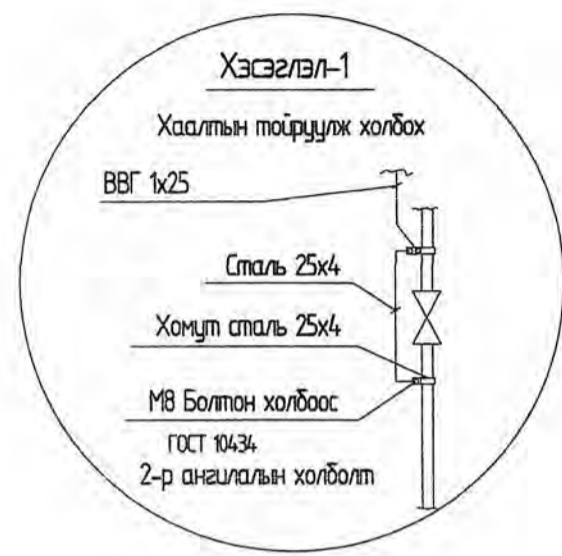
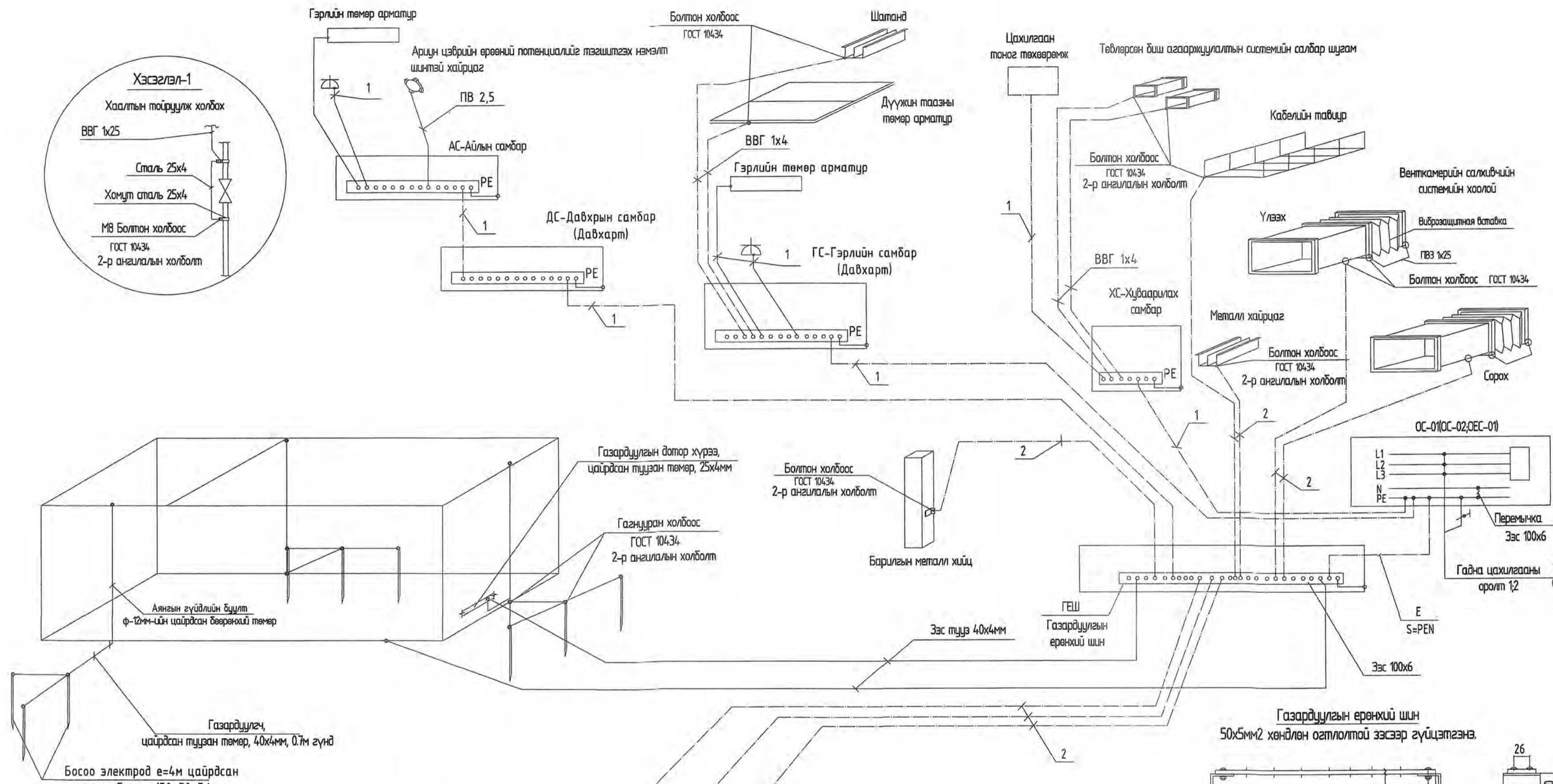
Ванны металл тулгуур

Увс аймаг, Бөхнөрөн сум  
шифр: 46-14/2023

ДАВТАН ХЭРЭГЛЭХ	ЭНЭ ХУУДАС:
ИРГИЙН ХОЛБОЛТ	ЗАСВАРТАЙ, ЗАСВАРГУЙ
Инженер	С.Гантөмөр
Гүйцэтгэсэн	С.Гантөмөр
Шалгасан	С.Гантөмөр

Үе шат:	Ажлын зураг
	Тусгай зөвшөөрлийн дугаар: ЗТ17-337/19 Хаяг: Ув хот, Баянзүрх дүүрэг 25-р хороо, UB Tower - 1503
"ЭМ ЭС ЭЛ" ХХК	
Инженер	Н.Масан
Гүйцэтгэсэн	А.Гундсамба
Шалгасан	Н.Жаргал
ЕРӨНХИЙ БОЛОВСРОЛЫН ДУНД СУРГУУЛИЙН БАРИЛГЫН НЭГ МАЯГИЙН ЗУРАГ ТӨСӨЛ /320 СУУДАЛТАЙ/	
БАРИЛГЫН ДОТОРХИ ПОТЕНЦИАЛЫГ ТЭГШИТГЭХ	
Масштаб:	Зургийн дугаар: ХТ-12
М1-	Хуудас: 24
ЕГ Шифр: MSL-21-10	ТГ Шифр: 2021

# ПОТЕНЦИАЛИЙГ ТЭГШИТГЭХ БОЛОН ГАЗАРДУУЛГЫН СИСТЕМИЙН БҮДҮҮВЧ



**Тайлбар**

Уг барилгын газардуулгын хэсгийн зураг төслийг барилга архитектурын байгуулалтыг үндэслэн БД43-103-08 болон бусад холбогдох норм дүрмийн дагуу гүйцэтгэв. Төсөлд газардуулгыг гүн газардуулсан нейтральтай TN-C-S газардуулгын системээр хийв. Хуваарилах самбаруудад хамгаалалтын утас (PE) холбоход зориулсан болттой нэмэлт зэс шин угсарна.

Газардуулгын дотор хүрээг 25x4мм-ийн цайрдагдсан түүхэн төмөрөөр шалны түвшингээс 0.5мм өндөрт хананы дагуу зайгүй эсвэл далд хийж өгнө.

Эсэргүүцэл хэмжих үүднээс газардуулгын ерөнхий шин (ГЭШ) дээр газардуулгын дамжуулагчийг салгах боломж бүрдүүлэх. Энэхүү салгалтыг зөвхөн багаж хэрэгслийн тусламжтайгаар гүйцэтгэхээр хийцлэх ба механик талаас бат бөх ба цахилгаан хэлхээний масралтгүй байдлыг хангасан байна.

- 1- Хамгаалалтын ноиль утас, PE (кабелийн бүрэлдэхүүний 5 дахь утас)
- 2- Потенциал тэгшитгэх системийн утас, ВВГ 1x25мм<sup>2</sup> (шар-ногоон)

УБС айнаг. Бөхнөрөн сум  
Шифр: 46-14/2023

ДАВТАН ХЭРЭГЛЭХ  
ЗҮРГИЙН ХОЛБОЛТ

ЭНЭ ХУУДАС:  
ЗАСВАРТАЙ, ЗАСВАРГУЙ

М.Тантөнөр  
С.Тантөнөр

Үе шат:	Ажлын зураг	
	Тусгай зөвшөөрлийн дугаар: 3717-337/19	
	Хаяг: УБ хот, Баянзүрх дүүрэг 25-р хороо, UB Tower - 1503	
	"ЭМ ЭС Эл" ХХК	
	Инженер	Н.Жаргал
Гүйцэтгэсэн	А.Гүндсэмба	
Шалгасан	Н.Жаргал	
ЕРӨНХИЙ БОЛОВСРОЛЫН ДҮНД СУРГУУЛИЙН БАРИЛГЫН НЭГ МАЯГИЙН ЗУРАГ ТӨСӨЛ /320 СУУДАЛТАЙ/		
Потенциалыг тэгшитгэх болон газардуулгын системийн бүдүүвч		
Масштаб: М1-	Зургийн дугаар: ХТ-13	Хуудас: 24
ЕГ Шифр: MSL-21-10	ТГ Шифр:	Огноо: 2021

## ГАЗАРДУУЛГЫН ТООЦОО

### ГАЗАРДУУЛГЫН ТООЦОО (500 Ом\*м)

- Хөрсний эсэргүүцэл -  $\rho = 500 \text{ Ом*м}$
- Гадна агаарын тооцооны температур -  $(-28 \text{ }^\circ\text{C})$
- Хөрсний усны түвшин (газрын түвшнөөс доош) - илрээгүй
- Улирлын хөлдөлтийн гүн - 3.6м
- Газар чичирхийлэлийн зэрэг - 8 балл

-Хөрсний эквивалент дээд болон доод үеийн эсэргүүцэл, Ом\*м

$$P_{e1} = \frac{\sum_{i=1}^n h_i}{\sum_{i=1}^n \rho_i} \quad P_{e1} = \frac{3.6}{500 \cdot 1.8} = 900 \text{ Ом*м}$$

$$P_{e2} = \frac{\sum_{i=1}^n \rho_i h_i}{H_{\text{тооц}} + l_b + t} \quad P_{e2} = \frac{3.4 \cdot 500}{4 \cdot 1.5 + 4 + 0.7} = 158 \text{ Ом*м}$$

-Хөрсний эквивалент эсэргүүцэл, Ом\*м:

$$P_e = \frac{(\rho_1 \cdot \rho_2 \cdot l_b)}{(\rho_1 \cdot (l_b - h_{\text{ус}} + t) + \rho_2 \cdot (h_{\text{ус}} - t))} \quad P_e = \frac{(900 \cdot 158 \cdot 4)}{900 \cdot (4 - 3.6 + 0.7) + 158 \cdot (3.6 - 0.7)} = 392 \text{ Ом*м}$$

-Нэг ширхэг булан төмрөөр хийсэн босоо газардуулагчийн эсэргүүцэл, Ом\*м:

$$R_0 = \frac{0.366 \cdot \rho}{l_b} \left( \lg \frac{2l_b}{0.95 \cdot b} + \frac{1}{2} \lg \frac{4T + l_b}{4T - l_b} \right) \quad R_0 = \frac{0.366 \cdot 392}{4} \left( \lg \frac{2 \cdot 4}{0.95 \cdot 0.05} + \frac{1}{2} \lg \frac{4 \cdot 2.7 + 4}{4 \cdot 2.7 - 4} \right) = 86 \text{ Ом}$$

-Босоо электродын тоо, ш:

$$n_b = \frac{R_0}{\rho_b \cdot R_n} \quad \frac{a}{l_b} = 1 \quad n_b = \frac{86}{4 \cdot 1} = 21.5$$

$\frac{a}{l_b} = 1$  байхад босоо электрод ашиглалтын коэффициент хүснэгтээс интерполяциар бодоход  $n_b = 0.47$

Энэ утганд  $n_b = \frac{86}{4 \cdot 0.47} = 45.7$  электрод гарна. Мөн

2.  $\frac{a}{l_b} = 1$   $n_b = 45.7$  байхад  $n_b = 0.4$   $n_b = \frac{86}{4 \cdot 0.4} = 53.9$ ш

3.  $\frac{a}{l_b} = 1$   $n_b = 53.9$  байхад  $n_b = 0.39$   $n_b = \frac{86}{4 \cdot 0.39} = 54.8$ ш электрод гарна.

54.8 - 53.9 = 0.9 < 1 тул  $n_b = 0.39$   $n_b = 55$ ш гэж авна.

-Хэвтээ электродын урт, м:

$$l_x = 1.05 \cdot a \cdot (n_b) \quad l_x = 1.05 \cdot 4 \cdot 55 = 231 \text{ м}$$

$\frac{a}{l_b} = 1$  байхад  $n_b = 55$ ш байхад хэвтээ электрод ашиглалтын коэффициент хүснэгтээс

интерполяциар бодоход  $n_x = 0.21$  гарна.

-Хэвтээ электродын эсэргүүцэл, Ом:

$$R_0 = 0.366 \cdot \left( \frac{\rho_{\text{хх}} \cdot \Psi_x}{l_x \cdot \eta_x} \right) \lg \left( \frac{2l_x^2}{b \cdot t} \right) \quad R_0 = 0.366 \cdot \left( \frac{(2+2.5) \cdot 0.5 \cdot 500}{231 \cdot 0.21} \right) \lg \left( \frac{2 \cdot 231^2}{0.04 \cdot 0.7} \right) = 55.8 \text{ Ом}$$

$$R_{\text{газ}} = \frac{R_0 \cdot R_x}{R_0 \cdot \eta_x + R_x \cdot \eta \cdot \eta_b} \quad R_{\text{газ}} = \frac{86 \cdot 55}{86 \cdot 0.21 + 55 \cdot 55 \cdot 0.39} = 3.94 \approx 4 \text{ Ом}$$

Газардуулга нь 231м урт хэвтээ электрод, 4м урт 55 ширхэг босоо электрод хэрэглэгдэх бөгөөд энэ нь норм эсэргүүцлийн хэмжээг хангаж байна.

### ГАЗАРДУУЛГЫН ТООЦОО (100 Ом\*м)

- Хөрсний эсэргүүцэл -  $\rho = 100 \text{ Ом*м}$
- Гадна агаарын тооцооны температур -  $(-28 \text{ }^\circ\text{C})$
- Хөрсний усны түвшин (газрын түвшнөөс доош) - илрээгүй
- Улирлын хөлдөлтийн гүн - 3.6м
- Газар чичирхийлэлийн зэрэг - 8 балл

-Хөрсний эквивалент дээд болон доод үеийн эсэргүүцэл, Ом\*м

$$P_{e1} = \frac{\sum_{i=1}^n h_i}{\sum_{i=1}^n \rho_i} \quad P_{e1} = \frac{3.6}{100 \cdot 1.8} = 180 \text{ Ом*м}$$

$$P_{e2} = \frac{\sum_{i=1}^n \rho_i h_i}{H_{\text{тооц}} + l_b + t} \quad P_{e2} = \frac{3.4 \cdot 500}{4 \cdot 1.5 + 4 + 0.7} = 158 \text{ Ом*м}$$

-Хөрсний эквивалент эсэргүүцэл, Ом\*м:

$$P_e = \frac{(\rho_1 \cdot \rho_2 \cdot l_b)}{(\rho_1 \cdot (l_b - h_{\text{ус}} + t) + \rho_2 \cdot (h_{\text{ус}} - t))} \quad P_e = \frac{(180 \cdot 158 \cdot 4)}{180 \cdot (4 - 3.6 + 0.7) + 158 \cdot (3.6 - 0.7)} = 173 \text{ Ом*м}$$

-Нэг ширхэг булан төмрөөр хийсэн босоо газардуулагчийн эсэргүүцэл, Ом\*м:

$$R_0 = \frac{0.366 \cdot \rho}{l_b} \left( \lg \frac{2l_b}{0.95 \cdot b} + \frac{1}{2} \lg \frac{4T + l_b}{4T - l_b} \right) \quad R_0 = \frac{0.366 \cdot 173}{4} \left( \lg \frac{2 \cdot 4}{0.95 \cdot 0.05} + \frac{1}{2} \lg \frac{4 \cdot 2.7 + 4}{4 \cdot 2.7 - 4} \right) = 37.8 \text{ Ом}$$

-Босоо электродын тоо, ш:

$$n_b = \frac{R_0}{\rho_b \cdot R_n} \quad \frac{a}{l_b} = 1 \quad n_b = \frac{37.8}{4 \cdot 1} = 9.4$$

$\frac{a}{l_b} = 1$  байхад босоо электрод ашиглалтын коэффициент хүснэгтээс интерполяциар бодоход  $n_b = 0.55$

Энэ утганд  $n_b = \frac{37.8}{4 \cdot 0.55} = 17.1$ ш электрод гарна. Мөн

2.  $\frac{a}{l_b} = 1$   $n_b = 17.1$  байхад  $n_b = 0.49$   $n_b = \frac{37.8}{4 \cdot 0.49} = 19.2$ ш

3.  $\frac{a}{l_b} = 1$   $n_b = 19.2$  байхад  $n_b = 0.47$   $n_b = \frac{37.8}{4 \cdot 0.47} = 20.1$ ш электрод гарна.

20.1 - 19.2 = 0.9 < 1 тул  $n_b = 0.47$   $n_b = 20$ ш гэж авна.

-Хэвтээ электродын урт, м:

$$l_x = 1.05 \cdot a \cdot (n_b) \quad l_x = 1.05 \cdot 4 \cdot 20 = 84 \text{ м}$$

$\frac{a}{l_b} = 1$  байхад  $n_b = 20$ ш байхад хэвтээ электрод ашиглалтын коэффициент хүснэгтээс

интерполяциар бодоход  $n_x = 0.42$  гарна.

-Хэвтээ электродын эсэргүүцэл, Ом:

$$R_0 = 0.366 \cdot \left( \frac{\rho_{\text{хх}} \cdot \Psi_x}{l_x \cdot \eta_x} \right) \lg \left( \frac{2l_x^2}{b \cdot t} \right) \quad R_0 = 0.366 \cdot \left( \frac{(4.5+7) \cdot 0.5 \cdot 100}{84 \cdot 0.42} \right) \lg \left( \frac{2 \cdot 84^2}{0.04 \cdot 0.7} \right) = 34.0 \text{ Ом}$$

$$R_{\text{газ}} = \frac{R_0 \cdot R_x}{R_0 \cdot \eta_x + R_x \cdot \eta \cdot \eta_b} \quad R_{\text{газ}} = \frac{37.8 \cdot 34}{37.8 \cdot 0.42 + 34 \cdot 20 \cdot 0.47} = 3.83 \approx 4 \text{ Ом}$$

Газардуулга нь 84м урт хэвтээ электрод, 4м урт 20 ширхэг босоо электрод хэрэглэгдэх бөгөөд энэ нь норм эсэргүүцлийн хэмжээг хангаж байна.

УБС айнаг, Бөхнөрөн сум  
Шифр: 45-14/2023

ДАВТАН ХЭРЭГЛЭХ ЗУРГИЙН ХОЛБОЛТ	ӨНӨ ХУУДАС: ЗАСВАРТАЙ, ЗАСВАРГУЙ
Архитектор, инженер	<i>С.Тантөр</i> С.Тантөр
Гүйцэтгэсэн	<i>С.Тантөр</i> С.Тантөр
Шалгасан	

Үе шат: Ажлын зураг

**MSI** architect  
Тусгай зөвшөөрлийн дугаар:  
ЗТТ-337/19  
Хаяг: УБ хот, Баянзүрх дүүрэг  
25-р хороо, UB Tower - 1503

"ЭМ ЭС ЭЛ" ХХК		
Инженер	<i>Н.Мян</i>	Н.Жаргал
Гүйцэтгэсэн	<i>С.Тантөр</i>	А.Гүндсамба
Шалгасан	<i>Н.Жаргал</i>	Н.Жаргал

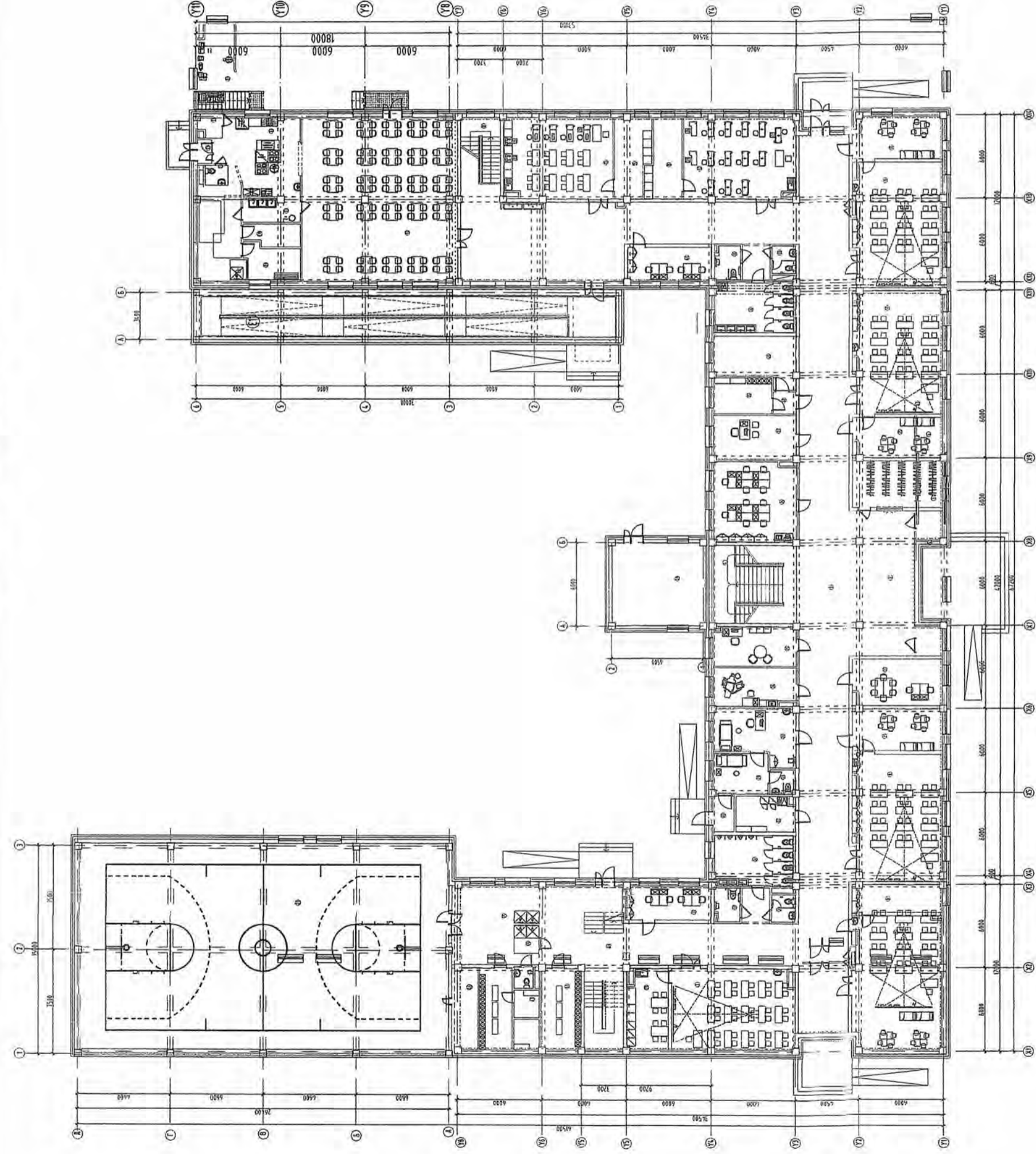
ЕРӨНХИЙ БОЛОВСРОЛЫН ДУНД СУРГУУЛИЙН  
БАРИЛГЫН НЭГ МАЯГИЙН ЗУРАГ ТӨСӨЛ  
/320 СУЦДАЛТАЙ/

Газардуулгын тооцоо

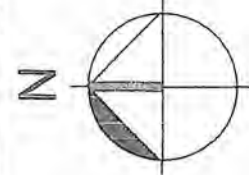
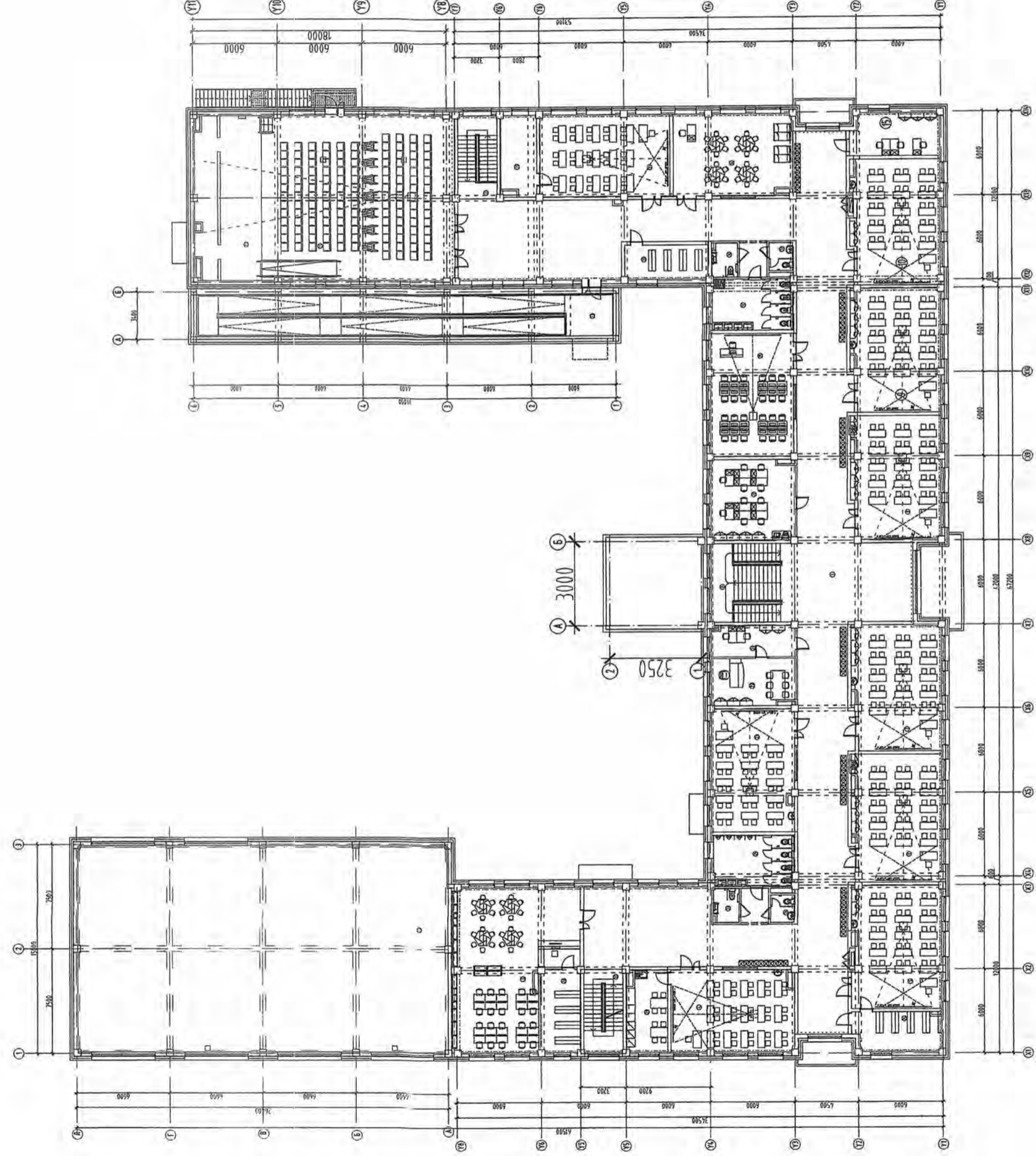
Масштаб: М1-	Зургийн дугаар: ХТ-14	Хуудас: 24
ЕГ Шифр: MSL-21-10	ТГ Шифр:	Огноо: 2021



1-Р ДАВХРЫН ТОЙМ БАЙГУУЛАЛТ



2-Р ДАВХРЫН ТОЙМ БАЙГУУЛАЛТ



УБС аймгаг. Бөхнөрөг сум  
Шифр: 45-И/2023

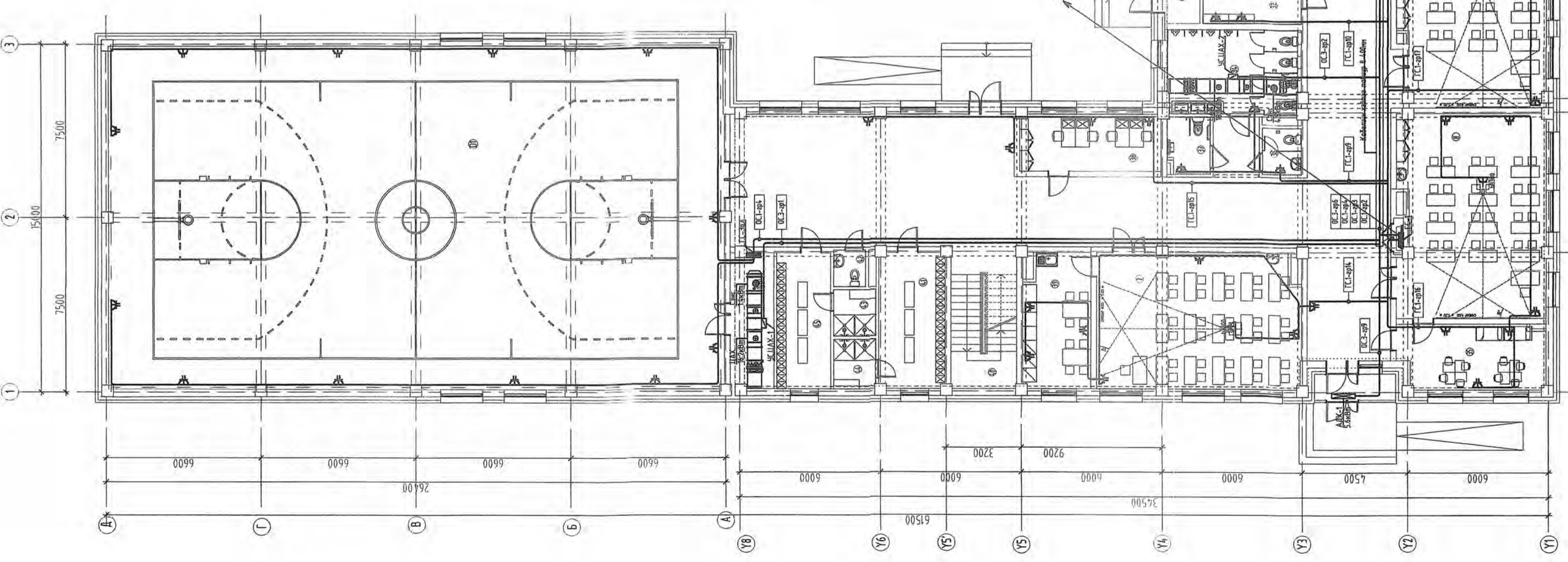
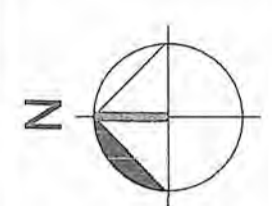
ДАВХТАН ХЭРЭГЭГЛЭХ, ЗЭНЭ ХУУДАС, ЗАСВАРТАЙ, ЗАСВАРГУЙ  
ЗУРГАЙН ХОЛВОЛТ, ИНЖЕНЕР С.ГАНТӨНӨР  
С.ГАНТӨНӨР  
Шалгасан Н.Жаргал



Үе шэл:	Ажлын зураг
Тусгай зөвшөөрлийн дугаар: 3117-337/19	Тусгай зөвшөөрлийн дугаар: Хаяг: УБ хот, Баянзүрх дүүрэг 25-р хороо, 1В Төмөг - 1503
Инженер	И.Жаргал
Гүйцэтгэсэн	А.Гундсанба
Шалгасан	Н.Жаргал
ЕРӨНХИЙ БОЛОВСРОЛЫН ДҮНД СУРГУУЛИЙН БАРИЛТЫН НЭГ МАЯГИЙН ЗУРАГ ТӨСӨЛ /320 СУУДАЛТАЙ/	
Масштаб: М1:50	Зургийн дугаар: Хүдфас: 24
ЕГ Шифр: MSL-21-10	ТТ Шифр: ХТ-14/ 2021
1,2-Р ДАВХРЫН ТОЙМ БАЙГУУЛАЛТ	

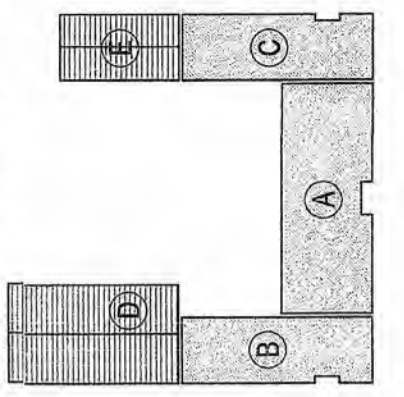
1-Р ДАВХРЫН ХҮЧИТ ТӨХӨӨРӨМЖИЙН БАЙГУУЛАЛТ-1 М1:150

Энгийн дугаар	Өрөөний нэр	Өрөөний талбай, кв. м	Төлөвлөгөөний тэмдэг
1	Ганц	16	16
2	Ванна	16	16
3	Хөдөлгөөн	16	16
4	Шалны хонгиол	16	16
5	Хөдөлгөөний өрөө	16	16
6	Цохионон өрөө	16	16
7	Анах-1, Хөдөлгөөн	16	16
8	Анах-1	16	16
9	Анах-2	16	16
10	Анах-3	16	16
11	Анах-4	16	16
12	Хөдөлгөөний кабинет /Эр	16	16
13	Хөдөлгөөний кабинет /Эн	16	16
14	Шалны хонгиол	16	16
15	Арын өрөө	16	16
16	Арын өрөө	16	16
17	Арын өрөө	16	16
18	Хөдөлгөөний кабинет АИВ /Эн	16	16
19	Бэлэн нарны АИВ /Эн	16	16
20	Сүрьеэний АИВ /Эн	16	16
21	Цугаарч өрөө	16	16
22	Төлөвлөгөөний өрөө	16	16
23	Эргэлтний өрөө	16	16
24	Бэлэн нарны өрөө /Эн	16	16
25	Сүрьеэний өрөө	16	16
26	Шалны хонгиол	16	16
27	Эргэлтний өрөө	16	16
28	Эргэлтний өрөө	16	16
29	Эргэлтний өрөө	16	16
30	Хөдөлгөөний өрөө, дээд эргэлтний өрөөний өрөө	16	16
31	Арын өрөө	16	16
32	Цугаарч өрөө	16	16
33	Ганц	16	16
34	Сүрьеэний АИВ /Эр	16	16
35	Арын өрөө	16	16
36	Бэлэн нарны АИВ /Эр	16	16
37	Хөдөлгөөний кабинет АИВ /Эн	16	16
38	Бэлэн нарны кабинет өрөө	16	16
39	Арын өрөө	16	16
40	Шалны хонгиол	16	16
41	Хөдөлгөөний өрөө /Эн	16	16
42	АИВ	16	16
43	Шуудан /Эр	16	16
44	Шуудан /Эн	16	16
45	Хөдөлгөөний өрөө /Эр	16	16
46	Төлөвлөгөөний өрөө	16	16
47	Шуудан	16	16
48	Хөдөлгөөний кабинет өрөө	16	16
49	Эргэлтний өрөө	16	16
50	Эргэлтний өрөө	16	16
51	Сүрьеэний өрөө	16	16
52	Хөдөлгөөний өрөө	16	16
53	Хөдөлгөөний өрөө	16	16
54	Хөдөлгөөний өрөө	16	16
55	Хөдөлгөөний өрөө	16	16
56	Хөдөлгөөний өрөө	16	16
57	Хөдөлгөөний өрөө	16	16
58	Хөдөлгөөний өрөө	16	16
59	Хөдөлгөөний өрөө	16	16
60	Хөдөлгөөний өрөө	16	16
61	Хөдөлгөөний өрөө	16	16
62	Хөдөлгөөний өрөө	16	16
63	Хөдөлгөөний өрөө	16	16
64	Хөдөлгөөний өрөө	16	16
65	Хөдөлгөөний өрөө	16	16
66	Хөдөлгөөний өрөө	16	16
67	Хөдөлгөөний өрөө	16	16
68	Хөдөлгөөний өрөө	16	16
69	Хөдөлгөөний өрөө	16	16
70	Хөдөлгөөний өрөө	16	16
71	Хөдөлгөөний өрөө	16	16
72	Хөдөлгөөний өрөө	16	16
73	Хөдөлгөөний өрөө	16	16
74	Хөдөлгөөний өрөө	16	16
75	Хөдөлгөөний өрөө	16	16
76	Хөдөлгөөний өрөө	16	16
77	Хөдөлгөөний өрөө	16	16
78	Хөдөлгөөний өрөө	16	16
79	Хөдөлгөөний өрөө	16	16
80	Хөдөлгөөний өрөө	16	16
81	Хөдөлгөөний өрөө	16	16
82	Хөдөлгөөний өрөө	16	16
83	Хөдөлгөөний өрөө	16	16
84	Хөдөлгөөний өрөө	16	16
85	Хөдөлгөөний өрөө	16	16
86	Хөдөлгөөний өрөө	16	16
87	Хөдөлгөөний өрөө	16	16
88	Хөдөлгөөний өрөө	16	16
89	Хөдөлгөөний өрөө	16	16
90	Хөдөлгөөний өрөө	16	16
91	Хөдөлгөөний өрөө	16	16
92	Хөдөлгөөний өрөө	16	16
93	Хөдөлгөөний өрөө	16	16
94	Хөдөлгөөний өрөө	16	16
95	Хөдөлгөөний өрөө	16	16
96	Хөдөлгөөний өрөө	16	16
97	Хөдөлгөөний өрөө	16	16
98	Хөдөлгөөний өрөө	16	16
99	Хөдөлгөөний өрөө	16	16
100	Хөдөлгөөний өрөө	16	16



2-р давхар рүү				
1	2	3	4	5
OC-1	OC-2	OC-3	OC-4	OC-5
OC-1	OC-2	OC-3	OC-4	OC-5
OC-1	OC-2	OC-3	OC-4	OC-5
OC-1	OC-2	OC-3	OC-4	OC-5

**БЛОКЧИЛСОН СХЕМ**  
 А - Хичээлийн блок /2 давхар/  
 В - Хичээлийн блок /2 давхар/  
 С - Хичээлийн блок /2 давхар/  
 Д - Спорт заалны блок /1 давхар/  
 Е - Хооллох заал, цугаарч заалны блок /2 давхар/



ЗӨВШӨӨРӨЛЦӨВӨН	
БА	Э.Цэндсүрэн
ББ	Д.Болортуул
ХАС	С.Дабасуурэн
ЦБЭ	А.Жавданболор
ХД	Т.Гүрээбаатар
АЧ	Э.Баасандулам

Үе шал: Ажлын зураг

Тусгай зөвшөөрлийн дугаар: 3117-337/19  
 Хаяг: 96 хоп, Баянзүрх дүүргэг  
 25-р хороо, Ув Точег - 1503

"ЭН ЭС ЭЛ" ХХК  
 Инженер: Н.Жаргал  
 Гүйцэтгэсэн: А.П.Радна  
 Шалгаан: Н.Жаргал

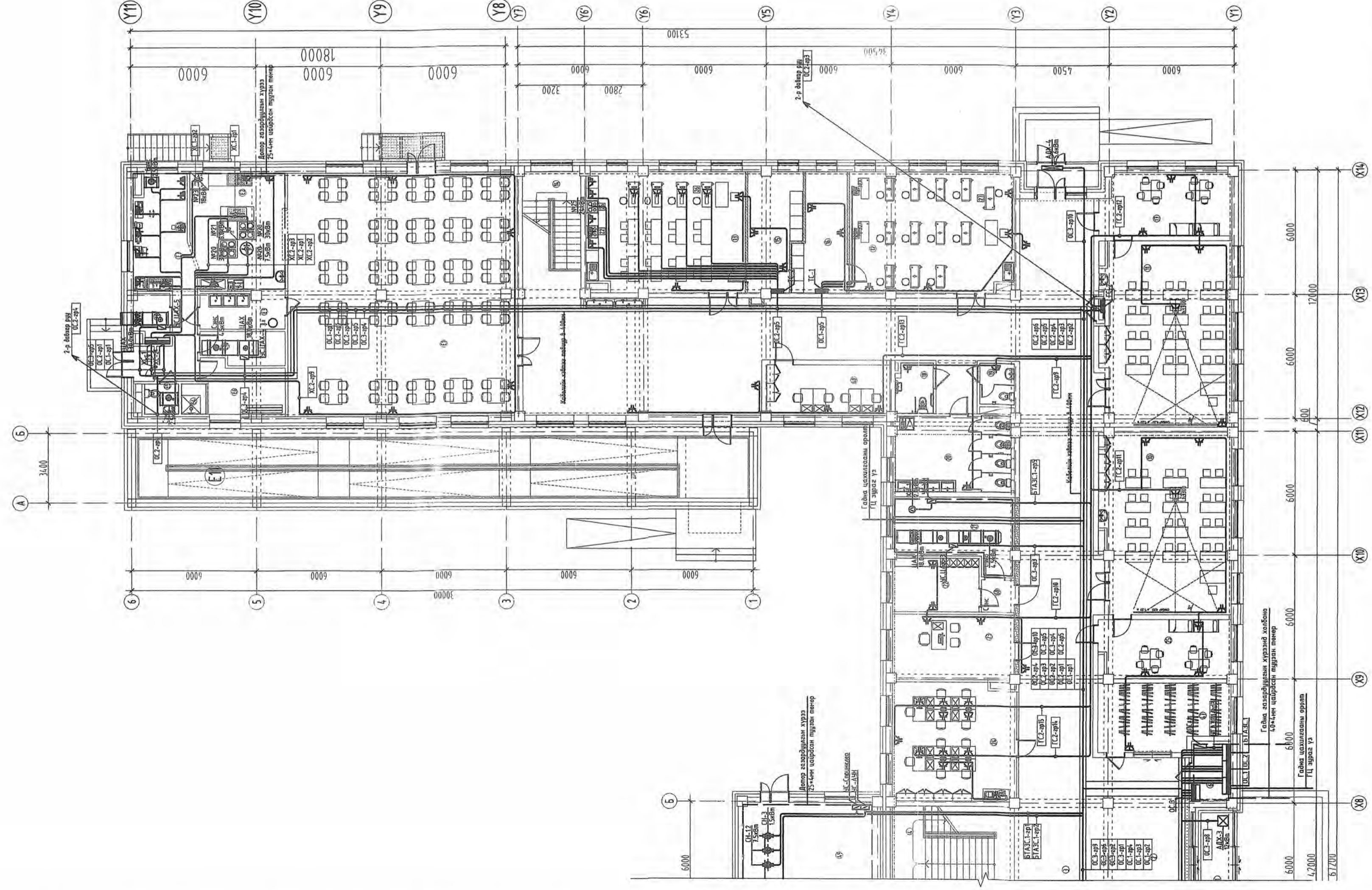
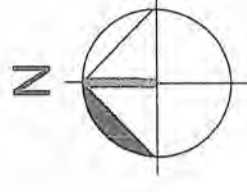
ЕРӨНХИЙ БОЛОВСРОЛЫН ДҮҮНД СУРГУУЛИЙН БАРИЛГЫН НЭГ МАЯГИЙН ЭЗРАГ ТӨСӨЛ /320 СУУДАЛТАЙ/

1-Р ДАВХРЫН ХҮЧИТ ТӨХӨӨРӨМЖИЙН БАЙГУУЛАЛТ-1  
 Масштаб: М1:150  
 Эргэлтийн дугаар: ХТ-15  
 Хуудас: 24  
 ТТ Шифр: МСЛ-21-10  
 Огноо: 2021

УБС аймаг, Бөхмөрөн сум  
 Шифр: ЧБ-Н/2023

ЭНЭ ХУУДАС:  
 ДАВТАН ХЭРЭГЛЭХ | ЗАСВАРТАЙ, ЗАСВАРГУЙ  
 ЗУРГАЛГА | ХӨЛБӨЛТ | ЗАСВАРТАЙ, ИНЖЕНЕР  
 С.Гантсүрэн  
 С.Гантсүрэн

1-Р ДАВХРЫН ХҮЧИТ ТӨХӨӨРӨМЖИЙН БАЙГУУЛАЛТ-2 М1:150



БЛОКЧИЛСОН СХЕМ  
 А - Хичээлийн блок /2 давхар/  
 В - Хичээлийн блок /2 давхар/  
 С - Хичээлийн блок /2 давхар/  
 D - Спорт заслын блок /1 давхар/  
 E - Хооллох эзэл, урлаг заслын блок /2 давхар/



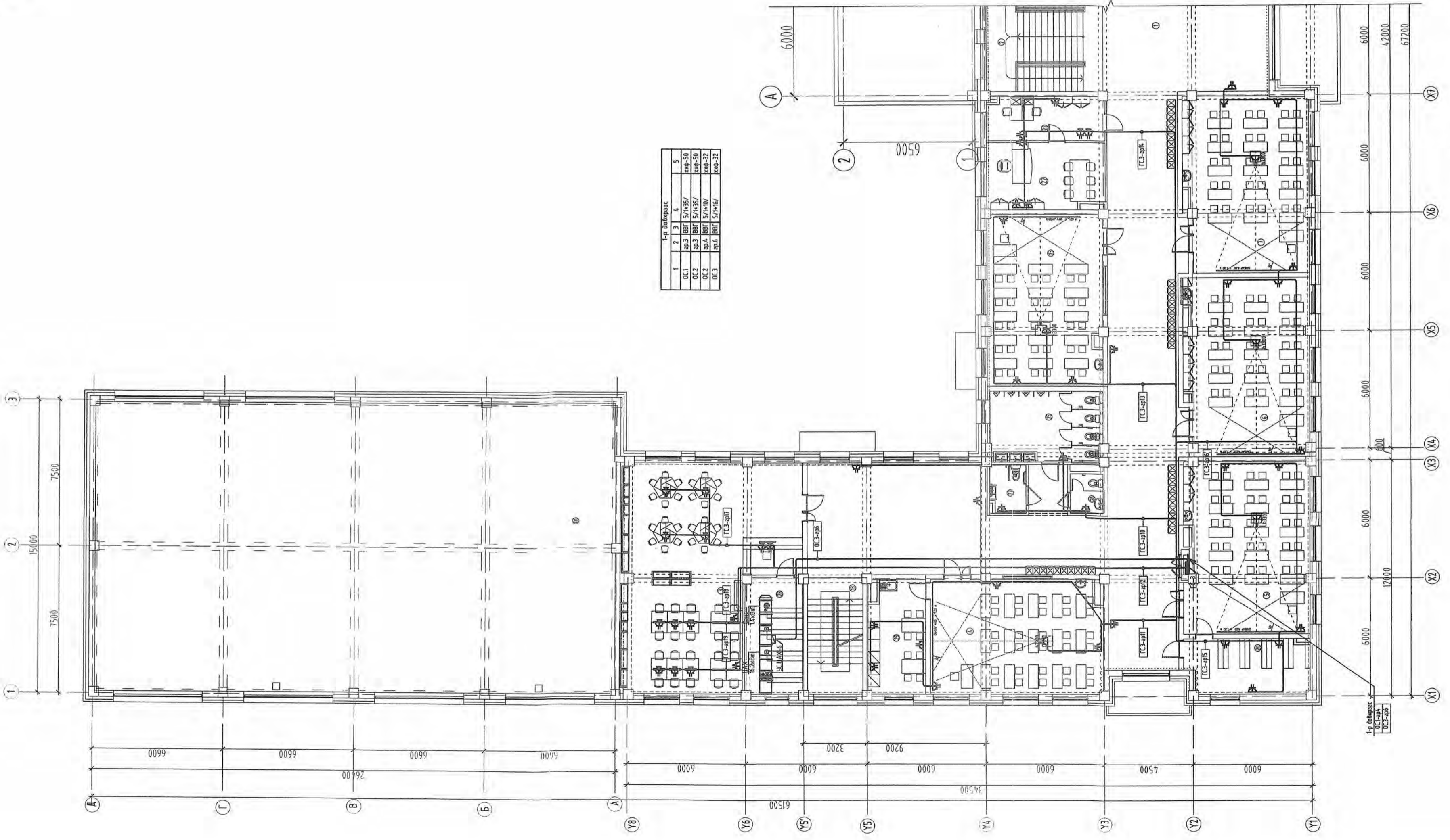
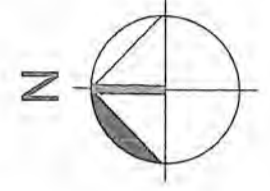
ЗӨВШӨӨРӨЛЦСӨН	
БА	Э.Цэндсүрэн
ББ	Д.Болорчигсгал
ХАС	С.Давдасүрэн
ЦБУ	А.Жавзандагзор
ХД	Т.Пүрэвзагд
АУ	Э.Басандагдал
Уе шал: Аглын зураг	
Тусгай зөвшөөрлийн дугаар: ЗТТ-337/19 Хаяг: 46 хөт, Баянзүрх дүүрэг 25-р хороо, 10В Төмөр - 1503	
"ЭМ ЭС ЭГТ ХХК" Инженер: <i>Н.Наран</i> И.Жаргал Гүйцэтгэсэн: <i>А.Пүрэв</i> А.Гүндсала Шалтсан: <i>Н.Сүхбаатар</i> Н.Жаргал	
ЕРӨНХИЙ БОЛОВСРОЛЫН ДЭГД СУРГУУЛИЙН БАРИЛТЫН НЭГ МАЯГИЙН ЭЗРАГ ТӨСӨЛ /320 СУУДАЛТАЙ/	
1-Р ДАВХРЫН ХҮЧИТ ТӨХӨӨРӨМЖИЙН БАЙГУУЛАЛТ-2	
Масштаб: М1:50	Эзрлийн дугаар: ХТ-16
ЕГ Шифр: МСЛ-21-10	ТТ Шифр: Хуудас: 24
	Огноо: 2021

УБС Аймаг, Баянхонгор сум  
 Шифр: 96-14/2023

ДАВХТАН ХЭРЭГЛЭХ	ЭНЭ ХУУДИНГ:
БУУРГИЙН ХОЛБОЛТ	ЗАНСАГТАЙ, ЗАНСАГРТҮГ
Гүйцэтгэсэн:	<i>С.Гантөмөр</i>
Шалтсан:	С.Гантөмөр

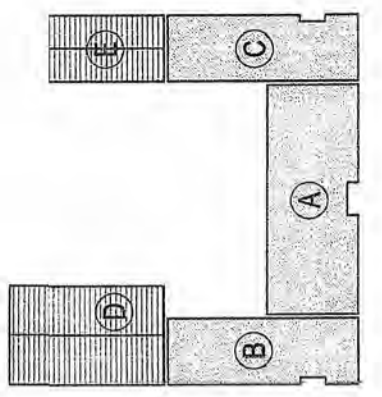
2-Р ДАВХРЫН ХҮЧИТ ТӨХӨӨРӨМЖИЙН БАЙГУУЛАЛТ-1 М1:150

Эрвэлд дугаар	Эрвэлд нэр	Эрвэлд хэмжээ
1	Хөвдөл	16
2	Шалны хөвдөл	16
3	Нөмрөг сэн	18
4	Анги-6, Функцийн кабинетыг	18
5	Анги-7, Бизнесийн кабинетыг	18
6	Анги-8	18
7	Анги-9	18
8	Анги-10	18
9	Анги-11	18
10	Анги-12	18
11	Дуу хөвдөлийн кабинетыг	18
12	Шалны хөвдөл	16
13	Шалны хөвдөл	16
14	Өвөр өмгүүлэх	20
15	Силуу	18
16	Хөгжлийн бүтээгдэхүүн АЦВ /Эн	18
17	Бэлтгэх АЦВ /Эн	16
18	Сургалтын АЦВ /Эн	16
19	Төгсгөлийн кабинетыг	16
20	Бэлтгэх газрын өрөө /АН	18
21	Нарийн бичиг	18
22	Элдэрхэн өрөө	18
23	Шуудан зурвасын кабинетыг	18
24	Арын өрөө	16
25	Сургалтын АЦВ /Эр	16
26	Бэлтгэх АЦВ /Эр	16
27	Хөгжлийн бүтээгдэхүүн АЦВ /Эр	18
28	Нөмрөг сэн	16
29	Арын өрөө	16
30	Арын өрөө	16
31	Бэлтгэх газрын бэлтгэх хөвдөл	16
01	Хөвдөл	Е. БОЛОР
E1	Е. БОЛОР	Е. БОЛОР
E2	М.С. ХҮҮШ	М.С. ХҮҮШ
E3	Н.О.О	Н.О.О



1-4 дугаар	1	2	3	4	5
00.1	00.1	00.2	00.3	00.4	00.5
00.2	00.3	00.4	00.5	00.6	00.7
00.3	00.4	00.5	00.6	00.7	00.8

**БОЖИМЛОН СХЕМ**  
 А - Хичээлийн блок /2 давхар/  
 В - Хичээлийн блок /2 давхар/  
 С - Хичээлийн блок /2 давхар/  
 D - Спорт заалны блок /1 давхар/  
 E - Хооллох заал, урлаг заалны блок /2 давхар/



ЗӨВШӨӨРӨЛЦӨВН	
БА	Э.Цэндсүрэн
ББ	Д.Болорчигсалаг
ХАС	С.Давсасүрэн
ЦБУ	А.Жавзанболзор
ХД	Т.Пурдавгад
АУ	Э.Багасандулам
Уг шал: Ажлын зураг	
Тусгай зөвшөөрлийн дугаар: ЭТН-337/19	
Хаяг: 46 хөт, Баянзүрх дүүрэг 25-р хороо, УВ Төвөг - 1503	
Инженер	Н.Масан, Н.Жаргал
Гүйцэтгэсэн	А.Түвшин
Шалтсан	Н.Жаргал
ЕРӨНХИЙ БОЛОВСРОЛЫН ДҮҮНД СЭРГҮҮЛИЙН БАРИЛТЫН НЭГ МАЯГИЙН ЗУРАГ ТӨСӨЛ /320 СУУЦЛАЛТАЙ/	
Масштаб: М1:50	Зургийн дугаар: ХТ-17
ЕГ Шифр: МС1-21-10	ТТ Шифр: 2021

46с аймэг, бөхчөрөн сун  
 Шифр: 46-14/2023

УЛААНБААТАР

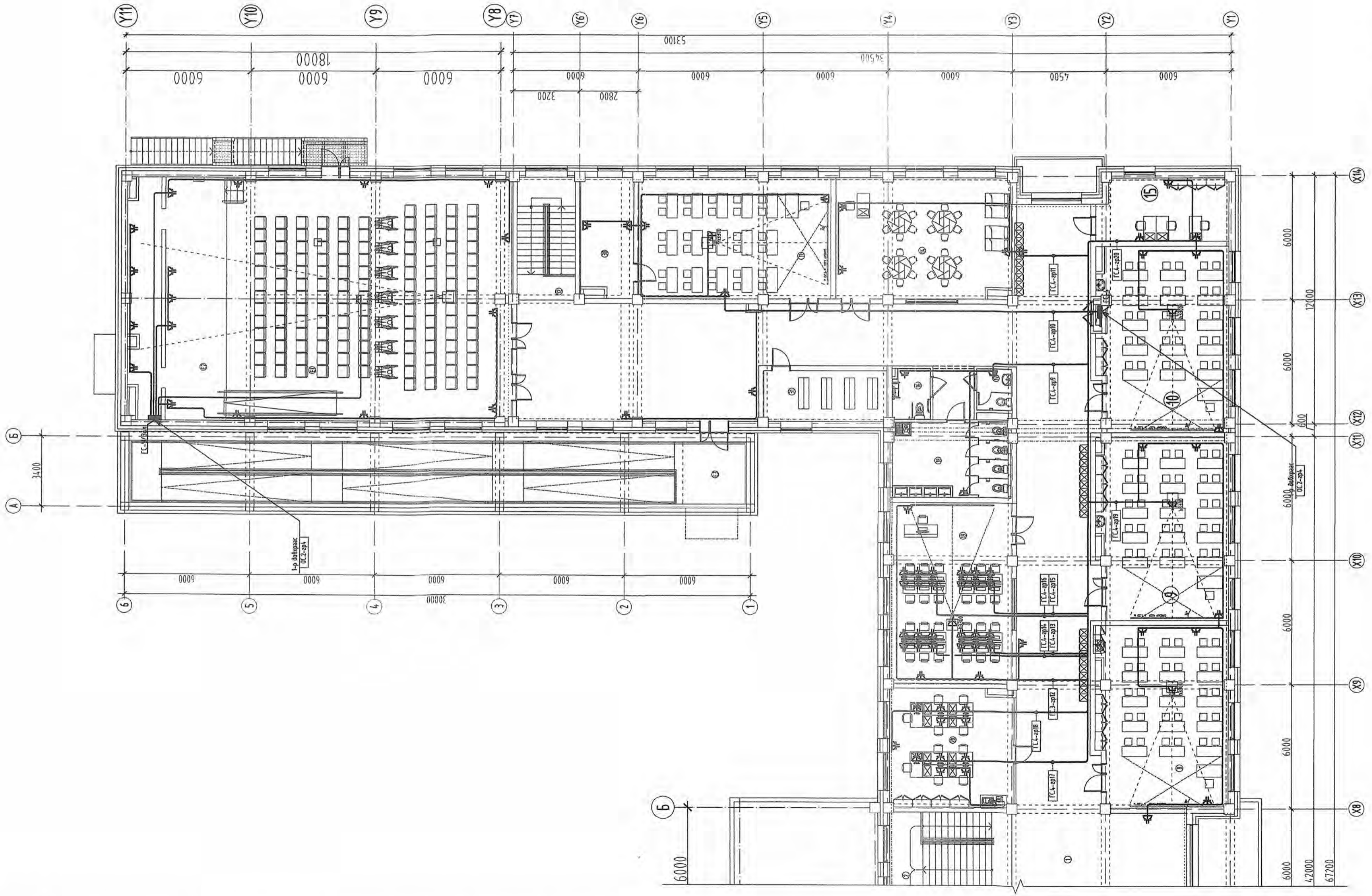
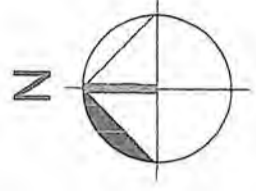
ДЛАТАН ХӨРӨГЛӨХ, ЭНЭ ХУУДАС, ЗАСВАРТАЙ, ДАВААРГУЙ

БУУРГИЙН КОЛЛОИТ

С.ГАНТӨМӨР

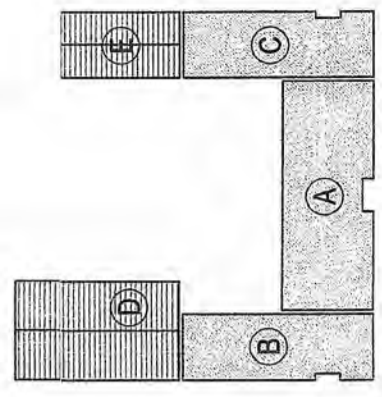
С.ГАНТӨМӨР

2-Р ДАВХРЫН ХҮЧИТ ТӨХӨӨРӨМЖИЙН БАЙГУУЛАЛТ-2 М1:150



**БЛОКЧИЛСОН СХЕМ**

- A - Хичээлийн блок /2 давхар/
- B - Хичээлийн блок /2 давхар/
- C - Хичээлийн блок /2 давхар/
- D - Спорт засагны блок /1 давхар/
- E - Хөдөлгөөн засаг, ургалз засагны блок /2 давхар/



ЗӨВШӨӨРӨЛЦСӨН	
БА	Э.Цэндсүрэн
ББ	Д.Болортуулгалз
ХАС	С.Дабасүрэн
ЦБЭ	А.Хавьандолзор
ХД	Т.Гурьдзагд
АУ	Э.Баасандулсам

Үе шал:	
Инженер	Н.Жаргал
Гууцлагчсан	А.Тугай
Шалгалсан	Н.Жаргал



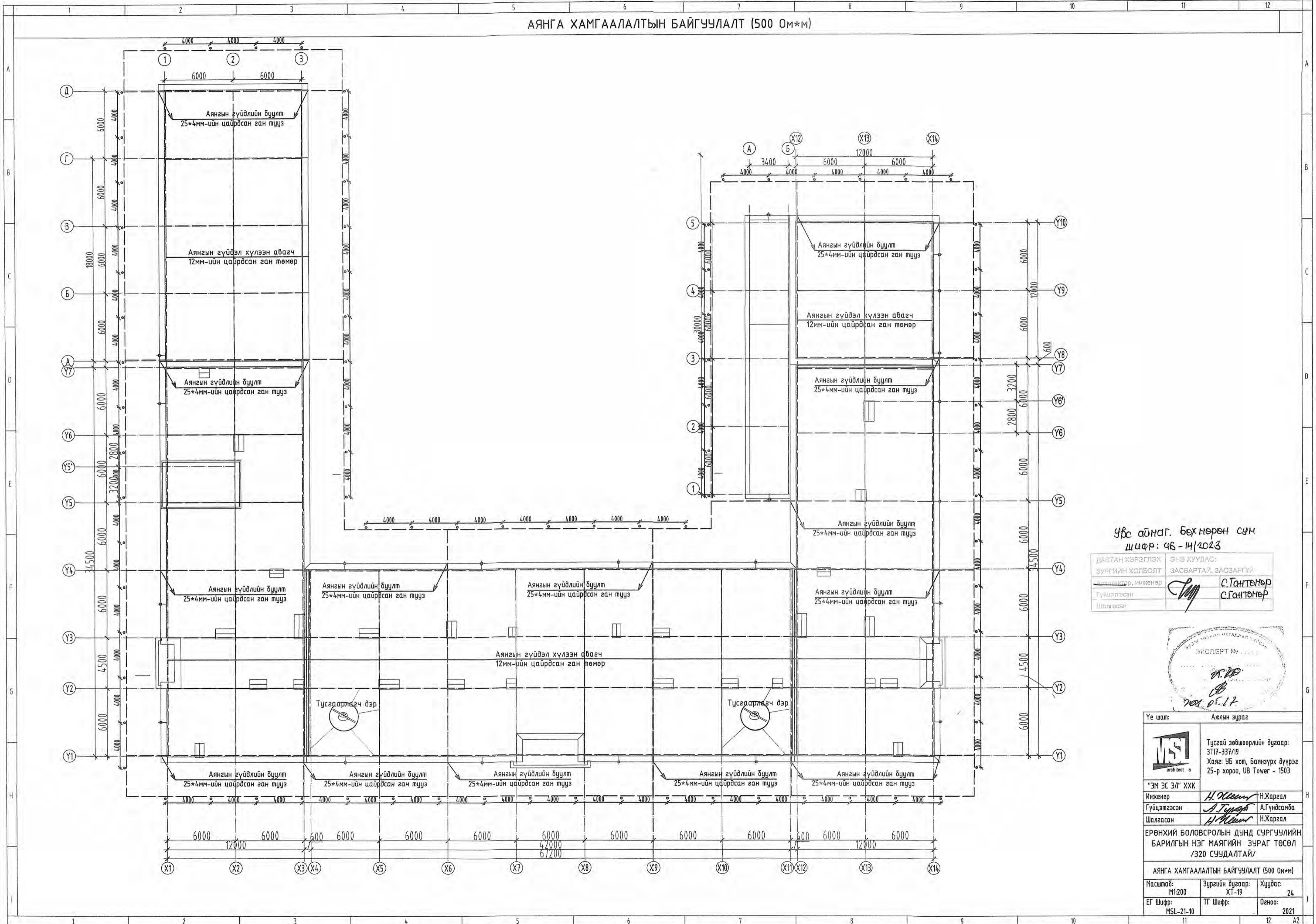
Тусгай зөвшөөрлийн дугаар:  
ЭПТ-337/19  
Хаяг: УБ хот, Баянзүрх дүүрэг  
25-р хороо, УБ Tower - 1503

УБС айм.ног. Бөх нөрөгт сүм  
Ш.оффр: 45-11/2023

ЦАХТАН ХЭРЭГЛЭХ	ЭНЭ ХУУДАС:
ЗУРГУУРЫН ХОЛБОЛТ	ЗАСВАРТАЙ, САСВАРТҮЙ
Гууцлагчсан	С.САНТӨМӨР
Шалгалсан	С.САНТӨМӨР

Орлог	Орлогын нэр	Орлогын хэм, °C
1	Хөдөл	16
2	Шалны хөдөл	16
3	Нормын сон	18
4	Анхны-6, Физикийн кабинет	18
5	Анхны-7, Биологийн кабинет	18
6	Анхны-8	18
7	Анхны-9	18
8	Анхны-10	18
9	Анхны-11	18
10	Анхны-12	18
11	Дүү хөдөлгөөн кабинет	18
12	Шалны хөдөл	16
13	Шалны хөдөл	16
14	Өвөр өвчүүдэх	20
15	Салтун	18
16	Хөдөлгөөн бүрэлдэхүүн АЦВ /эм	18
17	Базал торын АЦВ /эм	16
18	Сурвалж АЦВ /эм	16
19	Мэдээлэлтний кабинет	16
20	Бэлтгэл хөдөлгөөн өрөө /АНТ	18
21	Тарваг өрөө	18
22	Зорчигч өрөө	18
23	Шуудан зурвас кабинет	18
24	Арван өрөө	16
25	Сурвалж АЦВ /эр	16
26	Базал торын АЦВ /эр	18
27	Хөдөлгөөн бүрэлдэхүүн АЦВ /эр	18
28	Нормын фонд	16
29	Арван өрөө	16
30	Арван өрөө	16
31	Бусад хэрэгсэл, бэлтгэл хөдөлгөөн	16
01	Хөдөл	0 БЛОКЧИЛСОН СХЕМ
E1	Е БЛОКЧИЛСОН СХЕМ	
E2	1/25 үнийг судалгааны ургалз засаг	16
E3	Тайл	16
	Налуу замын хөдөл	

АЯНГА ХАМГААЛАЛТЫН БАЙГУУЛАЛТ (500 Ом\*м)



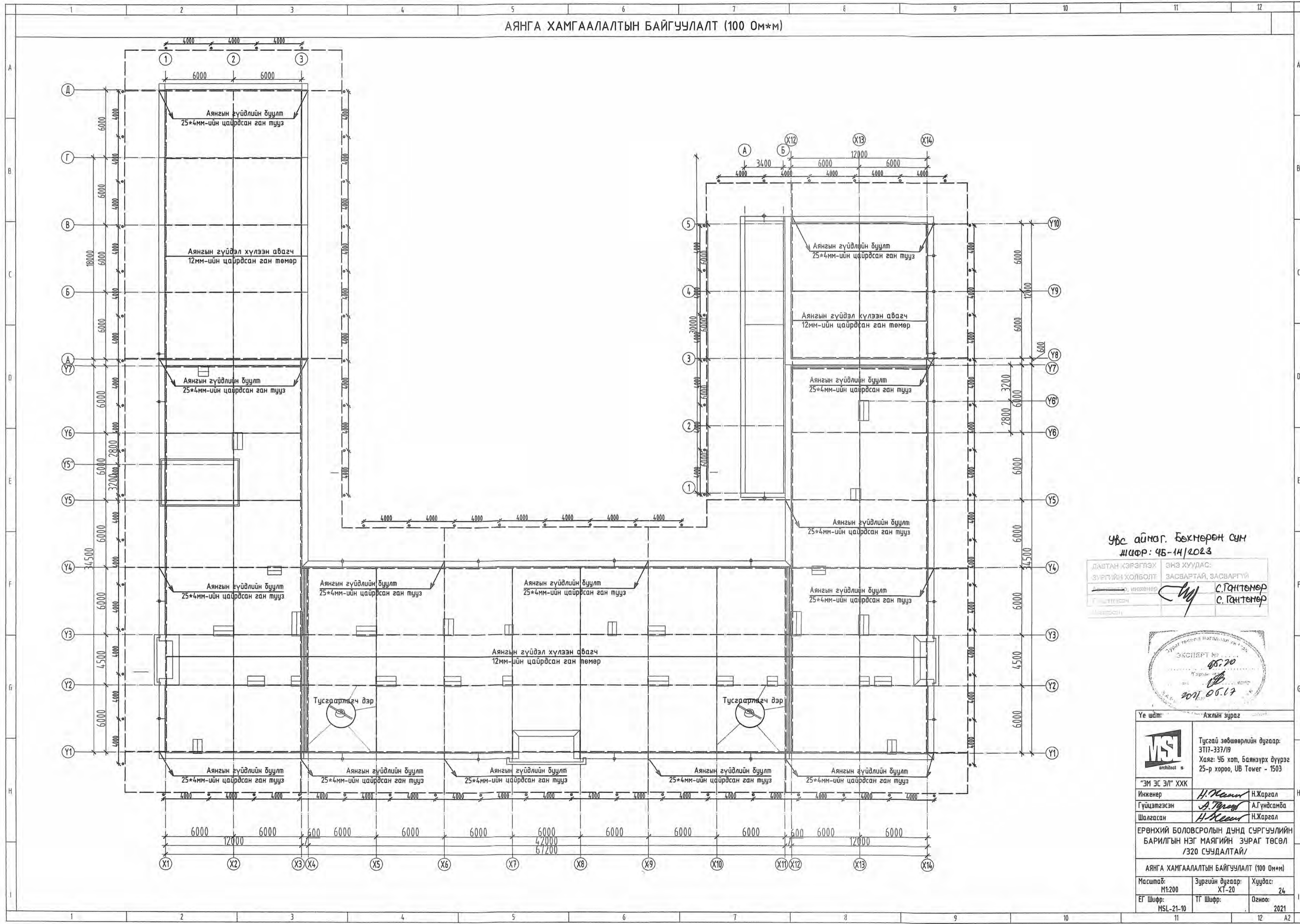
УБС айнаг. Бөхнөрөн сум  
Шифр: 46-14/2023

ДАВТАН ХЭРЭГЛЭХ ЗУУРГИЙН ХОЛБОЛТ	ЭНЭ ХУУДАС: ЗАСВАРТАЙ, ЗАСВАРГУЙ
Гүйцэтгэсэн Шалгасан	<i>[Signature]</i> С.Гантөмөр С.Гантөмөр



Үе шал:	Ажлын зураг	
<b>MSL</b> architect s	Тусгай зөвшөөрлийн дугаар: 3Т17-337/19 Хаяг: УБ хот, Баянзүрх дүүрэг 25-р хороо, UB Tower - 1503	
"ЭМ ЭС ЭЛ" ХХК		
Инженер	<i>[Signature]</i> Н.Жаргал	Н.Жаргал
Гүйцэтгэсэн	<i>[Signature]</i> А.Тундуй	А.Тундуй
Шалгасан	<i>[Signature]</i> Н.Жаргал	Н.Жаргал
ЕРӨНХИЙ БОЛОВСРОЛЫН ДУНД СҮРГУУЛИЙН БАРИЛГЫН НЭГ МАЯГИЙН ЗУРАГ ТӨСӨЛ /320 СУУДАЛТАЙ/		
АЯНГА ХАМГААЛАЛТЫН БАЙГУУЛАЛТ (500 Ом*м)		
Масштаб: М1:200	Зургийн дугаар: ХТ-19	Хуудас: 24
ЕГ Шифр: MSL-21-10	ТГ Шифр:	Огноо: 2021

АЯНГА ХАМГААЛАЛТЫН БАЙГУУЛАЛТ (100 Ом\*м)



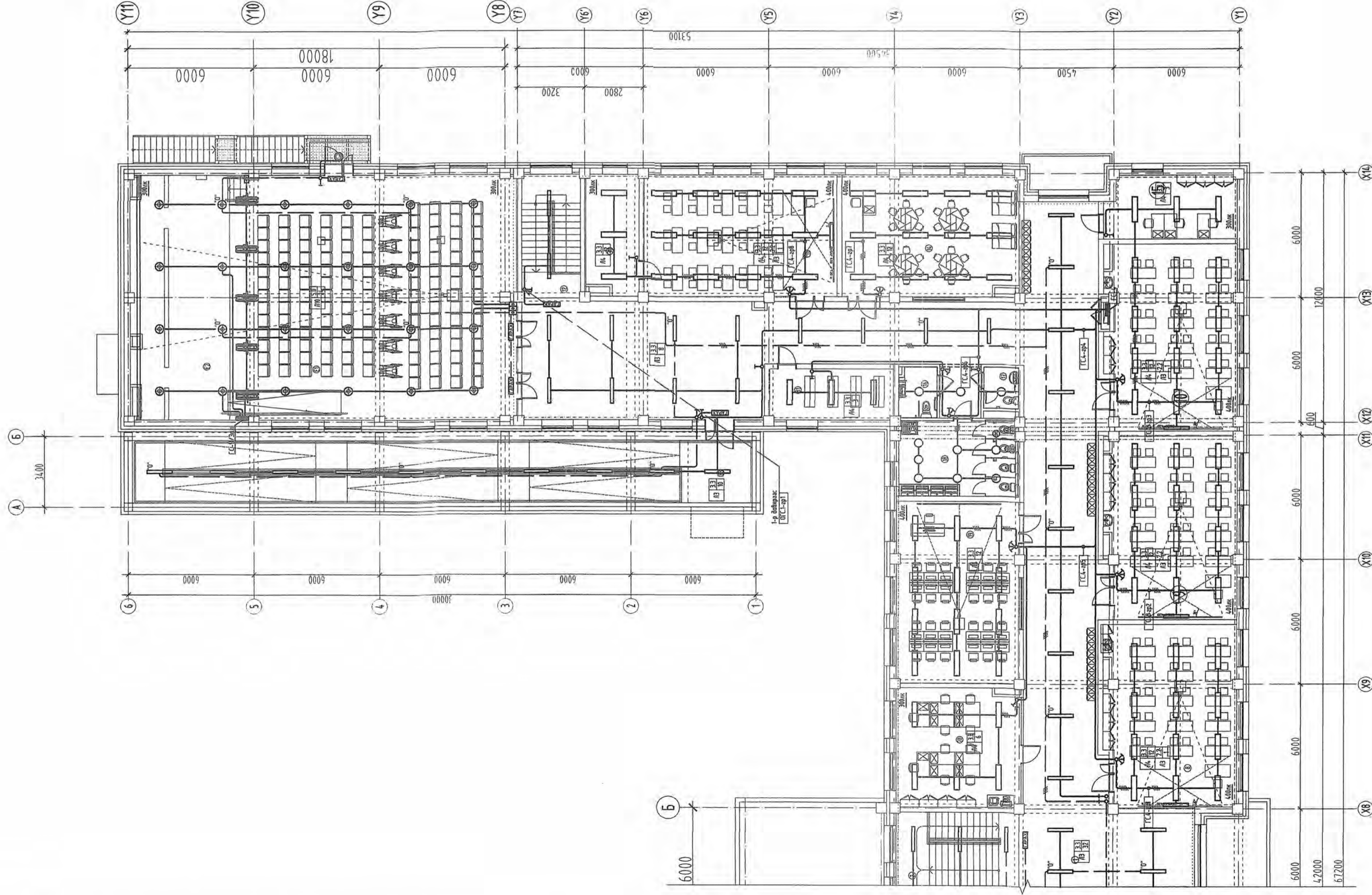
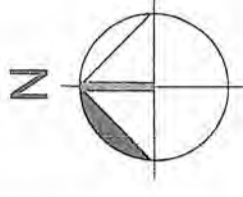
УБС аймэг, Бөхмөрөн сум  
Шифр: 4Б-14/2023

ДАВТАН ХЭРЭГЛЭХ ЗҮРГИЙН ХОЛБОЛТ	ЭНЭ ХУУДАС: ЗАСВАРТАЙ, ЗАСВАРГУЙ
Инженер	С.Гантөмөр
Гүйцэтгэсэн	С.Гантөмөр



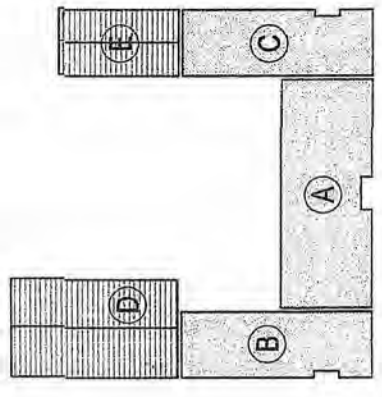
Үе шат: Ажлын зураг	
<b>MSL</b> architect s	Тусгай зөвшөөрлийн дугаар: ЭТ17-337/19 Хаяа: ҮБ хот, Баянзүрх дүүрэг 25-р хороо, UB Tower - 1503
"ЭМ ЭС ЭЛ" ХХК	
Инженер	Н.Наран
Гүйцэтгэсэн	А.Төр
Шалгасан	Н.Наран
ЕРӨНХИЙ БОЛОВСРОЛЫН ДУНД СҮРГУУЛИЙН БАРИЛГЫН НЭГ МАЯГИЙН ЗУРАГ ТӨСӨЛ /320 СУУДАЛТАЙ/	
АЯНГА ХАМГААЛАЛТЫН БАЙГУУЛАЛТ (100 Ом*м)	
Масштаб: 1:200	Зургийн дугаар: ХТ-20
ЕГ Шифр: MSL-21-10	Хуудас: 24
	Огноо: 2021

2-Р ДАВХРЫН ДОТОР ГЭРЭЛТҮҮЛГИЙН БАЙГУУЛАЛТ-2 М1:150



Өрөөний дугаар	Өрөөний нэр	Өрөөний хэм, м²
1	Хөвсгөл	16
2	Шалны хоолой	16
3	Нөмрөн сан	18
4	Анги-6, Фурцалын кабинам	18
5	Анги-7, Бууцагчийн кабинам	18
6	Анги-8	18
7	Анги-9	18
8	Анги-10	18
9	Анги-11	18
10	Анги-12	18
11	Дуг хөвсгөлийн кабинам	18
12	Шалны хоолой	16
13	Шалны хоолой	16
14	Өвөр өмгүүгээх	20
15	Самуу	18
16	Хөвсгөлийн Баруунаарай АНВ /Эн	18
17	Бага мөрөн АНВ /Эн	16
18	Сүрээхчийн АНВ /Эн	16
19	Хөвсгөлийн кабинам	16
20	Балгын хөвсгөлийн өрөө /АН	18
21	Нарийн бичиг	18
22	Зочирлын өрөө	18
23	Шуудан зургаан кабинам	18
24	Арын өрөө	16
25	Сүрээхчийн АНВ /Эн	16
26	Бага мөрөн АНВ /Эн	18
27	Хөвсгөлийн Баруунаарай АНВ /Эн	18
28	Нөмрөн сан	16
29	Арын өрөө	16
30	Арын өрөө	16
31	Бусад хэрэгсэл ашиглах хэрэгсэл	16
32	Бусад хэрэгсэл ашиглах хэрэгсэл	16
D1	Хөвсгөл	Д БИЛЭГЭЙН ӨРӨВӨНҮҮД
E1	Хөвсгөл	Е БИЛЭГЭЙН ӨРӨВӨНҮҮД
E2	Хөвсгөл	М1:150 үүний гурвалжин урлаг зөлий
E3	Хөвсгөл	Тайл
E4	Хөвсгөл	Нилууу замнын хоолой

**БЛОКЧИЛСОН СХЕМ**  
А - Хөвсгөлийн блок /2 дахьвар/  
В - Хөвсгөлийн блок /2 дахьвар/  
С - Хөвсгөлийн блок /2 дахьвар/  
D - Спорт заалны блок /1 дахьвар/  
E - Хоолой заал, урлаг заалны блок /2 дахьвар/



УБС аймгаас, Бөхмөрөт сум  
Ш үөр: 45-14/2023

ЭТМН ӨРӨГЛӨГЧ: ЗНЗ АУУУ/ЗАС  
УБС АЙМАГ  
А. ГАНТӨМӨР  
С. ГАНТӨМӨР



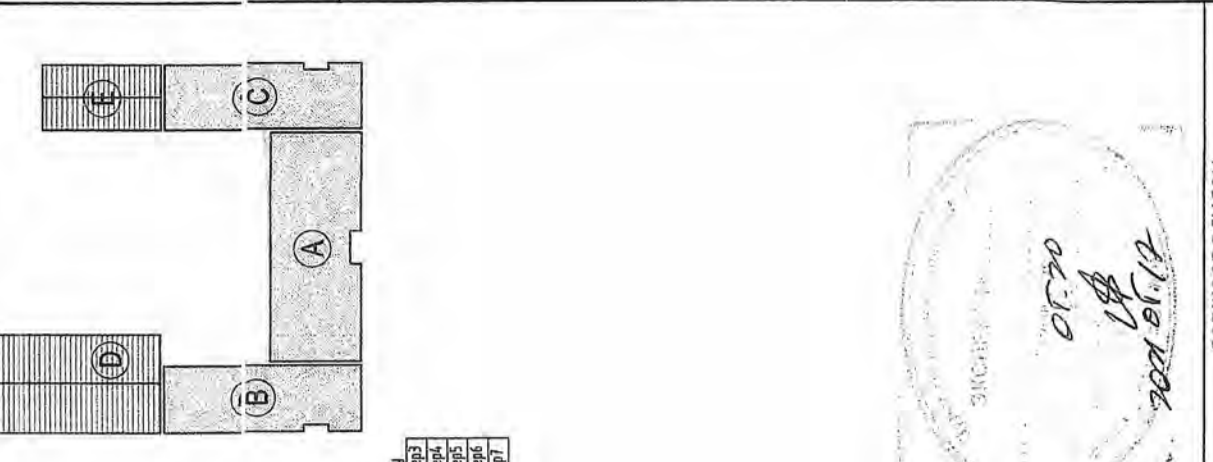
ЗӨВШӨРӨӨЛЦӨН		
БА	Э.Цэндсүрэн	
ББ	Д.Болорпунсалга	
ХАС	С.Давасүрэн	
ЦБД	А.Жавзандагдор	
ХД	Т.Гүрээбаатар	
АУ	Э.Батсандалцам	

Үе шал:		Ажлын зураг	
Тусгай зөвшөөрлийн дугаар: ЭТТ-337/19 Хаяг: УБ хот, Баянзүрх дүүрэг 25-р хороо, УБ Tower - 1503			
Инженер	Н.Доржпунсалга	Т.Жаргал	
Гүйцэтгэсэн	А.Гантөмөр	А.Гантөмөр	
Шалгалсан	Н.Доржпунсалга	Н.Жаргал	
ЕРӨНХИЙ БОЛОВСРОЛЫН ДЭХД СЭРГЭЧҮЙЛИЙН БАРИЛТЫН НЭГ МАЯГИЙН ЭЗРАГ ТӨСВИ /ЭЗО СУУДАЛТАЙ/			
2-Р ДАВХРЫН ДОТОР ГЭРЭЛТҮҮЛГИЙН БАЙГУУЛАЛТ-2			
Масштаб:	M1:150	Зургийн дугаар:	Хуудас: 24
ЕГ Шифр:	MSL-21-10	ТТ Шифр:	Огноо: 2021



1	Говь	16
2	Ветэвиль	16
3	Хөвсгөл	16
4	Шалын хөвсгөл	16
5	Хөвсгөл боомлын өрөө	16
6	Цахилгааны өрөө	16
7	Авар-3, Хөвсгөл кабинет	18
8	Авар-1	18
9	Авар-2	18
10	Авар-3	18
11	Авар-4	18
12	Хөвсгөлийн кабинет /Эр	16
13	Хөвсгөлийн кабинет /Эн	16
14	Шалын хөвсгөл	16
15	Арын өрөө	16
16	Арын өрөө	16
17	Арын өрөө	16
18	Хөвсгөлийн бэрээгдэлийн АНВ /Эн	18
19	Базын нэрвэл АНВ /Эн	16
20	Соргоны АНВ /Эн	16
21	Дугуйны өрөө	16
22	Галт хөвсгөлийн өрөө	16
23	Эргэлтийн өрөө	18
24	Боловсролын хөвсгөлийн өрөө /Эн	18
25	Салбарын өрөө	18
26	Шуудангийн өрөө	20
27	Энгийн өрөө	22
28	Эмчлээ, шүүсгэрлэх өрөө	22
29	Эмчийн АНВ	16
30	Нягцлалтын өрөө, эдгээ эхлэн	18
31	Арын өрөө	18
32	Уламжлалын өрөө	16
33	Сонг	16
34	Соргоны АНВ /Эр	16
35	Арын өрөө	18
36	Базын нэрвэл АНВ /Эр	16
37	Хөвсгөлийн бэрээгдэлийн АНВ /Эн	18
38	Биеийн тамирчин газрын өрөө	18
39	Арын өрөө	16
40	Шалын хөвсгөл	16
41	Хүйтлийн савын өрөө /Эн	22
42	АНВ	16
43	Шуудан /Эр	25
44	Шуудан /Эн	25
45	Хүйтлийн савын өрөө /Эр	22
46	Биеийн тамирчин газрын өрөө	16
47	Бэлтгэл	16
48	Хөвсгөлийн базын өрөө	18
49	Усны нөөцийн савын барилда	16
50	Сонг	16
51	Соргоны өрөө	16
52	Хөвсгөлийн өрөө	16
53	Хөвсгөлийн өрөө	16
54	Хөвсгөлийн өрөө	25
55	Амьсгалын АНВ	16
56	Амьсгалын хүйтлийн савын өрөө	22
57	Бэлтгэлийн өрөө	16
58	Хүйтлийн савын өрөө	16
59	Сонг	16
60	Хөвсгөлийн өрөө	16
61	Уламжлалын өрөө	16

**БЛОКЧИЛСОН СХЕМ**  
 А - Хөвсгөлийн блок /2 давхар/  
 В - Хөвсгөлийн блок /2 давхар/  
 С - Хөвсгөлийн блок /2 давхар/  
 Д - Спорт заалын блок /1 давхар/  
 Е - Хооллох заал, урлаг заалын блок /2 давхар/



БА	ЭЦэндэгч	Э.Шүрэн
ББ	Д.Болортуул	Д.Болортуул
ХАС	С.Дабасуур	С.Дабасуур
ЦБЧ	А.Хавдандорж	А.Хавдандорж
ХД	Т.Пүрэвсүх	Т.Пүрэвсүх
АУ	Э.Балсанбулаг	Э.Балсанбулаг

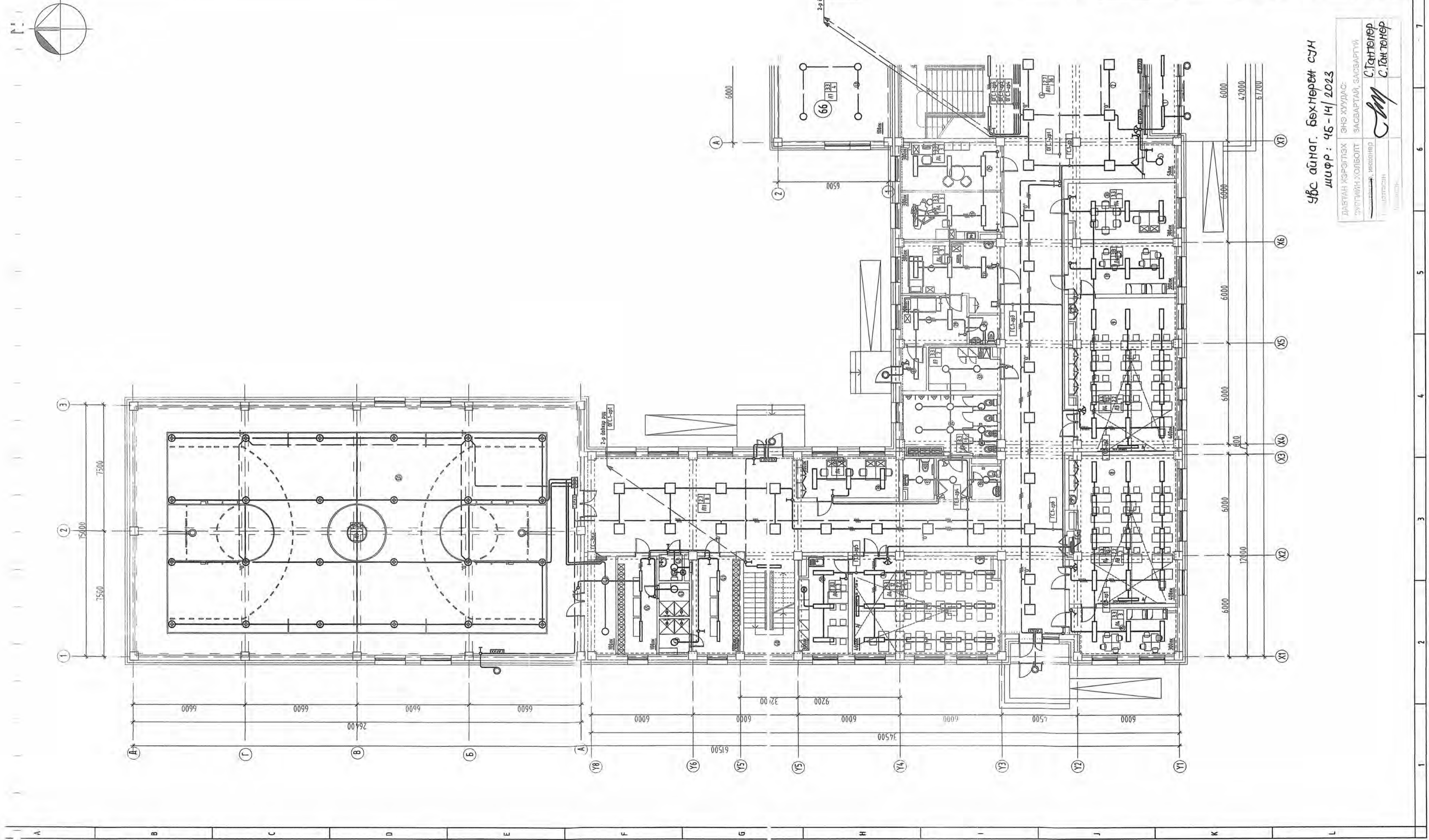
Үе шал: Ажлын зураг

Тусгай зөвшөөрлийн дугаар:  
 3117-337/19  
 Хаяг: 96 хөл, Баянзүрх дүүрэг  
 25-р хороо, ИВ Tower - 1503

"ЭН ЭС ЭЛ" ХХК  
 Инженер: Н.Жаргал  
 Гүйцэтгэсэн: Н.Жаргал  
 Шалгалсан: Н.Жаргал

ЕРВНХИЙ БОЛОВСРОЛЫН ДҮНД СҮРГУУЛИЙН  
 БАРИЛТЫН НЭГ МАЯГИЙН ЭЗРАГ ТӨСВЛ  
 /320 СУЦАЛТАЙ/

1-Р ДАВХРЫН ДОТОР ГЭРЭЭТҮҮГИЙН БАЙГУУЛАЛТ-1  
 Массштаб: 1:150  
 Эргэлтийн дугаар: Хуудас: 24  
 ЕГ Шифр: ДС-01  
 ТТ Шифр: Огноо: 2021  
 НСЛ-21-10

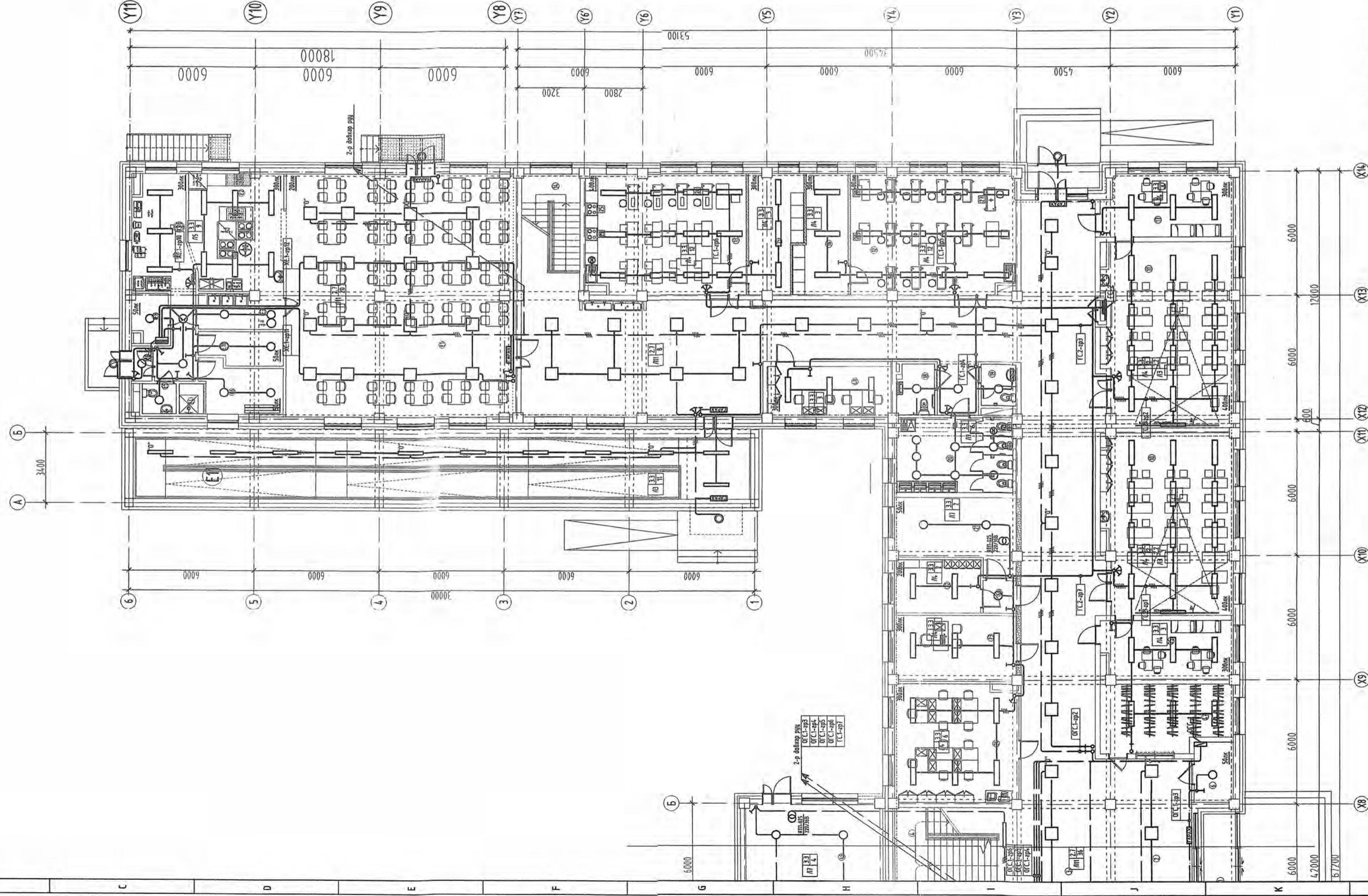
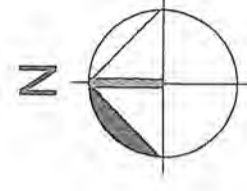


УБС аймгаг, Бөхөрөвт СУМ  
 шифр: 45-14/2023

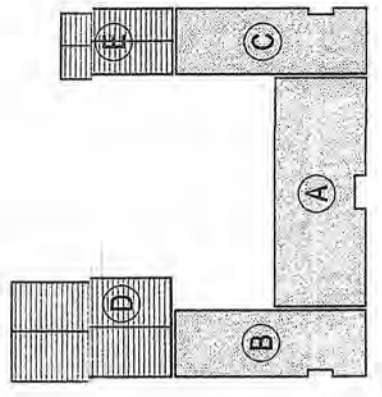
ЭНЭ ХУУДАС:  
 ДАВТАН ХЭРЭГЛЭХ  
 "ЭРГИЙН ХӨЛБӨРТ  
 ХАМГААГАХ, ИРГЭНИЙ  
 ХАМГААГАХ" ТӨСӨН

ЭНЭ ХУУДАС:  
 ЗАСВАРТАЙ, ЗАСВАРТУЙ  
 С.Тэнгэр  
 С.Тэнгэр

1-Р ДАВХРЫН ДОТОР ГЭРЭЛТҮҮЛИЙН БАЙГУУЛАЛТ-2 М1:150



**БЛОКЧИЛСОН СХЕМ**  
 А - Хичээлийн блок /2 дахвар/  
 В - Хичээлийн блок /2 дахвар/  
 С - Хичээлийн блок /2 дахвар/  
 Д - Спорт засагны блок /1 дахвар/  
 Е - Хооллох засаг, урлаг засагны блок /2 дахвар/



Цэвэрлэлт дугаар	Өрөөний нэр	Өрөөний талбай, м <sup>2</sup>	Температура, °С
<b>А. В. С. БЛОКЧЫН ӨРӨВНҮҮД</b>			
1	Ганц	-	-
2	Бөстөмбөл	16	16
3	Хөвсгөл	16	16
4	Шалны хөвсгөл	-	-
5	Хөндөр бохирдлын өрөө	-	-
6	Цохионолын өрөө	18	18
7	Анги-5, Хөвсгөл кабинет	18	18
8	Анги-1	18	18
9	Анги-2	18	18
10	Анги-3	18	18
11	Анги-4	18	18
12	Хөвсгөлийн кабинет /Эр	16	16
13	Хөвсгөлийн кабинет /Эн	16	16
14	Шалны хөвсгөл	16	16
15	Арван өрөө	16	16
16	Арван өрөө	16	16
17	Арван өрөө	16	16
18	Хөвсгөлийн өрөө/Хөвсгөл АНБ /Эн	18	18
19	Басалт өрөө АНБ /Эн	16	16
20	Цэвэрлэх АНБ /Эн	16	16
21	Дулааны цэвэрлэх	16	16
22	Төмөрлөгийн өрөө	18	18
23	Эрхлэгчийн өрөө	18	18
24	Бэлтгэлийн өрөө /ЭН	18	18
25	Салбарлалт	20	20
26	Шүрээц эвч	22	22
27	Энгийн өрөө	22	22
28	Энгийн өрөө	22	22
29	Энгийн АНБ	18	18
30	Нийгмийн олонлог, засаг зохион	18	18
31	Анхны өрөө	16	16
32	Толгоогчийн өрөө	16	16
33	Ганц	-	-
34	Цэвэрлэх АНБ /Эр	16	16
35	Анхны өрөө	16	16
36	Басалт өрөө АНБ /Эр	16	16
37	Хөвсгөлийн өрөө/Хөвсгөл АНБ /Эн	18	18
38	Бэлтгэлийн өрөө	18	18
39	Арван өрөө	16	16
40	Шалны хөвсгөл	16	16
41	Хүндэтгэлийн өрөө /Эн	22	22
42	АНБ	16	16
43	Шүрээц /Эр	25	25
44	Шүрээц /Эн	25	25
45	Хүндэтгэлийн өрөө /Эр	22	22
46	Төмөрлөгийн өрөө	16	16
47	Вентилатор	16	16
48	Хөвсгөлийн өрөө	18	18
49	Шалны хөвсгөл	16	16
<b>Д. БЛОКЧЫН ӨРӨВНҮҮД</b>			
01	Спорт засаг	16	16
<b>Е. БЛОКЧЫН ӨРӨВНҮҮД</b>			
E1	Хооллох өрөө	16	16
E2	Хөвсгөл цэц	16	16
E3	Цэвэрлэх	16	16
E4	Шүрээц	16	16
E5	АНБ	16	16
E6	Анхны өрөө	16	16
E7	Бэлтгэлийн өрөө	16	16
E8	Хүндэтгэлийн өрөө	16	16
E9	Ганц	-	-
E10	Хүндэтгэлийн өрөө	-	-
E11	Нягтнуу засагны хөвсгөл	-	-



ЗӨВШӨӨРӨӨЦӨН	
БА	Э.Цэндсүрэн
ББ	Д.Болортуулалаз
ХАС	А.Давдасүрэн
ЦБС	А.Давдасүрэн
ХД	Т.Пүрэвзаяа
АУ	З.Баасандулам

Үе шал: Ажлын эгзэс

Тусгай зөвшөөрлийн дугаар: ЭТ17-337/19
Хаяг: 45 хөт, Баянзүрх дүүрэг 25-р хороо, UB Tower - 1503

Инженер: Н.Жаргал
Гүйцэтгэсэн: А.Пун
Шалгалсан: Н.Жаргал

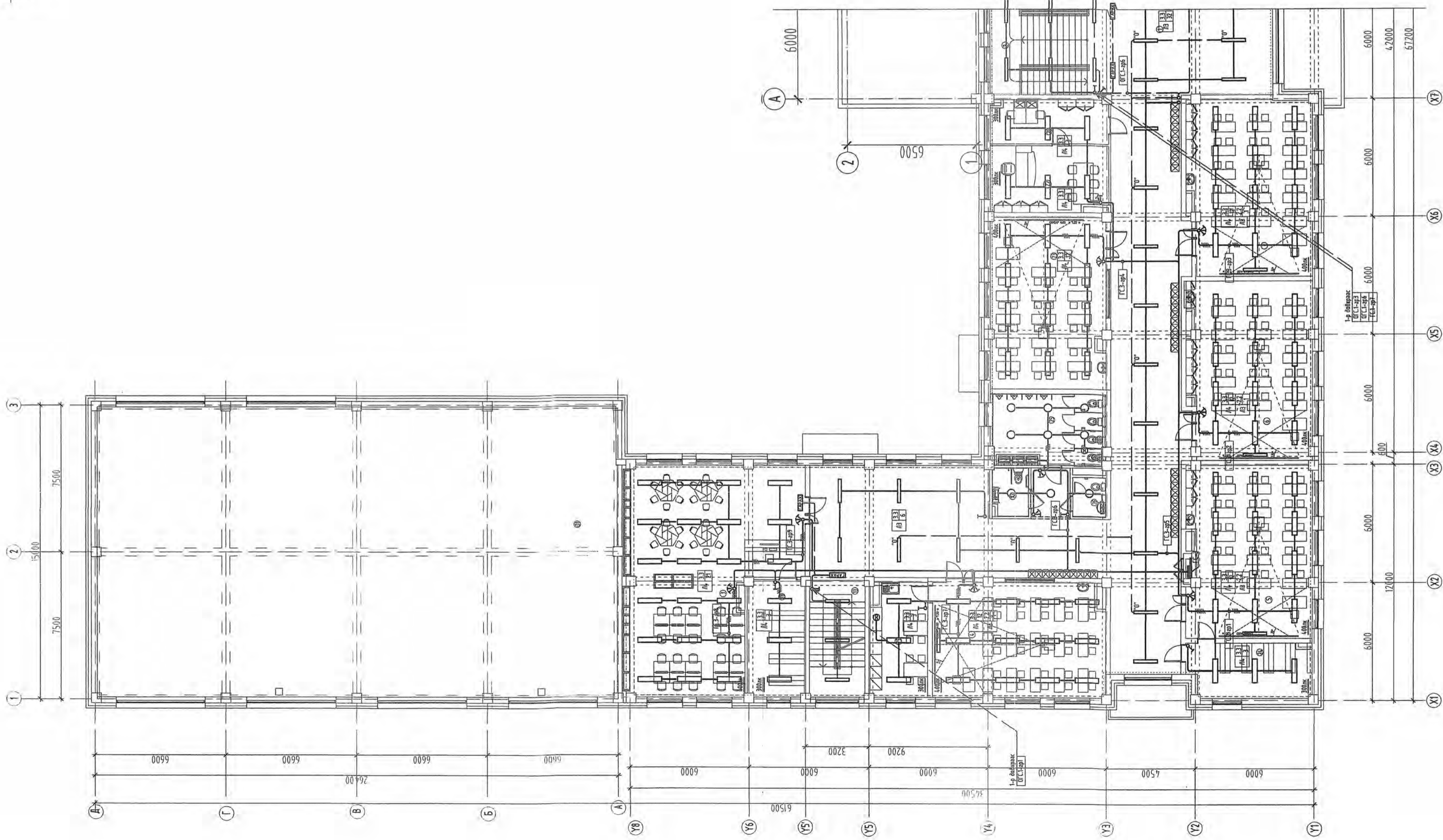
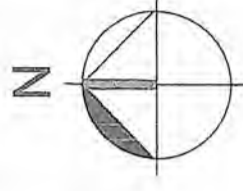
ЕРӨНХИЙ БОЛОВСРОЛЫН ДҮҮНД СЭРГЭҮҮЛИЙН БАРИЛГЫН НЭГ МАЯГИЙН ЭЗРАГ ТӨСӨЛ /ЭЗӨ СУДАЛГАЙ/

1-Р ДАВХРЫН ДОТОР ГЭРЭЛТҮҮЛИЙН БАЙГУУЛАЛТ-2
Масштаб: М1:50
Хугацаа: 24
Эргэлт: ДГ-02
ТТ Шифр: МSL-21-0
Огноо: 2021

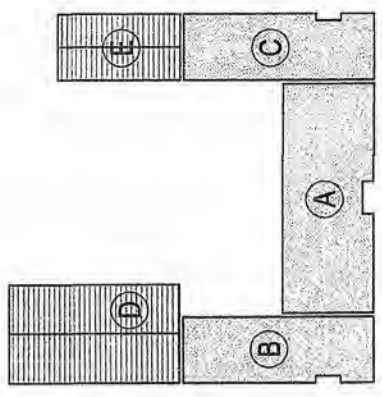
УБС айног. Бөхмөрөт сум  
 шифр: 45-14/2023

ДАВХАН ХЭРЭГЛЭХ ӨНӨ ХАУДАС:  
 ЗҮРГИЙН ХОЛБОЛТ ЗАСВАРТАЙ, ЗАСВАРГҮЙ,  
 ГҮЙЦЭТГЭСЭН, ИЛЭРИЙН  
 Шалгалсан: С.Тантөмөр  
 Шалгалсан: С.Тантөмөр

2-Р ДАВХРЫН ДОТОР ГЭРЭЛТҮҮЛГИЙН БАЙГУУЛАЛТ-1 М1:150



**БЛОКЧИЛСОН СХЕМ**  
 А - Хичээлийн блок /2 давхар/  
 В - Хичээлийн блок /2 давхар/  
 С - Хичээлийн блок /2 давхар/  
 Д - Спорт заслын блок /1 давхар/  
 Е - Хооллох засал, урлаг заслын блок /2 давхар/

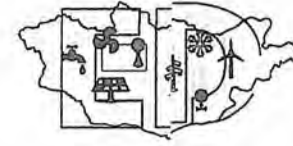


УБС АЙНОТ, БЭХ-НӨӨН СҮМ  
 ШИФР: 45-14/2023



ЗӨВШӨӨРӨЛЦСӨН	
БА	Эцэглэгчээрэн
ББ	Д.Болортуулалга
ХАС	С.Давасуурэн
ЦБЧ	А.Хаванбилеэр
ХД	Т.Пүрэвзагд
АУ	Э.Балсанбулал
Үе шал: Аялын зургаг	
Тусгай зөвшөөрлийн дугаар: ЭТТ-337/19 Хаяг: 96 хаяг, Баянзүрх дүүрэг 25-р хороо, УБ Төмөр - 1503	
"ЭН ЭС ЭЛ" ХХК	
Инженер	Н.Жаргал
Гүйцэтгэсэн	А.Г.Уянсанда
Шалгагсан	Н.Жаргал
ЕРӨНХИЙ БОЛОВСРОЛЫН ДҮҮНД СУРГУУЛИЙН БАРИЛТЫН НЭГ МАЯГИЙН ЗУРАГ ТӨСӨЛ /320 СУУДАЛГАЙ/	
2-Р ДАВХРЫН ДОТОР ГЭРЭЛТҮҮЛГИЙН БАЙГУУЛАЛТ-1	
Масштаб:	М1:50
Эргэлтийн дугаар:	Хуудас: 24
ET Шифр:	ТТ Шифр: 05000
	MSL-21-10
	Огноо: 2021

"Инженеринг дизайн" ХХК  
Тусгай зөвшөөрлийн дугаар: ЭТ17-245/19  
Хаяг: Монгол улс, Улаанбаатар хот, Сүхбаатар  
дүүрэг 1-р хороо, Дипломат офис 4-р давхарг  
Утас: +976 88005963, 99992721  
u-мэйл: [info.ED@gmail.com](mailto:info.ED@gmail.com)



ЕГ Шифр MSL-21-10  
ТГ Шифр ИД-07/2021

# ЕРӨНХИЙ БОЛОВСРОЛЫН ДУНД СУРГУУЛИЙН БАРИЛГЫН НЭГ МАЯГИЙН ЗУРАГ ТӨСӨЛ /320 СУУДАЛТАЙ/

(Автомат удирдлагын хэсэг - АУ)

БОЛОВСРУУЛСАН:

Захирал  
Инженер



/Г.Цэцэгмаа/-2

/Э.Баасандулам/

Увс айнаг. бөхмөрөн сун  
Шифр: 45-14/2023

ДАВТАН ХЭРЭГЛЭХ	ЭНЭ ХУУДАС:
ЗУРГИЙН ХОЛБОЛТ	ЗАСВАРТАЙ, ЗАСВАРГУЙ
Инженер	С.Тантөмөр
Гүйцэтгэсэн	С.Тантөмөр
Илгээсэн	

УЛААНБААТАР ХОТ  
2021 ОН



Материалын түүвэр

Салхивчийн автомат удирдлагын самбар /САУС1/						
Д/Д	Нэр	Үзүүлэлт	Маяг	Хэм. Нэгж	Тоо	Тайлбар
1	Удирдлагын самбар	500*250*700 IP54	-	Ш	1	
2	Автомат	3 фаз, 63А	-	Ш	1	
3	Автомат	3 фаз, 16А	-	Ш	1	
4	Автомат	3 фаз, 16А	-	Ш	1	
5	Автомат	1 фаз, 4А	-	Ш	2	
6	Гүйдлийн тохируулагчтай автомат	3 фаз, (16-2.5)А	-	Ш	1	
7	Гүйдлийн тохируулагчтай автомат	3 фаз, (22-32)А	-	Ш	1	
8	Соронзон залгуур	-230В 16А	-	Ш	1	
9	Соронзон залгуур	-230В 40А	-	Ш	1	
10	Давтамж хувиргагч	-400В 5кВт	-	Ш	1	
11	Тэжээлийн блок	-230В/DC24В 50Вт	-	Ш	1	
12	Контроллер С2000-Т	24В АС/DC Modbus, LCD дэлгэц А0-6, АГ-2, ТО-6, ТГ-6	-	Ш	1	
13	Утсан гал хамгаалагч	In=1А	-	Ш	1	
14	Утсан гал хамгаалагч	In=2А	-	Ш	1	
15	Самбарын гэрэл	-230В ээрлэн дуод	-	Ш	6	
16	Кнопки	Дарагдаад барьж үлддэг кнопки 6А -230В ээрлэн дуод	-	Ш	1	
17	Шин	Dip рейк 35мм	-	М	4	
18	Кабель далдлагч	40*40мм	-	М	4	
19	Клемм	2,5мм2, 10А	-	Ш	41	
20	Фазын дарааллын реле	400В, 6А	-	Ш	1	
21	Завсрын реле	400В, 6А	-	Ш	2	
22	Агаарын даралтын зөрүү мэдрэгч	(0-500)Pa	-	Ш	2	
23	Температур мэдрэгч	(-40)-(+150 C) ° Pt 1000	-	Ш	3	
24	Хатуу биет реле	400В, 16А	-	Ш	1	
25	Утас Ф1х0.75мм2	Зэс голтой уян кабель, ПВХ тусгаарлагчтай, 1 голтой	-	М	200	
26	Утас Ф1х2.5мм2	Зэс голтой уян кабель, ПВХ тусгаарлагчтай, 1 голтой	-	М	200	
27	Кабель 2х1,5мм2	Зэс голтой уян кабель, ПВХ тусгаарлагчтай	-	М	80	
28	Кабель 3х1,5мм2	Зэс голтой уян кабель, ПВХ тусгаарлагчтай	-	М	20	
29	Уян хоолой	ПВХ Ф20мм	-	М	100	

Салхивчийн автомат удирдлагын самбар /САУС2/						
Д/Д	Нэр	Үзүүлэлт	Маяг	Хэм. Нэгж	Тоо	Тайлбар
1	Удирдлагын самбар	500*250*700 IP54	-	Ш	1	
2	Автомат	3 фаз, 100А	-	Ш	1	
3	Автомат	3 фаз, 25А	-	Ш	2	
4	Автомат	1 фаз, 4А	-	Ш	2	
5	Гүйдлийн тохируулагчтай автомат	3 фаз, (4-6)А	-	Ш	1	
6	Гүйдлийн тохируулагчтай автомат	3 фаз, (34-50)А	-	Ш	1	
7	Соронзон залгуур	-230В 22А	-	Ш	1	
8	Соронзон залгуур	-230В 65А	-	Ш	1	
9	Давтамж хувиргагч	-400В 5кВт	-	Ш	1	
10	Тэжээлийн блок	-230В/DC24В 50Вт	-	Ш	1	
11	Контроллер С2000-Т	24В АС/DC Modbus, LCD дэлгэц А0-6, АГ-2, ТО-6, ТГ-6	-	Ш	1	
12	Утсан гал хамгаалагч	In=1А	-	Ш	1	
13	Утсан гал хамгаалагч	In=2А	-	Ш	1	
14	Самбарын гэрэл	-230В ээрлэн дуод	-	Ш	6	
15	Кнопки	Дарагдаад барьж үлддэг кнопки 6А -230В ээрлэн дуод	-	Ш	1	
16	Шин	Dip рейк 35мм	-	М	4	
17	Кабель далдлагч	40*40мм	-	М	4	
18	Клемм	2,5мм2, 10А	-	Ш	41	
19	Фазын дарааллын реле	400В, 6А	-	Ш	1	
20	Завсрын реле	400В, 6А	-	Ш	2	
21	Агаарын даралтын зөрүү мэдрэгч	(0-500)Pa	-	Ш	2	
22	Температур мэдрэгч	(-40)-(+150 C) ° Pt 1000	-	Ш	3	
23	Хатуу биет реле	400В, 25А	-	Ш	1	
24	Утас Ф1х0.75мм2	Зэс голтой уян кабель, ПВХ тусгаарлагчтай, 1 голтой	-	М	200	
25	Утас Ф1х2.5мм2	Зэс голтой уян кабель, ПВХ тусгаарлагчтай, 1 голтой	-	М	200	
26	Кабель 2х1,5мм2	Зэс голтой уян кабель, ПВХ тусгаарлагчтай	-	М	100	
27	Кабель 3х1,5мм2	Зэс голтой уян кабель, ПВХ тусгаарлагчтай	-	М	20	
28	Уян хоолой	ПВХ Ф20мм	-	М	120	

Салхивчийн автомат удирдлагын самбар /САУС3/						
Д/Д	Нэр	Үзүүлэлт	Маяг	Хэм. Нэгж	Тоо	Тайлбар
1	Удирдлагын самбар	500*250*700 IP54	-	Ш	1	
2	Автомат	3 фаз, 75А	-	Ш	1	
3	Автомат	3 фаз, 16А	-	Ш	2	
4	Автомат	1 фаз, 4А	-	Ш	2	
5	Гүйдлийн тохируулагчтай автомат	3 фаз, (4-6)А	-	Ш	1	
6	Гүйдлийн тохируулагчтай автомат	3 фаз, (28-40)А	-	Ш	1	
7	Соронзон залгуур	-230В 22А	-	Ш	1	
8	Соронзон залгуур	-230В 50А	-	Ш	1	
9	Давтамж хувиргагч	-400В 5кВт	-	Ш	1	
10	Тэжээлийн блок	-230В/DC24В 50Вт	-	Ш	1	
11	Контроллер С2000-Т	24В АС/DC Modbus, LCD дэлгэц А0-6, АГ-2, ТО-6, ТГ-6	-	Ш	1	
12	Утсан гал хамгаалагч	In=1А	-	Ш	1	
13	Утсан гал хамгаалагч	In=2А	-	Ш	1	
14	Самбарын гэрэл	-230В ээрлэн дуод	-	Ш	6	
15	Кнопки	Дарагдаад барьж үлддэг кнопки 6А -230В ээрлэн дуод	-	Ш	1	
16	Шин	Dip рейк 35мм	-	М	4	
17	Кабель далдлагч	40*40мм	-	М	4	
18	Клемм	2,5мм2, 10А	-	Ш	41	
19	Фазын дарааллын реле	400В, 6А	-	Ш	1	
20	Завсрын реле	400В, 6А	-	Ш	2	
21	Агаарын даралтын зөрүү мэдрэгч	(0-500)Pa	-	Ш	2	
22	Температур мэдрэгч	(-40)-(+150 C) ° Pt 1000	-	Ш	3	
23	Хатуу биет реле	400В, 22А	-	Ш	1	
24	Утас Ф1х0.75мм2	Зэс голтой уян кабель, ПВХ тусгаарлагчтай, 1 голтой	-	М	200	
25	Утас Ф1х2.5мм2	Зэс голтой уян кабель, ПВХ тусгаарлагчтай, 1 голтой	-	М	200	
26	Кабель 2х1,5мм2	Зэс голтой уян кабель, ПВХ тусгаарлагчтай	-	М	100	
27	Кабель 3х1,5мм2	Зэс голтой уян кабель, ПВХ тусгаарлагчтай	-	М	20	
28	Уян хоолой	ПВХ Ф20мм	-	М	120	

УБС айнаг. Бөхнөрөн АН  
Шифр: 46-14/2023

ЭНЭ ХУУДАС:  
ЗАСВАРТАЙ, ГАРВАР  
С.Гантөмөр  
С.Гантөмөр

Салхивчийн автомат удирдлагын систем төлөвлөгөө

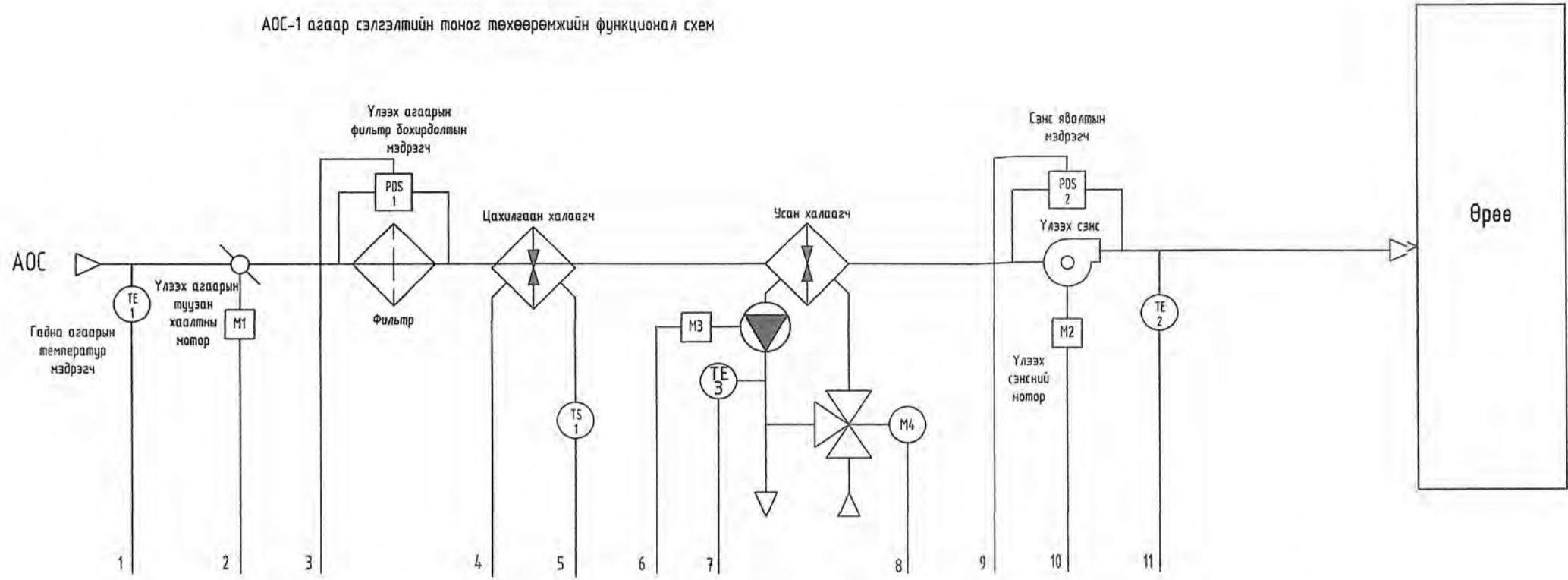


ЕРӨНХИЙ БОЛОВСРОЛЫН ДУНД СУРГУУЛИЙН  
БАРИЛГЫН НЭГ МАЯГИЙН ЗУРАГ ТӨСӨЛ /ЭЗО СУУДАЛТАЙ/  
Материалын түүвэр

Инженер	М.М.	Э.Баасандулам	ЕГ Шифр:	MSL-21-10	Масштаб:	Огноо:
Гүйцэтгэсэн	Ш.Бат-Эрдэнэ	Ш.Бат-Эрдэнэ	ТГ Шифр:	ИД-07/2021	Зургийн дугаар:	Хуудас:
Инженеринг Дизайн ХХК	Шалгасан	Э.Баасандулам			АЧ-02	18

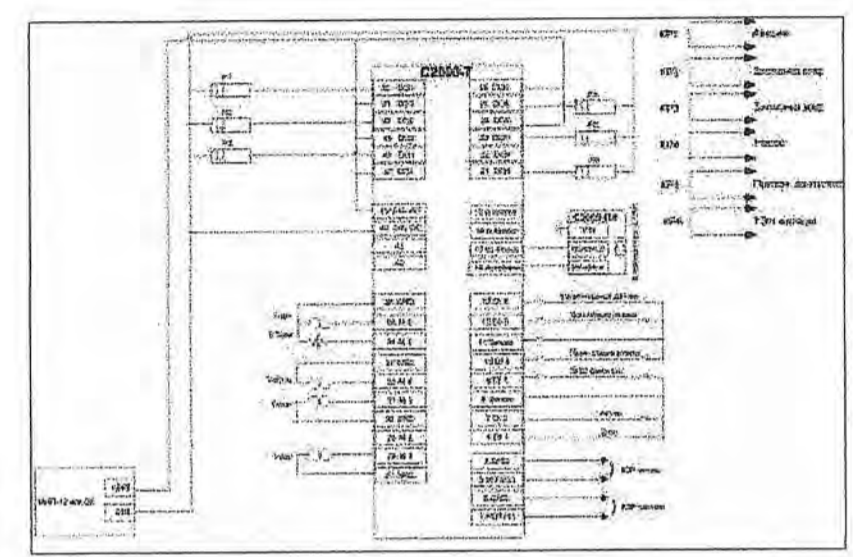


САУС1 самбарын функционал схем

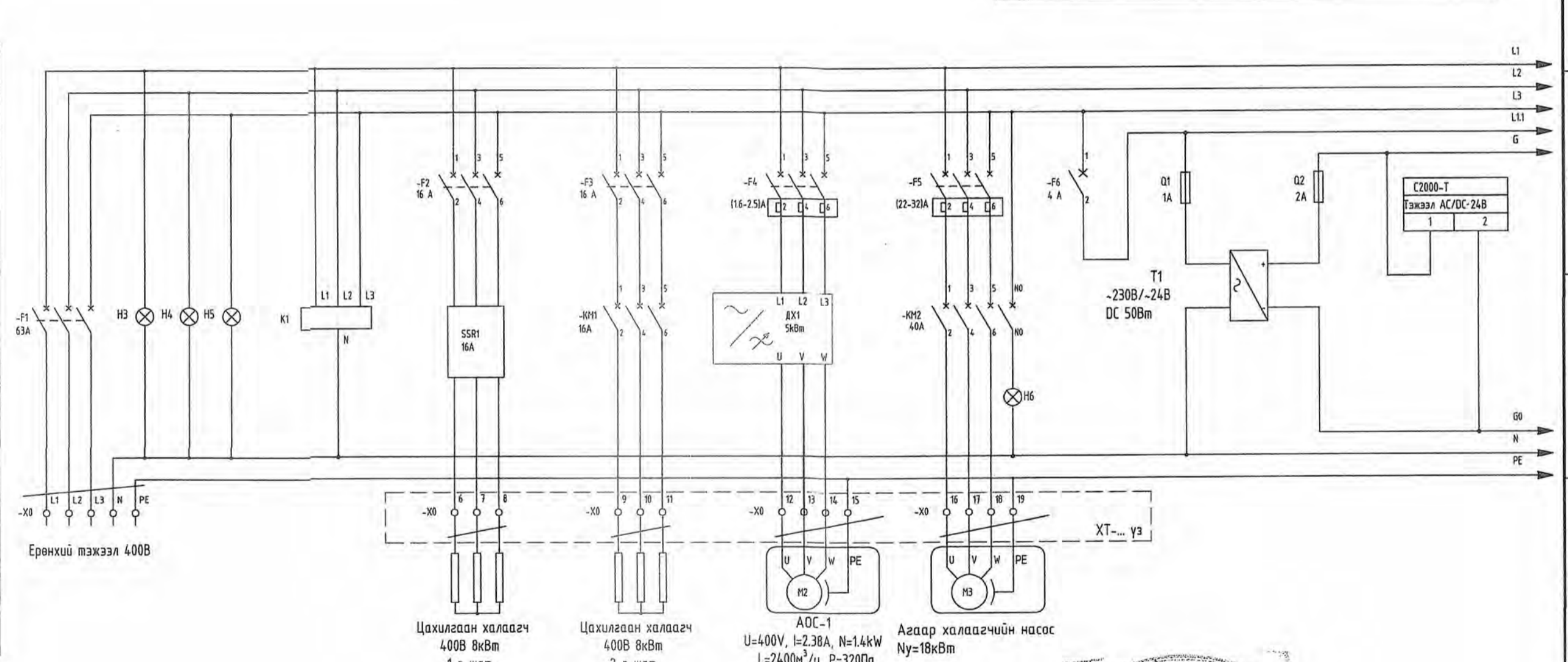
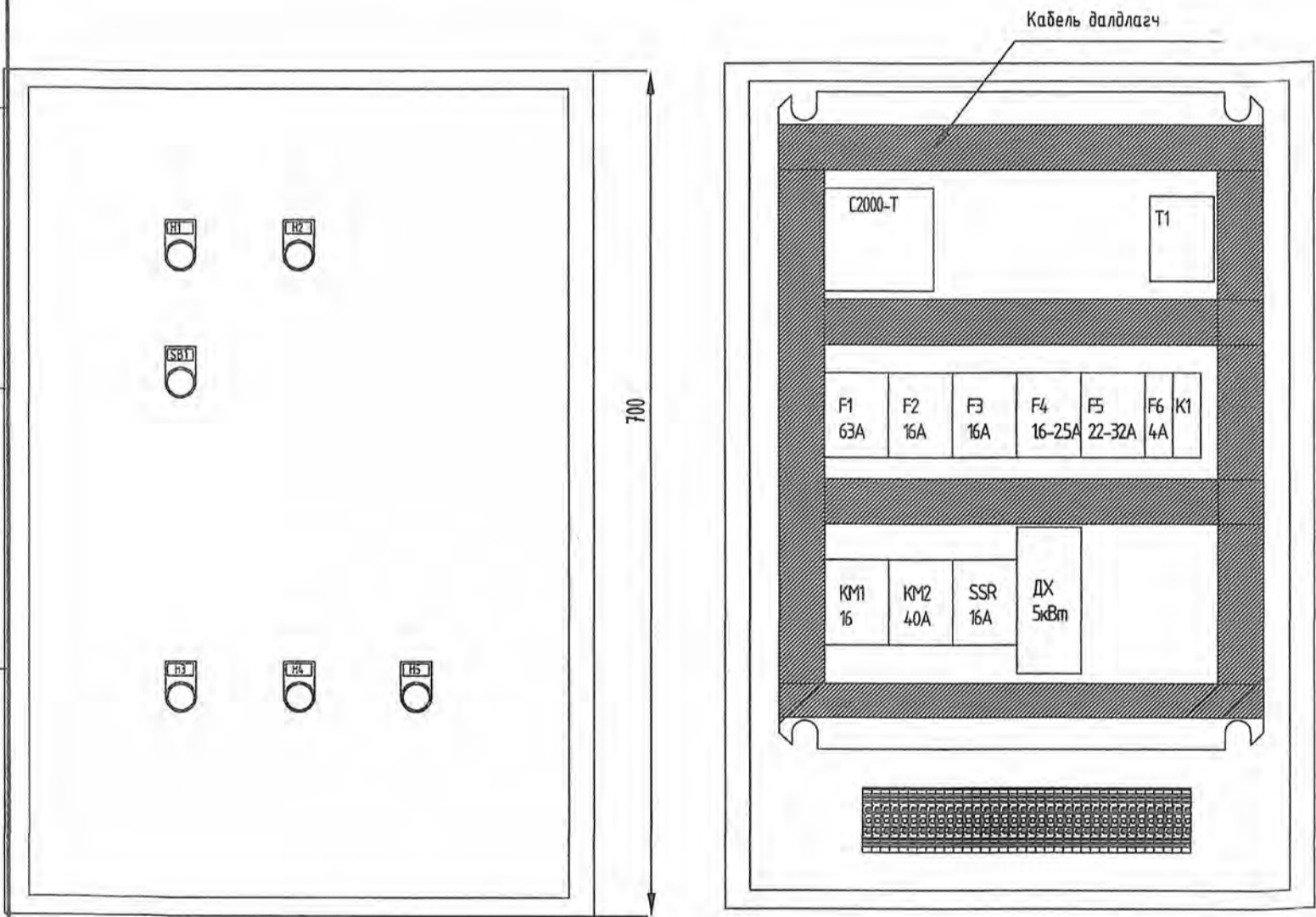


Салхивчийн автоматын үйлдвэл	Алсын хяналт	1	2	3	4	5	6	7	8	9	10	11
Самбарын нүүр	Оролт D											☀
Контроллер	Оролт A											
	Гаралт D											
Тэмдэгл	Гаралт A											
	Эхээр											
	230 AC											
	24 AC											

- Таних тэмдэг
- M1 Үлээх түүзэн хаалтын мотор
  - M2 Үлээх мотор
  - M3 Агаар халаах холих үзэлийн насос
  - M4 Агаар халаах холих үзэлийн 3-лагч цахилгаан хаалт
  - TE1 гайна агаарын температур мэдрэгч
  - TE2 Үлээх агаарын температур мэдрэгч
  - TE3 Халаалтын буцах усны температур мэдрэгч
  - TS1 Цахилгаан халаагчийн хэт халаалтын хамгаалалт
  - PDS агаарын даралтын зөрүү мэдрэгч



САУС1 самбарын монолгол



- Самбарын гэрэл, дахионы бичиглэл
- SB1- AOC-2 байран дээрээс ажиллуулах кнопк
  - H1- AOC-2 ажилласан гэрэл
  - H2- Ерөнхий осол, фильтр бохирдолтын гэрэл
  - H3- L1 фазын гэрэл
  - H4- L2 фазын гэрэл
  - H5- L3 фазын гэрэл

Увс айнаг. Бөхмөрөн сум  
Шифр: 48-14/2023

САЛХИВЧИЙН АВТОМАТ  
УАИРАЛАГЫН АСТЕМ ТОМЪЕЛӨХГҮЙ

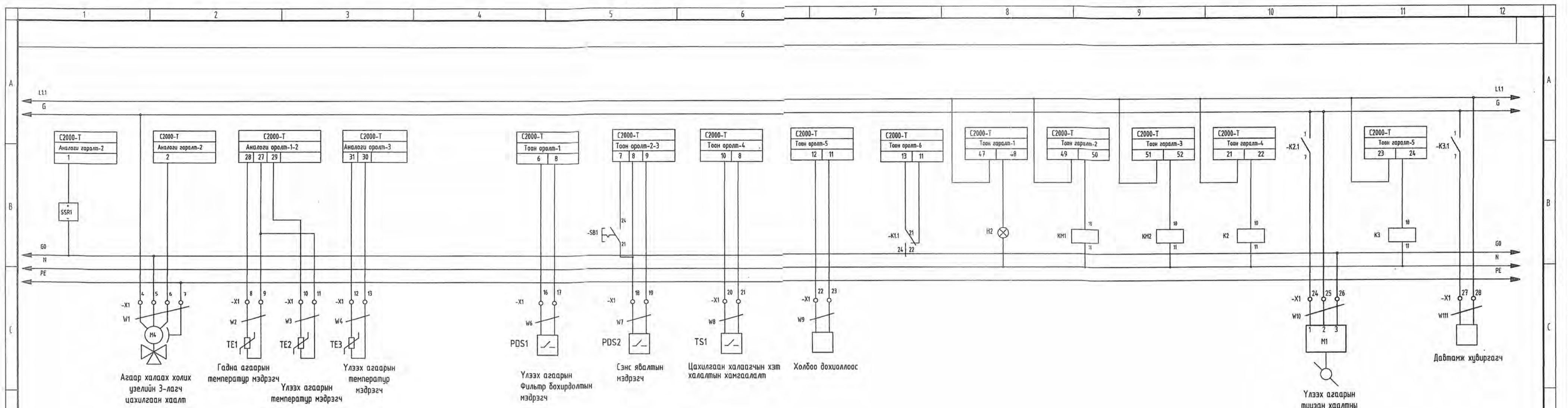
ДАВТАН ХЭРЭГЛЭХ  
ЗҮРГИЙН ХОЛБОЛТ  
Инженер  
Гүйцэтгэсэн  
Шалгасан

ЭНГ ХУУДАС  
ЗАСВАРТАЙ  
С.Тантөмөр  
С.Тантөмөр

ЕРӨНХИЙ БОЛОВСРОЛЫН ДУНД СУРГУУЛИЙН  
БАРИЛГЫН НЭГ МАЯГИЙН ЗУРАГ ТӨСӨЛ /320 СУУДАЛТАЙ/  
САУС1 самбарын функционал схем, зарчмын бүүдүүвч

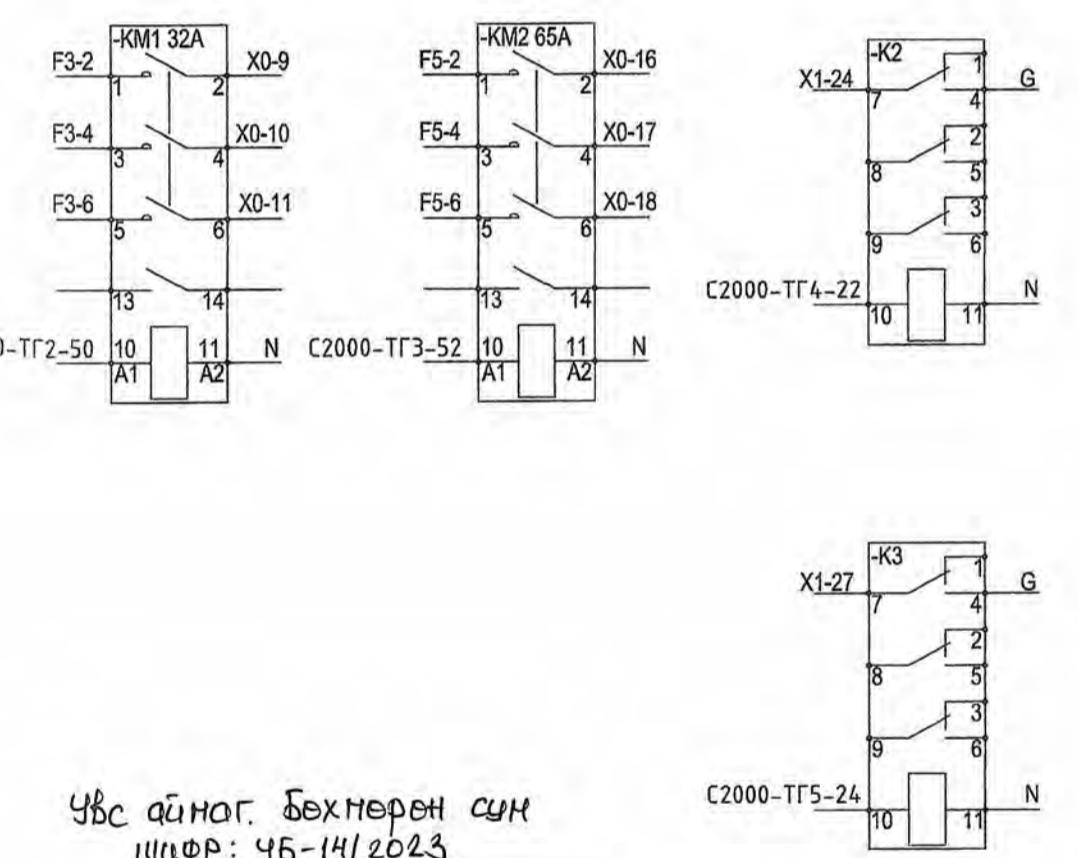
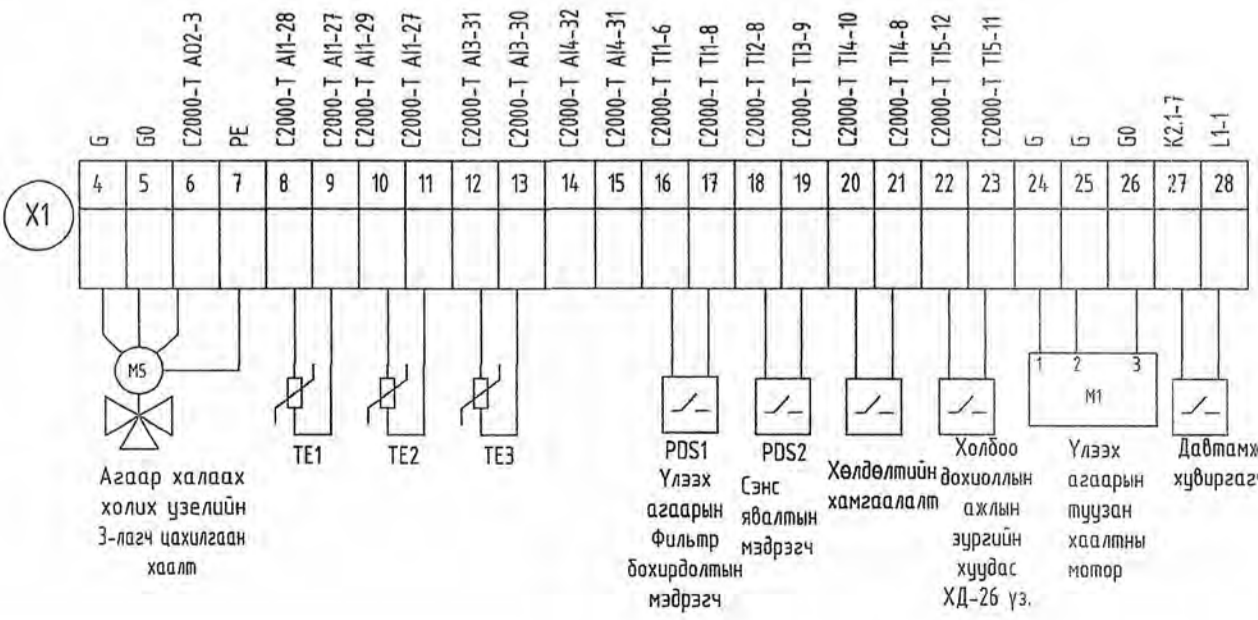
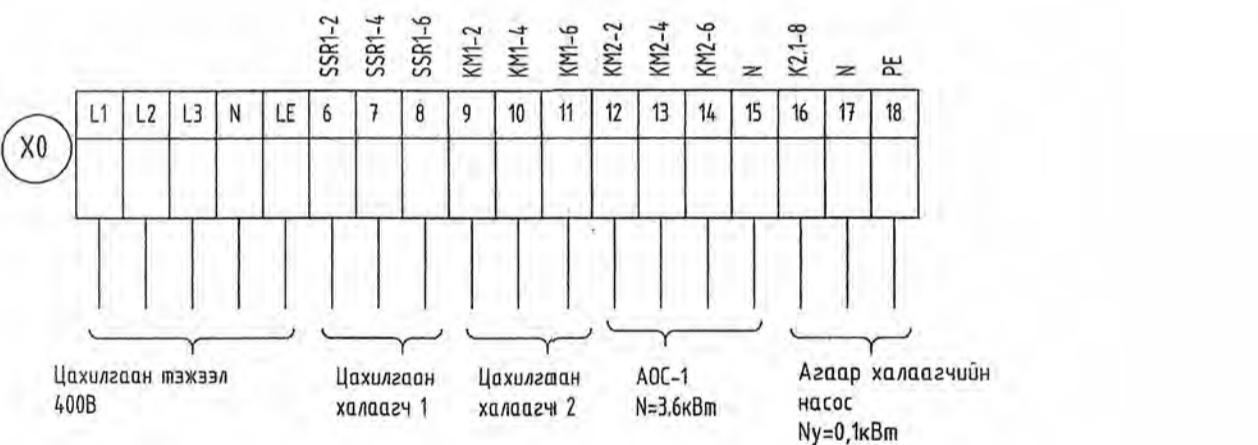
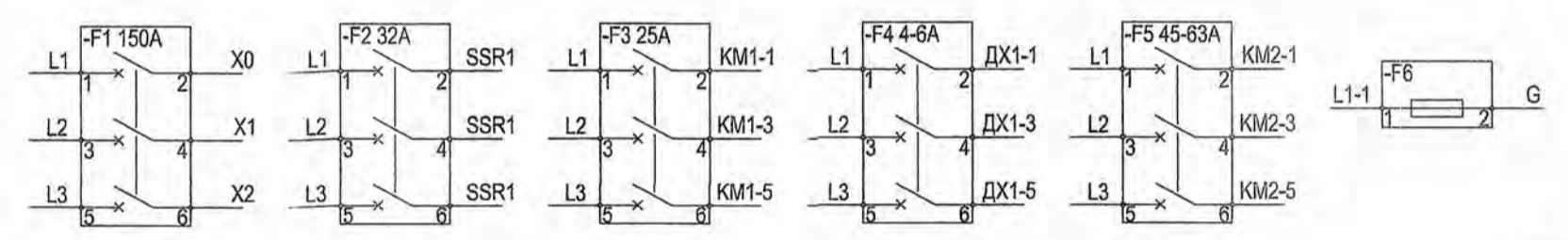
Инженер	В.Баасанбулам	EG Шифр:	MSL-21-10	Масштаб:	2021/04
Гүйцэтгэсэн	Ш.Бат-Эрдэнэ	ТГ Шифр:	ИД-07/2021	Зургийн дугаар:	Хуудас: 18
Инженерийн Дизайн ХХК	Шалгасан	В.Баасанбулам		АУ-04	





САУС1 самбаруудын дотор талын холболтын бүдүүвч

C2000-T		
KM2-10	52 D03	26 D06
L1.1	51 D02	25 D06
KM1-10	50 D02	24 D05
L1.1	49 D02	23 D05
H2	48 D01	22 D04
L1.1	47 D01	21 D04
G	45 +24V DC	19 B-Master
G0	44 -24V DC	18 A-Master
	43	17 B(-)Slave RS485 B
	42	16 A(+)-Slave RS485 A
	36 GND	13 D16
	35 A16	12 D15
	34 A15	11 земля
	33 GND	10 D14
X1-14	32 A14	9 D13
X1-12	31 A13	8 земля
X1-13	30 GND	7 D12
X1-10	29 A12	6 D11
X1-8	28 A11	4 GND
X1-9	27 GND	3 A02 (U)
		2 GND
		1 A01 (U)



УБС айног. Бөхмөрөн сум  
шифр: 46-14/2023

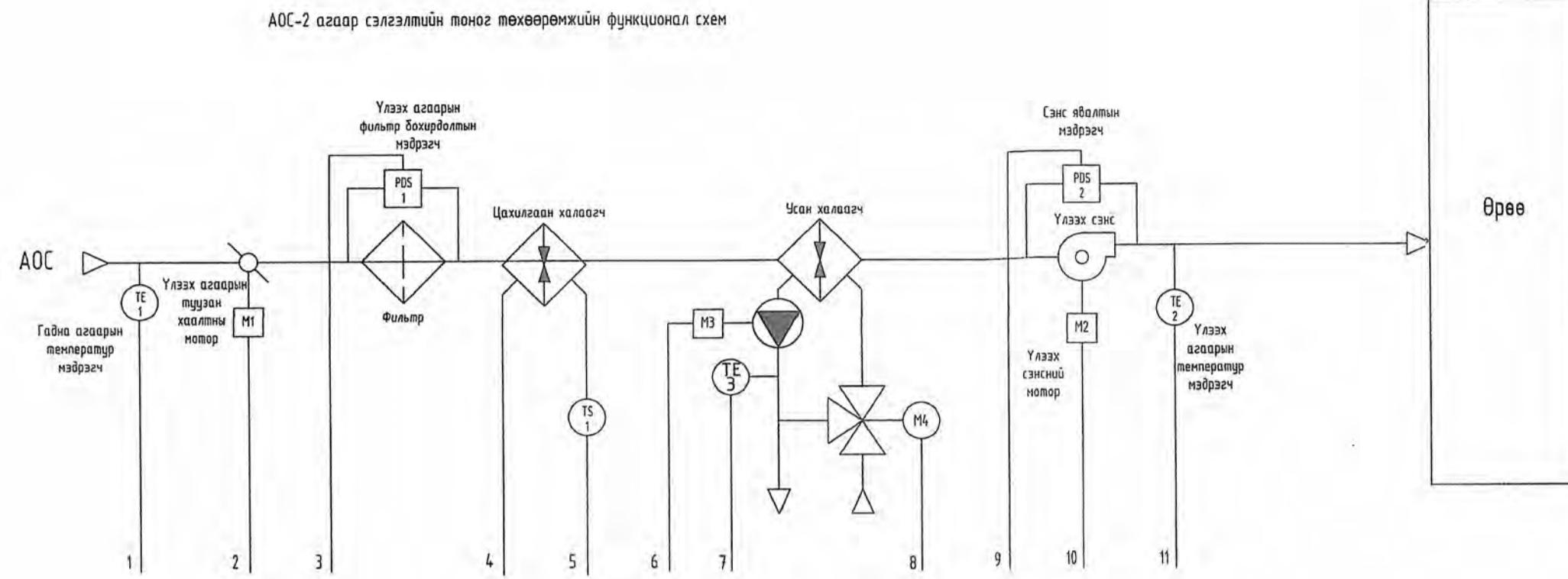
УЛААНГАЙН ХЭРЭГЛЭХ  
ЗҮРГИЙН ХОЛБОЛТ  
Инженер  
С.ГАНТӨНӨР

САЛХИВЧИЙН АВТОМАТ УИРЛАЛТЫН  
СИСТЕМ ТӨЛӨВЛӨХТӨЙ



ЕРӨНХИЙ БОЛОВСРОЛЫН ДҮНД СҮРГҮЧҮЛИЙН БАРИЛГЫН НЭГ МАЯГИЙН ЗУРАГ ТӨСӨЛ /ЭЗӨ СҮЧУДАЛТАЙ/ САУС1 самбарын зарчмын бүдүүвч, дотор талын холболтын бүдүүвч					
Инженер	Э.Баасандулам	EG Шифр:	MSL-21-10	Масштаб:	Огноо: 2021/04
Гүйцэтгэсэн	Ш.Бат-Эрдэнэ	ТГ Шифр:	ИД-07/2021	Зургийн дугаар:	Хуудас: 18
Инженерийн Дизайн ХХК	Шалсан	Э.Баасандулам			

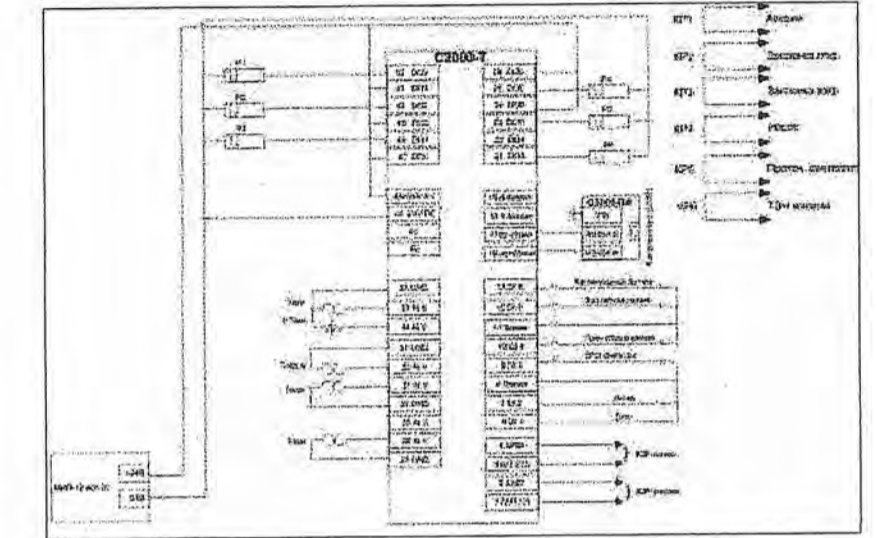
САУС2 самбарын функционал схем



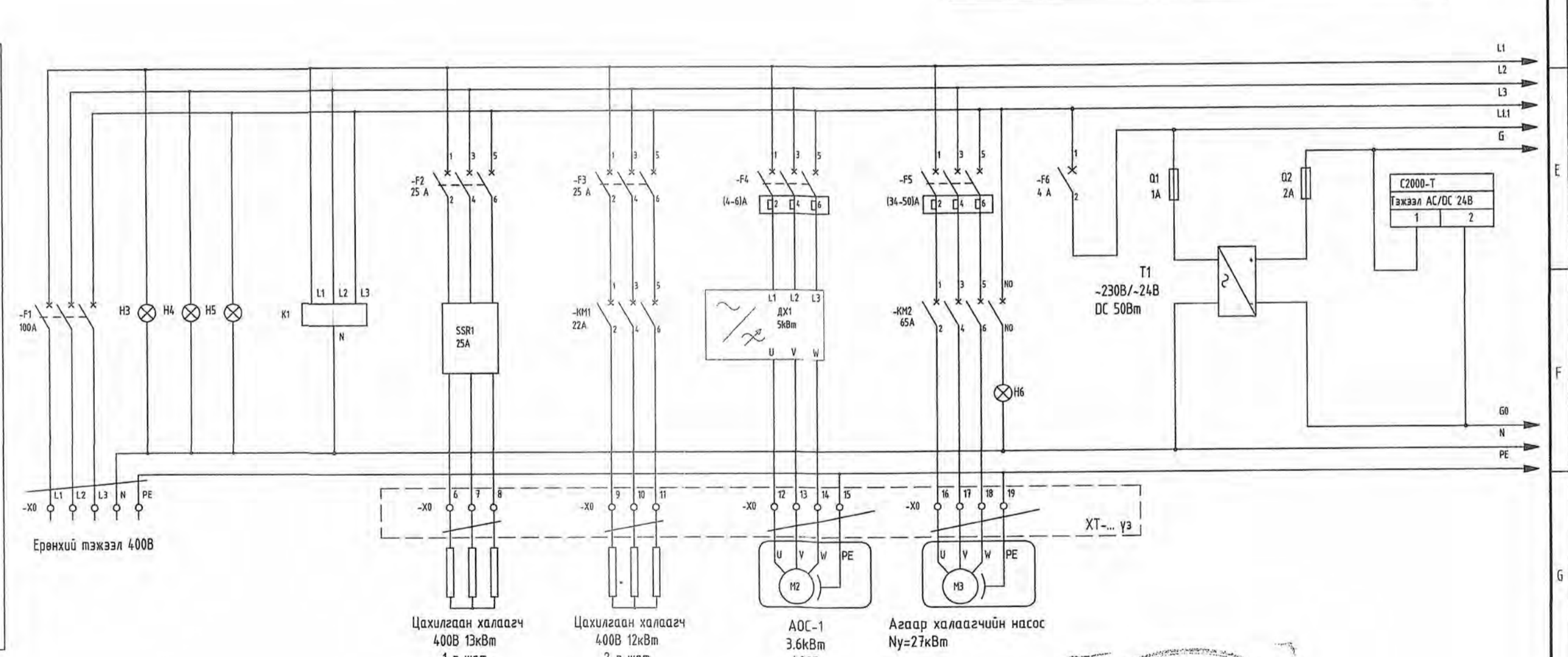
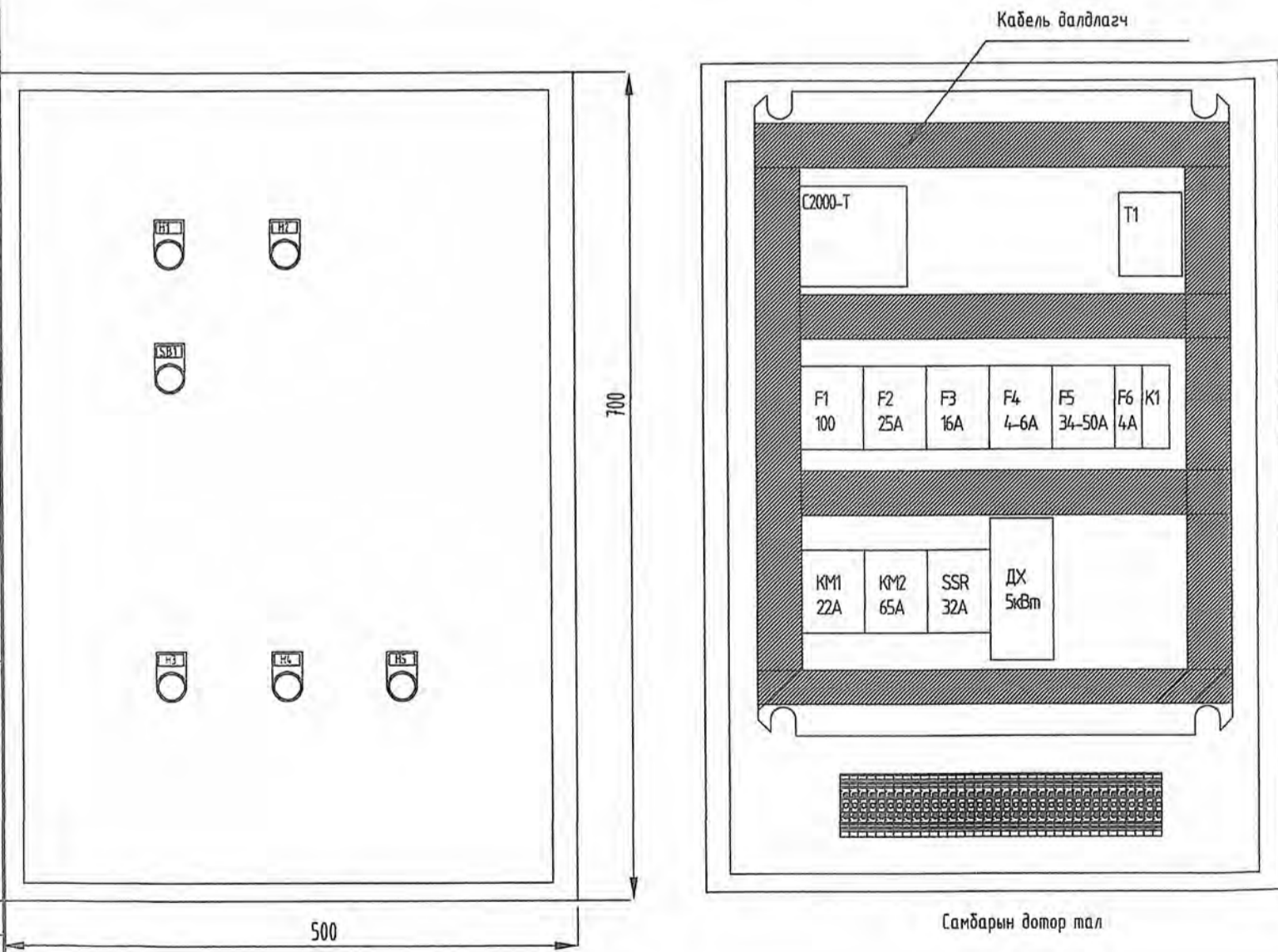
Салхивчийн автоматын доорлолго	Алсын хяналт	1	2	3	4	5	6	7	8	9	10	11
Самбарын нүүр	Оролт D											
Контроллер	Оролт A											
Гаралт D	Гаралт A											
Тэжээл	3x380											
	230 AC											
	24 AC											

Таних тэмдэг

- M1 Үлээх тусзан хаалтны мотор
- M2 Үлээх мотор
- M3 Агаар халаах хөлийн үзелийн насос
- M4 Агаар халаах хөлийн 3-лагч цахилгаан хаалт
- TE1 гадна агаарын температур мэдрэгч
- TE2 Үлээх агаарын температур мэдрэгч
- TE3 Халаалтын буцах усны температур мэдрэгч
- TS1 Цахилгаан халаагчийн хэт халаалтын хамгаалалт
- PDS агаарын даралтын зөрүү мэдрэгч



САУС2 самбарын моноглол



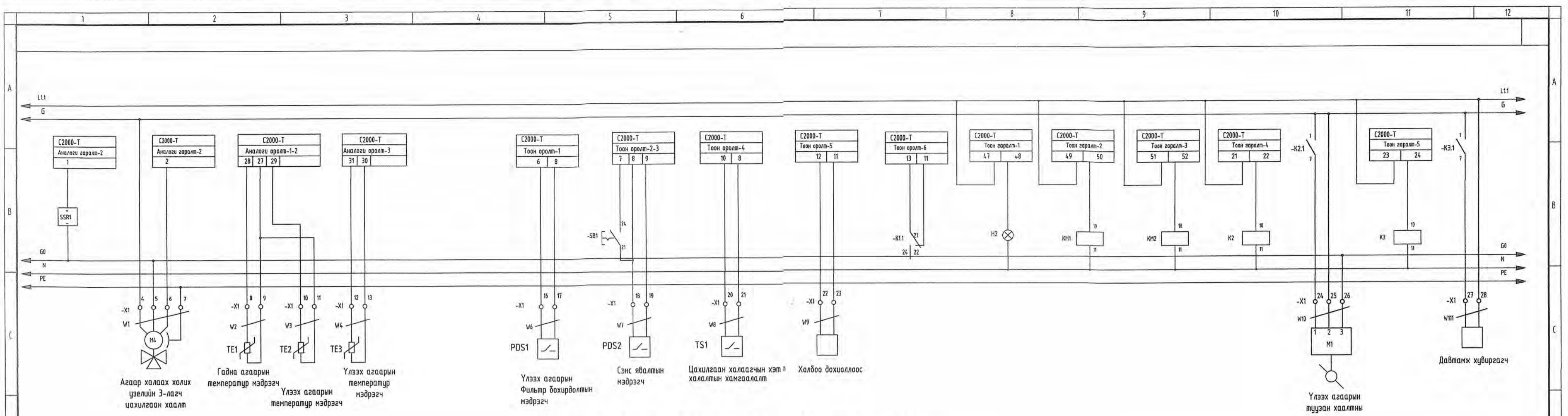
- Самбарын гэрэл, дохионы бичиглэл
- SB1- AOC-2 байран дээрээс ажиллуулах кнопк
  - H1- AOC-2 ажилласан гэрэл
  - H2- Ерөнхий осол, фильтр дохирдолтын гэрэл
  - H3- L1 фазын гэрэл
  - H4- L2 фазын гэрэл
  - H5- L3 фазын гэрэл

Увс аймэг, Бөхнөрөн сум  
Шифр: 46-14/2023

САЛХИВЧИЙН АВТОМАТ УДИРАЛТЫН СИСТЕМ ТӨЛӨВТӨХИЙ

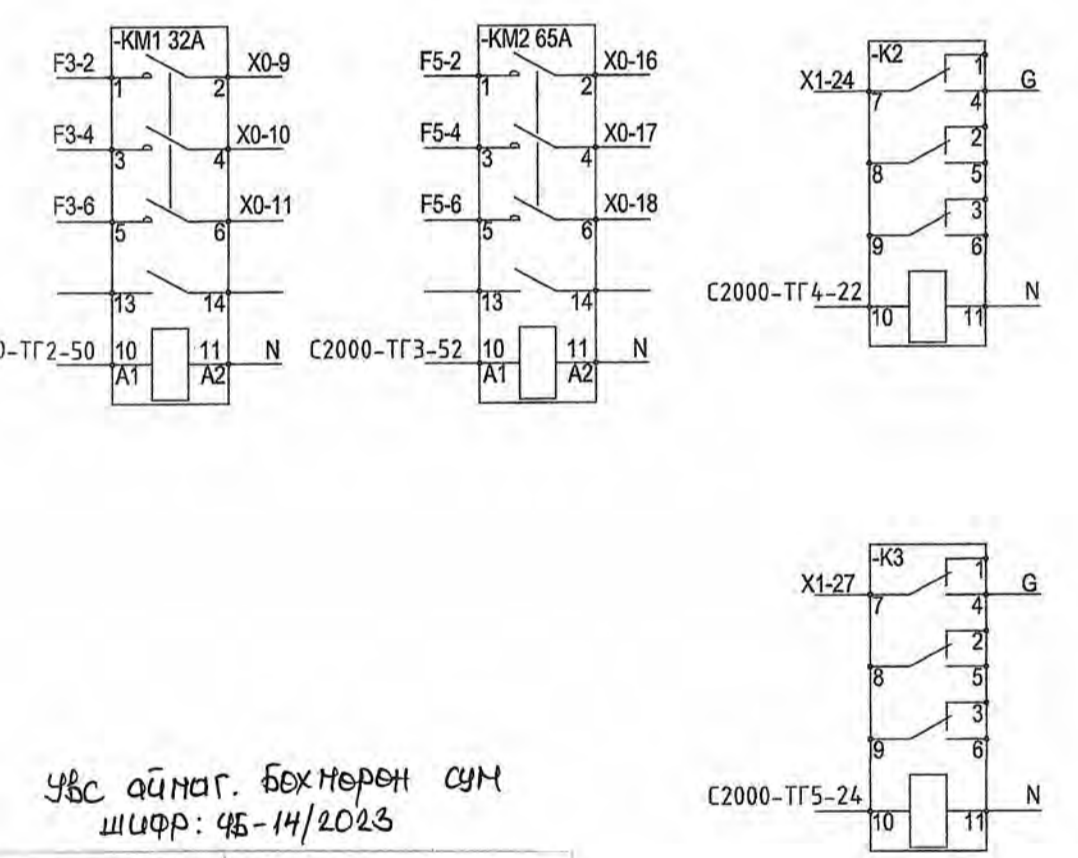
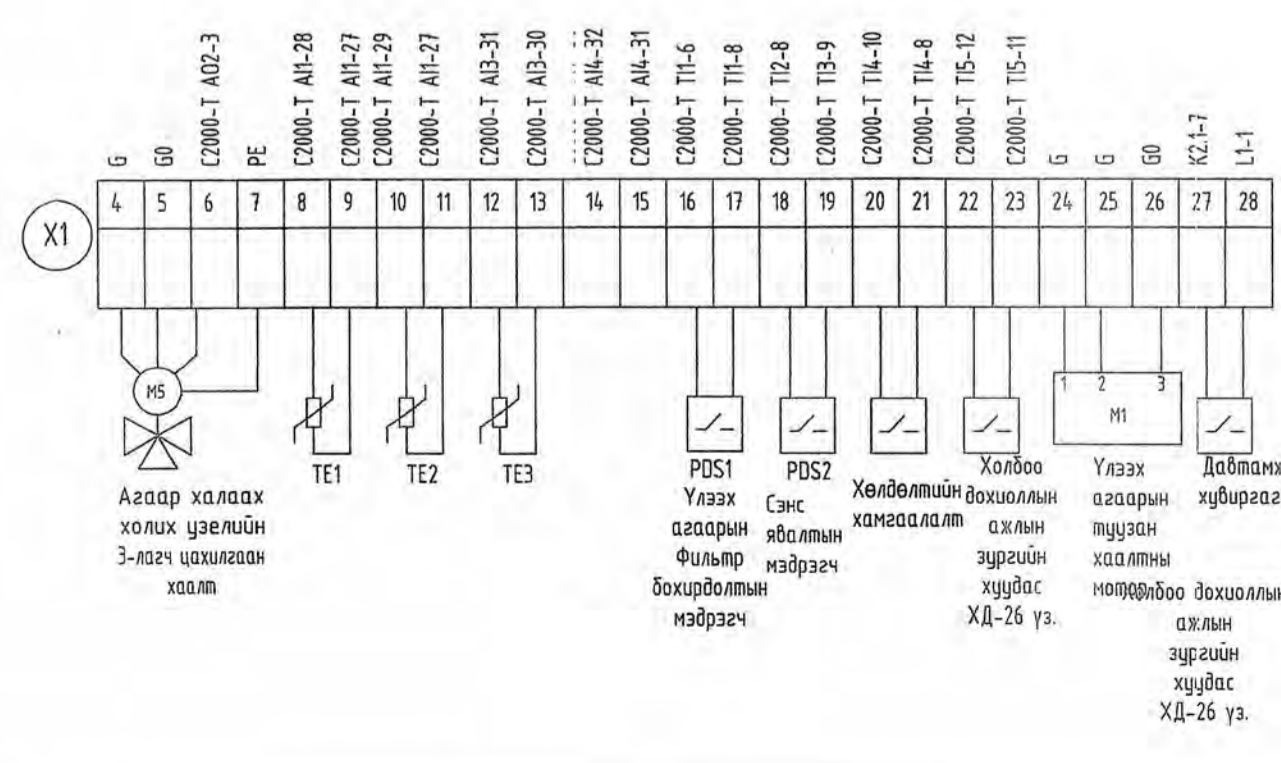
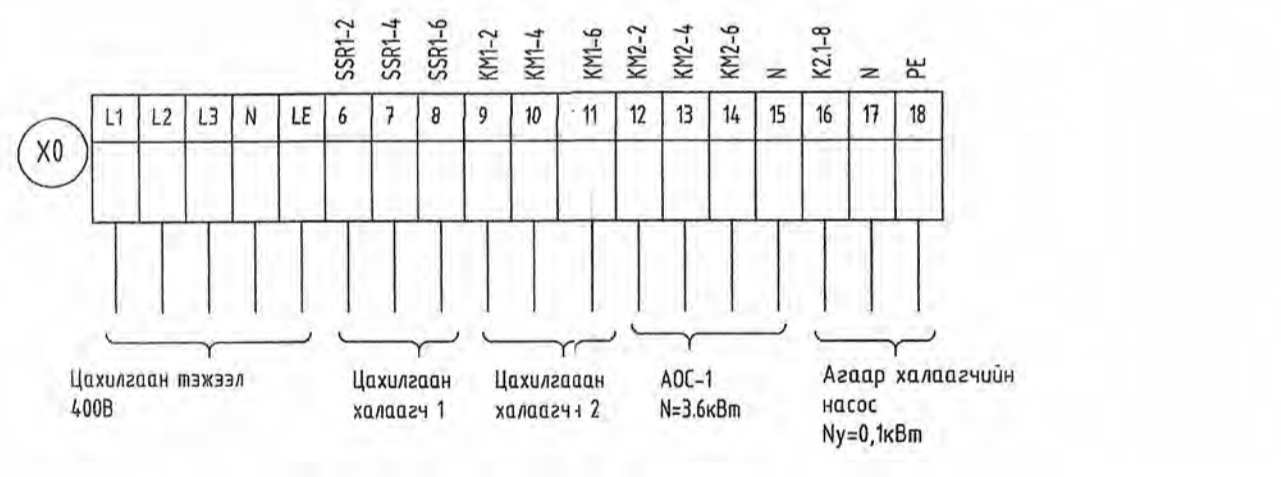
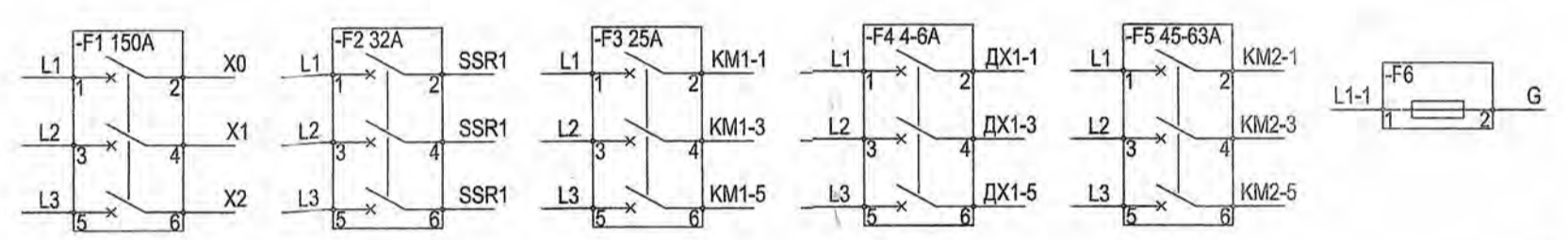
ДЭМБАН ХЭРЭГЛЭХ	ЭНЭ ХҮҮДИС
ЗУУРГИЙН ХОЛБОЛТ	ЗАСВАРТЭГ, ХЭРСЭГҮЙ
Инженер	С.Гантөмөр
Гүйцэтгэсэн	С.Гантөмөр
Шалгасан	

ЕРӨНХИЙ БОЛОВСРОЛЫН ДҮНД СУРГУУЛИЙН БАРИЛГЫН НЭГ МАЯГИЙН ЗУРАГ ТӨСӨЛ /ЭЗО СУУДАЛТАЙ/ САУС2 самбарын функционал схем, зарчмын бүдүүвч					
Инженер	В.Баасандулам	EG Шифр:	MSL-21-10	Масштаб:	Огноо:
Гүйцэтгэсэн	Ш.Бат-Эрдэнэ	ТГ Шифр:	ИД-07/2021	Зургийн дугаар:	Хуудас:
Шалгасан	В.Баасандулам			АУ-06	18



САУС2 самбаруудын дотор талын холболтын бүдүүвч

C2000-T	
52 D03	26 D06
51 D02	25 D05
50 D02	24 D05
49 D02	23 D05
48 D01	22 D04
47 D01	21 D04
45 +24V DC	19 B-Master
44 -24V DC	18 A-Master
43	17 B(-)Slave RS485 B
42	16 A(+)-Slave RS485 A
36 GND	13 DI6 K11-21
35 AI6	12 DI5 X1-22
34 AI5	11 земля X1-23, K11-22
33 GND	10 DI4 X1-20
32 AI4	9 DI3 X1-19
31 AI3	8 земля X1-17,18,21
30 GND	7 DI2 SB1
29 AI2	6 DI1 X1-16
28 AI1	4 GND
27 GND	3 AO2 (U) X1-6
	2 GND
	1 AO1 (U) SSR1



УБС аймгаг. Бөхмөрөн сум  
шифр: 45-14/2023

ДАВТАН ХЭРЭГЛЭХ  
ЗҮРГИЙН ХОЛБОЛТ  
Инженер  
Гүйцэтгэсэн  
И.Мунхсан

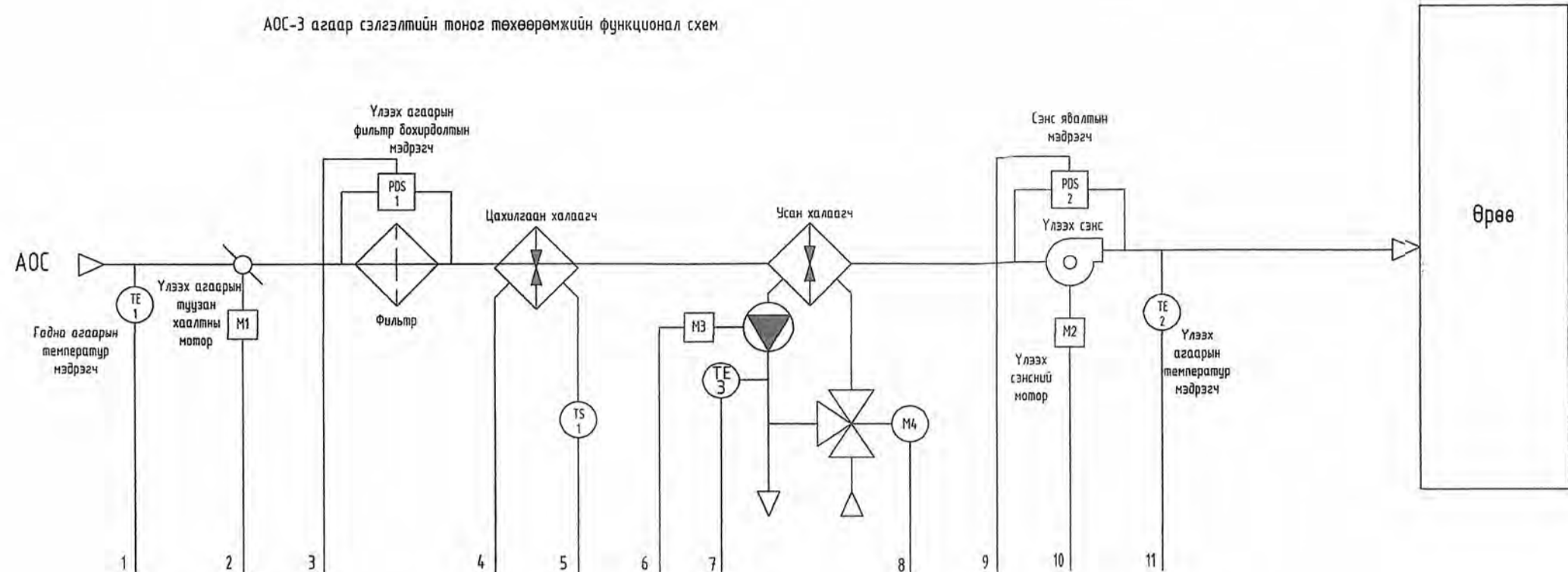
ЭНЭ ХУУДАС:  
ЗАСВАРТАЙ, ГАРВАРЦУУ  
С.Гантөмөр  
С.Гантөмөр

Салхивчийн автомат уяирлагын систем төлөвлөхтэй.



ЕРӨНХИЙ БОЛОВСРОЛЫН ДУНД СУРГУУЛИЙН БАРИЛГЫН НЭГ МАЯГИЙН ЗУРАГ ТӨСӨЛ /320 СУУДАЛТАЙ/ САУС2 самбарын зэрчмн бүдүүвч, дотор талын холболтын бүдүүвч					
Инженер	Э.Баасандулам	EG Шифр: MSL-21-10	Масштаб:	Огноо: 2021/04	
Гүйцэтгэсэн	Ш.Бат-Эрдэнэ	ТГ Шифр: ИД-07/2021	Зургийн дугаар: АУ-07	Хуудас: 18	
Инженеринг Дизайн ХХК	Шалгаасан	Э.Баасандулам			

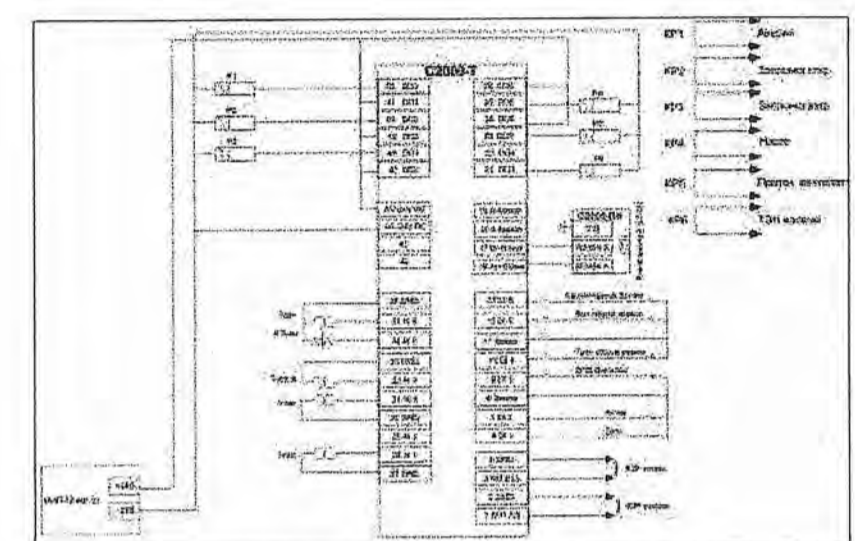
САУС3 самбарын функционал схем



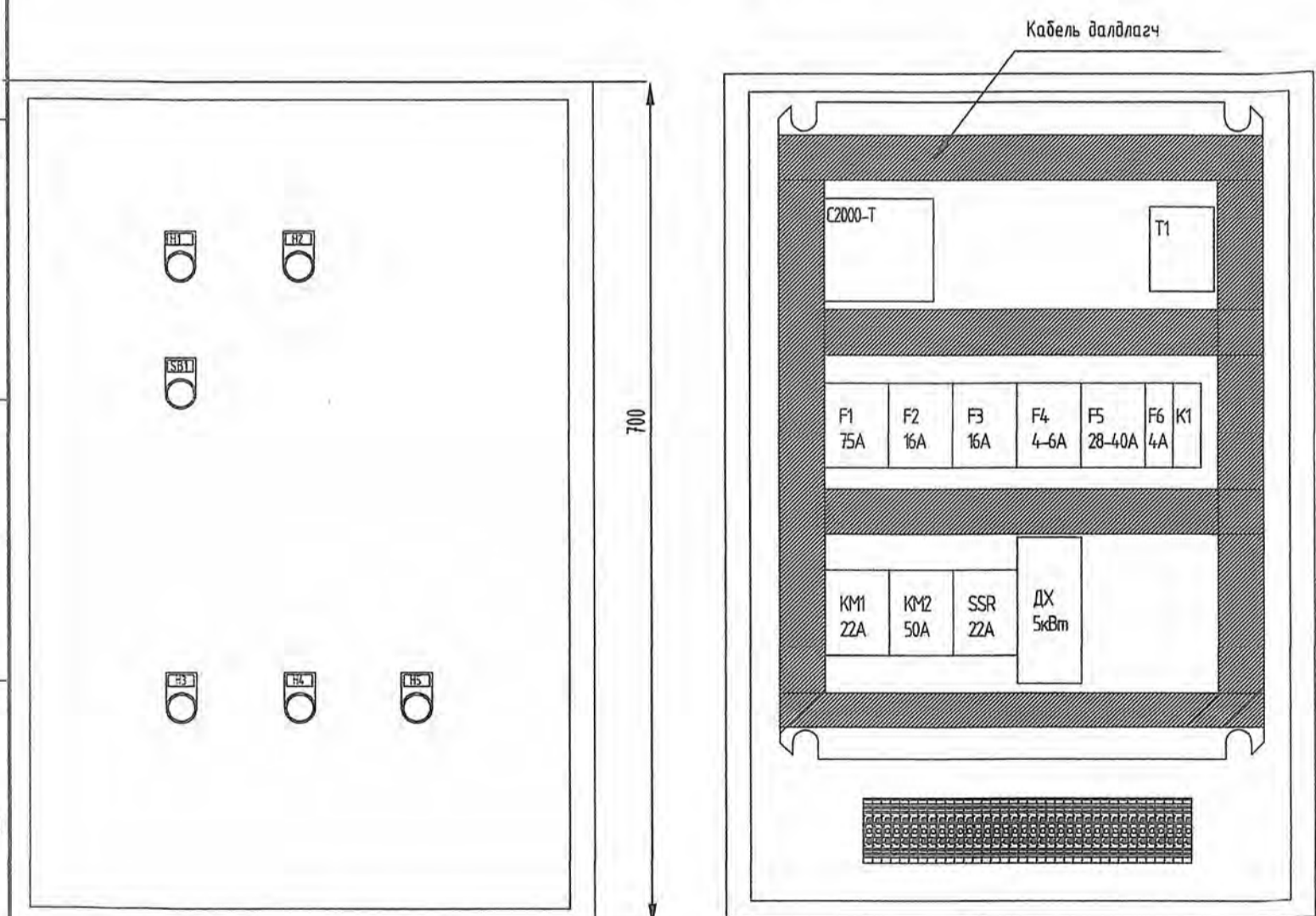
Салхиуулагчийн автомат удирдлага	Алсын хяналт	1	2	3	4	5	6	7	8	9	10	11
Самбарын нүүр	Оролт D											
Контроллер	Оролт A											
	Гаралт D											
	Гаралт A											
Тэмдэгл	Эхэл											
	230 AC											
	24 AC											

Таних тэмдэг

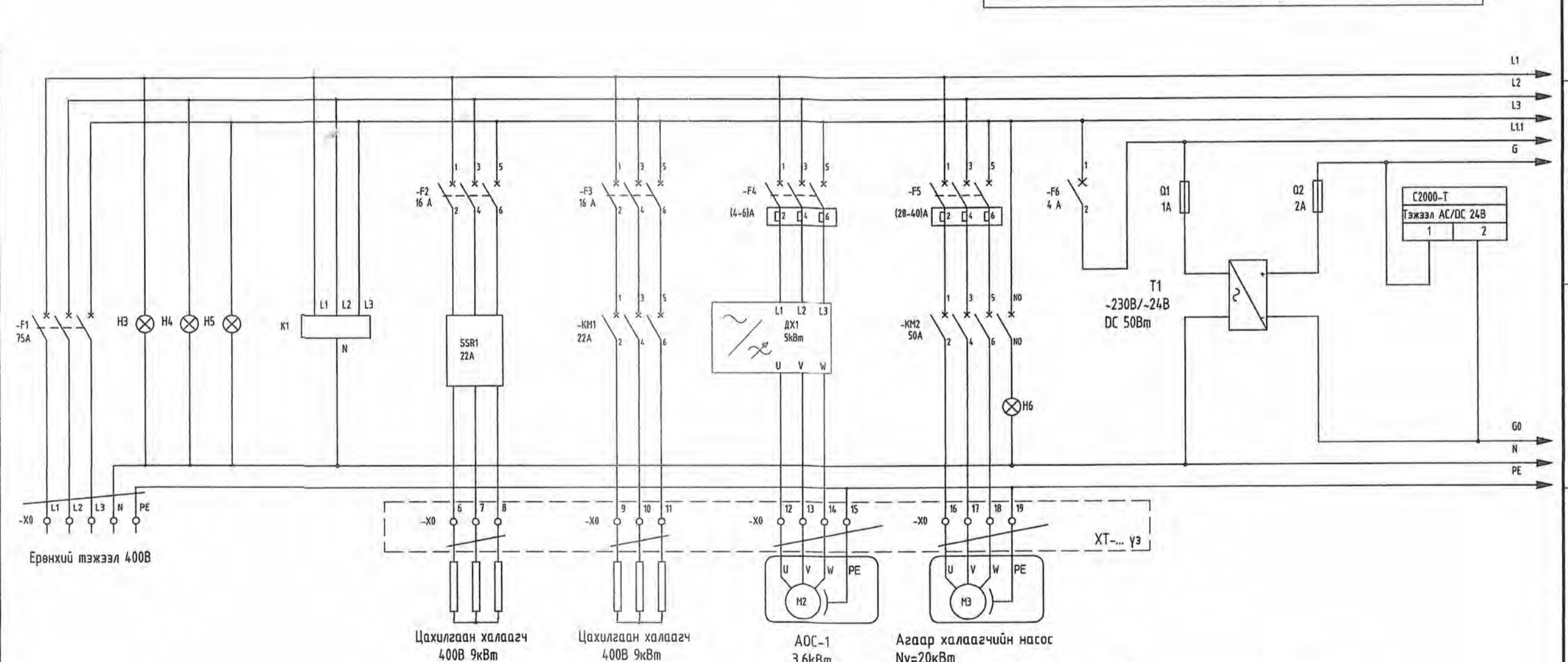
- M1 Үлээх туузан хаалганы мотор
- M2 Үлээх мотор
- M3 Агаар халаах холих үзэлийн насос
- M4 Агаар халаах холих үзэлийн 3-лагч цахилгаан хаалт
- TE1 гадна агаарын температур мэдрэгч
- TE2 Үлээх агаарын температур мэдрэгч
- TE3 Халаалтын буцах усны температур мэдрэгч
- TS1 Цахилгаан халаагчийн хэт халаалтын хамгаалалт
- PDS агаарын даралтын эерүү мэдрэгч



САУС3 самбарын моноглол



Самбарын дотор тал



- Самбарын гэрэл, дохионы бичиглэл
- SB1- AOC-2 байрнд дээрээс ажиллуулах кнопки
- H1- AOC-2 ажилласан гэрэл
- H2- Ерөнхий осол, фильтр бохирдолтын гэрэл
- H3- L1 фазын гэрэл
- H4- L2 фазын гэрэл
- H5- L3 фазын гэрэл

Увс аймаг, Бөхөрөг сум  
Шифр: 46-14/2023

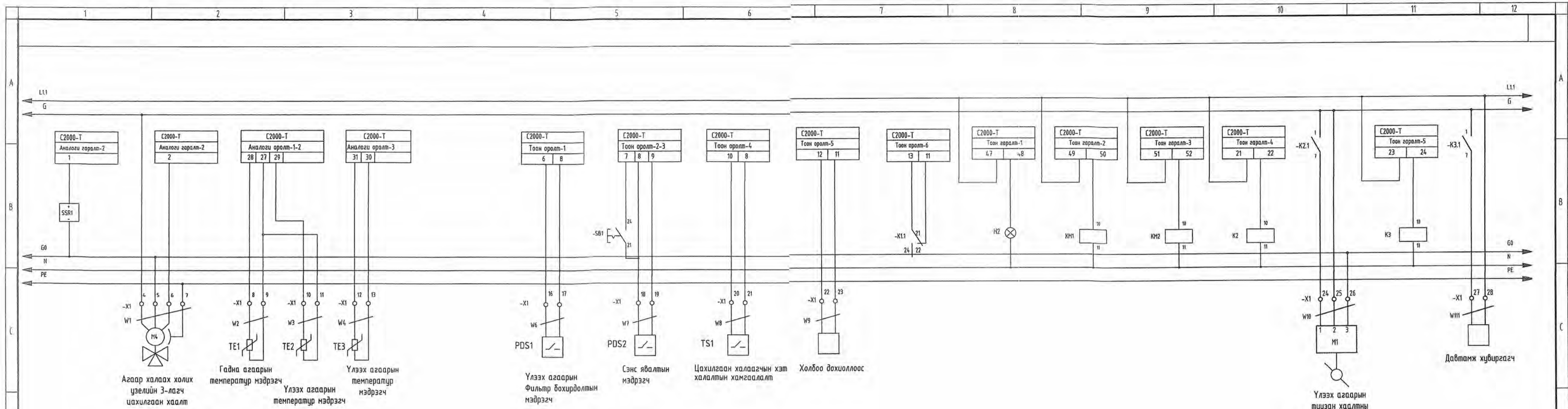
САХИВЧИЙН АВТОМАТ  
УДИРАЛГАСЫН СИСТЕМ ТӨЛӨВЛӨХТӨЙ

ДАВТАН ХЭРЭГЛЭХ  
ЗУРГИЙН ХОЛБОИТ  
Инженер, инженер  
Гүйцэтгэсэн  
Шалгасан

ДИЗЭЙНЧИЙН  
ЗАСГАЛТАЙ  
САХИВЧИЙН  
СИСТЕМ  
С.Гантөмөр  
С.Гантөмөр

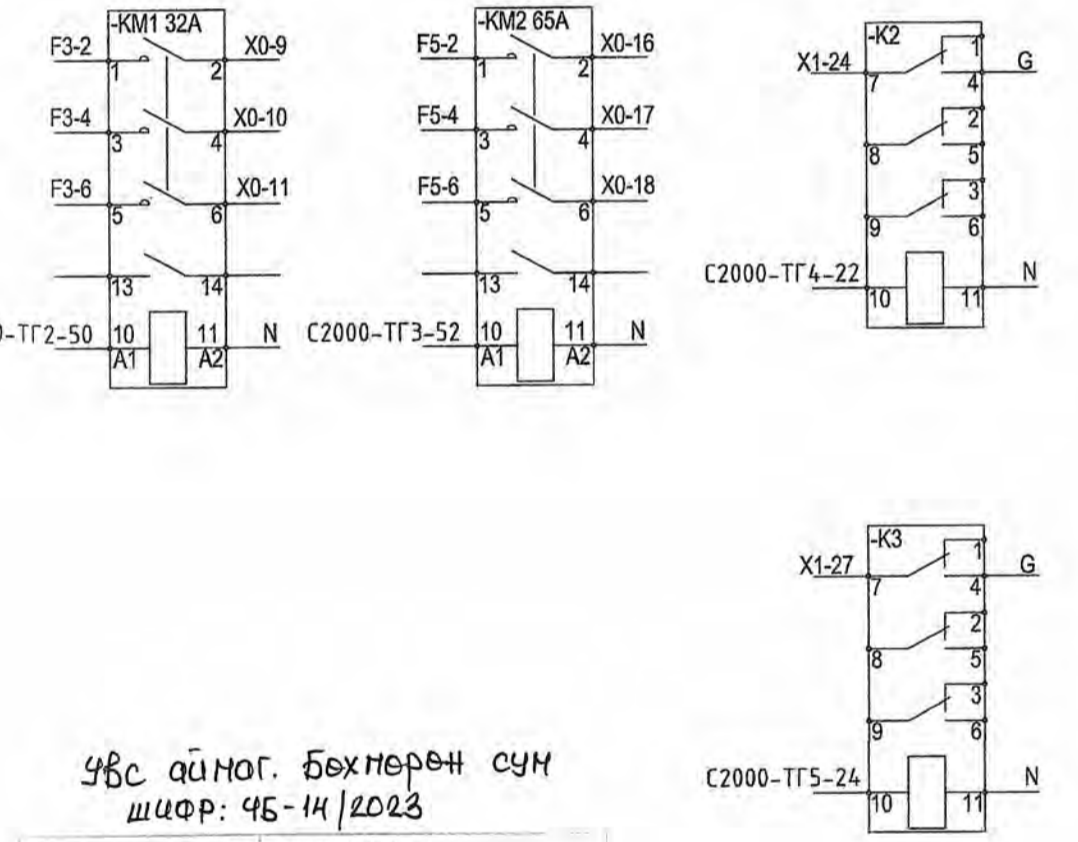
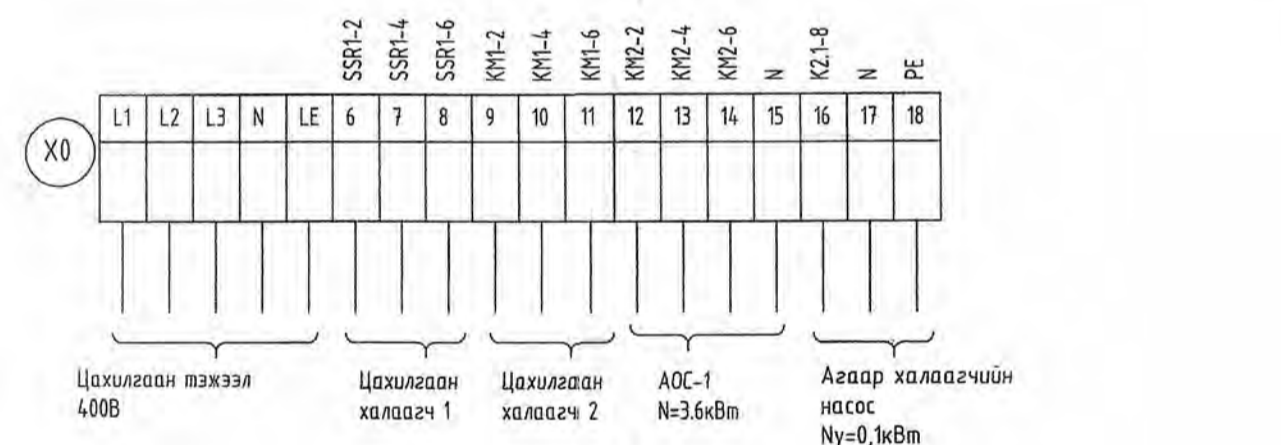
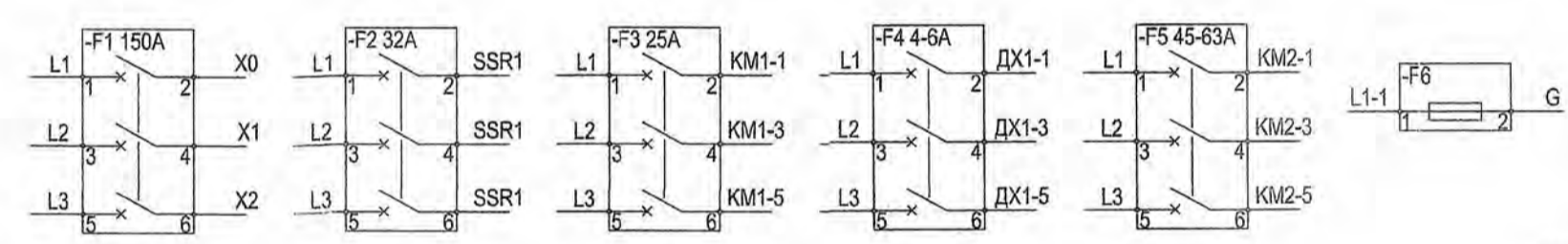
ЕРӨНХИЙ БОЛОВСРОЛЫН ДУНД СҮРГҮЧЛИЙН БАРИЛГЫН НЭГ МАЯГИЙН ЗУРАГ ТӨСӨЛ /320 СУУДАЛТАЙ/ САУС3 самбарын функционал схем, зарчмын бүүдүүбч					
Инженер	В.Баасандулам	EG Шифр:	MSL-21-10	Масштаб:	Огноо:
Гүйцэтгэсэн	Ш.Бат-Эрдэнэ	ТГ Шифр:	ИД-07/2021	Зургийн дугаар:	Хуудас:
Шалгасан	В.Баасандулам			АУ-08	18





САУСЗ самбаруудын дотор талын холболтын бүдүүвч

C2000-T		
КМ2-10	52 D03	26 D06
L1.1	51 D02	25 D06
КМ1-10	50 D02	24 D05
L1.1	49 D02	23 D05
H2	48 D01	22 D04
L1.1	47 D01	21 D04
G	45 +24V DC	19 B-Master
G0	44 -24V DC	18 A-Master
	43	17 B(-)Slave RS485 B
	42	16 A(+)-Slave RS485 A
	36 GND	13 D16
	35 A16	12 D15
	34 A15	11 земля
	33 GND	10 D14
X1-14	32 A14	9 D13
X1-12	31 A13	8 земля
X1-13	30 GND	7 D12
X1-10	29 A12	6 D11
X1-8	28 A11	4 GND
X1-9	27 GND	3 A02 (U)
		2 GND
		1 A01 (U)



Увс айм. Бөхмөрөн сум  
шифр: 45-14/2023

ЭЗЭН ХЭРЭГЛЭХ  
ЛҮҮГГИЙН ХОЛБОЛТ  
Инженер, инженер  
Шалтгасан  
Шалтгасан

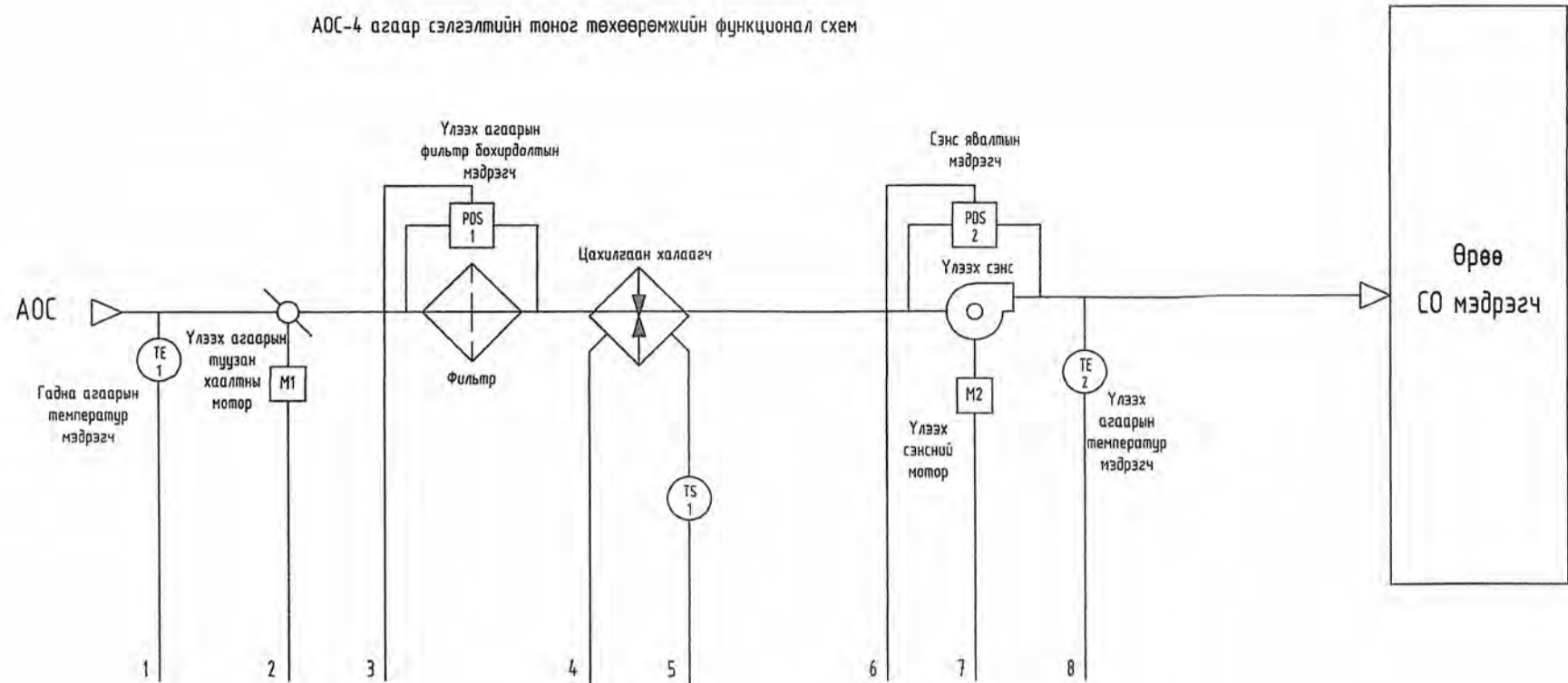
ЭНЭ ХУУДАС:  
ЗАСВАРТАЙ, ЗАСВАРТАЙ  
С.Гантөмөр  
С.Гантөмөр

САЛХИВЧИЙН АВТОМАТ УДИРАЛТЫН СИСТЕМ ТҮЛЭВЛӨХТӨЙ.



ЕРӨНХИЙ БОЛОВСРОЛЫН ДУНД СҮРГҮЧЛИЙН БАРИЛГИЙН НЭГ МАЯГИЙН ЗУРАГ ТӨСӨЛ /ЭЗО СУУДАЛТАЙ/ САУСЗ самбарын зарчмын бүдүүвч, дотор талын холболтын бүдүүвч					
Инженер	В.Баасанулам	EG Шифр:	MSL-21-10	Масштаб:	Огноо: 2021/04
Гүйцэтгэсэн	Ш.Бат-Эрдэнэ	ТГ Шифр:	ИД-07/2021	Зургийн дугаар:	Хуудас: 18
Инженерийн Дизайн ХХК	Шалтгасан	В.Баасанулам			

САУС4 самбарын функционал схем

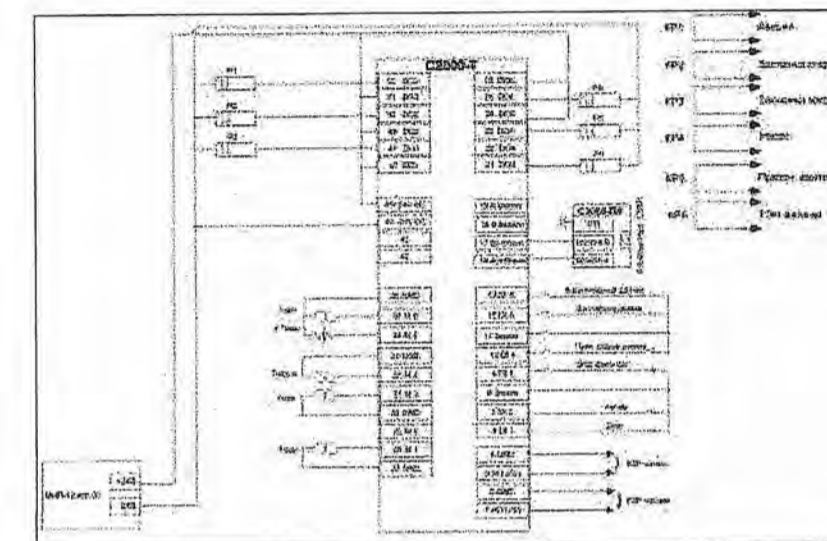


АОС-4 агаар сэлгэлтийн моног төхөөрөмжийн функционал схем

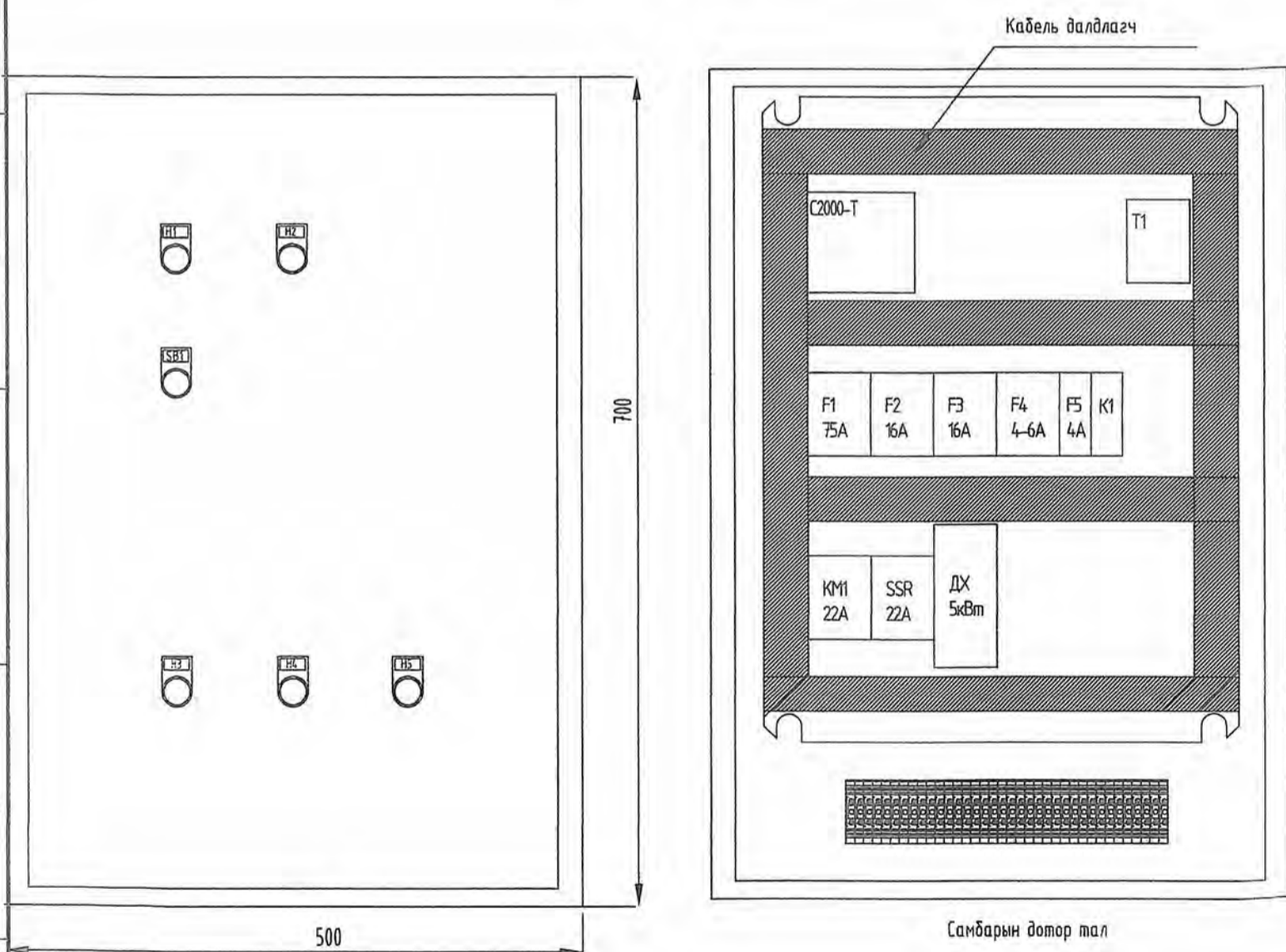
Салхивчийн автомат уйрлага	1	2	3	4	5	6	7	8	9
Алсын хяналт									
Самбарын нүүр									
Оролт D									
Оролт A									
Гаралт D									
Гаралт A									
З+380									
Тэжээл									
230 AC									
24 AC									

Таних тэмдэг

- M1 Үлээх тусзан хаалтны мотор
- M2 Үлээх мотор
- TE1 гадна агаарын температур мэдрэгч
- TE2 Үлээх агаарын температур мэдрэгч
- TS1 Цахилгаан халаагчын хэт халаалтын хамгаалалт
- PDS агаарын даралтын зөрүү мэдрэгч

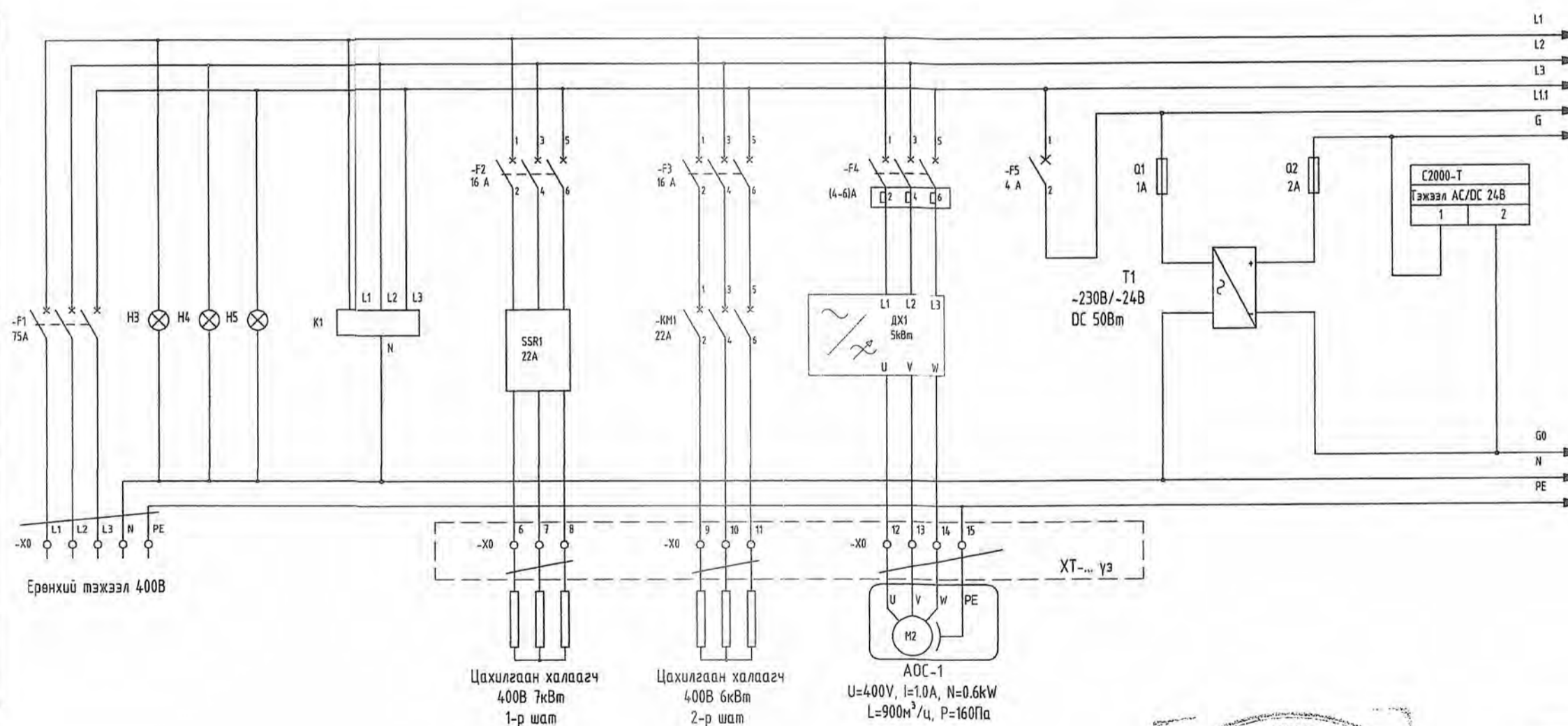


САУС4 самбарын моноглол



Кабель даллагч

Самбарын дотор тал



- Самбарын гэрэл, дахины дичиглэл
- SB1- АОС-2 байран дээрээс ажиллуулах кнопк
  - H1- АОС-2 ажилласан гэрэл
  - H2- Ерөнхий осол, фильтр бохирдолтын гэрэл
  - H3- L1 фазын гэрэл
  - H4- L2 фазын гэрэл
  - H5- L3 фазын гэрэл

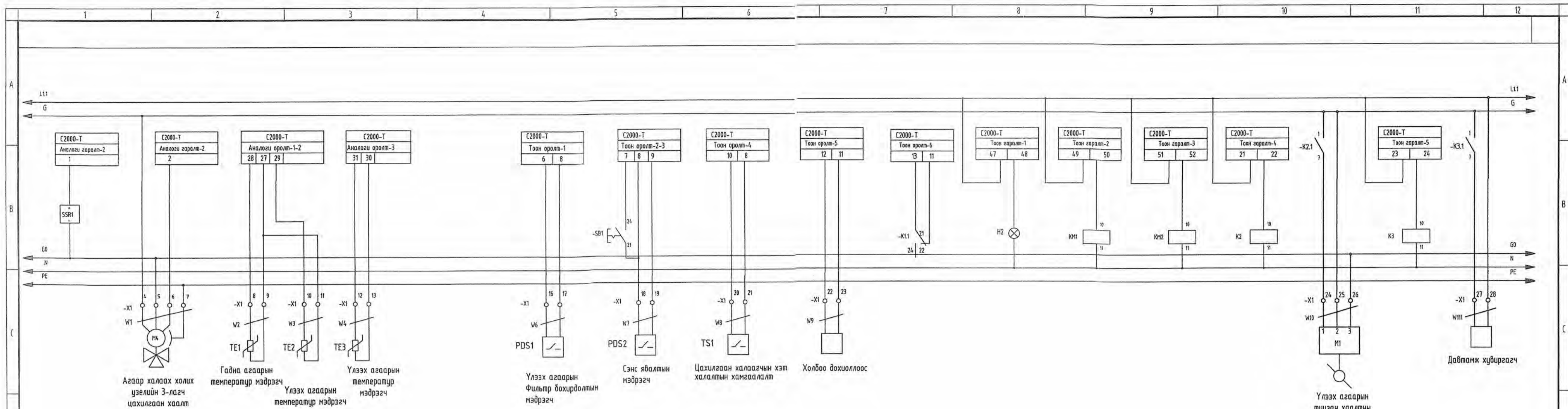
Увс аймгаг. Бөхмөрөн СУН  
Шифр: 46-14/2023

ДАВТАН ХЭРЭГЛЭХ	ЭНС ХҮҮГЭЙС
ЗУРГИЙН ХОЛБОЛТ	ЗАСВАРТАЙ
ДИЗАЙНЧИЙН	ИНЖЕНЕР
ДИЗАЙН	ДИЗАЙН

С.Гантөмөр  
С.Гантөмөр

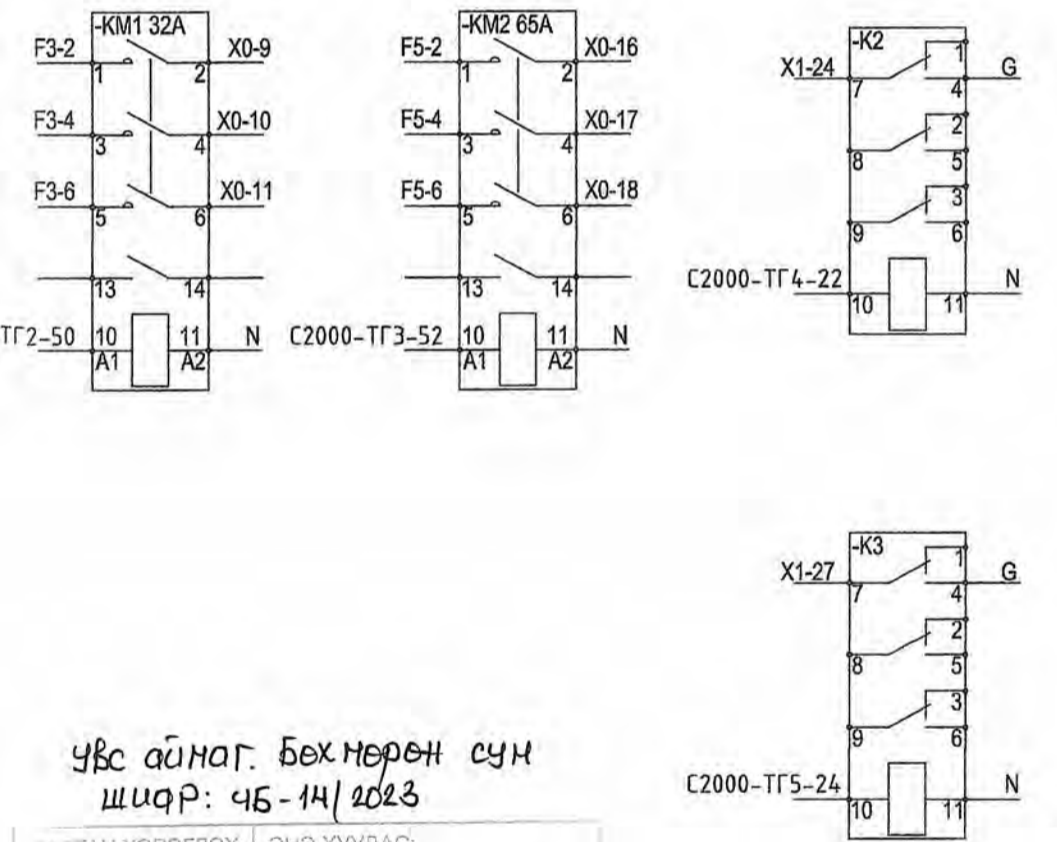
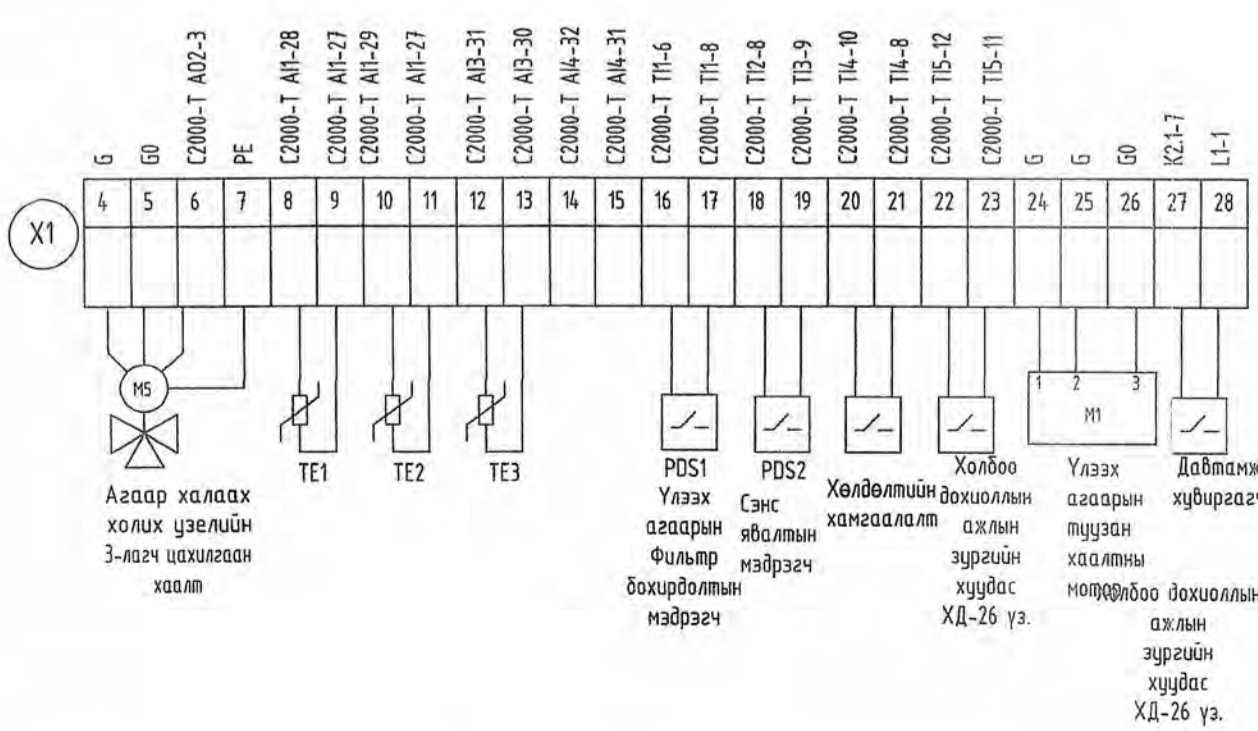
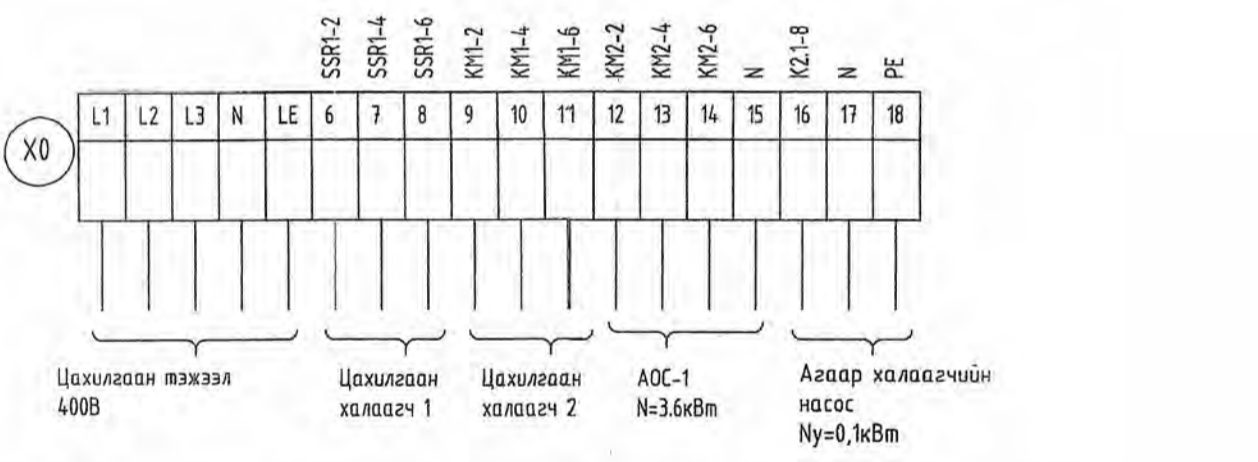
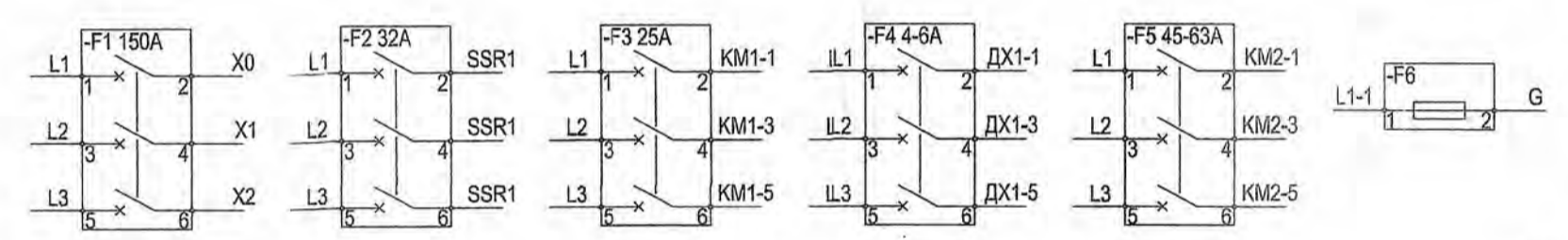
Салхивчийн автомат  
Учирлалтын систем талын зөвшөөрлийн

ЕРӨНХИЙ БОЛОВСРОЛЫН ДУНД СУРГУУЛИЙН БАРИЛГЫН НЭГ МАЯГИЙН ЗУРАГ ТӨСӨЛ /ЭЗЭО СУУДАЛТАЙ/ САУС4 самбарын функционал схем, зарчмын бүүдүүб					
Инженер	Э.Баасандулам	EG Шифр:	MSL-21-10	Масштаб:	Огноо: 2021/04
Гүйцэтгэсэн	Ш.Бат-Эрдэнэ	ТГ Шифр:	ИД-07/2021	Зургийн дугаар:	Хуудас: 18
Шаласан	Э.Баасандулам				



САУС4 самбаруудын дотор талын холболтын бүдүүвч

C2000-T	
52 D03	26 D06
51 D02	25 D06
50 D02	24 D05
49 D02	23 D05
48 D01	22 D04
47 D01	21 D04
45 +24V DC	19 B-Master
44 -24V DC	18 A-Master
43	17 B(-)Slave RS485 B
42	16 A(+)-Slave RS485 A
36 GND	13 D16
35 A16	12 D15
34 A15	11 земля
33 GND	10 D14
32 A14	9 D13
31 A13	8 земля
30 GND	7 D12
29 A12	6 D11
28 A11	4 GND
27 GND	3 A02 (U)
	2 GND
	1 A01 (U)



Увс айм. Бөх нэрэн сум  
шир: 45-14/2023

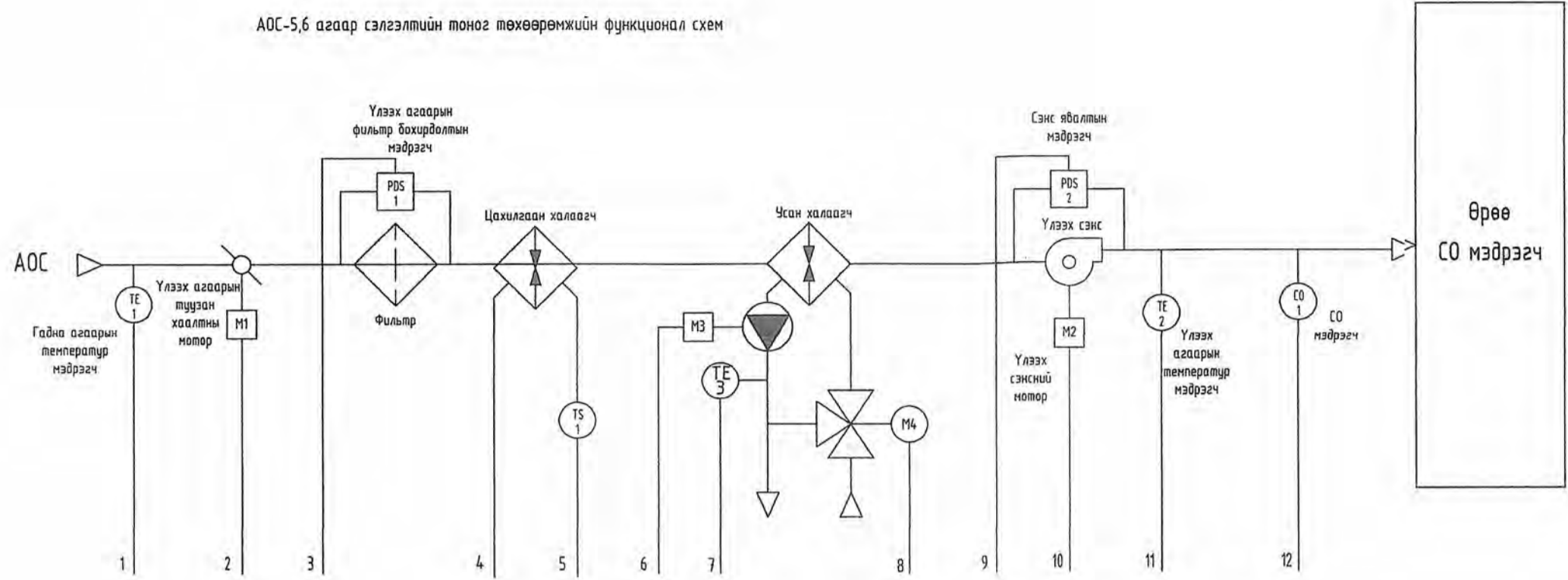
ЭНЭ ХУДАС  
ЗАСВАРТАЙ,  
С.ГАНТӨМӨР  
С.ГАНТӨМӨР

САЛХИВЧИЙН АВТОМАТ УДИРДЛАГЫН СИСТЕМ  
ТӨЛӨВЛӨХТӨЙ.



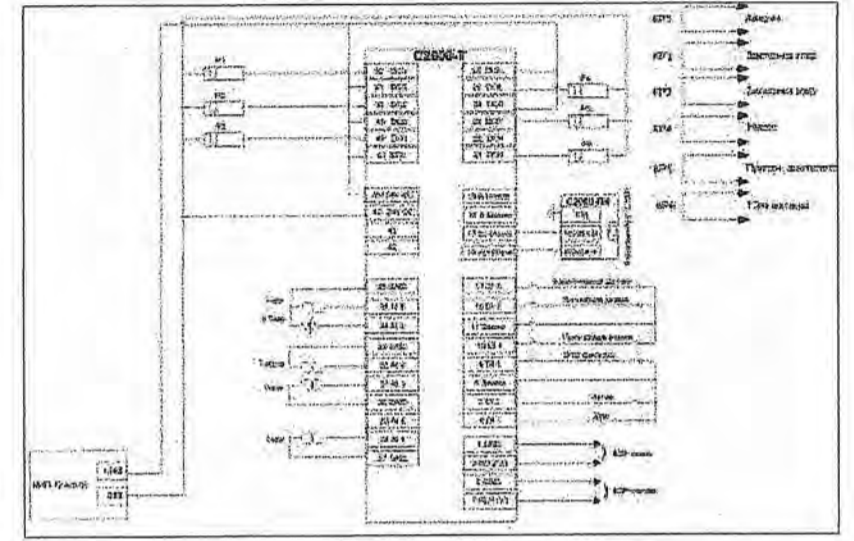
Engineering Design		ЕРӨНХИЙ БОЛОВСРОЛЫН ДУНД СҮРГҮҮЛИЙН БАРИЛГЫН НЭГ МАЯГИЙН ЗУРАГ ТӨСӨЛ /320 СУУДАЛТАЙ/ САУС4 самбарын зарчмын бүдүүвч, дотор талын холболтын бүдүүвч		ЭГ Шифр: MSL-21-10		Масштаб:		Огноо: 2021/04	
Инженер	Гүйцэтгэсэн	Шалгасан	Э.Баасандулам	Ш.Бат-Эрдэнэ	Э.Баасандулам	ТГ Шифр: ИД-07/2021	Зургийн дугаар: АУ-11	Хуудас: 18	

САУС5, САУС6 самбарын функционал схем

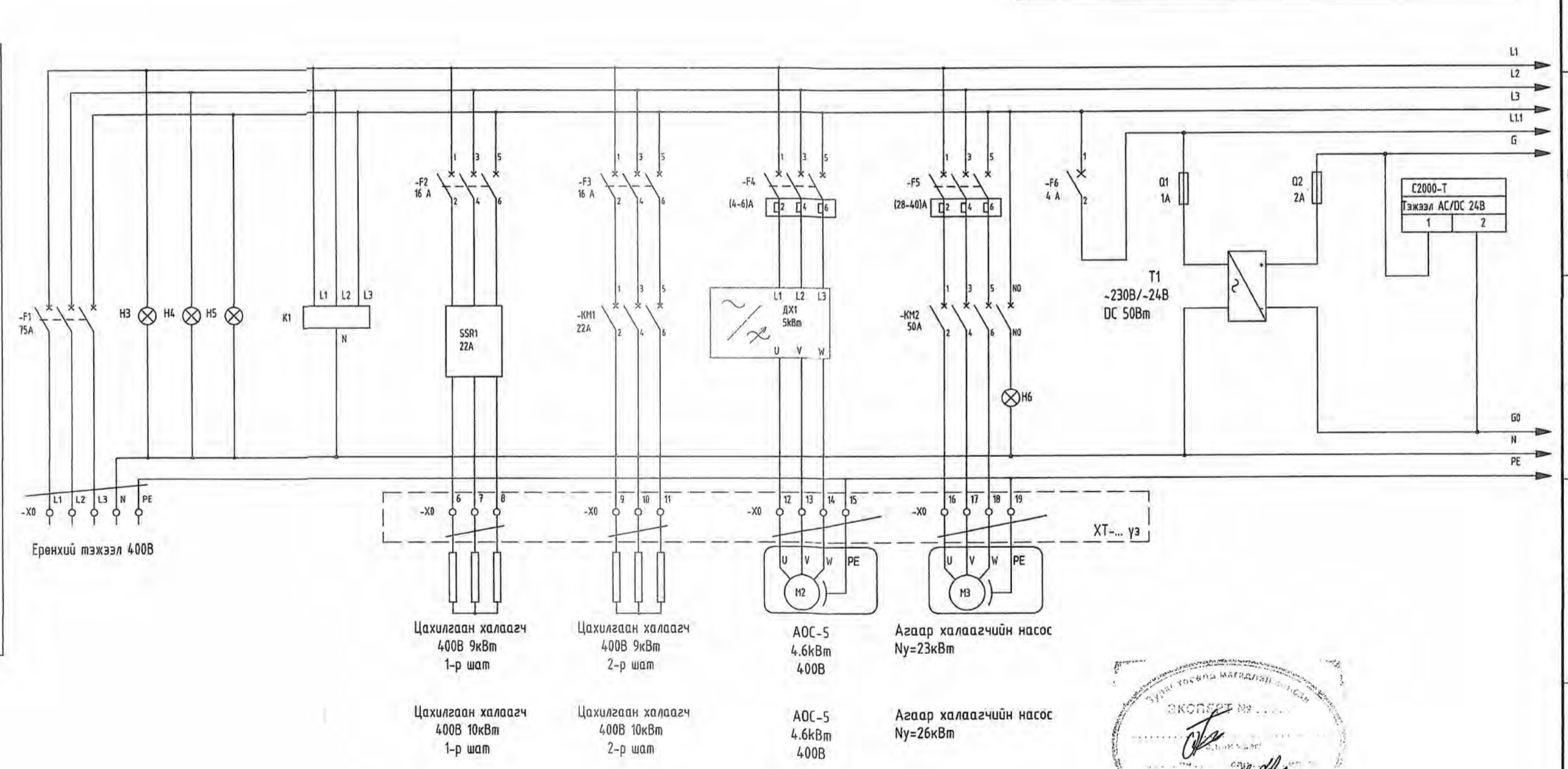
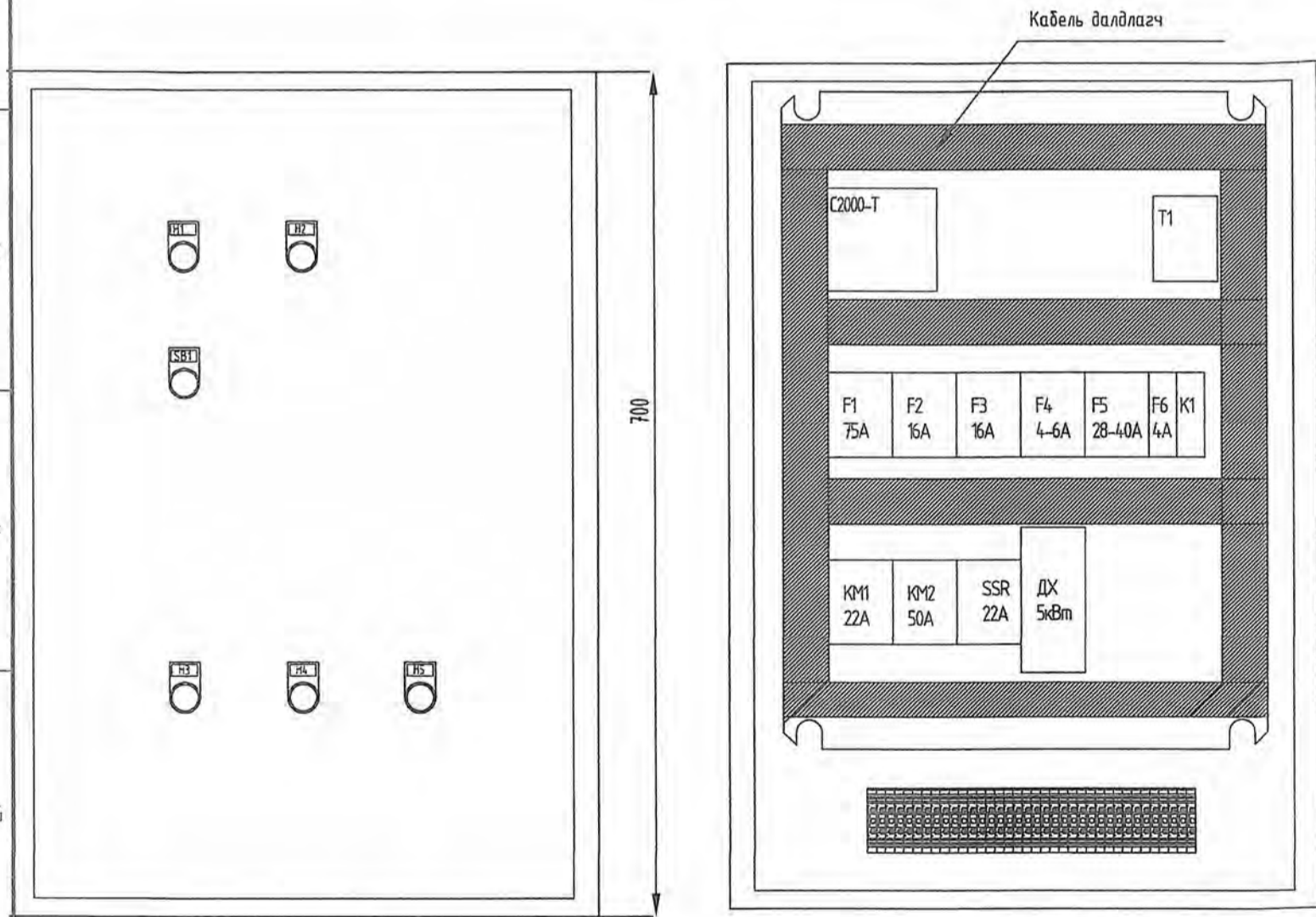


Салхивчийн автомат удирдлага	1	2	3	4	5	6	7	8	9	10	11	12
Алсын хяналт												
Самбарын нүүр												
Оролт D												
Оролт A												
Гаралт D												
Гаралт A												
3x380												
Тэжээл												
230 AC												
24 AC												

- Таних тэмдэг
- M1 Үлээх тусзан хаалтны мотор
  - M2 Үлээх мотор
  - M3 Агаар халаах холих үзэлийн насос
  - M4 Агаар халаах холих үзэлийн 3-аагч цахилгаан хаалт
  - TE1 гадна агаарын температур мэдрэгч
  - TE2 Үлээх агаарын температур мэдрэгч
  - TE3 Халаалтын буцах усны температур мэдрэгч
  - TS1 Цахилгаан халаагчийн хэт халаалтын хамгаалалт
  - PDS агаарын даралтын зөрүү мэдрэгч



САУС5, САУС6 самбарын моногдол



- Самбарын гэрэл, дохионы бичиглэл
- SB1- AOC-2 байран дээрээс ажиллуулах кнопк
  - H1- AOC-2 ажилласан гэрэл
  - H2- Ерөнхий осол, фильтр бохирдолтын гэрэл
  - H3- L1 фазын гэрэл
  - H4- L2 фазын гэрэл
  - H5- L3 фазын гэрэл

УБС аймаг, Бөхөрөн сум  
Шифр: 45-14/2023

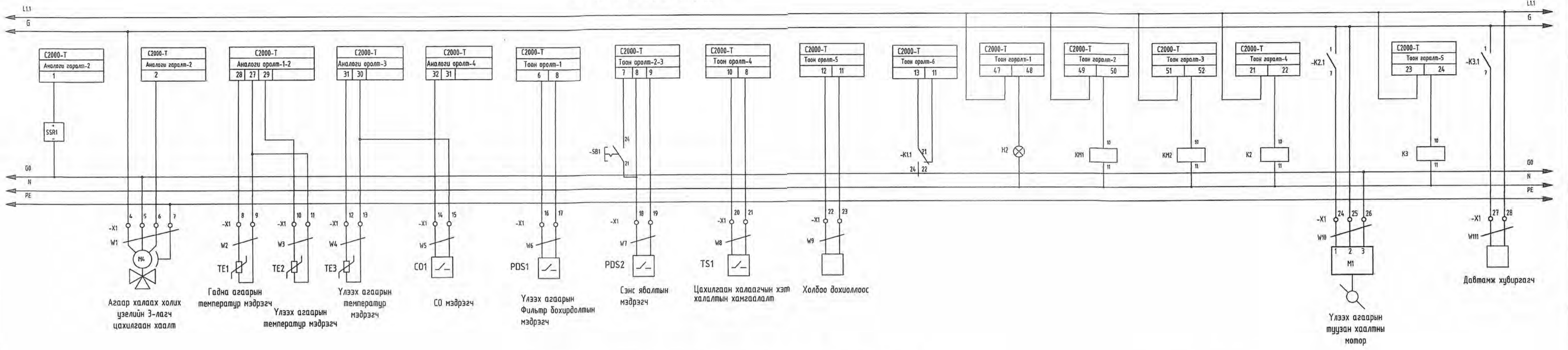
Салхивчийн автомат удирдлагын систем төлөвлөхтэй.

ДАВТАН ХЭРЭГЛЭХ  
ЭНЭ АУДАС  
ЗАСВАРТАЙ  
С.ГАНТӨМӨР  
С.ГАНТӨМӨР

ЕРӨНХИЙ БОЛОВСРОЛЫН ДУНД СУРГУУЛИЙН БАРИЛГЫН НЭГ МАЯГИЙН ЗУРАГ ТӨСӨЛ /ЭЗӨ СУУДАЛТАЙ/ САУС5,6 самбарын функционал схем, зарчмын бүдүүвч					
Инженер	Э.Баасандулам	EG Шифр:	MSL-21-10	Масштаб:	Огноо:
Гүйцэтгэсэн	Ш.Бат-Эрдэнэ	ТГ Шифр:	ИД-07/2021	Зургийн дугаар:	Хуудас:
Шалгасан	Э.Баасандулам			AЧ-12	18

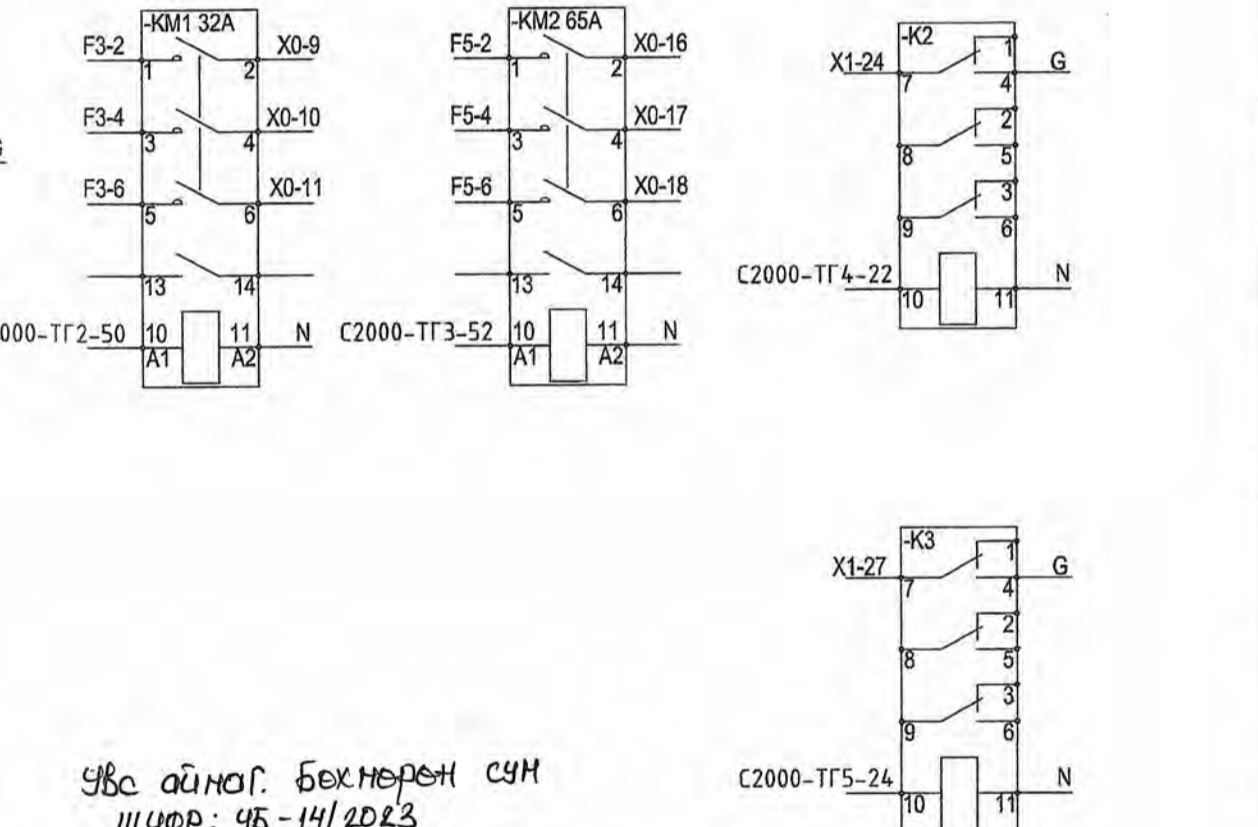
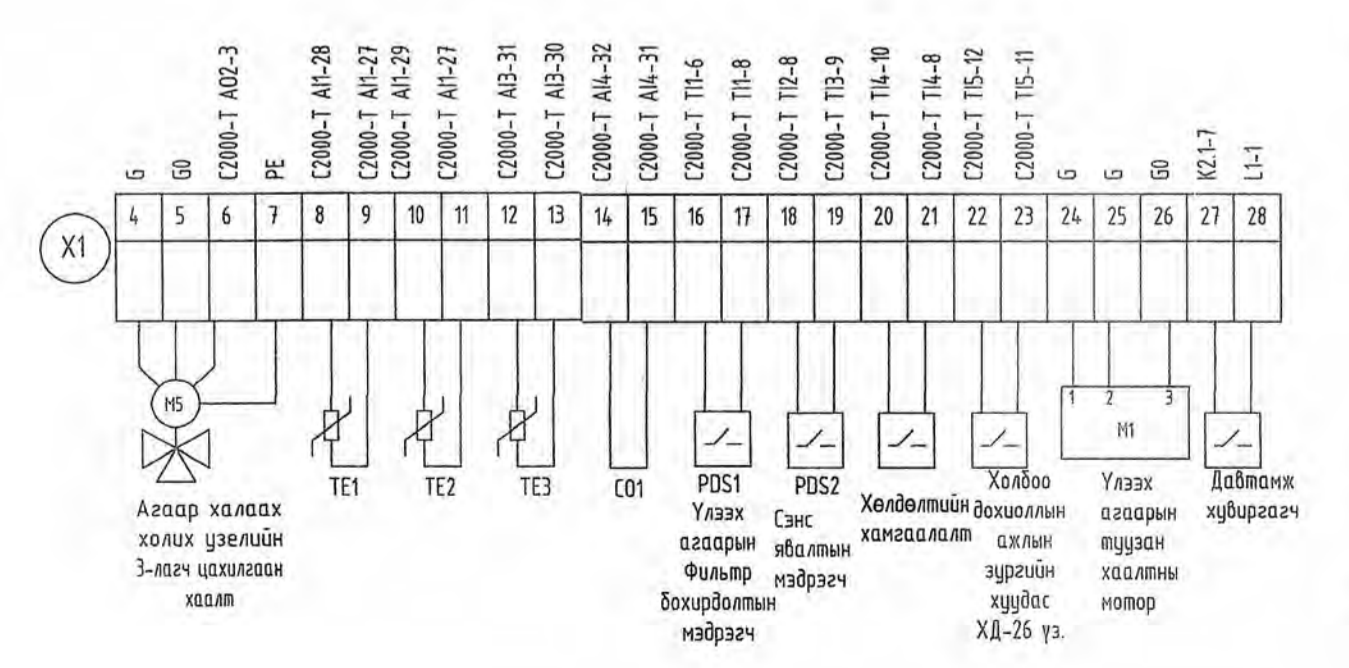
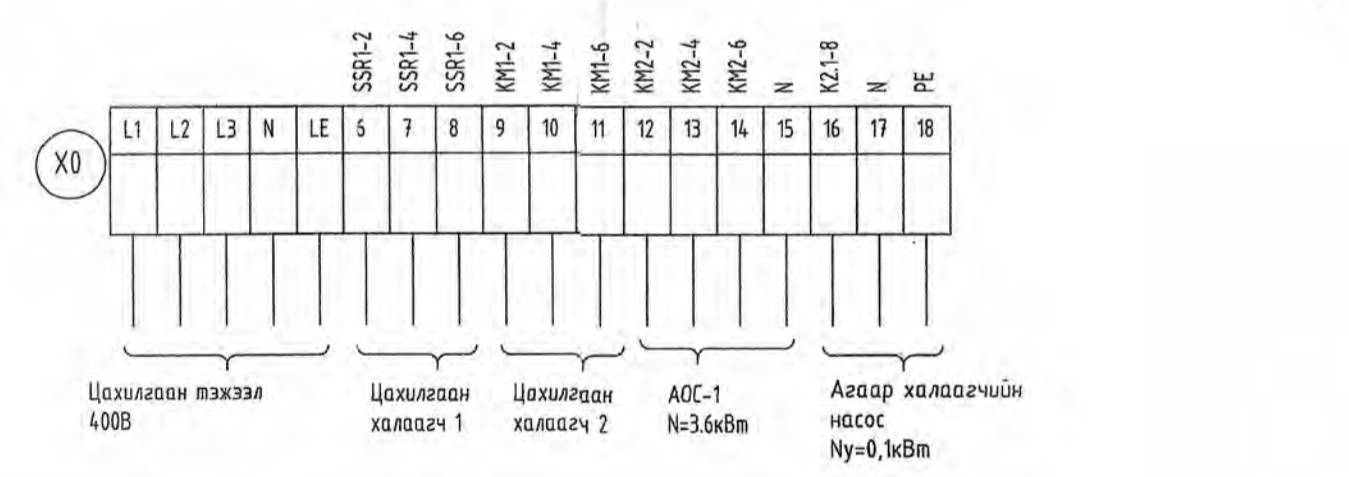
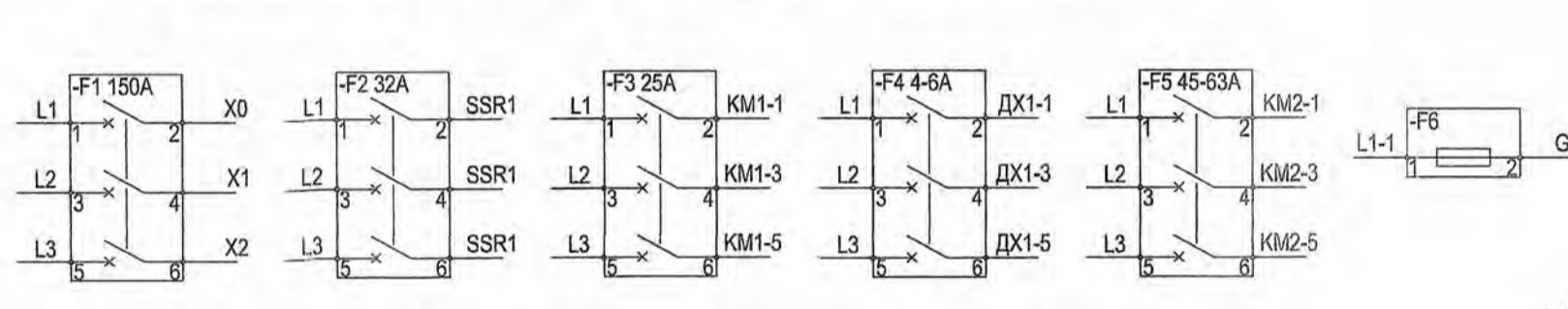


САУС5, САУС6 зарчмын бүдүүвч



САУС5, САУС6 самбаруудын дотор талын холболтын бүдүүвч

C2000-T		
KM2-10	52 D03	26 D06
L1.1	51 D02	25 D06
KM1-10	50 D02	24 D05
L1.1	49 D02	23 D05
H2	48 D01	22 D04
L1.1	47 D01	21 D04
G	45 +24V DC	19 B-Master
GO	44 -24V DC	18 A-Master
	43	17 B(-)Slave RS485 B
	42	16 A(+)-Slave RS485 A
	36 GND	13 D16
	35 A16	12 D15
	34 A15	11 земля
	33 GND	10 D14
X1-14	32 A14	9 D13
X1-12	31 A13	8 земля
X1-13	30 GND	7 D12
X1-10	29 A12	6 D11
X1-8	28 A11	4 GND
X1-9	27 GND	3 A02 (U)
		2 GND
		1 A01 (U)



Увс аймгай Бөхмөрөн сум  
Шифр: 45-14/2023

ЭНЭ ХУУДАС:  
ЭНГЭЙН ХОЛБОЛТ ЗАСВАРТАЙ, САНГАРТАЙ  
Инженер С.Гантөмөр  
Инженер С.Гантөмөр

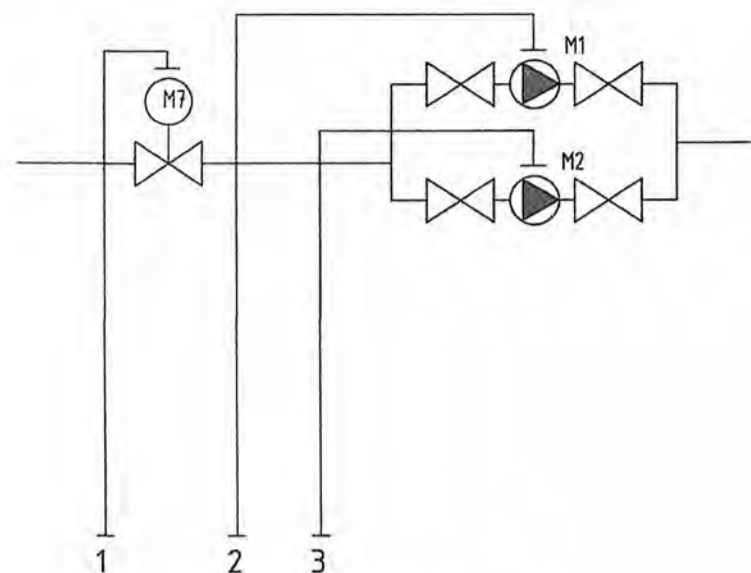
Сэлмвчийн автомат ундрлатын систем төлөвлөхгүй.



ЕРӨНХИЙ БОЛОВСРОЛЫН ДУНД СУРГУУЛИЙН БАРИЛГЫН НЭГ МАЯГИЙН ЗУРАГ ТӨСӨЛ /ЭЗӨ СУУДАЛТАЙ/ САУС5,6 самбарын зарчмын бүдүүвч, дотор талын холболтын бүдүүвч					
Инженер	Э.Баасандулам	ЕГ Шифр:	MSL-21-10	Масштаб:	Огноо: 2021/04
Гүйцэтгэсэн	Ш.Бат-Эрдэнэ	ТГ Шифр:	ИД-07/2021	Зургийн дугаар:	Хуудас: 18
Инженерийн Дизайн ХХК	Шалгасан	Э.Баасандулам			

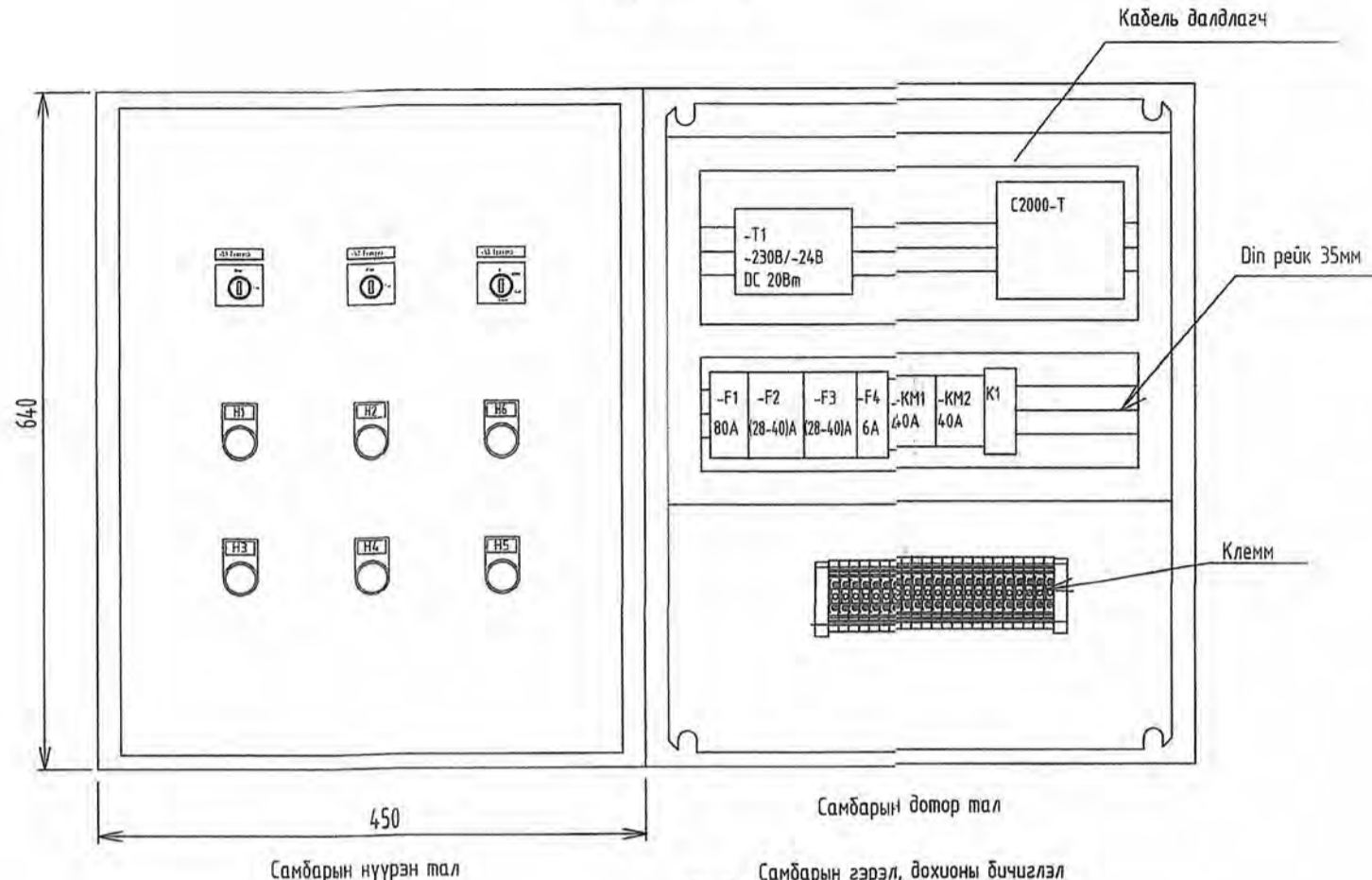
ГНАУС1 самбарын функциональ схем, самбарын моногдол

Энгийн галын насосны функциональ схем

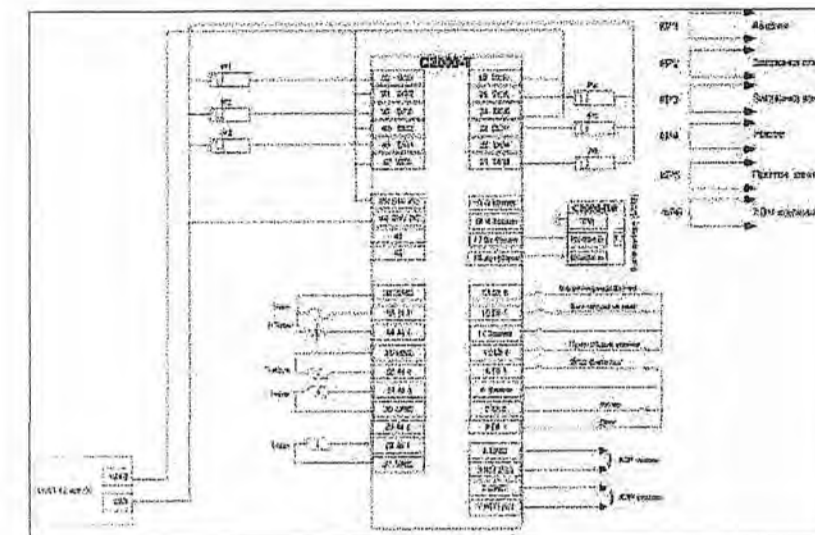


Энгийн галын насосны автомат удирдлага	Алсын хяналт	1	2	3
	Самбарын нүүр			
	Оролт D			
	Оролт A			
	Гаралт D			
	Гаралт A			
Пилж	3*380			
Тэгжээл	230 AC			
	24 AC			

Самбарын моногдол



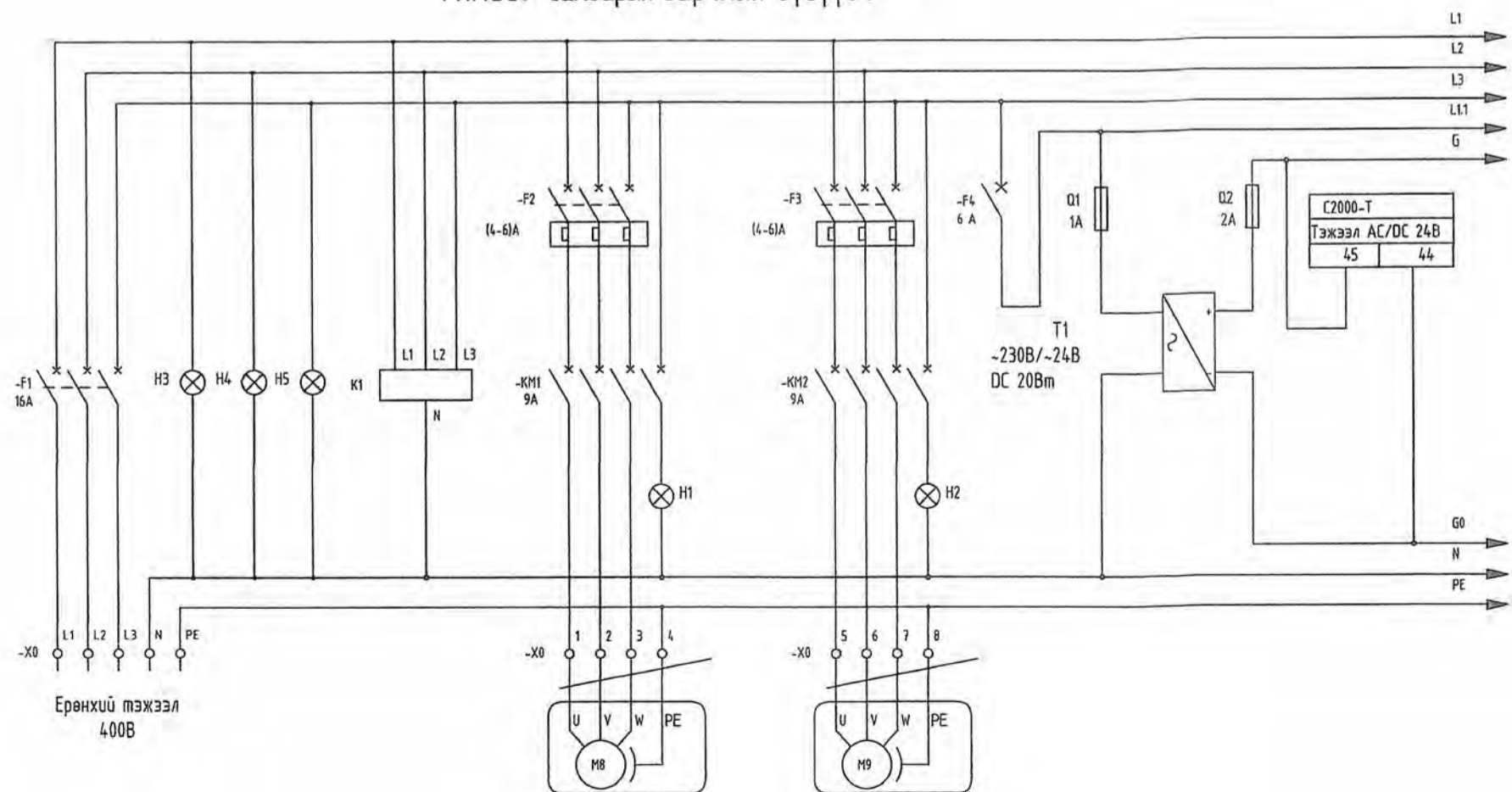
- Самбарын гэрэл, дохионы бичиглэл
- S1- 2 байрлалтай түлхүүр
  - H1- Ажилласан гэрэл
  - H2- Ерөнхий осол
  - H3- L1 фазын гэрэл
  - H4- L2 фазын гэрэл
  - H5- L3 фазын гэрэл



УБС айнаг. Бөхмөрөн сум  
шифр: 4Б-14/2023

ДАВТАН ХЭРЭГЛЭХ ЗУРГИЙН ХОЛБОЛТ	ЭНЭ ХУУДАС: ЗАСВАРТАЙ, ГАРВАРЦ
Гүйцэтгэсэн	С.Тантенов
Шинжлэгч	С.Тантенов

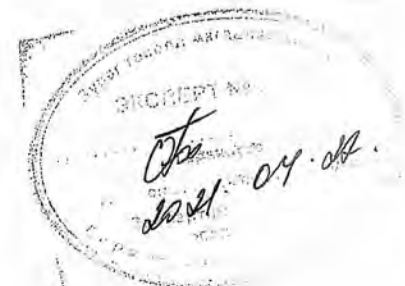
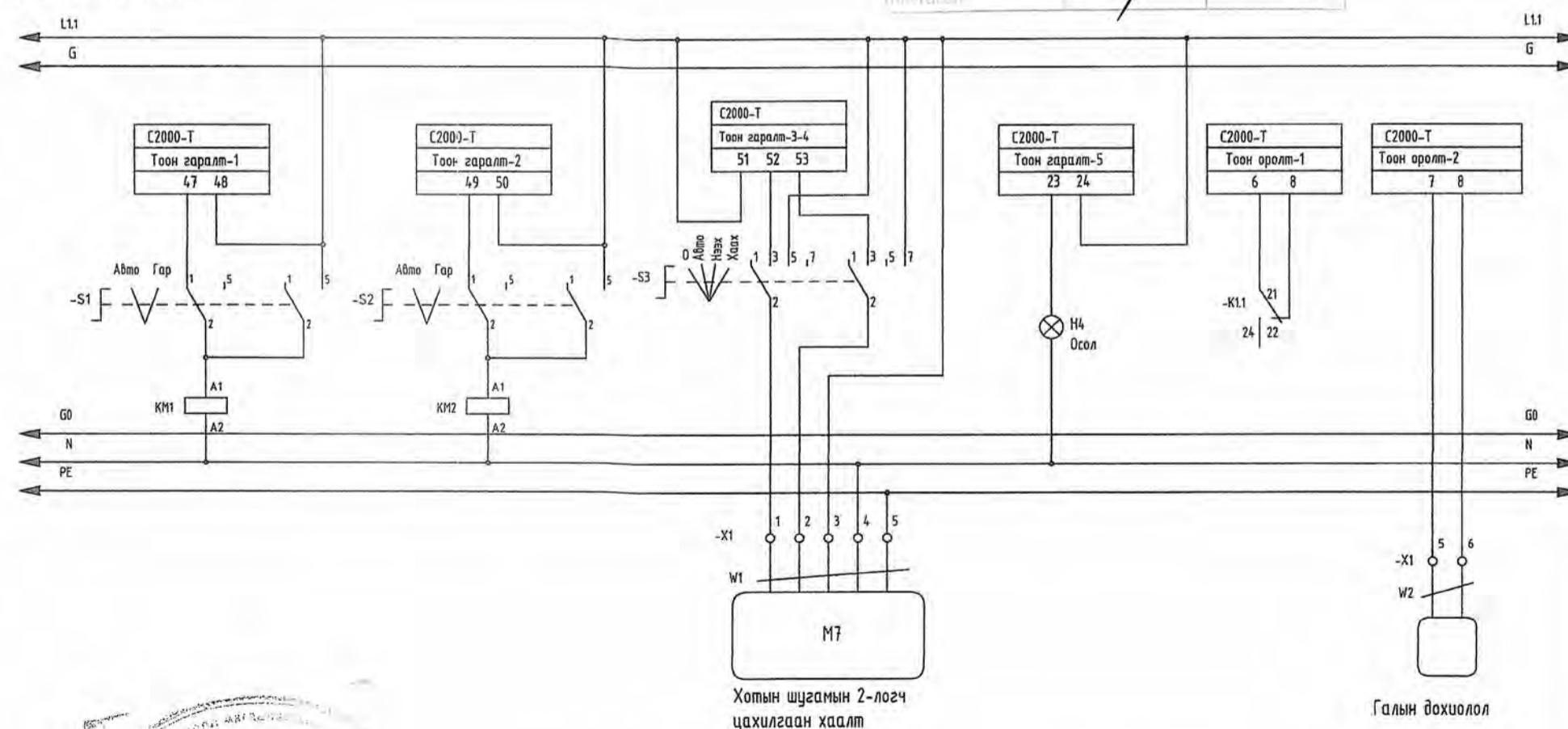
ГНАУС1 самбарын зарчмын бүдүүвч



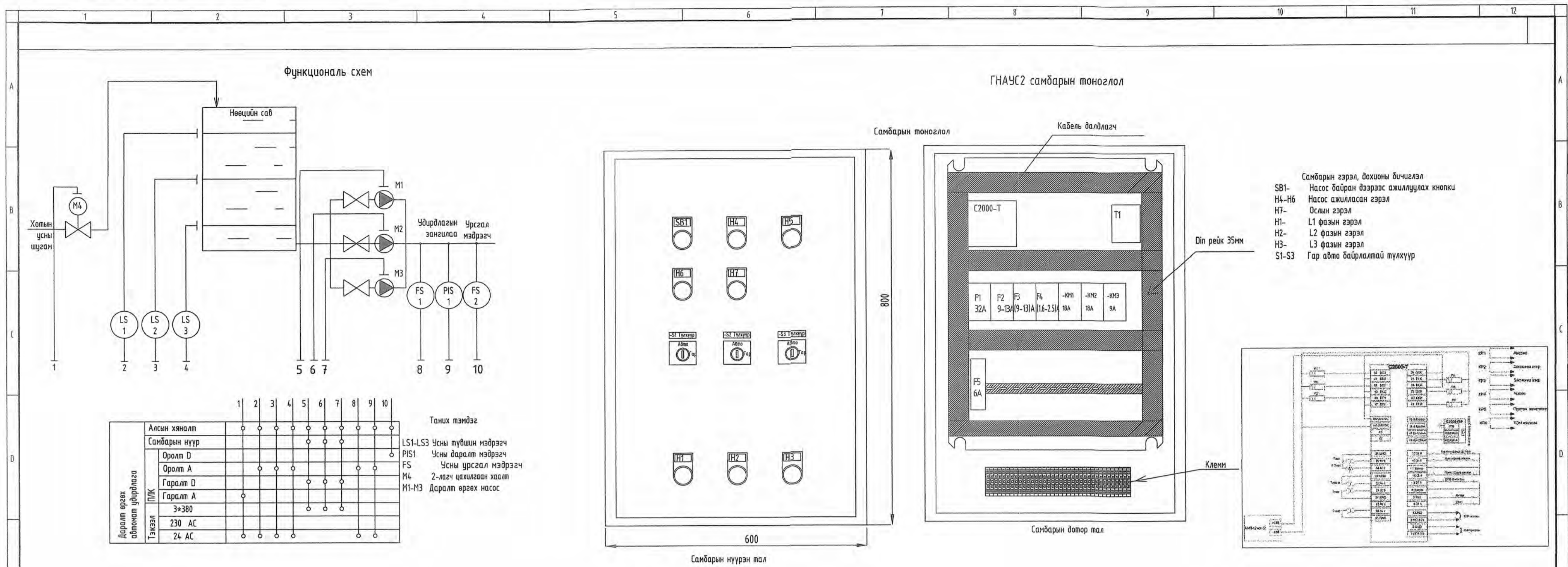
Галын краны үндсэн ба нөөц насос  $q=9.0\text{ м}^3/\text{цаг}$ ,  $h=40.0\text{ м}$ ,  $N=3.0\text{ кВт}$  380v CR10-6

Галын краны үндсэн ба нөөц насос  $q=9.0\text{ м}^3/\text{цаг}$ ,  $h=40.0\text{ м}$ ,  $N=3.0\text{ кВт}$  380v CR10-6

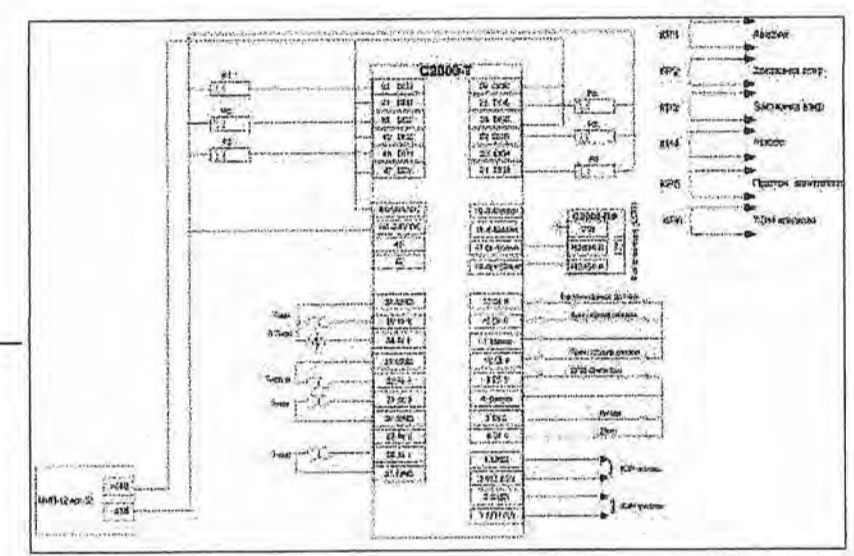
ГНАУС1 самбарын зарчмын бүдүүвч



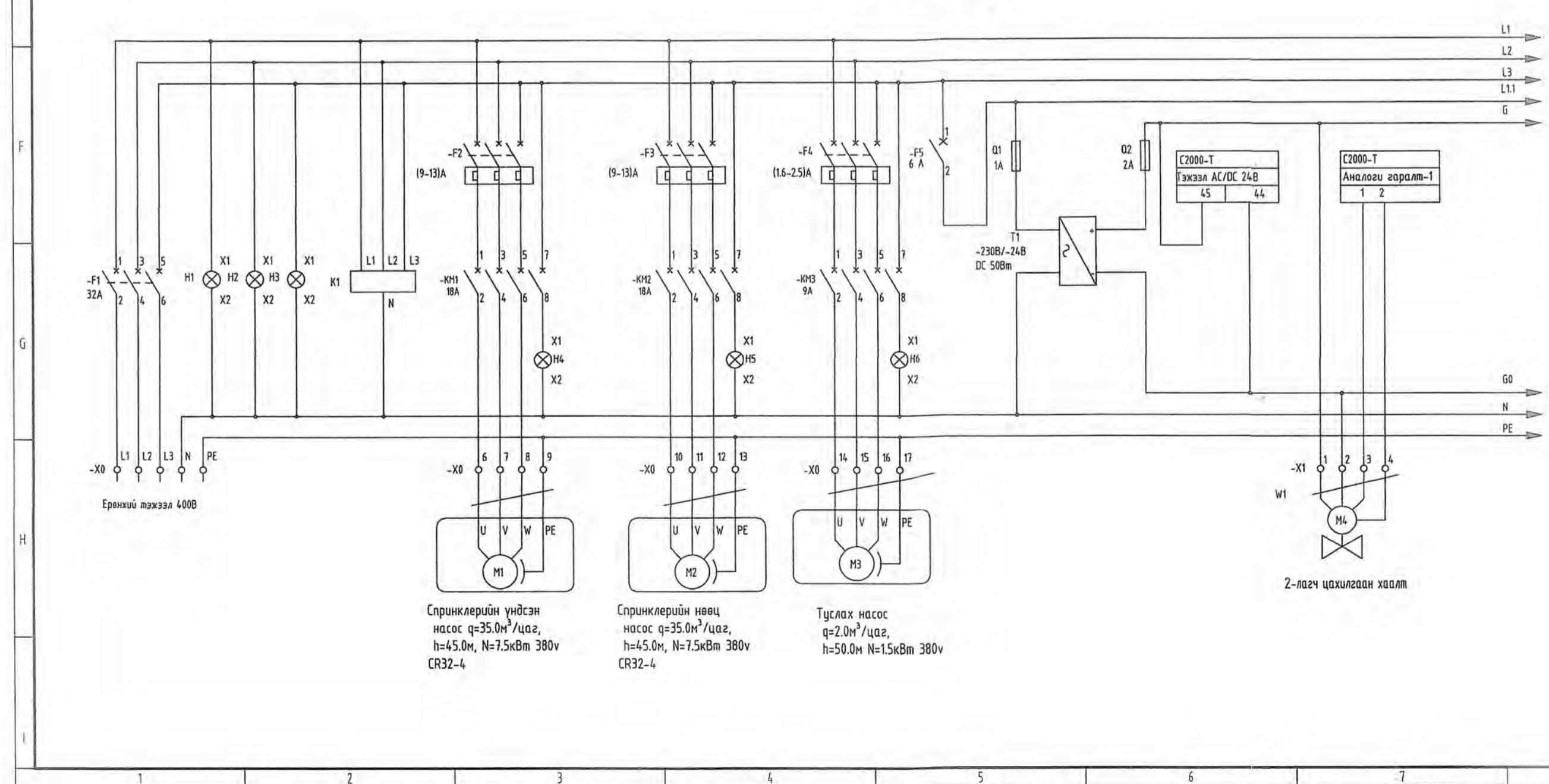
<p>Инженер</p> <p>Гүйцэтгэсэн</p> <p>Шалгасан</p>	<p>Инженер</p> <p>Гүйцэтгэсэн</p> <p>Шалгасан</p>	<p>Э.Баасандулам</p> <p>Ш.Бат-Эрдэнэ</p> <p>Э.Баасандулам</p>	<p>EG Шифр:</p> <p>MSL-21-10</p> <p>ТГ Шифр:</p> <p>ID-07/2021</p>	<p>Масштаб:</p> <p>Зургийн дугаар:</p> <p>АУ-14</p>	<p>Огноо:</p> <p>2021/04</p> <p>Хуудас:</p> <p>18</p>
	<p>ЕРӨНХИЙ БОЛОВСРОЛЫН ДУНД СҮРГҮЧЛИЙН</p> <p>БАРИЛГЫН НЭГ МАЯГИЙН ЗУРАГ ТӨСӨЛ /ЭЗӨ СУУДАЛТАЙ/</p> <p>ГНАУС1 самбарын функционал схем, зарчмын бүдүүвч</p>				
	<p>Инженерийн Дизайн ХХК</p>				



- Самбарын гэрэл, дохионы бичиглэл
- SB1- Насос байран дээрээс ажиллуулах кнопк
  - H4-H6 Насос ажилласан гэрэл
  - H7- Ослын гэрэл
  - H1- L1 фазын гэрэл
  - H2- L2 фазын гэрэл
  - H3- L3 фазын гэрэл
  - S1-S3 Гар авто байрлалтай түлхүүр



ГНАУС2 Зарчмын бүдүүвч-1



УБС аймат. Бөхнөрөн сум  
ШИФР: 4Б-14/2023

ГАНТУН ХЭРЭГЛЭХ, ЗЭНЭ ХУУДАС, ЗӨВГҮЙН ХОЛБОЛТ, ЗАСВАРТАЙ, ЗАСВАРТУУ

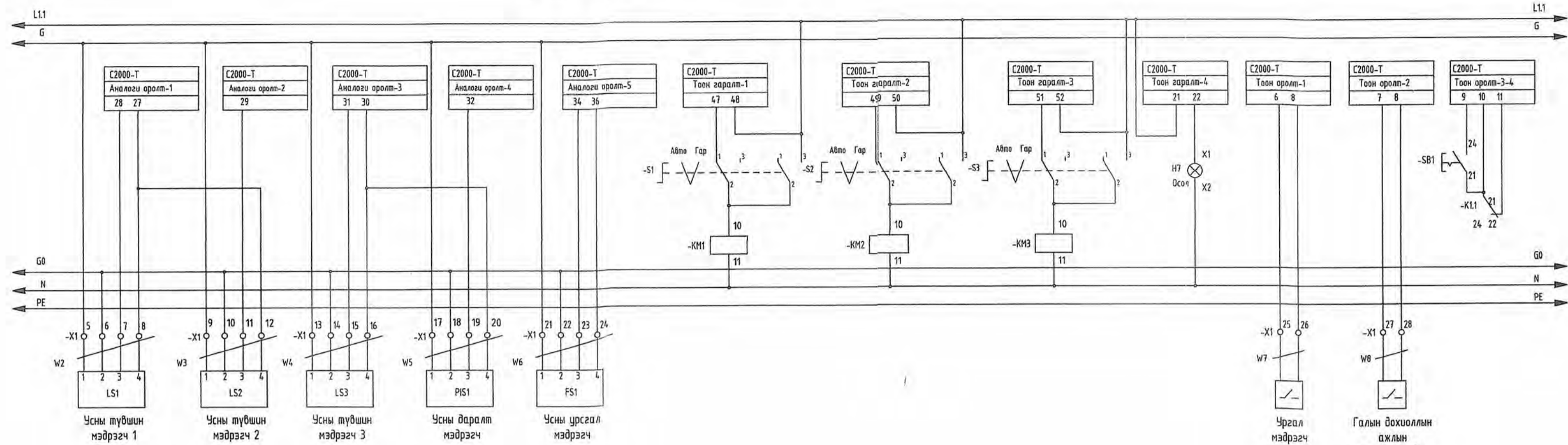
Инженер, Инженер

С.Гантөмөр, С.Гантөмөр

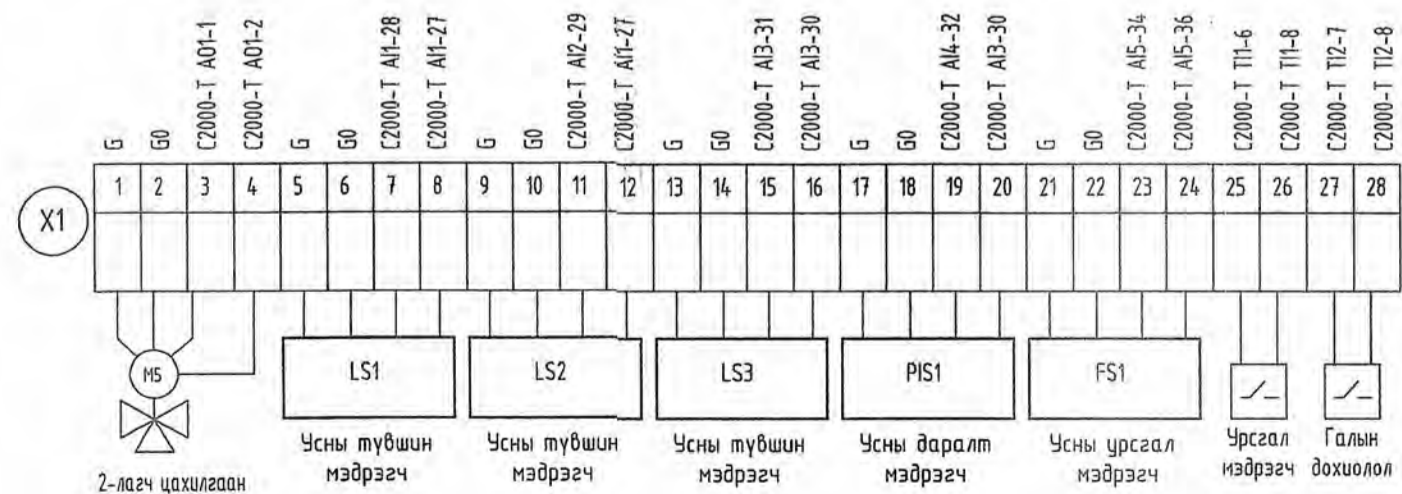
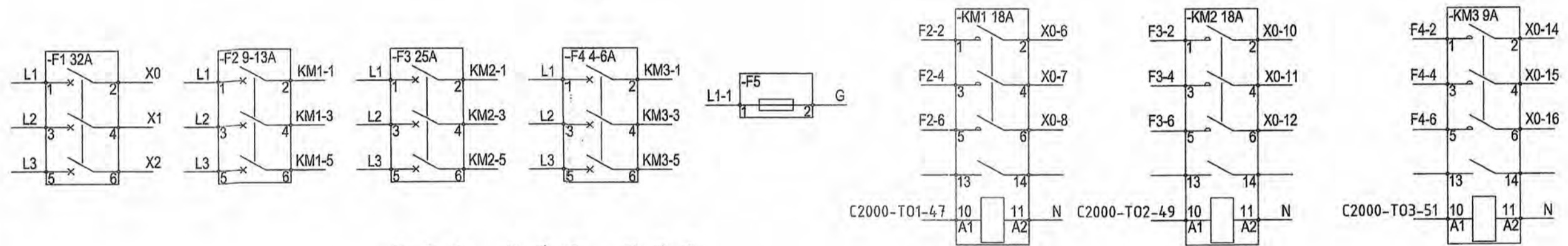


<p>Engineering Design</p> <p>Утас: 8909963, 891546</p> <p>Инженеринг Дизайн ХХК</p>	<p>ЕРӨНХИЙ БОЛОВСРОЛЫН ДУНД СУРГУУЛИЙН БАРИЛГЫН НЭГ МАЯГИЙН ЗУРАГ ТӨСӨЛ /ЭЗӨ СУУДАЛТАЙ/ ГНАУС2 самбарын функционал схем, зарчмын бүдүүвч</p>			
	Инженер	Э.Баасандулам	ЕГ Шифр:	Масштаб:
Гүйцэтгэсэн	Ш.Бат-Эрдэнэ	MSL-21-10		2021/04
Шалгасан	Э.Баасандулам	ТГ Шифр:	Зургийн дугаар:	Хуудас:
		ИД-07/2021	АУ-15	18

ГНАУС2 Зарчмын бүдүүвч-1



C2000-T	
L1-1	52 D03
S3-1	51 D02
L1-1	50 D02
S2-1	49 D02
L1-1	48 D01
S1-1	47 D01
G	45 +24V DC
GO	44 -24V DC
	43
	42
X1-24	36 GND
	35 A16
X1-23	34 A15
	33 GND
X1-19	32 A14
X1-15	31 A13
X1-16,20	30 GND
X1-11	29 A12
X1-7	28 A11
X1-8,12	27 GND
	26 D06
	25 D06
	24 D05
	23 D05
	22 D04
	21 D04
	19 B-Master
	18 A-Master
	17 B-Slave RS485 B
	16 A-Slave RS485 A
	13 D16
	12 D15
	11 земля K11-22
	10 D14 SB1-21
	9 D13 SB1-24
	8 земля X1-26,28
	7 D12 X1-27
	6 D11 X1-25
	4 GND
	3 A02 (U)
	2 GND
	1 A01 (U) X1-3



УБС аймгаг. Бөхмөрөн сум  
шифр: 45-14/2023

ДАВТАН ХЭРЭГЛЭХ  
ЗҮГГИЙН ХОЛБОЛТ  
Инженер  
Шалтгаан  
Шалтгаан

ЭНЭ ХУУДАС:  
ЗАСВАРТАЙ, ЗАСВАРГУЙ  
Инженер  
С.Гантөмөр  
С.Гантөмөр

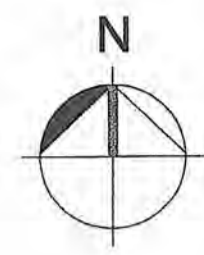
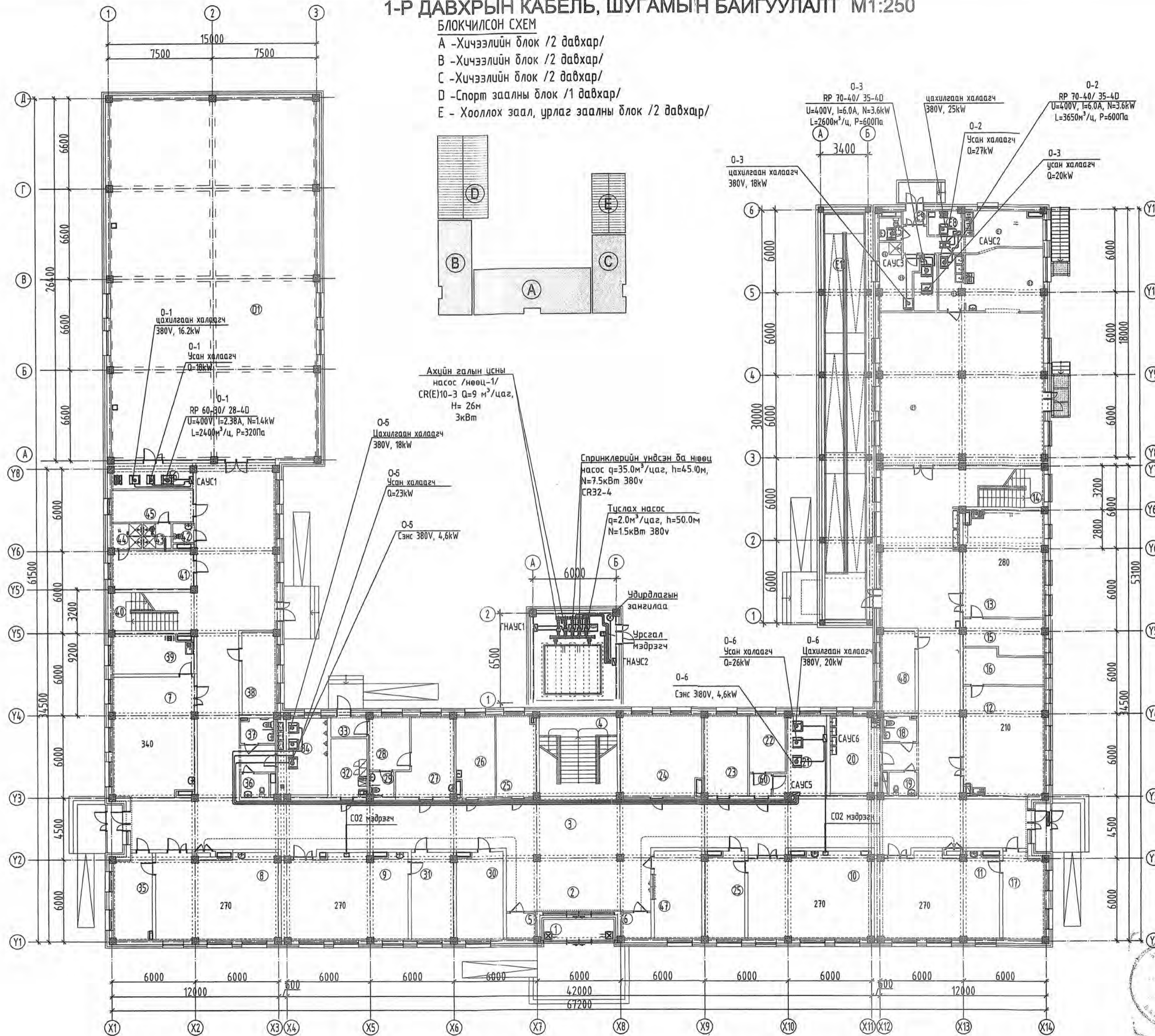


ЕРӨНХИЙ БОЛОВСРОЛЫН ДҮНД СУРГУУЛИЙН БАРИЛГЫН НЭГ МАЯГИЙН ЗУРАГ ТӨСӨЛ /320 СУДАЛТАЙ/ ГНАУС2 самбарын функционал схем, зарчмын бүдүүвч					
Инженер	В.Баасандулам	ЕГ Шифр:	MSL-21-10	Масштаб:	Огноо:
Гүйцэтгэсэн	Ш.Бат-Эрдэнэ	ТГ Шифр:	ИД-07/2021	Зургийн дугаар:	Хуудас:
Шалтгаан	В.Баасандулам			АУ-16	18

# 1-Р ДАВХРЫН КАБЕЛЬ, ШУГАМЫН БАЙГУУЛАЛТ М1:250

БЛОКЧИЛСОН СХЕМ

- A - Хичээлийн блок /2 давхар/
- B - Хичээлийн блок /2 давхар/
- C - Хичээлийн блок /2 давхар/
- D - Спорт заалны блок /1 давхар/
- E - Хооллох заал, урлаг заалны блок /2 давхар/



Өрөөний дугаар	Өрөөний нэр	Талбай (м2)
А, В, С БЛОКЫН ӨРӨВНҮҮД		
1	Гонх	1.74
2	Вестибль	48.25
3	Хангил	464.38
4	Шатны хонгил	27.41
5	Холбоо дахиаллын өрөө	3.91
6	Цахилгааны өрөө	4.00
7	Анги-5, Химийн кабинет	51.04
8	Анги-1	54.35
9	Анги-2	55.69
10	Анги-3	54.08
11	Анги-4	54.02
12	Хөдөлмөрийн кабинет /Эр	45.81
13	Хөдөлмөрийн кабинет /Эм	44.77
14	Шатны хонгил	13.42
15	Арын өрөө	13.68
16	Арын өрөө	13.28
17	Амрах өрөө	18.70
18	Хөгжлийн бэрхшээлтэй АЦӨ /Эм	4.58
19	Бааш нарын АЦӨ /Эм	3.50
20	Сурагчийн АЦӨ /Эм	20.47
21	Дулааны цувь	18.22
22	Техникийн ажилчдын өрөө	10.67
23	Эрхлэгчийн өрөө	18.49
24	Баашийн хөгжлийн өрөө/ ЗАН	33.51
25	Сэтгэлзүйч	17.26
26	Шүүний эмч	16.19
27	Эмчийн өрөө	20.14
28	Эмчилгээ, тусгаарлах өрөө	11.45
29	Эмчийн АЦӨ	3.26
30	Нийгэмийн ажилтан, эцэг эхийн хөгжлийн төв	21.03
31	Амрах өрөө	19.05
32	Үйлчлэгчийн өрөө	10.62
33	Гонх	3.85
34	Сурагчийн АЦӨ /Эр	20.56
35	Амрах өрөө	16.73
36	Бааш нарын АЦӨ /Эр	3.50
37	Хөгжлийн бэрхшээлтэй АЦӨ /Эм	4.58
38	Биеийн тамирын багийн өрөө	14.84
39	Арын өрөө	16.28
40	Шатны хонгил	12.87
41	Хувцас солих өрөө /Эм	16.37
42	АЦӨ	2.84
43	Шуруур /Эр	3.62
44	Шуруур /Эм	3.86
45	Хувцас солих өрөө /Эр	13.45
46	Тонго төхөөрөмжийн агуулах	10.41
47	Өлзүүр	21.47
48	Хөдөлмөрийн бааш нарын өрөө	13.91
D БЛОКЫН ӨРӨВНҮҮД		
D1	Спорт заал	387.51
E БЛОКЫН ӨРӨВНҮҮД		
E1	Хооллох танхим	129.90
E2	Халдун цех	24.26
E3	Чоолоаг	7.52
E4	Шуруур	1.76
E5	Ажилчдын АЦӨ	3.04
E6	Ажилчдын хувцас солих өрөө	9.68
E7	Бэлтгэлийн өрөө	21.83
E8	Хуурай агуулах	4.20
E9	Гонх	1.70
E10	Хүлээн агуулах	6.12
E11	Налцуу замын хонгил	84.36
	Нийт талбай	2063.97

УАС аймат. БХМ-МӨНӨН СУМ  
Ш.УРР: 46-14/2023

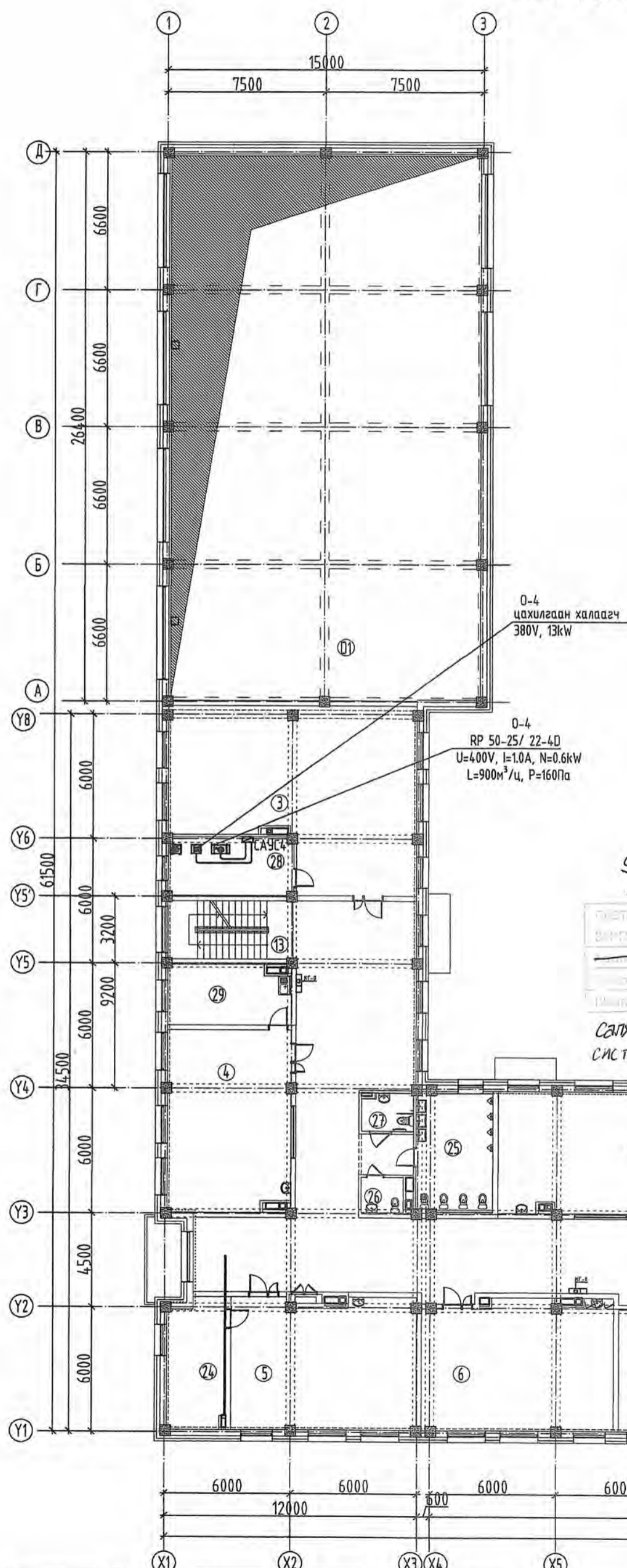
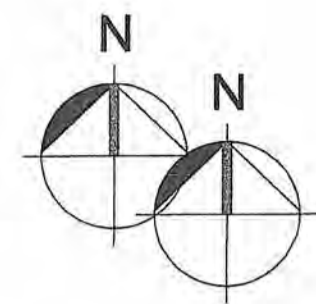
САХИВЧИЙН АВТОМАТ УРГУУЛГАЙН АЛСОН ТӨЛӨӨЛӨХГҮЙ.

С.ГАНТМӨР  
С.ГАНТМӨР

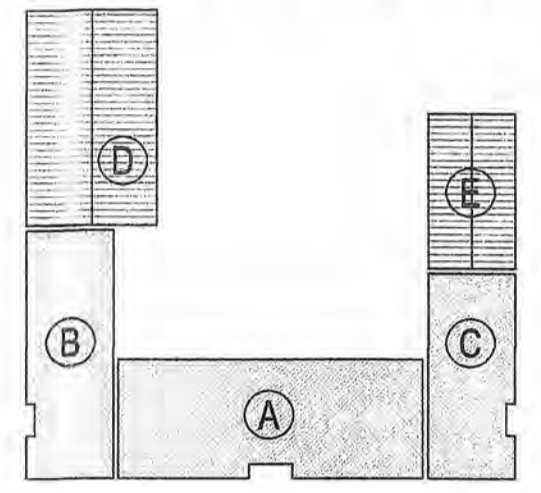
ЗӨВШӨӨРӨЛЦСӨН		
БА	Э.Цэндсүрэн	
ББ	Д.Болортунгалаг	
ХАС	С.Даваасүрэн	
ЦБЧ	А.Жавзандагзор	
ХТ, ДГ	Н.Жаргал	
ХД	Т.Пүрэвзагд	
Үе шат:	Ажлын зураг	

Инженер	В.Баасандулам	
Гүйцэтгэсэн	Ш.Бат-Эрдэнэ	
Шалгаан	В.Баасандулам	
ЕРӨНХИЙ БОЛОВСРОЛЫН ДУНД СУРГУУЛИЙН БАРИЛГЫН НЭГ МАЯГИЙН ЗУРАГ ТӨСӨЛ /320 СУУДАЛТАЙ/ 1-Р ДАВХРЫН КАБЕЛЬ, ШУГАМЫН БАЙГУУЛАЛТ		
Масштаб: М1:100	Зургийн дугаар: АУ-17	Хуудас: 18
ЕГ Шифр: MSL-21-10	ТГ Шифр: ИД-07/2021	Огноо: 2021

## 2-Р ДАВХРЫН КАБЕЛЬ, ШУГАМЫН БАЙГУУЛАЛТ М1:250



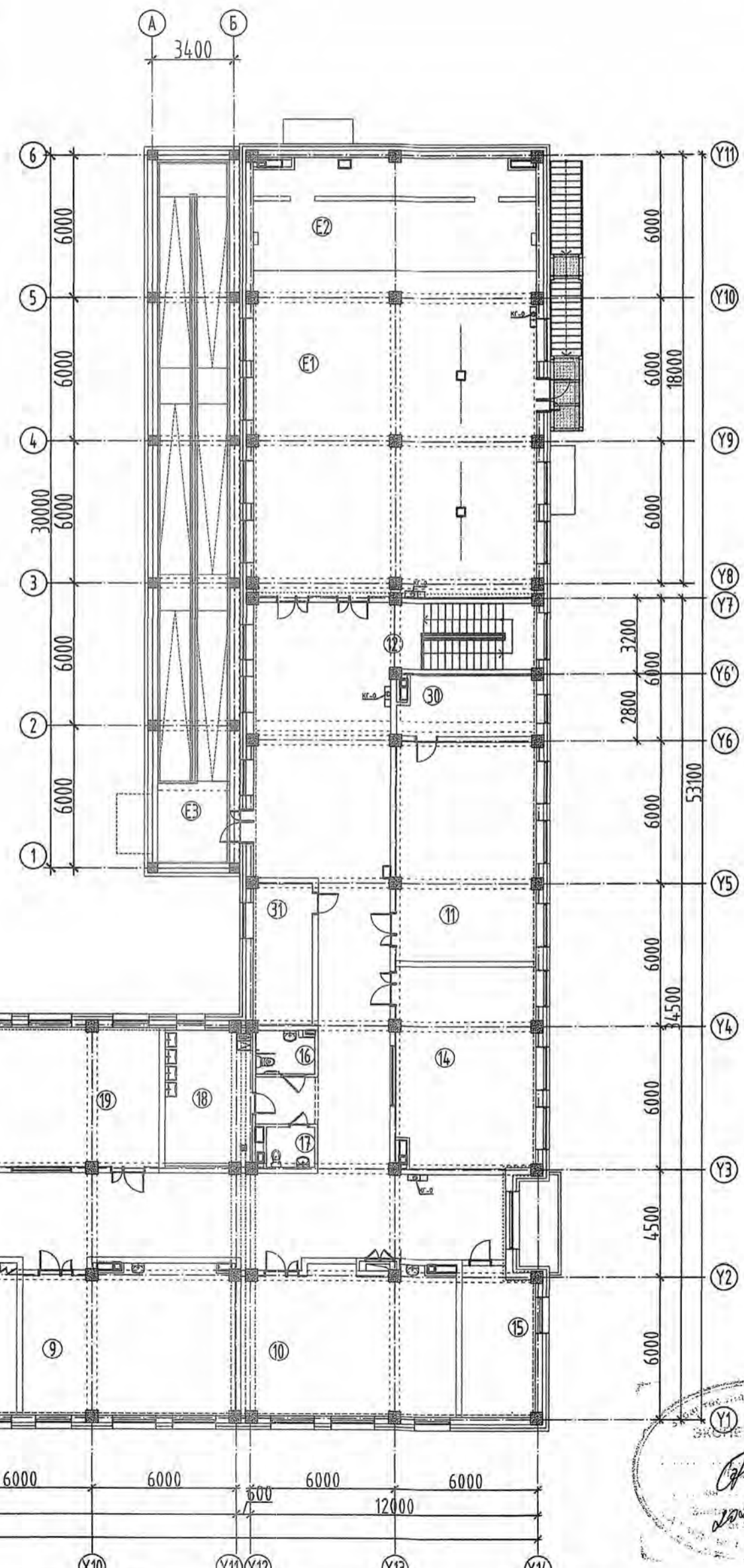
**БЛОКЧИЛСОН СХЕМ**  
 А -Хичээлийн блок /2 давхар/  
 В -Хичээлийн блок /2 давхар/  
 С -Хичээлийн блок /2 давхар/  
 D -Спорт засалны блок /1 давхар/  
 E - Хооллох заал, урлаг заалны блок /2 давхар/



УБС аймаг, Бөхмөрөн сум  
 шифр: 48-14/20023

ЭНЭ ХУУДАС:  
 ГАРГАГЧИЙН ХАМГААГАХ  
 ЗАСВАРТАЙ, ХАМГААГАХ  
 С.Тантенов  
 С.Тантенов

САЛХИВЧИЙН АВТОМАТ УУРГУУЛАЛТЫН  
 СИСТЕМ ГӨТӨӨЛӨХӨГӨЙ



Өрөөний дугаар	Өрөөний нэр	Талбай (м2)
А, В, С БЛОКЫН ӨРӨВНҮҮД		
1	Хангил	459.04
2	Шалтн хангил	27.41
3	Номын сан	88.73
4	Анги- 6, Физикийн кабинет	51.04
5	Анги- 7, Биологийн кабинет	54.25
6	Анги- 8	55.68
7	Анги- 9	54.85
8	Анги- 10	54.04
9	Анги- 11	54.05
10	Анги- 12	53.95
11	Дуу хөгжмийн кабинет	53.68
12	Шалтн хангил	13.13
13	Шалтн хангил	13.13
14	Өдөр өнгүүлэх	48.52
15	Санхүү	18.76
16	Хөгжлийн дэрхээлтэй АЦВ /эм	4.58
17	Бааш нарын АЦВ /эм	3.50
18	Сүрэгчийн АЦВ /эм	20.52
19	Мэдээлэлзүйн кабинет	51.34
20	Баашийн хөгжлийн өрөө /ЗАН	32.22
21	Нарийн бичиг	13.06
22	Захирлын өрөө	18.90
23	Шугам зургийн кабинет	51.32
24	Арын өрөө	17.28
25	Сүрэгчийн АЦВ /эр	20.55
26	Бааш нарын АЦВ /эр	3.50
27	Хөгжлийн дэрхээлтэй АЦВ /эр	4.58
28	Номын фонд	16.02
29	Арын өрөө	16.28
30	Арын өрөө	14.14
31	Бичиг хэргийн бараалдах хэрэгсэл	16.74
D БЛОКЫН ӨРӨВНҮҮД		
D1	Хөндий	-
E БЛОКЫН ӨРӨВНҮҮД		
E1	145 хүний суудалтай урлаг заал	161.81
E2	Тайз	46.00
E3	Налуу замн хангил	-
	Нийт талбай	1404.7900

ЗӨВШӨӨРӨЛЦСӨН		
БА	Э.Цэндсүрэн	
ББ	Д.Болортунгалаг	
ХАС	С.Дабаасүрэн	
ЦБУ	А.Жавзандагзор	
ХТ, ДГ	Н.Жаргал	
ХД	Т.Пүрэвзагд	

Үе шат: Ажлын зураг

Инженер Давхай ХХК

Инженер: [Signature] В.Баасандулам

Гүйцэтгэсэн: [Signature] Ш.Бат-Эрвэн

Шалгасан: [Signature] В.Баасандулам

Хаяг: 48 хот, Баянзүрх дүүрэг  
 25-р хороо, Дипломат офис –  
 4 давхар

ЕРӨНХИЙ БОЛОВСРОЛЫН ДУНД СҮРГҮЧИЙН БАРИЛГЫН НЭГ МАЯГИЙН ЗУРАГ ТӨСӨЛ /320 СУУДАЛТАЙ/

2-Р ДАВХРЫН КАБЕЛЬ, ШУГАМЫН БАЙГУУЛАЛТ

Масштаб: М1:100	Зургийн дугаар: АУ-18	Хуудас: 18
ЕГ Шифр: MSL-21-10	ТГ Шифр: ИД-07/2021	Огноо: 2021



"Эм Эс Эл" ХХК  
Тусгай зөвшөөрлийн дугаар: ЗТ17-337/19  
Хаяг: Монгол улс, Улаанбаатар хот, Баянзүрх дүүрэг 25-р хороо, UB Tower-1503  
Утас: +976 99031447, 75330088  
u-мэйл: MSL.architects1@gmail.com



"MSL" LLC  
Ministry of construction and urban development license No: ZT17-337/19  
Address: UB Tower, Suite #1503, 25th Sub-district, Bayanzurkh district, Ulaanbaatar, Mongolia  
Cell phone: +976 99031447, 75330088  
e-mail: MSL.architects1@gmail.com

ЕГ Шифр MSL-21-10  
ЕРӨНХИЙ БОЛОВСРОЛЫН ДУНД СУРГУУЛИЙН  
БАРИЛГЫН НЭГ МАЯГИЙН ЗУРАГ ТӨСӨЛ  
/320 СУУДАЛТАЙ/

(Холбоо дохиоллын хэсэг - ХД)

БОЛОВСРУУЛСАН:

"Эм Эс Эл" ХХК-ийн Захирал  
Зургийн ерөнхий инженер



/Г.Болормаа/  
/Т.Пүрэвзагд/

УБС аймгаг. Бөхмөрөн сум  
шифр : 4Б-14/2023

ДАВТАН ХЭРЭГЛЭХ	ЭНЭ ХУУДАС:
ЗУРГИЙН ХОЛБОЛТ	ЗАСВАРТАЙ ЗАСВАРГУЙ
инженер	Аршувалд А.Аршувалд
Гүйцэтгэсэн	Аршувалд А.Аршувалд
Шалбарсан	

УЛААНБААТАР ХОТ  
2021 ОН



Цахилгаан, Холбооны зураг төсөл, угсралт, суурилуулалтын  
"АРБЭЛ\_АЛТАЙ" ХХК

ТГ Шифр: АБ\_А 10/2-23-ГХ

## 320 ХҮҮХДИЙН ЕРӨНХИЙ БОЛОВСРОЛЫН ДУНД СУРГУУЛИЙН БАРИЛГА

ГАДНА ХОЛБООНЫ ХЭСЭГ-ГХ

Захирал ..... /Ц.Нямсүрэн/

Инженер ..... /Д.Доржсүрэн/

Улаанбаатар хот  
2023 он




ГХ маркийн ажлын зургийн үндсэн дүрдлийн жагсаалт

№	Зургийн дугаар	Зургийн нэр	Тайлбар
1	ГХ.1	ГХ маркийн ажлын зургийн үндсэн дүрдлийн жагсаалт, Тайлбар бичиг	
2	ГХ.2	Материалын түүвэр, Таних тэмдэг	
3	ГХ.3	Зөвшилцөх хуудас	1:1000
4	ГХ.4	Худаг сувагчлалын байгуулалтын трасс-1	1:500
5	ГХ.5	Худаг сувагчлалын байгуулалтын трасс-2	1:500
6	ГХ.6	1-р давхарын кабелин табиурын байгуулалт	
7	ГХ.7	Сувагчлалын хөндлөн огтлол, кабелин тархалт, Барилгын оролтын технологийн зураг	

ТАЙЛБАР

- Зураг хийх үндэслэл  
Увс аймаг, Бөхмөрөн сум, 3-р багт шинээр баригдах 320 хүүхдийн сургуулийн барилгын гадна холбооны угсралтын ажлын зургийг "Мэдээлэл Холбооны Сүлжээ" ХХК-ийн Увс аймгийн газрын даргын 2023 оны 09 дүгээр сарын 27-ны өдрийн №22 тоот техникийн нөхцөл, барилгын ерөнхий төлөвлөгөөний зураг, холбооны Монгол улсад мөрдөгдөж буй MNS6305:2012, MNS4908:2022 тоот стандартыг баримтлан боловсруулав.
- Зурагт тусгасан үндсэн шийдэл
  - Сумын холбооны оролтын худаг ХХ-1 худагас төлөвлөж буй барилга хүртэл Ф110мм-н /1+0/ эгнээ сувагчлалыг байгуулах ба хоорондоо 120м-н зайтай ШХ-1, ШХ-2, ШХ-3, ШХ-4 худагуудыг суурилуулна.
  - Төлөвлөж буй барилгын гадна оролтыг барилгын гадна ханаар босгож 1-р давхарын таазны доогуур өрөмдөж оруулна. Цааш холбооны техникийн өрөө хүртэл кабелин табиураар дамжуулан оруулна.
  - Шилэн кабелиг сумын холбооны байрнаас шинээр 12 шөрмөсийн шилэн кабелиг гарган одоо байгаа худаг сувагчлал болон шинээр хийх худаг сувагчлалаар дамжуулан татаж төлөвлөж буй барилгын 1-р давхараар оруулан барилга дотор кабелин табиураар дамжуулан техникийн өрөөнд оруулж төгсгөлийн төхөөрөмжид (FDF) холбохоор төлөвлөв.
  - Төгсгөлийн төхөөрөмжийн хайрцгийг барилгын газардуулгатай холбох холболтыг хийж өгөх шаардлагатай.
- Угсралтанд мөрдөгдөж нөхцөл шаардлагууд:
  - Угсралтын ажлын газар шорооны явцад дусад инженерийн байгууламжийн шугам сүлжээ гэмжээхээс сэргийлж нэргэжлийн байгууллын ИТА-нуудын хяналтан дор Монгол улсад мөрдөгдөж байгаа доорх стандартыг баримтлан гүйцэтгэх шаардлагатай.
  - Холбооны худаг сувагчлалын байгууламжийн техникийн үзүүлэлт,
    - Суурилуулалтын шаардлага MNS 6668 : 2017
    - Телефон сүлжээний кабелийн худаг. Техникийн ерөнхий шаардлага MNS 5016 : 2001
    - Телефон сүлжээний сувагчлалд зориулсан хуванцар яндан MNS 5017 : 2023
    - Кабелыг залгах, муфтлах. Ерөнхий шаардлага MNS 5277 : 2003
    - Кабелын цахилгааны үзүүлэлт, Ерөнхий шаардлага MNS 5781 : 2003
    - Холбооны кабелин суурилуулалт MNS 5276 : 2013
    - Шилэн кабелин суурилуулалт. Техникийн шаардлага MNS 5207 : 2023
    - Шилэн кабелиг залгах, муфтлах. Ерөнхий шаардлага MNS 5278 : 2014
  - Барилгын ажил дууссаны дараа аймаг, сум, дүүрэг, хотын мэдээллийн санд инженерийн шугам сүлжээний зураг төслийг нэгтгэн өгч байталгаажуулна.
  - Угсралтын ажлыг холбооны техник, аюулгүй ажиллагааны дүрмийн дагуу ХХЗХорооноос олгогддог тусгай зөвшөөрөлтэй байгууллага, аж ахуйн нэгжээр гүйцэтгүүлэх шаардлагатай.
  - Холбооны кабелин угсралтын ажлыг хийж гүйцэтгэхдээ Монгол улсад мөрдөгдөж байгаа хөдөлмөр аюулгүй ажиллагааны дүрэм журамыг нарийн чанд баримталж ажиллах шаардлагатай.
- Угсралтын явцад анхаарах технологийн нэмэлт шаардлагууд:
  - Шинээр хийх сувагчлалыг 1,0-1,2 метрийн гүнд суурилуулах.
  - Газар шорооны ажлын үед дусад инженерийн шугам сүлжээ гэмтээхээс сэргийлж хамгаалах арга хэмжээг авч ажиллах.
- Авто зам болон явган хүний зам талбайг нөхөн сэргээх.



Цахилгаан, Холбооны зураг төсөл, угсралт, суурилуулалтын  "АР БУЛ АЛТАЙ" ХХК Бэлтгэгч, дүүрэг 4-р хороо АБ-06м E-mail: arbul.altai@gmail.com Утас: 11-455868, 9611455	Увс аймаг, Бөхмөрөн сум 3-р баг <b>320 ХҮҮХДИЙН ЕРӨНХИЙ БОЛОВСРОЛЫН ДУНД СУРГУУЛИЙН БАРИЛГА</b> Иж бүрдэлийн жагсаалт, тайлбар бичиг				Үе шат: А.3
	Инженер Гүйцэтгэсэн Шалгасан	Д.Доржсүрэн Д.Ариунболд Д.Доржсүрэн	Е.Г.Шифр: Т.Г.Шифр: АБ_А 10/2-23-ГХ	Масштаб: 1:1000 Зургийн дугаар: ГХ-1	Огноо: 2023 он Хуудас: 7
	10				11

ТАНИХ ТЭМДЭГ

	Одоо байгаа холбооны бага багтаамжийн хэрэглэгчийн олон хандалтын тоон сүлжээний худаарилах төхөөрөмж
	Одоо байгаа холбооны худаг
	Одоо байгаа M1 төрлийн холбооны худаг
	Шинээр төлөвлөж буй холбооны төмөр бетон цугармал худаг
	Төлөвлөж буй холбооны техникийн өрөө
	Одоо байгаа сувагчлалын урт Одоо байгаа яндангийн тоо  Одоо байгаа холбооны асбестоцементэн сувагчлал
	Одоо байгаа сувагчлалын урт PVC -110мм яндан PVC -65мм яндан  Одоо байгаа холбооны PVC яндантай сувагчлал
X-570897.2106 Y-5480588.4556	Худаг, агаарын багана, тэмдэгтийн шон суурилуулах цэг
	Шинээр төлөвлөж буй сувагчлал  Сувагчлалын урт  Төлөвлөж буй жижиг яндан Төлөвлөж буй том яндан
	Шинээр төлөвлөж буй Физик кабел Шилэн кабел Шөрмөсний тоо Уртын хэмжээ Суурилуулах өн  Сувагчлалаар татах /Duct/
	Одоо байгаа кабелийн муфты

МАТЕРИАЛЫН ТОО ХЭМЖЭЭ

№	Материалын нэр	Матерын маяг	Хэмжих нэгж	Тоо хэмжээ
1	Шилэн кабел	сувагчлалын 12 шөрмөс	м	490
2	Шилэн кабелийн төгсгөлийн төхөөрөмж	FDF-12 шөрмөсийн	ш	1
3	Холбооны худаг	ТБҮХ-1 стандартын 1800x1000x1800мм-н	ш	4
4	Худгийн таг хүзүү	Бетон болон ширэм	ш	4
5	Консоль коронаштейн	Төмөр хийцтэй	ш	8
6	Сувагчлалын хуванцар хоолой	PVC 110мм-ийн	м	413
7	Хананд бэхлэх бэхлэгээ хомутчик		ком	3
8	Хамгаалалтын хоолой	ган хоолой ф133мм	м	12
9	Бетон зам талбай сэтэлж сэргээх	40x15мм	м	12
10	хамгаалалтын хоолой	ган хоолой ф57мм	м	3
11	Самбар	төмөр хийцтэй 50x40x30мм-н	ш	1
12	Элс	5мм-ээс ихгүй	м3	24.48
13	Анхааруулгын түүвэр	11мм-н өргөнтэй улаан цагаан өнгөтэй	м	408

 "АР БЭЛ - АЛТАЙ" ХХК Бэлэнзүрх дүүрэг 4-р хороо, АЗ-06м E-mail: arbelaltai@mail.ru Утас: 11-455868, 96114455	Увс аймаг, Бөхмөрөн сум 3-р баг <b>320 ХҮҮХДИЙН ЕРӨНХИЙ БОЛОВСРОЛЫН ДУНД СУРГУУЛИЙН БАРИЛГА</b>				Үе шал: А.3
	Таних тэмдэг, Материалын түүвэр				
	Инженер		Д.Доржсүрэн	Е.Г.Шифр:	Масштаб:
Гүйцэтгэсэн		Д.Ариунболд	Т.Г.Шифр:	Зургийн дугаар:	Хуудас:
Шалгасан		Д.Доржсүрэн	АБ_А 10/2-23-ГХ	ГХ-2	7

# Холбооны худаг сувагчлал байгуулах трассын тойм

M1:1000

Д/д	Тодорхойлолт	Тайлбар
1	Төлөвлөж буй 320 хүүхдийн сургуулийн байр	Төлөвлөж буй
2	Тоглох, амрах талбай	Төлөвлөж буй
3	Хөл дөмбөгийн талбай	Төлөвлөж буй
4	Хүүхдийн тоглох, амрах талбай	Төлөвлөж буй
5	Авто зогсоол	Төлөвлөж буй
6	Авто зам	Төлөвлөж буй
7	Явган зам талбай	Төлөвлөж буй
8	Ногоон байгууламж	Төлөвлөж буй
9	Онцгой үед ашиглах гарц	Төлөвлөж буй
10	Гүний худаг	Төлөвлөж буй
11	Сагсан дөмбөгийн талбай	Төлөвлөж буй
12	Дотуур байр	Төлөвлөж буй
13	320 хүүхдийн сургууль	Төлөвлөж буй
14	Хог ангилан хаях талбай	Төлөвлөж буй
15	Хиргисүүр /шарил/	Төлөвлөж буй

## ОРЧНЫ ТОЙМ ЗУРАГ



## ЗӨВШИЛЦСӨН :

"Мэдээлэл Холбооны Сүлжээ" ХХК-ийн  
Увс аймгийн газрын ерөнхий инженер  
Д.Нямдорж

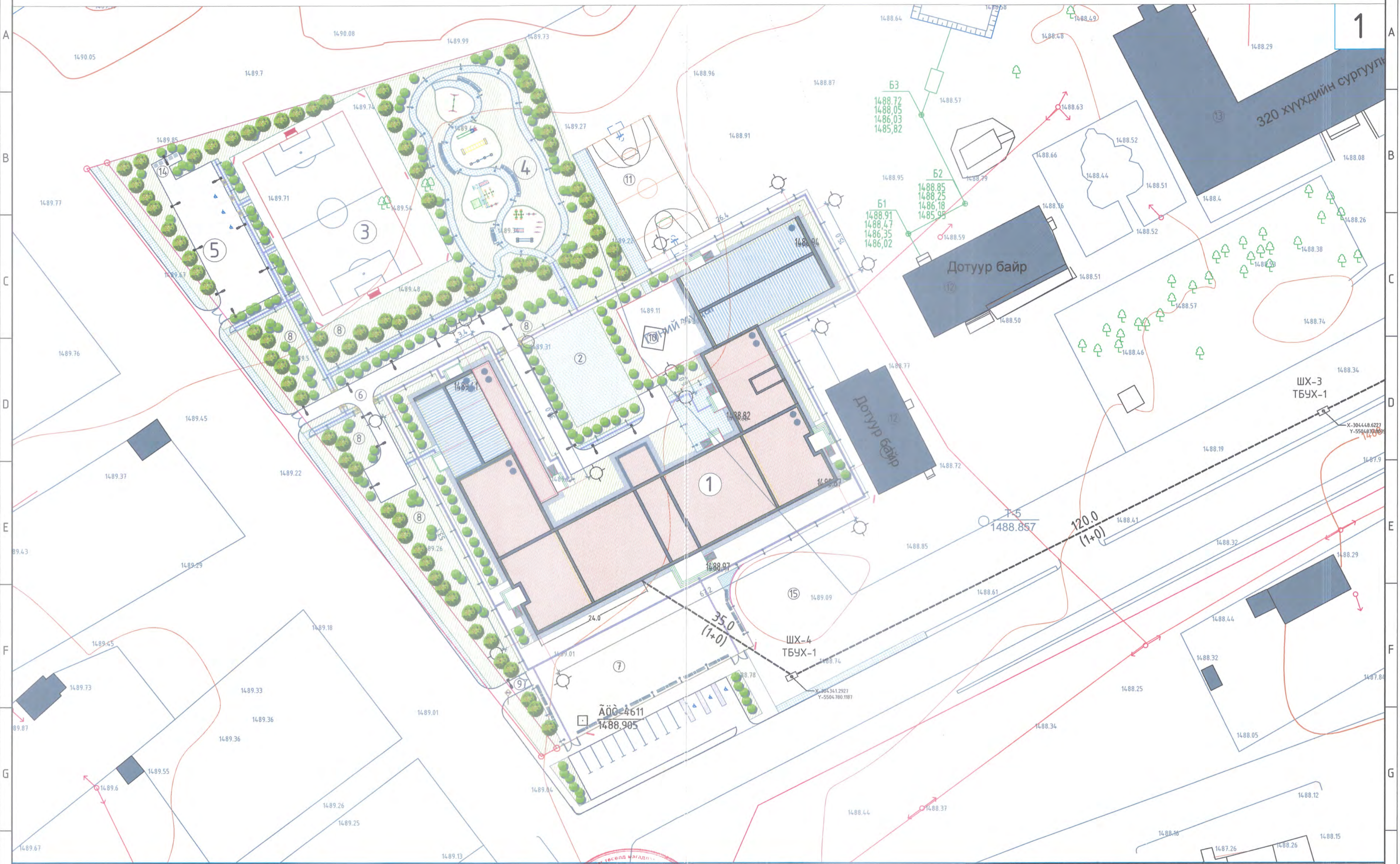


ТАНИХ ТЭМДЭГ:			
	Төлөвлөж буй сургуулийн барилга		Холбооны шуган /одоо байгаа/
	Төлөвлөж буй явган хүний зам талбай		Бохир усны шуган
	Төлөвлөж буй ногоон байгууламж		Дулааны шуган
	Төлөвлөж буй газрын хүрээ, хязгаар		Цахилгааны шуган
	Төлөвлөж буй авто зам, зогсоол		Цэвэр усны шуган
	Одоо байгаа хашаа		
	Одоо байгаа барилга		

**ХОЛБОХ СХЕМ**  
1.Төлөвлөж буй барилга руу орох хэсгийн сувагчлалын байгуулалт  
2.Холбооны байрнаас гарч байгаа хэсгийн сувагчлалын байгуулалт



Увс аймаг, Бөхмөрөн сум 3-р баг 320 ХҮҮХДИЙН ЕРӨНХИЙ БОЛОВСРОЛЫН ДҮНД СҮРГУУЛИЙН БАРИЛГА			
Трассын тойм			
Инженер	Д.Доржсүрэн	Е.ГШифр:	Масштаб: 1:1000
Гүйцэтгэсэн	Д.Ариунболд	Т.ГШифр:	Зургийн дугаар: ГХ-3
Шалгасан	Д.Доржсүрэн	АБ_А 10/2-23-ГХ	Огноо: 2023 он
			Хуудас: 7



**ТАНИХ ТЭМДЭГ:**

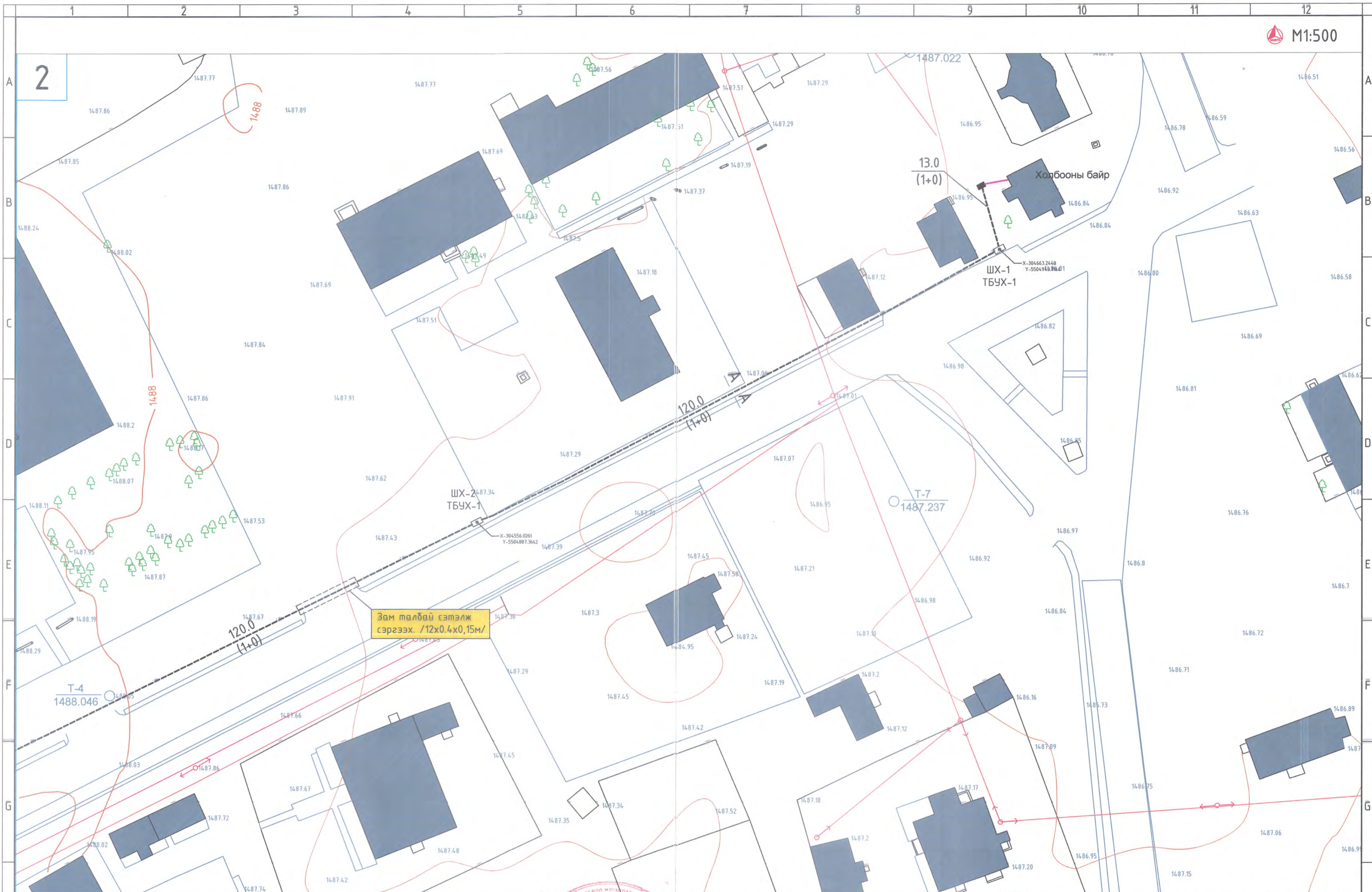
	Төлөвлөж буй сургуулийн барилга		Төлөвлөж буй авто зан, зогсоол		Холбооны шугам /одоо байгаа/		Цэвэр усны шугам
	Төлөвлөж буй явсан хүний зан талбай		Одоо байгаа хашаа		Бохир усны шугам		Дулааны шугам
	Төлөвлөж буй ногоон байгууламж		Одоо байгаа барилга		Цахилгааны шугам		
	Төлөвлөж буй газрын хүрээ, хязгаар						

**ЭКСПЕРТ**  
 2023.10.28  
 ЦАХИЛГААН, ХОЛБООНЫ СУРАГ ТАСАЛ, СУРУУЛГААЛТЫН

**ХОЛБОХ СХЕМ**  
 1.Төлөвлөж буй барилга руу арах хэсгийн субэвчлалын байгуулалт  
 2.Холбооны байрнаас гарч байгаа хэсгийн субэвчлалын байгуулалт



Цахилгаан, Холбооны зураг төсөл, цэвэрлэлт, суурилуулалтын				Увс аймаг, Бөхмөрөн сум 3-р баг <b>320 ХҮҮХДИЙН ЕРӨНХИЙ БОЛОВСРОЛЫН ДҮНД СУРГУУЛИЙН БАРИЛГА</b>			
Худаг субэвчлалын байгуулалтын трасс-1				Үе шат: А.3			
Инженер		Д.Доржсүрэн	Е.ГШифр:	Масштаб:	Огноо:		
Гүйцэтгэсэн		Д.Ариунболд	Т.ГШифр:	1:500	2023 он		
Шалгасан		Д.Доржсүрэн	АБ_А 10/2-23-ГХ	Зургийн дугаар:	Хуудас:		
					7		



ТАНИХ ТЭМДЭГ:

- Төлөвлөж буй сургуулийн барилга
- Төлөвлөж буй авто зам, зогсоол
- Төлөвлөж буй явган хүний зам талбай
- Төлөвлөж буй ногоон байгууламж
- Төлөвлөж буй газрын хүрээ, хязгаар
- Холбооны шугам /одоо байгаа/
- Бохир усны шугам
- Дулааны шугам
- Цэвэр усны шугам



**ХОЛБОХ СХЕМ**  
 1.Төлөвлөж буй барилга руу орох хэсгийн субагчлалын байгуулалт  
 2.Холбооны багцнаас гарч буйгаа хэсгийн субагчлалын байгуулалт

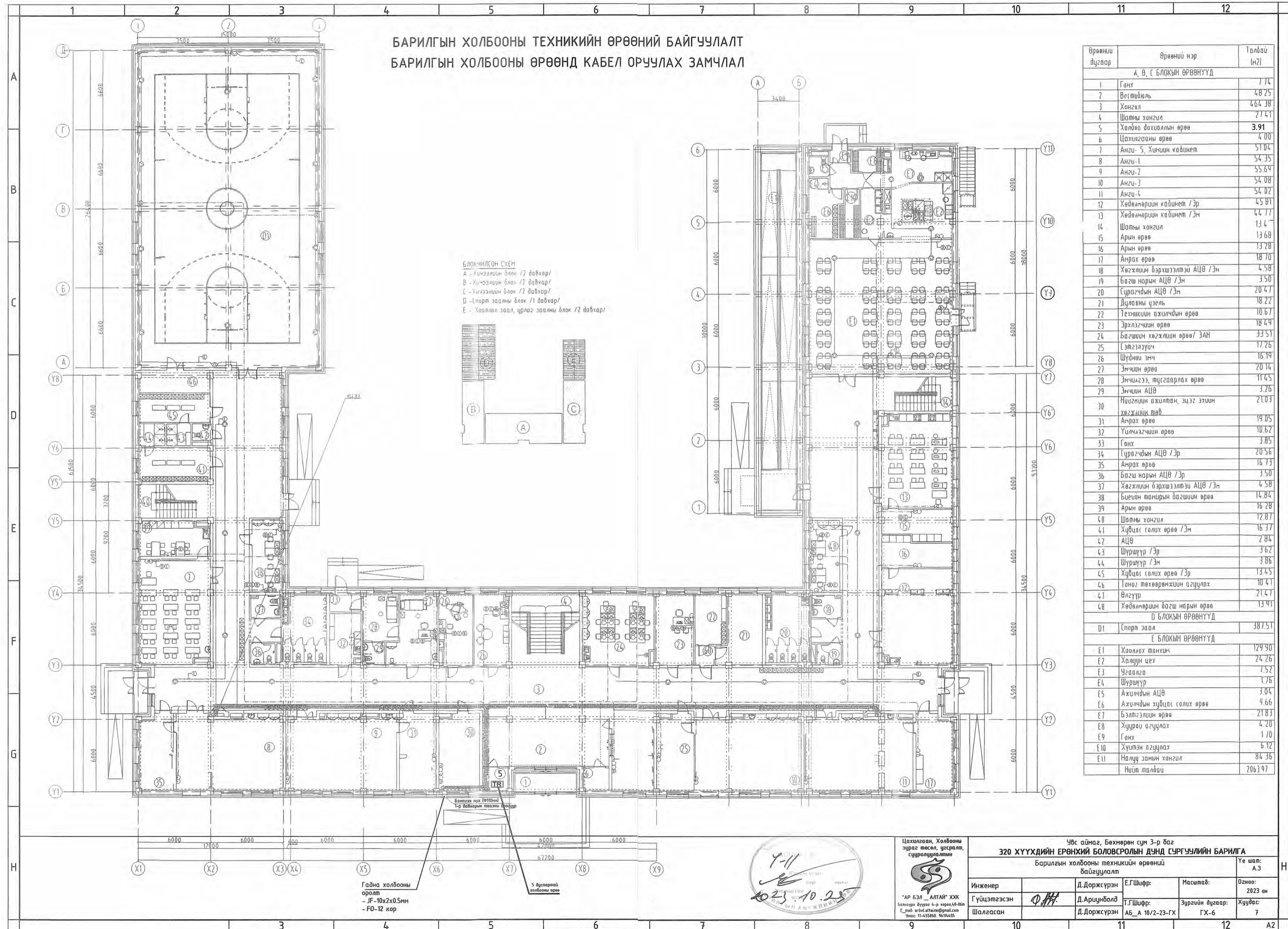
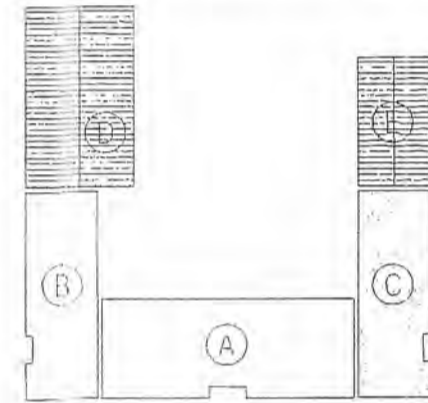


Цахилгаан, Холбооны зураг төсөл, цэсралт, суурилуулалтын				Увс аймаг, Бөхмөрөн сум 3-р баг	
				320 ХҮҮХДИЙН ЕРӨНХИЙ БОЛОВСРОЛЫН ДУНД СҮРГҮУЛИЙН БАРИЛГА	
				Худаг субагчлалын байгуулалтын трасс-2	
Инженер		Д.Доржсүрэн	Е.ГШифр:	Масштаб:	Үе шат:
Гүйцэтгэсэн		Д.Ариунболд	Т.ГШифр:	1:500	Огноо:
Шалгасан		Д.Доржсүрэн	АБ_А 10/2-23-ГХ	Зургийн дугаар:	Хуудас:
				ГХ-5	7



БАРИЛГЫН ХОЛБООНЫ ТЕХНИКИЙН ӨРӨӨНИЙ БАЙГУУЛАЛТ  
 БАРИЛГЫН ХОЛБООНЫ ӨРӨӨНД КАБЕЛ ОРЧУУЛАХ ЗАМЧЛАЛ

БЛОКЧИЛСОН СХЕМ  
 А - Хичээлийн блок /2 давхар/  
 В - Хичээлийн блок /2 давхар/  
 С - Хичээлийн блок /2 давхар/  
 D - Спорт заалны блок /1 давхар/  
 E - Хооллох заал, цэвэр эвэрлэх блок /2 давхар/



Өрөөний дугаар	Өрөөний нэр	Талбай (м2)
А, В, С БЛОКЫН ӨРӨӨНҮҮД		
1	Ганх	174
2	Вестибюль	48.25
3	Хангил	464.38
4	Шатын хангил	274.1
5	Хөдөлмөрийн өрөө	3.91
6	Цахилгааны өрөө	4.00
7	Анги-5, Хичийн кабинет	51.04
8	Анги-1	54.35
9	Анги-2	55.64
10	Анги-3	54.08
11	Анги-4	54.07
12	Хөдөлмөрийн кабинет /Эр	45.81
13	Хөдөлмөрийн кабинет /Эн	44.77
14	Шатын хангил	13.4
15	Арын өрөө	13.68
16	Арын өрөө	13.28
17	Анрах өрөө	18.70
18	Хөгжлийн бэрхшээлтэй АЦӨ /Эн	4.58
19	Багш нарын АЦӨ /Эн	3.50
20	Суралчдын АЦӨ /Эн	20.47
21	Дулааны цэвэр	18.22
22	Техникийн ажилчдын өрөө	10.67
23	Эрхлэгчийн өрөө	18.49
24	Багшийн хөгжлийн өрөө /ЗАН	33.51
25	Сэтгэлзүүлч	17.26
26	Шүдний эмч	16.79
27	Эмчийн өрөө	20.14
28	Эмчлэгээ, тусгаарлах өрөө	11.45
29	Эмчийн АЦӨ	3.26
30	Нийгмийн ажилтан, эцэг эхийн хөгжлийн төв	21.03
31	Анрах өрөө	19.05
32	Үйлчлэгчийн өрөө	10.62
33	Ганх	3.85
34	Суралчдын АЦӨ /Эр	20.56
35	Анрах өрөө	16.73
36	Багш нарын АЦӨ /Эр	3.50
37	Хөгжлийн бэрхшээлтэй АЦӨ /Эн	4.58
38	Биеийн тамирын багшийн өрөө	14.84
39	Арын өрөө	16.28
40	Шатын хангил	12.87
41	Хувцас галх өрөө /Эн	16.37
42	АЦӨ	2.84
43	Шуригур /Эр	3.62
44	Шуригур /Эн	3.86
45	Хувцас галх өрөө /Эр	13.45
46	Танг төхөөрөмжийн агуулах	10.41
47	Өлгүүр	21.47
48	Хөдөлмөрийн багш нарын өрөө	13.41
D БЛОКЫН ӨРӨӨНҮҮД		
D1	Спорт заал	387.51
E БЛОКЫН ӨРӨӨНҮҮД		
E1	Хооллох танхим	129.90
E2	Холуун цех	24.26
E3	Чуваалга	1.52
E4	Шуригур	1.76
E5	Ажилчдын АЦӨ	3.04
E6	Ажилчдын хувцас галх өрөө	4.66
E7	Бэлтгэлийн өрөө	21.83
E8	Хуурал агуулах	4.20
E9	Ганх	1.10
E10	Хүтээн агуулах	6.12
E11	Налуу замны хангил	84.36
	Нийт талбай	2063.97

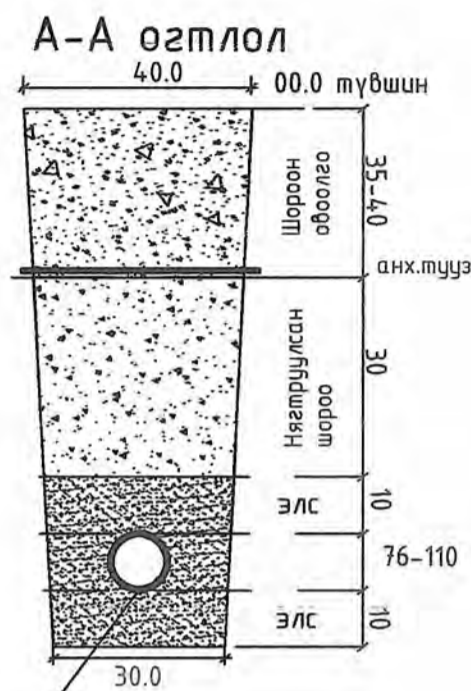
Гадна холбооны оролт  
 - JF-10x2x0.5мм  
 - F0-12 кор



Цахилгаан, Холбооны зураг төсөл, угсралт, суурилуулалт  
 "АР БЭЛ" АЛТАЙ ХХК  
 Санхүүрэн дүүрэг 4-р хороо 48-66м  
 E-mail: arbel.altai@gmail.com  
 Утас: 11-455868, 96114455

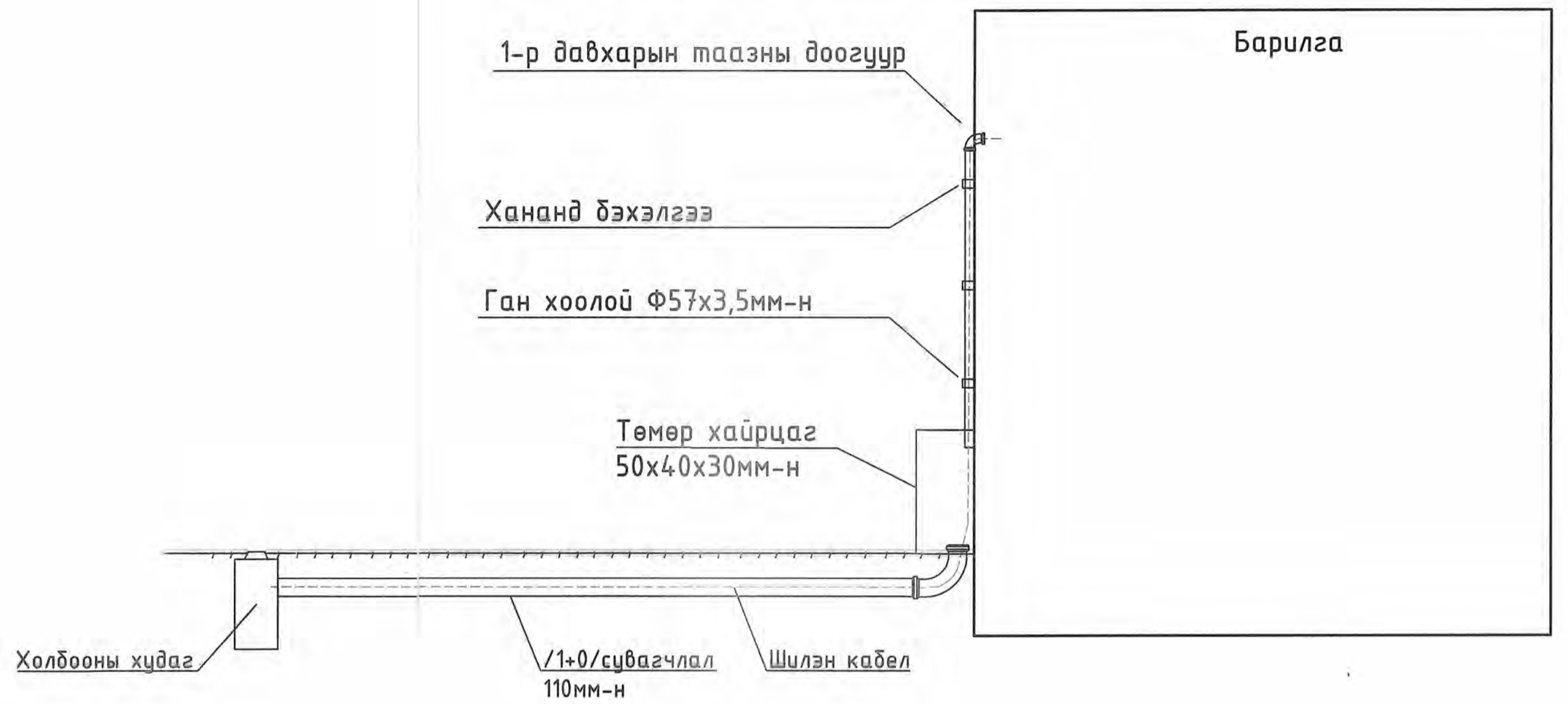
Увс аймаг, Бөхмөрөн сүм 3-р баг 320 ХҮҮХДИЙН ӨРӨНХИЙ БОЛОВСРОЛЫН ДҮНД СУРГУУЛИЙН БАРИЛГА			
Барилгын холбооны техникийн өрөөний байгуулалт			
Инженер	Д.Доржсүрэн	Е.Г.Шифр:	Масштаб:
Гүйцэтгэгсэн	Д.Арчунболд	Т.Г.Шифр:	Эргийн дугаар:
Шалгасан	Д.Доржсүрэн	АБ_А 10/2-23-ГХ	Хуудас:
			Огноо: 2023 он
			ГХ-6
			7

СУВАГЧЛАЛЫН ХӨНДЛӨН ОГТЛОЛ

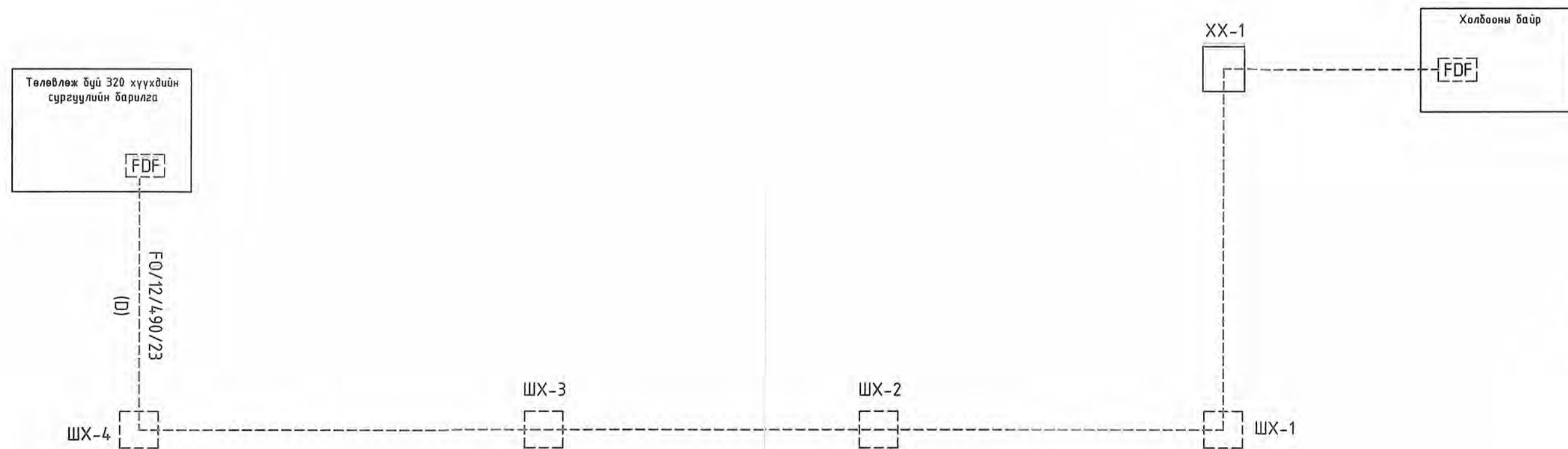


PVC Хуванцар хоолой (110мм)

Барилга руу сувагчлал оруулах технологи



КАБЕЛЫН ТАРХАЛТ /төлөвлөж байгаа/



Цахилгаан, Холбооны зураг төсөл, угсралт, суурьшуулалтын



"АР БЭЛ - АЛТАЙ" ХХК  
Боловсрол, дүүргэл 4-р хороо, 60-06м  
E-mail: arbel.altai@gmail.com  
Утас: 11-459868, 96114455

Увс аймаг, Бөхмөрөн сум 3-р баг  
320 ХҮҮХДИЙН ЕРӨНХИЙ БОЛОВСРОЛЫН ДУНД СУРГУУЛИЙН БАРИЛГА

Сувагчлалын хөндлөн огтлол, кабелийн тархалт, барилгын оролтын технологийн зураг

Инженер	Д.Доржсүрэн	Е.Г.Шифр:	Масштаб:	Өгнөө:
Гүйцэтгэсэн	Д.Ариунболд	Т.Г.Шифр:	Зургийн дугаар:	Хуудас:
Шалгасан	Д.Доржсүрэн	АБ_А 10/2-23-ГХ	ГХ-7	7

Үе шат: А.3

Огноо: 2023 он

А2





ХД маркийн холбоо дохиоллын үндсэн иж бүрдэл ажлын зургийн жагсаалт

Table with 3 columns: Хуудас (Sheet), Нэр (Name), Тайлбар (Description). Rows include XD-1 to XD-7 with various technical specifications.

Тайлбар
Ерөнхий боловсролын дунд сургуулийн барилгын нэг маягийн зураг төсөл /320 сүүдалтай/ барилгын холбоо дохиоллын ажлын зургийг барилгын төлөвлөлт,байгуулалтын дагуу зохих норм дүрмийг үндэслэн хийж гүйцэтгэв.
Үүнд: -Холбоо ба дохиоллын ажлын зураг MNS6586-2016
- Барилга байгууламжийн гал унтраах автомат төхөөрөмж, дохиоллын хэрэгсэл БНБД-21-04-05
- Барилгын зурагт холбоо дохиоллын тоног төхөөрөмжүүдийн тэмдэглэгээ MNS5532:2016
-Барилга, орон сууц, гудамж талбайд тавих хяналтын камерын стандарт /Ерөнхий шаардлага MNS 6423 : 2019/
-Уг барилга нь 2 давхар, Урлаг заал болон Спорт заалтай 320сүүдалтай сургуулийн барилга юм.

Зурагт тусгасан үндсэн шийдэл
Сүбэгчлэл :
-1-р давхрын холбоо дохиоллын өрөөнөөс 300мм-ийн өргөнтэй кабелийн тавиурыг жигүүр тус бүрийн холбооны босоо сүбэг хүртэл татаж бөгөөд босоо сүбэгт φ-50мм-ийн хоолой 6 эгнээг 1-р давхраас 2-р давхрын самбар хүртэл суурилуулна.

Сүүрийн телефон сүлжээний төлөвлөлт:
-Домуур холбооны станцыг /69-с багагүй дугаартай/ холбооны өрөөнд 100х2 кроссын хамт суурилуулна. 100х2 Кроссоос 10х2 болон 20х2 кабелиудыг босоо болон хэвтээ сүбэгчлалаар татаж давхруудын хуваарилх самбаруудад суурилуулсан 20х2 багтаамжтай хэрэглэгчийн хуваарилх хайрцагуудад тус тус /ХД-2 хуудаснаас үз/ холбоно .
-Давхрын хуваарилх самбаруудад суурилуулсан 10х2 болон 20х2 багтаамжтай хэрэглэгчийн хуваарилх хайрцагуудаас UTP Cat.4 хэлбэрийн 2х2х0,5мм умсаар хэрэглэгчийн телефоны залуур хүртэлх холболтыг хийнэ.
-Телефоны оролтыг техникийн нөхцлөөр заагдсан кабелиар 1-р давхраар φ-110мм хуванцар хоолойд сүблэж оруулан хуваарилх хайрцагт холбоно.
Интернет компьютерийн сүлжээний төлөвлөлт:
-Интернетийн ба Компьютерийн сүлжээний гол зангилаа Сэлгэгч /switch/-г 1-р давхрын холбооны өрөөнд холбооны зогсуур /гаск-19 /-д тоноглох бөгөөд салбар сэлгэгч /switch/-үүдийг 2-р давхрын холбооны хуваарилх самбаруудад суурилуулан түүнээс өрөөнүүдийн компьютерийн сүлжээ, интернетийн залуур хүртэлх холболтыг UTP-Cat.6 0.5х4Р хэлбэрийн умсаар хийнэ.
-Интернетийн оролтыг 1-р давхраар шилэн кабелиар φ-110мм хуванцар хоолойд сүблэж оруулан төгсгөлийн төхөөрөмжид холбоно.

Кабелийн телевизийн төлөвлөлт:
-КаТВ-ийн салаалагчудыг 1-2-р давхрын холбооны самбаруудад суурилуулах ба салаалагчаас КаТВ-н үүр хүртэлх холболтыг РК-50 /1х0,5мм / хэлбэрийн өндөр үелзлийн коаксиаль кабелиар хийнэ.
-КаТВ-ийн оролтыг 1-р давхраар РК-50 /1х0,7мм/ хэлбэрийн коаксиаль кабелиар φ110мм хоолойд сүблэж оруулан холбооны өрөөнд холбооны зогсуурт суурилуулсан кабелийн телевизийн өсгөгчид холбоно.
Галын дохиолол системийн төлөвлөлт:
-Галын дохиоллын хүлээн авах станцыг вестибюльд жижүүрийн хэсэгт суурилуулан хяналтыг хийнэ.
-Галын дохиоллын дэд станцыг 1,2-р давхрын холбооны самбарт суурилуулан түүнд галын бүсүүдийг холбон нэгтгэх ба дэд станцаас хүлээн авах станцуудыг холбоно.
-Галын дохиоллын систем нь нөвц тэжээлийн батареитэй үл тасалдах тэжээлийн блокторой холбогдсон байна.
-Галын дохиоллын мэдээлэгчийг таазанд болон хананд байрлуулан 1х4х0,6 мм маркийн галд тэсвэртэй кабелиар φ16 мм-ийн уян хоолойд сүблэн холбох ба хүлээн авах станцаас дэд станц, дэд станц хооронд мөн 1х4х0,6мм маркийн галд тэсвэртэй кабелиар угсарна.
-Галын дохиоллын панелүүд цахилгааны ослын самбартай холбогдоно. Цахилгаан тасарсан үед идэвхгүй горимдоо 24 цаг, дохиоллын үед 30 минутаас багагүй хугацаанд ажиллана.
-Галын дохиоллын умсаны шугаман мэдээлэгчийг зааланд суурилуулахдаа шалнаас +7,5м өндөрт хананд суурилуулна.

Ажиглалт хяналтын системийн төлөвлөлт:
-Ажиглалт хяналтын систем нь интернет протоколд суурилсан /IP/ систем байхаар төлөвлөв.
-Ажиглалт хяналтын системийн дүрс бичлэгийн төхөөрөмжийг гол Switch-н хамт 1-р давхрын №5 тоот холбооны өрөөнд /гаск-19"/-д тоноглох ба 1-р давхрын POE Switch-үүдийг холбооны өрөөнд холбооны төмөр шүүгээ /гаск-19"/-д, 2-р давхрын POE Switch-г холбооны самбарт тус тус суурилуулан түүнээс ажиглалтын дурангуудыг холбоно.
-Ажиглалтын дэлгэцийг 1-р давхрын жижүүрийн хэсэгт суурилуулан ажиглалт хяналтыг хийнэ.
-Барилгын гол орц гарцууд болон гадна фасад дээр ажиглалтын дуранг суурилуулхаар төлөвлөсөн бөгөөд ажиглалт дурангуудыг хана, таазанд болон гадна фасаданд суурилуулан UTP-Cat.6 хэлбэрийн кабелиар φ16 мм-ийн уян хоолойд сүблэн холбож 1,2-р давхрын POE Switch-үүдэд холбоно.

Зарлан мэдээлэх системийн төлөвлөлт:
-Зарлан мэдээлэх системийг онцгой байдлын /ослын/ үед болон ердийн үед ажиллах боломжтойгоор төлөвлөсөв.
-Зарлан мэдээлэх системийн удирдлагын пульт өсгөгч дагалдах тоног төхөөрөмжүүдийг холбооны өрөөнд холбооны төмөр шүүгээ /гаск 19"/ тоноглох түүнээс давхруудад хана болон таазанд суурилуулсан чанга яригчудыг зориулалтын зэс голчтой 1\*2\*1.5мм умсаар φ16 мм-ийн уян хоолойд сүблэн холбоно.
-Удирдлагын микрофоныг вестибюльд жижүүрийн хэсэгт суурилуулах ба бүс сэлгэн зарлан мэдээлэл өгөх болон боломжтой байна.
-Зарлан мэдээлэх систем нь хичээлийн явцыг зохицуулах завсарлагааны хонжны үүргийг давхар гүйцэтгэх боломжтойгоор угсаргдах бөгөөд хичээл завсарлагааны дохиог цаглагч төхөөрөмж /weekly timer/ ашиглан програмчилаж өгсөн цагийн дагуу автоматаар өгдөг байна. Мөн галын дохиоллын хүлээн авах станцтай холбогдон галын үеийн түвшнүүрийн дохио болон нүүлгэн шилжүүлэх үеийн мэдээллийг өгдөг байхаар угсаргаана.

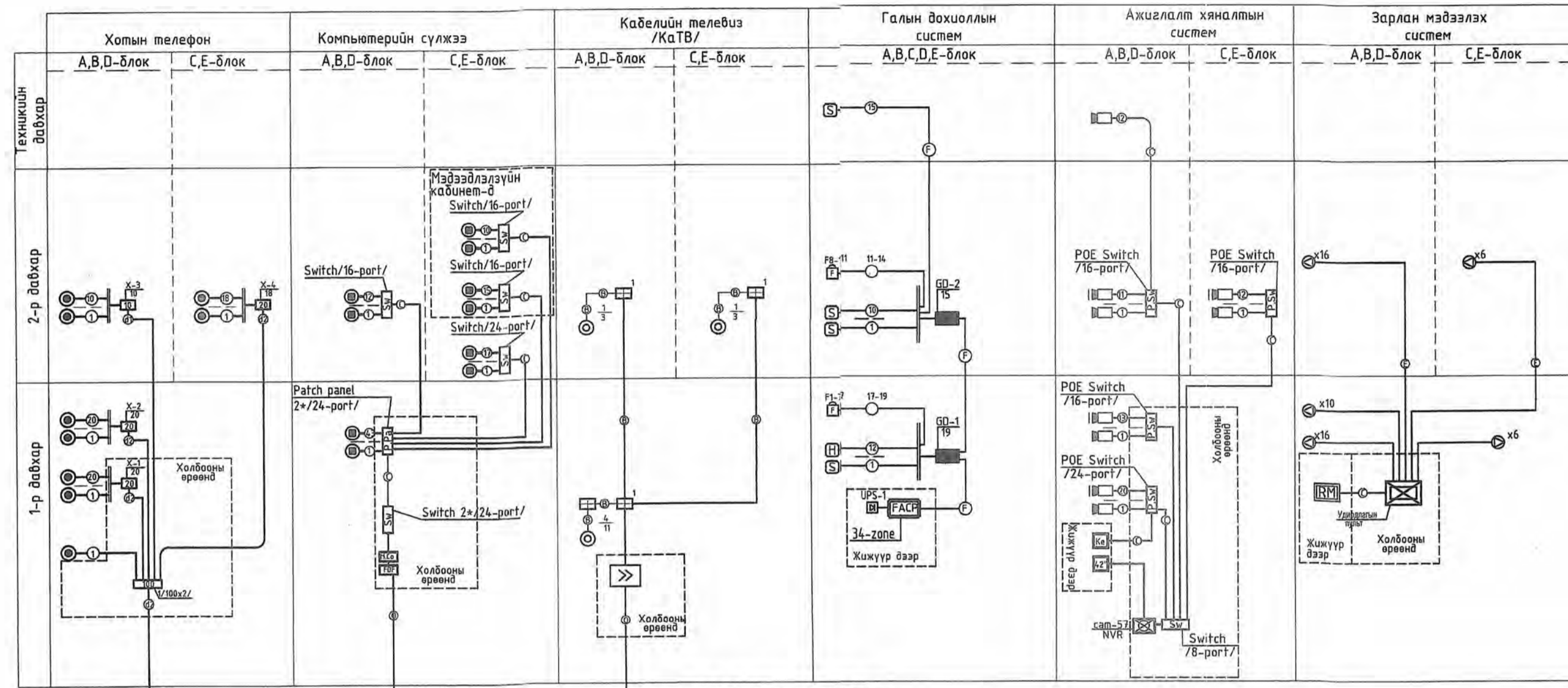
Газардуулга:
-Төлөвлөж байгаа тоног төхөөрөмжийг аюулгүй байдлаар ашиглах үйлчлэхийн тулд аппарат хэрэгслийн металл их биеийг газардуулга бүхий хүрээнд загнаж холбоно.
-Газардуулгын эсэргүүцэл 4,0 Ом-оос хэтрэхгүй байна.Холбоо дохиоллын тоног төхөөрөмжийн газардуулгыг MSL-21-08 шифртэй дотор цахилгааны зургийн газардуулгын тооцоонд тусгаж өгсөн бөгөөд уг зурагт тусгагдсан Холбооны техникийн өрөөний газардуулгын хүрээ рүү холбооны төмөр шкаф /гаск/-ыг 1\*4,0 мм-ийн газардуулгын зэс кабелиар холбож өгнө кабелиг материалын түүвэрт тусгав.
Усралтын үед тавигдах шаардлагууд:
- Усралтын ажлыг эхлэхээс өмнө холбогдох байгууллагуудаас зөвшөөрөл авч, ТАА-ны дүрмийн дагуу усралтын ажлыг мэргэжлийн усралтын байгууллагаар хийж гүйцэтгэх шаардлагатай.
-Давхрын хуваарилх самбарын хэмжээ нь Н800х600х200мм, байх ба шалнаас +1,5м-ийн өндөрт суурилуулна.
-Телефон,Компьютерийн сүлжээ,КаТВ залуургуудыг шаланд болон шалны түвшинээс 0,3м өндөрт суурилуулна.

Таних тэмдэг
ТЕЛЕФОН СҮЛЖЭЭ
Телефоны хуваарилх хайцаг 10\*2,20\*2 дугаар хэрэглэгчийн тоо
Телефоны хуваарилх бокс 50\*2,100\*2
Телефоны үүр /хананд/
Телефоны үүр /шаланд/
КАБЕЛИЙН ТЕЛЕВИЗ /КаТВ/
Кабелийн телевизийн үүр /хананд/
Кабелийн телевизийн үүр /шаланд/
Кабелийн телевизийн салбарлагч /4 хэрэглэгчтэй/
Кабелийн телевизийн өсгөгч
КОМПЬЮТЕРИЙН СҮЛЖЭЭ
Компьютер сүлжээний хэрэглэгчийн үүр /хананд/
Компьютер сүлжээний хэрэглэгчийн үүр /шаланд/
Компьютерийн сүлжээний свич /портын тоо/
Сүлжээний холболтын хайрцаг /Patch panel/
Шилэн кабелийн төгсгөлийн төхөөрөмж, Хувиргагч /PDF, Media converter/
ГАЛЫН ДОХИОЛЛЫН СИСТЕМ
Галын дохиоллын хүлээн авах станц
Галын мэдээлэгч /S-умсаны,Н-дулааны,Ф-гараар/
Галын дохиоллын дэд станц дугаар бүсийн тоо
Дуут дохио өгөгч
Галын дохиоллын шугаман мэдээлэгч Цацруулах,Хүлээн авах
АЖИГАЛТ, ХЯНАЛТЫН СИСТЕМ
Ажиглалт хяналтын системийн дүрс бичлэгийн төхөөрөмж
Барилгын дотор суурилуулах ажиглалтын дуран /дотор, гадна/
Ажиглалтын дэлгэц
Сүлжээний POE свич /портын тоо/
ЗАРЛАН МЭДЭЭЛЭХ СИСТЕМ
Зарлан мэдээлэх системийн удирдлагын пульт,чадлын өсгөгч
Чанга яригч /хананд,таазанд, усны хамгаалалттай/
Удирдлагын микрофон /remote microphone/
БҮСАД ТОНОГ ТӨХӨӨРӨМЖ
Давхрын самбар
Холбооны төмөр шүүгээ /гаск-19"/
Кабелийн тавиур
Цахилгаан тэжээлийн шулуутгагч,хүчдэл гүйдэл баригч /UPS/
Усралтын давхар хоорондын шилжилт
Усралтын умас, байгуулалт, бүдүүвч дээрхи дугаар
Усралтын нимгэн ханатай /шулун, уян/ ПВХ явдан, эгнээ/урт мм

УБС айног. Бөхмөрөн сум
шифр: 48-14/2023
[Signatures and stamps]

Ye шат: Ажлын зураг
Инженер Т.Пүрэвбаат
Гүйцэтгэсэн Т.Учралт
Шалгасан Т.Пүрэвбаат
ЕРӨНХИЙ БОЛОВСРОЛЫН ДУНД СУРГУУЛИЙН БАРИЛГЫН НЭГ МАЯГИЙН ЗУРАГ ТӨСӨЛ /320 СҮУДАЛТАЙ/
Зургийн бүрдэл, тайлбар бичиг, танх тэмдэг
Масштаб: Зургийн дугаар: Хуудас:
Н: ХД-1 7
ЕГ Шифр: ТГ Шифр: Огноо:
MSL-21-10 2021

Угсралтын бүдүүвч



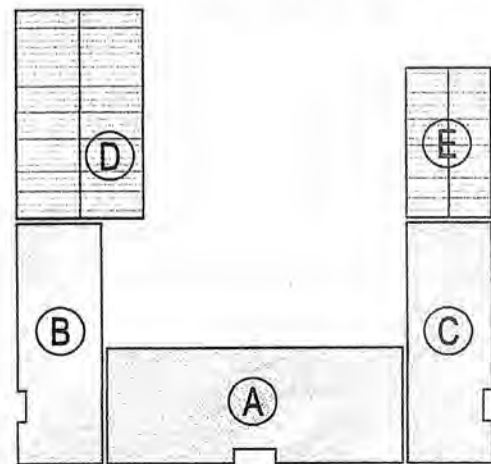
Телефоны оролт техникийн нөхцлөөр  
φ 110 мм - PVC -хоолойд

Интернетийн оролт шилэн кабелиар  
φ 110 мм - PVC -хоолойд

KaTV оролт/1\*0,7мм/ коаксиаль кабелиар  
φ 110 мм - PVC -хоолойд

БЛОКЧИЛСОН СХЕМ

- А -Хичээлийн блок /2 давхар/
- В -Хичээлийн блок /2 давхар/
- С -Хичээлийн блок /2 давхар/
- Д -Спорт заалны блок /1 давхар/
- Е - Хооллох заал, урлаг заалны блок /2 давхар/



Утасны марк, таних тэмдэг

Таних тэмдэг	Утасны марк	Зориулалт
Ⓐ	UTP-Cat.6/2*4*0.5мм/	Интернет, дотоод сүлжээ, Ажиглалт хяналтын системд
Ⓑ	PK-50 Коаксаль кабель /1*0.5мм/	Кабелийн телевиз-д
Ⓒ	UTP-Cat.4/2*2*0.5мм/	Телефон
Ⓓ	10*2*0.5мм	Телефонд
Ⓔ	20*2*0.5мм	Телефонд
Ⓕ	1*2*1.5мм	Зарлан мэдээлэх системд
Ⓖ	Галд тэсвэртэй 1*4*0.6мм 4-сөрөг шилэн кабель	Галын дохиололд
Ⓗ	шилэн кабель	Ажиглалт хяналтын системд
Ⓘ	шилэн кабель	Интернет, дотоод сүлжээ,



УБС айм.г. Бөхтөрөн сум  
шифр: 4Б-14/2023

УБСТАН ХЭРЭГЛЭХ	ӨНЭ ХУУДАС:
Зургийн холболт	ЗАСВАРТАЙ, ЗАСВАРГУЙ
Шалтгаан	Шалтгаан

Үе шат: Ажлын зураг

	Тусгай зөвшөөрлийн дугаар: ЗТП-337/19	
	Хаяг: 4Б хот, Баянзүрх дүүрэг 25-р хороо, UB Tower - 1503	
Инженер	Г.Пүрэвзагд	Г.Пүрэвзагд
Гүйцэтгэсэн	Т.Учралт	Т.Учралт
Шалтгаан	Г.Пүрэвзагд	Г.Пүрэвзагд
ЕРӨНХИЙ БОЛОВСРОЛЫН ДУНД СУРГУУЛИЙН БАРИЛГЫН НЭГ МАЯГИЙН ЗУРАГ ТӨСӨЛ /320 СУЧДАЛТАЙ/		
Угсралтын бүдүүвч		
Масштаб: М1:	Зургийн дугаар: ХД-2	Хуудас: 7
ЕГ Шифр: MSL-21-10	ТГ Шифр:	Огноо: 2021

Материалын түүвэр

Дугаар	Нэр	Тэмдэглэгээ	Жин кг	Тоо ш	Тайлбар
Хотын телефон					
1	Телефоны розетка/Хананд далд суулгах/	/Модем/	ш	49	
2	Телефоны розетка/Шаланд далд суулгах/	/Модем/	ш	20	
3	Эс дамжуулагчтай полиэтилен тусгаарлагчтай полиэтилен бүрхүүлтэй 4 судастай утас/ердийн/	UTP-2x2x0.5мм	м	2850	
4	Олон хосын кабелиг хэрэглэгчтэй холдох телефоны хуваарилах хайрцаг/ПЗ сүүрмтэй/	DP-20	ш	3	
6	Олон хосын кабелиг хэрэглэгчтэй холдох телефоны хуваарилах хайрцаг/ПЗ сүүрмтэй/	DP-10	ш	1	
7	Кабелийн хуваарилах кросс /IDC холболтоор/	100x2	ш	1	
8	Эс дамжуулагчтай полиэтилен тусгаарлагчтай полиэтилен бүрхүүлтэй уян кабель	PVC 20x2x0,5мм	м	60	
9	Эс дамжуулагчтай полиэтилен тусгаарлагчтай полиэтилен бүрхүүлтэй уян кабель	PVC 10x2x0,5мм	м	40	
Компьютер сүлжээ					
1	Эс дамжуулагчтай полиэтилен тусгаарлагчтай полиэтилен бүрхүүлтэй 8 судастай утас/ердийн/	UTP-Cat.6 0.5x4P	м	3600	
2	Комп.сүлжээний розетка/Хананд далд суулгах/	/Модем RJ45 /	ш	53	
3	Комп.сүлжээний розетка/Шаланд далд суулгах/	/Модем RJ45 /	ш	44	
4	Компьютерийн сүлжээний салаалагч /Switch /		ш	3	24-port-моу
5	Компьютерийн сүлжээний салаалагч /Switch /		ш	3	16-port-моу
6	Fast internet media converter /Интернетэд/ хувиргагч	CTC, FT	ш	1	
7	Шилэн Кабелийн төгсгөлийн төхөөрөмж	FDF	ш	1	
8	Сүлжээний холболтын хайрцаг /Patch panel/	Patch panel	ш	2	24-port-моу
9	Төхөөрөмж хоорондын холболтын кабель /Patch cord/ зориулалтын толгой бүхий /1м/ Кабелийн телевиз /КатВ/	Patch cord L=1m UTP-Cat.6	ш	48	
1	КатВ-н розетка /коаксаль хананд/	5/0,10.16мм далд суулгадаг	ш	17	
2	Задгай эс дамжуулагчтай ПЗ тусгаарлагчтай ПВ бүрхүүлтэй коаксаль кабель	PK-50.1/0,5мм 75ом279Дб/км	м	900	
3	Кабелийн телевизийн салаалагч /4 чиглэлтэй/	5/0,10.16мм далд суулгадаг	ш	6	
4	Кабелийн телевизийн өсгөгч	5-860мГц 10-30 dB	ш	1	
Галын дохиолол					
1	34-с дагагч чиглэл хянах залгах автомат залгуур бүхий галын дохиололын хүлээн авах станц, дүсийн хяналтын самбарын хамт		Ком	1	
2	Утаа мэдрэх хэт улаан туяаны үүсгэгчтэй галын дохиололын мэдээлэгч	i=100мкА Rх-1,1кОм	ш	124	
3	Дулаан мэдрэх хэт улаан туяаны үүсгэгчтэй галын дохиололын мэдээлэгч	i=100мкА Rх-1,1кОм	ш	4	
4	Үл тасалдах тэжээлийн блок нөөц баттерейны хамт		Ком	1	
5	Гараар удирдах галын дохиоллын мэдээлэгч /телефон утасны холбогчтой/	i=100мкА Rх-1,1кОм	ш	11	
6	Галын дохиоллын дэд станц		ш	2	
7	Эс дамжуулагчтай галд тэсвэртэй тусгаарлагчтай галын дохиоллын кабель	1x4x0.6мм	м	1600	
8	80 db хүртэл авиа үүсгэх чадалтай түгшүүрийн дуут дохио өгөгч	Дуут болон гэрлэн хосолсон	ш	11	
9	Утааны шугаман мэдээлэгч	Цацруулах, Хүлээн авах хос	Ком	2	

Ажиглалт хамгаалалтын систем					
1	Дүрс бичлэгийн төхөөрөмж, ажиглалт ээлжлэн явцуулах дэлгэц, удирдлагын гарын /NVR/, /LED-42"/, /joystick/	хамт	Ком	1	MNS 6423:2019
2	Ажиглалтын өргөн өнцгийн хараатай хамгаалалтын дохиололын видео дуран /Дотор/	/IP with POE/	ш	45	MNS 6423:2019
3	Ажиглалтын өргөн өнцгийн хараатай хамгаалалтын дохиололын видео дуран /Гадна/	/IP with POE/	ш	12	MNS 6423:2019
4	Компьютерийн сүлжээний салаалагч Свич /POE Switch /	POE Switch	ш	1	24-port-моу
5	Компьютерийн сүлжээний салаалагч Свич /POE Switch /	POE Switch	ш	3	16-port-моу
6	Компьютерийн сүлжээний Свич	Managed Switch	ш	1	8-port -моу
7	Эс дамжуулагчтай полиэтилен тусгаарлагчтай полиэтилен бүрхүүлтэй 8 судастай утас/ердийн/	UTP-Cat.6 0.5x4P	м	2400	
Зарлан мэдээлэх систем					
1	Зарлан мэдээлэх системийн удирдлагын пулт, өсгөгч, холигч, дүс сэлгэгч, цаглагч төхөөрөмж, аслын дохио өгөгч төхөөрөмжийн хамт	P=400W	Ком	1	
2	Чэсралтын кабель утас	1x2x1,5мм	м	900	
3	Чанга яригч /таазанд/	6 W	ш	44	
4	Чанга яригч /хананд/	8 W	ш	10	
5	Удирдлагын микрофон /дүс сонгох боломжтой байх/		ш	1	
Бусад материал тоног төхөөрөмж					
1	Давхрын самбар	800x800x200мм	ш	4	
2	Пластмассан булан хоолой	Ф-16мм./ПВХ/	ш	1000	
3	Пластмассан булан хоолой	Ф-22мм./ПВХ/	ш	900	
4	Пластмассан хоолой	Ф-50мм./ПВХ/	ш	16	Босоо шугамд
5	Пласьмассан булан хоолойн муфт /шүүд/	Ф-25мм./ПВХ/	м	-	
6	Холбооны төмөр шкаф /гаск/	42U	ш	1	
7	Пластмассан хоолой /нимгэн ханатай, уян/	Ф-16мм./ПВХ/	ш	4400	/дохиолол/
8	Пластмассан хоолой /нимгэн ханатай, уян/	Ф-22мм./ПВХ/	м	3900	
9	Цахилгаан тэжээлийн шилүүсгэгч, гүйдэл хүчдэл баригч /UPS/	220 В t=15min, P=4kW	ш	2	
10	Кабелийн завиур /булан, холбоо, тогтоогчийн хамт/	W=300мм	м	65	Булан, холбоо, бэхлэгчийн хамт
11	Кабелийн завиур /булан, холбоо, тогтоогчийн хамт/	W=200мм	м	4	
12	Газардуулгын ээс кабель	1*4.0мм	м	15	

УБС аймэг, Бөхнөрөн сум  
Шифр: 46-14/2023

ДИВТАН ХЭРЭГТЭХ	ЭНЭ ХУУДАС:
ЗҮҮГИЙН ХОЛВОЛТ	ЗАСВАРТАЙ, ЗАСВАРГҮЙ
ЭДИЙЧ-ЭР, ИНЖЕНЕР	Арчинов Д. Арчинов Д.
НИЙТЛЭГЧ	Арчинов Д. Арчинов Д.
ТАЛБАР	

Үе шат: Ажлын зураг

**MSI** architect

Тусгай зөвшөөрлийн дугаар: 317-337/19  
Хаяг: 46 хот, Баянзүрх дүүрэг 25-р хороо, UB Tower - 1503

"ЭМ ЭС ЭЛ" ХХК

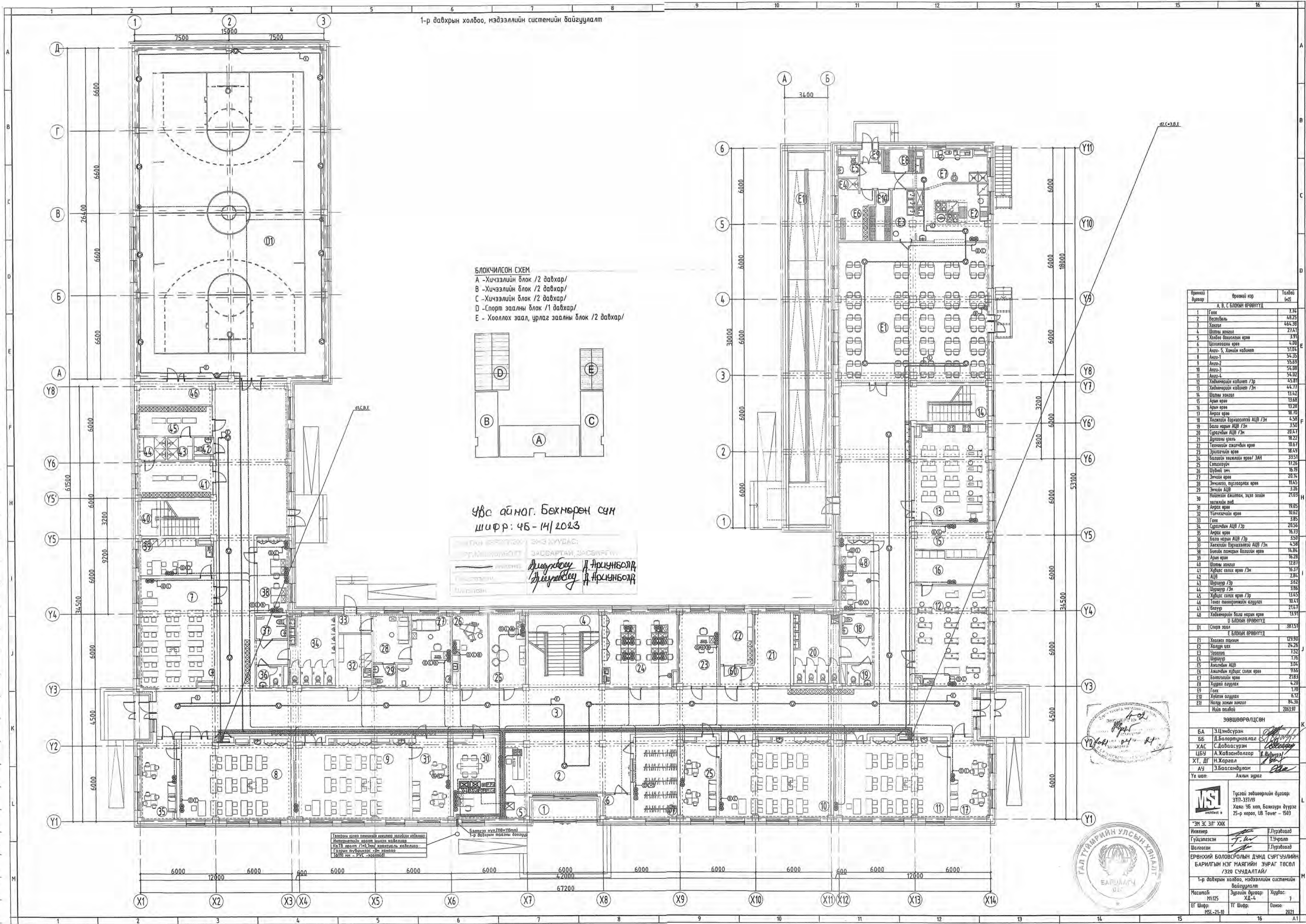
Инженер	<i>[Signature]</i>	Т.Лүрэвсэд
Гүйцэтгэсэн	<i>[Signature]</i>	Т.Учрал
Шалгасан	<i>[Signature]</i>	Т.Лүрэвсэд

ЕРӨНХИЙ БОЛОВСРОЛЫН ДУНД СУРГУУЛИЙН БАРИЛГЫН НЭГ МАЯГИЙН ЗУРАГ ТӨСӨЛ /320 СУДАЛТАЙ/

Материалын түүвэр

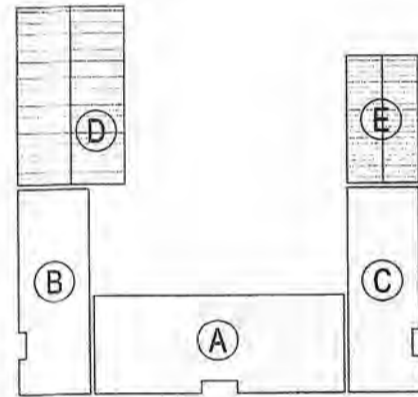
Масштаб: М1:	Зургийн дугаар: ХД-3	Хуудас: 7
ЕГ Шифр: MSL-21-10	ТГ Шифр:	Огноо: 2021

1-р давхрын холбоо, мэдээллийн системийн байгуулалт



БЛОКЧИЛСОН СХЕМ

- A - Хичээлийн блок /2 давхар/
- B - Хичээлийн блок /2 давхар/
- C - Хичээлийн блок /2 давхар/
- D - Спорт заалны блок /1 давхар/
- E - Хооллох заал, урлаг заалны блок /2 давхар/



Увс аймгад Бөхмөрөн сум  
шифр: 45-14/2023

ЭХЭГ АШИГТЭЙ ЭНЭ ХУУДАС:  
 1. Ур. Ашигтэй байдал 3-СЭВЭРТЭЙ, 3-СЭВЭРТЭЙ  
 2. Хувийн хэргийн гүйцэтгэл  
 3. Хувийн хэргийн гүйцэтгэл  
 4. Хувийн хэргийн гүйцэтгэл  
 5. Хувийн хэргийн гүйцэтгэл  
 6. Хувийн хэргийн гүйцэтгэл  
 7. Хувийн хэргийн гүйцэтгэл  
 8. Хувийн хэргийн гүйцэтгэл  
 9. Хувийн хэргийн гүйцэтгэл  
 10. Хувийн хэргийн гүйцэтгэл  
 11. Хувийн хэргийн гүйцэтгэл  
 12. Хувийн хэргийн гүйцэтгэл  
 13. Хувийн хэргийн гүйцэтгэл  
 14. Хувийн хэргийн гүйцэтгэл  
 15. Хувийн хэргийн гүйцэтгэл  
 16. Хувийн хэргийн гүйцэтгэл  
 17. Хувийн хэргийн гүйцэтгэл  
 18. Хувийн хэргийн гүйцэтгэл  
 19. Хувийн хэргийн гүйцэтгэл  
 20. Хувийн хэргийн гүйцэтгэл  
 21. Хувийн хэргийн гүйцэтгэл  
 22. Хувийн хэргийн гүйцэтгэл  
 23. Хувийн хэргийн гүйцэтгэл  
 24. Хувийн хэргийн гүйцэтгэл  
 25. Хувийн хэргийн гүйцэтгэл  
 26. Хувийн хэргийн гүйцэтгэл  
 27. Хувийн хэргийн гүйцэтгэл  
 28. Хувийн хэргийн гүйцэтгэл  
 29. Хувийн хэргийн гүйцэтгэл  
 30. Хувийн хэргийн гүйцэтгэл  
 31. Хувийн хэргийн гүйцэтгэл  
 32. Хувийн хэргийн гүйцэтгэл  
 33. Хувийн хэргийн гүйцэтгэл  
 34. Хувийн хэргийн гүйцэтгэл  
 35. Хувийн хэргийн гүйцэтгэл  
 36. Хувийн хэргийн гүйцэтгэл  
 37. Хувийн хэргийн гүйцэтгэл  
 38. Хувийн хэргийн гүйцэтгэл  
 39. Хувийн хэргийн гүйцэтгэл  
 40. Хувийн хэргийн гүйцэтгэл  
 41. Хувийн хэргийн гүйцэтгэл  
 42. Хувийн хэргийн гүйцэтгэл  
 43. Хувийн хэргийн гүйцэтгэл  
 44. Хувийн хэргийн гүйцэтгэл  
 45. Хувийн хэргийн гүйцэтгэл  
 46. Хувийн хэргийн гүйцэтгэл  
 47. Хувийн хэргийн гүйцэтгэл  
 48. Хувийн хэргийн гүйцэтгэл  
 49. Хувийн хэргийн гүйцэтгэл  
 50. Хувийн хэргийн гүйцэтгэл  
 51. Хувийн хэргийн гүйцэтгэл  
 52. Хувийн хэргийн гүйцэтгэл  
 53. Хувийн хэргийн гүйцэтгэл  
 54. Хувийн хэргийн гүйцэтгэл  
 55. Хувийн хэргийн гүйцэтгэл  
 56. Хувийн хэргийн гүйцэтгэл  
 57. Хувийн хэргийн гүйцэтгэл  
 58. Хувийн хэргийн гүйцэтгэл  
 59. Хувийн хэргийн гүйцэтгэл  
 60. Хувийн хэргийн гүйцэтгэл  
 61. Хувийн хэргийн гүйцэтгэл  
 62. Хувийн хэргийн гүйцэтгэл  
 63. Хувийн хэргийн гүйцэтгэл  
 64. Хувийн хэргийн гүйцэтгэл  
 65. Хувийн хэргийн гүйцэтгэл  
 66. Хувийн хэргийн гүйцэтгэл  
 67. Хувийн хэргийн гүйцэтгэл  
 68. Хувийн хэргийн гүйцэтгэл  
 69. Хувийн хэргийн гүйцэтгэл  
 70. Хувийн хэргийн гүйцэтгэл  
 71. Хувийн хэргийн гүйцэтгэл  
 72. Хувийн хэргийн гүйцэтгэл  
 73. Хувийн хэргийн гүйцэтгэл  
 74. Хувийн хэргийн гүйцэтгэл  
 75. Хувийн хэргийн гүйцэтгэл  
 76. Хувийн хэргийн гүйцэтгэл  
 77. Хувийн хэргийн гүйцэтгэл  
 78. Хувийн хэргийн гүйцэтгэл  
 79. Хувийн хэргийн гүйцэтгэл  
 80. Хувийн хэргийн гүйцэтгэл  
 81. Хувийн хэргийн гүйцэтгэл  
 82. Хувийн хэргийн гүйцэтгэл  
 83. Хувийн хэргийн гүйцэтгэл  
 84. Хувийн хэргийн гүйцэтгэл  
 85. Хувийн хэргийн гүйцэтгэл  
 86. Хувийн хэргийн гүйцэтгэл  
 87. Хувийн хэргийн гүйцэтгэл  
 88. Хувийн хэргийн гүйцэтгэл  
 89. Хувийн хэргийн гүйцэтгэл  
 90. Хувийн хэргийн гүйцэтгэл  
 91. Хувийн хэргийн гүйцэтгэл  
 92. Хувийн хэргийн гүйцэтгэл  
 93. Хувийн хэргийн гүйцэтгэл  
 94. Хувийн хэргийн гүйцэтгэл  
 95. Хувийн хэргийн гүйцэтгэл  
 96. Хувийн хэргийн гүйцэтгэл  
 97. Хувийн хэргийн гүйцэтгэл  
 98. Хувийн хэргийн гүйцэтгэл  
 99. Хувийн хэргийн гүйцэтгэл  
 100. Хувийн хэргийн гүйцэтгэл

Эрхийн дугаар	Эрхийн нэр	Талбай (м <sup>2</sup> )
А, В, С БЛОКЫН ӨРӨВНҮҮД		
1	Гал	7.14
2	Бөмбөрцөг	48.25
3	Хонь	444.38
4	Шалны хонь	27.41
5	Хөдөө бодлогын өрөө	3.91
6	Цахилгааны өрөө	4.30
7	Анх-5, Хөдөө кабинет	51.84
8	Анх-1	54.35
9	Анх-2	55.89
10	Анх-3	54.08
11	Анх-4	54.97
12	Хөдөөгийн кабинет /3р	45.81
13	Хөдөөгийн кабинет /2р	44.77
14	Шалны хонь	13.42
15	Архи өрөө	13.68
16	Архи өрөө	13.78
17	Архи өрөө	16.70
18	Хөдөөгийн бүрэлдэхүүн АЦВ /3м	4.33
19	Боловсролын АЦВ /2м	3.50
20	Суралтын АЦВ /3м	28.47
21	Дууны өрөө	18.22
22	Төрийн ажлын өрөө	10.67
23	Эрхлэх өрөө	18.49
24	Боловсролын өрөө /3м	33.57
25	Салбар	17.26
26	Шүтээн	16.19
27	Эгц өрөө	20.14
28	Эгц өрөө, тусгаарлах өрөө	11.45
29	Эгц өрөө	3.08
30	Насны өрөө, эгц өрөө	21.89
31	Архи өрөө	19.85
32	Тусгаарлах өрөө	10.67
33	Гал	3.85
34	Суралтын АЦВ /3р	20.56
35	Архи өрөө	16.73
36	Боловсролын АЦВ /3р	3.50
37	Хөдөөгийн бүрэлдэхүүн АЦВ /3м	4.58
38	Боловсролын өрөө	16.84
39	Архи өрөө	16.20
40	Шалны хонь	12.87
41	Хөдөөгийн өрөө /3м	16.37
42	АЦВ	2.84
43	Шуудан /3р	3.62
44	Шуудан /3р	3.85
45	Хөдөөгийн өрөө /3р	13.45
46	Тусгаарлах өрөө	10.41
47	Вестибүл	21.47
48	Хөдөөгийн өрөө	13.91
D БЛОКЫН ӨРӨВНҮҮД		
D1	Суралтын өрөө	381.51
E БЛОКЫН ӨРӨВНҮҮД		
E1	Хөдөөгийн өрөө	129.90
E2	Хөдөөгийн өрөө	24.26
E3	Хөдөөгийн өрөө	7.52
E4	Шуудан	3.76
E5	Хөдөөгийн өрөө	3.84
E6	Хөдөөгийн өрөө	9.86
E7	Хөдөөгийн өрөө	21.83
E8	Хөдөөгийн өрөө	4.20
E9	Гал	1.70
E10	Хөдөөгийн өрөө	6.12
E11	Хөдөөгийн өрөө	84.35
E12	Нийт талбай	2863.97

ЗӨВШӨӨРӨЛЦӨН

БА Э.Цэндсүрэн  
 ББ Д.Болортуяага  
 ХАС С.Долорсүрэн  
 ЦБЧ А.Жавданболор  
 ХТ, ДГ Н.Хорал  
 АУ Э.Басандулам

Уг үзэс: Ажлын үзэгс

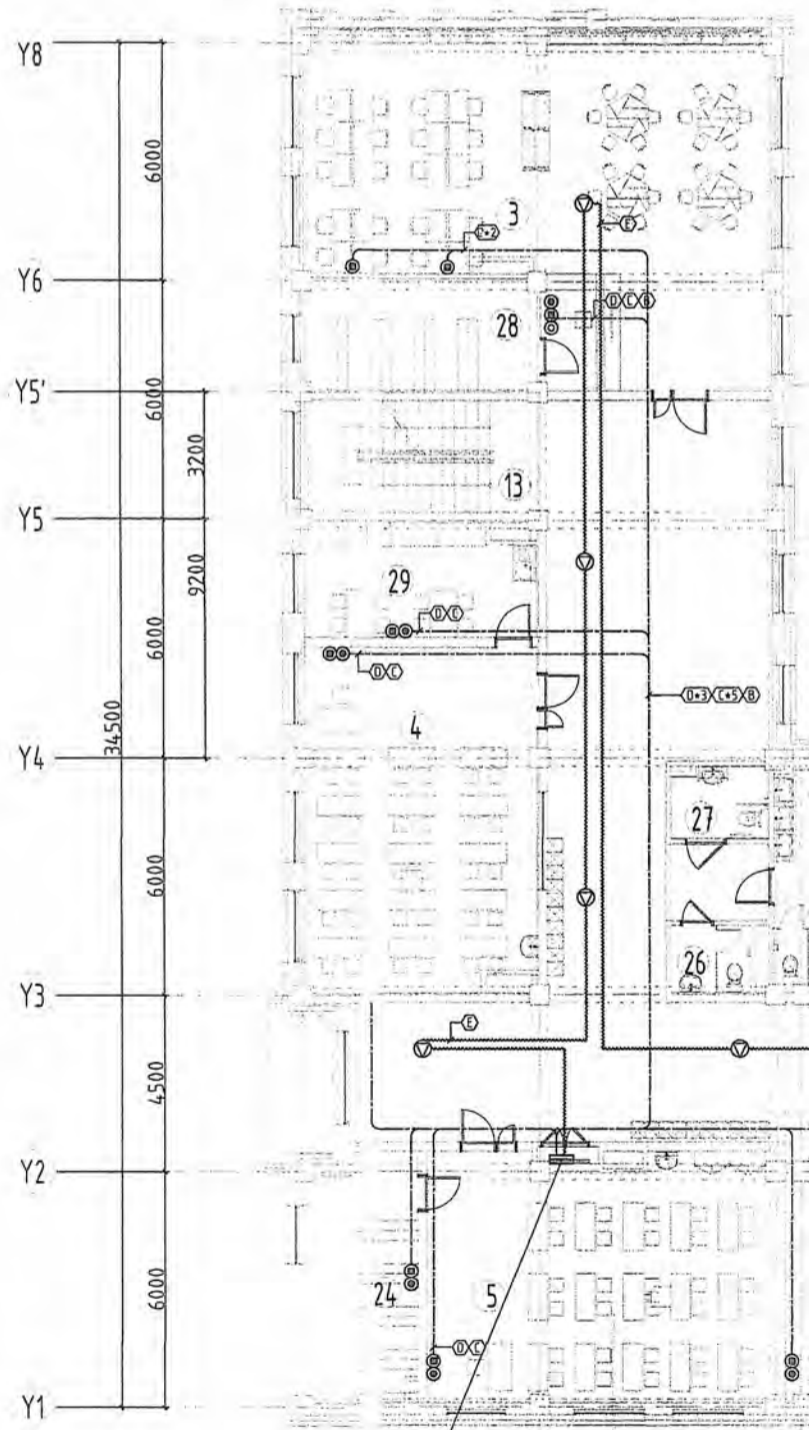
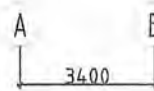
Тусгай зөвшөөрлийн дугаар: 3177-337/19  
 Хаяг: Ув хот, Баянзүрх дүүрэг 25-р хороо, УБ Төв - 1503

"ЭМ ЭС ЭЛ" ХХК  
 Иккөөр Л.Лурдбаид  
 Гүйцэтгэлч Г.Урал  
 Шалсан Л.Лурдбаид

ЕРВНХИЙ БОЛОВСРОЛЫН ДУНД СЭРГҮҮЛИЙН БАРИЛГЫН НЭГ МАЯГИЙН ЗҮРГЭ ТӨСӨЛ /320 СЧДАЛТАЙ/  
 1-р давхрын холбоо, мэдээллийн системийн байгуулалт

Наснаа: M1125 Зургийн дугаар: ХД-4 Хуудас: 7  
 ЕГ Шифр: T1 Шифр: Огноо: 2021  
 MSL-Z1-10

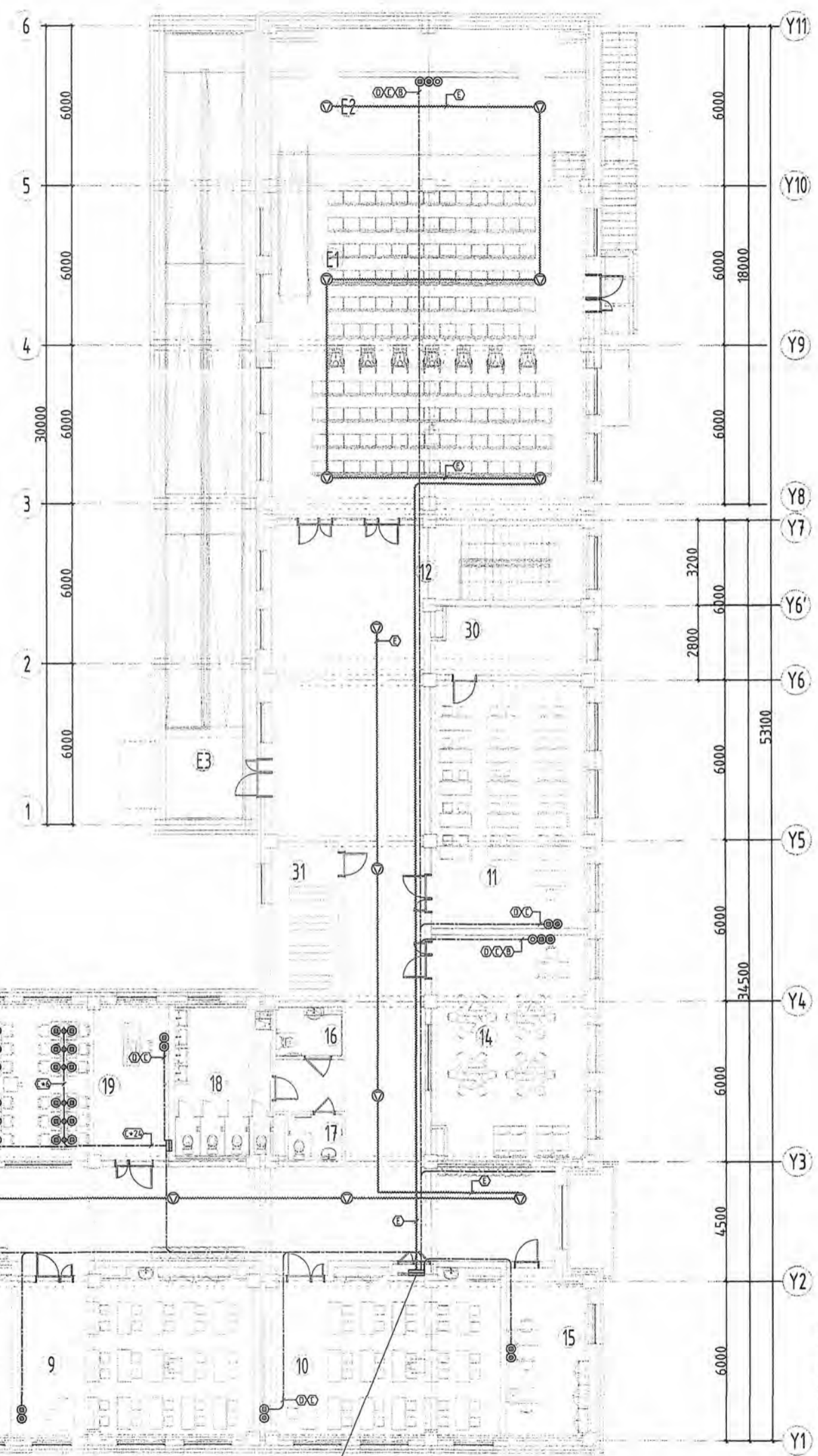




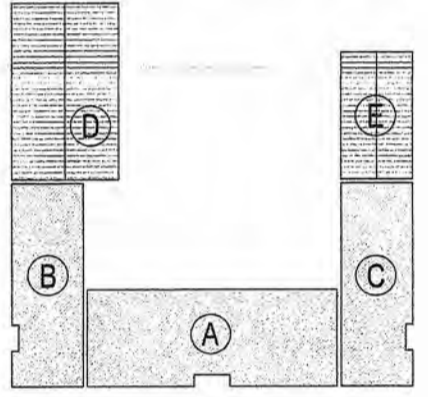
УБС ач нар. Бөхмөрөн сум  
шифр : 4Б-14/2023

ДАВТАН ХЭРЭГЛЭХ  
ЗҮРГИЙН ХОЛБОЛТ  
Инженер  
Гүйцэтгэсэн  
Шалгарсан

ЭНЭ ХУУДАС:  
ЗАСВАРТАЙ, ЗАСВАРГУЙ  
Арслантэйсү Р. Арсланболд  
Арслантэйсү Р. Арсланболд



БЛОКЧИЛСОН СХЕМ  
А -Хичээлийн блок /2 давхар/  
В -Хичээлийн блок /2 давхар/  
С -Хичээлийн блок /2 давхар/  
D -Спорт заалны блок /1 давхар/  
E - Хооллох заал, урлаг заалны блок /2 давхар/



Өрөөний дугаар	Өрөөний нэр	Талбай (м <sup>2</sup> )
А, В, С БЛОКЫН ӨРӨВНҮҮД		
1	Хөдөө	439.04
2	Шалны хөндөг	27.41
3	Номын сэд	88.73
4	Анги-6 Физикийн кабинет	51.94
5	Анги-7 Биологийн кабинет	54.25
6	Анги-8	55.88
7	Анги-9	54.85
8	Анги-10	54.84
9	Анги-11	54.85
10	Анги-12	53.95
11	Дуу хөгжмийн кабинет	53.89
12	Шалны өмнөд	13.15
13	Шалны өмнөд	13.15
14	Войер өмнөд	48.52
15	Салтуй	18.76
16	Хөгжлийн Өргөжлөлийн АИВ /гэр	4.59
17	Боловсролын АИВ /гэр	3.50
18	Сургалтын АИВ /гэр	28.52
19	Итгэлзлийн кабинет	51.34
20	Боловсрол хөгжлийн өрөө /гэр	32.22
21	Нарийн бичиг	13.06
22	Зөвлөлийн өрөө	18.90
23	Шүүрэн зурвалжын кабинет	51.54
24	Архи өрөө	11.24
25	Сургалтын АИВ /гэр	28.55
26	Боловсролын АИВ /гэр	3.50
27	Хөгжлийн Өргөжлөлийн АИВ /гэр	4.58
28	Номын фонд	16.02
29	Архи өрөө	16.28
30	Архи өрөө	14.35
31	Бичиг хэргийн газартай хэрэгсэл	16.74
D БЛОКЫН ӨРӨВНҮҮД		
D1	Хөдөө	-
E БЛОКЫН ӨРӨВНҮҮД		
E1	145 хүний суудалтай өрөөг зохио	1618.8
E2	Талд	44.88
E3	Мэдээллийн хөндөг	-
	Нийт талбай	1464.7988

ЗӨВШӨӨРӨЛСӨН

БА Э.Цэндсүрэн  
ББ Д.Болортунагалаг  
ХАС С.Давдасүрэн  
ЦБЧ А.Жабзандолор  
ХТ, ДГ Н.Жаргал  
АУ Э.Баасандулам

Үе шал: Ажлын зураг

Тусгай зөвшөөрлийн дугаар: ЗТ17-337/19  
Хаяг: УБ хот, Баянзүрх дүүрэг 25-р хороо, UB Tower - 1503

ТӨМ ЭС ЭГ ХХК  
Инженер  
Гүйцэтгэл  
Шалгарсан

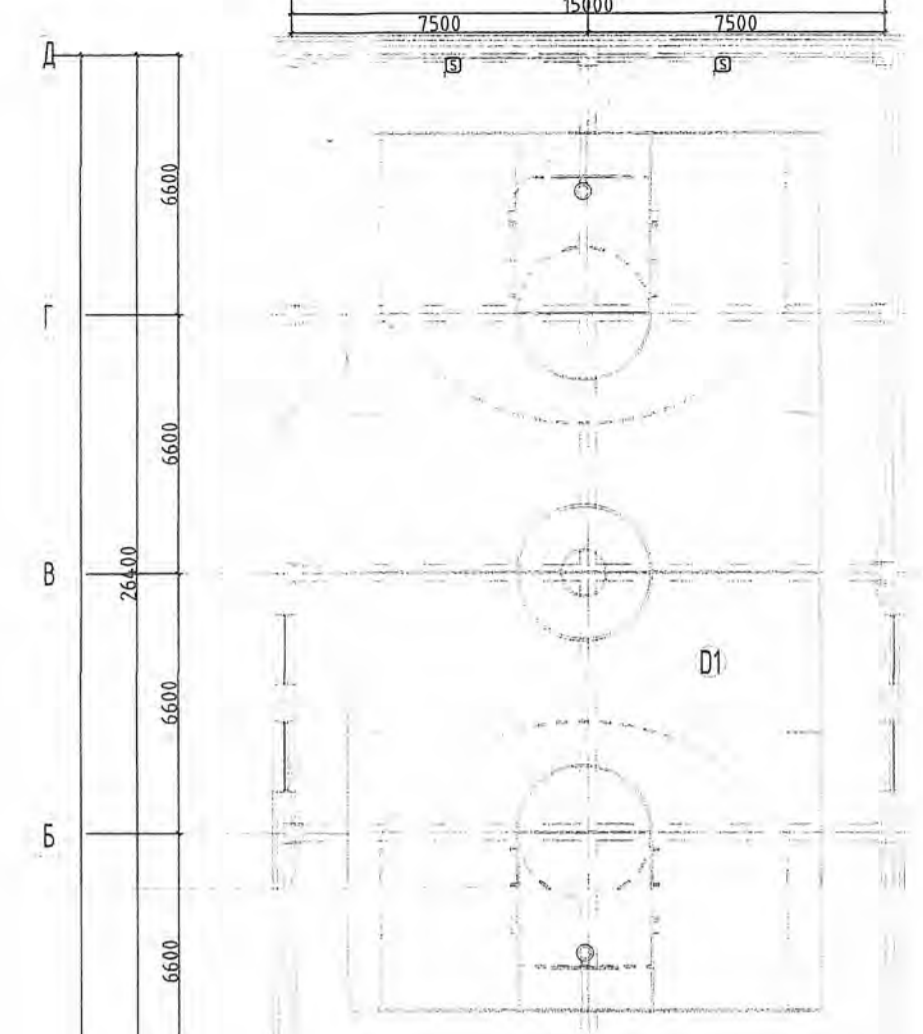
ЕРӨНХИЙ БОЛОВСРОЛЫН ДУНД СҮРГУУЛИЙН БАРИЛГЫН НЭГ МАГИЙН ЗУРАГ ТӨСӨЛ /320 СЧУДАЛТАЙ/  
2-р давхрын холбоо, мэдээллийн системийн байгуулалт

Масштаб: М1:25  
Эг Шифр: МСЛ-21-19

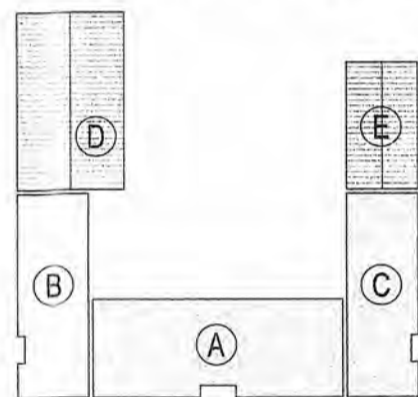
Хуудас: ХД-5  
Шифр: ХД-5  
Өдөр: 7  
Огноо: 2021



1-р давхрын галын дохиолол, ажиглалт хяналтын системийн байгуулалт



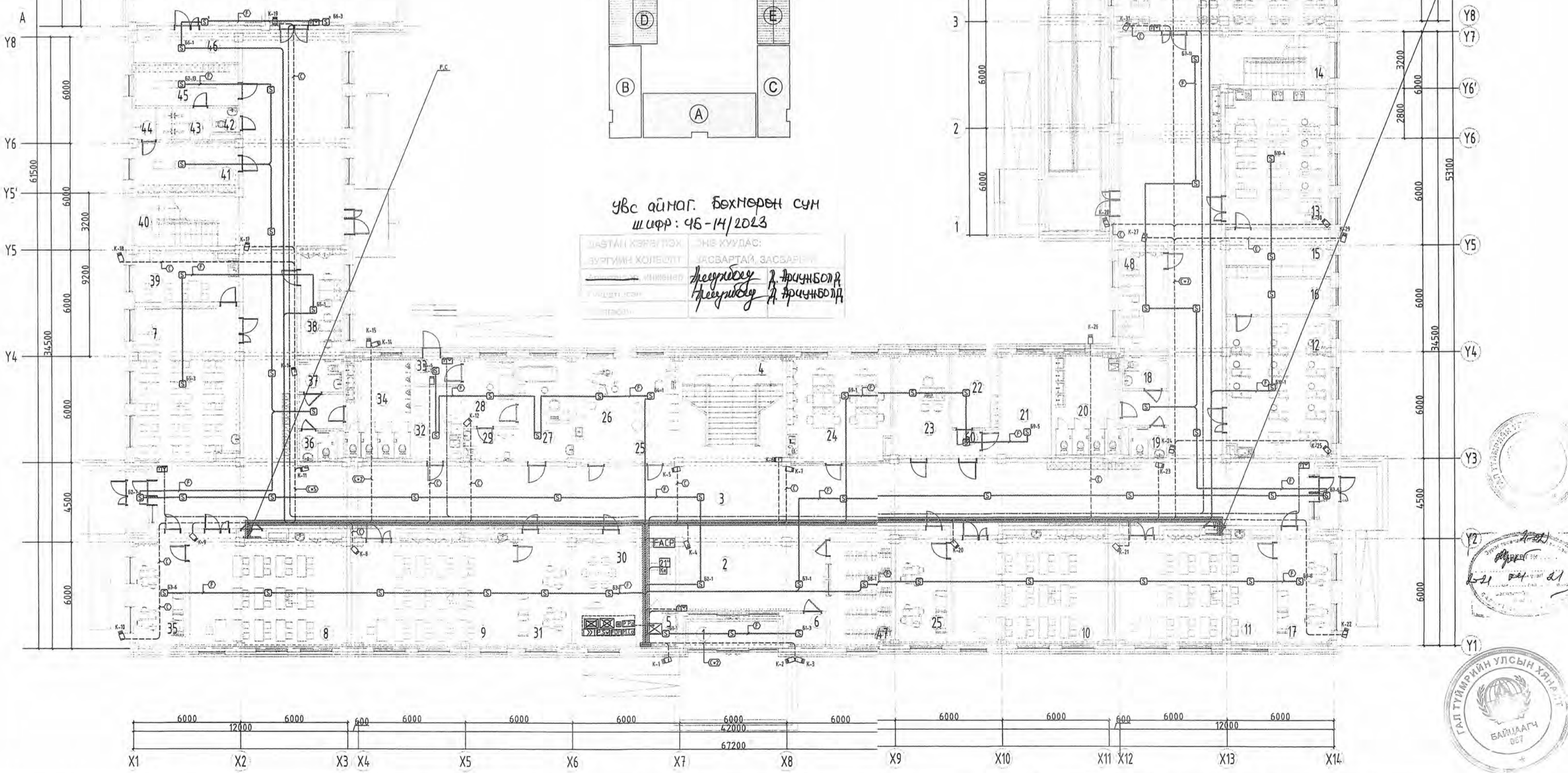
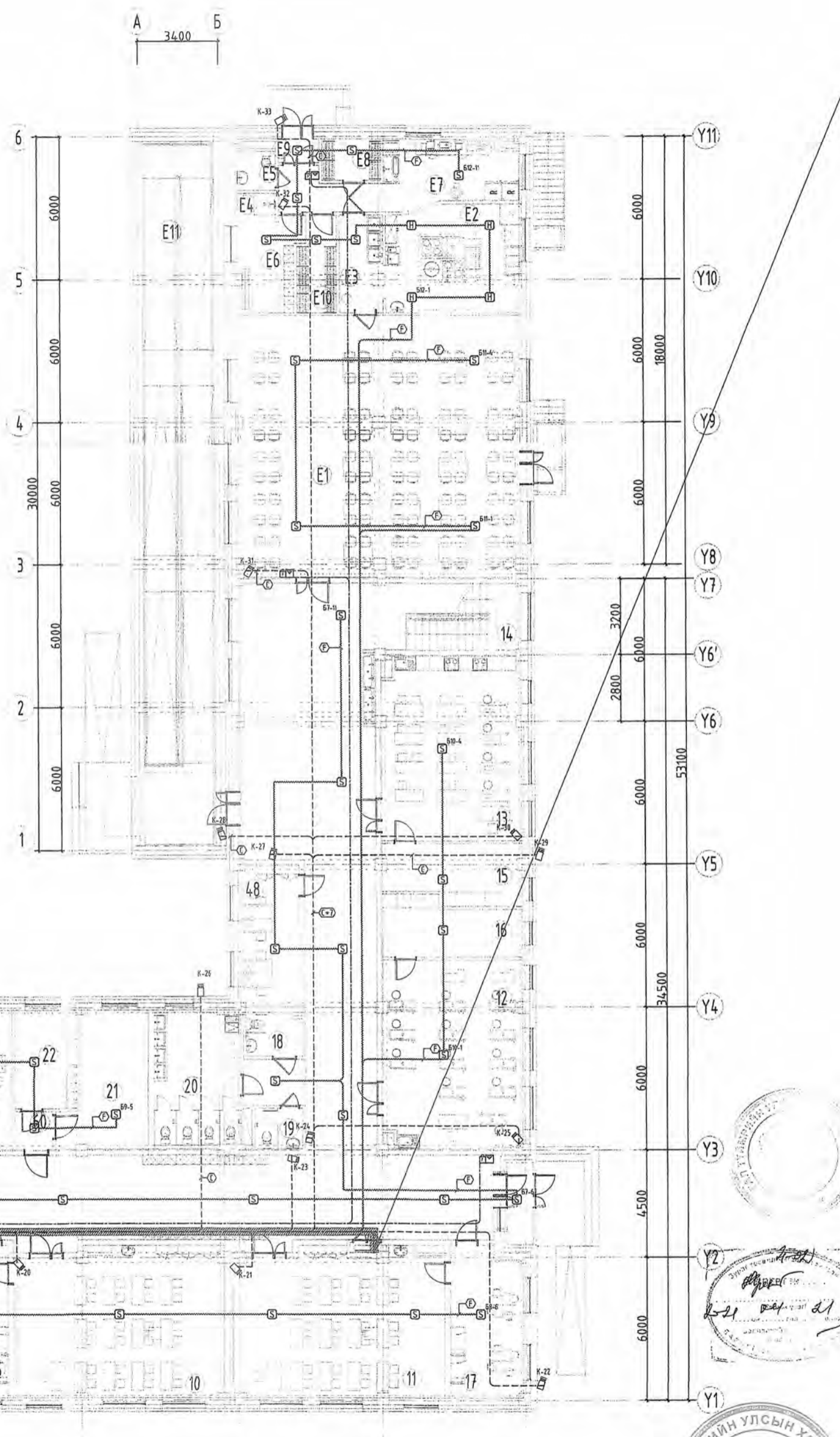
**БЛОКЧИЛСОН СХЕМ**  
 А - Хичээлийн блок /2 давхар/  
 В - Хичээлийн блок /2 давхар/  
 С - Хичээлийн блок /2 давхар/  
 D - Спорт заалны блок /1 давхар/  
 E - Хооллох заал, урлаг заалны блок /2 давхар/



Увс аймаг, Бөхмөрөн сум  
 Ш.ИФР: 46-14/2023

ЭХЭГ ХУУДАС:  
 ДАВАГАЙН ХЭРЭГТЭХ /ЭВЭРГҮЙН ХОЛГОЛТ/ /ХАРААГАЙН ХЭРЭГТЭХ/ /ХАРААГАЙН ХЭРЭГТЭХ/ /ХАРААГАЙН ХЭРЭГТЭХ/

*Ариунболд*  
*Ариунболд*



Эрвэний дугаар	Эрвэний нэр	Талбай (м <sup>2</sup> )
<b>А, В, С БЛОКЫН ЭРВЭНГҮҮД</b>		
1	Гал	1.74
2	Вестиболь	48.25
3	Хонго	44.38
4	Шолны хөндөл	274.1
5	Хиймэл биеийн өрөө	3.91
6	Цагаархан өрөө	4.01
7	Анги-5, Хичээлийн кабинет	570.8
8	Анги-1	54.35
9	Анги-2	55.07
10	Анги-3	54.09
11	Анги-4	45.81
12	Хөдөлмөрийн кабинет /Эр	35.03
13	Хөдөлмөрийн кабинет /Эн	44.77
14	Шолны хөндөл	18.47
15	Ариун өрөө	13.88
16	Ариун өрөө	13.28
17	Ариун өрөө	18.70
18	Хичээлийн бүрэлдэхүүн АИВ /Эн	4.58
19	Бэлтгэх өрөө АИВ /Эн	3.50
20	Суралтын АИВ /Эн	28.47
21	Дурагдал өрөө	18.27
22	Төрийн ажлын өрөө	18.53
23	Дурагдал өрөө	18.53
24	Бэлтгэх өрөөний өрөө /Эн	33.51
25	Сэлээзүүл	17.26
26	Шөлний эвч	16.19
27	Энгийн өрөө	20.74
28	Энгийн өрөө	14.55
29	Энгийн АИВ	3.25
30	Нийгмийн ажлын, эзгэ зүйн хөдөлгөөний тал	21.03
31	Ариун өрөө	19.85
32	Цагаархан өрөө	16.82
33	Гал	3.85
34	Суралтын АИВ /Эр	20.38
35	Ариун өрөө	16.73
36	Бэлтгэх өрөө АИВ /Эр	3.50
37	Хичээлийн бүрэлдэхүүн АИВ /Эн	4.58
38	Бэлтгэх өрөөний кабинет өрөө	14.84
39	Ариун өрөө	16.28
40	Шолны хөндөл	12.87
41	Хиймэл биеийн өрөө /Эн	16.37
42	АИВ	2.85
43	Шугуур /Эр	3.52
44	Шугуур /Эн	3.86
45	Хиймэл биеийн өрөө /Эр	13.45
46	Төрийн ажлын өрөөний өрөө	10.81
47	Шугуур	21.67
48	Хөдөлмөрийн бэлтгэх өрөө	13.91
<b>Э БЛОКЫН ЭРВЭНГҮҮД</b>		
D1	Спорт заал	387.51
E1	Хооллох тал	109.94
E2	Ариун тал	74.29
E3	Бэлтгэх өрөө	7.51
E4	Шугуур	1.76
E5	Ариун өрөө	3.04
E6	Ариун өрөөний өрөө	9.86
E7	Бэлтгэх өрөө	21.53
E8	Шугуур	4.20
E9	Гал	1.10
E10	Хүлээн авах	6.12
E11	Налуу зөвхөн хонго	84.38
	Налуу талбай	2863.97

**ЗӨВШӨӨРӨЛЦСӨН**

БА Э.Цэнхсүрэн  
 ББ Д.Болортуяага  
 ХАС С.Давасуурян  
 ЦБЭ А.Хавсандагдор  
 ХТ, ДГ Н.Жаргал  
 АЭ Э.Басандагдор

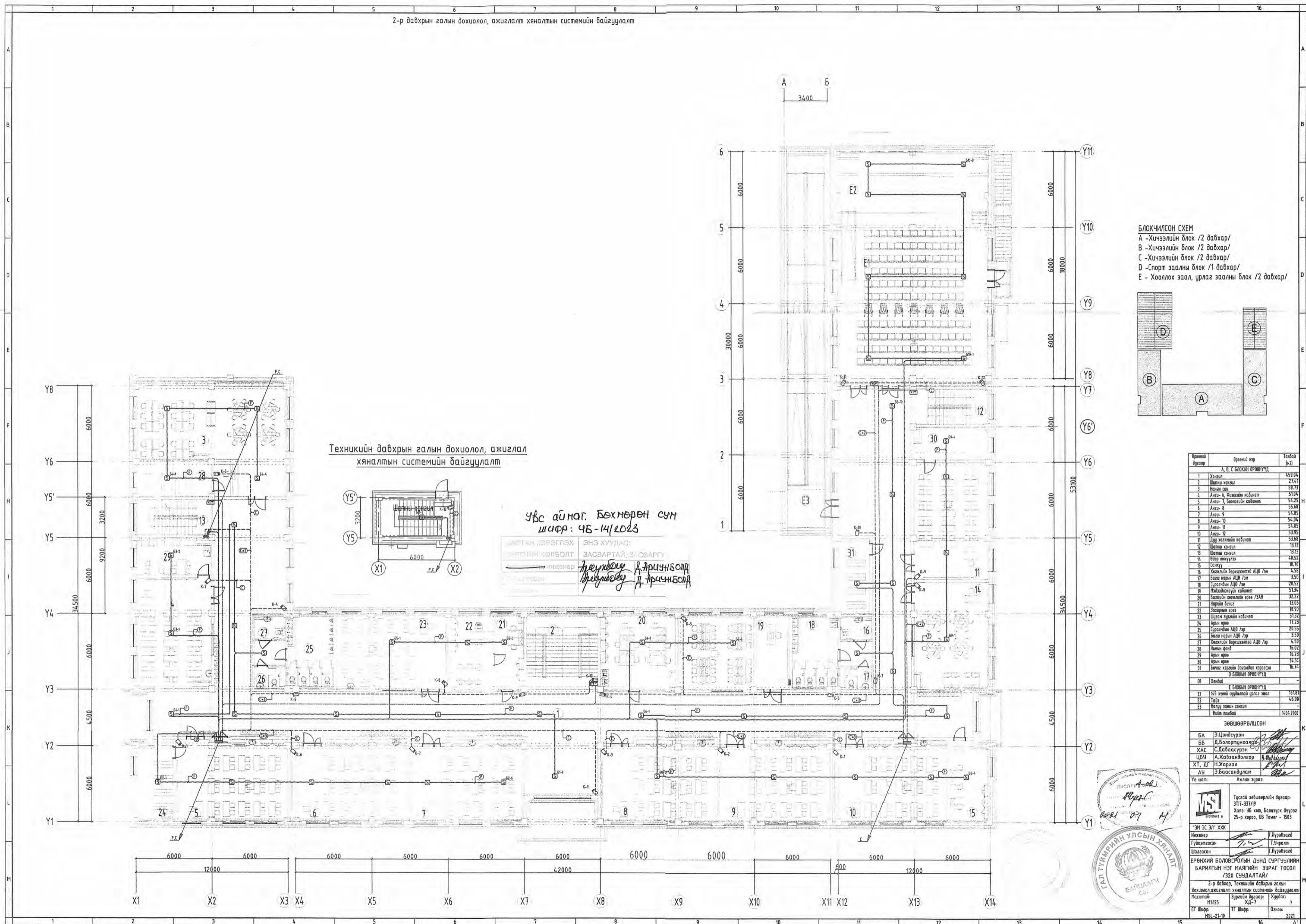
Үе шал: Ажлын үрэг

**ТЭГ ТУМГИЙН УЛСЫН ХЯАМ**  
 БАРИААГЧ  
 007

ЕРӨНХИЙ БОЛОВСРОЛЫН ДҮНД СҮРГУУЛИЙН  
 БАРИЛГЫН НЭГ МАЯГИЙН ЗУРАГ ТӨСӨЛ  
 /320 СУДАЛТАЙ/

1-р давхрын галын дохиолол, ажиглалт хяналтын системийн байгуулалт

Масштаб: 1:1125  
 Зургийн дугаар: ХД-6  
 Үг Шифр: NSL-21-16  
 Хуудас: 7  
 Огноо: 2021

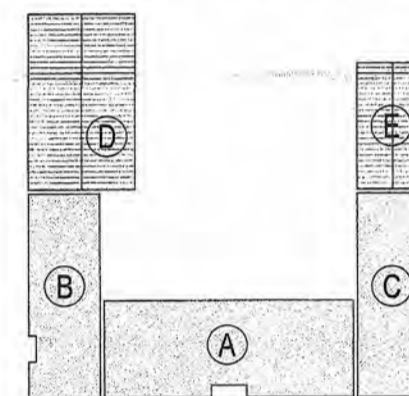


Техникийн давхрын галын дохиолол, ажиглалт хяналтын системийн байгуулалт

УБС айнаг. Бөхмөрөн сум  
шифр: 4Б-14/2023

ЭНЭ ХУУДАС:  
ЗАСВАРТАЙ, З/СВАРГУ  
МОНГОЛ  
Ажиглагч Д.Арчиносол  
Дүрэмчлэгч Д.Арчиносол

БЛОКЧИЛСОН СХЕМ  
А -Хичээлийн блок /2 давхар/  
В -Хичээлийн блок /2 давхар/  
С -Хичээлийн блок /2 давхар/  
D -Спорт заалны блок /1 давхар/  
E - Хооллох заал, урлаг заалны блок /2 давхар/



Өрөөний дугаар	Өрөөний нэр	Талбай (м <sup>2</sup> )
А, В, С БЛОКЫН ӨРӨВНҮҮД		
1	Холын	458.04
2	Шалны хөвсгөл	274.1
3	Номын сан	88.73
4	Анаа- 6, Физикийн кабинет	51.04
5	Анаа- 7, Биологийн кабинет	54.25
6	Анаа- 8	54.35
7	Анаа- 9	54.35
8	Анаа- 10	54.04
9	Анаа- 11	54.05
10	Анаа- 12	53.95
11	Дүү хөвсгөлний кабинет	53.64
12	Шалны хөвсгөл	13.13
13	Шалны хөвсгөл	13.13
14	Өвөр өнүүлэх	48.52
15	Санхүү	16.75
16	Хөвсгөлийн өргөжлөлтөд АИВ /гн	4.38
17	Бэлэн нэрэн АИВ /гн	3.58
18	Сүрьеэний АИВ /гн	28.52
19	Мэдээлэлтний кабинет	51.34
20	Бэлэн нэрэн хөвсгөлний өрөөн /ЗАН	37.22
21	Нарийн бичиг	13.06
22	Заруурын өрөөн	18.30
23	Шалны зэрэглэлийн кабинет	31.37
24	Армын өрөөн	17.25
25	Сүрьеэний АИВ /гн	28.52
26	Бэлэн нэрэн АИВ /гн	3.58
27	Хөвсгөлийн өргөжлөлтөд АИВ /гн	4.38
28	Номын фонд	16.97
29	Армын өрөөн	16.28
30	Армын өрөөн	14.14
31	Бичиг зэрэглэлийн бэлэн нэрэн хөвсгөл	16.74
D БЛОКЫН ӨРӨВНҮҮД		
01	Хөвсгөл	-
E БЛОКЫН ӨРӨВНҮҮД		
E1	145 түүн сурдмалтай урлаг заал	151.01
E2	Тал	44.80
E3	Налуу эрчим хөвсгөл	-
	Номын талбай	1464.7988

ЗӨВШӨӨРӨЛЦӨН

БА Э.Цэндсүрэн  
ББ Д.Болортуяа  
ХАС С.Давасүрэн  
ЦБЧ А.Хабзандагдор  
ХТ, ДГ Н.Жаргал  
АУ Э.Баасандулам

Уг шал: Ажлын зураг

Тусгай зөвшөөрлийн дугаар: ЗТП-337/19  
Хаяг: УБ хот, Баянзүрх дүүрэг 25-р хороо, UB Tower - 1503

Инженер /Д.Лурдзбад  
Гүйцэтгэсэн /Т.Уралт  
Шалгалсан /Д.Лурдзбад

ЕРӨНХИЙ БОЛОВСРОЛЫН ДҮНД СҮРГҮЧИЛЭЙН БАРИЛГЫН НЭГ МАЯГИЙН ЗУРАГ ТӨСӨЛ /320 СҮЧДАЛТАЙ/

2-р давхар, Техникийн давхрын галын дохиолол, ажиглалт хяналтын системийн байгуулалт

Масштаб: М1:25  
Зургийн дугаар: ХУУДАС-7  
Хуудас: 7

ЕГ Шифр: HGL-21-10  
ТГ Шифр: 2021  
Огноо: 2021