

БАРИЛГЫН ЗУРАГ ТӨСӨЛ
"ASELTA"ХХК

ЗУРГИЙН ШИФР:AS-13/2024

Улаанбаатар хот, Сонгинохайрхан дүүрэг 22-р хороо, орбит хилчдийн гудамж

ДОТООДЫН ЦЭРГИЙН 05-Р АНГИ, ХИЛИЙН ЦЭРГИЙН 0164-Р АНГИ, ОБЕШ
ДЭРГЭДЭХ ҮНДЭСНИЙ АВРАХ БРИГАДЫН ГАДНА УСАН ХАНГАМЖ,
АРИУТГАХ ТАТУУРГЫН ТӨВ МАГИСТРАЛЬ ШУГАМ



"ASELTA" ХХК-ийн захурагч *Амарсайхан* /Ж.Амарсайхан/

Гүйцэтгэгч *Нармандах* /Г.Нармандах/

Байршлын схем

Дотоодын цэргийн 05-р анги



ОБЕГ дэргэдэх үндэсний
аврах бригад

Дотоодын цэргийн 0164-р анги

ЕРӨНХИЙ ТАЙЛБАР

Улаанбаатар хот, Сонгинохайрхан дүүрэг 22-р хороо Орбит, Хилчний гудамж Дотоодын цэргийн 05-р анги, Хилийн цэргийн 0164-р анги, ОБЕШ дэргэдэх үндэсний аврах бригадын гадна усан хангамж ариутгах татуургын төв магистраль шугамын зураг төслийн ажлыг боловсруулахад:

- УСУГ-ын 2024 оны 03-р сарын 29-ны өдрийн №88/24 тоот техникийн нөхцөл
- УСУГ-ын 2024 оны 03-р сарын 29-ны өдрийн №89/24 тоот техникийн нөхцөл
- УСУГ-ын 2024 оны 03-р сарын 29-ны өдрийн №90/24 тоот техникийн нөхцөл
- УСУГ-ын 2024 оны 03-р сарын 29-ны өдрийн №91/24 тоот техникийн нөхцөл
- УСУГ-ын 2024 оны 03-р сарын 29-ны өдрийн №92/24 тоот техникийн нөхцөл
- ДУЛАААНЫ IV ЦАХИЛГААН СТАНЦ ТӨХК-ны 2024 оны 04-р сарын 15-ны өдрийн №02/587 тоот албан бичиг

Зураг төсөл боловсруулахад Монгол улсад одоо хүчин төгөлдөр мөрдөгдөж байгаа Барилгын норм ба дүрэм болон

стандартын холбогдох заалтуудыг баримтлав.Үүнд:

- БНД 40-02-16 Ус хангамж,гадна шугам сүлжээ ба байгууламж
- БНД 40-04-16 Ариутгах татуурга,гадна шугам сүлжээ ба байгууламж
- БНД 23-01-09 Барилгад хэрэглэх уур амьсгал ба геофизикийн үзүүлэлт
- БНД 40-102-06 Ус хангамж,Ариутгах татуургын сүлжээний хуванцар хоолойг төлөвлөх ба угсрах
- БД 12-101-05 Барилга угсралтын ажил мөрдөх хөдөлмөрийн аюулгүй ажиллагааны үлгэрчилсэн заавар.

Цэвэр ус. Төвийн цэвэр усны Ф300мм-ийн шугамаас орчны хэрэглэгчидтэй хамтран Дулааны IV цахилгаан станц ТӨХК-ийн албан бичгийг үндэслэн одоо байгаа дулааны шугамтай уялдуулан салбар шугам татаж дараагийн хэрэглэгч холбогдох боломжийг хангаж холбохоор зураг төслийг боловсруулав.

Бохир ус. Төлөвлөж дүй барилгуудаас гадагшлах бохир усны шугамыг өөрийн урсгалаар БУХ-1-ээс БУӨН хүртэл Ф250мм, Өргөлтийн насаснаос БУХ-9 хүртэл Ф100мм-ийн хос шугам төлөвлөж, салбар шугамыг Ф200мм голчтой шугамаар цуглуулан БУӨН-ы цэгт холбож бохир усны "Баянголын" гол цуглуулах Ф600мм-ийн шугамын худагт орчны хэрэглэгчидтэй хамтран салаа шугам татаж холбохоор зураг төслийг боловсруулав. Бохир усны хоолойг пенополиуретан дулаалгын материалар дулаалж өгөх шаардлагатай. Техникийн үзүүлэлт тохирох дулаалгын материалар дулаалж болно.

Шугам хоолойн угсралтын явцад эвдэлсэн зам талбай, ногоон байгууламж, явган хүний зам авто замыг сэргээн засварлах ажлыг засвал хийх шаардлагатай. Тухайн барилгын шугам сүлжээний угсралтын ажил төлөвлөж байгаа зам талбайн ажлын дараа угсарсан тохиолдолд явган хүний болон авто замын засварыг дүрэн харууцах шаардлагатай.

Угсаралтын ажлыг эхлэхийн өмнө цэгүүдийн тэмдэгтийг дахин тогтоож өгөх ба холбох худгаас эхлэн зурагт заасан налуутай угсрах шаардлагатай.Газар шорооны ажлыг эхлэхийн өмнө холбогдох байгууллагаас зөвшөөрөл авбал зохино.

Геологийн дүгнэлтээр судалгааны талбайд инженер геологийн 5 төрлийн элемент илэрсэн, эдгээр хөрснүүд нь улирлын хөлдөлтийн бүсэд обойлт үсгэхгүйгээр сулалтар обойлт үсгэх шинж чанартай, хөрсний ус илрээгүй, тэгш гадаргуутай зэргээс хамааруулан инженер-геологийн төлөвлөлийн ангилалаар энгийн нөхцөлд хамаарна. Улирлын хөлдөлтийн гүн газрын түвшингөөс доош 3.59 гүн/м байна. Газар хөлдөлтийн 8 даллын бүсэд оршино.

Үерийн ус болон борооны усны нэвтшилтээс хамгаалах түрхлэг хийх!

Угсралтын ажлын явцад Барилгын үйлдвэрлэлийн хөдөлмөр аюулгүй ажиллагааны дүрэм БНД 12-04-06, БНД 12-03-04 мөрдөх шаардлагатай.



Улаанбаатар хот, Сонгинохайрхан дүүрэг 22-р хороо Орбит, Хилчний гудамж Дотоодын цэргийн 05-р анги, Хилийн цэргийн 0164-р анги, ОБЕГ дэргэдэх үндэсний аврах бригадын гадна усан хангамж ариутгах татуургын төв магистраль шугам		Байршлын схем, Тайлбар бичиг	
Инженер	Б.Энхбат	Е.Г.Шифр:	М-гүй
Гүйцэтгэгч	Г.Нармандах	Т.Г.Шифр:	Зургийн дугаар: Хуудас: 50
Шалгасан	Д.Олгонсүрэн	АС-13/2024	УАТГ-1
Үе шат:	А.Э	Масштаб:	Огноо: 2024

Зургийн жагсаалт

Хуудас	Зургийн нэр
УАТГ-1	Байршлын схем, Тайлбар бичиг
УАТГ-2	Зургийн жагсаалт
УАТГ-3	Цэвэр усны материалын түүвэр
УАТГ-4	Ерөнхий төлөвлөгөө
УАТГ-5	Гадна усан хангамж, ариутгах татуурга шугамын байгуулалт.
УАТГ-6	Гадна усан хангамж, ариутгах татуургын шугамын хэсэгчилсэн байгуулалт 1.
УАТГ-7	Гадна усан хангамж, ариутгах татуургын шугамын хэсэгчилсэн байгуулалт 2.
УАТГ-8	Гадна усан хангамж, ариутгах татуургын шугамын хэсэгчилсэн байгуулалт 3.
УАТГ-9	Гадна усан хангамж, ариутгах татуургын шугамын хэсэгчилсэн байгуулалт 4.
УАТГ-10	Гадна усан хангамж, ариутгах татуургын шугамын хэсэгчилсэн байгуулалт 5.
УАТГ-11	Гадна усан хангамж, ариутгах татуургын шугамын хэсэгчилсэн байгуулалт 6.
УАТГ-12	Гадна усан хангамж, ариутгах татуургын шугамын хэсэгчилсэн байгуулалт 7.
УАТГ-12*	Гадна усан хангамж, ариутгах татуургын шугамын хэсэгчилсэн байгуулалт 7*.
УАТГ-13	Гадна усан хангамж, ариутгах татуургын шугамын хэсэгчилсэн байгуулалт 8.
УАТГ-13*	Гадна усан хангамж, ариутгах татуургын шугамын хэсэгчилсэн байгуулалт 8*.
УАТГ-14	Гадна усан хангамж, ариутгах татуургын шугамын хэсэгчилсэн байгуулалт 9.
УАТГ-15	Гадна усан хангамж, ариутгах татуургын шугамын хэсэгчилсэн байгуулалт 10.
УАТГ-16	Гадна усан хангамжийн шугамын угсралтын тойм
УАТГ-16*	Гадна усан хангамжийн шугамын угсралтын тойм-2
УАТГ-17	Шуудууны дагуугийн зүсэлт 1.
УАТГ-18	Шуудууны дагуугийн зүсэлт 2.
УАТГ-19	Шуудууны дагуугийн зүсэлт 3.
УАТГ-20	Шуудууны дагуугийн зүсэлт 4.
УАТГ-20*	Шуудууны дагуугийн зүсэлт 4*.
УАТГ-21	ЦУХ-1 худгийн байгуулалт, огтлол 1-1
УАТГ-22	Онцлох цэг 2-ын ДХ-1 худгийн байгуулалт, огтлол 1-1.
УАТГ-23	Онцлох цэг 7-ын ДХ-2 худгийн байгуулалт, огтлол 2-2.
УАТГ-24	Онцлох цэг 9-ын ДХ-3 худгийн байгуулалт, огтлол 3-3.
УАТГ-25	Онцлох цэг 12-ын ДХ-4 худгийн байгуулалт, огтлол 4-4.
УАТГ-26	Онцлох цэг 16-ын ДХ-5 худгийн байгуулалт, огтлол 5-5.
УАТГ-27	Онцлох цэг 19-ийн ДХ-6 худгийн байгуулалт, огтлол 6-6.

Хуудас	Зургийн нэр
УАТГ-28	Онцлох цэг 21-ийн ДХ-7 худгийн байгуулалт, огтлол 7-7.
УАТГ-29	Онцлох цэг 23-ийн ДХ-8 худгийн байгуулалт, огтлол 8-8.
УАТГ-30	Онцлох цэг 24-ийн ДХ-9 худгийн байгуулалт, огтлол 9-9.
УАТГ-31*	Онцлох цэг 28-ийн ДХ-10 худгийн байгуулалт, огтлол 10-10.
УАТГ-31	Тулгуурын хэсэглэлийн байгуулалт
УАТГ-32	Одоо байгаа дулааны шугамын тулгуур.
УАТГ-33	Бохир усны шугамын дагуугийн зүсэлт-1.
УАТГ-34	Бохир усны шугамын дагуугийн зүсэлт-2.
УАТГ-35	Бохир усны шугамын дагуугийн зүсэлт-3.
УАТГ-36	Бохир усны шугамын дагуугийн зүсэлт-4.
УАТГ-37	Бохир усны шугамын дагуугийн зүсэлт-5.
УАТГ-38	Бохир усны шугамын дагуугийн зүсэлт-6.
УАТГ-39	Бохир усны шугамын дагуугийн зүсэлт-7.
УАТГ-40	Бохир усны шугамын дагуугийн зүсэлт-8.
УАТГ-41	Бохир усны шугамын дагуугийн зүсэлт-9.
УАТГ-42	Бохир усны шугамын дагуугийн зүсэлт-10.
УАТГ-43	Бохир усны шугамын дагуугийн зүсэлт-11.
УАТГ-43*	Бохир усны шугамын дагуугийн зүсэлт-11.
УАТГ-44*	Бохир усны шугамын дагуугийн зүсэлт-12*.
УАТГ-44	Бохир усны өргөлтийн насосны байгуулалт
УАТГ-45	Бохир усны өргөлтийн насосны огтлол
УАТГ-46	БУХ-7,8,9 худгийн байгуулалт, огтлол
УАТГ-47	Бохир усны худгийн бетон хийцний материалын түүвэр, БУХ-1-с БУХ-22 хүртэл.
УАТГ-48	Бохир усны худгийн бетон хийцний материалын түүвэр, БУХ-23-с БУХ-29 хүртэл.
УАТГ-49	Бохир усны материалын түүвэр.
УАТГ-50	Далд аргаар авто зам сэтлэх



"ASELTA"ХХК
Хан-Уул дүүрэг, 3-р хороо
Хан-Ирээдэй цэцэг 5 багц, 60-н тоотой
aseelta2020@gmail.com УНСС:9907941

Улаанбаатар хот, Сонгинохайрхан дүүрэг 22-р хороо Орбл, Хилчний гудамж Дотоодын цэргийн 05-р анги, Хилийн цэргийн 0164-р анги, ОБЕГ дэргэдэх үндэсний ахрах бригадын гадна усан хангамж ариутгах татуургын төв магистраль шугам			
Инженер	Б.Энхбат	Е.Г.Шифр:	Масштаб:
Гүйцэтгэгсэн	Г.Нармандах	Т.Г.Шифр:	Огноо:
Шалгасан	Д.Омгонсүрэн	АС-13/2024	Хуудас:
Зургийн жагсаалт			УАТГ-2
Үе шат:	А.3	Огноо:	2024
Хуудас:	50		

Материалын түүвэр

Д/Д	Тэмдэглэл	Материалын нэр	Тоо шир	Нэг дүр жин	Тайлбар
Усан хангамж /гол шугам/					
1	ГОСТ10704-91	Цайран ган хоолой Ф150	у/м	1002.0	
2	ГОСТ10704-91	Цайран ган хоолой Ф80	у/м	117.0	
3	Пенополиуретан	Хоолойн дулаалга Ф150	у/м	1002.0	
4	Пенополиуретан	Хоолойн дулаалга Ф80	у/м	117.0	
5		Хоолойн гулсах тулгуур Дү150	шир	144.0	
6		Хоолойн гулсах тулгуур Дү80	шир	30.0	
7		Фланцтай хаалт Ф300	шир	2.0	
8		Фланцтай хаалт Ф150	шир	12.0	
9		Фланцтай хаалт Ф80	шир	4.0	
10	ГОСТ 12820-80	Фланц Ф300	шир	4.0	
11	ГОСТ 12820-80	Фланц Ф150	шир	39.0	
12	ГОСТ 12820-80	Фланц Ф80	шир	9.0	
13		Ган отвод 90° Ф150	шир	38.0	
14		Ган отвод 90° Ф80	шир	3.0	
15		Ган отвод 90° Ф100	шир	8.0	
16		Ган гурваллагч Ф150/50	шир	9.0	
17		Ган гурваллагч Ф150/32	шир	9.0	
18		Ган гурваллагч Ф150/25	шир	1.0	
19		Ган шилжвэр Ф150/80	шир	1.0	
20	ГОСТ 9544-2015	Ус юүлэгч Ф50	шир	9.0	
21	ГОСТ 9544-2015	Вантүз Ф32	шир	9.0	
22	ГОСТ 9544-2015	Вантүз Ф25	шир	1.0	
23	ГОСТ 8020-85	Галын гйбрант Ф100 h=2.25м	ком	4.0	
24	ГОСТ 8020-85	Галын гйбрантын суурь Ф150/100	ком	4.0	
25		Бетон дэр	шир	174.0	
26		Усармал төмөр бетон худал Ф2000	ком	1.0	
27		Ширман таг ба амсар Ф700	шир	1.0	
28		Хөнгөн цагаан лист 0.5мм	у/м	33.0	

Материалын түүвэр

Д/Д	Тэмдэглэл	Материалын нэр	Тоо шир	Нэг дүр жин	Тайлбар
Нөхөн сэргээх ажил					
1		Асфальтан зам	м³	38.0	
2		Явган хүний зам	м²	147.0	
3		Чулуун зам /дэлгүүрийн урд/	м²	88.0	
4		Сүбгийн таг	шир	110.0	Нийм логийн 30% тооцоб.
Усан хангамж /ДХ-8-аас 05-р анги хүртэлх/					
1	ГОСТ10704-91	Цайран ган хоолой Ф80	у/м	268.0	
2	Пенополиуретан	Хоолойн дулаалга Ф80	у/м	268.0	
3		Хоолойн гулсах тулгуур Дү80	шир	67.0	
4		Фланцтай хаалт Ф80	шир	1.0	
5	ГОСТ 12820-80	Фланц Ф80	шир	5.0	
6		Ган отвод 90° Ф80	шир	9.0	
7		Ган гурваллагч Ф80/40	шир	2.0	
8		Ган гурваллагч Ф80/25	шир	1.0	
9		Вантүз Ф25	шир	1.0	
10	ГОСТ 9544-2015	Ус юүлэгч Ф40	шир	2.0	
11		Бетон дэр	шир	67.0	
Нөхөн сэргээх ажил					
1		Зам талбай	м³	39.0	
2		Мод бум	шир	30.0	
3		Сүбгийн таг	шир	30.0	Нийм логийн 30% тооцоб.



Улаанбаатар хот, Сонгинохайрхан дүүрэг 22-р хороо Орбл, Хилчийн гудамж
 Дотоодын цэргийн 05-р анги, Хилийн цэргийн 0164-р анги, ОБЕГ дэргэдэх үндэсний ахрах бригадын
 гадна усан хангамж ариутгах тэмдүүлэх төв мэсгистраль шугам

Цэвэр усны материалын түүвэр

Инженер: *[Signature]* Б.Энхбат
 Гүйцэтгэгч: *[Signature]* Г.Нармандах
 Шалгасан: *[Signature]* Д.Омгонсүрэн

Е.Г.Шифр: М-2үү
 Т.Г.Шифр: АС-13/2024

Масштаб: М-2үү
 Огноо: 2024
 Зургийн дугаар: Хуудас: 50
 Үе шат: А.3
 УАТГ-3

ҮНДЭСЛЭЛ.

- УСҮГ-ын 2024 оны 03-р сарын 29-ны өдрийн №88/24 тоот техникийн нөхцөл
- УСҮГ-ын 2024 оны 03-р сарын 29-ны өдрийн №89/24 тоот техникийн нөхцөл
- УСҮГ-ын 2024 оны 03-р сарын 29-ны өдрийн №90/24 тоот техникийн нөхцөл
- УСҮГ-ын 2024 оны 03-р сарын 29-ны өдрийн №91/24 тоот техникийн нөхцөл
- УСҮГ-ын 2024 оны 03-р сарын 29-ны өдрийн №92/24 тоот техникийн нөхцөл
- ДУЛАААНЫ IV ЦАХИЛГААН СТАНЦ ТӨХК-ны 2024 оны 04-р сарын 15-ны өдрийн №02/2024 тоот техникийн нөхцөл.

ХБХГ-ын Дэд бүтэц төлөвлөлтийн үс. Үндэсний, ариутгах матуурга харуулсан мэрэгжилтэн

УЛААНБААТАРЫН ХӨРӨНХИЙ ИНЖЕНЕР-ГЕОДЕЗИЙН ТӨВ
 УЛААНБААТАРЫН ХӨРӨНХИЙ ИНЖЕНЕР-ГЕОДЕЗИЙН ТӨВ
 УЛААНБААТАРЫН ХӨРӨНХИЙ ИНЖЕНЕР-ГЕОДЕЗИЙН ТӨВ
 УЛААНБААТАРЫН ХӨРӨНХИЙ ИНЖЕНЕР-ГЕОДЕЗИЙН ТӨВ

УЛААНБААТАРЫН ХӨРӨНХИЙ ИНЖЕНЕР-ГЕОДЕЗИЙН ТӨВ
 УЛААНБААТАРЫН ХӨРӨНХИЙ ИНЖЕНЕР-ГЕОДЕЗИЙН ТӨВ
 УЛААНБААТАРЫН ХӨРӨНХИЙ ИНЖЕНЕР-ГЕОДЕЗИЙН ТӨВ

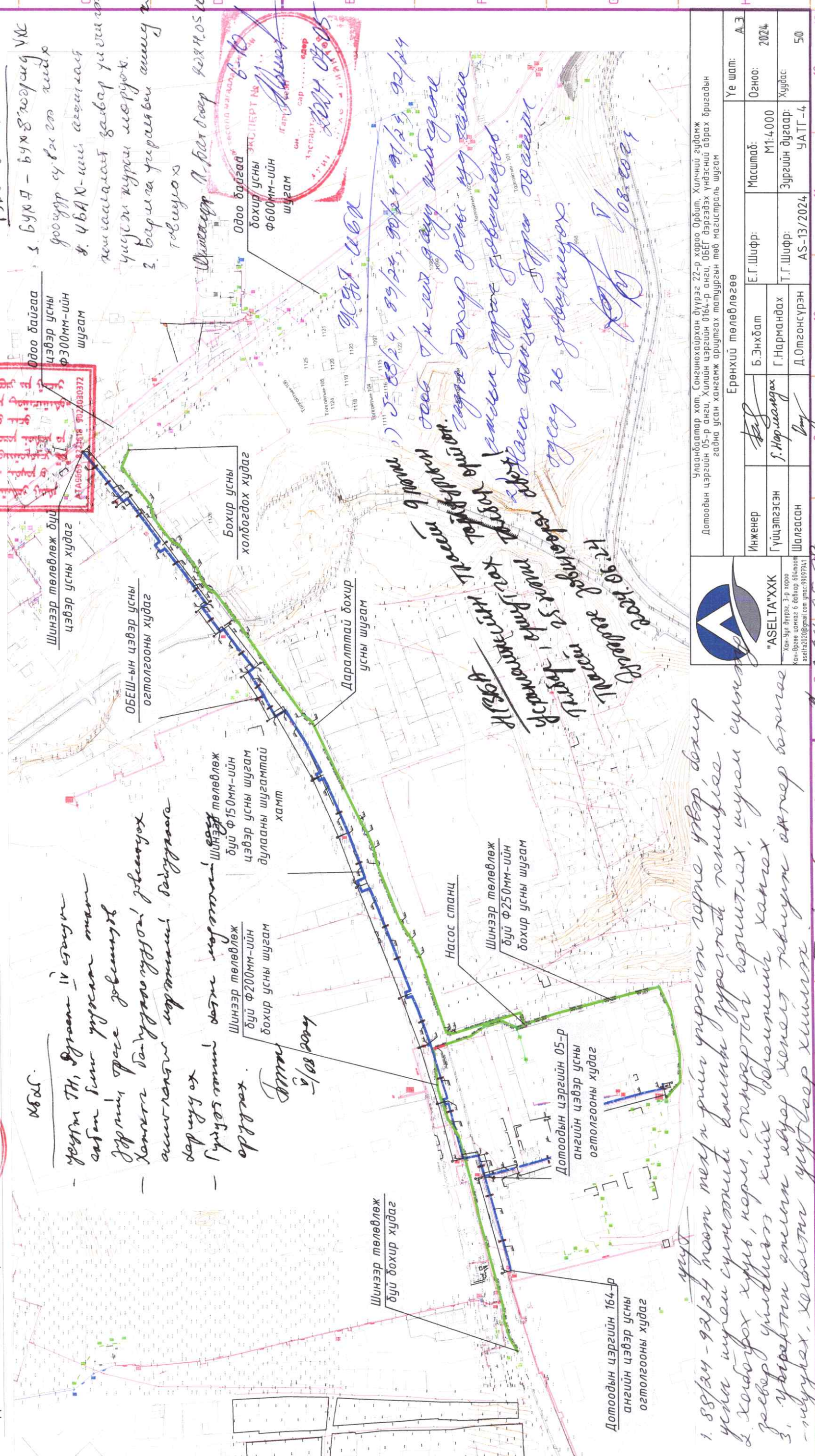
ГАДНА УСАН ХАНИГАМЖ, АРИУТГАХ ТАТВАРЫН ШУГАМЫН БАЙГУУЛАЛТ М1:4000

МОНГОЛ УЛС
БАРИЛГА, ХОТ БАЙГУУЛАЛТЫН ЯАМ
БАРИЛГЫН ХӨГЖЛИЙН ТӨВ
 Магадлалын дүгнэлтийн нэгтгэл
 №02/2024 тоот техникийн нөхцөл

МАГАДЛАЛ ХИЙГДСЭН
 Магадлал харуулсан
 Хэлтсийн дарга / Л.Ариунтүвшин /
 2024 оны 7 сарын 19 өдөр

ДЦС 4 ТӨХК-ий дэд захирал /Б.Оюунцэцэг/
 ДЦС 4 ТӨХК-ий БМ Алданы дарга /Б.Оюунцэцэг/
 НГЗБА-ны даргын албан тушаалаа гүйцэтгэгч /Г.Мөнхбаатар/
 НЭХГ-ийн Бодлого, төлөвлөлтийн дарга /В.Мягмар/
 Геодези усны барилга байгууламжийн дарга /Б.Оюунцэцэг/
 Ерөнхий инженер /Б.Оюунцэцэг/

ГУББС ОИОААТ
 3 БУХА - 64x8 торонг үх
 доогуур суваг сууц
 4. ЧВАН-ий ажиллагаа
 хангалдаг завсар үеийнх
 үүсэл нуруу мөрөөх.
 2. Барилга үргэлжлэн ашигтай
 төвөгшөөх
 Шинээр 1 баг баруу хөдөө



- 1. 88/24-92/24 тоот мөрдлийн үүрэгтэй гэрээ үзвэр, бохир усны шугамын сүлжээний бичлэг зурвалж төмөрцөг
- 2. Хөдөөгийн усны, норм, стандарттай бэрхшлэл, шугам сүлжээ
- 3. Үзвэртэй өмчлөх хөдөө төвөгшөөх ажлаар бэрхшлэл, хөдөөгийн усны шугам үзвэр хийгээ

1. 88/24, 89/24, 90/24, 91/24, 92/24
 2-х-ий дагуу мэдээлэл
 3-ий дагуу мэдээлэл
 4-ий дагуу мэдээлэл
 5-ий дагуу мэдээлэл
 6-ий дагуу мэдээлэл
 7-ий дагуу мэдээлэл
 8-ий дагуу мэдээлэл
 9-ий дагуу мэдээлэл
 10-ий дагуу мэдээлэл
 11-ий дагуу мэдээлэл
 12-ий дагуу мэдээлэл

Улаанбаатар хот, Сонгинохайрхан дүүрэг 22-р хороо Орбит, Хилчийн гудамж Дотоодын цэргийн 05-р анги, Хилчин цэргийн 0164-р анги, ОБЕГ дэргэдэх үндэсний ахраа бригадын гадна усан хангамж ариутгах матуурга төв магистраль шугам		Ерөнхий төлөвлөгөө
Инженер	Б.Энхбат	Е.Г.Шифр:
Гүйцэтгэсэн	Г.Нармандах	Т.Г.Шифр:
Шалгасан	Д.Омгонсүрэн	Масштаб:
		М1:4000
		Зургийн дугаар:
		УАТГ-4
		Уе шат:
		АЭ
		Огноо:
		2024
		Хуудас:
		50

1. 88/24-92/24 тоот мөрдлийн үүрэгтэй гэрээ үзвэр, бохир усны шугамын сүлжээний бичлэг зурвалж төмөрцөг

2. Хөдөөгийн усны, норм, стандарттай бэрхшлэл, шугам сүлжээ

3. Үзвэртэй өмчлөх хөдөө төвөгшөөх ажлаар бэрхшлэл, хөдөөгийн усны шугам үзвэр хийгээ

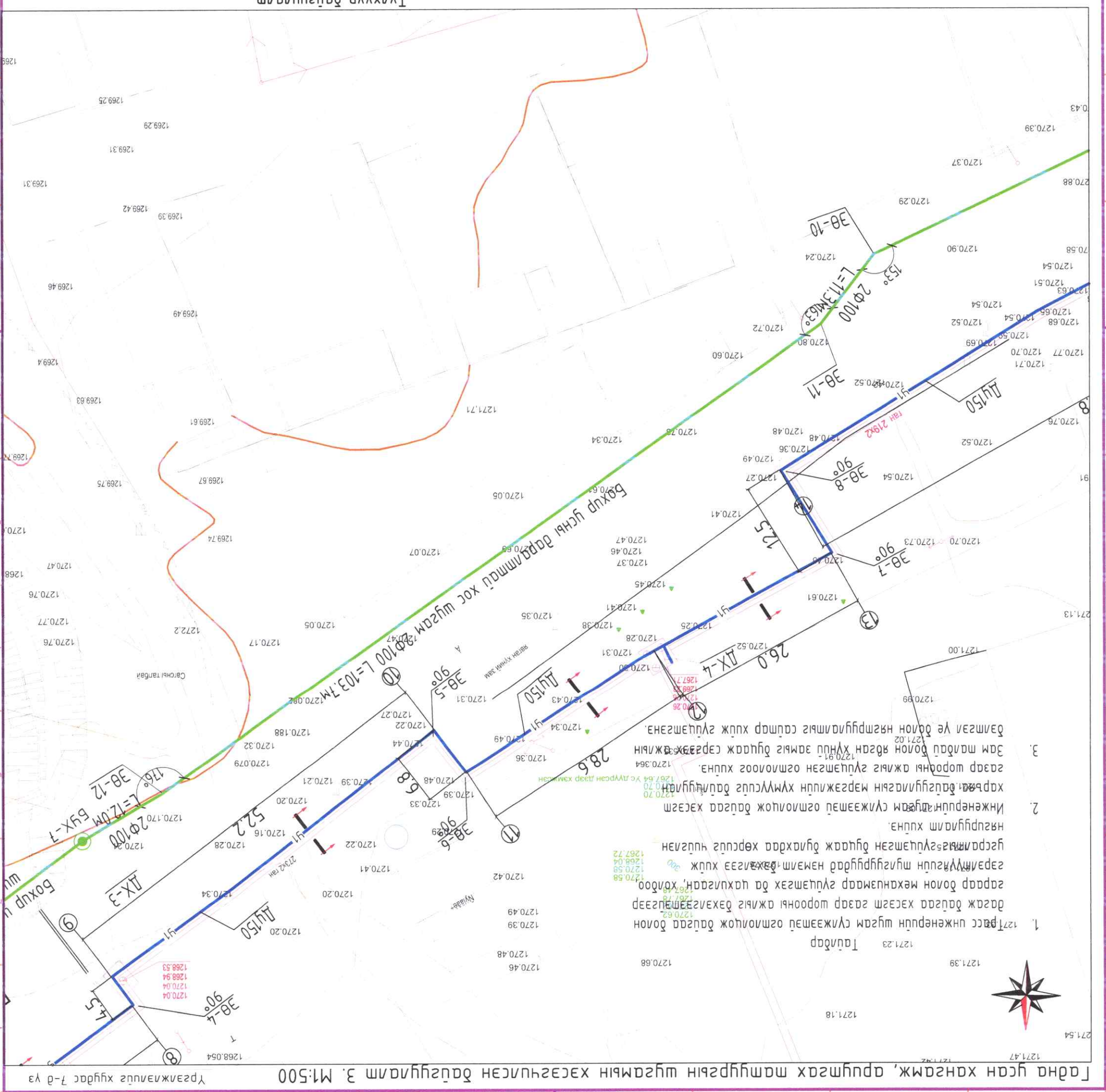
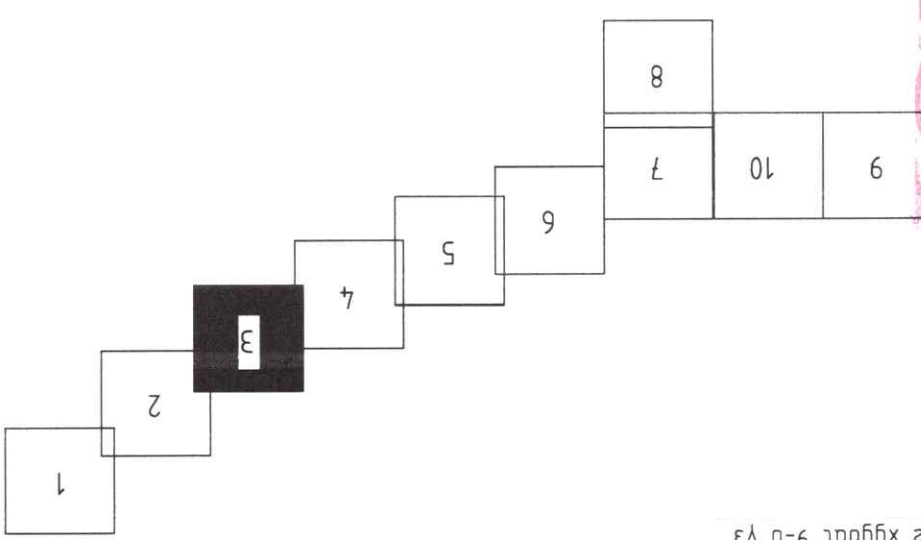
Хүндэтгэсэн: 2024	Масштаб: М1:500	Т.Шуфр: АС-13/2024	Д.Омгонхуурэн	Шалгарсан	Хүн-үйг дүгээр 3-р хороо Хүн-орлогын хөдөлгөөнийг 5-р хороо болгох АСЕЛТА"ХХК Төрийн үйлчилгээний байр Улаанбаатар хот, Сэнхүүнхүүрэн дүүрэг 22-р хороо Орбум, Хийнний гудамж Домоодын цэргийн 05-р анги, 0567 дэргэдэх үндэсний аргаар бүрдэсэн гадна усан хангамж, аруулах ташуурын шугамын хэсэгчилсэн дүгнэлт шугам
Хүндэтгэсэн: 2024	Масштаб: М1:500	Т.Шуфр: АС-13/2024	Г.Нармандах	Лүүцмэгсэн	
Үе шам: А.3		Е.Шуфр:	Б.Энхдэм	Инженер	



- Төвөлжөж буй ус дугаарын шугам
- Холбооны асаргааны шугам
- Холбооны шугам
- Үерийн усны сүдэг
- Цахилгаан асаргааны шугам
- Цахилгаан шугам
- Цэвэр усны сүдэг шугам
- Дугаарын усны сүдэг
- Дугаарын шугам
- Хар зориулалтын
- Одоо байгаа буюу усны шугам
- Төвөлжөж байгаа буюу усны сүдэг
- Төвөлжөж байгаа буюу усны шугам

Томьёолсон мэмдэглэлээ

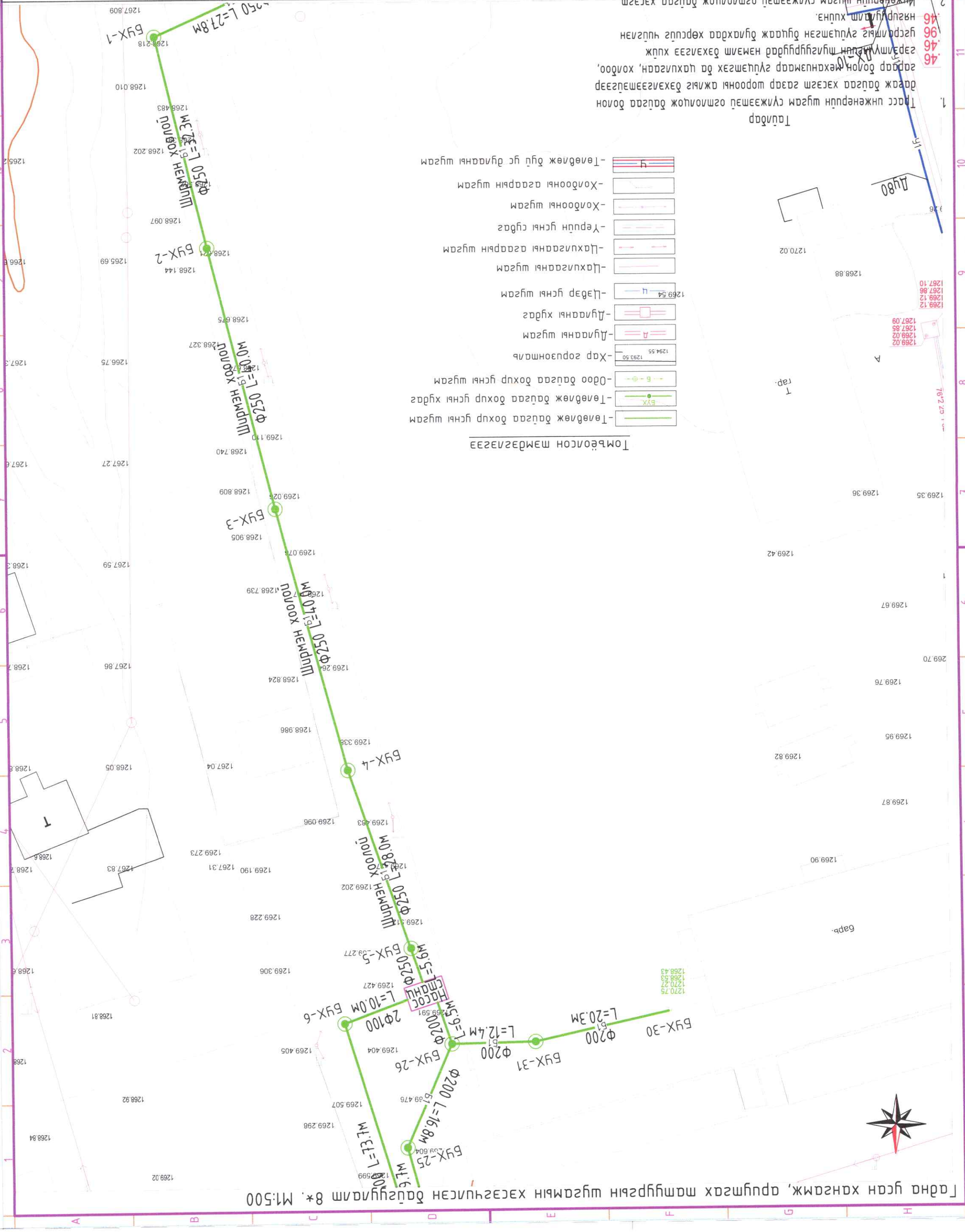
Үргэлжлүүлэх хуудас 9-д үзэ



Хан-Уул дүүрэг, 3-р хороо Кан-Оргод үйлдвэр 6 байр 604000 aseit202@gmail.com утас: 99079471	Инженер Б. Энхбаяр	Т.Шуур: М1:500	Масштаб: М1:500	Огноо: 2024	Хуудас: 50
Шалгарсан Г.Цэцэгтсээн	Г. Хармандах	Т.Шуур: АС-13/2024	ҮАТ-13		
Д.Омгонсүрэн	Д.Омгонсүрэн	Гарна үсэг хангамж, аруулгах машуурын шугамын хэсэгчилсэн бүтэцтэй байдал Улаанбаатар хот, Сэнхэнхонгорын дүүрэг 22-р хороо Орбум, Хуучин гудамж Домоёын нэрвэл 05-р анги, Хуучин цэцэг 0164-р анги, ОБЕГ дэргэдэх үндэсний арга жруудлын үйлчилгээний төв магистраль шугам			

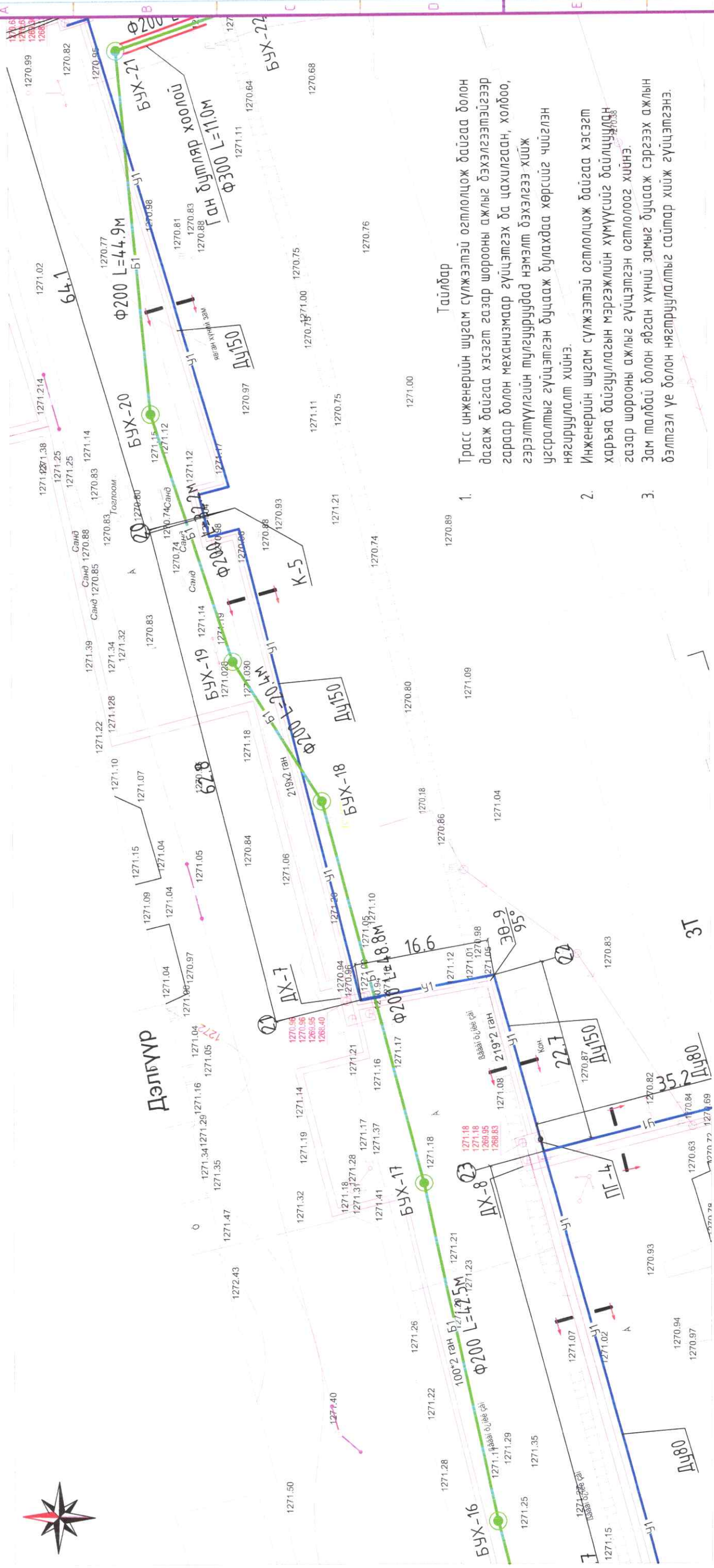


Тус цэнхэр шугам сүлжээний өгмөлжөө бүлэг болон
дараагийн өгмөлжөө бүлэгт хэрэглэгдэх үүднээр
дараагийн өгмөлжөө бүлэгт хэрэглэгдэх үүднээр
дараагийн өгмөлжөө бүлэгт хэрэглэгдэх үүднээр
дараагийн өгмөлжөө бүлэгт хэрэглэгдэх үүднээр
дараагийн өгмөлжөө бүлэгт хэрэглэгдэх үүднээр



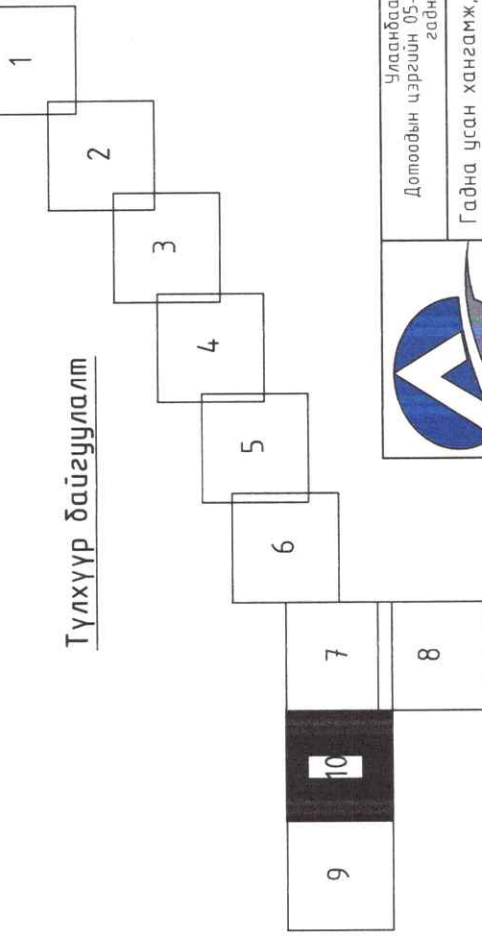
Гарна үсэг хангамж, аруулгах машуурын шугамын хэсэгчилсэн бүтэцтэй байдал 8*, М1:500


Гадна усан хангамж, ариутгах татургын шугамын хэсэгчилсэн байгуулалт 10. М1:500



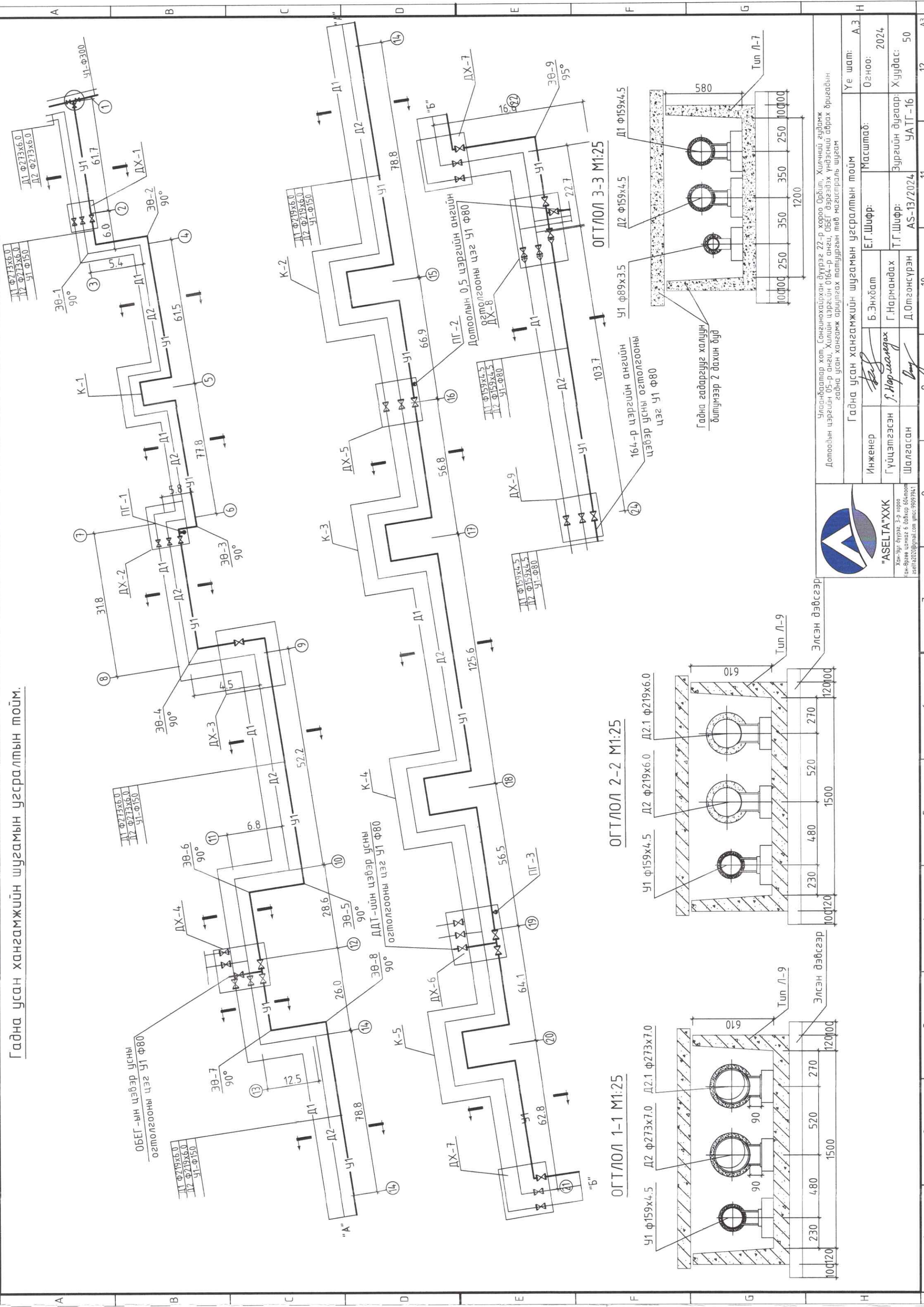
- Томъёолсон тэмдэглэгээ**
- Төлөвлөж байгаа бохир усны шугам
 - Төлөвлөж байгаа бохир усны худаг
 - Одоо байгаа бохир усны шугам
 - Хар горизонталь
 - Дулааны шугам
 - Дулааны худаг
 - Цэвэр усны шугам
 - Цахилгааны шугам
 - Цахилгааны агаарын шугам
 - Үерийн усны сүбаг
 - Холбооны шугам
 - Холбооны агаарын шугам
 - Төлөвлөж дүй ус дулааны шугам

Үргэлжлэлийг хуудас 16-д үз

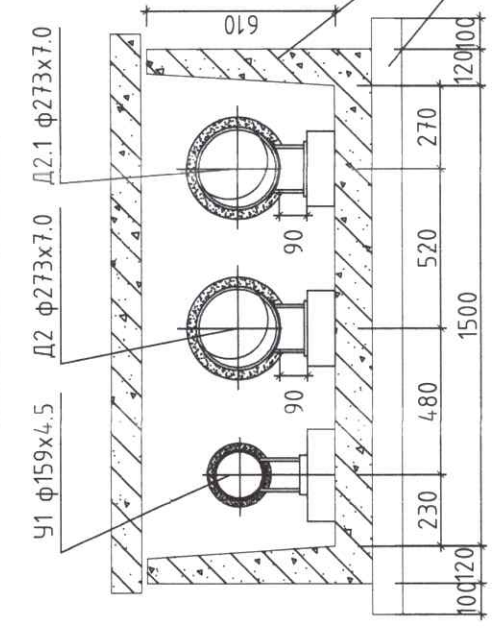


 <p>"ASELTA"XXX Хүн-Зур-Бүрэл, 2-р хороо Хан-Бөрөө цэцэг 6 байр өвчлөм aseelta20@gmail.com, утас:99092121</p>		Улаанбаатар хот, Сонгинохайрхан дүүрэг 22-р хороо Орбит, Хилчий гудамж Дотоодын цэргийн 05-р анги, Хилийн цэргийн 0164-р анги, ОБЕГ дэргэдэх үндэсний абрах бригадын гадна усан хангамж ариутгах татургын төв маэистраль шугам	
		Гадна усан хангамж, ариутгах татургын шугамын хэсэгчилсэн байгуулалт 10.	Үе шат: А.3
Инженер	Б.Энхдэм	Е.Г.Шифр:	Масштаб:
Гүйцэтгэсэн	Г.Нармандах	Т.Г.Шифр:	М1:500
Шалгасан	Д.Омгонсүрэн	Зургийн дугаар:	Хуудас:
		АС-13/2024	УАТГ-15
			Огноо: 2024
			Хуудас: 50

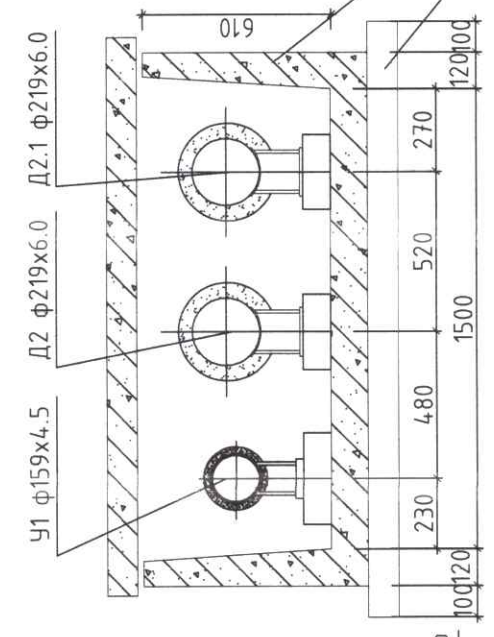
Гадна усан хангамжийн шугамын угсралтын тойм.



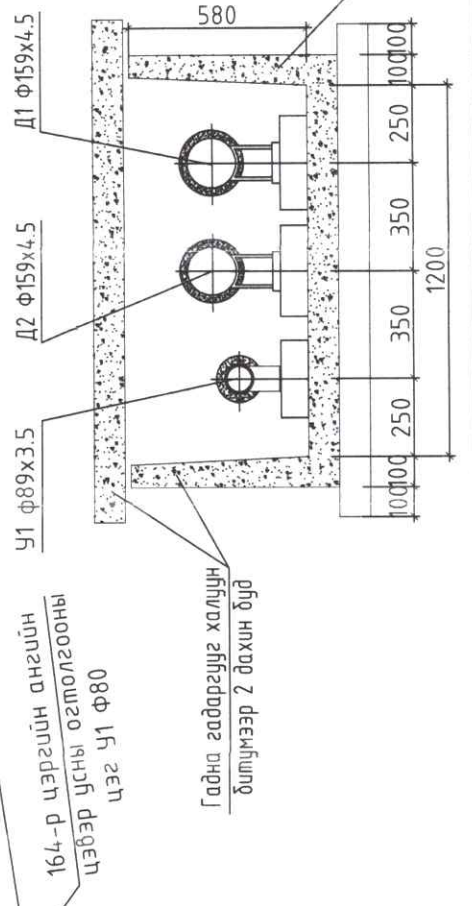
ОГТЛОЛ 1-1 М1:25



ОГТЛОЛ 2-2 М1:25

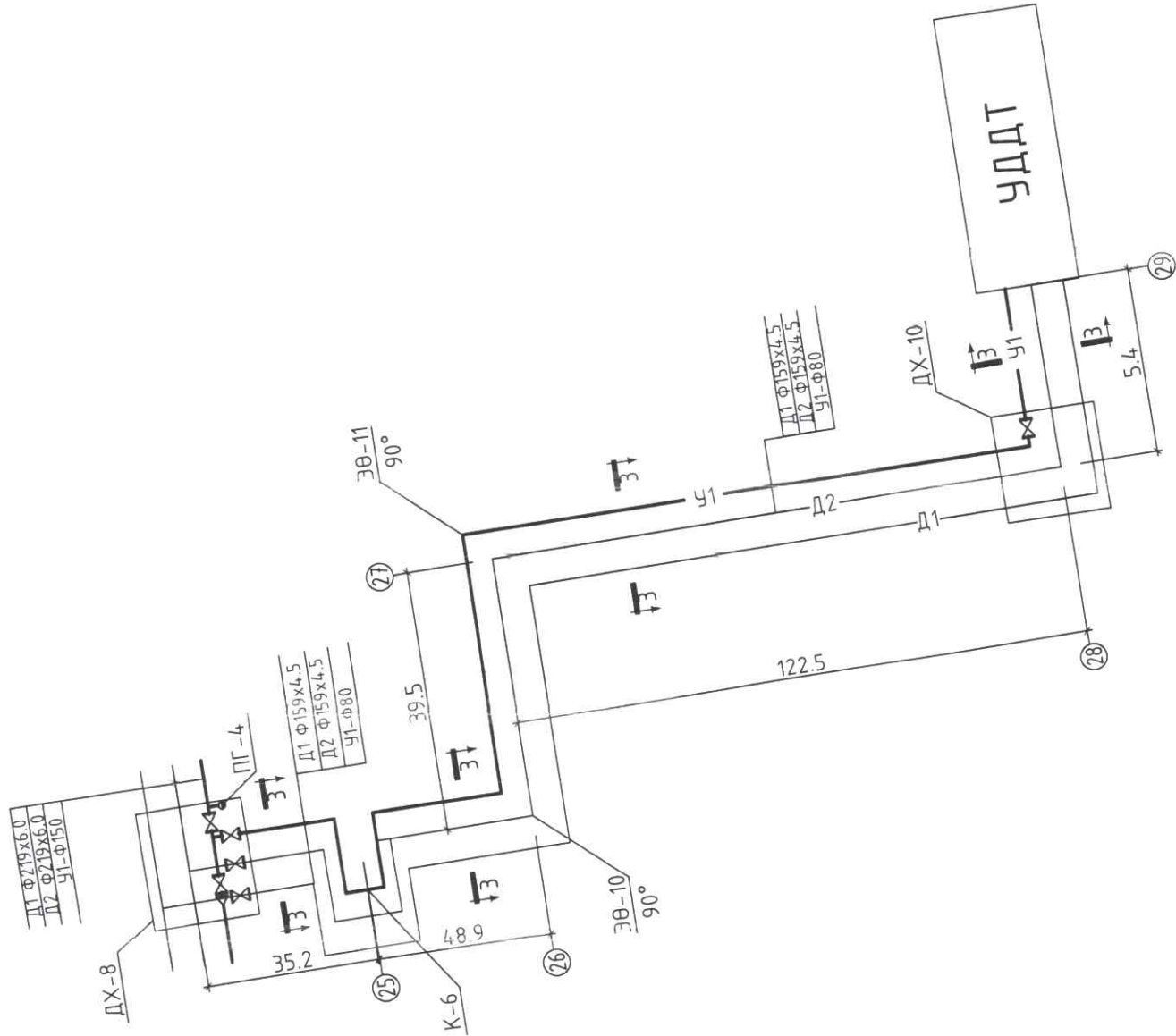


ОГТЛОЛ 3-3 М1:25

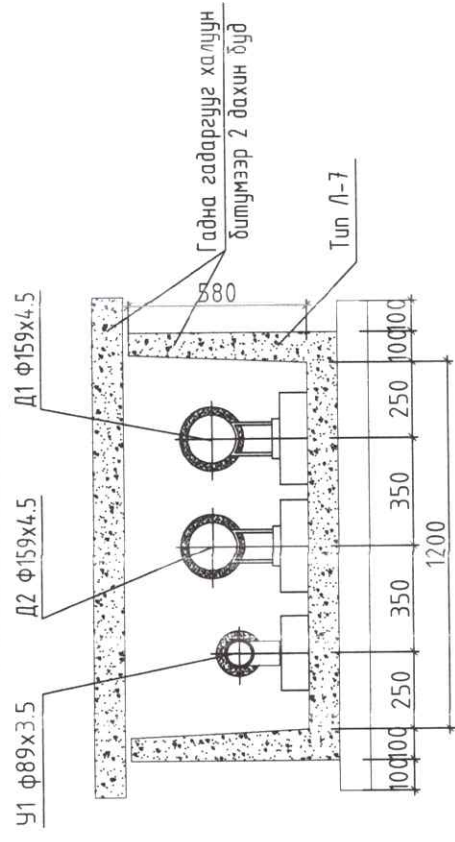


Улаанбаатар хот, Сонгинохайрхан дүүрэг 22-р хороо Орбид, Хилчий гудамж Дотоодын цэргийн 05-р анги, Хилчин цэргийн 0164-р анги, ОБЕГ дэргэдэх үнээсний ахлах бригадын гадна усан хангамж ариулгах талуурын төв магистраль шугам		Үе шат: А.3
Инженер	Б.Энхбаатар	Масштаб: 2024
Гүйцэтгэсэн	Г.Нармандах	Зургийн дугаар: Худас: 50
Шалгасан	Д.Омгонсүрэн	УАТГ-16
Гадна усан хангамжийн шугамын угсралтын тойм		Огноо: 2024
"ASELTA" ХХК Хүн-Чуу дүүрэг 3-р хороо Кен-Вэне, цэцэг 6 байр 604/0007 aseelta2023@gmail.com утас: 99093941		Хуудас: 50

Гадна усан хангамжийн шугамын угсралтын тойм-2.



ОГТЛОЛ 3-3 М1:25



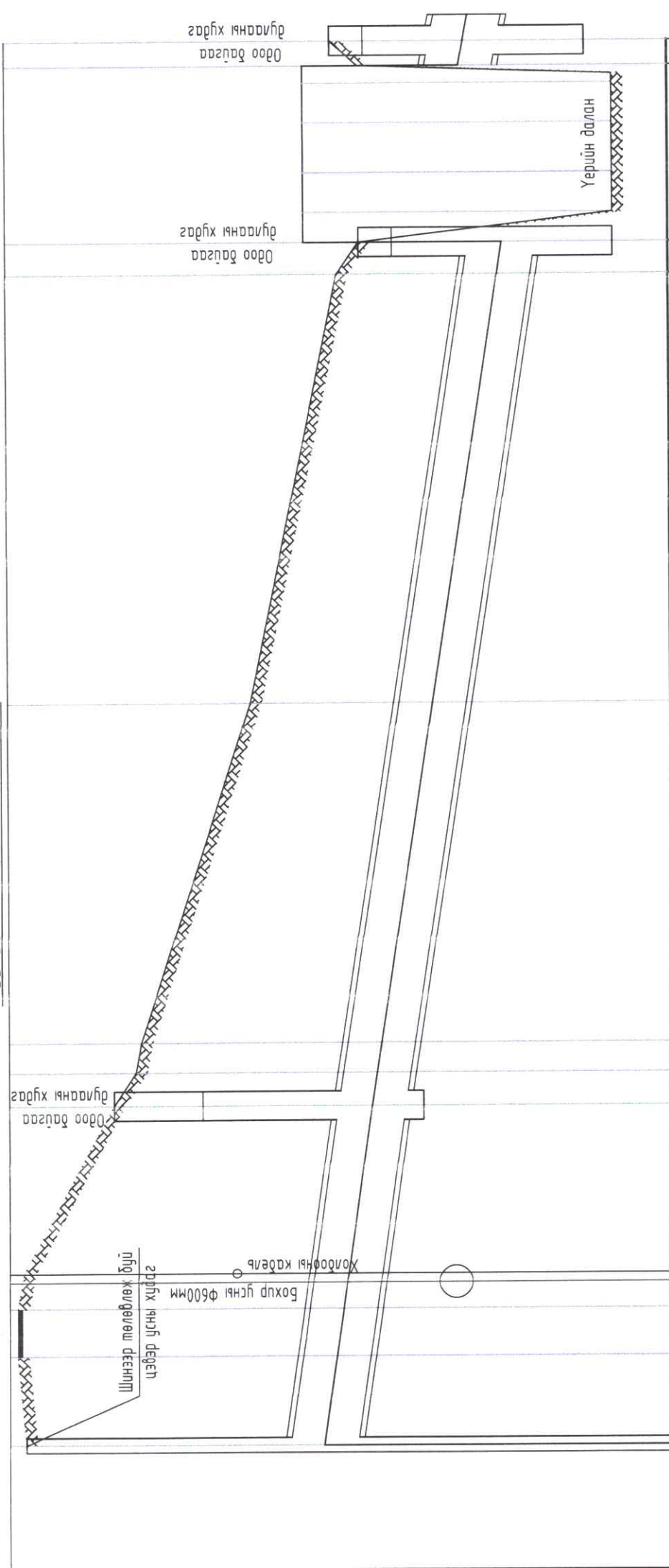
"ASELTA"ХХК
Хан-Уул буураг, 3-р хороо
Хан-Оргой цонхад 6 байрлал бүлэглэл
aselta2020@gmail.com утас:99191941

Улсанбаатар хот, Сонгинохайрхан дүүрэг 22-р хороо Орбид, Хилчий гудамж
Дотоодын цэргийн 05-р анги, Хилийн цэргийн 0164-р анги, ОБЕГ дэргэдэх үндэсний абраж бригадын
гадна усан хангамж ариулгах татварын төв магистраль шугам

Гадна усан хангамжийн шугамын угсралтын тойм-2.

Инженер	Б.Энхбат	Е.Г.Шифр:	Масштаб:	Үе шат:	А.З
Гүйцэтгэсэн	Г.Нармандах	Т.Г.Шифр:	Зургийн дугаар:	Огноо:	2024
Шалгасан	Д.Отгонсүрэн	УАТГ-16*	Хуудас:	50	

Шуудууны дагуугийн зүсэлт 1



1273.00	1272.00	1271.00	1270.00	1269.00	1268.00	1267.00	1272.85	1272.05	1271.85	1271.80	1269.32	1269.36	1269.41	1268.84	1268.24	1268.20	1270.00	1269.80	1270.05	1269.80	1270.05
Хөрсний төлөвлөж буй түвшин	Хөрсний одоо байгаа түвшин	Сүвгийн хучилт суух түвшин	Сүвгийн ёроолын түвшин	Налуу i	Урт м	Озтлолын дугаар	Сүвгийн дотор хэмжээ	Сүвгийн дэлгэмэл байгуулалт	Онцлох цэг	Озтлол 1-1 Тун L-9 1600x610(h)	Озтлол 1-1 Тун L-9 1600x610(h)	Озтлол 1-1 Тун L-9 1600x610(h)	Озтлол 1-1 Тун L-9 1600x610(h)	Озтлол 1-1 Тун L-9 1600x610(h)	Озтлол 1-1 Тун L-9 1600x610(h)	Озтлол 1-1 Тун L-9 1600x610(h)	Озтлол 1-1 Тун L-9 1600x610(h)	Озтлол 1-1 Тун L-9 1600x610(h)	Озтлол 1-1 Тун L-9 1600x610(h)	Озтлол 1-1 Тун L-9 1600x610(h)	Озтлол 1-1 Тун L-9 1600x610(h)
				i=0.007	61.7	159.5															

Масштаб
Босоо М1:50
Хэвтээ М1:1000


Улсанбаатар хот, Сонгинохайрхан дүүрэг 22-р хороо Орбит, Хилчий гудамж
Дотоодын цэргийн 05-р анги, Хилийн цэргийн 0164-р анги, ОБЕГ дэргэдэх үндэсний абрах бригадын
гадна цусан хангамж ариутгах татварын төв магистраль шугам

Инженер: *[Signature]*
Гүйцэтгэсэн: *[Signature]*
Шалгасан: *[Signature]*

Масштаб: Босоо М1:50
Хэвтээ М1:1000
Е.Г.Шифр:
Т.Г.Шифр:
Зургийн дугаар: УАТГ-17

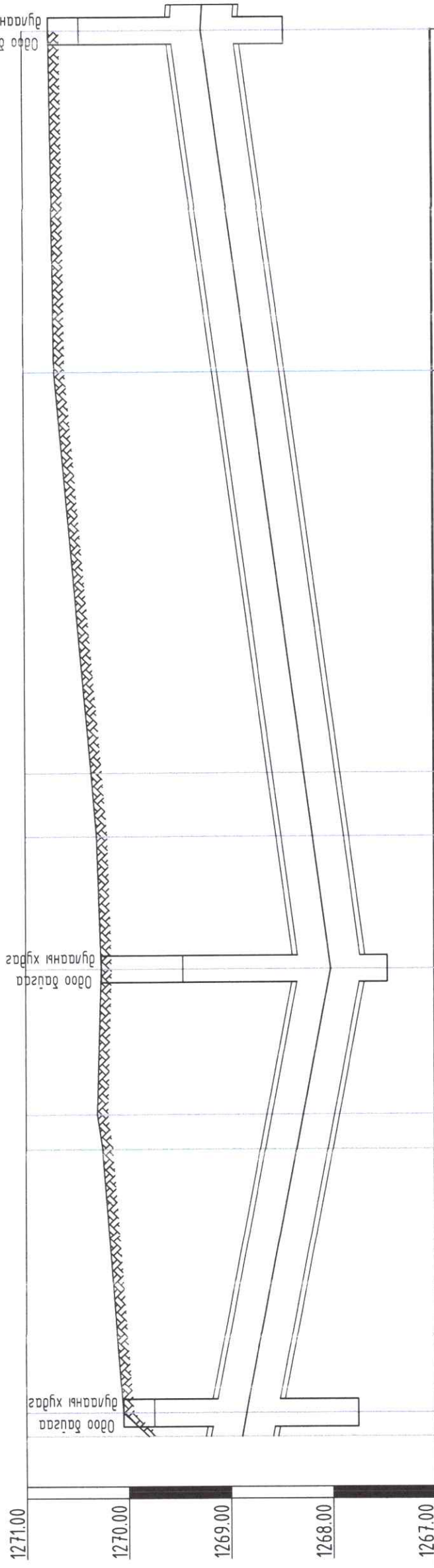
Улсанбаатар хот, Сонгинохайрхан дүүрэг 22-р хороо Орбит, Хилчий гудамж
Дотоодын цэргийн 05-р анги, Хилийн цэргийн 0164-р анги, ОБЕГ дэргэдэх үндэсний абрах бригадын
гадна цусан хангамж ариутгах татварын төв магистраль шугам

Шуудууны дагуугийн зүсэлт 1.
Уе шат: А.З
Огноо: 2024
Хуудас: 50



"ASELTA"ХХК
Хан-Уул дүүрэг, 3-р хороо
Хан-Брөө цэцэг 6 багвар бичиг
aseelta2020@gmail.com утас:99097941

Шуудууны дагуугийн зүсэлт 2.



Масштаб
Босоо М1:50
Хэвтээ М1:1000

Хөрсний төлөвлөж буй түвшин	1269.80	1270.05	1270.25	1270.30	1270.26	1270.30	1270.35	1270.30	1270.70	1270.74
Хөрсний одоо байгаа түвшин	1269.80	1270.05	1270.25	1270.30	1270.26	1270.30	1270.35	1270.30	1270.70	1270.74
Сүвгийн хучилт суух түвшин	1269.19	1269.15	1268.65	1268.59	1268.32	1268.49	1268.58	1268.49	1269.10	1269.55
Сүвгийн ёроолын түвшин	1268.58	1268.54	1268.04	1267.98	1267.71	1267.88	1267.97	1268.49	1268.94	1268.94
Налуу i	87.6		i=0.006			i=0.0066			184.2	
Урт м	4.5	52.2	6.8	28.6	26.0	12.5	78.8	66.9		
Огтлолын дугаар	Огтлол 1-1		Огтлол 1-1			Огтлол 2-2			Огтлол 2-2	
Сүвгийн дотор хэмжээ	Тун L-9 1600x610(h)		Тун L-9 1600x610(h)			Тун L-9 1600x610(h)			Тун L-9 1600x610(h)	
Сүвгийн дэлгэмэл байгуулалт	ЭБ-4 90°	ЭБ-4 90°	ЭБ-5 90°	ЭБ-6 90°	ЭБ-7 90°	ЭБ-8 90°	ЭБ-8 90°	К-2	ДХ-3	ДХ-5
Онцлох цэг	8	9	10	11	12	13	14	15	16	



Улаанбаатар хот, Сонгинохайрхан дүүрэг 22-р хороо, Орбит, Хилчий гудамж
Дотоодын цэргийн (05-р анги, Хилийн цэргийн 0164-р анги, ОБЕГ) дэргэдэх үндэсний агаарын бригадын
гадна усан хангамж арчигдах талуурын төв магистраль шугам

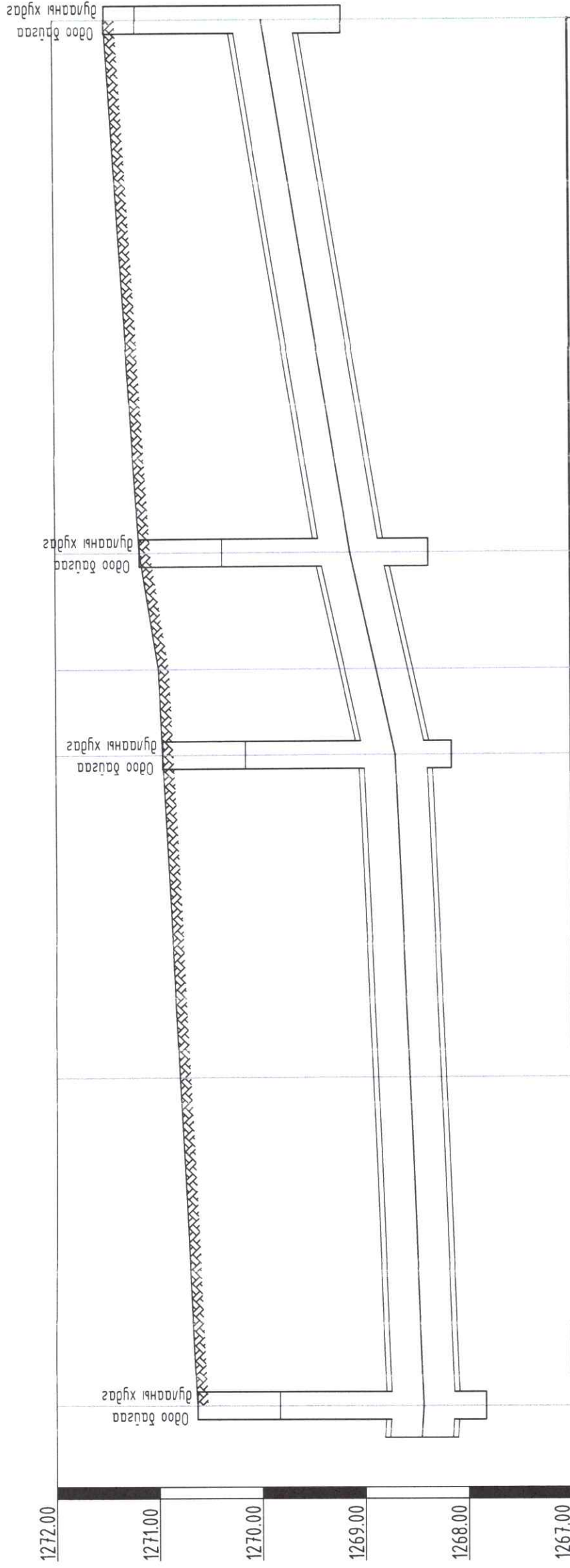
Шуудууны дагуугийн зүсэлт 2.

Инженер: *[Signature]* Б.Энхдэл
Гүйцэтгэсэн: *[Signature]* Г.Нармандах
Шалгасан: *[Signature]* Д.Омгэнсүрэн

Масштаб: Босоо М1:50, Хэвтээ М1:1000
Е.Г.Шифр: Т.Г.Шифр: АС-13/2024
Огноо: 2024
Хуудас: 50

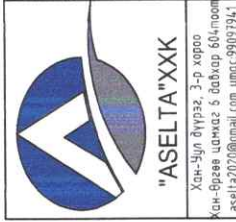
Үе шат: А.3

Шуудууны дагуугийн зүсэлт 4.



Масштаб
Босоо М1:50
Хэвтээ М1:1000

Хөрсний төлөвлөж дүй түвшин	1270.63	1270.80	1268.26	1268.87	1270.96	1270.01	1268.40	1269.19	1271.00	1271.18	1271.50
Хөрсний одоо байгаа түвшин	1270.63	1270.80	1268.87	1268.87	1270.96	1271.00	1269.19	1269.44	1271.18	1271.18	1271.50
Сувгийн хучилт суух түвшин	1268.13	1268.74	1268.26	1268.87	1269.01	1269.19	1268.58	1269.44	1269.44	1269.44	1270.26
Сувгийн ёроолын түвшин	1268.13	1268.74	1268.26	1268.87	1269.01	1269.19	1268.58	1268.83	1268.83	1268.83	1269.68
Налуу i			i=0.002			i=0.01					i=0.008
Урт м		64.1	62.8	126.9	39.3	103.7					
Озтлолын дугаар		Озтлол 2-2 Тун L-9 1600x610(h)	Озтлол 2-2 Тун L-9 1600x610(h)	Озтлол 2-2 Тун L-9 1600x610(h)	Озтлол 2-2 Тун L-9 1600x610(h)	Озтлол 2-2 Тун L-9 1600x610(h)	Озтлол 3-3 Тун L-7 1200x580(h)	Озтлол 3-3 Тун L-7 1200x580(h)	Озтлол 3-3 Тун L-7 1200x580(h)		
Сувгийн дотор хэмжээ											
Сувгийн дэлгэмэл байгуулалт	ДХ-6	К-5	ДХ-7	ДХ-8	ДХ-9	ДХ-9					
Онцлох цэг	19	20	21	22	23	24					



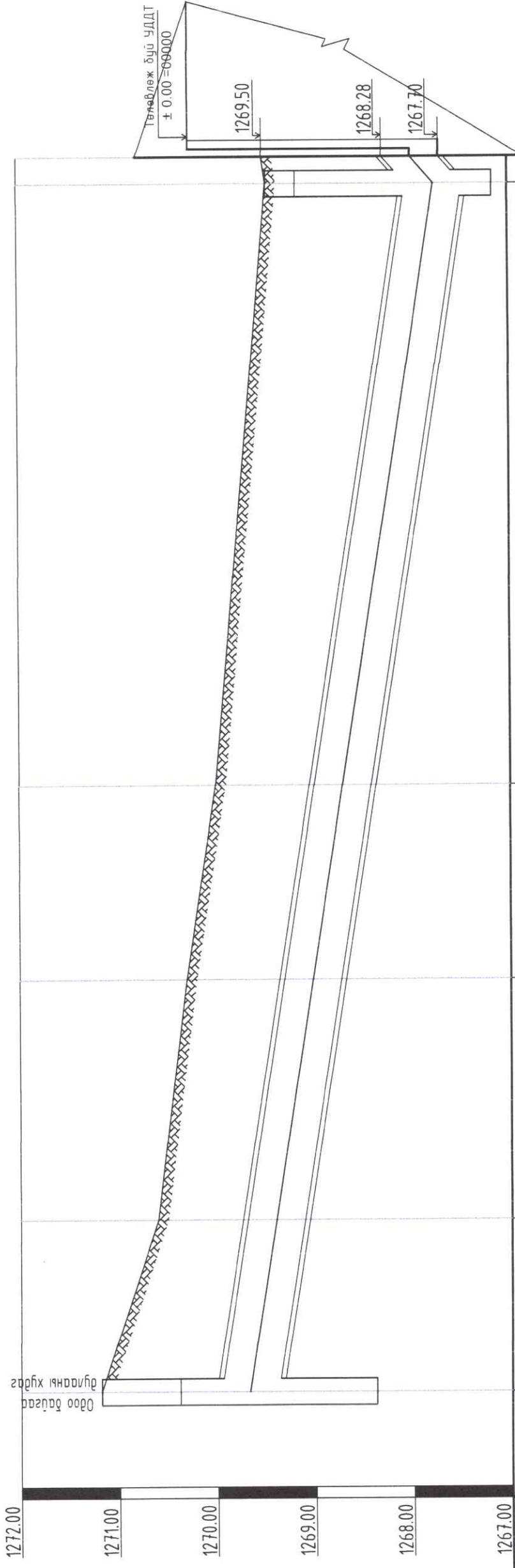
Улаанбаатар хот, Сонгинохайрхан дүүрэг 22-р хороо Орбит, Хилчийн гудамж
Дотоодын цэргийн 05-р анги, Хилчийн цэргийн 0164-р анги ОБЕГ дэргэдэх үндэсний асрах бригадын
гадна уган хангамж ариутгах татварын төв магистраль шугам

Шуудууны дагуугийн зүсэлт 4.

Инженер: *[Signature]* Б.Энхбат
Гүйцэтгэгчэн: *[Signature]* Г.Нармандах
Шалгалсан: *[Signature]* Д.Отгонсүрэн

Масштаб: Босоо М1:50, Хэвтээ М1:1000
Эргэлтийн дугаар: УАТГ-20
Огноо: 2024
Хуудас: 50

Шуудууны дагуугийн зүсэлт 5.



Масштаб
Босоо М1:50
Хэвтээ М1:1000

Хөрсний төлөвлөж буй түвшин	1269.50	1269.46	1269.50	1269.46	1269.50	1269.46
Хөрсний одоо байгаа түвшин	1268.28	1268.04	1269.00	1270.00	1270.30	1271.18
Сүвгийн хучилт суух түвшин	1268.28	1268.04	1269.30	1270.30	1270.60	1271.18
Сүвгийн ёроолын түвшин	1267.70	1267.46	1268.42	1269.00	1269.30	1269.38
Налуу i	0.078					
Урт м	122.5					
Озглолын дугаар	Озглол 3-3 Тун L-7 1200x580(h)					
Сүвгийн дотор хэмжээ	246.1					
Сүвгийн дэлгэмэл байгуулалт	ДХ-8, ДХ-10, УДДТ					
Онцлох цэг	23, 25, 26, 27, 28, 29					



"ASELTA"XXX
Хүн-чиг дүүрэг 3-р хороо
Хон-орвоо сангаж 6 байр болгоо
aseelta00@gmail.com утас:99099911

Улаанбаатар хот, Сонгинохайрхан дүүрэг 22-р хороо Орбит, Хилчин гудамж
Дотоодын цэргийн 05-р анги, Хилийн цэргийн 0164-р анги, ОБЕГ дэргэдэх үндэсний ахраа бригадын
гадна уган хангамж ариутгах татварын төв мажистраль шугам

Шуудууны дагуугийн зүсэлт 4*.

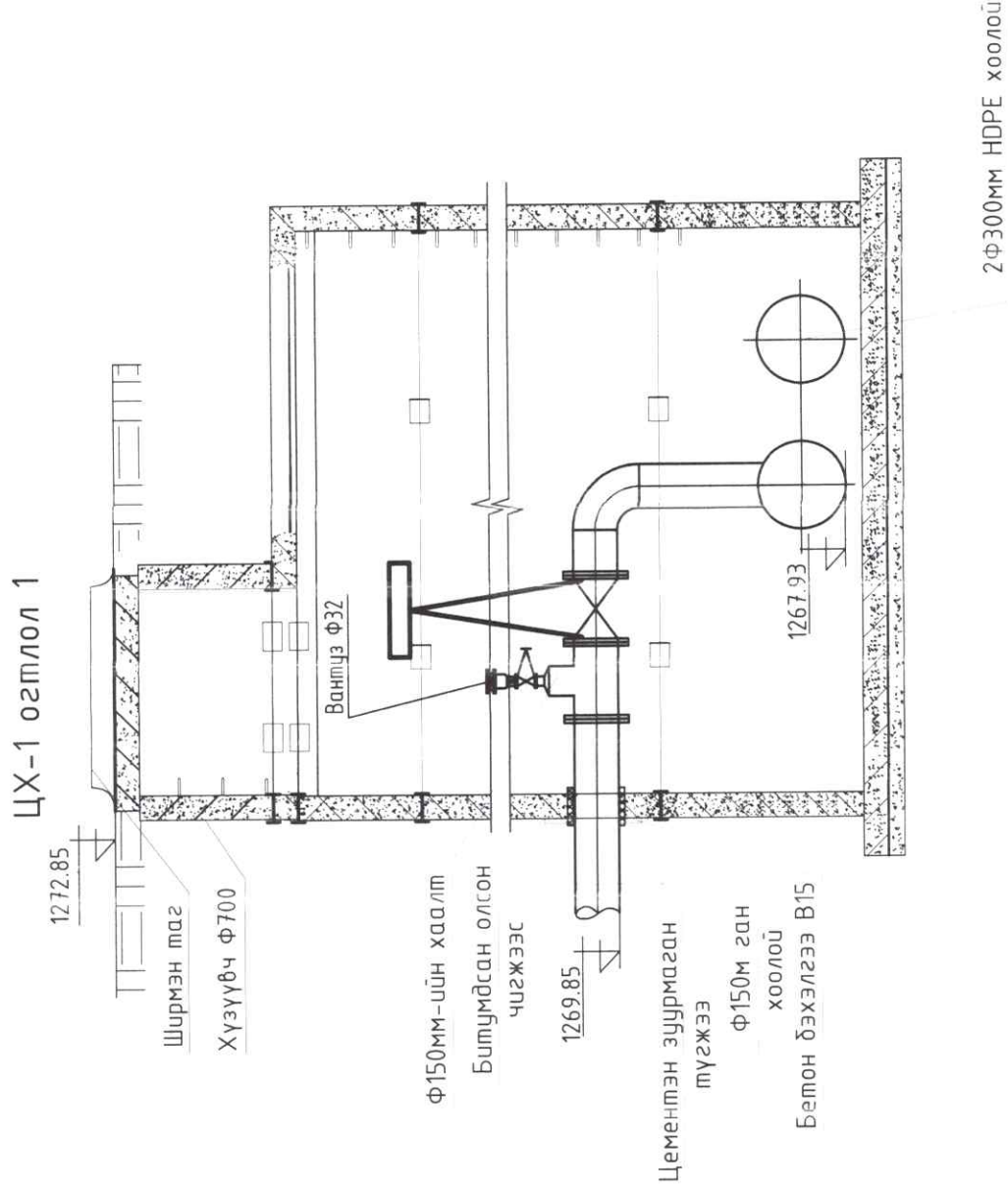
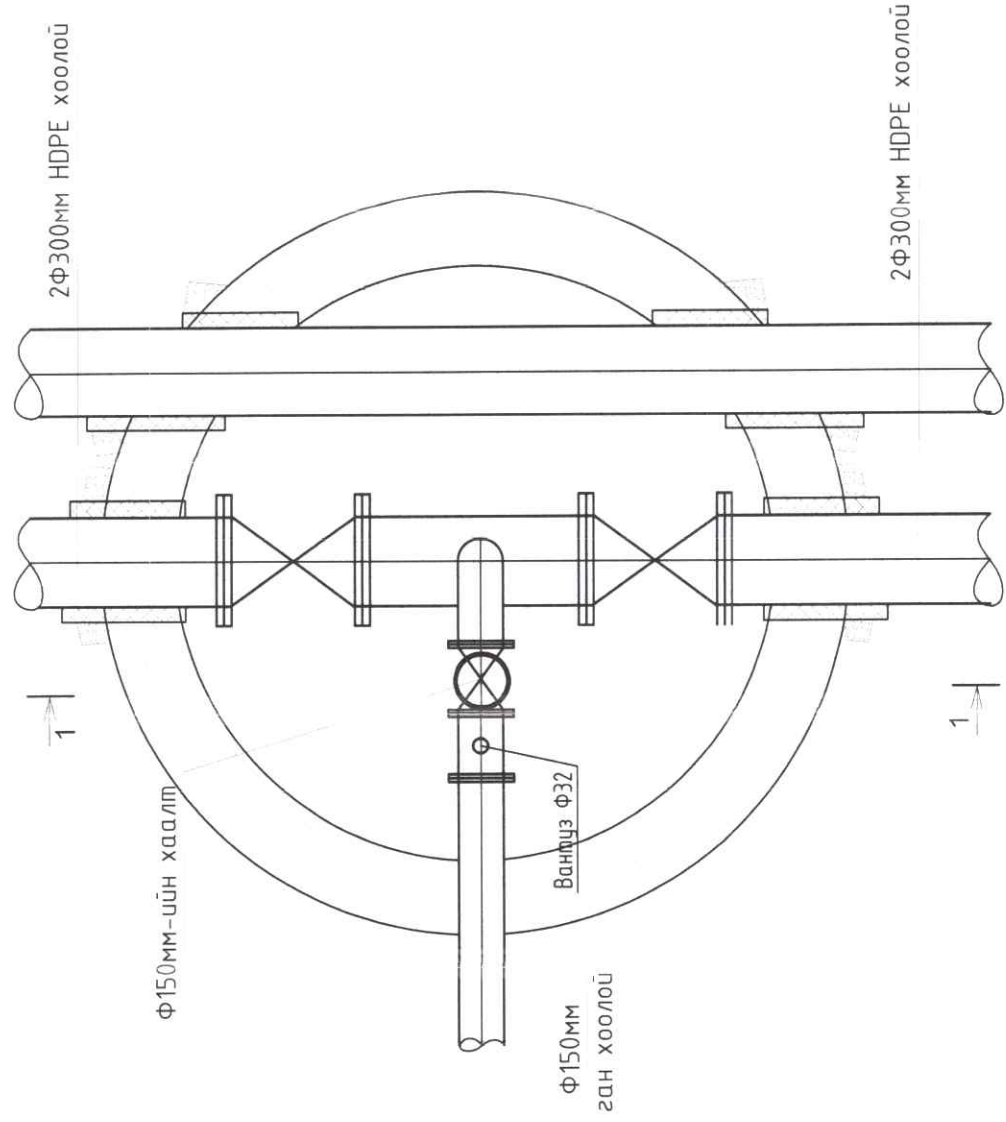
Инженер: Б.Энхбат
Гүйцэтгэсэн: Г.Нармандах
Шалгасан: Д.Отгонсүрэн

Е.Г.Шифр:
Т.Г.Шифр: AS-13/2024

Масштаб: Босоо М1:50 хэвтээ М1:1000
Огноо: 2024
Хуудас: 50

Уг шалт: А.3

ЦУХ-1-Н БАЙГУУЛАЛТ



УСАН ХАНГАМЖИЙН УГСАРМАЛ ТӨМӨР БЕТОН ХУДГИЙН ТҮҮВЭР

Байгуулалт дээрхи хуудгийн №	Хоолойн диаметр	Хоолойн ёроол хүрмэлэх гүн	Худгийн марк	Нэг метрийн зургуудын	Угсармалын схемийн №	Худгийн диаметр	Худгийн ажлын хэсгийн өндөр	Хоолойноос худгийн ёроол хүрмэлэх гүн	Худгийн бүрэн өндөр	Хүзүүвчийн өндөр	Бариалын хийц																												
											Угсармал төмөр бетон эдэлхүүн		Бэхлэгээний деталууд								Шалны суушгүүрийн тоо																		
											Ажлын хэсэг	Хуучилт хэвцэр	Ажлын хэсэг	Хуучилт хэвцэр	Ажлын хэсэг	Хуучилт хэвцэр	Ажлын хэсэг	Хуучилт хэвцэр	Ажлын хэсэг	Хуучилт хэвцэр	Ажлын хэсэг	Хуучилт хэвцэр																	
1	200	4920	II	CM-10	У-10	2000	3600	200	5120	1520	ПД-15	ПД-20	КС15-2-1	КС15-2-1А	КС20-2	КС20-2А	ПМ15-1-2	ПМ20-1-2	КС7-1-1	КС7-1-1	КС7-2-1	Чигжээс бетон өндөр М200	МС-1	МС-3	МС-4	МС-5	МС-6	МС-8	29	29	29	30	31	32	33	Чигжээс бетон эзэлхүүн м ³	Чигжээс бетон эзэлхүүн м ³	Хоолойн чигжээс эзэлхүүн м ³	Угсармал төмөр бетон эзэлхүүн м ³
ЦУХ-1	200	4920	II	CM-10	У-10	2000	3600	200	5120	1520	1	1	1	1	2	1	1	1	1	1	1	20	23	24	25	26	27	28	29	29	29	30	31	32	33	0.36	0.012	2.90	



"ASELTA"XXXK
Хан-Уул дүүрэг, 3-р хороо
Ан-Брвнэ цэцэг 5 байр 50-ноом
ASELTA2020@gmail.com утас:9987951

Улаанбаатар хот, Сонгинохайрхан дүүрэг 22-р хороо Орбит, Хилчний гудамж
Дотоодын цэргийн 05-р анги, Хилийн цэргийн 0164-р анги, ОБЕГ даргадэх үндэсний ахрах бригадын
гадна усан хангамж ариутгах татнуурзын төв магистраль шугам

ЦУХ-1 худгийн байгуулалт, огтлол 1-1

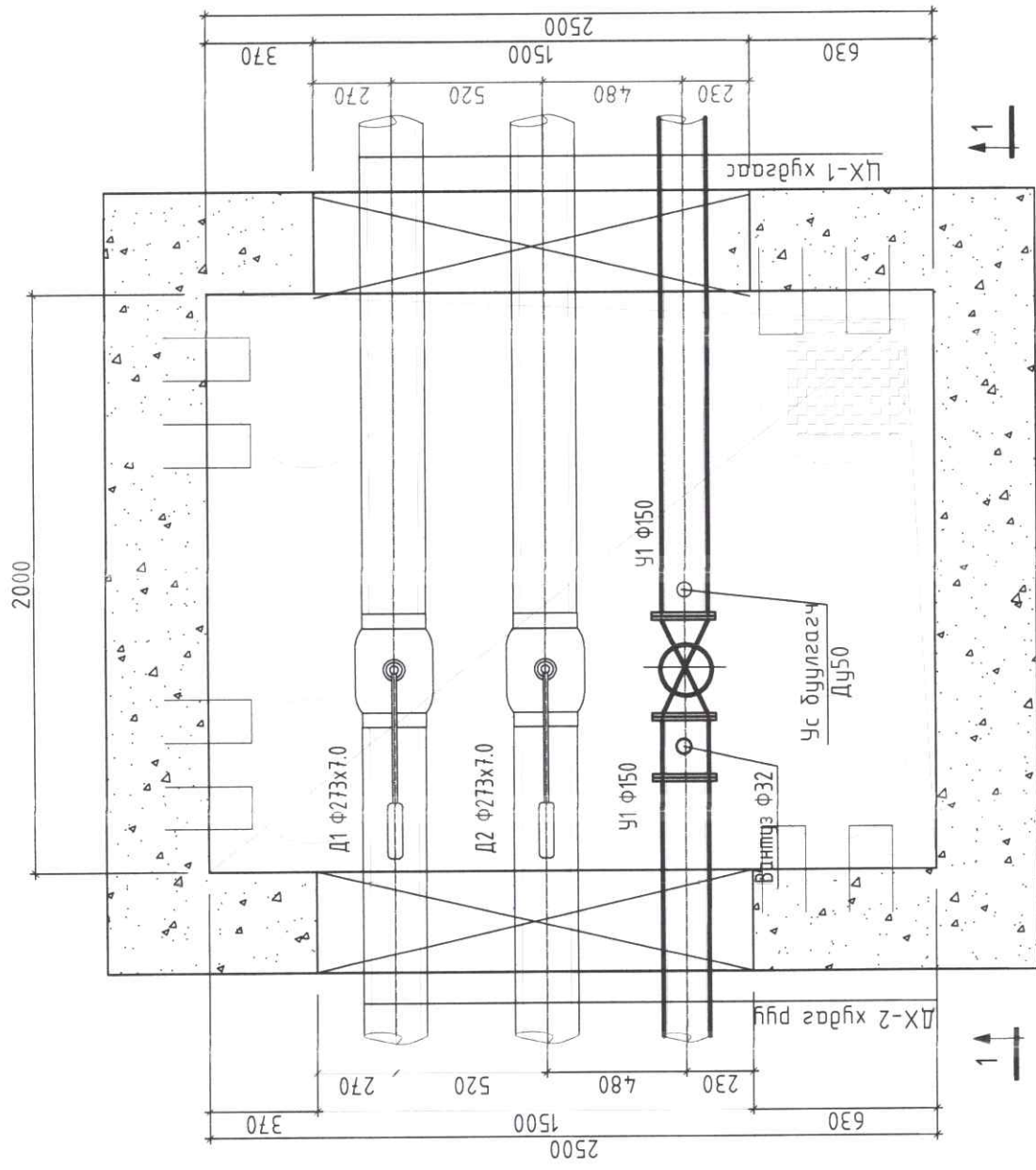
Инженер: *[Signature]* Б.Энхбат
Масштаб: М1:25
Огноо: 2024

Гүйцэтгэсэн: *[Signature]* Г.Нармандах
Зургийн дугаар: УАТГ-21
Хуудас: 50

Шалгасан: *[Signature]* Д.Омгонсүрэн
УАТГ-21

Үе шат: А.3

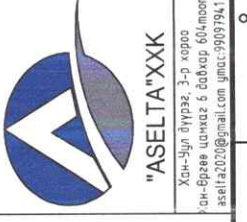
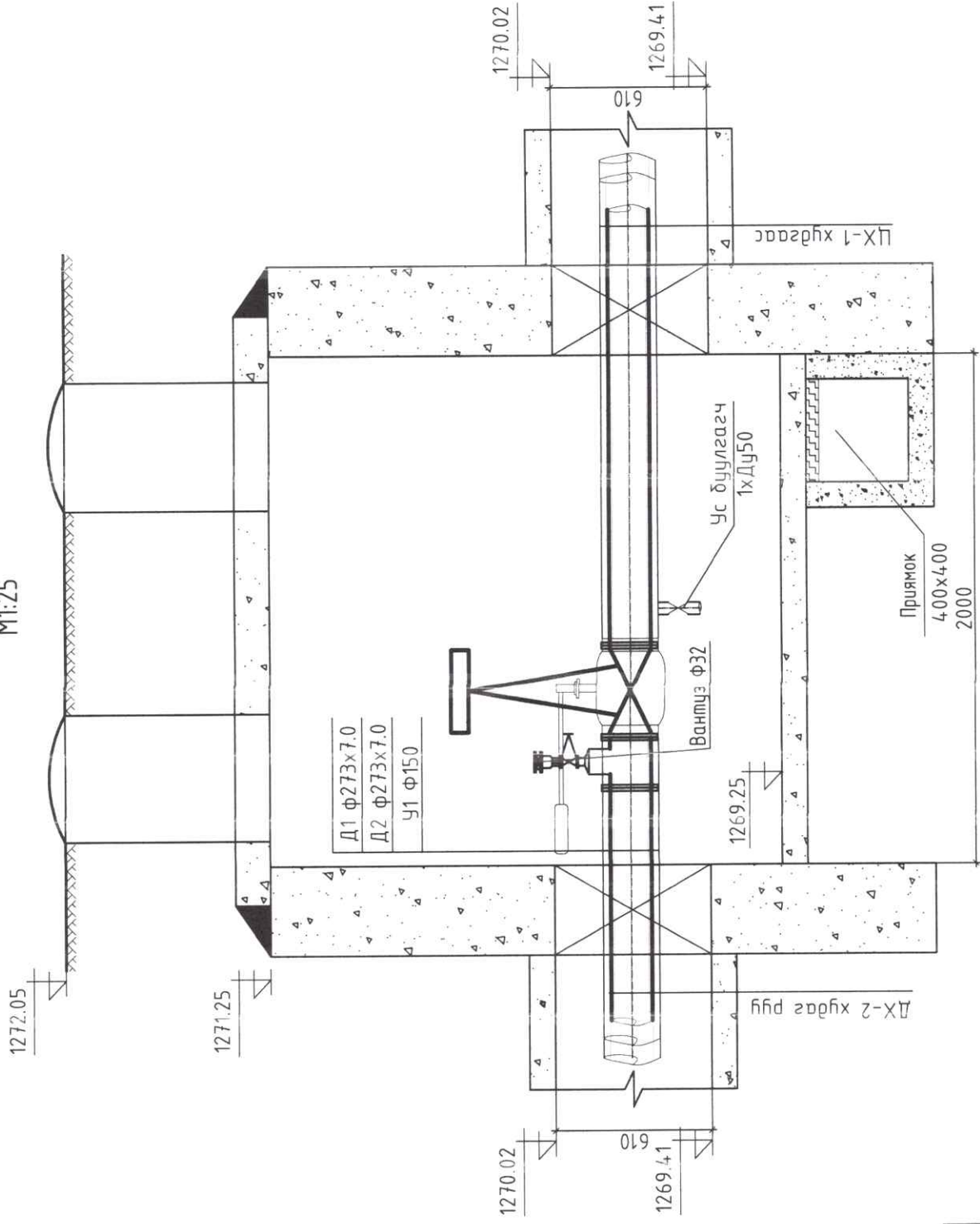
ОНЦЛОХ ЦЭГ 2-ЫН ДХ-1 ХҮДГИЙН БАЙГУУЛАЛТ
М1:25.



Материалын түүвэр/ДХ-1/

Д/Д	Тэмдэглэл	Материалын нэр	Тоо шир	Нэг дүр жин	Тайлбар
Усан хангамж					
1	ГОСТ10704-91	Цайран ган хоолой Ф150	2.0	у/м	
2	Пенополиуретан	Хоолойн дуулалга Ф150 50мм	2.0	у/м	
3		Фланцтай хаалт Ф150	1.0	шир	
4	ГОСТ 12820-80	Фланц Ф150	3.0	шир	
5		Ган гуравлагч 150/50	1.0	шир	
6		Ган гуравлагч 150/32	1.0	шир	
7	ГОСТ 9544-2015	Ус юүлэгч Ф50	1.0	шир	
8	ГОСТ 9544-2015	Вантүз Ф32	1.0	шир	

ОГТЛОЛ 1-1
М1:25



Улаанбаатар хот, Сонгинохайрхан дүүрэг 22-р хороо Орбит, Хилчий гудамж
Дотоодын цэргийн 05-р анги, Хилийн цэргийн 0164-р анги, ОБЕГ дэргэдэх үндэсний абрах бригадын
гадна усан хангамж ариулгах татварын төв магистраль шугам

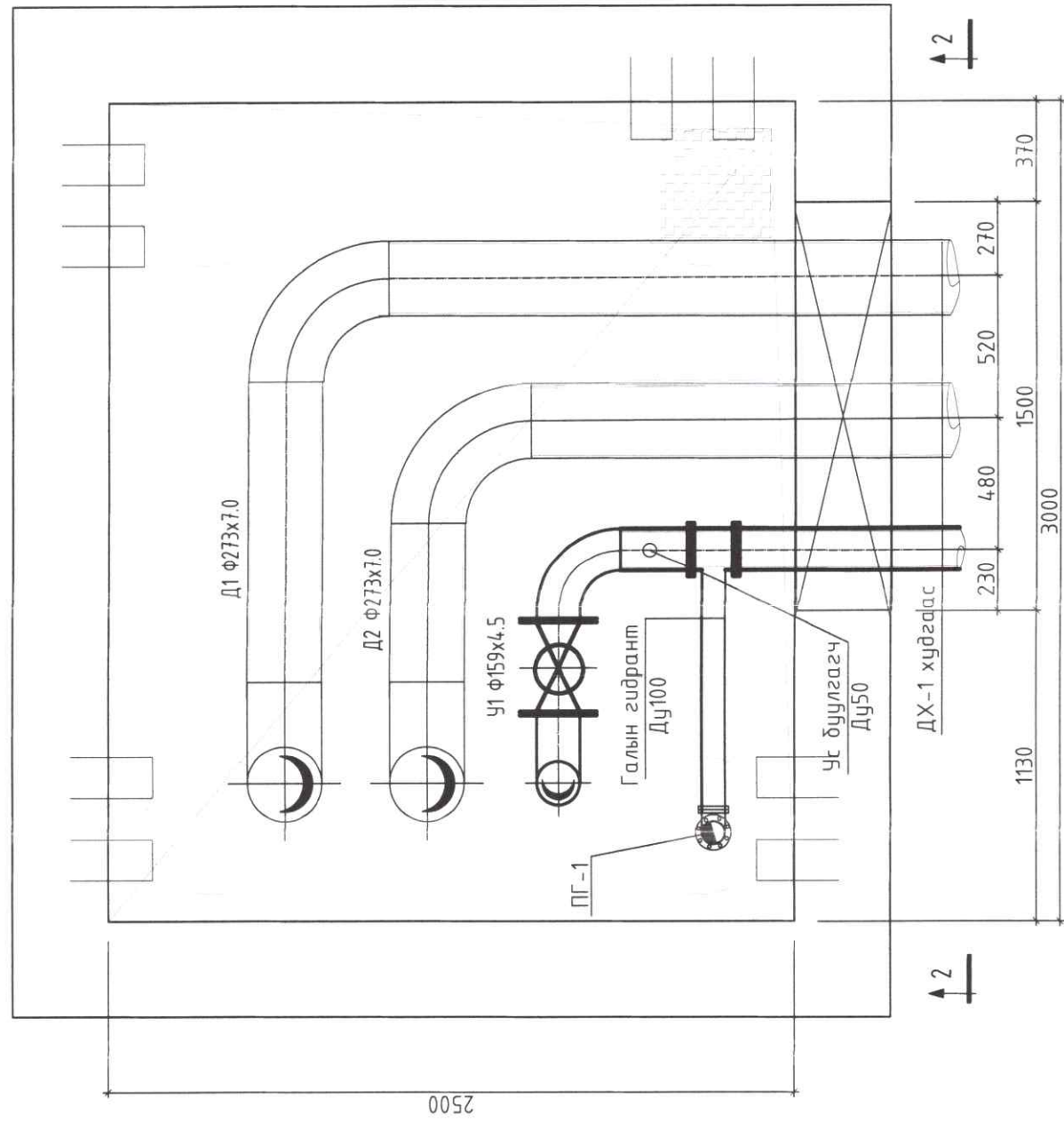
Онцлох цэг 2-ын ДХ-1 хүдгийн байгуулалт, огтлол 1-1.

Инженер: Б.Энхбат
Гүйцэтгэсэн: Г.Нармандах
Шалгасан: Д.Омгонсүрэн

Масштаб: М1:25
Зургийн дугаар: АС-13/2024
УАТГ-22

Үе шат: А.3
Огноо: 2024
Хуудас: 50

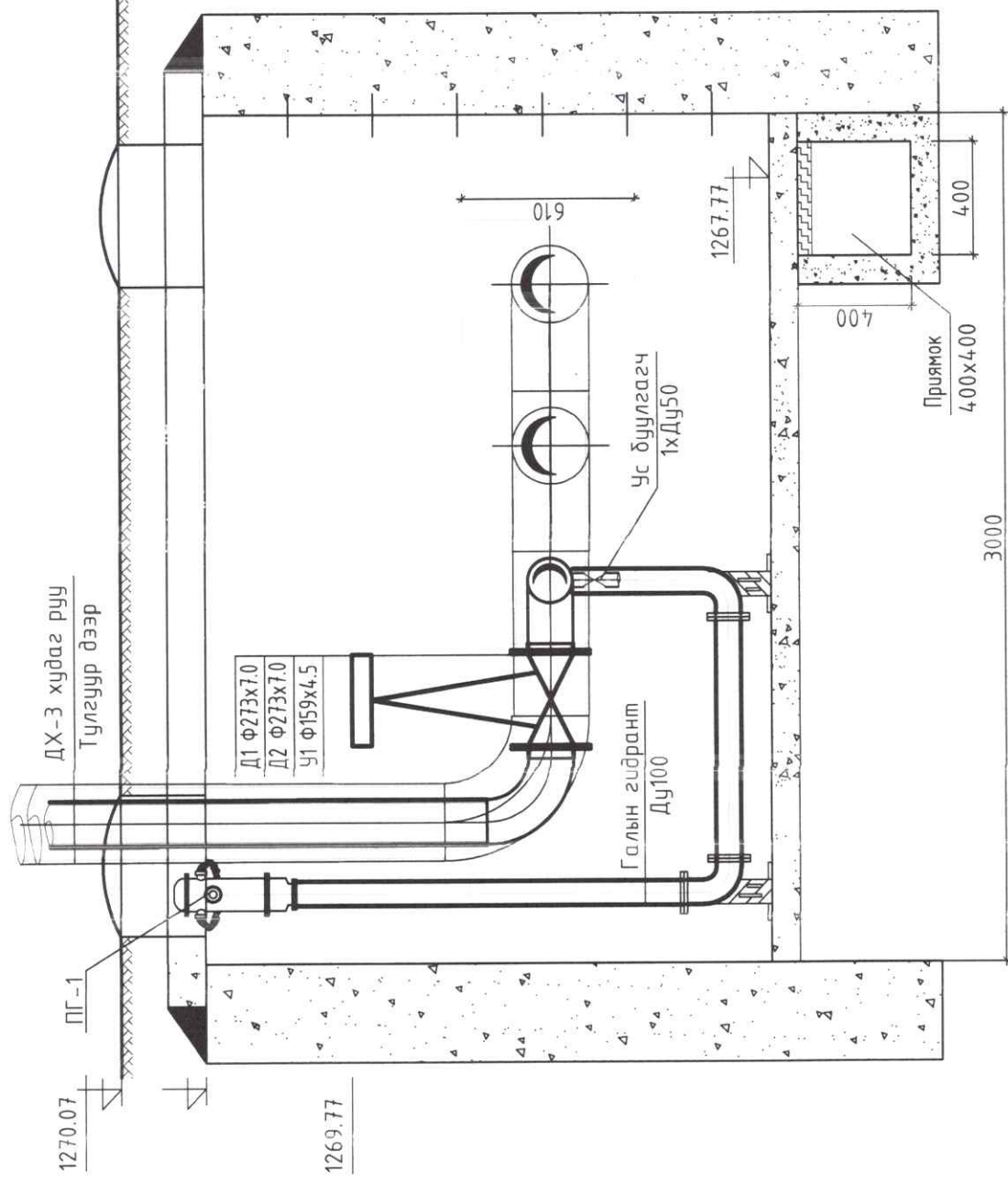
ОНЦЛОХ ЦЭГ 7-ЫН ДХ-2 ХУДГИЙН БАЙГУУЛАЛТ
М1:25.



Материалын мүүвэр/ДХ-2/

Д/Д	Тэмдэглэл	Материалын нэр	Тоо шир	Нэг дүр жин	Тайлбар
Усан хангамж					
1	ГОСТ 10704-91	Цацран ган хоолой Ф150	3.0	у/м	
2	Пенополиуретан	Хоолойн дулаалга Ф150 50мм	3.0	у/м	
3		Фланцтай хаалт Ф150	1.0	шир	
4	ГОСТ 12820-80	Фланц Ф150	4.0	шир	
5		Ган гуурлагч Ф150/50	1.0	шир	
6		Ган отвод Ф150	2.0	шир	
7		Ган отвод Ф100	2.0	шир	
8	ГОСТ 9544-2015	Ус юмлагч Ф50	1.0	шир	
9	ГОСТ 8020-85	Галын гидрант Ф100 h=2.25м	1.0	ком	
10	ГОСТ 8020-85	Галын гидрантын суурь Ф150/100	1.0	ком	

ОГТ/ЮЛ 2-2
М1:25



"ASELTA"XXX
Хан-Уул дүүрэг, 3-р хороо
Хан-Брөө цэцэг 6 даяар 60/мн
aseelta2020@gmail.com утас: 99097941

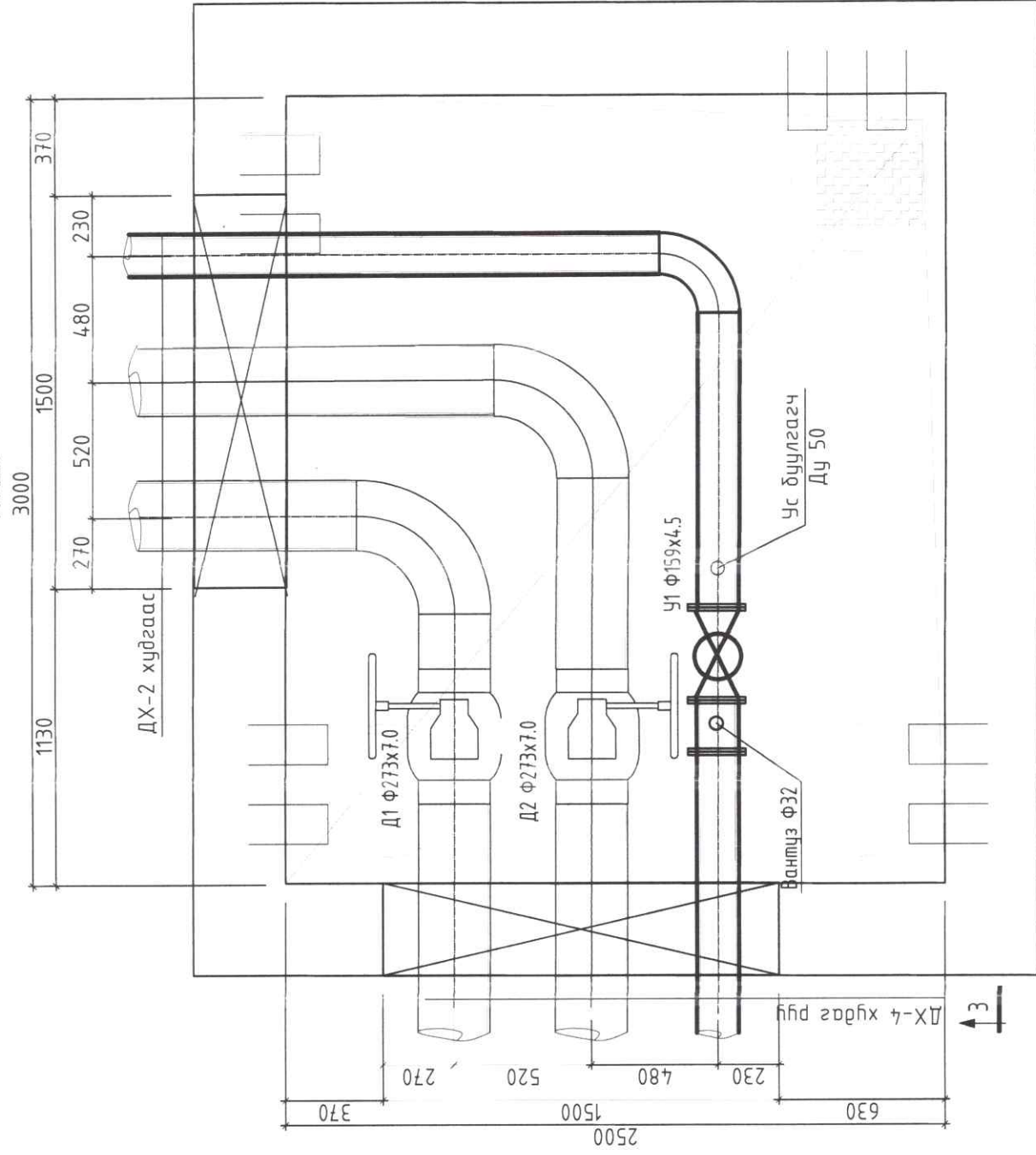
Улаанбаатар хот, Сонгинохайрхан дүүрэг 22-р хороо Орбит, Хилчий гудамж
Дотоодын цэргийн 05-р анги, Хилчий цэргийн 0164-р анги, ОБСГ дарагдах үндэсний абрах бригадын
гадна усан хангамж ариулгах талуурзгын төв магистраль шугам

Онцлох цэг 7-ийн ДХ-2 худагийн байгуулалт, огтлол 2-2.

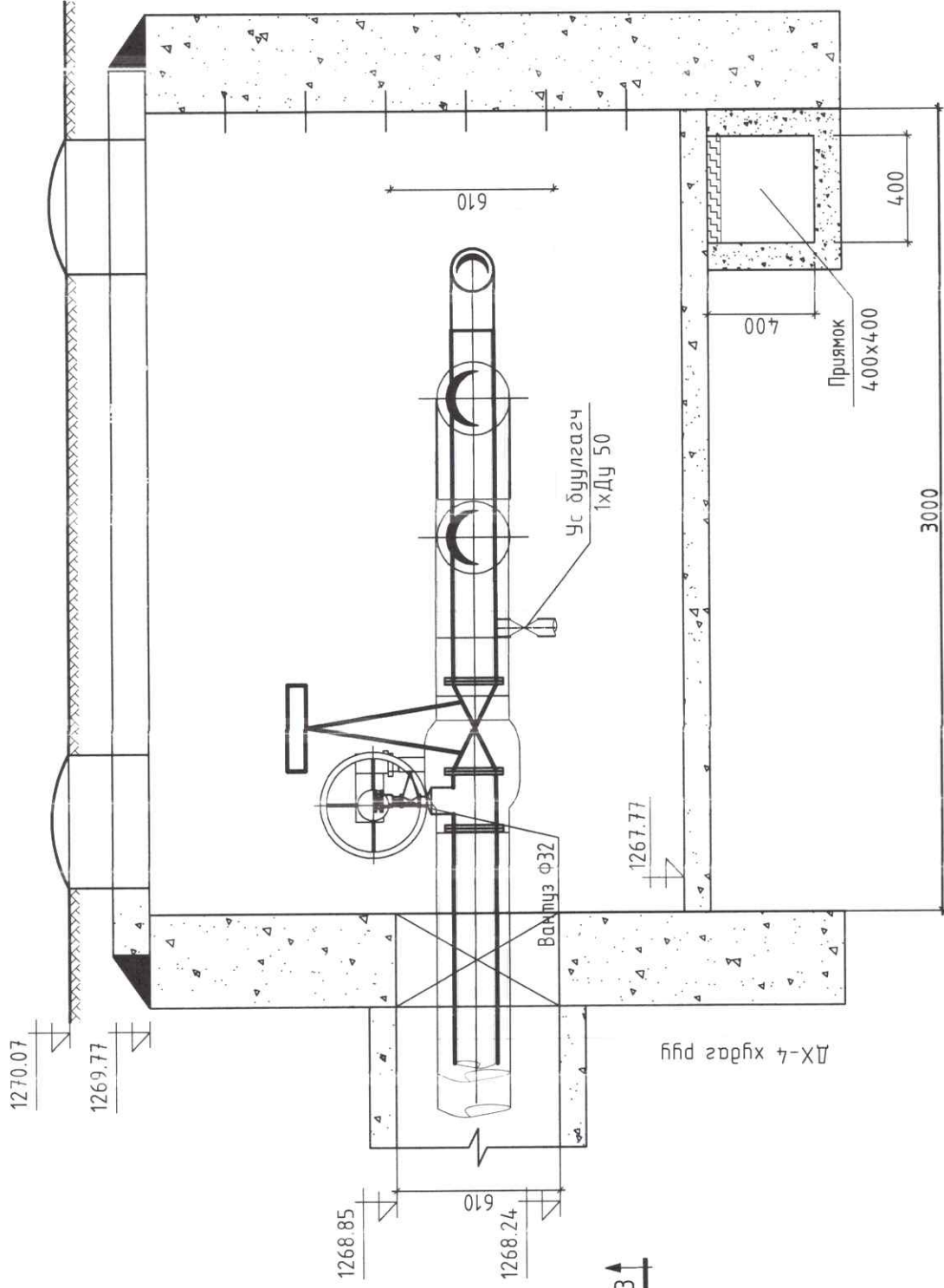
Инженер	Б.Энхбат	Е.Г.Шифр:	М1:25	Масштаб:	А.3
Гүйцэтгэсэн	Г.Нармандах	Т.Г.Шифр:	AS-13/2024	Эргэлийн дугаар:	Огноо: 2024
Шалгасан	Д.Олгонсүрэн	УАТГ-23		Хуудас:	Хуудас: 50

ОНЦЛОХ ЦЭГ 9-ЫН ДХ-3 ХҮДГИЙН БАЙГУУЛАЛТ

М1:25.



ОГТЛОЛ 3-3
М1:25



Материалын түүвэр/ДХ-3/

Д/Д	Тэмдэглэл	Материалын нэр	Тоо шир	Нэг бүр жин	Тайлбар
Усан хангамж					
1	ГОСТ10704-91	Цацран ган хоолой Ф150	4.0	у/м	
2	Пенополиуретан	Хоолойн дулаалга Ф150 50мм	4.0	у/м	
3		Фланцай хаалт Ф150	1.0	шир	
4	ГОСТ 12820-80	Фланц Ф150	3.0	шир	
5		Ган гураблагч Ф150/50	1.0	шир	
6		Ган гураблагч Ф150/32	1.0	шир	
7		Ган отвод Ф150	1.0	шир	
8	ГОСТ 9544-2015	Ус юүлэгч Ф50	1.0	шир	
9	ГОСТ 9544-2015	Ваннцз Ф32	1.0	шир	



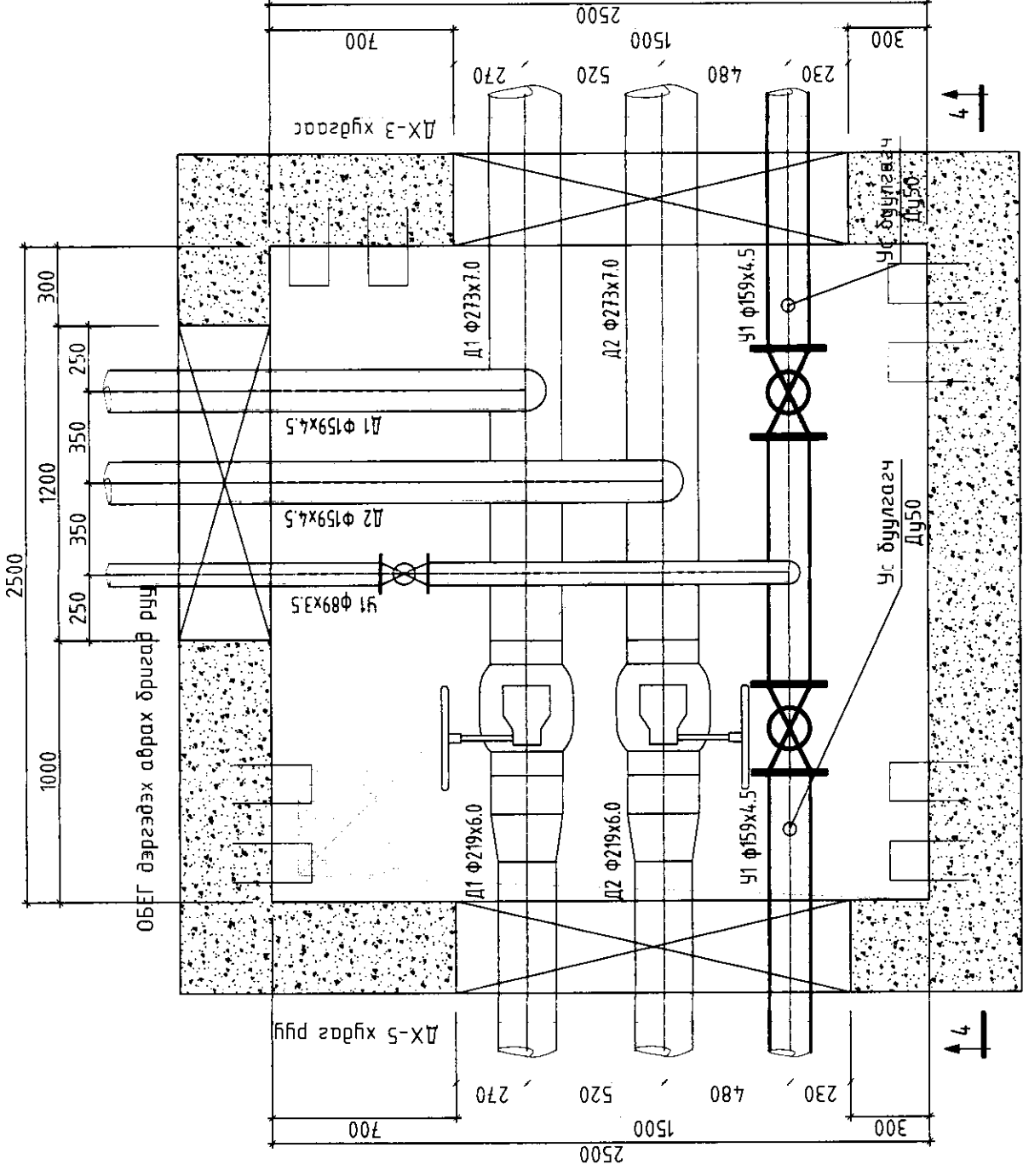
"ASELTA"XXX
Хан-Булг бүрээс, 3-р хороо
Хан-Булгын цэцэг 6 багцар 64-дугаар
аселта2023@gmail.com утас: 9909794

Улсандаагар хот, Сонгинохайрхан дүүрэг 22-р хороо Орбит, Хилчийн гудамж
Дотоодын цэргийн 05-р анги, Хилчийн цэргийн 0164-р анги, ОБЕГ дэргэдэх үндэсний абрах бригадын
гадна усан хангамж ариулгах татварын төв мэргэжлээр шугам

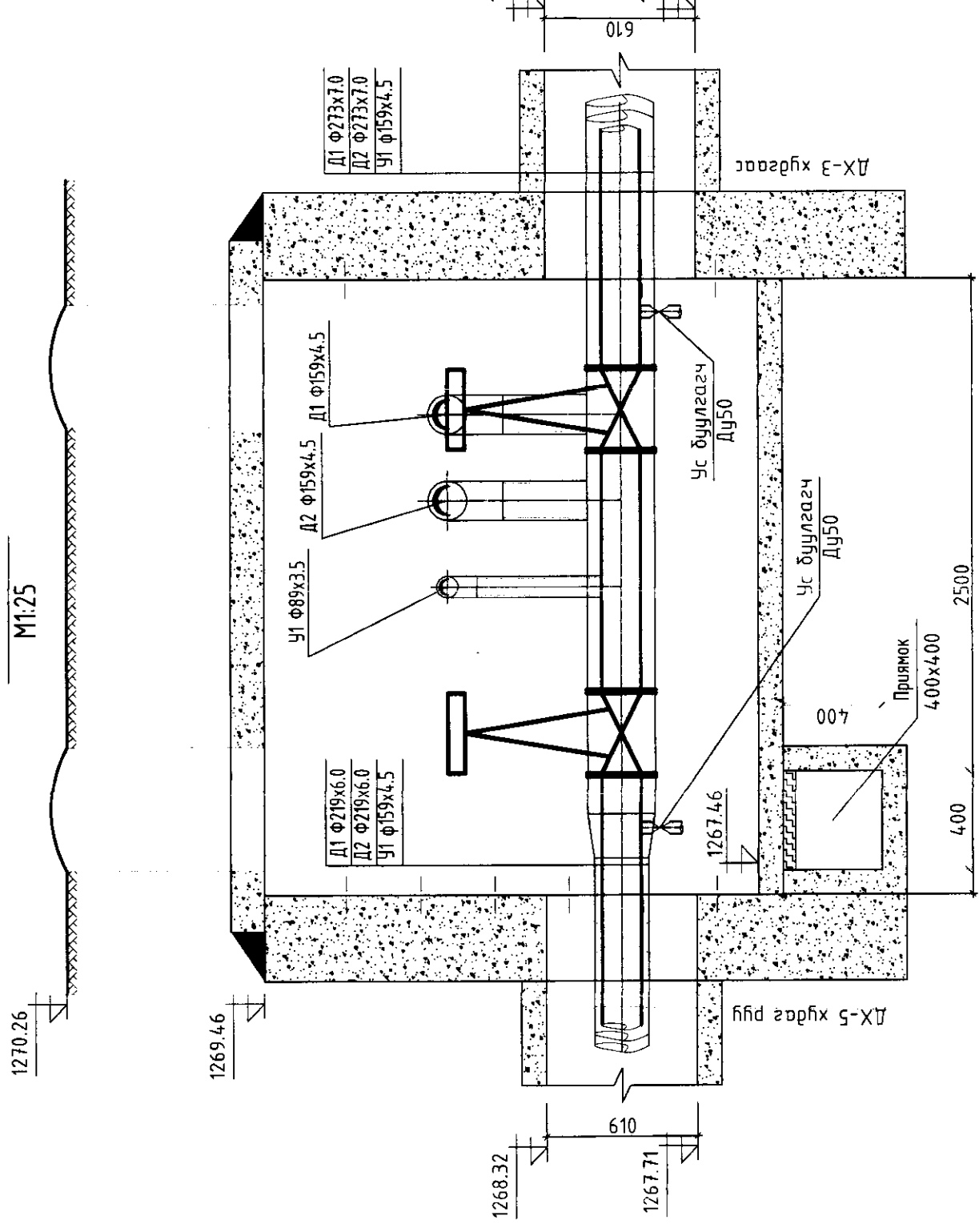
Онцлох цэг 9-ийн ДХ-3 хүдгийн байгуулалт, огтлол 3-3.

Инженер	Б.Энхдэм	Масштаб:	М1:25	Уе шат:	А.3
Гүйцэтгэсэн	Г.Нармандах	Е.Г.Шифр:	AS-13/2024	Огноо:	2024
Шалгасан	Д.Омгонсүрэн	Т.Г.Шифр:	УАТГ-24	Хүндас:	50

ОНЦЛОХ ЦЭГ 12-ЫН ДХ-4 ХҮДГИЙН БАЙГУУЛАЛТ
M1:25.



ОГТЛОЛ 4-4
M1:25



Материалын түүвэр/ДХ-4/

Д/Д	Тэмдэглэл	Материалын нэр	Тоо шир	Нэг дүр жин	Тайлбар
Усан хангамж					
1	ГОСТ10704-91	Цайран ган хоолой Ф150	у/м	3.0	
2	ГОСТ10704-91	Цайран ган хоолой Ф80	у/м	3.0	
3	Пенополиуретан	Хоолойн дулаалга Ф150 50мм	у/м	3.0	
4	Пенополиуретан	Хоолойн дулаалга Ф80 50мм	у/м	3.0	
5		Фланцтай хаалт Ф150	шир	2.0	
6		Фланцтай хаалт Ф80	шир	1.0	
7	ГОСТ 12820-80	Фланц Ф150	шир	4.0	
8	ГОСТ 12820-80	Фланц Ф80	шир	2.0	
9		Ган гурваллагч Ф150/50	шир	2.0	
10		Ган отвод Ф80	шир	1.0	
11	ГОСТ 9544-2015	Ус юүлэгч Ф50	шир	2.0	

268.32

267.71



"ASELTA"XXX
 100-Чул дүүрэг, 3-р хороо
 Хэнтийн улсын гудамж 6 байр, байрны
 асепт2020@gmail.com утас:99097931

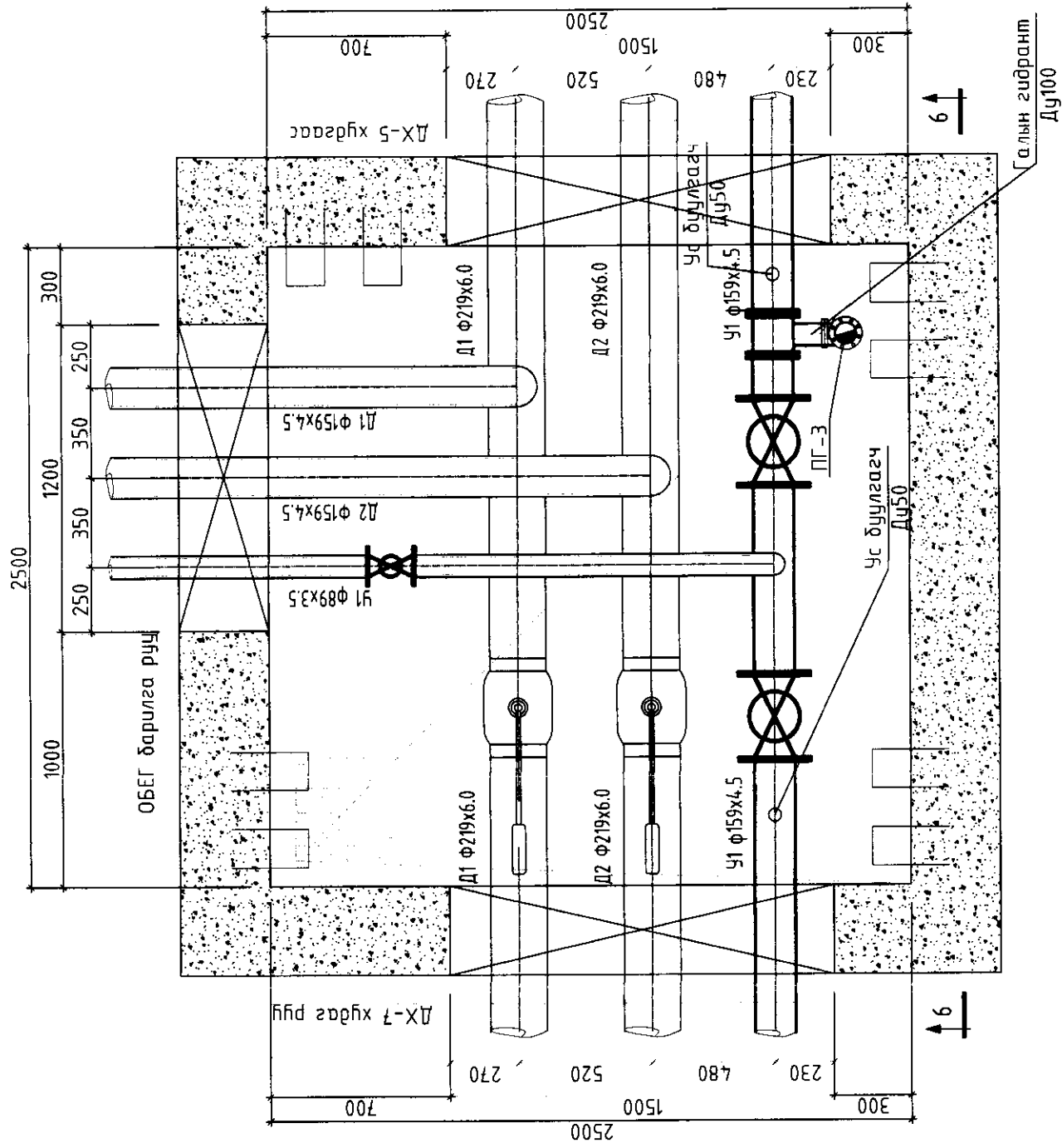
Улаанбаатар хот, Сонгинохайрхан дүүрэг 22-р хороо Орбит, Хилчий гудамж
 Дотоодын цэргийн 05-р анги, Хилийн цэргийн 0164-р анги, ОБЕГ дэргэдэх үндэсний абрах бригадын
 гадна усан хангамж ариулгах татварын төв мэксиспраль шүгэм

Огноо: 2024
 Үе шат: А.Э V

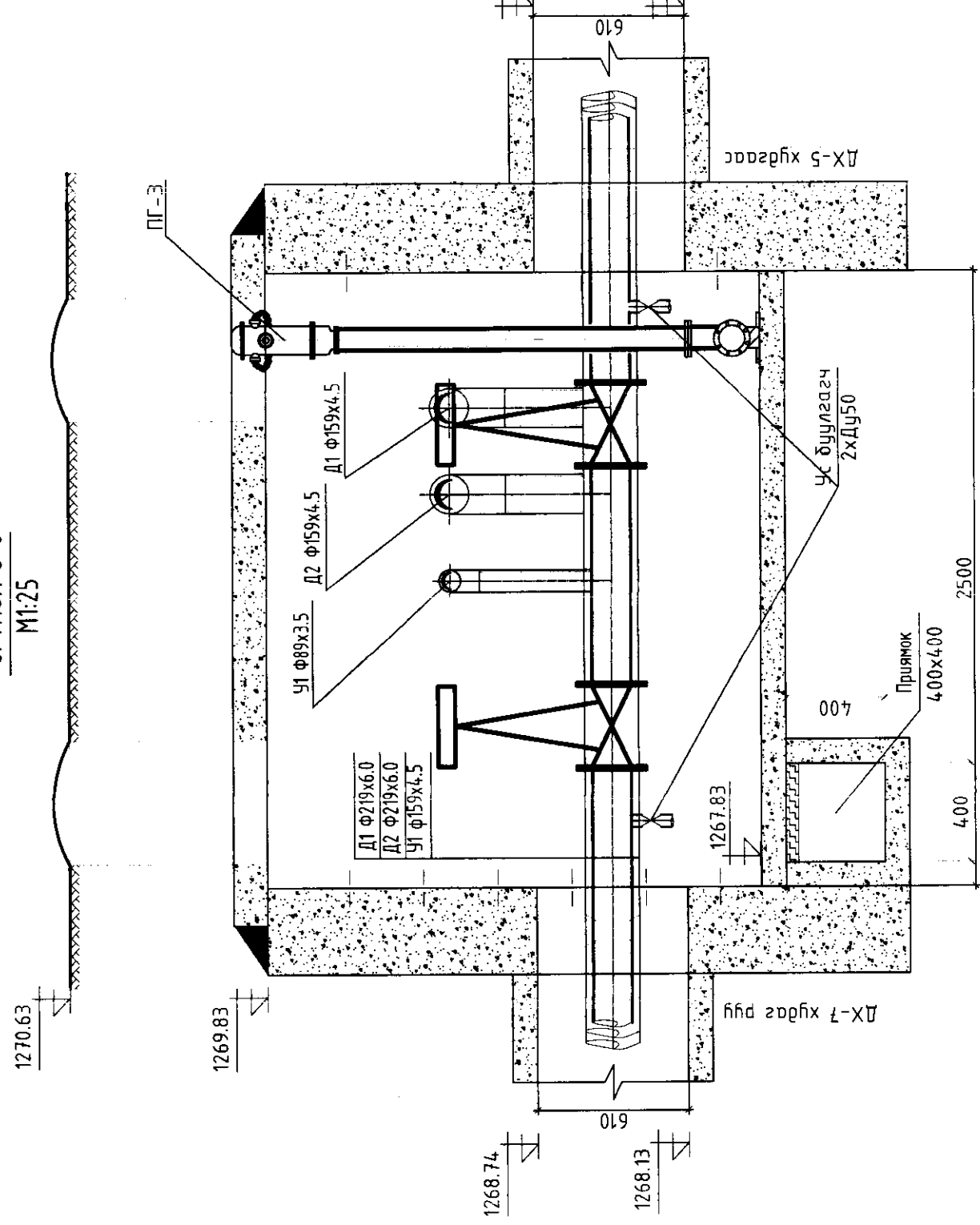
Инженер: *[Signature]* Б.Энхбат
 Гүйцэтгэсэн: *[Signature]* Г.Нармандах
 Шалгасан: *[Signature]* Д.Омгонсүрэн

Масштаб: М1:25
 Т.Г.Шифр: АС-13/2024
 Зургийн дугаар: УАТГ-25
 Хуудас: 50

ОНЦЛОХ ЦЭГ 19-ИЙН ДХ-6 ХУДГИЙН БАЙГУУЛАЛТ
M1:25.



ОГТ/ЛОЛ 6-6
M1:25



Материалын түүвэр/ДХ-6/

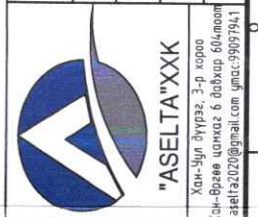
Д/Д	Тэмдэглэл	Материалын нэр	Тоо шир	Нэг дүр жин	Тайлбар
Усан хангамж					
1	ГОСТ10704-91	Цайран ган хоолой Ф150	у/м	3.0	
2	ГОСТ10704-91	Цайран ган хоолой Ф80	у/м	3.0	
3	Пенополиуретан	Хоолойн дулаалга Ф150 50мм	у/м	3.0	
4	Пенополиуретан	Хоолойн дулаалга Ф80 50мм	у/м	3.0	
5		Фланцтай хаалт Ф150	шир	2.0	
6		Фланцтай хаалт Ф80	шир	1.0	
7	ГОСТ 12820-80	Фланц Ф150	шир	6.0	
8	ГОСТ 12820-80	Фланц Ф80	шир	2.0	
9		Ган гуравлагч Ф150/50	шир	2.0	
10		Ган отвод Ф80	шир	1.0	
11		Ган отвод Ф100	шир	2.0	
12	ГОСТ 9544-2015	Ус юүлэгч Ф50	шир	2.0	
13	ГОСТ 8020-85	Галын гйбрант Ф100 h=2.25м	ком	1.0	
14	ГОСТ 8020-85	Галын гйбрантын суурь Ф150/100	ком	1.0	

268.74

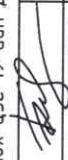


268.13

6-10

 2024.07.05

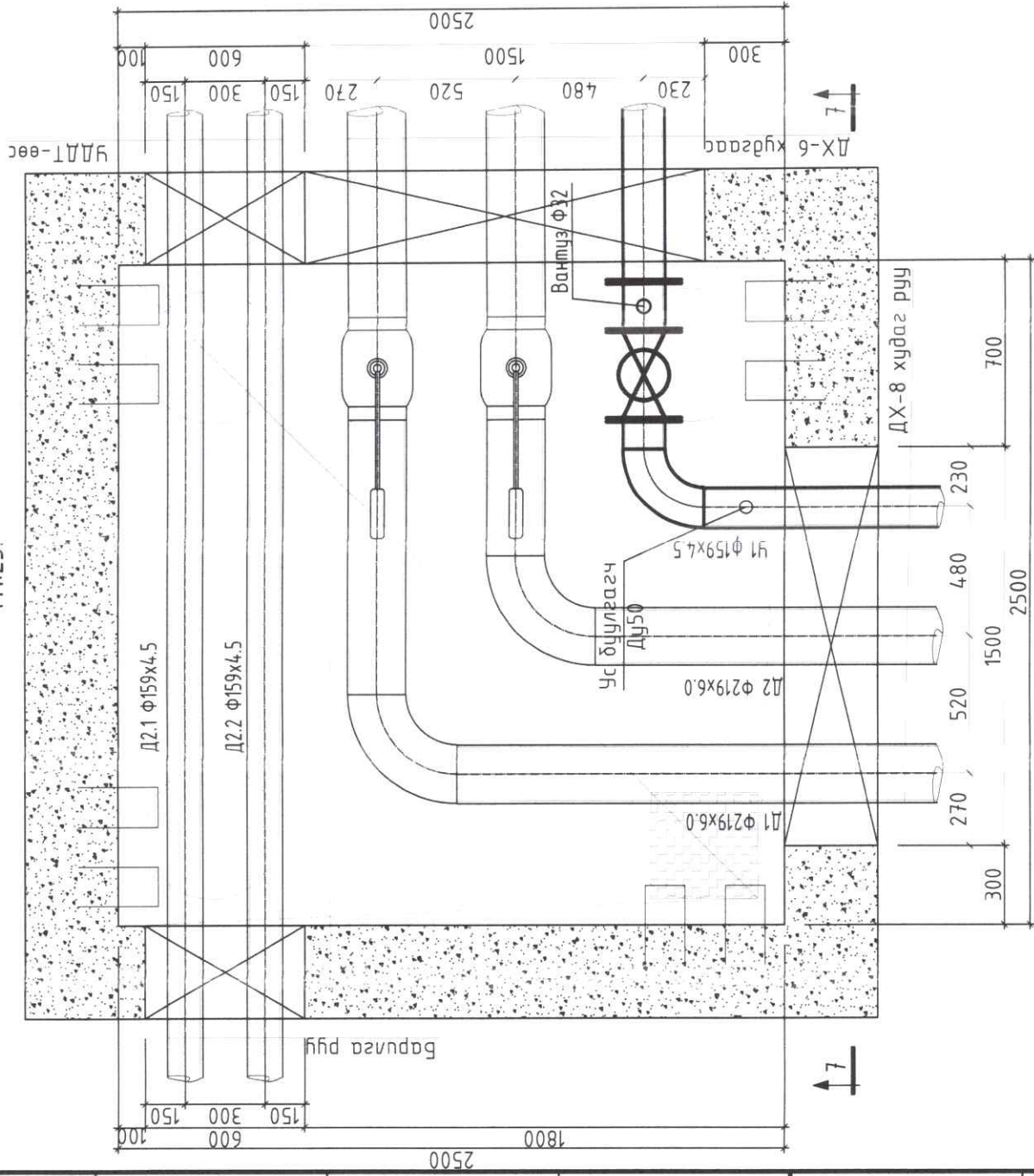


Улаанбаатар хот, Сонгинохайрхан дүүрэг 22-р хороо Орбит, Хилчийн гудамж
 Дотоодын цэргийн 05-р анги, Хилийн цэргийн 0164-р анги, ОБСГ дэргэдэх үндэсний абрах бригадын
 габна усан хангамж ариулгах татварын төв магистраль шугам

Инженер		Б.Энхбат	Е.Г.Шифр:	Масштаб:	Үе шат:
Гүйцэтгэгсэн		Г.Нармандах	Т.Г.Шифр:	М1:25	Огноо:
Шалгасан		Д.Омгонсүрэн	Зургийн дугаар:	АС-13/2024	2024
			УАТГ -27	Хуудас:	50

Онцлох цэг 19-ийн ДХ-6 худгийн байгуулалт, огтлол б-б.

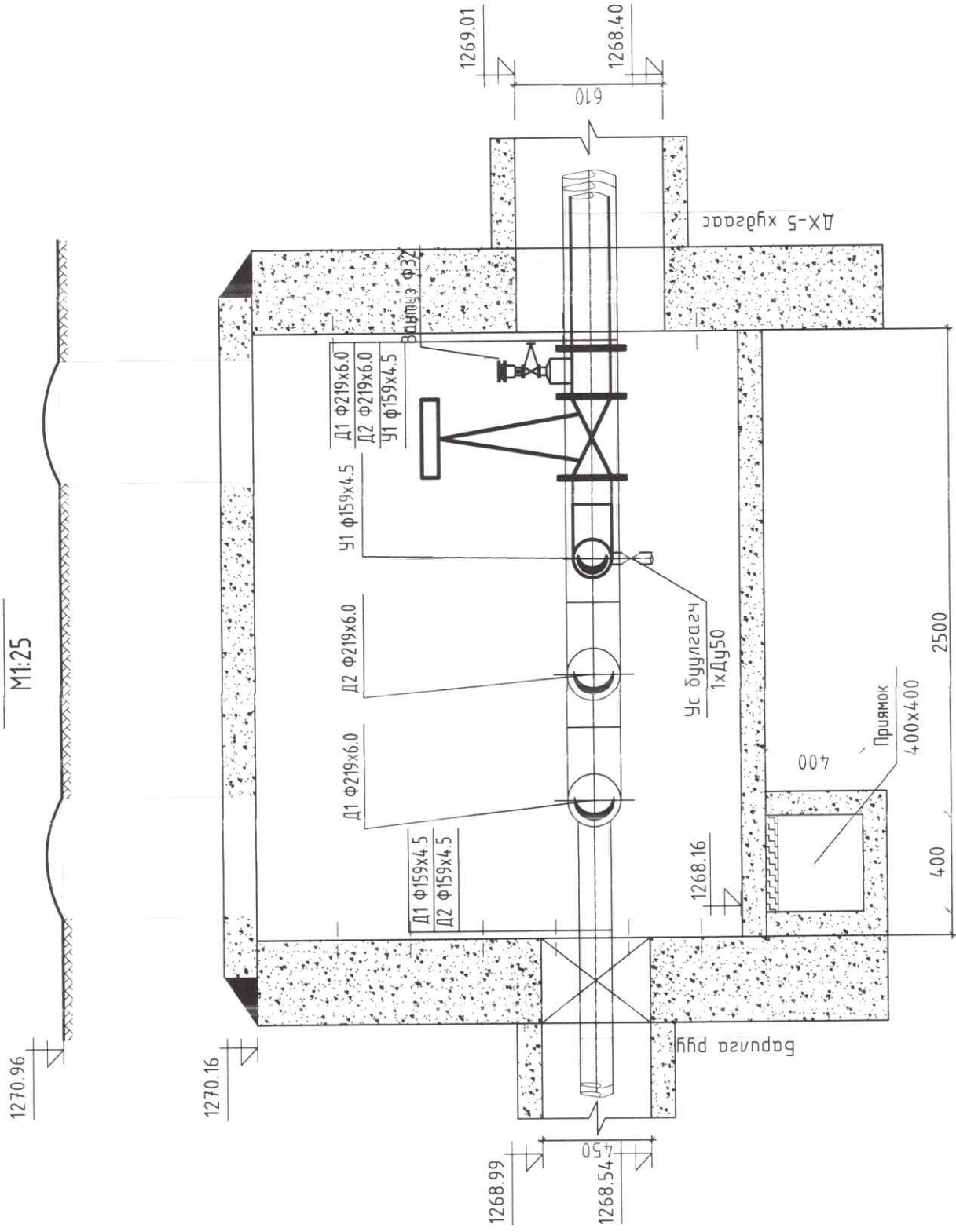
ОНЦЛОХ ЦЭГ 21-ИЙН ДХ-7 ХУДГИЙН БАЙГУУЛАЛТ
M1:25



Материалын түүвэр/ДХ-7/

Д/Д	Тэмдэглэл	Материалын нэр	Тоо шир	Нэг дүр жин	Тайлбар
Усан хангамж					
1	ГОСТ10704-91	Цаиран ган хоолой Ф150	4.0	у/м	
2	Пенополиуретан	Хоолойн дулаалга Ф150 50мм	4.0	у/м	
3		Фланцтай хаалт Ф150	1.0	шир	
4	ГОСТ 12820-80	Фланц Ф150	3.0	шир	
5		Ган гуравлагч Ф150/50	1.0	шир	
6		Ган гуравлагч Ф150/32	1.0	шир	
7		Ган отвод Ф150	1.0	шир	
8	ГОСТ 9544-2015	Ус юүлгэгч Ф50	1.0	шир	
9		Вантүз Ф32	1.0	шир	

ОНЦЛОЛ 7-7
M1:25



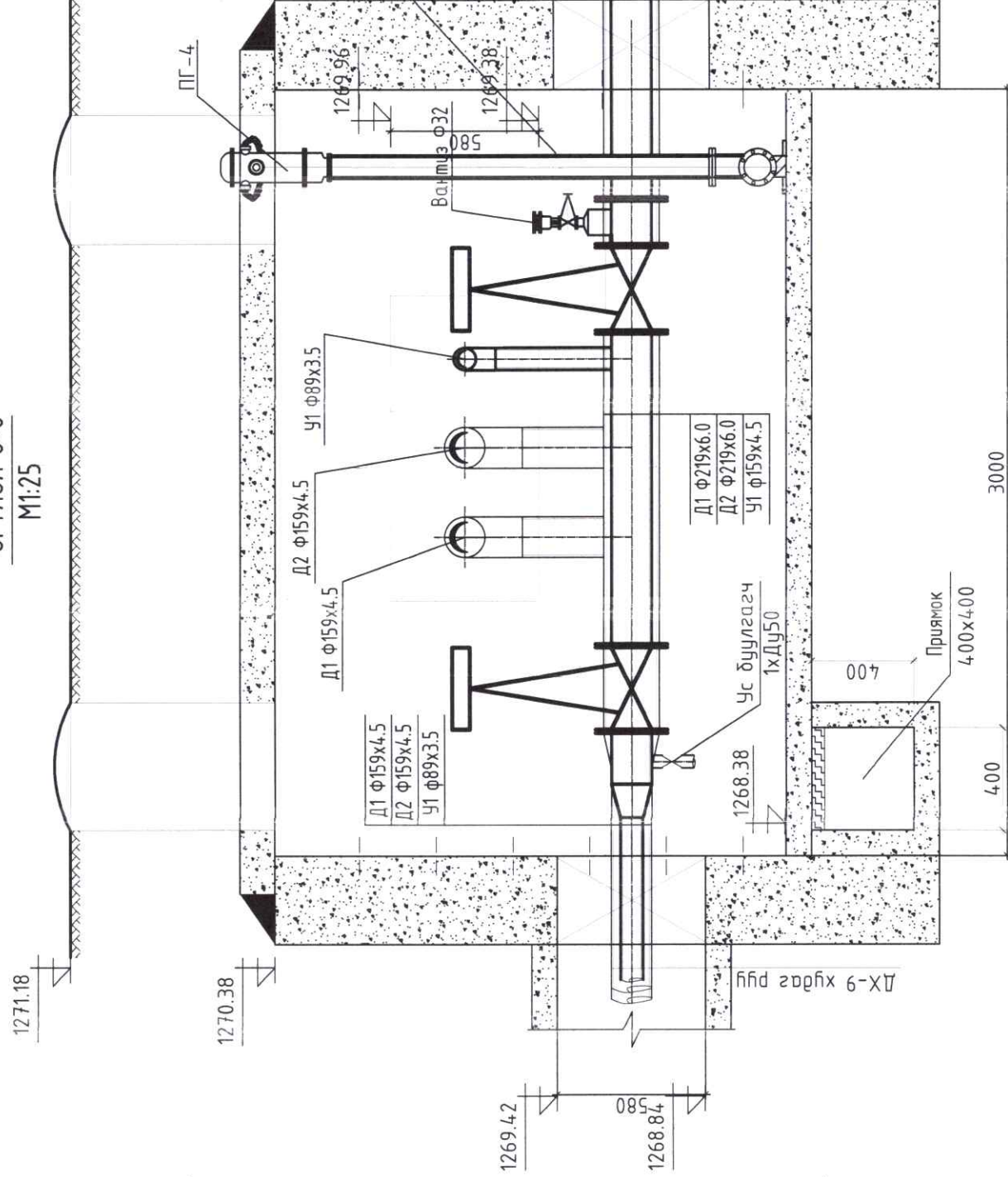
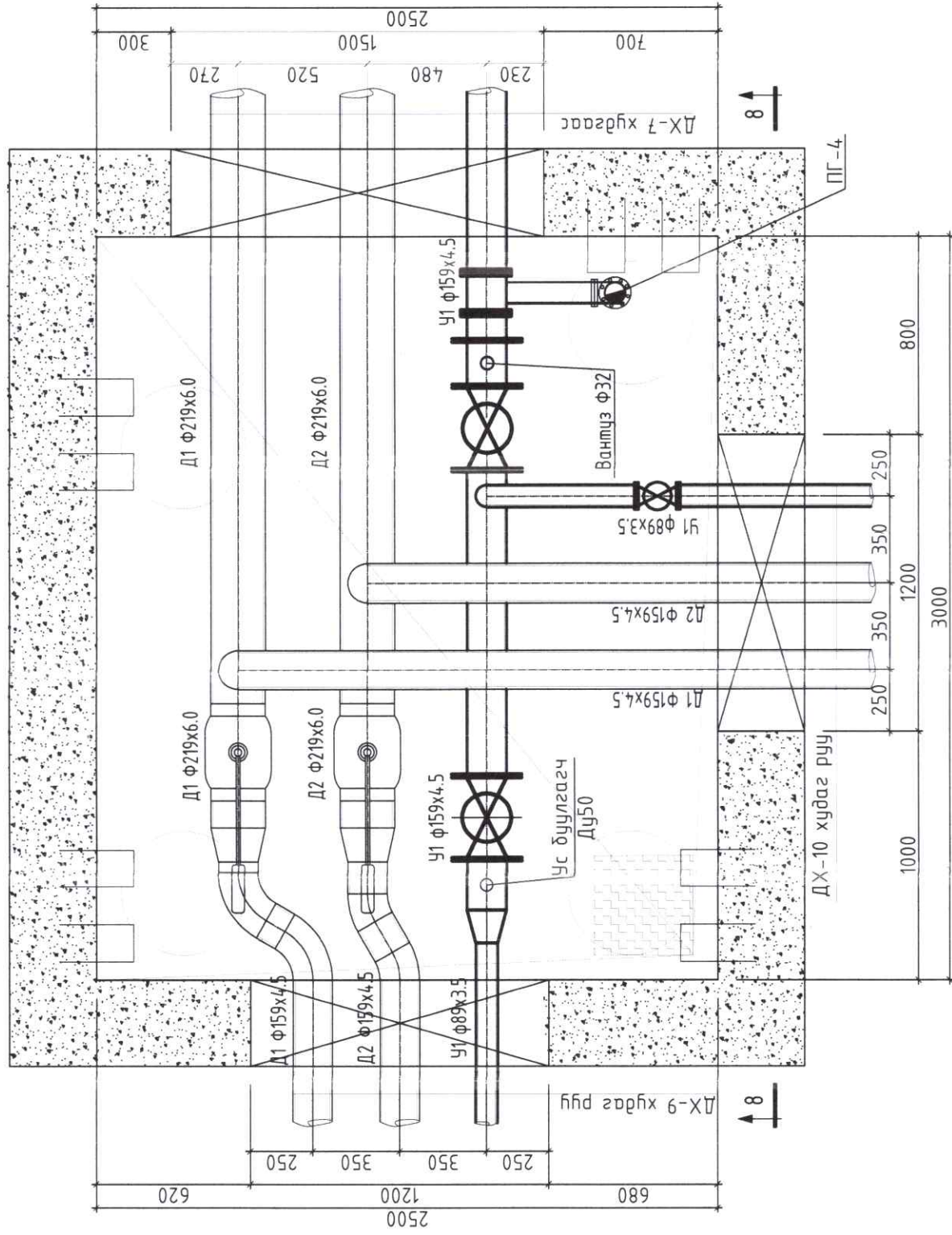
"ASELTA"ХХК
Хүн-чиг дүүрэг, 3-р хороо
Улаанбаатар хот, Сүхбаатар дүүрэг
ASELTA2023@yandex.com утас:99097941

Улаанбаатар хот, Сүхбаатар дүүрэг 22-р хороо, Орхон, Хилчний гудамж
Дотоодын цэргийн 05-р анги, Хилийн цэргийн 0164-р анги, ОБЕГ дэргэдэх үндэсний абрах бригадын
гадна усан хангамж ариутгах талуурга төв мастераль шүгэн

Онцлох цэг 21-ийн ДХ-7 худгийн байгуулалт, озмол 7-7.

Инженер	Б.Энхбат	Е.Г.Шифр:	М1:25	Масштаб:	Огноо:
Гүйцэтгэсэн	Г.Нармандах	Т.Г.Шифр:	АС-13/2024	Зургийн дугаар:	Хуудас:
Шалгасан	Д.Омгонсүрэн			УАТГ-28	50
		Уе шат:	А.3		

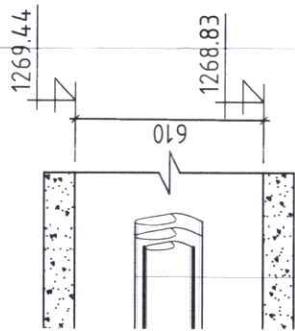
ОНЦЛОХ ЦЭГ 23-ИЙН ДХ-8 ХҮДГИЙН БАЙГУУЛАЛТ
М1:25



Материалын түүвэр/ДХ-8/

Д/Д	Тэмдэглэл	Материалын нэр	Тоо шир
Усан хангамж			
1	ГОСТ10704-91	Цайран ган хоолой Ф150	3.0
2	ГОСТ10704-91	Цайран ган хоолой Ф80	2.0
3	Пенополиуретан	Хоолойн дулаалга Ф150 50мм	3.0
4	Пенополиуретан	Хоолойн дулаалга Ф80 50мм	2.0
5		Фланцтай хаалт Ф150	1.0
6		Фланцтай хаалт Ф80	1.0
7	ГОСТ 12820-80	Фланц Ф150	7.0
8	ГОСТ 12820-80	Фланц Ф80	2.0
9		Ган гуравлагч Ф150/50	1.0
10		Ган гуравлагч Ф150/32	1.0
11		Ган отвод Ф80	1.0
12		Ган отвод Ф100	2.0
13		Ган шилжбэр Ф150/80	1.0
14	ГОСТ 9544-2015	Ус юүлэгч Ф50	1.0
15		Вантуз Ф32	1.0
16	ГОСТ 8020-85	Галын гидрант Ф100 h=2.25м	1.0
17	ГОСТ 8020-85	Галын гидрантын суурь Ф150/100	1.0

Галын гидрант
Ду100

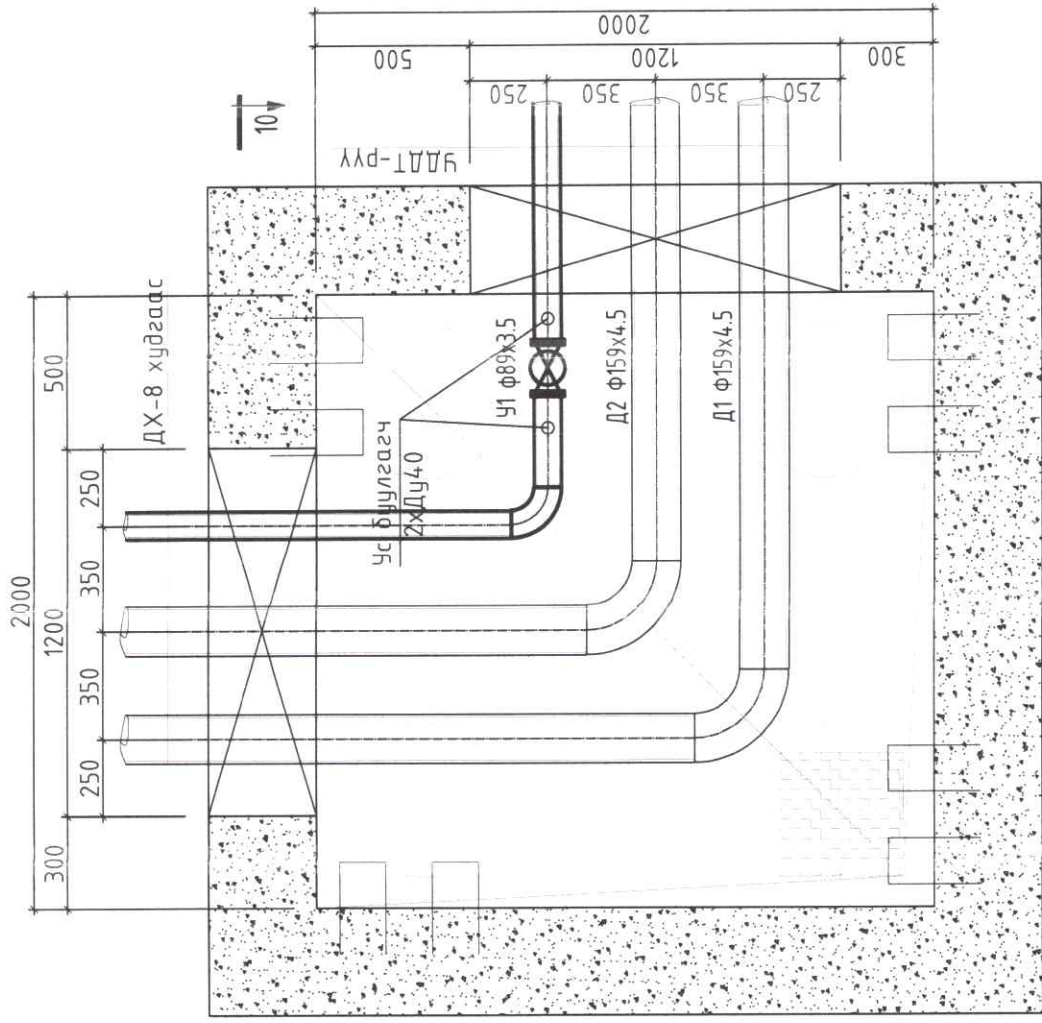


"ASELTA"XXX
Хэл-Зур дүрээ 3-р хороо
Хэл-Брэв цэнхэр 6 давхар байр
aseelta2020@gmail.com утас:9957941

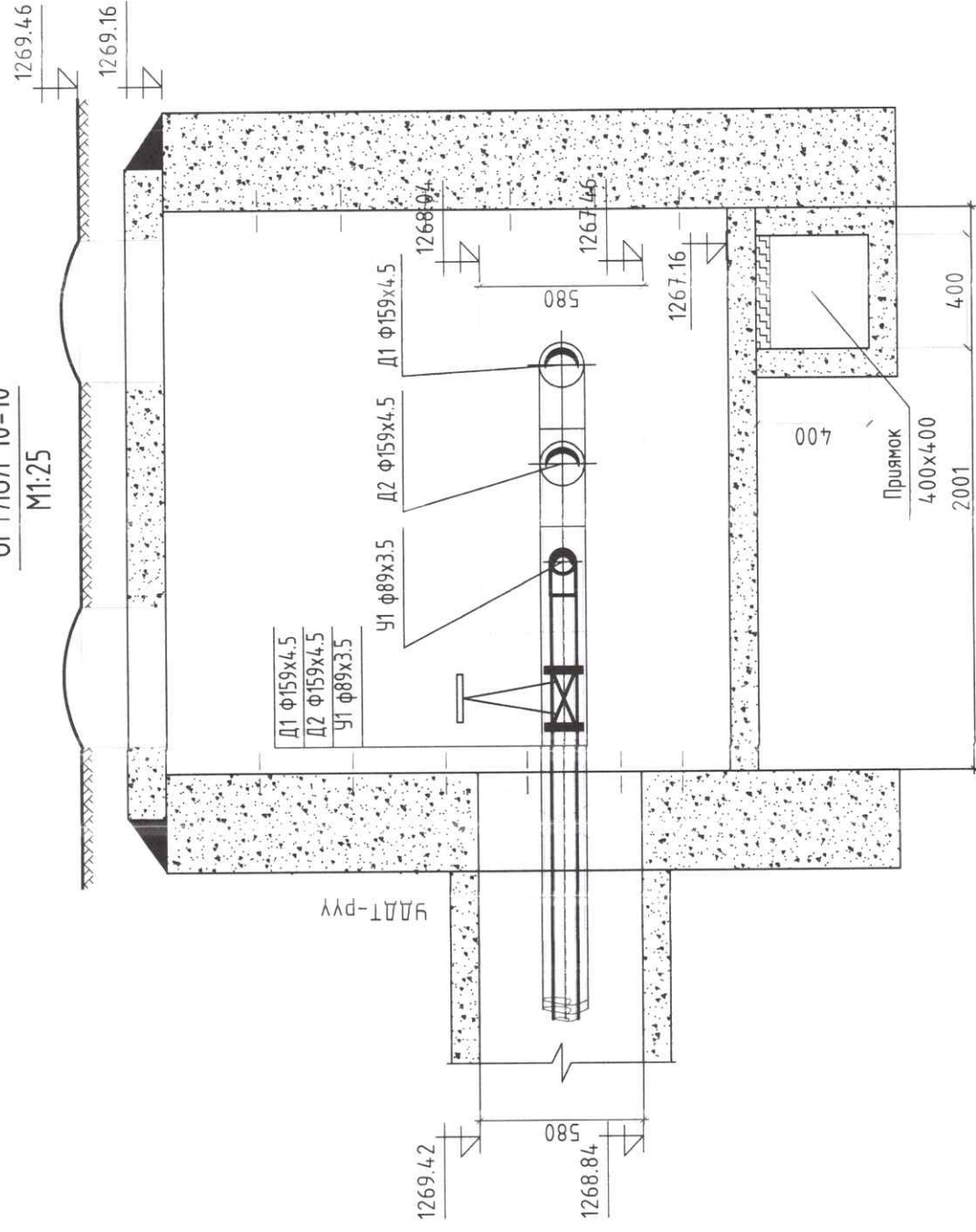
Улаанбаатар хот, Сонгинохайрхан дүүрэг 22-р хороо Орблм, Хилчний гудамж
Дотоодын цэргийн 05-р анги Хилчийн цэргийн 0164-р анги, ОБЕГ дэргэдэх үндэсний абрах брйгадын
гадна усан хангамж ариулгах татварын төв магистраль шугам

Онцлох цэг 23-ийн ДХ-8 хүйгийн байгуулалт, озмлол 8-8.			
Инженер	<i>[Signature]</i>	Б.Энхбат	Е.Г.Шифр:
Гүйцэтгэсэн	<i>[Signature]</i>	Г.Нармандах	Масштад: М1:25
Шалгасан	<i>[Signature]</i>	Д.Омгонсүрэн	Зургийн дугаар: Хуудас: 50
			УАТГ-29
			Үе шат: А.3
			Огноо: 2024

ОНЦЛОХ ЦЭГ 28-ИЙН ДХ-10 ХҮДГИЙН БАЙГУУЛАЛТ
М1:25.



ОГТ/ЛОЛ 10-10
М1:25



Материалын түүвэр/ДХ-10/

Д/Д	Тэмдэглэл	Материалын нэр	Тоо шир	Нэг дүр жин	Тайлбар
Усан хангамж					
1	ГОСТ10704-91	Цаиран ган хоолой Ф80	4.0	у/м	
2	Пенополиуретан	Хоолойн дулаалга Ф80 50мм	4.0	у/м	
3		Фланцтай хаалт Ф80	1.0	шир	
4	ГОСТ 12820-80	Фланц Ф80	2.0	шир	
5		Ган гуравлагч Ф80/40	2.0	шир	
6		Ган отвод Ф80	1.0	шир	
7	ГОСТ 9544-2015	Ус юүлэгч Ф40	2.0	шир	

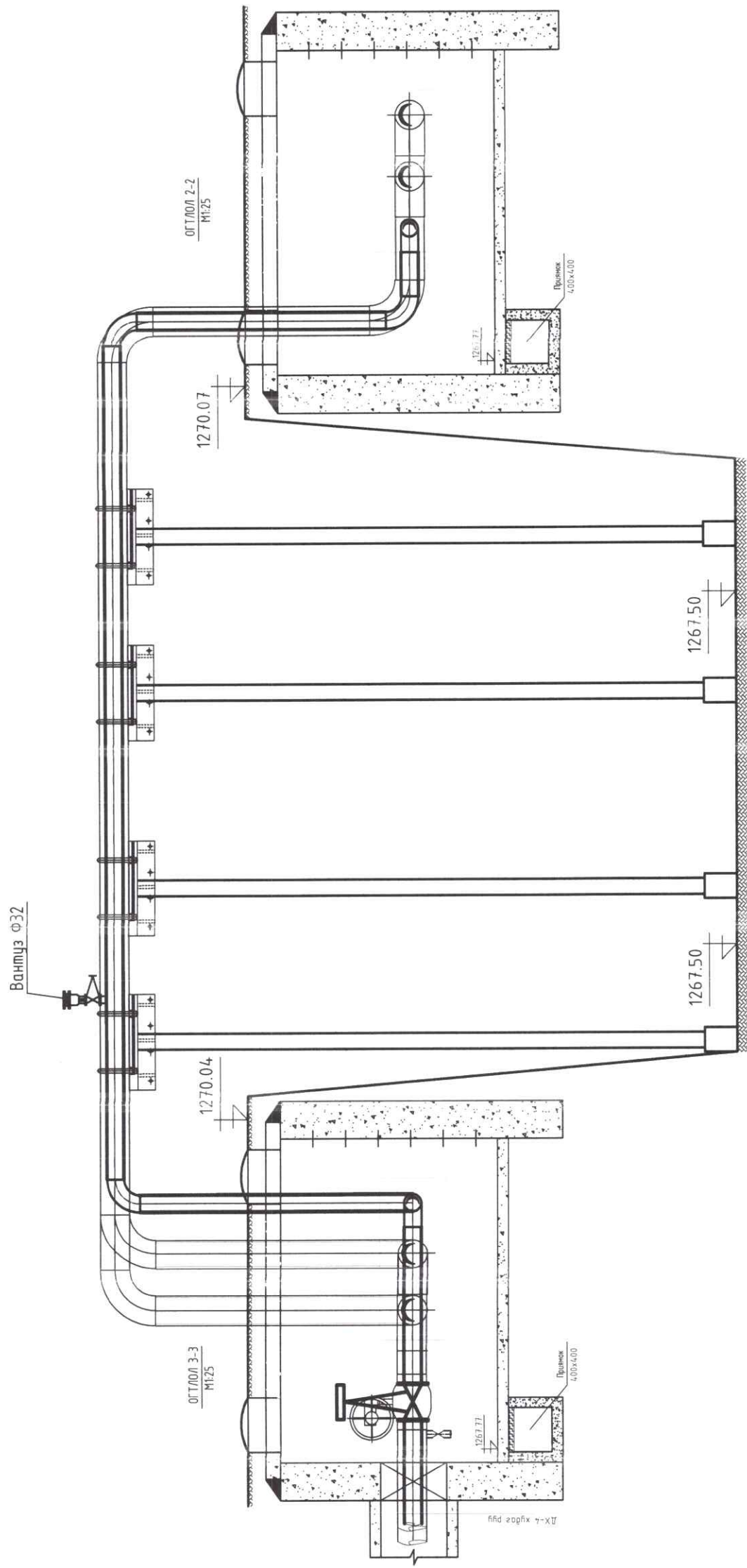


Улаанбаатар хот, Сонгинохайрхан дүүрэг 22-р хороо Орбит, Хилчий гудамж
Дотоодын цэргийн 05-р анги, Хилийн цэргийн 0164-р анги, ОБЕГ дэргэдэх үндэсний аبراх бригадын
гадна усан хангамж арчилгах татварын төв магистраль шугам

Онцлох цэг 28-ийн ДХ-10 хүдгийн байгуулалт, огтлол 10-10.

Инженер	Б.Энхбат	Е.Г.Шифр:	М1:25	Масштаб:	А.3
Гүйцэтгэгч	Г.Нармандах	Т.Г.Шифр:	AS-13/2024	Зургийн дугаар:	Огноо: 2024
Шалгасан	Д.Олзонсүрэн	УАТГ-31*		Хуудас:	Хуудас: 50

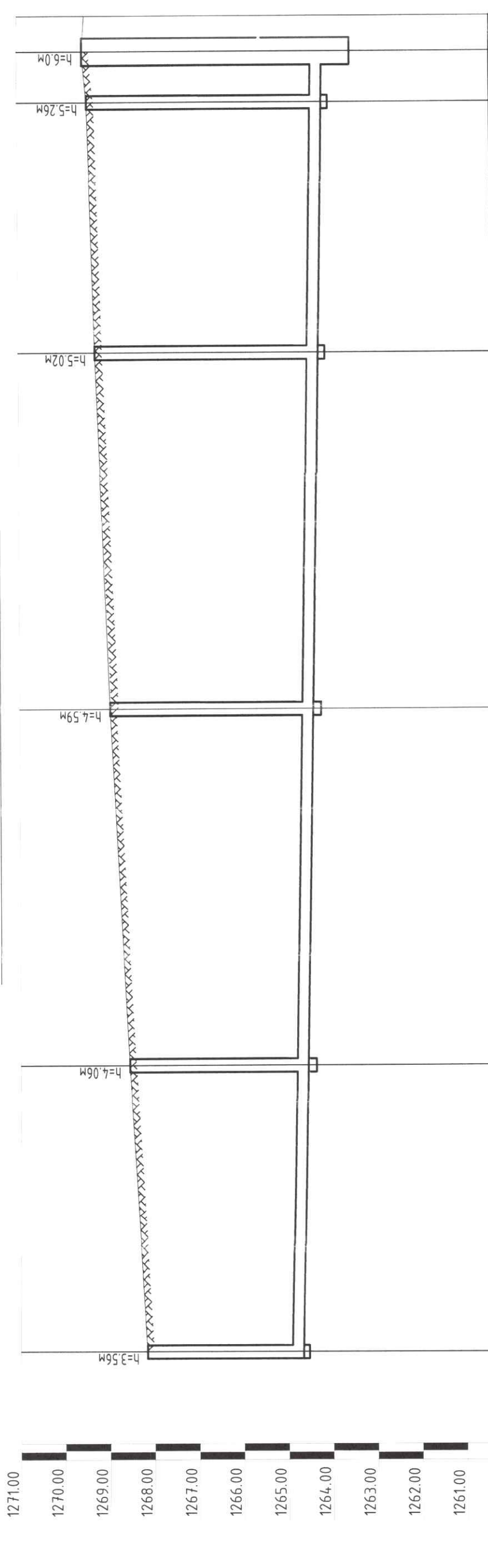
Хэсэглэл 1-1 байгуулалт



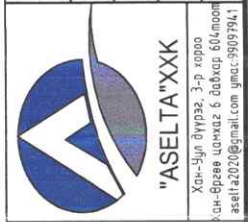
"ASELTA"XXX
 Хүн-5ул дүүрэг, 3-р хороо
 Хүн-Брөө цэцэг 6 байр 60мрм
 aselta2024@gmail.com утас: 9909794

Улсандагтар хот, Сонгодогдорхан дүүрэг 22-р хороо Орбит, Хилчний гүдэмж Дотоодын цэргийн 05-р анги, Хилын цэргийн 0164-р анги, ОБЕГ дэлгэдэх үндэсний абрах бригадын габна усан хангамж ариулгах талуурзын төв магистраль шүгэм		Тулгуурын хэсэглэлийн байгуулалт		Үе шат:	А.3
Инженер	Б.Энхбат	Масштад:	М1:50	Огноо:	2024
Гүйцэтгэсэн	Г.Нармандах	Зургийн дугаар:	АС-13/2024	Хүндас:	50
Шалгасан	Д.Олгонсүрэн	ЧАТГ-31			

БОХИР УСНЫ ШУГАМЫН ДАГУУГИЙН ЗҮСЭЛИТ-1.



Яндангийн ховил ба ёроолын тэмдэгт	1264.66	1264.56	1264.44	1264.32	1264.24	1265.52	1264.22	1263.60
Өндөржилтийн тэмдэгт								
Газрын хөрсний тэмдэгт	1268.22	1268.62	1269.03	1269.34	1269.50	1269.60		
Яндангийн диаметр ба дулаалга	Ширмэн хоолой 250мм							
Суурь	Элсэн дэвсгэр 150мм							
Налуу	Элсэн дэвсгэр 150мм							
Урм, м	32.3	40.0	40.0	28.0				
Хоорондын зай /м/	L=32.3м	L=40.0м	L=40.0м	L=40.0м	L=28.0м	L=5.6м		
Өнцөг эргэлт								
Хүдгийн дугаар	БУХ-1	БУХ-2	БУХ-3	БУХ-4	БУХ-5	БҮӨН		



Улаанбаатар хот, Сонгинохайрхан дүүрэг 22-р хороо Орбиг, Хилчний гудамж Дотоодын цэргийн 05-р анги, Хилийн цэргийн 0164-р анги, ОБЕГ дэргэдэх үндэсний аبراх бригадын гадна усан хангамж ариулгах талуурын төв магистраль шугам				Бохир усны шугамын дагуугийн зүсэлт-1.				Үе шат: А.3
Инженер	Б.Энхбат	Е.Г.Шифр:	Масштад:	МБ1:500	Огноо:	2024		
Гүйцэтгэсэн	Г.Нармандах	Т.Г.Шифр:	Зургийн дугаар:	ХУТГ-33	Худас:	50		
Шалгасан	Д.Омгонсүрэн	АS-13/2024						

БОХИР УСНЫ ШУГАМЫН ДАГУУГИЙН ЗҮСЭЛТ-2.



Яндангийн ховил ба ёроолын тэмдэгт	1265.52 1264.22	1263.60	1265.55	1265.77	1265.79	1270.50	1270.68
Өндөржилтийн тэмдэгт							
Газрын хөрсний тэмдэгт	1269.60	1269.40					
Яндангийн диаметр ба дулаалга	Бохир усны даралттай хос шугам 2Ф100мм						
Суурь	Элсэн дэвсгэр 150мм						
Налуу	i=0.003						
Урт, м	73.7						
Хоорондын зай /м/	L=73.7м						
Өнцөг эргэлт							
Хүдгийн дугаар	БҮӨН	БҮХ-6	ЭӨ-1	ЭӨ-2			



"ASELTA"ХХК
Хан-Уул дүүрэг, 3-р хороо
Хан-Борзе цэцэг 8 байр 604 тоот
aselta2020@gmail.com утас: 99097941

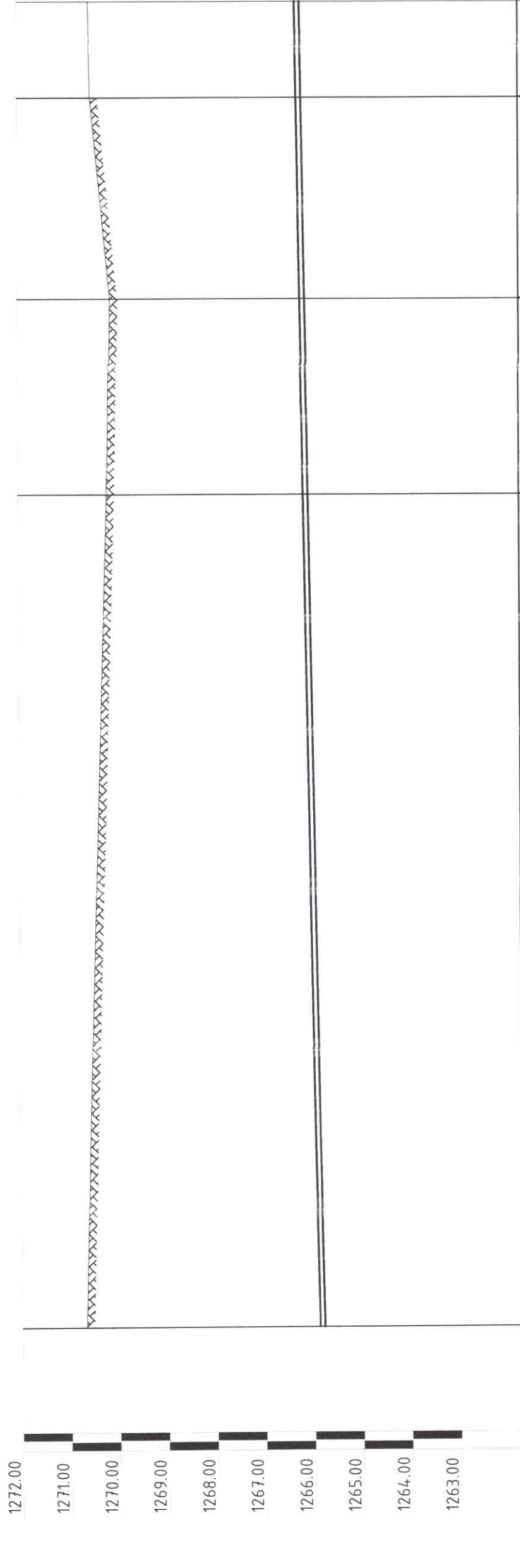
Улаанбаатар хот Сонгинохайрхан дүүрэг 22-р хороо Орбит, Хилчний гудамж
Дотоодын цэргийн 05-р анги, Хилийн цэргийн 0164-р анги, ОБЕГ дэргэдэх үндэсний абрах бригадын
гадна усан хангамж ардугах татварын төв магистраль шугам

Бохир усны шугамын дагуугийн зүсэлт-2.

Инженер	Б.Энхбат	Е.Г.Шифр:	МБ1:500	Масштаб:	МБ1:500	Огноо:	2024
Гүйцэтгэгч	Г.Нармандах	Т.Г.Шифр:	МХ1:100	Зургийн дугаар:	УАТГ-34	Хуудас:	50
Шалгасан	Д.Олгонсүрэн	АС-13/2024					

Үе шат: А.3

БОХИР УСНЫ ШУГАМЫН ДАГУУГИЙН ЗҮСЭЛТ-3.



Яндангийн ховил ба ёроолын тэмдэгт	1265.79	1266.05	1266.17	
Өндөржилтийн тэмдэгт				
Газрын хөрсний тэмдэгт	1270.68	1270.18	1270.10	1270.50
Яндангийн диаметр ба дулаалга	Бохир усны даралттай хос шугам 2Ф100мм			
Суурь	Элсэн дэвсгэр 150мм			
Налуу	Элсэн дэвсгэр 150мм			
Урт, м	i=0.003	85.5	i=0.003	20.2
Хоорондын зай /м/	L=85.5м		L=20.2м	
Өнцөг эргэлт	116°	173°	173°	169°
Хүдгийн дугаар	ЭӨ-2	ЭӨ-3	ЭӨ-4	ЭӨ-5

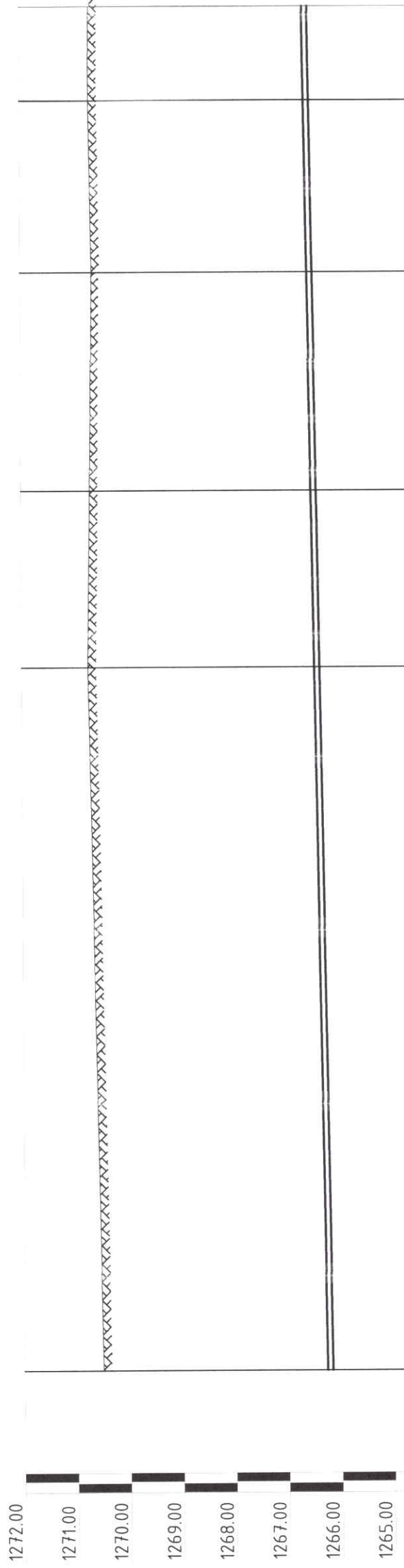


Урсгалдотар хот, Сонгинохайрхан дүүрэг 22-р хороо Орблм, Хилчний гудамж
 Дотоодын цэргийн 05-р анги, Хилийн цэргийн 0164-р анги, ОБСГ дэргэдэх үндэсний аبراх бригадын
 гадна усан хангамж ариулгах татнуурзгын төв магистраль шугам

Бохир усны шугамын дагуугийн зүсэлт-3.

Инженер	Б.Энхбат	Масштаб	МБ:1:500	Үе шат:	А.З
Гүйцэтгэгч	Г.Нармандах	Огноо:	МХ:1:100	Огноо:	2024
Шалгасан	Д.Олгонсүрэн	Хүдгийн дугаар:		Хүдбас:	50
		ЭГ.Шифр:		УАТГ-35	
		Т.Г.Шифр:		АС-13/2024	

БОХИР УСНЫ ШУГАМЫН ДАГУУГИЙН ЗҮСЭЛТ -4.



Яндангийн ховил ба ёроолын тэмдэгт	1266.17	1266.37	1266.42	1266.48	1266.53	1270.70
Өндөржилтийн тэмдэгт						
Газрын хөрсний тэмдэгт	1270.50	1270.75	1270.70	1270.65	1270.70	1270.70

Яндангийн диаметр ба дулаалга

Бохир усны даралттай хос шугам 2Ф100мм

Суурь	Элсэн дэвсгэр 150мм		Элсэн дэвсгэр 150мм		Элсэн дэвсгэр 150мм	
Налуу	i=0.003		i=0.003		i=0.003	
Урт, м	66.7		16.7		16.3	
Хоорондын зай /м/	L=66.7м		L=16.7м		L=16.3м	
Өнцөг эргэлт	169°		168°		172°	
Хүдгийн дугаар	ЭӨ-5		ЭӨ-6		ЭӨ-7	
					ЭӨ-8	
					ЭӨ-9	



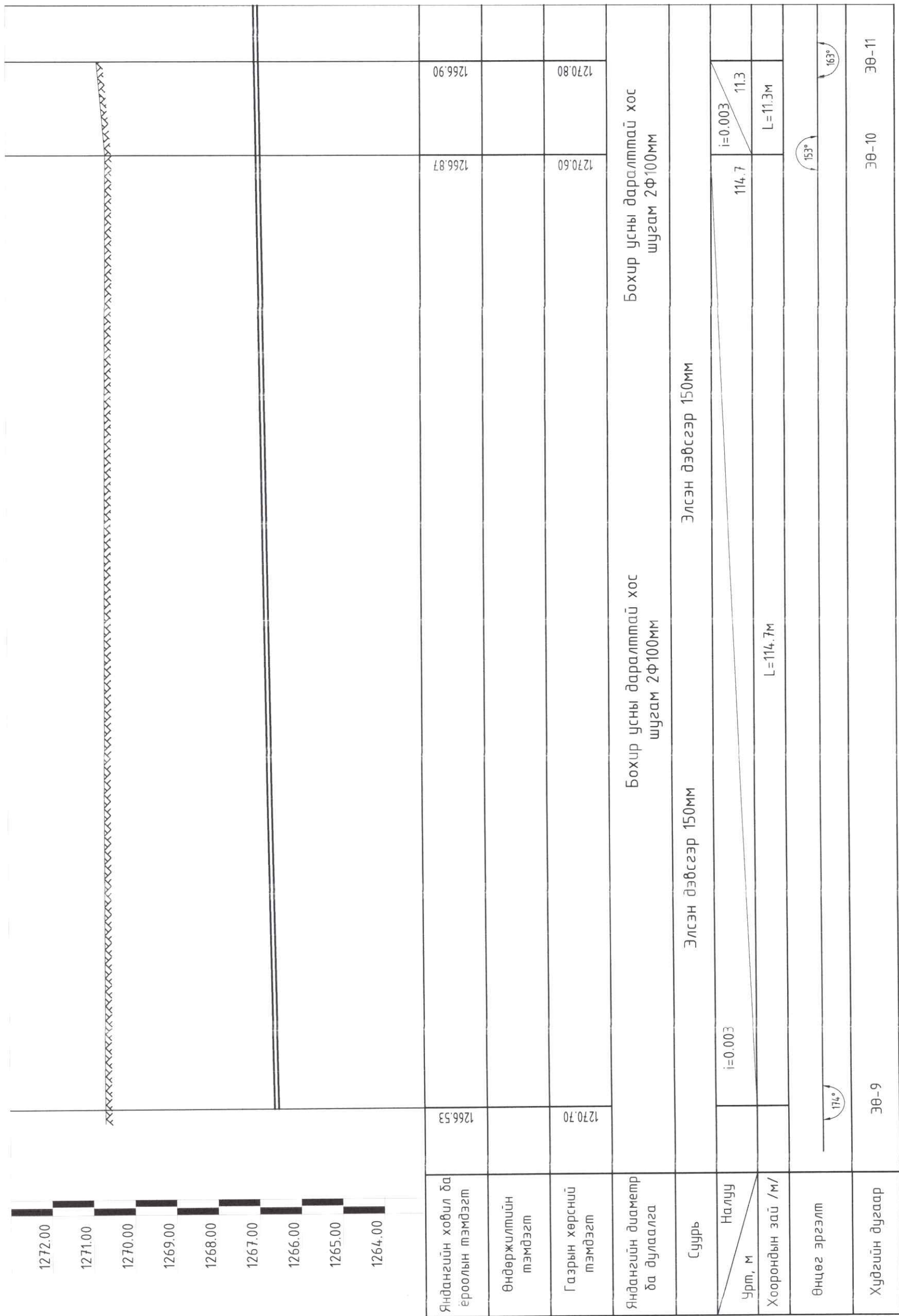
Улсандамар хот, Сонгинохайрхан дүүрэг 22-р хороо Орбэл, Хилчний гудамж Дотоодын цэргийн 05-р анги, Хилчин цэргийн 0164-р анги, ОЗБГ дарагдах үндэсний афрах бригадын гадна усан хангамж ариулгах талбурзны төв магистраль шугам

Бохир усны шугамын дагуугийн зүсэлт-4.

Инженер	Б.Энхбат	Е.Г.Шифр:	Масштаб:	Мб:500	Огноо:	2024
Гүйцэтгэсэн	Г.Нармандах	Т.Г.Шифр:	Зургийн дугаар:	МХ:100	Худас:	50
Шалгасан	Д.Олгонсүрэн	АS-13/2024	УАТГ-36			

Үе шат: А.3

БОХИР УСНЫ ШУГАМЫН ДАГУУГИЙН ЗҮСЭЛТ-5.



Яндангийн ховил ба ёроолын тэмдэгт	1266.53	1266.87	1270.80
Өндөржилтийн тэмдэгт			
Газрын хөрсний тэмдэгт	1270.70	1270.60	1270.80
Яндангийн диаметр ба дулаалга	Бохир усны даралттай хос шугам 2Ф100мм		
Суурь	Элсэн дэвсгэр 150мм		
Урт, м	i=0.003 114.7		
Хоорондын зай /м/	L=114.7м		
Өнцөг эргэлт	174°		
Хүдгийн дугаар	ЭӨ-9	ЭӨ-10	ЭӨ-11



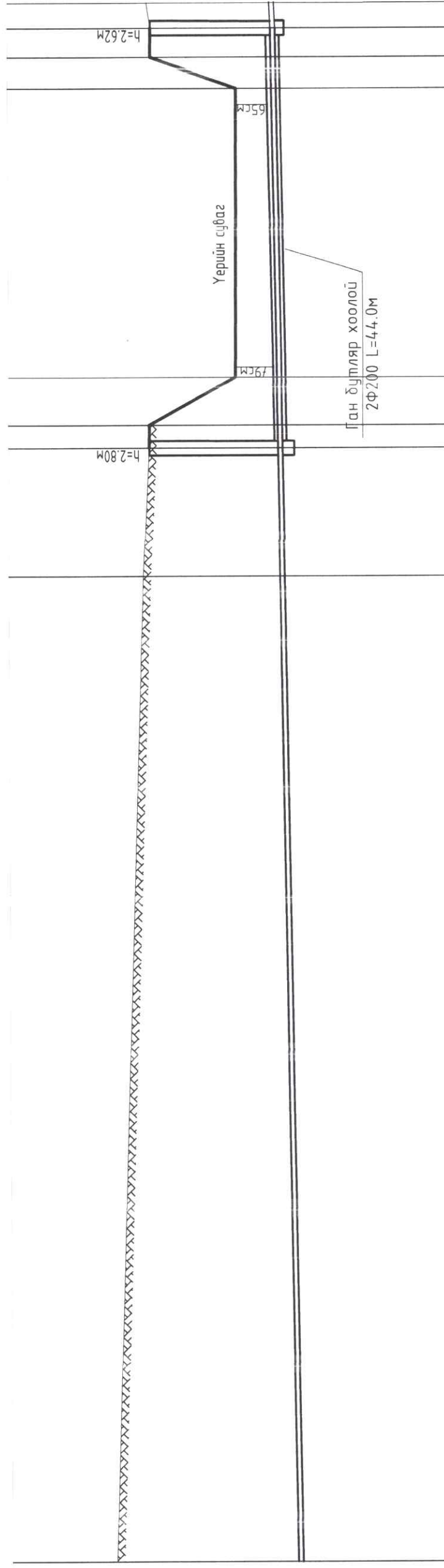
Инженер		Б.Энхбат		Е.Г.Шифр:		Масштаб:		Үе шат:	
Гүйцэтгэсэн		Г.Нармандах		Т.Г.Шифр:		МБ1:500 МХ1:100		А.3	
Шалгасан		Д.Омгонсүрэн		АС-13/2024		Огноо:		2024	
						Хүдгийн дугаар:		Хүдбас:	
						УАТГ-37		50	

Чалсанбаатар хот, Сонгинохайрхан дүүрэг 22-р хороо Орбит, Хилмний гудамж Дотоодын цэргийн 05-р анги, Хилмийн цэргийн 0164-р анги, ОБСГ дэргэдэх үндэсний абрах бригадын гадна усан хангамж ариулгах татнуурган мөв магистраль шугам

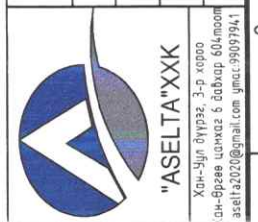
Бохир усны шугамын дагуугийн зүсэлт-5.

Хаяг: Уул дүүрэг, 3-р хороо, 10-б/бээвэр цэвэрхэс 5 байр 600мрөөр, aseлта2020@gmail.com, утас: 9909794.1

БОХИР УСНЫ ШУГАМЫН ДАГУУГИЙН ЗҮСЭЛТ-6.



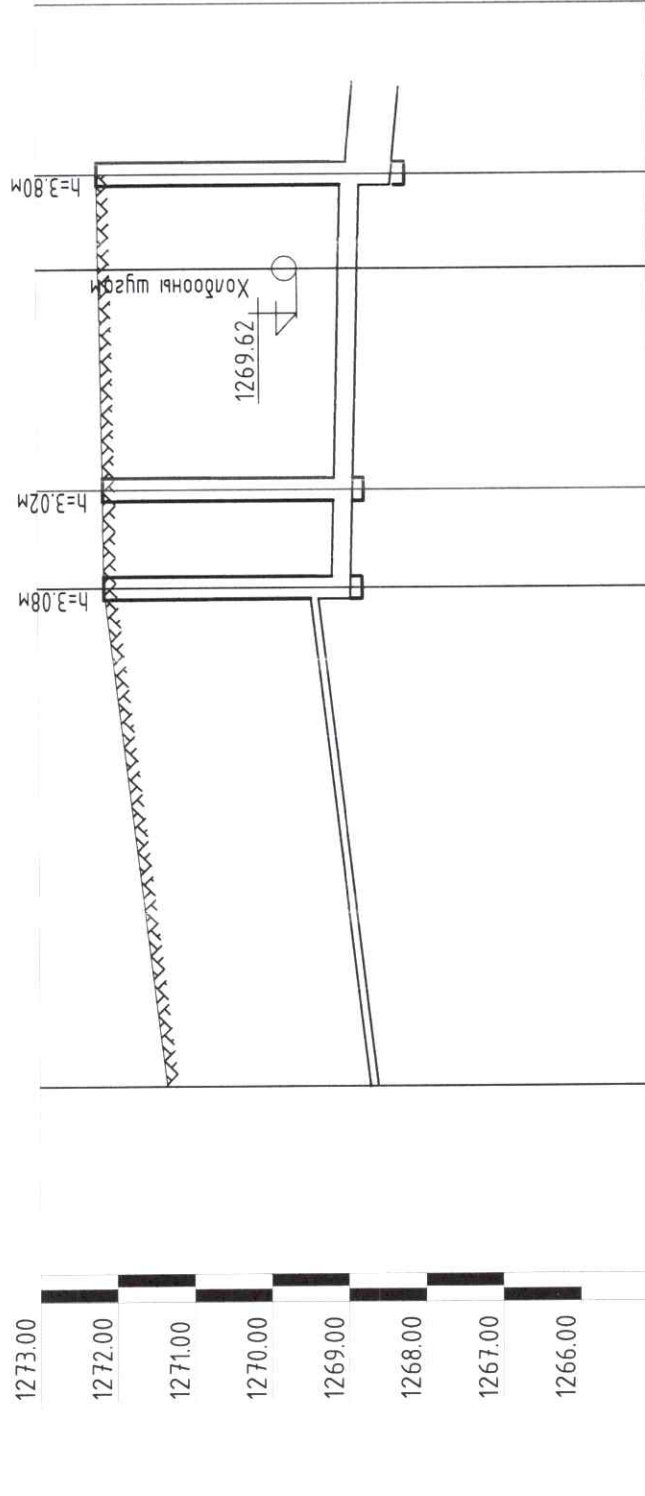
Яндангийн ховил ба ёроолын тэмдэгт	1267.21	1267.25	1267.38
Өндөржилтийн тэмдэгт			
Газрын хөрсний тэмдэгт	1270.18	1270.05	1270.00
Яндангийн диаметр ба дулаалга	Бохир усны даралттай хос шугам 2Ф100мм		
Суурь	Элсэн дэвсгэр 150мм		
Урм, м	103.7	12.0	44.3
Хоорондын зай /м/	L=103.7м	L=12.0м	L=44.3м
Өнцөг эргэлт	163°	116°	
Худгийн дугаар	ЭӨ-11	БУХ-7	БУХ-8



Чөлөөт хөдөлгөөний хөдөлгөөний дүрээг 22-р хороо Орбит, Хилчний гудамж Дотоодын цэргийн 05-р анги, Хилийн цэргийн 0164-р анги, ОБЕГ дэргэдэх үндэсний алба хаагчдын гадна усан хангамж ариулгах татварын төв мэргэжлээр шугам			
Инженер	Б.Энхбат	Е.Г.Шифр:	Масштаб: МБ1:500
Гүйцэтгэгч	Г.Нармандах	Т.Г.Шифр:	МХ1:100
Шалгалсан	Д.Омгонсүрэн	Зургийн дугаар:	Огноо: 2024
Бохир усны шугамын дагуугийн зүсэлт-6.			Хуудас: 50
Уг зургийг хийсэн өдөр:			УАТГ-38

1 2 3 4 5 6 7 8 9 10 11 12

БОХИР УСНЫ ШУГАМЫН ДАГУУГИЙН ЗҮСЭЛТ-8.



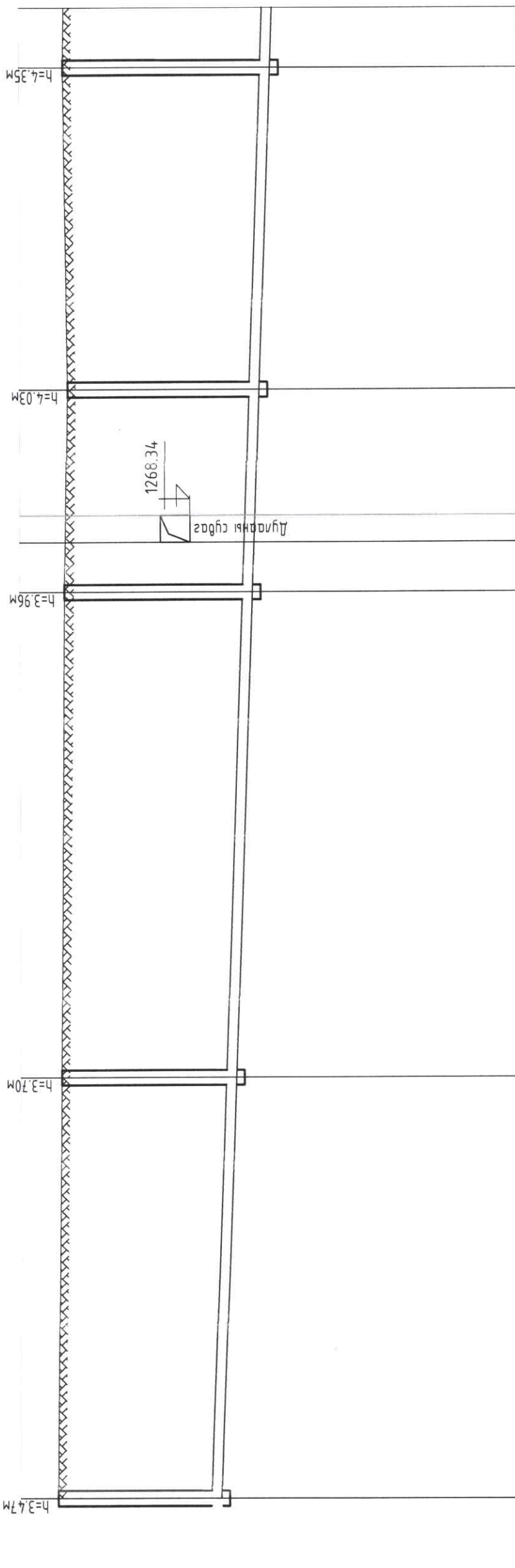
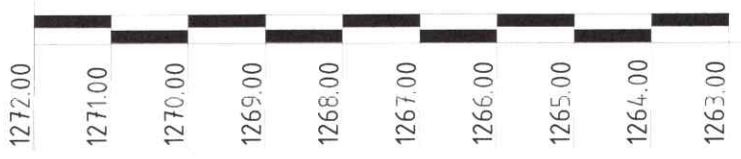
Яндангийн ховил ба ёроолын тэмдэгт	1268.95	1269.37	1269.03	1268.93	1268.41
Өндөржилтийн тэмдэгт					
Газрын хөрсний тэмдэгт	1271.35	1272.14	1272.15	1272.21	
Яндангийн диаметр ба дулаалга	Бохир усны даралттай хос шугам 2Ф100мм				
Суурь	Элсэн дэвсгэр 150мм				
Налуу	i=0.013				
Урт, м	32.3	6.4	20.5		
Хоорондын зай /м/	L=32.3м	L=6.4м	L=20.5м		
Өнцөг эргэлт	155°				
Хүдгийн дугаар	ЭӨ-19	БУХ-9 БУХ-10		Х-1	



"ASELTA"XXX
Хан-Уул бүлэг, 3-р хороо
Улаанбаатар хот, 15000
aseelta2020@gmail.com, утас: 9979791

Улаанбаатар хот, Сонгинохайрхан дүүрэг 22-р хороо Орбит, Хилчний гудамж Дотоодын цэргийн 05-р анги, Хилийн цэргийн 0164-р анги, ОБЕГ дэргэдэх үндэсний аврах бригадын гадна усан хангамж ариутгах тасуурын төв магистраль шугам		Бохир усны шугамын дагуугийн зүсэлт-8.	
Инженер	Б.Энхбат	Е.Г.Шифр:	Масштаб:
Гүйцэтгэсэн	Г.Нармандах	Т.Г.Шифр:	МБ1:500
Шалгасан	Д.Омгонсүрэн	АС-13/2024	МХ1:100
Огноо:	2024	Хүндийн дугаар:	Хүндийн дугаар:
Хуудас:	50	Хуудас:	50
Хуудас:	50	Хуудас:	50

БОХИР УСНЫ ШУГАМЫН ДАГУУГИЙН ЗҮСЭЛТ-10.



Яндангийн ховил ба ёроолын тэмдэгт	1271.78	1267.48	1267.14	1267.00	1271.12
Өндөржилтийн тэмдэгт					
Газрын хөрсний тэмдэгт	1271.25	1271.18	1271.10	1271.03	1271.12
Яндангийн диаметр ба дулаалга	Дулаалгатай хуванцар хоолой 200мм				
Суурь	Элсэн дэвсгэр 150мм				
Налуу	Элсэн дэвсгэр 150мм				
Урт, м	42.5	48.8	20.4	32.2	
Хоорондын зай /м/	$L=42.5$	$L=48.8$	$L=20.4$	$L=32.2$	
Өнцөг эргэлт					
Худгийн дугаар	БУХ-16	БУХ-17	БУХ-18	БУХ-19	БУХ-20



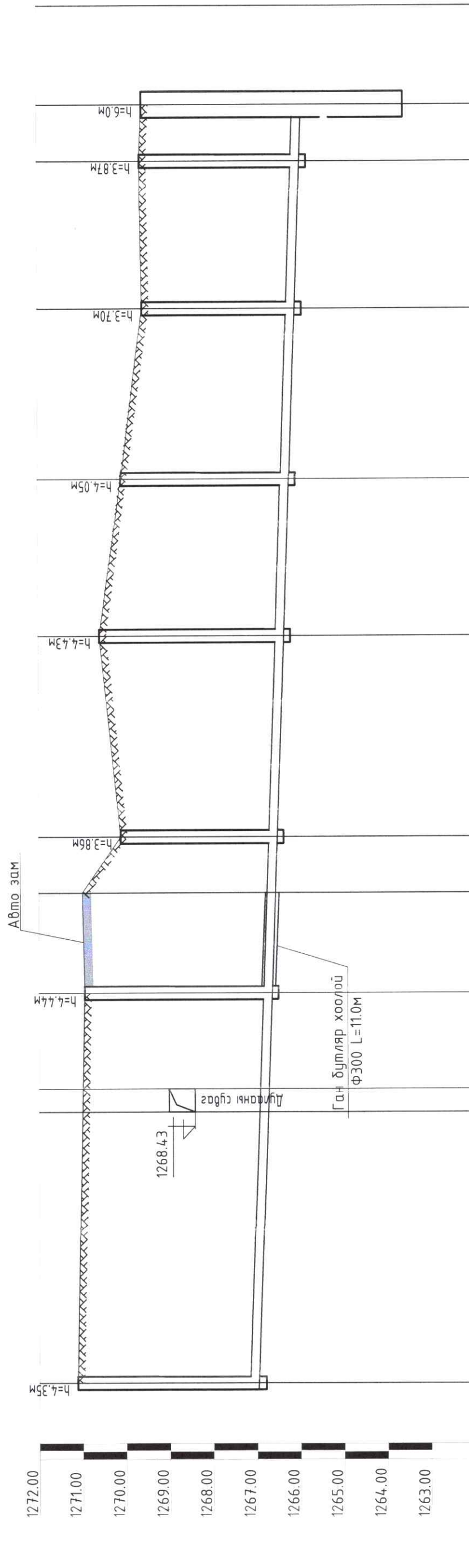
"ASELTA"XXX
 Хүн-Уул дүүрэг, 3-р хороо
 Ан-Брөө цэнхэг 6 байр 604мр
 aselta2020@gmail.com утас: 99097941

Чуламдар хот Сонгинохайрхан дүүрэг 22-р хороо Орбит, Хилчий гудамж
 Дотоодын цэргийн 05-р анги, Хилийн цэргийн 0164-р анги, ОБЕГ дэргэдэх үндэсний алба хаагчдын
 гадна усан хангамж ариулгах татварын төв магистраль шугам

Бохир усны шугамын дагуугийн зүсэлт-10.

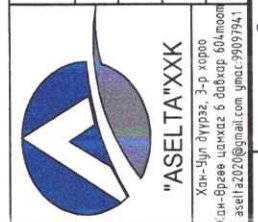
Инженер	Б.Энхбат	Е.Г.Шифр:	МБ1:500 МХ1:100	Масштаб:	МБ1:500 МХ1:100
Гүйцэтгэсэн	Г.Нармандах	Т.Г.Шифр:	Зургийн дугаар:	Огноо:	2024
Шалгасан	Д.Олгонсүрэн	АС-13/2024	Хуудас:	Хуудас:	50
Уе шат:	А.3				

БОХИР УСНЫ ШУГАМЫН ДАГУУГИЙН ЗҮСЭЛТ-11.



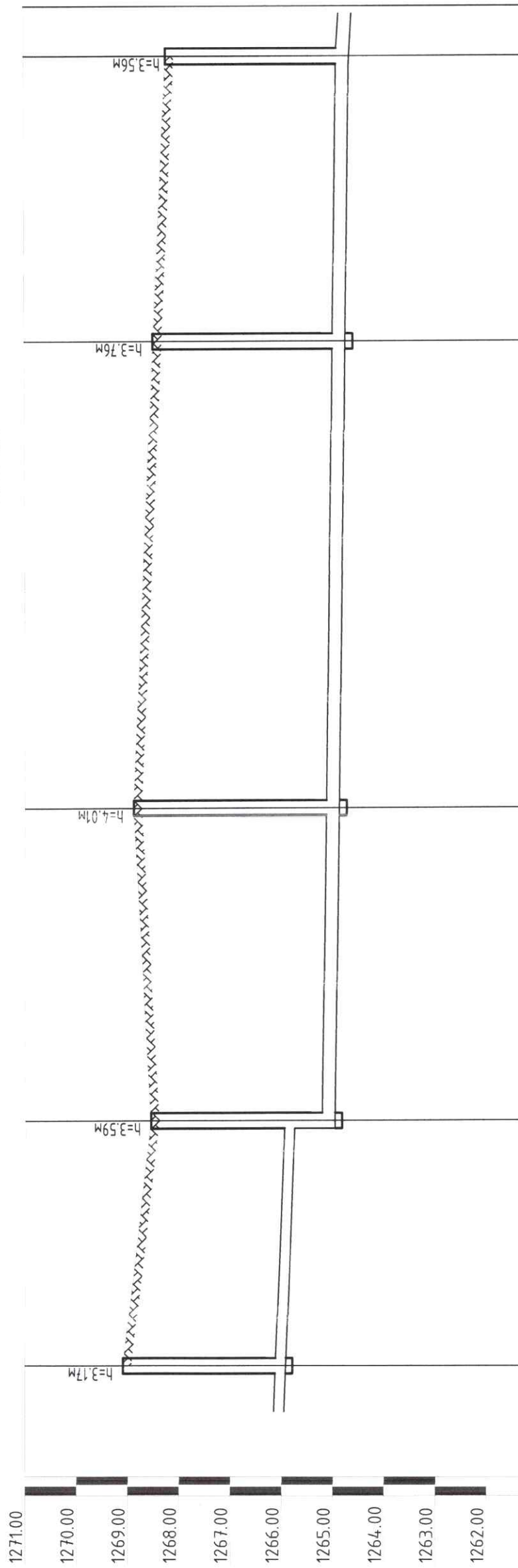
Яндангийн ховил ба ёроолын тэмдэгт	1271.12	1266.77	1270.19	1266.33	1266.17	1270.09	1266.04	1269.60	1265.90	1265.78	1265.74	1263.60
Өндөржилтийн тэмдэгт												
Газрын хөрсний тэмдэгт												

Яндангийн диаметр ба дулаалга	Дулаалгатай хуванцар хоолой 200мм											
Суурь	Элсэн дэвсгэр 150мм											
Налуу	i=0.007											
Урт, м	44.9	18.0	18.0	23.1	18.0	18.0	19.7	16.8	16.8	6.5	6.5	
Хоорондын зай /м/	L=44.9м	L=18.0м	L=18.0м	L=23.1м	L=18.0м	L=18.0м	L=19.7м	L=16.8м	L=16.8м	L=6.5м	L=6.5м	
Өнцөг эргэлт												
Худгийн дугаар	БУХ-20	БУХ-21	БУХ-22	БУХ-23	БУХ-24	БУХ-25	БУХ-26	БУХ-26	БУХ-26	БУХ-26	БУХ-26	БУХ-26



Улаанбаатар хот, Сонгинохайрхан дүүрэг 22-р хороо Орбэлт, Хилчиний гудамж Дотоодын цэргийн 05-р анги, Хилийн цэргийн 0164-р анги, ОБСГ дэргэдэх үндэсний ахлах бригадын гадна усан хангамж арчиглах татварын төв мэргэжлээр шугам				Бохир усны шугамын дагуугийн зүсэлт-11.				Үе шат:	А.3
Инженер	Б.Энхбат	Е.Г.Шифр:		Масштаб:	МБ:1:500	Огноо:	2024		
Гүйцэтгэгч	Г.Нармандах	Т.Г.Шифр:		Зургийн дугаар:	МХ:1:100	Хуудас:	50		
Шалгасан	Д.Олгонсүрэн	АС-13/2024	УАТГ-43						

ГАДНА АРИУТГАХ ТАТУУРГЫН ШУГАМЫН ДАГУУГИЙН ЗҮСЭЛТ 14
 МБ1:500
 МХ1:100

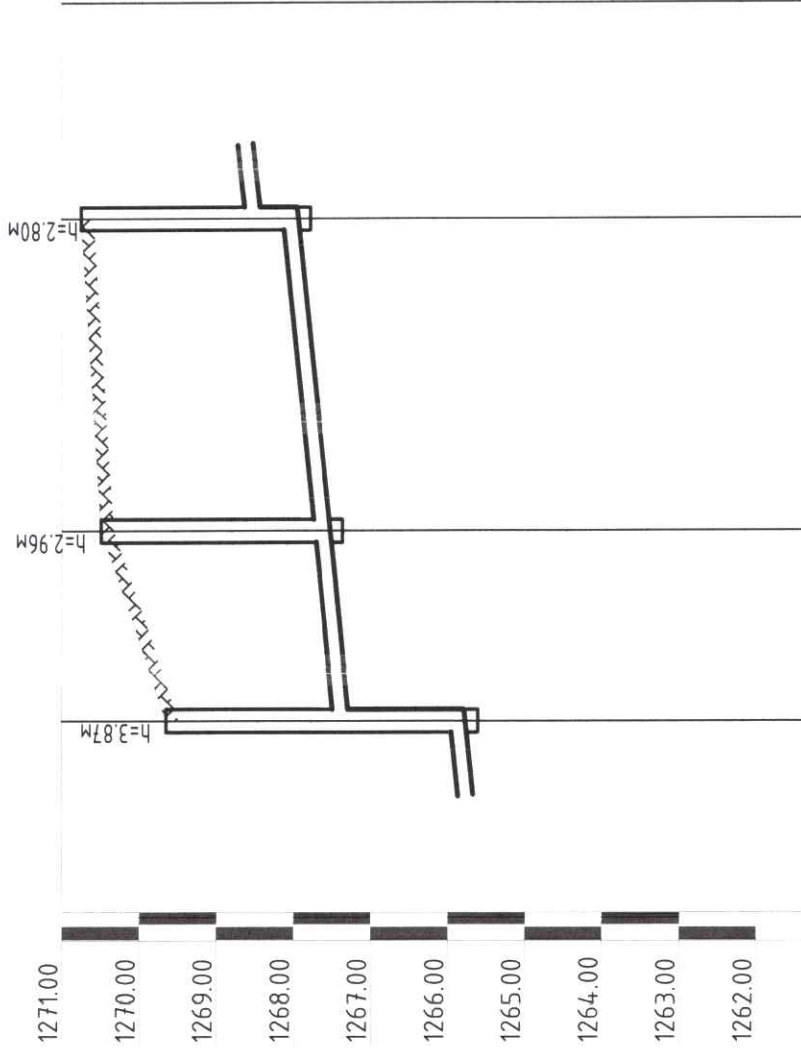


Яндангийн ховил ба ёроолын тэмдэгт	1265.92	1265.80	1264.97	1268.89	1264.74	1268.50	1264.66	1268.22
Өндөржилтийн тэмдэгт								
Газрын хөрсний тэмдэгт								
Яндангийн диаметр ба дулаалга	Дулаалгатай хуванцар хоолой 250мм							
Суурь	Элсэн дэвсгэр 150мм							
Налуу	Элсэн дэвсгэр 150мм							
Урт, м	24.1	30.6	45.6	27.8				
Хоорондын зай /м/	L=24.1м	L=30.6м	L=45.6м	L=27.8м				
Өнцөг эргэлт								
Хүдгийн дугаар	Х-2	БУХ-27	БУХ-28	БУХ-29	БУХ-1			



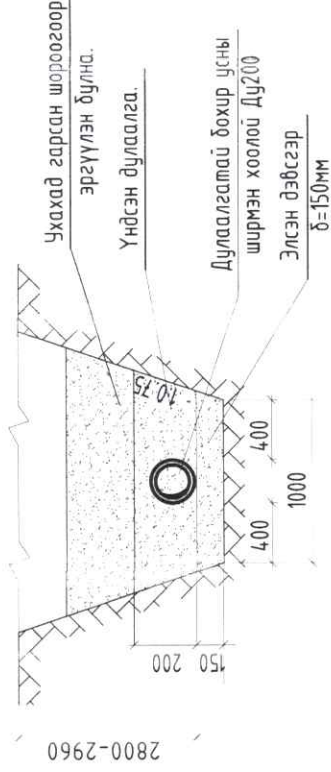
Улсандагтар хот, Сонгинохайрхан дүүрэг 22-р хороо Орб.т, Хилчний гудамж Дотоодын цэргийн 05-р анги, Хилийн цэргийн 0164-р анги, ОБЕГ даргадэх үндэсний аبراх бригадын гадна усан хангамж ариутгах татуургын төв мэргэслэл шүгдэм			
Инженер	Б.Энхбат	Е.Г.Шифр:	Масштаб: МБ1:500
Гүйцэтгэсэн	Г.Нармандах	Т.Г.Шифр:	МХ1:100
Шалгасан	Д.Омгонсүрэн	Хүдгийн дугаар:	Хуудас: 50
Бохиур усны шугамын дагуугийн зүсэлт-11.			Уг шат: А.3
			Огноо: 2024
			Хуудас: 50

ГАДНА АРИУТГАХ ТАТУУРГЫН ШУГАМЫН ДАГУУГИЙН ЗҮСЭЛТ 12*
 МБ1:500
 МХ1:100



Яндангийн ховил ба ёроолын тэмдэгт	1267.29	1265.78	1267.54	1268.43	1267.95
Өндөржилтийн тэмдэгт					
Газрын хөрсний тэмдэгт	1269.65	1270.50	1270.75		
Яндангийн диаметр ба дулаалга	Дулаалгатай хуванцар хоолой 200мм				
Суурь	Элсэн дэвсгэр 150мм				
Урт, м	Налуу	$i=0.02$	$i=0.02$	$i=0.02$	20.3
Хоорондын зай /м/		12.4	12.4	20.3	
Өнцөг эргэлт					
Худгийн дугаар	БУХ-26	БУХ-31	БУХ-30		

БОХИР УСНЫ ШУГАМЫН ХӨНДЛӨН ОГТЛОЛ 1-1

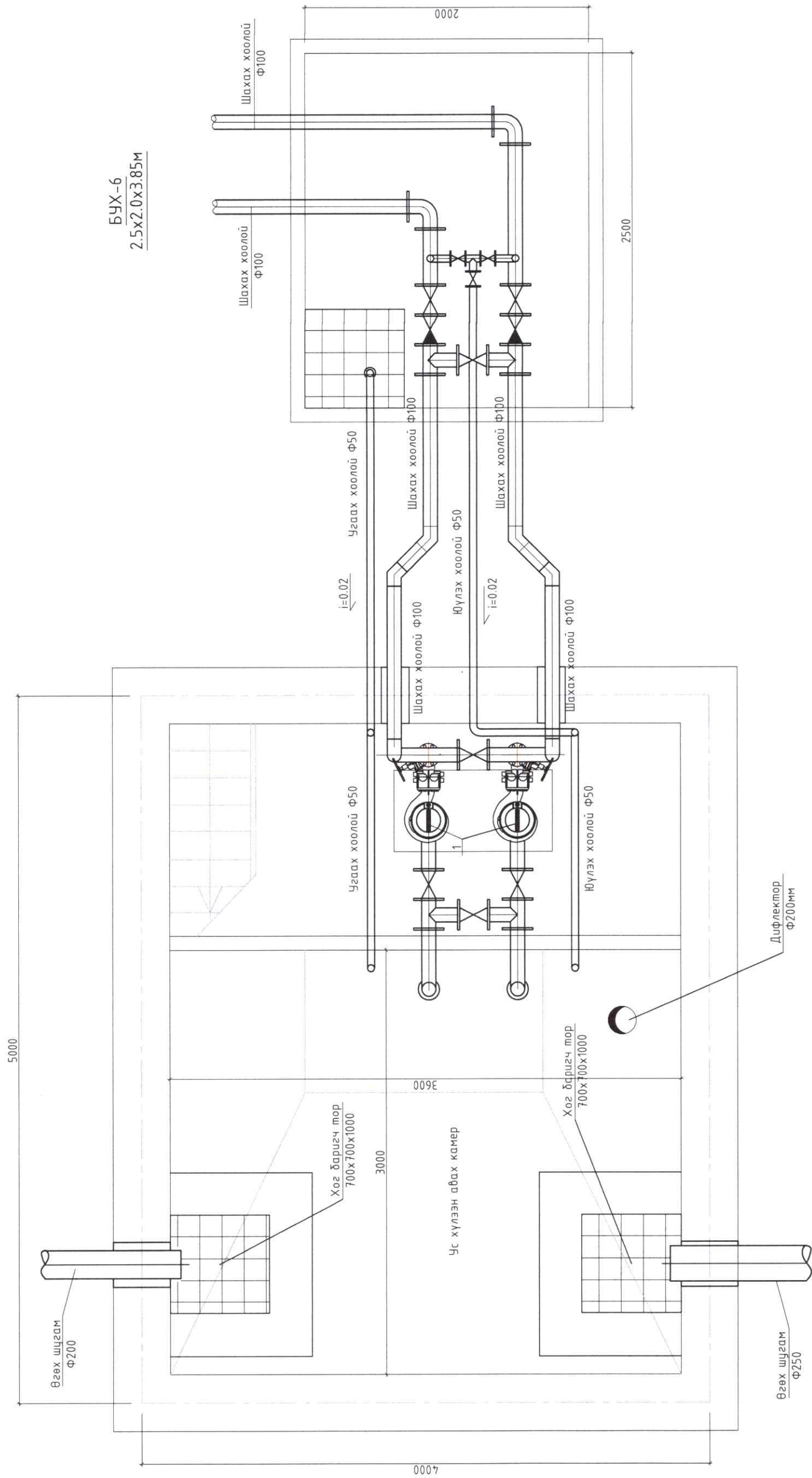


Улсандамар хот, Сонгинохайрхан дүүрэг 22-р хороо Орбл, Хилчний гудамж
 Дотоодын цэргийн 05-р анги, Хилчин цэргийн 0164-р анги, ОБЕГ дарагдах үндэсний азрах бригадын
 гадна усан хангамж ариутгах татуургын төв магистраль шугам

Бохир усны шугамын дагуугийн зүсэлт-12*

Инженер	Б.Энхбат	Е.Г.Шифр:	МБ1:500	Масштаб:	МБ1:500	Огноо:	2024
Гүйцэтгэсэн	Г.Нармандах	Т.Г.Шифр:	МХ1:100	Зургийн дугаар:	Худдас: 50	УАТГ-44*	
Шалгасан	Д.Олгонсүрэн	АS-13/2024					

БОХИР УСНЫ ӨРГӨЛТИЙН НАСОС БАЙГУУЛАЛТ



БЧХ-6
2.5x2.0x3.85м

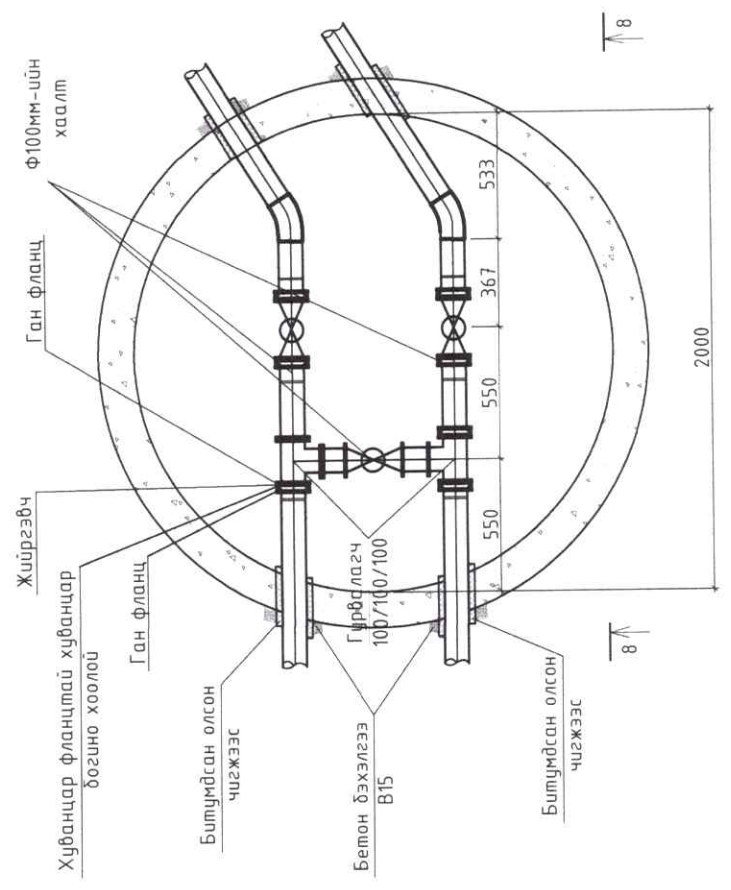


"ASELTA"ХХК
Хан-Уул дүүрэг, 3-р хороо
Ков-Фрэме цэцэг 6 байр 604-мөрт
ase11a202@gmail.com Утас:99597941

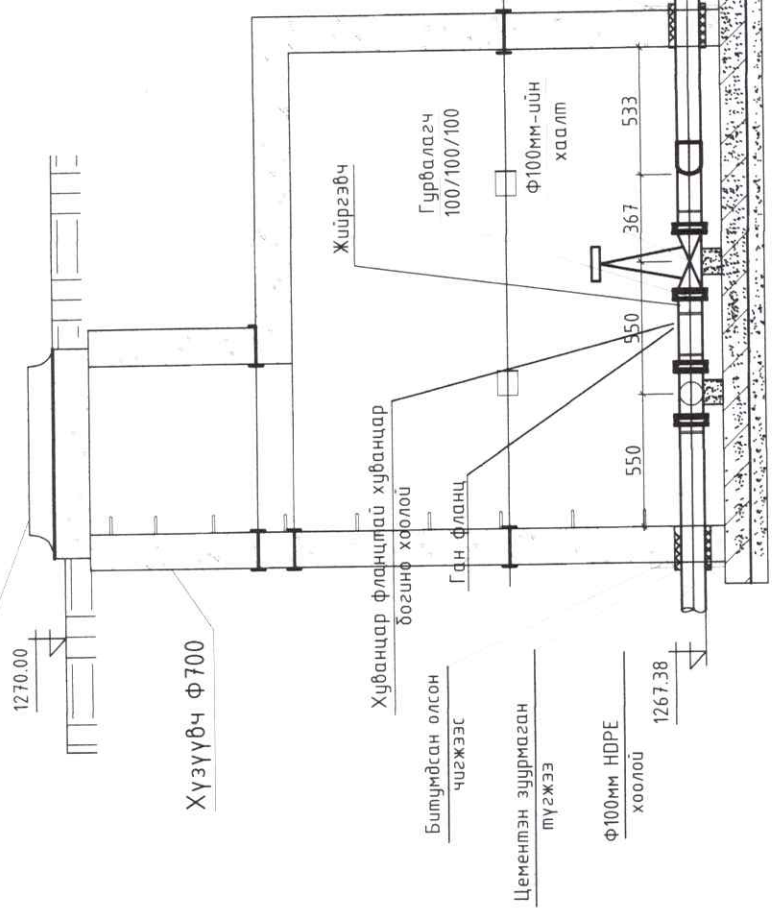
Улаанбаатар хот, Сонгинохайрхан дүүрэг 22-р хороо Орбит, Хилчний гудамж Долоодын цэргийн 05-р анги, Хилийн цэргийн 0164-р анги, ОБЕГ дэргэдэх үндэсний аبراх бригадын гадна усан хангамж аршугах татварын төв магистраль шугам		Үе шат:	А.3
Инженер	Б.Энхдам	Масштаб:	Огноо: 2024
Гүйцэтгэсэн	Г.Нармандах	Т.Г.Шифр:	Зургийн дугаар: Хуудас: 50
Шалгалсан	Д.Омгонсүрэн	АС-ТЗ/2024	УАТГ-4.4

Бохир усны өргөлтийн насосны байгуулалт

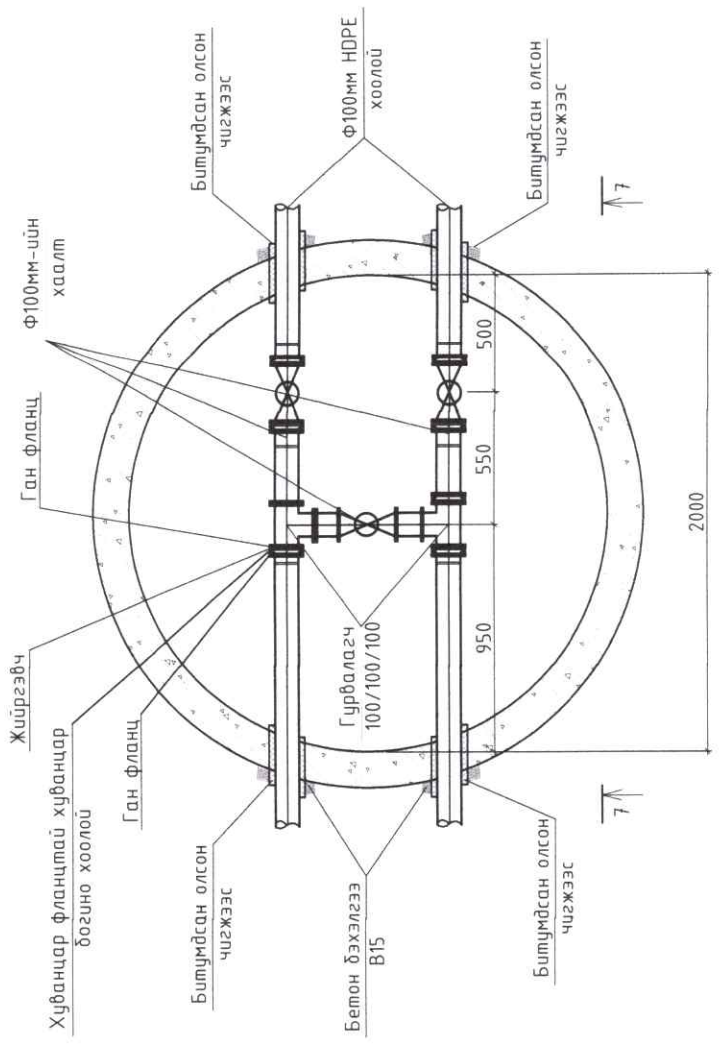
БУХ-8-Н БАЙГУУЛАЛТ



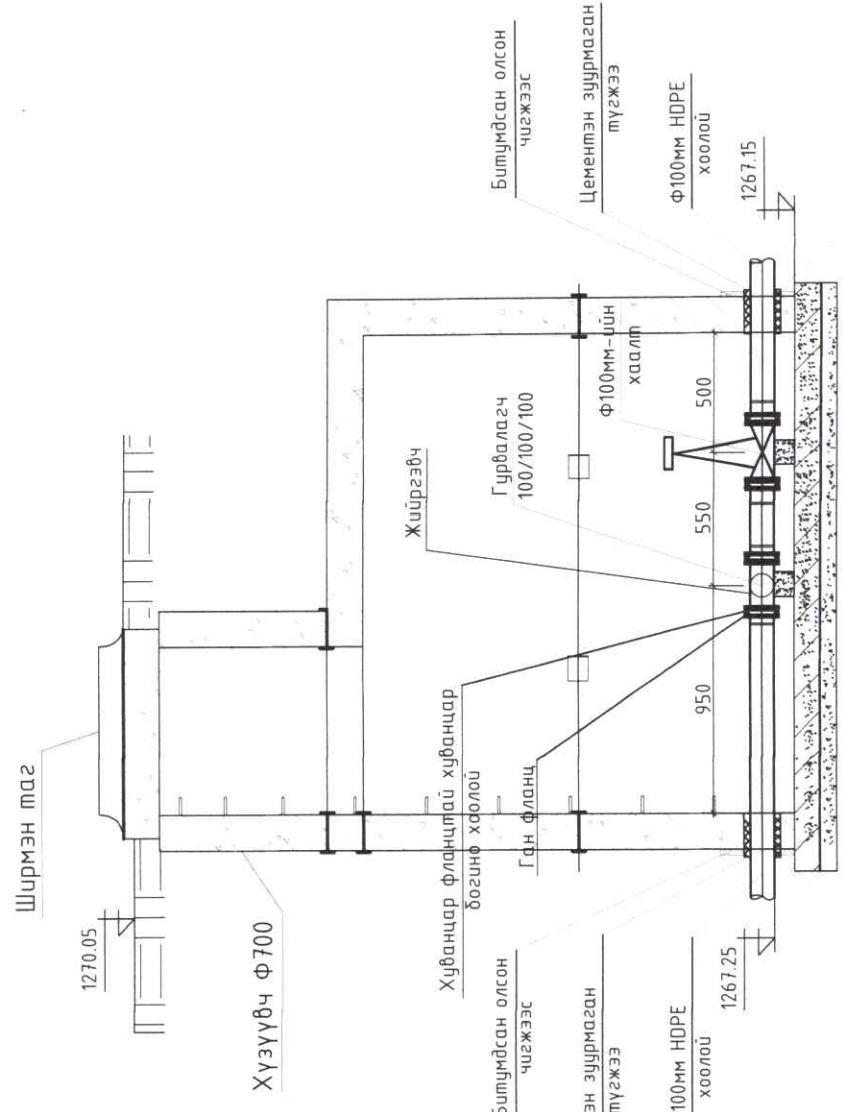
БУХ-8-Н ОГТЛОЛ 8-8



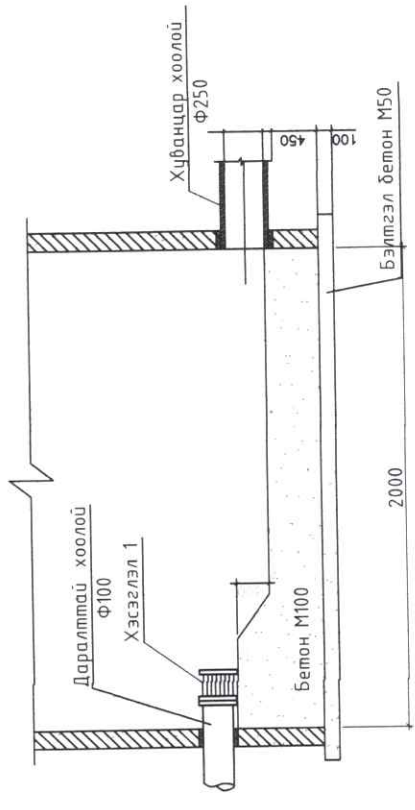
БУХ-7-Н БАЙГУУЛАЛТ



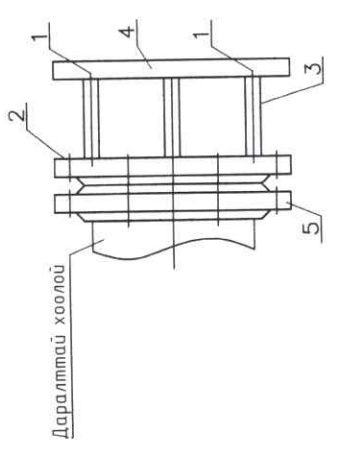
БУХ-7-Н ОГТЛОЛ 7-7



БУХ-9 БОХИР УСНЫ ДАРАЛТ БУУРУУЛАХ ХУДГИЙН ОГТЛОЛ



ХЭСЭГЛЭЛ 1



- 1 - Хар болт L=270
- 2 - Ган фланцын болт
- 3 - Ган хоолой Ш15мм, L=150 мм
- 4 - Заглушка
- 5 - Ган фланц

Улаанбаатар хот, Сонгоххайрхан дүүрэг 22-р хороо Орбид, Хилний гудамж 05-р анги, Хилийн цэргийн 04-р анги, 0800-333333	Улаанбаатар хот, Сонгоххайрхан дүүрэг 22-р хороо Орбид, Хилний гудамж 05-р анги, Хилийн цэргийн 04-р анги, 0800-333333	Улаанбаатар хот, Сонгоххайрхан дүүрэг 22-р хороо Орбид, Хилний гудамж 05-р анги, Хилийн цэргийн 04-р анги, 0800-333333	Улаанбаатар хот, Сонгоххайрхан дүүрэг 22-р хороо Орбид, Хилний гудамж 05-р анги, Хилийн цэргийн 04-р анги, 0800-333333
Инженер	Масштаб:	Огноо:	Үе шал:
Гүйцэтгэгч	М1:25	2024	А.З
Шалгасан	Б.Энхбат	М1:25	Огноо:
	Г.Нармандах	М1:25	2024
	Д.Отгонсүрэн	М1:25	2024
	Т.Г.Шифр:	М1:25	2024
	А.С.13/2024	М1:25	2024
	УАТГ-46	М1:25	2024
	УАТГ-46	М1:25	2024

БОХИР УСНЫ ХУДГИЙН БЕТОН ХИЙЦИЙН МАТЕРИАЛЫН ТҮҮВЭР, БУХ-1-С БУХ-22 ХҮРТЭЛ.

Байгууламт дээрхи	Худгийн марк	Нэг квадрат хувийн худгийн	Худгийн дүрэн өндөр Н (мм)	Худгийн диаметр	Худгийн нийлэмж дугаар	Худгийн нийлэмж дугаар	Худгийн нийлэмж дугаар	Худгийн нийлэмж дугаар	Худгийн хийц										Бэхлэгээний деталь	Штаныг шүүрдүүлж	Бетон ховийн эзлэхүүн м ³	Чухалчлан нүүхүүрчлэн бетон м ³	Чухалчлан нүүхүүрчлэн бетон м ³	Чухалчлан нүүхүүрчлэн бетон м ³							
									Угсармал төмөр бетон эзлэхүүн				Хүзүүвч Ф700												Бэхлэгээний деталь						
									Нүх хавтан	Хуучилт хавтан	Ажлын хэсэг	Хүзүүвч Ф700	MC-1	MC-2	MC-5	MC-6	MC-1	MC-2							MC-5	MC-6	MC-1	MC-2	MC-5	MC-6	
1	2	3	4	5	6	7	8	9	10	11	12	13	14	15	16	17	18	19	20	21	22	23	24	25	26	27	28	29	30	31	32
БУХ-1	III	24	3560	1500	II	100	350	2400	150	810	1	1	1	1	1	1	2	1	1	1	1	110	12	12	12	12	9	0.51	0.064	1.795	
БУХ-2	III	3	4060	1500	I	100	350	2700	150	1010	1	1	1	1	1	3	3	10	1	2	10	6	6	12	12	11	0.52	0.006	1.98		
БУХ-3	III	3	4590	1500	I	100	350	3300	150	940	1	1	1	1	1	1	3	1	1	1	240	18	18	12	12	13	0.52	0.139	2.195		
БУХ-4	III	3	5020	1500	I	100	350	3600	150	1070	1	1	1	1	1	4	4	1	1	2	70	6	6	12	12	14	0.52	0.041	2.38		
БУХ-5	III	3	5260	1500	I	100	350	4200	150	710	1	1	1	1	1	1	4	1	1	1	10	24	24	12	12	15	0.52	0.006	2.595		
БУХ-7	III	1	2800	2000	I	100	200	1800	150	800	1	1	1	1	1	1	1	2	1	1	100	6	6	12	12	7	0.36	0.058	2.35		
БУХ-8	III	22	2620	2000	II	100	200	1800	150	620	1	1	1	1	1	1	1	2	1	1	220	6	6	12	12	7	0.36	0.128	2.30		
БУХ-9	III	1	3080	2000	I	100	200	2100	150	780	1	1	1	1	1	1	2	1	1	1	80	12	12	12	12	8	0.36	0.046	2.66		
БУХ-10	III	22	3020	2000	II	100	350	1800	150	870	1	1	1	1	1	1	1	2	1	1	170	6	6	12	12	8	0.36	0.099	2.35		
X-1	III	46	3800	2000	III	100	600	2700	150	500	1	1	1	1	1	1	1	3	1	1	100	12	12	12	12	9	0.57	0.058	2.89		
БУХ-11	III	23	2940	1500	II	100	300	1800	150	840	1	1	1	1	1	2	2	1	1	1	140	6	6	12	12	8	0.48	0.087	2.38		
БУХ-12	III	23	2930	1500	II	100	300	1800	150	830	1	1	1	1	1	2	2	1	1	1	130	6	6	12	12	7	0.48	0.075	1.53		
БУХ-13	III	23	3010	1500	II	100	300	1800	150	910	1	1	1	1	1	2	2	1	1	1	210	6	6	12	12	7	0.48	0.122	1.53		
БУХ-14	III	23	3090	1500	II	100	300	1800	150	990	1	1	1	1	1	2	2	1	2	1	0	6	6	12	12	16	0.48	0.104	2.595		
БУХ-15	III	2	3190	1500	I	100	300	3900	150	970	1	1	1	1	1	2	3	1	1	1	270	24	24	12	12	15	0.48	0.157	2.46		
БУХ-16	III	2	3470	1500	I	100	300	3600	150	780	1	1	1	1	1	4	4	1	1	1	80	18	18	12	12	13	0.48	0.046	2.33		
БУХ-17	III	2	3700	1500	I	100	300	3600	150	960	1	1	1	1	1	4	4	1	1	1	260	18	18	12	12	14	0.48	0.151	2.33		
БУХ-18	III	23	3960	1500	II	100	300	3600	150	790	1	1	1	1	1	4	4	1	1	1	90	18	18	12	12	13	0.48	0.052	2.33		
БУХ-19	III	23	4030	1500	II	100	300	3300	150	880	1	1	1	1	1	1	3	1	1	1	180	18	18	12	12	13	0.48	0.104	2.195		
БУХ-20	III	23	4350	1500	II	100	300	3300	150	750	1	1	1	1	1	1	3	1	1	1	50	18	18	12	12	12	0.48	0.029	2.195		
БУХ-21	III	23	4440	1500	II	100	300	3300	150	840	1	1	1	1	1	1	3	1	1	1	140	18	18	12	12	12	0.48	0.081	2.195		
БУХ-22	III	2	3860	1500	I	100	300	2700	150	860	1	1	1	1	1	3	3	1	1	1	160	12	12	12	12	11	0.48	0.093	1.93		



Улаанбаатар хот, Сонгодогын дүүрэг 22-р хороо, Орбит, Хилчиний гудамж
 Дотоодын цэргийн 05-р анги, Хилийн цэргийн 0164-р анги, ОБЕГ дэргэдэх үндэсний абрах бригадын
 гадна усан хангамж ариутгах талуурын төв магистраль шугам

Бохир усны худгийн бетон материалын түмэр БУХ-1-с БУХ-22 хүртэл.

Инженер: *[Signature]* Б.Энхбат
 Гүйцэтгэсэн: *[Signature]* Г.Нармандах
 Шалгасан: *[Signature]* Д.Отгонсүрэн

Масштаб: МБ1:500
 МХ1:100

Е.Г.Шифр: АС-13/2024
 Т.Г.Шифр: УАТГ-47

Үе шат: А.3
 Огноо: 2024
 Хуудас: 50

МАТЕРИАЛЫН ТҮҮВЭР

Д/Д	Тэмдэглэл	Материалын нэр	Тоо шир	Нэг бүр жин	Тайлбар
Бохир усны өргөлтийн насосны шахах тал					
1	Grundfos	S2.110.200.850.4.70M.S.432 q=43л/с H=70м N=90кВт	2	ком	
2		Үл буцаах хаалт Ду100	4.0	шир	
3		Хаалт Ду100	6.0	шир	
4		Насос руу холбох уян Ду100	2.0	у/м	
5		Ган гуравлагч Ф100	4.0	шир	
6		Ган омвод 90° Ф100	4.0	шир	
7		Ган омвод 135° Ф100	4.0	шир	
8		ган флаңц Ф100	32.0	шир	
9		Хуванцар флаңцтай хуванцар богино хоолой Ф100	2.0	шир	
10		Шахах ган хоолой Ф100	30.0	у/м	
11		Шахах хуванцар хоолой Ф100	10.0	у/м	
Бохир усны өргөлтийн насосны сорох тал					
1		Хаалт Ду100	3.0	шир	
2		Ган гуравлагч Ф100	2.0	шир	
3		Ган омвод 90° Ф100	4.0	шир	
4		Сорох дронк Ф150	2.0	шир	
5		Цагах шугам Ф50	20.0	у/м	
6		Юүлэх шугам Ф50	20.0	у/м	
7		Хог баригч тор 700х700х1000	2.0	шир	
8		Өгөх хоолой Ф250	1.0	у/м	
9		Өгөх хоолой Ф200	1.0	у/м	
10		Сорох хоолой Ф100	5.0	у/м	
11		Даралт хэмжигч			
12		Түвшин мэдрэгч	3.0	шир	
13		Дифлектор Ф200	1.0	шир	
14		Өргөх тань 5тн	2.0	шир	

Шинээр төлөвлөж буй бохир усны материалын түүвэр		Шинээр төлөвлөж буй бохир усны материалын түүвэр	Шинээр төлөвлөж буй бохир усны материалын түүвэр
1	PVC-U	Хуванцар хоолой Ф100	у/м 1570.0
2	PVC-U	Хуванцар хоолой Ф200	у/м 443.0
3		Ширмэн хоолой Ф250	у/м 182.0
4	Пенополиуретан	Хоолойн дулаалга Ф100	у/м 1570.0
5	Пенополиуретан	Хоолойн дулаалга Ф200	у/м 443.0
6	Пенополиуретан	Хоолойн дулаалга Ф250	у/м 182.0
7		Флаңцтай хаалт Ф100	шир 6.0
8		Ган флаңц Ф100	шир 48.0
9		Ган гуравлагч Ф100	шир 4.0
10		Хуванцар флаңцтай хуванцар богино хоолой Ф100	шир 14.0
11		Бохир усны төмөр бетон худаг Ф1500	шир 21
12		Бохир усны төмөр бетон худаг Ф2000	шир 5
13		Төмөр таг да амсар Ф700	шир 26
14	Газар дээр нь хийнэ.	Модон таг дул-май	шир 26
15		Хамгаалалтын хоолой Ф300	у/м 11.0
16		Хамгаалалтын хоолой Ф200	у/м 88.0
17		2.5х2.0х3.85h	ком 1.0
18		насос станцын барилга 5.0х4.0х8.5h	ком 1.0
Нөхөн сэргээх ажил			
1		Асфальтан зам	м ² 13.0
2		Явган хүний зам	м ² 400.0
05-р цэргийн ангийн бохир усны материалын түүвэр			
1	PVC-U	Хуванцар хоолой Ф200	у/м 36.0
2	PVC-U	Хуванцар хоолой Ф250	у/м 138.0
3	Пенополиуретан	Хоолойн дулаалга Ф200	у/м 36.0
4	Пенополиуретан	Хоолойн дулаалга Ф250	у/м 138.0
5		Бохир усны төмөр бетон худаг Ф1500	шир 5.0
6		Төмөр таг да амсар Ф700	шир 5.0
7	Газар дээр нь хийнэ.	Модон таг дул-май	шир 5.0



Улаанбаатар хот, Сонгинохайрхан дүүрэг 22-р хороо Орбит, Хилчий гудамж
Дотоодын цэргийн 05-р анги, Хилчин цэргийн 0164-р анги, ОБЕГ дэргэдэх үндэсний абрах бригадын
гадна усан хангамж ариутгах талуурзын төв магистраль шугам

Инженер: *[Signature]* Б.Энхбат
Гүйцэтгэгсэн: *[Signature]* Г.Нармандах
Шалгасан: *[Signature]* Д.Омгонсүрэн

Е.Г.Шифр:
Т.Г.Шифр: AS-13/2024

Масштаб: Мб1:500
Огноо: 2024
Зургийн дугаар: Хуудас: 50
УАТГ-49

Уе шат: АЗ

ДАЛД АРГААР АВТО ЗАМ СЭТЛЭХ

Авто зам сэтлэх

