



**PERFECT SOLUTION
& ENGINEERING LLC**

Эрчим хүчний зураг төсөл, угсралтын
"Перфект солюшн энд инженеринг" ХХК

ХЭНТИЙ АЙМАГ, МӨРӨН СУМ, 4-Р БАГ, ШИНЭ СУУРЬШИЛИЙН БҮСИЙН ГАДНА ЦАХИЛГААН ХАНГАМЖ
/0.4 кВ-ын цахилгаан дамжуулах агаарын шугам, кабель шугам/

(АЖЛЫН ЗУРАГ)

ШИФР: PSE-24/027

Гүйцэтгэх захирал



Э.Баярмагнай

Улаанбаатар хот
2024 он

ЗУРГИЙН ЖАГСААЛТ		
Д/д	Нэр	Хуудас
1	Зургийн жагсаалт, тайлбар бичиг	ГЦ-1
2	Шугамын паспорт, материалын түүвэр	ГЦ-2
3	0.4 кВ-ын ЦДАШ-ын трасс, план	ГЦ-3
4	0.4 кВ-ын ЦДАШ-ын тулгуурын нэг маягийн зураг	ГЦ-4
5	Төмөр бетон тулгуурын бэхлэгээний материал, төмөр хийц	ГЦ-5
6	Тулгуурын газардуулга, газардуулгын холболт	ГЦ-6
7	Тоолуурын хайрцагны тулгуур дээрх суурилуулалт	ГЦ-7
8	0.4 кВ-ын ЦДАШ-ын материалын түүвэр	ГЦ-8
9	Материалын нэгдсэн түүвэр	ГЦ-9

ТАЙЛБАР БИЧИГ

НЭГ. ЕРӨНХИЙ ЗҮЙЛ

Хэнтий аймаг, Мөрөн сум, 4-р багын, шинэ суурьшлийн гадна цахилгаан хангамжийн ажлын зураг төслийг "БЗӨБЦТС" ТӨХК-ын Хэнтий цахилгаан түүгээх сүлжээ 2024 оны 03 сарын 11-ны өдөр гаргасан 24/07 тоот техникийн нөхцөлийг үндэслэн боловсруулав.

ХОЁР. ОРЧНЫ ЦАГ АГААРЫН ҮЗҮҮЛЭЛТ

"МУ-ын Зам, Тээвэр, Барилга, Хот байгуулалтын яам"-аас 2009 оны гаргасан "Барилгад хэрэглэх уур амьсгал ба геофизикийн үзүүлэлт" /БНБД 23-01-09/-с авав.

- Гадна агаарын үнэмлэхүй хамгийн их температур: +38.9
- Гадна агаарын үнэмлэхүй хамгийн бага температур: -46.3
- Гадна агаарын жилийн дундаж температур: -0.2
- Муж бүрийн салхины тооцооны хамгийн их хурд:
 - II муж 5 жилд нэг удаа 21-25 /23/ м/с
 - II муж 10 жилд нэг удаа 21-25 /23/ м/с
- Муж бүрийн мөстлөгийн зузаан /ачаалал/
 - III муж 5 жилд нэг удаа 5 мм
 - III муж 10 жилд нэг удаа 10 мм

ГУРАВ. ЦДАШ-ЫГ ДЭД ӨРТӨӨНД ХОЛБОХ

- Хэнтий аймаг, Мөрөн сум, 4-р багын, шинэ суурьшлийн гадна цахилгаан хангамжийн тэжээлийг 35/0.4 кВ Мөрөн дэд станцын өргөтгөлөөс 0.4 кВ ерөнхий шитэнд ачаалалд тохирсон таслах залгах аппарат бүхий иж бүрэн гаргалгаа шинээр нэмж 1503 м урттай 38 ширхэг тцлгцвр бүхий СИП-2А 3х95+1х95 агаарийн шугам, 36м кабели шугамаар тэжээнэ.

ДӨРӨВ. ДАМЖУУЛАГЧ ЧТАГ

ЦДАШ-ын дамжуулагч нь дүрээстэй ОХУ-ын стандартын дагуу техникийн үзүүлэлтийн шаардлага бүрэн хангасан 3х95+1х95 огтлолтой СИП-2 маркын утас байна.

- ГОСТ 15150-69 стандартын 1-3 категорин цаг уурын бүсэд байрлах шугаманд ашиглах зориулалттай.
- Нарын цацрагийн дулааны урсгалын нягтын хамгийн их интеграл утга 1120 Вт/м²±10%, хэт ягаан туяаны спектрийн нягт 68 Вт/м²±10% байх нөхцөлд дамжуулагчийг ашиглахыг зөвшөөрнө.
- -60°C - +50°C хүртэлх температурт ашиглахыг зөвшөөрнө.
- Суурилуулалт болон угсралтыг -20°C-аас багагүй температуртай үед гүйцэтгэх ёстой.
- Ашиглалтын үед нойлын дамжуулагч нь даацных буюу шугамын таталтын бүх механик ачааллыг даах чадвартай байх бөгөөд таталтын хүчдэл нь 45 Н/мм²-аас хэтрэх ёсгүй. СИП-2А дамжуулагчийн фазын ба нойлын дамжуулагч нь дүрээстэй байна. Фазын дамжуулагч нь нойлын дамжуулагчийг тойруулан мушгисан хийцтэй байна.

- Дамжуулагчийн дүрээс 50 Гц-ийн давтамжтай 3,5 кВ-ын туршилтын хүчдэлийг даах ёстой.
- Ашиглалтын үед дамжуулагчийн гүйдлийг зөвшөөрөгдөх хэмжээнээс хэтрүүлж болохгүй. 3х50+1х54.6 мм² огтлолтой СИП-2 дамжуулагчийн зөвшөөрөгдөх гүйдэл, чадал:
 - 25°C-ын температуртай үеийн зөвшөөрөгдөх гүйдэл, А - 160 А
 - Богино залгааны зөвшөөрөгдөх гүйдэл (1 сек хугацаанд), кА - 3.2 кА
 - 220 В-ын хүчдэлийн түвшинд дамжуулах хамгийн их чадал, кВт - 46.93 кВт
 - 380 В-ын хүчдэлийн түвшинд дамжуулах хамгийн их чадал, кВт - 105.28 кВт
- СИП дамжуулагчийн ашиглалтын хугацаа 40 жилээс багагүй байна.
- Дамжуулагчийг үйлдвэрлэсний дараа (20±10)°C-аас багагүй температуртай үед (усан дотор) 10 минутын хугацаагаар 50 Гц давтамжтай хувьсах хүчдэлээр СИП-2 дамжуулагчийг 4 кВ-ын хүчдэлээр туршина.
- Утасны удаан хугацааны зөвшөөрөгдөх температур нь хэвийн ашиглалтын явцад цельсийн 90°C-аас, богино залгааны үед 250°C-аас хэтрэхгүй байх ёстой.

ТАВ. ТООЛУУР

Эгнээ тус бүрт 6 айлын дунд 6ш тоолуур багтах таслах, залгах аппарат бүхий стандартын шаардлага хангасан иж бүрэн шит угсарч Монгол Улсын Стандартсиглал хэмжил зүйн үндэсний төвөөс загварын туршилтад орж, ашиглахыг зөвшөөрч баталгаажуулсан RS-4858 PLV болон GSM /3G.4G/-j гадны төхөөрөмжтэй холбогдох боломжтой IEC 62056 стандартын шаардлага хангасан 0,5S нарийвчлалтай, санах ойтой, олон үйлдэлтэй ухаалаг, нэг фазын 60 А-ийн смарт тоолуурыг суурилуулна.

ЗУРГАА. ХӨНДИЙРҮҮЛЭГЧ

ЦДАШ-ын трасс нь салхины хурд ихтэй бүсэд байгаа тул 70 кН-ын механик даац бүхий ПС-70Д маягийн 2ш ердийн шилэн хөндийрүүлэгч элементийг таталтын хөндийрүүлэгчт сонгов. ЦДАШ-ын хөндийрүүлэгч элементүүдийн техникийн үзүүлэлтийг энэхүү тайлбар бичигт хавсаргав.

ДОЛОО. БЭХЭЛГЭЭ БА ХОЛБОЛТЫН АРМАТУР


Цахилгаан байгууламжийн дүрэм БД43-101-03-ын 2.5.57-д зааснаар утас ба тросын механик даацын 90 % -иас багагүй байх шаардлагын дагуу ЦДАШ-ын дамжуулагч утасны таталтанд НБ-2-6 маягийн, холболтонд СОАС-50 маягийн преслэх / шахуургын / технологиор хийх хавчааруудыг тус тус сонгов.

НАЙМ. ТУЛГУУР

Шинээр угсрах 0.4 кВ-ын ЦДАШ-ын тулгуур нь бетон шонтой байна. Монгол улсын MNS:4232:2011 стандартын шаардлагыг хангасан 28кН.м ба 34кН.м тооцооны момент бүхий УКШ-9.27.15 маягийн төмөр бетон шон дээр үндэслэн боловсруулав.

ЕС. ГАЗАРДУУЛАХ БАЙГУУЛАМЖ БА ХЭТ ХҮЧДЭЛИЙН ХАМГААЛАЛТ

- 0.4 кВ-ын ЦДАШ-ыг 200 метр тутамд газардуулна.
- Газардуулах байгууламж нь төмөр бетон тулгуурын фундамент тус бүрээс гадагш зурагт заасан хэмжээгээр тэгш хэмээр цацраг үүсгэсэн шуудуунд 40х4 хэмжээтэй татам төмөр төмрийг сунгаж 0,5 м-ээс багагүй гүнд булна. Тулгуурын газардуулах байгууламжийн эсэргүүцэл нь 30 Ом-оос ихгүй байна. Хуурай салгуур суурилуулсан тулгуурын газардуулах байгууламжийн эсэргүүцэл 10 Ом-оос ихгүй байна.

 <p>"ПЕРФЕКТ СОЛЮШН ЭНД ИНЖЕНЕРИНГ" ХХК</p>	ХЭНТИЙ АЙМАГ, МӨРӨН СУМ, 4-Р БАГ, ШИНЭ СУУРЬШИЛИЙН БҮСИЙН ГАДНА ЦАХИЛГААН ХАНГАМЖ /0.4 кВ-ын цахилгаан дамжуулах агаарын шугам, кабель шугам/				
	Зургийн жагсаалт, тайлбар бичиг				
	Инженер	Э.Баярмагнай	ЕГ Шифр: PSE-24-027	Масштаб: М1:1	Огноо: 2024 он
Гүйцэтгэсэн	Б.Сайханбаяр	ТГ Шифр: -	Зургийн дугаар: ГЦ-1	Хуудас: 01 Нийт: 19	
Шалгасан	Э.Баярмагнай				

ТАЙЛБАР БИЧИГ

ЦДАШ-ЫН ПАСПОРТ		
Д/д	Нэр	Үзүүлэлт
1	Захиалагч байгууллага	Мөрөн сумын ЗДТГ
2	Ашиглагч байгууллага	Хэнтий аймгийн ЦШСГ
5	Техникийн нөхцөл олгосон байгууллага, шийдвэр, огноо	БЗӨБЦТС ТӨХК-ИЙН ХЭНТИЙ ЦТС
6	ЦДАШ-ын трассын урт, м	1503
	ЦДАШ-ын утасны урт, м (κ=1.05 тооцсон)	1578.2
	а/ Нэг хэлхээтэй хэсэг	1578.2
7	Трассын дагуух газрын нөхцөл, м	1503.0
	а/ Энгийн	1503.0
	б/ Намагтай	0
	в/ Чул, толгодтой	
8	Дамжуулагч утас СИП-2А 50мм ² κг	1.323 κг/м
9	Цаг уурын нөхцөл	
	а/ Мөстлөгийн муж/ зузаан	I/ 20мм
	б/ Салхины муж/ хурд	II/ 23м/с
10	Шинээр босгох тулгуурын тоо, ш	37
	Үүнээс: Завсрын тулгуурын тоо ПН-2, ш	27
	Төгсгөлийн анкер тулгуурын тоо АKN-2, ш	2
	Эргэлтийн анкер тулгуурын тоо ЧАН-2, ш	8
11	Төмөрбетон тулгуурын нийт тоо, жин, ш/κг	2444.0.00
12	Төмөрбетон нийт эдэлхүүн, ш/м ³	117.50

Бүрээстэй цахилгаан дамжуулах агаарын шугамын СИП-2 маркийн утасны техникийн үзүүлэлт			
Д/д	Техникийн утасны марк тип	Үзэмжих нэгж	Тоо хэмжээ
1	Дамжуулагчийн утасны марк, тип		СИП-2
2	Хөндлөн огтлолын талбай	мм ²	3x95+1x95
3	Ачааллын гүйдэл	А	160
4	Ажиллах орчны температур	°C	-60...+50
5	Даацын нойлын дамжуулагч утасны судлын тоо, хөндлөн огтлолын талбай		7x7.85
6	Диаметр, СИП-2А	мм	44
7	Жин, СИП-2А	κг/κм	973
8	Богино залгааны гүйдэл	κА	8.8
9	Дамжуулагч утасны материал		Хөнгөнцагаан
10	Тусгаарлагын материал		Полиэтилен

НЭГ. КАБЕЛЬ ШУГАМЫН ТЕХНИКИЙН ШААРДЛАГА

- Цахилгаан дамжуулах кабель шугам нь олон улсын MNS 6819:2015 стандартын шаардлагыг хангасан байна.
- 0.6/1 кВ-ын кабель нь 0.4 кВ-ын XLPE 3 фазын хөндийрүүлэгчтэй, хөнгөн цагаан голтой, ган туузан хуягтай, полиэтилен дүрхүүлтэй байх.
- 0.6/1 кВ-ын кабель нь газарт шууд суурилуулж ашиглах зориулалттай байх.
- 0.6/1 кВ-ын кабель нь орчны температур -15°C байхад монтажлах боломжтой байх.
- 0.6/1 кВ-ын кабель шугамд хэрэглэх муфт нь гадаа ил нарны гэрлийн шууд тусгалд ашиглах боломжтой дулаанаар агшиж сунадаг хийцтэй байх.

ХОЁР. ГАЗАР ШОРООНЫ АЖИЛ

0.4 кВ-ын кабелийг шуудуунд газрын тэгшилсэн түвшингээс доош 0.7-1.0 метрийн гүнд шигшсэн шороо дэвсэж байрлуулах ба барилгын хог хаягдалгүй, чулуугүй шигшсэн элс, тоосгоор хучиж хамгаална.

ГУРАВ. КАБЕЛЬ ШУГАМ НЬ БУСАД ИНЖЕНЕРИЙН БАЙГУУЛАМЖТАЙ ОГТЛОЛЦОХ

Шинээр төлөвлөж дүй кабель шугам нь авто зам ба төмөр зам болон дусад инженерийн шугам сүлжээний кабелийг огтлох цэгт даацын пластмассан хоолой ашиглаж кабелийг сүвлэнэ.

Шинээр төлөвлөж дүй кабель шугам нь цэвэр, бохир ус болон дулааны шугамтай огтлолцохдоо цахилгаан индукц үүсгэхгүй байлгахын тулд даацын пластмассан хоолой ашиглаж кабелийг сүвлэнэ.

Кабель шугам нь өөр кабель шугамтай /6-10 кВ, 0.4 кВ-ын кабель шугам, холбооны шугам/ огтлолцохдоо түүнтэй 0.15 м-ээс багагүй зузаантай хөрсөөр тусгаарлагдах ба 3м-ийн урттай пластмассан хоолойд сүвлэнэ. Холбооны кабель шугам хүчний кабель шугамын дээр байрлана.

Кабель дулааны шугамтай огтлолцох цэгт кабель ба дулааны шугамын хучилтын хоорондох зай нь 0.25 м-ээс багагүй байна. Энэ нөхцөлд дамжуулах шугамын огтлолцоос захын кабелийн 2 тал руу 2 м нэмсэн хэсэгт дулааны тусгаарлага хийж өгнө, мөн нөөц хоолой нэмж хийнэ.

Зураг төслийг "Цахилгаан байгууламжийн дүрэм" /БД 43-101-03/-ийн 2.3-ийн заалтын дагуу гүйцэтгэв.

Кабелийн угсралтын ажил эхлэхээс өмнө холбогдох инженерийн байгууламжийн байгууллагуудаас дахин тодруулга авч, инженерийн байгууламжийн ойролцоо хэсэгт гараар ухах шаардлагатай.


Угсралтын ажлыг "Цахилгаан байгууламжийн дүрэм"-ийн /БД 43-101-03/ дагуу хийх хэрэгтэй.

ЦДКШ-ын трассын орчны цаг агаарын үзүүлэлтийг "МУ-ын Зам, Тээвэр, Барилга, Хот байгуулалтын яам"-аар 2009 онд гаргасан "Барилгад хэрэглэх уур амьсгал ба геофизикийн үзүүлэлт" /БНБД 23-01-09/-с авав.

ДӨРӨВ. БУЛАД

Бүх моног төхөөрөмжийг өндөр хүчдэлийн туршилтаар туршуулсан акт мөн далд ажлын актыг бүрдүүлсэн байна.

Дулаан дамжуулах төвийн тоолуур нь Олон улсын IEC 62056 цуврал стандартын шаардлагыг хангасан байх ба Монгол улсын Стандарт, хэмжил зүйн газрын тохирлын гэрчилгээ бүхий, ашиглагч байгууллага "УБЦТС" ТӨХК-н шаардлагыг хангасан байна.


	ХЭНТИЙ АЙМАГ, МӨРӨН СУМ, 4-Р БАГ, ШИНЭ СУУРЬШИЛИЙН БҮСИЙН ГАДНА ЦАХИЛГААН ХАНГАМЖ /0.4 кВ-ын цахилгаан дамжуулах агаарын шугам, кабель шугам/ 0.4 кВ-ын агаарын шугамын паспорт, техникийн үзүүлэлт				
	Инженер	Э.Баярмагнай	ЕГ Шифр:	Масштаб:	Огноо:
"ПЕРФЕКТ СОЛЮШН ЭНД ИНЖЕНЕРИНГ" ХХК	Гүйцэтгэгсэн	Б.Сайханбаяр	PSE-24-027	M1:70	2024 он
	Шалгасан	Э.Баярмагнай	ТГ Шифр:	Зургийн дугаар:	Хуудас: 02
			-	ГЦ-2	Нийт: 19

ЦДКШ-ын паспорт		
Д/д	Нэр	Үзүүлэлт
1	Захиалагч байгууллага	Мөрөн сумын ЗДТГ
2	Ашиглагч байгууллага	Хэнтий аймгийн ЦШСГ
3	Барилгын байгууллага, баригдах он	2024-2025
6	Техникийн нөхцөл олгосон байгууллага, шийдвэр, огноо	БЗӨБЦТС ТӨХК-ИЙН ХЭНТИЙ ЦТС
7	ЦДКШ-ын трассын урт, м	36
8	а/ Нэг хэлхээтэй хэсэг	36
9	б/ Хоёр хэлхээтэй хэсэг	-
10	Огтлолцол	0
11	а/ Авто зам	0
12	б/ Бохир усны шугам хоолой	0
13	в/ Дулааны шугам хоолой	0
14	г/ Цэвэр усны шугам хоолой	0
15	0.4 кВ-ын кабель шугам нийт урт (м)	52

Материалын түүвэр					
Д/д	Нэр	Марк	Хэмжих нэгж	Тоо	Тайлбар
1	0.4 кВ-ын кабель нь 0.6/1 кВ-ын XLPE фазын тусгаарлагатай, хөнгөн цагаан голтой, ган туузан хуягтай, полиэтилен бүрээстэй байна.	YJLV23-3x50+1x34	м	52	
2	Кабелийн төгсгөвч	ТА-50	ш	3	
3	Кабелийн төгсгөвч	ТА-54	ш	1	
4	Кабелийн төгсгөлийн муфть	1КВТн-4x(50-54)	ком	2	
5	Хавтан дуюу тоосго		ш	96	
6	Элс		мЗ	1.4	
7	Хамгаалалтын тууз	ЛЭС-150	м	12	
8	Ган хоолой	100	м	24	

Газар шорооны ажил				
Д/д	Ажлын нэр	Хэмжих нэгж	Тоо	Тайлбар
1	Кабелийн шуудуу ухах	мЗ	12.96	
2	Кабелийн шуудууг эргүүлж дулах	мЗ	12.31	

Кабелийн хүснэгт								
Д/д	Чиглэл		Дамжуулагч					
			Зургаар	Шуудуунд байрлах	Ган хоолойд байрлах	Тулгуураас дуух	Нийт	
	Эхлэл	Төгсгөл	Маяг	Хөндлөн огтлол /кВ.мм/	Тоо хэмжээ (м)	Тоо хэмжээ (м)	Тоо хэмжээ (м)	Тоо хэмжээ (м)
1	Дэд станц	АКН-2/1	YJLV23	3x50+1x34	12	24	16	52

	ХЭНТИЙ АЙМАГ, МӨРӨН СУМ, 4-Р БАГ, ШИНЭ СУУРЬШИЛИЙН БҮСИЙН ГАДНА ЦАХИЛГААН ХАНГАМЖ /0.4 кВ-ын цахилгаан дамжуулах агаарын шугам, кабель шугам/				
	Шугамын паспорт, кабелийн үзүүлэлт, материалын түүвэр				
	Инженер	Э.Баярмагнай	ЕГ Шифр: PSE-24-027	Масштаб: М1:	Огноо: 2024 он
"ПЕРФЕКТ СОЛЮШН ЭНД ИНЖЕНЕРИНГ" ХХК	Гүйцэтгэсэн	Б.Сайханбаяр	ТГ Шифр: -	Зургийн дугаар: ГЦ-2	Хуудас: 03 Нийт: 19
	Шалгасан	Э.Баярмагнай			

ЗӨВШИЛЦСӨН:
"БЗӨБЦТС" ТӨХК-ИЙН САЛБАРЫН ДАРГА:

С.БОЛД
Ц.БАТЦООЖ

ХЭНТИЙ АЙМАГ, МӨРӨН СУМЫН ЗАСАГ ДАРГА:

ЗӨВШИЛЦСӨН:
ХЭНТИЙ АЙМГИЙН ОНЦГОЙ БАЙДЛЫН ГАЗРЫН ДАРГА, ХУРАНДАА:

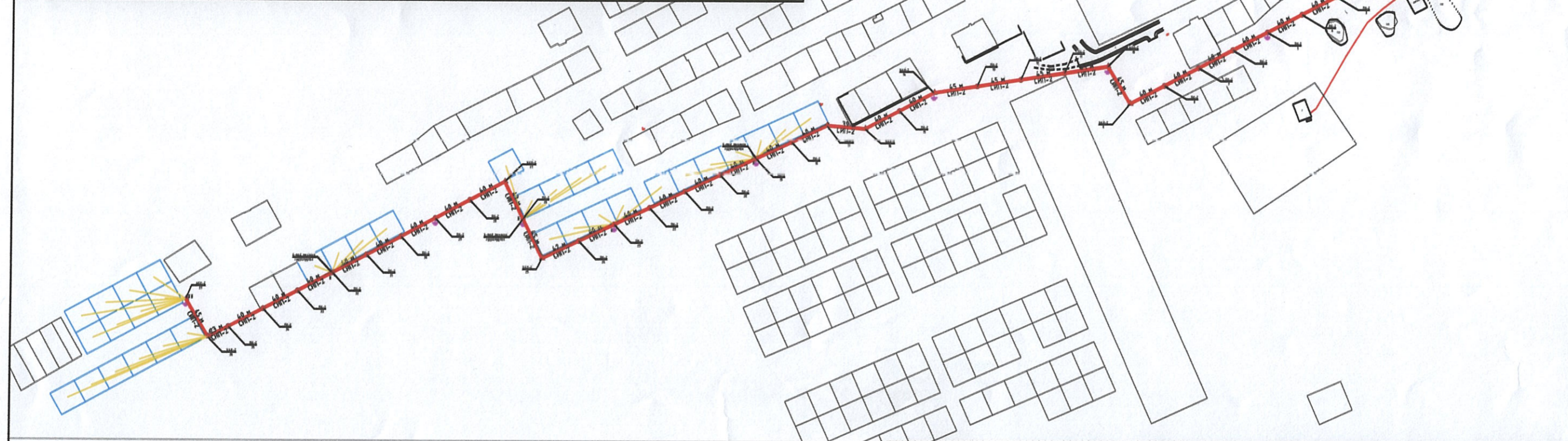
Ж.ЭРДЭНЭБАТ

ХЭНТИЙ АЙМГИЙН ГАЗРЫН ХАРИЛЦАА, БАРИЛГА ХОТ БАЙГУУЛАЛТЫН
ГАЗРЫН ДАРГА:

Б.СҮНГЭЭ



Хэнтий аймаг, Мөрөн сум, 4-р багын, шинэ суурьшлийн гадна цахилгаан хангамжийн тэжээлийг 35/0.4 кВ Мөрөн дэд станцын өргөтгөлөөс 0.4 кВ ерөнхий шүтэнд ачаалалд тохирсон таслах залгах аппарат бүхий иж бүрэн гаргалгаа шинээр нэмж 1462 м урттай 37 ширхэг тулгуур бүхий СИП-2А 3х50+1х54 агаарийн шугам, 36м кабель шугамаар тэжээнэ.



ТАНИХ ТЭМДЭГ

- Одоо байгаа барилга эзэмшил газар
- Газардуулга
- Шинэ суурьшлийн эзэмшил газар
- Одоо байгаа 10 кВ-ын шугам
- Шинээр төлөвлөж байгаа анкер тулгуур /0.4 кВ/
- Шинээр төлөвлөж байгаа завсрын тулгуур /0.4 кВ/
- Тоолуурын шим
- Ган хоолой
- Айл өрхийг тэжээх шугам
- Авто зам



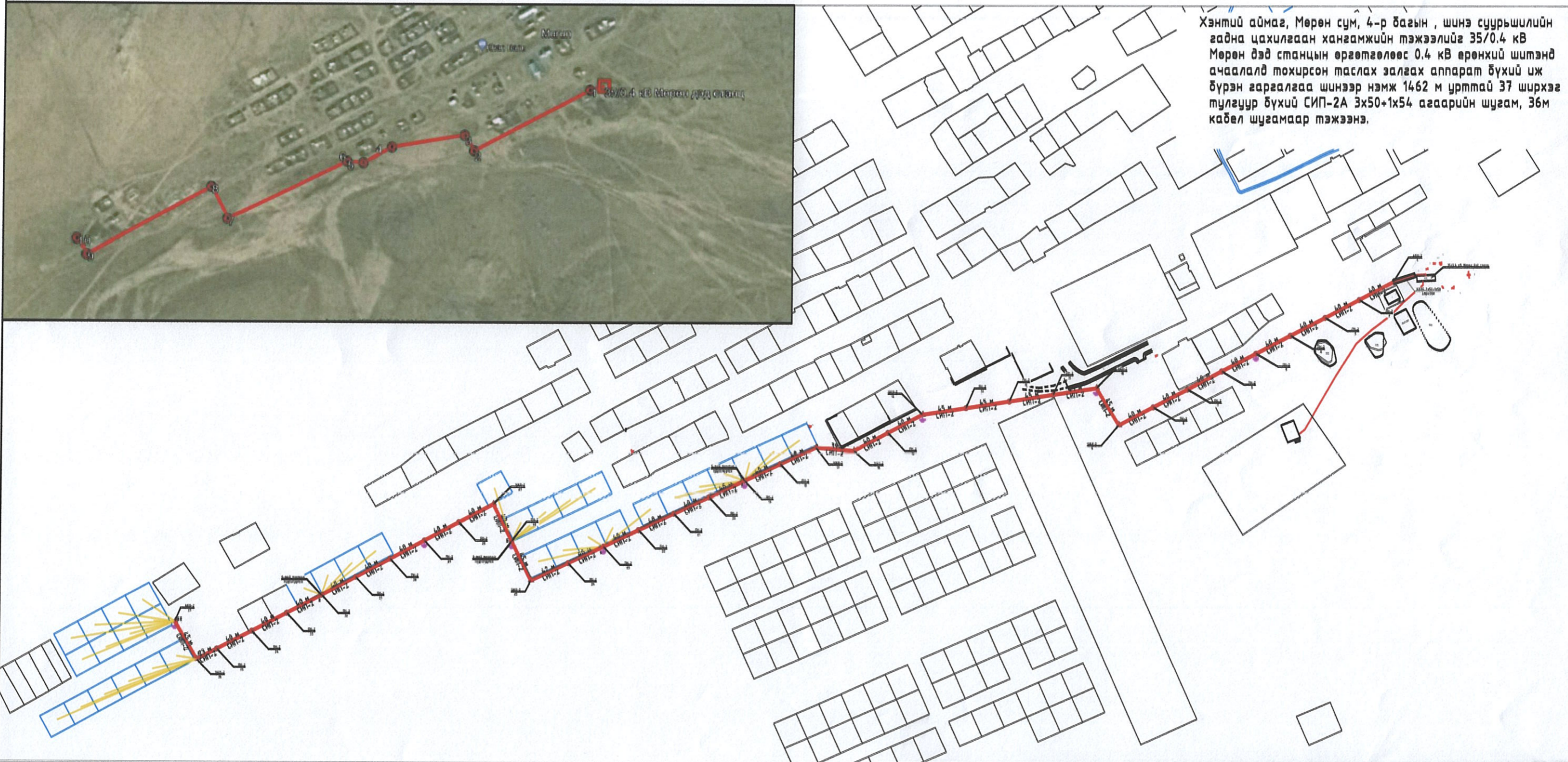
ХЭНТИЙ АЙМАГ, МӨРӨН СУМ, 4-Р БАГ, ШИНЭ СУУРЬШИЛИЙН БҮСИЙН ГАДНА ЦАХИЛГААН
ХАНГАМЖ /0.4 кВ-ын цахилгаан дамжуулах агаарын шугам, кабель шугам/

Зургийн жагсаалт, тайлбар бичиг

Инженер	Э.Баярмагнай	ЕГ Шифр:	РСЕ-24-027	Масштаб:	М1:1	Огноо:	2024 он
Гүйцэтгэгч	Б.Сайханбаяр	ТГ Шифр:	-	Зургийн дугаар:	ГЦ-3	Хуудас:	04
Шалгасан	Э.Баярмагнай					Нийт:	19



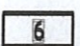







ЗӨВШИЛЦСӨН:
"БЗӨБЦТС" ТӨХК-ИЙН ТҮГЭЭХ ҮЙЛ АЖИЛЛАГАА ХАРИУЦСАН МЕНЕЖЕР,
ЕРӨНХИЙ ИНЖЕНЕР:

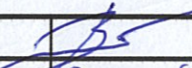

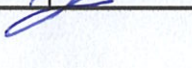

Б.ОДБАЯР
ATA9415-Х
1823010019



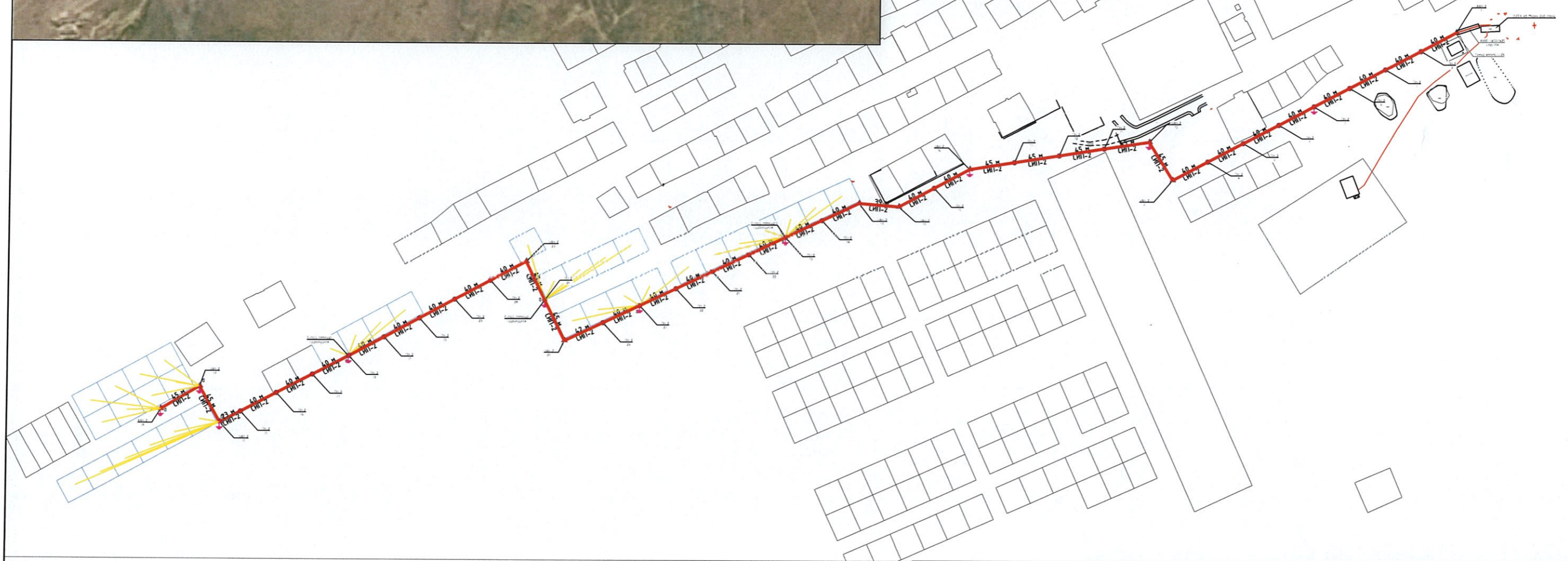
Хэнтий аймаг, Мөрөн сум, 4-р багын, шинэ суурьшлийн гадна цахилгаан хангамжийн тэжээлийг 35/0.4 кВ Мөрөн дэд станцын өргөтгөлөөс 0.4 кВ өрөнхий шитэнд ачаалалд тохирсон таслах эзлэх аппарат бүхий иж бүрэн гаргалгаа шинээр нэмж 1462 м урттай 37 ширхэг тулгуур бүхий СИП-2А 3х50+1х54 агаарийн шугам, 36м кабел шугамаар тэжээнэ.

ТАНИХ ТЭМДЭГ

	Одоо байгаа барилга эзэмшил газар		Одоо байгаа 10 кВ-ын шугам		Тоолуурын шит		Авто зам
	Газардуулга		Шинээр төлөвлөж байгаа анкер тулгуур /0.4 кВ/		Ган хоолой		
	Шинэ суурьшлийн эзэмшил газар		Шинээр төлөвлөж байгаа завсрын тулгуур /0.4 кВ/		Айл өрхийг тэжээх шугам		

ХЭНТИЙ АЙМАГ, МӨРӨН СУМ, 4-Р БАГ, ШИНЭ СУУРЬШИЛИЙН БҮСИЙН ГАДНА ЦАХИЛГААН ХАНГАМЖ /0.4 кВ-ын цахилгаан дамжуулах агаарын шугам, кабель шугам/					
Зургийн жагсаалт, тайлбар бичиг					
Инженер		Э.Баярмагнай	ЕГ Шифр: PSE-24-027	Масштаб: М1:1	Огноо: 2024 он
Гүйцэтгэсэн		Б.Сайханбаяр	ТГ Шифр: -	Зургийн дугаар: ГЦ-3	Хуудас: 04 Нийт: 19
Шалгасан		Э.Баярмагнай			

Тайлбар: Хэнтий аймаг, Мөрөн сум, 4-р багын, шинэ суурьшлийн гадна цахилгаан хангамжийн тэжээлийг 35/0.4 кВ Мөрөн дэд станцын өргөтгөлөөс 0.4 кВ ерөнхий шитэнд ачаалалд тохирсон таслах залгах аппарат дүхий иж дүрэн гаргалгаа шинээр нэмж 1503 м урттай 38 ширхэг тулгуур дүхий СИП-2А 3х95+1х95 (Техникийн нөхцөлд заасан СИП-2А 3х50+1х54.6 маркын утас нь хүчдэл алдагдлын тооцоогоор шаардлага хангахгүй байгаа тул тус маркын утсаар солив) агаарийн шугам, 36м кабел шугамаар тэжээнэ.



ТАНИХ ТЭМДЭГ

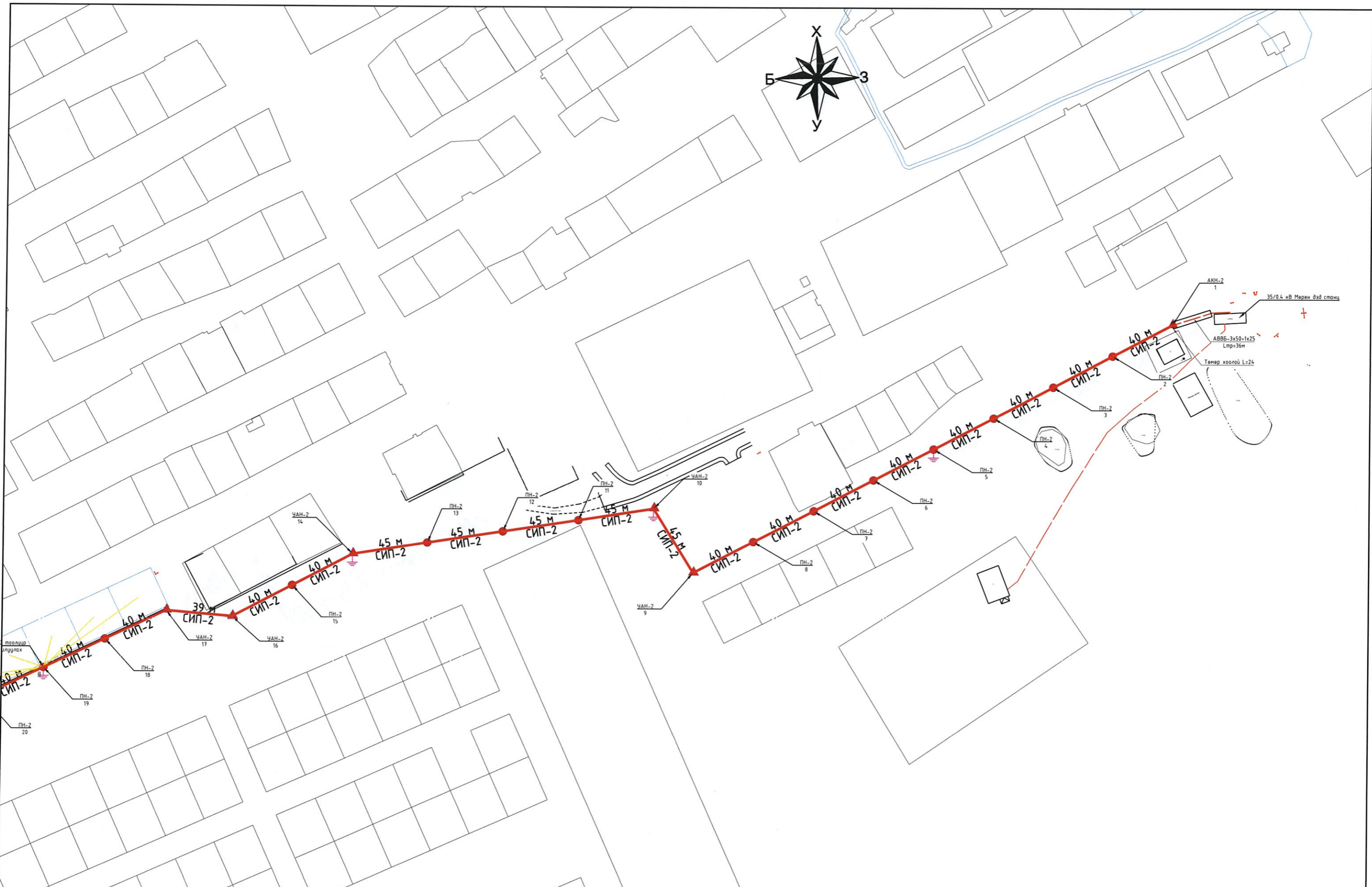
- | | | | | | | | |
|--|-----------------------------------|--|---|--|---------------|--|-------------------------|
| | Одоо байгаа барилга эзэмшил газар | | Одоо байгаа 10 кВ-ын шугам | | Тоолуурын шит | | Авто зам |
| | Газардуулга | | Шинээр төлөвлөж байгаа анкер тулгуур /0.4 кВ/ | | Ган хоолой | | Айл өрхийг тэжээх шугам |
| | Шинэ суурьшлийн эзэмшил газар | | Шинээр төлөвлөж байгаа завсрын тулгуур /0.4 кВ/ | | | | |



ХЭНТИЙ АЙМАГ, МӨРӨН СУМ, 4-Р БАГ, ШИНЭ СУУРЬШИЛИЙН БҮСИЙН ГАДНА ЦАХИЛГААН ХАНГАМЖ /0.4 кВ-ын цахилгаан дамжуулах агаарын шугам, кабель шугам/

Зургийн жагсаалт, тайлбар бичиг

Инженер	Э.Баярмагнай	ЕГ Шифр: PSE-24-027	Масштаб: М1:1	Огноо: 2024 он
Гүйцэтгэсэн	Б.Сайханбаяр	ТГ Шифр: -	Зургийн дугаар: ГЦ-3	Хуудас: 04 Нийт: 19
Шалгасан	Э.Баярмагнай			



ТАНИХ ТЭМДЭГ

- | | | | | | | | |
|--|-----------------------------------|--|---|--|---------------|--|-------------------------|
| | Одоо байгаа барилга эзэмшил газар | | Одоо байгаа 10 кВ-ын шугам | | Тоолуурын шит | | Авто зам |
| | Газардуулга | | Шинээр төлөвлөж байгаа анкер түлгүүр /0.4 кВ/ | | Ган хоолой | | Айл өрхийг тэжээх шугам |
| | Шинэ суурьшлийн эзэмшил газар | | Шинээр төлөвлөж байгаа завсрын түлгүүр /0.4 кВ/ | | | | |

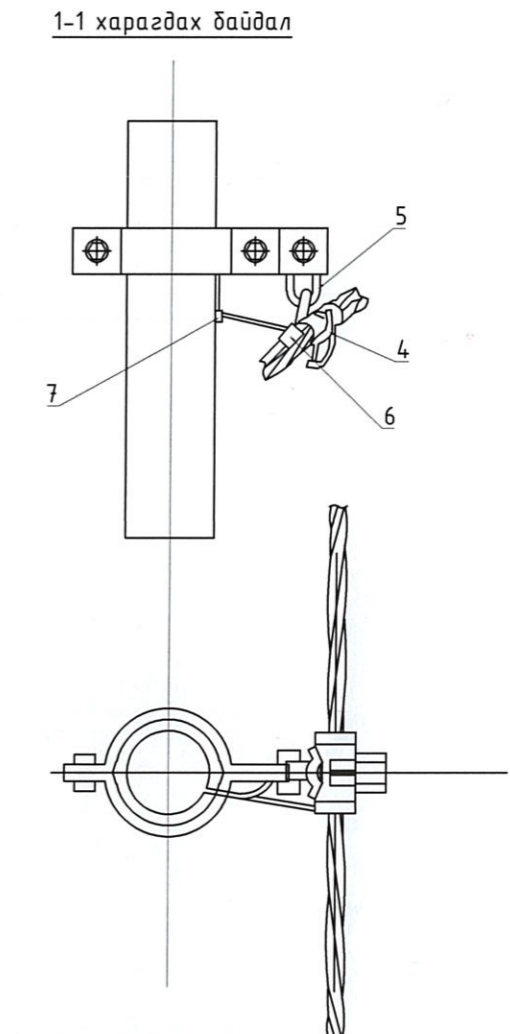
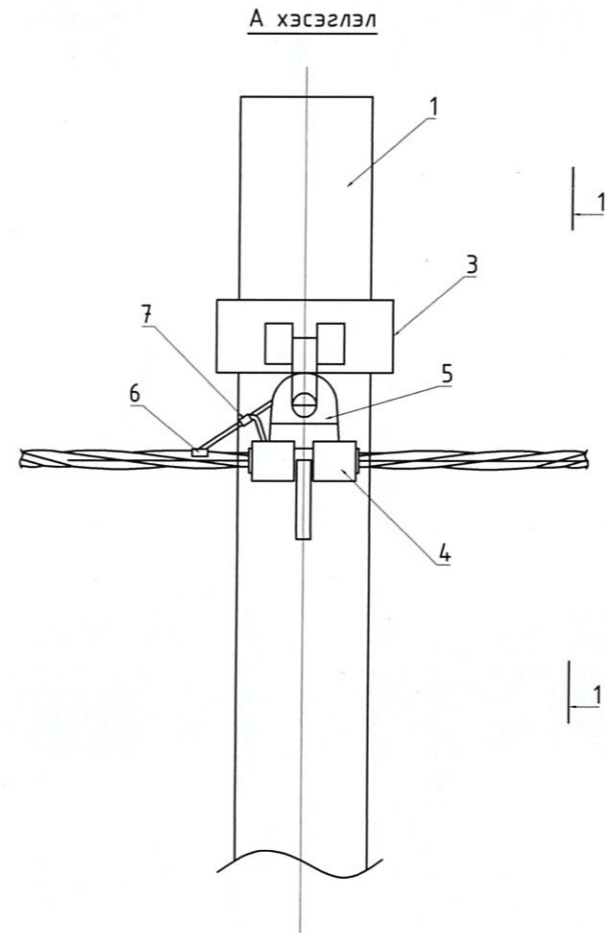
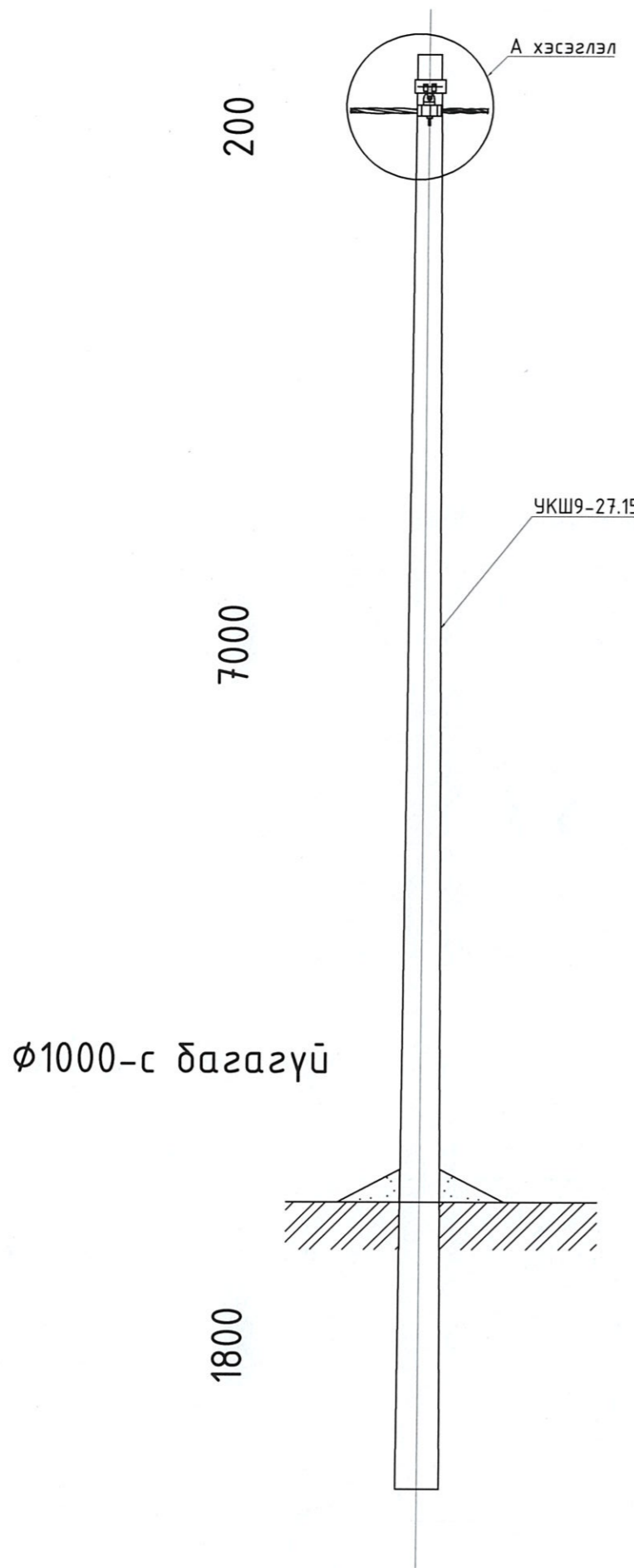


"ПЕРФЕКТ СОЛЮШН ЭНД ИНЖЕНЕРИНГ" ХХК

ХЭНТИЙ АЙМАГ, МӨРӨН СУМ, 4-Р БАГ, ШИНЭ СУУРЬШИЛИЙН БҮСИЙН ГАДНА ЦАХИЛГААН ХАНГАМЖ /0.4 кВ-ын цахилгаан дамжуулах агаарын шугам, кабель шугам/

Зургийн жагсаалт, тайлбар бичиг

Инженер	Э.Баярмагнай	ЕГ Шифр: PSE-24-027	Масштаб: М1:1	Огноо: 2024 он
Гүйцэтгэсэн	Б.Сайханбаяр	ТГ Шифр: -	Зургийн дугаар: ГЦ-3	Хуудас: 05
Шалгасан	Э.Баярмагнай			Нийт: 19



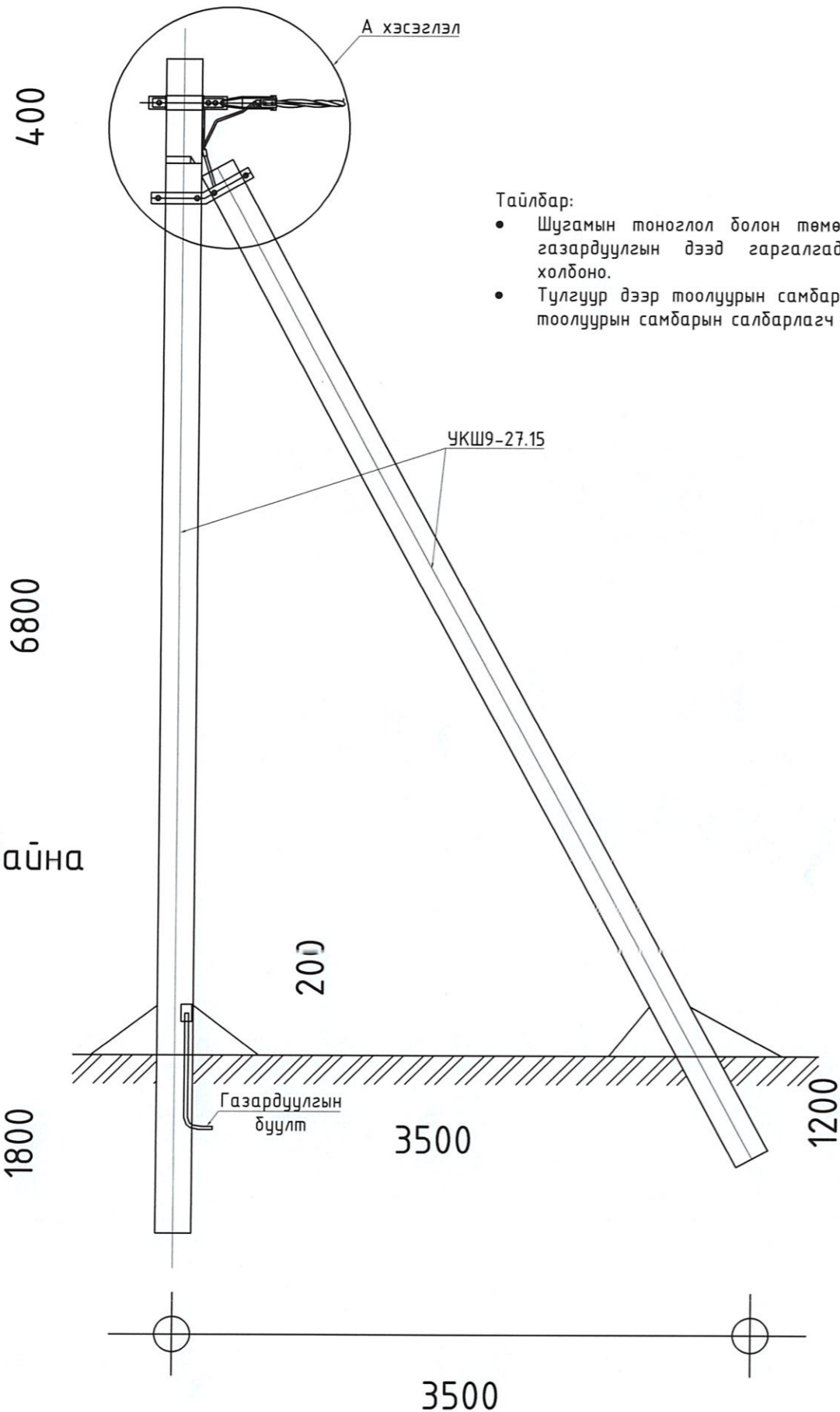
ТАЙЛБАР

- Шугамын моноглол болон төмөр хийцүүдийг тулгуурын газардуулгын дээд гаргалгад газардуулагч утсаар холбоно.
- Тулгуур дээр тоолуурын самбар байрласан үед тоолуурын самбарын салбарлагч 4 ширхэг нэмэгдэнэ.

Материалын түүвэр						
Д/д	Нэр	Марк	Хэмжих нэгж	Тоо ширхэг		Нэг бүрийн жин, кг
				Салбаралт гүй	Салбаралт май	
Төмөр бетон хийц						
1	Тулгуур	9 м, Φ150	шир	1	1	520
Төмөр хийц						
2	Газардуулгын утас	Φ8	м	10	10	0.4
Шугамын моноглол						
3	Бүслүүр	Φ160x50x5	ком	1	1	1.5
4	Баригч	JXGF-3	ш	1	1	0.8
5	Кронштейн	Z-7	ш	1	1	0.2
6	Нойлын салбарлагч	JBC-0	ш		1	0.25
7	Хавчаар	JBL	ш		1	0.22

	ХЭНТИЙ АЙМАГ, МӨРӨН СУМ, 4-Р БАГ, ШИНЭ СУУРЬШИЛИЙН БҮСИЙН ГАДНА ЦАХИЛГААН ХАНГАМЖ /0.4 кВ-ын цахилгаан дамжуулах агаарын шугам, кабель шугам/					
	ПН-2 завсрын тулгуур					
	Инженер		Э.Баярмагнай	ЕГ Шифр: PSE-24-027	Масштаб: М1:40	Огноо: 2024 он
"ПЕРФЕКТ СОЛЮШН ЭНД ИНЖЕНЕРИНГ" ХХК	Гүйцэтгэсэн		Б.Сайханбаяр	ТГ Шифр: -	Зургийн дугаар: ГЦ-4	Хуудас: 08 Нийт: 19
	Шалгасан		Э.Баярмагнай			

Төгсгөлийн анкер тулгуур АКН-2



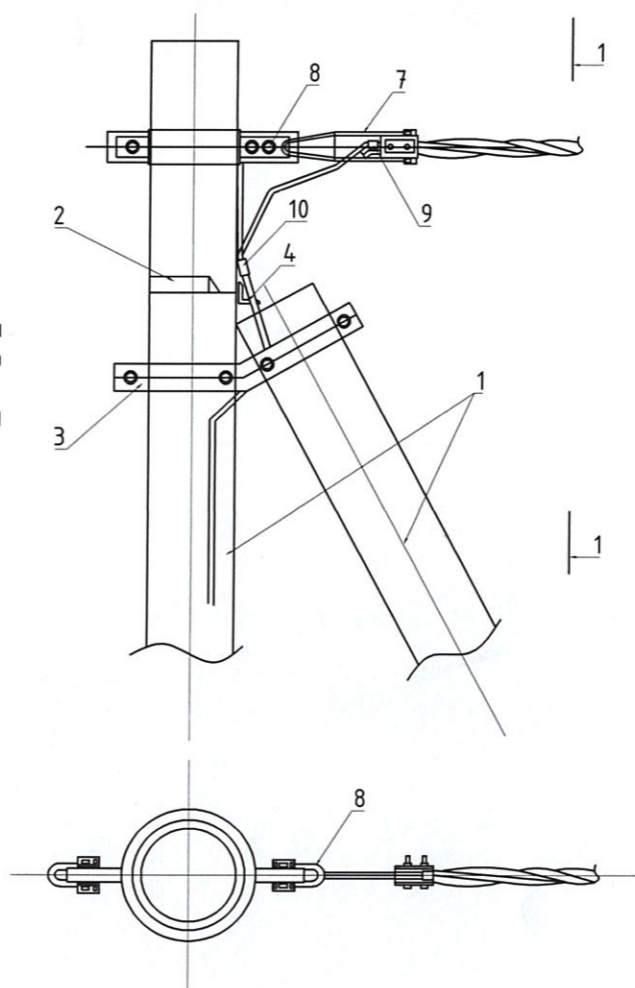
Тайлбар:

- Шугамын моноглол болон төмөр хийцүүдийг тулгуурын газардуулгын дээд гаргалгад газардуулагч утсаар холбоно.
- Тулгуур дээр тоолуурын самбар байрлуулсан тохиолдолд тоолуурын самбарын салбарлагч 4 ширхэг нэмэгдэнэ.

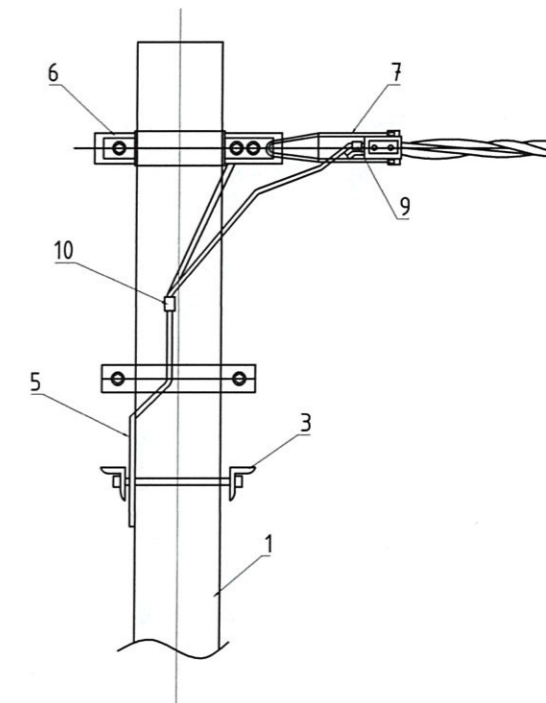
УКШ9-27.15

багазгүй байна

А хэсэглэл



1-1 харагдах байдал



Байрлалын тэмдэглэгээ	Нэр	Марк	Хэмжих нэгж	Тоо	Нэг бүрийн жин, кг
Төмөр бетон хийц					
1	Тулгуур	9 м, Ф150	ш	2	520
Төмөр хийц					
2	U бүслүүр	U16-160	ком	1	0.4
3	Тулаас тогтоогч	L63x6x534	ком	1	3.0
4	Тулаас баригч	L63x6x460	ш	1	1.3
5	Газардуулгын утас	Ф8	м	10	0.4
Шугамын моноглол					
6	Бүслүүр	Ф160x50x5	ком	1	1.5
7	Татагч	NES-A3	ш	1	0.8
8	U Кронштейн	U1-6	ш	1	0.4
9	Нойлын салбарлагч	JBC-0	ш	1	0.25
10	Хавчаар	JBL	ш	1	0.22



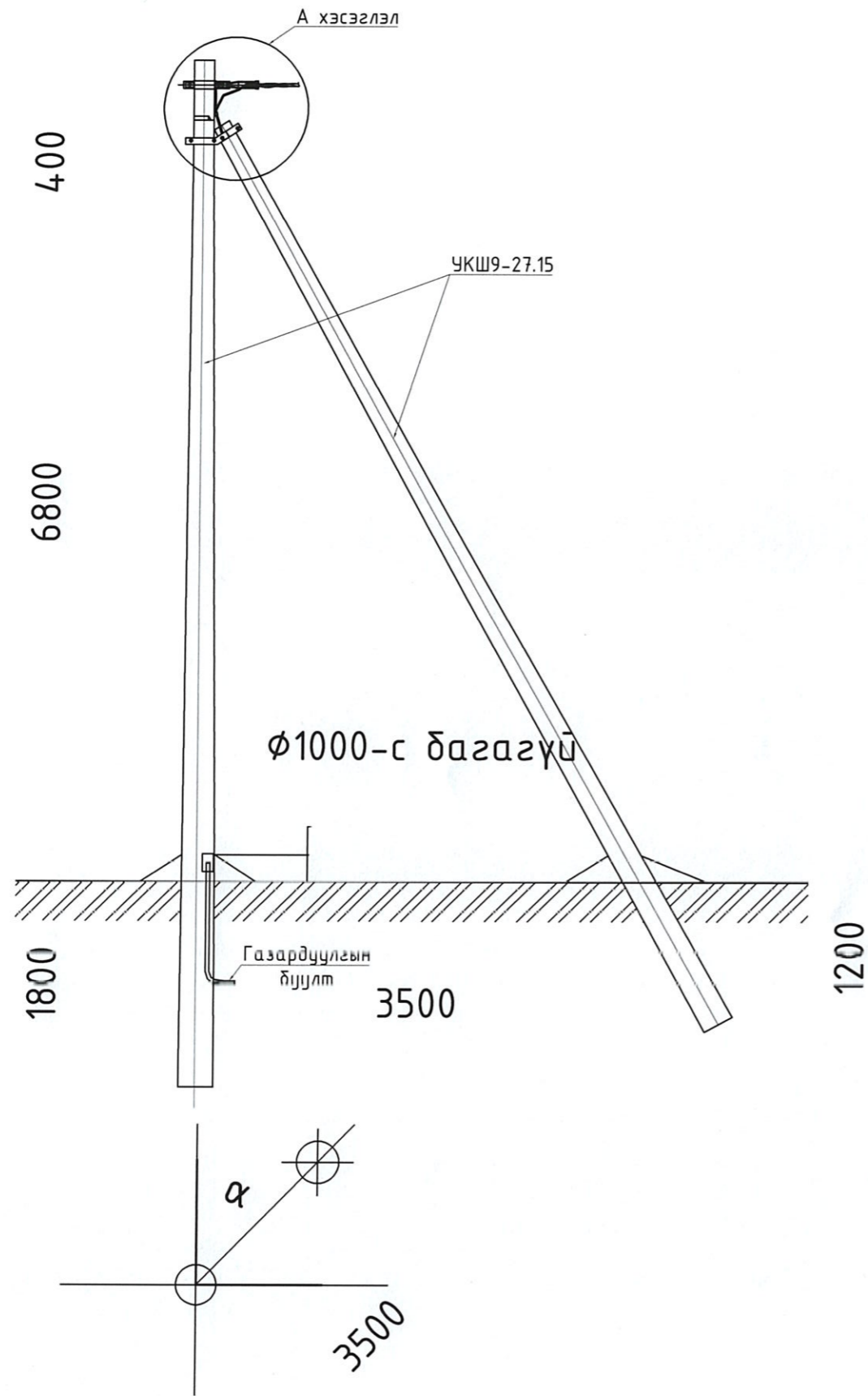
"ПЕРФЕКТ СОЛЮШН ЭНД ИНЖЕНЕРИНГ" ХХК

ХЭНТИЙ АЙМАГ, МӨРӨН СУМ, 4-Р БАГ, ШИНЭ СУУРЬШИЛИЙН БҮСИЙН ГАДНА ЦАХИЛГААН ХАНГАМЖ /0.4 кВ-ын цахилгаан дамжуулах агаарын шугам, кабель шугам/

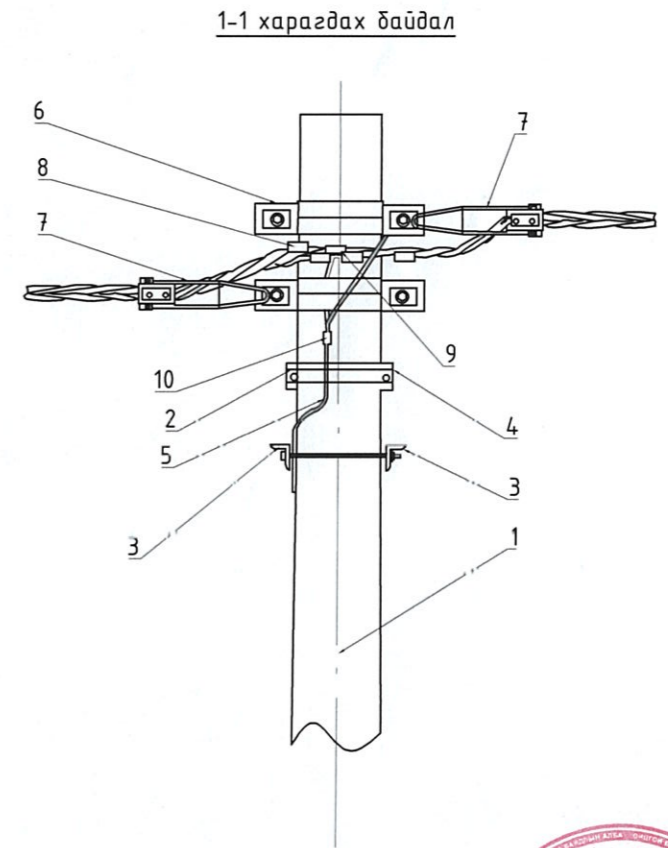
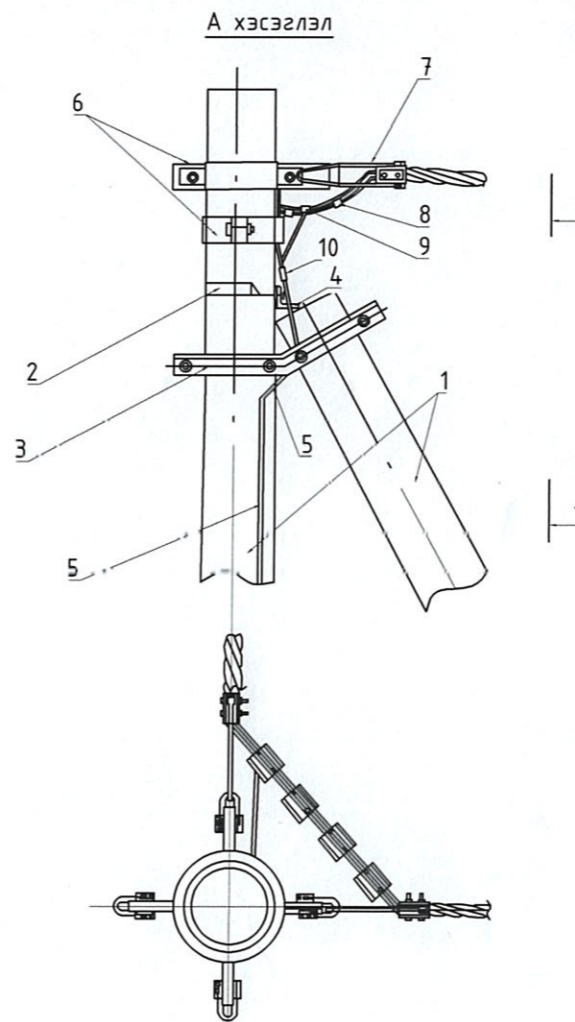
АКН-2 төгсгөлийн анкер тулгуур

Инженер	Э.Баярмагнай	ЕГ Шифр: PSE-24-027	Масштаб: М1:4.0	Огноо: 2024 он
Гүйцэтгэсэн	Б.Сайханбаяр	ТГ Шифр: -	Зургийн дугаар: ГЦ-4	Хуудас: 09
Шалгасан	Э.Баярмагнай			Нийт: 19


Эргэлтийн анкер тулгуур УАН-2



Байрлалын тэмдэглэгээ	Нэр	Марк	Хэмжих нэгж	Тоо		Нэг бүрийн жин, кг
				Салбарлалттай	Салбарлалтгүй	
Төмөр бетон хийц						
1	Тулгуур	9м, Φ150	ш	2	2	520
Төмөр хийц						
2	U бүслүүр	U16-160	ком	1	1	1.0
3	Тулаас тогтоогч	L63x6x534	ком	1	1	3.0
4	Тулаас баригч	L63x6x460	ш	1	1	1.3
5	Газардуулгын утас	Φ8	м	10	10	0.4
Шугамын тоноглол						
6	Бүслүүр	Φ160x50x5	ш	2	2	1.5
7	Татагч	JXGF	ш	2	2	0.82
8	Фаз салбарлагч	JBC-01	ш		4	0.25
9	Нойлын салбарлагч	JBC-0	ш	1	1	0.25
10	Хавчаар	JBL	ш	1	1	0.22

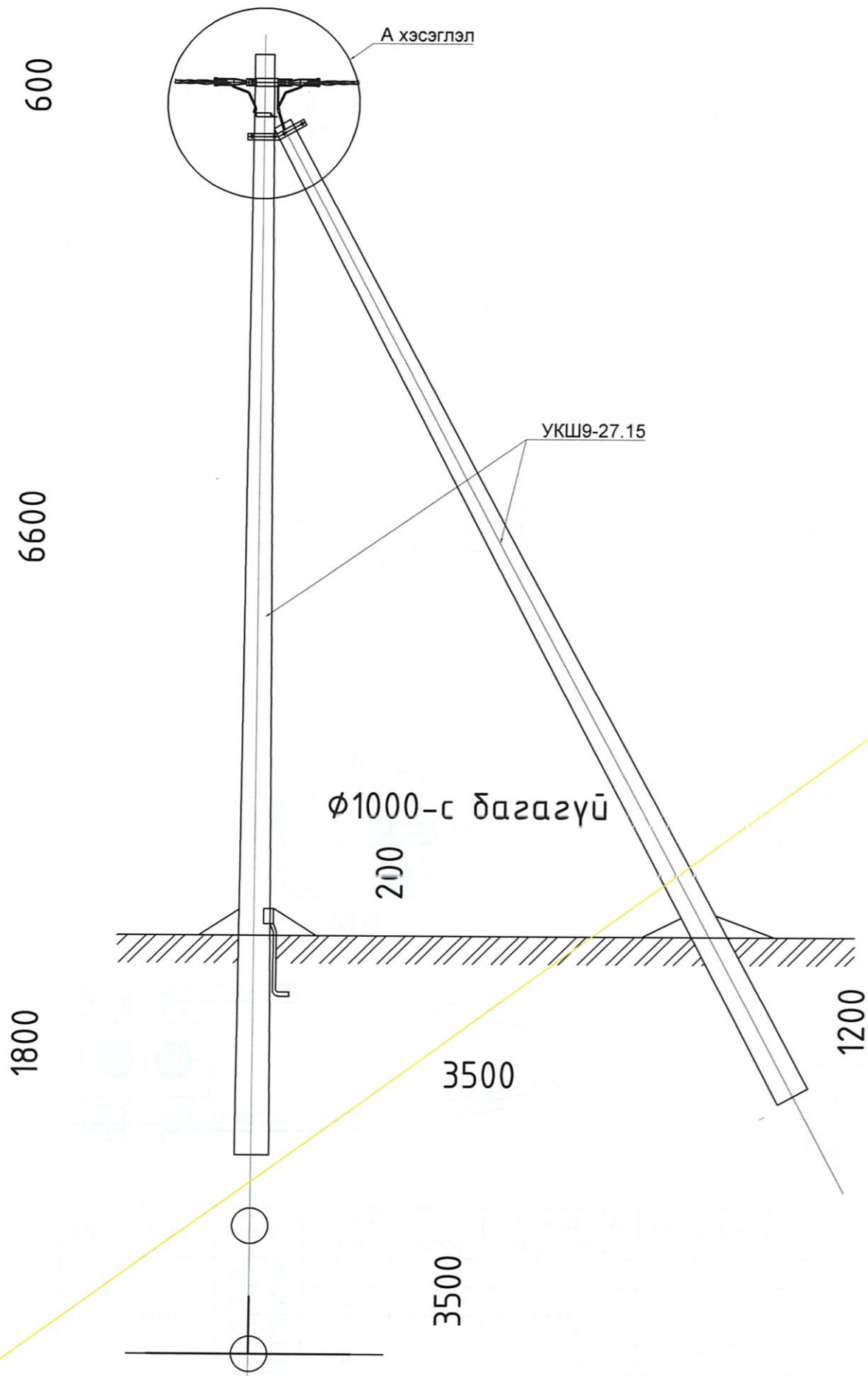


УАН-2 эргэлтийн анкер тулгуур

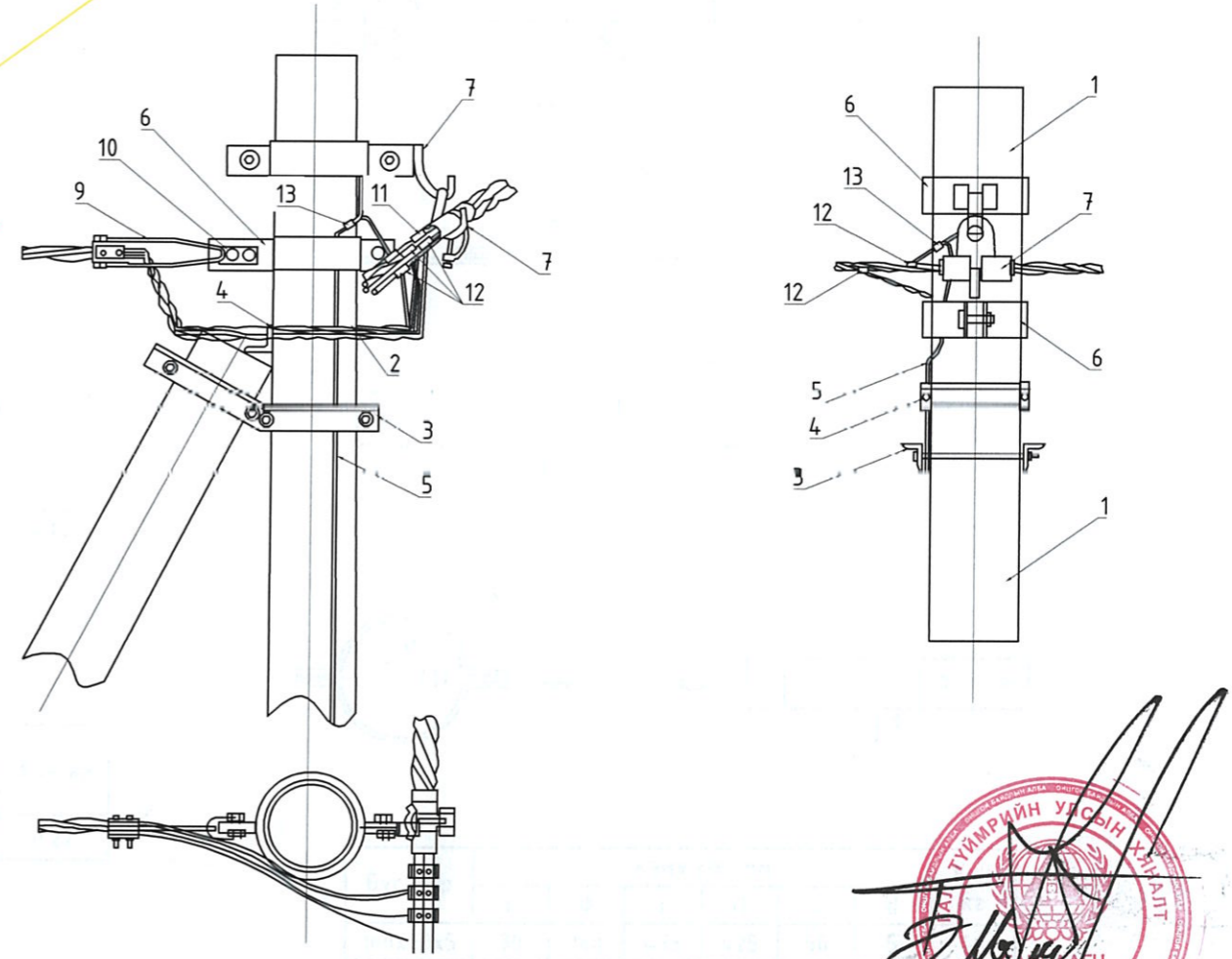
 <p>“ПЕРФЕКТ СОЛЮШН ЭНД ИНЖЕНЕРИНГ” ХХК</p>	ХЭНТИЙ АЙМАГ, МӨРӨН СУМ, 4-Р БАГ, ШИНЭ СУУРЬШИЛИЙН БҮСИЙН ГАДНА ЦАХИЛГААН ХАНГАМЖ /0.4 кВ-ын цахилгаан дамжуулах агаарын шугам, кабель-шугам/					
	Инженер	<i>Б.Баярмагнай</i>	Э.Баярмагнай	ЕГ Шифр: PSE-24-027	Масштаб: М1:4.0	Огноо: 2024 он
	Гүйцэтгэсэн	<i>Б.Сайханбаяр</i>	Б.Сайханбаяр	ТГ Шифр: -	Зургийн дугаар: ГЦ-4	Хуудас: 10 Нийт: 19
Шалгасан	<i>Б.Баярмагнай</i>	Э.Баярмагнай				



Салбарлалтын анкер тулгуур ОАН-2



Байрлалын тэмдэглэгээ	Нэр	Марк	Хэмжих нэгж	Тоо, ширхэг		Нэг дүрийн жин, кг
				Салбарлалтгүй	Салбарлалттай	
Төмөр бетон хийц						
1	Тулгуур	9 м, $\phi 150$	ш	2	2	520
Төмөр хийц						
2	U бүслүүр	U16-160	ком	1	1	1.0
3	Тулаас тогтоогч	L63x6x534	ком	1	1	3.0
4	Тулаас баригч	L63x6x460	ш	1	1	1.3
5	Газардуулгын утас	$\phi 8$	м	10	10	0.4
Шугамын тоногдол						
6	Бүслүүр	$\phi 160 \times 50 \times 5$	ш	2	2	1.5
7	Баригч	JXGF-3	ш	1	1	0.82
8	Татагч	NES-3A	ш	1	1	0.82
9	U кронштейн	U1-6	ш	1	1	0.44
10	Кронштейн	Z-7	ш	2	2	0.20
11	Фаз салбарлагч	JBC-01	ш		8	0.25
12	Нойлын салбарлагч	JBC-0	ш	1	2	0.25
13	Хавчаар	JBL	ш	1	1	0.22



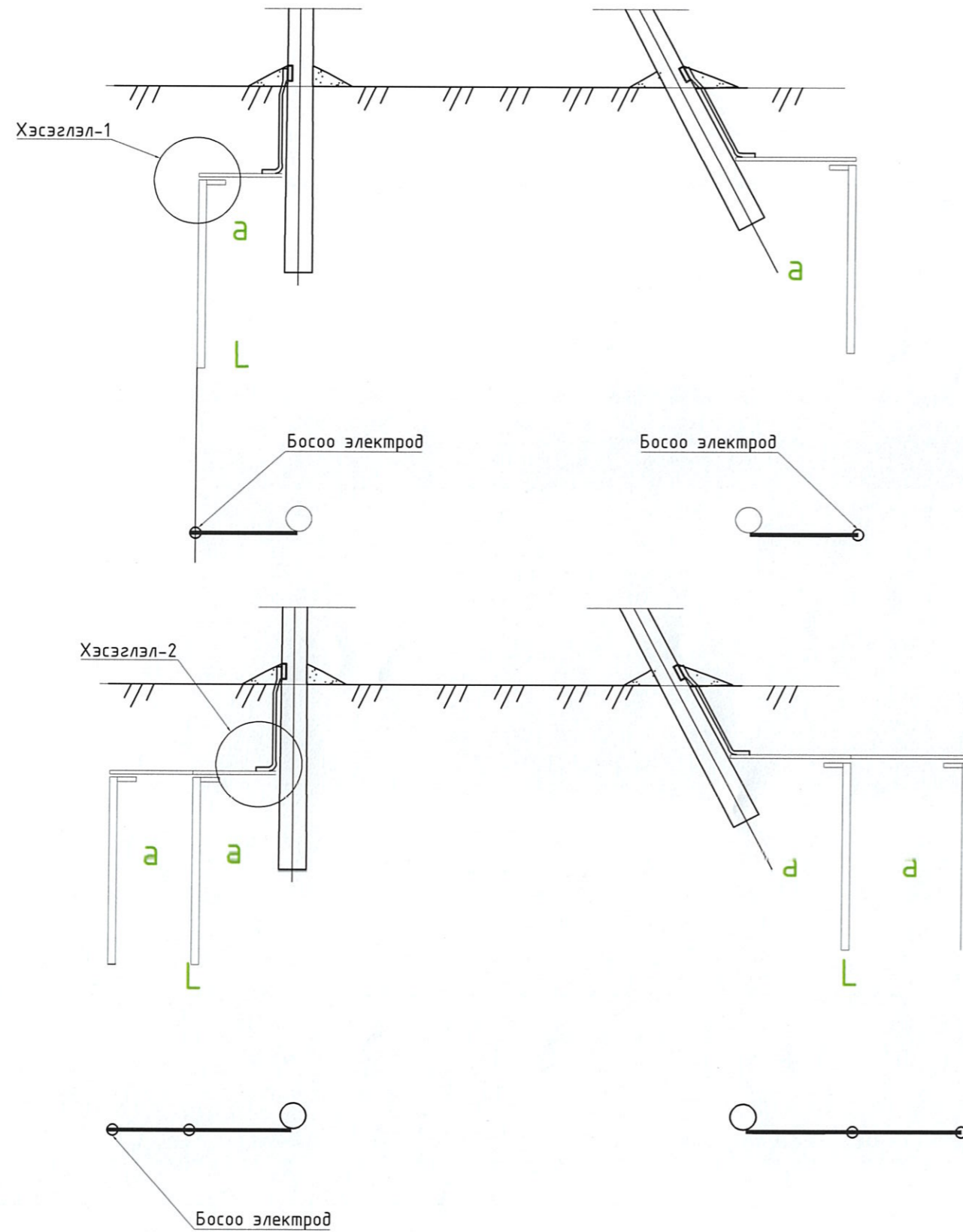
"ПЕРФЕКТ СОЛЮШ ЭНД ИНЖЕНЕРИНГ" ХХК

ХЭНТИЙ АЙМАГ, МӨРӨН СУМ, 4-Р БАГ, ШИНЭ СУУРЬШИЛИЙН БҮСИЙН ГАДНА ЦАХИЛГААН ХАНГАМЖ /0.4 кВ-ын цахилгаан дамжуулах агаарын шугам, кабель шугам/

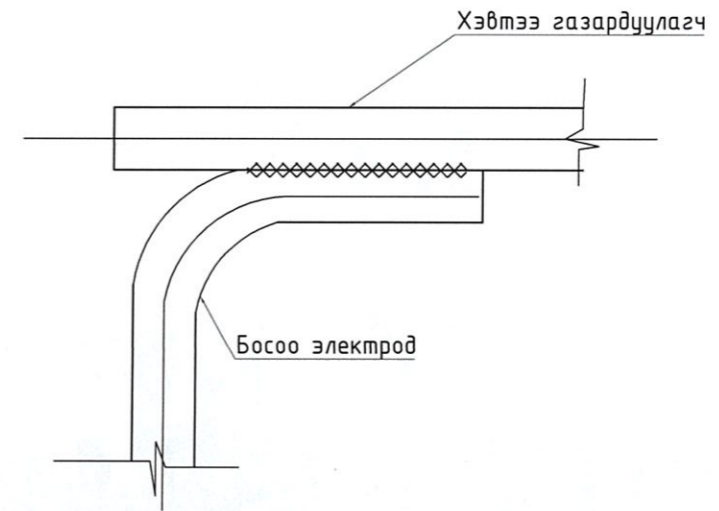
ОАН-2 салбарлалтын анкер тулгуур

Инженер	<i>[Signature]</i>	Э.Баярмагнай	ЕГ Шифр: PSE-24-027	Масштаб: М1:40	Огноо: 2024 он
Гүйцэтгэсэн	<i>[Signature]</i>	Б.Сайханбаяр	ТГ Шифр: -	Зургийн дугаар: ГЦ-4	Хуудас: 11
Шалгасан	<i>[Signature]</i>	Э.Баярмагнай			Нийт: 19

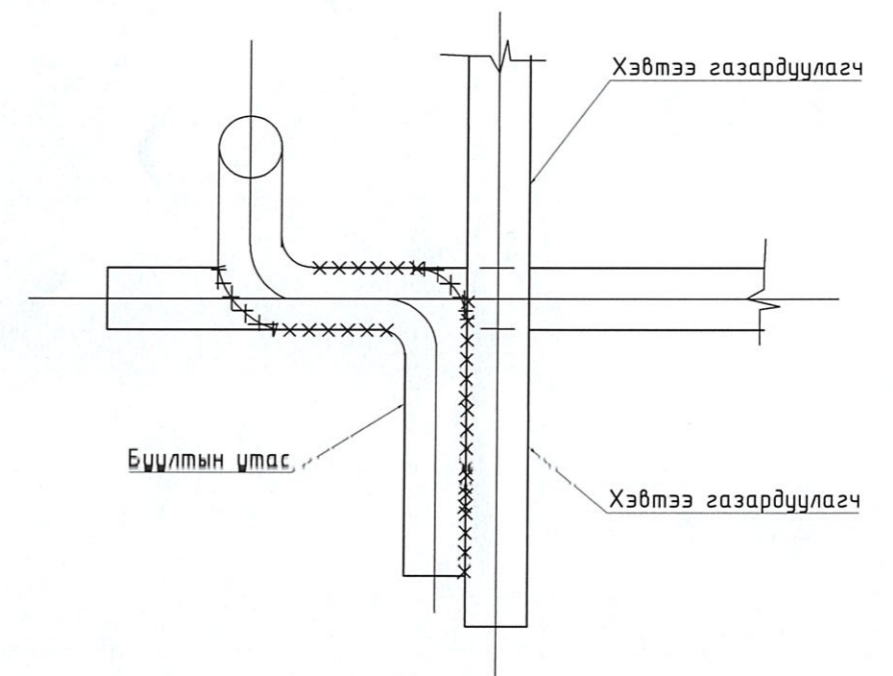
Тулаастай тулгуур



Хэсэглэл-1




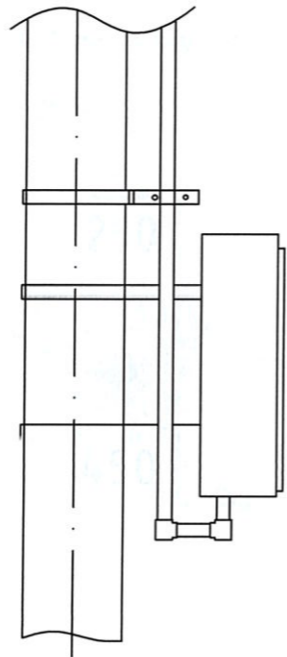
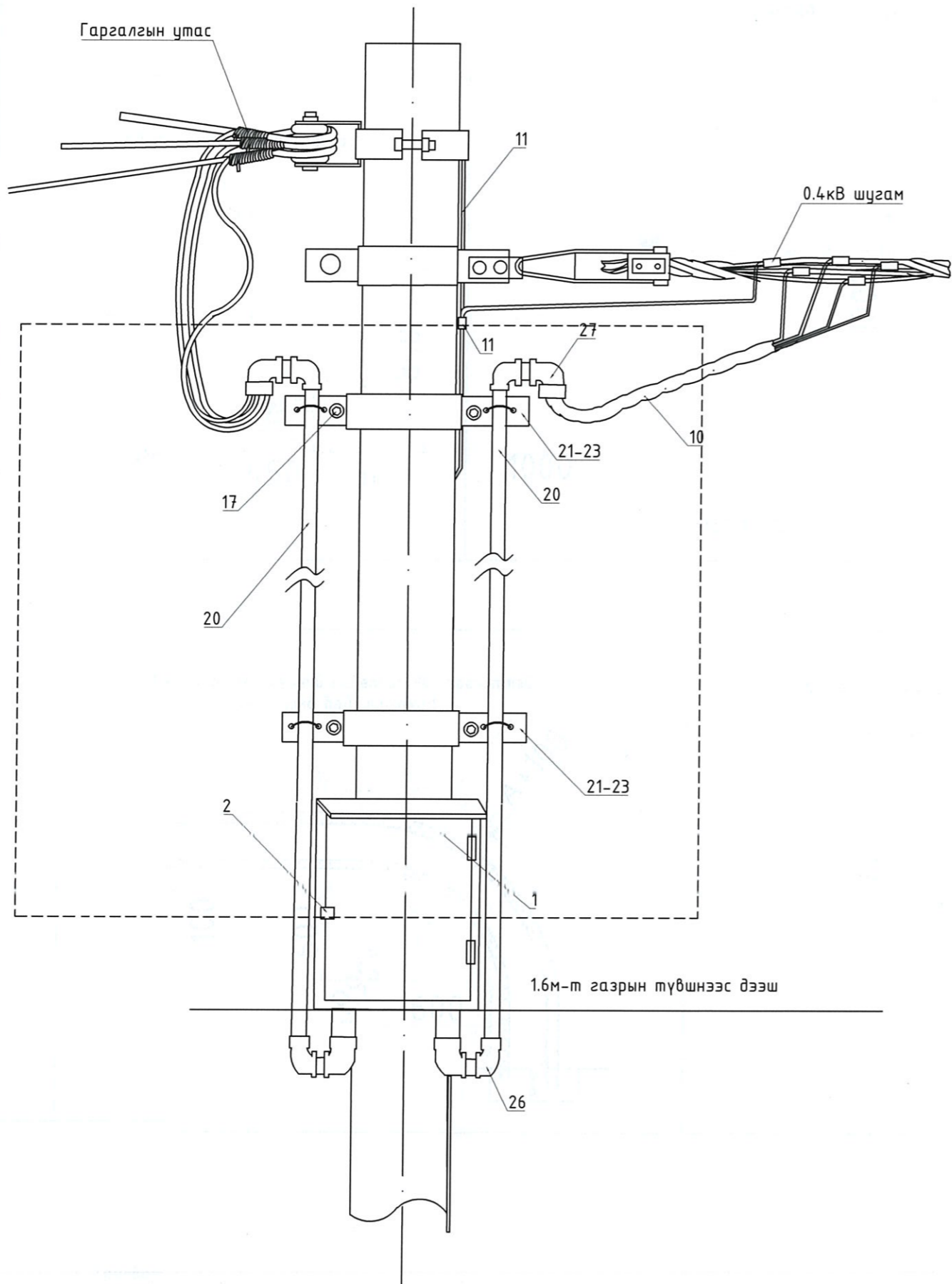
Хэсэглэл-2



Тайлбар:
Бөөрөнхий газардуулагчийг холдох гэгнүүрын
оёдлын урт нь диаметрийг 6 дахин авснаас
багагүй байх шаардлагатай



 <p>"ПЕРФЕКТ СОЛЮШН ЭНД ИНЖЕНЕРИНГ" ХХК</p>	ХЭНТИЙ АЙМАГ, МӨРӨН СУМ, 4-Р БАГ, ШИНЭ СУУРЬШИЛИЙН БҮСИЙН ГАДНА ЦАХИЛГААН ХАНГАМЖ /0.4 кВ-ын цахилгаан дамжуулах агаарын шугам, кабель шугам/ Төмөр бетон тулгуурын газардуулга					
	Инженер	<i>[Signature]</i>	Э.Баярмагнай	ЕГ Шифр: PSE-24-027	Масштаб: М1:40	Огноо: 2024 он
	Гүйцэтгэсэн	<i>[Signature]</i>	Б.Сайханбаяр	ТГ Шифр: -	Зургийн дугаар: ГЦ-6	Хуудас: 14 Нийт: 19
Шалгасан	<i>[Signature]</i>	Э.Баярмагнай				



хэрэглэгчийн 220В-ын тоолуурын хайрцаг

Д/д	Материалын нэр	Марк тип	хэмжих нэгж	Тоо хэмжээ		Нэгжийн жин /кг/	Тайлбар
				3-н тоолуур	6-н тоолуур		
1	Хайрцаг	480*1000*150	ком		1	20	
	Хайрцаг	250*1000*150	ком	1			
2	Цоож		ш	1	1	0.2	
3	Ерөнхий автомат	3фаз 100А	ш	0	1	0.2	
	Ерөнхий автомат	3фаз 63А	ш	1	0	0.2	
4	Автомат 1 фаз	40А	ш	3	6	0.3	
5	1 фазын тоолуур	DDSF-22	ш	3	6	1	
6	0-ийн шин	25*3	м	0.4	0.4	0.1	
7	шинийн хөндийрүүлэгч		ш	2	2	0.05	
8	монтажны утас	ПВ-1*4	м	6	12	0.2	
9	Оруулгын кабель	АВВГ4*35	м	6	6	0.3	
10	Буултын утас	Ф 8мм	и	3	3	0.4	
11	Татам төмөр	40x4	и	10	10	1.26	
12	Газардуулагч электрод	Ф 22мм	м	10	10	2.4	
13	Щит мөгтөөгч бүслүүр	Ф 220мм	ш	2	2	1.5	
14	Хуваарилах хайрцагны салбарлагч	ТТД-101	ш	4	4	0.1	
15	Айлын оруулгын изолятор болтны хамт	ED-1	ш	1	2	0.3	
16	Айлын оруулгын бүслүүр		ком	1	1	1.5	
17	Боолт	M16x50	ø	14	14	0.2	
18	Гайка	M16	ø	14	14	0.1	
19	Шайба	M16	ø	28	28	0.1	
20	ABS хоолой	φ50	м	12	6	0.1	
21	ABS хоолой	φ75	м	0	6	0.1	
22	ABS хоолой мөгтөөгч	φ210мм	ком	1	1	1.5	
23	ABS хоолой мөгтөөгч	φ180мм	ком	1	1	1.5	
24	ABS хоолой мөгтөөгч	φ160мм	ком	1	1	1.5	
25	ABS хоолой мөгтөөгч	U8-50мм	ш	6	3	0.1	
26	ABS хоолой мөгтөөгч	U8-75мм	ш	0	3	1.1	
27	ABS хоолойн цавуу		кг	0.0500	0.05		
28	ABS хоолойн 90 градусын э/орой	CRS-75	ш	0	2	0.1	
29	ABS хоолойн 45 градусын э/орой	CRS-75	ш	0	1	0.1	
30	ABS хоолойн 90 градусын э/орой	CRS-50	ш	4	2	0.1	
31	ABS хоолойн 45 градусын э/орой	CRS-50	ш	2	1	0.1	
32	0 утсыг бэхлэх боолт	M10	ш	3	3	0.05	
33	0 утсыг бэхлэх гайка	M10	ш	3	3	0.05	
34	0 утсыг бэхлэх шайба	M10	ш	6	6	0.05	

ХЭНТИЙ АЙМАГ, МӨРӨН СУМ, 4-Р БАГ, ШИНЭ СУУРЬШИЛИЙН БҮСИЙН ГАДНА ЦАХИЛГААН ХАНГАМЖ /0.4 кВ-ын цахилгаан дамжуулах агаарын шугам, кабель шугам/

Тулгуурт тоолуурын хайрцагийг суурилуулах


Инженер	Э.Баярмагнай	ЕГ Шифр:	Масштаб:	Огноо:
Гүйцэтгэсэн	Б.Сайханбаяр	PSE-24-027	M1:1000	2024 он
Шалгасан	Э.Баярмагнай	ТГ Шифр:	Зургийн дугаар:	Хуудас: 16
		-	ГЦ-04	Нийт: 19

Цахилгаан дамжуулах агаарын шугамын материалын түүвэр																				
Д/д	Материалын нэр	Хэлбэр маяг	Хэмжих нэгж	Элементийн тоо												Бүгд	Нэмэгдэл коэффициент	Дүн	Жин, кг	
				Тулгуурын нэг маягын зургийн альбом															Нэг дүр	Бүгд
				ПН-2		ПН-3		АКН-2		УАН-2		УАН-3		ОАН-2						
				27	0	0	0	2	4	9	0	0	0	0						
Нэг дүр	Бүгд	Нэг дүр	Бүгд	Нэг дүр	Бүгд	Нэг дүр	Бүгд	Нэг дүр	Бүгд	Нэг дүр	Бүгд	Нэг дүр	Бүгд							
1	Төмөр бетон тулгуур	УКШ9-27-15	ш	1	27	0	0	2	4	2	18	0	0	0	0	49	1.000000	49.00	520.000000	25480.00
2	Дамжуулагч утас	СИП-2А	м	L = L _{mp} x 1.05 = 1462 x 1.05												1535.10	1.050000	1612	0.775000	1249.19
3	Кронштейн	Z-7	ш	1	27	2	0	0	0	0	0	0	0	2	0	27	1.000000	27.00	0.200000	5.40
4	U Кронштейн	U1-6	ш	0	0	0	0	1	2	0	0	0	0	1	0	2	1.000000	2.00	0.400000	0.80
5	Бүслүүр	M160*50*5	ком	1	27	2	0	1	2	1	9	2	0	2	0	38	1.000000	38.00	1.500000	57.00
6	U Бүслүүр	U16-160	ком	0	0	0	0	1	2	1	9	1	0	1	0	11	1.000000	11.00	1.000000	11.00
7	Тулаас тогтоогч	L63*6*534	ком	0	0	0	0	1	2	1	9	1	0	1	0	11	1.000000	11.00	3.000000	33.00
8	Тулаас баригч	L63*6*460	ш	0	0	0	0	1	2	1	9	1	0	1	0	11	1.000000	11.00	1.300000	14.30
9	Баригч	JXGF-3	ш	1	27	2	0	0	0	0	0	4	0	1	0	27	1.000000	27.00	0.800000	21.60
10	Татагч	NES-3A	ш	0	0	0	0	1	2	2	18	0	0	1	0	20	1.000000	20.00	0.820000	16.40
11	Нойлын салбарлагч	JBC-0	ш	1	27	2	0	1	2	1	9	2	0	2	0	38	1.000000	38.00	0.250000	9.50
12	Фаз салбарлагч	JBC-01	ш	0	0	0	0	0	0	4	36	8	0	8	0	36	1.000000	36.00	0.250000	9.00
13	Хавчаар	JBL	ш	1	27	2	0	1	2	1	9	3	0	1	0	38	1.000000	38.00	0.220000	8.36
0	Дүн			0	0	0	0	0	0	0	0	0	0	0	0	0	0.000000	0.000000	0.000000	26915.55

Д/д	Тулгуурын хэлбэр, маяг, шифр	Тоо, ш	Газар шорооны ажлын хэмжээ		Хөрсний зэрэг	Тайлбар
			Ухах, м3	Булах, м3		
1	АКН-2	2	7.200	6.120	III	
2	УАН-2	9	32.400	27.540	III	
3	ПН-2	27	48.600	41.310	III	
Нийт		38	88.200	74.970		

Цацраг газардуулга угсах, м		Газардуулгын шуудуу ухах, м3		Газар шорооны ажлын зэрэг	Тайлбар
Ширхэг	Урт	Ухах	Булах		
11	12	27.72	26.33	III	

Газар шорооны ажил				
Д/д	Ажлын нэр	Хэмжих нэгж	Тоо	Тайлбар
1	Кабелийн шуудуу ухах	м3	12.96	
2	Кабелийн шуудууг эргүүлж булах	м3	12.31	
3	Шонгын нүх ухах	м3	88.20	
4	Шонгын нүх эргүүлж булах	м3	74.97	
5	Газардуулгын шуудуу ухах	м3	27.72	
6	Газардуулгын шуудуу эргүүлж булах	м3	26.33	

ХЭНТИЙ АЙМАГ, МӨРӨН СУМ, 4-Р БАГ, ШИНЭ СУЧРЬШИЛИЙН БҮСИЙН ГАДНА ЦАХИЛГААН ХАНГАМЖ /0.4 кВ-ын цахилгаан дамжуулах агаарын шугам, кабель шугам/					
0.4 кВ-ын дэлгэрэнгүй материалын түүвэр					
 "ПЕРФЕКТ СОЛЮШН ЭНД ИНЖЕНЕРИНГ" ХХК	Инженер	З.Баярмагнай	ЕГ Шифр: PSE-24-027	Масштаб: М1:70	Огноо: 2024 он
	Гүйцэтгэсэн	Б.Сайханбаяр	ТГ Шифр: -	Зургийн дугаар: ГЦ-8	Хуудас: 18
	Шалгасан	З.Баярмагнай			Нийт: 19

Материалын нэгдсэн түүвэр						
Д/д	Материалын нэр	Хэлбэр, маяг	Хэмжих нэгж	Тоо ширхэг	Жин, кг	
					Нэг дүр	Бүгд
Тулгуурын төрөл тоо, ширхэг						
1	Завсрын тулгуур	ПН-2	ш	27		
3	Тулаастай төгсгөлийн тулгуур	АКН-2	ш	2		
5	Тулаастай эргэлтийн тулгуур	УАН-2	ш	9		
7	Нийт тулгуур		ш	38		
Төмөр бетон хийц						
1	Төмөр бетон тулгуур	УКШ9.27.15	ш	49	520	25480
Дамжуулагч утас						
1	Бүрээстэй дамжуулагч утас СИП-2А	3x50+1x54	м	1578	0.775	1222.95
2	Монтажны утас	ПВ-1*4	м	###	0.20	####
3	Оруулгын кабель	АВВГЗ*50+1*50	м	###	0.30	####
4	Айлын кабель	КГ-2x4 мм2	м	####	0.33	####
Тоног төхөөрөмж ба хэмжүүр						
1	Тоолуурын хайрцаг /6-н тоолууртай/	480x1000x150	ком	7	30	210.00
3	Нэг фазын 60А-ын смарт тоолуур	DTZ217	ш	34	3	95.20
Газардуулгын материал						
1	Туузан төмөр	4x40	м	132	1.26	166.32
2	Газардуулгын гадас L=3000	φ22	ш	44	9.00	396.00
3	Газардуулгын утас	φ8	м	286	0.4	114.40
Тулгуурын туслах материалууд						
1	Бүслүүр	φ160x50x5	ш	38	1.00	38.00
2	Тулаас тогтоогч	L63x6x534	ш	11	1.00	11.00
3	Тулаас баригч	L63x6x460	ш	11	1.00	11.00
4	U бүслүүр	U16-160	ш	11	1.00	11.00
5	Баригч	JXGF	ш	27	0.80	21.60
6	Татагч	NES-3A	ш	20	0.82	16.40
7	Фаз салбарлагч	JBC-01	ш	36	0.25	9.00
8	Нойлын салбарлагч	JBL-0	ш	38	0.25	9.50
9	Кронштейн	Z-7	ш	27	1.00	27.00
10	U кронштейн	U1-6	ш	2	1.00	2.00
11	Хавчаар	JBL	ш	38	1.00	38.00
12	Хайрга, дайрга	-	м3	29.64	1550	45942.00
0				0.0000	0.00	73821.37

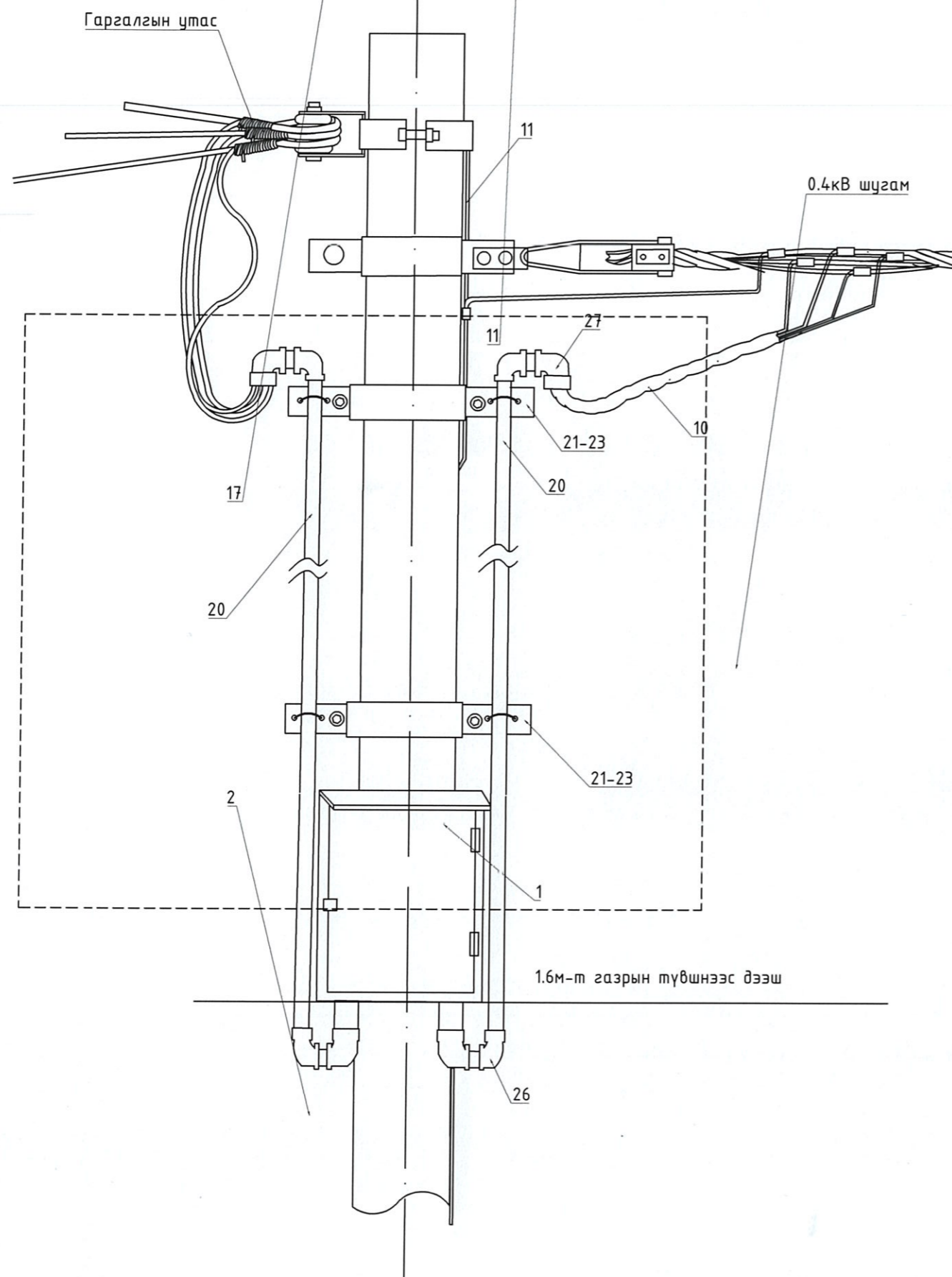
Материалын нэгдсэн түүвэр						
Д/д	Материалын нэр	Хэлбэр, маяг	Хэмжих нэгж	Тоо ширхэг	Жин, кг	
					Нэг дүр	Бүгд
Тоолуурын нэгтгэлийн туслах материал						
1	Цоож		ш	7	0.2	1.40
2	0-ийн шин	25x3	м	2.8	3	8.40
3	Шинийн хөндийрүүлэгч		ш	14	0.05	0.70
4	Шин тогтоогч бүслүүр	φ220 мм	ш	14	1.5	21.00
5	Хуваарилах хайрцагны салбарлагч	TTD-101	ш	28	0.1	2.80
6	Айлын оруулгын изолятор доолтны хамт	ED-1	ш	14	0.3	4.20
7	Айлын оруулгын бүслүүр		ком	7	1.5	10.50
8	ABS хоолой	φ50	м	42	0.1	4.20
		φ75	м	42	0.1	4.20
9	ABS хоолой тогтоогч	φ210 мм	ком	7	1.5	10.50
		φ180 мм	ком	7	1.5	10.50
		φ160 мм	ком	7	1.5	10.50
10	ABS булан	U8-50мм	ш	42	0.1	4.20
		U8-75мм	ш	=	1.1	####
11	ABS хоолойн 90 градусын /э холболгч	GRS-75	ш	14	0.1	1.40
		GRS-50	ш	14	0.1	1.40
12	ABS хоолойн 45 градусын орой	GRS-75	ш	7	0.1	0.70
		GRS-50	ш	7	0.1	0.70
13	ABS хоолойн цавуу		кг	0.4	0.001	0.00
Болт, гайка, шайба						
1	Боолт	M16x50	ш	98	0.2	19.60
2	Гайка	M16	ш	98	0.1	9.80
3	Шайба	M16	ш	196	0.1	19.60
4	0 утасыг бэхлэх боолт	M10	ш	21	0.05	1.05
5	0 утасыг бэхлэх гайка	M10	ш	21	0.05	1.05
6	0 утасыг бэхлэх шайба	M10	ш	42	0.05	2.10
0.4 кВ-ийн кабель шугам						
1	0.4 кВ-ийн кабель нь 0.6/1 кВ-ийн XI PF фазын тусгаарлагатай, хөнгөн цагаан голтой, ган туузан хуягтай, полиэтилен бүрээстэй дайна.	YJLV23-3x50+1x34	м	52	1.43	74.36
2	Кабелийн төгсгөвч	ТА-50	ш	3	0.95	2.85
3	Кабелийн төгсгөвч	ТА-25	ш	1	0.4	0.40
4	Кабелийн төгсгөлийн муфть	1КВТп-4x(25-50)	ком	2	0	0.00
5	Хавтан буюу тоосго	-	ш	96	3.40	326.40
6	Элс	-	м3	1.4	1.50	2.16
7	Хамгаалалтын түүз	ЛЭС-150	м	12	0.001	0.012
8	Ган хоолой	100	м	24	5.00	120.00
0	Нийт дүн					155544.52



ХЭНТИЙ АЙМАГ, МӨРӨН СУМ, 4-Р БАГ, ШИНЭ СУУРЬШИЛИЙН БҮСИЙН ГАДНА ЦАХИЛГААН
ХАНГАМЖ /0.4 кВ-ийн цахилгаан дамжуулах агаарын шугам, кабель шугам/

0.4 кВ-ийн нэгдсэн материалын түүвэр

Инженер	Э.Баярмагнай	ЕГ Шифр: PSE-24-027	Масштаб: М1:70	Огноо: 2024 он
Гүйцэтгэсэн	Б.Сайханбаяр	ТГ Шифр: -	Зургийн дугаар: ГЦ-8	Хуудас: 19 Нийт: 19
Шалгасан	Э.Баярмагнай			



Байрлалын тэмдэг	Нэр	Марк	Хэмжих нэгж	Тоо		Нэг бүрийн жмн, кг
				3 тоолууртай	6 тоолууртай	
Төмөр бетон хийц						
1	Хайрцаг	480x1000x150	ком		1	30
	Хайрцаг	250x1000x150	ком	1		20
2	Цоож		ш	1	1	0.2
3	Ерөнхий автомат	3 фаз 100А	ш	0	1	0.2
	Ерөнхий автомат	3 фаз 63А	ш	1	0	0.2
4	Автомат 1-фаз	40А	ш	3	6	0.3
5	1 фазын тоолуур	DDS-8800	ш	3	6	1
6	0-ийн шин	25*3	м	0.4	0.4	0.1
7	Шинийн хөндийрүүлэгч		ш	2	2	0.05
8	Монтажны утас	ПВ-1*4	м	6	12	0.2
9	Оруулгын кабель	АВВГ4*35	м	6	6	0.3
10	Буултын утас	φ8 мм	м	3	3	0.4
11	Татам төмөр	40*4	м	12	12	1.26
12	Газардуулгын электрод	φ22 мм	м	10	10	2.98
13	Шин тогтоогч бүслүүр	φ220 мм	ш	2	2	1.5
14	Хуваарилах хайрцагны салбарлагч	ТТД-101	ш	4	4	0.1
15	Айлын оруулгын изолятор доолтны хамт	ED-1	ш	1	2	0.3
16	Айлын оруулгын бүслүүр		ком	1	1	1.5
17	Боолт	M16x50	ш	14	14	0.2
18	Гайка	M16	ш	14	14	0.1
19	Шайба	M16	ш	28	28	0.1
20	ABS хоолой	φ50	м	12	6	0.1
21	ABS хоолой	φ75	м	0	6	0.1
22	ABS хоолой тогтоогч	φ210 мм	ком	1	1	1.5
23	ABS хоолой тогтоогч	φ180 мм	ком	1	1	1.5
24	ABS хоолой тогтоогч	φ160 мм	ком	1	1	1.5
25	ABS дулан	У8-50мм	ш	6	3	0.1
26	ABS дулан	У8-75мм	ш	0	3	1.1
27	ARС хөллөгийн цөлүү		ка	0.05	0.05	
28	ABS хоолойн 90 градусын /э холбогч	GRS-75	ш	0	2	0.1
29	ABS хоолойн 45 градусын ороу	GRS-75	ш	0	1	0.1
30	ABS хоолойн 90 градусын /э холбогч	GRS-50	ш	4	2	0.1
31	ABS хоолойн 45 градусын ороу	GRS-50	ш	2	1	0.1
32	0 утасыг бэхлэх боолт	M10	ш	3	3	0.05
33	0 утасыг бэхлэх гайка	M10	ш	3	3	0.05
34	0 утасыг бэхлэх шайба	M10	ш	6	6	0.05
35	Айлын кабель	2x4 мм2	м	90	180	0.33

	ХЭНТИЙ АЙМАГ, МӨРӨН СУМ, 4-Р БАГ, ШИНЭ СУУРЬШИЛИЙН БҮСИЙН ГАДНА ЦАХИЛГААН ХАНГАМЖ /0.4 кВ-ын цахилгаан дамжуулах агаарын шугам, кабель шугам/				
	Тулгуурт тоолуурын хайрцагийг суурилуулах				
	Инженер	Э.Баярмагнай	ЕГ Шифр: PSE-24-027	Масштаб: M1:1000	Огноо: 2024 он
"ПЕРФЕКТ СОЛЮШН ЭНД ИНЖЕНЕРИНГ" ХХК	Гүйцэтгэсэн	Б.Сайханбаяр	ТГ Шифр: -	Зургийн дугаар: ГЦ-07	Хуудас: 16 Нийт: 19
	Шалгасан	Э.Баярмагнай			

Цахилгаан дамжуулах агаарын шугамын материалын түүвэр

Д/д	Материалын нэр	Хэлбэр маяг	Хэмжих нэгж	Элементийн тоо												Бүгд	Нэмэгдэл коэффициент	Дүн	Жин, кг	
				Тулгуурын нэг маягын зургийн альбом																
				ПН-2		ПН-3		АКН-2		УАН-2		УАН-3		ОАН-2						
				Нэг дүр	Бүгд	Нэг дүр	Бүгд	Нэг дүр	Бүгд	Нэг дүр	Бүгд	Нэг дүр	Бүгд	Нэг дүр	Бүгд				Нэг дүр	Бүгд
1	Төмөр бетон тулгуур	УКШ9-27-15	ш	1	27	0	0	2	4	2	18	0	0	0	0	49	1.0	49.00	520.00	25480.00
2	Дамжуулагч утас	СИП-2А 3x95+1x95	м	L = Lmp x 1.05 = 1503 x 1.05												1503.00	1.05	1578.15	1.323	2087.89
3	Кронштейн	Z-7	ш	1	27	2	0	0	0	0	0	0	0	2	0	27	1.0	27.00	0.20	5.40
4	U Кронштейн	U1-6	ш	0	0	0	0	1	2	0	0	0	0	1	0	2	1.0	2.00	0.40	0.80
5	Бүслүүр	M160*50*5	ком	1	27	2	0	1	2	1	9	2	0	2	0	38	1.0	38.00	1.50	57.00
6	U Бүслүүр	U16-160	ком	0	0	0	0	1	2	1	9	1	0	1	0	11	1.0	11.00	1.00	11.00
7	Тулаас тогтоогч	L63*6*534	ком	0	0	0	0	1	2	1	9	1	0	1	0	11	1.0	11.00	3.00	33.00
8	Тулаас баригч	L63*6*460	ш	0	0	0	0	1	2	1	9	1	0	1	0	11	1.0	11.00	1.30	14.30
9	Баригч	JXGF-3	ш	1	27	2	0	0	0	0	0	4	0	1	0	27	1.0	27.00	0.80	21.60
10	Татагч	NES-3A	ш	0	0	0	0	1	2	2	18	0	0	1	0	20	1.0	20.00	0.82	16.40
11	Нойлын салбарлагч	JBC-0	ш	1	27	2	0	1	2	1	9	2	0	2	0	38	1.0	38.00	0.25	9.50
12	Фаз салбарлагч	JBC-01	ш	0	0	0	0	0	0	4	36	8	0	8	0	36	1.0	36.00	0.25	9.00
13	Хавчаар	JBL	ш	1	27	2	0	1	2	1	9	3	0	1	0	38	1.0	38.00	0.22	8.36
0	Дүн				0	0	0		0		0	0	0		0	0	0.0	0.000000	0.00	27754.25

Д/д	Тулгуурын хэлбэр, маяг, шифр	Тоо, ш	Газар шорооны ажлын хэмжээ		Хөрсний зэрэг	Тайлбар
			Ухах, м3	Булах, м3		
1	АКН-2	2	7.200	6.120	III	
2	УАН-2	9	32.400	27.540	III	
3	ПН-2	27	48.600	41.310	III	
Нийт		38	88.200	74.970		

Цацраг газардуулга угсрах, м		Газардуулгын шуудуу ухах, м3		Газар шорооны ажлын зэрэг	Тайлбар
Ширхэг	Урт	Ухах	Булах		
10	12	25.20	23.94	III	



"ПЕРФЕКТ СОЛЮШН ЭНД ИНЖЕНЕРИНГ" ХХК

ХЭНТИЙ АЙМАГ, МӨРӨН СУМ, 4-Р БАГ, ШИНЭ СУУРЬШИЛИЙН БҮСИЙН ГАДНА ЦАХИЛГААН ХАНГАМЖ /0.4 кВ-ын цахилгаан дамжуулах агаарын шугам, кабель шугам/

0.4 кВ-ын дэлгэрэнгүй материалын түүвэр

Инженер	<i>[Signature]</i>	Э.Баярмагнай	ЕГ Шифр: PSE-24-027	Масштаб: М1:70	Огноо: 2024 он
Гүйцэтгэсэн	<i>[Signature]</i>	Б.Сайхандбаяр	ТГ Шифр: -	Зургийн дугаар: ГЦ-8	Хуудас: 17
Шалгасан	<i>[Signature]</i>	Э.Баярмагнай			Нийт: 19

Материалын нэгдсэн түүвэр						
Д/д	Материалын нэр	Хэлбэр, маяг	Хэмжих нэгж	Тоо ширхэг	Жин, кг	
					Нэг дүр	Бүгд
Тулгуурын төрөл тоо, ширхэг						
1	Завсрын тулгуур	ПН-2	ш	27		
3	Тулаастай төгсгөлийн тулгуур	АКН-2	ш	2		
5	Тулаастай эргэлтийн тулгуур	УАН-2	ш	9		
7	Нийт тулгуур		ш	38		
Төмөр бетон хийц						
1	Төмөр бетон тулгуур	УКШ9.27.15	ш	49	520	25480
Дамжуулагч утас						
1	Бүрээстэй дамжуулагч утас СИП-2А	3x95+1x95	м	1578.15	1.323	2087.89
Газардуулгын материал						
1	Туузан төмөр	4x40	м	120	1.26	151.20
2	Газардуулгын гадас L=3000	φ22	ш	40	9.00	360.00
3	Газардуулгын утас	φ8	м	100	0.4	40.00
Тулгуурын туслах материалууд						
1	Бүслүүр	φ160x50x5	ш	38	1.00	38.00
2	Тулаас тогтоогч	L63x6x534	ш	11	1.00	11.00
3	Тулаас баригч	L63x6x460	ш	11	1.00	11.00
4	U бүслүүр	U16-160	ш	11	1.00	11.00
5	Баригч	JXGF	ш	27	0.80	21.60
6	Татагч	NES-3A	ш	20	0.82	16.40
7	Фаз салбарлагч	JBC-01	ш	36	0.25	9.00
8	Нойлын салбарлагч	JBC-0	ш	38	0.25	9.50
9	Кронштейн	Z-7	ш	27	1.00	27.00
10	U кронштейн	U1-6	ш	2	1.00	2.00
11	Хавчаар	JBL	ш	38	1.00	38.00
Бусад						
1	Гал хамгаалагч	ППНИ-39, Э, 400 А	ш	3.00	0.84	2.52
2	Рубильник	ВР32И-37А702 20 400 А	ш	1.00	2.92	2.92

Материалын нэгдсэн түүвэр						
Д/д	Материалын нэр	Хэлбэр, маяг	Хэмжих нэгж	Тоо ширхэг	Жин, кг	
					Нэг дүр	Бүгд
0.4 кВ-ын кабель шугам						
1	0.4 кВ-ын кабель нь 0.6/1 кВ-ын XLPE фазын тусгаарлагатай, хөнгөн цагаан голтой, ган туузан хуягтай, полиэтилен дүрээстэй байна.	YJLV23-3x50+1x34	м	52	1.43	74.36
2	Кабелийн төгсгөвч	ТА-50	ш	3	0.95	2.85
3	Кабелийн төгсгөвч	ТА-25	ш	1	0.4	0.40
4	Кабелийн төгсгөлийн муфта	1КВТп-4x(25-50)	ком	2	0	0.00
5	Хавтан дүүж тоосго	-	ш	96	3.40	326.40
6	Элс	-	м3	1.4	1.50	2.16
7	Хамгаалалтын тууз	ЛЭС-150	м	12	0.001	0.012
8	Ган хоолой	100	м	24	5.00	120.00
0	Нийт дүн					155394.02

Газар шорооны ажил				
Д/д	Ажлын нэр	Хэмжих нэгж	Тоо	Тайлбар
1	Кабелийн шуудуу ухах	м3	12.96	
2	Кабелийн шуудууг эргүүлж дулах	м3	12.31	
3	Шонгын нүх ухах	м3	88.20	
4	Шонгын нүх эргүүлж дулах	м3	74.97	
5	Газардуугын шуудуу ухах	м3	25.20	
6	Газардуулгын шуудуу эргүүлж дулах	м3	23.94	





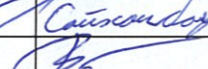
"ПЕРФЕКТ СОЛЮШН ЭНД ИНЖЕНЕРИНГ" ХХК

ХЭНТИЙ АЙМАГ, МӨРӨН СУМ, 4-Р БАГ, ШИНЭ СУУРЬШИЛИЙН БҮСИЙН ГАДНА ЦАХИЛГААН ХАНГАМЖ /0.4 кВ-ын цахилгаан дамжуулах агаарын шугам, кабель шугам/

0.4 кВ-ын нэгдсэн материалын түүвэр

Инженер	<i>[Signature]</i>	Э.Баярмагнай	ЕГ Шифр: PSE-24-027	Масштаб: М1:70	Огноо: 2024 он
Гүйцэтгэсэн	<i>[Signature]</i>	Б.Сайханбаяр	ТГ Шифр: -	Зургийн дугаар: ГЦ-9	Хуудас: 18 Нийт: 19
Шалгасан	<i>[Signature]</i>	Э.Баярмагнай			

Материалын нэгдсэн түүвэр							
Д/д	Материалын нэр	Хэлбэр, маяг	Хэмжих нэгж	6 тоолууртай		Жин, кг	
				Нэг бүрд	Нийт 7	Нэг бүр	Бүгд
1	Хайрцаг	480x1000x150	ком	1	7	30	210.00
2	Цоож		ш	1	7	0.2	1.40
3	Ерөнхий автомат	3 фаз 100А	ш	1	7	0.2	1.40
4	Автомат 1 фаз	40 А	ш	6	42	0.3	12.60
5	Нэг фазын 60А-ын смарт тоолуур	DTZ217	ш	6	42	1	42.00
6	0-ийн шин	25x3	м	0.4	2.80	0.1	0.28
7	Шинийн хөндийрүүлэгч		ш	2	14	0.05	0.70
8	Монтажны утас	ПВ-1*4	м	12	84	0.2	16.80
9	Оруулгын кабель	АВВГ4*35	м	6	42	0.3	12.60
10	Шин тогтоогч бүслүүр	φ220 мм	ш	2	14	1.5	21.00
	Хуваарилах хайрцагны салбарлагч	ТТD-101	ш	4	28	0.1	2.80
12	Айлын оруулгын изолятор боолтны хамт	ED-1	ш	2	14	0.3	4.20
13	Айлын оруулгын бүслүүр		ком	1	7	1.5	10.50
14	Газардуулгын буултын утас	φ8	м	2	14	0.4	5.60
15	Боолт	M16x50	ш	14	98	0.2	19.60
16	Гайка	M16	ш	14	98	0.1	9.80
17	Шайба	M16	ш	28	196	0.1	19.60
18	ABS хоолой	φ50	м	6	42	0.1	4.20
19		φ75	м	6	42	0.1	4.20
20	ABS хоолой тогтоогч	φ210 мм	ком	1	7	1.5	10.50
21		φ180 мм	ком	1	7	1.5	10.50
22		φ160 мм	ком	1	7	1.5	10.50
23	ABS дулан	У8-50мм	ш	3	21	0.1	2.10
24	ABS дулан	У8-75мм	ш	3	21	0.1	2.10
25	ABS хоолойн цавуу		кг	0.05	0.35	0.001	0.00
26	ABS хоолойн 90 градусын /э холбогч	GRS-75	ш	2	14	0.100	1.40
27	ABS хоолойн 45 градусын орой	GRS-75	ш	1	7	0.100	0.70
28	ABS хоолойн 90 градусын /э холбогч	GRS-50	ш	2	14	0.100	1.40
29	ABS хоолойн 45 градусын орой	GRS-50	ш	1	7	0.100	0.70
30	0 утасыг бэхлэх боолт	M10	ш	3	21	0.05	1.05
31	0 утасыг бэхлэх гайка	M10	ш	3	21	0.05	1.05
32	0 утасыг бэхлэх шайба	M10	ш	6	42	0.05	2.10
33	Айлын кабель	2x4 мм2	м	180	1260.00	1.50	441.00

	ХЭНТИЙ АЙМАГ, МӨРӨН СУМ, 4-Р БАГ, ШИНЭ СУЧУРЬШИЛИЙН БҮСИЙН ГАДНА ЦАХИЛГААН ХАНГАМЖ /0.4 кВ-ын цахилгаан дамжуулах агаарын шугам, кабель шугам/					
	Инженер		Э.Баярмагнай	ЕГ Шифр: PSE-24-027	Масштаб: М1:70	Огноо: 2024 он
	"ПЕРФЕКТ СОЛЮШН ЭНД ИНЖЕНЕРИНГ" ХХК	Гүйцэтгэсэн		Б.Сайханбаяр	ТГ Шифр: -	Зургийн дугаар: ГЦ-9