

"Алтайн газрын хүч" ХХК  
 ТЗД: ЗТ43-770/21, Улаанбаатар хот, Хан-Уул  
 дүүрэг, 3-р хороо, Энгельс-5, 1002 тоот,  
 утас:88112489

ЕГ Шифр: АГХ-21/55



"ҮҮРЭН ХОЛБООНЫ ЦАМХАГ" 15М  
 /АЖЛЫН ЗУРАГ/

Захиалагч		Гүйцэтгэгч	
	"Эйч Ти Эл" ХХК	 HTL Гэрээ үсэг	 "Алтайн газрын хүч" ХХК
	Захирал	З.Бямбаяр	Захирал
			



ТАЙЛБАР БИЧИГ

ББ МАРКИЙН АЖЛЫН ЗУРГИЙН ЖАГСААЛТ

ЕРӨНХИЙ ЗҮЙЛ

15м өндөр үүрэн холбооны төмөр цамхагийн ажлын зургийг "Эйч Ту Эл" ХХК-тай 2021 оны 09 сарын 12-нд байгуулсан ажлын гэрээний дагуу энэхүү зураг төслийг барилгын зураг төслийн "Алтайн газрын хүч" ХХК-д боловсруулав.

БҮТЭЭЦ ТӨЛӨВЛӨЛТИЙН БАЙГАЛЬ ЦАГ УУРЫН ҮНДСЭН ҮЗҮҮЛЭЛТ

- Гадна агаарын температур  $\leq -45.0^\circ (+45.0^\circ)$
- Салхины хурд  $\leq 42\text{м/с}$
- Цасны ачаалал  $\leq 70\text{кг/м}^2$
- Мөстөлтийн зузаан  $\leq 10,0\text{мм}$
- Газар хөдлөлтийн балл  $\leq 8$

БУУРЬ

Цамхагийн суурь суух хөрсийг инженер-геологийн энгийн нөхцөлд тооцов. Хөрс нь улирлын хөлдөлтийн дүсэд овоолт үүсгэхгүй, хөрсний ус илрээгүй, хөрсний тооцооны эсэргүүцлийг  $R_0=500\text{кПа}$  аар тооцов. Суурийн нүхийг механизмаар ухахдаа суурь суулгах төслийн түвшингээс дээш 10-20 см дутуу ухаж, түүнээс доош төслийн түвшин хүртэл гараар ухах хэрэгтэй. Суурийн эргэн тойронг буцааж чигжихдээ овойлт үүсгэдэггүй хайрган хөрсөөр 10 см тутамд нягтруулж гүйцэтгэнэ. Буцааж чигжсэн хөрсний нягт  $1.8\text{г/см}^3$  байна.

ҮНДСЭН БҮТЭЭЦ

Цамхагийн үндсэн хийц болох тулгуур, хэвтээ босоо холбоос, дусад хийцүүд болох үндсэн хийцийн холбоос, ажлын тавцан, хамгаалтын хашлага, босоо шат, антен бэхлэх тулгуур, аянга зайлуулагч зэрэг хийц эдлэлүүдийг ГОСТ 27772-88 стандартын С345 таркийн гангаар угсарч хийнэ.

Мөн бүтээц эдлэлийг өндөр бат дэх дүхий ГОСТ 7805-70, ГОСТ 7805-70\* /GR6.8/ стандартын 6 талт М20, М16 маркын эрэг, болтоор боож бэхлэнэ.

Хийц эдлэлд гарах болтны нүхийг болтны диаметрээс 2мм илүү диаметрэдэй байхаар нүхлэнэ. Гагнхсан холбоос хийхдээ ГОСТ 9467-75 стандартын Э-42А таркийн электрод хэрэглэнэ. Зурагт зааснаас дусад гагнааны өндрийг гагнагдаж байгаа эдлэлийг өндрөөс багагүй байхаар оёдлын өндрийг сонгоно. Ган бүтээцийг эвэрэлтээс хамгаалсан зориулалтын дүдгээр дүдгах шаардлагатай. Ган бүтээцийн ажлыг гүйцэтгэхдээ "Ган бүтээц" /БНД 53-02-05/ барилгын норм ба дүрмийн зохих заалтуудыг нарийн баримтлах шаардлагатай.

СУУРЬ

Чг барилгын суурийг холбоостой төмөр бетон баганан суурь байхаар төлөвлөв. Баганан суурийн бетоны марк В20, арматур нь MNS JIS G 3112:2002 стандартын SD390, SR235 ангийн арматур байна. Суурийн доор 10см-ийн зузаантай бетон дэлтгэлийг В10 ангийн бетоноор цутгаж хийнэ. Бүх сууриуд стандартын шаардлага хангасан зурагт заасан арматурыг хэрэглэх шаардлагатай. Мөн цутгамал хийцийг хөлдөөх, тэрчлэн дуурь хөрсийг ухаж дууссаны дараа хур борооны болон дусад уснаас шалтгаалан хөрсийг хөлдөөж барилга угсралтын ажил гүйцэтгэхийг хориглоно. Суурийн газрын хөрстэй харьцах хажуу гадаргууд халуун хар тосон түрхлэг хоёр дахин хийнэ. Бетоны ажлыг гүйцэтгэхдээ "Цутгамал төмөр бетон бүтээц" /БНД 52-02-05/ барилгын норм ба дүрэм, "Цутгамал төмөр бетоны ажил гүйцэтгэх заавар" /БД 52-102.04/ барилгын дүрмийн заалтуудыг баримталбал зохино. Цутгамал төмөр бетон суурийг хэв хашмалд хийж цутгах ба бетон дэхжилтийнхээ 70%-ийг авахаас өмнө буюу 28 хоногоос өмнө хэв хашмалыг суллахыг хориглоно. Өвлийн улиралд төмөр бетон суурийн ажил гүйцэтгэхийг хориглоно.


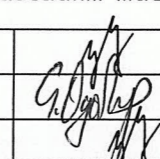
АРМАТУР

Чг барилгад хэрэглэх арматур нь MNS JIS G 3112:2002 стандартын SD390, SR235 ангийн арматур байна.

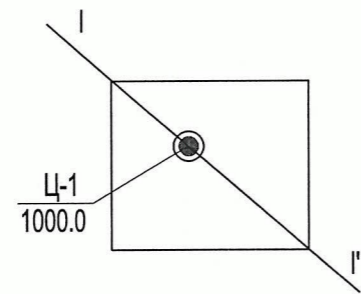
БАРИЛГА УГСРАЛТЫН АЖИЛ ГҮЙЦЭТГЭХЭД АНХААРАХ ЗҮЙЛ

Төмөр бетон цутгамал бүтээцийн угсралтын ажлыг гүйцэтгэхээс өмнө ашиглах норм, дүрэм, стандартыг сайтар судлаж, ажлын зурагтай нэг бүрчлэн танилцаж модотгосны дараа барилга угсралтын ажлыг гүйцэтгэх шаардлагатай. Цутгамал төмөр бетон бүтээцийн угсралтын ажлыг гүйцэтгэхэд арматурчлалыг зурагт үзүүлсний дагуу гүйцэтгэх ба арматурыг нуглах, анкерлах, хэв хашмал дэлтгэх бетон цутгахдаа "Цутгамал төмөр бетон эдлэл" БНД 3.03.01-88, "Цутгамал төмөр бетон бүтээцийн ажил гүйцэтгэх заавар" БД 52-102-04 болон бетон зуурмаг, элс, хайрга, цемент, эдгээр материалуудыг хэрэглэхтэй холбогдсон дусад стандартуудыг чанд баримтлан ажиллавал зохино.

ДЭС ДУГААР	ЗУРГИЙН НЭР	ХУЧУДАСНЫ МАРК
1	ЗУРГИЙН ЖАГСААЛТ, ТАЙЛБАР БИЧИГ	ББ-1
2	ИНЖЕНЕР ГЕОЛОГИЙН ЗҮСЭЛТ, СУУРЬ СУУЛГАЛТ	ББ-2
3	ЦАМХАГИЙН ЕРӨНХИЙ СХЕМ, МАТЕРИАЛЫН НЭГДСЭН ТҮҮВЭР	ББ-3
4	СУУРИЙН БАЙГУУЛАЛТ, ОГТЛОЛ, ТҮҮВЭР	ББ-4
5	ЦАМХАГИЙН ЕРӨНХИЙ БАЙДАЛ	ББ-5
6	ОГТЛОЛ 1-1, 2-2, 3-3, ХЭСЭГЛЭЛ-А	ББ-6
7	ХЭСЭГЛЭЛ-Б,В,Г,Д	ББ-7
8	БОСОО ТУЛААС-1	ББ-8
9	БОСОО ТУЛААС-2	ББ-9
10	БОСОО ТУЛААС-3	ББ-10
11	ХОЛБООСНЫ ХЭСЭГЛЭЛ ТҮҮВЭР	ББ-11
12	ТӨМӨР ШАТ	ББ-12
13	+15.31 ТҮВШНИЙ АЖЛЫН ТАВЦАН	ББ-13

 <p>АЛТАЙН ГАЗРЫН ХҮЧ</p> <p>Утас: 88112489</p> <p>Алтайн газрын хүч</p>	"ҮҮРЭН ХОЛБООНЫ ЦАМХАГ 15М"					
	Зургийн жагсаалт тайлбар дүгнэлт					Ye шат: А3
	Инженер		3.Батболд	ЕГ Шифр:	Масштаб: --	Огноо:
	Гүйцэтгэсэн		4.Одонбаяр	АГХ-21/55	М1:--	2021
Шалгасан		3.Батболд	ТГ Шифр:	Зургийн дугаар:	Хуудас: 13	
				ББ-01		

Инженер геологийн байгуулалт I-I'



ТАЙЛБАР БИЧИГ

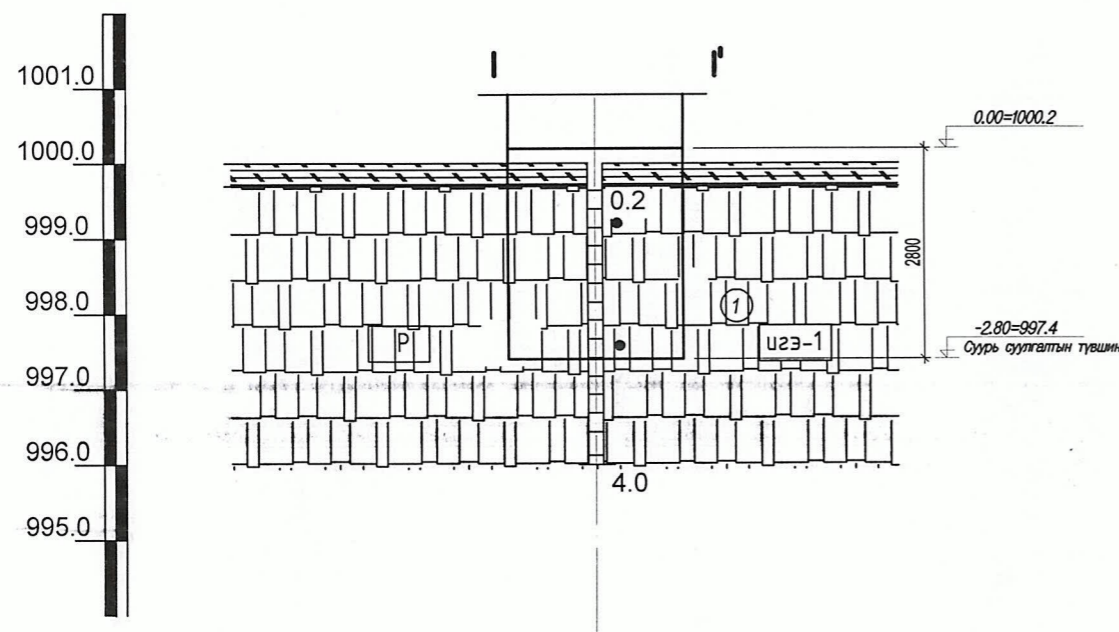
Цамхагийн суурь суух хөрсийг инженер-геологийн энгийн нөхцөлд тооцов. Хөрс нь улирлын хөлдөлтийн бүсэд овоолт үүсгэхгүй, хөрсний ус илрээгүй, хөрсний тооцооны эсэргүүцлийг  $R_0=500\text{кПа}$  аар тооцов. Суурийн нүхийг механизмаар ухагдаа суурь суулгах төслийн түвшингээс дээш 10-20 см дутуу ухаж, түүнээс доош төслийн түвшин хүртэл гараар ухах хэрэгтэй. Суурийн эргэн тойронг буцааж чигжихдээ овойлт үүсгэдэггүй хайрган хөрсөөр 10 см тутамд нягтруулж гүйцэтгэнэ. Буцааж чигжсэн хөрсний нягт  $1.8\text{г/см}^3$  байна.

Газар шорооны ажлын зэрэг III  
Газар хөдлөлийн балл 8 балл

Санамж:

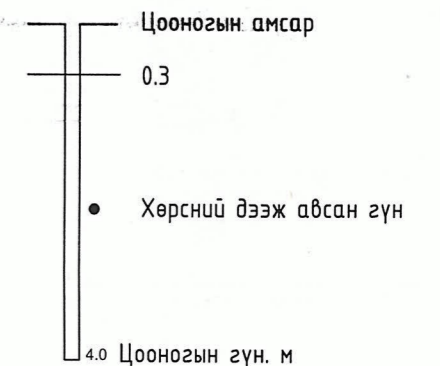
- Суурийн катлованыг бүрэн нээсний дараа инженер геологчоор акт гаргуулж, зураг төсөлд зааснаас өөр төрлийн хөрс илэрвэл авторд хянуулж шийдэл гаргуулсны дараа суурийн ажлыг эхлэнэ.
- Газар шорооны, суурийн ажлын үед хөрс нурхаас хамгаалах, хөдөлмөр хамгаалал аюулгүй ажиллагааны зааварчилгааг мөрдөж барилгын ажлыг гүйцэтгэх.

Инженер геологийн зүсэлт I-I'  
Суурь суулгалт




Таних тэмдэг

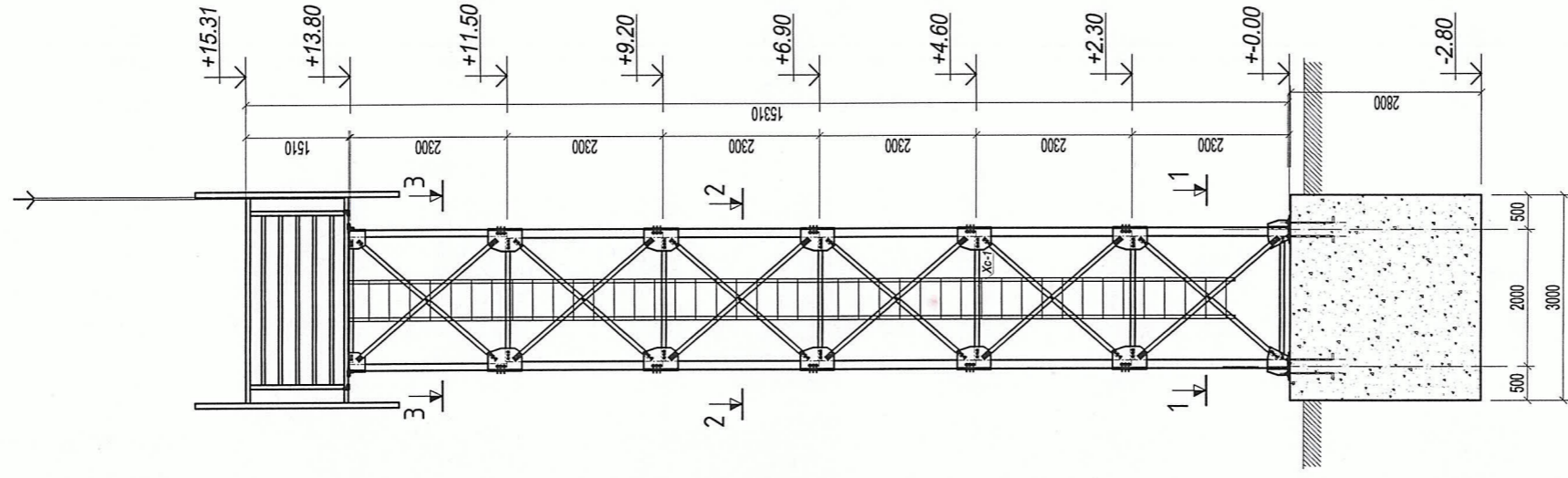
- Ургамлын үндэс бүхий өнгөн хөрс
- ИГЭ-1. Хөрс нь улирлын хөлдөлтийн бүсэд овоолт үүсгэхгүй, хөрсний ус илрээгүй, хөрсний тооцооны эсэргүүцлийг  $R_0=500\text{кПа}$  аар тооцов.
- Инженер геологийн зүсэлтийн чиглэл
- Хөрсний гарал үүслийн индекс



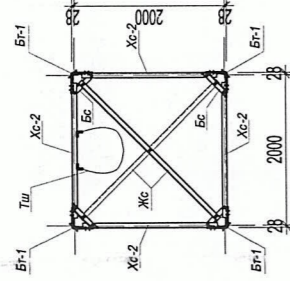
Цооногийн дугаар	Ц-1
Өндөржилт. м	1000.00
Хоорондын зай. м	

 <p>АЛТАЙН ГАЗРЫН ХҮЧ</p> <p>Утас: 88112489</p> <p>Алтайн газрын хүч</p>	"ҮҮРЭН ХОЛБООНЫ ЦАМХАГ 15М"				
	Инженер геологийн зүсэлт, суурь суулгалт				Үе шат: А3
	Инженер	З.Батболд	ЕГ Шифр:	Масштаб: --	Огноо:
	Гүйцэтгэсэн	Ч.Одонбаяр	АГХ-21/55	М1:--	2021
Шалгасан	З.Батболд	ТГ Шифр:	Зургийн дугаар:	Хуудас: 13	
			ББ-02		

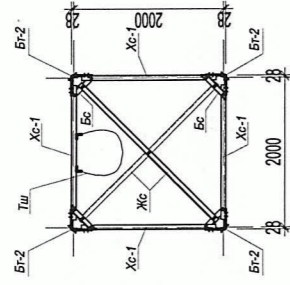
15м Цамхагын схем  
M1:100



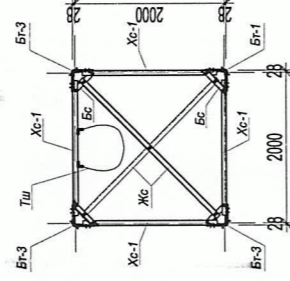
Огтлол 1-1 M1:100



Огтлол 2-2 M1:100



Огтлол 3-3 M1:100



Металл элементийн нэгдсэн мүүвэр

Марк ноз	Тэмдэглэгээ	Нэр	Тоо ширхэг	Нэгж жин /кг/	Нийт жин /кг/
	15м Цамхаг				3194.93
БТ-1	ББ-8	БТ-1	4	71.67	286.68
БТ-2	ББ-9	БТ-2	16	48.57	777.12
БТ-3	ББ-10	БТ-3	4	38.12	152.48
ТС	ББ-11	ТС	48	12.93	620.64
ХС-1	ББ-11	Хэвлээ холбоос	24	8.63	207.12
ХС-2	ББ-11	Хэвлээ холбоос	4	8.63	34.52
ЖС	ББ-11	Жишүү холбоос	12	10.9	130.8
БС	ББ-11	Булангийн холбоос	24	2.29	54.96
ТШ	ББ-12	Төмөр шат	1	173.92	173.92
АТ	ББ-13	Ажлын тавцан	1	508.05	508.05
ХТ-1	ББ-07	Хавчар төмөр	6	0.78	4.68
ХТ-2	ББ-07	Хавчар төмөр	24	2.51	60.24
	GR. 6.8	M30 гайка, шайд	16 ком	0.52	8.32
	GR. 6.8	M20 болт, гайка, шайд L=70	120 ком	0.48	57.6
	GR. 6.8	M16 болт, гайка, шайд L=50	398 ком	0.296	117.8



Утас: 88112489  
Алтайн газрын хүч

"ҮҮРЭН ХОЛБООНЫ ЦАМХАГ 15М"

15м цамхагын схем, огтлол, нэгдсэн мүүвэр

Инженер  
Гүйцэтгэгч  
Шалгасан

З.Батболд  
Ч.Одонбаяр  
З.Батболд

ЕГ Шифр:  
АГХ-21/55  
ТТ Шифр:

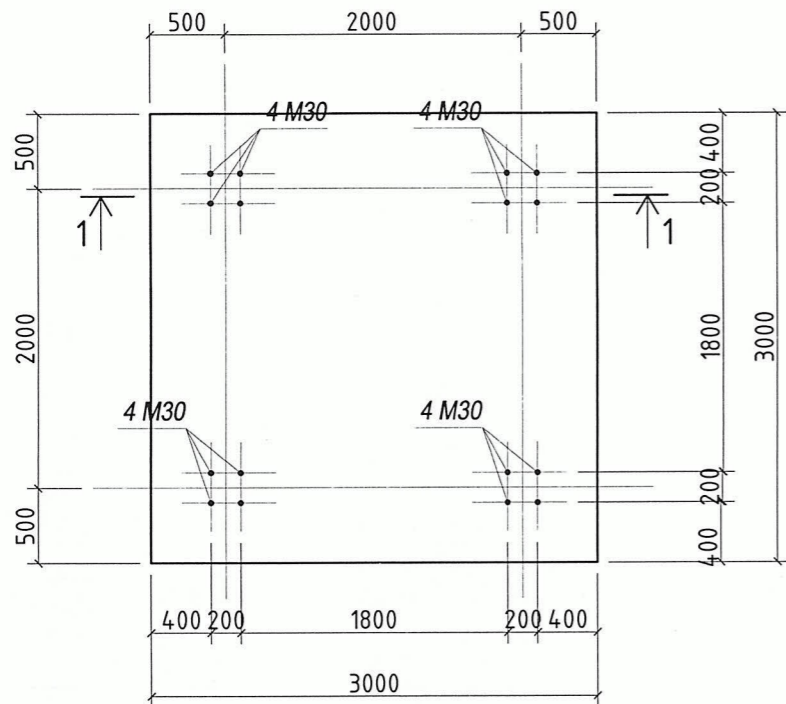
Масштаб: --  
M1:10  
Зургийн дугаар:  
ББ-03

Үе шат: А3

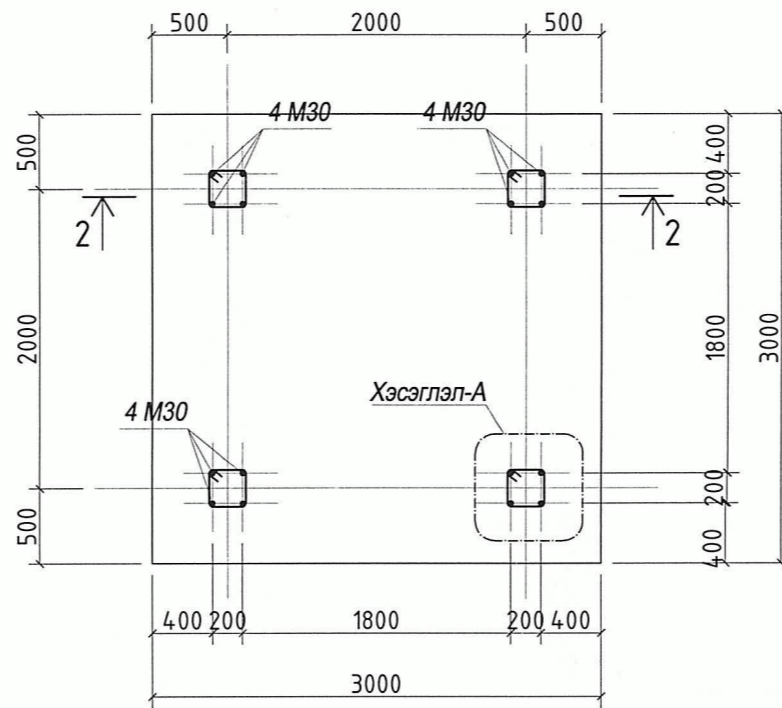
Огноо:  
2021

Хуудас: 13

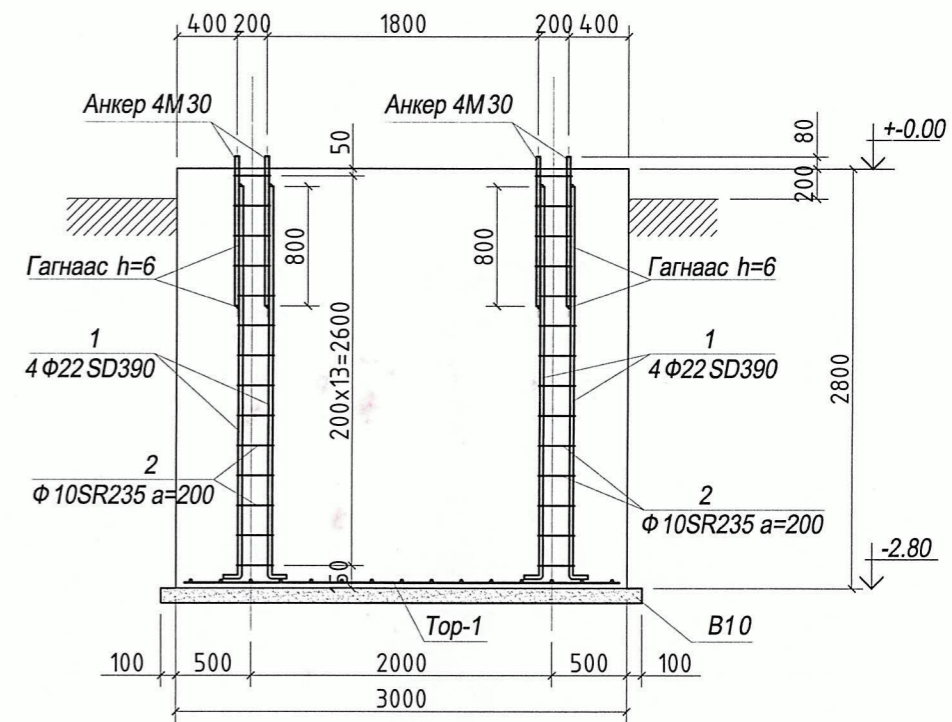
Суурийн байгуулалт  
M1:50



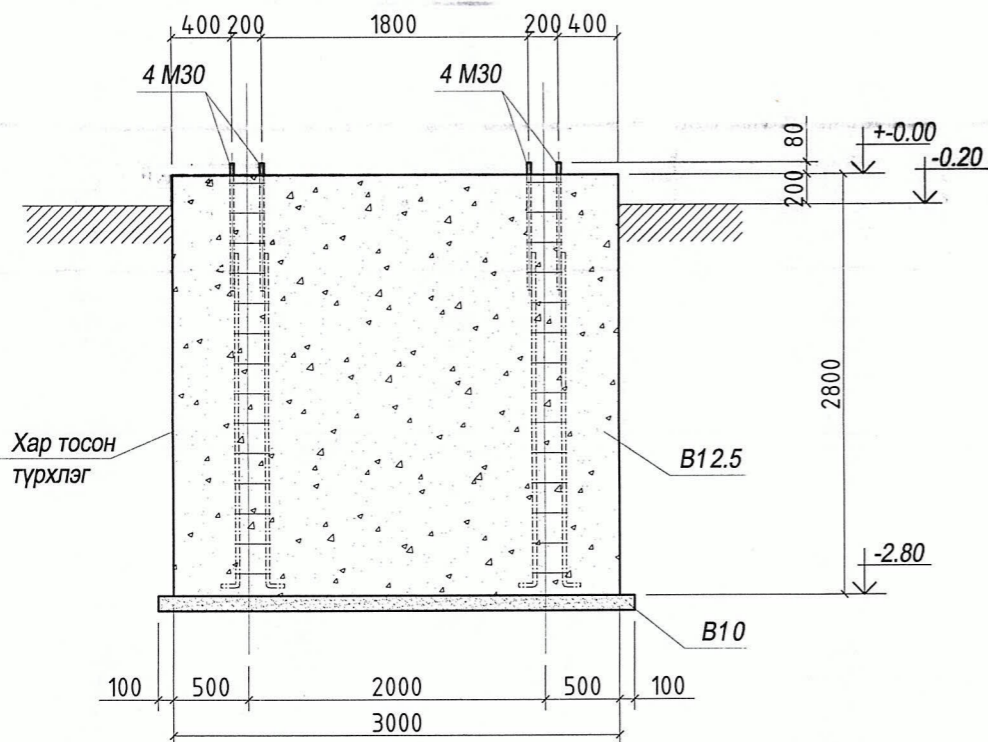
Суурийн арматурчлалын байгуулалт  
M1:50



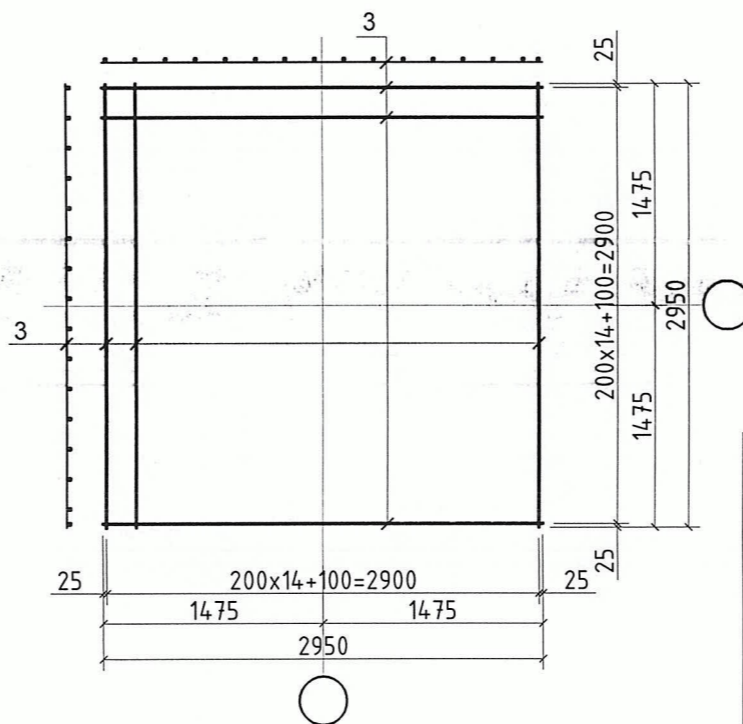
Суурийн арматурчлалын огтлол 2-2  
M1:50



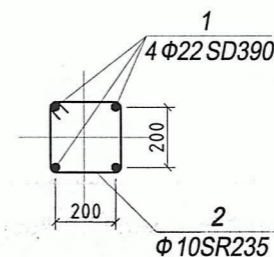
Суурийн огтлол 1-1  
M1:50



Тор-1 M1:50



Хэсэглэл-А  
M1:25



Хэсгийн тодорхойлолт

Поз	Загвар	Поз	Загвар
1		2	

Цутгамал төмөр бетон хийцийн материалын тодорхойлолт

Поз	Тэмдэглэгээ	Нэр	Тоо шир	Хүнд /кг/	
				Нэгж	Нийт
<b>Суурийн арматурчлал</b>					
1	MNS JIS G 3112:2002	SD 390 D 22 L= 2530	16	380.4	380.4
2	MNS JIS G 3112:2002	SR 235 D 10 L= 1120	56	0.69	38.7
3	MNS JIS G 3112:2002	SD 390 D 16 L= 2950	32	4.66	149.0
		Анкер M27 D 27 L= 1000	16	4.49	71.9
		Материал бетон /м3/	B12.5	1	25.20
		Бетон бэлтгэл /м3/	B10	1	1.02



Утас: 88112489  
Алтайн газрын хүч

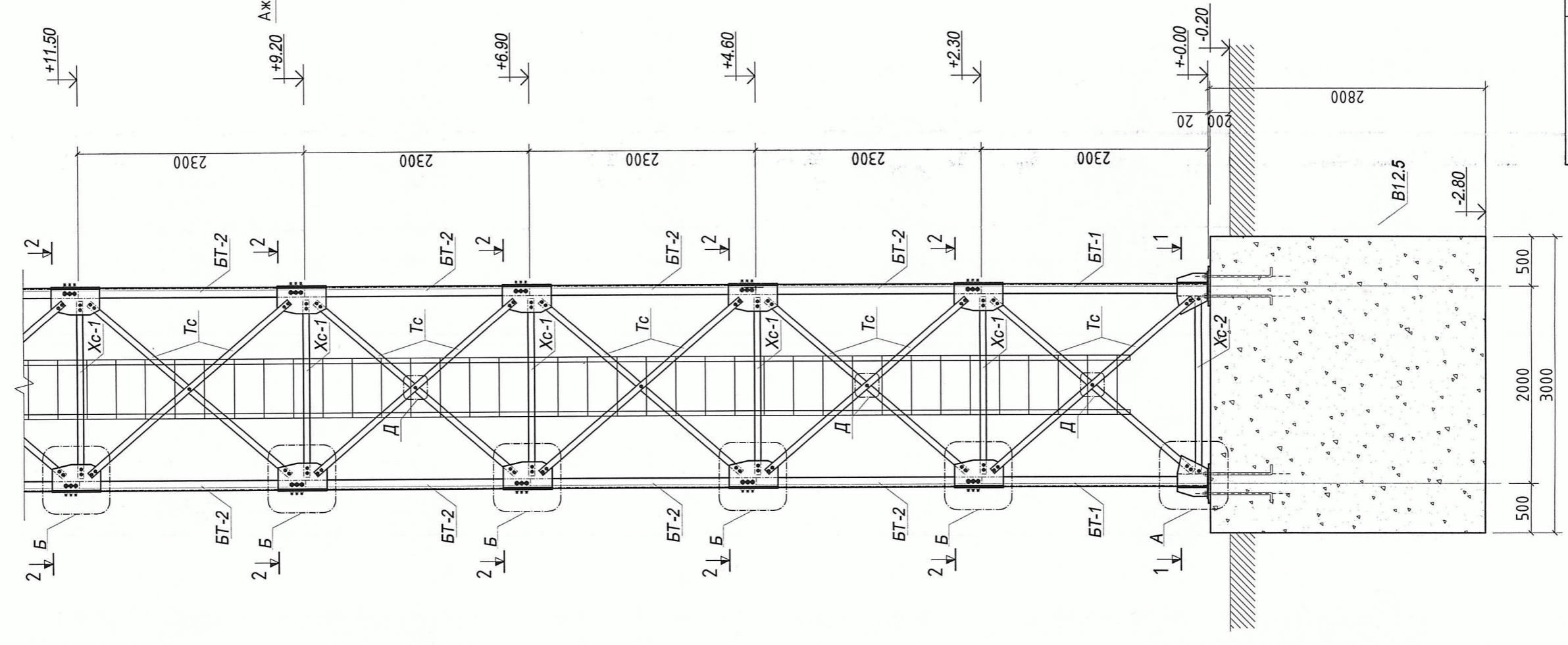
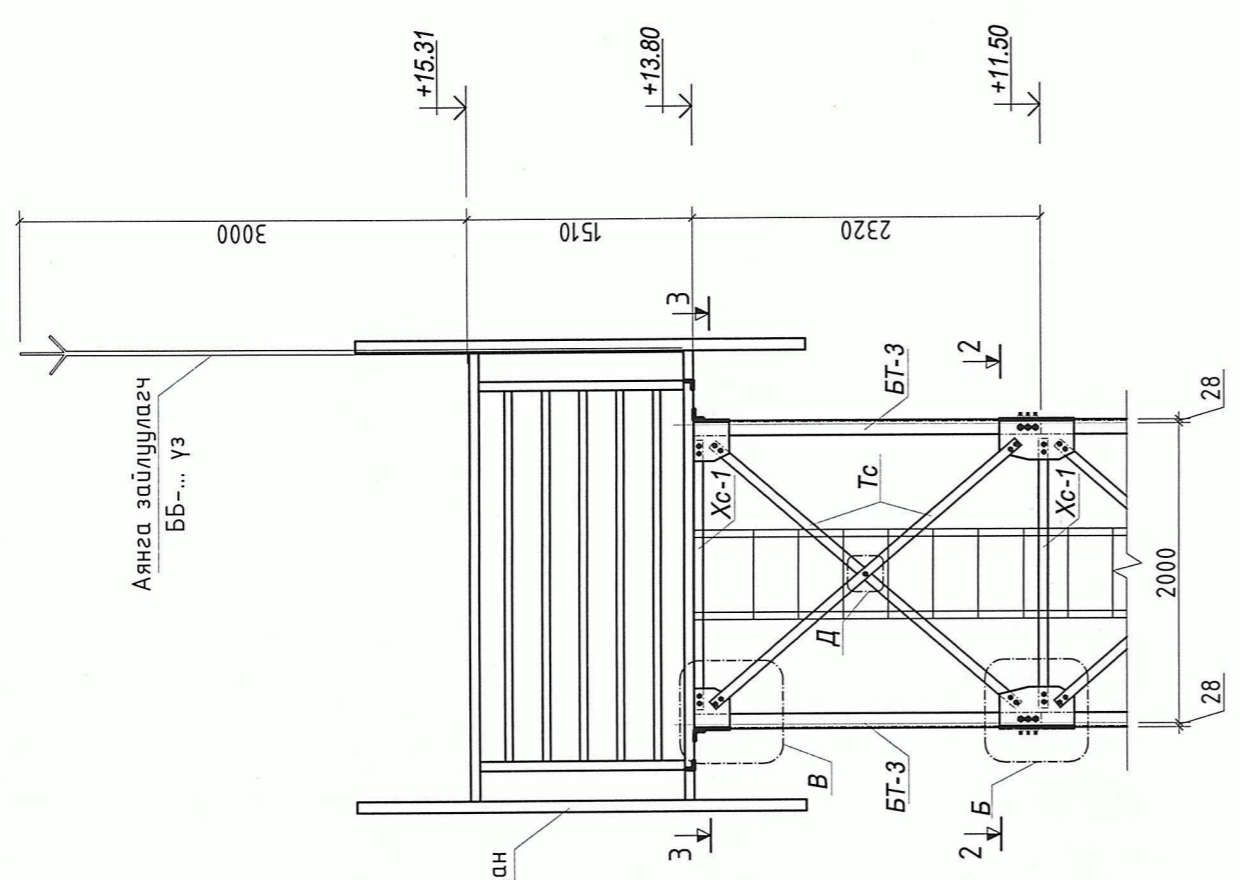
"ҮҮРЭН ХОЛБООНЫ ЦАМХАГ 15М"

Суурийн байгуулалт, арматурчлал, түүвэр

Үе шат: А3

Инженер	З.Батболд	ЕГ Шифр:	Масштаб: --	Огноо:
Гүйцэтгэсэн	Ч.Одонбаяр	АГХ-21/55	M1:10	2021
Шалгасан	З.Батболд	ТГ Шифр:	Зургийн дугаар:	Хуудас: 13
			ББ-04	

15м Цамхагын ерөнхий байдал  
M1:50



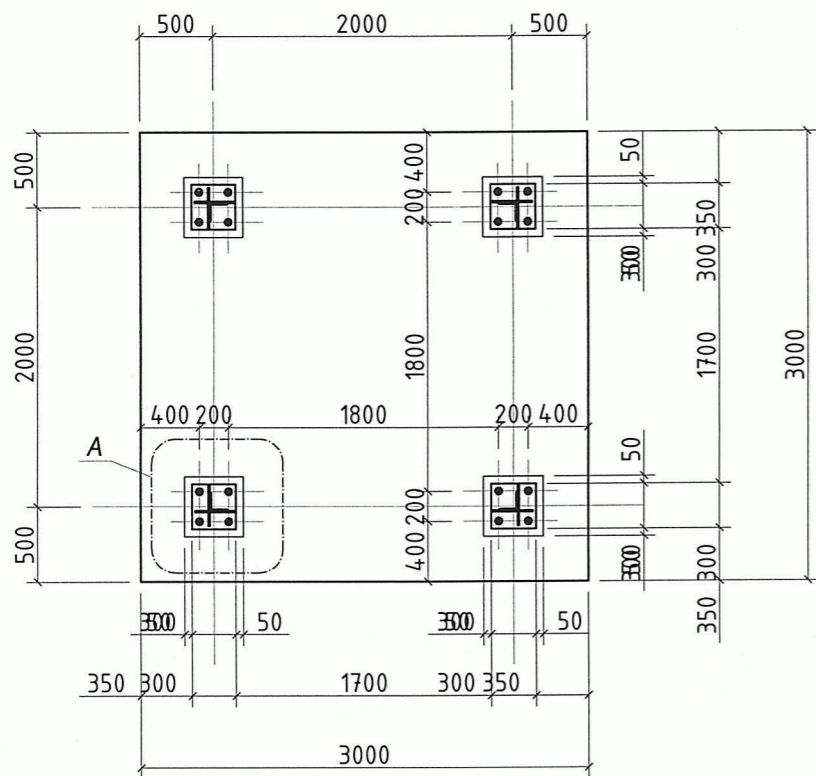
"ҮҮРЭН ХОЛБООНЫ ЦАМХАГ 15М"

15м Цамхагын харагдах байдал

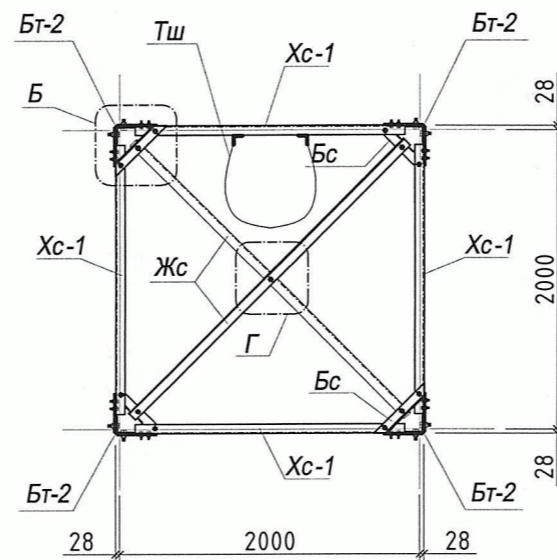
Инженер	З.Батболд	ЕГ Шифр:	3.Батболд
Гүйцэтгэсэн	Ч.Оюунбаяр	АГХ-21/55	Ч.Оюунбаяр
Шалгасан	З.Батболд	ТТ Шифр:	З.Батболд

Масштаб: --	Огноо:	Үе шат: А3
M1:10	2021	
Зургийн дугаар: ББ-05	Худгас: 13	

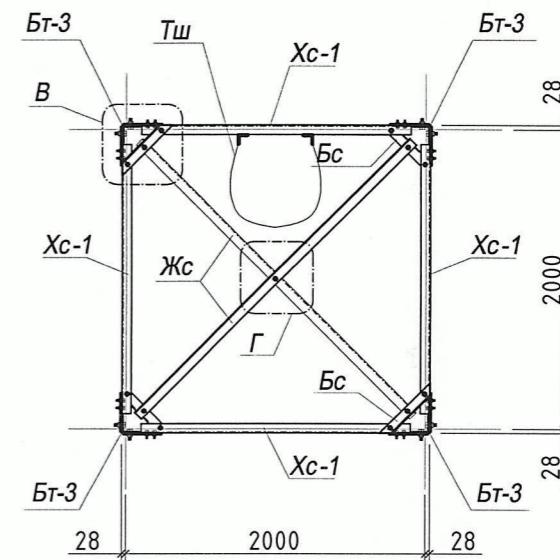
Огтлол 1-1 М1:50



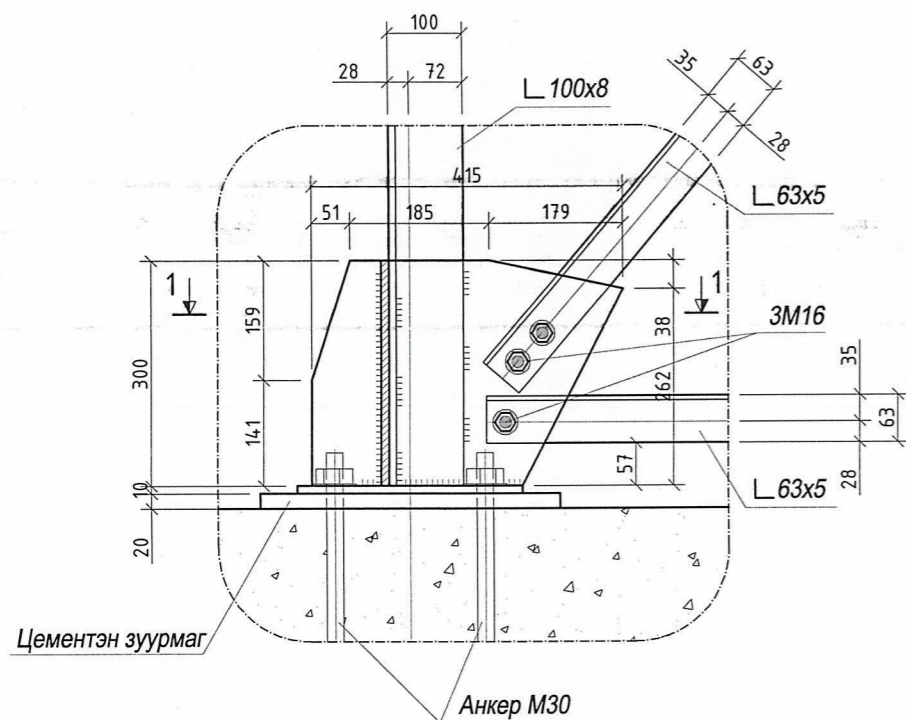
Огтлол 2-2 М1:50



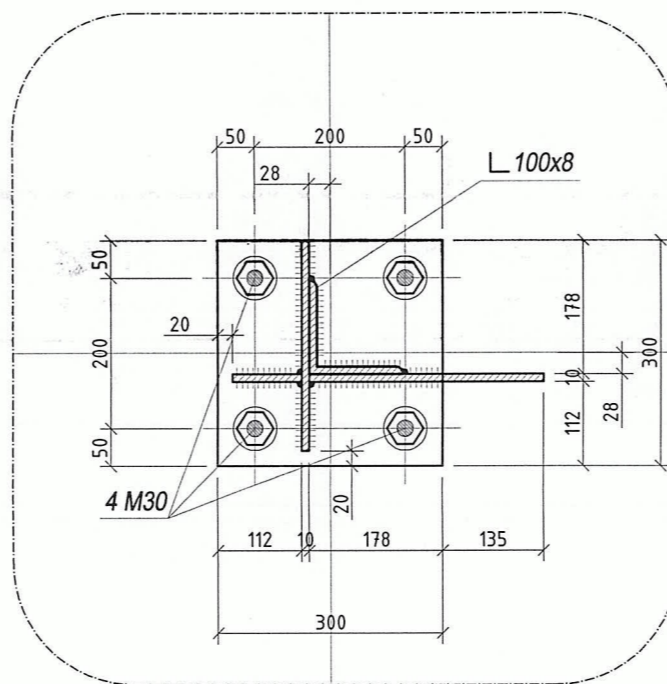
Огтлол 3-3 М1:50




Хэсэглэл-А М1:10



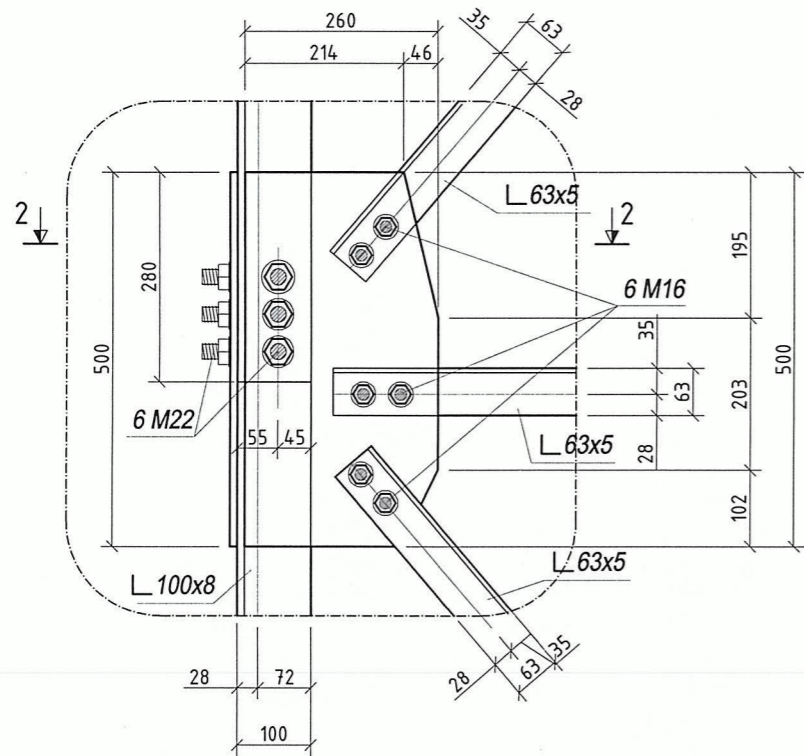
Огтлол 1-1 М1:10



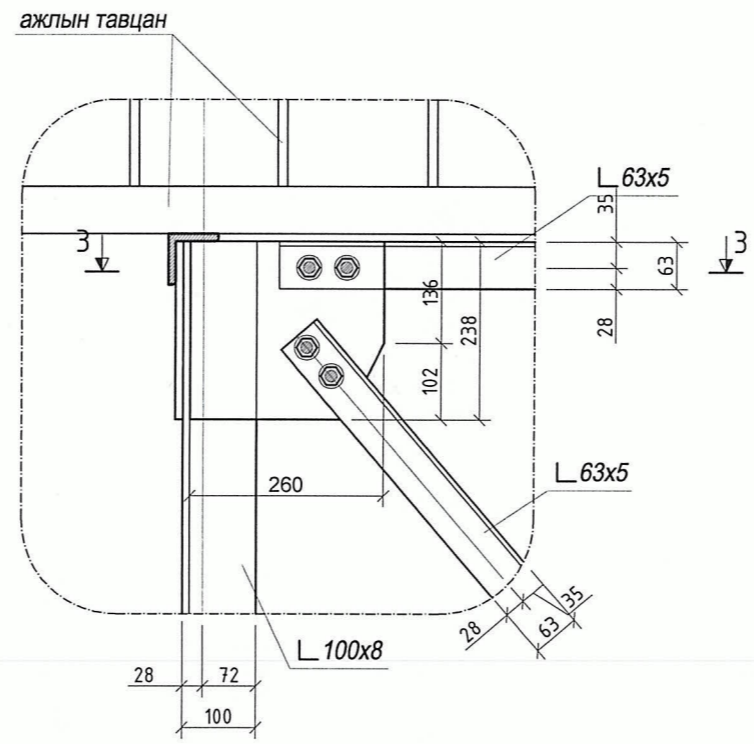
 <p>АЛТАЙН ГАЗРЫН ХҮЧ</p> <p>Утас: 88112489</p> <p>Алтайн газрын хүч</p>	"ҮҮРЭН ХОЛБООНЫ ЦАМХАГ 15М"				
	Огтлол 1-1, 2-2, 3-3, хэсэглэл-А				Ye шат: А3
	Инженер	З.Батболд	ЕГ Шифр:	Масштаб: --	Огноо:
	Гүйцэтгэсэн	Ч.Одонбаяр	АГХ-21/55	М1:10	2021
Шалгасан	З.Батболд	ТГ Шифр:	Зургийн дугаар:	Хуудас: 13	
			ББ-06		



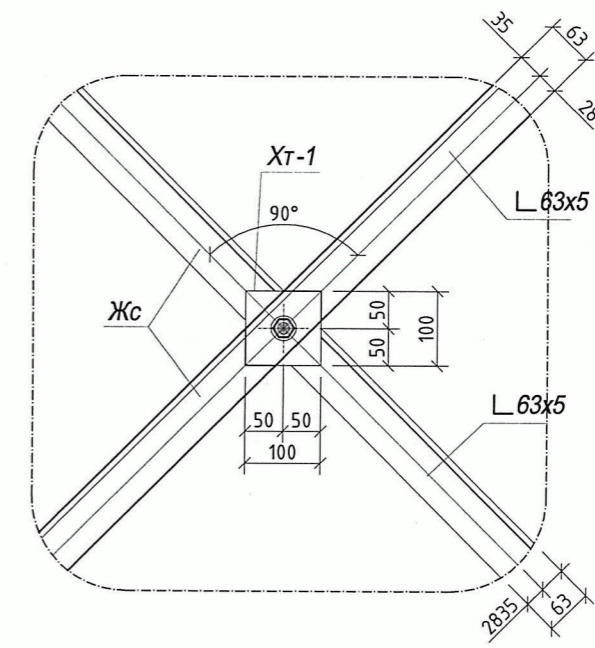
Хэсэглэл-Б М1:10



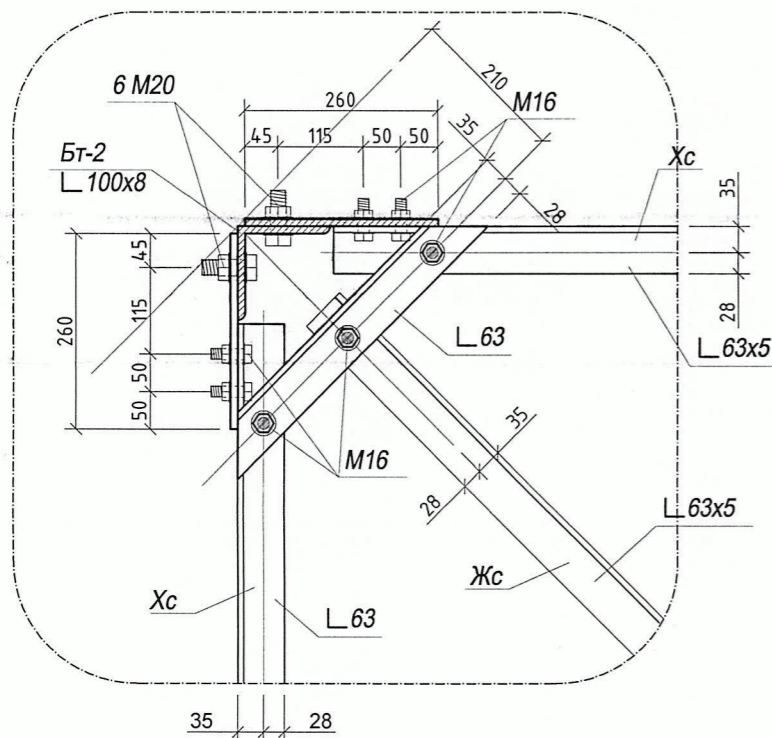
Хэсэглэл-В М1:10



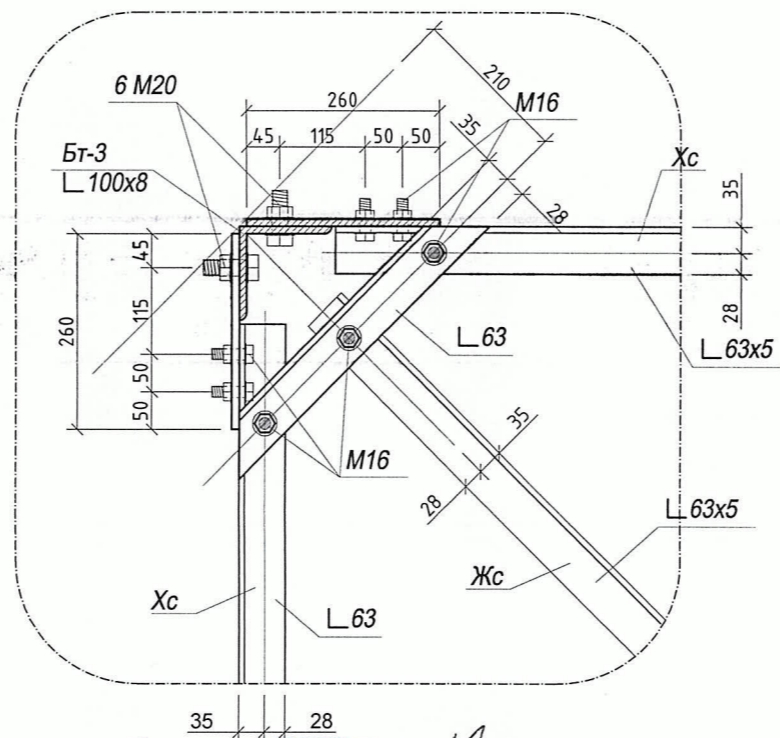
Хэсэглэл-Г М1:10



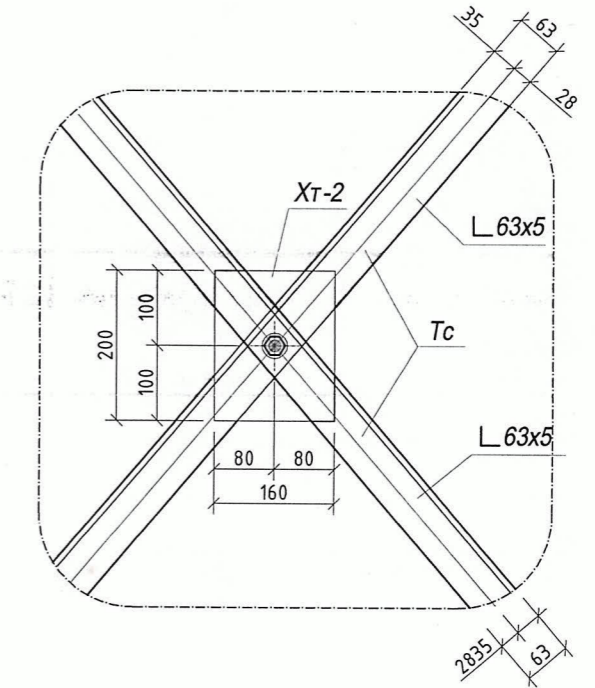
Огтлол 2-2 М1:10



Огтлол 3-3 М1:10

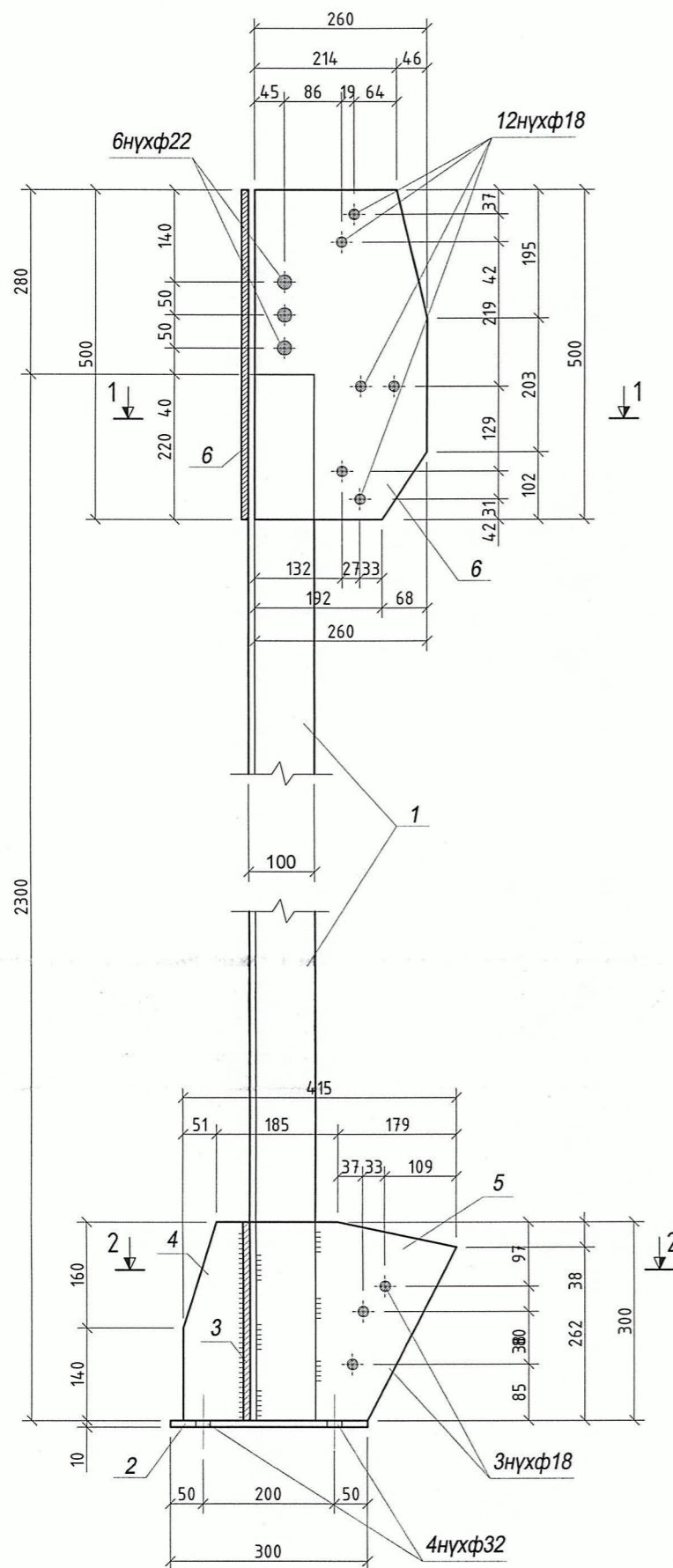


Хэсэглэл-Д М1:10



"ҮҮРЭН ХОЛБООНЫ ЦАМХАГ 15М"					
Хэсэглэл Б,В,Г,Д				Үе шат: А3	
Инженер		3.Батболд	ЕГ Шифр:	Масштаб: --	Огноо:
Гүйцэтгэсэн		Ч.Одонбаяр	АГХ-21/55	M1:10	2021
Шалгасан		3.Батболд	ТГ Шифр:	Зургийн дугаар:	Хуудас: 13
Утас: 88112489				ББ-07	
Алтайн газрын хүч					

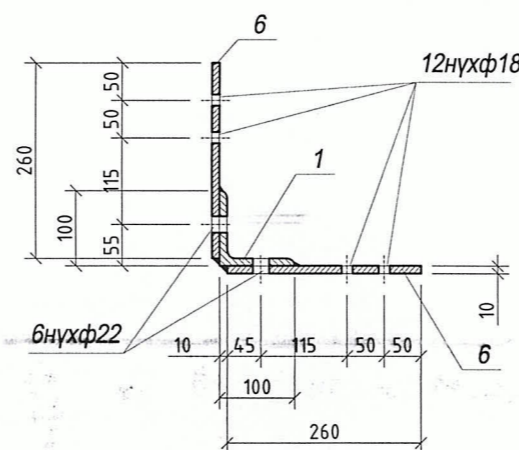
БТ-1 М1:10



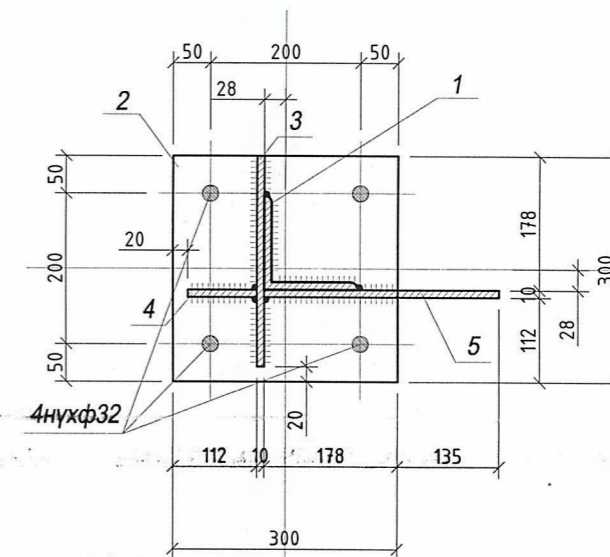
Босоо тулаас БТ-1. материалын түүвэр


Марк поз	Тэмдэглэгээ	Нэр	Тоо ширхэг	Нэгж жин /кг/	Нийт жин /кг/
		БТ-1	4	71.67	286.68
1	Гост8509-93	L 100x100x8 L=2300	1	28.17	28.17
2	Гост 19903-86	хуудас ган -300x300x10	1	7.0	7.0
3	Гост 19903-86	хуудас ган -300x280x10	1	6.6	6.6
4	Гост 19903-86	хуудас ган -300x90x10	1	2.12	2.12
5	Гост 19903-86	хуудас ган -300x313x10	1	7.38	7.38
6	Гост 19903-86	хуудас ган -500x260x10	2	10.2	20.4

Огтлол 1-1 М1:10



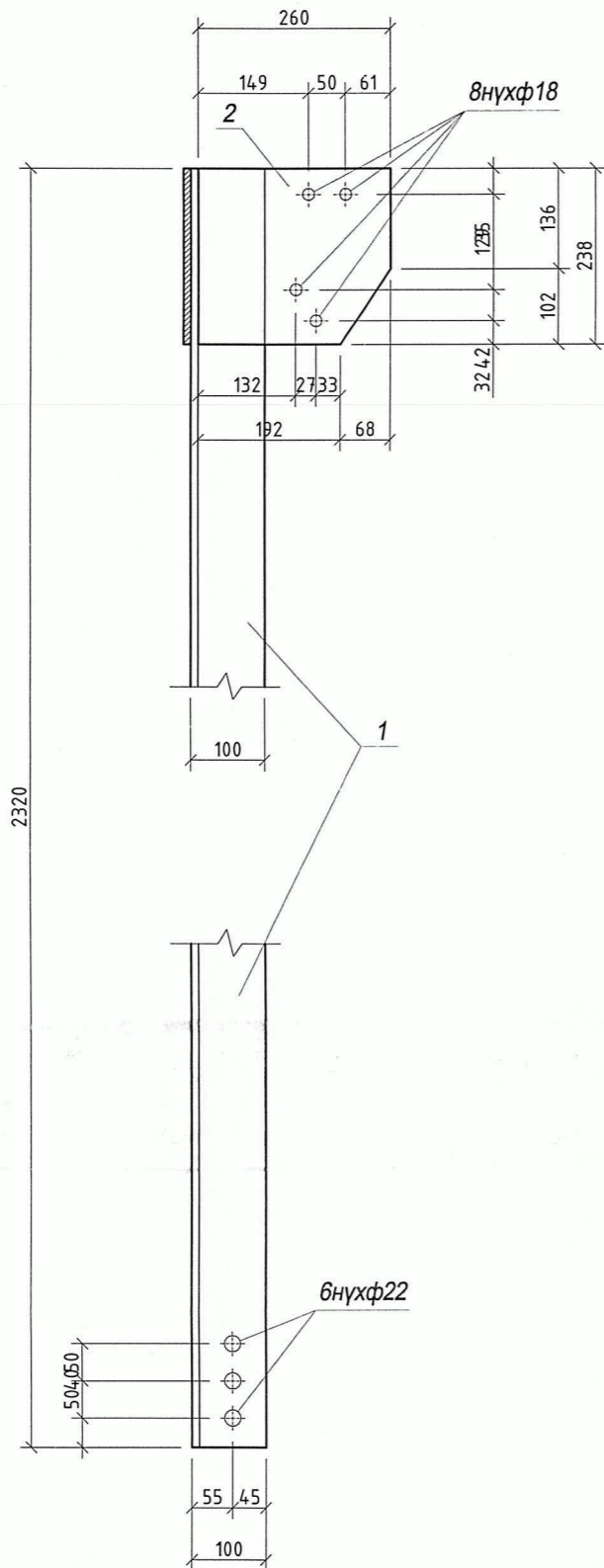
Огтлол 2-2 М1:10



 АЛТАЙН ГАЗРЫН ХҮЧ Утас: 88112489 Алтайн газрын хүч	"ҮҮРЭН ХОЛБООНЫ ЦАМХАГ 15М"				Үе шат: А3	
	БТ-1		Инженер	3.Батболд	ЕГ Шифр: АГХ-21/55	Масштаб: -- М1:10
			Гүйцэтгэсэн	Ч.Одонбаяр	ТГ Шифр:	Зургийн дугаар: ББ-08
			Шалгасан	3.Батболд		Огноо: 2021 Хуудас: 13



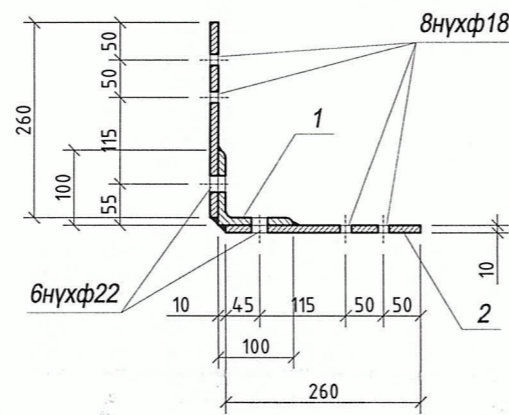
БТ-3 М1:10



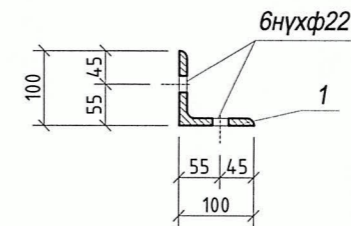
Босоо тулаас БТ-3, материалын түүвэр


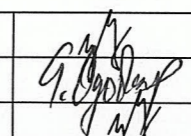
Марк поз	Тэмдэглэгээ	Нэр	Тоо ширхэг	Нэгж жин /кг/	Нийт жин /кг/
		БТ-3	4	38.12	152.48
1	Гост8509-93	L 100x100x8 L=2320	1	28.42	28.42
2	Гост 19903-86	хуудас ган -238x260x10	2	4.85	9.7

Огтлол 1-1 М1:10

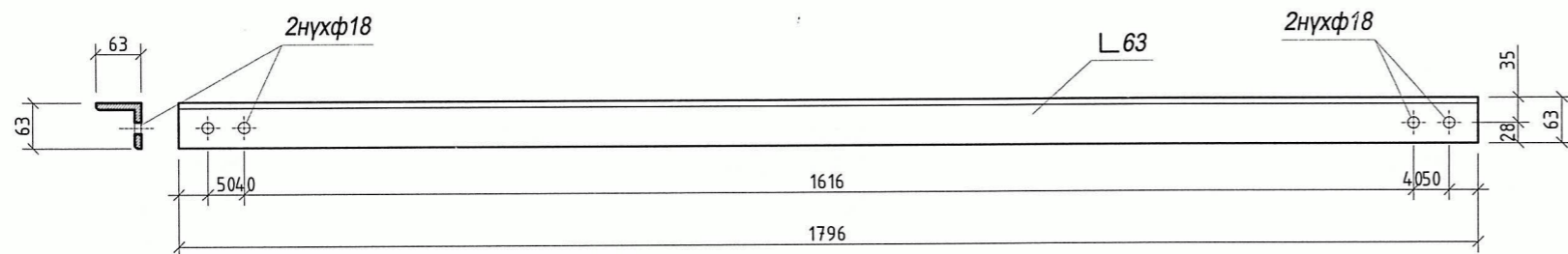


Огтлол 2-2 М1:10

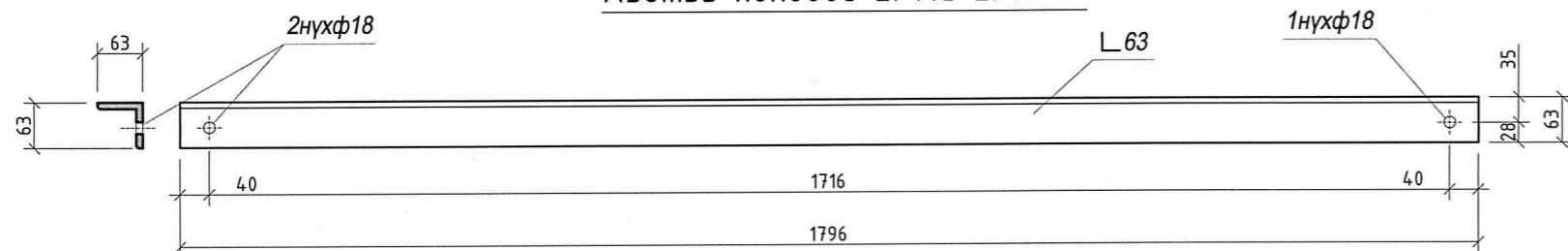


 АЛТАЙН ГАЗРЫН ХҮЧ Утас: 88112489 Алтайн газрын хүч	"ҮҮРЭН ХОЛБООНЫ ЦАМХАГ 15М"					
	БТ-3				Үе шат: А3	
	Инженер		3.Батболд	ЕГ Шифр: АГХ-21/55	Масштаб: -- М1:10	Огноо: 2021
	Гүйцэтгэсэн		4.Одонбаяр	ТГ Шифр:	Зургийн дугаар: ББ-10	Хуудас: 13
Шалгасан		3.Батболд				

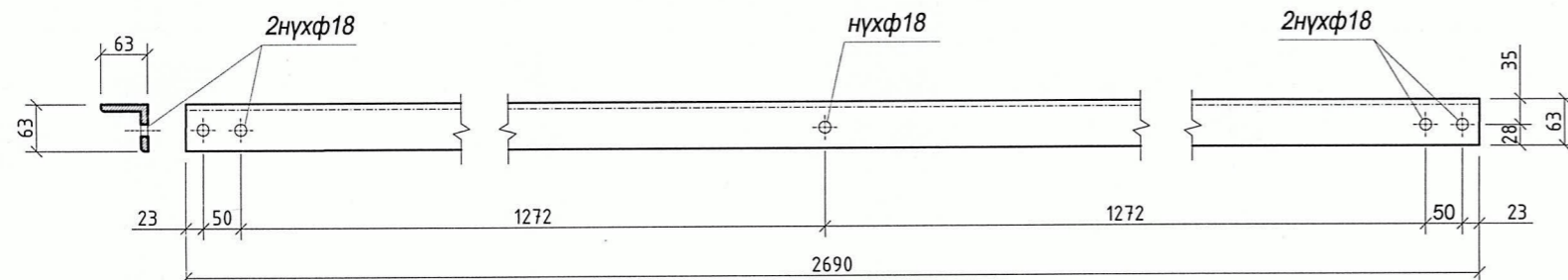
Хэвтээ холбоос-1. ХС-1. М1:10



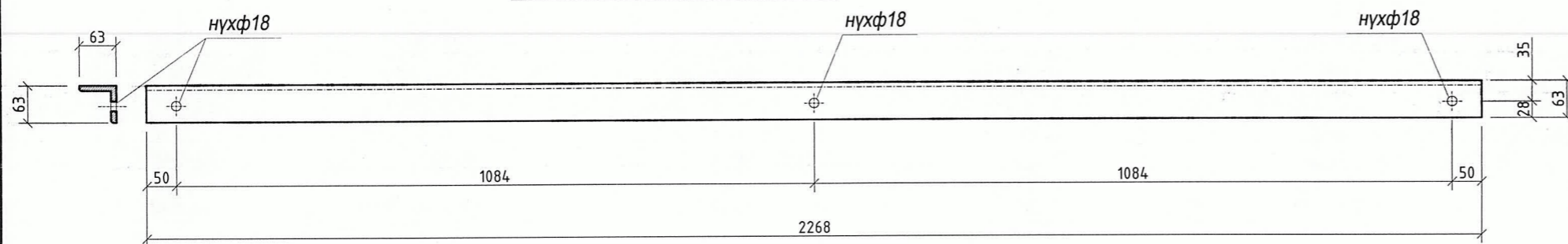
Хэвтээ холбоос-2. ХС-2. М1:10



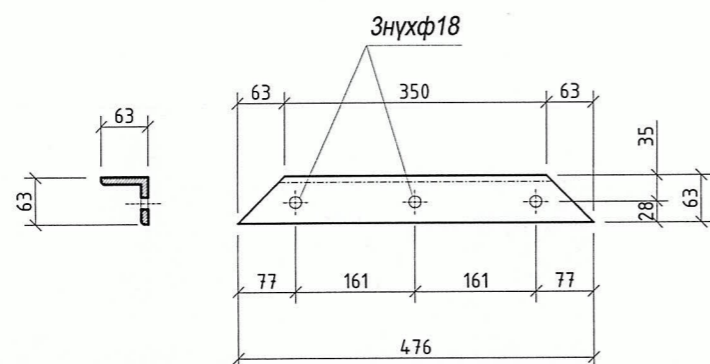
Ташуу холбоос. ТС. М1:10



Жишүү холбоос. ЖС. М1:10



Булангийн холбоос. БС. М1:10



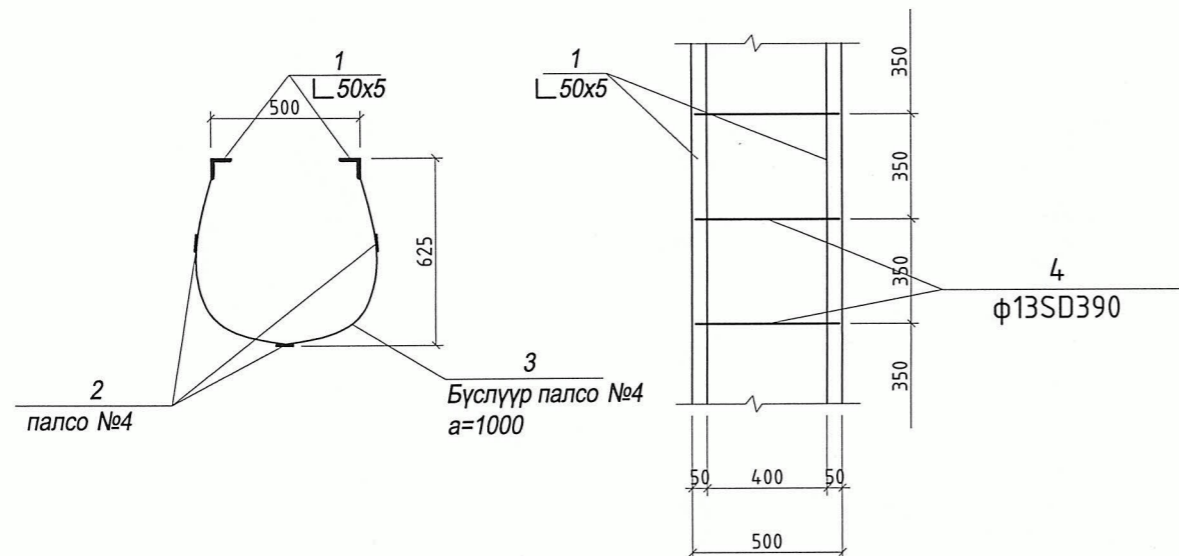
Холбоосны материалын түүвэр

Марк поз	Тэмдэглэгээ	Нэр	Тоо ширхэг	Нэгж жин /кг/	Нийт жин /кг/	
ХС-1	Госг8509-93	L 63x63x5	L=1796	24	8.63	207.12
ХС-2	Госг8509-93	L 63x63x5	L=1796	4	8.63	34.52
ТС	Госг8509-93	L 63x63x5	L=2690	48	12.93	620.64
ЖС	Госг8509-93	L 63x63x5	L=2268	12	10.9	130.8
БС	Госг8509-93	L 63x63x5	L=476	24	2.29	54.96



"ҮҮРЭН ХОЛБООНЫ ЦАМХАГ 15М"					
Холбоосны хэсэглэл, түүвэр					Үе шат: А3
Инженер	3.Батболд	ЕГ Шифр:	Масштаб: --	Огноо:	
Гүйцэтгэсэн	4.Одонбаяр	АГХ-21/55	М1:10	2021	
Шалгасан	3.Батболд	ТГ Шифр:	Зургийн дугаар:	Хуудас: 13	
			ББ-11		

Төмөр шат. М1:25

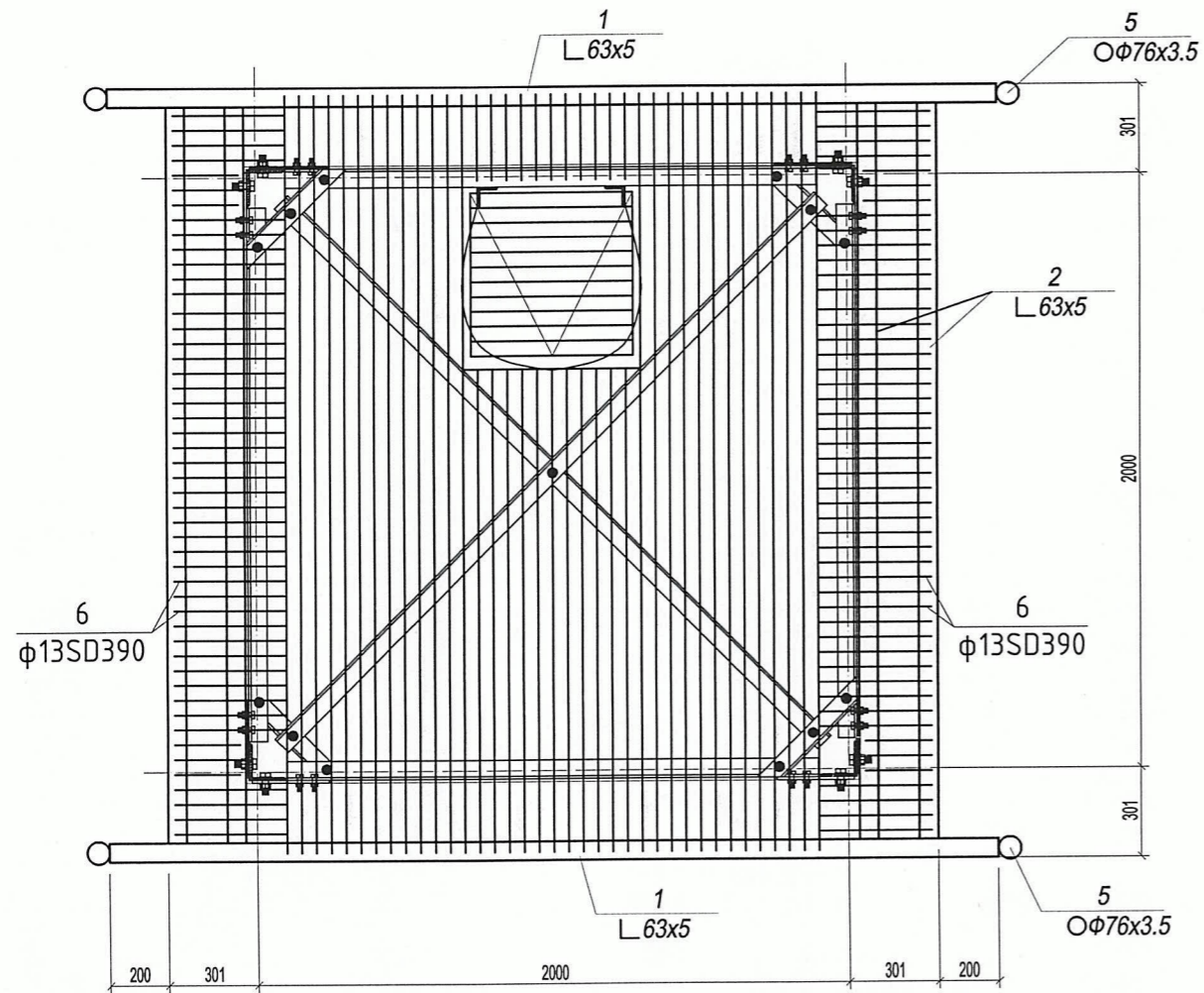


Төмөр шатны материалын түүвэр

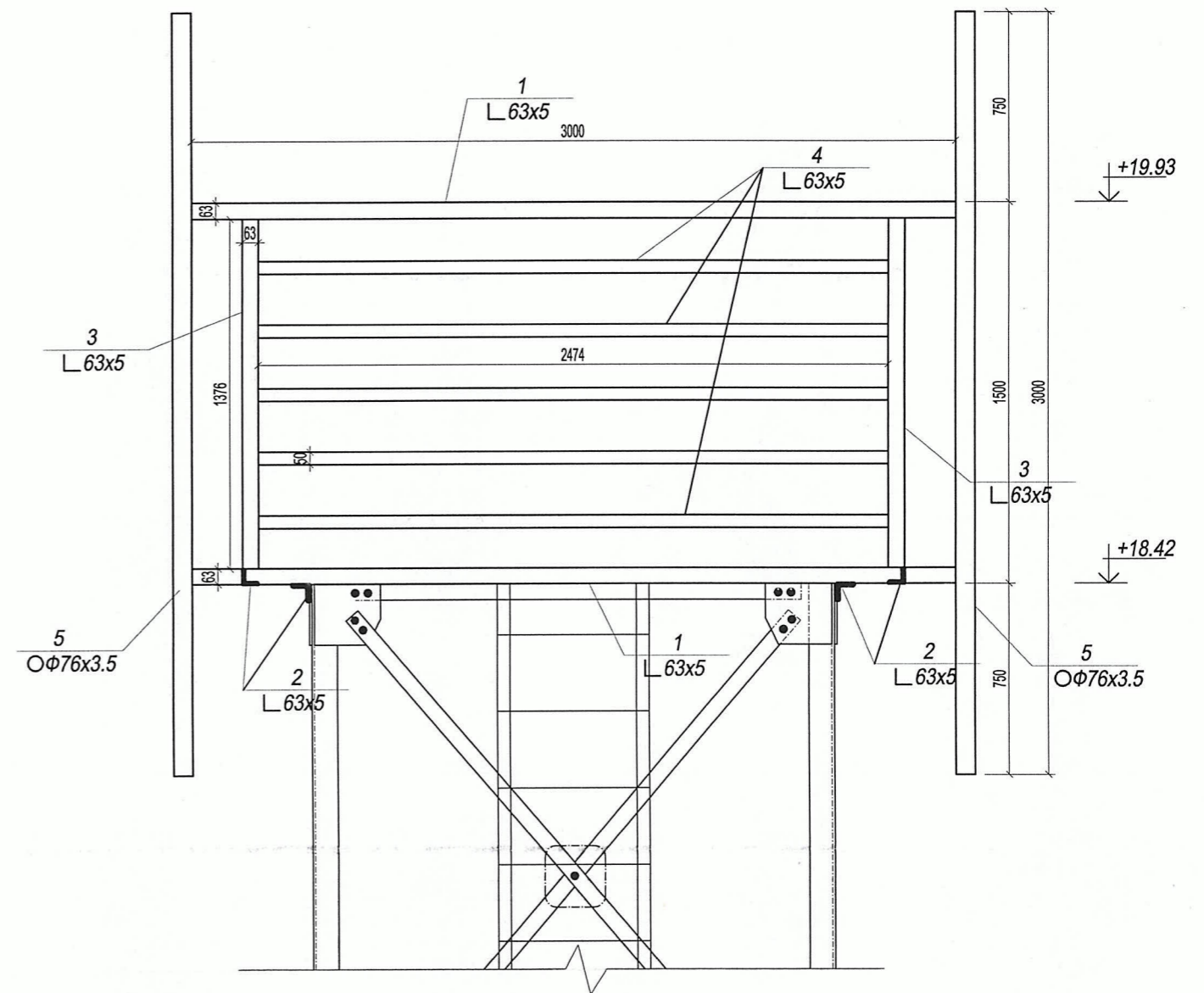
Марк поз	Тэмдэглэгээ	Нэр	Тоо ширхэг	Нэгж жин /кг/	Нийт жин /кг/
		Төмөр шат ТШ	1		173.92
1	Гост8509-93	L 50x50x5 L=13м	2	49.01	98.02
2	Гост103-76*	Палсо №4 /40x4/ L=13м	3	12.24	36.72
3	Гост103-76*	Палсо №4 /40x4/ L=1.75м	13	1.64	21.32
4	MNS JIS G 3112:2002	Ф13 SD390 L=0.48м	38	0.47	17.86

	"ҮҮРЭН ХОЛБООНЫ ЦАМХАГ 15М"				
	Төмөр шат, материалын түүвэр				Үе шат: А3
	Инженер		З.Батболд	ЕГ Шифр: АГХ-21/55	Масштаб: -- М1:10
	Гүйцэтгэсэн		Ч.Одонбаяр	ТГ Шифр:	Зургийн дугаар: ББ-12
Шалгасан		З.Батболд		Огноо: 2021	
					Хуудас: 13

+15.31шний ажлын тавцангын байгуулалт. М1:25



+15.31 Түвшний ажлын тавцангын нүүр тал. М1:25



+15.31 Түвшний ажлын тавцангын материалын түүвэр

Марк поз	Тэмдэглэгээ	Нэр	Тоо ширхэг	Нэгж жин /кг/	Нийт жин /кг/
		+15.31 ажлын тавцан	1	508.05	508.05
1	Гост8509-93	L 63x63x5 L=3000	4	16.35	65.41
2	Гост8509-93	L 63x63x5 L=2600	8	14.19	85.13
3	Гост8509-93	L 63x63x5 L=1380	8	4.81	19.24
4	Гост8509-93	L 50x50x5 L=2470	10	11.15	133.8
5	Гост8732-78	Ф76x3.5 L=3000	4	18.78	75.12
6	MNS JIS G 3112:2002	Ф13 SD390 L=130м	1	129.35	129.35



Утас: 88112489  
Алтайн газрын хүч

"ҮҮРЭН ХОЛБООНЫ ЦАМХАГ 15М"					
+15.31 Түвшний ажлын тавцан, материалын түүвэр					Ye шат: АЗ
Инженер	<i>[Signature]</i>	З.Батболд	ЕГ Шифр:	Масштаб: --	Огноо:
Гүйцэтгэсэн		Ч.Одонбаяр	АГХ-21/55	M1:10	2021
Шалгасан		З.Батболд	ТГ Шифр:	Зургийн дугаар:	Хуудас: 13
				ББ-13	

1	2	3	4	5	6	7	8	9	10	11	12																																																					
A	<u>ТАЙЛБАР БИЧИГ</u>			<u>ББ МАРКИЙН АЖЛЫН ЗУРГИЙН ЖАГСААЛТ</u>				Энэхүү зураг төсөл нь "МОД АРЧ" ХХКомпаний ОЮУНЫ ӨМЧ тул зөвшөөрөлгүйгээр өөрчлөх болон ашиглахыг хориглоно.																																																								
	<u>ЕРӨНХИЙ ЗҮЙЛ</u> "ЮНИТЕЛ" ХХК-н харилцаа холбооны зориулалтаар ашиглах сайтын байрны ажлын зургийг "ЮНИТЕЛ" ХХК-аг 2022 оны 03 сарын 14-нд байгуулсан . . / . . . . тоот ажлын гэрээний дагуу энэхүү зураг төслийг барилгын зураг төслийн "МОД АРЧ" ХХК-д боловсруулав.			<table border="1"> <thead> <tr> <th>ДЭС ДУГААР</th> <th>ЗУРГИЙН НЭР</th> <th>ХУЧДАСНЫ МАРК</th> </tr> </thead> <tbody> <tr> <td>1</td> <td>ЗУРГИЙН ЖАГСААЛТ, ТАЙЛБАР БИЧИГ</td> <td>ББ-01</td> </tr> <tr> <td>2</td> <td>СУУРИЙН БАЙГУУЛАЛТ, ОГТЛОЛ, АРМАТУРЛАЛТ</td> <td>ББ-02</td> </tr> <tr> <td>3</td> <td>X1, X2, Y1, Y2 ТЭНХЛЭГИЙН ДАГЧУХ РАМ, ХЭСЭГЛЭЛҮҮД</td> <td>ББ-03</td> </tr> <tr> <td>4</td> <td>ТӨМӨР ЭДЛЭЛ 1 -12</td> <td>ББ-04</td> </tr> </tbody> </table>				ДЭС ДУГААР	ЗУРГИЙН НЭР	ХУЧДАСНЫ МАРК	1	ЗУРГИЙН ЖАГСААЛТ, ТАЙЛБАР БИЧИГ	ББ-01	2	СУУРИЙН БАЙГУУЛАЛТ, ОГТЛОЛ, АРМАТУРЛАЛТ	ББ-02	3	X1, X2, Y1, Y2 ТЭНХЛЭГИЙН ДАГЧУХ РАМ, ХЭСЭГЛЭЛҮҮД	ББ-03	4	ТӨМӨР ЭДЛЭЛ 1 -12	ББ-04	ТАЙЛБАР																																									
ДЭС ДУГААР	ЗУРГИЙН НЭР	ХУЧДАСНЫ МАРК																																																														
1	ЗУРГИЙН ЖАГСААЛТ, ТАЙЛБАР БИЧИГ	ББ-01																																																														
2	СУУРИЙН БАЙГУУЛАЛТ, ОГТЛОЛ, АРМАТУРЛАЛТ	ББ-02																																																														
3	X1, X2, Y1, Y2 ТЭНХЛЭГИЙН ДАГЧУХ РАМ, ХЭСЭГЛЭЛҮҮД	ББ-03																																																														
4	ТӨМӨР ЭДЛЭЛ 1 -12	ББ-04																																																														
B	<u>БҮТЭЭЦ ТӨЛӨВЛӨЛТИЙН БАЙГАЛЬ ЦАГ УУРЫН ҮНДСЭН ҮЗҮҮЛЭЛТ</u> - Гадна агаарын температур ≤ -54.0° (+45.0°) - Салхины хурд ≤ 42м/с - Цасны ачаалал ≤ 80кг/м² - Мөстөлтийн зузаан ≤ 10,0мм - Газар хөдлөлтийн балл ≤ 9																																																															
	<u>БҮҮРЬ</u> Барилгын суурь суух хөрсийг инженер-геологийн судалгааны ". . . . . " ХХК-ийн боловсруулсан инженер геологийн судалгааны дүгнэлт /архив №. . . / -ийг зураг төсөл боловсруулахад ашиглав. Геологийн судалгааны дүгнэлтээр барилгын суурь суух хөрс нь . . . . . хөрс болно.																																																															
C	<u>ХӨРСНИЙ МЕХАНИК ШИНЖ ЧАНАРЫН ҮЗҮҮЛЭЛТИЙН НОРМАТИВ</u> - Зууралдалтийн хүч C=. . . . кПа - Дотоод үрэлтийн өнцөг φ=. . . . ° - Хэв гажилтын модуль E=. . . . МПа - Тооцооны эсэргүүцэл R <sub>0</sub> =. . . . кПа - Улирлын хөлдөлтийн гүн . . . . м - Газар шорооны ажлын зэрэг . . . . - Хөрсний ус илэрсэн гүн . . . . м							ТҮЛХҮҮР ҮГ																																																								
	Уг хөрс нь улирлын хөлдөлтийн бүсэд овоолт үүсгэнэ /овоолт үүсгэхгүй/. Суурийн нүхийг механизмаар ухахдаа суурь суулгах төслийн түвшингээс дээш 10-20 см дутуу ухаж , түүнээс доош төслийн түвшин хүртэл гараар ухаж хэрэгтэй. Суурийн эргэн тойронг буцааж чигжихдээ овоолт үүсгэдэггүй хайрган хөрсөөр 10 см тутамд нягтруулж гүйцэтгэнэ. Буцааж чигжсэн хөрсний нягт 1.8г/см³ байна.							ТАНИХ ТЭМДЭГ																																																								
D	<u>ҮНДСЭН БҮТЭЭЦ</u> Барилгын үндсэн хийц болох төмөр хийц эдлэлүүдийг Q235 (БНХАУ) таркийн гангаар угсарч хийнэ. Мөн бүтээц эдлэлийг зориулалтын 6 талт М16 анкер болгоор суурьтай боож бэхлэнэ. Хийц эдлэлд гарах болтны нүхийг болтны диаметрээс 2мм илүүгүй диаметрэй байхаар нүхлэнэ. Гагнаасан холбоос хийхдээ ГОСТ 9467-75 стандартын Э-42А таркийн электрод хэрэглэнэ. Зурагт зааснаас бусад гагнааны өндрийг гагнагдаж байгаа эдлэлийг өндрөөс багагүй байхаар оёдлын өндрийг сонгоно. Ган бүтээцийг эвэрлэлтээс хамгаалсан зориулалтын бугдаар будгах шаардлагатай. Ган бүтээцийн ажлыг гүйцэтгэхдээ "Ган бүтээц" /БНБД 53-02-05/ барилгын норм ба дүрмийн зохих заалтуудыг нарийн баримтлах шаардлагатай.																																																															
	<u>СУУРЬ</u> Уг барилгын суурийг хавтан суурь байхаар төлөвлөв. Баганын суурийн бетоны марк В20, арматур нь ГОСТ 5781-82, 35ГС, ГОСТ 30136-94 стандартын А400 байна. Суурийн доор 10см-ийн 1,8кг/см³ хүртэл нягтруулсан хайрган хөрс байна. Түүний дээр өндөр даац бүхий дулаалгын XPS-Пеноплекс хавтанг өрж байрлуулан түүний дээр хавтан суурыг арматурлан цутгаж хийнэ. Бүх сууриуд стандартын шаардлага хангасан зурагт заасан арматурыг хэрэглэх шаардлагатай. Мөн цутгамал хийцийг хөлдөөх, тэрчлэн буурь хөрсийг ухаж дууссаны дараа хур борооны болон бусад уснаас шалтгаалан хөрсийг хөлдөөж барилга угсралтын ажил гүйцэтгэхийг хориглоно. Суурийн газрын хөрстэй харьцах хажуу гадаргууд халуун хар тосон түрхлэг хоёр дахин хийнэ. Бетоны ажлыг гүйцэтгэхдээ "Цутгамал төмөр бетон бүтээц" /БНБД 52-02-05/ барилгын норм ба дүрэм, "Цутгамал төмөр бетоны ажил гүйцэтгэх заавар" /БД 52-102.04/ барилгын дүрмийн заалтуудыг баримталбал зохино. Өвлийн улиралд төмөр бетон суурийн ажил гүйцэтгэхийг хориглоно.							ЗӨВШӨӨРӨЛЦСӨН																																																								
E	<u>АРМАТУР</u> Уг барилгад хэрэглэх арматур нь ГОСТ 5781-82, 35ГС, ГОСТ 30136-94 стандартын А400, А240 ангийн арматур байна.							<table border="1"> <thead> <tr> <th></th> <th>Нэр</th> <th>Гарын үсэг</th> </tr> </thead> <tbody> <tr> <td>БА</td> <td>Э.Эрдэнэбилэг</td> <td></td> </tr> </tbody> </table>						Нэр	Гарын үсэг	БА	Э.Эрдэнэбилэг																																															
		Нэр	Гарын үсэг																																																													
БА	Э.Эрдэнэбилэг																																																															
F	<u>ХАНА БОЛОН ХУЧИЛТ</u> Уг барилгын хана болон дээврийг 150мм зузаантай сэндвичин хавтан (Хөөсөнцөр дулаалгатай /Basalt wool/) байхаар төлөвлөв.							Үе шат: ББ-Н АЖЛЫН ЗУРАГ																																																								
	<u>БАРИЛГА УГСРАЛТЫН АЖИЛ ГҮЙЦЭТГЭХЭД АНХААРАХ ЗҮЙЛ</u> Төмөр бетон цутгамал бүтээцийн угсралтын ажлыг гүйцэтгэхээс өмнө ашиглах норм, дүрэм, стандартыг сайтар судлаж, ажлын зурагтай нэг дүрчлэн танилцаж тодотгосны дараа барилга угсралтын ажлыг гүйцэтгэх шаардлагатай. Цутгамал төмөр бетон бүтээцийн угсралтын ажлыг гүйцэтгэхэд арматурчлалыг зурагт үзүүлсний дагуу гүйцэтгэх ба арматурыг нуглах, анкерлах, хэв хашмал бэлтгэх бетон цутгахдаа "Цутгамал төмөр бетон эдлэл" БНБД3.03.01-88, "Цутгамал төмөр бетон бүтээцийн ажил гүйцэтгэх заавар" БД 52-102-04 болон бетон зуурмаг, элс, хайрга, цемент, эдгээр материалуудыг хэрэглэхтэй холбогдсон бусад стандартуудыг чанд баримтлан ажиллавал зохино.							<table border="1"> <tr> <td colspan="2" rowspan="2"> </td> <td colspan="3" style="text-align: center;"> БАРИЛГЫН ЗУРАГ ТӨСЛИЙН  "МОД АРЧ" ХХК </td> </tr> <tr> <td colspan="3"> <small>УЛААНБААТАР ХОТ, ХАН-УУЛ ДҮҮРЭГ,  15-Р ХОРОО, ИХ МОНГОЛ УЛСЫН ГУДАМЖ</small> </td> </tr> <tr> <td>Инженер</td> <td></td> <td colspan="3">Г.Ган-Эрдэнэ</td> </tr> <tr> <td>Гүйцэтгэсэн</td> <td></td> <td colspan="3">Г.Ган-Эрдэнэ</td> </tr> <tr> <td>Шалгасан</td> <td></td> <td colspan="3">Э.Энхбат</td> </tr> <tr> <td colspan="5" style="text-align: center;"> "ЮНИТЕЛ" ХХК-ИЙ ХАРИЛЦАА ХОЛБООНЫ  ЗОРИУЛАЛТААР АШИГЛАХ САЙТЫН БАЙРНЫ  АЖЛЫН ЗУРАГ ТӨСӨЛ /СЕНДВИЧ БАРИЛГА-1/ </td> </tr> <tr> <td colspan="5" style="text-align: center;"> Суурийн байгуулалт, Огтлол, Арматурлалт </td> </tr> <tr> <td>Масштаб:</td> <td>Зургийн дугаар:</td> <td colspan="3">Хуудас:</td> </tr> <tr> <td></td> <td>ББ-01</td> <td colspan="3">ББ-04</td> </tr> <tr> <td>ЕГ Шифр:</td> <td>ТГ Шифр:</td> <td colspan="3">Огноо:</td> </tr> <tr> <td>МА-07-01/2022</td> <td>-</td> <td colspan="3">2022 он</td> </tr> </table>							БАРИЛГЫН ЗУРАГ ТӨСЛИЙН "МОД АРЧ" ХХК			<small>УЛААНБААТАР ХОТ, ХАН-УУЛ ДҮҮРЭГ,  15-Р ХОРОО, ИХ МОНГОЛ УЛСЫН ГУДАМЖ</small>			Инженер		Г.Ган-Эрдэнэ			Гүйцэтгэсэн		Г.Ган-Эрдэнэ			Шалгасан		Э.Энхбат			"ЮНИТЕЛ" ХХК-ИЙ ХАРИЛЦАА ХОЛБООНЫ ЗОРИУЛАЛТААР АШИГЛАХ САЙТЫН БАЙРНЫ АЖЛЫН ЗУРАГ ТӨСӨЛ /СЕНДВИЧ БАРИЛГА-1/					Суурийн байгуулалт, Огтлол, Арматурлалт					Масштаб:	Зургийн дугаар:	Хуудас:				ББ-01	ББ-04			ЕГ Шифр:	ТГ Шифр:	Огноо:			МА-07-01/2022	-	2022 он	
		БАРИЛГЫН ЗУРАГ ТӨСЛИЙН "МОД АРЧ" ХХК																																																														
		<small>УЛААНБААТАР ХОТ, ХАН-УУЛ ДҮҮРЭГ,  15-Р ХОРОО, ИХ МОНГОЛ УЛСЫН ГУДАМЖ</small>																																																														
Инженер		Г.Ган-Эрдэнэ																																																														
Гүйцэтгэсэн		Г.Ган-Эрдэнэ																																																														
Шалгасан		Э.Энхбат																																																														
"ЮНИТЕЛ" ХХК-ИЙ ХАРИЛЦАА ХОЛБООНЫ ЗОРИУЛАЛТААР АШИГЛАХ САЙТЫН БАЙРНЫ АЖЛЫН ЗУРАГ ТӨСӨЛ /СЕНДВИЧ БАРИЛГА-1/																																																																
Суурийн байгуулалт, Огтлол, Арматурлалт																																																																
Масштаб:	Зургийн дугаар:	Хуудас:																																																														
	ББ-01	ББ-04																																																														
ЕГ Шифр:	ТГ Шифр:	Огноо:																																																														
МА-07-01/2022	-	2022 он																																																														
G																																																																
H																																																																
1	2	3	4	5	6	7	8	9	10	11	12																																																					



ТӨМӨР БЕТОН ЭДЛЭЛД ОРОХ МАТЕРИАЛЫН ТОДОРХОЙЛОЛТ

МАРК ДУГААР	ТЭМДЭГДЭГЭЭ	НЭР	ТОО ШИРХЭГ	ЖИН /КГ/		ТАЙЛБАР
				НЭГЖ ЖИН	НИЙТ ЖИН	
		ТӨМӨР БЕТОН СУУРЬ	1		214.97	
1	ББ-	D 12 A400 ГОСТ 5781-82, 35ГС L= 3200	68	2.84	193.23	
2	"	D 12 A400 ГОСТ 5781-82, 35ГС L= 360	68	0.32	21.74	
БЕТОН В20 /МЗ/					2.178	

Энэхүү зураг төсөл нь "МОД АРЧ" ХХКомпаний ОЮУНЫ ӨМЧ тул зөвшөөрөлгүйгээр өөрчлөх болон ашиглахыг хориглоно.

ТАЙЛБАР

ТАЙЛБАР

ТАЙЛБАР

ТАЙЛБАР

ТАЙЛБАР

ТҮЛХҮҮР ҮГ

ТАНИХ ТЭМДЭГ

ТАНИХ ТЭМДЭГ

ТАНИХ ТЭМДЭГ

ТАНИХ ТЭМДЭГ

ТАНИХ ТЭМДЭГ

ТАНИХ ТЭМДЭГ

ТАНИХ ТЭМДЭГ

ТАНИХ ТЭМДЭГ

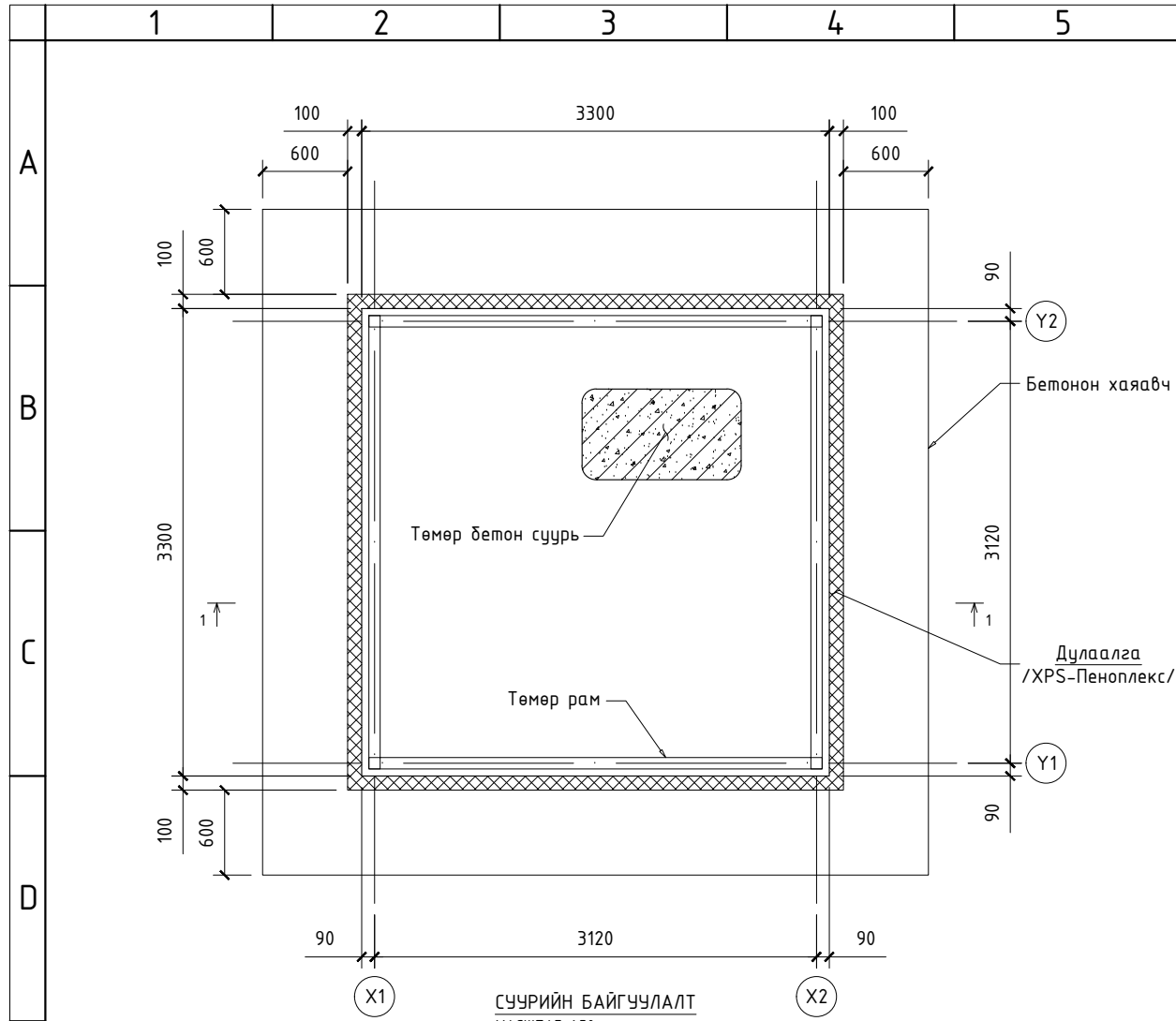
ТАНИХ ТЭМДЭГ

ТАНИХ ТЭМДЭГ

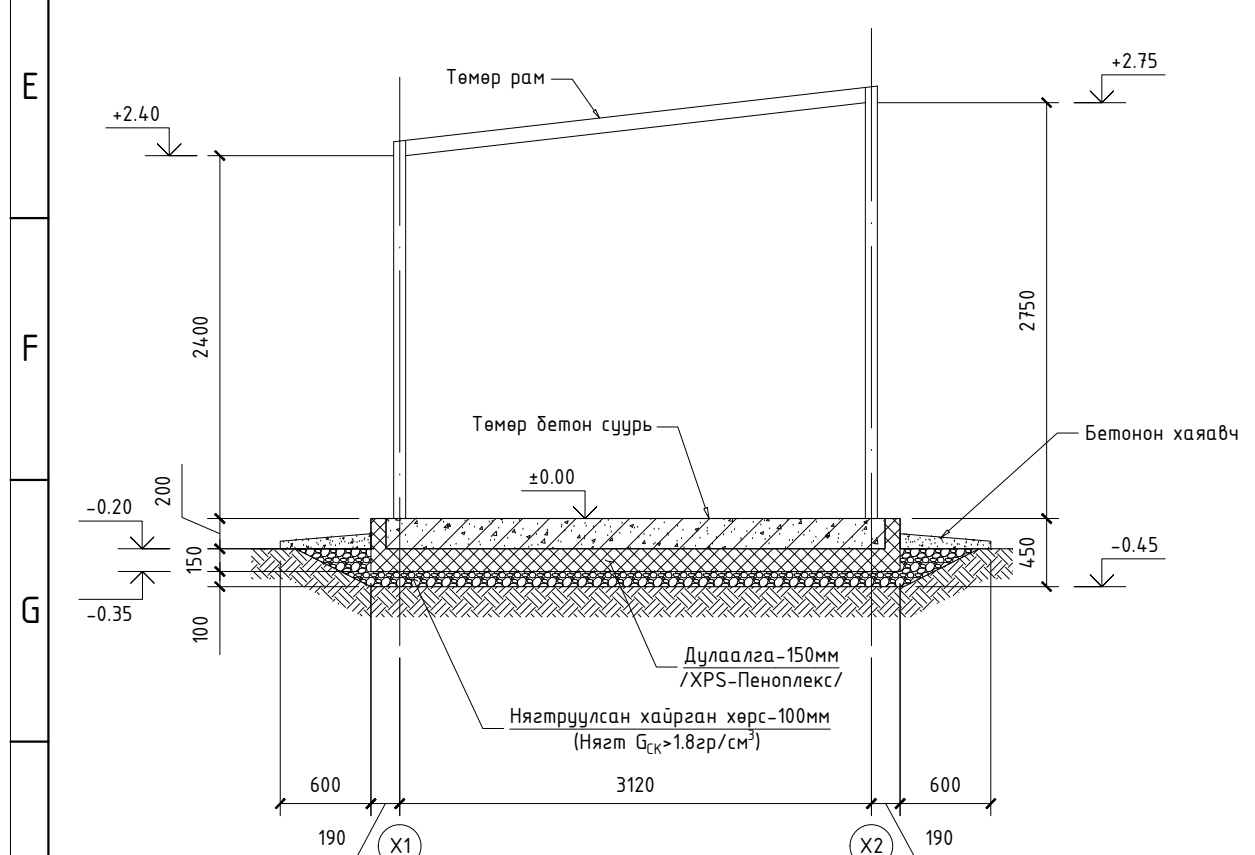
ТАНИХ ТЭМДЭГ

ТАНИХ ТЭМДЭГ

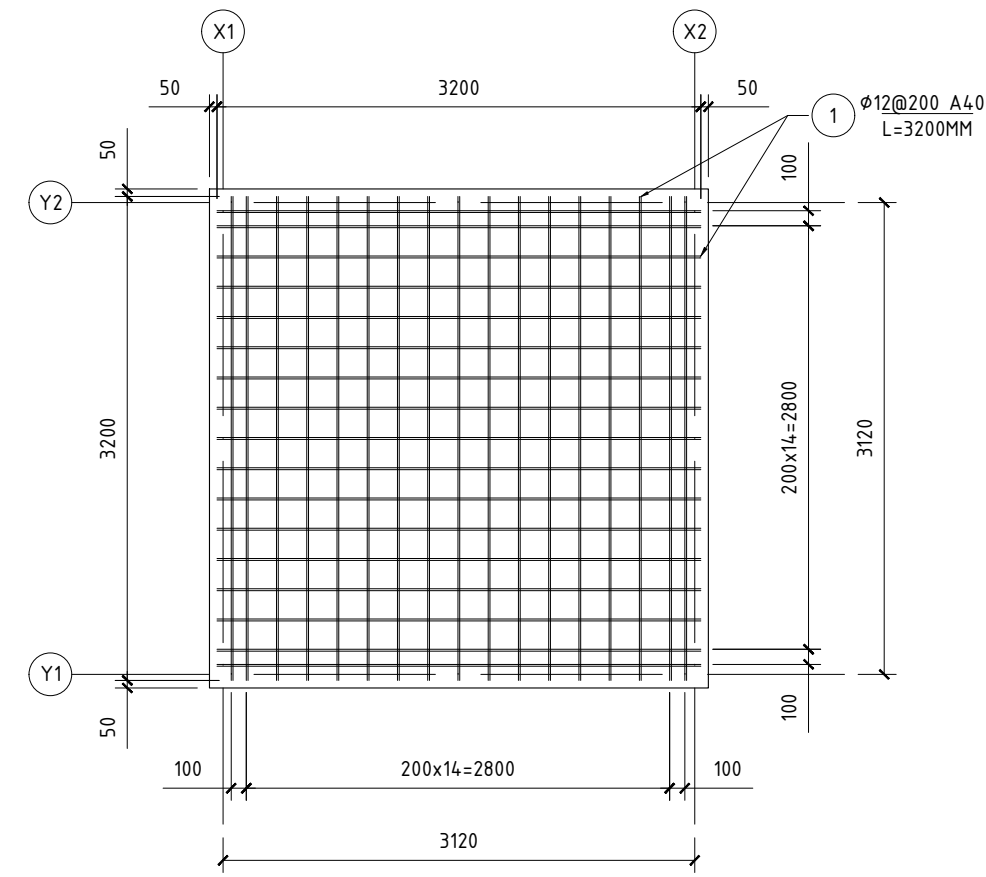
ТАНИХ ТЭМДЭГ



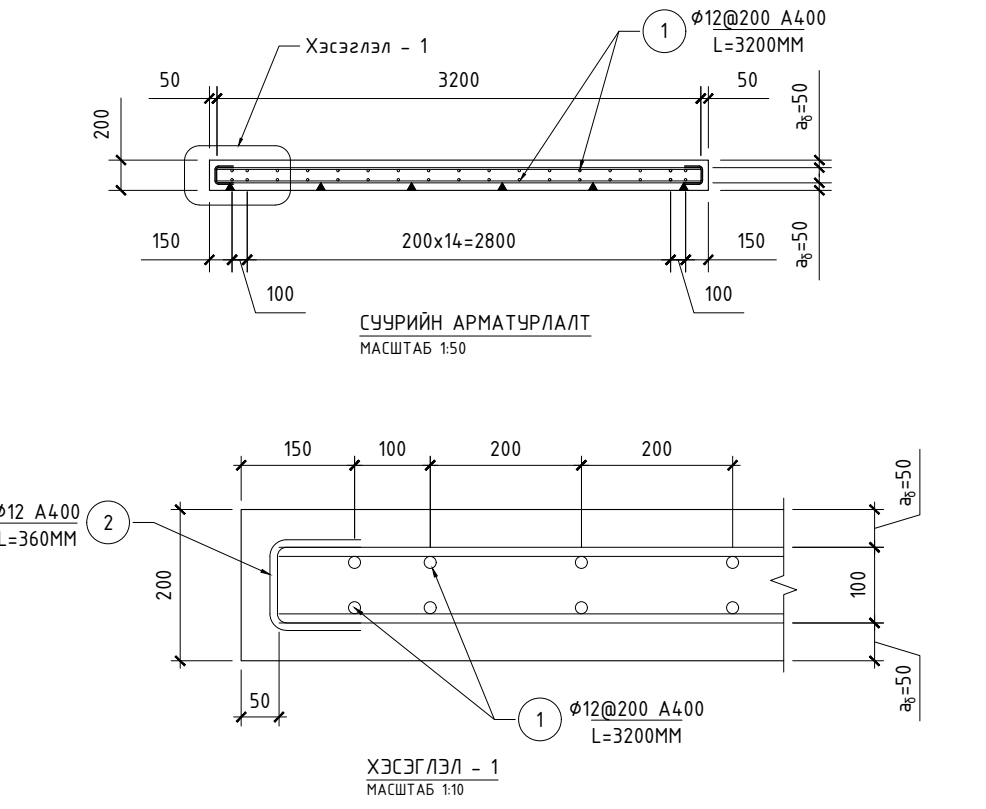
СУУРИЙН БАЙГУУЛАЛТ  
МАСШТАБ 1:50



ОГТЛОЛ 1 - 1  
МАСШТАБ 1:50



СУУРИЙН АРМАТУРЛАЛТ  
МАСШТАБ 1:50



ХЭСЭГЛЭЛ - 1  
МАСШТАБ 1:10

ЗӨВШӨӨРӨЛЦСӨН		
Нэр	Гарын үсэг	
БА	Э.Эрдэнэбилэг	

Үе шат: ББ-Н АЖЛЫН ЗУРАГ

БАРИЛГЫН ЗУРАГ ТӨСЛИЙН  
"МОД АРЧ" ХХК

MODERN ARCHITECTURE  
MOD ARCH LLC

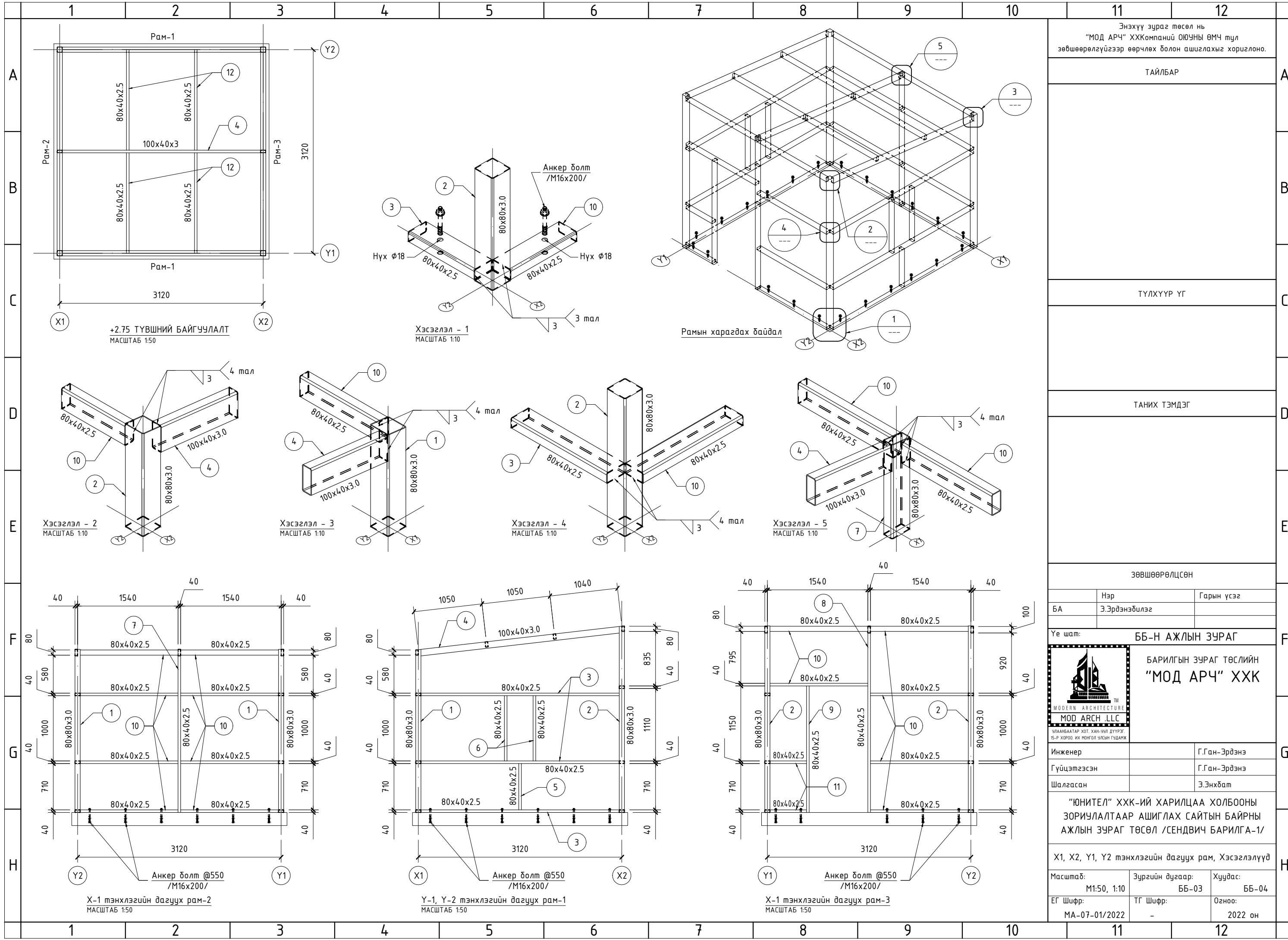
УЛААНБААТАР ХОТ, ХАН-УУЛ ДҮҮРЭГ,  
15-Р ХОРОО, ИХ МОНГОЛ УЛСЫН ГҮДМЭХ

Инженер	Г.Ган-Эрдэнэ
Гүйцэтгэсэн	Г.Ган-Эрдэнэ
Шалгасан	Э.Энхбат

"ЮНИТЕЛ" ХХК-ИЙ ХАРИЛЦАА ХОЛБООНЫ  
ЗОРИУЛАЛТААР АШИГЛАХ САЙТЫН БАЙРНЫ  
АЖЛЫН ЗУРАГ ТӨСӨЛ /СЕНДВИЧ БАРИЛГА-1/

Суурийн байгуулалт, Огтлол, Арматурлалт

Масштаб:	Зургийн дугаар:	Хуудас:
M1:50, 1:10	ББ-02	ББ-04
ЕГ Шифр:	ТГ Шифр:	Огноо:
МА-07-01/2022	-	2022 он



Энэхүү зураг төсөл нь  
"МОД АРЧ" ХХКомпаний ОЮУНЫ ӨМЧ тул  
зөвшөөрөлгүйгээр өөрчлөх болон ашиглахыг хориглоно.

ТАЙЛБАР

ТҮЛХҮҮР ҮГ

ТАНИХ ТЭМДЭГ

ЗӨВШӨӨРӨЛЦСӨН

Нэр	Гарын үсэг
БА	Э.Эрдэнэбилэг

Үе шат: ББ-Н АЖЛЫН ЗУРАГ

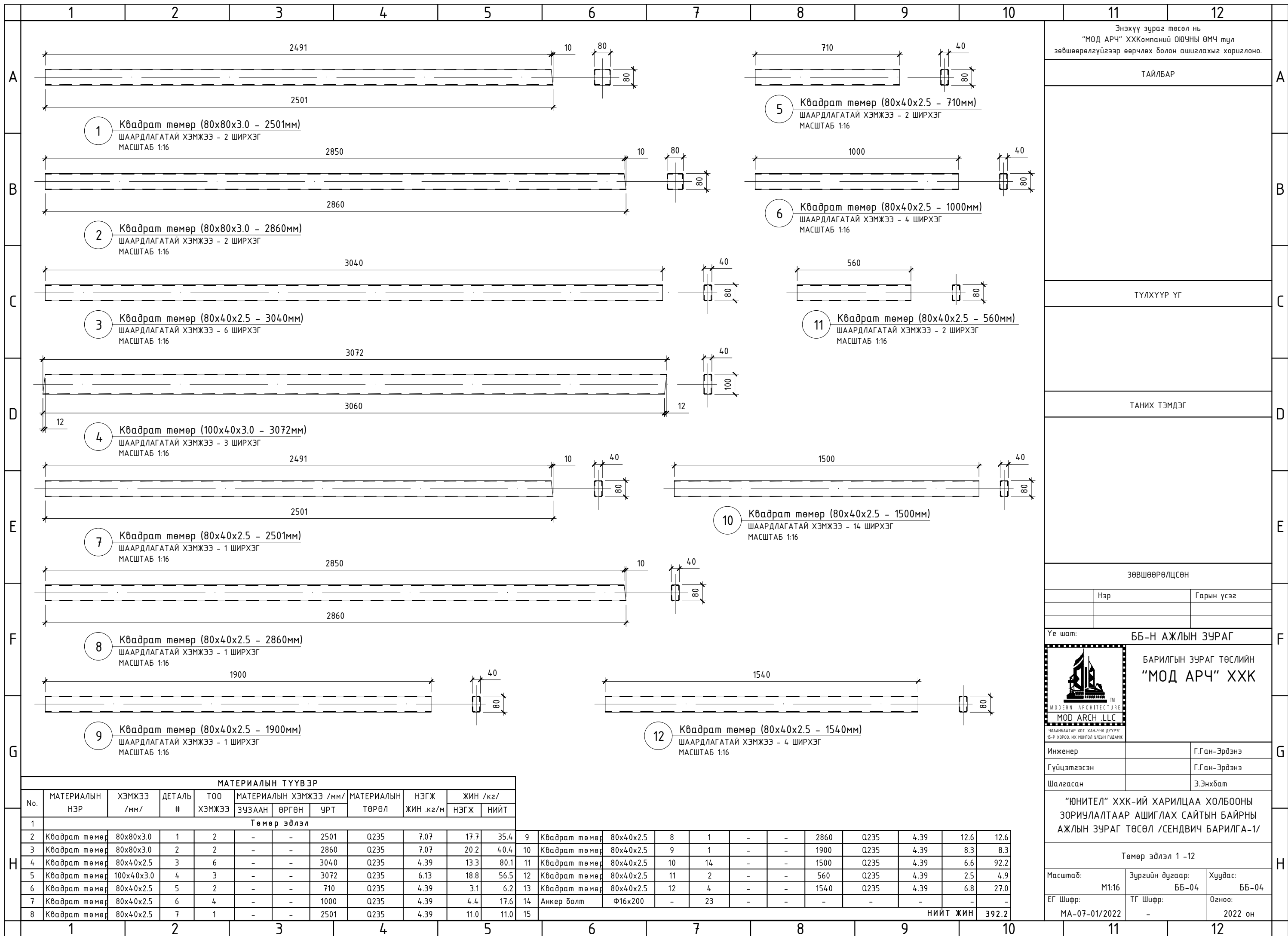
БАРИЛГЫН ЗУРАГ ТӨСЛИЙН  
"МОД АРЧ" ХХК

Инженер	Г.Ган-Эрдэнэ
Гүйцэтгэсэн	Г.Ган-Эрдэнэ
Шалгасан	Э.Энхбат

"ЮНИТЕЛ" ХХК-ИЙ ХАРИЛЦАА ХОЛБООНЫ  
ЗОРИУЛАЛТААР АШИГЛАХ САЙТЫН БАЙРНЫ  
АЖЛЫН ЗУРАГ ТӨСӨЛ /СЕНДВИЧ БАРИЛГА-1/

X1, X2, Y1, Y2 тэнхлэгийн дагуух рам, Хэсэглэлүүд

Масштаб:	Зургийн дугаар:	Хуудас:
M1:50, 1:10	ББ-03	ББ-04
ЕГ Шифр:	ТГ Шифр:	Огноо:
МА-07-01/2022	-	2022 он



Энэхүү зураг төсөл нь "МОД АРЧ" ХХКомпаний ОЮУНЫ ӨМЧ тул зөвшөөрөлгүйгээр өөрчлөх болон ашиглахыг хориглоно.

ТАЙЛБАР

ТҮЛХҮҮР ҮГ

ТАНИХ ТЭМДЭГ

ЗӨВШӨӨРӨЛЦСӨН

Нэр	Гарын үсэг

Үе шат: ББ-Н АЖЛЫН ЗУРАГ

БАРИЛГЫН ЗУРАГ ТӨСЛИЙН  
"МОД АРЧ" ХХК

Инженер	Г.Ган-Эрдэнэ
Гүйцэтгэсэн	Г.Ган-Эрдэнэ
Шалгасан	Э.Энхбат

"ЮНИТЕЛ" ХХК-ИЙ ХАРИЛЦАА ХОЛБООНЫ  
ЗОРИУЛАЛТААР АШИГЛАХ САЙТЫН БАЙРНЫ  
АЖЛЫН ЗУРАГ ТӨСӨЛ /СЕНДВИЧ БАРИЛГА-1/

Төмөр эдлэл 1 -12

Масштаб:	Зургийн дугаар:	Хуудас:
M1:16	ББ-04	ББ-04
ЕГ Шифр:	ТГ Шифр:	Огноо:
МА-07-01/2022	-	2022 он

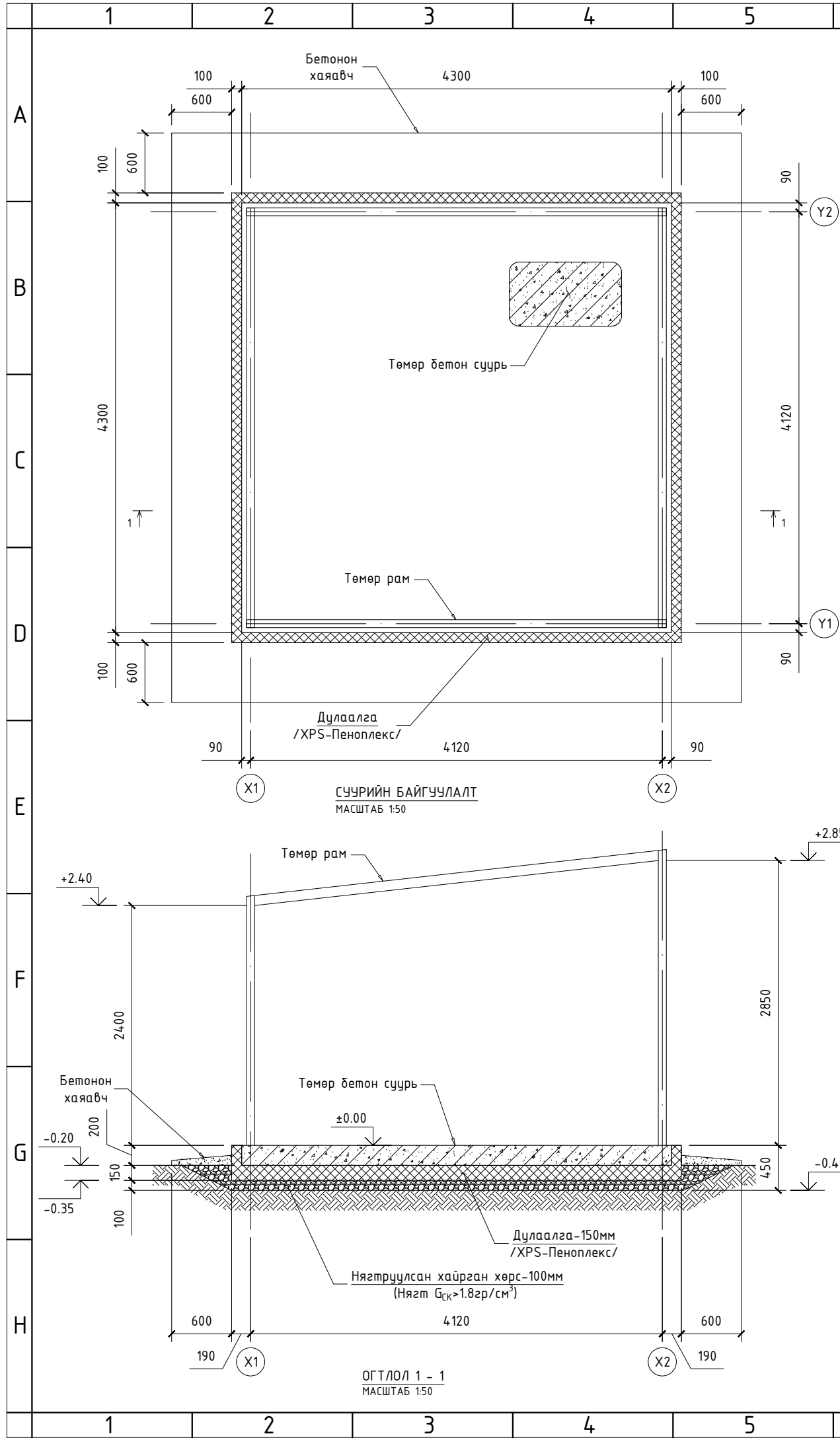
МАТЕРИАЛЫН ТҮҮВЭР											
No.	МАТЕРИАЛЫН НЭР	ХЭМЖЭЭ /мм/	ДЕТАЛЬ #	ТОО ХЭМЖЭЭ	МАТЕРИАЛЫН ХЭМЖЭЭ /мм/			МАТЕРИАЛЫН ТӨРӨЛ	НЭГЖ ЖИН .кг/м	ЖИН /кг/	
					ЗУЗААН	ӨРГӨН	УРТ			НЭГЖ	НИЙТ
Төмөр эдлэл											
1	Квадрат төмөр	80x80x3.0	1	2	-	-	2501	Q235	7.07	17.7	35.4
2	Квадрат төмөр	80x80x3.0	2	2	-	-	2860	Q235	7.07	20.2	40.4
3	Квадрат төмөр	80x40x2.5	3	6	-	-	3040	Q235	4.39	13.3	80.1
4	Квадрат төмөр	100x40x3.0	4	3	-	-	3072	Q235	6.13	18.8	56.5
5	Квадрат төмөр	80x40x2.5	5	2	-	-	710	Q235	4.39	3.1	6.2
6	Квадрат төмөр	80x40x2.5	6	4	-	-	1000	Q235	4.39	4.4	17.6
7	Квадрат төмөр	80x40x2.5	7	1	-	-	2501	Q235	4.39	11.0	11.0
8	Квадрат төмөр	80x40x2.5	8	1	-	-	2860	Q235	4.39	11.0	11.0
9	Квадрат төмөр	80x40x2.5	9	1	-	-	1900	Q235	4.39	4.4	17.6
10	Квадрат төмөр	80x40x2.5	10	1	-	-	1500	Q235	4.39	4.4	17.6
11	Квадрат төмөр	80x40x2.5	11	2	-	-	560	Q235	4.39	2.5	4.9
12	Квадрат төмөр	80x40x2.5	12	4	-	-	1540	Q235	4.39	6.8	27.0
13	Анкер болт	Ф16x200	-	23	-	-	-	-	-	-	-
НИЙТ ЖИН										392.2	

НИЙТ ЖИН 392.2

	1	2	3	4	5	6	7	8	9	10	11	12					
A	<u>ТАЙЛБАР БИЧИГ</u>										Энэхүү зураг төсөл нь "МОД АРЧ" ХХКомпаний ОЮУНЫ ӨМЧ тул зөвшөөрөлгүйгээр өөрчлөх болон ашиглахыг хориглоно.						
	<p><u>ЕРӨНХИЙ ЗҮЙЛ</u> "ЮНИТЕЛ" ХХК-н харилцаа холбооны зориулалтаар ашиглах сайтын байрны ажлын зургийг "ЮНИТЕЛ" ХХК-тай 2022 оны 03 сарын 14-нд байгуулсан . . / . . . . . тоот ажлын гэрээний дагуу энэхүү зураг төслийг барилгын зураг төслийн "МОД АРЧ" ХХК-д боловсруулав.</p>										ТАЙЛБАР						
B	<p><u>БҮТЭЭЦ ТӨЛӨВЛӨЛТИЙН БАЙГАЛЬ ЦАГ УЧРЫН ҮНДСЭН ҮЗҮҮЛЭЛТ</u></p> <ul style="list-style-type: none"> <li>- Гадна агаарын температур ≤ -54.0° (+45.0°)</li> <li>- Салхины хурд ≤ 42м/с</li> <li>- Цасны ачаалал ≤ 80кг/м<sup>2</sup></li> <li>- Мөстөлтийн зузаан ≤ 10,0мм</li> <li>- Газар хөдлөлтийн балл ≤ 9</li> </ul>																
	<p><u>БҮҮРЬ</u> Барилгын суурь суух хөрсийг инженер-геологийн судалгааны ". . . . . " ХХК-ийн боловсруулсан инженер-геологийн судалгааны дүгнэлт /архив №. . . / -ийг зураг төсөл боловсруулахад ашиглав. Геологийн судалгааны дүгнэлтээр барилгын суурь суух хөрс нь . . . . . хөрс болно.</p>																
C	<p><u>ХӨРСНИЙ МЕХАНИК ШИНЖ ЧАНАРЫН ҮЗҮҮЛЭЛТИЙН НОРМАТИВ</u></p> <ul style="list-style-type: none"> <li>- Зууралдалтийн хүч C= . . . . кПа</li> <li>- Дотоод үрэлтийн өнцөг φ= . . . . °</li> <li>- Хэв гажилтын модуль E= . . . . МПа</li> <li>- Тооцооны эсэргүүцэл R<sub>0</sub>= . . . . кПа</li> <li>- Улрлын хөлдөлтийн гүн . . . . м</li> <li>- Газар шорооны ажлын ээрэг . . . .</li> <li>- Хөрсний ус илэрсэн гүн . . . . м</li> </ul>										ТҮЛХҮҮР ҮГ						
	<p>Уг хөрс нь улрлын хөлдөлтийн дүсэд овоолт үүсгэнэ /овоолт үүсгэхгүй/. Суурийн нүхийг механизмаар ухахдаа суурь суулгах төслийн түвшингээс дээш 10-20 см дүтүү ухаж , түүнээс доош төслийн түвшин хүртэл гараар ухах хэрэгтэй. Суурийн эргэн тойронг буцааж чигжихдээ овойлт үүсгэдэггүй хайрган хөрсөөр 10 см тутамд нягтруулж гүйцэтгэнэ. Буцааж чигжсэн хөрсний нягт 1.8г/см<sup>3</sup> байна.</p>										ТАНИХ ТЭМДЭГ						
D	<p><u>ҮНДСЭН БҮТЭЭЦ</u> Барилгын үндсэн хийц болох төмөр хийц эдлэлүүдийг Q235 (БНХАУ) таркийн гангаар угсарч хийнэ. Мөн бүтээц эдлэлийг зориулалтын 6 талт М16 анкер болгоор суурьтай боож бэхлэнэ. Хийц эдлэлд гарах болтны нүхийг болтны диаметрээс 2мм илүүгүй диаметртай байхаар нүхлэнэ. Гагнаасан холбоос хийхдээ ГОСТ 9467-75 стандартын Э-42А таркийн электрод хэрэглэнэ. Зурагт зааснаас бусад гагнааны өндрийг гагнагдаж байгаа эдлэлийг өндрөөс багагүй байхаар оёдлын өндрийг сонгоно. Ган бүтээцийг эвэрлэтээс хамгаалсан зориулалтын будгаар будгах шаардлагатай. Ган бүтээцийн ажлыг гүйцэтгэхдээ "Ган бүтээц" /БНБД 53-02-05/ барилгын норм ба дүрмийн зохих заалтуудыг нарийн баримтлах шаардлагатай.</p>										ЗӨВШӨӨРӨЛЦСӨН						
	<p><u>СҮҮРЬ</u> Уг барилгын суурийг хавтан суурь байхаар төлөвлөв. Багана суурийн бетоны марк В20, арматур нь ГОСТ 5781-82, 35ГС, ГОСТ 30136-94 стандартын А400 байна. Суурийн доор 10см-ийн 1,8кг/см<sup>3</sup> хүртэл нягтруулсан хайрган хөрс байна. Түүний дээр өндөр даац бүхий дулаалгын XPS-Пеноплекс хавтанг өрж байрлуулан түүний дээр хавтан суурыг арматурлан цутгаж хийнэ. Бүх сууриуд стандартын шаардлага хангасан зурагт заасан арматурыг хэрэглэх шаардлагатай. Мөн цутгамал хийцийг хөлдөөх, тэрчлэн буурь хөрсийг ухаж дууссаны дараа хур борооны болон бусад уснаас шалтгаалан хөрсийг хөлдөөж барилга угсралтын ажил гүйцэтгэхийг хориглоно. Суурийн газрын хөрстэй харьцах хажуу гадаргууд халуун хар тосон түрхлэг хоёр дахин хийнэ. Бетоны ажлыг гүйцэтгэхдээ "Цутгамал төмөр бетон бүтээц" /БНБД 52-02-05/ барилгын норм ба дүрэм, "Цутгамал төмөр бетоны ажил гүйцэтгэх заавар" /БД 52-102.04/ барилгын дүрмийн заалтуудыг баримталбал зохино. Өвлийн улиралд төмөр бетон суурийн ажил гүйцэтгэхийг хориглоно.</p>										<table border="1"> <tr> <td></td> <td>Нэр</td> <td>Гарын үсэг</td> </tr> <tr> <td>БА</td> <td>Э.Эрдэнэбилэг</td> <td></td> </tr> </table>			Нэр	Гарын үсэг	БА	Э.Эрдэнэбилэг
	Нэр	Гарын үсэг															
БА	Э.Эрдэнэбилэг																
E	<p><u>АРМАТУР</u> Уг барилгад хэрэглэх арматур нь ГОСТ 5781-82, 35ГС, ГОСТ 30136-94 стандартын А400, А240 ангийн арматур байна.</p>										Үе шат: <b>ББ-Н АЖЛЫН ЗУРАГ</b>						
	<p><u>ХАНА БОЛОН ХУЧИЛТ</u> Уг барилгын хана болон дээврийг 150мм зузаантай сэндвичин хавтан (Хөөсөнцөр дулаалгатай /Basalt wool/) байхаар төлөвлөв.</p>										<table border="1"> <tr> <td colspan="2" rowspan="2"> </td> <td colspan="2" style="text-align: center;"> <b>БАРИЛГЫН ЗУРАГ ТӨСЛИЙН "МОД АРЧ" ХХК</b> </td> </tr> <tr> <td colspan="2"> <small>УЛААНБААТАР ХОТ, ХАН-УУЛ ДҮҮРЭГ, 15-Р ХӨРӨД, ИХ МОНГОЛ УЛСЫН ГҮДМХ</small> </td> </tr> </table>				<b>БАРИЛГЫН ЗУРАГ ТӨСЛИЙН "МОД АРЧ" ХХК</b>		<small>УЛААНБААТАР ХОТ, ХАН-УУЛ ДҮҮРЭГ, 15-Р ХӨРӨД, ИХ МОНГОЛ УЛСЫН ГҮДМХ</small>
		<b>БАРИЛГЫН ЗУРАГ ТӨСЛИЙН "МОД АРЧ" ХХК</b>															
		<small>УЛААНБААТАР ХОТ, ХАН-УУЛ ДҮҮРЭГ, 15-Р ХӨРӨД, ИХ МОНГОЛ УЛСЫН ГҮДМХ</small>															
F	<p><u>БАРИЛГА УГСРАЛТЫН АЖИЛ ГҮЙЦЭТГЭХЭД АНХААРАХ ЗҮЙЛ</u> Төмөр бетон цутгамал бүтээцийн угсралтын ажлыг гүйцэтгэхээс өмнө ашиглах норм, дүрэм, стандартыг сайтар судлаж, ажлын зурагтай нэг дүрчлэн танилцаж тодотгосны дараа барилга угсралтын ажлыг гүйцэтгэх шаардлагатай. Цутгамал төмөр бетон бүтээцийн угсралтын ажлыг гүйцэтгэхэд арматурчлалыг зурагт үзүүлсний дагуу гүйцэтгэх ба арматурыг нуглах, анкерлах, хэв хашмал бэлтгэх бетон цутгахдаа "Цутгамал төмөр бетон эдлэл" БНБДЭ.03.01-88, "Цутгамал төмөр бетон бүтээцийн ажил гүйцэтгэх заавар" БД 52-102-04 болон бетон зуурмаг, элс, хайрга, цемент, эдгээр материалуудыг хэрэглэхтэй холбогдсон бусад стандартуудыг чанд баримтлан ажиллавал зохино.</p>										Инженер						
	<p><u>БАРИЛГА УГСРАЛТЫН АЖИЛ ГҮЙЦЭТГЭХЭД АНХААРАХ ЗҮЙЛ</u> Төмөр бетон цутгамал бүтээцийн угсралтын ажлыг гүйцэтгэхээс өмнө ашиглах норм, дүрэм, стандартыг сайтар судлаж, ажлын зурагтай нэг дүрчлэн танилцаж тодотгосны дараа барилга угсралтын ажлыг гүйцэтгэх шаардлагатай. Цутгамал төмөр бетон бүтээцийн угсралтын ажлыг гүйцэтгэхэд арматурчлалыг зурагт үзүүлсний дагуу гүйцэтгэх ба арматурыг нуглах, анкерлах, хэв хашмал бэлтгэх бетон цутгахдаа "Цутгамал төмөр бетон эдлэл" БНБДЭ.03.01-88, "Цутгамал төмөр бетон бүтээцийн ажил гүйцэтгэх заавар" БД 52-102-04 болон бетон зуурмаг, элс, хайрга, цемент, эдгээр материалуудыг хэрэглэхтэй холбогдсон бусад стандартуудыг чанд баримтлан ажиллавал зохино.</p>										Г.Ган-Эрдэнэ						
G	<p><u>БАРИЛГА УГСРАЛТЫН АЖИЛ ГҮЙЦЭТГЭХЭД АНХААРАХ ЗҮЙЛ</u> Төмөр бетон цутгамал бүтээцийн угсралтын ажлыг гүйцэтгэхээс өмнө ашиглах норм, дүрэм, стандартыг сайтар судлаж, ажлын зурагтай нэг дүрчлэн танилцаж тодотгосны дараа барилга угсралтын ажлыг гүйцэтгэх шаардлагатай. Цутгамал төмөр бетон бүтээцийн угсралтын ажлыг гүйцэтгэхэд арматурчлалыг зурагт үзүүлсний дагуу гүйцэтгэх ба арматурыг нуглах, анкерлах, хэв хашмал бэлтгэх бетон цутгахдаа "Цутгамал төмөр бетон эдлэл" БНБДЭ.03.01-88, "Цутгамал төмөр бетон бүтээцийн ажил гүйцэтгэх заавар" БД 52-102-04 болон бетон зуурмаг, элс, хайрга, цемент, эдгээр материалуудыг хэрэглэхтэй холбогдсон бусад стандартуудыг чанд баримтлан ажиллавал зохино.</p>										Г.Ган-Эрдэнэ						
	<p><u>БАРИЛГА УГСРАЛТЫН АЖИЛ ГҮЙЦЭТГЭХЭД АНХААРАХ ЗҮЙЛ</u> Төмөр бетон цутгамал бүтээцийн угсралтын ажлыг гүйцэтгэхээс өмнө ашиглах норм, дүрэм, стандартыг сайтар судлаж, ажлын зурагтай нэг дүрчлэн танилцаж тодотгосны дараа барилга угсралтын ажлыг гүйцэтгэх шаардлагатай. Цутгамал төмөр бетон бүтээцийн угсралтын ажлыг гүйцэтгэхэд арматурчлалыг зурагт үзүүлсний дагуу гүйцэтгэх ба арматурыг нуглах, анкерлах, хэв хашмал бэлтгэх бетон цутгахдаа "Цутгамал төмөр бетон эдлэл" БНБДЭ.03.01-88, "Цутгамал төмөр бетон бүтээцийн ажил гүйцэтгэх заавар" БД 52-102-04 болон бетон зуурмаг, элс, хайрга, цемент, эдгээр материалуудыг хэрэглэхтэй холбогдсон бусад стандартуудыг чанд баримтлан ажиллавал зохино.</p>										Э.Энхбат						
H	<p><u>БАРИЛГА УГСРАЛТЫН АЖИЛ ГҮЙЦЭТГЭХЭД АНХААРАХ ЗҮЙЛ</u> Төмөр бетон цутгамал бүтээцийн угсралтын ажлыг гүйцэтгэхээс өмнө ашиглах норм, дүрэм, стандартыг сайтар судлаж, ажлын зурагтай нэг дүрчлэн танилцаж тодотгосны дараа барилга угсралтын ажлыг гүйцэтгэх шаардлагатай. Цутгамал төмөр бетон бүтээцийн угсралтын ажлыг гүйцэтгэхэд арматурчлалыг зурагт үзүүлсний дагуу гүйцэтгэх ба арматурыг нуглах, анкерлах, хэв хашмал бэлтгэх бетон цутгахдаа "Цутгамал төмөр бетон эдлэл" БНБДЭ.03.01-88, "Цутгамал төмөр бетон бүтээцийн ажил гүйцэтгэх заавар" БД 52-102-04 болон бетон зуурмаг, элс, хайрга, цемент, эдгээр материалуудыг хэрэглэхтэй холбогдсон бусад стандартуудыг чанд баримтлан ажиллавал зохино.</p>										"ЮНИТЕЛ" ХХК-ИЙ ХАРИЛЦАА ХОЛБООНЫ ЗОРИУЛАЛТААР АШИГЛАХ САЙТЫН БАЙРНЫ АЖЛЫН ЗУРАГ ТӨСӨЛ /СЕНДВИЧ БАРИЛГА-2/						
	<p><u>БАРИЛГА УГСРАЛТЫН АЖИЛ ГҮЙЦЭТГЭХЭД АНХААРАХ ЗҮЙЛ</u> Төмөр бетон цутгамал бүтээцийн угсралтын ажлыг гүйцэтгэхээс өмнө ашиглах норм, дүрэм, стандартыг сайтар судлаж, ажлын зурагтай нэг дүрчлэн танилцаж тодотгосны дараа барилга угсралтын ажлыг гүйцэтгэх шаардлагатай. Цутгамал төмөр бетон бүтээцийн угсралтын ажлыг гүйцэтгэхэд арматурчлалыг зурагт үзүүлсний дагуу гүйцэтгэх ба арматурыг нуглах, анкерлах, хэв хашмал бэлтгэх бетон цутгахдаа "Цутгамал төмөр бетон эдлэл" БНБДЭ.03.01-88, "Цутгамал төмөр бетон бүтээцийн ажил гүйцэтгэх заавар" БД 52-102-04 болон бетон зуурмаг, элс, хайрга, цемент, эдгээр материалуудыг хэрэглэхтэй холбогдсон бусад стандартуудыг чанд баримтлан ажиллавал зохино.</p>										Суурийн байгуулалт, Огтлол, Арматурлалт						
										<table border="1"> <tr> <td>Масштаб:</td> <td>Зургийн дугаар:</td> <td>Хуудас:</td> </tr> <tr> <td></td> <td>ББ-01</td> <td>ББ-05</td> </tr> </table>		Масштаб:	Зургийн дугаар:	Хуудас:		ББ-01	ББ-05
Масштаб:	Зургийн дугаар:	Хуудас:															
	ББ-01	ББ-05															
										<table border="1"> <tr> <td>ЕГ Шифр:</td> <td>ТГ Шифр:</td> <td>Огноо:</td> </tr> <tr> <td>МА-07-02/2022</td> <td>-</td> <td>2022 он</td> </tr> </table>		ЕГ Шифр:	ТГ Шифр:	Огноо:	МА-07-02/2022	-	2022 он
ЕГ Шифр:	ТГ Шифр:	Огноо:															
МА-07-02/2022	-	2022 он															
1	2	3	4	5	6	7	8	9	10	11	12						

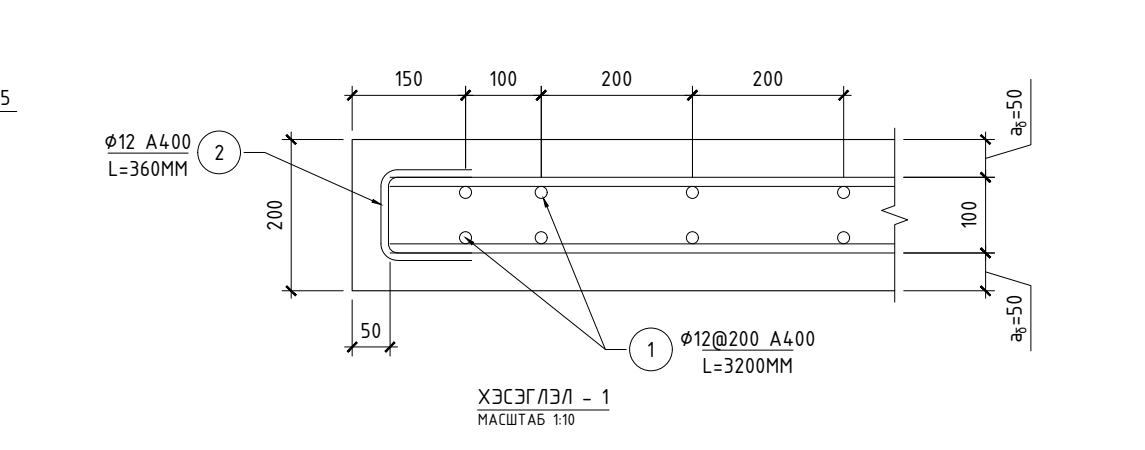
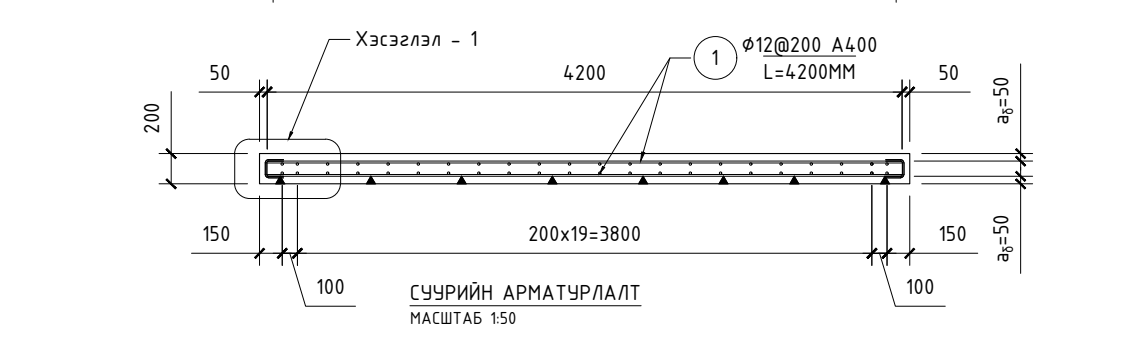
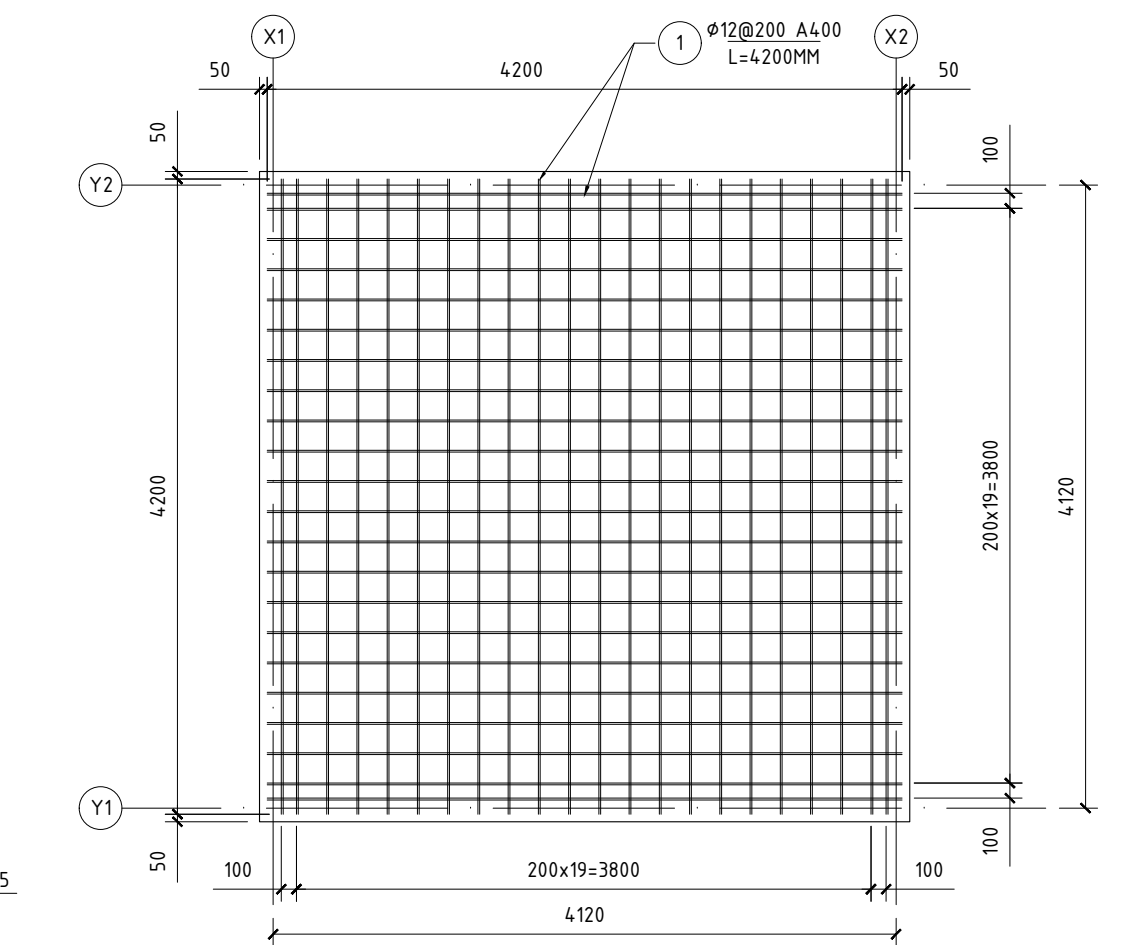
ББ МАРКИЙН АЖЛЫН ЗУРГИЙН ЖАГСААЛТ		
ДЭС ДУГААР	ЗУРГИЙН НЭР	ХУУДАСНЫ МАРК
1	ЗУРГИЙН ЖАГСААЛТ, ТАЙЛБАР БИЧИГ	ББ-01
2	СУЧИЙН БАЙГУУЛАЛТ, ОГТЛОЛ, АРМАТУРЛАЛТ	ББ-02
3	X1, X2, Y1, Y2 ТЭНХЛЭГИЙН ДАГЧУХ РАМ	ББ-03
4	РАМЫН ХАРАГДАХ БАЙДАЛ, ХЭСЭГЛЭЛҮҮД	ББ-04
5	ТӨМӨР ЭДЛЭЛ 1 -12	ББ-05

Инженер		Г.Ган-Эрдэнэ
Гүйцэтгэсэн		Г.Ган-Эрдэнэ
Шалгасан		Э.Энхбат
"ЮНИТЕЛ" ХХК-ИЙ ХАРИЛЦАА ХОЛБООНЫ ЗОРИУЛАЛТААР АШИГЛАХ САЙТЫН БАЙРНЫ АЖЛЫН ЗУРАГ ТӨСӨЛ /СЕНДВИЧ БАРИЛГА-2/		
Суурийн байгуулалт, Огтлол, Арматурлалт		
Масштаб:	Зургийн дугаар:	Хуудас:
	ББ-01	ББ-05
ЕГ Шифр:	ТГ Шифр:	Огноо:
МА-07-02/2022	-	2022 он



ТӨМӨР БЕТОН ЭДЛЭЛД ОРОХ МАТЕРИАЛЫН ТОДОРХОЙЛОЛТ

МАРК ДУГААР	ТЭМДЭГДЭГЭЭ	НЭР	ТОО ШИРХЭГ	ЖИН /КГ/		ТАЙЛБАР
				НЭГЖ ЖИН	НИЙТ ЖИН	
		ТӨМӨР БЕТОН СУУРЬ	1		356.34	
1	ББ-	D 12 A400 ГОСТ 5781-82, 35ГС L= 4200	88	3.73	328.20	
2	"	D 12 A400 ГОСТ 5781-82, 35ГС L= 360	88	0.32	28.13	
БЕТОН B20 /МЗ/					3.698	



Энэхүү зураг төсөл нь "МОД АРЧ" ХХКомпаний ОЮУНЫ ӨМЧ тул зөвшөөрөлгүйгээр өөрчлөх болон ашиглахыг хориглоно.

ТАЙЛБАР

ТҮЛХҮҮР ҮГ

ТАНИХ ТЭМДЭГ

ЗӨВШӨӨРӨЛЦСӨН

Нэр	Гарын үсэг
БА	Э.Эрдэнэбилэг

Үе шат: ББ-Н АЖЛЫН ЗУРАГ

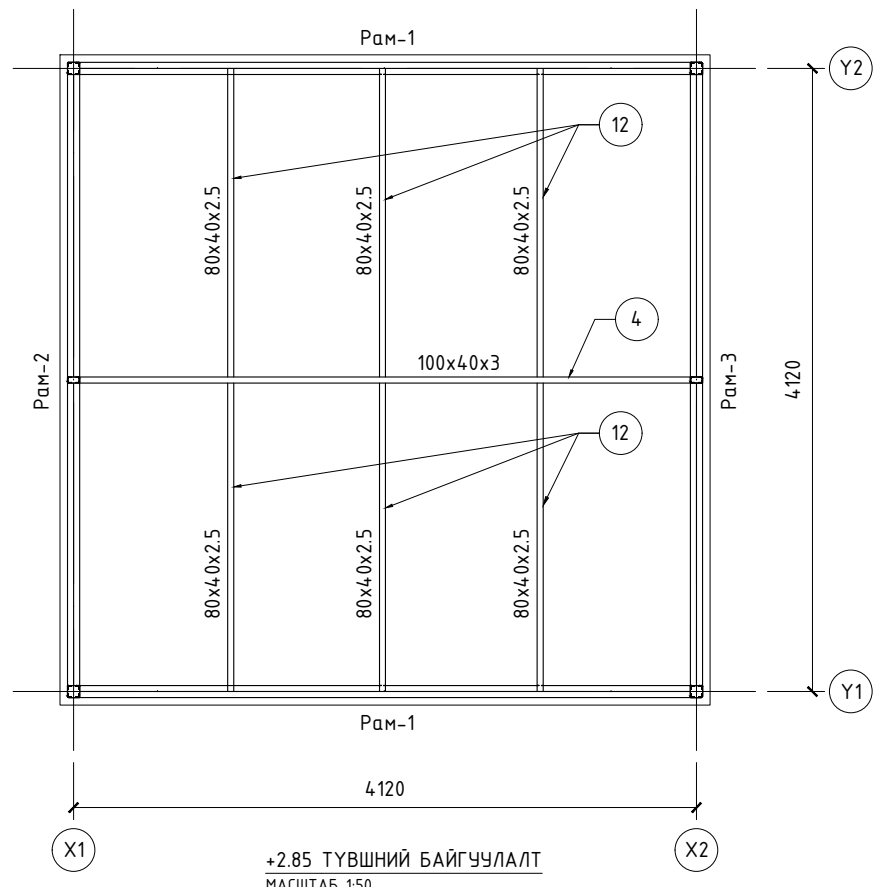
БАРИЛГЫН ЗУРАГ ТӨСЛИЙН "МОД АРЧ" ХХК

ИНЖЕНЕР: Г.Ган-Эрдэнэ  
ГҮҮЦЭТГЭСЭН: Г.Ган-Эрдэнэ  
ШАЛГАСАН: Э.Энхбат

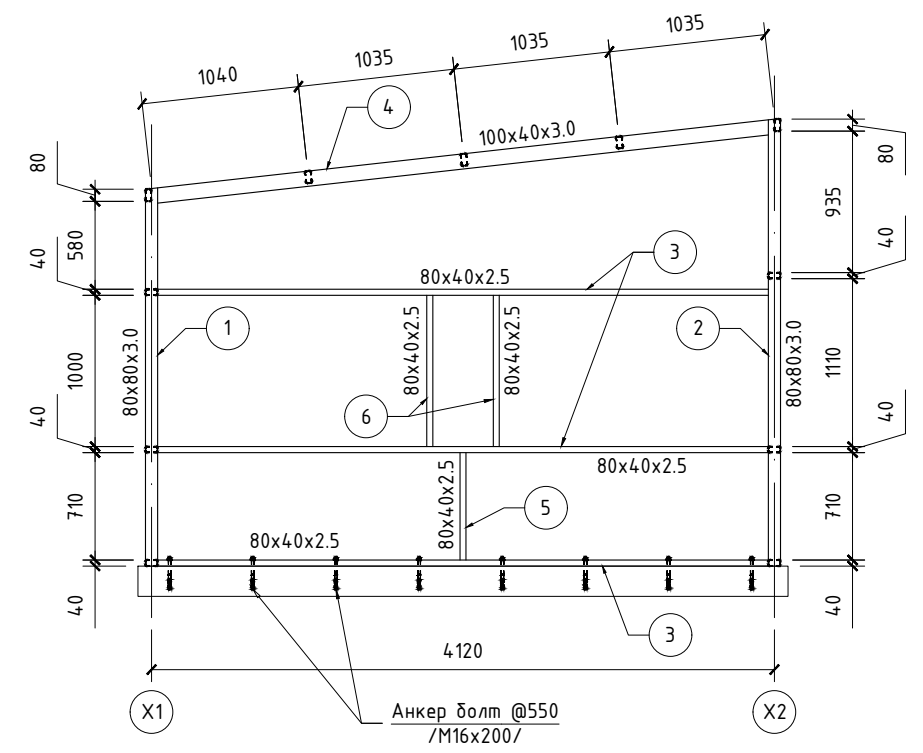
"ЮНИТЕЛ" ХХК-ИЙ ХАРИЛЦАА ХОЛБООНЫ ЗОРИУЛАЛТААР АШИГЛАХ САЙТЫН БАЙРНЫ АЖЛЫН ЗУРАГ ТӨСӨЛ /СЕНДВИЧ БАРИЛГА-2/

Суурийн байгуулалт, Огтлол, Арматурлалт

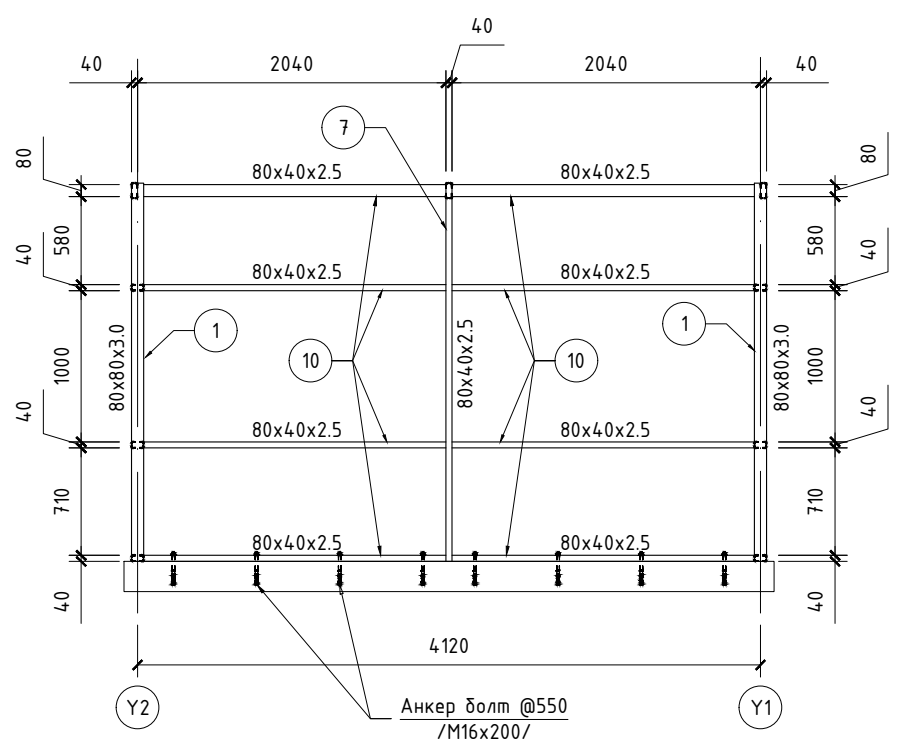
Масштаб: M1:50, 1:10	Зургийн дугаар: ББ-02	Хуудас: ББ-05
ЕГ Шифр: МА-07-02/2022	ТГ Шифр: -	Огноо: 2022 он



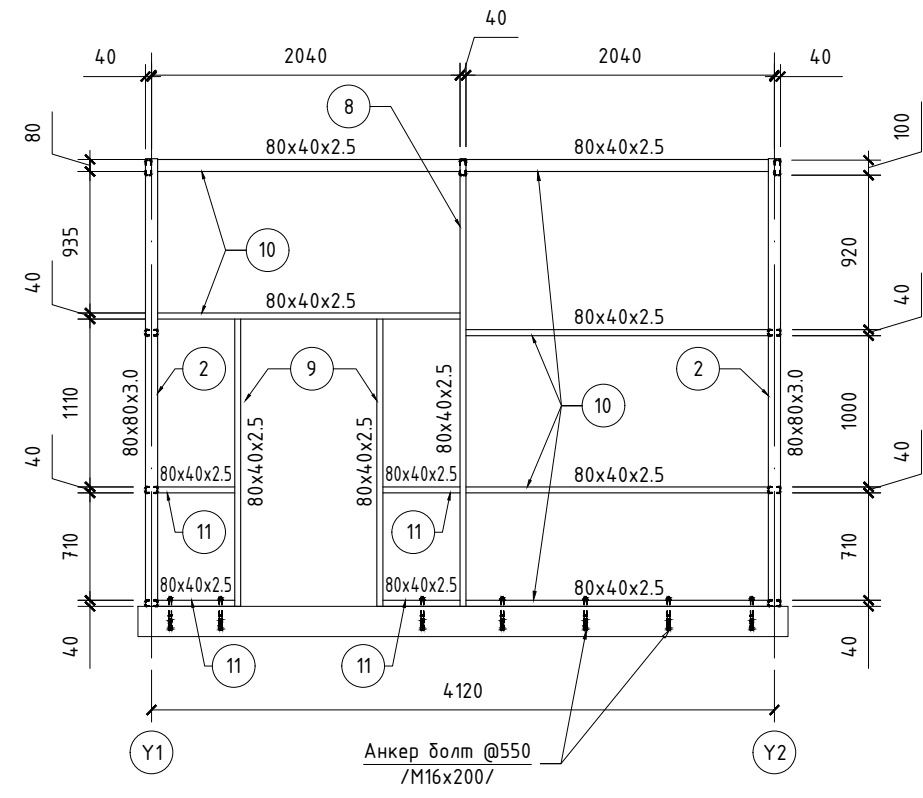
+2.85 ТҮВШНИЙ БАЙГУУЛАЛТ  
МАСШТАБ 1:50



Y-1, Y-2 тэнхлэгийн дагуух рам-1  
МАСШТАБ 1:50



X-1 тэнхлэгийн дагуух рам-2  
МАСШТАБ 1:50



X-1 тэнхлэгийн дагуух рам-3  
МАСШТАБ 1:50

Энэхүү зураг төсөл нь  
"МОД АРЧ" ХХКомпаний ОЮУНЫ ӨМЧ тул  
зөвшөөрөлгүйгээр өөрчлөх болон ашиглахыг хориглоно.

ТАЙЛБАР

ТҮЛХҮҮР ҮГ

ТАНИХ ТЭМДЭГ

ЗӨВШӨӨРӨЛЦСӨН

Нэр	Гарын үсэг
БА	Э.Эрдэнэбилэг

Үе шат: ББ-Н АЖЛЫН ЗУРАГ

БАРИЛГЫН ЗУРАГ ТӨСЛИЙН  
"МОД АРЧ" ХХК

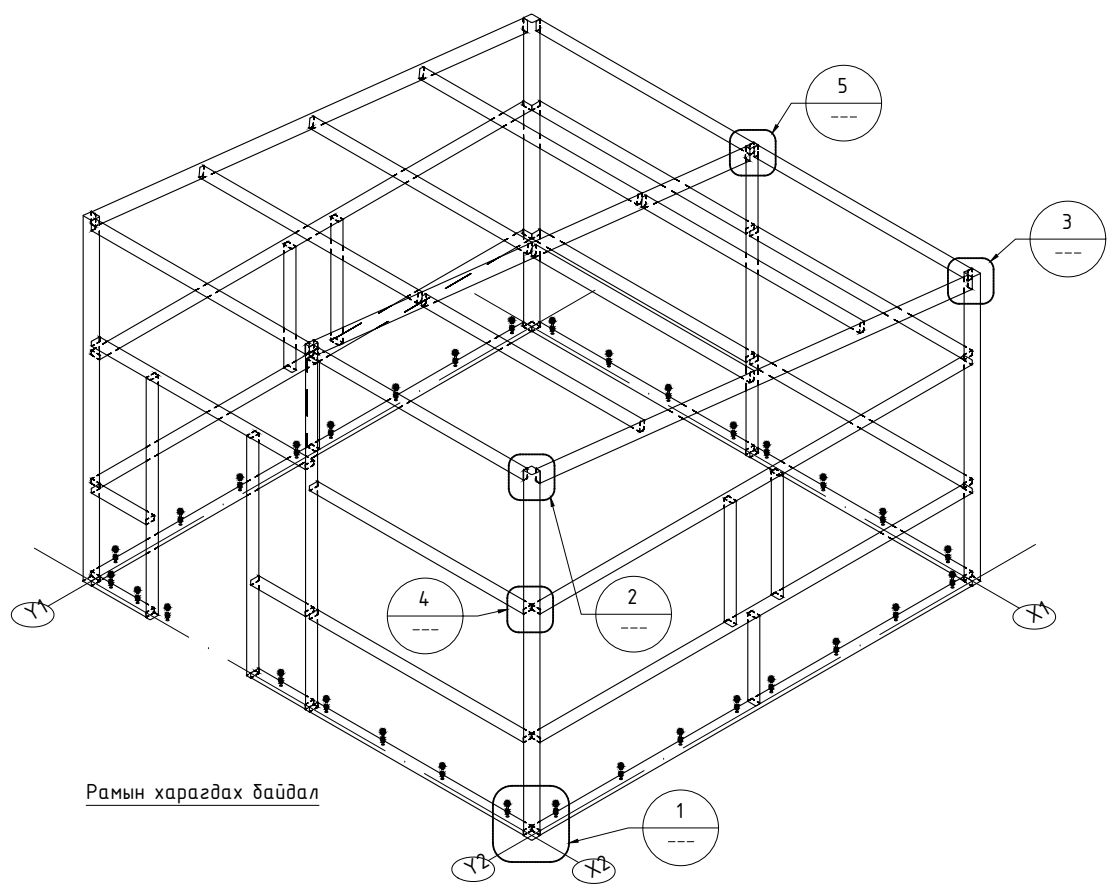
Инженер	Г.Ган-Эрдэнэ
Гүйцэтгэсэн	Г.Ган-Эрдэнэ
Шалгасан	Э.Энхбат

"ЮНИТЕЛ" ХХК-ИЙ ХАРИЛЦАА ХОЛБООНЫ  
ЗОРИУЛАЛТААР АШИГЛАХ САЙТЫН БАЙРНЫ  
АЖЛЫН ЗУРАГ ТӨСӨЛ /СЕНДВИЧ БАРИЛГА-2/

X1, X2, Y1, Y2 тэнхлэгийн дагуух рам, Хэсэглэлүүд

Масштаб:	Зургийн дугаар:	Хуудас:
M1:50, 1:10	ББ-03	ББ-05
ЕГ Шифр:	ТГ Шифр:	Огноо:
МА-07-02/2022	-	2022 он

A  
B  
C  
D  
E  
F  
G  
H



МАТЕРИАЛЫН ТҮҮВЭР											
No.	МАТЕРИАЛЫН НЭР	ХЭМЖЭЭ /мм/	ДЕТАЛЬ #	ТОО ХЭМЖЭЭ	МАТЕРИАЛЫН ХЭМЖЭЭ /мм/			МАТЕРИАЛЫН ТӨРӨЛ	НЭГЖ ЖИН .кг/м	ЖИН /кг/	
					ЗУЗААН	ӨРГӨН	УРТ			НЭГЖ	НИЙТ
Төмөр эдлэл											
1	Квадрат төмөр	80x80x3.0	1	2	-	-	2501	Q235	7.07	17.7	35.4
2	Квадрат төмөр	80x80x3.0	2	2	-	-	2960	Q235	7.07	20.9	41.9
3	Квадрат төмөр	80x40x2.5	3	6	-	-	4040	Q235	4.39	17.7	106.4
4	Квадрат төмөр	100x40x3.0	4	3	-	-	4076	Q235	6.13	25.0	75.0
5	Квадрат төмөр	80x40x2.5	5	2	-	-	710	Q235	4.39	3.1	6.2
6	Квадрат төмөр	80x40x2.5	6	4	-	-	1000	Q235	4.39	4.4	17.6
7	Квадрат төмөр	80x40x2.5	7	1	-	-	2501	Q235	4.39	11.0	11.0
8	Квадрат төмөр	80x40x2.5	8	1	-	-	2960	Q235	4.39	13.0	13.0
9	Квадрат төмөр	80x40x2.5	9	2	-	-	1900	Q235	4.39	8.3	16.7
10	Квадрат төмөр	80x40x2.5	10	14	-	-	2000	Q235	4.39	8.8	122.9
11	Квадрат төмөр	80x40x2.5	11	4	-	-	510	Q235	4.39	2.2	9.0
12	Квадрат төмөр	80x40x2.5	12	6	-	-	2040	Q235	4.39	9.0	53.7
13	Анкер болт	Φ16x200	-	31	-	-	-	-	-	-	-
14	НИЙТ ЖИН										508.6

Энэхүү зураг төсөл нь "МОД АРЧ" ХХКомпаний ОЮУНЫ ӨМЧ тул зөвшөөрөлгүйгээр өөрчлөх болон ашиглахыг хориглоно.

ТАЙЛБАР

ТҮЛХҮҮР ҮГ

ТАНИХ ТЭМДЭГ

ЗӨВШӨӨРӨЛЦСӨН

Нэр	Гарын үсэг
БА	Э.Эрдэнэбилэг

Үе шат: ББ-Н АЖЛЫН ЗУРАГ

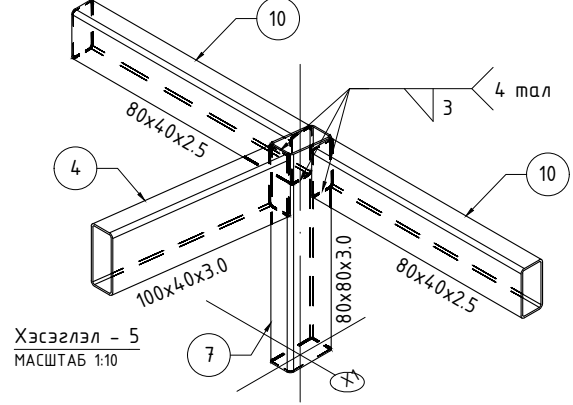
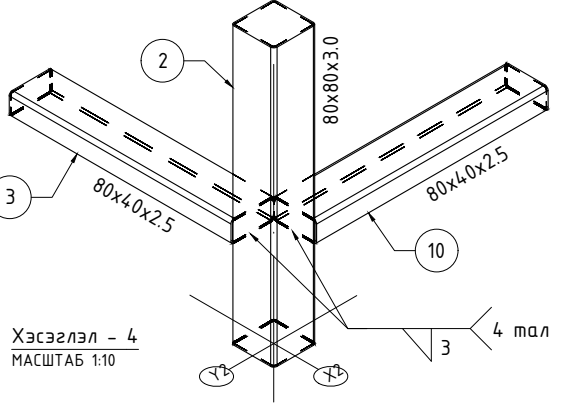
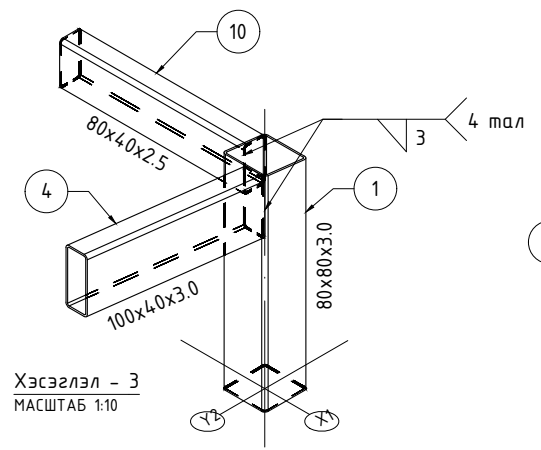
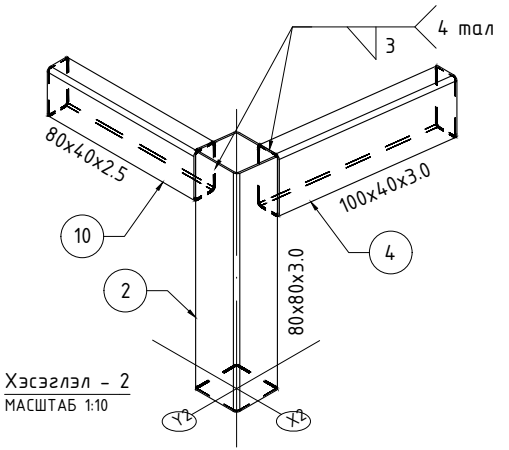
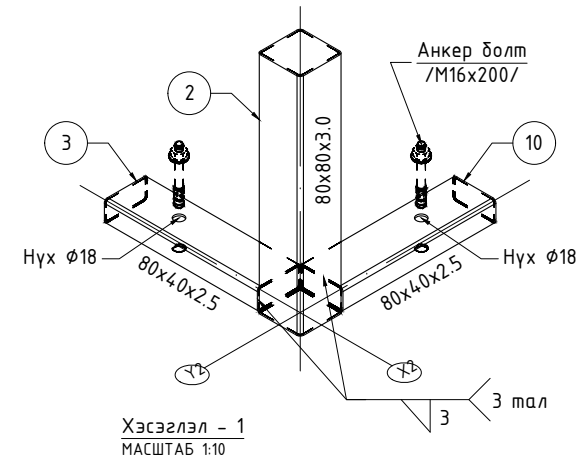
БАРИЛГЫН ЗУРАГ ТӨСЛИЙН "МОД АРЧ" ХХК

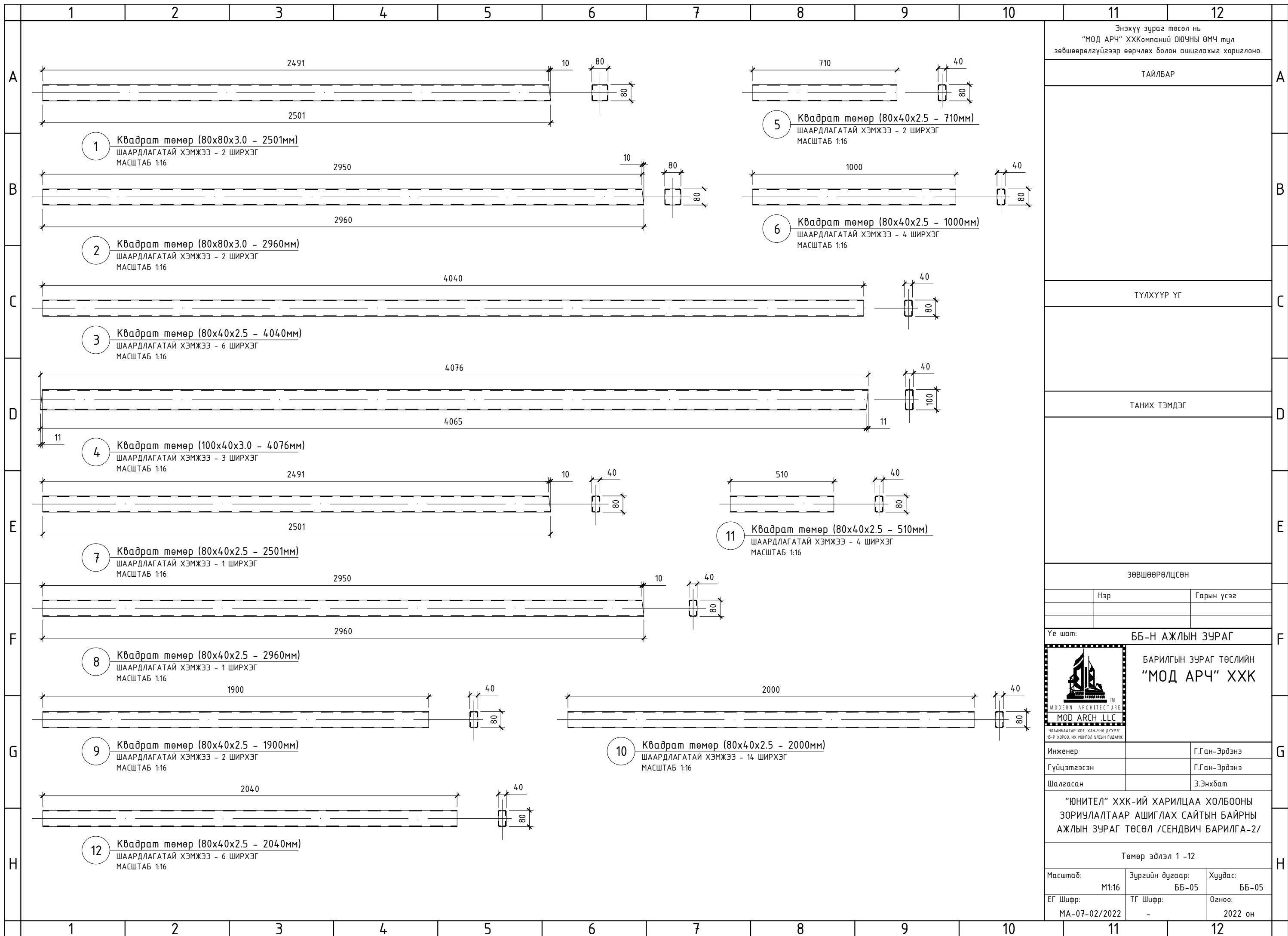
Инженер	Г.Ган-Эрдэнэ
Гүйцэтгэсэн	Г.Ган-Эрдэнэ
Шалгасан	Э.Энхбат

"ЮНИТЕЛ" ХХК-ИЙ ХАРИЛЦАА ХОЛБООНЫ ЗОРИУЛАЛТААР АШИГЛАХ САЙТЫН БАЙРНЫ АЖЛЫН ЗУРАГ ТӨСӨЛ /СЕНДВИЧ БАРИЛГА-2/

Рамын харагдах байдал, Хэсэглэлүүд

Масштаб: М1:50, 1:10	Зургийн дугаар: ББ-04	Хуудас: ББ-05
ЕГ Шифр: МА-07-02/2022	ТГ Шифр: -	Огноо: 2022 он





1 Квадрат төмөр (80x80x3.0 - 2501мм)  
 ШААРДЛАГАТАЙ ХЭМЖЭЭ - 2 ШИРХЭГ  
 МАСШТАБ 1:16

2 Квадрат төмөр (80x80x3.0 - 2960мм)  
 ШААРДЛАГАТАЙ ХЭМЖЭЭ - 2 ШИРХЭГ  
 МАСШТАБ 1:16

3 Квадрат төмөр (80x40x2.5 - 4040мм)  
 ШААРДЛАГАТАЙ ХЭМЖЭЭ - 6 ШИРХЭГ  
 МАСШТАБ 1:16

4 Квадрат төмөр (100x40x3.0 - 4076мм)  
 ШААРДЛАГАТАЙ ХЭМЖЭЭ - 3 ШИРХЭГ  
 МАСШТАБ 1:16

7 Квадрат төмөр (80x40x2.5 - 2501мм)  
 ШААРДЛАГАТАЙ ХЭМЖЭЭ - 1 ШИРХЭГ  
 МАСШТАБ 1:16

8 Квадрат төмөр (80x40x2.5 - 2960мм)  
 ШААРДЛАГАТАЙ ХЭМЖЭЭ - 1 ШИРХЭГ  
 МАСШТАБ 1:16

9 Квадрат төмөр (80x40x2.5 - 1900мм)  
 ШААРДЛАГАТАЙ ХЭМЖЭЭ - 2 ШИРХЭГ  
 МАСШТАБ 1:16

12 Квадрат төмөр (80x40x2.5 - 2040мм)  
 ШААРДЛАГАТАЙ ХЭМЖЭЭ - 6 ШИРХЭГ  
 МАСШТАБ 1:16

5 Квадрат төмөр (80x40x2.5 - 710мм)  
 ШААРДЛАГАТАЙ ХЭМЖЭЭ - 2 ШИРХЭГ  
 МАСШТАБ 1:16

6 Квадрат төмөр (80x40x2.5 - 1000мм)  
 ШААРДЛАГАТАЙ ХЭМЖЭЭ - 4 ШИРХЭГ  
 МАСШТАБ 1:16

11 Квадрат төмөр (80x40x2.5 - 510мм)  
 ШААРДЛАГАТАЙ ХЭМЖЭЭ - 4 ШИРХЭГ  
 МАСШТАБ 1:16

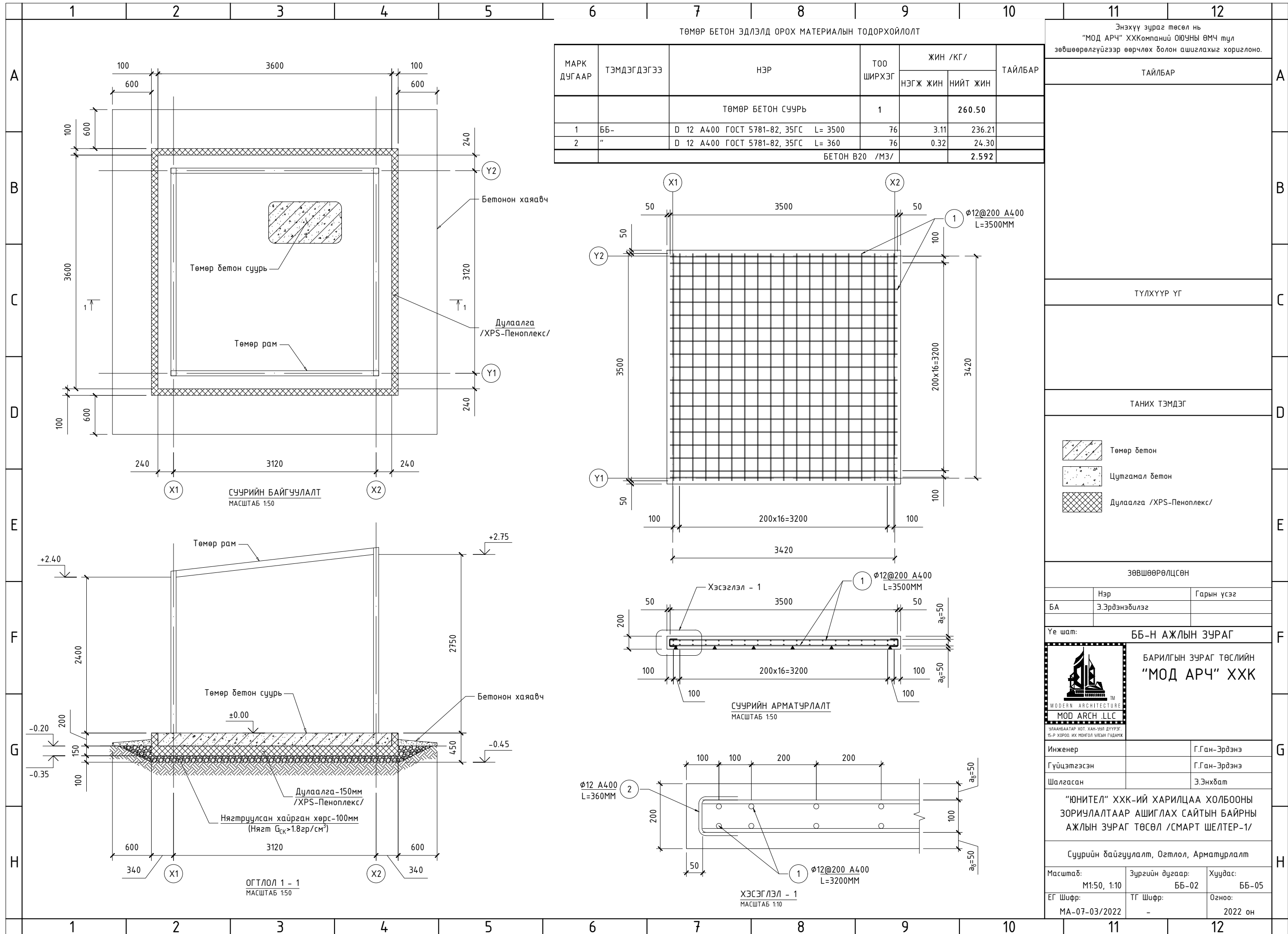
10 Квадрат төмөр (80x40x2.5 - 2000мм)  
 ШААРДЛАГАТАЙ ХЭМЖЭЭ - 14 ШИРХЭГ  
 МАСШТАБ 1:16



	1	2	3	4	5	6	7	8	9	10	11	12	
A	ТАЙЛБАР БИЧИГ										Энэхүү зураг төсөл нь "МОД АРЧ" ХХКомпаний ОЮУНЫ ӨМЧ тул зөвшөөрөлгүйгээр өөрчлөх болон ашиглахыг хориглоно.		A
	ЕРӨНХИЙ ЗҮЙЛ "ЮНИТЕЛ" ХХК-н харилцаа холбооны зориулалтаар ашиглах сайтын байрны ажлын зургийг "ЮНИТЕЛ" ХХК-тай 2022 оны 03 сарын 14-нд байгуулсан . . / . . . . . тоот ажлын гэрээний дагуу энэхүү зураг төслийг барилгын зураг төслийн "МОД АРЧ" ХХК-д боловсруулав.										ТАЙЛБАР		
B	БҮТЭЭЦ ТӨЛӨВЛӨЛТИЙН БАЙГАЛЬ ЦАГ УУРЫН ҮНДСЭН ҮЗҮҮЛЭЛТ - Гадна агаарын температур ≤ -54.0° (+45.0°) - Салхины хурд ≤ 42м/с - Цасны ачаалал ≤ 80кг/м² - Мөстөлтийн зузаан ≤ 10,0мм - Газар хөдлөлтийн балл ≤ 9										ТАЙЛБАР		B
	БҮҮРЬ Барилгын суурь суух хөрсийг инженер-геологийн судалгааны ". . . . . " ХХК-ийн боловсруулсан инженер геологийн судалгааны дүгнэлт /архив №. . . / -ийг зураг төсөл боловсруулахад ашиглав. Геологийн судалгааны дүгнэлтээр барилгын суурь суух хөрс нь . . . . . хөрс болно.										ТҮЛХҮҮР ҮГ		
C	ХӨРСНИЙ МЕХАНИК ШИНЖ ЧАНАРЫН ҮЗҮҮЛЭЛТИЙН НОРМАТИВ - Зууралдалтийн хүч C=. . . . кПа - Дотоод үрэлтийн өнцөг φ=. . . . ° - Хэв гажилтын модуль E=. . . . МПа - Тооцооны эсэргүүцэл R <sub>0</sub> =. . . . кПа - Улирлын хөлдөлтийн гүн . . . . м - Газар шорооны ажлын ээрэг . . . . - Хөрсний ус илэрсэн гүн . . . . м										ТАЙЛБАР		C
	Уг хөрс нь улирлын хөлдөлтийн бүсэд овоолт үүсгэнэ /овоолт үүсгэхгүй/. Суурийн нүхийг механизмаар ухахдаа суурь суулгах төслийн түвшингээс дээш 10-20 см дутуу ухаж , түүнээс доош төслийн түвшин хүртэл гараар ухах хэрэгтэй. Суурийн эргэн тойронг буцааж чигжихдээ овоолт үүсгэдэггүй хайрган хөрсөөр 10 см тутамд нягтруулж гүйцэтгэнэ. Буцааж чигжсэн хөрсний нягт 1.8г/см³ байна.										ТАНИХ ТЭМДЭГ		
D	ҮНДСЭН БҮТЭЭЦ Барилгын үндсэн хийц болох төмөр хийц эдлэлүүдийг Q235 (БНХАУ) таркийн гангаар угсарч хийнэ. Мөн бүтээц эдлэлийг зориулалтын 6 талт М16 анкер болтоор суурьтай боож бэхлэнэ. Хийц эдлэлд гарах болтны нүхийг болтны диаметрээс 2мм илүүгүй диаметртай байхаар нүхлэнэ. Гагнаасан холбоос хийхдээ ГОСТ 9467-75 стандартын Э-42А таркийн электрод хэрэглэнэ. Зурагт зааснаас дусад гагнааны өндрийг гагнагдаж байгаа эдлэлийг өндрөөс багагүй байхаар оёдлын өндрийг сонгоно. Ган бүтээцийг эзвэрлээс хамгаалсан зориулалтын дугаар дудгах шаардлагатай. Ган бүтээцийн ажлыг гүйцэтгэхдээ "Ган бүтээц" /БНБД 53-02-05/ барилгын норм ба дүрмийн зохих заалтуудыг нарийн баримтлах шаардлагатай.										ЗӨВШӨӨРӨЛЦСӨН		D
	СҮҮРЬ Уг барилгын суурийг хавтан суурь байхаар төлөвлөв. Багаанан суурийн бетоны марк В20, арматур нь ГОСТ 5781-82, 35ГС, ГОСТ 30136-94 стандартын А400 байна. Суурийн доор 10см-ийн 1,8кг/см³ хүртэл нягтруулсан хайрган хөрс байна. Түүний дээр өндөр даац бүхий дулаалгын ХПС-Пеноплекс хавтанг өрж байрлуулан түүний дээр хавтан суурыг арматурлан цутгаж хийнэ. Бүх сууриуд стандартын шаардлага хангасан зурагт заасан арматурыг хэрэглэх шаардлагатай. Мөн цутгамал хийцийг хөлдөөх, тэрчлэн буурь хөрсийг ухаж дууссаны дараа хур борооны болон дусад уснаас шалтгаалан хөрсийг хөлдөөж барилга угсралтын ажил гүйцэтгэхийг хориглоно. Суурийн газрын хөрстэй харьцах хажуу гадаргууд халуун хар тосон түрхлэг хоёр дахин хийнэ. Бетоны ажлыг гүйцэтгэхдээ "Цутгамал төмөр бетон дүтээц" /БНБД 52-02-05/ барилгын норм ба дүрэм, "Цутгамал төмөр бетоны ажил гүйцэтгэх заавар" /БД 52-102.04/ барилгын дүрмийн заалтуудыг баримталбал зохино. Өвлийн улиралд төмөр бетон суурийн ажил гүйцэтгэхийг хориглоно.										Нэр Гарын үсэг		
E	СҮҮРЬ Уг барилгын суурийг хавтан суурь байхаар төлөвлөв. Багаанан суурийн бетоны марк В20, арматур нь ГОСТ 5781-82, 35ГС, ГОСТ 30136-94 стандартын А400 байна. Суурийн доор 10см-ийн 1,8кг/см³ хүртэл нягтруулсан хайрган хөрс байна. Түүний дээр өндөр даац бүхий дулаалгын ХПС-Пеноплекс хавтанг өрж байрлуулан түүний дээр хавтан суурыг арматурлан цутгаж хийнэ. Бүх сууриуд стандартын шаардлага хангасан зурагт заасан арматурыг хэрэглэх шаардлагатай. Мөн цутгамал хийцийг хөлдөөх, тэрчлэн буурь хөрсийг ухаж дууссаны дараа хур борооны болон дусад уснаас шалтгаалан хөрсийг хөлдөөж барилга угсралтын ажил гүйцэтгэхийг хориглоно. Суурийн газрын хөрстэй харьцах хажуу гадаргууд халуун хар тосон түрхлэг хоёр дахин хийнэ. Бетоны ажлыг гүйцэтгэхдээ "Цутгамал төмөр бетон дүтээц" /БНБД 52-02-05/ барилгын норм ба дүрэм, "Цутгамал төмөр бетоны ажил гүйцэтгэх заавар" /БД 52-102.04/ барилгын дүрмийн заалтуудыг баримталбал зохино. Өвлийн улиралд төмөр бетон суурийн ажил гүйцэтгэхийг хориглоно.										Э.Эрдэнэбилэг		E
	СҮҮРЬ Уг барилгын суурийг хавтан суурь байхаар төлөвлөв. Багаанан суурийн бетоны марк В20, арматур нь ГОСТ 5781-82, 35ГС, ГОСТ 30136-94 стандартын А400 байна. Суурийн доор 10см-ийн 1,8кг/см³ хүртэл нягтруулсан хайрган хөрс байна. Түүний дээр өндөр даац бүхий дулаалгын ХПС-Пеноплекс хавтанг өрж байрлуулан түүний дээр хавтан суурыг арматурлан цутгаж хийнэ. Бүх сууриуд стандартын шаардлага хангасан зурагт заасан арматурыг хэрэглэх шаардлагатай. Мөн цутгамал хийцийг хөлдөөх, тэрчлэн буурь хөрсийг ухаж дууссаны дараа хур борооны болон дусад уснаас шалтгаалан хөрсийг хөлдөөж барилга угсралтын ажил гүйцэтгэхийг хориглоно. Суурийн газрын хөрстэй харьцах хажуу гадаргууд халуун хар тосон түрхлэг хоёр дахин хийнэ. Бетоны ажлыг гүйцэтгэхдээ "Цутгамал төмөр бетон дүтээц" /БНБД 52-02-05/ барилгын норм ба дүрэм, "Цутгамал төмөр бетоны ажил гүйцэтгэх заавар" /БД 52-102.04/ барилгын дүрмийн заалтуудыг баримталбал зохино. Өвлийн улиралд төмөр бетон суурийн ажил гүйцэтгэхийг хориглоно.										Үе шат: ББ-Н АЖЛЫН ЗУРАГ		
F	АРМАТУР Уг барилгад хэрэглэх арматур нь ГОСТ 5781-82, 35ГС, ГОСТ 30136-94 стандартын А400, А240 ангийн арматур байна.										БАРИЛГЫН ЗУРАГ ТӨСЛИЙН "МОД АРЧ" ХХК		F
	ХАНА БОЛОН ХУЧИЛТ Уг барилгын хана болон дээврийг 150мм зузаантай сэндрвичин хавтан (Хөөсөнцөр дулаалгатай /Basalt wool/) 2 үе давхарлах хийхээр төлөвлөв.										Инженер Г.Ган-Эрдэнэ		
G	БАРИЛГА УГСРАЛТЫН АЖИЛ ГҮЙЦЭТГЭХЭД АНХААРАХ ЗҮЙЛ Төмөр бетон цутгамал бүтээцийн угсралтын ажлыг гүйцэтгэхээс өмнө ашиглах норм, дүрэм, стандартыг сайтар судлаж, ажлын зурагтай нэг бүрчлэн танилцаж модотгосны дараа барилга угсралтын ажлыг гүйцэтгэх шаардлагатай. Цутгамал төмөр бетон бүтээцийн угсралтын ажлыг гүйцэтгэхэд арматурчлалыг зурагт үзүүлсний дагуу гүйцэтгэх ба арматурыг нуглах, анкерлах, хэв хашмал бэлтгэх бетон цутгахдаа "Цутгамал төмөр бетон эдлэл" БНБД3.03.01-88, "Цутгамал төмөр бетон бүтээцийн ажил гүйцэтгэх заавар" БД 52-102-04 болон бетон зуурмаг, элс, хайрга, цемент, эдгээр материалуудыг хэрэглэхтэй холбогдсон дусад стандартуудыг чанд баримтлан ажиллавал зохино.										Гүйцэтгэгсэн Г.Ган-Эрдэнэ		G
	БАРИЛГА УГСРАЛТЫН АЖИЛ ГҮЙЦЭТГЭХЭД АНХААРАХ ЗҮЙЛ Төмөр бетон цутгамал бүтээцийн угсралтын ажлыг гүйцэтгэхээс өмнө ашиглах норм, дүрэм, стандартыг сайтар судлаж, ажлын зурагтай нэг бүрчлэн танилцаж модотгосны дараа барилга угсралтын ажлыг гүйцэтгэх шаардлагатай. Цутгамал төмөр бетон бүтээцийн угсралтын ажлыг гүйцэтгэхэд арматурчлалыг зурагт үзүүлсний дагуу гүйцэтгэх ба арматурыг нуглах, анкерлах, хэв хашмал бэлтгэх бетон цутгахдаа "Цутгамал төмөр бетон эдлэл" БНБД3.03.01-88, "Цутгамал төмөр бетон бүтээцийн ажил гүйцэтгэх заавар" БД 52-102-04 болон бетон зуурмаг, элс, хайрга, цемент, эдгээр материалуудыг хэрэглэхтэй холбогдсон дусад стандартуудыг чанд баримтлан ажиллавал зохино.										Шалгасан Э.Энхбат		
H	БАРИЛГА УГСРАЛТЫН АЖИЛ ГҮЙЦЭТГЭХЭД АНХААРАХ ЗҮЙЛ Төмөр бетон цутгамал бүтээцийн угсралтын ажлыг гүйцэтгэхээс өмнө ашиглах норм, дүрэм, стандартыг сайтар судлаж, ажлын зурагтай нэг бүрчлэн танилцаж модотгосны дараа барилга угсралтын ажлыг гүйцэтгэх шаардлагатай. Цутгамал төмөр бетон бүтээцийн угсралтын ажлыг гүйцэтгэхэд арматурчлалыг зурагт үзүүлсний дагуу гүйцэтгэх ба арматурыг нуглах, анкерлах, хэв хашмал бэлтгэх бетон цутгахдаа "Цутгамал төмөр бетон эдлэл" БНБД3.03.01-88, "Цутгамал төмөр бетон бүтээцийн ажил гүйцэтгэх заавар" БД 52-102-04 болон бетон зуурмаг, элс, хайрга, цемент, эдгээр материалуудыг хэрэглэхтэй холбогдсон дусад стандартуудыг чанд баримтлан ажиллавал зохино.										"ЮНИТЕЛ" ХХК-ИЙ ХАРИЛЦАА ХОЛБООНЫ ЗОРИУЛАЛТААР АШИГЛАХ САЙТЫН БАЙРНЫ АЖЛЫН ЗУРАГ ТӨСӨЛ /СМАРТ ШЕЛТЕР-1/		H
	БАРИЛГА УГСРАЛТЫН АЖИЛ ГҮЙЦЭТГЭХЭД АНХААРАХ ЗҮЙЛ Төмөр бетон цутгамал бүтээцийн угсралтын ажлыг гүйцэтгэхээс өмнө ашиглах норм, дүрэм, стандартыг сайтар судлаж, ажлын зурагтай нэг бүрчлэн танилцаж модотгосны дараа барилга угсралтын ажлыг гүйцэтгэх шаардлагатай. Цутгамал төмөр бетон бүтээцийн угсралтын ажлыг гүйцэтгэхэд арматурчлалыг зурагт үзүүлсний дагуу гүйцэтгэх ба арматурыг нуглах, анкерлах, хэв хашмал бэлтгэх бетон цутгахдаа "Цутгамал төмөр бетон эдлэл" БНБД3.03.01-88, "Цутгамал төмөр бетон бүтээцийн ажил гүйцэтгэх заавар" БД 52-102-04 болон бетон зуурмаг, элс, хайрга, цемент, эдгээр материалуудыг хэрэглэхтэй холбогдсон дусад стандартуудыг чанд баримтлан ажиллавал зохино.										Суурийн байгуулалт, Огтлол, Арматурлалт		
	1	2	3	4	5	6	7	8	9	10	11	12	

ДЭС ДУГААР	ЗУРГИЙН НЭР	ХУУДАСНЫ МАРК
1	ЗУРГИЙН ЖАГСААЛТ, ТАЙЛБАР БИЧИГ	ББ-01
2	СУУРИЙН БАЙГУУЛАЛТ, ОГТЛОЛ, АРМАТУРЛАЛТ	ББ-02
3	X1, X2, Y1, Y2 ТЭНХЛЭГИЙН ДАГУУХ РАМ	ББ-03
4	РАМЫН ХАРАГДАХ БАЙДАЛ, ХЭСЭГЛЭЛҮҮД	ББ-04
5	ТӨМӨР ЭДЛЭЛ 1 -12	ББ-05

Нэр		Гарын үсэг
БА	Э.Эрдэнэбилэг	
		
Инженер	Г.Ган-Эрдэнэ	
Гүйцэтгэгсэн	Г.Ган-Эрдэнэ	
Шалгасан	Э.Энхбат	
Масштаб: Зургийн дугаар: Хуудас: ББ-01 ББ-05		
ЕГ Шифр: ТГ Шифр: Огноо: МА-07-03/2022 - 2022 он		



ТӨМӨР БЕТОН ЭДЛЭЛД ОРОХ МАТЕРИАЛЫН ТОДОРХОЙЛОЛТ

МАРК ДУГААР	ТЭМДЭГДЭГЭЭ	НЭР	ТОО ШИРХЭГ	ЖИН /КГ/		ТАЙЛБАР
				НЭГЖ ЖИН	НИЙТ ЖИН	
		ТӨМӨР БЕТОН СУУРЬ	1		260.50	
1	ББ-	D 12 A400 ГОСТ 5781-82, 35ГС L= 3500	76	3.11	236.21	
2	"	D 12 A400 ГОСТ 5781-82, 35ГС L= 360	76	0.32	24.30	
					БЕТОН B20 /МЗ/	2.592

Энэхүү зураг төсөл нь "МОД АРЧ" ХХКомпаний ОЮУНЫ ӨМЧ тул зөвшөөрөлгүйгээр өөрчлөх болон ашиглахыг хориглоно.

ТАЙЛБАР

ТҮЛХҮҮР ҮГ

ТАНИХ ТЭМДЭГ

ЗӨВШӨӨРӨЛЦСӨН

Нэр	Гарын үсэг
БА	Э.Эрдэнэбилэг

Үе шат: ББ-Н АЖЛЫН ЗУРАГ

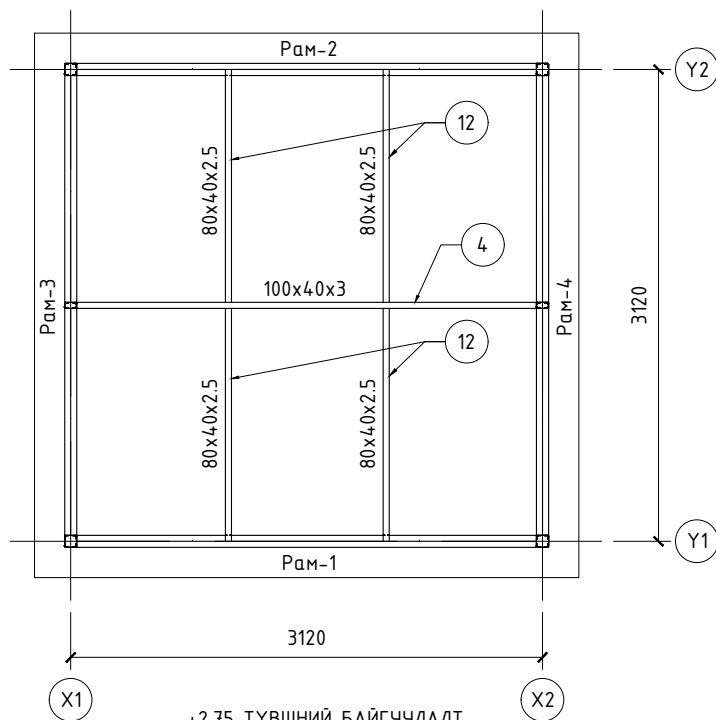
БАРИЛГЫН ЗУРАГ ТӨСЛИЙН "МОД АРЧ" ХХК

ИНЖЕНЕР: Г.Ган-Эрдэнэ  
ГҮҮЦЭТГЭСЭН: Г.Ган-Эрдэнэ  
ШАЛГАСАН: Э.Энхбат

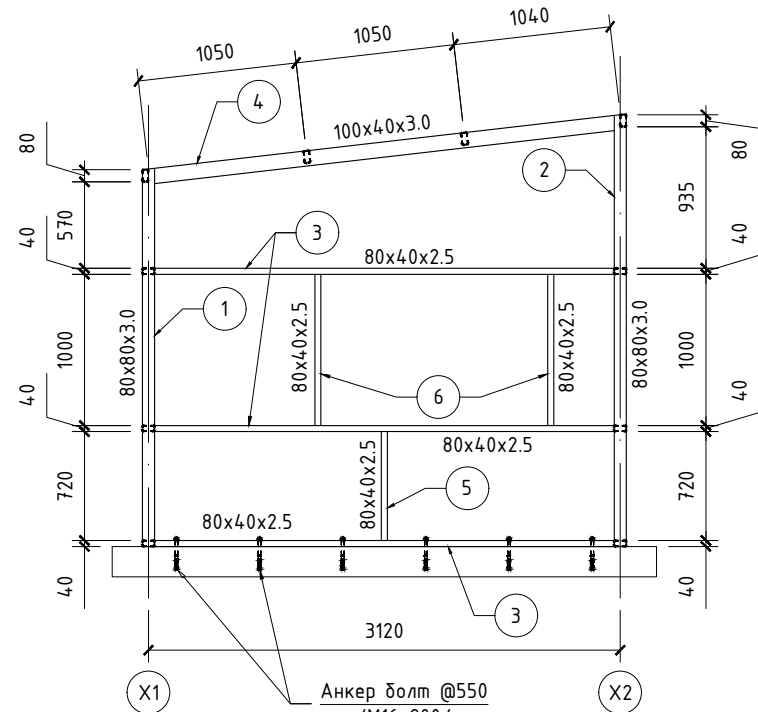
"ЮНИТЕЛ" ХХК-ИЙ ХАРИЛЦАА ХОЛБООНЫ ЗОРИУЛАЛТААР АШИГЛАХ САЙТЫН БАЙРНЫ АЖЛЫН ЗУРАГ ТӨСӨЛ /СМАРТ ШЕЛТЕР-1/

Суурийн байгуулалт, Огтлол, Арматурлалт

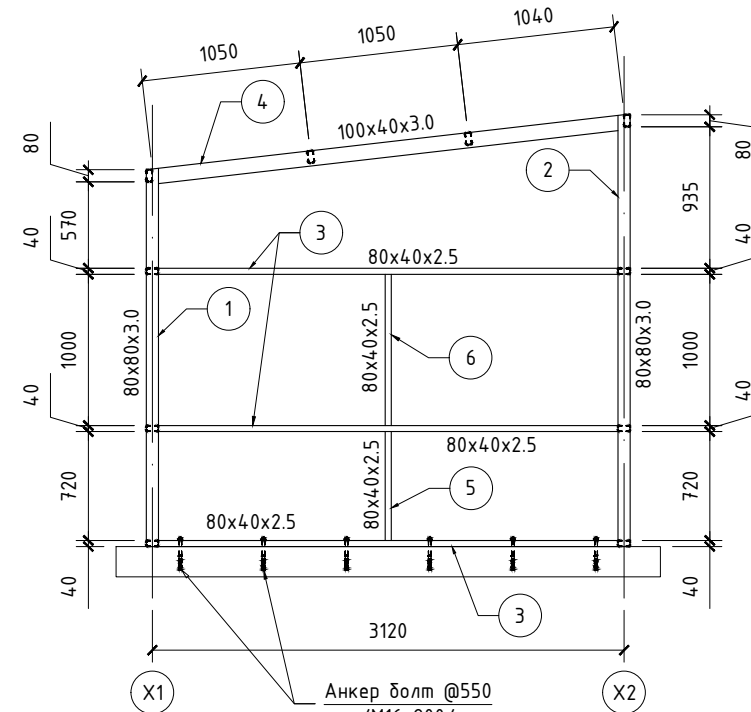
Масштаб: M1:50, 1:10	Зургийн дугаар: ББ-02	Хуудас: ББ-05
ЕГ Шифр: МА-07-03/2022	ТГ Шифр: -	Огноо: 2022 он



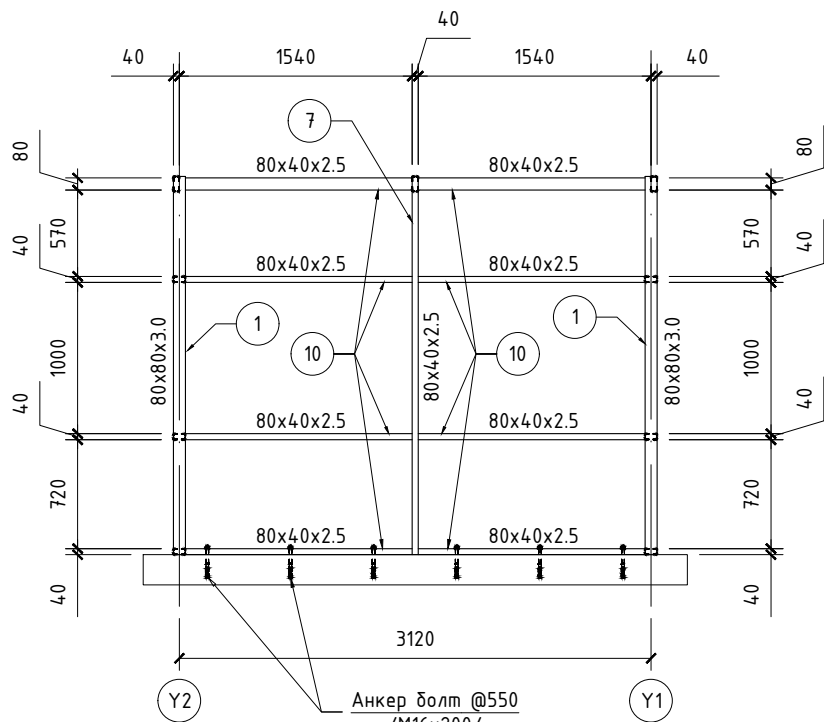
+2.75 ТҮВШНИЙ БАЙГУУЛАЛТ  
МАСШТАБ 1:50



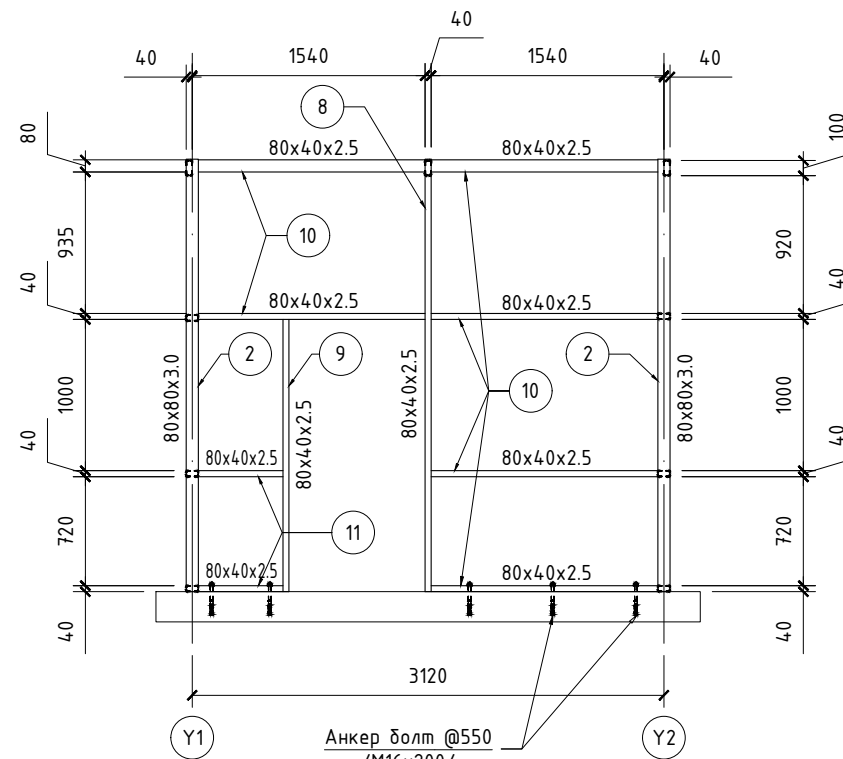
Y-1 тэнхлэгийн дагуух рам-1  
МАСШТАБ 1:50



Y-2 тэнхлэгийн дагуух рам-2  
МАСШТАБ 1:50



X-1 тэнхлэгийн дагуух рам-3  
МАСШТАБ 1:50



X-2 тэнхлэгийн дагуух рам-4  
МАСШТАБ 1:50

Энэхүү зураг төсөл нь  
"МОД АРЧ" ХХКомпаний ОЮУНЫ ӨМЧ тул  
зөвшөөрөлгүйгээр өөрчлөх болон ашиглахыг хориглоно.

ТАЙЛБАР

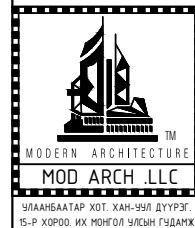
ТҮЛХҮҮР ҮГ

ТАНИХ ТЭМДЭГ

ЗӨВШӨӨРӨЛЦСӨН

Нэр	Гарын үсэг
БА	Э.Эрдэнэбилэг

Үе шат: ББ-Н АЖЛЫН ЗУРАГ



БАРИЛГЫН ЗУРАГ ТӨСЛИЙН  
"МОД АРЧ" ХХК

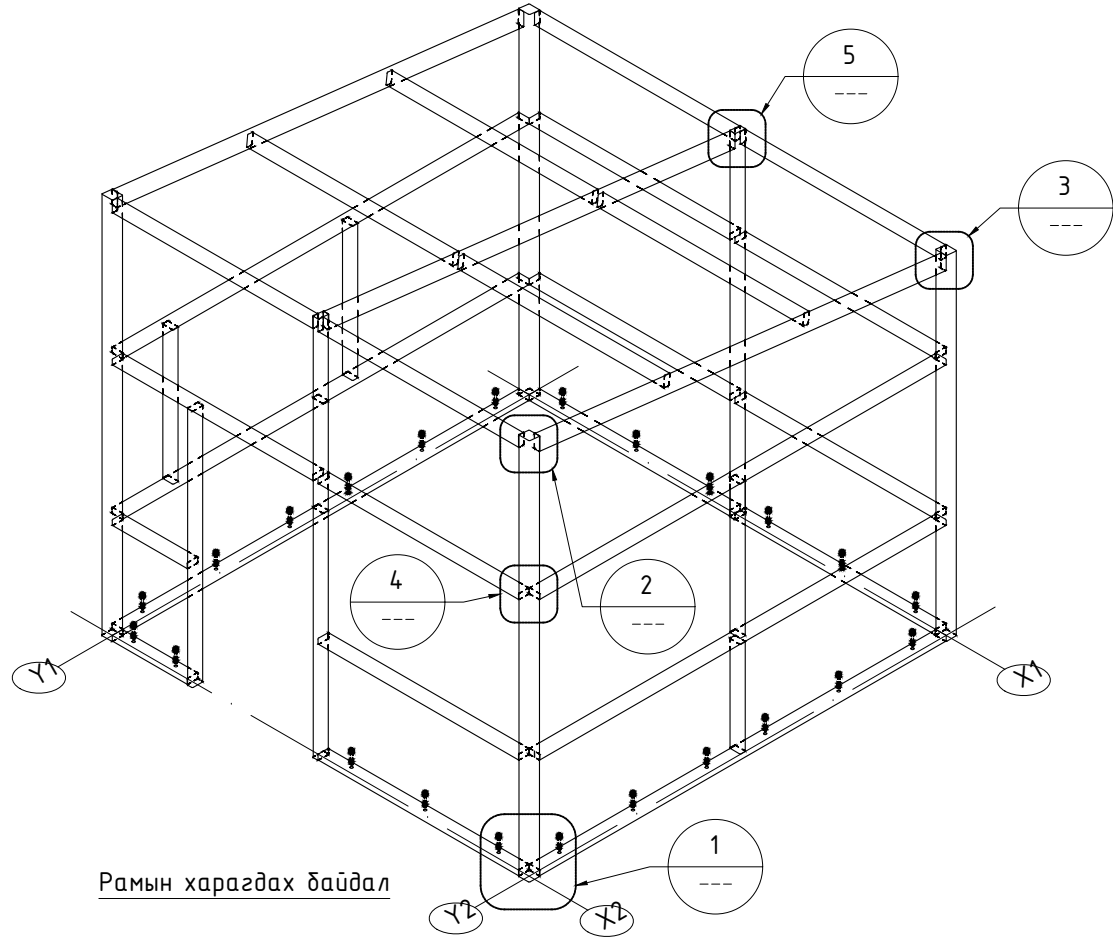
Инженер	Г.Ган-Эрдэнэ
Гүйцэтгэсэн	Г.Ган-Эрдэнэ
Шалгасан	Э.Энхбат

"ЮНИТЕЛ" ХХК-ИЙ ХАРИЛЦАА ХОЛБООНЫ  
ЗОРИУЛАЛТААР АШИГЛАХ САЙТЫН БАЙРНЫ  
АЖЛЫН ЗУРАГ ТӨСӨЛ /СМАРТ ШЕЛТЕР-1/

X1, X2, Y1, Y2 тэнхлэгийн дагуух рам, Хэсэглэлүүд

Масштаб:	Зургийн дугаар:	Хуудас:
M1:50, 1:10	ББ-03	ББ-05
ЕГ Шифр:	ТГ Шифр:	Огноо:
МА-07-03/2022	-	2022 он

A  
B  
C  
D  
E  
F  
G  
H



МАТЕРИАЛЫН ТҮҮВЭР												
No.	МАТЕРИАЛЫН НЭР	ХЭМЖЭЭ /мм/	ДЕТАЛЬ #	ТОО ХЭМЖЭЭ	МАТЕРИАЛЫН ХЭМЖЭЭ /мм/			МАТЕРИАЛЫН ТӨРӨЛ	НЭГЖ ЖИН .кг/м	ЖИН /кг/		
					ЗУЗААН	ӨРГӨН	УРТ			НЭГЖ	НИЙТ	
1	Төмөр эдлэл											
2	Квадрат төмөр	80x80x3.0	1	2	-	-	2501	Q235	7.07	17.7	35.4	
3	Квадрат төмөр	80x80x3.0	2	2	-	-	2960	Q235	7.07	20.9	41.9	
4	Квадрат төмөр	80x40x2.5	3	6	-	-	4040	Q235	4.39	17.7	106.4	
5	Квадрат төмөр	100x40x3.0	4	3	-	-	4076	Q235	6.13	25.0	75.0	
6	Квадрат төмөр	80x40x2.5	5	2	-	-	710	Q235	4.39	3.1	6.2	
7	Квадрат төмөр	80x40x2.5	6	4	-	-	1000	Q235	4.39	4.4	17.6	
8	Квадрат төмөр	80x40x2.5	7	1	-	-	2501	Q235	4.39	11.0	11.0	
9	Квадрат төмөр	80x40x2.5	8	1	-	-	2960	Q235	4.39	13.0	13.0	
10	Квадрат төмөр	80x40x2.5	9	2	-	-	1940	Q235	4.39	8.5	17.0	
11	Квадрат төмөр	80x40x2.5	10	14	-	-	2000	Q235	4.39	8.8	122.9	
12	Квадрат төмөр	80x40x2.5	11	4	-	-	510	Q235	4.39	2.2	9.0	
13	Квадрат төмөр	80x40x2.5	12	6	-	-	2040	Q235	4.39	9.0	53.7	
14	Анкер болт	Ф16x200	-	31	-	-	-	-	-	-	-	
15											НИЙТ ЖИН	509.0

Энэхүү зураг төсөл нь "МОД АРЧ" ХХКомпаний ОЮУНЫ ӨМЧ тул зөвшөөрөлгүйгээр өөрчлөх болон ашиглахыг хориглоно.

ТАЙЛБАР

ТҮЛХҮҮР ҮГ

ТАНИХ ТЭМДЭГ

ЗӨВШӨӨРӨЛЦСӨН

Нэр	Гарын үсэг
БА	Э.Эрдэнэбилэг

Үе шат: ББ-Н АЖЛЫН ЗУРАГ

БАРИЛГЫН ЗУРАГ ТӨСЛИЙН "МОД АРЧ" ХХК

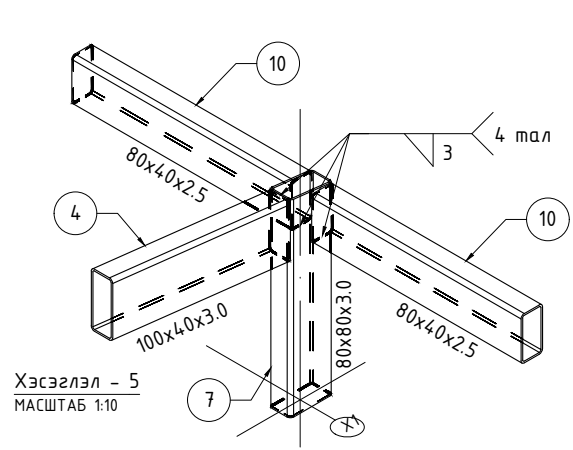
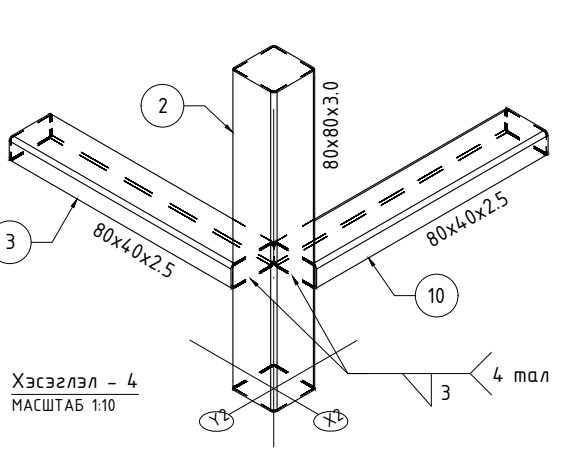
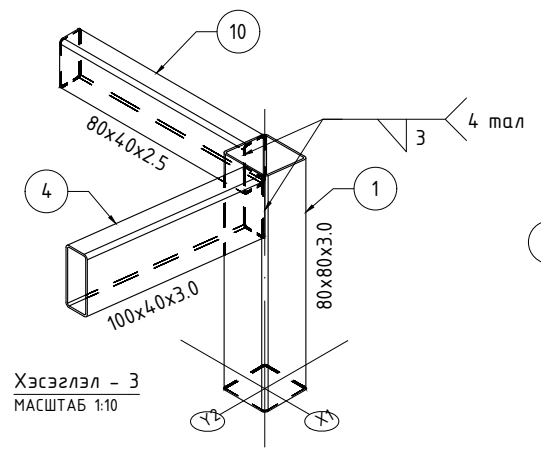
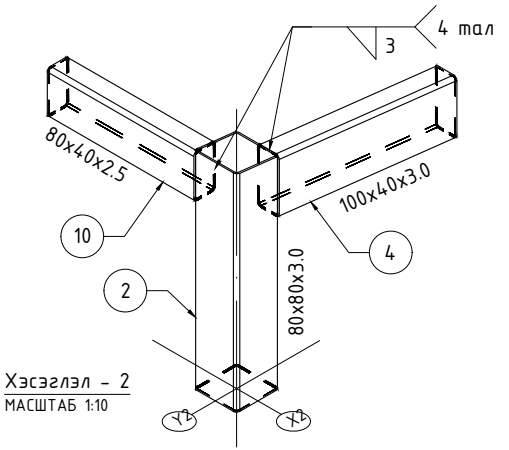
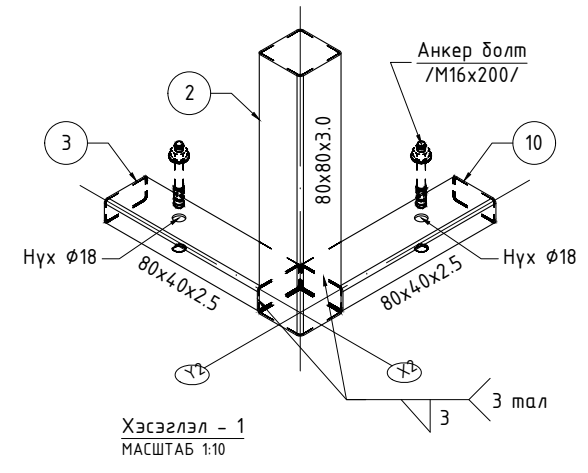


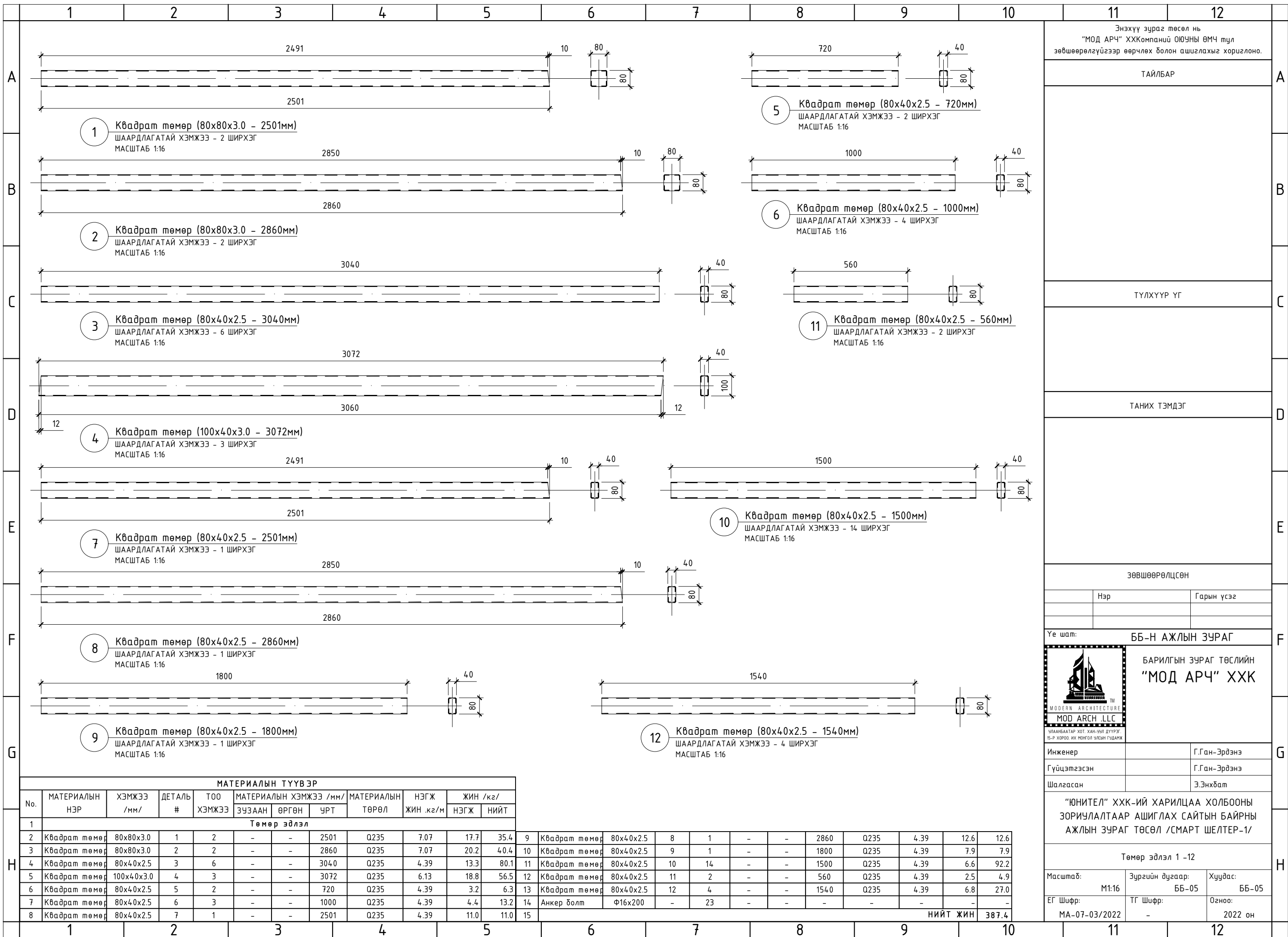
Инженер	Г.Ган-Эрдэнэ
Гүйцэтгэсэн	Г.Ган-Эрдэнэ
Шалгасан	Э.Энхбат

"ЮНИТЕЛ" ХХК-ИЙ ХАРИЛЦАА ХОЛБООНЫ ЗОРИУЛАЛТААР АШИГЛАХ САЙТЫН БАЙРНЫ АЖЛЫН ЗУРАГ ТӨСӨЛ /СМАРТ ШЕЛТЕР-1/

Рамын харагдах байдал, Хэсэгзлэлүүд

Масштаб:	Зургийн дугаар:	Хуудас:
M1:50, 1:10	ББ-04	ББ-05
ЕГ Шифр:	ТГ Шифр:	Огноо:
МА-07-03/2022	-	2022 он





Энэхүү зураг төсөл нь  
"МОД АРЧ" ХХКомпаний ОЮУНЫ ӨМЧ тул  
зөвшөөрөлгүйгээр өөрчлөх болон ашиглахыг хориглоно.

ТАЙЛБАР

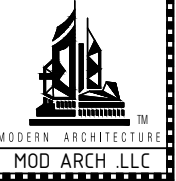
ТҮЛХҮҮР ҮГ

ТАНИХ ТЭМДЭГ

ЗӨВШӨӨРӨЛЦСӨН

Нэр	Гарын үсэг

Үе шат: ББ-Н АЖЛЫН ЗУРАГ



БАРИЛГЫН ЗУРАГ ТӨСЛИЙН  
"МОД АРЧ" ХХК

Инженер Г.Ган-Эрдэнэ

Гүйцэтгэсэн Г.Ган-Эрдэнэ

Шалгасан Э.Энхбат

"ЮНИТЕЛ" ХХК-ИЙ ХАРИЛЦАА ХОЛБООНЫ  
ЗОРИУЛАЛТААР АШИГЛАХ САЙТЫН БАЙРНЫ  
АЖЛЫН ЗУРАГ ТӨСӨЛ /СМАРТ ШЕЛТЕР-1/

Төмөр эдлэл 1-12

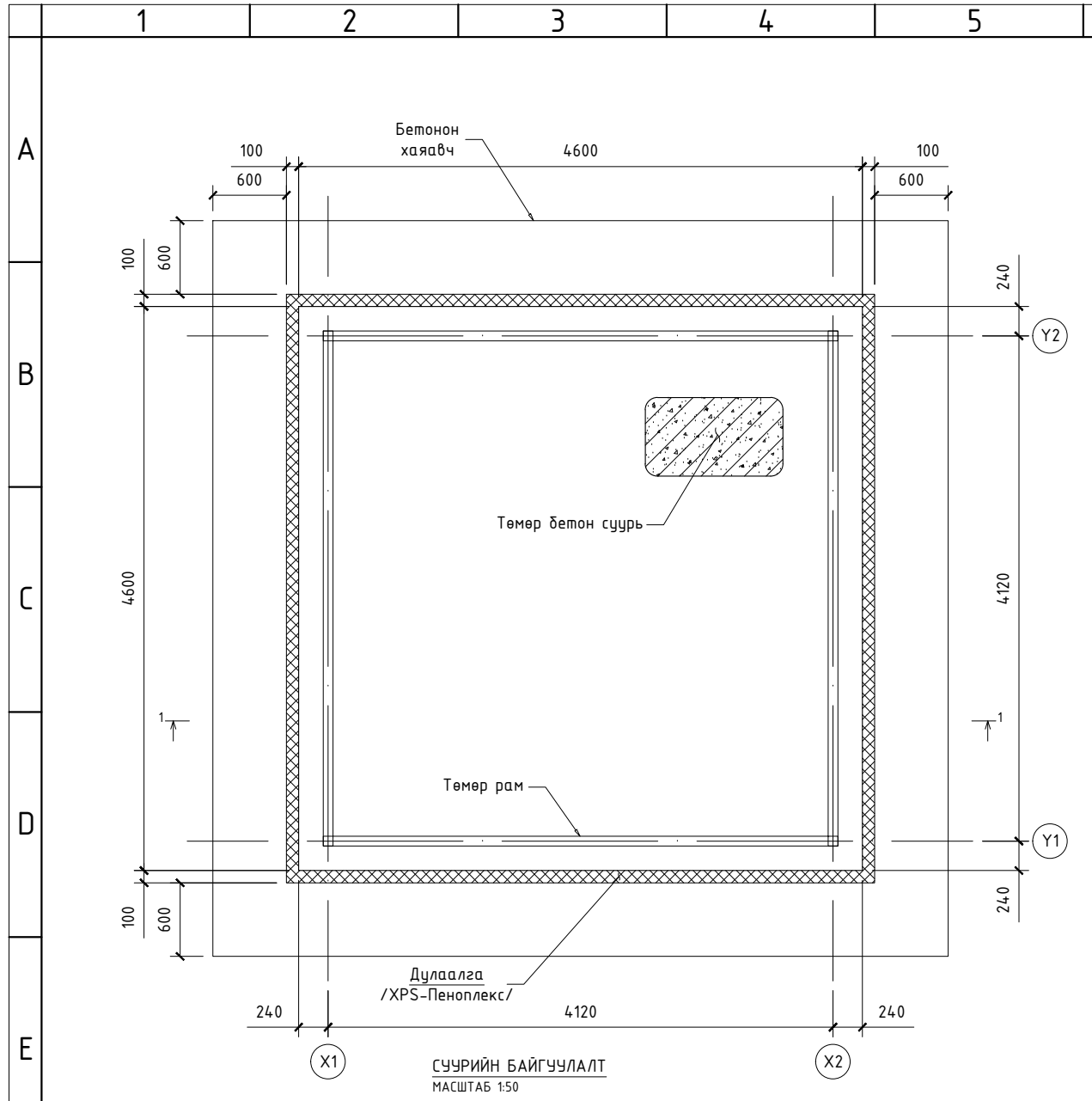
Масштаб: М1:16 Зургийн дугаар: ББ-05 Хуудас: ББ-05

ЕГ Шифр: МА-07-03/2022 ТГ Шифр: - Огноо: 2022 он

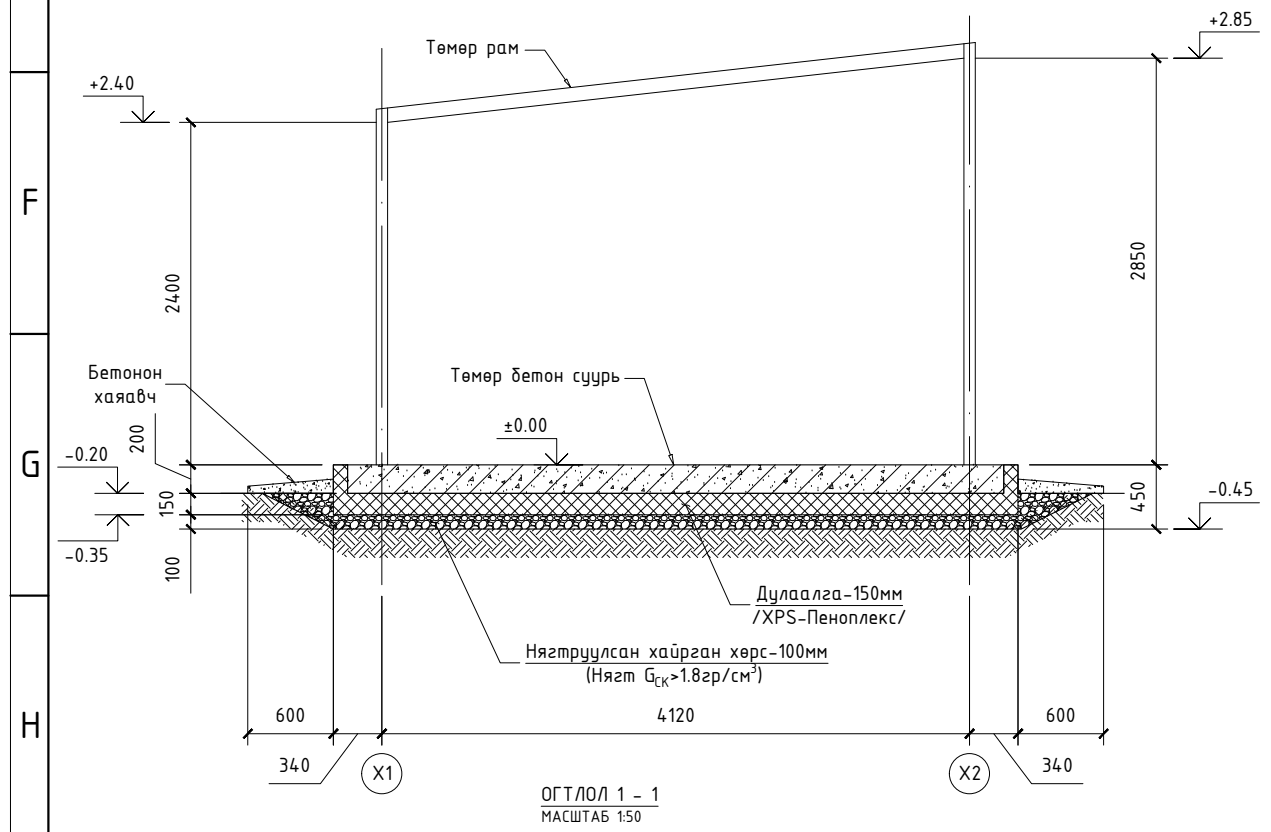
МАТЕРИАЛЫН ТҮҮВЭР											
No.	МАТЕРИАЛЫН НЭР	ХЭМЖЭЭ /мм/	ДЕТАЛЬ #	ТОО ХЭМЖЭЭ	МАТЕРИАЛЫН ХЭМЖЭЭ /мм/			МАТЕРИАЛЫН ТӨРӨЛ	НЭГЖ ЖИН .кг/м	ЖИН /кг/	
					ЗУЗААН	ӨРГӨН	ЧРТ			НЭГЖ	НИЙТ
1	Төмөр эдлэл										
2	Квадрат төмөр	80x80x3.0	1	2	-	-	2501	Q235	7.07	17.7	35.4
3	Квадрат төмөр	80x80x3.0	2	2	-	-	2860	Q235	7.07	20.2	40.4
4	Квадрат төмөр	80x40x2.5	3	6	-	-	3040	Q235	4.39	13.3	80.1
5	Квадрат төмөр	100x40x3.0	4	3	-	-	3072	Q235	6.13	18.8	56.5
6	Квадрат төмөр	80x40x2.5	5	2	-	-	720	Q235	4.39	3.2	6.3
7	Квадрат төмөр	80x40x2.5	6	3	-	-	1000	Q235	4.39	4.4	13.2
8	Квадрат төмөр	80x40x2.5	7	1	-	-	2501	Q235	4.39	11.0	11.0
9	Квадрат төмөр	80x40x2.5	8	1	-	-	2501	Q235	4.39	11.0	11.0
10	Квадрат төмөр	80x40x2.5	9	1	-	-	2860	Q235	4.39	12.6	12.6
11	Квадрат төмөр	80x40x2.5	10	14	-	-	1800	Q235	4.39	7.9	7.9
12	Квадрат төмөр	80x40x2.5	11	2	-	-	1500	Q235	4.39	6.6	92.2
13	Квадрат төмөр	80x40x2.5	12	4	-	-	560	Q235	4.39	2.5	4.9
14	Квадрат төмөр	80x40x2.5	13	4	-	-	1540	Q235	4.39	6.8	27.0
15	Анкер болт	Ф16x200	-	23	-	-	-	-	-	-	-
НИЙТ ЖИН											387.4

	1	2	3	4	5	6	7	8	9	10	11	12
A	<u>ТАЙЛБАР БИЧИГ</u>										Энэхүү зураг төсөл нь "МОД АРЧ" ХХКомпаний ОЮУНЫ ӨМЧ тул зөвшөөрөлгүйгээр өөрчлөх болон ашиглахыг хориглоно.	
	<u>ЕРӨНХИЙ ЗҮЙЛ</u> "ЮНИТЕЛ" ХХК-н харилцаа холбооны зориулалтаар ашиглах сайтын байрны ажлын зургийг "ЮНИТЕЛ" ХХК-тай 2022 оны 03 сарын 14-нд байгуулсан . . / . . . . тоот ажлын гэрээний дагуу энэхүү зураг төслийг барилгын зураг төслийн "МОД АРЧ" ХХК-д боловсруулав.										ТАЙЛБАР	
B	<u>БҮТЭЭЦ ТӨЛӨВЛӨЛТИЙН БАЙГАЛЬ ЦАГ УУРЫН ҮНДСЭН ҮЗҮҮЛЭЛТ</u> - Гадна агаарын температур ≤ -54.0° (+45.0°) - Салхины хурд ≤ 42м/с - Цасны ачаалал ≤ 80кг/м <sup>2</sup> - Мөстөлтийн зузаан ≤ 10,0мм - Газар хөдлөлтийн балл ≤ 9											
	<u>БҮЧҮРЬ</u> Барилгын суурь суух хөрсийг инженер-геологийн судалгааны ". . . . . " ХХК-ийн боловсруулсан инженер геологийн судалгааны дүгнэлт /архив №. . . / -ийг зураг төсөл боловсруулахад ашиглав. Геологийн судалгааны дүгнэлтээр барилгын суурь суух хөрс нь . . . . . хөрс болно.											
C	<u>ХӨРСНИЙ МЕХАНИК ШИНЖ ЧАНАРЫН ҮЗҮҮЛЭЛТИЙН НОРМАТИВ</u> - Зууралдалтийн хүч C=. . . . кПа - Дотоод үрэлтийн өнцөг φ=. . . . ° - Хэв гажилтын модуль E=. . . . МПа - Тооцооны эсэргүүцэл R <sub>0</sub> =. . . . кПа - Улирлын хөлдөлтийн гүн . . . . м - Газар шорооны ажлын ээрэг . . . . - Хөрсний ус илэрсэн гүн . . . . м										ТАНИХ ТЭМДЭГ	
	Уг хөрс нь улирлын хөлдөлтийн бүсэд овоолт үүсгэнэ /овоолт үүсгэхгүй/. Суурийн нүхийг механизмаар ухахдаа суурь суулгах төслийн түвшингээс дээш 10-20 см дутуу ухаж , түүнээс доош төслийн түвшин хүртэл гараар ухах хэрэгтэй. Суурийн эргэн тойронг буцааж чигжихдээ овойлт үүсгэдэггүй хайрган хөрсөөр 10 см тутамд нягтруулж гүйцэтгэнэ. Буцааж чигжсэн хөрсний нягт 1.8г/см <sup>3</sup> байна.											
D	<u>ҮНДСЭН БҮТЭЭЦ</u> Барилгын үндсэн хийц болох төмөр хийц эдлэлүүдийг Q235 (БНХАУ) таркийн гангаар угсарч хийнэ. Мөн дүтээц эдлэлийг зориулалтын 6 талт М16 анкер болгоор суурьтай боож бэхлэнэ. Хийц эдлэлд гарах болтны нүхийг болтны диаметрээс 2мм илүүгүй диаметртэй байхаар нүхлэнэ. Гангаасан холбоос хийхдээ ГОСТ 9467-75 стандартын Э-42А таркийн электрод хэрэглэнэ. Зурагт зааснаас бусад гангааны өндрийг гажнагдаж байгаа эдлэлийг өндрөөс багагүй байхаар оёдлын өндрийг сонгоно. Ган дүтээцийг ээврэлтээс хамгаалсан зориулалтын будгаар будгах шаардлагатай. Ган дүтээцийн ажлыг гүйцэтгэхдээ "Ган дүтээц" /БНБД 53-02-05/ барилгын норм ба дүрмийн зохих заалтуудыг нарийн баримтлах шаардлагатай.										Нэр Гарын үсэг	
	<u>СУУРЬ</u> Уг барилгын суурийг хавтан суурь байхаар төлөвлөв. Багаанан суурийн бетоны марк В20, арматур нь ГОСТ 5781-82, 35ГС, ГОСТ 30136-94 стандартын А400 байна. Суурийн доор 10см-ийн 1,8кг/см <sup>3</sup> хүртэл нягтруулсан хайрган хөрс байна. Түүний дээр өндөр даац бүхий дулаалгын XPS-Пенолекс хавтанг өрж байрлуулан түүний дээр хавтан суурыг арматурлан цутгаж хийнэ. Бүх сууриуд стандартын шаардлага хангасан зурагт заасан арматурыг хэрэглэх шаардлагатай. Мөн цутгамал хийцийг хөлдөөх, тэрчлэн буурь хөрсийг ухаж дууссаны дараа хур борооны болон бусад уснаас шалтгаалан хөрсийг хөлдөөж барилга угсралтын ажил гүйцэтгэхийг хориглоно. Суурийн газрын хөрстэй харьцах хажуу гадаргууд халуун хар тосон түрхлэг хоёр дахин хийнэ. Бетоны ажлыг гүйцэтгэхдээ "Цутгамал төмөр бетон дүтээц" /БНБД 52-02-05/ барилгын норм ба дүрэм, "Цутгамал төмөр бетоны ажил гүйцэтгэх заавар" /БД 52-102.04/ барилгын дүрмийн заалтуудыг баримталбал зохино. Өвлийн улиралд төмөр бетон суурийн ажил гүйцэтгэхийг хориглоно.											
E	<u>АРМАТУР</u> Уг барилгад хэрэглэх арматур нь ГОСТ 5781-82, 35ГС, ГОСТ 30136-94 стандартын А400, А240 ангийн арматур байна.										 <b>БАРИЛГЫН ЗУРАГ ТӨСЛИЙН "МОД АРЧ" ХХК</b>	
	<u>ХАНА БОЛОН ХУЧИЛТ</u> Уг барилгын хана болон дээврийг 150мм зузаантай сэндвичин хавтан (Хөөсөнцөр дулаалгатай /Basalt wool/) 2 үе давхарлах хийхээр төлөвлөв.											
F	<u>БАРИЛГА УГСРАЛТЫН АЖИЛ ГҮЙЦЭТГЭХЭД АНХААРАХ ЗҮЙЛ</u> Төмөр бетон цутгамал дүтээцийн угсралтын ажлыг гүйцэтгэхээс өмнө ашиглах норм, дүрэм, стандартыг сайтар судлаж, ажлын зурагтай нэг бүрчлэн танилцаж тодотгосны дараа барилга угсралтын ажлыг гүйцэтгэх шаардлагатай. Цутгамал төмөр бетон дүтээцийн угсралтын ажлыг гүйцэтгэхэд арматурчлалыг зурагт үзүүлсний дагуу гүйцэтгэх ба арматурыг нуглах, анкерлах, хэв хашмал бэлтгэх бетон цутгахдаа "Цутгамал төмөр бетон эдлэл" БНБД3.03.01-88, "Цутгамал төмөр бетон дүтээцийн ажил гүйцэтгэх заавар" БД 52-102-04 болон бетон зуурмаг, элс, хайрга, цемент, эдгээр материалуудыг хэрэглэхтэй холбогдсон бусад стандартуудыг чанд баримтлан ажиллавал зохино.										"ЮНИТЕЛ" ХХК-ИЙ ХАРИЛЦАА ХОЛБООНЫ ЗОРИУЛАЛТААР АШИГЛАХ САЙТЫН БАЙРНЫ АЖЛЫН ЗУРАГ ТӨСӨЛ /СМАРТ ШЕЛТЕР-2/  Суурийн байгуулалт, Огтлол, Арматурлалт	
	<u>МАСШТАБ:</u> ЕГ Шифр: МА-07-04/2022											
G	<u>1</u>										Г.Ган-Эрдэнэ	
	<u>2</u>											
H	<u>3</u>										Э.Энхбат	
	<u>4</u>											
<u>5</u>										Э.Энхбат		
<u>6</u>												Э.Энхбат
<u>7</u>										Э.Энхбат		
<u>8</u>												Э.Энхбат
<u>9</u>										Э.Энхбат		
<u>10</u>												Э.Энхбат
<u>11</u>										Э.Энхбат		
<u>12</u>												Э.Энхбат

ДЭС ДУГААР	ЗУРГИЙН НЭР	ХУУДАСНЫ МАРК
1	ЗУРГИЙН ЖАГСААЛТ, ТАЙЛБАР БИЧИГ	ББ-01
2	СУУРИЙН БАЙГУУЛАЛТ, ОГТЛОЛ, АРМАТУРЛАЛТ	ББ-02
3	X1, Y1, Y2 ТЭНХЛЭГИЙН ДАГЧУХ РАМ	ББ-03
4	X2 ТЭНХЛЭГИЙН ДАГЧУХ РАМ, РАМЫН ХАРАГДАХ БАЙДАЛ, ХЭСЭГЛЭЛҮҮД	ББ-04
5	ТӨМӨР ЭДЛЭЛ 1 -12	ББ-05



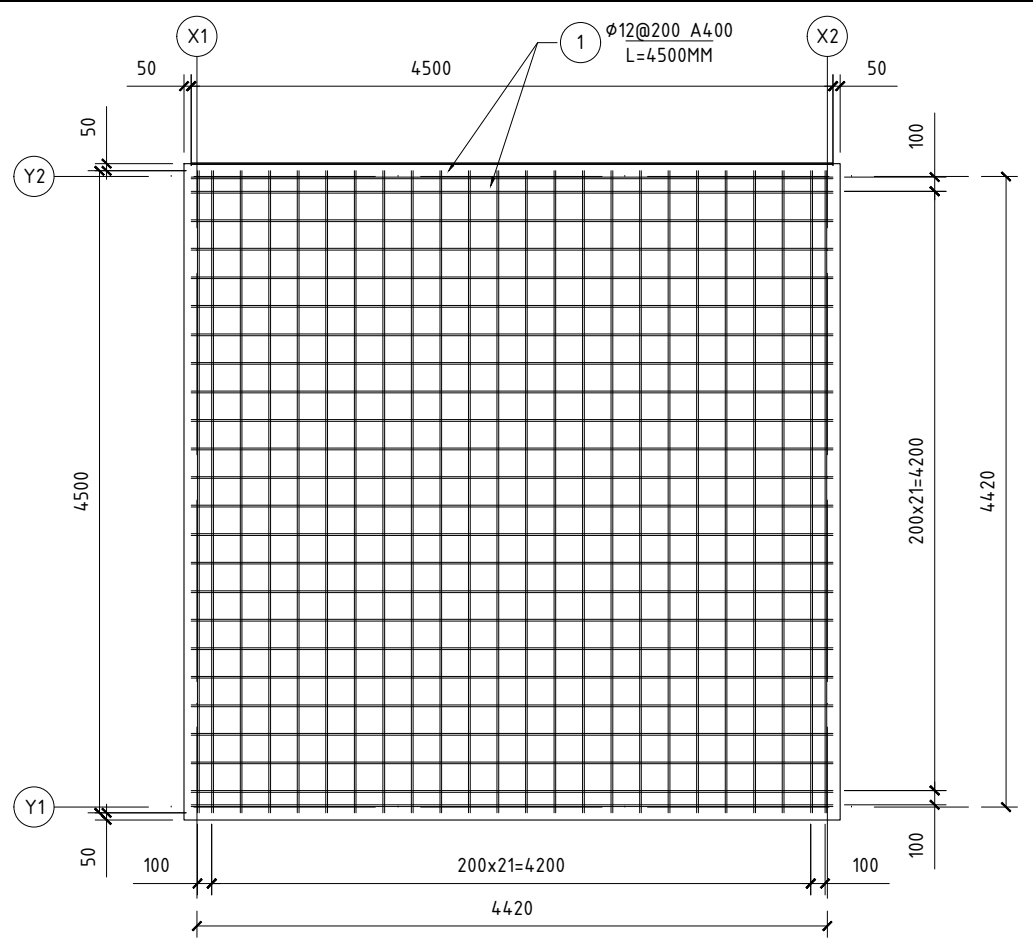
СУУРИЙН БАЙГУУЛАЛТ  
МАСШТАБ 1:50



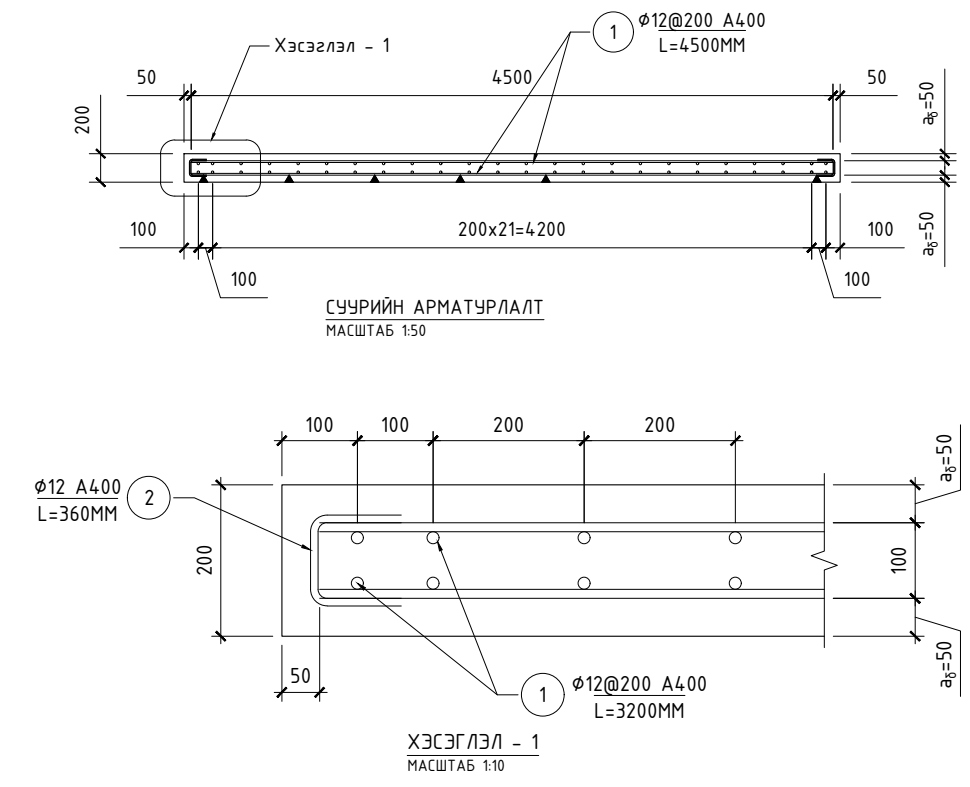
ОГТЛОЛ 1 - 1  
МАСШТАБ 1:50

ТӨМӨР БЕТОН ЭДЛЭЛД ОРОХ МАТЕРИАЛЫН ТОДОРХОЙЛОЛТ

МАРК ДУГААР	ТЭМДЭГДЭГЭЭ	НЭР	ТОО ШИРХЭГ	ЖИН /КГ/		ТАЙЛБАР
				НЭГЖ ЖИН	НИЙТ ЖИН	
		ТӨМӨР БЕТОН СУУРЬ	1		414.31	
1	ББ-	D 12 A400 ГОСТ 5781-82, 35ГС L= 4500	96	4.00	383.62	
2	"	D 12 A400 ГОСТ 5781-82, 35ГС L= 360	96	0.32	30.69	
БЕТОН B20 /МЗ/					4.232	



СУУРИЙН АРМАТУРЛАЛТ  
МАСШТАБ 1:50



ХЭСЭГЛЭЛ - 1  
МАСШТАБ 1:10

Энэхүү зураг төсөл нь "МОД АРЧ" ХХКомпаний ОЮУНЫ ӨМЧ тул зөвшөөрөлгүйгээр өөрчлөх болон ашиглахыг хориглоно.

ТАЙЛБАР

ТҮЛХҮҮР ҮГ

ТАНИХ ТЭМДЭГ

ЗӨВШӨӨРӨЛЦСӨН

Нэр	Гарын үсэг
БА	Э.Эрдэнэбилэг

Үе шат: ББ-Н АЖЛЫН ЗУРАГ

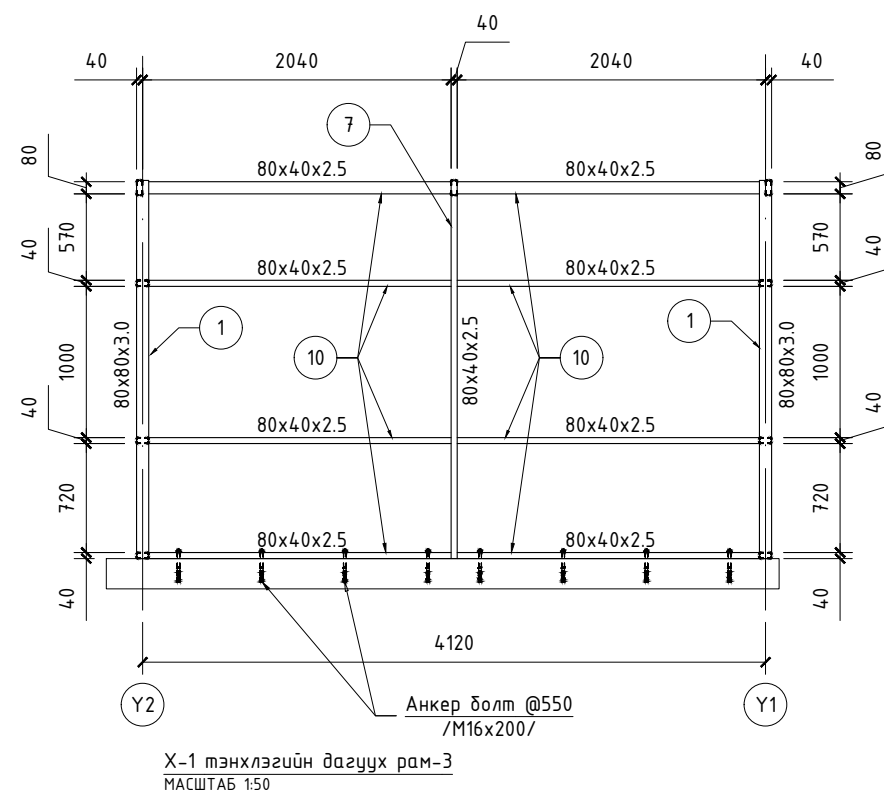
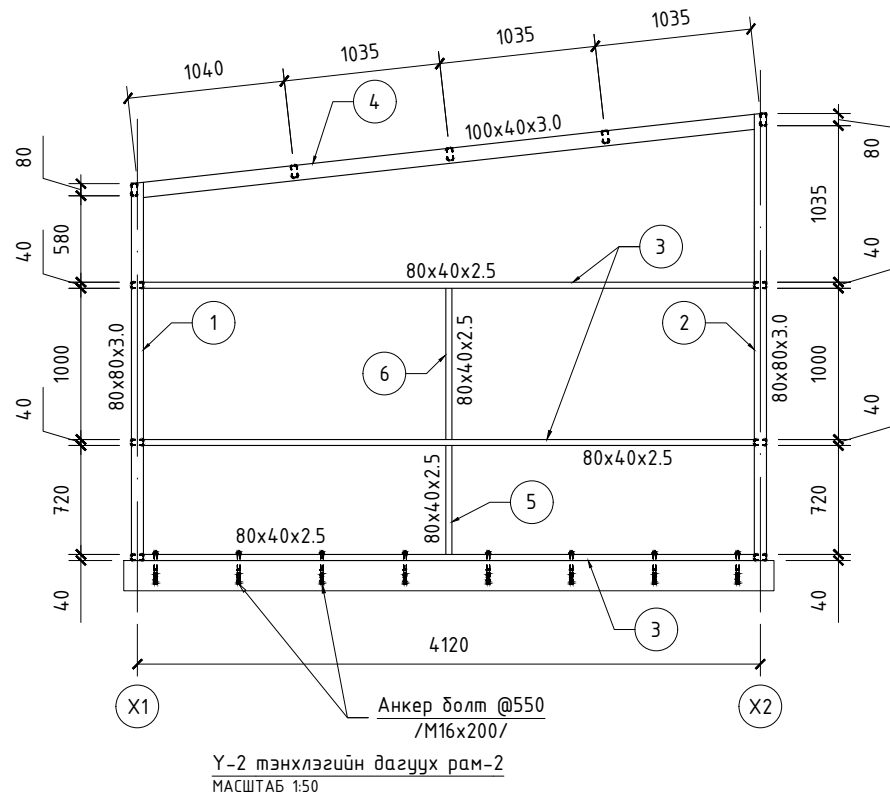
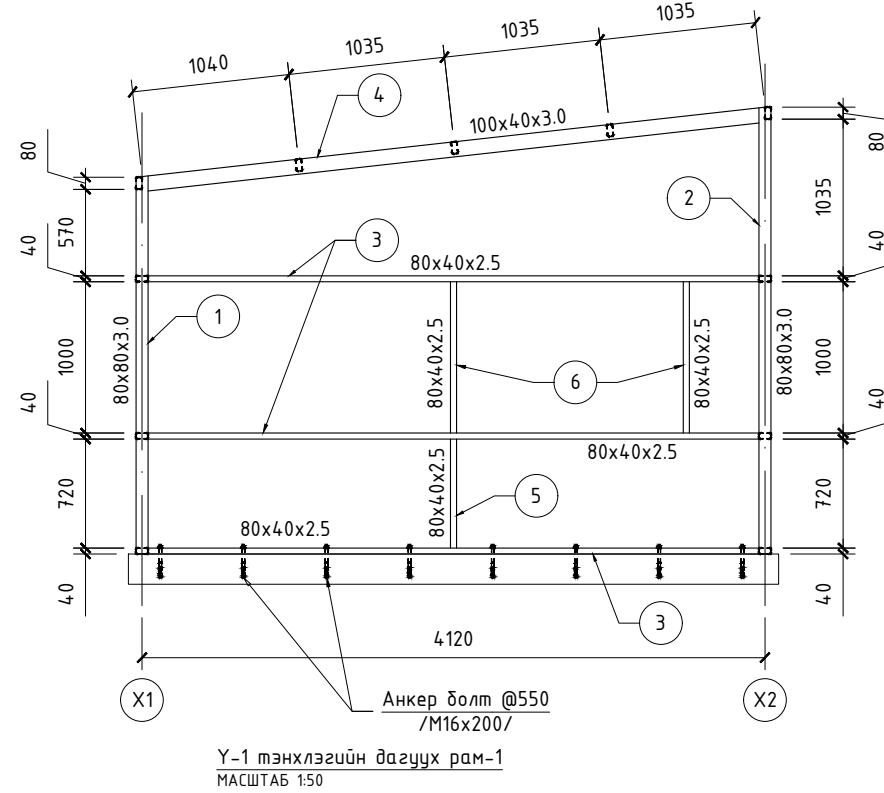
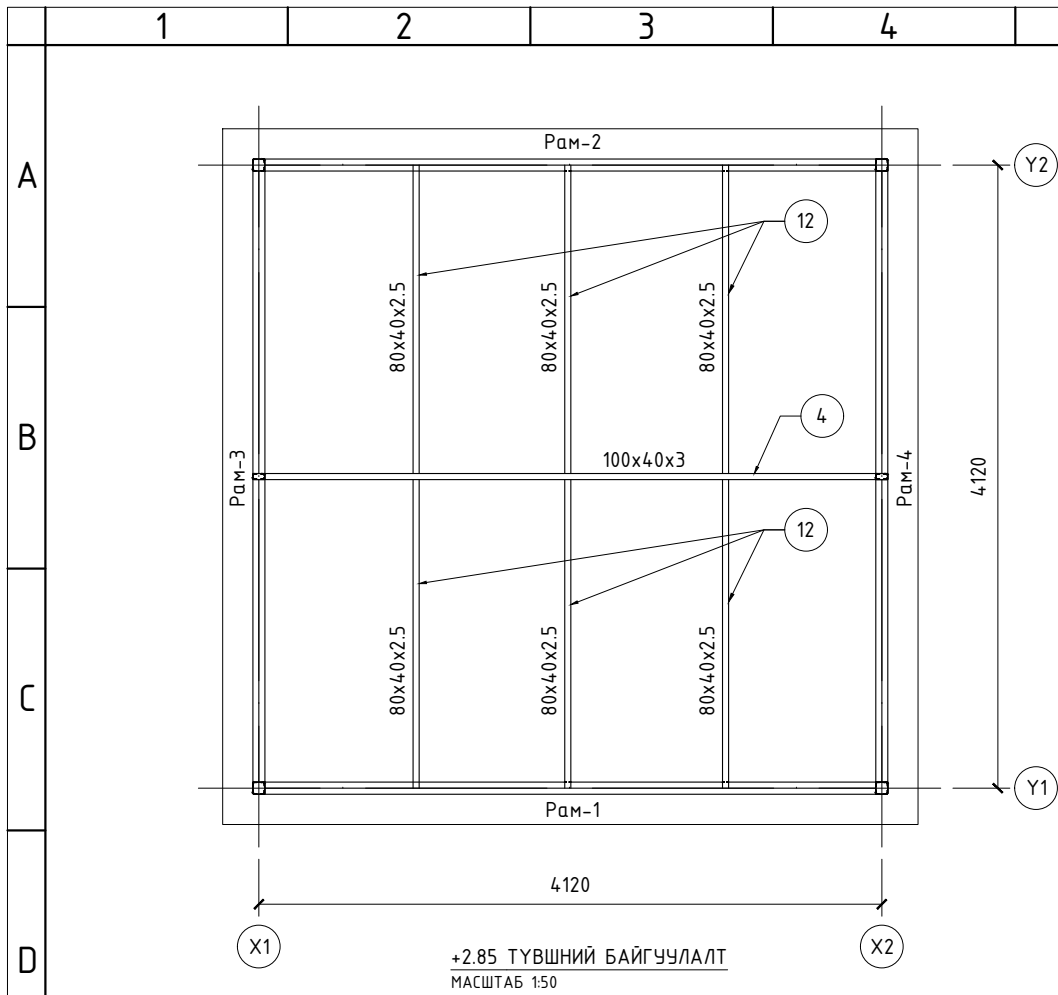
БАРИЛГЫН ЗУРАГ ТӨСЛИЙН "МОД АРЧ" ХХК

ИНЖЕНЕР: Г.Ган-Эрдэнэ  
ГҮҮЦЭТГЭСЭН: Г.Ган-Эрдэнэ  
ШАЛГАСАН: Э.Энхбат

"ЮНИТЕЛ" ХХК-ИЙ ХАРИЛЦАА ХОЛБООНЫ ЗОРИУЛАЛТААР АШИГЛАХ САЙТЫН БАЙРНЫ АЖЛЫН ЗУРАГ ТӨСӨЛ /СМАРТ ШЕЛТЕР-2/

Суурийн байгуулалт, Огтлол, Арматурлалт

Масштаб: M1:50, 1:10	Зургийн дугаар: ББ-02	Хуудас: ББ-05
ЕГ Шифр: МА-07-04/2022	ТГ Шифр: -	Огноо: 2022 он



Энэхүү зураг төсөл нь  
"МОД АРЧ" ХХКомпаний ОЮУНЫ ӨМЧ тул  
зөвшөөрөлгүйгээр өөрчлөх болон ашиглахыг хориглоно.

ТАЙЛБАР

ТҮЛХҮҮР ҮГ

ТАНИХ ТЭМДЭГ

ЗӨВШӨӨРӨЛЦСӨН

Нэр	Гарын үсэг
БА	Э.Эрдэнэбилэг

Үе шат: ББ-Н АЖЛЫН ЗУРАГ

БАРИЛГЫН ЗУРАГ ТӨСЛИЙН  
"МОД АРЧ" ХХК

УЛААНБААТАР ХОТ, ХАН-УУЛ ДҮҮРЭГ,  
15-Р ХОРОО, ИХ МОНГОЛ УЛСЫН ГҮДЭМЖ

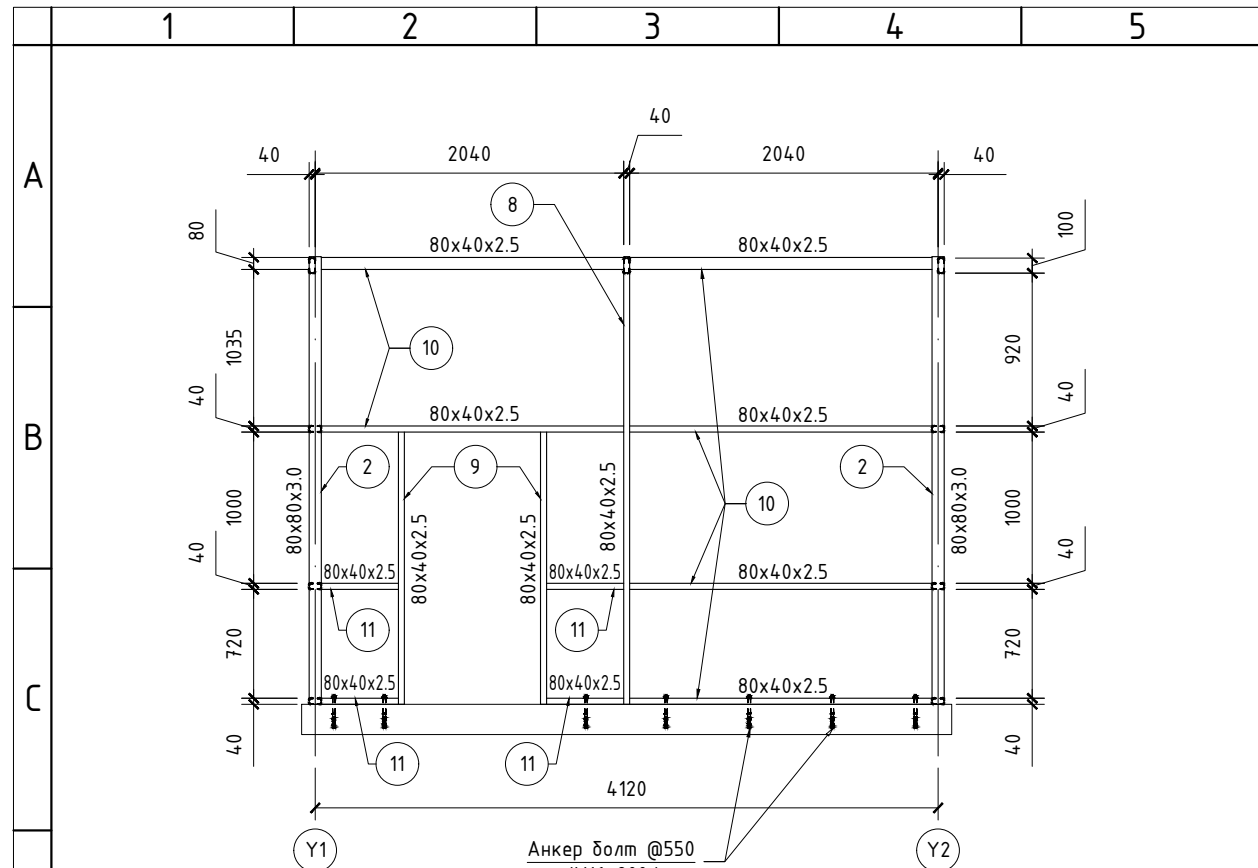
Инженер	Г.Ган-Эрдэнэ
Гүйцэтгэгсэн	Г.Ган-Эрдэнэ
Шалгасан	Э.Энхбат

"ЮНИТЕЛ" ХХК-ИЙ ХАРИЛЦАА ХОЛБООНЫ  
ЗОРИУЛАЛТААР АШИГЛАХ САЙТЫН БАЙРНЫ  
АЖЛЫН ЗУРАГ ТӨСӨЛ /СМАРТ ШЕЛТЕР-2/

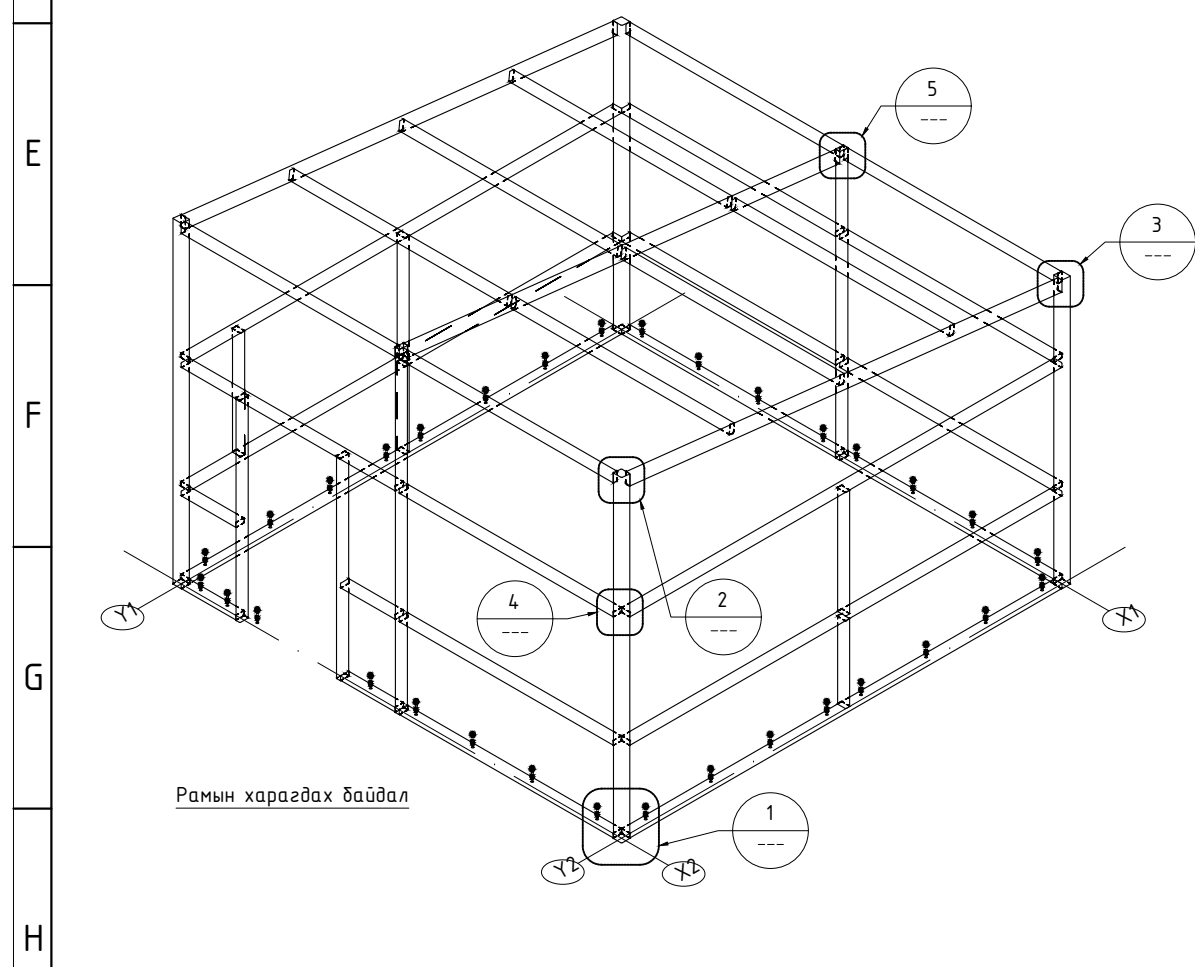
Y1, Y2, X1 тэнхлэгийн дагуух рам

Масштаб:	Зургийн дугаар:	Хуудас:
M1:50, 1:10	ББ-03	ББ-05
ЕГ Шифр:	ТГ Шифр:	Огноо:
МА-07-04/2022	-	2022 он





Анкер болт @550 /M16x200/  
X-2 тэнхлэгийн дагуух рам-4  
МАСШТАБ 1:50



Рамын харагдах байдал

МАТЕРИАЛЫН ТҮҮВЭР											
No.	МАТЕРИАЛЫН НЭР	ХЭМЖЭЭ /мм/	ДЕТАЛЬ #	ТОО ХЭМЖЭЭ	МАТЕРИАЛЫН ХЭМЖЭЭ /мм/			МАТЕРИАЛЫН ТӨРӨЛ	НЭГЖ ЖИН .кг/м	ЖИН /кг/	
					ЗУЗААН	ӨРГӨН	УРТ			НЭГЖ	НИЙТ
Төмөр эдлэл											
1	Квадрат төмөр	80x80x3.0	1	2	-	-	2501	Q235	7.07	17.7	35.4
2	Квадрат төмөр	80x80x3.0	2	2	-	-	2960	Q235	7.07	20.9	41.9
3	Квадрат төмөр	80x40x2.5	3	6	-	-	4040	Q235	4.39	17.7	106.4
4	Квадрат төмөр	100x40x3.0	4	3	-	-	4076	Q235	6.13	25.0	75.0
5	Квадрат төмөр	80x40x2.5	5	2	-	-	720	Q235	4.39	3.2	6.3
6	Квадрат төмөр	80x40x2.5	6	3	-	-	1000	Q235	4.39	4.4	13.2
7	Квадрат төмөр	80x40x2.5	7	1	-	-	2501	Q235	4.39	11.0	11.0
8	Квадрат төмөр	80x40x2.5	8	1	-	-	2960	Q235	4.39	13.0	13.0
9	Квадрат төмөр	80x40x2.5	9	2	-	-	1800	Q235	4.39	7.9	15.8
10	Квадрат төмөр	80x40x2.5	10	14	-	-	2000	Q235	4.39	8.8	122.9
11	Квадрат төмөр	80x40x2.5	11	4	-	-	510	Q235	4.39	2.2	9.0
12	Квадрат төмөр	80x40x2.5	12	6	-	-	2040	Q235	4.39	9.0	53.7
13	Квадрат төмөр	80x40x2.5	13	6	-	-	2040	Q235	4.39	9.0	53.7
14	Анкер болт	Φ16x200	-	31	-	-	-	-	-	-	-
15										НИЙТ ЖИН	503.5

Энэхүү зураг төсөл нь "МОД АРЧ" ХХКомпаний ОЮУНЫ ӨМЧ тул зөвшөөрөлгүйгээр өөрчлөх болон ашиглахыг хориглоно.

ТАЙЛБАР

ТҮЛХҮҮР ҮГ

ТАНИХ ТЭМДЭГ

ЗӨВШӨӨРӨЛЦСӨН

Нэр	Гарын үсэг
БА	Э.Эрдэнэбилэг

Үе шат: ББ-Н АЖЛЫН ЗУРАГ

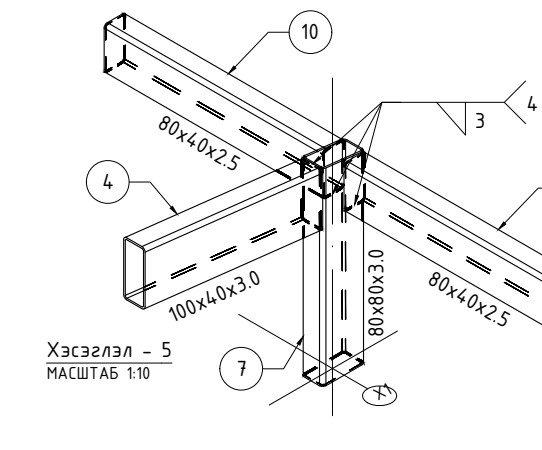
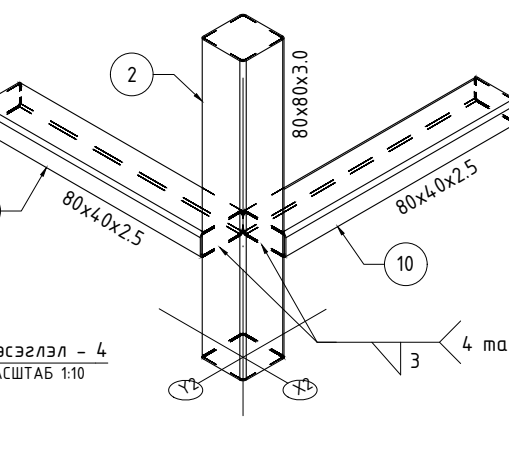
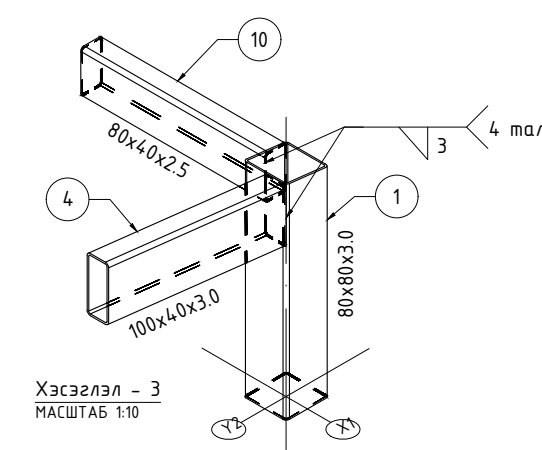
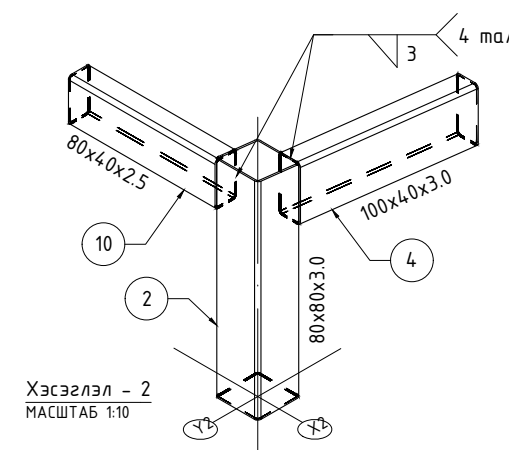
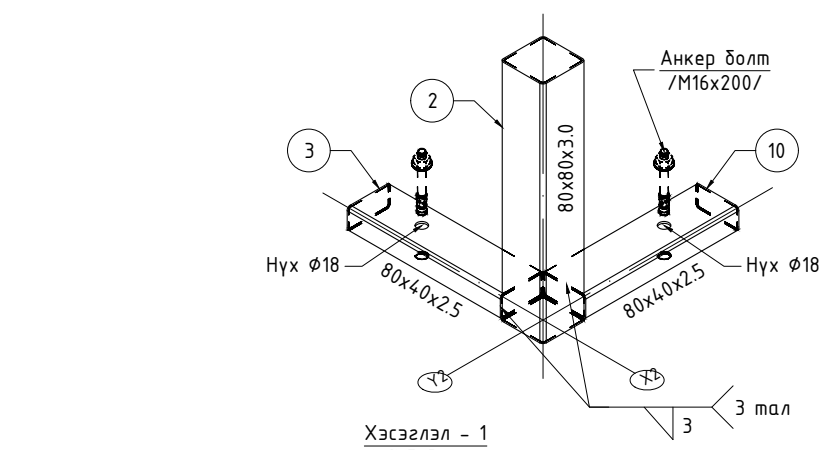
БАРИЛГЫН ЗУРАГ ТӨСЛИЙН "МОД АРЧ" ХХК

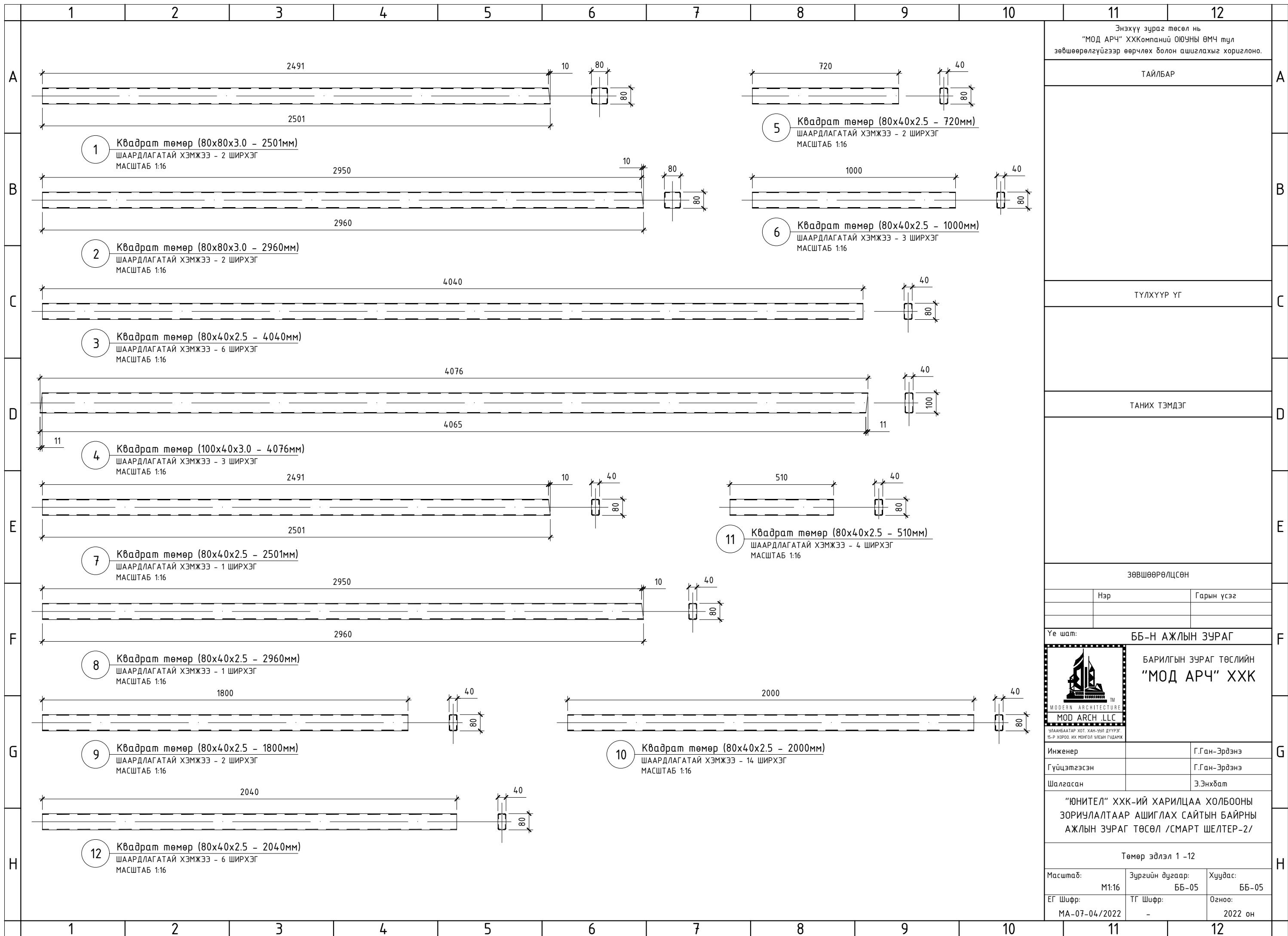
Инженер Г.Ган-Эрдэнэ  
Гүйцэтгэсэн Г.Ган-Эрдэнэ  
Шалгасан Э.Энхбат

"ЮНИТЕЛ" ХХК-ИЙ ХАРИЛЦАА ХОЛБООНЫ ЗОРИУЛАЛТААР АШИГЛАХ САЙТЫН БАЙРНЫ АЖЛЫН ЗУРАГ ТӨСӨЛ /СМАРТ ШЕЛТЕР-2/

Рамын харагдах байдал, X2 тэнхлэгийн дагуух рам, Хэсэглэлүүд

Масштаб: М1:50, 1:10	Зургийн дугаар: ББ-04	Хуудас: ББ-05
ЕГ Шифр: МА-07-04/2022	ТГ Шифр: -	Огноо: 2022 он





1 Квадрат төмөр (80x80x3.0 - 2501мм)  
 ШААРДЛАГАТАЙ ХЭМЖЭЭ - 2 ШИРХЭГ  
 МАСШТАБ 1:16

2 Квадрат төмөр (80x80x3.0 - 2960мм)  
 ШААРДЛАГАТАЙ ХЭМЖЭЭ - 2 ШИРХЭГ  
 МАСШТАБ 1:16

3 Квадрат төмөр (80x40x2.5 - 4040мм)  
 ШААРДЛАГАТАЙ ХЭМЖЭЭ - 6 ШИРХЭГ  
 МАСШТАБ 1:16

4 Квадрат төмөр (100x40x3.0 - 4076мм)  
 ШААРДЛАГАТАЙ ХЭМЖЭЭ - 3 ШИРХЭГ  
 МАСШТАБ 1:16

7 Квадрат төмөр (80x40x2.5 - 2501мм)  
 ШААРДЛАГАТАЙ ХЭМЖЭЭ - 1 ШИРХЭГ  
 МАСШТАБ 1:16

8 Квадрат төмөр (80x40x2.5 - 2960мм)  
 ШААРДЛАГАТАЙ ХЭМЖЭЭ - 1 ШИРХЭГ  
 МАСШТАБ 1:16

9 Квадрат төмөр (80x40x2.5 - 1800мм)  
 ШААРДЛАГАТАЙ ХЭМЖЭЭ - 2 ШИРХЭГ  
 МАСШТАБ 1:16

12 Квадрат төмөр (80x40x2.5 - 2040мм)  
 ШААРДЛАГАТАЙ ХЭМЖЭЭ - 6 ШИРХЭГ  
 МАСШТАБ 1:16

5 Квадрат төмөр (80x40x2.5 - 720мм)  
 ШААРДЛАГАТАЙ ХЭМЖЭЭ - 2 ШИРХЭГ  
 МАСШТАБ 1:16

6 Квадрат төмөр (80x40x2.5 - 1000мм)  
 ШААРДЛАГАТАЙ ХЭМЖЭЭ - 3 ШИРХЭГ  
 МАСШТАБ 1:16

11 Квадрат төмөр (80x40x2.5 - 510мм)  
 ШААРДЛАГАТАЙ ХЭМЖЭЭ - 4 ШИРХЭГ  
 МАСШТАБ 1:16

10 Квадрат төмөр (80x40x2.5 - 2000мм)  
 ШААРДЛАГАТАЙ ХЭМЖЭЭ - 14 ШИРХЭГ  
 МАСШТАБ 1:16