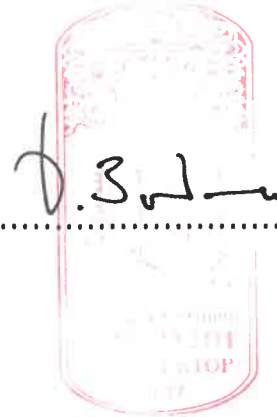


"ДАРХАН БИЛГҮҮН БАЯЛАГ" ХХК

ЕГ Шифр: ДББ-24/02

Батлав: Сэлэнгэ аймгийн Ерөнхий архитектор..... Д.Зоригтбаатар

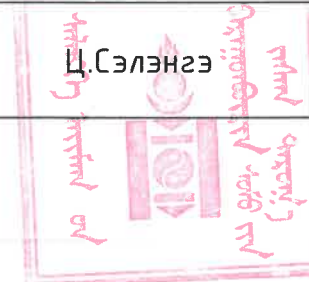


СЭЛЭНГЭ АЙМГИЙН БАРЧУНБҮРЭН СУМ ГЭРЭЛТҮҮЛЭГ УГСРАХ АЖИЛ /Ажлын зураг/

ЗӨВШӨӨРСӨН:

БОЛОВСРЧУЛСАН:

Албан тушаал	Нэр	Гарын үсэг	Гүйцэтгэгч	Албан тушаал	Нэр	Гарын үсэг
Сэлэнгэ аймгийн Онцгой Байдлын Газрын дарга, Хурандаа	Г.Галбадрах		"Дархан Билгүүн Баялаг" ХХК	Албан тушаал	Нэр	
			Захиалагч	Захирал	Д.Алтангэрэл	
			Сэлэнгэ аймгийн Баруундүрэн сумын ЗДТГазар	Албан тушаал	Нэр	
				Засаг дарга	Ц.Сэлэнгэ	



Дархан-Уул аймаг
2024 он

Зургийн бүрдэл

Д/д	Зургийн нэр	Хуудас
1	Зургийн бүрдэл, тайлбар бичиг	ГГ-1
2	Материалын түүвэр	ГГ-2
3	Гэрэлтүүлгийн трассын зураг	ГГ-(3-7)
4	Гэрэлтүүлгийн нэг маягийн зураг	ХТ-(1-4)

Таних тэмдэг

Д/д	Нэр	Тэмдэглэгээ
1	Одоо байгаа 6,10кВ-ын агаарын шугам	
2	Одоо байгаа 0.4кВ-ын агаарын шугам	
3	Төлөвлөж байгаа 0.4кВ-ын агаарын шугам	
4	Төлөвлөж дүй гэрэлтүүлгийн самбар	
5	Төлөвлөж дүй гол замын гэрэлтүүлэг	

ТАЙЛБАР БИЧИГ

Сэлэнгэ аймаг Баруундүрэн сумын гэрэлтүүлэг угсрах ажлын зураг төслийг хийхдээ захиалагчийн тавьсан санал, "ЭБЦТС ТӨХК"-ийн олгосон техникийн нөхцөл, "Цахилгаан байгууламжийн дүрэм" /БД 43-101-03/-ийн 2.3, "Барилга байгууламжийн цахилгаан төхөөрөмжийн газардуулгыг тооцоолох" /БД 43-107-19/, "Хот, тосгон ба суурин газрын гудамж, зам талбайн гэрэлтүүлгийг төлөвлөх" /БД 30-102-11/, "Байгалин да зохиомол гэрэлтүүлэг" /БНДД 23-02-08/-ийн дагуу гүйцэтгэв.

Тус гэрэлтүүлгийн ажлаар сумын төвийн төв зам дагуу 21 ширхэг гэрэлтүүлэгч угсрах ажлыг тусгав.

Гэрэлтүүлэгч нь 1 тулгуур дээр 150Вт чадалтай гэрэлтүүлэгч байх ба гэрлийн өнгийн температур 4000К байна. LED гэрэлтүүлэгчийн ажиллах нөхцөл -40°C +65°C байна.

Гэрэлтүүлгийн шон нь үйлдвэрийн загнаас будагтай, төмөр бетон сууринд суух зориулалтын байна.

Төлөвлөсөн гэрэлтүүлгийн тэжээлийг техникийн нөхцлийн дагуу одоо байгаа АТП-187 дэд өртөөний 0.4кВ-ын шитнээс шинээр гаргалгаа гаргаж 0.4кВ-ын ЦДАШ барьж 1-р тулгуурт тоолуурын хайрцаг, 9-р тулгуур гэрэлтүүлгийн удирдлагын самбарыг газрын тэгшлэгдсэн түвшингөөс дээш 1.6м өндөрт байрлуулна.

Гэрэлтүүлгийн тэжээл нь 380В-ын СИП-2А маягийн 3x16+1x25 хөндлөн огтлолтой дамжуулагчийг агаараар, гэрэлтүүлгийн шугам 0.4кВ болон 0.22кВ-ын шугамтай огтлолцож байгаа хэсэгт АВВБ маягийн 3x16+1x10 хөндлөн огтлолтой кабель шугамыг газраар татна.

Газардуулгын системд ТНС-S системийг ашиглах тул гэрэлтүүлгийн группуудад дифференциал автомат моноглонсон.

ГАЗАРДУУЛГА

Тоолуурын самбар, гадна гэрэлтүүлгийн самбар болон гэрэлтүүлгийн шонгийн газардуулгын хэвтээ хүрээг 10мм-ийн диаметртэй дугуй огтлолтой төмрөөр, босоо электродыг 2м-ийн урттай 20мм-ийн диаметртэй цул дугуй огтлолтой төмрөөр хийнэ. Гэрэлтүүлгийн шон бүрийн их биеийг газардуулсан байна.

Газардуулгын хэвтээ хүрээг газрын тэгшлэгдсэн түвшингөөс доош 0.8м-ийн гүн шуудуунд суулгаж босоо электродыг өрөмдөх замаар газарт зоож гагнууран холбоосоор холбож өгнө.

Гэрэлтүүлгийн самбарын газардуулгын эсэргүүцэл нь 4 Ом-оос ихгүй, харин гэрэлтүүлгийн шонгийн газардуулгын эсэргүүцэл 380В-ын тэжээлийн шугамд 30 Ом-оос ихгүй байна.

Газардуулганд ТНС-S систем ашиглаж дифференциал автоматаар хамгаалсан тул гэрэлтүүлгийг холдох үедээ нойлтуулга хийж болохгүйг анхаарах хэрэгтэй!!!

Угсралтын ажлыг зураг төслийн дагуу болон "Цахилгаан техникийн ажил" БНДД-3.05.05.0.6-90-ийг мөрдөж гүйцэтгэвэл зохино. Бүх газар шорооны ажил, угсралтын ажлын үед цахилгаан шгам сүлжээний байгууллагаас мэргэжлийн хүмүүс байлцуулах шаардлагатай.

Гэрэлтүүлгийн техникийн үзүүлэлт





Ажиллах хүчдэл, В	380В
Давтамж, Гц	50
Ашигт үйлийн коэффициент	98%
Гүйдэл, А	0.68
Чадлын коэффициент	cosφ≥0.98
Хэрэглэх чадал, Вт	150Вт
Нийт гэрлийн урсгал, Лм	20000
Өнгөний температур /байгалийн шаргал/, К	4000
Ажлын температур, °C	-40; +65
Суурилуулах орчин	УХЛ-1
Гэрэлт диодын хамгаалалтын зэрэг	IP67-68
Ажиллах хугацаа	50000 цагаас багагүй

	Сэлэнгэ аймаг, Баруундүрэн сум, Гэрэлтүүлэг угсрах ажил				
	Зургийн жагсаалт, Тайлбар бичиг				
	Гүйцэтгэсэн		Э.Төгөлдөр	ЕГ.шифр: ДББ-24/02	Масштаб: М1:
	Инженер		Э.Төгөлдөр		Огноо: 2024.03сар
Шалгасан		Д.Алтангэрэл	Зургийн хуудас: ГГ-1	Хуудас: 7	

Дархан Билгүүн Баялаг ХХК

СЭЛЭНГЭ АЙМГИЙН БАРЧУНБҮРЭН СУМ ГЭРЭЛТҮҮЛЭГ УГСРАХ АЖЛЫН МАТЕРИАЛЫН ТОО ХЭМЖЭЭ						
№	Материалын нэр	Марк	Хэм/нэгж	Гэрэлтүүлэг	Нэгж жин [кг]	Нийт жин [кг]
				1-р баг		
1	1 толгоотой гэрэлтүүлгийн шон	H=7м	ш	21	210	4410
2	150Вт чадалтай гэрэлтүүлэгч	150Вт IP65	ш	21	12	252
3	Гэрэлтүүлэгч холдох кабель	АВВГ-2х6	м	57	0.136	7.8
4	Оройн хомут	Ф89	ш	21	4	84
5	Дундын баригч	JXGF-3	ш	14	0.4	5.6
6	Эцсийн баригч	РА54-1500	ш	12	0.4	4.8
7	Цахилгаан дамжуулах утас	СИП-2А 3х16+1х25	м	770	0.339	261
8		АВВГ-3х16+1х10	м	100	0.5	50
9	Салбарлагч хавчаар	РА66-50FV	ш	63	0.15	104
10	Хөндлөн электрод	Полоса 40х4	м	210	0.39	82
11	Газардуулгын электрод	Круг Ф20 L=2000	ш	84	2.45	206
Гэрэлтүүлгийн самбар						
12	Гэрэлтүүлгийн самбар	IP65	ш	1	8.5	8.5
13	Бүслүүр чихтэй	D89	ш	2	1.7	3.4
14		D133	ш	3	2	6
15	Пластмассан хоолой	Ф50	ш	9.5	0.43	4.085
16	Хоолойн холбогч	Ф50	ш	2	0.04	0.08
17	Хоолойн дулан	Ф50	ш	8	0.04	0.32
18	U хомут	Ф50	ш	10	0.07	0.7
19	Боолт	M16-80	ш	20	0.33	6.6
20	Гайка	M16	ш	20	0.02	0.4
21	Амгүй шайба	M16	ш	40	0.01	0.4
22	Амтай шайба	M16	ш	80	0.01	0.8
23	Эцсийн баригч	РА54-1500	ш	2	0.15	0.3
24	Салбарлагч хавчаар	РА66-50FV	ш	5	0.15	0.75
25	Цагийн релей		ш	1	1.2	1.2
26	Соронзон салгуур		ш	1	1	1
27	Дамжуулагч	ПВ 1х6 мм2	м	3	0.05	0.15
28	0-н клем	6 нүхтэй	ш	1	0.5	0.5
29	Цоож		ш	1	0.5	0.5
30	Газардуулгын утас	ПВ 3-6 мм2	м	1	0.07	0.07
31	Цагирган төгсгөвч	6 мм2	ш	2	0.01	0.02
32	Газардуулгын хөндлөн электрод	катанка Ф8мм	м	11	0.39	4.29
33	Газардуулгын босоо электрод	круг Ф20 L=2м	ш	4	2.45	9.8
Троссон татуурга						
34	Татуурга	Ф16 L=2000	ш	5	4.5	4.5
35	Скоба	СК-7-16	ш	5	0.4	0.4
36	Хавчаар	NUT-1	ш	5	2.1	2.1
37		JK-1	ш	20	0.2	0.8
38		NX-1	ш	5	1.2	1.2
39	Бетон ачаа		ш	5	80	80
40	Тросс	Ф8 L=9000	м	45	6.8	61.2
41	Цацруулагчтай хоолой	Ф8	м	45	0.1	0.9
Тоолуурын самбар						
42	Тоолуурын хайрцаг	IP44 350х400х120	ком	1	15.5	15.5
43	Ухаалаг тоолуур	380В 100А	ш	1	0.54	0.54
44	Автомат	ВА47-29 4P-10А хар-В	ш	1	0.9	0.9
45	Кабель	АВВГ-2х6	м	10	0.53	5.3
46	Фаз болон нойлын салбарлагч	ЗОИ16-95/2.5-35	ш	8	0.25	2
47	Бүслүүр /чихтэй/	D250	хос	1	3.4	3.4
48		D220	хос	1	3.2	3.2

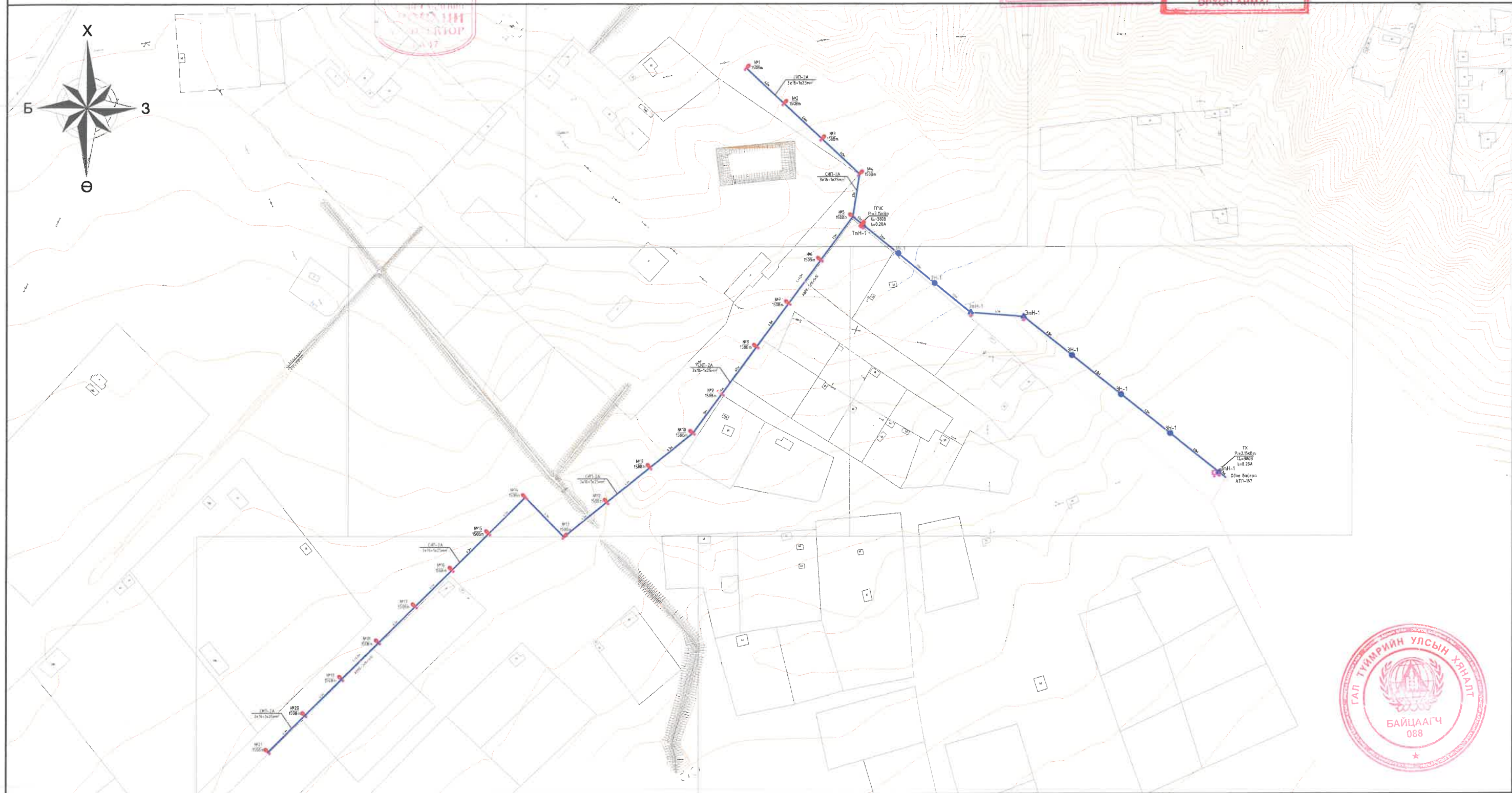
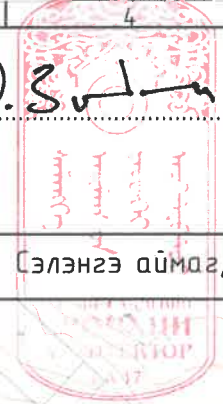
СЭЛЭНГЭ АЙМГИЙН БАРЧУНБҮРЭН СУМ ГЭРЭЛТҮҮЛЭГ УГСРАХ АЖЛЫН МАТЕРИАЛЫН ТОО ХЭМЖЭЭ						
№	Материалын нэр	Марк	Хэм/нэгж	Цамхаг	Нэгж жин [кг]	Нийт жин [кг]
				1-р баг		
49	Хайрцаг тогтоох бүслүүр	D220	хос	2	3.2	6.4
50	Бүслүүр /чихтэй/	D200	хос	1	3	3
51		D170	хос	1	2.7	2.7
52	Пластмассан хоолой	Ф50	м	5	0.43	2.15
53	Хоолойн холбогч	Ф50	ш	1	0.04	0.04
54	Хоолойн дулан	Ф50	ш	4	0.04	0.16
55	U хомут	Ф50	ш	5	0.07	0.35
56	Боолт	M16/80	ш	12	0.19	2.28
57	Гайка	M16	ш	12	0.05	0.6
58	Амгүй шайба	M16	ш	24	0.01	0.24
59	Амтай шайба	M16	ш	24	0.01	0.24
60	Цоож		ш	1	0.19	0.19
61	Газардуулгын хөндлөн электрод	катанка Ф8мм	м	25	0.62	15.5
62	Газардуулгын босоо электрод	круг Ф20 L=3м	ш	4	7.35	29.4
0.4кВ-ын ЦДАШ-ын материалын түүвэр						
63	Төмөр бетон тулгуур	УКШ-9.27.15	ш	13	520	6760
64	Бүслүүр	Ф160х60х6	хос	9	2.2	19.8
65	Боолт	M16-100	ш	18	0.233	4.194
66	Гайка	M16	ш	18	0.017	0.306
67	Амтай шайба	M16	ш	36	0.006	0.216
68	Амгүй шайба	M16	ш	18	0.005	0.09
69	Скоба	У-7 /СК-7-1А/	ш	12	0.38	4.56
70	Дундын баригч	JXGF-3	ш	5	0.4	2
71	Эцсийн баригч	РА54-1500	ш	7	0.4	2.8
72	Багцлагч хомут		ш	8	0.009	0.072
73	СИП утасны углааш		ш	1	0.002	0.002
74	U бүслүүр	U16-160	ш	4	0.9	3.6
75	Тулаас хязгаарлах хийц	L50х50х5	ш	4	1.3	5.2
76	Тулаас дэхлэх хийц	L50х50х5	хос	4	3.2	12.8
77	Боолт	M16-250	ш	16	0.47	7.52
78	Гайка	M16	ш	32	0.017	0.544
79	Амтай шайба	M16	ш	32	0.006	0.192
80	Амгүй шайба	M16	ш	32	0.005	0.16
81	Салбарлагч хавчаар	РА66-50FV	ш	0	0.15	0
82	СИП дамжуулагч	СИП-2А 3х16+1х25	м	376	0.645	242
83	Газардуулгын дуулт	Катанга Ф8	м	36	0.39	14
84	Газардуулгын электрод	Круг Ф20мм	м	8	2.45	18
85	Давтан газардуулгын салбарлагч	РА66-50FV	ш	6	0.15	0.9
86	Туузан бүслүүр	ТН-6.5х0.5	м	8	0.027	0.219
87	Туузан бүслүүрийн түжээ	NC-6	ш	24	0.05	1.2

	Сэлэнгэ аймаг, Баруундүрэн сум, Гэрэлтүүлэг угсрах ажил				
	Материалын түүвэр				
	Гүйцэтгэсэн		Э.Төгөлдөр	ЕГ.шифр:	Масштаб:
	Инженер		Э.Төгөлдөр	ДББ-24/02	M1:
Шалгагсан		Д.Алтангэрэл	Зургийн хуудас:	Огноо:	
Дархан Билгүүн Баялаг ХХК			ГГ-2	2024.03сар	
				Хуудас:	
				7	

Батлав: Сэлэнгэ аймгийн Ерөнхий архитектур.....*Д. Зоригтбаатар*.....Д.Зоригтбаатар

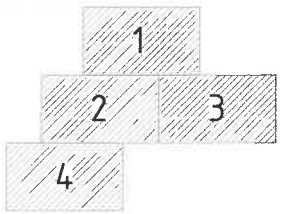
Зөвшилцсөн: Сэлэнгэ аймгийн Баруундүрэн сумын Засаг дарга.....Ц.Сэлэнгэ
 "ЭБЦТС ТӨХК"-ийн Ерөнхий инженер.....Б.Эрдэнэцогт

Сэлэнгэ аймаг, Баруундүрэн сум, 3-р баг Цагаановоо, гэрэлтүүлэг угсрах ажил М1:3000 /зөвшилцөх зураг/



Танх тэмдэг

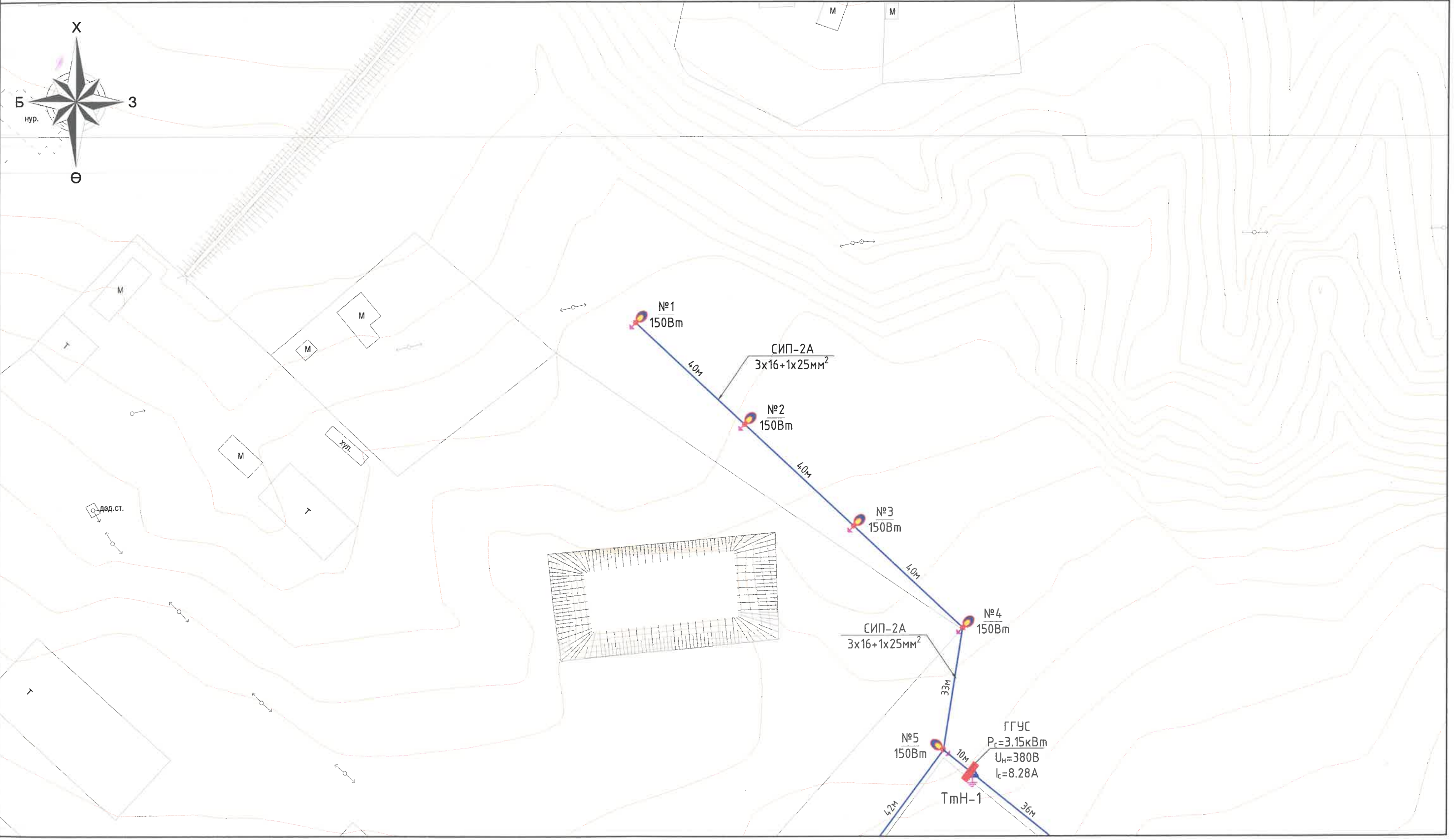
Д/д	Нэр	Тэмдэглэгээ
1	Одоо байгаа 6,10кВ-ын агаарын шугам	
2	Одоо байгаа 0.4кВ-ын агаарын шугам	
3	Одоо байгаа 0.4кВ-ын кабель шугам	
4	Төлөвлөж байгаа 0.4кВ-ын шугам	
5	Төлөвлөж буй гэрэлтүүлгийн самбар	
6	Төлөвлөж буй тоолуурын самбар	
7	Төлөвлөж буй гол замын гэрэлтүүлэг	



Д
Б Б
Дархан Билгүүн Баялаг
ХХК

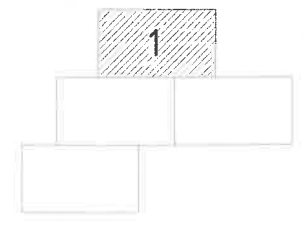
Сэлэнгэ аймаг, Баруундүрэн сум, Гэрэлтүүлэг угсрах ажил				
3-р багт хийгдэх гэрэлтүүлгийн трасс				
Гүйцэтгэсэн	<i>[Signature]</i>	Э.Төгөлдөр	ЕГ.шифр: ДББ-24/02	Огноо: 2024.03сар
Инженер	<i>[Signature]</i>	Э.Төгөлдөр	Масштаб: М1:	Хуудас: 7
Шалгасан	<i>[Signature]</i>	Д.Алтангэрэл		

Сэлэнгэ аймаг, Баруундүрэн сум, 3-р баг Цагаановоо, гэрэлтүүлэг угсрах ажил M1:1000 /зөвшилцөх зураг/



Таних тэмдэг

Д/э	Нэр	Тэмдэглэгээ
1	Одоо байгаа 6,10кВ-ын агаарын шугам	
2	Одоо байгаа 0,4кВ-ын агаарын шугам	
3	Одоо байгаа 0,4кВ-ын кабель шугам	
4	Төлөвлөж байгаа 0,4кВ-ын шугам	
5	Төлөвлөж буй гэрэлтүүлгийн самбар	
6	Төлөвлөж буй тоолуурын самбар	
7	Төлөвлөж буй гол замын гэрэлтүүлэг	



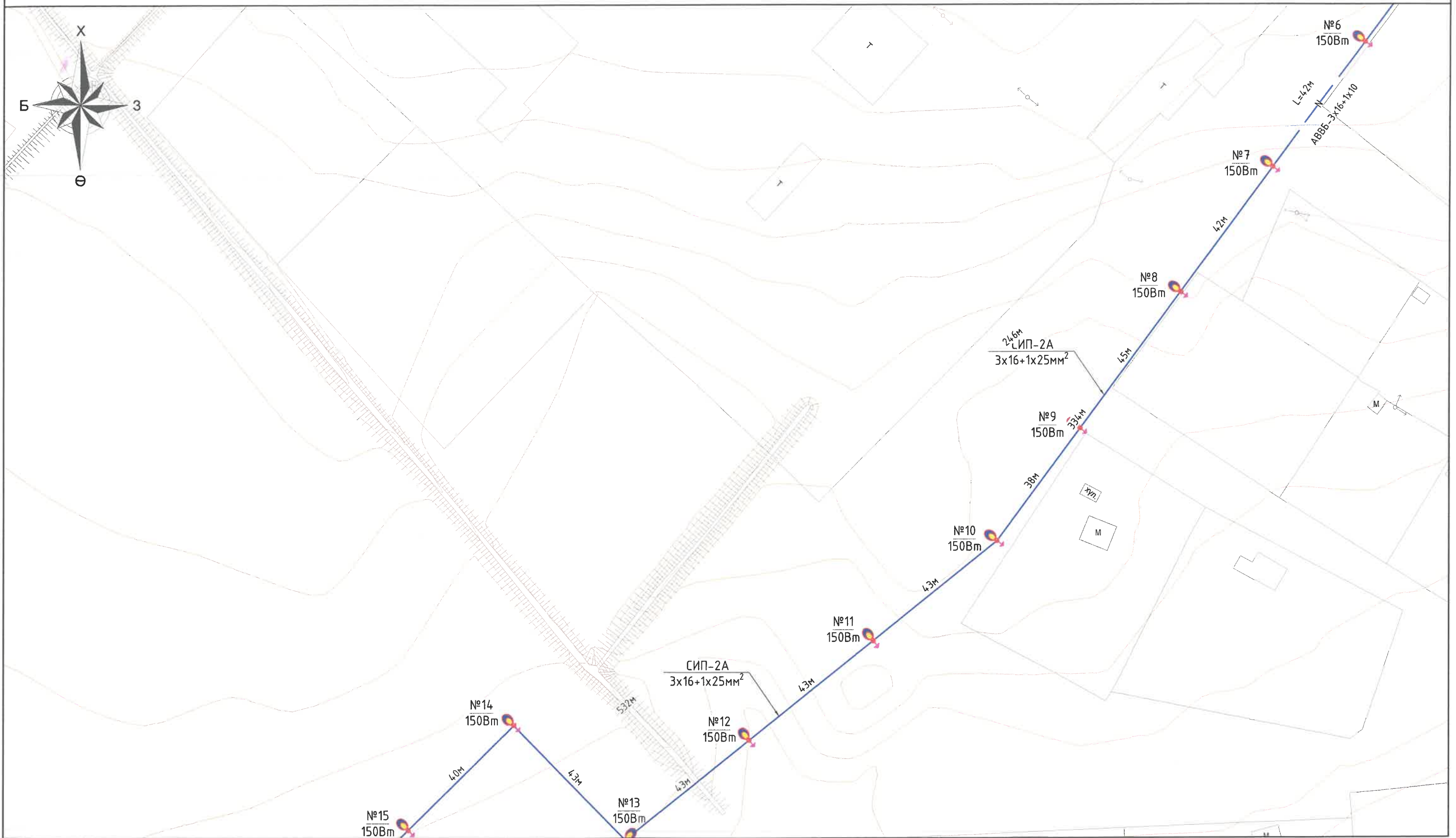
Д
Б Б
Дархан Билгүүн Баялаг
ХХК

Сэлэнгэ аймаг, Баруундүрэн сум, Гэрэлтүүлэг угсрах ажил

3-р багт хийгдэх гэрэлтүүлгийн трасс

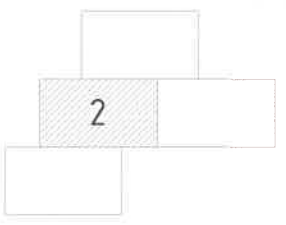
Гүйцэтгэсэн		Э.Төгөлдөр	ЕГ.шифр: ДББ-24/02	Масштаб: М1:	Огноо: 2024.03сар
Инженер		Э.Төгөлдөр		Зургийн хуудас: ГГ-4	Хуудас: 7
Шалгасан		Д.Алтангэрэл			

Сэлэнгэ аймаг, Баруундүрэн сум, 3-р баг Цагаановоо, гэрэлтүүлэг угсрах ажил M1:1000 /зөвшилцөх зураг/



Таних тэмдэг

Д/в	Нэр	Тэмдэглэгээ
1	Одоо байгаа 6,10кВ-ын агаарын шугам	
2	Одоо байгаа 0.4кВ-ын агаарын шугам	
3	Одоо байгаа 0.4кВ-ын кабель шугам	
4	Төлөвлөж байгаа 0.4кВ-ын шугам	
5	Төлөвлөж буй гэрэлтүүлгийн самбар	
6	Төлөвлөж буй тоолуурын самбар	
7	Төлөвлөж буй гол замын гэрэлтүүлэг	



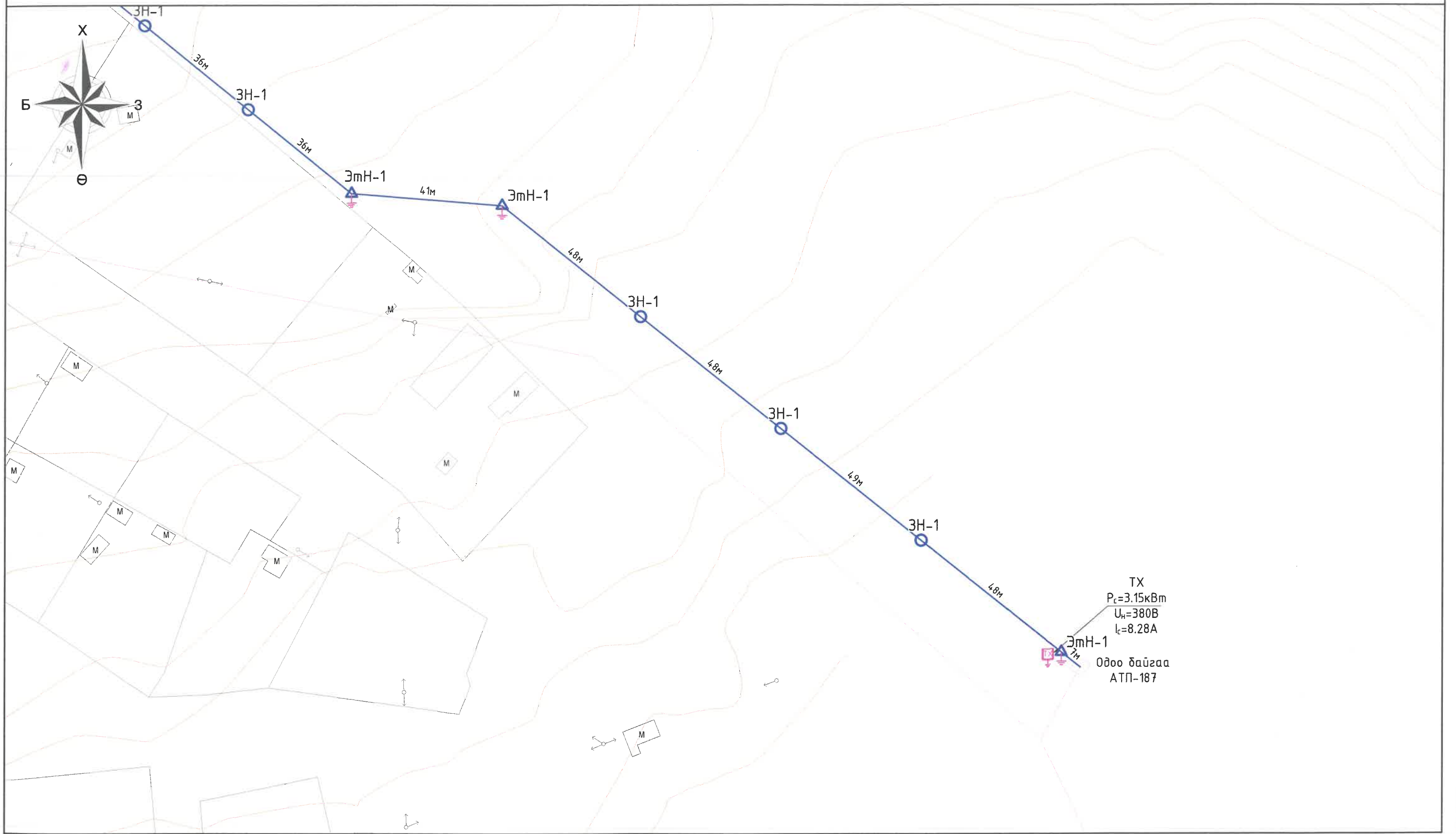

 Дархан Билгүүн Баялаг
 ХХК

Сэлэнгэ аймаг, Баруундүрэн сум, Гэрэлтүүлэг угсрах ажил

3-р багт хийгдэх гэрэлтүүлгийн трасс

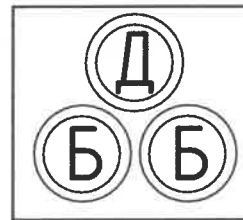
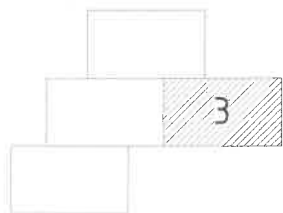
Гүйцэтгэсэн		Э.Төгөлдөр	ЕГ.шифр: ДББ-24/02	Масштаб: М1:	Огноо: 2024.03сар
Инженер		Э.Төгөлдөр		Зургийн хуудас: ГГ-5	Хуудас: 7
Шалгасан		Д.Алтангэрэл			

Сэлэнгэ аймаг, Баруундүрэн сум, 3-р баг Цагаановоо, гэрэлтүүлэг угсрах ажил M1:1000 /зөвшилцөх зураг/



Танх тэмдэг

Д/а	Нэр	Тэмдэглэгээ
1	Одоо байгаа 6,10кВ-ын агаарын шугам	
2	Одоо байгаа 0,4кВ-ын агаарын шугам	
3	Одоо байгаа 0,4кВ-ын кабель шугам	
4	Төлөвлөж байгаа 0,4кВ-ын шугам	
5	Төлөвлөж буй гэрэлтүүлгийн самбар	
6	Төлөвлөж буй тоолуурын самбар	
7	Төлөвлөж буй гол замын гэрэлтүүлэг	



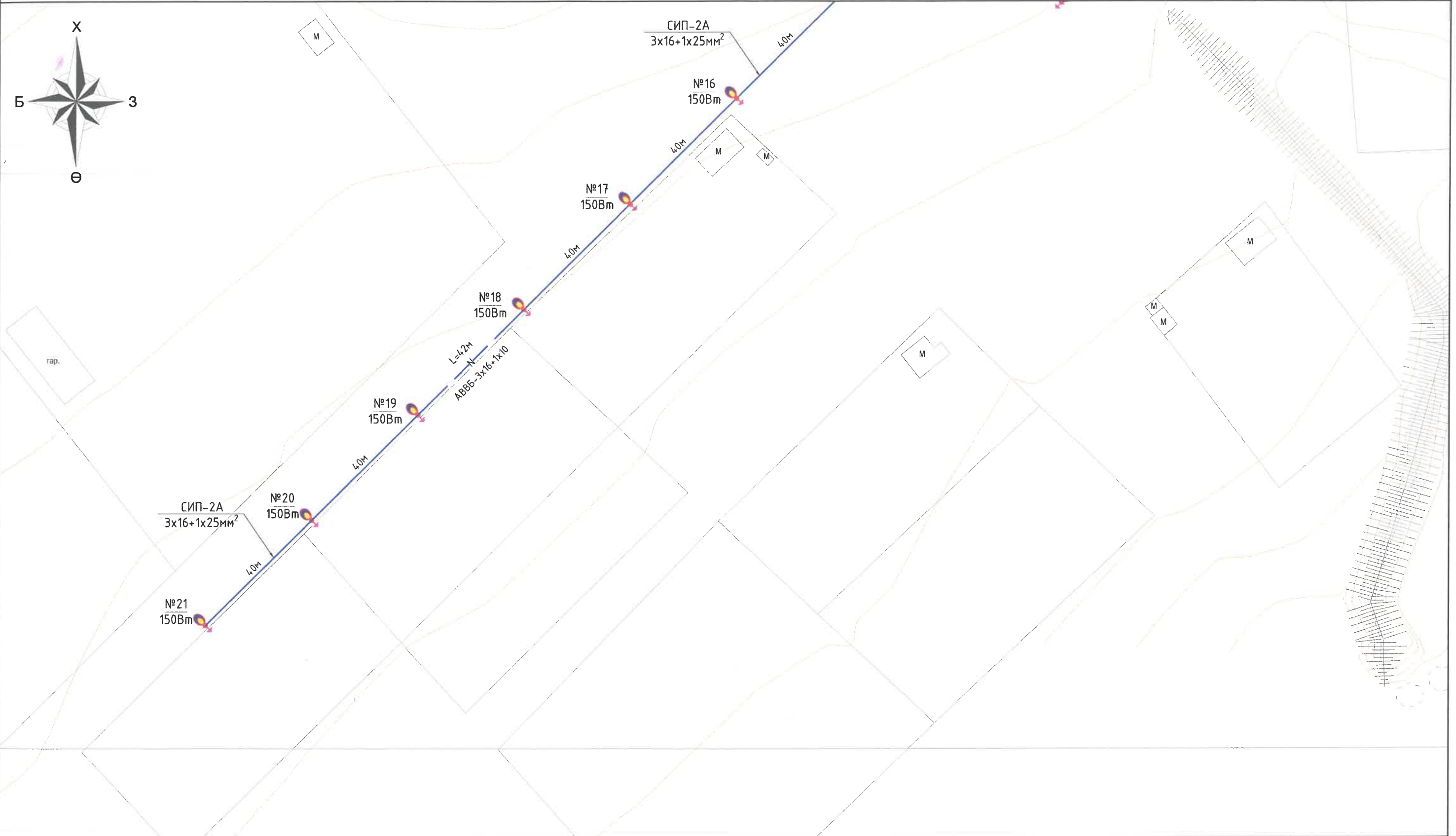
Дархан Билгүүн Баялаг
ХХК

Сэлэнгэ аймаг, Баруундүрэн сум, Гэрэлтүүлэг угсрах ажил

3-р багт хийгдэх гэрэлтүүлгийн трасс

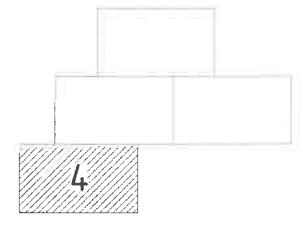
Гүйцэтгэсэн		Э.Төгөлдөр	ЕГ.шифр: ДББ-24/02	Масштаб: М1:	Огноо: 2024.03сар
Инженер		Э.Төгөлдөр		Зургийн хуудас: ГГ-6	Хуудас: 7
Шалгасан		Д.Алтангэрэл			

Сэлэнгэ аймаг, Баруундүрэн сум, 3-р баг Цагаановоо, гэрэлтүүлэг угсрах ажил М1:1000 /зөвшилцөх зураг/



Таних тэмдэг

Д/д	Нэр	Тэмдэглэгээ
1	Одоо байгаа 6,10кВ-ын агаарын шугам	
2	Одоо байгаа 0,4кВ-ын агаарын шугам	
3	Одоо байгаа 0,4кВ-ын кабель шугам	
4	Төлөвлөж байгаа 0,4кВ-ын шугам	
5	Төлөвлөж буй гэрэлтүүлгийн самбар	
6	Төлөвлөж буй тоолуурын самбар	
7	Төлөвлөж буй гол замын гэрэлтүүлэг	



Дархан Билгүүн Баялаг
 ХХК

Сэлэнгэ аймаг, Баруундүрэн сум, Гэрэлтүүлэг угсрах ажил					
3-р багт хийгдэх гэрэлтүүлгийн трасс					
Гүйцэтгэсэн		Э.Төгөлдөр	ЕГ.шифр: ДББ-24/02	Масштаб: М1:	Огноо: 2024.03сар
Инженер		Э.Төгөлдөр		Зургийн хуудас: ГГ-7	Хуудас: 7
Шалгасан		Д.Алтангэрэл			

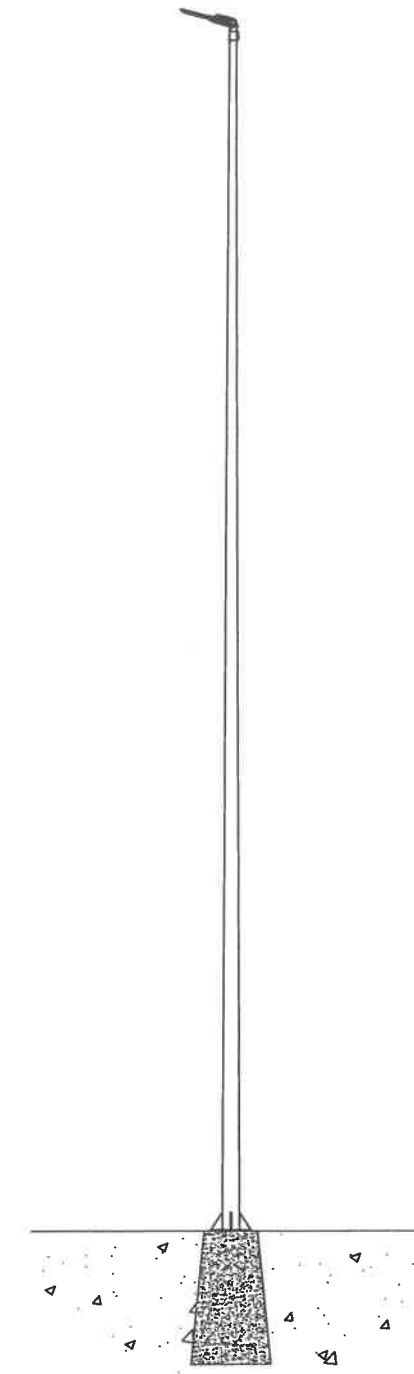
ГЭРЭЛТҮҮЛГИЙН НЭГ МАЯГИЙН АЖЛЫН ЗУРАГ

	1	2	3	4	5	6	7	8	9	10	11	12	
A													A
B													B
C													C
D													D
E													E
F													F
G													G
H													H
	1	2	3	4	5	6	7	8	9	10	11	12	A3

Зургийн бүрдэл, ажлын зургийн жагсаалт

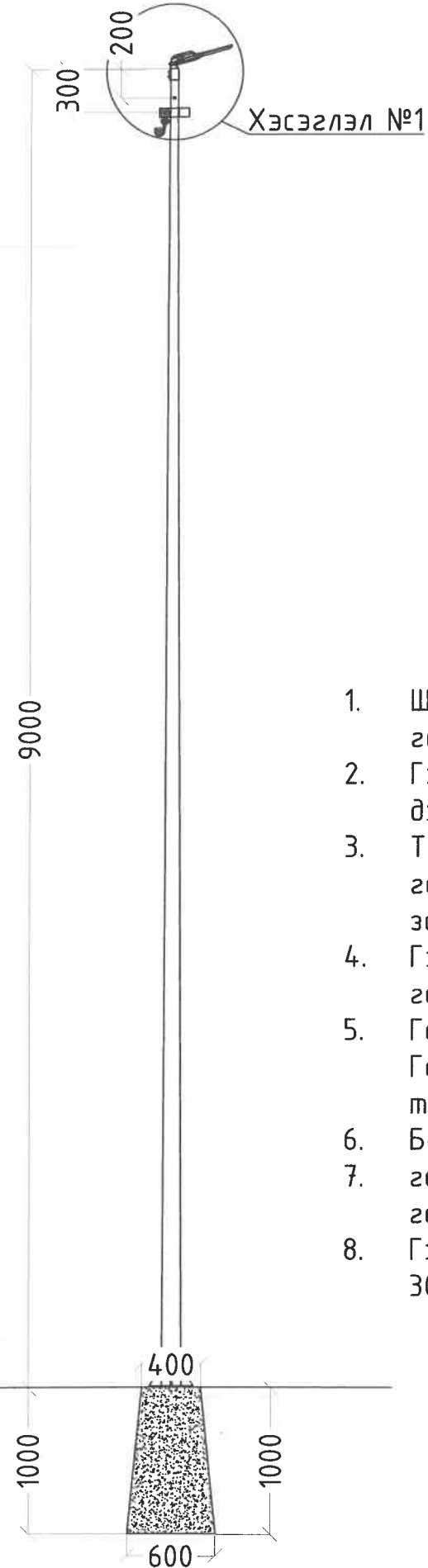
Гэрэлтүүлгийн ерөнхий байгуулалт

Хуудас	Нэр	
ХТ-1	Зургийн бүрдэл	
ХТ-2	Гэрэлтүүлгийн шон, газардуулга	
ХТ-3	Гэрэлтүүлгийн шонд гэрэлтүүлгийн удирдлагын самбар суурилуулах	
ХТ-4	Гэрэлтүүлгийн шонд гэрэлтүүлгийн тоолуурын самбар суурилуулах	
ХТ-5	Тоолуурын самбарын газардуулга	
ХТ-6	Тоолуурын хайрцаг, удирдлагын самбар бэхлэх хомутны хийц	

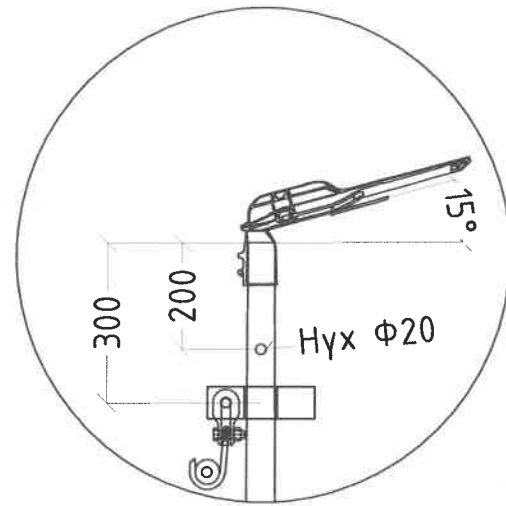


<p>Д Б Б Дархан Билгүүн Баялаг ХХК</p>	Сэлэнгэ аймаг Баруундүрэн сум Гэрэлтүүлэг угсрах ажил				
	Зургийн бүрдэл				
	Гүйцэтгэсэн Инженер Шалгасан		Э.Төгөлдөр Э.Төгөлдөр Д.Алтангэрэл	ЕГ.шифр: ДББ-24/02	Масштаб: М1: Зургийн хуудас: ХТ-1

ЕРӨНХИЙ ХАРАГДАХ БАЙДАЛ М1:50



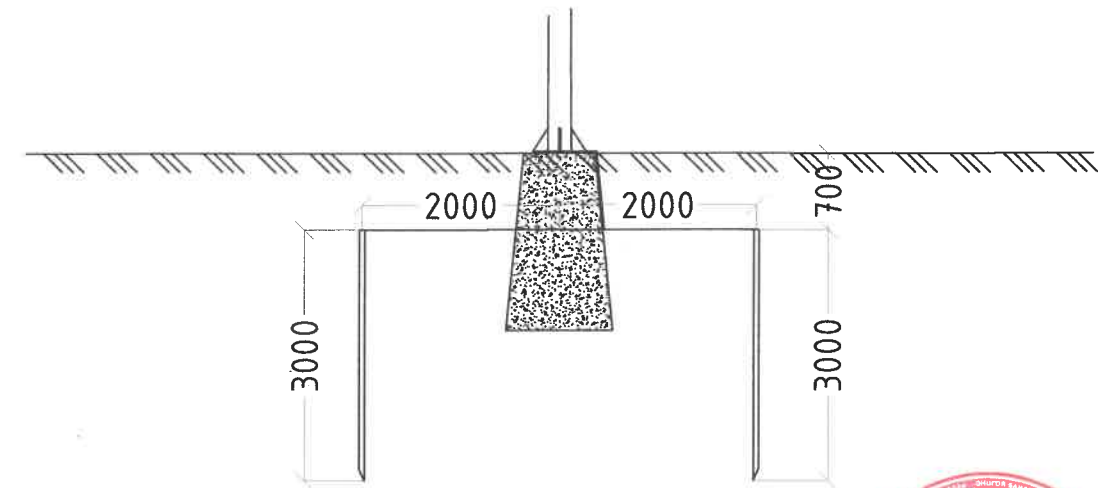
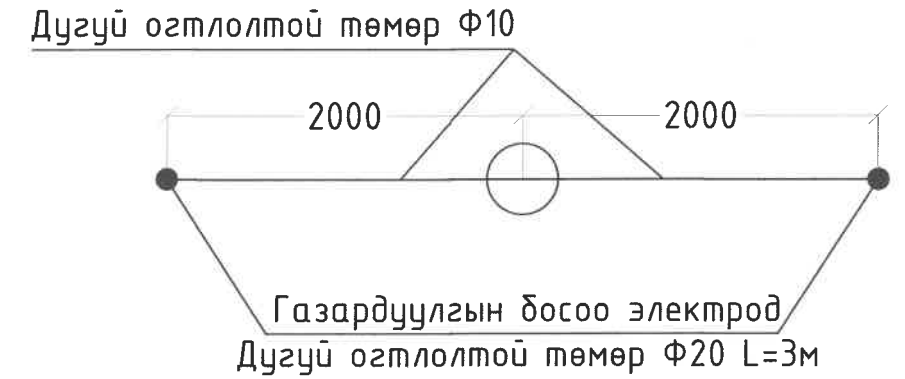
ХЭСЭГЛЭЛ №1 М1:15



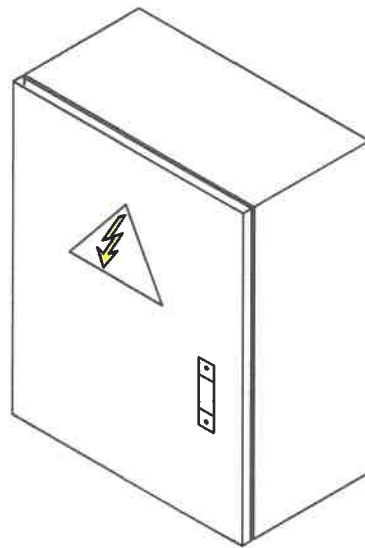
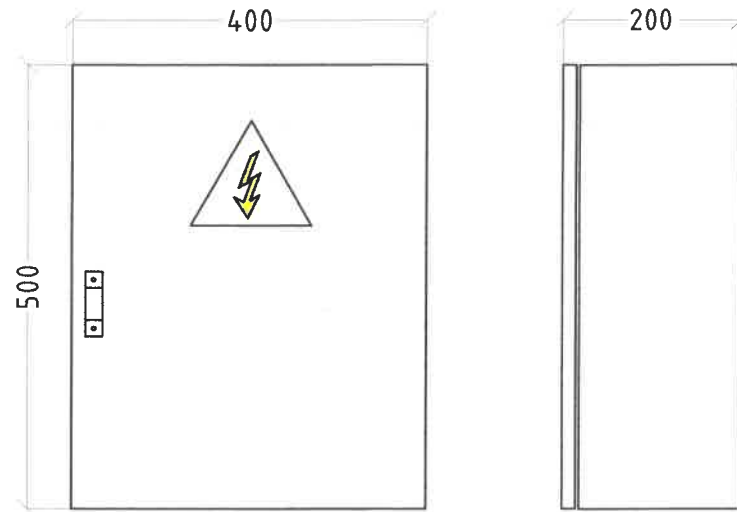
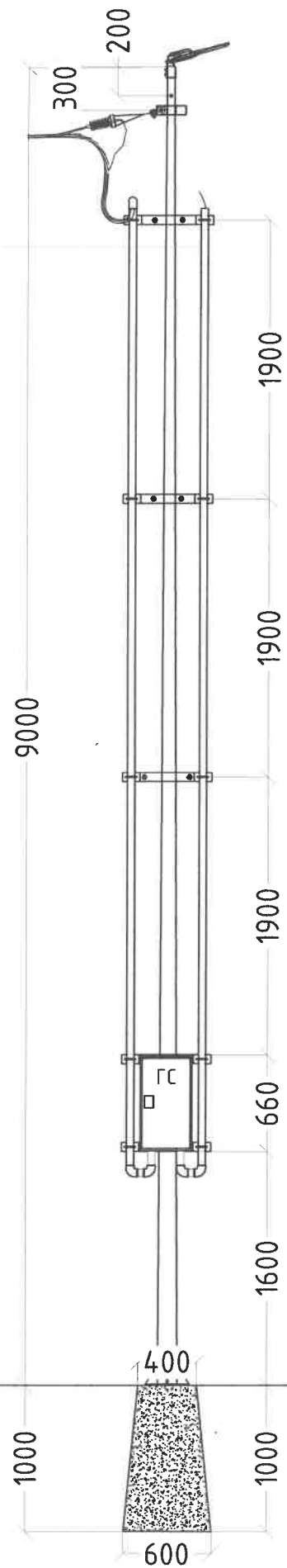
Тайлбар

1. Шонг зохих зургийн дагуу чанар, үзэмж, хийцийг анхаарч гагнаасын хэсгийг чанартай хийх шаардлагатай.
2. Гэрэлтүүлгийн шонгийн хийцийг үйлдвэрт бэлтгэж газар дээр нь угсарч босгохоор тооцов.
3. Тулгуур нь үйлдвэрийн аргаар будагдсан байх ба газардуулга гагнасан хэсгийг эвэрэлтээс хамгаалж заавал будсан байх шаардлагатай.
4. Гэрэлтүүлгийн шонд трассын төгсгөлүүдэд давтан газардуулга хийж өгнө.
5. Газардуулгын хэвтээ хүрээг Ф10 дугуй гангаар хийнэ. Газардуулгын хэвтээ хүрээг газрын тэгшлэгдсэн түвшингээс доош 0.7м гүнд шуудуунд суулгана.
6. Босоо электродыг 3м урттай Ф20мм гангаар хийнэ.
7. газардуулгын хэвтээ хүрээ, босоо электродыг хооронд нь гагнуураар холбоно.
8. Гэрэлтүүлгийн шонгын газардуулгын эсэргүүцэл нь 300м-оос ихгүй байх шаардлагатай.

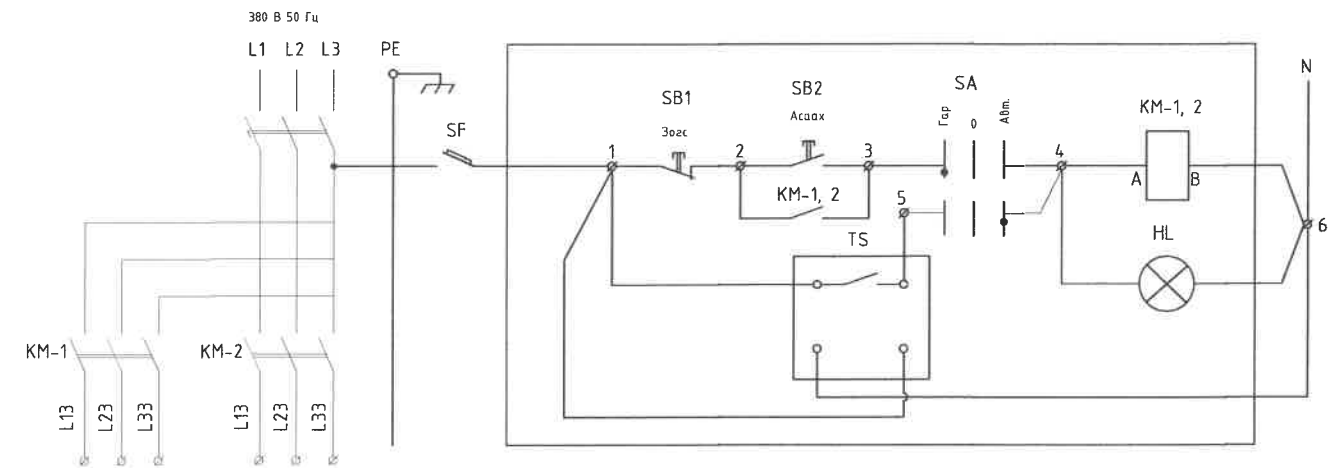
ГЭРЭЛТҮҮЛГИЙН ШОНГИЙН ГАЗАРДУУЛГА



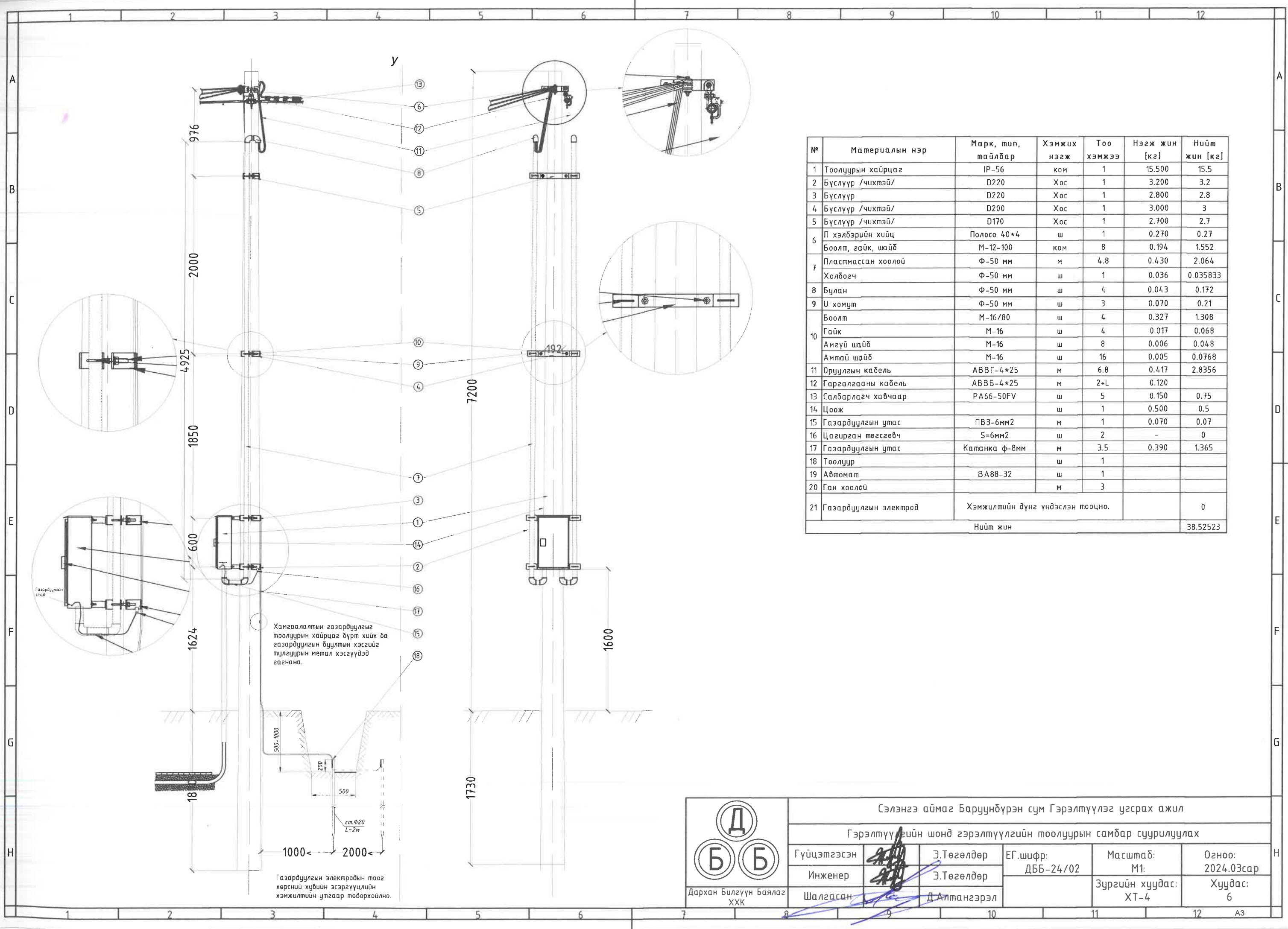
	Сэлэнгэ аймаг Баруундүрэн сум Гэрэлтүүлэг угсрах ажил				
	Гэрэлтүүлгийн шон, газардуулга				
	Гүйцэтгэсэн Инженер Шалгасан		Э.Төгөлдөр Э.Төгөлдөр Д.Алтангэрэл	ЕГ.шифр: ДББ-24/02	Масштаб: М1: Зургийн хуудас: ХТ-2
Дархан Билгүүн Баялаг ХХК					



№	Материалын нэр	Марк	Хэм/нэгж	Нийт	Нэгж жин [кг]	Нийт жин [кг]
Гэрэлтүүлгийн самбар						
1	Гэрэлтүүлгийн самбар	IP65	ш	1	8.5	8.5
2	Бүслүүр чихтэй	D170	ш	2	1.7	3.4
3		D200	ш	3	2	6
4	Пластмасан хоолой	Ф50	ш	13	0.43	5.59
5	Хоолойн холбогч	Ф50	ш	2	0.04	0.08
6	Хоолойн булан	Ф50	ш	8	0.04	0.32
7	U хомут	Ф50	ш	10	0.07	0.7
8	Боолт	M16-80	ш	20	0.33	6.6
9	Гайка	M16	ш	20	0.02	0.4
10	Амгүй шайба	M16	ш	40	0.01	0.4
11	Амтай шайба	M16	ш	80	0.01	0.8
12	Эцсийн даригч	PA54-1500	ш	2	0.15	0.3
13	Салбарлагч хавчаар	PA66-50FV	ш	5	0.15	0.75
14	Цагийн релей		ш	1	1.2	1.2
15	Соронзон салгуур		ш	1	1	1
16	Автомат	BA47-29 2P-16A хар-B	ш	1	3	3
17	Дамжуулагч	ПВ 1x6 мм2	м	2	0.05	0.1
18	0-н клем	6 нүхтэй	ш	1	0.5	0.5
19	Цоож		ш	1	0.5	0.5
20	Газардуулгын утас	ПВ 3-6 мм2	м	1	0.07	0.07
21	Цагирган төгсгөвч	6 мм2	ш	2	0.01	0.02
22	Газардуулгын хөндлөн электрод	катанка Ф8мм	м	11	0.39	4.29
23	Газардуулгын босоо электрод	круг Ф20 L=2м	ш	4	2.45	9.8



 Дархан Билгүүн Баялаг ХХК	Сэлэнгэ аймаг Баруундүрэн сум Гэрэлтүүлэг угсрах ажил				
	Гэрэлтүүлгийн шонд гэрэлтүүлгийн удирдлагын самбар суурилуулах				
	Гүйцэтгэсэн		Э.Төгөлдөр	ЕГ.шифр: ДББ-24/02	Масштаб: М1:
Инженер		Э.Төгөлдөр		Зургийн хуудас: ХТ-3	Хуудас: 6
Шалгасан		Д.Алтангэрэл			



№	Материалын нэр	Марк, тип, тайлбар	Хэмжих нэгж	Тоо хэмжээ	Нэгж жин [кг]	Нийт жин [кг]
1	Тоолуурын хайрцаг	IP-56	ком	1	15.500	15.5
2	Бүслүүр /чихтэй/	D220	Хос	1	3.200	3.2
3	Бүслүүр	D220	Хос	1	2.800	2.8
4	Бүслүүр /чихтэй/	D200	Хос	1	3.000	3
5	Бүслүүр /чихтэй/	D170	Хос	1	2.700	2.7
6	П хэлбэрийн хийц	Полосо 40*4	ш	1	0.270	0.27
	Боолт, гайк, шайб	M-12-100	ком	8	0.194	1.552
7	Пластмассан хоолой	Ф-50 мм	м	4.8	0.430	2.064
	Холбогч	Ф-50 мм	ш	1	0.036	0.035833
8	Булан	Ф-50 мм	ш	4	0.043	0.172
9	U хомут	Ф-50 мм	ш	3	0.070	0.21
	Боолт	M-16/80	ш	4	0.327	1.308
	Гайк	M-16	ш	4	0.017	0.068
	Амгүй шайб	M-16	ш	8	0.006	0.048
	Амтай шайб	M-16	ш	16	0.005	0.0768
11	Оруулгын кабель	АВВГ-4*25	м	6.8	0.417	2.8356
12	Гаргалгааны кабель	АВВБ-4*25	м	2*L	0.120	
13	Салбарлагч хавчаар	РА66-50FV	ш	5	0.150	0.75
14	Цоож		ш	1	0.500	0.5
15	Газардуулгын утас	ПВЗ-6мм2	м	1	0.070	0.07
16	Цагирган төгсгөвч	S=6мм2	ш	2	-	0
17	Газардуулгын утас	Катанка ф-8мм	м	3.5	0.390	1.365
18	Тоолуур		ш	1		
19	Автомат	ВА88-32	ш	1		
20	Ган хоолой		м	3		
21	Газардуулгын электрод	Хэмжилтийн дүнг үндэслэн тооцно.				0
Нийт жин						38.52523

Д

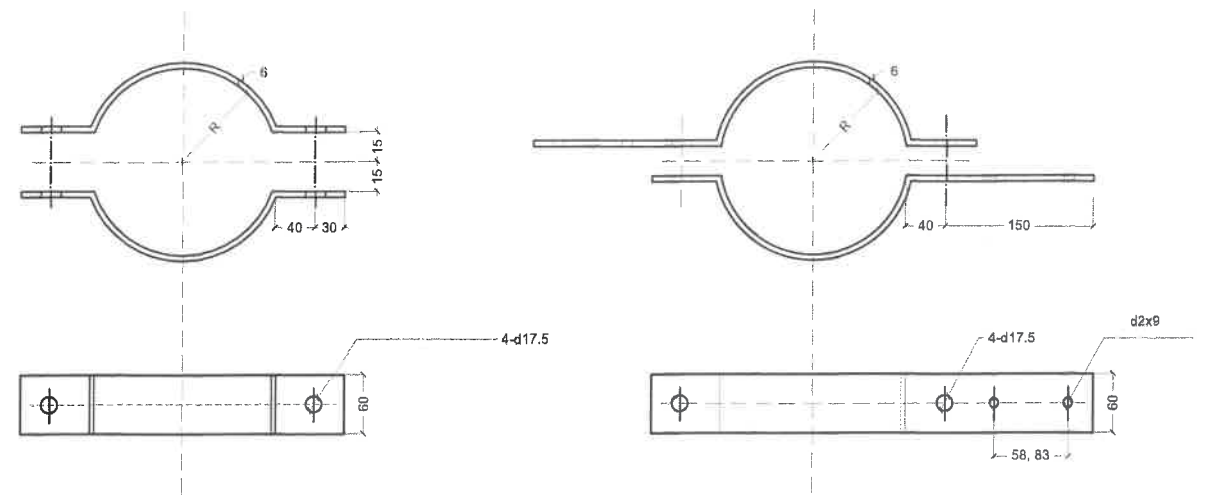
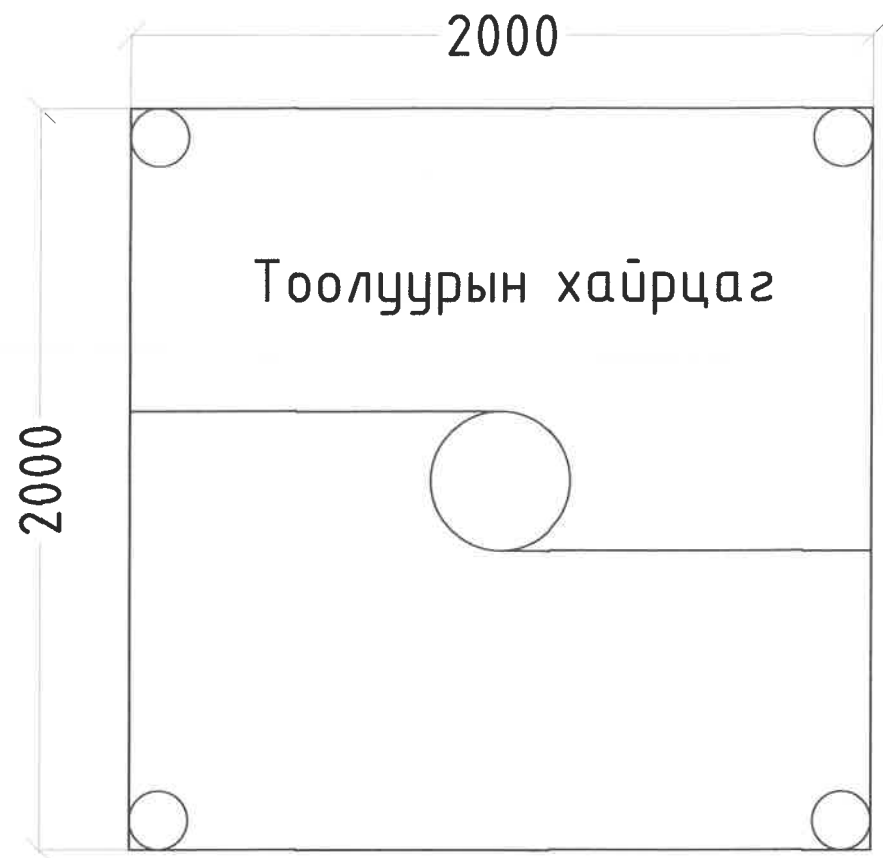
Б Б

Дархан Билгүүн Баялаг
ХХК

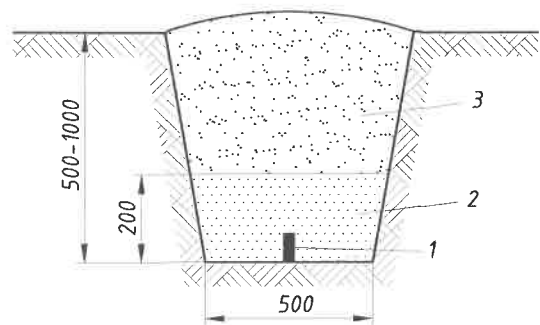
Сэлэнгэ аймаг Баруундүрэн сум Гэрэлтүүлэг угсрах ажил

Гэрэлтүүлгийн шонд гэрэлтүүлгийн тоолуурын самбар суурилуулах

Гүйцэтгэсэн		Э.Төгөлдөр	ЕГ.шифр: ДББ-24/02	Масштаб: М1:	Огноо: 2024.03сар
Инженер		Э.Төгөлдөр		Зургийн хуудас: ХТ-4	Хуудас: 6
Шалгасан		Д.Алтангэрэл			

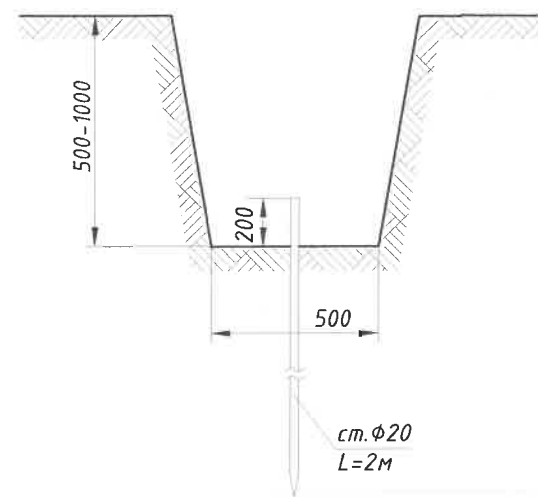


ГАЗАРДУУЛГЫН ДАМЖУУЛАГЧИЙГ СУВАГТ СУВАГЧЛАХ.



1 - Электрод; 2 - Шигшсэн хөрс; 3 - Хөрс

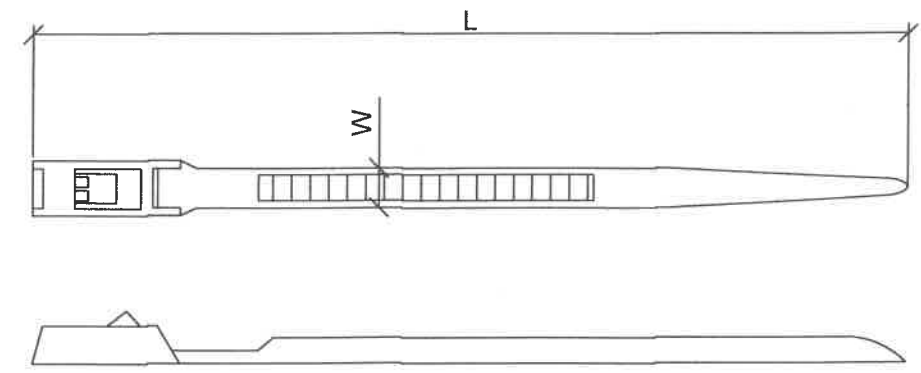
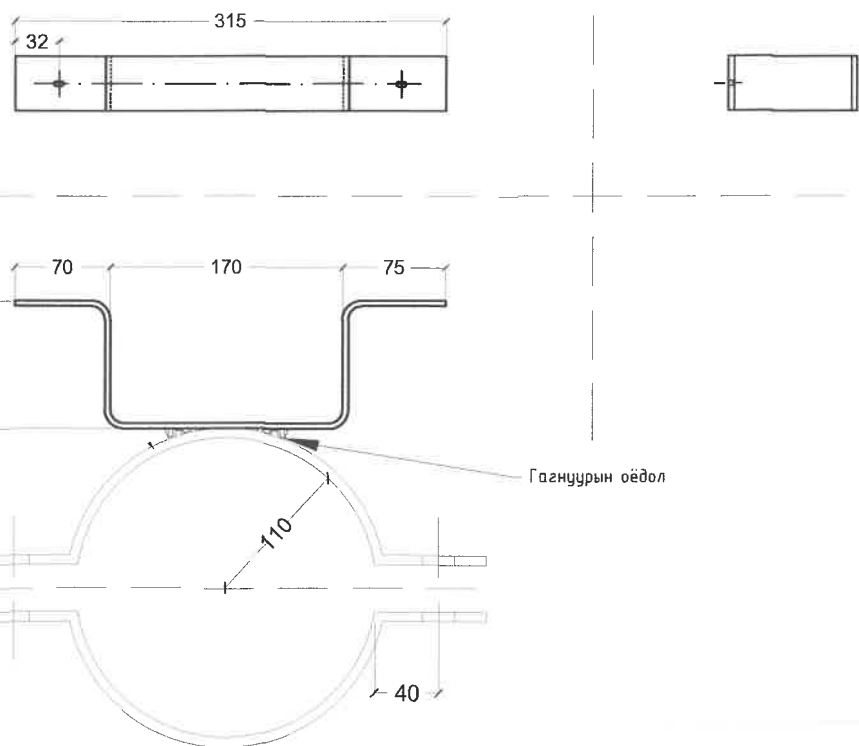
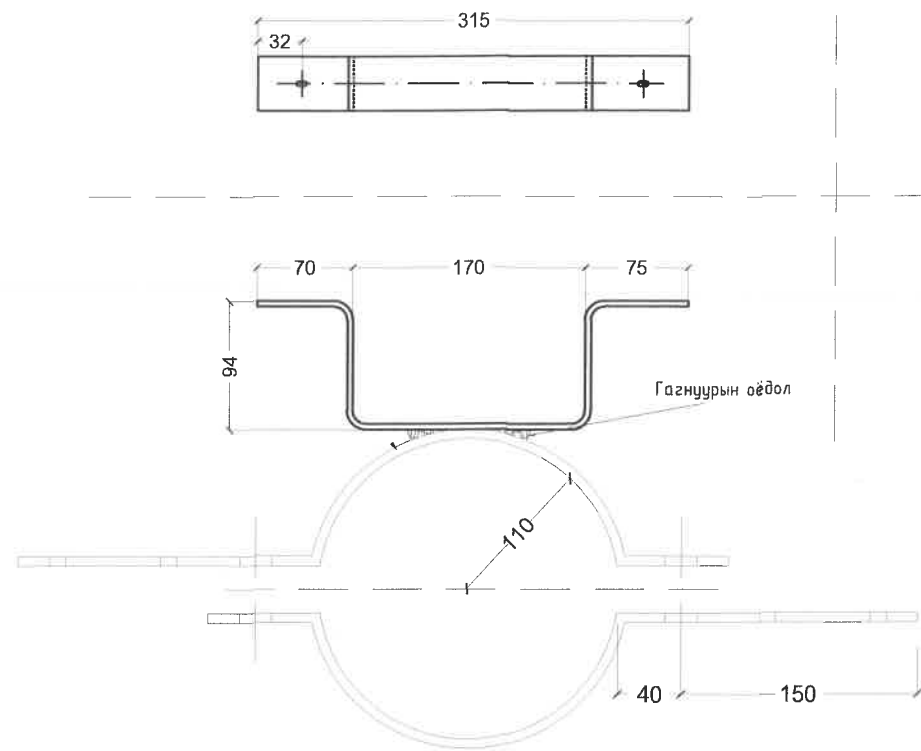
ГАЗАРДУУЛАХ ЭЛЕКТРОДЫГ СУВАГТ СУВАГЧЛАХ.



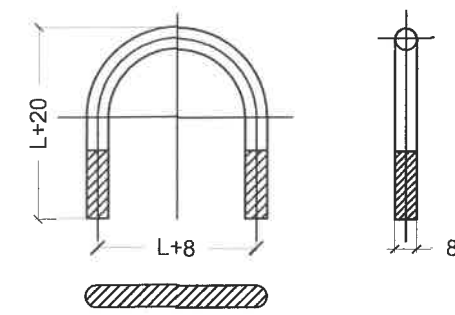
Газардуулагын электродыг сувагт сувагчлахдаа БД-43-101-03-ын дагуу гүйцэтгэнэ.

№	Марк	Нэр	Хэлбэр	Хэмжээ (мм)	Х/Нэгж	Тоо	Жин (кг)	
							Нэгж	Нийт
1	1-150	Бүслүүр	60x6	375	ш		1.06	
2		Боолт/Гайка	M16	80(45)	ш		0.17	
3	1-160	Бүслүүр	60x6	406	ш		0.03	
4	1-170	Бүслүүр	60x6	391	ш		1.1	
5	1-180	Бүслүүр	60x6	422	ш		1.15	
6	1-190	Бүслүүр	60x6	438	ш		1.2	
7	1-200	Бүслүүр	60x6	454	ш		1.24	
8	1-210	Бүслүүр	60x6	469	ш		1.28	
9	1-220	Бүслүүр	60x6	485	ш		1.33	
10	1-230	Бүслүүр	60x6	501	ш		1.41	
11	1-240	Бүслүүр	60x6	516	ш		1.46	
12	1-330	Бүслүүр	60x6	658	ш		1.86	
13	1-340	Бүслүүр	60x6	673	ш		1.9	
14	1-350	Бүслүүр	60x6	689	ш		1.95	

<p>Дархан Билгүүн Баялаг ХХК</p>	Сэлэнгэ аймаг Баруундүрэн сум Гэрэлтүүлэг угсрах ажил					
	Тоолуурын самбарын газардуулга					
	Гүйцэтгэсэн		Э.Төгөлдөр	ЕГ.шифр:	Масштаб:	Огноо:
	Инженер		Э.Төгөлдөр	ДББ-24/02	M1:	2024.03сар
Шалгасан		Д.Алтангэрэл	Зургийн хуудас:	Хуудас:		
			ХТ-5	6		



Зориулалт	Өргөн W/, мм	Урт / L/, мм
ПВ утсанд	12.4	60
Айлуудын кабельд	12.4	150



1	L (мм)	PVC хоолойн хэмжээ	
		D50	D75
I	50	U-50	-
II	75		U-75



 Дархан Билгүүн Баялаг ХХК	Сэлэнгэ аймаг Баруундүрэн сум Гэрэлтүүлэг угсрах ажил					
	Тоолуурын хайрцаг, удирдлагын самбар бэхлэх хомутны хийц					
	Гүйцэтгэсэн		Э.Төгөлдөр	ЕГ.шифр:	Масштаб:	Огноо:
	Инженер		Э.Төгөлдөр	ДББ-24/02	M1:	2024.03сар
Шалгасан		Д.Алтангэрэл		Зургийн хуудас:	Хуудас:	
				ХТ-6	6	