

БАРИЛГЫН ЗУРАГ ТӨСЛИЙН "КАРКАС ЗУРАГ" ХХК

/Хаяг: Улаанбаатар хот, Баянгол дүүрэг, Хатанбаатар Магсаржав гудамж,
Богд Ар хороолол, 21а байр 1 болон 2 дугаар байрны урд жигүүр 600а тоот
Утас : 976-7000899, e-mail: info@karkas-zurag.com/



Шифр: KZ-2024.03.03

ХОВД АЙМАГ. ЭРДЭНЭБҮРЭН СУМ. ШИЖИГТИЙН ХАВЦАЛ "ЭРДЭНЭБҮРЭН УСАН ЦАХИЛГААН СТАНЦ ТӨСӨЛ" ТҮР БАРИЛГА РИУ

(Барилга архитектур - БА)

БОЛОВСРЧУЛСАН:

Захирал: Б.Манлай

Архитектор: Б.Хонгор

Улаанбаатар хот
2024 он

БАРИЛГА АРХИТЕКТУРЫН ХЭСЭГ

Тайлбар:

Ховд аймаг, Сонгинохайрхан дүүрэг, Шижигтийн хавцал баригдах Үүнд:

- | | | | |
|--------------------------------------|---------|-------------------------------|--------|
| - Гадна агаарын тооцооны температур: | 33.0°C | - Гал тэсвэрлэлтийн зэрэг | II |
| - Цасны ачаалал: | 50кг/м2 | - Галын аюулын категори | B |
| - Салхины ачаалал: | 33кг/м2 | - Газар чичирхийлэлтийн зэрэг | 8 балл |
| - Эдлэгээний зэрэг: | II | - Барилгын ангилал | II |

ТАЙЛБАР БИЧИГ

Байршил, эдэлбэр газар.
Ховд аймаг, Эрдэнэ бүрэн сум, Шижигтийн хавцал.
Ерөнхий төлөвлөгөө

Ерөнхий төлөвлөгөөнд түр барилгад зайлшгүй байх шаардлагатай авто зам, авто машины зогсоол явган зам талбай ногоон байгууламж зэргийг оруулан төлөвлөв. Үз барилгын гол орц нь урд зүгээр харах ба гол орцны өмнөх авто зам, мөн урд талбайд авто зогсоол байрлана. Барилгын гадна шат довжоо, пандус, явган зам талбай, туслах орц зэргийг барилгын ерөнхий байрлал болон зам талбайтай уялдуулан төлөвлөв.

Барилгын эзэлхүүн төлөвлөлтийн шийдлийг Захиалагчийн санал болон барилгын зураг төсөл зохиох холбогдох норм дүрмүүдийг мөрдлөг болгон төлөвлөв.
Үүнд:

1. Үйлдвэрийн барилга БНБД 31-11-09
2. Барилгын орчны тохижилтын ажил БНБД 3-01-06-90
3. Дээврийн хүчлэг БНБД 31-06-03
4. Барилга, байгууламжийн зураг төсөл зохиох галын аюулгүйн норм БНБД 21-02-02

Гадна тохижилт: Үз барилгын орчин тойрныг гэрэлтүүлэх зорилгоор баруун, зүүн, хойд, урд талд гэрэл төлөвлөж өгсөн ба тухайн газарт тохируулан сонгон авч байрлуулна. Барилгын урд талд явган хүний зам талбай авто машины зам болон зогсоол, ногоон байгууламж зэргийг уялдуулан төлөвлөж өгсөн.

Архитектур төлөвлөлт: Төлөвлөж буй барилга нь тэнхлэгээрээ 18х12.8м хэмжээтэй, ган төмөр хийцлэлтэй, чулуун хөвөн сэндвичэн ханатай, оффис өрөө гал тогооны хэсэгтэй, унтлагын өрөө, унтлагын өрөө, ариун цэврийн өрөө, авто гараж байхаар төлөвлөв.

Барилга бүтээц, хана: Үз барилга нь ган төмөр каркасан бүтээц бүхий 1 давхар барилга болно. Гадна хана нь 150мм-н чулуун хөвөн сэндвич хавтан байна. MNS EN 13162:2011 барилгын дулаан тусгаарлах материал. Эрдэс хөвөн /NW бүтээгдэхүүн/

Барилгын архитектур төлөвлөлт, орон зайн шийдлийн хувьд түр барилгын стандарт шаардлагыг хангасан шийдэл бүхий орчин үеийн барилга юм.

Барилгад сүүлийн үед хэрэглэж буй Монгол улсын стандартад тохирсон материал, технологи ашиглана.
Дээвэр: Барилгын дээвэр нь гадуур ус зайлуулах систем бүхий чулуун хөвөн сэндвич хавтан бүхий шувуун нуруун дээвэр байна. Олон үе давхаргаас бүрдсэн MNS 4629:2007 стандарт, технологи хангасан материалтай байх. Чур ус тусгаалагч цаас хийхдээ яндан, агааржуулалтын хоолой, паргнет зэрэг босоо хийц элементийг өөд авиргаж, тойруулан наах ба цаас хоорондын зөрүүлэг 10-15см-с багагүй байх.

Дотор хана: Өрөө хоорондын хана 120мм зузаантай. 120мм-ийн хана 100мм-ийн C төмөр дотроо чулуун хөвөнтэй, 2 талдаа 8мм-ийн гипсэн (асбест захиалагчийн сонголтоор) хавтантай байна. 2 талаасаа темалайн TL /идэмхий бодисоос хамгаалах түрхлэг/ эсвэл эпоксиод түрхлэгээр түрхэнэ. Гүйцэтгэлийг норм дүрмийн технологийн дагуу гүйцэтгэнэ. Чийгтэй орчинд ногоон гипсэн хавтан, галын аюултай хэсэгт улаан гипсэн хаван хийнэ.

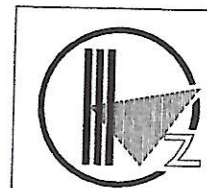
Цонх, хаалга: Барилгын хуванцар /PVC/ цонх нь Монгол улсад мөрдөж буй норм, MNS 5830:2007 стандарт дулаан техникийн шаардлага хангасан давхар шиллэгээтэй сайн чанарын цонх байх шаардлагатай. Барилгын гадна хаалгуудыг стандартын шаардлага хангасан метал рамтай төмөр хаалга захиалан авчирч угсралтыг газар дээр нь мэргэжлийн байгууллагаар угсруулна. Цонх нь заавал салхижуулалтын гэгээвчтэй байна. Цонхыг цанталтын цэгийг өнгөрөөж суулгана. Хаалга, цонхны загвар хэмжээг БА-11-д үз. Дотор модон хаалгыг сайн чанарын эдлэгээ даах өнгө үзэмж сайтай хаалга захиалан авчирч угсарна.

Шал: Шалны ажлыг хийхээс өмнө сантехник, цахилгаан тоног төхөөрөмжийн угсралтын ажлыг дуусгасан байх шаардлагатай. Шалыг БА-9-т үзүүлсэн хийц хэсгэлэлийн дагуу хийж гүйцэтгэнэ. Шалны цэвэр түвшин ±0.00 - ийг үнэмэлгүй түвшин +0000.00- тэй тэнцүү авна.

Дотор заслал: Багана, даннуруу, хучилт, шал, таазанд идэмхий бодисоос хамгаалах темалайн TL түрхлэг эсвэл "Эпоксиод" түрхлэг түрхэнэ. Оффисийн өрөөнүүд нь 60х60см-н метал дүүжин таазтай. Ариун цэврийн өрөөний ханыг +2.40 түвшин хүртэл плитадаж, тааз хүртэл ус чийгэнд тэсвэртэй эмүүльсэр 2 үе будна. Ариун цэврийн өрөөний таазыг ус чийгэнд тэсвэртэй эмүүльсэр 2 дахин будна.

Д/Д	ЗҮРГИЙН НЭР	Хуудас /марк/	Хуудас /тоо/
БАРИЛГА АРХИТЕКТУР			
1	Зургийн жагсаалт, тайлбар бичиг	БА-1	1
2	Давхрын байгуулалт	БА-2	2
3	Дээврийн байгуулалт	БА-3	3
4	Огтлол 1-1	БА-4	4
5	Огтлол 2-2	БА-5	5
6	Нүүр тал Х1-Х5	БА-6	6
7	Нүүр тал Х5-Х1	БА-7	7
8	Нүүр тал Y1-Y2, Y2-Y1	БА-8	8
9	Шалны байгуулалт	БА-9	9
10	Ариун цэврийн өрөөний хэсэгчилсэн байгуулалт	БА-10	10
11	Хаалганы цонхны түүвэр	БА-11	11
12	Технологийн байгуулалт	БА-12	12

Д/Д	Үзүүлэлтийн нэр	Хэмжих нэгж	Үзүүлэлт
1	Давхрын тоо	Тоо	1
2	Хүчин чадал: Орон сууц	Айл	4
	Дулаан зогсоол	Машин	1
3	Барилгын эзэлхүүн	м ²	1011.09
4	Барилгачилтын талбай	м ²	225.09
5	Ашигтай талбай	м ²	209.66
6	Ажлын ба сууцны талбай	Тоо	224.70
7	коэф. K _г , S _г /S _ш	Айл	1.0717
8	коэф. K ₂ , V/S _ш	Тоо	4.4919



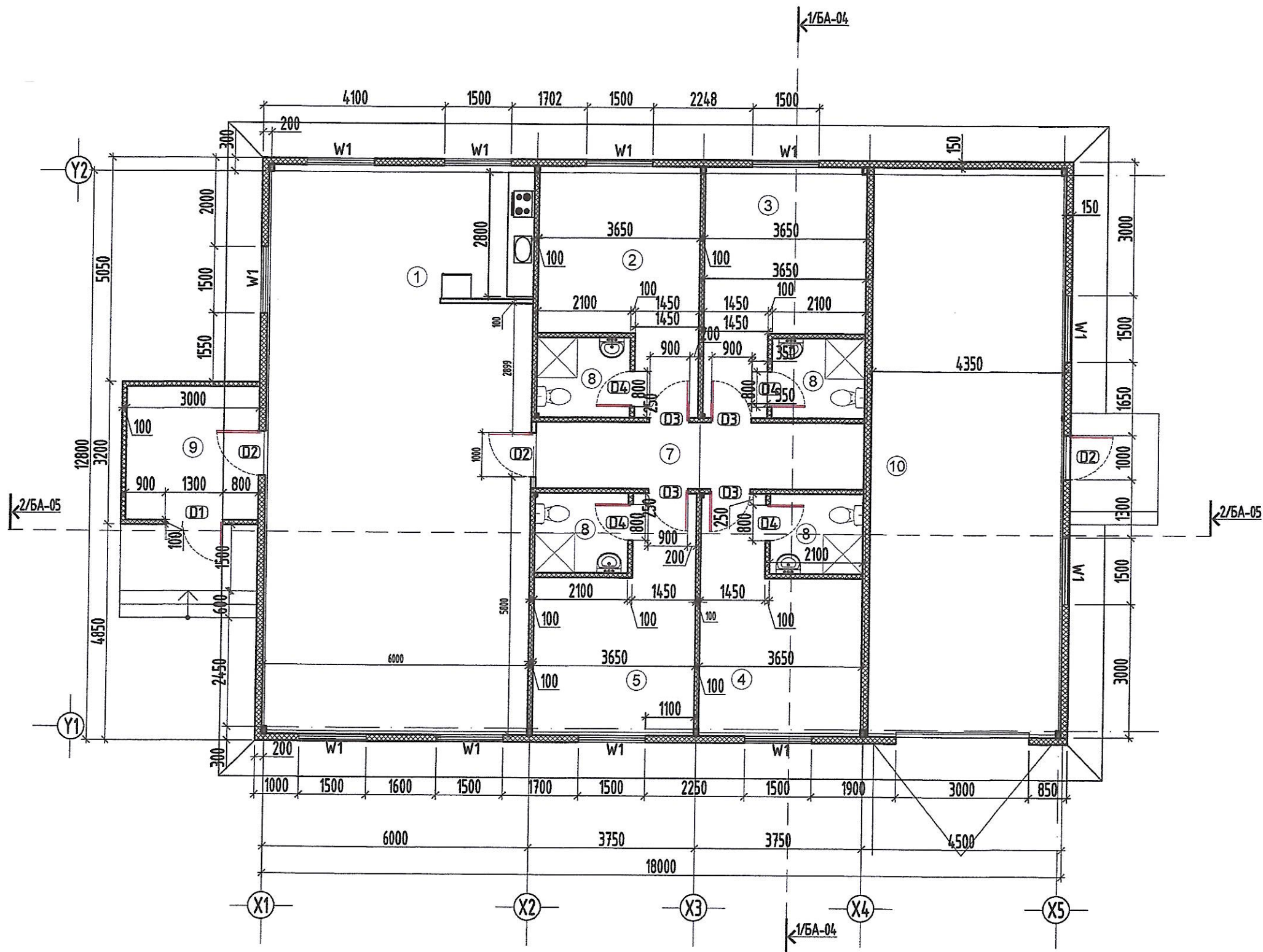
ХОВД АЙМАГ, ЭРДЭНЭБҮРЭН СУМ, ШИЖИГТИЙН ХАВЦАЛ
ЭРДЭНЭБҮРЭН УСАН ЦАХИЛГААН СТАНЦ ТӨСӨЛ ТҮР БАРИЛГА РИУ

EXPLANATION, LIST /Accommodation/

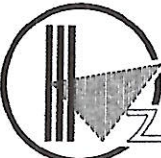
Үе шат: А.3

Архитектор	<i>Номюр</i>	Б.Хонгор	Е.Г.Шифр:	Масштаб:	Огноо:
Гүйцэтгэгч	<i>Номюр</i>	Г.Мичидмаа	KZ-2024.03.03		2024
Шалгасан	<i>Номюр</i>	Б.Хонгор	Т.Г.Шифр:	Зургийн дугаар:	Хуудас:
				БА-1	12

FLOOR PLAN /Accommodation/ Scale:1:100



Өрөөний тодорхойлолт		Шал		
Number	Room name	Area м ²	Хэсэглэл	Өнгөлгөө
1	Kitchen room	27.67	Ба-09	Parquet
2	Restroom /2 bed/	16.43	Ба-09	Parquet
3	Restroom /2 bed/	16.43	Ба-09	Parquet
4	Restroom /1 bed/	16.43	Ба-09	Parquet
5	Restroom /1 bed/	16.43	Ба-09	Parquet
6	Office room	49.55	Ба-09	Parquet
7	Corridor	11.05	Ба-09	Parquet
8	Toilet	15.04	Ба-09	Tile
9	Entrance area	8.99	Ба-09	Concrete
10	Garage	55.67	Ба-09	Concrete
TOTAL		233.69		



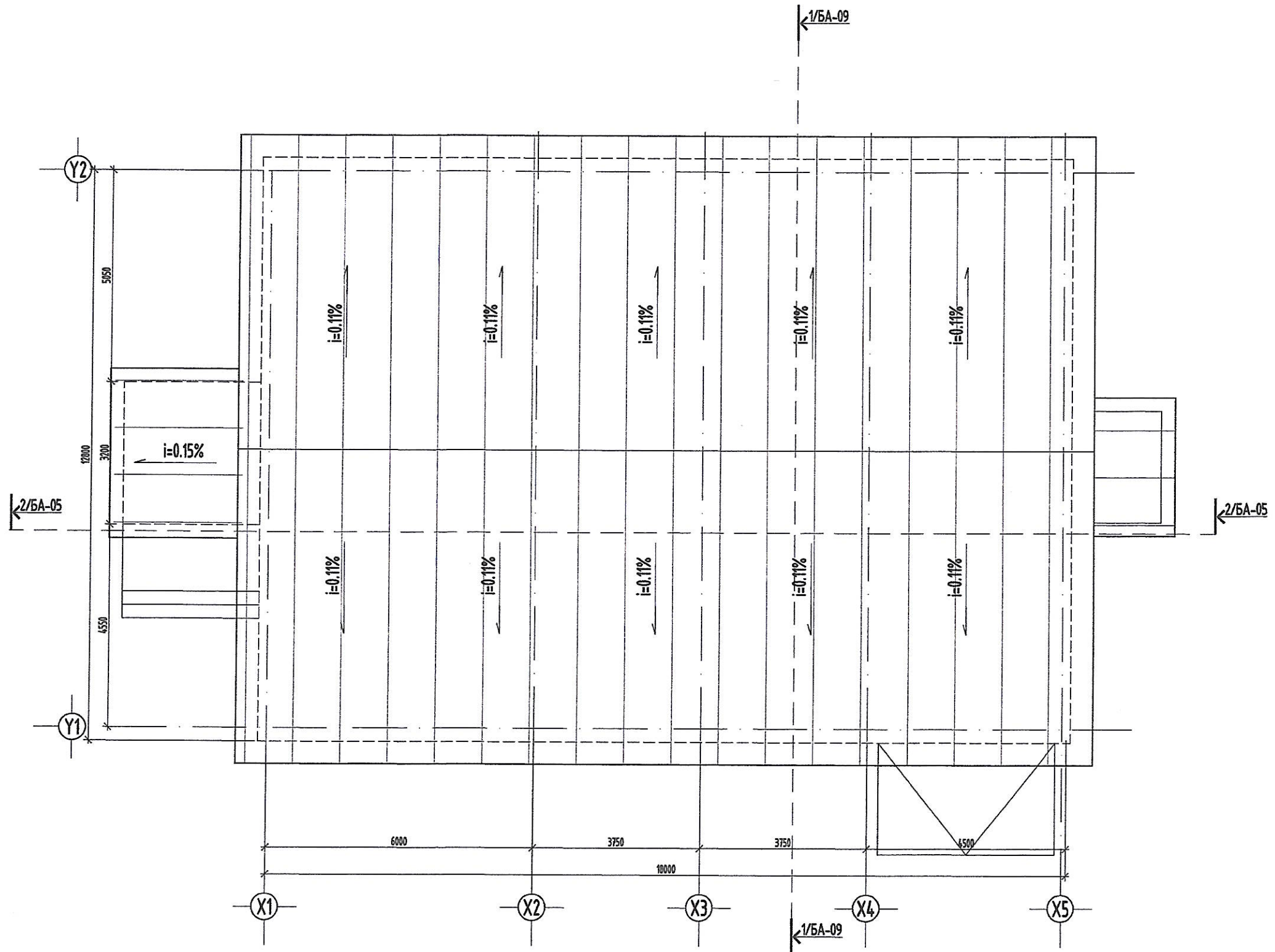
“КАРКАС ЗУРАГ”ХХК

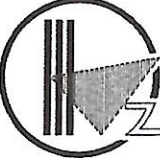
ХОВД АЙМАГ, ЭРДЭНЭБҮРЭН СУМ, ШИЖИГТИЙН ХАВЦАЛ
ЭРДЭНЭБҮРЭН УСАН ЦАХИЛГААН СТАНЦ ТӨСӨЛ ТҮР БАРИЛГА РИУ

FLOOR PLAN /Accommodation/

Архитектор	<i>Хонгор</i>	Б.Хонгор	Е.Г.Шифр:	Масштаб:	Үе шат:
Гүйцэтгэгсэн		Г.Мичидмаа	KZ-2024.03.03		А.3
Шалгасан	<i>Хонгор</i>	Б.Хонгор	Т.Г.Шифр:	Зургийн дугаар:	Огноо:
				БА-2	2024
				Хуудас:	
				12	

ROOF PLAN /Accommodation/ Scale 1:100



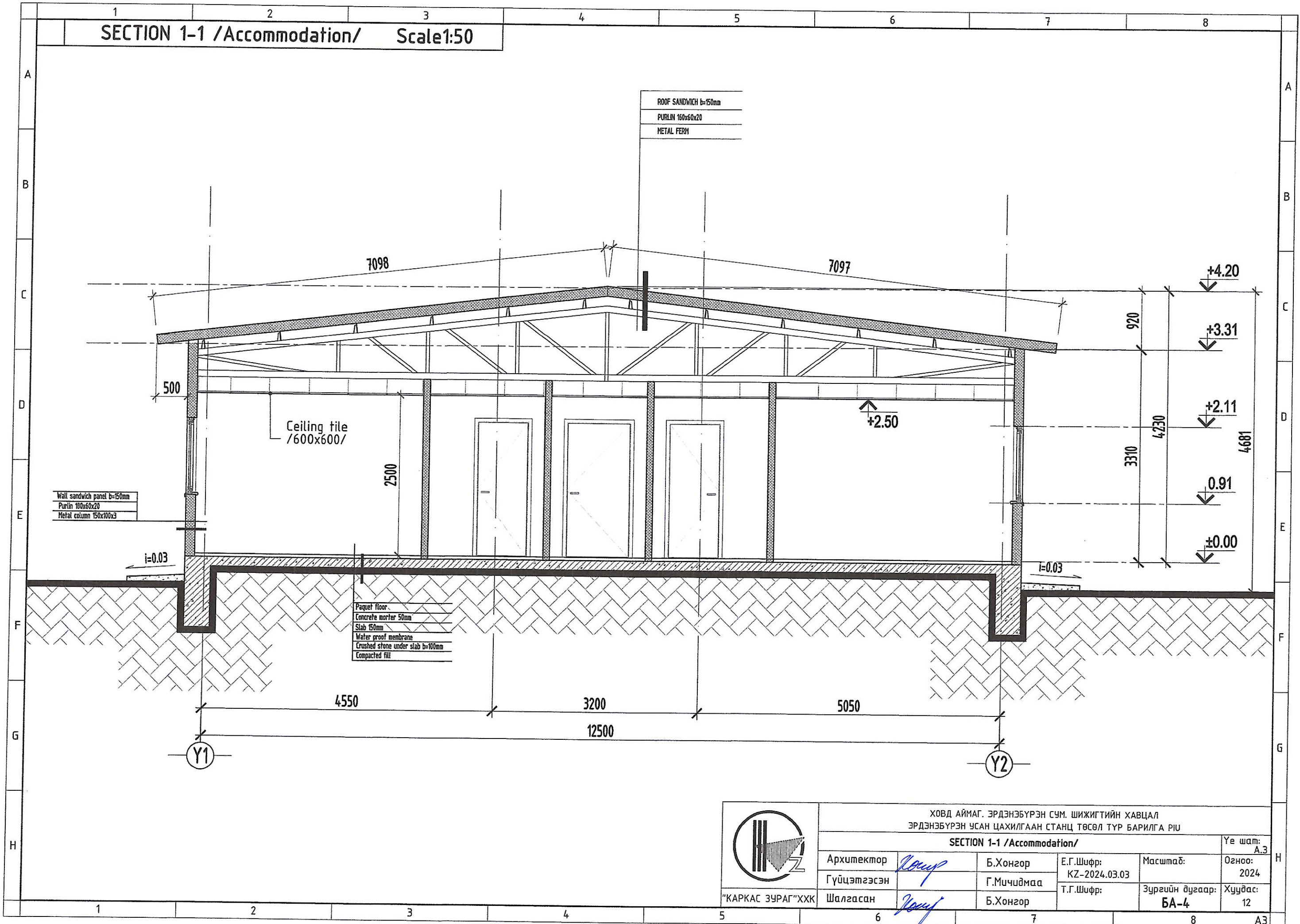
 "КАРКАС ЗУРАГ" ХХК	ХОВД АЙМАГ, ЭРДЭНЭБҮРЭН СУМ, ШИЖИГТИЙН ХАВЦАЛ ЭРДЭНЭБҮРЭН УСАН ЦАХИЛГААН СТАНЦ ТӨСӨЛ ТҮР БАРИЛГА РИУ				
	FLOOR PLAN /Accommodation/				Үе шат: А.3
	Архитектор <i>Хонгор</i>	Б.Хонгор	Е.Г.Шифр: KZ-2024.03.03	Масштаб:	Огноо: 2024
	Гүйцэтгэсэн <i>Хонгор</i>	Г.Мичидмаа	Т.Г.Шифр:	Зургийн дугаар: БА-3	Хуудас: 12
Шалгасан <i>Хонгор</i>	Б.Хонгор				

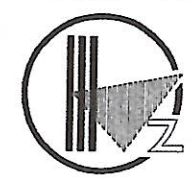
SECTION 1-1 /Accommodation/ Scale 1:50

ROOF SANDWICH b=150mm
 PURLIN 150x60x20
 METAL FERR

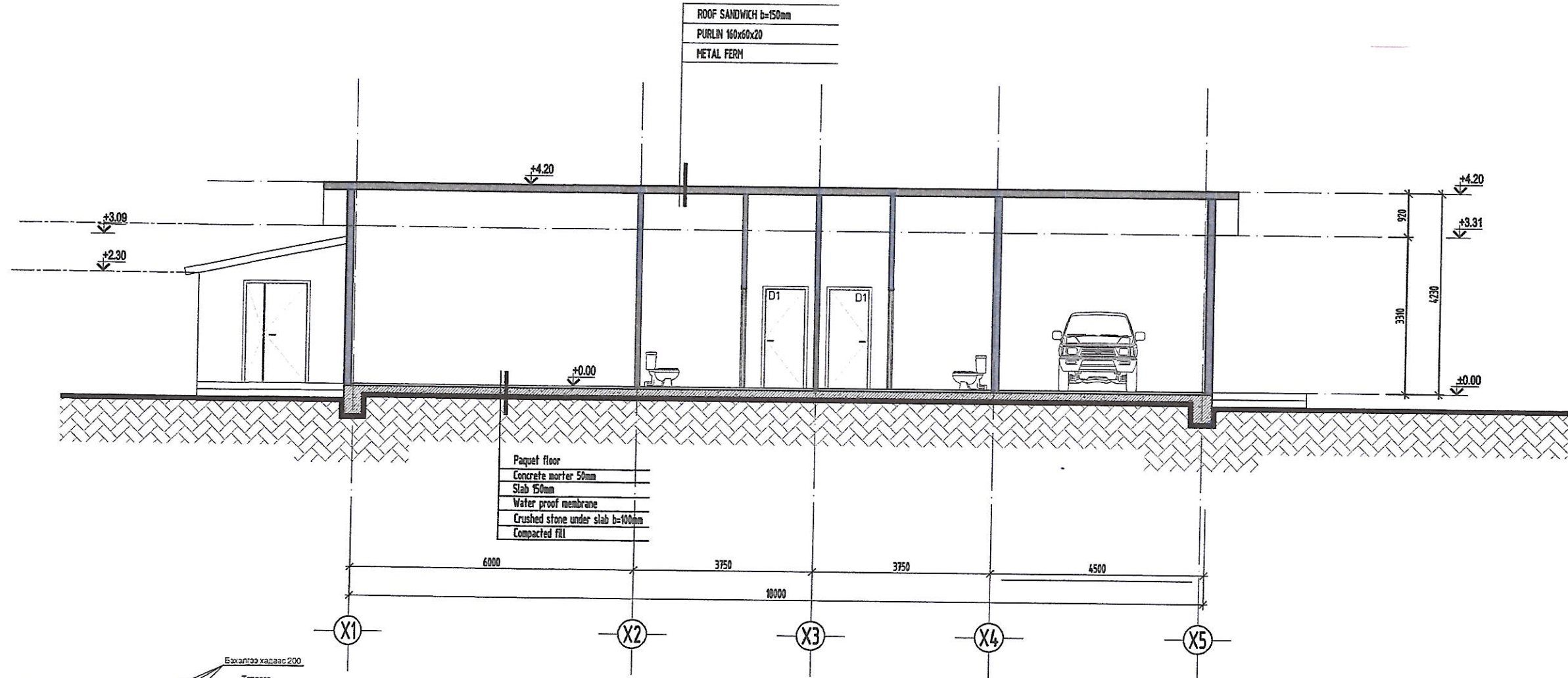
Wall sandwich panel b=150mm
 Purlin 150x60x20
 Metal column 150x100x3

Paqet floor
 Concrete mortar 50mm
 Slab 150mm
 Wafer proof membrane
 Crushed stone under slab b=100mm
 Compacted fill



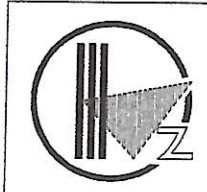
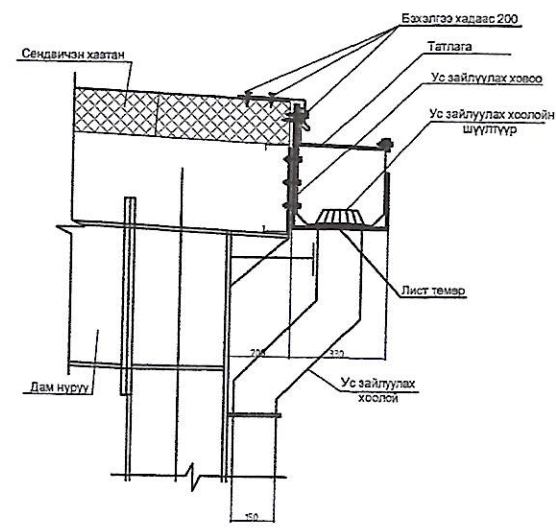
 "КАРКАС ЗУРАГ" ХХК	ХОВД АЙМАГ, ЭРДЭНЭБҮРЭН СУМ, ШИЖИГТИЙН ХАВЦАЛ ЭРДЭНЭБҮРЭН УСАН ЦАХИЛГААН СТАНЦ ТӨСӨЛ ТҮР БАРИЛГА РИУ				
	SECTION 1-1 /Accommodation/				Үе шат: А.3
	Архитектор	Б.Хонгор	Е.Г.Шифр:	Масштаб:	Огноо:
	Гүйцэтгэсэн	Г.Мичидмаа	КЗ-2024.03.03	Зургийн дугаар:	Хуудас:
Шалгасан	Б.Хонгор	Т.Г.Шифр:	БА-4	12	

SECTION 2-2 /Accommodation/ Scale:1:100



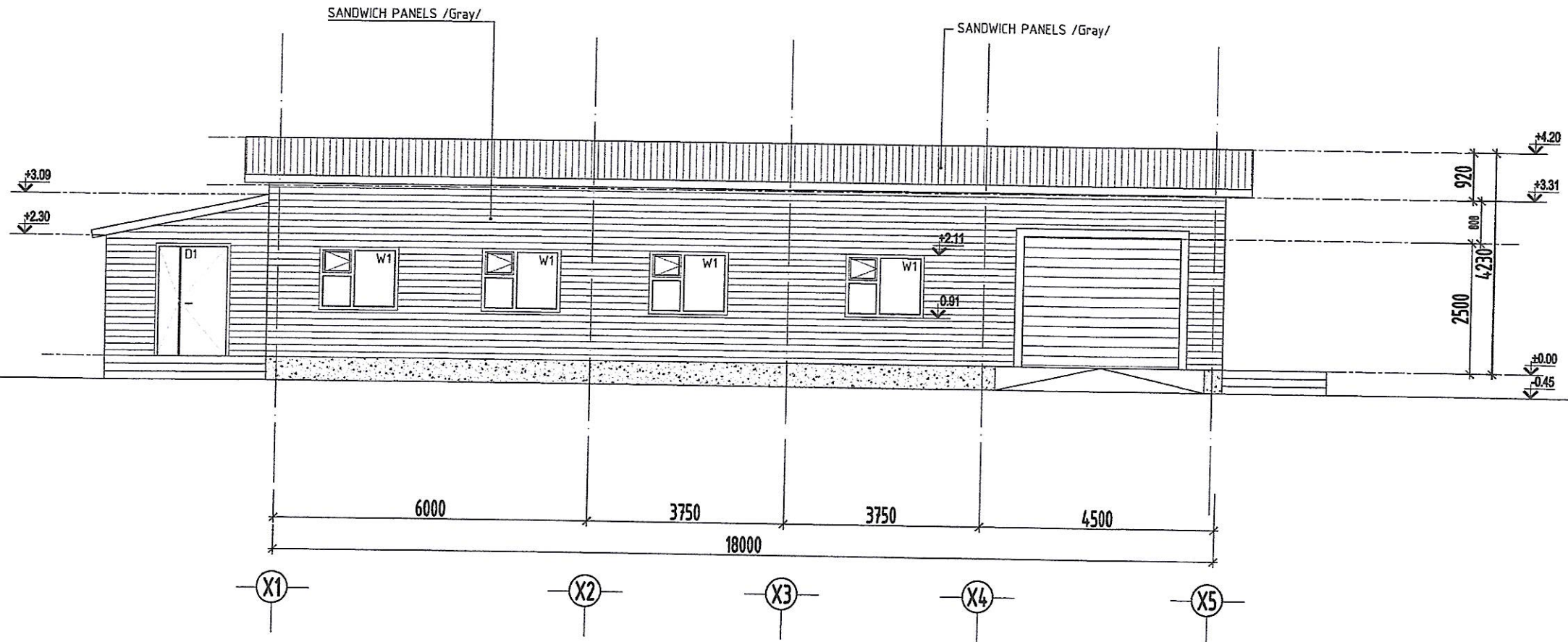
Paquet floor
 Concrete mortar 50mm
 Slab 150mm
 Water proof membrane
 Crushed stone under slab b=100mm
 Compacted fill

ROOF SANDWICH b=150mm
 PURLIN 160x60x20
 METAL FERN



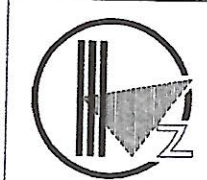
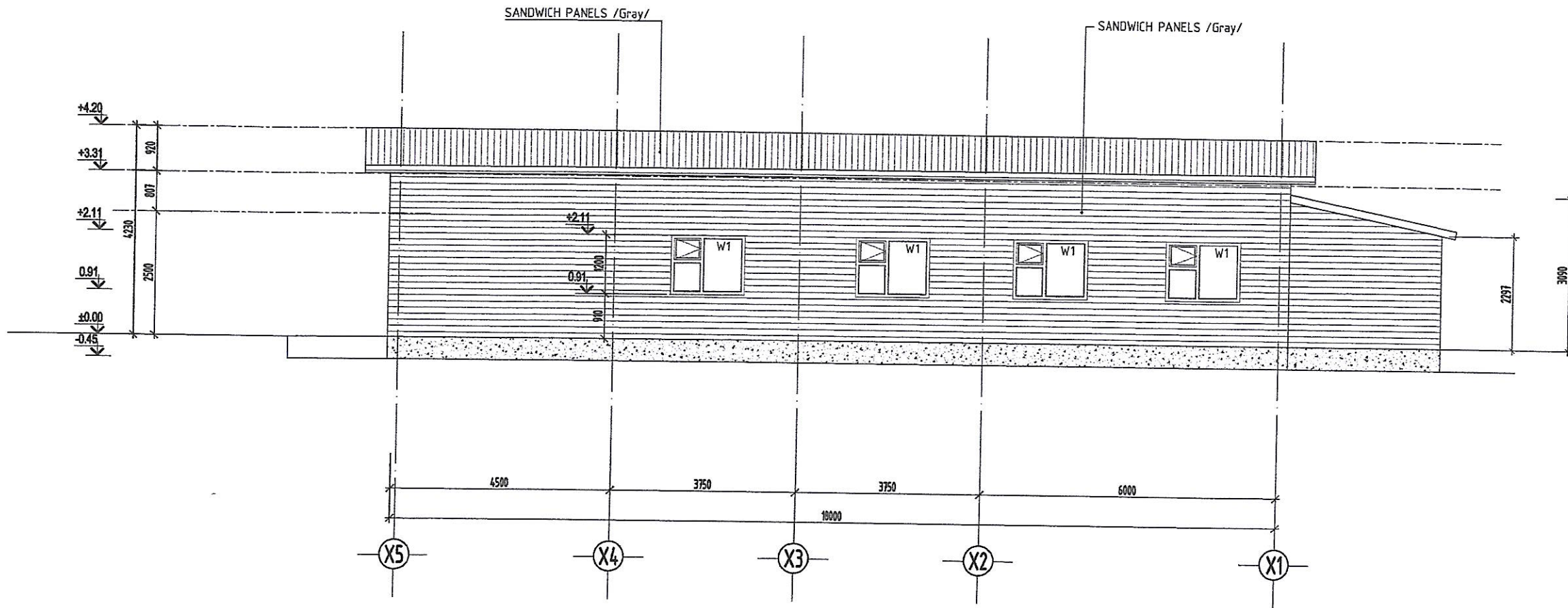
ХОВД АЙМАГ, ЭРДЭНЭБҮРЭН СУМ, ШИЖИГТИЙН ХАВЦАЛ ЭРДЭНЭБҮРЭН УСАН ЦАХИЛГААН СТАНЦ ТӨСӨЛ ТҮР БАРИЛГА РИУ				
SECTION 2-2 /Accommodation/				Үе шат: А.3
Архитектор	<i>Хонгор</i>	Б.Хонгор	Е.Г.Шифр: KZ-2024.03.03	Масштаб: Огноо: 2024
Гүйцэтгэсэн		Г.Мичидмаа	Т.Г.Шифр:	Зургийн дугаар: Хуудас: БА-5 12
"КАРКАС ЗУРАГ"ХХК	Шалгасан	<i>Хонгор</i>	Б.Хонгор	

NORTH SIDE ELEVATION /X1-X5/



	ХОВД АЙМАГ, ЭРДЭНЭБҮРЭН СУМ, ШИЖИГТИЙН ХАВЦАЛ ЭРДЭНЭБҮРЭН ЧСАН ЦАХИЛГААН СТАНЦ ТӨСӨЛ ТҮР БАРИЛГА РИУ					
	ELEVATION /X1-X5/, /Accommodation/					Үе шат: А.3
	Архитектор	<i>Хонгор</i>	Б.Хонгор	Е.Г.Шифр:	Масштаб:	Огноо:
	Гүйцэтгэсэн		Г.Мичидмаа	KZ-2024.03.03		2024
"КАРКАС ЗУРАГ"ХХК	Шалгасан	<i>Хонгор</i>	Б.Хонгор	Т.Г.Шифр:	Зургийн дугаар: Хуудас:	
					БА-6 12	

NORTH SIDE ELEVATION /X5-X1/



ХОВД АЙМАГ, ЭРДЭНЭБҮРЭН СУМ, ШИЖИГТИЙН ХАВЦАЛ
 ЭРДЭНЭБҮРЭН ЧСАН ЦАХИЛГААН СТАНЦ ТӨСӨЛ ТҮР БАРИЛГА РИУ

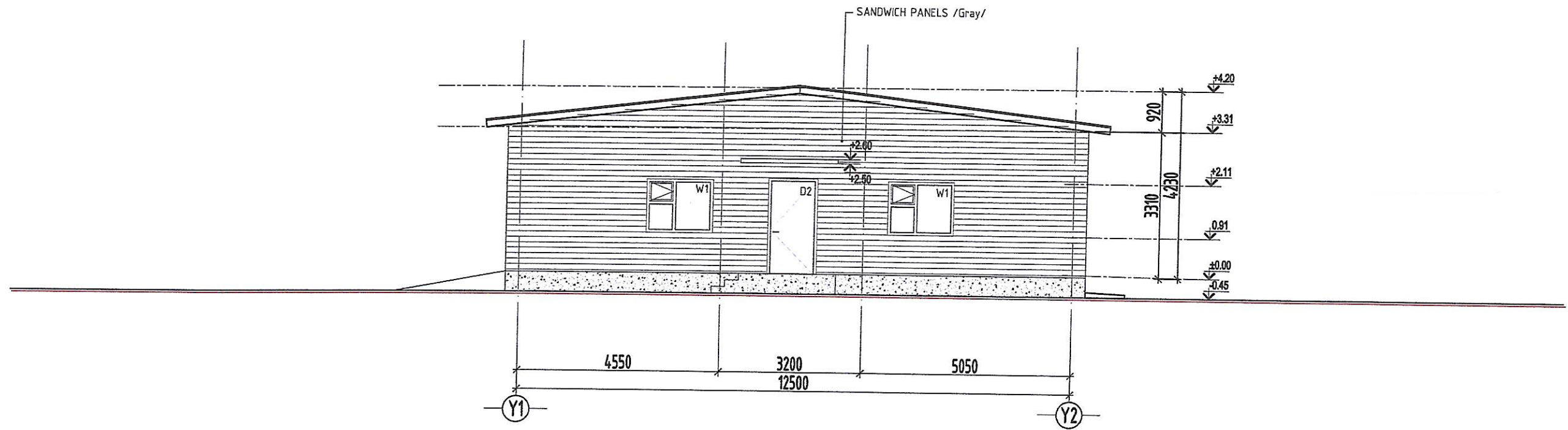
ELEVATION /X5-X1/, /Accommodation/

Үе шал: А.3

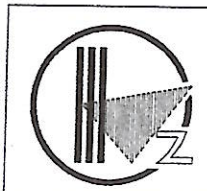
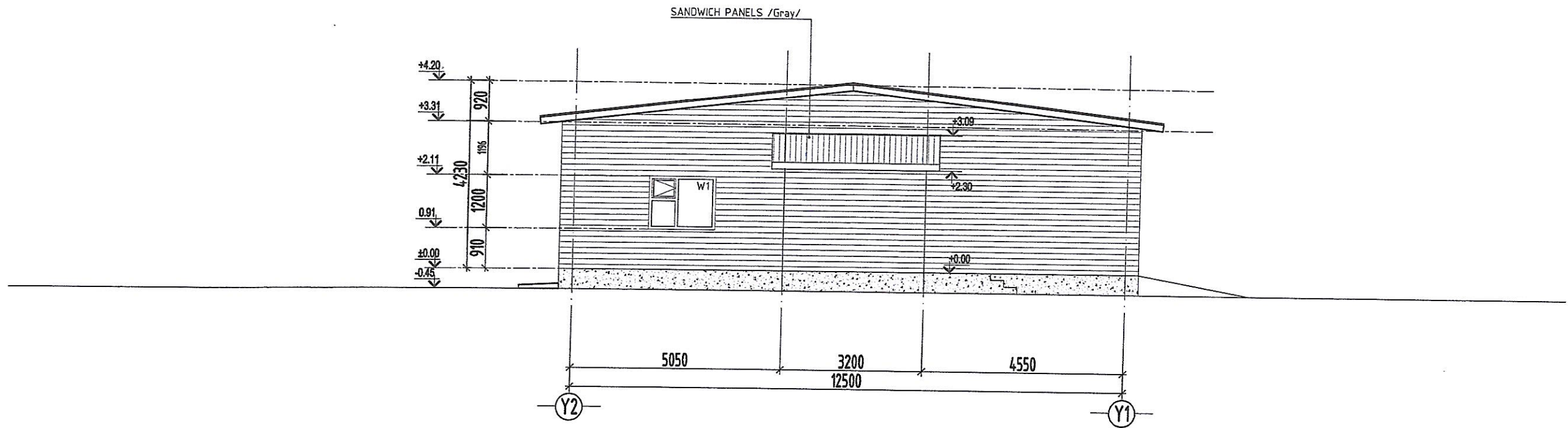
Архитектор	<i>Бонор</i>	Б.Хонгор	Е.Г.Шифр:	Масштаб:	Огноо:
Гүйцэтгэсэн		Г.Мичидмаа	KZ-2024.03.03		2024
Шалгасан	<i>Бонор</i>	Б.Хонгор	Т.Г.Шифр:	Зургийн дугаар:	Хуудас:
				БА-7	12

"КАРКАС ЗУРАГ" ХХК

LEFT SIDE ELEVATION /Y1-Y2/



RIGHT SIDE ELEVATION /Y2-Y1/



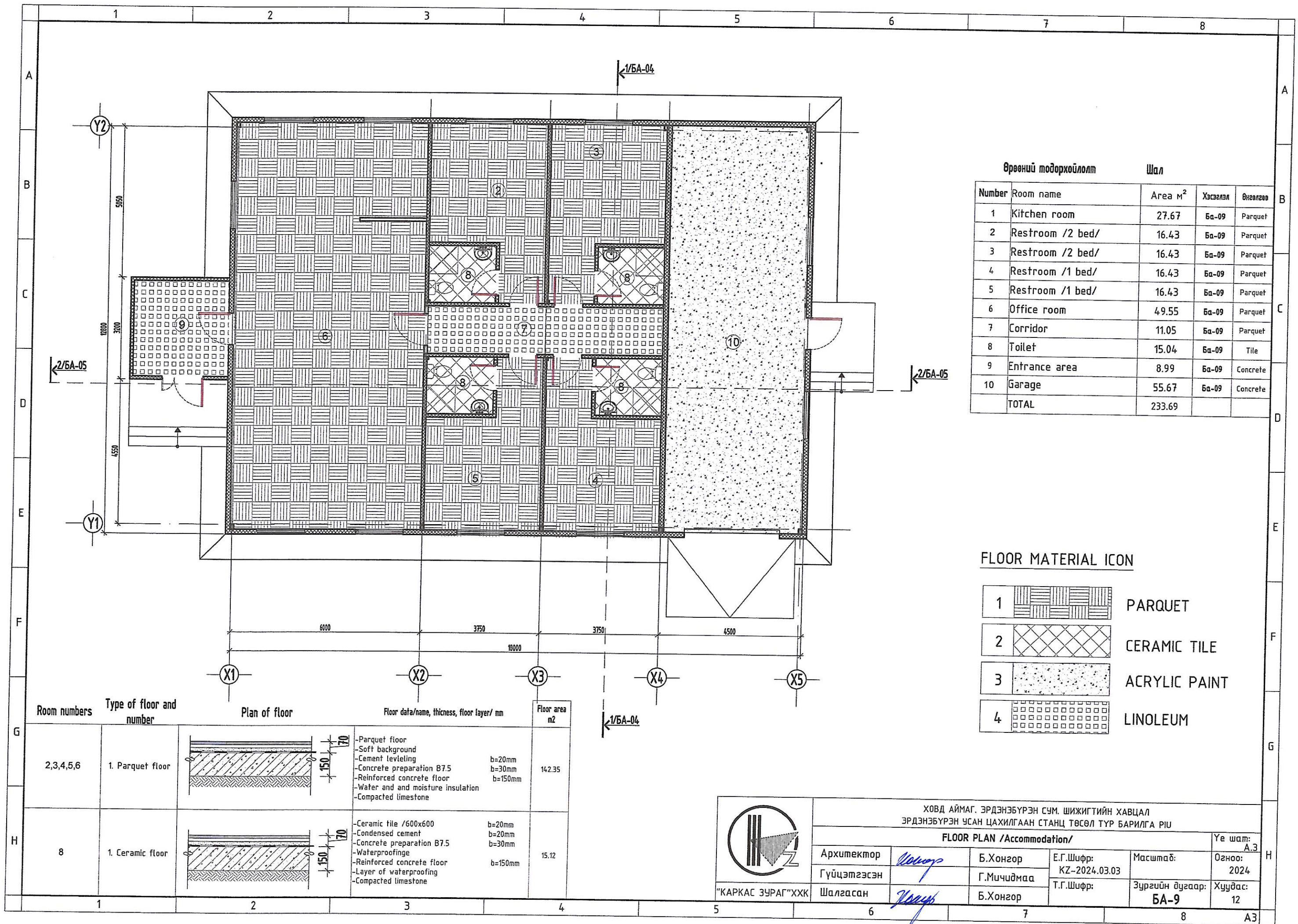
"КАРКАС ЗУРАГ"ХХК

ХОВД АЙМАГ. ЭРДЭНЭБҮРЭН СУМ. ШИЖИГТИЙН ХАВЦАЛ
ЭРДЭНЭБҮРЭН УСАН ЦАХИЛГААН СТАНЦ ТӨСӨЛ ТҮР БАРИЛГА РИУ

ELEVATION /Y1-Y2, Y2-Y1/, /Accommodation/

Үе шат:
А.3

Архитектор	<i>Номур</i>	Б.Хонгор	Е.Г.Шифр:	Масштаб:	Огноо:
Гүйцэтгэсэн		Г.Мичидмаа	KZ-2024.03.03		2024
Шалгасан	<i>Номур</i>	Б.Хонгор	Т.Г.Шифр:	Зургийн дугаар:	Хуудас:
				БА-8	12



Өрөөний тодорхойлолт		Шал		
Number	Room name	Area м ²	Хэсэглэл	Өнгөлгөө
1	Kitchen room	27.67	Ба-09	Parquet
2	Restroom /2 bed/	16.43	Ба-09	Parquet
3	Restroom /2 bed/	16.43	Ба-09	Parquet
4	Restroom /1 bed/	16.43	Ба-09	Parquet
5	Restroom /1 bed/	16.43	Ба-09	Parquet
6	Office room	49.55	Ба-09	Parquet
7	Corridor	11.05	Ба-09	Parquet
8	Toilet	15.04	Ба-09	Tile
9	Entrance area	8.99	Ба-09	Concrete
10	Garage	55.67	Ба-09	Concrete
TOTAL		233.69		

FLOOR MATERIAL ICON

1		PARQUET
2		CERAMIC TILE
3		ACRYLIC PAINT
4		LINOLEUM

Room numbers	Type of floor and number	Plan of floor	Floor data/name, thickness, floor layer/ mm	Floor area m ²
2,3,4,5,6	1. Parquet floor		-Parquet floor -Soft background -Cement leveling -Concrete preparation B7.5 -Reinforced concrete floor -Water and moisture insulation -Compacted limestone b=20mm b=30mm b=150mm	142.35
8	1. Ceramic floor		-Ceramic tile /600x600 -Condensed cement -Concrete preparation B7.5 -Waterproofing -Reinforced concrete floor -Layer of waterproofing -Compacted limestone b=20mm b=20mm b=30mm b=150mm	15.12

ХОВД АЙМАГ, ЭРДЭНЭБҮРЭН СУМ, ШИЖИГТИЙН ХАВЦАЛ
ЭРДЭНЭБҮРЭН ЧСАН ЦАХИЛГААН СТАНЦ ТӨСӨЛ ТҮР БАРИЛГА РИУ

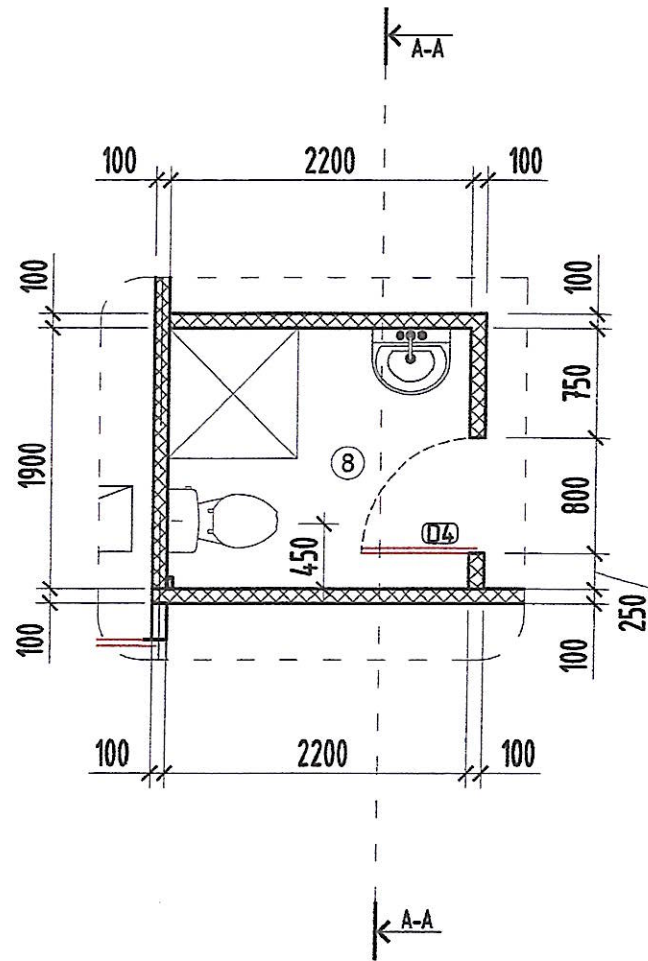
FLOOR PLAN /Accommodation/

Архитектор	<i>Улам</i>	Б.Хонгор	Е.Г.Шифр:	Масштаб:	Үе шат:
Гүйцэтгэсэн		Г.Мичидмаа	KZ-2024.03.03		А.3
Шалгасан	<i>Улам</i>	Б.Хонгор	Т.Г.Шифр:	Зургийн дугаар:	Огноо:
				БА-9	2024
					Хуудас:
					12

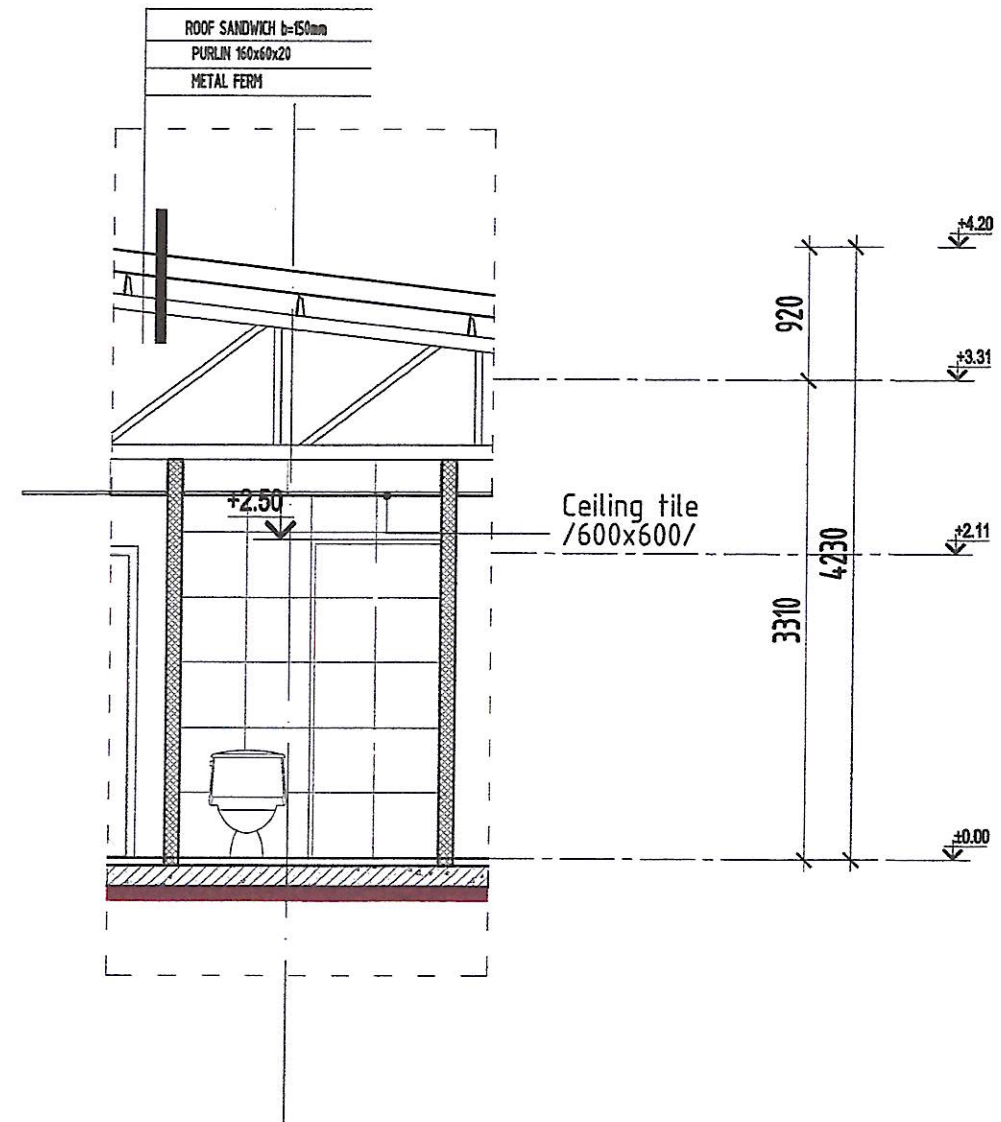
"КАРКАС ЗУРАГ"ХХК

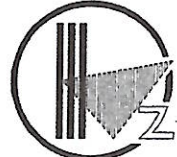
FLOOR PLAN /Accommodation/ Scale:1:50

SECTION X5-1 M1:50



SECTION A-A M1:50



 "КАРКАС ЗУРАГ"ХХК	ХОВД АЙМАГ, ЭРДЭНЭБҮРЭН СУМ, ШИЖИГТИЙН ХАВЦАЛ ЭРДЭНЭБҮРЭН УСАН ЦАХИЛГААН СТАНЦ ТӨСӨЛ ТҮР БАРИЛГА РИУ				Үе шам: А.3
	SECTION X5-1, A-A				
	Архитектор	Б.Хонгор	Е.Г.Шифр: KZ-2024.03.03	Масштаб:	Огноо: 2024
Гүйцэтгэсэн	Г.Мичидмаа	Т.Г.Шифр:	Зургийн дугаар: БА-10	Хуудас: 12	
Шалгасан	Б.Хонгор				

1	2		3		4		5		6		7		8					
A	Mapk	Type of door	Model	Door size /mm/		Hold size /mm/		Quantity	Explanation	Mapk	Type of window	Model	Window size /mm/		Hold size /mm/		Quantity	Explanation
				Width	Height	Width	Height						Width	Height	Width	Height		
B	D1 (260x2050)	Sound and heat insulation fire protection metal door		1260	2050	1300	2120	1		W1 (1460x1160)	Plastic with a frame 2 layers of vacuum with glazing window		1460	1160	1500	1200	11	
C	D2 (960x2050)	Sound and heat insulation fire protection metal door		960	2050	1000	2120	2										
D	D3 (860x2050)	Sound and insulation wood door		860	2050	900	2120	2										
E	D4 (760x2050)	Sound and insulation wood door		760	2050	800	2120	2										

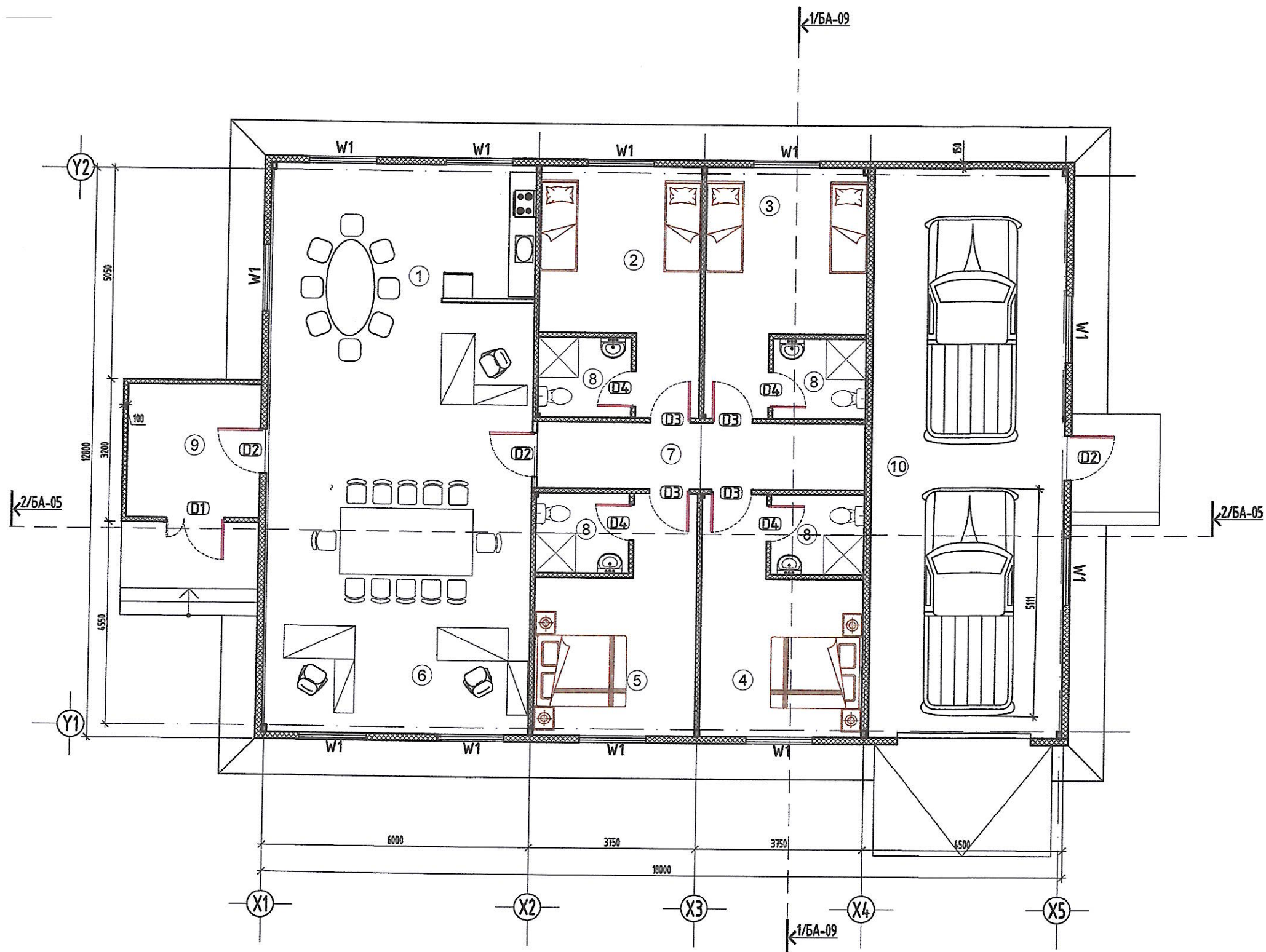
NOTES

- The doors are metal doors for exteriors purposes, metal fire doors, wooden doors with good sound insulation, there are many types of doors, such as wooden doors. It is necessary to carefully check the amount in the facility and the sample and amount on the ground.

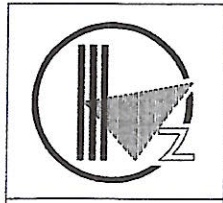
Note: if changes are made at the request of client, it should not be reduced from the MNS 5830:2009 standart in consultation with the author. -When installing external doors, perform according to MNS-standarts and check the sealing of sealant. - interior door meet the requirements of MNS0531:2002 standart. - View a selection of doors with related pages. Knee protection when performing repair work and carefully executed with attention to quality.

	ХОВД АЙМАГ. ЭРДЭНЭБҮРЭН СУМ. ШИЖИГТИЙН ХАВЦАЛ ЭРДЭНЭБҮРЭН УСАН ЦАХИЛГААН СТАНЦ ТӨСӨЛ ТҮР БАРИЛГА РИУ					
	WINDOW, DOOR LIST /OFFICE/					Үе шат: А.3
	Архитектор	<i>Хонгор</i>	Б.Хонгор	Е.Г.Шифр: KZ-2024.03.03	Масштаб:	Огноо: 2024
Гүйцэтгэсэн		Г.Мичидмаа	Т.Г.Шифр:	Зургийн дугаар: БА-11	Хуудас: 12	
"КАРКАС ЗУРАГ"XXX	Шалгасан	<i>Хонгор</i>	Б.Хонгор			

FLOOR PLAN /Accommodation/ Scale:1:100

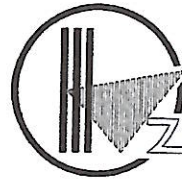


Өрөөний тодорхойлолт		Шал		
Number	Room name	Area м ²	Хэсгэлэл	Өнгөлгөө
1	Kitchen room	27.67	Ба-09	Parquet
2	Restroom /2 bed/	16.43	Ба-09	Parquet
3	Restroom /2 bed/	16.43	Ба-09	Parquet
4	Restroom /1 bed/	16.43	Ба-09	Parquet
5	Restroom /1 bed/	16.43	Ба-09	Parquet
6	Office room	49.55	Ба-09	Parquet
7	Corridor	11.05	Ба-09	Parquet
8	Toilet	15.04	Ба-09	Tile
9	Entrance area	8.99	Ба-09	Concrete
10	Garage	55.67	Ба-09	Concrete
TOTAL		233.69		



ХОВД АЙМАГ, ЭРДЭНЭБҮРЭН СУМ, ШИЖИГТИЙН ХАВЦАЛ ЭРДЭНЭБҮРЭН ЧСАН ЦАХИЛГААН СТАНЦ ТӨСӨЛ ТҮР БАРИЛГА РИУ				
FLOOR PLAN /Accommodation/				Үе шам: А.3
Архитектор	Б.Хонгор	Е.Г.Шифр: KZ-2024.03.03	Масштаб:	Огноо: 2024
Гүйцэтгэсэн	Г.Мичидмаа	Т.Г.Шифр:	Зургийн дугаар:	Хуудас: 12
Шалгасан	Б.Хонгор	БА-12		

"КАРКАС ЗУРАГ"ХХК



БАРИЛГЫН ЗУРАГ ТӨСЛИЙН "КАРКАС ЗУРАГ" ХХК

/Хаяг: Улаанбаатар хот, Баянгол дүүрэг, Хатанбаатар Магсаржав гудамж,
Богд Ар хороолол, 21а байр 1 болон 2 дугаар байрны үрд жигүүр 600а тоот
Утас : 976-7000899, e-mail: info@karkas-zurag.com/

Шифр: KZ-2024.03.03

ХОВД АЙМАГ. ЭРДЭНЭБҮРЭН СУМ. ШИЖИГТИЙН ХАВЦАЛ "ЭРДЭНЭБҮРЭН УСАН ЦАХИЛГААН СТАНЦ ТӨСӨЛ" ТҮР БАРИЛГА РИУ

(Барилга бүтээц - ББ)

БОЛОВСРУУЛСАН:

Захирал:.....Б.Манлай

Инженер:.....Г.Нямгарав



Улаанбаатар хот
2024 он

Тайлбар бичиг

Ерөнхий хэсэг: Барилгын бүтээцийн зураг төслийг байгаль цаг уурын доорхи нөхцөлд тохируулан төлөвлөв.
 Үүнд:

Гадна агаарын температур : -35°C
 Салхины ачаа : 0.35КН/м2
 Цасны ачаа : 0.5КН/м2
 Газар хөдлөлийн хурдатгал: 8 балл

Буурь: Барилгын инженер геологийн "Аварга гео прожект" ХХК 2022 онд боловсруулсан архив №038/22 тоот инженер геологийн дүгнэлтийг үндэслэв.

Суурь суулгалт нь инженер геологийн зүсэлтийн дагуу суурь сууж буй буурь нь хайрга агуулсан элсэн хөрс болно. Тус хөрс нь байгалийн нөхцөлдөө хөлдөхдөө овойлт үзүүлдэггүй. Хөрсний үзүүлэлтүүд:

Суурь суух буурь хөрс нь зурагт зааснаас шинж чанар үзүүлэлтээрээ зөрүүтэй өөр төрлийн хөрс болон асгаас хөрс, одоо байгаа шугам сүлжээ зэрэг зүйл илэрвэл халбогдох хүмүүст мэдэгдэж, техникийн шийдэл гаргуулах шаардлагатай.

Суурь: Суурийг механизмаар ухагдаа суурь суулгах төслийн түвшингээс дээш 15-20см дутуу ухаж түүнээс доош төслийн түвшин хүртэл гараар ухах хэрэгтэй. Барилгын суурийг цутгамал төмөр бетон баганан суурьтайгаар төлөвлөв. Суурийн бетоны анги В20, дагуу арматурын анги А400, хөндлөн арматурын анги А240 болно. Цутгамал суурийн доор 10см зузаан В15 ангийн бэлтгэл бетон үе хийнэ. Суурийн арматурчлалыг хийх явцад баганын анкерийг суулгах хэрэгтэй. Суурийг хийж гүйцэтгэхдээ ган араг бүтээцийн зурагтай сайтар уялдуулж хийх хэрэгтэй. Бетоны ажлыг хийж гүйцэтгэхдээ "Цутгамал төмөр бетон бүтээц" БНБД-52-02-05, "Барилгын газар шороо ба буурь суурийн ажил" БНБДЗ.02.01-90, "Цутгамал төмөр бетоны ажил гүйцэтгэх заавар БД52-102.04-ийн заалтуудыг баримталбал зохино. Суурийн хөрстэй нийлэх хэсэгт босоо ус тусгаарлагчийг хүйтнээр хийсэн дэвсгэр дээр 2 үе хар тос хийж гүйцэтгэнэ. Суурийн хажуугаар овойлт үүсгэдэггүй элс хайрган хөрсөөр чигжих ба эргүүлж чигжих хөрсийг 30см тутамд нягтруулна. Нягтруулсан хөрсний эзлэхүүн жин 16.5г/см3-с багагүй байна.

Ган рам: Барилгын даацын үндсэн бүтээц нь ган араг бүцээц байна.

Дамнууруу, багана ГОСТ8509-93 стандартын С235 болон С345 маркийн гангаар хийнэ.С345 ангийн гангаар бүрэн автомат гагнуураар жацан доор Ø4мм-н Н08А маркын утсаар нэвчилт сайтай гагнана. Гагнуурын өндөр зурагт заасан утгаас багагүй байна.

Ган хийцийг Q235/С235 болон Q345/С345 ангийн гангаар хийнэ. Зурагт заагдсан гангийн маркийг дууруулахыг хориглоно.

Гагнаас: Ган арагт бүтээцийн бүх гагнуурыг ээврэлт, бохирдлоос сайн цэвэрлэж үйлдвэрт хагас болон бүрэн автомат гагнуураар зурагт заасны дагуу фасгдаж гүйцэтгэнэ. Хагас болон бүтэн автоматаар гагнасан тохиолдолд материалын марк, гагнуурын утасны марк, гагнуурын жацны төрөл, нүүрсхүчлийн төрлийг JGJ81-2002 барилгын металл хийцийн гагнуурын хятад норм дүрмийг дагаж хийнэ. Гагнуурын өндрийг бмм гэж тогтоохгүй фаскыг бүтэн дүүртэл нь гагнана. Рамыг угсралтын үед электродоор гагнасан тохиолдолд Q235В ганг Е43 харин Q345В ганг Е50 электрод ашиглан үндсэн металлын физик шинж чанартай тохируулан (GB/5117) стандартыг мөрдлөгө болгоно. Бусад даацын бүс элемент цонхны хүрээ, хаалганы хүрээ зэргийг Е43 электродоор гагнана. Бүх огтлолыг хайлуулж гагнана, мөн нуман цахилалттай даралтат гагнуурыг ашиглаж болно. Бүх зангилааны жижиг хэсгүүдийн хэмжээг ашиглан үйлдвэрийн ган хийцийн инженер хэлбэрийг тогтоон зүснэ. Тухайн гагнагдаж байгаа элементийн зузаан болон орчны хэмээс хамааруулан ганг урьдчилан халаах хэмийг тогтооно.

Ширээлтийн өндрийг /Kf/ хамгийн багадаа Kf=6мм байх ба холбогдож буй элементийн зузаан элементийн зузаанаас ихгүй байна. Зурагт тусгайлан заасан гагнуурыг зургийн дагуу гүйцэтгэнэ.


Гагнаасын чанарын шалгалтын зэрэглэл:

Бүх үйлдвэрүүд залгаа гагнаас болон хажуу црмэгийг бүхлээр нь хайлуулан гагнаас хийхдээ (GB50205-2001)ийн 2б зэргийн шалгалтын дагуу, бусад залгаасыг 3б зэргээр хийнэ. Зурагт тусгайлан тэмдэглэсэн гагнуурыг үл эвдэх аргаар шалгаж баталгаажуулсан байна.

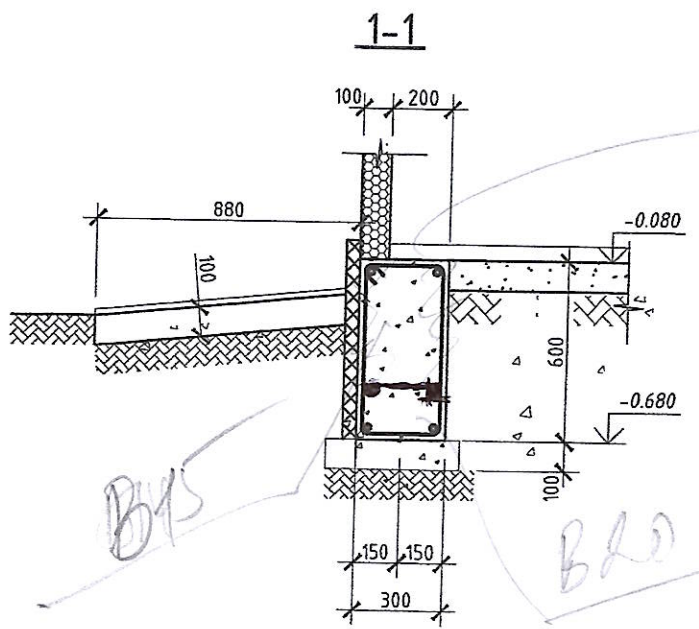
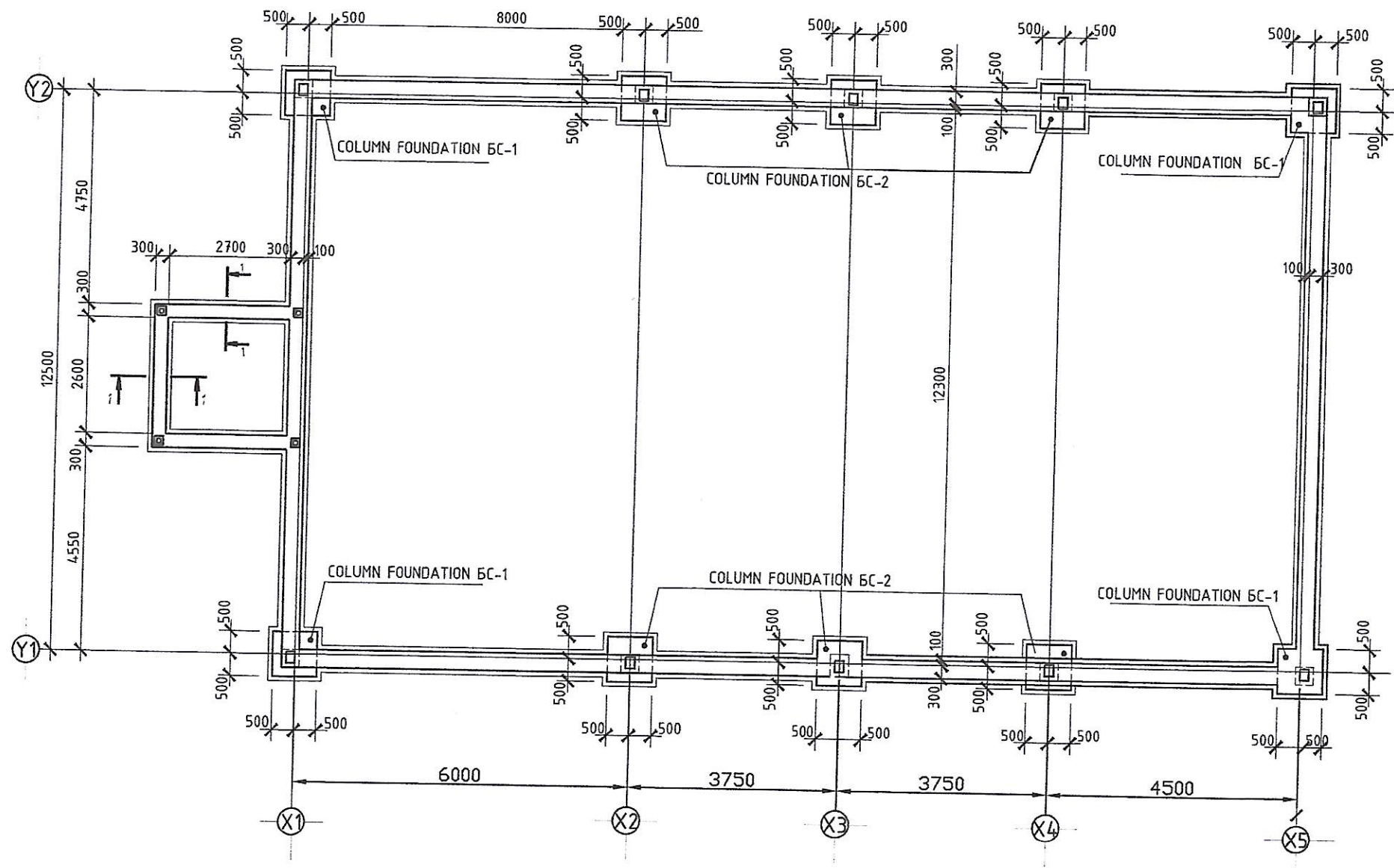
Будаг: Будахын өмнө үрлэн цэвэрлэгээний машинд оруулж хаг болон зэвийг сайн цэвэрлэнэ. Төмөр хийцийг ус чийгнээс хамгаах суурь будагаар 2 үе будна. Өндөр бат бэхтэй боолтоор холбогдох гадаргууг будаж болохгүй. Мөн гагнуур хийгдэх хэсгийг 50мм зайнд будахгүй орхино. Угсралтын дараа дутуу будагдсан хэсгүүдийг суурь будгаар будна. захиалагчийн хүсэлтээр өнгөөр дахин будаж болно.

Д/Д	ЗУРГИЙН НЭР	Хуудас /марк/	Хуудас /моо /
БАРИЛГА БҮТЭЭЦ			
1	Зургийн жагсаалт, тайлбар бичиг	ББ-1	1
2	Инженер геологийн огтлол I-I	ББ-2	2
3	Суурийн байгуулалт	ББ-3	3
4	Баганан суурь БС-1, БС-2-ын байгуулалт,огтлол	ББ-4	4
5	Суурийн дамнуруу арматурчлал, /Y1,Y2/,огтлол	ББ-5	5
6	Суурийн дамнуруу арматурчлал, /X1,X5/,огтлол	ББ-6	6
7	Нүүр тал Х1-Х5	ББ-7	7
8	Хучилтын прогоны байгуулалт	ББ-8	8
9	Метал холбоосын байгуулалт ХХ-1, ХХ-2, ТХ-1	ББ-9	9
10	Ханын холбоосын байгуулалт Х1, Х5, Y1, Y2	ББ-10	10
11	Гонхны байгуулалт	ББ-11	11
12	Хучилтын фермийн байгуулалт, Ф-1	ББ-12	12
13	Металл баганын байгуулалт, огтлол / МБ-1/	ББ-13	13
14	Металл баганын байгуулалт, огтлол / МБ-2,МБ-3/	ББ-14	14
15	Металл тулгуурын байгуулалт	ББ-15	15

*Аль хангаар ал хийж
 20-түйт шийдмэст
 ал хот яам өгөх*

Ховд хумаг, Эрдэнэбүрэн сум, Шижигтийн хавцал. "ЭРДЭНЭБҮРЭН УСАН ЦАХИЛГААН СТАНЦ ТӨСӨЛ" ТҮР БАРИЛГА РИУ						
ТАЙЛБАР БИЧИГ					Үе шат: А.3	
 "КАРКАС ЗУРАГ" ХХК	Инженер	<i>[Signature]</i>	Г.Нямгарав	Е.Г.Шифр: KZ-2024.03.03	Масштаб: М1:100	Огноо: 2024
	Гүйцэтгэсэн	<i>[Signature]</i>	Г.Нямгарав	Т.Г.Шифр:	Зургийн дугаар: ББ-01	Хуудас: 15
	Шалгасан	<i>[Signature]</i>	Б.Манлай			

PLAN OF COLUMN FOUNDATION



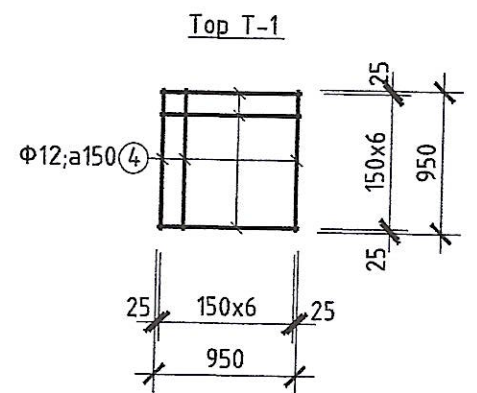
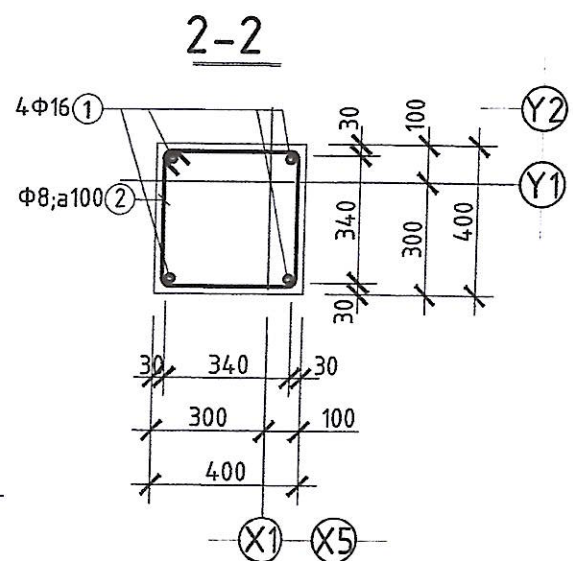
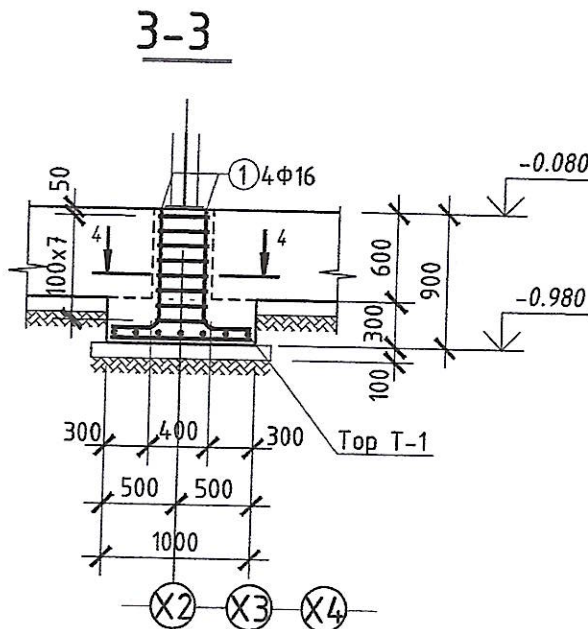
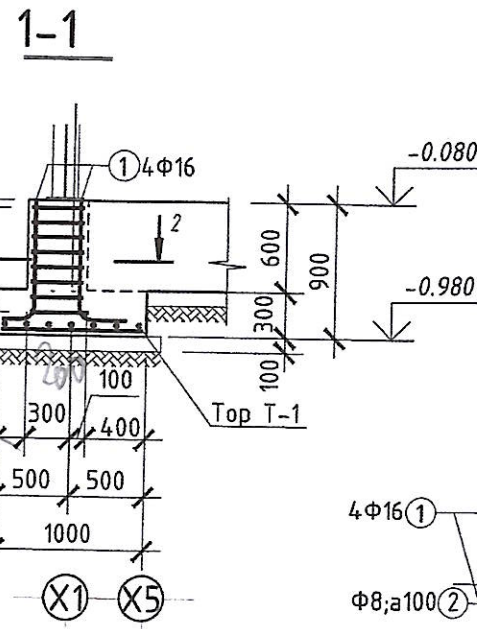
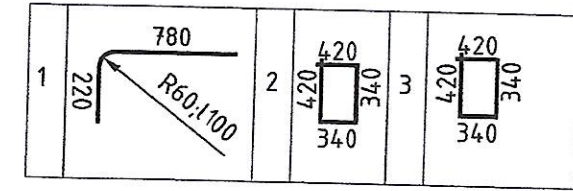
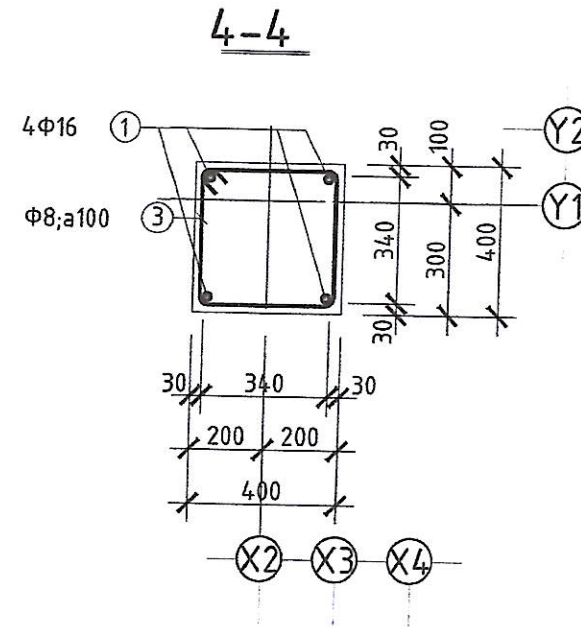
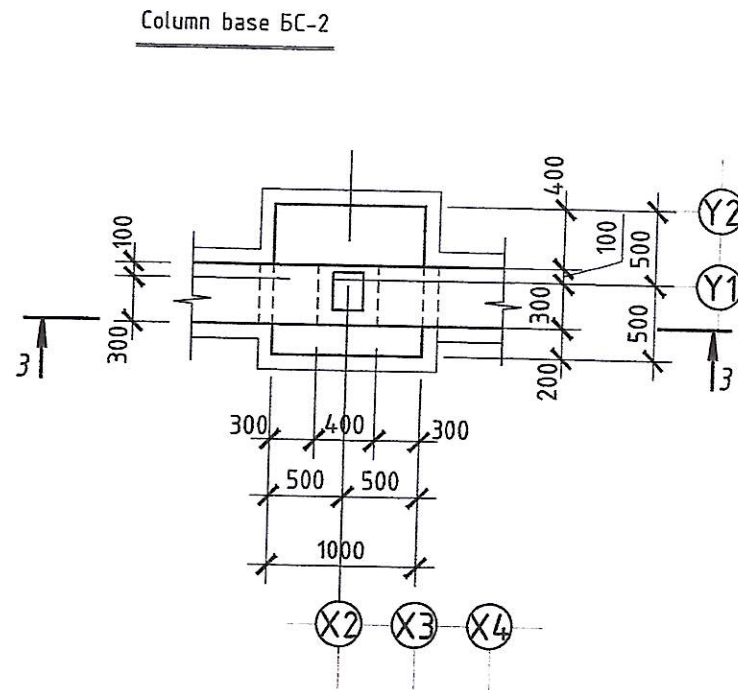
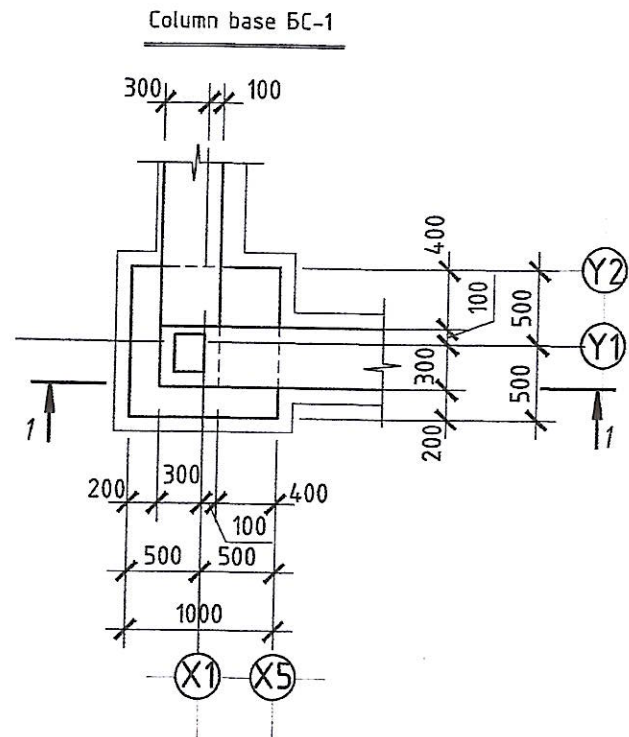
детор тос хар тосон армента



ТАЙЛБАР

- Энэ хуудсыг холбогдох хуудас ББ-04,05,06- тай хамт үз.
- Баганаг суурийн бетоны анги В20. Арматурын бетоны хамгаалалтын үеийн зузаан нь арматурын тэнхлэгээс доод уланд 30мм, дээд талд 30мм байна.
- Суурийн уланд В7.5 ангийн бетон бэлтгэл 100мм зузаантай жигд хийх бөгөөд суурийн ирмэгээс 100мм-ээс багагүй гарсан байна.
- Суурийн хөрстэй харьцах хэсэгт хар тосон түрхлэг 2 дахин хийж үс тусгаарлана.
- Суурийн ажлыг хийх явцад технологийн шаардлагыг чанд сахиж суурийн нүхрүү ус, цас орох хөрсний нуралт үүсэх, буруу хөрсөнд суурь суух эрсдэл зэргийг сайн тооцож ажиллалал зохино.

ЗӨВШӨӨРӨЛЦСӨН		"КАРКАС ЗУРАГ"ХХК	Ховд хумаг, Эрдэнэбүрэн сум, Шижигтийн хавцал. "ЭРДЭНЭБҮРЭН УСАН ЦАХИЛГААН СТАНЦ ТӨСӨЛ" ТҮР БАРИЛГА РИУ						
Гарын үсэг	Нэр		СУУРИЙН БАЙГУУЛАЛТ		Үе шат:				
БА	Б.Хонгор		Инженер	Г.Нямгарав	Е.Г.Шифр: KZ-2024.03.03	Масштаб: М1:100	А.3		
ХАС	Б.Батчимэг						Гүйцэтгэгсэн	Г.Нямгарав	Т.Г.Шифр:
ЦБУ	Б.Батчимэг		Шалгасан	Б.Манлай	Хуудас: 15				
ХТ, ДГ	Д.Цэнд-Аюуш								
ХД	Ц.Мөнхбаяр								



Number	Marking	Structure	Quantity	Unit weight /kg/	Total		
Material list of columns base БС -1					4	11.74	46.95
1	ГОСТ 5781-82*	A400 φ 16 ℓ=	1100	4	1.73	6.93	
2	ГОСТ 5781-82*	A240 φ 8 ℓ=	1520	8	0.60	4.80	
4	ГОСТ 5781-82*	A400 φ 12 ℓ=	950	14	0.84	11.81	
concrete B20					0.50x4=2.00м3		
sole concrete B15					0.15x4=0.60м3		

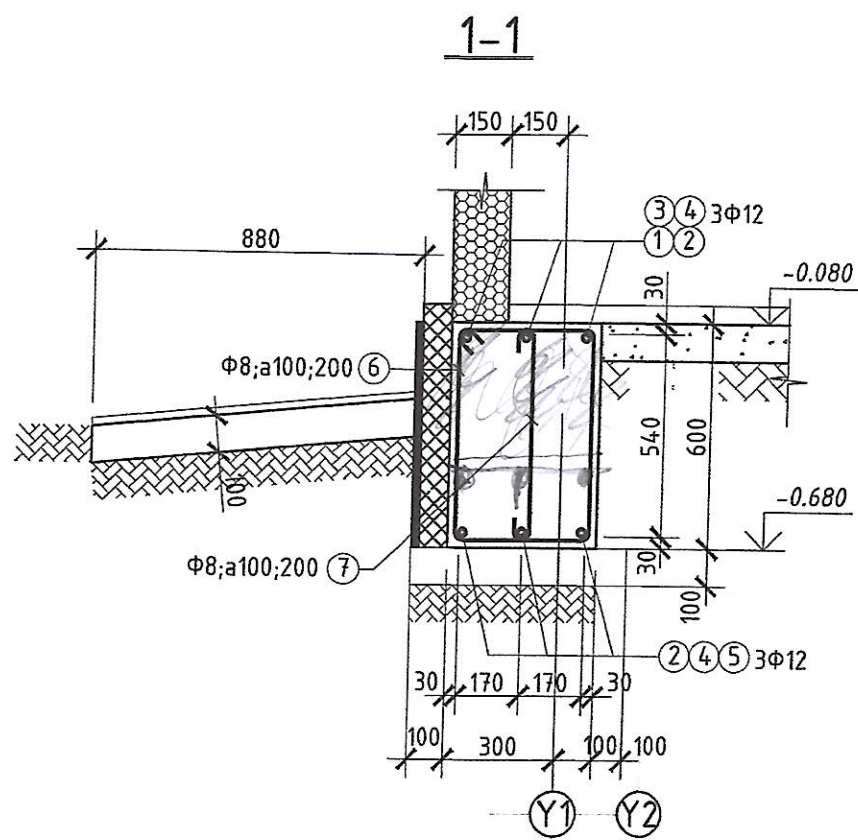
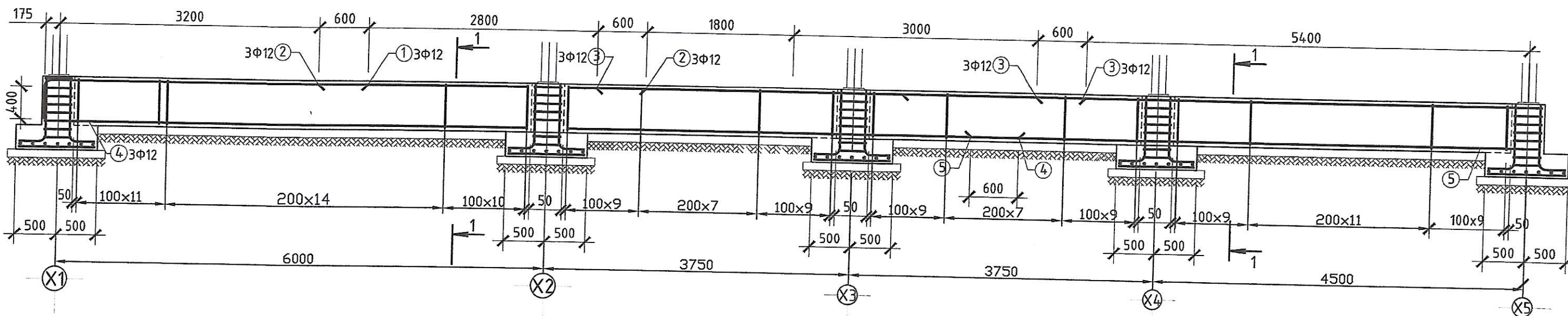
Number	Marking	Structure	Quantity	Unit weight /kg/	Total		
Material list of columns base БС -2					6	11.74	70.43
1	ГОСТ 5781-82*	A400 φ 16 ℓ=	1100	4	1.73	6.93	
3	ГОСТ 5781-82*	A240 φ 8 ℓ=	1520	8	0.60	4.80	
4	ГОСТ 5781-82*	A400 φ 12 ℓ=	950	14	0.84	11.81	
concrete B20					0.50x6=3.00м3		
sole concrete B15					0.15x6=0.90м3		

- ТАЙЛБАР**
- Энэ хуудсыг холбогдох хуудас ББ-03-тай хамт үз.
 - Багаан суурийн бетоны анги В20. Арматурын бетоны хамгаалалтын үеийн зузаан нь арматурын тэнхлэгээс доод уланд 30мм, дээд талд 30мм байна.
 - Суурийн уланд В15 ангийн бетон бэлтгэл 100мм зузаантай жигд хийх бөгөөд суурийн ирмэгээс 100мм-ээс багагүй гарсан байна.
 - Суурийн хөрстэй харьцах хэсэгт хар тосон түрхлэг 2 дахин хийж ус тусгаарлана.
 - Суурийн ажлыг хийх явцад технологийн шаардлагыг чанд сахих суурийн нүхрүү ус, цас орох хөрсний нуралт үүсэх, буруу хөрсөнд суурь суух эрсдэл ээргийг сайн тооцож ажиллавал зохино.

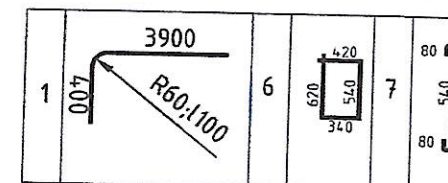


"КАРКАС ЗУРАГ"ХХК	Ховд хймаг, Эрдэнэбүрэн сум, Шижигийн хавцал. "ЭРДЭНЭБҮРЭН УСАН ЦАХИЛГААН СТАНЦ ТӨСӨЛ" ТҮР БАРИЛГА РИУ				Үе шат: А.3
	Инженер	Г.Нямгарав	Е.Г.Шифр: KZ-2024.03.03	Масштаб: M1:100	Огноо: 2024
Шалгасан	Б.Манлай	Т.Г.Шифр:	Зургийн дугаар: ББ-04	Хуудас: 15	

Reinforcement of the foundation beam along the axis Y1; Y2



Number	Marking	Structure	Quantity	Unit weight /kg/	Total
Material list of foundation beam along axis Y1;Y2					
1	ГОСТ 5781-82*	A400 φ 12 ℓ= 4400	3	3.91	11.73
2	ГОСТ 5781-82*	A400 φ 12 ℓ= 4000	3	3.55	10.65
3	ГОСТ 5781-82*	A400 φ 12 ℓ= 6000	6	5.33	31.98
4	ГОСТ 5781-82*	A400 φ 12 ℓ= 12000	3	10.66	31.98
5	ГОСТ 5781-82*	A400 φ 12 ℓ= 7000	3	6.22	18.66
6	ГОСТ 5781-82*	A240 φ 8 ℓ= 1920	126	0.76	95.76
7	ГОСТ 5781-82*	A240 φ 8 ℓ= 700	126	0.30	37.8
				concrete B20	4.0x2=8.0 м³
				sole concrete B15	1.0x2=2 м³



ТАЙЛБАР

- 1 Энэ хуудсыг холбогдох хуудас ББ-03,04,06-тай хамт үз.
- 2 Багаанан суурийн бетоны анги В20. Арматурын бетоны хамгаалалтын үеийн зузаан нь арматурын тэнхлэгээс доод уланд 30мм, дээд талд 30мм байна.
- 3 Суурийн уланд В15 ангийн бетон дэлтгэл 100мм зузаантай жигд хийх бөгөөд суурийн ирмэгээс 100мм-ээс багагүй гарсан байна.
- 4 Суурийн хөрстэй харьцах хэсэгт хар тосон түрхлэг 2 дахин хийж ус тусгаарлана.
- 5 Суурийн ажлыг хийх явцад технологийн шаардлагыг чанд сахиж суурийн нүхрүү ус, цас орох хөрсний нурулт үүсэх, буруу хөрсөнд суурь суух эрсдэл эзгийг сайн тооцож ажиллавал зохино.



"КАРКАС ЗУРАГ"ХХК

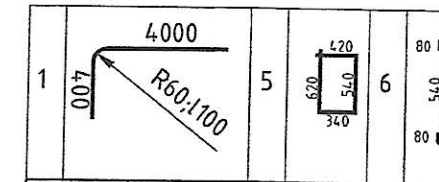
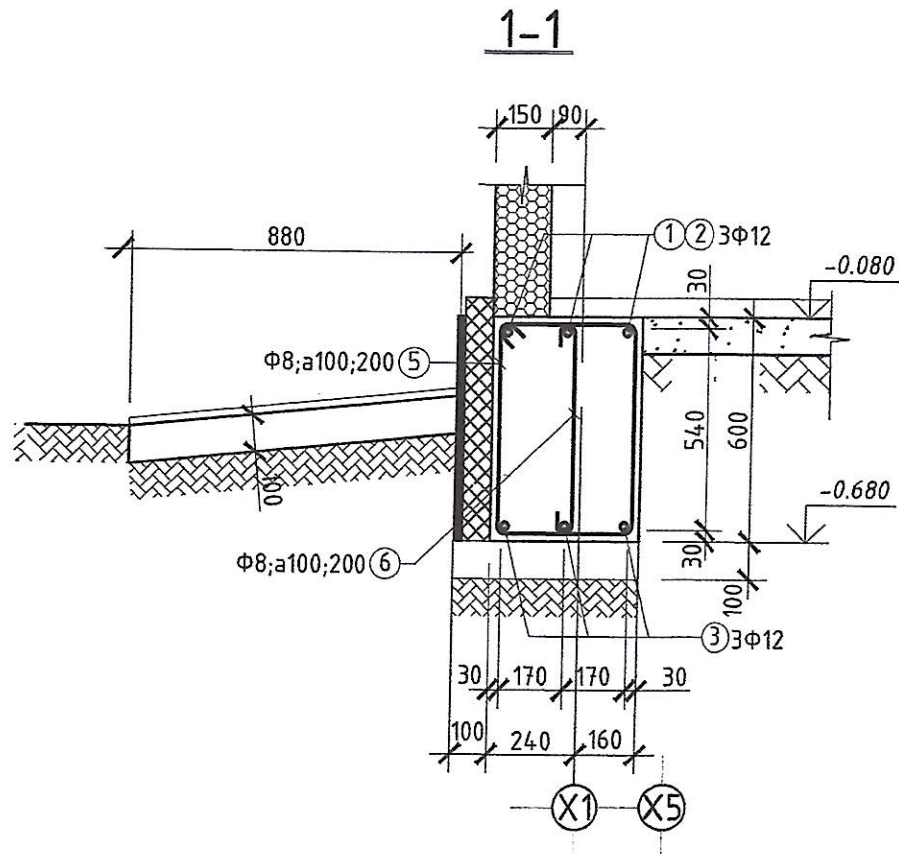
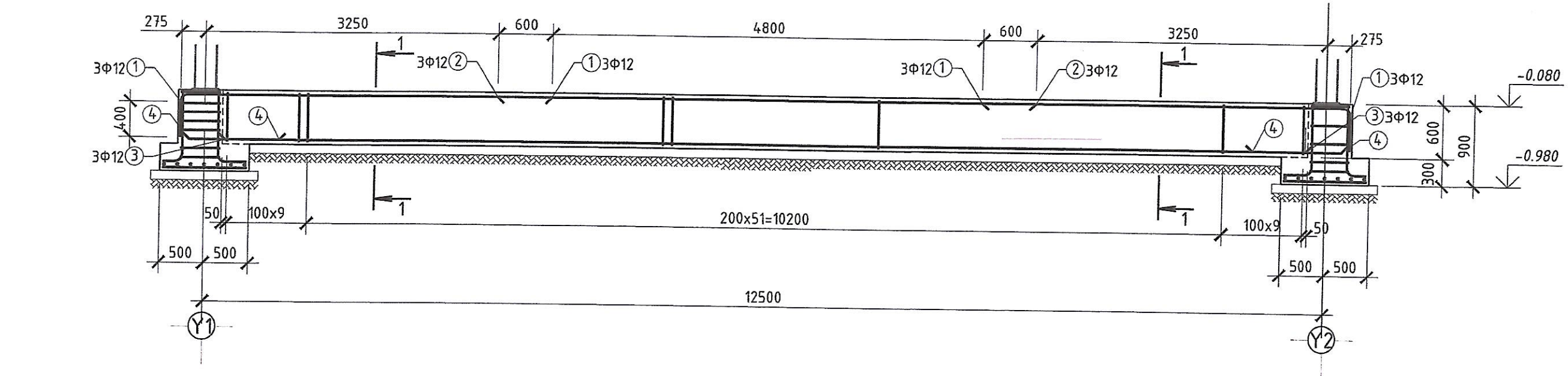
Ховд хймаг, Эрдэнэбүрэн сум, Шижигтийн хавцал.

"ЭРДЭНЭБҮРЭН УСАН ЦАХИЛГААН СТАНЦ ТӨСӨЛ" ТҮР БАРИЛГА РИУ

СУУРИЙН ДАМНУРУУНЫ АРМАТУРЧЛАЛ, ЛУ1,У2, ОГТЛОЛ

Инженер	Г.Нямгараб	Е.Г.Шифр:	КЗ-2024.03.03	Масштаб:	M1:100	Үе шат:	А.3
Гүйцэтгэсэн	Г.Нямгараб	Т.Г.Шифр:		Зургийн дугаар:	ББ-05	Огноо:	2024
Шалгасан	Б.Манлай			Хуудас:	15		

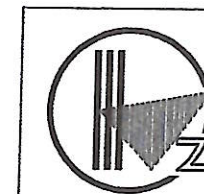
Reinforcement of the foundation beam along the axis X1; X5



Number	Marking	Structure	Quantity	Unit weight /kg/	Total
Material list of foundation beam along axis X1;X5			2	130.34	260.69
1	ГОСТ 5781-82*	A400 φ 12 l= 4500	6	4.00	23.98
2	ГОСТ 5781-82*	A400 φ 12 l= 6000	3	5.33	15.98
3	ГОСТ 5781-82*	A400 φ 12 l= 12000	3	10.66	31.97
4		A400 φ 12 l= 1000	6	0.89	5.33
6	ГОСТ 5781-82*	A240 φ 8 l= 1920	70	0.76	53.09
7	ГОСТ 5781-82*	A240 φ 8 l= 700	70	1.10	77.22
concrete B20				3.0x2=6.0 м³	
sole concrete B15				0.7x2=1.4 м³	

ТАЙЛБАР

- Энэ хуудсыг холбогдох хуудас ББ-03,04,05-тай хамт үз.
- Багаанан суурийн бетоны анги В20. Арматурын бетоны хамгаалалтын үеийн зузаан нь арматурын тэнхлэгээс доод уланд 30мм, дээд талд 30мм байна.
- Суурийн уланд В15 ангийн бетон бэлтгэл 100мм зузаантай жигд хийх бөгөөд суурийн ирмэгээс 100мм-ээс багагүй гарсан байна.
- Суурийн хөрстэй харьцах хэсэгт хар тосон түрхлэг 2 дахин хийж ус тусгаарлана.
- Суурийн ажлыг хийх явцад технологийн шаардлагыг чанд сахиж суурийн нүхрүү ус, цас орох хөрсний нуралт үүсэх, буруу хөрсөнд суурь суух эрсдэл зэргийг сайн тооцож ажиллавал зохино.



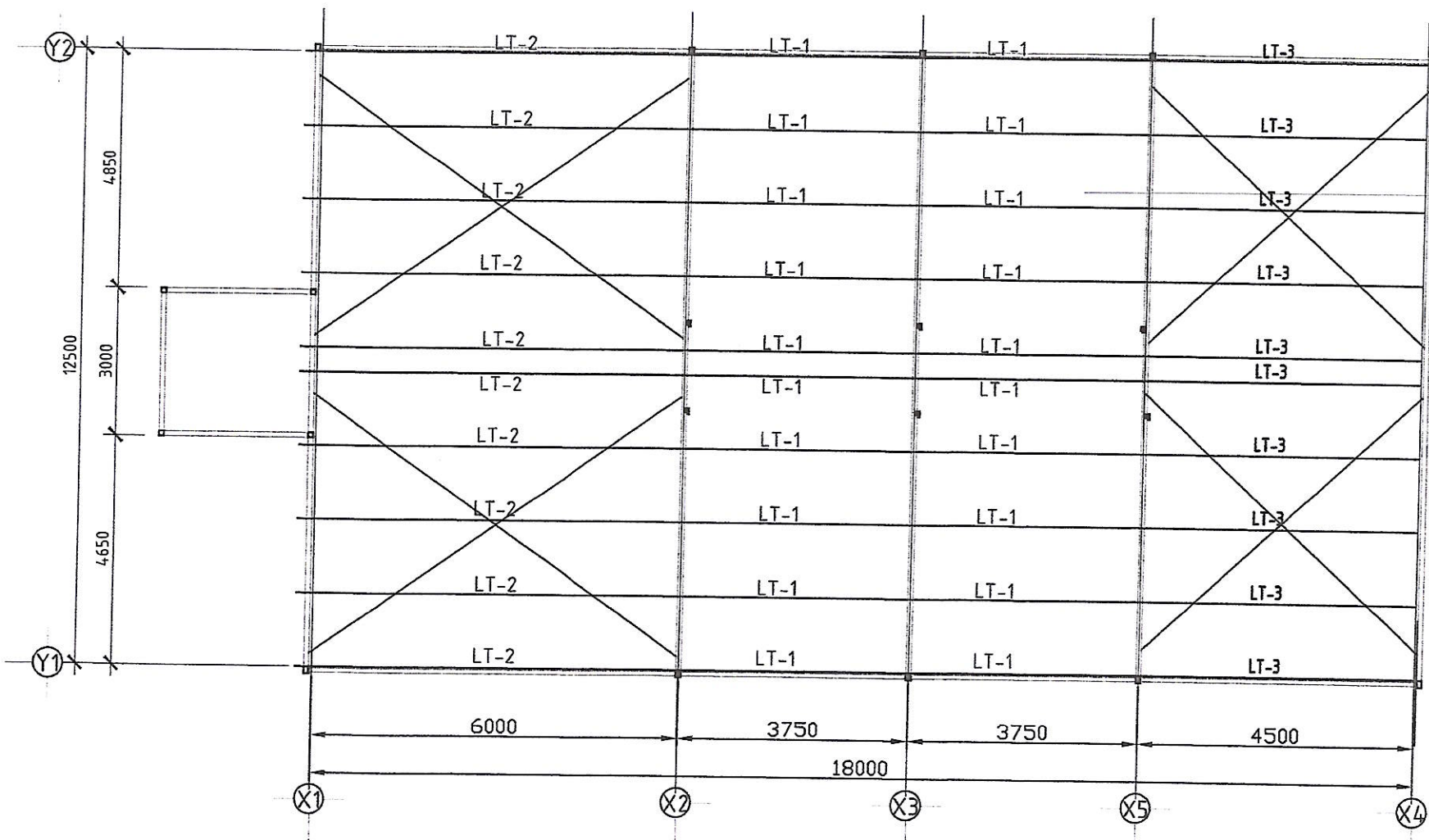
"КАРКАС ЗУРАГ"ХХК

Ховд хумаг, Эрдэнэбүрэн сум, Шижигтийн хавцал.
"ЭРДЭНЭБҮРЭН УСАН ЦАХИЛГААН СТАНЦ ТӨСӨЛ" ТҮР БАРИЛГА РИУ

СУУРИЙН ДАМНУРЧУНЫ АРМАТУРЧЛАЛ, /X1,X5/, ОГТЛОЛ

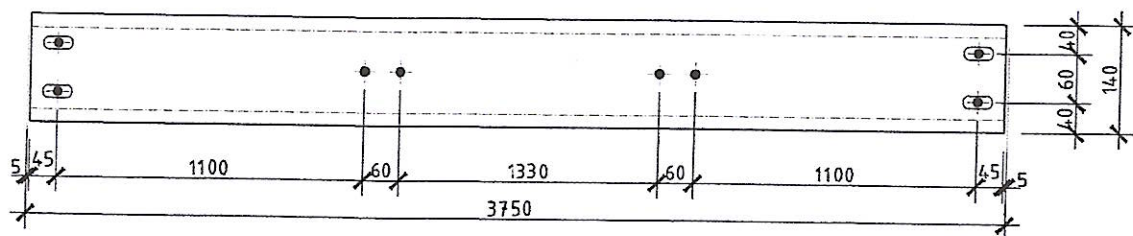
Инженер	Г.Нямгараб	Е.Г.Шифр:	Масштаб:	Үе шат:
Гүйцэтгэсэн	Г.Нямгараб	KZ-2024.03.03	M1:100	A.3
Шалгасан	Б.Манлай	Т.Г.Шифр:	Зургийн дугаар:	Огноо:
			ББ-06	2024
				Хуудас:
				15

C shape installation of coverage

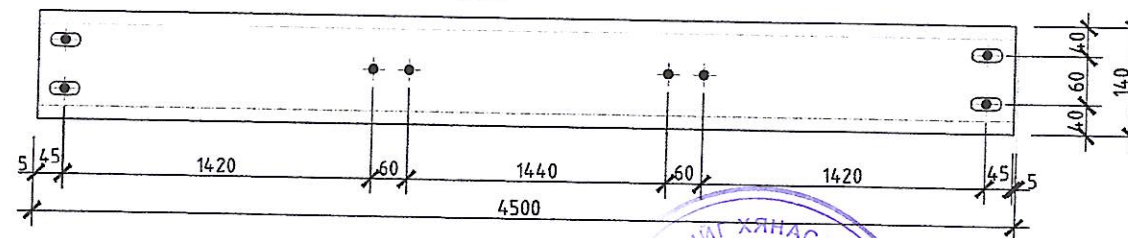


Number	Marking	Structure	Quantity	Unit weight /kg/	Explanati
C shape instalation of coverage					
					1081.2 кг
LT-1		{ 140X50X20X3.0 L= 3740	20	448.20	
LT-2		{ 140X50X20X3.0 L=5990	10	361.80	
LT-3		{ 140X50X20X3.0 L=4490	10	271.2	

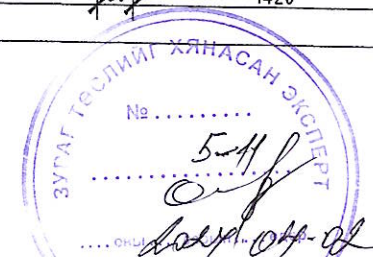
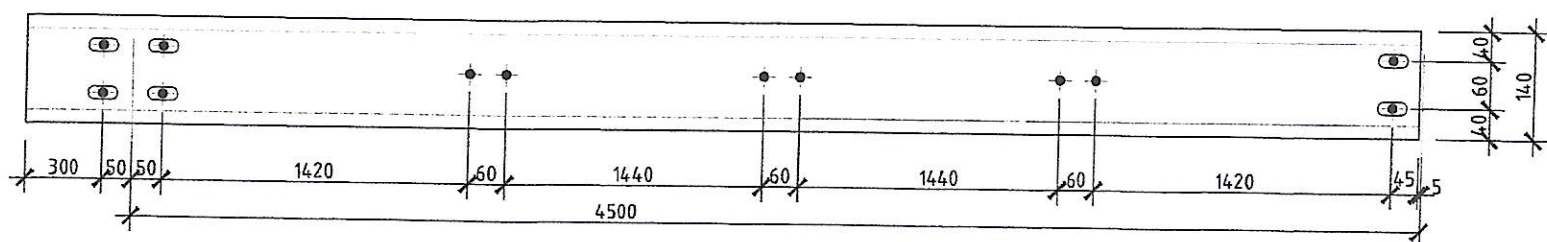
LT-1



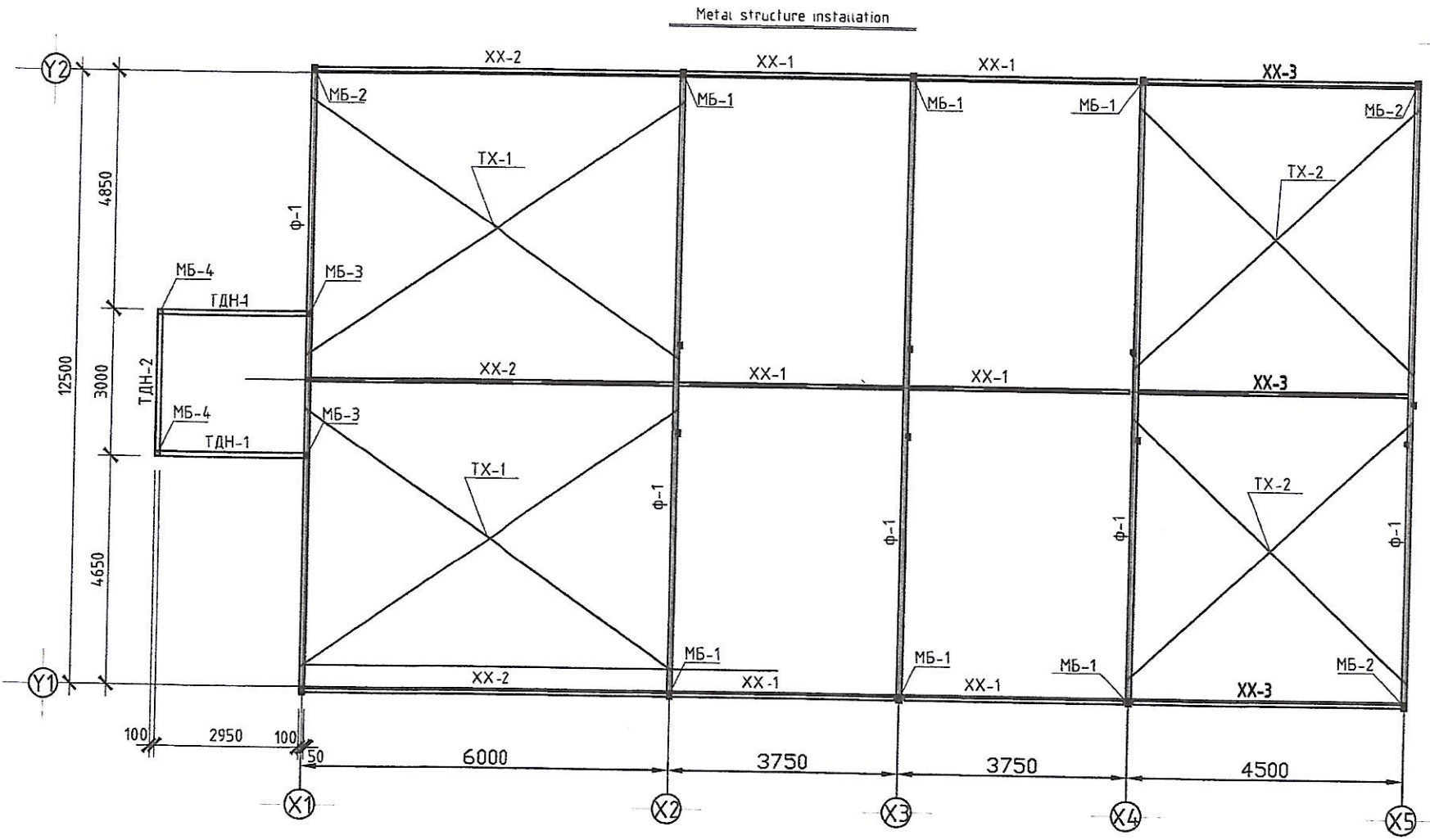
LT-3



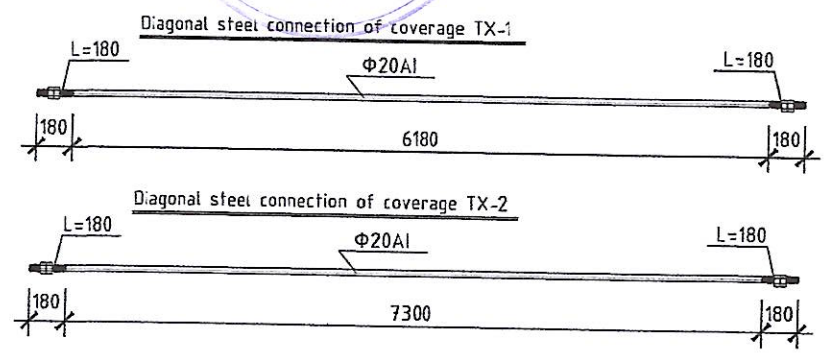
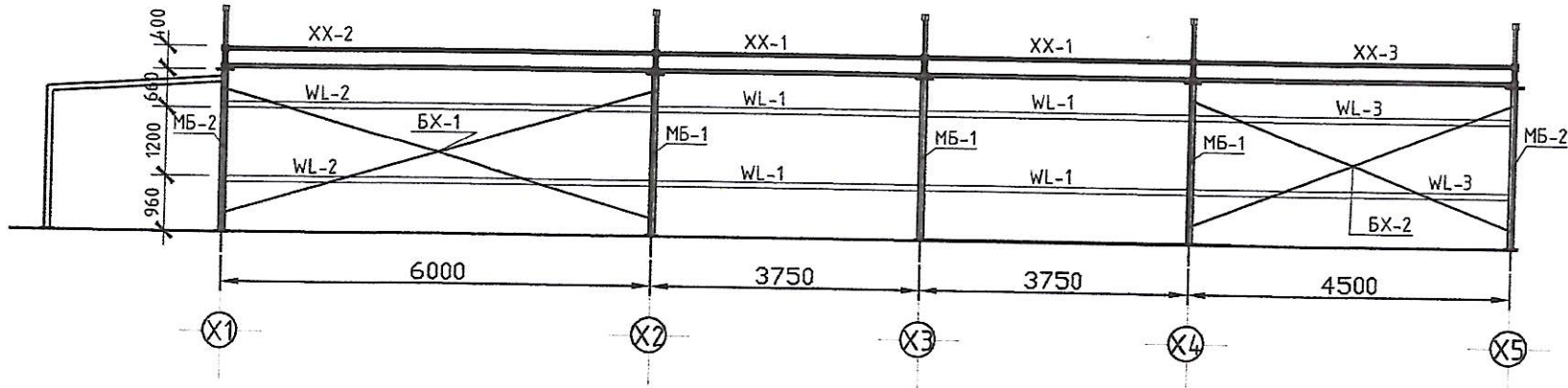
LT-2



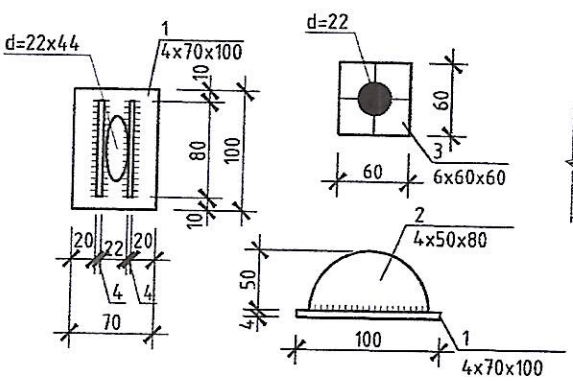
	Ховд хймаг, Эрдэнэбүрэн сум, Шижигийн хавцал. "ЭРДЭНЭБҮРЭН УСАН ЦАХИЛГААН СТАНЦ ТӨCӨЛ" ТҮР БАРИЛГА РИУ			
	ХУЧИЛТЫН ПРОГОНЫ БАЙГУУЛАЛТ			
	Инженер	<i>[Signature]</i>	Г.Нямгараб	Е.Г.Шифр: KZ-2024.03.03
	Гүйцэтгэсэн	<i>[Signature]</i>	Г.Нямгараб	Масштаб: М1:100
Шалгасан	<i>[Signature]</i>	Б.Манлай	Т.Г.Шифр:	
			Зургийн дугаар: ББ-8	Ye шат: А.3
			Хуудас: 15	Огноо: 2024



Number	Marking	Structure	Quantity	Unit weight /kg/	Explanation
Diagonal steel connection of coverage TX-1					
	TX-1	Diagonal steel connection Round bar $\Phi 20A1$ L=7660	4	20.08	80.32 кг
1		-4x70 L=100	2	0.44	
2		-4x50 L=80	4	0.51	
3		-4x60 L=60	2	0.23	
Diagonal steel connection of coverage TX-2					
	TX-1	Diagonal steel connection Round bar $\Phi 20A1$ L=6540	4	17.31	69.24
1		-4x70 L=100	2	0.44	
2		-4x50 L=80	4	0.51	
3		-4x60 L=60	2	0.23	



Number	Marking	Structure	Quantity	Unit weight /kg/	Explanation
vertical connection BX-1					
	BX-1	vertical connection Round bar $\Phi 20A1$ L=6610	4	17.48	69.92 кг
1		-4x70 L=100	2	0.44	
2		-4x50 L=80	4	0.51	
3		-4x60 L=60	2	0.23	
vertical connection BX-2					
	BX-2	vertical connection Round bar $\Phi 20A1$ L=5190	4	13.98	55.92 кг
1		-4x70 L=100	2	0.44	
2		-4x50 L=80	4	0.51	
3		-4x60 L=60	2	0.23	



Number	Marking	Structure	Quantity	Unit weight /kg/	Explanation
	XX-1	horizontal connection squire bar 50x50x2 L=3640	6	10.23	61.38 кг
	XX-2	horizontal connection squire bar 50x50x2 L=5990	12	16.84	202.08 кг
	XX-3	horizontal connection squire bar 50x50x2 L=4490	6	12.62	75.72 кг
				total weight	339.18 кг



Хөвд хймаг, Эрдэнэбүрэн сум, Шижигтийн ховцал.
 "ЭРДЭНЭБҮРЭН УСАН ЦАХИЛГААН СТАНЦ ТӨСӨЛ" ТҮР БАРИЛГА РИУ

Металл холбоосын байгуулалт XX-1, XX-2, TX-1

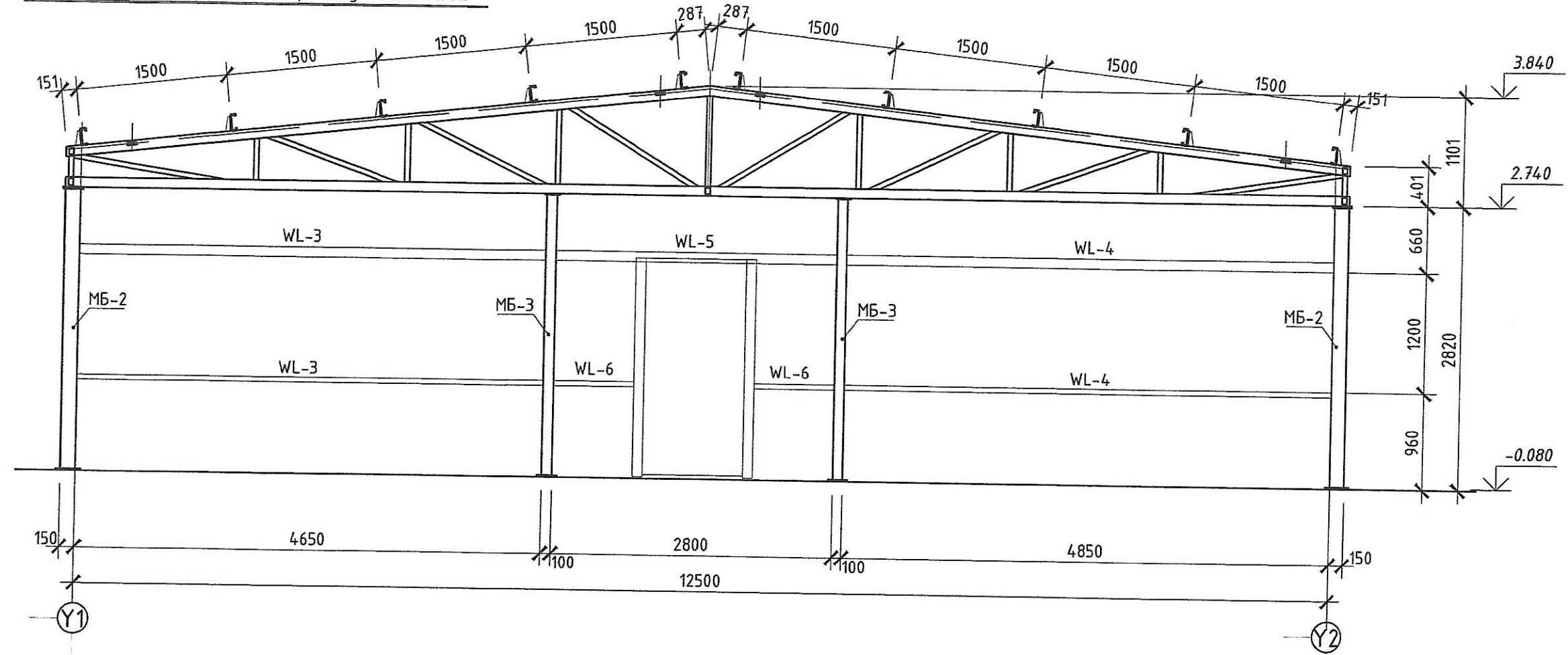
Инженер: Г.Нямгараб
 Гүйцэтгэсэн: Г.Нямгараб
 Шалгасан: Б.Манлай

Е.Г.Шифр: KZ-2024.03.03
 Т.Г.Шифр:

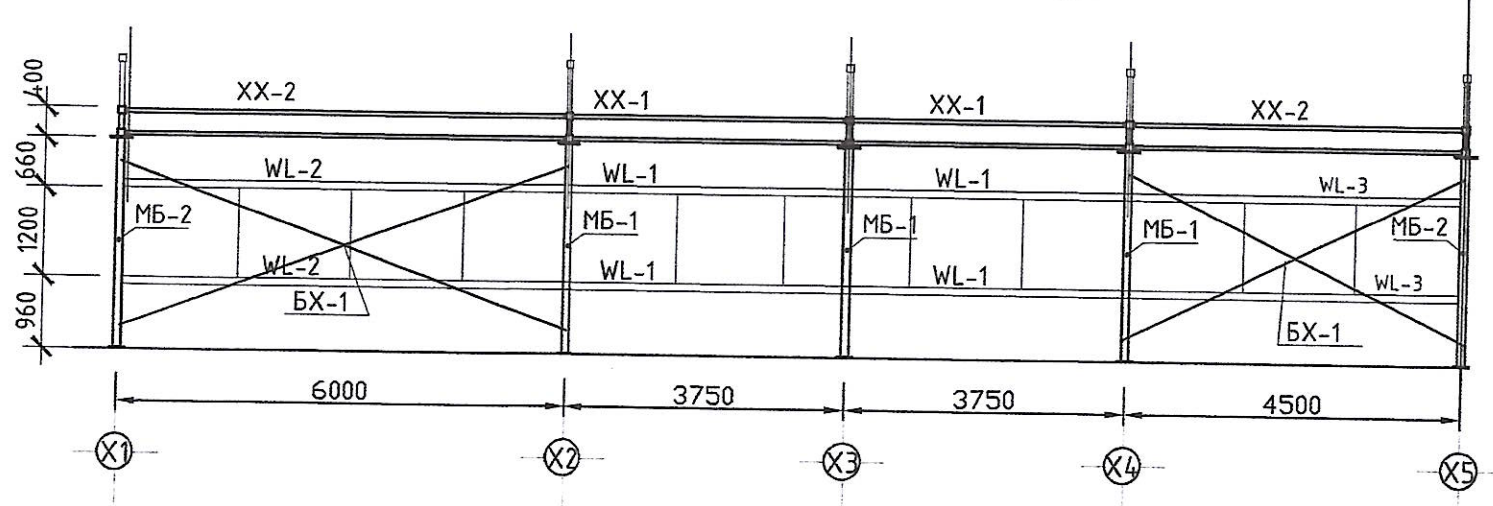
Масштаб: M1:100
 Зургийн дугаар: ББ-9

Ye шат: A.3
 Огноо: 2024
 Хуудас: 15

scheme of the location of wall c shape along the axis X1 X5



scheme of the location of wall c shape along the axis Y1; Y2



Number	Marking	Structure	quantity	Unit weight /kg/	Explanation
WL-1	C shape of walls	100x50x20x3.0; L=3640	8	148.51	
WL-2	C shape of walls	100x50x20x3.0; L=5990	4	122.20	
WL-3	C shape of walls	100x50x20x3.0; L=4630	4	94.41	
WL-4	C shape of walls	100x50x20x3.0; L=4830	4	98.50	
WL-5	C shape of walls	100x50x20x3.0; L=5590	2	56.99	
WL-6	C shape of walls	100x50x20x3.0; L=1800	4	36.70	
WL-7	C shape of walls	100x50x20x3.0; L=4490	4	91.60	
total weight					648.91 кг

ТАЙЛБАР

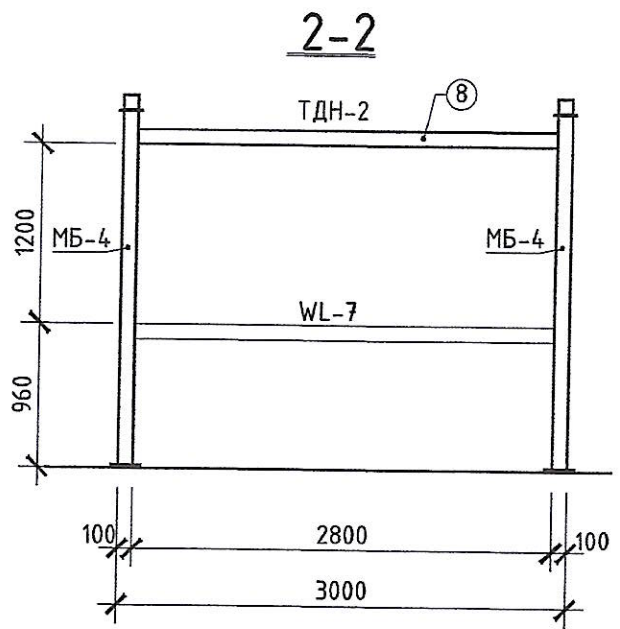
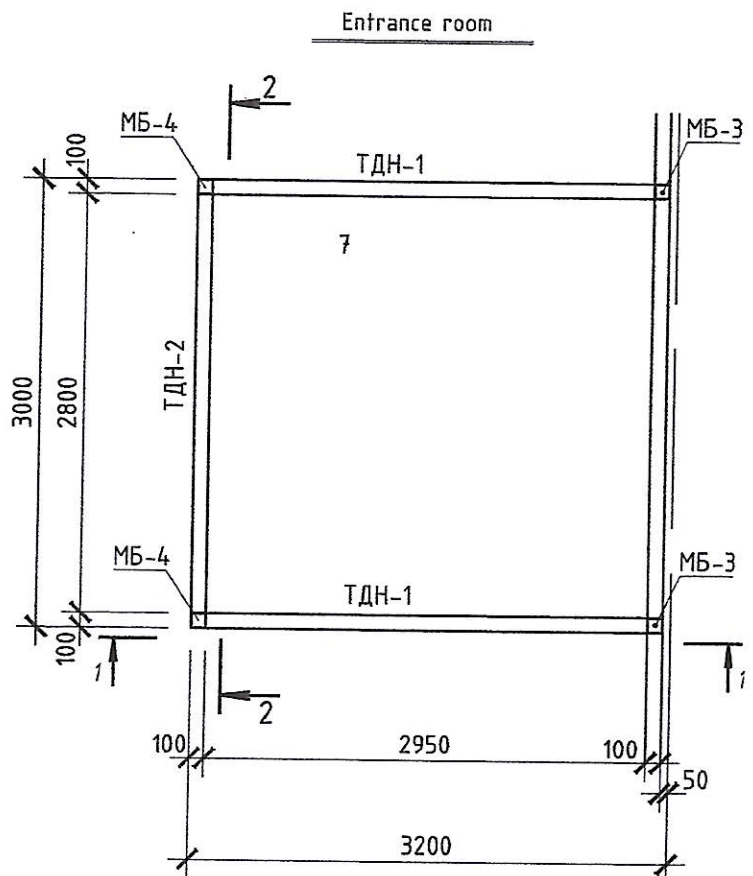
1. Гагнаасын өндрийг гагнагдаж буй элементээс багагүй өндөртэй байна.
2. Барилга байгууламжийн ган бүтээцийн угсралтын ажлыг БНБД 12-01-03-ын дагуу боловсруулан ажил гүйцэтгэх төсөл /АГТ/-ийг баримтлан гүйцэтгэнэ.
3. Гангийн марк С345, боолтны марк С235 ганг хэрэглэнэ.
4. Холбоосонд хэрэглэгдэх бүх боолтыг энгийн боолтоор хийнэ.
5. Энэ хуудсыг ББ-... тай хамт үе.



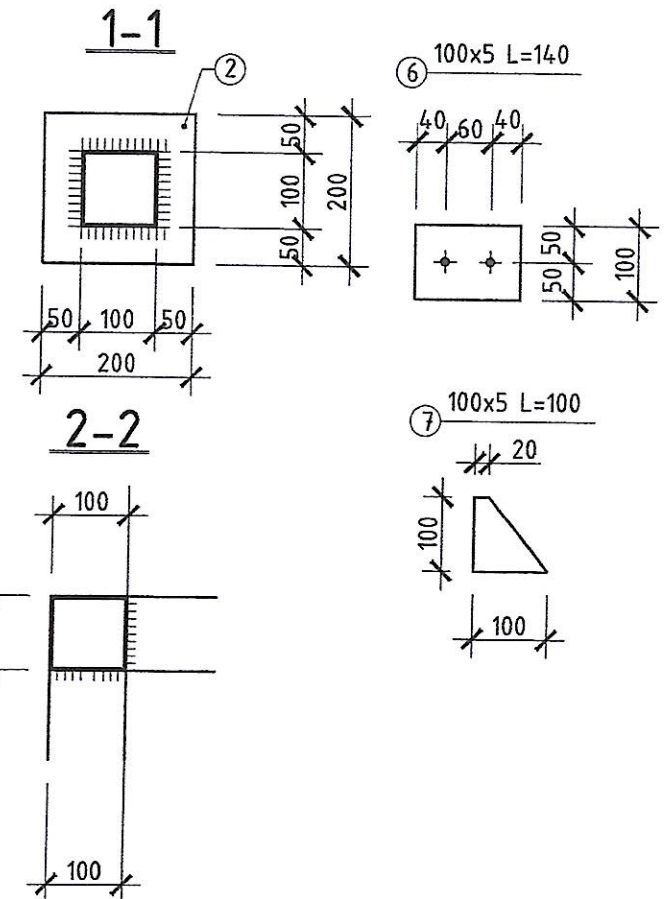
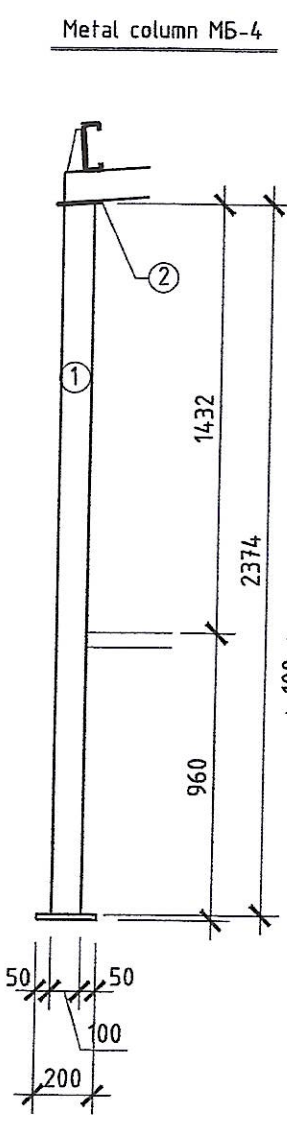
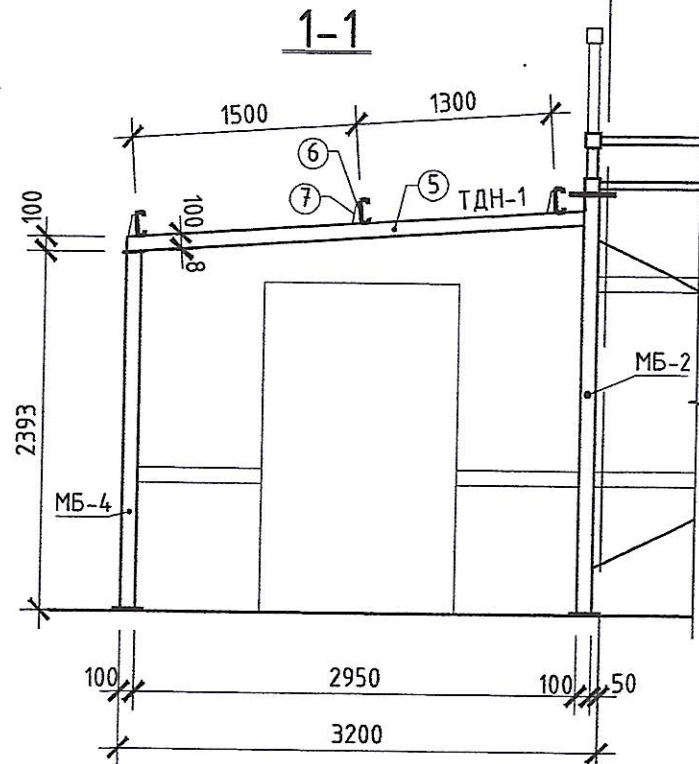
Ховд хямаг, Эрдэнэбүрэн сум, Шижигтийн хавцал.
 "ЭРДЭНЭБҮРЭН УСАН ЦАХИЛГААН СТАНЦ ТӨСӨЛ" ТҮР БАРИЛГА РИУ

Ханын холбоосын байгуулалт X1, X5, Y1, Y2

Инженер	<i>[Signature]</i>	Г.Нямгарав	Е.Г.Шифр:	Масштаб:	Үе шат:
Гүйцэтгэсэн	<i>[Signature]</i>	Г.Нямгарав	KZ-2024.03.03	M1:100	А.3
Шалгасан	<i>[Signature]</i>	Б.Манлай	Т.Г.Шифр:	Зургийн дугаар:	Огноо:
				ББ-10	2024
					Хуудас:
					15



Number	Marking	Structure	Quantity	Unit weight /kg/	Explanation
		Metal column МБ-4	2	27.40	54.80kg
1		squire bar 100x100x3 L=2374	1	22.61	
2		200x10 L=200	1	3.14	
3		100x5 L=120	2	1.00	
4		80x5 L=100	2	0.630	
		Supporting beams ТДН-1	2	31.60	63.20 kg
5		squire bar 100x100x3 L=3050	1	28.73	
6		100x5 L=140	3	1.65	
7		100x5 L=100	3	1.20	
		Supporting beams ТДН-1	1	26.40	26.40kg
8		squire bar 100x100x3 L=2800	1	26.40	
WL-7	C shape	100x50x20x3.0; L=8700	1	44.35	44.35kg
WL-8	C shape	100x50x20x3.0; L=3500	3	53.53	53.53kg
		Total weight		194.10x2=388.21 kg	

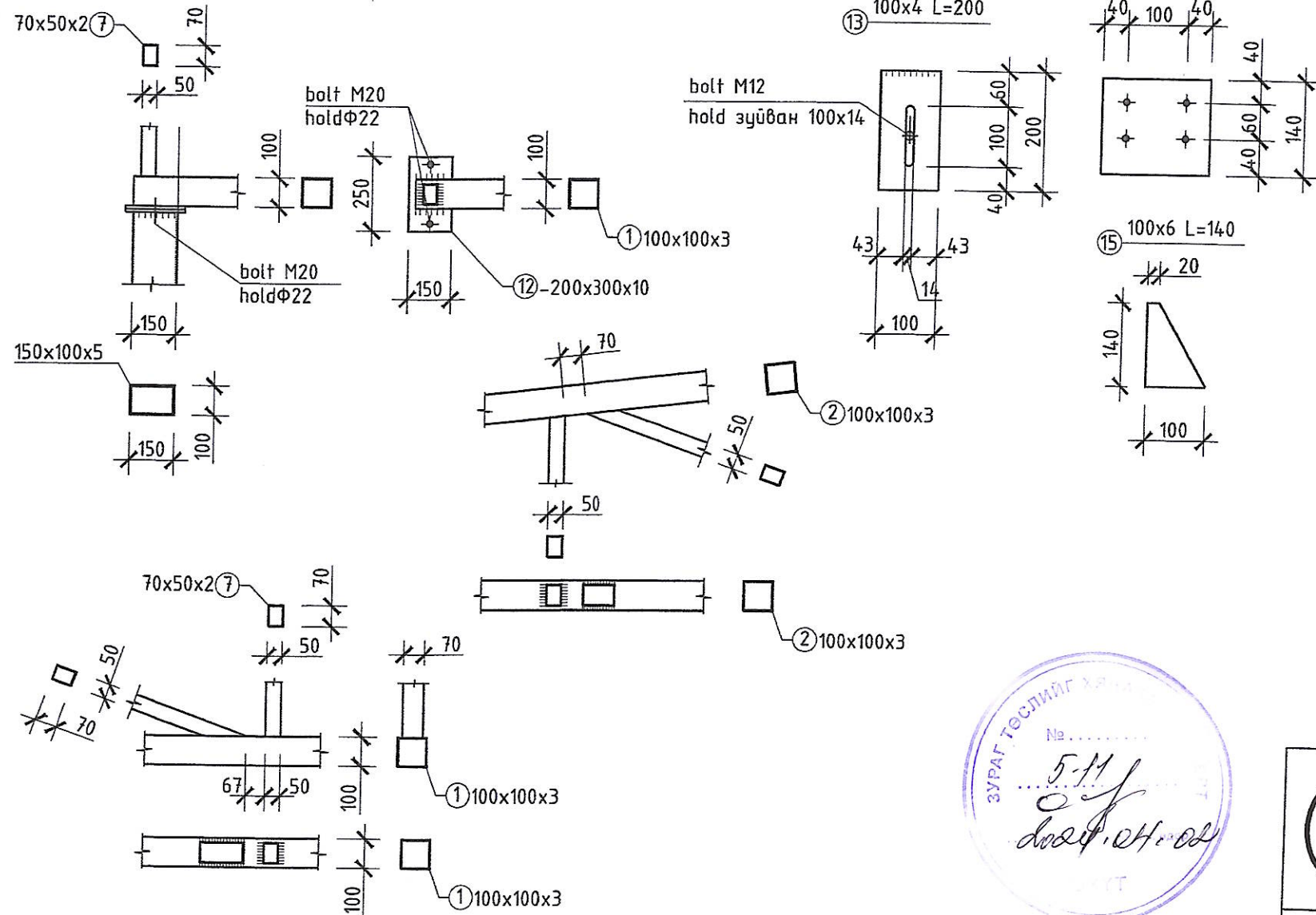
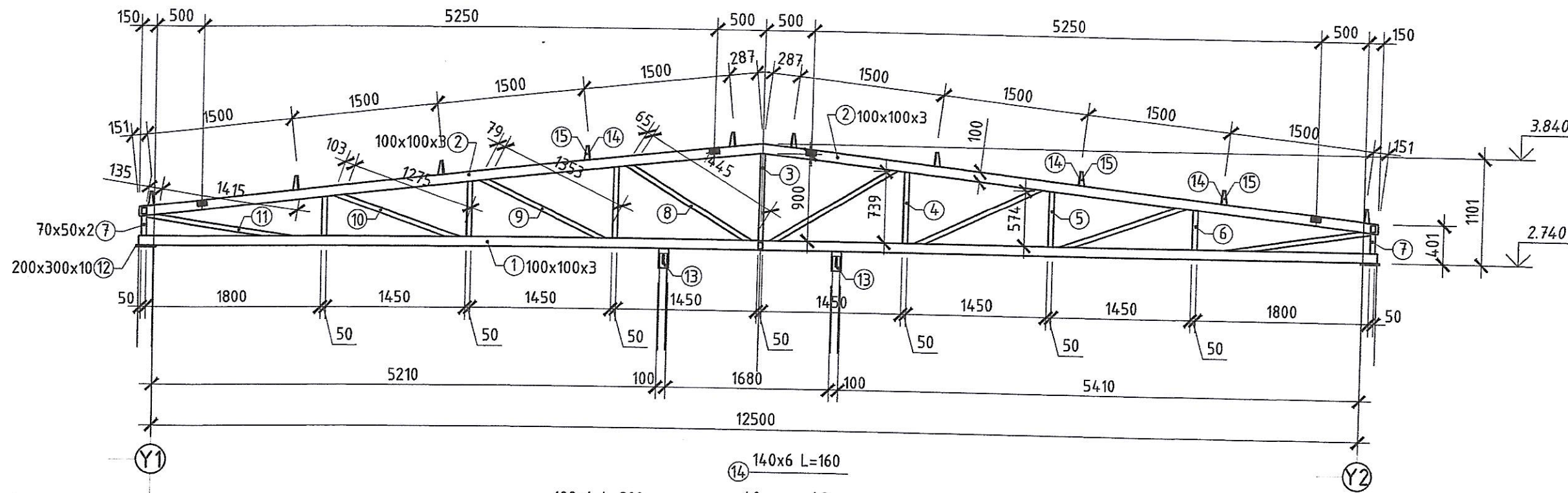


Ховд хямаг, Эрдэнэбүрэн сум, Шижигтийн хавцал.
"ЭРДЭНЭБҮРЭН УСАН ЦАХИЛГААН СТАНЦ ТӨСӨЛ" ТҮР БАРИЛГА РИУ

Гонхны байгуулалт

Инженер	<i>[Signature]</i>	Г.Нямгарав	Е.Г.Шифр: KZ-2024.03.03	Масштаб: M1:100	Үе шат: А.3
Гүйцэтгэсэн	<i>[Signature]</i>	Г.Нямгарав	Т.Г.Шифр:	Зургийн дугаар: ББ-11	Огноо: 2024
Шалгасан	<i>[Signature]</i>	Б.Манлай		Хуудас: 15	

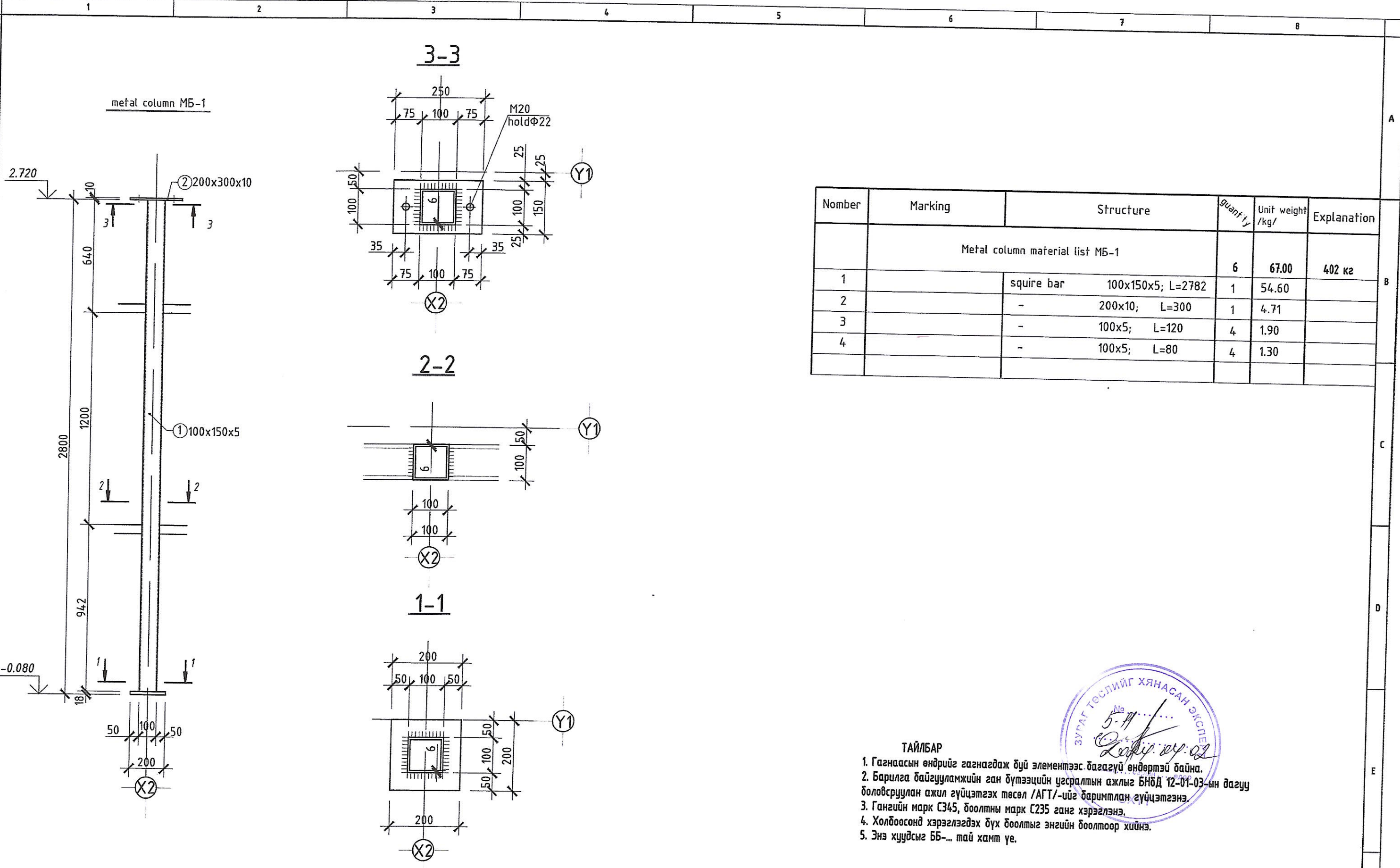
Metal structure $\phi-1$



Number	Marking	Structure	Quantity	Unit weight /kg/	Explanation
Metal structure material list			5	332.80	1664.0 кг
1		square bar 100x100x3; L=12800	1	120.60	
2		square bar 100x100x3; L=6440	2	121.33	
3		square bar 50x70x2; L=900	1	3.40	
4		square bar 50x70x2; L=740	2	5.60	
5		square bar 50x70x2; L=580	2	4.40	
6		square bar 50x70x2; L=410	2	3.09	
7		square bar 50x70x2; L=200	2	1.50	
8		square bar 50x70x2; L=1510	2	11.40	
9		square bar 50x70x2; L=1432	2	10.80	
10		square bar 50x70x2; L=1375	2	10.40	
11		square bar 50x70x2; L=1550	2	11.70	
12		- 200x10; L=300	2	9.42	
13		- 100x5; L=200	2	1.60	
14		- 180x6; L=160	10	10.60	
15		- 100x6; L=140	10	6.60	



Ховд хямаг, Эрдэнэбүрэн сум, Шижигийн хавцал. "ЭРДЭНЭБҮРЭН УСАН ЦАХИЛГААН СТАНЦ ТӨСӨЛ" ТҮР БАРИЛГА РИУ				
Хучилтын фермийн байгуулалт $\phi-1$				
Инженер	<i>[Signature]</i>	Г.Нямгарав	Е.Г.Шифр: KZ-2024.03.03	Масштаб: M1:100
Гүйцэтгэсэн	<i>[Signature]</i>	Г.Нямгарав	Т.Г.Шифр:	Зургийн дугаар: ББ-12
Шалгасан	<i>[Signature]</i>	Б.Манлай	Үе шат: А.3	Огноо: 2024
				Хуудас: 15



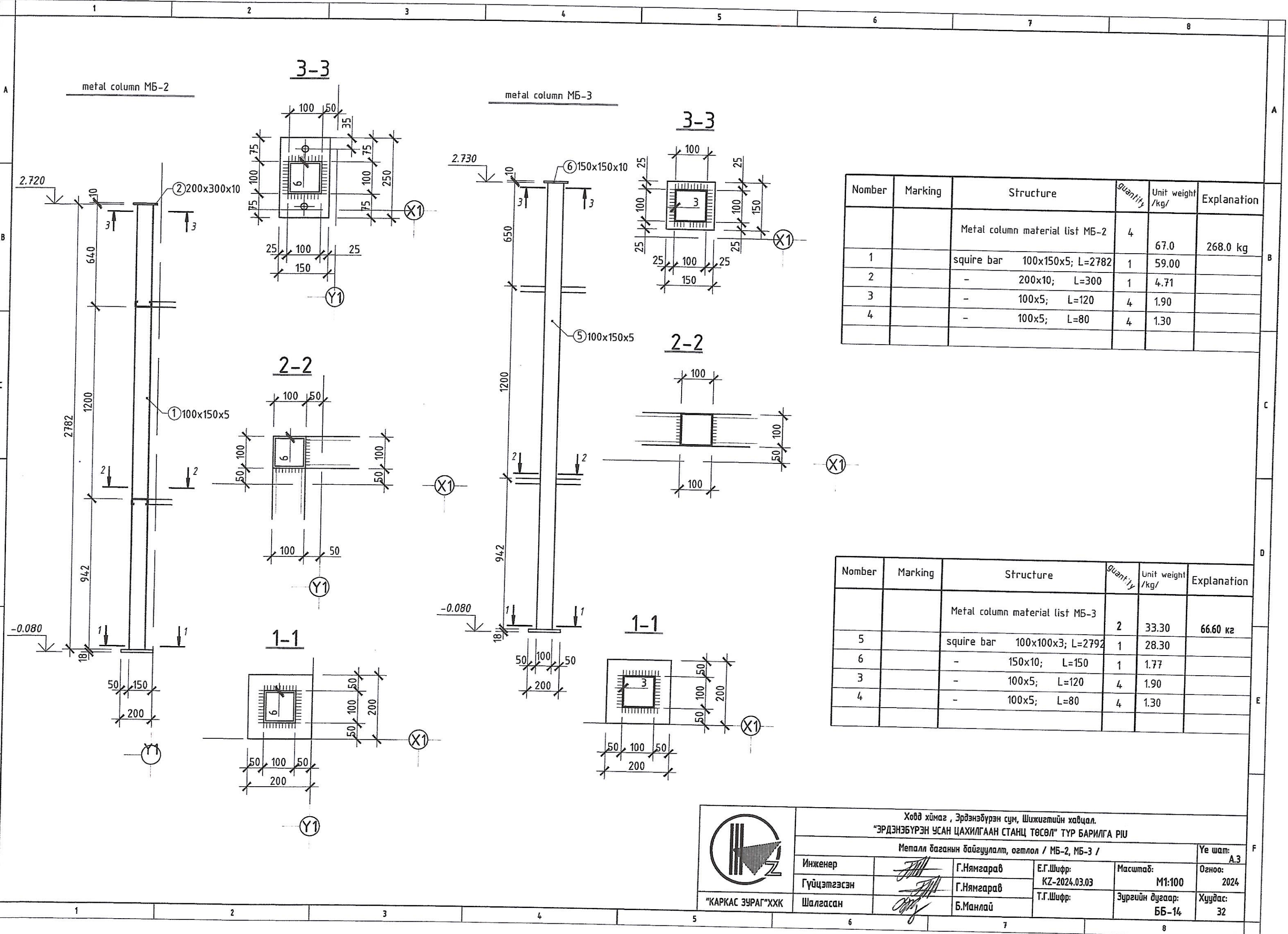
Number	Marking	Structure	Quantity	Unit weight /kg/	Explanation
Metal column material list MB-1					
			6	67.00	402 кг
1		squire bar 100x150x5; L=2782	1	54.60	
2		- 200x10; L=300	1	4.71	
3		- 100x5; L=120	4	1.90	
4		- 100x5; L=80	4	1.30	



ТАЙЛБАР

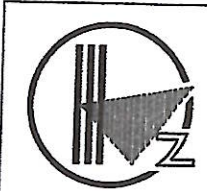
1. Газнаасын өндрийг газнагдаж буй элементээс багагүй өндөртэй байна.
2. Барилга байгууламжийн ган бүтээцийн угсралтын ажлыг БНБД 12-01-03-ын дагуу боловсруулан ажил гүйцэтгэх төсөл /АГТ/-ийг баримтлан гүйцэтгэнэ.
3. Гангийн марк С345, боолтны марк С235 ганг хэрэглэнэ.
4. Холбоосонд хэрэглэгдэх бүх боолтыг энгийн боолтоор хийнэ.
5. Энэ хуудсыг ББ-... тай хамт үе.

	Ховд хямаг, Эрдэнэбүрэн сум, Шижигтийн хавцал.				
	"ЭРДЭНЭБҮРЭН УСАН ЦАХИЛГААН СТАНЦ ТӨСӨЛ" ТҮР БАРИЛГА РИУ				
	Металл баганын байгуулалт, огтлол / МБ-1 /				Үе шат:
	Инженер	<i>[Signature]</i>	Г.Нямгарав	Е.Г.Шифр:	Масштаб:
Гүйцэтгэсэн	<i>[Signature]</i>	Г.Нямгарав	KZ-2024.03.03	M1:100	Огноо:
Шалгасан	<i>[Signature]</i>	Б.Манлай	Т.Г.Шифр:	Зургийн дугаар:	Хуудас:
				ББ-13	32



Number	Marking	Structure	Quantity	Unit weight /kg/	Explanation
		Metal column material list MB-2	4	67.0	268.0 kg
1		square bar 100x150x5; L=2782	1	59.00	
2		- 200x10; L=300	1	4.71	
3		- 100x5; L=120	4	1.90	
4		- 100x5; L=80	4	1.30	

Number	Marking	Structure	Quantity	Unit weight /kg/	Explanation
		Metal column material list MB-3	2	33.30	66.60 kg
5		square bar 100x100x3; L=2792	1	28.30	
6		- 150x10; L=150	1	1.77	
3		- 100x5; L=120	4	1.90	
4		- 100x5; L=80	4	1.30	



Ховд хймаг, Эрдэнэбүрэн сум, Шижигтийн хавцал.				
"ЭРДЭНЭБҮРЭН УСАН ЦАХИЛГААН СТАНЦ ТӨСӨЛ" ТҮР БАРИЛГА РИУ				
Металл баганын байгуулалт, огтлол / МБ-2, МБ-3 /				Үе шат: А.3
Инженер	<i>[Signature]</i>	Г.Нямгарав	Е.Г.Шифр: KZ-2024.03.03	Масштаб: М1:100
Гүйцэтгэсэн	<i>[Signature]</i>	Г.Нямгарав	Т.Г.Шифр:	Огноо: 2024
Шалгасан	<i>[Signature]</i>	Б.Манлай	Зургийн дугаар: ББ-14	Хуудас: 32



БАРИЛГЫН ЗУРАГ ТӨСЛИЙН "КАРКАС ЗУРАГ" ХХК

/Хаяг: Улаанбаатар хот, Баянгол дүүрэг, Хатанбаатар Магсаржад гудамж,
Богд Ар хороолол, 21а байр 1 болон 2 дугаар байрны урд жигүүр 600а тоот
Утас : 976-70000899, e-mail: info@karkas-zurag.com/

Шифр: KZ-2024.03.03

Ховд аймаг, Эрдэнэбүрэн сум, Шижигтийн хавцал
"ЭРДЭНЭБҮРЭН УСАН ЦАХИЛГААН СТАНЦ ТӨСӨЛ" ТҮР БАРИЛГА
(ажлын зураг)

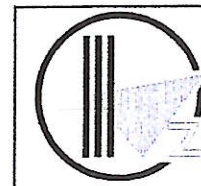
(Цэвэр, бохир ус ЦБУ)

Захирал  Б.Манлай

Инженер  Б.Батчимэг

Улаанбаатар хот
2024 он

1	2	3	4	5	6	7	8								
МАТЕРИАЛЫН ТҮҮВЭР				МАТЕРИАЛЫН ТҮҮВЭР											
Д/д	Тэмдэглэгээ	Нэрс	тоо	жин кг	Тайлбар	Д/д	Тэмдэглэгээ	Нэрс	тоо	жин кг	Тайлбар				
1	2	3	4	5	6	1	2	3	4	5	6				
				1. УСАН ХАНГАМЖ:				2. БОХИР УС:							
				1.1.ХҮЙТЭН УС:											
1	H>60.0 м, T<60°C	Ус дамжуулах хуванцар яндан				1	PVC	Хуванцар хоолой Ф50 мм	33		у.м				
		Ф15 мм	30		у.м			Ф100 мм	43		у.м				
		Ф20 мм	25		у.м	2		Хоолойн дулаалга Ф50 мм	25		у.м				
		Ф100 мм						Ф100 мм	39		у.м				
2	ГОСТ 3262-75 T ≥ 200°C; P _y = 1.6 МПа.	Ус хий дамжуулах цайрдсан ган яндан	Ф25 мм	27	2.39	у.м	3	PVC	Отвод 90'	Ф50 мм	4	шир			
		Ф25 мм	27					Ф100 мм	2		шир				
3		Яндангийн дулаалга				4	PVC	Отвод 135'	Ф50 мм	6	шир				
		Ф20 мм	4	-	у.м			Ф100 мм	5		шир				
		Ф25 мм	27	-	у.м	5	PVC	Шулуун гуравлагч Ф50x50 мм	4		шир				
4		Тогтоогчтой дулан Ф15 мм	18	-	шир			Ф100x50 мм	1		шир				
5		Салбарын хаалт Ф15 мм	9	-	шир			Ф100x100 мм	3		шир				
6		Бөмбөлгөн хаалт Ф15 мм	5	-	шир	6	PVC	Ташуу гуравлагч Ф50x50 мм	4		шир				
		Мөн Ф25 мм	1	-	шир			Ф100x50 мм	1		шир				
7		Юүлэгч Ф25 мм	1	-	шир			Ф100x100 мм	6		шир				
8		Хоолойн тогтоогч Ф15 мм	20	-	шир	7	PVC	Шилжүүлэгч Ф100x50 мм	3		шир				
		Ф20 мм	13	-	шир	8	PVC	Цэвэрлэгээ Ф50 мм	4		шир				
		Ф25 мм	14	-	шир			Ф100 мм	1		шир				
				1.2.ХАЛУУН УС:				9				PVC	Ревизь Ф100 мм	2	шир
1	H>60.0 м, T<60°C	Ус дамжуулах хуванцар яндан				10	Холигч, сифон, уян	Хөлтэй угаагуур	4		шир				
		Ф15 мм	27		у.м	11	Холигч, сифон, уян	Тосгуур	1		шир				
2		Тогтоогчтой дулан Ф15 мм	14	-	шир	12	Уян хоолой	Поддон /шүршүүрийн хамт/	4		шир				
3		Салбарын хаалт Ф15 мм	9	-	шир	13	Гармошка, уян хоолой	Суултуур /доошоо гаргалгаа/	4		шир				
4		Бөмбөлгөн хаалт Ф15 мм	5	-	шир	14	PVC	Үнэр гаргагч Ф100 мм	2		шир				
5		Цахилгаан ус халаагч V=30л, N=1.65кВт	5	-	комп										
6		Хоолойн тогтоогч Ф15 мм	18	-	шир										
7		Цахилгаан алчуур хатаагч N=0.13кВт, 220В	4	-	шир										



Ховд аймаг, Эрдэнэбүрэн сум, Шижигийн хавцал
"ЭРДЭНЭБҮРЭН УСАН ЦАХИЛГААН СТАНЦ ТӨСӨЛ" ТҮР БАРИЛГА

Материалын түүвэр

Инженер	<i>Б.Батчимэг</i>	Б.Батчимэг	Е.Г.Шифр:	Масштаб:	Үе шат:
Гүйцэтгэсэн	<i>Б.Батчимэг</i>	Б.Батчимэг	KZ-2024.03.03	--/--	А.3
Шалгасан	<i>Ц.Мөнхбаяр</i>	Ц.Мөнхбаяр	Т.Г.Шифр:	Зургийн дугаар:	Огноо:
				ЦБУ-3	2024.03
					Хуудас:
					6

"КАРКАС ЗУРАГ" ХХК

Шалгасан

Ц.Мөнхбаяр

Т.Г.Шифр:

Зургийн дугаар:

Хуудас:

1

2

3

4

5

6

7

8

А3

ТАЙЛБАР БИЧИГ

Ховд аймаг, Эрдэнэбүрэн сум, Шижигтийн хавцалд "ЭРДЭНЭБҮРЭН УСАН ЦАХИЛГААН СТАНЦ ТӨСӨЛ" -ийн түр байрны барилгын усан хангамж ариутгах татцуургын хэсгийн зураг төслийг гүйцэтгэхдээ барилга архитектур, технологийн болон захиалагчийн даалгав, одоо байгаа нөхцөл байдлыг үндэслэн боловсруулав.

Зураг төслийг боловсруулахдаа дараах норм дүрмүүдийг мөрдлөг болгов:

1. Барилгын доторхи ус хангамж, ариутгах татцуурга . БНБД 40-05-98
2. Дотор сантехникийн систем БНБД 40-06-16
3. Барилга байгууламжийн гал унтраах автомат төхөөрөмж дохиоллын хэрэгсэл. БНБД 21-04-05
4. Олон нийт иргэний барилга БНБД 31-03-03

Халуун, хүйтэн ус хангамж:

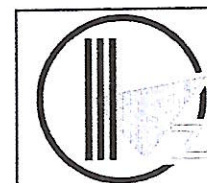
Тус барилгын хүйтэн ус нь тус цахилгаан станцын усан хангамжийн системээс хангагдана. Хэрэгцээний халуун ус нь ариун цэврийн өрөө бүрд байрлах цахилгаан ус халаагчаас хангагдана. Түр барилгын оролтын хоолойд хаалт тавьж өгнө. Ариун цэвэрийн өрөөнд явах шугамыг шалны бэлтгэлд угсарна. Халуун, хүйтэн усны шугамыг зургийн дагуу $i=0.003$ -ийн налууштайгаар барилгын таазаар дулаалгатай угсарч дууссаны дараа ажлыг даралтыг 1.5 дахин авсантай тэнцүү сорих даралтаар шахаж шалгана. Ариун цэвэрийн өрөөнд цахилгаан алчуур хатаагч байрлуулна.

Ариутгах татцуурга:

Барилгын ариун цэврийн тоног төхөөрөмжөөс гарах бохир ус нь өөрийн урсгалаар 1 гаргалгаагаар бохир усны худаг руу зайлуулагдана. Бохир усны шугамыг 50мм, 100мм-ийн диаметртай PVC хуванцар хоолойгоор угсарна. Ариун цэвэрийн өрөөний бохир усыг хуванцар хоолойгоор өрөөний шалан доогуур явуулна. Шугам хоолойд салхивчийн яндан, ревизь, цэвэрлэгээ тусгасан болно. Агаар солилцуулах хоолойг барилгын дээврээс 0,9-с 1,2 метрт, цэвэрлэгээг шалны түвшин, шалгах тагыг шалны түвшинээс 1 метрт тус тус байрлуулна. Угсралтын ажлыг хийж гүйцэтгэхдээ БНБД 40-06-16 болон техник аюулгүй ажиллагааны норм дүрмийг баримтлан ажиллавал зохино. Гадна холболтыг УХАТ-ийн зургаас үз.

ТАНИХ ТЭМДЭГ

Байгуулалт дээр	Тойм дээр	Нэр	Тайлбар
— У1 —	—	Хүйтэн усны шугам	
— Д3 —	—	Халуун усны өгөх шугам	
— Д4 —	—	Халуун усны буцах шугам	
— Б1 —	—	Ахуйн бохир усны шугам	
— Б2 —	—	Дээврийн ус зайлуулах шугам	
— Б3 —	—	Агааржуулагчийн илүүдэл ус зайлуулах шугам	
У		Угаагуур, угаагуурын холигч	
Ж		Суултуур	
М		Гал тогооны угаагуур	
В		Ванн	
Д		Дүш	
а.х		Алчуур хатаагч	
		Шилжвэр	
		Босоо шугам дээрхи ревиэ	
		Хэвтээ шугам дээрхи цэвэрлэгээ	
		Хаалт	
		Вентиль	
		Трап	
		Ус хэмжигч	
		Даралт бууруулагч	
ГК-1	ГК-1	Галын кран	
		Бохирын дүүжин насос	
Вр	Вр	Дээврийн ус зайлуулах воронка	



Ховд аймаг, Эрдэнэбүрэн сум, Шижигтийн хавцал
"ЭРДЭНЭБҮРЭН УСАН ЦАХИЛГААН СТАНЦ ТӨСӨЛ" ТҮР БАРИЛГА

Таних тэмдэг, Тайлбар бичиг

Үе шат: А.3

Инженер *Б.Батчимэг* Б.Батчимэг

Е.Г.Шифр: КЗ-2024.03.03

Масштаб: --//--

Огноо: 2024.03

Гүйцэтгэсэн *Б.Батчимэг* Б.Батчимэг

Т.Г.Шифр:

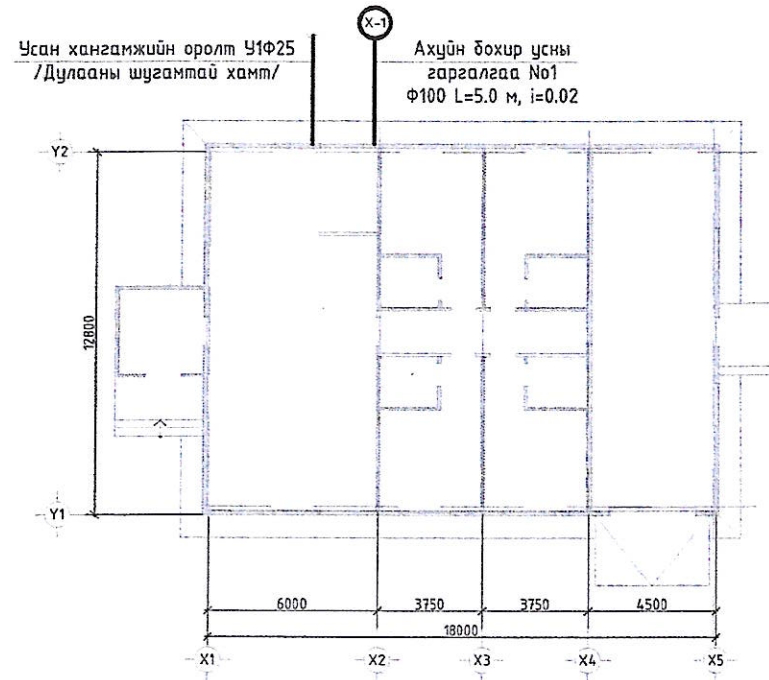
Зургийн дугаар: ЦБЧ-2

Хуудас: 6

"КАРКАС ЗУРАГ"ХХК

Шалгасан *Ц.Мөнхбаяр* Ц.Мөнхбаяр

БАРИЛГЫН БҮДҮҮВЧ

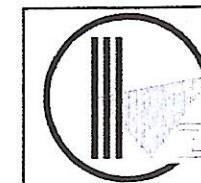


СИСТЕМИЙН ҮНДСЭН ҮЗҮҮЛЭЛТ

Д/Д	СИСТЕМИЙН НЭР	ТООЦООНЫ ЗАРДАЛ				шаардагдох даралт /м/	Тайлбар
		м³/хон	м³/цаг	л/сек	Галын үед л/сек		
1	Ерөнхий ус	1.87	0.99	0.34	-	4.0	
2	Хүйтэн ус	0.78	0.44	0.20		4.0	
3	Халуун ус	-	-	-		-	
4	Бохир ус	1.87	1.64	0.46			

ЗУРГИЙН ЖАГСААЛТ

Д/д	Хуудасны марк	Хуудасны нэр	Тайлбар
1	ЦБУ-1	Зургийн жагсаалт, Барилгын бүдүүвч, Үндсэн үзүүлэлт	
2	ЦБУ-2	Таних тэмдэг, Тайлбар дичиг	
3	ЦБУ-3	Материалын түүвэр	
4	ЦБУ-4	Халуун, хүйтэн усны шугамын байгуулалт	
5	ЦБУ-5	Бохир усны шугамын байгуулалт	
6	ЦБУ-6	Халуун, хүйтэн болон бохир усны шугамын тойм	



Хөвд аймаг, Эрдэнэбүрэн сум, Шожигтийн хавцал
"ЭРДЭНЭБҮРЭН УСАН ЦАХИЛГААН СТАНЦ ТӨСӨЛ" ТҮР БАРИЛГА

Зургийн жагсаалт, Барилгын бүдүүвч, Үндсэн үзүүлэлт

Үе шат: А.3

Инженер	<i>Б.Батчимэг</i>	Б.Батчимэг	Е.Г.Шифр:	КZ-2024.03.03	Масштаб:	1:350	Огноо:	2024.03
Гүйцэтгэсэн	<i>Б.Батчимэг</i>	Б.Батчимэг	Т.Г.Шифр:		Зургийн дугаар:	ЦБУ-1	Хуудас:	6
Шалгасан	<i>Ц.Мөнхбаяр</i>	Ц.Мөнхбаяр						

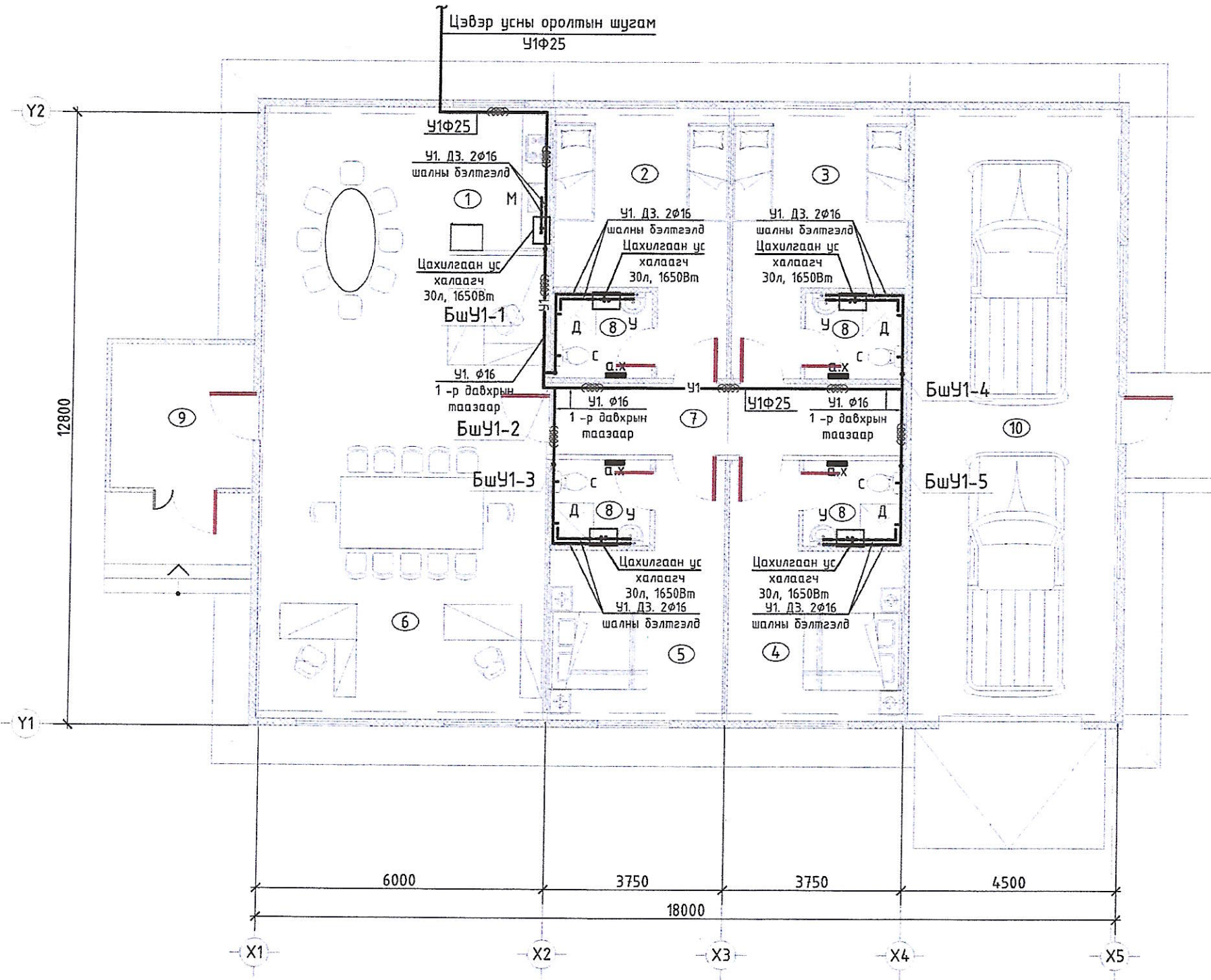
"КАРКАС ЗУРАГ"ХХК

А3

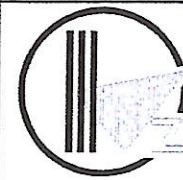
ХАЛУУН, ХҮЙТЭН УСНЫ ШУГАМЫН БАЙГУУЛАЛТ
M1:100

Өрөөний тодорхойлолт

д/д	Өрөөний нэр
1	Гал тогоо
2	Унтлагын өрөө /2 ортой/
3	Унтлагын өрөө /2 ортой/
4	Унтлагын өрөө /1 ортой/
5	Унтлагын өрөө /1 ортой/
6	Оффис
7	Коридор
8	Ариун цэврийн өрөө -4ш
9	Гонх
10	Гараж



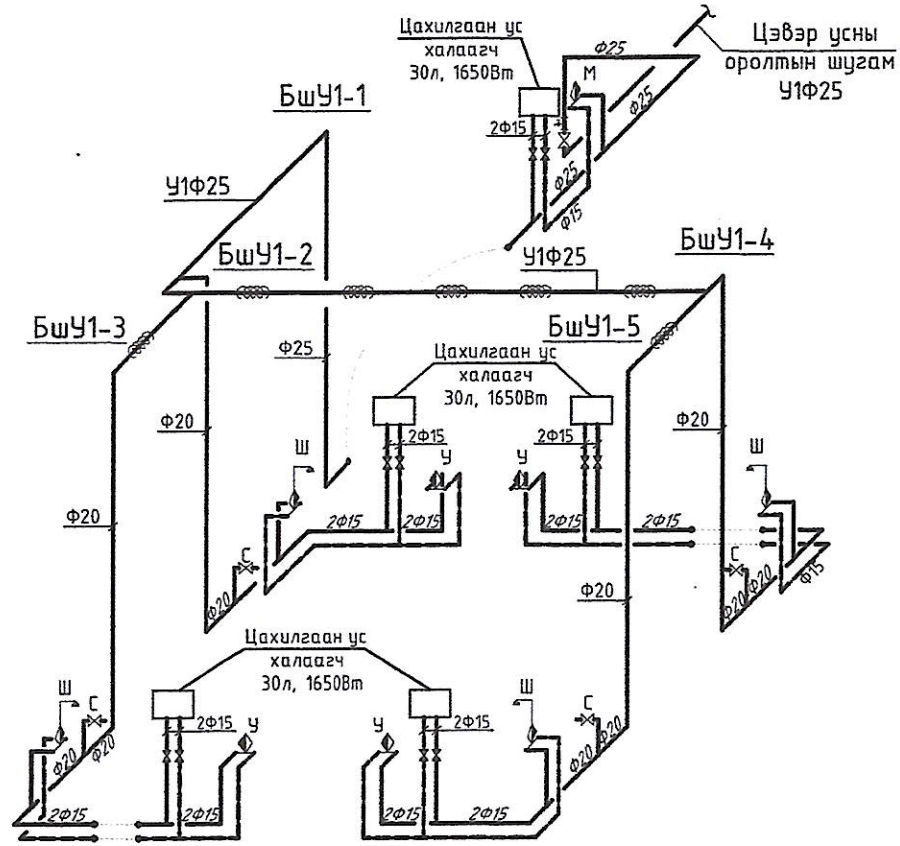
ЗӨВШӨӨРӨЛЦСӨН	
БА	Б.Хонгор
ББ	Г.Нямгарав
ХС	Б.Батчимэг
ХТ, ДГ	Д.Цэнд-Аюуш
ХД	Ц.Мөнхбаяр



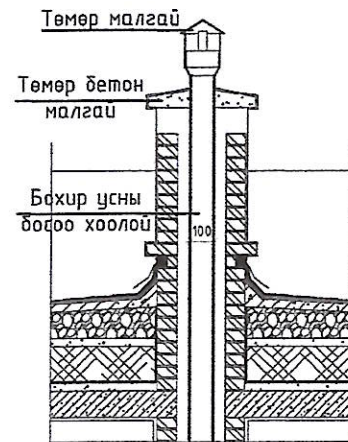
Ховд аймаг, Эрдэнэдүрэн сум, Шижигтийн хавцал "ЭРДЭНЭБҮРЭН УСАН ЦАХИЛГААН СТАНЦ ТӨСӨЛ" ТҮР БАРИЛГА				
Халуун, хүйтэн усны шугамын байгуулалт				Үе шат: А.3
Инженер	Б.Батчимэг	Е.Г.Шифр: KZ-2024.03.03	Масштаб: M1:100	Огноо: 2024.03
Гүйцэтгэсэн	Б.Батчимэг	Т.Г.Шифр:	Зургийн дугаар: ЦБУ-4	Хуудас: 6
Шалгасан	Ц.Мөнхбаяр			

"КАРКАС ЗУРАГ" ХХК

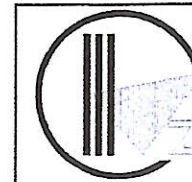
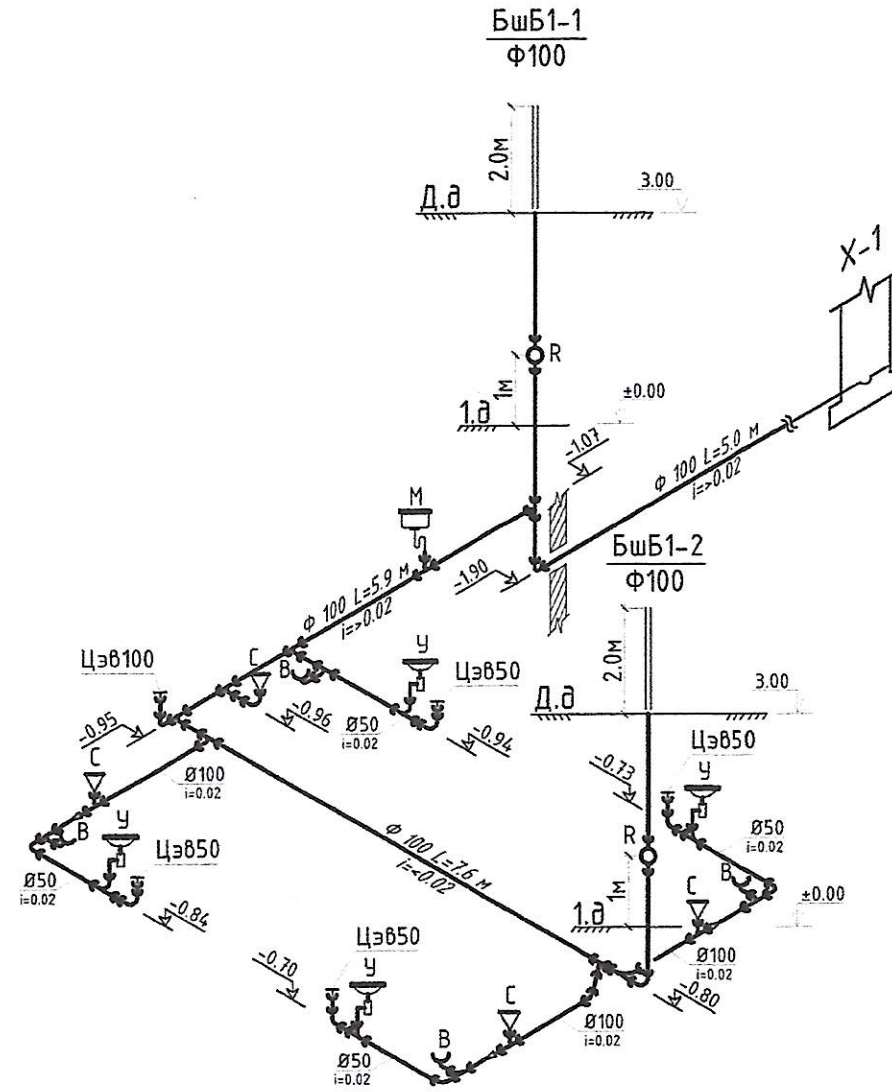
ХАЛУУН, ХҮЙТЭН УСНЫ ШУГАМЫН ТОЙМ



Бохир усны салхивчийн яндан огтлол



БОХИР УСНЫ ШУГАМЫН ТОЙМ



Ховд аймаг, Эрдэнэбүрэн сум, Шижигийн хавцал
"ЭРДЭНЭБҮРЭН УСАН ЦАХИЛГААН СТАНЦ ТӨСӨЛ" ТҮР БАРИЛГА

Халуун, хүйтэн болон бохир усны шугамын тойм

Үе шат: А.3

Инженер *Б.Батчимэг*

Б.Батчимэг

Е.Г.Шифр: КЗ-2024.03.03

Масштаб: 1:100

Огноо: 2024.03

Гүйцэтгэсэн *Б.Батчимэг*

Б.Батчимэг

Т.Г.Шифр:

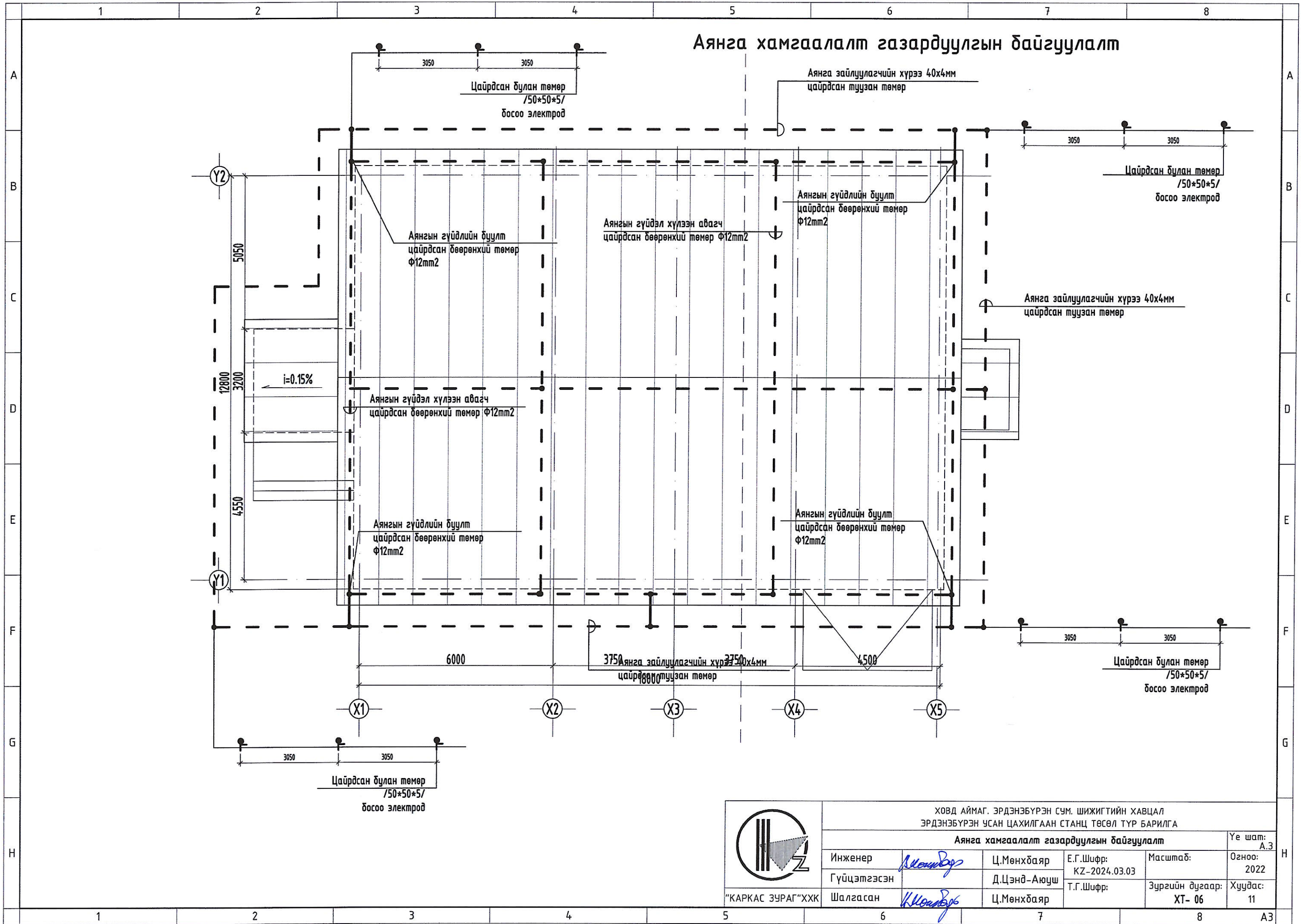
Зургийн дугаар: ЦБУ-6

Хуудас: 6

"КАРКАС ЗУРАГ"ХХК

Шалгасан *Ц.Мөнхбаяр*

Ц.Мөнхбаяр



Аянга хамгаалалт газардуулгын байгуулалт

Аянга зайлуулагчийн хүрээ 40x4мм
цайрдсан тугузан төмөр

Цайрдсан булан төмөр
/50*50*5/
босоо электрод

Цайрдсан булан төмөр
/50*50*5/
босоо электрод

Аянгын гүйдлийн буулт
цайрдсан дөөрөнхий төмөр
Ф12mm2

Аянгын гүйдэл хүлээн авагч
цайрдсан дөөрөнхий төмөр Ф12mm2

Аянгын гүйдлийн буулт
цайрдсан дөөрөнхий төмөр
Ф12mm2

Аянга зайлуулагчийн хүрээ 40x4мм
цайрдсан тугузан төмөр

Аянгын гүйдэл хүлээн авагч
цайрдсан дөөрөнхий төмөр Ф12mm2

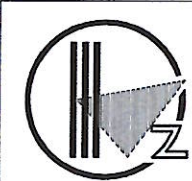
Аянгын гүйдлийн буулт
цайрдсан дөөрөнхий төмөр
Ф12mm2

Аянгын гүйдлийн буулт
цайрдсан дөөрөнхий төмөр
Ф12mm2

Аянга зайлуулагчийн хүрээ 40x4мм
цайрдсан тугузан төмөр

Цайрдсан булан төмөр
/50*50*5/
босоо электрод

Цайрдсан булан төмөр
/50*50*5/
босоо электрод



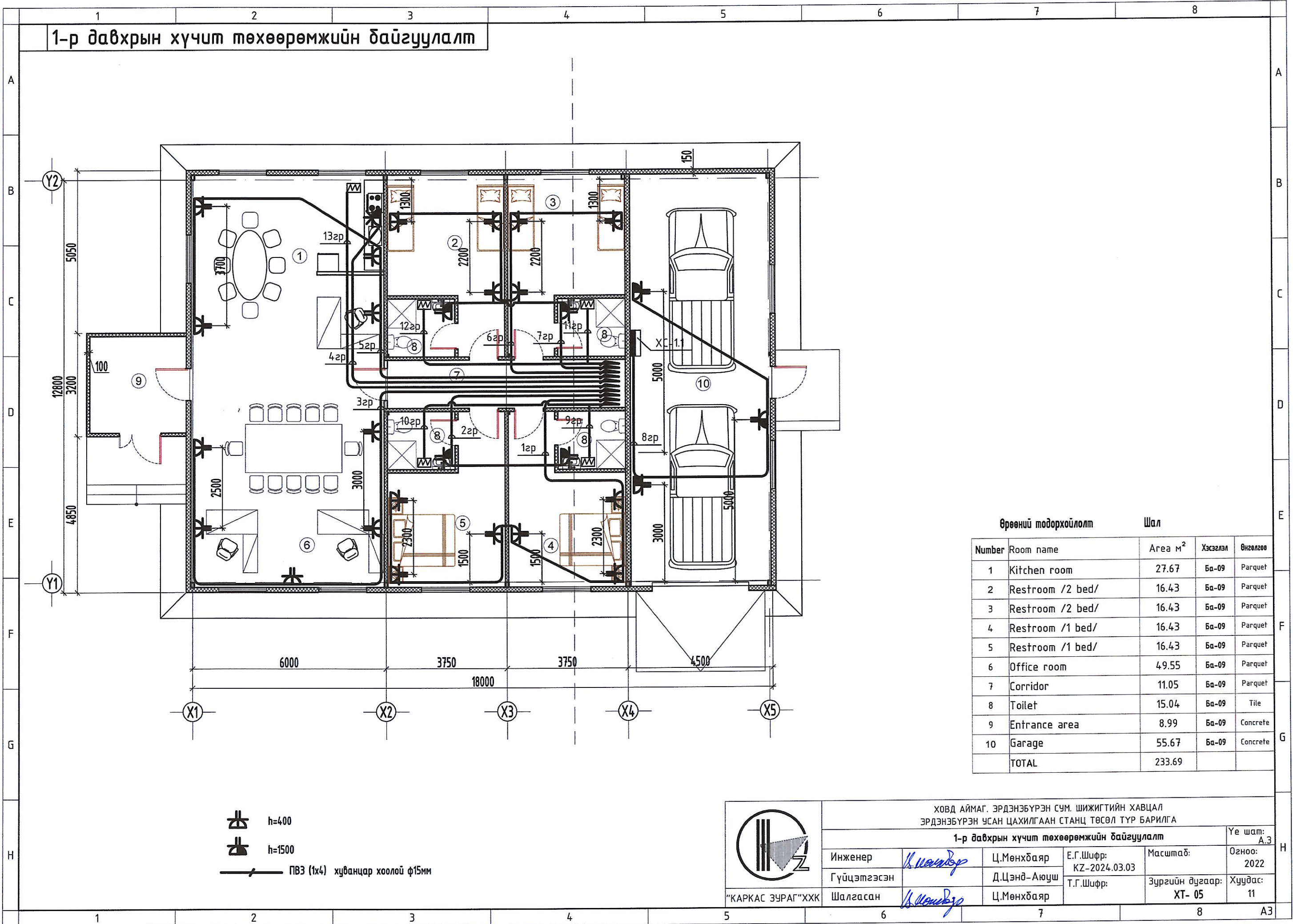
"КАРКАС ЗУРАГ" ХХК

ХОВД АЙМАГ, ЭРДЭНЭБҮРЭН СУМ, ШИЖИГТИЙН ХАВЦАЛ
ЭРДЭНЭБҮРЭН УСАН ЦАХИЛГААН СТАНЦ ТӨСӨЛ ТҮР БАРИЛГА

Аянга хамгаалалт газардуулгын байгуулалт

Инженер	<i>Ц.Мөнхбаяр</i>	Ц.Мөнхбаяр	Е.Г.Шифр: KZ-2024.03.03	Масштаб:	Үе шат: А.3
Гүйцэтгэсэн		Д.Цэнд-Аюуш	Т.Г.Шифр:	Зургийн дугаар: ХТ- 06	Огноо: 2022
Шалгасан	<i>Ц.Мөнхбаяр</i>	Ц.Мөнхбаяр		Хуудас: 11	

1-р давхрын хүчит төхөөрөмжийн байгуулалт

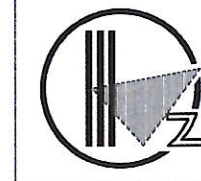


Өрөөний тодорхойлолт Шал

Number	Room name	Area м ²	Хэсэглэл	Өнгөлзөө
1	Kitchen room	27.67	Ба-09	Parquet
2	Restroom /2 bed/	16.43	Ба-09	Parquet
3	Restroom /2 bed/	16.43	Ба-09	Parquet
4	Restroom /1 bed/	16.43	Ба-09	Parquet
5	Restroom /1 bed/	16.43	Ба-09	Parquet
6	Office room	49.55	Ба-09	Parquet
7	Corridor	11.05	Ба-09	Parquet
8	Toilet	15.04	Ба-09	Tile
9	Entrance area	8.99	Ба-09	Concrete
10	Garage	55.67	Ба-09	Concrete
TOTAL		233.69		

h=400
 h=1500
 ПВЗ (1x4) хуванцар хоолой ф15мм

ХОВД АЙМАГ, ЭРДЭНЭБҮРЭН СУМ, ШИЖИГТИЙН ХАВЦАЛ ЭРДЭНЭБҮРЭН УСАН ЦАХИЛГААН СТАНЦ ТӨСӨЛ ТҮР БАРИЛГА				
1-р давхрын хүчит төхөөрөмжийн байгуулалт				Үе шат: А.3
Инженер	<i>Ц.Мөнхбаяр</i>	Ц.Мөнхбаяр	Е.Г.Шифр: KZ-2024.03.03	Масштаб:
Гүйцэтгэсэн		Д.Цэнд-Аюуш	Т.Г.Шифр:	Зургийн дугаар: ХТ-05
Шалгасан	<i>Ц.Мөнхбаяр</i>	Ц.Мөнхбаяр		Хуудас: 11



"КАРКАС ЗУРАГ" ХХК

ГАЗАРДУУЛГЫН ТООЦОО

БАРИЛГЫН ТӨМӨР ХИЙЦИЙГ ТООЦООНД АШИГЛАХ ҮЕИЙН ТООЦООНЫ

НЭР	ТЭМД.	НЭГЖ	ТОО
ХӨРСНИЙ ХУВИЙН ЭСЭРГҮҮЦЭЛ	r1	0н*м	50.00
ХӨРСНИЙ ХУВИЙН ЭСЭРГҮҮЦЭЛ	r2	0н*м	800.00
ХӨРСНИЙ ХУВИЙН ЭСЭРГҮҮЦЭЛ	r3	0н*м	80.00
ХӨРСНИЙ ХУВИЙН ЭСЭРГҮҮЦЭЛ	r4	0н*м	800.00
ХӨРСНИЙ ЗУЗААН	h1	м	0.30
ХӨРСНИЙ ЗУЗААН	h2	м	2.70
ХӨРСНИЙ ЗУЗААН	h3	м	2.00
ХӨРСНИЙ ЗУЗААН	h4	м	1.00
ГАЗАР ХӨЛДӨЛТИЙН ГҮН	hхu	м	3.25
БОСОО ЭЛЕКТРОДЫН УРТ	Lb	м	3050.00
БОСОО ЭЛЕКТРОД ХООРОНДЫН ЗАЙ	a	м	3050.00
ХЭВТЭЭ ЭЛЕКТРОД БАЙРЛАХ ГҮН	t	м	0.70
ГАЗРЫН ГАДАРГААС 0.5-0.8М ГҮНД БАЙРЛАХ 2-3 М УРТТАЙ БОСОО ЭЛЕКТРОДЫН ЧЛИРЛЫН	ψб	-	1.80
ГАЗРЫН ГАДАРГААС 0.8М ГҮНД БАЙРЛАХ ХЭВТЭЭ ЭЛЕКТРОДЫН ЧЛИРЛЫН КОЭФФИЦИЕНТ	ψх	-	5.75
НОРМАТИВ ЭСЭРГҮҮЦЭЭЛ	Rn	0м	4.00
ГАЗРЫН ГАДАРГААС ГАЗАРДУУЛГЫН ДҮНД ХҮРТЭЛХ ЗАЙ	T'	м	1525.70

6.00

ДЭЭД ҮЕИЙН ЭКВИВАЛЕНТ ЭСЭРГҮҮЦЭЛ:

$$\rho_{1,2} = \frac{\sum_{i=1}^n h_i}{\sum_{i=1}^n \rho_i \cdot \psi_{iB}} = \frac{576.00}{1} \text{ Ом}$$

ДООД ҮЕИЙН ЭКВИВАЛЕНТ ЭСЭРГҮҮЦЭЛ:

$$\rho_{2,2} = \frac{\sum_{i=1}^n \rho_i \cdot h_i}{L_0 + 1.5 + L_0 + t} = \frac{0.13}{1} \text{ Ом}$$

2 ҮЕТ ХӨРСНИЙ ЭКВИВАЛЕНТ ЭСЭРГҮҮЦЭЛ:

$$\rho_2 = \frac{L_b \cdot \rho_{1,2} \cdot \rho_{2,2}}{\rho_{1,2} \cdot (L_0 - h_{хu} + T) + \rho_{2,2} \cdot (h_{хu} - T)} = \frac{0.08}{1} \text{ Ом}$$

НЭГ ГАДСАН ЭЛЕКТРОДЫН ЭСЭРГҮҮЦЭЛ L>d үед:

$$r_6 = \frac{\rho_2}{2\pi \cdot L_b} \cdot \left(L_n \frac{2 \cdot L_b}{a} + 0.5 \cdot L_n \frac{4 \cdot T' + L_b}{4 \cdot T' - L_b} \right) = \frac{0.00}{1} \text{ Ом}$$

ГАЗАРДУУЛАГЧИЙН ТӨЛӨВЛӨЖ БҮЙ ШИРХЭГ:

$$n_1 = \frac{r_b}{R_n \cdot \eta_{b0}} = \frac{0.00}{1} \text{ ш } \eta_{b0} = 1$$

эндээс үндэслэн ашиглалтын коэф-ыг интерполяцаар тооцвол:

$$\eta_{b1} = \frac{a/L_b}{1} = \frac{1}{1} = 0.380$$

Электродын тоо	ηб1	Электродын тоо	ηб2	Электродын тоо	ηб3	Электродын тоо	ηб4
10	0.56	20	0.47	20	0.47	20	0.47
20	0.47	40	0.41	40	0.41	40	0.41
0	0.380	0	0.35	0	0.350	0	0.350

БОСОО ЭЛЕКТРОД БОЛОН ТЭДГЭЭРИЙН ХООРОНДЫН ЗАЙГ ХАРЬЦУУЛАН ГАРСАН АШИГЛАЛТЫН КОЭФФИЦИЕНТЫН УТГА

ГАЗАРДУУЛАГЧИЙН ТОО, n	ЭЛЕКТРОДЫН УРТ БА ХООРОНДЫН ЗАЙН ХАРЬЦАА					
	1	2.00	3	1	2	3
	ЭГНЭЭГЭЭР БАЙРЛАХ ҮЕД			ХҮРЭЭГЭЭР БАЙРЛАХ ҮЕД		
2	0.85	0.91	0.94			
4	0.73	0.83	0.89	0.69	0.78	0.85
6	0.65	0.77	0.85	0.61	0.73	0.8
10	0.59	0.74	0.81	0.56	0.68	0.76
20	0.48	0.67	0.76	0.47	0.63	0.71
40				0.41	0.58	0.66
60				0.39	0.55	0.64
100				0.36	0.52	0.62

$$\eta_{b2} = \frac{0.350}{1} \quad \eta_{b3} = \frac{0.350}{1} \quad \eta_{b4} = \frac{0.350}{1}$$

БОСОО ГАЗАРДУУЛАГЧИЙГ ЭГНҮҮЛЭН БАЙРЛУУЛАХ ҮЕИЙН УРТ: $105 \cdot a \cdot n = 0.12 \cdot m$ эндээс: $\eta_{b3} = \frac{0.200}{1}$

ХЭВТЭЭ ЭЛЕКТРОД БОЛОН ТЭДГЭЭРИЙН ХООРОНДЫН ЗАЙГ ХАРЬЦУУЛАН ГАРСАН АШИГЛАЛТЫН КОЭФФИЦИЕНТЫН УТГА

ГАЗАРДУУЛАГЧИЙН ТОО, n	ЭЛЕКТРОДЫН УРТ БА ХООРОНДЫН ЗАЙН ХАРЬЦАА					
	1	2.00	3	1	2	3
	ЭГНЭЭГЭЭР БАЙРЛАХ ҮЕД			ХҮРЭЭГЭЭР БАЙРЛАХ ҮЕД		
2	0.85	0.94	0.96			
4	0.77	0.86	0.92	0.45	0.55	0.7
6	0.72	0.84	0.88	0.4	0.48	0.64
10	0.62	0.75	0.82	0.34	0.4	0.56
20	0.42	0.56	0.68	0.27	0.32	0.45
40				0.22	0.29	0.39
60				0.21	0.27	0.36
100				0.19	0.23	0.33

Электродын тоо	η1х
10	0.34
20	0.27
0	0.200

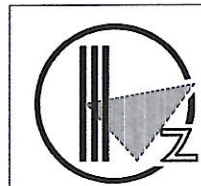
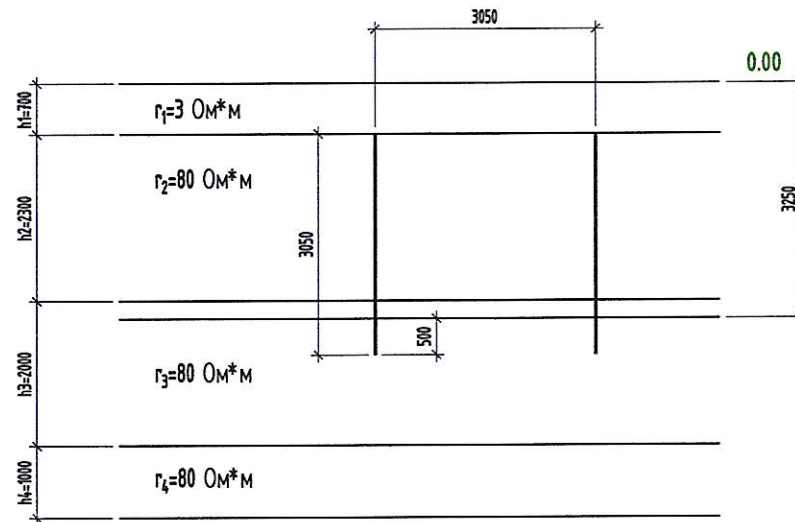
Хэвтээ газардуулагчийн эсэргүүцэл:

$$r_x = \frac{\rho_2}{2\pi \cdot L_x} \cdot \ln \frac{2.6 \cdot L_x}{b \cdot h} = \frac{-0.15}{1} \text{ Ом}$$

НИЙТ ЭСЭРГҮҮЦЭЛ:

$$r_{газ} = \frac{r_6 \cdot r_x}{r_6 \cdot \eta_x + r_x \cdot \eta_6 \cdot n} = \frac{-0.94}{1} \text{ Ом} < R_{газ}^n = 4.00$$

УЧИР НӨХЦӨЛ БИЕЛЭГДЭЖ БАЙНА.



ХОВД АЙМАГ, ЭРДЭНЭБҮРЭН СУМ, ШИЖИГТИЙН ХАВЦАЛ
ЭРДЭНЭБҮРЭН УСАН ЦАХИЛГААН СТАНЦ ТӨСӨЛ ТҮР БАРИЛГА

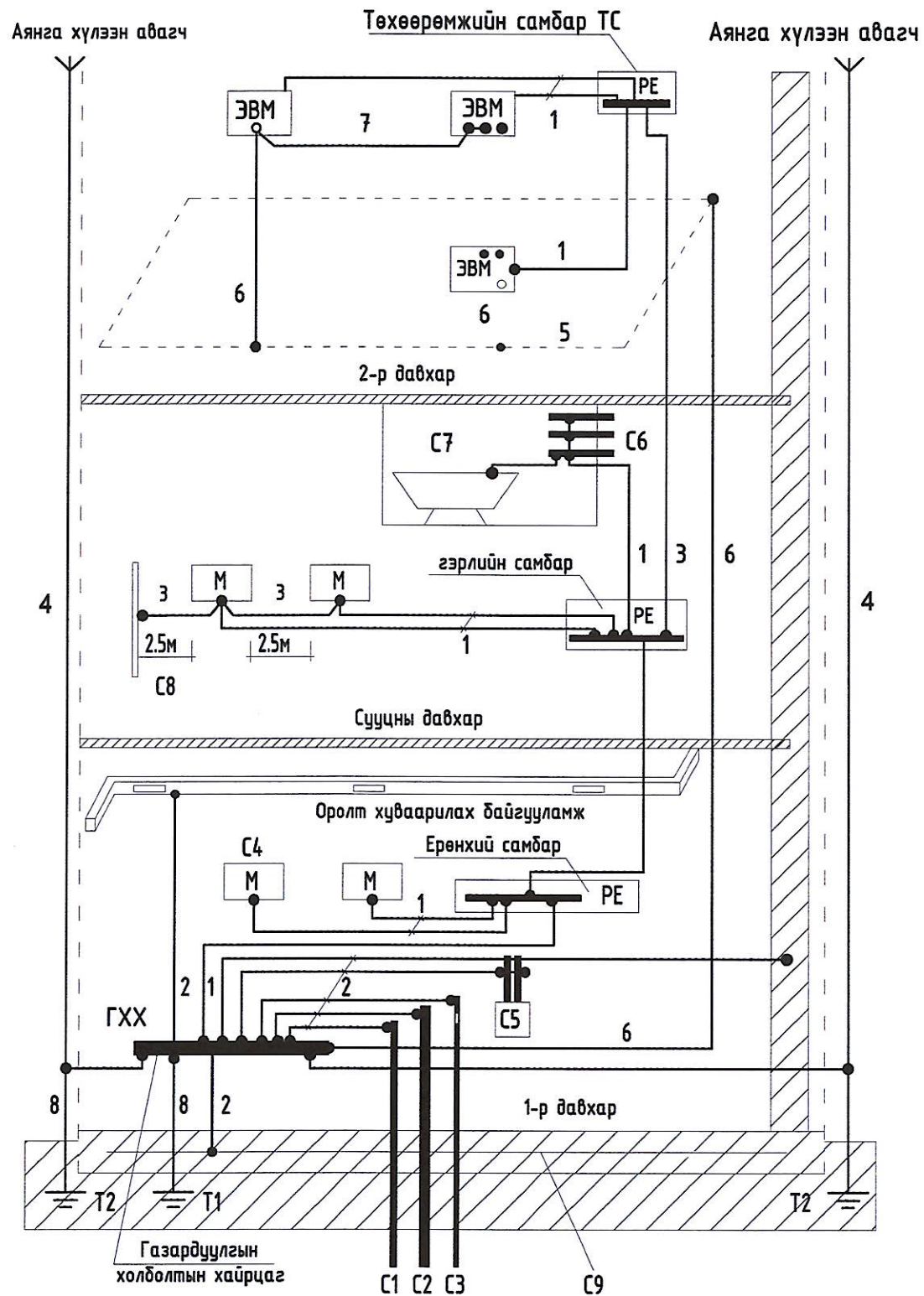
Газардуулгын тооцоо

Инженер	<i>Ц.Мөнхбаяр</i>	Ц.Мөнхбаяр	Е.Г.Шифр:	КЗ-2024.03.03	Масштаб:	Үе шат:	А.3
Гүйцэтгэсэн	<i>Д.Цэнд-Аюуш</i>	Д.Цэнд-Аюуш	Т.Г.Шифр:		Зургийн дугаар:	Огноо:	2022
Шалгасан	<i>Ц.Мөнхбаяр</i>	Ц.Мөнхбаяр			ХТ-07	Хуудас:	11

"КАРКАС ЗУРАГ" ХХК

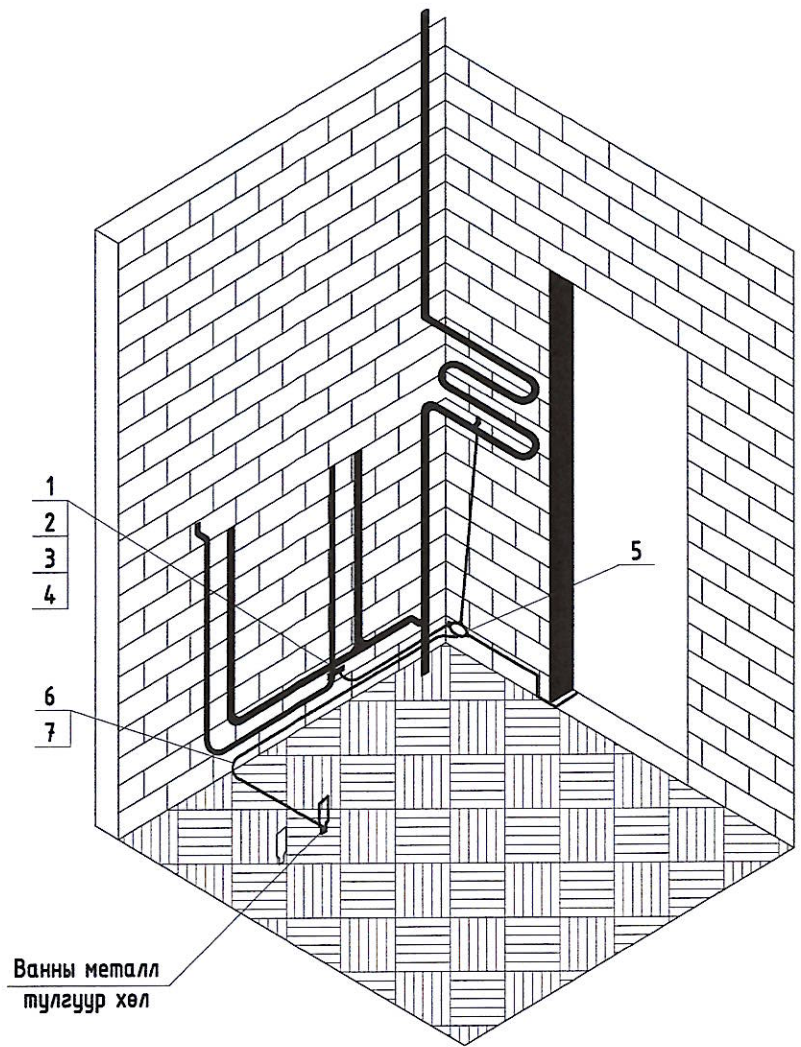
ПОТЕНЦИАЛ ТЭГШИТГЭХ СИСТЕМ

Барилгын доторхи потенциалыг тэгшитгэх



Тайлбар

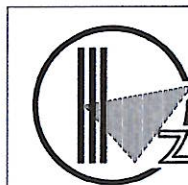
- М - дамжуулах хэсэг
- С1 - барилга руу орсон цэвэр усны төмөр хоолой
- С2 - барилга руу орсон бохир усны төмөр хоолой
- С3 - барилга руу орсон оромжин хэсэгт тусгаарлагатай хийн хоолой
- С4 - агааржуулалт ба агаар сэлгэлтийн агаар дамжуулах хоолой
- С5 - хамгаалалтын систем
- С6 - ванны өрөөний цэвэр усны төмөр хоолой
- С7 - төмөр металл (ванн)
- С8 - ил хэсгүүдийн хүрч болох дамжуулах хэсэг
- С9 - төмөр бетон бүтээцийн арматур
- ГХХ - ерөнхий газардуулгын шин
- Т1 - ердийн (байгалийн) газардуулагч
- Т2 - (хэрэв байгаа) аянга хамгаалалтын газардуулагч
- 1 - нойлийн хамгаалалтын дамжуулагч
- 2 - потенциал тэгшитгэх үндсэн системийн дамжуулагч (утас)
- 3 - потенциал тэгшитгэл нэмэгдэл системийн дамжуулагч (утас)
- 4 - аянгын хамгаалалтын системийн гүйдэл дамжуулагч
- 5 - тооцоолон бодох, мэдээллийн төхөөрөмж байрлуулсан ерөнхий ажлын газардуулгын хүрээ
- 6 - ажлын (тусгай үүргийн) газардуулгын дамжуулагч (утас)
- 7 - ажлын газардуулгын системийн потенциал тэгшитгэх дамжуулагч (утас)
- 8 - газардуулгын (утас) дамжуулагч



Тайлбар

- Хүчний утас ПВЗ 2.5 потенциалыг тэгшитгэх нэмэлт шинтэй хайрцагнаас айлын самбар PE шинтэй холбогдоно.
1. Потенциалыг тэгшитгэх нэмэлт шинтэй хайрцагийг шалнаас 150мм-ийн өндөрт моноглохоор төлөвлөв.
 2. Потенциалыг тэгшитгэх хүчний утсыг ханаар шаварлаган дор далд гүйцэтгэнэ.

№	Нэр
1	Газардуулгын хомут, Сп 25х4мм
2	Болт, М 6х20
3	Гайк, М6
4	Зэс наконечник
5	Потенциалыг тэгшитгэх нэмэлт шинтэй хайрцаг
6	Хүчний утас, ПВЗ-1х2.5
7	Пластмассан уян хоолой, Ø20мм



"КАРКАС ЗУРАГ"ХХК

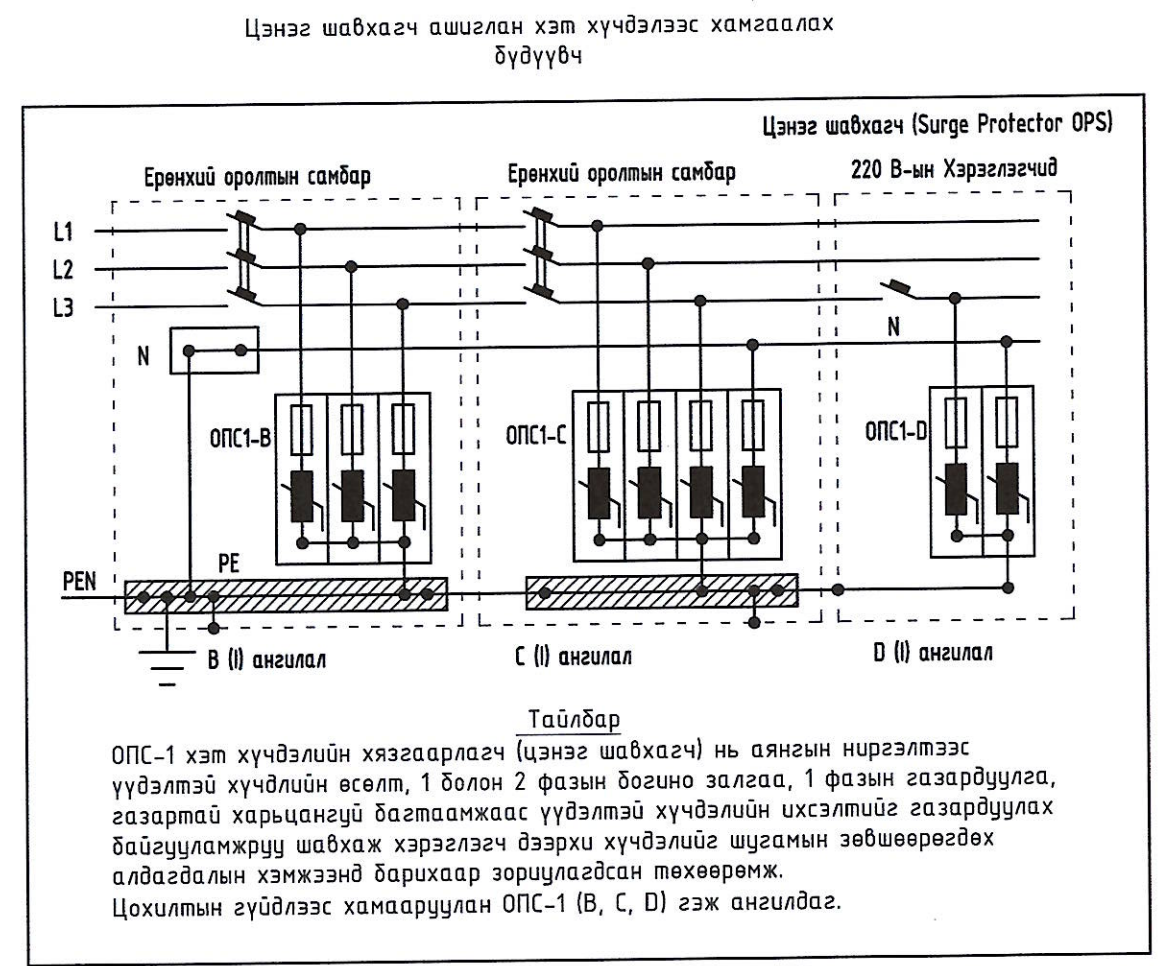
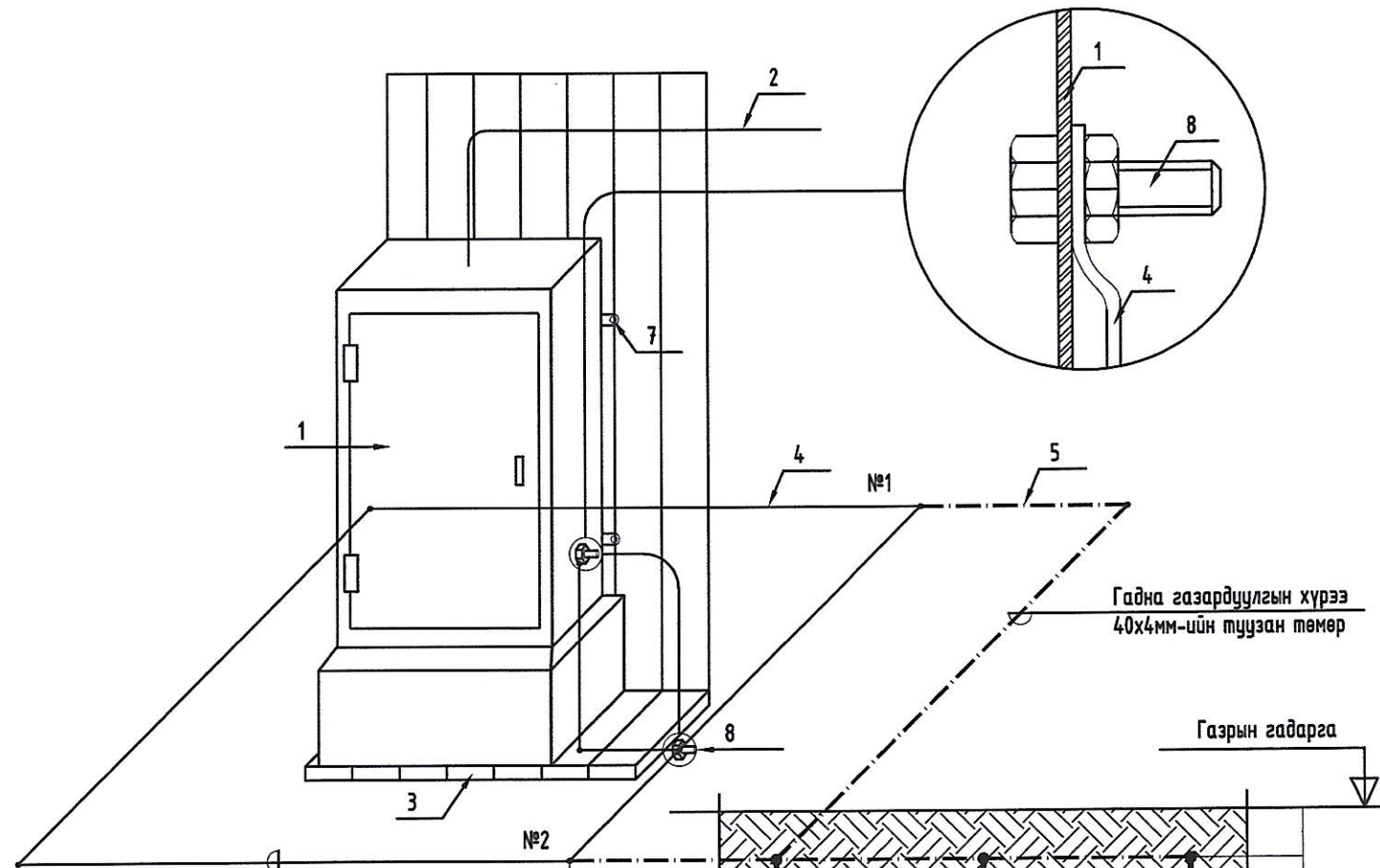
ХОВД АЙМАГ. ЭРДЭНЭБҮРЭН СУМ. ШИЖИГТИЙН ХАВЦАЛ
ЭРДЭНЭБҮРЭН УСАН ЦАХИЛГААН СТАНЦ ТӨСӨЛ ТҮР БАРИЛГА

Потенциал тэгшитгэх системийн зураг

Инженер	Ц.Мөнхбаяр	Е.Г.Шифр:	КЗ-2024.03.03	Масштаб:	Огноо:
Гүйцэтгэсэн	Д.Цэнд-Аюуш	Т.Г.Шифр:		Зургийн дугаар:	Хуудас:
Шалгасан	Ц.Мөнхбаяр			ХТ- 08	11

Үе шат: А.3

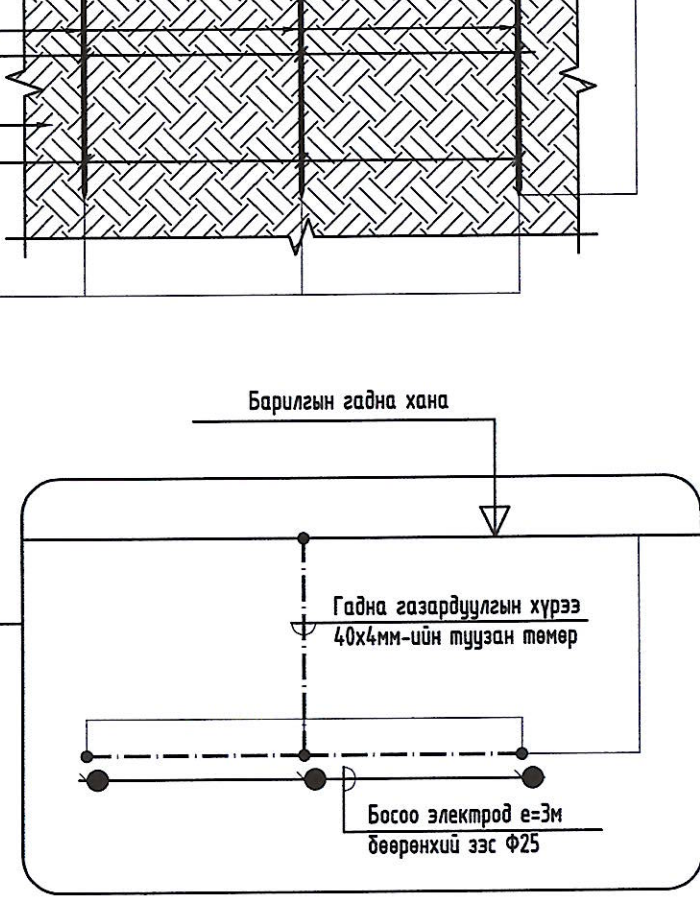
ЕРӨНХИЙ ОРОЛТЫН САМБАРЫГ ДОТОР БА ГАДНА ГАЗАРДУУЛГЫН ХҮРЭЭНД ХОЛБОХ



Дотор газардуулгын хүрээ 25x4мм-ийн туузан төмөр

Босоо электрод е-Зм бөөрөнхий зэс Ф25

№	Тайлбар
1	Ерөнхий оролтын самбар
2	Ерөнхий оролтын самбарын тэжээлийн кабель
3	Самбарын суурь
4	Дотор газардуулгын хүрээ 25x4мм-ийн туузан төмөр
5	Гадна газардуулгын хүрээ 40x4мм-ийн туузан төмөр
6	Босоо электрод е-Зм бөөрөнхий зэс Ф25
7	Самбарыг хананд бэхлэх байдал
8	Самбарыг дотор газардуулгын хүрээнд боолтоор холбох
9	Хөрсөнд босоо электрод байрлуулах байдал



ХОВД АЙМАГ, ЭРДЭНЗҮҮРЭН СУМ, ШИЖИГТИЙН ХАВЦАЛ
ЭРДЭНЗҮҮРЭН УСАН ЦАХИЛГААН СТАНЦ ТӨСӨЛ ТҮР БАРИЛГА

Ерөнхий оролтын самбар ба гадна газардуулгын хүрээнд холбох

Инженер *Ц.Мөнхбаяр*

Гүйцэтгэсэн *Д.Цэнд-Аюуш*

Шалгасан *Ц.Мөнхбаяр*

Е.Г.Шифр: КЗ-2024.03.03

Т.Г.Шифр:

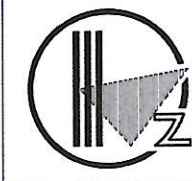
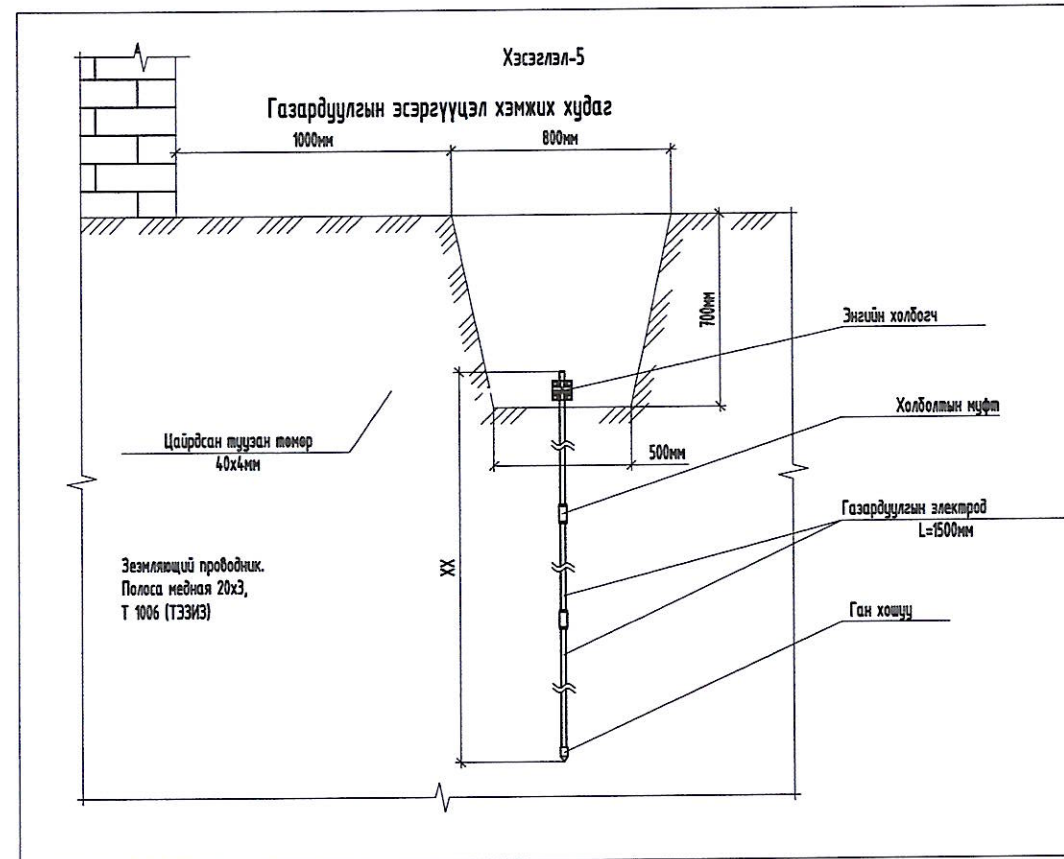
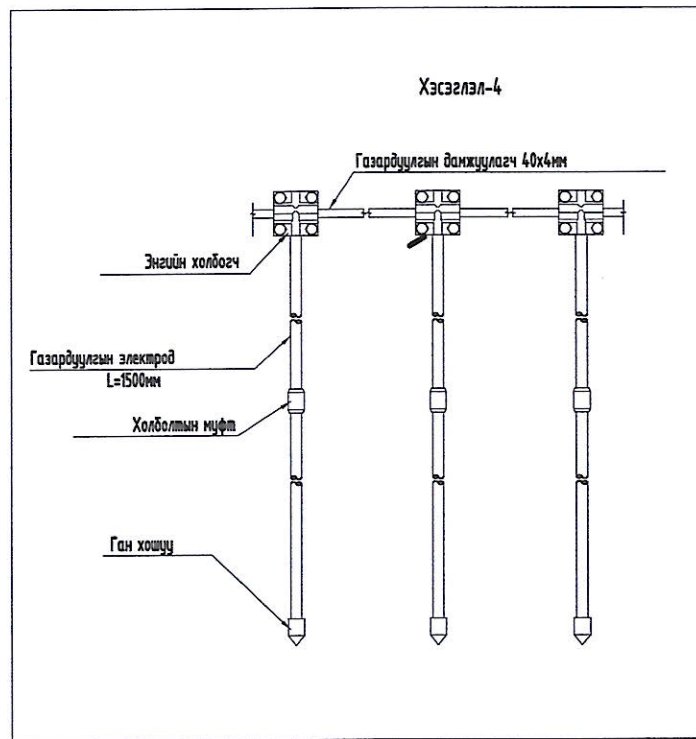
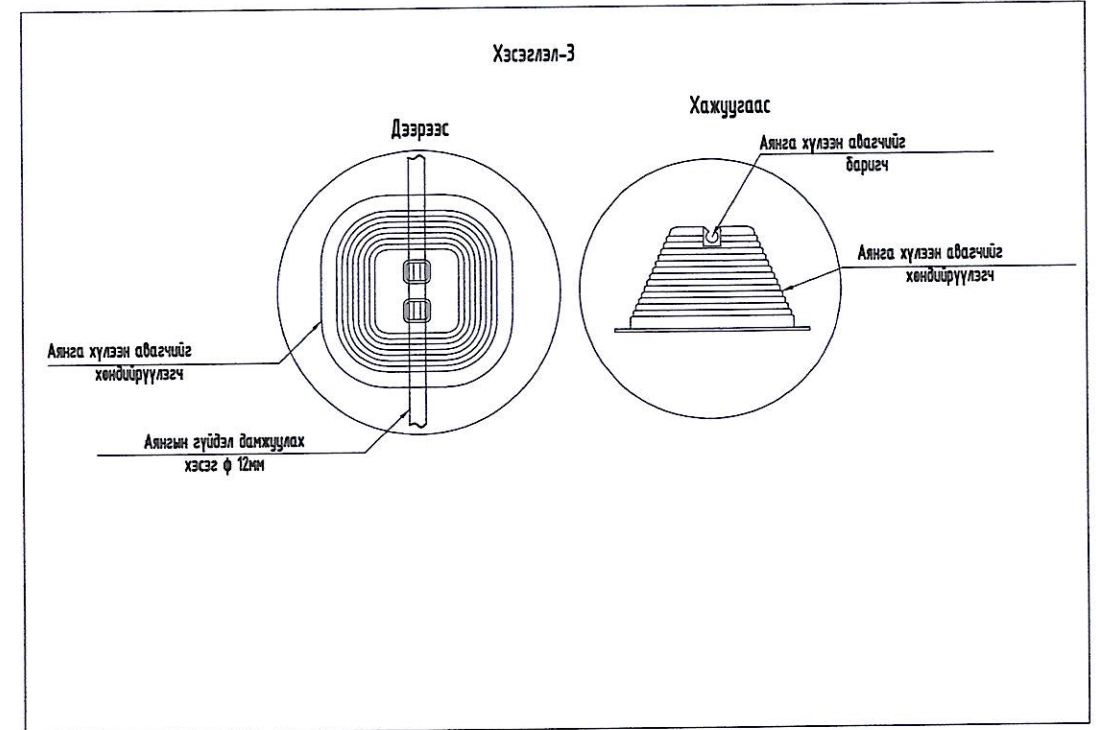
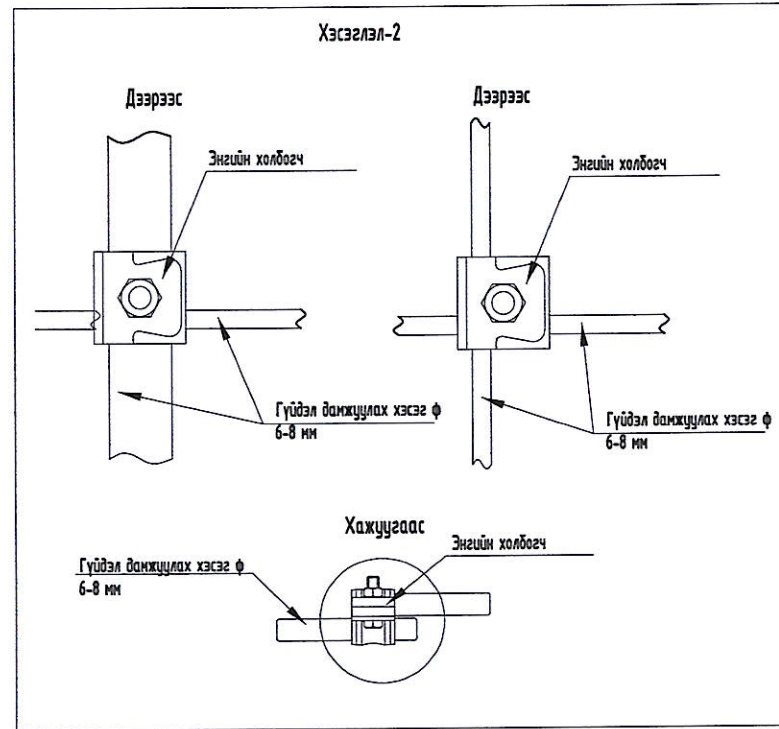
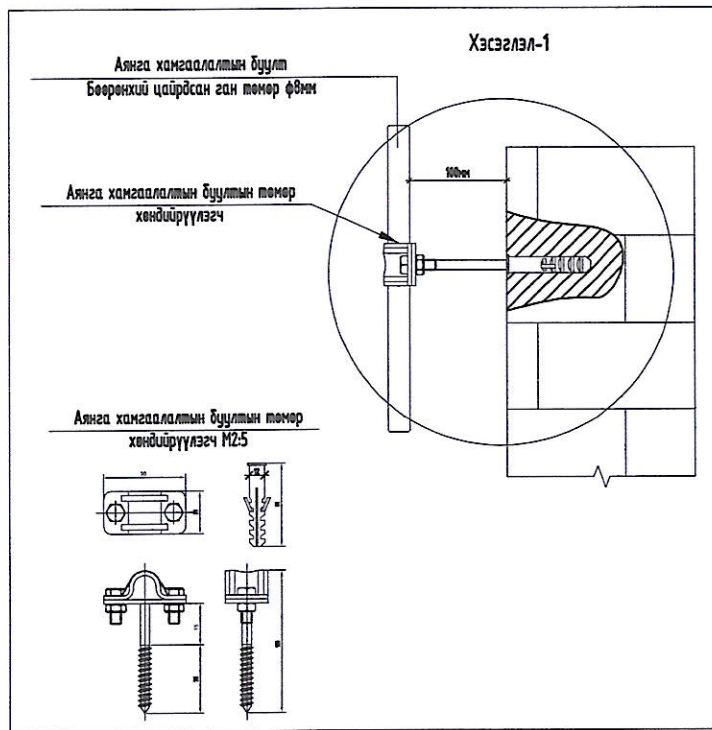
Масштаб: ХТ-09

Үе шат: А.3

Огноо: 2022

Хуудас: 11

АЯНГА ХАМГААЛАЛТ, ГАЗАРДУУЛГЫН ТОНОГ ТӨХӨӨРӨМЖИЙН ХЭСЭГЛЭЛ

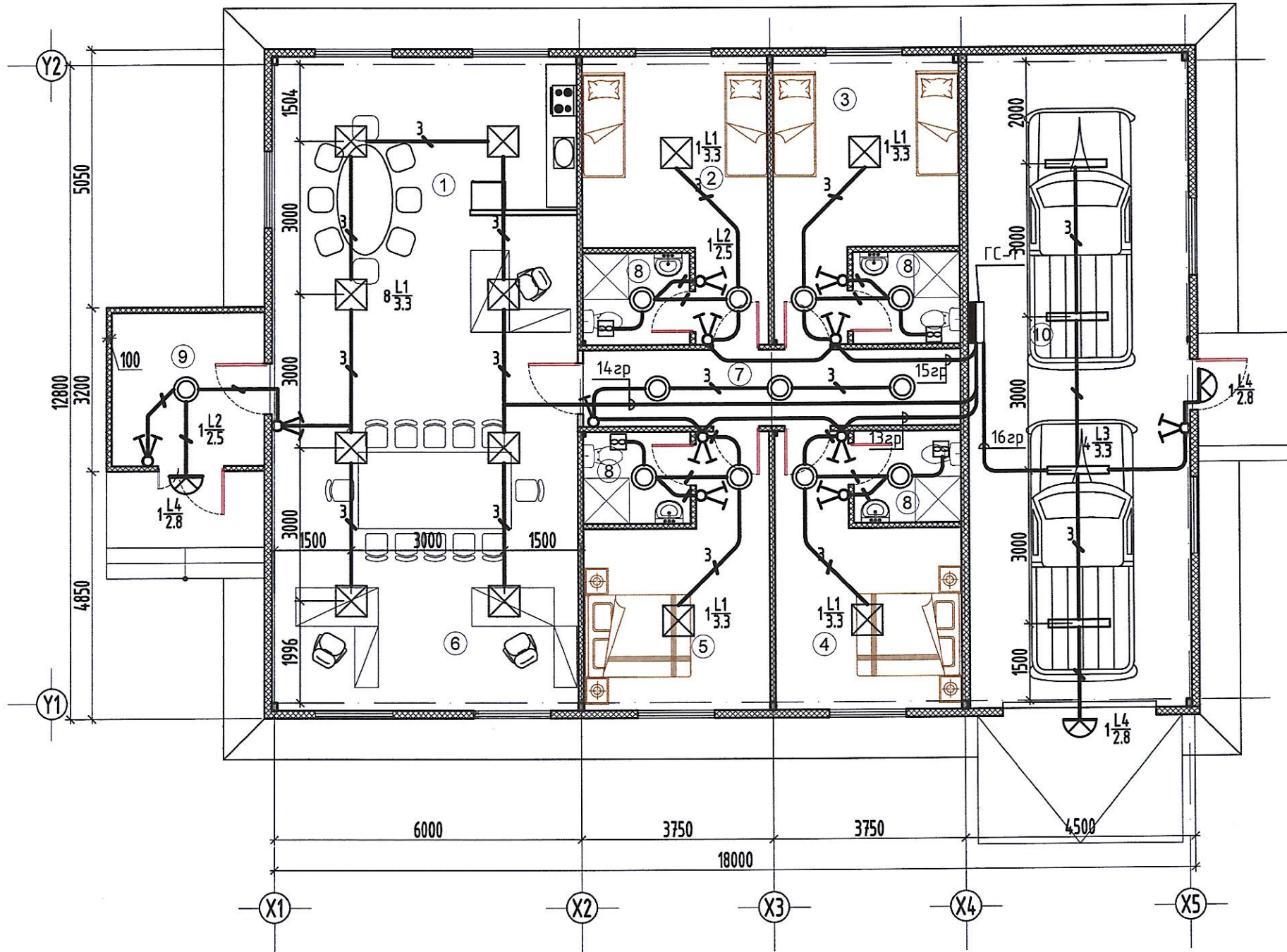


ХОВД АЙМАГ. ЭРДЭНЭБҮРЭН СУМ. ШИЖИГТИЙН ХАВЦАЛ
ЭРДЭНЭБҮРЭН УСАН ЦАХИЛГААН СТАНЦ ТӨСӨЛ ТҮР БАРИЛГА

Аянга хамгаалалт, газардуулгын тоног төхөөрөмжийн хэсэглэл

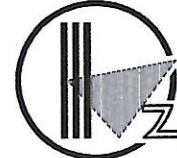
				Үе шат: А.3
Инженер	<i>Ц.Мөнхбаяр</i>	Ц.Мөнхбаяр	Е.Г.Шифр: KZ-2024.03.03	Огноо: 2022
Гүйцэтгэсэн	<i>Д.Цэнд-Аюуш</i>	Д.Цэнд-Аюуш	Т.Г.Шифр:	Зургийн дугаар: ХТ-10
"КАРКАС ЗУРАГ" ХХК	Шалгасан <i>Ц.Мөнхбаяр</i>	Ц.Мөнхбаяр		Хуудас: 11

1-Р ДАВХРЫН ДОТОР ГЭРЭЛТҮҮЛГИЙН БАЙГУЧАЛТ



Өрөөний тодорхойлолт Шал

Number	Room name	Area м ²	Хэсгэлэл	Өнгөлгөө
1	Kitchen room	27.67	Ба-09	Parquet
2	Restroom /2 bed/	16.43	Ба-09	Parquet
3	Restroom /2 bed/	16.43	Ба-09	Parquet
4	Restroom /1 bed/	16.43	Ба-09	Parquet
5	Restroom /1 bed/	16.43	Ба-09	Parquet
6	Office room	49.55	Ба-09	Parquet
7	Corridor	11.05	Ба-09	Parquet
8	Toilet	15.04	Ба-09	Tile
9	Entrance area	8.99	Ба-09	Concrete
10	Garage	55.67	Ба-09	Concrete
TOTAL		233.69		



“КАРКАС ЗУРАГ” ХХК

ХОВД АЙМАГ, ЭРДЭНЭБҮРЭН СУМ, ШИЖИГТИЙН ХАВЦАЛ
ЭРДЭНЭБҮРЭН УСАН ЦАХИЛГААН СТАНЦ ТӨСӨЛ ТҮР БАРИЛГА

1-р давхрын дотор гэрэлтүүлгийн байгуулалт

Үе шат: А.3

Огноо: 2022

Хуудас: 11

Инженер	<i>Ц.Мөнхбаяр</i>	Ц.Мөнхбаяр	Е.Г.Шифр: KZ-2024.03.03	Масштаб:	
Гүйцэтгэсэн		Д.Цэнд-Аюуш	Т.Г.Шифр:	Зургийн дугаар: ДГ-01	
Шалгасан	<i>Ц.Мөнхбаяр</i>	Ц.Мөнхбаяр			



БАРИЛГЫН ЗУРАГ ТӨСЛИЙН "КАРКАС ЗУРАГ" ХХК

/Хаяг: Улаанбаатар хот, Баянгол дүүрэг, Хатанбаатар Магсаржав гудамж,
Бөгд Ар хороолол, 21а байр 1 болон 2 дугаар байрны үрд жигүүр 600а тоот
Утас : 976-70000899, e-mail: info@karkas-zurag.com/

Шифр: KZ-2024.03.03

Ховд аймаг, Эрдэнэбүрэн сум, Шижигтийн хавцал
"ЭРДЭНЭБҮРЭН УСАН ЦАХИЛГААН СТАНЦ ТӨСӨЛ" ТҮР БАРИЛГА

(ажлын зураг)

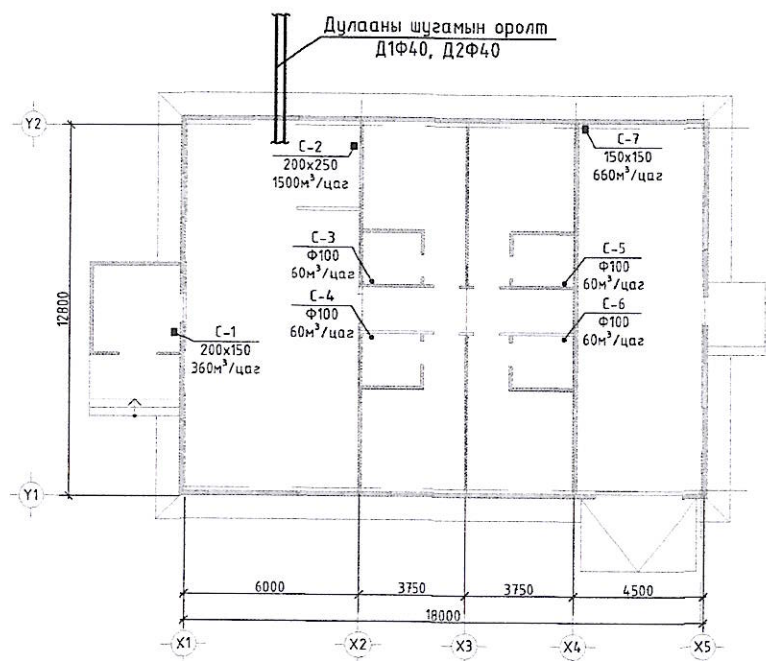
(Халаалт, агаар сэлгэлт ХС)

ЗахиралБ.Манлай

Инженер*Б.Батчимэг*.....Б.Батчимэг

Улаанбаатар хот
2024 он

БАРИЛГЫН БҮДҮҮВЧ



ЗУРАГИЙН ЖАГСААЛТ

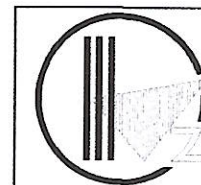
Д/д	Формат	Нэрс	Тайлбар
1	12	Тойм байгуулалт, Халаалт агаар сэлгэлтийн үндсэн үзүүлэлт, Хашлага хийцийн дулаан дамжуулалтын коэффициент	ХС-1
2	12	Тайлбар бичиг	ХС-2
3	12	Таних тэмдэг, Халаалт агаар сэлгэлтийн системийн тэмдэглэгээ	ХС-3
4	12	Материалын түүвэр-1	ХС-4
5	12	Материалын түүвэр-2	ХС-5
6	12	Материалын түүвэр-3, Агаар сорох системийн техникийн үзүүлэлт	ХС-6
7	12	Халаалтын системийн байгуулалт	ХС-7
8	12	Халаалтын системийн шугамын тойм	ХС-8
9	12	Агаар сэлгэлтийн системийн байгуулалт	ХС-9
10	12	Агаар сорох систем /С-1 - С-7/ тойм	ХС-10

Халаалт агаар сэлгэлтийн үзүүлэлт

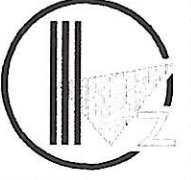
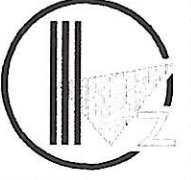
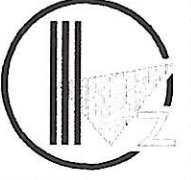
Барилга байгууламжийн нэр	Эзэлхүүн М³	Улирал t₂	Дулааны ачаалал /кВт/				Хүйтэн зарцуу- /кВт/	Цахилгаан хөдөлгөөрийн чадал /кВт/
			Халаалт	Агаар Сэлгэлт	Халуун ус	Бүгд		
"Эрдэнбүрэн усан цахилгаан станц төсөл" түр барилга	806	-37.3	16.03	-	-	16.03	-	
Нийт	806		16.03	-	-	16.03	-	

Хашлага хийцийн дулаан дамжуулалтын коэффициент

Д/д	Хашлага нхийцийн нэр	Материал				R м² °C /Вт	K Вт /м² °C	Тайлбар
		Нэр	Зузаан мм	Нягт кг/м³	Дулаан дамжилтын коэффициент Вт/м²C			
1	Гадна хана	1.Сендвич хавтан	150	14	0.043	3.488	-	
						3.488	0.29	
2	Хучилт	1.Сендвич хавтан	200	14	0.043	4.651	-	
						4.651	0.22	
3	Цонх	Хоёр давхар шилэлгээтэй				0.55	1.82	
		пластмассан хүрээтэй						
4	Хаалга				0.5	2.0		
5	Дулаалгагүй бетон шал I бүс					2.1	0.47	
						4.3	0.23	
						8.6	0.12	
						14.2	0.07	



Ховд аймаг, Эрдэнэбүрэн сум, Шижигтийн хавцал					
"ЭРДЭНЭБҮРЭН УСАН ЦАХИЛГААН СТАНЦ ТӨСӨЛ" ТҮР БАРИЛГА					
Барилгын бүдүүвч, Зургийн үндсэн үзүүлэлт, дулаан дамжуулалтын итгэлцүүр				Үе шат: А.3	
Инженер	Б.Батчимэг	Е.Г.Шифр: KZ-2024.03.03	Масштаб: 1:350	Огноо: 2024.03	
Гүйцэтгэсэн	Б.Батчимэг	Т.Г.Шифр:	Зургийн дугаар: ХС-1	Хуудас: 10	
"КАРКАС ЗУРАГ" ХХК	Шалгасан	Ц.Мөнхбаяр			

	1	2	3	4	5	6	7	8																																										
A	ТАЙЛБАР БИЧИГ									A																																								
	ЕРӨНХИЙ ЗҮЙЛ:																																																	
	Ховд аймаг, Эрдэнэбүрэн сум, Шижигтийн хавцалд баригдах "ЭРДЭНЭБҮРЭН УСАН ЦАХИЛГААН СТАНЦ ТӨСӨЛ" –н түр барилгын халаалт, агаар сэлгэлтийн хэсгийн ажлын зургийг гүйцэтгэхдээ барилга архитектурын зураг, захиалагчийн даалгавар үндэслэв.																																																	
B	Халаалт, агаар сэлгэлтийн хэсгийн ажлын зургийг гүйцэтгэхдээ:									B																																								
	<ul style="list-style-type: none"> - БНБД 23-01-09 Барилгад хэрэглэгдэх уур амьсгал, геофизикийн үзүүлэлт - БНБД 41-01-11 Халаалт, агаар сэлгэлт ба кондиционер - БНБД 31-01-01 Орон сууцны барилгын зураг төсөл төлөвлөх норм ба дүрэм - БНБД 25-01-20 Барилгын дулаан хамгаалалт - БНБД 31.03-03 Олон нийт иргэний барилга зэрэг барилгын норм ба дүрмийг мөрдлөг болгов. 																																																	
	Халаалт, агаар сэлгэлтийн системийн тооцоог дараах нөхцөлөөр тооцлоо.																																																	
	-Гадна агаарын хэм хүйтний улиралд /Б үзүүлэлт/ -37.3°C																																																	
	-Гадна агаарын хэм дулааны улиралд 29.4°C																																																	
	1. ДУЛААН ХАМГААЛАЛТ:																																																	
C	Тус барилгын гадна хашлага хийц нь хүснэгтэнд үзүүлсэн бүтэц, дулаан техникийн үзүүлэлттэй байна.									C																																								
	2.ХАЛААЛТЫН СИСТЕМ:																																																	
	Дулааны эх үүсвэр нь усан цахилгаан станцын дулаан хангамжийн систем байна. Дулаан зөөгч нь II хэлхээнд 75/65°C –тай ус байна. Халаалтын систем нь дээрээс түгээлттэй, 2 хоолойт мухардмал систем байх ба халаалтын өгөх буцах шугамыг таазаар дулаалгатай угсрана. Халаалтын босоо шугам болон магистрал шугамыг ган хоолойгоор хийж халаах хэрэгслийг холбоно. Халаах хэрэгсэл нь Чех улсад үйлдвэрлэгдсэн КАРАДО VK 22-5110-6 маркийн, хүчин чадлыг тохируулах термостаттай вентильтэй ган панелан радиатор байх ба хүчин чадлыг Вт –аар хэмжинэ. Халаалтын системийн дээд цэг бүрт хий авагч, доод цэг бүрт ус юүлэх хаалт төлөвлөв.																																																	
D	Системд алдагдах даралтын алдагдал нь 3.2м байна.									D																																								
	3. АГААР СЭЛГЭЛТИЙН СИСТЕМ:																																																	
	Гараж, орон сууцны гал тогооны өрөө болон ариун цэврийн өрөө тасалгаанаас агаар сорох механик систем төлөвлөсөн болно. Агаар сэлгэлтийн хоолойг цайрдсан гөлмөн төмөрөөр хийнэ.																																																	
	5. БУСАД:																																																	
E	Тус барилгын халаалт, агаар сэлгэлтийн зураг төсөлд тусгасан материал, тоног төхөөрөмж нь зөвхөн лавлах шинж чанартай бөгөөд тус ажлыг гүйцэтгэх байгууллага нь өөрийн материал, тоног төхөөрөмжийг сонгох боломж олгохоор зураг төсөлд тусгасан материал, тоног төхөөрөмжийн техникийн үзүүлэлтүүдийг зааж өгсөн болно.									E																																								
	Халаалт, агаар сэлгэлтийн системийн туршилт тохируулгын ажлыг холбогдох норм ба дүрмийн дагуу гүйцэтгэх шаардлагатай болно.																																																	
	"Халаалт, Агаар сэлгэлт ба Кондиционер"–н норм ба дүрэм Бнбд 41-01-11-н 6.4.5 болон 7.11.15-д заасны дагуу дамжуулах хоолойн хучилт, дотор ба хамар ханыг нэвтлэн өнгөрч байгаа хэсэгт гал тэсвэрлэлтийн нормчлогдсон хязгаарыг хангах шатдаггүй материалаар чигжээс, бөглөлт хийх хэрэгтэй.																																																	
F	Дулаалгагчид ган яндан хоолойг өрөөний ханын өнгөтэй ижил тосон бүдгээр хоёр дахин бүднэ. Халаалт, агаар сэлгэлтийн системийг угсарч дууссаны дараа холбогдох норм дүрмийн дагуу заслын ажил эхлэхийн өмнө 6 ата даралттай усаар туршилт тохируулгын ажлыг хийх хэрэгтэй.									F																																								
	<table border="1" style="width: 100%; border-collapse: collapse;"> <tr> <td rowspan="4" style="text-align: center; vertical-align: middle;">  </td> <td colspan="5" style="text-align: center;">Ховд аймаг, Эрдэнэбүрэн сум, Шижигтийн хавцал</td> </tr> <tr> <td colspan="5" style="text-align: center;">"ЭРДЭНЭБҮРЭН УСАН ЦАХИЛГААН СТАНЦ ТӨСӨЛ" ТҮР БАРИЛГА</td> </tr> <tr> <td colspan="5" style="text-align: center;">Тайлбар бичиг</td> </tr> <tr> <td style="text-align: center;">Инженер</td> <td style="text-align: center;"><i>Б.Батчимэг</i></td> <td style="text-align: center;">Б.Батчимэг</td> <td style="text-align: center;">Е.Г.Шифр:</td> <td style="text-align: center;">Масштаб:</td> <td style="text-align: center;">Үе шат:</td> </tr> <tr> <td style="text-align: center;">Гүйцэтгэсэн</td> <td style="text-align: center;"><i>Б.Батчимэг</i></td> <td style="text-align: center;">Б.Батчимэг</td> <td style="text-align: center;">KZ-2024.03.03</td> <td style="text-align: center;">--/1--</td> <td style="text-align: center;">Огноо:</td> </tr> <tr> <td style="text-align: center;">"КАРКАС ЗУРАГ"ХХК</td> <td style="text-align: center;">Шалгасан</td> <td style="text-align: center;">Ц.Мөнхбаяр</td> <td style="text-align: center;">Т.Г.Шифр:</td> <td style="text-align: center;">Зургийн дугаар:</td> <td style="text-align: center;">Хуудас:</td> </tr> <tr> <td></td> <td></td> <td></td> <td style="text-align: center;">ХС-2</td> <td style="text-align: center;">10</td> <td></td> </tr> </table>										Ховд аймаг, Эрдэнэбүрэн сум, Шижигтийн хавцал					"ЭРДЭНЭБҮРЭН УСАН ЦАХИЛГААН СТАНЦ ТӨСӨЛ" ТҮР БАРИЛГА					Тайлбар бичиг					Инженер	<i>Б.Батчимэг</i>	Б.Батчимэг	Е.Г.Шифр:	Масштаб:	Үе шат:	Гүйцэтгэсэн	<i>Б.Батчимэг</i>	Б.Батчимэг	KZ-2024.03.03	--/1--	Огноо:	"КАРКАС ЗУРАГ"ХХК	Шалгасан	Ц.Мөнхбаяр	Т.Г.Шифр:	Зургийн дугаар:	Хуудас:				ХС-2	10		
	Ховд аймаг, Эрдэнэбүрэн сум, Шижигтийн хавцал																																																	
	"ЭРДЭНЭБҮРЭН УСАН ЦАХИЛГААН СТАНЦ ТӨСӨЛ" ТҮР БАРИЛГА																																																	
	Тайлбар бичиг																																																	
	Инженер	<i>Б.Батчимэг</i>	Б.Батчимэг	Е.Г.Шифр:	Масштаб:	Үе шат:																																												
Гүйцэтгэсэн	<i>Б.Батчимэг</i>	Б.Батчимэг	KZ-2024.03.03	--/1--	Огноо:																																													
"КАРКАС ЗУРАГ"ХХК	Шалгасан	Ц.Мөнхбаяр	Т.Г.Шифр:	Зургийн дугаар:	Хуудас:																																													
			ХС-2	10																																														
	1	2	3	4	5	6	7	8	A3																																									

ТАНИХ ТЭМДЭГ		СИСТЕМИЙН ТЭМДЭГЛЭГЭЭ		
Д/д	Тайлбар	Тэмдэглэгээ	Системийн төрөл	Тэмдэглэгээ
1	Халаалтын системийн өгөх шугам		Агаар оруулах албадмал ажиллагаатай систем	О
2	Халаалтын системийн буцах шугам		Агаар иж бүрэн боловсруулж оруулах систем	К
3	Дулаан хангамжийн өгөх шугам		Агаар сорох албадмал ажиллагаатай систем	С
4	Дулаан хангамжийн буцах шугам		Агаарын халаалтын агрегат	ХА
7	Термостат хаалт		Агаарын дулаан хөшиг	ДХ
8	Яндан хоолойн дулаалга		Ердийн ажиллагаатай агаар оруулах систем	ЕО
9	Яндан хоолойг цуграх налуу		Ердийн ажиллагаатай агаар сорох систем	ЕС
10	Баланслагч хаалт, юлэгчтэй хаалтын хамт өгөх буцах шугам дээр		Утаанаас хамгаалах системийн утаа сорох систем	УС
11	Бөмбөлгөн хаалт		Утаанаас хамгаалах системийн агаарын даралт үүсгэх систем	ДС
12	Ган конвекторон радиатор байгуулалт дээр		Хөргөлтийн систем	Х
13	Ган конвекторон радиатор тойм дээр		Фан койл буюу агаар халаах, хөргөх албадмал гүйцээх төхөөрөмж	Ф
14	Регистр байгуулалт, тойм дээр		Халаалтын системийн босоо шугам	БШ
15	Халаалтын системийн хувиарлах хайрцаг /байгуулалт дээр/		Халаалтын системийн гол босоо шугам	ГБШ
18	Агаар дамжуулах хоолойн хөндлөн огтлол, агаарын тоо хэмжээ байгуулалт дээр		Салбарлах хайрцаг	СХ
19	Агаар дамжуулах хоолойн хөндлөн огтлол, агаарын тоо хэмжээ тойм дээр		Халаалтыг хуваарьлагч	ХХ
20	Агаар сорох сараалж байгуулалт дээр		Хэвтээ салаа шугам	ХСШ
21	Агаар сорох сараалж тойм дээр		Зөөлөвч	З
22	Агаар түгээх сараалж байгуулалт дээр			
23	Агаар түгээх сараалж тойм дээр			
24	Агаар хувиарлагч дүүжин таазанд /байгуулалт дээр/			
25	Агаар хувиарлагч сараалж дүүжин таазанд /тойм дээр/			
26	Агаар сорох сараалж дүүжин таазанд /Байгуулалт дээр/			
27	Агаар сорох сараалж дүүжин таазанд /тойм дээр/			
28	Автомат удирдлагатай хаалт			
29	Агаарын дулаан хөшиг			

Ховд аймаг, Эрдэнэбүрэн сум, Шижигийн хавцал

"ЭРДЭНЭБҮРЭН УСАН ЦАХИЛГААН СТАНЦ ТӨСӨЛ" ТҮР БАРИЛГА

Таних тэмдэг, Халаалт агаар сэлгэлтийн системийн тэмдэглэгээ

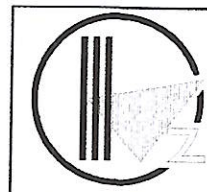
Инженер *Б.Батчимэг* Б.Батчимэг Е.Г.Шифр: KZ-2024.03.03 Масштаб: --//-- Огноо: 2024.03

Гүйцэтгэсэн *Б.Батчимэг* Б.Батчимэг Т.Г.Шифр: Зургийн дугаар: ХС-3 Хуудас: 10

Шалгасан Ц.Мөнхбаяр

1	2	3	4	5	6	7	8
МАТЕРИАЛЫН ТҮҮВЭР							
Д/д	Тэмдэглэгээ	Нэрс	тоо	жин кг	Тайлбар		
1	2	3	4	5	6		
		1. ХАЛААЛТ:					
1	ГОСТ 3262-75 T ≥ 200°C; P _y = 1.6 МПа.	Ус хий дамжуулах ган яндан					
		Ф15 мм	105	1.28	у.м		
		Ф20 мм	33	1.66	у.м		
		Ф25 мм	54	2.39	у.м		
		Ф32 мм	11	3.09	у.м		
		Ф40 мм	16	3.86	у.м		
2		Яндангийн дулаалга					
		а/ Зэврэлтээс хамгалах					
		түрхлэг 2 удаа					
		б/ Дулаалга δ=0.05м					
		λ=0,05Вт/м °С					
		φ = 40-60 кг/м ³					
		в/ Хамгаалах дүрхүүл					
		Ф15 мм	39	-	у.м		
		Ф20 мм	18	-	у.м		
		Ф25 мм	54	-	у.м		
		Ф32 мм	11	-	у.м		
		Ф40 мм	16	-	у.м		
3		Термостат хаалт	Ф15 мм	13	-	шир	
4		Буцах хаалт	Ф15 мм	13	-	шир	
5		Бөмбөлгөн хаалт	Ф15 мм	4	-	шир	
		Мөн	Ф32 мм	4	-	шир	
		Мөн	Ф40 мм	2	-	шир	
6		Юүлэгч	Ф25 мм	4	-	шир	
7	T ≥ 110°C; P = 1.0 МПа.	Халаах хэрэгсэл ган конвекторон радиатор					
		22-5090-5 /1.01/	2	30.72	шир		
		22-5100-5 /1.09 - 1.12/	8	34.13	шир		
		22-5120-5 /1.76/	3	40.96	шир		

МАТЕРИАЛЫН ТҮҮВЭР							
Д/д	Тэмдэглэгээ	Нэрс	тоо	жин кг	Тайлбар		
1	2	3	4	5	6		
8		Хоолойн тогтоогч	Ф15 мм	70	-	шир	
			Ф20 мм	17	-	шир	
			Ф25 мм	27	-	шир	
			Ф32 мм	4	-	шир	
			Ф40 мм	5	-	шир	
		2. АГААР СЭЛГЭЛТ:					
		2.1. С-1 систем: /Оффис/					
1	RS 30/18 - 2E	Дээврийн сэнс Н = 273 Па					
		L = 360 м ³ /цаг, N = 0.06 кВт					
		n = 2390 эрг/мин	1	5.9	комп		
2	DV 30 - 15	Зөөлөн холбоос L = 360 м ³ /цаг	1	1.6	шир		
3	P100	Агаар сорох сараалж					
		f ₀ = 0.007 м ²	2		шир		
4		Агаар дамжуулах системийн гөлмөн төмөр хоолой					
		150x100 мм δ=0.5 мм	4	1.97	у.м		
		200x150 мм δ=0.5 мм	3	2.75	у.м		
5		Агаар дамжуулах системийн чиг өөрчлөгч 90°					
		150x100 мм	1	-	шир		
		200x150 мм	1	-	шир		



Ховд аймаг, Эрдэнэбүрэн сум, Шижигтийн хавцал
"ЭРДЭНЭБҮРЭН УСАН ЦАХИЛГААН СТАНЦ ТӨСӨЛ" ТҮР БАРИЛГА

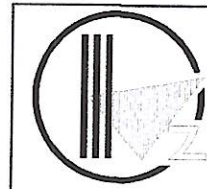
Материалын түүвэр-1

Үе шат: А.3

Инженер	<i>Б.Батчимэг</i>	Б.Батчимэг	Е.Г.Шифр:	Масштаб:	Огноо:
Гүйцэтгэсэн	<i>Б.Батчимэг</i>	Б.Батчимэг	KZ-2024.03.03	--/--	2024.03
Шалгасан		Ц.Мөнхбаяр	Т.Г.Шифр:	Зургийн дугаар:	Хуудас:
				ХС-4	10

"КАРКАС ЗУРАГ"ХХК

МАТЕРИАЛЫН ТҮҮВЭР						МАТЕРИАЛЫН ТҮҮВЭР					
Д/д	Тэмдэглэгээ	Нэрс	моо	жин кг	Тайлбар	Д/д	Тэмдэглэгээ	Нэрс	моо	жин кг	Тайлбар
1	2	3	4	5	6	1	2	3	4	5	6
6		Агаар дамжуулах системийн зуравлагч				2		Агаар дамжуулах системийн гөлмөн төмөр хоолой			
		200x150 - 150x100 - 200x150	1	-	шир			Ф100 мм δ=0.6 мм	8	2.40	у.м
7		Агаар дамжуулах системийн шилжүүлэгч				3		Агаар дамжуулах системийн чиг өөрчлөгч 90°			
		200x150 - 150x100	1	-	шир			Ф100 мм	4	-	шир
		300x300 - 200x150	1	-	шир	4		Агаар хаях зонт Ф100 мм	4	-	шир
8	Галд тэсвэрлэлтийн хязгаар хангахуйц материалаар /EI 150/ дүрэх	Агаар дамжуулах хоолойн дулаалга				5	Галд тэсвэрлэлтийн хязгаар хангахуйц материалаар /EI 150/ дүрэх	Агаар дамжуулах хоолойн дулаалга			
		200x150 мм	2		у.м			Ф100 мм	8		у.м
1	RS 40/32 - 4E	2.2. C-2 систем: /Гал тогоо/ Дээврийн сэнс Н = 261 Па L = 1500 м³/цаг, N = 0.163 кВт n = 1320 эрг/мин	1	17.4	комп	1	RS 30/22 - 2E	2.4. C-7 систем: /Гараж/ Дээврийн сэнс Н = 490 Па L = 660 м³/цаг, N = 0.118 кВт n = 2530 эрг/мин	1	6.4	комп
2	DV 40 - 20	Зөөлөн холбоос L = 1500 м³/цаг	1	2	шир	2	DV 30 - 15	Зөөлөн холбоос L = 360 м³/цаг	1	1.6	шир
3	900x600x750	Агаар сорох зонт	1		шир	3	P150	Агаар сорох сараалж			
4		Агаар дамжуулах системийн гөлмөн төмөр хоолой						f ₀ = 0.016 м²	4		шир
		200x250 мм δ=0.7 мм	2	4.95	у.м	4		Агаар дамжуулах системийн гөлмөн төмөр хоолой			
5		Агаар дамжуулах системийн шилжүүлэгч						150x100 мм δ=0.5 мм	11	1.97	у.м
		400x400 - 200x250	1	-	шир			150x150 мм δ=0.5 мм	3	2.36	у.м
6	Галд тэсвэрлэлтийн хязгаар хангахуйц материалаар /EI 150/ дүрэх	Агаар дамжуулах хоолойн дулаалга									
		200x250 мм	2		у.м						
1	JM-905	2.3. C-3-6 систем: /АЦӨ/ Сараалжтай сэнсний агрегат L = 60 м³/цаг N = 0.035кВт	4	1.5	комп						

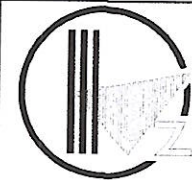


"КАРКАС ЗУРАГ"ХХК

Ховд аймаг, Эрдэнэбүрэн сум, Шижигтийн хавцал
"ЭРДЭНЭБҮРЭН УСАН ЦАХИЛГААН СТАНЦ ТӨСӨЛ" ТҮР БАРИЛГА

Материалын түүвэр-2

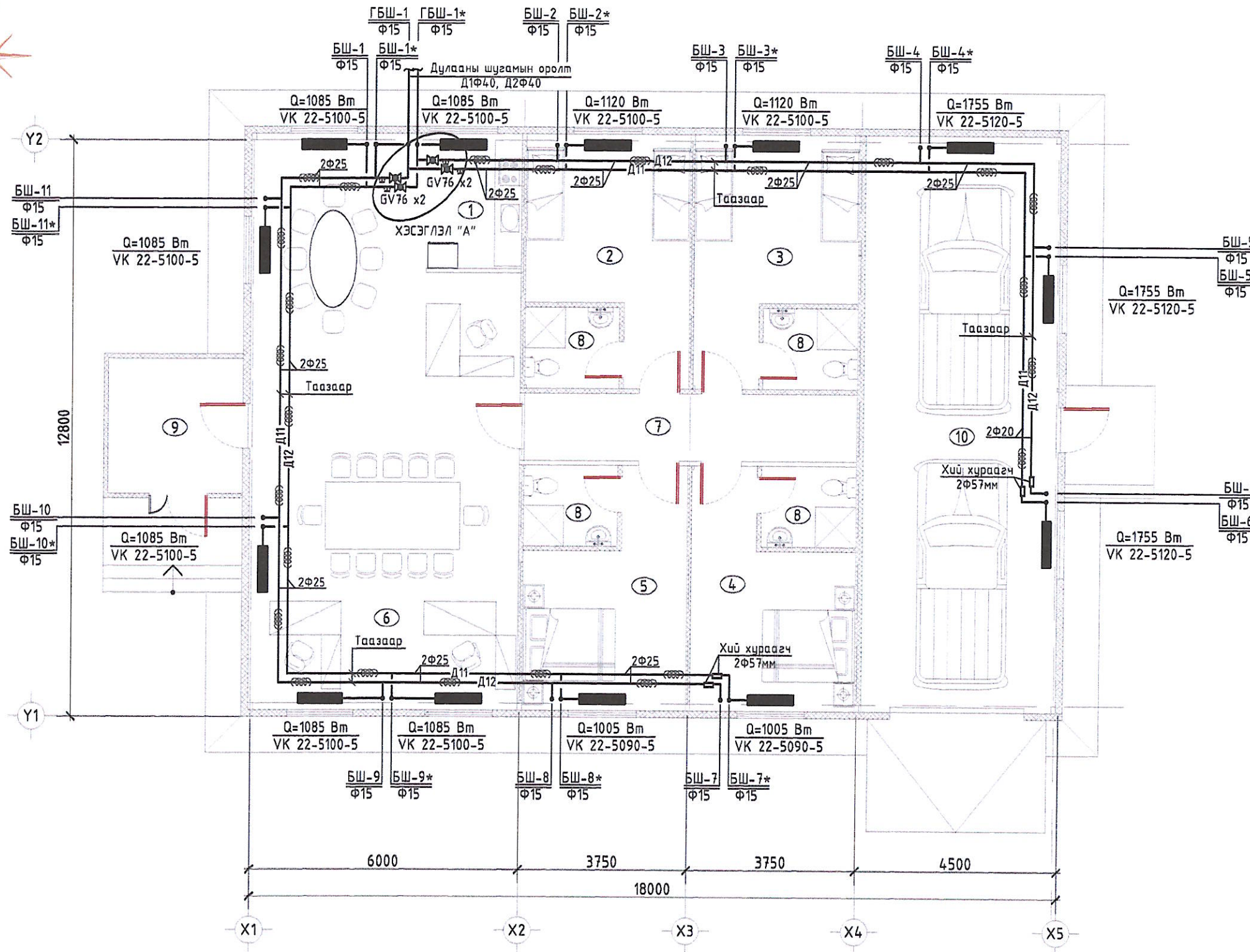
Инженер	<i>Б.Батчимэг</i>	Б.Батчимэг	Е.Г.Шифр:	Масштаб:	Үе шат:
Гүйцэтгэсэн	<i>Б.Батчимэг</i>	Б.Батчимэг	KZ-2024.03.03	--/1--	А.3
Шалгасан		Ц.Мөнхбаяр	Т.Г.Шифр:	Зургийн дугаар:	Огноо:
				ХС-5	2024.03
					Хуудас:
					10

1	2	3	4	5	6	7	8				
МАТЕРИАЛЫН ТҮҮВЭР				МАТЕРИАЛЫН ТҮҮВЭР							
Д/д	Тэмдэглэгээ	Нэрс	моо	жин кг	Тайлбар	Д/д	Тэмдэглэгээ	Нэрс	моо	жин кг	Тайлбар
1	2	3	4	5	6	1	2	3	4	5	6
5		Агаар дамжуулах системийн чиг өөрчлөгч 90°				7		Агаар дамжуулах системийн шилжүүлэгч			
		150x100 мм	1	-	шир			150x150 - 150x100	1	-	шир
		150x150 мм	1	-	шир			300x300 - 150x150	1	-	шир
6		Агаар дамжуулах системийн гуравлагч				8	Галд тэсвэрлэлтийн хязгаар хангахуйц материалаар /EI 150/ дүрэх	Агаар дамжуулах хоолойн дулаалга			
		150x150 - 150x100 - 150x150	1	-	шир			150x150 мм	2		у.м
Агаар сорох системийн техникийн үзүүлэлт											
Д.д	Системийн тэмдэглэгээ	Системийн моо	Үйлчилж дүй өрөөний нэр	Систем байрлаж дүй өрөөний нэр	Сэнсний			Цахилгаан хөдөлгүүрийн			
					төрөл	бүтээмж м³/цаг	даралт Па	чадал кВт	эргэлт эр/мин	цахилгаан В/моо/Гц	
1	2	3	4	5	6	7	8	9	10	11	
1	С-1	1	Дээвэр дээр	Оффис		360	273	0.06	2 390	220 / 1 / 50	
2	С-2	1	Дээвэр дээр	Гал тогооны өрөө		1 500	261	0.163	1 320	220 / 3 / 50	
3	С-3-6	4	Орон сууцны ариун цэврийн өрөөнд	Ариун цэврийн өрөө		60		0.035		220 / 1 / 50	
4	С-7	1	Дээвэр дээр	Гараж		660	490	0.118	2 530	220 / 1 / 50	
<div style="display: flex; justify-content: space-between; align-items: center;"> <div style="text-align: center;">  <p>"КАРКАС ЗУРАГ" ХХК</p> </div> <div style="text-align: center;"> <p>Ховд аймаг, Эрдэнэбүрэн сум, Шижигтийн хавцал</p> <p>"ЭРДЭНЭБҮРЭН УСАН ЦАХИЛГААН СТАНЦ ТӨСӨЛ" ТҮР БАРИЛГА</p> <p>Материалын түүвэр-3, Агаар сорох системийн техникийн үзүүлэлт</p> </div> <div style="text-align: right;"> <p>Үе шат: А.3</p> <p>Огноо: 2024.03</p> <p>Хуудас: 10</p> </div> </div>											
1	2	3	4	5	6	7	8	9	10	11	А3

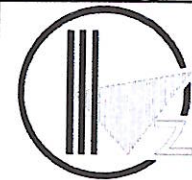
ХАЛААЛТЫН СИСТЕМИЙН БАЙГУУЛАЛТ
M1:100

Өрөөний тодорхойлолт

д/д	Өрөөний нэр	Өрөөний температур, °C	Өрөөний дулаан алдагдал, Вт
1	Гал тогоо	20	3 255
2	Унтлагын өрөө /2 ортой/	20	1 120
3	Унтлагын өрөө /2 ортой/	20	1 120
4	Унтлагын өрөө /1 ортой/	20	1 005
5	Унтлагын өрөө /1 ортой/	20	1 005
6	Оффис	20	3 255
7	Коридор	16	-
8	Ариун цэврийн өрөө -4ш	25	-
9	Гонж	-	-
10	Гараж	5	5 265
Нийт			16 025

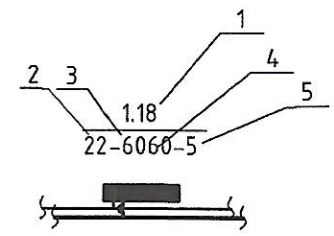
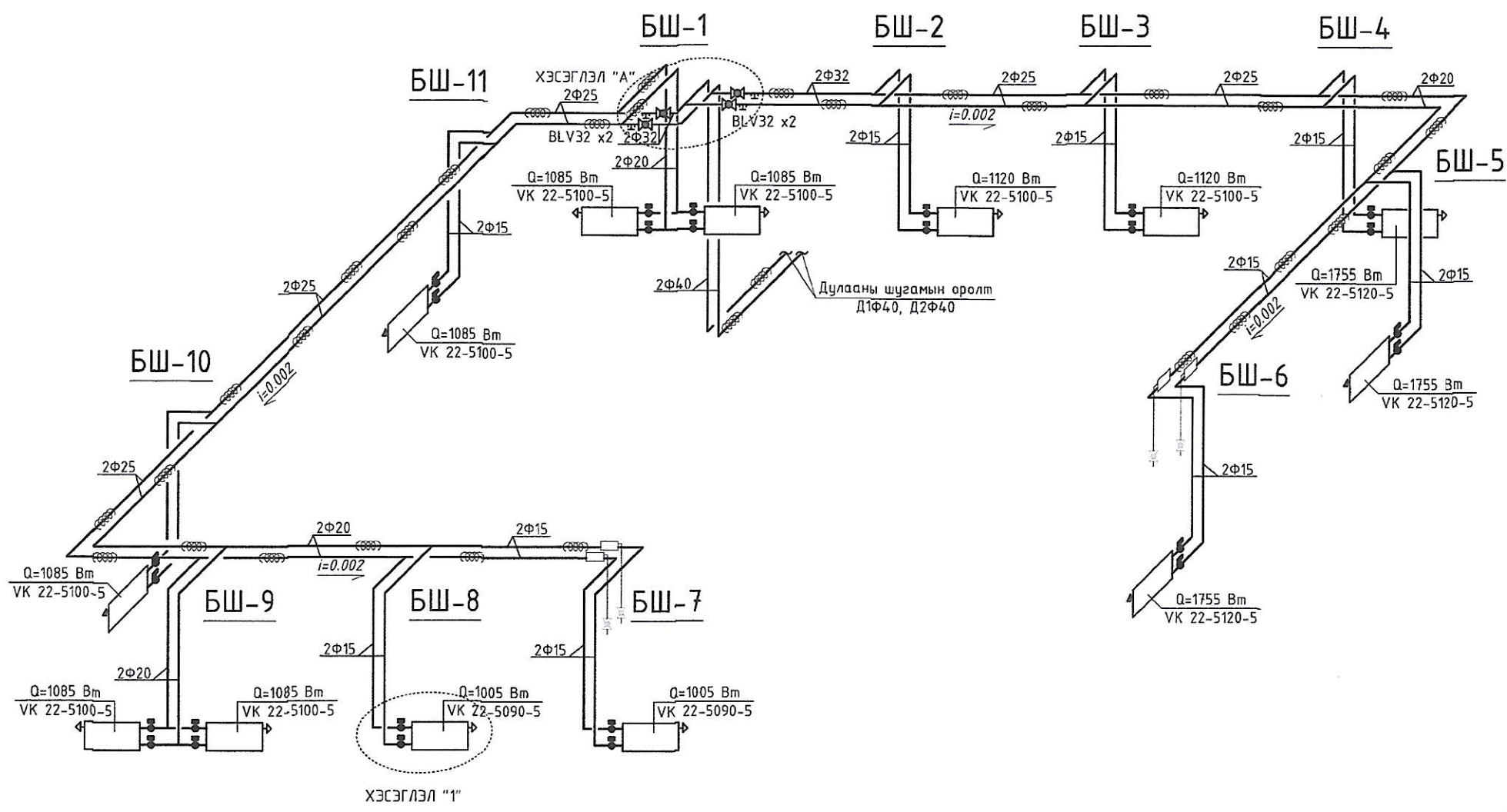


ЗӨВШӨӨРӨЛЦСӨН		
БА		Б.Хонгор
ББ		Г.Нямгарав
ЦБЧ	<i>О.Томашин</i>	Б.Батчимэг
ХТ, ДГ		Д.Цэнд-Аюуш
ХД		Ц.Мөнхбаяр



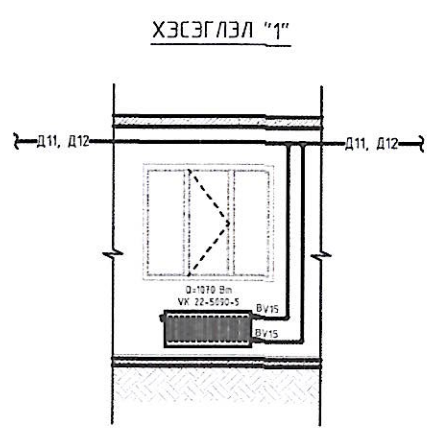
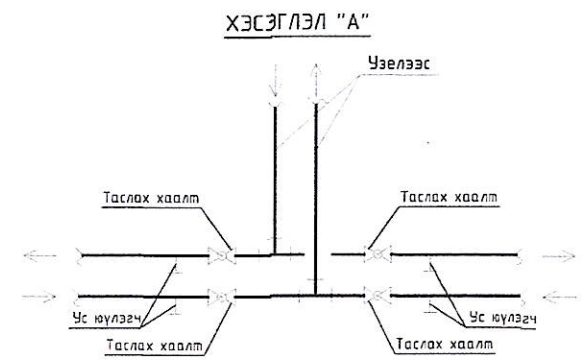
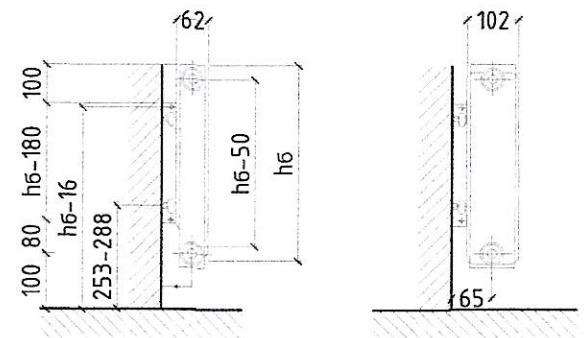
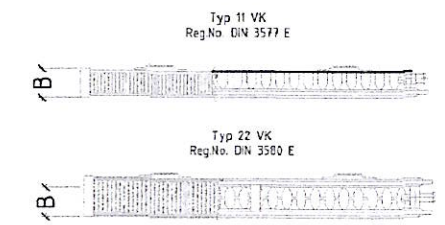
Ховд аймаг, Эрдэнэбүрэн сум, Шижигтийн хавцал "ЭРДЭНЭБҮРЭН УСАН ЦАХИЛГААН СТАНЦ ТӨСӨЛ" ТҮР БАРИЛГА			
Халаалтын системийн байгуулалт			Үе шат: А.3
Инженер	<i>О.Томашин</i>	Б.Батчимэг	Е.Г.Шифр: КЗ-2024.03.03
Гүйцэтгэсэн	<i>О.Томашин</i>	Б.Батчимэг	Масштаб: М1:100
Шалгасан		Ц.Мөнхбаяр	Огноо: 2024.03
			Т.Г.Шифр: Зургийн дугаар: ХС-7
			Хуудас: 10

ХАЛААЛТЫН СИСТЕМЫЙН ШУГАМЫН ТОЙМ



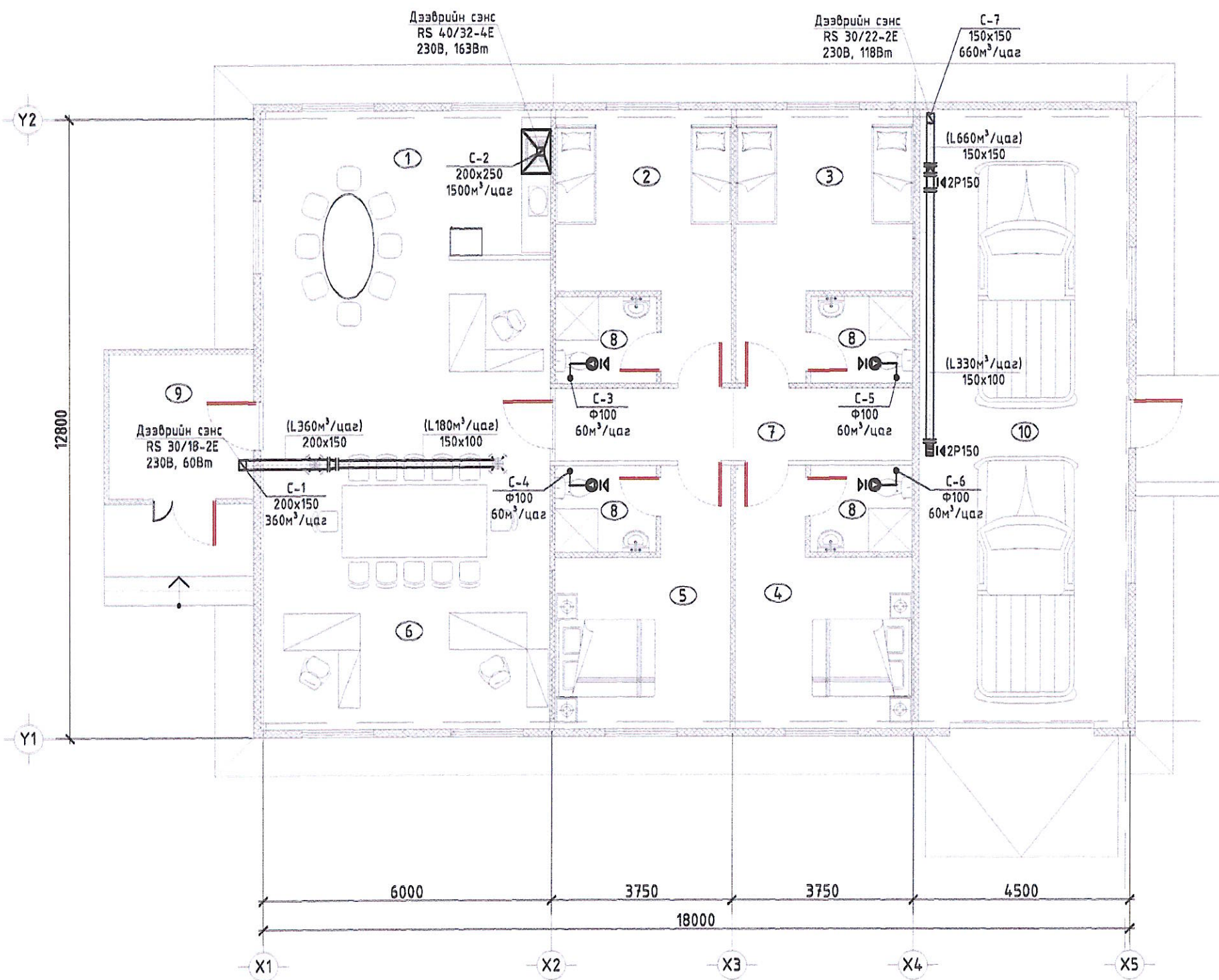
1. Халаах хэрэгслийн ачаалал.
2. Халаах хэрэгслийн төрөл
3. Халаах хэрэгслийн өндөр /дм-р/
4. Халаах хэрэгслийн урт /см-р/
5. Халаах хэрэгслийн холболт /хажуугаас/

ГАН РАДИАТОР

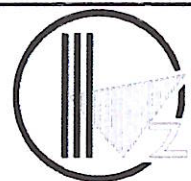


	Ховд аймаг, Эрдэнэбүрэн сум, Шижигтийн хавцал				Үе шам: А.3
	"ЭРДЭНЭБҮРЭН УСАН ЦАХИЛГААН СТАНЦ ТӨСӨЛ" ТҮР БАРИЛГА				
	Халаалтын системийн шугамын тойм				
	Инженер	Б.Батчимэг	Е.Г.Шифр:	Масштаб:	
Гүйцэтгэсэн	Б.Батчимэг	KZ-2024.03.03	1:100	Огноо:	
Шалгасан	Ц.Мөнхбаяр	Т.Г.Шифр:	Зургийн дугаар:	Хуудас:	
			ХС-8	10	

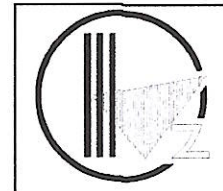
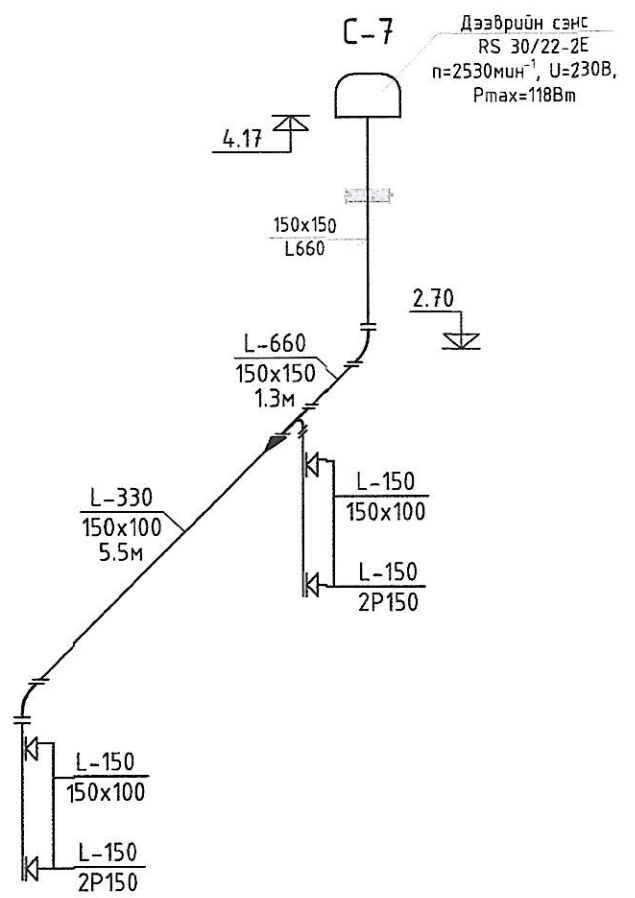
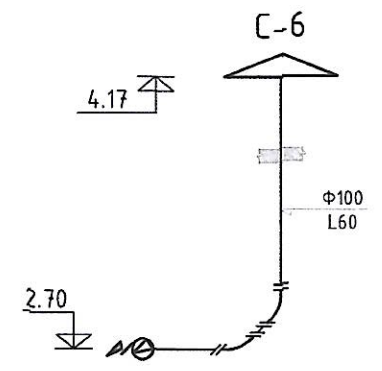
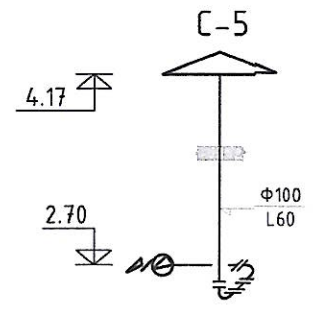
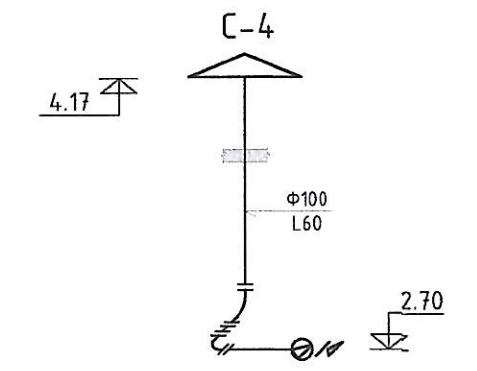
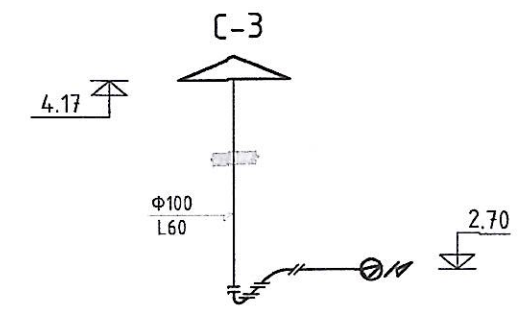
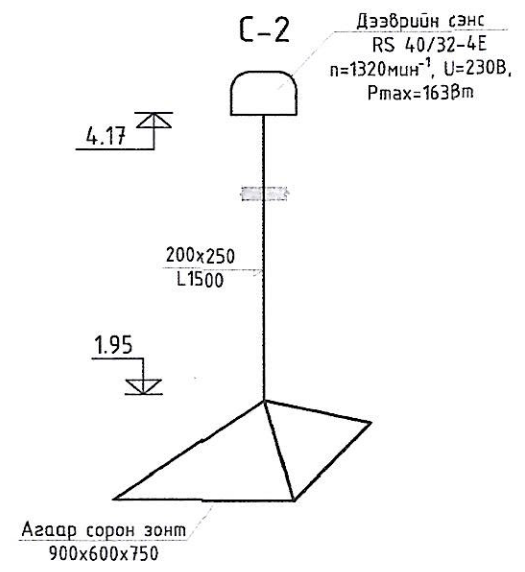
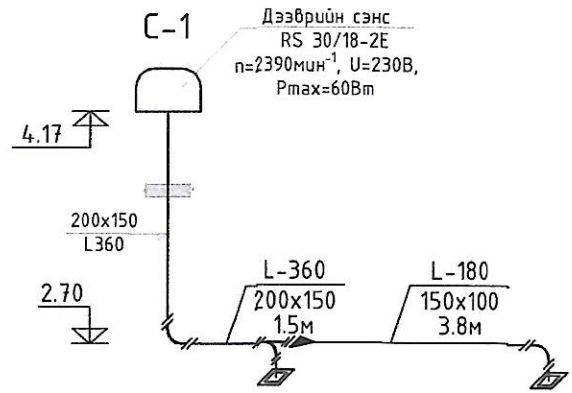
АГААР СЭЛГЭЛТИЙН СИСТЕМИЙН БАЙГУУЛАЛТ
М1:100



Өрөөний тодорхойлолт			
д/д	Өрөөний нэр	Lв, м³/цаг	Lп, м³/цаг
1	Гал тогоо	1 500	-
2	Унтлагын өрөө /2 ортой/	-	-
3	Унтлагын өрөө /2 ортой/	-	-
4	Унтлагын өрөө /1 ортой/	-	-
5	Унтлагын өрөө /1 ортой/	-	-
6	Оффис	360	-
7	Коридор	-	-
8	Ариун цэврийн өрөө -4ш	60x4	-
9	Гонх	-	-
10	Гараж	660	-
Нийт		2 760	-

ЗӨВШӨӨРӨЛЦСӨН			Хөвд аймаг, Эрдэнэбүрэн сум, Шижигтийн хавцал "ЭРДЭНЭБҮРЭН УСАН ЦАХИЛГААН СТАНЦ ТӨСӨЛ" ТҮР БАРИЛГА		
БА	Б.Хонгор		Агаар сэлгэлтийн системийн байгуулалт		Үе шат: А.3
ББ	Г.Нямгарав		Инженер <i>Б.Батчимэг</i>	Б.Батчимэг	Е.Г.Шифр: KZ-2024.03.03
ЦБУ	<i>Б.Батчимэг</i>		Гүйцэтгэсэн <i>Б.Батчимэг</i>	Б.Батчимэг	Масштаб: 1:100
ХТ, ДГ	Д.Цэнд-Аюуш		Шалгасан	Ц.Мөнхбаяр	Зургийн дугаар: ХС-9
ХД	Ц.Мөнхбаяр		"КАРКАС ЗУРАГ" ХХК	Ц.Мөнхбаяр	Хуудас: 10

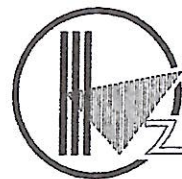
АГААР СОРОХ СИСТЕМ /С-1 - С-7/ ТОЙМ



Ховд аймаг, Эрдэнэбүрэн сум, Шижигтийн хавцал
"ЭРДЭНЭБҮРЭН УСАН ЦАХИЛГААН СТАНЦ ТӨСӨЛ" ТҮР БАРИЛГА

Агаар сорох систем /С-1 - С-7/ тойм		Үе шат:	А.3
Инженер	<i>Б.Батчимэг</i> Б.Батчимэг	Е.Г.Шифр:	Масштаб:
Гүйцэтгэсэн	<i>Б.Батчимэг</i> Б.Батчимэг	КЗ-2024.03.03	1:100
Шалгасан	Ц.Мөнхбаяр	Т.Г.Шифр:	Зургийн дугаар:
			ХС-10
			Хуудас:
			10

"КАРКАС ЗУРАГ" ХХК



БАРИЛГЫН ЗУРАГ ТӨСЛИЙН "КАРКАС ЗУРАГ" ХХК

/Хаяг: Улаанбаатар хот, Баянгол дүүрэг, Хатанбаатар Магсаржав гудамж,
Богд Ар хороолол, 21а байр 1 болон 2 дугаар байрны үрд жигүүр 600а тоот
Утас : 976-70000899, e-mail: info@karkas-zurag.com/

Шифр: KZ-2024.03.03

ХОВД АЙМАГ. ЭРДЭНЭБҮРЭН СУМ. ШИЖИГТИЙН ХАВЦАЛ "ЭРДЭНЭБҮРЭН УСАН ЦАХИЛГААН СТАНЦ ТӨСӨЛ" ТҮР БАРИЛГА РИУ

(Холбоо дохиолол ХД)

БОЛОВСРУУЛСАН:

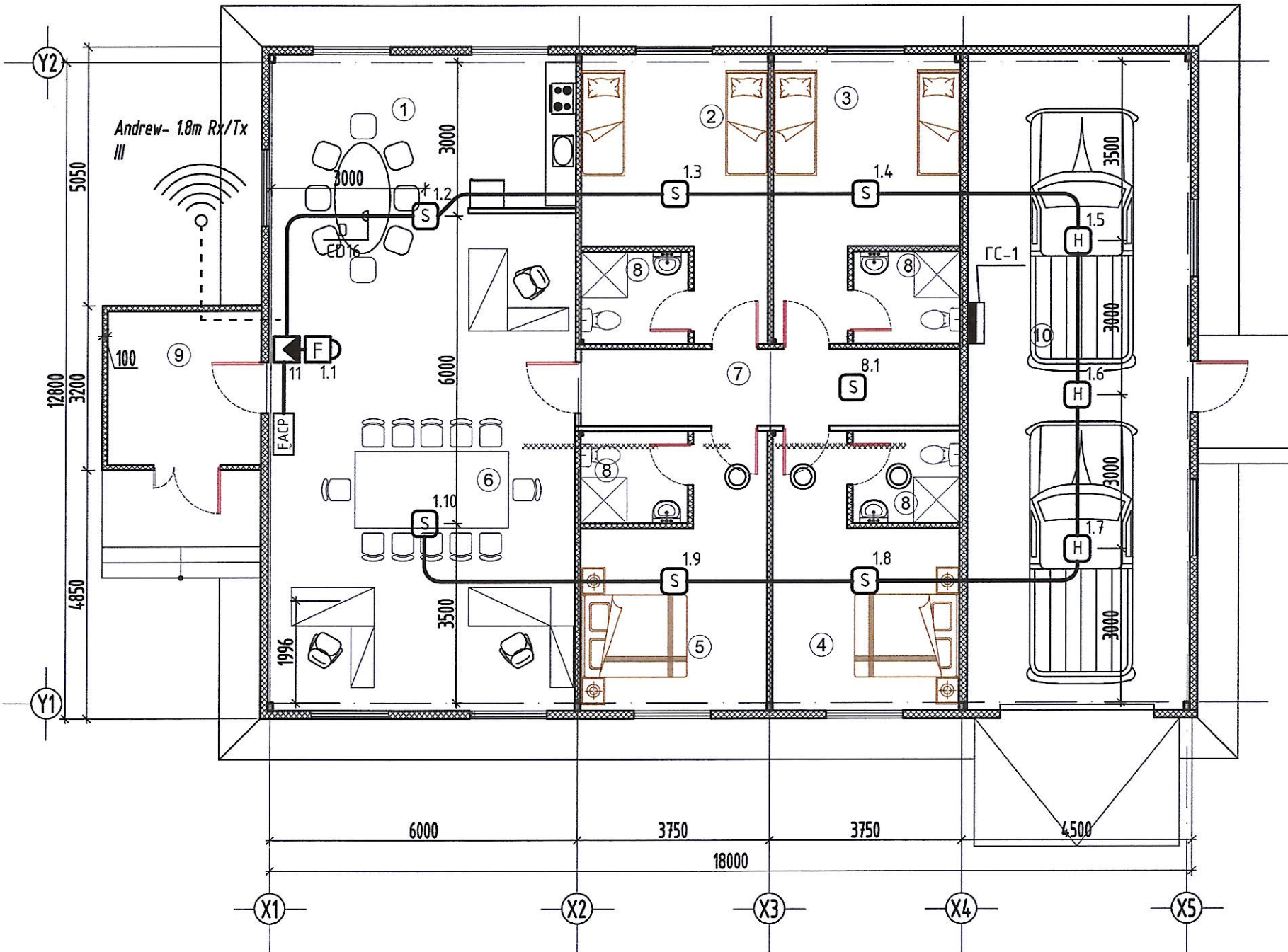
Захирал:Б.Манлай

Инженер:Ц.Мөнхбаяр



Улаанбаатар хот
2024 он

1-Р ДАВХРЫН ГАЛЫН ДОХИОЛЛЫН БАЙГУУАЛТ



Өрөөний тодорхойлолт Шал

Number	Room name	Area м ²	Хэсэглэл	Өнгөлгөө
1	Kitchen room	27.67	Ба-09	Parquet
2	Restroom /2 bed/	16.43	Ба-09	Parquet
3	Restroom /2 bed/	16.43	Ба-09	Parquet
4	Restroom /1 bed/	16.43	Ба-09	Parquet
5	Restroom /1 bed/	16.43	Ба-09	Parquet
6	Office room	49.55	Ба-09	Parquet
7	Corridor	11.05	Ба-09	Parquet
8	Toilet	15.04	Ба-09	Tile
9	Entrance area	8.99	Ба-09	Concrete
10	Garage	55.67	Ба-09	Concrete
TOTAL		233.69		

	ХОВД АЙМАГ, ЭРДЭНЭБҮРЭН СУМ, ШИЖИГТИЙН ХАВЦАЛ ЭРДЭНЭБҮРЭН УСАН ЦАХИЛГААН СТАНЦ ТӨСӨЛ ТҮР БАРИЛГА				
	1-р давхрын галын дохиоллын байгуулалт				Үе шат: А.3
	Инженер	<i>Ц.Мөнхбаяр</i>	Ц.Мөнхбаяр	Е.Г.Шифр: KZ-2024.03.03	Масштаб: Огноо: 2022
	Гүйцэтгэсэн	<i>Д.Цэнд-Аюуш</i>	Д.Цэнд-Аюуш	Т.Г.Шифр:	Зургийн дугаар: ХД-02 Хуудас: 2
Шалгасан	<i>Ц.Мөнхбаяр</i>	Ц.Мөнхбаяр			