

БАТЛАВ:
ЗАВХАН АЙМГИЙН ЕРӨНХИЙ АРХИТЕКТОР.....Х.ДЭЛГЭРДАЛАЙ

ЗАВХАН АЙМАГ, УЛИАСТАЙ СУМ, ӨЛЗИЙТ БАГТ БАРИГДАХ

ХАЛУУН УСНЫ БАРИЛГА

/АЖЛЫН ЗУРАГ/

ЗУРГИЙН ШИФР: 18/05.32

ЗӨВШӨӨРСӨН:

БОЛОВСРЧУЛСАН:

АЛБАН ТУШААЛ	НЭР	ГАРЫН ҮСЭГ	ГҮЙЦЭТГЭГЧ:			
ЗАВХАН АЙМГИЙН ГХБХБГАЗРЫН ДАРГА	Д.АНХТЭС			"ЗӨВ ХАУС КОНСТРАКШН " ХХК-ИЙН ЗАХИРАЛ	НЭР Т.ТҮВШИНТӨГС	
				ЗАХИАЛАГЧ:		
"АМЬ УС ХХК"-ИЙН ЗАХИРАЛ	Д.МЯГМАРДОРЖ			УЛИАСТАЙ СУМЫН ЗАСАГ ДАРГА, ХОТЫН ЗАХИРАГЧ	НЭР Ч. НАРАНБАТ	ГАРЫН ҮСЭГ

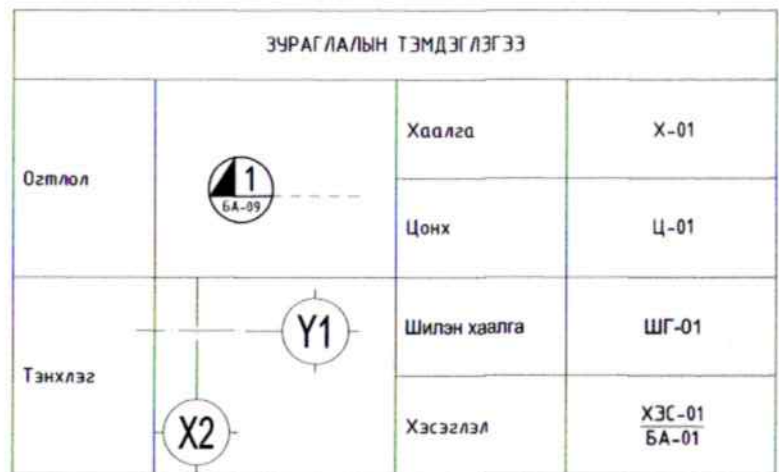
УЛААНБААТАР ХОТ 2024 он

АЗ ЗУРГИЙН ЖАГСААЛТ, ТАНИХ ТЭМДЭГ

Д/д	ЗУРГИЙН НЭР	ХУУДАСНЫ ТОО
ЕРӨНХИЙ ХЭСЭГ		
	Нүүр хуудас	
1	Зургийн жагсаалт, таних тэмдэг	БА-01
ТЕХНОЛОГИЙН БАЙГУУЛАЛТ		
2	1-р давхрын технологийн байгуулалт	ТХ-01
БАРИЛГА АРХИТЕКТУРЫН ХЭСЭГ		
3	1-р давхрын байгуулалт	БА-02
4	1-р давхрын шалны байгуулалт	БА-03
5	1-р давхрын таазны байгуулалт	БА-04
6	Огтлол 1-1	БА-05
7	Огтлол 2-2	БА-06
8	Нүүр тал Х1-Х5	БА-07
9	Нүүр тал Х5-Х1	БА-08
10	Нүүр тал Y1-Y6	БА-09
11	Нүүр тал Y6-Y1	БА-10
12	Хаалганы түүвэр, дэлгээс	БА-11
13	Цонхны түүвэр, дэлгээс	БА-13

ТЕХНИК ЭДИЙН ЗАСГИЙН ҮЗҮҮЛЭЛТ			
Д/д	ҮЗҮҮЛЭЛТИЙН НЭР	ХЭМЖИХ НЭГЖ	ҮЗҮҮЛЭЛТ
1	Давхрын тоо	-	1-давхар
2	Хүчин чадал	-	АОС
3	Барилгын эзлэхүүн	м ³	144.00
4	Барилгажилтын талбай	м ²	66.56
5	Ашигтай талбай	м ²	33.70
6	Туслах талбай	м ²	17.00
7	Нийт талбай	м ²	50.70
8	Коэф K1 = S _{ош} / S _{нийт}	%	0.6647
9	Коэф K2 = V / S _{нийт}	-	2.8402

БАЙГАЛЬ ЦАГ УУРЫН ҮНДСЭН ӨГӨГДЛҮҮД	
-Гадна агаарын температур	-32.0°C
-Цасны ачаалал	50кг/м2
-Салхины ачаалал	34кг/м2
-Эдэлгээний зэрэг	2
-Галд тэсвэрлэлтийн зэрэг	2
-Газар чичэрхийлэлтийн зэрэг	- балл
-Барилгын ангилал	2



ЗУРГИЙН ЖАГСААЛТ, ТАЙЛБАР БИЧИГ

Ерөнхий хэсэг

""-ны захиалгаар Зураг төслийн боловсруулав.

Байршил:

ЗАВХАН АЙМАГ, УЛИАСТАЙ АЙМАГ, ӨЛЗИЙТ БАГТ "Халуун усны барилга".

Барилга архитектурын хэсэг

Барилгын төлөвлөлт:

Барилга нь тэнхлэгээрээ 10.0м х 6.00м харицаатай, ±0.00-с дээш 3.7м өндөр. Давхартаа ариун цэврийн өрөө, техникийн өрөө, халуун усны өрөө, саун, тусгай хэрэгцээт хүмүүст зориулсан халуун усны өрөө байхаар төлөвлөгдсөн.

Барилгын бүтээц, хийцлэл:

Барилга нь тоосгон өрлөгөн бүтээцтэй 1 давхар. Хана 240мм хөнгөн блок, 12мм сайтингтай байхаар төлөвлөв. Үзсралтын ажлыг гүйцэтгэхдээ технологийн горим зэрэгт онцгой анхаарч ажиллах шаардлагатай.

- Суурь: - Төмөр бетон шугман суурь
- Хана: - Өрөгт бүтээц
- Хучилт: - δ=150мм
- Дээвэр: - Сэндвич хавтан

Шилэн хана, цонх:

Дулаан тусгаарлалт сайтай 2 давхар шилэн пакет бүхий хуванцар рамтай байна. Рамын өнгө цагаан. MNS 5830:2008, MNS 5802:2007, MNS 5874:2008, MNS 4753:1999 стандартуудыг хангасан байх нь маш чухал. Шилэн цонхийг газар дээр нь зурагт заасан хэмжээний дагуу захиалагчтай зөвшилцөж захиална.

Хаалга:

Метал, бүргэд хаалга байхаар төлөвлөсөн. Хаалганы хэмжээг БА хуудастай хамт үзэж зурагт заасан хэмжээний дагуу гүйцэтгэнэ. Зураг төсөлд гадна хаалганууд металл рамтай төмөр, дусад хаалганууд үйлдвэрийн аргаар гүйцэтгэсэн модон хаалга байхаар тусгав.

Шал:

Шалыг зурагт заасан дугаар, хэсэглэл, хийцээр шалны нэг маягын альбомын дагуу чанартай цутгаж гүйцэтгэнэ. Ариун цэврийн өрөө, душ, усаалгын өрөөнүүдийн шалыг ус чийгнээс хамгаалсан керамик хавтангаар хийх ба дусад өрөөний шалны түвшингээс 2см доош байхаар хийж өгнө. Шалны хэсэглэлийг БА-р хуудсанд үзнэ.

Дотор засал:

Дотор заслын ажлыг захиалагчийн зөвшилцөж оёой, хана, шалны материалыг сонгоно. Ариун цэвэрийн өрөөний засалыг технологийн дагуу хийж гүйцэтгэнэ.

Бусад:

Барилгын ажлын явцад зураг төслөөс ямар нэгэн ойлгомжгүй зүйл илрэх аваас зургын автормой зөвшилцөж гүйцэтгэнэ.

АНХААР

Барилгын гүйцэтгэгч байгууллага нь барилга үзсралтын явцад ажлын зургийг чанд баримтлах бөгөөд хэрэв зураг төслийн дагуу гүйцэтгээгүйн улмаас барилгын төлөвлөлт, бөх бат, инженерийн системийн ажиллагаанд өөрчлөлт, алдаа гарваас зураг төсөл зохиогч хариуцлага хүлээхгүй.

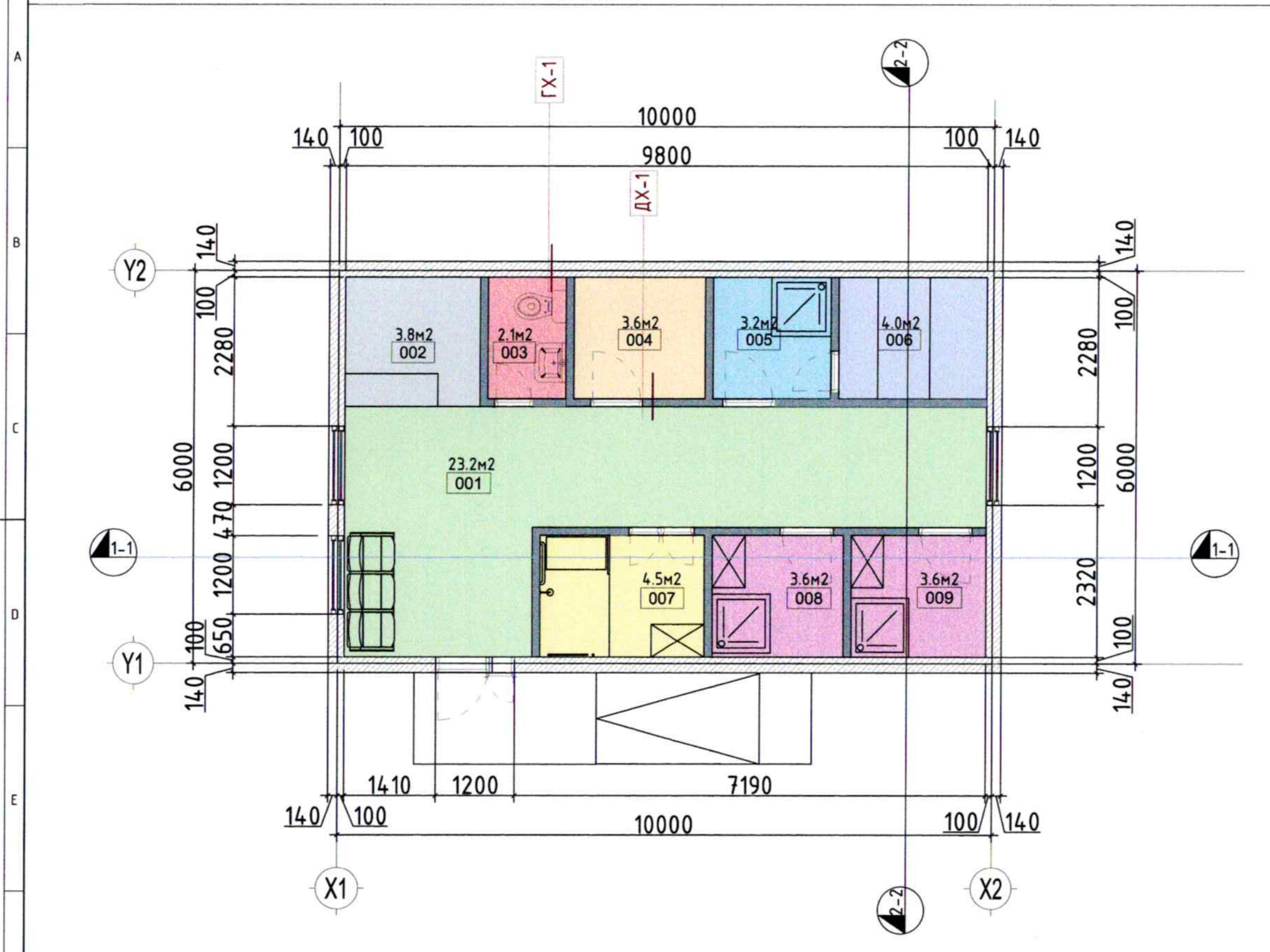
Энэхүү зураг төслийн баримт бичиг нь Монгол улсын барилгын тухай хуулийн зохиогчийн эрхээр хамгаалагдах тул зохиогчийн зөвшөөрөлгүйгээр өөр барилгад дахин хэрэглэх, бусдад дамжуулан ашиглуулахыг хатуу хориглоно.

Захиалагчийн хүсэлтийн дагуу инженер геологийн судалгаа болон дэвсгэр зураг хийгдээгүй болно.



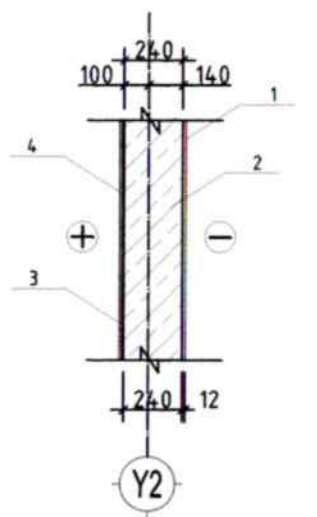
Завххан аймаг, Улиастай сум, Өлзийт баг "Халуун усны барилга"	Нэр	Гарын үсэг	Загвар
"Зөв хаус констракшн" ХХК-ийн захирал	Т.Түвшинтөгс	<i>Т.Түвшинтөгс</i>	Хуудас БА-01
Гүйцэтгэсэн	Ц.Энхжин	<i>Ц.Энхжин</i>	Нийт хуудас БА-12
Улиастай сумын засаг дарга, хотын захирагч	Ч.Наранбат		2024 он

АЗ ДАН ДАВХРЫН ТЕХНОЛОГИЙН БАЙГУУЛАЛТ М1:100



Д/д	1-Р ДАВХРЫН ӨРӨӨНИЙ ТОДОРХОЙЛОЛТ	малбай м²	шалны төрөл
1	Үүдний хэсэг	23.2	паркет
2	Хүлээлгийн хэсэг	3.8	паркет
3	Ариун цэврийн өрөө	2.1	паркет
4	Техникийн өрөө	3.6	плита
5	Халуун усны өрөө	3.2	плита
6	Саун	4.0	плита
7	Халуун усны өрөө	4.5	плита
8	Халуун усны өрөө	3.6	плита
9	Халуун усны өрөө	3.6	плита
НИЙТ		51.600	0.0

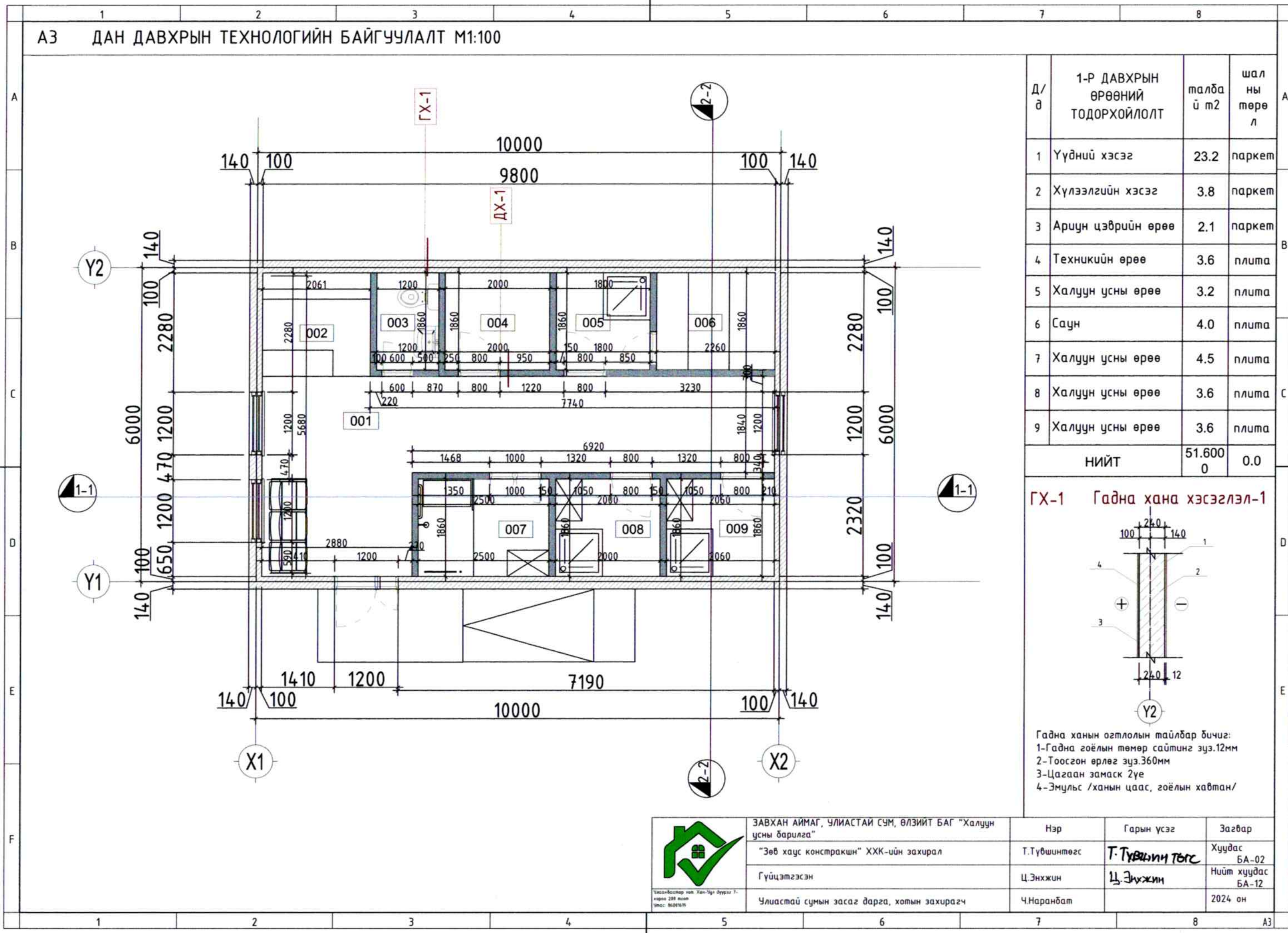
ГХ-1 Гадна хана хэсэглэл-1



Гадна ханын огтлолын тайлбар бичиг:
 1-Гадна гоёлын төмөр сайтинг зуз.12мм
 2-Тоосгон өрлөг зуз.360мм
 3-Цагаан замаск 2үе
 4-Эмульс /ханын цаас, гоёлын хавтан/

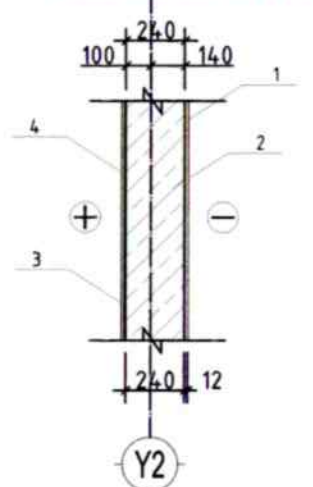
	ЗАВХАН АЙМАГ, УЛИАСТАЙ СУМ, ӨЛЗИЙТ БАГ "Халуун усны барилга"			
	Нэр	Гарын үсэг	Загвар	
	"Зөв хаус констракшн" ХХК-ийн захирал	Т.Түвшинтөгс	<i>Т.Түвшинтөгс</i>	Хуудас ГХ-01
	Гүйцэтгэгсэн	Ц.Энхжин	<i>Ц.Энхжин</i>	Нийт хуудас БА-12
Улиастай сумын засаг дарга, хотын захирагч	Ч.Наранбат		2024 он	

А3 ДАН ДАВХРЫН ТЕХНОЛОГИЙН БАЙГУУЛАЛТ М1:100



Д/д	1-Р ДАВХРЫН ӨРӨӨНИЙ ТОДОРХОЙЛОЛТ	талбай м2	шалны төрөл
1	Үүдний хэсэг	23.2	паркет
2	Хүлээлгийн хэсэг	3.8	паркет
3	Ариун цэврийн өрөө	2.1	паркет
4	Техникийн өрөө	3.6	плита
5	Халуун усны өрөө	3.2	плита
6	Саун	4.0	плита
7	Халуун усны өрөө	4.5	плита
8	Халуун усны өрөө	3.6	плита
9	Халуун усны өрөө	3.6	плита
НИЙТ		51.6000	0.0

ГХ-1 Гадна хана хэсэглэл-1



Гадна ханын огтлолын тайлбар бичиг:
 1-Гадна гоёлын төмөр сайтинг зуз.12мм
 2-Тоосгон өрлөг зуз.360мм
 3-Цагаан замаск 2үе
 4-Эмүльс /ханын цаас, гоёлын хавтан/

	ЗАВХАН АЙМАГ, УЛИАСТАЙ СУМ, ӨЛЗИЙТ БАГ "Халуун усны барилга"	Нэр	Гарын үсэг	Загвар
	"Зөв хаус констракшн" ХХК-ийн захирал	Т.Түвшинтөгс	<i>Т.Түвшинтөгс</i>	Хуудас БА-02
	Гүйцэтгэсэн	Ц.Энхжин	<i>Ц.Энхжин</i>	Нийт хуудас БА-12
	Улиастай сумын засаг дарга, хотын захирагч	Ч.Наранбат		2024 он

А3 ДАН ДАВХРЫН ШАЛНЫ БАЙГУУЛАЛТ М1:100

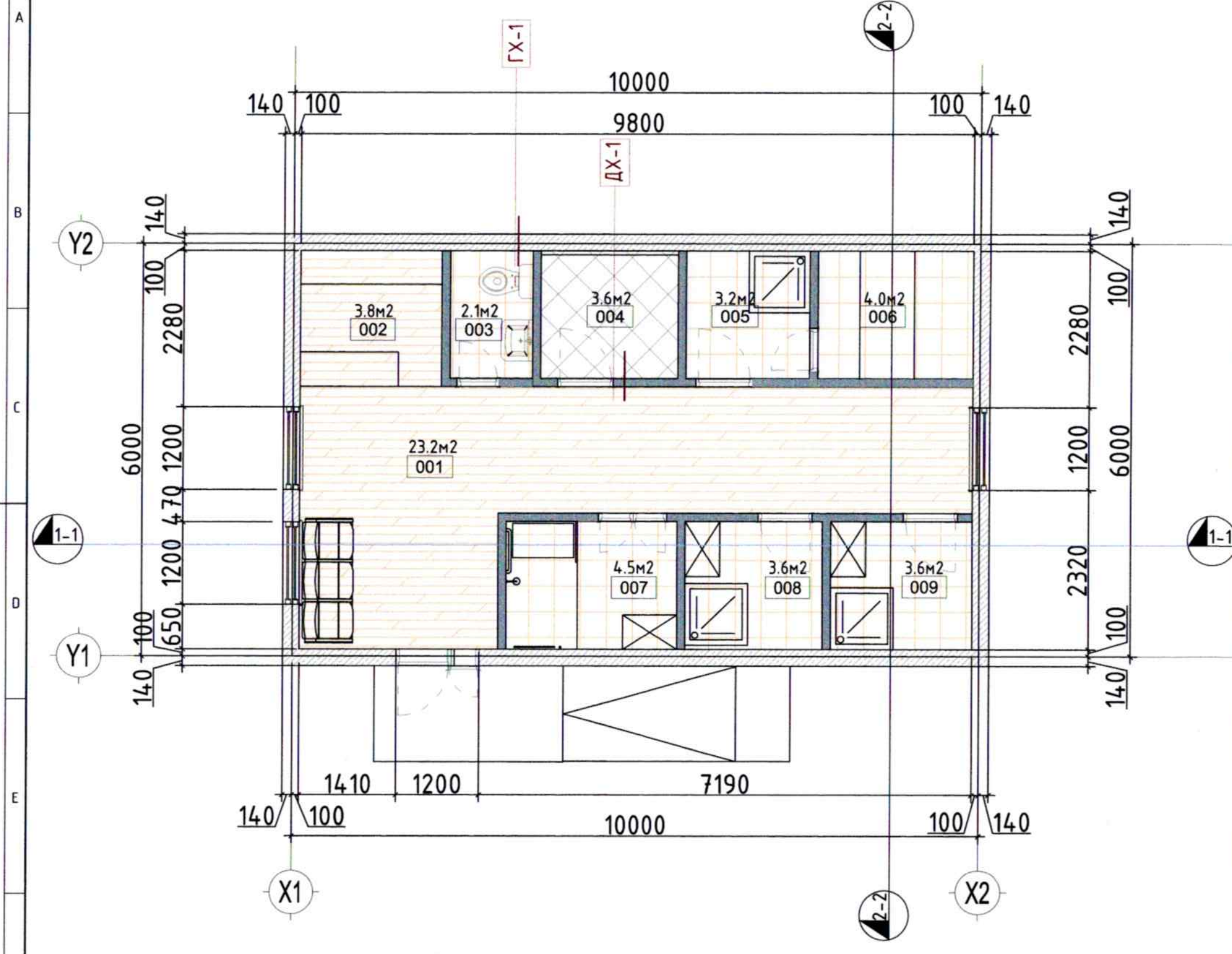
ТАЙЛБАР

- Шалыг тус хуудсанд үзүүлсэн тодорхойлолтод заасны дагуу чанартай хийж гүйцэтгэнэ.
- Шалны ажлыг хийхэд шалны хийцлэлд байгаа ус тусгаарлах үеүүдийг технологийн дагуу сайтар хийж гүйцэтгэнэ.
- Бүх шалны ажлыг хийхээс өмнө шалан доогуур хийгдэх цахилгаан, сантехникийн усгалтуудыг хийсэн байх шаардлагатай.
- Барилга угсралтын явцад сүүлийн үеийн шинэ технологи ашиглаж болох ба ингэхдээ заавал зургийн автормой зөвшилцөн зөвшөөрөл авсны дараа хийж гүйцэтгэж болно.
- Шаардлагатай тохиолдолд зургийн автормой зөвшилцөн зөвлөгөө авч газар дээр авторын зааварчилгааны дагуу шийдэл гаргаж болно.

Пракетан шал	Ш-01	27.0
Сууцны өрөө		
- Пракетан шал	10мм	
- Жийрэгвч	1үе	
- Ус чийг тусгаарлагч	1үе	
- Бетон тэгшилгээ	20мм	
Керамик шал	Ш-02	21.0
Ариун цэврийн өрөө		
- Керамик шал	10мм	
- Барьцалдуулагч цавуу	1үе	
- Ус чийг тусгаарлагч	1үе	
- Бетон тэгшилгээ	20мм	
Керамик шал	Ш-03	3.6
Техникийн өрөө		
- Хальтардаггүй чулуу	10мм	
- Барьцалдуулагч цемэнт	1үе	
- Бетон тэгшилгээ	20мм	



ЗАВХАН АЙМАГ, УЛИАСТАЙ СУМ, ӨЛЗИЙТ БАГ "Халуун усны барилга"	Нэр	Гарын үсэг	Загвар
"Зөв хаус констракшн" ХХК-ийн захирал	Т.Түвшинтөгс	<i>Т.Түвшинтөгс</i>	Хуудас БА-03
Гүйцэтгэсэн	Ц.Энхжин	<i>Ц.Энхжин</i>	Нийт хуудас БА-12
Улиастай сумын засаг дарга, хотын захирагч	Ч.Наранбат		2024 он




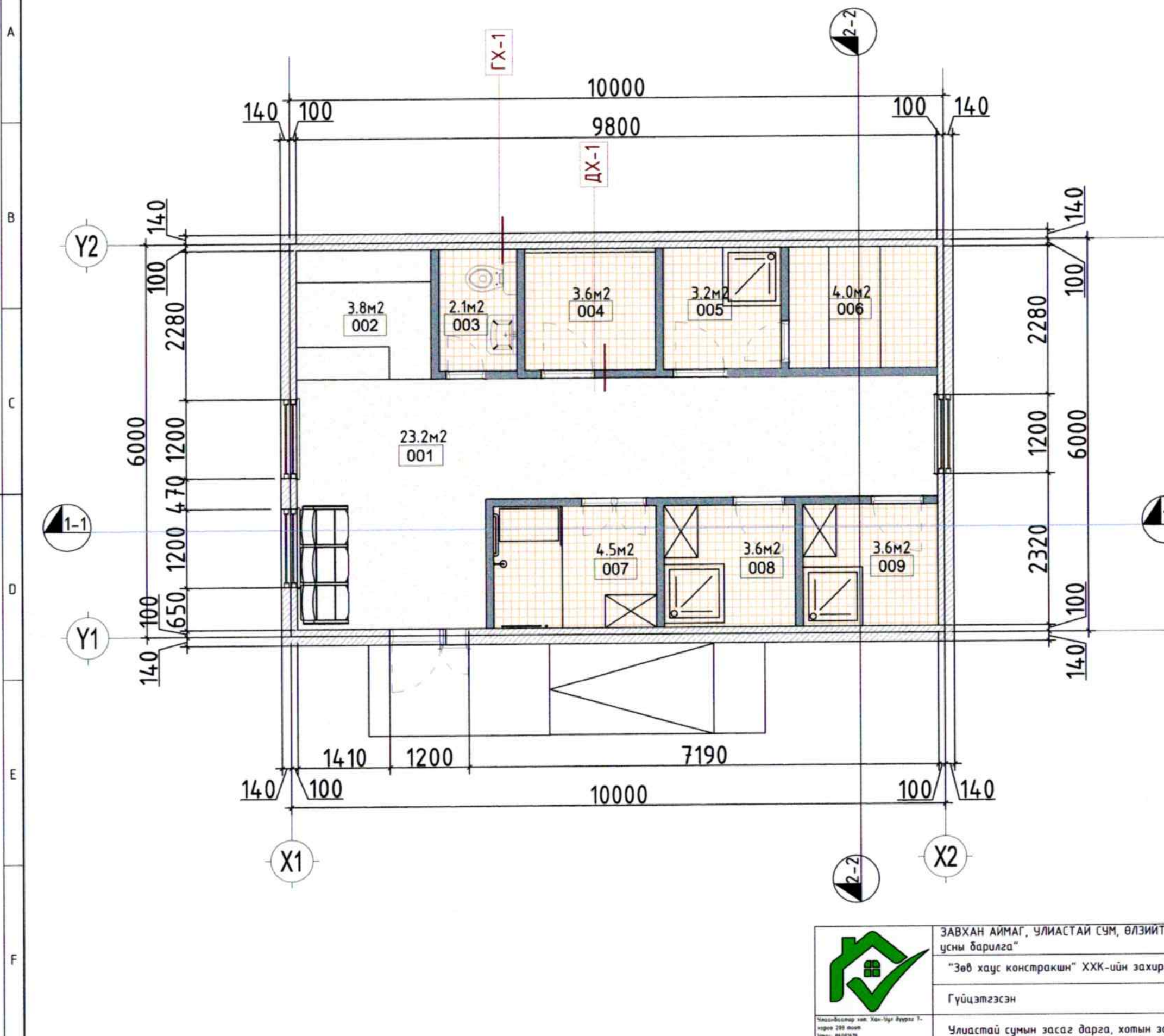
АЗ ДАН ДАВХРЫН ТААЗНЫ БАЙГУУЛАЛТ М1:100

ТАЙЛБАР

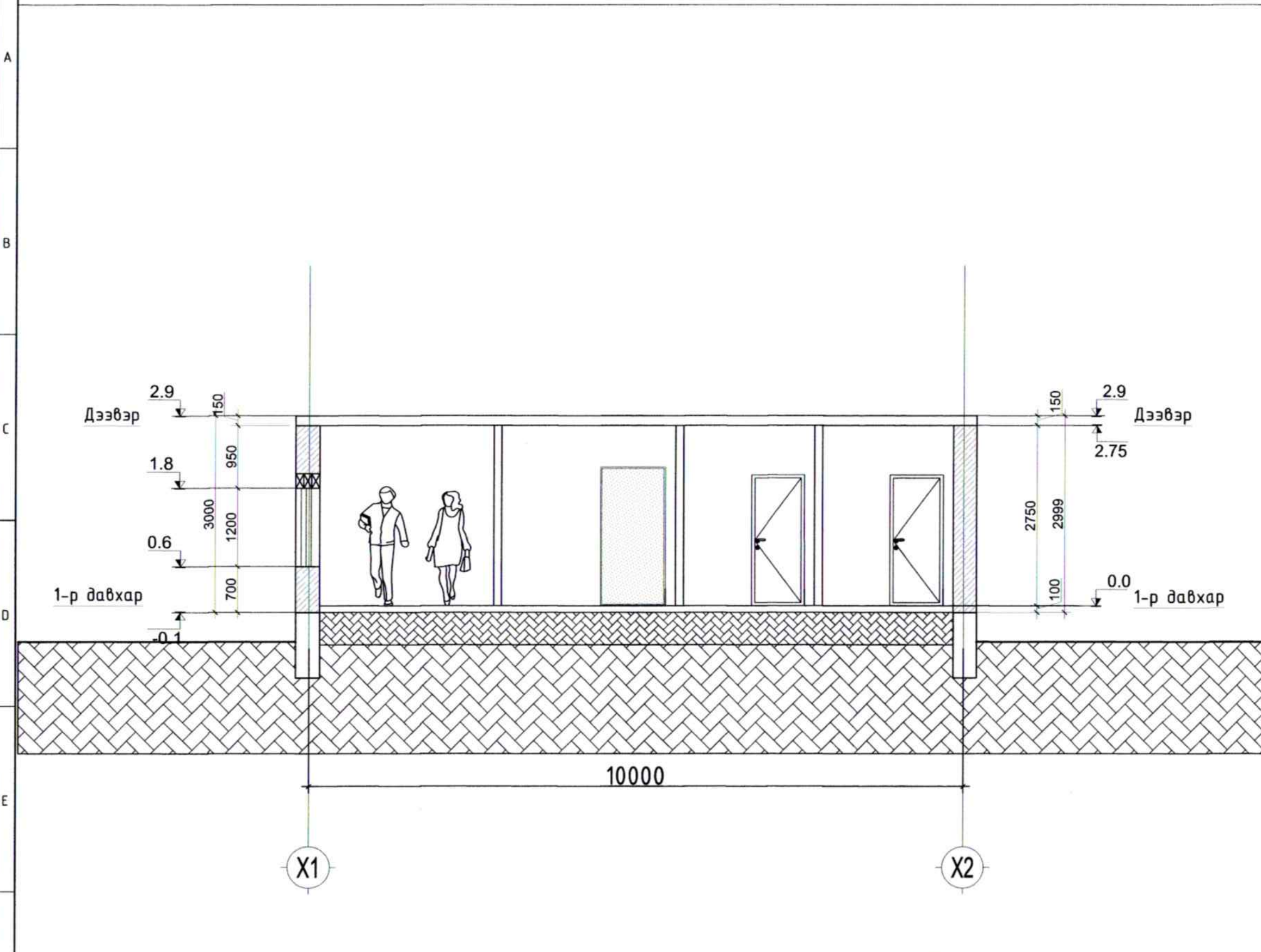
- Энэ хуудсыг ТХ болон бусад хуудастай хамт үз.
- Дотор заслал болон таазны заслыг чанарын шаардлага хангасан материалаар чанартай сайн хийж гүйцэтгэнэ.
- Ариун цэврийн өрөөнд ус чийгэнд тэсвэртэй материалаар хийж гүйцэтгэнэ.
- Барилга угсралтын явцад сүүлийн үеийн шинэ технологи ашиглаж болох ба ингэхдээ заавал зургийн автортой зөвшилцөн зөвшөөрөл авсны дараа хийж гүйцэтгэж болно.

Дүүжин тааз	T-01	24.6
	Ариун цэврийн өрөө, Техникийн өрөө	
	<ul style="list-style-type: none"> - Ус чийгэнд тэсвэртэй дүүжин тааз - Тааз тогтоох рам бэхэлгээ - Агаарын үе 	
Эммульсэн тааз	T-02	27.00
	Сууцны өрөө,	
	<ul style="list-style-type: none"> - Эммульсэн өнгөлгөө 2үе - Сайжруулсан шавардлага 	

	ЗАВХАН АЙМАГ, УЛИАСТАЙ СУМ, ӨЛЗИЙТ БАГ "Халуун усны барилга"	Нэр	Гарын үсэг	Загвар
	"Зөв хаус констракшн" ХХК-ийн захирал	Т.Түвшинтөгс	<i>Т.Түвшинтөгс</i>	Хуудас БА-04
	Гүйцэтгэсэн	Ц.Энхжин	<i>Ц.Энхжин</i>	Нийт хуудас БА-12
	Улиастай сумын засаг дарга, хотын захирагч	Ч.Наранбат		2024 он

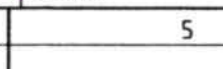


АЗ 1-1 ОГТЛОЛ М1:100



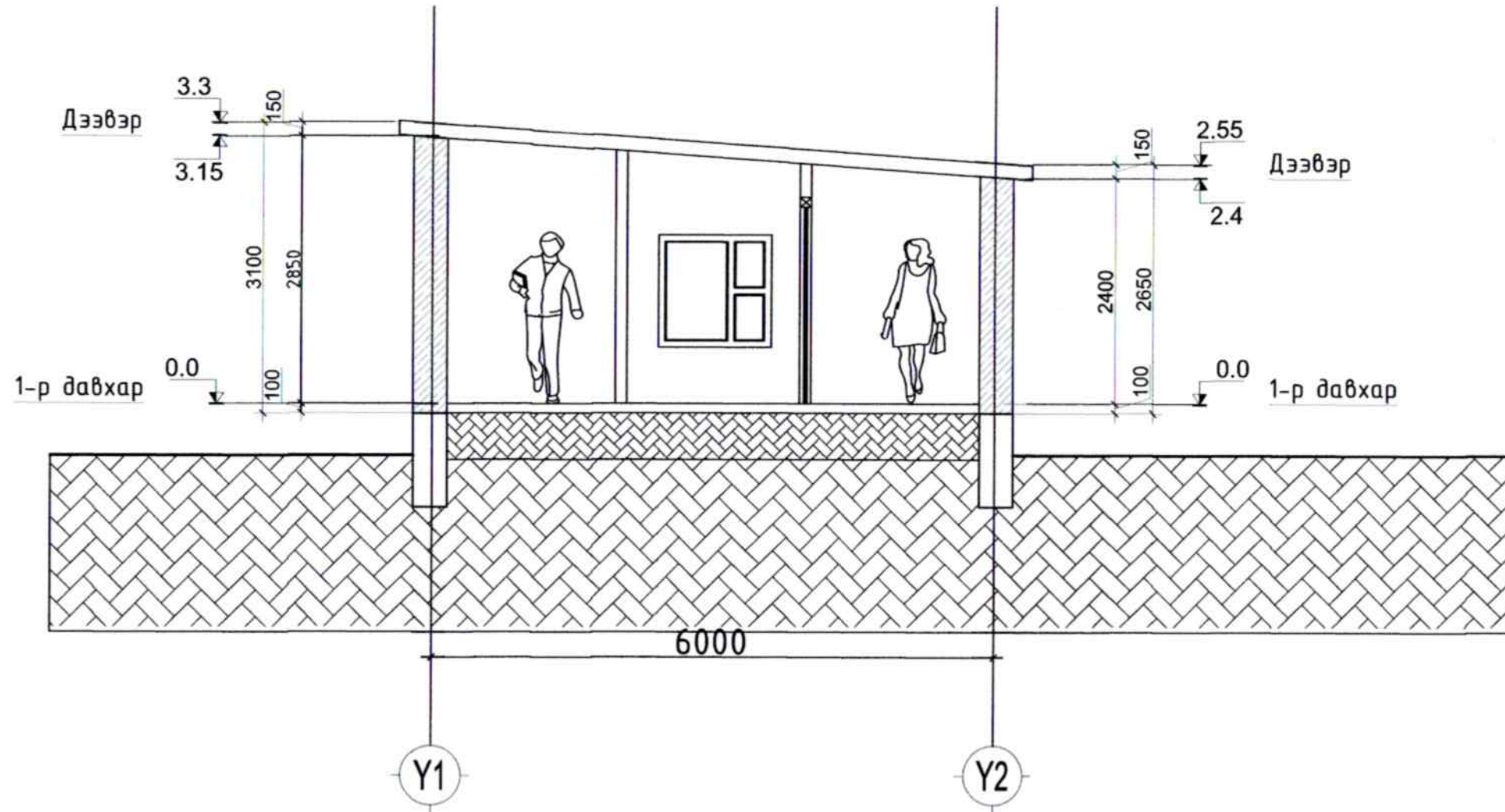
Д/д	1-Р ДАВХРЫН ӨРӨӨНИЙ ТОДОРХОЙЛОЛТ	талбай м2	шалны төрөл
1	Үүдний хэсэг	24.2	паркет
2	Хүлээлгийн хэсэг	6.4	паркет
3	Техникийн өрөө	3.6	паркет
4	Халуун усны өрөө	3.6	плита
5	Халуун усны өрөө	3.6	плита
6	Халуун усны өрөө	3.6	плита
7	Халуун усны өрөө	3.6	плита
8	Халуун усны өрөө	3.6	плита
НИЙТ		52.2000	0.0

Завхан аймаг, Улиастай сум, Өлзийт баг "Халуун усны барилга"	Нэр	Гарын үсэг	Загвар
"Зөв хаус констракшн" ХХК-ийн захирал	Т.Түвшинтөгс	<i>Т.Түвшинтөгс</i>	Хуудас БА-05
Гүйцэтгэсэн	Ц.Энхжин	<i>Ц.Энхжин</i>	Нийт хуудас БА-12
Улиастай сумын засаг дарга, хотын захирагч	Ч.Наранбат		2024 он



Улаанбаатар хот, Хан-Уул дүүрэг 7-н дугаар 200 тоотой
Ч.Мас: 96284818

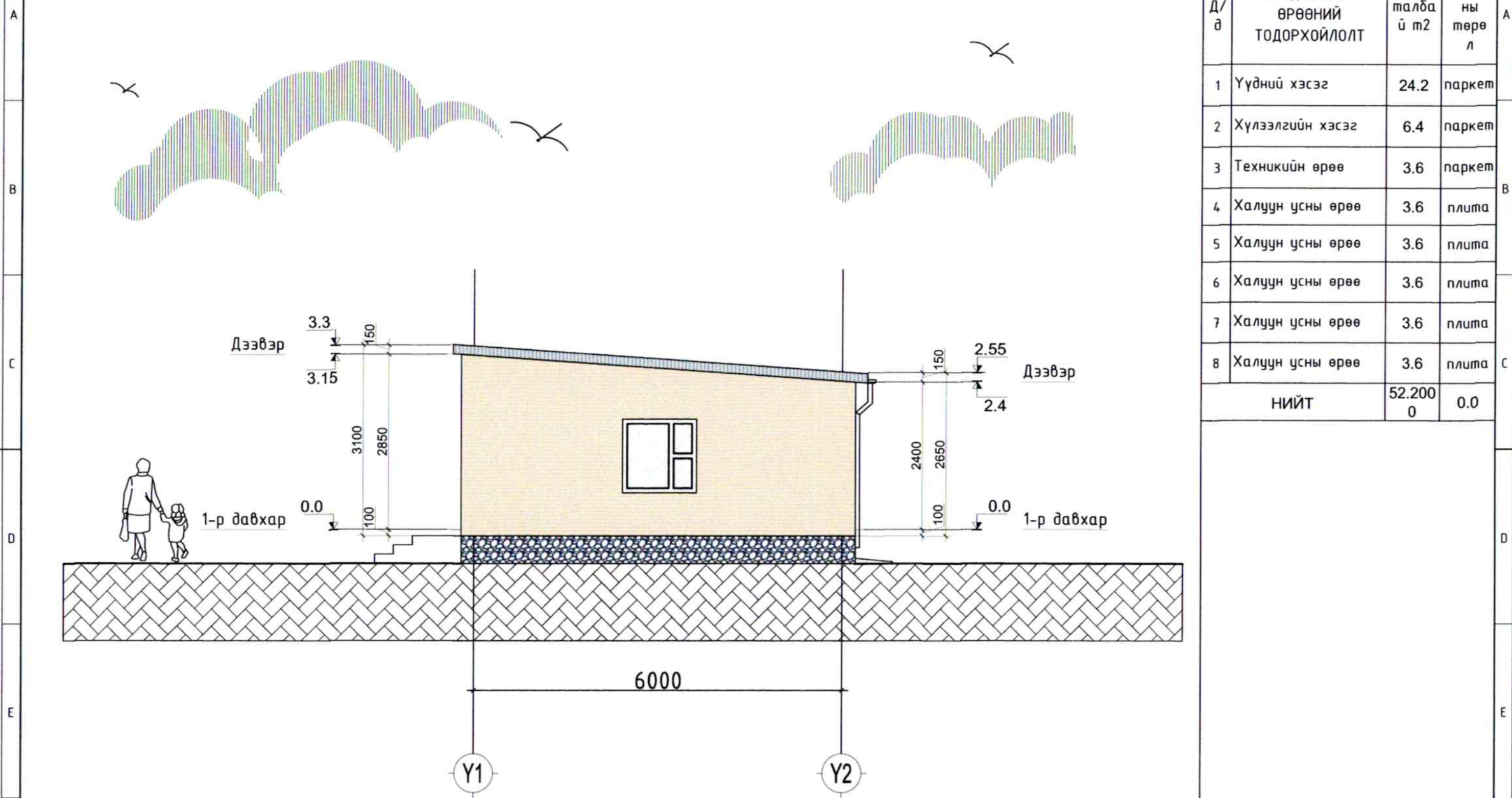
А3 2-2 ОГТЛОЛ М1:100




Д/д	1-Р ДАВХРЫН ӨРӨӨНИЙ ТОДОРХОЙЛОЛТ	талбай м2	шалны төрөл
1	Үүдний хэсэг	24.2	паркет
2	Хүлээлгийн хэсэг	6.4	паркет
3	Техникийн өрөө	3.6	паркет
4	Халуун усны өрөө	3.6	плита
5	Халуун усны өрөө	3.6	плита
6	Халуун усны өрөө	3.6	плита
7	Халуун усны өрөө	3.6	плита
8	Халуун усны өрөө	3.6	плита
НИЙТ		52.2000	0.0

	ЗАВХАН АЙМАГ, УЛИАСТАЙ СҮМ, ӨЛЗИЙТ БАГ "Халуун усны дарилга"	Нэр	Гарын үсэг	Зөвчлөл
	"Зөв хаус констракшн" ХХК-ийн захирал	Т.Түвшинтөгс	Т.Түвшинтөгс	Хуудас БА-06
	Гүйцэтгэсэн	Ц.Энхжин	Ц.Энхжин	Нийт хуудас БА-12
	Улиастай сумын засаг дарга, хотын захирагч	Ч.Наранбат		2024 он

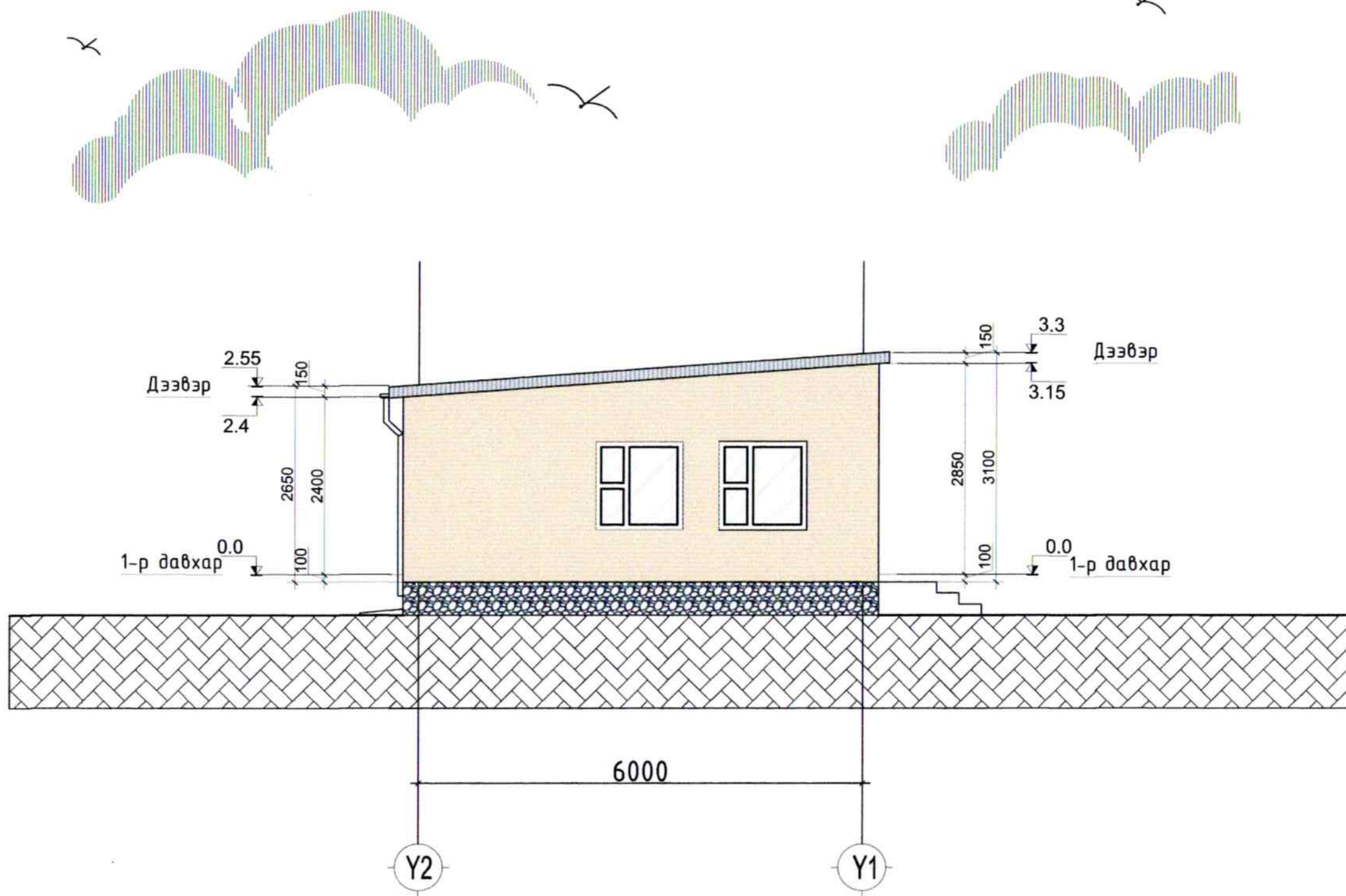
А3 НҮҮР ТАЛ М1:100



Д/д	1-Р ДАВХРЫН ӨРӨӨНИЙ ТОДОРХОЙЛОЛТ	талбай м2	шалны төрөл
1	Үүдний хэсэг	24.2	паркет
2	Хүлээлгийн хэсэг	6.4	паркет
3	Техникийн өрөө	3.6	паркет
4	Халуун усны өрөө	3.6	плита
5	Халуун усны өрөө	3.6	плита
6	Халуун усны өрөө	3.6	плита
7	Халуун усны өрөө	3.6	плита
8	Халуун усны өрөө	3.6	плита
НИЙТ		52.2000	0.0

 <p>Завхан аймаг, Улиастай сум, Өлзийт баг "Халуун усны барилга" "Зөв хаус констракшн" ХХК-ийн захирал Гүйцэтгэсэн Улиастай сумын засаг дарга, хотын захирагч</p>	Нэр	Гарын үсэг	Загвар
	Т.Түвшинтөгс	<i>Т.Түвшинтөгс</i>	Хуудас БА-07
	Ц.Энхжин	<i>Ц.Энхжин</i>	Нийт хуудас БА-12
	Ч.Наранбат		2024 он

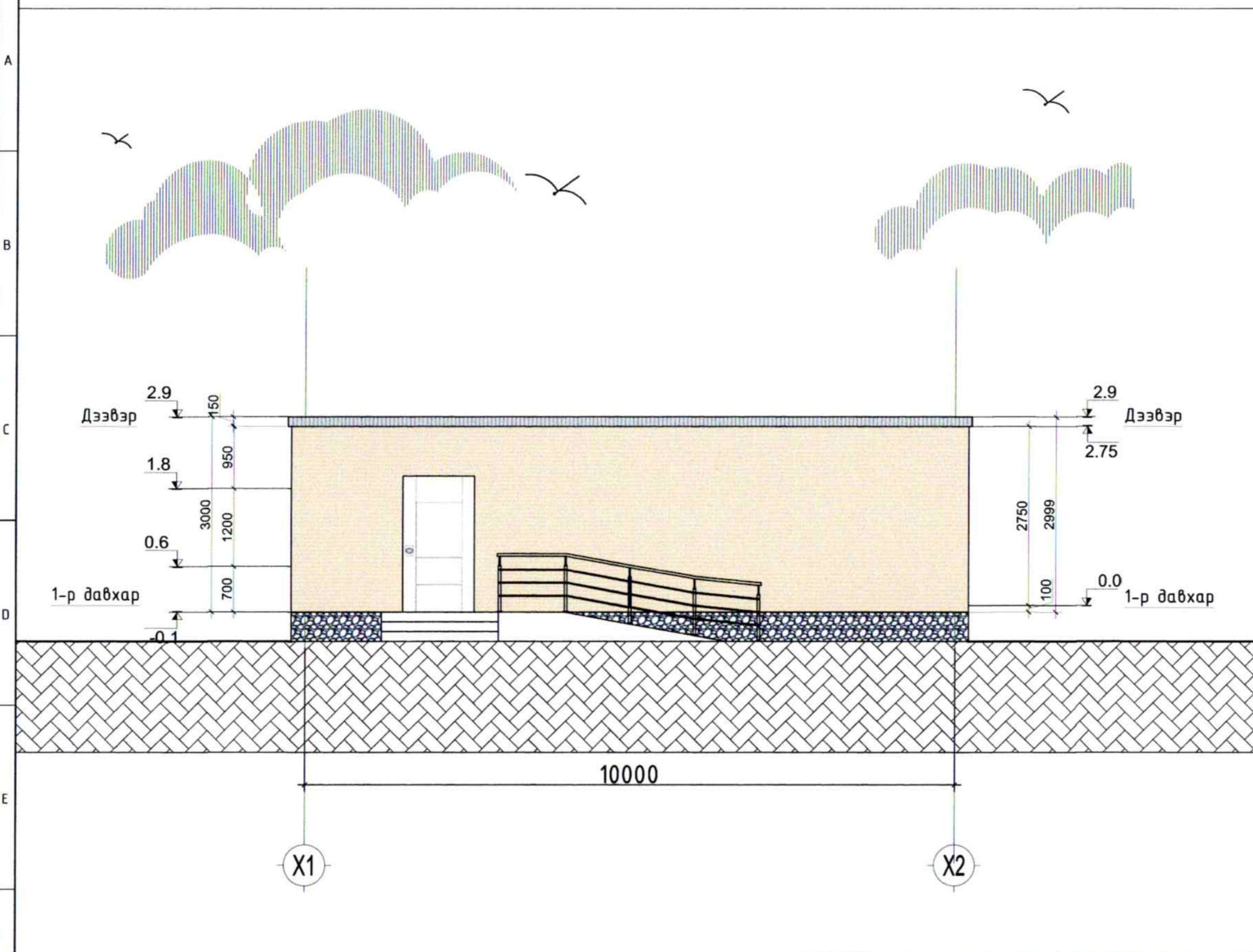
А3 НҮҮР ТАЛ М1:100



Д/д	1-Р ДАВХРЫН ӨРӨӨНИЙ ТОДОРХОЙЛОЛТ	талбай м2	шалны төрөл
1	Үүдний хэсэг	24.2	паркет
2	Хүлээлгийн хэсэг	6.4	паркет
3	Техникийн өрөө	3.6	паркет
4	Халуун усны өрөө	3.6	плита
5	Халуун усны өрөө	3.6	плита
6	Халуун усны өрөө	3.6	плита
7	Халуун усны өрөө	3.6	плита
8	Халуун усны өрөө	3.6	плита
НИЙТ		52.200 0	0.0

	ЗАВХАН АЙМАГ, УЛИАСТАЙ СУМ, ӨЛЗИЙТ БАГ "Халуун усны барилга"	Нэр	Гарын үсэг	Загвар
	"Зөв хаус констракшн" ХХК-ийн захирал	Т.Түвшинтөгс	<i>Т.Түвшинтөгс</i>	Хуудас БА-08
	Гүйцэтгэсэн	Ц.Энхжин	<i>Ц.Энхжин</i>	Нийт хуудас БА-12
	Улиастай сумын засаг дарга, хотын захирагч	Ч.Наранбат		2024 он

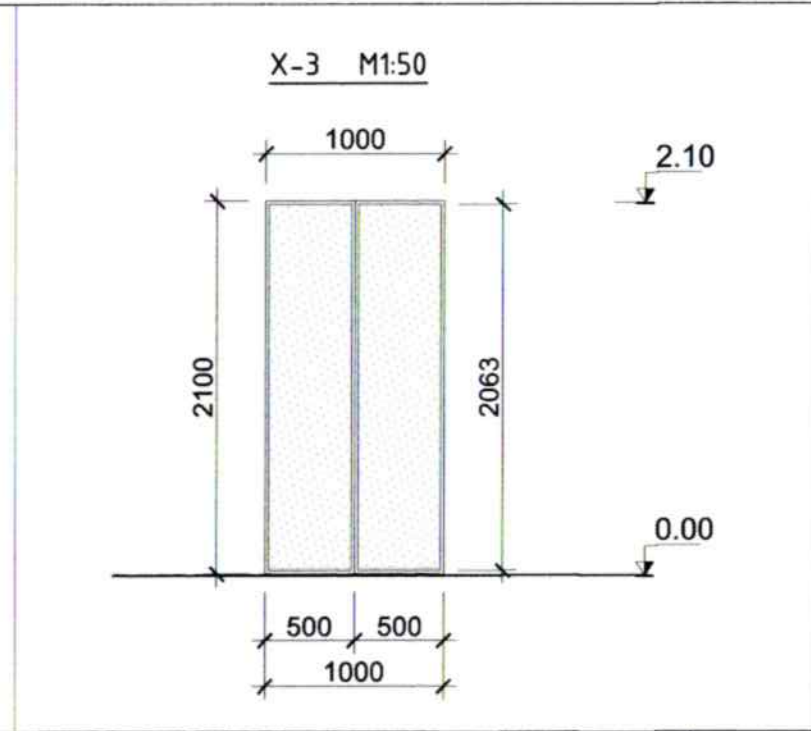
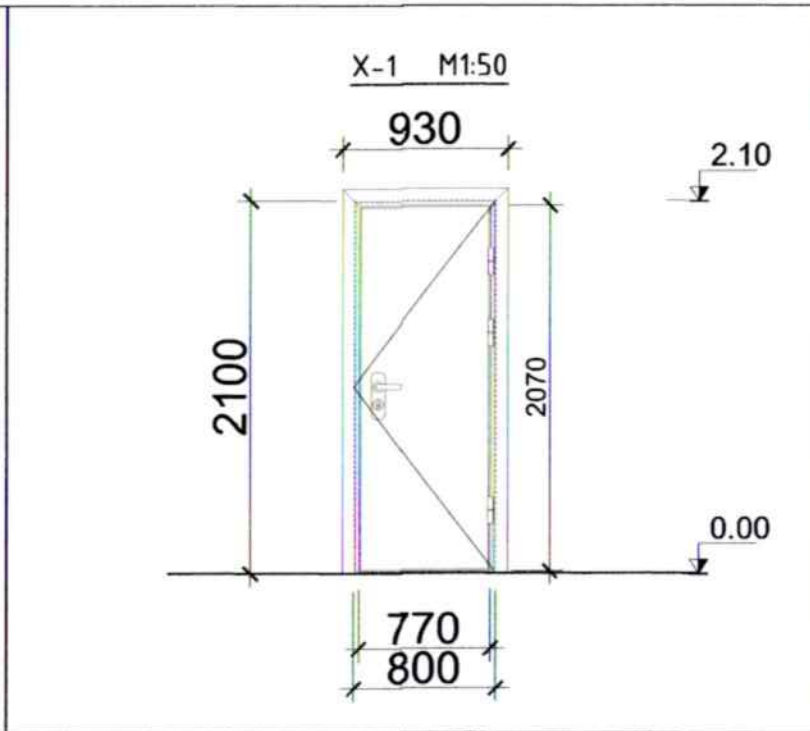
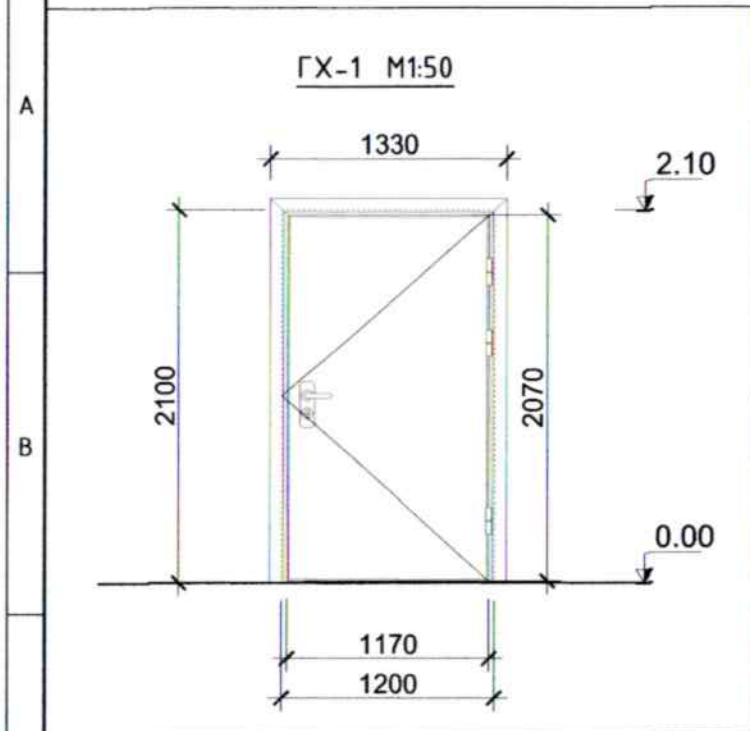
А3 НҮҮР ТАЛ М1:100



Д/д	1-Р ДАВХРЫН ӨРӨӨНИЙ ТОДОРХОЙЛОЛТ	талбай м ²	шалны төрөл
1	Үүдний хэсэг	24.2	паркет
2	Хүлээлгийн хэсэг	6.4	паркет
3	Техникийн өрөө	3.6	паркет
4	Халуун усны өрөө	3.6	плита
5	Халуун усны өрөө	3.6	плита
6	Халуун усны өрөө	3.6	плита
7	Халуун усны өрөө	3.6	плита
8	Халуун усны өрөө	3.6	плита
НИЙТ		52.2000	0.0

	ЗАВХАН АЙМАГ, УЛИСТАЙ СУМ, ӨЛЗИЙТ БАГ "Халуун усны барилга"	Нэр	Гарын үсэг	Загвар
	"Зөв хаус констракшн" ХХК-ийн захирал	Т.Түвшинтөгс	<i>Т.Түвшинтөгс</i>	Хуудас БА-09
	Гүйцэтгэсэн	Ц.Энхжин	<i>Ц.Энхжин</i>	Нийт хуудас БА-12
	Улиастай сумын засаг дарга, хотын захирагч	Ч.Наранбат		2024 он

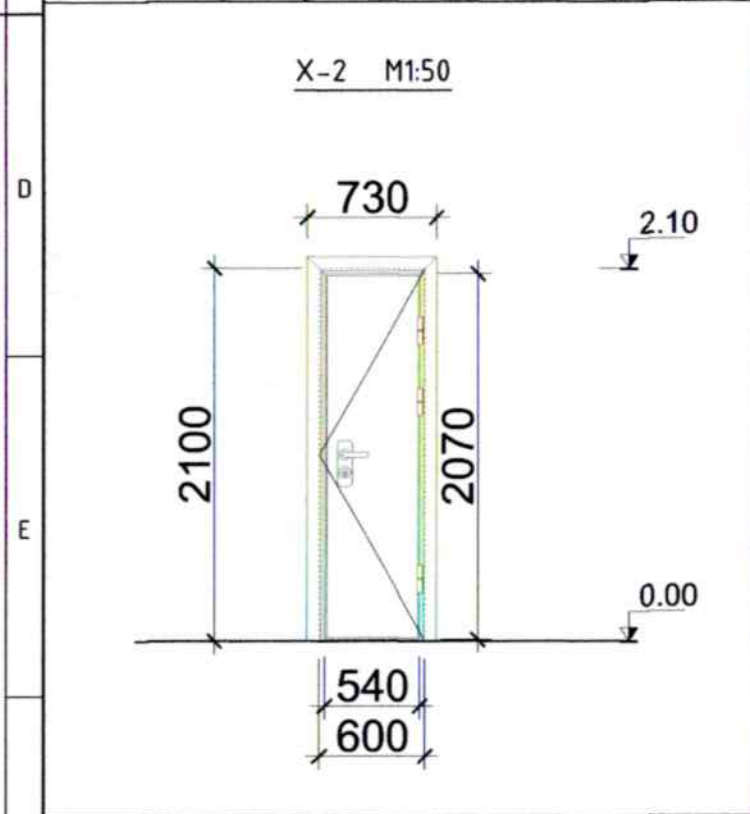
А3 Хаалганы түүвэр, дэлгээс М1:50



ТАЙЛБАР

- Хаалга, цонх, шилэн ханыг захиалахдаа газар дээр хэмжээг нарийвчлан нягтлаж захиална.
- Цонх нь хуванцар рамтай, 3 давхар шилтэй вакум цонх байна. Цонхыг загвар, хэмжээний дагуу захиалж угсарна.
- Завсар зайг шингэн хөөсөөр чигжиж дулаална.
- Цонхны тавцанг газар дээр хэмжээ авч зориулалтын чулуун тавцан захиалж угсарна.
- Барилгад хэрэглэгдэх хаалгыг зүрагт үзүүлсэн загварын дагуу стандартын шаардлага хангасан сайн чанарын модон ба металл хаалгыг үйлдвэрт захиалах ба үйлдвэрт угсарсан бэлэн хаалга ашиглаж болно. Ингэхдээ хаалганы дэлгээсийн дагуу нийцэхүйц байна.
- Хаалганы өнгө загварыг захиалагчийн хүсэлтийн дагуу, зохиогчтой зөвшилцсөний үндсэн дээр сонгож авч угсарж болно
- Бэхэлгээг тухайн хаалганаас хамааруулж газар дээр нь шийднэ.

Нэр, тэмдэглэгээ Тоо ширхэг	Металл хийцтэй, дулаалгатай /GX-1/	1ш	Нэр, тэмдэглэгээ Тоо ширхэг	Модон хаалга /X-1/	4ш	Нэр, тэмдэглэгээ Тоо ширхэг	Модон хаалга /X-1/	1ш
Зориулалт	Гадна хаалга		Зориулалт	Дотор хаалга		Зориулалт	Дотор хаалга	
Нүхний хэмжээ	1200x2100h		Нүхний хэмжээ	800x2100h		Нүхний хэмжээ	1000x2100h	
Хэмжээ	1170x2070h		Хэмжээ	2700x2400h		Хэмжээ	970x2070h	

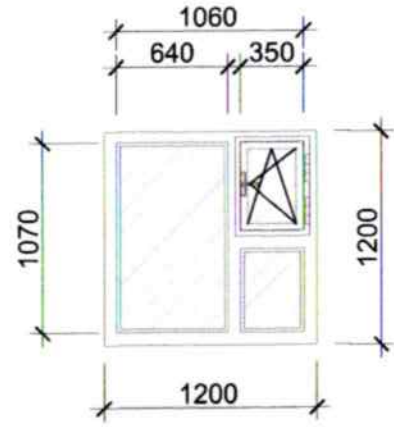


Нэр, тэмдэглэгээ Тоо ширхэг	Модон хаалга /X-2/	2ш	Нэр, тэмдэглэгээ Тоо ширхэг	Модон хаалга /X-2/	2ш
Зориулалт	Дотор хаалга		Зориулалт	Дотор хаалга	
Нүхний хэмжээ	600x2100h		Нүхний хэмжээ	600x2100h	
Хэмжээ	730x2070h		Хэмжээ	730x2070h	

	ЗАВХАН АЙМАГ, УЛИАСТАЙ СУМ, ӨЛЗИЙТ БАГ "Халуун усны барилга"	Нэр	Гарын үсэг	Загвар
	"Зөв хаус констракшн" ХХК-ийн захирал	Т.Түвшинтөгс	Т.Түвшинтөгс	Хуудас БА-11
	Гүйцэтгэгсэн	Ц.Энхжин	Ц.Энхжин	Нийт хуудас БА-12
	Улиастай сумын засаг дарга, хотын захирагч	Ч.Наранбат		2024 он

А3 Цонхны түүвэр, дэлгээс М1:50

Ц-01 М1:50



Нэр, тэмдэглэгээ Тоо ширхэг	Хуванцар рамтай вакум цонх Ц-1/	Зш
Зориулал	Гадна цонх	
Нүхний хэмжээ	1200x2200h	
Хэмжээ	1060x2060h	
Шиллэгээ	5мм зузаан тунгалаг шил	
Тонгол	2 онгойлттой цоож, дөлд нугас	
Цонхны ран	Хуванцар рамтай вакум	

ТАЙЛБАР

- Хаалга, цонх, шилэн ханыг захиалахдаа газар дээр хэмжээг нарийвчлан нягтлаж захиална.
- Цонх нь хуванцар рамтай, 3 давхар шилтэй вакум цонх байна. Цонхыг загвар, хэмжээний дагуу захиалж угсарна.
- Завсар зайг шингэн хөөсөөр чигжиж дулаална.
- Цонхны тавцанг газар дээр хэмжээ авч зориулалтын чулуун тавцан захиалж угсарна.
- Барилгад хэрэглэгдэх хаалгыг зүрагт үзүүлсэн загварын дагуу стандартын шаардлага хангасан сайн чанарын модон ба металл хаалгыг үйлдвэрт захиалах ба үйлдвэрт угсарсан бэлэн хаалга ашиглаж болно. Ингэхдээ хаалганы дэлгээсийн дагуу нийцэхүйц байна.
- Хаалганы өнгө загварыг захиалагчийн хүсэлтийн дагуу, зохиогчтой зөвшилцсөний үндсэн дээр сонгож авч угсарж болно
- Бэхэлгээг тухайн хаалганаас хамааруулж газар дээр нь шийднэ.



ЗАВХАН АЙМАГ, УЛИАСТАЙ СУМ, ӨЛЗИЙТ БАГ "Халуун усны барилга"
 "Зөв хаус констракшн" ХХК-ийн захирал
 Гүйцэтгэсэн
 Улиастай сумын засаг дарга, хотын захирагч

Нэр	Гарын үсэг	Загвар
Т.Түвшинтөгс	<i>Т.Түвшинтөгс</i>	Хуудас БА-12
Ц.Энхжин	<i>Ц.Энхжин</i>	Нийт хуудас БА-12
Ч.Наранбат		2024 он

A
B
C
D
E

A
B
C
D
E
F

А3 ХАРАГДАЦ



Улаанбаатар хот, Хан-Уул дүүрэг 7-
квартал 298 орон
Утас: 86019179

ЗАВХАН АЙМАГ, УЛИАСТАЙ СУМ, ӨЛЗИЙТ БАГ "Халуун усны барилга"	Нэр	Гарын үсэг	Загвар
"Зөв хаус констракшн" ХХК-ийн захирал	Т.Түвшинтөгс	<i>Т.Түвшинтөгс</i>	Хуудас БА-10
Гүйцэтгэсэн	Ц.Энхжин	<i>Ц.Энхжин</i>	Нийт хуудас БА-12
Улиастай сумын засаг дарга, хотын захирагч	Ч.Наранбат		2024 он

А3 ХАРАГДАЦ



Хэргийн газар хамгаалалтын үйлчилгээний байр
Улаанбаатар хот Хан-Уул дүүрэг 1-
дүгээр хороо 200 нумар
Утас: 6609767

ЗАВХАН АЙМАГ, УЛИАСТАЙ СУМ, ӨЛЗИЙТ БАГ "Халуун усны дарилга"	Нэр	Гарын үсэг	Загвар
"Зөв хаус констракшн" ХХК-ийн захирал	Т.Түвшинтөгс	<i>Т.Түвшинтөгс</i>	Хуудас БА-10
Гүйцэтгэсэн	Ц.Энхжин	<i>Ц.Энхжин</i>	Нийт хуудас БА-12
Улиастай сумын засаг дарга, хотын захирагч	Ч.Наранбат		2024 он

А3 ХАРАГДАЦ



Улаанбаатар хот, Хан-Уул дүүрэг 7-
н дугаар 209 тоот
Утас: 06024108

ЗАВХАН АЙМАГ, УЛИАСТАЙ СУМ, ӨЛЗИЙТ БАГ "Халуун усны барилга"

"Зөв хаус констракшн" ХХК-ийн захирал

Гүйцэтгэсэн

Улиастай сумын засаг дарга, хотын захирагч

Нэр

Т.Түвшинтөгс

Ц.Энхжин

Ч.Наранбат

Гарын үсэг

Т.Түвшинтөгс

Ц. Энхжин

Загвар

Хуудас
БА-10

Нийт хуудас
БА-12

2024 он



"ЗӨВ ХАУС" ХХК
Улаанбаатар хот, Хан-Уул дүүрэг 7
хороо 208 тоот
Утас: 86001619

ЗАВХАН АЙМАГ, УЛИАСТАЙ СУМ, ӨЛЗИЙТ БАГТ БАРИГДАХ
"Халуун усны барилга"

(Ажлын зураг)
БАРИЛГА, БҮТЭЭЦ /ББ/

БОЛОВСРЧУЛСАН:
ЗАХИРАЛ
ИНЖЕНЕР

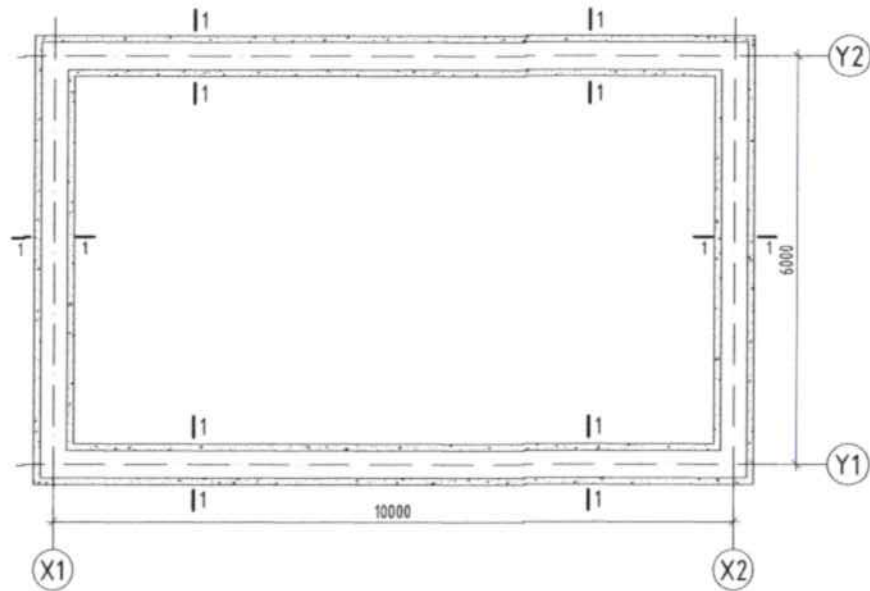
Т.Түвшинтөгс
Л.Шижирдаатар



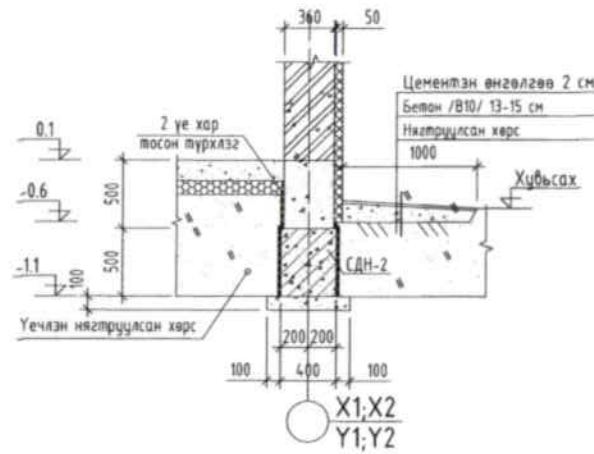
Улаанбаатар хот
2024 он

	1	2	3	4	5	6	7	8																																					
A	ТАЙЛБАР БИЧИГ																																												
B	<p>Завхан аймаг, улиастай сум, өлзийт багт баригдах "Халуун усны барилга"-ийн барилга бүтээцийн ажлын зургийг барилгын зураг төслийн "ЗӨВ ХАҮС" ХХД-д архитектурын даалгаврыг үндэслэн боловсруулав.</p> <p>Материал: Барилгын цутгамал болон цугсармал хийцүүдэд доор дурдсан ангийн материалуудыг хэрэглэнэ. -Суурийн бетон бэлтгэл -В10 -Шугаман суурь -В20 -Бүс бетон -В20 -Ажлын арматур -А400 /А-III MNS ГОСТ 34028-2022/ -Холбогч арматур -А240 /А-I MNS ГОСТ 34028-2022/ -Хомут -А240 /А-I MNS ГОСТ 34028-2022/</p>																																												
C	ЗУРГИЙН ЖАГСААЛТ		<p>Суурь: Котлованыг механизмаар ухагдаа суурь суулгах төслийн түвшингээс дээш 20-30см дутуу ухаж, түүнээс доош төслийн түвшин хүртэл гараар ухаж, маш сайн нягтруулсан байх хэрэгтэй. Барилгын суурийг цутгамал төмөрбетон шугаман суурьтай дайхаар төлөвлөв. Цутгамал төмөрбетон шугаман суурийн доор 10см зузаан бетон /В10/ бэлтгэл хийнэ. Цутгамал төмөрбетон баганан суурийн бетоны анги /В25/, арматурын анги А400; А240 MNS ГОСТ 34028-2022 стандартын байна. Суурийн нүх ухахын өмнө барилгын талбай да түүний ойр орчимд хур борооны ус урсгах суваг, үерээс хамгаалсан шуудуу, шүүрүүлэх суваг зэрэг байгууламжуудыг хийж барилгын буурь хөрсийг норгох болон ус тогтохоос хамгаалах шаардлагатай. Зураг төсөлд хөрстэй харьцах гадаргууд хэрэглэх ба эргүүлж чигжихдээ овойлт үүсгэхгүй хөрсөөр чигжинэ. Буурь суурийн ажлыг БНБД 2.02.01-94-г баримтлан гүйцэтгэвэл зохино. Хэв хашмал нь бат бөх тогтвортой нөхцөлөөр хангагдсан байх шаардлагатай да бетон бат бэхийн бэхжилтийнхээ 70%-ийг авахаас өмнө буюу 28 хоногоос өмнө хэв хашмалыг суллаж болохгүй.</p> <p>Хана: 1-р давхрын хана нь 36см блок хана, галд тэсвэртэй дулаалга 15см байна. Дотор хана нь 24см агааржуулсан блок, 12см-ын тоосгон хана байна.</p> <p>Дулаалга: Барилгын ханын дулаалгад хэрэглэх материал нь MNS1247;2008 стандартад нийцсэн байна.</p> <p>Гадна довжоо: Гадна довжоог сайтар нягтруулсан овойлт үүсгэдэггүй хөрсөн дээр зурагт үзүүлсний дагуу хийж гүйцэтгэнэ. Бетоны анги нь В10-оос багагүй байна.</p> <p>Хаяавч: Барилгын суурийг гадаргуугийн уснаас хамгаалах зорилгоор 1.0 м-ээс багагүй өргөнтэй хаяавчыг В10-аас багагүй ангийн ус нэвтэрдэггүй бетоноор чанартай хийж гүйцэтгэнэ.</p> <p>Анхаар -Барилгын ажлыг хүйтний улиралд гүйцэтгэх шаардлага гарвал БНБД 52-02-05 нормыг баримтлах ба зураг төсөл зохиогчтой зөвшилцөнө.</p> <p>Барилгачид нь дээрх норм дүрмүүдийг мөрдөхөөс гадна барилгын үйлдвэрлэлд дагаж мөрдөх хөдөлмөр хамгаалал, аюулгүй ажилгааны дүрэм БНБД 12-03-04 мөрдөж ажиллах.</p>																																										
D	<table border="1"> <thead> <tr> <th>Д/д</th> <th>Зургийн нэр</th> <th>Хуудасны тоо</th> </tr> </thead> <tbody> <tr> <td>1</td> <td>Зургийн жагсаалт, тайлбар бичиг</td> <td>ББ-01</td> </tr> <tr> <td>2</td> <td>Шугаман суурь</td> <td>ББ-02</td> </tr> <tr> <td>3</td> <td>Бүс бетон, хучилт</td> <td>ББ-03</td> </tr> <tr> <td>4</td> <td>1-р давхрын ялцууны материалын түүвэр</td> <td>ББ-04</td> </tr> </tbody> </table>		Д/д	Зургийн нэр	Хуудасны тоо	1	Зургийн жагсаалт, тайлбар бичиг	ББ-01	2	Шугаман суурь	ББ-02	3	Бүс бетон, хучилт	ББ-03	4	1-р давхрын ялцууны материалын түүвэр	ББ-04																												
Д/д	Зургийн нэр	Хуудасны тоо																																											
1	Зургийн жагсаалт, тайлбар бичиг	ББ-01																																											
2	Шугаман суурь	ББ-02																																											
3	Бүс бетон, хучилт	ББ-03																																											
4	1-р давхрын ялцууны материалын түүвэр	ББ-04																																											
E																																													
F	<table border="1"> <tr> <td rowspan="4" style="text-align: center;">  <p>"Зөв" ХХС Бүтээн байгуулалтын байр Улаанбаатар хот Хан-Уул дүүрэг 7-д талбай 200 м²-ийн</p> </td> <td colspan="5" style="text-align: center;">ЗАВХАН АЙМАГ, УЛИАСТАЙ СҮМ, ӨЛЗИЙТ БАГ "Халуун усны барилга"</td> <td colspan="2" style="text-align: center;">Үе шат: А.3</td> </tr> <tr> <td colspan="6" style="text-align: center;">Зургийн жагсаалт, тайлбар бичиг</td> <td colspan="2"></td> </tr> <tr> <td>Инженер</td> <td>Л.Шижирбаатар</td> <td>Л.Шижирбаатар</td> <td>ЕГ Шифр:</td> <td>Масштаб:</td> <td colspan="2">Огноо:</td> </tr> <tr> <td>Гүйцэтгэсэн</td> <td>Л.Шижирбаатар</td> <td>Л.Шижирбаатар</td> <td>ТГ Шифр:</td> <td>Зургийн дугаар</td> <td colspan="2">Хуудас</td> </tr> <tr> <td>Шалгасан</td> <td></td> <td></td> <td></td> <td>ББ-01</td> <td colspan="2">ББ-00</td> </tr> </table>								 <p>"Зөв" ХХС Бүтээн байгуулалтын байр Улаанбаатар хот Хан-Уул дүүрэг 7-д талбай 200 м²-ийн</p>	ЗАВХАН АЙМАГ, УЛИАСТАЙ СҮМ, ӨЛЗИЙТ БАГ "Халуун усны барилга"					Үе шат: А.3		Зургийн жагсаалт, тайлбар бичиг								Инженер	Л.Шижирбаатар	Л.Шижирбаатар	ЕГ Шифр:	Масштаб:	Огноо:		Гүйцэтгэсэн	Л.Шижирбаатар	Л.Шижирбаатар	ТГ Шифр:	Зургийн дугаар	Хуудас		Шалгасан				ББ-01	ББ-00	
 <p>"Зөв" ХХС Бүтээн байгуулалтын байр Улаанбаатар хот Хан-Уул дүүрэг 7-д талбай 200 м²-ийн</p>	ЗАВХАН АЙМАГ, УЛИАСТАЙ СҮМ, ӨЛЗИЙТ БАГ "Халуун усны барилга"					Үе шат: А.3																																							
	Зургийн жагсаалт, тайлбар бичиг																																												
	Инженер	Л.Шижирбаатар	Л.Шижирбаатар	ЕГ Шифр:	Масштаб:	Огноо:																																							
	Гүйцэтгэсэн	Л.Шижирбаатар	Л.Шижирбаатар	ТГ Шифр:	Зургийн дугаар	Хуудас																																							
Шалгасан				ББ-01	ББ-00																																								
	1	2	3	4	5	6	7	8																																					
	А3																																												

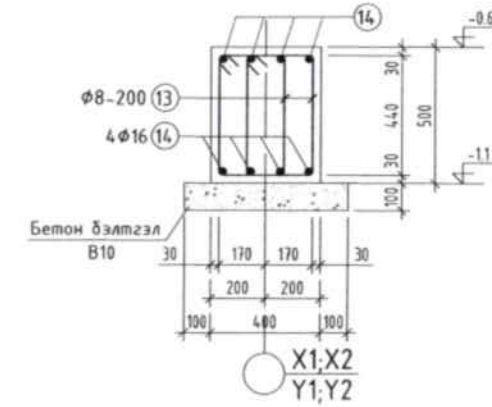
ШУГАМАН СУУРИЙН БАЙГУУЛАЛТ М1:100



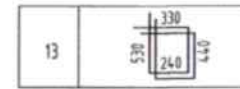
ОГТЛОЛ 1-1 М1:50



Суурийн дамнуруу СДН-2 М1:25




ЦУТГАМАЛ ТӨМӨР БЕТОН ЭДЛЭХҮҮНИЙ МАТЕРИАЛЫН ТОДОРХОЙЛОЛТ					
позиц	Тэмдэглэгээ	Нэр	Тоо шир	Жин /кг/	
				нэгж	нийт
		Шугаман суурь	1	623.8	623.8
		Суурийн дамнуруу СДН-1	1	623.8	623.8
14	ГОСТ5781-82*	A400 D 16 L _{ин} = 32000	8	50.51	404.05
13	ГОСТ5781-82*	A240 D 8 L= 1740	320	0.69	219.7
Материал В20 V=12.1 м ³					

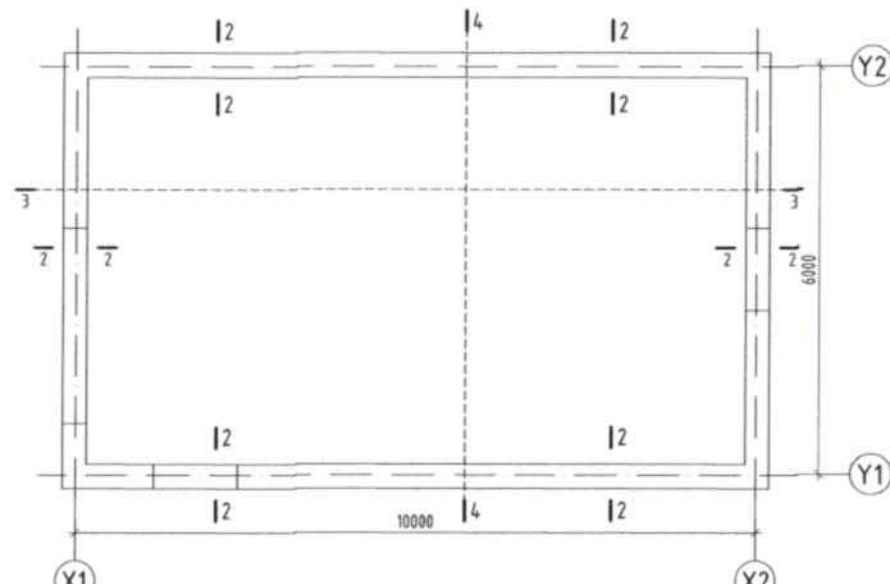


ТАЙЛБАР

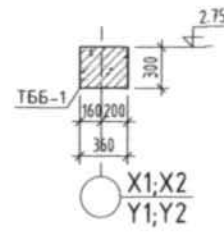
- Энэ хуудсыг холбогдох хуудсуудтай хамтатган үзнэ.
- Газар шорооны болон суурийн ажлыг дулааны улиралд бүрэн гүйцэтгэнэ.
- Суурийн нүхийг ухсаны дараа геологичид үзүүлж техникийн дүгнэлт гаргуулах шаардлагатай.
- Суурийн нүхийг механизмаар ухахдаа суурь суулгах төслийн түвшингээс дээш 20-30см дутуу ухаж түүнээс доош төслийн түвшин хүртэл гараар ухах хэрэгтэй.
- Газар шорооны ажил хийх үедээ буурь хөрсөнд гадаргуугийн ус орохоос хамгаалсан арга хэмжээг авах шаардлагатай.
- Суурийн хөрстэй харьцах гадаргууд лакан ус тусгаарлах түрхлэг 2 үе хийнэ.
- Суурь суух буурь хөрс нь хайргархаг элсэнцэр үл хөрс /ИГЭ-1/ байна.
- Шугаман суурь ШС-1, нь 0.00 түвшингээс доош -1.16 түвшинд сууна.

 <p>“ЭБ ЭГЭ” ХХК Төрийн хэрэгтэй байгууллага</p> <p>Улаанбаатар хот Хан-Уул дүүрэг 1-н хороо 288 ойн</p>	ЗАВХАН АЙМАГ, УЛИАСТАЙ СҮМ, ӨЛЗИЙТ БАГ “Халуун усны барилга”					Үе шат: А.3
	Инженер	Л.Шижирбаатар	Л.Шижирбаатар	ЕГ Шифр:	Масштаб:	Огноо: 2024 он
	Гүйцэтгэсэн	Л.Шижирбаатар	Л.Шижирбаатар	ТГ Шифр:	Зургийн дугаар ББ-02	Хуудас ББ-00
Шалгасан						

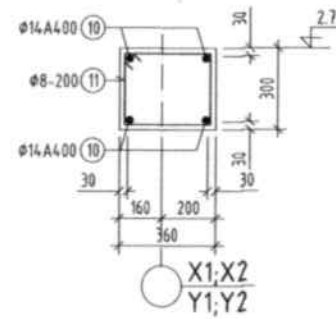
ТӨМӨР БЕТОН БҮСНИЙ БАЙГУУЛАЛТ М1:100



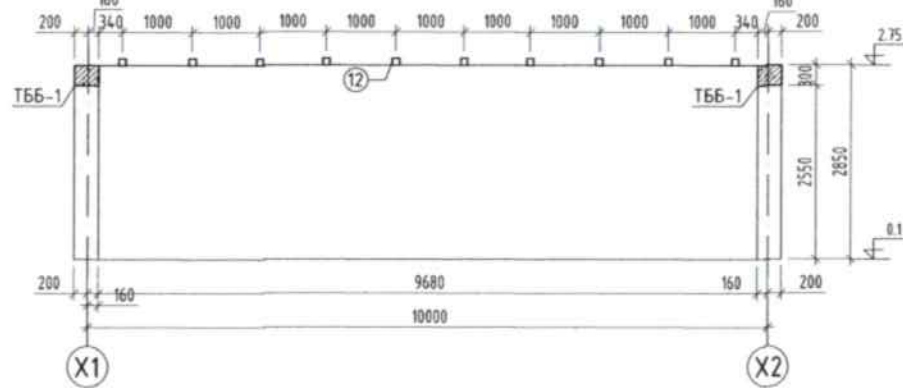
ОГТЛОЛ 2-2 М1:50



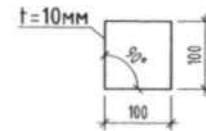
ТББ-1-ийн арматурчлал М1:25



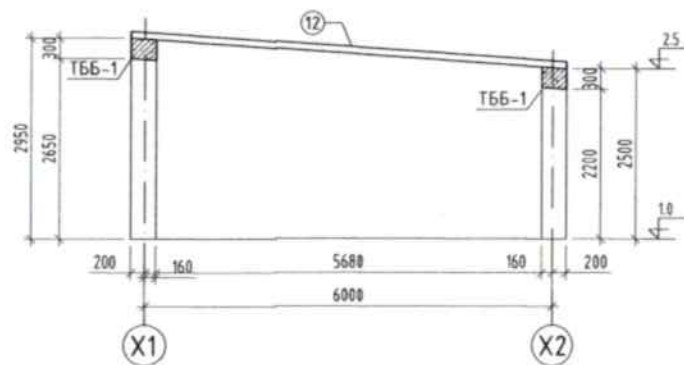
ОГТЛОЛ 3-3 М1:100



ПОЗИЦ-12 М1:10



ОГТЛОЛ 4-4 М1:100

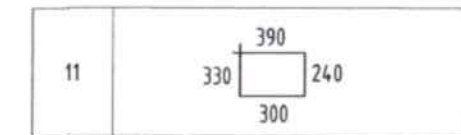


ТАЙЛБАР:

1. ГАНГИЙН АНГИ С345.
2. МЕТАЛ ХИЙЦ ЭДЛЭЛ 1 ЦАГААС ДООШГУЙ ГАЛД ТЭСВЭРЛЭЛТИЙН ЗЭРЭГТЭЙ ТҮРХЛЭГТЭЙ БАЙНА.
3. БҮТЭЭЦИЙН ШИРЭЭЛТИЙН ӨНДӨР НЬ ШИРЭЭГДЭЖ БҮЙ ЭЛЕМЕНТИЙН ЗУЧААНААС БАГА БҮЮУ ТЭНЦҮҮ БАЙНА.
4. ЭДЛЭХҮҮНИЙГ ӨӨР ХООРОНД НЬ ӨНДӨР БАТ БЭХТЭЙ М20 Боолмоор ХОЛБОХ БҮЮУ 350 МАРКЫН ЭЛЕКТРОДООР ГАГНАЖ БЭХЭЛНЭ.
5. МЕТАЛ ХИЙЦИЙГ БОРООТОЙ ҮЕД ШИРЭЭХИЙГ ХОРИГЛОНО.
6. ЭНЭ ХУЧДСЫГ ХОЛБОГДОХ ЗУРГУЧДАЙ ХАМТАТГАЖ ҮЭНЭ ҮҮ.

ЦУТГАМАЛ ТӨМӨР БЕТОН ЭДЛЭХҮҮНИЙ МАТЕРИАЛЫН ТОДОРХОЙЛОЛТ

позиц	Тэмдэглэгээ	Нэр	Тоо шир	Жин /кг/	
				нэгж	нийт
		Төмөрбетон бүсний арматурчлал	1	234.2	234.2
10	ГОСТ34028-2022	A400 Ø 14 L _{нн} = 32000	4	38.67	154.68
11	ГОСТ34028-2022	A240 Ø 8 L= 1260	160	0.50	79.55
Материал В20 V=3.2 м³					



МЕТАЛ ЭДЛЭХҮҮНИЙ МАТЕРИАЛЫН ТОДОРХОЙЛОЛТ

ПОЗ	НЭР	ГАНГИЙН МАРК	ТОО ШИР.	ЖИН /КГ/	НИЙТ
Метал квадрат МК-1			1	10.99	10.99
12	ГОСТ27772-88	-100x100x10	С345	10	10.99

ТАЙЛБАР

1. Энэхүү зургийг БА зурагтай хамтатгаж үзнэ үү.
2. Цутгамал хийцэд хэрэглэх арматур нь зэвэрч муудаагүй, тахийж нуриугаагүй, стандартын шаардлагыг хангасан байх ёстой.
3. Цутгамал бетон, төмөрбетоны ажлыг гүйцэтгэхдээ барилгын норм ба дүрэм БНБД 52-02-05-ын зохих заавруудыг дагаж нөрдөх ёстой.

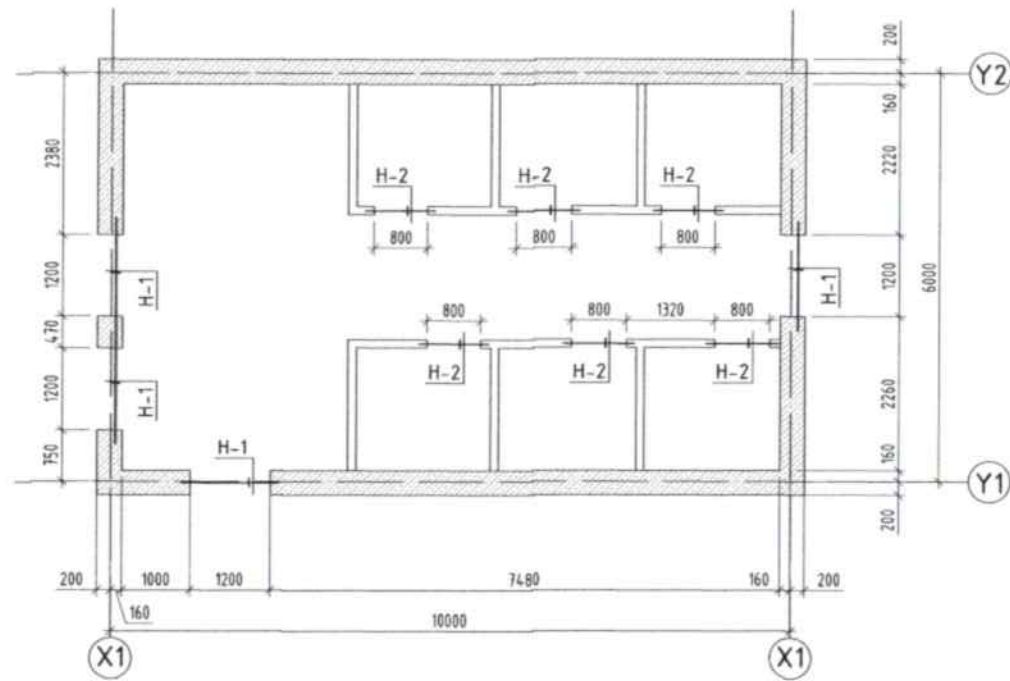


"Халуун" ХХК
Боловсон эрх зүйн байгуулалт
Улаанбаатар хот
Хан-Уул дүүрэг Т- хороо 208 ойн

ЗАВХАН АЙМАГ, УЛИАСТАЙ СҮМ, ӨЛЗИЙТ БАГ "Халуун усны барилга"

				Үе шат: А.3	
Инженер	Л.Шижирбаатар	Л.Шижирбаатар	ЕГ Шифр:	Масштаб:	Огноо: 2024 он
Гүйцэтгэсэн	Л.Шижирбаатар	Л.Шижирбаатар	ТГ Шифр:	Зургийн дугаар ББ-03	Хуудас ББ-00
Шалгасан					

1-Р ДАВХРЫН ЯЛУУНЫ БАЙГУУЛАЛТ М1:100



НҮХНИЙ ТОДОРХОЙЛОЛТ
/1-р давхар/

Нүхний марк	Зэгвар	Ялууны марк	Нүхний тоо	Ялууны тоо	
				Нэг нүхэнд	Нийт тоо шир
H-1		Я15.12.14	4	3	12
H-2		Я12.12.14	6	1	6

ТАЙЛБАР:

- Ф5Вр1 арматурын түүврийг 120; 200; 360-ын тоосго болон блок ханын нийт уртаар материалын түүвэрт тусгасан болно.
- Ханын торыг ханын өндрийн дагууд 600мм-ийн алхамтайгаар, уртын дагууд 250мм-ийн алхамтайгаар торлоно.
- Энэ зургийг барилга архитектурын зурагтай хантатган үзнэ үү.
- Төмөр бэхлэгээ ТБ-1,2-ыг 3000мм тутанд 1-ийг тавина. Хаалгатай хэсэгтэй табигдаж байгаа төмөр бэхлэгээ болон бусад хэсэгт хийгдэх төмөр бэхлэгээг зурагт үзүүлээгүй болно. Талбай дээр 3000мм тутанд 1-ийг хийхийг анхаарна уу!!!

	ЗАВХАН АЙМАГ, УЛИАСТАЙ СУМ, ӨЛЗИЙТ БАГ "Халуун усны барилга"					
	1-р давхрын ялууны материалын түүвэр					Үе шат: А.3
	Инженер	Л.Шижирбаатар	Л.Шижирбаатар	ЕГ Шифр:	Масштаб:	Огноо:
	Гүйцэтгэсэн	Л.Шижирбаатар	Л.Шижирбаатар	ТГ Шифр:	М1:100	2024 он
Шалгасан				Зургийн дугаар	Хуудас	
				ББ-04	ББ-00	



Улаанбаатар хот. Хан-Уул дүүрэг 7-
хороо 208 тоот
Утас: 86001619

Завхан аймаг, Улиастай сум, Өлзийт багт баригдах
ХАЛУУН УСНЫ БАРИЛГА

(ажлын зураг)
ЦЭВЭР, БОХИР УСНЫ ХЭСЭГ-ЦБУ

Улаанбаатар хот
2024 он

Тайлбар бичиг

Завхан аймаг, Улиастай сум, Өлзийт багт баригдах Халуун усны барилгын цэвэр бохир усны ажлын зургийг боловсруулахдаа захиалагч болон барилга архитектурын даалгаврыг үндэслэн гүйцэтгэсэн болно.

Зурагт дараахь техникийн бичиг баримтыг ашигласан. Үүнд:

1. БНД 40-05-16/ Барилга доторхи ус хангамж, ариутгах татуурга
2. БНД 21-04-05 Барилга, байгууламжийн гал унтраах автомат төхөөрөмж, дохиололын хэрэгсэл
3. БНД 21-01-02 Барилга, байгууламжийн галын аюулгүй байдал
4. БНД 31-03-03 Олон нийт иргэний барилга
5. MNS 3332 : 2012 Барилга доторхи ус хангамж, бохир ус зайлуулалт ба хий хангамжийн системийн томъёолсон тэмдэглэгээ
6. MNS 3239 : 2014 Барилга доторхи ус хангамж, ариутгах татуургын системийн ажлын зураг

Ус хангамж:

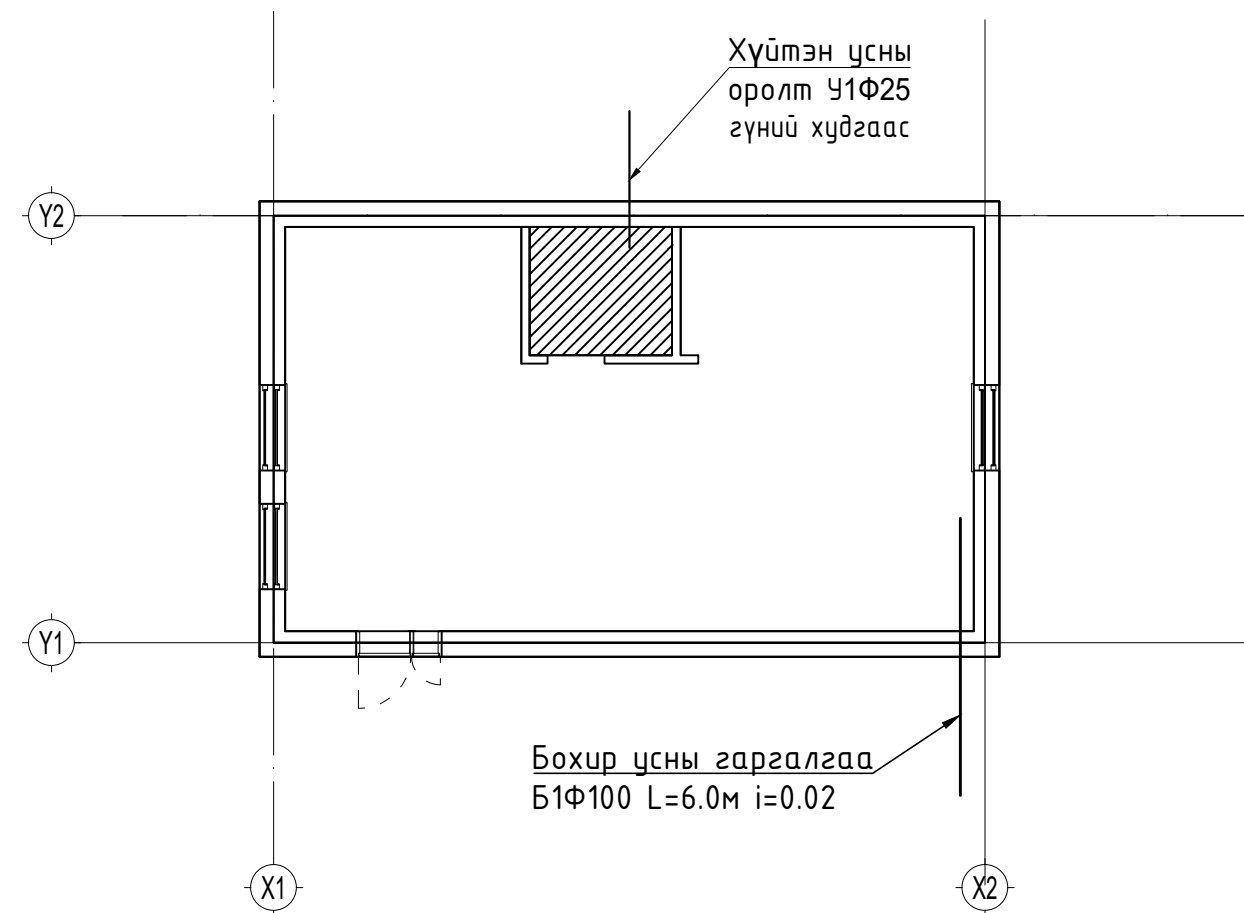
Ахуйн ус хангамжийн систем нь төвийн шугамнаас тэжээгдэнэ. Халуун усыг эзэлхүүний ус халаагчаас хангана. Халуун, хүйтэн усны босоо шугам сүлжээнд цайрдаг 1.0 Мпа даралт даах ган хоолойг, салбар хэвтээ шугаманд мөн ган хоолойг угсрах ба шугам хоолой 0.8 МПа даах, үнд ахуйн усанд зориулсан байна. Хүйтэн усны гол түгээх шугамыг шалан доогуур дулаалгатай угсарна. Ус дуулгах цэг рүү 0.003 налуутайгаар угсарна. Шугам хоолойг тосон будгаар 2 дахин будна.

Бохир ус:

Бохир усны шугам нь ариун шүршүүрийн өрөөнд хана дагуу угсарч шалны бэлтгэлээр дулаалгатай угсарна. Шугам сүлжээнд холбогдох стандартад нийцсэн хуванцар хоолойг угсрах ба шаардлагатай хэсгүүдэд цэвэрлэгээ, шалгах таг тусгасан. Шалгах тагийг шалнаас дээш 1.0м-т, агааржуулах хоолойг барилгын дээврээс дээш 0.5м-т байхаар төлөвлөв. Гол цуглуулах хоолой шалан доогуур угсрагдаж 1 гаргалгаагаар гадагш гарна.


Барилгын дотор усан хангамж, ариутгах татуургын шугамыг угсрахдаа "Дотор сантехникийн систем" БНД 3.05.01-88-ийн тухайлсан заалтын дагуу угсарч, шахаж шалгаж, угааж цэвэрлэн эрүүл ахуйн шаардлагад нийцүүлэн хийнэ. Системийн угсралтыг норм дүрмийн дагуу гүйцэтгэх ба ил далд ажлын актыг тухай бүрд хөтлөн фото зургаар баримтжуулан, БУА-ын журналыг байнга хөтлөж явах шаардлагатай.

Барилгын бүтэц M1:250



Системийн үндсэн үзүүлэлт

Системийн нэр	Оролтонд шаардагдах даралт м.у.б	Тооцооны зарцуулалт				Халуун ус бэлтгэхэд шаардагдах дулаан ккал/цаг
		м3/хон	м3/цаг	л/сек	Галын үед л/сек	
Ерөнхий		0.48	0.06	0.14	2x2.5	
Хүйтэн ус		0.32	0.04	0.1		
Халуун ус		0.16	0.051	0.1		2295
Бохир ус		0.48	0.091	1.74		





 <p>Улаанбаатар хот, Хан-Уул дүүрэг 7- хороо 208 тоот Утас: 86001619</p>	Завхан аймаг, Улиастай сум, Өлзийт багт баригдах ХАЛУУН УСНЫ БАРИЛГА					Үе шат:
	ТАЙЛБАР БИЧИГ, ТООЦООНЫ ҮЗҮҮЛЭЛТ, БАЙРШЛЫН СХЕМ					Огноо:
	Инженер	<i>[Signature]</i>	Б.Адъяасүрэн	ЕГ Шифр:	Масштаб:	2024
	Гүйцэтгэсэн	<i>[Signature]</i>	Б.Адъяасүрэн	ТГ Шифр:	Зургийн дугаар:	Хуудас:
	Шалгасан	<i>[Signature]</i>	Б.Бадрал	ЦБЧ-1	07	

МАТЕРИАЛЫН ТҮҮВЭР

Д/Д	Тэмдэглэгээ, техникийн үзүүлэлт	Материалын нэр	Тоо	Жин, кг	Тайлбар
Усан хангамж					
1	ГОСТ 3262-75	Цайрдсан ган хоолой Ф25	16		у/м
2	ГОСТ 3262-75	Цайрдсан ган хоолой Ф20	18		у/м
3	ГОСТ 3262-75	Цайрдсан ган хоолой Ф15	15		у/м
4	ARMSTRONG /δ=5мм/	Хоолойн дулаалга Ф25	16		у/м
5	ARMSTRONG /δ=5мм/	Хоолойн дулаалга Ф20	18		у/м
6	ARMSTRONG /δ=5мм/	Хоолойн дулаалга Ф15	15		у/м
7		Хаалт Ф25	1		ш
8		Хаалт Ф15	12		ш
9		Юүлэх хаалт Ф15	2		ш
10		Ган отвод Ф25	8		ш
11		Ган отвод Ф20	2		ш
12		Ган отвод Ф15	8		ш
13		Ган гуравлагч Ф25x25/Ф25	4		ш
14		Ган гуравлагч Ф20x15/Ф20	6		ш
15		Ган гуравлагч Ф15x15/Ф15	2		ш
16		Шилжвэр Ф20-Ф15	8		ш
17		Бөмбөлгөн хаалт Ф25	8		ш
18		Үл дуцаах хаалт Ф25	4		ш
19	WGJ-S	Хэрэгцээний халуун усны бойлер 1000л, 6кВт	1		ш
20		Цэвэр усны нөөцийн сав 1000л	1		ш
21		Душ, холигч	4		ш
22		Чгаазуурын холигч	1		ш
23		Суултуурын уян холбоос	1		ш
24		Манометр	1		ш
25		Хог шүүгч Ф25	1		ш
26		Ус хэмжигч Ф20	1		ш
27	BLT2-2	Хэрэглээний цэвэр усны өргөлтийн насос H=10м Q=3.2м3/ц K=0.37кВт	2		ш
28	BWJ2-2	Хэрэгцээний халуун усны өргөлтийн насос H=13м Q=2.0м3/ц K=0.37кВт	2		ш

ЗУРГИЙН ЖАГСААЛТ

Д/д	Хуудасны нэр	Хуудасны марк
1	ТАЙЛБАР БИЧИГ, ТООЦООНЫ ҮЗҮҮЛЭЛТ, БАЙРШЛЫН СХЕМ	ЦБҮ-1
2	МАТЕРИАЛЫН ТҮҮВЭР, ЗУРГИЙН ЖАГСААЛТ	ЦБҮ-2
3	МАТЕРИАЛЫН ТҮҮВЭР, ТАНИХ ТЭМДЭГ	ЦБҮ-3
4	ХАЛУУН, ХҮЙТЭН, УСНЫ ШУГАМЫН БАЙГУУЛАЛТ	ЦБҮ-4
5	ХАЛУУН, ХҮЙТЭН, УСНЫ ШУГАМЫН ТОЙМ	ЦБҮ-5
6	БОХИР УСНЫ ШУГАМЫН БАЙГУУЛАЛТ	ЦБҮ-6
7	БОХИР УСНЫ ШУГАМЫН ТОЙМ	ЦБҮ-7

	Завхан аймаг, Улиастай сум, Өлзийт багт баригдах ХАЛУУН УСНЫ БАРИЛГА					
	МАТЕРИАЛЫН ТҮҮВЭР, ЗУРГИЙН ЖАГСААЛТ					Үе шам:
	Инженер		Б.Адъяасүрэн	ЕГ Шифр:	Масштаб:	Огноо: 2024
	Гүйцэтгэсэн		Б.Адъяасүрэн	ТГ Шифр:	Зургийн дугаар: ЦБҮ-2	Хуудас: 07
Шалгасан			Б.Бадрал			
<small>Улаанбаатар хот, Хан-Уул дүүрэг 7- хороо 208 тоот Утас: 86001619</small>						

МАТЕРИАЛЫН ТҮҮВЭР

Д/Д	Тэмдэглэгээ, техникийн үзүүлэлт	Материалын нэр	Тоо	Жин, кг	Тайлбар
Бохир ус					
1	PVC-U	Хуванцар хоолой Ф100	35		у/м
2	PVC-U	Хуванцар хоолой Ф50	1		у/м
3		Ташуу гуравлагч Ф100	3		ш
4		Ташуу гуравлагч Ф100х50	6		ш
5		Ташуу гуравлагч Ф50	1		ш
6		Тэгш гуравлагч Ф100	1		ш
7		Тэгш гуравлагч Ф100х50	1		ш
8		Гуравлагч Ф100	1		ш
9		Омбод 90° Ф100	1		ш
10		Омбод 90° Ф50	1		ш
11		Омбод 135° Ф100	6		ш
12		Омбод 135° Ф50	2		ш
13		Шалгах таг Ф100	1		ш
14		Цэвэрлэгээ /заглушка/ Ф100	2		ш
15		Шилжвэр Ф100х50	4		ш
16		Мүфт Ф50	1		ш
17		Мүфт Ф100	5		ш
18		Чгаазуур	1		ш
19					
20		Суултуур	1		ш
21		Душ	3		ш
22		Трап Ф50	5		ш
23	ARMSTRONG	Дулаалга Ф50	1		у/м
24	ARMSTRONG	Дулаалга Ф100	30		у/м
25		Агааржуулах малгайвч, Ф100	1		ш
26		Хомут /дэхэлгээ/ Ф100	10		ш
27		Хомут /дэхэлгээ/ Ф50	2		ш

ТАНИХ ТЭМДЭГ

Нэр	Тэмдэглэгээ	
	Байгуулалт	Тойм
Хүйтэн усны босоо шугам	БШУ1-1	БШУ1-1
Халуун усны босоо шугам	БШД3-1	БШД3-1
Халуун усны эргэлтийн босоо шугам	БШД4-1	БШД4-1
Галын усны босоо шугам	БШУ2-1	БШУ2-1
Бохир усны босоо шугам	БШБ1-1	БШБ1-1
Борооны усны босоо шугам	БШБ2-1	БШБ2-1
Хүйтэн усны шугам	У1	У1
Халуун усны шугам	Д3	Д3
Халуун усны эргэлтийн шугам	Д4	Д4
Галын усны шугам	У2	У2
Бохир усны шугам	Б1	Б1
Борооны усны шугам	Б2	Б2
Хөтөвч	Х	Х
Душ, трап, холигч	Д	Д
Чгаазуур, сифон, холигч	Ч	Ч
Тосгуур /тоек/, сифон, холигч	Т	Т
Суултуур	С	С
Алчуур хатаагч	А.х	А.х
Галын гидрант	ГК	ГК
Хаалт		
Үл буцаах хаалт		
Автомат хий гаргагч		
Юүлэх хаалт		
Манометртэй хаалт		
Ус хэмжигч		
Ревиз		Р
Гуравлагч		
Цэвэрлэгээ		Ц

Улаанбаатар хот, Хан-Уул дүүрэг
7- хороо 208 тоот
Утас: 86001619

Завхан аймаг, Улиастай сум, Өлзийт багт баригдах
ХАЛУУН УСНЫ БАРИЛГА

МАТЕРИАЛЫН ТҮҮВЭР, ТАНИХ ТЭМДЭГ

Үе шам:

Инженер		Б.Адъяасүрэн	ЕГ Шифр:	Масштаб:	Огноо: 2024
Гүйцэтгэсэн		Б.Адъяасүрэн	ТГ Шифр:	Зургийн дугаар: ЦБУ-3	Хуудас: 07
Шалгасан		Б.Бадрал			

A
B
C
D
E
F

A
B
C
D
E
F

ХАЛУУН, ХҮЙТЭН УСНЫ ШУГАМЫН БАЙГУУЛАЛТ 1:100

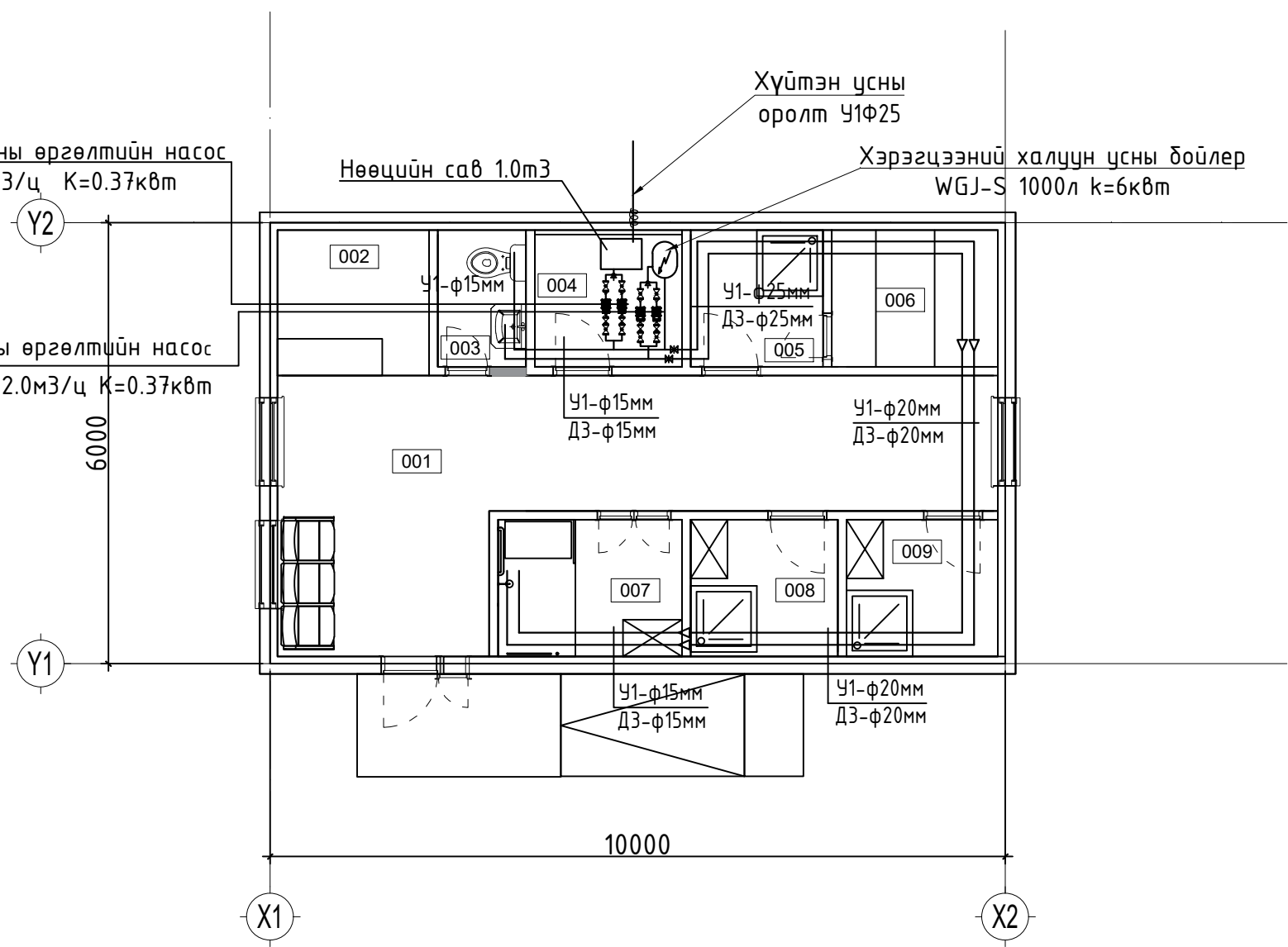
Хэрэглээний цэвэр усны өргөлтийн насос
BLT2-2 H=10м Q=3.2м³/ц K=0.37кВт

Хэрэгцээний халуун усны өргөлтийн насос
BWJ2-2 H=13м Q=2.0м³/ц K=0.37кВт


Нөөцийн сав 1.0м³

Хүйтэн усны
оролт У1Ф25

Хэрэгцээний халуун усны бойлер
WGJ-S 1000л k=6кВт



Д/д	1-Р ДАВХРЫН ӨРӨӨНИЙ ТОДОРХОЙЛОЛТ	талбай м ²	шалны төрөл
1	Үүдний хэсэг	23.2	паркет
2	Хүлээлгийн хэсэг	3.8	паркет
3	Ариун цэврийн өрөө	2.1	паркет
4	Техникийн өрөө	3.6	плита
5	Халуун усны өрөө	3.2	плита
6	Саун	4.0	плита
7	Халуун усны өрөө	4.5	плита
8	Халуун усны өрөө	3.6	плита
9	Халуун усны өрөө	3.6	плита
НИЙТ		51.600	0.0



Завхан аймаг, Улиастай сум, Өлзийт багт баригдах
ХАЛУУН УСНЫ БАРИЛГА

1-Р ДАВХРЫН ХАЛУУН, ХҮЙТЭН УСНЫ ШУГАМЫН БАЙГУУЛАЛТ

Инженер: *Б.Адъяасүрэн* Б.Адъяасүрэн
Гүйцэтгэсэн: *Б.Адъяасүрэн* Б.Адъяасүрэн
Шалгасан: *Б.Бадрал* Б.Бадрал

Улаанбаатар хот, Хан-Уул дүүрэг
7- хороо 208 тоот
Утас: 86001619

ЕГ Шифр: _____ Масштаб: М1:100
ТГ Шифр: _____ Зургийн дугаар: ЦБУ-4
Огноо: 2024
Хуудас: 07

Үе шам: _____

A

B

C

D

E

F

A

B

C

D

E

F

1

2

3

4

5

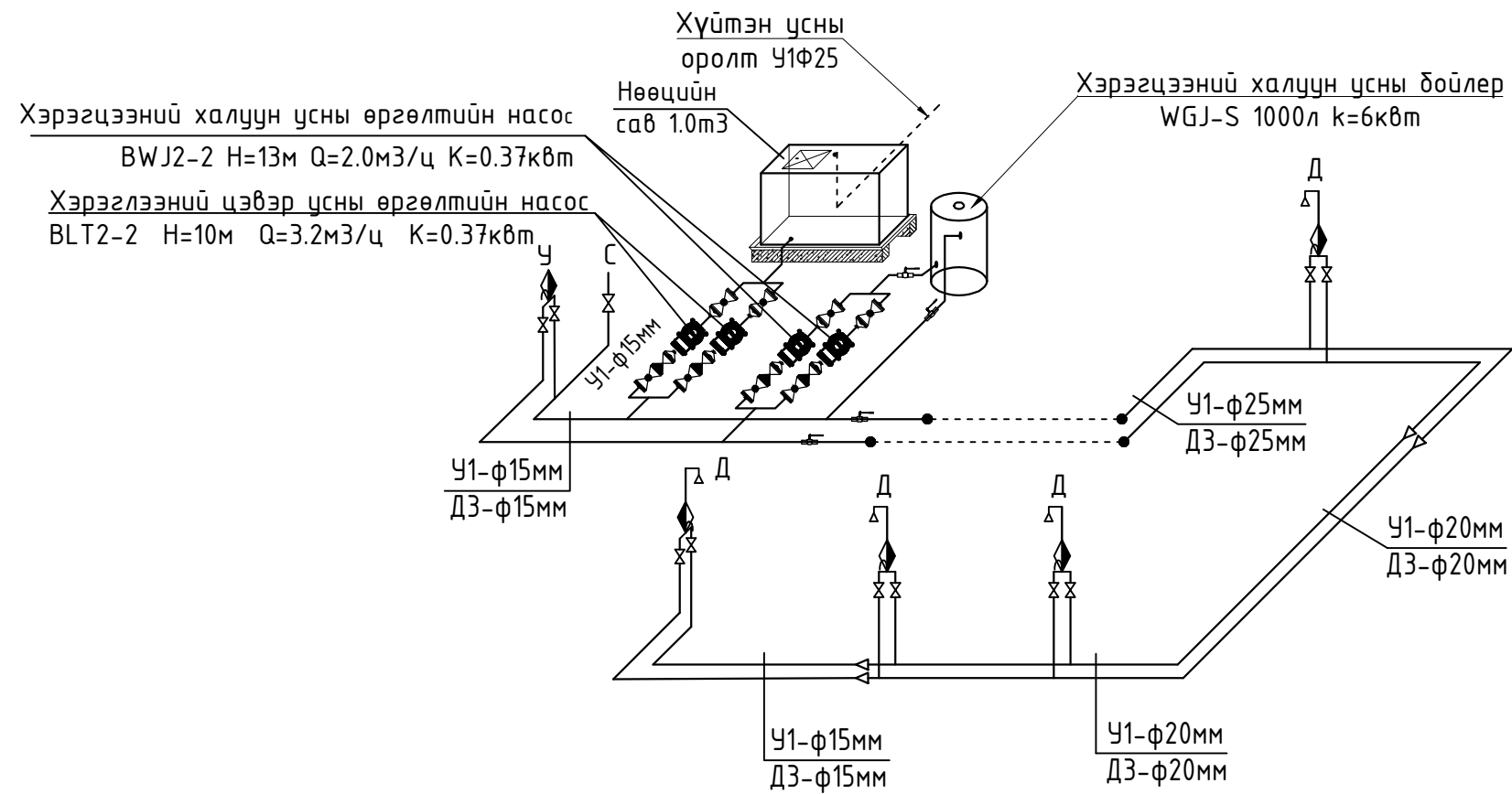
6

7

8

A3

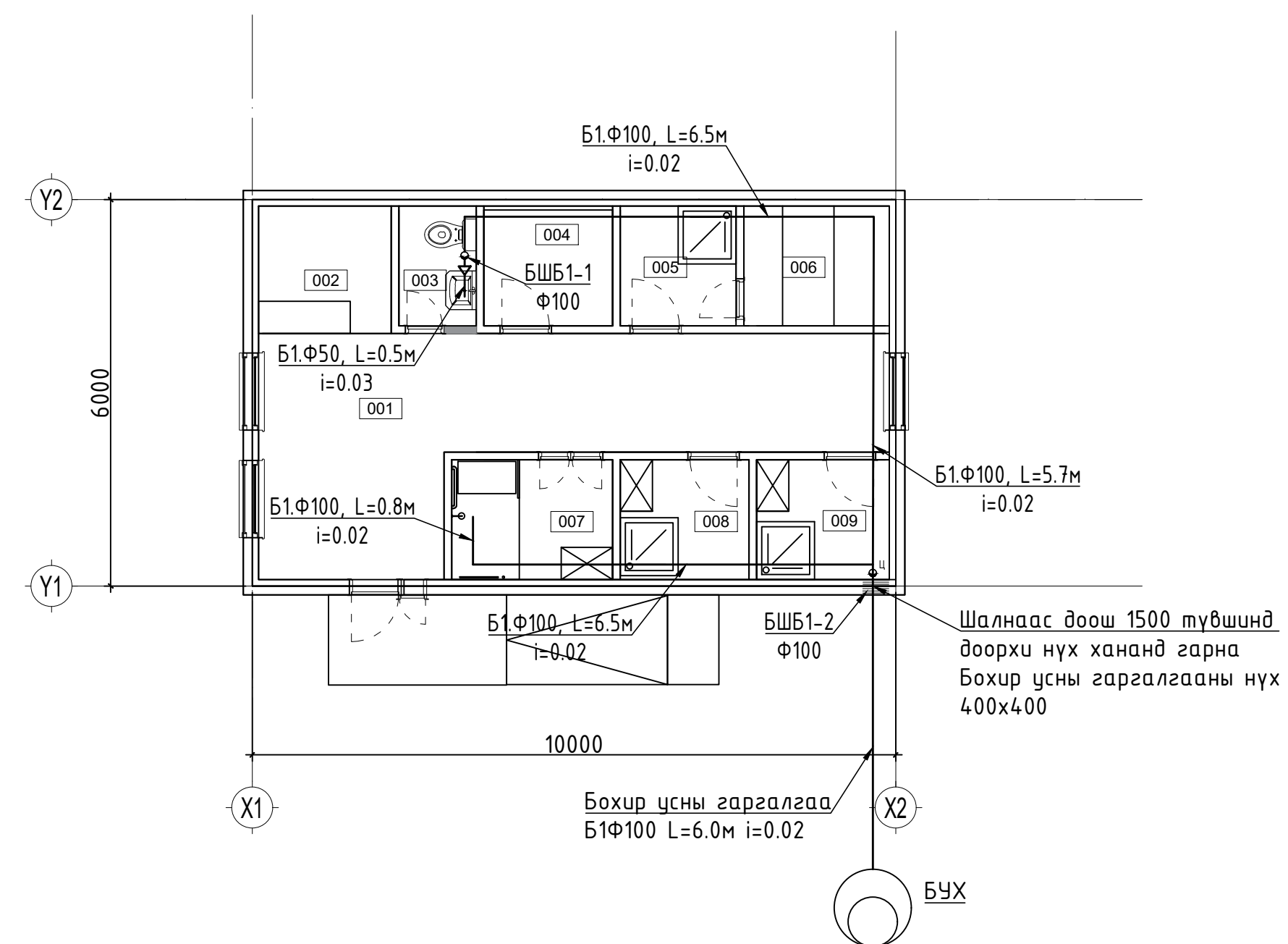
ХАЛУУН, ХҮЙТЭН, УСНЫ ШУГАМЫН ТОЙМ



	Завхан аймаг, Улиастай сум, Өлзийт багт баригдах				
	ХАЛУУН УСНЫ БАРИЛГА				
	ХАЛУУН, ХҮЙТЭН УСНЫ ШУГАМЫН ТОЙМ				Үе шат:
	Инженер	<i>Б.Адъяасүрэн</i>	Б.Адъяасүрэн	ЕГ Шифр:	Масштаб:
Гүйцэтгэсэн	<i>Б.Адъяасүрэн</i>	Б.Адъяасүрэн	ТГ Шифр:	Зургийн дугаар: ЦБЧ-5	Хуудас: 07
Шалгасан	<i>Б.Бадрал</i>	Б.Бадрал			

Улаанбаатар хот, Хан-Уул дүүрэг
7- хороо 208 тоот
Утас: 86001619

БОХИР УСНЫ ШУГАМЫН БАЙГУУЛАЛТ 1:100



Д/д	1-Р ДАВХРЫН ӨРӨӨНИЙ ТОДОРХОЙЛОЛТ	талбай м ²	шалны төрөл
1	Үүдний хэсэг	23.2	паркет
2	Хүлээлгийн хэсэг	3.8	паркет
3	Ариун цэврийн өрөө	2.1	паркет
4	Техникийн өрөө	3.6	плита
5	Халуун усны өрөө	3.2	плита
6	Саун	4.0	плита
7	Халуун усны өрөө	4.5	плита
8	Халуун усны өрөө	3.6	плита
9	Халуун усны өрөө	3.6	плита
НИЙТ		51.6000	0.0

Завхан аймаг, Улиастай сум, Өлзийт багт баригдах
ХАЛУУН УСНЫ БАРИЛГА

1-Р ДАВХРЫН БОХИР УСНЫ ШУГАМЫН БАЙГУУЛАЛТ

Инженер: Б.Адъяасүрэн

Гүйцэтгэсэн: Б.Адъяасүрэн

Шалгасан: Б.Бадрал

ЕГ Шифр:

ТГ Шифр:

Масштаб: М1:100

Зургийн дугаар: ЦБУ-6

Үе шат:

Огноо: 2024

Хуудас: 07

Улаанбаатар хот, Хан-Уул дүүрэг
7- хороо 208 тоот
Утас: 86001619

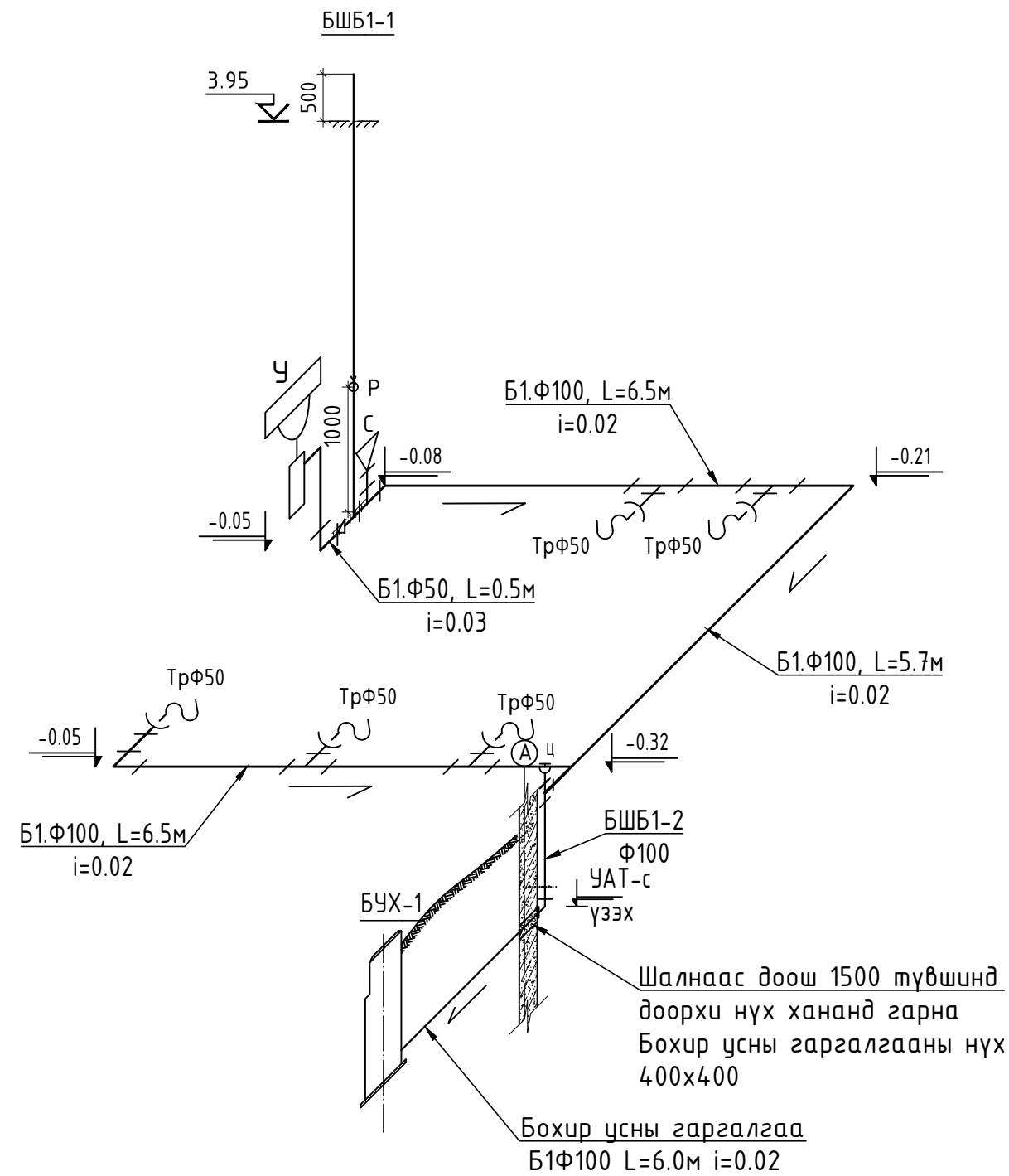
A
B
C
D
E
F
Y1
Y2

A
B
C
D
E
F
Y1
Y2

1 2 3 4 5 6 7 8

1 2 3 4 5 6 7 8 A3

БОХИР УСНЫ ШУГАМЫН ТОЙМ



	Завхан аймаг, Улиастай сум, Өлзийт багт баригдах ХАЛУУН УСНЫ БАРИЛГА					
	БОХИР УСНЫ ШУГАМЫН ТОЙМ				Үе шат:	
	Инженер	<i>Б.Адъяасүрэн</i>	Б.Адъяасүрэн	ЕГ Шифр:	Масштаб:	Огноо: 2024
	Гүйцэтгэсэн	<i>Б.Адъяасүрэн</i>	Б.Адъяасүрэн	ТГ Шифр:	Зургийн дугаар: ЦБУ-7	Хуудас: 07
Шалгасан	<i>Б.Бадрал</i>	Б.Бадрал				

Улаанбаатар хот, Хан-Уул дүүрэг
7- хороо 208 тоот
Утас: 86001619



Улаанбаатар хот. Хан-Уул дүүрэг 7-
хороо 208 тоот
Утас: 86001619

Завхан аймаг, Улиастай сум, Өлзийт багт баригдах
ХАЛУУН УСНЫ БАРИЛГА

(ажлын зураг)
ХАЛААЛТ, АГААР СЭЛГЭЛТИЙН ХЭСЭГ-ХАС

Улаанбаатар хот
2024 он

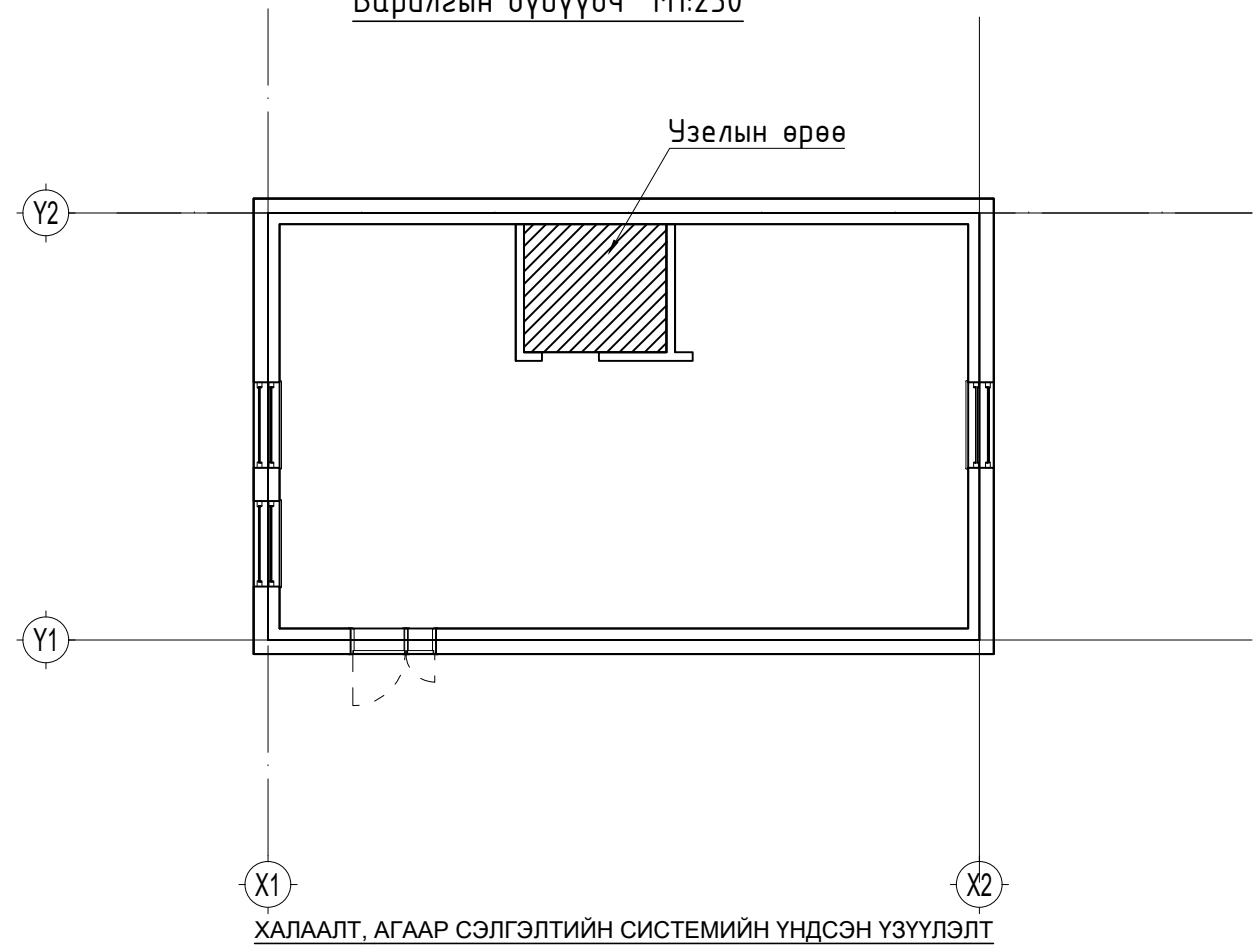
ЗУРГИЙН ЖАГСААЛТ

Д/д	Формат	Зургийн нэр	Тайлбар
1	2	3	4
1	A3	Зургийн жагсаалт, таних тэмдэг	ХАС-01
2	A3	Тайлбар бичиг, хаших хийцийн дулаан техникийн үзүүлэлт	ХАС-02
3	A3	Материалын түүвэр	ХАС-03
4	A3	Халаалтын системийн байгуулалт	ХАС-04
5	A3	Агаар сэлгэлтийн системийн байгуулалт	ХАС-05
6	A3	Халаалтын системийн тойм	ХАС-06
7	A3	Агаар сэлгэлтийн системийн тойм	ХАС-07

ТАНИХ ТЭМДЭГ

Д/д	Тайлбар	Тэмдэглэгээ
1	Халаалтын өгөх шугам	
2	Халаалтын буцах шугам	
3	Термостат вентиль	
4	Яндан хоолойн дулаалга	
5	Яндан хоолойг угсрах налуу	
6	Бөмбөлгөн хаалт	
7	Ган радиатор /байгуулалт дээр/	
8	Ган радиатор /тойм дээр/	
9	Халаалтын хуваарилах коллектор /байгуулалт дээр/	
10	Халаалтын хуваарилах коллектор /тойм дээр/	
11	Агаар өгөх сараалж дүүжин таазанд /байгуулалт дээр/	
12	Агаар өгөх сараалж дүүжин таазанд /тойм дээр/	
13	Агаар сорох сараалж дүүжин таазанд /байгуулалт дээр/	
14	Агаар сорох сараалж дүүжин таазанд /тойм дээр/	
15	Агаар дамжуулах хоолойн хөндлөн огтлол байгуулалт дээр /өгөх/	
16	Агаар дамжуулах хоолойн хөндлөн огтлол байгуулалт дээр /сорох/	

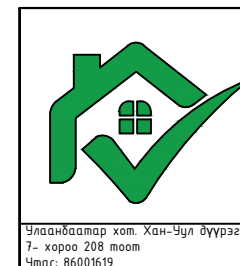
Барилгын бүдүүвч М1:250



Барилга байгууламжийн нэр зориулалт	Эзэлхүүн (м³)	Гадна агаарын тооцооны хэм (°C)	Дулааны ачаалал, кВт				Хүйтэн усны зарцуулалт кВт	Цахилгаан хөдөлгүүрийн хүчин чадал, кВт
			Халаалт	Агаар сэлгэлт	Халуун усан хангамж	Бүгд		
Халуун ус	160.0	-39	28.0	-		36.00	-	7.01
Бүгд	160.0	-39	28.0	-		36.00	-	7.01

СИСТЕМИЙН ТЭМДЭГЛЭГЭЭ

Системийн төрөл	Тэмдэглэгээ
Халаалтын хуваарилах коллектор	ХК
Агаар оруулах механик ажиллагаатай систем	О
Агаар сорох механик ажиллагаатай систем	С
Ердийн ажилгаатай агаар сорох систем	ЕС



Завхан аймаг, Улиастай сум, Өлзийт багт баригдах
ХАЛУУН УСНЫ БАРИЛГА

ЗУРГИЙН ЖАГСААЛТ, ТАНИХ ТЭМДЭГ

Инженер		Б.Адъяасүрэн	ЕГ Шифр:	Масштаб:	Огноо: 2024
Гүйцэтгэсэн		Б.Адъяасүрэн	ТГ Шифр:	Зургийн дугаар: ХАС-1	Хуудас: 07
Шалгасан		Б.Бадрал			

A
B
C
D
E
F

ТАЙЛБАР БИЧИГ

ЕРӨНХИЙ ХЭСЭГ:

Завхан аймаг, Улиастай сум, Өлзийт багт баригдах Халуун усны барилгын агаар сэлгэлтийн системийн ажлын зургийг боловсруулахдаа зургийн даалгавар болон барилга архитектурын даалгаврыг үндэслэв.
Халаалт, агаар сэлгэлтийн ажлын зургийг гүйцэтгэхдээ:
-БНБД 41-01-11 "Халаалт, агаар сэлгэлт ба кондиционер"
-БНБД 23-02-09 "Барилгын дулаан хамгаалалт"
-БНБД 23-01-09 Барилгад хэрэглэгдэх уур амьсгал, ба геофизикийн үзүүлэлт зэрэг норм дүрмийг мөрдлөгө болгон барилгын зураг төслийн "ЗӨВ ХАУС" ХХК-д боловсруулав.
Барилгын гадна хийц нь дулаалгатай байх ба дулаалгын материал чанар сайтай байх шаардлагатай. Дулаалгын материал нь MNS EN 13164-2011, MNS EN 13163-2011 стандартын шаардлагыг хангаж байх ёстой.

Гадна агаарын хэм хүйтний улиралд	-39.0°C
Галлагааны үеийн дундаж хэм	-10.1°C
Халаалтын улирлын үргэлжлэх хугацаа	240 хон
Зонхилох өрөөний агаарын хэм	20°C
Халаалтын системийн өгөх усны хэм	70°C
Халаалтын системийн буцах усны хэм	50°C

ХАЛААЛТ:

Уг халуун усны барилгын дулааны эх үүсвэр нь нам даралтын бүрэн автомат ажиллагаатай АҮК 99% -тай цахилгаан зуух байна. Цахилгаан зуухыг 2ширхэгийг /нэг нь нөөцөнд ажиллана./ суурилуулж өгөв. Өвлийн сар буюу ачаалал ихтэй сард цахилгаан зуух 2 зэрэг ажиллана. Халуун усны барилгын халаалтын систем нь доогуур түгээлттэй, 2 хоолойт мухардмал систем байна. Дулаан зөөгч нь шатдаггүй, хүний биед хор нөлөөгүй хөлдөггүй шингэн байна. Уг барилгад нам температурын халаалтын систем сонгов. Хуваарилах коллектортой халаалтын систем төлөвлөв. Халаалтын гол түгээх шугам нь ган хоолой байна. Халаах хэрэгслээр ширмэн пар төлөвлөж өгөв. Халаах хэрэгслийн марк, хүчин чадлыг ажлын зургийн байгуулалт дээр үзүүлсэн болно.

Яндангийн дулаалганд дулаан дамжилтын коэффициент нь 0.05 Вт/м°C-с ихгүй үзүүлэлттэй материал хэрэглэнэ. Хаших хийц нэвтлэн гарч байгаа халаалтын ган болон хуванцар хоолойнд шатдаггүй материалаар хамгаалах бүрхүүл буюу гильз хийж өгөх хэрэгтэй. Дамжуулах хоолой нэвтрэх нүх, завсрыг хашлага бүтээцийн галд тэсвэрлэлтийн нормчлогдсон хязгаарыг хангах шатдаггүй материалаар чигжээс бөглөлт хийнэ. Халаалтын системийг шалны ажил эхлэхээс өмнө угсрах ба угсарч дууссаны дараа заслын ажил эхлэхээс өмнө батм даралттай усаар шахаж шалгана. Яндан хоолойн загнуурын ажлыг хийх үедээ хөдөлмөр хамгаалалын болон галын аюулгүй байдлыг бүрэн ханган ажиллах хэрэгтэй.

АГААР СЭЛГЭЛТ:

Уг барилгад албадмал сорох системийг шүршүүрийн өрөөнүүдэд төлөвлөсөн. Агаар дамжуулах хоолойгоор пенополиуритан дулаалгатай сонгосон. Агаар дамжуулах хоолойн хучилтаар нэвтлэн гарч буй хэсгийн хашлага хийцийн галд тэсвэрлэлтийн нормын хязгаарыг хангахаар шатдаггүй материалаар нягтруулана.

Хоолойн голчоос хамааран босоо хоолойг 2м тутамд, хэвтээ хоолойг 3м тутамд бэхлж өгнө. Агаар сэлгэлтийн системийн хоолойн барилгын хучилтаас дээш гарч байгаа хэсгийг сайн дулаалж, тоосгон шахман дотор угсарна.


Халаалтын дулаалгатай яндан хоолойг материалын түүвэрт заасан техникийн үзүүлэлтийн материалаар дулаална. Дулаалгагүй ган яндан хоолойг тосон будгаар хоёр дахин будна. Халаалтын системийг угсарч дууссаны дараа зохих даралттай усаар шахаж шалгана. Шалгасны дараа яндан хоолойг будах ба заслын ажлыг гүйцэтгэх хэрэгтэй.

ХӨДӨЛМӨР ХАМГААЛАЛ:

Дотор халаалт, агаар сэлгэлтийн системийг угсрах, угаах, турших ажлыг гүйцэтгэхдээ БНБД 40-06-16-ыг баримтлан гүйцэтгэвэл зохино. Угсралтын ажлыг гүйцэтгэхдээ техник аюулгүй ажиллагааны норм дүрмийн баримтлан ажиллах хэрэгтэй.

ХАШИХ ХИЙЦИЙН ДУЛААН ТЕХНИКИЙН ҮЗҮҮЛЭЛТ

д/д	Хашлага хийцийн нэр	Материал			R	K		
		Нэр	Нягт кг/м³	Зузаан /м/			ДДК Вт/м°C	
			кг/м³	/м/	Вт/м°C	м²С/Вт	Вт/м²°C	
1	Гадна хана	Хөөсөнцөр дулаалга	40	0.20	0.041	4.878	0.11	
		Евро блок	400	0.375	0.090	4.167		
		Дулааны илчийн эсэргүүцэл				0.158		
						9.203		
2	Хучилт	Ус тусгаарлагч 1үе /Гео мембрана/					0.15	
		EPS хөөсөнцөр дулаалга	20	0.25	0.041	6.098		
		Уур тусгаарлагч 1үе	600	0.01	0.170	0.059		
		Банз	800	0.05	0.190	0.263		
		Дулааны илчийн эсэргүүцэл				0.158		
					6.578			
3	Гадна цонх	Гурван давхар шиллэгээтэй					0.81	1.23
		пластмассан хүрээтэй						
4	Гадна хаалга					0.840	1.19	
5	Дулаалгатай шал, XPS хөөсөнцөр дулаалга	1-р бүс				5.80	0.172	
		2-р бүс				8.00	0.125	


	Завхан аймаг, Улиастай сум, Өлзийт багт баригдах ХАЛУУН УСНЫ БАРИЛГА					
	ТАЙЛБАР БИЧИГ, ХАШИХ ХИЙЦИЙН ДУЛААН ТЕХНИКИЙН ҮЗҮҮЛЭЛТ					Үе шат:
	Инженер	<i>[Signature]</i>	Б.Адъяасүрэн	ЕГ Шифр:	Масштаб:	Огноо: 2024
	Гүйцэтгэсэн	<i>[Signature]</i>	Б.Адъяасүрэн	ТГ Шифр:	Зургийн дугаар: ХАС-2	Хуудас: 07
Шалгасан		<i>[Signature]</i>	Б.Бадрал			
<small>Улаанбаатар хот, Хан-Уул дүүрэг 7- хороо 208 тоот Утас: 86001619</small>						

1	2	3	4	5	6	7	8
Материалын түүвэр							
Д/д	Тэмдэглэгээ	Нэрс	Тоо	Жин кг	Тайлбар		
1	2	3	4	5	6		
халаалтын систем							
1	ГОСТ 3262-75	Ус хий дамжуулах ган яндан					
	T≥200 °C; P _y ≥1.6 мПа	Φ15 мм	40	1.23	у/м		
		Φ20 мм	30	1.66	у/м		
		Φ25 мм	8	2.39	у/м		
		Φ32 мм	6	3.75	у/м		
2		ЯНДАНГИЙН ДУЛААЛГА					
		а/ Зэврэлтээс хамгаалах					
		түрхлэг 2 удаа					
		б/ Дулаалга δ=50мм					
		в/ Хамгаалах бүрхүүл					
		Φ15 мм	40	-	у/м		
		Φ20 мм	30	-	у/м		
		Φ25 мм	8	-	у/м		
3	T≥100 °C; P _y ≥1.0 мПа	Термостат хаалт φ15 мм	10	-	шир		
4	T≥100 °C; P _y ≥1.0 мПа	Буцаах хаалт φ15 мм	10	-	шир		
5	T≥100 °C; P _y ≥1.0 мПа	Хий авагч	10	-	шир		
6	T≥100 °C; P _y ≥1.0 мПа	Баланслагч хаалт					
		Φ20 мм	2	-	шир		
		Φ25 мм	2	-	шир		
7	T≥100 °C; P _y ≥1.0 мПа	Бөмбөлгөн хаалт					
		Φ20 мм	2	-	шир		
		Φ25 мм	2	-	шир		
8	T≥100 °C; P _y ≥1.0 мПа	Ус буулгагч					
		Φ15 мм	4	-	шир		
9	T≥110°C; P _y ≥1.0МПа	Винтельтэй ширмэн радиатор / хажуугаас / M140	10	-	шир		

Д/Д	Тэмдэглэгээ	Нэрс	Тоо	жин /кг/	Тайлбар
1	2	3	4	5	6
АГААР СЭЛГЭЛТ СС					
1		Пенополиуретан дулаалгатай агаар дамжуулах хоолой 200х200	10	-	у/м
2		Пенополиуретан дулаалгатай агаар дамжуулах хоолой 250х200	6	-	у/м
3		Пенополиуретан дулаалгатай агаар дамжуулах хоолой 300х200	3	-	у/м
4		Эргэлт, 90° 250х200	8	-	шир
5		Эргэлт, 90° 300х200	8	-	шир
6		Шилжвэр 200х200/250х200	1	-	шир
7		Шилжвэр 250х200/300х200	1	-	шир
8		Гуравлагч 250х200/350х200/200х200	8	-	шир
9	Эрдэс хөвөн I=0,05Вт/м°C	Хоолойн дулаалга б=50мм	3	-	у/м
10		Сараалж 200х200 f=0.0225м2	7	-	шир
АГААР СЭЛГЭЛТ ЕС					
1		Пенополиуретан дулаалгатай агаар дамжуулах хоолой 100х100	4	-	у/м
2		Эргэлт, 90° 100х100	1	-	шир
3		Сэнстэй сараалж 150х150 f=0.0225м2	3	-	шир
4		Хавхлага 100х100	3	-	шир
5	Эрдэс хөвөн I=0,05Вт/м°C	Хоолойн дулаалга б=50мм	4	-	у/м

МАТЕРИАЛЫН ТҮҮВЭР

Д/Д	Тэмдэглэгээ	Нэрс	Тоо	жин /кг/	Тайлбар
1	2	3	4	5	6
ДУЛААНЫ УЗЕЛЬ					
1		Нам даралт, цахилгаан хосолсон тогоо 15kW	2	-	шир
2	P≥1.6 МПа, T≥200°C	Бөмбөлгөн хаалт ф32	6	-	шир
3	T≥100°C, P≥1.0 МПа,	Ус юүлэгч хаалт ф15	4	-	шир
4	T≥100°C, P≥1.0 МПа,	Термометр	2	-	шир
5	T≥100°C, P≥1.0 МПа,	Манометр	2	-	шир
6	T≥100°C, P≥1.0 МПа,	Хог шүүгч	1	-	шир
7	T≥100°C, P≥1.0 МПа,	Насос	1	-	шир
8	T≥100°C, P≥1.0 МПа,	Тэлэлтийн сав 10л	1	-	шир



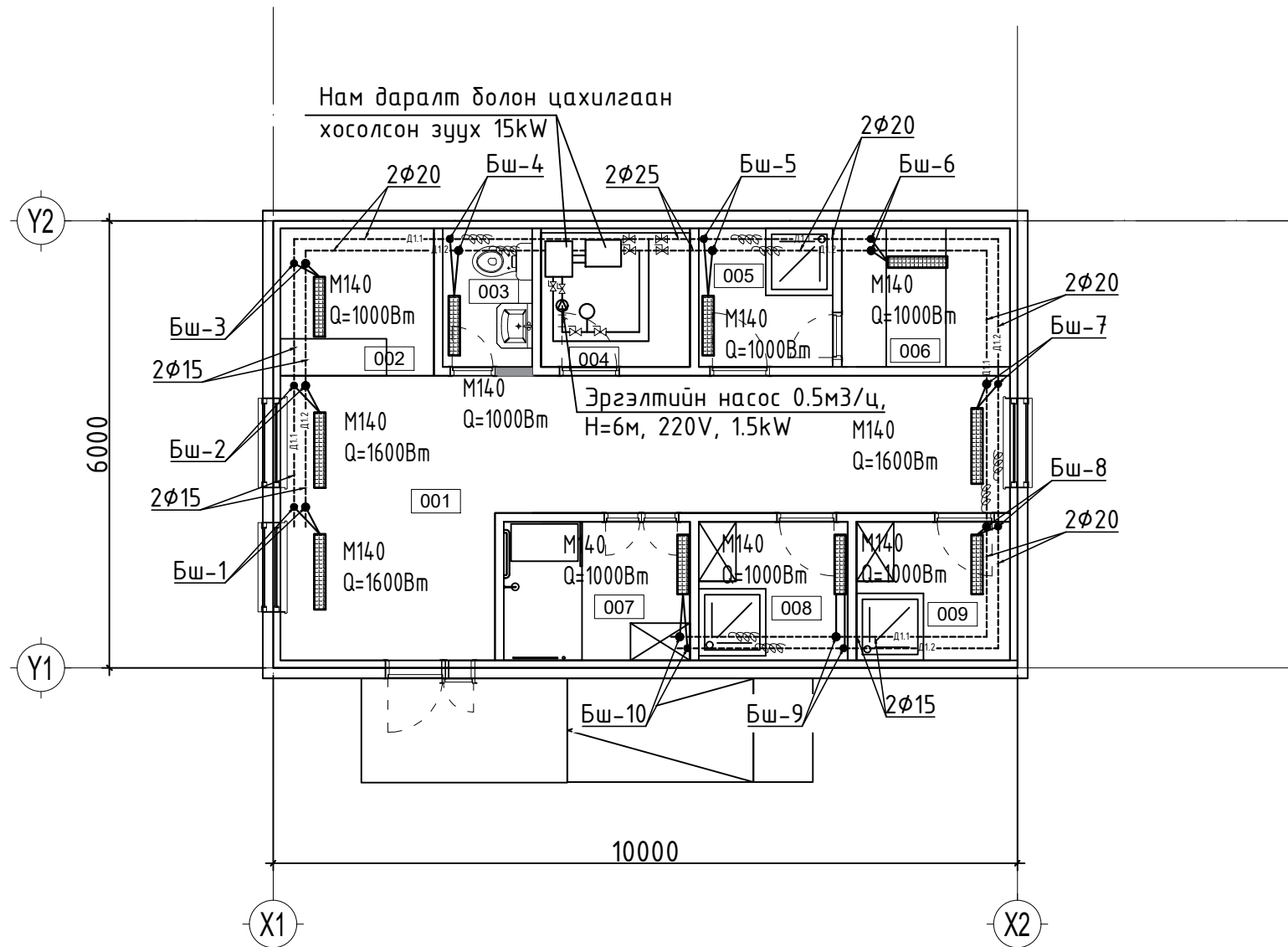
**Завхан аймаг, Улиастай сум, Өлзийт багт баригдах
ХАЛУУН УСНЫ БАРИЛГА**

МАТЕРИАЛЫН ТҮҮВЭР

Инженер	<i>[Signature]</i>	Б.Адъяасүрэн	ЕГ Шифр:
Гүйцэтгэсэн	<i>[Signature]</i>	Б.Адъяасүрэн	Масштаб:
Шалгасан	<i>[Signature]</i>	Б.Бадрал	Огноо: 2024
			ТГ Шифр:
			Зургийн дугаар: ХАС-3
			Хуудас: 07

Улаанбаатар хот, Хан-Уул дүүрэг
7- хороо 208 тоот
Утас: 86001619

ХАЛААЛТЫН СИСТЕМИЙН БАЙГУУЛАЛТ М1:100



Д/д	1-Р ДАВХРЫН ӨРӨӨНИЙ ТОДОРХОЙЛОЛТ	талбай м2	шалны төрөл
1	Үүдний хэсэг	23.2	паркет
2	Хүлээлгийн хэсэг	3.8	паркет
3	Ариун цэврийн өрөө	2.1	паркет
4	Техникийн өрөө	3.6	плита
5	Халуун усны өрөө	3.2	плита
6	Саун	4.0	плита
7	Халуун усны өрөө	4.5	плита
8	Халуун усны өрөө	3.6	плита
9	Халуун усны өрөө	3.6	плита
НИЙТ		51.6000	0.0

	Завхан аймаг, Улиастай сум, Өлзийт багт баригдах				
	ХАЛУУН УСНЫ БАРИЛГА				
	ХАЛААЛТЫН СИСТЕМИЙН БАЙГУУЛАЛТ				Үе шат:
	Инженер	<i>Б.Адъяасүрэн</i>	Б.Адъяасүрэн	ЕГ Шифр:	Масштаб: М1:100
Гүйцэтгэсэн	<i>Б.Адъяасүрэн</i>	Б.Адъяасүрэн	ТГ Шифр:	Зургийн дугаар: ХАС-4	Хуудас: 07
Шалгасан	<i>Б.Бадрал</i>	Б.Бадрал			

Улаанбаатар хот, Хан-Уул дүүрэг
7- хороо 208 тоот
Утас: 86001619

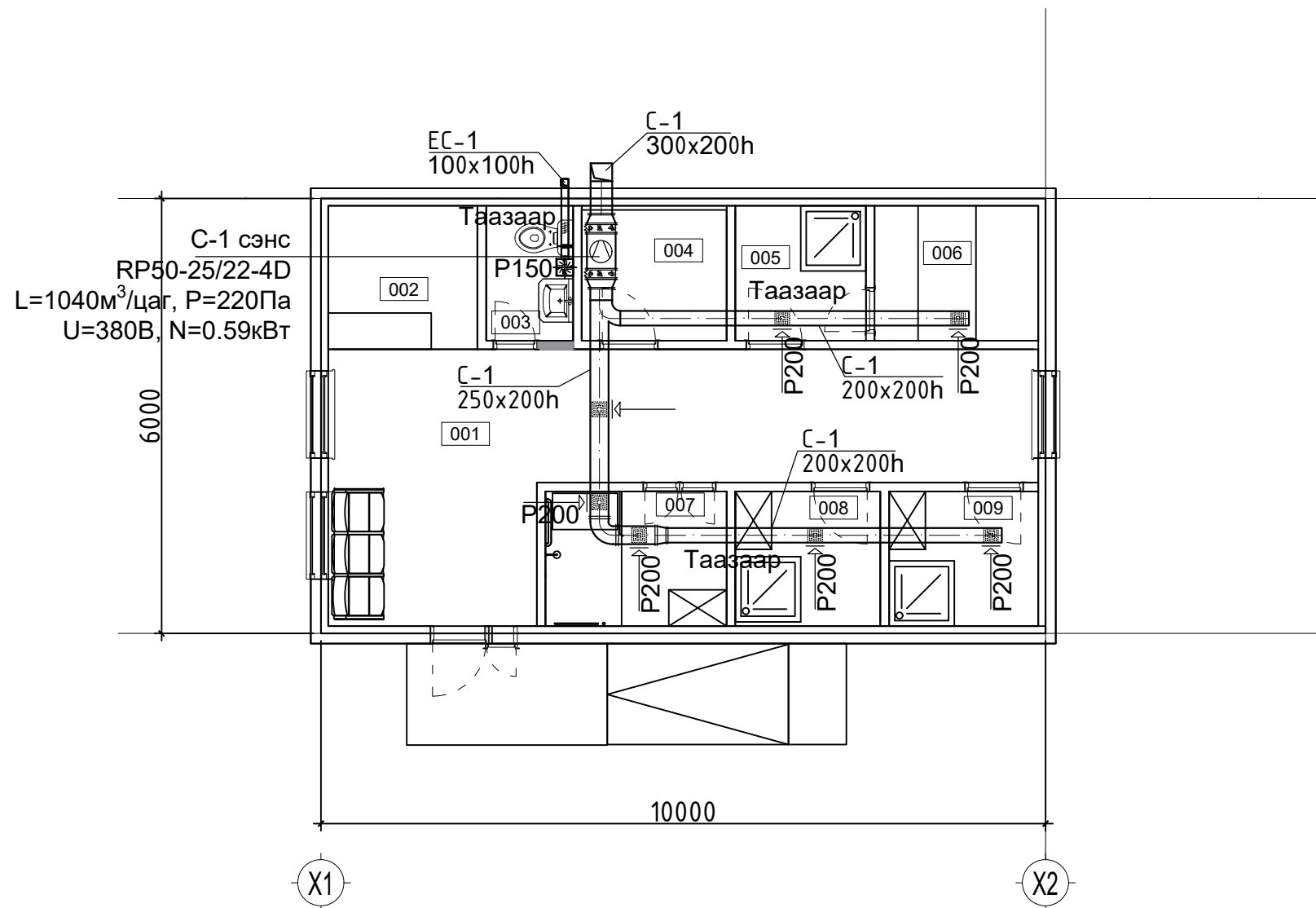
A
B
C
D
E
F

A
B
C
D
E
F

1 2 3 4 5 6 7 8

1 2 3 4 5 6 7 8 A3

АГААР СЭЛГЭЛТИЙН СИСТЕМИЙН БАЙГУУЛАЛТ М1:100



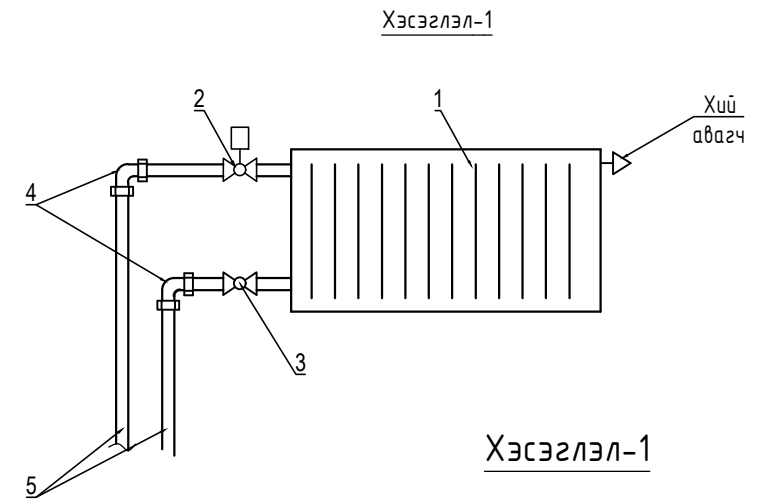
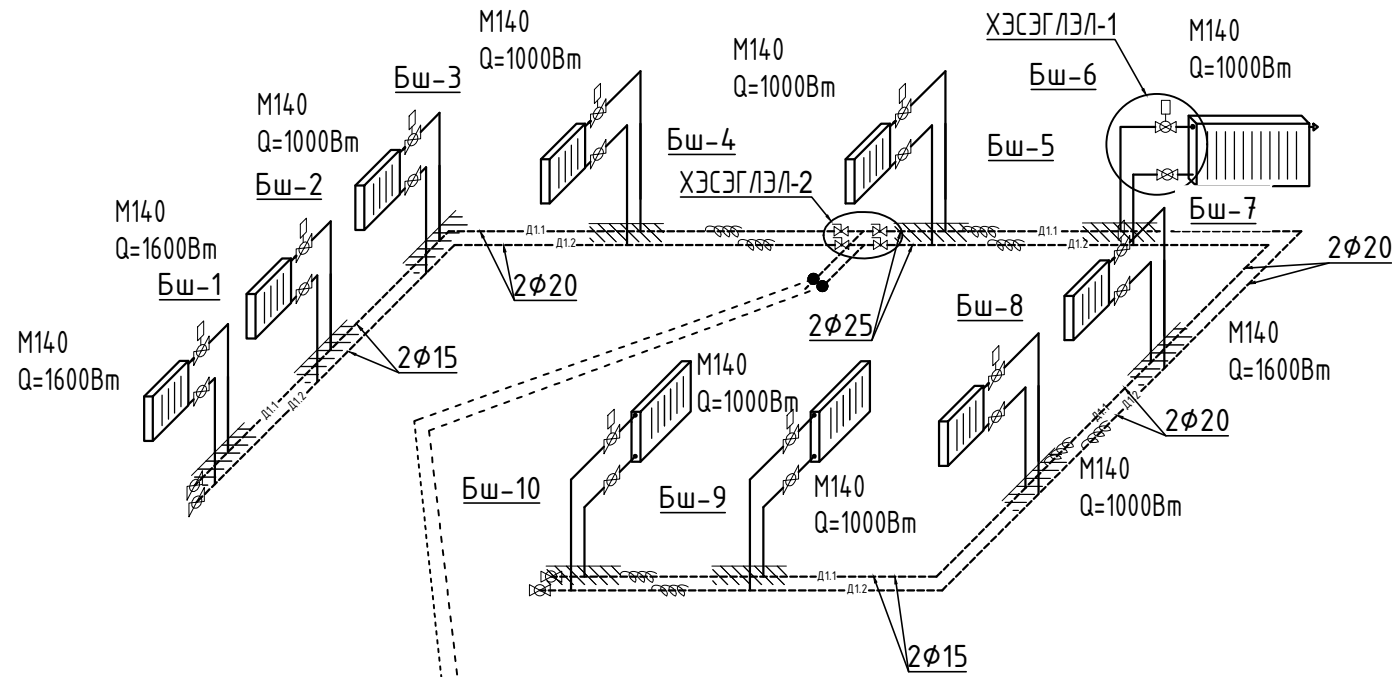
С-1 сэнс
 RP50-25/22-4D
 L=1040м³/цаг, P=220Па
 U=380В, N=0.59кВт

Д/д	1-Р ДАВХРЫН ӨРӨНИЙ ТОДОРХОЙЛОЛТ	талбай м ²	шалны төрөл
1	Үүдний хэсэг	23.2	паркет
2	Хүлээлгийн хэсэг	3.8	паркет
3	Ариун цэврийн өрөө	2.1	паркет
4	Техникийн өрөө	3.6	плита
5	Халуун усны өрөө	3.2	плита
6	Саун	4.0	плита
7	Халуун усны өрөө	4.5	плита
8	Халуун усны өрөө	3.6	плита
9	Халуун усны өрөө	3.6	плита
НИЙТ		51.600	0.0

	Завхан аймаг, Улиастай сум, Өлзийт багт баригдах				
	ХАЛУУН УСНЫ БАРИЛГА				
	АГААР СЭЛГЭЛТИЙН СИСТЕМИЙН БАЙГУУЛАЛТ				Үе шат:
	Инженер	<i>Б.Адъяасүрэн</i>	Б.Адъяасүрэн	ЕГ Шифр:	Масштаб: М1:100
Гүйцэтгэсэн	<i>Б.Адъяасүрэн</i>	Б.Адъяасүрэн	ТГ Шифр:	Зургийн дугаар: ХАС-5	Хуудас: 07
Шалгасан	<i>Б.Бадрал</i>	Б.Бадрал			

Улаанбаатар хот, Хан-Уул дүүрэг
 7- хороо 208 тоот
 Утас: 86001619

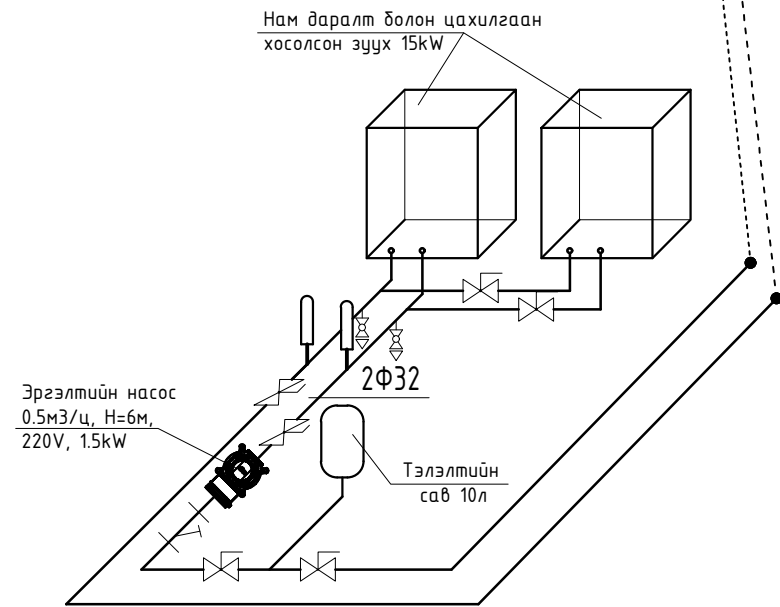
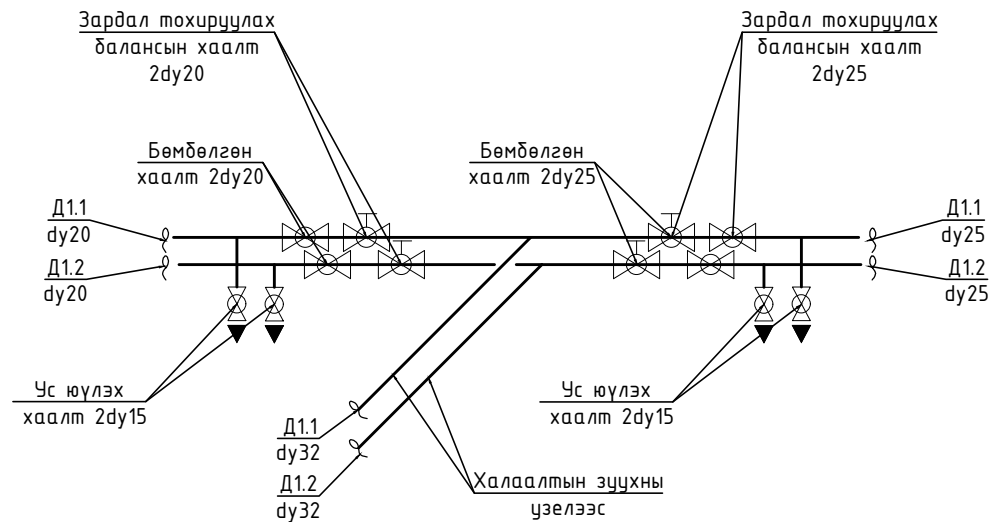
ХАЛААЛТЫН СИСТЕМИЙН ТОЙМ



Хэсэглэл-1

1. Ган радиатор
2. Термостат
3. Бөмбөлгөн хаалт, ниппель, холбох хэрэгсэл
4. Отвод
5. Ган хоолой

Хэсэглэл-2



Завхан аймаг, Улиастай сум, Өлзийт багт баригдах ХАЛУУН УСНЫ БАРИЛГА					
ХАЛААЛТЫН СИСТЕМИЙН ТОЙМ					Үе шат:
Инженер	<i>[Signature]</i>	Б.Адъяасүрэн	ЕГ Шифр:	Масштаб:	Огноо: 2024
Гүйцэтгэсэн	<i>[Signature]</i>	Б.Адъяасүрэн	ТГ Шифр:	Зургийн дугаар: ХАС-6	Хуудас: 07
Шалгасан	<i>[Signature]</i>	Б.Бадрал			

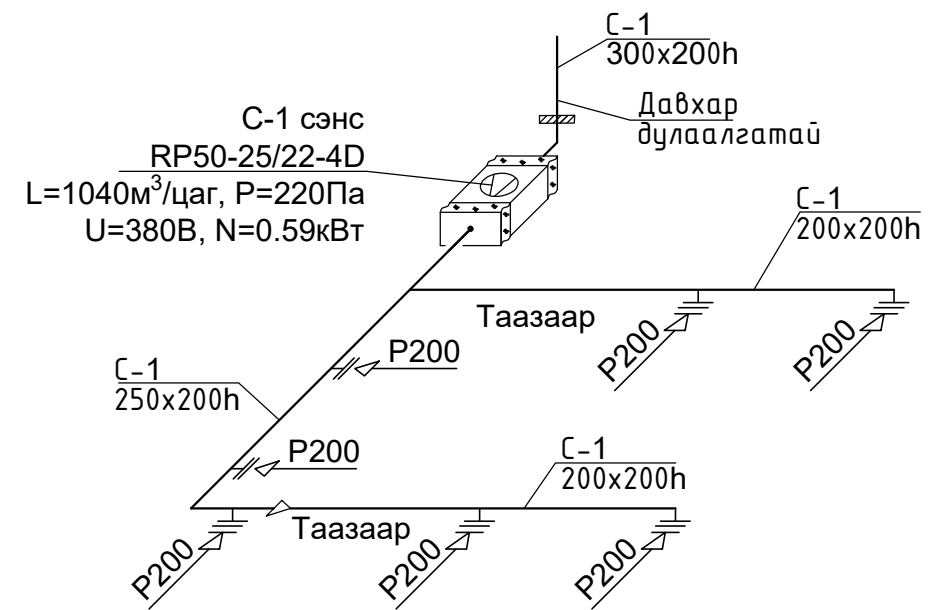
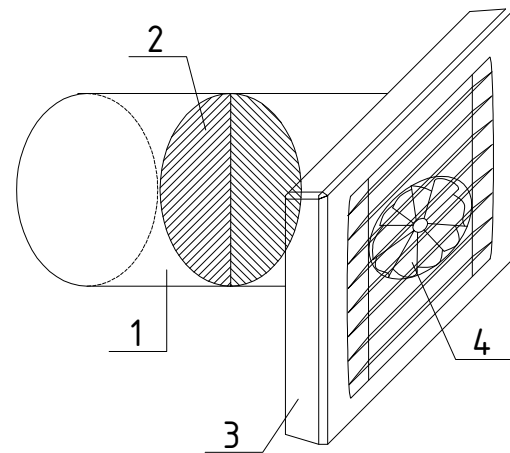
Улаанбаатар хот, Хан-Уул дүүрэг
7- хороо 208 тоот
Утас: 86001619

АГААР СЭЛГЭЛТИЙН СИСТЕМИЙН ТОЙМ

Тайлбар

Ариун цэврийн өрөөний сэнс

1. Агаар сэлгэлтийн хоолой. $\Phi 150$
2. Үл буцаах хавхлага. $\Phi 150$
3. Сэнсний хайрцаг.
4. $N=40\text{Вт}$



	Завхан аймаг, Улиастай сум, Өлзийт багт баригдах				
	ХАЛУУН УСНЫ БАРИЛГА				
	АГААР СЭЛГЭЛТИЙН СИСТЕМИЙН ТОЙМ				
	Үе шат:				
Инженер	<i>Б.Адъяасүрэн</i>	Б.Адъяасүрэн	ЕГ Шифр:	Масштаб:	Огноо: 2024
Гүйцэтгэсэн	<i>Б.Адъяасүрэн</i>	Б.Адъяасүрэн	ТГ Шифр:	Зургийн дугаар: ХАС-7	Хуудас: 07
Шалгасан	<i>Б.Бадрал</i>	Б.Бадрал			

Улаанбаатар хот, Хан-Уул дүүрэг
7- хороо 208 тоот
Утас: 86001619



Улаанбаатар хот. Хан-Уул дүүрэг
7- хороо 208 тоот Утас: 86001619

ЕГ Шифр:

Байршил: Завхан аймаг, Улиаст сум, Өлзийт багт баригдах
"Халуун ус"-ны барилга

Ажлын зураг
ХҮЧИТ ТӨХӨӨРӨМЖ, ДОТОР ГЭРЭЛТҮҮЛГИЙН
ХЭСЭГ-ХТ, ДГ

Улаанбаатар хот
2024 он

A

B

C

D

E

F

A

B

C

D

E

F

1

2

3

4

5

6

7

8

1

2

3

4

5

6

7

8

A3

ХТ, ДГ зургийн иж бүрдэл жагсаалт


Хуудас	Зургийн нэр	Тайлбар
ХТ-1	ХТ, ДГ зургийн иж бүрдэл жагсаалт	
ХТ-2	Тайлбар бичиг	
ХТ-3	Материалын түүвэр	
ХТ-4	0.4кВ-ийн тооцооны үндсэн бүдүүвч	
ХТ-5	Гэрэлтүүлэг, унтраалга, штепсель залгуурын үзүүлэлт, танух тэмдэг	
ХТ-6	Гэрэлтүүлэг, унтраалга, штепсель залгуурын маяг	
ХТ-7	Хүчит төхөөрөмжийн байгуулалт	
ХТ-8	Штепсель залгуурын байгуулалт	
ХТ-9	Потенциалийг тэгшитгэх, газардуулах байгууламжийн тойм	
ХТ-10	Аянга хамгаалалтын буулт бэхэлгээний хэсэглэлүүд	
ХТ-11	Аянга хүлээн авах торны хэсэглэлүүд	
ХТ-12	Аянга хамгаалалтын байгуулалт	
ДГ-1	Дотор гэрэлтүүлгийн байгуулалт	

Хавсарсан ба иш татсан баримт бичгийн жагсаалт

Тэмдэглэгээ	Нэр	Тайлбар
БД 43-101-03	Цахилгаан байгууламжийн дүрэм	
БД 43-102-07	Орон сууц, олон нийтийн барилгын цахилгаан тоног төхөөрөмжийг төлөвлөх ба цэсрэх	
БД 43-103-08	Барилга байгууламжийн аянга хамгаалалтын зураг төсөл зохиох заавар	
БД 31-112-11	Орон сууц, нийтийн барилгын байгалийн гэрэлтүүлэг	
БНБД 23-02-08	Байгалийн ба зохиомол гэрэлтүүлэг	

Үндсэн үзүүлэлтүүд

Д/д	Үзүүлэлтийн нэр	Хэмжих нэгж	Тоон утга	
1	Сүлжээний хүчдэл	Вольт	380/220В	
2	I оролт ЕС.1	кВт	42.31	35.96
3	Хүчдэлийн максимум алдагдал	%	1.8	



Завхан аймаг, Улиастай сум, Өлзийт багт баригдах
ХАЛУУН УСНЫ БАРИЛГА

ХТ, ДГ зургийн иж бүрдэл жагсаалт

Инженер *[Signature]* Б.Болор-Эрдэнэ

Гүйцэтгэсэн *[Signature]* Б.Балжинням

Шалгасан *[Signature]* Б.Болор-Эрдэнэ

ЕГ Шифр:

ТГ Шифр:

Масштаб:

Зургийн дугаар: ХТ-1

Үе шат:

Огноо: 2024

Хуудас: 12

Улаанбаатар хот, Хан-Уул дүүрэг
7- хороо 208 тоот
Утас: 86001619

Тайлбар бичиг

Тайлбар

Завхан аймаг, Улиастай сум, Өлзийт багт баригдах "Халуун ус"-ны барилгын цахилгааны хэсгийн ажлын зураг төслийг хийж гүйцэтгэхдээ барилга архитектур, технологи, сан техникийн хэсгийн даалгаврыг үндэслэн, олон нийтийн барилгын цахилгааны зураг төсөл зохиох БД43-102-07 болон цахилгаан төхөөрөмж байгууламжийн лүрэм БД43-101-03-ын дагуу хийж гүйцэтгэв.

Цахилгаан хангамж

Цахилгаан хэрэглэгчид нь цахилгаан хангамжийн нийдвэртэй ажиллагааны III зэрэгт орох учир тэжээлийг гүн газардуулсан нейтральтай кабель шугаар шугамаар тэжээнэ. Оролтонд оролт хуваарилалтын маягийн самбарыг коридорын үүдний хэсэгт байрлуулсан ба цахилгаан эрчим хүчний тооцоог самбарт тавьсан идэвхит чадлын тоолуурын нийлбэрээр тооцно.

Оролтын ба хуваарилах самбарууд

Оролт хуваарилалтын самбарт тэжээлийн шугам, гэрэлтүүлгийн сүлжээг хамгаалах зорилгоор ВА47-100, ВА47-29, АД-12 маягийн автоматүүд болон цэнэг шавхагч ОПС1-С/4 тоноглогдсон болно.

Тэжээлийн ба группын шугам

Гэрэлтүүлгийн группийн шугаманд ПВ-660 маркийн утсыг хана, таазаар хар хуванцар хоолойд сүвлэж далд тавина.

Штепсель залгуурын группийн шугамд ПВ-660 маркийн утсыг хана, шалаар хуванцар хоолойд сүвлэж далд тавина.

Дотор гэрэлтүүлэг

Гэрэлтүүлгийн сүлжээний хүчдэл 380/220В.

Засварын гэрэлтүүлгийн хүчдэл 36В.

Гэрэлтүүлгийг БНБД 23-02-08-ын дагуу ерөнхий ба ажлын байрны зориулалтаар төлөвлөж. Гол гарцанд "EXIT" гэрэлтүүлэгчид тоноглогдсон болно.

Унтраалгуудыг шалнаас 1.5м-ийн, розеткуудыг 0.3м-ийн, ариун цэврийн өрөөнд 1.2м-ийн өндөрт тус тус тоноглоно.

Хүчит төхөөрөмж

Хүчит төхөөрөмжийн цахилгаан хэрэглэгчдэд салхибчийн хөдөлгүүр, тоног төхөөрөмжүүд, хуваарилах самбарууд орно. Угсралтыг үйлдвэрээс ирэх зааврын дагуу гүйцэтгэх шаардлагатай.

Утас, хоолойн хөндлөн огтлолыг самбарын тооцооны дүдүүвчээс үз!

Газардуулга ба аянга хамгаалалт

Уг барилгын дээврийн дээгүүр 8мм-ийн цайрдсан бөөрөнхий утсаар аянгын гүйдэл хүлээн авах торыг татаж аянгын гүйдэл дамжуулагчийг 12мм-ийн цайрдсан бөөрөнхий төмрөөр хийж барилгын ханын дагуу буулгаж, гадна газардуулгын босоо электродтой холбож өгнө.


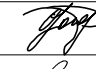

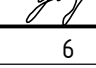
Цахилгаан самбарт 25x4 мм-ийн цайрдсан туузан төмрөөр дотор газардуулгын хүрээг шалнаас 0.5м-ийн өндөрт хийж өгч, гадна газардуулгын хүрээтэй холбож өгнө.

Гадна газардуулгын хүрээг 40*4мм-ийн цайрдсан туузан төмрөөр, электродыг 50*50*5мм-ийн цайрдсан булан төмрөөр хийж өгөх ба гадна газардуулгын эсэргүүцлийн хэмжээ 4 Ом-оос хэтрэхгүй байх шаардлагатай.

Дээвэр дээр гарсан салхибч, ус зайлуулах шугамны хоолой металл элементүүдийг аянга хүлээн авагчтай холбож өгнө.

Хэт хүчдлээс тоног төхөөрөмжийг хамгаалах зорилгоор оролтын самбар болон хуваарилах самбаруудад ОПС1-В/4 маягийн цэнэг шавхагч тусгав.

Бүх угсралтын ажлыг БД43-101-03, БНБД 3.05.06-90-ын дагуу хийж гүйцэтгэвэл зохино.

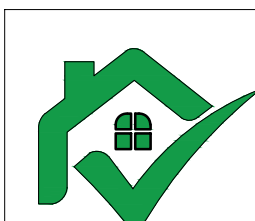
	Завхан аймаг, Улиастай сум, Өлзийт багт баригдах ХАЛУУН УСНЫ БАРИЛГА					
	Тайлбар бичиг					Үе шам:
	Инженер		Б.Болор-Эрдэнэ	ЕГ Шифр:	Масштаб:	Огноо: 2024
	Гүйцэтгэсэн		Б.Балжинням	ТГ Шифр:	Зургийн дугаар: ХТ-2	Хуудас: 12
	Шалгасан		Б.Болор-Эрдэнэ			

Улаанбаатар хот, Хан-Уул дүүрэг
7- хороо 208 тоот
Утас: 86001619

Материалын түүвэр

Д/д	Нэр	Маяг	Хэм нээж	Тоо	Тайлбар
1	Хүчний хуваарилах самбар.1 IP>30, 1000*650*250мм хэмжээтэй. а/ Оролтонд автомат ВА88-32 ЗР Ip-100А-1ш б/ Шугаманд автомат ВА47-29 1Р Ip-16А-1ш, ВА88-32 ЗР Ip-50А-1ш, ВА88-32 ЗР Ip-25А-1ш, ВА47-29 2Р Ip-20А-3ш, ВА47-29 ЗР Ip-20А-2ш, АД-12 2Р 25А 30тА-2ш, АД-12 2Р 25А 10тА-1ш. в/Идэвхит чадлын электрон тоолуур 400В, 5А-1ш г/ Гүйдлийн трансформатор ТТИ-А(100)/5-3ш д/Мультимер DMT-2S3-2ш е/Хяналтын чийдэн 220В, 8Вт-2ш ё/ Цэнэг шавхагч ОПС1-В/4-4ш ж/ Гал хамгаалагч ПВЦ Ip-63А-3ш		Ком	1	ХС.1
2	1*8Вт чадалтай диодон чийдэнтэй, цэнэг хуримтлууртай, хана таазанд тавих ослын EXIT гэрэлтүүлэгч, IP-65		ш	1	
3	25Вт чадалтай диодон чийдэнтэй, цэнэг хуримтлууртай, хана таазанд тавих ослын гэрэлтүүлэгч, IP-65		ш	1	
4	26Вт чадалтай эрчим хүчний хэмнэлттэй чийдэнтэй таазанд тавих гэрэлтүүлэгч IP-54	ЭГ4	ш	1	
5	26Вт хүртэл чадалтай эрчим хүчний хэмнэлттэй чийдэнтэй хана, таазанд тавих гэрэлтүүлэгч IP-54	ЭГ3	ш	1	
6	26Вт чадалтай лед чийдэнтэй таазанд тавих хамгаалагдсан гэрэлтүүлэгч IP-44	ЭГ1	ш	6	
7	36Вт чадалтай лед чийдэнтэй таазанд тавих гэрэлтүүлэгч IP-20	ЭГ2	ш	5	
8	Далд тавих ердийн 1 даралтат унтраалга 250В, 15А, Ip20		ш	5	
9	Мөн хоёрлосон унтраалга 250В, 15А, Ip20		ш	3	
10	Далд тавих газардуулгын контакттай хананд моноглох штепсель залгуур 250В, 15А		ш	3	
11	250В-ын хүчдэлтэй ус чийгнээс хамгаалагдсан газардуулгын контакттай хананд далд моноглох штепсель залгуур. 1*15А, IP44		ш	1	
12	Унтраалга розетка ил тавих хайрцаг	КУВ-1М	ш	12	
13	Утас салбарлах хайрцаг		ш	6	
14	1*2.5 мм2 хөндлөн огтлолтой зэс голтой гал дэмждэггүй ПВХ тусгаарлагчтай утас	ПВ-660	м	180	
15	Мөн 1*4 мм2	ПВ-660	м	350	
16	Мөн 1*6 мм2	ПВ-660	м	100	
17	Мөн 1*25 мм2	ПВ-660	м	85	
18	Уян хуванцар хоолой ф16		м	60	
19	Уян хуванцар хоолой ф20		м	80	
20	Уян хуванцар хоолой ф25		м	60	
21	Уян хуванцар хоолой ф50		м	20	

22	Хуванцар хоолойн булан ф16		ш	18	
23	Хуванцар хоолойн булан ф20		ш	24	
24	Хуванцар хоолойн булан ф25		ш	18	
25	Хуванцар хоолойн булан ф50		ш	6	
26	Хуванцар хоолойн муфт ф16		ш	12	
27	Хуванцар хоолойн муфт ф20		ш	16	
28	Хуванцар хоолойн муфт ф25		ш	12	
29	Хуванцар хоолойн муфт ф50		ш	4	
30	Төмөр хоолой ф25		м	30	
31	Төмөр хоолой ф50		м	10	
32	Төмөр хоолойн булан ф25		ш	9	
33	Төмөр хоолойн булан ф50		ш	3	
34	Төмөр хоолойн муфт ф25		ш	6	
35	Төмөр хоолойн муфт ф50		ш	2	
36	Цайрдсан туузан төмөр. 25*4мм		м	13	
37	Цайрдсан туузан төмөр. 40*4мм		м	65	
38	Цайрдсан булан төмөр. 50*50*5мм е-4м		ш	6	
39	8мм-ийн цайрдсан бөөрөнхий төмөр		м	36	
40	12мм-ийн цайрдсан бөөрөнхий төмөр		м	8	
41	Ф12мм-ийн хасах хавчаар		ш	4	
42	Ф8мм-ийн хавчаар		ш	18	
43	Тусгаарлагч дэр		ш	18	



Улаанбаатар хот, Хан-Уул дүүрэг
7- хороо 208 тоот
Утас: 86001619

Завхан аймаг, Улиастай сум, Өлзийт багт баригдах
ХАЛУУН УСНЫ БАРИЛГА

Материалын түүвэр

Үе шам:

Инженер

Б.Болор-Эрдэнэ

ЕГ Шифр:

Масштаб:

Огноо:

Гүйцэтгэсэн

Б.Балжинням

ТГ Шифр:

Зургийн дугаар:

Хуудас:

Шалгасан

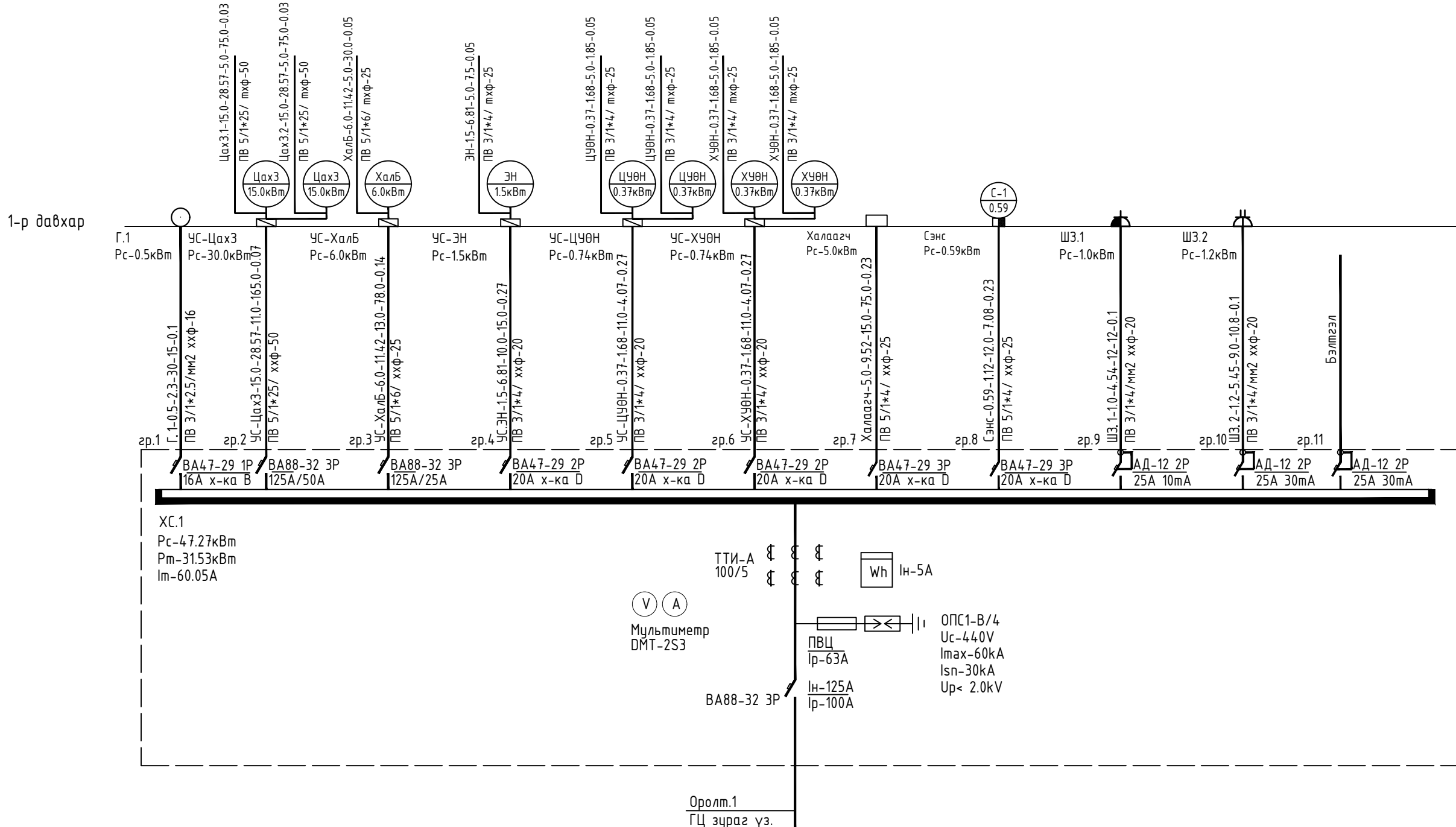
Б.Болор-Эрдэнэ

ХТ-3

12


0.4кВ-ийн тооцооны үндсэн бүдүүвч

- 1. ХС... - Хуваарилах самбар
- 2. УС... - Чдирдлагын самбар
- 3. ШЗ... - Штепсель залгуур
- 4. АДХ - Агаарын дулаан хөшиг



Тайлбар.
Бүдүүвч дээрхи дичлэгийн тэмдэглэгээний дэс дараалал.

Магистраль ба группийн шугам							
Шугамын тэмдэглэгээ	Тооцооны ачаалал кВм	Тооцооны гүйдэл А	Урт м	Момент кВм*м	Хүчдлийн алдагдал %	Дамжуулагчийн тоо хөндлөн огтлол	Хоолойн маяг диаметр
1							
2							
3							
4							



Завхан аймаг, Улиастай сум, Өлзийт багт баригдах
ХАЛУУН УСНЫ БАРИЛГА

0.4кВ-ийн тооцооны үндсэн бүдүүвч


Инженер	<i>[Signature]</i>	Б.Болор-Эрдэнэ	ЕГ Шифр:	Масштаб:	Огноо: 2024
Гүйцэтгэсэн	<i>[Signature]</i>	Б.Балжинням	ТГ Шифр:	Зургийн дугаар: ХТ-4	Хуудас: 12
Шалгасан	<i>[Signature]</i>	Б.Болор-Эрдэнэ			

Улаанбаатар хот, Хан-Уул дүүрэг
7- хороо 208 тоот
Утас: 86001619

Гэрэлтүүлэг, унтраалга, штепсель залгуурын үзүүлэлт, таних тэмдэг

Д/д	Таних тэмдэг	Нэр	Марк	Угсралт	Чийдэн	Хүчдэл	Хамгаалалтын зэрэг	Тайлбар
ДГ1		ЛЕД чийдэнтэй гэрэлтүүлэгч "EXIT"		Хананд 2400мм	8Вт	220V	IP42	
ДГ2		ЛЕД чийдэнтэй гэрэлтүүлэгч		Хананд 2400мм	2*12Вт	220V	IP42	
ЭГ6		ЛЕД чийдэнтэй гэрэлтүүлэгч		Таазанд	36Вт	220V	IP20	
ЭГ5		Эрчим хүчний хэмнэлттэй чийдэнтэй гэрэлтүүлэгч		Хананд	26Вт	220V	IP54	
ЭГ8		ЛЕД чийдэнтэй гэрэлтүүлэгч		Таазанд	26Вт	220V	IP44	
ЭГ1		ЛЕД чийдэнтэй гэрэлтүүлэгч		Таазанд	26Вт	220V	IP54	
У1		1 даралтат ердийн унтраалга /далд/		Хананд 1.0-1.5 м	15А	250V	IP20	
У2		2 даралтат ердийн унтраалга /далд/		Хананд 1.0-1.5 м	15А	250V	IP20	
Р1		Газардуулгын контакттай штепсель залгуур		Хананд 0.3 м	2*10А	250V	IP20	
Р2		Газардуулгын контакттай штепсель залгуур		Хананд 1.2 м	15А	250V	IP44	

Тэмдэглэгээ	Нэр
	Ерөнхий болон хүчний хуваарилах самбар
	Гэрлийн хуваарилах самбар
	Wh: Идэвхит чадлын электрон тоолуур
	ТТН: Гүйдлийн трансформатор
	Газардуулгын гүйдэл илэрүүлэгчтэй автомат
	Ердийн 1Ф, 3Ф-ын автомат
	Ердийн 1Ф-ын автомат
	ПН: маягийн гал хамгаалагч
	Мультиметр
	ОПС-В/4 маягийн цэнэг шавхагч
	Тэнхлэгийн сэнс 0,4кВт, 1,29кВ
	Дамжуулагчийн тоо



Завхан аймаг, Улиастай сум, Өлзийт багт баригдах
ХАЛУУН УСНЫ БАРИЛГА

Гэрэлтүүлэг, унтраалга, штепсель залгуурын үзүүлэлт, таних тэмдэг







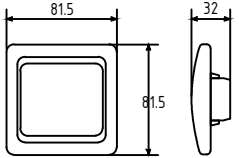
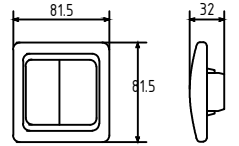
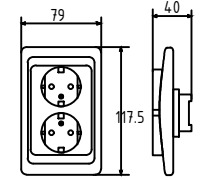
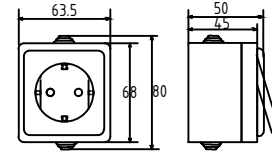
Үе шат:

Огноо: 2024

Инженер		Б.Болор-Эрдэнэ	ЕГ Шифр:	Масштаб:	Огноо: 2024
Гүйцэтгэсэн		Б.Балжинням	ТГ Шифр:	Зургийн дугаар: ХТ-5	Хуудас: 12
Шалгасан		Б.Болор-Эрдэнэ			




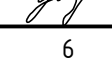
Улаанбаатар хот, Хан-Уул дүүрэг
7- хороо 208 тоот
Утас: 86001619

Гэрэлтүүлэг, унтраалга, штепсель залгуурын маяг

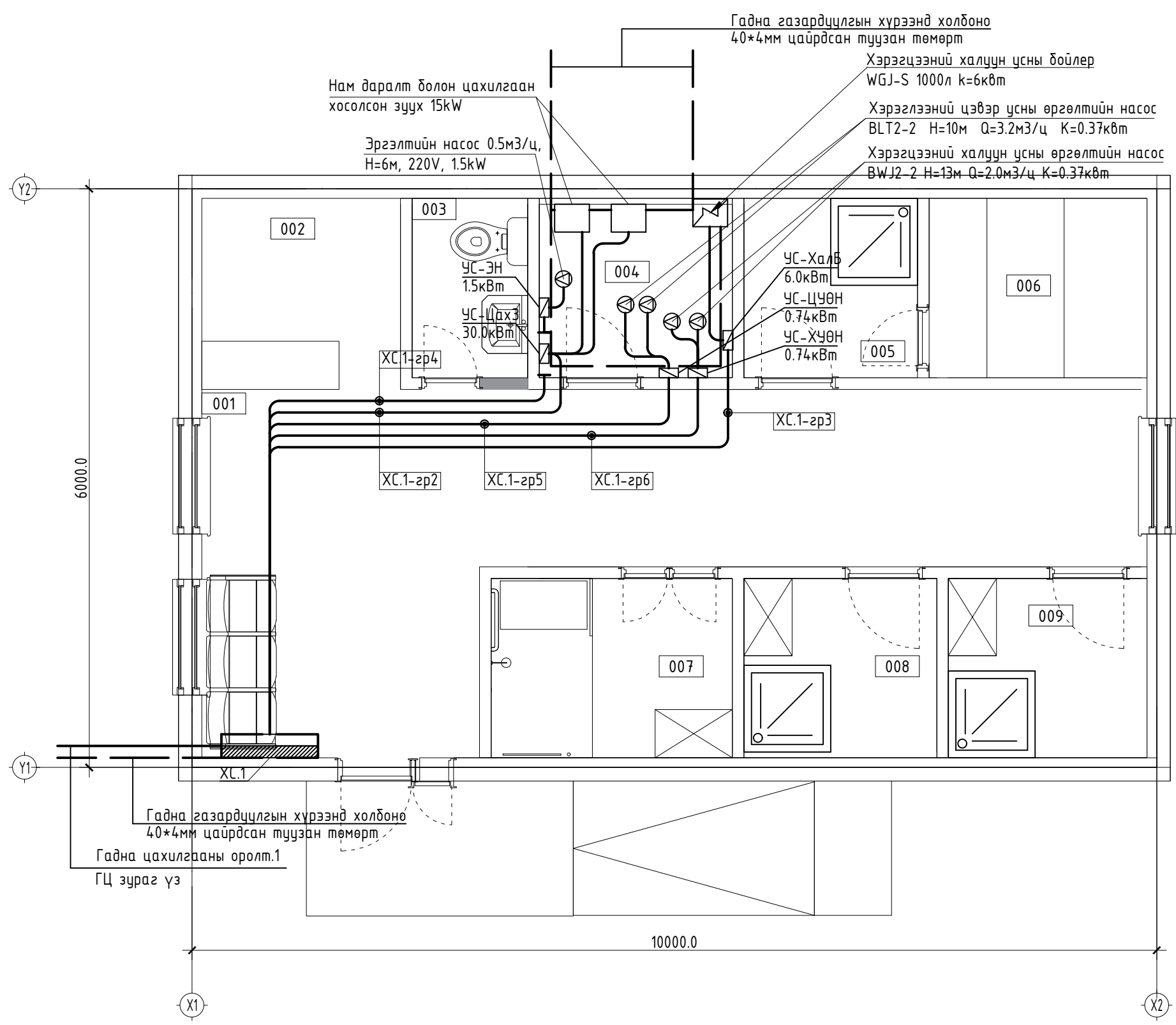
Лед чийдэнтэй гэрэлтүүлэгч	Лед чийдэнтэй гэрэлтүүлэгч	Эрчим хүчний хэмнэлттэй чийдэнтэй гэрэлтүүлэгч	Лед чийдэнтэй гэрэлтүүлэгч	Лед чийдэнтэй гэрэлтүүлэгч	Эрчим хүчний хэмнэлттэй чийдэнтэй гэрэлтүүлэгч	1 даралтат ердийн унтраалга	2 даралтат ердийн унтраалга
8Вт 	2*12Вт 	26Вт 	36Вт 	26Вт 	26Вт 		
Лед чийдэнтэй гэрэлтүүлэгч "EXIT"	Лед чийдэнтэй гэрэлтүүлэгч	Эрчим хүчний хэмнэлттэй чийдэнтэй	Лед чийдэнтэй гэрэлтүүлэгч	Лед чийдэнтэй гэрэлтүүлэгч	Эрчим хүчний хэмнэлттэй чийдэнтэй	1 даралтат ердийн унтраалга/Далд/	2 даралтат ердийн унтраалга/Далд/
Хананд 2500мм тоноглох	Хананд 2400мм тоноглох	Хана, таазанд тоноглох	Таазанд тоноглох	Таазанд тоноглох	Таазанд тоноглох	Хананд 1.0-1.5м	Хананд 1.0-1.5м
Пластмассан бүхүүлтэй	Пластмассан бүхүүлтэй	Цутгамал хөнгөн цагаан бүхүүлтэй	Пластмассан бүхүүлтэй	Хөнгөн цагаан бүхүүлтэй	Хөнгөн цагаан бүхүүлтэй	Пластмассан бүхүүлтэй	Пластмассан бүхүүлтэй
Хамгаалалт IP-42	Хамгаалалт IP-42	Хамгаалалт IP-54	Хамгаалалт IP-20	Хамгаалалт IP-44	Хамгаалалт IP-54	Хамгаалалт IP-20	Хамгаалалт IP-20
P1 Газардуулгын контакттай штепсель залгуур	P2 Газардуулгын контакттай штепсель залгуур						
							
Газардуулгын контакттай штепсель залгуур	Газардуулгын контакттай штепсель залгуур						
Хананд 0.3м	Хананд 0.8-1.2м						
Пластмассан бүхүүлтэй	Пластмассан бүхүүлтэй						
Хамгаалалт IP-20	Хамгаалалт IP-44						

Тэмдэглэл:


- Зарим гэрэлтүүлэг нь бодит байдал дээр өөр байж болно.

 <p>Улаанбаатар хот, Хан-Уул дүүрэг 7- хороо 208 тоот Утас: 86001619</p>	Завхан аймаг, Улиастай сум, Өлзийт багт баригдах ХАЛУУН УСНЫ БАРИЛГА					
	Гэрэлтүүлэг, унтраалга, штепсель залгуурын маяг					Үе шат:
	Инженер		Б.Болор-Эрдэнэ	ЕГ Шифр:	Масштаб:	Огноо: 2024
Гүйцэтгэсэн		Б.Балжинням	ТГ Шифр:	Зургийн дугаар: ХТ-6	Хуудас: 12	
Шалгасан		Б.Болор-Эрдэнэ				

Хүчит төхөөрөмжийн байгуулалт



Д/д	ӨРӨӨНИЙ ТОДОРХОЙЛОЛТ	талбай м2
1	Үүдний хэсэг	23.2
2	Хүлээлгийн хэсэг	3.8
3	Ариун цэврийн өрөө	2.1
4	Техникийн өрөө	3.6
5	Халуун усны өрөө	3.2
6	Саун	4.0
7	Халуун усны өрөө	4.5
8	Халуун усны өрөө	3.6
9	Халуун усны өрөө	3.6
НИЙТ		51.6000



Завхан аймаг, Улиастай сум, Өлзийт багт баригдах
ХАЛУУН УСНЫ БАРИЛГА

Хүчит төхөөрөмжийн байгуулалт

Инженер *[Signature]* Б.Болор-Эрдэнэ

Гүйцэтгэсэн *[Signature]* Б.Балжинням

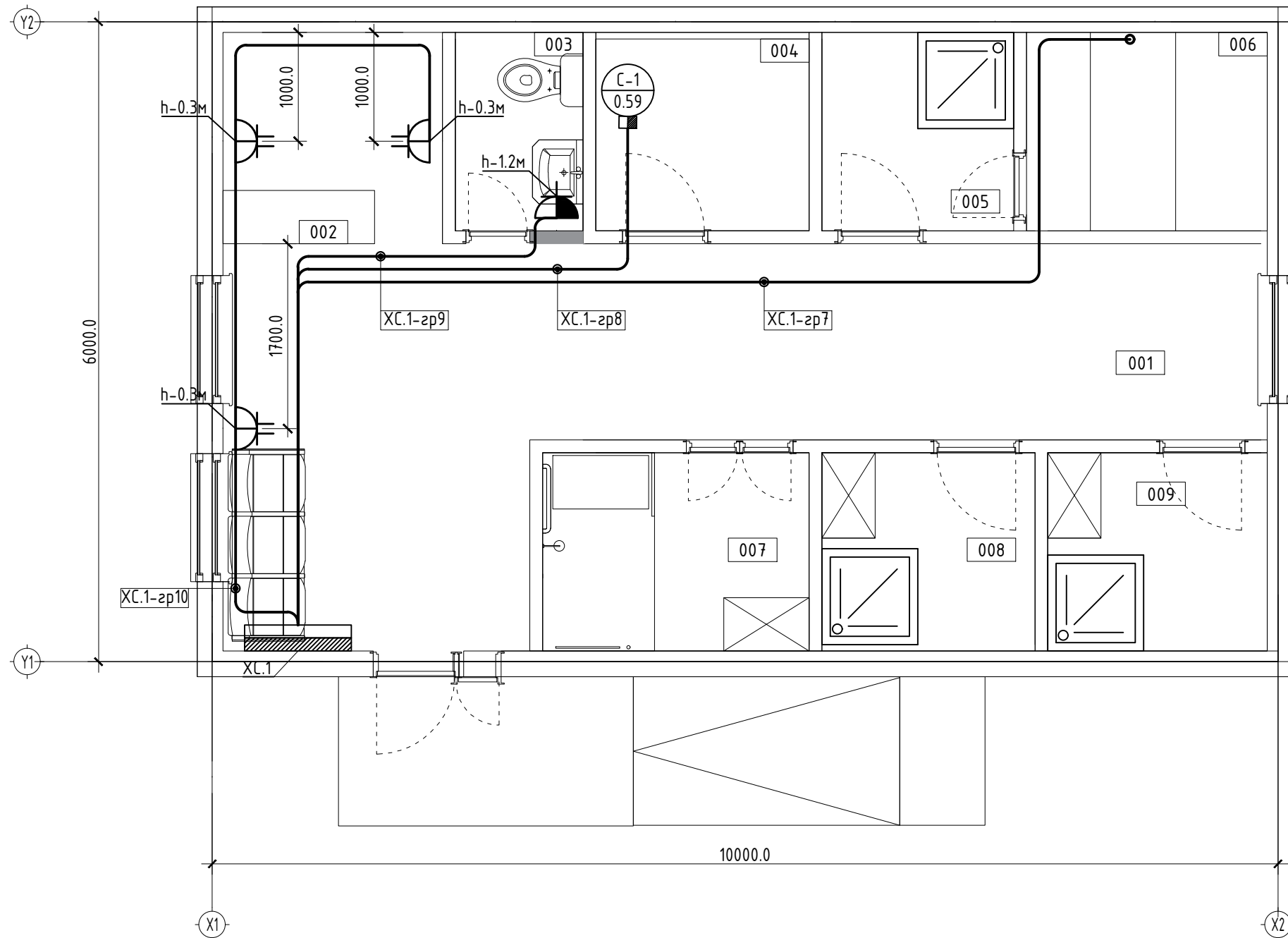
Шалгасан *[Signature]* Б.Болор-Эрдэнэ


ЕГ Шифр:	Масштаб: M1:50	Үе шат:
ТГ Шифр:	Зургийн дугаар: ХТ-7	Огноо: 2024
		Хуудас: 12

Улаанбаатар хот, Хан-Уул дүүрэг
7- хороо 208 тоот
Утас: 86001619

Штепсель залгуурын байгуулалт

Д/д	ӨРӨӨНИЙ ТОДОРХОЙЛОЛТ	талбай м2
1	Үүдний хэсэг	23.2
2	Хүлээлгийн хэсэг	3.8
3	Ариун цэврийн өрөө	2.1
4	Техникийн өрөө	3.6
5	Халуун усны өрөө	3.2
6	Саун	4.0
7	Халуун усны өрөө	4.5
8	Халуун усны өрөө	3.6
9	Халуун усны өрөө	3.6
НИЙТ		51.6000








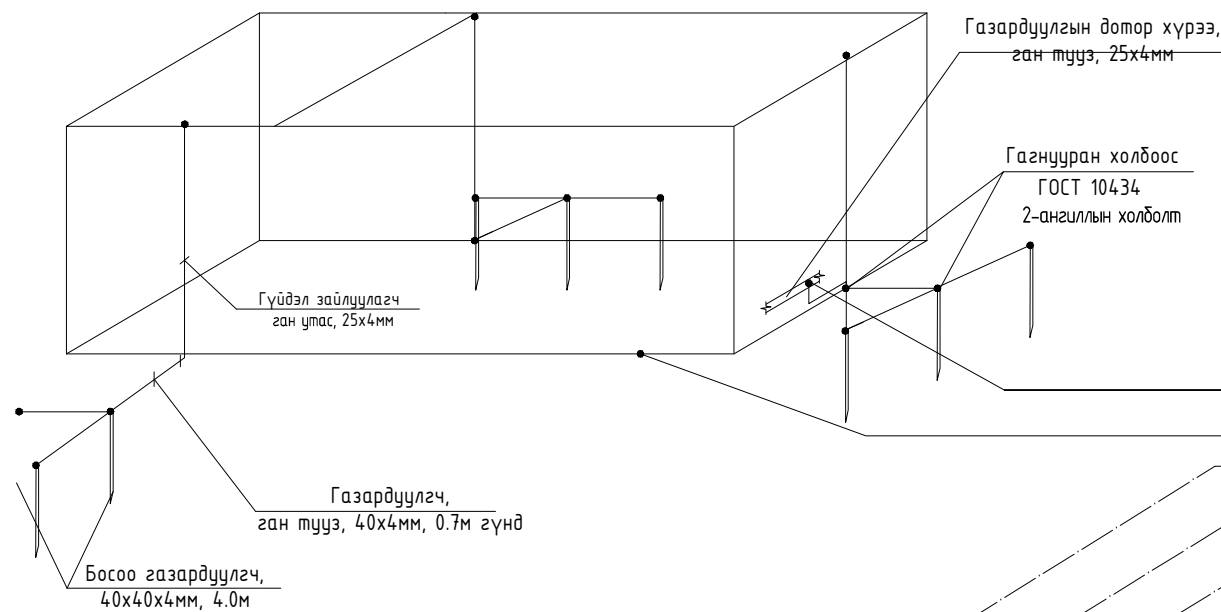
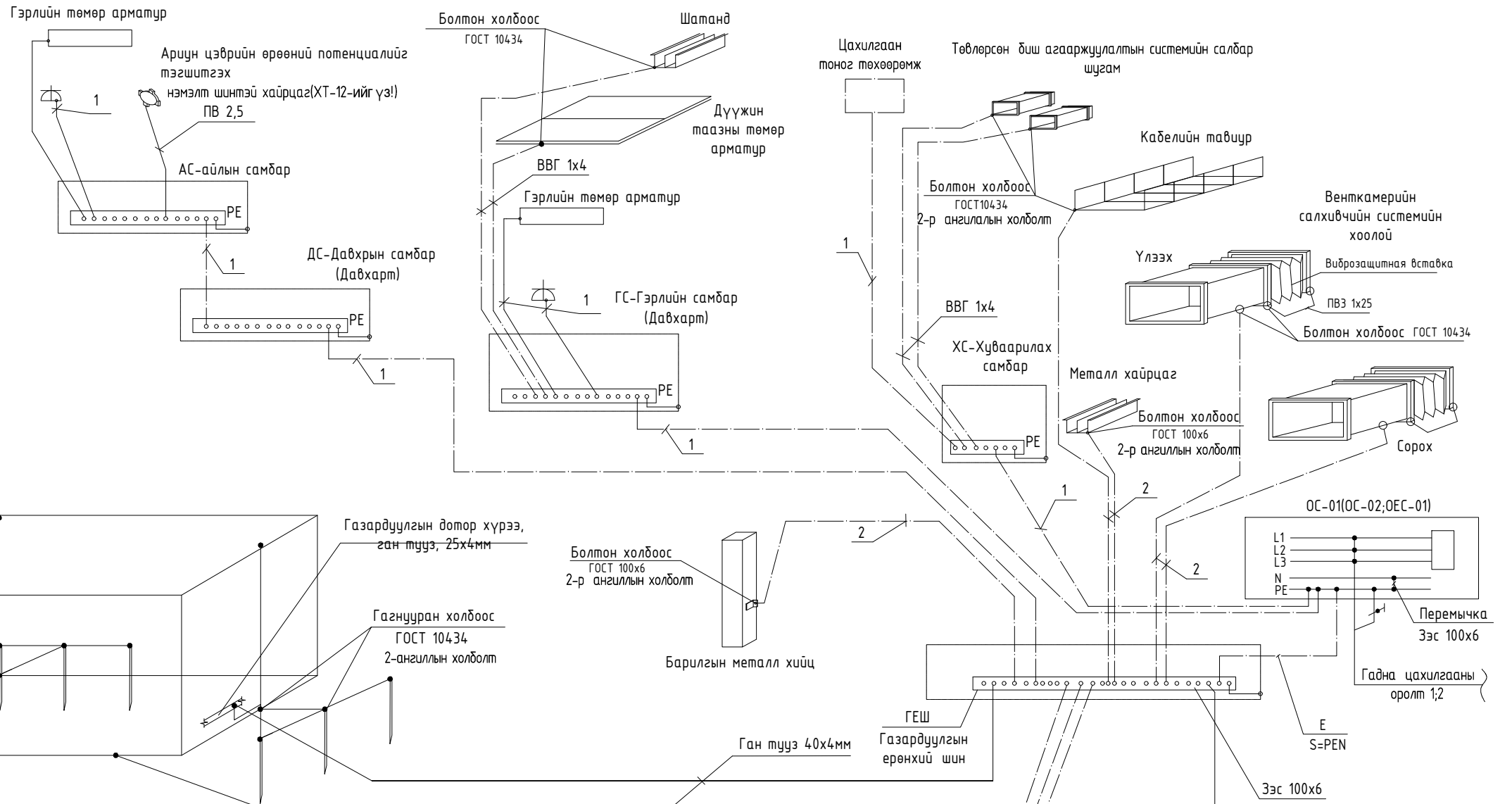
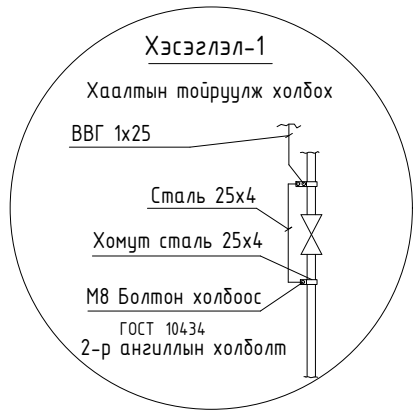
Улаанбаатар хот, Хан-Уул дүүрэг
7- хороо 208 тоот
Утас: 86001619

Завхан аймаг, Улиастай сум, Өлзийт багт баригдах
ХАЛУУН УСНЫ БАРИЛГА

Штепсель залгуурын байгуулалт

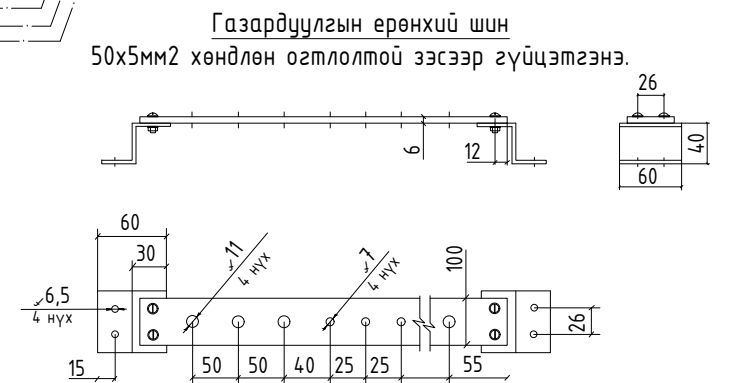
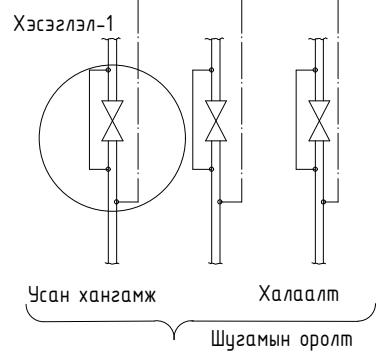
Инженер		Б.Болор-Эрдэнэ	ЕГ Шифр:	Масштаб:	Үе шат:
Гүйцэтгэсэн		Б.Балжинням	ТГ Шифр:	M1:50	Огноо:
Шалгасан		Б.Болор-Эрдэнэ	Зургийн дугаар:	ХТ-8	Хуудас:
					12

Потенциалийг тэгшитгэх, газардуулах байгууламжийн тойм



Тайлбар

Уг барилгын газардуулгын хэсгийн зураг төслийг барилга архитектурын байгуулалтыг үндэслэн БД43-103-08 болон бусад холбогдох норм дүрмийн дагуу гүйцэтгэв. Төсөлд газардуулгыг гүн газардуулсан нейтральтай TN-C-S газардуулгын системээр хийв. Хуваарилах самбаруудад хамгаалалтын утас (PE) холбоход зориулсан болттой нэмэлт ээс шин угсарна. Газардуулгын дотор хүрээг 25x4мм-ийн ган түүсаар шалны түвшингээс 0.5мм өндөрт хананы дагуу зайгүй эсвэл далд хийж өгнө. Эсэргүүцэл хэмжих үүднээс газардуулгын ерөнхий шин (ГЭШ) дээр газардуулгын дамжуулагчийг салгах боломж дүрдүүлэх. Энэхүү салгалтыг зөвхөн багаж хэрэгслийн тусламжтайгаар гүйцэтгэхээр хийцлэх ба механик талаас бат дөх да цахилгаан хэлхээний тасралтгүй байдлыг хангасан байна.

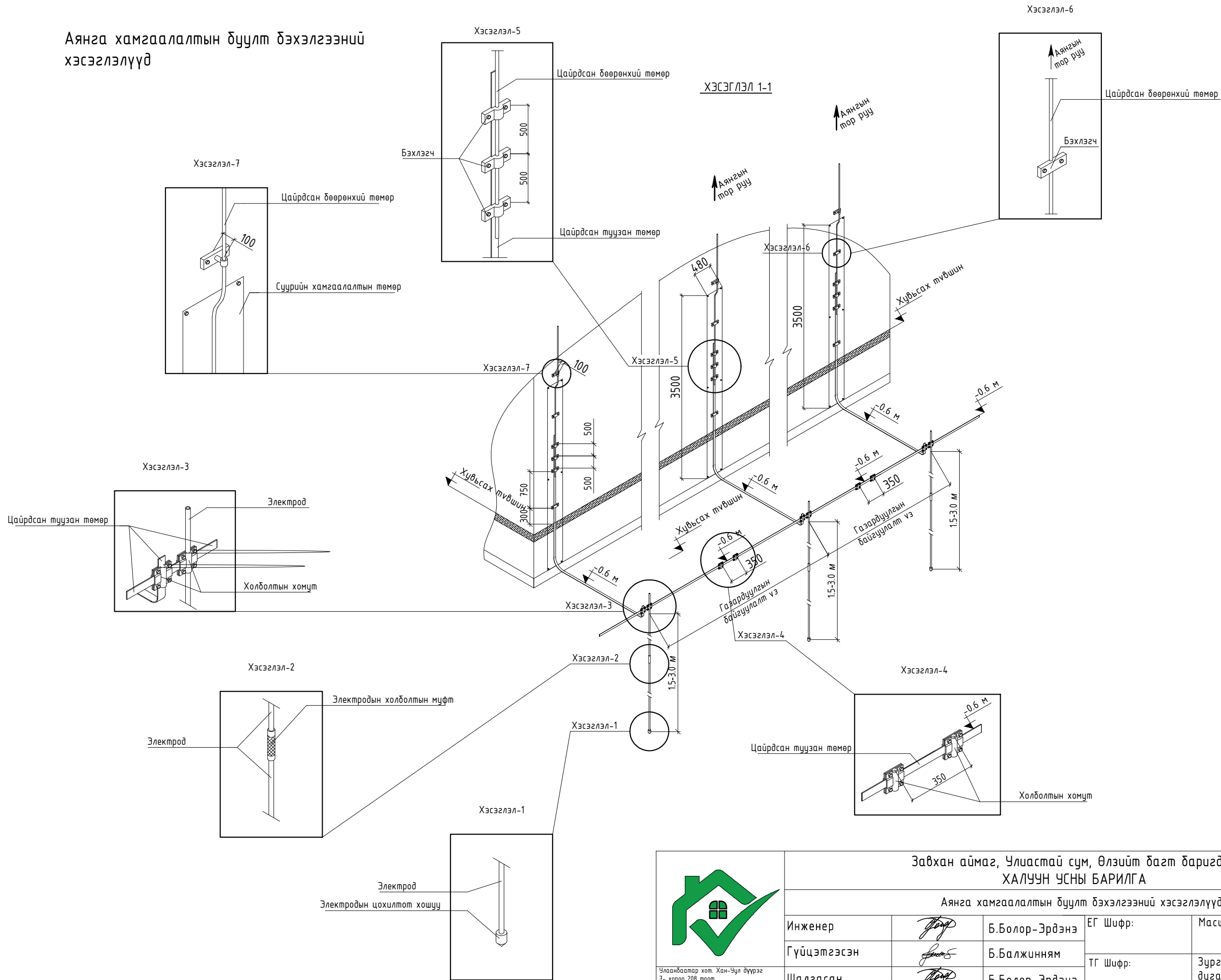



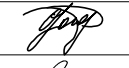


- 1- Хамгаалалтын ноиль утас, PE (кабелийн бүрэлдэхүүний 5 дахь утас)
- 2- Потенциал тэгшитгэх системийн утас, ВВГ-1x25мм2 (шар-ногоон)

Потенциалийг тэгшитгэх, газардуулах байгууламжийн тойм					Үе шат:
Инженер		Б.Болор-Эрдэнэ	ЕГ Шифр:	Масштаб:	Огноо:
Гүйцэтгэсэн		Б.Балжинням	ТГ Шифр:	Зургийн дугаар:	Хуудас:
Шалгасан		Б.Болор-Эрдэнэ		ХТ-9	12

Улаанбаатар хот, Хан-Уул дүүрэг
7- хороо 208 тоот
Утас: 86001619

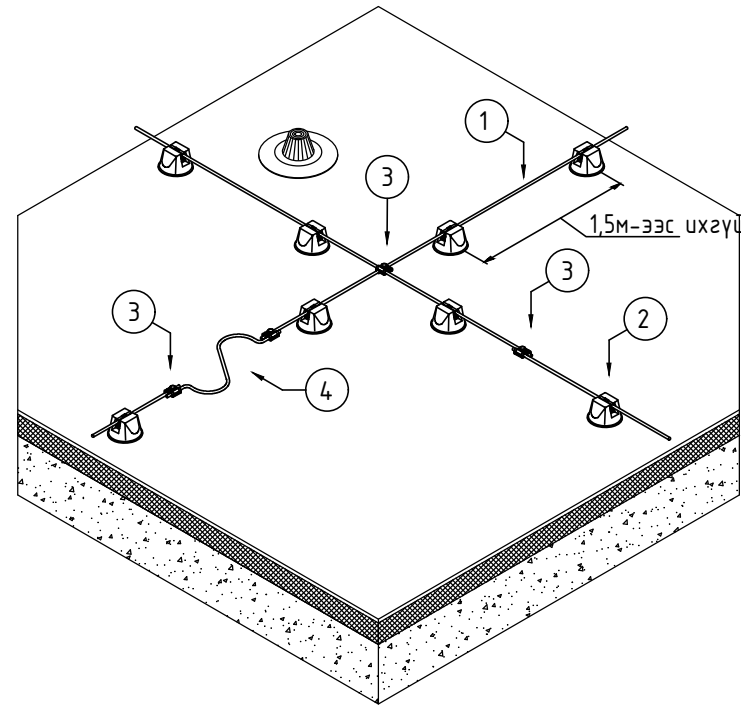
Аянга хамгаалалтын буулт бэхэлгээний хэсэглэлүүд



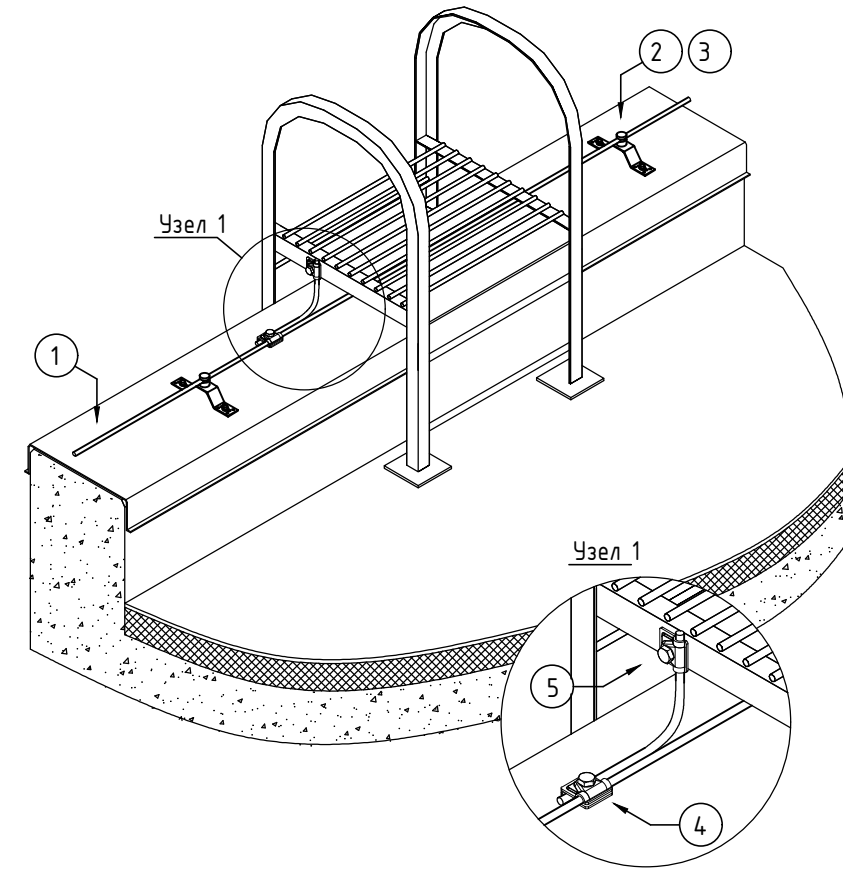
						Завхан аймаг, Улиастай сум, Өлзийт багт баригдах ХАЛУУН УСНЫ БАРИЛГА					
Аянга хамгаалалтын буулт бэхэлгээний хэсэглэлүүд						Үе шат:		Огноо:		Хуудас:	
Инженер		Б.Болор-Эрдэнэ	ЕГ Шифр:	Масштаб:	2024		Хуудас:		12		
Гүйцэтгэсэн		Б.Балжинням	ТГ Шифр:	Зургийн дугаар:	ХТ-10						
Шалгасан		Б.Болор-Эрдэнэ									

Улаанбаатар хот, Хан-Уул дүүрэг
 7- хороо 208 тоот
 Утас: 86001619


Аянга хүлээн авах торны хэсэглэлүүд



Поз.	Тэмдэглэгээ	Нэр
1	RD 8 FT (арм. 5021081)	Бөөрөнхий цайрдсан төмөр
2	165 MBG 8 (арм. 5218691)	Тусгаарлагч дэр
3	249 8-10 ST (арм. 5311500)	Холбогч Vario
4	172 AR (арм. 5218926)	Компенсатор алюминиевий



Поз.	Тэмдэглэгээ	Нэр
1	RD 8 FT (арм. 5021081)	Бөөрөнхий цайрдсан төмөр
2	288 DIN (арм. 5320712)	Хөндийрүүлэгч гүүр (холбогч)
3	5001 N-FT (арм. 5304164)	Холбогч даралтат хавтантай
4	249 8-10 ST (арм. 5311500)	Холбогч Vario
5	324 S-FT (арм. 5326303)	Олон төрөлт хавчаар (бөөрөнхий)



Завхан аймаг, Улиастай сум, Өлзийт багт баригдах
ХАЛУУН УСНЫ БАРИЛГА

Аянга хүлээн авах торны хэсэглэлүүд

Инженер		Б.Болор-Эрдэнэ	ЕГ Шифр:
Гүйцэтгэсэн		Б.Балжинням	Масштаб:
Шалгасан		Б.Болор-Эрдэнэ	ТГ Шифр:

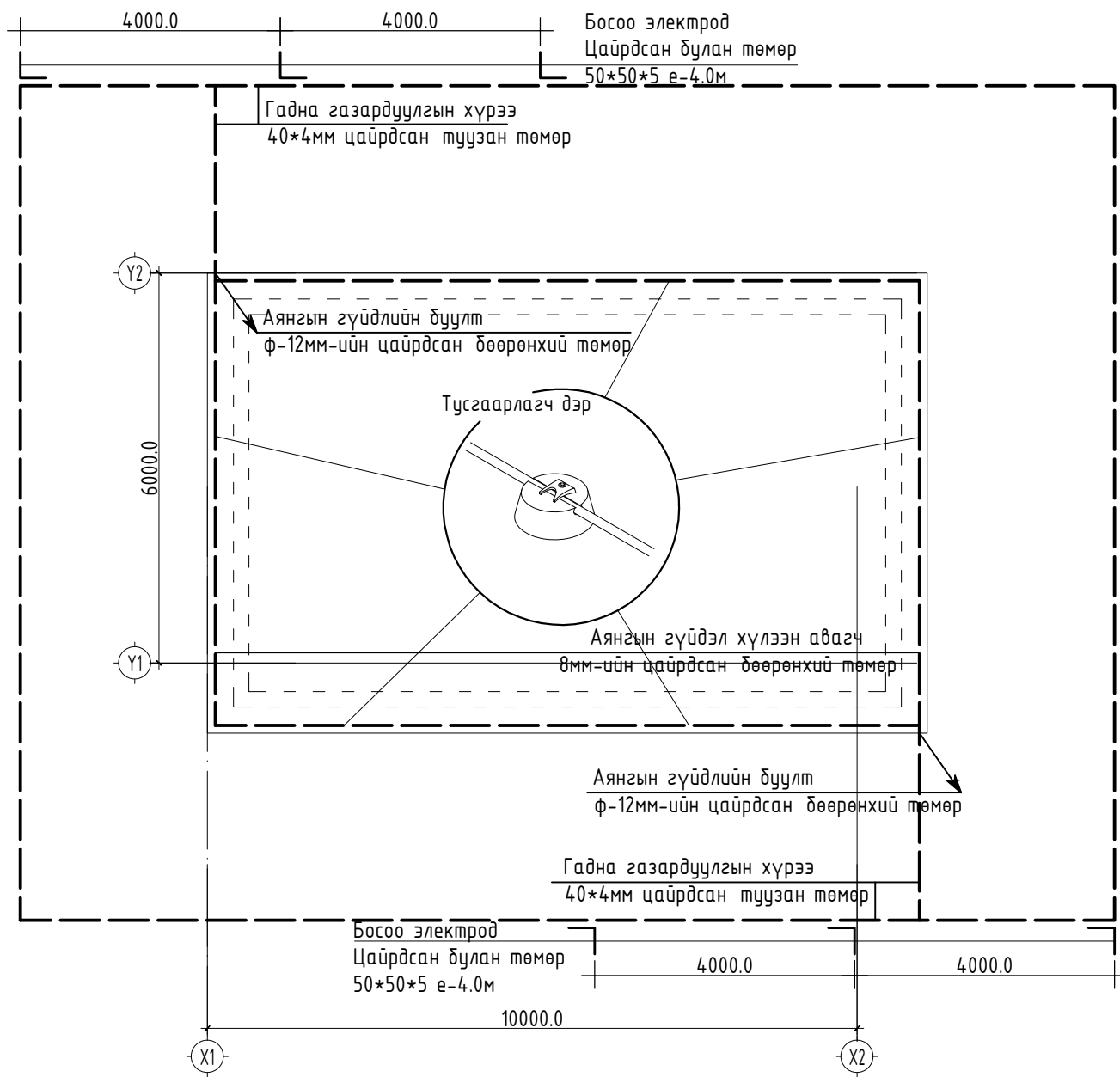
Үе шат:


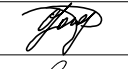


Огноо: 2024

Хуудас: 12

Улаанбаатар хот, Хан-Уул дүүрэг
7- хороо 208 тоот
Утас: 86001619

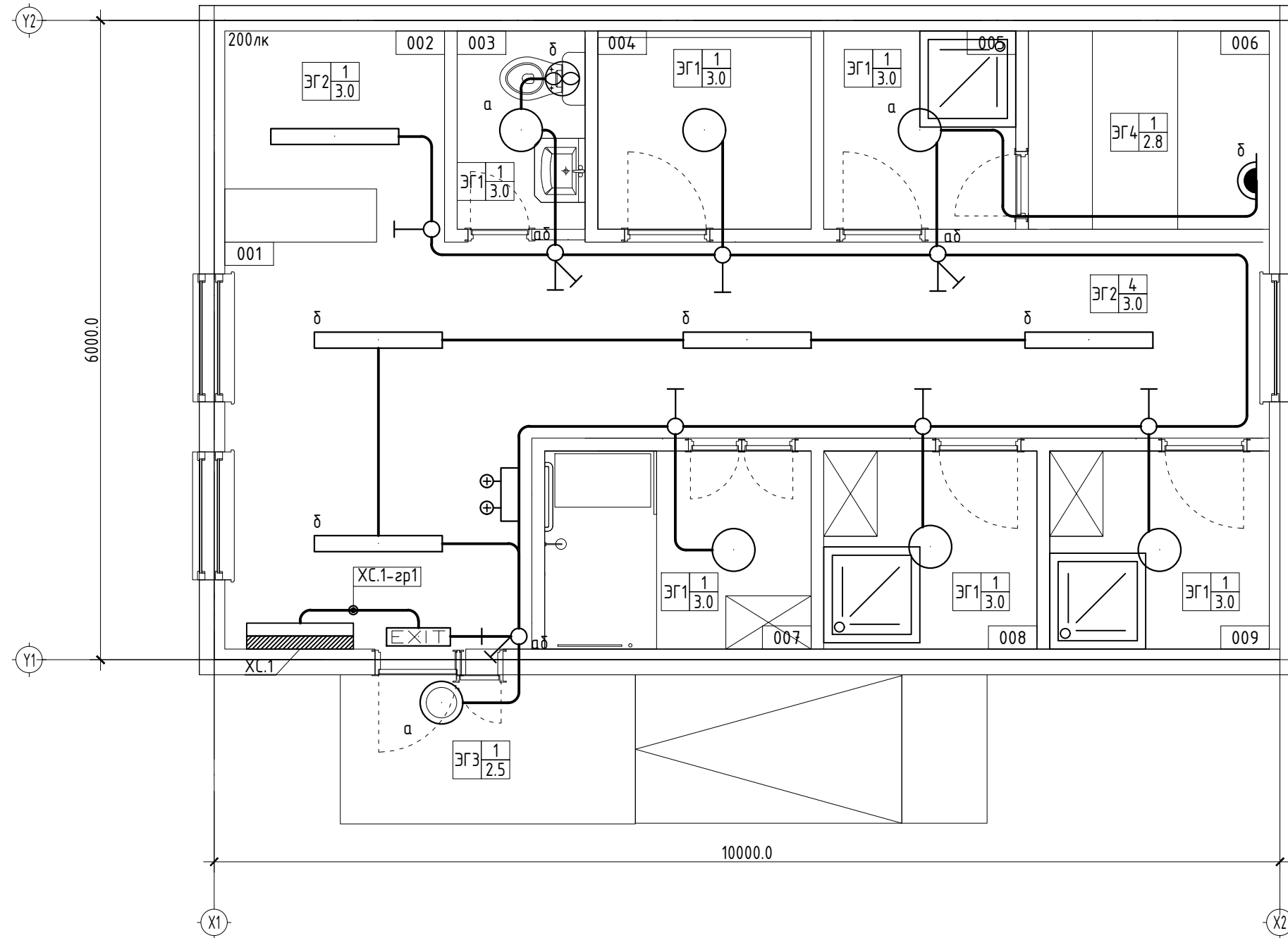
Аянга хамгаалалтын байгуулалт




	Завхан аймаг, Улиастай сум, Өлзийт багт баригдах					
	ХАЛУУН УСНЫ БАРИЛГА					
	Аянга хамгаалалтын байгуулалт					Үе шат:
Инженер		Б.Болор-Эрдэнэ	ЕГ Шифр:	Масштаб:	Огноо:	
Гүйцэтгэсэн		Б.Балжинням	ТГ Шифр:	Зургийн дугаар:	Хуудас:	
Шалгасан		Б.Болор-Эрдэнэ		ХТ-12	12	

Улаанбаатар хот, Хан-Уул дүүрэг
7- хороо 208 тоот
Утас: 86001619

Дотор гэрэлтүүлгийн байгуулалт



Д/а	ӨРӨӨНИЙ ТОДОРХОЙЛОЛТ	талбай м2
1	Үүдний хэсэг	23.2
2	Хүлээлгийн хэсэг	3.8
3	Ариун цэврийн өрөө	2.1
4	Техникийн өрөө	3.6
5	Халуун усны өрөө	3.2
6	Саун	4.0
7	Халуун усны өрөө	4.5
8	Халуун усны өрөө	3.6
9	Халуун усны өрөө	3.6
НИЙТ		51.6000



Завхан аймаг, Улиастай сум, Өлзийт багт баригдах
ХАЛУУН УСНЫ БАРИЛГА

Дотор гэрэлтүүлгийн байгуулалт

Инженер *[Signature]* Б.Болор-Эрдэнэ
Гүйцэтгэсэн *[Signature]* Б.Балжинням
Шалгасан *[Signature]* Б.Болор-Эрдэнэ

Үе шам: 2024

Огноо: 2024

Хуудас: 1

Улаанбаатар хот, Хан-Уул дүүрэг
7- хороо 208 тоот
Утас: 86001619