



/Тусгай зөвшөөрлийн дугаар: ЗТ19-155/18, УБ хот. СБД 6 хороо "МЕТРОБИЗНЕС" төв 1001 тоот. Утас: 70118844, 88004411

Е.Г.Шифр: АГХ-22/12
Т.Г.Шифр: НС-03/2024

Завхан аймаг. Баянхайрхан сум.

15 ОРТОЙ ЭМНЭЛГИЙН БАРИЛГЫН БАГАНАН СУУРИЙН БА ХӨРГӨЛТИЙН ТЕРМОСИФОНЫ ЗУРАГ

/Ажлын зураг/
БАРИЛГА БҮТЭЭЦИЙН СУУРИЙН ХЭСЭГ-ББ

БОЛОВСРУУЛСАН:

Захирал:



/ Ч.Ганболд /

Зургийн инженер:

/ Э.Нандин-Эрдэнэ /

Улаанбаатар 2024 он

АЗ ЗУРГИЙН ЖАГСААЛТ, ТАЙЛБАР БИЧИГ

Энэхүү зураг төсөл нь
НЬЮКОН ХХК-ийн ОЮУНЫ ӨМЧ тул зохиогчийн
зөвшөөрөлгүйгээр өөрчлөх болон ашиглахыг хориглоно.

Тайлбар бичиг

Завхан аймгийн Баянхайрхан сумын 15 ортой эмнэлгийн барилга нь мөнхцэвдэг хөрсөнд байрлаж байгаа тул өнөөгийн дэлхийн дулаарлын нөхцөлд мөнхцэвдэг хөрсийг урьдчилан хөлдөөж хөргөх замаар I зарчмыг баримтлан барих зүй ёсны шаардлага тулгарч байна.

Энэ асуудлыг Барилгын хөгжлийн төвийн хүнтэй зөвшилцөн термосифоны хөргөлтийн системийг хэрэглэх замаар гүехэн суулгасан баганан суурьтай байхаар зураг төслийг зохиохоор шийдвэрлэн, суурийн болон термосифоны зураг төслийг Барилгын зураг төсөл инженерийн "Ньюкон" ХХК-д боловсруулав.

Энэ барилгын баганан суурийг газрын гадаргаас 0.85-2.24м-ийн гүнд улирлын хөлдөлт, гэсэлтийн давхаргад суулгаж төлөвлөв.

Суурь суулгаж байгаа хөрс нь бага зэргийн хүчтэй овойлт үзүүлэх тул суурийн ухсан нүхэнд борооны болон гадаргуугийн усыг оруулахгүй байж суурийн ажлыг гүйцэтгэхээс гадна суурийг цутгаж дууссаны дараа суурийн хажуу гадаргууг хайргаар дүүргэж чигжинэ.

Суурийн газар шорооны ажлыг дулааны улиралд хурдан хугацаанд гүйцэтгэж болох бөгөөд ухсан нүхийг нарны радиацийн шаралтаас хамгаалж хучиж битүүлсэн байхаас гадна цутгах ажлыг хучилтыг авч хурдан хугацаанд гүйцэтгэх шаардлага тавигдана.

Барилгын суурийн ажилтай зэрэгцүүлэн баганан суурь тус бүрт нэг ширхэг ташуу өрөмдсөн термосифоныг мөнхцэвдэг хөрсний дээд гадаргуугаас доош 2м-оос доошгүй гүнд суулгаж угсарна. Түүнээс гадна барилгын наран тал (бүх тал)-д барилгын тэнхлэгээс гадагш 2.0м өргөнтэй тэнхлэгээс дотогш 1.0м өргөнтэй үргэлжилсэн бетон манаасыг барилгын дотор талаас гадагш налууцай 8-10см -ийн зузаан 75 маркийн (В12.5 ангийн) бетоноор цутгаж бэхжүүлсэний дараа дээд гадаргууг нь цагаан өнгийн тосон будгаар (ховхорч унахгүй байх шаардлагыг хангасан тосон будаг байна.) будаж өгвөл зохино. Харин барилгын сүүдэр талд барилгын тэнхлэгээс гадагш 2.0м өргөнтэй, тэнхлэгээс дотогш хөндийд 1.0м өргөнтэй үргэлжилсэн бетон манаасыг 8-10см-ын зузаан 75 маркийн (В12.5 ангийн) бетоноор цутгаж бэхжүүлнэ. Энэ хэсэгт манаасны гадаргууг будах шаардлагагүй.

Салхилуулах хөндийн өндрийг одоо байгаа хар түвшингээс (газрын гадаргуугаас) дээш 70-80см-ийн өндөрт хөндийтэй хийх бөгөөд салхилуулах хөндийн дамнурууны өндрийн доод түвшин -0.55м-т байрлана. Салхижуулах хөндийн доод гадаргуу дээр барилгын голоос хоёр тийш налууцай шар шавар дэвсгэрийг 100-200мм зузаантай хийж өгнө.

Барилгын гадна хана да хөндийн дамнурууны гадна талаас 15см зузаан хөөсөнцөр дулаалга хийх да дамнурууны доороос 10см зузаан хөөсөнцөр дулаалга хийж гадна талаас нь тортой шавардлага хийнэ.

Харин салхилуулах хөндийн 15см зузаантай цутгамал хучилтын доороос 20см зузаантай дулаалга хөөс хийх да доороос нь дарзгар шавардлага хийнэ. Энэ ажил нь өмнө цутгагдан битүүрсэн хөндий доороос хийгдэх тул хийхэд төвөгтэй бөгөөд технологийн нарийн оновчтой үйл ажиллагаа шаардах болно.


Мөнхцэвдэг дуурь хөрсний температурын динамикийг судлах зорилгоор 10м-ийн гүнтэй 5-аас доошгүй дайнгын температур ажиглалтын цооног байрлуулахаас гадна барилгын салхилуулах хөндийн дамнуруунд 8-аас доошгүй цэгт ган репер байрлуулж өгөх шаардлагатай. Эдгээр нь үечилсэн хэмжилт хийхэд зориулсан төхөөрөмжүүд юм.

Мөнхцэвдэг хөрсөнд суурийн нүхийг ухагдаа газрын гадаргуугийн ургамлын үндэстэй үеийг ухаж өндөржилт тэгшилгээ хийхийг хориглоно.

Барилгын мөнхцэвдэг дуурь хөрсөнд термосифоны хөргөлт хийх яндан хоолой угсрах, ажиглалт хийх ажлыг доктор Я.Жамбалжавын удирдлагын дор барилгын суурийн ажлыг гүйцэтгэх явцад термосифоныг моноглох ажлыг "Геокрио" ХХК эхлүүлж цаашид ажиглалт туршилтын ажлыг явуулах болно.

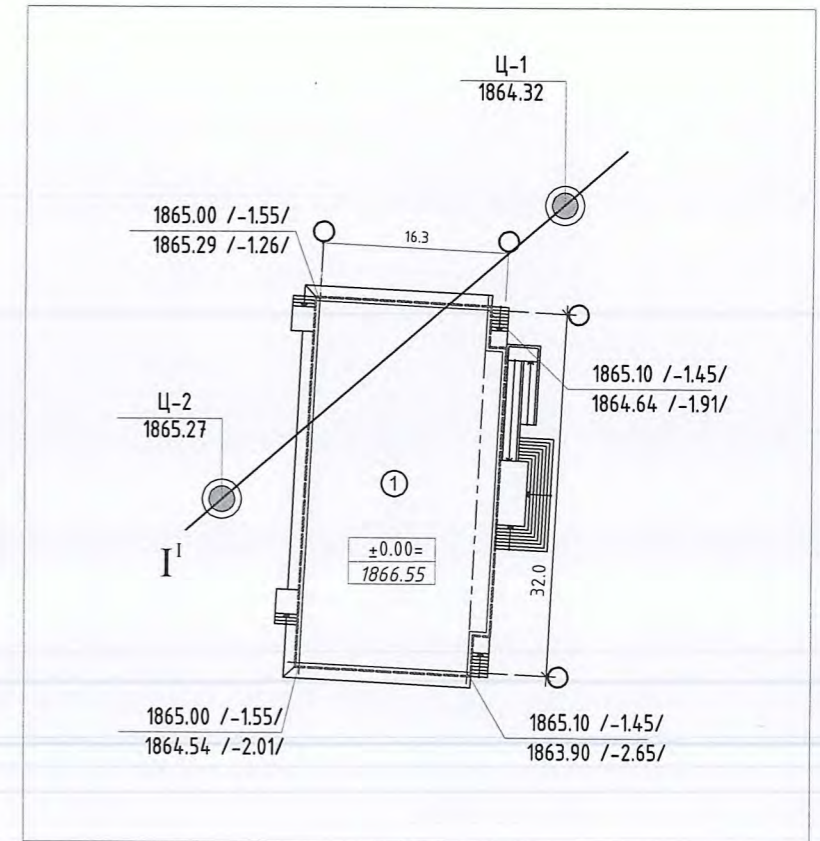
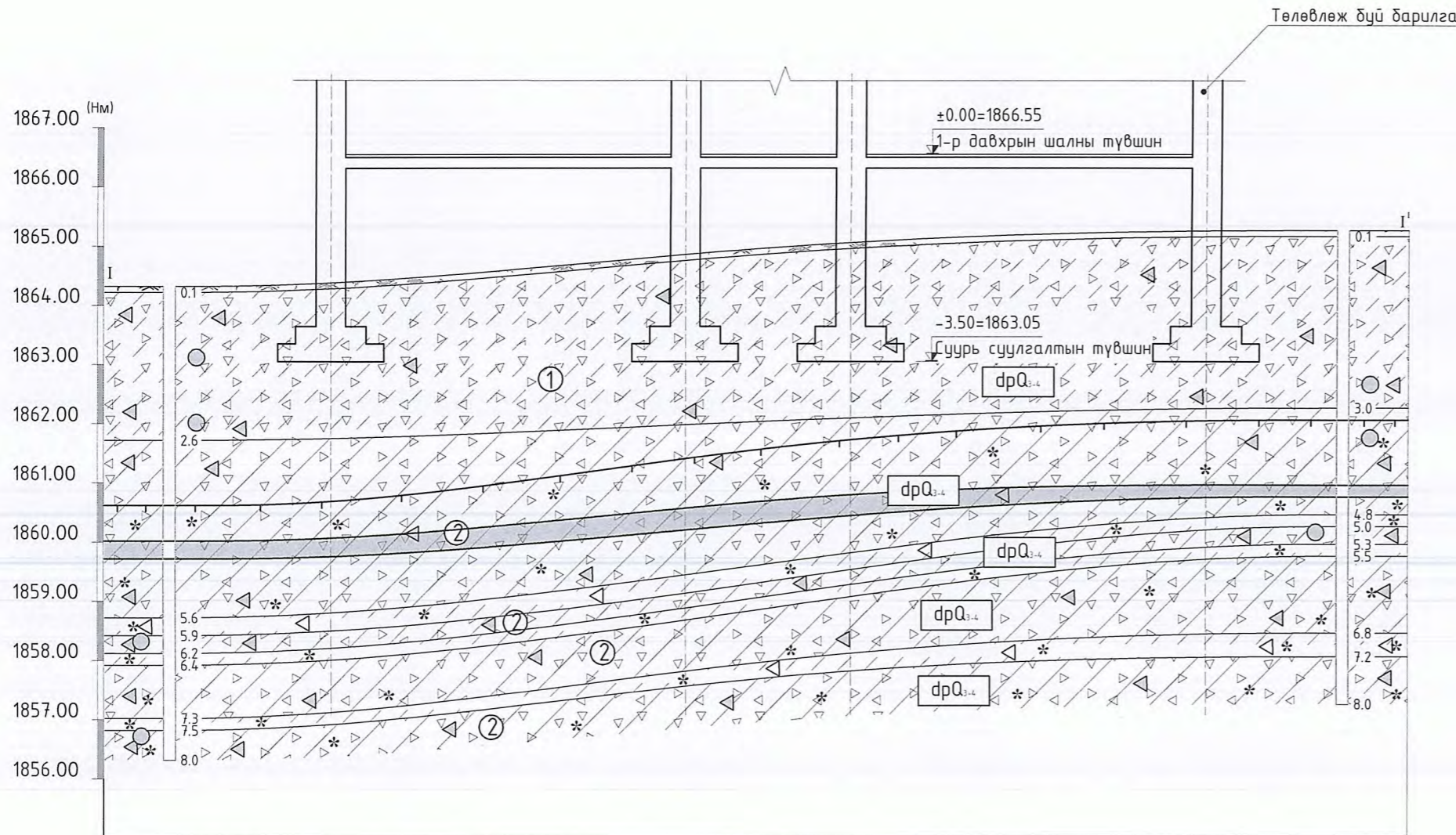
Иймд барилга угсралтын ажлыг гүйцэтгэж байгаа компани нь доктор Я.Жамбалжавтай нягт хамтран ажиллаж суурь, салхижуулах хөндийн ажлыг гүйцэтгэвэл зохино.

Хуудас	Нэр	Тайлбар
ББ-01	Зургийн жагсаалт, тайлбар бичиг	
ББ-02	Суурь суулгалтын зураг	
ББ-03	Баганан суурийн байгуулалт	
ББ-04	Баганан суурь (БС-1,2)-ийн арматурчлал	
ББ-05	Баганан суурь (БС-3,4)-ийн арматурчлал	
ББ-06	Термосифоны байршлын схем	
ББ-07	Термосифон суулгалтын зураг, хэсэглэл	
ББ-08	Термосифон (Т-1,2)-ын хэсэглэлүүд	
ББ-09	Термосифон (Т-3)-ын хэсэглэл	
ББ-10	Термосифон (Т-4,5)-ын хэсэглэлүүд	

 <p>96 хом. СБД 6 хороо "МЕТРОБИЗНЕС" төв 1001 ном. Утас: 7018844, 88004411</p>	"НЬЮКОН" ХХК 15 ОРТОЙ ЭМНЭЛГИЙН БАРИЛГА Завхан аймаг, Баянхайрхан сум.					
	Зургийн жагсаалт, тайлбар бичиг				Үе шат:	
	Инженер	Э.Нандин-Эрдэнэ	Е.Г.Шифр:	АГХ-22/12	Масштаб:	Огноо:
	Гүйцэтгэсэн	Б.Ариунжаргал	Т.Г.Шифр:	НС-03/2024	Зургийн дугаар:	Хуудас:
Шалгасан	Н.Чойбалсан			ББ-01	10	

Инженер геологийн зүсэлт М1:100

Цооногийн байршил



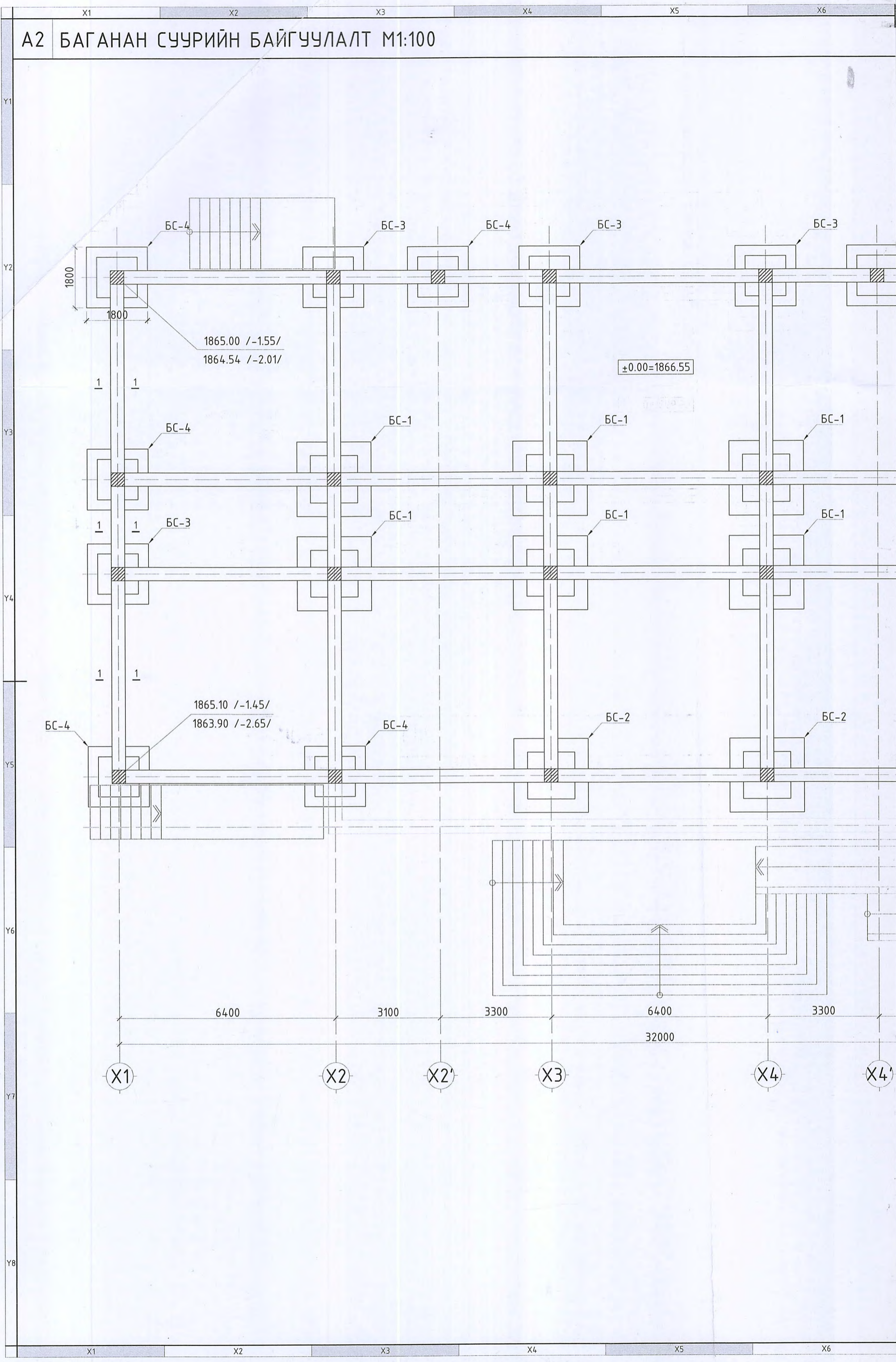
Таних тэмдэг

- Өнгөн хөрс: Ургамлын үндэс бүхий өнгөн хөрс.
- Хайрга агуулсан элсэнцэр хөрсний мишель үе.
- Элсэнцэр чигжээстэй хайрган ул хөрс ул хөрс: (dpQ3-4) Бор шаргал өнгөтэй, хатуугаас урсамтгай консистенцтэй, Дээд-Орчин үеийн Дөрөвдөгчийн настай, делюви-пролювийн гаралтай, улирлын хөлдүү байдалтай элсэнцэр чигжээстэй хайрган ул хөрс.
- Шавранцар чигжээстэй хайрган ул хөрс ул хөрс: (dpQ3-4) Бор шаргал өнгөтэй, гэсэх нөхцөлд хатуугаас зөөлөн уянналархай консистенцтэй, Дээд-Орчин үеийн Дөрөвдөгчийн настай, делюви- пролювийн гаралтай, шавранцар чигжээстэй хайрган ул хөрс. 5.6-5.9м, 6.2-6.4м, 7.3-7.5м-ийн хооронд хайрга агуулсан элсэнцэр хөрсний мишель үеүүдтэй. 3.7м-ээс бага мөсжилттэй цэвдэг илрэв. 4.3-4.6м-м их мөсжилттэй үе илэрнэ.
- Ул хөрсний нас, гарал үүслийн индекс

- Цооногийн амсар
- 0.1 — Хөрсний үеийн хил, м
- Их мөсжилттэй үе, м
- Ул хөрсний дээж авсан гүн, м
- Цэвдэг ул хөрсний дээд хил.
- Цэвдэг төлөв байдалтай хөрс
- 8.0 — Цооногийн гүн, м

 "НЬЮКОН" ХХК 46 хот. СБД 6 хороо "МЕТРОБИЗНЕС" төв 1001 тоот. Утас: 70118844, 88004411	15 ОРТОЙ ЭМНЭЛГИЙН БАРИЛГА Завхан аймаг, Баянхайрхан сум.				
	Суурь суулгалтын зураг			Үе шат:	
Инженер	Э.Нандин-Эрдэнэ	Е.Г.Шифр:	АГХ-22/12	Масштаб: М1:100	Огноо: 2024-02
Гүйцэтгэсэн		Б.Ариунжаргал	Т.Г.Шифр:	Зургийн дугаар: ББ-02	Хуудас: 10
Шалгасан		Н.Чойдалсан	НС-03/2024		

A2 БАГАНАН СУУРИЙН БАЙГУУЛАЛТ М1:100



BC-4 BC-3 BC-4 BC-3 BC-3

1800 1800

1865.00 / -1.55 /
1864.54 / -2.01 /

±0.00=1866.55

BC-4 BC-1 BC-1 BC-1

1 1 BC-3 BC-1 BC-1 BC-1

1 1

1865.10 / -1.45 /
1863.90 / -2.65 /

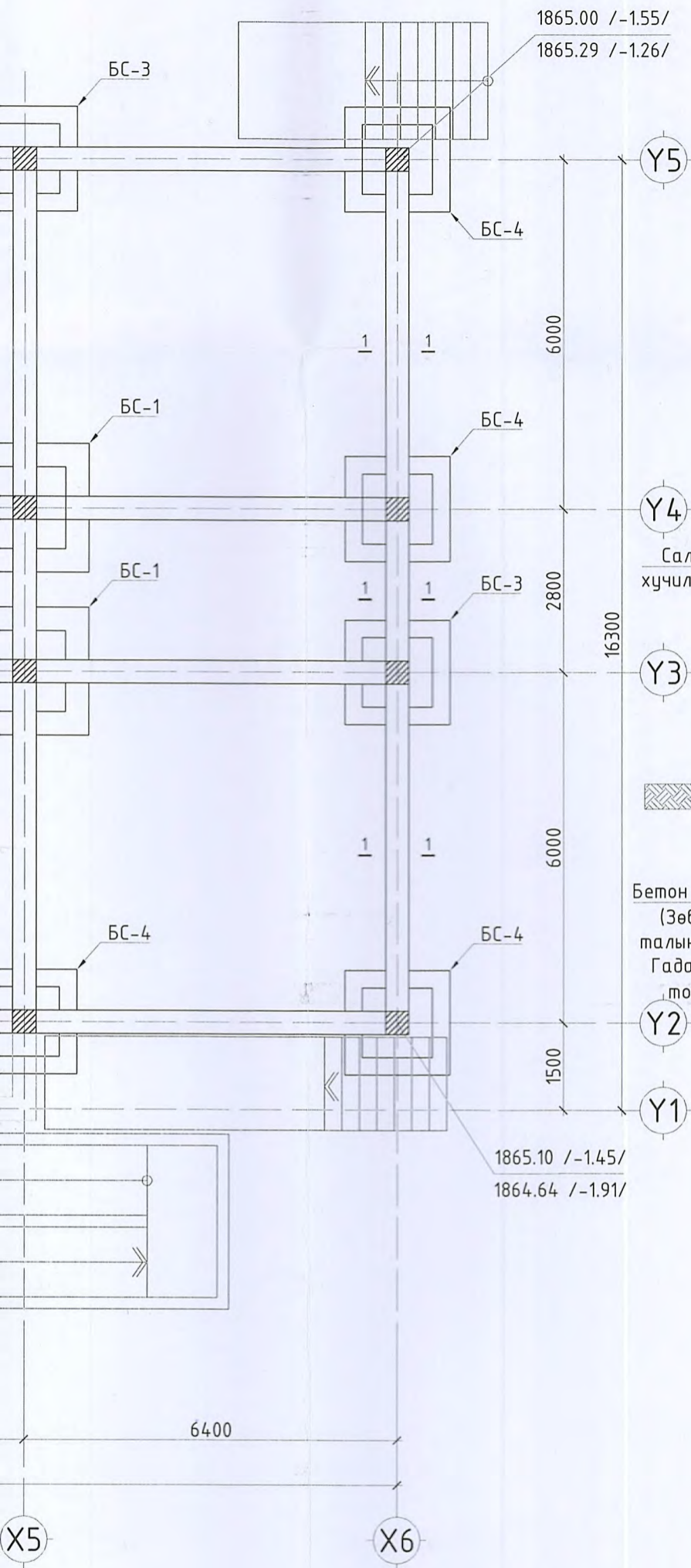
BC-4 BC-4 BC-2 BC-2

6400 3100 3300 6400 3300

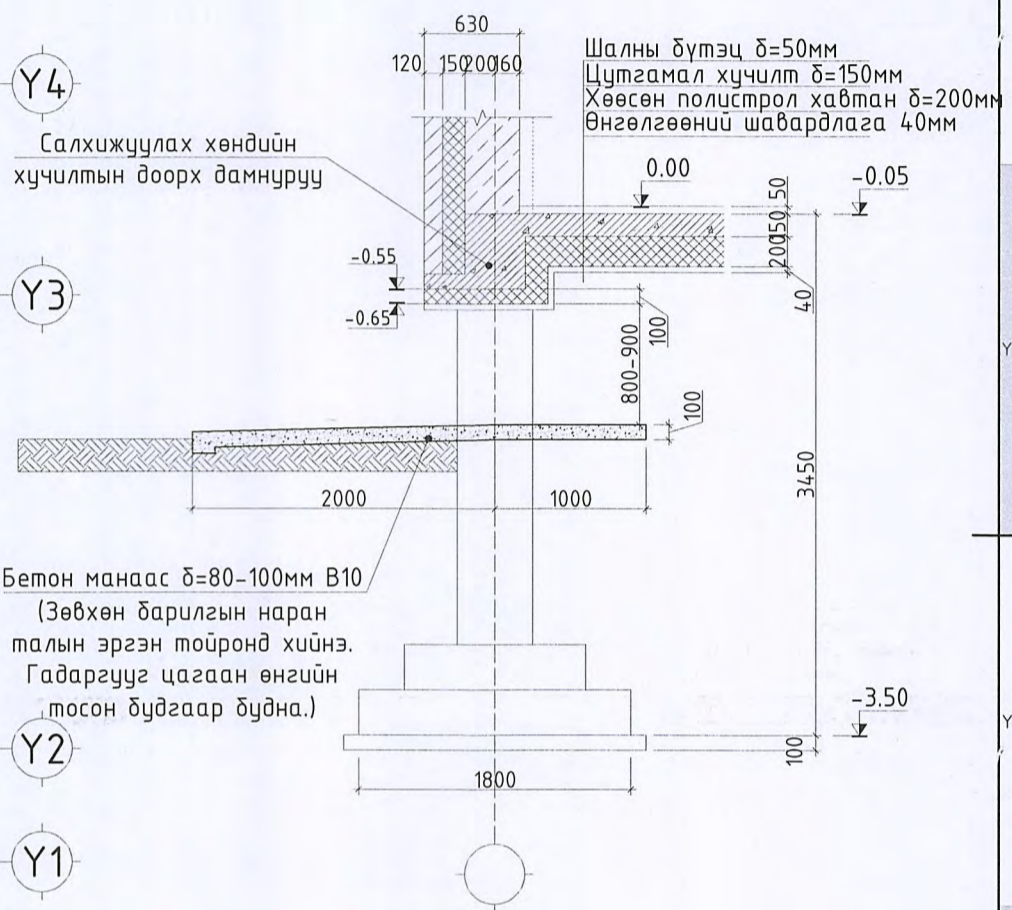
32000

X1 X2 X2' X3 X4 X4'

Y1 Y2 Y3 Y4 Y5 Y6 Y7 Y8



ОГТЛОЛ 1-1 М1:50



Салхижуулах хөндийн хучилтын доорх дамнуруу

Бетон манаас $\delta=80-100\text{мм}$ В10
(Зөвхөн дарилгын наран талын эргэн тойронд хийнэ. Гадаргууг цагаан өнгийн тосон будгаар будна.)

Шалны дүтэц $\delta=50\text{мм}$
Цутгамал хучилт $\delta=150\text{мм}$
Хөөсөн полистрол хавтан $\delta=200\text{мм}$
Өнгөлгөөний шавардлага 40мм

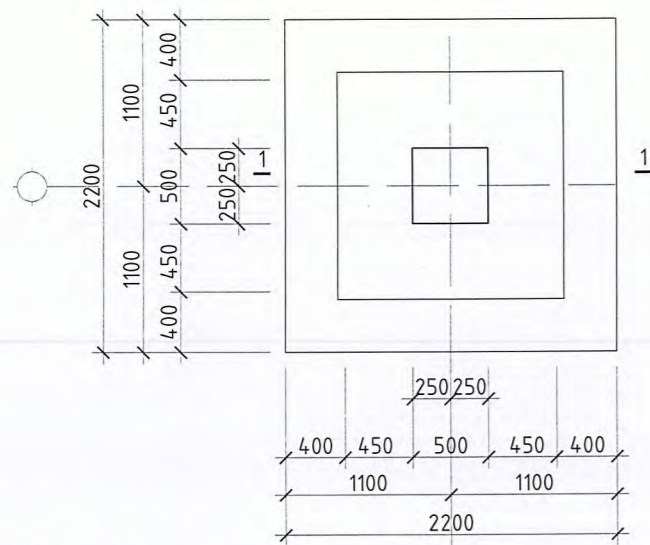
Тайлбар

1. Барилгын Х6 тэнхлэг дагууд хаявчийг тэнхлэгээс 1000мм өргөнтэй цутгаж гадаргууг будахгүй байж болно. Барилгын бусад талын хаявчийг 2000мм өргөнтэй цутгаж гадаргууг цагаан өнгийн тосон будгаар будна.

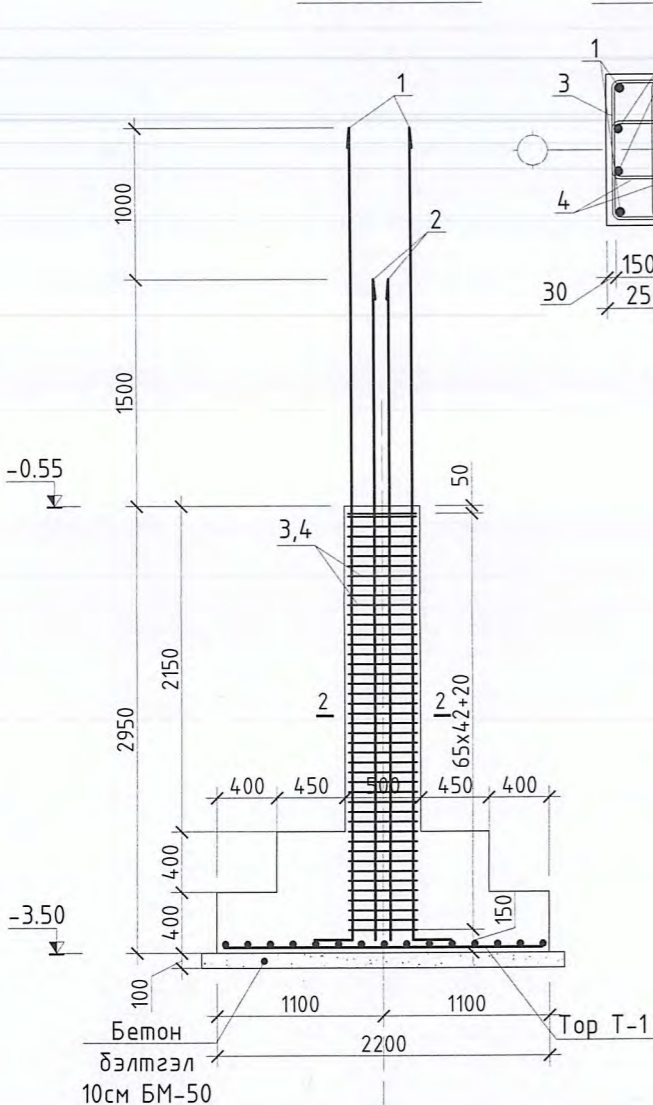
<p>“НЬЮКОН” ХХК NEWCON ARCHITECTURE AND ENGINEERING УБ хот, СБД 6 хороо “МЕТРОБИЗНЕС” нөв 1001 тоот. Утас: 70118844, 88004411</p>	15 ОРТОЙ ЭМНЭЛГИЙН БАРИЛГА Завхан аймаг, Баянхайрхан сум.				
	Баганан суурийн дайгуулалт				Үе шат:
	Инженер	Э.Нандин-Эрдэнэ	Е.Г.Шифр:	Масштаб:	Огноо:
	Гүйцэтгэсэн	Б.Ариунжаргал	АГХ-22/12	М1:100	2024-02
Шалгасан	Н.Чойдалсан	Т.Г.Шифр:	Зургийн дугаар:	Хуудас:	
		НС-03/2024	ББ-03	10	

А3 БАГАНАН СУУРЬ БС-1, 2-ЫН АРМАТУРЧЛАЛ М1:50

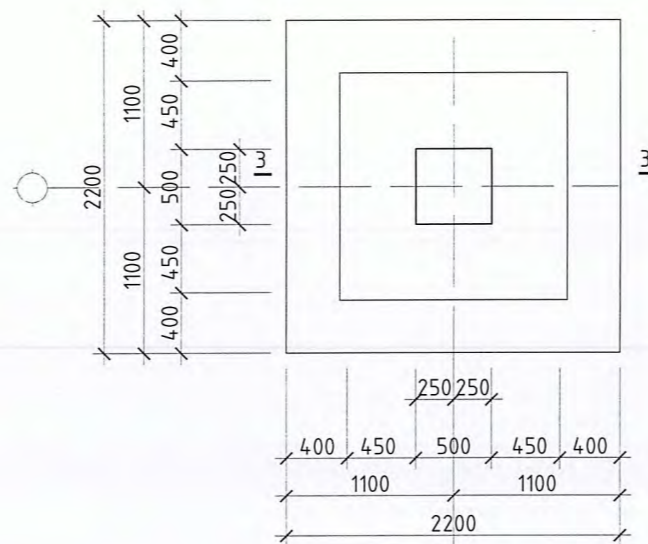
Баганан суурь БС-1



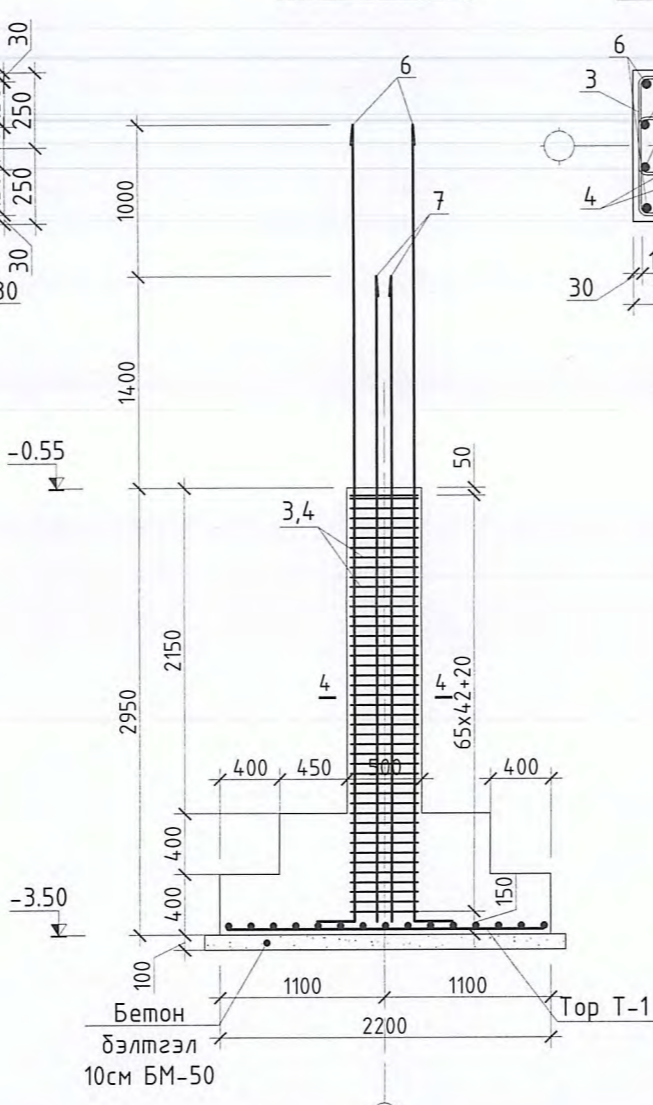
Огтлол 1-1



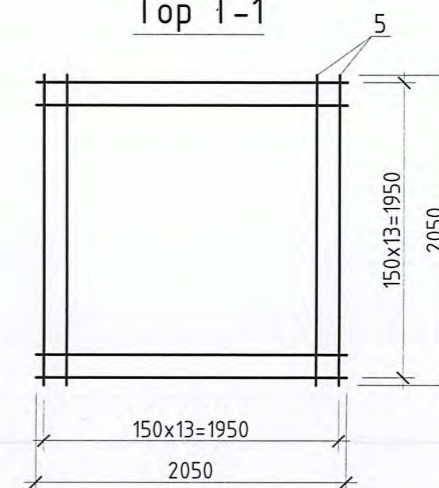
Баганан суурь БС-2



Огтлол 3-3



Тор Т-1



ЗАГВАРЫН ТОДОРХОЙЛОЛТ

Поз	Загвар	Поз	Загвар	Поз	Загвар
1		2		3	
4		6		7	

ЦУТГАМАЛ ТӨМӨР БЕТОН ХИЙЦИЙН МАТЕРИАЛЫН ТОДОРХОЙЛОЛТ

Поз	Тэмдэглэгээ	Нэр	Т/ш	Жин /кг/		
				Нэгж	Нийт	
Баганан суурь БС-1				8	445.49	3563.95
1	ГОСТ 5781-82	Ф25 А400 L=5670	4	21.85	87.39	
2	ГОСТ 5781-82	Ф25 А400 L=4670	8	18.00	143.96	
3	ГОСТ 5781-82	Ф10 А240 L=1900	43	1.17	50.37	
4	ГОСТ 5781-82	Ф10 А240 L=1380	86	0.85	73.17	
5	ГОСТ 5781-82	Ф16 А400 L=2050	28	3.24	90.60	
Бетон В20 м³					3.25	26.00
Бетон В10 м³					0.60	4.80
Баганан суурь БС-2				2	344.77	689.53
6	ГОСТ 5781-82	Ф22 А400 L=5570	4	16.62	66.48	
7	ГОСТ 5781-82	Ф22 А400 L=4550	8	13.58	108.62	
3	ГОСТ 5781-82	Ф8 А240 L=1900	43	0.75	32.24	
4	ГОСТ 5781-82	Ф8 А240 L=1380	86	0.54	46.83	
5	ГОСТ 5781-82	Ф16 А400 L=2050	28	3.24	90.60	
Бетон В20 м³					3.25	6.50
Бетон В10 м³					0.60	1.20

"НЬЮКОН" ХХК



УБ хот, СБД 6 хороо "МЕТРОБИЗНЕС" тал 1001 тоот. Утас: 70118844, 88004411

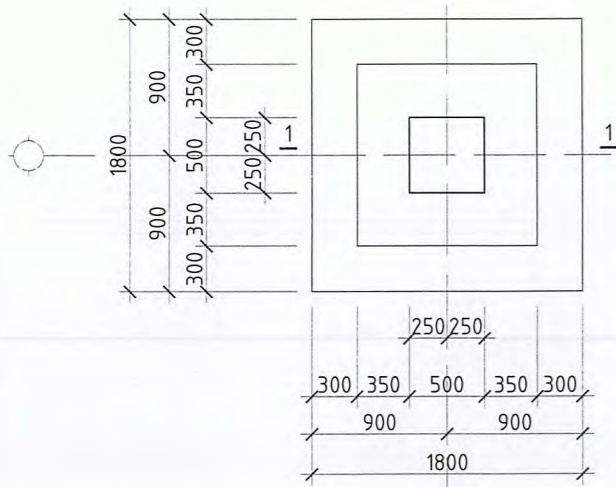
15 ОРТОЙ ЭМНЭЛГИЙН БАРИЛГА
Завхан аймаг, Баянхайрхан сум.

Баганан суурь БС-1, 2-ын арматурчлал

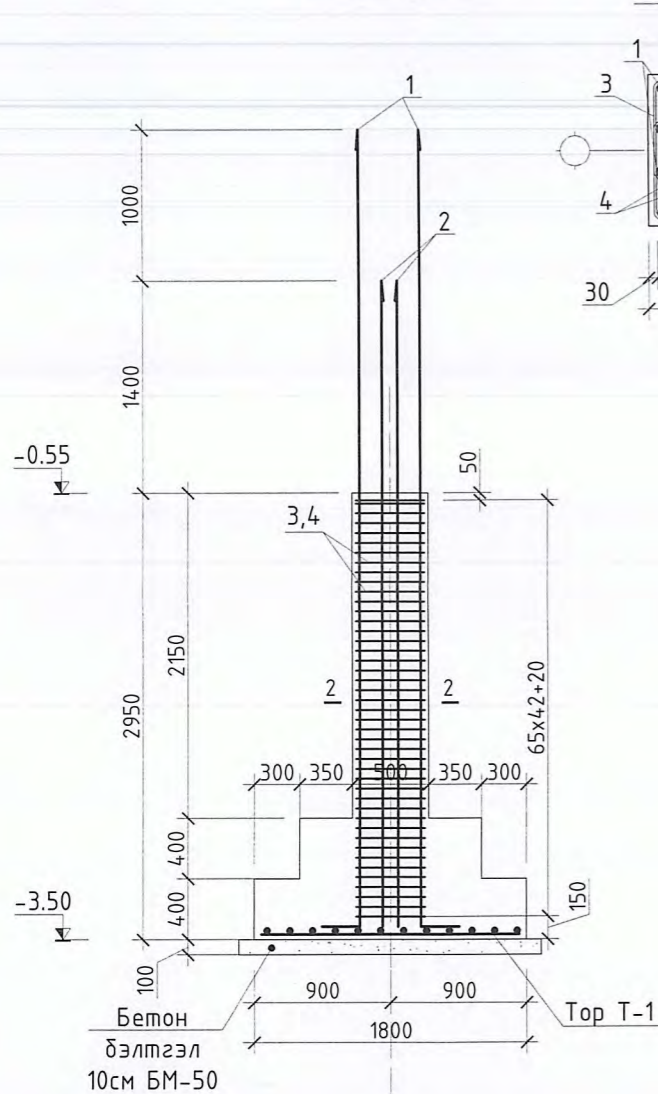
Инженер	Э.Нандин-Эрдэнэ	Е.Г.Шифр:	АГХ-22/12	Масштаб:	M1:50	Огноо:	2024-02
Гүйцэтгэсэн	Б.Ариунжаргал	Т.Г.Шифр:	НС-03/2024	Зургийн дугаар:	ББ-04	Хуудас:	10
Шалгасан	Н.Чойбалсан						

АЗ БАГАНАН СУУРЬ БС-3, 4-ИЙН АРМАТУРЧЛАЛ М1:50

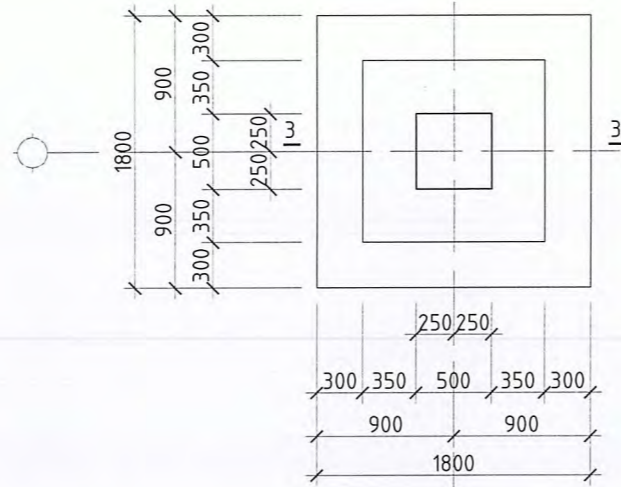
Баганан суурь БС-3



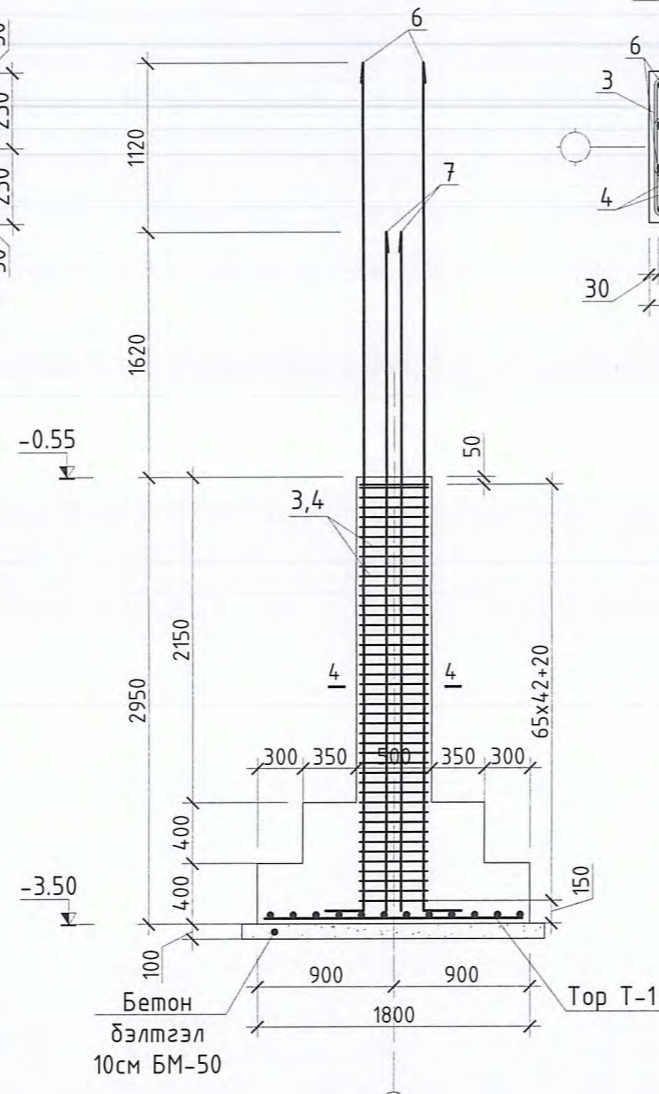
Огтлол 1-1



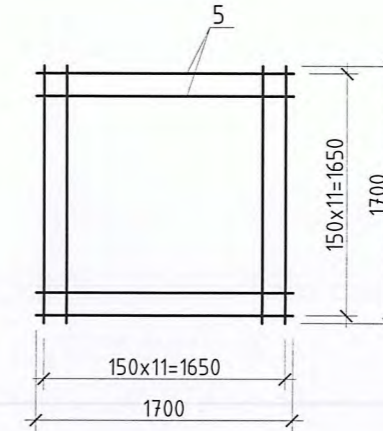
Баганан суурь БС-4



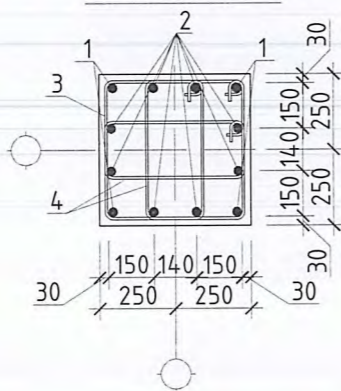
Огтлол 3-3



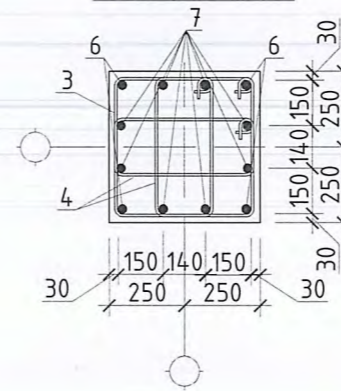
Тор Т-1



Огтлол 2-2



Огтлол 4-4



ЗАГВАРЫН ТОДОРХОЙЛОЛТ

Поз	Загвар	Поз	Загвар	Поз	Загвар
1		2		3	
4		6		7	

ЦУТГАМАЛ ТӨМӨР БЕТОН ХИЙЦИЙН МАТЕРИАЛЫН ТОДОРХОЙЛОЛТ

поз	Тэмдэглэгээ	Нэр	Т/ш	Жин /кг/		
				Нэгж	Нийт	
Баганан суурь БС-3				6	432.55	2595.31
1	ГОСТ 5781-82	Ф25 А400 L=5670	4	21.85	87.39	
2	ГОСТ 5781-82	Ф25 А400 L=4670	8	18.00	143.96	
3	ГОСТ 5781-82	Ф10 А240 L=1900	43	1.17	50.37	
4	ГОСТ 5781-82	Ф10 А240 L=1380	86	0.85	73.17	
5	ГОСТ 5781-82	Ф16 А400 L=2050	24	3.24	77.65	
Бетон В20 м³					2.40	14.40
Бетон В10 м³					0.40	2.40
Баганан суурь БС-4				10	331.82	3318.24
6	ГОСТ 5781-82	Ф22 А400 L=5570	4	16.62	66.48	
7	ГОСТ 5781-82	Ф22 А400 L=4550	8	13.58	108.62	
3	ГОСТ 5781-82	Ф8 А240 L=1900	43	0.75	32.24	
4	ГОСТ 5781-82	Ф8 А240 L=1380	86	0.54	46.83	
5	ГОСТ 5781-82	Ф16 А400 L=2050	24	3.24	77.65	
Бетон В20 м³					2.40	24.00
Бетон В10 м³					0.40	4.00

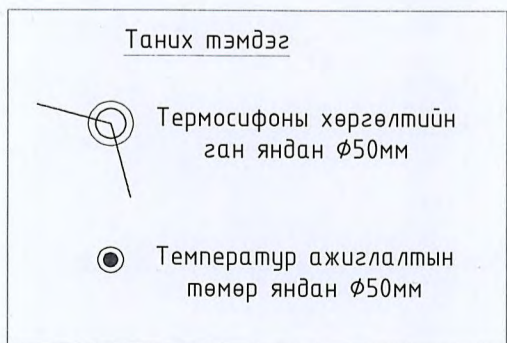
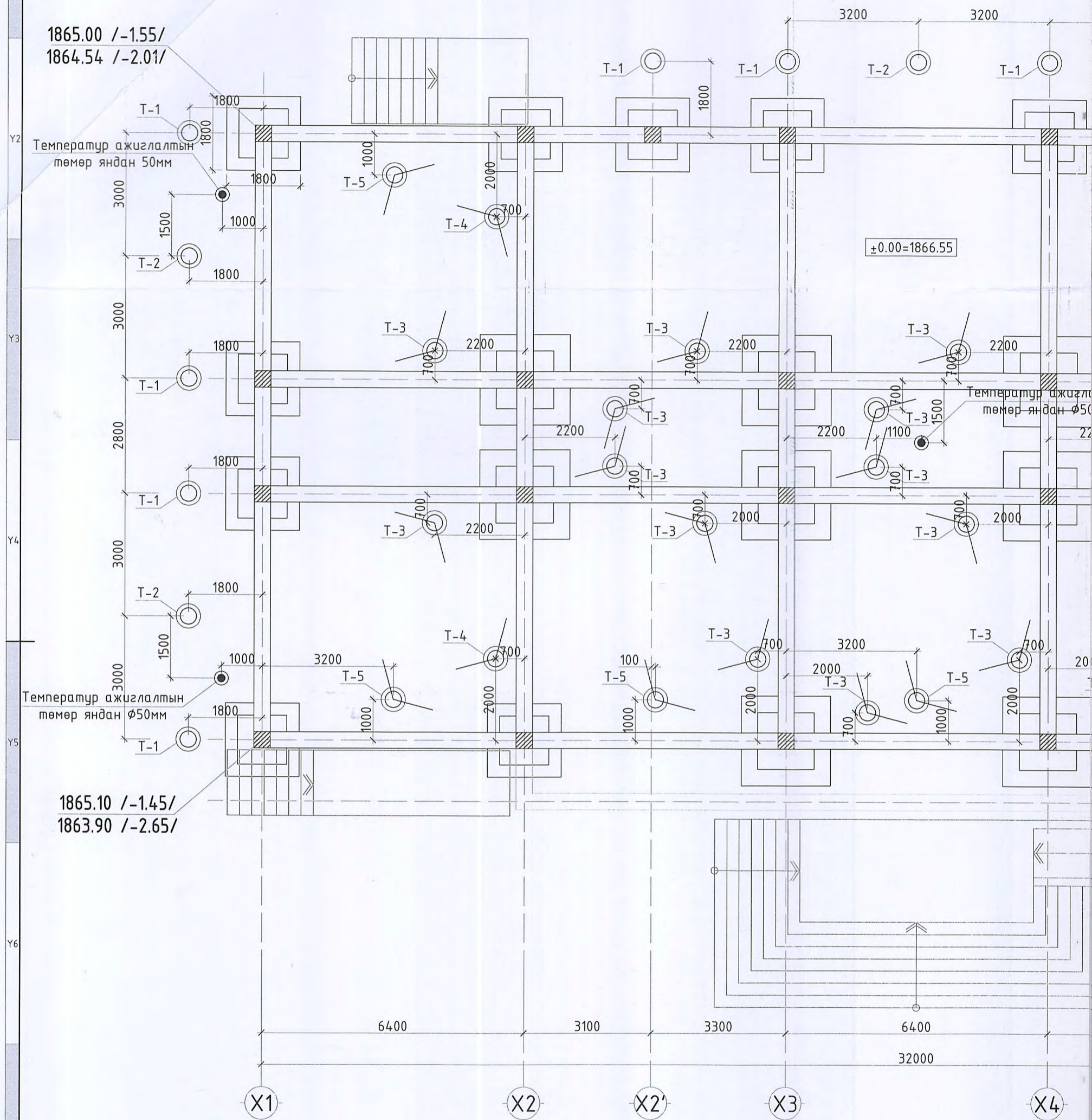
"НЬЮКОН" ХХК

 15 ОРТОЙ ЭМНЭЛГИЙН БАРИЛГА
 Завхан аймаг, Баянхайрхан сум.
 Баганан суурь БС-3, 4-ийн арматурчлал

Инженер	Э.Нандин-Эрдэнэ	Е.Г.Шифр:	АГХ-22/12	Масштаб:	M1:50	Огноо:	2024-02
Гүйцэтгэсэн	Б.Ариунжаргал	Т.Г.Шифр:	NC-03/2024	Зургийн дугаар:	ББ-05	Хуудас:	10
Шалгасан	Н.Чойбалсан						

УБ хот, СБД 6 хороо "МЕТРОБИЗНЕС" нэгж
 1001 тоом. Утас: 70118844, 88004411

A2 ТЕРМОСИФОНЫ БАЙРШЛЫН СХЕМ М1:100



X7

X8

X9

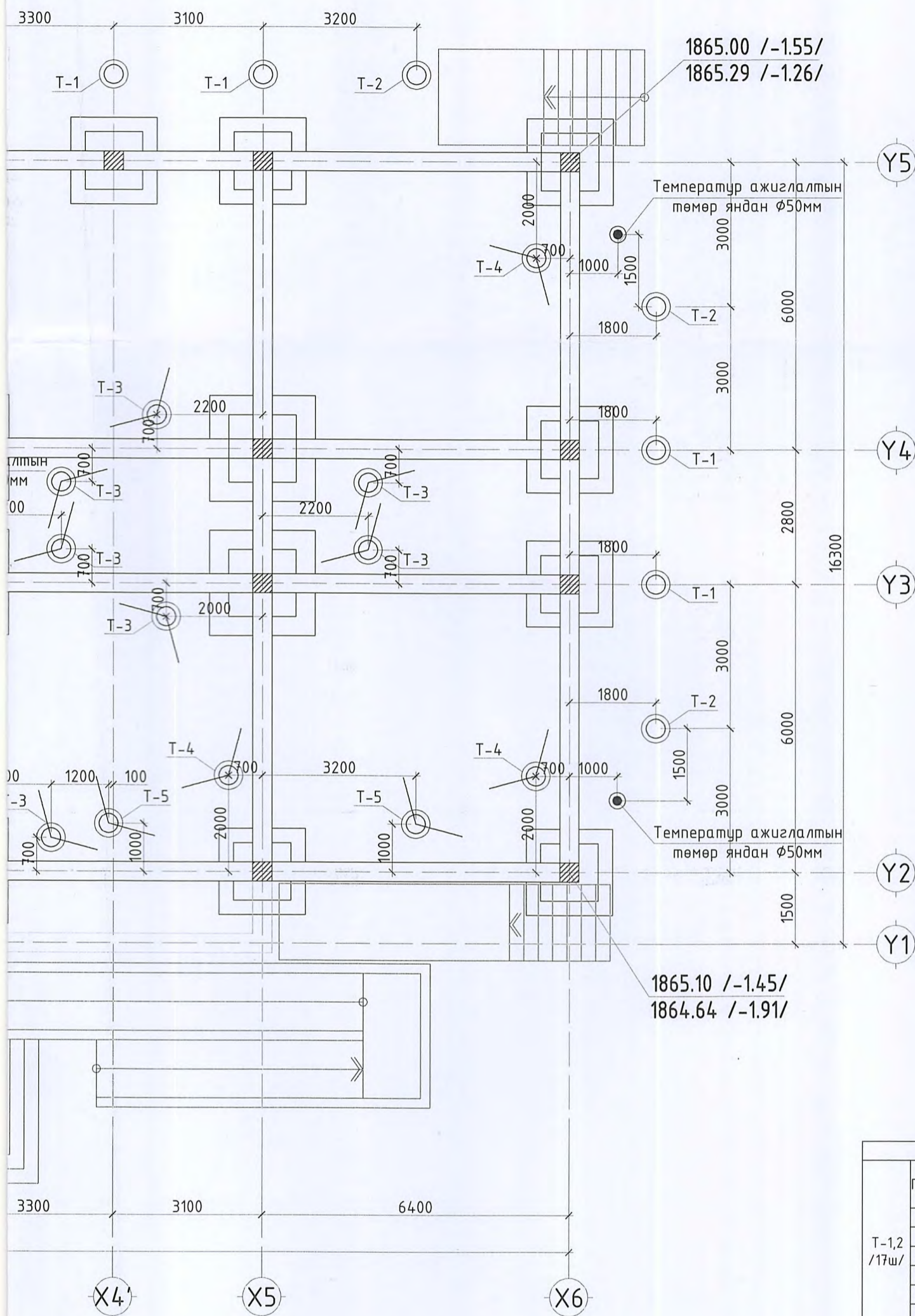
X10

X11

X12



Энэхүү зураг төсөл нь
НЬЮКОН ХХК-ийн ОЮУНЫ ӨМЧ тул зохиогчийн
зөвшөөрөлгүйгээр өөрчлөх болон ашиглахыг хориглоно.



Термосифоны материалын тодорхойлолт						
Поз	Тайлбар	φ /мм/	Нийт урт /мм/	Тоо шир	Бүх урт /м/	
Т-1,2 /17ш/	1	Ган хоолой	100	3000	17	51
	2	Ган хоолой	50	6000	17	102
	3	PVC цагаан хоолой	15	6000	17	102
	4	φ100хφ50шилжүүлэгч			17	
	5	φ50 заглушки			17	
	6	φ100 заглушки			17	
	7	Хаалт			17	
Термосифоны материалын тодорхойлолт						
Поз	Тайлбар	φ /мм/	Нийт урт /мм/	Тоо шир	Бүх урт /м/	
Т-3,4,5 /31ш/	1	Ган хоолой	100	1000	62	62
	2	Ган хоолой	50	6000	31	186
	3	PVC цагаан хоолой	15	6000	31	186
	4	φ100хφ50шилжүүлэгч			31	
	5	φ50 заглушки			31	
	6	φ100 заглушки			62	
	7	Хаалт			31	

Тайлбар

1. Барилгын гадна төлөвлөсөн термосифонтой хэсэгт хайс, хамгаалалт хийж дотор талыг зүлэгжүүлэх, мод тарих шаардлагатай.

"НЬЮКОН" ХХК



NEWCON

УБ хом. СБД 6 хороо "МЕТРОБИЗНЕС" төв
1001 тоот. Утас: 70118844, 88004411

15 ОРТОЙ ЭМНЭЛГИЙН БАРИЛГА
Завхан аймаг, Баянхайрхан сум.

Термосифоны байршлын схем

Термосифоны байршлын схем				Үе шат:	
Инженер	Э.Нандин-Эрдэнэ	Е.Г.Шифр:	Масштаб:	Огноо:	
Гүйцэтгэсэн	Б.Ариунжаргал	АГХ-22/12	M1:100	2024-02	
Шалгасан	Н.Чойбалсан	Т.Г.Шифр:	Зургийн дугаар:	Хуудас:	
		НС-03/2024	ББ-06	10	

X7

X8

X9

X10

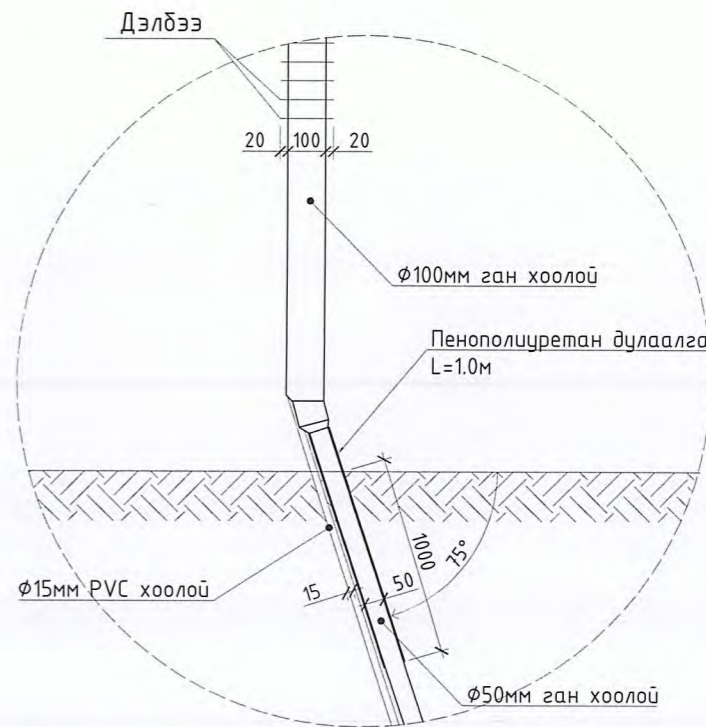
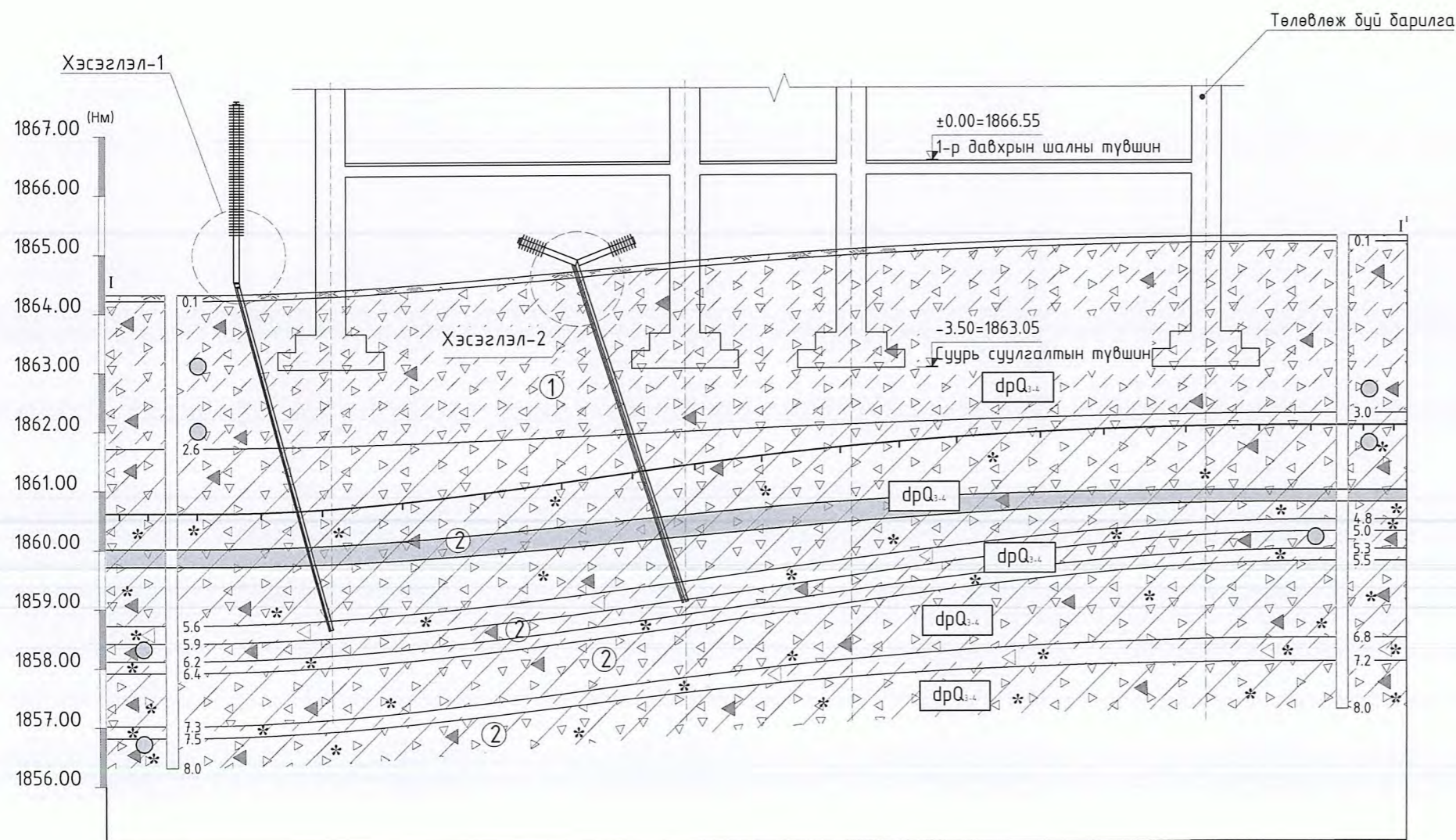
X11

X12

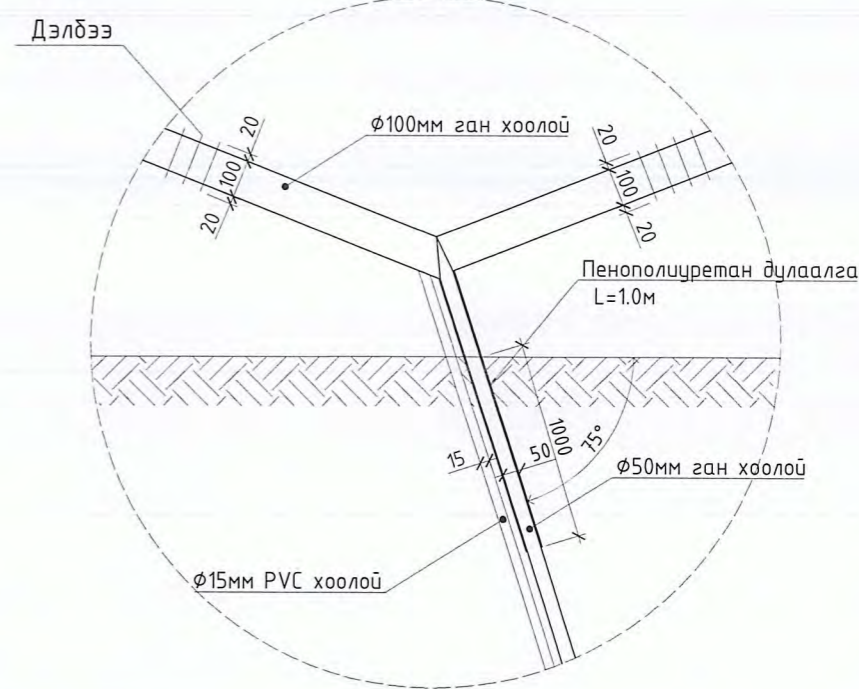
A2

Инженер геологийн зүсэлт М1:100

Хэсэглэл-1 М1:20



Хэсэглэл-2 М1:20

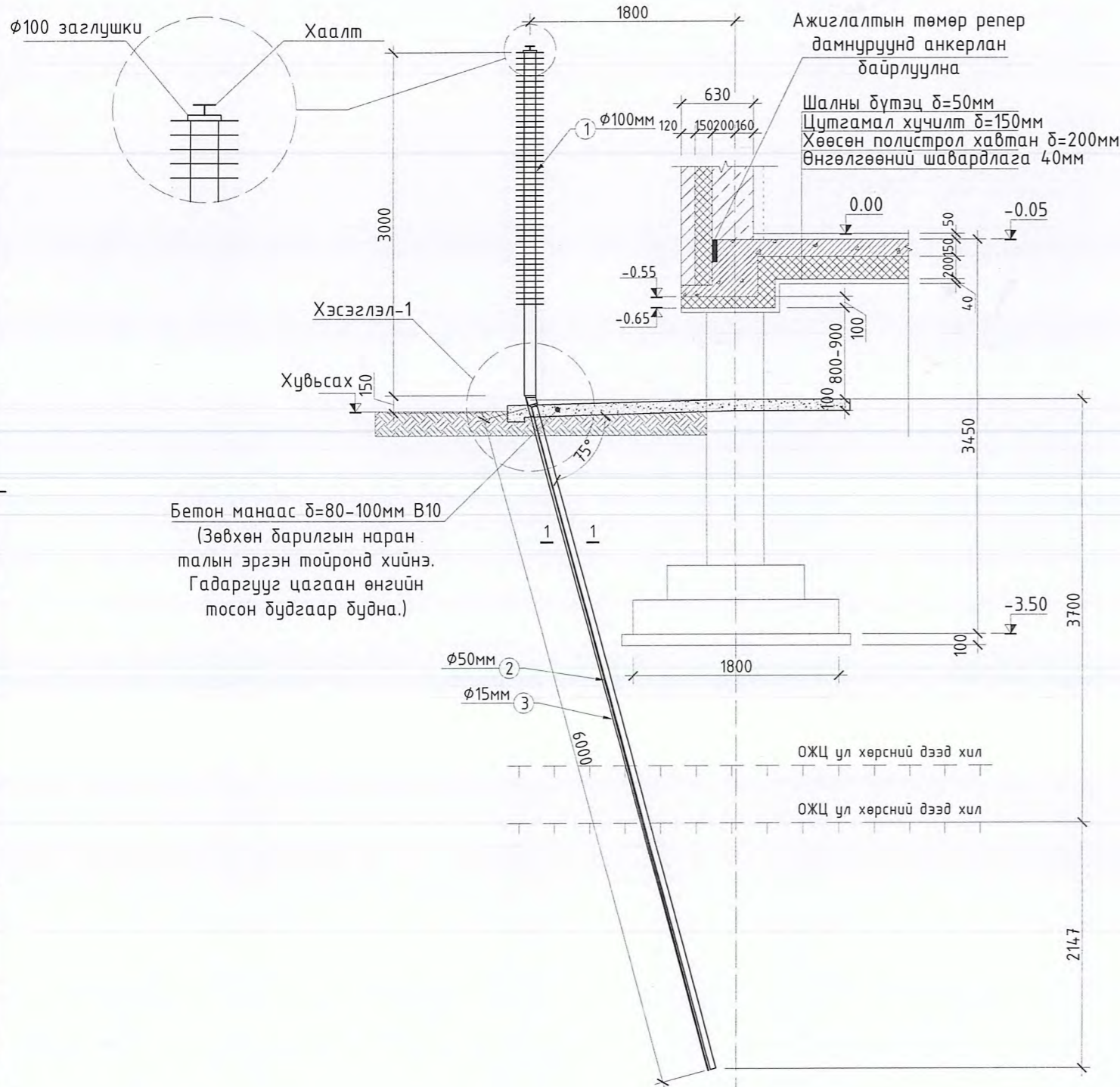


Таних тэмдэг

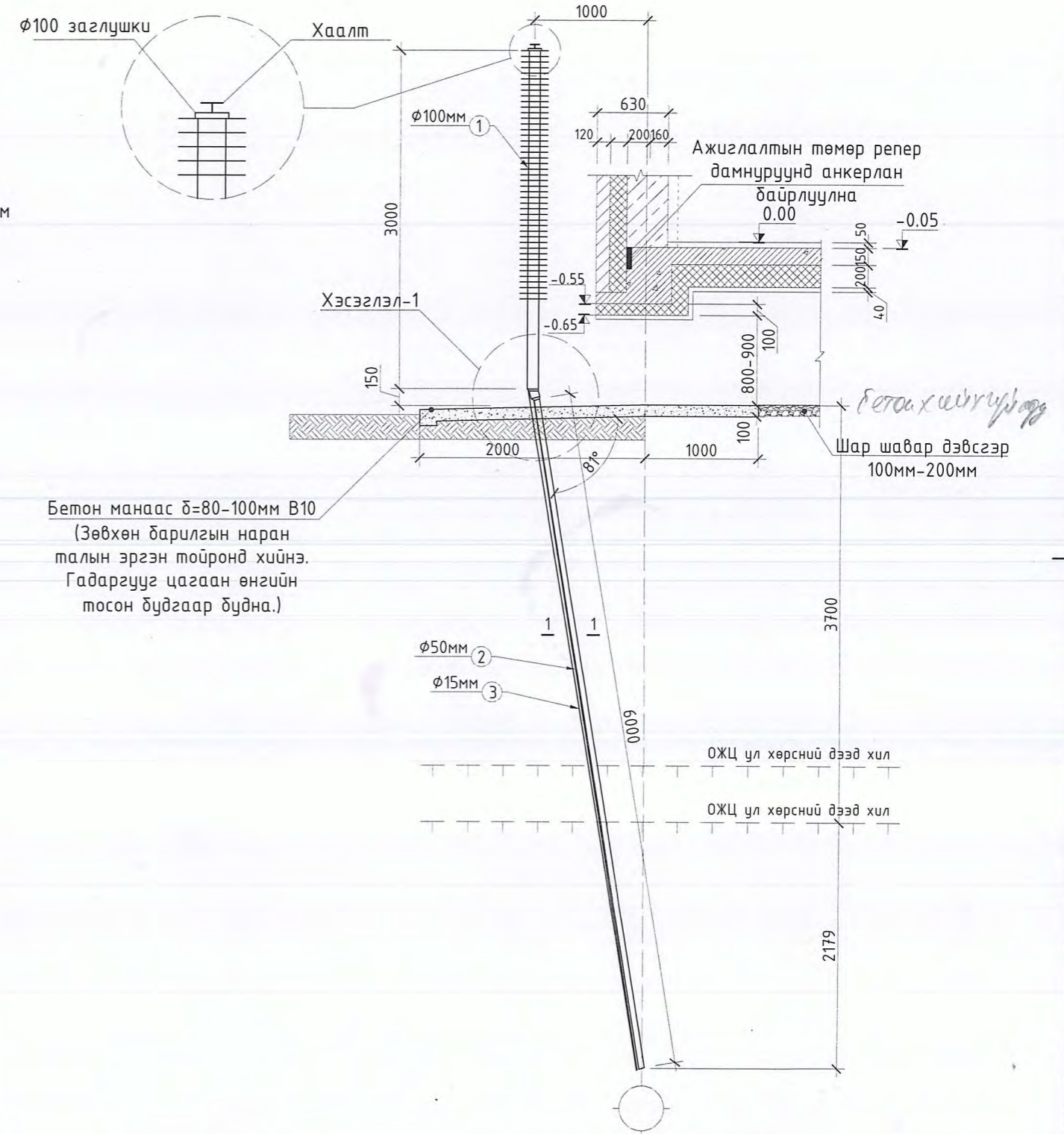
- Өнгөн хөрс: Ургамлын үндэс бүхий өнгөн хөрс.
- Хайрга агуулсан элсэнцэр хөрсний мишель үе.
- Элсэнцэр чигжээстэй хайрган ул хөрс ул хөрс: (dpQ3-4) Бор шаргал өнгөтэй, хатуугаас урсамтгай консистенцтэй, Дээд-Орчин үеийн Дөрөвдөгчийн настай, делюви-пролювийн гаралтай, улирлын хөлдүү байдалтай элсэнцэр чигжээстэй хайрган ул хөрс.
- Шавранцар чигжээстэй хайрган ул хөрс ул хөрс: (dpQ3-4) Бор шаргал өнгөтэй, гэсэх нөхцөлд хатуугаас зөөлөн уянналархай консистенцтэй, Дээд-Орчин үеийн Дөрөвдөгчийн настай, делюви-пролювийн гаралтай, шавранцар чигжээстэй хайрган ул хөрс. 5.6-5.9м, 6.2-6.4м, 7.3-7.5м-ийн хооронд хайрга агуулсан элсэнцэр хөрсний мишель үеүүдтэй. 3.7м-ээс бага мөсжилттэй цэврдэг илрэв. 4.3-4.6м-т их мөсжилттэй үе илэрнэ.
- Ул хөрсний нас, гарал үүслийн индекс

 "НЬЮКОН" ХХК 96 хом. СБД 6 хороо "МЕТРОБИЗНЕС" мөв 1001 тоом. Утас: 70118844, 88009965	15 ОРТОЙ ЭМНЭЛГИЙН БАРИЛГА Завхан аймаг. Баянхайрхан сум.			Үе шат:
	Термосифон суулгалтын зураг, хэсэглэл			Огноо: 2024-02
Инженер	Э.Нандин-Эрдэнэ	Е.Г.Шифр:	Масштаб:	Хуудас:
Гүйцэтгэсэн	Б.Ариунжаргал	АГХ-22/12	М1:100	10
Шалгасан	Н.Тойбалсан	Т.Г.Шифр:	Зургийн дугаар:	
		NC-03/2024	ББ-07	

Барилгын гадна талын (Т-1) хэсэглэл

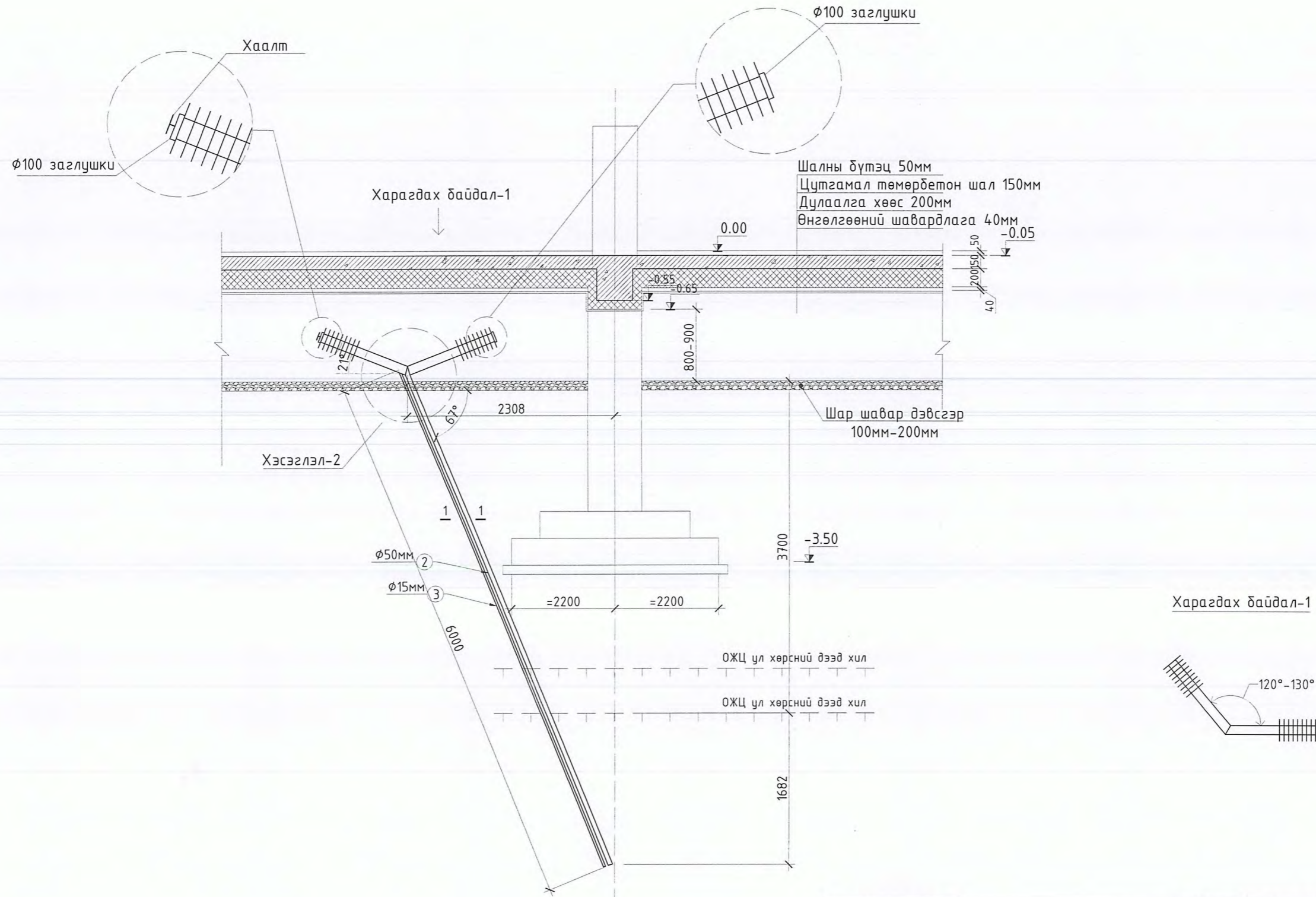


Барилгын гадна талын (Т-2) хэсэглэл



<p>"НЬЮКОН" ХХК</p> <p>NEWCON ARCHITECTURE AND ENGINEERING</p> <p>УБ хот, СБД 6 хороо "МЕТРОБИЗНЕС" н/б 1001 тоот. Утас: 70118844, 88004411</p>	<p>15 ОРТОЙ ЭМНЭЛГИЙН БАРИЛГА</p> <p>Завхан аймаг, Баянхайрхан сум.</p>				Үе шат:	
	<p>Термосифон (Т-1, 2)-ын хэсэглэлүүд</p>				Огноо:	
	Инженер	Э.Нандин-Эрдэнэ	Е.Г.Шифр:	АГХ-22/12	Масштаб:	2024-02
	Гүйцэтгэсэн	<i>Handwritten signature</i>	Б.Ариунжаргал	Т.Г.Шифр:	М1:50	Хуудас:
Шалгасан	Н.Чойбалсан	Т.Г.Шифр:	НС-03/2024	Зургийн дугаар:	10	
				ББ-08		

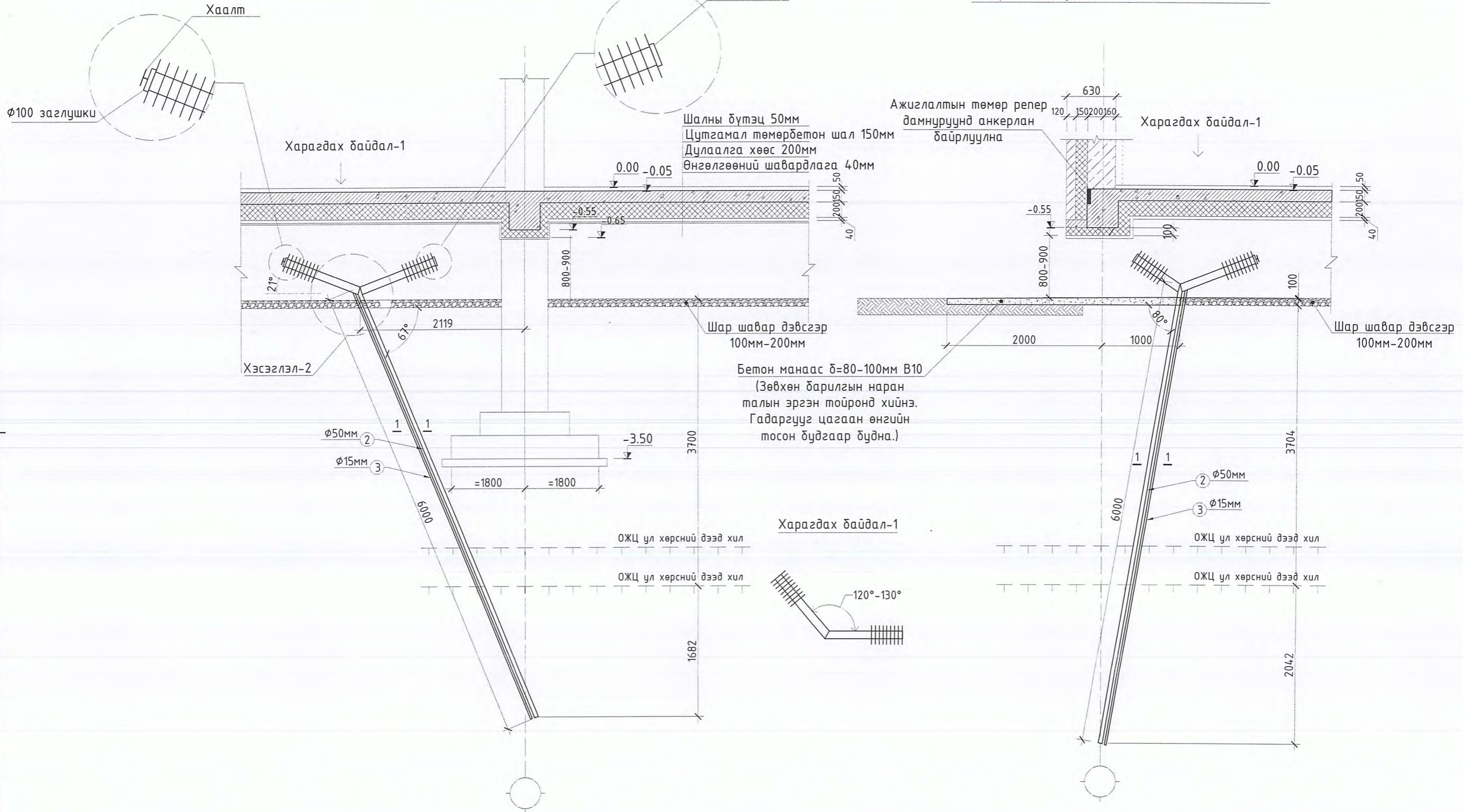
Барилгын дотор талын (Т-3) хэсэглэл




<p>“НЬЮКОН” ХХК NEWCON ARCHITECTURE AND ENGINEERING УБ хот, СБД 6 хороо “МЕТРОБИЗНЕС” тас 1001 тоот, Утас: 70118844, 88004411</p>	15 ОРТОЙ ЭМНЭЛГИЙН БАРИЛГА Завхан аймаг, Баянхайрхан сум.				
	Термосифон (Т-3)-ын хэсэглэл			Үе шат:	
	Инженер	Э.Нандин-Эрдэнэ	Е.Г.Шифр: АГХ-22/12	Масштаб: М1:50	Огноо: 2024-02
	Гүйцэтгэсэн	<i>Handwritten signature</i>	Б.Ариунжаргал	Т.Г.Шифр: НС-03/2024	Зургийн дугаар: ББ-09
Шалгасан	Н.Чойбалсан	Хуудас: 10		2024	

Термосифон (Т-4) хэсэглэл

Термосифон (Т-5) хэсэглэл



<p>"НЬЮКОН" ХХК</p>  <p>95 хот, СБД 6 хороо "МЕТРОБИЗНЕС" нөв 1001 тоот. Утас: 70118844, 88004411</p>	<p>15 ОРТОЙ ЭМНЭЛГИЙН БАРИЛГА Завхан аймаг, Баянхайрхан сум.</p>				
	<p>Термосифон (Т-4, 5)-ын хэсэглэлүүд</p>				<p>Үе шат:</p>
	<p>Инженер</p>	<p>Э.Нандин-Эрдэнэ</p>	<p>Е.Г.Шифр:</p> <p>АГХ-22/12</p>	<p>Масштаб:</p> <p>М1:50</p>	<p>Огноо:</p> <p>2024-02</p>
<p>Гүйцэтгэсэн</p>	<p>Б.Ариунжаргал</p>	<p>Т.Г.Шифр:</p> <p>NC-03/2024</p>	<p>Зургийн дугаар:</p> <p>ББ-10</p>	<p>Хуудас:</p> <p>10</p>	
<p>Шалгасан</p>	<p>Н.Чойбалсан</p>				



"АЛТАЙН ГАЗРЫН ХҮЧ" ХХК

Зургийн шифр: АГХ 22/14

Завхан аймаг, Баянхайрхан сум
15 ортой эмнэлэгийн барилга
(ажлын зураг)

ГАДНА ДУЛААНЫ - ГДГ

ЗАХИРАЛ...../С.Бямдасүрэн/



2022 он

Тайлбар бичиг

Завхан аймаг, Баянхангай суманд баригдах "15-ийн барилгын гадна дулааны ажлын зургийг халаалт, агаар сэлгэлт, архитектур, цэвэр бохир ус ажлын зураг, даалгаврыг үндэслэн барилгын зураг төслийн "Алтай газрын хүч" ХХК-д боловсруулав.

Дараах норм ба дүрмүүдийг мөрдлөг болгон хийлээ.

1. Барилгад хэрэглэх уур амьсгал ба геофизикийн үзүүлэлт БНБД 23-01-09
 2. Халаалт, агаар сэлгэлт ба кондиционер БНБД 41-01-11
 3. Дулааны сүлжээ БНБД 41-02-13
 4. Халаалт, агаар сэлгэлт, кондиционер, хөргөлтийн системийн таних тэмдэглэгээ MNS 3333:2013
MNS 3240:2013
 5. Гадна дулааны шугам сүлжээ ажлын зураг
1. Халаалтын системийн мооцоог дараах нөхцлөөр мооцлоо.
Гадна агаарын хэм хүйтний улиралд -32.5°C
 2. Дулаан зөөгчийн хэм
Халаалтын системийн өгөх усны хэм 85 °C
буцах усны хэм 65 °C
 3. Зонхилох өрөөний хэм
Өвчтний өрөө 22 °C

Тус барилгын гадна дулааны шугам сүлжээ нь Баянхангай сумын төвлөрсөн зуухны газрын шугам сүлжээнд хамаарах схемээр холбогдоно. "Хөшигтийн хөндий" ХХК-ний олгосон техникийн нөхцөлийн дагуу одоо байгаа ДХ-10.1 аас халаалтын 2Ф76*3.0 шугамнаас халаалтын дулааныг авах ба ДХ-20 шинээр хийж төлөвлөж дүй барилга руу 2Ф45*2.5 ган хоолойгоор татна. Төлөвлөж дүй барилгын үзель нь коллектортой түүнээс барилгын жигүүр лүү салбарласан үзель байна. Хэрэгцээний халуун усыг цахилгаан эх үүсвэртэй эзэлхүүний бойлоороо шийднэ.

Зургийн жагсаалт

Д/д	Фор мат	Нэрс	Тайлбар
1	АЗ	Үндсэн үзүүлэлт, Тайлбар бичиг, Зургийн жагсаалт, таних тэмдэг,	ГД-1
2	АЗ	Материалын түүвэр	ГД-2
3	АЗ	Гадна дулааны шугамын байгуулалт	ГД-3
4	АЗ	Чгсралтын тойм	ГД-4
5	АЗ	Сүвгийн дагуугийн зүсэлт онцлох цэг 1-5 Сүвгийн хөндлөн зүсэлт 1-1	ГД-5
6	АЗ	Дулааны худаг - 10.1 байгуулалт, Огтлол 1-1	ГД-6
7	АЗ	Дулааны худаг - 20 байгуулалт, Огтлол 1-1	ГД-7
8	АЗ	Дулааны үзелийн байгуулалт, тойм	ГД-8
9	АЗ	ҮТ-1,2,3 байгуулалт, Огтлол 1-1	ГД-9

Үндсэн үзүүлэлт

Ерөнхий төлөвлөгөөний дугаар	Хэрэглэгчийн нэр	Дулааны ачаалал кВт				
		Халаалт	Салхибч	Халуун ус хангамж	Технологийн хэрэгцээ	Бүгд
	Төлөвлөж дүй 15 ортой эмнэлэг	46.29	-	Цахилгаан	-	46.29
	Одоо байгаа эмнэлэг	50.1	-	-	-	50.1
	Одоо байгаа гтаж	19.5	-	-	-	19.5

Таних тэмдэг

Д/д	Тайлбар	Байгуулалт	тойм
1	Халаалтын өгөх яндан		→ Д1 ←
2	Халаалтын буцах яндан		→ Д2 ←
3	Үл хөдлөх тулгуур		→ X ←
4	Эргэлт		
5	Чс буулгагч		
6	Хүй авагч		
7	Дулааны худаг		

Гадна дулааны шугамын тэмдэглэгээ


Д/д	Фор мат	Элементийн төрөл	Тэмдэглэгээ
1	АЗ	Дулааны өгөх шугам	Д1
2	АЗ	Дулааны буцах шугам	Д2
3	АЗ	Дулааны худаг	ДХ
4	АЗ	Эргэлтийн өнцөг	ЭӨ
5	АЗ	Үл хөдлөх тулгуур	ҮТ

Завхан аймаг, Баян хайрхан сум
"15 ортой эмнэлэгийн барилга"

Тайлбар бичиг, загсаалт, тэмдэг тэмдэглэгээ

Инженер Гүйцэтгэсэн Шалгасан		Г.Жамъян-Очир	ЕГ Шифр: АГХ-22/12	Масштаб: М-гүү	Үе шат: ГДГ
		Г.Жамъян-Очир	ТГ Шифр:	Зургийн дугаар: ГД-1	Огноо: 2022
*АЛТАЙН ГАЗРЫН ХҮЧ ХХК		Д.Дарамбазар	Хуудас: 9		

Д/а	Тэмдэглэгээ	Нэрс	Тоо	Жин кг	Тайлбар
1	2	3	4	5	6
		ГАДНА ДУЛААН:			
1		Трассын урт	32		у/м
2	Ган хоолой ГОСТ8733	Ф45*3.5	65		у/м
3	Хэвлэмэл пенополиуретан дулаалга	Ф45*2.5	95		у/м
4	Гадна дулааны суваг	800x385	21		у/м
5	Гадна дулааны сувгийн хавтан /ГСХ-7/	500x1050	42		шир
6	ОП-1	Гулсах тулгуур	16.8		шир
7	Гагнадаг булан	Ф40	6		шир
		Газар шорооны ажил	126		м3
		ДУЛААНЫ ЧЗЕЛЬ:			
8	Бөмдөлгөн хаалт	Ф40	4		шир
		Ф32	4		шир
9	Коллектор ган хоолой	Ф89*4.5	1.5		у/м
10	Хянах хэмжих хэрэгсэл	Манометр	10		шир
		Термометр	10		шир
12	Ultraheat UH5046	Дулааны тоолуур G=3.5 м3/ц	1		Ком
13	ГОСТ8733 t<200°C P<1.6 МПа	Гагнадаг шилжвэр Ф50-25	2		шир
14	Ган хоолой ГОСТ8733	Ф45*2.5	12		у/м
		Ф25	0.5		у/м
		Ф89*4.5	2		у/м
15	t<200°C P<1.6 МПа	Хог шүүгч	Ф45	2	шир
16	siemens	Балансын хаалт Kvs=2	6		шир
18	t<200°C P<1.6 МПа	Хаалт ус дуулгагч	Ф15	6	шир

 <p>АЛТАЙН ГАЗРЫН ХҮЧ ХХК info@altaingazriinkhuch.mn Утас: 99106763</p>	Завхан аймаг, Баян хайрхан сум "15 ортой эмнэлэгийн барилга"				Үе шам: ГДГ	
	Материалын түүвэр					
	Инженер	<i>Мелееж</i>	Г.Жамьян-Очир	ЕГ Шифр: АГХ-22/12	Масштаб: М1:2γū	Огноо: 2022
	Гүйцэтгэсэн	<i>Б.Н</i>	Г.Жамьян-Очир	ТГ Шифр:	Зургийн дугаар: ГД-2	Хуудас: 9
Шалгасан		Д.Дарамбазар				

ЗӨВШӨӨРСӨН:

"ХӨШӨӨТИЙН ХӨНДИЙ" ХХК-ийн
ЗАХИРАЛ



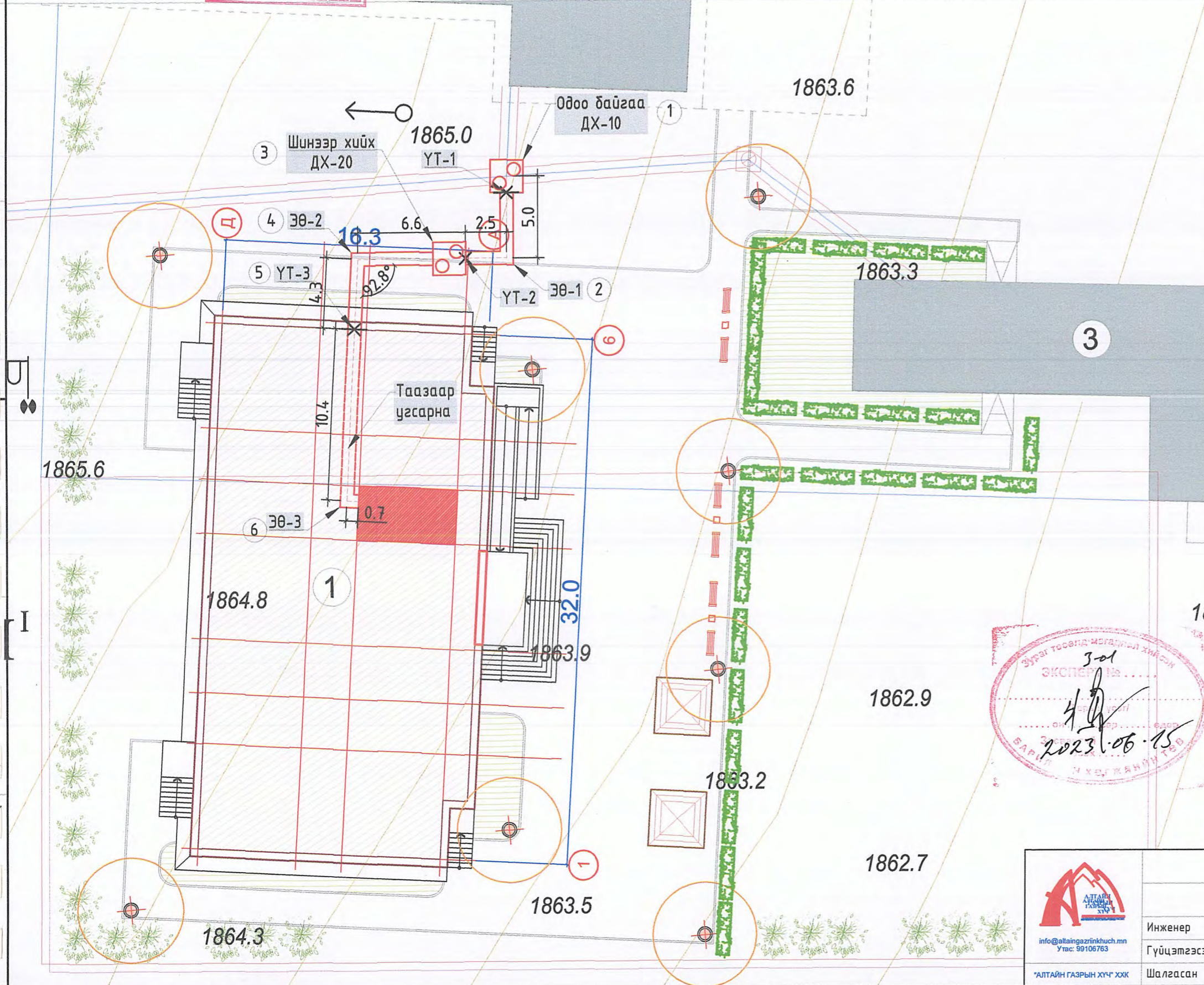
Б.БААСАНДОРЖ /

ҮНДЭСЛЭЛ:

- Завхан аймгийн Баянхайрхан сумын 1:500 масштабтай дэвсгэр зураг.
- "Хөшөөтийн хөндий" ХХК-ий 2022 оны 04 сарын 05 ны өдрийн 06 тоот техникийн нөхцөл
- БНӨД 41-02-13 "Дулааны сүлжээ", болон бусад холбогдох БНӨД үүдийг тус тус үндэслэн гадна дулааны шугамын зураг боловсруулав.

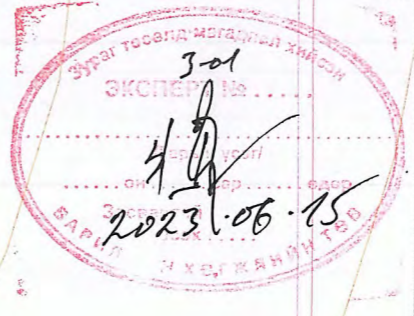
Д/Д	ТОДОРХОЙЛОЛТ:	ТАЙЛБАР
1.	Төлөвлөж байгаа цэцэрлэгийн барилга	Төлөвлөж дүй
2.	Одоо байгаа Эмнэлэгийн барилга	Одоо байгаа
3.	Одоо байгаа Гражийн барилга	Төлөвлөж дүй

ДУЛААНЫ ШУГАМЫН ТРАСС М1:1000



ТАНИХ ТЭМДЭГ

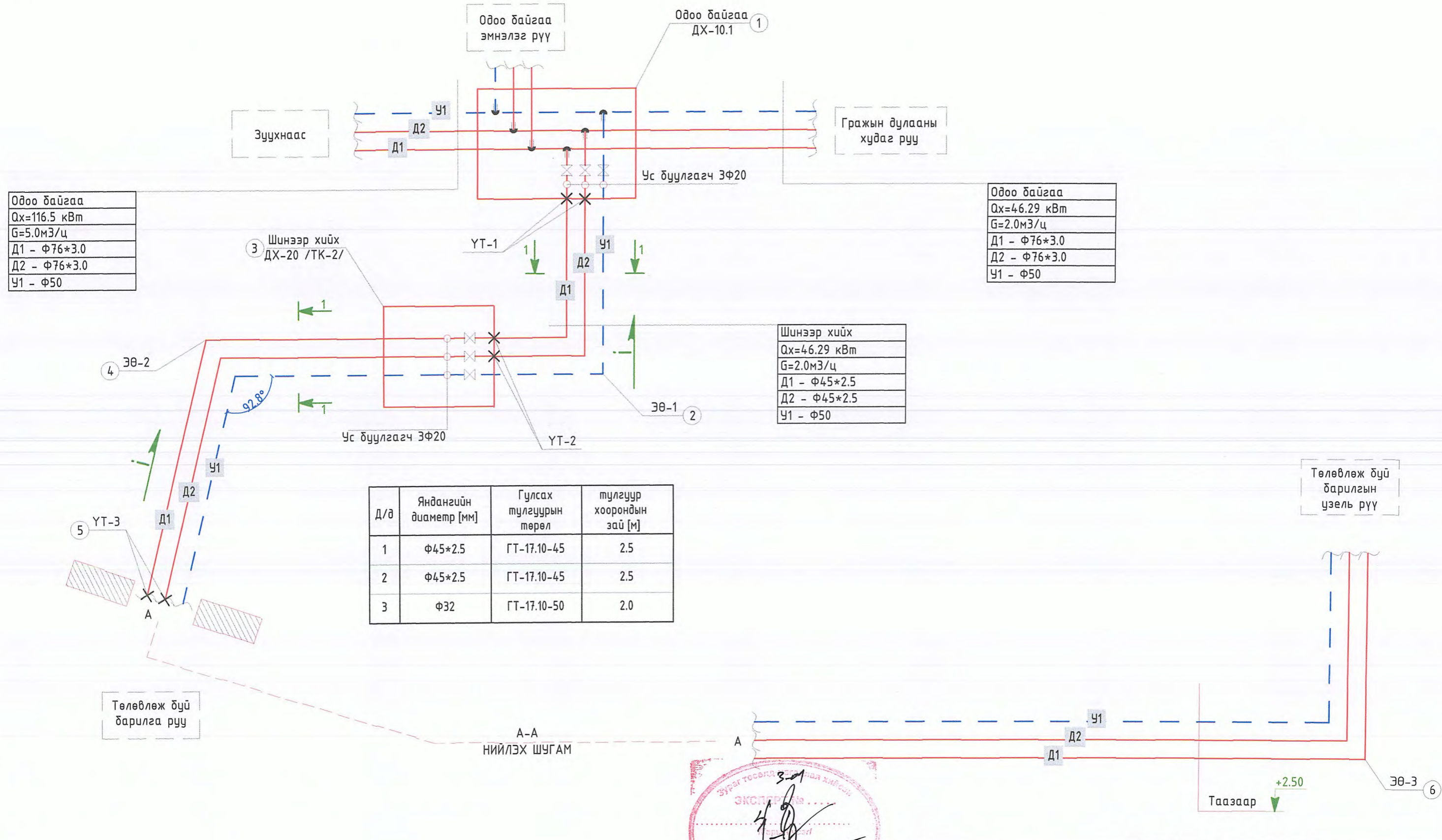
- Д Төлөвлөж байгаа дулааны шугам /дэвсгэр зурган дээрх тэмдэглэгээ/
- Д Одоо байгаа дулааны шугам /дэвсгэр зурган дээрх тэмдэглэгээ/
- Дулаан худаг /дэвсгэр зурган дээрх тэмдэглэгээ/
- Төлөвлөж дүй эргэлтийн өнцөг /дэвсгэр зурган дээрх тэмдэглэгээ/
- Төлөвлөж дүй үл хөдлөх тугуур /дэвсгэр зурган дээрх тэмдэглэгээ/
- Одоо байгаа барилга /дэвсгэр зурган дээрх тэмдэглэгээ/
- Төлөвлөж байгаа барилга /дэвсгэр зурган дээрх тэмдэглэгээ/
- Төлөвлөж байгаа бетон талбай /дэвсгэр зурган дээрх тэмдэглэгээ/
- Төлөвлөгдөж байгаа ногоон байгууламж /дэвсгэр зурган дээрх тэмдэглэгээ/
- Төлөвлөж дүй сандал, хогийн сав /дэвсгэр зурган дээрх тэмдэглэгээ/
- Төлөвлөж дүй явган зам талбайн гэрэлтүүлэг /дэвсгэр зурган дээрх тэмдэглэгээ/
- Төлөвлөж дүй сүүдрэвч /дэвсгэр зурган дээрх тэмдэглэгээ/
- Бохир усны шугам /дэвсгэр зурган дээрх тэмдэглэгээ/
- Цэвэр усны шугам /дэвсгэр зурган дээрх тэмдэглэгээ/
- Цахилгааны шугам /дэвсгэр зурган дээрх тэмдэглэгээ/



Завхан аймаг, Баянхайрхан сум "15 ортой эмнэлэгийн барилга"			
Гадна дулааны шугамын трасс			Үе шат: ГДГ
Инженер	Г.Жамъян-Очир	EG Шифр: АГХ-22/12	Масштаб: М1:1000
Гүйцэтгэсэн	Г.Жамъян-Очир	TG Шифр:	Огноо: 2022
Шалгасан	Д.Дарамбазар	Зургийн дугаар: ГД-3	Хуудас: 9



УГСРАЛТЫН ТОЙМ, СУВГИЙН ХӨНДЛӨН ОГТЛОЛ 1-1
 М1:зүй М1:20



Одоо байгаа
Qx=116.5 кВт
G=5.0м3/ц
Д1 - Ф76*3.0
Д2 - Ф76*3.0
У1 - Ф50

Одоо байгаа
Qx=46.29 кВт
G=2.0м3/ц
Д1 - Ф76*3.0
Д2 - Ф76*3.0
У1 - Ф50

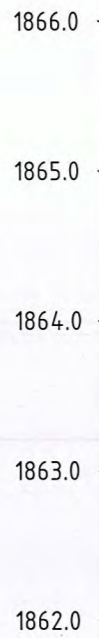
Шинээр хийх
Qx=46.29 кВт
G=2.0м3/ц
Д1 - Ф45*2.5
Д2 - Ф45*2.5
У1 - Ф50

Д/в	Яндангийн диаметр [мм]	Гулсах тулгуурын төрөл	тулгуур хоорондын зай [м]
1	Ф45*2.5	ГТ-17.10-45	2.5
2	Ф45*2.5	ГТ-17.10-45	2.5
3	Ф32	ГТ-17.10-50	2.0

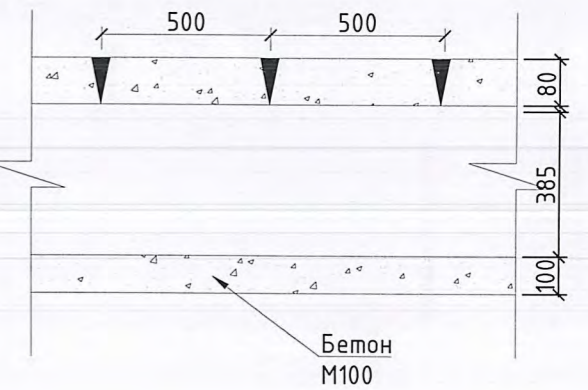
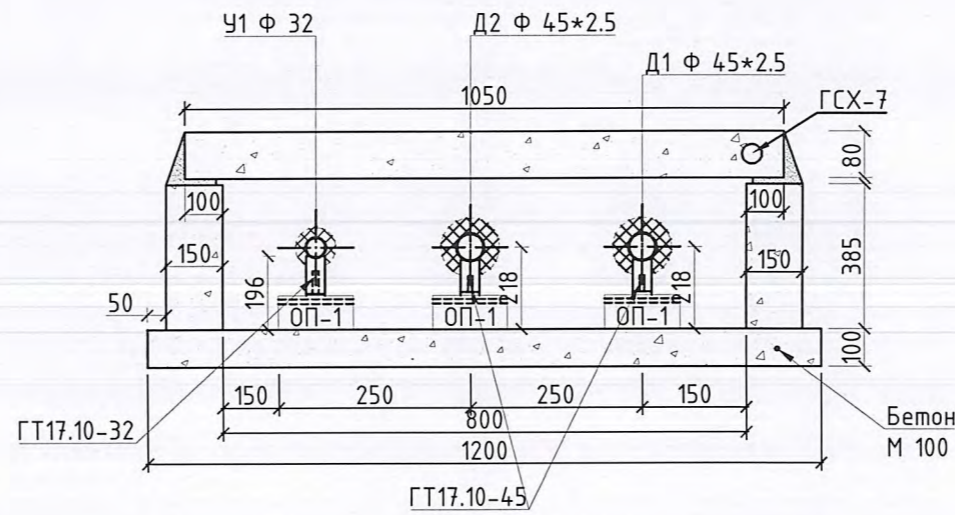
3-1
 4
 2023.10.6.15
 БАРИЛГЫН ХӨГЖИЙН ТӨЛ

Завхан аймаг, Баян хайрхан сум "15 ортой эмнэлэгийн барилга"				Үе шат: ГДГ
Угсралтын тойм				Огноо: 2022
Инженер	Г.Жамъян-Очир	Шифр: АГХ-22/12	Масштаб: М1:зүй	Хуудас: 9
Гүйцэтгэсэн	Г.Жамъян-Очир	Шифр:	Зургийн дугаар: ГД-4	
Шалгасан	Д.Дарамбазар			

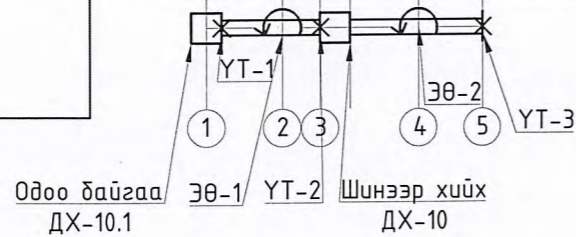
ДАГУУГИЙН ЗҮСЭЛТ
 СУВГИЙН ХӨНДЛӨН ЗҮСЭЛТ
 Б М1:500 Х М1:50 М1:40



Цутгамал суваг (ТИП - 7м): 1 - 1
 М 1 : 20



Газрын хөрсний төлөвлөсөн түвшин	1864.5	1864.4	1864.65	1864.85	1864.85
Газрын хөрсний бодит түвшин	1864.5	1864.4	1864.65	1864.85	1864.85
Сувгийн хучилтын тэмдэгт	1864.01	1864.02	1864.03	1864.04	1864.05
Сувгийн ёроолын тэмдэгт	1863.73	1863.74	1863.75	1863.75	1863.765
Налуу %	Урт L				
		5.25	6.6	4.3	
Сувгийн огтлол Сувгийн дотор хэмжээ					
Сувгийн байгуулалт					



- ТАЙЛБАР:
- Сувгийн хана, шалыг чийгнээс хамгаалах зорилгоор гадна болон дотор талаас хар тосоор 2-3 удаа будна.
 - Сувгийн хавтангуудыг М 50 маркын зуурмагаар гагнаж өгнө.
 - Сувгийн хана, улны бетон түүний төрөл ажлын тоо хэмжээг дээрх хүснэгтэнд заасны дагуу гүйцэтгэнэ.

<p>info@altaingazriinkhuch.mn Утас: 99106763</p>	Завхан аймаг, Баян хайрхан сум "15 ортой эмнэлэгийн барилга"			Үе шат: ГДГ
	Сувгийн дагуугийн зүсэлт онцлох цэг 1-5 Сувгийн хөндлөн зүсэлт, Огтлол 1-1			Огноо: 2022
	Инженер	Г.Жамьян-Очир	ЕГ Шифр: АГХ-22/12	Масштаб: М 1:500 М 1:50
	Гүйцэтгэсэн	Г.Жамьян-Очир	ТГ Шифр:	Зургийн дугаар: ГД-5
Шалгасан	Д.Дарамбазар		Хуудас: 9	

Одоо байгаа ДХ-10.1-ийн БАЙГУУЛАЛТ, ОГТЛОЛ 1-1

Одоо байгаа
Д1 Ф 76*3.0
Д2 Ф 76*3.0
У1 - Ф32

Одоо байгаа
ДХ-10.1 /ТК-2/

Одоо байгаа
Д1 Ф 76*3.0
Д1.2 Ф 76*3.0
У1 - Ф32

Шинээр хийх
Д1 Ф 45*2.5
Д2 Ф 45*2.5
У1 - Ф32

Зуухнаас

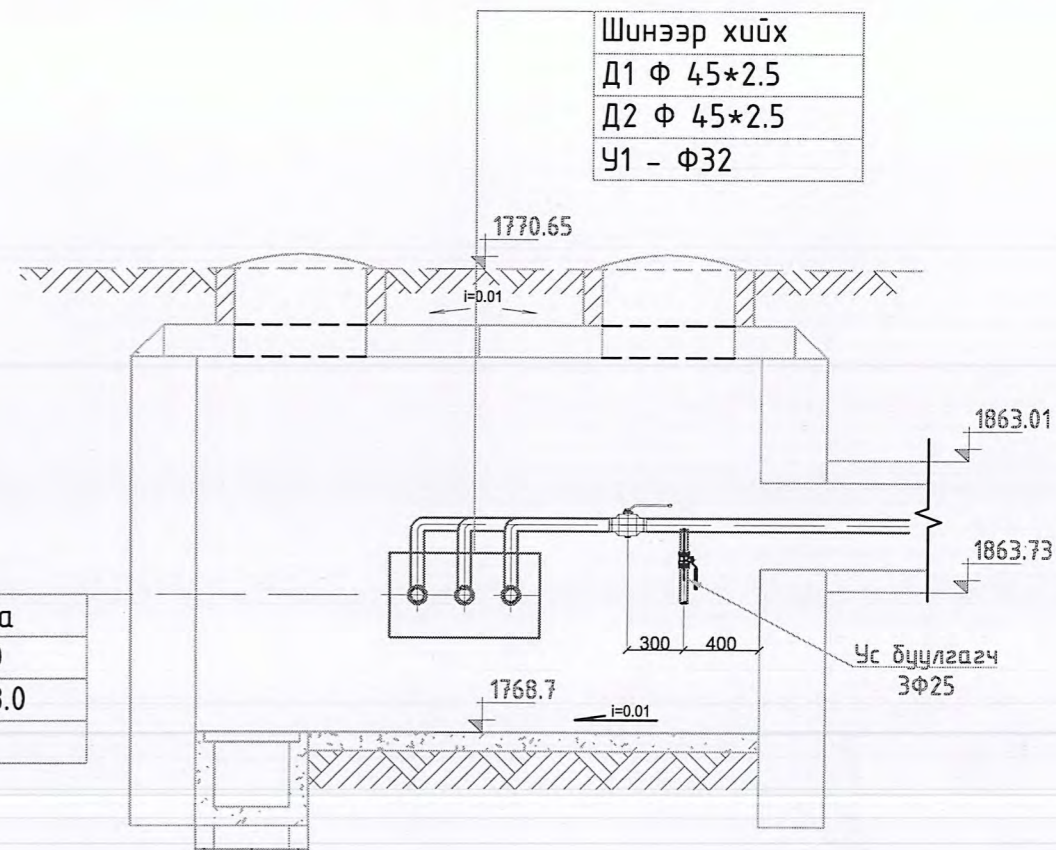
Ус буулгагч
4Ф25

Гражын
худаг руу

Шинээр хийх
Д1 Ф 45*2.5
Д2 Ф 45*2.5
У1 - Ф32

Шинээр хийх
ДХ-20 руу

Одоо байгаа
Д1 Ф 76*3.0
Д1.2 Ф 76*3.0
У1 - Ф32



Материалын түүвэр

Д/д	Тэмдэглэгээ	Нэрс	Тоо	Жин кг	Тайлбар
1	2	3	4	5	6
Дулааны худаг ДХ - 10.1 /Засварлах/					
1	BROEN 64.102100	Гагнаж холдох, дөмбөлгөн ган клапангууд: P _y = 25.0 Мпа, /шир/	2	9.8	шир
2	T ≥ 200 °C; P _y ≥ 1.6 МПа	Гагнадаг дулан	2		шир
3	T ≥ 200 °C; P _y ≥ 1.6 МПа	Ган юүлэх хаалт /шир/	4		50мм-н янданд юүлэгч
4	ГОСТ17378-85	Ган хоолой	6		у/м
		Ф45*2.5	6		у/м
		Ф76*3.0	6		у/м
5	BASALTWOOD	Хаалт, арматурын дулаалга: Термо базальт -СТУ ρ=50кг/м ³ , δ=0.05м, λ=0.0675 Вт/м °C	6		м ²
6	Серия Г-991-1 вып 1	Дулааны цутгамал худаг /шинээр хийх/ ТК - 2, 3000 * 2000 * 2000	1		ком

Завхан аймаг, Баян хайрхан сум
"15 ортой эмнэлэгийн барилга"

Одоо байгаа ДХ-10.1 - ийн байгуулалт, Огтлол 1-1

Инженер: Г.Жамъян-Очир
Гүйцэтгэсэн: Г.Жамъян-Очир
Шалгасан: Д.Дарамбазар

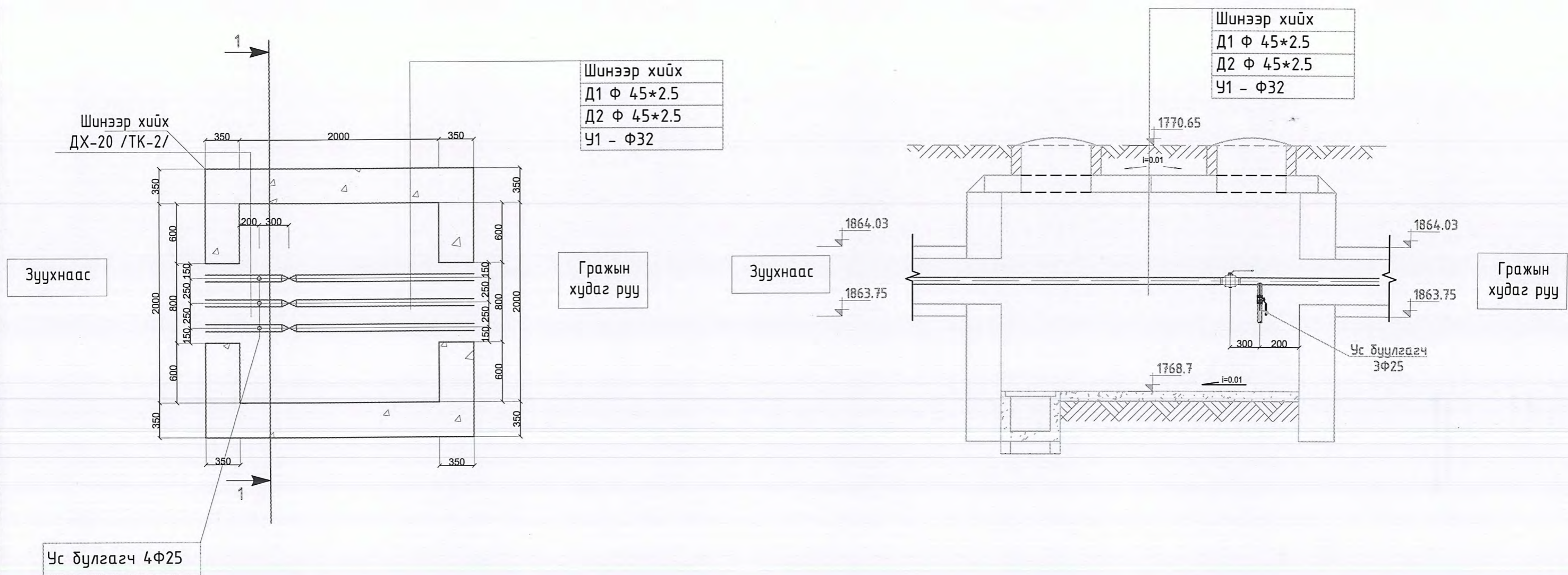
ГШ Шифр: АГХ-22/12
ТГ Шифр: ГД-6

Масштаб: М 1:500
М 1:50


Зургийн дугаар: ГД-6

Уе шат: ГДГ
Огноо: 2022
Хуудас: 9

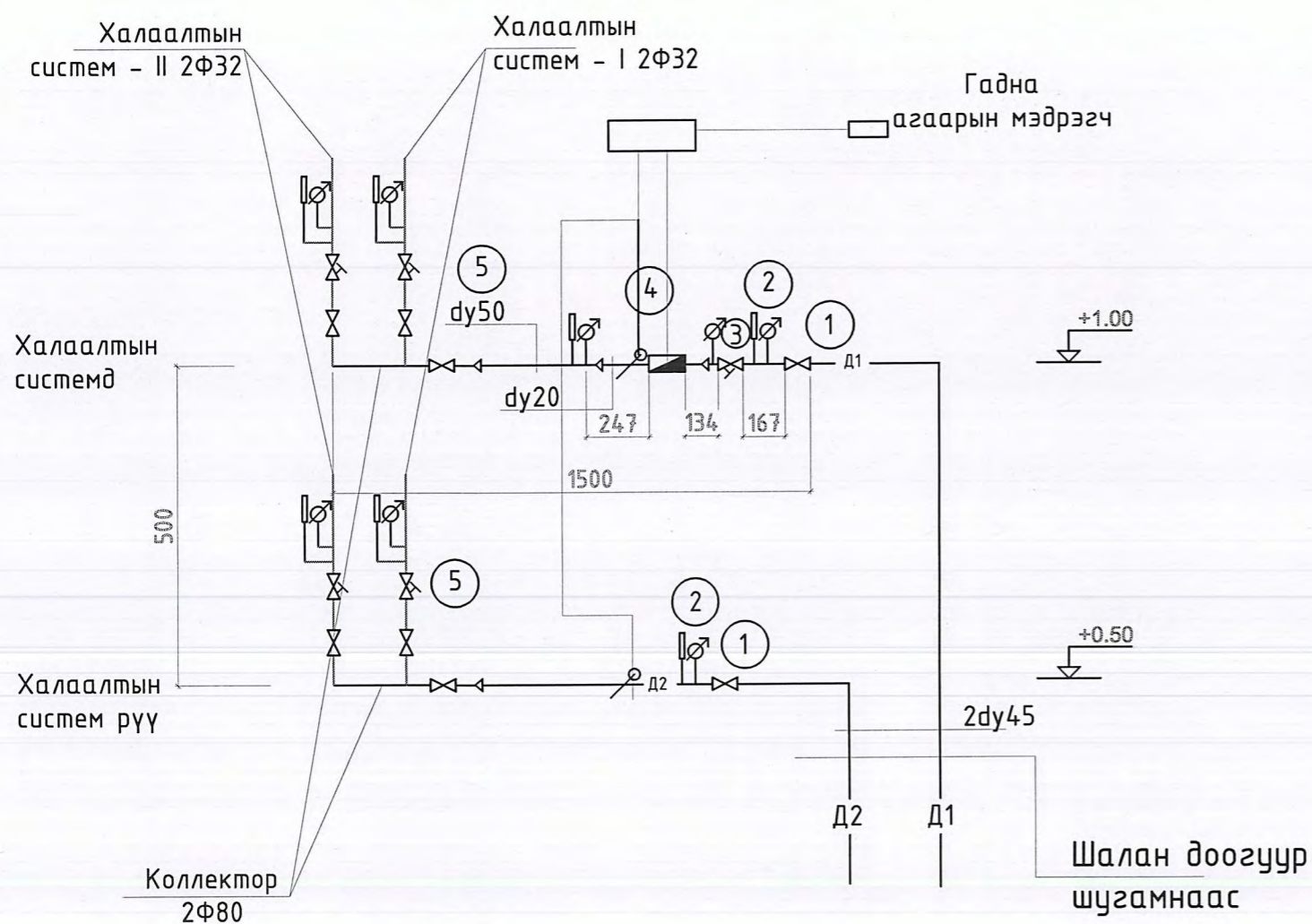
ОДОО БАЙГАА ДХ-20-ийн БАЙГУУЛАЛТ, ОГТЛОЛ 1-1



Материалын түүвэр					
Д/д	Тэмдэглэгээ	Нэрс	Тоо	Жин кг	Тайлбар
1	2	3	4	5	6
Дулааны худаг ДХ - 10.1 /Засварлах/					
1	BRON 64.102100	Гагнаж холдох, дөмдөлгөн ган клапангууд : P _y =25.0 Мпа, /шир/	2	9.8	шир
	T≥200 °C; P _y ≥1.6 мПа	Гагнадаг булан	2		шир
2	T≥200 °C; P _y ≥1.6 мПа	Ган үүлэх хаалт /шир/	4		50мм-н янданд үүлэгч
	ГОСТ17378-85	Ган хоолой	6		у/м
3	BASALTWOOD	Хаалт, арматурын дулаалга: Термо базальт -СТУ ρ=50кг/м ³ , δ=0.05м, λ=0.0675 Вт/м °C	6		м ²
4	Серия Г-991-1 6ын 1	Дулааны цутгамал худаг /шинээр хийх/ ТК - 2, 3000 * 2000 * 2000	1		ком

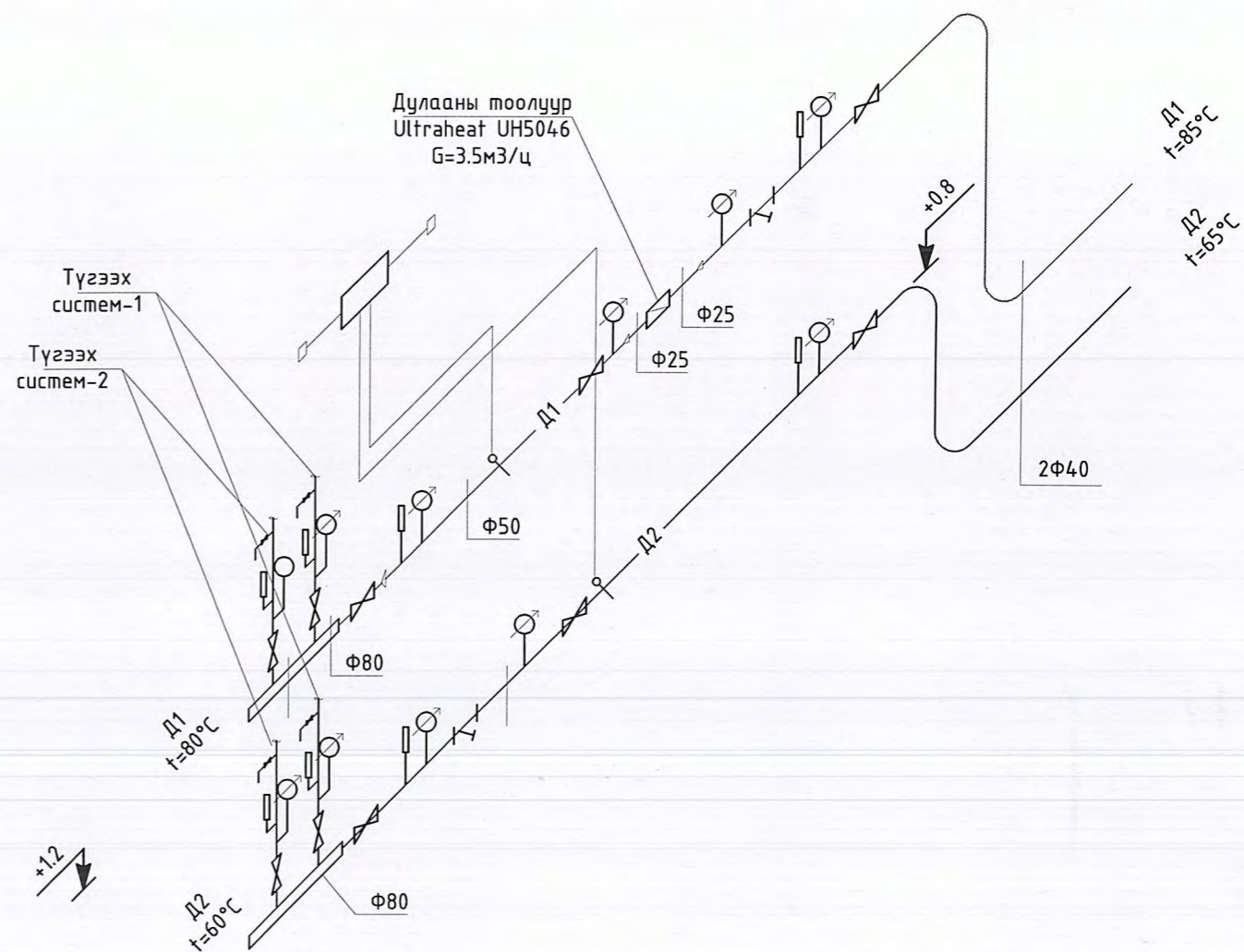
 АЛТАЙН ГАЗРЫН ХҮЧ info@altaingazriinkhuch.mn Утас: 99106763	Завхан аймаг, Баян хайрхан сум "15 ортой эмнэлэгийн дарилга"			
	Одоо байгаа ДХ-20 - ийн байгуулалт, Огтлол 1-1			
	Инженер	<i>М.Очир</i>	Г.Жамъян-Очир	ЕГ Шифр: АГХ-22/12
	Гүйцэтгэсэн	<i>Д.Дарамбазар</i>	Г.Жамъян-Очир	ТГ Шифр:
Шалгасан	<i>Д.Дарамбазар</i>	Д.Дарамбазар	Зургийн дугаар: ГД-7	
			Масштаб: М 1:500 М 1:50	Огноо: 2022
			Хуудас: 9	Үе шат: ГДГ

ДУЛААНЫ ҮЗЕЛИЙН ХОЛБОЛТЫН БАЙГУУЛАЛТ, ТОЙМ
M1:50 M1:зүү



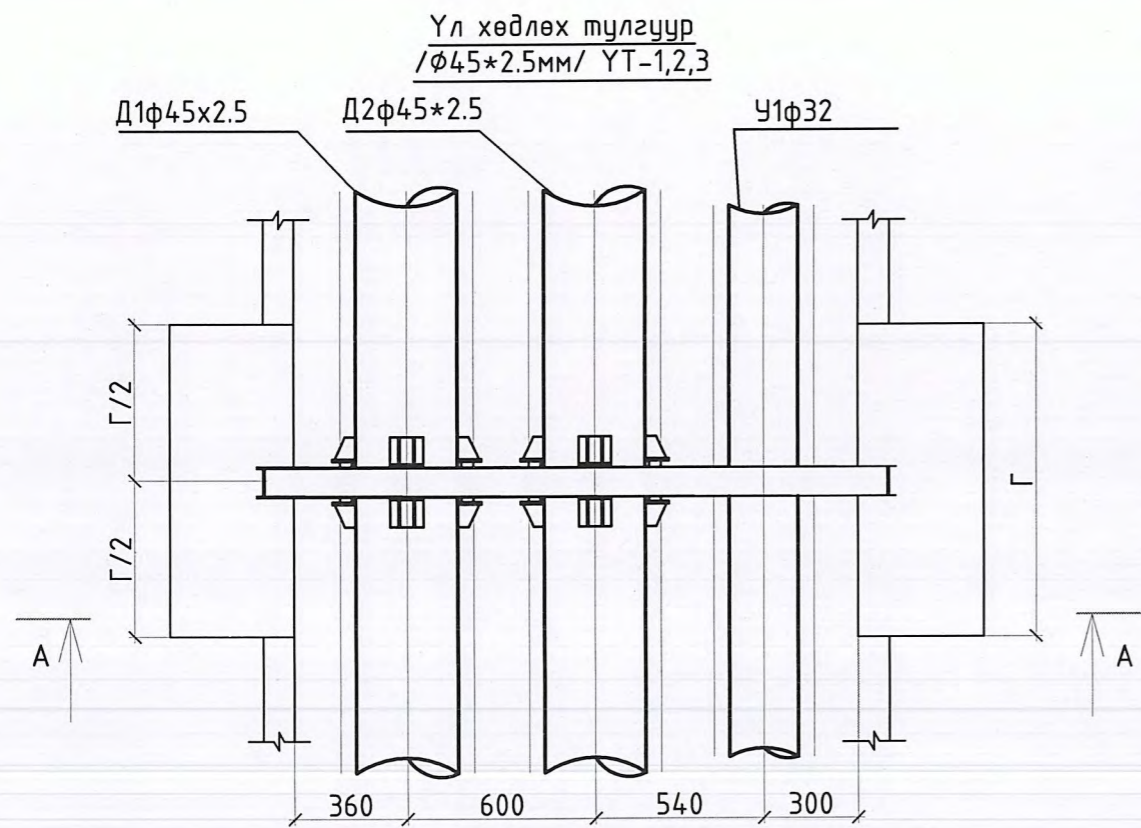
Тайлбар

1. Бөмбөлгөн хаалт
2. Манометр термометр
3. Хог шүүгч
4. Дулааны тоолуур
5. Балансын хаалт



	Завхан аймаг, Баян хайрхан сум "15 ортой эмнэлэгийн барилга"				Үе шат: ГДГ	
	Дулааны үзелийн байгуулалт, тойм				Огноо: 2022	
	Инженер	<i>Г.Жамъян-Очир</i>	Г.Жамъян-Очир	ЕГ Шифр: АГХ-22/12	Масштаб: M1:50 M1:зүү	Хуудас: 9
	Гүйцэтгэсэн	<i>Г.Жамъян-Очир</i>	Г.Жамъян-Очир	ТГ Шифр:	Зургийн дугаар: ГД-8	
Шалгасан	<i>Д.Дарамбаазар</i>	Д.Дарамбаазар				

ҮЛ ХӨДЛӨХ ТУЛГУУР - 1,2,3 БАЙГУУЛАЛТ, ОГТЛОЛ 1-1
M1:50



Үл хөдлөх тулгуур
/φ45*2.5мм/ УТ-1,2,3

D1φ45x2.5

D2φ45x2.5

У1φ32

Γ/2

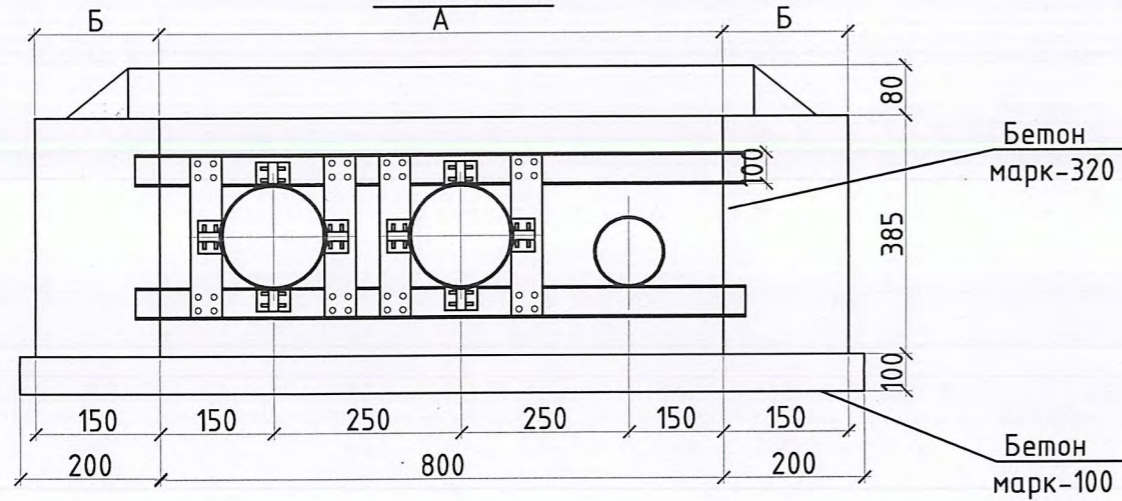
Γ/2

A

A

360 600 540 300

/Огтлол 1-1/



Бетон
марк-320

Бетон
марк-100

1 ширхэг үл хөдлөх тулгуурт орох материалын түүвэр

ҮТ дугаар	Сувгийн хэмжээсүүд /мм/					Металл швеллер		швеллер босоо F	Бэхэлж гагнах чих төмөр /мм/					Бетон м3	Тайл- бар	
	A	h	Б	Г	Д	сN	L, метр		жин.м. к2	В	Н	j	Дn			жин. к2
ҮТ-1,2,3	800	460	150	1000	30	с10	950*2	16.5	200хД	120	460	162	20	12.1	0.366	



ALTAIIN
GAZRYN
KHUCH
LLC

info@altaingazriinkhuch.mn
Утас: 99106763

"АЛТАЙН ГАЗРЫН ХҮЧ" ХХК

Завхан аймаг, Баян хайрхан сум
"15 ортой эмнэлэгийн барилга"

Үл хөдлөх тулгуур 1,2,3 байгуулалт, Огтлол 1-1

Үе шат:
ГДГ

Инженер

Г.Жамъян-Очир

ЕГ Шифр:
АГХ-22/12

Масштаб:
M1:50

Огноо:
2022

Гүйцэтгэсэн

Г.Жамъян-Очир

ТГ Шифр:

Зургийн дугаар:
ГД-9

Хуудас:
9

Шалгасан

Д.Дарамбазар

Хуудас:
9



АЛТАЙН ГАЗРЫН ХҮЧ

БАРИЛГЫН ЗУРАГ ТӨСӨЛ, УГСРАЛТ

Завхан аймаг, Баянхайрхан сум.

“15 ортой сумын эрүүл мэндийн төвийн барилга”

“Халаалт, агаар сэлгэлтийн ажлын зураг”

Шифр АГХ 22/12

БОЛОВСРУУЛСАН.

Гүйцэтгэгч



Албан тушаал

“Алтайн газрын хүч” ХХК-ний захирал

Нэр

С.Бямбасүрэн

Гарын үсэг

4087622 ГС
ХОВД АЙ

Улаанбаатар хот

Халаалт, агаар сэлгэлтийн системийн үндсэн үзүүлэлт

Барилга байгууламжийн нэр	Эзэлхүүн, м³ V	Гадна агаарын температур, °C	Дулаан зарцуулалт, кВт				Хүйтэн зарцуулалт, кВт	Цахилгаан хөдөлгүүрийн хүчин чадал, кВт
			Халаалт	Агаар сэлгэлт	Халуун усан хангамж	Бүгд		
Завхан аймаг. Баянхайрхан сум. 15 ОРТОЙ ЭМНЭЛЭГ	3440	-32.5 °C	СИСТЕМ №1 20.61 СИСТЕМ №2 25.68	-	Цах-р	46.29	-	-

Агаар сэлгэлтийн системийн тэмдэглэгээ

Д/д	Системийн төрөл	Тэмдэглэгээ
1	Агаар оруулах механик ажиллагаатай систем	О
2	Агаар иж дүрэн боловсруулж оруулах систем	К
3	Агаар сорох механик ажиллагаатай систем	С
4	Агаарын халаалтын агрегат	ХА
5	Агаарын дулаан хөшиг	ДХ
6	Ердийн ажиллагаатай агаар-орлуулах систем	ЕО
7	Ердийн ажиллагаатай агаар сорох систем	ЕС
8	Утаанаас хамгаалах системийн утаа сорох систем	УС
9	Утаанаас хамгаалах системийн агаарын даралт үүсгэх систем	ДС
10	Хөргөлтийн систем	Х
11	Фанкойл буюу агаар халаах, хөргөх албадмал гүйцээх төхөөрөмж	Ф
12	Хөргөх машин	ХМ


Халаалтын системийн тэмдэглэгээ

Элементийн нэр	Тэмдэглэгээ
Халаалтын системийн босоо шугам	БШ
Халаалтын системийн гол босоо шугам	ГБШ
Салбарлах хайрцаг	СХ
Халаалтыг хуваарьлагч	ХХ
Хэвтээ салаа шугам	ХСШ

Хашлага хийцийн дулаан техникийн үзүүлэлт

Д/д	Хашлага хийцийн нэр	Материал			R	K	
		Нэр	Нягт кг/м³	Зузаан δ м			ДДК Вт/м²С
1	Гадна хана:	Шавардлага	1800	0.02	0.76	0.026	
		Блокон хана	600	0.36	0.22	1.636	
		Дулаалга	25	0.15	0.041	3.658	
		Шавардлага	1800	0.02	0.76	0.026	
					5.346	0.19	
2	Хучилт:	Дээврийн ус тусгаарлагч	600	0.001	0.17	0.006	
		Тортон керамзит бетон	1800	0.05	0.76	0.066	
		/налуулгатай/					
		Керамзит бетон налуулга	600	0.20	0.17	1.176	
		Чур тусгаарлагч 2 үе пергамин	600	0.001	0.17	0.006	
		Дулаалга	40	0.25	0.052	4.808	
		Цементэн тэгшилгээ	1800	0.03	0.76	0.039	
		Угсармал төмөр бетон хучилт	2100	0.22	1.92	0.115	
					6.216	0.16	
3	Цонх:	Хоёр давхар шиллэгээтэй					
		пластмассан хүрээтэй				0.55	1.82
4	Хаалга:				0.55	1.82	
5	Дулаалгатай шал:	Паркетен шал	-	-	-	-	
		XPS хөөс	25	0.1	0.031	3.225	
		Цементэн тэгшилгээ	1800	0.1	0.76	0.13	
		Нягтруулсан хөрс	-	-	-	-	
							3.355

Үе шат: ТӨСЛИЙН ҮЕ ШАТ



АЛТАЙН ГАЗРЫН ХҮЧ
ООО

info@altaigazrinkhuch.mn
Утас: 99106763

“АЛТАЙН ГАЗРЫН ХҮЧ” ХХК

Архитектор: Г.Жамъян-Очир

Гүйцэтгэсэн: Г.Жамъян-Очир

Шалгасан: Д.Дарамбазар

Завхан аймаг, Баянхайрхан сум
“15 ОРТОЙ ЭРҮҮЛ МЭНДИЙН ТӨВИЙН БАРИЛГА”

Халаалт, агаар сэлгэлтийн системийн үзүүлэлт, хаших хийцийн итгэлцүүр, тэмдэглэгээ

Масштаб: М1:100
Зургийн дугаар: ХАС-01
Хуудас: 12

ЕГ Шифр: АГХ-22/12
ТГ Шифр:
Огноо: 2022

ТАЙЛБАР

Ерөнхий хэсэг:

Завхан аймаг, Баянхайрхан сум, 15 ОРТОЙ ЭРҮҮЛ МЭНДИЙН ТӨВИЙН БАРИЛГА-н Халаалт, агаар сэлгэлтийн системийн ажлын зургийг барилга архитектур, технологийн болон зургийн даалгаврыг үндэслэн боловсруулав.

А. Зураг төслийг боловсруулахдаа дараах норм дүрмүүдийг мөрдлөг болгон хийлээ

- | | |
|---|---------------|
| 1. Барилгад хэрэглэгдэх уур амьсгал геофизикийн үзүүлэлт. | БНБД 23-01-09 |
| 2. Барилгын дулаан хамгаалалт. | БНБД 23-02-09 |
| 3. Халаалт, агаар сэлгэлт ба кондиционер | БНБД 41-01-11 |
| 4. Олон нийт иргэний барилга | БНБД 31-03-03 |

Б. Халаалт, агаар сэлгэлтийн системийн тооцоог дараах нөхцлөөр тооцооло.

- | | |
|---|----------|
| 1. Гадна агаарын хэм хүйтний улиралд /Б үзүүлэлт/ | -32.5 °C |
| 2. Дулаан зөөгчийн температур: | |
| 2.1. Халаалтын системийн өгөх усны хэм | 85 °C |
| 2.2. буцах усны хэм | 65 °C |
| 3. Зонхилох өрөөний хэм: | |
| Мэс засал | 22 °C |

В. Халаалт:

Халаалтын дулаан хангамжийн эх үүсвэр нь төлөвлөж буй зуухны барилгаас хангагдах ба биеэ даасан 1 системтэй, 2 салаа шугамтай байна.

Халаалтын магистрал шугам нь 1-р давхрын шалан дээгүүр болон таазан доогуур зурагт заасан чиглэлд дулаалгатай, налуулгатай угсрагдана. Таазан доогуур явж буй шугам хоолойг хайрцаглах шаардлагатай.

Тус барилгын халаалтын системд ОХУ улсад үйлдвэрлэсэн "M-140-A0" маркийн секцэн радиатор угсрахаар тусгав. Халаах хэрэгсэл бүрд тохируулах хаалт, өгөх ба буцах шугаманд баланслагч вентилийг угсрана.

Системийг угсарч дууссаны дараа БНБД 3.05.01-88-ын 3.18-р зүйлийн дагуу угаах бөгөөд заслалын ажил эхлэхээс өмнө 7-8 ат-аас ихгүй даралттай усаар шахаж шалгана. Халаалтын дулаалгатай ган яндан хоолойг материалын түүвэрт заасан техникийн үзүүлэлтийн материалаар дулаална. Дулаалгагүй ган яндан хоолойг тосон бүдгээр хоёр дахин будна.

Г. Агаар сэлгэлт:

Агаар сэлгэлтийн системийг механик болон ердийн агаар сэлгэлтийн системтэй байхаар төлөвлөв.

Угсралтын ажлыг гүйцэтгэхдээ БНБД 12-03-04 Барилгын үйлдвэрлэлийн хөдөлмөр хамгаалал аюулгүйн ажилгааны дүрэм, БД 12-101-05 Барилга угсралтын ажилд мөрдөх хөдөлмөр хамгаалалын үлгэрчилсэн дүрэмийг баримтлан ажиллах хэрэгтэй.

Д/д	Формат	Нэрс	Тайлбар
1	A3	Халаалт, агаар сэлгэлтийн системийн үзүүлэлт, хаших хийцийн итгэлцүүр, тэмдэглэгээ	ХАС-1
2	A3	Тайлбар дичиг, зургийн бүрдэл,	ХАС-2
3	A3	Материалын түүвэр	ХАС-3
4	A3	Материалын түүвэр	ХАС-4
5	A3	Материалын түүвэр	ХАС-5
6	A3	1-р давхраар явах халаалтын хэвтээ шугамын байгуулалт	ХАС-6
7	A3	1-р давхрын халаалт, агаар сэлгэлтийн системийн байгуулалт	ХАС-7
8	A3	2-р давхрын халаалт, агаар сэлгэлтийн системийн байгуулалт	ХАС-8
9	A3	Халаалтын системийн тойм. Түгээх шугам №1	ХАС-9
10	A3	Халаалтын системийн тойм. Түгээх шугам №2	ХАС-10
11	A3	Агаар сэлгэлтийн системийн тойм	ХАС-11
12	A3	Агаар сэлгэлтийн системийн тойм	ХАС-12

Таних тэмдэг

Д/д	Системийн төрөл	Тэмдэглэгээ
1	Халаалтын өгөх шугам	
	Халаалтын буцах шугам	
2	Яндан хоолойн дулаалга	
3	Яндан хоолойг угсрах налуу	
4	Халаах хэрэгсэл /байгуулалт дээр/	
	Халаах хэрэгсэл /тойм дээр/	
5	Агаар сорох сараалж /байгуулалт дээр/	
	Агаар сорох сараалж /тойм дээр/	
6	Агаар түгээх сараалж /байгуулалт дээр/	
	Агаар түгээх сараалж /тойм дээр/	
7	Агаар дамжуулах хоолойн хөндлөн огтлол байгуулалт дээр /өгөх/	
	Агаар дамжуулах хоолойн хөндлөн огтлол байгуулалт дээр /сорох/	
8	Агаар дамжуулах хоолой байгуулалт дээр	
9	Агаар сорох тэнхлэг сэнс /байгуулалт дээр/	
	Агаар сорох тэнхлэг сэнс /тойм дээр/	
13	Агаарын дулаан хөшиг	


Үе шат: ТӨСЛИЙН ҮЕ ШАТ		
	"Алтайн газрын хүч" ХХК	
info@altaingazrinhuch.mn Утас: 99106763		
АЛТАЙН ГАЗРЫН ХҮЧ ХХК		
Архитектор		Г.Жамъян-Очир
Гүйцэтгэсэн		Г.Жамъян-Очир
Шалгасан		Д.Дарамбазар
Завхан аймаг, Баянхайрхан сум "15 ОРТОЙ ЭРҮҮЛ МЭНДИЙН ТӨВИЙН БАРИЛГА"		
Материалын түүвэр		
Масштаб: M1:100	Зургийн дугаар: ХАС-02	Хуудас: 12
ЕГ Шифр: АГХ-22/12	ТГ Шифр:	Огноо: 2022

Материалын түүвэр

Д/д	Тэмдэглэгээ	Нэрс	Тоо	Жин кг	Тайлбар
1	2	3	4	5	6
		ХАЛААЛТ: ТҮГЭЭХ ШУГАМ №1			
1	ГОСТ 3262-75	Ус хий дамжуулах ган яндан			
	T≥200 °C; P _y ≥1.6 мПа	Ф15 мм	120	1.28	у/м
		Ф20 мм	45	1.66	у/м
		Ф25 мм	20	2.39	у/м
		Ф32 мм	90	3.09	у/м
2		Яндангийн дулаалга			
		а/ Зэврэлтээс хамгаалах			
		түрхлэг 2 удаа			
		в/ Хамгаалах бүрхүүл			
		Ф15 мм	120	-	у/м
		Ф20 мм	45	-	у/м
		Ф25 мм	20	-	у/м
		Ф32 мм	90	-	у/м
3	T≥100 °C; P _y ≥1.0 мПа	Тохируулах хаалт ф15 мм	20	-	шир
4	T≥100 °C; P _y ≥1.0 мПа	Буцаах хаалт ф15 мм	20	-	шир
5	T≥100 °C; P _y ≥1.0 мПа	Хий авагч	12	-	шир

Материалын түүвэр

Д/д	Тэмдэглэгээ	Нэрс	Тоо	Жин кг	Тайлбар
1	2	3	4	5	6
		ХАЛААЛТ: ТҮГЭЭХ ШУГАМ №1			
6	T≥100 °C; P _y ≥1.0 мПа	Автомат хий хураагч ф15 мм	2	-	шир
7	T≥100 °C; P _y ≥1.0 мПа	Ус дуулгагч ф15 мм	2	-	шир
6		Секцэн халаах хэрэгсэл			
		11-6-06-5	1	-	шир
		11-5-012-5	2	-	шир
		10-6-012-5	2	-	шир
		11-6-011-5	3	-	шир
		10-6-011-5	4	-	шир
		11-6-014-5	7	-	шир
		11-6-06-5	2	-	шир
		10-6-014-5	16	-	шир
		10-6-016-5	5	-	шир
		10-5-08-5	1	-	шир
		10-6-018-5	4	-	шир


Үе шат: ТӨСЛИЙН ҮЕ ШАТ		
 <p>АЛТАЙН ГАЗРЫН ХҮЧ ХХК</p> <p>info@altaingazrinhkhuch.mn Утас: 99106763</p>	"Алтайн газрын хүч" ХХК	
	АЛТАЙН ГАЗРЫН ХҮЧ ХХК	
Архитектор	<i>[Signature]</i>	Г.Жамъян-Очир
Гүйцэтгэсэн	<i>[Signature]</i>	Г.Жамъян-Очир
Шалгасан	<i>[Signature]</i>	Д.Дарамбазар
Завхан аймаг, Баянхайрхан сум "15 ОРТОЙ ЭРҮҮЛ МЭНДИЙН ТӨВИЙН БАРИЛГА"		
Материалын түүвэр		
Масштаб: М1:100	Зургийн дугаар: ХАС-03	Хуудас: 12
ЕГ Шифр: АГХ-22/12	ТГ Шифр:	Огноо: 2022

Материалын түүвэр

Д/д	Тэмдэглэгээ	Нэрс	Тоо	Жин кг	Тайлбар
1	2	3	4	5	6
		ХАЛААЛТ: ТҮГЭЭХ ШУГАМ №2			
1	ГОСТ 3262-75	Ус хий дамжуулах ган яндан			
	T≥200 °C; P _y ≥1.6 МПа	Ф15 мм	120	1.28	у/м
		Ф20 мм	50	1.66	у/м
		Ф25 мм	20	2.39	у/м
		Ф32 мм	100	3.09	у/м
2		Яндангийн дулаалга			
		а/ Зэврэлтээс хамгаалах			
		түрхлэг 2 удаа			
		в/ Хамгаалах бүрхүүл			
		Ф15 мм	120	-	у/м
		Ф20 мм	50	-	у/м
		Ф25 мм	20	-	у/м
		Ф32 мм	100	-	у/м
3	T≥100 °C; P _y ≥1.0 МПа	Тохируулах хаалт ф15 мм	25	-	шир
4	T≥100 °C; P _y ≥1.0 МПа	Буцаах хаалт ф15 мм	25	-	шир
5	T≥100 °C; P _y ≥1.0 МПа	Хий авагч	14	-	шир

Материалын түүвэр

Д/д	Тэмдэглэгээ	Нэрс	Тоо	Жин кг	Тайлбар
1	2	3	4	5	6
		ХАЛААЛТ: ТҮГЭЭХ ШУГАМ №2			
6	T≥100 °C; P _y ≥1.0 МПа	Автомат хий хураагч ф15 мм	2	-	шир
7	T≥100 °C; P _y ≥1.0 МПа	Ус буулгагч ф15 мм	2	-	шир
6		Секцэн халаах хэрэгсэл			
			1	-	шир
			1	-	шир
			1	-	шир
			3	-	шир
			8	-	шир
			4	-	шир
			1	-	шир
			2	-	шир
			1	-	шир
			1	-	шир
			1	-	шир
			1	-	шир


Үе шат: ТӨСЛИЙН ҮЕ ШАТ		
 <p>АЛТАЙН ГАЗРЫН ХҮЧ</p> <p>info@altaingazrinhkhuch.mn Утас: 99106763</p>		<p>"Алтайн газрын хүч" ХХК</p>
АЛТАЙН ГАЗРЫН ХҮЧ ХХК		
Архитектор	<i>Г.Мян</i>	Г.Жамъян-Очир
Гүйцэтгэсэн	<i>Г.Мян</i>	Г.Жамъян-Очир
Шалгасан	<i>Д.Д</i>	Д.Дарамбазар
<p>Завхан аймаг, Баянхайрхан сум "15 ОРТОЙ ЭРҮҮЛ МЭНДИЙН ТӨВИЙН БАРИЛГА"</p>		
Материалын түүвэр		
Масштаб: М1:100	Зургийн дугаар: ХАС-04	Хуудас: 12
ЕГ Шифр: АГХ-22/12	ТГ Шифр:	Огноо: 2022

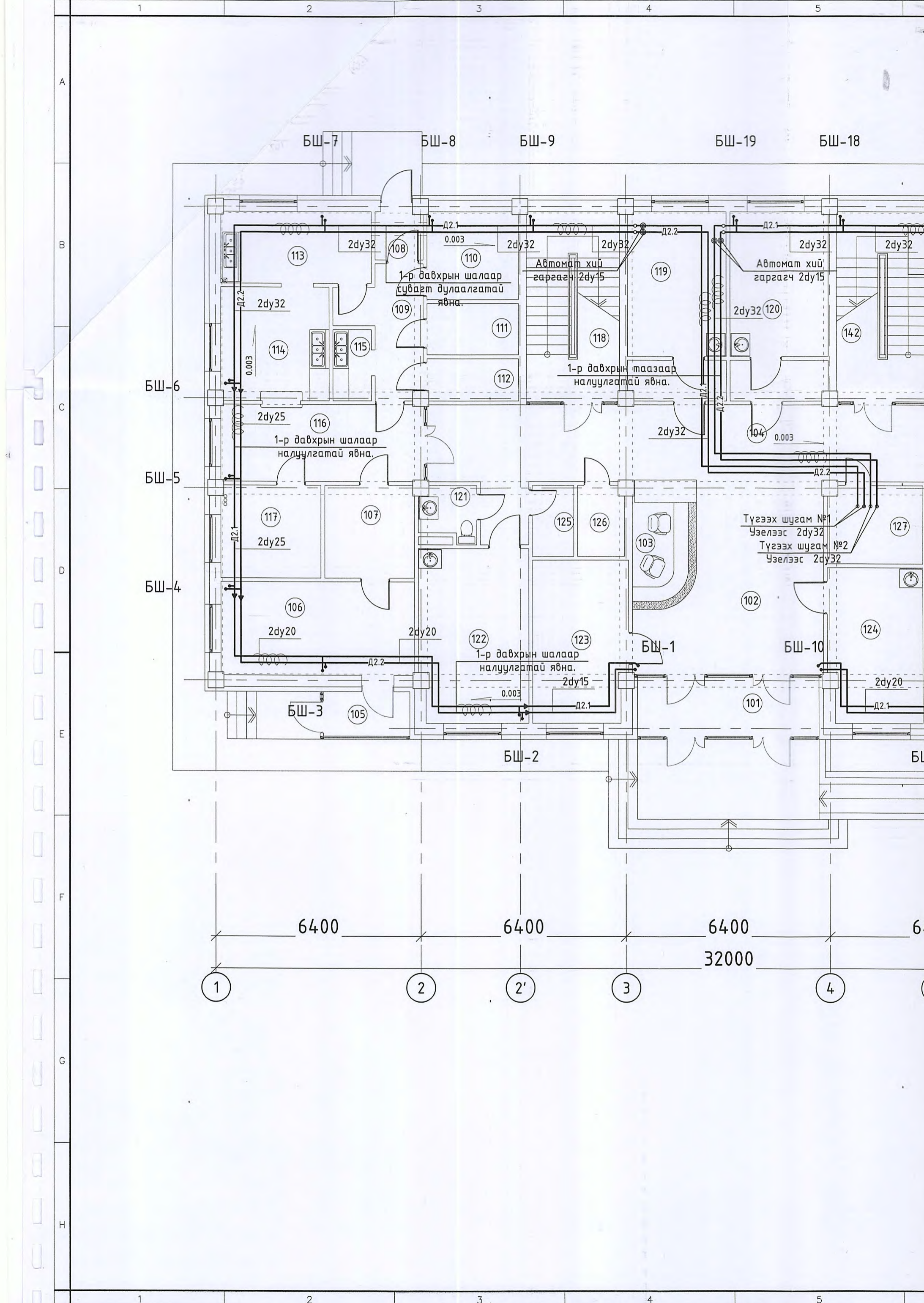
Материалын түүвэр

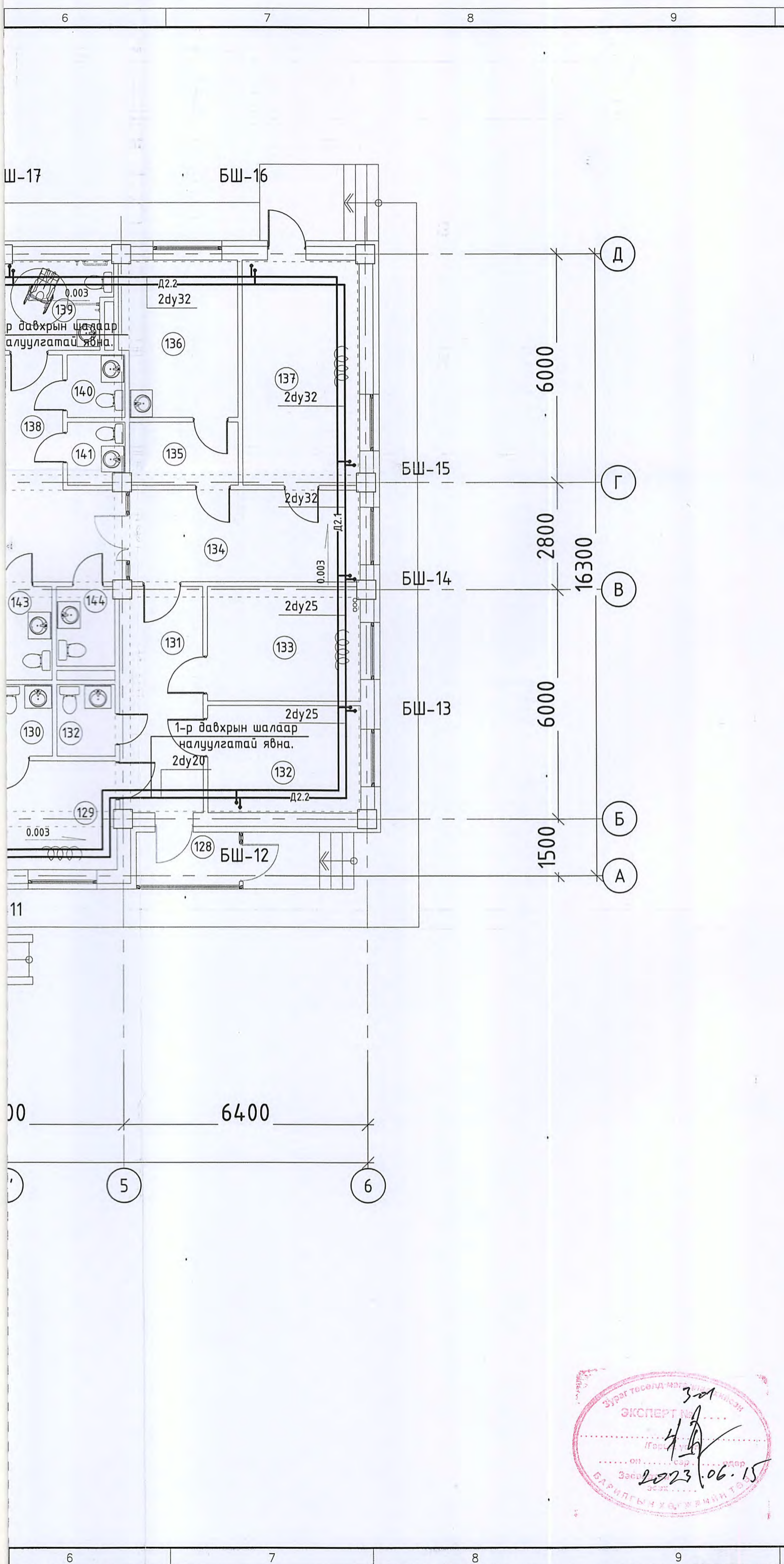
Д/д	Тэмдэглэгээ	Нэрс	Тоо	Жин кг	Тайлбар
1	2	3	4	5	6
		АГААР СЭЛГЭЛТ:			
		C-1 систем:			
1	VARD 280/2 F300	Сэнсний агрегат			
		L=1800 м ³ /ц, P=500 Па			
		N=1.10 кВт, n=2870 эр/мин	1		комп
2		Зөөлөн холбоос L1800м3/ц	2		шир
3		Агаар дамжуулах системийн гөлмөн төмөр хоолой			
		200x150 мм δ=0.6 мм	10		у/м
		200x200 мм δ=0.6 мм	5		у/м
		250x300 мм δ=0.7 мм	5		у/м
		300x400 мм δ=0.7 мм	15		у/м
4		Агаар дамжуулах системийн гөлмөн төмөр хоолойн шилжвэр			
		200x200 - 300x400 мм	1	-	шир
5		Агаар дамжуулах системийн гөлмөн төмөр хоолойн отвод			
		90° 200x200 мм δ=0.6 мм	1	-	шир
		90° 250x300 мм δ=0.7 мм	1	-	шир
		90° 300x400 мм δ=0.7 мм	1	-	шир
6		Агаар сорох сараалж			
		P150 f ₀ =0.015 м ²	6	-	шир
		P200x150 f ₀ =0.021 м ²	1	-	шир
7		Зонт 1300x850 /4давхар шүүлтүүртэй/	1	-	шир
8		Хавхлага 250x300	1	-	шир

Материалын түүвэр

Д/д	Тэмдэглэгээ	Нэрс	Тоо	Жин кг	Тайлбар
1	2	3	4	5	6
		АГААР СЭЛГЭЛТ:			
		EC систем:			
1		Агаар дамжуулах системийн гөлмөн төмөр хоолой			
		150x150 мм δ=0.6 мм	190		у/м
		200x150 мм δ=0.6 мм	80		у/м
2		Агаар сорох сараалж			
		P150 f ₀ =0.015 м ²	17	-	шир
		P200x150 f ₀ =0.021 м ²	16	-	шир
3		Бага оврын сэнс			
		L=50м3/ц; 220V/50Hz	14		комп
4	C1-E2-150	Агаарын дулаан хөшиг			
		L=1800 м ³ /ц, N=13.7 кВт	2		комп

Үе шат: ТӨСЛИЙН ҮЕ ШАТ	
 <p>АЛТАЙН ГАЗРЫН ХҮЧ ХХК info@altaingazriinkhuch.mn Утас: 99106763</p>	"Алтайн газрын хүч" ХХК
Архитектор	Г.Жамъян-Очир
Гүйцэтгэсэн	Г.Жамъян-Очир
Шалгасан	Д.Дарамбазар
Завхан аймаг, Баянхайрхан сум "15 ОРТОЙ ЭРҮҮЛ МЭНДИЙН ТӨВИЙН БАРИЛГА"	
Материалын түүвэр	
Масштаб: М1:100	Зургийн дугаар: ХАС-05
Хуудас: 12	
ЕГ Шифр: АГХ-22/12	ТГ Шифр: Огноо:2022





Өрөөний модорхойлолт


№	Өрөөний нэр	Өрөөний хэм, °C
101	Гонх	-
102	Вестибюль	16
103	Бүртгэл	18
104	Хонгил	16
Эмийн сангийн хэсэг		
105	Гонх	-
106	Эмийн сан	18
107	Эм хадгалах өрөө	18
Гал тогооны хэсэг		
108	Гонх	-
109	Хонгил	16
110	Махны агуулах	16
111	Ногооны агуулах	16
112	Хуурай хүнсний агуулах	16
113	Бэлтгэх өрөө	18
114	Гал тогоо	18
115	Угаалга	18
116	Хонгил	16
117	Ажилчдын амрах өрөө	18
118	Шатны хонгил	16
Амбулаторын хэсэг		
119	Лаборатори	18
120	Дархлаажуулалтын өрөө	18
121	Ариун цэврийн өрөө	18
122	Эмчийн үзлэгийн өрөө	22
123	Нярав, ня-до	18
124	Яаралтай түргэн тусламж	18
Техникийн өрөө тасалгаа		
125	Холбоо дохиоллын өрөө	5
126	Цахилгаан шитны өрөө	5
127	Узель	5
Тусгаарлах хэсэг		
128	Гонх	-
129	Тусгаарлах өрөө	22
130	Ариун цэврийн өрөө	18
Халдвартын хэсэг		
131	Хонгил	16
132	Халдвартын 1 ортой өрөө	22
133	Халдвартын 1 ортой өрөө	22
Угаалга, ариутгалын хэсэг		
134	Хонгил	16
135	Автоклавын бохир хүлээн авах	18
136	Автоклавын өрөө	18
137	Морь	5
138	Хонгил	16
139	Ариун цэврийн өрөө /ХБИ/	18
140	Ариун цэврийн өрөө /эр/	18

Д/в Огноо Засвар өөрчлөлт

ЗӨВШӨӨРӨЛЦСӨН

БА	Гарын үсэг	Нэр
БА	<i>Ц.Номинцэцэг</i>	Ц.Номинцэцэг
ББ	<i>Э.Батболд</i>	Э.Батболд
ЦБЧ	<i>Э.Саранцэцэг</i>	Э.Саранцэцэг
ХТ,ДГ	<i>Д.Оюунханд</i>	Д.Оюунханд
ХД	<i>Н.Пүрэвжаргал</i>	Н.Пүрэвжаргал

Үе шат: ТӨСЛИЙН ҮЕ ШАТ



"Алтайн газрын хүч" ХХК

Info@altaingazrinhkuch.mn
Утас: 99106763

*АЛТАЙН ГАЗРЫН ХҮЧ ХХК

Архитектор	<i>Г.Жамьян-Очир</i>	Г.Жамьян-Очир
Гүйцэтгэсэн	<i>Г.Жамьян-Очир</i>	Г.Жамьян-Очир
Шалгасан	<i>Д.Дарамбазар</i>	Д.Дарамбазар

Завхан аймаг, Баянхайрхан сум
"15 ОРТОЙ ЭРҮҮЛ МЭНДИЙН ТӨВИЙН БАРИЛГА"
 1-р давхраар явах халаалтын хэвтээ шугамын байгуулалт

Масштаб: М1:100	Зургийн дугаар: ХАС-06	Хуудас: 12
ЕГ Шифр: АГХ-22/12	ТГ Шифр:	Огноо: 2022

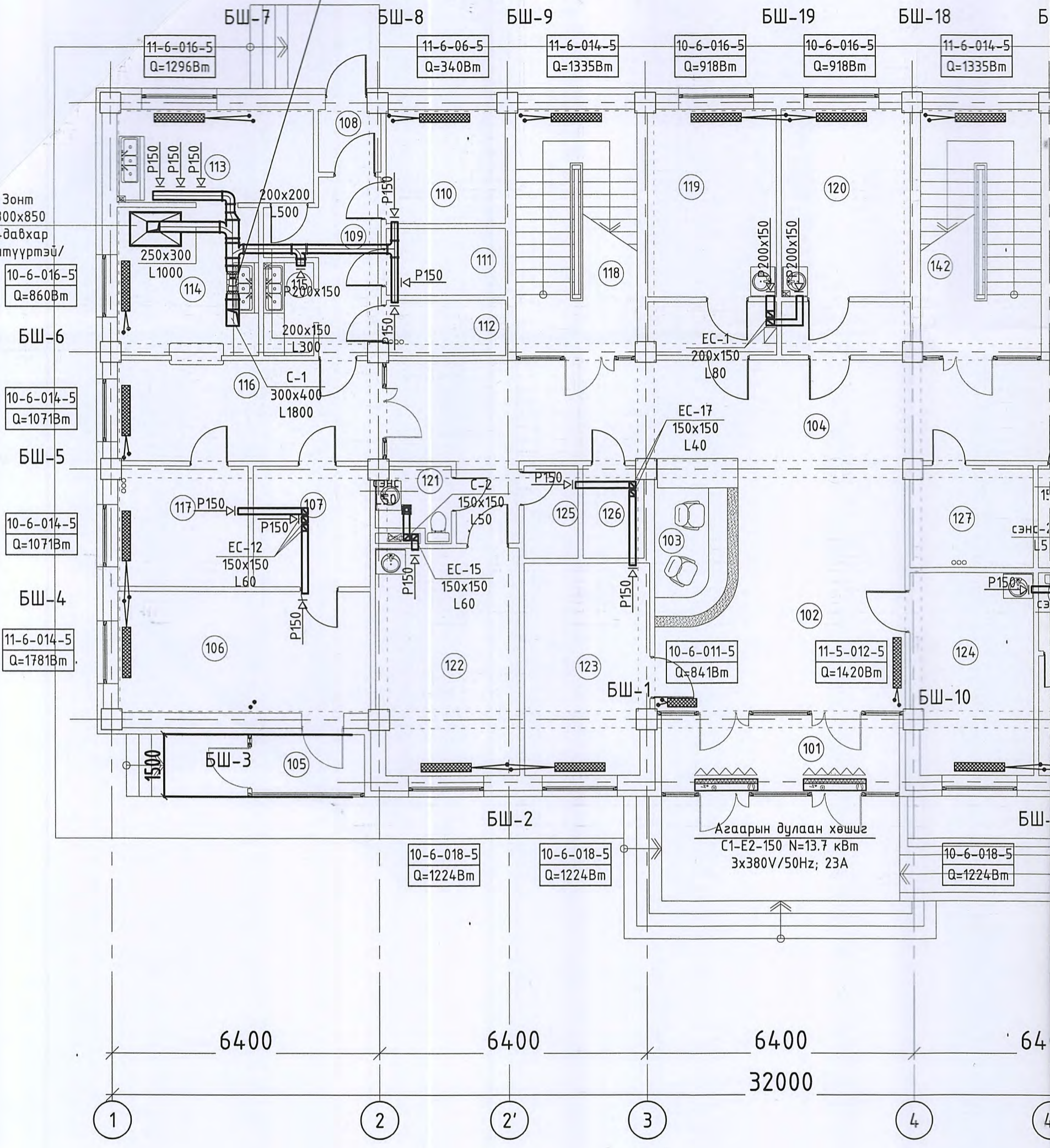


1 2 3 4 5

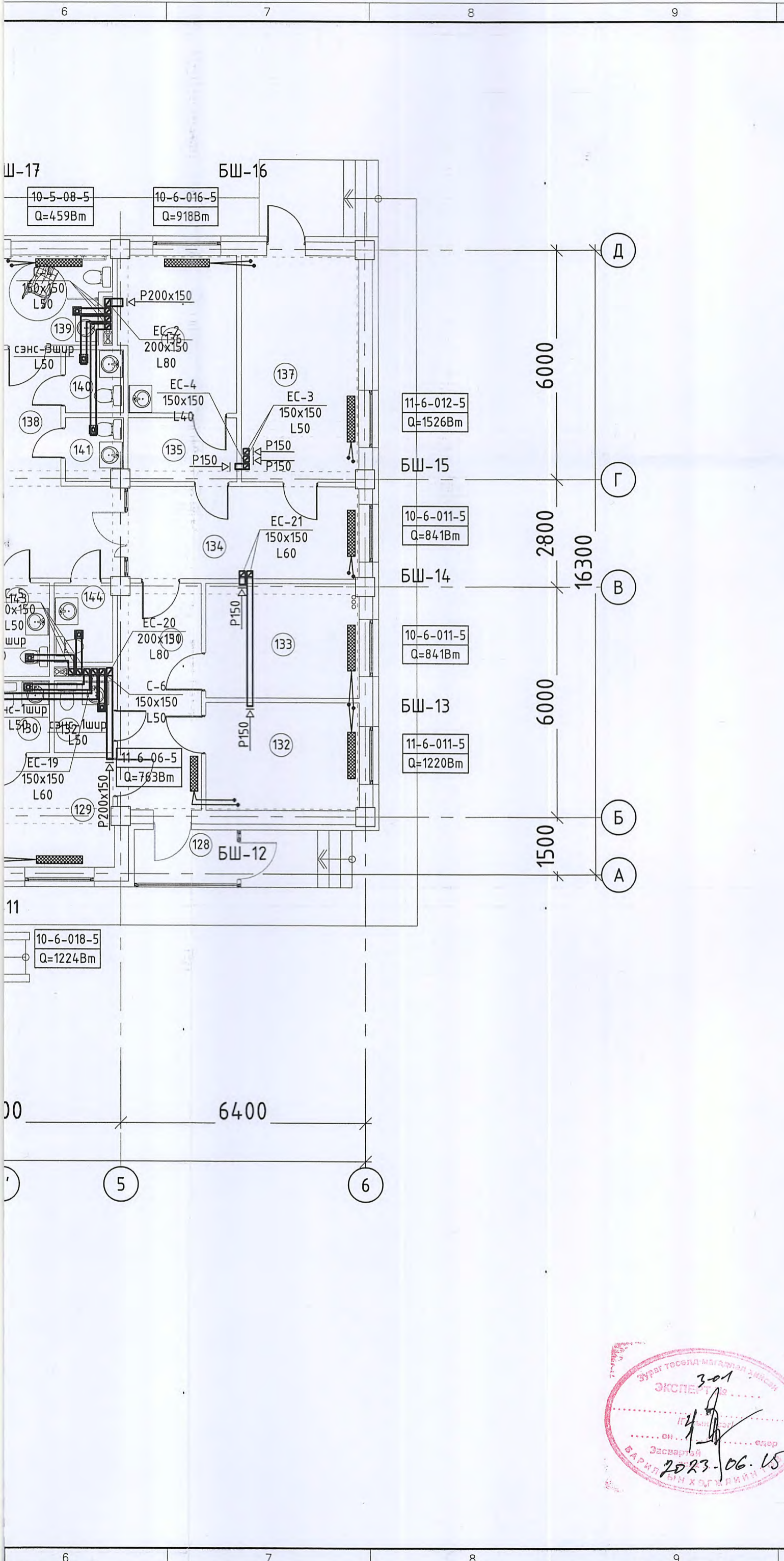
A
B
C
D
E
F
G
H

С-1. Соргох сэнс
VARD 280/2 F300 N=1.10кВт
n=2870 эрз/мин; 2.20А;
L=1800мЗ/ц; P=500Па; 380V/50Hz

Зонг
1300x850
/4давхар
шүүлтүүртэй/



1 2 3 4 5




Өрөөний тодорхойлолт

№	Өрөөний нэр	Өрөөний хэм, °C
101	Гонх	-
102	Вестибюль	16
103	Бүртгэл	18
104	Хонгил	16
Эмийн сангийн хэсэг		
105	Гонх	-
106	Эмийн сан	18
107	Эм хадгалах өрөө	18
Гал тогооны хэсэг		
108	Гонх	-
109	Хонгил	16
110	Махны агуулах	16
111	Ногооны агуулах	16
112	Хуурай хүнсний агуулах	16
113	Бэлтгэх өрөө	18
114	Гал тогоо	18
115	Угаалга	18
116	Хонгил	16
117	Ажилчдын амрах өрөө	18
118	Шатны хонгил	16
Амбулаторын хэсэг		
119	Лаборатори	18
120	Дархлаажуулалтын өрөө	18
121	Ариун цэврийн өрөө	18
122	Эмчийн үзлэгийн өрөө	22
123	Нярав, ня-до	18
124	Яаралтай түргэн тусламж	18
Техникийн өрөө тасалгаа		
125	Холбоо дохиоллын өрөө	5
126	Цахилгаан шитны өрөө	5
127	Узель	5
Тусгаарлах хэсэг		
128	Гонх	-
129	Тусгаарлах өрөө	22
130	Ариун цэврийн өрөө	18
Халдвартын хэсэг		
131	Хонгил	16
132	Халдвартын 1 ортой өрөө	22
133	Халдвартын 1 ортой өрөө	22
Угаалга, ариутгалын хэсэг		
134	Хонгил	16
135	Автоклавын бохир хүлээн авах	18
136	Автоклавын өрөө	18
137	Морг	5
138	Хонгил	16
139	Ариун цэврийн өрөө /ХБИ/	18
140	Ариун цэврийн өрөө /эр/	18

Д/в	Огноо	Засвар өөрчлөлт
ЗӨВШӨӨРӨЛЦСӨН		
БА	Гарын үсэг	Нэр
ББ	<i>[Signature]</i>	Ц.Номинцэцэг
ЦБУ	<i>[Signature]</i>	Э.Саранцэцэг
ХТ, ДГ	<i>[Signature]</i>	Д.Оюунханд
ХД	<i>[Signature]</i>	Н.Пүрэвжаргал

Үе шат: **ТӨСЛИЙН ҮЕ ШАТ**



АЛТАЙН
ГАЗРЫН
ХҮЧ

info@altaigazrinkhuch.mn
Утас: 99106753

"Алтайн газрын хүч" ХХК

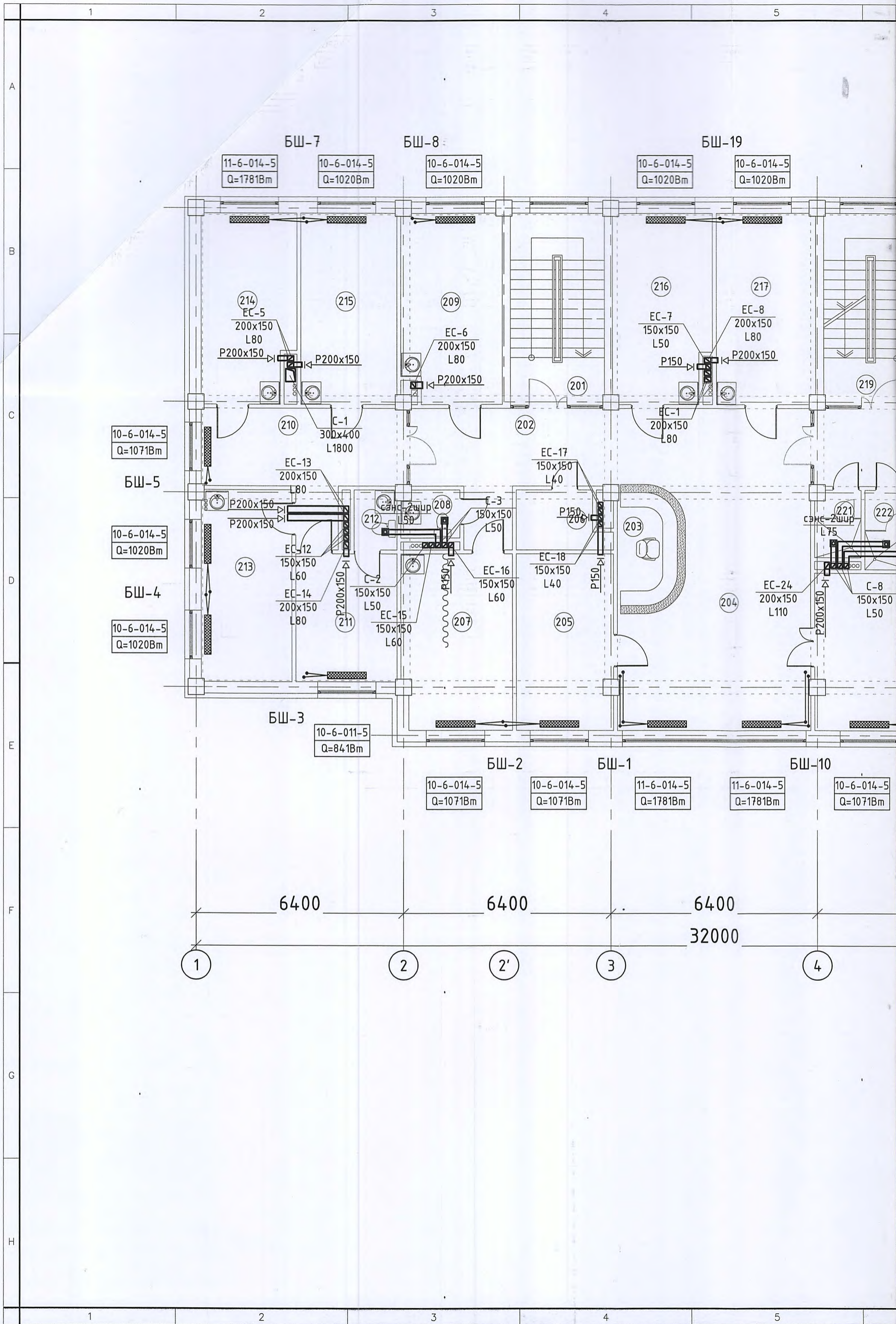
Архитектор	<i>[Signature]</i>	Г.Жамъян-Очир
Гүйцэтгэсэн	<i>[Signature]</i>	Г.Жамъян-Очир
Шалгасан	<i>[Signature]</i>	Д.Дарамбазар

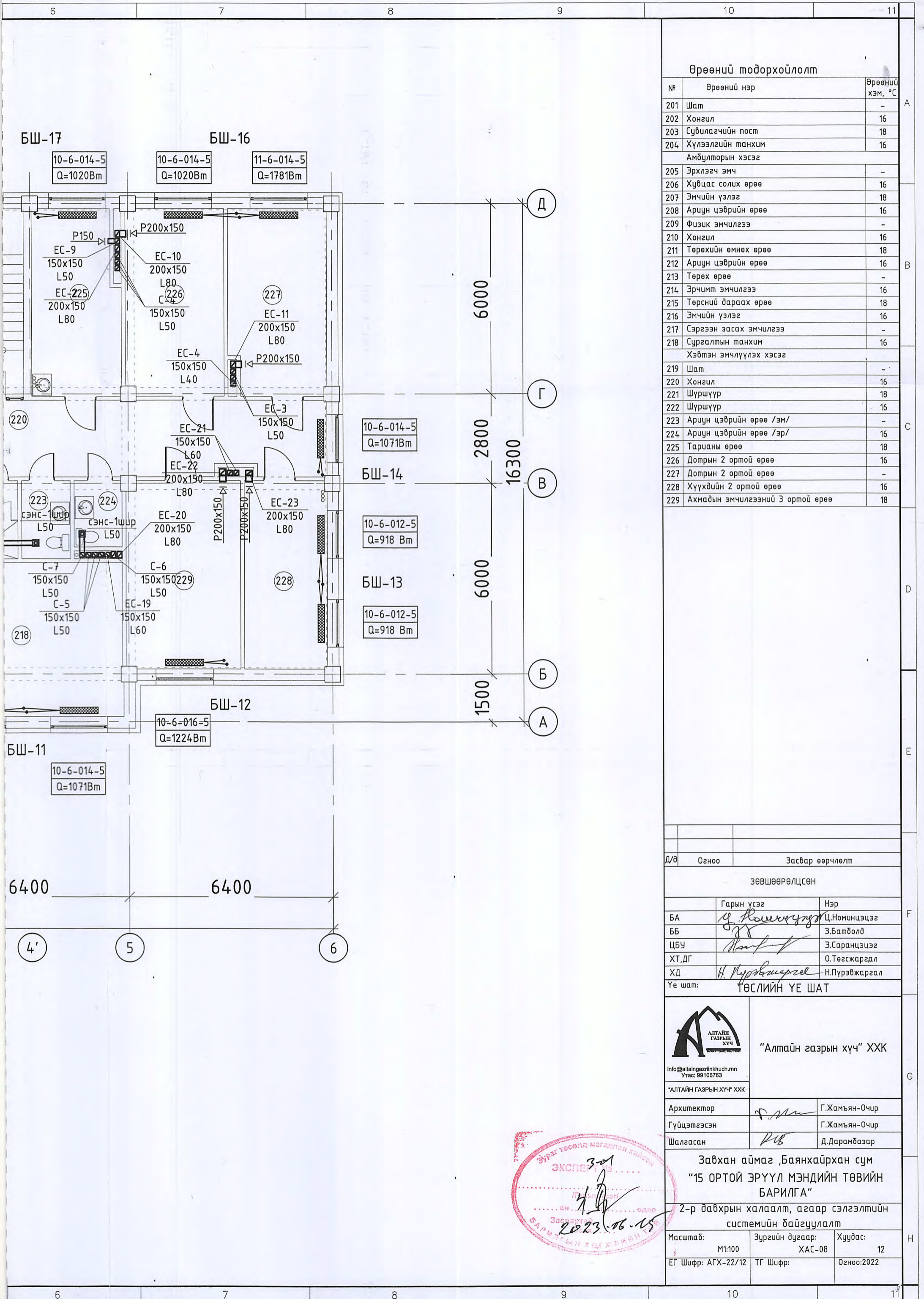
Завхан аймаг, Баянхайрхан сум
"15 ОРТОЙ ЗРҮҮЛ МЭНДИЙН ТӨВИЙН БАРИЛГА"

1-р давхрын халаалт, агаар сэлгэлтийн системийн байгуулалт

Масштаб:	Зургийн дугаар:	Хуудас:
M1:100	ХАС-07	12
ЕГ Шифр: АГХ-22/12	ТГ Шифр:	Огноо: 2022








Өрөөний тодорхойлолт

№	Өрөөний нэр	Өрөөний хэм, °C
201	Шат	-
202	Хонгил	16
203	Сувилагчийн пост	18
204	Хүлээлгийн танхим	16
Амбулторын хэсэг		
205	Эрхлэгч эмч	-
206	Хувцас солих өрөө	16
207	Эмчийн үзлэг	18
208	Ариун цэврийн өрөө	16
209	Физик эмчилгээ	-
210	Хонгил	16
211	Төрөхийн өмнөх өрөө	18
212	Ариун цэврийн өрөө	16
213	Төрөх өрөө	-
214	Эрчимт эмчилгээ	16
215	Төрсний дараах өрөө	18
216	Эмчийн үзлэг	16
217	Сэргээн засах эмчилгээ	-
218	Сургалтын танхим	16
Хэвтэн эмчлүүлэх хэсэг		
219	Шат	-
220	Хонгил	16
221	Шүршүүр	18
222	Шүршүүр	16
223	Ариун цэврийн өрөө /эм/	-
224	Ариун цэврийн өрөө /эр/	16
225	Тарианы өрөө	18
226	Дотрын 2 ортой өрөө	16
227	Дотрын 2 ортой өрөө	-
228	Хүүхдийн 2 ортой өрөө	16
229	Ахмадын эмчилгээний 3 ортой өрөө	18

Д/в	Огноо	Засвар өөрчлөлт
ЗӨВШӨӨРӨЛЦСӨН		
БА	Гарын үсэг	Нэр
ББ	<i>[Signature]</i>	Ц.Номинцэцэг
ЦБУ	<i>[Signature]</i>	З.Батболд
ХТ,ДГ	<i>[Signature]</i>	Э.Саранцэцэг
ХД	<i>[Signature]</i>	О.Төгсжаргал
ХД	<i>[Signature]</i>	Н.Пүрэвжаргал
Үе шат: ТӨСЛИЙН ҮЕ ШАТ		



"Алтайн газрын хүүч" ХХК

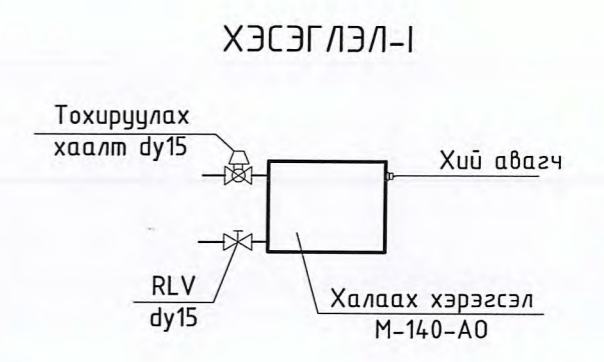
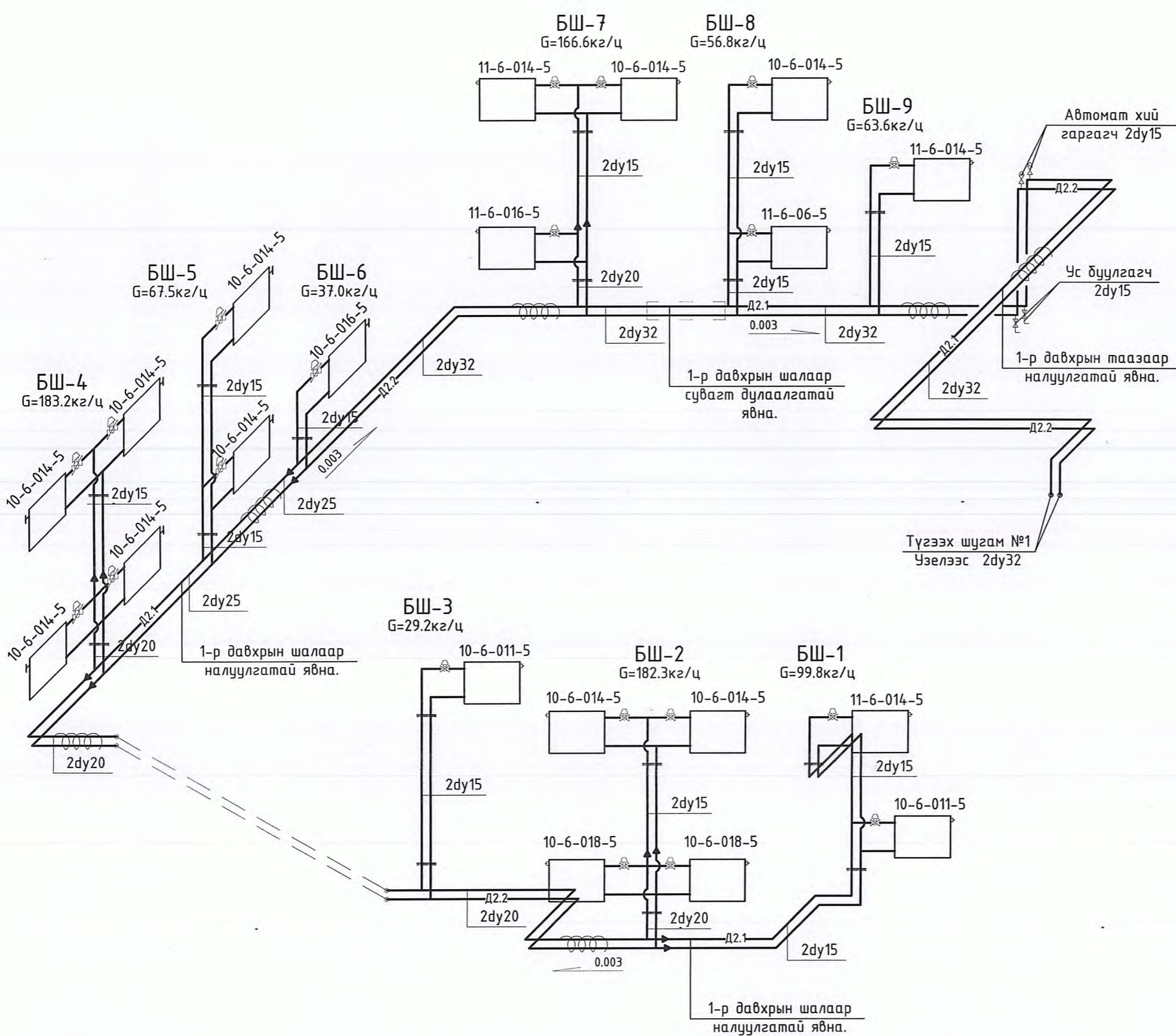
info@altaingazrinkhuch.mn
Утас: 99106763


АЛТАЙН ГАЗРЫН ХҮЧ ХХК

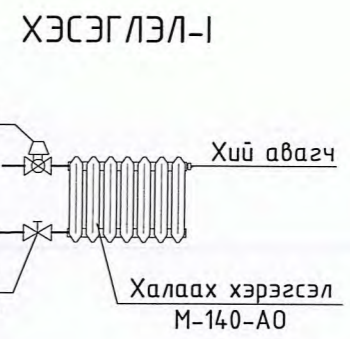
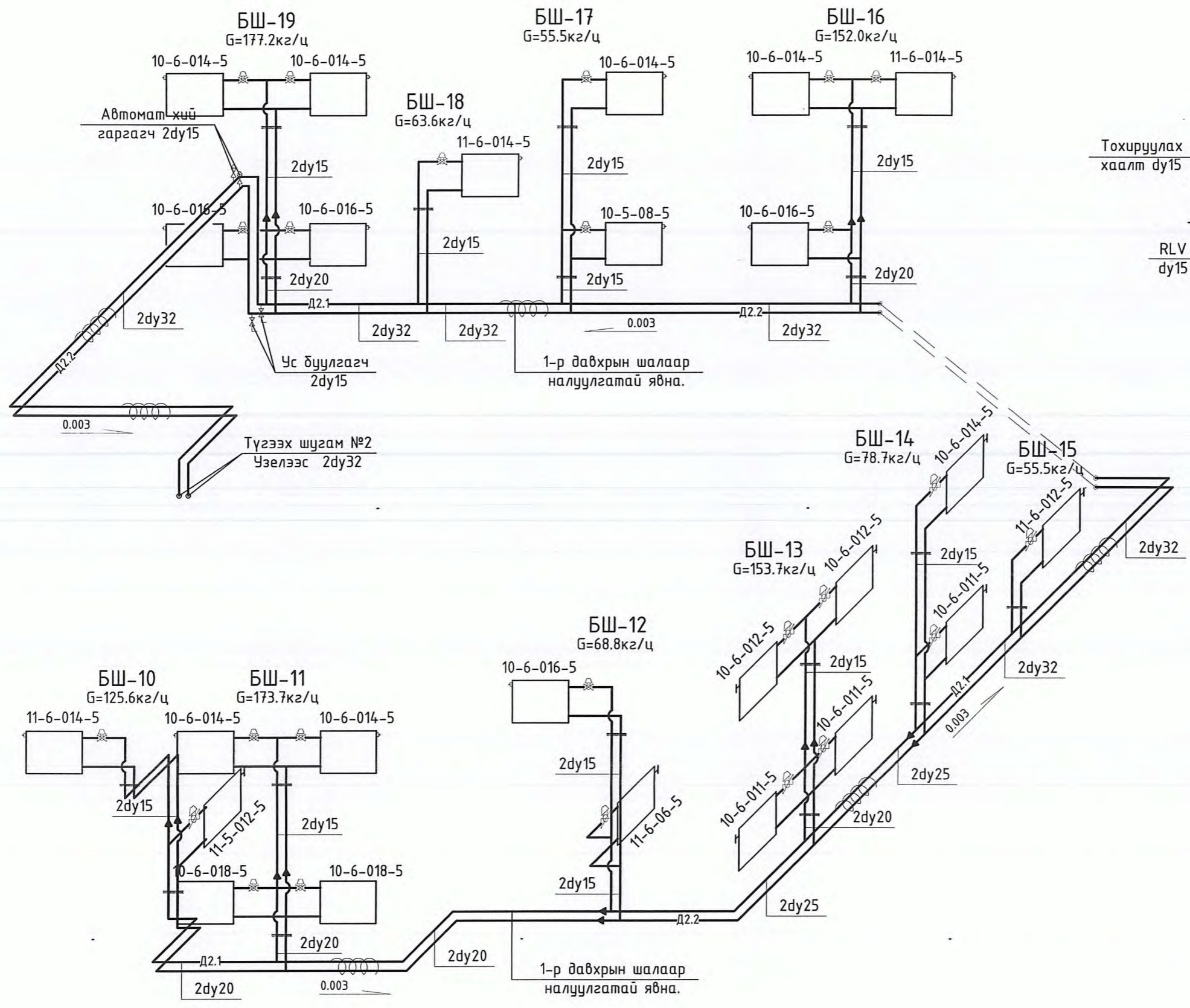
Архитектор	<i>[Signature]</i>	Г.Жамъян-Очир
Гүйцэтгэсэн	<i>[Signature]</i>	Г.Жамъян-Очир
Шалгасан	<i>[Signature]</i>	Д.Дарамбазар




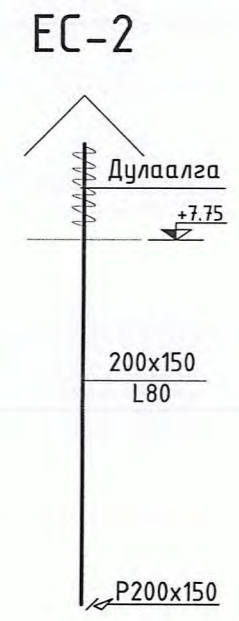
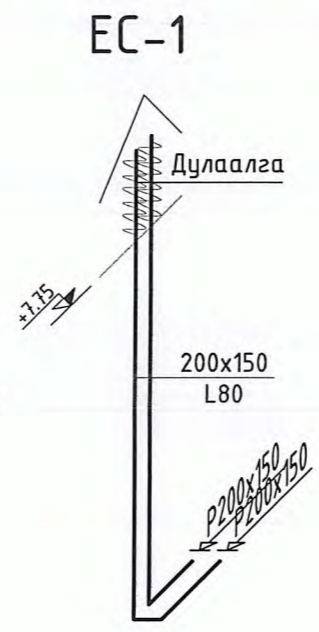
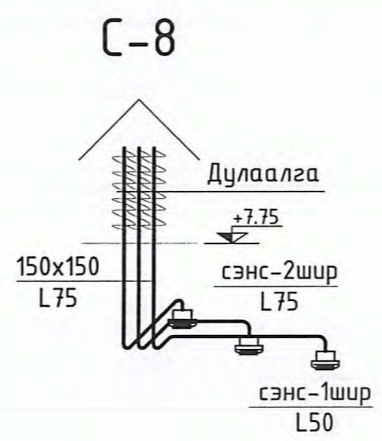
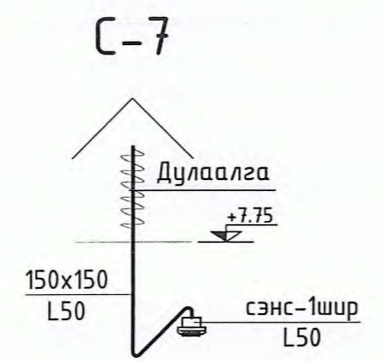
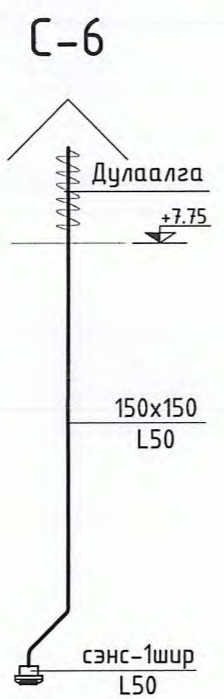
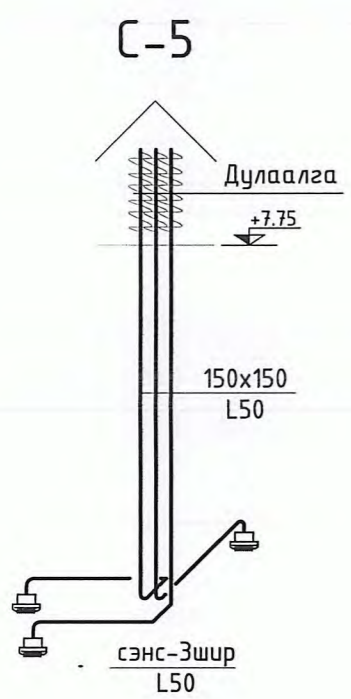
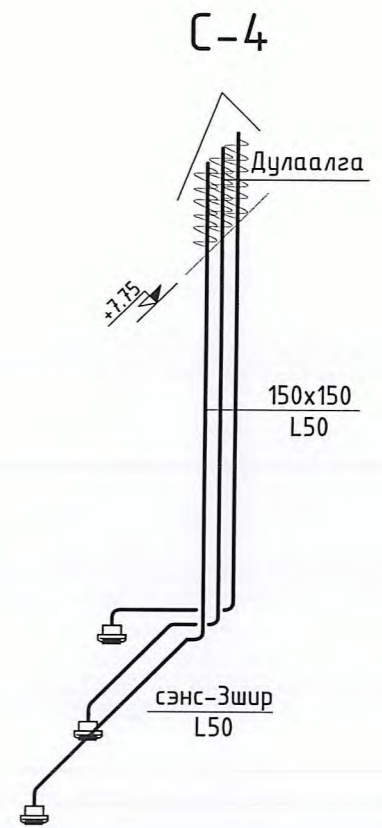
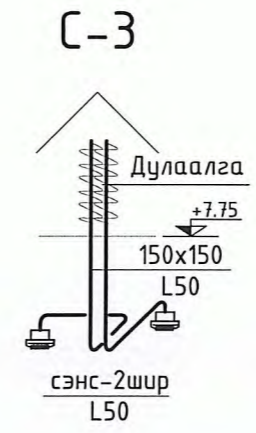
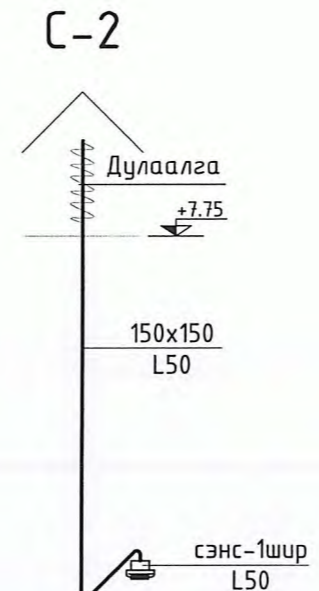
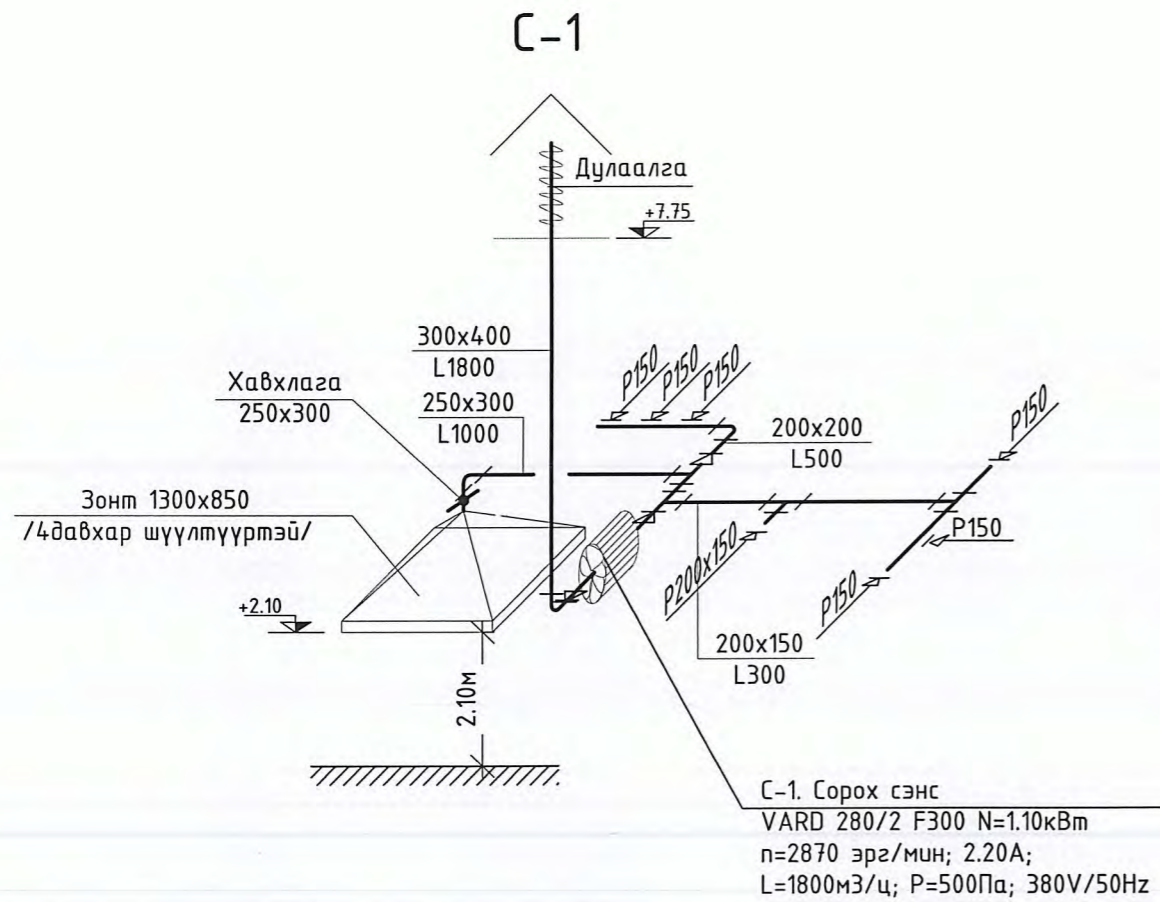
Завхан аймаг, Баянхайрхан сум "15 ОРТОЙ ЭРҮҮЛ МЭНДИЙН ТӨВИЙН БАРИЛГА"		
2-р давхрын халаалт, агаар сэлгэлтийн системийн байгуулалт		
Масштаб: М1:100	Зургийн дугаар: ХАС-08	Хуудас: 12
ЕГ Шифр: АГХ-22/12	ТГ Шифр:	Огноо: 2022




Үе шат:	ТӨСЛИЙН ҮЕ ШАТ	
	"Алтайн газрын хүч" ХХК	
info@altaingazrinhuch.mn Утас: 99106763		
"АЛТАЙН ГАЗРЫН ХҮЧ" ХХК		
Архитектор	<i>[Signature]</i>	Г.Жамъян-Очир
Гүйцэтгэсэн	<i>[Signature]</i>	Г.Жамъян-Очир
Шалгасан	<i>[Signature]</i>	Д.Дарамбазар
Завхан аймаг, Баянхайрхан сум "15 ОРТОЙ ЭРҮҮЛ МЭНДИЙН ТӨВИЙН БАРИЛГА"		
Халаалтын системийн тойм Түгээх шугам №1		
Масштаб: М1:100	Зургийн дугаар: ХАС-09	Хуудас: 12
ЕГ Шифр: АГХ-22/12	ТГ Шифр:	Огноо: 2022

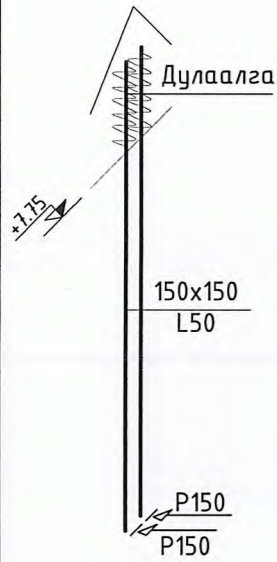


Үе шат: ТӨСЛИЙН ҮЕ ШАТ	
 АЛТАЙН ГАЗРЫН ХҮЧ info@altaigazrinkhuch.mn Утас: 99106763	“Алтайн газрын хүч” ХХК
	“АЛТАЙН ГАЗРЫН ХҮЧ” ХХК
Архитектор	Г.Жамъян-Очир
Гүйцэтгэсэн	Г.Жамъян-Очир
Шалгасан	Д.Дарамбазар
Завхан аймаг, Баянхайрхан сум “15 ОРТОЙ ЭРҮҮЛ МЭНДИЙН ТӨВИЙН БАРИЛГА”	
Халаалтын системийн тойм Түгээх шугам №2	
Масштаб: М1:100	Зургийн дугаар: ХАС-10
Хуудас: 12	Огноо: 2022
ЕГ Шифр: АГХ-22/12	ТГ Шифр:

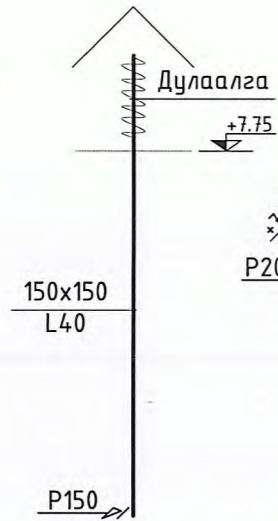


Үе шат: ТӨСЛИЙН ҮЕ ШАТ		
 info@altaingazriinkhuch.mn Утас: 99106763		"Алтайн газрын хүч" ХХК
"АЛТАЙН ГАЗРЫН ХҮЧ" ХХК		
Архитектор	<i>[Signature]</i>	Г.Жамъян-Очир
Гүйцэтгэсэн	<i>[Signature]</i>	Г.Жамъян-Очир
Шалгасан	<i>[Signature]</i>	Д.Дарамбазар
Завхан аймаг, Баянхайрхан сум "15 ОРТОЙ ЭРҮҮЛ МЭНДИЙН ТӨВИЙН БАРИЛГА"		
Агаар сэлгэлтийн системийн тойм		
Масштаб:	Зургийн дугаар:	Хуудас:
M1:100	ХАС-11	12
ЕГ Шифр: АГХ-22/12	ТГ Шифр:	Огноо: 2022

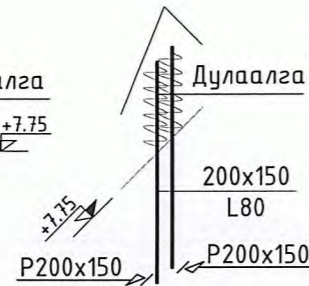
EC-3



EC-4



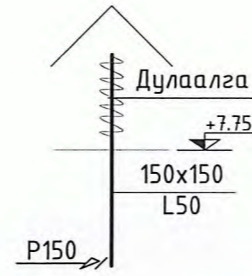
EC-5



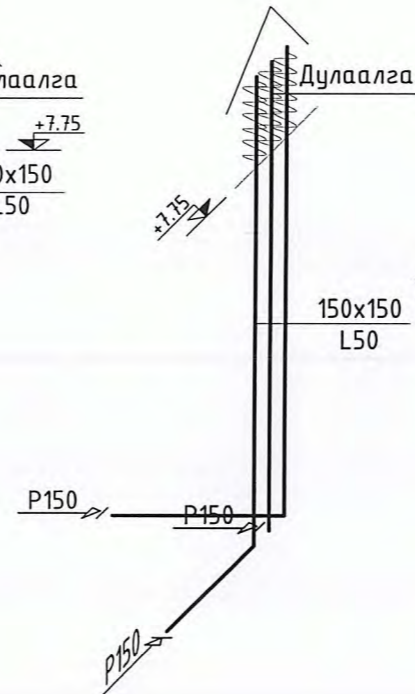
EC-6.8.10.11



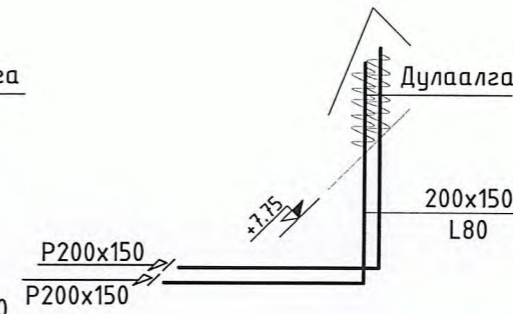
EC-7.9



EC-12



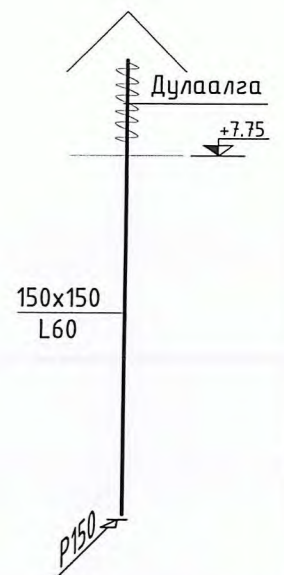
EC-13



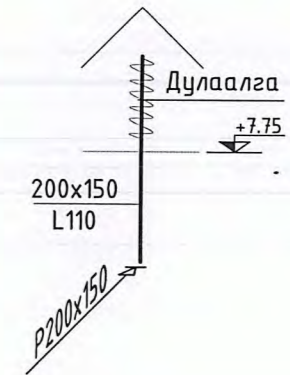
EC-14



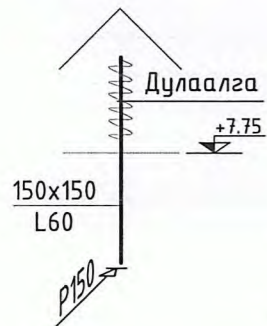
EC-15



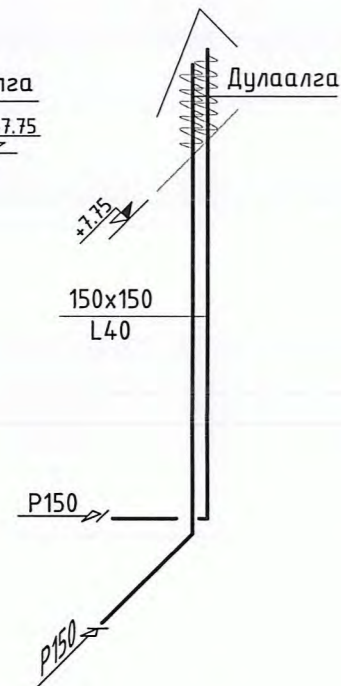
EC-24



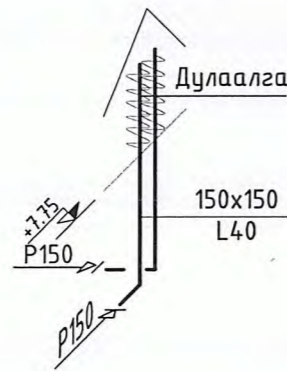
EC-16



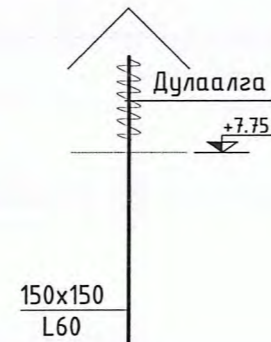
EC-17



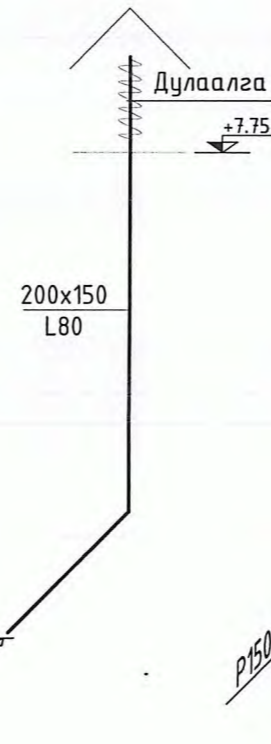
EC-18



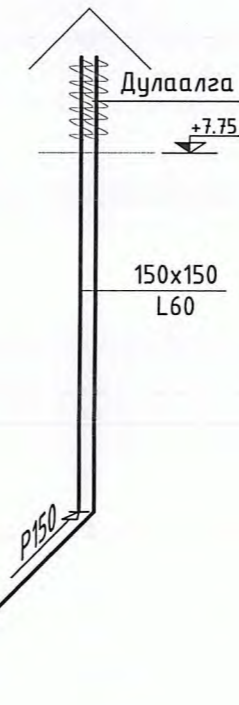
EC-19



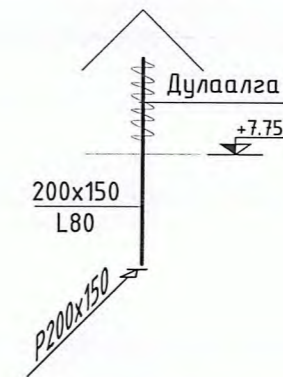
EC-20




EC-21



EC-22.23



Үе шат: ТӨСЛИЙН ҮЕ ШАТ		
 <p>“Алтайн газрын хүч” ХХК</p>		
<p>info@altaingazriinkhuch.mn Утас: 99106763</p>		
“АЛТАЙН ГАЗРЫН ХҮЧ” ХХК		
Архитектор	<i>Г.Жамъян-Очир</i>	Г.Жамъян-Очир
Гүйцэтгэсэн	<i>Г.Жамъян-Очир</i>	Г.Жамъян-Очир
Шалгасан	<i>Д.Дарамбазар</i>	Д.Дарамбазар
<p>Завхан аймаг, Баянхайрхан сум “15 ОРТОЙ ЭРҮҮЛ МЭНДИЙН ТӨВИЙН БАРИЛГА”</p>		
Агаар сэлгэлтийн системийн тойм		
Масштаб:	Зургийн дугаар:	Хуудас:
M1:100	ХАС-12	12
ЕГ Шифр: АГХ-22/12	ТГ Шифр:	Огноо: 2022