

"ОНЧ ТЭНХЛЭГ ХХК"

(Тусгай зөвшөөрлийн дугаар ЗТ19-689/19 Улаанбаатар хот Сүхбаатар дүүрэг 11-р хороо PRO ONE оффис 13-1307 тоот
Утас: 99007155,99174540)

ЕГ Шифр: ОТ-21/2023

Сүхбаатар аймаг, Мөнххаан сум

СУРГУУЛИЙН БАРИЛГА, 640 СУУДАЛ, ДОТЧУР БАЙРНЫ
БАРИЛГА, 100 ОР

/ГАДНА ДУЛААН-ГД/

Захирал /Б.Бадамцэцэг/

Инженер /Э.Цолмонгэрэл/



Улаанбаатар хот
2023 он

ТАЙЛБАР БИЧИГ

Сүхбаатар аймаг, Мөнххаан суманд баригдах "Сургуулийн барилга, 640 суудал, дотуур байрны барилга, 100 ор"-ийн барилгын гадна дулаан хангамжийн ажлын зургийг хийж гүйцэтгэхдээ дараах материалуудыг үндэслэв. Үүнд:

- Ерөнхий төлөвлөгөөний зураг
- Зураг төсөл боловсруулах даалгавар 003/АТД-2024
- БИХайгуулын "Лэнд Тест" ХХК-д 2023 онд хийгдсэн Архив 23/417 тоот ЭТ11-519/23 шифр бүхий талбайн инженер геологийн судалгааны дүгнэлт зэргийг ашиглав.

Хөрсний механик үзүүлэлт нь:

- Зууралтын хүч $C_n=0.52\text{кгх/см}^2$
- Дотоод үрэлтийн өнцөг 19°
- Улиралын хөлдөлтийн гүн
- Улиралын хөлдөлтийн бүсэд овойлт үүсэхгүй
- Хөрсний ус илрээгүй
- Газар хөдлөлтийн 5 баллын бүсэд хамрагдана.

Барилгын гадна дулааны хэсгийн ажлын зургийг гүйцэтгэхдээ Монгол улсад мөрдөгдөж буй норм дүрэм БНБД41-02-05, БНБД23-01-09 барилгад хэрэглэх цур амьсгал ба геофизикийн үзүүлэлт, MNS 3238:2001 стандартыг баримтлан гүйцэтгэв.

- Гадна агаарын тооцоот хэм -26°C
- Халаалтын үргэлжлэх хугацаа 243 хоног
- Салхины хурд 3.4м/с
- Дулаан зөөгч нь 1-р хэлхээнд $90^\circ/70^\circ$ хэмтэй ус байна

Угсралтын ажил эхлэхээс өмнө захиалагч болон гүйцэтгэгч нар хамтран ажлын талбайд орсон инженерийн шугам сүлжээтэй огтолцож байгаа болон зэрэгцээ явж буй хэсгийг хариуцсан дүүрэг болон мэргэжлийн байгууллагаас дахин тодруулсаны эцэст газар шорооны ажлыг эхлүүлэх нь зүйтэй. Шугам сүлжээтэй огтолсон тохиолдолд газар шорооны ажлыг гараар ухах шаардлагатай. Сувагт угсрах ган хоолойг сайтар цэвэрлэж, гадна талд нь ээврэлтээс хамгаалах түрхлэг хийж дууссаны дараа пенополиуртан материалаар дулаална. Дулааны шугам хоолойг үл нэвтрэх сувагт бетонон дэр бүхий гулсах тулгуур дээр ил явж буй хэсэгт тулгуур дээр дэргүй байрлуулна. Гулсах тулгуурын хоорондох зай нь $\Phi 150\text{мм}$ хоолойд 4,5м тутамд тавина. Уг гулсах тулгуурыг хийхдээ альбомд заагдсан хэмжээс болон материалыг баримтална. Швеллэр ашиглан хийхийг хориглоно. Шугам хоолойг угсарч дууссаны дараа СнПЗ.05.03.85 норм дүрмийн дагуу усаар шахалт хийж далд ажлын акт үйлдэн холбогдох мэргэжлийн хүмүүст хүлээлгэн өгнө. Дулааны шугам хоолойг ГОСТ10704-91, СТ-3 хийгдсэн шулуун оёдолтой В-Ст 3сп ган хоолой байна.


Угсралтын ажлыг хөдөлмөр хамгаалал аюулгүй ажиллагааны норм дүрэм БНБД-12.101.05 баримтлан гүйцэтгэнэ.

Газар шорооны ажил:

Барилгын газар шороо ба суурь, суурийн ажлын норм дүрмийн шаардлагыг баримтлан гүйцэтгэнэ. Дулааны шугам угсрах үед шуудууны ёроолын өргөн 1.0м-ээс багагүй гэхдээ сувгийн цутгамал хэсгээс шуудууны бэхлэгээний зайг оруулан 2 тийш 0.2м-ээс багагүй зайтай байна. Шугам хоолойн бат бэх битүү байдлыг урьдчилан шалгаж барилга угсралт, тусгаарлалтын ажлыг бүрэн дууссаны дараа технологийн дагуу дарааллыг баримтлан шороогоор булж дарах ажлыг гүйцэтгэнэ.

ГАДНА ДУЛААНЫ ШУГАМЫН БАЙГУУЛАЛТ БҮДҮҮВЧ



 <p>"ОНЧ ТЭНХЛЭГ" ХХК Барилгын зураг, төсөл</p> <p>УС хэл. СБД 11 хороо "PRO ONE" оффис 1307 тоот. Утас: 99007155, 99174540</p>	Сүхбаатар аймаг, Мөнххаан сум, "СУРГУУЛИЙН БАРИЛГА, 640 СУУДАЛ, ДОТУУР БАЙРНЫ БАРИЛГА, 100 ОР"				Үешат: А.3
	Төм байгуулалт, зургийн жагсаалт, тайлбар бичиг				Огноо: 2023
	Инженер 12-1381 Гүйцэтгэсэн	З.Цолмонгэрэл	ЕГШифр: ОТ-21/2023	Масштаб: М1:100	Хуудас: 14
	Шалгасан	Ч.Манлайдаатар	ТГШифр:	Зургийн дугаар: ГДГ-1	

ТАНИХ ТЭМДЭГ

ЗУРГИЙН ЖАГСААЛТ

Д/д	Тэмдэглэгээ	Тайлбар
1		Төлөвлөж байгаа дулааны худаг
2		Төлөвлөж байгаа компенсатор
3		Төлөвлөж байгаа үл хөдлөх тулгуур
4		Төлөвлөж байгаа эргэлтийн өнцөг
5		Төлөвлөж байгаа дулааны шугам
6		Бөмбөлгөн хаалт
7		Дулааны шугамын юүлэх хаалт
8		Дулааны шугамын хий авах хаалт
9		Төлөвлөж буй дулааны худаг
10	— Д21 —	Дулааны өгөх шугам /2-р хэлхээ/
11	— Д22 —	Дулааны буцах шугам /2-р хэлхээ/
12	— Д3 —	Хэрэгцээний халуун усны шугам
13	— Д4 —	Хэрэгцээний халуун усны буцах шугам
14	— Б1 —	Ариутгах татцуургын шугам
15	— Ч1 —	Усан хангамжийн шугам

Д/д	Формат	Нэрс	Тайлбар
1	А3	Тойм байгуулалт, тайлбар бичиг	ГДГ-1
2	А3	Зургийн жагсаалт, дулааны ачаалал, таних тэмдэг	ГДГ-2
3	А3	Гадна дулааны шугамын байгуулалт	ГДГ-3
4	А3	Гадна дулааны шугамын угсралтын тойм	ГДГ-4
5	А3	Гадна дулааны шугамын дагуугийн зүсэлт	ГДГ-5
6	А3	Гадна дулааны шугамын дагуугийн зүсэлт	ГДГ-6
7	А3	Гадна дулааны шугамын дагуугийн зүсэлт	ГДГ-7
8	А3	Хөндлөн сувгийн огтлол	ГДГ-8
9	А3	Гадна дулааны хүдгийн байгуулалт ДХ-1	ГДГ-9
10	А3	Гадна дулааны хүдгийн байгуулалт ДХ-2	ГДГ-10
11	А3	Гадна дулааны хүдгийн байгуулалт ДХ-3	ГДГ-11
12	А3	Компенсаторын байгуулалт	ГДГ-12
13	А3	Материалын түүвэр	ГДГ-13
14	А3	Материалын түүвэр	ГДГ-14

ЭЛЕМЕНТҮҮДИЙН ТЭМДЭГЛЭГЭЭ

Д/д	Шугамын хэсэглэлүүдийн нэр	Марк
1	Дамжуулах хоолойн зангилаа /Дулааны худаг/	ДХ
2	Компенсатор	Зө
3	Эргэлтийн өнцөг	ЭӨ
4	Гулсах тулгуур	ГТ
5	Үл хөдлөх тулгуур	ҮТ

ДУЛААНЫ АЧААЛАЛ

Ерөнхий төлөвлөгөөний дугаар	Хэрэглэгчийн нэр	Дулааны ачаалал, МВт (Гкал/ц)				
		Халаалт	Салхивч	Халуун ус хангамж	Технологийн хэрэгцээ	Бүгд
1	640-н хүүхдийн сургууль	0.259 (0.223)	- (-)	0.278 (0.24)	- (-)	0.644 (0.554)
2	100-н хүүхдийн дотуур байр	0.0588 (0.05)	- (-)	0.0899 (0.077)	- (-)	0.178 (0.153)
3	Гүний худаг	0.01 (0.008)	- (-)	- (-)	- (-)	0.01 (0.008)

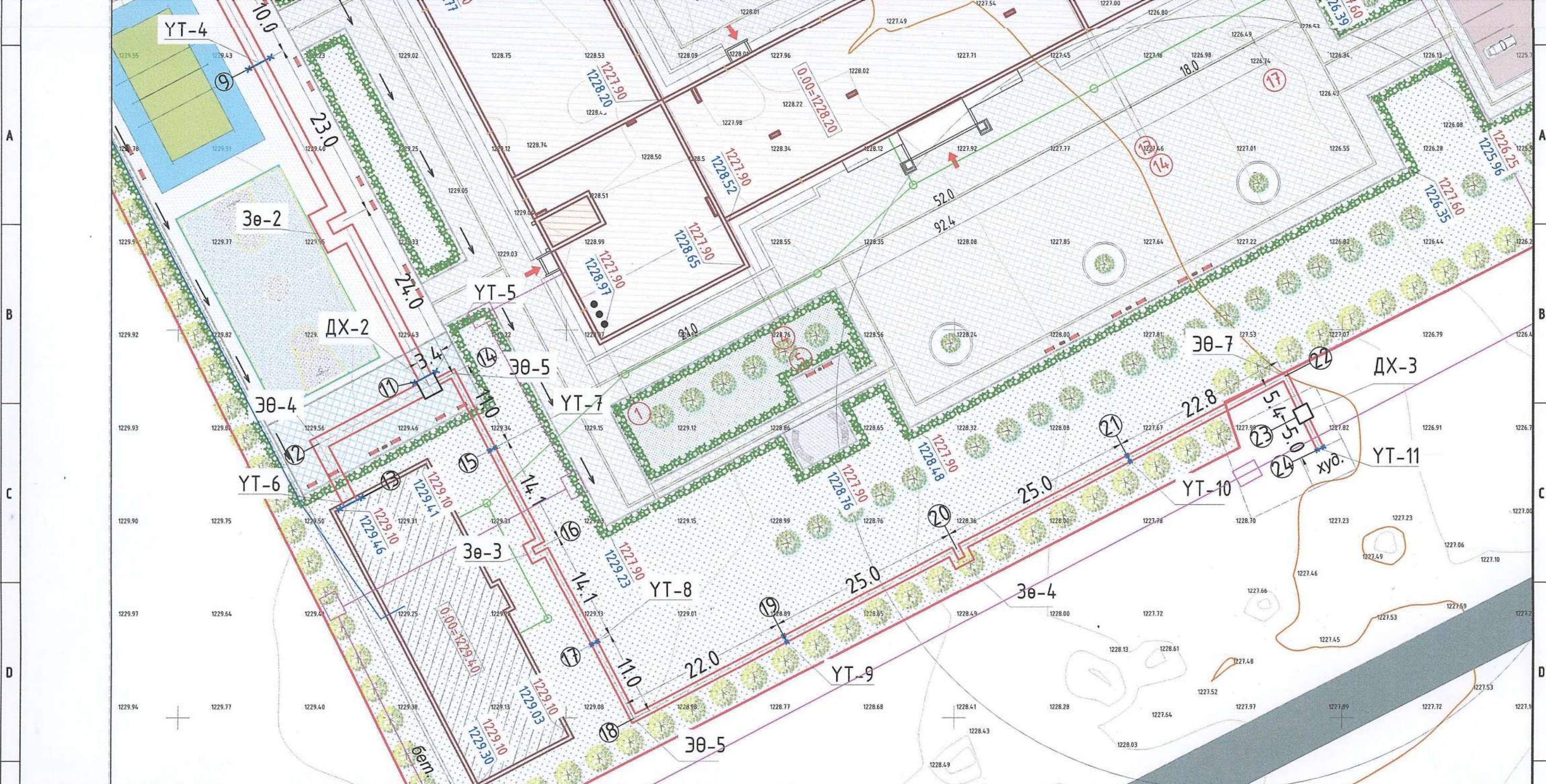
Сүхбаатар аймаг, Мөнххаан сум,
"СУРГУУЛИЙН БАРИЛГА, 640 СУУДАЛ, ДОТУУР БАЙРНЫ БАРИЛГА, 100 ОР"

Тойм байгуулалт, зургийн жагсаалт, тайлбар бичиг

Инженер *Чулуун* Э.Цолмонгэрэл
Гүйцэтгэгч *Чулуун* Э.Цолмонгэрэл
Шалгасан *Чулуун* Э.Цолмонгэрэл

ЕГШифр: ОТ-21/2023
Масштаб: М1:100
Зургийн дугаар: ГДГ-2

Үешам: А.3
Огноо: 2023
Хуудас: 14



Д/А	ТОДОРХОЙЛОЛТ:	Тайлбар
1	Төлөвлөж буй сургууль	Төлөвлөж буй
2	Цугларах талбай	Төлөвлөж буй
3	Авто машины зогсоол	Төлөвлөж буй
4	100 ортой дотуур байр	Төлөвлөж буй
5	Сагсан бөмбөгийн талбай	Төлөвлөж буй
6	Волейболын талбай	Төлөвлөж буй
7	Чийрэгжүүлэх талбай	Төлөвлөж буй
8	Хөл бөмбөгийн талбай	Төлөвлөж буй
9	Амрах болон тоглох талбай	Төлөвлөж буй
10	Аж ахуйн бүс	Төлөвлөж буй
11	Хог ангилан ялгах, хаях талбай	Төлөвлөж буй
12	Чур зуухны барилга	Төлөвлөж буй
13	Төлөвлөж буй КТПН	Төлөвлөж буй
14	Нүүрс буулгах цэг	Төлөвлөж буй
15	Үнс нурам хаях цэг	Төлөвлөж буй

ТАНИХ ТЭМДЭГ:

- Төлөвлөж буй барилга
- Төлөвлөж буй явган хүний зам, талбай
- Төлөвлөж буй автомашины зогсоол
- Эзэмшил газрын хил хязгаар
- Одоо байгаа барилга
- Одоо байгаа орон нутгийн чанартай авто зам
- 1-р давхрын шалны төвшин
- Төлөвлөгсөн өндөр
- Одоо байгаа өндөр
- Хар горизонталь
- Налуу /% / Урсах чиглэл
- Улаан горизонталь
- Бохир усны шугам
- Дулааны шугам
- Цэвэр усны шугам
- Цахилгааны шугам
- Төлөвлөж буй хурын ус зайлуулах суваг

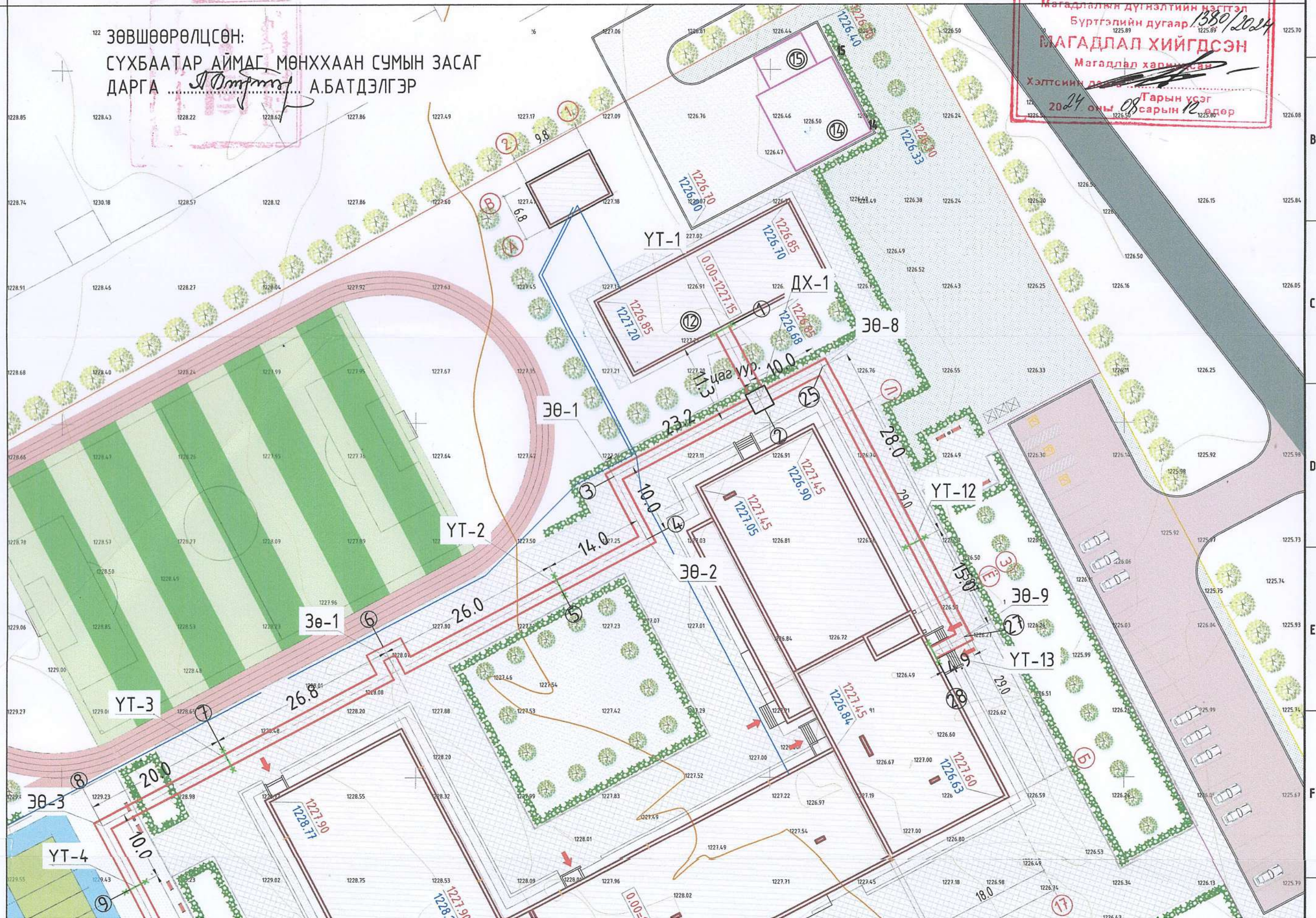


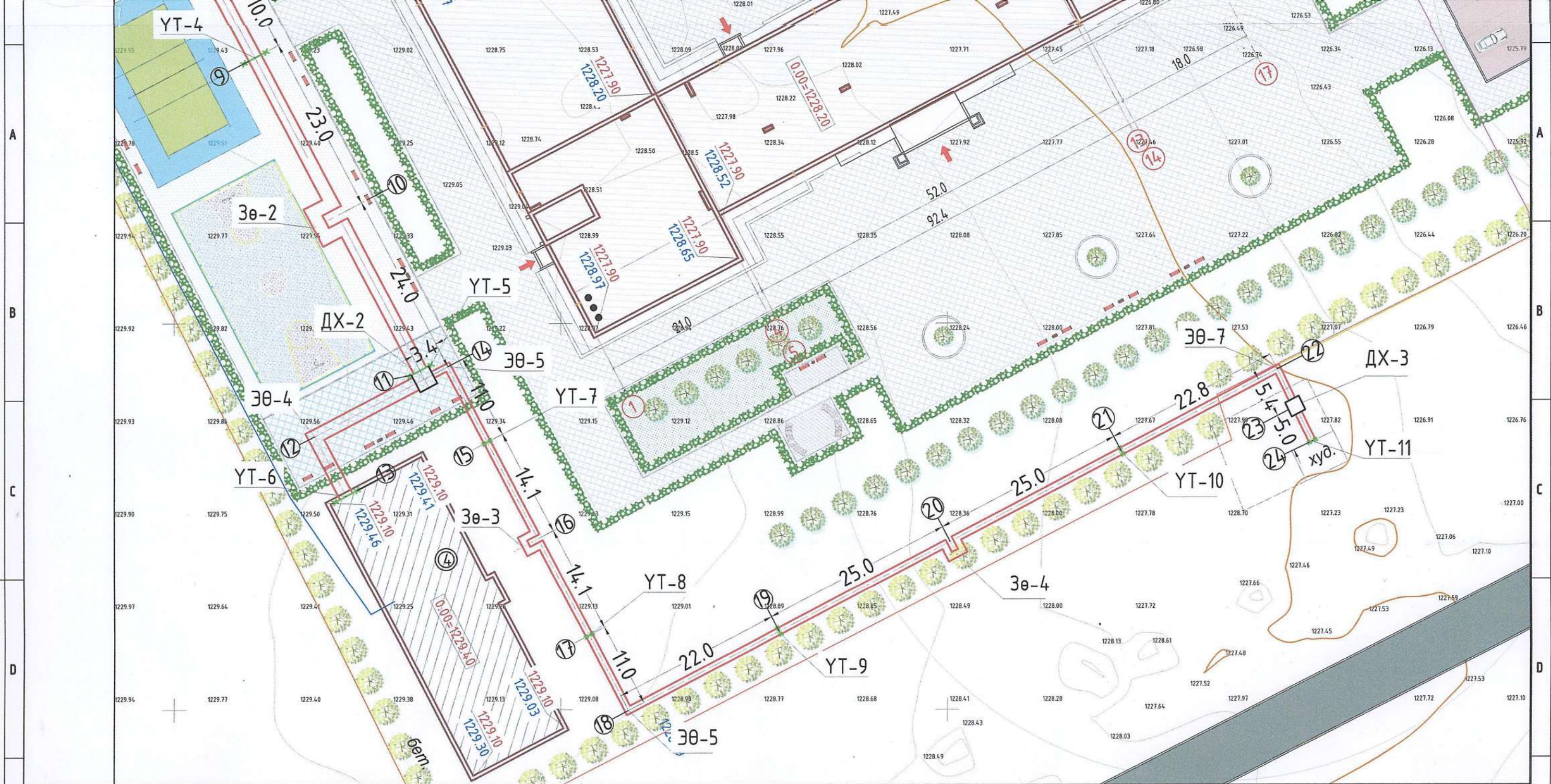
<p>"ОНЦ ТЭНХЛЭГ" ХХК Барилгын зурал, төсөл УБ хот, СБД II хороо "PRO ONE" оффис 1307 тооно, Утас: 99007155, 99174540</p>	<p>Сүхбаатар аймаг, Мөнххаан сум "СҮРГУУЛИЙН БАРИЛГА, 640 СУУДАЛ, ДОТУУР БАЙРНЫ БАРИЛГА, 100 ОР" Гадна дулааны шугамын байгуулалт</p>			<p>Ye шат: А.3</p>
	<p>Инженер: <i>Э.Цолмонгэрэл</i></p> <p>Гүйцэтгэсэн: <i>Э.Цолмонгэрэл</i></p> <p>Шалласан: <i>Ч.Манлайбаатар</i></p>	<p>Э.Цолмонгэрэл</p> <p>Э.Цолмонгэрэл</p> <p>Ч.Манлайбаатар</p>	<p>Е.Г. Шифр: OT-21/2023</p> <p>Т.Г. Шифр:</p>	<p>Масштаб: М1500</p> <p>Зургийн дугаар: ГД-3</p>

ГАДНА ДУЛААНЫ ШУГАМЫН БАЙГУУЛАЛТ М1:500

ЗӨВШӨӨРӨЛЦСӨН:
СҮХБААТАР АЙМАГ МӨНХХААН СУМЫН ЗАСАГ
ДАРГА *А.Батдэлгэр* А.БАТДЭЛГЭР

МОНГОЛ УЛС
БАРИЛГА, ХОТ БАЙГУУЛАЛТЫН ЯАМ
БАРИЛГЫН ХӨГЖЛИЙН ТӨВ
Магадлалын дүгнэлтийн нэгтгэл
Бүртгэлийн дугаар 1380/2024
1225.89 1225.89
МАГАДЛАЛ ХИЙГДСЭН
Магадлал харуулав
Хэлтсийн дарга *Тарын үсэг*
2024 оны 08 сарын 12 өдөр





Д/А	ТОДОРХОЙЛОЛТ:	Тайлбар
1	Төлөвлөж буй сургууль	Төлөвлөж буй
2	Цугларах талбай	Төлөвлөж буй
3	Авто машины зогсоол	Төлөвлөж буй
4	100 ортой дотуур байр	Төлөвлөж буй
5	Сагсан бөмбөгийн талбай	Төлөвлөж буй
6	Воллейболын талбай	Төлөвлөж буй
7	Чийрэгжүүлэх талбай	Төлөвлөж буй
8	Хөл бөмбөгийн талбай	Төлөвлөж буй
9	Амрах болон тоглох талбай	Төлөвлөж буй
10	Аж ахуйн бүс	Төлөвлөж буй
11	Хог ангилан ялгах, хаях талбай	Төлөвлөж буй
12	Чур зуухны барилга	Төлөвлөж буй
13	Төлөвлөж буй КТПН	Төлөвлөж буй
14	Нүүрс буулгах цэг	Төлөвлөж буй
15	Үнс нурам хаях цэг	Төлөвлөж буй

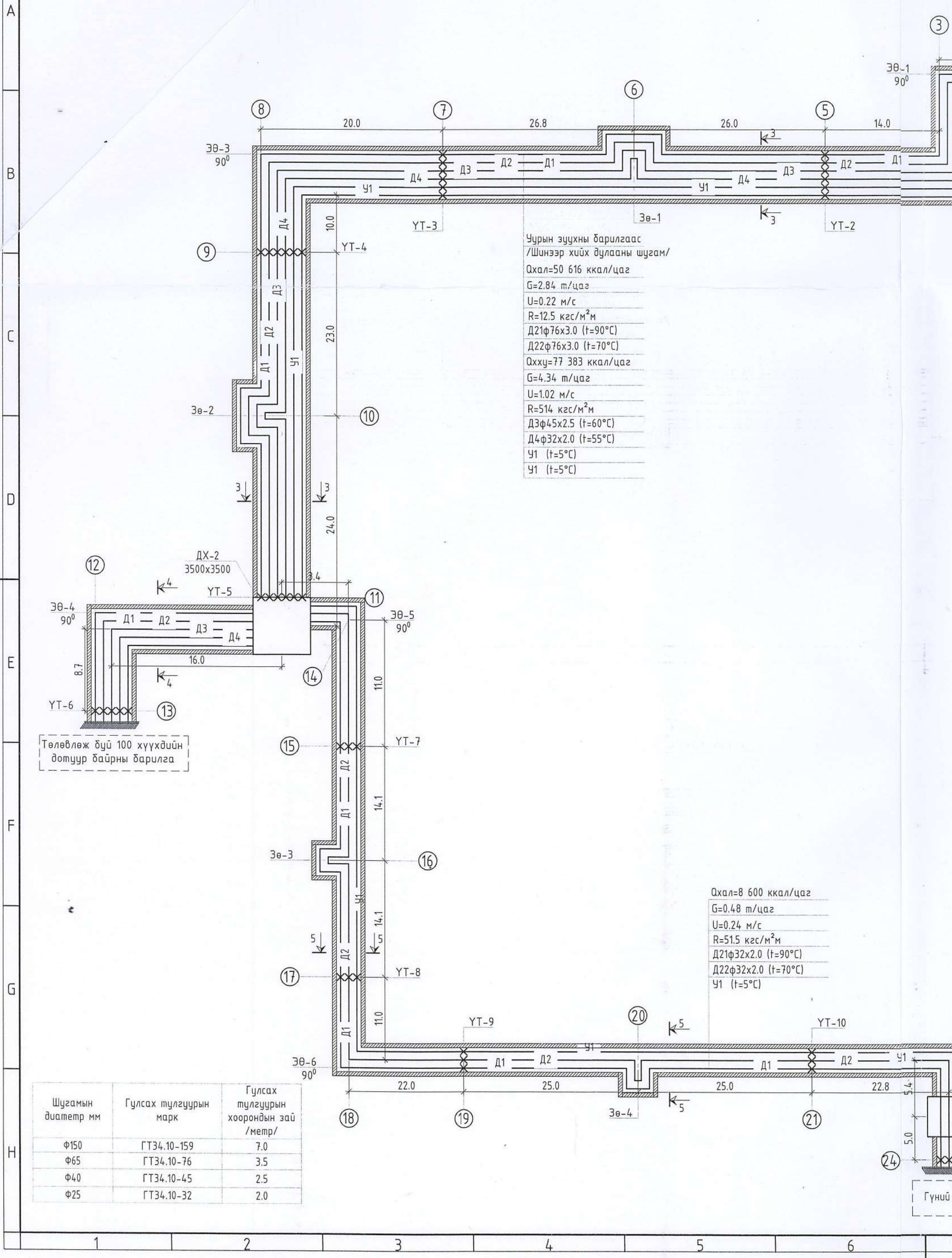
ТАНИХ ТЭМДЭГ:

- Төлөвлөж буй барилга
- Төлөвлөж буй явган хүний зам, талбай
- Төлөвлөж буй автомашины зогсоол
- Эзэмшил газрын хил хязгаар
- Одоо байгаа барилга
- Одоо байгаа орон нутгийн чанартай авто зам
- 1-р давхрын шалны төвшин
- Төлөвлөгсөн өндөр
- Одоо байгаа өндөр
- Хар горизонталь
- Налуу / % / Урсах чиглэл
- Улаан горизонталь
- Бохир усны шугам
- Дулааны шугам
- Цэвэр усны шугам
- Цахилгааны шугам
- Төлөвлөж буй хурын ус зайлуулах субга



Сүхбаатар аймаг, Мөнххаан сум			
"СУРГУУЛИЙН БАРИЛГА, 640 СУУДАЛ, ДОТУУР БАЙРНЫ БАРИЛГА, 100 ОР"			
Гадна дулааны шугамын байгуулалт			
Инженер	Э.Г. Шифр: OT-21/2023	Масштаб: М1500	Огноо: 2023
Гүйцэтгэсэн	Т.Г. Шифр:	Зургийн дугаар: ГД-3	Хуудас: 12
Шалгасан			

ГАДНА ДУЛААНЫ ШУГАМЫН УГСРАЛТЫН ТОЙМ



Уурын зуухны барилгаас
/Шинээр хийх дулааны шугам/
Qхал=50 616 ккал/цаг
G=2.84 м/цаг
U=0.22 м/с
R=12.5 кгс/м²м
Д21ф76x3.0 (t=90°C)
Д22ф76x3.0 (t=70°C)
Qхху=77 383 ккал/цаг
G=4.34 м/цаг
U=1.02 м/с
R=514 кгс/м²м
Д3ф45x2.5 (t=60°C)
Д4ф32x2.0 (t=55°C)
У1 (t=5°C)
У1 (t=5°C)

Qхал=8 600 ккал/цаг
G=0.48 м/цаг
U=0.24 м/с
R=51.5 кгс/м²м
Д21ф32x2.0 (t=90°C)
Д22ф32x2.0 (t=70°C)
У1 (t=5°C)

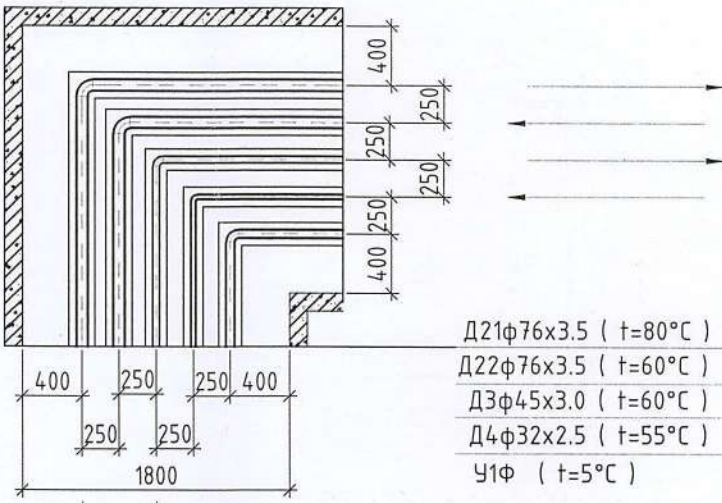
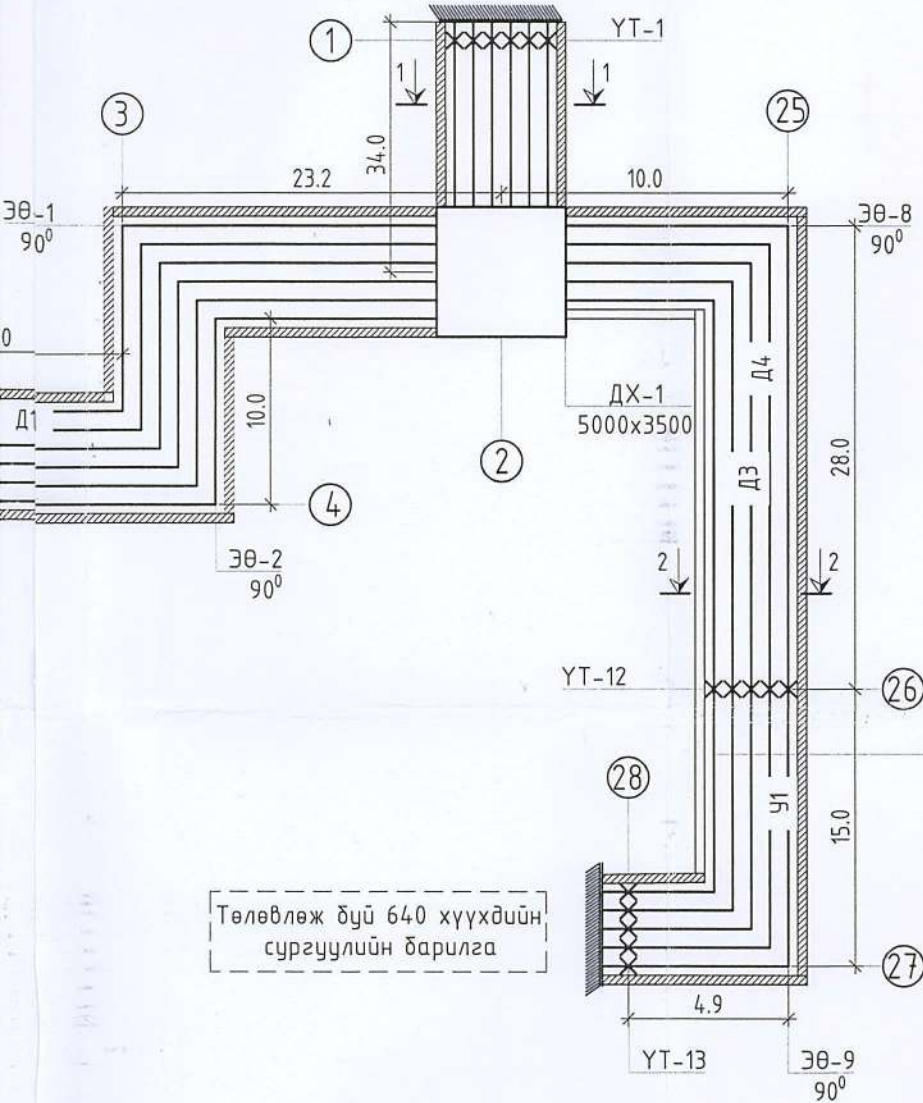
Төлөвлөж буй 100 хүүхдийн
дотуур байрны барилга

Шугамын диаметр мм	Гулсах тулгуурын марк	Гулсах тулгуурын хоорондын зай /метр/
Ф150	ГТ34.10-159	7.0
Ф65	ГТ34.10-76	3.5
Ф40	ГТ34.10-45	2.5
Ф25	ГТ34.10-32	2.0

Гүний

Төлөвлөж буй уурын зуухны барилга

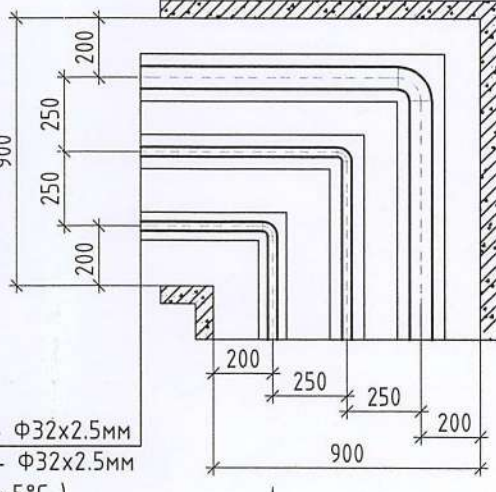
ЭРГЭЛТИЙН ӨНЦӨГ /ЭӨ-4/ М1:50



- Д21φ76x3.5 (t=80°C)
- Д22φ76x3.5 (t=60°C)
- Д3φ45x3.0 (t=60°C)
- Д4φ32x2.5 (t=55°C)
- У1Ф (t=5°C)

Q _{хол} =640 745 ккал/цаг
G=32.68 м/цаг
U=0.733 м/с
R=8.25 кгс/м ² м
Д21φ133x4.5 (t=90°C)
Д22φ133x4.5 (t=70°C)
Q _{хху} =238 994 ккал/цаг
G=4.78 м/цаг
U=0.37 м/с
R=4.23 кгс/м ² м
Д3φ76x3.0 (t=60°C)
Д4φ57x3.5 (t=55°C)
Уφ (t=5°C)

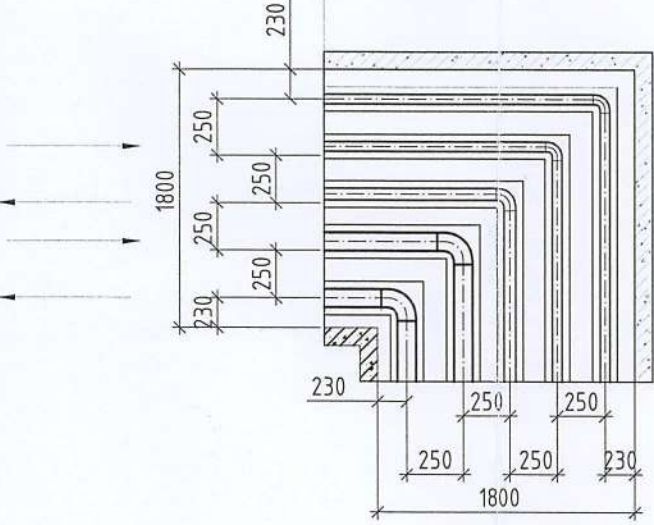
ЭРГЭЛТИЙН ӨНЦӨГ /ЭӨ-7/ М1:40



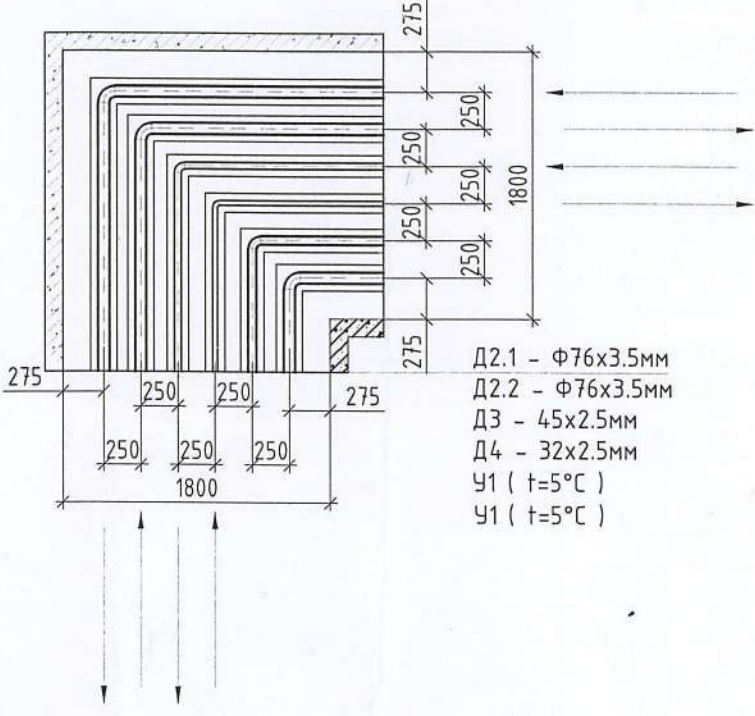
- Д2.1 - Ф32x2.5мм
- Д2.2 - Ф32x2.5мм
- У1 (t=5°C)

ЭРГЭЛТИЙН ӨНЦӨГ /ЭӨ-8/ М1:50

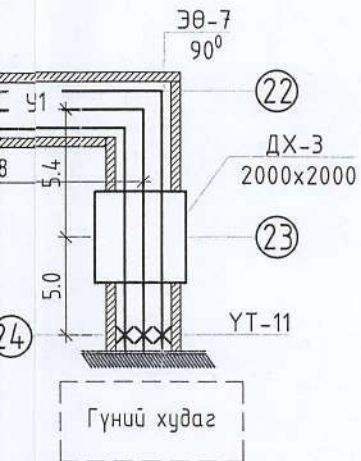
- Д21φ133x4.5 (t=80°C)
- Д22φ133x4.5 (t=60°C)
- Д3φ76x3.0 (t=60°C)
- Д4φ57x3.5 (t=55°C)
- У1Ф (t=5°C)



ЭРГЭЛТИЙН ӨНЦӨГ /ЭӨ-3/ М1:50



- Д2.1 - Ф76x3.5мм
- Д2.2 - Ф76x3.5мм
- Д3 - 45x2.5мм
- Д4 - 32x2.5мм
- У1 (t=5°C)
- У1 (t=5°C)

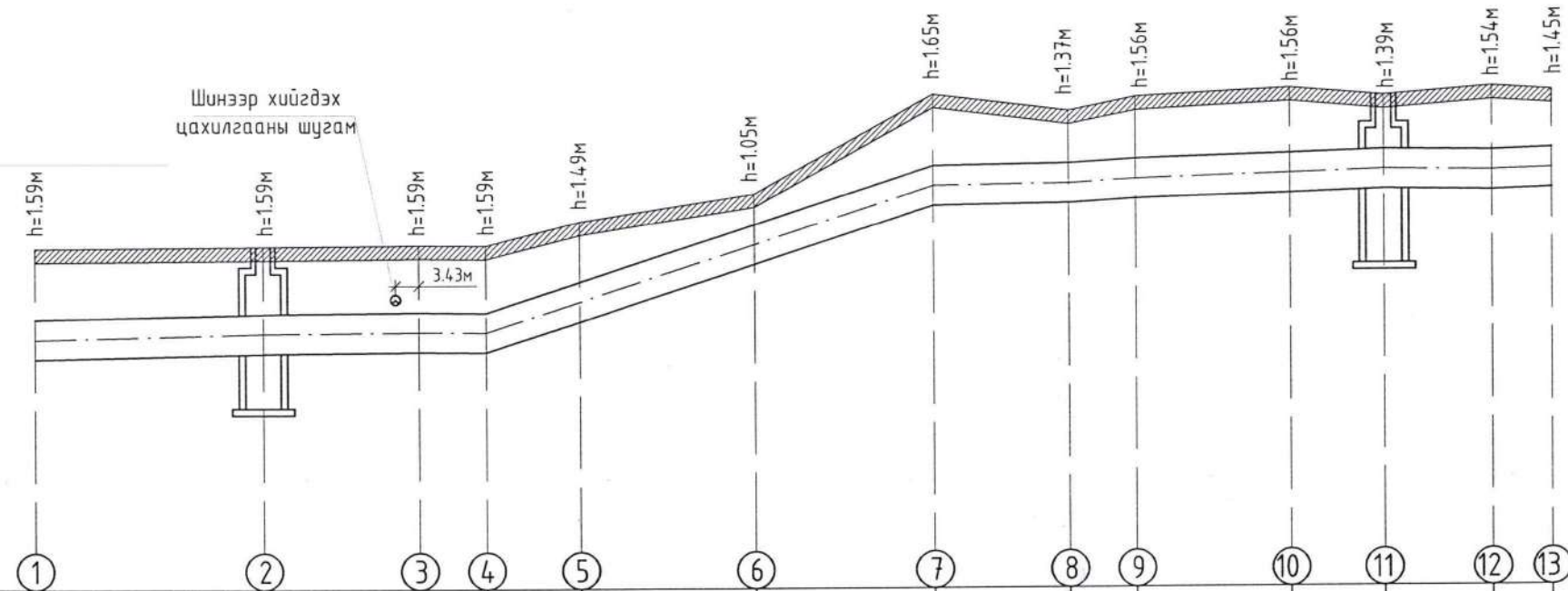


<p>"ОНЧ ТЭНХЛЭГ" ХХК Барилгын зураг, төсөл</p> <p>УБ хам. СБД 11 хороо "PRO ONE" оффис 1307 тоот. Утас: 99007155, 99174540</p>	Сүхбаатар аймаг, Мөнххаан сум, "СУРГУУЛИЙН БАРИЛГА, 640 СУУДАЛ, ДОТУУР БАЙРНЫ БАРИЛГА, 100 ОР"			Үешат:	
	Гадна дулааны шугамын угсралтын тойм			А.3	
	Инженер	Э.Цолмонгэрэл	ЕГШифр:	Масштаб:	Огноо:
	Гүйцэтгэгсэн	Э.Цолмонгэрэл	0Т-21/2023	М1:зүй	2023
Шалгасан	Ч.Манлайбаатар	ТГШифр:	Зургийн дугаар:	Хуудас:	
			ГДГ-4	14	

ГАДНА ДУЛААНЫ ШУГАМЫН ДАГУУГИЙН ЗҮСЭЛТ

ДАГУУГИЙН ЗҮСЭЛТ /УУРЫН ЗУУХНААС ДОТУУР БАЙР ХҮРТЭЛХ/

Масштаб:
БОСОО М 1:100
ХЭВТЭЭ М 1:1000



1228.64
1228.05

Газрын хөрсний төслийн тэмдэгт															
Газрын хөрсний бодит тэмдэгт		1227.18	1227.24	1227.26	1227.25	1227.60	1228.01		1229.48	1229.23	1229.43	1229.55	1229.43	1229.56	1229.50
Сувгийн таг суух тэмдэгт		1226.21	1226.24	1226.26	1226.25	1226.70	1227.55		1228.42	1228.45	1228.51	1228.58	1228.63	1228.61	1228.64
Сувгийн шал суух тэмдэгт		1225.62	1225.65	1225.67	1225.66	1226.11	1226.96		1227.83	1227.86	1227.92	1227.99	1228.04	1228.02	1228.05
Огтлол Сувгийн дотор хэмжээ	1-1 1800x590h														
Зай /м/		34	23.2	10	14	26	26.8	20	10	23	24	16	8.7		
Налуу /%/ Дэлгэмэл байгуулалт			0.011	0.011	0.011	0.011	0.04	0.04	0.003	0.003	0.003	0.011	0.011	0.011	0.011
Дэлгэмэл байгуулалт		YT-1	ДХ-1 5000x3500	ЗӨ-1	ЗӨ-2	YT-2	ЗӨ-1	YT-3	ЗӨ-3	YT-4	YT-5	ЗӨ-2	ДХ-2 3500x3500	ЗӨ-4	YT-6

Төлөвлөж буй дотуур байр
Д2.1, Д2.2 Ф76x3.5,
Д3 Ф40, Д4 Ф25, У1
YT-6

Төлөвлөж буй уурын зуухнаас
Д2.1, Д2.2 Ф125x4.5
Д3 Ф65, Д4 Ф50, У1, У1

Сүхбаатар аймаг, Мөнххаан сум,
"СҮРГУУЛИЙН БАРИЛГА, 640 СУУДАЛ, ДОТУУР БАЙРНЫ БАРИЛГА, 100 ОР"

Дагуугийн зүсэлт

Инженер: Ч.Цолмонгэрэл
Гүйцэтгэгч: Ч.Цолмонгэрэл
Шалгасан: Х.Хугацаагүй

ЕГШифр: OT-21/2023
ТГШифр: ГДГ-5

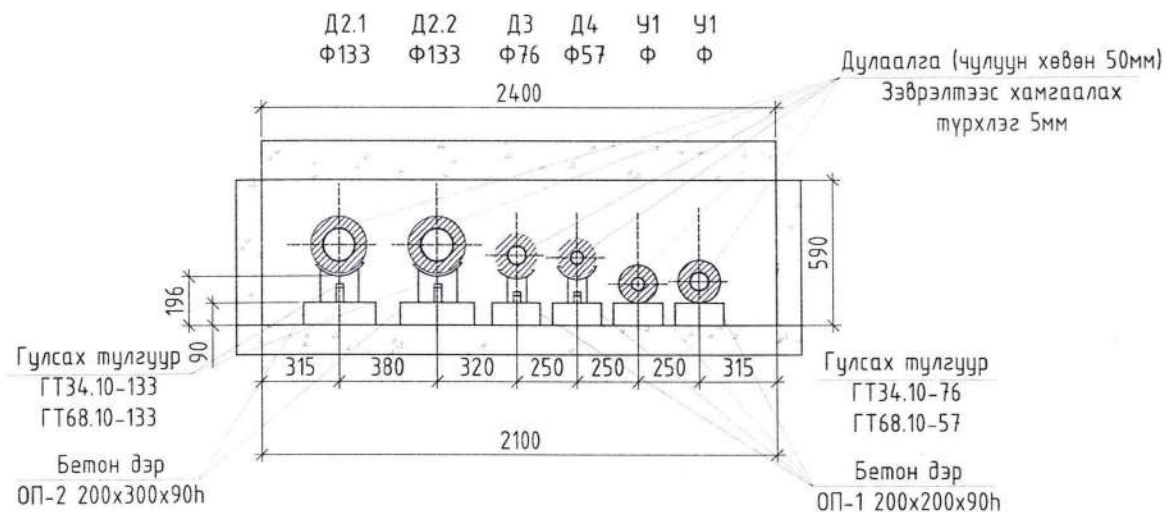
Масштаб: М1:100
Зургийн дугаар: ГДГ-5

Үешат: А.3
Огноо: 2023
Хуудас: 14

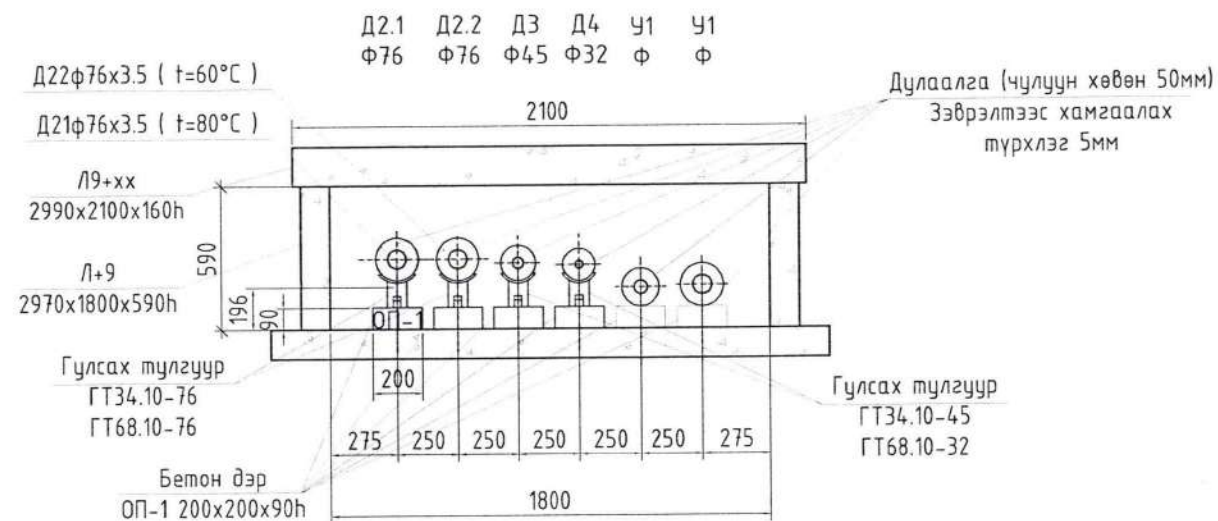
МОНГОЛ УЛС
"ОНЧ ТЭНХЛЭГ" ХХК
Барилгын зураг, төсөл
УБ хяг. СБД ТТ газар "PRO ONE" оффис
1307 нутаг. Утас: 99007155, 99174540

ГАДНА ДУЛААНЫ ШУГАМЫН СУВГИЙН ХӨНДЛӨН ОГТЛОЛ

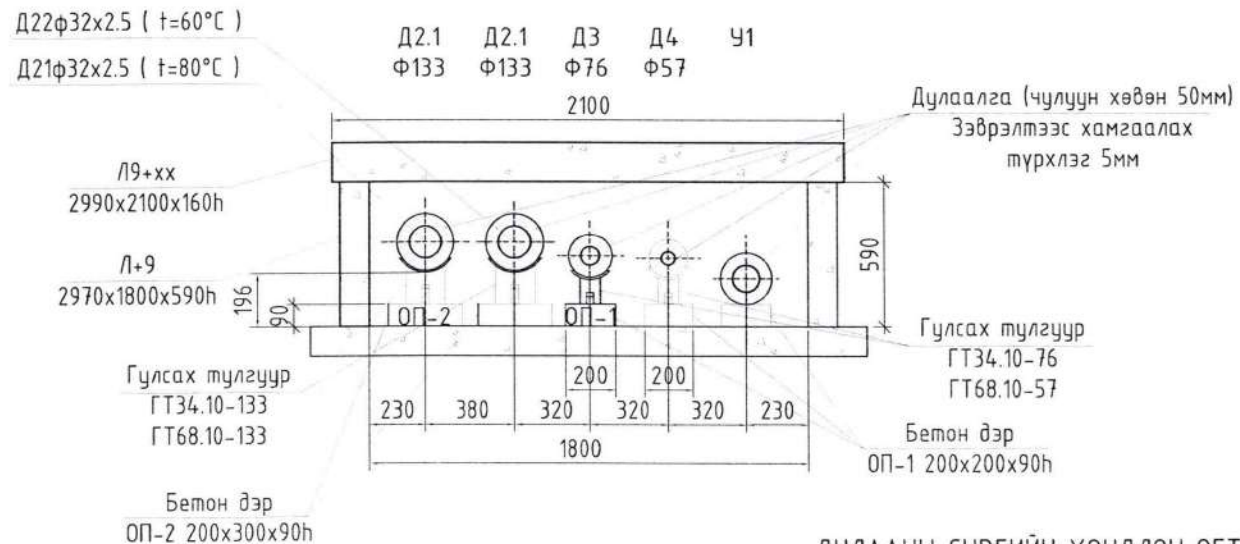
ДУЛААНЫ СУВГИЙН ХӨНДЛӨН ОГТЛОЛ 1-1/Масштаб 1:30/
/төмөр бетон суваг/



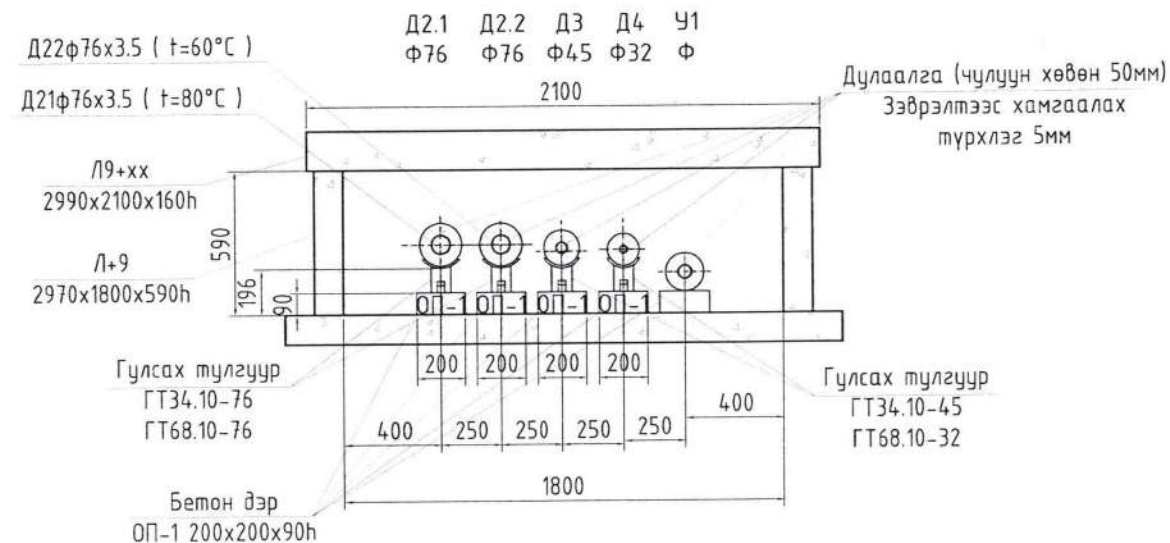
ДУЛААНЫ СУВГИЙН ХӨНДЛӨН ОГТЛОЛ 3-3 /Масштаб 1:30/
/төмөр бетон суваг/



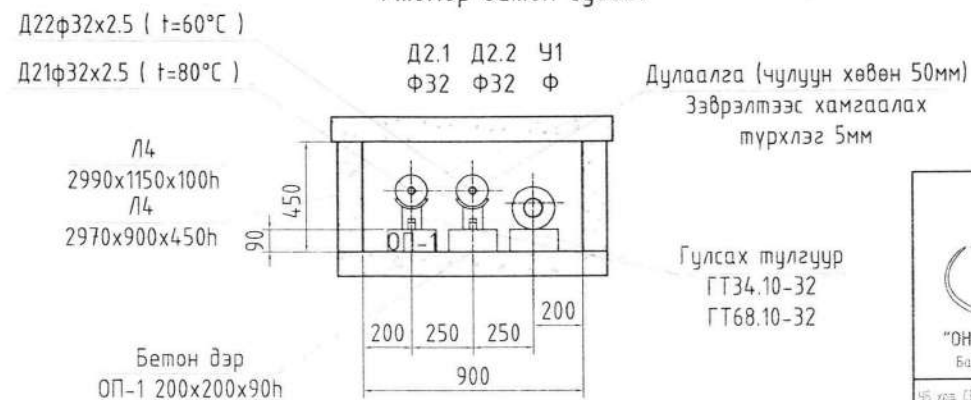
ДУЛААНЫ СУВГИЙН ХӨНДЛӨН ОГТЛОЛ 2-2/Масштаб 1:30/
/төмөр бетон суваг/



ДУЛААНЫ СУВГИЙН ХӨНДЛӨН ОГТЛОЛ 4-4 /Масштаб 1:30/
/төмөр бетон суваг/



ДУЛААНЫ СУВГИЙН ХӨНДЛӨН ОГТЛОЛ 5-5 /Масштаб 1:30/
/төмөр бетон суваг/



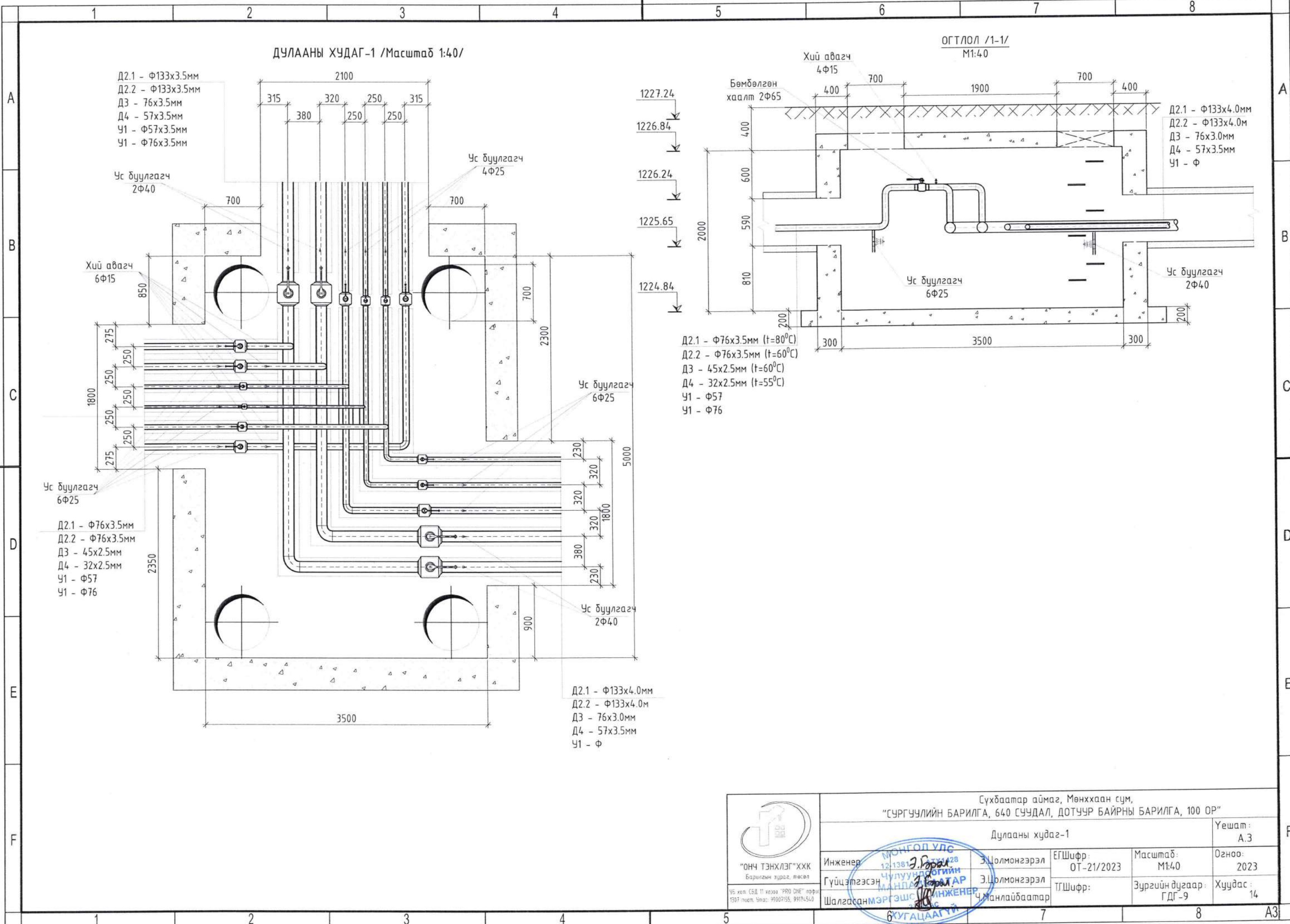
Дулааны шугам нь цэвэр усны шугамтай хамт далд угсарна. Угсралтын ажлыг хийхдээ дулааны шугам сүлжээ БНБД 41-05-18 норм дүрмийг баримтлан ажиллана. Мөн БНБД 3.05.04-90 усан хангамж, бохир ус, гадна шугам сүлжээ, түүний барилга байгууламжийн шугам хоолойн угсралтын талаархи норм дүрмийг чандлан баримтална.

Шугамын диаметр мм	Гулсах тулгуурын марк	Гулсах тулгуурын хоорондын зай /метр/
Ф65	ГТ34.10-76	3.5
Ф50	ГТ34.10-50	3.0
Ф40	ГТ34.10-45	2.5
Ф25	ГТ34.10-32	2.0

<p>“ОНЧ ТЭНХЛЭГ” ХХК Барилгын зурсал, төсөл</p>	Сүхбаатар аймаг, Мөнххаан сум, “СУРГУУЛИЙН БАРИЛГА, 640 СУУДАЛ, ДОТУУР БАЙРНЫ БАРИЛГА, 100 ОР”			
	Хөндлөн сувгийн огтлол		Үешам: А.3	
	Инженер Чулуун Ц.Ганзориг	Э.Цолмонгэрэл	ЕГШифр: OT-21/2023	Масштаб: М1:30
	Гүйцэтгэсэн М.ТЭШСЭИ	Э.Цолмонгэрэл	ТГШифр:	Огноо: 2023
Шалгасан ХУГАЦА	Ч.Манлайбаатар	Зургийн дугаар: ГДГ-8	Хуудас: 14	

ДУЛААНЫ ХУДАГ-1 /Масштаб 1:40/

ОГТЛОЛ /1-1/
М1:40




- Д2.1 - Ф133x3.5мм
- Д2.2 - Ф133x3.5мм
- Д3 - 76x3.5мм
- Д4 - 57x3.5мм
- У1 - Ф57x3.5мм
- У1 - Ф76x3.5мм

- Д2.1 - Ф133x4.0мм
- Д2.2 - Ф133x4.0мм
- Д3 - 76x3.0мм
- Д4 - 57x3.5мм
- У1 - Ф

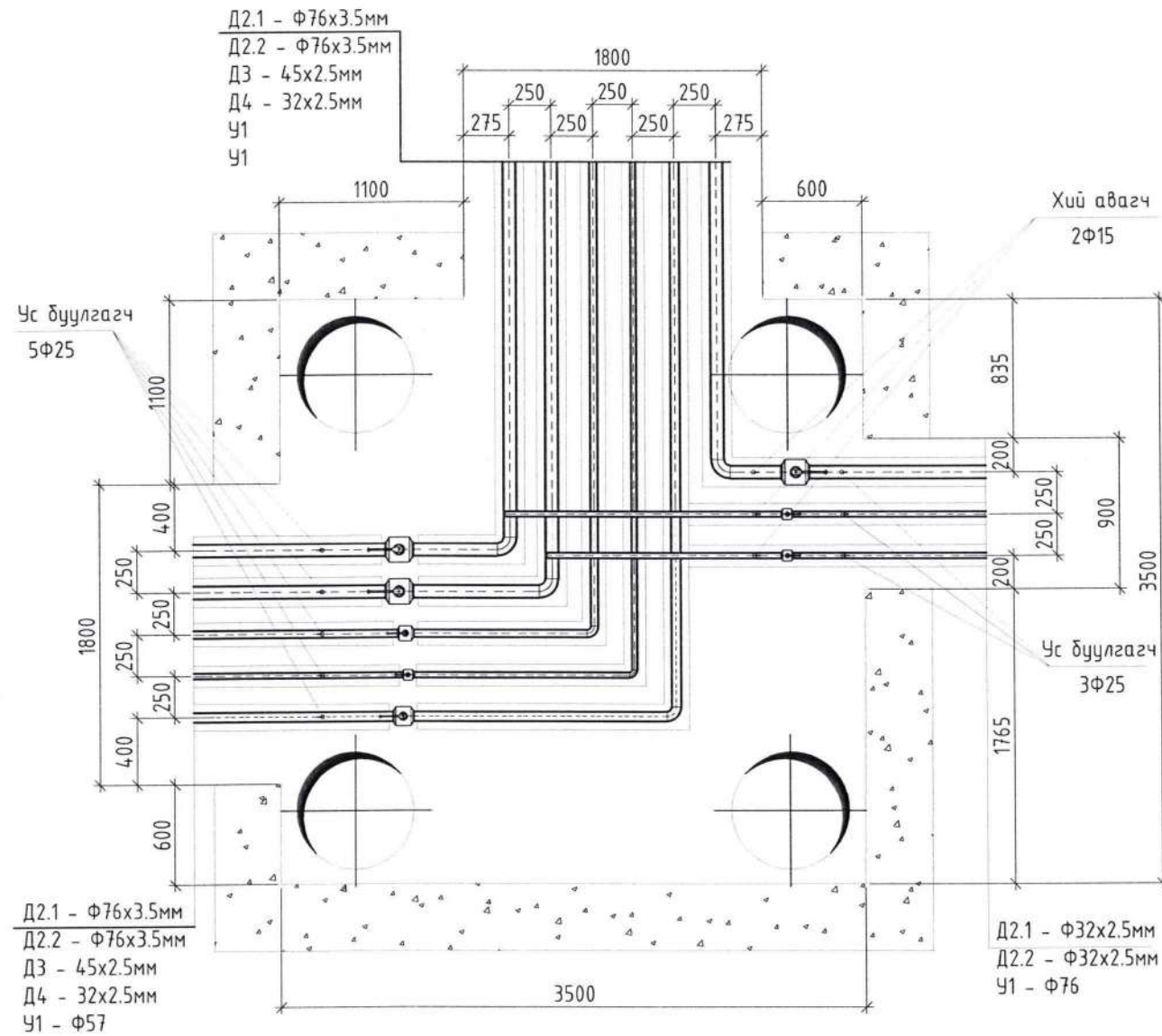
- Д2.1 - Ф76x3.5мм (t=80°C)
- Д2.2 - Ф76x3.5мм (t=60°C)
- Д3 - 45x2.5мм (t=60°C)
- Д4 - 32x2.5мм (t=55°C)
- У1 - Ф57
- У1 - Ф76

- Д2.1 - Ф76x3.5мм
- Д2.2 - Ф76x3.5мм
- Д3 - 45x2.5мм
- Д4 - 32x2.5мм
- У1 - Ф57
- У1 - Ф76

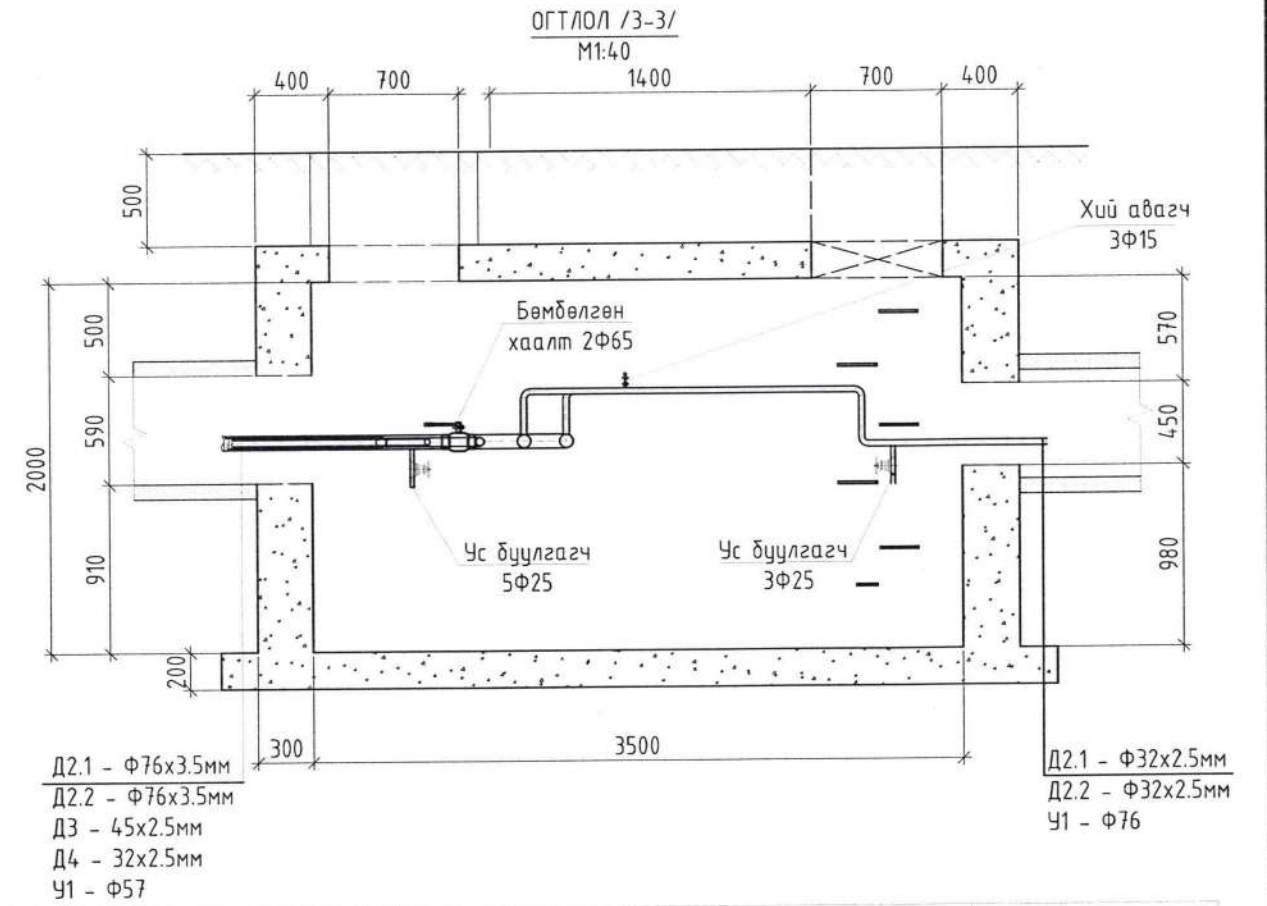
- Д2.1 - Ф133x4.0мм
- Д2.2 - Ф133x4.0мм
- Д3 - 76x3.0мм
- Д4 - 57x3.5мм
- У1 - Ф

 <p>"ОНЧ ТЭНХЛЭГ" ХХК Барилгын зураг, төсөл</p> <p>УС ХӨЛ СБД ТТ КӨЗӨӨ "PRO DNE" ХӨРӨН 1307 НОИТ, УЛАС: 99007155, 99174560</p>	Сүхбаатар аймаг, Мөнххаан сум, "СҮРГУУЛИЙН БАРИЛГА, 640 СУУДАЛ, ДОТУУР БАЙРНЫ БАРИЛГА, 100 ОР"				Үе шат: А.3	
	Дулааны худаг-1				Огноо: 2023	
	Инженер Гүйцэтгэгсэн Шалгасан	МОНГОЛ УЛС 12-1381-2 Чулуундэргийн МАНЛАЙБААТАР МЭРГЭШ ИНЖЕНЕР	Э.Цолмонгэрэл Э.Цолмонгэрэл Ч.Манлайбаатар	ЕГШифр: ОТ-21/2023 ТГШифр:	Масштаб: М1:40 Зургийн дугаар: ГДГ-9	Хуудас: 14
	6 ХУГАЦААГ ТҮ					

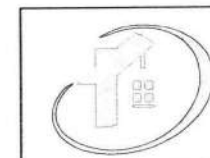
ДУЛААНЫ ХУДАГ-2 /Масштаб 1:40/



1229.43
1228.83
1228.24
1226.47



Д/а	ГОСТ, Марк	Материалын нэр	Нэгж тоо хэмжээ	Жин, кг	Тайлбар
ДХ-2					
1	ВРОЕН 63.102080	Ган бөмбөлгөн хаалт ф65	4.0	=	шир
2	ВРОЕН 63.102080	Ган бөмбөлгөн хаалт ф50	1.0	=	шир
3	ВРОЕН 63.102080	Ган бөмбөлгөн хаалт ф40	2.0	=	шир
4	ВРОЕН 63.102080	Ган бөмбөлгөн хаалт ф25	10.0	=	шир
5	P≥2.5 МПа, T≥300°C	Ган нүлэх хаалт ф25	6.0	=	шир
6	ГОСТ 17375-83	Хэвлэмэл отвод 90° ф65	6.0	=	шир
7	ГОСТ 17375-83	Хэвлэмэл отвод 90° ф50	1.0	=	шир
8	ГОСТ 17375-83	Хэвлэмэл отвод 90° ф40	2.0	=	шир
9	ГОСТ 17375-83	Хэвлэмэл отвод 90° ф25	8.0	=	шир
10		Хий авагч ф15	10.0	=	шир
11		Ган хоолой ф25	2.0	=	м
12	Серия Г.991-1 вып-2	3500x3500x2000h цутгамал бетон дулааны худаг	1.0	=	ком



"ОНЧ ТЭНХЛЭГ" ХХК
Барилгын зураг, төсөл

Ус хил (СБД, Т) хэрэг "PRO ONE" оффис
1307 нөсг. Утас: 99907155, 99174540

Сүхбаатар аймаг, Мөнххаан сум,
"СҮРГУУЛИЙН БАРИЛГА, 640 СУУДАЛ, ДОТУУР БАЙРНЫ БАРИЛГА, 100 ОР"

Дулааны худаг-2

Үешам:
А.3

Инженер

Э.Цолмонгэрэл

ЕГШифр:
ОТ-21/2023

Масштаб:
М:40

Огноо:
2023

Гүйцэтгэсэн

Э.Цолмонгэрэл

ТГШифр:

Зургийн дугаар:
ГДГ-10

Хуудас:
14

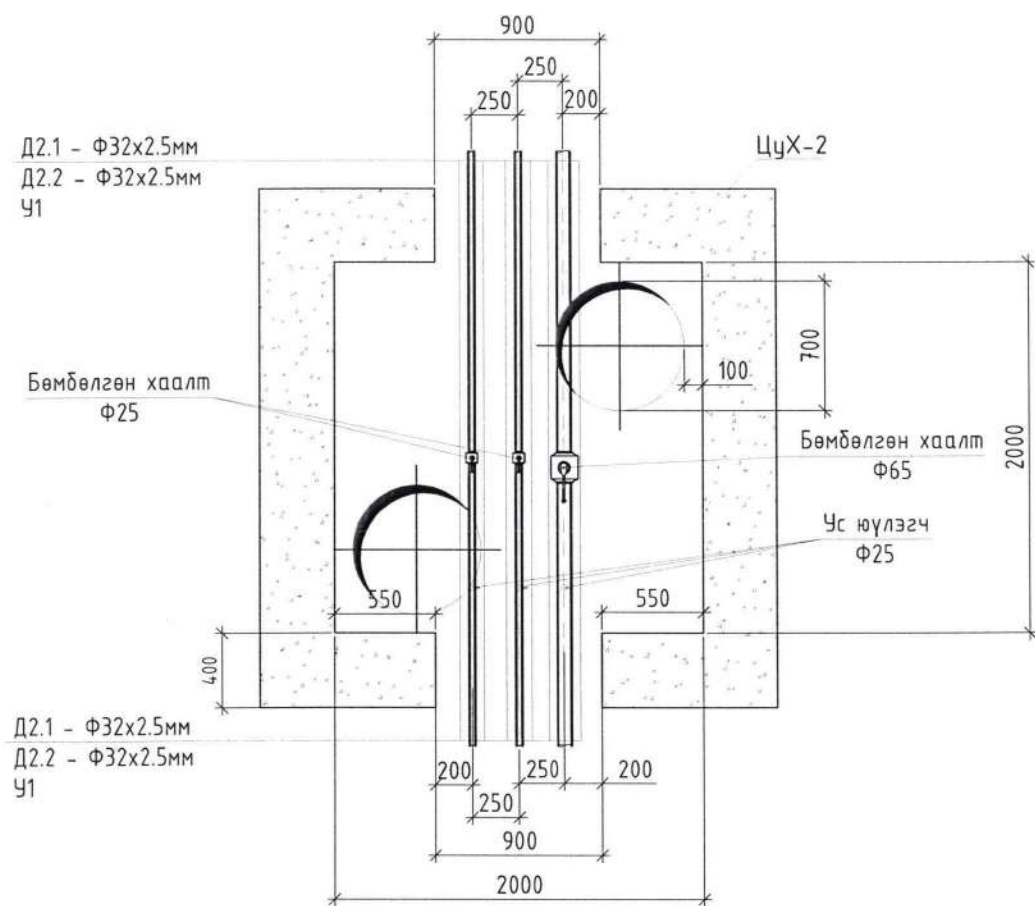
Шалгасан мэргэжлээр
МАНЛАЙБААТАР

8 УГАЦААГУЙ

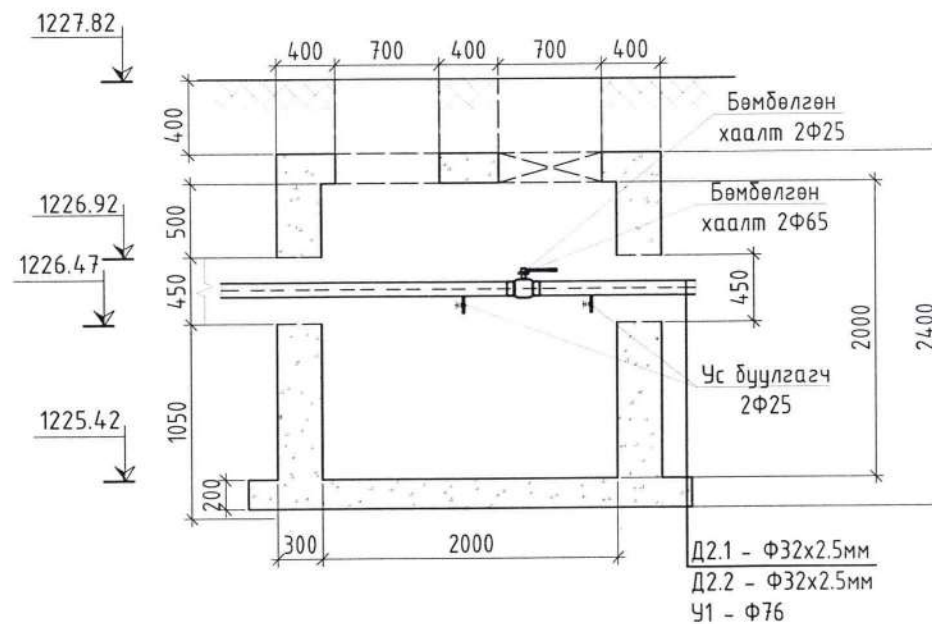
F

А3

ДУЛААНЫ ХУДАГ-3 /Масштаб 1:40/



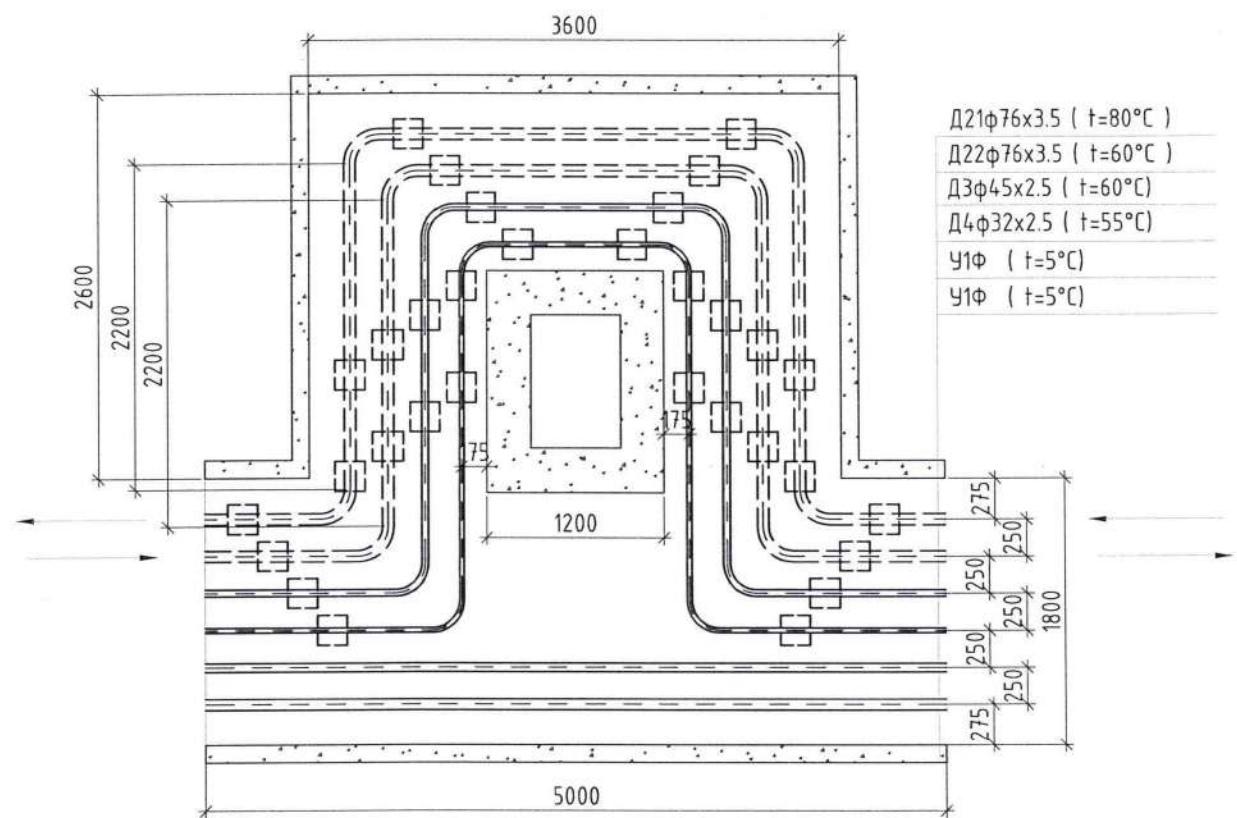
ОГТЛОЛ /3-3/
М1:40



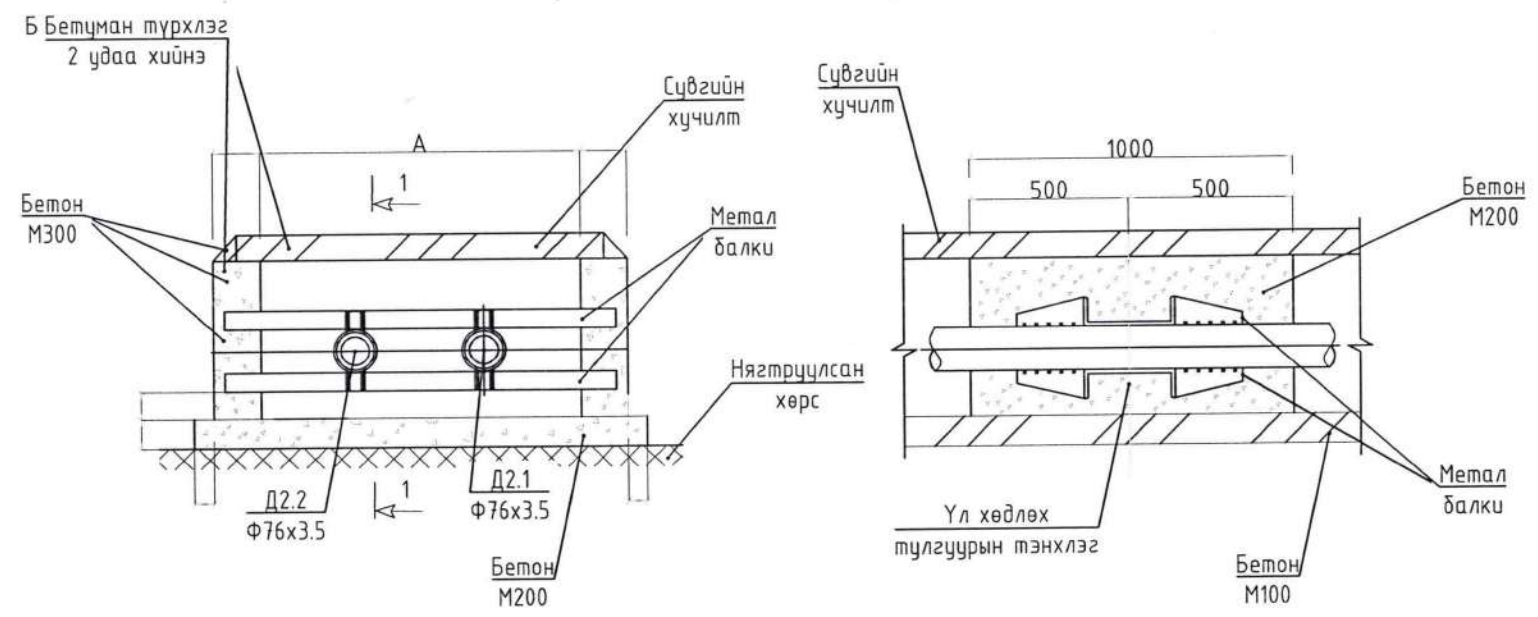
Д/д	ГОСТ, Марк	Материалын нэр	Нэгж тоо хэмжээ	Жин, кг	Тайлбар
ДХ-3					
1	ВРОЕН 63.102080	Ган бөмбөлгөн хаалт ф65	1.0	=	шир
2	ВРОЕН 63.102080	Ган бөмбөлгөн хаалт ф25	3.0	=	шир
3	R ≥ 2.5 МПа, T ≥ 300°C	Ган нүлэх хаалт ф25	4.0	=	шир
4	Серия Г.991-1 вып-2	2000x2000x2000h цутгамал бетон дулааны худаг	1.0	=	ком
5		Ган хоолой ф25	1.0	=	м

 "ОНЧ ТЭНХЛЭГ" ХХК Барилгын зурга, төсөл 95 хөл. СБД 11 хороо "PRO ONE" оффис 1307 нөср. Утас: 99007155, 99171540	Сүхбаатар аймаг, Мөнххаан сум, "СҮРГУУЧИЙН БАРИЛГА, 640 СУУДАЛ, ДОТУУР БАЙРНЫ БАРИЛГА, 100 ОР"				
	Компенсатор				Үешам: А.3
	Инженер	Э.Цолмонгэрэл	ЕГШифр: ОТ-21/2023	Масштаб: М:100	Огноо: 2023
	Гүйцэтгэсэн	Э.Цолмонгэрэл	ТГШифр:	Зургийн дугаар: ГДГ-11	Хуудас: 14
Шалгасан	ХУГААЦААГУУ				

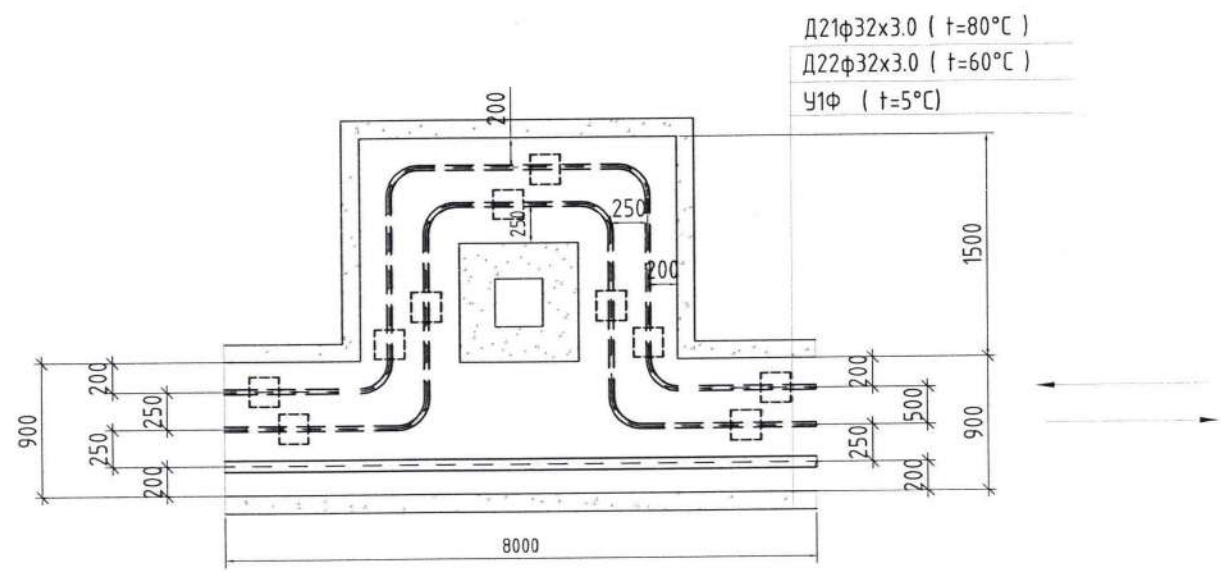
КОМПЕНСАТОРЫН БАЙГУУЛАЛТ /Зө-1,2/
М:50




ҮЛ ХӨДЛӨХ ТУЛГУУР М1:25



КОМПЕНСАТОРЫН БАЙГУУЛАЛТ /Зө-3,4/
М:50



 "ОНЧ ТЭНХЛЭГ" ХХК Барилгын зураг, төсөл 95 хөл. СБД 11 хороо "PRO ONE" оффис 1307 нөсг. Утас: 99007155, 99174510	Сүхбаатар аймаг, Мөнххаан сум, "СҮРГҮУЛИЙН БАРИЛГА, 640 СҮУДАЛ, ДОТУУР БАЙРНЫ БАРИЛГА, 100 ОР"					
	Материалын түүвэр				Үешам: А.3	
	Инженер Гүйцэтгэсэн Шалгасан	МОНГОЛ УЛС 12-1381 2022 МАНЛАЙБААТАР ИНЖЕНЕР ЗТ-ДХАС ХУГАЦААГҮЙ	Э.Цолмонгэрэл Э.Цолмонгэрэл Ч.Манлайбаатар	ЕГШифр: ОТ-21/2023 ТГШифр:	Масштаб: М:100 Зургийн дугаар: ГДГ-12	Огноо: 2023 Хуудас: 14
	А3					

1	2	3	4	5	6	7	8					
A	ГОСТ, Марк	Материалын нэр	Тоо, хэмжээ	Жин, кг	Тайлбар	ГОСТ, Марк	Материалын нэр	Тоо, хэмжээ	Жин, кг	Тайлбар		
B	Гадна дулаан /Трассын урт 202.0м/ цэвэр усны шугамтай далд угсрах// Дотуур байрнаас ДХ-1 хүртэл					Гадна дулаан /Трассын урт 91.0 м/ цэвэр усны шугамтай далд угсрах// Чурын зуухнаас сургууль хүртэлх						
C	1	ГОСТ 10704-91 Cm20	Ган яндан ф76х3.5	410.0	8.10	у/м	1	ГОСТ 10704-91 Cm20	Ган яндан ф133х3.5	200.0	14.27	у/м
D	2	ГОСТ 3262-75 ОЦ	Цайрдсан ган яндан ф45	205.0	3.60	--"--	2	ГОСТ 3262-75 ОЦ	Цайрдсан ган яндан ф76	100.0	6.26	--"--
E	3	--"--	Цайрдсан ган яндан ф32	205.0	2.50	--"--	3	--"--	Цайрдсан ган яндан ф57	100.0	4.62	--"--
F	4	Пенополиуретан	Пенополиуретан дулаалга Ду76 δ=50мм	410.0	=	--"--	4	Пенополиуретан	Пенополиуретан дулаалга Ду125 δ=50мм	200.0	=	--"--
A	5	Пенополиуретан	Пенополиуретан дулаалга Ду45 δ=50мм	205.0	=	--"--	5	--"--	Пенополиуретан дулаалга Ду65 δ=50мм	100.0	=	--"--
B	6	Пенополиуретан	Пенополиуретан дулаалга Ду32 δ=50мм	205.0	=	--"--	6	--"--	Пенополиуретан дулаалга Ду50 δ=50мм	100.0	=	--"--
C	7	ГОСТ 17375-83	Хэвлэмэл отвод 90° ф65	12.0	0.79	шир	7	ГОСТ 17375-83	Хэвлэмэл отвод 90° ф125	18.0	4.0	шир
D	8	ГОСТ 17375-83	Хэвлэмэл отвод 90° ф40	12.0	0.26	шир	8	ГОСТ 17375-83	Хэвлэмэл отвод 90° ф65	6.0	0.79	шир
E	9	ГОСТ 17375-83	Хэвлэмэл отвод 90° ф25	12.0	0.19	шир	9	ГОСТ 17375-83	Хэвлэмэл отвод 90° ф50	6.0	0.50	шир
F	10		Ороох даавуу	223350	=	у/м	10		Ороох даавуу	90200	=	у/м
A	11		Зэврэлтээс хамгаалах будаг 2 удаа				11		Зэврэлтээс хамгаалах будаг 2 удаа			
B	12		Үл хөдлөх тулгуур Ду65	6.0	=	шир	12		Үл хөдлөх тулгуур	2.0	=	шир
C	13		Үл хөдлөх тулгуур Ду40	6.0	=	шир	13	Г-991-1 альбом-2 вып-1 л-68 ОП-1	Бетон дэр ОП-2	50.0	=	--"--
D	14		Үл хөдлөх тулгуур Ду25	6.0	=	шир	14	Г-991-1 альбом-2 вып-1 л-68 ОП-1	Гулсах тулгуур ф125	50.0	=	--"--
E	15	Г-991-1 альбом-2 вып-1 л-68 ОП-1	Бетон дэр ОП-1	330.0	10.0	--"--	15	Г-991-1 альбом-2 вып-1 л-68 ОП-1	Бетон дэр ОП-1	36.0	=	--"--
F	16	Г-991-1 альбом-2 вып-1 л-68 ОП-1	Гулсах тулгуур ф65, ф40, 25	330.0	=	--"--	16	Г-991-1 альбом-2 вып-1 л-68 ОП-1	Гулсах тулгуур ф65, ф50	36.0	=	--"--
A	17	1800х3000х590h	Чгсармал суваг Л9+	70.0	=	шир	17	1800х3000х590h	Чгсармал суваг Л9+	22.0	=	шир
B	18	1800х3000х120h	Чгсармал сувгийн таг Л9+	70.0	=	шир	18	1800х3000х120h	Чгсармал сувгийн таг Л9+	22.0	=	шир
C	19	Л9 эргэлт	Эргэлтийн өнцөг 1800х590h	4.0	=	шир	19	2100х3000х590h	Чгсармал суваг Л10	14.0	=	шир
D	20	Л9 эргэлт хучилт	Хучилт 2100х2100х590	4.0	=	шир	20	2100х3000х160h	Чгсармал сувгийн таг Л10	14.0	=	шир
E							21	Л9 эргэлт	Эргэлтийн өнцөг 1800х590h	2.0	=	шир
F							22	Л9 эргэлт хучилт	Хучилт 2100х2100х590	2.0	=	шир
A	1	2	3	4	5	6	7	8	A3			

Сүхбаатар аймаг, Мөнххаан сум,
"Сургуулийн барилга, 640 сүүдал, дотуур байрны барилга, 100 ор"

Материалын түүвэр

Инженер Ч.Цолмонгэрэл
Гүйцэтгэгч Э.Цолмонгэрэл
Шалгасан ХУГАЦА

ЕГШифр: ОТ-21/2023
Масштаб: М1:100
ТГШифр: Зургийн дугаар: ГДГ-13

Үешам: А.3
Огноо: 2023
Хуудас: 14

1	2		3		4		5		6		7		8					
A	1	ГОСТ, Марк		Материалын нэр		Тоо, хэмжээ	Жин, кг	Тайлбар		1	ГОСТ, Марк		Материалын нэр		Нэгж тоо, хэмжээ	Жин, кг	Тайлбар	
		Гадна дулаан /Трассын урт 160м/ цэвэр усны шугамтай далд угсрах// Гүний хүдгээс ДХ-2 хүртэлх									Зө-1,2							
	1	ГОСТ 10704-91 Cm20		Ган яндан ф32x2.5		320.0	14.62	у/м		1	ГОСТ 10704-91 Cm20		Цайрдсан ган яндан Ду76x3.5		12.0	5.40	у/м	
	2	l=0.05 Вт/м°C δ=0.05м		Яндангийн дулалга ф32 δ=40мм		320.0	=	--"---		2	ГОСТ 3262-75 ОЦ		Цайрдсан ган яндан Ду45x2.5		6.0		--"---	
	3	ГОСТ 17375-83		Хэвлэмэл отвод 90° ф25		14.0	4.0	шир		3	--"---		Цайрдсан ган яндан Ду32x2.5		6.0		--"---	
	4			Ороох даавуу			=	у/м		4	Пенополиуретан		Пенополиуретан дулаалга Ду76 δ=50мм		10.48		--"---	
	5			Зэврэлтээс хамгаалах будаг 2 удаа						5	Пенополиуретан		Пенополиуретан дулаалга Ду45 δ=50мм		10.48		--"---	
	6			Үл хөдлөх тулгуур		5.0	=	шир		6	Пенополиуретан		Пенополиуретан дулаалга Ду32 δ=50мм		10.48		--"---	
	7	Г-991-1 альбом-2 вып-1 л-68 ОП-1		Бетон дэр ОП-1		130.0	=	шир		4			Ороох даавуу			=	у/м	
	8	Г-991-1 альбом-2 вып-1 л-68 ОП-1		Гулсах тулгуур ф25		130.0	=	шир		5			Зэврэлтээс хамгаалах будаг 2 удаа					
	9	900x3000x450h		Дулааны суваг Л4		55.0	=	шир		9	ГОСТ 17375-83		Хэвлэмэл отвод 90° ф65		10.0	0.79	шир	
	10	1100x3000x120h		Угсармал сувгийн таг Л4		55.0	=	шир		10	ГОСТ 17375-83		Хэвлэмэл отвод 90° ф40		4.0		шир	
	11	Л4 эргэлт		Эргэлтийн өнцөг 900x450h		3.0	=	шир		11	ГОСТ 17375-83		Хэвлэмэл отвод 90° ф25		4.0		шир	
	12	Л4 эргэлт хучилт		Хучилт 1500x1150x100		3.0	=	шир		12	НК-4М-У Г-991-1 АЛь-2 ВыП-1 лист-36		Компенсаторын ниш 2500x3000h		2.0		--"---	
										13	Г-991-1 альбом-2 вып-1 л-68 ОП-1		Бетон дэр ф65 (200x300x90h)		6.0		--"---	
										14	ГТ34.10-133 Серия В,493-1 Л-2		Гулсах тулгуур ф65		6.0		--"---	
										15	Г-991-1 альбом-2 вып-1 л-68 ОП-1		Бетон дэр ф40 (200x200x90h)		3.0		--"---	
										16	ГТ34.10-133 Серия В,493-1 Л-2		Гулсах тулгуур ф50		3.0		--"---	
										17	Г-991-1 альбом-2 вып-1 л-68 ОП-1		Бетон дэр ф25 (200x200x90h)		3.0		--"---	
										18	ГТ34.10-133 Серия В,493-1 Л-2		Гулсах тулгуур ф25		3.0		--"---	

"ОНЧ ТЭНХЛЭГ ХХК"

(Тусгай зөвшөөрлийн дугаар ЗТ19-689/19 Улаанбаатар хот Сүхбаатар дүүрэг 11-р хороо PRO ONE оффис 13-1307 тоот
Утас: 99007155,99174540)

ЕГ Шуфр: ОТ-21/2023

Сүхбаатар аймаг, Мөнххаан сум

СУРГУУЛИЙН БАРИЛГА, 640 СУУДАЛ, ДОТУУР БАЙРНЫ
БАРИЛГА, 100 ОР

/ДУЛААН МЕХАНИК-ДМ/

Захирал



/Б.Бадамцэцэг/

Инженер

/Э.Цолмонгэрэл/

Улаанбаатар хот
2023 он

МАТЕРИАЛЫН ТОДОРХОЙЛОЛТ /Сургууль/


Д/д	ГОСТ, Марк	Материалын нэр	Тоо	Нэгж жин кг	Тайлбар
1		Контроллер	1		иж бүрэн
2	T≥100 °C; Py1.6≥МПа	Температур тохируулах	1		иж бүрэн
3		автомат хаалт ф80			
	T≥100 °C; Py1.6≥МПа	Даралтын зөрүү тохируулах	1		иж бүрэн
4		автомат хаалт ф80			
	T≥100 °C; Py1.6≥МПа	Температур хэмжигч	11		шир
5		(Термометр)			
	T≥100 °C; Py1.6≥МПа	Бөмдөлгөн хаалт ф125	4		шир
6	T≥100 °C; Py1.6≥МПа	Ус дуулгах хаалт ф50	2		шир
7	T≥100 °C; Py1.6≥МПа	Агаар гаргах хаалт ф20	1		шир
8		Балансын хаалт ф100	1		шир
9		Балансын хаалт ф65	3		шир
		Дулааны тоолуур ф80	1		иж бүрэн
10	T≥100 °C; Py1.6≥МПа	Хог шүүгч ф125	2		шир
11	T≥100 °C; Py1.6≥МПа	Даралт хэмжигч (Манометр)	16		шир
12	T≥100 °C; Py1.6≥МПа	Ган хоолой ф125	10.0		у/м
	T≥100 °C; Py1.6≥МПа	ф80	1.0		у/м
13		Яндангийн дулаалга			
	а/ Зэврэлтээс хамгаалах түрхлэг 2 удаа				
14		б/ Дулаалга δ=0.05м, λ=0.05Вт/мС			
		в/ Хамгаалах дүрхүүл ф125	10.0		у/м
		ф80	1.0		у/м
	T≥100 °C; Py1.6≥МПа	Шилжвэр ф125/80	2		шир
	T≥100 °C; Py1.6≥МПа	Эргэлт 90С ф125	6		шир
15	T≥100 °C; Py1.6≥МПа	Дулаан хуваарилагч	2		шир
16		L=1000мм ф200			

ЗУРГИЙН ЖАГСААЛТ

Д/д	Формат	Нэрс	Тайлбар
1	A3	Тойм байгуулалт, тайлбар бичиг	ДМ-1
2	A3	Зургийн жагсаалт, дулааны ачаалал, материалын түүвэр	ДМ-2
3	A3	Материалын түүвэр	ДМ-3
4	A3	Дулааны зарчмын схем /сургуулийн барилга/	ДМ-4
5	A3	Дулааны зарчмын схем /дотуур байр/	ДМ-5
6	A3	Дулааны зарчмын схем /гүний худаг/	ДМ-6

ДУЛААНЫ АЧААЛАЛ

Ерөнхий төлөвлөгөөний дугаар	Хэрэглэгчийн нэр	Дулааны ачаалал, МВт (Гкал/ц)				
		Халаалт	Салхибч	Халуун ус хангамж	Технологийн хэрэгцээ	Бүгд
1	640-н хүүхдийн сургууль	0.259 (0.223)	- (-)	0.278 (0.24)	- (-)	0.644 (0.554)
2	100-н хүүхдийн дотуур байр	0.0588 (0.05)	- (-)	0.0899 (0.077)	- (-)	0.178 (0.153)
3	Гүний худаг	0.01 (0.008)	- (-)	- (-)	- (-)	0.01 (0.008)


 <p>"ОНЧ ТЭНХЛЭГ" ХХК Барилгын звраг, төсөл</p> <p>УБ хот, СБД 11 хороо "PRO ONE" оффис 1307 нэвсг. Үнэм: 99007155, 99174540</p>	Сүхбаатар аймаг, Мөнххаан сум, "СУРГУУЧИЙН БАРИЛГА, 640 СУУДАЛ, ДОТУУР БАЙРНЫ БАРИЛГА, 100 ОР"				
	Материалын түүвэр, зургийн жагсаалт, ачаалал				Үешат: А.3
	Инженер Чулууцагийн МАНЛАЙБААТАР	Э.Цолмонгэрэл	ЕГШифр: ОТ-21/2023	Масштаб: М1:100	Огноо: 2023
	Гүйцэтгэсэн МЭРГЭШСЭН ИНЖЕНЕР ХУДАГЛАХ ГҮЙ	Э.Цолмонгэрэл	ТГШифр:	Зургийн дугаар: ДМ-2	Хуудас: 5
Шалгасан	Ч.Манлайбаатар				

МАТЕРИАЛЫН ТОДОРХОЙЛОЛТ /Гүний худаг/

МАТЕРИАЛЫН ТОДОРХОЙЛОЛТ /Дотуур байр/

1	ГОСТ, Марк	Материалын нэр	Тоо, хэмжээ	Жин, кг	Тайлбар
1	T \geq 100 °C, Py1.6 \geq МПа	Температур хэмжигч /Термометр/	2.0	=	шир
2	T \geq 100 °C, Py1.6 \geq МПа	Бөмбөлгөн хаалт ф25	4.0	=	шир
3	T \geq 100 °C, Py1.6 \geq МПа	Ус дуулгах хаалт ф25	2.0	=	шир
4	T \geq 100 °C, Py1.6 \geq МПа	Агаар гаргах хаалт ф15	2.0		шир
5	G=0.48 м3/ц, Py1.6 \geq МПа	Дулааны тоолуур ф20	1.0		уж бүрэн
6	T \geq 100 °C, Py1.6 \geq МПа	Хог шүүгч ф25	2.0		шир
7	T \geq 100 °C, Py1.6 \geq МПа	Даралт хэмжигч /Манометр/	2.0	=	шир
8	T \geq 100 °C, Py1.6 \geq МПа	Ган хоолой ф25	10.0	=	у/м
9		Яндангийн дулаалга	10.0	=	у/м
10		а. Зэврэлтээс хамгаалах түрхлэг 2 удаа			
11		б. Дулаалга $\delta=0.05, \lambda=0.05\text{Вт/мC}^0$	10.0	=	у/м
12		в. Хамгаалах дүрхүүл ф65	1.0	=	у/м
13	T \geq 100 °C, Py1.6 \geq МПа	Отвод 90° ф25	6.0	=	шир
14	T \geq 100 °C, Py1.6 \geq МПа	Үл буцах хаалт ф25	2.0	=	шир
15		Таслах хаал хаалт ф20	20	=	шир
16		Температур тохируулах хаалт ф20	20	=	шир
15	ширмэн халаах хэрэгсэл	M140-A0	36	=	шир

1	ГОСТ, Марк	Материалын нэр	Тоо, хэмжээ	Жин, кг	Тайлбар
1		Контроллер	1.0		уж бүрэн
2		Температур тохируулах автомат хаалт ф50	1.0		уж бүрэн
3		Даралтын зэрүү тохируулах автомат хаалт ф50	1.0	=	уж бүрэн
4	T \geq 100 °C, Py1.6 \geq МПа	Температур хэмжигч /Термометр/	11.0	=	шир
5	T \geq 100 °C, Py1.6 \geq МПа	Бөмбөлгөн хаалт ф65	4.0	=	шир
6	T \geq 100 °C, Py1.6 \geq МПа	Ус дуулгах хаалт ф25	2.0	=	шир
7	T \geq 100 °C, Py1.6 \geq МПа	Агаар гаргах хаалт ф20	2.0		шир
8		Балансын хаалт ф65	4.0		шир
9		Дулааны тоолуур ф50	1.0		уж бүрэн
10	T \geq 100 °C, Py1.6 \geq МПа	Хог шүүгч ф65	2.0		шир
11	T \geq 100 °C, Py1.6 \geq МПа	Даралт хэмжигч /Манометр/	16.0	=	шир
12	T \geq 100 °C, Py1.6 \geq МПа	Ган хоолой ф65	10.0	=	у/м
13		Яндангийн дулаалга	4.0	=	у/м
14		а. Зэврэлтээс хамгаалах түрхлэг 2 удаа			
15		б. Дулаалга $\delta=0.05, \lambda=0.05\text{Вт/мC}^0$	10.0	=	у/м
16		в. Хамгаалах дүрхүүл ф65	1.0	=	у/м
17	T \geq 100 °C, Py1.6 \geq МПа	Шилжвэр ф65/ 50	2.0	=	у/м
18	T \geq 100 °C, Py1.6 \geq МПа	Отвод 90° ф65	6.0	=	шир
19	T \geq 100 °C, Py1.6 \geq МПа	Дулаан хуваарилгач ф80	2.0	=	шир

 <p>"ОНЧ ТЭНХЛЭГ" ХХК Барилгын зураг, төсөл</p> <p>УС: хөл. СБД Т хэрвээ "PRO ONE" өөрчл 1997 оны 12 сар 15-ийн 99007155, 99171-514</p>	Сүхбаатар аймаг, Мөнххаан сум, "СУРГУУЧИЙН БАРИЛГА, 640 СУУДАЛ, ДОТУУР БАЙРНЫ БАРИЛГА, 100 ОР"			Үешам: А.3	
	Материалын түүвэр			Огноо: 2023	
	Инженер Гүйцэтгэсэн Шалгасан	Э.Цолмонгэрэл В.Цолмонгэрэл Ч.Манлайбаатар	ЕГШифр: ОТ-21/2023 ТГШифр:	Масштаб: М1:100 Зургийн дугаар: ДМ-3	Хуудас: 5
	ХУАЦААГ				

ДУЛААНЫ ЗАНГИЛААНЫ ТОНОГ
ТӨХӨӨРӨМЖИЙН БАЙГУУЛАЛТ

/СУРГУУЛЬ/ ДУЛААНЫ ЗАНГИЛАА М1:25

A

B

C

D

E

F

A

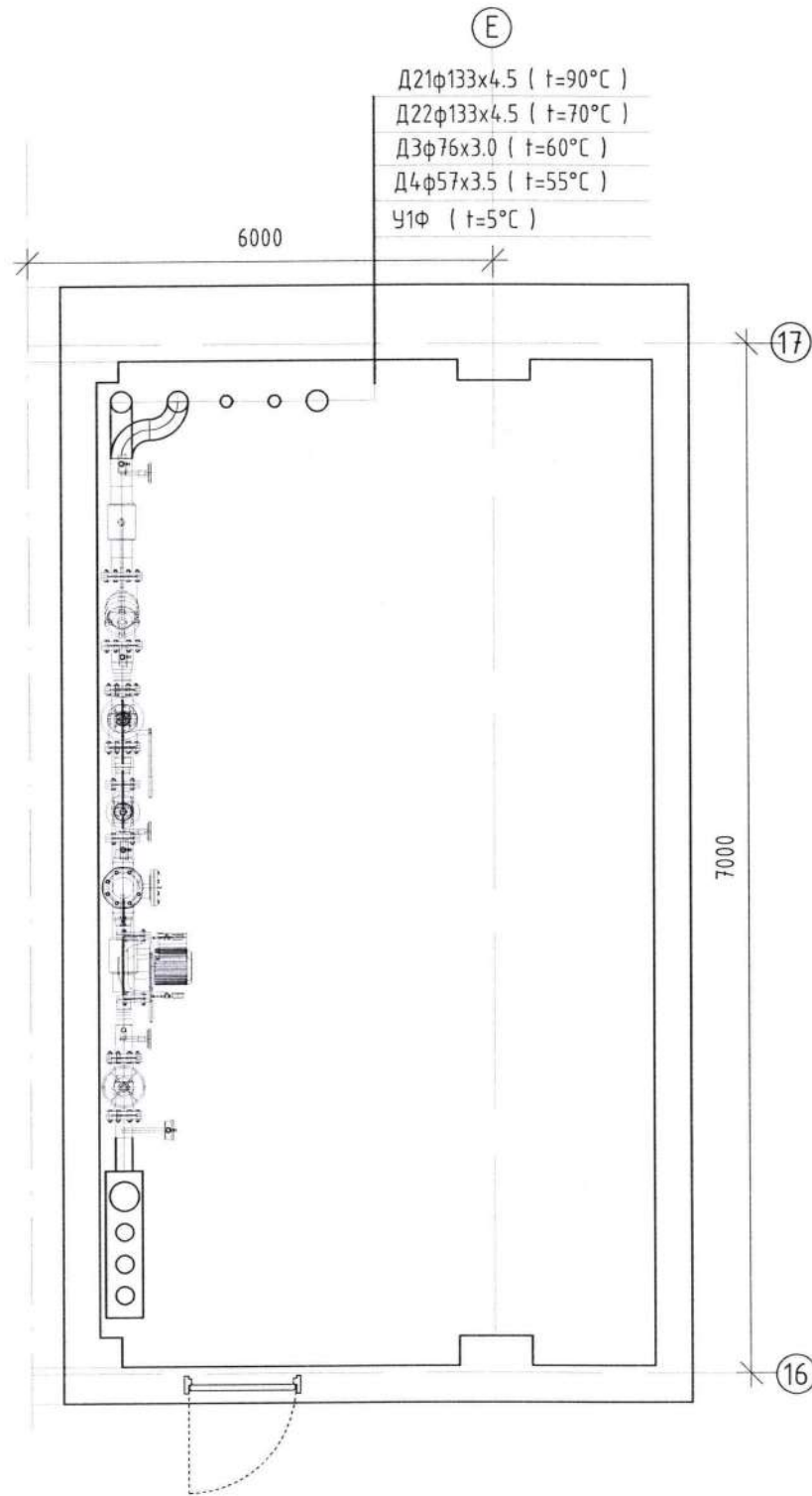
B

C

D

E

F



Д21-φ65 Урд жигүүрийн халаалтын системд
Д21-φ50 Хойд жигүүрийн халаалтын системд
Д21-φ50 Спорт заалны халаалтын системд

Д21-φ40 Д блокийн халаалтын системд

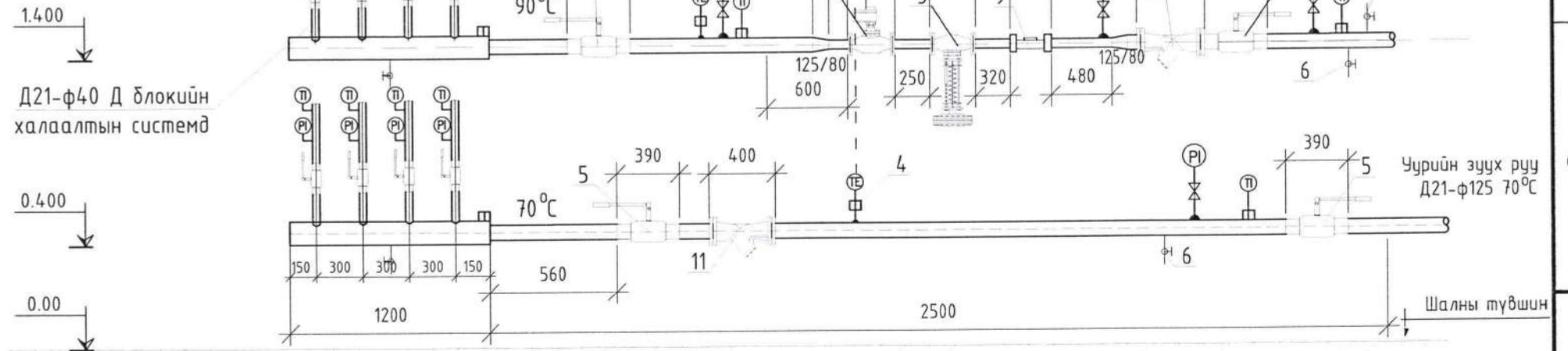
1.400

0.400

0.00

17


16



Гадна агаарын температур мэдрэгч

ТОНОГ ТӨХӨӨРӨМЖИЙН ТОДОРХОЙЛОЛТ

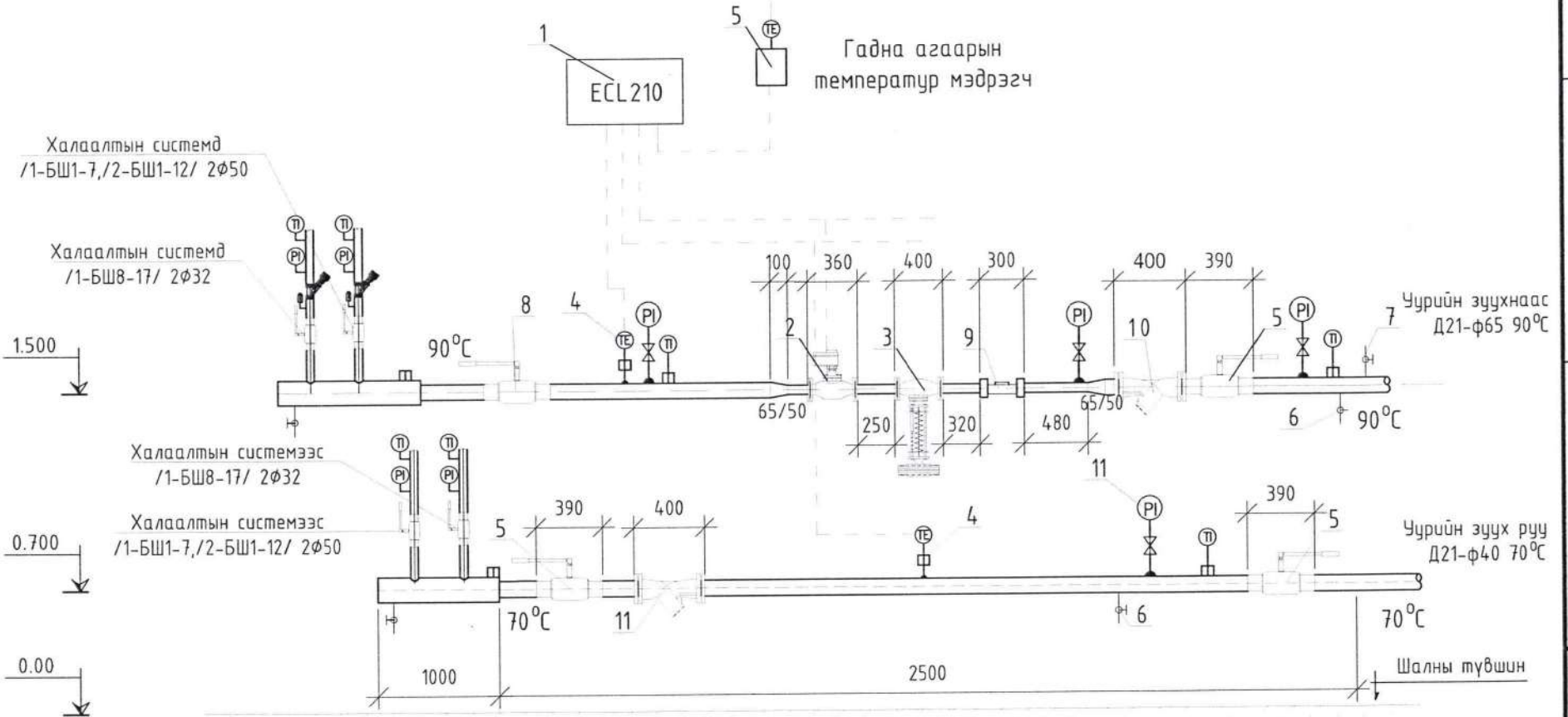
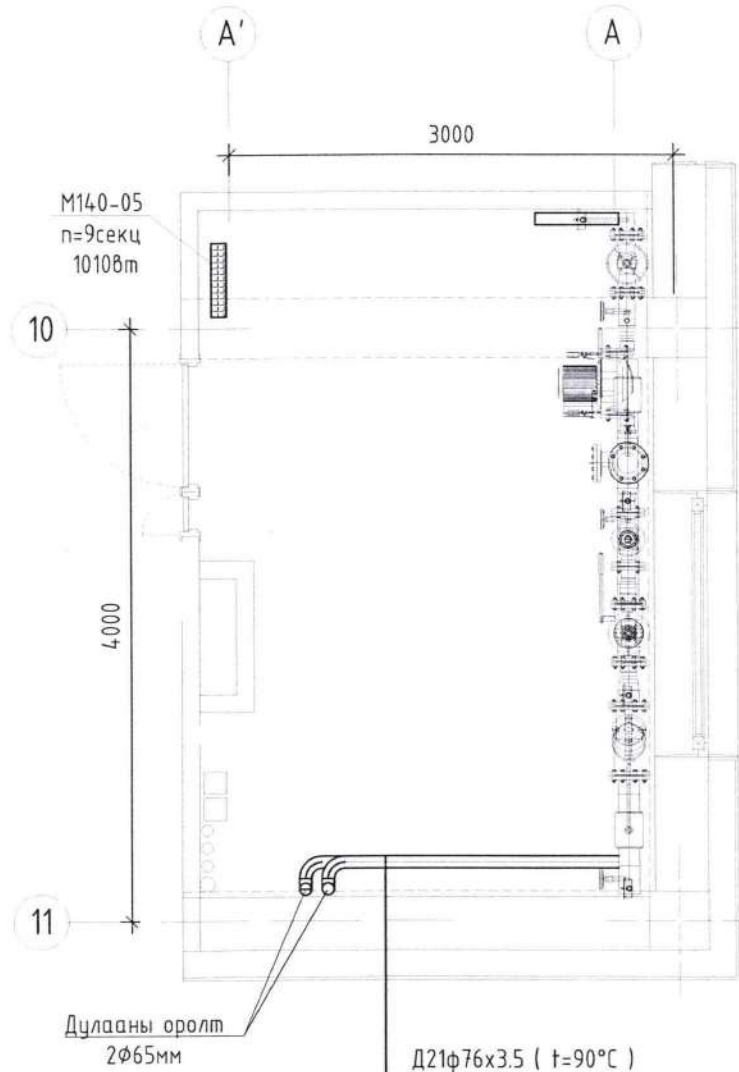
- | | |
|--|-------------------------------|
| 1. Контроллер | 6. Ус буулгах хаалт |
| 2. Температур тохируулах автомат хаалт | 7. Агаар гаргах хаалт |
| 3. Даралтын зөрүү тохируулах автомат хаалт | 8. Балансын хаалт |
| 4. Температур хэмжигч (Термометр) | 9. Дулааны тоолуур |
| 5. Бөмбөлгөн хаалт | 10. Хөг шүүгч |
| | 11. Даралт хэмжигч (Манометр) |

 "ОНЧ ТЭНХЛЭГ" ХХК Барилгын зураг, төсөл УБ хэл. СБД 11 хороо "PRO ONE" оффис 1307 нороо. Утас: 99007155, 99171510	Сүхбаатар аймаг, Мөнххаан сум, "СУРГУУЛИЙН БАРИЛГА, 640 СУУДАЛ, ДОТУУР БАЙРНЫ БАРИЛГА, 100 ОР"			
	Дулааны зангилаа /сургуулийн барилга/		Үешам: А.3	
	Инженер Э.Цолмонгэрэл	ЭГШифр: ОТ-21/2023	Масштаб: М1:100	Огноо: 2023
	Гүйцэтгэгч Э.Цолмонгэрэл	ТГШифр:	Зургийн дугаар: ДМ-4	Хуудас: 5

A3

ДУЛААНЫ ЗАНГИЛААНЫ ТОНОГ
ТӨХӨӨРӨМЖИЙН БАЙГУУЛАЛТ
M1:50

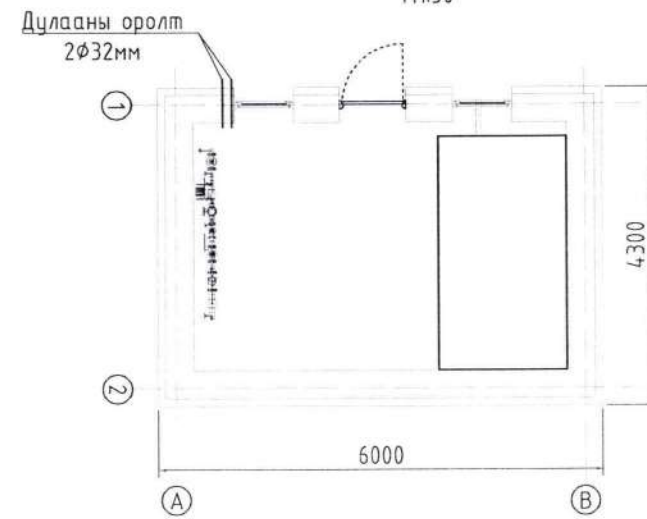
/ДОТУУР БАЙР/ ДУЛААНЫ ЗАНГИЛАА M1:25



ТОНОГ ТӨХӨӨРӨМЖИЙН ТОДОРХОЙЛОЛТ

1. Контроллер
2. Температур тохируулах автомат хаалт
3. Даралтын зөрүү тохируулах автомат хаалт
4. Температур хэмжигч (Термометр)
5. Бөмбөлгөн хаалт
6. Ус буулгах хаалт
7. Агаар гаргах хаалт
8. Балансын хаалт
9. Дулааны моолуур
10. Хог шүүгч
11. Даралт хэмжигч (Манометр)

ДУЛААНЫ ЗАНГИЛААНЫ ТОНОГ
ТӨХӨӨРӨМЖИЙН БАЙГУУЛАЛТ
M1:50



<p>"ОНЧ ТЭНХЛЭГ" ХХК Барилгын звэрэг, төсөл</p> <p>95 хот, СБД 11 хороо "PRO ONE" орон 1307 нөхцөл Чмэс 99007155, 99174510</p>	Сүхбаатар аймаг, Мөнххаан сум, "СҮРГУУЛИЙН БАРИЛГА, 640 СҮЧДАЛ, ДОТУУР БАЙРНЫ БАРИЛГА, 100 ОР"			Үешам:	A.3		
	Дулааны зангилаа /дотуур байр/			Огноо:	2023		
	Инженер	12-1381 12-1428 Чулуунбаяр МАНЛАЙБААТАР	Э.Цолмонгэрэл	ЕГШифр:	ОТ-21/2023	Масштаб:	M1:100
	Гүйцэтгэсэн	МАНЛАЙБААТАР МЭРГЭШСЭН ИНЖЕНЕР	Э.Цолмонгэрэл	ТГШифр:	Зургийн дугаар:	Хуудас:	DM-5 5
Шалгасан	ХУГАЦАА	МАНЛАЙБААТАР					