

1

2

3

4

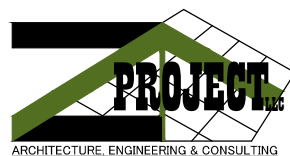
5

6

7

8

A



БАРИЛГЫН ИЖ БҮРЭН ЗУРАГ ТӨСЛИЙН
 “ЗЭДПРОЕКТ” ХХК
 Улаанбаатар хот, Сүхбаатар дүүрэг, 11-р хороо,
 Ногооннуурын гудамж 25, Про ван оффис, 16-1607 тоот

B

ЕГ Шуфр: ЗП-24-12-195
 ТГ Шуфр:

C

“100 ХҮҮХДИЙН ДОТЧУР БАЙР”
 Байршил: Сүхбаатар аймаг, Мөнххаан сум

(ажлын зураг)
 ЦЭВЭР БОХИР ЧС-ЦБУ

D

БОЛОВСРУУЛСАН:

Захирал...../Д.Дөлгөөн/

Инженер...../Б.Билгүүн/

E

Улаанбаатар хот
 2024 он

F

1

2

3

4

5

6

7

8

A3

A

ЗУРГИЙН ЖАГСААЛТ

Д/д	Зургийн марк	Зургийн нэр
1	ЦБУ-01	Зургийн жагсаалт, үндсэн үзүүлэлт таних тэмдэг
2	ЦБУ-02	Зургийн тайлбар дичиг, барилгын бүдүүвч
3	ЦБУ-03	Материалын түүвэр
4	ЦБУ-04	Материалын түүвэр
5	ЦБУ-05	1-р давхрын халуун, хүйтэн, халуун усны эргэлт, галын усны шугамын байгуулалт
6	ЦБУ-06	1-р давхрын бохир усны шугамын байгуулалт
7	ЦБУ-07	2-р давхрын халуун, хүйтэн, халуун усны эргэлт, галын усны шугамын байгуулалт
8	ЦБУ-08	2-р давхрын бохир усны шугамын байгуулалт
9	ЦБУ-09	Дээврийн байгуулалт
10	ЦБУ-10	1-2-р давхарын халуун, хүйтэн, халуун усны эргэлт, галын усны шугамын тойм
11	ЦБУ-11	1-2-р давхрын бохир ус зайлуулах шугамын тойм
12	ЦБУ-12	1-2-р давхрын бохир ус зайлуулах шугамын тойм

B

C

D

E

F

Таних тэмдэг

Нэр	Тэмдэглэгээ	
	Байгуулалт	Тойм
Хүйтэн усны босоо шугам		
Халуун усны босоо шугам		
Халуун усны эргэлтийн босоо шугам		
Галын усны босоо шугам		
Бохир усны босоо шугам		
Борооны усны босоо шугам		
Хүйтэн усны шугам		
Халуун усны шугам		
Халуун усны эргэлтийн шугам		
Галын усны шугам		
Бохир усны шугам		
Дулаалгатай хоолой		
Ванн, сифон, холигч		
Душ, трап, холигч		
Чгаазуур, сифон, холигч		
Тосгуур /тоек/, сифон, холигч		
Суултуур		
Хананы хөтөвч		
Алчуур хатаагч		
Галын гидрант		

УСАН ХАНГАМЖ, АРИУТГАХ ТАТУУРГЫН СИСТЕМИЙН ТООЦООНЫ ҮЗҮҮЛЭЛТ

Системийн нэр	Оролтонд шаардагдах даралт / м /	Тооцооны зардал			
		м³/хон	м³/цаг	л/с	Галын үед л/с
Цэвэр ус	15м	7.00	2.12	1.42	Ердийн 2.5л/сек
Хүйтэн ус У1		4.00	0.83	0.66	
Халуун ус Д3		3.00	1.24	0.94	
Бохир ус Б1		7.00	2.12	3.02	
Хэрэгцээний халуун усны ачаалал: 77380.12ккал/ц /89.98кВт/					



"100 ХҮҮХДИЙН ДОТУУР БАЙР"					
Байршил: Сүхбаатар аймаг, Мөнххаан сум, 4-р баг					
ЗУРГИЙН ЖАГСААЛТ, ҮНДСЭН ҮЗҮҮЛЭЛТ ТАНИХ ТЭМДЭГ				Үе шат:	АЖЛЫН ЗУРАГ
Инженер		Б.Билгүүн	Масштаб:	Зургийн дугаар:	Хуудас:
Гүйцэтгэсэн		Б.Билгүүн	ЕГ Шифр:	ЦБУ-01	ЦБУ-12
Шалгасан		Б.Жавзанжамъян	ТГ Шифр:	ЗП-24-12-195	Огноо:
					2024 он

ТАЙЛБАР БИЧИГ

Сүхбаатар аймгийн Мөнххаан сумын нутагт баригдах "100-Н ХҮҮХДИЙН ДОТУУР БАЙРЫН БАРИЛГА"-ны цэвэр, бохир усны хэсгийн зургийг гүйцэтгэхдээ барилга архитектурын даалгаврыг үндэслэн боловсруулав.

- БНБД 40-05-16 – Барилга доторхи усан хангамж, ариутгах татуурга
- БНБД 40-02-16 – Усан хангамж, гадна сүлжээ байгууламж
- БНБД 40-01-14 – Ариутгах татуурга, гадна сүлжээ ба байгууламж
- БНБД 21-04-05 – Барилга, байгууламжийн гал унтраах автомат төхөөрөмж, дохиоллын хэрэгсэл
- MNS 3332:2013 – Барилга доторхи усанхангамж, ариутгах татуурга ба хийн хангамжийн систем. Таних тэмдэглэгээ./Заавал мөрдөх/
- БНБД 31-03-03 – Олон нийт, иргэний барилга
- БНБД 40-04-16 – Усан хангамж, ариутгах татуургын гадна сүлжээ, барилга байгууламж
- БНБД 40-06-16 – Дотор сантехникийн систем
- MNS 5214:2002 – Барилга доторхи сантехникийн моноглолцуудыг томъёолсон тэмдэглэгээ
- "Эрдэнэт ус, дулаан түгээх сүлжээ" ОНӨХК-ийн №23/А/14З тоот техникийн нөхцөл

УСАНХАНГАМЖ:

Уг барилгын үнд-ахуйн усыг төвийн усан хангамжийн шугамнаас хангагдана. Оруулга шугам дээр ус хэмжүүрийн зангилаа төлөвлөв. Хүйтэн усны гол түгээх магистраль шугамыг ГОСТ3262-95 цайрдсан ган хоолойгоор угсрах ба тоног төхөөрөмжинд холбогдох болон босоо шугамнаас салбарлаж буй хэвтээ салбар шугамыг PPR хуванцар хоолойгоор угсарна. Хүйтэн усны магистрал шугам болон босоо шугамуудыг дулаалгаар дулаалж өгнө.

ХАЛУУН УСАН ХАНГАМЖ:

Тус барилгын халуун усны системийг дулааны төвлөрсөн системээс хангана. Оруулга шугам дээр ус хэмжүүрийн зангилаа төлөвлөв. Халуун усны шугам нь MNS ISO 15874-1:2007 шаардлага хангасан байна. Зоорийн давхрын үндсэн магистраль шугаман дээр аваарын үед нээж хаах хаалт төлөвлөв. Халуун, хүйтэн, халуун усны эргэлтийн шугамыг үзель тал рууу $i=0.002$ налуутай угсарна. Хуванцар хоолой нь MNS ISO 15874-1:2007 шаардлага хангасан байна. Халуун, хүйтэн усны шугамыг угсарч дууссаны дараа БНБД 40-04-16 норм дүрэмд зааснаар системийг Ршал=Ражх1.25 тэнцүү сорих даралтаар шалгаж, ахуйн хэрэгцээний усны стандартад нийцэхүйц болтол угаана.

ГАЛЫН УСАН ХАНГАМЖ:

Барилгад энгийн гал унтраах систем төлөвлөсөн. Усан хангамжийн эх үүсвэр нь цэвэр усны төвийн шугамнаас хангагдана.Энгийн галын усны системд барилгын бүх цэгт 2.5л/сек зардал бүхий 1 галын кран үйлчилэхээр төлөвлөсөн.Галын усны шугамыг 1.0 МПа даралт даах чадвартай цайрдсан ган ГОСТ 3262-75 маркийн хоолойгоор угсарна. Галын крантыг шалны түвшинээс 1.35м-т суурьлуулана. Галын шүршигчийн хошуу $\phi 16$ мм, галын кран $\phi 50$ мм, шланг нь $\phi 50$ мм урт нь 20м босоо шугам $\phi 50$ мм байхаар тооцов.

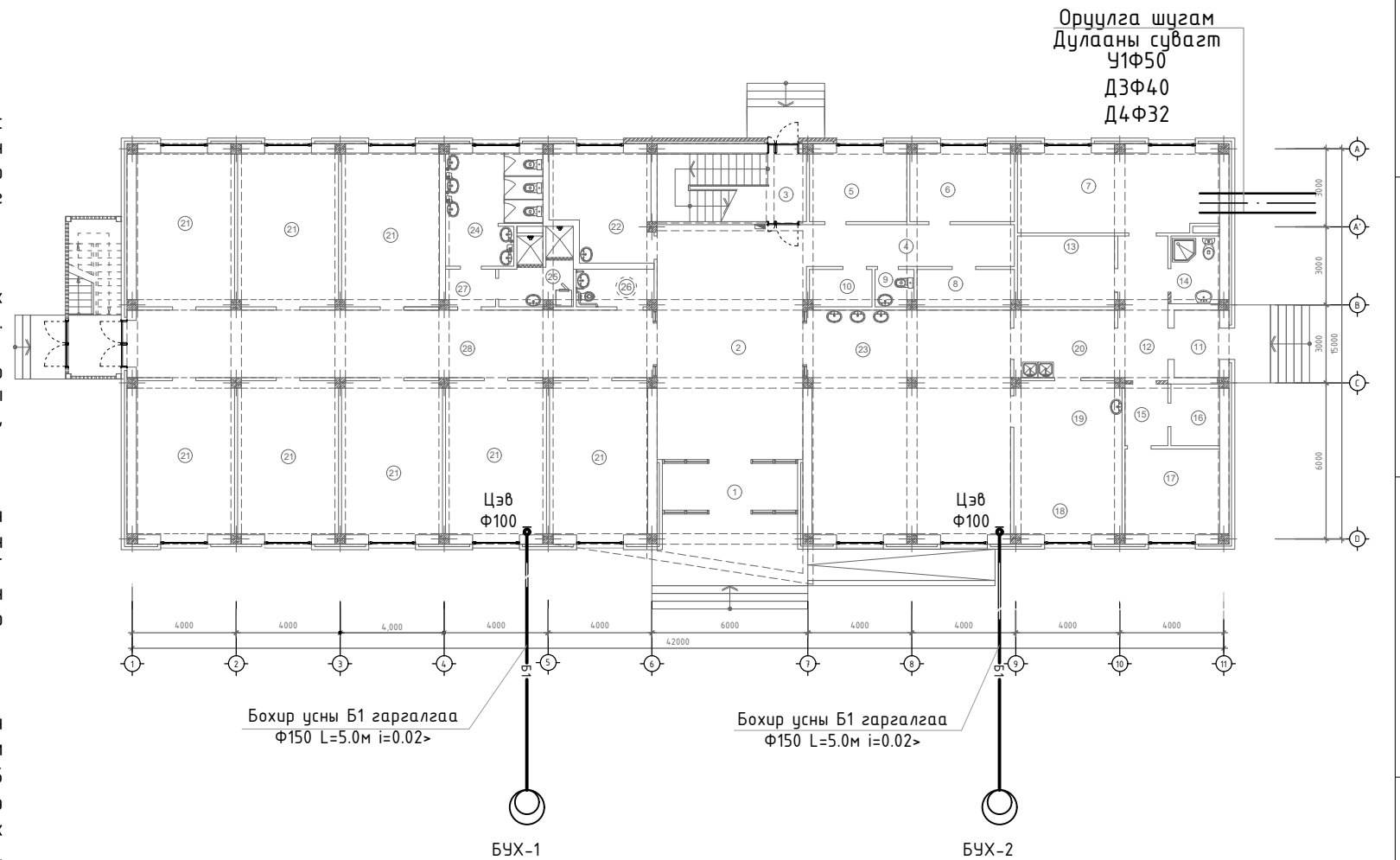
БОХИР УС:

Барилгын ариун цэврийн тоног төхөөрөмжөөс гарах бохир ус нь өөрийн урсгалаар 1-р давхрын шалан доогуур зайлуулагдан бохир усны үзлэгийн худагт зайлуулагдана. Бохир усны шугамыг 50-160мм диаметртай хуванцар хоолой (PVC) -гоор угсарна. Бохир усны хуванцар хоолой MNS ISO 5544:2005 шаардлага хангасан 1.6МПа даралт даах чадвартай хоолойгоор угсрах. Бохир усны салбар хэвтээ шугамуудыг шалан дээгүүр угсарах ба тоног төхөөрөмжөөс холбогдох хэсэгт болон бусад бүх холболтонд ташуу гуравлагч угсарна. Бохир ус зайлуулах шугамын налууг зурагт заасны дагуу угсрах. Бохир ус зайлуулах гол болон босоо шугамуудыг дуу тусгаарлагчтай, дулаалгатай дэхэлгээтэй угсарна. Бохир усны шугам сүлжээнд шаардлагатай хэсгүүдэд цэвэрлэгээ, ревиз тусгасан. БшБ1-бүх босоо шугамуудын шалгах тагийг шалны ± 0.00 түвшинээс дээш 1-м өндөрт байрлуулана. Эргэлттэй босоо шугамд дээд ба доод давхарт тавихаас гадна эргэлтийн дээд хэсэг ревиз угсарна.Бохир усны шугамын агааржуулах хоолой нь ашиглалтгүй хавтгай дээрээс 0.5м-н өндөрт ба нэгдсэн салхивчийн хонгилийн ирмэгээс 0.1м -н өндөрт угсарагдана. Галын усны бакны өрөөнд ус цуглуулах суваг төлөвлөсөн ба зайлуулах усыг зөөврийн насосоор өргөн зайлуулана.

БОРООНЫ УС:

Барилгын дээврийн хурын усыг барилгын дотуур зайлуулж зоорийн давхрын таазаар барилгын ойролцоо ил хаяна. Борооны усны шугамыг ширмэн хоолойгоор $\phi 150$ хоолойгоор угсарна. Хурын усны шугамыг барилгын хананд БНБД-ийн дагуу маш сайн дэхлэж өгөх шаарлагатай.

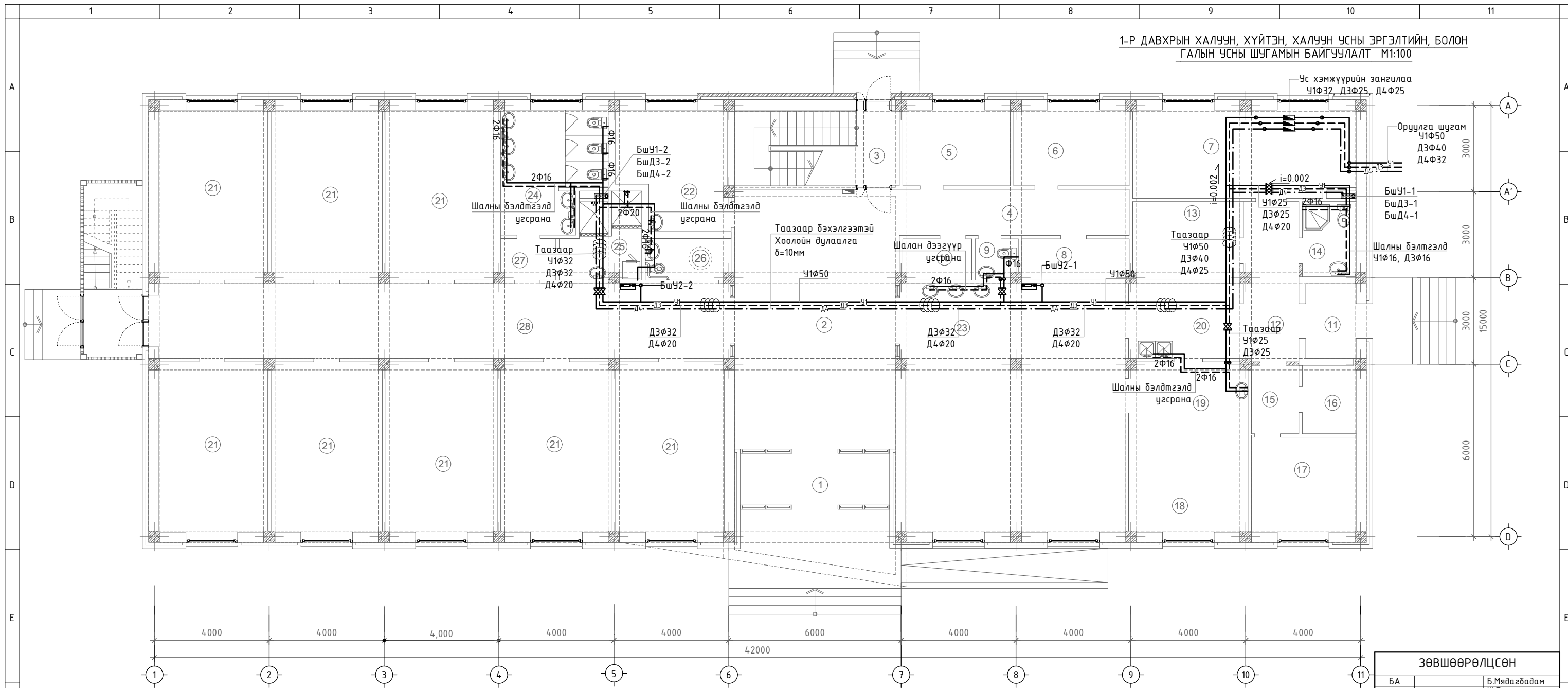
БАРИЛГЫН БҮДҮҮВЧ



<p>ARCHITECTURE ENGINEERING & CONSULTING БАРИЛГЫН ИЖ БҮРЭН ЗУРАГ ТӨСЛИЙН КОМПАНИ "ЗЭДПРОЕКТ" ХХК</p>	<p>"100 ХҮҮХДИЙН ДОТУУР БАЙР"</p> <p>Байршил: Сүхбаатар аймаг, Мөнххаан сум, 4-р баг</p>				
	ТАЙЛБАР БИЧИГ, БАРИЛГЫН БҮДҮҮВЧ			Үе шат:	АЖЛЫН ЗУРАГ
	Инженер	Б.Билгүүн	Масштаб:	Зургийн дугаар:	Хуудас:
	Гүйцэтгэсэн	Б.Билгүүн	ЕГ Шифр:	ЦБҮ-02	ЦБҮ-12
Шалгасан	Б.Жавзанжамъян	ТГ Шифр:	ЗП-24-12-195	Огноо:	
				2024 он	

1		2		3		4		5		6		7		8		
МАТЕРИАЛЫН ТҮҮВЭР																
A	ДЭС ДУГААР	ТЭМДЭГЛЭГЭЭ, ТЕХНИКИЙН ҮЗҮҮЛЭЛТ	МАТЕРИАЛЫН НЭР	ТОО	ЖИН, КГ	ТАЙЛБАР										A
	УСАН ХАНГАМЖ															
B	1	ГОСТ 3262-95	Цаирдсан ган хоолой Ф20мм	30.0	0.79	у/м										
	2	ГОСТ 3262-95	Цаирдсан ган хоолой Ф25мм	35.0	1.13	у/м										
	3	ГОСТ 3262-95	Цаирдсан ган хоолой Ф32мм	25.0	2.19	у/м										
	4	ГОСТ 3262-95	Цаирдсан ган хоолой Ф40мм	15.0	2.62	у/м										
	5	ГОСТ 3262-95	Цаирдсан ган хоолой Ф50мм	45.0	4.0	у/м										
	6	ГОСТ 3262-95	Отвод Ф20	5	-	ширхэг										
	7	ГОСТ 3262-95	Отвод Ф25	5	-	ширхэг										
	8	ГОСТ 3262-95	Отвод Ф40	2	-	ширхэг										
	9	ГОСТ 3262-95	Отвод Ф50	10	-	ширхэг										
	10	ГОСТ 3262-95	Гуравлагч Ф25х20х25	4	-	ширхэг										
C	11	ГОСТ 3262-95	Гуравлагч Ф32х20х32	4	-	ширхэг										
	12	ГОСТ 3262-95	Гуравлагч Ф40х32х40	2	-	ширхэг										
	13	ГОСТ 3262-95	Гуравлагч Ф50х32х50	4	-	ширхэг										
	14	ГОСТ 3262-95	Гуравлагч Ф50х50х50	5	-	ширхэг										
	15	ГОСТ 3262-95	Шилжвэр Ф25/20	10	-	ширхэг										
	16	ГОСТ 3262-95	Шилжвэр Ф32/25	10	-	ширхэг										
	17	ГОСТ 3262-95	Шилжвэр Ф40/32	5	-	ширхэг										
	18	Ру≥1.0МПа, Т≥70°С	Шилжвэр Ф50/40	2	-	ширхэг										
	19	Ру≥1.0МПа, Т≥70°С	Бөмдөлгөн хаалт Ф16	34	-	ширхэг										
	20	δ=30мм	Хоолойн дулаалга Ф20	30.0	-	у/м										
D	21	δ=30мм	Хоолойн дулаалга Ф25	35.0	-	у/м										
	22	δ=30мм	Хоолойн дулаалга Ф32	25.0	-	у/м										
	23	δ=30мм	Хоолойн дулаалга Ф40	15.0	-	у/м										
	24	δ=30мм	Хоолойн дулаалга Ф50	45.0	-	у/м										
	25		Чслах кран Ф25	1	-	ширхэг										
	26	MNS 6576-2016	Галын кран Ф50	4	-	ширхэг										
	27	MNS 6576-2016	Галын краны хайрцаг 500х180х600h, мм	4	-	ширхэг										
	28	MNS 6576-2016	Шланг Ф50, L=20м	4	-	ширхэг										
	29	MNS 6576-2016	Галын шүршигч Ф16	4	-	ширхэг										
	E															
F																
МАТЕРИАЛЫН ТҮҮВЭР																
A	ДЭС ДУГААР	ТЭМДЭГЛЭГЭЭ, ТЕХНИКИЙН ҮЗҮҮЛЭЛТ	МАТЕРИАЛЫН НЭР	ТОО	ЖИН, КГ	ТАЙЛБАР										A
	УСАН ХАНГАМЖ															
B	1	Ру≥1.0МПа, Т≥70°С	Хөнгөнцагаан хуванцар хоолой Ф16х1.9мм	75.0	-	у/м										
	2	Ру≥1.0МПа, Т≥70°С	Хөнгөнцагаан хуванцар хоолой Ф20х2.0мм	18.0	-	у/м										
	3	δ=30мм	Хоолойн дулаалга Ф16мм	75.0	-	у/м										
	4	δ=30мм	Хоолойн дулаалга Ф20мм	18.0	-	у/м										
	5	Ру≥1.0МПа, Т≥70°С	Отвод 16х1.9мм	40	-	ширхэг										
	6	Ру≥1.0МПа, Т≥70°С	Отвод 20х2.0мм	20	-	ширхэг										
	7	Ру≥1.0МПа, Т≥70°С	Гуравлагч 16х16х16	35	-	ширхэг										
	8	Ру≥1.0МПа, Т≥70°С	Гуравлагч 20х16х20	8	-	ширхэг										
	9	Ру≥1.0МПа, Т≥70°С	Гуравлагч 20х20х20	8	-	ширхэг										
	10	Ру≥1.0МПа, Т≥70°С	Шилжвэр Ф20/16	6	-	ширхэг										
C	11	MNS ISO 4064-2	Ерөнхий ус хэмжигч Ф32 /хүйтэн ус/	1	-	ширхэг										
	12	MNS ISO 4064-2	Ерөнхий ус хэмжигч Ф25 /халуун ус/	2	-	ширхэг										
	13		Фланцтай хаалт Ф50	2	-	ширхэг										
	14		Бөмдөлгөн хаалт Ф40	3	-	ширхэг										
	15		Бөмдөлгөн хаалт Ф32	6	-	ширхэг										
	16		Бөмдөлгөн хаалт Ф25	6	-	ширхэг										
	17		Бөмдөлгөн хаалт Ф20	4	-	ширхэг										
	18		Үл дуцах хаалт Ф50	1	-	ширхэг										
	19		Үл дуцах хаалт Ф40	1	-	ширхэг										
	20		Үл дуцах хаалт Ф32	1	-	ширхэг										
D	21		Хог шүүгч Ф50	1	-	ширхэг										
	22		Хог шүүгч Ф40	1	-	ширхэг										
	23		Хог шүүгч Ф32	1	-	ширхэг										
	24		Шилжвэр Ф50/32	2	-	ширхэг										
	25		Шилжвэр Ф40/25	2	-	ширхэг										
	26		Шилжвэр Ф40/25	2	-	ширхэг										
	27		Юүлэх хаалт Ф20	12	-	ширхэг										
	E															
	F															
МАТЕРИАЛЫН ТҮҮВЭР																
"100 ХҮҮХДИЙН ДОТУУР БАЙР"																
Байршил: Сүхдаатар аймаг, Мөнххаан сум, 4-р баг																
МАТЕРИАЛЫН ТҮҮВЭР												Үе шат: АЖЛЫН ЗУРАГ				
Инженер			Б.Билгүүн			Масштаб:			Зургийн дугаар: ЦБҮ-03		Хуудас: ЦБҮ-12					
Гүйцэтгэсэн			Б.Билгүүн			ЕГ Шифр:			ТГ Шифр: ЗП-24-12-195		Огноо: 2024 он					
Шалгасан			301			Б.Жавзанжамъян										
"ЗЭДПРОЕКТ" ХХК																
"100 ХҮҮХДИЙН ДОТУУР БАЙР"																
Байршил: Сүхдаатар аймаг, Мөнххаан сум, 4-р баг																
МАТЕРИАЛЫН ТҮҮВЭР												Үе шат: АЖЛЫН ЗУРАГ				
Инженер			Б.Билгүүн			Масштаб:			Зургийн дугаар: ЦБҮ-03		Хуудас: ЦБҮ-12					
Гүйцэтгэсэн			Б.Билгүүн			ЕГ Шифр:			ТГ Шифр: ЗП-24-12-195		Огноо: 2024 он					
Шалгасан			301			Б.Жавзанжамъян										
"ЗЭДПРОЕКТ" ХХК																
"100 ХҮҮХДИЙН ДОТУУР БАЙР"																
Байршил: Сүхдаатар аймаг, Мөнххаан сум, 4-р баг																
МАТЕРИАЛЫН ТҮҮВЭР												Үе шат: АЖЛЫН ЗУРАГ				
Инженер			Б.Билгүүн			Масштаб:			Зургийн дугаар: ЦБҮ-03		Хуудас: ЦБҮ-12					
Гүйцэтгэсэн			Б.Билгүүн			ЕГ Шифр:			ТГ Шифр: ЗП-24-12-195		Огноо: 2024 он					
Шалгасан			301			Б.Жавзанжамъян										
"ЗЭДПРОЕКТ" ХХК																
"100 ХҮҮХДИЙН ДОТУУР БАЙР"																
Байршил: Сүхдаатар аймаг, Мөнххаан сум, 4-р баг																
МАТЕРИАЛЫН ТҮҮВЭР												Үе шат: АЖЛЫН ЗУРАГ				
Инженер			Б.Билгүүн			Масштаб:			Зургийн дугаар: ЦБҮ-03		Хуудас: ЦБҮ-12					
Гүйцэтгэсэн			Б.Билгүүн			ЕГ Шифр:			ТГ Шифр: ЗП-24-12-195		Огноо: 2024 он					
Шалгасан			301			Б.Жавзанжамъян										
"ЗЭДПРОЕКТ" ХХК																
"100 ХҮҮХДИЙН ДОТУУР БАЙР"																
Байршил: Сүхдаатар аймаг, Мөнххаан сум, 4-р баг																
МАТЕРИАЛЫН ТҮҮВЭР												Үе шат: АЖЛЫН ЗУРАГ				
Инженер			Б.Билгүүн			Масштаб:			Зургийн дугаар: ЦБҮ-03		Хуудас: ЦБҮ-12					
Гүйцэтгэсэн			Б.Билгүүн			ЕГ Шифр:			ТГ Шифр: ЗП-24-12-195		Огноо: 2024 он					
Шалгасан			301			Б.Жавзанжамъян										
"ЗЭДПРОЕКТ" ХХК																
"100 ХҮҮХДИЙН ДОТУУР БАЙР"																
Байршил: Сүхдаатар аймаг, Мөнххаан сум, 4-р баг																
МАТЕРИАЛЫН ТҮҮВЭР												Үе шат: АЖЛЫН ЗУРАГ				
Инженер			Б.Билгүүн			Масштаб:			Зургийн дугаар: ЦБҮ-03		Хуудас: ЦБҮ-12					
Гүйцэтгэсэн			Б.Билгүүн			ЕГ Шифр:			ТГ Шифр: ЗП-24-12-195		Огноо: 2024 он					
Шалгасан			301			Б.Жавзанжамъян										
"ЗЭДПРОЕКТ" ХХК																
"100 ХҮҮХДИЙН ДОТУУР БАЙР"																
Байршил: Сүхдаатар аймаг, Мөнххаан сум, 4-р баг																
МАТЕРИАЛЫН ТҮҮВЭР												Үе шат: АЖЛЫН ЗУРАГ				
Инженер			Б.Билгүүн			Масштаб:			Зургийн дугаар: ЦБҮ-03		Хуудас: ЦБҮ-12					
Гүйцэтгэсэн			Б.Билгүүн			ЕГ Шифр:			ТГ Шифр: ЗП-24-12-195		Огноо: 2024 он					
Шалгасан			301			Б.Жавзанжамъян										
"ЗЭДПРОЕКТ" ХХК																
"100 ХҮҮХДИЙН ДОТУУР БАЙР"																
Байршил: Сүхдаатар аймаг, Мөнххаан сум, 4-р баг																
МАТЕРИАЛЫН ТҮҮВЭР												Үе шат: АЖЛЫН ЗУРАГ				
Инженер			Б.Билгүүн			Масштаб:			Зургийн дугаар: ЦБҮ-03		Хуудас: ЦБҮ-12					
Гүйцэтгэсэн			Б.Билгүүн			ЕГ Шифр:			ТГ Шифр: ЗП-24-12-195		Огноо: 2024 он					
Шалгасан			301			Б.Жавзанжамъян										
"ЗЭДПРОЕКТ" ХХК																
"100 ХҮҮХДИЙН ДОТУУР БАЙР"																
Байршил: Сүхдаатар аймаг, Мөнххаан сум, 4-р баг																
МАТЕРИАЛЫН ТҮҮВЭР												Үе шат: АЖЛЫН ЗУРАГ				
Инженер			Б.Билгүүн			Масштаб:			Зургийн дугаар: ЦБҮ-03		Хуудас: ЦБҮ-12					
Гүйцэтгэсэн			Б.Билгүүн			ЕГ Шифр:			ТГ Шифр: ЗП-24-12-195		Огноо: 2024 он					
Шалгасан			301			Б.Жавзанжамъян										
"ЗЭДПРОЕКТ" ХХК																
"100 ХҮҮХДИЙН ДОТУУР БАЙР"																
Байршил: Сүхдаатар аймаг, Мөнххаан сум, 4-р баг																
МАТЕРИАЛЫН ТҮҮВЭР												Үе шат: АЖЛЫН ЗУРАГ				
Инженер			Б.Билгүүн			Масштаб:			Зургийн дугаар: ЦБҮ-03		Хуудас: ЦБҮ-12					
Гүйцэтгэсэн			Б.Билгүүн			ЕГ Шифр:			ТГ Шифр: ЗП-24-12-195		Огноо: 2024 он					
Шалгасан			301			Б.Жавзанжамъян										
"ЗЭДПРОЕКТ" ХХК																
"100 ХҮҮХДИЙН ДОТУУР БАЙР"																
Байршил: Сүхдаатар аймаг, Мөнххаан сум, 4-р баг																
МАТЕРИАЛЫН ТҮҮВЭР												Үе шат: АЖЛЫН ЗУРАГ				
Инженер			Б.Билгүүн			Масштаб:			Зургийн дугаар: ЦБҮ-03		Хуудас: ЦБҮ-12					
Гүйцэтгэсэн			Б.Билгүүн			ЕГ Шифр:			ТГ Шифр: ЗП-24-12-195		Огноо: 2024 он					
Шалгасан			301			Б.Жавзанжамъян										
"ЗЭДПРОЕКТ" ХХК																
"100 ХҮҮХДИЙН ДОТУУР БАЙР"																
Байршил: Сүхдаатар аймаг, Мөнххаан сум, 4-р баг																
МАТЕРИАЛЫН ТҮҮВЭР												Үе шат: АЖЛЫН ЗУРАГ				
Инженер			Б.Билгүүн			Масштаб:			Зургийн дугаар: ЦБҮ-03		Хуудас: ЦБҮ-12					
Гүйцэтгэсэн			Б.Билгүүн			ЕГ Шифр:			ТГ Шифр: ЗП-24-12-195		Огноо: 2024 он					
Шалгасан			301			Б.Жавзанжамъян										
"ЗЭДПРОЕКТ" ХХК																
"100 ХҮҮХДИЙН ДОТУУР БАЙР"																
Байршил: Сүхдаатар аймаг, Мөнххаан сум, 4-р баг																
МАТЕРИАЛЫН ТҮҮВЭР												Үе шат: АЖЛЫН ЗУРАГ				
Инженер			Б.Билгүүн			Масштаб:			Зургийн дугаар: ЦБҮ-03		Хуудас: ЦБҮ-12					
Гүйцэтгэсэн			Б.Билгүүн			ЕГ Шифр:			ТГ Шифр: ЗП-24-12-195		Огноо: 2024 он					
Шалгасан			301			Б.Жавзанжамъян										
"ЗЭДПРОЕКТ" ХХК																
"100 ХҮҮХДИЙН ДОТУУР БАЙР"																
Байршил: Сүхдаатар аймаг, Мөнххаан сум, 4-р баг																
МАТЕРИАЛЫН ТҮҮВЭР												Үе шат: АЖЛЫН ЗУРАГ				
Инженер			Б.Билгүүн			Масштаб:			Зургийн дугаар: ЦБҮ-03		Хуудас: ЦБҮ-12					
Гүйцэтгэсэн			Б.Билгүүн			ЕГ Шифр:			ТГ Шифр: ЗП-24-12-195		Огноо: 2024 он					
Шалгасан			301			Б.Жавзанжамъян										
"ЗЭДПРОЕКТ" ХХК																
"100 ХҮҮХДИЙН ДОТУУР БАЙР"																
Байршил: Сүхдаатар аймаг, Мөнххаан сум, 4-р баг																
МАТЕРИАЛЫН ТҮҮВЭР												Үе шат: АЖЛЫН ЗУРАГ				
Инженер			Б.Билгүүн			Масштаб:			Зургийн дугаар: ЦБҮ-03		Хуудас: ЦБҮ-12					
Гүйцэтгэсэн			Б.Билгүүн			ЕГ Шифр:			ТГ Шифр: ЗП-24-12-195		Огноо: 2024 он					
Шалгасан			301			Б.Жавзанжамъян										
"ЗЭДПРОЕКТ" ХХК																
"100 ХҮҮХДИЙН ДОТУУР БАЙР"																
Байршил: Сүхдаатар аймаг, Мөнххаан сум, 4-р баг																
МАТЕРИАЛЫН ТҮҮВЭР												Үе шат: АЖЛЫН ЗУРАГ				
Инженер			Б.Билгүүн			Масштаб:			Зургийн дугаар: ЦБҮ-03		Хуудас: ЦБҮ-12					
Гүйцэтгэсэн			Б.Билгүүн			ЕГ Шифр:			ТГ Шифр: ЗП-24-12-195							

1-Р ДАВХРЫН ХАЛУУН, ХҮЙТЭН, ХАЛУУН УСНЫ ЭРГЭЛТИЙН, БОЛОН
ГАЛЫН УСНЫ ШУГАМЫН БАЙГУУЛАЛТ М1:100



Өрөөний тодорхойлолт			
Өрөөний дугаар	Өрөөний нэр	Талбай	Шал
7	Нөөцийн сав/үзель	23.71	р/будаг
8	Цахилгааны өрөө	5.34	р/будаг
9	Ажилчдын а/в/ц/өрөө	2.0	керамик
10	Холбооны өрөө	3.57	паркет
11	Гонх	4.54	чулуу
12	Коридор	9.87	керамик
13	Хувцас солих өрөө	10.17	паркет
14	А/ц/өрөө	4.87	керамик
15	Коридор	3.92	керамик
16	Махны агуулах	4.44	керамик
17	Ногооны агуулах	12.01	керамик
18	Халуун цех	15.18	керамик
19	Бэлтгэх хэсэг	9.26	керамик
20	Угаалга	11.11	керамик
21	5 сурагчдын өрөө /бага/ 22.8x8	182.4	мод
22	Эмчийн өрөө	14.71	паркет
23	Хооллох танхим	66.88	чулуу
24	Арцун цэврийн өрөө	14.34	керамик
25	Дүш	7.07	керамик
26	ХБИ арцун цэврийн өрөө	4.25	керамик
27	Коридор	2.74	керамик
28	Коридор	51.71	керамик

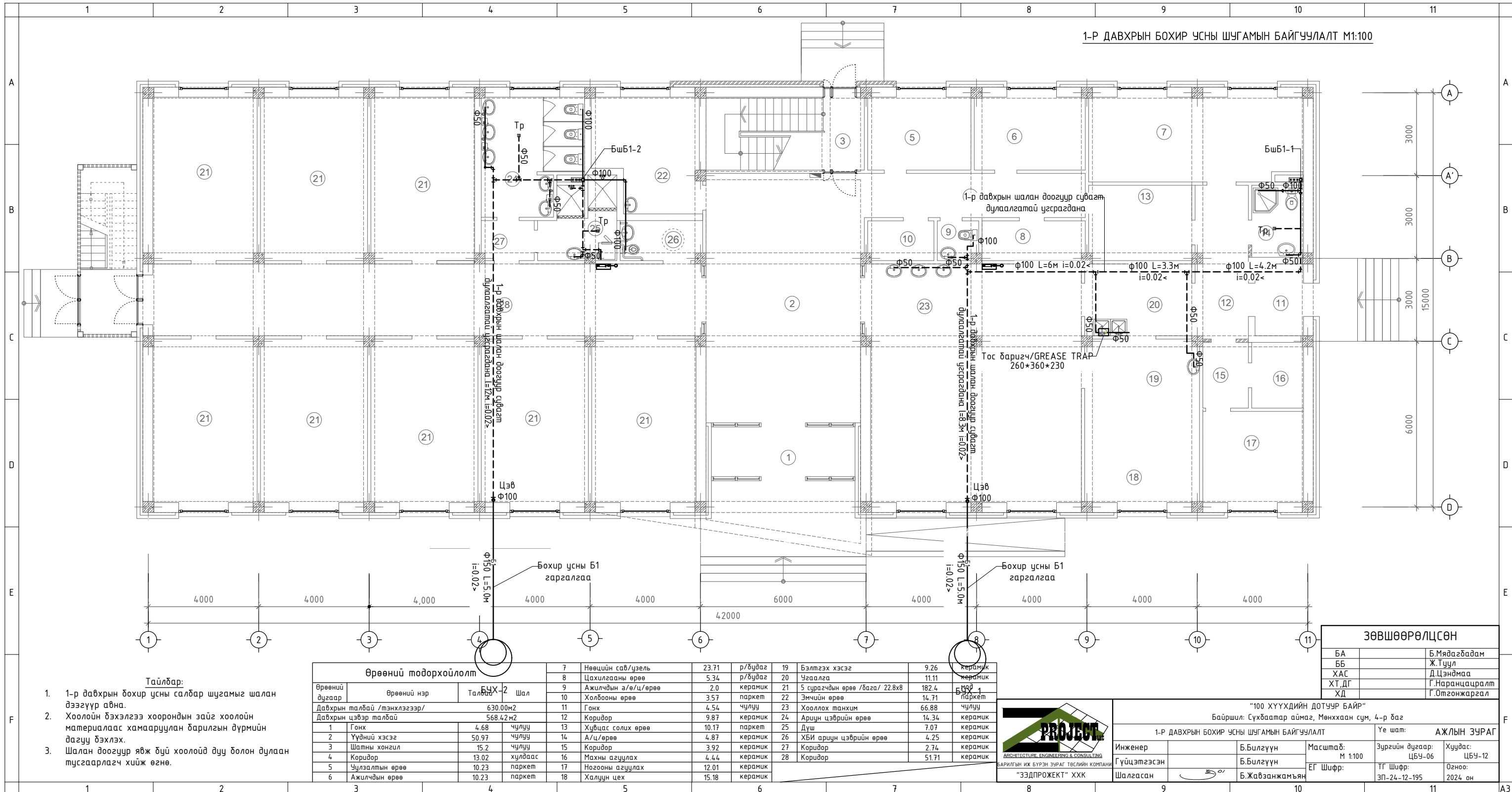
ЗӨВШӨӨРӨЛЦСӨН	
БА	Б.Мядагзбадам
ББ	Ж.Туул
ХАС	Д.Цэндмаа
ХТ, ДГ	Г.Наранцацралт
ХД	Г.Отгонжаргал



"100 ХҮҮХДИЙН ДОТУУР БАЙР"				
Байршил: Сүхбаатар аймаг, Мөнххаан сум, 4-р баг				
1-Р ДАВХРЫН ХАЛУУН, ХҮЙТЭН, ХАЛУУН УСНЫ ЭРГЭЛТ, ГАЛЫН УСНЫ ШУГАМЫН БАЙГУУЛАЛТ				
Инженер	Б.Билгүүн	Масштаб:	Зургийн дугаар:	Хуудас:
Гүйцэтгэсэн	Б.Билгүүн	М 1:100	ЦБУ-05	ЦБУ-12
Шалгасан	Б.Жавзанжамъян	ЕГ Шифр:	ЗП-24-12-195	Огноо: 2024 он

Өрөөний тодорхойлолт			
Өрөөний дугаар	Өрөөний нэр	Талбай	Шал
1	Гонх	4.68	чулуу
2	Үүдний хэсэг	50.97	чулуу
3	Шатны хонгил	15.2	чулуу
4	Коридор	13.02	хулдаас
5	Чуулалтын өрөө	10.23	паркет
6	Ажилчдын өрөө	10.23	паркет

1-Р ДАВХРЫН БОХИР УСНЫ ШУГАМЫН БАЙГУУЛАЛТ М1:100



Тайлбар:

- 1-р давхрын бохир усны салбар шугамыг шалан дээгүүр авна.
- Хоолойн дэхэлгээ хоорондын зайг хоолойн материалаас хамааруулан барилгын дүрмийн дагуу бэхлэх.
- Шалан доогуур явж дүй хоолойд дуу болон дулаан тусгаарлагч хийж өгнө.

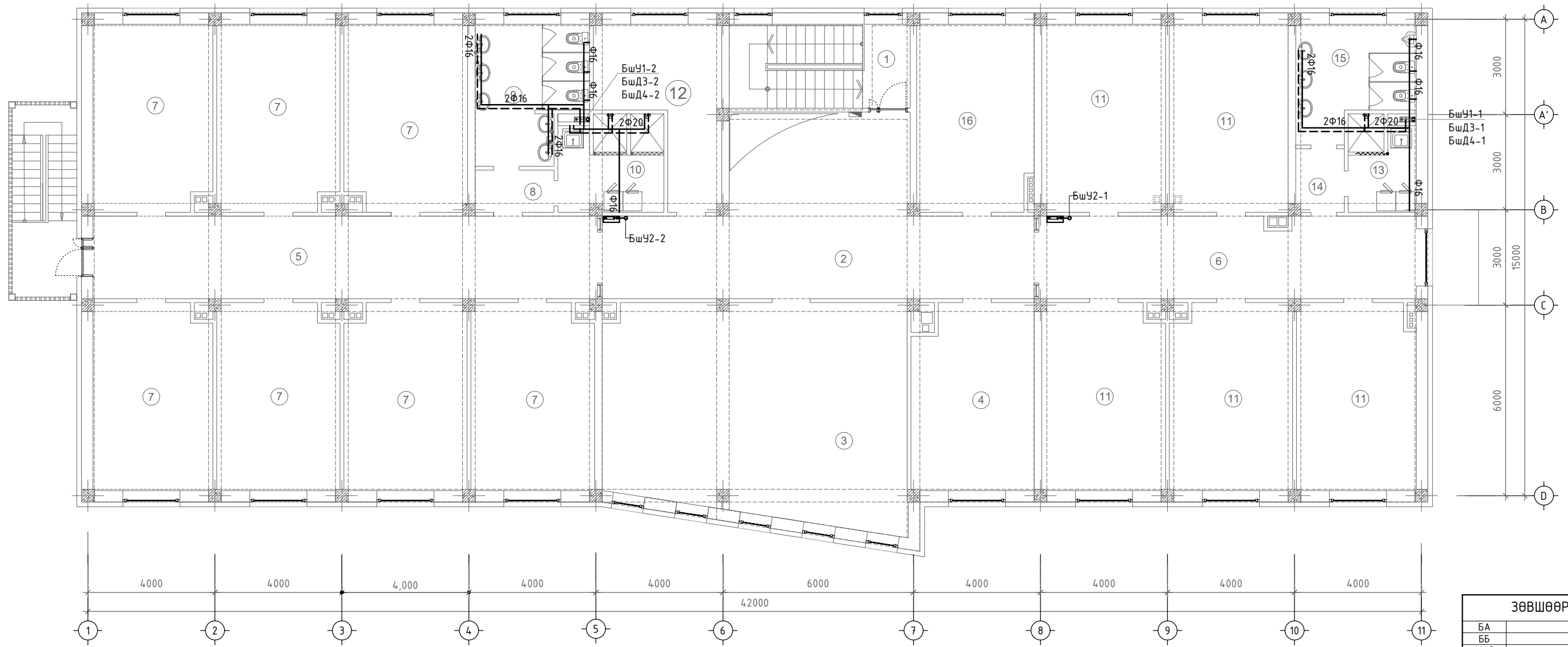
Өрөөний модорхойлолт		Талбай	Шал	Материал	Талбай	Материал
7	Нөөцийн сав/үзель	23.71	р/дугаг	19	Бэлтгэх хэсэг	9.26
8	Цахилгааны өрөө	5.34	р/дугаг	20	Угаалга	11.11
9	Ажилчдын а/в/ц/өрөө	2.0	керамик	21	5 сурагчдын өрөө /бага/ 22.8x8	182.4
10	Холбооны өрөө	3.57	паркет	22	Эмчийн өрөө	14.71
11	Гонх	4.54	чуллу	23	Хооллох танхим	66.88
12	Коридор	9.87	керамик	24	Арцун цэврийн өрөө	14.34
13	Хувцас солих өрөө	10.17	паркет	25	Душ	7.07
14	А/ц/өрөө	4.87	керамик	26	ХБИ арцун цэврийн өрөө	4.25
15	Коридор	3.92	керамик	27	Коридор	2.74
16	Махны агуулах	4.44	керамик	28	Коридор	51.71
17	Ногаоны агуулах	12.01	керамик			
18	Халуун цех	15.18	керамик			

ЗӨВШӨӨРӨЛЦСӨН	
БА	Б.Мядагзбадам
ББ	Ж.Туул
ХАС	Д.Цэндмаа
ХТ,ДГ	Г.Наранцаралт
ХД	Г.Отгонжаргал



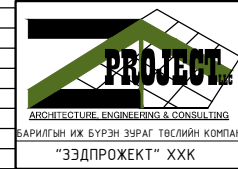
"100 ХҮҮХДИЙН ДОТУУР БАЙР"				
Байршил: Сүхбаатар аймаг, Мөнххаан сум, 4-р баг				
1-Р ДАВХРЫН БОХИР УСНЫ ШУГАМЫН БАЙГУУЛАЛТ			Үе шат:	АЖЛЫН ЗУРАГ
Инженер	Б.Билгүүн	Масштаб:	Зургийн дугаар:	Хуудас:
Гүйцэтгэсэн	Б.Билгүүн	М 1:100	ЦБУ-06	ЦБУ-12
Шалгасан	Б.Жавзанжамъян	ЕГ Шифр:	ТГ Шифр:	Огноо:
			ЗП-24-12-195	2024 он

2-Р ДАВХРЫН ХАЛУУН, ХҮЙТЭН, ХАЛУУН УСНЫ ЭРГЭЛТИЙН, БОЛОН
ГАЛЫН УСНЫ ШУГАМЫН БАЙГУУЛАЛТ М1:100



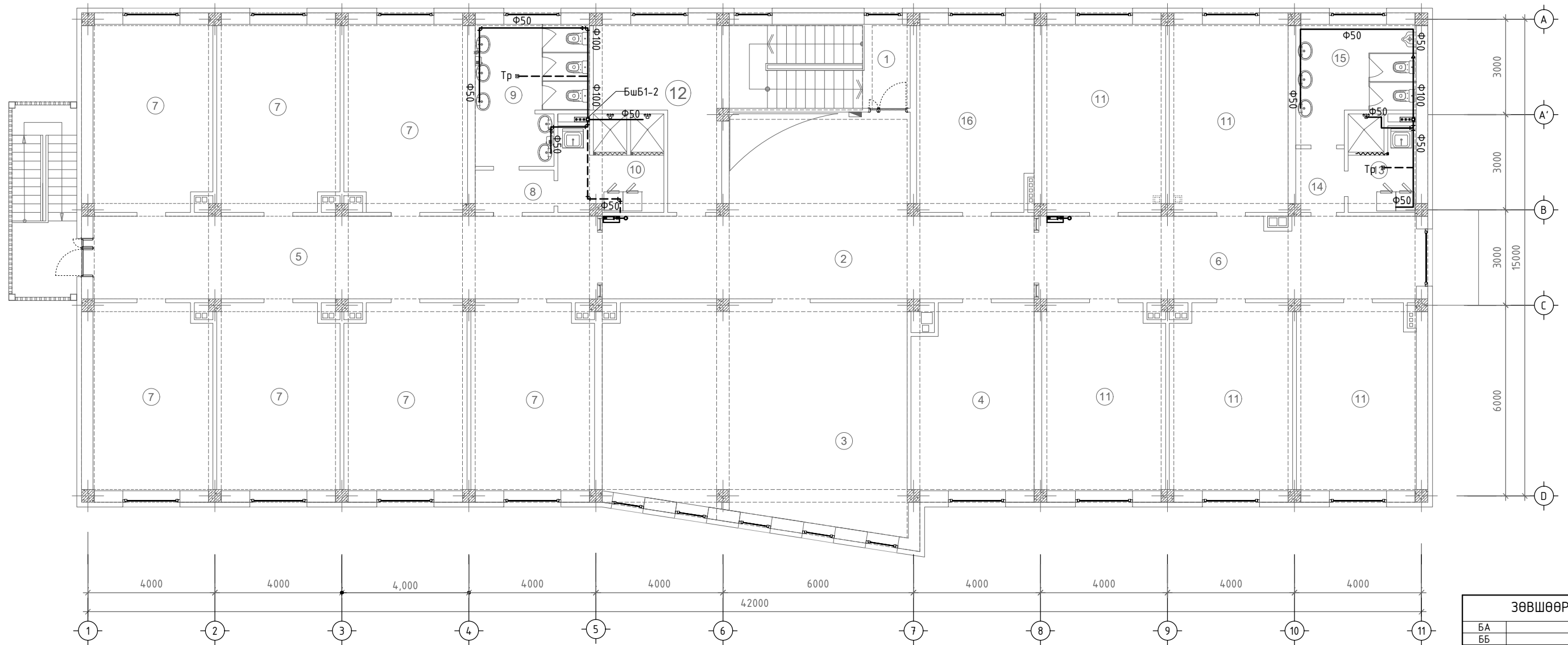
ЗӨВШӨӨРӨЛЦСӨН	
БА	Б.Мядагбадам
ББ	Ж.Туул
ХАС	Д.Цэндмаа
ХТ, ДГ	Г.Наранцралт
ХД	Г.Отгонжаргал

Өрөөний тодорхойлолт			
Өрөөний дугаар	Өрөөний нэр	Талбай	Шал
2	Коридор	54.01	хулдаас
3	Номын сан	63.27	паркет
4	Хүүхэд хөгжлийн өрөө	22.04	хувснээр
5	Коридор	4.131	хулдаас
6	Коридор	30.49	хулдаас
7	5 сурагчдын өрөө /эм/ 21.9x7	153.3	мод
8	Коридор	3.29	хулдаас
9	Ариун цэврийн өрөө /эм/	14.03	керамик
10	Дүш, цгаалга /эм/	6.13	керамик
11	5 сурагчдын өрөө /эр/ 21.9x5	109.5	мод
12	Индүүлэгийн өрөө	16.25	керамик
13	Дүш, цгаалга /эр/	6.16	керамик
14	Коридор	3.01	хулдаас
15	Ариун цэврийн өрөө /эр/	11.93	керамик
16	Багшийн өрөө	21.47	паркет



"100 ХҮҮХДИЙН ДОТУУР БАЙР"				
Байршил: Сүхбаатар аймаг, Мөнххаан сум, 4-р баг				
2-Р ДАВХРЫН ХАЛУУН, ХҮЙТЭН, ХАЛУУН УСНЫ ЭРГЭЛТ, ГАЛЫН УСНЫ ШУГАМЫН БАЙГУУЛАЛТ				
Инженер		Масштаб:	Зургийн дугаар:	Хуудас:
Гүйцэтгэсэн		М 1:100	ЦБУ-07	ЦБУ-12
Шалгасан		ЕГ Шифр:	ТГ Шифр:	Огноо:
Б.Билгүүн		Б.Билгүүн	ЗП-24-12-195	2024 он
Б.Жавзанжамъян				

2-Р ДАВХРЫН БОХИР УСНЫ ШУГАМЫН БАЙГУУЛАЛТ М1:100



Тайлбар:

- 2-р давхрын бохир усыг 1-р давхрын таазаар дуу тусгаарлагчтай угсрагдана.
- Хоолойн бэхлэгээ хоорондын зайг хоолойн материалаас хамааруулан барилгын дүрмийн дагуу бэхлэх.
- Таазан доогуур явж буй хоолойд дуу болон дулаан тусгаарлагч хийж өгнө.

Өрөөний тодорхойлолт

Өрөөний дугаар	Өрөөний нэр	Талбай	Шал
Давхрын талбай /тэнхлэгээр/		637.6м2	
Давхрын цэвэр талбай		571.23м2	
1	Шатны хонгил	15.04	чулуу

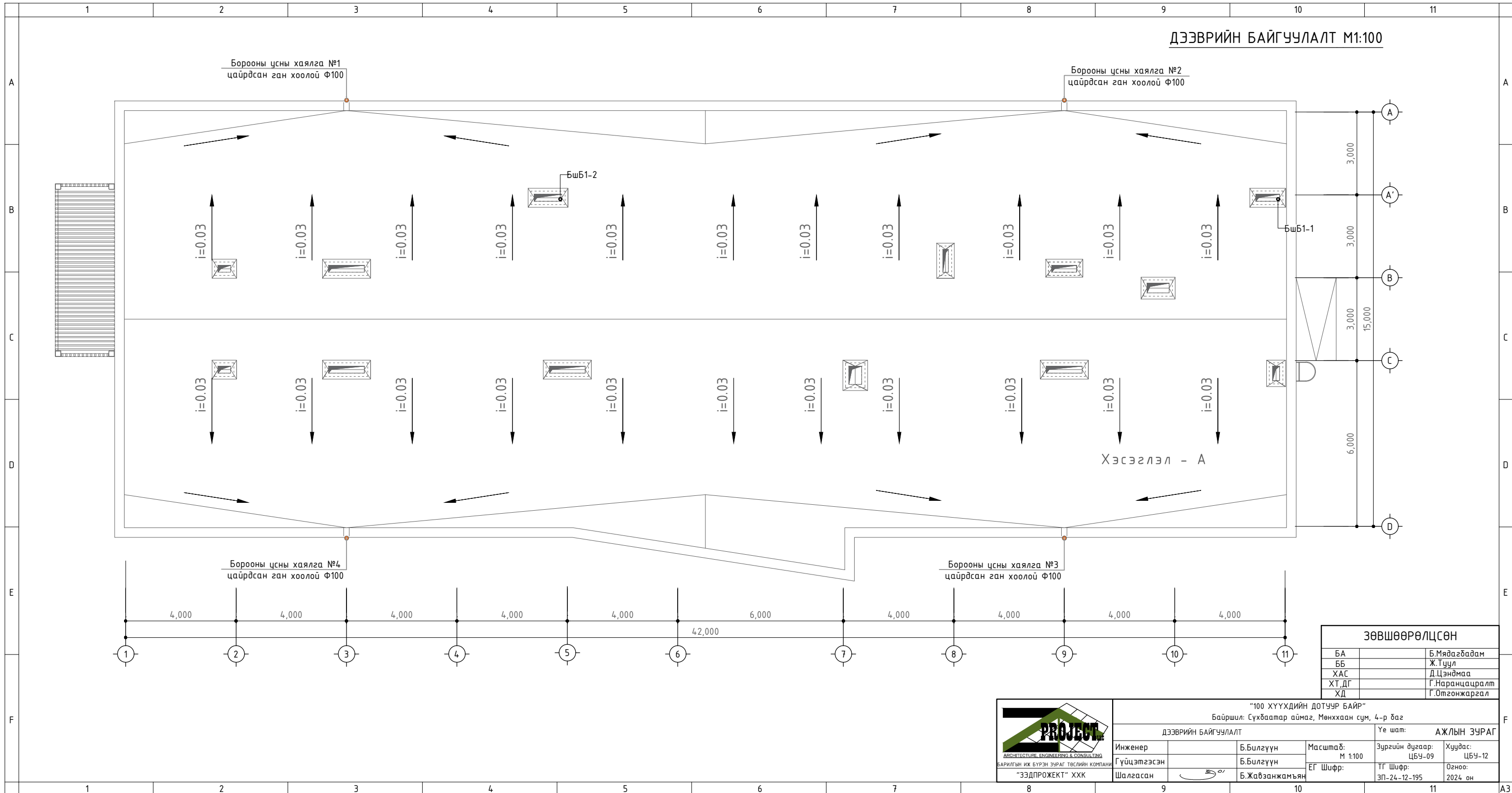
2	Коридор	54.01	хулдаас	9	Ариун цэврийн өрөө /эм/	14.03	керамик
3	Номын сан	63.27	паркет	10	Душ, цгаалга /эм/	6.13	керамик
4	Хүүхэд хөгжлийн өрөө	22.04	хувцанцэр	11	5 сурагчдын өрөө /эр/ 21.9x5	109.5	мод
5	Коридор	4.131	хулдаас	12	Индүүдлэгийн өрөө	16.25	керамик
6	Коридор	30.49	хулдаас	13	Душ, цгаалга /эр/	6.16	керамик
7	5 сурагчдын өрөө /эм/ 21.9x7	153.3	мод	14	Коридор	3.01	хулдаас
8	Коридор	3.29	хулдаас	15	Ариун цэврийн өрөө /эр/	11.93	керамик
				16	Багшийн өрөө	21.47	паркет



"100 ХҮҮХДИЙН ДОТУУР БАЙР"				
Байршил: Сүхбаатар аймаг, Мөнххаан сум, 4-р баг				
2-Р ДАВХРЫН БОХИР УСНЫ ШУГАМЫН БАЙГУУЛАЛТ			Үе шат:	АЖЛЫН ЗУРАГ
Инженер	Б.Билгүүн	Масштаб:	Зургийн дугаар:	Хуудас:
Гүйцэтгэсэн	Б.Билгүүн	М 1:100	ЦБУ-08	ЦБУ-12
Шалгасан	Б.Жавзанжамъян	ЕГ Шифр:	ТГ Шифр:	Огноо:
			ЗП-24-12-195	2024 он

ЗӨВШӨӨРӨЛЦСӨН	
БА	Б.Мядагздам
ББ	Ж.Туул
ХАС	Д.Цэндмаа
ХТ,ДГ	Г.Наранцралт
ХД	Г.Отгонжаргал

ДЭЭВРИЙН БАЙГУУЛАЛТ М1:100

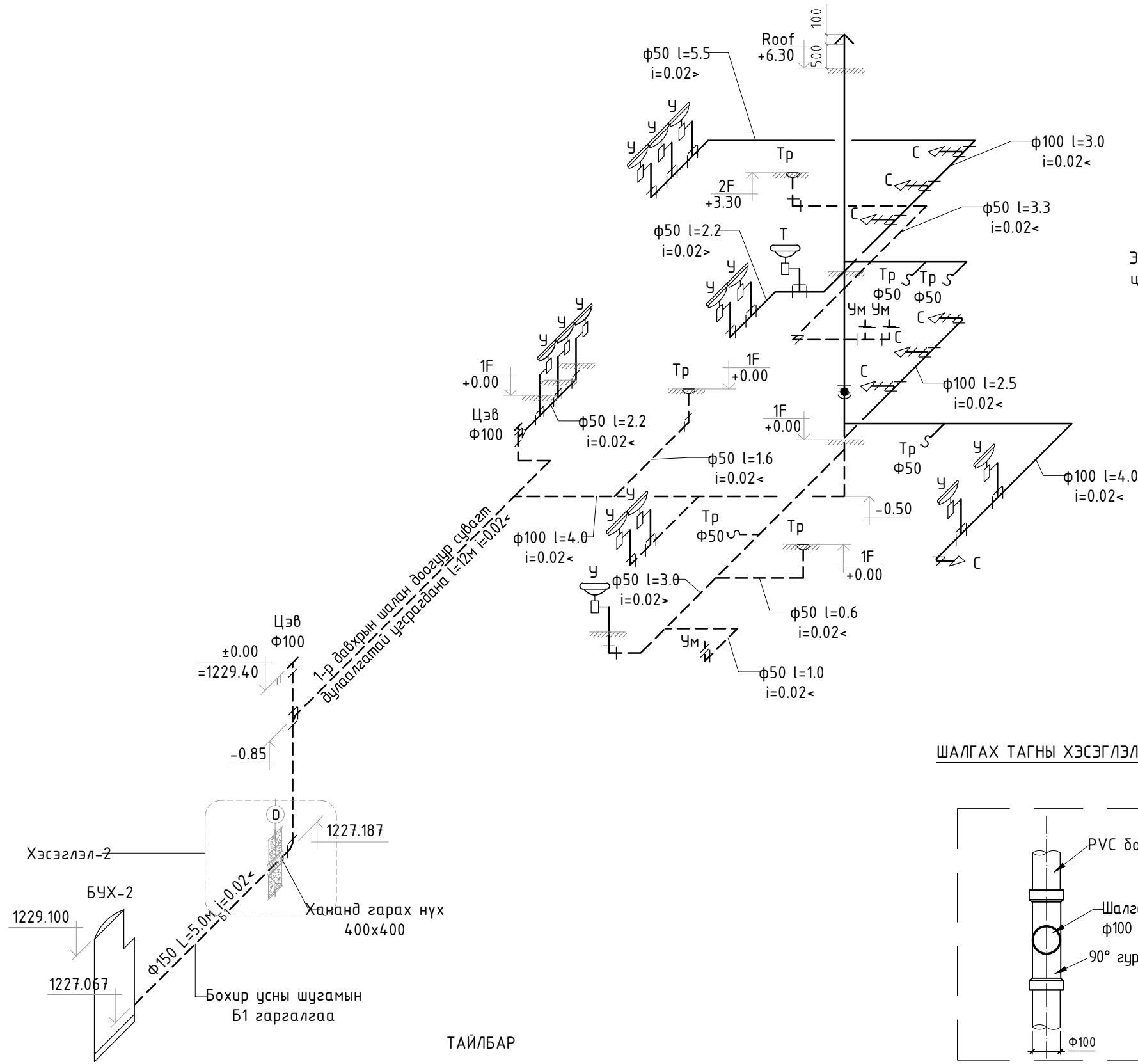


ЗӨВШӨӨРӨЛЦСӨН	
БА	Б.Мядагзадам
ББ	Ж.Туул
ХАС	Д.Цэндмаа
ХТ, ДГ	Г.Наранцралт
ХД	Г.Отгонжаргал



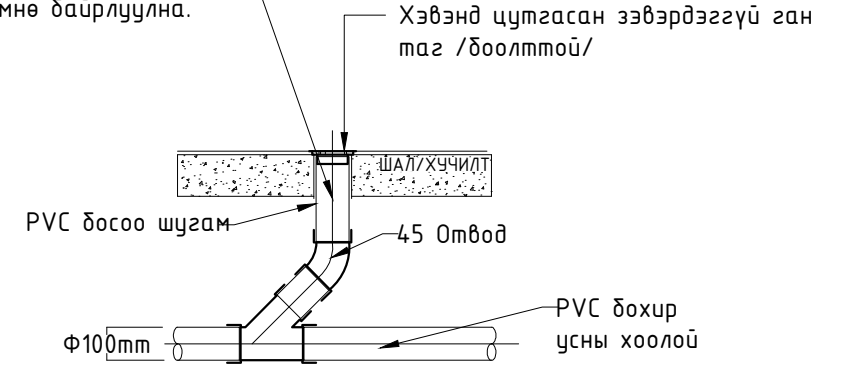
"100 ХҮҮХДИЙН ДОТУУР БАЙР"				
Байршил: Сүхбаатар аймаг, Мөнххаан сум, 4-р баг				
ДЭЭВРИЙН БАЙГУУЛАЛТ			Үе шат:	АЖЛЫН ЗУРАГ
Инженер	Б.Билгүүн	Масштаб:	Зургийн дугаар:	Хуудас:
Гүйцэтгэсэн	Б.Билгүүн	М 1:100	ЦБУ-09	ЦБУ-12
Шалгасан	Б.Жавзанжамъян	ЕГ Шифр:	ТГ Шифр:	Огноо:
			ЗП-24-12-195	2024 он

1-2-Р ДАВХРЫН БОХИР УСНЫ ШУГАМЫН ТОЙМ

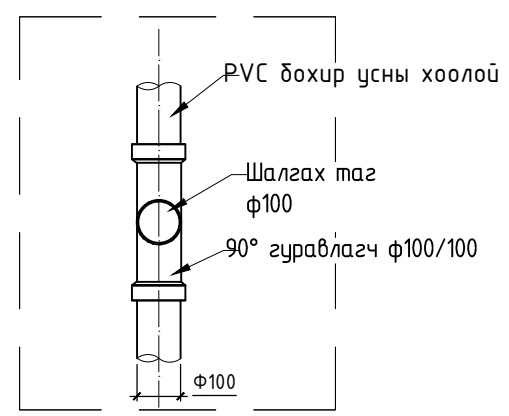


НЭГ МАЯГИЙН ЦЭВЭРЛЭГЭЭНИЙ ТАГНЫ ХЭСЭГЛЭЛ-5 М:25

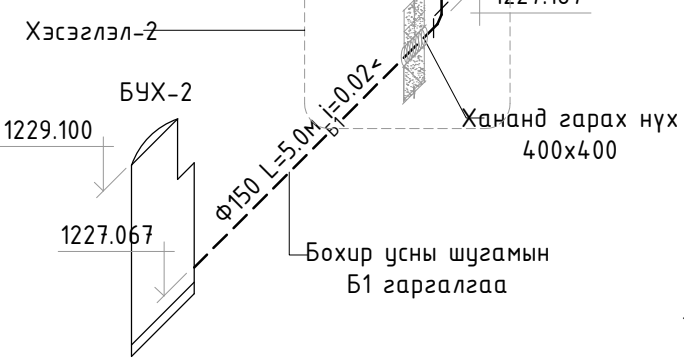
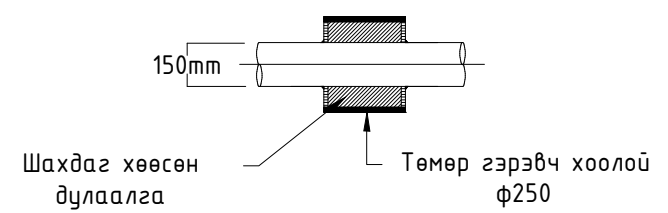
Энэ хэсгийн хоолойг хавтанг цутгахаас өмнө байрлуулна.



ШАЛГАХ ТАГНЫ ХЭСЭГЛЭЛ-3 М:25

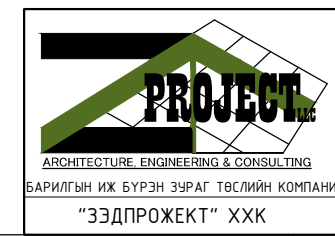


ГАДНА ХАНА НЭВТЭЛЖ БҮЙ ХООЛОЙН ХЭСЭГЛЭЛ-2 М:25



ТАЙЛБАР

1. Аксонометрийн тоймын зургийг дайгуулалтын зургуудтай хамтатган үз.
2. Доторхи ус хангамжийн системийн угсралтын ажлыг гүйцэтгэхдээ БНБД 3.05.01-88-г баримталж ажиллах шаардлагатай.
3. Хоолойн бэхлэлгээ хоорондын зайг хоолойн материалаас хамааруулан барилгын дүрмийн дагуу бэхлэх.
4. Таазан доогуур явж дуй хоолойд дуу болон дулаан тусгаарлагч хийж өгнө.
5. Гана холдох бохир усны худгийн тэмдэгттэй гаргалгааны тэмдэгтийг уялдуулах шаардлагатай. /УХАТ-зургаас үзэх/

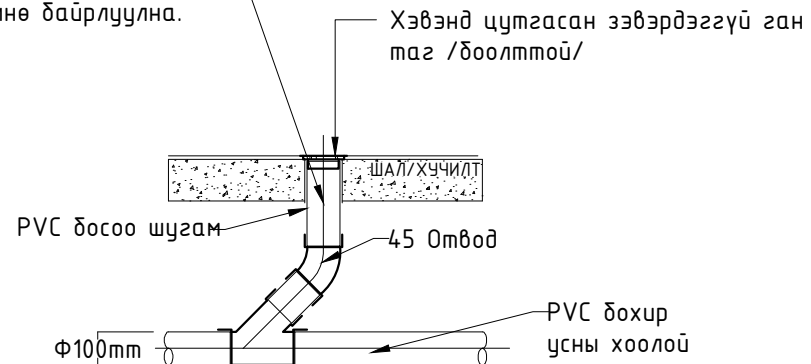


"100 ХҮҮХДИЙН ДОТУУР БАЙР"					
Байршил: Сүхбаатар аймаг, Мөнххаан сум, 4-р баг					
1-2-р давхрын бохир усны шугамын тойм			Үе шат:	АЖЛЫН ЗУРАГ	
Инженер		Б.Билгүүн	Масштаб:	Зургийн дугаар:	Хуудас:
Гүйцэтгэсэн		Б.Билгүүн	ЕГ Шифр:	ЦБУ-11	ЦБУ-12
Шалгасан		Б.Жавзанжамъян	ТГ Шифр:	ЗП-24-12-195	Огноо:
					2024 он

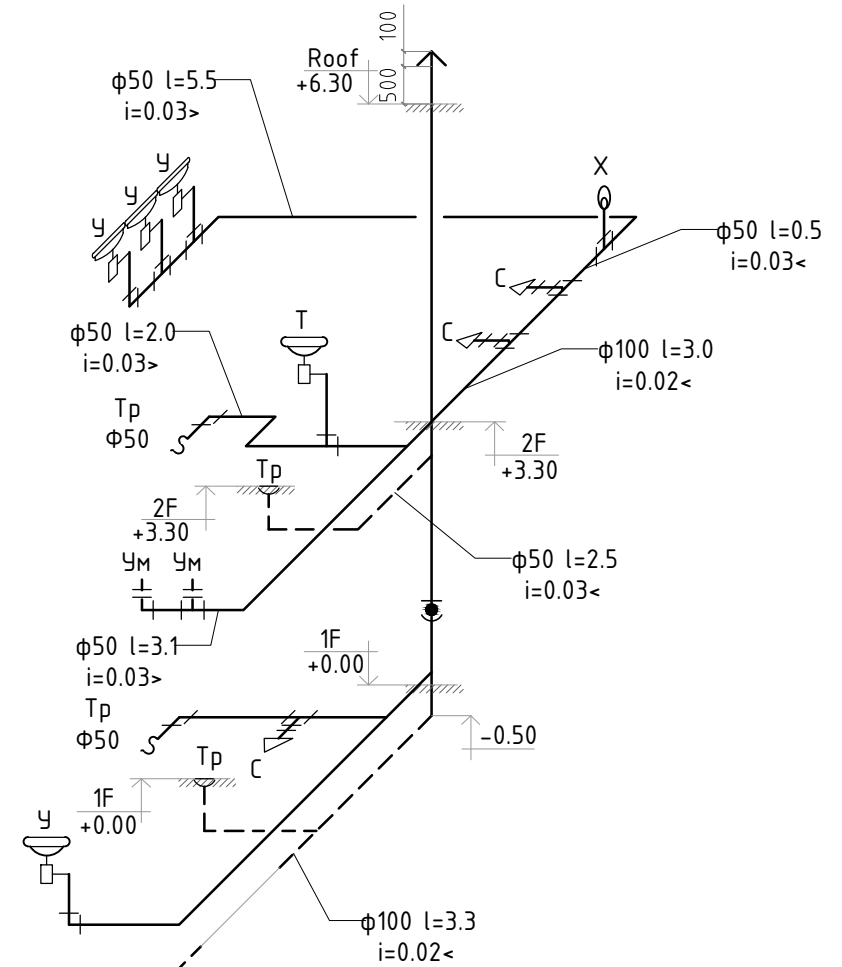
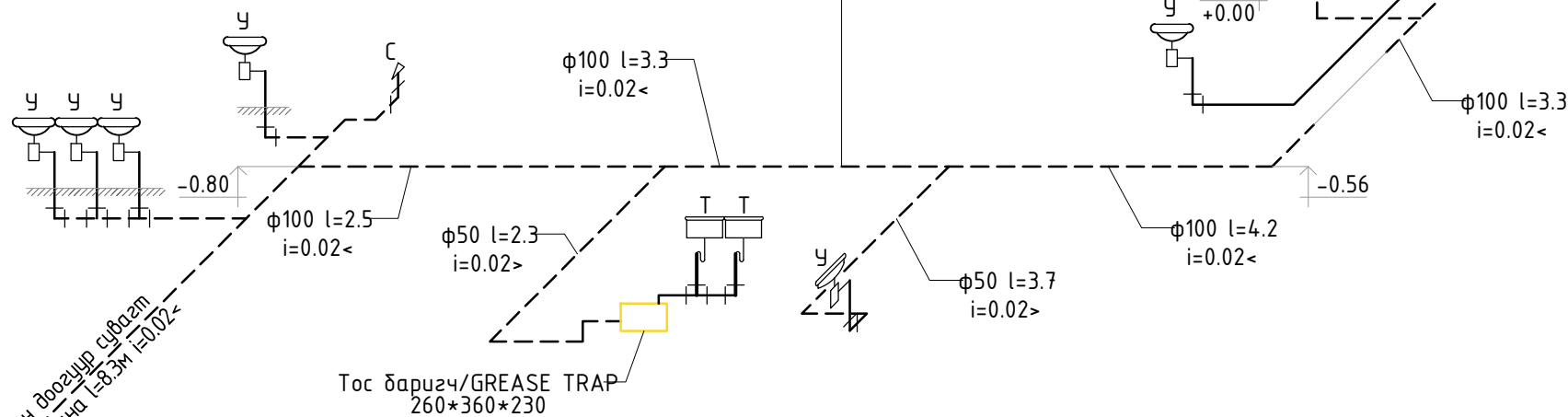
1-2-Р ДАВХРЫН БОХИР УСНЫ ШУГАМЫН ТОЙМ

НЭГ МАЯГИЙН ЦЭВЭРЛЭГЭЭНИЙ ТАГНЫ ХЭСЭГЛЭЛ-5 М:25

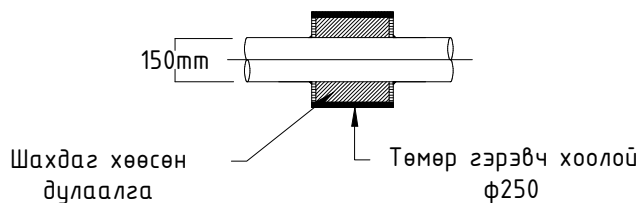
Энэ хэсгийн хоолойг хавтанг цутгахаас өмнө байрлуулна.



1-р давхрын шалан доогуур сувагт дулаалгатай угсрагдана

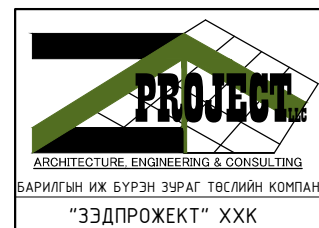
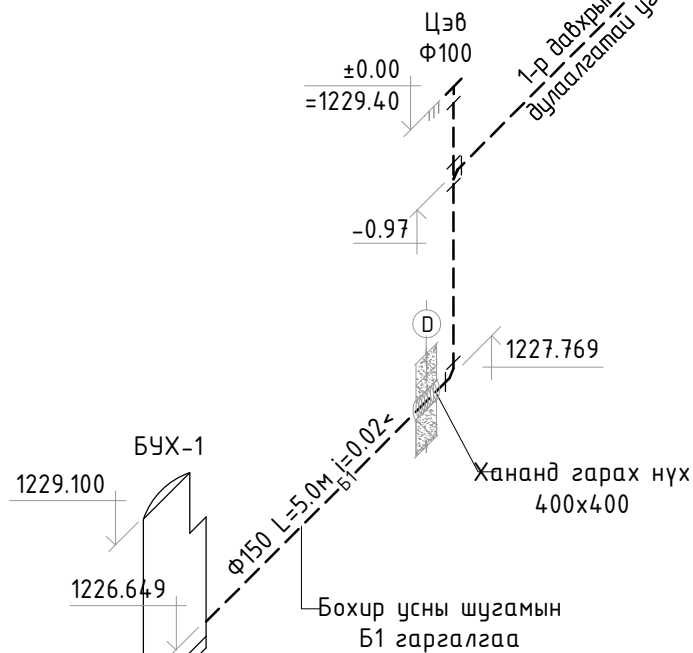


ГАДНА ХАНА НЭВТЭЛЖ БҮЙ ХООЛОЙН ХЭСЭГЛЭЛ-2 М:25



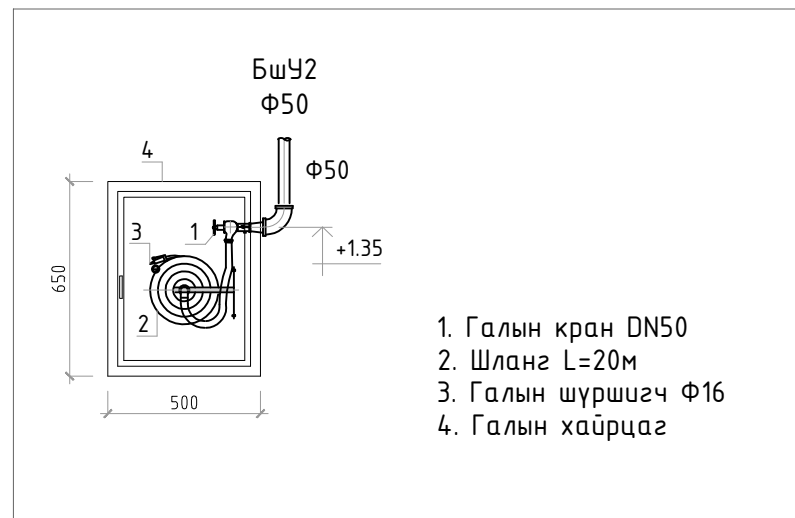
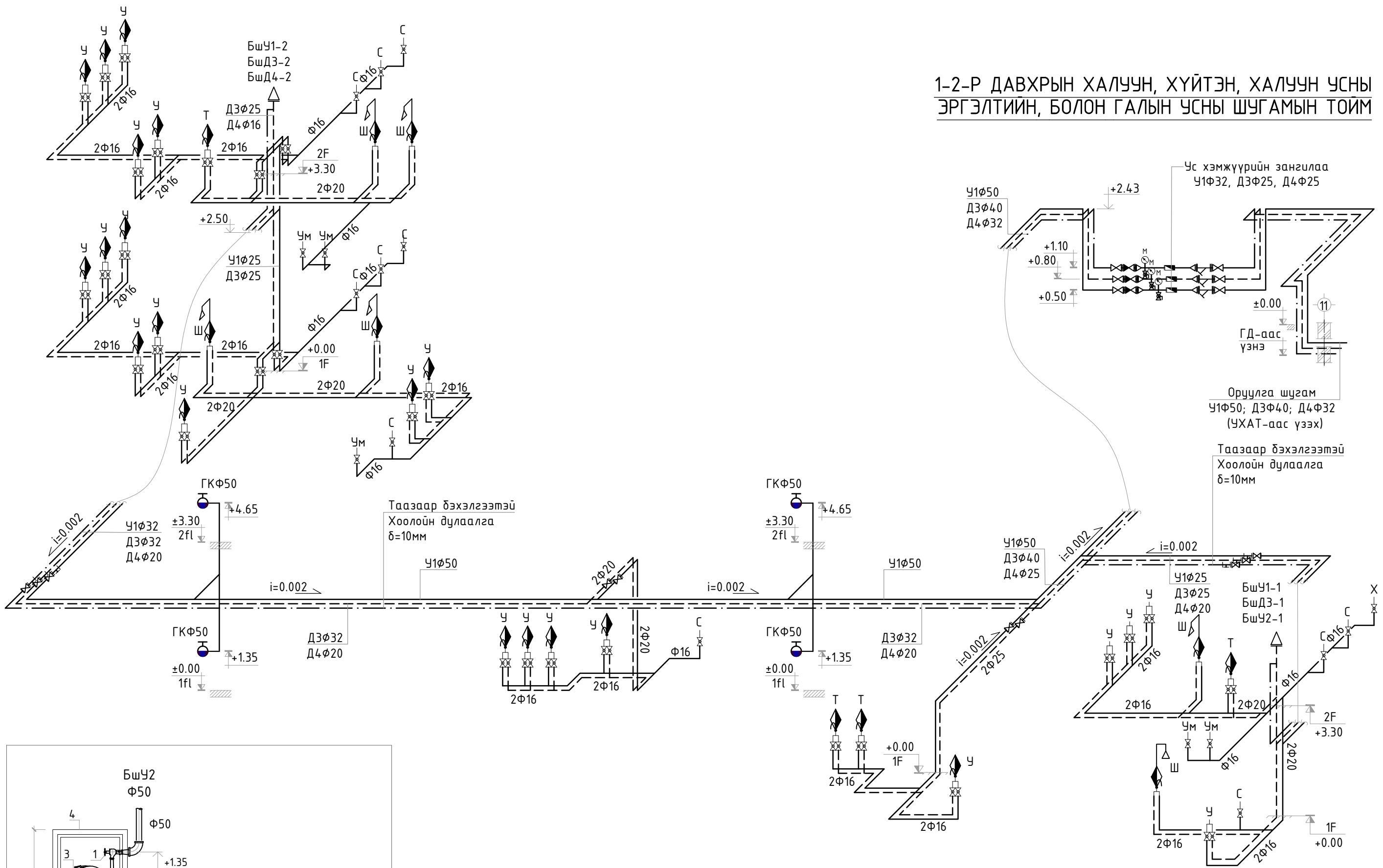
ТАЙЛБАР

1. Аксонометрийн тоймын зургийг байгуулалтын зургуудтай хамтатган үз.
2. Доторхи ус хангамжийн системийн угсралтын ажлыг гүйцэтгэхдээ БНБД 3.05.01-88-г баримталж ажиллах шаардлагатай.
3. Хоолойн дэхэлгээ хоорондын зайг хоолойн материалаас хамааруулан барилгын дүрмийн дагуу бэхлэх.
4. Таазан доогуур явж буй хоолойд дуу болон дулаан тусгаарлагч хийж өгнө.
5. Гана холдох бохир усны хүдгийн тэмдэгтэй гаргалгааны тэмдэгтийг уялдуулах шаардлагатай. /УХАТ-зургаас үзэх/

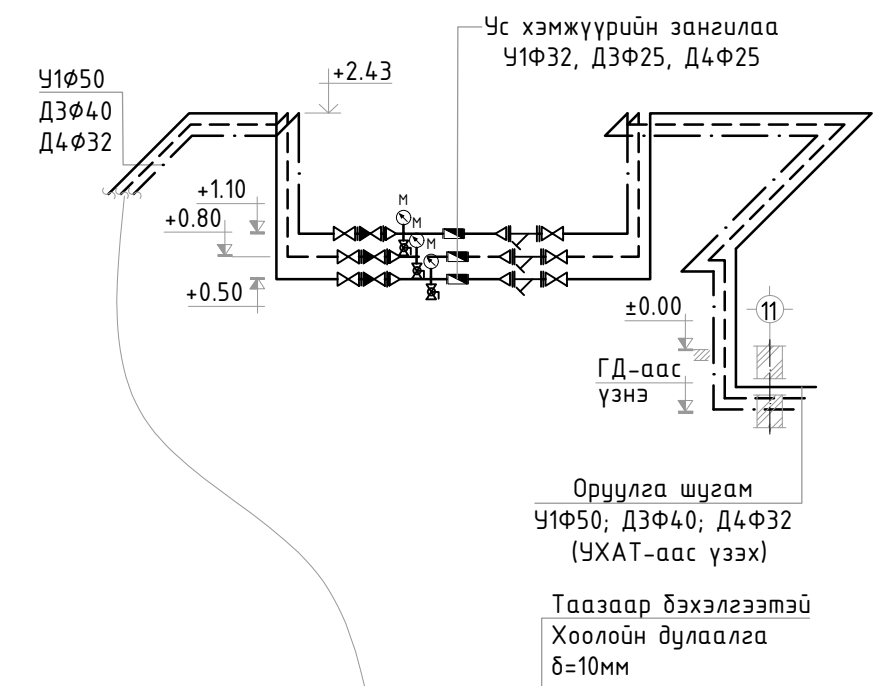


"100 ХҮҮХДИЙН ДОТУУР БАЙР"					
Байршил: Сүхбаатар аймаг, Мөнххаан сум, 4-р баг					
1-2-р давхрын бохир усны шугамын тойм			Үе шат:	АЖЛЫН ЗУРАГ	
Инженер	Б.Билгүүн	Масштаб:	Зургийн дугаар:	Хуудас:	
Гүйцэтгэсэн	Б.Билгүүн	ЕГ Шифр:	ЦБҮ-12	ЦБҮ-12	
Шалгасан	Б.Жавзанжамъян	ТГ Шифр:	ЗП-24-12-195	Огноо:	
				2024 он	

1-2-Р ДАВХРЫН ХАЛУУН, ХҮЙТЭН, ХАЛУУН УСНЫ ЭРГЭЛТИЙН, БОЛОН ГАЛЫН УСНЫ ШУГАМЫН ТОИМ



1. Галын кран DN50
2. Шланг L=20м
3. Галын шүршигч Ф16
4. Галын хайрцаг



<p>“100 ХҮҮХДИЙН ДОТУУР БАЙР” Байршил: Сүхбаатар аймаг, Мөнххаан сум, 4-р баг</p>					
<p>1-2-р давхрын халуун, хүйтэн болон галын усны шугамын тоим</p>			<p>Үе шат: АЖЛЫН ЗУРАГ</p>		
Инженер	Б.Билгүүн	Масштаб:	Зургийн дугаар:	Хуудас:	
Гүйцэтгэсэн	Б.Билгүүн	ЕГ Шифр:	ТГ Шифр:	Огноо:	
Шалгасан	Б.Жавзанжамъян		ЗП-24-12-195	2024 он	

