



ШИФР: ХМ - 2024/23

Улаанбаатар хот, Сүхбаатар дүүрэг, 13-р хороонд барих 1км авто
замын ЦДАШ, ЦДКШ зөөх ажлын зураг төсөл

/Ажлын зураг/

Гүйцэтгэсэн

"ХАЙТАЛ МЕГАВАТ" ХХК-ний Захирал, *Б. Гантөгс* Б. Гантөгс



Улаанбаатар хот
2024 он

1	2		3		4		5		6		7		8	
ГЦ маркийн үндсэн иж дүрдэл ажлын зургийн жагсаалт.														
Хуудас	Зургийн нэр				Тайлбар									
ГЦ-1	Зургийн дүрдэл . Тайлбар дичиг													
ГЦ-2	Материалын түүвэр гадна гэрэлтүүлэг													
ГЦ-3-12	ЦДАШ зөөх план зураг													
ЦДАШ-ийн зөөх ажлын материал														
10 кВ-н ЦДАШ хэсэг														
1	Өнцгийн тулгуур		УА10-5Б		ш	6	Шинээр хийх							
2	Салбарлалтын тулгуур		ОА10-4Б		ш	3	Шинээр хийх							
3	Буулгах шон тулаастай				ш	5	Буулгах							
4	Буулгах шон завсрын				ш	2	Буулгах							
6	Тулаастай тулгуур				ш	1	Зөөх							
7	СИПЗ 3*70мм		СИП		м 3 фаз	355	Шинээр хийх							
ЦДКШ хэсэг														
1	10 кВ-н дундын мурфь		φ75-150		ш	16	Шинээр хийх							
2	Ган хоолой l-3 φ-159кб мм				м	68	Шинээр хийх							
3	УЈLY 3*240мм2 кабель		УЈLY		м	4238	Шинээр хийх							
4	Лотки 2,9-1,06				ш	17								
Газар шорооны ажлын тaa хэмжээ														
1	Элс				куб м	48.8								
2	Тоосго				ш	3312								
3	Кабелийн шуудуу ухах				м3	14.8								
4	Кабелийн шуудуу дулаа				м3	140.6								
Кабелийн хүснэгт														
№	Чиглэл			Кабель зургаар										
	Эхлэл	Төгсгөл	Маяг	Хөндлөн огтлол	Трассын Урт									
1	Сэлбэ ДС	Төсөл ДС	УЈLY	3*240мм2	58*2ш									
2	Сэлбэ ДС	РП-70	УЈLY	3*240мм2	280*4ш									
	Сэлбэ ДС	ХТП-5051	УЈLY	3*240мм2	280*2ш									
	Сэлбэ ДС	РП-54	УЈLY	3*240мм2	280*2ш									
	Сэлбэ ДС	РП-55	УЈLY	3*240мм2	280*2ш									
	Сэлбэ ДС	РП-56	УЈLY	3*240мм2	280*2ш									
	Сэлбэ ДС	РП-57	УЈLY	3*240мм2	280*2ш									
<p style="text-align: center;">Тайлбар</p> <p>Улаанбаатар хот, Сүхбаатар дүүрэг, 13-р хороонд барих 1км авто замын ЦДАШ, ЦДКШ зөөх ажлын зураг төсөл хийж гүйцэтгэхдээ УБЦТС ТӨХК-ний 2024.-ны өдрийн №01-00838-24 дугаартай техникийн нөхцлийн дагуу</p> <p>10 кВ ЦДАШ, ЦДКШ</p> <ul style="list-style-type: none"> - Сэлбэ Д\С-с Т өсөл Д\С хоорондох кабель шинээр хийх - Сэлбэ Д\С-с РП-70, ХТП-5051, РП-54-57 хоорондох кабелиудыг зөөж шилжүүлэх. - Хангай фидерийн тулгуур №55, 98, 34-г буулгаж зөөх - Хангай фидер тул №55-54, 44-45-н хороонд шинээр УА10-5Б маркийн тулгуур хийх - Хангай фидер тул №51-52н хороонд шинээр ОА10-4Б маркийн өндөрлөсөн тулгуур хийх. - Хангай фидер тул №1-с салбар №34 тулгуурын хороонд УА10-5Б өндөрлөсөн тулгуур хийх. - Хангай фидер тул №1, 3 тулгуурыг буулгаж ОА10-4Б маркийн өндөрлөсөн тулгуур хийх - Хангай фидер тул №44, 5, 6-г буулгаж УА10-5Б маркийн өндөрлөсөн тулгуур шинээр хийх <p>Жич: Үзсралтын ажлыг БД43-101-03, БНБД 3.05.06-90-ын дагуу мэргэжлийн байгууллагаар хийх хэрэгтэй. Үзсралтын ажлыг эхлэхдээ УБЦТС-ХК аас зөвшөөрөл авч дахин тодруулга авах.</p>														
Инженерийн шугам сүлжээтэй кабель огтлолцох цэгүүд.														
№	Нэр	Огтлолцох гүн м	Огтлолцох урт м	Ган хоолой ш	Яндангийн диаметр	Тайлбар								
А	10кВ-ийн кабель шугам													
1	Авто машины зам		11	4	159	Ган хоолой								
2	Авто машины зам		12	2	159	Ган хоолой								
<p style="text-align: center;">Тайлбар дичиг, Материалын түүвэр</p> <p>Улаанбаатар хот, Сүхбаатар дүүрэг, 13-р хороонд барих 1км авто замын ЦДАШ, ЦДКШ зөөх ажлын зураг төсөл</p> <p>Инженер: Б. Гантөгс Гүйцэтгэсэн: И. Норжин-Янзог Шалгасан: Б. Гантөгс</p> <p>Е.Г.Шифр: ХМ-24/23 Т.Г.Шифр: ХМ-24/23 Масштаб: 1:500 Зургийн дугаар ГЦ 01 Огноо: 2023-04-22 Хуудас: нийт 12</p>														
1	2		3		4		5		6		7		8	

10 кВ-ын ЦДАШ-ийн техник эдийн засгийн үзүүлэлтүүд

Д/д	Үзүүлэлтүүд	Тип марк	Хэмжих нэгж	Тоо хэмжээ	Тайлбар
1	Цахилгаан дамжуулах шугамын урт		км	0.355	
2	Дамжуулагч утасны урт	АС-50/8	1км-т	0	
3	Дамжуулагч утасны урт	АС-70/11	1км-т	0	
4	Дамжуулагч утасны урт	ХЛРЕ	1км-т	1.12	
5	Завсрын тулгуурын тоо	ту сгаарлагатай СИП3-70	ш	0	
6	Анкер тулгуурын тоо		ш	10	
7	Нийт тулгуурын тоо		ш	10	
8	Төмөр бетон баганын тоо		ш	20	
9	Хэт хүчдэл хязгаарлагч суурилуулсан тулгуурын тоо		ш	0	
10	Зөрлөгийн тоо		ш	0	
11	Шинээр холбогдох дэд станцын тоо		ком	0	

10кВ-ын ЦДАШ-ийн Паспорт

Д/д	Нэр	Үзүүлэлт
1	Захиалгач байгууллага	Баянзүрх ЗДТГ
2	Ашиглагч байгууллага	Баянзүрх ЗДТГ
3	Барилгын байгууллага, баригдах он	2023
4	Шугамын урт /км/ АС	0
5	Шугамын урт /км/ СИП-3	0.355
6	Бүх тулгуурын тоо	10
7	Завсрын тулгуурын тоо	0
8	Анкер тулгуурын тоо	10
9	Цаг уур ба трассын дагуух нөхцөл	
10	Ердийн нөхцөлтэй трассын урт	0.355
11	Уултай трассын урт	0
12	Намагтай трассын урт	0
13	Шугамын нийт трассын урт	0.355
14	Мөстөлтийн район	2
15	Салхины район	3
16	Мөстөлтийн зузаан	10мм
17	Салхины хурд	24м/с

10 кВ-ын ЦДАШ-ийн Буух ажлын хэмжээ

Д/д	Үзүүлэлтүүд	Тип марк	Хэмжих нэгж	Тоо хэмжээ	Тайлбар
1	Завсрын тулгуурын тоо	Завсар	ком	2	Буулгах
2	Анкер тулгуур	Анкер	ком	5	Буулгах
3	Анкер тулгуур	Анкер	ком	1	Зөөх

Д/д	Ажилбарын нэр	Тип марк	Хэмжих нэгж	Ажлын тоо хэмжээ			Нийт
				Ердийн	Уулархаг	Намагтай	
1	ЦДАШ-н тулгуурт утас татах /трасс/	АС-50/8	км	0	0	0	0
2		АС-70/11	км	0	0	0	0
3		СИП3-70	км	0.355	0	0	0.355
4	Газардуулгын босоо электрод	Круг 22	м	100			
5	Газардуулгын хэвтээ электрод	Полоса	м	100			
6	Тулгуурт газардуулгын буултын	Полоса	м	20			
7	Очит завсар үүсгэгчийн суурилуулах цэгийн тоо	MCR-20	ком	0			
8	Зөөврийн газардуулгын тусгай зориулалтын хавчаартай цэг	RPN 150+D	ком	0			
9	Тулгуурт шугамын хуурай салгуур	РЛНД	ком	0			
10	Гэмтэл заагч суурилуулах	AR-360	ком	0			
11	10 кВ-ын реклоузерийн функт	OSM15-AI-1	ком	0			
12	Цэнэг шавхагч суурилуулах	ОПН 10 кВ	ком	0			

10кВ-ын ЦДАШ-ийн тулгуур угсралтын ажлын хэмжээ

Д/д	Ажилбарын нэр	Хэмжих нэгж	Ажлын хэмжээ хөрсний зэргээр							Нийт
			1	2	3	4	5	6	7	
1	П10-7Б тулгуур угсрах	ком	0	0	0	0	0	0	0	0
2	П10-9Б тулгуур угсрах	ком	0	0	0	0	0	0	0	0
3	АК10-4Б тулгуур угсрах	ком	0	0	0	0	0	0	0	0
4	АК10-5Б тулгуур угсрах	ком	0	0	0	0	0	0	0	0
5	АК10-6Б тулгуур угсрах	ком	0	0	0	0	0	0	0	0
6	УП10-4Б тулгуур угсрах	ком	0	0	0	0	0	0	0	0
7	УА10-4Б тулгуур угсрах	ком	0	0	0	0	0	0	0	0
8	УА10-5Б тулгуур угсрах	ком	0	0	7	0	0	0	0	7
9	ОП-10-4Б тулгуур угсрах	ком	0	0	0	0	0	0	0	0
10	ОА10-4Б тулгуур угсрах	ком	0	0	3	0	0	0	0	3
11	Хуурай салгуур суурилуулалт	ком	0							0
12	Нэмэлт таталтын траверс	ком	0							0
13	Нэмэлт завсрын траверс	ком	0							0
14	Татлага	ком	0							0
15	Тулаас /Нэмэлт/	ком	0							0
16	Тулгуурын дүн		0	0	10	0	0	0	0	10
17	Тулгуурын нүх ухах	м ³	0	0	18.4	0	0	0	0	18.4
18	Тулгуурын нүх эргүүлж булах	м ³	0	0	16.56	0	0	0	0	16.56
19	Газардуулгын шуудуу ухах	м ³	0	0	28	0	0	0	0	28
20	Газардуулгын шуудууг эргүүлж	м ³	0	0	25.2	0	0	0	0	25.2



Улаанбаатар хот, Сүхбаатар дүүрэг, 13-р хороонд барих 1км авто замын ЦДАШ, ЦДКШ зөвхөн ажлын зураг төсөл

Материалын түүвэр

Инженер	<i>[Signature]</i>	Б. Гантөгс	Е.Г.Шифр:	Масштаб:	Огноо:
Гүйцэтгэсэн	<i>[Signature]</i>	И. Норжин-Янзиг	Т.Г.Шифр:	Зургийн дугаар	Хуудас:
Шалгасан	<i>[Signature]</i>	Б. Гантөгс			

д/д	Материалын нэр	Маяг	Хэмжих нэгж	П10-7Б		П10-9Б		АК10-4Б		АК10-5Б		АК10-6Б		УП10-4Б		УА10-4Б		УА10-5Б		ОП-10-4Б		ОА10-4Б		Хуурай салгуур сууриулалт		Нэмэлт таталтын траверс		Нэмэлт завсрын траверс		Татлага		Тулаас	
				Орц	Бүд	Орц	Бүд	Орц	Бүд	Орц	Бүд	Орц	Бүд	Орц	Бүд	Орц	Бүд	Орц	Бүд	Орц	Бүд	Орц	Бүд	Орц	Бүд	Орц	Бүд	Орц	Бүд	Орц	Бүд	Орц	Бүд
				1	Тулгуур	УКШ-12-35-19	ш	1	0	1	0	2	0	2	0	2	0	2	0	2	0	2	12	2	0	2	6	0	0	0	0	0	0
2	Шугамын траверс /М холбогчын хамт/	Цайрдсан хөнгөлөвч 1500x100x100x7.2	ш	1	0	1	0	2	0	2	0	3	0	2	0	4	0	2	12	3	0	4	12	0	2	0	1	0	0	2	0		
3	Толгойн бүслүүр дан	Туузан 60x6 Ф190	ком	1	0	0	0	1	0	1	0	1	0	0	0	1	0	1	6	0	1	3	0	0	0	0	0	0	0	0			
4	Толгойн бүслүүр давхар	Туузан 60x6 Ф190	ш	0	1	0	0	0	0	0	0	1	0	0	0	0	0	1	0	0	0	0	0	0	0	0	0	0	0	0			
5	Траверс холбогч полоса	575x63x6	ш	0	0	0	0	2	0	2	0	2	0	0	0	4	0	2	12	2	0	4	12	0	2	0	0	0	0	0			
6	Арматур холбогч полоса	160x50x5	ш	0	0	0	0	3	0	6	0	6	0	0	0	6	0	6	36	3	0	9	27	0	3	0	0	0	0	0			
7	Тулаас тогтоогч	Цайрдсан төмөр 680x63x63x6	ш	0	0	0	0	2	0	4	0	2	0	2	0	2	0	2	12	2	0	2	6	0	0	0	0	0	2	0			
8	Болт, гайка, шайба	M18x280	ш	0	0	0	0	8	0	12	0	8	0	8	0	12	0	8	48	8	0	12	36	2	0	4	0	0	0	4	0		
9	Болт, гайка, шайба	M18x70	ш	8	0	8	0	24	0	40	0	40	0	8	0	32	0	28	168	24	0	40	120	12	0	12	0	0	3	0	0		
10	U хомут	R=110 M18	ш	1	0	1	0	1	0	2	0	2	0	1	0	1	0	1	6	2	0	1	3	0	0	0	1	0	0	1	0		
11	Тулаас хязгаарлагч	320x63x63x6	ш	0	0	0	0	1	0	2	0	1	0	1	0	1	0	1	6	1	0	1	3	0	0	0	0	0	1	0			
12	Тулаас изолятор	ШФ-20 УО	ком	3	0	3	0	0	0	1	0	1	0	3	0	4	0	3	18	5	0	5	15	0	3	0	3	0	0	0			
13	Дүүжин хөндийрүүлэгч	ПС-70	ш	0	0	0	0	6	0	12	0	12	0	0	0	12	0	12	72	6	0	18	54	0	6	0	0	0	0	0			
14	Салаа ушко	У2-7-16	ш	0	0	0	0	3	0	6	0	6	0	0	0	6	0	6	36	3	0	9	27	0	6	0	0	0	0	0			
15	Таталтын зажим /Анкерны зажим/	DN-70 Rpi	ш	0	0	0	0	3	0	6	0	6	0	0	0	6	0	6	36	3	0	9	27	0	6	0	0	0	0	0			
16	Салбарлагч хавчаар RP 150	RP 150	ш	0	0	0	0	0	0	0	0	0	0	0	0	0	0	0	0	3	0	6	18	6	0	3	0	0	0	0			
17	Скоб	СКТ-7-1	м	0	0	0	0	3	0	6	0	6	0	0	0	6	0	6	36	3	0	9	27	0	0	0	0	0	0	0			
18	Серга	СР-7-16	м	0	0	0	0	3	0	6	0	6	0	0	0	6	0	6	36	3	0	9	27	0	0	0	0	0	0	0			
19	Газардуулгын босоо электрод	Круг-22	м	10	0	10	0	10	0	10	0	10	0	0	0	10	0	10	60	10	0	10	30	0	0	0	0	0	0	0			
20	Бүслүүр	диаметр 240мм	ш	0	0	0	0	0	0	0	0	0	0	0	0	0	0	0	0	0	0	0	0	0	0	0	0	0	0	0			
21	Бүслүүр	диаметр 270мм	ш	0	0	0	0	0	0	0	0	0	0	0	0	0	0	0	0	0	0	0	0	0	0	0	0	0	0	0			
22	Бүслүүр	диаметр 310мм	ш	0	0	0	0	0	0	0	0	0	0	0	0	0	0	0	0	0	0	0	0	0	0	0	0	0	0	0			
23	Хуурай салгуур	РЛНД-10/400	ком	0	0	0	0	0	0	0	0	0	0	0	0	0	0	0	0	0	0	0	0	1	0	0	0	0	0				
24	Хуурай салгуурын хөндлөвч	1200x63x63x6	ш	0	0	0	0	0	0	0	0	0	0	0	0	0	0	0	0	0	0	0	0	2	0	0	0	0	0				
25	Хуурай салгуурын хөндлөвч тулагч	850x50x50x5	ш	0	0	0	0	0	0	0	0	0	0	0	0	0	0	0	0	0	0	0	0	2	0	0	0	0	0				
26	Хуурай салгуурын приводны	Труба Ф25	м	0	0	0	0	0	0	0	0	0	0	0	0	0	0	0	0	0	0	0	0	7	0	0	0	0	0				
27	Хуурай салгуурын привод тогтоох	50x50x5	м	0	0	0	0	0	0	0	0	0	0	0	0	0	0	0	0	0	0	0	0	1	0	0	0	0	0				
28	Бүслүүр	Ф200мм	ш	0	0	0	0	0	0	0	0	0	0	0	0	0	0	0	0	0	0	0	0	0	0	0	0	1	0				
29	Таталтын зажим	Зажим НКК-2-1	ш	0	0	0	0	0	0	0	0	0	0	0	0	0	0	0	0	0	0	0	0	0	0	0	0	1	0				
30	Тросс	С-35	м	0	0	0	0	0	0	0	0	0	0	0	0	0	0	0	0	0	0	0	0	0	0	0	0	10	0				
31	Тусгаарлагч	J-4.5	ш	0	0	0	0	0	0	0	0	0	0	0	0	0	0	0	0	0	0	0	0	0	0	0	0	1	0				
32	Троссны хавчаар	Зажим ПС-2	ш	0	0	0	0	0	0	0	0	0	0	0	0	0	0	0	0	0	0	0	0	0	0	0	0	8	0				
33	Чангалагч хавчаар	NUT-1	ш	0	0	0	0	0	0	0	0	0	0	0	0	0	0	0	0	0	0	0	0	0	0	0	0	1	0				
34	Татуурга төмөр	гогцоотой круг-20	ш	0	0	0	0	0	0	0	0	0	0	0	0	0	0	0	0	0	0	0	0	0	0	0	0	1	0				
35	Татлаганы бетон		ш	0	0	0	0	0	0	0	0	0	0	0	0	0	0	0	0	0	0	0	0	0	0	0	0	1	0				
36	Татлагын анхааруулах хамгаалалт	Цацруулагчтай	ш	0	0	0	0	0	0	0	0	0	0	0	0	0	0	0	0	0	0	0	0	0	0	0	0	1	0				
37	ВЯЗКА СПИРАЛЬНАЯ СВ хобогч	ВС 70/95.1	ш	3	0	6	0	6	0	6	0	6	0	6	0	6	0	6	36	8	0	10	30	0	6	0	6	0	0	0			



Эрчим Хүчний Зураг төслийн
"Хайгал мегават" ХХК
Утас: 93128282

Улаанбаатар хот, Сүхбаатар дүүрэг, 13-р хороонд барих 1км авто замын ЦДАШ, ЦДКШ
зөөх ажлын зураг төсөл

Материалын түүвэр

Инженер	<i>[Signature]</i>	Б. Гантөгс	Е.Г.Шифр:	Масштаб:	Огноо:
Гүйцэтгэсэн	<i>[Signature]</i>	И. Наржин-Янзиг	Т.Г.Шифр: ХМ-24/23	Зургийн дугаар ГЦ 01б	Хуудас: нийт 12
Шалзасан	<i>[Signature]</i>	Б. Гантөгс			

10кВ-ын ЦДАШ-ийн материалын нэгдсэн түүвэр

Д/д	Материалын нэр	Тип марк	Хэмжих нэгж	Тоо хэмжээ	Нэгж жин /кг/	Нийт жин /кг/
1	Өндөрлөсөн тулгуур	УКШ-15-38-19	ш	18	1300	23400
2	Тулгуур	УКШ-12-35-19	ш	0	1035	0
3	Шугамын траверс	Цайрдсан төмөр	ш	26	11.3	293.8
4	Толгойн бүслүүр дан	Туузан 60х6 Ф190	ком	10	4.8	48
5	Толгойн бүслүүр давхар	Туузан 60х6 Ф190	ш	0	4.8	0
6	Салаа ушко	У2-7-16	ш	69	1	69
7	Траверс холбогч полосо	575х63х6	ш	26	1.7	44.2
8	Арматур холбогч полосо	160х50х5	ш	69	0.31	21.39
9	Тулаас тогтоогч	Цайрдсан төмөр	ш	20	4	80
10	Болт, гайка, шайба	M18х280	ш	92	0.712	65.504
11	Болт, гайка, шайба	M18х70	ш	316	0.292	92.272
12	U хомут	R=110 M18	ш	10	3	30
13	Тулаас хязгаарлагч	Цайрдсан төмөр	ш	10	2	20
14	Тулаас изолятор	ШФ-20 УО	ком	36	5.2	187.2
15	Дүүжин хөндийрүүлэгч	ПС-70	ш	138	0.46	63.48
16	Таталтын зажим /Анкерны зажим/	DN-70 Rpi	ш	69	0.3	20.7
17	Салбарлагч хавчаар RP 150 /зажим /	RP 150	ш	18	0.3	5.4
18	Газардуулгын буултын утас	Полосо 40х4	м	20	0.62	12.4
19	Газардуулгын хэвтээ электрод	Полосо 40х4	м	100	1.26	126
20	Газардуулгын босоо электрод	Круг-22	м	100	2.98	298
21	Бүслүүр	диаметр 240мм	ш	0	2.6	0
22	Бүслүүр	диаметр 270мм	ш	0	2.7	0
23	Бүслүүр	диаметр 310мм	ш	0	2.8	0
24	Хуурай салгуур	РЛНД-10/400	ком	0	25	0
25	Хуурай салгуурын хөндлөвч	Цайрдсан төмөр	ш	0	6.8	0
26	Хуурай салгуурын хөндлөвч тулагч	Цайрдсан төмөр	ш	0	3.5	0
27	Хуурай салгуурын приводны дамжуурга	Труба Ф25	м	0	2.43	0
28	Хуурай салгуурын привод тогтоох хийц	Цайрдсан төмөр 50х50х5	м	0	3.77	0
29	Бүслүүр	Ф200мм	ш	0	0.8	0
30	Таталтын зажим	Зажим НКК-2-1	ш	0	0.78	0
31	Тросс	С-35	м	0	0.19	0
32	Тусгаарлагч	J-4.5	ш	0	0.3	0
33	Троссны хавчаар	Зажим ПС-2	ш	0	0.35	0
34	Чангалагч хавчаар	NUT-1	ш	0	2.1	0
35	Татуурга төмөр	гогцоотой круг-22 1800мм	ш	0	5.1	0
36	Татлаганы бетон		ш	0	60	0
37	Татлагын анхааруулах хамгаалалт	Цацруулагчтай хуванцар	ш	0	3	0
38	Электрод	Э-46	кг	5.6	1	5.6
39	Очит завсар үүсгэгч	MCR-20	ш	0	0.5	0
40	Эрийн газардуулгын тусгай зориулалтын хавч	RPN 150+D	ш	0	0.559	0
41	Утас холбогч хавчаар /гилз/	MJRP 70	ш	0	1.9	0
42	Бетон кольцо	КС1500/90	ш	0	800	0
43	Бул чулуу	-	м3	0	2000	0
44	Гэмтэл заагч суурилуулах	AR-360	ком	0	1	0
45	ВЯЗКА СПИРАЛЬНАЯ СВ хобогч	BC 70/95.1	ш	72	0	0
46	Скоб	СКТ-7-1	ш	69	1	69
47	Серга	CP-7-16	ш	69	2	138
48	Цэнэг шавхагч	ОПН-10кВ	ш	0	1.5	3
49	Цэнэг шавхагчийн суурь	Угольник 50х5х200	ш	0	2.7	5.4
50	Холбогч хавчаар	ПА-2-2	ш	0	0.35	11.55

Төмөр хийц жин /кг/ -	1301.896
Бетон хийц жин /кг/ -	23400
Хөндийрүүлэгч жин /кг/	192.6
Дамжуулагчийн жин /кг/	408.16125
Нийт /кг/	25,303

Д/д	Материалын нэр	Тип марк	Хэмжих	Тоо	Нэгж жин /кг/	Нийт жин /кг/
51	Дамжуулагч утас	АС-50/8	м	0	0.198	0
52	Дамжуулагч утас	АС-70/11	м	0	0.272	0
53	Дамжуулагч утас /Нөөцтөй/ k=1.05	XLPE СИПЗ-70	м	1,118	0.365	408.2

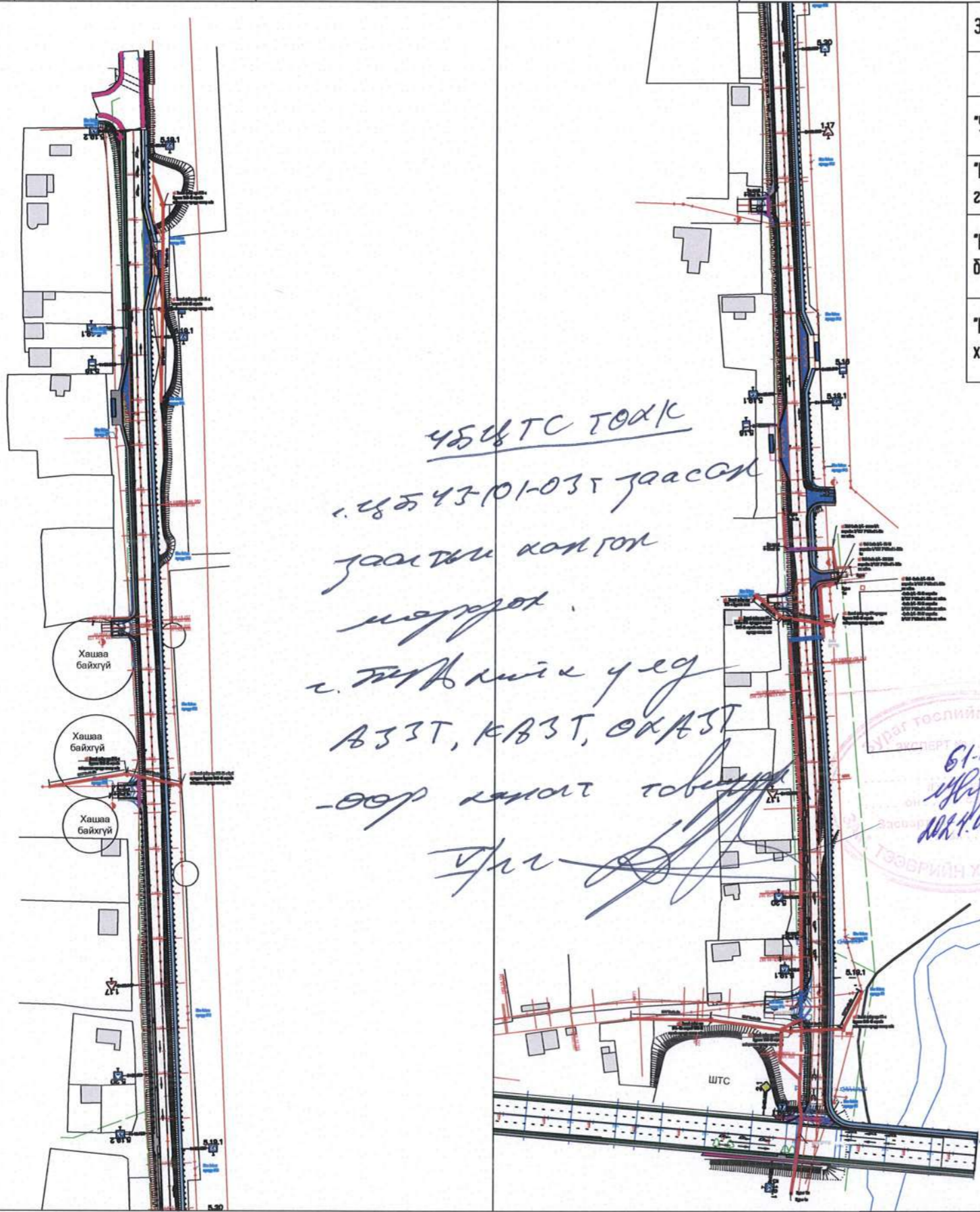


Эрчим Хүчний Зураг төслийн
"Хайтал мегаватт" ХХК
Утас: 93128282

Улаанбаатар хот, Сүхбаатар дүүрэг, 13-р хороонд барих 1км орто замын ЦДАШ, ЦДКШ
зөөх ажлын зураг төсөл

Материалын түүвэр

Инженер		Б. Гантөгс	Е.Г.Шифр:	Масштаб:	Огноо
Гүйцэтгэсэн		И. Наржин-Янзэг	Т.Г.Шифр:	1:500	2023-04-22
Шалгасан		Б. Гантөгс	ХМ-24/23	Зургийн дугаар ГЦ 01с	Хуудас нийт 12



УБЦТС ТӨХК
 1. 4543101-03T заасан
 заагчид холгох
 нэгдэл
 2. ТМВ-ийн үед
 АВЗТ, КВЗТ, ОХВЗТ
 -оор холгох төвөггүй
 Грл

ЗӨВШӨӨРӨЛЦСӨН:		
Албан тушаал	Гарын үсэг	Нэр
"УБЦТС ТӨХК"-ийн Ерөнхий Инженер		Т. Мөнхболд
"НГЗБ"-ын Албны даргын Албан үүргийг түр орлон гүйцэтгэгч		Г. Мөнхбаатар
"НӨБГ"-ийн Барилгын зураг төслийн хяналтын ахлах байцаагч, Дэд хурандаа		Ж. Хүдэрчулуун
"НХБХГ"-ийн Инженерийн дэд бүтцийн төлөвлөлтийн хэлтсийн мэргэжилтэн		Б. Орзул 2024.05.28



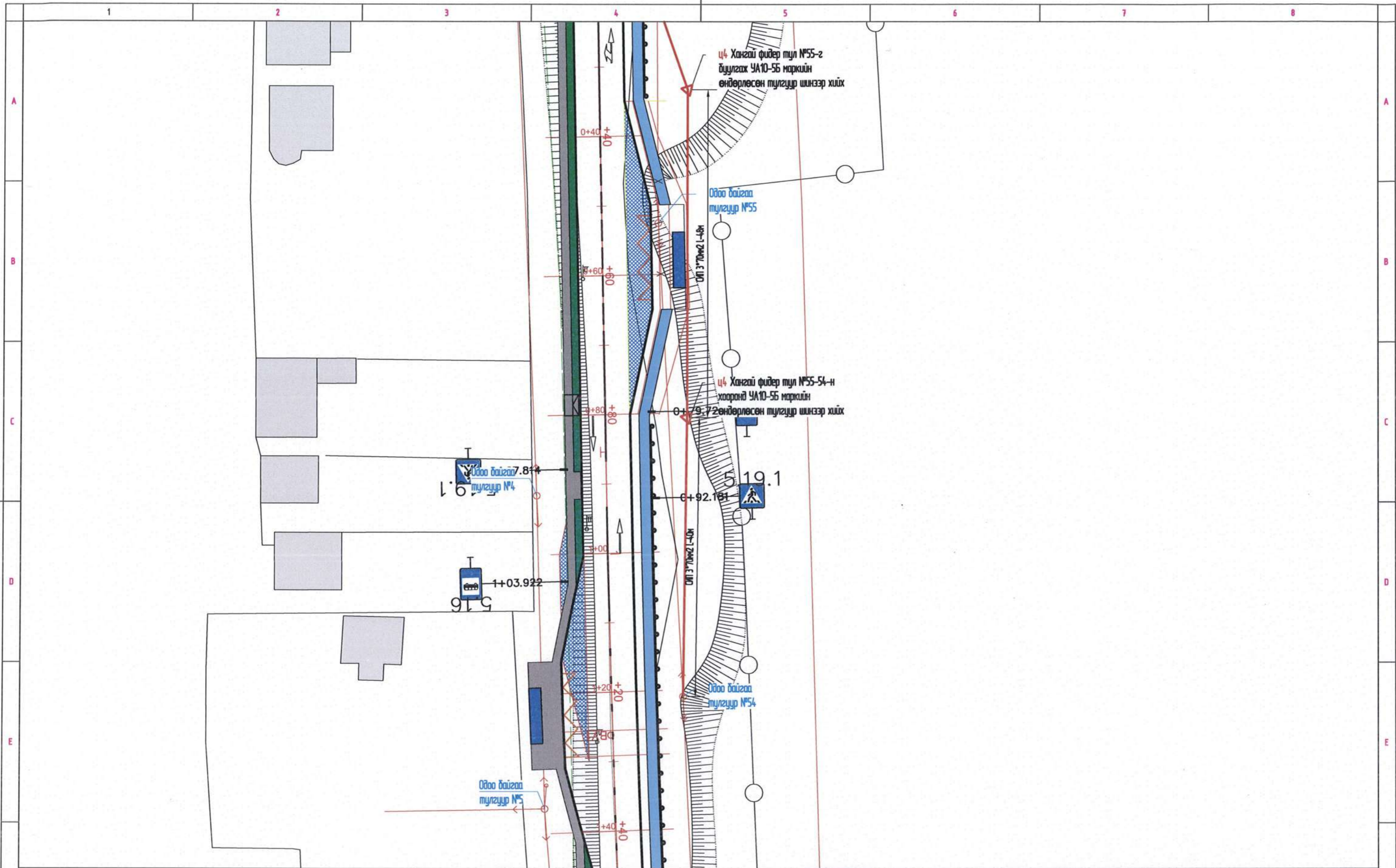
УБЦТС ТӨХК
 1) Инийг илүүтэйгээр зурган алданаас
 борлохын кабелийн тусгай газрууд
 гол аргаар үндэслэн тусгай газрууд
 хангаар гэрээ/зургаар хураагдах
 Далайн тэнгэр багцуу тусгай
 КМ-зориулалт зориулалт
 А/В. 2024



Эрхэл Хүчлэй Зураг төслийн
 "Хайлган мөнгөн" ХОК
 Утас: 6128282

	Шинээр хийх ГТСанбар		0.4 кВ-н шон		φ-150мм ган түрба		Шинээр татах гэрэлтүүлэгчийн тросс		0.4-кВ-ийн Төмөр бетон тулгуур
	Шугам зөөж байгаа хэсэг		10 кВ-н бетонон тулгуур		Шинээр суурилуулах LED гэрэл		Шинээр татах 10кВт шугам		Шинээр хийх ЦДАШ-ийн татах 6-10кВ-ийн шугам

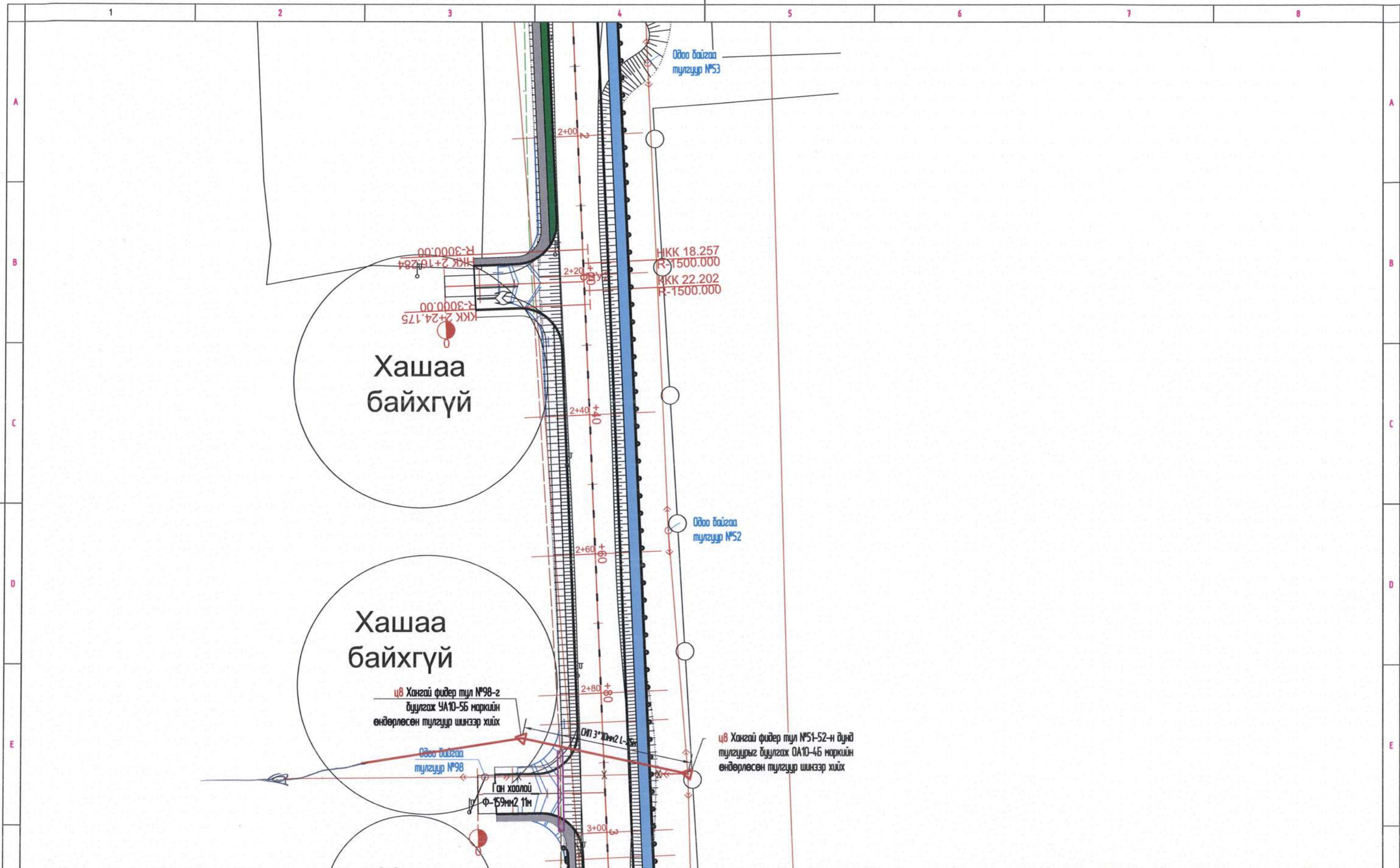
Улаанбаатар хот, Сүхбаатар дүүрэг, 13-д хороонд барих төм арга замын ЦДАШ, ЦДКШ зөөх ахлын зураг төсөл				
ЦДАШ-ийг зөөх план зураг				
Инженер		Б. Гантөгс	Е.Г.Шифр:	Масштаб: 1:
Гүйцэтгэсэн		И. Наржин-Янзас	Т.Г.Шифр:	Зургийн дугаар
Шалгасан		Б. Гантөгс	ХМ-24/23	ГЦ 02
				Огноо: 2023-04-22
				Хуудас: нийт 12



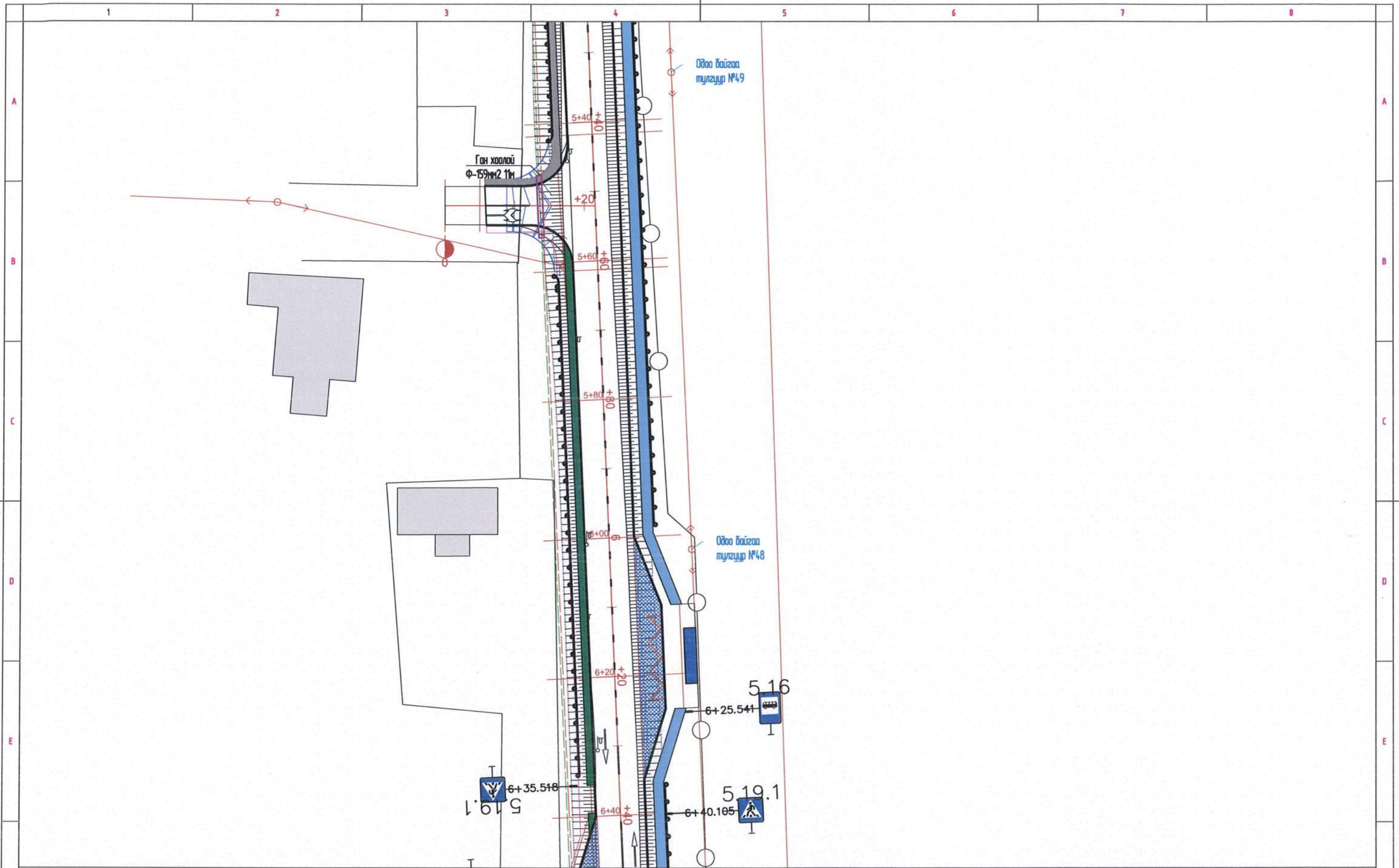
	Шинээр хийх ГТСандор		0.4 кВ-н шон		φ-50мм ган пурба		Шинээр тогтох гэрэлтүүлэгчийн трасс		0.4-кВ-ын Төмөр бетон тулгуур
	Шуган зөөх байгаа хэсэг		10 кВ-н бетонон тулгуур		Шинээр суурилуулах LED гэрэл		Шинээр тогтох 10кВт шуган		Шинээр хийх ЦДАШ-ын тогтох 6-10кВ-ын шуган



Улаанбаатар хот, Сүхбаатар дүүрэг, 13-р хороонд барих 1км ойро замын ЦДАШ, ЦДКШ зөөх ажлын зураг төсөл				
ЦДАШ-ын зөөх план зураг /1-р хэсэг/				
Инженер		Б. Гантөгс	Е.Г.Шифр:	Масштаб: 1: 500
Гүйцэтгэсэн		И. Норжин-Янзас	Т.Г.Шифр:	Огноо: 2023-04-22
Шалгасан		Б. Гантөгс	ХМ-24/23	Зургийн дугаар: ГЦ 03
				Хуудас: нийт 12



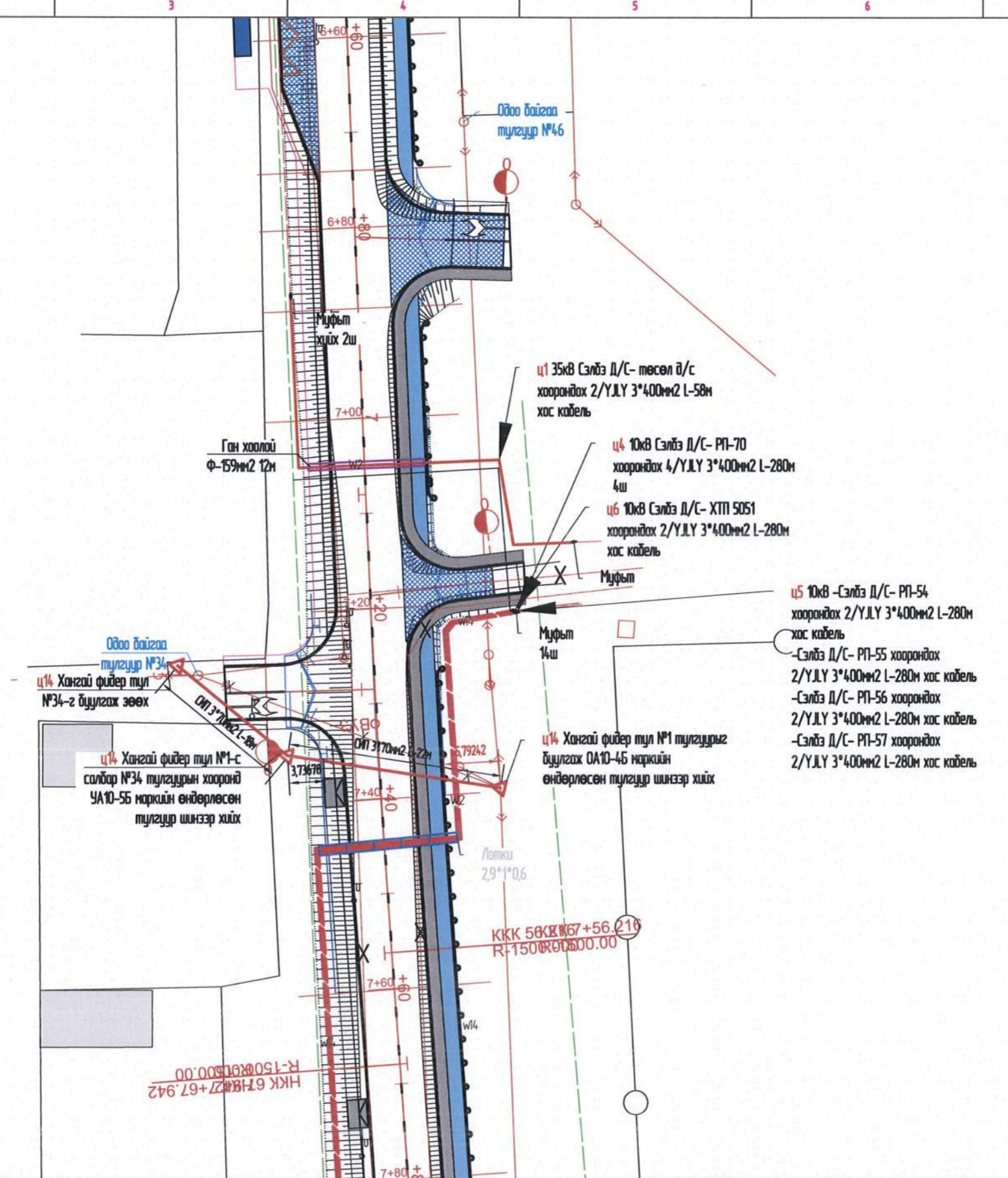
					<p>Эрчим Хүчээр Зурга төслийн "Хайтэл мөлжүүлэгч" ХХК Утас: 93128282</p>	Улаанбаатар хот, Сүхбаатар дүүрэг, 13-р хороонд барих 1км авто замын ЦДАШ, ЦДЖШ зөөх ажлын зураг төсөл		
ЦДАШ-ын зөөх план зураг /1-р хэсэг/						Инженер: Б. Гантөгс Гүйцэтгэсэн: И. Норжин-Янзас Шалгасан: Б. Гантөгс		
Шинээр хийх ГГСандар Шугам зөөх байгаа хэсэг 0.4 кВ-н шон 10 кВ-н бетонон тулгуур φ-150мм ган турба Шинээр суурилуулах LED гэрэл Шинээр татах гэрэлтүүлэгийн просс Шинээр татах 10кВт шугам 0.4-кВ-ын Төмөр бетон тулгуур шинээр хийх ЦДАШ-ын татах 6-10кВ-ын шугам						Масштаб: 1: 500 Зургийн дугаар: ГЦ 04 Огноо: 2023-04-22 Хуудас: нийт 12		



<p>Улаанбаатар хот, Сүхбаатар дүүрэг, 13-р хороонд барих 1км ойро зогны ЦДАШ, ЦОКШ зөөх ажлын зураг төсөл</p> <p>ЦДАШ-ын зөөх план зураг /1-р хэсэг/</p>					<p>Инженер</p>		<p>Б. Гантөгс</p>		<p>Е.Г.Шифр:</p>		<p>Масштаб: 1: 500</p>		<p>Огноо: 2023-04-22</p>	
<p>Гүйцэтгэсэн</p>					<p>Шалгасан</p>		<p>И. Норжин-Янзас</p>		<p>Т.Г.Шифр: ХМ-24/23</p>		<p>Зургийн дугаар ГЦ 06</p>		<p>Хуудас: нийт 12</p>	



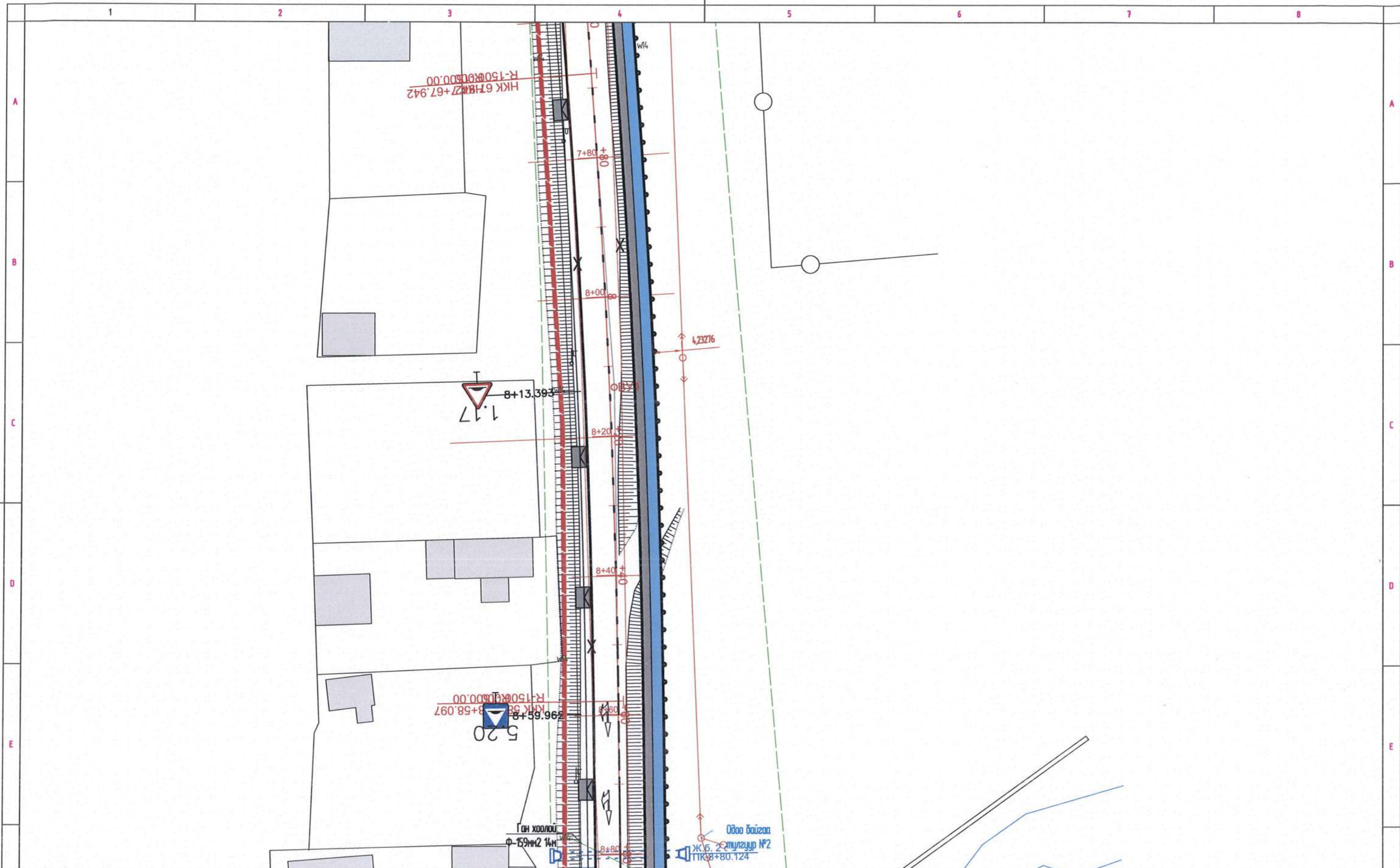
- | | | | | |
|-------------------------|-------------------------|------------------------------|------------------------------------|---|
| Шинээр хийх ГТСанбар | 0.4 кв-н шан | φ-150мм ган турба | Шинээр татах гэрэлтүүлгээний трасс | 0.4-кв-ын Төмөр бетон тулгуур |
| Шугам зөөх байгаа хэсэг | 10 кв-н бетонон тулгуур | Шинээр суурилуулах LED гэрэл | Шинээр татах 10кВт шугам | шинээр хийх ЦДАШ-ын татах 6-10кв-ын шугам |



	Шинээр хийх ГТСанбар		0.4 кВ-н шан		φ-150мм ган түрбэ		Шинээр татах гэрэлтүүлэгчийн трасс		0.4-кВ-ын Төмөр бетон түлгүүр
	Шугам зөөх байгаа хэсэг		10 кВ-н бетонн түлгүүр		Шинээр суурилуулах LED гэрэл		Шинээр татах 10кВт шугам		Шинээр хийх ЦДАШ-ын татах 6-10кВ-ын шугам



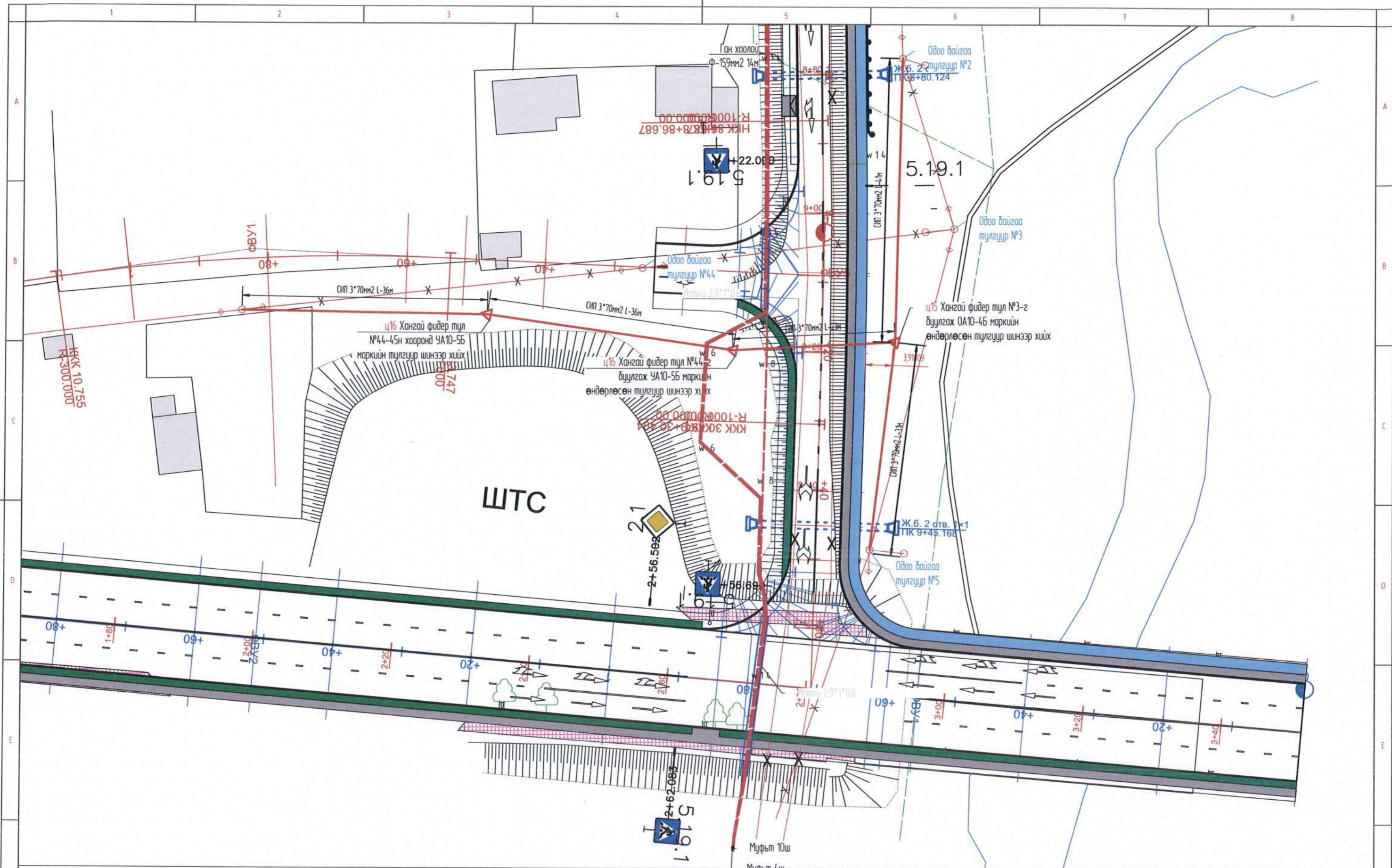
Улаанбаатар хот, Сүхбаатар дүүрэг, 13-р хороонд барих 1км авто замын ЦДАШ, ЦДКШ зөөх ажлын зураг төсөл					
ЦДАШ-ын зөөх план зураг /1-р хэсэг/					
Инженер		Б. Гантөгс	Е.Г.Шифр:	Масштаб:	Огноо:
Гүйцэтгэсэн		И. Норжин-Янзиг	Т.Г.Шифр:	1: 500	2023-04-22
Шалгасан		Б. Гантөгс	ХМ-24/23	Зургийн дугаар ГЦ 07	Хуудас: нийт 12



	Шинээр хийх ГГСандор		0.4 кВ-н шан		φ-150мм ган түрбэ		Шинээр татах гэрэлтүүлэгчийн трасс		0.4-кВ-ын Төмөр бетон тулгуур
	Шуган зөөх байдал хэсэг		10 кВ-н бетонон тулгуур		Шинээр суурилуулах LED гэрэл		шинээр татах 10кВм шуган		шинээр хийх ЦДАШ-ын татах 6-10кВ-ын шуган



Улаанбаатар хот, Сүхбаатар дүүрэг, 13-р хороонд барих 1км авто замын ЦДАШ, ЦДКШ зөөх ахлын зураг төсөл					
ЦДАШ-ын зөөх план зураг /1-р хэсэг/					
Инженер		Б. Гантөгс	Е.Г.Шифр:	Масштаб:	Огноо:
Гүйцэтгэсэн		И. Норжин-Янзай	Т.Г.Шифр:	1: 500	2023-04-22
Шалгасан		Б. Гантөгс	ХМ-24/23	Зургийн дугаар	Хуудас:
				ГЦ 08	нийт 12



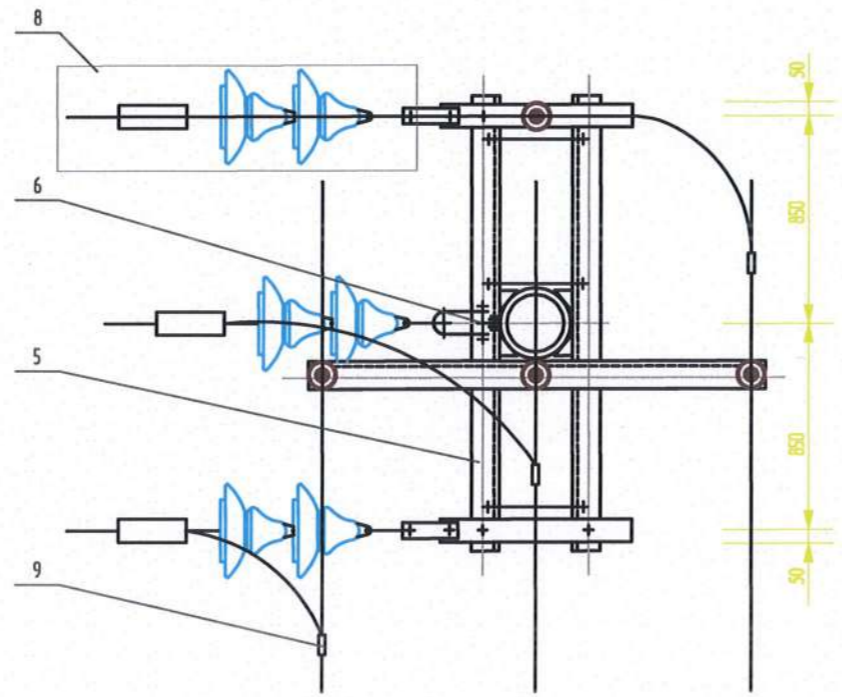
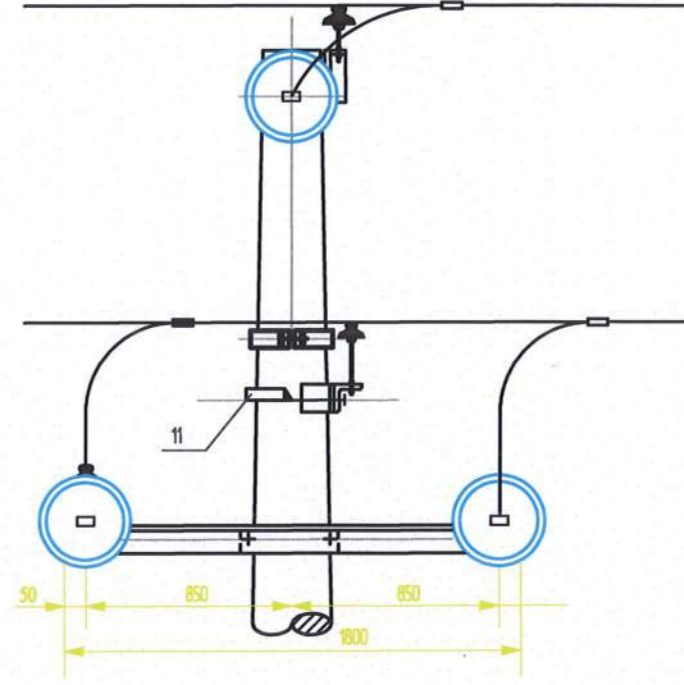
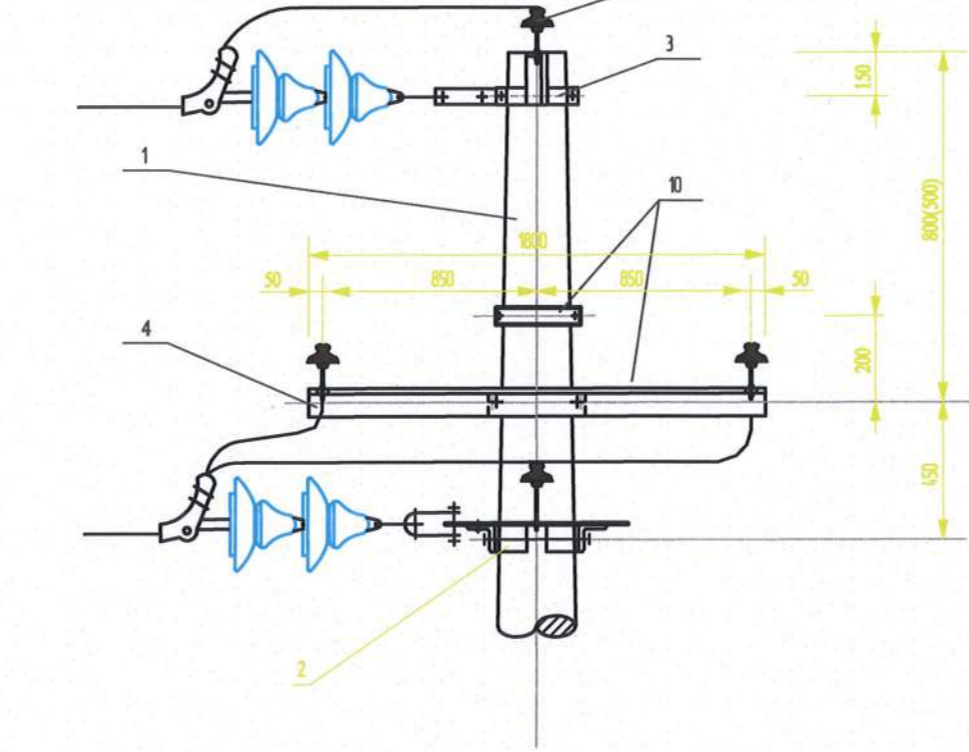
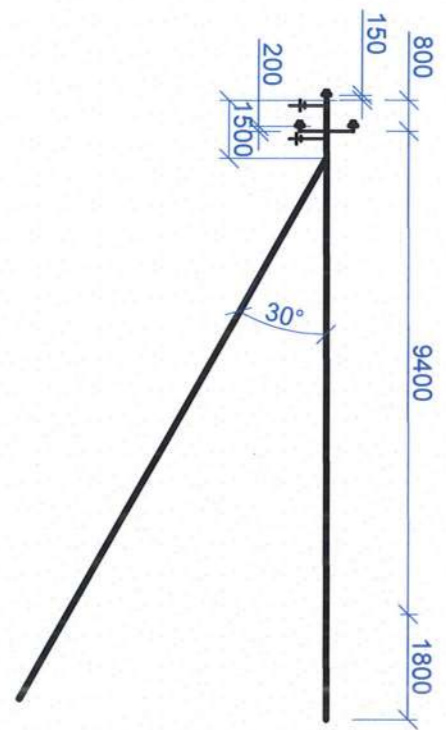
<p>Улаанбаатар хот, Сүхбаатар дүүрэг, 13-р хороонд барих 1км авто замын ЦДАШ, ЦДКШ зөөх ажлын зураг төсөл</p> <p>ЦДАШ-ын зөөх план зураг /1-р хэсэг/</p>									
Инженер		Б. Гантөгс		Е.Г.Шифр:		Масштаб:		Огноо:	
Гүйцэтгэсэн		И. Норжин-Янзэг		Т.Г.Шифр:		Зургийн дугаар		Хуудас:	
Шалгасан		Б. Гантөгс		ХМ-24/23		ГЦ 09		нийт 12	



Зрчим Хүчний Зураг төслийн "Хайтал мегават" ХХК
Утас: 93128282

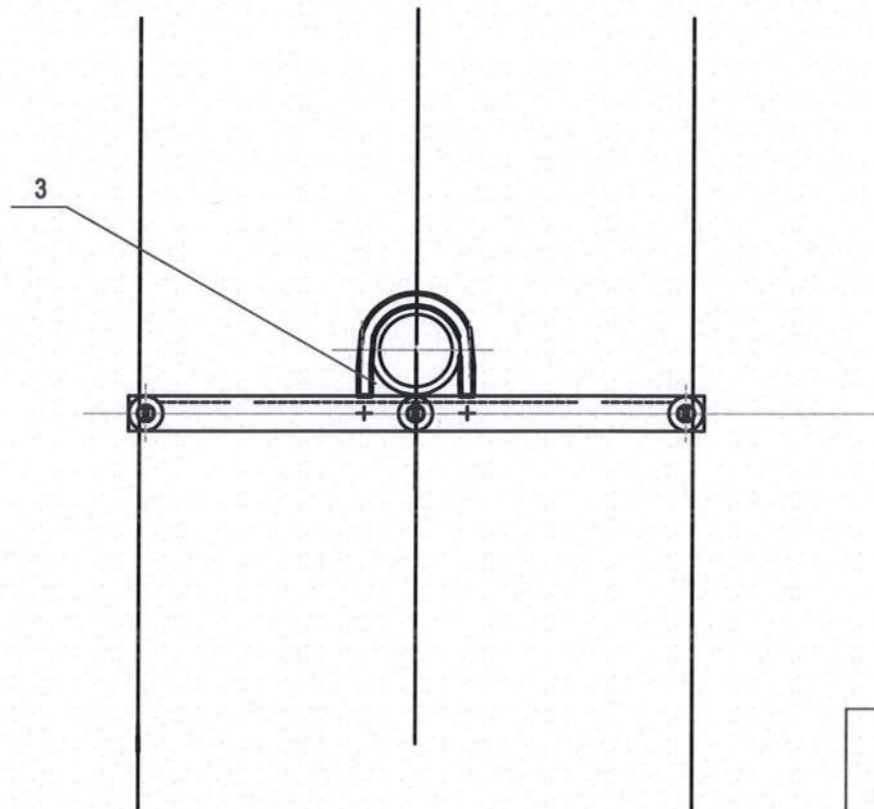
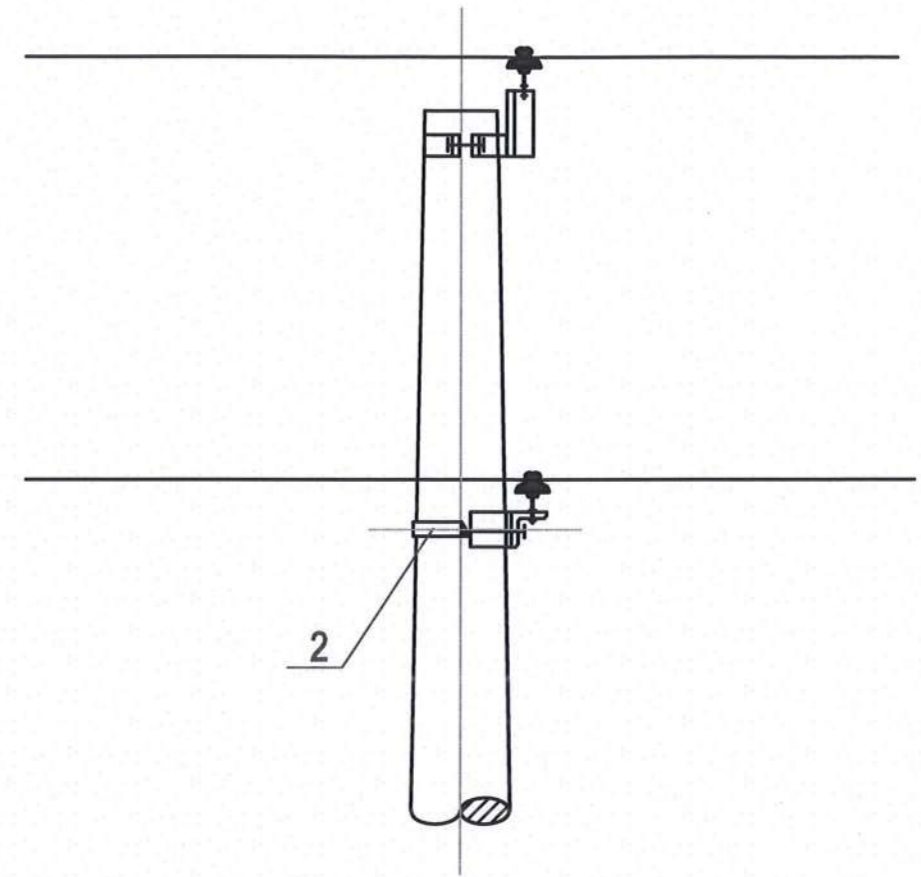
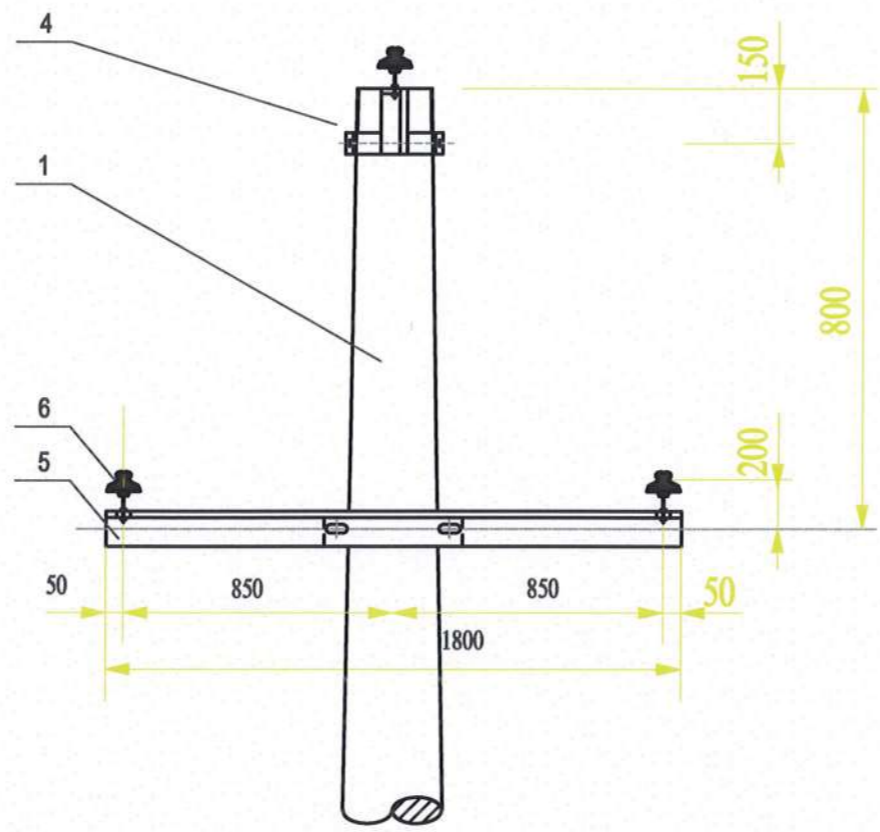
- | | | | | | | | | | |
|--|-------------------------|--|-------------------------|--|------------------------------|--|-----------------------------------|--|---|
| | Шинээр хийх ГГСамбар | | 0.4 кВ-н шон | | ф-150мм ган түрба | | Шинээр татах гэрэлтүүлэгийн трасс | | 0.4-кВ-ын Төмөр бетон тулгуур |
| | Шугам зөөх дайгаа хэсэг | | 10 кВ-н бетонон тулгуур | | Шинээр суурилуулах LED гэрэл | | шинээр татах 10кВт шугам | | шинээр хийх ЦДАШ-ын татах 6-10кВ-ын шугам |





Өндөрлөсөн төмөр бетон енцгийн анкерын тулгуур УА10-5Б



<p>Эрэн Хүчтэй Эураг төслийн "Хөдөлмөрчдийн Холбоо" ХХК Утас: 93128282</p>	Улаанбаатар хот, Сүхбаатар дүүрэг, 13-р хороонд барих 1км аймгаас зогши ЦДАШ, ЦДКШ эвөх ажлын зураг төсөл					
	Өндөрлөсөн төмөр бетон енцгийн анкерын тулгуур ПУА10-5Б					
	Инженер		Б. Гантөгс	Е.Г.Шифр:	Масштаб: 1:500	Огноо: 2023-04-22
	Гүйцэтгэсэн		И. Наржин-Янзиг	Т.Г.Шифр: ХМ-24/23	Зургийн дугаар ГЦ 10	Хуудас: нийт 12
Шалгасан		Б. Гантөгс				

Өндөрлөсөн төмөр бетон завсрын тулгуур П10-7Б



 <p>Улаанбаатар хот, Сүхбаатар дүүрэг, 13-р хороонд барих 1км ойро зогын ЦДАШ, ЦДКШ зөвх ахлын зураг төсөл</p> <p>Өндөрлөсөн төмөр бетон энцгийн анкерын тулгуур ПУА10-5Б</p>					
Инженер		Б. Гантөгс	Е.Г.Шифр:	Масштаб:	Огноо:
Гүйцэтгэсэн		И. Наржин-Янзиг	Т.Г.Шифр:	1: 500	2023-04-22
Шалгасан		Б. Гантөгс	ХМ-24/23	Зургийн дугаар ГЦ 11	Хуудас: нийт 12

1

2

3

4

5

6

7

8

A

B

C

D

E

F

A

B

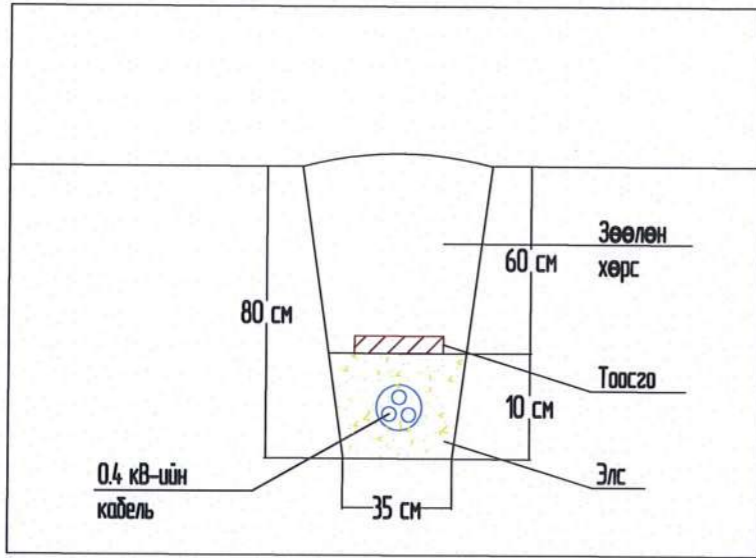
C

D

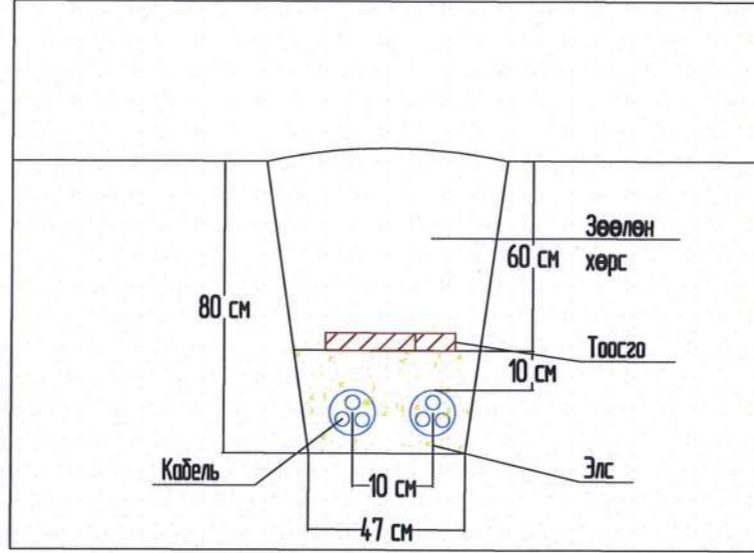
E

F

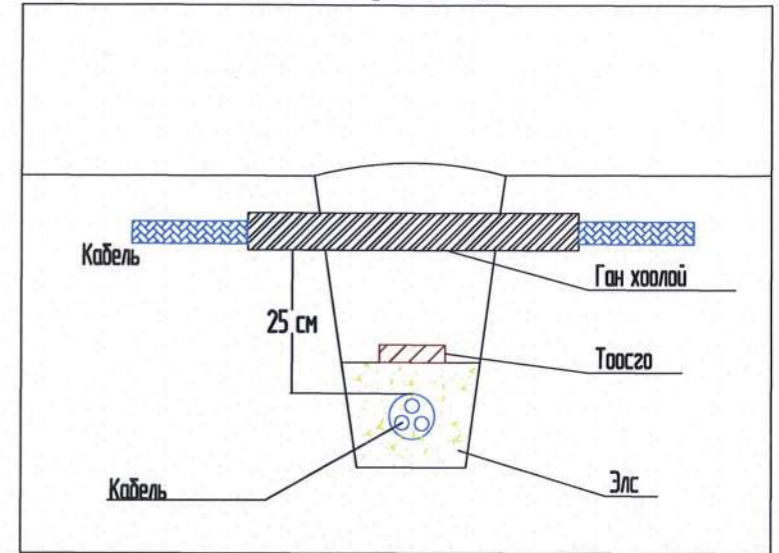
0.4 кВ-ийн кабель шугам



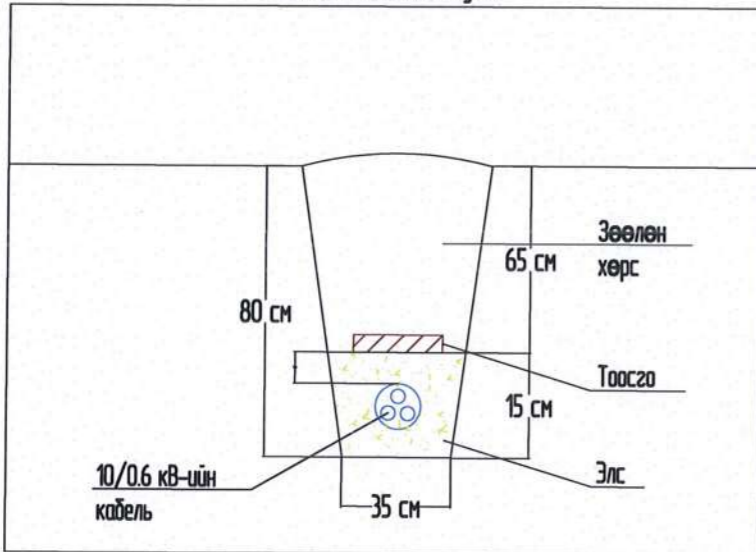
Хас кабель шугам



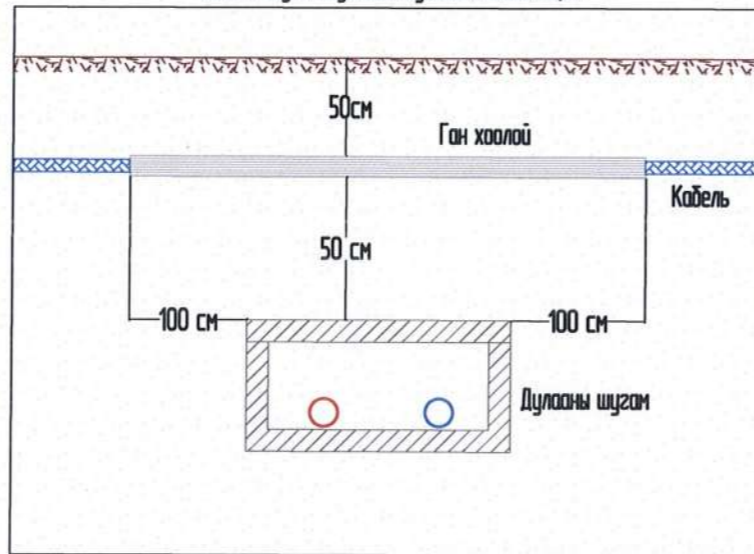
Кабель шугам огтлолцол



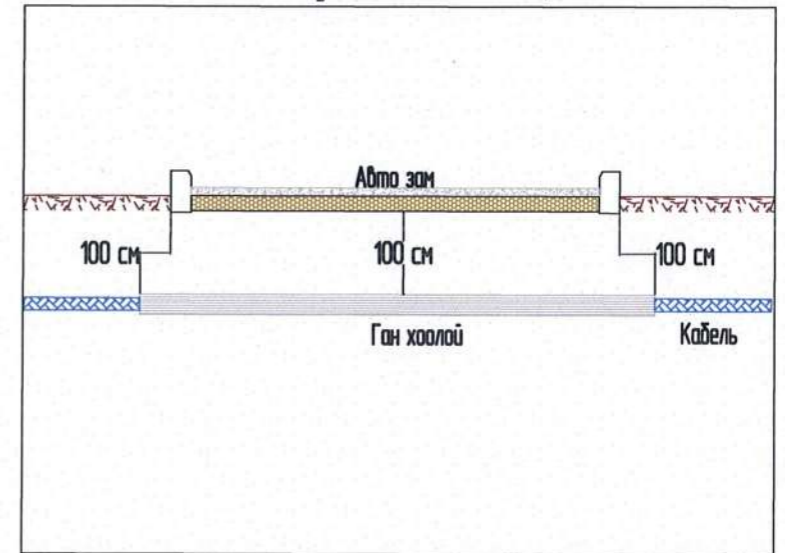
10/6 кВ-ийн кабель шугам



Кабель шугам дулааны шугамтай огтлолцох



Кабель шугам авто замтай огтлолцол



Эрчим Хүчний Зурга төсвийн
"Хийтэл мөнгөлөг" ХХК
Утас: 93128282

Улаанбаатар хот, Сүхбаатар дүүрэг, 13-р хороонд барих 1км авто замын ЦДАШ, ЦДКШ
зөвх ахлын зураг төсөл

Инженерийн шугамтай огтлолцох

Инженер		Б. Гантөгс	Е.Г.Шифр:	Масштаб:	Огноо:
Гүйцэтгэгч		И. Норжин-Янгаз	Т.Г.Шифр:	1:500	2023-04-22
Шалгасан		Б. Гантөгс	ХМ-24/23	Зургийн дугаар	Хуудас:
				ГЦ 12	нийт 12

1

2

3

4

5

6

7

8