


УЛААНБААТАР ХОТ, БАЯНГОЛ ДҮҮРЭГ, 24-Р ХОРОО

ТӨРИЙН АЛБАН ХААГЧДЫН ОРОН СУУЦ

/АЖЛЫН ЗУРАГ/

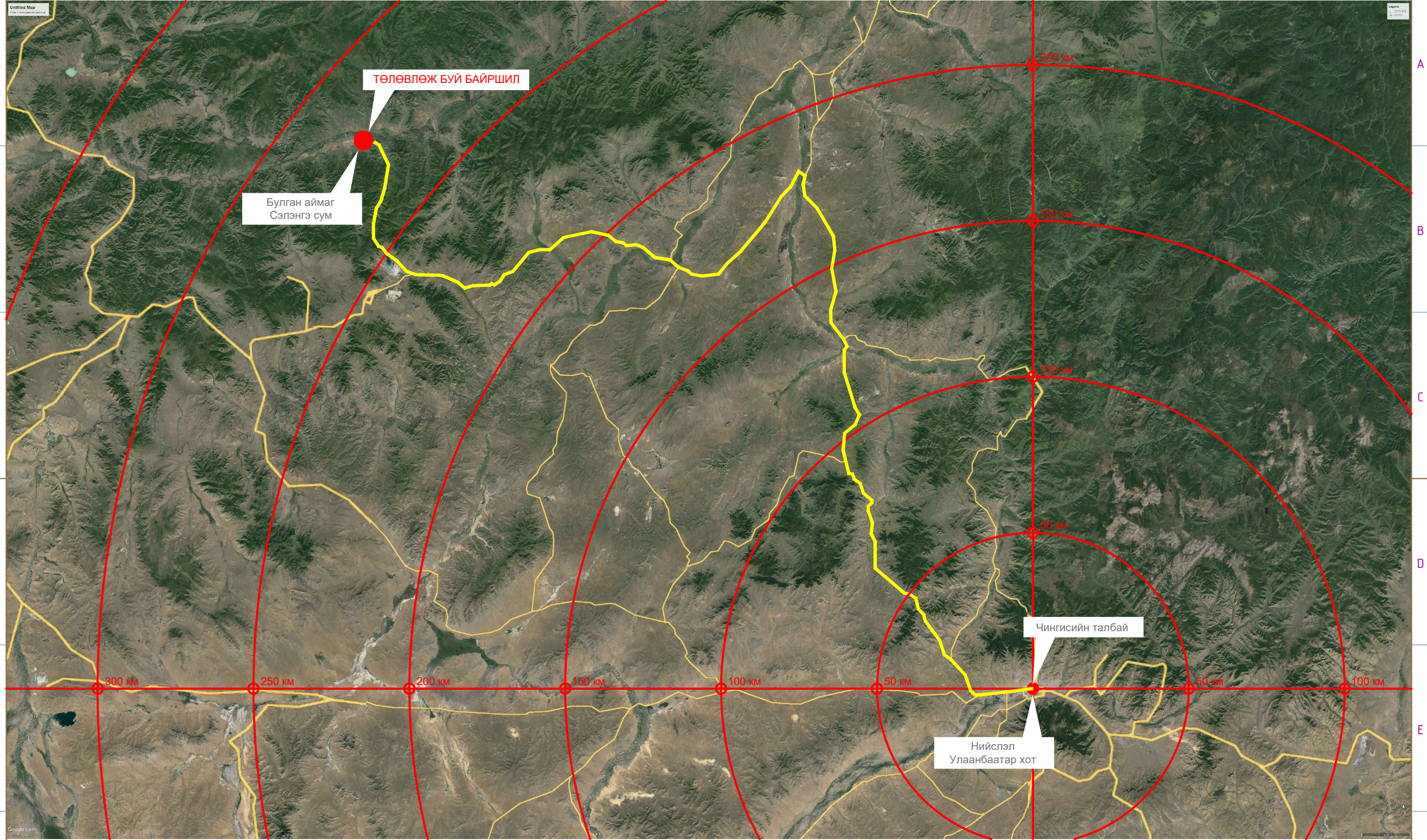
ХЯНАСАН:


БОЛОВСРУУЛСАН:

Албан тушаал	Нэр	Гарын үсэг	Гүйцэтгэгч
			 Албан тушаал "Өү Би Архитекс" ХХК-ийн захирал
			Нэр Д.Отгонбаатар
			Захиалагч
			Албан тушаал Булган аймгийн Сэлэнгэ сумын засаг дарга
			Нэр Б.Ууганбаяр
			Гарын үсэг



БАЙРШЛЫН СХЕМ



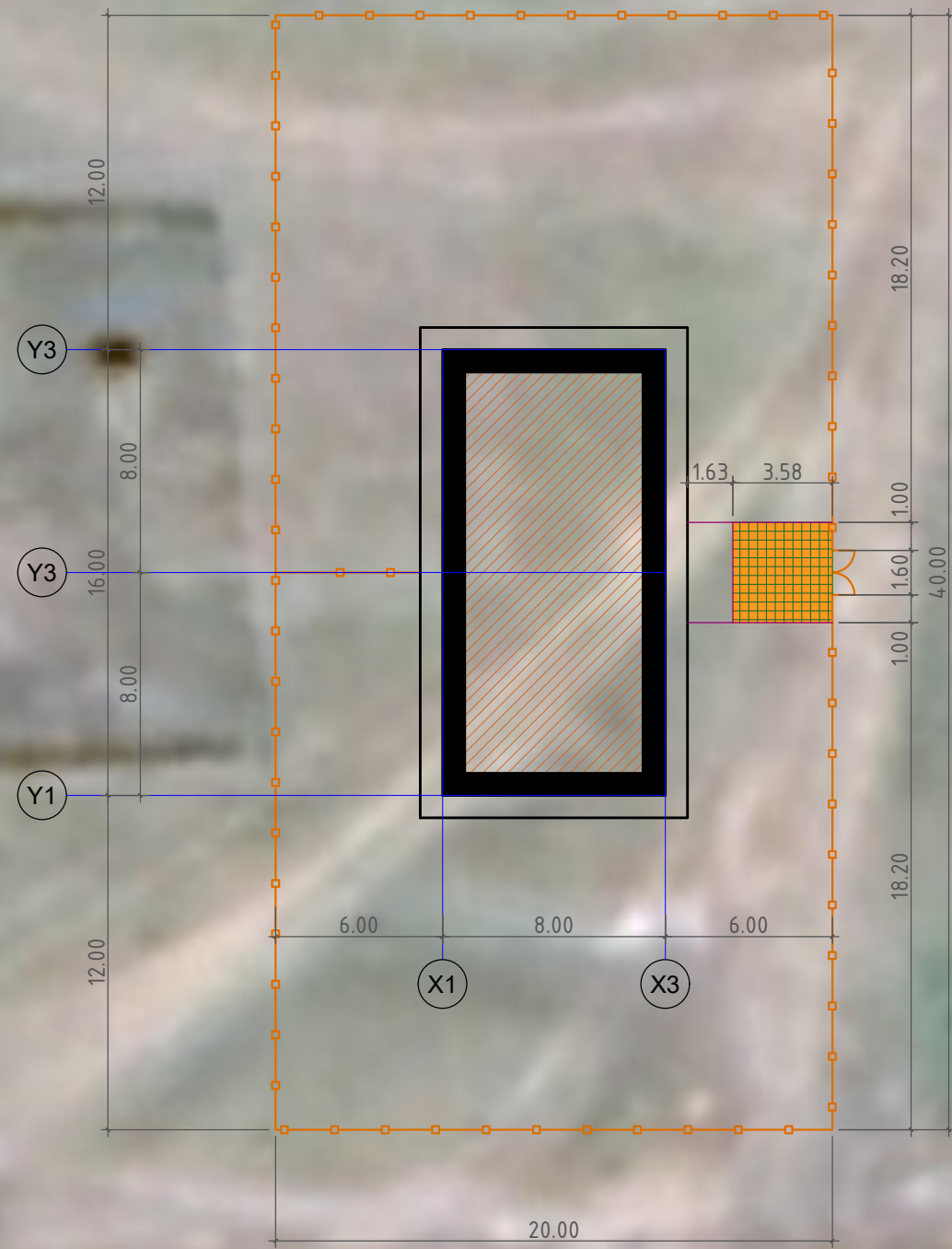
		Булган аймаг, Сэлэнгэ, 5-р баг. ТӨРИЙН АЛБАН ХААГЧДЫН ОРОН СУУЦ			
		БАЙРШЛЫН СХЕМ			Үе Шат А3
Архитектор		Б.Тайванбат	ЕГ.Шифр: ОВ-06/24	Масштаб М1:100	Огноо: 2024.06
Гүйцэтгэсэн		Б.Тайванбат			
"ӨҮ БИ АРХИТЕКС" ХХК	Шалгасан	Д.Отгонбаатар		Зургийн дугаар: ЕТ-1	Бүх хуудас: 00

Орчны тойм



 "ӨҮ БИ АРХИТЕКС" ХХК		Булган аймаг, Сэлэнгэ, 5-р баг. ТӨРИЙН АЛБАН ХААГЧДЫН ОРОН СУУЦ			Үе Шат АЗ
		ОРЧНЫ ТОЙМ			Огноо: 2024.06
Архитектор	Б.Тайванбат	ЕГ.Шифр: ОБ-06/24	Масштаб М1:100	Бүх хуудас: 00	
Гүйцэтгэсэн	Б.Тайванбат		Зургийн дугаар: ЕТ-2		
Шалгасан	Д.Отгонбаатар				

ЕРӨНХИЙ ТӨЛӨВЛӨГӨӨ



ТӨЛӨВЛӨЖ БҮЙ БАЙРШИЛ



"ӨҮ БИ АРХИТЕКС" ХХК

Булган аймаг, Сэлэнгэ, 5-р баг.
ТӨРИЙН АЛБАН ХААГЧДЫН ОРОН СУУЦ

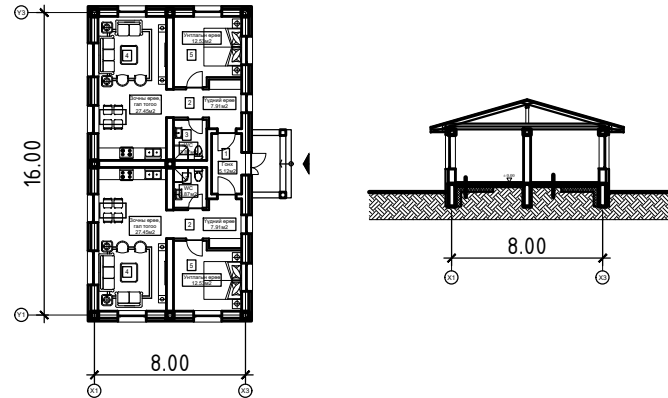
ЕРӨНХИЙ ТӨЛӨВЛӨГӨӨ

Архитектор	Б.Тайванбат	ЕГ.Шифр: ОВ-06/24	Масштаб М1:100	Үе Шат А3
Гүйцэтгэсэн	Б.Тайванбат			Огно: 2024.06
Шалгасан	Д.Отгонбаатар		Зургийн дугаар: ЕТ-3	Бүх хуудас: 00

F

A3

ОГТЛОЛ БАЙГУУЛАЛТ



ТАЙЛБАР БИЧИГ

ЕРӨНХИЙ ХЭСЭГ:

-Булган аймгийн Засаг даргын 20. оны ...-р сарын ...-ний өдрийн тоот захирамжаар Сэлэнгэ сумын 5-р багт, "ТӨРИЙН АЛБАН ХААГЧДЫН ОРОН СУУЦНЫ БАРИЛГА" зориулалттай барилгыг
 -Булган аймгийн ГХБХБГ-ын 20. оны ...- сард эвдөөрлийн дагуу авсан дэвсгэр зураг,
 -Захиалагчийн боловсруулсан зургийн даалгавар,
 -Хот тосгоны төлөвлөлт, барилгажилтын норм ба дүрэм БНБД 30.01.04-ийг үндэслэн Барилгын зураг төслийн "Өү Би Архитекс" ХХК-д 2024 оны 6-р сард боловсруулав.

ЗУРАГ ТӨСЛИЙН БАЙГАЛЬ ЦАГ УУРЫН ҮНДСЭН ӨГӨГДЛҮҮД:

Гадна агаарын тооцооны температур -28.9°C
 Цасны ачаалал 50кг/м²
 Салхины ачаалал 4кг/м²
 Газар хөдлөлийн ээрэг 8 балл

БАРИЛГЫН ХИЙЦ:

Үндсэн хийц - Зүрхэвч, бүс бетон бүхий даацын блок ханатай,
 Гадна хана - 375мм зузаан дүүргэгч хөнгөн блок ханын гадна талд 200мм зузаан эрдэс хөвөн дулаалга хийж siding хавтан өнгөлнө.
 Гал тэсвэршилтийн ээрэг - II
 Дотор хана - 250, 150мм хөнгөн блок, тоосгон хана
 Дээвэр - Салхижуулалттай шувуун нуруун дээвэр, декра дээвэр

АРХИТЕКТУР ТӨЛӨВЛӨЛТ:

-Уг барилга нь 16х8м хэмжээтэй нэгдсэн 1 орц бүхий хоёр сууц байхаар төлөвлөв. Уг барилга нь эдэлбэр газрын гол хэсэгт байрлана. Барилгын эргэн тойронд, мөн авто замын дагуу явган зам хийж, явган хүний зорчих хэсгийг авто машины хөдөлгөөнөөс тусгаарлаж хүмүүсийн аюулгүй байдлыг хангасан. Барилгын эргэн тойронд явган замын дагуу мөн барилгын хойд талд байрлах амрах хэсэгт зүлэгжүүлэлт хийж, ногоон байгууламж /мод, дум/-ыг барилгын орчинтой уялдуулан хийнэ. Гадна архитектурын хувьд модерн загвартай байхаар төлөвлөв.

ГАДНА ХАНА:

-Суурийн хэсгийн бетон хана цутгаж гадна талд ус тусгаарлах түрхлэг түрхэж, XPS хөөсөнцөр 15см дулаалж ус тусгаарлагч материалыг механик гэмтлээс хамгаалах хэлбэржүүлсэн мембран 8мм товруутай плантер хийж хөрсөөр сайтар нягтруулна. Ил гарсан хэсгийг вааран хавтанцараар өнгөлнө. -Гадна хана нь МАК-н 375см царууц хөнгөн блок хана байна. Ханын гадна талд 10см Базальтвүүл чулуун хөвөнгөөр /Техникийн шаардлага MNS 6227 : 2010/ дулаалж siding өнгөлгөө хийнэ. Дулаалах ажлын "Уур ус тусгаарлалтын ажил" БНБД 3.04.01-88 дүрмийг баримтална.

ЦОНХ:

Цонх нь 3 давхар шиллээгээтэй, PVC рамтай, Low-E түрхлэгтэй, бүрэн боловсруулагдсан EPDM резин жийргэвтэй, сайн чанарын 3 давхар шиллээгээтэй давхар шилэн багцтай MNS 5830-2008 стандартын шаардлага хангасан байна. Цонхыг суулгаж бэхлэн зай завсрыг зориулалтын шахдаг хөөсөөр чигжин дитүүмжийг хангасны дараа боржин чулуун тавцангуу угсарна. Цонхны гадна талд 0.8мм зузаан цайрдсан нимгэн төмөр усны хаялага хийж зай завсрыг гадна орчинд тэсвэртэй силиконоор чигжинэ. Цонх суух хүнээс барьцалдуулах хөөсөнцөрийн хэмжээг тал дүрээс 2см байхаар багасгаж авсан болно. Цонхыг захиалахдаа газар дээр нь хүчний хэмжээг дахин шалгаж захиалах шаардлагатай. Цонх суулгахдаа -Барилгын хана, цонх уулзварын угсарлын заадал /MNS 6266 : 2011 / стандартын дагуу хийж гүйцэтгэнэ.

ХААЛГА:

Гол орцны гэгээвчтэй хаалга нь метал рамтай, дулаалгатай дулаан, дуу тусгаарлалтын стандартын шаардлага хангасан төмөр хаалга байна. Дотор өрөөнүүдийн модон хаалга дуу тусгаарлалт сайтай, шаталтад хорт утаа ялгаруулдаггүй байх шаардлагатай. Техникийн өрөөнд зориулалтын галд тэсвэртэй төмөр хаалга хийнэ. Барилгын хана, цонх уулзварын угсарлын заадал /MNS 6266 : 2011/ стандартын дагуу хийж гүйцэтгэнэ.

ШАЛ:

Шалыг доод талаас нь гал дэмждэггүй, хортон шавьж болон мэрэгч үүрлэх боломжгүй XPS хөөсөнцөр хавтангаар дулаална. Чулуун шал нь хальтардаггүй гадаргуутай угааж цэвэрлэхэд хялбар байна. Паркетин шал нь стандартын шаардлага хангасан байна. Ариун цэврийн өрөөний шал нь хальтирдаггүй материалаар хийгдсэн, нэг түвшинд байрласан байна. Шалан доор хийгдэх сангийн шугамын ажлыг иж бүрэн хийж гүйцэтгэсэний дараа шалны ажлыг хийнэ. Шалны ажлыг БНБД 31-09-05, БД 31-109-08-ийн шаардлагын дагуу хийж гүйцэтгэнэ.

ТААЗ:

Ариун цэврийн өрөөнүүд, заслын ажлын түүвэрт заасаны дагуу өрөөнүүдэд дүүжин тааз хийнэ. Интерьерийн зураг төсөл хийгдэх өрөөнүүдийн дүүжин таазыг тухайн зураг төслийн дагуу хийж гүйцэтгэнэ.

ДЭЭВЭР:

-Салхижуулалттай шувуун нуруун дээвэр байхаар төлөвлөв. Дээврийн дулаалгийг, базальтвүүл чулуун хөвөн дулаалгатай байхаар тусгав. Дээврийн модон бүтээцэд "Модон барилгын зураг төсөл, төлөвлөлт. Ерөнхий дүрэм" барилгын дүрмийн дагуу үжил эсэргүүцэгч мөн галаас хамгаалах дүрдэлүүдийг /Галаас хамгаалах лак, Галаас хамгаалах түрхлэг, наст, нэвт шингээгч галын био хамгаалалт гэх мэт.../ хийх шаардлагатай.

ГАДНА, ДОТОР ЗАСАЛ:


Суурийн ил гарж байгаа хананд зориулалтын вааран хавтанцар /Хар саарал/ зоорийн давхрын хэсэгт хийнэ. Гадна болон дотор заслыг зурагт үзүүлсний дагуу алюкобонт өнгөлгөө хийнэ. Материал, эд хэрэглэл нь эрүүл ахуй, галын аюулгүйн шаардлага хангасан өнгө үзэмжтэй байна. Дотор заслыг /БА-00/-д тусгасаны дагуу хийж гүйцэтгэнэ. Заслын ажлыг захиалагч нь мэргэжлийн байгууллагатай зөвшилцөн интерьерын зураг төслийн дагуу өөрчлөн хийж гүйцэтгэж болно.

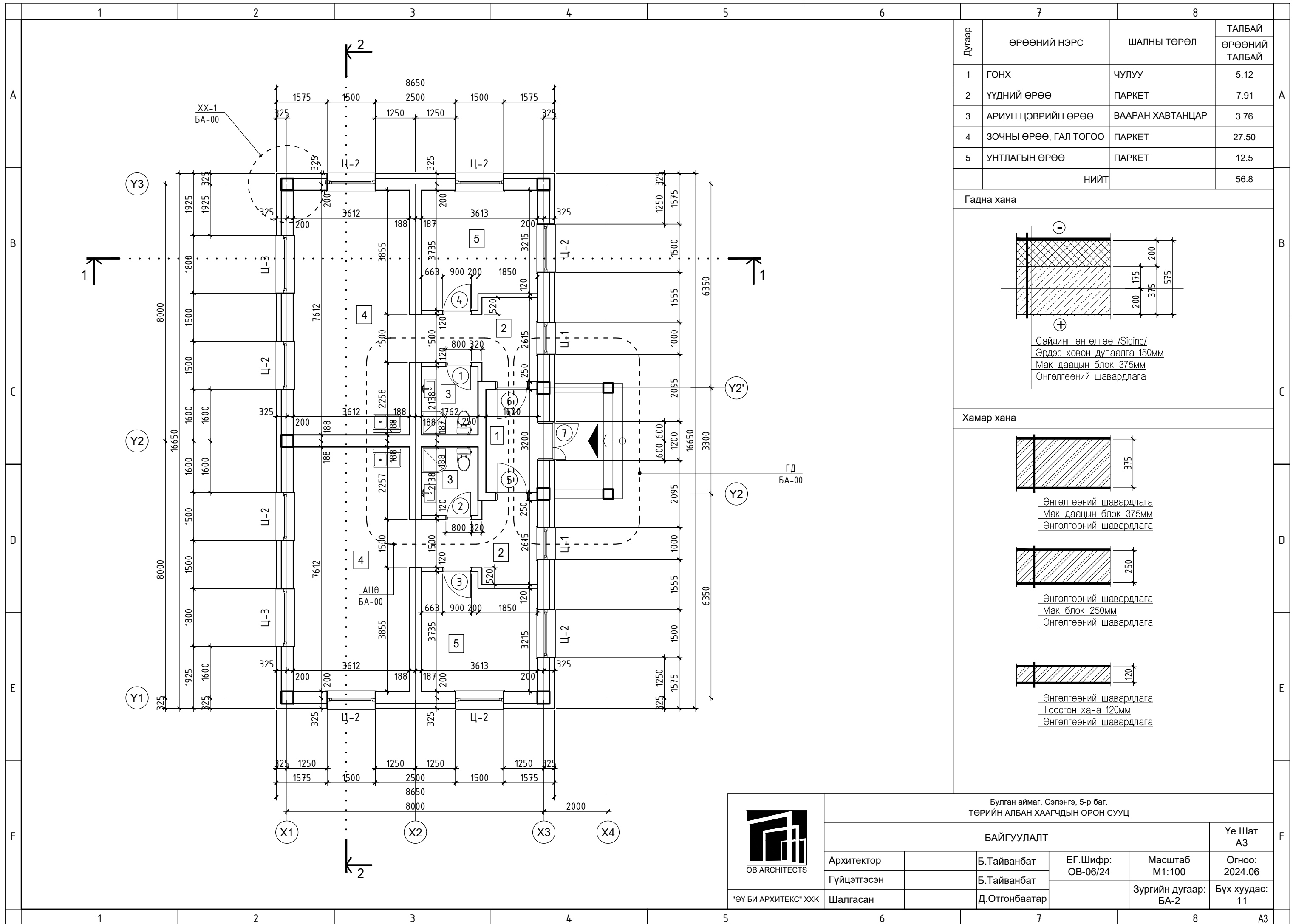
Уг барилгад ашиглагдах дараа материал болох бүтээцийн арматур бетон, цахилгаан, холбоо дохиололын утас моноглол, халаалт, сантехникийн материалууд болон ажил гүйцэтгэлийн технологүүд нь Монгол улсад мөрдөж байгаа стандарт, норм дүрмийг хангасан байх шаардлагатай.

ТЕХНИК ЭДИЙН ЗАСГИЙН ҮЗҮҮЛЭЛТ		
НЭР	ХЭМЖИХ НЭГЖ	ҮЗҮҮЛЭЛТ
БАРИЛГАЖИЛТЫН ТАЛБАЙ		350
АШИГТАЙ ТАЛБАЙ	S*аш	336.72
АЖЛЫН ТАЛБАЙ	S*аж	295.83
ЭЗЭЛХҮҮН	Vба	1085.0
	K1=Sаж/Sаш	0.9
	K2=V/Sаш	3.2

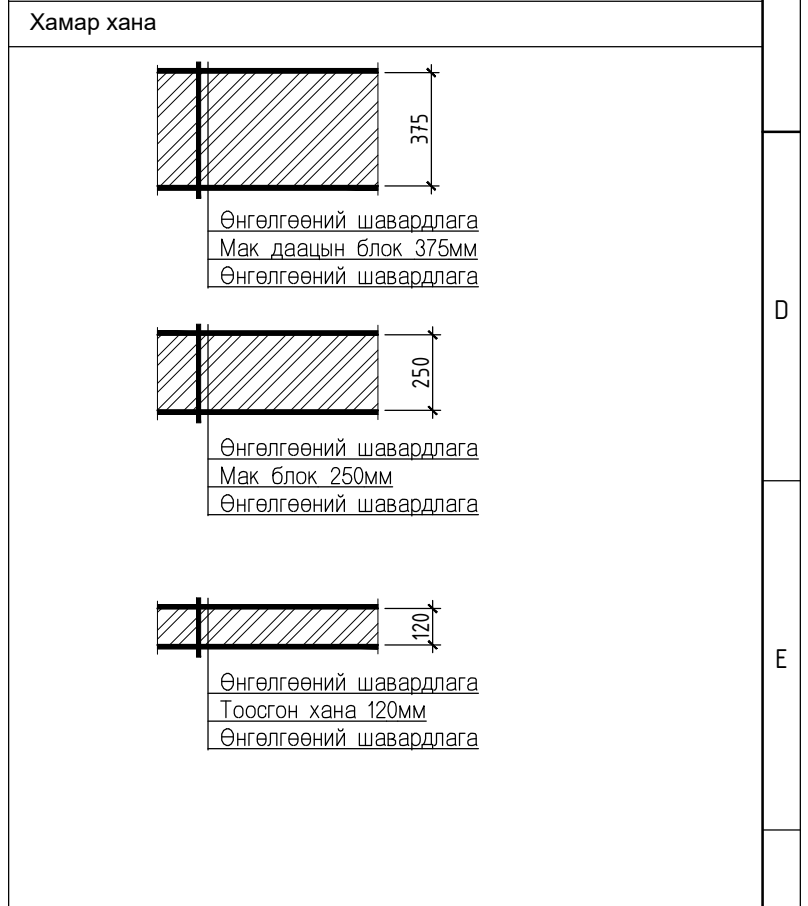
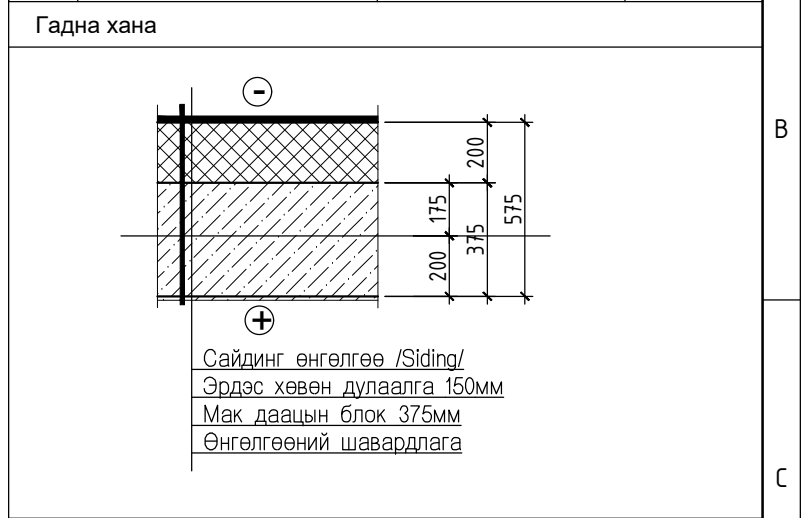
БА МАРКИЙН ЗУРГИЙН ЖАГСААЛТ		
Д/Д	НЭРС	МАРК
1	НҮҮР ХУУДАС	
2	ЕРӨНХИЙ ӨГӨГДӨЛ, ЗУРГИЙН ЖАГСААЛТ	БА 1
3	БАЙГУУЛАЛТ	БА 2
4	ДЭЭВРИЙН БАЙГУУЛАЛТ	БА 3
5	ОГТЛОЛ 1-1, 2-2	БА 4
6	НҮҮР ТАЛ /тэнхлэг Х1-Х3, Y1-Y3/	БА 5
7	НҮҮР ТАЛ /тэнхлэг Х3-Х1, Y3-Y1/	БА 6
8	АРИУН ЦЭВРИЙН ӨРӨӨ, ЦОНХ, ХААЛГАНЫ ТҮҮВЭР	БА 7
9	ХАНА ДЭЭВРИЙН ХЭСЭГЛЭЛҮҮД	БА 8
10	ГАДНА ДОВЖООНЫ ХЭСЭГЛЭЛ	БА 9
11	ШАЛНЫ БАЙГУУЛАЛТ, ДОТОР ЗАСЛЫН АЖЛЫН ТҮҮВЭР	БА 10
12	ТАВИЛГЫН БАЙГУУЛАЛТ	БА 11
13	Нийт	БА 11

АЖЛЫН ЗУРГИЙН ҮНДСЭН БҮРДЛИЙН ЖАГСААЛТ		
Марк	НЭРС	хуудасны тоо
ЕТ	ЕРӨНХИЙ ТӨЛӨВЛӨГӨӨ	3
БА	БАРИЛГА АРХИТЕКТУР	11
ТХ	ТЕХНОЛОГИЙН БАЙГУУЛАЛТ	
ББ	БАРИЛГА БҮТЭЭЦ	
ХАС	ХАЛААЛТ, АГААР СЭЛГЭЛТ	7
ЦБҮ	ЦЭВЭР БОХИР УС	7
ХД	ХОЛБОО ДОХИОЛОЛ	4
ДГ	ДОТОР ГЭРЭЛТҮҮЛЭГ	1
ХТ	ХҮЧИТ ТӨХӨӨРӨМЖ	14
ГА	ГАЛЫН АВТОМАТИК	

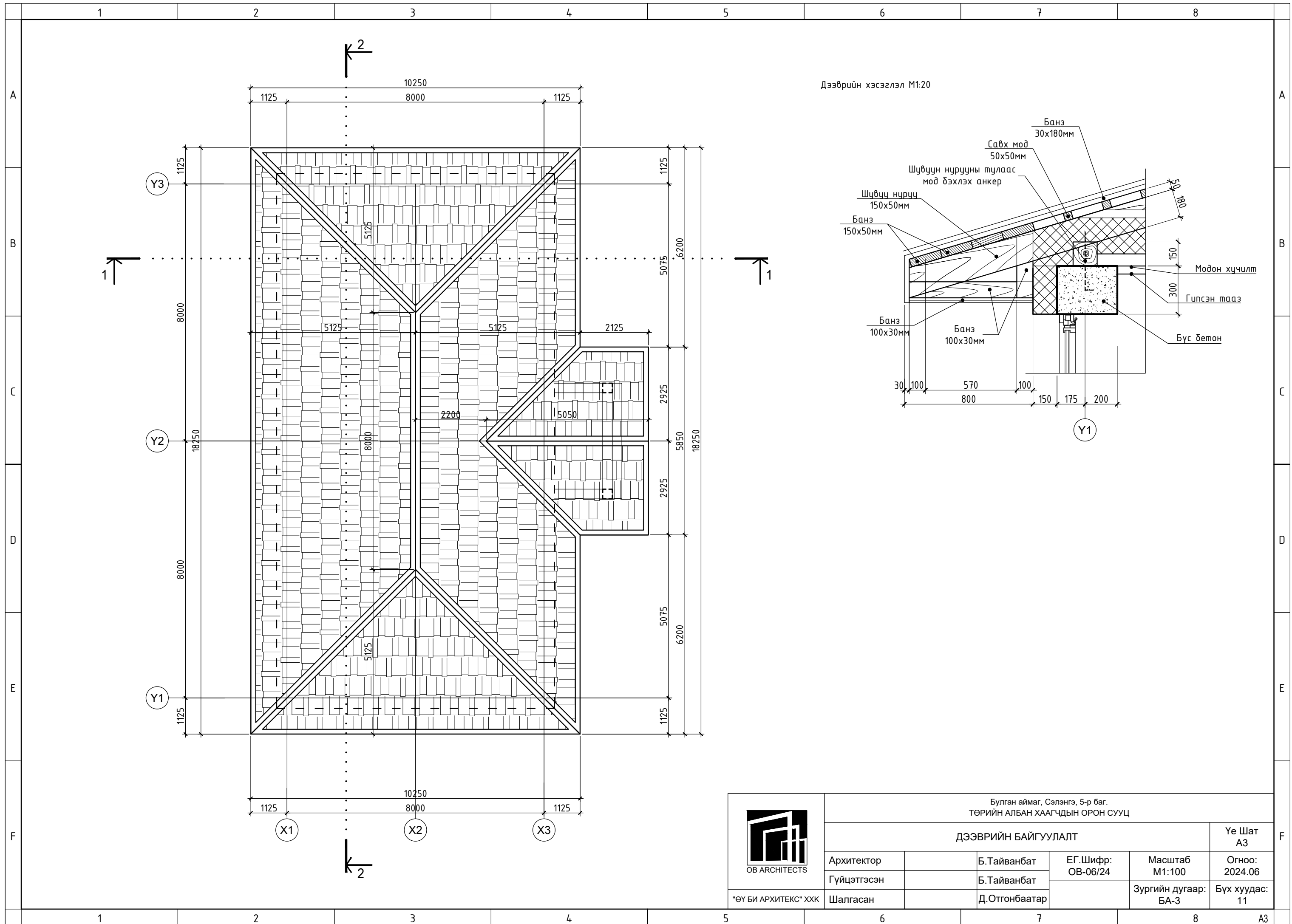
	Булган аймаг, Сэлэнгэ, 5-р баг. ТӨРИЙН АЛБАН ХААГЧДЫН ОРОН СУУЦ				
	ЕРӨНХИЙ ӨГӨГДӨЛ, ЗУРГИЙН ЖАГСААЛТ				Үе Шат АЗ
	Архитектор		Б.Тайванбат	ЕГ.Шифр: ОВ-06/24	Масштаб М1:100
	Гүйцэтгэсэн		Б.Тайванбат		Огноо: 2024.06
"ӨҮ БИ АРХИТЕКС" ХХК	Шалгасан		Д.Отгонбаатар	Зургийн дугаар: БА-1	Бүх хуудас: 11



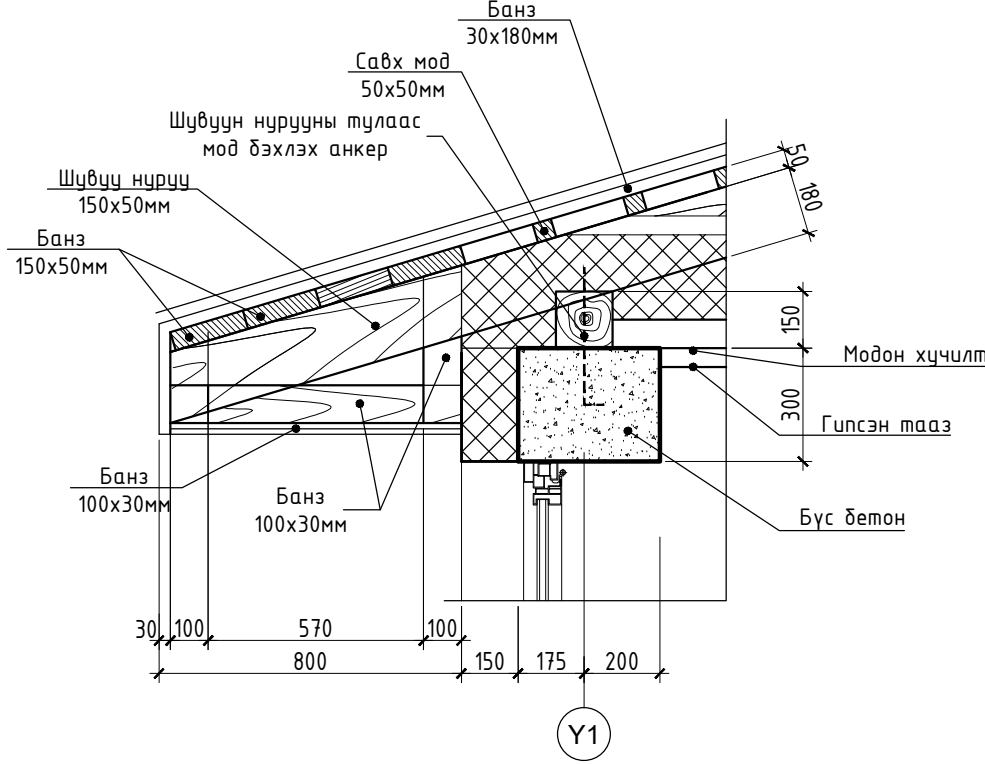
Дугаар	ӨРӨӨНИЙ НЭРС	ШАЛНЫ ТӨРӨЛ	ТАЛБАЙ
			ӨРӨӨНИЙ ТАЛБАЙ
1	ГОНХ	ЧУЛУУ	5.12
2	ҮҮДНИЙ ӨРӨӨ	ПАРКЕТ	7.91
3	АРИУН ЦЭВРИЙН ӨРӨӨ	БААРАН ХАВТАНЦАР	3.76
4	ЗОЧНЫ ӨРӨӨ, ГАЛ ТОГОО	ПАРКЕТ	27.50
5	УНТЛАГЫН ӨРӨӨ	ПАРКЕТ	12.5
НИЙТ			56.8



Булган аймаг, Сэлэнгэ, 5-р баг. ТӨРИЙН АЛБАН ХААГЧДЫН ОРОН СУУЦ					
БАЙГУУЛАЛТ					Үе Шат А3
Архитектор	Б.Тайванбат	ЕГ.Шифр: ОВ-06/24	Масштаб М1:100	Огно: 2024.06	
Гүйцэтгэсэн	Б.Тайванбат		Зургийн дугаар: БА-2	Бүх хуудас: 11	
"ӨҮ БИ АРХИТЕКС" ХХК	Шалгасан	Д.Отгонбаатар			



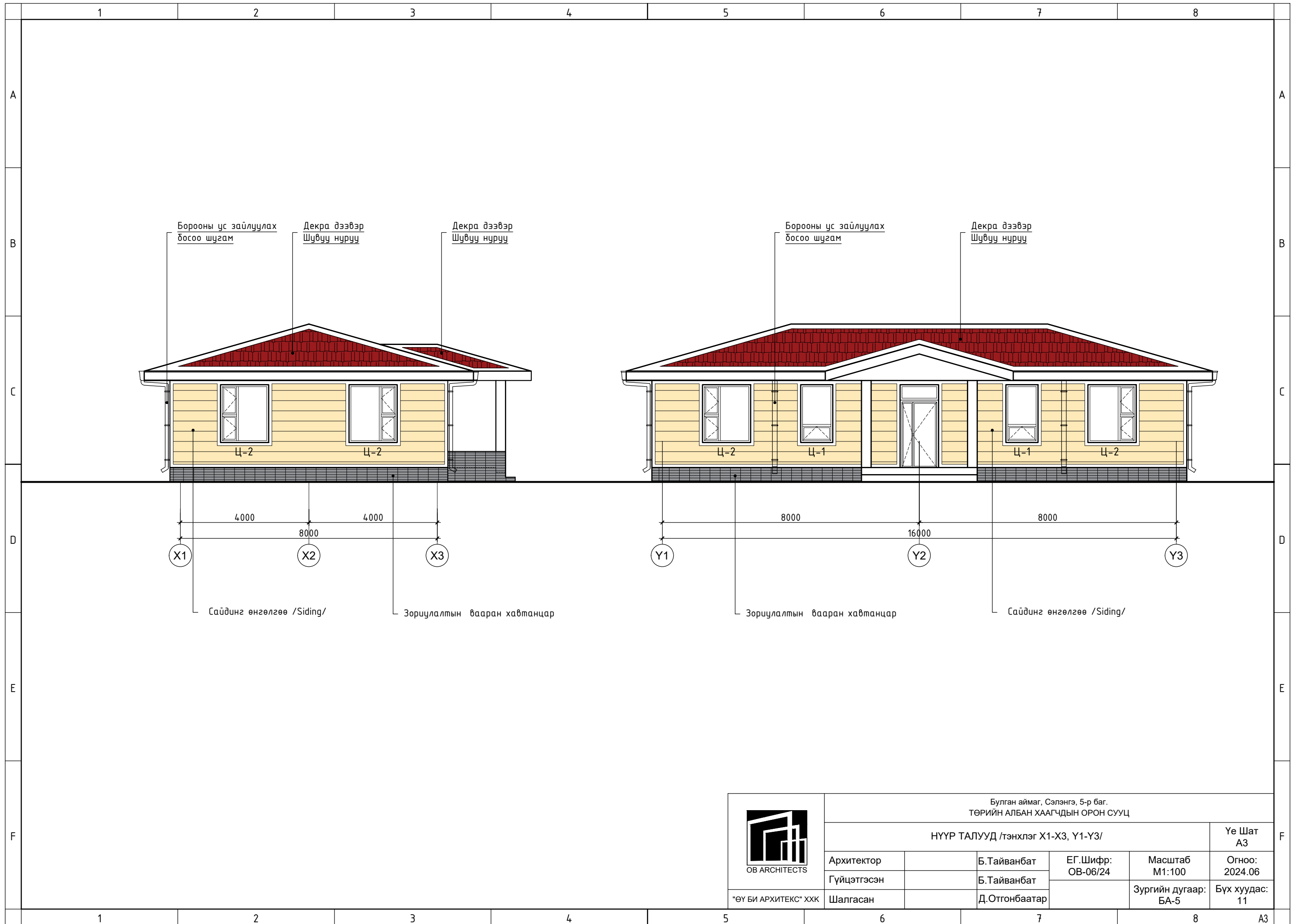
Дээврийн хэсэглэл М1:20



Булган аймаг, Сэлэнгэ, 5-р баг. ТӨРИЙН АЛБАН ХААГЧДЫН ОРОН СУУЦ					
ДЭЭВРИЙН БАЙГУУЛАЛТ					Үе Шат А3
Архитектор		Б.Тайванбат	ЕГ.Шифр: ОВ-06/24	Масштаб М1:100	Огно: 2024.06
Гүйцэтгэсэн		Б.Тайванбат		Зургийн дугаар: БА-3	Бүх хуудас: 11
"ӨҮ БИ АРХИТЕКС" ХХК	Шалгасан		Д.Отгонбаатар		



"ӨҮ БИ АРХИТЕКС" ХХК



Борооны ус зайлуулах босоо шугам
 Декра дээвэр Шувуу нуруу
 Декра дээвэр Шувуу нуруу

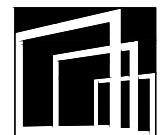
Борооны ус зайлуулах босоо шугам
 Декра дээвэр Шувуу нуруу

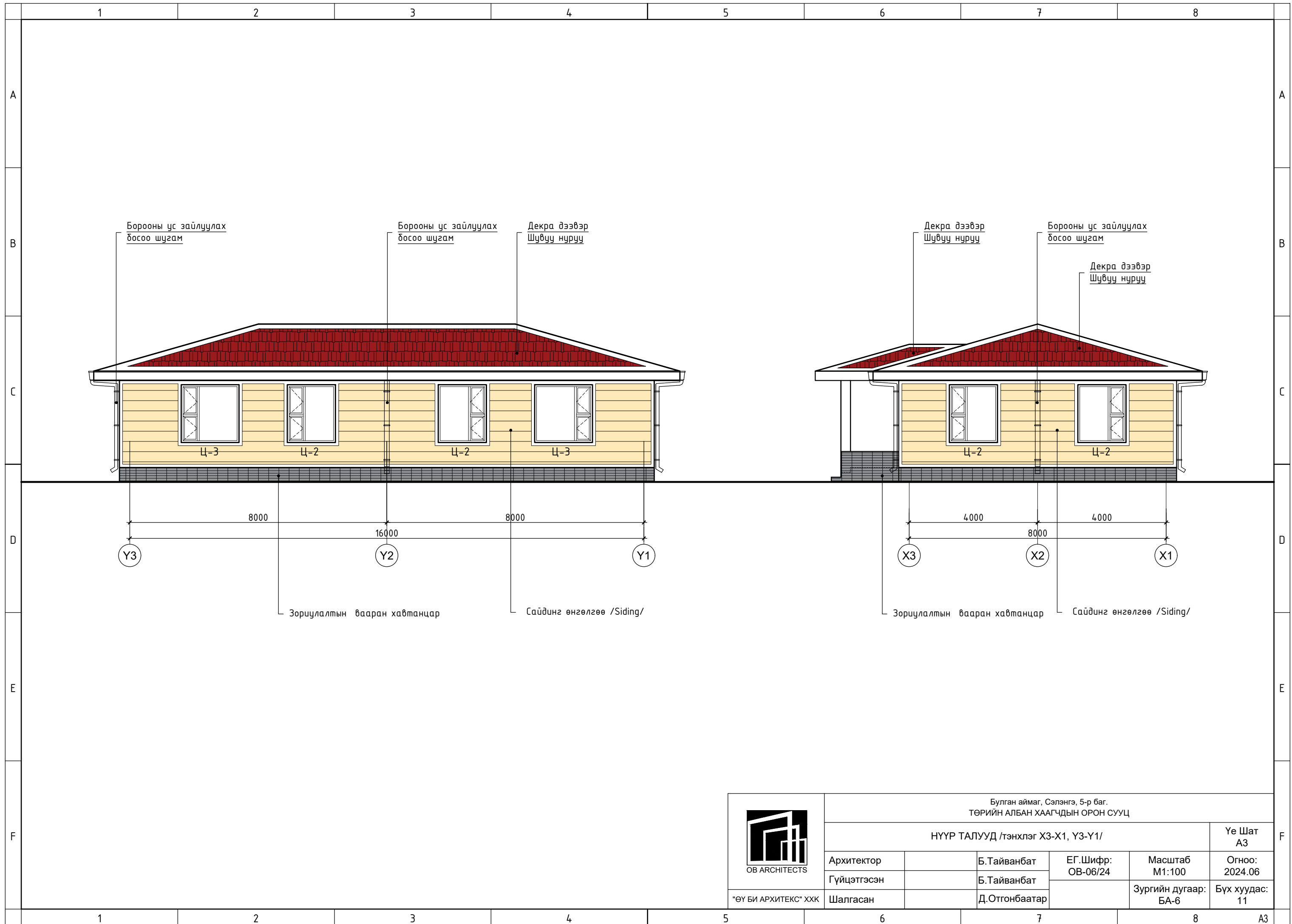
X1 X2 X3
 4000 8000 4000


Y1 Y2 Y3
 8000 16000 8000

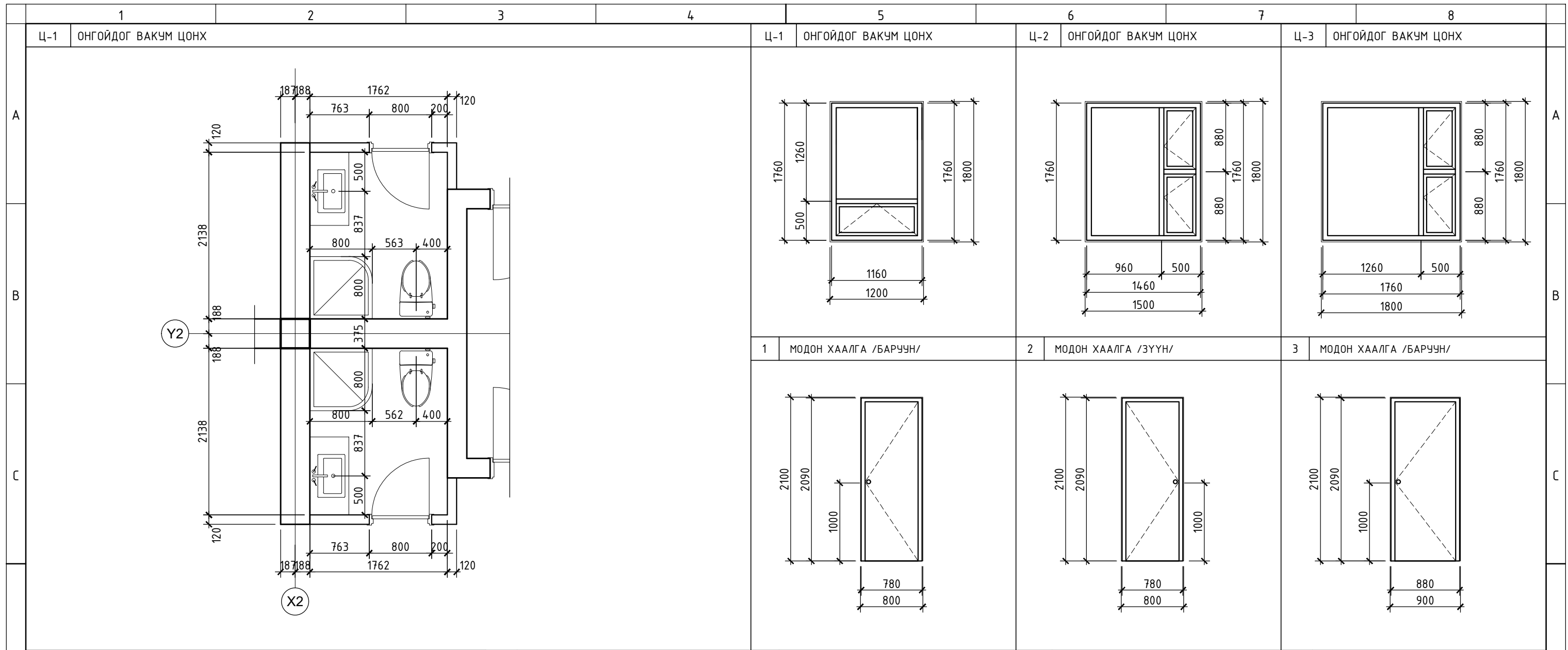
Сайдинг өнгөлгөө /Siding/ Зориулалтын вааран хавтанцар

Зориулалтын вааран хавтанцар Сайдинг өнгөлгөө /Siding/

 OB ARCHITECTS	Булган аймаг, Сэлэнгэ, 5-р баг. ТӨРИЙН АЛБАН ХААГЧДЫН ОРОН СУУЦ				
	НҮҮР ТАЛУУД /тэнхлэг X1-X3, Y1-Y3/				Үе Шат А3
	Архитектор	Б.Тайванбат	ЕГ.Шифр: OB-06/24	Масштаб M1:100	Огноо: 2024.06
	Гүйцэтгэсэн	Б.Тайванбат		Зургийн дугаар: БА-5	Бүх хуудас: 11
"ӨҮ БИ АРХИТЕКС" ХХК	Шалгасан	Д.Отгонбаатар			



 "ӨҮ БИ АРХИТЕКС" ХХК	Булган аймаг, Сэлэнгэ, 5-р баг. ТӨРИЙН АЛБАН ХААГЧДЫН ОРОН СУУЦ					
	НҮҮР ТАЛУУД /тэнхлэг Х3-Х1, Ү3-Ү1/				Үе Шат А3	
	Архитектор		Б.Тайванбат	ЕГ.Шифр: ОБ-06/24	Масштаб М1:100	Огноо: 2024.06
	Гүйцэтгэсэн		Б.Тайванбат		Зургийн дугаар: БА-6	Бүх хуудас: 11
Шалгасан		Д.Отгонбаатар				



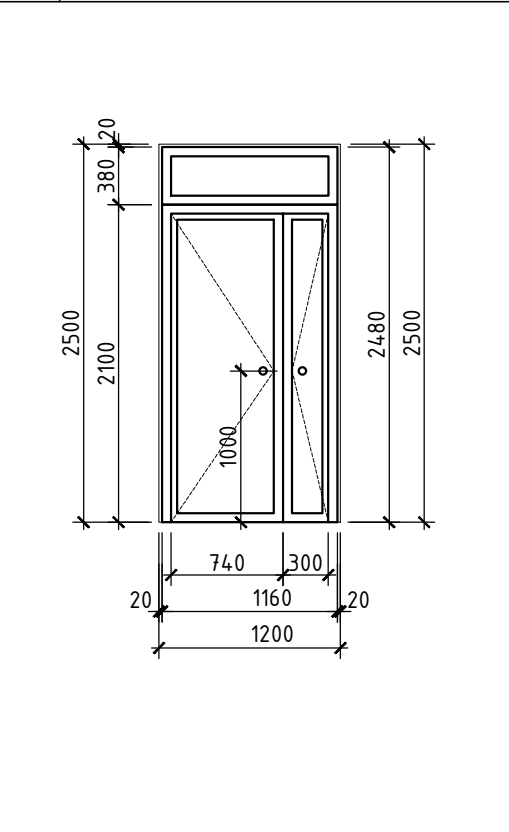
Цонхны түүвэр

Д/Д	Марк	Цонх суух нүхний хэмжээ /мм/	Цонхны хэмжээ /мм/	Тайлбар	Тоо/ш
1	Ц-1	1200x1800	1160x1760	онгойлттой вакум цонх	2
2	Ц-2	1500x1800	1460x1760	онгойлттой вакум цонх	8
3	Ц-3	1800x1800	1760x1760	онгойлттой вакум цонх	2

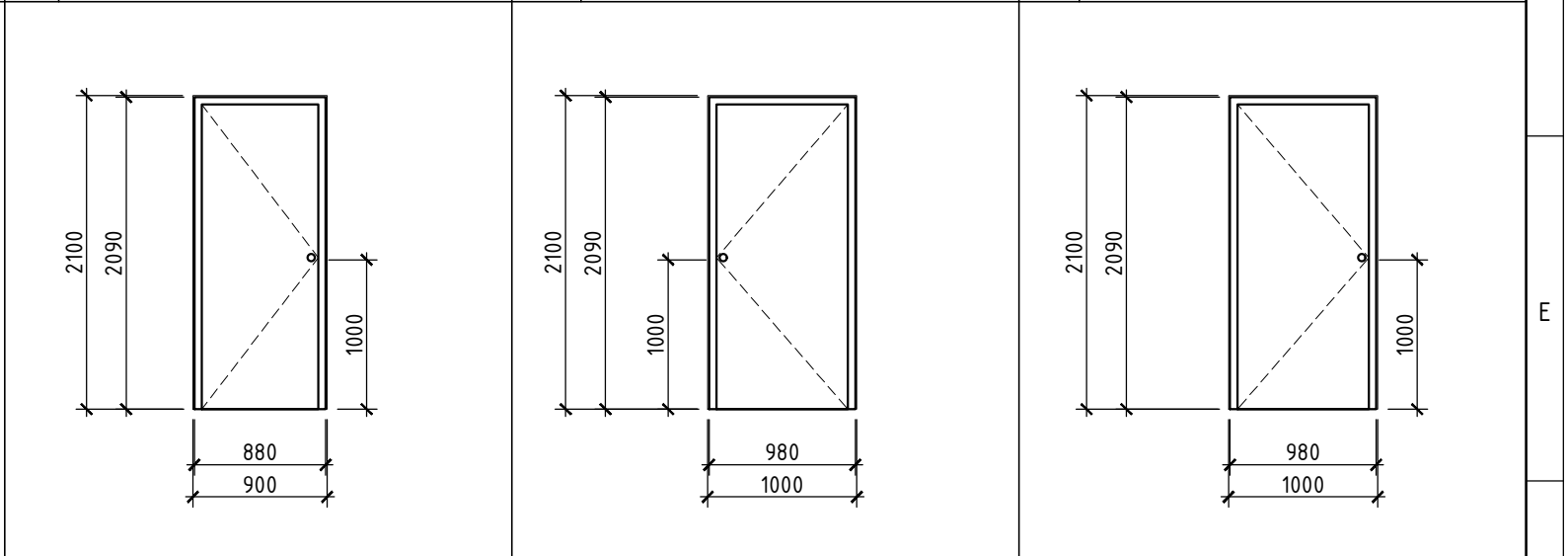
Хаалганы түүвэр

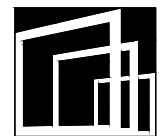
Д/Д	Марк	Хаалга суух нүх /мм/	Хаалганы хэмжээ /мм/	Тайлбар	Тоо/ш
1	1	800x2100	760x2090	Модон хаалга /зүүн/	1
2	2	800x2100	760x2090	Модон хаалга /баруун/	1
3	3	900x2100	860x2090	Модон хаалга /зүүн/	1
4	4	900x2100	860x2090	Модон хаалга /зүүн/	1
5	5	1000x2100	960x2090	Модон хаалга /зүүн/	1
6	6	1000x2100	960x2090	Айлын хаалга/зүүн/	1
7	7	1200x2500	1160x2490	Гэгээвчтэй дулаалгатай төмөр хаалга /зүүн/	2

7 ГЭГЭЭВЧТЭЙ ДУЛААЛГАТАЙ ТӨМӨР ХААЛГА /ЗҮҮН/



4 МОДОН ХААЛГА /ЗҮҮН/ 5 МОДОН ХААЛГА /БАРУУН/ 6 МОДОН ХААЛГА /ЗҮҮН/





OB ARCHITECTS

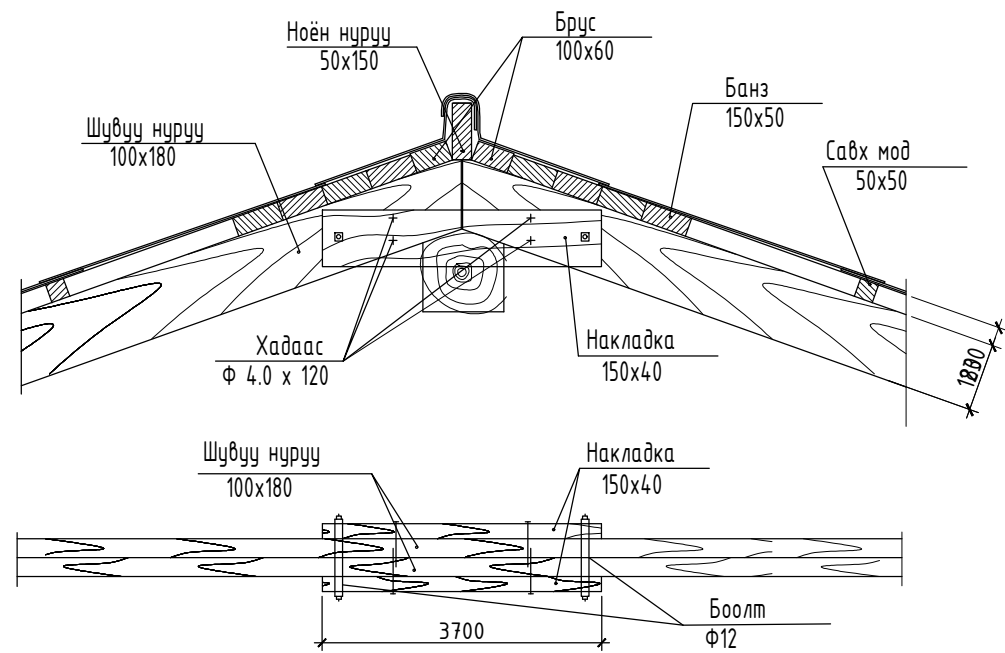
"ӨҮ БИ АРХИТЕКС" ХХК

Булган аймаг, Сэлэнгэ, 5-р баг.
ТӨРИЙН АЛБАН ХААГЧДЫН ОРОН СУУЦ

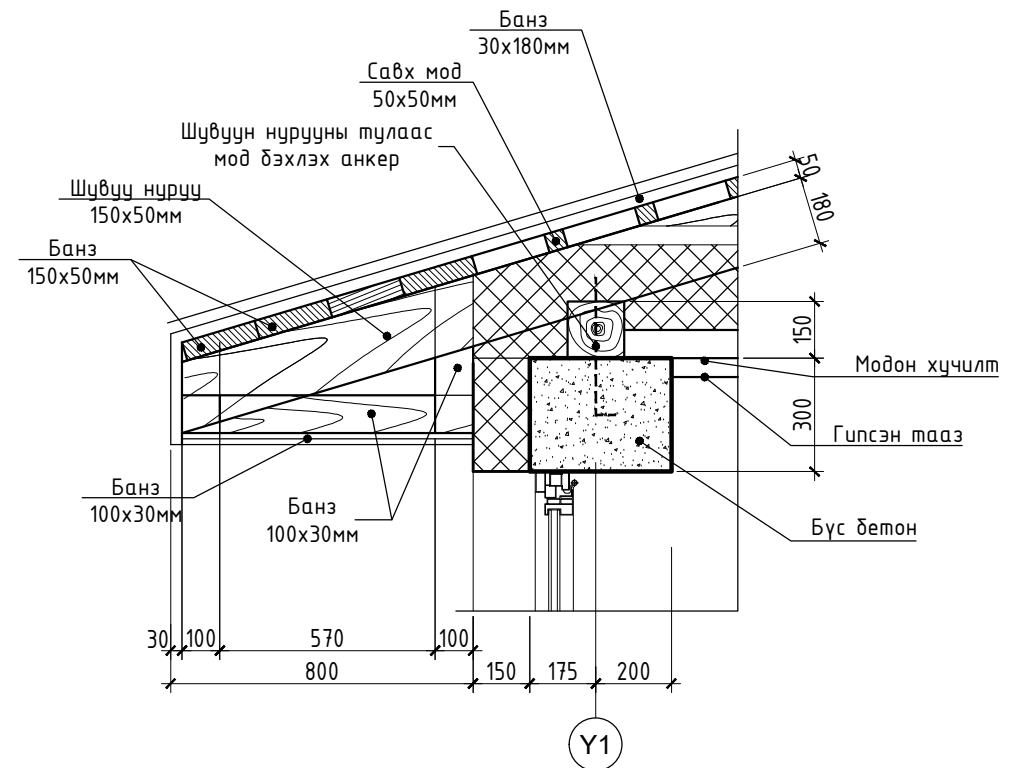
НҮҮР ТАЛУУД /тэнхлэг ХЗ-Х1, ҮЗ-Ү1/

Архитектор	Б.Тайванбат	ЕГ.Шифр: ОВ-06/24	Масштаб М1:100	Үе Шат А3
Гүйцэтгэсэн	Б.Тайванбат		Огно: 2024.06	
Шалгасан	Д.Отгонбаатар		Зургийн дугаар: БА-7	Бүх хуудас: 11

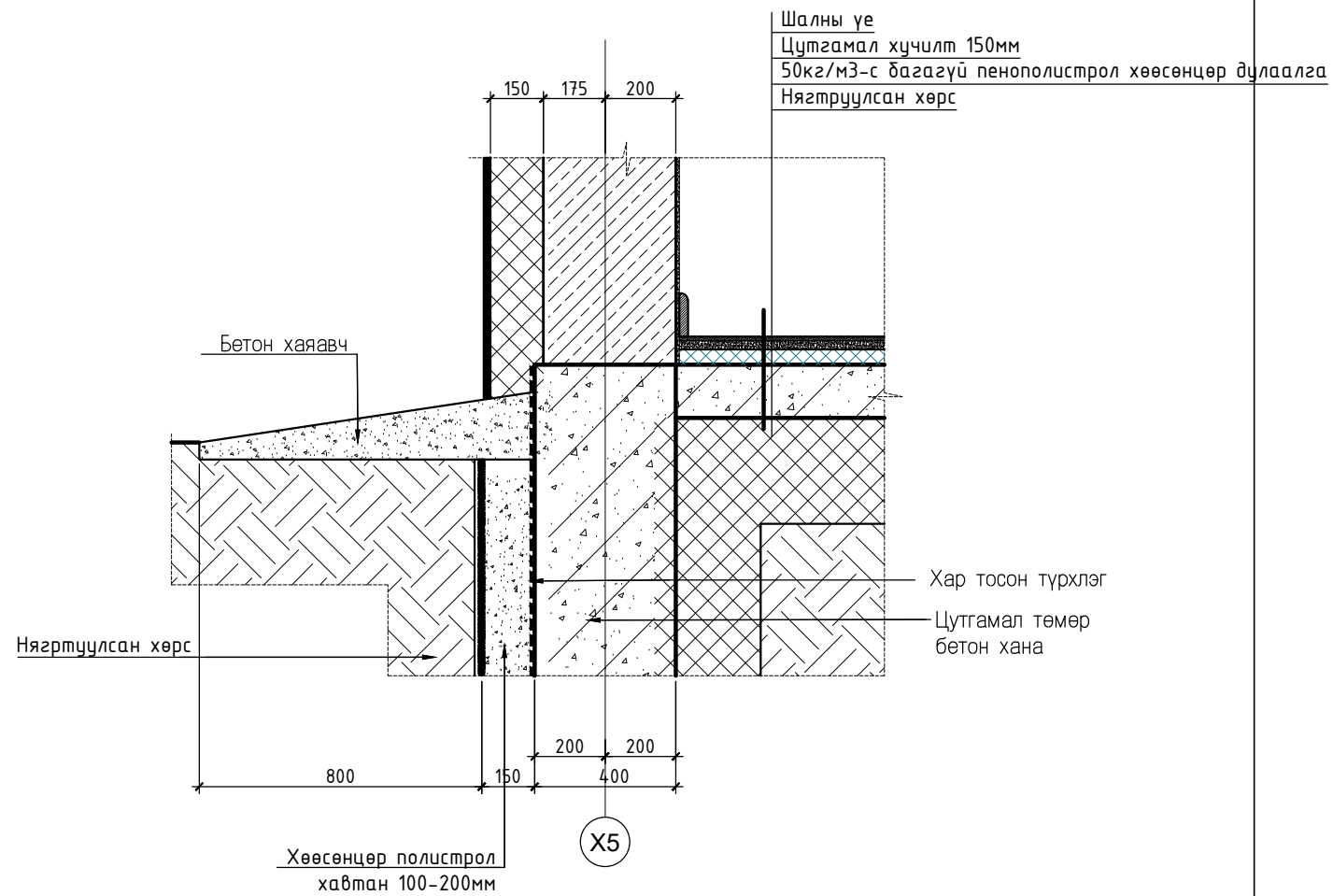
Хэсэглэл - В М1:20



Хэсэглэл - А М1:20

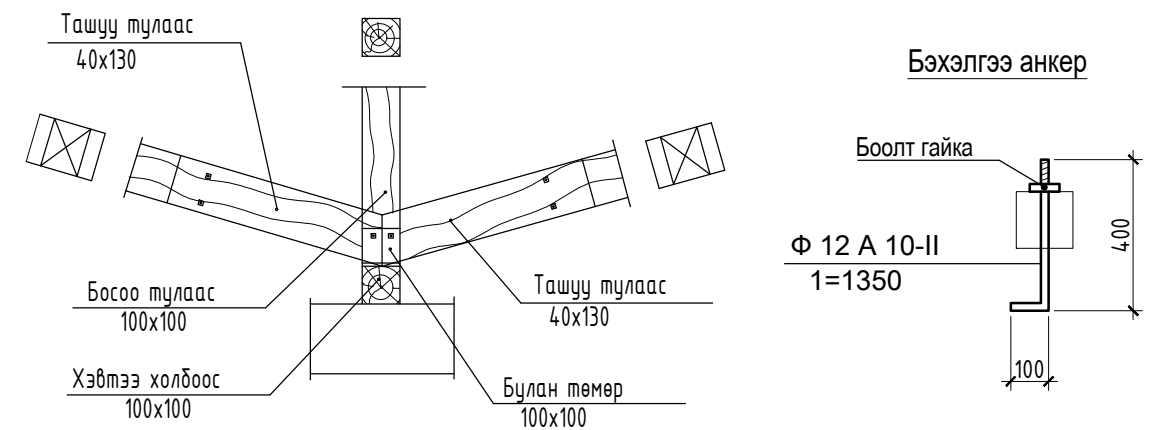


Хэсэглэл - С М1:20



Хэсэглэл - А М1:20

Бэхэлгээний анкер



"ӨУ БИ АРХИТЕКС" ХХК

Булган аймаг, Сэлэнгэ, 5-р баг.
ТӨРИЙН АЛБАН ХААГЧДЫН ОРОН СУУЦ

ХАНА ДЭЭВРИЙН ХЭСЭГЛЭЛҮҮД

Үе Шат
А3

Архитектор	Б.Тайванбат	ЕГ.Шифр: ОВ-06/24	Масштаб М1:100	Огно: 2024.06
Гүйцэтгэсэн	Б.Тайванбат		Зургийн дугаар: БА-8	Бүх хуудас: 11
Шалгасан	Д.Отгонбаатар			

1

2

3

4

5

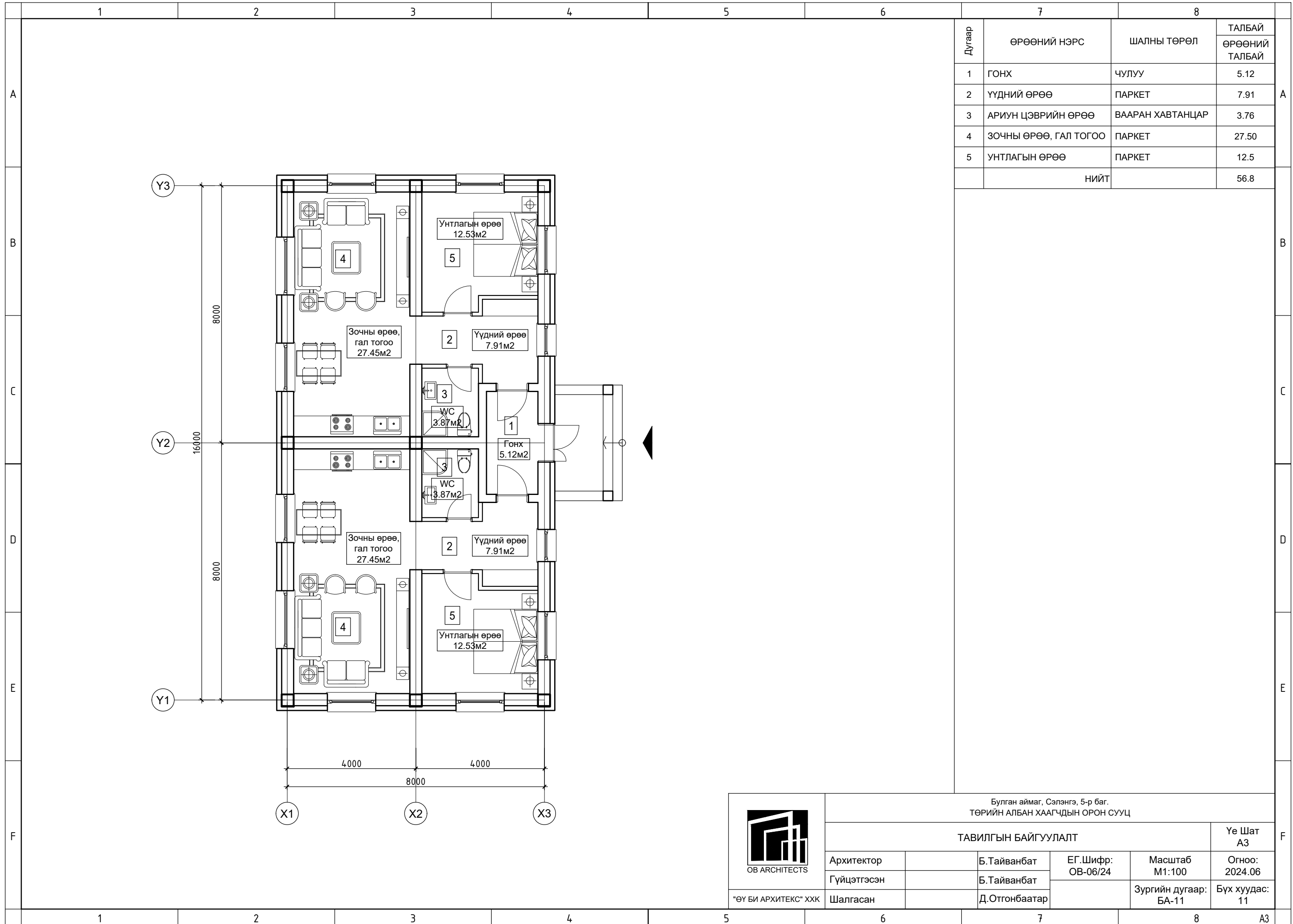
6

7

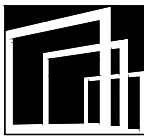
8

А3

1		2		3		4		5		6		7		8							
ШАЛНЫ БАЙГУУЛАЛТ						Д/Д	Шалны төрөл	Тэмдэглэгээ	Шалны үе												
A							1	Паркет			Паркет 15мм Цементэн тэгшилгээ 50мм Төмөр бетон 150мм Базальтвүүл чулуун хөвөн 10-20мм Бетон дэлтгэл 50мм Нягтруулсан хөрс					A					
B							2	Вааран хавтанцар			Вааран хавтанцар 15мм Наах зуурмаг 35мм Ус тусгаарлах үе Цементэн тэгшилгээ 50мм Төмөр бетон 150мм XPS хөөсөнцөр дулаалга 15мм Бетон дэлтгэл 50мм Нягтруулсан хөрс					B					
C							2	Чулуу			Чулуун шал 15мм Цементэн тэгшилгээ 50мм Төмөр бетон 150мм XPS хөөсөнцөр дулаалга 15мм Бетон дэлтгэл 50мм Нягтруулсан хөрс					C					
D							ДОТОР ЗАСЛЫН ТҮҮВЭР														D
E							Д/Д	ДАВХРЫН НЭРС	ШАЛ		ТААЗ		ХАНА			ХАСАГДАХ ХААЛГАНЫ ТАЛБАЙ		ХАСАГДАХ ЦОНХНЫ ТАЛБАЙ		ЗАСЛЫН НИЙТ ТАЛБАЙ	E
			ШАЛНЫ ТӨРӨЛ	ШАЛНЫ ТАЛБАЙ	ТААЗНЫ ТӨРӨЛ	ТАЛБАЙ	ХАНЫН ТӨРӨЛ	ӨРӨӨНИЙ ПЕРИМЕТР	ӨНДӨР	ЗАСЛЫН ТАЛБАЙ	моо ш	малбай	ТАЛБАЙ	моо ш	м2	ТАЛБАЙ	м2				
	1	2,4,5	Паркет шал	95.79	-эмүльс, -затирка	95.790	-эмүльс, -затирка	65.31	2.8	182.9	3.6	7.6	7.6	8.8	15.8	0	15.8	159.47			
	2	3,	Вааран хавтанцар /ус тусгаарлагчтай/	7.53	дүүжин тааз	7.530	Керамик хавтан	15.6	2.8	43.7	0.8	1.7	1.7	0	0.0	0	0.0	42.00			
	3	3,	Чулуу	5.12	-эмүльс, -затирка	5.120	Керамик хавтан	9.6	2.8	26.9	1	2.1	2.1	0	0.0	0	0.0	24.78			
F							Булган аймаг, Сэлэнгэ, 5-р баг. ТӨРИЙН АЛБАН ХААГЧДЫН ОРОН СУУЦ										F				
							ГАДНА ДОВЖОО										Үе Шат АЗ				
							Архитектор			Б.Тайванбат	ЕГ.Шифр: ОВ-06/24	Масштаб М1:100	Огноо: 2024.06								
							Гүйцэтгэсэн			Б.Тайванбат		Зургийн дугаар: БА-10	Бүх хуудас: 11								
			"ӨУ БИ АРХИТЕКС" ХХК	Шалгасан			Д.Отгонбаатар											A3			



Дугаар	ӨРӨӨНИЙ НЭРС	ШАЛНЫ ТӨРӨЛ	ТАЛБАЙ
			ӨРӨӨНИЙ ТАЛБАЙ
1	ГОНХ	ЧУЛУУ	5.12
2	ҮҮДНИЙ ӨРӨӨ	ПАРКЕТ	7.91
3	АРИУН ЦЭВРИЙН ӨРӨӨ	БААРАН ХАВТАНЦАР	3.76
4	ЗОЧНЫ ӨРӨӨ, ГАЛ ТОГОО	ПАРКЕТ	27.50
5	УНТЛАГЫН ӨРӨӨ	ПАРКЕТ	12.5
НИЙТ			56.8

 OB ARCHITECTS	Булган аймаг, Сэлэнгэ, 5-р баг. ТӨРИЙН АЛБАН ХААГЧДЫН ОРОН СУУЦ				
	ТАВИЛГЫН БАЙГУУЛАЛТ				Үе Шат А3
	Архитектор	Б.Тайванбат	ЕГ.Шифр: ОВ-06/24	Масштаб М1:100	Огноо: 2024.06
	Гүйцэтгэсэн	Б.Тайванбат		Зургийн дугаар: БА-11	Бүх хуудас: 11
"ӨУ БИ АРХИТЕКС" ХХК	Шалгасан	Д.Отгонбаатар			

БАРИЛГЫН ЗУРАГ ТӨСЛИЙН "ӨҮ БИ АРХИТЕКС" ХХК

Булган аймаг, Сэлэнгэ, 5-р баг.

ТӨРИЙН АЛБАН ХААГЧДЫН
ОРОН СУУЦ

БАРИЛГА БҮТЭЭЦ
/Ажлын зураг/

УЛААНБААТАР ХОТ 2024 ОН

ЕРӨНХИЙ ХЭСЭГ

- Барилгын ажлын зураг төслийн баримт бичгийг дараахь цаг уурын нөхцөл, барилгын ангилал зэргүүдийг тооцов.

Газар хөдлөл : 8 балл
Гадна агаарын хэм : -29.7 C
Салхины ачаалал : 42кгм2
Цасны ачаалал : 70кгм2

Даацын үндсэн бүтээц нь МАК-ын D600 маркын даацын евроблок өргөт бүтээц байна. Барилга нь 8.0 м х 16.0 м хэмжээтэй, зорьзүй, нэг давхар байна.

СУУРЬ

- Котлованыг механизмаар ухахдаа суурь суулгах төслийн түвшнээс дээш 20-30 см дутуу ухаж түүнээс доош төслийн түвшин хүртэл гараар ухах хэрэгтэй. Суурийг цутгамал төмөр бетон шугаман суурь хийхээр төлөвлөв. Суурь суух гүнийг суурийн талбайн хамгийн нам хэсгээс доош 1.0м гүнээр бодож авсан болно. Суурийг асгаас хөрс болон ургамлын үетэй хөрсөн дээр суулгахыг хориглоно.

Төмөр бетон шугаман суурийн бетоны марк нь 250 /B20/ болон 150 /B12.5/, арматурын анги нь АI, АIII байна. Суурийн уланд 10 см зузаантай 100 маркийн бетон бэлтгэл хийнэ. Суурийн хөрстэй харьцах гадаргуунд халуун хар тосон түрхлэг 2 дахин хийх ба суурийн хажуугаар овойт үүсгэхгүй элс, хайрганы хольцоор 20 см-с ихгүй зузаантайгаар 1.8 т/м3 -ээс багагүй нягттай болтол нягтруулж хийнэ.Ус зайлуулах 10 зузаан 1.2 м өргөнтэй В7.5 ангийн бетоноор хийнэ. Барилгын ажлын явцад суурийн суултыг (дүүр хөрсний хэв гажилт) байнга тэмдэглэл хөтлөх шаардлагатай. Бүүр суурийн ажлыг гүйцэтгэхдээ "Барилгын газар шороо ба дүүр, суурийн ажил" БНБД 3.02.01-90-ийн заалтыг баримтлан ажиллах хэрэгтэй.

ДААЦЫН БҮТЭЭЦ

Барилгын үндсэн даацын хийц нь төмөр бетон зүрхэвч болон бүс бүхий хосолмол хийцтэй 375 см МАК-ын D600 маркын даацын евроблок өргөөр өрсөн арматурчилсан блдкон ханатай барилга болно. Зүрхэвчийн бетоны марк В20, дагуу ажлын арматур нь ГОСТ 5781-82 стандартын АIII, хомут болон холбогч ГОСТ 5781-82 стандартын АI байна. Хомутыг огцом нугалаж язралт үүсгэсэн арматурыг хэрэглэхийг хориглоно. Цутгамал бетон, төмөр бетоны ажил гүйцэтгэх, хэв хашмал авах ачаалах зэрэгт БНБД 52-02-05, БД 52-102-04 норм ба дүрмийн холбогдох шаардлагуудыг баримтлана. Цутгамал төмөр бетоныг 28 хоногийн бат дэхээ /төсөлд заасан бат бэхийн 70%/ авахаас өмнө хэв хашмалыг хуулахыг хатуу хориглоно. Бетон зуурмагаас холбогдох журмийн дагуу сорьц авч, итгэмжлэгдсэн лабораториар туршуулж, орцын норм тогтоолзон төслийн бат бэхэд хүрч байгаа эсэхийг тодорхойлуулсан байвал зохино. Төмөр бетон зүрхэвчийн хамгаалалтын үеийн зузаан 30мм-ээс багагүй байна. Блокны ам даруулгыг хамгийн багадаа 200мм, ханын торны зөрүүлгийг 150мм-ээс багагүйгээр авна.


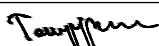

ЯЛУУ

Хананд гарах цонх, хаалганы нүхэнд орон нутгийн үйлдвэрлэлийг үндэслэн цутгамал ялуу болон цутгамал ялууг сонгосон. Нүхний хэмжээ 1.5 м-ээс бага үед ялууны нэг талын дэрлэлт 30 см-ээс багагүй, 15 м-ээс их үед ялууны нэг талын дэрлэлт 40 см-ээс багагүй суулгана. Ялууг 2 см-ийн зузаан цементэн зуурмаг дээр суулгана.

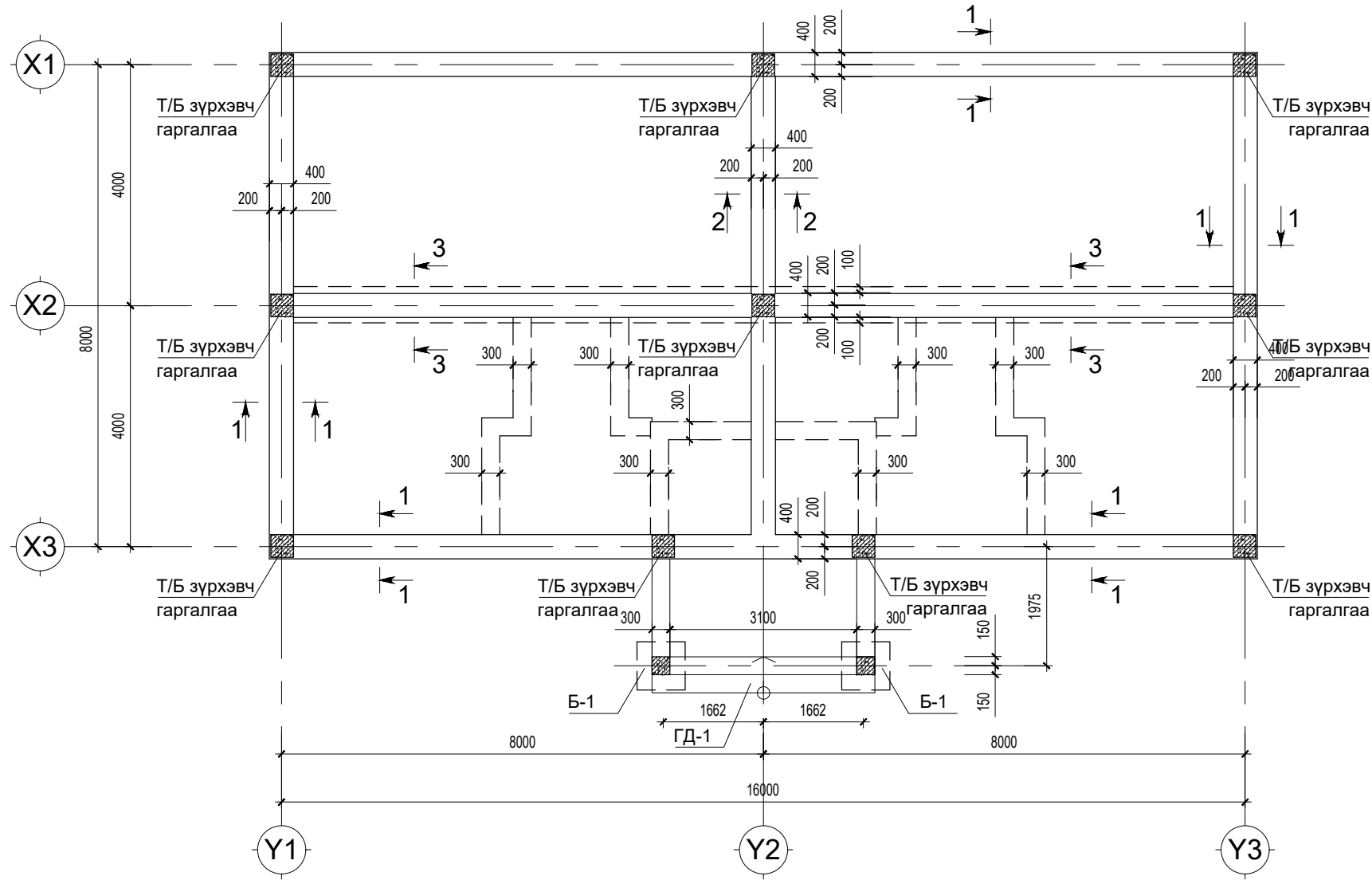
ДЭЭВЭР:

-Салхижуулалттай шувуун нуруутай дээвэр байна. Шувуу нурууны ул нурууг төмөр бетон бүсэнд анкерлаж суулгана. Ажлын зургийн ББ-11,12,13 хуудсанд тусгасаны дагуу хийж гүйцэтгэнэ.

БА МАРКИЙН ЗУРГИЙН ЖАГСААЛТ			
Д/Д	НЭРС	МАРК	
1	НҮҮР ХУУДАС		
2	ЗУРГИЙН ЖАГСААЛТ, ТАЙЛБАР БИЧИГ	ББ	1
3	СУУРИЙН БАЙГУУЛАЛТ	ББ	2
4	СУУРИЙН ОГТЛОЛ, ТҮҮВЭР	ББ	3
5	ЗҮРХЭВЧ, БАГАНА, ГАДНА ДОВЖОНЫ ОГТЛОЛ, ТҮҮВЭР	ББ	4
6	1-Р ДАВХРЫН ХАНЫН БАЙГУУЛАЛТ	ББ	5
7	ЗҮРХЭВЧ, ХАНЫН ТОРНЫ АРМАТУРЧЛАЛ, ЗӨРҮҮЛЭГ	ББ	6
8	ХАНЫН ТОРНЫ АРМАТУРЧЛАЛ, ТҮҮВЭР	ББ	7
9	ТӨМӨР БЕТОН БҮС, ДАМНУРЧУНЫ БАЙГУУЛАЛТ	ББ	8
10	ТӨМӨР БЕТОН БҮСНИЙ АРМАТУРЧЛАЛ, ТҮҮВЭР	ББ	9
11	ЦУТГАМАЛ ДАМНУРЧУНЫ АРМАТУРЧЛАЛ, ТҮҮВЭР	ББ	10
12	ДЭЭВРИЙН БАЙГУУЛАЛТ	ББ	11
13	ДЭЭВРИЙН ОГТЛОЛ, ХЭСЭГЛЭЛ	ББ	12
14	ТАТАНГА Ф-1н ОГТЛОЛ, ТҮҮВЭР	ББ	13
	НИЙТ	ББ	13

 "ӨҮ БИ АРХИТЕКС" ХХК	Булган аймаг, Сэлэнгэ сум, 5-р баг ТӨРИЙН АЛБАН ХААГЧДЫН ОРОН СУУЦ				Үе Шам АЗ
	ЗУРГИЙН ЖАГСААЛТ, ТАЙЛБАР БИЧИГ				
	Инженер		Т.Тэмүүжин	ЕГ.Шифр: ОВ-03/24	Масштаб М1:1
	Гүйцэтгэсэн		Т.Тэмүүжин		Зургийн дугаар: ББ-1


Суурийн байгуулалт М 1:100



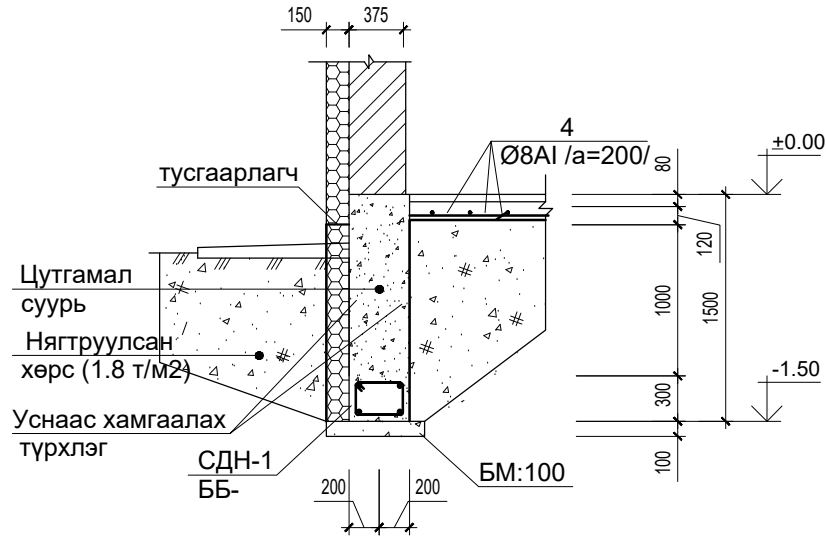
Тайлбар бичиг

1. Суурийн доорхи дуурийг 20-25см дутуу үлдээж үлдсэнийг гараар ухна.
2. Буурь хөрсөн дээр 10 см зузаантай b7.5 маркийн бетон дэлтгэл шугаман суурийн дор хийнэ.
3. Сууринд гарах гадна инженерийн шугам хоолойн оролт, гаралтын нүхийг холбогдох инженерүүдийн зөвшөөрлөөр хийж гүйцэтгэнэ.
4. Барилгын суурийг усан дээр суулгахыг хориглоно. Хөрсний ус гарсан тохиолдолд дүрэн зайлуулж суурийн ажлыг эхэлнэ.
5. Барилгын дуурийг дэлтгээд зохиогч барилгын инженерт үзүүлэн буурь хөрснөөс дээж авч зохих нормативын шаардлагыг хангасан тохиолдолд суурийн ажил эхлэхийг зөвшөөрнө.
6. Суурийн нүхийг овойлт үүсэхгүй хөрсөөр сайтар нягтруулж эргүүлж чигжинэ.
7. Хамар ханын суурийн доорхи хөрсийг сайтар нягтруулах шаардлагатай.
8. Суурь суух гүнийг суурийн талбайн хамгийн нам хэсгээс доош 1.0м гүнээр додож авсан болно.
9. Суурийг асгаас хөрс болон ургамлын үетэй хөрсөн дээр суулгахыг хориглоно.

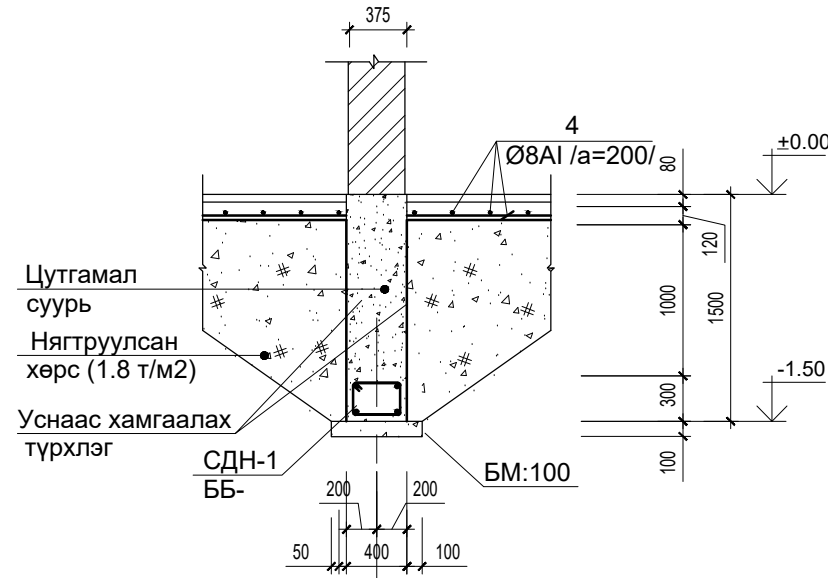
Тайлбар:
Энэ хуудсыг хуудас ББ-2 - ББ-4-тэй хамт үзнэ.

 OB ARCHITECTS	Булган аймаг, Сэлэнгэ сум, 5-р баг ТӨРИЙН АЛБАН ХААГЧДЫН ОРОН СУУЦ				Үе Шам АЗ
	СУУРИЙН БАЙГУУЛАЛТ				
	Инженер	Т.Тэмүүжин	ЕГ.Шифр: OB-03/24	Масштаб М1:100	Огноо: 2024.06
Гүйцэтгэсэн	Т.Тэмүүжин	Зургийн дугаар: ББ-2		Бүх хуудас: 13	
"ӨҮ БИ АРХИТЕКС" ХХК	Шалгасан				

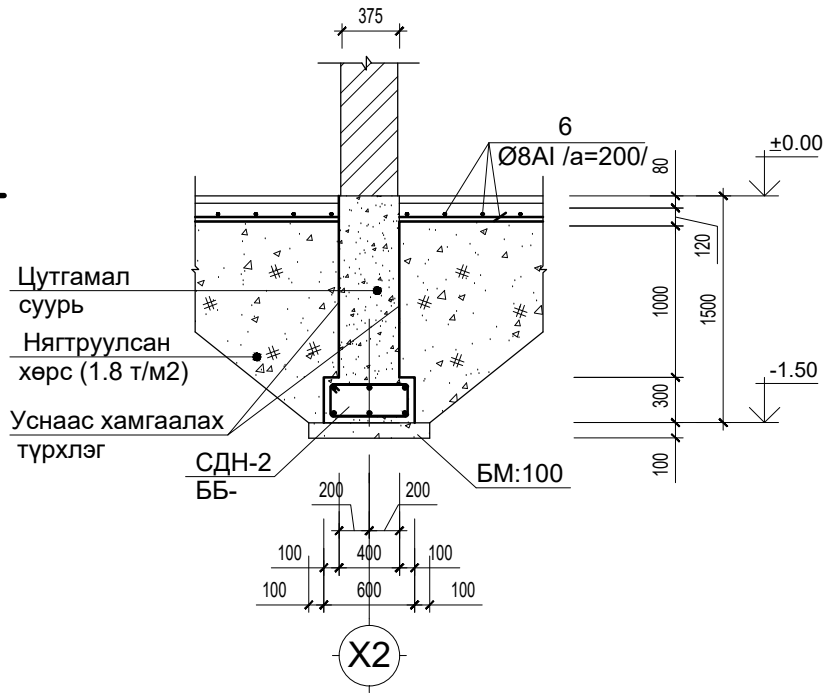
Огтлол 1-1
М 1:50



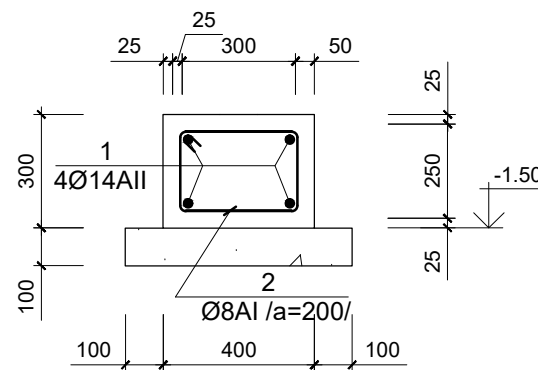
Огтлол 2-2
М 1:50



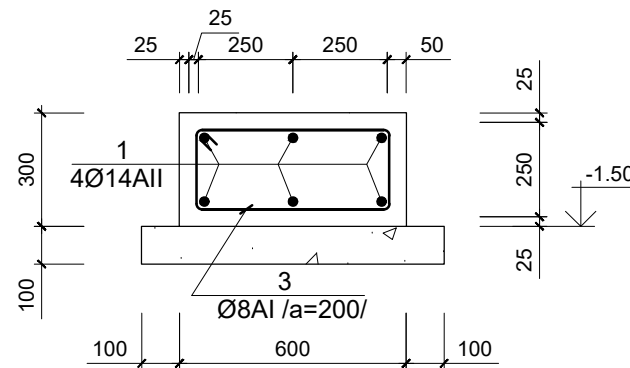
Огтлол 3-3
М 1:50



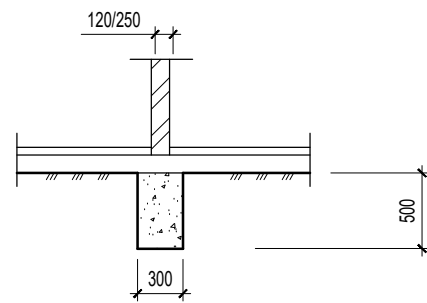
СДН-1н арматурчлал
М1:20



СДН-2н арматурчлал
М1:20




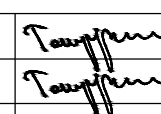
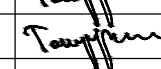
Хамар ханын суурь
М 1:50



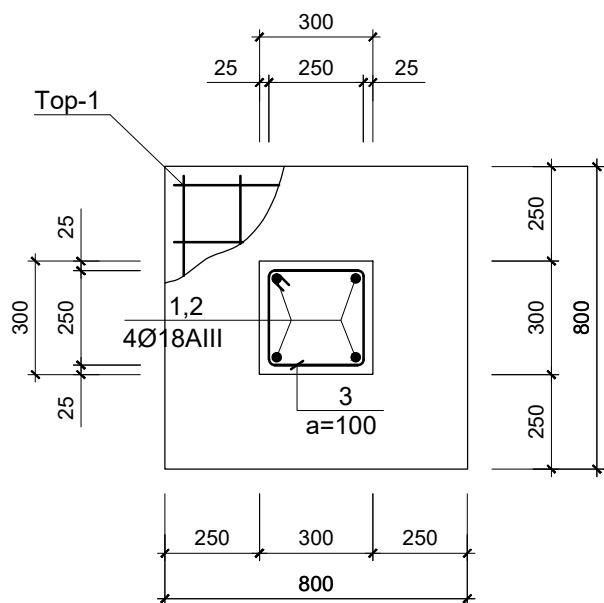
Материалын түүвэр

Поз	Тэмдэглэгээ	Нэр	Тоо ширхэг	Жин /кг/	Нийт жин /кг/
		СДН-1			461.40
1		Ø14 AII; ГОСТ 5781-83 L= 240.0	у/м	-	290.40
2		Ø8 AI; ГОСТ 5781-83 L= 1440	300	0.57	171.00
		Бетоны марк БМ250=В20			6.960м ³
		Бетон бэлтгэл БМ150=В12.5			3.480м ³
		СДН-2			183.30
1		Ø14 AII; ГОСТ 5781-83 L= 100.8	у/м	-	121.98
3		Ø8 AI; ГОСТ 5781-83 L= 1840	84	0.73	61.32
		Бетоны марк БМ250=В20			2.808м ³
		Бетон бэлтгэл БМ150=В12.5			1.248м ³
		Цутгамал суурь			
		Бетоны марк БМ250=В20			34.560м ³
		Бетон шал			
4		Ø8 AI; ГОСТ 5781-83 L=1150.0	у/м	-	454.25
		Бетоны марк БМ150=В12.5			13.523м ³
		Хаяавч			
		Бетоны марк БМ150=В12.5			3.560м ³
		Хамар ханын суурь			
		Бетоны марк БМ150=В12.5			2.928м ³

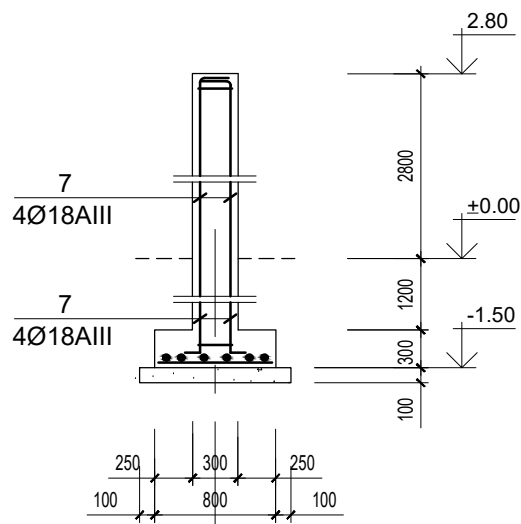
Тайлбар:
Энэ хуудсыг хуудас ББ-2 - ББ-4-тэй хамт үзнэ.

 ОБ ARCHITECTS	Булган аймаг, Сэлэнгэ сум, 5-р баг ТӨРИЙН АЛБАН ХААГЧДЫН ОРОН СУУЦ				Үе Шам АЗ
	СУУРИЙН ОГТЛОЛ, ТҮҮВЭР				
	Инженер Гүйцэтгэсэн	 Т.Тэмүүжин	ЕГ.Шифр: ОБ-03/24	Масштаб М1:50	Огноо: 2024.06
"ӨҮ БИ АРХИТЕКС" ХХК	Шалгасан	 Т.Тэмүүжин	Зургийн дугаар: ББ-3	Бүх хуудас: 13	

Б-1н суурь
М 1:20



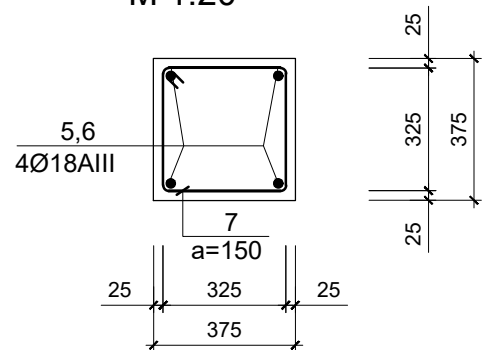
Б-1н
М 1:50



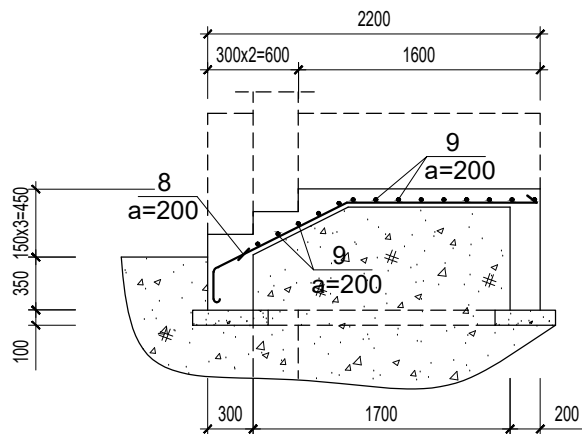
Материалын түүвэр

Поз	Тэмдэглэгээ	Нэр	Тоо ширхэг	Жин /кг/	Нийт жин /кг/
		Багана Б-1	2	72.40	144.80
1	Б-1	Ø18 AIII; ГОСТ 5781-83 L= 2400	4	4.80	19.20
2		Ø18 AIII; ГОСТ 5781-83 L= 2950	4	5.90	23.60
3		Ø8 AI; ГОСТ 5781-83 L= 1250	44	0.49	21.56
4		Ø12 AIII; ГОСТ 5781-83 L= 750	12	0.67	8.04
		Бетоны марк БМ250=В20	2	0.552м ³	1.104м ³
		Бетон бэлтгэл БМ150=В12.5	2	0.100м ³	0.200м ³
		Т/Б зүрхэвч	10	52.10	521.00
5		Ø16 AIII; ГОСТ 5781-83 L= 2400	4	3.79	15.16
6		Ø16 AIII; ГОСТ 5781-83 L= 2950	4	4.66	18.64
7		Ø8 AI; ГОСТ 5781-83 L= 1550	30	0.61	18.30
		Бетоны марк БМ250=В20	10	0.448м ³	4.480м ³
		ГД-1			42.64
8		Ø10 AII; ГОСТ 5781-83 L= 2500	16	1.54	24.64
9		Ø8 AI; ГОСТ 5781-83 L= 3050	15	1.20	18.00
		Бетоны марк БМ250=В20			3.483м ³
		Бетон бэлтгэл БМ150=В12.5			0.540м ³

Т/Б зүрхэвч
М 1:20




ГД-1
М 1:50



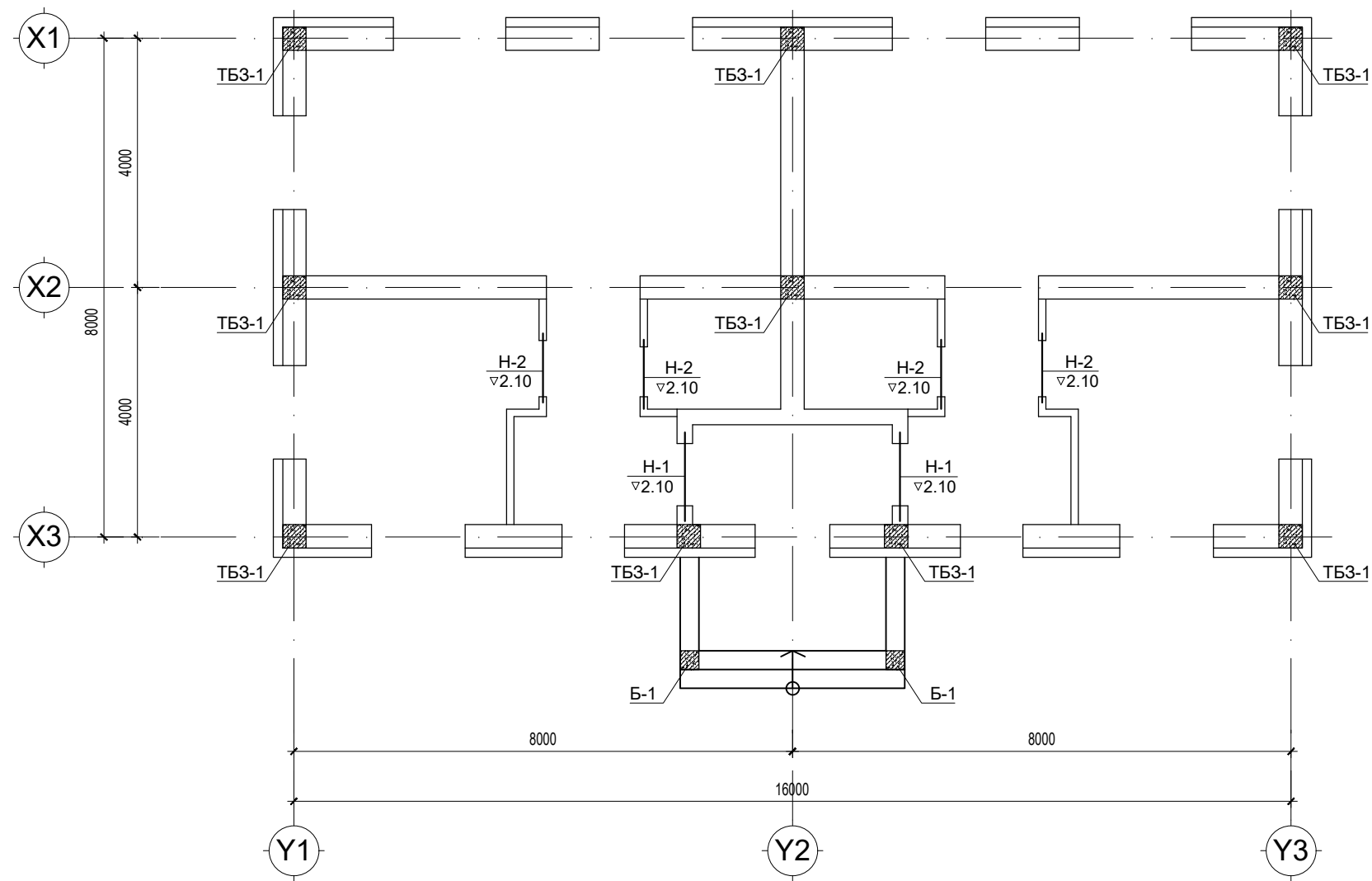
Хэсгийн тодорхойлолт

поз	Загвар	поз	Загвар	поз	Загвар
1	200 2200	2	200 2750	3	380 370 250 250
поз		поз		поз	
5	200 2200	6	200 2750	7	450 450 325 325

Тайлбар:
Энэ хуудсыг хуудас ББ-2 - ББ-4-тэй хамт үзнэ.

 "ӨУ БИ АРХИТЕКС" ХХК	Булган аймаг, Сэлэнгэ сум, 5-р баг ТӨРИЙН АЛБАН ХААГЧДЫН ОРОН СУУЦ				Үе Шам АЗ Огноо: 2024.06 Бүх хуудас: 13	
	ЗҮРХЭВЧ, БАГАНА, ГАДНА ДОВЖООНЫ ОГТЛОЛ, ТҮҮВЭР					
	Инженер	<i>Тэмүүжин</i>	Т.Тэмүүжин	ЕГ.Шифр: ОВ-03/24		Масштаб М1:20
Гүйцэтгэсэн	<i>Тэмүүжин</i>	Т.Тэмүүжин	Зургийн дугаар: ББ-4			
Шалгасан						

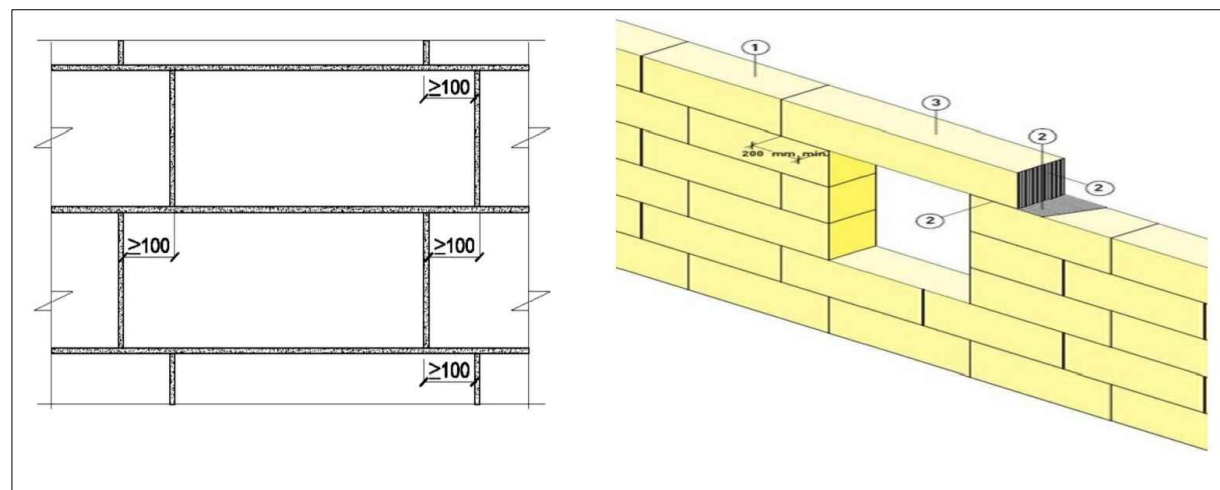
1-р давхрын ханын байгуулалт
М 1:100



Ялууны тодорхойлолт

Нүхний марк	Нүхний терел	Ялууны терел	1 нүхэнд тавигдах ялууны тоо	Нүхний тоо ширхэг	Нийт тоо ширхэг
Н - 1		ДЯ15.25.22	2	2	4
Н - 2		Я15.12.14	1	4	4

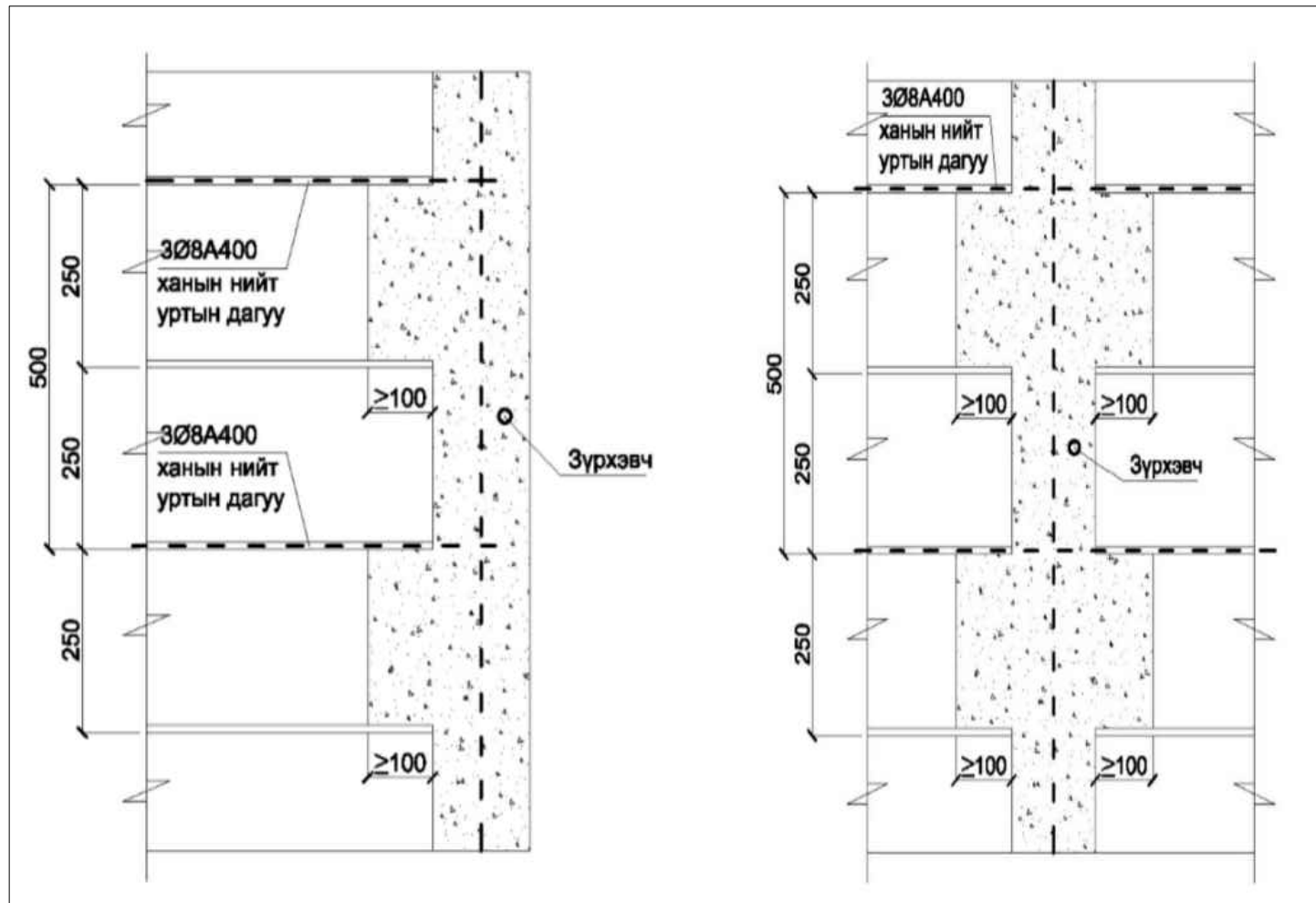
Өрлөгийн ам даруулга



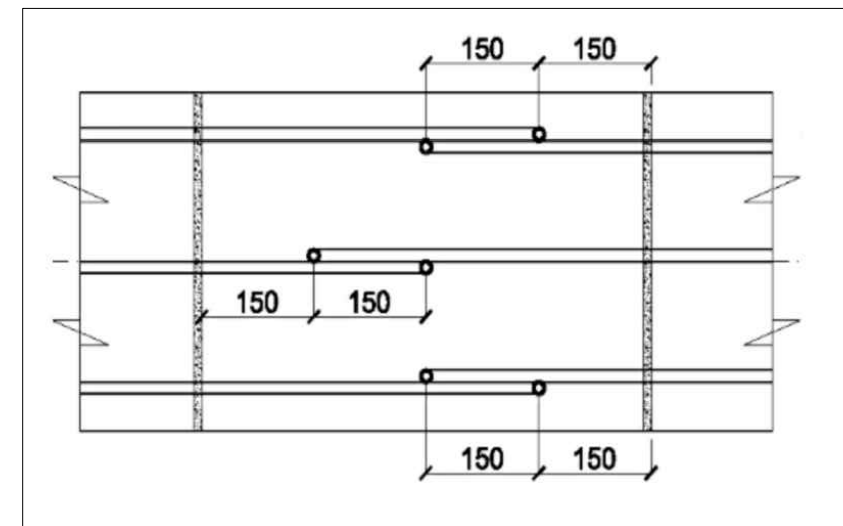
Тайлбар:
Энэ хуудсыг хуудас ББ-5 - ББ-10-тай хамт үзнэ.

 OB ARCHITECTS "ӨУ БИ АРХИТЕКС" ХХК	Булган аймаг, Сэлэнгэ сум, 5-р баг ТӨРИЙН АЛБАН ХААГЧДЫН ОРОН СУУЦ				Үе Шам А3
	1-Р ДАВХРЫН ХАНЫН БАЙГУУЛАЛТ				Огноо: 2024.06
	Инженер		Т.Тэмүүжин	ЕГ.Шифр: ОВ-03/24	Масштаб М1:100
Гүйцэтгэсэн		Т.Тэмүүжин		Зургийн дугаар: ББ-5	Бүх хуудас: 13
Шалгасан					

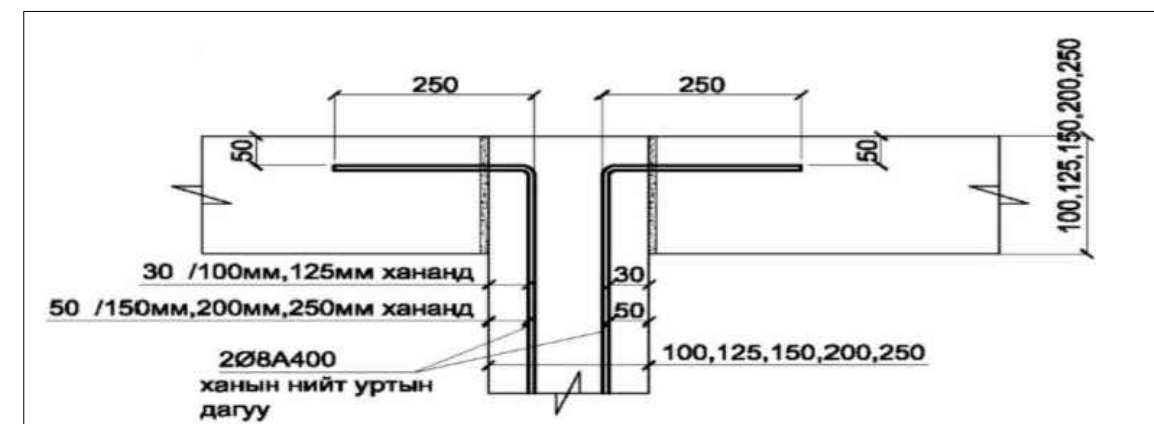
Төмөр бетон зүрхэвч



Ханын арматурын зөрүүлэг




Өрлөгийн арматурчлал

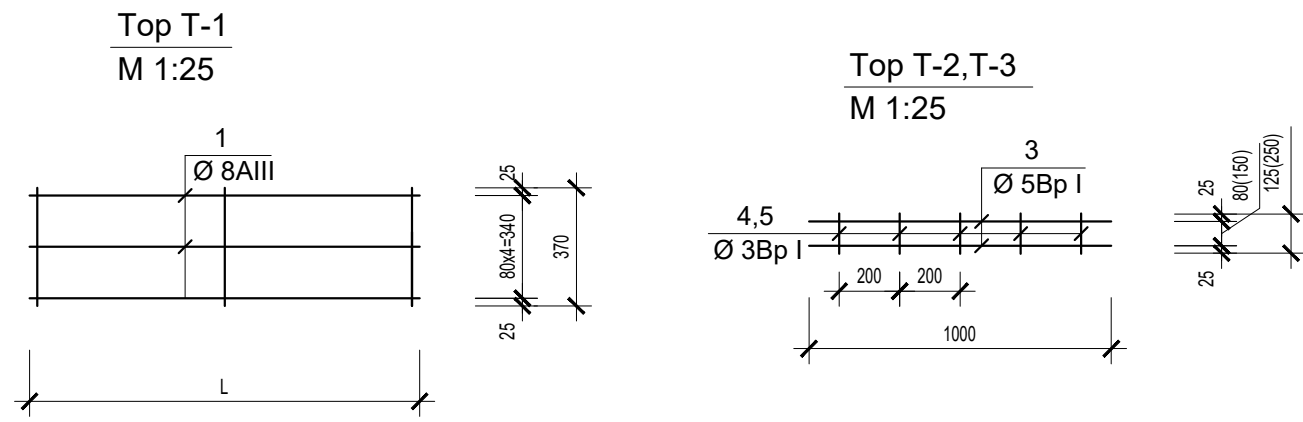


Ханын бэхэлгээ

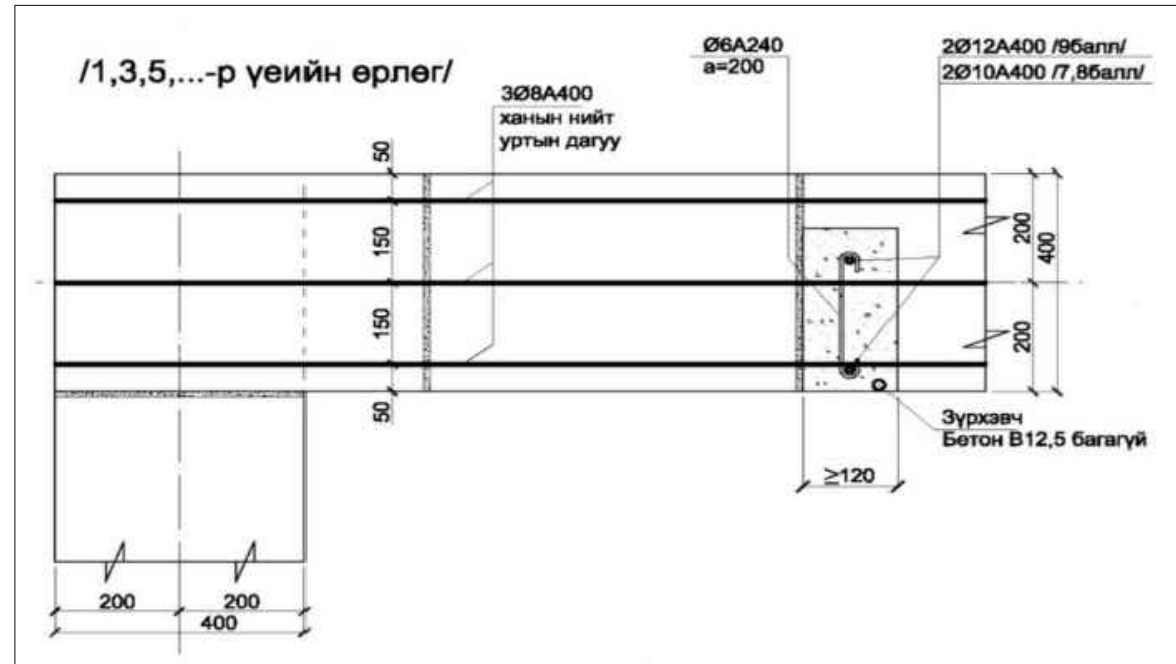


Тайлбар:
Энэ хуудсыг хуудас ББ-5 - ББ-10-тай хамт үзнэ.

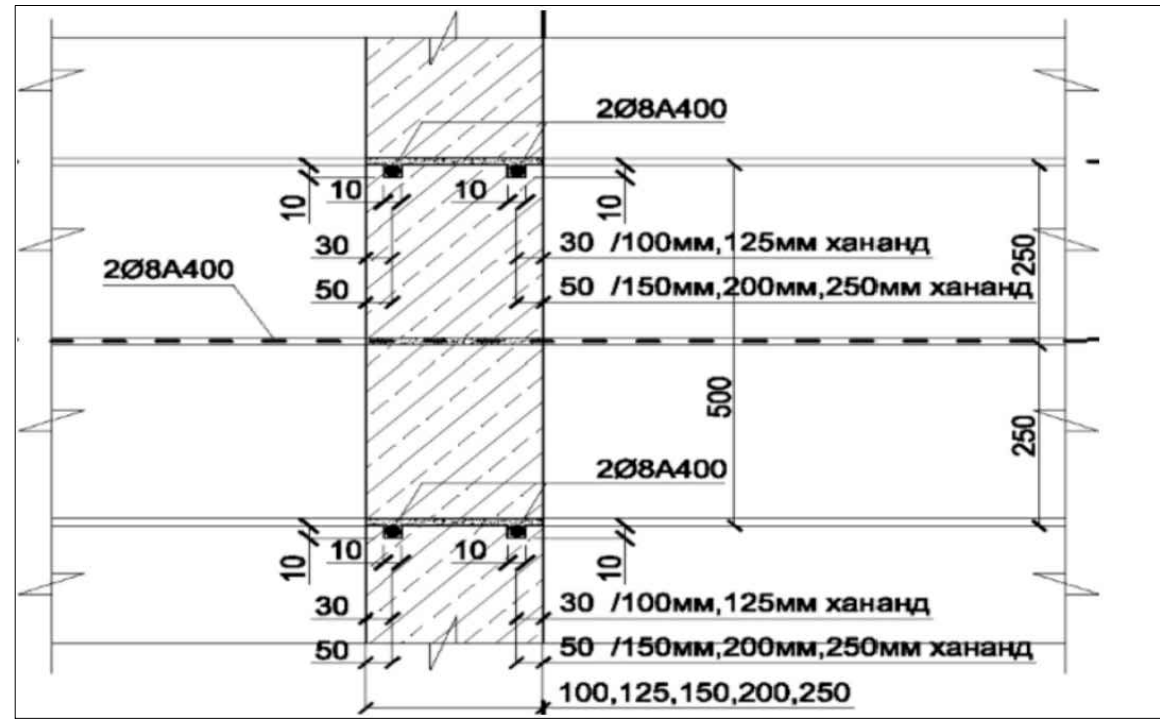
 "ӨУБИ АРХИТЕКС" ХХК	Булган аймаг, Сэлэнгэ сум, 5-р баг ТӨРИЙН АЛБАН ХААГЧДЫН ОРОН СУУЦ				Үе Шам АЗ	
	ЗҮРХЭВЧ, ХАНЫН ТОРНЫ АРМАТУРЧЛАЛ, ЗӨРҮҮЛЭГ					
	Инженер	<i>Touygan</i>	Т.Тэмүүжин	ЕГ.Шифр: ОВ-03/24		Масштаб М1:1
Гүйцэтгэсэн	<i>Touygan</i>	Т.Тэмүүжин		Зургийн дугаар: ББ-6	Бүх хуудас: 13	
Шалгасан						



Өрлөгийн арматурчлал



Өрлөгийн арматурчлал



НЭГ ЭЛЕМЕНТИЙН ТҮҮВЭР

Поз	Тэмдэглэгээ	Нэр	Тоо	Жин /кг/		Тайлбар
				нэгж	бүгд	
Тор Т - 1						
1		Ø8 AIII ГОСТ 5781-82 L=1000	3	0.40	1.20	1.47
2		Ø5 Bp I ГОСТ 5781-82 L=375	3	0.09	0.27	
Г1.030.1-ЗГ.Д1 Тор Т - 2						
4		Ø5 Bp I ГОСТ 5781-82 L=1000	2	0.14	0.28	0.33
5		Ø3 Bp I ГОСТ 5781-82 L=130	5	0.01	0.05	
Г1.030.1-ЗГ.Д1 Тор Т - 3						
3		Ø5 Bp I ГОСТ 5781-82 L=1000	2	0.14	0.28	0.38
5		Ø3 Bp I ГОСТ 5781-82 L=250	5	0.02	0.10	

ХАНЫН ТОРНЫ ТҮҮВЭР

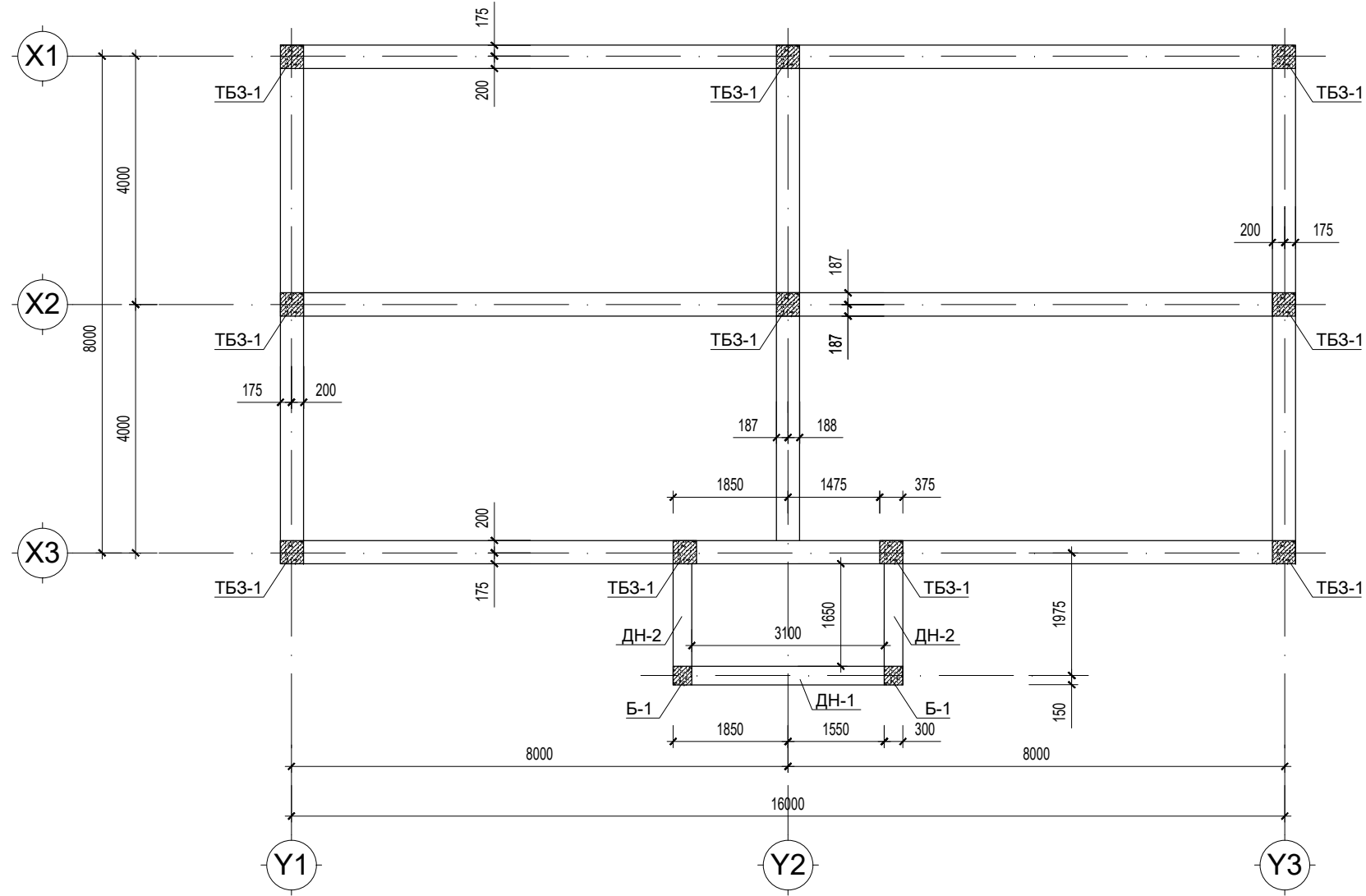
Д/Д	Тэмдэглэгээ	Нэр	1-р давхар	Нэгж жин	Нийт жин
Ханын тор					
	37.5 хана	Тор Т-1	284	1.47	417.48
	12 хана	Тор Т-2	50	0.33	16.50
	25 хана	Тор Т-3	33	0.38	12.54

Тайлбар:
Энэ хуудсыг хуудас ББ-5 - ББ-10-тай хамт үзнэ.

	Булган аймаг, Сэлэнгэ сум, 5-р баг ТӨРИЙН АЛБАН ХААГЧДЫН ОРОН СУУЦ				
	ХАНЫН ТОРНЫ АРМАТУРЧЛАЛ, ТҮҮВЭР				Үе Шам АЗ
	Инженер	<i>Touygan</i>	Т.Тэмүүжин	ЕГ.Шифр: ОВ-03/24	Масштаб М1:100
Гүйцэтгэсэн	<i>Touygan</i>	Т.Тэмүүжин		Зургийн дугаар: ББ-7	Бүх хуудас: 13
"ӨУ БИ АРХИТЕКС" ХХК	Шалгасан				


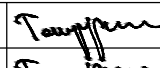
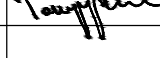
Төмөр бетон бүс, дамнурууны байгуулалт

М 1:100

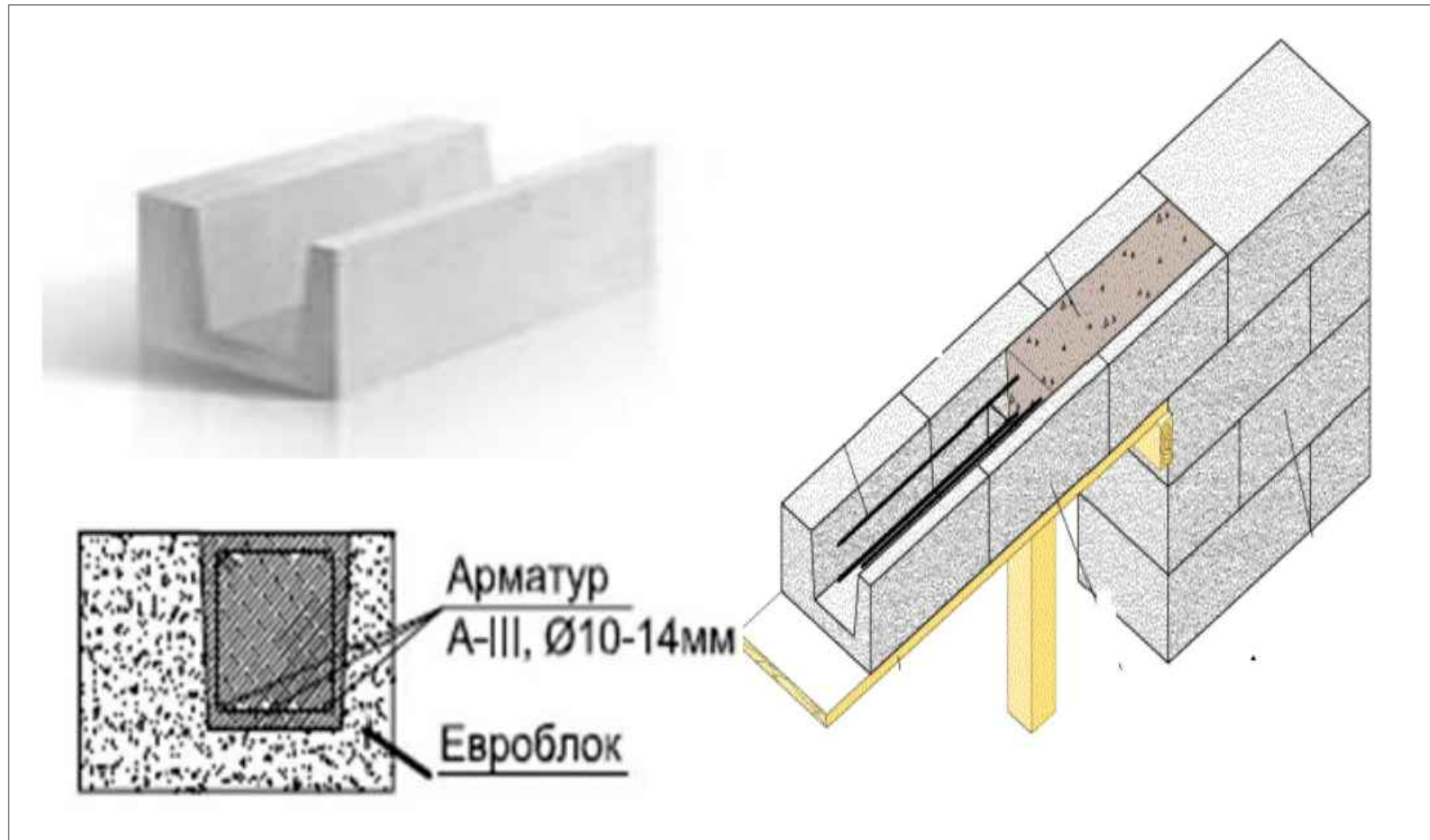


Тайлбар бичиг


1. Төмөр бетон бүсний арматурыг хаалга, цонхны нүхэн дээр зөрүүлэхийг хориглоно.
2. Төмөр бетон бүсний арматурыг хаалга, цонхны нүхнээс гадагш багадаа 500мм гаргаж зөрүүлэнэ.
3. Төмөр бетон бүснээс модон шувуу нурууны дэхэлгээг гаргана.
4. Энэ хуудсыг хуудас ББ-5 - ББ-10-тай хамт үзнэ.

 ОБ ARCHITECTS "ӨҮ БИ АРХИТЕКТ" ХХК	Булган аймаг, Сэлэнгэ сум, 5-р баг ТӨРИЙН АЛБАН ХААГЧДЫН ОРОН СУУЦ				
	ТӨМӨР БЕТОН БҮС, ДАМНУРУУНЫ БАЙГУУЛАЛТ				Үе Шам АЗ
	Инженер Гүйцэтгэсэн	 Т.Тэмүүжин	ЕГ.Шифр: ОВ-03/24	Масштаб М1:100	Огноо: 2024.06
	Шалгасан	 Т.Тэмүүжин		Зургийн дугаар: ББ-8	Бүх хуудас: 13


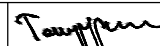
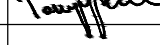
Төмөр бетон бүс /U блок/



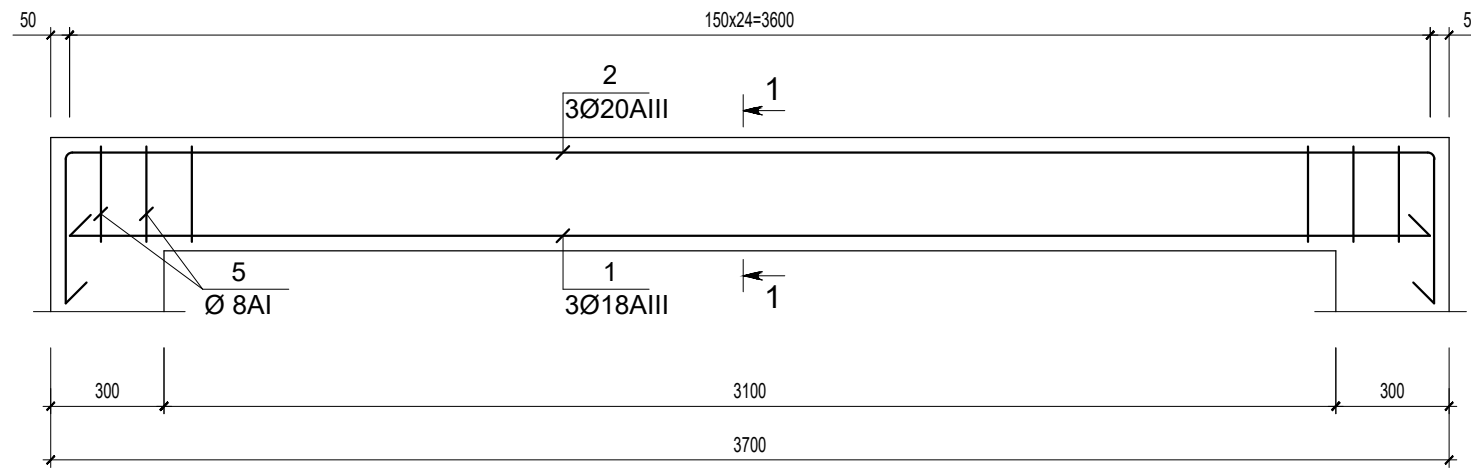
МАТЕРИАЛЫН ТҮҮВЭР

Поз	Тэмдэглэгээ	Нэр	Тоо	Жин /кг/	
				нэгж	бүгд
		ТБ бүс			527.78
1	Доод бүс	Ø14 АIII ГОСТ 5781-82 L=234.0	у/м	-	284.14
2	Дээд бүс	Ø10 АIII ГОСТ 5781-82 L=155.0	у/м	-	95.64
3		Ø8 АI ГОСТ 5781-82 L=1020	370	0.40	148.00
		Бетоны марк БМ250=В20			7.477м ³

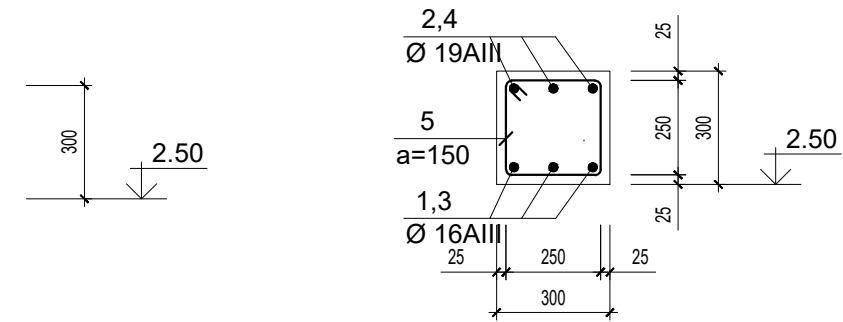
Тайлбар:
Энэ хуудсыг хуудас ББ-5 - ББ-10-тай хамт үзнэ.

 "ӨҮБИ АРХИТЕКС" ХХК	Булган аймаг, Сэлэнгэ сум, 5-р баг ТӨРИЙН АЛБАН ХААГЧДЫН ОРОН СУУЦ				Үе Шам АЗ	
	ТӨМӨР БЕТОН БҮСНИЙ АРМАТУРЧЛАЛ, ТҮҮВЭР					
	Инженер		Т.Тэмүүжин	ЕГ.Шифр: ОВ-03/24	Масштаб М1:1	Огноо: 2024.06
	Гүйцэтгэсэн		Т.Тэмүүжин		Зургийн дугаар: ББ-9	Бүх хуудас: 13
Шалгасан						

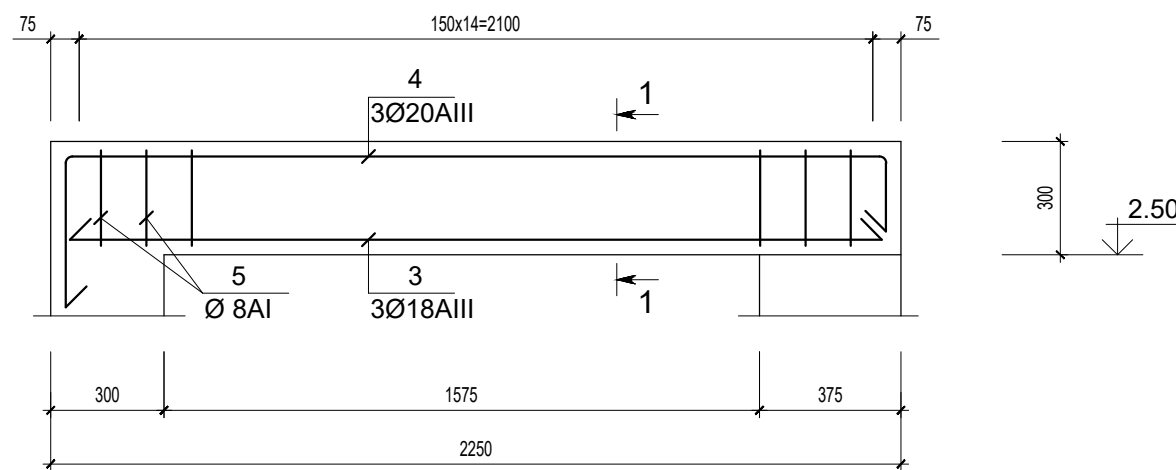
Дамнууруу ДН-1
М 1:20



Огтлол 1-1
М 1:20




Дамнууруу ДН-2
М 1:20



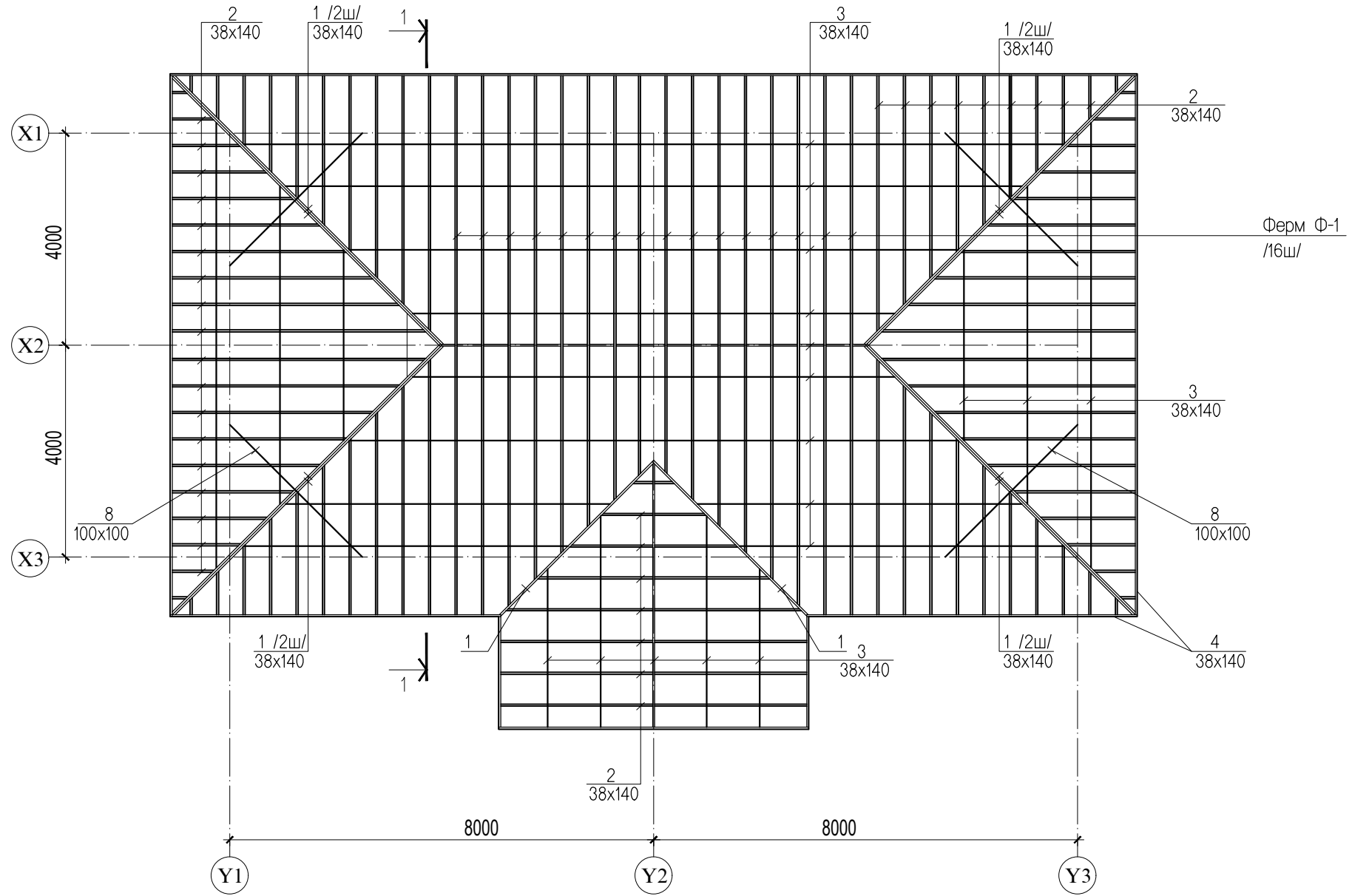
МАТЕРИАЛЫН ТҮҮВЭР

Поз	Тэмдэглэгээ	Нэр	Тоо	Жин /кг/	
				нэгж	бүгд
				ДН - 1	
1	3650	Ø18 AIII ГОСТ 5781-82 L=3650	3	7.30	21.90
2	750 3650 750	Ø20 AII ГОСТ 5781-82 L=5150	3	12.72	38.16
5	370 380 250 250	Ø8 AI ГОСТ 5781-82 L=1250	25	0.49	12.25
				Бетоны марк БМ250=В20	
				ДН - 2	
3	2200	Ø18 AIII ГОСТ 5781-82 L=2200	3	4.40	13.20
4	750 2200 250	Ø20 AII ГОСТ 5781-82 L=3200	3	7.90	23.70
5	370 380 250 250	Ø8 AI ГОСТ 5781-82 L=1250	15	0.49	7.35
				Бетоны марк БМ250=В20	
				2	0.142м³ 0.284м³


Тайлбар:
Энэ хуудсыг хуудас ББ-5 - ББ-10-тай хамт үзнэ.

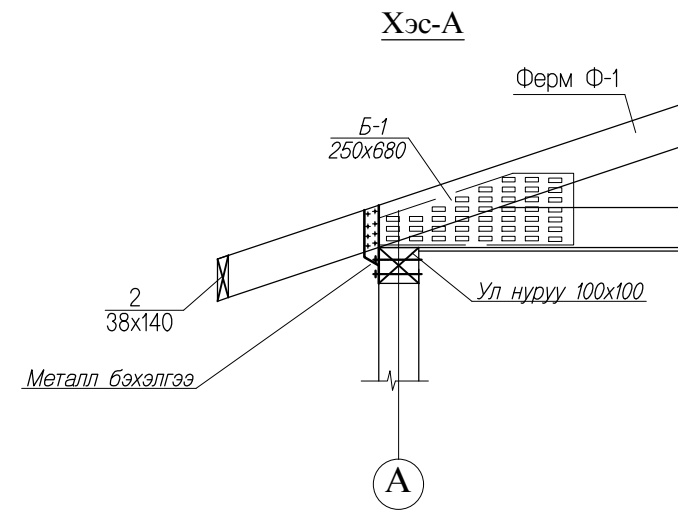
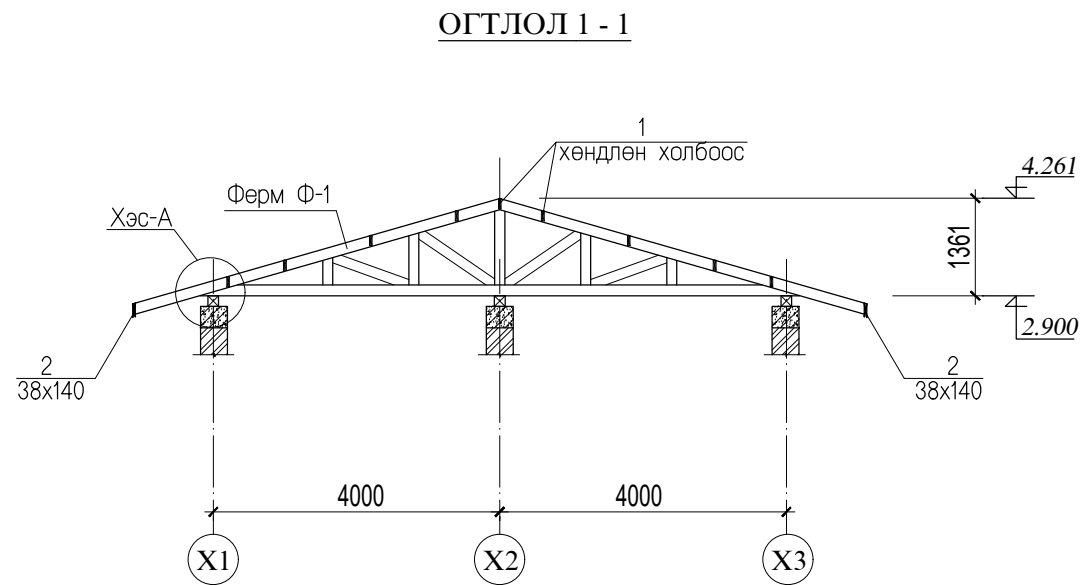
 "ӨУ БИ АРХИТЕКС" ХХК	Булган аймаг, Сэлэнгэ сум, 5-р баг ТӨРИЙН АЛБАН ХААГЧДЫН ОРОН СУУЦ				Үе Шам АЗ
	ЦУТГАМАЛ ДАМНУРУУНЫ АРМАТУРЧЛАЛ, ТҮҮВЭР				
	Инженер	<i>Touygan</i>	Т.Тэмүүжин	ЕГ.Шифр: ОВ-03/24	Масштаб М1:100
Гүйцэтгэсэн	<i>Touygan</i>	Т.Тэмүүжин		Зургийн дугаар: ББ-10	Бүх хуудас: 13
Шалгасан					

Дээврийн байгуулалт



Тайлбар:
Энэ хуудсыг хуудас ББ-11 - ББ-13-тэй хамт үзнэ.

 ОБ ARCHITECTS "ОУ БИ АРХИТЕКС" ХХК	Булган аймаг, Сэлэнгэ сум, 5-р баг ТӨРИЙН АЛБАН ХААГЧДЫН ОРОН СУУЦ				
	ДЭЭВРИЙН БАЙГУУЛАЛТ				Үе Шам АЗ
	Инженер	<i>Тэмүүжин</i>	Т.Тэмүүжин	ЕГ.Шифр: ОБ-03/24	Масштаб М1:100
Гүйцэтгэсэн	<i>Тэмүүжин</i>	Т.Тэмүүжин		Зургийн дугаар: ББ-11	Бүх хуудас: 13
Шалгасан					




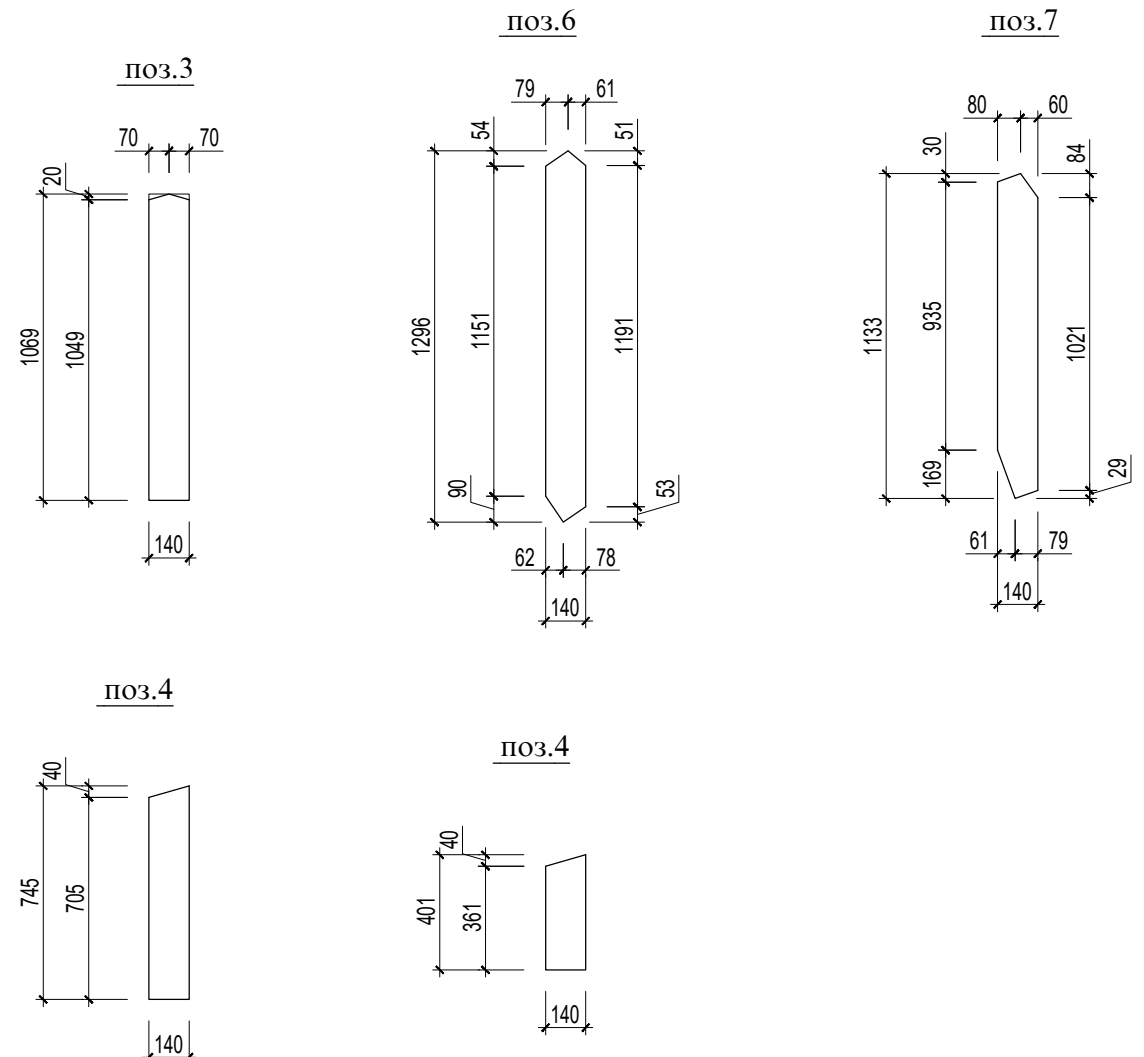
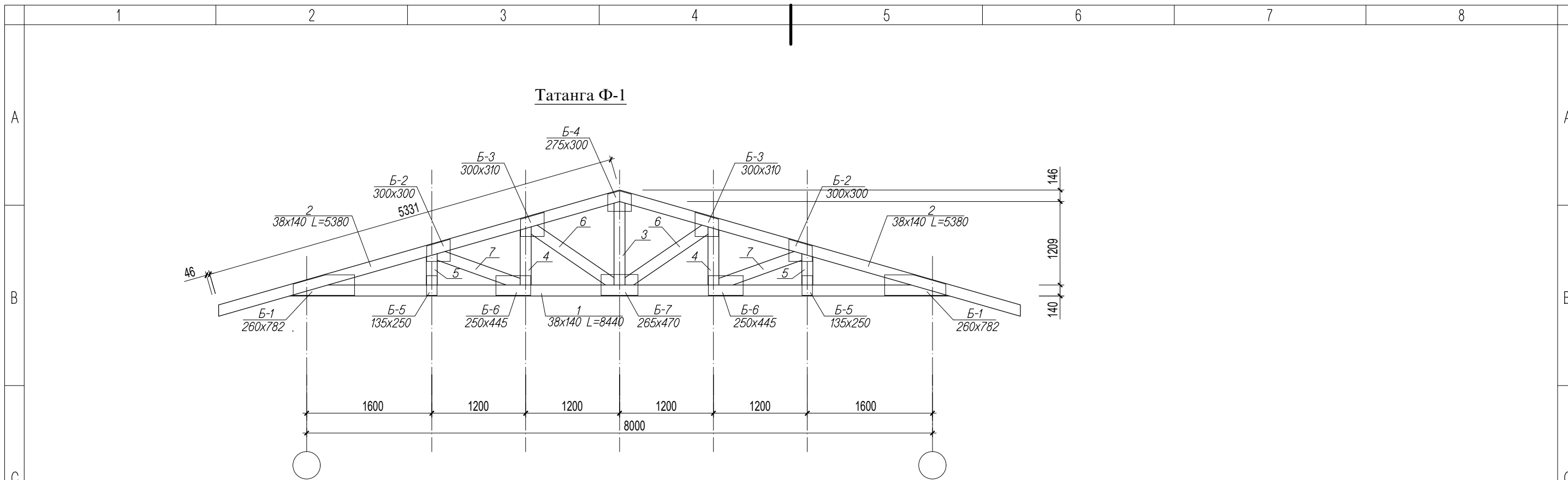
МАТЕРИАЛЫН ТҮҮВЭР

№	Нэр	Тэмдэглэгээ	Тоо	Хэмжээ	
				Нэгж	Бүгд
Ф-1	Ферм		16		
1	Диагональ нуруу	38x140 L=68.6	у.м		
2	Шувуу нуруу	38x140 L=248.4	у.м		
3	Хөндлөн холбоос	38x140 L=158.0	у.м		
4	Захын холбоос	38x140 L=61.2	у.м		
5	Ул нуруу	100x100 L=71.30	у.м		
6	Босоо тулаас	38x140 L=40.8	у.м		
7	Таазны банз	38x140 L=160.0	у.м		
8	Ташуу ул нуруу	100x100 L=14.0	у.м		

Тайлбар

- Энэ хуудсыг хуудас ББ-11-:–ББ-13–тай хамт үзнэ.
- Материалын түүвэрт модны эсгүүрийн хорогдол тусгагдаагүй болно.
- Хадаасыг ГОСТ4028–63–ийн шаардлагын дагуу авна.
- Барилгад хэрэглэх модон хийцийн чийглэг 18%–иас хэтрэхгүй байх шаардлагатай. Мөн модон хийц бүтээцийг өмхрөл, хорхой шавьж, шаталтаас хамгаалах зорилгоор үжил эсэргүүцэгч болон хамгаалалтын түрхлэгүүд БНБД 1–В,28–76–ын заалтын дагуу хийх хэрэгтэй.
- Барилгад хэрэглэх бэхлэгээний томрийг ” WOOD CONSTRUCTION CONNECTORS” номноос түүвэрлэсэн ба захиалгаар хийгдэнэ.
- Ул нурууг төмөр бетон бүснээс анкерлаж бэхлэнэ.


 ОБ ARCHITECTS	Булган аймаг, Сэлэнгэ сум, 5-р баг ТӨРИЙН АЛБАН ХААГЧДЫН ОРОН СУУЦ				
	ДЭЭВРИЙН ОГТЛОЛ, ХЭСЭГ ЛЭЛ				Үе Шам А3
	Инженер	<i>Тэмүүжин</i>	Т.Тэмүүжин	ЕГ.Шифр: ОБ-03/24	Масштаб М1:100
Гүйцэтгэсэн	<i>Тэмүүжин</i>	Т.Тэмүүжин		Зургийн дугаар: ББ-12	Бүх хуудас: 13
"ӨГ БИ АРХИТЕКС" ХХК	Шалгасан				



МАТЕРИАЛЫН ТҮҮВЭР

№	Нэр	Тэмдэглэгээ	Тоо
Ферм Ф-1			
1		38x140 L=8440	1
2		38x140 L=5380	2
3		38x140 L=1070	1
4		38x140 L=745	2
5		38x140 L=400	2
6		38x140 L=1300	2
7		38x140 L=1135	2
Б-1	бэхэлгээ төмөр	260x782	2
Б-2	бэхэлгээ төмөр	300x300	2
Б-3	бэхэлгээ төмөр	300x310	2
Б-4	бэхэлгээ төмөр	275x300	1
Б-5	бэхэлгээ төмөр	135x250	2
Б-6	бэхэлгээ төмөр	250x445	2
Б-7	бэхэлгээ төмөр	265x470	1

Тайлбар:
Энэ хуудсыг хуудас ББ-11 - ББ-13-тай хамт үзнэ.

 ОБ ARCHITECTS "ӨБ БИ АРХИТЕКС" ХХК	Булган аймаг, Сэлэнгэ сум, 5-р баг ТӨРИЙН АЛБАН ХААГЧДЫН ОРОН СУУЦ				
	ТАТАНГА Ф-1н ОГТЛОЛ, ТҮҮВЭР				
	Инженер	<i>Тэмүүжин</i>	Т.Тэмүүжин	ЕГ.Шифр: ОБ-03/24	Масштаб М1:50
Гүйцэтгэсэн	<i>Тэмүүжин</i>	Т.Тэмүүжин			Огноо: 2024.06
Шалгасан				Зургийн дугаар: ББ-13	Бүх хуудас: 13

ТӨСЛИЙН НЭР:

АЖИЛЧДЫН СУУЦНЫ БАРИЛГА

ТӨСЛИЙН БАЙРШИЛ: Булган аймаг, Сэлэнгэ сум.

Төслийн дугаар: DG-29/2024

Гүйцэтгэгч: "ДӨРВӨНГҮН" ХХК

Тусгай зөвшөөрлийн №: ЗТ12-486/23



Монгол улс, Улаанбаатар хот,
Сүхбаатар дүүрэг, 7-р хороо,
Одгон холдинг ХХК, 307 тоот
Утас: (976) 99231697, (976) 95956630
Факс:
И-мэйл: chmanlai@yahoo.com
Интернет хаяг:

Эг төслийн бүхий л техникийн зураг, график
тэмдэглэлээ болон моделиг захирагчийн
зөвшөөрөлгүйгээр хэсэгчилж болон бүхэлд нь
хуулбарлах, зарах, олон нийтэд дэлгэн үзүүлэхийг
хориглоно.

Жич: Санал тусгах

ЗЕА/ЗЕИ:

Огноо: 2024-06

Үе шат: Ажлын зураг /А.З./

Төслийн дугаар: DG-29/2024

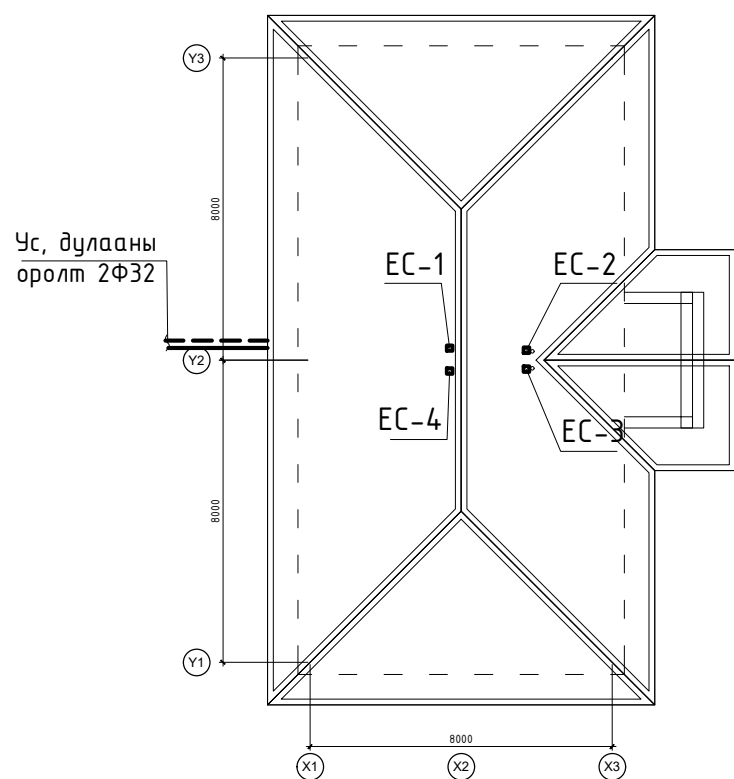
ХАЛААЛТ, АГААР СЭЛГЭЛТИЙН СИСТЕМИЙН ХЭСЭГ /ХАС/

ЗАХИРАЛ

Ч.МАНЛАЙБААТАР

УЛААНБААТАР ХОТ 2024 ОН

Тойм байгуулалт



Зургийн жагсаалт

№	Хуудасны марк	Зургийн нэр	Тайлбар
1	ХАС-1	Зургийн жагсаалт, тойм байгуулалт, хашлага хийцийн дулаан дамжилтийн коэффициент, дулааны хэрэглээ	
2	ХАС-2	Тайлбар бичиг, таних тэмдэг	
3	ХАС-3	Халаалт, агаар сэлгэлтийн системийн байгуулалт	
4	ХАС-4	Халаалт, агаар сэлгэлтийн системийн тойм	
5	ХАС-5	Халаалт, агаар сэлгэлтийн системийн материалын түүвэр	

Дулааны хэрэглээ

Барилгын нэр	Гадна агаарын тооцоот температур	Барилгын нүүхлээгээ	Дулааны ачаалал Вт /ккал/цаг/			
			Халаалт	Агаар сэлгэлт	Халуун усан хангамж	Бүгд
Төлөвлөж дүй барилга	-29.7°C		24000 /20640/		цахилгаан	24000 /20640/
Нийт			24000 /20640/			24000 /20640/

Хашлага хийцийн дулаан техникийн үзүүлэлт

Д/Д	Хашлага хийцийн нэр	Нэр	Материалын			R	K
			нягт	зусаан, δ	ДДК, λ		
			кг/м³	м	Вт/м °C	м² °C Вт	Вт/м² °C
1	Гадна хана	Сайдинг өнгөлгөө					
		Эрдэс хөвөн дулаалга	125	0.20	0.064	2.44	
		Блок	400	0.375	0.13	0.17	
		Дулаан дамжуулалтын илтгэлцүүр				4.24	0.24
2	Хучилт	3-н үе хар цаас	600	0.003	0.17	0.02	
		Арматуртай цементэн тэгшилгээ	1700	0.03	0.7	0.04	
		Керамзит бетон налуулга	1800	0.15	0.41	0.37	
		Дулаалга хөөсөнцөр	45	0.20	0.041	4.88	
		Элс цементэн тэгшилгээ	1700	0.03	0.23	0.13	
		Төмөр бетон	2500	0.16	1.92	0.08	
	Дулаан дамжуулалтын илтгэлцүүр				5.81	0.17	
3	Цонх	2-давхар шиллэгээтэй					
		хуванцар хавтастай					1.82
4	Гадна хаалга	Тамбуртай					4.0
5	Дулаалгагүй шал	1-р бүс				2.1	0.47
		2-р бүс				4.3	0.23
		3-р бүс				8.6	0.12
		4-р бүс				14.2	0.07



БУЛГАН АЙМАГ. СЭЛЭНГЭ СУМ. АЖИЛЧДЫН СУУЦНЫ БАРИЛГА					
Зургийн жагсаалт, тойм байгуулалт, хашлага хийцийн дулаан дамжилтийн коэффициент, дулааны хэрэглээ					
Инженер	<i>[Signature]</i>	Э.Оюунгэрэл	Е.Г.Шифр: ОВ-03/24	Масштаб:	Огноо: 2024-06
Гүйцэтгэсэн	<i>[Signature]</i>	Э.Оюунгэрэл	Т.Г.Шифр: DG-29/2024	Зургийн дугаар: ХАС-1	Хуудас: 5
Шалгасан	<i>[Signature]</i>	Ч.Манлайдаатар			

Тайлбар бичиг

Булган аймгийн Сэлэнгэ суманд баригдах ажилчдын амрах байрны халаалт, агаар сэлгэлтийн системийн зургийг барилга архитектурын даалгаварыг үндэслэн хийж гүйцэтгэв.

-БНБД 23-01-09 "Барилгад хэрэглэх уур амьсгал ба геофиционер"

-БНБД 41-01-11 "Халаалт агаар сэлгэлт ба кондиционер"

-БНБД 23-02-09 "Барилгын дулаан хамгаалалт"

-БНБД 31-04-03 "Захиргаа аж ахуйн барилга"

-БНБД 31-03-03 "Олон нийтийн барилга"

Гадна агаарын тооцооны температур $T_{-29,7^{\circ}\text{C}}$, дулаан зөөгчийн параметр $90/70^{\circ}\text{C}$ -ийн ус байхаар тооцов. Дулаан хангамжийн эх үүсвэр нь төвлөрсөн дулаан хангамж байна. Халаалтын систем нь доороос түгээлттэй, 2 хоолойт мухардмал систем ба халаалтын өгөх, буцах шугам шалан дээгүүр зурагт заасан чиглэлийн дагуу налуутай угсрагдана. Халаалтын босоо шугамд зардал, даралт тохируулах баланслагч хаалт угсарна. Халаалтын босоо шугам болон магистрал шугамыг ган хоолойгоор хийж халаах хэрэгслийг холбоно. Мөн шаардлагатай цэгүүдэд хий авгагч, ус дуулгагч, халаах хэрэгсэлд термостат тавина. Халаах хэрэгсэлд Кораво фирмийн VK11 маркийн доороос холболттой панелан радиатор байх ба хүчин чадлыг Вт-аар хэмжинэ. Халаалтын хэвтээ, босоо шугамуудад хана, хучилт цоолох хэсэгт гийлз тавих шаардлагатай. Халаалтын хэвтээ, босоо шугамуудын хоорондын бэхлэгээний зай нь дулаалгатай хоолойн хувьд $\Phi 20-1.5\text{м}$, $\Phi 25-2\text{м}$, $\Phi 32-2.5\text{м}$ байхаар тус тус төлөвлөв. Дулаалгын ажил эхлэхээс өмнө бүх шугам хоолойнуудыг өнгөлж АЛ-177 маркын лакаар /зэврэлт эсэргүүцэх/ будна. хуваариллагчийг хананд нш гарган зориулалтын хайрцагийн хамт хананд бэхлж өгнө. Жигүүрийн хаалт, тохируулах вентиль, босоо шугамд хаалт, ус дуулгагч заавал хийж өгнө. Халаах хэрэгсэлийн хүчин чадлыг Вт-аар, мөн маркаар тойм болон байгуулалтын зурагт бичиж өгөв.

Агаар сэлгэлт: Агаар сэлгэлтийн систем нь ариун цэврий өрөө, гал тогооны өрөөнд ердийн систем /ЕС1-4/ төлөвлөж өгсөн. Дээвэр дээр гарах сүвагнууд болон шахт нь дээврийн дээд үеэс хамгийн багадаа 700мм өндөртэй байна. Агаар дамжуулах хоолойнуудад тавигдах сараалжууд нь агаарын тоо хэмжээ болон агаарын урсгалыг өөрчлөх тохируулагатай өнгө үзэмж сайтай металл сараалж байна. Агаар сэлгэлтийн системийн бүх агаар дамжуулах хоолойг цайрдсан нумгэн төмрөөр хийх ба дээврээс дээш шахтанд гарах хоолойг сайтар дуулалж өгнө. Агаар сэлгэлтийн хэвтээ болон босоо угсрагдах хоолойнуудыг стандартын дагуу бэхлэгээнийг хийнэ. Агаар сорох ердийн системийн агаар сорох нүхний сараалжийг хананд цэвэр үзэмжтэй байрлуулна.

Халаалтын дулаалгатай яндан хоолойг материалын түүвэрт заасан техникийн үзүүлэлтийн материалаар дулаална. Дулаалгагч ган яндан хоолойг тосон будгаар хоёр дахин будна. Яндан хоолойг будахын өмнө зохих даралтаар шахаж гидравлик туршилт хийх хэрэгтэй. Халаалтын системийг угсарч дууссаны дараа заслын ажил эхлэхийн өмнө 6 атм даралттай усаар шахаж шалгана. Яндан хоолойн гагнуурын ажлыг БНБД 40-06-15 -ыг мөрдлөг болгох ба ажлын даралтаас 1.5 дахин их, гэхдээ 0.6 МПа багагүй шахаж шалгана. Угсралтын ажлыг хийж гүйцэтгэхдээ техник аюулгүй ажиллагааны норм дүрмийг баримтлан ажиллах хэрэгтэй.

Таних тэмдэг

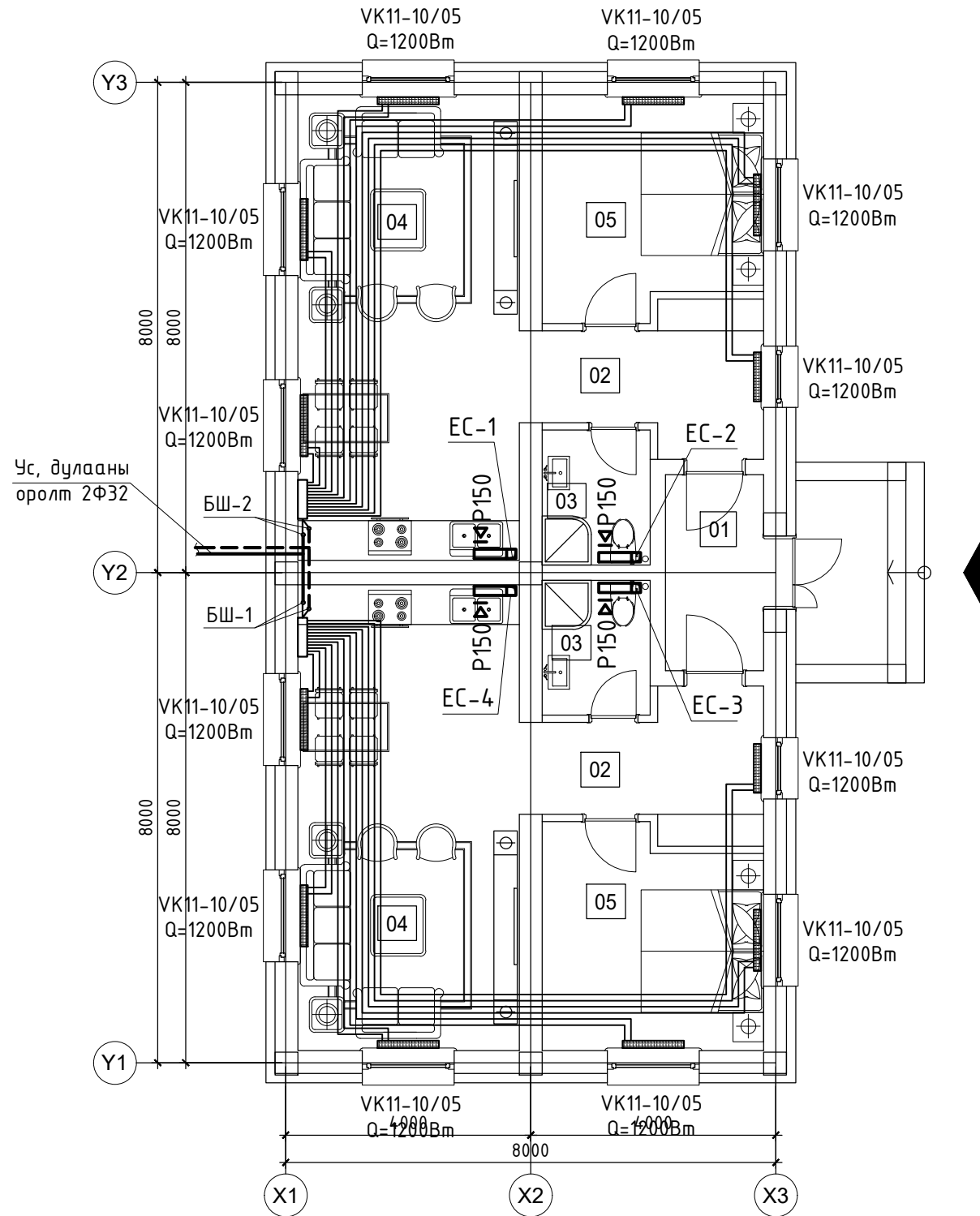
Нэр	Тэмдэглэгээ	
	Байгуулалт	Тойм
1	2	3
Халаалтын өгөх		
Халаалтын буцах хоолой		
Хоолойн дулаалга		
Хоолойн шилжвэр		
Хоолойн налуу		
Зардал, даралт тохируулах балансын хаалт, ус дуулгагч		
Автомат агаар гаргагч		
Бөмбөлгөн хаалт		
Халаалтын босоо шугам, дугаар		
Агаар өгөх сараалж		
Агаар сорох сараалж		
Агаар сорох ердийн систем		
Агаар сорох механик систем		
Агаар оруулах механик систем		
Агаар сорох сараалжтай сэнс		
Хоолойн сэнс		
Цахилгаан агаар халаагч		
Зардал тохируулах хаалт		



БУЛГАН АЙМАГ. СЭЛЭНГЭ СУМ. АЖИЛЧДЫН СУУЦНЫ БАРИЛГА					
Тайлбар бичиг, таних тэмдэг					
Инженер		Э.Оюунгэрэл	Е.Г.Шифр:	Масштаб:	Огноо:
Гүйцэтгэсэн		Э.Оюунгэрэл	ОВ-03/24		2024-06
Шалгасан		Ч.Манлайдамар	Т.Г.Шифр:	Зургийн дугаар:	Хуудас:
			DG-29/2024	ХАС-2	5





И-нэйл: chmanlai@yahoo.com
Утас: +976-99231697; 95956630

Халаалт, агаар сэлгэлтийн системийн байгуулалт M1:100



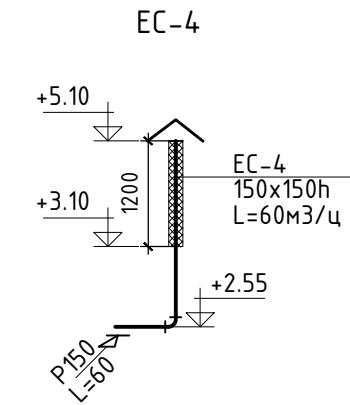
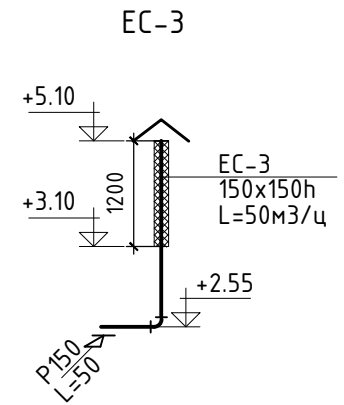
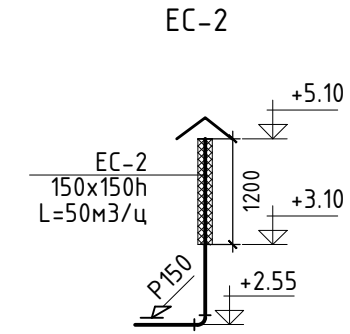
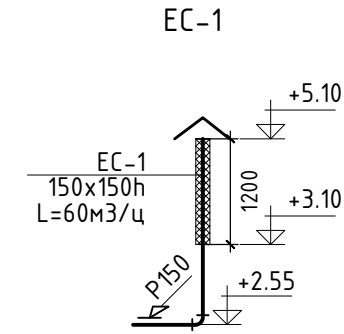
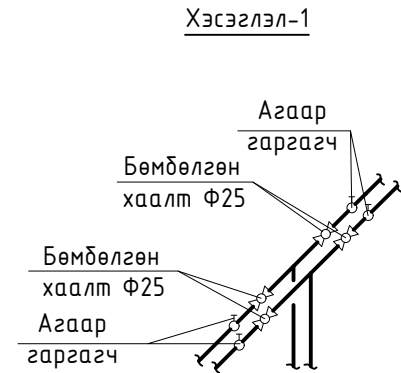
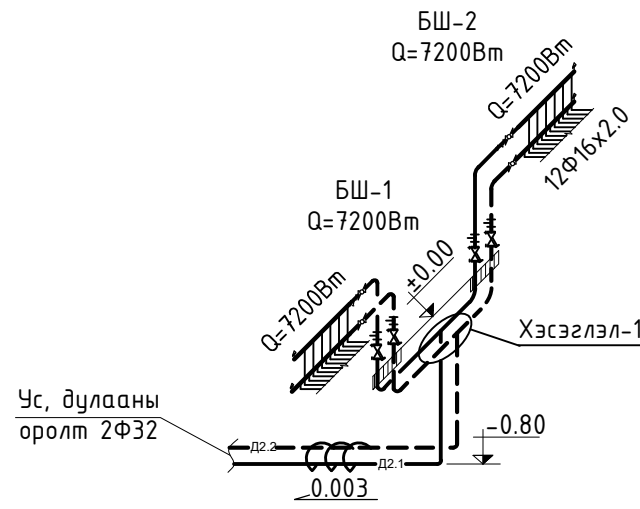
Өрөөний тодорхойлолт

Дугаар	ӨРӨӨНИЙ НЭРС	ТАЛБАЙ
		ӨРӨӨНИЙ ТАЛБАЙ
1	ГОНХ	5.12
2	ҮҮДНИЙ ӨРӨӨ	7.91
3	АРИУН ЦЭВРИЙН ӨРӨӨ	3.87
4	ЗОЧНЫ ӨРӨӨ, ГАЛ ТОГОО	27.45
5	ЧНТЛАГЫН ӨРӨӨ	12.53
	НИЙТ	56.9

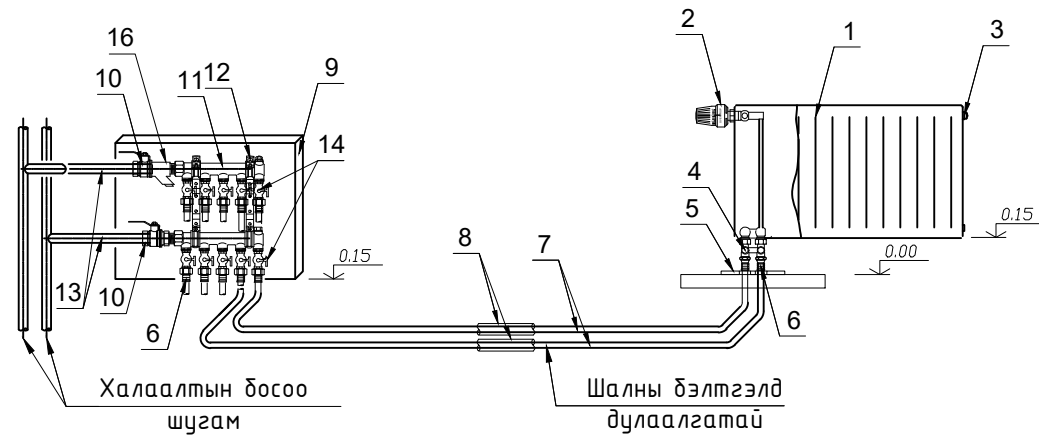
 <small>БАРИЛГЫН ЗУРАГ ТӨСӨЛ, ТЕХНИКИЙН ХЯНАЛТ</small> И-нэйл: chmanlai@yahoo.com Утас: +976-99231697; 95956630	БУЛГАН АЙМАГ. СЭЛЭНГЭ СУМ. АЖИЛЧДЫН СУУЦНЫ БАРИЛГА					
	Халаалт, агаар сэлгэлтийн системийн байгуулалт					
	Инженер		Э.Оюунгэрэл	Е.Г.Шифр: ОВ-03/24	Масштаб:	Огноо: 2024-06
	Гүйцэтгэсэн		Э.Оюунгэрэл	Т.Г.Шифр: DG-29/2024	Зургийн дугаар: ХАС-3	Хуудас: 5
Шалгасан		Ч.Манлайдаатар				

Халаалтын системийн тойм

Агаар сэлгэлтийн системийн тойм




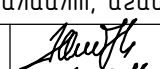
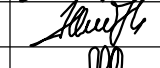

Халаах хэрэгслийн холболтын тойм



Тайлбар

- | | |
|--------------------------------|----------------------------------|
| 1. Ган радиатор | 9. Коллекторын хайрцаг |
| 2. Термостат вентиль | 10. Коллекторын бөмбөлгөн хаалт |
| 3. Хүй авагч | 11. Коллектор |
| 4. Радиаторын хос вентиль | 12. Коллекторын хомутан дэхэлгээ |
| 5. Хоолойг шалнаас гаргах маг | 13. Ган хоолой |
| 6. Хоолойн прессэн пластбогч | 14. Тохируулах бөмбөлгөн хаалт |
| 7. Хөнгөнцагаан пластик хоолой | 15. Гильз ган хоолой |
| 8. Хоолойн дулаалга | 16. Хог шүүгч |

БУЛГАН АЙМАГ, СЭЛЭНГЭ СУМ. АЖИЛЧДЫН СУУЦНЫ БАРИЛГА					
Халаалт, агаар сэлгэлтийн системийн тойм					
Инженер	<i>[Signature]</i>	Э.Оюунгэрэл	Е.Г.Шифр: ОВ-03/24	Масштаб:	Огноо: 2024-06
Гүйцэтгэсэн	<i>[Signature]</i>	Э.Оюунгэрэл	Т.Г.Шифр: DG-29/2024	Зургийн дугаар: ХАС-4	Хуудас: 5
Шалгасан	<i>[Signature]</i>	Ч.Манлайдаатар			

1	2	3	4	5	6	7	8	
Материалын түүвэр				Материалын түүвэр				
A B C D E	Д/Д	Тэмдэглэгээ, техникийн үзүүлэлт	Материалын нэр	Тоо	Жин, кг	Тайлбар		
	ЕС-1							
	1	ГОСТ 19904-75	Агаар дамжуулах гөлмөн төмөр хоолой 150x150 δ=0.7мм	4.0			у/м	
	2		Отвод 90°150x150	1			ш	
	3		Сараалж P150	1			ш	
	4		Хоолойн дулаалга 150x150	2.5			у/м	
	5		Зонт 200x200	1			ш	
	ЕС-2							
	1	ГОСТ 19904-75	Агаар дамжуулах гөлмөн төмөр хоолой 150x150 δ=0.7мм	4.0			у/м	
	2		Отвод 90°150x150	1			ш	
	3		Сараалж P150	1			ш	
	4		Хоолойн дулаалга 150x150	2.5			у/м	
	5		Зонт 200x200	1			ш	
	ЕС-3							
	1	ГОСТ 19904-75	Агаар дамжуулах гөлмөн төмөр хоолой 150x150 δ=0.7мм	4.0			у/м	
	2		Отвод 90°150x150	1			ш	
	3		Сараалж P150	1			ш	
	4		Хоолойн дулаалга 150x150	2.5			у/м	
	5		Зонт 200x200	1			ш	
	ЕС-4							
1	ГОСТ 19904-75	Агаар дамжуулах гөлмөн төмөр хоолой 150x150 δ=0.7мм	4.0			у/м		
2		Отвод 90°150x150	1			ш		
3		Сараалж P150	1			ш		
4		Хоолойн дулаалга 150x150	2.5			у/м		
5		Зонт 200x200	1			ш		
A B C D E	Д/Д	Тэмдэглэгээ, техникийн үзүүлэлт	Материалын нэр	Тоо	Жин, кг	Тайлбар		
	Халаалтын систем							
	1	ГОСТ 19904-75	Ган хоолой Ф32	4.0			у/м	
	2		Ган хоолой Ф25	6.0			у/м	
	3		Хөнгөн цагаан хуванцар хоолой Ф16x2.0	220.0			у/м	
	4	δ=0.05м, λ=0.05 Вт/м °С/	Хоолойн дулаалга Ф32	4.0			у/м	
	5	δ=0.05м, λ=0.05 Вт/м °С/	Хоолойн дулаалга Ф25	6.0			у/м	
	6	δ=0.05м, λ=0.05 Вт/м °С/	Хоолойн дулаалга Ф15	220.0			у/м	
	7		Бланслагч хаалт Ф20 мм /зардал тохируулах/	2			ш	
	8		Бланслагч хаалт Ф20 мм /даралт тохируулах/	2			ш	
	9	T>180°C P>1.6МПа	Термостат вентиль Ф15 /булангийн/	12			ш	
	10		Термостат толгой	12			ш	
	11		Радиаторын Н вентиль Ф16x2.0	12			ш	
	12		Хуваарилагчийн хайрцаг	2			ш	
	13	KORADO RADIK VK	VK-11-1000x500 /дoрoос холболттой/	12			ш	
	14	T>95°C P>1.6МПа	Түгээх цуглуулах коллектор Ф25 /6 гаргалгаатай/	2			ш	
	15		Үүнд: 1 ком коллекторт орох нь					
	16		а. Бөмдөлгөн хаалт	2			ш	
	17		б. Бохир шүүгч	1			ш	
	18		в. Хий гаргагч	2			ш	
	19		г. Бэхэлгээ	2			ш	
	20		Юүлэгч кран Ф15	2			ш	
	21		Хий зайлуулагч кран Ф15	2			ш	
22		Бөмдөлгөн хаалт Ф25	2			ш		
23		Хоолой шалнаас гаргах таг	12			ш		
F	 БУЛГАН АЙМАГ. СЭЛЭНГЭ СУМ. АЖИЛЧДЫН СУУЦНЫ БАРИЛГА Халаалт, агаар сэлгэлтийн системийн материалын түүвэр							
	Инженер		Э.Оюунгэрэл	Е.Г.Шифр:	Масштаб:	Огноо:		
Гүйцэтгэсэн		Э.Оюунгэрэл	Т.Г.Шифр:	Зургийн дугаар:	Хуудас:			
Шалгасан		Ч.Манлайдаатар	DG-29/2024	ХАС-5	5			
1	2	3	4	5	6	7	8	

УЛААНБААТАР ХОТ, БАЯНГОЛ ДҮҮРЭГ, 24-Р ХОРОО

ТӨРИЙН АЛБАН ХААГЧДЫН ОРОН СУУЦ

/АЖЛЫН ЗУРАГ/

/ Т-Хүчит төхөөрөмж, ДГ-Дотор гэрэлтүүлэг /

Зургийн бүрдэл

№	Зургийн нэр	Тайлбар
1	Зургийн бүрдэл, Таних тэмдэг, Тайлбар, Үндсэн үзүүлэлт	ХТ-1
2	Материалын түүвэр	ХТ-2
3	ЕС-1 самбарын тооцооны бүдүүвч	ХТ-3
4	АС-1-1 самбарын тооцооны бүдүүвч	ХТ-4
5	АС-1-2 самбарын тооцооны бүдүүвч	ХТ-5
6	1-р давхрын төхөөрөмжийн байгуулалт	ХТ-6
7	Аянга хамгаалалт, газардуулгын байгуулалт	ХТ-7
8	1-р давхрын гэрэлтүүлгийн байгуулалт	ДГ-1

Таних тэмдэг

№	Таних тэмдэг	Нэр	Чадал ба ампер	Хүчдэл	хамгаалалтын зэрэг IP	Маяг
1		Хананд ил тоноглох газардуулгын контактай хоёр туйлт хамгаалагдсан розетка	10А	220В	IP44	
2		Хананд далд тоноглох газардуулгын контактай хоёр туйлт розетка	10А	220В	IP20	
3		Хананд ил тоноглох газардуулгын контактай гурван туйлт розетка	40А	220В	IP20	
4		Таазанд тоноглох люстер	6x20	220В	IP20	
5		Таазанд тоноглох лед гэрэлтүүлэгч	5Вт	220В	IP20	
6		Хананд тоноглох лед гэрэлтүүлэгч	9Вт	220В	IP20	
7		Таазанд тоноглох лед гэрэлтүүлэгч	60Вт	220В	IP20	
8		Далд тоноглох нэг туйлт унтраалга	10А	220В	IP20	
9		Далд тоноглох хоёр туйлт унтраалга	10А	220В	IP20	
10		Ерөнхий самбар			IP31	
11		Айлын самбар			IP31	
12		Газардуулга холболтын хайрцаг			IP31	

№	Үзүүлэлтийн нэр	Нэгж	ЕС-1
1	Хүчдэл	В	380/220
2	Сууриллагдсан чадал	кВт	
3	Тооцооны чадал	кВт	
4	Тооцооны гүйдэл	А	

Тайлбар

Ерөнхий хэсэг

Энэхүү барилгын дотор цахилгааны ажлын зургийг барилга архитектур, салхивч, технологийн даалгаварыг үндэслэн "Орон сууц олон нийтийн барилгын цахилгаан тоног төхөөрөмжийг төлөвлөх ба угсрах" барилгын дүрэм "БД43-102-07", "Цахилгаан байгууламжийн дүрэм" "БД43-101-03", "Байгалийн ба зохиомол гэрэлтүүлэг" "БНБД 23-02-08", "Барилга байгууламжийн аянга хамгаалалтын зураг төсөл зохиох заавар" "БД 43-103-08"-ыг дагуу хийж гүйцэтгэв.

Цахилгаан хангамж

Цахилгаан хэрэглэгчид нь цахилгаан хангамжийн найдвартай ажиллагааны III зэрэгт хамаарагдана. Оролтонд зориулж стандартын шаардлагад нийцүүлж үйлдвэрлэсэн оролтын ерөнхий самбар (ЕС-1)-г байрлуулах ба цахилгаан эрчим хүчний хэрэглээг самбарт тавьсан тоолуураар тооцож гаргана. Айлын цахилгаан хэрэглээнд зориулж АС-1-1, АС-1-2 самбаруудыг төлөвлөсөн болно. АС-1-1 самбар нь 1 талын өрөөнүүдийг, АС-1-2 нөгөө талын өрөөнүүдийг тус тус тэжээнэ. Самбаруудад ВА88-32, ВА47-29, АД-12 маягийн автоматуудыг төлөвлөсөн.

Гэрэлтүүлэг

Гэрэлтүүлэгчдийг өрөөний зориулалт, архитектурын шийдэлд тулгуурлан сонгосон. Унтлагын, гал тогоо, зочны өрөөнүүдэд люстр маягын гэрэлтүүлэгч, коридор, ариун цэврийн өрөө, ажлын өрөөнүүдэд эрчим хүчний хэмнэлттэй LED маягийн гэрэлтүүлэгч төлөвлөсөн. Угаалгын өрөө, гадна гонх ус чийгний хамгаалалттай гэрэлтүүлэгчид төлөвлөв.

Тоног төхөөрөмж усрах

Тухайн сууцны үүдний гонх өрөөнд айлын ерөнхий самбарыг төлөвлөсөн. Уг самбарыг шалнаас 1,2м өндөрт, унтраалгыг хаалга онгойх талын хананд шалнаас 1,5м-т, өрөөний розеткийн өндөрийг байгуулалтын зургаас харж усрана. Унтраалга, ердийн розеткийг далд угсрана.

Гэрэлтүүлгүүд нь олон улсын стандартад нийцсэн байх шаардлагатай. Гэрэлтүүлгийн шугаманд ердийн нөхцөлтэй өрөөнүүдэд ПВ маркийн зэс голтой утсыг ханаар шавардлага дор, таазаар хавтангийн хөндий завсраар пластмассан хоолойнд сүвлэж хавтанг сүвлэж, шалны бэлтгэл болон ханаар ховил гаргаж далд тоноглоно.

Тус барилгын өрөөнүүдийн розеткийг 4мм,кв, плетканы розеткийг 6мм,кв, гэрэлтүүлгийн тэжээлийг 2,5мм,кв-н зэс голтой ПВ утсаар, самбаруудын үндсэн тэжээлд ВВГнг-LS маркийн зэс голтой галд тэсвэртэй кабель шугамаар тэжээхээр төсөвлөв.

Аянга хамгаалалт, газардуулга

Уг барилга нь аянгаас хамгаалалтын ердийн хэсэгт орох ба хамгаалалтын III түвшинд орно. Барилгын дээвэр дээр 12мм-н бөөрөнхий утсаар аянгын гүйдэл хүлээн авах торыг /10x10м/ буюу 100м² -ээс ихгүй талбайгаар татаж, торны зангилаа уулзваруудыг гагнаж өгнө. Барилгын аянга хүлээн авагч нь шууд аянга буухаас хамгаалж, аянганы цахилгаан нөлөө болон аянганы цахилгаан долгион нэвтрэхээс хамгаалж, потенциалыг тэгшитгэнэ.

Аянга гүйдэл дамжуулагчийг 25x4мм-н туузан төмөр хийж барилгын ханын дагуу 20м тутамд буулгаж, гадна газардуулгын системтэй холбож өгнө. Гадна дамжуулагчийн шугамыг газарт 1.0м-т гүн гарган гадна газардуулгын системтэй холбож өгнө. Дээвэр дээр илүү гарч байгаа бүх металл эд анги, жишээ нь: агааржуулалтын металл хоолой, төмөр дээвэр, дээврийн төмөр тулгуур зэргийг аянга хүлээн авах бүслүүртэй жишээ нь: усны хоолой, сэнсний хоолой зэргийг ерөнхий потенциалын системд холбож өгнө.

Тус барилгад TN-C-S газардуулгын системийг хэрэглэсэн. Ердийн үед цахилгаан гүйдэлгүй металл бүрхүүл, ган хоолой, зэргийг газардуулгатай сайн холбож өгөх шаардлагатай. Мөн цахилгаан утас гэмтсэн үед усанд орох онгоц ус дамжуулах хоолойн хооронд үүсэх хүчдлийг тэгшитгэх зорилгоор онгоц, ус дамжуулах хоолойг ган утсаар холбоно. Тус барилгын доторх байрлах ГХХ-г гадна газардуулгын системтэй 40x4мм цайрдсан гангаар холбогдоно.

Уг барилгын цахилгаан самбар, 25x4мм-н туузан төмрөөр дотор газардуулгын хүрээг шалнаас 0,5м-н өндөрт хийж өгч, гадна газардуулгын хүрээтэй 2 цэгээр холбож өгнө. Гадна газардуулгын хүрээг 40x4мм-ийн туузан төмрөөр, электродыг 3м урттай ф25мм бөөрөнхий төмрөөр хийж өгөх ба харин эсэргүүцлийн хэмжээ 4 Ом-оос хэтрэхгүй байх шаардлагатай.


Газардуулгын эсэргүүцэл нь 40Ом-оос хэтэрсэн тохиолдолд нэмэлт арга хэмжээ авах шаардлагатай.

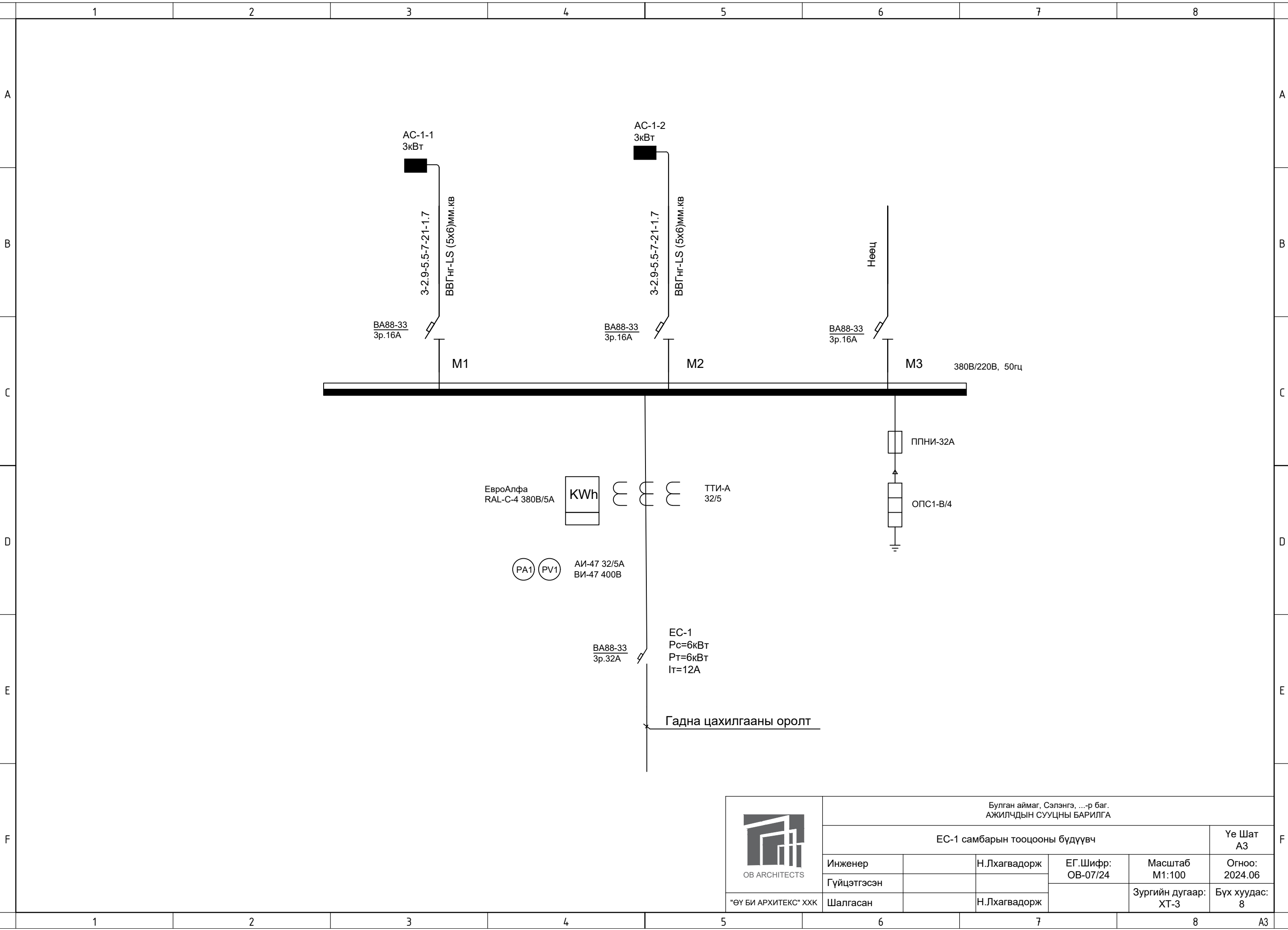
	Булган аймаг, Сэлэнгэ, ...-р баг. АЖИЛЧДЫН СУУЦНЫ БАРИЛГА					
	Зургийн бүрдэл, Таних тэмдэг, Тайлбар, Үндсэн үзүүлэлт				Үе Шат А3	
	Инженер		Н.Лхагвадорж	ЕГ.Шифр: ОВ-07/24	Масштаб М1:100	Огноо: 2024.06
	Гүйцэтгэсэн				Зургийн дугаар: ХТ-1	Бүх хуудас: 8
"ӨУ БИ АРХИТЕКС" ХХК	Шалгасан		Н.Лхагвадорж			


Материалын түүвэр

д/д	НЭР	Хэв маяг	Хэм нэгж	Тоо шир	Тайлбар
1	Ерөнхий самбар ЕС- 1 IP31 380/220В а. Амперметр АИ-47 32/5А-1ш б. Вольтметр ВИ-47 400В/-1ш в. Гүйдлийн трансформатор ТТИ-А-32/5А-3ш г. 3фазын электрон тоолуур Евро альфа RAL-С-4 380В, 5А-1ш д. Цэнэг шавхагч ОПС1-В4 380В, I=30кА-3ш е. Гал хамгаалагч ППНИ-32А-3ш ё. Оролтын автомат: ВА88-33.3р. 125/32А-1ш ж. Шугамын автомат: ВА88-32. 3р. 125/16А-ш, 16А-3ш	ЕС-1	ком	1	
2	Айлын самбар. АС-1-1, IP31 а. Оролтын автомат: ВА47-100 3р, 32А-1ш б. Шугамын автомат: ВА47-29 1р 16А -1ш в. УЗО-той шугамын автомат: АД-12.2р 40А/30мА-1ш АД-12.2р 25А/30мА-3ш г. Цэнэг шавхагч ОПС1-В/4 U=380В, I=30кА-3ш	АС-1-1	ком	1	ЩРв-18з-1 36 УХЛЗ IP-31 275x320x120
3	Айлын самбар. АС-1-2, IP31 а. Оролтын автомат: ВА47-100 3р, 32А-1ш б. Шугамын автомат: ВА47-29 1р 16А -1ш в. УЗО-той шугамын автомат: АД-12.2р 40А/30мА-1ш АД-12.2р 25А/30мА-3ш г. Цэнэг шавхагч ОПС1-В/4 U=380В, I=30кА-3ш	АС-1-2	ком	1	ЩРв-18з-1 36 УХЛЗ IP-31 275x320x120
4	Газардуулга холболтын хайрцаг	ГГХ	ком	1	
5	Таазанд тоноглох люстр 220В, 6x20Вт- IP20	люстр	ш	8	
6	ТААЗНЫ НҮДЭН ЛЕД ГЭРЭЛТҮҮЛЭГЧ- IP20		ш	4	
7	ХАНАНД ТОНОГЛОХ ЛЕД ГЭРЭЛТҮҮЛЭГЧ- IP20		ш	2	
8	ТААЗАНД ТОНОГЛОХ ГЭРЭЛТҮҮЛЭГЧ- IP20		ш	2	
9	Ус чийгнээс хамгаалагдсан ил тоноглох газардуулгын контактай хоёр туйлт хамгаалагдсан розетка 220В, 10А-IP44		ш	2	
10	Хананд далд тоноглох газардуулгын контактай хоёр туйлт розетка		ш	16	
11	Хананд ил тоноглох газардуулгын контактай гурван туйлт розетка		ш	2	
12	Далд тоноглох нэг туйлт унтраалга		ш	2	
13	Далд тоноглох хоёр туйлт унтраалга		ш	10	
14	Зэс голтой поливинилхлорид бүрхүүлтэй кабель ВВГнг-LS(5x6)	ВВГнг-LS	м	14	
15	Зэс голтой поливинилхлорид бүрхүүлтэй кабель 1x2.5мм2	ПВ-0.38	м	600	

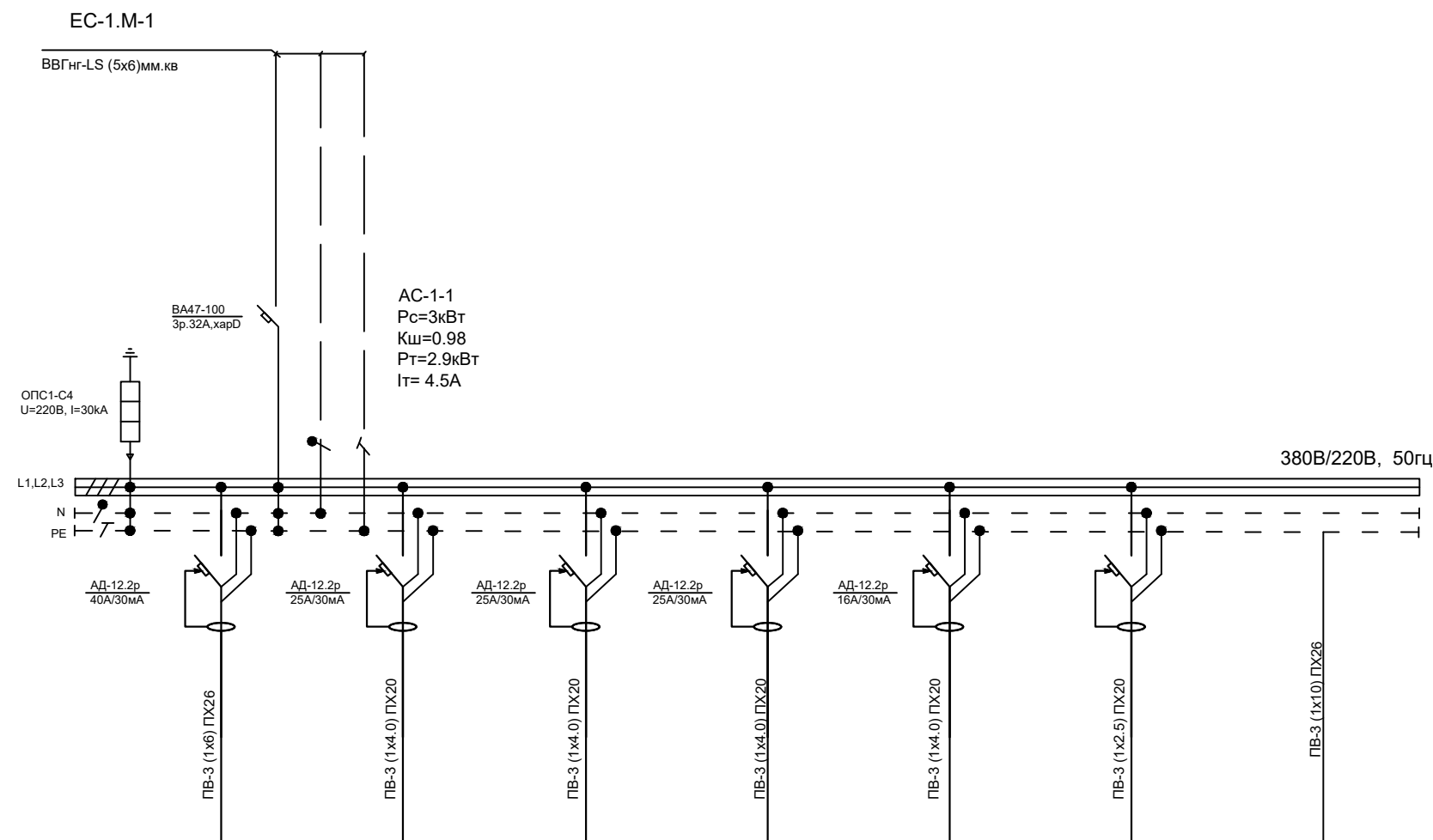
16	Мөн 1x4мм2	ПВ-0.38	м	400	
17	Мөн 1x6мм2	ПВ-0.38	м	40	
18	Цахилгаан хар хоолой ф16		м	600	
19	Цахилгаан хар хоолой ф22		м	440	
23	Цайрдсан бөөрөнхий төмөр ф12мм		м	140	
24	Тусгаарлагч дэр		ш	70	
25	Цайрдсан туузан төмөр 25x4мм		ш	18	
26	Цайрдсан туузан төмөр 40x4мм		м	78	
27	Босоо электрод L=3м ф25мм		ш	9	

	Булган аймаг, Сэлэнгэ, ...-р баг. АЖИЛЧДЫН СУУЦНЫ БАРИЛГА				
	Материалын түүвэр				Үе Шат А3
	Инженер		Н.Лхагвадорж	ЕГ.Шифр: ОВ-07/24	Масштаб М1:100
	Гүйцэтгэсэн				Огноо: 2024.06
"ӨҮ БИ АРХИТЕКС" ХХК	Шалгасан		Н.Лхагвадорж	Зургийн дугаар: ХТ-2	Бүх хуудас: 8



 "ӨҮ БИ АРХИТЕКС" ХХК	Булган аймаг, Сэлэнгэ, ...-р баг. АЖИЛЧДЫН СУУЦНЫ БАРИЛГА					
	ЕС-1 самбарын тооцооны бүдүүвч				Үе Шат А3	
	Инженер		Н.Лхагвадорж	ЕГ.Шифр: ОВ-07/24	Масштаб М1:100	Огноо: 2024.06
	Гүйцэтгэсэн				Зургийн дугаар: ХТ-3	Бүх хуудас: 8
Шалгасан		Н.Лхагвадорж				

Тухайн тэжээх шугам	
Шин дамжуулагч хуяаар хайрцаг	Оролт дээрхи аппаратын маяг I хэвийн (A) I явуулах (A)
Шугамын гаралтын аппарат	Тэмдэглэгээ /маяг/ Хүчдэл, В, Рсуурь, кВт I тооц, А
Утасны марк ба хөндлөн огтлол мм.кВ	Маяг I хэвийн, А Салгагч ба хайлах тавьц Шугамын тэмдэглэгээ байгуулалт дахь төмөр хоолойн /тэмдэглэгээ/ урт, м



Байгуулалт дээрх тэмдэглэгээ								
Байгуулалт дахь нэр №		Розетка	Розетка	Розетка	Розетка		Газардуулгын холболтын хайрцаг	
Цахилгаан хэрэглэгчид	Хэвийн чадал кВт	L1	6.0				Цахилгаан байгууламжийн дүрмийн дагуу металл ванн, угаагуур халаалтын болон цэвэр усны ган хоолой, дүүжин таазны металл карказ, розетканы хамгаалалтын утаснуудыг холбоно.	
		L2		1.2				
		L3			2.0			0.9
	Гүйдэл, А	I хэвийн	27	5.4	9.1	6.3		4.0
		I явуулах						
Нэр		ГР.1 Гал тогоо плитка розетка	ГР.2 Үүдний өрөө, унтлагын өрөө розетка	ГР.3 Зочины өрөө гал тогоо розетка	ГР.4 Ариун цэвэрийн өрөө розетка	Гэрэлтүүлэг	Нөөц	
Технологийн тоног төхөөрөмж		АС-1-1						

Тайлбар
Рс-Суурлагдсан чадал
Рт-Тооцны чадал
It-Тооцооны гүйдэл
N-Нойлын утас-цэнхэр
Цахилгаан байгууламжийн дүрмийн дагуу металл ванн, угаагуур халаалтын болон цэвэр усны ган хоолой, дүүжин таазны металл карказ, розетканы хамгаалалтын утаснуудыг холбоно.

Кш-Шаардлагын итгэлцүүр
Cosφ-Чадлын итгэлцүүр
L1, L2, L3-фазын утас шар ногоон улаан
PE- хамгаалалтын утас- шар ногоон

Булган аймаг, Сэлэнгэ, ...-р баг.
АЖИЛЧДЫН СУУЦНЫ БАРИЛГА

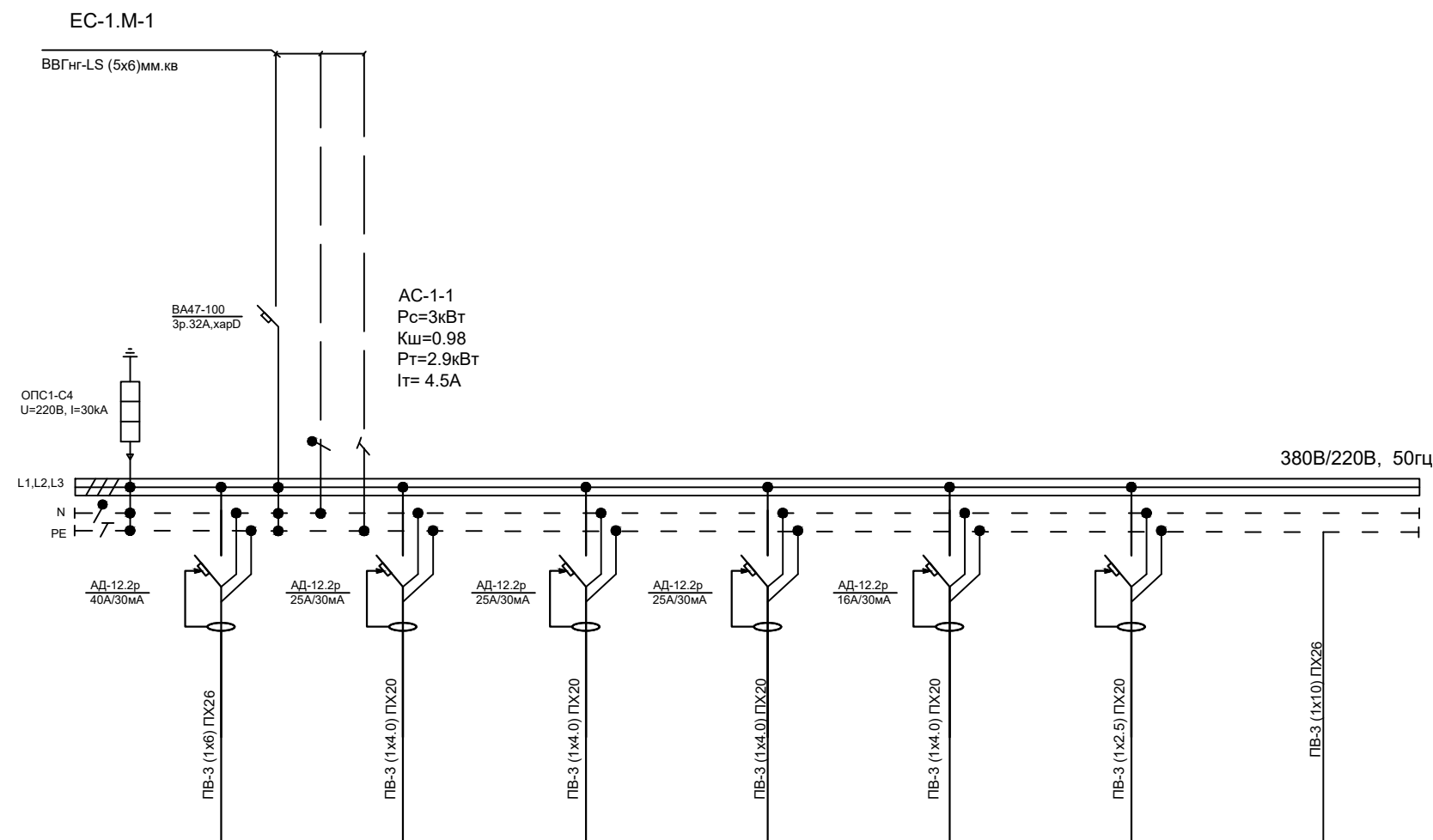
АС-1-1 самбарын тооцооны бүдүүвч

Инженер: Н.Лхагвадорж
Гүйцэтгэсэн:
Шалгасан: Н.Лхагвадорж

ЕГ.Шифр: ОВ-07/24
Масштаб: М1:100
Зургийн дугаар: ХТ-4

Үе Шат А3
Огноо: 2024.06
Бүх хуудас: 8

Тухайн тэжээх шугам	
Шин дамжуулагч хуяаар хайрцаг	Оролт дээрхи аппаратын маяг I хэвийн (A) I явуулах (A)
Шугамын гаралтын аппарат	Тэмдэглэгээ /маяг/ Хүчдэл, В, Рсуурь, кВт I тооц, А
Утасны марк ба хөндлөн огтлол мм.кВ	Маяг I хэвийн, А Салгагч ба хайлах тавьц Шугамын тэмдэглэгээ байгуулалт дахь төмөр хоолойн /тэмдэглэгээ/ урт, м



Байгуулалт дээрх тэмдэглэгээ								
Байгуулалт дахь нэр №		Розетка	Розетка	Розетка	Розетка		Газардуулгын холболтын хайрцаг	
Цахилгаан хэрэглэгчид	Хэвийн чадал кВт	L1	6.0				Цахилгаан байгууламжийн дүрмийн дагуу металл ванн, угаагуур халаалтын болон цэвэр усны ган хоолой, дүүжин таазны металл карказ, розетканы хамгаалалтын утаснуудыг холбоно.	
		L2		1.2				
		L3			2.0	0.9		
	Гүйдэл, А	I хэвийн	27	5.4	9.1	6.3		4.0
		I явуулах						
Нэр		ГР.1 Гал тогоо плитка розетка	ГР.2 Үүдний өрөө, унтлагын өрөө розетка	ГР.3 Зочины өрөө гал тогоо розетка	ГР.4 Ариун цэвэрийн өрөө розетка	Гэрэлтүүлэг	Нөөц	
Технологийн тоног төхөөрөмж		AC-1-1						

Тайлбар
 Pс-Суурлагдсан чадал
 Pт-Тооцны чадал
 Iт-Тооцооны гүйдэл
 N-Нойлын утас-цэнхэр
 Цахилгаан байгууламжийн дүрмийн дагуу металл ванн, угаагуур халаалтын болон цэвэр усны ган хоолой, дүүжин таазны металл карказ, розетканы хамгаалалтын утаснуудыг холбоно.

Кш-Шаардлагын итгэлцүүр
 Cosφ-Чадлын итгэлцүүр
 L1, L2, L3-фазын утас шар ногоон улаан
 PE- хамгаалалтын утас- шар ногоон

Булган аймаг, Сэлэнгэ, ...-р баг.
АЖИЛЧДЫН СУУЦНЫ БАРИЛГА

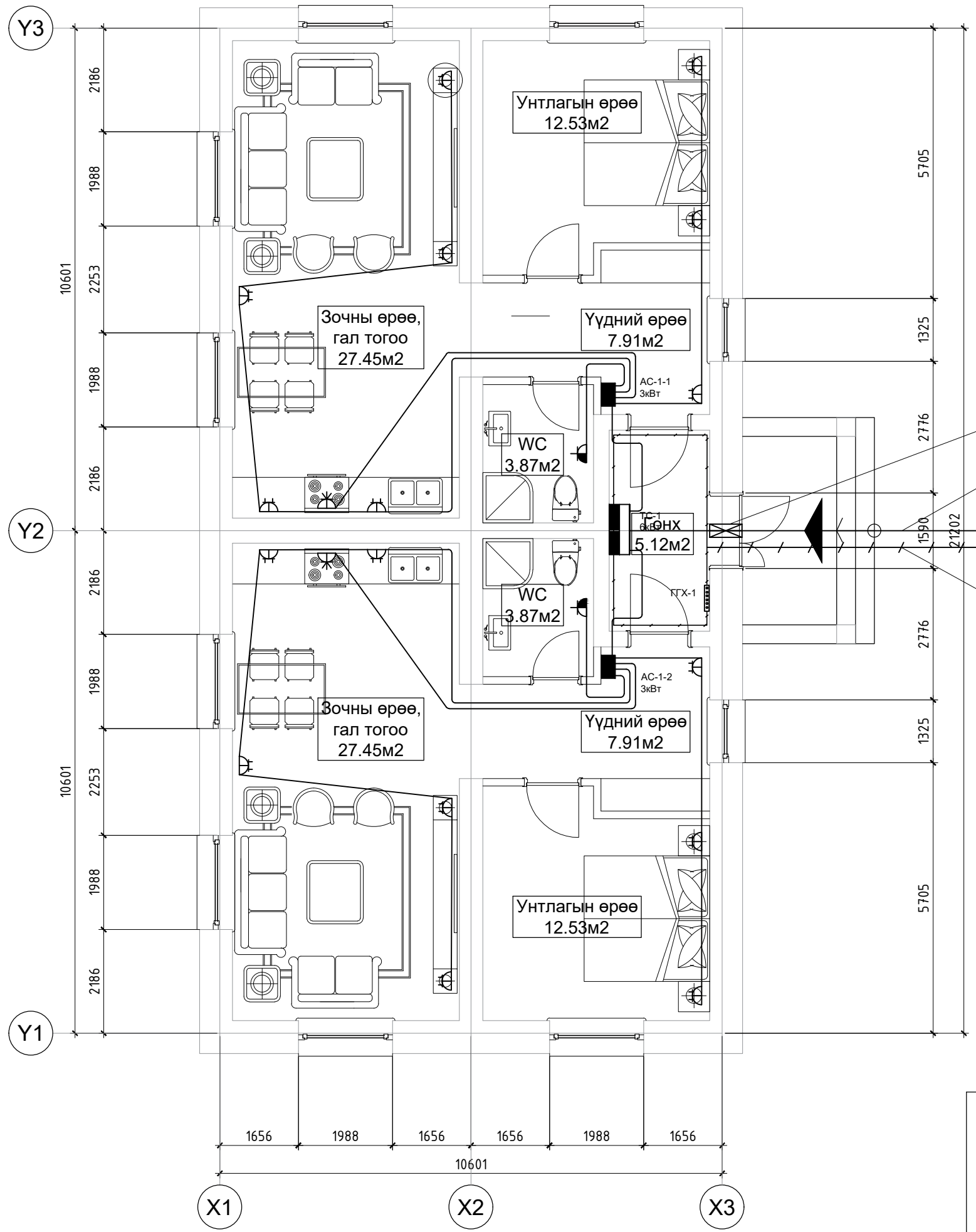
AC-1-2 самбарын тооцооны бүдүүвч

Инженер: Н.Лхагвадорж
 Гүйцэтгэсэн: Шалгасан
 ЕГ.Шифр: OB-07/24
 Масштаб: М1:100
 Зургийн дугаар: ХТ-5

Үе Шат А3
 Огноо: 2024.06
 Бүх хуудас: 8

1-р давхрын төхөөрөмжийн байгуулалт М1:100

Дугаар	ӨРӨӨНИЙ НЭРС	ШАЛНЫ ТӨРӨЛ	ТАЛБАЙ
			ӨРӨӨНИЙ ТАЛБАЙ
1	ГОНХ	ЧУЛУУ	5.12
2	ҮҮДНИЙ ӨРӨӨ	ПАРКЕТ	7.91
3	АРИУН ЦЭВРИЙН ӨРӨӨ	БААРАН ХАВТАНЦАР	3.87
4	ЗОЧНЫ ӨРӨӨ, ГАЛ ТОГОО	ПАРКЕТ	27.45
5	УНТЛАГЫН ӨРӨӨ	ПАРКЕТ	12.53
НИЙТ			56.9



Цахилгаан оролтын нүх 80x80мм
 Гадна цахилгааны оролт
 Гадна газардуулгын системд холбоно.

Булган аймаг, Сэлэнгэ, ...-р баг.
АЖИЛЧДЫН СУУЦНЫ БАРИЛГА

1-р давхрын төхөөрөмжийн байгуулалт

Инженер: Н.Лхагвадорж
 Гүйцэтгэсэн:
 Шалгасан: Н.Лхагвадорж

ЕГ.Шифр: ОВ-07/24
 Масштаб: М1:100
 Зургийн дугаар: ХТ-6

Үе Шат А3
 Огноо: 2024.06
 Бүх хуудас: 8

A
B
C
D
E
F

A
B
C
D
E
F

Y3

Y2

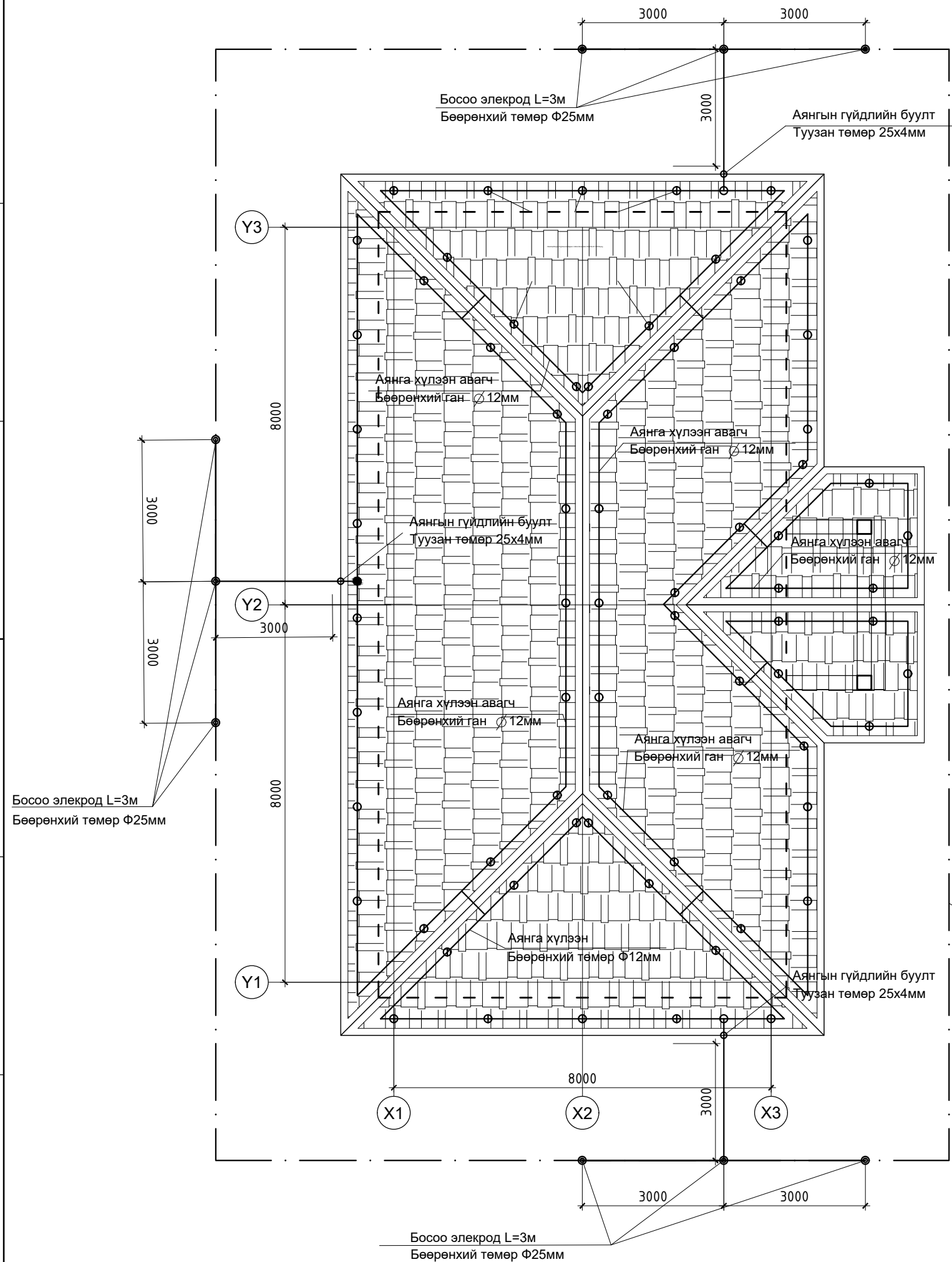
Y1

X1


X2

X3

Аянга хамгаалалт, газардуулгын байгуулалт М1:100



Хэвтээ газардуулагч
Туузан төмөр 40x4мм

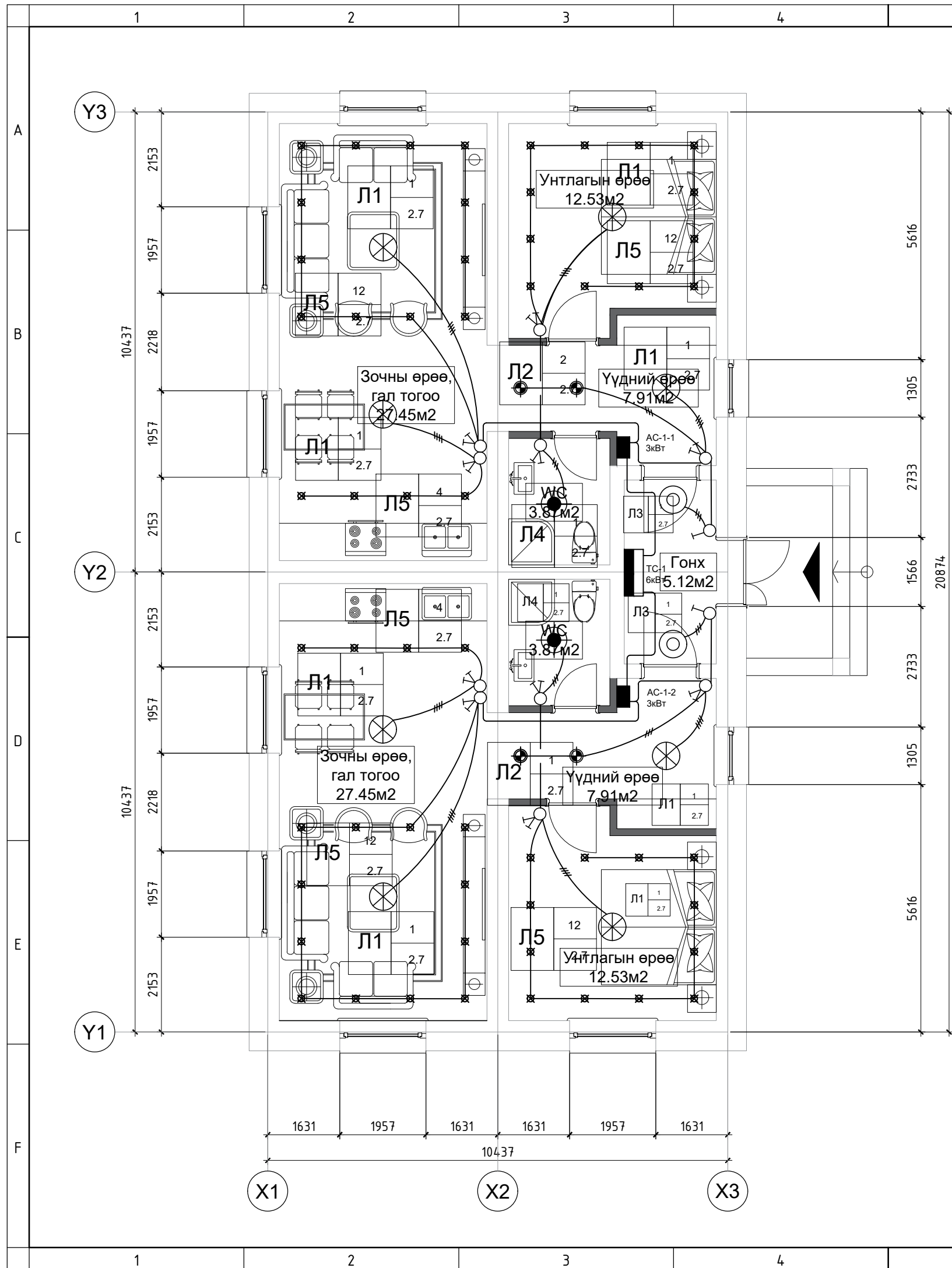
 OB ARCHITECTS	Булган аймаг, Сэлэнгэ, ...-р баг. АЖИЛЧДЫН СУУЦНЫ БАРИЛГА				Үе Шат А3
	Аянга хамгаалалт, газардуулгын байгуулалт				Огно: 2024.06
	Инженер		Н.Лхагвадорж	ЕГ.Шифр: OB-07/24	Масштаб М1:100
"ӨҮ БИ АРХИТЕКС" ХХК	Шалгасан	Н.Лхагвадорж	Зургийн дугаар: ХТ-7	Бүх хуудас: 8	

A
B
C
D
E
F

A
B
C
D
E
F

1 2 3 4 5 6 7 8

1 2 3 4 5 6 7 8 А3



Дугаар	ӨРӨӨНИЙ НЭРС	ШАЛНЫ ТӨРӨЛ	ТАЛБАЙ
			ӨРӨӨНИЙ ТАЛБАЙ
1	ГОНХ	ЧУЛУУ	5.12
2	ҮҮДНИЙ ӨРӨӨ	ПАРКЕТ	7.91
3	АРИУН ЦЭВРИЙН ӨРӨӨ	БААРАН ХАВТАНЦАР	3.87
4	ЗОЧНЫ ӨРӨӨ, ГАЛ ТОГОО	ПАРКЕТ	27.45
5	УНТЛАГЫН ӨРӨӨ	ПАРКЕТ	12.53
НИЙТ			56.9

Д/Д	Тайлбар	Тэмдэг чадал						
1	<p>ЛЮСТР ГЭРЭЛТҮҮЛЭГЧ</p> <table border="1"> <tr> <td>Л1</td> <td>6</td> <td>Гэрэлтүүлэгчийн тоо ширхэг</td> </tr> <tr> <td></td> <td>2.7</td> <td>Гэрэлтүүлэгч тоноглох өндөр</td> </tr> </table> <p>Гэрэлтүүлэгчийн төрөл улайсах гэрэлтүүлэгч</p>	Л1	6	Гэрэлтүүлэгчийн тоо ширхэг		2.7	Гэрэлтүүлэгч тоноглох өндөр	<p>3X60Вт</p>
Л1	6	Гэрэлтүүлэгчийн тоо ширхэг						
	2.7	Гэрэлтүүлэгч тоноглох өндөр						
2	<p>ТААЗНЫ НҮДЭН ЛЕД ГЭРЭЛТҮҮЛЭГЧ</p> <table border="1"> <tr> <td>Л2</td> <td>4</td> <td>Гэрэлтүүлэгчийн тоо ширхэг</td> </tr> <tr> <td></td> <td>2.7</td> <td>Гэрэлтүүлэгч тоноглох өндөр</td> </tr> </table> <p>Гэрэлтүүлэгчийн төрөл лед гэрэлтүүлэгч</p>	Л2	4	Гэрэлтүүлэгчийн тоо ширхэг		2.7	Гэрэлтүүлэгч тоноглох өндөр	<p>5Вт</p>
Л2	4	Гэрэлтүүлэгчийн тоо ширхэг						
	2.7	Гэрэлтүүлэгч тоноглох өндөр						
3	<p>ХАНАНД ТОНОГЛОХ ЛЕД ГЭРЭЛТҮҮЛЭГЧ</p> <table border="1"> <tr> <td>Л3</td> <td>2</td> <td>Гэрэлтүүлэгчийн тоо ширхэг</td> </tr> <tr> <td></td> <td>2.7</td> <td>Гэрэлтүүлэгч тоноглох өндөр</td> </tr> </table> <p>Гэрэлтүүлэгчийн төрөл лед гэрэлтүүлэгч</p>	Л3	2	Гэрэлтүүлэгчийн тоо ширхэг		2.7	Гэрэлтүүлэгч тоноглох өндөр	<p>9Вт</p>
Л3	2	Гэрэлтүүлэгчийн тоо ширхэг						
	2.7	Гэрэлтүүлэгч тоноглох өндөр						
4	<p>ТААЗАНД ТОНОГЛОХ ГЭРЭЛТҮҮЛЭГЧ</p> <table border="1"> <tr> <td>Л4</td> <td>2</td> <td>Гэрэлтүүлэгчийн тоо ширхэг</td> </tr> <tr> <td></td> <td>2.7</td> <td>Гэрэлтүүлэгч тоноглох өндөр</td> </tr> </table> <p>Гэрэлтүүлэгчийн төрөл лед гэрэлтүүлэгч</p>	Л4	2	Гэрэлтүүлэгчийн тоо ширхэг		2.7	Гэрэлтүүлэгч тоноглох өндөр	<p>3X60Вт</p>
Л4	2	Гэрэлтүүлэгчийн тоо ширхэг						
	2.7	Гэрэлтүүлэгч тоноглох өндөр						
5	<p>ТААЗНЫ НҮДЭН ЛЕД ГЭРЭЛТҮҮЛЭГЧ</p> <table border="1"> <tr> <td>Л5</td> <td>56</td> <td>Гэрэлтүүлэгчийн тоо ширхэг</td> </tr> <tr> <td></td> <td>2.7</td> <td>Гэрэлтүүлэгч тоноглох өндөр</td> </tr> </table> <p>Гэрэлтүүлэгчийн төрөл лед гэрэлтүүлэгч</p>	Л5	56	Гэрэлтүүлэгчийн тоо ширхэг		2.7	Гэрэлтүүлэгч тоноглох өндөр	<p>6Вт</p>
Л5	56	Гэрэлтүүлэгчийн тоо ширхэг						
	2.7	Гэрэлтүүлэгч тоноглох өндөр						

Булган аймаг, Сэлэнгэ, ...-р баг.
АЖИЛЧДЫН СУУЦНЫ БАРИЛГА

1-р давхрын гэрэлтүүлгийн байгуулалт

Инженер: Н.Лхагвадорж

Гүйцэтгэсэн: Шалгасан

ЕГ.Шифр: ОВ-07/24

Масштаб: М1:100

Зургийн дугаар: ДГ-1

Үе Шат: А3

Огноо: 2024.06

Бүх хуудас: 8

ТӨСЛИЙН НЭР:

АЖИЛЧДЫН СУУЦНЫ БАРИЛГА

ТӨСЛИЙН БАЙРШИЛ: Булган аймаг, Сэлэнгэ сум.

Төслийн дугаар: DG-29/2024

УС ХАНГАМЖ АРИУТГАХ ТАТЧУРГЫН ХЭСЭГ /ЦБУ/

ЗАХИРАЛ

Ч.МАНЛАЙБААТАР

УЛААНБААТАР ХОТ 2024 ОН

Гүйцэтгэгч: "ДӨРВӨНГҮН" ХХК

Тусгай зөвшөөрлийн №: ЗТ12-486/23



Монгол улс, Улаанбаатар хот,
Сүхбаатар дүүрэг, 7-р хороо,
Одон холдинг ХХК, 307 тоот
Утас: (976) 99231697, (976) 95956630
Факс:

И-мэйл: chmanlai@yahoo.com

Интернет хаяг:

Уг төслийн бүхий л техникийн зураг, график
тэмдэглэгээ болон моделүүг захирагчийн
зөвшөөрөлгүйгээр хэсэгчилж болон бүхэлд нь
хуулбарлах, зарах, олон нийтэд дэлгэн үзүүлэхийг
хориглоно.

Жич: Санал тусгах

ЗЕА/ЗЕИ:

Огноо: 2024-06

Үе шат: Ажлын зураг /А.З./

Төслийн дугаар: DG-29/2024

Тайлбар бичиг

Булган аймаг, Сэлэнгэ суманд баригдах Ажилчдын сууцны барилгын дотор цэвэр, бохир усны шугамын ажлын зургийг барилга архитектурын зургийг үндэслэн гүйцэтгэсэн болно. Зурагт дараахь техникийн бичиг баримтыг ашигласан. Үүнд:

- БНБД 40-05-16 Барилга доторхи ус хангамж, ариутгах татуурга
- БНБД 21-01-02 Барилга, байгууламжийн галын аюулгүй байдал
- MNS 3332 : 2012 Барилга доторхи ус хангамж, бохир ус зайлуулалт ба хий хангамжийн системийн томъёолсон тэмдэглэгээ
- MNS 3239 : 2014 Барилга доторхи ус хангамж, ариутгах татуургын системийн ажлын зураг
- Захиалагч болон технологийн даалгавар

Ус хангамж:

Чнд-ахуйн усны систем: Тус барилгын усан хангамжийн эх үүсвэр орон нутгийн цэвэр усны шугам байна. Гол түгээх шугамыг давхрын шалан дээгүүр угсарч тоног төхөөрөмжүүдэд түгээхээр төлөвлөв. Цэвэр усны шугам нь Ф15-25мм-ийн /ГОСТ 3262-91/ маркийн цайрдсан ган хоолой байна. Шугам хоолойг ус буулгах цэг рүү 0.003 налууутайгаар угсрах ба хоолойг тосон будгаар 2 дахин будна.

Халуун усан хангамж:

Барилгын хэрэгцээний халуун усыг тоног төхөөрөмжүүдийн дэргэд тавигдах эзэлхүүний ус халаагчаар халаана. Халуун усны шугам сүлжээнд Ф15мм-ийн цайрдсан ган хоолой /ГОСТ 3262-91/ ашиглана.


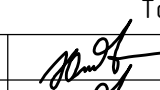
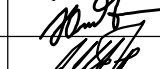
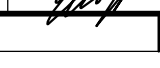
Бохир ус:

Барилгын дотор тавигдах ариун цэврийн тоног төхөөрөмжүүдээс гарах ахуйн бохир усыг зайлуулахын тулд дотор ахуйн бохир усны шугамыг төлөвлөв. Гол цуглуулах шугамыг тус барилгын шалан доогуур угсарна. Бохир усны шугам сүлжээнд стандартад нийцсэн PVC маркийн Ф50-100мм-ийн хуванцар хоолойг ашиглана. Мөн шаардлагатай хэсгүүдэд цэвэрлэгээ, шалгах таг тусгасан. Шалгах тагийг шалнаас дээш 1.0м-т, агааржуулах хоолойг барилгын дээврээс дээш 0.5м-т байхаар төлөвлөв.

Барилгын дотор усан хангамж, ариутгах татуургын шугамыг угсрахдаа "Дотор сантехникийн систем" БНБД 40-06-16-ийн тухайлсан заалтын дагуу угсарч, шахаж шалгаж, угааж цэвэрлэн эрүүл ахуйн шаардлагад нийцүүлэн хийнэ. Системийн угсралтыг норм дүрмийн дагуу гүйцэтгэх ба ул дэлд ажлын актыг тухай бүрд хөтлөн фото зургаар баримтжуулан, БУА-ын журналыг байнга хөтлөж явах шаардлагатай.

Зургийн жагсаалт

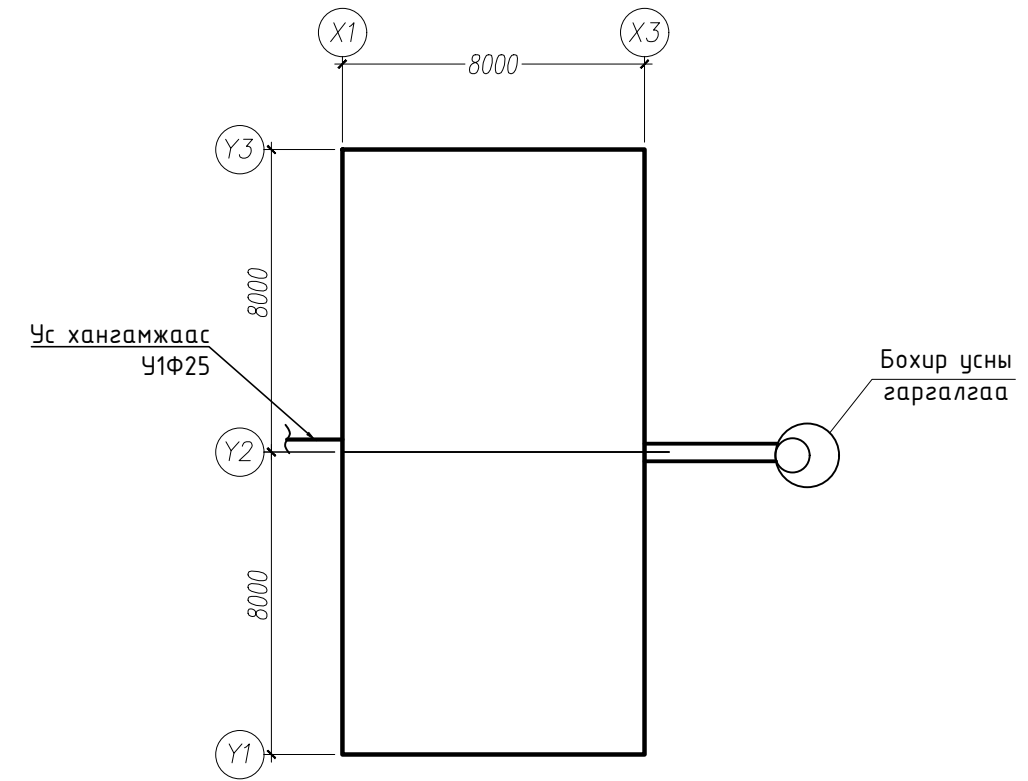
Д/д	Хуудасны нэр	Хуудасны марк
1	Тайлбар бичиг, зургийн жагсаалт	ЦБУ-1
2	Таних тэмдэг, барилгын бүдүүвч, системийн үндсэн үзүүлэлт	ЦБУ-2
3	Халуун, хүйтэн ус болон бохир усны шугамын байгуулалт	ЦБУ-3
4	Дээврийн гарах бохир усны шугамын байгуулалт	ЦБУ-4
5	Халуун, хүйтэн ус болон бохир усны шугамын тойм	ЦБУ-5
6	Халуун, хүйтэн ус болон бохир усны материалын түүвэр	ЦБУ-6

 "ДӨРВӨНГҮН" ХХК И-мэйл: durbungun@yahoo.com Утас: +976-99231697, 95956630	Булган аймаг, Сэлэнгэ сум АЖИЛЧДЫН СУУЦНЫ БАРИЛГА Тайлбар бичиг, зургийн жагсаалт					
	Инженер		Э.Оюундам	Е.Г.Шифр: 0В-03/2024	Масштаб:	Огноо: 2024
	Гүйцэтгэсэн		Э.Оюундам	Т.Г.Шифр: DG-29/2024	Зургийн дугаар: ЦБУ-1	Хуудас: 06
Шалгасан		Ш.Баярдаатар				

Таних тэмдэг

Нэр	Тэмдэглэгээ	
	Байгуулалт	Тоём
Хүйтэн усны босоо шугам	БШУ1-1	БШУ1-1
Галын усны босоо шугам	БШУ2-1	БШУ2-1
Бохир усны босоо шугам	БШБ1-1	БШБ1-1
Хүйтэн усны шугам	У1	У1
Халуун усны шугам	Д3	Д3
Галын усны шугам	У2	У2
Бохир усны шугам	Б1	Б1
Дулаалгатай хоолой		
Чгаагуур, сифон, холигч	Ч	Ч
Тосгуур /тоек/, сифон, холигч	Т	Т
Суултуур	С	С
Галын гидрант	ГК	ГК
Хаалт	—	—
Автомат хий гаргагч	—	—
Юүлэх хаалт	—	—
Манометртэй хаалт	—	—
Ус хэмжигч	—	—
Ревиз		Р
Гуравлагч	—	—
Цэвэрлэгээ	—Н	Ц

Барилгын бүдүүвч



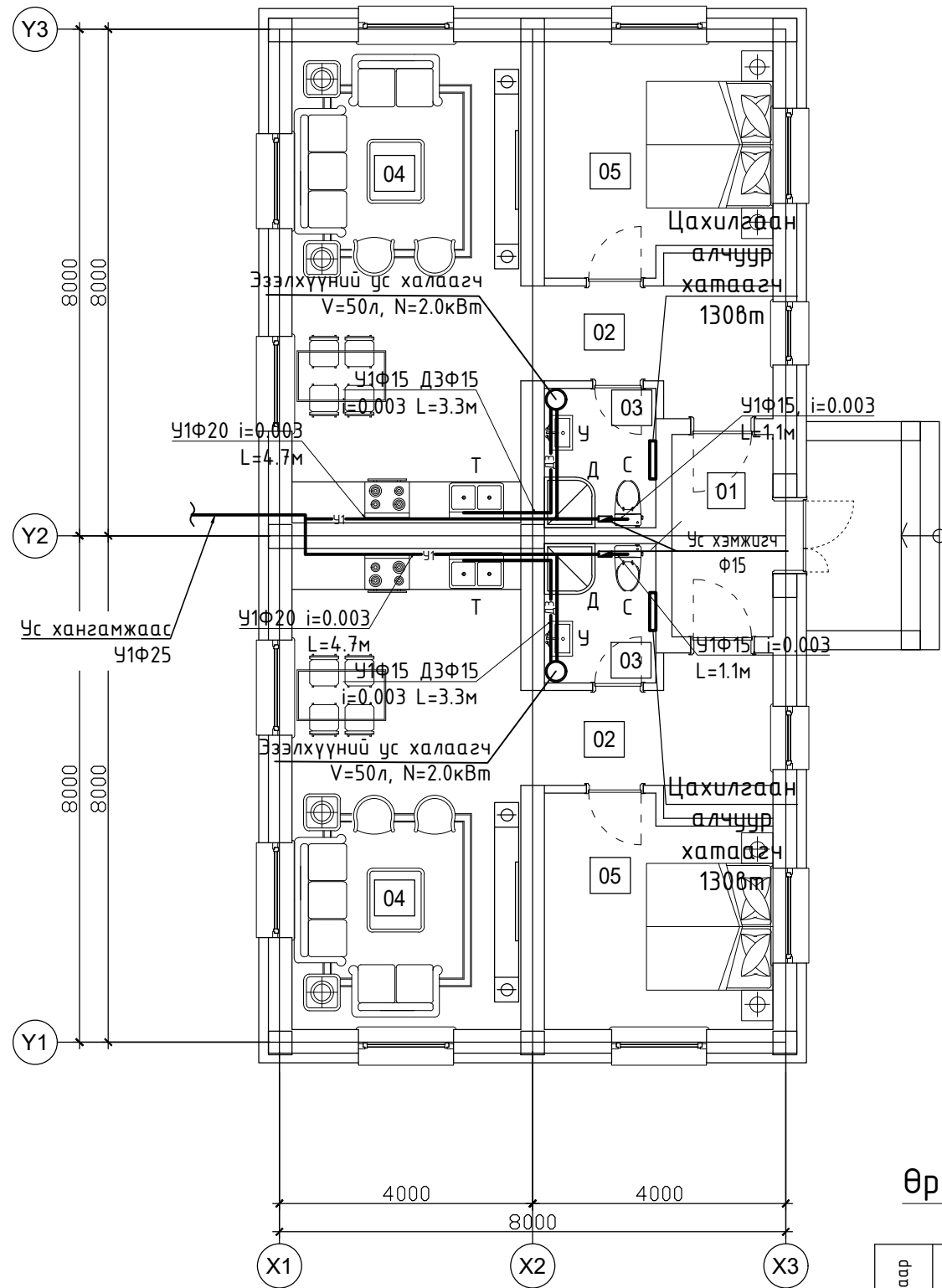
Системийн үндсэн үзүүлэлт

Системийн нэр	Оролтод шаардагдах даралт м.у.б	Тооцооны зарцуулалт				Халуун усны дулааны ачаалал, кВт	Тайлбар
		м3/хон	м3/цаг	л/сек	Галын үед, л/сек		
Унд-ахуйн ус хэрэглээ	Ерөнхий ус	10.0	0.34	0.31	0.37		
	Хүйтэн ус		0.15	0.14	0.17	2.5	
	Халуун ус		0.20	0.19	0.19	4.0	
	Бохир ус		0.34	0.31	1.97		

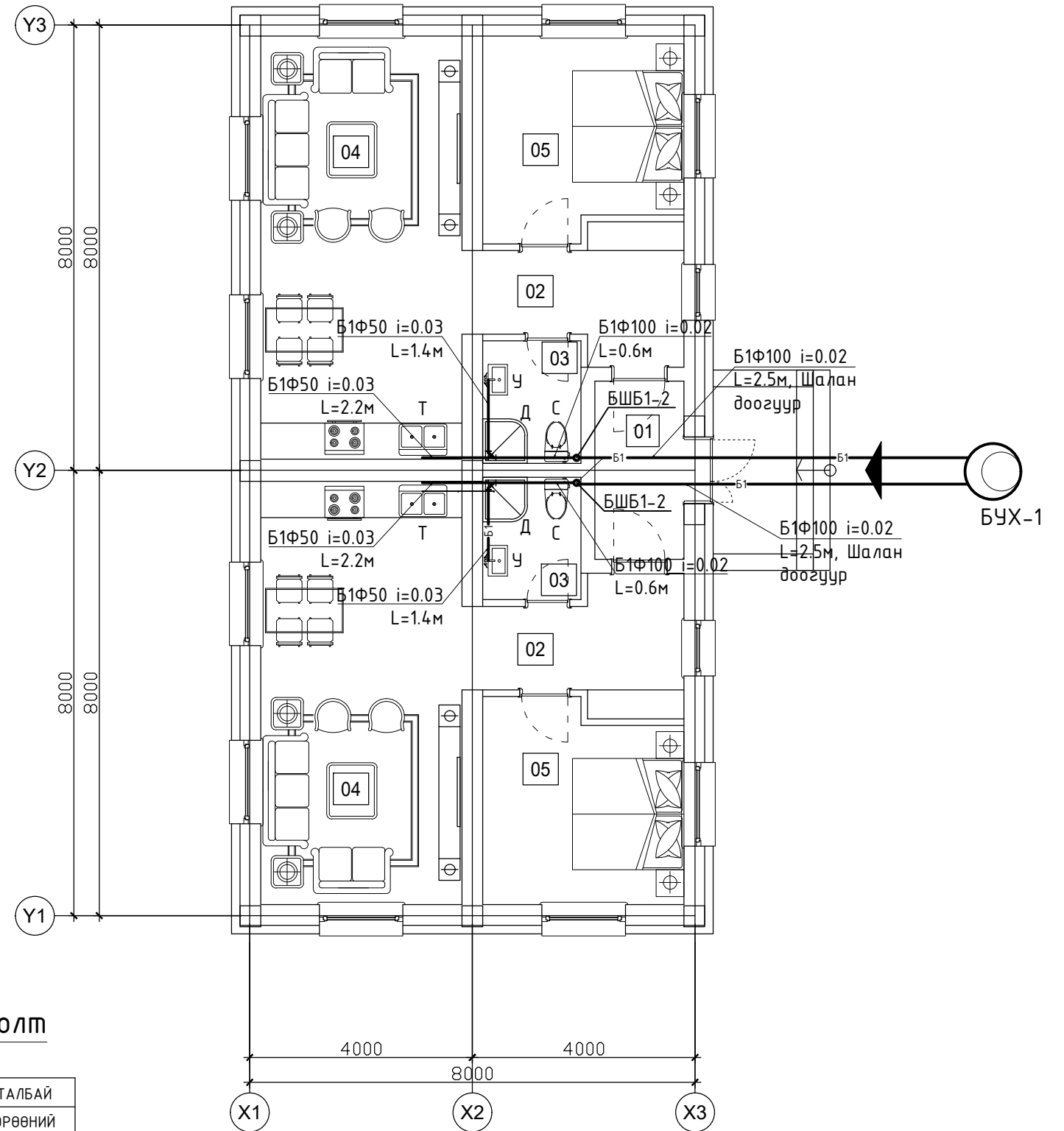


Булган аймаг, Сэлэнгэ сум АЖИЛЧДЫН СУУЦНЫ БАРИЛГА					
Таних тэмдэг, барилгын бүдүүвч, системийн үндсэн үзүүлэлт					
Инженер		Э.Оюундам	Е.Г.Шифр: 0В-03/2024	Масштаб: М1:100	Огноо: 2024
Гүйцэтгэсэн		Э.Оюундам	Т.Г.Шифр: DG-29/2024	Зургийн дугаар: ЦБЧ-2	Хуудас: 06
Шалгасан		Ш.Баярдаатар			

Халуун, хүйтэн усны шугамын байгуулалт М1:100



Бохир усны шугамын байгуулалт М1:100



Өрөөний тодорхойлолт

Дугаар	ӨРӨӨНИЙ НЭРС	ТАЛБАЙ
		ӨРӨӨНИЙ ТАЛБАЙ
1	ГОНХ	5.12
2	ҮҮДНИЙ ӨРӨӨ	7.91
3	АРИУН ЦЭВРИЙН ӨРӨӨ	3.87
4	ЗОЧНЫ ӨРӨӨ, ГАЛ ТОГОО	27.45
5	ЧНТЛАГЫН ӨРӨӨ	12.53
	НИЙТ	56.9

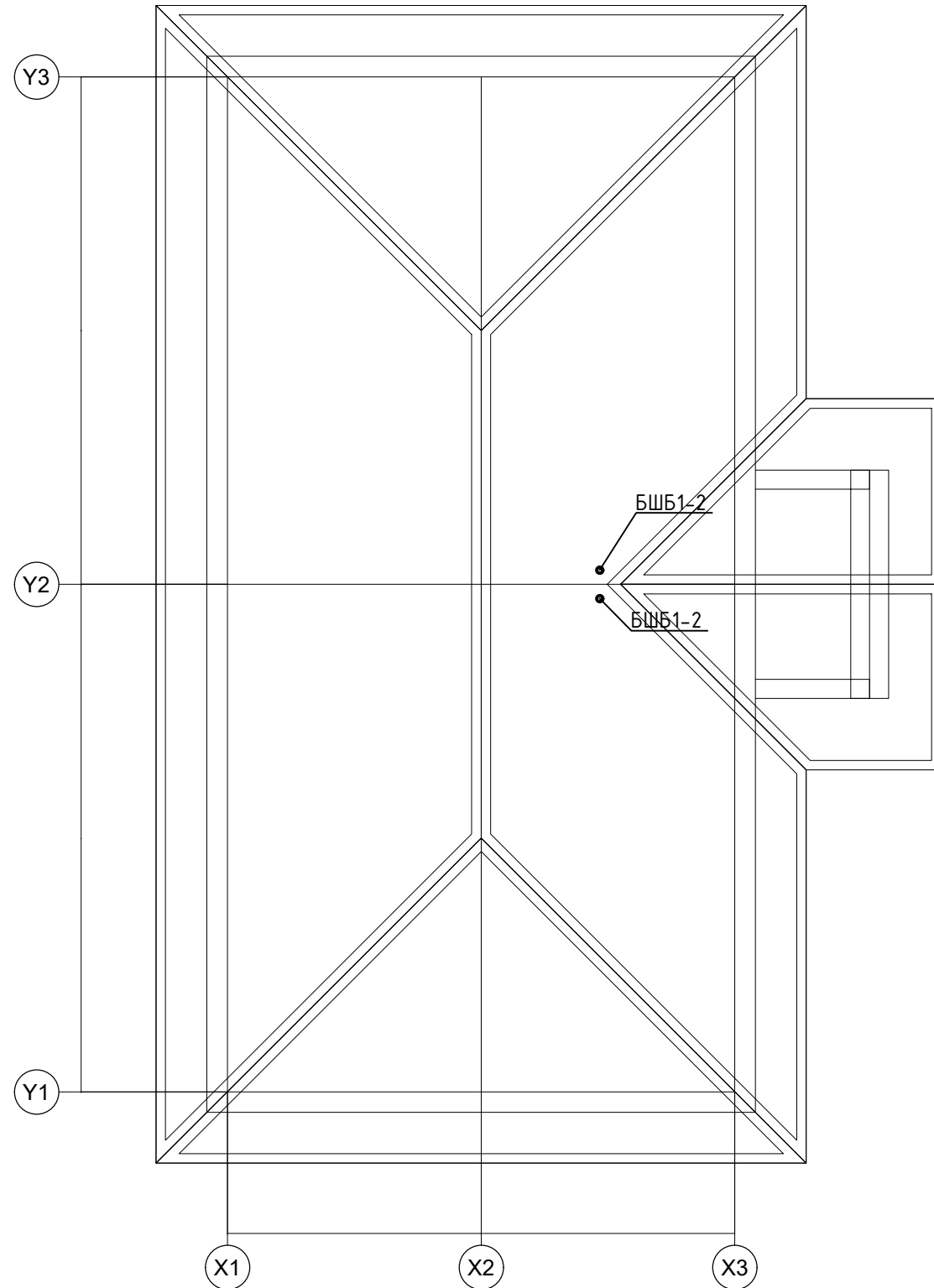



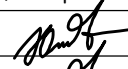

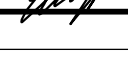
Булган аймаг, Сэлэнгэ сум
АЖИЛЧДЫН СУУЦНЫ БАРИЛГА

Халуун, хүйтэн ус болон бохир усны шугамын байгуулалт

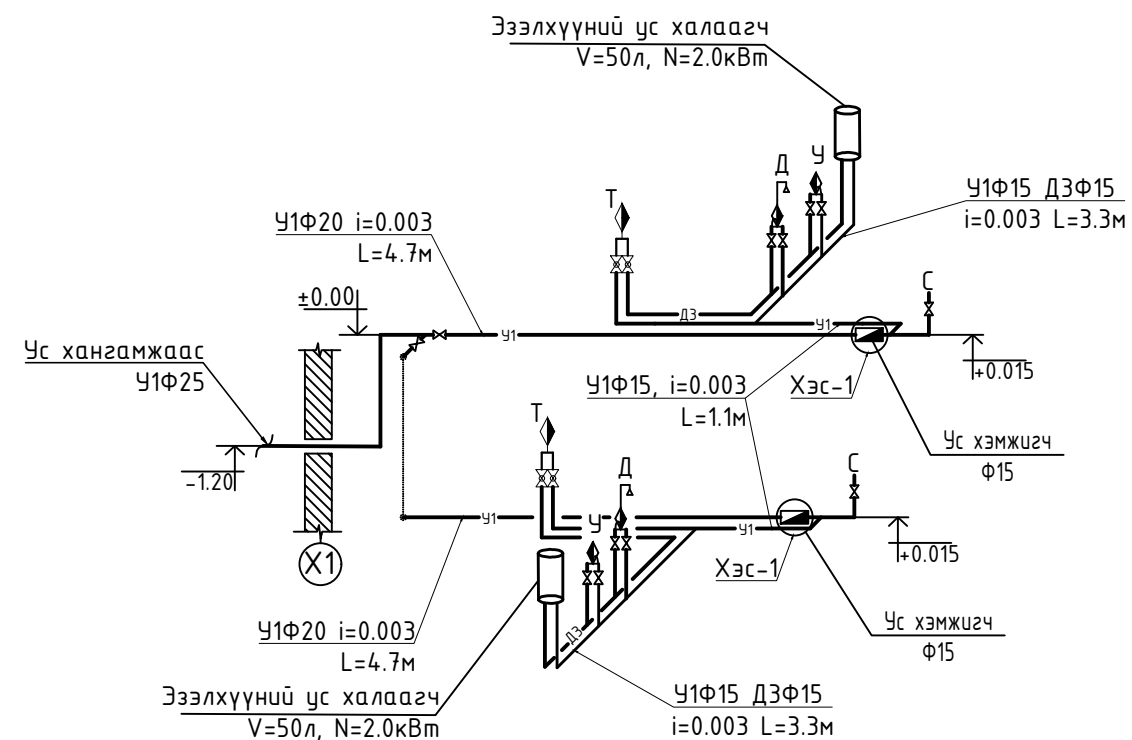
Инженер	<i>[Signature]</i>	Э.Оюундам	Е.Г.Шифр:	0В-03/2024	Масштаб:	М1:100	Огноо:	2024
Гүйцэтгэсэн	<i>[Signature]</i>	Э.Оюундам	Т.Г.Шифр:	DG-29/2024	Зургийн дугаар:	ЦБЧ-3	Хуудас:	06
Шалгасан	<i>[Signature]</i>	Ш.Баярдаатар						

Дээвэрт гарах бохир усны шугамын байгуулалт М1:100

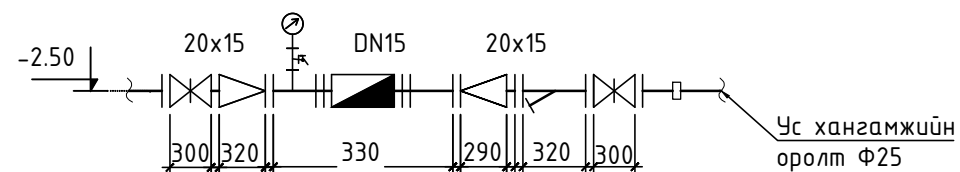


 <p>БАРИЛГЫН ЗУРАГ ТӨСӨЛ, ТЕХНИКИЙН ХЯНАЛТ</p> <p>И-мэйл: durbingun@yahoo.com Утас: +976-99231697, 95956630</p>	Булган аймаг, Сэлэнгэ сум				
	АЖИЛЧДЫН СУУЦНЫ БАРИЛГА				
	Дээвэрт гарах бохир усны шугамын байгуулалт				
Инженер		Э.Оюунбат	Е.Г.Шифр: 0В-03/2024	Масштаб:	Огноо: 2024
Гүйцэтгэсэн		Э.Оюунбат	Т.Г.Шифр:	Зургийн дугаар: ЦБЧ-4	Хуудас: 06
Шалгасан		Ш.Баярбаатар	0G-29/2024		

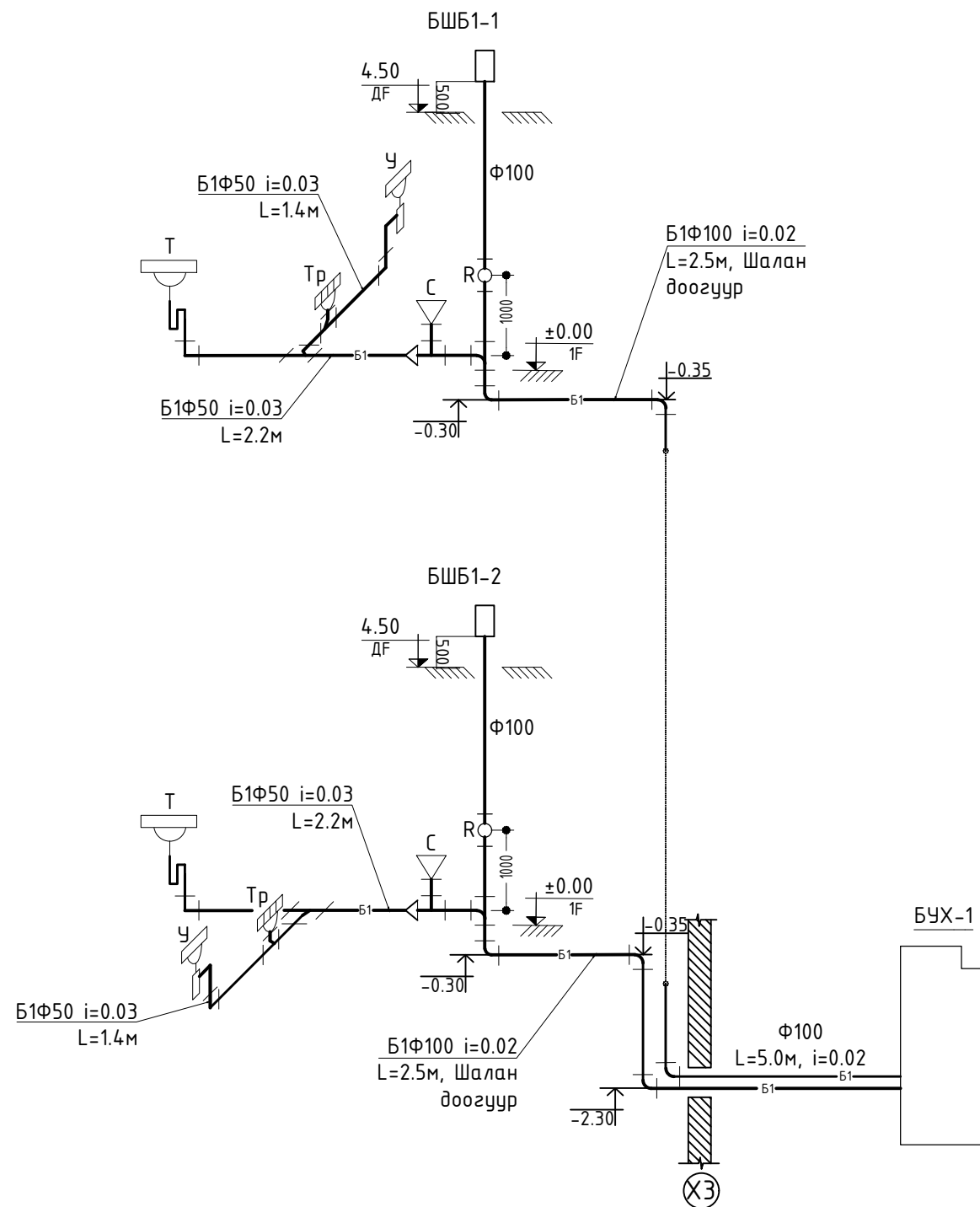
Халуун, хүйтэн усны гол шугамын тойм



Ус хэмжигчийн зангилаа
Хэсэглэл-1



Бохир усны шугамын тойм



Булган аймаг, Сэлэнгэ сум					
АЖИЛЧДЫН СУУЦНЫ БАРИЛГА					
Халуун, хүйтэн ус болон бохир усны шугамын тойм					
Инженер	<i>[Signature]</i>	Э.Оюундам	Е.Г.Шифр:	Масштаб:	Огноо:
Гүйцэтгэсэн	<i>[Signature]</i>	Э.Оюундам	0В-03/2024		2024
Шалгасан	<i>[Signature]</i>	Ш.Баярдаатар	Т.Г.Шифр:	Зургийн дугаар:	Хуудас:
			DG-29/2024	ЦБЧ-5	06

1

2

3

4

5

6

7

8

Материалын түүвэр

Д/Д	Тэмдэглэгээ, техникийн үзүүлэлт	Материалын нэр	Тоо	Жин, кг	Тайлбар
Усан хангамж					
1	ГОСТ 3262-95	Ган хоолой Ф25	3.0		у/м
2	ГОСТ 3262-95	Ган хоолой Ф20	10.0		у/м
3	ГОСТ 3262-95	Ган хоолой Ф15	20.0		у/м
4	ARMSTRONG /δ=5мм/	Хоолойн дулаалга Ф25	3.0		у/м
5		Хаалт Ф25	2		ш
6		Хаалт Ф20	5		ш
7		Хаалт Ф15	20		ш
8		Ус юүлэгч Ф15	2		ш
9		Тоолуур Ф15	2		ш
10		Угаагуурын холигч	2		ш
11		Тосгуурын холигч	2		ш
12		Душны холигч	2		ш
13		Цахилгаан алчуур хатаагч 130Вт	2		ш
14	ГОСТ 3262-95	Ган шилжвэр Ф20x15	3		ш
15		Хог шүүгч Ф15	2		ш
16		Эзэлхүүний ус халаагч 50л N=2.0кВт	2		ш

Материалын түүвэр

Д/Д	Тэмдэглэгээ, техникийн үзүүлэлт	Материалын нэр	Тоо	Жин, кг	Тайлбар
Бохир ус					
1	PVC-U	Хуванцар хоолой Ф100	25		у/м
2	PVC-U	Хуванцар хоолой Ф50	8		у/м
3	PVC-U	Ташуу гуравлагч Ф100	2		ш
4	PVC-U	Ташуу гуравлагч Ф50	4		ш
5	PVC-U	Тэгш гуравлагч Ф100	2		ш
6	PVC-U	Отвод 135° Ф100	15		ш
7	PVC-U	Отвод 90° Ф50	4		ш
8	PVC-U	Отвод 135° Ф50	4		ш
9	PVC-U	Шалгах маг Ф100	2		ш
10	PVC-U	Цэвэрлэгээ /заглушка/ Ф100	2		ш
11	PVC-U	Шилжвэр Ф100x50	2		ш
12		Угаагуур	2		ш
13		Тосгуур	2		ш
14		Суултуур	2		ш
15		Трап Ф50	2		ш
Дээврийн ус зайлуулах					
16		Хоолой Ф100	16	5.2	у/м
17		Юүлүүр Ф100	4		ш
18		Бэхэлгээ Ф100	8		ш

A

B

C

D

E

F

A

B

C

D

E

F



И-мэйл: dorvongun@yahoo.com
Утас: +976-99231697, 95956630

Булган аймаг, Сэлэнгэ сум

АЖИЛЧДЫН СУУЦНЫ БАРИЛГА

Халуун, хүйтэн ус болон бохир усны материалын түүвэр

Инженер	<i>[Signature]</i>	Э.Оюундам	Е.Г.Шифр: 0В-03/2024	Масштаб:	Огноо: 2024
Гүйцэтгэсэн	<i>[Signature]</i>	Э.Оюундам	Т.Г.Шифр: DG-29/2024	Зургийн дугаар: ЦБЧ-6	Хуудас: 06
Шалгасан	<i>[Signature]</i>	Ш.Баярдаатар			

1

2

3

4

5

6

7

8

A3