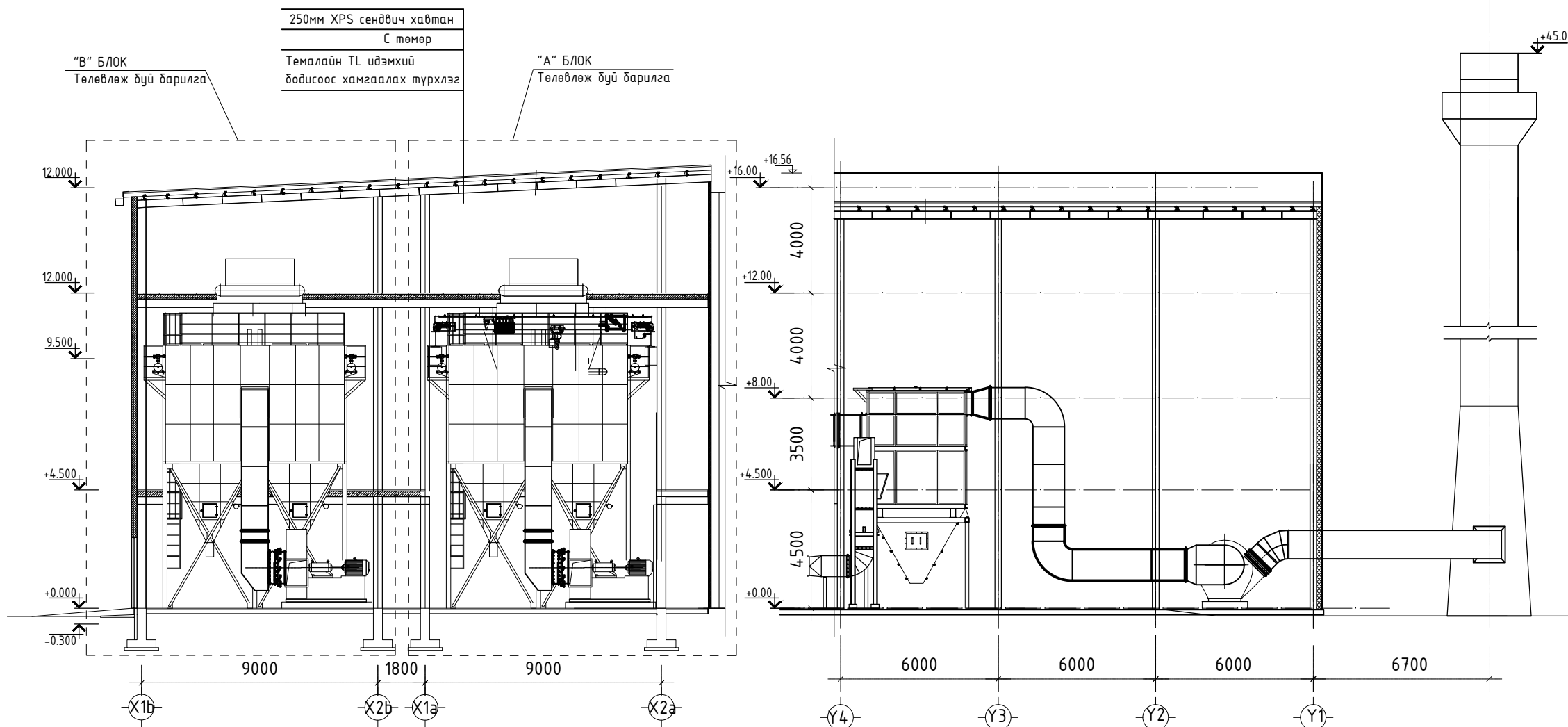


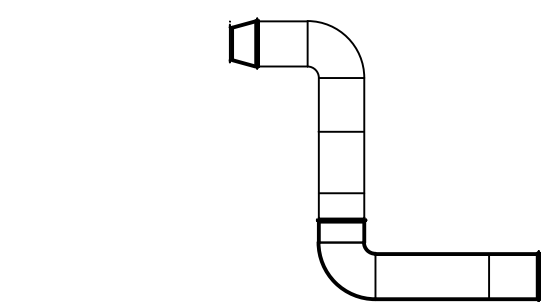
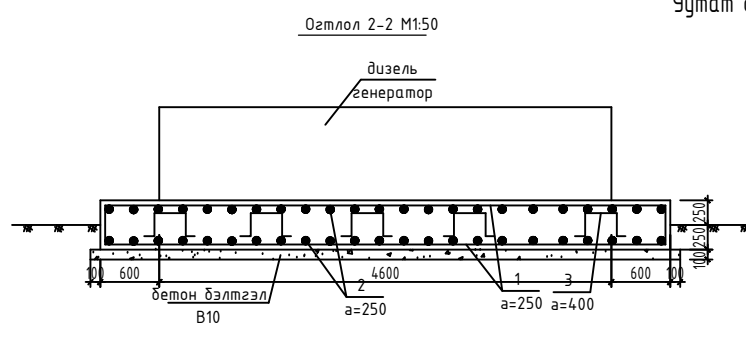
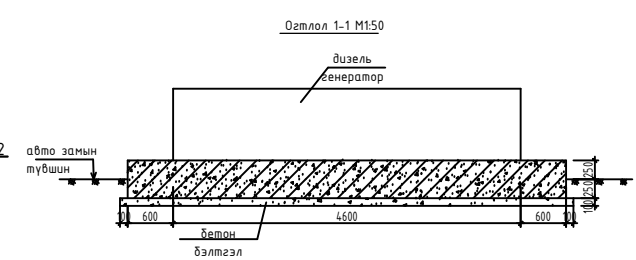
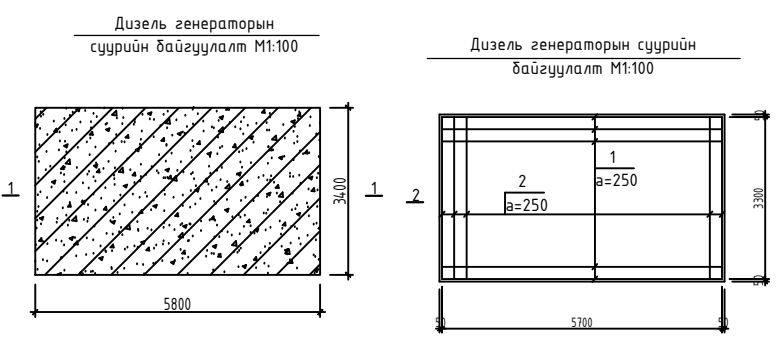
# ДУЛААНЫ СТАНЦЫН ӨРГӨТГӨЛИЙН УТААНЫ ХИЙН ШУГАМЫН БАЙГУУЛАЛТ, ОГТЛОЛ, ХЭСЭГЛЭЛ

ОГТЛОЛ D-D

M1:200



Чумат филтрийн зайнд хийх утаа сорогч хүртэлх хоолойн хийц



ТАЙЛБАР:  
 ДМ зурагтай хамт үзээх  
 Суурийн хөрстэй харьцах хэсэгт халцун хар тосон түрхлэг 2 удаа түрхэх

Позиц	Тэмдэглэгээ	Нэр	Тоо шир	Хүнд /кг/	
				Нэгж	Нийт
	Генераторын суурийн арматурчлал		1	1042.08	1042.08
1	ГОСТ 5781-82	φ20 AIII L= 6300	28	15.53	434.83
2	ГОСТ 5781-82	φ20 AIII L= 3900	48	9.61	461.45
3	ГОСТ 5781-82	φ16 AIII L= 1400	66	2.21	145.81
	Бетон анги B20			10.0 м³	

Поз	Тэмдэглэгээ	урт
1		6300
2		3900
3		1400



ХОВД АЙМАГ. ЖАРГАЛАНТ СУМ. "ХОВД ДУЛААНЫ СТАНЦ" ТӨХК-ийн ДУЛААНЫ СТАНЦЫН ХҮЧИН ЧАДЛЫГ 23 МВТ x 2 ЭЭЛЖЭЭР НЭМЭГДҮҮЛЭХ ӨРГӨТГӨЛИЙН БАРИЛГА			
Огтлол D-D			
Архитектор	М.Марал	Е.Г.Шифр: KZ-2022.09.08	Масштаб: M1:200
Гүйцэтгэсэн	М.Марал	Т.Г.Шифр:	Огноо: 2022
Шалгасан	Д.Баярмаа	Зургийн дугаар: БА-10.1	Хуудас: 22
			Үе шат: А.3