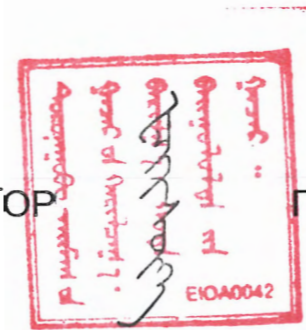


БАТЛАВ:
 ДОРНОГОВЬ АЙМГИЙН ЕРӨНХИЙ АРХИТЕКТОР Г.ОЧИРСҮХ



Зургийн шифр: ӨИ-19-23

Дорноговь аймаг. Даланжаргалан сум. Спорт заалны барилга

/ Ажлын зураг /

ЗӨВШӨӨРСӨН.

БОЛОВСРУУЛСАН.

Албан тушаал	Гарын үсэг	Нэр	Гүйцэтгэгч	Гарын үсэг	Нэр
Газрын харилцаа барилга хот байгуулалтын газрын дарга		Ц. Оюунсайхан	 "ӨЛЗИЙ-ИШ" ХХК Захирал		А. Ичинхорлоо
Аймгийн Онцгой Байдлын Газрын Дарга, Хурандаа		Г. Бат-Эрдэнэ	Захиалагч		Д. Бэхбат
Аймгийн онцгой байдлын газрын гал түймрийн улсын хяналтын байцаагч		Г. Ганбаяр	Албан тушаал / иргэн Дорноговь аймаг. Даланжаргалан сумын засаг дарга		Д. Бэхбат
Эрүүл мэндийн газрын эрүүл ахуйн хяналтын хэлтсийн дарга		Л. Бямбатуяа			

Улаанбаатар хот
 2023 он

Зургийн жагсаалт

Д.Д	Зургийн нэр	Зургийн марк	Хуудас дугаар
1	Зургийн жагсаалт / Тайлбар бичиг	ЕТ	1
2	Ерөнхий төлөвлөгөө	ЕТ	2
3	Зай хэмжээ	ЕТ	3
4	Өндөржилт	ЕТ	4
5	Гадна дулаан	ГДГ	-
6	Усан хангамж, ариутгах татүүргэ	УАТГ	-
7	Гадна цахилгаан	ГЦ/ХТ	-
8	Гадна холбоо	ГХ	-

Тайлбар бичиг

Зураг төслийн нэр : Сургуулийн спорт заалны барилга.
Захиалагч : Дорноговь аймаг, Даланжаргалан сум, ЗДТГазар
Зураг төсөл зохиогч : Өлзий Иш ХХК

Ерөнхий үндэслэл :

Дорноговь аймаг, Даланжаргалан суманд төлөвлөж буй спорт заалны барилгын ерөнхий төлөвлөгөөний зураг төслийг, ГХБХБГ-ын 2022 оны 08-р сарын 04-ний өдрийн АДТ-42/44 2022 дугаартай архитектур төлөвлөлтийн даалгавар, эдэлбэр газрын байршил схем, кадастрын зураглал, Барилгын холболтын ажлын зураг төсөл боловсруулах гэрээг үндэслэн, Барилгын зураг төслийн " Өлзий-Иш " ХХК - д 2023 оны 10-р сард боловсруулав.

- 2023 оны 6-р сард магадлалаар баталгаажсан 320 суралцагчтай сургуулийн барилгын ӨИ-13-22 шифр бүхий ажлын зурагт гадна тохижилт, ажлын тоо хэмжээ, зам талбай, авто зогсоол, ногоон байгууламжын зураг нь тусгагдсан тул тус зурагтай хамтатган үзнэ.

Төлөвлөлт :

Ерөнхий төлөвлөгөөний шийдлийг :

- Олон нийт иргэний барилга БНД 31-03-03 -ийн 2-р хавсралт.
- Хот тосгоны төлөвлөлт, барилгажилтын норм БНД 31-01-04 -ийн "Хот тосгоны цэцэрлэгжүүлэлтийн зураг төсөл зохиох аргачилсан зөвлөмж" 12-р хавсралтын 9-р заалт.
- Ерөнхий боловсролын сургуулийн барилгын төлөвлөлт БНД 31-25-22 -ийн 4-р зүйлийн 4.2, 4.6-р заалтууд.
- Ерөнхий боловсролын сургуулийн барилгын төлөвлөлтийн дүрэм БД 31-113-11 -ийн 3-р зүйлийн 3.4-р заалтыг үндэслэн гаргав.

Ерөнхий төлөвлөгөө :

Ерөнхий төлөвлөгөөг газар олголтын захирамж, байршлын схем, дэвсгэр зургийг үндэслэн, тухайн газарт байрлаж байгаа барилга байгууламж, авто болон явган хүний зам талбайтай, тухайн газрын орчин нөхцөл, өндөржилт, шугам сүлжээтэй уялдуулан зурж гүйцэтгэсэн.

- Эдэлбэр газрын хэмжээ 3000м²
- Барилгажилтын талбай 608м²

Эдэлбэр газарт барилгыг байршуулахдаа, зүг чиг, төлөвлөлтийн талбайд багтаан, баруун урд зүг рүү харуулан байршуулж, ӨИ-13-22 шифр бүхий ажлын зурагтай барихаар төлөвлөж байгаа сургуулийн гадна талбай, ногоон байгууламжийн талбай, хэмжээ, явган зам, харагдах байдал, орон зайг доголцон төлөвлөсөн болно. ЕТ - 2-р хуудсанд үз.

Зай хэмжээ :


Зай хэмжээний зургийг гүйцэтгэхдээ 2 төрлийн аргаар гүйцэтгэсэн болно.

- Цэгийн координатын арга
- Тулгуурын цэгийн арга

Уртраг, өргөрөгийн хэмжилтээр барилгын 4 булангийн цэгийг тодорхойлсон ба тулгуурын цэгийн арга ашиглан, баригдахаар төлөвлөгдөж буй 320 суралцагчтай сургуулийн Х=350187.571; Y=5087140.276 координатын 1-р цэгээс, шинээр төлөвлөж буй спорт заалны барилгын Х=350190.273; Y=5087125.150 координаттай 7-р цэг хоорондын зай 20.7м урттай тулгуурын шулуун татаж зай хэмжээг тодорхойлсон болно. Зургийг ЕТ - 3-р хуудсанд үз.

Өндөржилт :

Дорноговь аймгийн ГХБХБГ-аас ирүүлсэн М1:500 масштабтай, 0.5м үеийн өндөртэй дэвсгэр зураг дээр хийж гүйцэтгэсэн болно. Барилгын өндөржилтийг додохдоо барилгын ±0.00м түвшин хүртэл орц хэсгүүдээс 0.80м буюу 5 гишгүүрээр өгсөж орохоор тооцож барилгын цоколыг 0.10-0.80м байхаар төлөвлөв. Зургийг ЕТ - 4-р хуудсанд үз.

	Дорноговь аймаг, Даланжаргалан сум, СУРГУУЛИЙН СПОРТ ЗААЛНЫ БАРИЛГА					
	ЗУРГИЙН ЖАГСААЛТ / ТАЙЛБАР БИЧИГ					
	Захирал	<i>А.Ичинхорлоо</i>	А.Ичинхорлоо	ЕГ шифр: ӨИ-19-23	Масштаб: М1:500	2023
Архитектор	<i>М.Болор-Эрдэнэ</i>	М.Болор-Эрдэнэ	ТГ шифр:	Зургийн дугаар: ЕТ-01	Хуудас 4	
"ULZII-ISH" Co.,Ltd	Шалгасан	Ж.Нэрзүй				

ҮНДЭСЛЭЛ:

- Дорноговь аймгийн Даланжаргалан сумын Засаг даргын 2022 оны 05 сарын 30 -ны өдрийн А/111 тоот дугаар шийдвэрээр олгосон, Дорноговь аймгийн Даланжаргалан сумын нутаг дэвсгэрт 3000 м² газар.
- Дорноговь аймгийн ГХБХБГ-аас ирүүлсэн дэвсгэр зураг дээр байрлуулсан.
- Хот тосгоны төлөвлөлт, барилгажилтын норм ба дүрэм БНБД 30.01.04-ийн үндэслэн ерөнхий төлөвлөгөөний зургийг гүйцэтгэв.

ЕРӨНХИЙ ТӨЛӨВЛӨГӨӨ М1:500



Д/Д	ТОДОРХОЙЛОЛТ	ТАЙЛБАР
1	320 суралцагчтай хичээлийн байр	Барихаар төлөвлөж дүй
2	Спорт заалны барилга	Шинээр төлөвлөж дүй
3	Гадна талбай	Төлөвлөж байгаа
4	Авто зогсоол	Төлөвлөж байгаа



ТАНИХ ТЭМДЭГ:

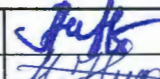

-  Төлөвлөж дүй барилга
-  Барихаар төлөвлөж дүй сургуулийн барилга
-  Төлөвлөж дүй авто машины зогсоол
-  Төлөвлөж дүй авто зам
-  Төлөвлөж дүй явган хүний зам, талбай
-  Төлөвлөж дүй ногоон байгууламж
-  Төлөвлөж дүй гадна гэрэлтүүлэг
-  Цахилгааны шугам
-  Эдэлбэр газрын хил, хязгаар

Дорноговь аймаг, Даланжаргалан сум.
СУРГУУЛИЙН СПОРТ ЗААЛНЫ БАРИЛГА

ЕРӨНХИЙ ТӨЛӨВЛӨГӨӨ



"ULZII-ISH" Co.,Ltd

Захирал		А.Ичинхорлоо	ЕГ шифр: ӨИ-19-23	Масштаб: М1:500	2023
Архитектор		М.Болор-Эрдэнэ	ТГ шифр:	Зургийн дугаар: ET-02	Хуудас 4
Шалгасан		Ж.Нэргүй			

ЗАЙ ХЭМЖЭЭ М1:500



Д/Д	ТОДОРХОЙЛОЛТ	ТАЙЛБАР
1	320 суралцагчтай хичээлийн байр	Барихаар төлөвлөж буй
2	Спорт заалны барилга	Шинээр төлөвлөж буй
3	Гадна талбай	Төлөвлөж байгаа
4	Авто зогсоол	Төлөвлөж байгаа

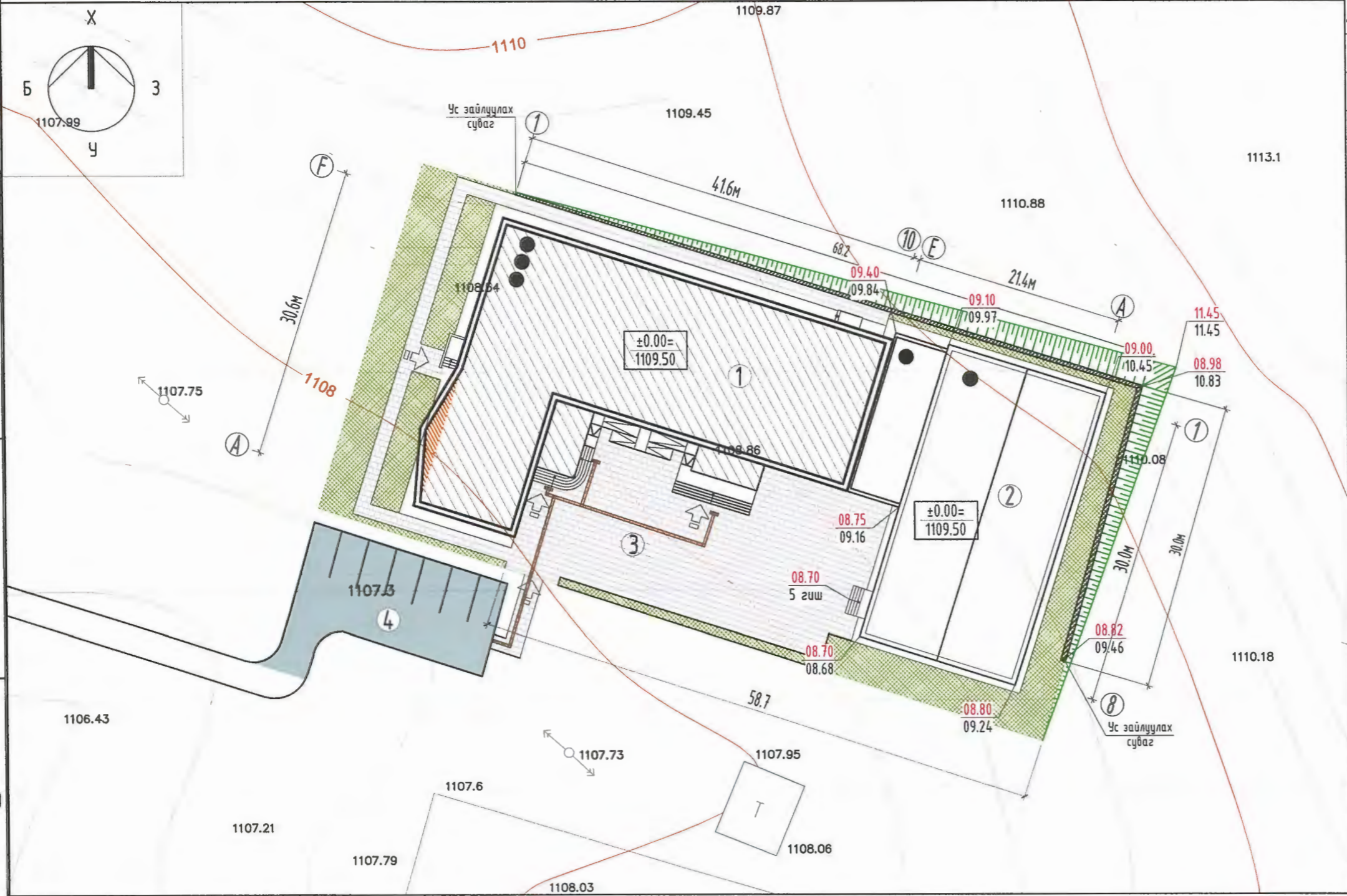
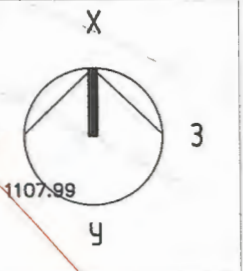
- ТАНИХ ТЭМДЭГ:
- Төлөвлөж буй барилга
 - Төлөвлөж буй явган хүний зам, талбай
 - Төлөвлөж буй газрын хил, хязгаар
 - Эдэлбэр газрын хил, хязгаар

ЦЭГҮҮДИЙН ТОДОРХОЙЛОЛТ			
БАРИХААР ТӨЛӨВЛӨЖ БУЙ 320 СУРАЛЦАГЧТАЙ СУРГУУЛЬ			
№	Уртрага - Y	Өргөрөг - X	Тайлбар
1	5087140.2760	350187.5710	
2	5087149.8360	350157.4500	
3	5087135.5390	350152.9120	
4	5087138.5640	350143.3820	
5	5087167.7300	350152.6380	
6	5087155.1450	350192.2900	
ШИНЭЭР ТӨЛӨВЛӨЖ БАЙГАА СПОРТ ЗААЛ			
1	5087140.0610	350188.248	
2	5087155.6930	350193.2090	
3	5087153.8770	350198.9290	
4	5087153.7440	350199.3480	
5	5087149.2070	350213.644	
6	5087120.6130	350204.569	
7	5087125.150	350190.273	
8	5087138.1130	350194.386	

- Тайлбар:
- Зурагт зай хэмжээг метрээр тодорхойлов.
 - Барилгын булангийн тэнхлэгийн цэгийг уртраг, өргөрөгийг хамт хэмжих тогтооно.
 - Тус барилгын улаан шугамыг эрх бүхий ААН-ээр табиулж актаар хүлээн авна.
 - Үз зургийг дусад ET маркийн зурагтай хамтатган үзнэ.
 - Баригдахаар төлөвлөгдөж буй 320 суралцагчтай сургуулийн X=350187.571; Y=5087140.276 координатын 1-р цэгээс, шинээр төлөвлөж буй спорт заалны барилгын X=350190.273; Y=5087125.150 координаттай 7-р цэг хоорондын зай 20.7м урттай байна.

<p>"ULZII-ISH" Co.,Ltd</p>	Дорноговь аймаг, Даланжаргалан сум.				
	СУРГУУЧИЙН СПОРТ ЗААЛНЫ БАРИЛГА				
	ЗАЙ ХЭМЖЭЭ				
Захирал		А.Ичинхорлоо	ЕГ шифр: ӨИ-19-23	Масштаб: М1:500	2023
Архитектор		М.Болор-Эрдэнэ	ТГ шифр:	Зургийн дугаар: ET-03	Хуудас 4
Шалгасан		Ж.Нэргүй			

ӨНДӨРЖИЛТ М1:500



Д/Д	ТОДОРХОЙЛОЛТ	ТАЙЛБАР
1	320 суралцагчтай хичээлийн байр	Барихаар төлөвлөж буй
2	Спорт заалны барилга	Шинээр төлөвлөж буй
3	Гадна талбай	Төлөвлөж байгаа
4	Авто зогсоол	Төлөвлөж байгаа

ТАНИХ ТЭМДЭГ:

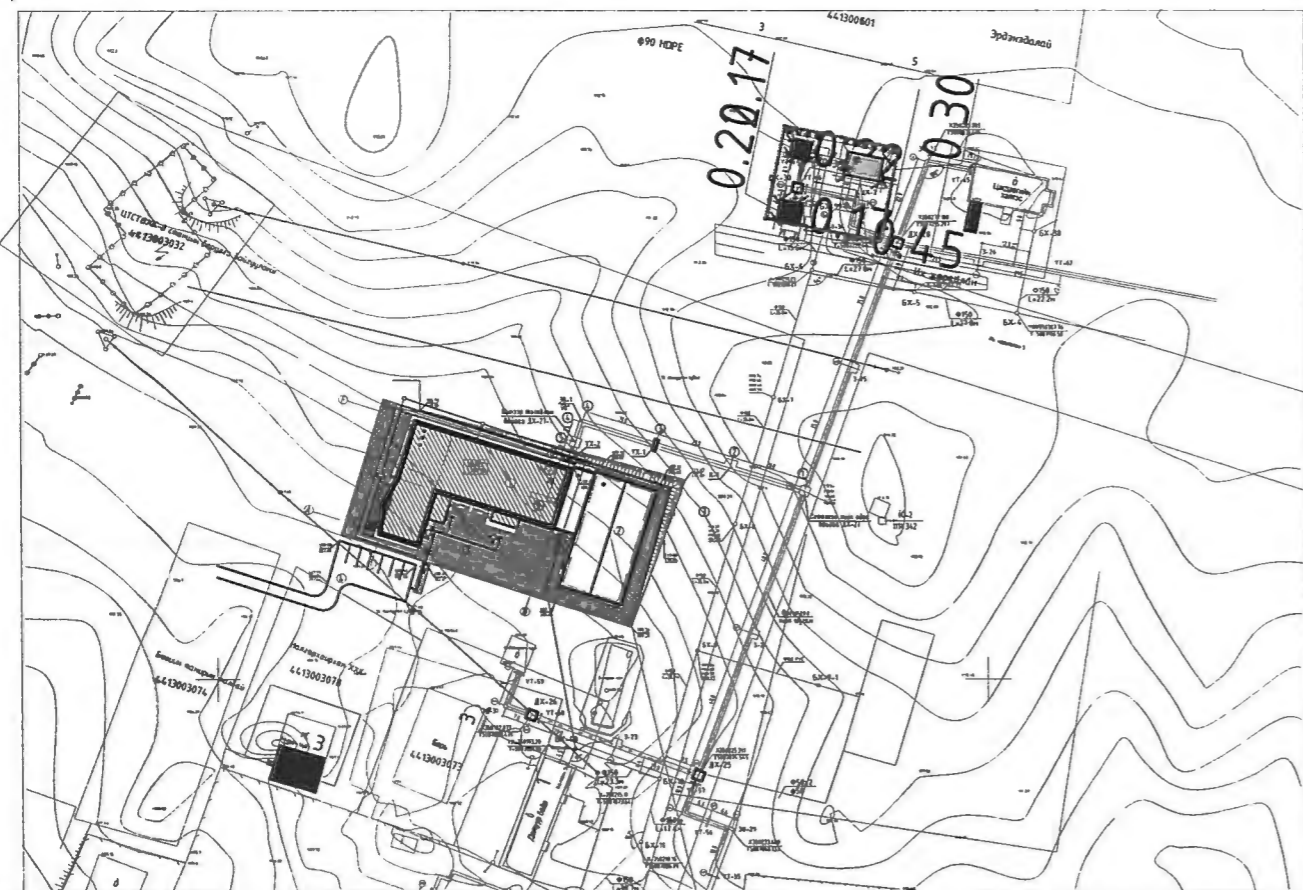
- Төлөвлөж буй барилга
- Одоо байгаа барилга
- $\pm 0.00 = 1109.50$ 1-р давхрын шалны төвшин
- $\frac{108.90}{109.16}$ Төлөвлөсөн өндөр
Одоо байгаа өндөр
- $\frac{3}{80}$ Налуу /%/
Урсах чиглэл
Холын зай /м/
- Хар горизонталь

Тайлбар:

- Үз зургийг ET маркийн дусад зурагтай хамтатган үзнэ.
- Дорноговь аймгийн ГХБХБГ-аас ирүүлсэн М1:500 масштабтай, 0.5м үеийн өндөртэй дэвсгэр зураг дээр хийж гүйцэтгэсэн болно.
- Барилгын өндөржилтийг бодохдоо барилгын ± 0.00 м түвшин хүртэл орц хэсгүүдээс 0.80м буюу 5 гишгүүрээр өгсөж орохоор тооцож барилгын цоколыг 0.10-0.80м байхаар төлөвлөв.
- Барихаар төлөвлөгдөж буй 320 суралцагчтай сургуулийн барилгын ӨИ-13-22 шифр бүхий ажлын зурагт гадна тохижилт, зам талбай, газар шорооны ажлын тоо хэмжээнүүд нь тусгагдсан тул уг зурагт тусгагдаагүй болно.

Дорноговь аймаг, Даланжаргалан сум. СУРГУУЛИЙН СПОРТ ЗААЛНЫ БАРИЛГА					
ӨНДӨРЖИЛТ					
 "ULZII-ISH" Co.,Ltd	Захирал	<i>[Signature]</i>	А.Ичинхорлоо	ЕГ шифр:	Масштаб: М1:500
	Архитектор	<i>[Signature]</i>	М.Болор-Эрдэнэ	ӨИ-19-23	
	Гүйцэтгэсэн	<i>[Signature]</i>	М.Уранбилэг	ТГ шифр:	Зургийн дугаар: ET-04
	Шалгасан	<i>[Signature]</i>	Д.Ганчимэг		

ТОЙМЧИЛСОН БАЙГУУЛАЛТ



Төлөвлөж байгаа сургуулийн спорт залны барилга

ЗУРГИЙН ЕРӨНХИЙ ТАЙЛБАР

Дорноговь аймаг Даланжаргалан суманд баригдах спорт залны барилгын дулаан хангамжийн шугам сүлжээний ажлын зургийг "Өлзий Иш" ХХК-д боловсруулсан ерөнхий төлөвлөгөө, өндөржилт, зай хэмжээний зураг, дотор халаалт, агаар сэлгэлтийн хэсгийн ажлын зураг төслийг ашиглан, газар дээр нь үзэж хийсэн хэмжилт судалгааг үндэслэн,

БНБД 41-02-13 "Дулааны сүлжээ",

БНБД 3.05.03-95 "Дулаан шугам сүлжээ"

MNS 3238:2001 Дулааны шугам сүлжээ, Ажлын зураг зэрэг стандарт, норм, дүрэм, баримт

бичгүүдийг мөрдлөг болгон баримталж, зураг төслийн "Өлзий Иш" ХХК-д боловсруулж гүйцэтгэв.

Дулааныг Дорноговь аймаг Сайншанд сумын "Чандмань Илч" ХХК-ийн 2022 оны 04 сарын 29 ны өдрийн №2022/20 тоот техникийн нөхцөлийн дагуу өдоо байгаа ДХ-27-р худаг доторх $\phi 159 \times 4.0$ мм ийн голчтой дулааны шугамаас $\phi 89 \times 3.5$ мм ийн голчтой шугамаар огтолгоог авна. Спорт залны Техникийн нөхцөлийн дагуу дулааны эрчим хүчний найдвартай эх үүсвэрийг хангахын тулд КВр-1.6Мвт-ын чадал бүхий 1 усан халаалтын зуух, сүлжээний усны $Q=100 \text{ м}^3/\text{цаг}$, $H=50 \text{ м}$ үзүүлэлттэй 1ш насос суурилуулахаар зураг төслийг хийж гүйцэтгэв.

1. Барилга баригдах цаг уурын нөхцөл:

- Халаалт төсөллөх үеийн гадна агаарын температур хүйтний улиралд -31.0°C (5 хоног)
- Халаалт өгөх усны хэм 2-р хэлхээнд 90°C
- Халаалт буцах усны хэм 2-р хэлхээнд 70°C
- Галлагааны үеийн дундаж хэм -8.2°C
- Галлагааны үеийн үргэлжлэх хугацаа 212 хоног

2. Барилгын инженер геологийн "Экотех проект" ХХК-д 2022 онд боловсруулсан архив №040/022, ЗТ11-876/21.

Төлөвлөж буй барилгажилтын талбайд инженер геологийн энгийн нөхцөлтэй болно. Газар хөдлөлтийн 7 баллтай.

3. 320 суралцачтай сургуулийн барилгын дулааны эх үүсвэр нь техникийн нөхцөлийн дагуу сумын нэгдсэн шугам сүлжээнээс хангагдана.

Техникийн нөхцөлийн дагуу өдоо байгаа сургуулийн зүүн хойно байрлах ДХ-27 худагийн өргөтгөл хийгдсэн $\phi 159 \times 4.0$ мм ийн голчтой дулааны шугамаас өөрийн барилгын ачааллаар $2 \times \phi 76 \times 3.0$ мм ийн голчтой шугамаар холболтыг хийхээр зураг төслийг хийж гүйцэтгэв.

Гадна дулааны сүлжээнд ердийн ган яндан хоолой хэрэглэн шугамын гадна талыг эвэрлэлтээс хамгаалж, ус тусгаарлалтыг сайтар хийх ба хар тосон түрхлэгийг 2 удаа түрхэн пенополиуретан бүхий сайн чанарын дулаалгын материалаар дулаална. Дулаалгын гадна талаар сайн чанарын өнгийн даавуу материалаар бүрж хамгаална. Дулааны сүлжээнд гагнадаг ган бөмбөлгөн хаалтыг угсрах ба хаалтын загвар дизайн Броен үйлдвэрлэгчийн хаалттай ижил төстэй хаалтыг хүлээн зөвшөөрнө. Гадна дулааны шугамын яндан хоолойг угсармал бетон сувгагт гулсах тулгуур дээр угсач гулсах тулгуур хоорондын зайг яндангийн голчоос хамааруулан сонгон авна.

$\phi 76 \times 3.0$ мм-т тулгуур хоорондын зай 3.0 м,

Зурагт үзүүлсэн цэгүүдэд үл хөдлөх тулгуурыг угсарна. Үл хөдлөх тулгуурыг Серия 01-015-1 зургийн альбомд заасны дагуу гүйцэтгэнэ.

Дулааны шугамын угсралтын түвшинг дагуузын зүсэлтэнд үзүүлсний дагуу гүйцэтгэнэ. Гэхдээ зурагт үзүүлсэн өндөржилтийн түвшинг талбай дээр дахин сайн тулгаж шалгана. Хэрэв зөрүүтэй байх бол зохиогчтой зөвшилцөж зурагт өөрчлөлт оруулах асуудлыг шийднэ. Шугамын өндөр цэгт агаар гаргагч, нам цэгт ус буулгагчийг зурагт үзүүлсний дагуу тавина.

Дулааны шугамын угсралтын ажил дууссаны дараа системийг даралттай усаар шахаж шалгаад далд ажлын акт бүрдүүлнэ. Мөн дулааны шугамын угаалгын ажлыг барилгын норм дүрмийн дагуу чанартай сайн гүйцэтгэнэ.

Шахалтын ажлыг гүйцэтгэх үед "Чандмань Илч" ХХК-аас мэргэжлийн инженер техникийн ажилтан байлцуулна.

Яндан хоолойн гагнуурын ажлыг гагнуурын ажлын технологийн дагуу гүйцэтгэх нь зүйтэй.

Мөн одоо байгаа дулааны худагт байгаа элдэв янзын хог хаягдлыг цэвэрлэх, шугам хоолойг дулаалж, худагт засварлах шаардлагатай хана хучилт, таг зэргийг шинэчлэн сайжруулах ажлуудыг газар дээр нь хийсэн байх шаардлагатай. Гадна дулааны шугамын газар шорооны ажил эхлэхээс өмнө газар доорхи инженерийн шугам сүлжээ байгаа эсэхийг сайн нягталж шалган холбогдох газруудад мэдэгдэж ажлыг гүйцэтгэвэл зохино. Одоо байгаа шугам сүлжээтэй огтлолцож байгаа болон ойролцоо зэрэгцэн байршиж угсрагдах хэсгүүдэд газар шорооны ажлыг заавал гараар гүйцэтгэнэ. Дулааны шугам нь өөр хүний эзэмшил талбай дээгүүр дамжин өнгөрөх тохиолдолд газрын өмчлөгчтэй уулзаж зөвшилцөх шаардлагатай.

Шугамын угсралтын ажил эхлэхээс өмнө холбогдох шугам сүлжээний байгууллагуудаас албан ёсны зөвшөөрлийг авч дулааны шугамыг угсарч дууссаны дараа эвдэрч сүйдсэн зам талбай, ногоон байгууламжийг нөхөн сэргээх ажлыг заавал гүйцэтгэнэ.

Сувгийг дулахаас өмнө угсралтын ажлын гүйцэтгэлийн зургийг авч далд ажлын актаар баталгаажуулсан байх шаардлагатай.

Дулааны шугамд хэрэглэсэн бүх материалыг чанарын гэрчилгээ, гарал үүслийн гэрчилгээ, ажил гүйцэтгэсэн байгууллагын бүх шаардлагатай бичиг баримтыг улсын комиссын бичиг баримтанд хавсаргах шаардлагатай.

Шахах ажлын даралт 1.6МПа-с багагүй байна. Шахалтын ажил дууссаны дараа угаалгын ажлыг гүйцэтгэнэ. Дулааны шугамын угсралт, туршилтын ажлыг гүйцэтгэх үедээ БНБД 3-05.03-95 "Дулааны шугам сүлжээ", БНБД 3.02.01-90 "Барилгын газар шороо ба буурь, суурийн ажил" болон бусад холбогдох норм дүрэм, журамын заалтуудын дагуу чанартай гүйцэтгэх, Гагнуурын ажлыг гүйцэтгэхдээ СНИП 3.0503-8-ын 5.13-р зүйлүүдийг мөрдлөгө болгон ажиллах хэрэгтэй. Дулааны шугамд өөрчлөлт орох тохиолдолд зохиогчтой зөвшилцөх шаардлагатай.

Гадна дулааны шугамын угсрах, угаах, турших ажлыг гүйцэтгэхдээ БНБД 3.05.01-88-ыг баримтлах ба угсралтын ажлыг БНБД 12-03-04 "Барилгын үйлдвэрлэлийн хөдөлмөрийн аюулгүй ажиллагааны дүрэм",

БД 12-101-05 БУА-д мөрдөх хөдөлмөр хамгаалалын үлгэрчилсэн дүрмийг баримтлан ажиллах хэрэгтэй.

ДУЛААНЫ АЧААЛАЛ ВТ, /ККАЛ/ЦАГ/

Ерөнхий төлөвлөгөөний дугаар	Хэрэглэгчдийн нэр	Дулааны ачаалал вт (Ккал /цаг)				
		Халаалт	Салхивч	Халуун ус хангамж	Технологийн хэрэгцээ	Бүгд
1	Спорт заалны барилга					
	НИЙТ					

	Дорноговь аймаг. Даланжаргалан сум. Сургуулийн спорт заалны барилга.					
	Тоймчилсон байгуулалт, зургийн ерөнхий тайлбар, зургийн бүрдэл, дулааны ачаалал.				Үе шат АЗ	
	Захирал	А.Ичинхорлоо		ЕГ шифр: ӨИ-19-23	Масштаб М1:Гүй	Бүх хуудас 9
	Инженер	А.Солонго		ТГ шифр:	Зургийн дугаар: ГДШ-1	Огноо: 2023
"Өлзий-Иш" ХХК	Шалгасан	Ч.Мартааш				

ЗУРГИЙН БҮРДЭЛ ГДШ

Д/д	Хуудасны Марк	Зургийн нэр	Тайлбар
1	ГДШ-1	Тоймчилсон байгуулалт, тайлбар бичиг, зургийн бүрдэл, дулааны ачаалал.	
2	ГДШ-2	Зургийн жагсаалт, материалын түүвэр.	
3	ГДШ-3	Гадна дулааны шугамын байгуулалт. Томъёолсон тэмдэглэгээ. байршлын тойм.	
4	ГДШ-4	Чгсралтын тойм, огтлол 1-1.	
5	ГДШ-5	Шуудууны дагууцын зүсэлт,	
6	ГДШ-6	Огтолгоо авч байгаа ДХ-27 худгийн байгуулалт, огтлол 1-1.	
7	ГДШ-7	Шинээр төлөвлөж байгаа ДХ-27-1 худгийн байгуулалт, огтлол 1-1.	
8	ГДШ-8	2-р цэгийн "П" хэлбэрийн зөөлөвч.	
9	ГДШ-9	ҮТ-1,2-ийн байгуулалт, огтлол, материалын тодорхойлолт.	

ГАДНА ДУЛААНЫ ШУГАМЫН МАТЕРИАЛЫН ТҮҮВЭР


Д/д	Тэмдэглэгээ	Материалын нэр	Тоо шир	Нэгж жин	Тайлбар
1	2	3	4	5	6
Онцлох цэг 1-8 хүртлэх гадна шугамын материалын тодорхойлолт					
1	ГОСТ 10704-91	Цахилгаан гагнааст шулуун заадаст ган яндан $\Phi 89 \times 3.5 \text{мм}$: T100°C	168.0	6.36кг	у/м
2	Пенополиуретан $\delta=50 \text{мм}$ $\lambda=0.036 \text{Вт/м}^\circ\text{C}$	Яндангийн хагас цилиндр хэлбэртэй дулаалга $\Phi 89 \times 3.5 \text{мм}$	168.0		у/м
3		Дулаалгын гадуур 1 үе ороох шилэн даавуу	100.0		м2
4	ГДГ-8 хуудаснаас харна	Яндангийн үл хөдлөх тулгуур $\Phi 89 \times 3.5 \text{мм}$ ТЗ-06	2.0	0.465кг	ком
5	Серия В-493-1 вып.1	Яндангийн гүлсах тулгуур дү80мм	50.0	1.10кг	ш
6	Серия Г-991-1 вып.1 альдом.2 лист-68	Гүлсах тулгуурын бетон дэр ОП-2 300x200x90(н)	50.0	0.013мн	ш
7	ГОСТ 17375-2001 Ру16	Хэвлэмэл ган отвод 90° дү80мм	12.0	1.6кг	ш
8	LD. ГОСТ 12815-80 T \geq 150°C	Бөмдөлгөн хаалт дү80мм	2.0	6.5кг	ш
9		Үл нэвтрэх угсармал төмөр бетон сүваг Л4 900x450(н)	22.0	-	ш
10		Сүвгийн хучилтын бетон хавтан Л4 1150x2970x100(н) L=2970мм	20.0	0.85мн	ш
11		Сүвгийн хучилтын бетон хавтан Л4х/1м/ 1150x1000x100(н) L=1000мм	3.0	0.29мн	ш
12		Булан төмөр 125x125x8(н) L=1000мм	4.0	13.72кг	ш
13	Бетон В15	Цутгамал бетон сүвгийн таг	0.60		м ³
14					

ДХ-27 ХУДГИЙН МАТЕРИАЛЫН ТОДОРХОЙЛОЛТ

Д/д	Тэмдэглэгээ	Материалын нэр	Тоо шир	Нэгж жин	Тайлбар
1	2	3	4	5	6
Одоо байгаа ДХ-27 худгийн материалын түүвэр					
1	ГОСТ 10704-91	Цахилгаан гагнааст шулуун заадаст ган яндан $\Phi 89 \times 3.5 \text{мм}$: T100°C	5.0	6.36кг	у/м
2	Пенополиуретан $\delta=50 \text{мм}$ $\lambda=0.036 \text{Вт/м}^\circ\text{C}$	Яндангийн хагас цилиндр хэлбэртэй дулаалга $\Phi 89 \times 3.5 \text{мм}$	5.0		у/м
3		Дулаалгын гадуур 1 үе ороох шилэн даавуу	2.5		м2
4	ГОСТ 17375-2001 Ру16	Хэвлэмэл ган отвод 120° дү80мм	2.0	1.6кг	ш
5	LD. ГОСТ 12815-80 T \geq 150°C	Бөмдөлгөн хаалт дү80мм	2.0	6.5кг	ш
6	LD. ГОСТ 12815-80 T \geq 150°C	Хий авах бөмдөлгөн хаалт дү20мм Ру16 жийргэвчийн хамт.	2.0	0.3	ш
7		Худагт нүх гаргах 900x450(н)	1.0		ш
8					

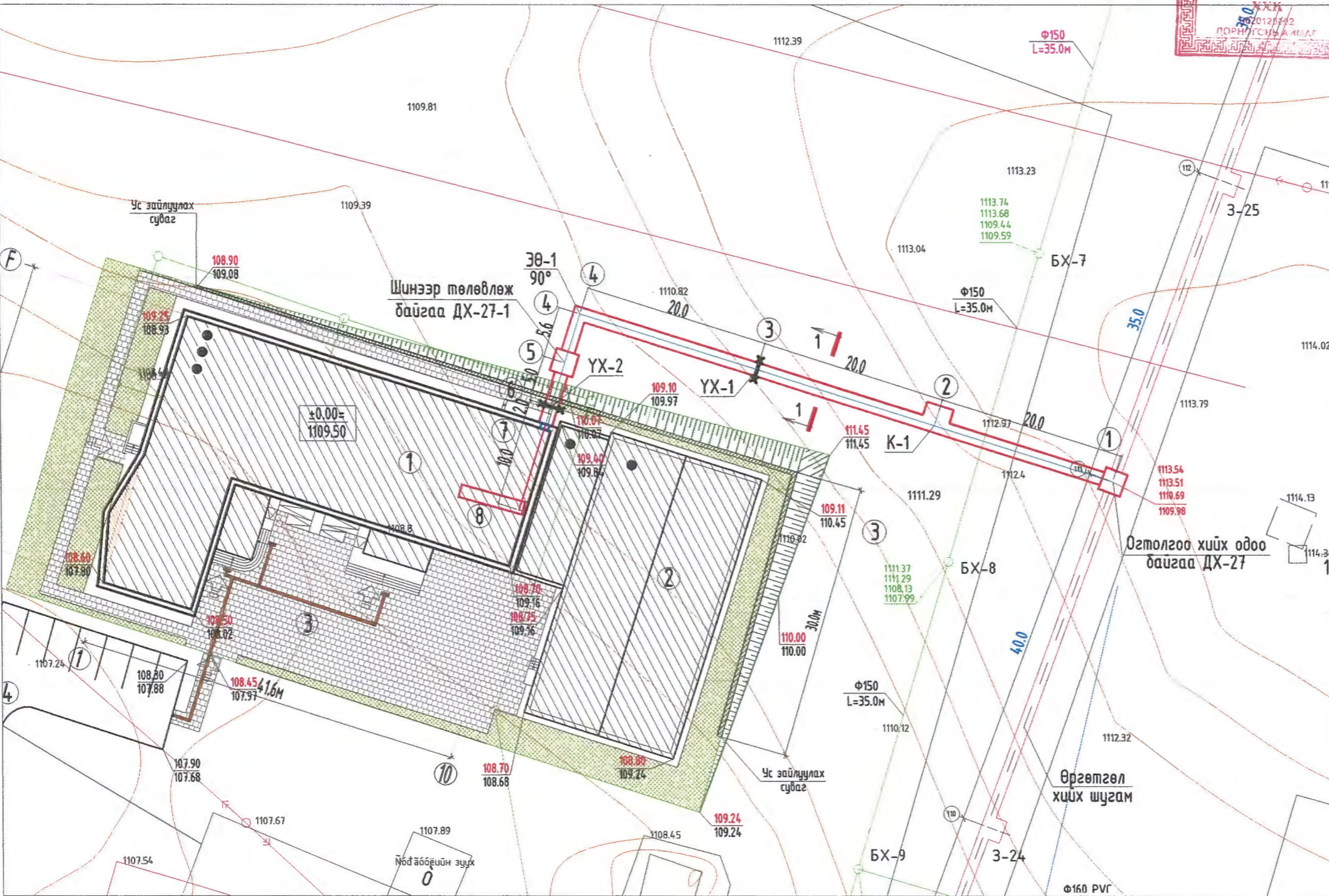
Шинээр төлөвлөж байгаа ДХ-27-1 худгийн материалын түүвэр

	Серия Г-991-1. Вып-2. Лист-1	Цутгамал бетон худаг ТК-2 2000x2000x2000(н)	1.0		ш
2	Я-15-12-14	Ялуу	4.0		ш
3	ДЯ-25-25-22	Даацын ялуу	1.0		ш
4	ГОСТ 10704-91	Цахилгаан гагнааст шулуун заадаст ган яндан $\Phi 89 \times 3.5 \text{мм}$: T100°C	6.5	6.36кг	у/м
5	Пенополиуретан $\delta=50 \text{мм}$ $\lambda=0.036 \text{Вт/м}^\circ\text{C}$	Яндангийн хагас цилиндр хэлбэртэй дулаалга $\Phi 89 \times 3.5 \text{мм}$	6.5		у/м
6		Дулаалгын гадуур 1 үе ороох шилэн даавуу	3.5		м2
7	LD. ГОСТ 12815-80 T \geq 150°C	Бөмдөлгөн хаалт дү80мм	2.0	6.5кг	ш
8	LD. ГОСТ 12815-80 T \geq 150°C	Ус дуулгах бөмдөлгөн хаалт дү40мм Ру16 жийргэвчийн хамт.	4.0	1.9	ш
9					

 <p>"Өлзий-Иш" ХХК</p>	Дорноговь аймаг. Даланжаргалан сум. Сургуулийн спорт заалны барилга.				
	Зургийг жагсаалт, материалын түүвэр.				
	Захирал	А.Ичинхорлоо	ЕГ шифр: 01-19-23	Масштаб М1:Гүи	Үе шат А3
Инженер	А.Солонго	ТГ шифр:	Бүх хуудас 9		
Шалгасан	Ч.Мартааш		Зургийн дугаар: ГДШ-2	Огноо: 2023	

ГАДНА ДУЛААНЫ ШУГАМЫН БАЙГУУЛАЛТ М1:500

Зөвшөөрсөн "ЧАНДМАНЬ ИЛЧ" ХХК-ийн захирагч / Д. ЭРДЭНЭБАЯР /



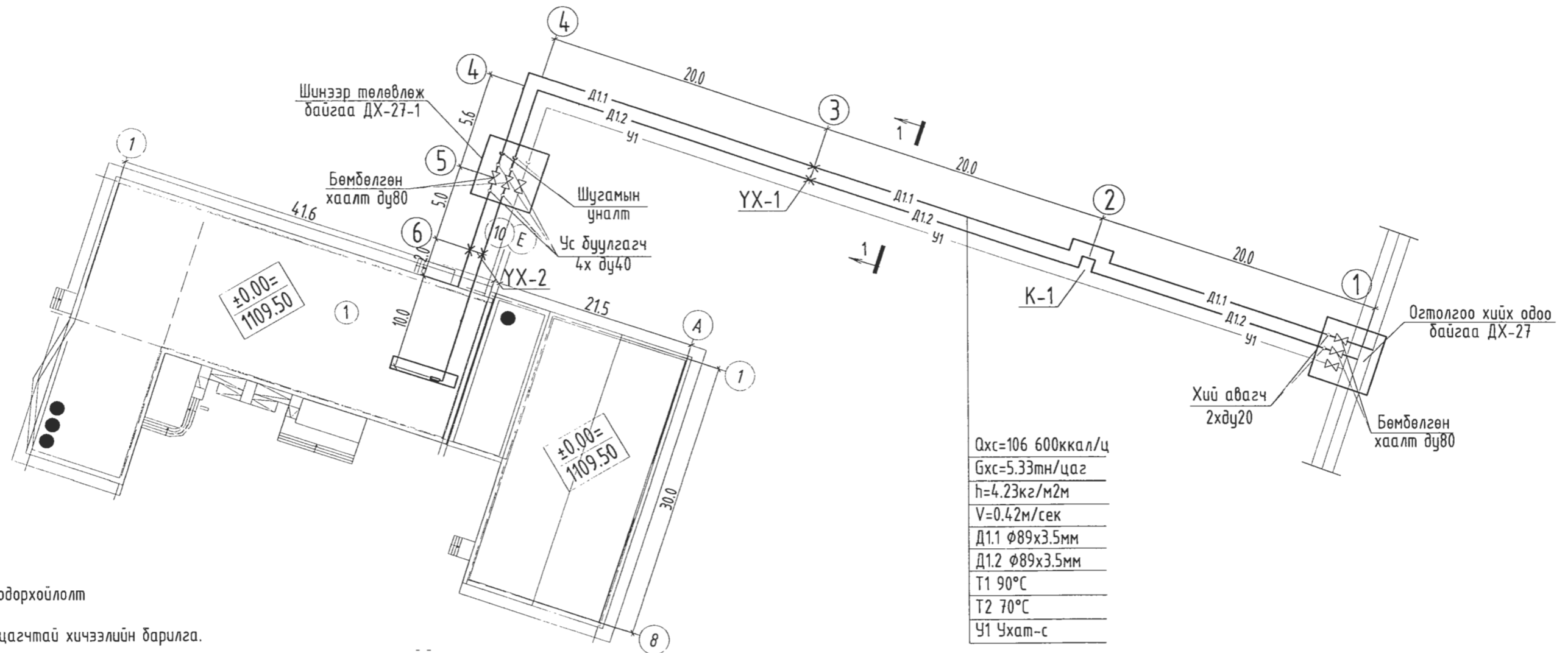
- Тодорхойлолт
- 320 суралцагчтай хичээлийн барилга.
 - Спорт залны.
 - Гадна талбай.
 - Тоглоомын талбай.
 - Амралтын талбай.
 - Авто зогсоол.

- Томъёолсон тэмдэглэгээ
- Төлөвлөж байгаа дулаан
 - Одоо байгаа дулаан
 - Б — Бохир усны шугам
 - У — Цэвэр усны шугам
 - 0.6 кВа цахилгаан кабель
 - 0.4 кВа цахилгаан кабель
 - Холбооны кабель
 - Үл хөдлөх тулгуур
 - Онцлох цэгийн дугаар

Зөвшөөрөлцсөн
УХАТ Р. Батсэргэлэн

<p>"Өлзий-Иш" ХХК</p>	Дорноговь аймаг, Даланжаргалан сум. Сургуулийн спорт заалны барилга. Гадна дулааны шугамын байгуулалт				Үе шат АЗ
	Захирал	А.Ичинхорлоо		ЕГ шифр:	Масштаб
	Инженер	А.Солонго		ӨИ-19-23	М1:500
Шалгасан	Ч.Мартааш		ТГ шифр:	Зургийн дугаар:	Бүх хуудас 9
				ГДШ-3	Огноо: 2023

ДУЛААНЫ ШУГАМЫН УГСРАЛТЫН ТОЙМ, ОГТЛОЛ 1-1.

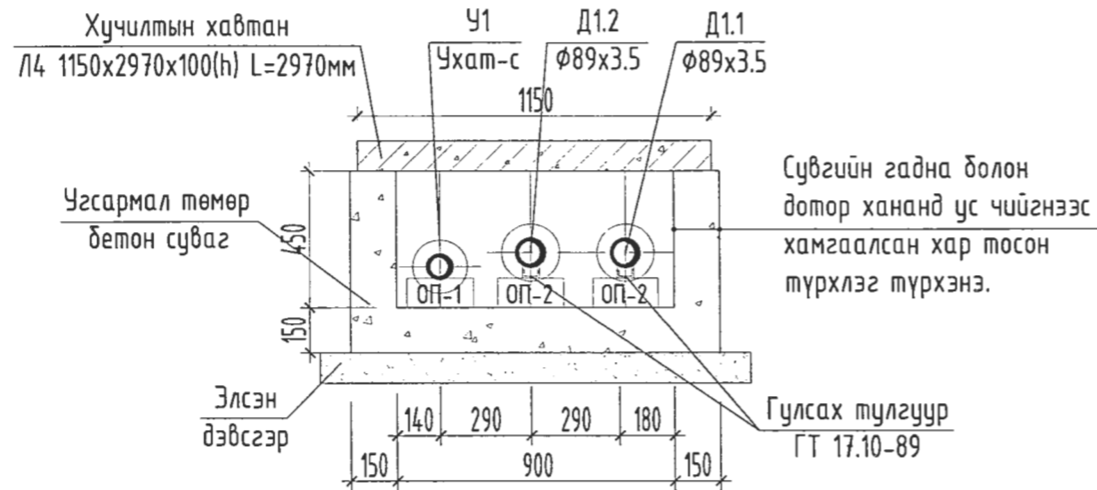


Q _{хс} =106 600ккал/ц
G _{хс} =5.33тн/цаг
h=4.23кг/м2м
V=0.42м/сек
Д1.1 Ø89x3.5мм
Д1.2 Ø89x3.5мм
T1 90°C
T2 70°C
У1 Ухат-с

Тодорхойлолт

1. 320 суралцагчтай хичээлийн барилга.

Сувгийн огтлол I-I
900x450(н)

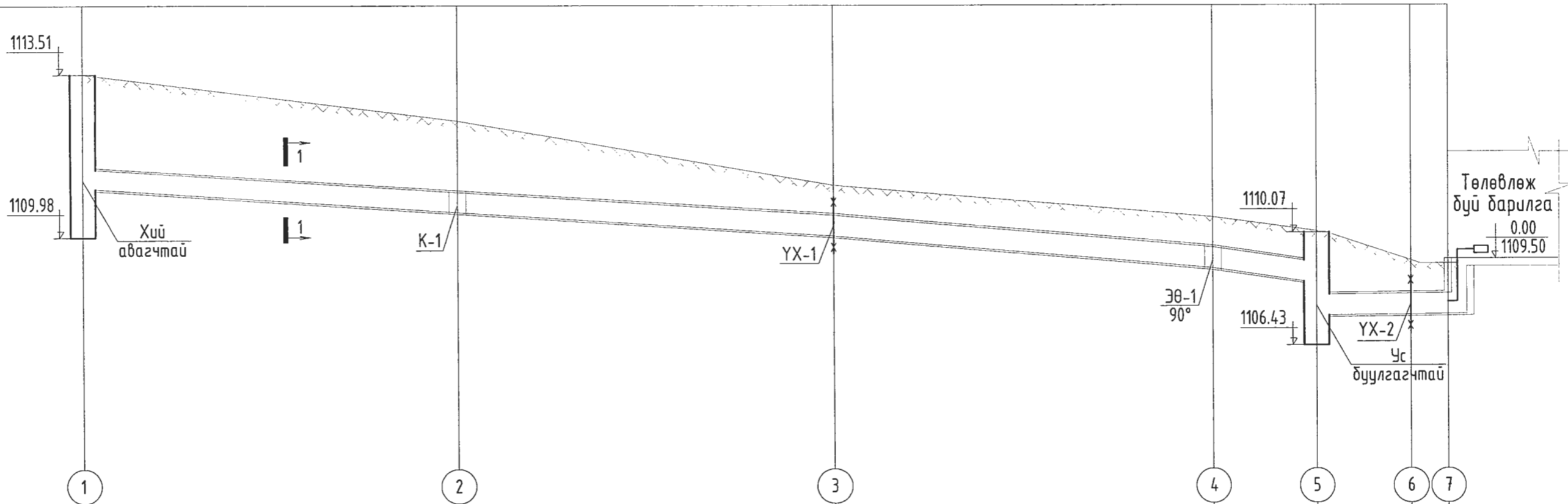


	Дорноговь аймаг, Даланжаргалан сум.				Үе шат АЗ
	Сургуулийн спорт заалны барилга.				
	Дулааны шугамын угсралтын тойм, огтлол 1-1.				
	Захирал	А.Ичинхорлоо	ЕГ улифр: ӨИ-119-23	Масштаб М1:Гүй	
Инженер	А.Солонго	ТГ улифр:	Зургийн дугаар: ГДШ-4	Огноо: 2023	
Шалгасан	Ч.Мартааш				

ШУУДУУНЫ ДАГУУГЫН ЗҮСЭЛТ.

Масшт
Босоо М1:100
Хэвтээ М1:500


1114.00
1113.00
1112.00
1111.00
1110.00
1109.00
1108.00
1107.00
1106.00
1105.00



Газрын хөрсний төлөвлөсөн түвшин	13.51	12.50	11.10	10.40	10.07	09.40	09.40
Газрын хөрсний бодит түвшин							
Сувгийн хүчилтэн тэмдэгт	11.46	10.98	10.45	09.75	09.42	08.75	08.75
Сувгийн ёроолын тэмдэгт	11.01	10.52	10.00	09.30	08.97	08.29	08.30
Налуу i			0.025	0.035	0.058	0.003	
Урт м	40.0		20.0	5.6			7.0
Сувгийн огтлол	Огтлол 1-1 900x450(h)						
Ухалтын гүн	2.50	1.98	1.10	1.10	1.80	1.95	1.10
Сувгийн байгуулалт							

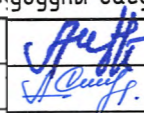
Огтолгоо авч
байгаа ДХ-27

Оролт, дулаан
хуваарилагч,
цуглуулагч ХАС
хуудаснаас үз

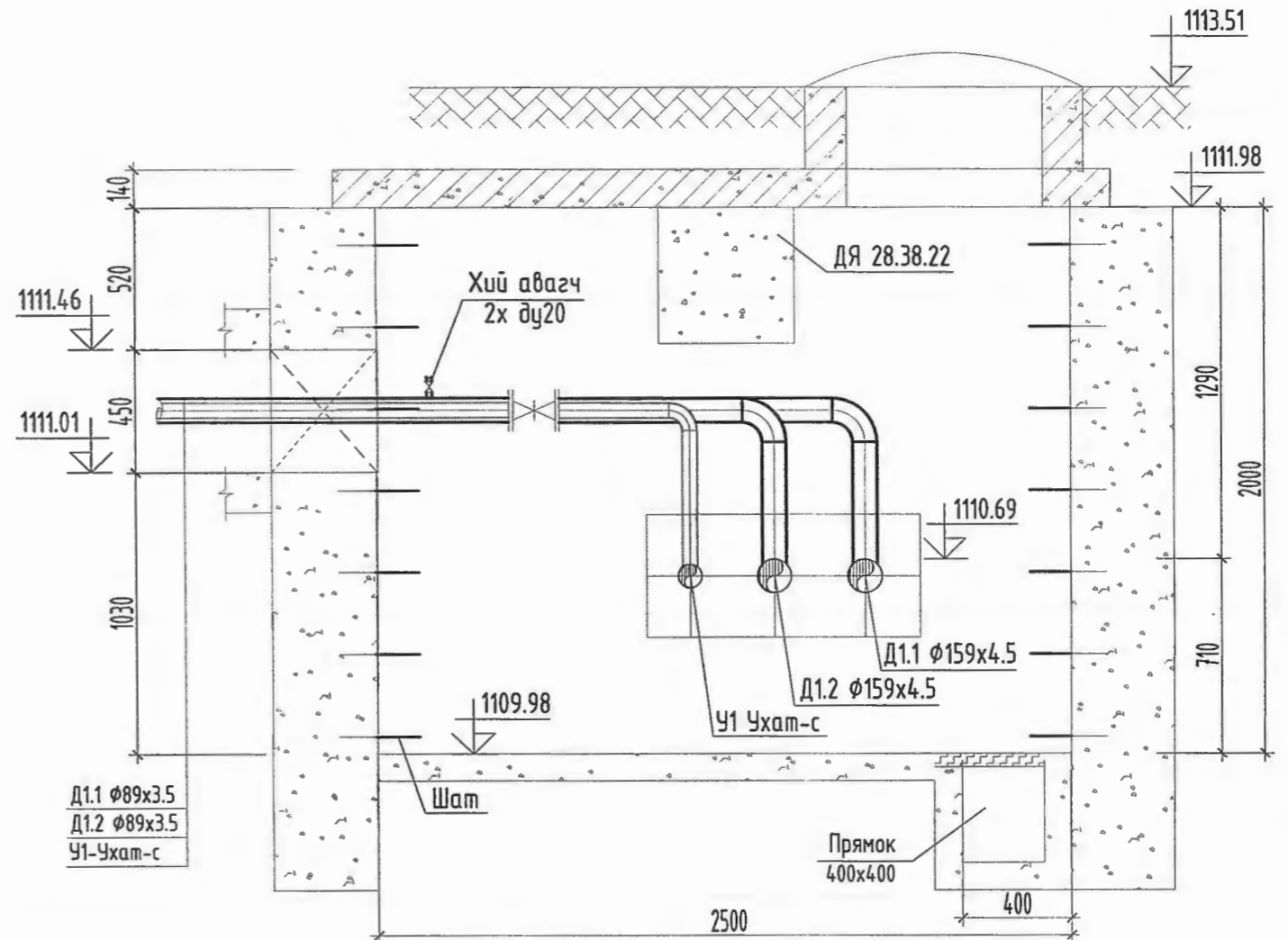
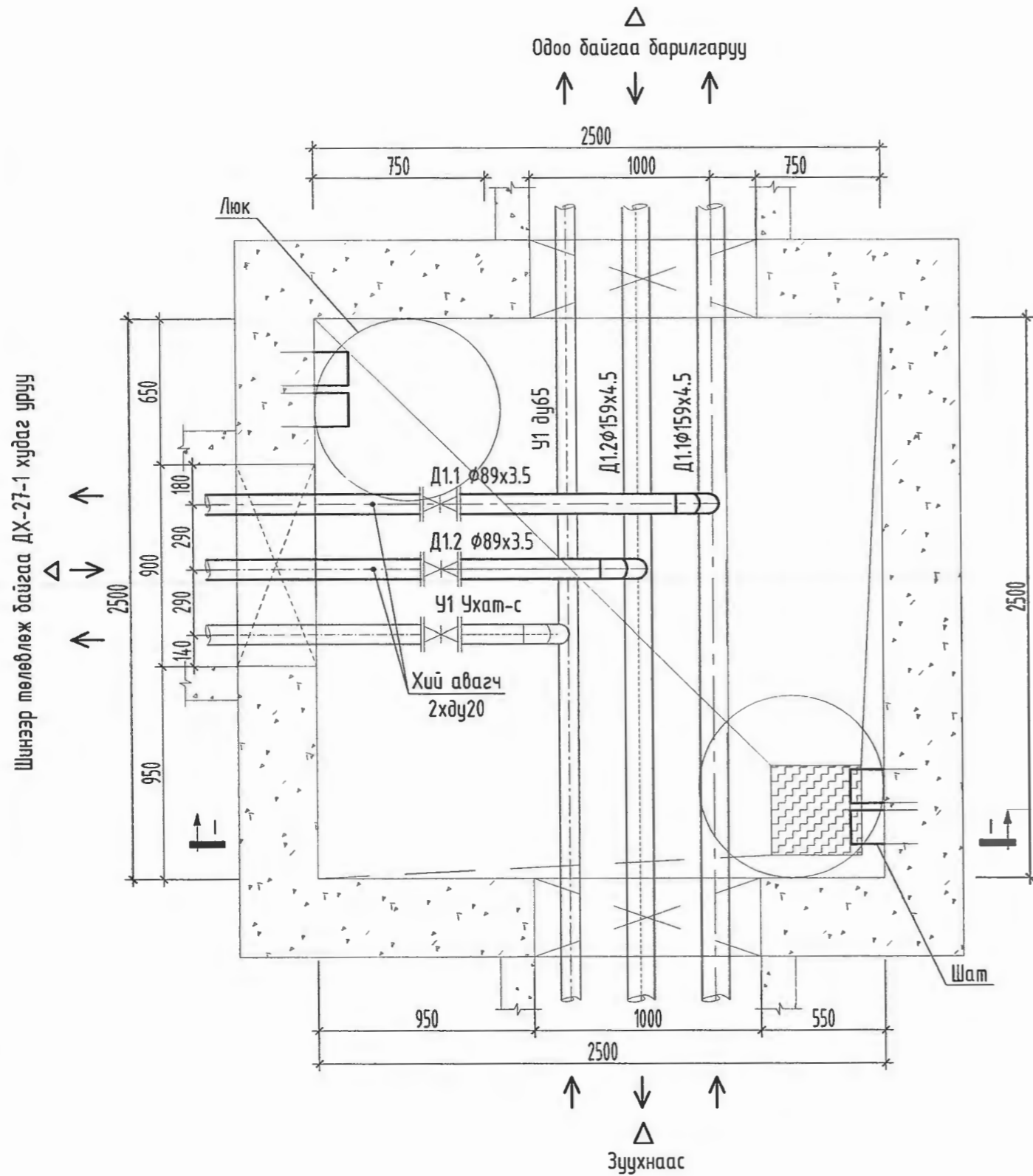


Дорноговь аймаг, Даланжаргалан сум.
Сургуулийн спорт заалны барилга.

Шуудууны дагууны зүсэлт.

Захирал	А.Ичинхорлоо	 ЕГ шифр: ӨИ.-19-23	Масштаб М1:Гүй	Үе шат АЗ Бүх хуудас 9
Инженер	А.Солонго			
Шалгасан	Ч.Мартааш		Зургийн дугаар: ГДШ- 5	Огноо: 2023

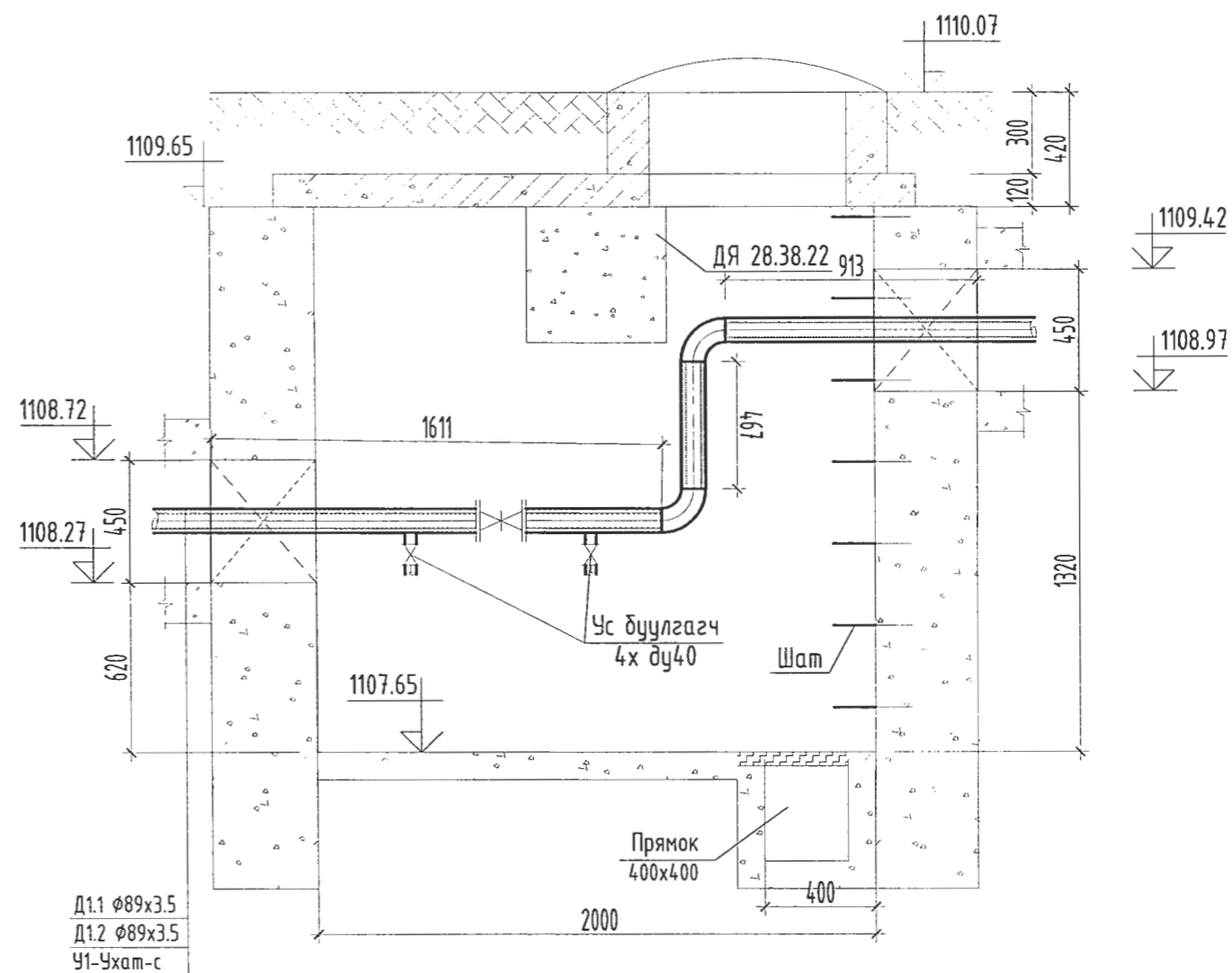
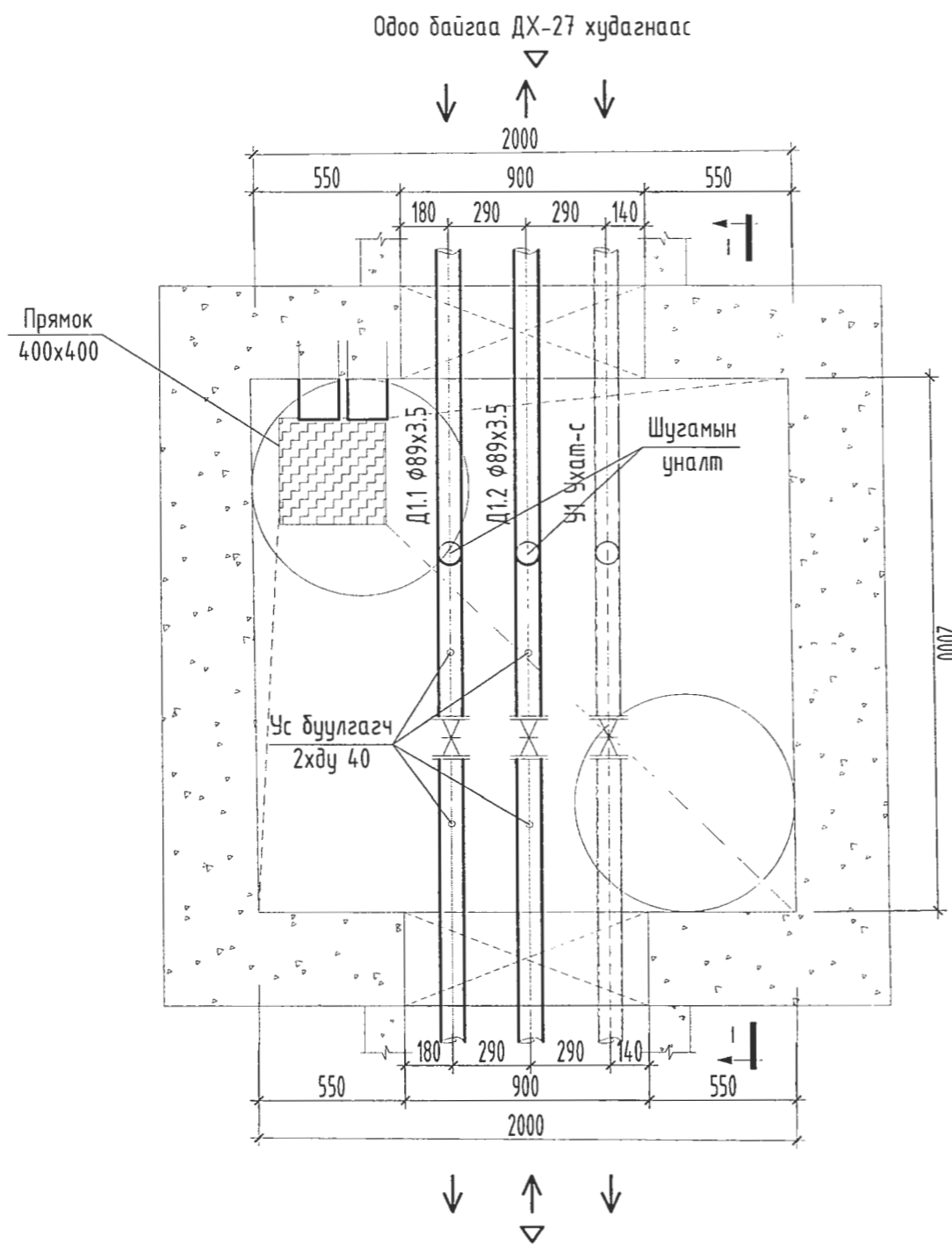
1-Р ЦЭГИЙН ОДОО БАЙГАА
ДХ-27 ХУДГИЙН БАЙГЧУЛАЛТ, ОГТЛОЛ 1-1 М1:25




ТАЙЛБАР:
Энэхүү хуудасыг материалын түүврийн ГДШ-2 гадна дулааны сугамын байгуулалтын ГДШ-3, угсралтын тойм ГДШ-4 зургуудтай уялдуулж үзнэ.

	Дорноговь аймаг, Даланжаргалан сум.				
	Сургуулийн спорт заалны барилга.				
	1-р цэгийн одоо байгаа ДХ-27 хуудгийн байгуулалт, огтлол 1-1.				
Захирал	А.Ичинхорлоо		ЕГ шифр:	Масштаб	Үе шат
Инженер	А.Солонго		014-19-23	М1:25	АЗ
Шалгасан	Ч.Мартааш		ТТ шифр:	Зургийн дугаар:	Бүх хуудас
				ГДШ-6	9
					Огноо: 2023

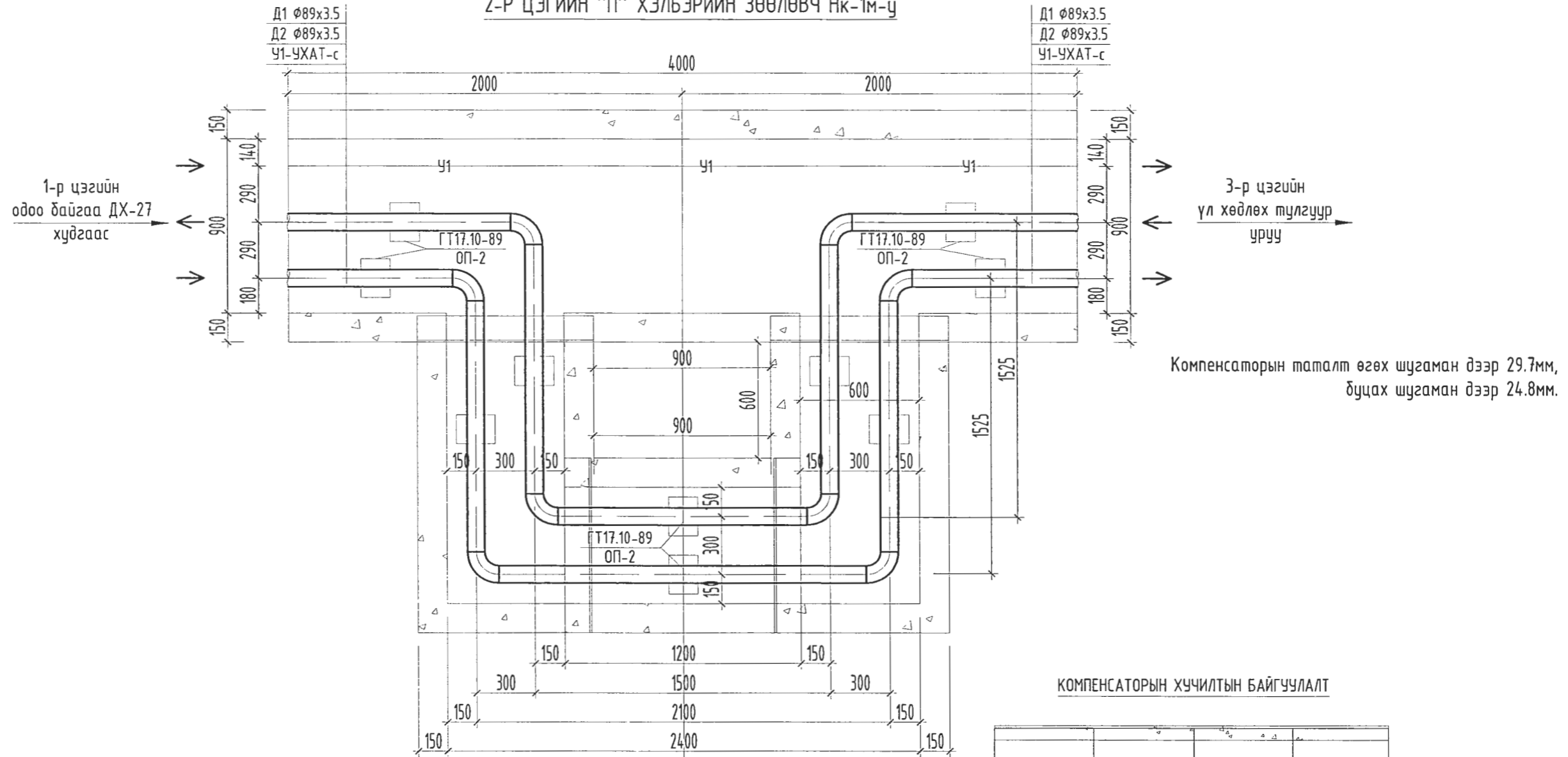
5-Р ЦЭГИЙН ШИНЭЭР ТӨЛӨВЛӨЖ БАЙГАА
ДХ-27-1 ХУДГИЙН БАЙГУУЛАЛТ ОГТЛОЛ 1-1 М1:25



ТАЙЛБАР:
Энэхүү хуудасыг материалын түүврийн ГДШ-2 гадна дулааны шугамын байгуулалтын ГДШ-3, угсралтын тойм ГДШ-4 зургуудтай уялдуулж үзнэ.

 "Өлзий-Иш" ХХК	Дорноговь аймаг, Даланжаргалан сум. Сургуулийн спорт заалны барилга.				Үе шат АЗ Бүх хуудас 9 Огноо: 2023
	5-р цэгийн шинээр төлөвлөж байгаа ДХ-27-1 хуцгийн байгуулалт, огтлол 1-1.				
	Захирал	А.Ичинхорлоо	<i>А.Ичинхорлоо</i>	ЕГ шифр: Ө И-19-23	
Инженер	А.Солонго	<i>А.Солонго</i>	ТГ шифр:	Зургийн дугаар: ГДШ-7	
Шалгасан	Ч.Мартааш				

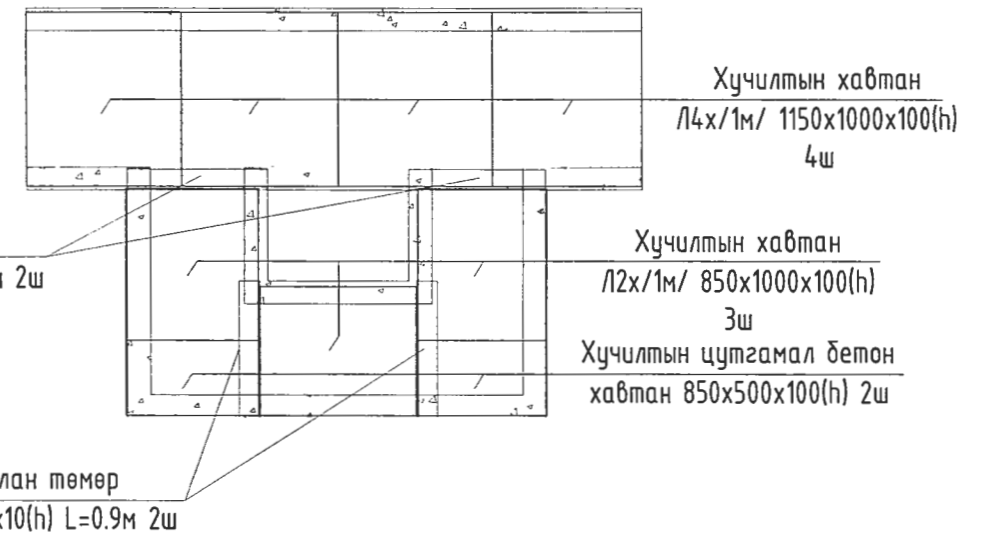
2-Р ЦЭГИЙН "П" ХЭЛБЭРИЙН ЗӨӨЛӨВЧ Нк-1м-у



2-Р ЦЭГИЙН "П" ХЭЛБЭРИЙН ЗӨӨЛӨВЧ МАТЕРИАЛЫН ТОДОРХОЙЛОЛТ

Д/д	Тэмдэглэгээ	Материалын нэр	Тоо шир	Тайлбар
1	2	3	4	6
П хэлбэрийн компенсатор 1 ком				
1	Серия Г-991-1 вып.1 альбом.2 лист-27	П хэлбэрийн компенсаторын цутгамал бетон ншч НК-1м-У 900х450(н) l=4.0м	1.0	ш
2		Сувагт угсрах П хэлбэрийн компенсатор $\phi 89 \times 3.5$ мм	2.0	ком
3	Пенополиуретан $\delta=50$ мм $\lambda=0.036$ т/м ² С	Яндангийн хагас цилиндр хэлбэртэй дулаалга дү80мм	6.5	у/м
4		Дулаалгын гадуур 1 үе ороох шилэн даавуу	3.8	м ²
5	Гост 8510-86	Булан төмөр 125х125х10(н) L=900мм	4.0	15.47кг ш
6	Серия В-493-1 вып.1	Яндангийн гулсах тулгуур $\phi 89 \times 3.5$	10.0	0.9кг ш
7	Серия Г-991-1 вып.1 альбом.2 лист-68	Гулсах тулгуурын бетон дэр ОП-2 200х200х90(н)	10.0	0.01мн ш
8		Сүвгийн хучилтын бетон хавтан Л4х/1м/ 1150х1000х100(н) L=1000мм	4.0	0.29кг ш
9		Сүвгийн хучилтын бетон хавтан Л2х/1м/ 850х1000х100(н) L=1000мм	3.0	0.29кг ш
10		Сүвгийн хучилтын цутгамал бетон хавтан 850х500х100(н) V=0.042м ³	2.0	ш

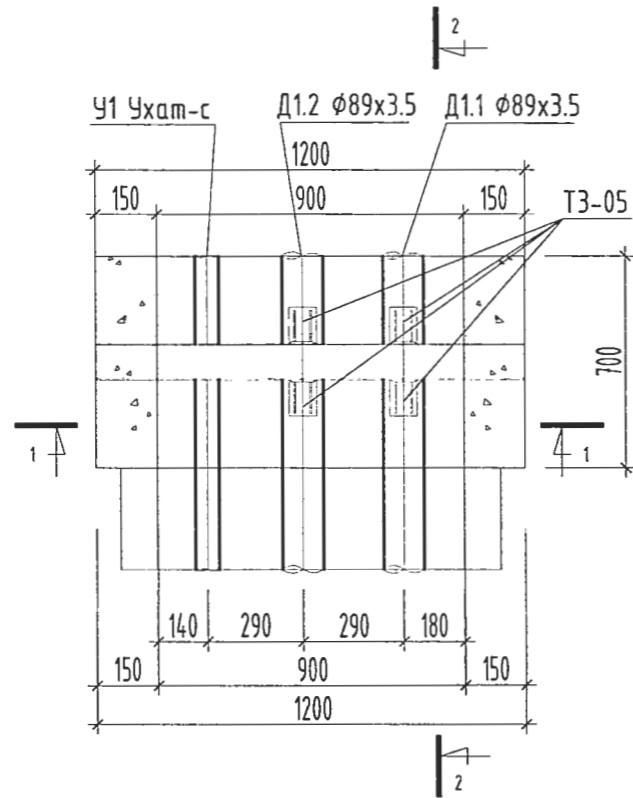
КОМПЕНСАТОРЫН ХУЧИЛТЫН БАЙГУУЛАЛТ



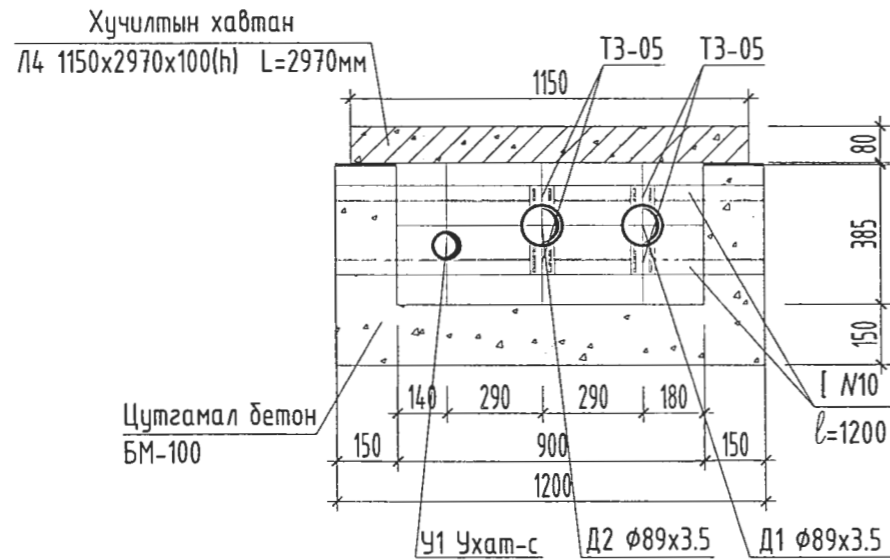
	Дорноговь аймаг, Даланжаргалан сум. Сургуулийн спорт заалны дарилга.				
	2-р цэгийн "П" хэлбэрийн зөөлөвч.				
	Захирал	А.Ичинхорлоо	<i>А.Ичинхорлоо</i>	ЕГ шифр: ӨИ-19-23	Масштаб М1:25
Инженер	А.Солонго	<i>А.Солонго</i>	ТГ шифр:	Зургийн дугаар: ГДШ-8	Бүх хуудас 9
Шалгасан	Ч.Мартааш	<i>Ч.Мартааш</i>		Огноо: 2023	

УХТ-1,2/ ҮЛ ХӨДЛӨХ ТУЛГУУРЫН БАЙГУУЛАЛТ, ОГТЛОЛ, ТҮҮВЭР

СУВАГ ДАХЬ ҮЛ ХӨДЛӨХ ТУЛГУУРИЙН БАЙГУУЛАЛТ М1:25



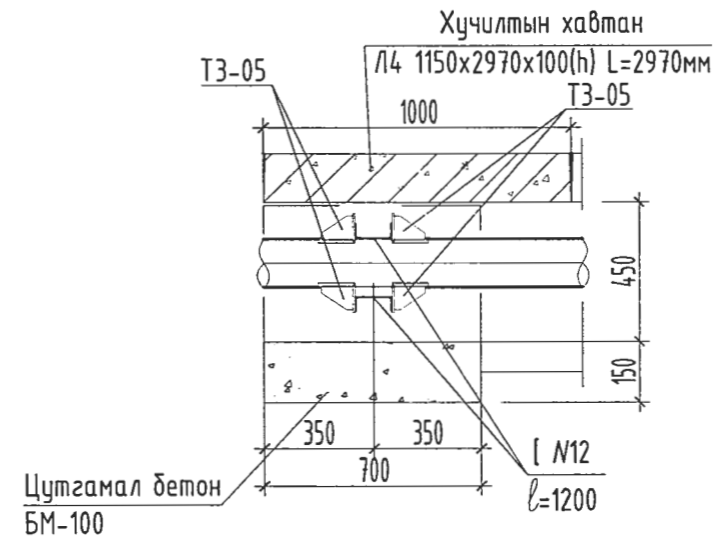
ОГТЛОЛ 1-1 М1:25



УХТ-1,2,3/ ҮЛ ХӨДЛӨХ ТУЛГУУРЫН МАТЕРИАЛЫН ТОДОРХОЙЛОЛТ

Д/д	Тэмдэглэгээ	Материалын нэр	Тоо шир	Нэгж жин	Тайлбар
1	2	3	4	5	6
УХТ-1,2-Нийт 2ш					
1	ГОСТ 8240-56	Тулгуур хийц Швеллер N10 урт нь L=1200. (100x46x4.5(δ))	2.0	8.59	ш
2	Серия. Г-015-1. Выпуск. Лист-3	Шугамын үл хөдлөх тулгуур $\phi 89 \times 3.5$ мм II Т3-05 /ком/	2.0	1.18	ком
3		Цутгамал бетон хана, ул БМ-100	0.252		м ³
4		Бетон хийцийн гадна гадаргууг халуун битүмээр 2 дахин будах	1.68		м ²
5					

ОГТЛОЛ 2-2 М1:25



<p>“Өлзий-Иш” ХХК</p>	Дорноговь аймаг. Даланжаргалан сум. Сургуулийн спорт заалны барилга.					
	УХТ-1,2-ийн байгуулалт, шатил, материалын тодорхойлолт.					Үе шат АЗ
	Захирал	А.Ичинхорлоо		ЕГ шифр: ӨИ-19-23	Масштаб М1:25	Бүх хуудас 9
	Инженер	А.Солонго		ТГ шифр:	Зургийн дугаар: ГДШ-9	Огноо: 2023
Шалгасан	Ч.Мартааш					

Ус хангамж, ариутгах татуургын шугамын үндсэн үзүүлэлт

Д/Д	Системийн нэр	Тооцоом зардал			Тайлбар
		м3/хон	м3/цаг	л/сек	
1	Ерөнхий	4.0	2.16	1.03	
2	Ус хангамжийн шугам	2.74	0.87	0.71	
3	Халуун усны шугам	1.26	1.49	0.48	
4	Ариутгах татуургын шугам	7.79	2.16	2.63	

Тайлбар бичиг

Дорноговь аймагийн Даланжаргалан суманд барихаар төлөвлөж буй 320 хүүхдийн сургуулийн спорт залны барилгын гадна ус хангамж, ариутгах татуургын шугамын зураг төслийг ерөнхий төлөвлөгөө, өндөржилт, Чандмань-Ил ХХК-ны 2022 оны 04-р сарын 29-ны өдрийн №2022/20 тоот техникийн нөхцлийг үндэслэн БНД40-02-16 <<Ус хангамж, гадна сүлжээ ба байгууламж>>, БНД40-01-14 <<Ариутгах татуурга, гадна сүлжээ ба байгууламж>>-ын нормыг баримтлан боловсруулав.

Ус хангамжийн шугамыг одоо байгаа сумын дулааны үзлэгийн ДХ№27 хүдгээс Ф50мм-ийн голчтой хоолойгоор огтолгоо хийн авч дулааны шугамтай нэг сувагт явуулан хангахаар төлөвлөсөн болно. ДХ-27-1 худагт галын гидрант/хурдан залгагдах толгой байрлуулахаар/төлөвлөв. Шинээр төлөвлөсөн ДХ-27-1 худагт нормын дагуу ус үүлэгч хаалт төлөвлөсөн болно.

Тус сургуулийн гадна ариутгах татуургын техникийн нөхцөлийн дагуу /техникийн нөхцөлийн хавсралт зурагт БХ-9 гэж тэмдэглэгдсэн таг 1109.64 ёроол 1106.59 тэмдэгтэй/ худагт холбохоор төлөвлөсөн болно. Ариутгах татуургын шугамыг даралт даах чадвар сайтай хуванцар хоолойгоор угсрахаар төлөвлөсөн болно. Төлөвлөж буй бохир усны сүвгийг /католбан/ 1:1.5 налуутайгаар механизмаар ухсны дараа гараар сүвгийн ёроолыг тэгшилж, хэвтээ нягтруулагчаар сайтар нягтруулан элсэн дэвсгэр хийсний дараа яндан хоолойг суурилуулна.

Газар шорооны ажил эхлэхийн өмнө трассын дагууд инженерийн шугам сүлжээ байгаа эсэхийг холбогдох байгууллагад урьдчилан мэдэгдэж дахин модруулга, зөвшөөрөл авах шаардлагатай. Үзсралтын ажилд зохиогчийн хяналт хийлгэж, дагалдсан ажлын фото зургаар баталгаажуулж явна. Зураг төсөлд Барилгын инженер хайгуулийн "ЭКО ТЕК ПРОЕКТ" ХХК-д хийж гүйцэтгэсэн геологийн дүгнэлтийг ашигласан болно.

Геологийн товч дүгнэлт /"ЭКО ТЕК ПРОЕКТ" ХХК архив №040/022

Тус барилгыг барихаар сонгосон талдай нь элсэнцэр чигжээстэй хайрган хөрс нь улирлын хөлдөлтийн бүсэд сулавьар овойлт үүсгэх шинж чанартай, хөрсний ус илрээгүй, бага зэргийн налуу гадаргуутай зэрэгцээ хамаарч инженер геологийн төвөгшлийн ангиллаар энгийн нөхцөлд хамруулна.

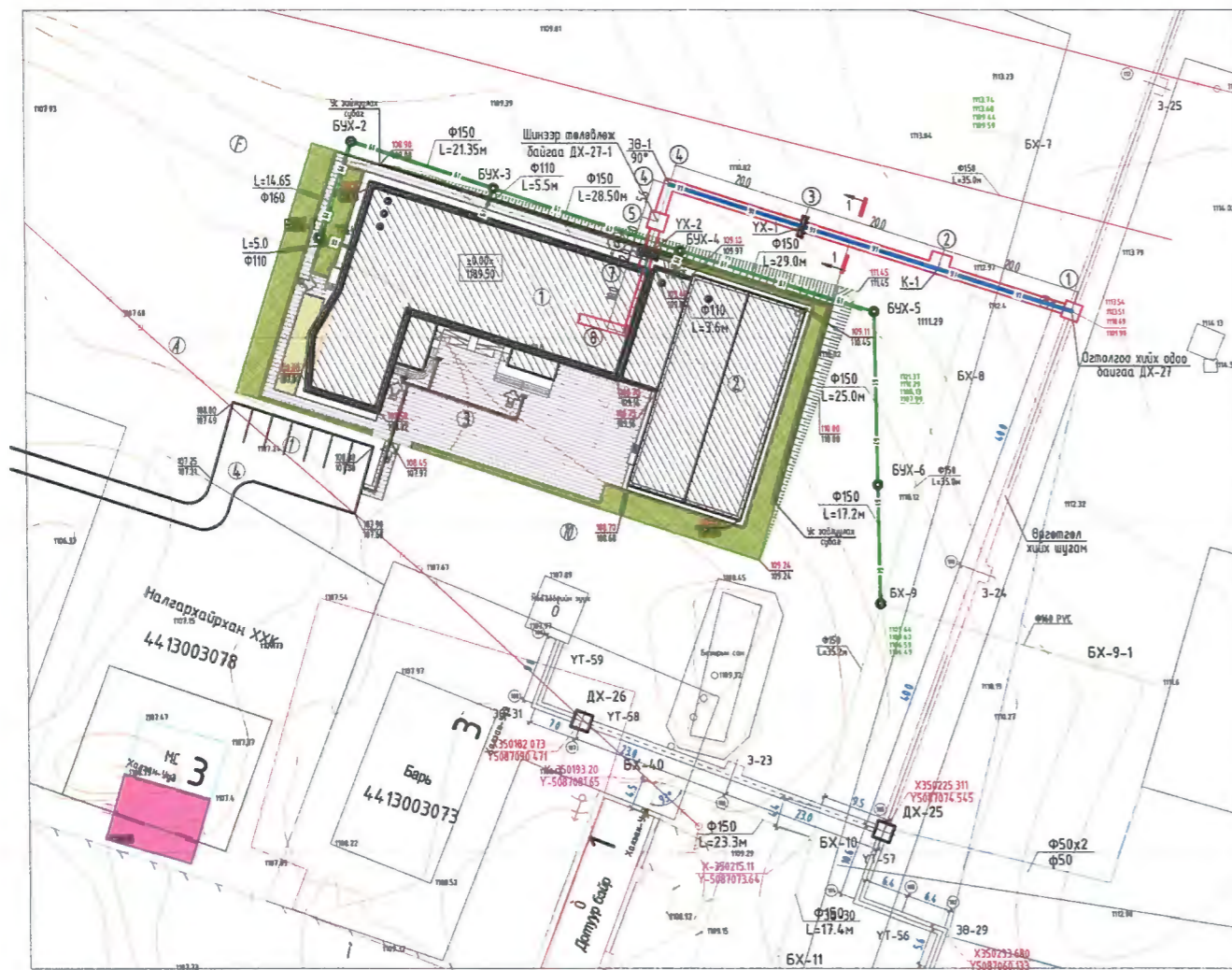
Төлөвлөж буй барилгын талбайд 2022.09.20-23-ний өдөр явуулсан 2.7-3.1м гүнтэй 3 цооногийн өрөмдлөгөөр хөрсний ус илрээгүй болно. Улирлын хөлдөлтийн бүсэнд элсээр чигжигдсэн хайрган ул хөрс овойлтгүй, энэ талдай нь олон жилийн цэвдэг хөрсгүй.

Улирлын хөлдөлт гэсэлтийн норматив гүн:

Элсэн чигжээстэй хайрган хөрс 3.20м

Улирлын хөлдөлтийн гүн дэх овойлтын зэрэг нь элсэнцэр чигжээстэй хайрган хөрсөнд сулавтар овойлттой.

Тус барилгын талдай нь газар хөлдөлтийн 7 баллын бүсэнд нормчлогдоно.



Зургийн жагсаалт

Д/Д	Зургийн марк	Зургийн нэр	Тайлбар
1	УХАТГ-1	Зургийн жагсаалт, тайлбар бичиг, үндсэн үзүүлэлт, орчны тойм	
2	УХАТГ-2	Гадна ус хангамж, ариутгах татуургын шугамын байгуулалт, таних тэмдэглэгээ	
3	УХАТГ-3	Ариутгах татуургын шугамын дагуугийн зүсэлт, сүвгийн огтлол	
4	УХАТГ-4	Ариутгах татуургын шугамын дагуугийн зүсэлт, сүвгийн огтлол	
5	УХАТГ-5	Ариутгах татуургын шугамын хүдгийн түүвэр, материалын түүвэр хүдгийн огтлол	
6	УХАТГ-6	Ус хангамжийн шугамын угсралтын тойм, хүдгийн огтлол	
7	УХАТГ-7	ДХ-27-1 хүдгийн байгуулалт, огтлол, материалын түүвэр	
8	УХАТГ-8	Хүдгийн модон таг, гшгүүрийн хэсгэлэл, түүвэр	

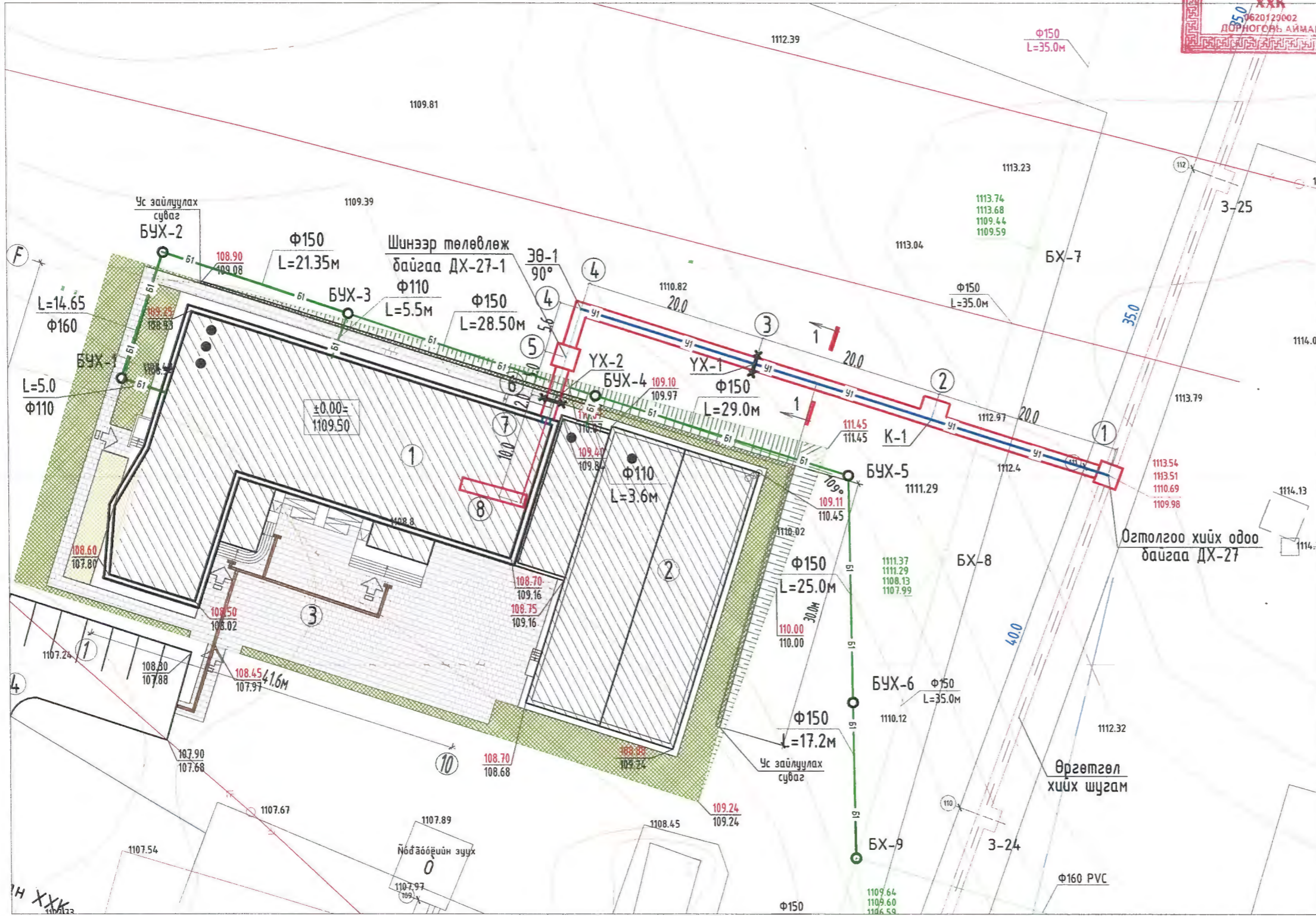
Дорноговь аймаг, Даланжаргалан сум, 320 суралцагчтай сургуулийн спорт залны барилга.					
Зургийн жагсаалт, тайлбар бичиг, үндсэн үзүүлэлт, орчны тойм					Үе шат: А.3
"ӨЛЗИЙ-Иш" ХХК	Захирал	<i>[Signature]</i>	А.Ичинхорлоо	Е.Г шифр: ӨИ-19-22	Хуудас: 8
	Инженер	<i>[Signature]</i>	Р.Батсэргэлэн	Т.Г шифр:	Огноо: 2022
	Гүйцэтгэсэн	<i>[Signature]</i>	Р.Батсэргэлэн	Зургийн дугаар: УХАТГ-01	
	Шалгасан	<i>[Signature]</i>	Д.Дагвасүрэн		

ГАДНА УС ХАНГАМЖ, АРИУТГАХ ТАТУУРГЫН ШУГАМЫН БАЙГУУЛАЛТ М1:500

Зөвшөөрсөн:

"ЧАНДМАНЬ ИЛЧ" ХХК-ийн захирал

/ Д. ЭРДЭНЭБАЯР /



- Тодорхойлолт
- 320 суралцагчтай хичээлийн барилга.
 - Спорт зал
 - Гадна талбай.
 - Тоглоомын талбай.
 - Амралтын талбай.
 - Авто зогсоол.

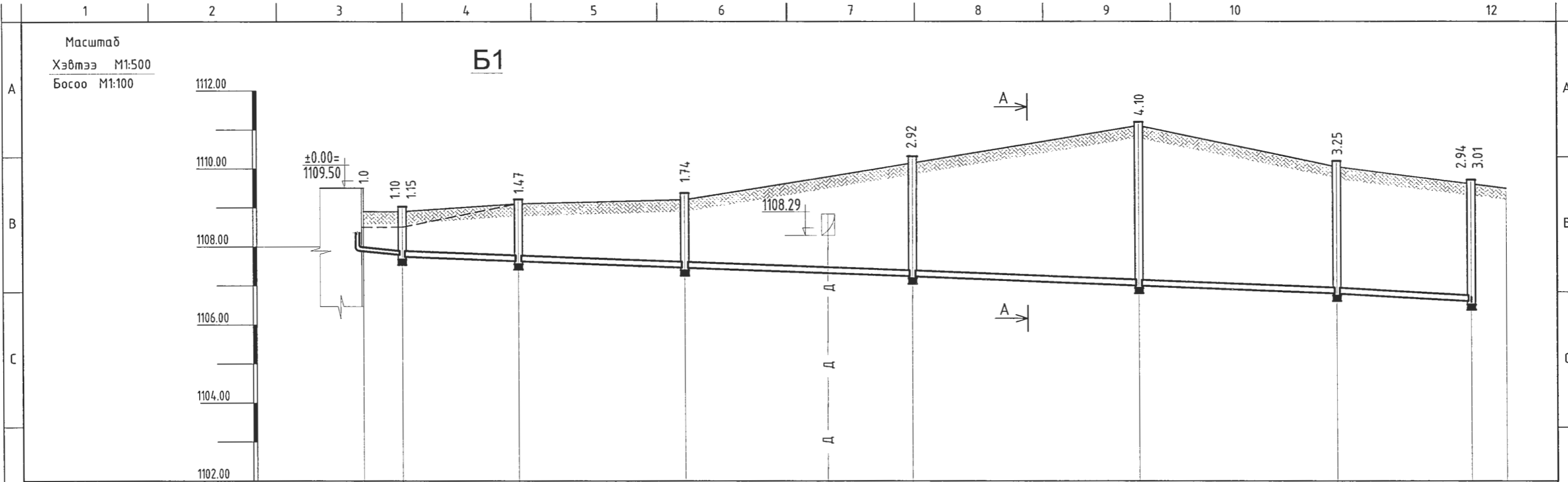
- Томъёолсон тэмдэглэгээ
- 0.6 кВа цахилгаан кабель
 - 0.4 кВа цахилгаан кабель
 - Холбооны кабель
 - Үл хөдлөх тулгуур
 - Онцлох цэгийн дугаар
 - Одоо байгаа ариутгах татуургын шугам
 - Одоо байгаа цэвэр усны шугам/дулааны шугамтай хамт/
 - Төлөвлөж байгаа ариутгах татуургын шугам
 - Төлөвлөж байгаа цэвэр усны шугам/дулааны шугамтай хамт/

Зөвшөөрөлцсөн	
ЕТ	А. Болдбаатар
ГДГ	А. Солонго
ГЦ	Л. Гантулга
ГХ	Ч. Чүлтэмнамбар

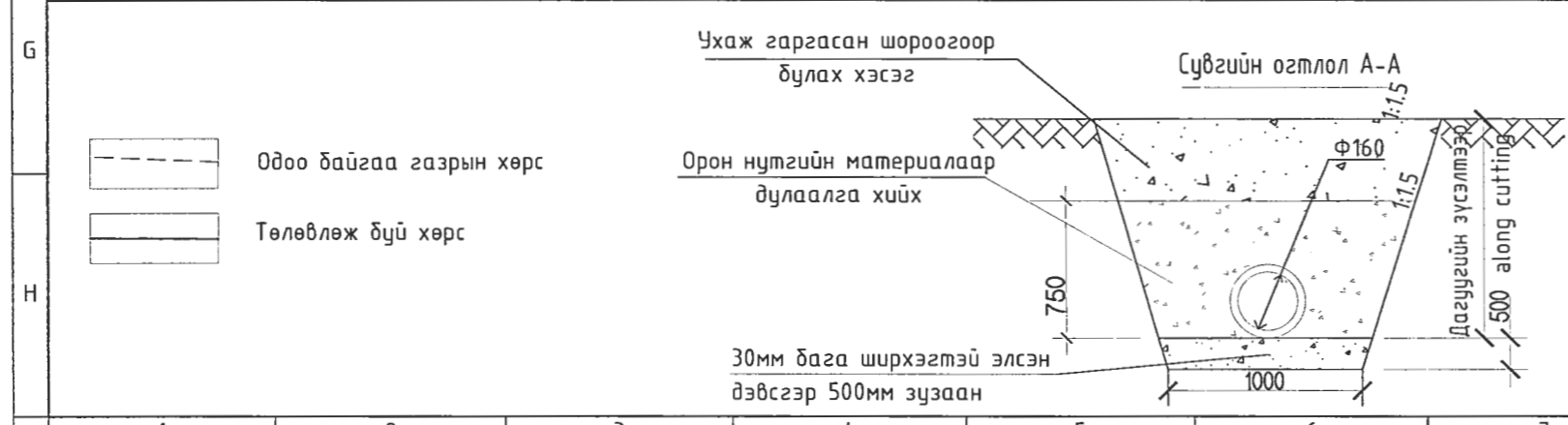
Дорноговь аймаг, Даланжаргалан сум. Сургуулийн спорт заалны барилга.				
Гадна ус хангамж, ариутгах татуургын шугамын байгуулалт				Үе шат: А.3
Захирал	<i>[Signature]</i>	А. Ичинхорлоо	Е.Г шифр: ӨИ-19-22	Хуудас: 8
Инженер	<i>[Signature]</i>	Р. Батсэргэлэн	Т.Г шифр: Зургийн дугаар: УХАТГ-2	Огноо: 2022
Гүйцэтгэсэн	<i>[Signature]</i>	Р. Батсэргэлэн		
Шалгасан	<i>[Signature]</i>	Д. Дагвасүрэн		




"ӨЛЗИЙ-ИШ" ХХК



Хоолойн ховилын тэмдэгт		1107.90	1107.80	1107.75	1107.63	1107.46	1107.23	1107.00	1106.80	1106.66	1106.59
хөрсний төслийн тэмдэгт		1108.90	1108.90								
газрын хөрсний тэмдэгт		1108.50	1108.50	1109.10	1109.20	1110.15	1111.10	1110.05	1109.60		
хоолойн материал ба дулаалгын төрөл	Бохир усны өндөр нягттай "HDPE" хоолой Ф110х4.5мм ц/м	Бохир усны өндөр нягттай "HDPE" хоолой Ф160х6.0мм ц/м дулаалгатай									
Урт	Налуу	5.0	0.02	0.008							
δуурь		135.70									
хоорондын зай		5.0	14.65	21.35	28.5	29.0	25.0	17.20			
хүдгийн дугаар	төлөвлөж байгаа сургуулийн барилга	90°	90°	90°	90°	90°	109°	90°	90°	90°	одоо байгаа хүдэг





“ӨЛЗИЙ-ИШ” ХХК

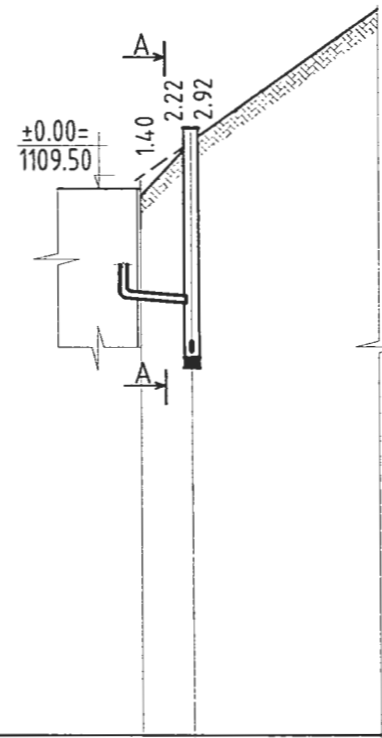
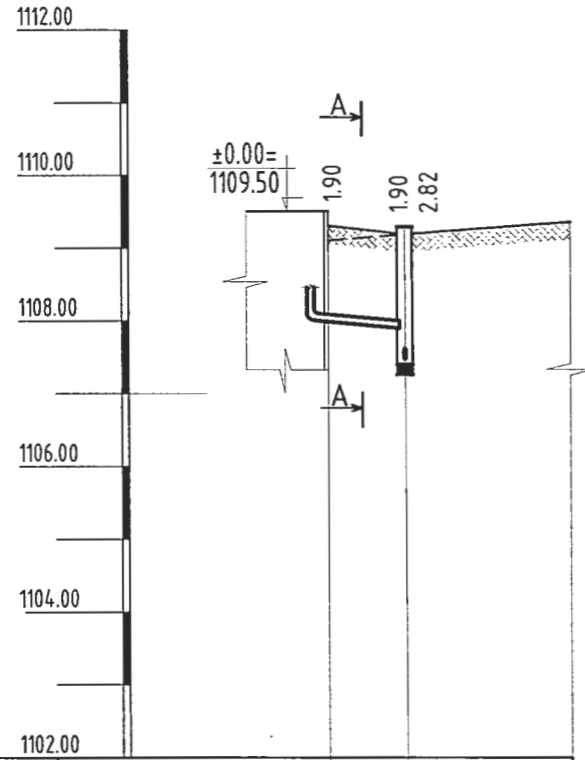
Дорноговь аймаг, Даланжаргалан сум.
320 суралцагчтай сургуулийн спорт залны барилга.

Ариутгах татуургын шугамын дагуугийн зүсэлт, сувгийн огтлол

Захирал	<i>[Signature]</i>	А.Ичинхорлоо	Е.Г шифр:	ӨИ-19-23	Масштаб:	Хэвтээ М1:500 Босоо М1:100	Үе шат:	А.3
Инженер	<i>[Signature]</i>	Р.Батсэргэлэн	Гүйцэтгэсэн	<i>[Signature]</i>	Т.Г шифр:	Зургийн дугаар:	Хуудас:	8
Шалгасан	<i>[Signature]</i>	Д.Дагвасүрэн			УХАТГ-03	Огноо:		2022

Масштаб
Хэвтээ М1:500
Босоо М1:100

Б1



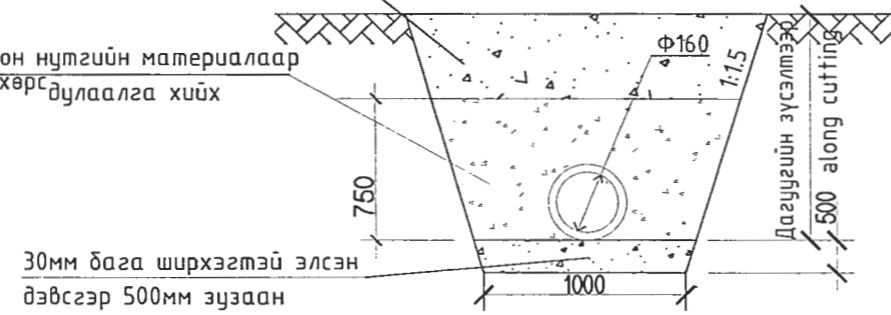
Хоолойн ховилын тэмдэгт		1108.00	1107.89	1107.46
хөрсний төслийн тэмдэгт		1109.30		
газрын хөрсний тэмдэгт		1109.10	1109.20	
хоолойн материал ба дулаалгын төрөл	Бохир усны өндөр нягттай "HDPE" хоолой Ф110х4.5мм ц/м			
Урт	Налуу		0.02	
Ф	Фурь	5.5		
хоорондын зай		5.5		
хүдгийн дугаар	төлөвлөж байгаа сургуулийн барилга		БУХ-3	3

		1108.00	1107.93	1107.23
		1109.40		
		1109.84	1110.15	
	Бохир усны өндөр нягттай "HDPE" хоолой Ф110х4.5мм ц/м			
	Урт		0.02	
	Фурь	3.6		
	хоорондын зай	3.6		
	хүдгийн дугаар		БУХ-4	4

Ухаж гаргасан шороогоор
дүлэх хэсэг

Сүвгийн огтлол А-А

Орон нутгийн материалаар
Одоо байгаа газрын хөрс дулаалга хийх
Төлөвлөж дүй хөрс



30мм бага ширхэгтэй элсэн
дэвсгэр 500мм зузаан

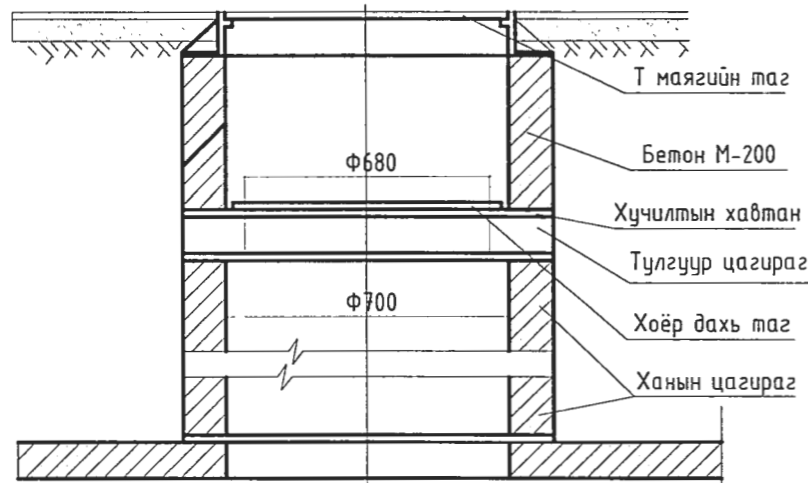
	Дорноговь аймаг, Даланжаргалан сум. 320 суралцагчтай сургуулийн спорт залны барилга.				
	Ариутгах татуургын шугамын дагуугийн зүсэлт, сүвгийн огтлол				Үе шат: А.3
	Захирал	<i>[Signature]</i>	А.Ичинхорлоо	Е.Г шифр: ӨИ-19-23	Масштаб: Хэвтээ М1:500 Босоо М1:100
	Инженер	<i>[Signature]</i>	Р.Батсэргэлэн	Т.Г шифр:	Хуудас: 8
Гүйцэтгэсэн	<i>[Signature]</i>	Р.Батсэргэлэн	Зургийн дугаар: УХАТГ-04	Огноо: 2022	
Шалгасан	<i>[Signature]</i>	Д.Дагвасүрэн			

"ӨЛЗИЙ-ИШ" ХХК

Ариутгах татуургын шугамын угсармал төмөр бетон худаг

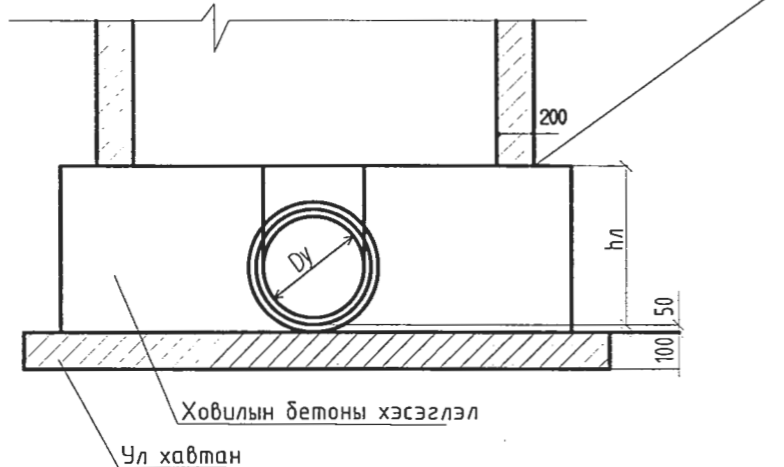
А	Б	Байгуулалт дээрх хугацын №	Хугацын марк	Нэг маягийн хугацын дугаар	Бүрэн гүн	Хугацын Ф	Хобилын тойм дугаар	Ул хавтангийн зузаан	Хобилын гүн	Ажлын хэсгийн өндөр	Хучилтын хавтангийн зузаан	Хүзүүвчийн өндөр	Барилгын хийц					Бэхлэгээний детали ширхэг				Угсармал төмөр бетон элемент ширхэг										
													Угсармал төмөр бетон элемент ширхэг					Бэхлэгээний детали ширхэг				Угсармал төмөр бетон элемент ширхэг										
													Улхавтан	Ажлын хэсэг		Хучилт	Хүзүүвч Ф700			Гшгүүр ширхэг	Ус тусгаарлагч м2	Хобилын бетоны эзэлхүүн м3	Тохируулах бетоны эзэлхүүн м3	Угсармал төмөр бетоны эзэлхүүн м3	Угсармал төмөр бетон элемент ширхэг							
													ПД-10-1-1 0.18	КС10-1-1 0.16	КС10-2-1 0.24	ПП10-1-2 0.10	К07-1-1 0.02	КС7-1-1 0.05	КС7-2-1 0.15						Тохируулах бетоны өндөр	МС-1	МС-2	МС-5	МС-6	Улхавтан	Ажлын хэсэг	
0	1	2	3	4	5	6	7	8	9	10	11	12	13	14	15	16	17	18	19	20	21	22	23	24	25	26	27	ПД-15-1-1 0.38	КС15-2 0.40	КС15-2А 0.31	ПП15-2-2 0.28	
	1	2	1150	1000	2	100	200	900	150	-	1	-	1	1	-	-	-	-	-	-	-	-	8	-	-	0.36	-	0.52	-	-	-	-
	2	22	1470	1000	2	100	200	900	150	370	1	-	2	1	1	-	-	-	-	4	8	8	3	-	0.36	-	0.78	-	-	-	-	
	3	36а	1740	1000	3	100	200	900	150	640	1	-	2	1	1	-	-	200	-	4	8	8	4	-	0.35	0.12	0.78	-	-	-	-	
	4	36а	2920	1000	3	100	200	1800	150	920	1	-	2	1	1	1	-	200	4	4	8	8	8	-	0.35	0.12	0.83	-	-	-	-	
	5	22	4100	1500	2	100	200	1800	150	2100	-	-	-	-	1	2	1	200	12	8	8	8	11	-	0.36	0.12	1.64	1	1	1	1	
	6	1	3250	1500	1	100	200	1800	150	1250	-	-	-	-	1	2	-	200	8	8	8	8	9	-	0.36	0.12	1.49	1	1	1	1	

Машин явах хэсэгт хугацын тагийг байрлуулах

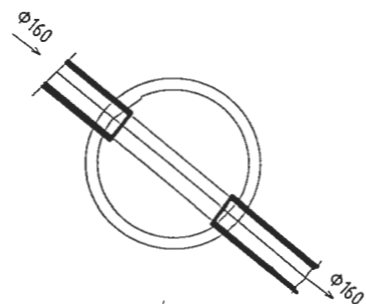


Огтлол 1-1

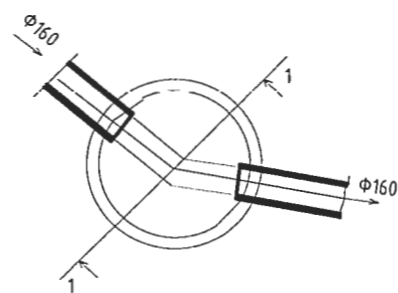
Бэхлэгээнд зорицсан зай 30мм



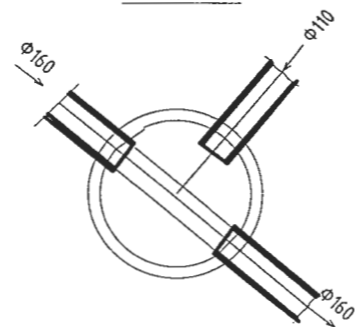
Бүдүүвч 1



Бүдүүвч 2



Бүдүүвч 3



Ариутгах татуургын шугамын материалын түүвэр

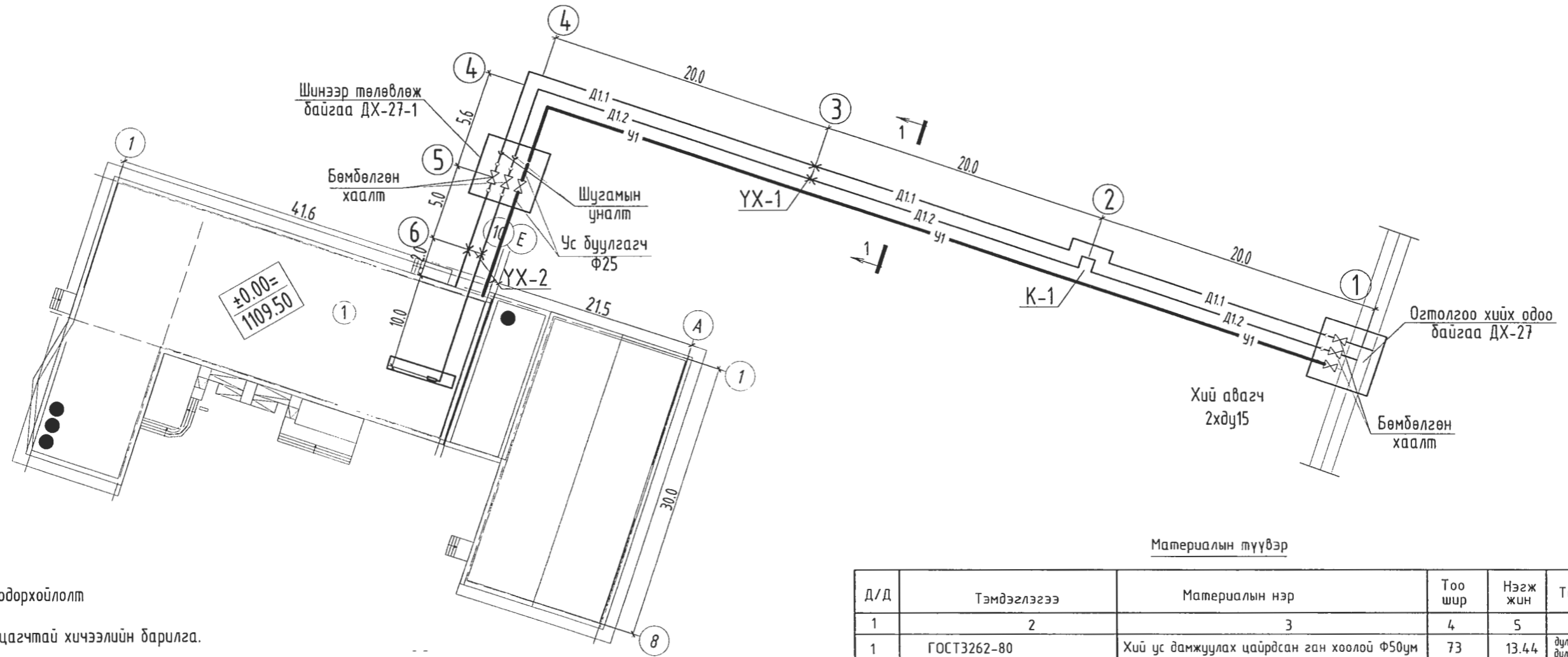
Д/Д	Тэмдэглэгээ	Материалын нэр	тоо	нэгж	Тайлбар
1	MNS ISO 8772: 2008.	Бохир усны өндөр нягттай "HDPE" хоолой Ф110х4.5мм у/м	15		
2	MNS ISO 8772: 2008.	Бохир усны өндөр нягттай "HDPE" хоолой Ф160х9.5мм у/м	136		
3		Угсармал төмөр бетон худаг Ф1000	4		
4		Угсармал төмөр бетон худаг Ф1500	2		
5		Цоожтой ширмэн амсартай ширмэн таг Т	6		
6	Газар дээр нь хийнэ	Модон таг	6		
7		Худагны тагны дулаалга м3	0.4		
8	Пенополиуретон	Хоолойн дулаалга Ф110 у/м S=150мм	15		
9	Пенополиуретон	Хоолойн дулаалга Ф160 у/м S=150мм	136		

ӨЛЗИЙ-ИШ
ХХК

Дорноговь аймаг, Даланжаргалан сум.
320 суралцагчтай сургуулийн спорт залны барилга.

Ариутгах татуургын шугамын хугацын түүвэр, материалын түүвэр хугацын огтлол				Ye шат:	A.3
Захирал	<i>[Signature]</i>	А.Ичинхорлоо	Е.Г шифр:	Масштаб:	Хуудас:
Инженер	<i>[Signature]</i>	Р.Батсэргэлэн	ӨИ-19-23		8
Гүйцэтгэсэн	<i>[Signature]</i>	Р.Батсэргэлэн	Т.Г шифр:	Зургийн дугаар:	Огноо:
Шалгасан	<i>[Signature]</i>	Д.Дагвасүрэн		УХАТГ-05	2022

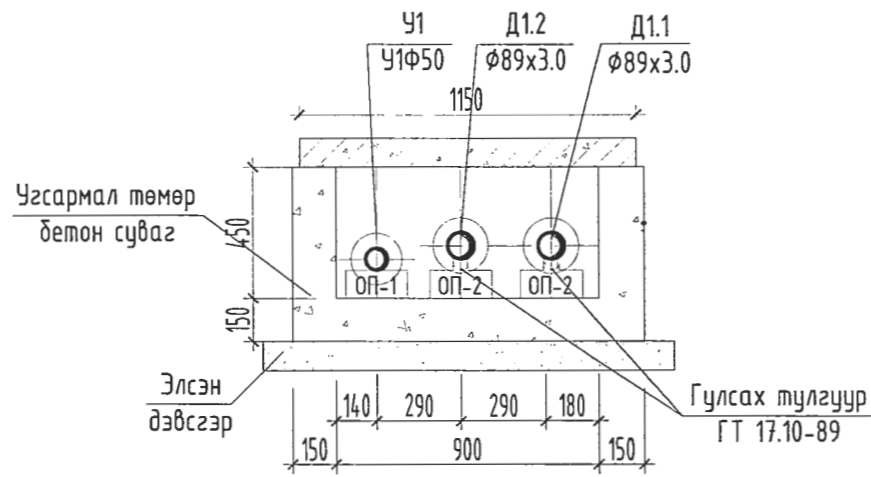
УСНЫ ШУГАМЫН УГСРАЛТЫН ТОЙМ, ОГТЛОЛ



Тодорхойлолт

1. 320 суралцагчтай хичээлийн барилга.

Сувгийн огтлол I-I
900x450(н)

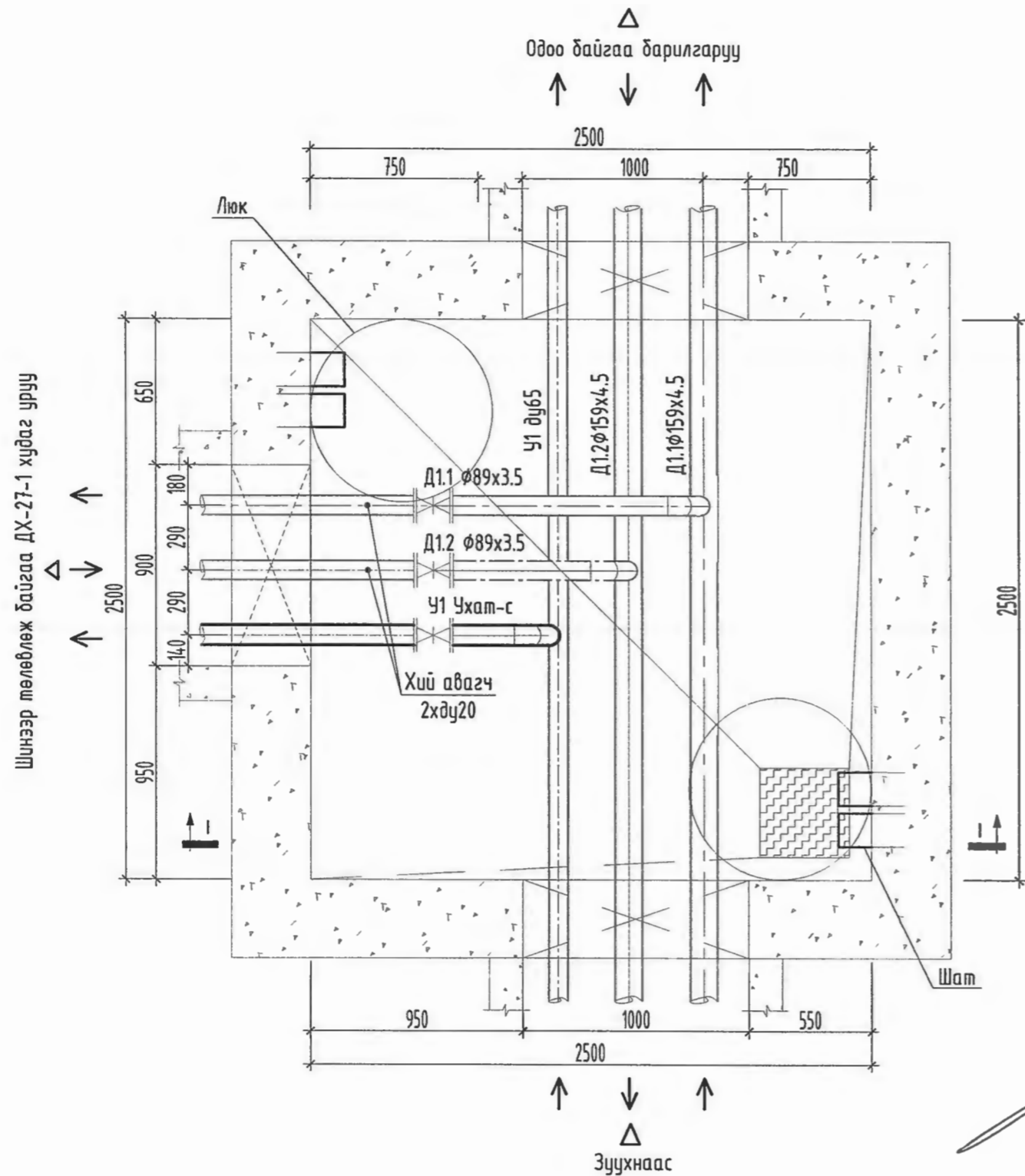


Материалын түүвэр

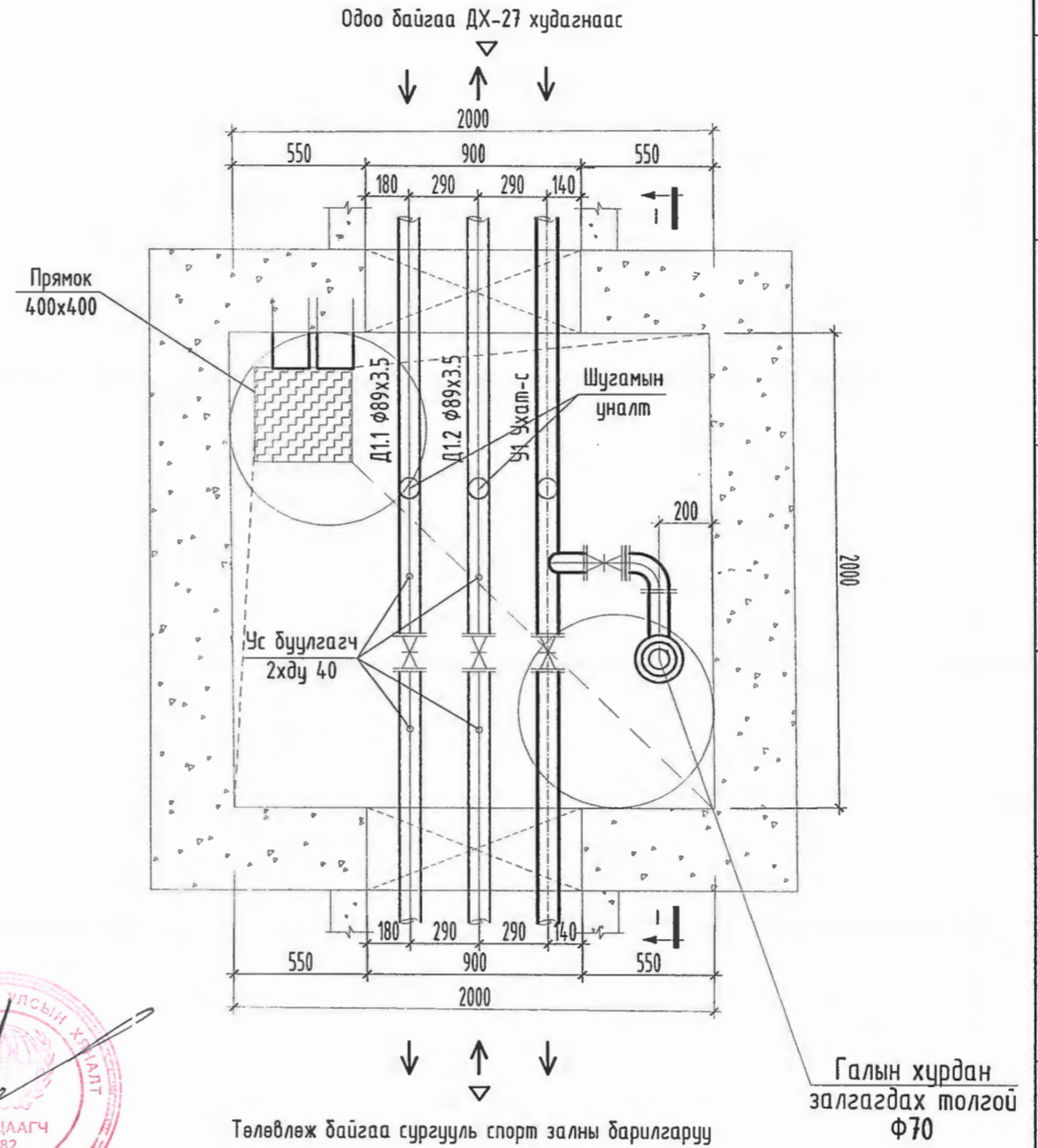
Д/Д	Тэмдэглэгээ	Материалын нэр	Тоо шир	Нэгж жин	Тайлбар
1	2	3	4	5	6
1	ГОСТ3262-80	Хий ус дамжуулах цайрдсан ган хоолой Ф50ум	73	13.44	дулааны сувгагч дулаалгатай
2	ГОСТ 17375-2001 Ру16	Отвод Ф50 90° дулаалгатай	2		
3		Галын хурдан залгах толгой Ф70 ком	1	2.40	
4	УСТ2047-94	Гагнагдах фланц Ф50 ш Ру=1.6мпа	4	2.58	
5	30ч47бр	Хаалт Ф50 ком	3	20.0	
6	30ч47бр	Хаалт Ф25 ком юүлэгч	3	1.75	
7	ГТ17.10-50	Гулсах тулгуур ОП-1	24		
8		Дэр бетон	24		
9		Одоо байгаа шугамд холболт хийх	1		
10	Пенополиуретан δ=50мм λ=0.038т/м°С	Яндангийн хагас цилиндр хэлбэртэй дулаалга	73		

Дорноговь аймаг, Даланжаргалан сум. 320 суралцагчтай сургуулийн спорт залны барилга.					
Ус хангамжийн шугамын угсралтын тойм, сувгийн огтлол, материалын түүвэр					Үе шат: А.3
Захирал	<i>[Signature]</i>	А.Ичинхорлоо	Е.Г шифр: ВИ-19-23	Масштаб:	Хуудас: 8
Инженер	<i>[Signature]</i>	Р.Батсэргэлэн	Т.Г шифр:	Зургийн дугаар: УХАТГ-06	Огноо: 2022
Гүйцэтгэсэн	<i>[Signature]</i>	Р.Батсэргэлэн	Шалгасан	<i>[Signature]</i>	Д.Дагвасүрэн
"ӨЛЗИЙ-ИШ" ХХК					

1-Р ЦЭГИЙН ОДОО БАЙГАА
ДХ-27 ХУДГИЙН БАЙГУУЛАЛТ, ОГТЛОЛ 1-1 М1:25



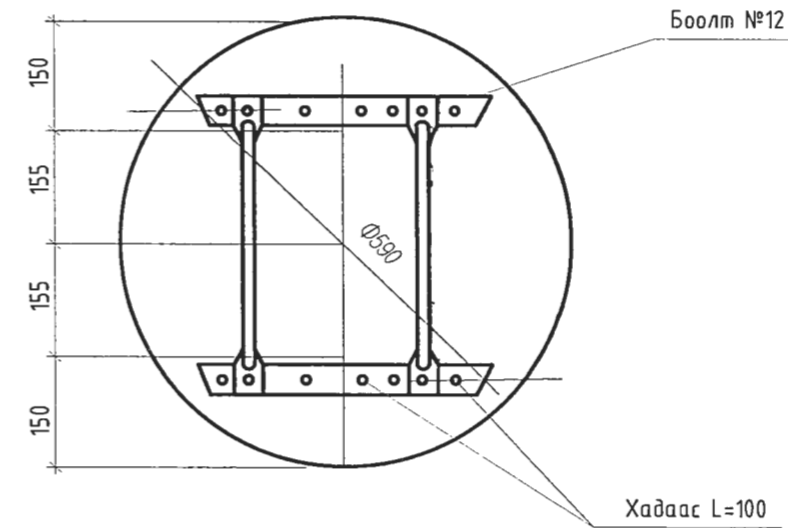
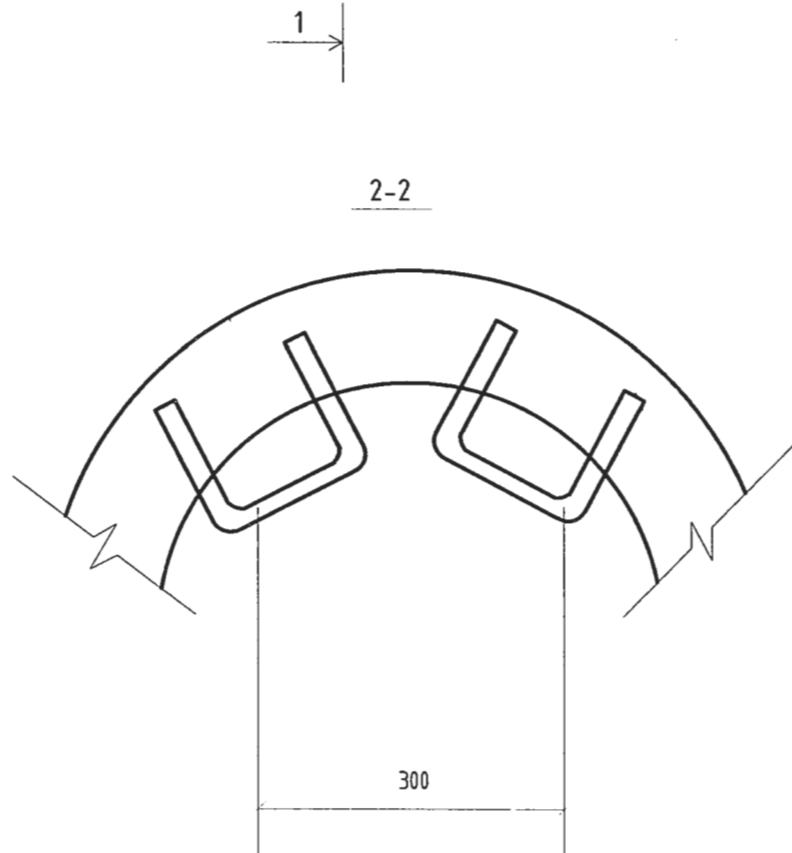
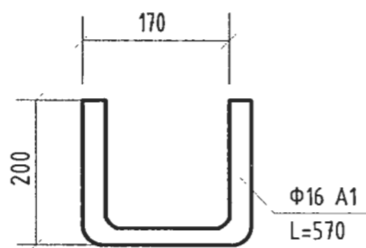
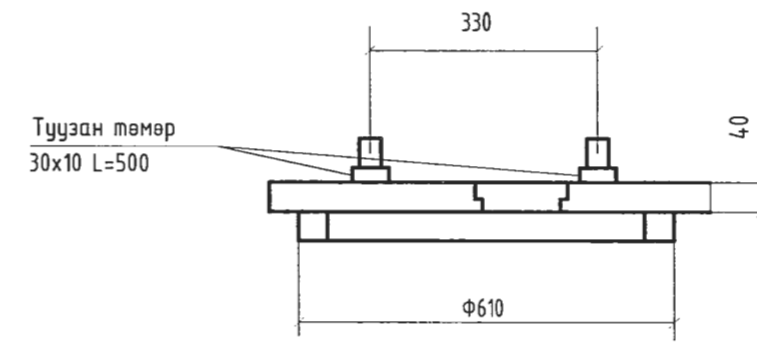
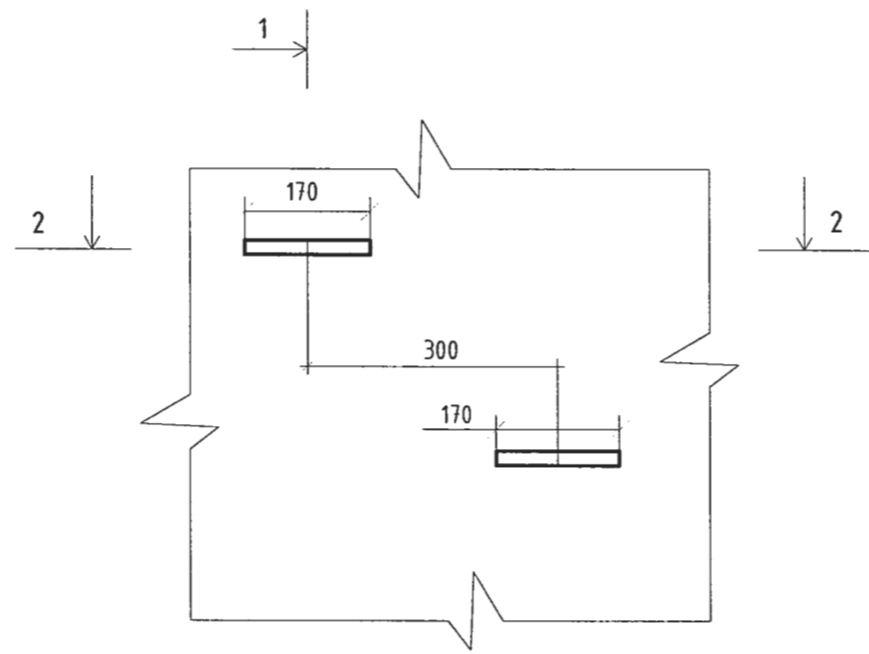
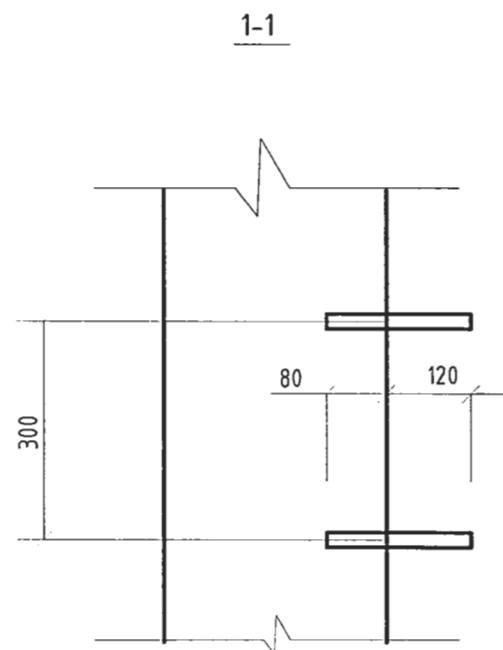
5-Р ЦЭГИЙН ШИНЭЭР ТӨЛӨВЛӨЖ БАЙГАА
ДХ-27-1 ХУДГИЙН БАЙГУУЛАЛТ ОГТЛОЛ 1-1 М1:25



Дорноговь аймаг, Даланжаргалан сум. 320 суралцагчтай сургуулийн спорт залны барилга.					
ДХ-27, ДХ-27-1 хуудгийн барилгуулалт, огтлол, материалын түүвэр					Үе шат: А.3
Захирал	<i>А.Сүх</i>	А.Ичинхорлоо	Е.Г шифр: ӨИ-19-23	Масштаб:	Хуудас: 8
Инженер	<i>Р.Батсэргэлэн</i>	Р.Батсэргэлэн	Т.Г шифр:	Зургийн дугаар: ЧХАТГ-07	Огноо: 2022
Гүйцэтгэсэн	<i>Р.Батсэргэлэн</i>	Р.Батсэргэлэн	Шалгасан	<i>Д.Дагвасүрэн</i>	



"ӨЛЗИЙ-ИШ" ХХК



1 гишгүүрт орох материалын түүвэр

Нэр	Өгтлөл мм	Урт мм	Жин кг
Гишгүүр	Φ16 A1	570	0.9

Материал	м3	Жин кг
Самбар S=40мм	0.0115	
Туузан төмөр		2.36
Брус 50x50	0.0025	
Нийт	0.0175	2.36
Дулаалгын зузаан 250мм	0.071	

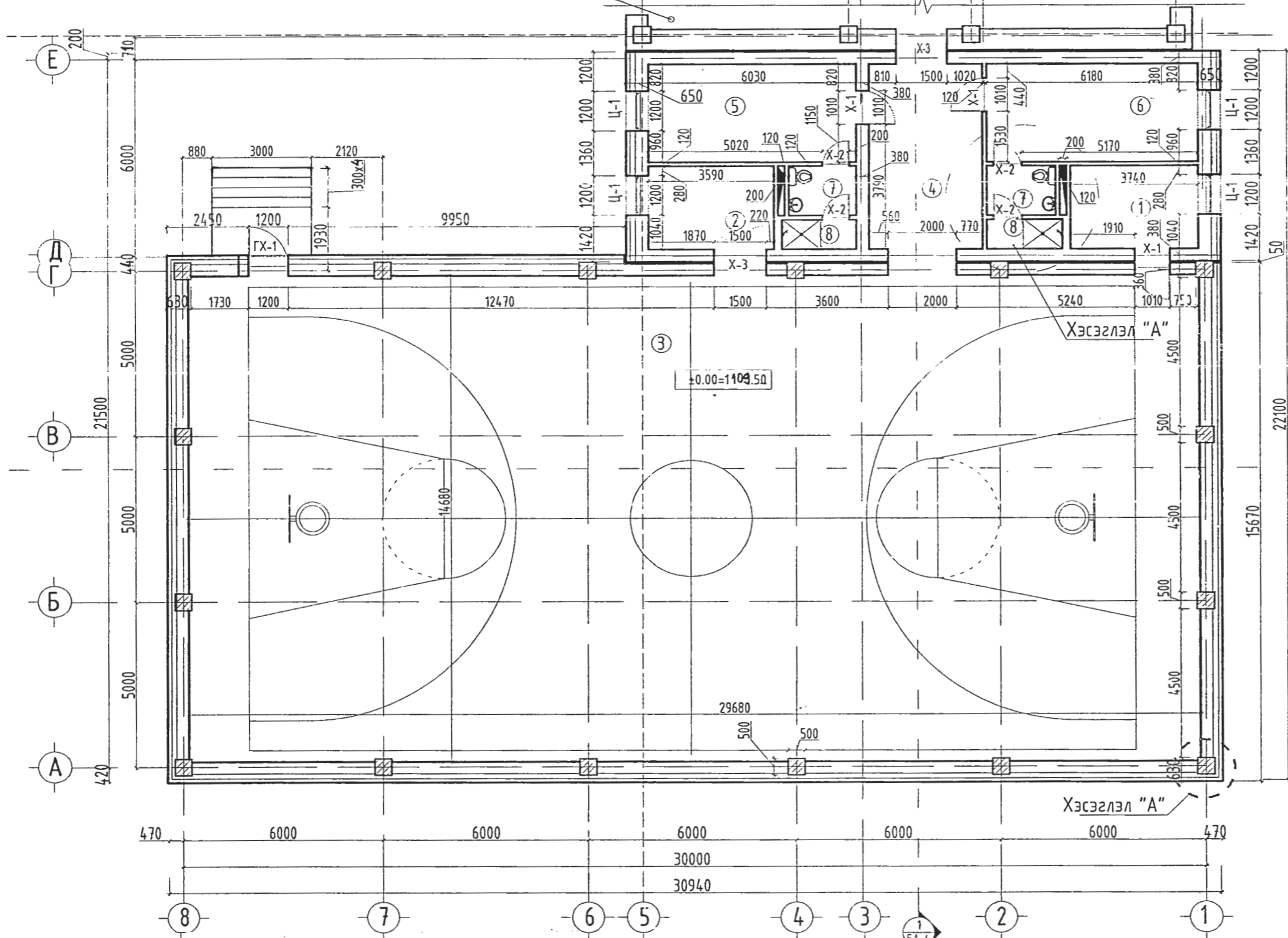
Дорноговь аймаг, Даланжаргалан сум.
320 суралцагчтай сургуулийн спорт залны барилга.

Худгийн модон итг, гишгүүрийн хэсэглэл, түүвэр				Үе шат: А.3
Захирал	<i>[Signature]</i>	А.И.чинхорлоо	Е.Г шифр: ӨИ-19-23	Масштаб:
Инженер	<i>[Signature]</i>	Р.Батсэргэлэн	Т.Г шифр:	Хуудас: 8
Гүйцэтгэсэн	<i>[Signature]</i>	Р.Батсэргэлэн	Зургийн дугаар: УХАТГ-08	Огноо: 2022
Шалгасан	<i>[Signature]</i>	Д.Дагвасүрэн		

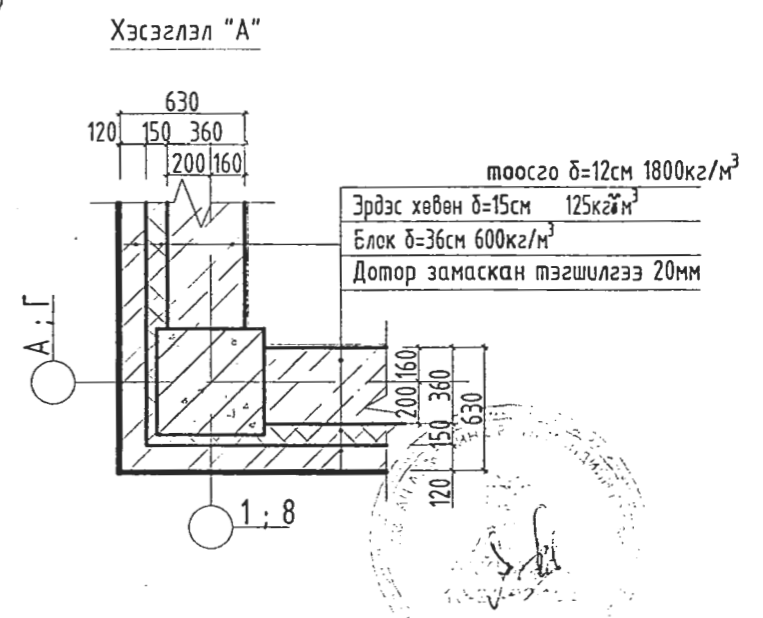
"ӨЛЗИЙ-ИШ" ХХК

±0.00 ТҮВШИН ДЭХ ДАВХРЫН БАЙГУУЛАЛТ М1:150

Сургуулийн барилга



№	Өрөөний тодорхойлолт	Талбай м ²	Шалны материал
1-р давхар			
1	Багш нарын өрөө	9.4	Хулдаасан хавтан
2	Техник хадгалах өрөө	9.0	Хулдаасан хавтан
3	Спорт заал	435.0	Зүймэл модон шал
4	Коридор	18.7	Хулдаасан хавтан
5	Хувцас солих өрөө / эм /	17.9	Хулдаасан хавтан
6	Хувцас солих өрөө / эр /	18.4	Хулдаасан хавтан
7	Ариун цэврийн өрөө 2ш	6	Хавтанцар
8	Дүш 2ш	3.8	Хавтанцар



Зөвшөөрөлцсөн		
ББ	Ц. Цэрэнчимэд	<i>[Signature]</i>
ХАС	А. Солонго	<i>[Signature]</i>
ЦБУ	Р. Батсэргэлэн	<i>[Signature]</i>
ХТ, ДГ	Л. Гантулга	<i>[Signature]</i>
ХД, ГД	Г. Урантүяа	<i>[Signature]</i>

Тайлбар
- Энэ хуудсыг БА-4 болон БА-5 хуудастай хамт үз.

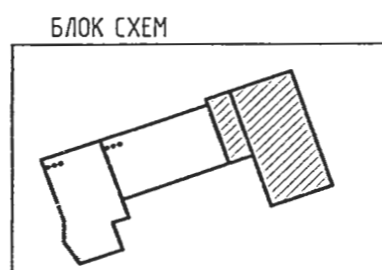
Дорноговь аймаг, Даланжаргалан сум.

НЭГ МАЯГИЙН БА ДАВТАМ БЭРЭГЛЭХ ЗУРГИЙН ТӨЛБӨЛТ

ИНЖЕНЕР АРХИТЕКТОР / *[Signature]* М.Болор-Эрдэнэ

ГҮЙЦЭТГЭСЭН

ШАЛГАСАН *[Signature]* Ж.Нэргүй

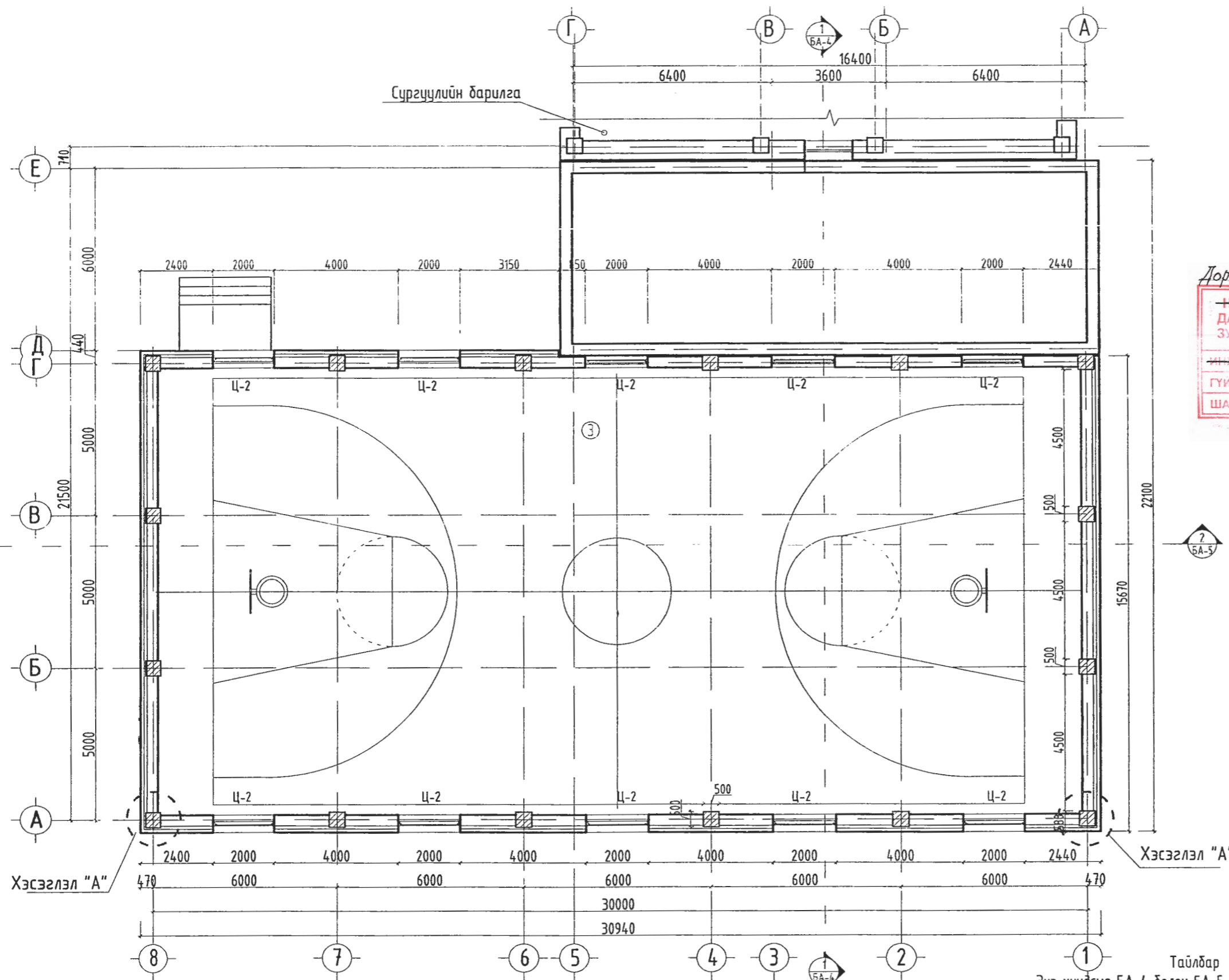


СПОРТ ЗААЛНЫ БАРИЛГА			
▽ ±0.00 түвшин дэхь давхрын байгуулалт			
Захирал	<i>[Signature]</i> А.Ичинхорлоо	Е.Г шифр: ӨИ-01-23	Масштаб: М1:150
Архитектор	<i>[Signature]</i> А.Болдбаатар	Т.Г шифр:	Хуудас: 12
Шалгасан	П.Энхдаатар	Зургийн дугаар: БА-2	Огноо: 2023
			Үе шат: А.3

Забхан аймаг, Забханмандал сум.

шифр-ӨИ-19-23

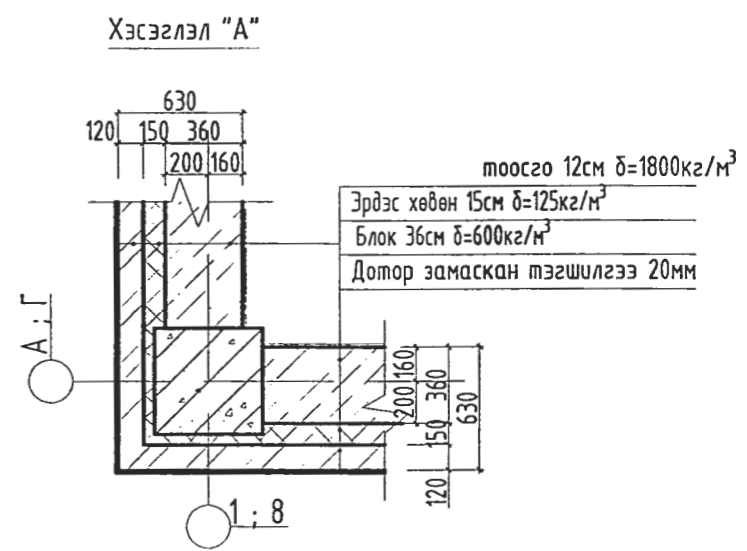
▼ 5.30 ТҮВШИН ДЭХ БАЙГУУЛАЛТ М1:150



Дорноговь аймаг, Даланжаргалан сум.

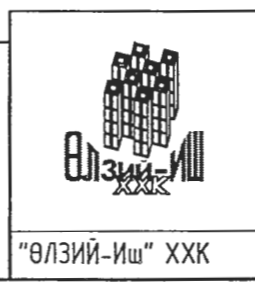
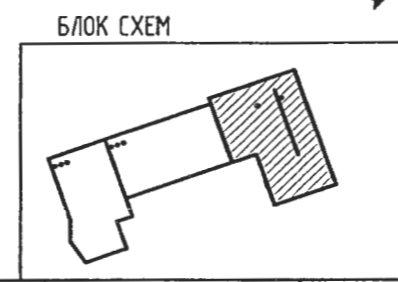
НЭГ МААГИЙН БА ДАВТАМ ХЭРЭГЛЭХ ЗҮРГИЙН ХЭЛБӨЛТ	ЭНЭ ХУУДАС: ЗАСВАРТАЙ, ЗАСВАРГҮЙ, ХҮЧИНГҮЙ
ИНЖЕНЕР-АРХИТЕКТОР / ГҮИЦЭТГЭСЭН ШАЛГАСАН	<i>М. Болор-Эрдэнэ</i> М. Болор-Эрдэнэ <i>Ж. Нэргүй</i>

шифр - өи-19-23



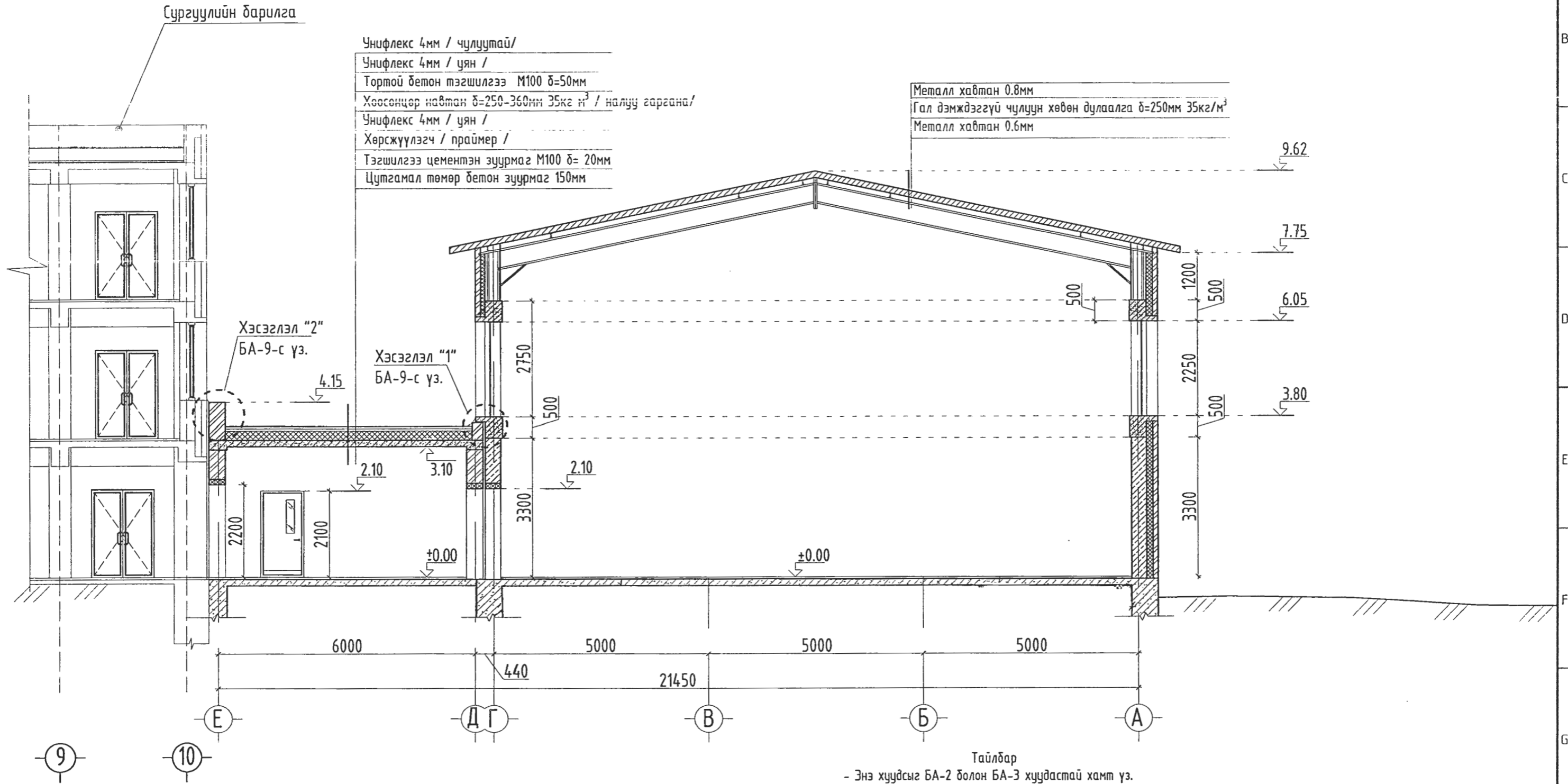
Зөвшөөрөлцсөн		
ББ	Ц. Цэрэнчимэд	<i>Ц. Цэрэнчимэд</i>
ХАС	А. Солонго	<i>А. Солонго</i>
ЦБУ	Р. Батсэргэлэн	<i>Р. Батсэргэлэн</i>
ХТ, ДГ	Л. Гантулга	<i>Л. Гантулга</i>
ХД, ГД	Г. Урантцэя	<i>Г. Урантцэя</i>

Тайлбар
- Энэ хуудсыг БА-4 болон БА-5 хуудастай хамт үз.



СПОРТ ЗААЛНЫ БАРИЛГА				
Завхан аймаг, Завханмандал сум.				
▼ 5.30 түвшин дэх давхрын байгуулалт				Үе шат:
Захирал	<i>А. Ичинхорлоо</i>	А.Ичинхорлоо	Е.Г шифр: ӨИ-01-23	А.3
Архитектор	<i>А. Болдбаатар</i>	А.Болдбаатар	Масштаб: М1:150	Хуудас: 12
Шалгасан	<i>П. Энхбаатар</i>	П.Энхбаатар	Т.Г шифр: БА-3	Огноо: 2023
				Зургийн дугаар: БА-3

ОГТЛОЛ 1-1 М1:100



Дорноговь аймаг, Даланзадгад сум.

НЭГ МАЯГИЙН БА ДАВТАН ХЭСЭГЛЭХ ЗУРГИЙН ШИЛБЭЛТ

ЭНЭ ХУУДАС: ЗАСВАРТАЙ, ЗАСВАРГУЙ, ХҮНИНГҮЙ

АРХИТЕКТОР / *М. Болтор-Эрдэнэ* /

ГҮЙЦЭТГЭСЭН ()

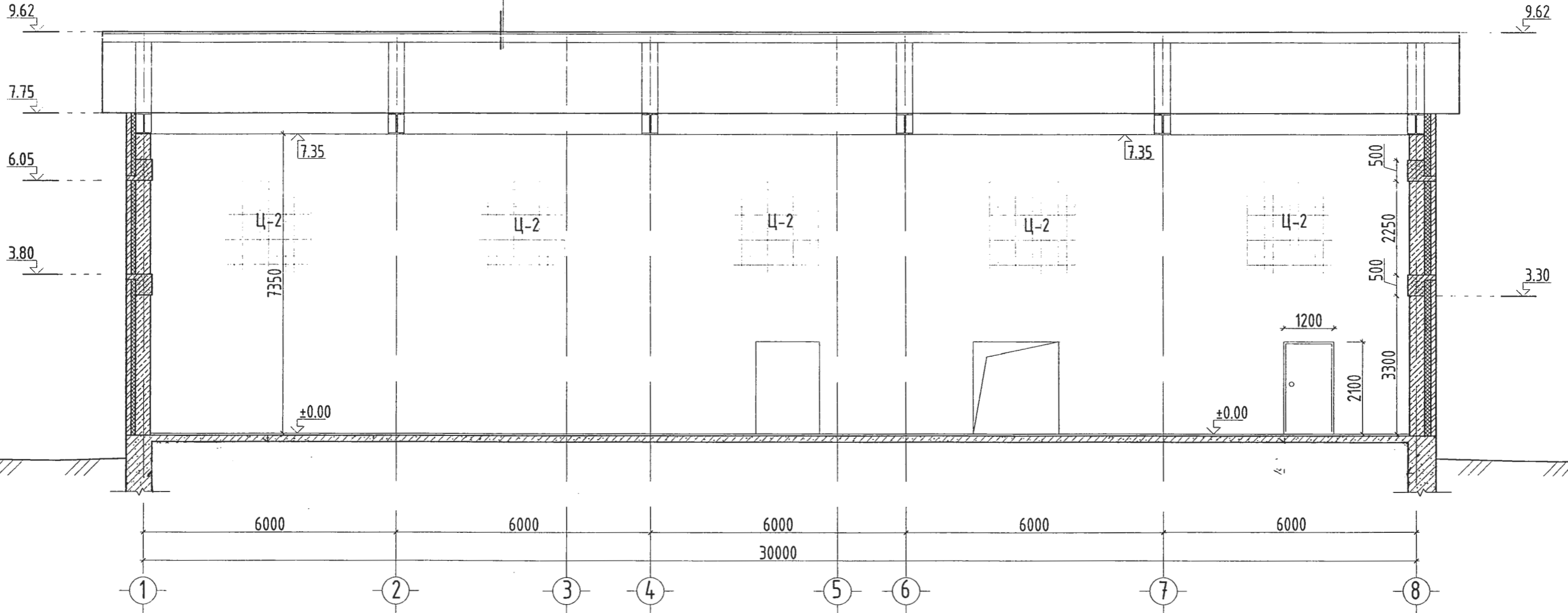
ШАЛГАСАН (*Ж. Нэргүй*)

шифр - ӨЧ-19-23

<p>"ӨЛЗИЙ-ИШ" ХХК</p>	СПОРТ ЗААЛНЫ БАРИЛГА			Завхан аймаг, Завханмандал сум.	
	Огтлол /1-1/				Үе шат: А.3
	Захирал	<i>А. Ичинхорлоо</i>	Е.Г шифр: ӨИ-01-23	Масштаб:	Хуудас: 12
	Архитектор	<i>А. Болдбаатар</i>	Т.Г шифр:	Зургийн дугаар: БА-4	Огноо: 2023
Шалгасан	<i>П. Энхбаатар</i>				

ОГТЛОЛ 2-2 М1:100


Металл хавтан 0.8мм
 Гал дэмждэггүй чулуун хөвөн дулаалга δ=250мм 90-100кг/м³
 Металл хавтан 0.6мм



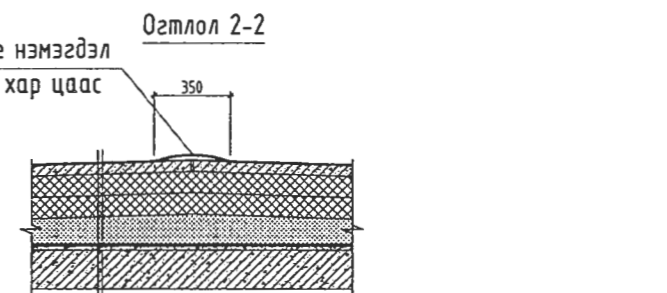
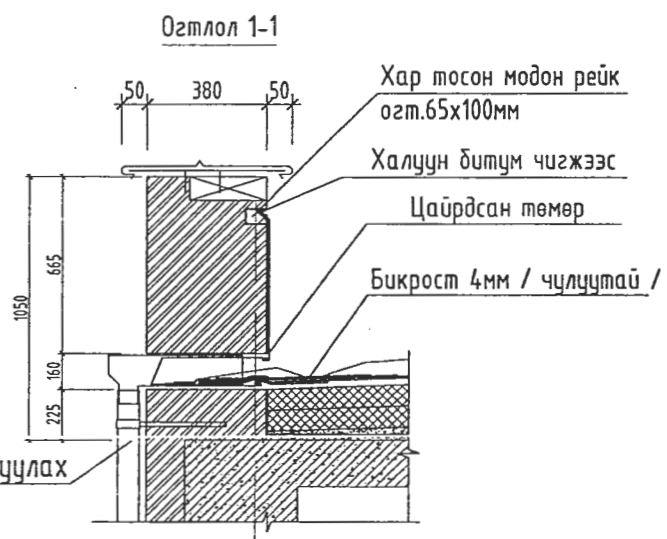
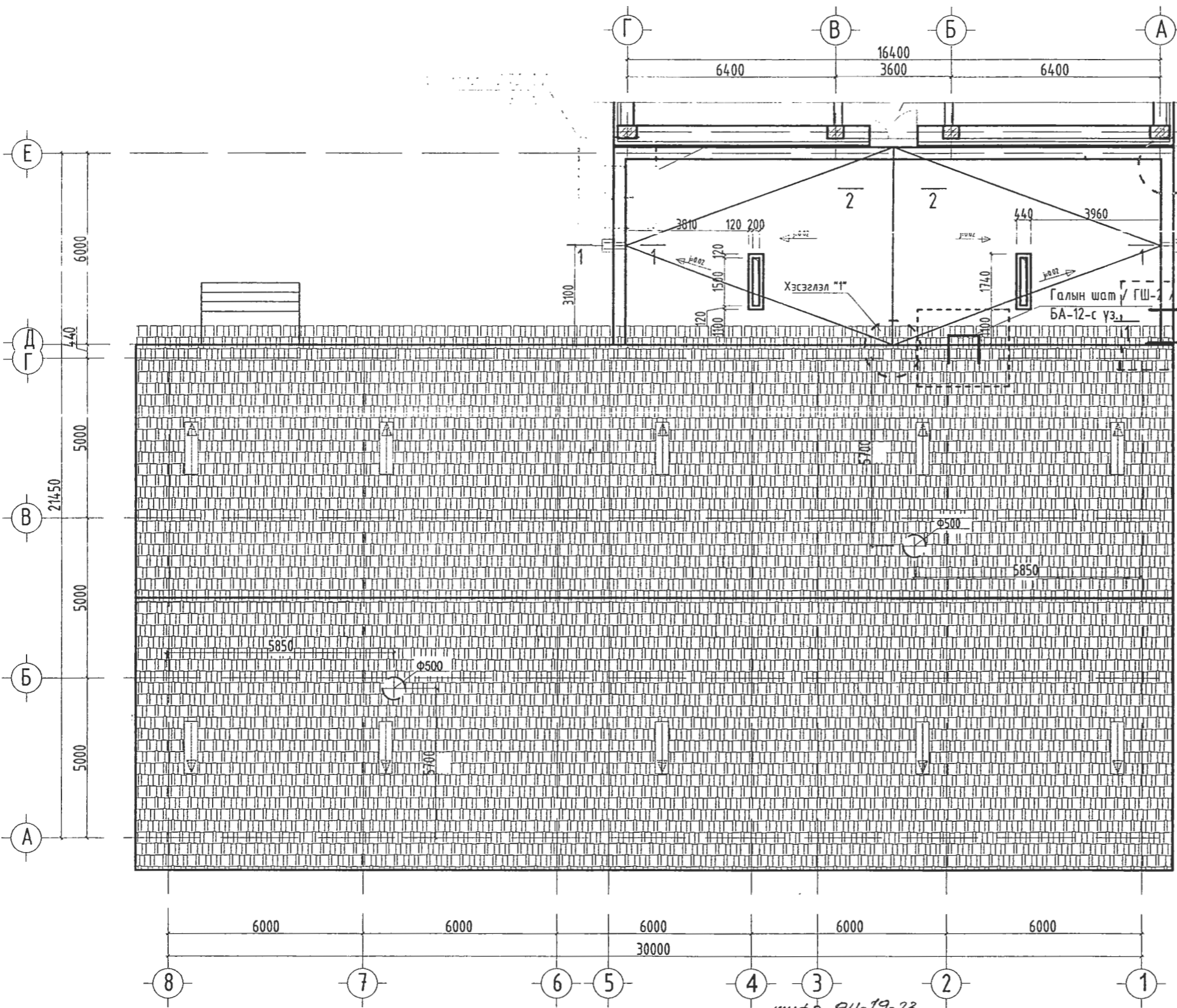
Тайлбар
 - Энэ хуудсыг БА-2 болон БА-3 хуудастай хамт үз.

Дорноговь аймаг, Даланжаргалан сум.

НОГ МАСГИЙН БА- ДАВТАМ УРГАХ ЗУРГУУН ГАРБОЛТ	ЭНЭ ХУУДАС: ЗАСВАРТАЙ, ЗАСВАРГУЙ, ХҮЧИНГҮЙ
ИЖЭНЭ АРХИТЕКТОР	<i>М. Болор-Эрдэнэ</i> (М.Болор-Эрдэнэ)
ГҮЙЦЭТГЭСЭН	<i>Ж.Нэргүй</i> (Ж.Нэргүй)
ШАЛГАСАН	шифр-04-19-23

 "ӨЛЗИЙ-Иш" ХХК	СПОРТ ЗААЛНЫ БАРИЛГА				Завхан аймаг, Завханмандал сум.	
	Огтлол /2-2/				Үе шат: А.3	
	Захирал	<i>А.Ичинхорлоо</i>	Е.Г шифр: ӨИ-01-23	Масштаб:	Хуудас: 12	
Архитектор	<i>А.Болдбаатар</i>	Т.Г шифр:	Зургийн дугаар: БА-5	Огноо: 2023		
Шалгасан	<i>П.Энхбаатар</i>					

ДЭЭВРИЙН ДАВХРЫН БАЙГУУЛАЛТ М1:150



- Унифлекс 4мм / чулуутай/
- Унифлекс 4мм / цян //
- Торттой бетон тэгшилгээ М100 δ=50мм
- Хөвсөнцөр навтан δ=250-360мм 35кг м²
- / налуу гаргана/
- Унифлекс 4мм / цян /
- Хөрсжүүлэгч / праймер /
- Тэгшилгээ цементэн зүүрмаг М100 δ= 20мм
- Цүтгамал төмөр бетон зүүрмаг 150мм

Тайлбар
 - Энэ хуудсыг БА-4 болон БА-5 хуудастай хамт үз.
 - Дээврийн ажлыг хийхээс өмнө салхины сувгаг болон сантехник, цхрилгааны угсралтын ажлыг хийж дуусгасан байх шаардлагатай.

Дорноговь аймаг, Даланжаргалан сум.

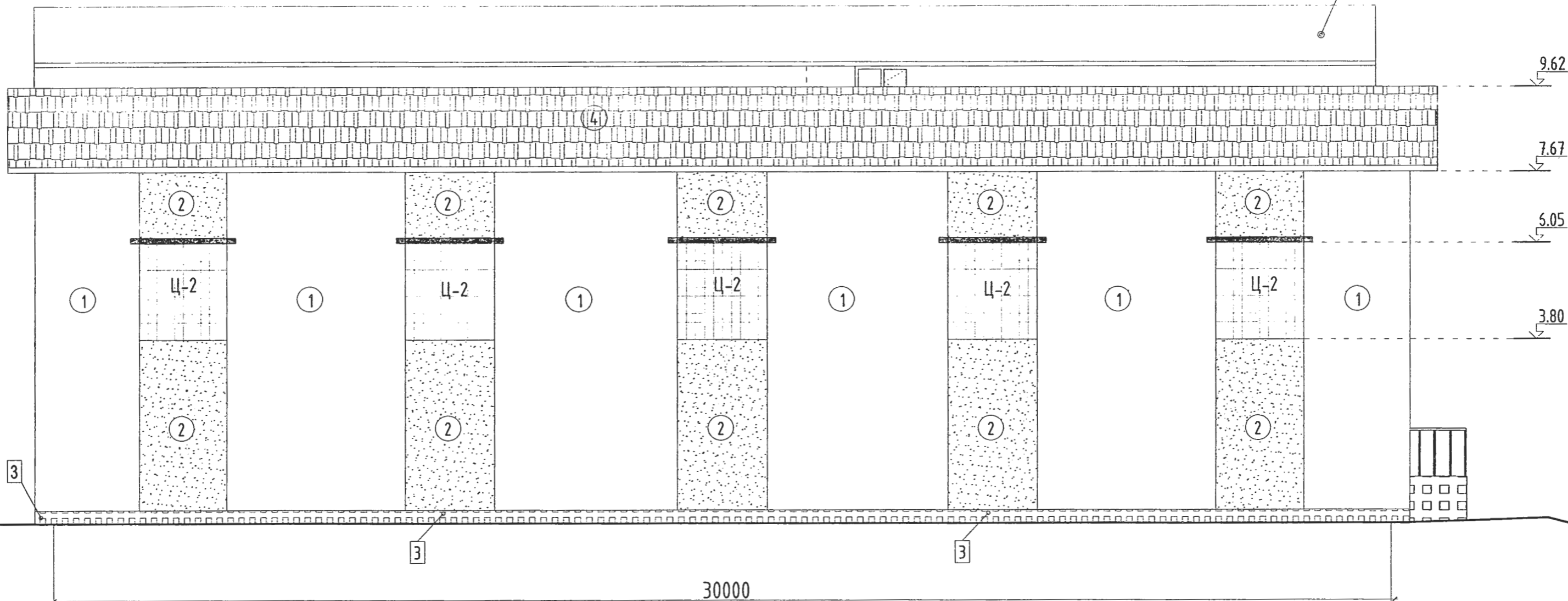
НЭГ МАЯГИЙН БА ДАВТАМ УРЭГЛЭХ ЗУРИУЛАЛТЫН БОЛТ АРХИТЕКТОР ГҮИЦЭТГЭСЭН ШАЛГАСАН	ЭНЭ ХУУДАС: ЗАСВАРТАЙ, ЗАСВАРГУЙ, ХҮЧИНГҮЙ М.Балор-Эрдэнэ Ж.Нэргүй
---	---

"ӨЛЗИЙ-Иш" ХХК	СПОРТ ЗААЛНЫ БАРИЛГА				Завхан аймаг, Завханмандал сум.	
	Дээврийн байгуулалт				Үе шат: А.3	
	Захирал	А.Ичинхорлоо	Е.Г шифр: ӨИ-01-23	Масштаб: М1:150	Хуудас: 12	
Архитектор	А.Болдбаатар	Т.Г шифр:	Зургийн дугаар: БА-6	Огноо: 2023		
Шалгасан	П.Энхдаатар					



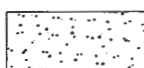

Дорноговь аймаг, Даланжаргалан сум.

НОГ МАЯГИЙН БА ДАВТАН ХӨРӨГЛӨХ ЗУРГИЙН ХӨЛБӨЛТ	ЭНЭ ХУУДАС: ЗАСВАРТАЙ, ЗАСВАРГҮЙ, ХҮЧИНГҮЙ
АРХИТЕКТОР /	<i>М. Болор-Эрдэнэ</i>
ГҮИЦЭТГЭСЭН	()
ШАЛГАСАН	<i>Ж. Нэргүй</i>

Сургуулийн барилга




Гадна заслын тэмдэглэгээ:

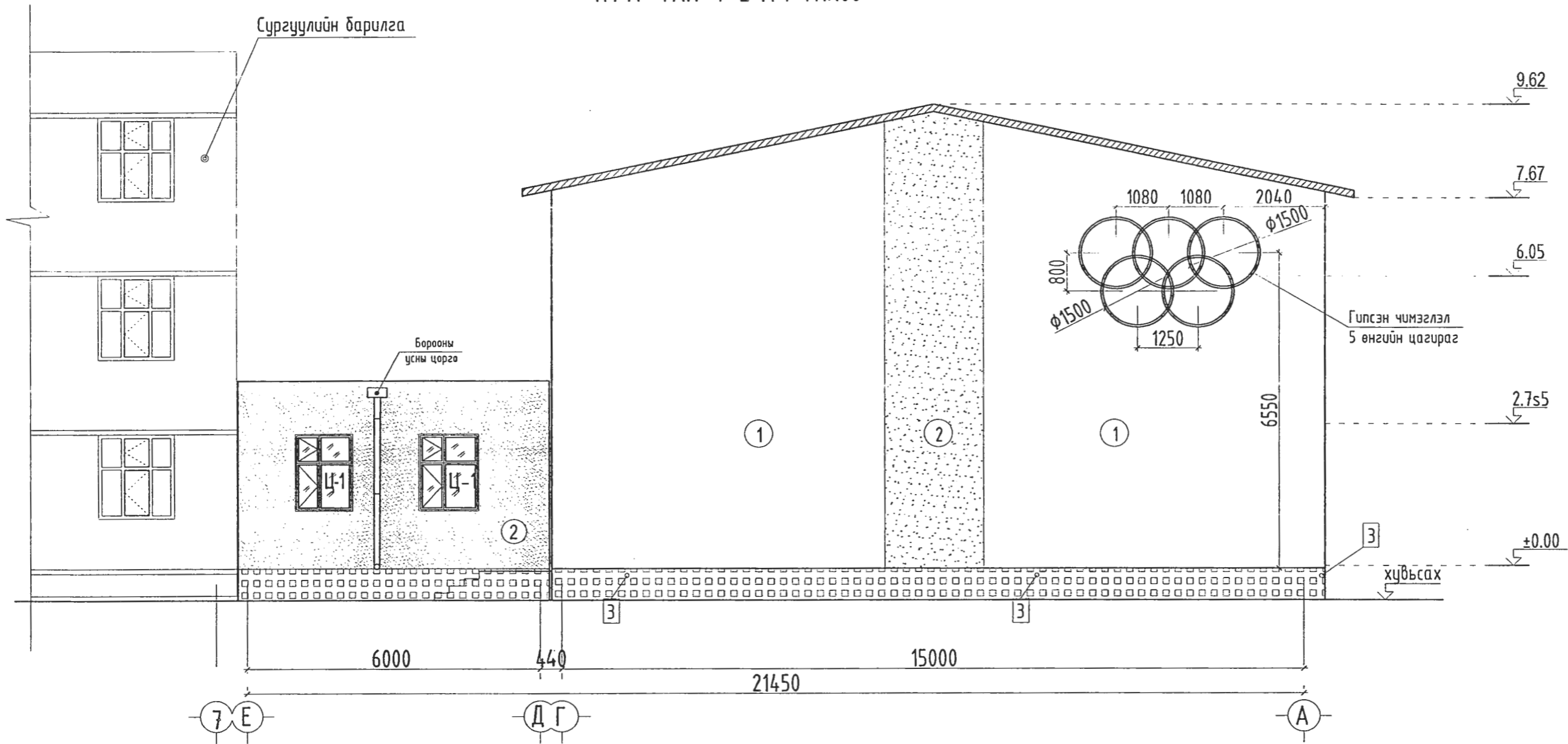
- | | |
|---|---|
| 1.  Улбар шар өнгийн чулуун занаскаг будаг | 3.  Хүрэн өнгийн хиймэл чулуун хавтанцар |
| 2.  Хүрэн өнгийн чулуун занаскаг будаг | 4.  Хар ногоон өнгийн сэндвичэн дээвэр |

Тайлбар дичиг

1. Цонх, хаалганы загвар, хэмжээ, марк түүврийг хуудас БА - 10- с үз.

 "ӨЛЗИЙ-ИШ" ХХК	СПОРТ ЗААЛНЫ БАРИЛГА				Завхан аймаг, Завханмандал сум.	
	Нүүр тал /1-8/				Үе шат: А.3	
	Захирал	<i>А. Ичинхорлоо</i>	А.Ичинхорлоо	Е.Г шифр: ӨИ-01-23	Масштаб:	Хуудас: 12
Архитектор	<i>П. Энхбаатар</i>	А.Болдбаатар	Т.Г шифр:	Зургийн дугаар: БА-7	Огноо: 2023	
Шалгасан	<i>Ж. Нэргүй</i>	П.Энхбаатар				

НҮҮР ТАЛ / E-A / M1:100



Дорноговь аймаг, Даланжаргалан сум.

НЭГ МАЯГИЙН БА- ДАВТАН ХЭРЭГЛЭХ ЗУРГИЙН ХӨЛБӨЛТ	ЭНЭ ХУУДАС: ЗАСВАРТАЙ, ЗАСВАРГУЙ, ХҮШИНГҮЙ
ИНЖЕНЕР-АРХИТЕКТОР / ГҮИЦЭТГЭСЭН	<i>М. Болор-Эрдэнэ</i> М. Болор-Эрдэнэ
ШАЛГАСАН	Ж. Нэргүй

шифр өч 19-22

Гадна заслын тэмдэглэгээ:

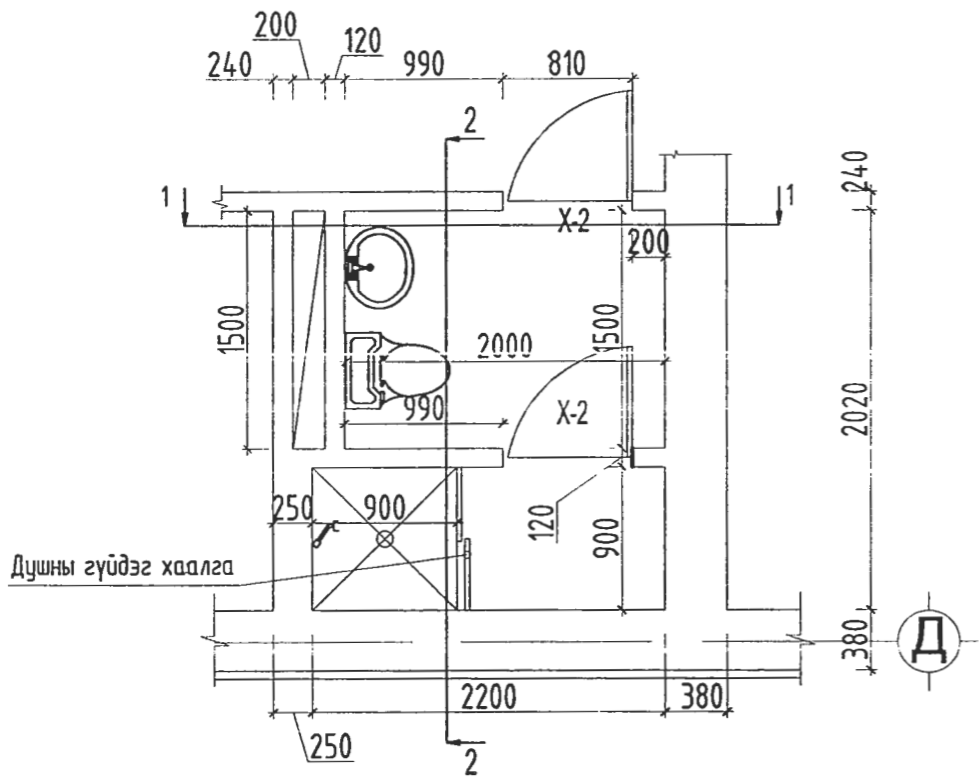
- | | | | | | |
|----|--|---------------------------------------|----|--|--------------------------------------|
| 1. | | Улбар шар өнгийн чулуун замасан будаа | 3. | | Хүрэн өнгийн хиймэл чулуун хавтанцар |
| 2. | | Хүрэн өнгийн чулуун замасан будаа | 4. | | Хар ногоон өнгийн сэндвичэн дээвэр |

Тайлбар

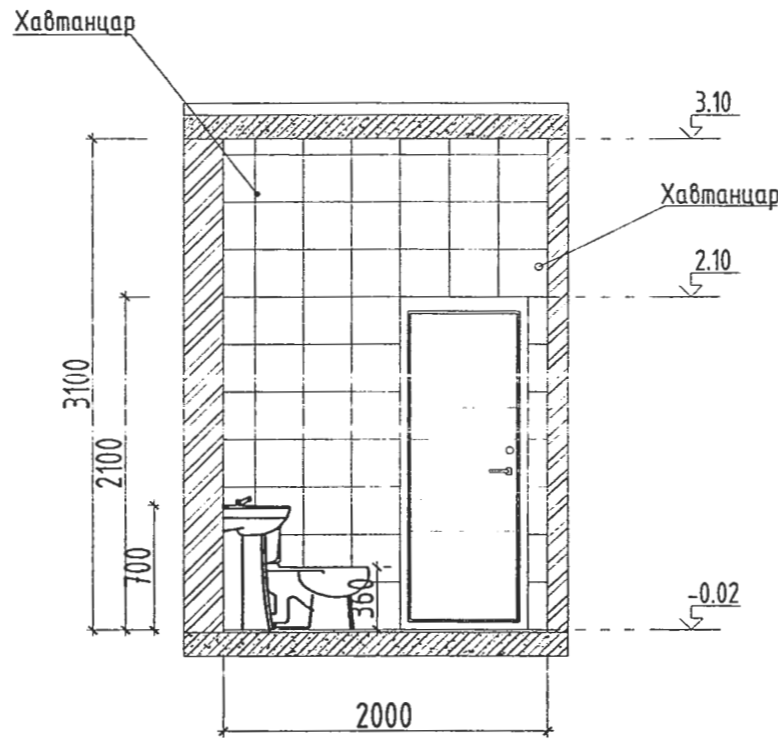
Борооны ус зайлуулах хоолойн доод түвшин газрын түвшин ээс дээш 30см -д байна. Барилгын салхижуулах хөнийг төмөр сараалж тороор хамгаалж өгнө. Гатна довжоо шатны хайс бариулыг ББ- 39-43-р хуудсанд үз.

	СПОРТ ЗААЛНЫ БАРИЛГА				Завхан аймаг, Завханмандал сум.	
	Нүүр тал /E-A/					Үе шат: А.3
	Захирал	<i>А.Ичинхорлоо</i>	А.Ичинхорлоо	Е.Г шифр: ӨИ-01-23	Масштаб:	Хуудас: 12
Архитектор	<i>П.Энхбаатар</i>	А.Болдбаатар	Т.Г шифр:	Зургийн дугаар: БА-8	Огноо: 2023	
"ӨЛЗИЙ-ИШ" ХХК	Шалгасан	<i>П.Энхбаатар</i>	П.Энхбаатар			

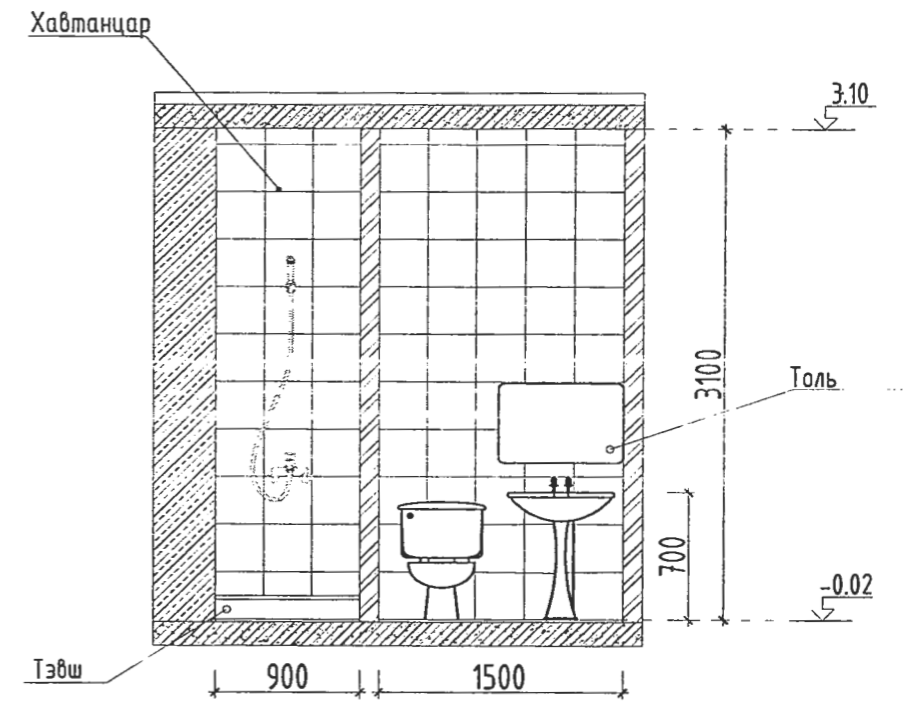
Хэсэгчилсэн байгуулалт "А"



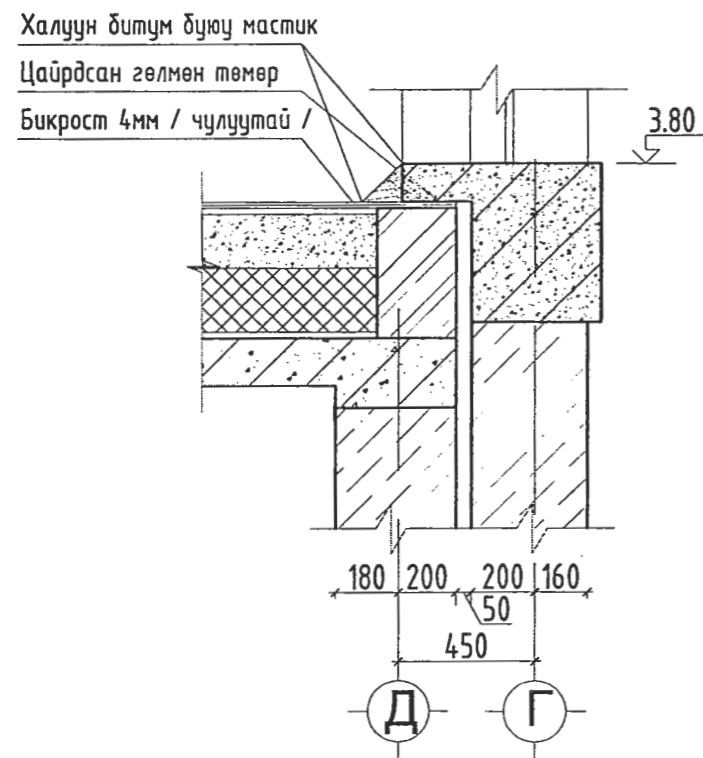
Огтлол 1-1



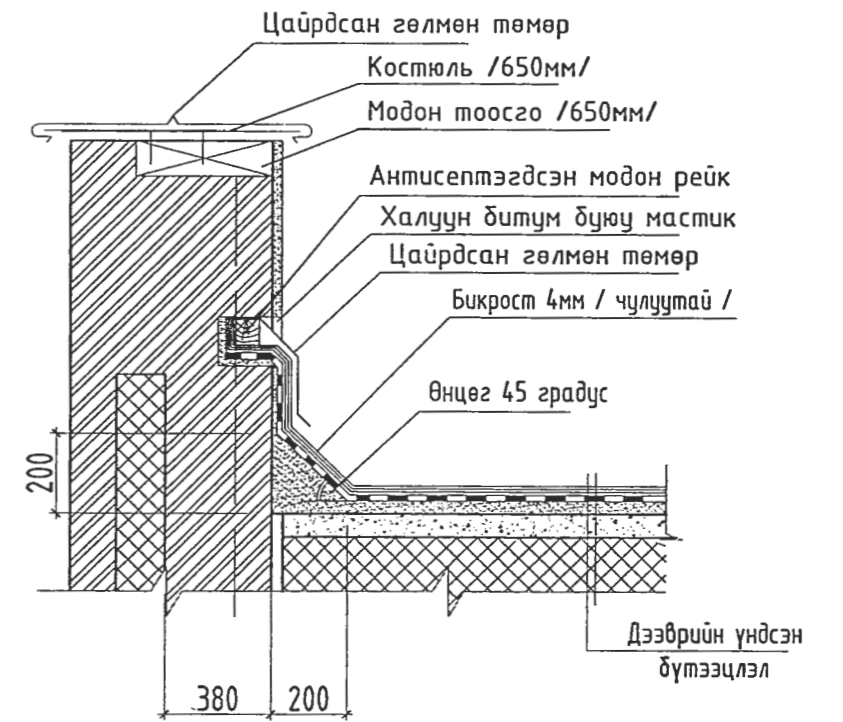
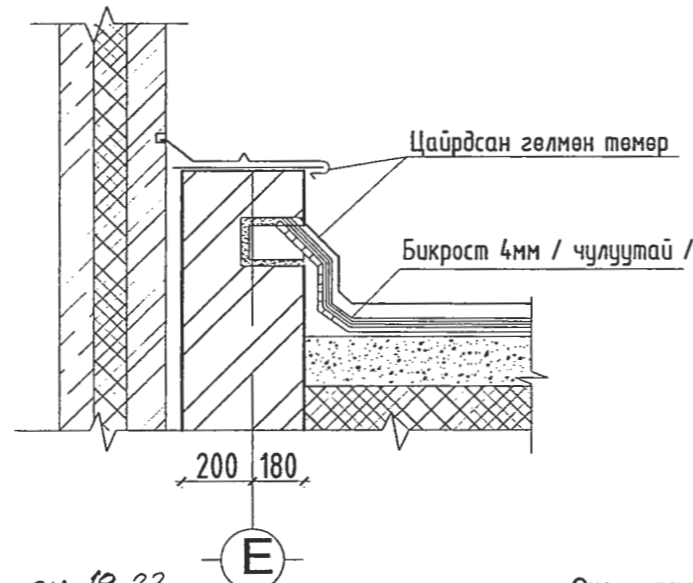
Огтлол 2-2



Хэсэглэл - "1"



Хэсэглэл - "2"



Тайлбар

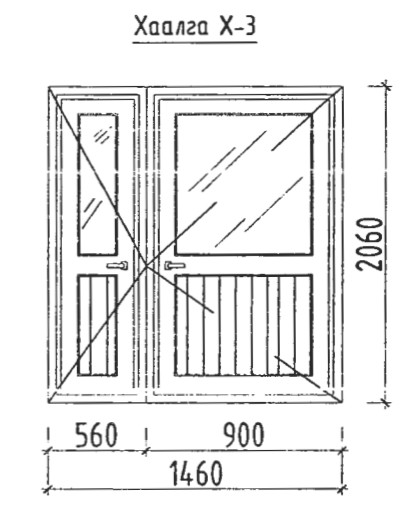
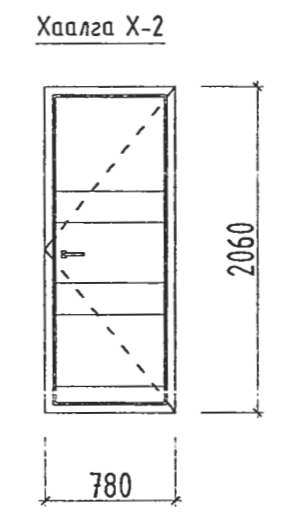
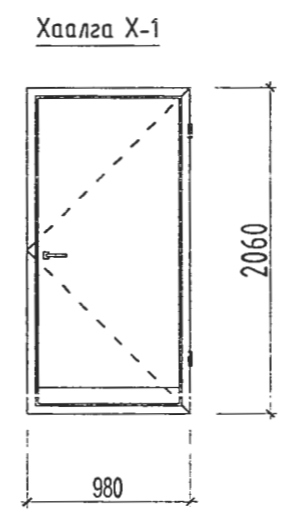
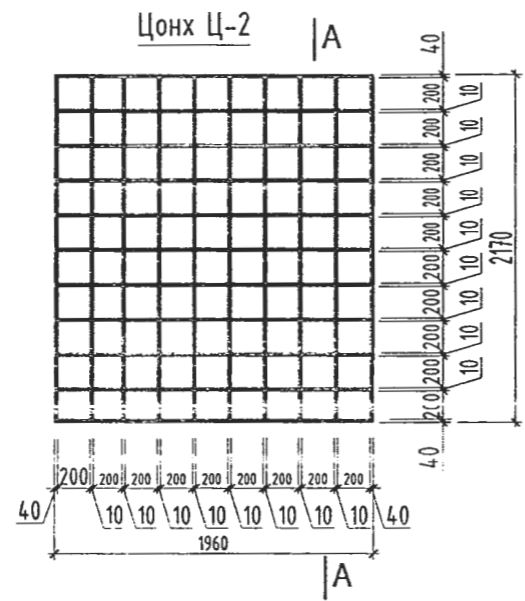
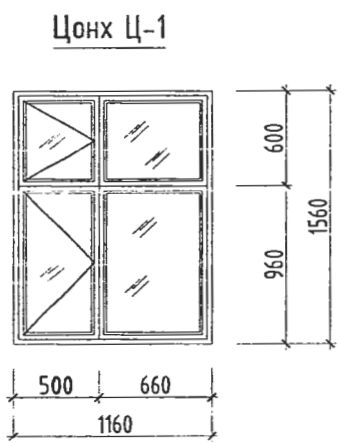
- Энэ хуудсыг БА-2 хуудастай хамт үз.

шифр-01-19-23
Дорноговь аймаг, Даланжаргалан сум.

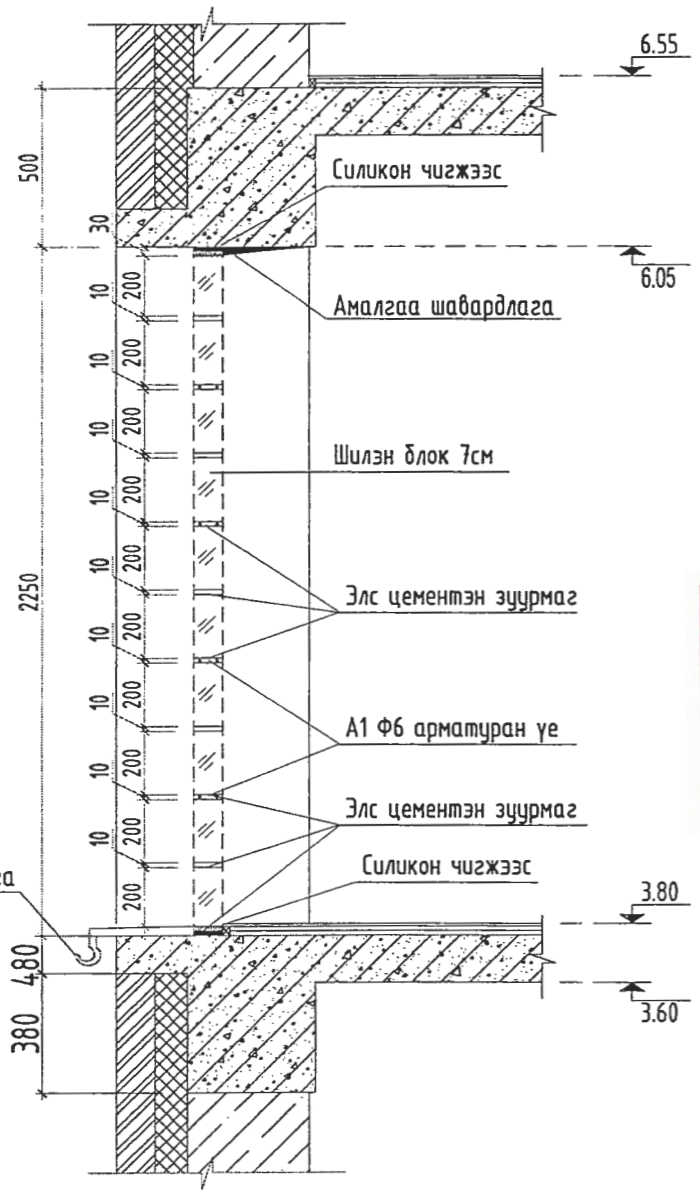
НЭГ МАЯГИЙН БА ДАВТАН ХЭРЭГЛЭХ ЗҮРГИЙН ХӨЛБӨЛТ	ЭНЭ ХУУДАС: ЗАСВАРТАЙ, ЗАСВАРГУЙ, ХҮЧИНГҮЙ
ИНЖЕНЕР-АРХИТЕКТОР	<i>М.Болор-Эрдэнэ</i> (М.Болор-Эрдэнэ)
ГҮЙЦЭТГЭСЭН	()
ШАЛГАСАН	<i>Ж.Нэргүй</i> (Ж.Нэргүй)

ӨЛЗИЙ-ИШ
"ӨЛЗИЙ-ИШ" ХХК

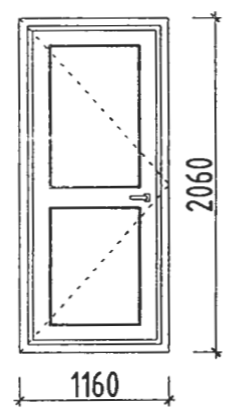
СПОРТ ЗААЛНЫ БАРИЛГА				Завхан аймаг, Завханмандал сум.	
Хэсэгчилсэн байгуулалт "А"				Үе шат: А.3	
Захирал	<i>А.Ичинхорлоо</i>	Е.Г шифр: ӨИ-01-23	Масштаб:	Хуудас: 12	
Архитектор	<i>А.Болдбаатар</i>	Т.Г шифр:	Зургийн дугаар: БА-9	Огноо: 2023	
Шалгасан	<i>П.Энхбаатар</i>				



Огтлол А-А
M1:25



Гадна хаалга ГХ-1



Дорноговь аймаг, Даланзадгал сум.

НЭГ МАЯГИЙН БА ДАВТАН СЭРЭГЛЭХ ЗУРГИЙН ХОЛБОЛТ	ЭНЭ ХУУДАС: ЗАСВАРТАЙ, ЗАСВАРГҮЙ, ХҮЧИНГҮЙ
ИНЖЕНЕР / АРХИТЕКТОР / ГҮЙЦЭТГЭСЭН	<i>М.Болтор-Эрдэнэ</i>
ШАЛГАСАН	<i>Ж.Нэртүц</i>

Цонх, хаалганы марк тодорхойлолт

№	Тэмдэглэгээ	Цонх, хаалганы хэмжээ hxb /мм/	1-р давхар		2-р давхар		Бүгд	Тайлбар
			Баруун	Зүүн	Баруун	Зүүн		
Цонх								
1	Ц-1	1560 x 1160	2	2	-	-	4	Вакум цонх
2	Ц-2	2170 x 1960	-	-	-	-	10	Шилэн блок
Хаалга								
3	Х-1	2060 x 980	1	2	-	-	3	Модон хаалга
4	Х-2	2060 x 780	2	2	-	-	4	Модон хаалга / босготой /
5	Х-3	2060 x 1460	-	-	-	-	2	Металл рамтай шилэн хаалга
6	ГХ-1	2060 x 1160	-	1	-	-	1	Дулаалгатай төмөр хаалга

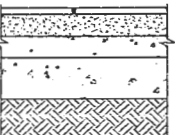
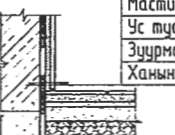
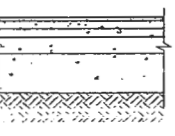
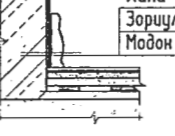
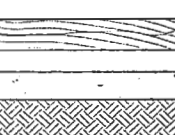

Тайлбар

Цонх хаалтыг хуванцар жаазтай эдлэхүүнээр вакум шиллэгээтэйгээр өгөгдсөн загвар хэмжээтэйгээр MNS 4629:2007 стандартын шаардлага хангасан материалаар угсралтын технологийн дагуу захиалан хийлгэх шаардлагатай.

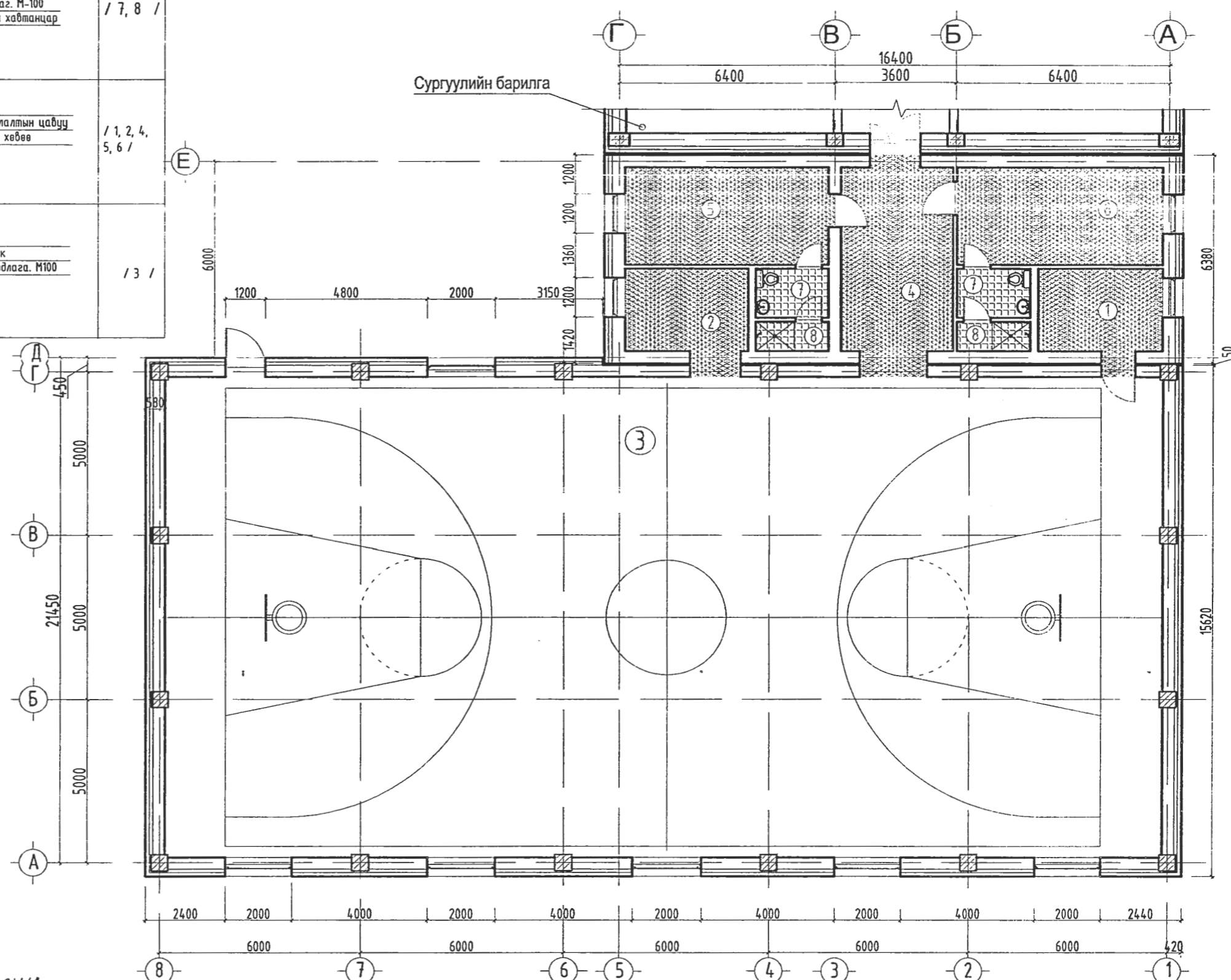
- Дотор хаалгын технологийн дагуу босгогүйгээр өгөгдсөн загвар хэмжээгээр захиалж хийлгэн угсарна. Зөвхөн ариун цэврийн өрөөний хаалгыг босготой хийнэ. Шилэн блокыг зурагт тусгасны дагуу 3.80 түвшин дэх дамнуруунаас 6.05 түвшин дэх дамнурууны хооронд 20x20см хэмжээтэй шилэн блокоор өрнө. Өрлөг хооронд арматуртай элс цементэн зуурмагаар хооронд нь холбож, угсралтын технологийн дагуу өрнө. Арматурыг 2 үе тутамд тавьж өгнө.

<p>“ӨЛЗИЙ-ИШ” ХХК</p>	СПОРТ ЗААЛНЫ БАРИЛГА				Завхан аймаг, Завханмандал сум.	
	Нүүр тал /Е-А/					
	Захирал	<i>А.Ичинхорлоо</i>	Е.Г шифр: ӨИ-01-23	Масштаб:	Үе шат:	А.3
	Архитектор	<i>А.Болдбаатар</i>	Т.Г шифр:	Зургийн дугаар:	Хуудас:	12
Шалгасан	<i>П.Энхбаатар</i>		БА-10	Огноо:	2022	

Шалны тодорхойлолт


Шалны огтлол	Шалны бүтэц, хэмжээ	Шалны уулзвар	өрөөний дугаар
	-Хавтанцар /каталог-с/ δ=8мм, 300x300мм -Барьцалдуулагч, цементэн тусгай зуурмаг -Цементэн тэгшилгээ М-150, δ=20мм -бетонон шал 10см -нягтруулсан хөрс /хайрган үетэй/	 <ul style="list-style-type: none"> Хана Мастик Ус тусгаарлагч Зуурмаг М-100 Ханын хавтанцар 	/ 7, 8 /
	-Сайн чанарын хулдаасан хавтан -Зориулалтын цавуу -Цементэн тэгшилгээ М-150, δ=20мм -бетонон шал 10см -нягтруулсан хөрс /хайрган үетэй/	 <ul style="list-style-type: none"> Хана Зориулалтын цавуу Модон хөвөө 	/ 1, 2, 4, 5, 6 /
	-Зүймэл модон шал δ=20мм -OSB хавтан δ=12мм 2 үе -чийг тусгаарлагч 1 үе -бетонон шал 10см -нягтруулсан хөрс /хайрган үетэй/	 <ul style="list-style-type: none"> Хана Мастик Шавардлага М100 	/ 3 /

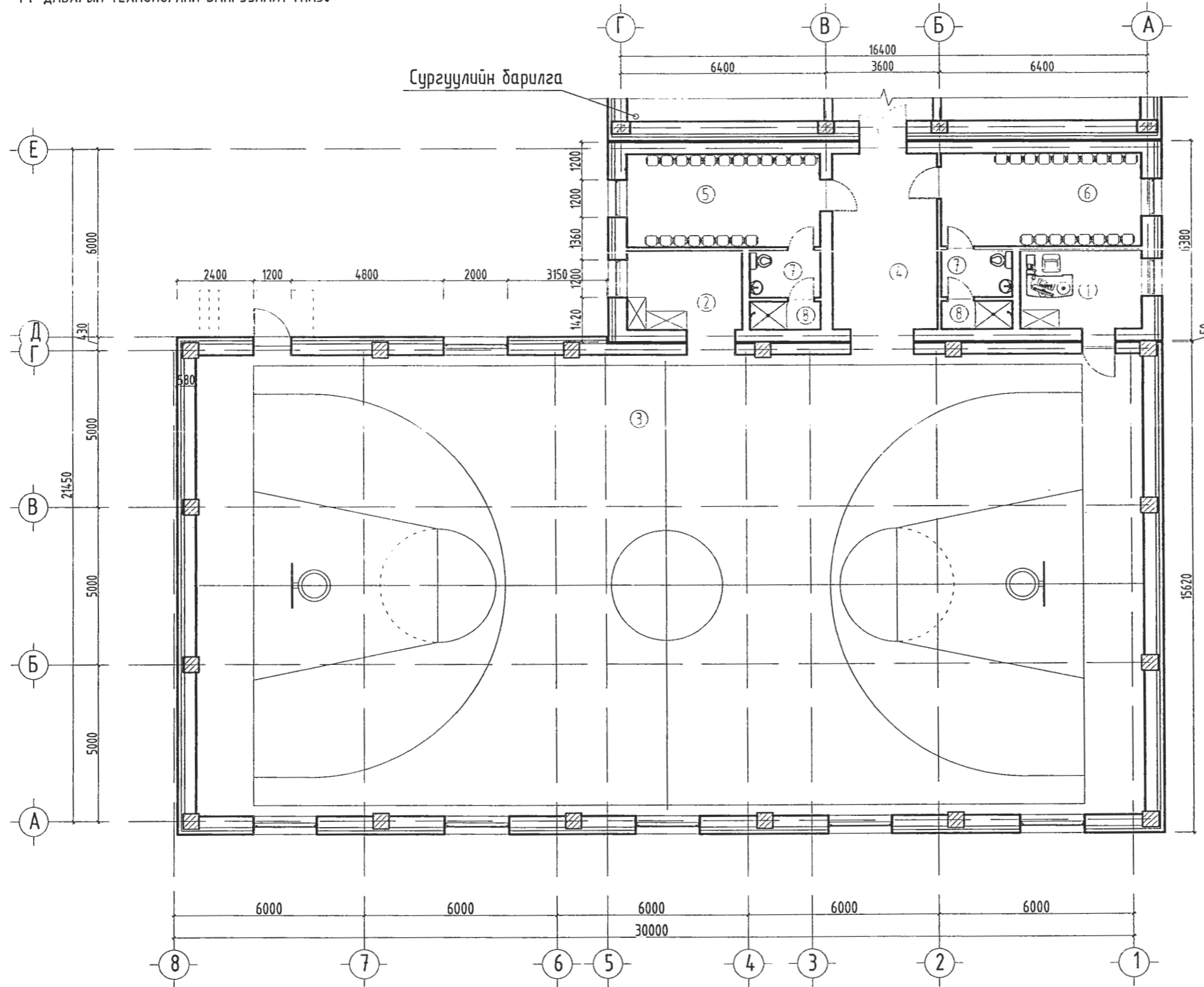
№	ӨРӨӨНИЙ ТОДОРХОЙЛОЛТ	Талбай м ²	Шалны төрөл
1-р давхар			
1	Багш нарын өрөө	9.4	Хулдаасан хавтан
2	Техник хадгалах өрөө	9.0	Хулдаасан хавтан
3	Спорт заал	435.0	Зүймэл модон шал
4	Коридор	18.7	Хулдаасан хавтан
5	Хувцас солих өрөө / эм /	17.9	Хулдаасан хавтан
6	Хувцас солих өрөө / эр /	18.4	Хулдаасан хавтан
7	Ариун цэврийн өрөө	3.3	Хавтанцар
8	Душ	1.9	Хавтанцар



Дорноговь аймаг, Агтанжаргалан сум.


НЭГ МАЯГИЙН БА ДАВТАН ХЭРЭГЛЭХ ЗУРГААГЧИЙН БОЛТ	ЭНЭ ХУУДАС: ЗАСВАРТАЙ, ЗАСВАРГҮЙ, ХҮЧИНГҮЙ
ИНЖЕНЕР / АРХИТЕКТОР / ГҮЙЦЭТГЭСЭН ШАЛГАСАН	<i>М. Болор-Эрдэнэ</i> М. Болор-Эрдэнэ Ж. Нэртүч шифр - өи - 19 - 23

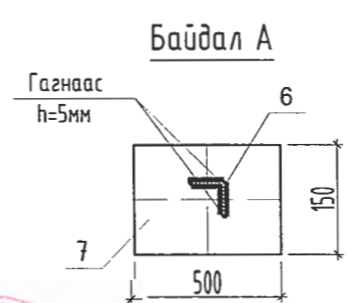
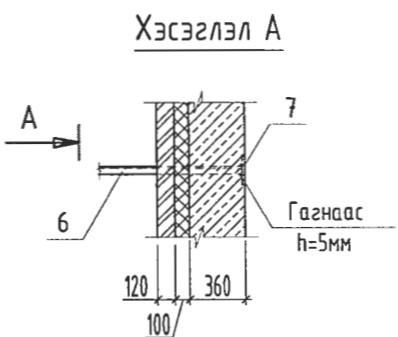
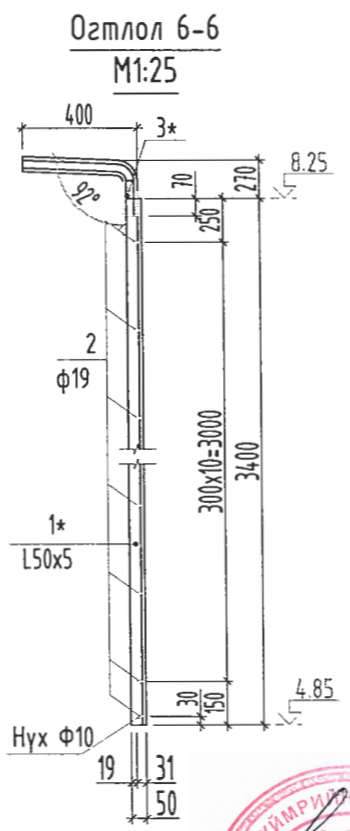
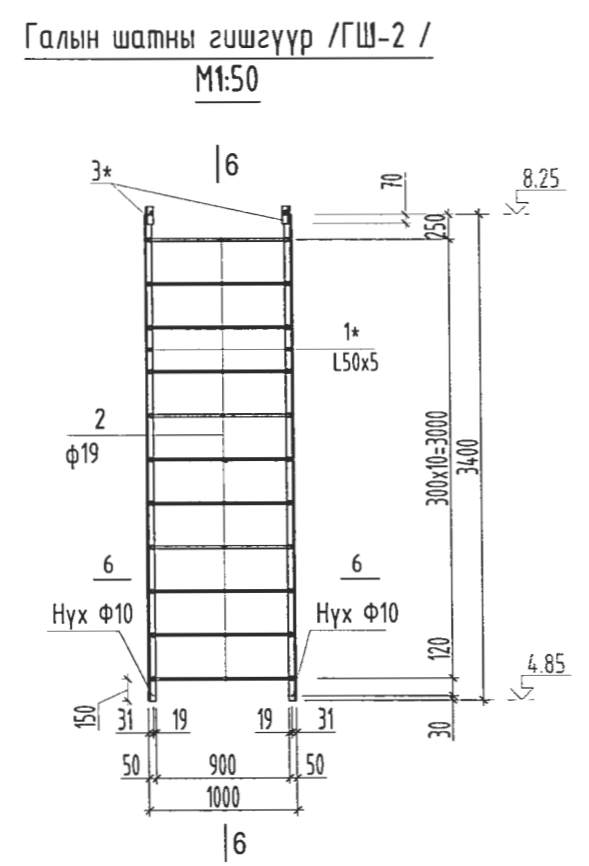
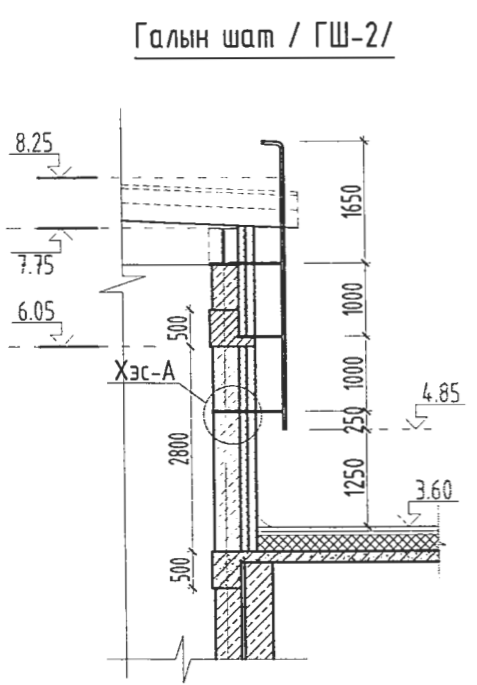
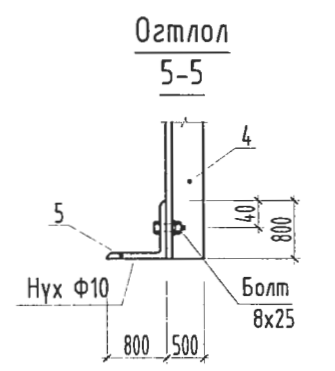
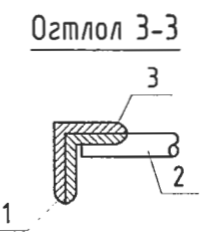
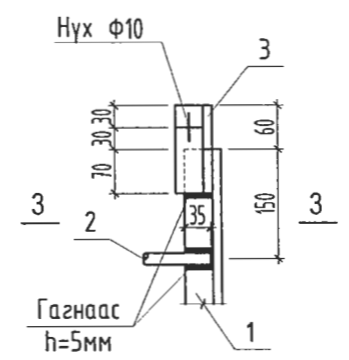
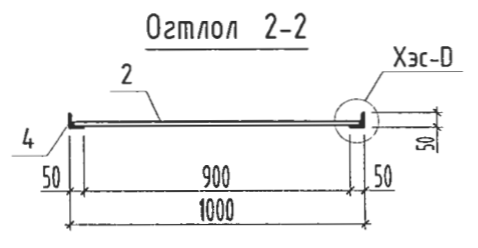
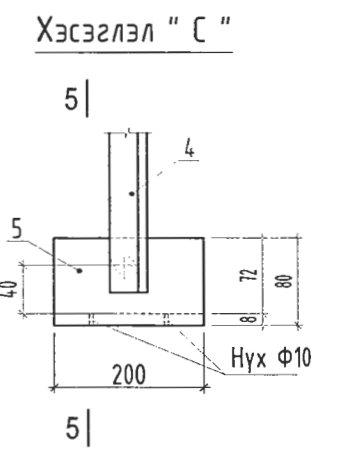
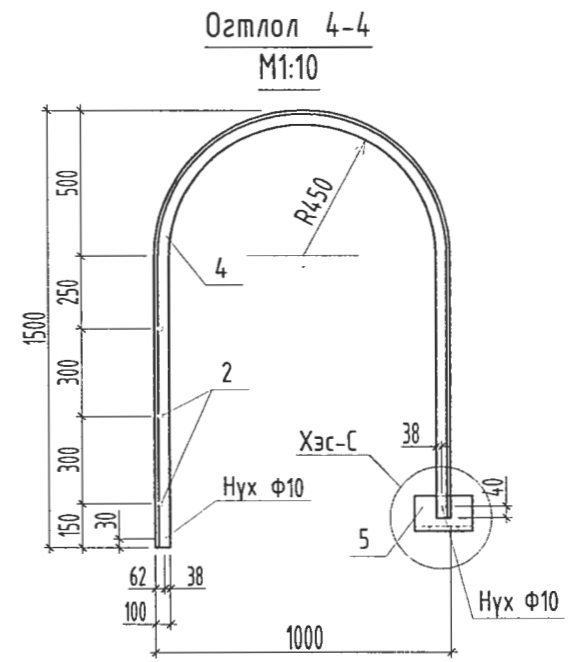
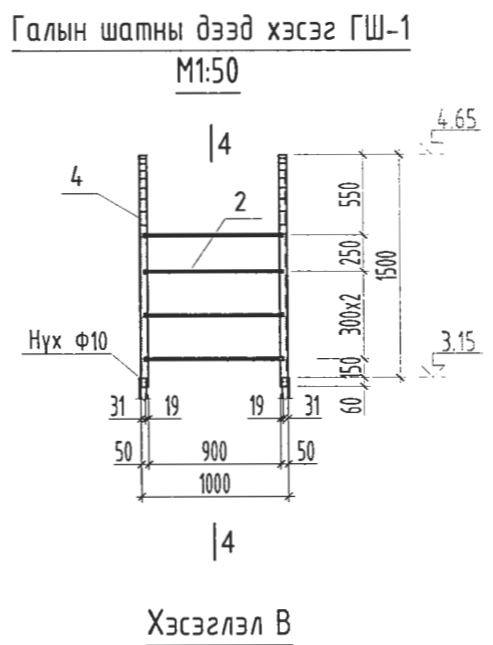
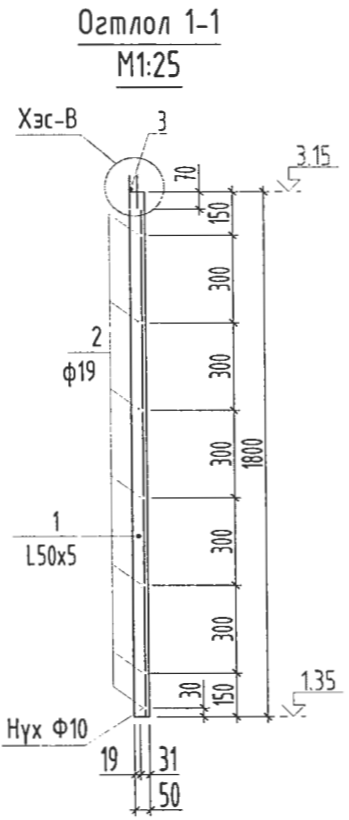
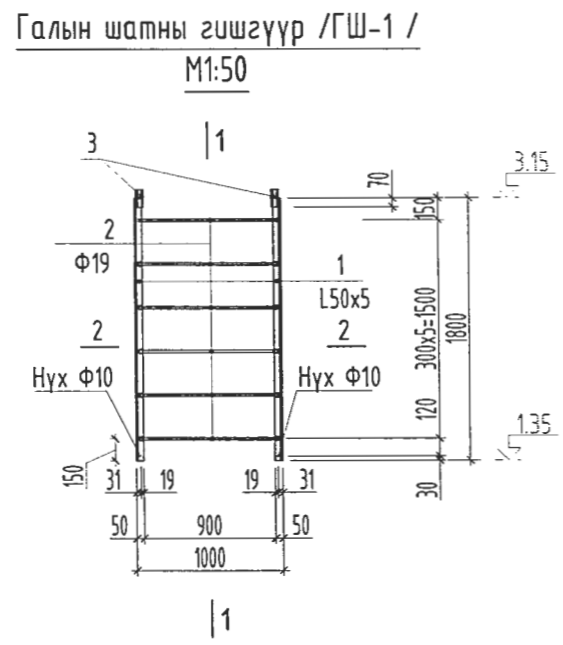
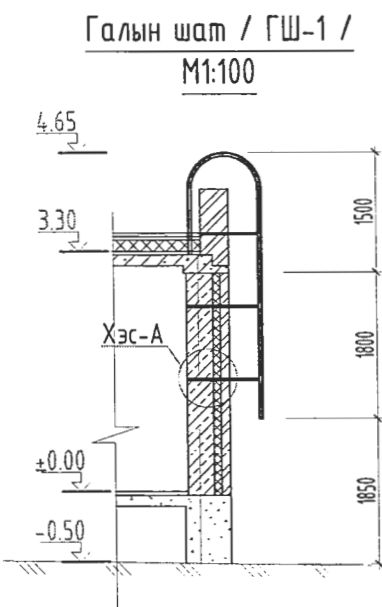
 "ӨЛЗИЙ-ИШ" ХХК	СПОРТ ЗААЛНЫ БАРИЛГА				Завхан аймаг, Завханмандал сум.	
	Шалны байгуулалт				Үе шат: А.3	
	Захирал	<i>А. Ичинхорлоо</i>	А. Ичинхорлоо	Е.Г шифр: өи-01-23	Масштаб: М1:150	Хуудас: 12
Архитектор	<i>Болдбаатар</i>	А. Болдбаатар	Т.Г шифр:	Зургийн дугаар: БА-11	Огноо: 2023	
Шалгасан	<i>П. Энхдаатар</i>	П. Энхдаатар				



Дорноговь аймаг, Даланжаргалан сум.
Спорт заал.
шифр - ВИ - 19 - 23

<p>НЭГ МАЯГИЙН БА ДАВТАН ҮЭРЭГЛЭХ ЗУРГИЙН ҮЗЛБӨЛТ</p> <p>ИНЖЕНЕР-АРХИТЕКТОР / <i>М.Болтор-Эрдэнэ</i> /</p> <p>ГҮЙЦЭТГЭСЭН</p> <p>ШАЛГАСАН <i>Ж.Нэргүй</i></p>	<p>ЭНЭ ХУУДАС: ЗАСВАРТАЙ, ЗАСВАРГҮЙ, ХҮЧИНГҮЙ</p> <p><i>М.Болтор-Эрдэнэ</i></p> <p><i>Ж.Нэргүй</i></p>
--	---

 "ӨЛЗИЙ-ИШ" ХХК	СПОРТ ЗААЛНЫ БАРИЛГА				Завхан аймаг, Завханмандал сум.	
	1-р давхрын технологийн байгуулалт				Үе шат: А.3	
Захирал	<i>Халх</i>	А.Ичинхорлоо	Е.Г шифр: ВИ-01-23	Масштаб: М1:150	Хуудас: 1	
Архитектор	<i>А.Болдбаатар</i>	А.Болдбаатар	Т.Г шифр:	Зургийн дугаар: ТХ-1	Огноо: 2023	
Шалгасан	<i>П.Энхбаатар</i>	П.Энхбаатар				



Материалын тодорхойлолт

Поз	Нэр	Тоо	Жин /кг/		Тайлбар
			Нэгж	Бүгд	
	Галын шат ГШ-1	-	-	113.22	
1	L50x5 L=1800	2	6.78	13.57	
2	Ø19 L=970	6	2.18	13.08	
3	L50x5 L=120	2	0.452	0.904	
4	L50x5 L=3415	2	12.87	25.74	
5	L50x5 L=200	2	0.754	1.508	
6	L50x5 L=1,020	6	3.85	23.07	
7	-150x10 L=500	6	5.88	35.32	
	Галын шат ГШ-2	-	-	120.94	
1*	L50x5 L=3400	2	12.81	25.63	
2	Ø19 L=970	10	2.18	21.82	
3*	L50x5 L=805	2	3.035	6.07	
6	L50x5 L=1,020	6	3.85	23.1	
7	-150x10 L=500	6	5.88	35.32	

- Тайлбар бичиг:
 1. Гагнуурын бүх гагнаасын зузаан 5мм.
 2. Галын шатны доод гишгүүр газрын түвшингээс дээш 1800мм байна.

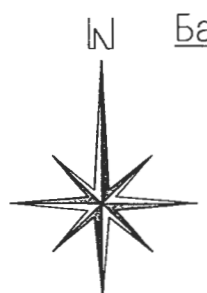


Энэхүү зураг төсөл нь "Өлзий-Иш" ХХК-ийн ОЮУНЫ ӨМЧ гур зөвлөлийн заашаар өөрчлөх болон огцруулахыг хориглоно.

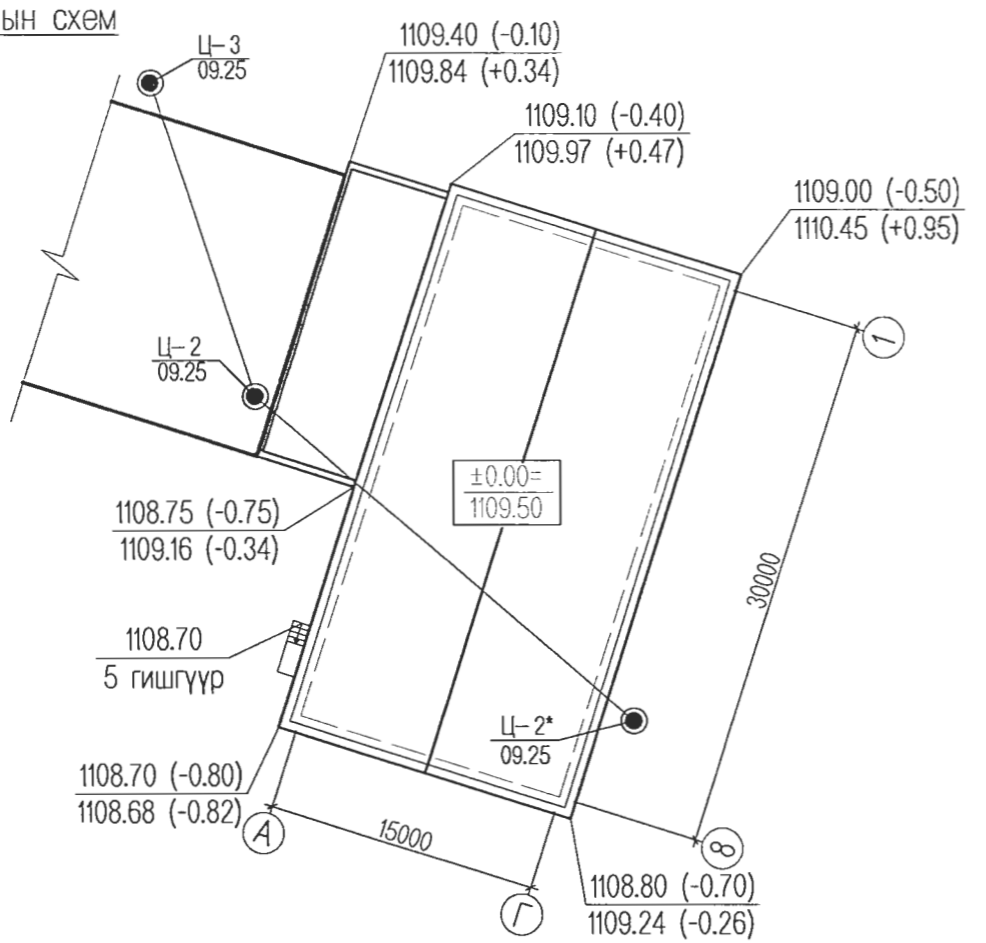
СПОРТ ЗААЛНЫ БАРИЛГА Дорноговь аймаг, Даланжаргалан сум.

Галын шат / ГШ-1, ГШ-2 / Үе шат: А.3

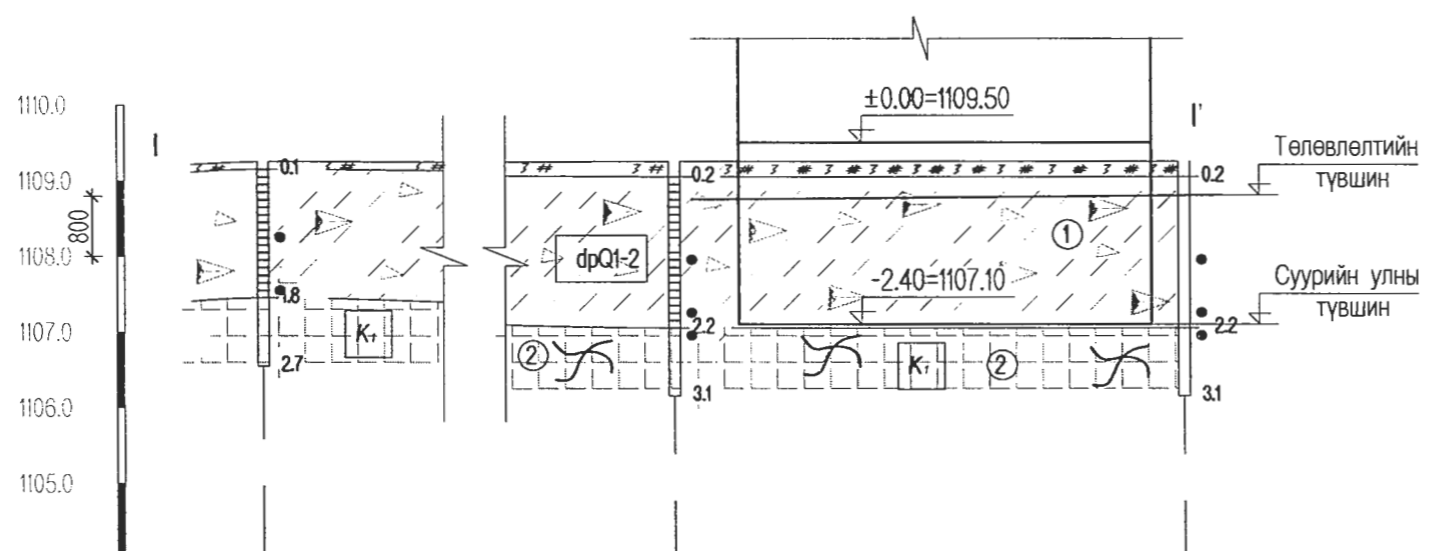
Захирал	А.Ичинхорлоо	Е.Г шифр: ӨИ-19-23	Масштаб: M1:100	Хуудас: БА-12
Архитектор	М.Болор-Эрдэнэ	Т.Г шифр:	Зургийн дугаар: БА-12	Огноо: 2023
Шалгасан	Ж.Нэрзүй			



Байршлын схем



Инженер-геологийн зүсэлт зураг Масштаб Б 1:100 X 1:500



Цооногийн дугаар	Ц-3	Ц-2	Ц-2*
Амсрын үнэмлэхүй өндөржилт (м)	1109.25	1109.25	1109.25
Цооног хоорондын зай (м)		26.81	20.00

ХӨРСНИЙ ТӨЛӨВ
БАЙДЛЫН ТЭМДЭГЛЭГЭЭ

Элсэнцэр хөрсөнд
Хатуу хам байдалтай

Таних тэмдэг

- Энгөн хөрс: Бор шаргал өнгийн элсэн өнгөн хөрс.
- Элсэнцэр чигжээстэй хайрган хөрс (дрQ1-2): Бор шаргал өнгийн хатуу хам байдалтай делюви-пролювийн гаралтай Плейстоцен-Голоцены настай элсэнцэр чигжээстэй хайрган хөрс
- Үндсэн чулуулаг (K1): Хар саарал өнгийн доод Цэрдийн настай сулавтар өгөршсөн ан цавтай базальт
- Цооногийн амсар
- Хөрсний хил зааг
- Хөрсний дээж авсан гүн
- Инженер геологийн дугаар
- Хөрсний нас гарал үүслийн индекс
- Цооногийн гүн

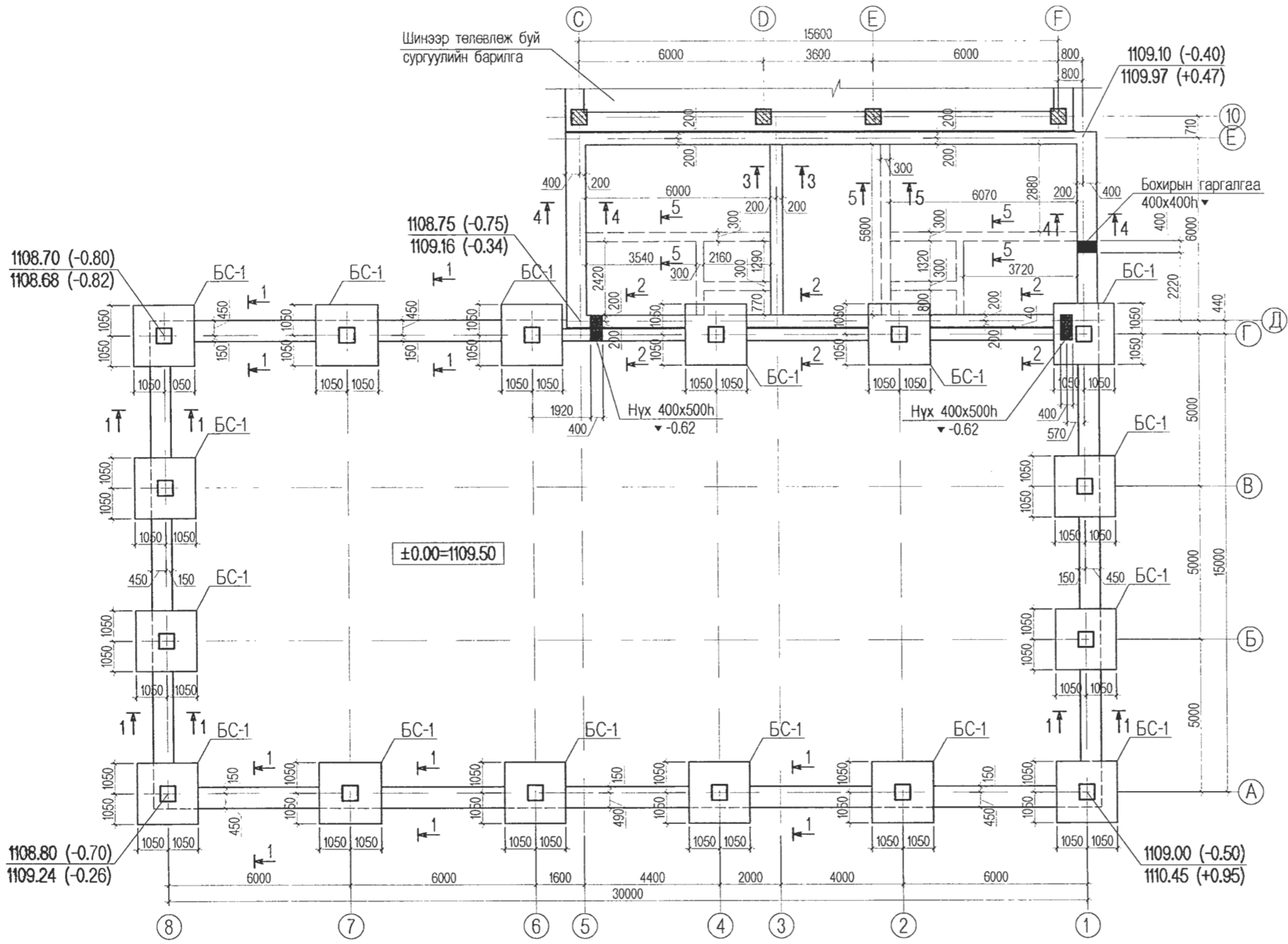
Тайлбар бичиг

- Барилгын инженер-геологийн "ЭКО ТЕХ ПРОЕКТ" ХХК-ний 2022оны 9 сарын 20-ны өдөр хийж гүйцэтгэсэн /Архив №2022/040 тоот судалгааны дүгнэлтийн дагуу ИГЭ-1 нь бор шаргал өнгийн хатуу хам байдалтай, делюви-пролювийн гаралтай плейстоцен-голоцены настай элсэнцэр чигжээстэй хайрган хөрс, ИГЭ-2 нь хар саарал өнгийн доод цэрдийн настай сулавтар өгөршсөн ан цавтай базальт болно. Судалгааны талбайд өрөмдсөн 2.7-3.1 метрийн гүнтэй 3 цооногт ул хөрсний ус илрээгүй. /2022-09-20-23 -ний өдрийн байдлаар/
- Хөрсний ширхэгийн бүрэлдэхүүнд:
ИГЭ-1: Хайр, хайрга- 62.60 %, Элс- 20.0 %, Тоос- 11.70 %, Шавар- 5.80 %
- Хөрсний физик шинж чанарын үзүүлэлт:
ИГЭ-1: W =0.081 %
ИГЭ-2: W_L =0.210 %
W_p =0.173 %
Sr =0.61
Pd =2.15 г/см³
P =2.68 г/см³
Ps =1.99 г/см³
n=25.60 %
e=0.345
K_{wr} =0.98 /сулавтар өгөршсөн/
2.36-2.48 г/см³
50>R_c>15 МПа
- Хөрсний механик шинж чанарын норматив ба тооцооны үзүүлэлт:
ИГЭ-1: С^u=4.0 кПа
φ^u=35.0°
E^u =45.0 МПа
R₀ =450 кПа
- Улирлын хөлдөлтийн норматив гүн нь: /БНБД 23-01-09 -н дагуу/
ИГЭ-1: Элсэнцэр чигжээстэй хайрган хөрс - 3.20м
- Улирлын хөлдөлтийн гүнд тархах ул хөрсний овойлтын нөхцөл: /БНБД 50-01-16 -н дагуу/
ИГЭ-1: Элсэнцэр чигжээстэй хайрган хөрс - сулавтар овойлт үүсгэнэ.
- Барилга барих талбай нь газар хөдлөлийн 7 баллын бүсэд оршино.
- Газар шорооны ажлын зэрэг гэсгэлэн нөхцөлд гар аргаар малтахад:
ИГЭ-1: Элсэнцэр чигжээстэй хайрган хөрс - III
ИГЭ-2: Үндсэн чулуулаг хөрс - IV
- Суурийн нүхийг ухсаны дараа задгай орхин буурь хөрсийг норгож хөлдөөхийг хориглох ба хөлдүү хөрсөн дээр суурийн ажил хийхийг хориглоно.
- АНХААРАХ: Суурь суух буурь хөрс нь инженер геологийн болон зохиогчийн зааснаас шинж чанар, үзүүлэлтээр зөрүүтэй өөр төрлийн хөрс илэрсэн тохиолдолд инженер геологичоор дүгнэлт гаргуулж, зураг төсөл зохиогчтой суурь суух гүнийг зөвшилцөх хэрэгтэй. Мөн одоо байгаа шугам сүлжээ зэрэг зүйл илэрвэл холбогдох хүмүүст мэдэгдэж, техникийн шийдэл гаргуулах хэрэгтэй.

Энэхүү зураг төсөл нь "Өлзий-Иш" ХХК -ийн ОЮУНЫ ӨМЧ тул зохиогчийн зөвшөөрөлгүй өөрчлөх болон олшруулахыг хориглоно.

	Дорноговь аймаг. Даланжаргалан сум.		ББ		
	"320 суралцагчтай сургууль" -ийн Спорт заалны барилга				
	Захирал	А. Ичинхорлоо	Суурь суулгалтын зураг	Масштаб:	
	Инженер	М. Уранбилэг	геологийн тайлбар бичиг	үе шат хуудас бүх хуудас	
Гүйцэтгэсэн	М. Уранбилэг	ЕГ шифр: ӨИ-19-23	А3	2	21
Шалгасан	Д. Ганчимэг	ТГ шифр:	2023 он		

Баганан суурь, суурийн холбоос дамнуруу, шугаман суурийн байгуулалт М1:150



- Тайлбар
1. Энэ хуудсыг хуудас ББ- 3*, 4, 5, 5* -р хуудас болон архитектурын байгуулалттай хамтатгаж үзнэ.
 2. Суурийн хөрстэй харьцаж байгаа хэсэгт хөрсний ус, чийгнээс хамгаалж шингэн битум AQUAMAST-ыг 2 үе түрхэж өгнө.
 3. Суурийн хажуугаар буцааж чигжих хөрсийг овойлт үүсгэдэггүй хөрсөөр чигжиж өгнө.
 4. Суурийн нүхийг ухсаны дараа задгай орхин буурь хөрсийг норгож хөлдөөхийг хориглох ба хөлдүү хөрсөн дээр суурийн ажил хийхийг хориглоно.
 5. Суурь суух буурь хөрс нь инженер геологийн болон зохиогчийн зааснаас шинж чанар, үзүүлэлтээр зөрүүтэй өөр төрлийн хөрс илэрсэн тохиолдолд инженер геологичоор дүгнэлт гаргуулж, зураг төсөл зохиогчтой суурь суух гүнийг зөвшилцөх хэрэгтэй.

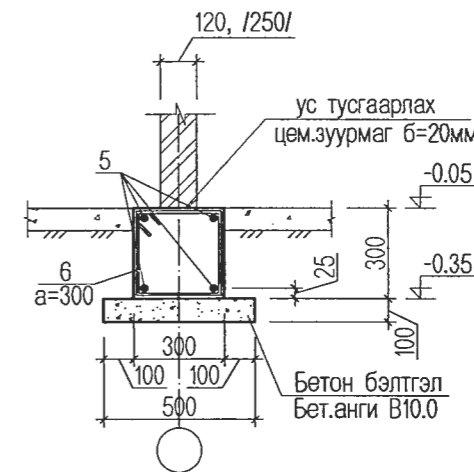
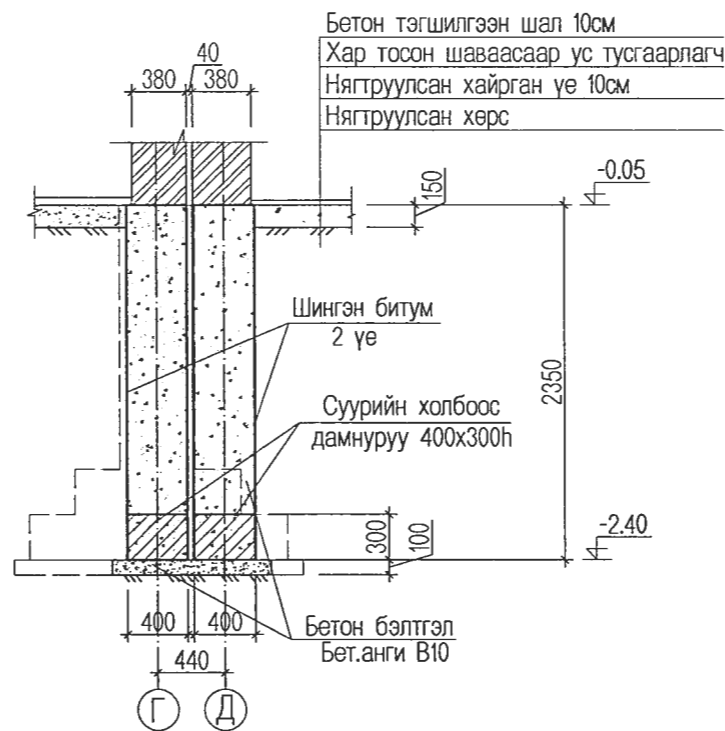
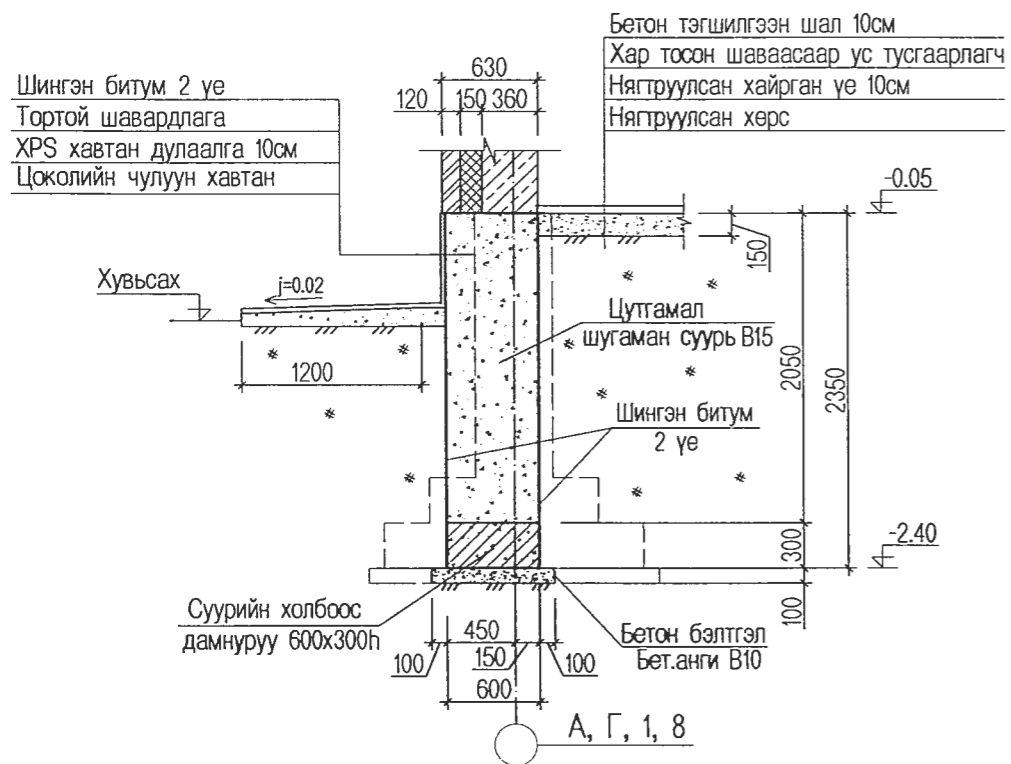
Энэхүү зураг төсөл нь "Өлзий-Иш" ХХК -ийн ОЮУНЫ ӨМЧ тул зохиогчийн зөвшөөрөлгүй өөрчлөх болон алшруулахыг хориглоно.

Зөвшөөрөлцсөн		Дорноговь аймаг. Даланжаргалан сум.		ББ	
БА	М. Болор-Эрдэнэ	"320 суралцагчтай сургууль" -ийн Спорт заалны барилга		Масштаб:	
ХАС	А. Солонго	Захирал	А. Ичинхорлоо	Баганан суурь, суурийн холбоос дамнурууны байгуулалт	
ЦБУ	Р. Батсэргэлэн	Инженер	М. Уранбилэг	үе шат	хуудас бүх хуудас
ДГ, ХТ		Гүйцэтгэсэн	М. Уранбилэг	ЕГ шифр:	ӨИ-19-23
ХД		У.ULI-ISH Co., Ltd	Шалгасан	Д. Ганчимэг	ТГ шифр:
					2023 он

Огтлол 1-1 M1:50

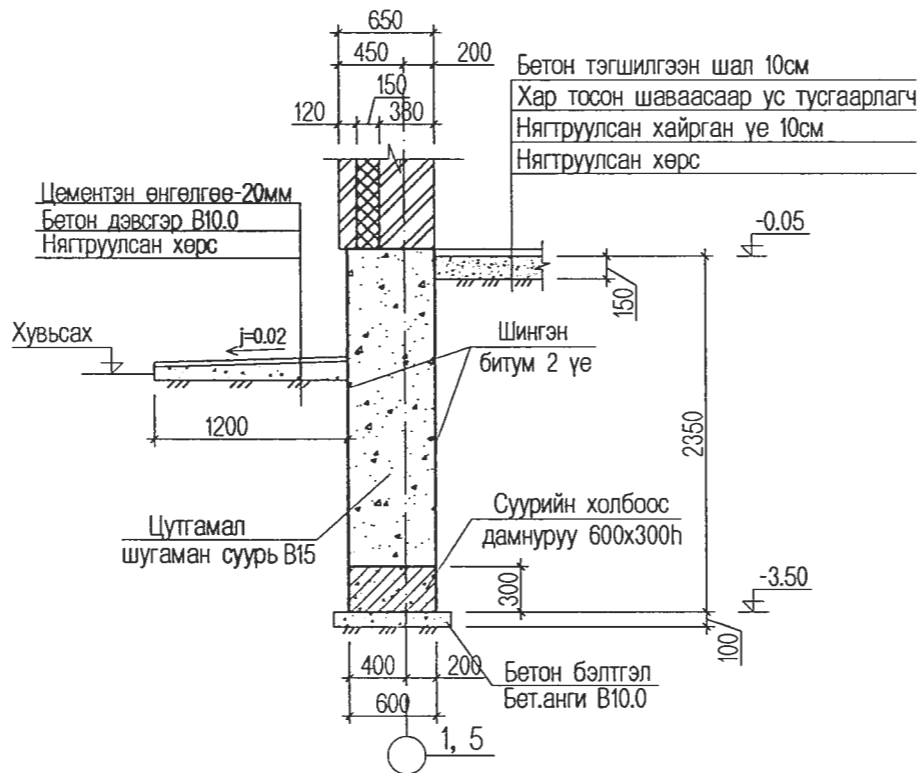
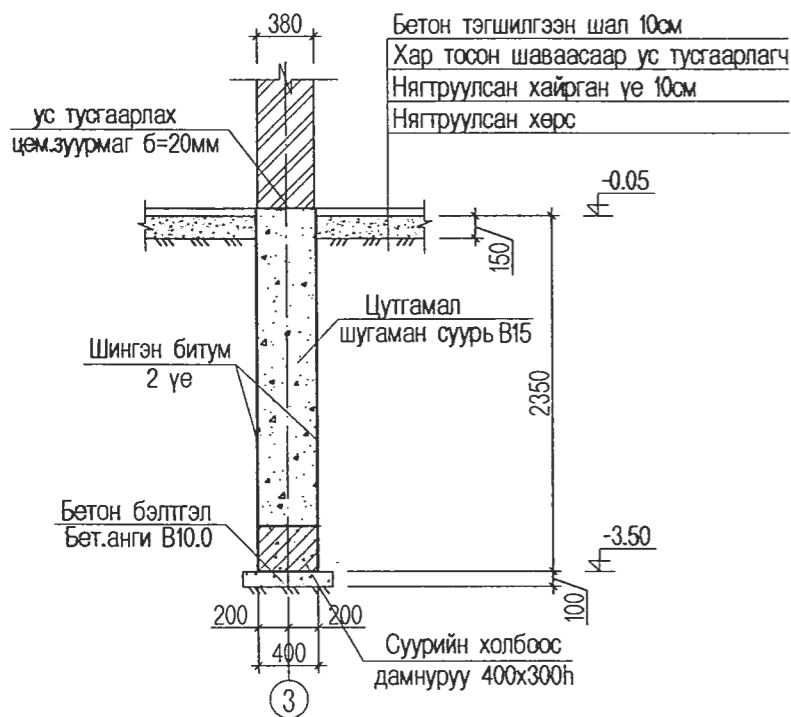
Огтлол 2-2 M1:50

Огтлол 5-5 M1:25
12, 25см -ийн ханын суурь



Огтлол 3-3 M1:50

Огтлол 4-4 M1:50



Цутгамал төмөр бетон хийцийн материалын тодорхойлолт

№	Тэмдэглэгээ	Нэр	Тоо	Жин /кг/	
				Нэгж	Бүгд
Хамар ханын суурийн арматур			1	160.83	160.83
1	ГОСТ 34028-2016	A400 D12 L=у/м	28.50	4	101.23
2	ГОСТ 34028-2016	A240 D8 L=	1640	92	59.60
Хамар ханын суурь					V=2.42 м³
Бетон бэлтгэл					V=1.61 м³
Шугаман суурь					V=154.90 м³

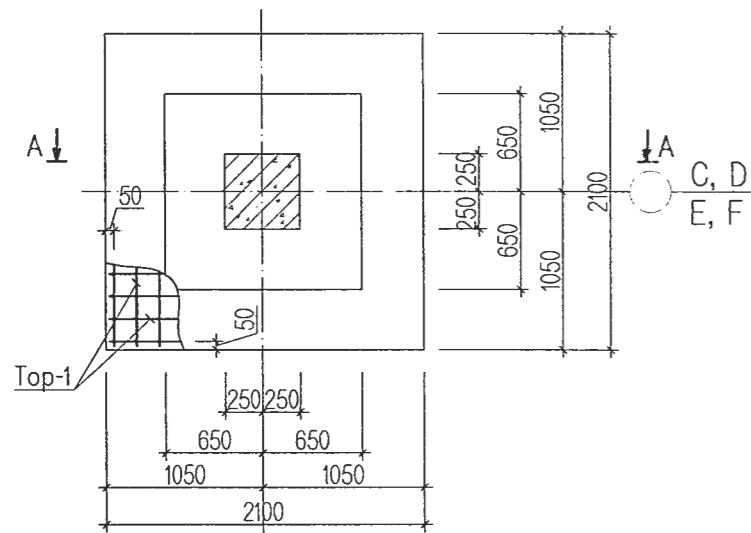
Тайлбар

- Энэ хуудсыг ББ- 1 -р хуудастай хамт үзнэ.
- Суурийн хөрстэй харьцаж байгаа хэсэгт хөрсний ус, чийгнээс хамгаалах шингэн битум AQUAMAST- ыг 2 үе түрхэж өгнө.
- Суурийн хажуугаар буцааж чигжих хөрс нь овойлт үүсгэхгүй хөрс байх ба 20-30см тутамд сайтар нягтруулах шаардлагатай.
- Суурийн нүхийг ухсаны дараа задгай орхин буурь хөрсийг норгож хөлдөөхийг хориглох ба хөлдүү хөрсөн дээр суурийн ажил хийхийг хориглоно.
- Гадна ханын цутгамал шугаман суурийг суурийн холбоос дамнуу болон рамтай хамт цутгахгүй.
- Хамар ханын суурийн доорх хөрсийг сайтар нягтруулсан байх шаардлагатай ба хөрстэй харьцаж байгаа хэсэгт ус, чийгнээс тусгаарлах шингэн битум AQUAMAST -ыг 2 үе түрхэнэ.

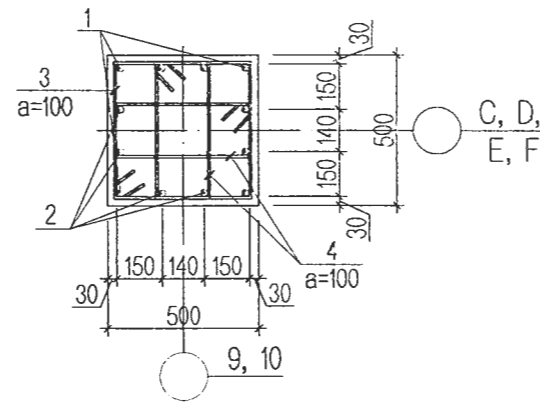
Энэхүү зураг төсөл нь "Өлзий-Иш" ХХК -ийн ОЮУНЫ ӨМЧ тул зохиогчийн зөвшөөрөлгүй өөрчлөх болон олшруулахыг хориглоно.

	Дорноговь аймаг. Даланжаргалан сум.			ББ		
	"320 суралцагчтай сургууль" -ийн Спорт заалны барилга					
	Захирал	А. Ичинхорлоо	Суурийн огтлол материалын түүвэр	Масштаб:		
	Инженер	М. Уранбилэг		үе шат	хуудас	бүх хуудас
Гүйцэтгэсэн	М. Уранбилэг	EG шифр: ӨИ-19-23	A3	3*	21	
Шалгасан	Д. Ганчимэг	ТГ шифр:	2023 он			

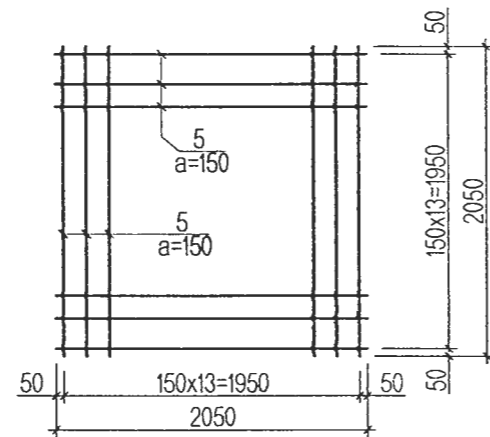
Баганаан суурь БС-1 -ийн арматурчлал M1:50



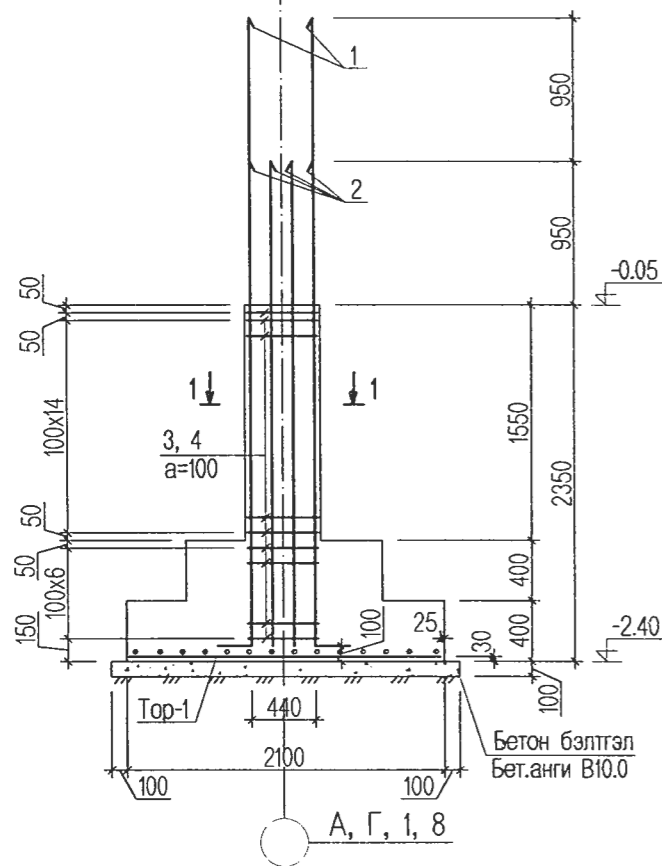
Огтлол 1-1 M1:25



Top-1 M1:50



Огтлол A-A M1:50



Цутгамал төмөр бетон хийцийн материалын тодорхойлолт

№	Тэмдэглэгээ	Нэр	Тоо	Жин /кг/		Тайлбар
				Нэгж	Бүгд	
Баганаан суурь БС-1 -ийн арматур			16	315.66	5050.53	
1	ГОСТ 34028-2016	A400 D25 L= 4540	4	17.43	69.73	
2	ГОСТ 34028-2016	A400 D25 L= 3590	8	13.79	110.28	
3	ГОСТ 34028-2016	A240 D8 L= 2000	23	0.79	18.17	
4	ГОСТ 34028-2016	A240 D8 L= 1480	46	0.58	26.89	
Top-1						
5	ГОСТ 34028-2016	A400 D16 L= 2050	28	3.23	90.58	
				Материал В.20		V=2.83 м³ x16
				Материал В.10		V=0.53 м³ x16

Хэсгийн тодорхойлолт

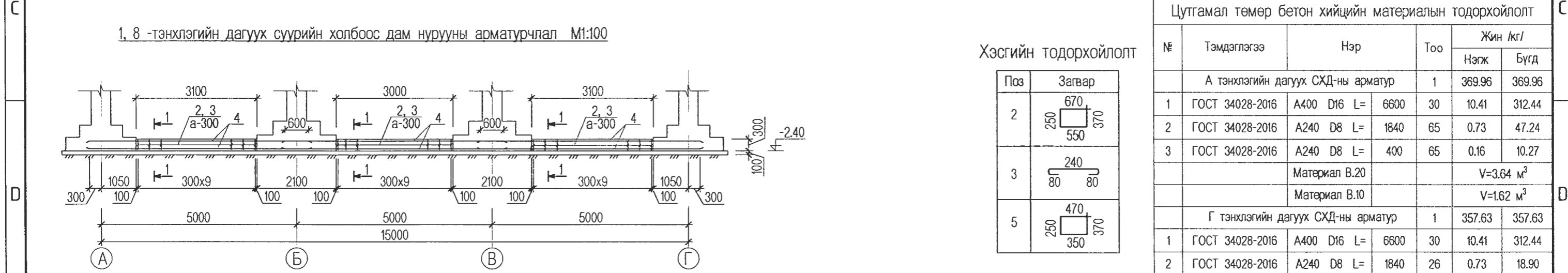
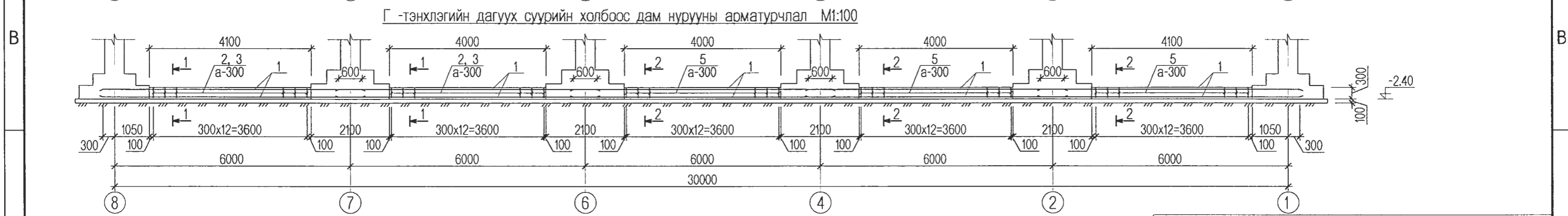
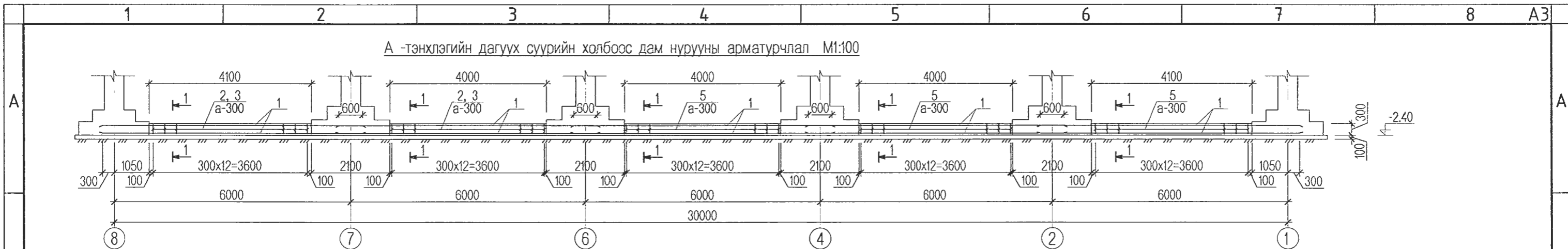
Поз	Загвар	Поз	Загвар	Поз	Загвар
1		2		3	
4					

ТАЙЛБАР

- Энэ хуудсыг ББ- 3 -р хуудастай хамт үз.
- Цутгамал суурийг зориулалтын хэв хашмалд бэлтгэж цутгах ба бетоны бэхжилтийн бат бэхийг 70%-д хүрсэний дараа хэв хашмалыг авна.
- Цутгамал бетон, төмөр бетон бүтээц БНБД 52-02-05-ийн заалтын дагуу хийж гүйцэтгэнэ.
- Хомутын арматурын уртын хэмжээг дотор ирмэгийн хэмжээгээр авч хэсгийн тодорхойлолтонд тусгасан болно.
- Баганын битүү хомутын матаастай дэгээг баганын 4 буланд ээлжлэн байрлуулна.

Энэхүү зураг төсөл нь "Өлзий-Иш" ХХК -ийн ОЮУНЫ ӨМЧ тул зохиогчийн зөвшөөрөлгүй өөрчлөх болон олшруулахыг хосиглоно.

	Дорноговь аймаг. Даланжаргалан сум.			ББ		
	"320 суралцагчтай сургууль" -ийн Спорт заалны барилга					
	Захирал	А. Ичинхорлоо	Баганаан суурь БС-1 -ийн арматурчлал, түүвэр			Масштаб:
	Инженер	М. Уранбилэг	<i>Уранбилэг</i>	ЕГ шифр: ӨИ-19-23	үе шат	хуудас бүх хуудас
	Гүйцэтгэсэн	М. Уранбилэг	<i>Уранбилэг</i>	ТГ шифр:	А3	4 21
Шалгасан	Д. Ганчимэг				2023 он	



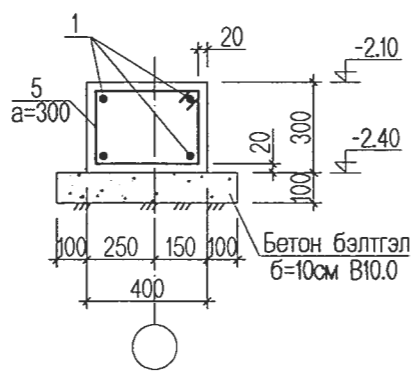
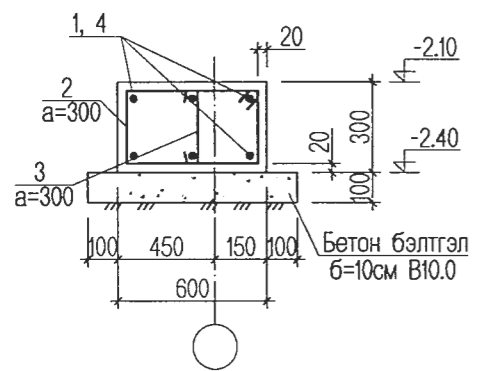
Хэсгийн тодорхойлолт

Поз	Загвар
2	
3	
5	

Цутгамал төмөр бетон хийцийн материалын тодорхойлолт						
№	Тэмдэглэгээ	Нэр	Тоо	Жин кг/		
				Нэгж	Бүгд	
А тэнхлэгийн дагуух СХД-ны арматур						
1	ГОСТ 34028-2016	A400 D16 L= 6600	30	369.96	369.96	
2	ГОСТ 34028-2016	A240 D8 L= 1840	65	0.73	47.24	
3	ГОСТ 34028-2016	A240 D8 L= 400	65	0.16	10.27	
		Материал В.20		V=3.64 м³		
		Материал В.10		V=1.62 м³		
Г тэнхлэгийн дагуух СХД-ны арматур						
1	ГОСТ 34028-2016	A400 D16 L= 6600	30	357.63	357.63	
2	ГОСТ 34028-2016	A240 D8 L= 1840	26	0.73	18.90	
3	ГОСТ 34028-2016	A240 D8 L= 400	26	0.16	4.11	
5	ГОСТ 34028-2016	A240 D8 L= 1440	39	0.57	22.18	
		Материал В.20		V=2.91 м³		
		Материал В.10		V=1.37 м³		
1, 8 тэнхлэгийн дагуух СХД-ны арматур						
4	ГОСТ 34028-2016	A400 D16 L= 5600	18	185.61	371.21	
2	ГОСТ 34028-2016	A240 D8 L= 1840	30	0.73	21.80	
3	ГОСТ 34028-2016	A240 D8 L= 400	30	0.16	4.74	
		Материал В.20		V=1.66 м³ x2		
		Материал В.10		V=0.74 м³ x2		

Огтлол 1-1 M1:50

Огтлол 2-2 M1:50



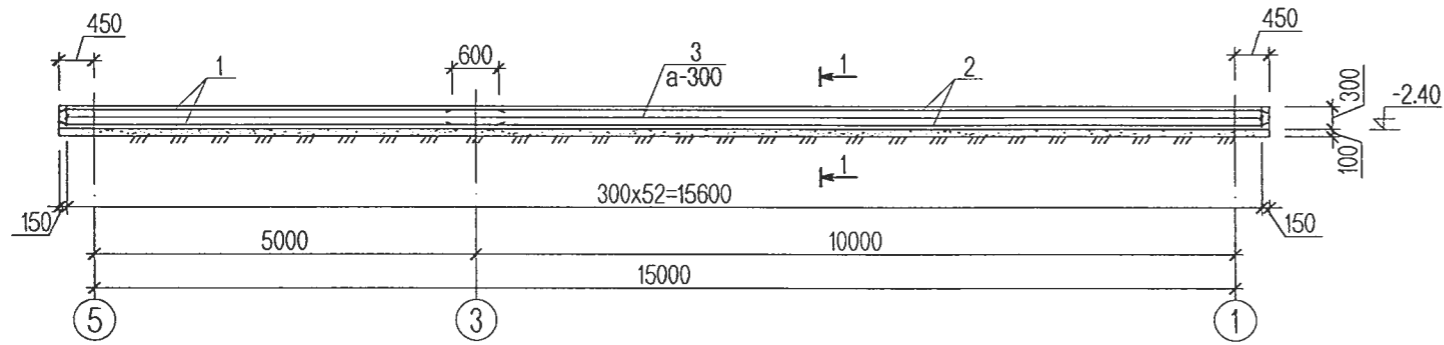
ТАЙЛБАР

- Энэ хуудсыг ББ-3 -р хуудастай хамт үз.
- Цутгамал суурийн холбоос дамнурууг зориулалтын хэв хашмалд бэлтгэж цутгах ба бетоны бэхжилтийн бат бэхийг 70%-д хүрсэний дараа хэв хашмалыг авна.
- Цутгамал бетон, төмөр бетон бүтээц БНБД 52-02-05-ийн заалтын дагуу хийж гүйцэтгэнэ.

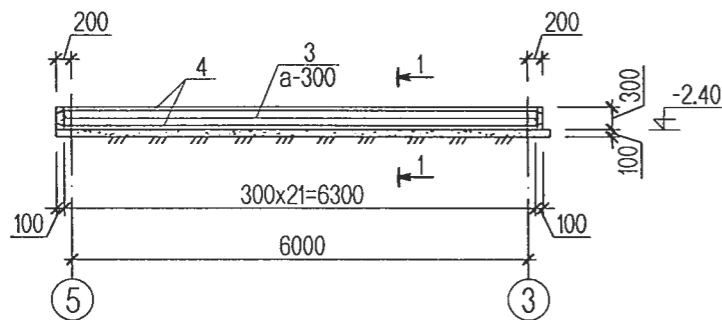
Энэхүү зураг төсөл нь "Өлзий-Иш" ХХК -ийн ОЮУНЫ ӨМЧ тул захирагчийн зөвшөөрөлгүй өөрчлөх болон олшруулахыг хориглоно.

	Дорноговь аймаг. Даланжаргалан сум.			ББ		
	"320 суралцагчтай сургууль" -ийн Спорт заалны барилга					
	Захирал	А. Ичинхорлоо	СХД-ны арматурчлал			Масштаб:
	Инженер	М. Уранбилэг	тэнхлэг-А, Г, 1, 8. мат/лүүвэр			үе шат хуудас бүх хуудас
Гүйцэтгэсэн	М. Уранбилэг	ЕГ шифр: ӨИ-19-23			А3 5 21	
Шалгасан	Д. Ганчимэг	ТГ шифр:			2023 он	

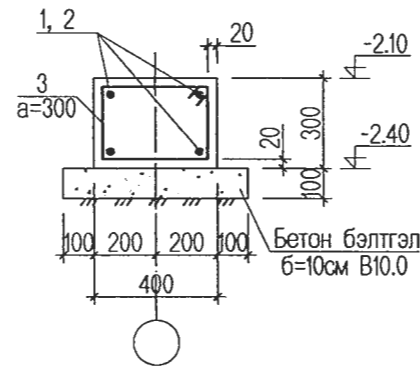
Д, Е -тэнхлэгийн дагуух суурийн холбоос дам нурууны арматурчлал М1:100



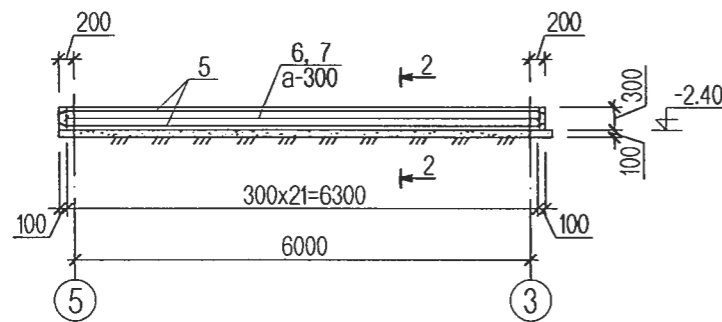
3 -тэнхлэгийн дагуух суурийн холбоос дам нурууны арматурчлал М1:100



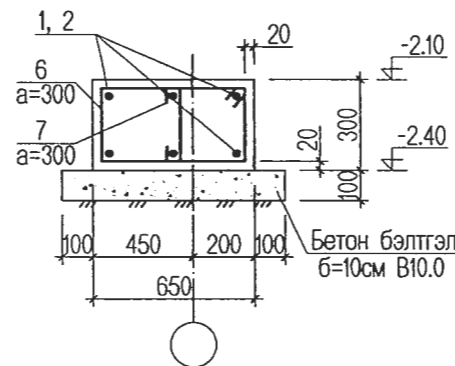
Огтлол 1-1 М1:50



1, 5 -тэнхлэгийн дагуух суурийн холбоос дам нурууны арматурчлал М1:100



Огтлол 2-2 М1:50




Цутгамал төмөр бетон хийцийн материалын тодорхойлолт

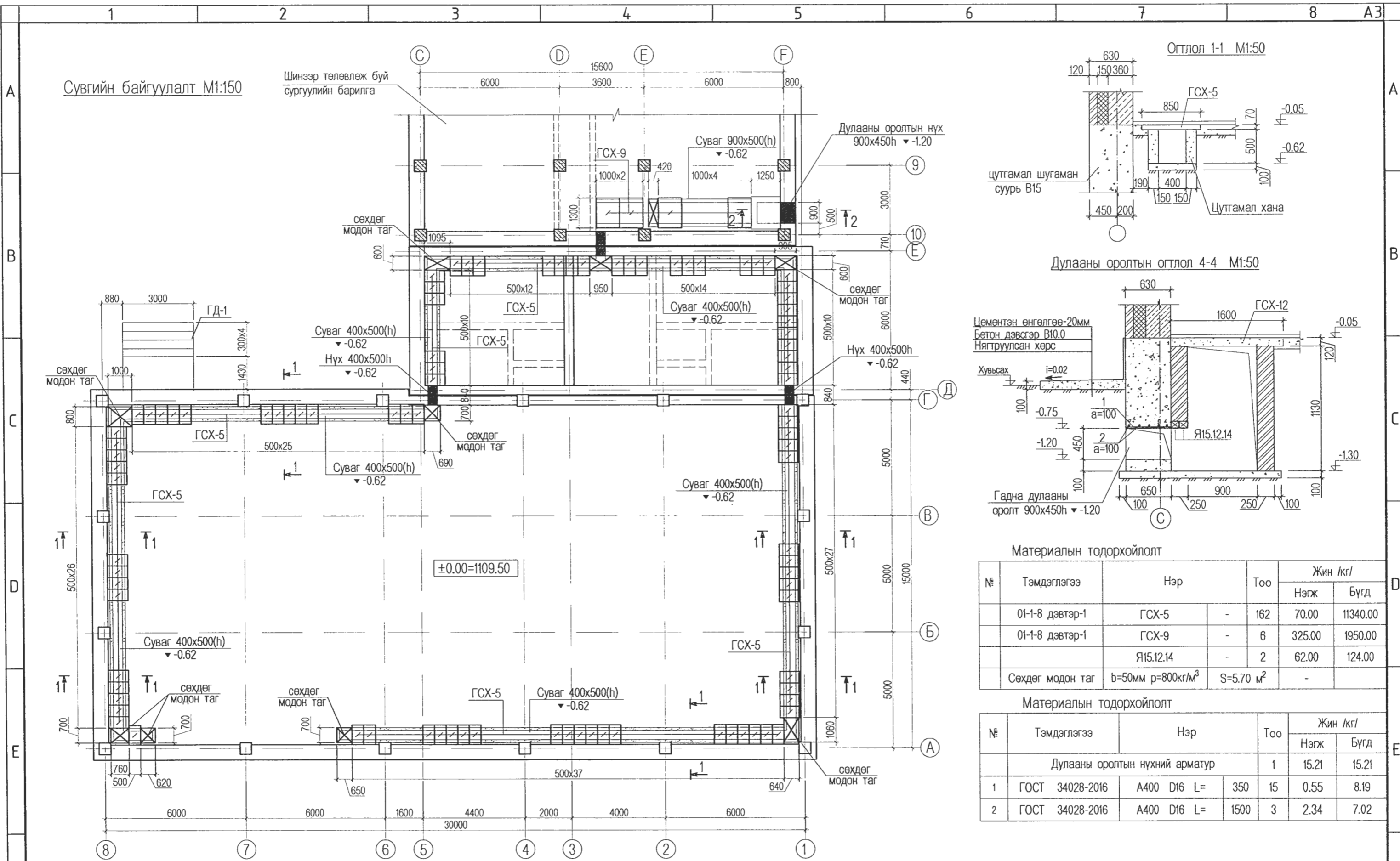
№	Тэмдэглэгээ	Нэр	Тоо	Жин /кг/	
				Нэгж	Бүгд
Д, Е тэнхлэгийн дагуух СХД-ны арматур			2	134.29	268.59
1	ГОСТ 34028-2016	A400 D16 L= 5750	4	9.07	36.29
2	ГОСТ 34028-2016	A400 D16 L= 10750	4	16.96	67.85
3	ГОСТ 34028-2016	A240 D8 L= 1440	53	0.57	30.15
Материал В.20				V=1.91 м³ x2	
Материал В.10				V=0.96 м³ x2	
3 тэнхлэгийн дагуух СХД-ны арматур			1	52.28	52.28
4	ГОСТ 34028-2016	A400 D16 L= 6300	4	9.94	39.77
3	ГОСТ 34028-2016	A240 D8 L= 1440	22	0.57	12.51
Материал В.20				V=0.77 м³	
Материал В.10				V=0.39 м³	
1, 5 тэнхлэгийн дагуух СХД-ны арматур			2	60.88	121.76
5	ГОСТ 34028-2016	A400 D16 L= 6300	4	9.94	39.77
6	ГОСТ 34028-2016	A240 D8 L= 1940	22	0.77	16.86
7	ГОСТ 34028-2016	A240 D8 L= 490	22	0.19	4.26
Материал В.20				V=1.66 м³ x2	
Материал В.10				V=0.83 м³ x2	

ТАЙЛБАР

- Энэ хуудсыг ББ-1 -р хуудастай хамт үз.
- Цутгамал суурийн холбоос дамнурууг зориулалтын хэв хашмалд бэлтгэж цутгах ба бетоны бэхжилтийн бат бэхийг 70%-д хүрсэний дараа хэв хашмалыг авна.
- Цутгамал бетон, төмөр бетон бүтээц БНБД 52-02-05-ийн заалтын дагуу хийж гүйцэтгэнэ.

Энэхүү зураг төсөл нь "Өлзий-Иш" ХХК -ийн ОЮУНЫ ӨМЧ тул зохиогчийн зөвшөөрөлгүй өөрчлөх болон олшруулахыг хориглоно.

 ULZIY-ISH " Co., Ltd	Дорноговь аймаг. Даланжаргалан сум.			ББ		
	"320 суралцагчтай сургууль" -ийн Спорт заалны барилга					
	Захирал	А. Ичинхорлоо	СХД-ны арматурчлал		Масштаб:	
	Инженер	М. Уранбилэг	тэнхлэг-3, 5, Д, Е. мат/түүвэр		үе шат	хуудас бүх хуудас
Гүйцэтгэсэн	М. Уранбилэг	ЕГ шифр: ӨИ-19-23		A3	5*	21
Шалгасан	Д. Ганчимэг	ТГ шифр:		2023 он		



Материалын тодорхойлолт

№	Тэмдэглэгээ	Нэр	Тоо	Жин /кг/	
				Нэгж	Бүгд
	01-1-8 дэвтэр-1	ГЦХ-5	-	162	70.00 11340.00
	01-1-8 дэвтэр-1	ГЦХ-9	-	6	325.00 1950.00
		Я15.12.14	-	2	62.00 124.00
	Сөхдөг модон таг	b=50мм p=800кг/м ³	S=5.70 м ²	-	-

Материалын тодорхойлолт

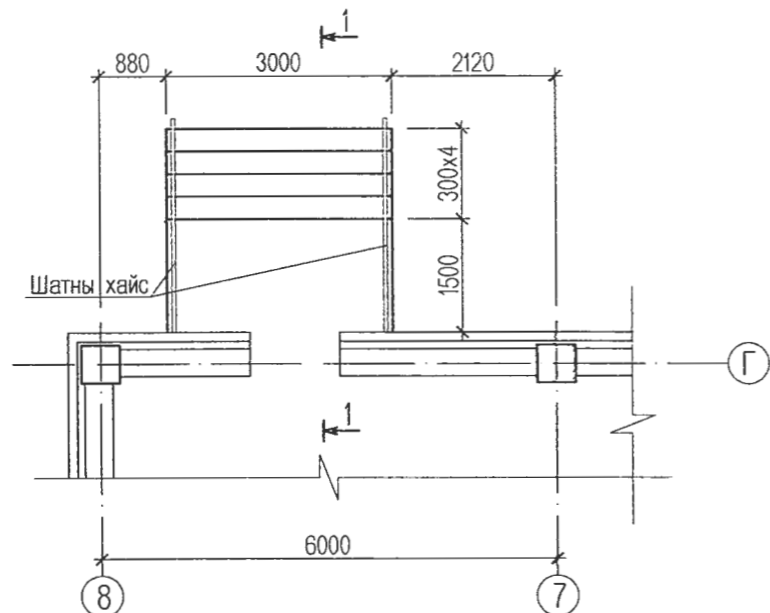
№	Тэмдэглэгээ	Нэр	Тоо	Жин /кг/	
				Нэгж	Бүгд
	Дулааны оролтын нүхний арматур			1	15.21 15.21
1	ГОСТ 34028-2016	A400 D16 L=	350	15	0.55 8.19
2	ГОСТ 34028-2016	A400 D16 L=	1500	3	2.34 7.02

- Тайлбар
- Энэ хуудсыг хуудас ББ-р хуудастай хамтатгаж үзнэ.
 - Сувгийн гадна болон дотор хана, улны гадаргууд ус, чийгнээс хамгаалж шингэн битум 2 үе түрхэнэ.
 - Дулааны худгийн өрлөгийн хананд шавардлага хийж, ус чийгнээс хамгаалах шингэн битум 2 үе түрхэнэ.
 - Сөхдөг модон тагийг газар дээр нь 50мм-н зузаантай банзаар, ашиглалтын явцад засвар, үйлчилгээ хийх боломжтой байхаар тохируулж хийнэ. Сөхдөг модон тагийг тухайн шалны хийцлэлтэй адил материалаар өнгөлнө.

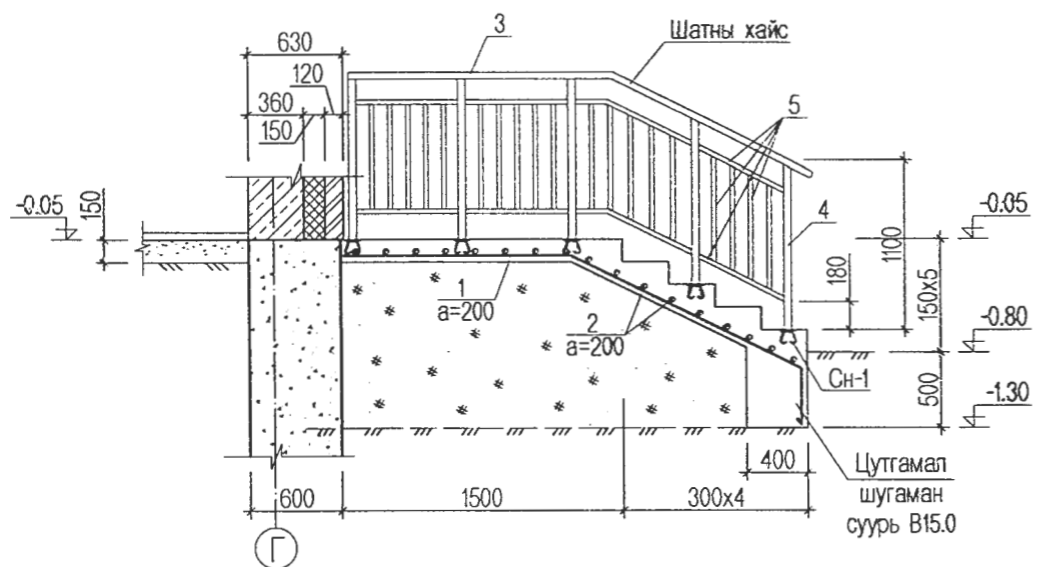
Энэхүү зураг төсөл нь "Өлзий-Иш" ХХК-ийн ОЮУНЫ ӨМЧ тул зохиогчийн зөвшөөрөлгүй өөрчлөх болон олшруулахыг хориглоно.

Зөвшөөрөлцсөн		Дорноговь аймаг, Даланжаргалан сум.		ББ	
БА	М. Болор-Эрдэнэ	"320 суралцагчтай сургууль" -ийн Спорт заалны барилга		Масштаб:	
ХАС	А. Солонго	Захирал	А. Ичинхорлоо	Сувгийн байгуулалт	
ЦБУ	Р. Батсэргэлэн	Инженер	М. Уранбилэг	огтлол, материалын түүвэр	
		Гүйцэтгэсэн	М. Уранбилэг	өг шифр: ӨИ-19-23	
		Шалгасан	Д. Ганчимэг	ТГ шифр:	
				2023 он	

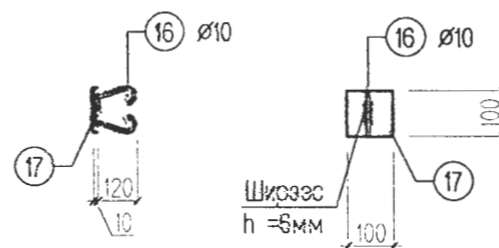
Гадна довжоо ГД-1 -ийн байгуулалт М1:100



Гадна довжоо ГД-1 -ийн арматурчлал Огтлол 1-1 М1:50



Суулгах нарийвч СН-1



Цутгамал төмөр бетон хийцийн материалын тодорхойлолт

№	Тэмдэглэгээ	Нэр	Тоо	Жин /кг/		Тайлбар
				Нэгж	Бүгд	
Гадна довжоо ГД-1 -ийн арматур				1	40.55	40.55
1	ГОСТ 34028-2016	A240 D8 L=	3500	15	1.38	20.74
2	ГОСТ 34028-2016	A240 D8 L=	2950	17	1.17	19.81
Материал В.20					V=4.05 м³	


Ган хийцийн тодорхойлолт

№	Тэмдэглэгээ	Нэр	Тоо	Жин /кг/		Тайлбар
				Нэгж	Бүгд	
Шатны хайс				1	467.41	467.41
3	ГОСТ 2590-88	Ø Ø45 L=	6.00	1	74.91	74.91
4	ГОСТ 2591-88	□ 50x50 L=	1.10	10	21.59	215.88
5	ГОСТ 2591-88	□ 30x30 L=	25.00	1	176.63	176.63
Суулгах нарийвч				10	1.00	9.98
16	ГОСТ 34028-2016	A400 D10 L=	380	1	0.21	0.21
17		100x100x10	-	1	0.79	0.79

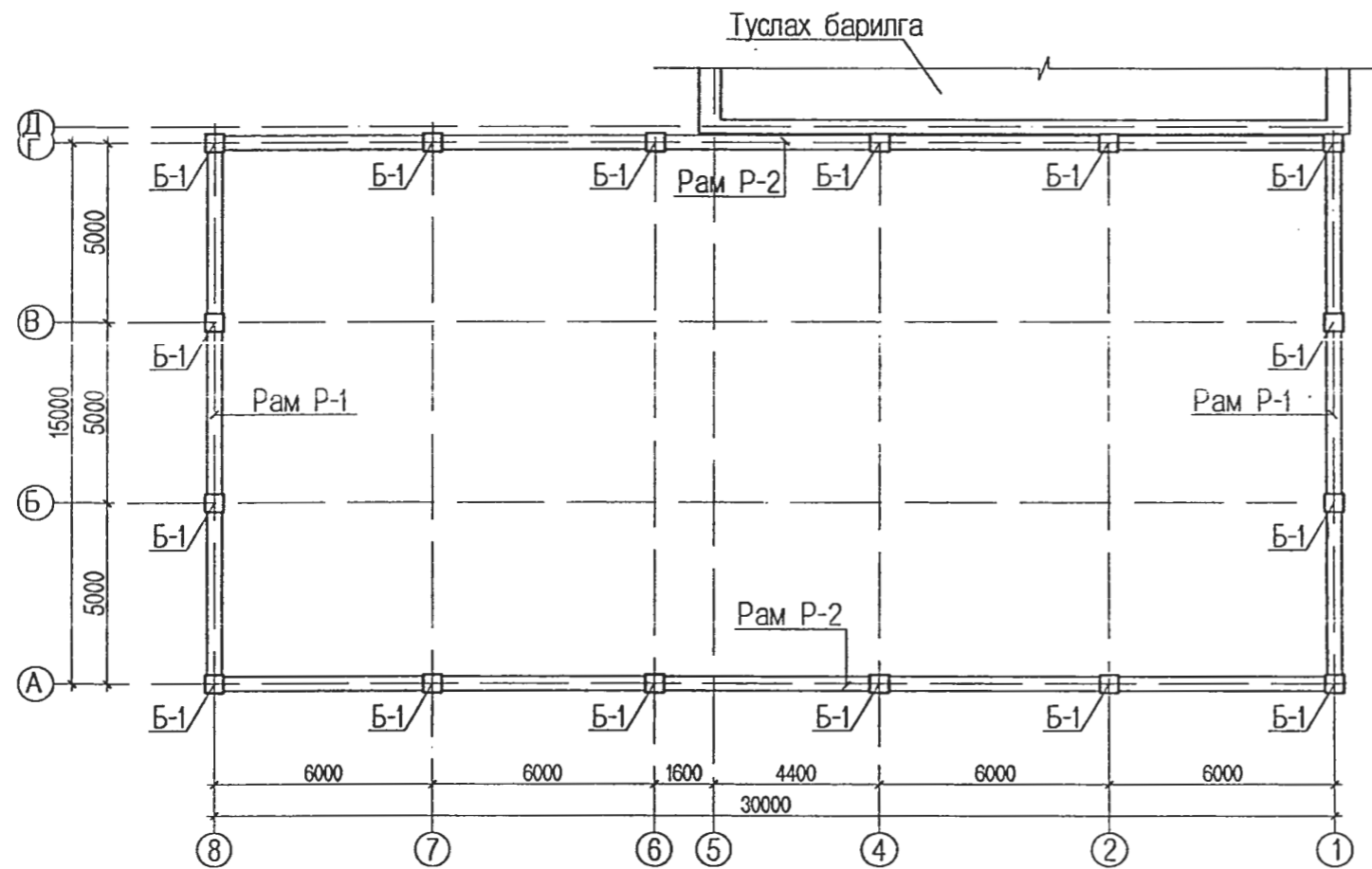
ТАЙЛБАР

- Энэ хуудсыг ББ-6 -р хуудас болон архитектурын байгуулалттай хамт үзнэ.
- Цутгамал шатыг зориулалтын хэв хашмалд бэлтгэж цутгах ба бетоны бэхжилтийн бат бэхийг 70%-д хүрсэний дараа хэв хашмалыг авна.
- Цутгамал бетон, төмөр бетон бүтээц БНБД 52-02-05-ийн заалтын дагуу хийж гүйцэтгэнэ.

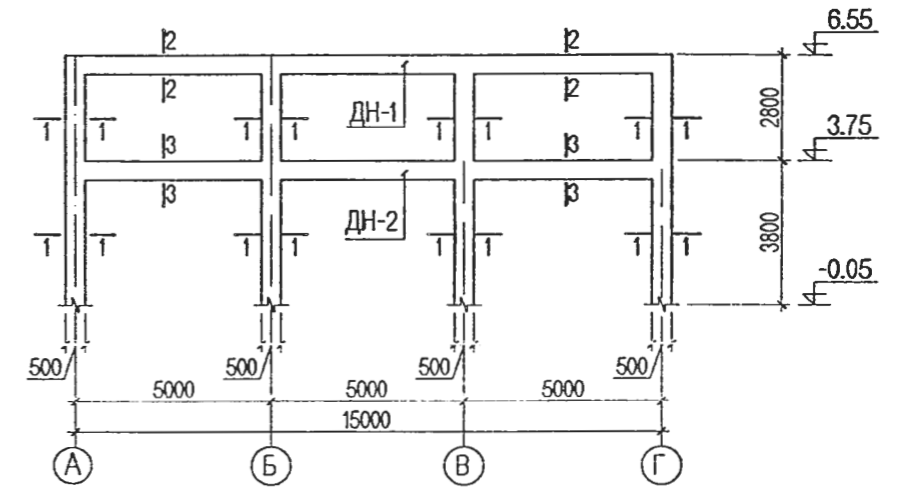
Энэхүү зураг төсөл нь "Өлзий-Иш" ХХК -ийн ОЮУНЫ ӨМЧ тул зохиогчийн зөвшөөрөлгүй өөрчлөх болон олшруулахыг хориглоно.

 "Өлзий-Иш" ХХК	Дорноговь аймаг, Даланжаргалан сум.		ББ	
	"320 суралцагчтай сургууль" -ийн Спорт заалны барилга			
	Захирал	А. Ичинхорлоо	Гадна довжоо ГД-1 -ийн огтлол, арматурчлал, түүвэр	Масштаб:
	Инженер	М. Уранбилэг	ЕГ шифр: ӨИ-19-23	үе шат хуудас бүх хуудас
Гүйцэтгэсэн	М. Уранбилэг	ТГ шифр:	А3 7 21	
Шалгасан	Д. Ганчимэг		2023 он	

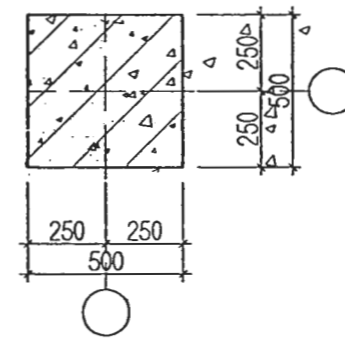
Рамын байршлын схем М1:200



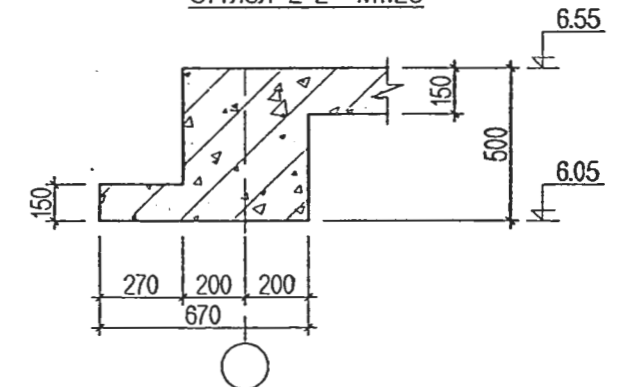
Рам Р-1 -ийн хэвний байгуулалт М1:200



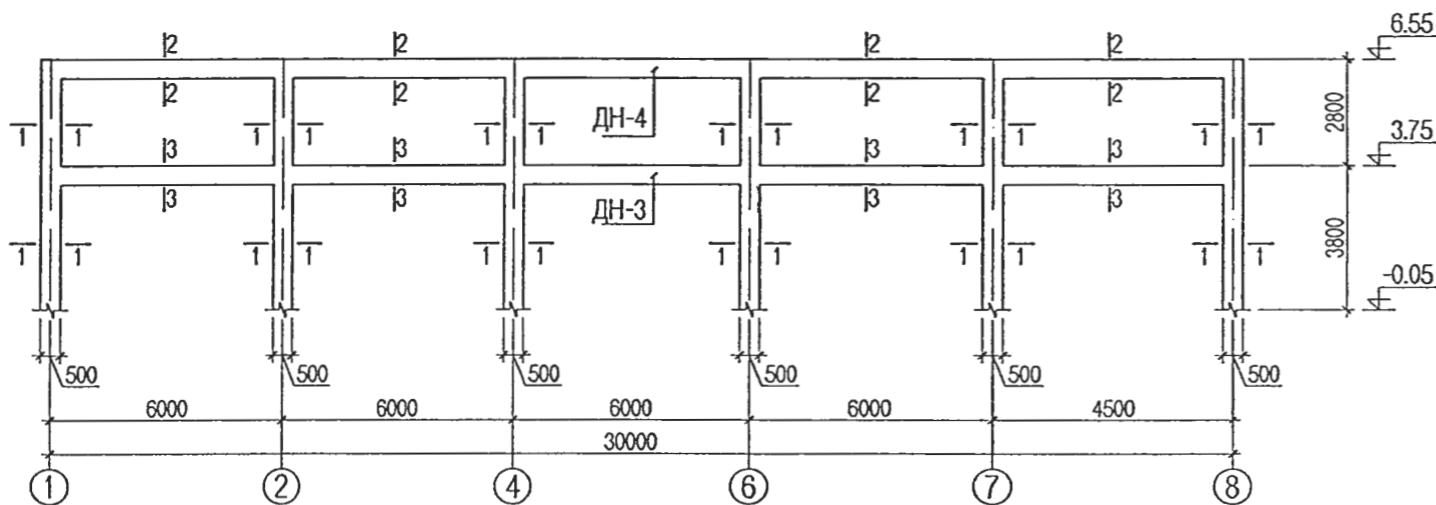
Огтлол 1-1 М1:25



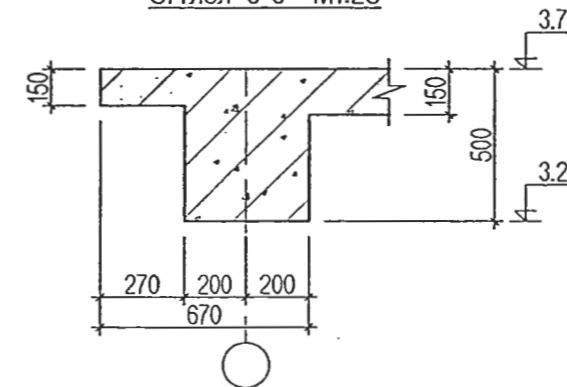
Огтлол 2-2 М1:25



Рам Р-2 -ийн хэвний байгуулалт М1:200



Огтлол 3-3 М1:25



Handwritten signature and date: 2022.11.30

ТАЙЛБАР

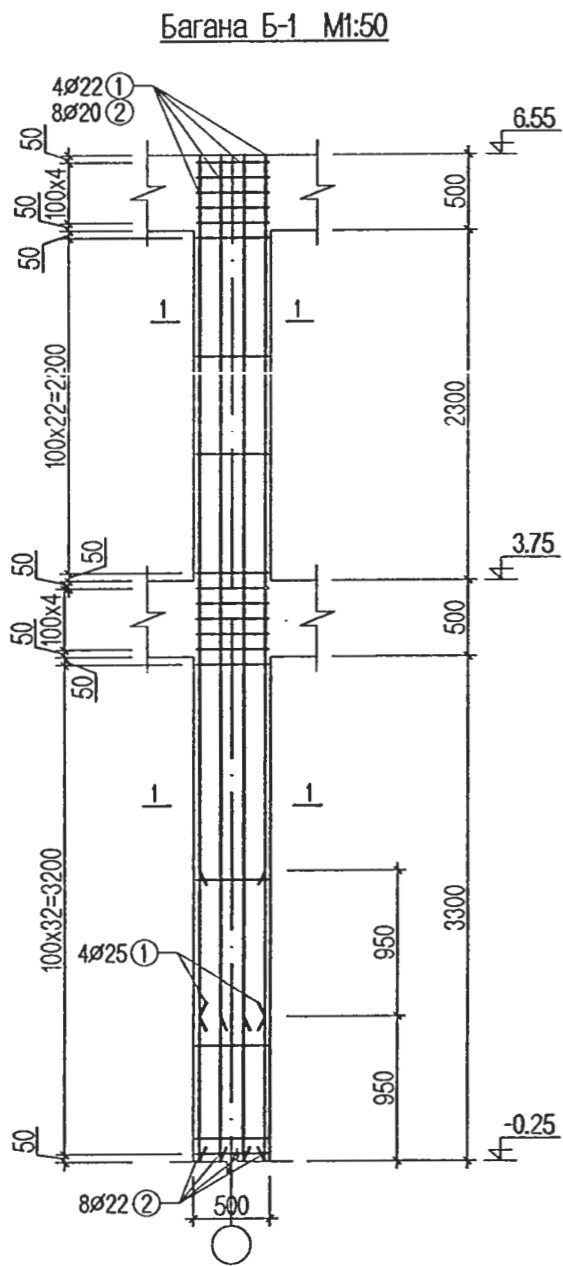
1. Энэ хуудсыг ББ-13, 14, 15, 16, 17, 18 хуудастай хамт үз.
2. Цутгамал төмөр бетон рамыг зориулалтын хэв хашмалд бэлтгэж цутгах ба бетоны бэхжилтийн бат бэхийг 70%-д хүрсэний дараа хэв хашмалыг авна.
3. Цутгамал бетон, төмөр бетон бүтээц БНБД 52-02-05-ийн заалтын дагуу хийж гүйцэтгэнэ.
4. Багануудын тэнхлэгийн шилжилтийн хэмжээг суурийн зурагтай хамт үз.

Энэхүү зураг төсөл нь "Өлзий-Иш" ХХК -ийн ОЮУНЫ ӨМЧ тул зохиогчийн зөвшөөрөлгүй өөрчлөх болон олшруулахыг хориглоно.

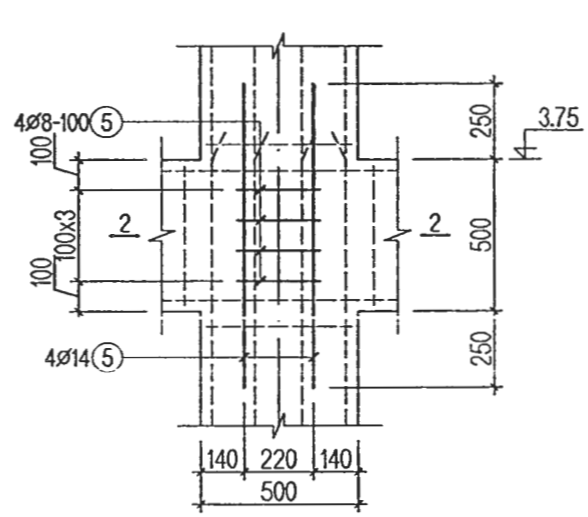
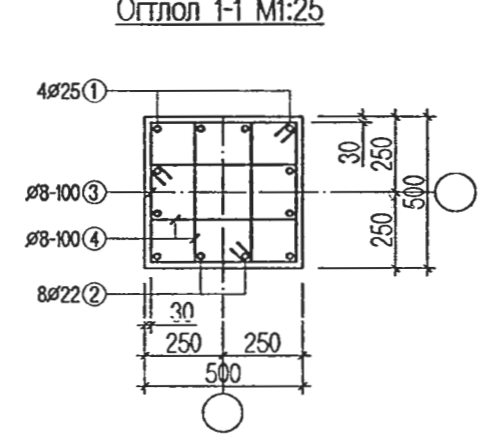
Дорноговь аймаг. Даланжаргалан сум.

НЭГ МАСГИЙН БА ДАВТАН ҮӨРЭГЛЭХ ЗУРГИЙН ХӨЛБӨЛТ	ЭНЭ ХУУДАС: ЗАСВАРТАЙ, ЗАСВАРГҮЙ, ХҮЧИНГҮЙ
ИНЖЕНЕР-АРХИТЕКТОР	Уранбилэг М.Уранбилэг
ГҮЙЦЭТГЭСЭН	()
ШАЛГАСАН	Д.Танчимэг

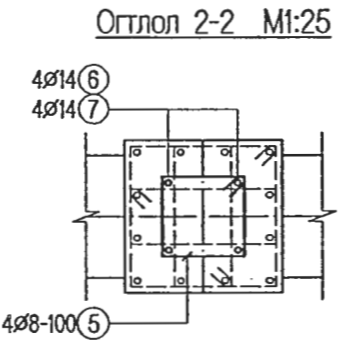
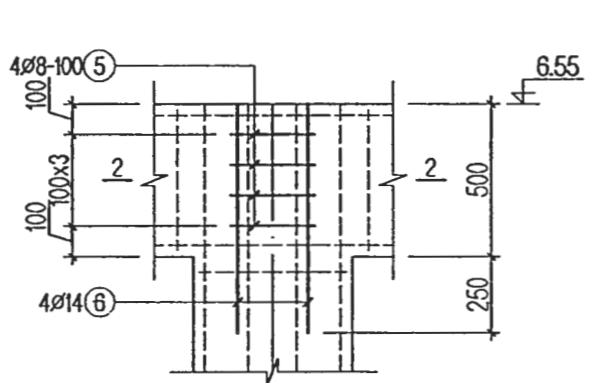
	Увс аймаг. Завхан сум.		ББ	
	"320 суралцагчтай сургууль" -ийн Спорт заалны барилга			
	Захирал	А. Ичинхорлос		3.75м, 6.55м түвшин дэхь цутгамал рамын байршлын схем
	Инженер	М. Уранбилэг		Масштаб: үе шат хуудас бүх хуудас
Гүйцэтгэсэн	М. Уранбилэг	ЕГ шифр: ӨИ-19-22	А3 8 19	
Шалгасан	Д. Ганчимэг	ТГ шифр:	2022 он	



Зангилааны арматурчлал М1:25



Зангилааны арматурчлал М1:25

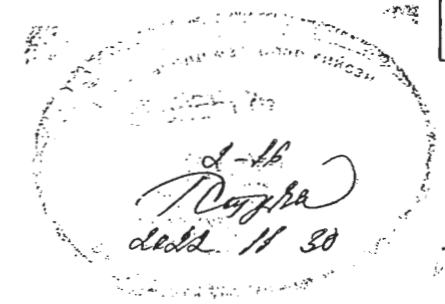


Цутгамал төмөр бетон хийцийн тодорхойлолт

№	Тэмдэглэгээ	Нэр	Тоо	Жин /кг/		Тайлбар	
				Нэгж	Бүгд		
Багана Б-1 -ийн арматурчлал				16	358.97	5743.49	
1	ГОСТ 34028-2016	A400 D25 L= 5620	4	22.37	89.47		
2	ГОСТ 34028-2016	A400 D22 L= 6570	8	19.97	159.78		
3	ГОСТ 34028-2016	A240 D8 L= 2000	56	0.79	44.24		
4	ГОСТ 34028-2016	A240 D8 L= 1480	112	0.58	65.48		
Материал В.20				V=1.65x16=26.4 м³			
Зангилааны нэмэгдэл арматурчлал				203.05			
6	ГОСТ 34028-2016	A400 D14 L= 1000	64	1.21	77.31		
7	ГОСТ 34028-2016	A400 D14 L= 750	64	0.91	57.98		
5	ГОСТ 34028-2016	A240 D8 L= 1340	128	0.53	67.75		

Хэсгийн тодорхойлолт

Поз	Загвар
3	
4	
5	



ТАЙЛБАР

1. Энэ хуудсыг ББ- 8-р хуудастай хамт үз.
2. Цутгамал төмөр бетон замыг зориулалтын хэв хашмалд бэлтгэж цутгах ба бетоны бэхжилтийн бат бэхийг 70%-д хүрсэний дараа хэв хашмалыг авна.
3. Цутгамал бетон, төмөр бетон бүтээц БНБД 52-02-05-ийн заалтын дагуу хийж гүйцэтгэнэ.
4. Багануудын тэнхлэгийн шилжилтийн хэмжээг суурийн зурагтай хамт үз.
5. Баганын битүү хомутын матаастай дэгээг баганын 4 буланд ээлжлэн байрлуулна.

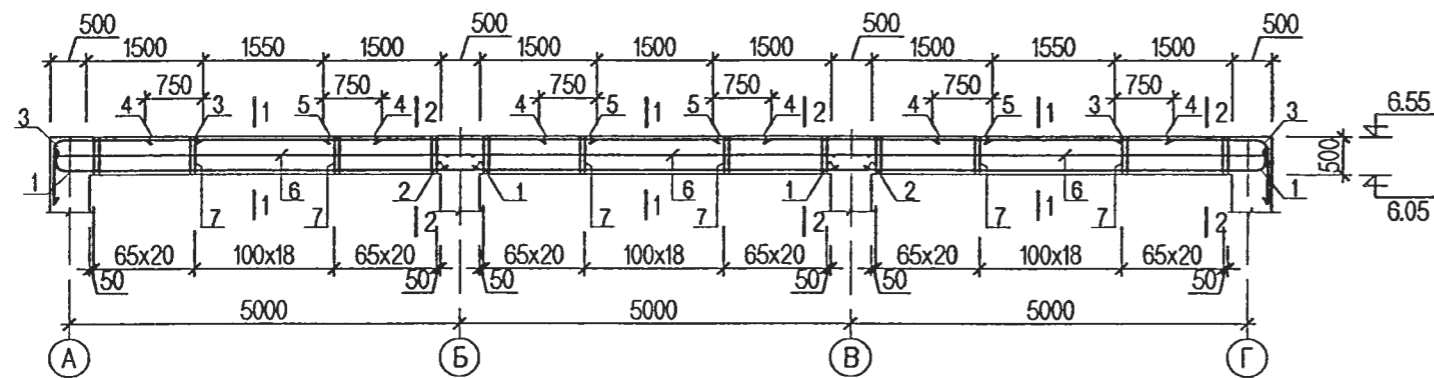
Дорноговь аймаг, Даланзадгад сум.

НЭГ МАЯГИЙН БА ДАВТАН ХЭРЭГЛЭХ ЗУРГИЙН ХОЛБОЛТ	ЭНЭ ХУУДАС: ЗАСВАРТАЙ, ЗАСВАРГУЙ, ХҮЧИНГҮЙ
ИНЖЕНЕР/АРХИТЕКТОР /	Уранбилэг М.Уранбилэг
ГҮЙЦЭТГЭСЭН	()
ШАЛГАСАН	Д.Ганчимэг

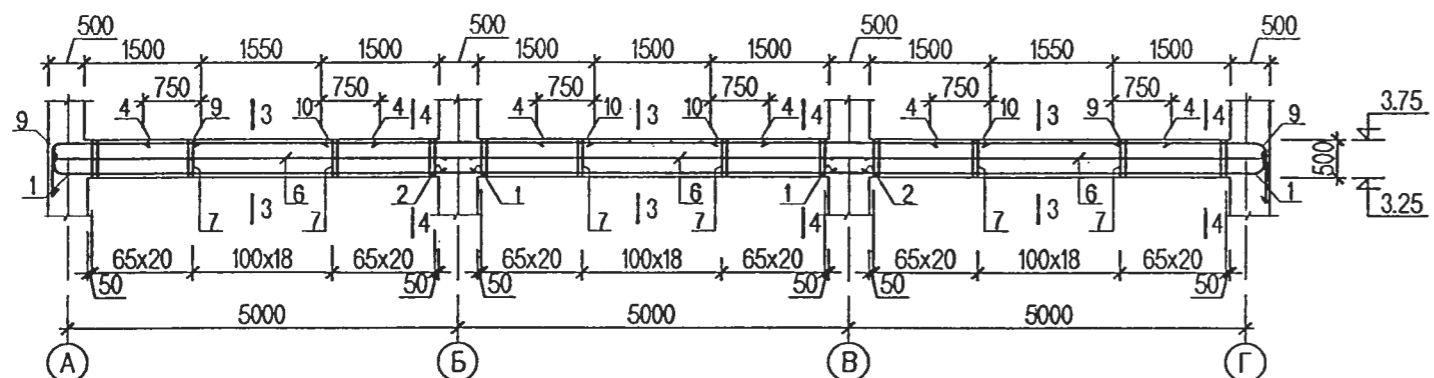
Энэхүү зураг төсөл нь "Өлзий-Иш" ХХК -ийн ОЮУНЫ ӨМЧ тул зохиогчийн зөвшөөрөлгүй өөрчлөх болон олшруулахыг хориглоно.

Увс аймаг, Завхан сум.				ББ		
"320 суралцагчтай сургууль" -ийн Спорт заалны барилга				Масштаб:		
Захирал	А. Ичинхорлоо	Инженер	М. Уранбилэг	Багана Б-1 -ийн арматурчлал, огтлол, материалын түүвэр	үе шат	хуудас
Гүйцэтгэсэн	М. Уранбилэг	Шалгасан	Д. Ганчимэг	ЕГ шифр: ӨИ-19-22	А3	9 19
UZI-ISH Co, Ltd				ТГ шифр:		
				2022 он		

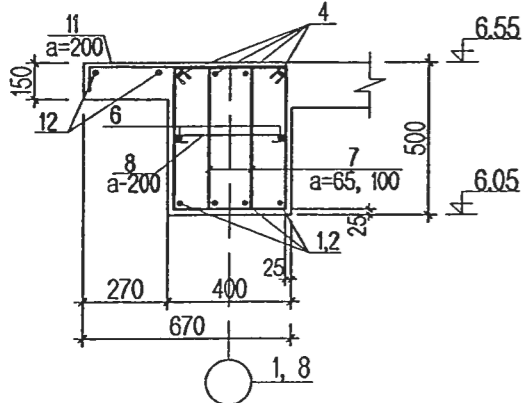
Дам нуруу ДН-1 -ийн арматурчлал М1:100



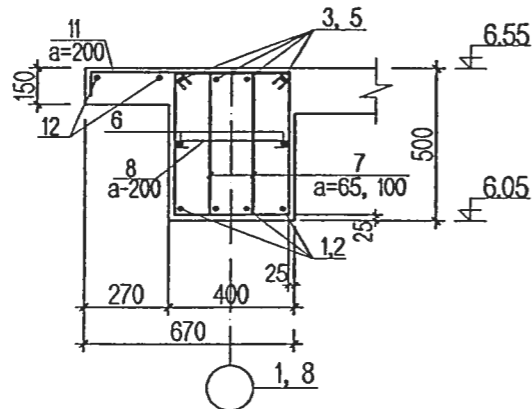
Дам нуруу ДН-2 -ийн арматурчлал М1:100



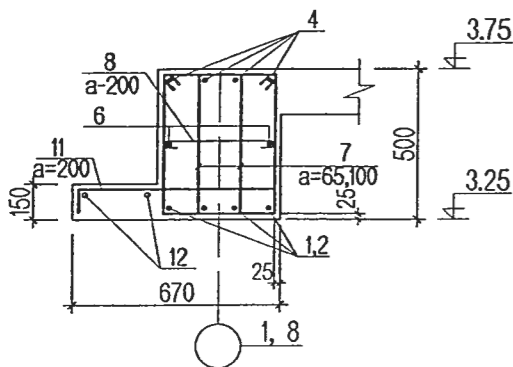
Огтлол 1-1 М1:25



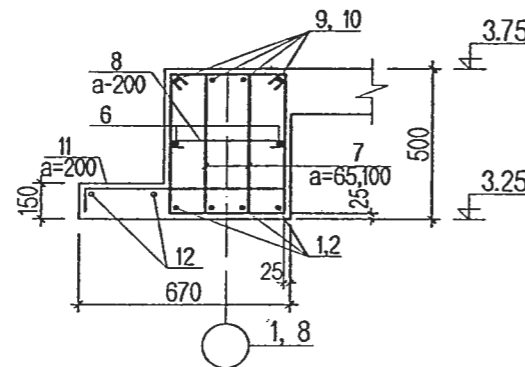
Огтлол 2-2 М1:25



Огтлол 3-3 М1:25



Огтлол 4-4 М1:25



Дорноговь аймаг, Даланжаргалан сум.

НӨГ МАЛГИЙН БА ДАРТАН ХЭРЭГЛЭХ ЗУРГИЙН ХӨЛБӨЛТ	ЭНЭ ХУУДАС: ЗАСВАРТАЙ, ЗАСВАРГУЙ, ХҮЧИНГҮЙ
ИНЖЕНЕР / ДИРЕКТОР	Уранбилэг М.Уранбилэг
ГҮЙЦЭТГЭСЭН	()
ШАЛГАСАН	Д.Ганчимэг

шифр- өи-19-23

ТАЙЛБАР

1. Энэ хуудсыг ББ-8 -р хуудастай хамт үз.
2. Цутгамал төмөр бетон дамнурууны бетоны марк В20. Хамгаалалтын үе 25мм.
3. Дамнурууг зориулалтын хэв хашмалд бэлтгэж цутгах ба бетоны бэхжилтийн бат бэхийг 70%-д хүрсэний дараа хэв хашмалыг авна.
4. Цутгамал бетон, төмөр бетон бүтээц БНБД 52-02-05-ийн заалтын дагуу хийж гүйцэтгэнэ.

Цутгамал төмөр бетон хийцийн материалын тодорхойлолт

№	Тэмдэглэгээ	Нэр	Тоо	Жин /кг/		Тайлбар	
				Нэгж	Бүгд		
Дам нуруу ДН-1 -ийн арматур				2	692.63	1385.27	
1	ГОСТ 34028-2016	A400 D20 L=	5820	8	14.35	114.77	
2	ГОСТ 34028-2016	A400 D20 L=	5500	4	13.56	54.23	
3	ГОСТ 34028-2016	A400 D22 L=	3060	8	9.13	73.05	
4	ГОСТ 34028-2016	A400 D12 L=	3050	12	2.71	32.50	
5	ГОСТ 34028-2016	A400 D22 L=	3500	8	10.44	83.55	
6	ГОСТ 34028-2016	A400 D12 L=	5400	6	4.80	28.77	
7	ГОСТ 34028-2016	A240 D8 L=	1620	354	0.64	226.52	
8	ГОСТ 34028-2016	A240 D8 L=	500	70	0.20	13.83	
11	ГОСТ 34028-2016	A400 D12 L=	670	78	0.59	46.41	
12	ГОСТ 34028-2016	A400 D10 L=y/мм	15400	2	9.50	19.00	
Материал В.20					V=3.50 м³ x2		
Дам нуруу ДН-2 -ийн арматур				2	626.13	1252.26	
1	ГОСТ 34028-2016	A400 D20 L=	5820	8	14.35	114.77	
2	ГОСТ 34028-2016	A400 D20 L=	5500	4	13.56	54.23	
9	ГОСТ 34028-2016	A400 D25 L=	2780	8	10.68	85.40	
4	ГОСТ 34028-2016	A400 D12 L=	3050	12	2.71	32.50	
10	ГОСТ 34028-2016	A400 D25 L=	3500	8	13.44	107.52	
6	ГОСТ 34028-2016	A400 D12 L=	5400	6	4.80	28.77	
7	ГОСТ 34028-2016	A240 D8 L=	1620	204	0.64	130.54	
8	ГОСТ 34028-2016	A240 D8 L=	500	70	0.20	13.83	
11	ГОСТ 34028-2016	A400 D12 L=	670	78	0.59	46.41	
12	ГОСТ 34028-2016	A240 D8 L=y/мм	15400	2	6.08	12.17	
Материал В.20					V=3.50 м³ x2		

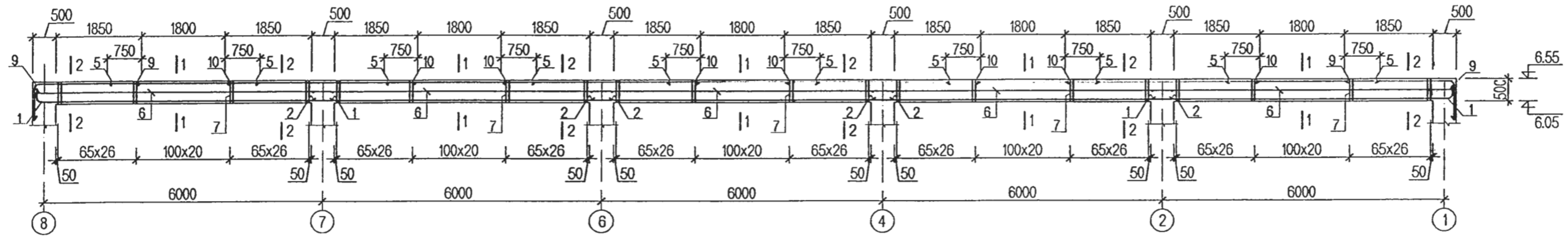
Хэсгийн тодорхойлолт

Поз	Загвар	Поз	Загвар
3		7	
9		8	
1			

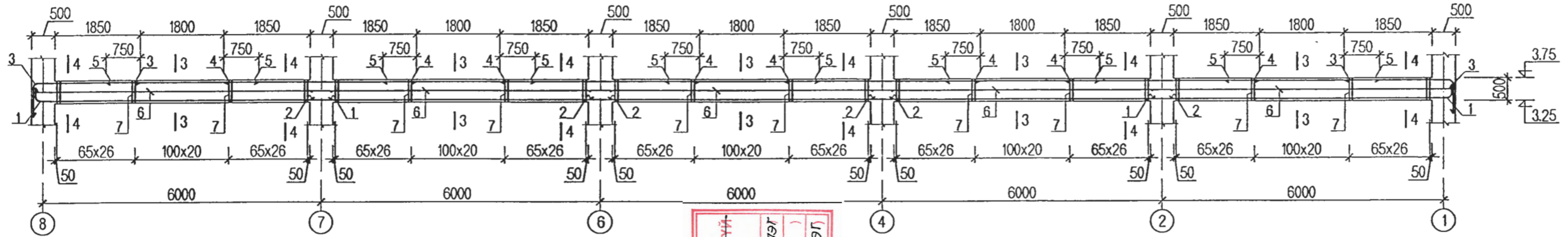
Энэхүү зураг төсөл нь "Өлзий-Иш" ХХК -ийн ОЮУНЫ ӨМЧ тул зохиогчийн зөвшөөрөлгүй өөрчлөх болон олшруулахыг хориглоно.

Увс аймаг, Завхан сум.		ББ	
"320 суралцагчтай сургууль" -ийн Спорт заалны барилга			
Захирал	А. Ичинхорлоо	Цутгамал төмөр бетон дамнуруу Дн-1, 2 -ын арматурчлал, түүвэр	Масштаб:
Инженер	М. Уранбилэг	ЕГ шифр: ӨИ-19-22	үе шат
Гүйцэтгэсэн	М. Уранбилэг	ТГ шифр:	хуудас
Шалгасан	Д. Ганчимэг		бүх хуудас
			2022 он

Дам нуруу ДН-3 -ын арматурчлал М1:100



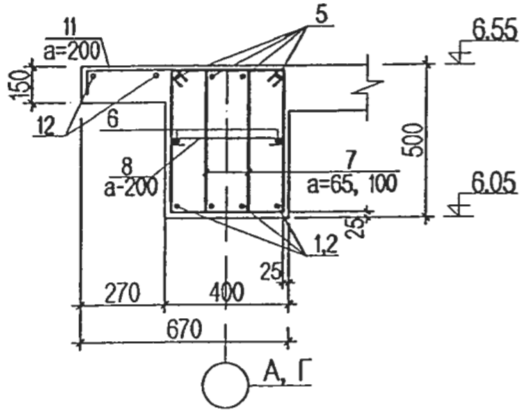
Дам нуруу ДН-4 -ийн арматурчлал М1:100



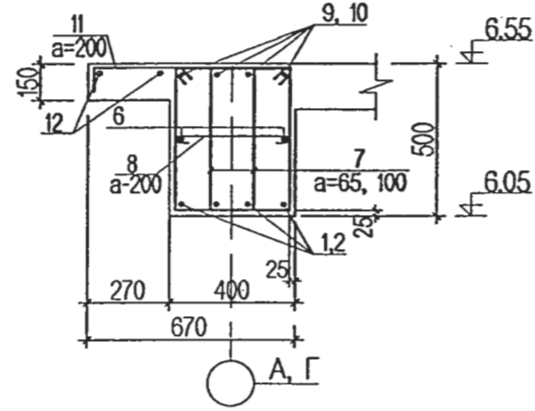
Хэсгийн гадархойлолт

Поэ	Загвар
3	
9	
1	
7	
8	

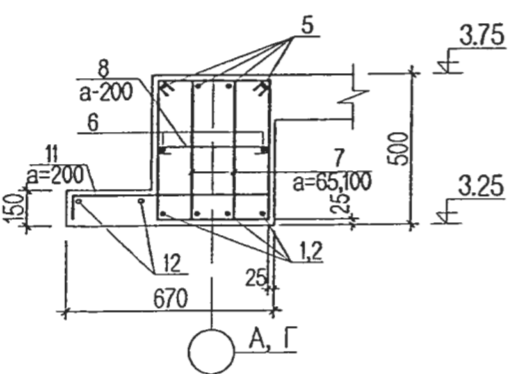
Огллол 1-1 М1:25



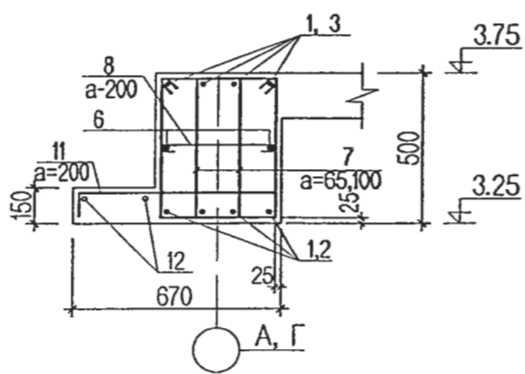
Огллол 2-2 М1:25



Огллол 3-3 М1:25



Огллол 4-4 М1:25



Энэ хуудас: ЗАСВАРТАЙ, ЗАСВАРТАЙ, ХУЧИНГУЙ
 М.Уранбилэг
 Д.Ганчимэг
 ШИФР-04-19-23
 Дорноговь сум, Дорнод аймаг
 ИЖЭРЧ, БАЛАНСЧОР
 ГҮЙЦЭТЭСЭН
 ШАЛГАСАН

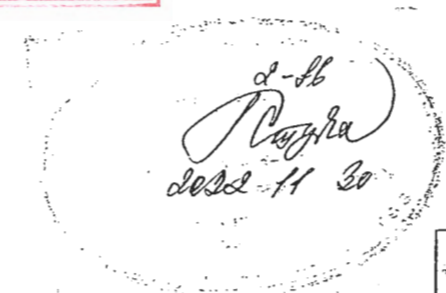
№	Тэмдэглэгээ	Нэр	Тоо	Жин /кг/		№	Тэмдэглэгээ	Нэр	Тоо	Жин /кг/			
				Нэгж	Бүгд					Нэгж	Бүгд		
Дам нуруу ДН-4 -ийн арматур				2	1419.13	2838.25	Дам нуруу ДН-3 -ын арматур				2	1346.85	2693.71
1	ГОСТ 34028-2016	A400 D20 L= 6820	8	16.81	134.49	1	ГОСТ 34028-2016	A400 D20 L= 6820	8	16.81	134.49		
2	ГОСТ 34028-2016	A400 D20 L= 6500	12	16.02	192.27	2	ГОСТ 34028-2016	A400 D20 L= 6500	12	16.02	192.27		
3	ГОСТ 34028-2016	A400 D25 L= 3130	8	12.02	96.15	9	ГОСТ 34028-2016	A400 D22 L= 3410	8	10.18	81.40		
4	ГОСТ 34028-2016	A400 D25 L= 4200	16	16.13	258.05	10	ГОСТ 34028-2016	A400 D22 L= 4200	16	12.53	200.52		
5	ГОСТ 34028-2016	A400 D12 L= 3300	20	2.93	58.61	5	ГОСТ 34028-2016	A400 D12 L= 3300	20	2.93	58.61		
6	ГОСТ 34028-2016	A400 D12 L= 6400	10	5.68	56.83	6	ГОСТ 34028-2016	A400 D12 L= 6400	10	5.68	56.83		
7	ГОСТ 34028-2016	A240 D8 L= 1620	730	0.64	467.13	7	ГОСТ 34028-2016	A240 D8 L= 1620	730	0.64	467.13		
8	ГОСТ 34028-2016	A240 D8 L= 500	140	0.20	27.65	8	ГОСТ 34028-2016	A240 D8 L= 500	140	0.20	27.65		
11	ГОСТ 34028-2016	A400 D12 L= 670	152	0.59	90.43	11	ГОСТ 34028-2016	A400 D12 L= 670	152	0.59	90.43		
12	ГОСТ 34028-2016	A400 D10 L=у/мм	30400	18.76	37.51	12	ГОСТ 34028-2016	A400 D10 L=у/мм	30400	2	18.76	37.51	
Материал В.20				V=6.49 м³ x2		Материал В.20				V=6.49 м³ x2			

ТАЙЛБАР

- Энэ хуудсыг ББ-8 -р хуудастай хамт үз.
- Цутгамал төмөр бетон дамнуууны бетоны марк В20. Хамгаалалтын үе 25мм.
- Дамнуууг зориулалтын хэв хашмалд бэлтгэж цутгах ба бетоны бэхжилтийн бат бэхийг 70%-д хүрсэний дараа хэв хашмалыг авна.
- Цутгамал бетон, төмөр бетон бүтээц БНБД 52-02-05-ийн заалтын дагуу хийж гүйцэтгэнэ.

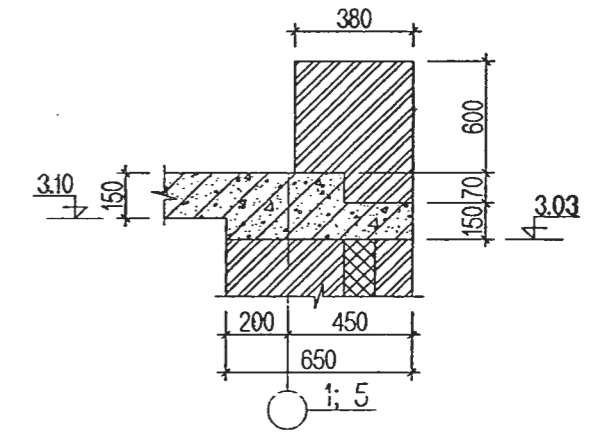
Энэхүү зураг төсөл нь "Өлзий-Иш" ХХК -ийн ОЮУНЫ ӨМЧ тул зохиогчийн зөвшөөрөлгүй өөрчлөх болон олшруулахыг хориглоно.

Увс аймаг. Завхан сум.				ББ	
"320 суралцагчтай сургууль" -ийн Спорт заалны барилга				Масштаб:	
Захирал	А. Ичинхорлоо	Инженер	М. Уранбилэг	Гүйцэтгэсэн	М. Уранбилэг
Шалгасан	Д. Ганчимэг	Шалгасан	Д. Ганчимэг	ТГ шифр:	ӨИ-19-22
Увс аймаг. Завхан сум.				2022 он	

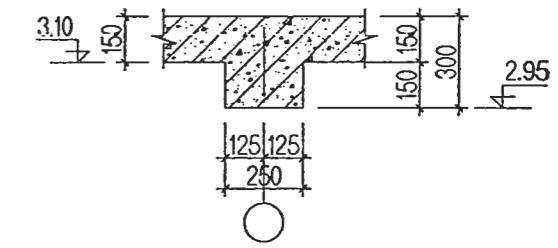


Цутгамал хучилтын хэвний байгуулалт /түвшин 3.25/

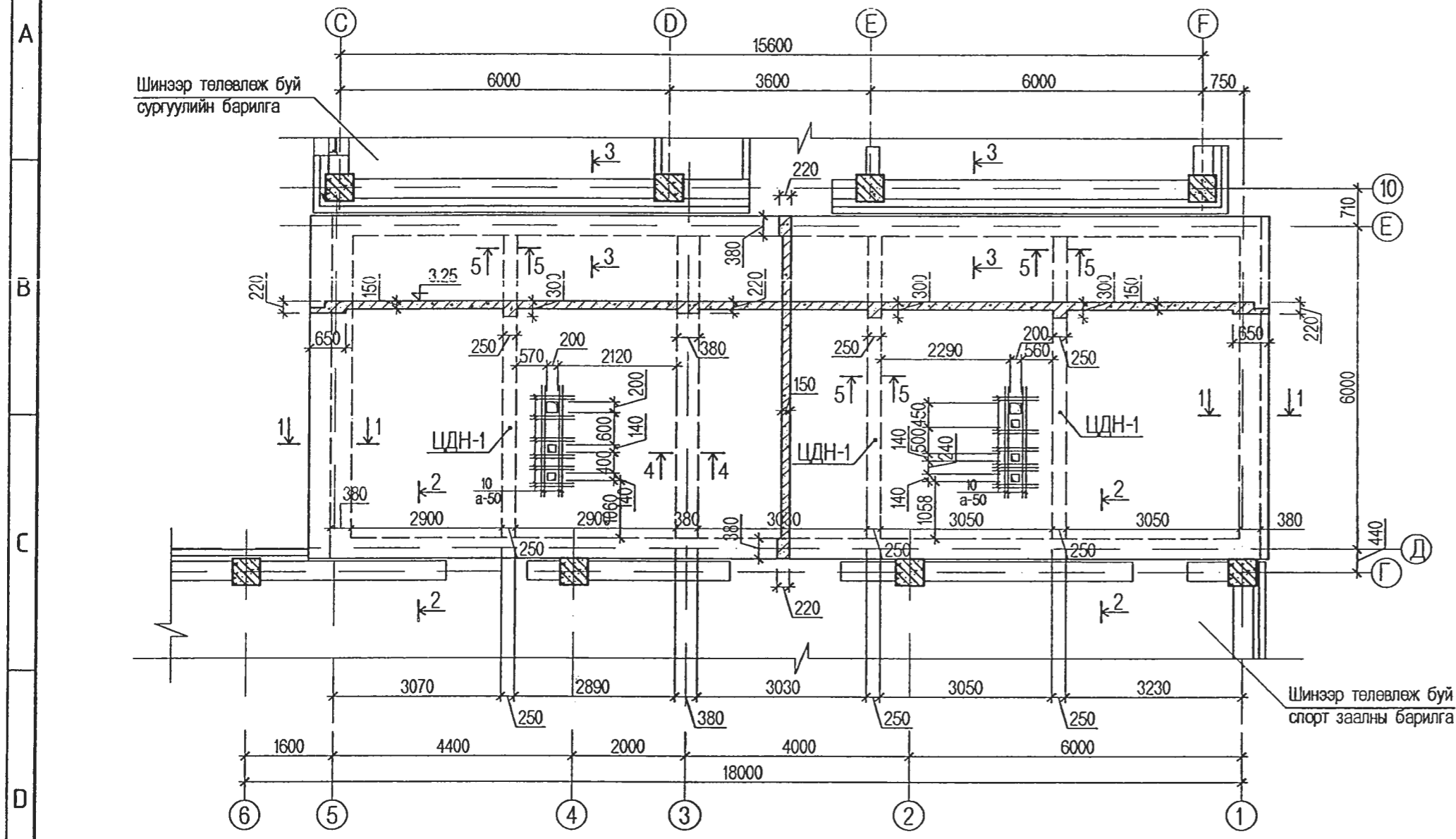
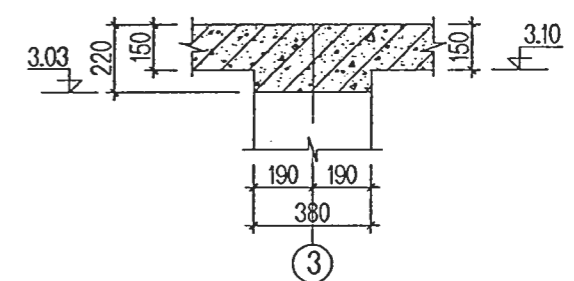
Огтлол 1-1 М1:25



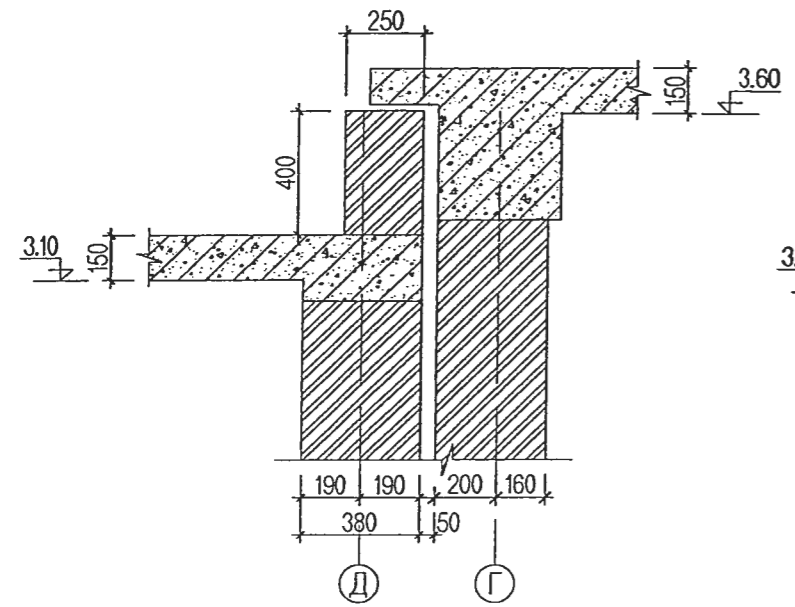
Огтлол 5-5 М1:25



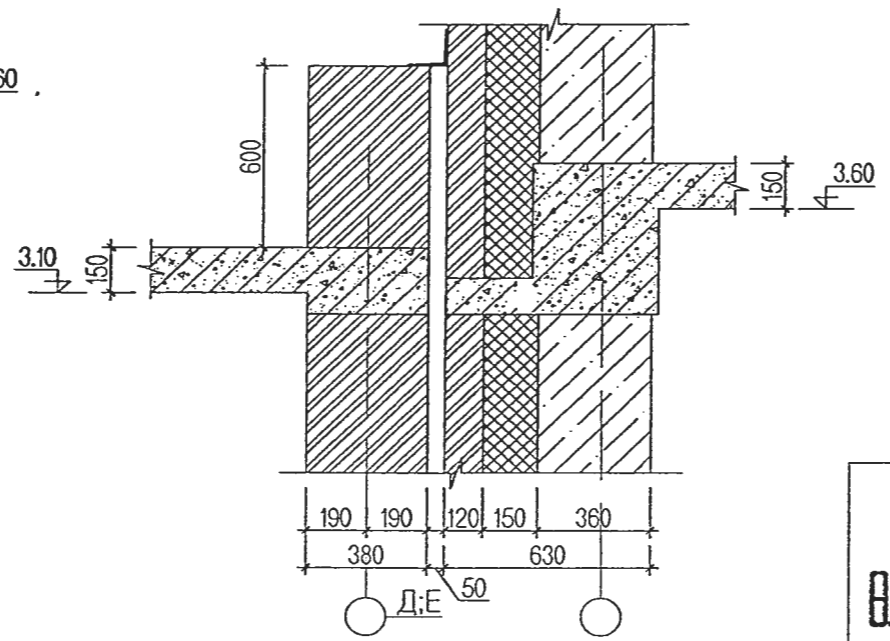
Огтлол 4-4 М1:25



Огтлол 2-2 М1:25



Огтлол 3-3 М1:25



Дорноговь аймаг, Даланзадгал сум.

НЭГ МАЯГИЙН БА ДАРТАН ХЭРЭГЛЭХ ЗУРГИЙН ХӨЛБӨЛТ	ЭНЭ ХУУДАС: ЗАСВАРТАЙ, ЗАСВАРГУЙ, ХҮЧИНГҮЙ
ИНЖЕНЕР/АРХИТЕКТОР	Уранбилэг М.Уранбилэг
ГҮЙЦЭТГЭСЭН	()
ШАЛГАСАН	Д.Ганчимэг

шифр- өи-19-23

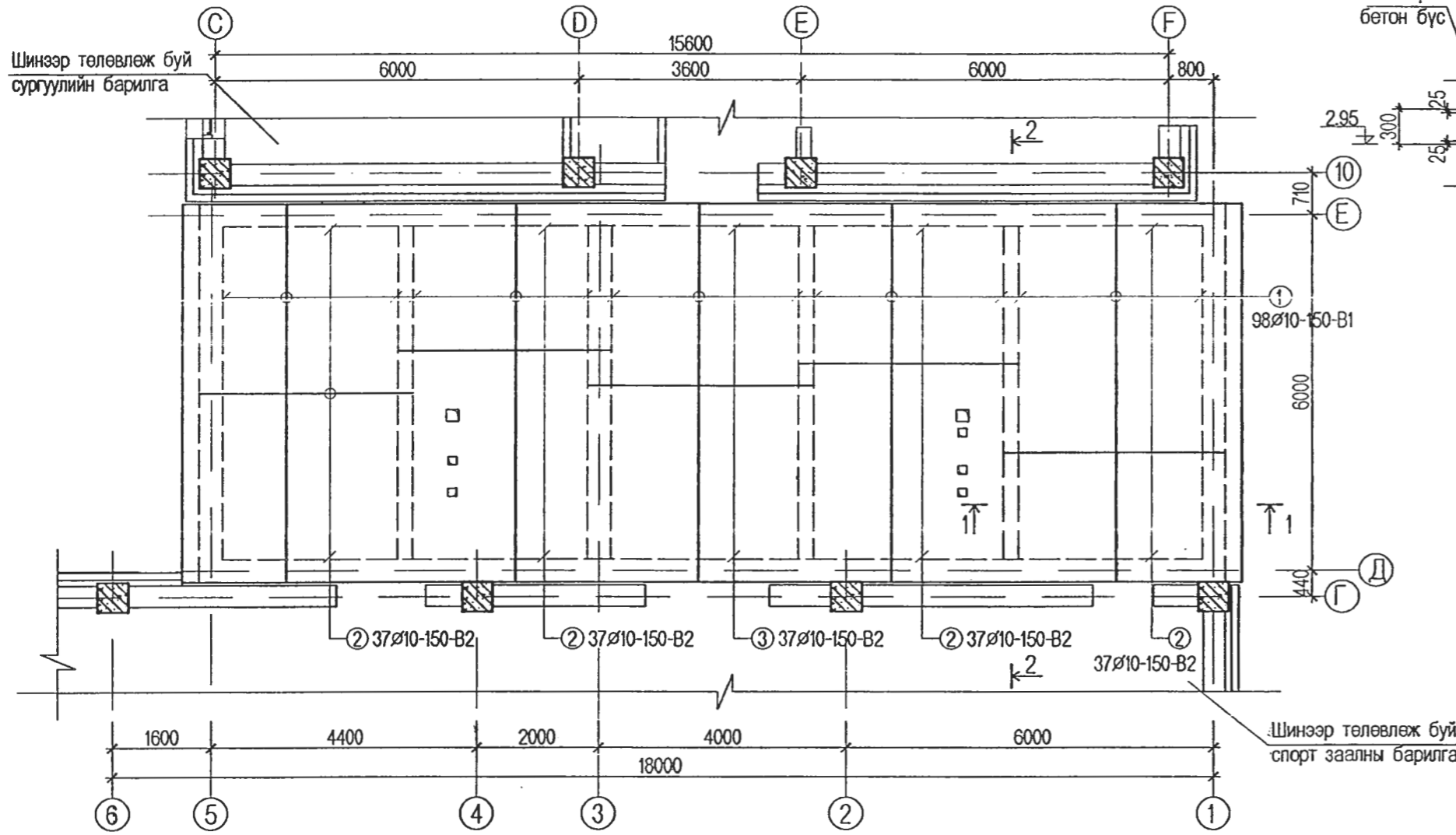
ТАЙЛБАР

1. Энэ хуудсыг ББ- 13, 14 -тай хамтагтаж үз.
2. Цутгамал хучилтыг зориулалтын хэв хашмалд бэлтгэж цутгах ба бэхжилтийн баг бэхийн 70%-д хүрсэний дараа хэв хашмалыг авна.
3. Цутгамал бетон, төмөр бетон бүтээц БНБД 52-02-05-ийн заалтын дагуу хийж гүйцэтгэнэ.
4. Д, Е тэнхлэг дагуух параллель өргөлийг 40см өндөртэйгээр бусад хэсэг дэх параллель өндрийг 60см өндөртэйгээр өрж өгнө.
5. Хучилтанд гарах нүхний эргэн тойронд ирмэгээс 3см зайтай хоорондоо 5см алхамтай 2ф16 ийг арматур тавьж өгнө.

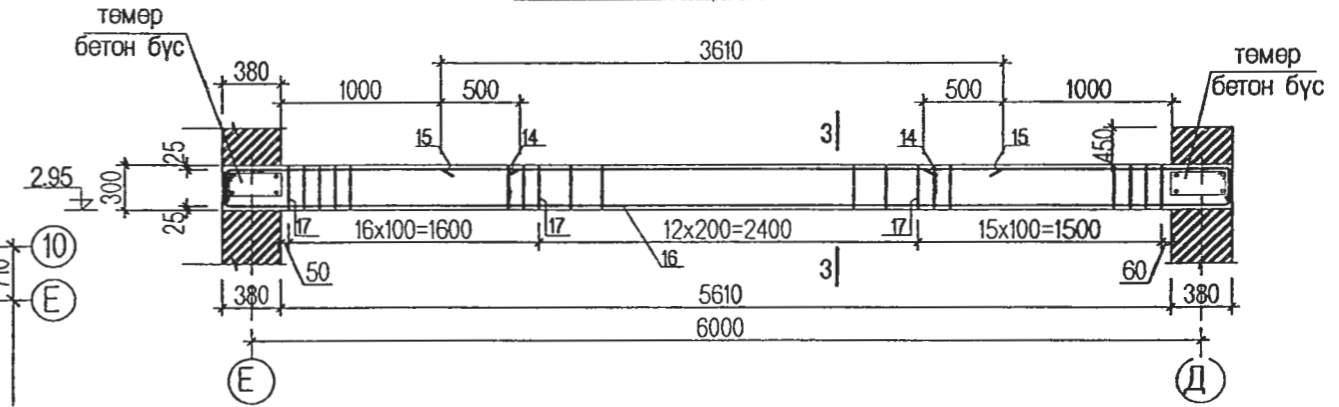
Энэхүү зураг төсөл нь "Өлзий-Иш" ХХК -ийн ОЮУНЫ ӨМЧ түл зохисогчийн зөвшөөрөлгүй өөрчлөх болон олшруулахыг хориглоно.

	Увс аймаг, Завхан сум.		ББ	
	"320 суралцагчтай сургууль" -ийн Спорт заалны барилга			
	Захирал	А. Ичинхорлоо	Цутгамал хучилтын хэвний байгуулалт, огтлол	Масштаб:
	Инженер	М. Уранбилэг	ЕГ шифр: ӨИ-19-22	үе шат хуудас бүх хуудас
Гүйцэтгэсэн	М. Уранбилэг	ТГ шифр:	А3 12 19	
Шалгасан	Д. Ганчимэг		2022 он	

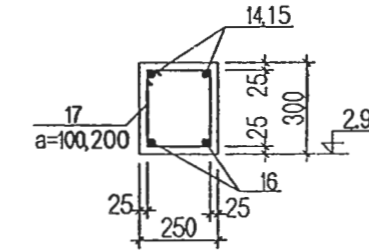
Цутгамал хучилтын доод үеийн арматурчлал M1:100



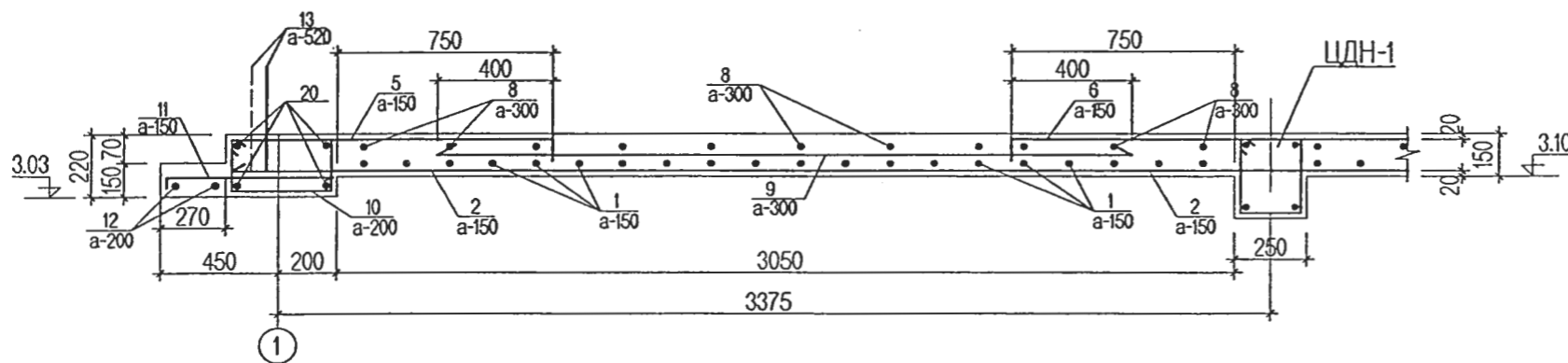
ЦДН-1-ийн арматурчлал M1:50



Огтлол 3-3



Огтлол 1-1 M1:50



Дорноговь аймаг, Даланжаргалан сум.

НОГ МАЯГИЙН БА ДАВТАН ХЭРЭГЛЭХ ЗУРГИЙН ХОЛБОЛТ	ЭНЭ ХУУДАС: ЗАСВАРТАЙ, ЗАСВАРГҮЙ, ХҮЧИНГҮЙ
ИНЖЕНЕР-АРХИТЕКТОР / ГҮЙЦЭТГЭСЭН / ШАЛГАСАН	Уранбилэг (М.Уранбилэг) () Д.Ганчимэг

шифр- өи-19-23

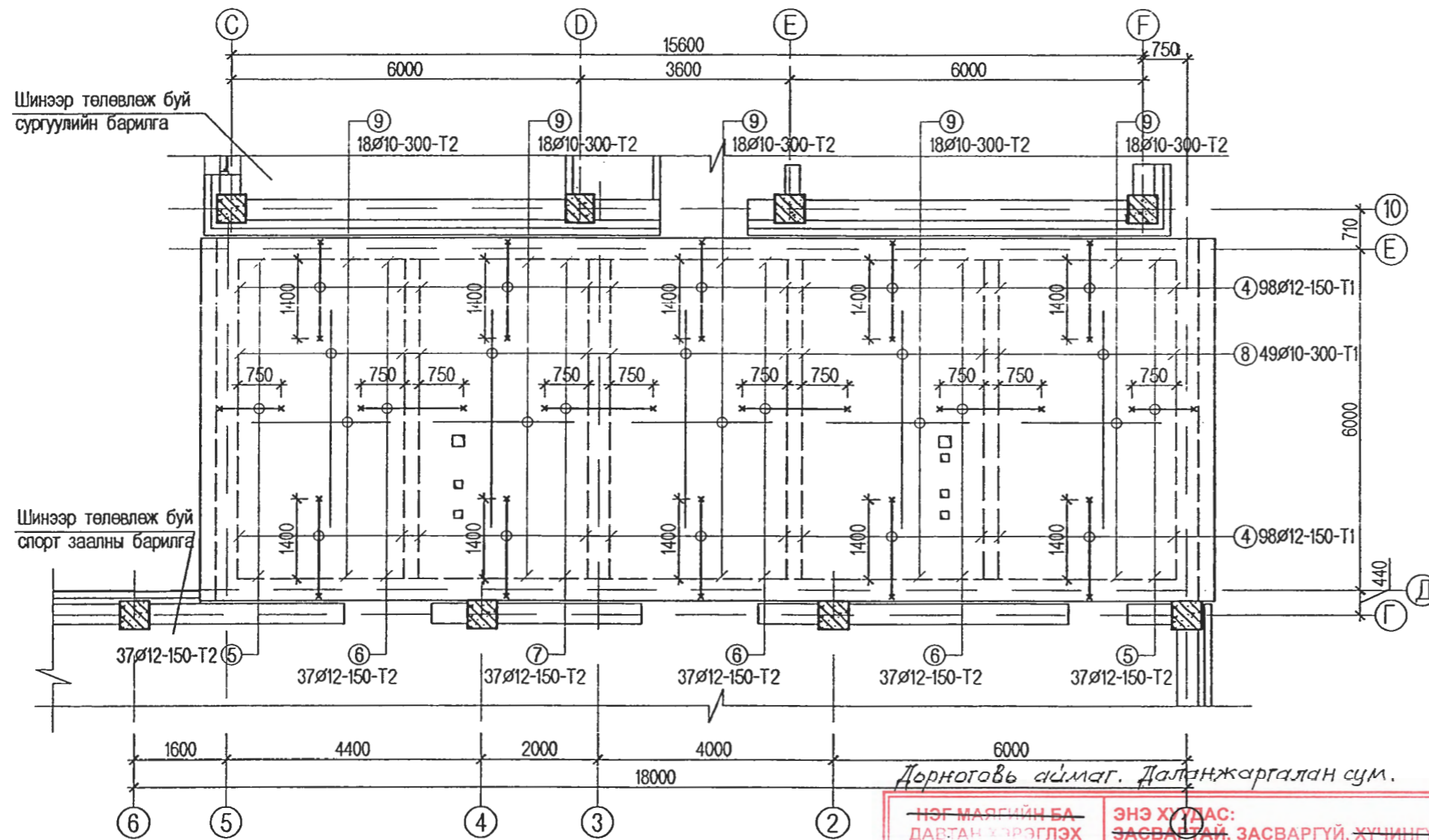
ТАЙЛБАР

- Энэ хуудсыг ББ- 12, 14 -тай хамтатгаж үз.
- Цутгамал хучилтын бетоны анги В20.
- Цутгамал хучилтын зузаан 150мм. Арматурын хамгаалалтын үе 20мм.
- Цутгамал хучилтанд хийгдэх дээд ба доод торон арматуруудын хоорондын зайг хооронд нь барьж байх ба зориулалтын Ф10 арматураар 600х600мм алхамтай хөндийрүүлэгч арматур (Эмээл) заавал хийнэ.
- Позиц 13 зөвхөн дээд давхарт 520мм-ийн алхамтайгаар шатрын хөлгийн эрэмбээр хашлага ханын өрлөгийн бэхэлгээг 1, 5, Д, Е тэнхлэгийн дагууд байрлуулна.

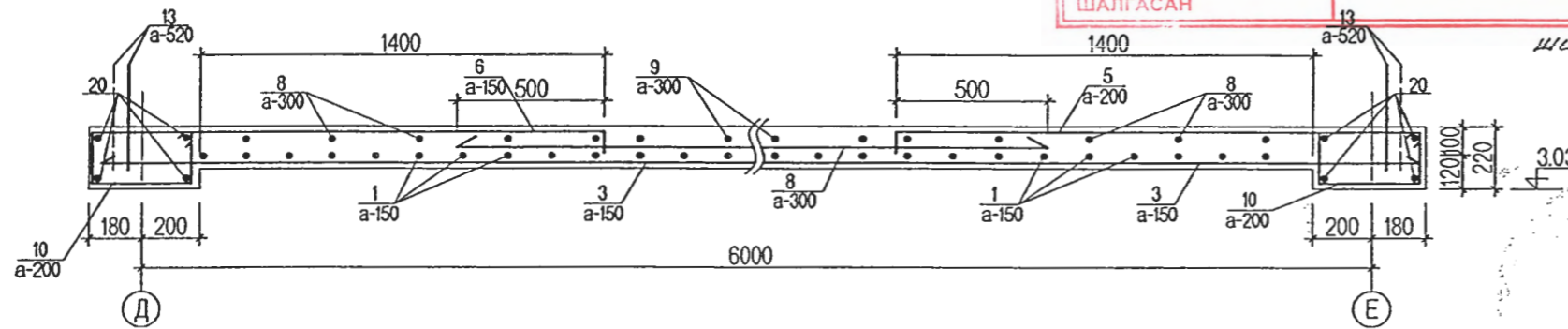
Энэхүү зураг төсөл нь "Өлзий-Иш" ХХК -ийн ОЮУНЫ ӨМЧ тул зохиогчийн зөвшөөрөлгүй өөрчлөх болон олшруулахыг хориглоно.

	Увс аймаг, Завхан сум.		ББ	
	"320 суралцагчтай сургууль" -ийн Спорт заалны барилга			
	Захирал	А. Ичинхорлоо	Цутгамал хучилтын доод үеийн арматурчлал	Масштаб:
	Инженер	М. Уранбилэг	ЕГ шифр: ӨИ-19-22	үе шаг
Гүйцэтгэсэн	М. Уранбилэг	ТГ шифр:	хуудас	бүх хуудас
Шалгасан	Д. Ганчимэг		А3	13
				19
				2022 он

Цутгамал хучилтын дээд үеийн арматурчлал M1:100



Огтлол 2-2 M1:50



ТАЙЛБАР

- Энэ хуудсыг ББ- 12, 13 -тай хамтатгаж үз.
- Цутгамал хучилтын бетоны анги В20.
- Цутгамал хучилтын зузаан 150мм. Арматурын хамгаалалтын үе 20мм.
- Цутгамал хучилтанд хийгдэх дээд ба доод торон арматуруудын хоорондын зайг хооронд нь барьж байх ба зориулалтын Ф10 арматураар 600х600мм алхамтай хөндийрүүлэгч арматур (Эмээл) заавал хийнэ.
- Позиц 13 зөвхөн дээд давхарт 520мм-ийн алхамтайгаар шатрын хөлгийн эрэмбээр хашлага ханын өрлөгийн бэхэлгээг 1, 5, Д, Е тэнхлэгийн дагууд байрлуулна.

Цутгамал төмөр бетон хийцийн тодорхойлолт

№	Тэмдэглэгээ	Нэр	Тоо	Жин /кг/		Тайлбар
				Нэгж	Бүгд	
1-р давхрын хучилтын арматурчлал			1	1555.3823	1555.3823	
доод үеийн арматурчлал				748.6650		
1	ГОСТ 34028-2016	A400 D10 L= 6330	98	3.9056	382.7498	
2	ГОСТ 34028-2016	A400 D10 L= 3500	148	1.9600	290.0800	
3	ГОСТ 34028-2016	A400 D10 L= 3660	37	2.0496	75.8352	
дээд үеийн арматурчлал				939.9893		
4	ГОСТ 34028-2016	A400 D12 L= 2040	196	1.8115	355.0579	
5	ГОСТ 34028-2016	A400 D12 L= 1390	74	1.2343	91.3397	
6	ГОСТ 34028-2016	A400 D12 L= 1790	111	1.5895	176.4367	
7	ГОСТ 34028-2016	A400 D12 L= 2100	37	1.8648	68.9976	
8	ГОСТ 34028-2016	A400 D10 L= 3800	49	2.3446	114.8854	
9	ГОСТ 34028-2016	A400 D10 L= 2400	90	1.4808	133.2720	
нүхний нэмэгдэл арматурчлал				53.3320		
10	ГОСТ 34028-2016	A400 D16 L= 53600	1	53.3320	53.3320	
Материал В.20				V=13.00 м³		
Төмөр бетон бүс				361.5446		
20	ГОСТ 34028-2016	A400 D10 L= 52160	4	32.1827	128.7309	
10	ГОСТ 34028-2016	A240 D8 L= 1320	224	0.5214	116.7936	
11	ГОСТ 34028-2016	A240 D8 L= 750	86	0.2963	25.4775	
12	ГОСТ 34028-2016	A240 D8 L= 12500	2	12.4375	24.8750	
13	ГОСТ 34028-2016	A400 D12 L= 850	87	0.7548	65.6676	
Материал В.20				V=4.55 м³		
ЦДН-1			3	84.2857	252.8571	
14	ГОСТ 34028-2016	A400 D22 L= 2175	4	6.6120	26.4480	
15	ГОСТ 34028-2016	A400 D12 L= 3550	2	3.5323	7.0645	
16	ГОСТ 34028-2016	A400 D18 L= 6880	2	15.4800	30.9600	
17	ГОСТ 34028-2016	A240 D8 L= 1140	44	0.4503	19.8132	
Материал В.20				V=0.48x3 м³		

Дорноговь аймаг, Даланжаргалан сум.
 НЭГ МАЯГИЙН БА ДАВТАН ХЭРЭГЛЭХ ЗУРГИЙН ХӨЛБӨЛТ
 ЭНЭ ХУУДС: ЗАСВАЛТАЙ, ЗАСВАРГУЙ, ЖУШИНГУЙ
 ИНЖЕНЕР-АРХИТЕКТОР / Уранбилэг М.Уранбилэг /
 ГҮЙЦЭТГЭСЭН / Д.Ганчимэг /
 ШАЛГАСАН / шифр-өч-19-23 /

д-16
 2022.11.30

Хэсгийн тодорхойлолт

Поз	Загвар	Поз	Загвар	Поз	Загвар
4	180 1750 110	20	190 470 310	14	165 180 95 1860
5	180 1100 110	11	90 570 90	16	165 80 80 6300 165
6	110 1750 110	13	120 730	17	250 320 370 200

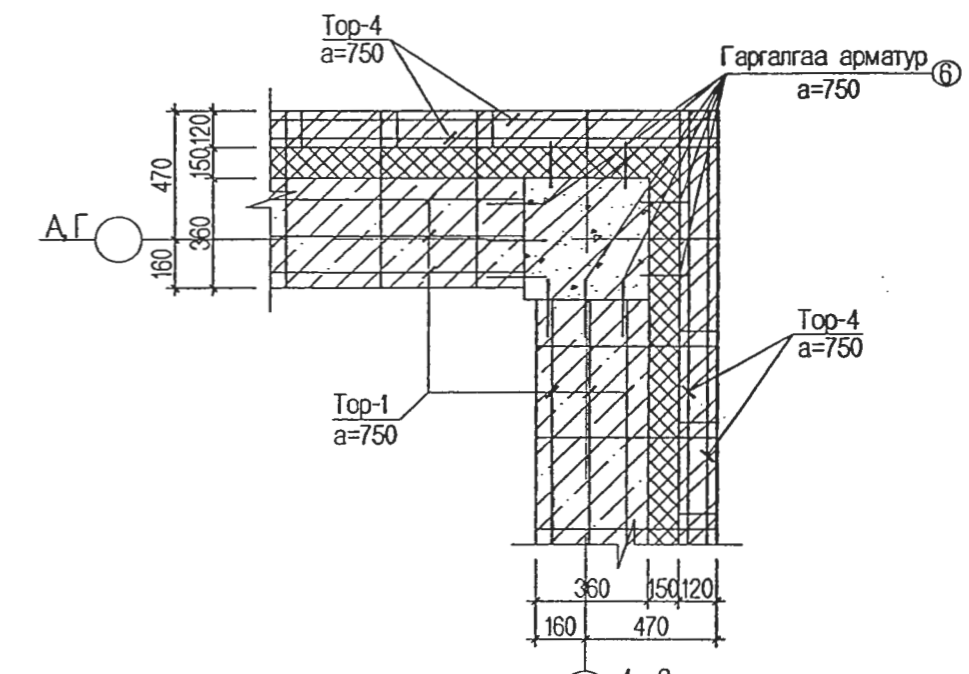
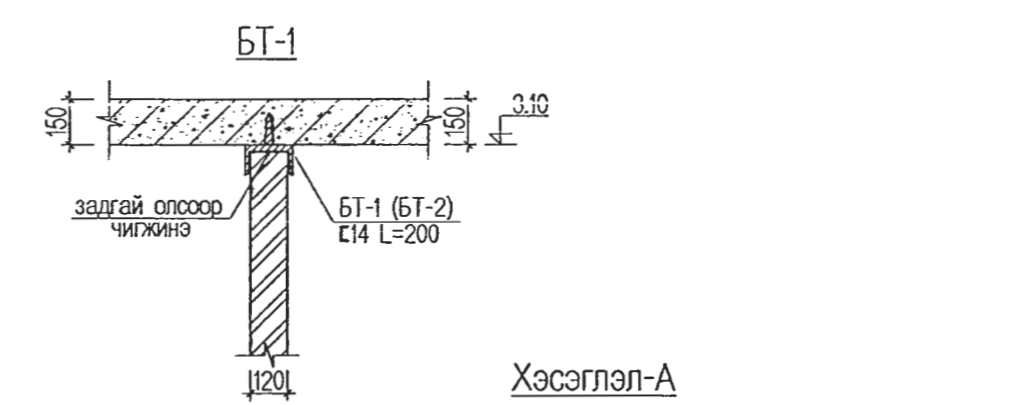
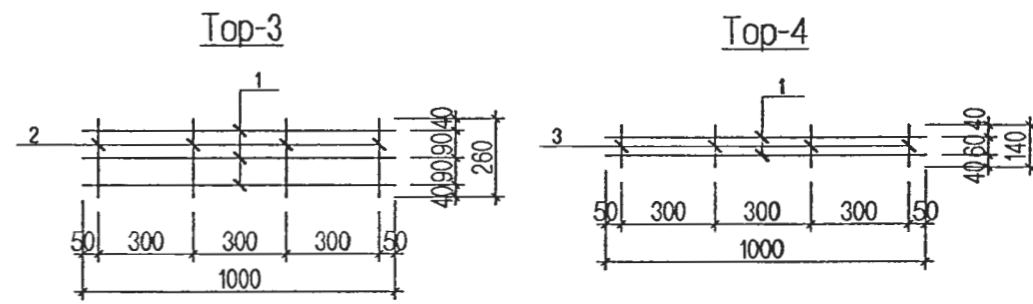
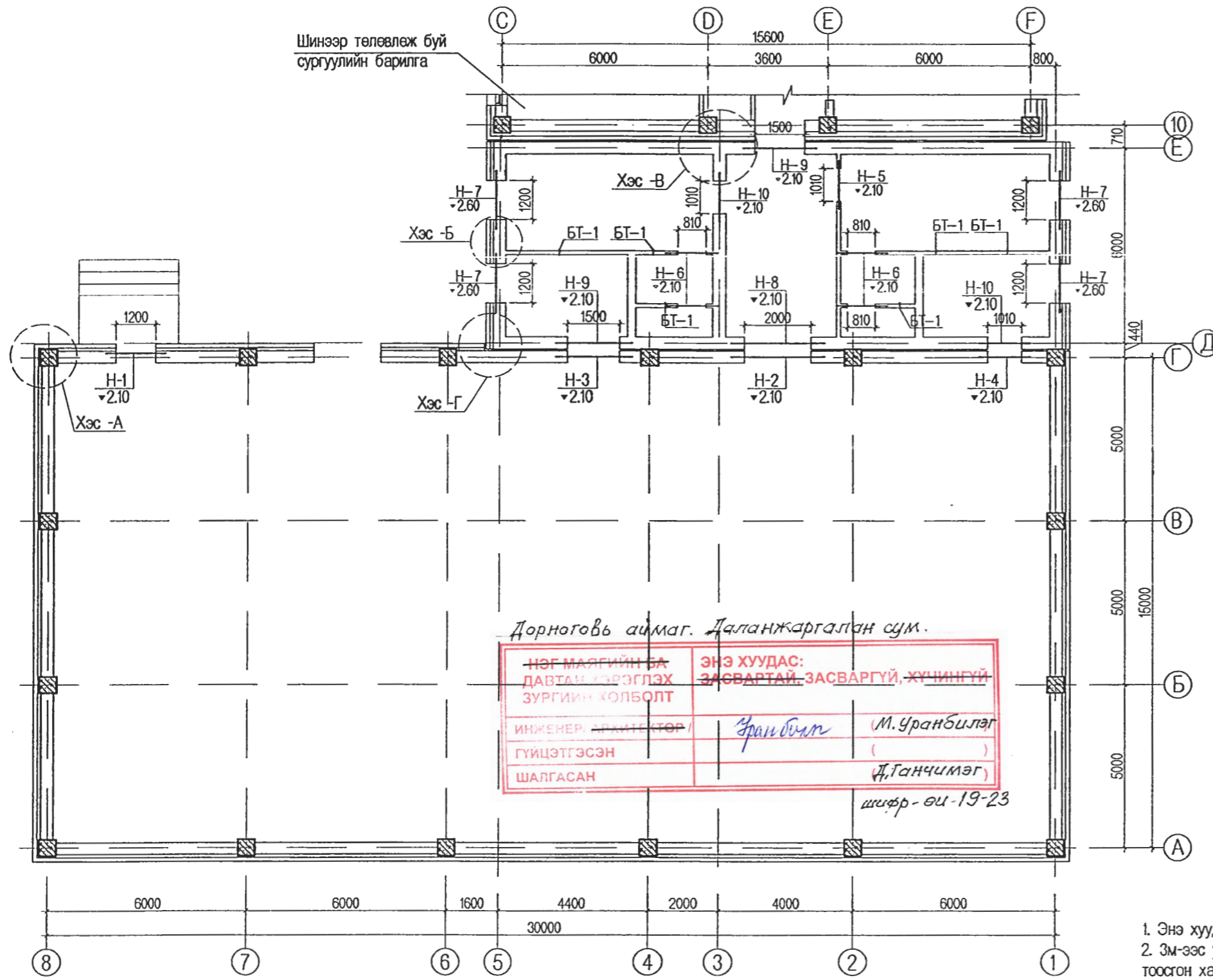
Энэхүү зураг төсөл нь "Өлзий-Иш" ХХК -ийн ОЮУНЫ ӨМЧ түл зохиогчийн зөвшөөрөлгүй өөрчлөх болон олшруулахыг хориглоно.

Увс аймаг, Завхан сум.
 "320 суралцагчтай сургууль" -ийн Спорт заалны барилга

Захирал	А. Ичинхорлоо	Цутгамал хучилтын дээд үеийн арматурчлал, түүвэр	Масштаб:
Инженер	М. Уранбилэг		үе шат хуудас бүх хуудас
Гүйцэтгэсэн	М. Уранбилэг	ЕГ шифр: ӨИ-19-22	A3 14 19
Шалгасан	Д. Ганчимэг	ТГ шифр:	2022 он

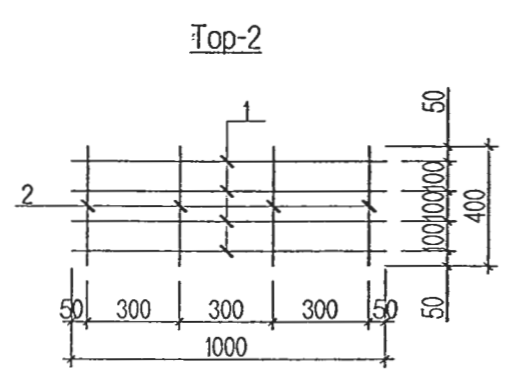
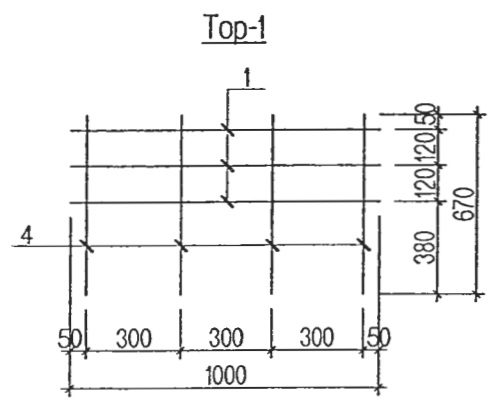
ULZI-ISH * Co., Ltd

Нэгдүгээр давхрын ялуу ханы торны байгуулалт М1:150



Дорноговь аймаг. Даланжаргалан сум.

НЭГ МАЯГИЙН БА ДАВТАН СЭРЭГЛЭХ ЗУРГИЙН ХОЛБОЛТ	ЭНЭ ХУУДАС: ЗАСВАРТАЙ, ЗАСВАРГҮЙ, ХҮЧИНГҮЙ
ИНЖЕНЕР, АРХИТЕКТОР / ГҮЙЦЭТГЭСЭН	Уранбилэг (М. Уранбилэг)
ШАЛГАСАН	Д. Ганчимэг (шифр - өи - 19-23)

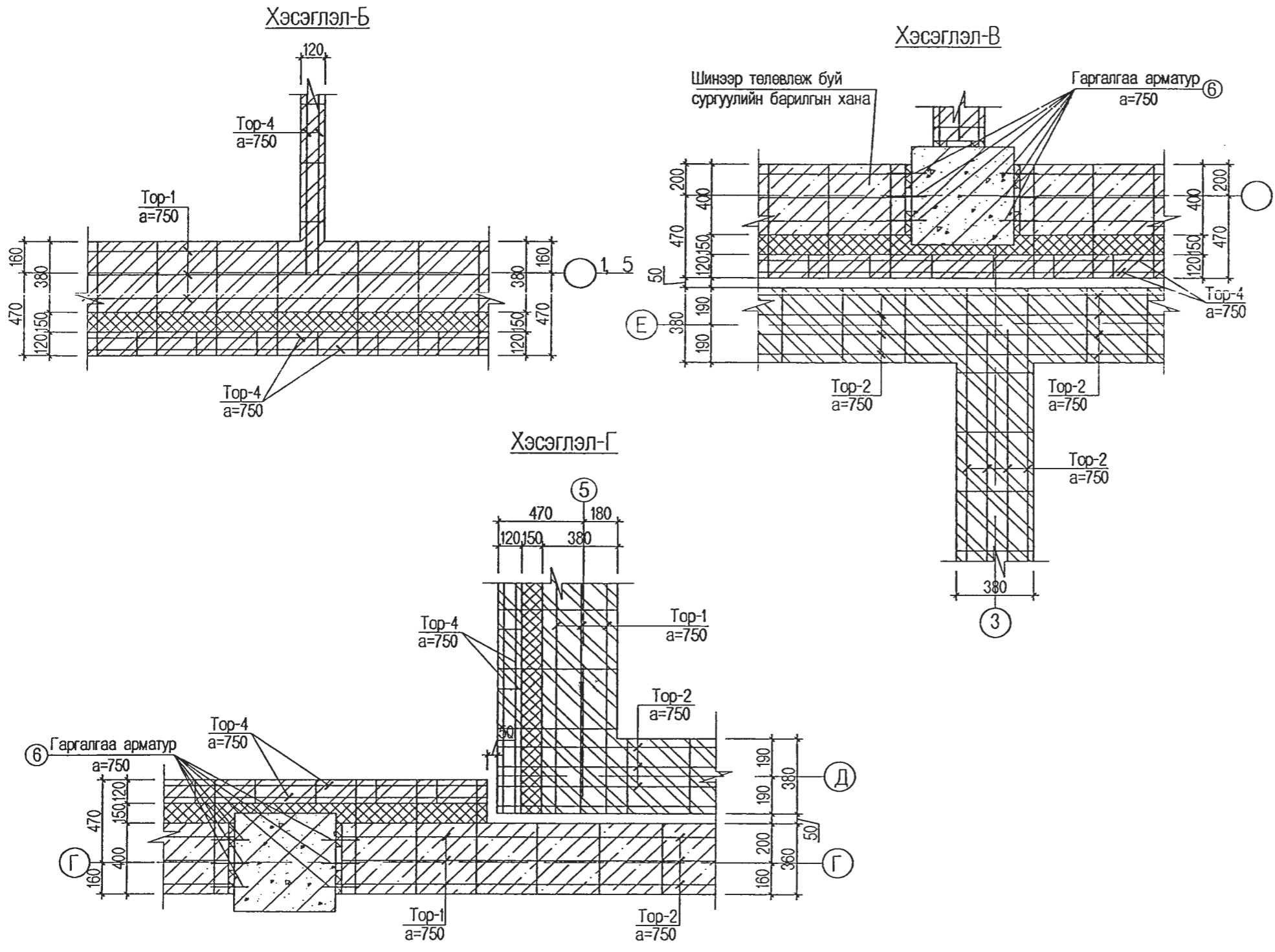


2-16
Уранбилэг
2022.11.30

- ТАЙЛБАР
- Энэ хуудсыг ББ-16 -тай хамтатгаж үз.
 - 3м-ээс урт хамар ханыг хучилтанд бэхлэх шаардлагатай ба БТ-1-ээр 120мм, -ийн тоосгон ханыг 2м тутамд хучилтанд бэхэлнэ.
 - Заалны барилгын гадна дотор ханыг, 500мм тутамд арматурчилж өгнө.
 - 120мм-ийн тоосгон ханыг хучилт хүртэл 30мм-ийн зайтай өрж завсар хоорондын зайг задгай олсоор чигжиж өгнө.
 - Ханын арматурчлалд цуврал Г1.030-3Г.Д1-ийг ашиглав.
 - Торыг ханын гадаргуугаас 2-3мм цухуйлгаж байрлуулна.
 - Заалны барилга болон заалны туслах барилгын хоорондох заадсаар уян чигжээс хийнэ.

Энэхүү зургаг төсөл нь "Өлзий-Иш" ХХК -ийн ОЮУНЫ ӨМЧ тул зохиогчийн зөвшөөрөлгүй өөрчлөх болон олшруулахыг хориглоно.

Увс аймаг. Завхан сум.			ББ	
"320 суралцагчтай сургууль" -ийн Спорт заалны барилга				
Захирал	А. Ичинхорлоо	Ялуу, ханын торны байгуулалт	Масштаб:	
Инженер	М. Уранбилэг		үе шат	хуудас бүх хуудас
Гүйцэтгэсэн	М. Уранбилэг		А3	15 19
Шалгасан	Д. Ганчимэг	ЕГ шифр: ӨИ-19-22	2022 он	
ULZI-ISH Co., Ltd		ТГ шифр:	8 А3	



Дорноговь аймаг, Даланжаргалан сум.

НЭГ МАЯГИЙН БА ДАВТАМ ХӨРӨГЛӨХ ЗУРГИЙН ХӨРӨБӨЛТ	ЭНЭ ХУУДАС: ЗАСВАРТАЙ, ЗАСВАРГУЙ, ХҮЧИНГҮЙ
ИНЖЕНЕР-АРХИТЕКТОР	Уранбилэг М.Уранбилэг
ГҮЙЦЭТГЭСЭН	()
ШАЛГАСАН	Д.Ганчимэг

шифр-өч-19-23.

Энэхүү зураг төсөл нь "Өлзий-Иш" ХХК -ийн ОЮУНЫ ӨМЧ тул зохиогчийн зөвшөөрөлгүй өөрчлөх болон олшруулахыг хориглоно.

Тайлбар
 1. Энэ хуудсыг ББ-15 -тай хамтатгаж үз.
 2. Баганаас гарах гаргалгааг 300мм-ээс багагүй D8мм арматур a=500мм алхамтай L=500мм урттай байна.

Ялууны тодорхойлолт

Нүх д/д	Загвар	ялууны марк	ялууны тоо	нүхний тоо	нийт ялуу
H-1		Я18.12.14	4	1	4
H-2		Я28.12.14	3	1	3
H-3		Я22.12.14	3	1	3
H-4		Я15.12.14	3	1	3
H-5		Я15.12.14	1	1	1
H-6		Я12.12.14	1	4	4
H-7		ДЯ18.12.22	1	4	4
		Я18.12.14	3		12
H-8		ДЯ28.38.22	1	1	1
H-9		ДЯ22.38.22	1	2	2
H-10		ДЯ15.12.22	2	2	4
		Я15.12.14	1		2

Материалын тодорхойлолт

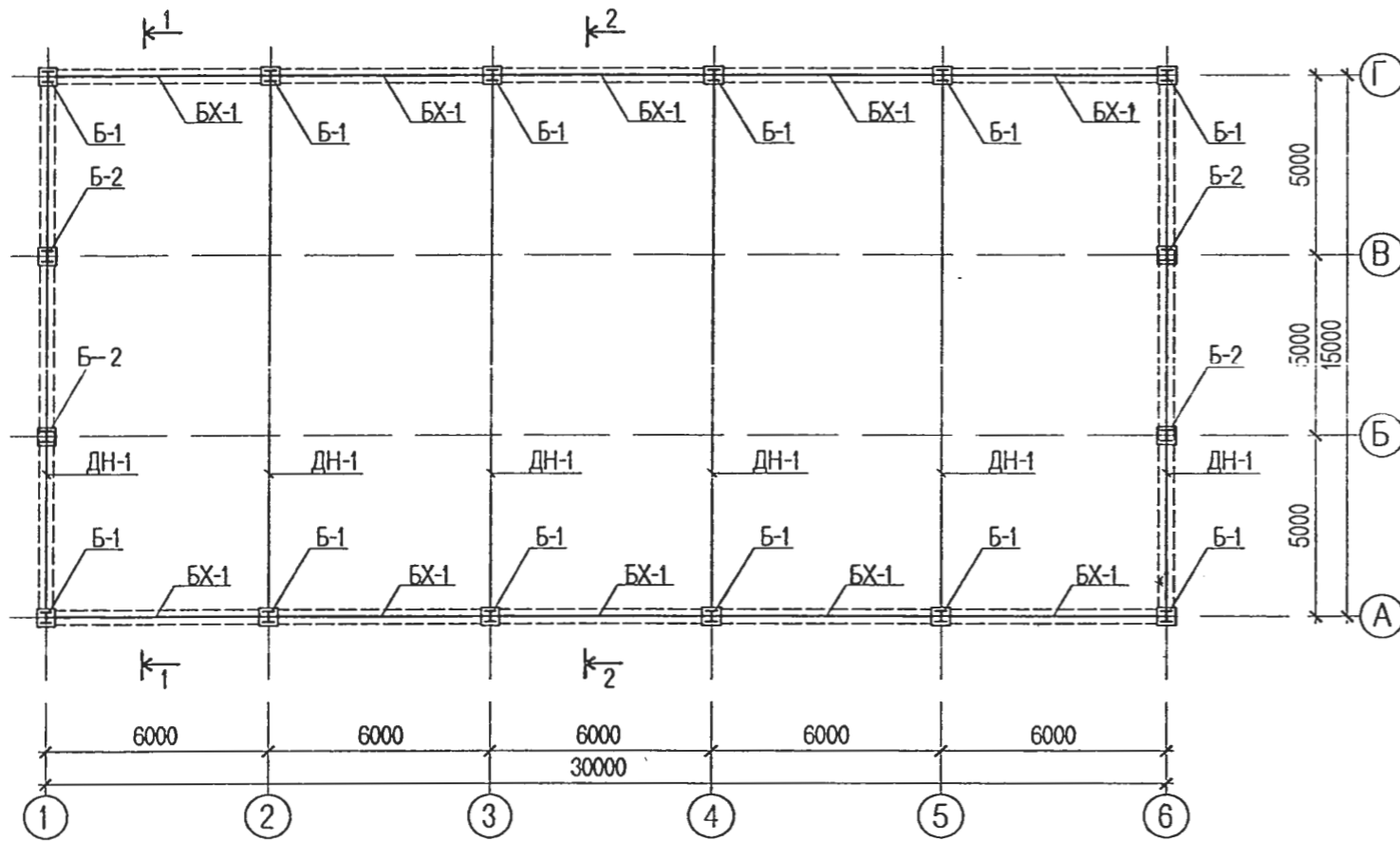
Поз	Тэмдэглэгээ	Нэр	Тоо шир	Жин /кг/		Тайлбар
				Нэгж	Бүгд	
		Тор Т-1	1	-	1.4143	
1	ГОСТ 34028-2016	A240 D6 L=1000	3	0.249	0.747	
4	ГОСТ 34028-2016	A240 D6 L=670	4	0.1668	0.667	
		Тор Т-2	1	-	1.3944	
1	ГОСТ 34028-2016	SR235 D6 L=1000	4	0.249	0.996	
2	ГОСТ 34028-2016	SR235 D6 L=400	4	0.0996	0.3984	
		Тор Т-3	1	-	1.005	
1	ГОСТ 34028-2016	SR235 D6 L=1000	3	0.249	0.747	
3	ГОСТ 34028-2016	SR235 D6 L=260	4	0.0647	0.2589	
		Тор Т-4	1	-	0.6374	
1	ГОСТ 34028-2016	SR235 D6 L=1000	2	0.249	0.498	
3	ГОСТ 34028-2016	SR235 D6 L=140	4	0.0348	0.1394	
		Ханын тор	у/м	-	1975.68	
		600мм-ийн хана	Тор Т-1	798.2	1.4143	1128.9
		380мм-ийн хана	Тор Т-2	225.6	1.3944	314.57
		250мм-ийн хана	Тор Т-3	21.12	1.005	21.22
		120мм-ийн хана	Тор Т-4	684.8	0.6374	436.49
		БТ-1	8	2.572	20.576	
		SR235 D10 L=200	1	0.112	0.112	
5	ГОСТ 34028-2016	Г14 L=200	1	2.46	2.46	
		Гаргалгаа арматур		51.35		
6	ГОСТ 34028-2016	A1 D8 L=500	260	0.1975	51.35	

Увс аймаг, Завхан сум.				ББ		
"320 суралцагчтай сургууль" -ийн Спорт заалны барилга				Масштаб:		
Захирал	А. Ичинхорлоо	Инженер	М. Уранбилэг	Ялуу, ханын торны хэсэглэл, материалын түүвэр	үе шат	хуудас
Гүйцэтгэсэн	М. Уранбилэг	Шалгасан	Д. Ганчимэг	EG шифр: ӨИ-19-22	A3	16
				ТГ шифр:	2022 он	

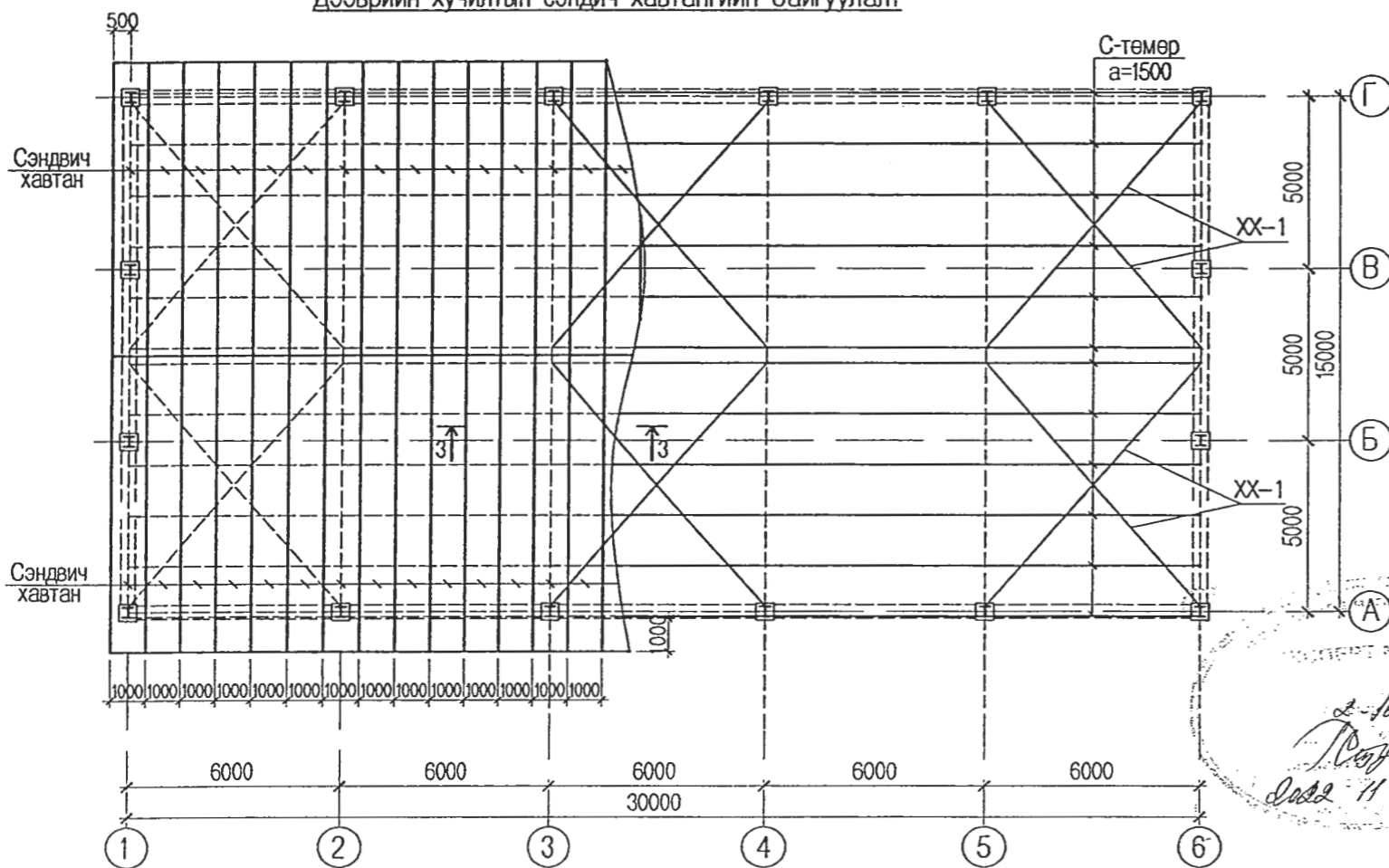


ULZI-Ish Co., Ltd

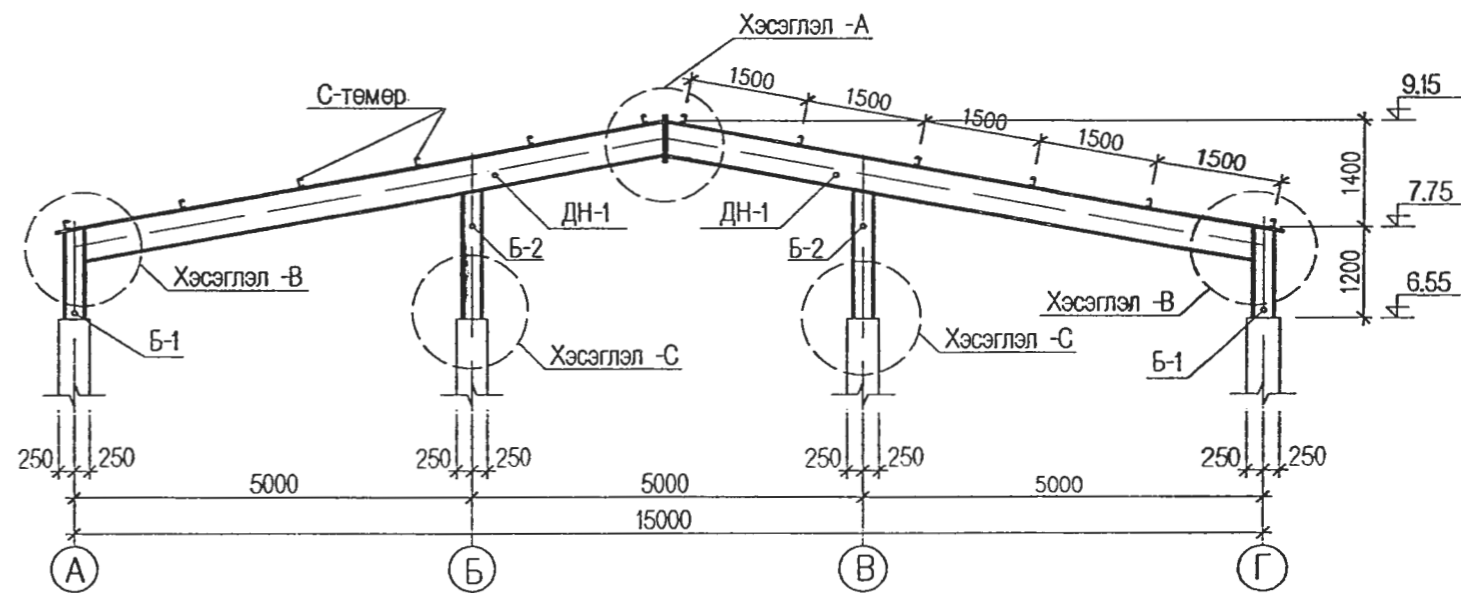
Дээврийн хүчилтэн металл багана, дам нурууны байгууламт



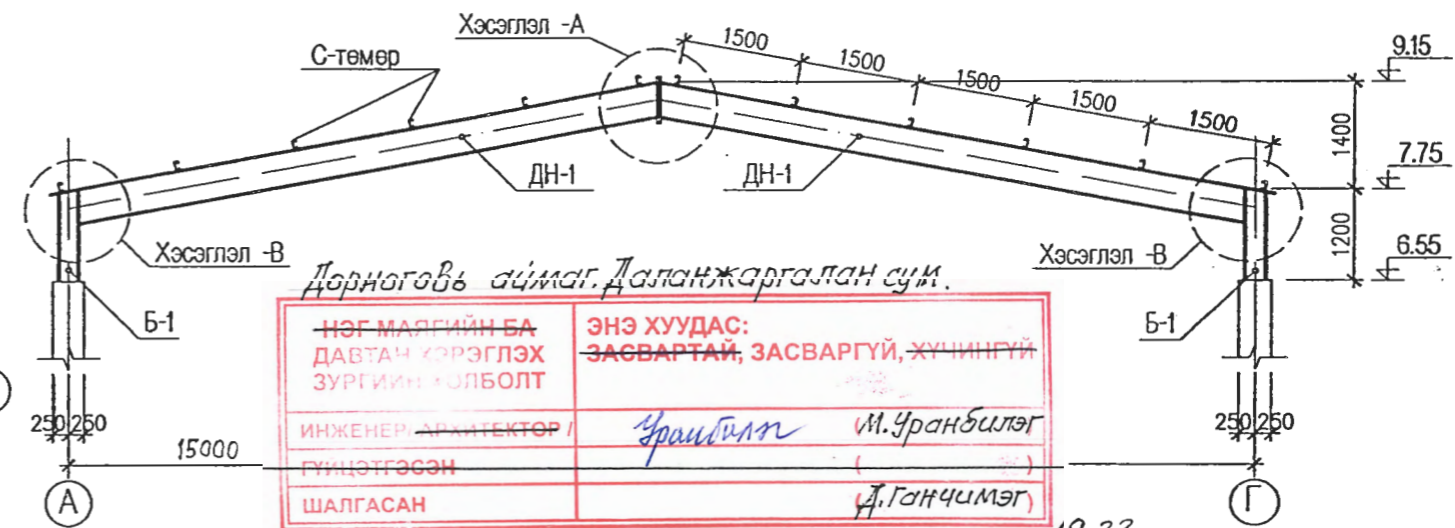
Дээврийн хүчилтэн сэндвич хавтангийн байгууламт



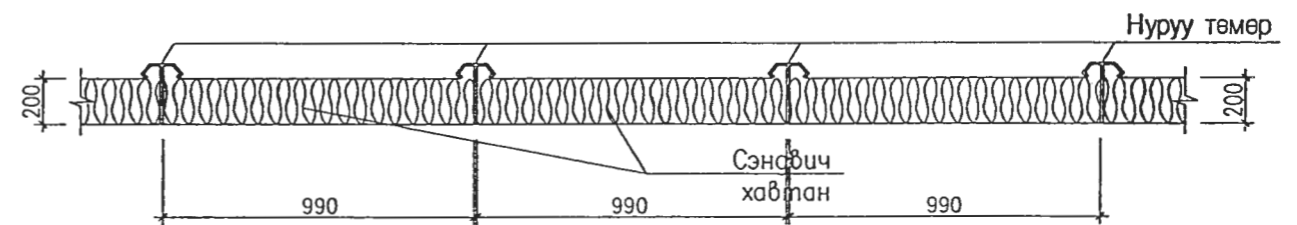
Огтлол 1-1



Огтлол 2-2



Огтлол 3-3



ТАЙЛБАР

1. Энэ хуудсыг хуудас ББ- 18, 19 -тай хамтатгаж үзнэ.
2. Төмөр хийцийг материалын түүвэрт тусгасны дагуу С345, С245 маркын гангаар хийнэ.
3. Ширээлтийн урт нь хоёр элементийн уулзаж байгаа урттай тэнцүү байх ба ширээлтийн өндөр нь гагнаж байгаа элементийн зузаанаас багагүй байна.
4. Бүх төмөр хийцийг угсралт хийж дууссаны дараа гагнуурын шаваас, зэв зэргийг нь сайтар цэвэрлэсний дараа төмрийн сурикээр өнгө тавьж, төмрийн будгаар 2 удаа будна.

Энэхүү зураг төсөл нь "Өлзий-Иш" ХХК -ийн ОЮУНЫ ӨМЧ тул зохиогчийн зөвшөөрөлгүй өөрчлөх болон олшруулахыг хориглоно.

Дорноговь аймаг, Даланжаргалан сум.

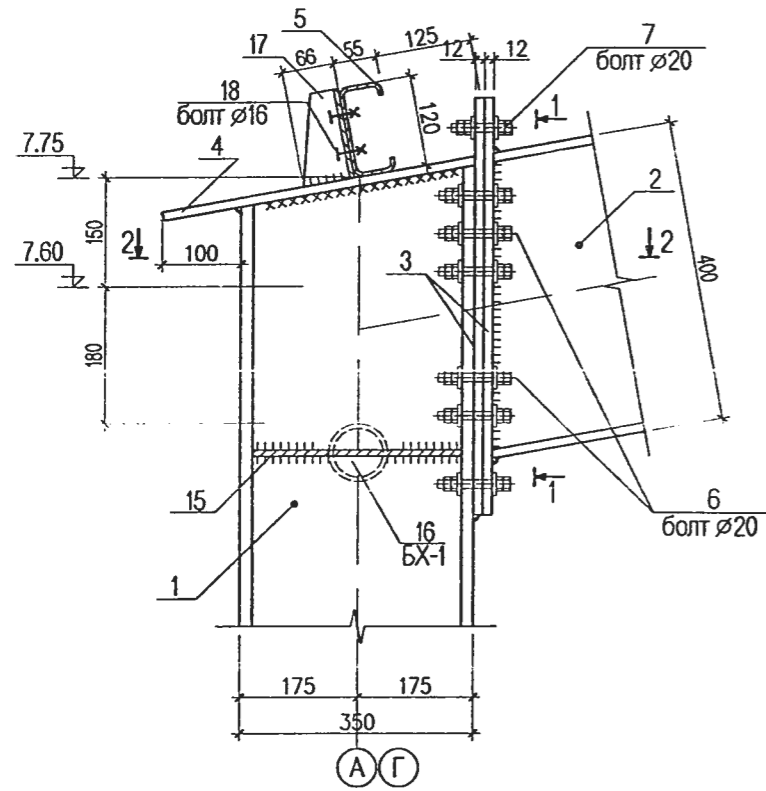
НОГ МАЯГИЙН БА ДАВТАН ХЭРЭГЛЭХ ЗУРГИЙН ХӨЛБӨЛТ	ЭНЭ ХУУДАС: ЗАСВАРТАЙ, ЗАСВАРГУЙ, ХҮЧИНГҮЙ
ИНЖЕНЕР, АРХИТЕКТОР / ГҮЙЦЭТГЭСЭН	Уранбилэг М.Уранбилэг
ШАЛГАСАН	Д.Ганчимэг

шифр-011-19-23.

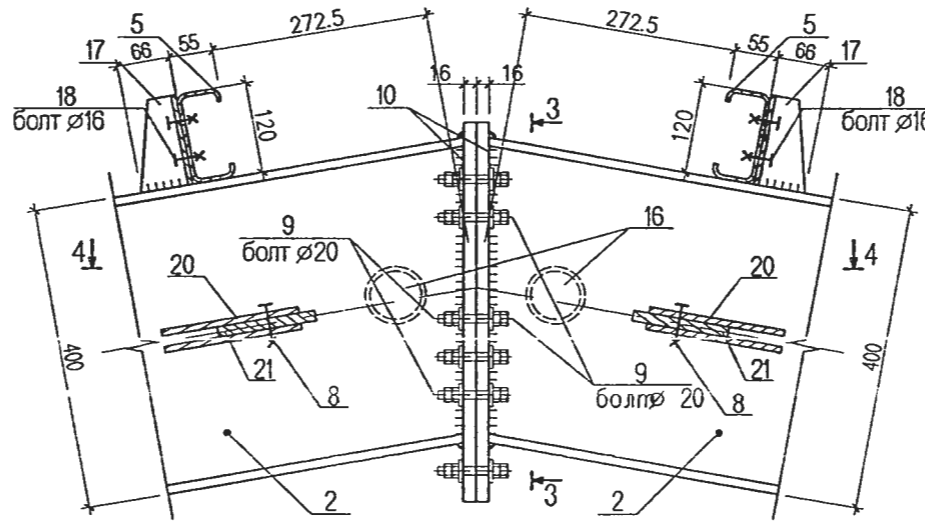
Handwritten signature and date: 2022.11.30

Увс аймаг, Завхан сум.			ББ	
"320 суралцагчтай сургууль" ийн Спорт заалны барилга				
Захирал	А. Ичинхорлоо	Инженер	М. Уранбилэг	Дээврийн металл хучилтын байгууламт
Гүйцэтгэсэн	М. Уранбилэг	Шалгасан	Д. Ганчимэг	Масштаб: үе шат хуудас бүх хуудас
УЗН-ИШ * Co., Ltd	Шалгасан	Д. Ганчимэг	ТГ шифр:	А3 17 19
				2022 он

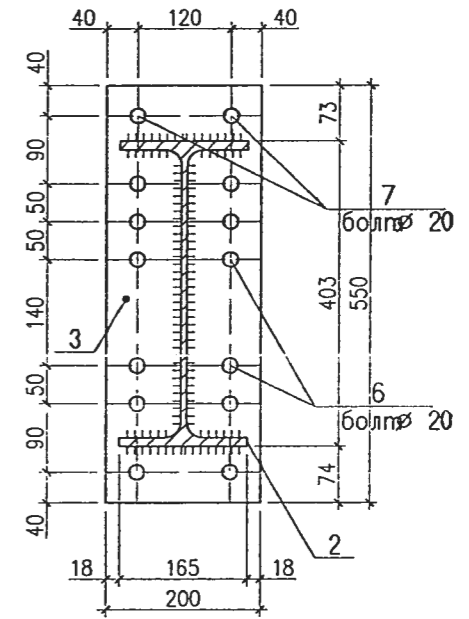
Хэсэглэл В М1:10



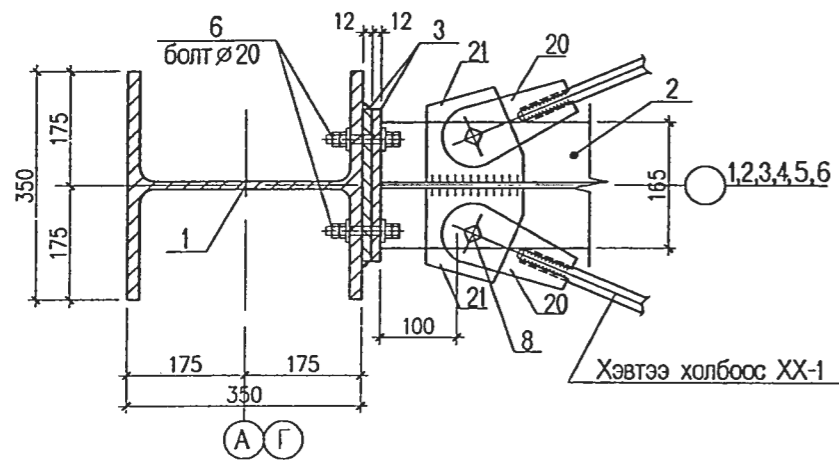
Хэсэглэл А М1:10



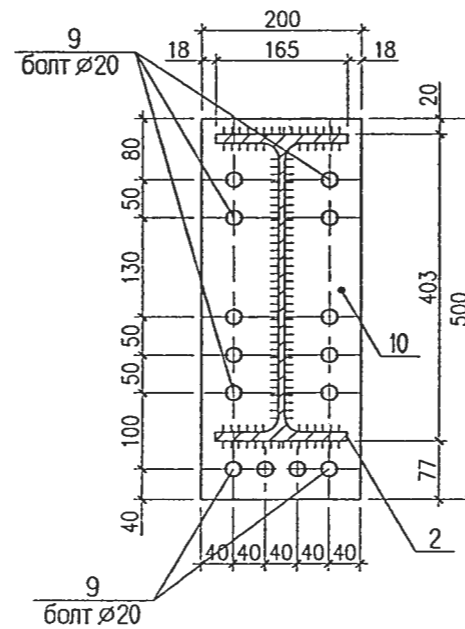
Огтлол 1-1 М1:10



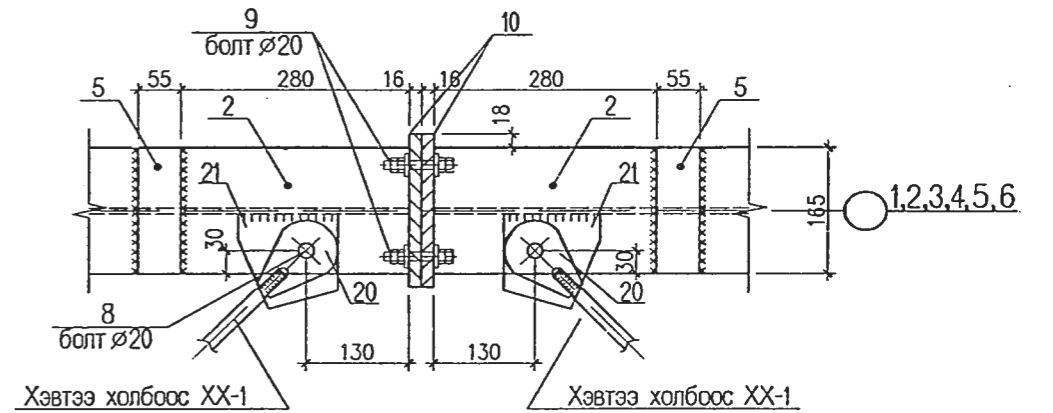
Огтлол 2-2 М1:10



Огтлол 3-3 М1:10



Огтлол 4-4 М1:10



ТАЙЛБАР

1. Энэ хуудсыг хуудас ББ-17, 19 -тай хамтатгаж үзнэ.
2. Төмөр хийцийг материалын түүвэрт тусгасны дагуу С345, С245 маркын гангаар хийнэ.
3. Ширээлтийн урт нь хоёр элементийн уулзаж байгаа урттай тэнцүү байх ба ширээлтийн өндөр нь гагнаж байгаа элементийн зузаанаас багагүй байна.
4. Бүх төмөр хийцийг угсралт хийж дууссаны дараа гагнуурын шаваас, зэв зэргийг нь сайтар цэвэрлэсний дараа төмрийн сурикээр өнгө тавьж, төмрийн будгаар 2 удаа будна.
5. Металл хийцүүдийг угсарсаны дараа хэвтээ холбоос (ХХ-1)-ийг чангалж тэгш хэмтэй байдлыг хангах шаардлагатай.
6. Бүх боолтыг давхарлаж бооно.

Энэхүү зураг төсөл нь "Өлзий-Иш" ХХК -ийн ОЮУНЫ ӨМЧ тул зохиогчийн зөвшөөрөлгүй өөрчлөх болон олшруулахыг хориглоно.

шифр-ӨИ-19-23.
Дорноговь аймаг, Даланжаргалан сум.

НӨГ МАЯГИЙН БА ДАВТАН ХЭРЭГЛЭХ ЗУРГИЙН ХӨЛБӨЛТ	ЭНЭ ХУУДАС: ЗАСВАРТАЙ, ЗАСВАРГУЙ, ХУЧИНГУЙ
ИНЖЕНЕР, АРХИТЕКТОР	Уранбилэг М.Уранбилэг
ГҮЙЦЭТГЭСЭН	()
ШАЛГАСАН	Д.Ганчимэг

Увс аймаг, Завхан сум.		ББ	
"320 суралцагчтай сургууль" -ийн Спорт заалны барилга			
Захирал	А. Ичинхорлоо	Метал багана дам нурууны хийцлэл, хэсэглэл, огтлол	Масштаб:
Инженер	М. Уранбилэг		үе шаг хуудас бүх хуудас
Гүйцэтгэсэн	М. Уранбилэг	ӨГ шифр: ӨИ-19-22	А3 18 19
УЗИ-ИШ * Co, Ltd	Шалгасан Д. Ганчимэг	ТГ шифр:	2022 он

ГАН ХИЙЦИЙН ТОДОРХОЙЛОЛТ

№	Тэмдэглэгээ	Нэр	Тоо	Жин /кг/		Тайлбар	
				Нэгж	Бүгд		
Хучилтын ган бүтээц				1	15734.0492	15734.0492	
1	C345 ГОСТ27772-88	I 350x350x10 L=	1180	12	103.8400	1246.0800	Б-1
2	C345 ГОСТ27772-88	I 400x165x9 L=	9180	12	541.6200	6499.4400	ДН-1
3	C245 ГОСТ27772-88	600x200x12		24	10.362	248.6880	
4	C245 ГОСТ27772-88	400x300x10		12	9.42	113.0400	
5	C275 ГОСТ27772-88	C120x55x18x5 L=	6000	72	54.9	3952.8000	С-төмөр
6	40Х ГОСТ22356-77	болт $\varnothing 20$ L=	70	144	0.1575	22.6800	
7	40Х ГОСТ22356-77	болт $\varnothing 20$ L=	50	24	0.1125	2.7000	
8	В/5.8 ГОСТ22356-70	болт $\varnothing 20$ L=	40	24	0.0900	2.1600	
9	40Х ГОСТ22356-77	болт $\varnothing 20$ L=	50	84	0.1125	9.4500	
10	C245 ГОСТ27772-88	550x200x16		12	12.56	150.7200	
11	C345 ГОСТ27772-88	I 350x350x8 L=	2000	4	176.0000	704.0000	Б-2
12	C245 ГОСТ27772-88	400x300x10		24	11.775	282.6000	
13	C245/ГОСТ24379.0-81	болт $\varnothing 25$ L=	350	96	1.9500	187.2000	Анкер
14	C245 ГОСТ27772-88	500x500x12		32	18.84	602.8800	
15	C245 ГОСТ27772-88	328x84x8		32	1.695	40.6800	
16	C245 ГОСТ27772-88	труба d=76 мм	6000	20	57.36	1147.2000	БХ-1
17	C245 ГОСТ27772-88	120x60x8		170	0.452	76.84	
18	40Х ГОСТ22356-77	болт $\varnothing 16$ L=	30	412			
20	C245 ГОСТ27772-88	175x80x8		224	0.879	196.8960	
21	C245 ГОСТ27772-88	125x125x14		112	1.7171	192.3152	
	ГОСТ3063-80	10 ТК 1x19	9300	12	4.64	55.6800	ХХ-1
	MNS 4629-98	Сэндвич хавтан	m2		540.0	540.0	

ТАЙЛБАР

- Энэ хуудсыг хуудас ББ-17, 18 -тай хамт үзнэ.
- Метал хийцийг материалын түүвэрт тусгасны дагуу С245, С345 маркын гангаар хийнэ.
- Өндөр бэхжилттэй болтыг ГОСТ 22356-77 стандартын дагуу сонгох ба түүнд хэрэглэх эрэг, жийрэгийг ГОСТ 22354-77 -ийн дагуу сонгож авна.
- Нүхний голч нь болтны шилбэний голчоос 0.25-0.3мм том байна.
- Бүх боолтыг давхарлаж бооно.

Дорноговь аймаг. Даланжаргалан сум.

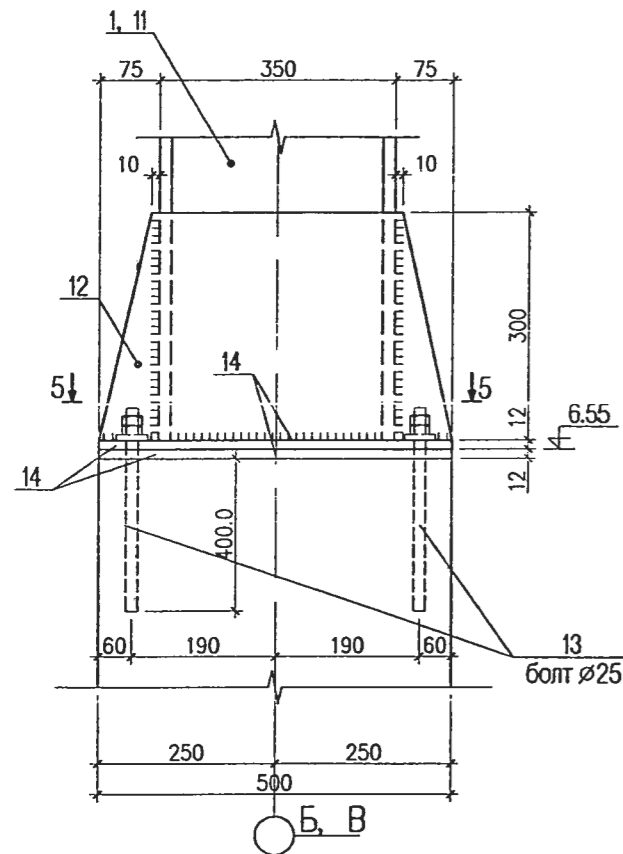
НЭГ МАЯГИЙН БА ДАВТАН ХЭРЭГЛЭХ ЗУРАГ. АНГИБОЛТ	ЭНЭ ХУУДАС: ЗАСВАРТАЙ, ЗАСВАРГУЙ, ХҮШИНГҮЙ
ИНЖЕНЕР	Уранбилэг М.Уранбилэг
ГҮЙЦЭТГЭСЭН	()
БЭРЭГДСЭН	Д.Ганчимэг

шифр-ӨИ-19-23

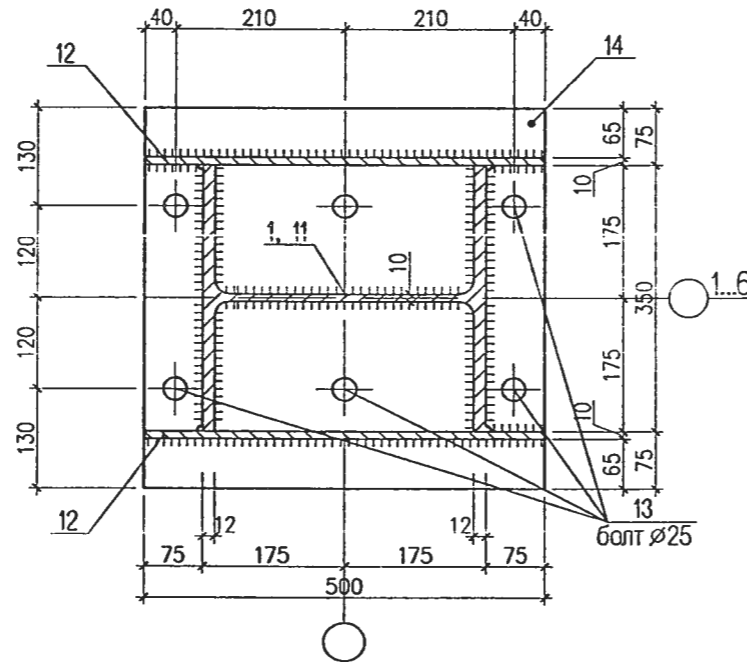
Энэхүү зураг төсөл нь "Өлзий-Иш" ХХК -ийн ОЮУНЫ ӨМЧ тул зохиогчийн зөвшөөрөлгүй өөрчлөх болон олшруулахыг хориолно.

Увс аймаг. Завхан сум.			ББ		
"320 суралцагчтай сургууль" -ийн Спорт заалны барилга					
Захирал	А. Ичинхорлоо	Метал багана дам нурууны хэсэглэл, огтлол, м/түүвэр	Масштаб:		
Инженер	М. Уранбилэг		үе шат	хуудас	бүх хуудас
Гүйцэтгэсэн	М. Уранбилэг	EG шифр: ӨИ-19-22	A3	19	19
Шалгасан	Д. Ганчимэг	ТГ шифр:	2022 он.		

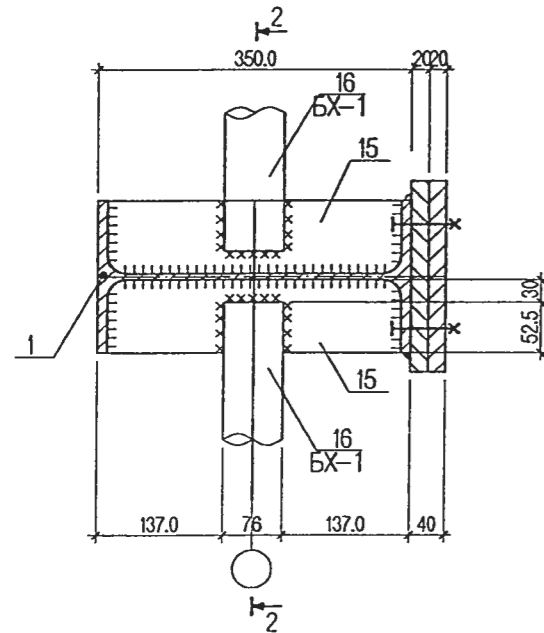
Хэсэглэл С М1:10



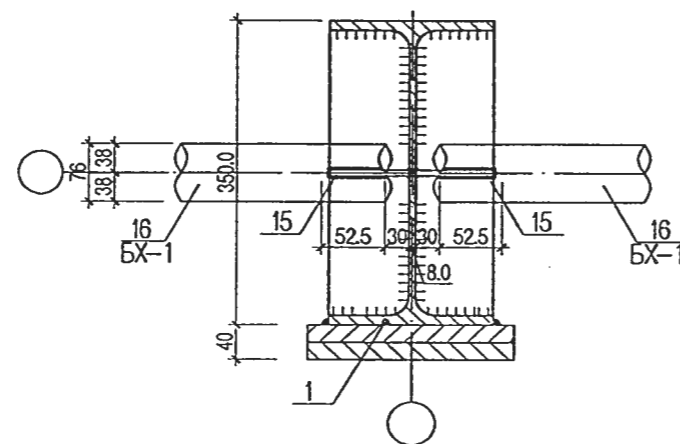
Огтлол 5-5 М1:10



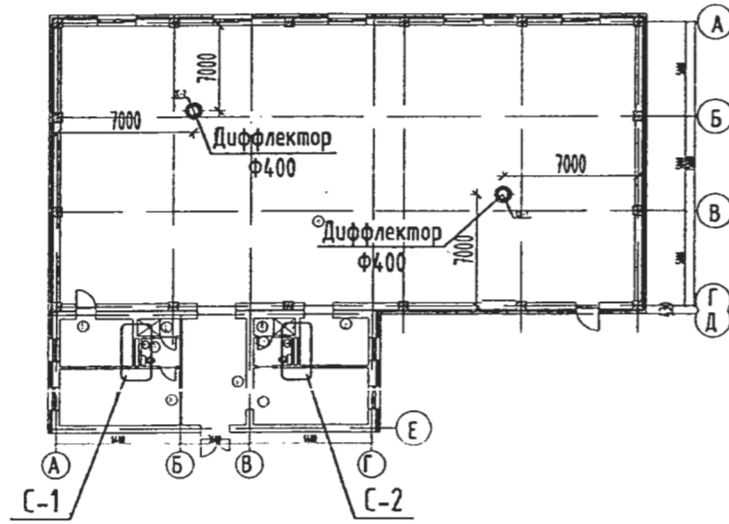
БХ-1



Огтлол 2-2 М1:10



ТОЙМ БАЙГУУЛАЛТ М1:400



ХАШИЛТ ХИЙЦИЙН ДУЛААН ДАМЖУУЛАЛТЫН ИТГЭЛЦҮҮР

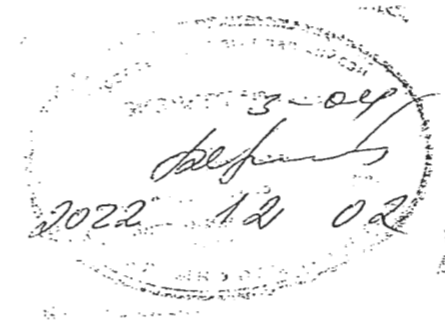
Д/Д	Хашлага хийцийн нэр	Материал			R	K	
		Нэр	Нягт кг/м ³	Зузаан δ мм			ДДК I Вт м°С
1	Гадна хана:	1. Шавардлага	1800	20	0.76	0.026	-
		2. Хөнгөн блок	800	360	0.41	0.87	-
		3. Эрдэс хөвөн хавтан	125	150	0.05	3.0	-
		4. Тоосго	1800	120	0.70	0.17	-
		Дулаан өгөлтийн итгэлцүүр				0.158	
				4.23	0.23		
2	Хучилт:	1. Сендвич хавтан	35	200	0.041	4.8	
		Дулаан өгөлтийн итгэлцүүр				0.158	
					4.95	0.20	
3	Цонх:	3-н давхар шиллэгээтэй				0.55	1.82
		пластмассан хүрээтэй				0.5	2.0
4	Хаалга:				0.55	1.82	
5	Дулаалгагүй шал:	I бүс				2.1	0.47
		II бүс				4.3	0.23
		III бүс				8.6	0.12
		IV бүс				14.2	0.07

ХАЛААЛТЫН ҮНДСЭН ҮЗҮҮЛЭЛТ

Барилга Байгууламжийн нэр	Барилгын эзэлхүүн, м ³ У	Гадна агаарын температур °С	Дулааны ачаалал, Вт(Ккал/цаг)				Хүйтэн зарцуулалт квт	Цахилгаан хөдөлгөөрийн хүчин чадал квт
			Халаалт	Агаар сэлгэлт	Хэрэгцээний халуун ус	бүгд		
Спорт залны барилга		-37°С	50 000 (43 000)					
Бүгд дүн			50 000 (43 000)			50 000 (43 000)		

ЗУРГИЙН ЖАГСААЛТ

Д/д	Формат	Зургийн нэр	Тайлбар
2	A3	Тойм байгуулалт, Халаалт агаар сэлгэлтийн үндсэн үзүүлэлт, Зургийн жагсаалт, Хашлага хийцийн дулаан дамжуулалтын итгэлцүүр.	ХАС-1
2	A3	Зургийн жагсаалт, Тайлбар бичиг, Таних тэмдэг.	ХАС-2
3	A3	Халаалт, агаар сэлгэлтийн системийн материалын түүвэр.	ХАС-3
4	A3	Халаалт, агаар сэлгэлтийн системийн байгуулалт.	ХАС-4
5	A3	Халаалтын системийн тойм.	ХАС-5
6	A3	Халаалтын системийн хэсгэлэлүүд, агаар сэлгэлтийн системийн тойм.	ХАС-6



Дорноговь аймаг, Даланзадгал сум.

НЭГ МАСГИЙН БА ДАВТАН ГЭРЭГЛЭХ ЗУРГИЙН ТӨЛБӨЛТ	ЭНЭ ХУУДАС: ЗАСВАРТАЙ, ЗАСВАРГҮЙ, ХҮЧИНГҮЙ
ИНЖЕНЕР-АРХИТЕКТОР	А.Солонто
ГҮЙЦЭТГЭСЭН	()
ШАЛГАСАН	Ч.Мартааш

шифр-01-19-23

Handwritten signature

"Өлзий-Иш" ХХК	Увс аймаг, Завхан сум, спорт заалны барилга.			
	Тойм байгуулалт, халаалтын үндсэн үзүүлэлт, Зургийн жагсаалт, Хашилт хийцийн дулаан дамжуулалтын итгэлцүүр.			
	Захирал	А.Ичинхорлоо	ЕГ шифр: ӨИ-19-22	Масштаб М1:Гүй
Инженер	А.Солонго	ТГ шифр:	Зургийн дугаар: ХАС-1	
Шалгасан	Ч.Мартааш		Үе шат А3	
			Бүх хуудас 6	
			Огноо: 2022	

МАТЕРИАЛЫН ТҮҮВЭР

Д/Д	Тэмдэглэгээ	Материалын нэр	Тоо шир	Нэгж жин	Тайлбар
1	2	3	4	5	6
Халаалтын систем					
1	ГОСТ 3262-75 $T \geq 200^{\circ}\text{C}; P_y \geq 1.6\text{МПа}$	Ус хий дамжуулах ган хоолой дү15мм	176.0	1.26	у/м
		дү20мм	50.0	1.66	у/м
		дү25мм	75.0	2.39	у/м
		дү32мм	53.0	3.09	у/м
		дү40мм	16.0	3.26	у/м
2		Яндангийн дулаалга а/ Зэврэлтээс хамгаалах түрхлэг 2 удаа б/ Дулаалга $\delta=0.05\text{мм}$ $\lambda=0.05\text{Вт/м}^{\circ}\text{C}$ Ү=40-60 Зэврэлтээс хамгаалах түрхлэг 2 удаа в/ Хамгаалах бүрхүүл			
		дү15мм	12.0	-	у/м
		дү20мм	12.0	-	у/м
		дү25мм	12.0	-	у/м
		дү32мм	12.0	-	у/м
		дү40мм	16.0	-	у/м
3	M-140-A0	Халаах хэрэгсэл орос ширмэн радиатор 7 секц $Q=0.84\text{кВт}$ 8 секц $Q=0.96\text{кВт}$ 12 секц $Q=1.24\text{кВт}$ 13 секц $Q=1.35\text{кВт}$	1.0 3.0 26.0 2.0	- - - -	ш ш ш ш
4	$T \geq 100^{\circ}\text{C}; P_y \geq 1.0\text{МПа}$	Термостаттай вентиль дү15мм	32.0	-	ш
5	$T \geq 100^{\circ}\text{C}; P_y \geq 1.0\text{МПа}$	Буцах вентиль	32.0	-	ш
6		Агаар гаргагч	19.0	-	ш
7	$T \geq 100^{\circ}\text{C}; P_y \geq 1.0\text{МПа}$	Бөмбөлгөн хаалт дү32мм	4.0	-	ш
8	$T \geq 100^{\circ}\text{C}; P_y \geq 1.0\text{МПа}$	Юүлэгч дү20мм	4.0	-	ш
9	$T \geq 100^{\circ}\text{C}; P_y \geq 1.0\text{МПа}$	Зардал тохируулах балансын хаалт дү15мм	17.0	-	ш
10	$T \geq 100^{\circ}\text{C}; P_y \geq 1.0\text{МПа}$	Таслах хаалт дү15мм	17.0	-	ш


11	$T \geq 100^{\circ}\text{C}; P_y \geq 1.0\text{МПа}$	Юүлэгчтэй гуравлагч дү15мм	17.0	-	ш
12	Гост 3262-80 $T \geq 100^{\circ}\text{C}; P_y \geq 1.0\text{МПа}$	90°C отвод дү15мм 90°C отвод дү25мм 90°C отвод дү32мм 90°C отвод дү40мм	32.0 6.0 14.0 8.0	- - - -	ш ш ш ш
13	Гост 3262-80 $T \geq 100^{\circ}\text{C}; P_y \geq 1.0\text{МПа}$	Шилжвэр дү15мм/дү20мм Шилжвэр дү20мм/дү25мм Шилжвэр дү25мм/дү32мм Шилжвэр дү32мм/дү40мм	4.0 4.0 4.0 4.0	- - - -	ш ш ш ш
14		Хоолойн хомутан дэхэлгээ дү15 Хоолойн хомутан дэхэлгээ дү20 Хоолойн хомутан дэхэлгээ дү25 Хоолойн хомутан дэхэлгээ дү32	20.0 15.0 20.0 32.0	- - - -	ш ш ш ш

Агаар сэлгэлтийн систем

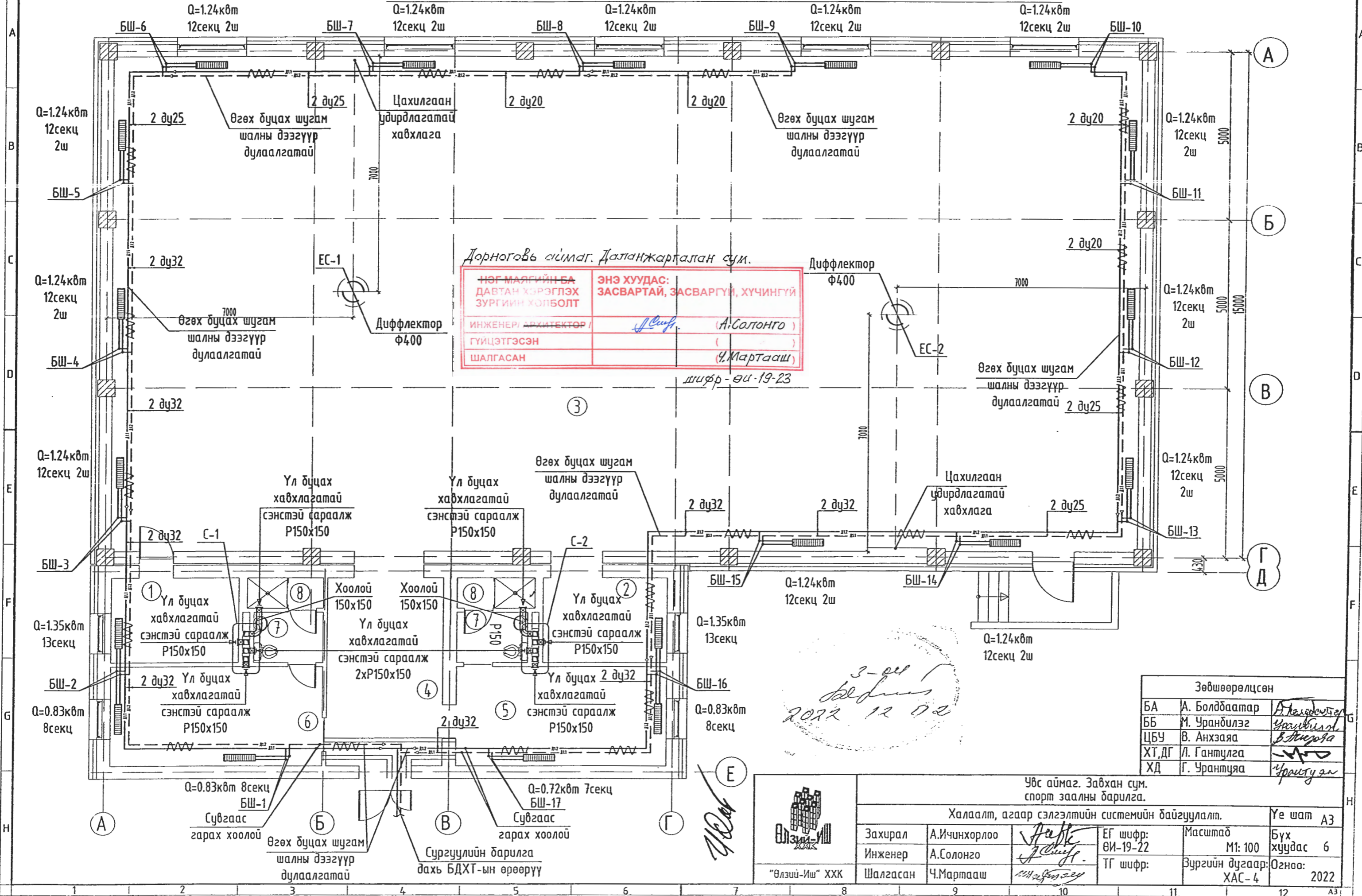
1		Агаар дамжуулах системийн гөлмөн төмөр хоолой 150x150мм $\delta=0.7\text{мм}$	27.0	-	у/м
2		Агаар дамжуулах системийн гөлмөн төмөр отвод 150x150мм $\delta=0.7\text{мм}$	8.0	-	ш
3		Сэнстэй сараалж 150x150	8.0	-	ш
4		Хоолойн дулаалга	8.0	-	м2
5		Агаар дамжуулах системийн дээвэрт байрлах гөлмөн төмөр зонх 1800ммx900мм	1.0	-	ш
6		Салхивчийн хамгаалах тор	3.2	-	м2
7		Хавтгай төмөр	3.2	-	м
8		Диффлектор Ф250	2.0	-	ш

Дорноговь аймаг, Даланжаргалан сум.

НЭГ МАЯГИЙН БА ДАВТАН ХЭРЭГЛЭХ ЗУРИЙН ХЭЛБЭЛТ	ЭНЭ ХУУДАС: ЗАСВАРТАЙ, ЗАСВАРГУЙ, ХҮЧИНГҮ
ИНЖЕНЕР-АРХИТЕКТОР	<i>А.Солонго</i> А.СОЛОНГО
ГҮЙЦЭТГЭСЭН	
ШАЛГАСАН	Ч.Мартааш шифр-өл-19-23

 "Өлзий-Иш" ХХК	Увс аймаг, Завхан сум. спорт заалны барилга.		Халаалт, агаар сэлгэлтийн системийн материалын түүвэр.		Үе шат АЗ
	Захирал Инженер Шалгасан	А.Ичинхорлоо А.Солонго Ч.Мартааш	<i>А.Солонго</i> <i>Ч.Мартааш</i>	ЕГ шифр: ӨИ-19-22 ТГ шифр:	Масштаб М1:Гүү Зургийн дугаар: ХАС-3

ХАЛААЛТ, АГААР СЭЛГЭЛТ, ГОЛ ТҮГЭЭХ БУЦАХ ШУГАМ, СУВГИЙН БАЙГУУЛАЛТ М1:100.



Дорноговь аймаг, Даланзадгаан сум.

НӨГ МАЯГИЙН БА ДАВТАН ХЭРЭГЛЭХ ЗУРГИЙН ХӨЛБӨЛТ	ЭНЭ ХУУДАС: ЗАСВАРТАЙ, ЗАСВАРГҮЙ, ХҮЧИНГҮЙ
ИНЖЕНЕР / АРХИТЕКТОР / ГҮЙЦЭТГЭСЭН	<i>[Signature]</i> (А.Солонго)
ШАЛГАСАН	(Ч.Мартааш)

шифр - ВИ-19-23

3-р сүм
2022 12 02

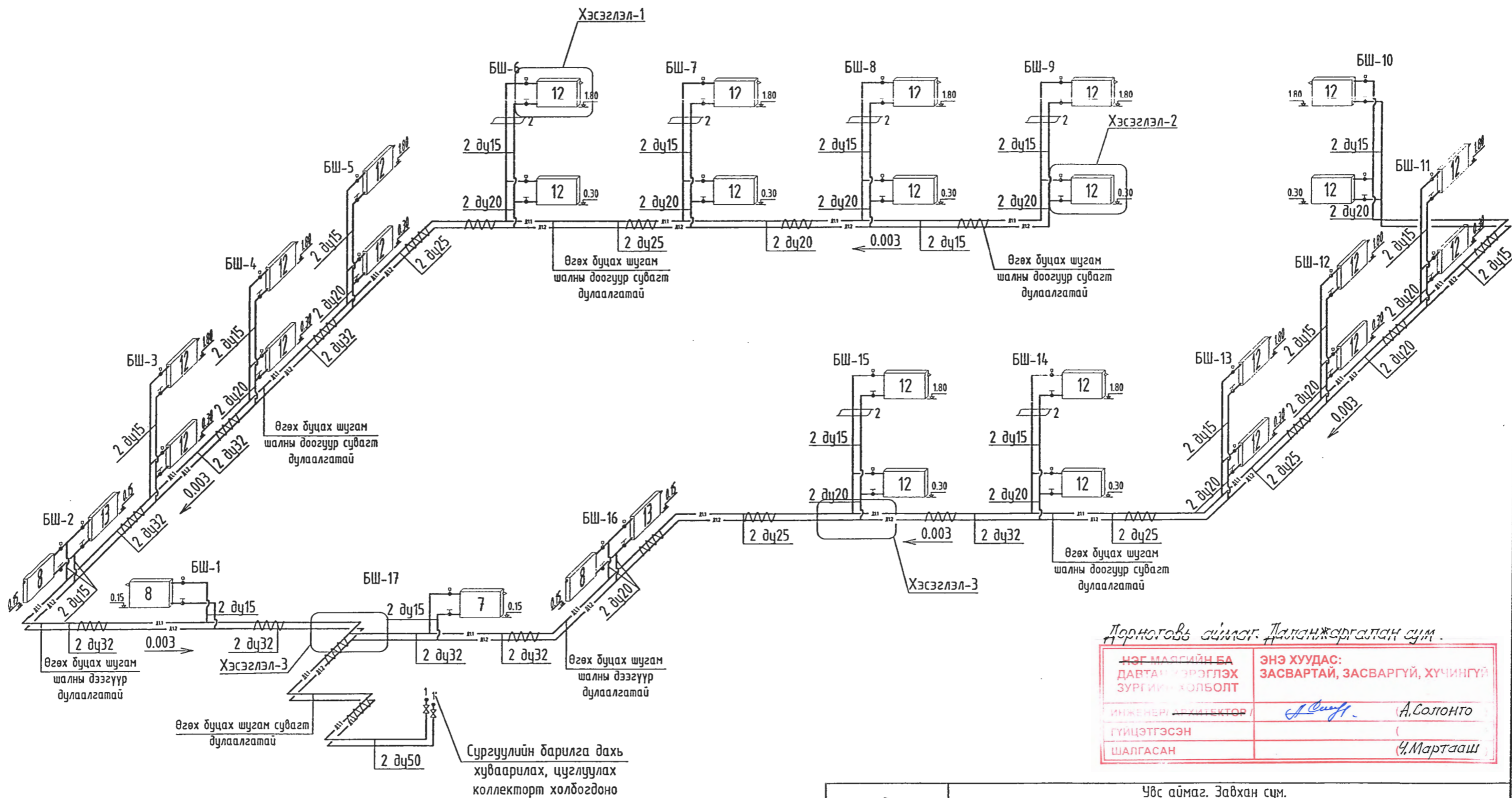
Зөвшөөрөлцсөн		
БА	А. Болдбаатар	<i>[Signature]</i>
ББ	М. Уранбилэг	<i>[Signature]</i>
ЦБУ	В. Анхзаяа	<i>[Signature]</i>
ХТ, ДГ	Л. Гантулга	<i>[Signature]</i>
ХД	Г. Уранцэцэг	<i>[Signature]</i>

Увс аймаг, Завхан сум, спорт заалны барилга.					
Халаалт, агаар сэлгэлтийн системийн байгуулалт.					
Захирал	А.Ичинхорлоо	<i>[Signature]</i>	ЕГ шифр:	Масштад	Үе шат
Инженер	А.Солонго	<i>[Signature]</i>	ВИ-19-22	М1: 100	Бүх хуудас 6
Шалгасан	Ч.Мартааш	<i>[Signature]</i>	ТГ шифр:	Зургийн дугаар:	Огноо:
				ХАС-4	2022



"Өлзий-Иш" ХХК

ХАЛААЛТЫН СИСТЕМИЙН ТОЙМ.
масштабгүй



Дорноговь аймаг, Даланзадгад сум.

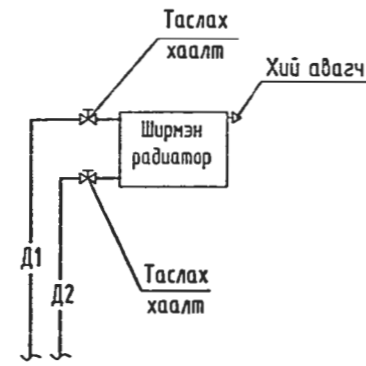
НЭГ МАЯГИЙН БА ДАВТАН ХЭРЭГЛЭХ ЗУРГИЙН ХӨЛБӨЛТ	ЭНЭ ХУУДАС: ЗАСВАРТАЙ, ЗАСВАРГУЙ, ХҮЧИНГҮЙ
ИНЖЕНЕР/АРХИТЕКТОР	<i>[Signature]</i> А.Солонго
ГҮЙЦЭТГЭСЭН	
ШАЛГАСАН	Ч.Мартааш

<p>"Өлзий-Иш" ХХК</p>	Увс аймаг, Завхан сум. спорт заалны барилга.		Халаалтын системийн тойм.		Үе шат АЗ
	Захирал	А.Ичинхорлоо	ЕГ шифр: ӨИ-19-22	Масштаб М1:Гүй	Бүх хуудас 6
	Инженер	А.Солонго	ТГ шифр:	Зургийн дугаар: ХАС-5	Огноо: 2022
	Шалгасан	Ч.Мартааш			

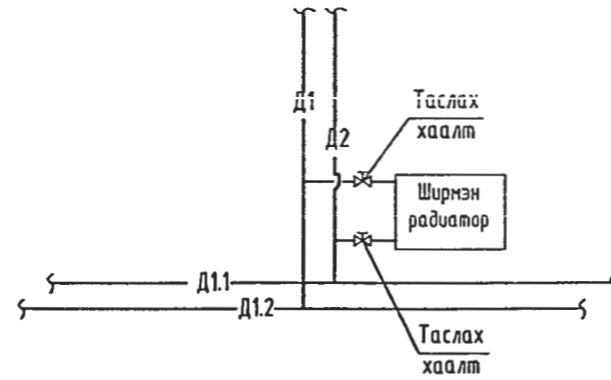
ХАЛААЛТЫН СИСТЕМИЙН ХЭСЭГЛЭЛҮҮД.
масштабгүй

АГААР СЭЛГЭЛТИЙН СИСТЕМИЙН ТОЙМ.
масштабгүй

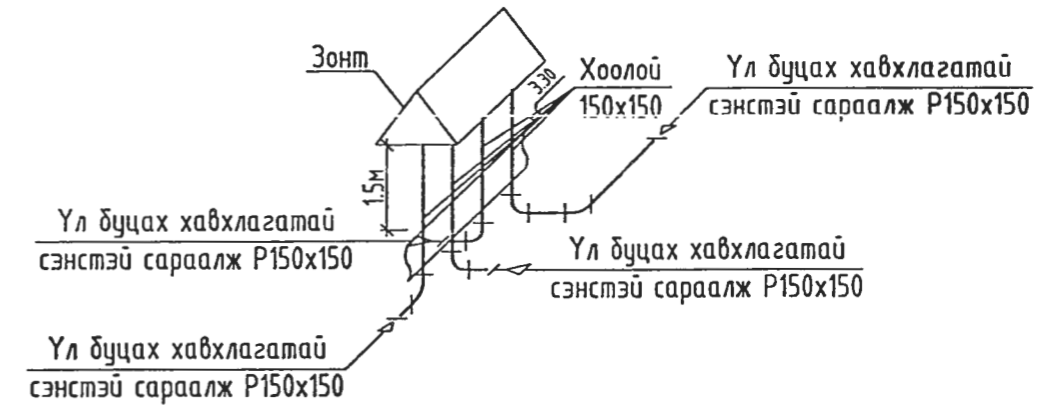
ХЭСЭГЛЭЛ-1



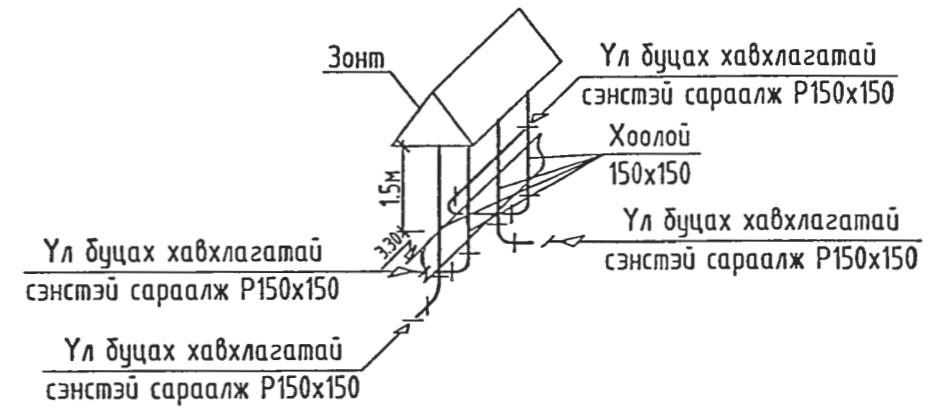
ХЭСЭГЛЭЛ-2



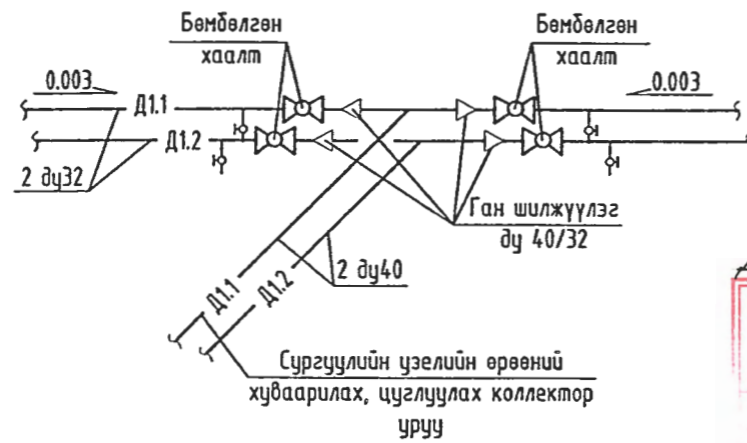
С-1



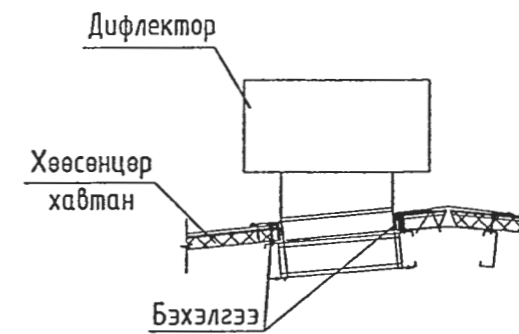
С-2



ХЭСЭГЛЭЛ-4



ДИФЛЕКТОРЫН ОГТЛОЛ



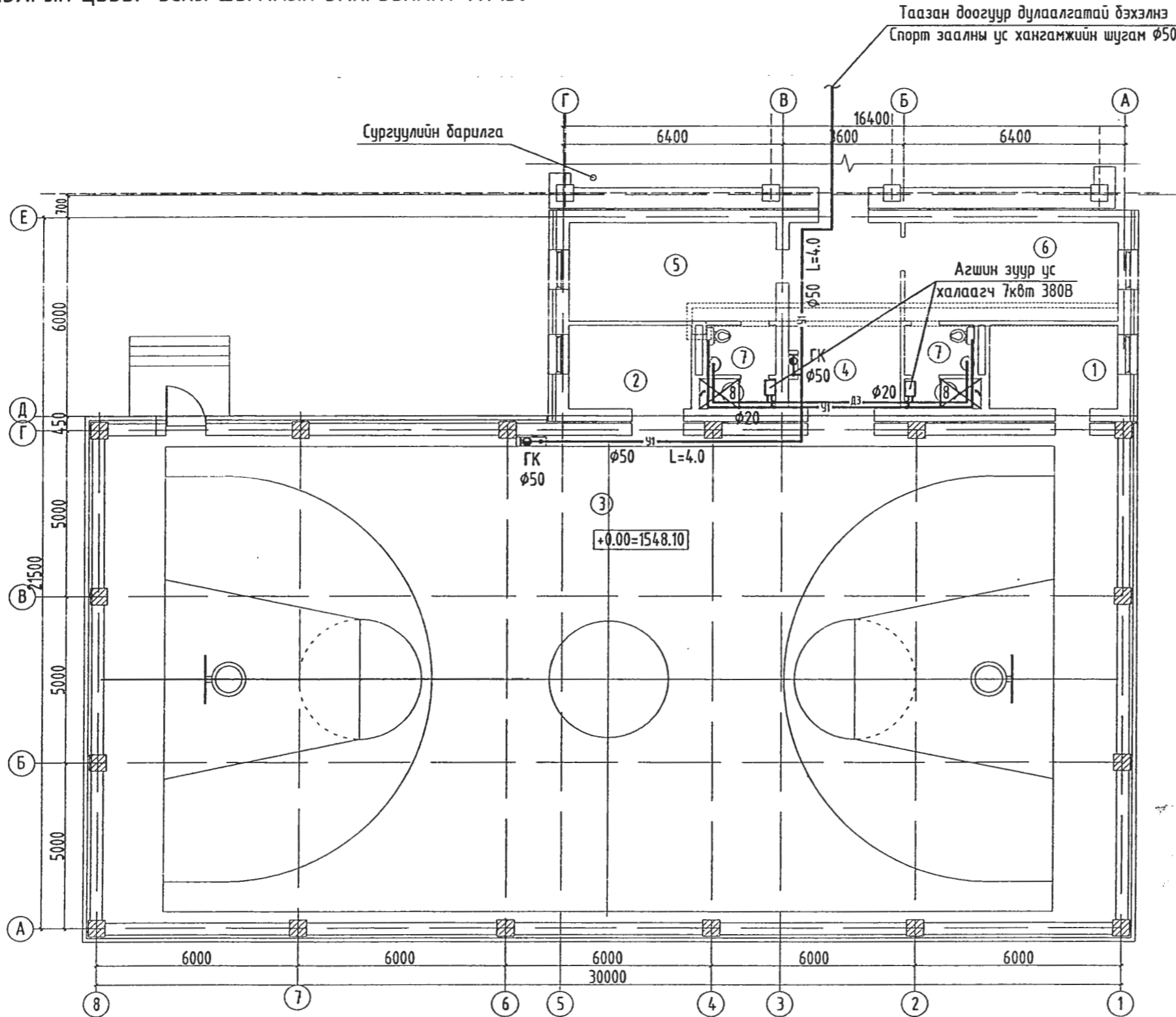
Дорноговь аймаг, Даланжаргалан сум.

НЭГ МАЯГИЙН БА- ДАВТАН ХЭВЭГЛЭХ ЗУРГИЙН ХӨЛБӨЛТ	ЭНЭ ХУУДАС: ЗАСВАРТАЙ, ЗАСВАРГҮЙ, ХҮЧИНГҮЙ
ИНЖЕНЕР / АРХИТЕКТОР /	А. Солонто
ГҮЙНЭТГЭСЭН	
ШАЛГАСАН	Ч.Мартааш

Handwritten signature

"Өлзий-Иш" ХХК	Увс аймаг, Завхан сум. спорт заалны дарилга.			
	Халаалтын системийн хэсэглэл, агаар сэлгэлтийн системийн тойм.			Үе шат АЗ
	Захирал	А.Ичинхорлоо	ЕГ шифр: ӨИ-19-22	Масштаб М1:Гүй
Инженер	А.Солонго	ТГ шифр:	Бүх хуудас 6	
Шалгасан	Ч.Мартааш		Вургийн дугаар: ХАС-6	
			Огноо: 2022	

1-Р ДАВХРЫН ЦЭВЭР УСНЫ ШУГАМЫН БАЙГУУЛАЛТ М1:150



Өрөөний тодорхойлолт

Д/д	Өрөөний нэр
	1-р давхар
1	Багш нарын өрөө
2	Техник хадгалах өрөө
3	Спорт заал
4	Хонгил
5	Хувцас солих өрөө / эм /
6	Хувцас солих өрөө / эр /
7	Ариун цэврийн өрөө 2ш
8	Душ 2ш

Дорноговь аймаг: Даланжаргалан сум

НЭГ МАЯГИЙН БА ДАВТАН ХӨРӨГЛЭХ ЗУРГИЙН ХӨДӨӨЛӨЛТ	ЭНЭ ХУУДАС: ЗАСВАРТАЙ, ЗАСВАРГУЙ, ХУЧИНГУЙ
ИНЖЕНЕР, АРХИТЕКТОР /	Р.Батсэргэлэн
ГҮЙЦЭТГЭСЭН	
ШАЛГАСАН	Р.Батсэргэлэн

шифр-вч-19-23

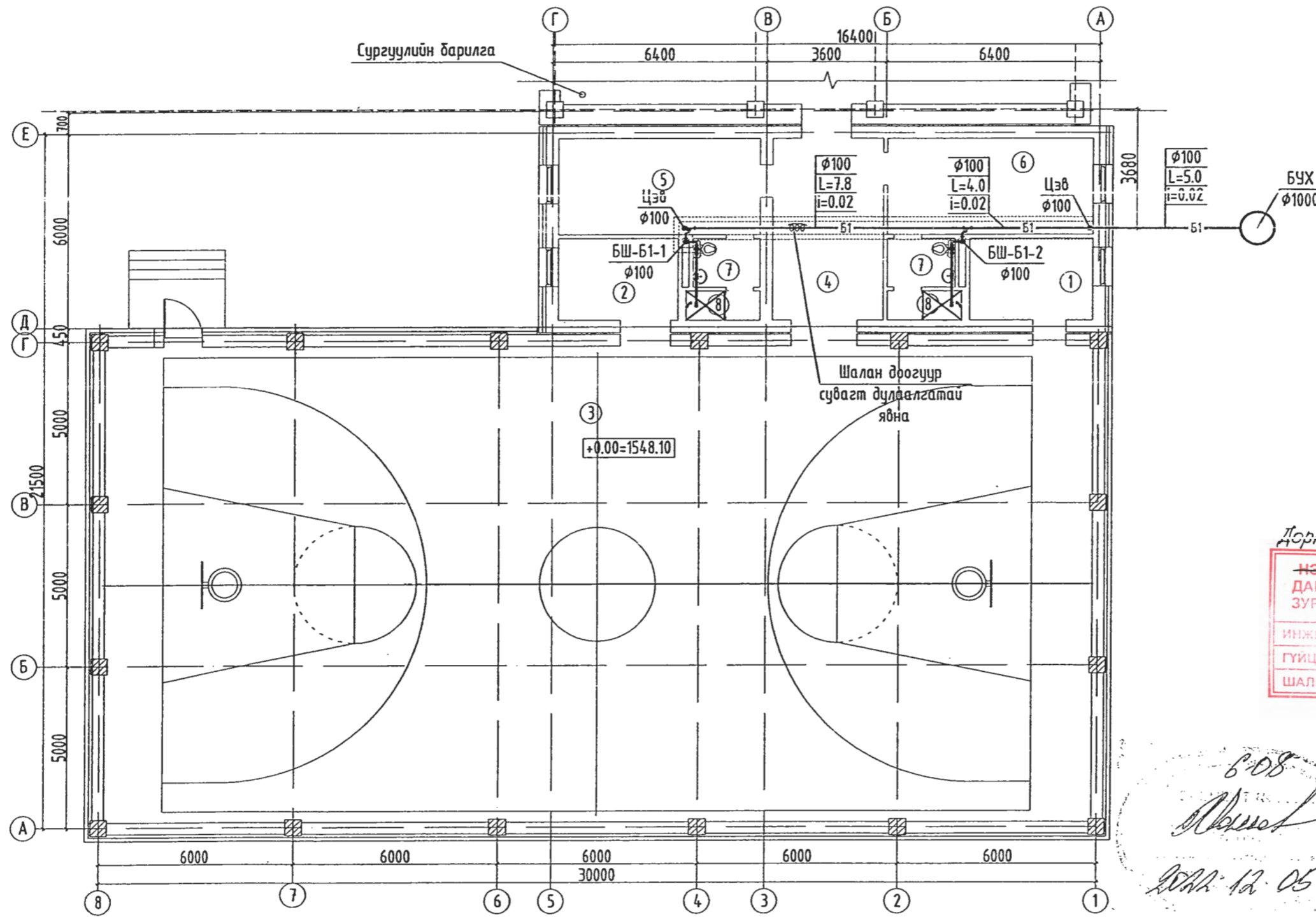


Зөвшөөрөлцсөн

БА	А.Болдбаатар	А.Болдбаатар
ББ	М.Уранбилэг	Уранбилэг
ХАС	А.Солонго	А.Солонго
ХТ,ДГ	Л.Гантулга	Гантулга
ХД	Г.Урантуяа	Урантуяа

БЛОК СХЕМ		Увс аймаг. Завхан сум. 320 суралцагчтай сүргүүл, Спорт заалны барилга 1-р давхрын цэвэр усны шугамын байгуулалт				Үе шат АЗ
				Захирал	А.Ичинхорлоо	ЕГ шифр: ӨИ-19-22 Масштаб М1:150 ТГ шифр: Зургийн дугаар: ЦБҮ-2
				Инженер	В.Анхзаяа	
				Шалгасан	Р.Батсэргэлэн	
					Масштаб М1:150	Бүх хуудас 5
					Зургийн дугаар: ЦБҮ-2	Огноо: 2022

1-Р ДАВХРЫН БОХИР УСНЫ ШУГАМЫН БАЙГУУЛАЛТ М1:150



Өрөөний тодорхойлолт

Д/д	Өрөөний нэр
1-р давхар	
1	Багш нарын өрөө
2	Техник хадгалалх өрөө
3	Спорт заал
4	Хонгил
5	Хувцас солих өрөө / эм /
6	Хувцас солих өрөө / эр /
7	Ариун цэврийн өрөө 2ш
8	Душ 2ш

Дорноговь аймаг, Даланзадгал сум.

НЭГ МАЯГИЙН БА ДАВТАН ХЭРЭГЛЭХ ЗУРГИЙН ХОЛБОЛТ	ЭНЭ ХУУДАС: ЗАСВАРТАЙ, ЗАСВАРГУЙ, ХҮЧИНГҮЙ
ИНЖЕНЕР, АРХИТЕКТОР /	Р.Батсэргэлэн
ГҮЙЦЭТГЭСЭН	()
ШАЛГАСАН	Р.Батсэргэлэн

шифр-04-19-23

608
2022.12.05

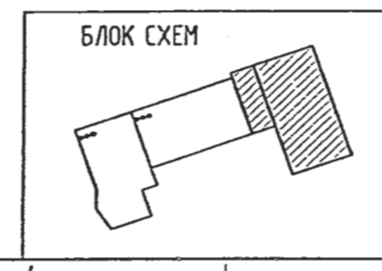
Зөвшөөрөлцсөн

БА	А.Болдбаатар	А.Болдбаатар
ББ	М.Уранбилэг	Уранбилэг
ХАС	А.Солонго	А.Солонго
ХТ, ДГ	Л.Гантулга	Л.Гантулга
ХД	Г.Урантуяа	Урантуяа

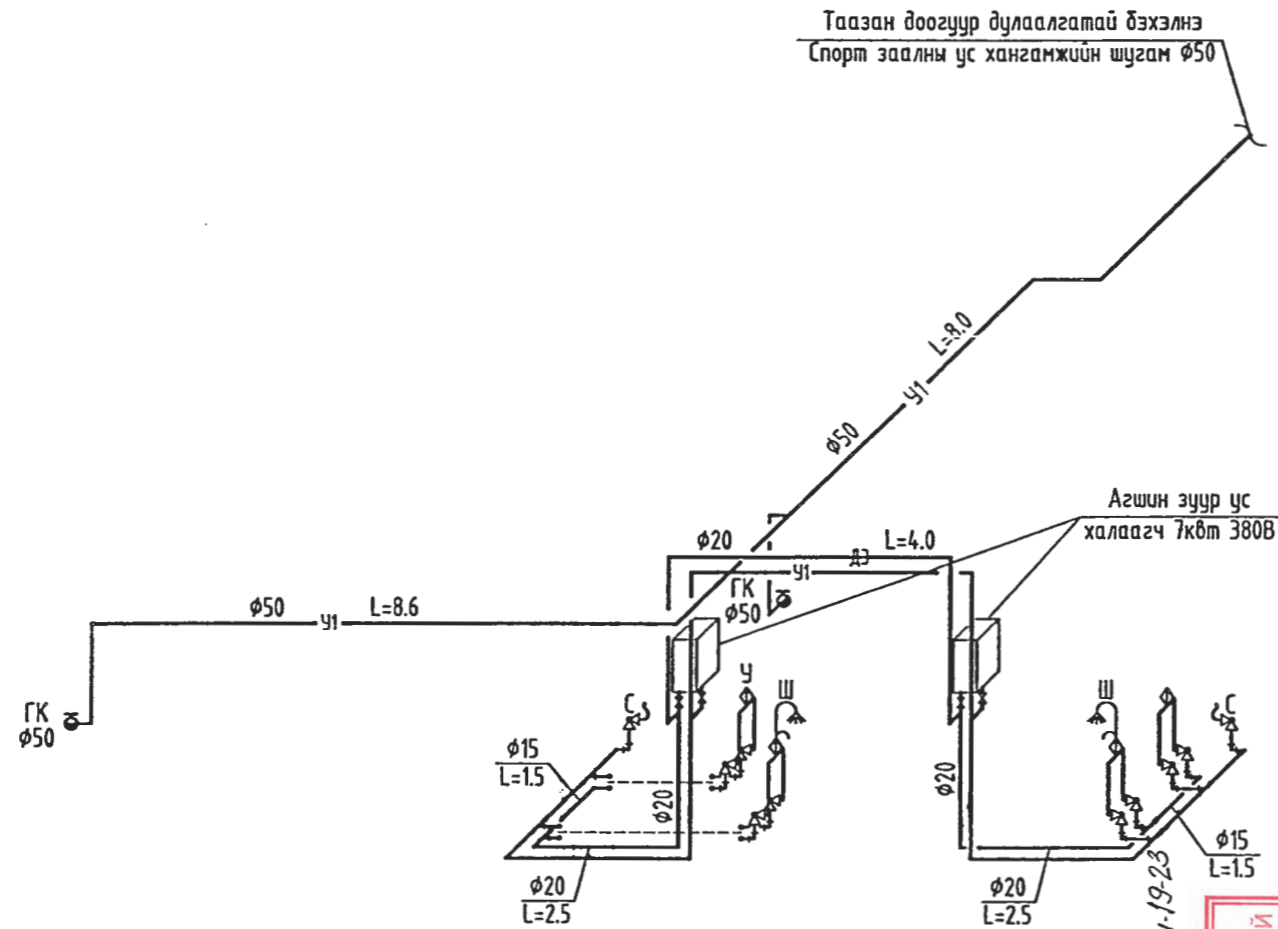
Увс аймаг, Завхан сум.
320 суралцагчтай сургууль, Спорт заалны барилга
1-р давхрын бохир усны шугамын байгуулалт

Захирал	А.Ичинхорлоо	ЕГ шифр:	Масштаб	Бүх хуудас
Инженер	В.Анхзаяа	ӨИ-19-22	М1:150	5
Шалгасан	Р.Батсэргэлэн	ТГ шифр:	Зургийн дугаар:	Огноо:
			ЦБУ-3	2022

Үе шат АЗ



ЦЭВЭР УСНЫ ШУГАМЫН ТОЙМ М1:үгүү



ЦЭВЭР УСНЫ МАТЕРИАЛЫН ТҮҮВЭР

№	Тэмдэглэгээ	Материалын түүвэр	Тоо ширхэг	Нэгж жин	Тайлбар
1	ГОСТ 3262-75	Цайрdsан ган хоолой φ50 /хоолойн дулаалга/	22.0 20.0	-	у/м
2	ГОСТ 3262-75	Цайрdsан ган хоолой φ20 /хоолойн дулаалга/	33.0 30.0	-	у/м
3		PE-RT/Al/PE-HD DN16x2.0 Хуванцар хоолой	7.0	-	у/м
4	d=10mm l>0.058m/м°C	Хоолойн дулаалга φ15	6.0	-	у/м
5		Булан φ50	6	-	шир
6		Булан φ20	16	-	шир
7		Эн тогтоогчтой булан φ15	10	-	шир
8		Өнцгөн хаалт φ15	10	-	шир
9		Гуравлагч φ50/50/50	1	-	шир
10		Гуравлагч φ20/20/20	4	-	шир

Дорноговь аймаг, Даланзадгал сум, шифр - 01-19-23

ЭНЭ ХУУДАС:
ЗАСВАРТАЙ, ЗАСВАРГУЙ, ХҮЧИНГҮЙ

НОГМАЛГИЙН БА
ДАЛГАЧ ХЭРЭГЛЭХ
ЗУУГИЙН ХОЛБОЛТ

ИЙН ГЭР-АРХИТЕКТОР/
ГҮМБЭГ ЭСЭН
ШАЛГАСАН

Р.Батсэргэлэн

ЦЭВЭР УСНЫ МАТЕРИАЛЫН ТҮҮВЭР

№	Тэмдэглэгээ	Материалын түүвэр	Тоо ширхэг	Нэгж жин	Тайлбар
11		Гуравлагч φ20/15/20	4	-	шир
12		Гуравлагч φ15/15/15	4	-	шир
13		Дөрөвлөгч φ50/20/20/50	1	-	шир
14		Хаалт φ20	4	-	шир
15		Уян хоолой L=20-30см	2	-	шир
16		Уян хоолой L=50-60см	4	-	шир
17		Угаагуурын холигч	2	-	шир
18		Шүршүүрийн холигч	2	-	шир
19		Галын кран	2	-	ком
20		Шилжвэр φ20/15	4	-	шир
21		Агшин зуур ус халаагч 7квт 380В	2	-	шир
22		Шугамын бэхэлгээ φ50	7	-	шир
23		Шугамын бэхэлгээ φ20	11	-	шир
24		Хуванцар хоолойн бэхэлгээ φ15	3	-	шир

ТАЙЛБАР

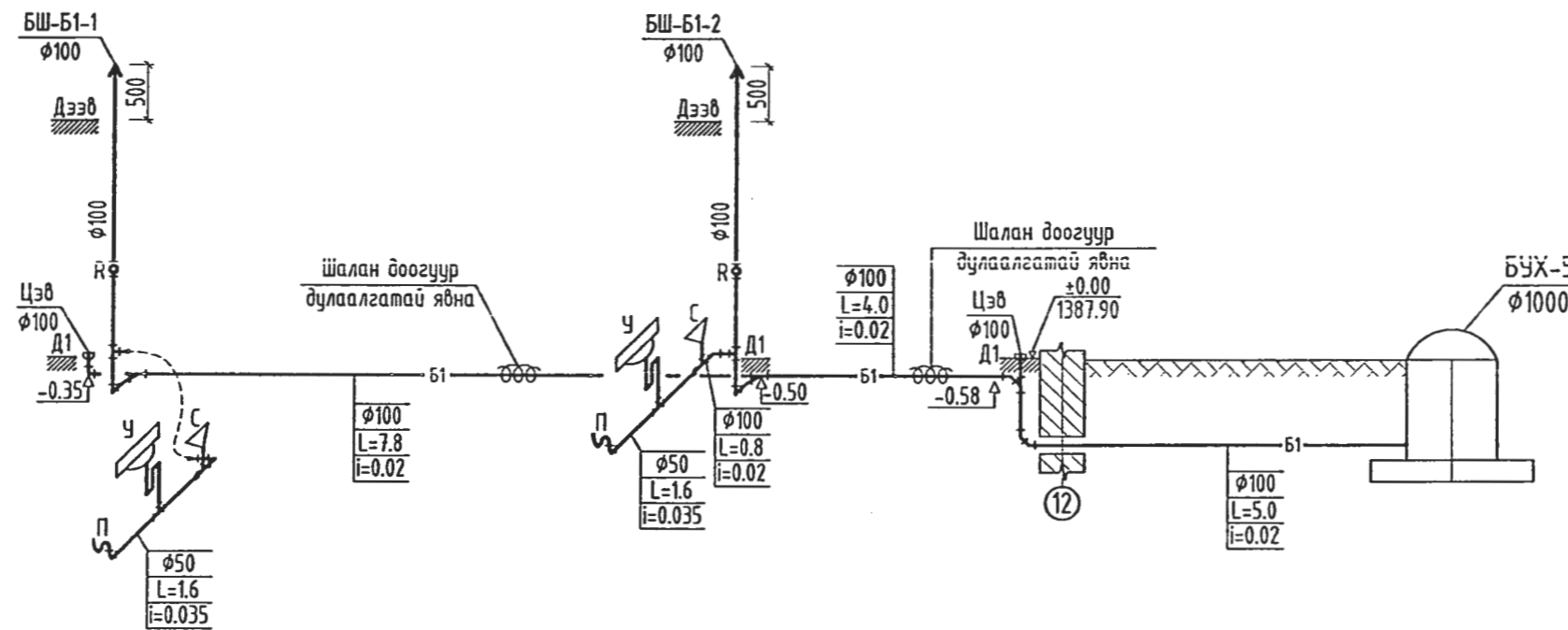
- Галын краныг тухайн шалны түвшингээс дээш 1,35м-т тусгай зориулалтын шилэн нүүртэй металл хайрцаганд байрлуулна.
- Таазанд болон сувагт байрлах бүх ус хангамж, халуун усны шугам дулаалгатай байна.



"Өлзий-Иш" ХХК

Увс аймаг, Завхан сум.					
320 суралцагчтай сургууль, Спорт заалны барилга					
Цэвэр усны шугамын тойм, материалын түүвэр					Үе шат АЗ
Захирал	<i>А.Ичинхорлоо</i>	А.Ичинхорлоо	ЕГ шифр: 01-19-22	Масштад М1: үгүү	Бүх хуудас 5
Инженер	<i>В.Анхзаяа</i>	В.Анхзаяа	ТГ шифр:	Зургийн дугаар: ЦБҮ-4	Огноо: 2022
Шалгасан	<i>Р.Батсэргэлэн</i>	Р.Батсэргэлэн			

БОХИР УСНЫ ШУГАМЫН ТОЙМ М1:үгүү



- ТАЙЛБАР**
- Босоо шугаманд шалгах тагийг тухайн шалны түвшингээс дээш 1,0м-т байрлуулна.
 - 1-р давхрын шалан доогуур болон худаг хүртэл явах бохир усны шугамыг дулаалж явуулна.

БОХИР УСНЫ МАТЕРИАЛЫН ТҮҮВЭР

№	Тэмдэглэгээ	Материалын түүвэр	Тоо ширхэг	Нэгж жин	Тайлбар
1	OSMA HT-System PP	Бурзантай хоолой φ50/дулаалга	4.0 / 3.5	-	у/м
2	OSMA HT-System PP	Бурзантай хоолой φ100/дулаалга	33.0 / 30.0	-	у/м
3	OSMA HT-System PP	Өвдгөвч 90° φ50	2	-	шир
4	OSMA HT-System PP	Өвдгөвч 90° φ100	5	-	шир
5	OSMA HT-System PP	Өвдгөвч 45° φ100	5	-	шир
6	OSMA HT-System PP	Гуравлагч 90° φ50/50	2	-	шир
7	OSMA HT-System PP	Гуравлагч 90° φ100/100	4	-	шир
8	OSMA HT-System PP	Гуравлагч 45° φ100/100	3	-	шир
9	OSMA HT-System PP	Шилжвэр 90° φ100/50	2	-	шир
10	OSMA HT-System PP	Цэвэрлэгээ φ100	2	-	шир

№	Тэмдэглэгээ	Материалын түүвэр	Тоо ширхэг	Нэгж жин	Тайлбар
11	OSMA HT-System PP	Шалгах таг φ100	2	-	шир
12	OSMA HT-System PP	Агааржуулах хоолой φ100	2	-	шир
13		Суултуур машуу гаргалгаатай	2	-	ком
14		Угаагуур сифоны хамт	2	-	шир
15		Поддон сифоны хамт	2	-	шир
16		Хоолойн дэхэлгээ φ100	22	-	шир
17		Хоолойн дэхэлгээ φ50	8	-	шир

Дорноговь аймаг, Даланжаргалан сум.

НЭГ МАЯГИЙН БА ДАВТАЧ ҮНЭРЭГЛЭХ Зургийн Холболт	ЭНЭ ХУУДАС: ЗАСВАРТАЙ, ЗАСВАРГҮЙ, ХҮЧИНГҮЙ
ИНЖЕНЕР-АРХИТЕКТОР	Р.Батсэргэлэн
ГҮЙЦЭТГЭСЭН	()
ШАЛГАСАН	Р.Батсэргэлэн

шир-04-19-23

Увс аймаг, Завхан сум.					
320 суралцагчтай сургууль, Спорт заалны барилга					
Бохир усны шугамын тойм, материалын түүвэр					Үе шат АЗ
Захирал	А.Ичинхорлоо	ЕГ шифр: ӨИ-19-22	Масштаб М1: үгүү	Бүх хуудас 5	
Инженер	В.Анхзаяа	ТГ шифр:	Зургийн дугаар: ЦБҮ-5	Огноо: 2022	
Шалгасан	Р.Батсэргэлэн				



"Өлзий-Иш" ХХК

ХТ, ДГ МАРКИЙН АЖЛЫН ЗУРГИЙН ЖАГСААЛТ, ҮНДСЭН ҮЗҮҮЛЭЛТ, ТАЙЛБАР

Хуудас	Зургийн нэр	Тайлбар
1	ХТ, ДГ маркийн ажлын зургийн жагсаалт, тайлбар	ХТ-01
2	Материал, тоног төхөөрөмжийн түүвэр	ХТ-02
3	0.4 кВ-н самбаруудын тооцооны бүдүүвч /сургуулийн барилга дахь/	ХТ-03
4	ГС-2. Гэрэлтүүлгийн самбарын тооцооны бүдүүвч	ХТ-04
5	Спорт заал, хүзүүвчний барилгын хүчит төхөөрөмжийн байгуулалт	ХТ-05
6	Аянга хамгаалалтын байгуулалт /Спорт заалны барилга/	ХТ-06
7	Спорт заал, хүзүүвчний барилгын гэрэлтүүлгийн байгуулалт	ДГ-01
8	Гэрэлтүүлэгчийн маяг	ДГ-02

Үндсэн үзүүлэлтүүд

№	Үзүүлэлтийн нэр	Хэмжих нэгж	Тоон утга
1	Суурилагдсан ачаалал	кВт	18.2
2	Тооцооны ачаалал	кВт	15.5
3	Хүчдэлийн максимум алдагдал	%	0.80



Тайлбар

Дорноговь аймаг, Даланжаргалан сумын нутаг дэвсгэрт баригдах 320 суралцагчтай сургуулийн спорт заалны барилгын цахилгааны хэсгийн ажлын зураг төслийг барилга архитектур, технологи, сантехникийн хэсгийн даалгавруудыг үндэслэн "Орон сууц, олон нийтийн барилгын цахилгаан тоног төхөөрөмжийг төлөвлөх ба угсрах" БД43-102-07, "Байгалийн ба зохиомол гэрэлтүүлэг" БНД23-02-08, "Барилга байгууламжийн аянга хамгаалалтын зураг төсөл зохиох заавар" БД43-103-08, "Цахилгаан байгууламжийн дүрэм" БД43-101-03-ын дагуу хийж гүйцэтгэв.

Сургуулийн барилгын цахилгааны өрөөнд суурилуулсан ерөнхий самбараас ПВ-5(1x10)мм² хөндлөн огтлолын талбайтай утсыг зориулалтын хуванцар хоолойд сүвлэн шалны бэлтгэлд далд тавьж спорт заалны гэрэлтүүлгийн самбарыг тэжээнэ. /Сургуулийн барилга дахь 0.4 кВ-н самбаруудын тооцооны бүдүүвчийг хавсаргав/

Цахилгааны самбар: Гэрэлтүүлгийн самбарыг хүзүүвчний барилгад байрлуулсан. "Олон нийтийн болон үйлдвэрлэлийн барилгын хуваарилах самбар" MNS 5644:2006 стандартын дагуу үйлдвэрлэсэн самбар тавих шаардлагатай.

Тэжээлийн ба группын шугам: Самбар, тоног төхөөрөмжийн тэжээлийн ба гэрэлтүүлгийн магистраль шугаманд ПВ-660 маркийн утсыг хана ба шалны бэлтгэлд хуванцар хоолойд сүвлэн далд тавина. Гэрэлтүүлэг, штепсель залгуурын группын шугаманд ПВ-660 маркийн утсыг хана, шалны бэлтгэлд шавардлагын дор, хоолойд сүвлэж далд тавина. Спорт заалны гэрэлтүүлгийн магистраль шугамд шаталт дэмждэггүй бүрээстэй ВВГ маркийн кабель төлөвлөсөн.

Дотор гэрэлтүүлэг: Гэрэлтүүлгийн сүлжээний хүчдэл 380/220В. Гэрэлтүүлгийн тооцоог "DIALux evo" програмаар гүйцэтгэж, гэрэлтүүлгийг "Байгалийн ба зохиомол гэрэлтүүлэг" БНД23-02-08-н дагуу төлөвлөн, гэрэлтүүлэгчдийг өрөөний нөхцөлөөс хамааруулан сонгож авсан болно. Гол гарцанд "EXIT" гэрэлтүүлэгч төлөвлөсөн. Унтраалгуудыг шалнаас 1.5-1.8 метр, штепсель залгууруудыг 0.5-1.8 метр өндөрт тоноглоно. Хүүхэд байх өрөөний унтраалга болон штепсель залгууруудыг шалнаас 1.8 метр өндөрт угсарна.

Хүчит төхөөрөмж: Хүчит төхөөрөмжийн цахилгаан хэрэглэгчдэд агаар халаагч дулаан хөшиг, агаар сорох сэнс, компьютер, хэвлэгч хувилагчууд орно. Тоног төхөөрөмжийн угсралтыг үйлдвэрээс ирэх зааврын дагуу гүйцэтгэх шаардлагатай.

Газардуулга ба аянга хамгаалалт: Барилгын инженер геологийн судалгааг 2022 онд "Экотех проект" ХХК-д хийсэн, Архив №040/022.


Хөрсний товч тодорхойлолт: ИГЭ-1: Элсэнцэр чигжээстэй хайрган хөрс. 0.20-2.20 метр. -Хөрсний хувийн цахилгаан эсэргүүцэл-/ХЦЭ Ом.м/ 300-500 Ом.м. ИГЭ-2: Үндсэн чулуулаг, сулавтар өгөршсөн ан цавтай базальт. 2.20-3.00 метр. -ХЦЭ 2000 Ом.м. Хөрсний ус илрээгүй. Улрлын хөлдөлтийн гүн: -3.20 метр. Хөрсний эквивалент хувийн цахилгаан эсэргүүцэл өндөр гарч байгаа тул газардуулгын босоо болон эзлэн электродыг (GEM) газардуулгын эсэргүүцэл бууруулагч материалаар бүрж хөндлөн огтлолын талбайг ихэсгэн нормчилсон эсэргүүцлийн хэмжээг баруулах тооцоо хийж үр дүнг сургуулийн барилгын хэсэгт хавсаргав.

Аянгын гүйдэл хүлээн авагч нь дээврийн металл хийц. Аянгын гүйдэл дамжуулагчийн буултыг ф8 мм-ийн ц/б ган төмрөөр хийж барилгын гадна ханын дагуу ул буулган гадна газардуулгын хүрээ, босоо электродтой гагнаж холдоно. Сургууль, спорт заалны барилга нь газардуулгын нэгдсэн нэг системтэй.

Гадна газардуулгын хүрээг 40x4 мм-ийн цайрлсан тугузан төмрөөр хийх ба гадна газардуулгын эсэргүүцлийн хэмжээ 4 Ом-оос хэтрэхгүй байх шаардлагатай. Дээвэр дээр гарсан салхивч, ус зайлуулах шугамын хоолойн металл элементүүд, галын гарцын төмөр шатыг аянга хүлээн авагчийн тортой холдоно. Хэт хүчдлээс тоног төхөөрөмжийг хамгаалах зорилгоор оролтын самбар, хуваарилах самбаруудад ОПС1-В,С маягийн цэнэг шавхагч тусгав. Газардуулгыг ногоон судалтай утсаар гүйцэтгэнэ.

Цахилгааны угсралтын ажлыг "Цахилгаан техникийн ажил" БНД3.05.06.90-ийн дагуу мэргэжлийн байгууллагаар гүйцэтгүүлвэл зохино.

	320 суралцагчтай сургуулийн спорт заалны барилга				Дорноговь аймаг Даланжаргалан сум	
	ХТ, ДГ маркийн ажлын зургийн жагсаалт, үндсэн үзүүлэлт, тайлбар					
	Захирал	А.Ичинхорлоо	Е.Г шифр: ӨИ-19/23	Масштаб:	Хуудас: 8	
	Инженер	Л.Гантулга	Т.Г шифр:	Зургийн дугаар:	Огноо: 2023	
"ӨЛЗИЙ-ИШ" ХХК	Шалгасан	Б.Ванчигмаа	ХТ-01		А3	

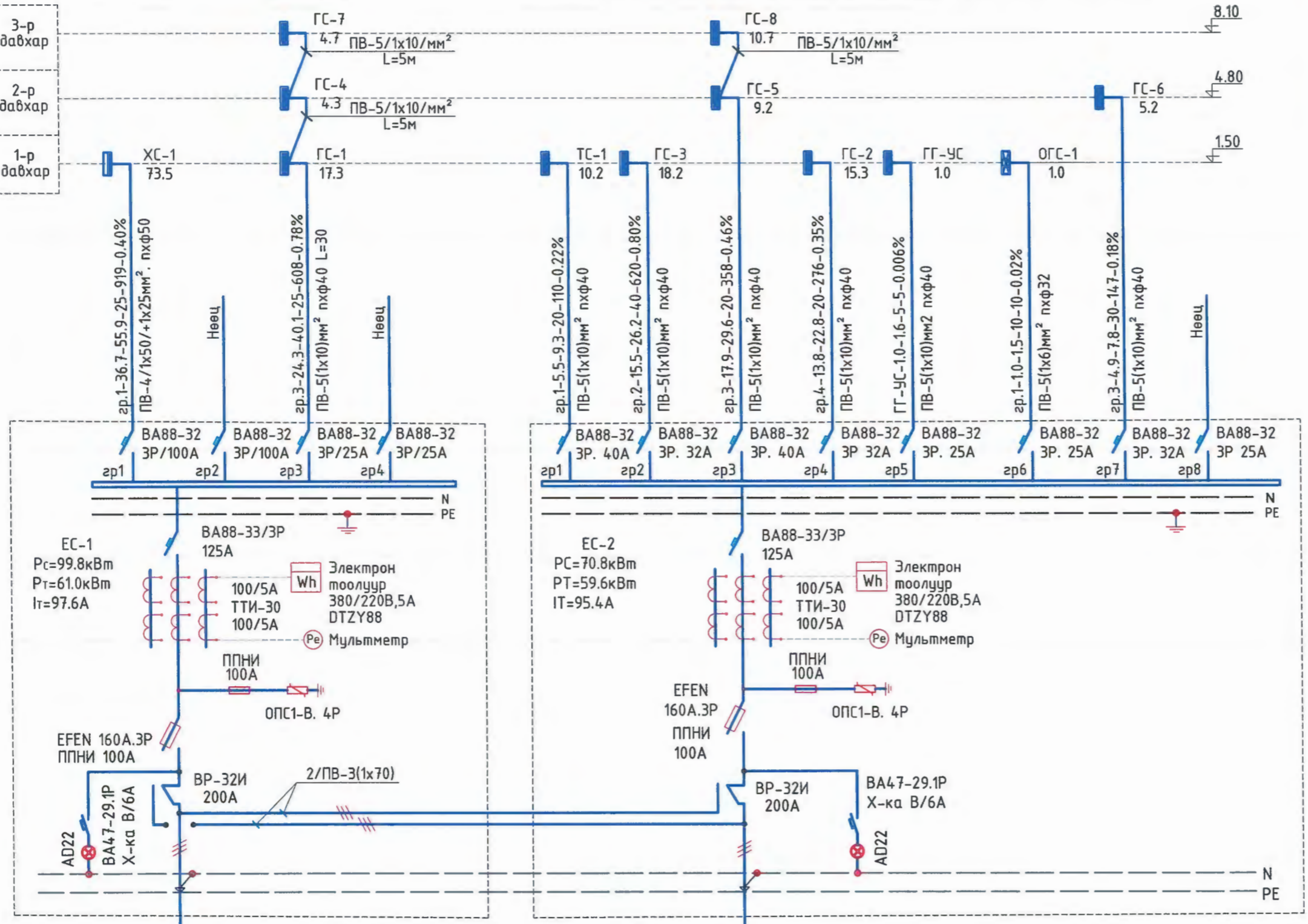
1	2	3	4	5	6	7	8	9	10	11	12	A3																		
МАТЕРИАЛ, ТОНОГ ТӨХӨӨРӨМЖИЙН ТҮҮВЭР																														
A	№	Нэр	Маяг	Жэж	Тоо хэмжээ	Тайлбар																								
B	1	Далд тавих, 1 туйлт унтраалга, 10А	ИЭК Вега	ш	1	IP20	1	Оролт	Гэрэлтүүлгийн самбар: ГС-3		ЩР6-24э-1		Ком	1	ГС-3 Хананд далд моноглох, зэс шинтэй. IP-31. 480x352x x138 мм															
	2	Мөн 2 туйлт унтраалга, 230В, 15А	ИЭК Вега	ш	9	IP20			3 фазын хүчний автомат таслуур 32А		1	ВА47-100 ЗР/32А																		
	3	Ил тавих ус хамгаа-ттай 2 талаас удирдах унтраалга, 230В, 10А	ИЭК Гермес	ш	2	IP54			Цэнэг шавхагч U=420В I=30кА		1	ОПС1-В3																		
	4	Далд тавих, 2-сон, газард/кон/ттай штепсель залгуур, 230В, 2x15А	ИЭК Гермес	ш	15	IP54			Гал хамгаалагч 25А		3	ППНИ-25А																		
	5	Унтраалга, штепсель залгуур далд тавих хайрцаг	КУВ-1М	ш	27				1 фазын автомат таслуур 16А		3	ВА47-29 1Р/16А																		
	6	Лэд чийдэнтэй ердийн хана, таазанд тавих цэнэглэгддэг гэрэлтүүлэгч /ослын/ 2x25 Вт, 220В		ш	3				2 фазын дифф/автомат таслуур 25А 30МА		3	АД12 2Р/25А 30МА																		
C	7	Лэд чийдэнтэй ердийн хана, таазанд тавих "ГАРАХ" бичигтэй гэрэлтүүлэгч /ослын/ 2x25Вт. 220В	ССА1001	ш	1	IP20	4 фазын дифф/автомат таслуур 25А 30МА		2	АД14 4Р/25А 30МА																				
	8	100 Вт чадалтай улайсах чийдэн. 220В	Б220-235-100	ш	1																									
	9	Цахилгааны пластмассан уян хоолой. ф20. /lδ=100м/		м	320																									
	10	Цахилгааны пластмассан уян хоолой. ф25. /lδ=100м/		м	100																									
D	11	Кабелийн төгсгөвч, 10мм ² , зэс	DT-10		10																									
	12	Люминесцент чийдэнгийн өдөөгч /стартер/	15-80 Вт	ш	20																									
	13	Улайсах чийдэнтэй ус, чийгнээс хамгаалагдсан хана, таазанд тавих гэрэлтүүлэгч. 100Вт, 220В	НПП-1101	ш	1	IP54																								
	14	Лэд чийдэнтэй ердийн хана, таазанд тавих гэрэлтүүлэгч 12Вт, 220В	ДПО40-12	ш	6	IP54																								
	15	2x36 Вт чадалтай люминесцент чийдэнтэй таазанд тавих гэрэлтүүлэгч. 72 Вт. 220В	ЛПО 3017	ш	10	IP20																								
	16	Спорт зааланд тавих LED гэрэлтүүлэгч. 100Вт, 220В цохилтын хамгаалалттай	Romanso HBL	ш	16	IP65																								
E	17	Кабель салбарлах далд тавих хайрцаг	T160	ш	15																									
	18	1x2.5мм ² хөндлөн огтлолтой, зэс голтой, поливинилхлоридын /ПВХ/ пластик тусгаарлагчтай утас	ПВ-0.66	м	500																									
	19	1x4мм ² хөндлөн огтлолтой, зэс голтой, поливинилхлоридын /ПВХ/ пластик тусгаарлагчтай утас	ПВ-0.66	м	530																									
	20	3x2.5мм ² хөндлөн огтлолын талбайтай, зэс гол, поливинилхлоридын /ПВХ/ пластик, шаталт өрнүүлэхгүй тусгаарлагчтай кабель	ВВГ-0.66	м	150																									
F	21	1x10мм ² хөндлөн огтлолын талбайтай, зэс гол, поливинилхлоридын /ПВХ/ пластик тусгаарлагчтай утас	ПВ-0.66	м	220																									
	22	ф8 мм цайрдсан дөөрөнхий төмөр		м	32																									
	23	Цайрдсан тугузан төмөр 40x4 мм		м	110																									
G																														
H	<div style="display: flex; justify-content: space-between; align-items: flex-start;"> <div style="text-align: center;">  <p>“ӨЛЗИЙ-ИШ” ХХК</p> </div> <div style="text-align: right;"> <p>320 суралцагчтай сургуулийн спорт заалны барилга</p> <p>Дорноговь аймаг Даланжаргалан сум</p> <p>Материал, тоног төхөөрөмжийн түүвэр</p> <p>Ye шат: А.3</p> </div> </div> <table border="1" style="width: 100%; border-collapse: collapse;"> <tr> <td>Захирал</td><td></td><td>А.Ичинхорлоо</td><td>Е.Г шифр: ӨИ-19/23</td><td>Масштаб:</td><td>Хуудас: 8</td></tr> <tr> <td>Инженер</td><td></td><td>Л.Гантулга</td><td>Т.Г шифр:</td><td>Зургийн дугаар: ХТ-02</td><td>Огноо: 2023</td></tr> <tr> <td>Шалгасан</td><td></td><td>Б.Ванчигмаа</td><td colspan="3"></td></tr> </table>												Захирал		А.Ичинхорлоо	Е.Г шифр: ӨИ-19/23	Масштаб:	Хуудас: 8	Инженер		Л.Гантулга	Т.Г шифр:	Зургийн дугаар: ХТ-02	Огноо: 2023	Шалгасан		Б.Ванчигмаа			
	Захирал		А.Ичинхорлоо	Е.Г шифр: ӨИ-19/23	Масштаб:	Хуудас: 8																								
	Инженер		Л.Гантулга	Т.Г шифр:	Зургийн дугаар: ХТ-02	Огноо: 2023																								
	Шалгасан		Б.Ванчигмаа																											
1	2	3	4	5	6	7	8	9	10	11	12	A3																		

0.4 КВ-Н САМБАРУУДЫН ТООЦООНЫ БҮДҮҮВЧ, ТАНИХ ТЭМДЭГ

Таних тэмдэг

- Хүчний самбар. ХС-1
- Нөөц
- Гэрэл-н самбар. ГС-1,4,7
- Нөөц
- Техно-логийн самбар. ТС-1
- Гэрэл-н самбар. ГС-3
- Гэрэл-н самбар. ГС-5,8
- Гэрэл-н самбар. ГС-2
- Гадна гэрэл-н самбар. ГГ-УС
- Ослын гэрэл-н самбар. ОГС-1
- Гэрэл-түүлгийн самбар. ГС-6
- Нөөц

Тэмдэглэгээ	Нэр
	Цахилгааны оролтын ер/самбар
	Гэрэлтүүлгийн хуваарилах самбар
	Ослын гэрэлтүүлгийн самбар
	Хүчний самбар
	Тоног төхөөрөмжийн удирд/самбар
	Сэлгэн залгагч
	Дифференциал автомат
	Автомат салгуур
	Гал хамгаалагчтай салгуур
	Гүйдлийн трансформатор
	Идэвхит чадлын электрон тоолуур
	VS : Вольтметр. Сэлгэн залгагч
	VS : Амперметр
	Мультметр
	Нолийн ба газардуулгын шин
	Цахилгаан дамжуулагч утас, тоо
	Удирдлагын хэлхээ
	Утас, кабель салбарлах хайрцаг
	Газардуулга
	Гал хамгаалагч, цэнэг шавхагч
	Соронзон залгуур, удир/товчлуур
	Халаах элементтэй хэрэглэгч
	Цахилгаан хөдөлгүүрт хэрэглэгч
	"Гарах" бичигтэй гэрэл
	Цэнэг хуримтлууртай ослын гэрэл
	Өдрийн чийдэнтэй гэрэлтүүлэгч
	Лед чийдэнтэй гэрэлтүүлэгч
	Улайсах чийдэнтэй гэрэлтүүлэгч
	Улайсах чийдэнтэй гэрэлтүүлэгч
	1 туйлт унтраалга IP20
	2 туйлт унтраалга IP20
	1 туйлт унтраалга IP54
	1 туйлт татуургатай унтраалга
	Штенсель залгуур IP20, 220В
	Штенсель залгуур IP54, 220В
	Штенсель залгуур IP54, 380В
	Гадна газардуулгын хүрээ



Цахилгааны оролт I $\cos\varphi=0.95$ $P_c=99.8\text{кВт}$, $P_T=61.0\text{кВт}$, $I_T=97.6\text{А}$
 Цахилгааны оролт II $\cos\varphi=0.95$ $P_c=70.8\text{кВт}$, $P_T=59.6\text{кВт}$, $I_T=95.4\text{А}$
 1 оролттой ослын үед: $P_c=170.6\text{кВт}$, $P_T=120.6\text{кВт}$, $I_T=193.1\text{А}$

Бүдүүвч дээрхи бичлэгийн тэмдэглэгээний дэс дараалал

МАГИСТРАЛЬ БА ГРУППЫН ШУГАМ

Шугамын тэмдэглэгээ	Тооцооны ачаалал кВт	Тооцооны гүйдэл А	Урт м	Момент кВт*м	Хүчдлийн алдагдал %	Дамжуулагчийн тоо, хөндлөн огтлол	Хоолойн маяг, диаметр
1							
2							
3							
4							
5							
6							
7							
8							
9							
10							
11							
12							

"ӨЛЗИЙ-ИШ" ХХК

Дорноговь аймаг
Даланжаргалан сум

0.4 кв-н самбаруудын тооцооны бүдүүвч, таних тэмдэг

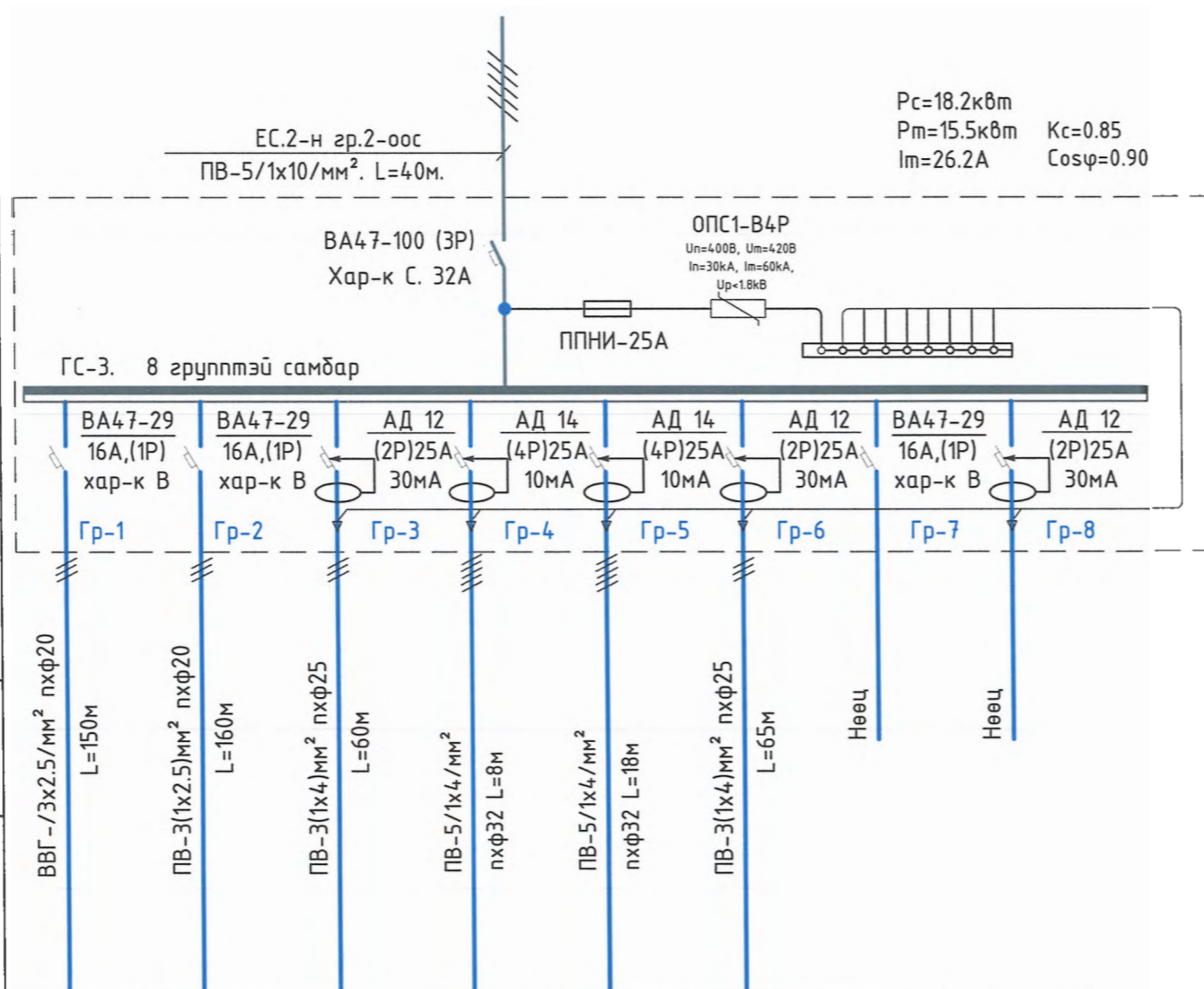
Захирал: А.Ичинхорлоо
Инженер: Л.Гантулга
Шалгасан: Б.Ванчигмаа

Е.Г шифр: ӨИ-19/23
Т.Г шифр:

Масштаб:
Зургийн дугаар: ХТ-03

Үе шат: А.3
Хуудас: 8
Огноо: 2023

ГС-3. ГЭРЭЛТҮҮЛГИЙН САМБАРЫН ТООЦООНЫ БҮДҮҮВЧ. /СПОРТ ЗААЛНЫ БАРИЛГА/



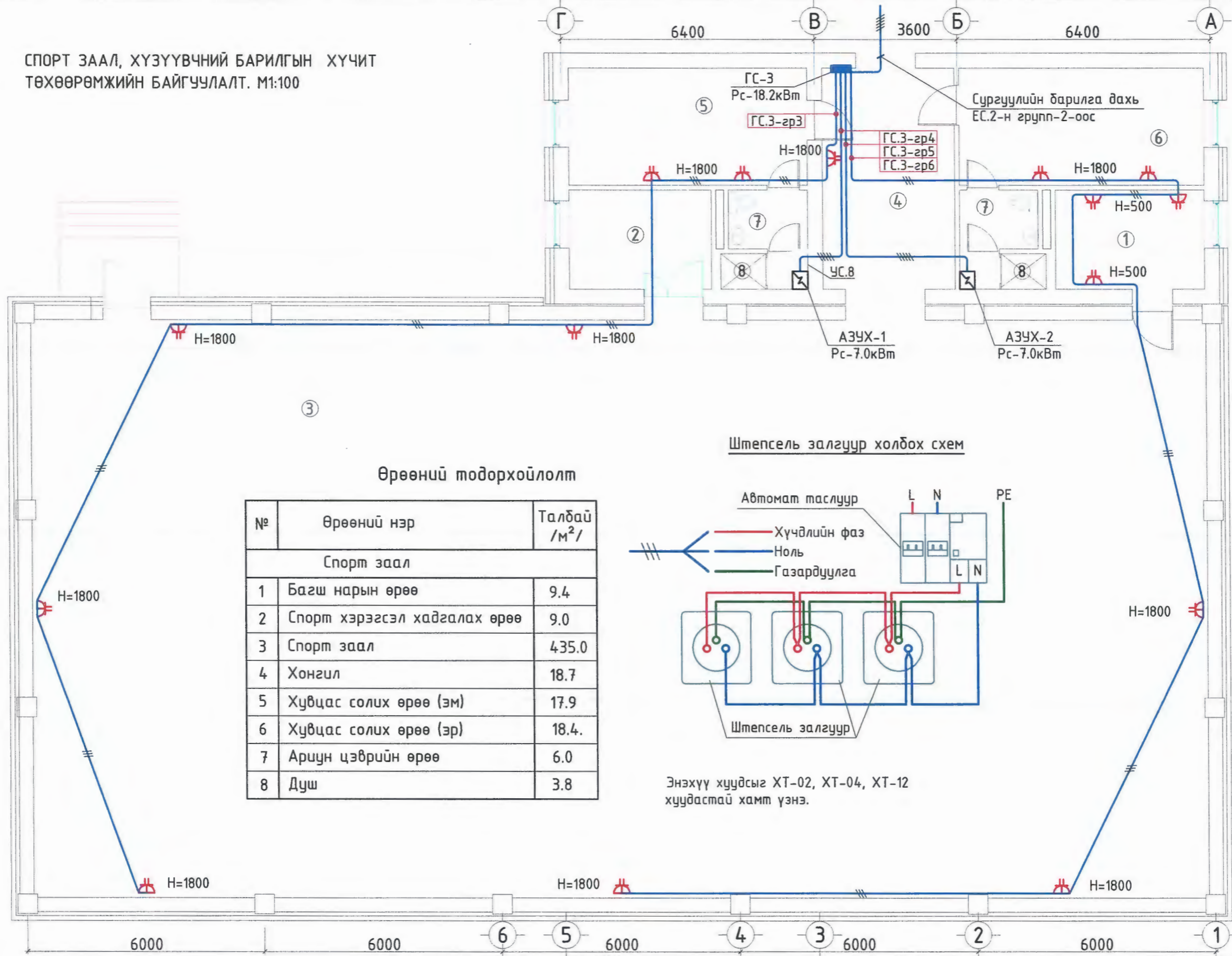
Тухайн тэжээх шугам	Оролт дээрхи аппаратын маяг I хэвийн (А) I явуулах (А)
Хуваархайрцаг Шин дамжуулагч	Тэмдэглэгээ/маяг/ Хүчдэл,В; Р суурь,кВт Imооц, А
Шугамын гаралтын аппарат	Маяг, I хэвийн, А Салгагч ба хайлах тавьц
Утасны марк, хөндлөн огтлол мм ²	Шугамын тэмдэглэгээ байгуулалт дахь хоолойн тэмдэглэгээ /стандарт/урт,м
Явуулах аппарат	Шугамын тэмдэглэгээ Салгагчийн I хэвийн/А/ дулааны релены тавьц,/А/
Утасны марк ба хөндлөн огтлол мм ²	Шугамын тэмдэглэгээ,байгуулалт дахь хоолойн тэмдэглэгээ /стандарт/ урт,м

Цахилгаан хэрэглэгчид	Таних тэмдэг	⊗ 16	⊗ M 17+8	⊕ 7	⊗ 1	⊗ 1	⊕ 8			
	Байгуулалт дээрхи №	ЛГ.3	ӨГ.2, ЭГ.1,3	ШЗ.1	АЗУХ.1	АЗУХ.2	ШЗ.1			
	Маяг	Romanso								
	Рхэвийн, кВт	1.6	1.1	0.7	7.0	7.0	0.8			
	Гүйдэл, А	I хэвийн	7.3	5.1	3.2	10.6	10.6	3.6		
		I явуулах								
Нэр	Спорт заал	Спорт заалны хэсэг. Өрөө №01-02, 04-08	Спорт заал, Өрөө №04,05 штенсель залгуур	Агшин зуурын ус халаагч өрөө №08	Агшин зуурын ус халаагч өрөө №08	Спорт заал, Өрөө №01,06 штенсель залгуур	Нөөц	Нөөц		



Дорноговь аймаг Даланжаргалан сум					
ГС-3. Гэрэлтүүлгийн самбарын тооцооны бүдүүвч					Үе шат: А.3
Захирал	<i>Асиф</i>	А.Ичинхорлоо	Е.Г шифр: ӨИ-19/23	Масштаб:	Хуудас: 8
Инженер	<i>М.Сүх</i>	Л.Гантулга	Т.Г шифр:	Зургийн дугаар: ХТ-04	Огноо: 2023
Шалгасан	<i>М.Мунс</i>	Б.Ванчигмаа			

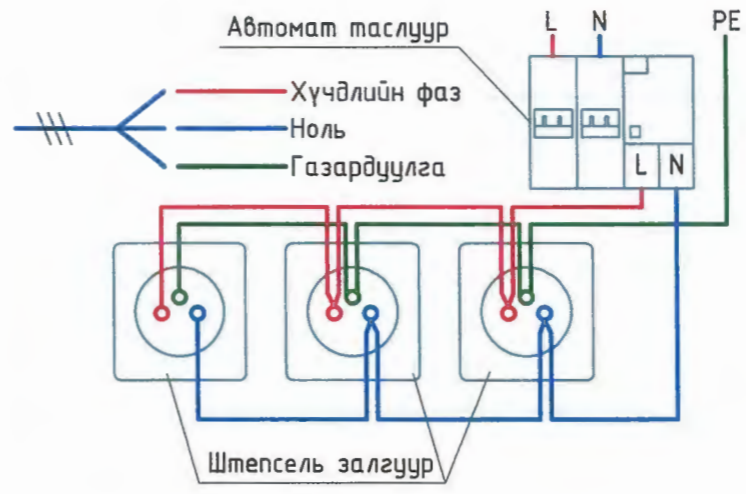
СПОРТ ЗААЛ, ХҮЗҮҮВЧНИЙ БАРИЛГЫН ХҮЧИТ
ТӨХӨӨРӨМЖИЙН БАЙГУУЛАЛТ. М1:100



Өрөөний тодорхойлолт

№	Өрөөний нэр	Талбай /м²/
Спорт заал		
1	Багш нарын өрөө	9.4
2	Спорт хэрэгсэл хадгалах өрөө	9.0
3	Спорт заал	435.0
4	Хонгил	18.7
5	Хувцас солих өрөө (эм)	17.9
6	Хувцас солих өрөө (эр)	18.4
7	Ариун цэврийн өрөө	6.0
8	Душ	3.8

Штепсель залгуур холбох схем



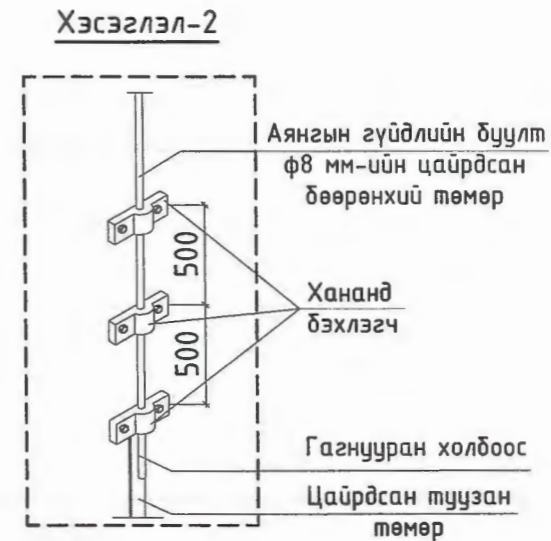
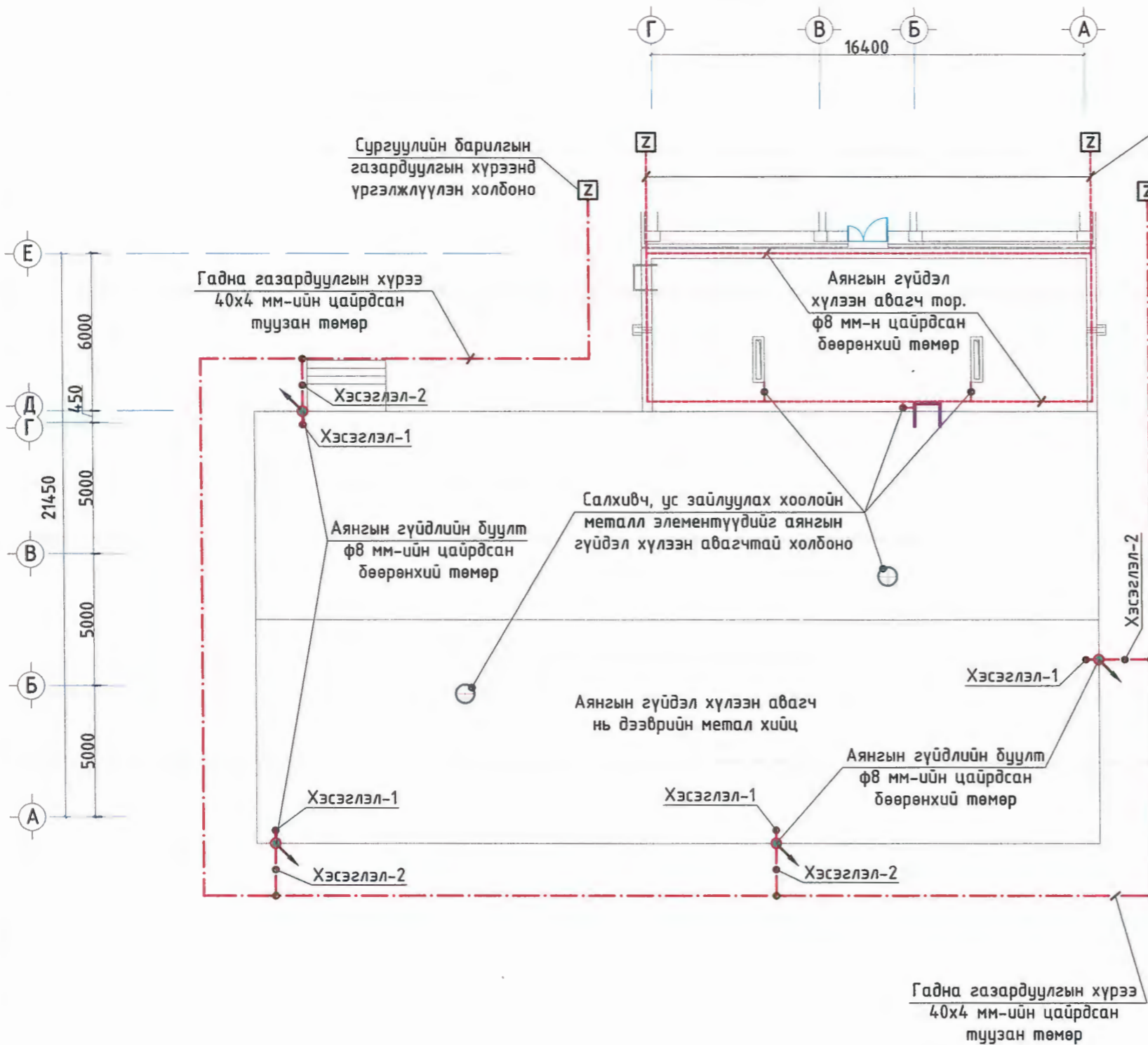
Энэхүү хуудсыг ХТ-02, ХТ-04, ХТ-12 хуудастай хамт үзнэ.

Зөвшөөрөлцсөн		
БА		М. Болор-Эрдэнэ
ББ	<i>Уранбилэг</i>	М. Уранбилэг
ХС		А. Солонго
ЦБУ		Р. Батсэргэлэн
ХД	<i>Урантуяа</i>	Б. Урантуяа



Дорноговь аймаг Даланжаргалан сум			
Спорт заал, хүзүүвчний барилгын хүчит төхөөрөмжийн байгуулалт			Үе шат: А.3
Захирал	<i>А.Ичинхорлоо</i>	Е.Г шифр: ВИ-19/23	Масштаб: М1:100
Инженер	<i>Л.Гантулга</i>	Т.Г шифр:	Хуудас: 8
Шалгасан	<i>Б.Ванчигмаа</i>	Зургийн дугаар: ХТ-05	Огноо: 2023

АЯНГА ХАМГААЛАЛТЫН БАЙГУУЛАЛТ /СПОРТ ЗААЛНЫ БАРИЛГА/ М1:200

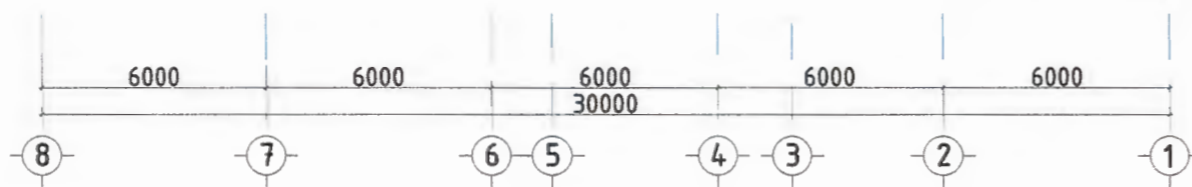



Тайлбар

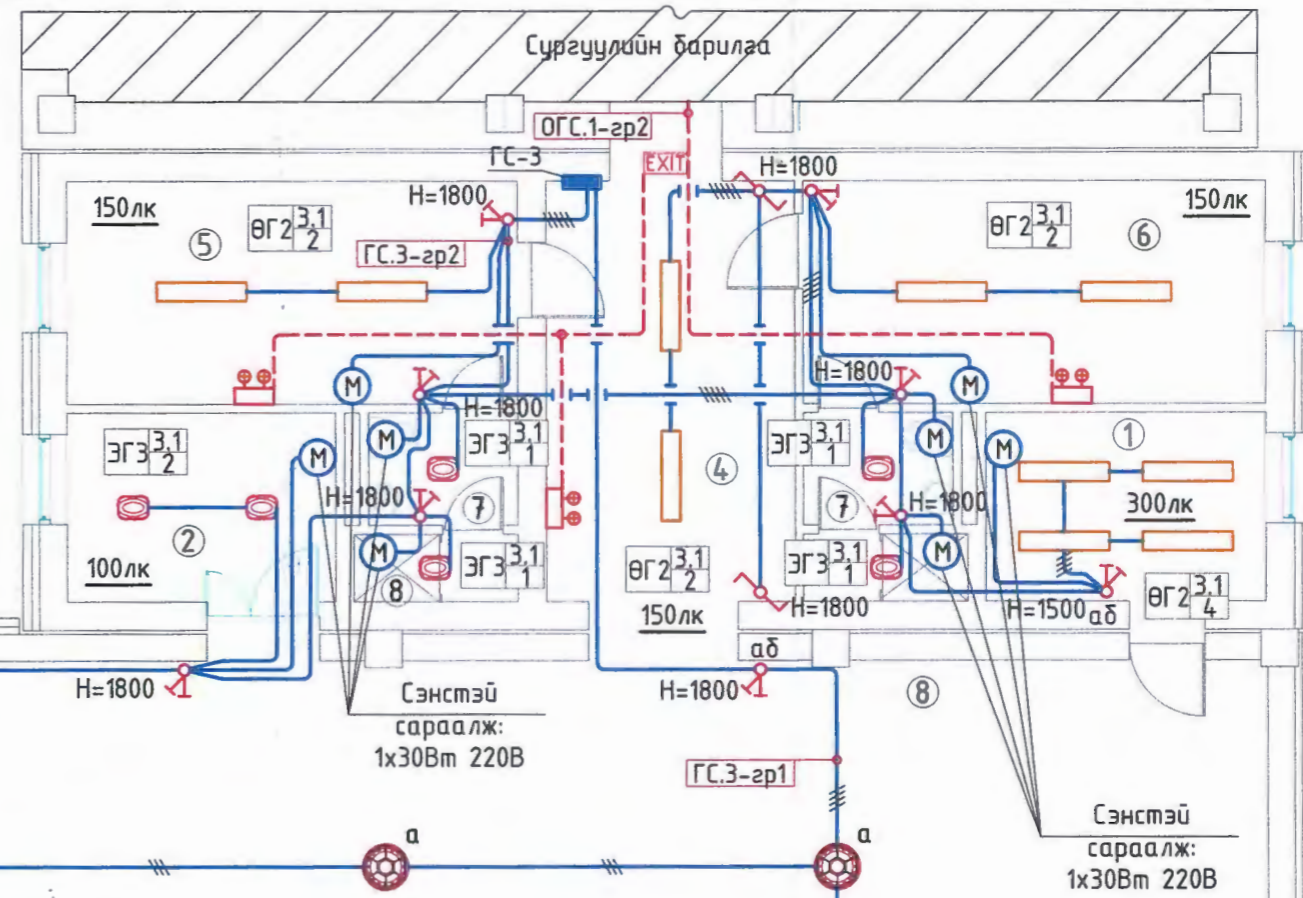
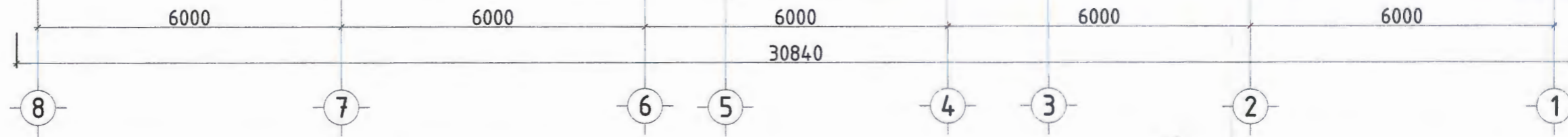
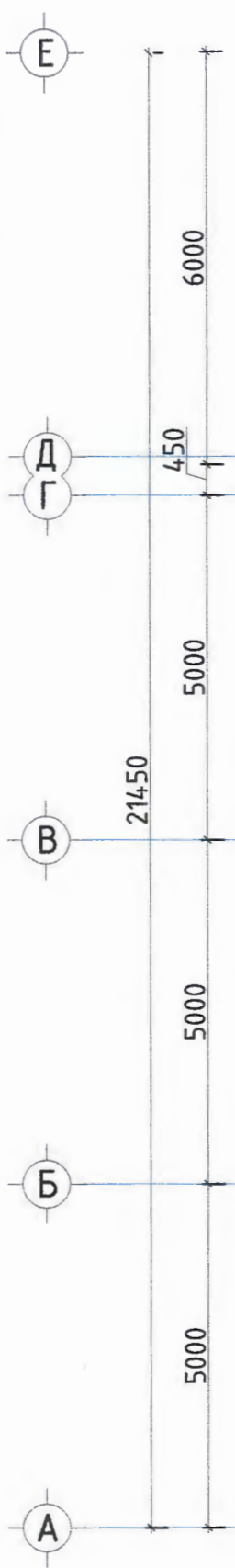
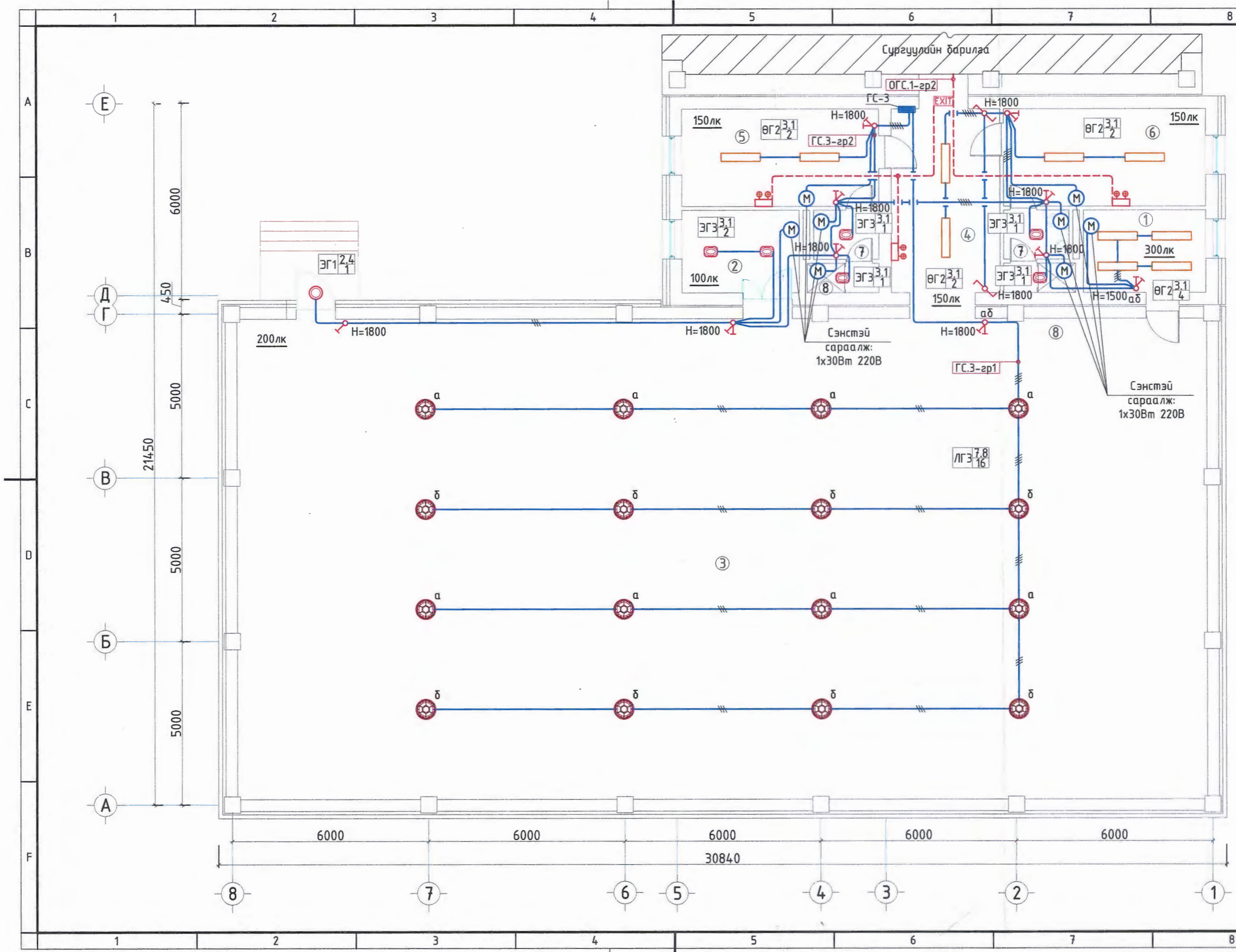
Барилгын газардуулгын хэсгийн зураг төслийг барилга архитектурын байгуулалтыг үндэслэн БД43-103-08 болон бусад холбогдох норм дүрэм, стандартын дагуу гүйцэтгэв.

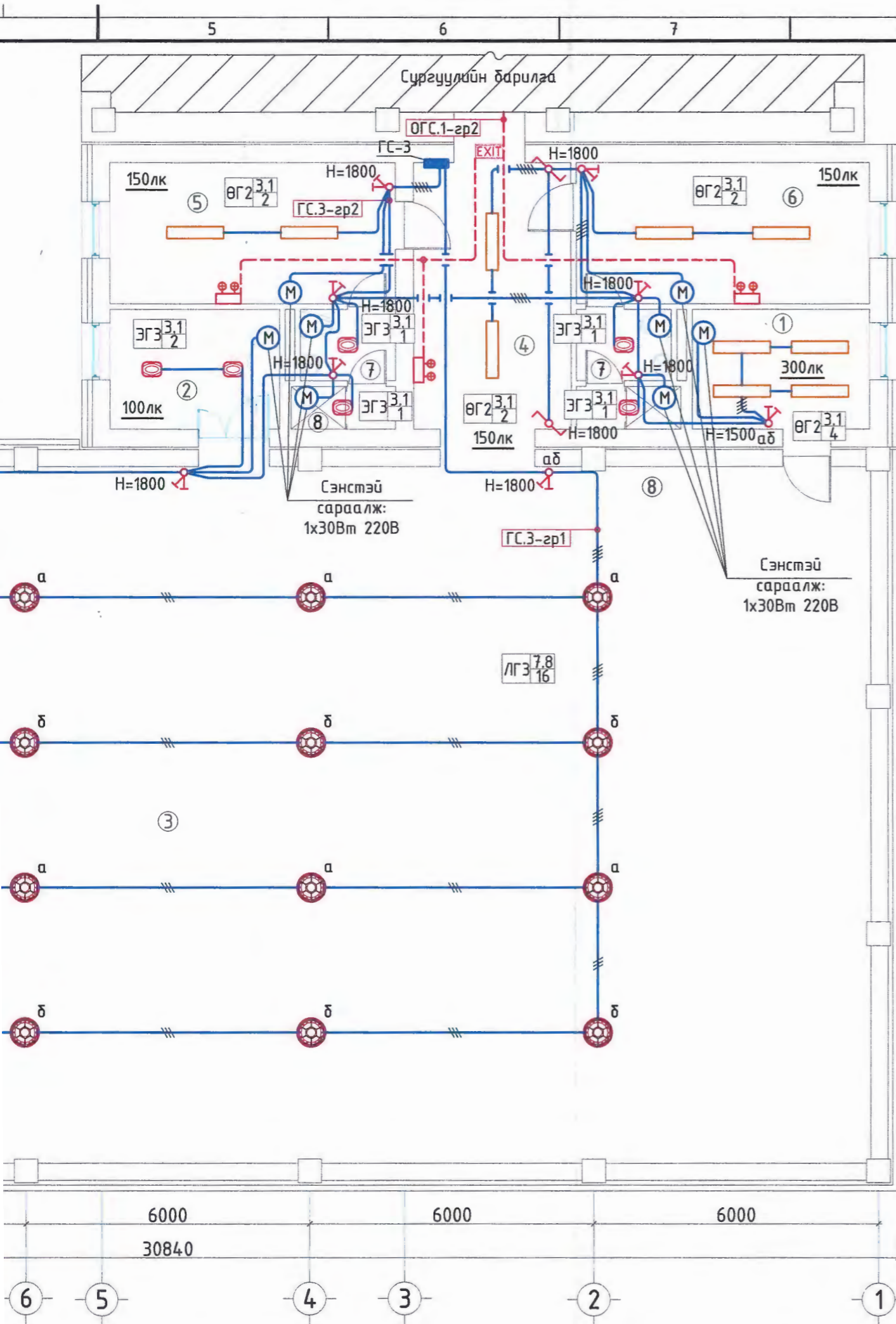
Аянган гүйдэл хүлээн авагч нь дээврийн метал хийц болно. Спорт заал, сургуулийн барилга нь нэгдсэн нэг газардуулгын системтэй байна.

Дээвэрт гарсан салхивч, ус зайлуулах хоолойн металл элементүүдийг аянган гүйдэл хүлээн авагчтай холбоно.



 <p>"ӨЛЗИЙ-ИШ" ХХК</p>	320 суралцагчтай сургуулийн спорт заалны барилга			Дорноговь аймаг Даланжаргалан сум		
	Аянга хамгаалалтын байгуулалт /Спорт заалны барилга/				Үе шат: А.З	
	Захирал	<i>А.Ичинхорлоо</i>	А.Ичинхорлоо	Е.Г шифр: ӨИ-19/23	Масштаб: М1:200	Хуудас: 8
	Инженер	<i>Л.Гантулга</i>	Л.Гантулга	Т.Г шифр:	Зургийн дугаар: ХТ-06	Огноо: 2023
Шалгасан	<i>Б.Ванчигмаа</i>	Б.Ванчигмаа				

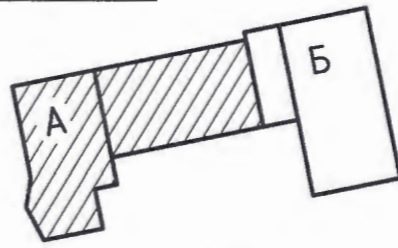




Өрөөний модорхойлолт

№	Өрөөний нэр	Талбай /м ² /
Спорт заал		
1	Багш нарын өрөө	9.4
2	Спорт хэрэгсэл хадгалах өрөө	9.0
3	Спорт заал	435.0
4	Хонгил	18.7
5	Хувцас солих өрөө (эм)	17.9
6	Хувцас солих өрөө (эр)	18.4
7	Ариун цэврийн өрөө	6.0
8	Душ	3.8

Блок схем



А. Сургуулийн барилга
Б. Спорт заалны барилга.

Байршуулах өндөр /метрээр/

Гэрэлтүүлгийн товч тэмдэглэгээ

ЛГЗ	7.8
	16

Өрөөнд тоноглох гэрэлтүүлэгчийн тоо

Анхаар !

Спорт заалны гэрэлтүүлэгчид өндөр таазанд тоноглох зориулалттай ROMANSO брэндийн HBL 100Вт, цохилтын хамгаалалттай гэрэлтүүлэгч угсарна.
Гэрэлтүүлэгчийн засвар үйлчилгээнд ашиглах 5м урт сундаг "А" шаттай байна.

Гэрэлтүүлгийн маягийг ДГ-02 хуудаснаас үз.



ROMANSO-HBL
100Вт, 220В

/Цохилтын хамгаалалттай/



Спорт заал, хүзүүвчний барилгын гэрэлтүүлгийн байгуулалт. М1:100

ТАЙЛБАР

1. Энэ хуудсыг ХТ-03, ХТ-04, ДГ-02 хуудастай хамт үзнэ.


ТАНИХ ТЭМДЭГ

- Ердийн лэд гэрэл IP-54
- Ердийн, 1 туйлт унтраалга
- Ердийн, 2 туйлт унтраалга
- 2 талаас удирдах 2т, унтраалга
- Цэнэг барих зай хураагууртай, нүүлгэн шилжүүлэлтийн гэрэл
- EXIT Гарах чиглэл заах лэд гэрэл
- Ослын гэрэлтүүлэг, шугам

Зөвшөөрөлцсөн

БА	М. Болор-Эрдэнэ	
ББ	М. Уранбилэг	<i>Уран билэг</i>
ХАС	А. Солонго	
ЦБУ	Р. Батсэргэлэн	
ХД	Г. Урантуяа	<i>Г. Урантуяа</i>

Цахилгаан хангамж



БАРИЛГЫН ЗУРАГ ТӨСЛИЙН "ӨЛЗИЙ-ИШ" ХХК /ТУСГАЙ ЗӨВШӨӨРӨЛ №ЭТ18-1285/18. Улаанбаатар хот. Чингэлтэй дүүрэг, 2-р хороо. Төмөрчний гудамж, "Менгет шарга" барилга, 902 тоот. Утас: 70146419

Захирал	А.Ичинхорлоо	<i>А.Ичинхорлоо</i>
Инженер	Л.Гантулга	<i>Л.Гантулга</i>
Шалгасан	Б.Ванчигмаа	<i>Б.Ванчигмаа</i>

Дорноговь аймаг, Даланжаргалан сум. 320 суралцагчтай сургуулийн спорт заалны барилга

Спорт заал, хүзүүвчний барилгын гэрэлтүүлгийн байгуулалт

Масштаб: М1:100	Зургийн дугаар ДГ-01	Хуудас 8
Е.Г Шифр: ӨИ-19/23	Т.Г Шифр:	Огноо 2023

ГЭРЭЛТҮҮЛЭГЧИЙН МАЯГ

ULTRALIGHT 49414 UL-5038 2x5 Led 10Bm, 220B

Цэнэг хураагууртай гэрэлтүүлэгч
Хананд тоноглох
Пластик бүрхүүлтэй
Хамгаалалт IP-20

Romanso HBL Led 100Bm, 220B

Урлаг, спорт заалны гэрэлтүүлэгч
Өндөр таазанд тоноглох
Метал бүрхүүлтэй
Хамгаалалт IP-65

Цохилтын хамгаалалттай

ЛПО 3016 1x36Bm, 220B

Люминесцент чийдэнтэй
Хана, таазанд тоноглох
Пластик бүрхүүлтэй
Хамгаалалт IP-20

ССА1001 3Bm, 220B

Гарах бичигтэй гэрэлтүүлэгч
Хананд тоноглох
Пластик бүрхүүлтэй
Хамгаалалт IP-20

НПО30-100 100Bm, 220B

Улайсах чийдэнтэй
Хана, таазанд тоноглох
Пластик бүрхүүлтэй
Хамгаалалт IP-20

ЛСП 3902A 2x36Bm, 220B

Люминесцент чийдэнтэй
Хана, таазанд тоноглох
Пластик бүрхүүлтэй
Хамгаалалт IP-65

НПП 1101 100Bm, 220B

Улайсах чийдэнтэй
Хана, таазанд тоноглох
Пластик бүрхүүлтэй
Хамгаалалт IP-54

ЛПО 3017 2x36Bm, 220B

Люминесцент чийдэнтэй
Хана, таазанд тоноглох
Пластик бүрхүүлтэй
Хамгаалалт IP-20

ДПО 4012 1x12Bm, 220B

Лед чийдэнтэй
Хана, таазанд тоноглох
Пластик бүрхүүлтэй
Хамгаалалт IP-54

<p>"ӨЛЗИЙ-ИШ" ХХК</p>	320 суралцагчтай сургуулийн спорт заалны барилга				Дорноговь аймаг Даланжаргалан сум	
	Гэрэлтүүлэгчийн маяг					
	Захирал	А.Ичинхорлоо	Е.Г шифр: ӨИ-19/23	Масштаб:	Хуудас:	Ye шат: А.3
	Инженер	Л.Гантулга	Т.Г шифр:	Зургийн дугаар:	Огноо:	8
Шалгасан	Б.Ванчигмаа		ДГ-02	2023		

ЗУРГИЙН ЖАГСААЛТ

Дэс дугаар	Хуудасны марк	Зургийн нэр	Тайлбар
1	ХД-1	Зургийн жагсаалт, Тайлбар бичиг, Материалын түүвэр	
2	ХД-2	Угсралтын бүдүүвч, Таних тэмдэг, Кабелийн марк	
3	ХД-3	Холбоо дохиоллын байгуулалт	M1:150

ТАЙЛБАР БИЧИГ

I.ЗУРАГ ТӨСӨЛ БОЛОВСРУУЛАХ ҮНДЭСЛЭЛ:

Дорноговь аймаг, Даланжаргалан сумын нутаг дэвсгэрт барихаар төлөвлөж буй

1. 320 суралцагчтай сургууль "СПОРТ ЗААЛНЫ БАРИЛГА"-ын модорхойлолт:
- 1 давхар спорт заалны зориулалттай

2. Тус барилгад холбоо дохиоллын ажлын зургийг барилгын төлөвлөлт, байгуулалтын дараах зохих стандарт, норм дүрмийг үндэслэн хийж гүйцэтгэв.

-Үүнд:

- Барилга байгууламжийн мэдээлэл, холбоо, дохиоллын ажлын зураг боловсруулах MNS 6586:2016
- Барилга байгууламжийн гал унтраах төхөөрөмж, дохиоллын хэрэгсэл БНБД-21-04-05
- Барилгын зураг, мэдээлэл, холбоо, дохиоллын тоног төхөөрөмжүүдийн тэмдэглэгээ MNS5532:2016
- Барилгын дотор холбоо, дохиоллын сувагчлал ба кабелийн угсралт хийх MNS5471:2005
- Барилга, орон сууц, гудамж талбайд тавих хяналтын камер. Ерөнхий шаардлага MNS 6423:2019

II. ЗУРАГТ ТУСГАСАН ҮНДСЭН ШИЙДЭЛ

2.1 Галын дохиоллын системийн төлөвлөлт:

2.1.1 Галын дохиоллын дэд станцыг сургуулийн барилгын галын дохиоллын системийн хүлээн авах станц-/FACP-1/ тэй холбоно.

2.1.2 Утааны цэгийн /S/ мэдээллэгч болон шугаман /S_T,S_R/мэдээллэгчүүд, гар мэдээллэгчүүдийг 1x2x1.5мм зэс дамжуулагчтай полиэтилэн тусгаарлагчтай галд тэсвэртэй кабелиар, дуут дохио өгөгчийг 2x1.5мм хөндлөн огтлолтой кабелиар холбохоор төлөвлөв.

2.1.3 Галын дохиоллын систем нь зарлан мэдээлэх системтэй холбогдож ажиллана.

2.2 Дүрс ажиглалтын хяналтын системийн төлөвлөлт:

2.2.1 Барилгын гадна талыг орж гарч байгааг харах зорилгоор 1 ба 2-р давхрын дүнд хэсэгт хананд 1ш дуран, дотор коридорт 1ш дуран төлөвлөв. Дурангуудыг UTP болон STP кабелиар ДХС-т суурилуулах PoE Sw-/Свич/тэй холбоно.

2.2 PoE Sw-/Свич/зэс сургуулийн барилгад суурилуулах сэлгэгч Свич-тэй холбоно.

2.3 Зарлан мэдээлэх системийн төлөвлөлт:

2.3.1 Спорт зааланд хананы чанга яригчүүд, коридорт таазны чанга яригч төлөвлөсөн бөгөөд түүнээс CRVV 1x2x0.7мм хөндлөн огтлол бүхий экрантай кабелиар ДХС-т суурилуулах гэмтэл хязгаарлагчид холбоно.

2.3.2 Зарлан мэдээллийн системийг ердийн үед зар сурталчилгааны зориулалтаар ашиглах бол гал гарсан үед аюулын дохио өгөх, ослын үед нүүлгэн шилжүүлэлтийг удирдах зорилгоор ашиглана.

III. УГСРАЛТЫН ҮЕД ТАВИГДАХ ШААРДЛАГА:

3.1 Холбоо дохиоллын системийн угсралтын ажлыг гүйцэтгэх тусгай зөвшөөрөлтэй мэргэжлийн байгууллагаар зургийн дагуу монгол улсад мөрдөгдөж байгаа норм ба дүрэм, холбогдох журам стандарт, технологийн шаардлага болон үйлдвэрлэгчийн тоног төхөөрөмжийн угсралтын зааврыг баримтлан гүйцэтгэнэ.

3.2 Угсралтын ажлын явцад ажиллагсдын аюулгүй байдлыг хангахын тулд монгол улсын хэмжээнд мөрдөгдөж байгаа аюулгүй ажиллагааны дүрмийн шаардлагыг ханган ажиллах шаардлагатай.

МАТЕРИАЛЫН ТҮҮВЭР

Д/д	Материалын нэр	Маяг	Хэм нэгж	Тоо	Тайлбар
Галын дохиоллын систем					
1	Галын дохиоллын дэд станц	Сигнал-10	ш	1	Захиалагчийн хүсэлтээр маягийг сонгоно.
2	Утаа мэдрэх хэт улаан туяаны үүсгэгчтэй галын дохиоллын мэдээллэгч	i=100мкА Rx-1.1кОм	ш	5	
3	Утааны шугаман /долгионы/ мэдрэгч R-хүлээн авагч, Т-цацруулагч	i=100мкА Rx-1.1кОм	ш	6	
4	Гараар удирдах галын дохиоллын мэдээллэгч /телефон утасны холбогчтой/	i=100мкА Rx-1.1кОм	ш	2	
5	80дб хүртэл авиа үүсгэх чадалтай түгшүүрийн дуут дохио өгөгч		ш	2	
6	Зэс дамжуулагчтай полиэтилэн тусгаарлагчтай утас	1x2x1.5мм	м	300	
Дүрс ажиглалтын хяналтын систем					
1	Сүлжээний сэлгэгч Свич	PoE Sw-4	ш	1	
2	Дүрс ажиглалтын IP дуран /Барилгын дотор/	2MP,Full HD, 3.6мм,90°С,20-30м	ш	1	
3	Дүрс ажиглалтын IP дуран /Барилгын гадна/	3MP,Full HD, 4мм,80°С,40-50м	ш	1	
4	Сүлжээний кабель	Cat 6E UTP 4x2x0.5мм	м	60	дотор дурангийн
5	Сүлжээний кабель	STP 4x2x0.5мм	м	30	гадна дурангийн
Зарлан мэдээлэх систем					
1	Чанга яригч	10W-20W	ш	6	хананд
2	Чанга яригч	3W-6W	ш	1	таазанд
3	Зэс дамжуулагчтай полиэтилэн тусгаарлагчтай утас	CRVV 1x2x0.7мм	м	200	
Бусад материал тоног төхөөрөмж					
1	Давхрын холбооны самбар	500x600x140мм	ш	1	
2	Пластмассан яндан /нимгэн ханатай, уян/	Ф-16мм /ПВХ/	м	550	



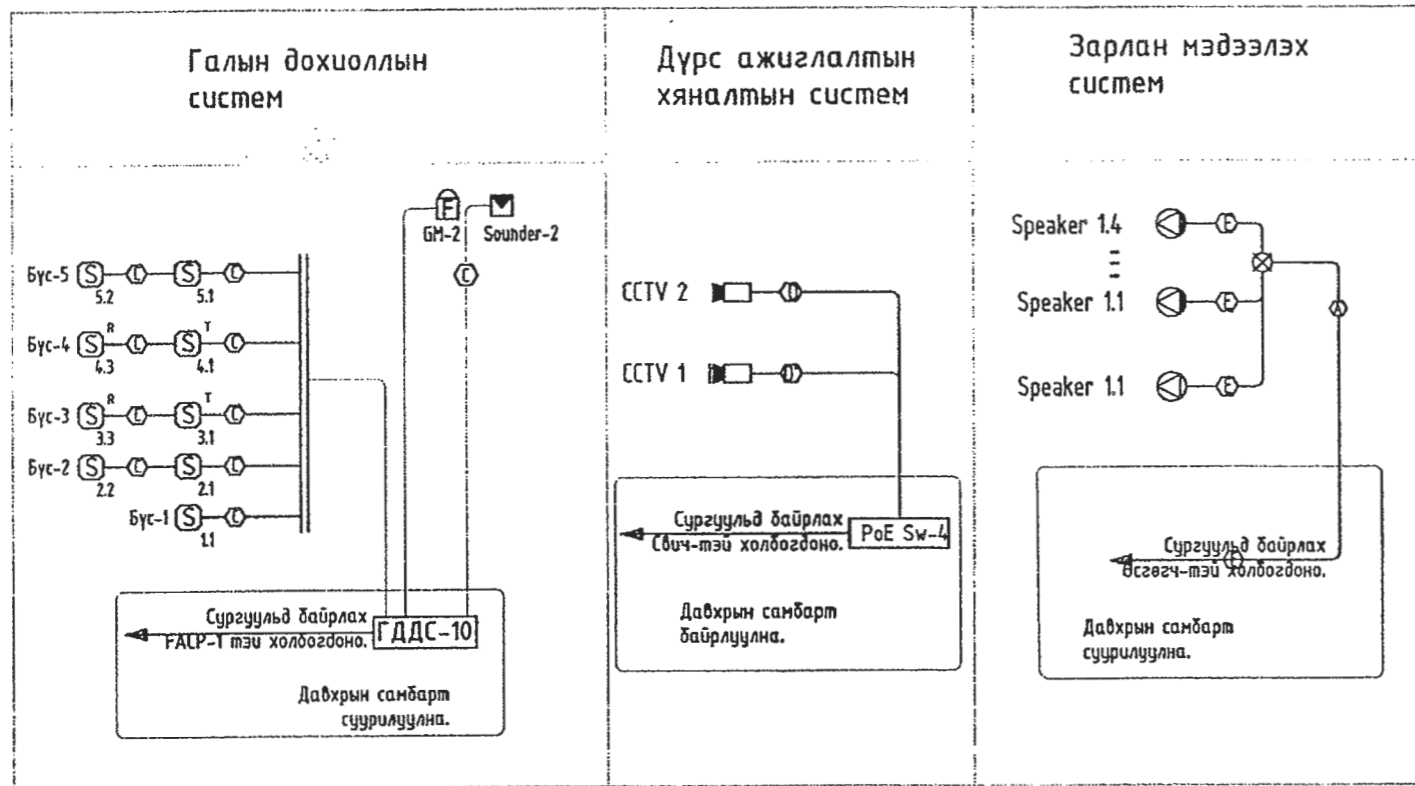
Дорноговь аймаг, Даланжаргалан сум.

НЭГ МАЯГИЙН БА ДАВТАН ХЭРЭГЛЭХ ЗУРГИЙН ТӨЛӨЛТ	ЭНЭ ХУУДАС: ЗАСВАРТАЙ, ЗАСВАРГУЙ, ХҮЧИНГҮЙ
ИНЖЕНЕР-АШИГСЛАГЧ	<i>[Signature]</i> (44)лтэм намбар
ГҮЙЦЭТГЭСЭН	()
ШАЛГАСАН	<i>[Signature]</i> (44)лтэм намбар

Энэхүү зураг төсөл нь "Өлзий-Иш" ХХК-ний ОЮУНЫ ӨМ-түл зочлогчийн зөвшөөрөлгүй өөрчлөх болон өгширүүлэхийг хориглоно.

	320 суралцагчтай сургууль. Спорт заалны барилга			ХД
	Захирал	А.Ичинхорлоо	Зургийн жагсаалт, Тайлбар бичиг, Материалын түүвэр	Масштаб:
	Инженер	Г.Урантүяа		үе шат
	Гүйцэтгэсэн	Д.Дондогмаа	ЕГ шифр: -ӨИ-12-22	хуудас
УЛЗИИ-ИШ Co., Ltd. Шалгасан	Г.Урантүяа	Т.Эрхтүяа	ТГ шифр:	бүх хуудас
				АЗ
				ХД-1
				3
				2022-өн

УГСРАЛТЫН БҮДҮҮВЧ



ТАНИХ ТЭМДЭГ

Таних тэмдэг	Нэр	Угсрах тэмдэг, төрөл
	Галын дохиоллын систем	
ГДС	Галын дохиоллын хүлээн авах дэд станц	
S	Галын дохиоллын утаа мэдрэгч	Таазанд
S ^R S ^T	Утааны шугаман /долгионы/ мэдрэгч R-хүлээн авагч, T-цацруулагч	
F	Галын дохиоллын гар мэдээллэгч	шалнаас+1500мм
▼	Галын дохиоллын дуут дохио өгөгч	шалнаас+2000мм
	Дүрс ажиглалтын хяналтын систем	
PoE Sw	Сүлжээний сэлгэгч Свич	
▶	Барилгын дотор суурилуулах хөдөлгөөний хяналтын дуран	
◀	Барилгын гадна суурилуулах хөдөлгөөний хяналтын дуран	
—	PVC хоолой /уян/	
	Зарлан мэдээлэх систем	
⊗	Гэмтэл хязгаарлагч	
⊙	Хананд ил суурилуулах чанга яригч	
⊖	Таазанд ил суурилуулах чанга яригч	

КАБЕЛИЙН МАРК, ТАНИХ ТЭМДЭГ

Таних тэмдэг	Кабелийн марк	Зориулалт
C	1x2x1.5мм	Галын дохиоллын систем
D	STP Cat6E 0.5x4P	Ажиглалтын дуран /дотор/
E	1x2x0.7мм	Зарлан мэдээлэх систем



Дорноговь аймгийн Даланзадгад сум.

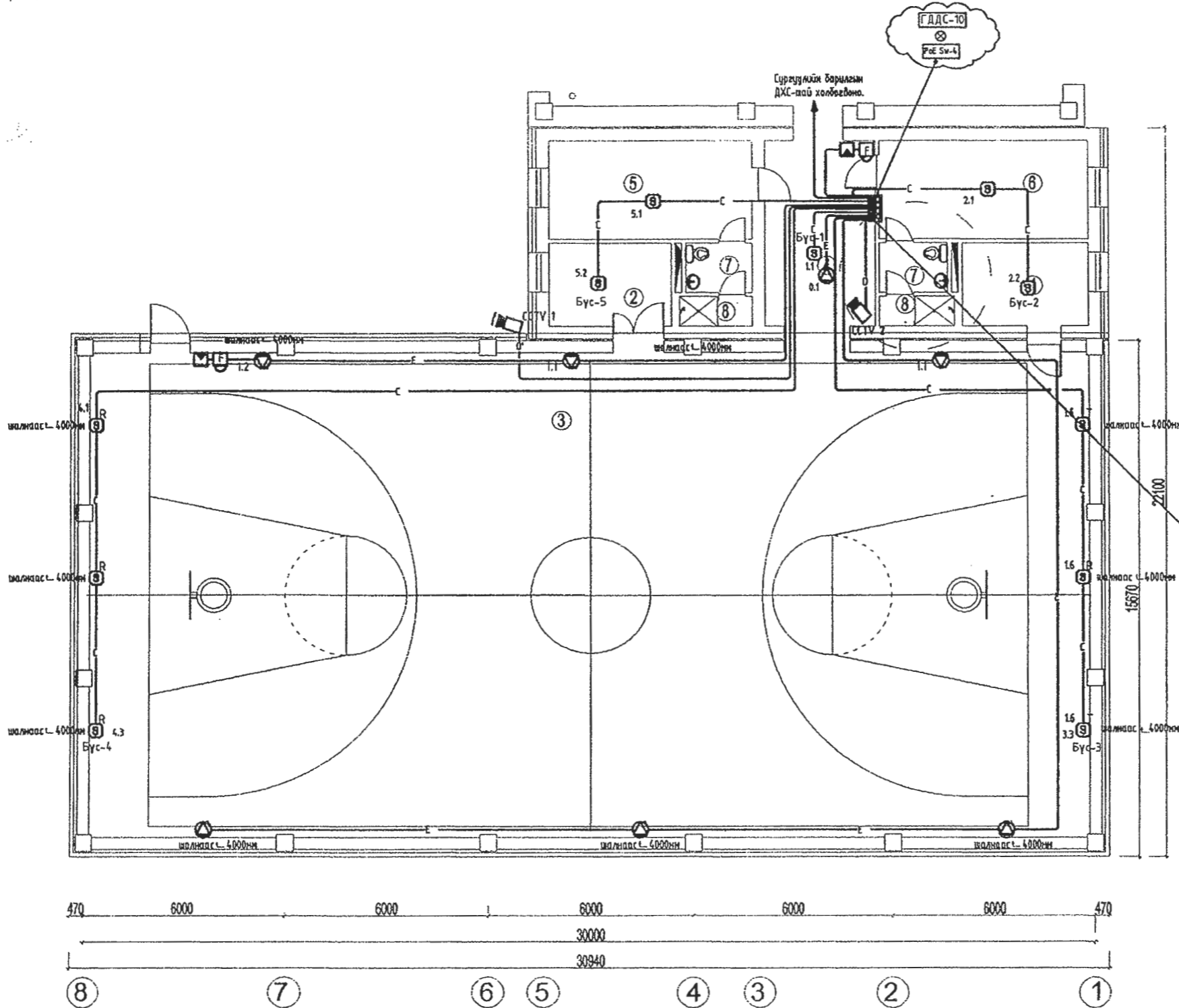
НӨГ МАРСЫН БА ДАВТАН ХЭРЭГЛЭХ ЗУРГИЙН ХЭЛБӨЛТ	ЭНЭ ХУУДАС: ЗАСВАРТАЙ, ЗАСВАРГҮЙ, ХҮЧИНГҮЙ
ИНЖЕНЕР/АРХИТЕКТОР	<i>[Signature]</i> (4.9үлтэмнамбар)
ГҮЙЦЭТГЭСЭН	()
ШАЛГАСАН	<i>[Signature]</i> (4.9үлтэмнамбар)

шифр-04-19-23

Энэхүү зураг төслийг "Сэлзэл-ИШ" ХХК-ийн ОУС-ийн ГЗМ-г тус зохиромжийг хангасны дараа төлөх болохыг баталж байна.

	320 суралцагчтай сургууль. Спорт заалны барилга			ХД			
	Захирал	А.Ичинхорлоо	<i>[Signature]</i>	Угсралтын бүдүүвч, Таних тэмдэг, Масштаб:			
	Инженер	Г.Урантцэя	<i>[Signature]</i>	Кабелийн марк	үе шат	хуудас	бүх хуудас
	Гүйцэтгэсэн	Д.Дондогмаа	<i>[Signature]</i>	ЕГ шифр: -ӨИ-12-22	A3	ХД-2	3
ULZII-ISH Co., Ltd	Шалгасан	Г.Урантцэя	<i>[Signature]</i>	ТГ шифр:	2022 он		

ХОЛБООНЫ ДОХИОЛЛЫН БАЙГУУЛАЛТ 1:150



№	Өрөөний тодорхойлолт	Талбай /м2/
1-р давхар		
1	Багш нарын өрөө	9.4
2	Техник хадгалах өрөө	9.0
3	Спорт заал	435.0
4	Коридор	18.7
5	Хувцас солих өрөө /эм /	17.9
6	Хувцас солих өрөө /эр /	18.4
7	Ариун цэврийн өрөө 2ш	6
8	Душ 2ш	3.8

Давхрын хуваарилалтын санбар
W500xH800xL150
саяны түвшинээс +1500мм

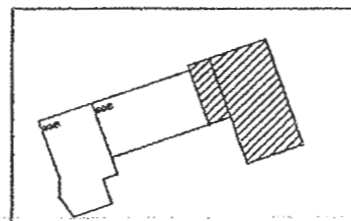


Дорноговь аймгаар Даланзадгал сум.

НЭГ МАЯГИЙН БА ДАВТАН ХЭРЭГЛЭХ ЗУРИЙН ГЭЛБӨЛТ	ЭНЭ ХУУДАС: ЗАСВАРТАЙ, ЗАСВАРГҮЙ, ХҮЧИНГҮЙ
ИНЖЕНЕР / АРХИТЕКТОР /	<i>[Signature]</i> / 4.4үлтэмнамбар
ГҮЙЦЭТГЭСЭН	()
ШАЛГАСАН	<i>[Signature]</i> / 4.4үлтэмнамбар

шифр - өи - 19-23

БЛОК СХЕМ



Энэхүү зураг төсөл нь "Өлзий-Иш" ХХК-ний ОЮУНЫ ӨМЧ тул зохиогчийн эзний өмчийг өөрчлөх ёллон олшруулахыг үндэслэн

320 суралцагчтай сургууль. Спорт заалны барилга			ХД		
Захирал	А.Ичинхорлоо	<i>[Signature]</i>	Масштаб: М1:150		
Инженер	Г.Урантуяа	<i>[Signature]</i>	үе шат	хуудас	бүх хуудас
Гүйцэтгэсэн	Д.Дондогмаа	<i>[Signature]</i>	А3	ХД-3	3
Шалгасан	Г.Урантуяа	<i>[Signature]</i>	ЕГ шифр: -ӨИ-12-22		
"ULZII-ISH" Co., Ltd			ТГ шифр: -		
			2022-он		