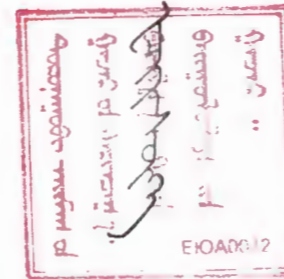
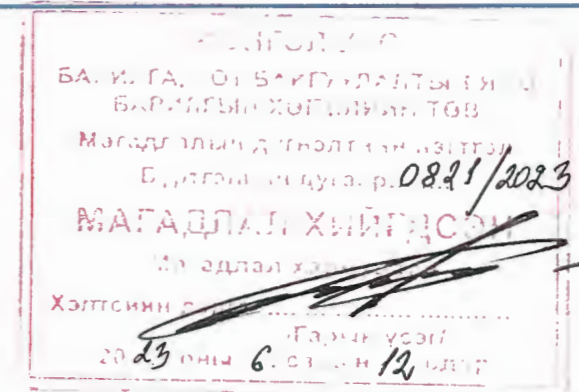


БАТЛАВ:
 ДОРНОГОВЬ АЙМГИЙН ЕРӨНХИЙ АРХИТЕКТОР:



Г. ОЧИРСҮХ



Зургийн шифр: ӨИ-13-22

Дорноговь аймаг. Даланжаргалан сум. 320 суралцагчтай сургууль

/ Ажлын зураг /

ЗӨВШӨӨРСӨН.

БОЛОВСРУУЛСАН.

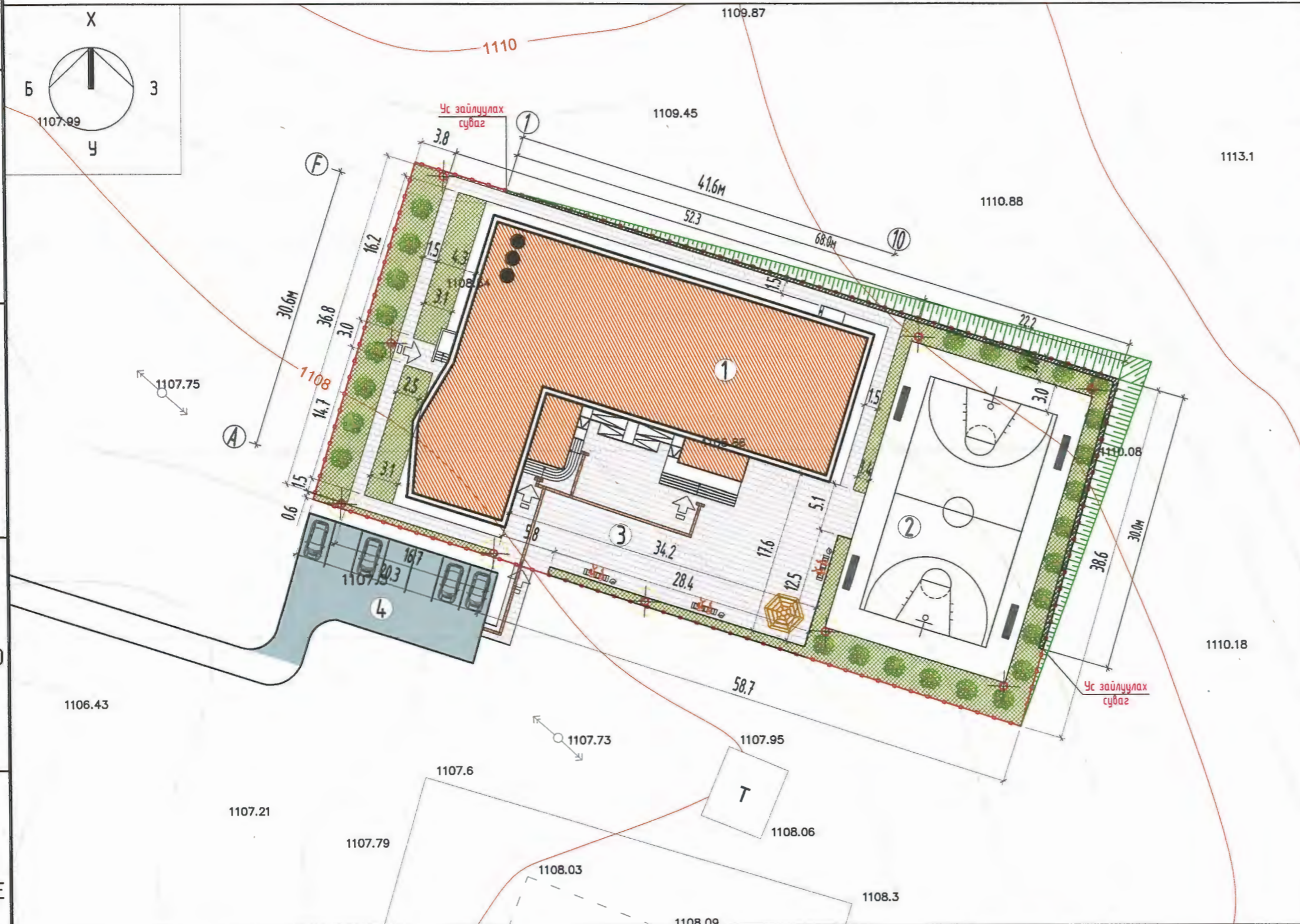
Албан тушаал	Гарын үсэг	Нэр	Гүйцэтгэгч	Гарын үсэг	Нэр
Газрын харилцаа барилга хот байгуулалтын газрын дарга		Ц. Оюунсайхан	Албан тушаал "ӨЛЗИЙ-ИШ" ХХК ЗАХИРАЛ		А. Ичинхорлоо
Аймгийн Онцгой Байдлын Газрын дарга, хурандаа		Г. Бат-Эрдэнэ	Захиалагч		Д. Бэхбат
Аймгийн онцгой байдлын газрын гал түймрийн улсын хяналтын ахлах байцаагч, Хошууч		Г. Ганбаяр	Албан тушаал Дорноговь аймаг, Даланжаргалан сумын засаг дарга		
Эрүүл мэндийн газрын эрүүл ахуйн хяналтын хэлтсийн дарга		Л. Бямбатуяа			

Улаанбаатар хот
 2022 он

ҮНДЭСЛЭЛ:

- Дорноговь аймгийн Даланжаргалан сумын Засаг даргын 2022 оны 05 сарын 30 -ны өдрийн А/111 тоот дугаар шийдвэрээр олгосон, Дорноговь аймгийн Даланжаргалан сумын нутаг дэвсгэрт 3000 м² газар.
- Дорноговь аймгийн ГХБХБГ-аас ирүүлсэн дэвсгэр зураг дээр байрлуулсан.
- Хот тосгоны төлөвлөлт, барилгажилтын норм ба дүрэм БНБД 30.01.04-ийн үндэслэн ерөнхий төлөвлөгөөний зургийг гүйцэтгэв.

ЕРӨНХИЙ ТӨЛӨВЛӨГӨӨ / ЗАЙ ХЭМЖЭЭ М1:500



Д/Д	ТОДОРХОЙЛОЛТ	ТАЙЛБАР
1	320 суралцагчтай хичээлийн байр	Төлөвлөж буй
2	Сагсан бөмбөгийн талбай	Төлөвлөж буй
3	Гадна талбай	Төлөвлөж буй
4	Авто зогсоол	Төлөвлөж буй

БАЙРШЛЫН СХЕМ М1:5000



ТАНИХ ТЭМДЭГ:

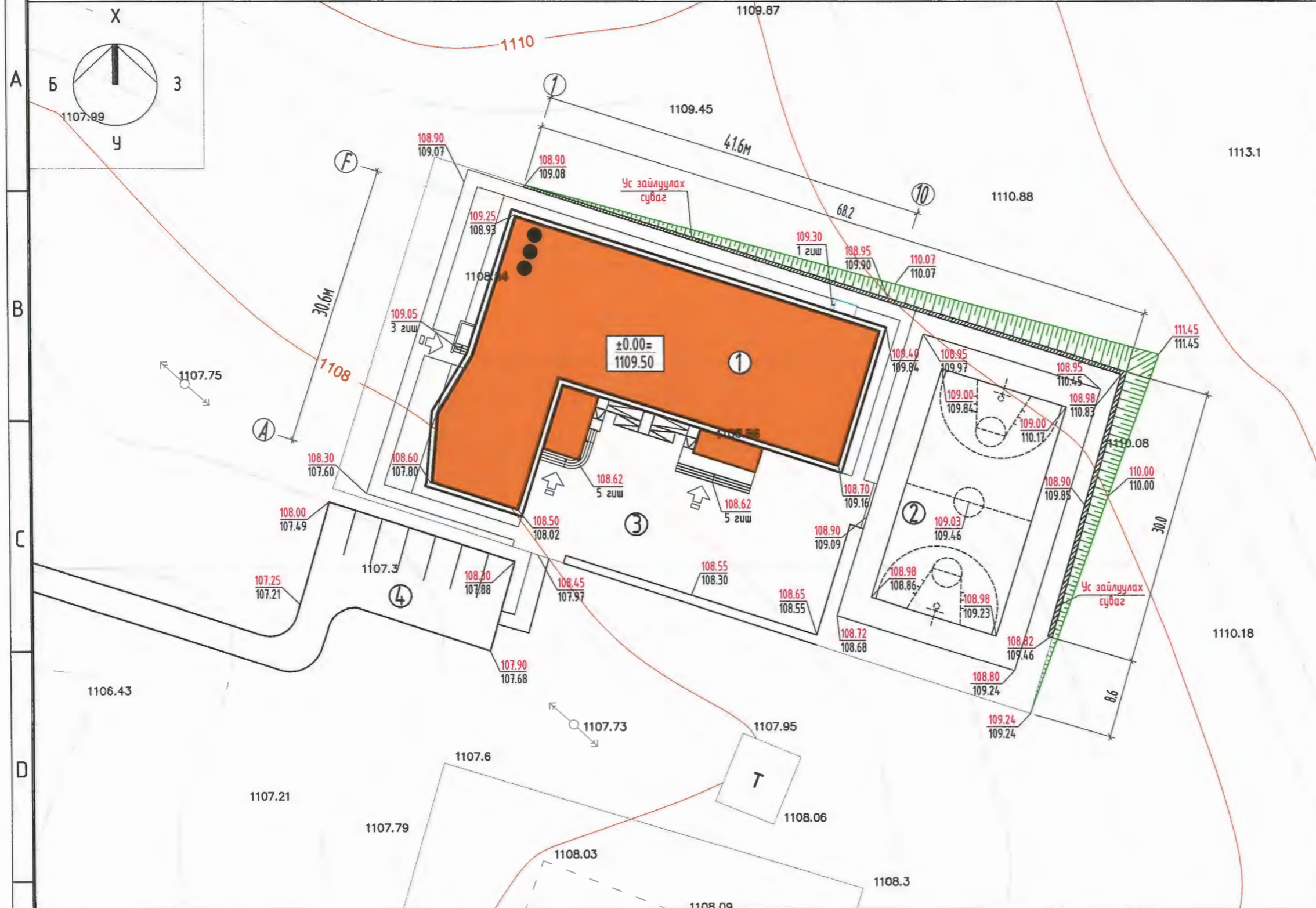
	Төлөвлөж буй барилга, байгууламж
	Одоо байгаа барилга
	Төлөвлөж буй авто зам, талбай
	Төлөвлөж буй авто зогсоол
	Төлөвлөж буй явган хүний зам
	Төлөвлөгдөж буй ногоон байгууламж
	Цахилгааны шугам
	Төлөвлөж буй гадна гэрэлтүүлэг
	Эдэлбэр газрын хил, хязгаар

Тайлбар:

- Хот тосгоны төлөвлөлт барилгажилтын норм ба дүрэм БНБД 30.01.04-ийн холбогдох баримтыг үндэслэн ерөнхий төлөвлөгөөний зургийг гүйцэтгэв.
- Уг зургийг бусад зураг /ЕТ маркийн/-тай хамтатган үзнэ.

<p>“ULZII-ISH” Co.,Ltd</p>		Дорноговь аймаг, Даланжаргалан сум. 320 СУРАЛЦАГЧТАЙ СУРГУУЛИЙН БАРИЛГА ЕРӨНХИЙ ТӨЛӨВЛӨГӨӨ / ЗАЙ ХЭМЖЭЭ			
		Захирал Архитектор Шалгасан		А.Ичинхорлоо М.Болор-Эрдэнэ П.Энхбаатар	ЕГ шифр: ВИ-13-22 ТГ шифр:

ӨНДӨРЖИЛТ М1:500



Д/Д	ТОДОРХОЙЛОЛТ	ТАЙЛБАР
1	320 суралцагчтай хичээлийн байр	Төлөвлөж буй
2	Сагсан бөмбөгийн талбай	Төлөвлөж буй
3	Гадна талбай	Төлөвлөж буй
4	Авто зогсоол	Төлөвлөж буй

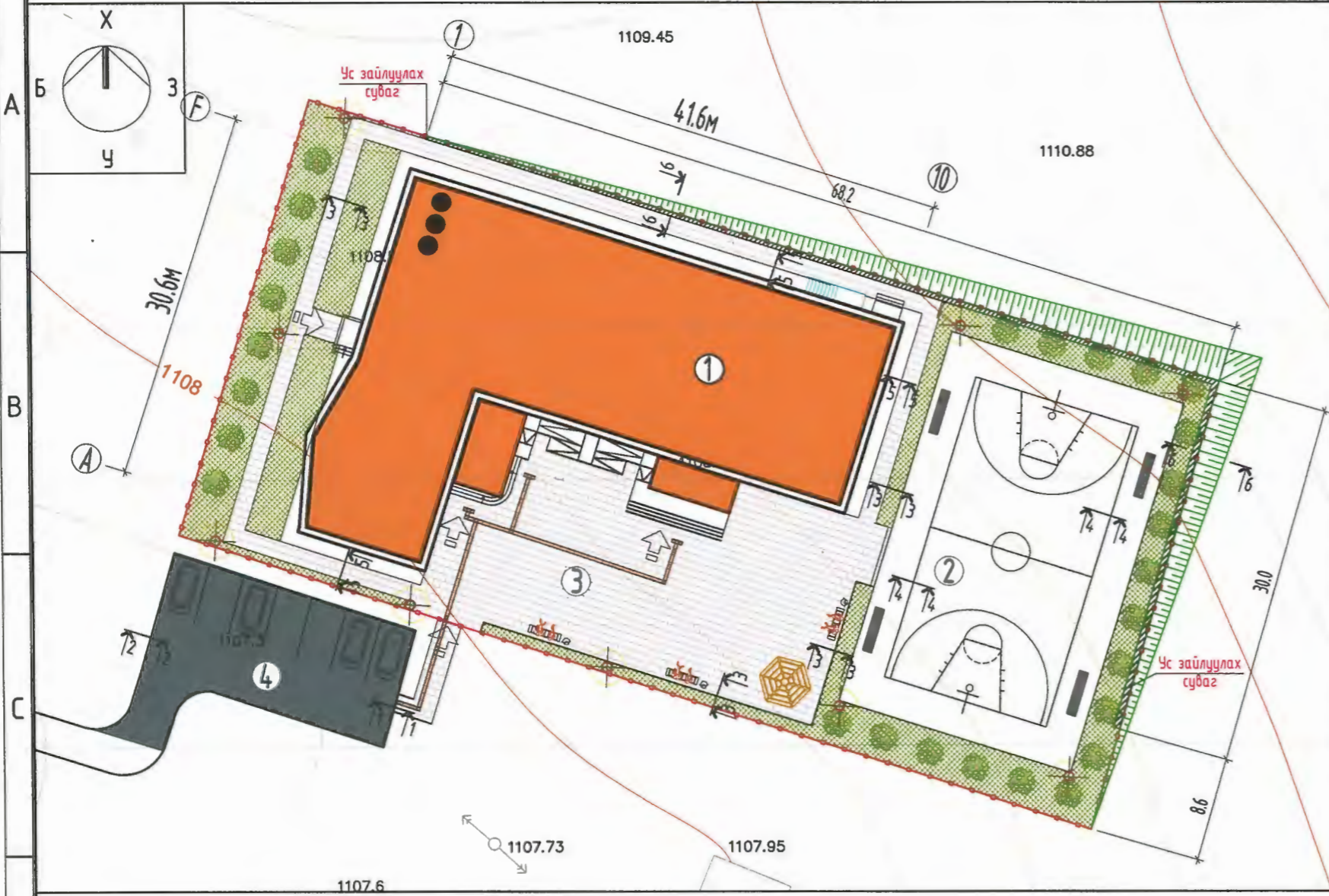
- ТАНИХ ТЭМДЭГ:
- Төлөвлөж буй барилга
 - Одоо байгаа барилга
 - $\pm 0.00 = 1109.30$ 1-р давхрын шалны төвшин
 - $\frac{108.90}{109.16}$ Төлөвлөсөн өндөр
Одоо байгаа өндөр
 - $\frac{3}{80}$ Налуу /%/
Урсах чиглэл
Холын зай /м/
 - Хар горизонталь

Тайлбар:
 • Үг зургийг бусад зураг /ЕТ
 маркийн/-тай хамтатган үзнэ.

Дорноговь аймаг, Даланжаргалан сум. 320 СУРАЛЦАГЧТАЙ СУРГУУЛИЙН БАРИЛГА					
ӨНДӨРЖИЛТ					
	Захирал	<i>[Signature]</i>	А.Ичинхорлоо	ЕГ шифр:	Масштаб:
	Архитектор	<i>[Signature]</i>	М.Болор-Эрдэнэ	ВИ-13-22	М1:500
"ULZII-ISH" Co.,Ltd	Гүйцэтгэсэн	<i>[Signature]</i>	М.Уранбилэг	ТГ шифр:	Зургийн дугаар: ЕТ-02
	Шалгасан	<i>[Signature]</i>	Д.Ганчимэг		Хуудас 5

ЗАМ ТАЛБАЙН ХУЧИЛТ М1:500

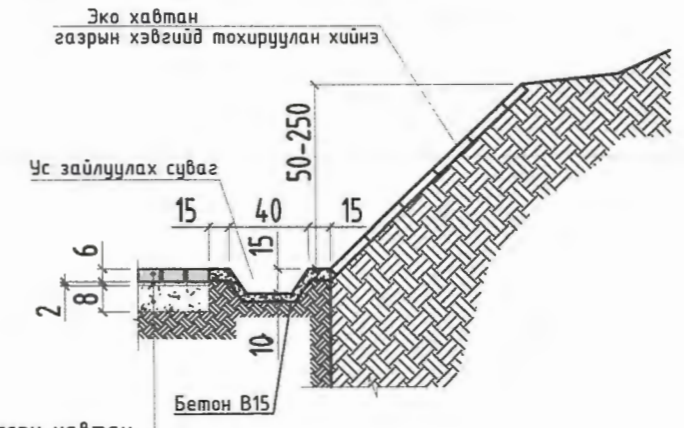
АЖЛЫН ТОО ХЭМЖЭЭ



№	Ажлын нэр	Хэмжих нэгж	Тоо хэмжээ	Тайлбар
1	Цемент бетон хучилттай зам, талбай h=12см	м ²	516.8	Огтлол 1-1, 2-2
2	Явган замын хэлбэржүүлсэн хавтан h=6см	м ²	716.9	Огтлол 1-1, 2-2
3	Резинэн будаг 2 үе	м ²	364.0	Огтлол 1-1, 2-2
4	Бетон хашлага 3х-1-1	у/м	66.5	Огтлол 1-1, 2-2
5	Бетон хашлага 3х-2-2	у/м	445.5	Огтлол 3-3, 4-4, 5-5
6	Эко хавтан	м ²	152.80	Огтлол 6-6
7	Ус зайлуулах бетон суваг	у/м	98.20	Огтлол 6-6

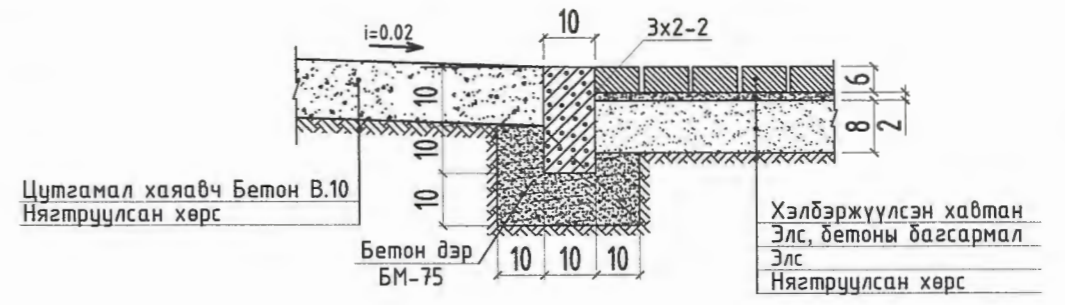
- ТАНИХ ТЭМДЭГ:**
- Төлөвлөж дүй барилга, байгууламж
 - Одоо байгаа барилга
 - Төлөвлөж дүй авто зам, талбай
 - Авто зогсоол
 - Явган хүний зам
 - Төлөвлөгдөж дүй ногоон байгууламж

Эко хавтан, ус зайлуулах суваг / Огтлол 6-6 /

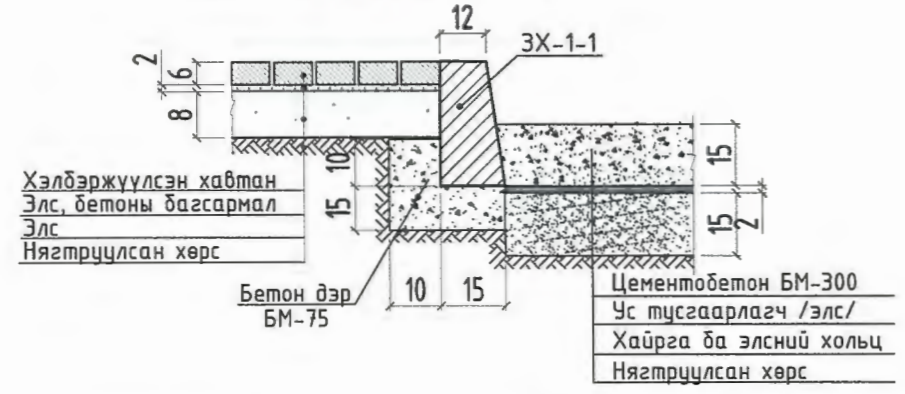


Хэлбэржүүлсэн хавтан
Элс, бетоны багсармал
Элс
Нягтрүүлсан хөрс

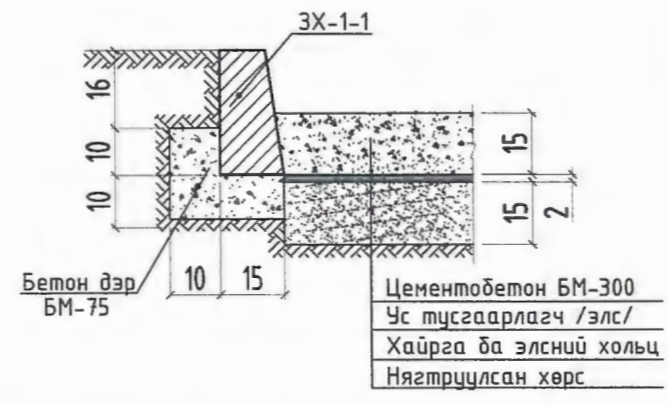
Хэлбэржүүлсэн өнгөт хавтан хучилттай зам / Огтлол 5-5 /



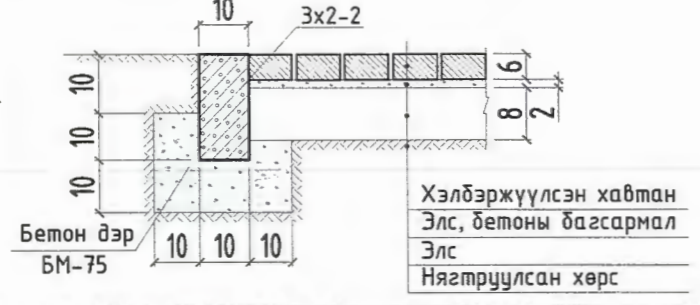
Хэлбэржүүлсэн өнгөт хавтан ба цементобетон хучилттай зам / Огтлол 1-1 /



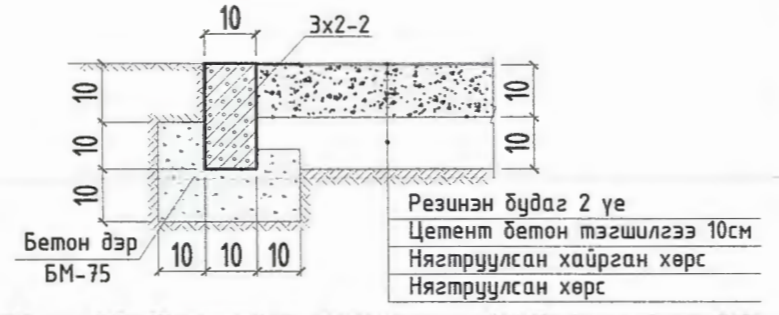
Цементобетон хучилттай зам / Огтлол 2-2 /



Хэлбэржүүлсэн өнгөт хавтан хучилттай зам / Огтлол 3-3 /



Цемент бетон хучилт, резинэн будагтай зам / Огтлол 4-4 /

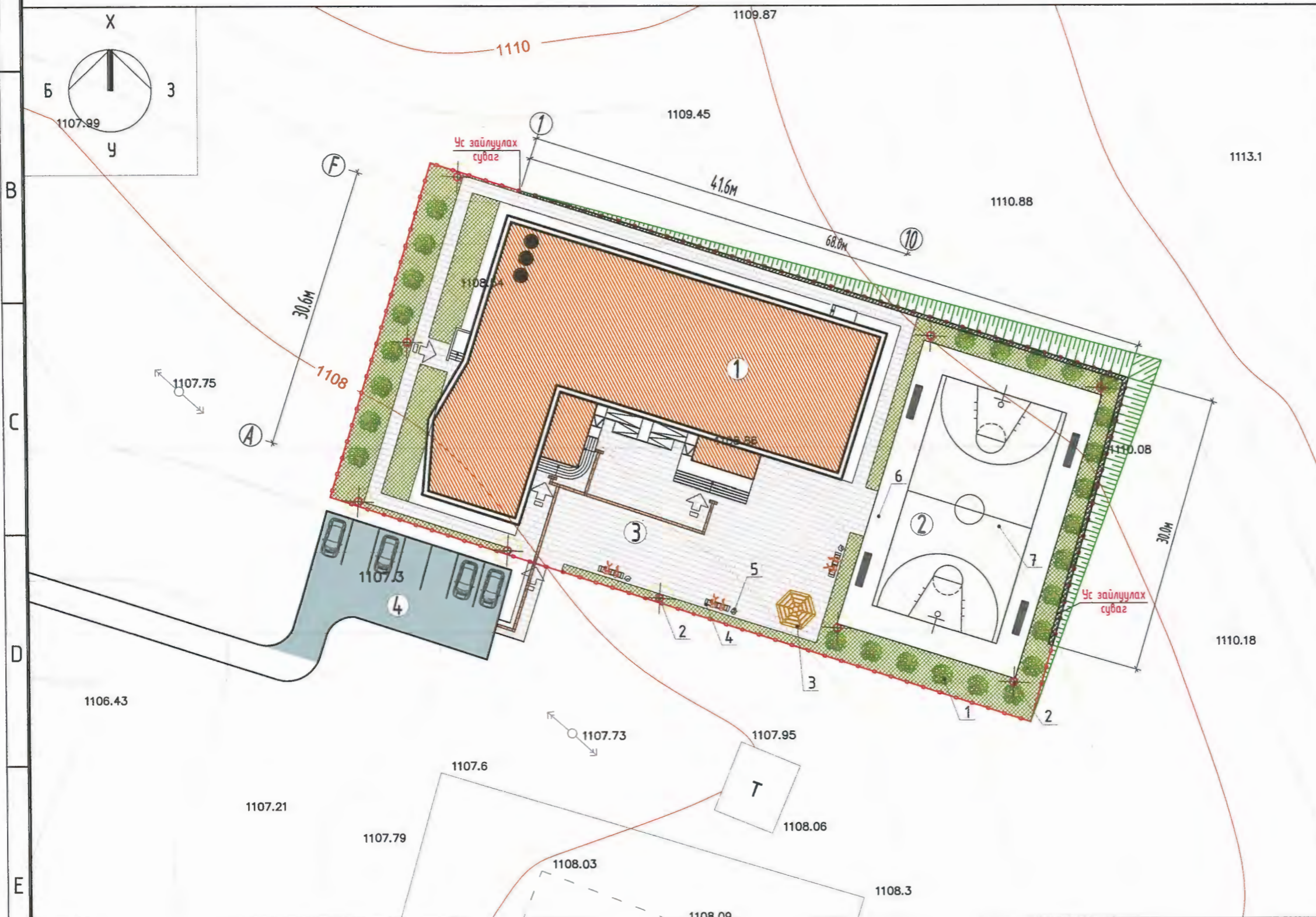


Дорноговь аймаг, Даланжаргалан сум.
320 СУРАЛЦАГЧТАЙ СУРГУУЛИЙН БАРИЛГА

ЗАМ ТАЛБАЙН ХУЧИЛТ

Захирал		А.Ичинхорлоо	ЕГ шифр: ӨИ-13-22	Масштаб: М1:500	2022
Архитектор		М.Болор-Эрдэнэ			
Гүйцэтгэсэн		М.Уранбилэг	ТГ шифр:	Зургийн дугаар: ЕТ-03	Хуудас 5
"ULZII-ISH" Co.,Ltd	Шалгасан	Д.Ганчимэг			

ГАДНА ТОХИЖИЛТ М1:500



Д/Д	ТОДОРХОЙЛОЛТ	ТАЙЛБАР
1	320 суралцагчтай хичээлийн байр	Төлөвлөж буй
2	Сагсан бөмбөгийн талбай	Төлөвлөж буй
3	Гадна талбай	Төлөвлөж буй
4	Авто зогсоол	Төлөвлөж буй

ТАНИХ ТЭМДЭГ:

-  Ногоон байгууламж
-  Явган замын хавтан
-  Авто зогсоолын тэмдэглэгээ

АЖЛЫН ТОО ХЭМЖЭЭ

№	Ажлын нэр	Хэмжих нэгж	Тоо хэмжээ	Тайлбар
1	Мод /Шар хуайс/	ш	27	
	Цэцэрлэгжүүлэх талбай	м ²	576	
2	Гэрэлтүүлэг	ш	9	
3	Сарагч 4000*4000*2600	ш	1	
4	Модон сандал	ш	7	
5	Хогийн сав	ш	3	
6	Спортын талбай	м ²	640	Бетонон талбай
7	Сагсан бөмбөгийн талбай	м ²	364	Резинэн будаг

Тайлбар:

- Хот төсгөний төлөвлөлт барилгажилтын норм ба дүрэм БНБД 30.01.04-ийн холбогдох баримтыг үндэслэн ерөнхий төлөвлөгөөний зургийг гүйцэтгэв.
- Үз зургийг бусад зураг /ЕТ маркийн/-тай хамтатган үзнэ.

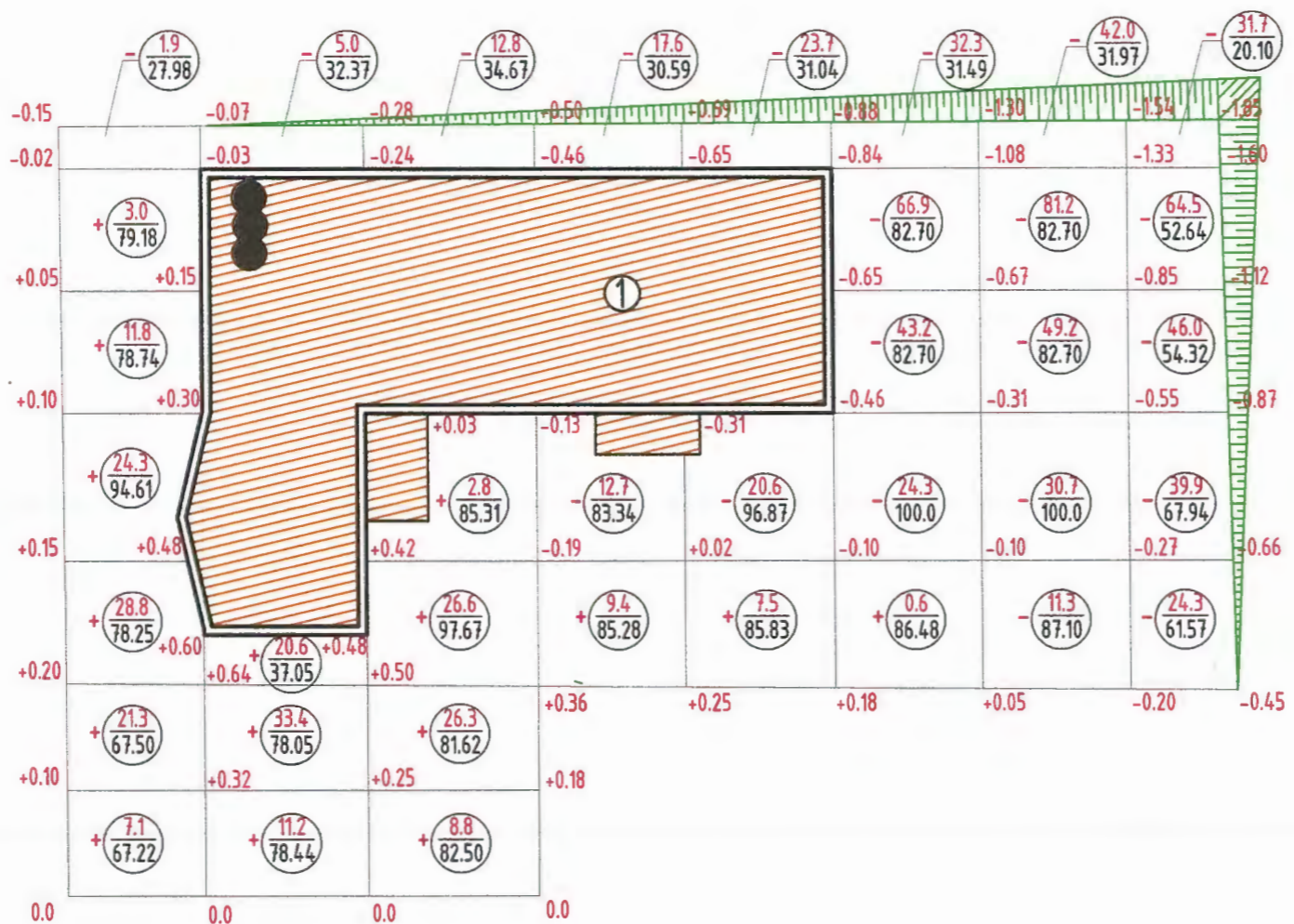


Дорноговь аймаг, Даланжаргалан сум.
320 СУРАЛЦАГЧТАЙ СУРГУУЛИЙН БАРИЛГА



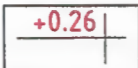


ГАДНА ТОХИЖИЛТ

Захирал	<i>[Signature]</i>	А.Ичинхорлоо	ЕГ шифр: ӨИ-13-22	Масштаб: М1:500	2022
Архитектор	<i>[Signature]</i>	М.Болор-Эрдэнэ	ТГ шифр:	Зургийн дугаар: ЕТ-04	Хуудас 5
Шалгасан	<i>[Signature]</i>	П.Энхбаатар			

КАРТОГРАММ М1:500




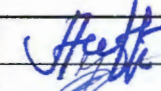
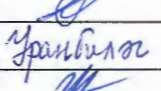
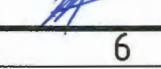

ТАНИХ ТЭМДЭГ:

-  Төлөвлөж дүй барилга
-  Төлөвлөсөн өндөр
Одоо байгаа өндөр
-  Ажлын өндөр
-  Ажлын хэмжээ, м³
Ажлын хэмжээ, м²
-  Нэмэгдэх шорооны талбай

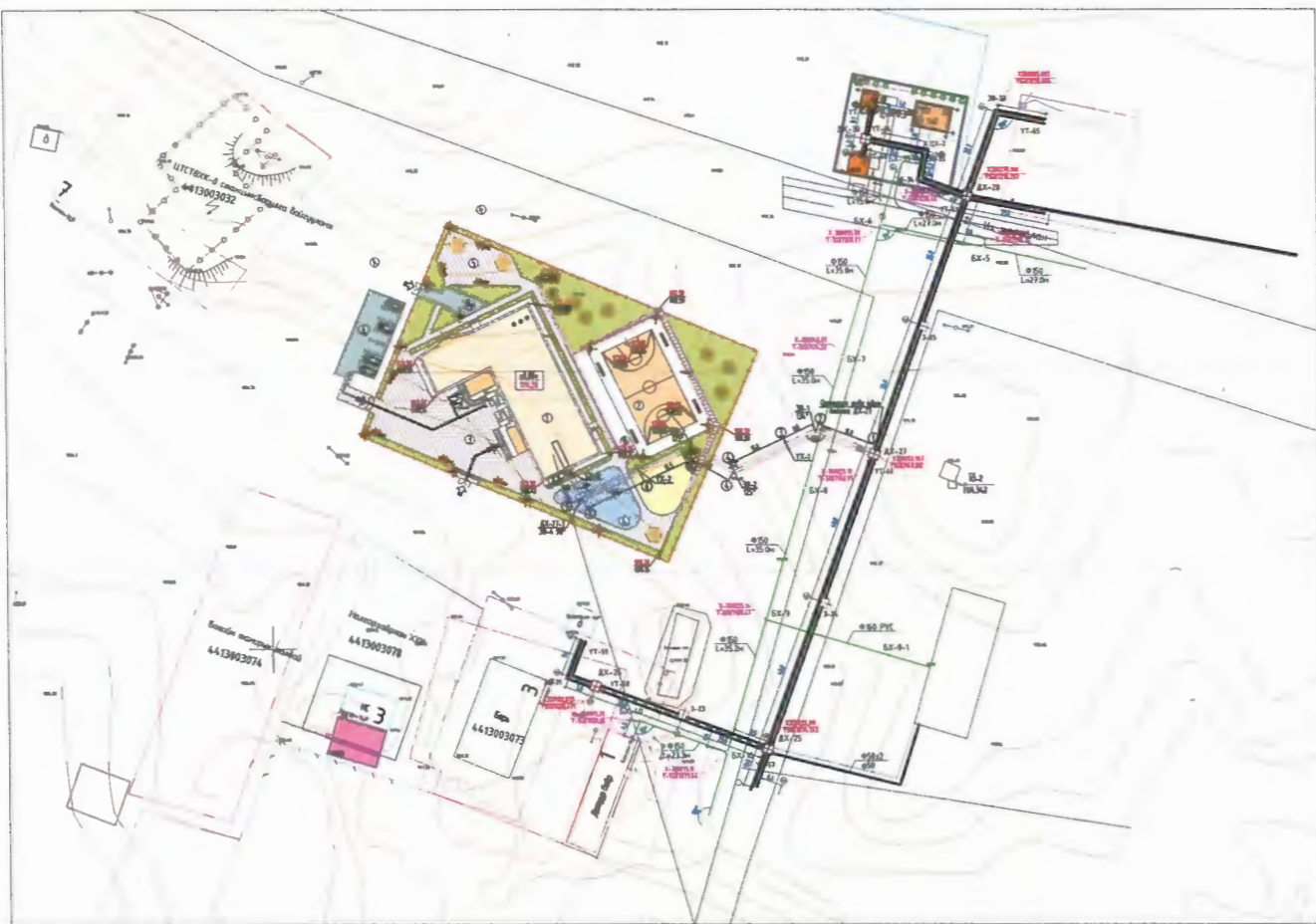
№		1	2	3	4	5	6	7	8	Нийт
1	Нэмэгдэх шороо /м ³ /	96.30	65.20	64.50	9.40	7.50	0.60	-	-	243.50
2	Нэмэгдэх шороо /м ² /	465.50	193.54	347.10	85.28	85.83	86.48	-	-	1263.73
3	Хасагдах шороо /м ³ /	1.90	5.00	12.80	30.30	44.30	166.70	214.40	206.40	681.80
4	Хасагдах шороо /м ² /	27.98	32.37	34.67	113.93	127.91	296.89	384.47	256.57	1274.79

Тайлбар:

- Картограммын шорооны тооцоонд барилгын сууринаас гарах шорооны хэмжээ ороогүй болно.

Дорноговь аймаг, Даланжаргалан сум. 320 СУРАЛЦАГЧТАЙ СҮРГҮҮЛИЙН БАРИЛГА					
КАРТОГРАММ					
 "ULZII-ISH" Co.,Ltd	Захирал		А.Ичинхорлоо	ЕГ шифр: ВИ-13-22	Масштаб: М1:500
	Архитектор		М.Болор-Эрдэнэ	ТГ шифр:	2022
	Гүйцэтгэсэн		М.Уранбилэг	Зургийн дугаар: ЕТ-05	Хуудас 5
	Шалгасан		Д.Ганчимэг		

ТОЙМЧИЛСОН БАЙГУУЛАЛТ



Төлөвлөж байгаа 320 суралцагчтай сургуулийн барилга

ЗУРГИЙН ЕРӨНХИЙ ТАЙЛБАР

Дорноговь аймаг Даланжаргалан суманд баригдах 320 суралцагчтай сургуулийн барилгын дулаан хангамжийн шугам сүлжээний ажлын зургийг "Өлзий Иш" ХХК-д боловсруулсан ерөнхий төлөвлөгөө, өндөржилт, зай хэмжээний зураг, дотор халаалт, агаар сэлгэлтийн хэсгийн ажлын зураг төслийг ашиглан, газар дээр нь үзэж хийсэн хэмжилт судалгааг үндэслэн,

БНБД 41-02-13 "Дулааны сүлжээ",
БНБД 3.05.03-95 "Дулаан шугам сүлжээ"

MNS 3238:2001 Дулааны шугам сүлжээ, Ажлын зураг зэрэг стандарт, норм, дүрэм, баримт

бичгүүдийг мөрдлөг болгон баримталж, зураг төслийн "Өлзий Иш" ХХК-д боловсруулж гүйцэтгэв.

Дулааныг Дорноговь аймаг Сайншанд сумын "Чандмань Илч" ХХК-ийн 2022 оны 04 сарын 29 ны өдрийн №2022/20 тоот техникийн нөхцөлийн дагуу одоо байгаа ДХ-5, ДХ-21, ДХ-22, ДХ-25, ДХ-27-р худаг хоорондын 350м шугам сүлжээг $\phi 159 \times 4.0$ мм голчтой болтол өргөтгөл хийнэ. Шинээр баригдах 320 суралцагчтай сургуулийн барилгын дулааныг одоо байгаа өргөтгөл хийгдсэн ДХ-27 худгийн $\phi 159 \times 4.0$ мм ийн голчтой дулааны шугамаас огтолгоог авна. Техникийн нөхцөлийн дагуу дулааны эрчим хүчний найдвартай эх үүсвэрийг хангахын тулд КВр-1.6Мвт-ын чадал бүхий 1 усан халаалтын зуух, сүлжээний усны $Q=100 \text{ м}^3/\text{цаг}$, $H=50 \text{ м}$ үзүүлэлттэй 1ш насос суурилуулахаар зураг төслийг хийж гүйцэтгэв.

1. Барилга баригдах цаг уурын нөхцөл:

- Халаалт төсөллөх үеийн гадна агаарын температур хүйтний улиралд -31.0°C (5 хоног)
- Халаалт өгөх усны хэм 2-р хэлхээнд 90°C
- Халаалт буцах усны хэм 2-р хэлхээнд 70°C
- Галлагааны үеийн дундаж хэм -8.2°C
- Галлагааны үеийн үргэлжлэх хугацаа 212 хоног



2. Барилгын инженер геологийн "Экотех проект" ХХК-д 2022 онд боловсруулсан архив №040/022, ЗТ11-876/21.

Төлөвлөж буй барилгажилтын талбайд инженер геологийн энгийн нөхцөлтэй болно. Газар хөдлөлтийн 7 баллтай.

3. 320 суралцагчтай сургуулийн барилгын дулааны эх үүсвэр нь техникийн нөхцөлийн дагуу сумын нэгдсэн шугам сүлжээнээс хангагдана.

Техникийн нөхцөлийн дагуу одоо байгаа сургуулийн зүүн хойно байрлах ДХ-27 худгийн өргөтгөл хийгдсэн $\phi 159 \times 4.0$ мм ийн голчтой дулааны шугамаас өөрийн барилгын ачааллаар $\phi 76 \times 3.0$ мм ийн голчтой шугамаар холболтыг хийхээр зураг төслийг хийж гүйцэтгэв.

Гадна дулааны сүлжээнд ердийн ган яндан хоолой хэрэглэн шугамын гадна талыг эвэрлэтээс хамгаалж, ус тусгаарлалтыг сайтар хийх ба хар тосон түрхлэгийг 2 удаа түрхэн пенополиуретан бүхий сайн чанарын дулаалгын материалаар дулаална. Дулаалгын гадна талаар сайн чанарын өнгийн даавуу материалаар бүрж хамгаална. Дулааны сүлжээнд гагнадаг ган бөмбөлгөн хаалтыг угсрах ба хаалтын загвар дизайн Броен үйлдвэрлэгчийн хаалттай ижил төстэй хаалтыг хүлээн зөвшөөрнө. Гадна дулааны шугамын яндан хоолойг угсармал бетон сувагт гулсах тулгуур дээр угсарч гулсах тулгуур хоорондын зайг яндангийн голчоос хамааруулан сонгон авна.

$\phi 76 \times 3.0$ мм-т тулгуур хоорондын зай 3.0 м,

Зурагт үзүүлсэн цэгүүдэд үл хөдлөх тулгуурыг угсарна. Үл хөдлөх тулгуурыг Серия 01-015-1 зургийн альбомд заасны дагуу гүйцэтгэнэ.

Дулааны шугамын угсралтын түвшинг дагуугын зүсэлтэнд үзүүлсний дагуу гүйцэтгэнэ. Гэхдээ зурагт үзүүлсэн өндөржилтийн түвшинг талбай дээр дахин сайн тулгаж шалгана. Хэрэв зөрүүтэй байх бол зохиогчтой зөвшилцөж зурагт өөрчлөлт оруулах асуудлыг шийднэ. Шугамын өндөр цэгт агаар гаргагч, нам цэгт ус буулгагчийг зурагт үзүүлсний дагуу тавина.

Дулааны шугамын угсралтын ажил дууссаны дараа системийг даралттай усаар шахаж шалгаад далд ажлын акт бүрдүүлнэ. Мөн дулааны шугамын угаалгын ажлыг барилгын норм дүрмийн дагуу чанартай сайн гүйцэтгэнэ.

Шахалтын ажлыг гүйцэтгэх үед "Чандмань Илч" ХХК-аас мэргэжлийн инженер техникийн ажилтан байлцуулна.

Яндан хоолойн гагнуурын ажлыг гагнуурын ажлын технологийн дагуу гүйцэтгэх нь зүйтэй.

Мөн одоо байгаа дулааны худагт байгаа элдэв янзын хог хаягдлыг цэвэрлэх, шугам хоолойг дулаалж, худагт засварлах шаардлагатай хана хучилт, таг зэргийг шинэчлэн сайжруулах ажлуудыг газар дээр нь хийсэн байх шаардлагатай. Гадна дулааны шугамын газар шорооны ажил эхлэхээс өмнө газар доорхи инженерийн шугам сүлжээ байгаа эсэхийг сайн нягталж шалган холбогдох газруудад мэдэгдэж ажлыг гүйцэтгэвэл зохино. Одоо байгаа шугам сүлжээтэй огтлолцож байгаа болон ойролцоо зэрэгцэн байршиж угсрагдах хэсгүүдэд газар шорооны ажлыг заавал гараар гүйцэтгэнэ. Дулааны шугам нь өөр хүний эзэмшил талбай дээгүүр дамжин өнгөрөх тохиолдолд газрын өмчлөгчтэй уулзаж зөвшилцөх шаардлагатай.

Шугамын угсралтын ажил эхлэхээс өмнө холбогдох шугам сүлжээний байгууллагуудаас албан ёсны зөвшөөрлийг авч дулааны шугамыг угсарч дууссаны дараа эвдэрч сүйдсэн зам талбай, ногоон байгууламжийг нөхөн сэргээх ажлыг заавал гүйцэтгэнэ.

Сүлжээг дулахаас өмнө угсралтын ажлын гүйцэтгэлийн зургийг авч далд ажлын актаар баталгаажуулсан байх шаардлагатай.

Дулааны шугамд хэрэглэсэн бүх материалыг чанарын гэрчилгээ, гарал үүслийн гэрчилгээ, ажил гүйцэтгэсэн байгууллагын бүх шаардлагатай бичиг баримтыг улсын комиссын бичиг баримтанд хавсаргах шаардлагатай.

Шахах ажлын даралт 1.6МПа-с багагүй байна. Шахалтын ажил дууссаны дараа угаалгын ажлыг гүйцэтгэнэ. Дулааны шугамын угсралт, туршилтын ажлыг гүйцэтгэх үедээ БНБД 3-05.03-95 "Дулааны шугам сүлжээ", БНБД 3.02.01-90 "Барилгын газар шороо ба дуурь, суурийн ажил" болон бусад холбогдох норм дүрэм, журамын заалтуудын дагуу чанартай гүйцэтгэх, Гагнуурын ажлыг гүйцэтгэхдээ СНИП 3.05.03-8-ын 5.13-р зүйлүүдийг мөрдлөгө болгон ажиллах хэрэгтэй. Дулааны шугамд өөрчлөлт орох тохиолдолд зохиогчтой зөвшилцөх шаардлагатай.

Гадна дулааны шугамын угсрах, угаах, турших ажлыг гүйцэтгэхдээ БНБД 3.05.01-88-ыг баримтлах ба угсралтын ажлыг БНБД 12-03-04 "Барилгын үйлдвэрлэлийн хөдөлмөрийн аюулгүй ажиллагааны дүрэм",

БД 12-101-05 БУА-д мөрдөх хөдөлмөр хамгаалалын үлгэрчилсэн дүрмийг баримтлан ажиллах хэрэгтэй.

ДУЛААНЫ АЧААЛАЛ ВТ, /ККАЛ/ЦАГ/

Ерөнхий төлөвлөгөөний дугаар	Хэрэглэгчдийн нэр	Дулааны ачаалал вт (Ккал /цаг)				
		Халаалт	Салхивч	Халуун ус хангамж	Технологийн хэрэгцээ	Бүгд
1	320 суралцагчтай сургуулийн барилга	124 000				
	НИЙТ	(106 600)				124 000 (106 600)
		$Q_{\text{хс}}=106\ 600 \text{ ккал/цаг}$ $G_{\text{хс}}=5.33 \text{ тн/цаг}$ $\phi 76 \times 3.0$ $V=0.42 \text{ м/сек}$ $h=4.23 \text{ кг/м}^2\text{м}$				

	Дорноговь аймаг, Даланжаргалан сум, 320 суралцагчтай сургуулийн барилга.					
	Тоймчилсон байгуулалт, зургийн ерөнхий тайлбар, зургийн бүрдэл, дулааны ачаалал.				Үе шат А3	
	Захирал	А.Ичинхорлоо		ЕГ шифр: ВИ-13-22	Масштаб М1:Гү	Бүх хуудас 9
	Инженер	А.Солонго		ТГ шифр:	Зургийн дугаар: ГДШ-1	Огноо: 2023
"Өлзий-Иш" ХХК	Шалгасан	Ч.Мартааш				

ЗУРГИЙН БҮРДЭЛ ГДШ

Д/д	Хуудасны Марк	Зургийн нэр	Тайлбар
1	ГДШ-1	Тоймчилсон байгуулалт, тайлбар бичиг, зургийн бүрдэл, дулааны ачаалал.	
2	ГДШ-2	Зургийн жагсаалт, материалын түүвэр-1.	
3	ГДШ-3	Материалын түүвэр-2.	
4	ГДШ-4	Гадна дулааны шугамын байгуулалт. Томъёолсон тэмдэглэгээ, байршлын тойм.	
5	ГДШ-5	Чэсралтын тойм, огтлол 1-1.	
6	ГДШ-6	Шуудууны дагуугийн зүсэлт,	
7	ГДШ-7	Огтолгоо авч байгаа ДХ-27 худгийн байгуулалт, огтлол 1-1.	
8	ГДШ-8	Шинээр төлөвлөж байгаа ДХ-27-1 худгийн байгуулалт, огтлол 1-1.	
9	ГДШ-9	ҮТ-1,2-ийн байгуулалт, огтлол, материалын тодорхойлолт.	

ГАДНА ДУЛААНЫ ШУГАМЫН МАТЕРИАЛЫН ТҮҮВЭР-1

Д/д	Тэмдэглэгээ	Материалын нэр	Тоо шир	Нэгж жин	Тайлбар
1	2	3	4	5	6
Онцлох цэг 1-8 хүртлэх гадна шугамын материалын тодорхойлолт					
1	ГОСТ 10704-91	Цахилгаан загнааст шулуун заадаст ган яндан $\phi 76 \times 3.0 \text{мм}$: $T100^\circ\text{C}$	150.0	5.40кг	у/м
2	Пенополиуретан $\delta=50 \text{мм}$ $\lambda=0.036 \text{Вт/м}^\circ\text{C}$	Яндангийн хагас цилиндр хэлбэртэй дулаалга $\phi 76 \times 3.0 \text{мм}$	150.0		у/м
3		Дулаалгын гадуур 1 үе ороох шилэн даавуу	85.0		м2
4	ГДГ-8 хуудаснаас харна	Яндангийн үл хөдлөх тулгуур $\phi 76 \times 3.0 \text{мм}$ ТЗ-05	2.0	0.465кг	ком
5	Серия В-493-1 вып.1	Яндангийн гулсах тулгуур дүб5мм	50.0	1.10кг	ш
6	Серия Г-991-1 вып.1 альбом.2 лист-68	Гулсах тулгуурын бетон дэр ОП-1 200x200x90(н)	50.0	0.013мн	ш
7	ГОСТ 17375-2001 Ру16	Хэвлэмэл ган отвод 125° дүб5мм	4.0	1.2кг	ш
8		Хэвлэмэл ган отвод 90° дүб5мм	8.0	1.2кг	ш
9	LD. ГОСТ 12815-80 $T \geq 150^\circ\text{C}$	Бөмдөлгөн хаалт дүб5мм	2.0	5.0кг	ш
10		Үл нэвтрэх цутгамал төмөр бетон суваг Л4 900x450(н)	70.0	-	м
11		Сувгийн хучилтын бетон хавтан Л4 1150x2970x100(н) L=2970мм	20.0	0.85мн	ш
12		Сувгийн хучилтын бетон хавтан Л4х/1м/ 1150x1000x100(н) L=1000мм	6.0	0.29мн	ш
13		Булан төмөр 125x125x8(н) L=1000мм	4.0	13.72кг	ш
14	Бетон В15	Цутгамал бетон сувгийн таг	0.60		м ³
15	Q=100м ³ /цаг Н=50м	Шугамын насос	1.0		ш
16	КВр-1.6ВМ8т Усан халаалтын зуух	-Усан халаалтын зуух -Үнс баригч -Утаа сорогч -Үлээх салхилуур -Автомат удирдлагын шкафын хамт	1.0		ком

ДХ-27 ХУДГИЙН МАТЕРИАЛЫН ТОДОРХОЙЛОЛТ

Д/д	Тэмдэглэгээ	Материалын нэр	Тоо шир	Нэгж жин	Тайлбар
1	2	3	4	5	6
Одоо байгаа ДХ-27 худгийн материалын түүвэр					
1	ГОСТ 10704-91	Цахилгаан загнааст шулуун заадаст ган яндан $\phi 76 \times 3.0 \text{мм}$: $T100^\circ\text{C}$	5.0	5.40кг	у/м
2	Пенополиуретан $\delta=50 \text{мм}$ $\lambda=0.036 \text{Вт/м}^\circ\text{C}$	Яндангийн хагас цилиндр хэлбэртэй дулаалга $\phi 76 \times 3.0 \text{мм}$	5.0		у/м
3		Дулаалгын гадуур 1 үе ороох шилэн даавуу	2.5		м2
4	ГОСТ 17375-2001 Ру16	Хэвлэмэл ган отвод 120° дүб5мм	2.0	1.2кг	ш
5	LD. ГОСТ 12815-80 $T \geq 150^\circ\text{C}$	Бөмдөлгөн хаалт дүб5мм	2.0	5.0кг	ш
6	LD. ГОСТ 12815-80 $T \geq 150^\circ\text{C}$	Хий авах бөмдөлгөн хаалт дүб5мм Ру16 жийргэвчийн хамт.	2.0	0.3	ш
7		Худагт нүх гаргах 900x450(н)	1.0		ш
8					
Шинээр төлөвлөж байгаа ДХ-27-1 худгийн материалын түүвэр					
	Серия Г-991-1. Вып-2. Лист-1	Цутгамал бетон худаг ТК-2 2000x2000x2000(н)	1.0		ш
2	Я-15-12-14	Ялуу	4.0		ш
3	ДЯ-25-25-22	Даацын ялуу	1.0		ш
4	ГОСТ 10704-91	Цахилгаан загнааст шулуун заадаст ган яндан $\phi 76 \times 3.0 \text{мм}$: $T100^\circ\text{C}$	5.0	6.36кг	у/м
5	Пенополиуретан $\delta=50 \text{мм}$ $\lambda=0.036 \text{Вт/м}^\circ\text{C}$	Яндангийн хагас цилиндр хэлбэртэй дулаалга $\phi 76 \times 3.0 \text{мм}$	5.0		у/м
6		Дулаалгын гадуур 1 үе ороох шилэн даавуу	2.5		м2
7	LD. ГОСТ 12815-80 $T \geq 150^\circ\text{C}$	Бөмдөлгөн хаалт дүб5мм	2.0	6.5кг	ш
8	LD. ГОСТ 12815-80 $T \geq 150^\circ\text{C}$	Ус дуулгах бөмдөлгөн хаалт дүб5мм Ру16 жийргэвчийн хамт.	4.0	0.9	ш
9					



"Өлзий-Иш" ХХК

Дорноговь аймаг, Даланжаргалан сум.
320 суралцагчтай сургуулийн барилга.

Зургийн жагсаалт, материалын түүвэр-1.


Захирал	А.Ичинхорлоо	ЕГ шифр: ӨИ-13-22	Масштаб М1:Гүү	Бүх хуудас 9
Инженер	А.Солонго	ТГ шифр:	Зургийн дугаар ГДШ-2	Огноо: 2023
Шалгасан	Ч.Мартааш			

Үе шат АЗ

ГАДНА ДУЛААНЫ ШУГАМЫН МАТЕРИАЛЫН ТҮҮВЭР-2

Д/д	Тэмдэглэгээ	Материалын нэр	Тоо шир	Нэгж жин	Тайлбар
1	2	3	4	5	6
ДХ-5, ДХ-21, ДХ-22, ДХ-25, ДХ-27-р худаг хоорондын шугамын өргөтгөлийн материалын түүвэр					
1	ГОСТ 10704-91	Цахилгаан загнааст шулуун заадаст ган яндан $\phi 159 \times 4.5 \text{мм}$: T100°C	720.0	12.76кг	у/м
2	Пенополиуретан $\delta=50 \text{мм}$ $\lambda=0.036 \text{т/м}^\circ\text{C}$	Яндангийн хагас цилиндр хэлбэртэй дулаалга $\phi 159 \times 4.5 \text{мм}$	720.0		у/м
3		Дулаалгын гадуур 1 үе ороох өнгийн даавуу	590.0		м2
4		Яндангийн үл хөдлөх тулгуур $\phi 159 \times 4.5 \text{мм}$ T6.03	5.0	7.8кг	ш
5	Серия В-493-1 вып.1	Яндангийн гулсах тулгуур дү150мм	146.0	1.34кг	ш
6	Серия Г-991-1 вып.1 альбом.2 лист-68	Гулсах тулгуурын бетон дэр ОП-2 300x200x90(н)	146.0	0.01тн	ш
7	ГОСТ 17375-2001 Ру16	Хэвлэмэл ган отвод 90° дү150мм	4.0	26.0кг	ш
8		Үл нэвтрэх цутгамал төмөр бетон суваг Л7 1200x580(н)	350.0	-	м
9		Сувгийн хучилтын бетон хавтан Л7 1450x2970x120(н) L=2970мм	182.0	1.3тн	ш
10		Сувгийн хучилтын бетон хавтан Л7х/1м/ 1450x1000x120(н) L=1000мм	4.0	0.29тн	ш
11		Цутгамал бетон эргэлтийн өнцөг Л7 эргэлт 1200x580(н) l=1800мм	2.0		ком
12		Цутгамал бетон эргэлтийн өнцгийн таг Л7 эргэлт хучилт 1800x120(н) l=1800мм	2.0		ком
13	Бетон В15	Цутгамал бетон сувгийн таг	0.08		м ³
14		Компенсатор	4.0		ком
15	LD. ГОСТ 12815-80 T \geq 150°C	Бөмдөлгөн хаалт дү150мм	2.0	26.0кг	ш
16	LD. ГОСТ 12815-80 T \geq 150°C	Бөмдөлгөн хаалт дү150мм	2.0	26.0кг	ш
17	LD. ГОСТ 12815-80 T \geq 150°C	Бөмдөлгөн хаалт дү150мм	2.0	26.0кг	ш
18					
19					

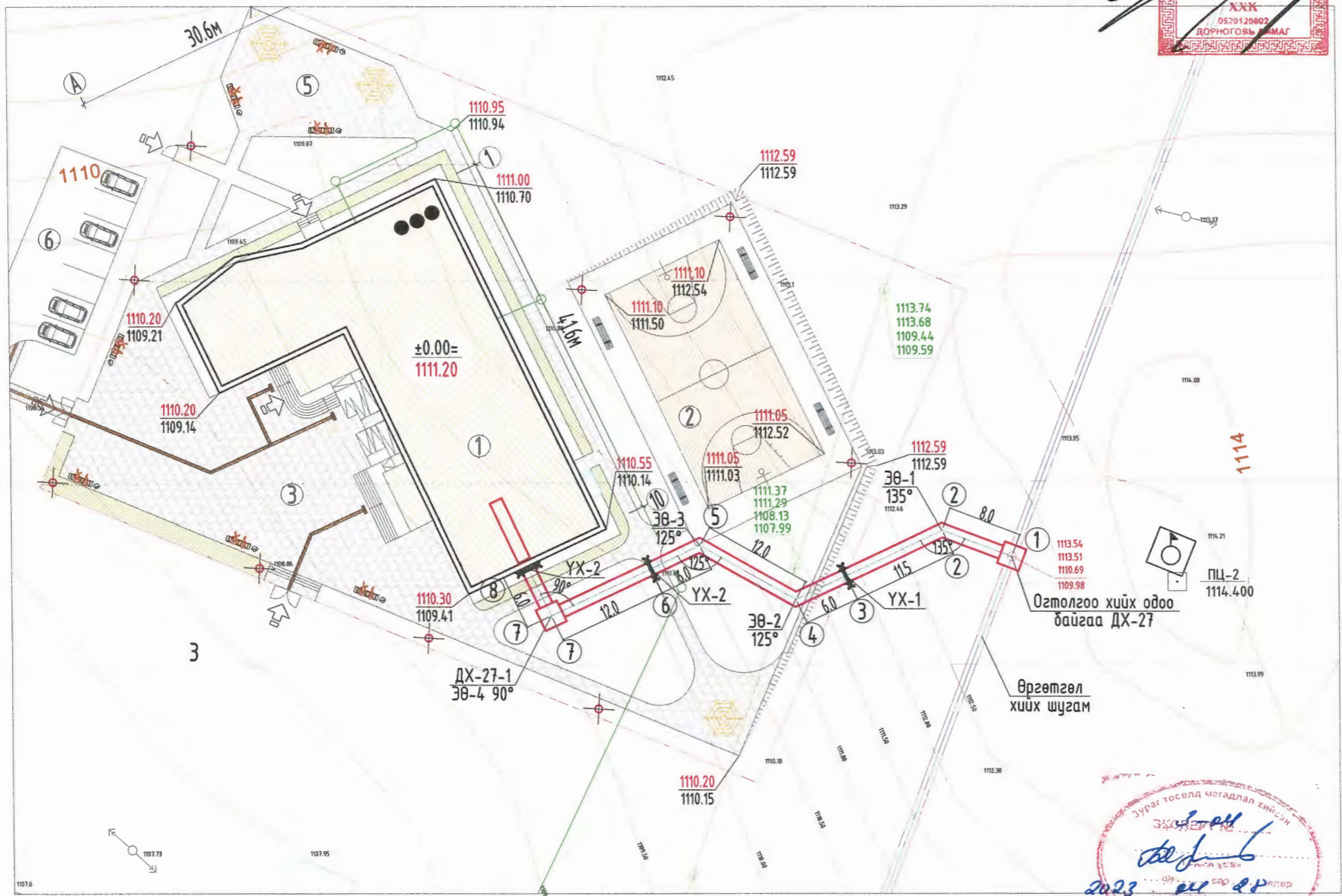
ДХ-5, ДХ-21, ДХ-22, ДХ-25, ДХ-27-р худаг хоорондын шугамын дуулгах ажлын материалын түүвэр					
1	ГОСТ 10704-91	Ган яндан, дулаалгын хамт дү50-дү100мм	720.0	12.76кг	м
2		Суваг бетон дэрний хамт	360.0		м
3		Сувгийн таг	360.0		ш
4		Хаалт арматур дү80	6.0		ш
5		Отвод	4.0		ш
6		Компенсатор	4.0		ком
7					
8					

	Дорноговь аймаг, Даланжаргалан сум. 320 суралцагчтай сургуулийн барилга.				
	Материалын түүвэр-2.				Үе шат АЗ
	Захирал	А.Ичинхорлоо	ЕГ шифр: ӨУ-13-22	Масштаб М1:Гүү	Бүх хуудас 9
Инженер	А.Солонго	ТТ шифр:	Зургийн дугаар: ГДШ-3	Огноо: 2023	
"Өлзий-Иш" ХХК	Шалгасан	Ч.Мартааш			



ГАДНА ДУЛААНЫ ШУГАМЫН БАЙГУУЛАЛТ М1:500

Зөвшөөрсөн: "ЧАНДМАНЬ ИЛЧ" ХХК-ийн захирал / Д. ЭРДЭНЗБАЯР /



- Тодорхойлолт
- 320 суралцагчтай хичээлийн барилга.
 - Сагсан бөмбөгийн талбай.
 - Гадна талбай.
 - Тоглоомын талбай.
 - Амралтын талбай.
 - Авто зогсоол.

Томъёолсон тэмдэглэгээ

- Төлөвлөж байгаа дулаан
- Одоо байгаа дулаан
- Бохир усны шугам
- Цэвэр усны шугам
- 0.6 кВа цахилгаан кабель
- 0.4 кВа цахилгаан кабель
- Холбооны кабель
- Үл хөдлөх тулгуур
- Онцлох цэгийн дугаар



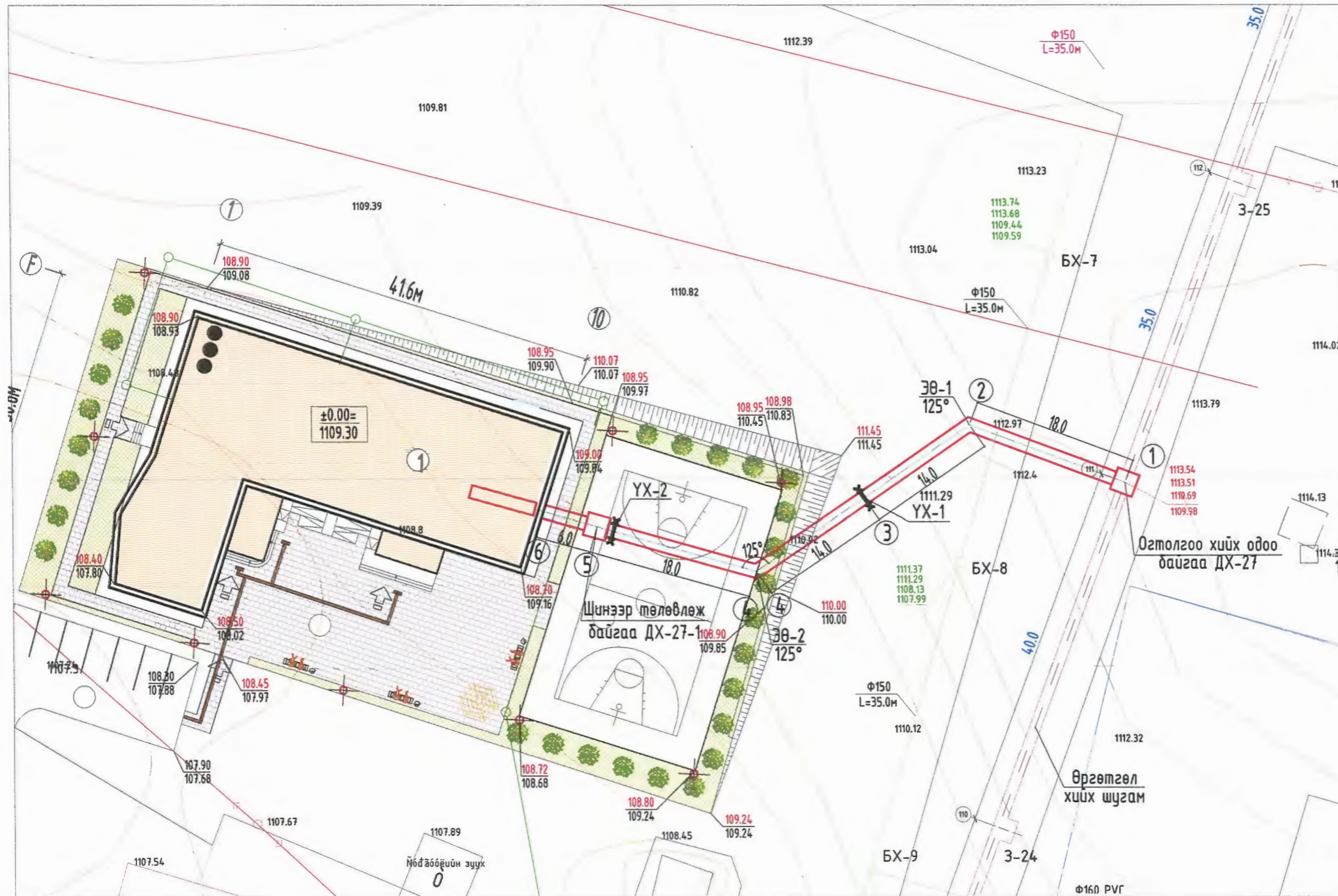
Байрлал шилжсэний улмаас гадна зурагт өөрчлөлт орсон.

Зөвшөөрөлцсөн	
ЕТ	М. Болор-Эрдэнэ
УХАТ	Р. Батсэргэлэн
ГЦ	Л. Гантулга
ГХ	Ч. Чүлтэмнамбар

		Дорноговь аймаг, Даланжаргалан сум. 320 суралцагчтай сургуулийн барилга.		
		Гадна дулааны шугамын байгуулалт		
Захирал	А.Ичинхорлоо	ЕГ шифр: ӨИ-13-22	Масштаб М1:500	Үе шат АЗ
Инженер	А.Солонго	ТГ шифр:	Бүх хуудас 9	
Шалгасан	Ч.Мартааш	Зургийн дугаар: ГДШ-4	Огноо: 2023	

ГАДНА ДУЛААНЫ ШУГАМЫН БАЙГУУЛАЛТ М1:500

Зөвшөөрсөн:
"ЧАНДМАНЬ ИЛЧ" ХХК-ийн захирал / Д. ЭРДЭНЭБАЯР /



- Тодорхойлолт
- 320 суралцагчтай хичээлийн барилга.
 - Сагсан бөмбөгийн талбай.
 - Гадна талбай.
 - Тоглоомын талбай.
 - Амралтын талбай.
 - Авто зогсоол.

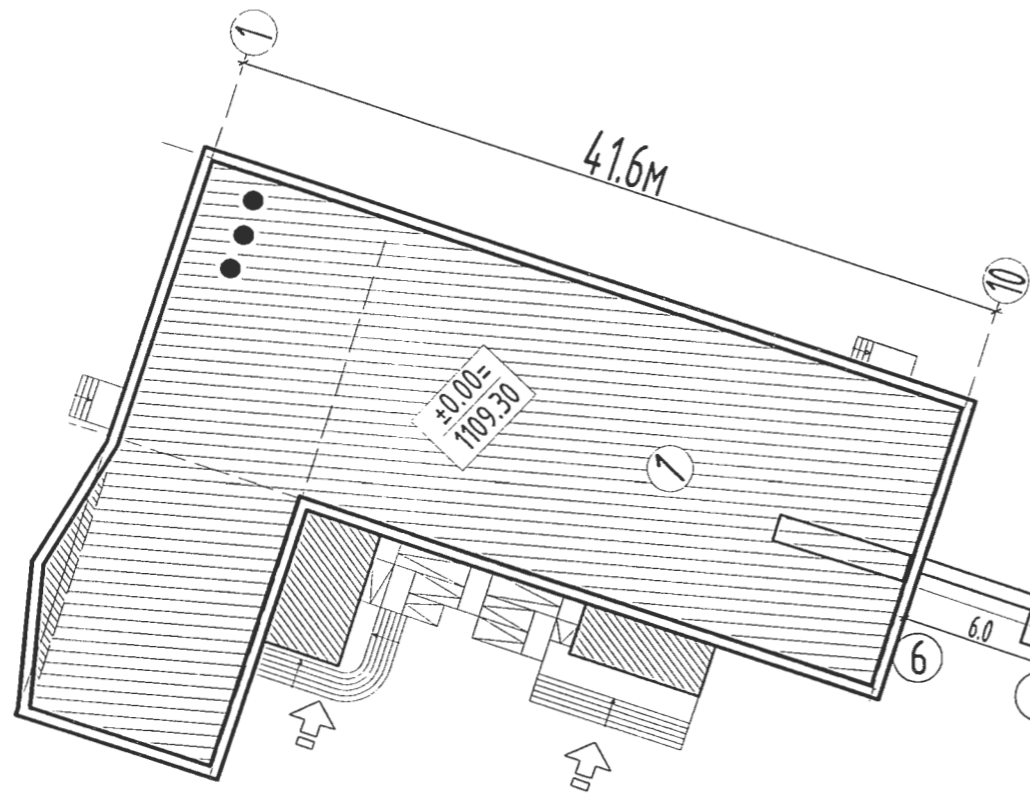
- Томъёолсон тэмдэглэгээ
- Төлөвлөж байгаа дулаан
 - Одоо байгаа дулаан
 - Б Бохир усны шугам
 - У Цэвэр усны шугам
 - 0.6 кВа цахилгаан кабель
 - 0.4 кВа цахилгаан кабель
 - Холбооны кабель
 - Үл хөдлөх тулгуур
 - Онцлох цэгийн дугаар

Зөвшөөрөлцсөн		
ЕТ	М. Болор-Эрдэнэ	<i>[Signature]</i>
УХАТ	Р. Батсэргэлэн	<i>[Signature]</i>
ГЦ	Л. Гантулга	<i>[Signature]</i>
ГХ	Ч. Чүлтэмнамбар	<i>[Signature]</i>

Уг зургаар угсралтын ажлыг гүйцэтгэнэ.

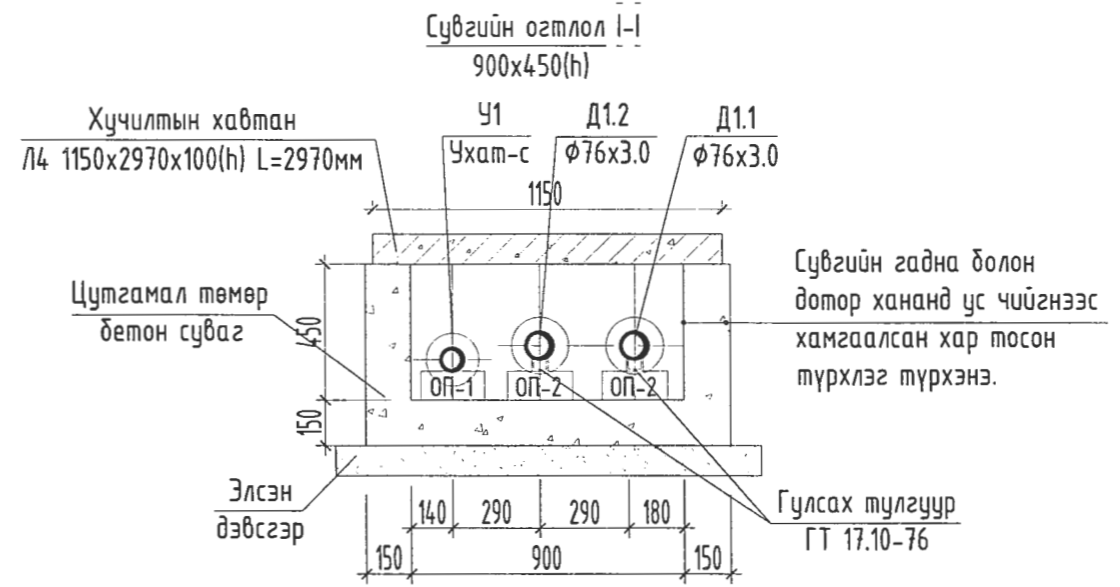
Дорноговь аймаг, Даланжаргалан сум. 320 суралцагчтай сургуулийн барилга.					
Гадна дулааны шугамын байгуулалт					Үе шат АЗ
Захирал	А.Ичинхорлоо	<i>[Signature]</i>	ЕГ шифр: ВИ-13-22	Масштаб М1:500	Бүх хуудас 9
Инженер	А.Солонго	<i>[Signature]</i>	ТГ шифр:	Зургийн дугаар: ГДШ-4	Огноо: 2023
Шалгасан	Ч.Мартааш	<i>[Signature]</i>			

ДУЛААНЫ ШУГАМЫН УГСРАЛТЫН ТОЙМ, ОГТЛОЛ 1-1.



Тодорхойлолт

1. 320 суралцагчтай хичээлийн барилга.



Шинээр төлөвлөж байгаа ДХ-27-1

ҮХ-2

ҮХ-1

Q_{хс}=106 600ккал/ц
 G_{хс}=5.33тн/цаг
 h=4.23кг/м²м
 V=0.42м/сек
 Д1.1 φ76х3.0мм
 Д1.2 φ76х3.0мм
 Т1 90°С
 Т2 70°С
 У1 Ухат-с

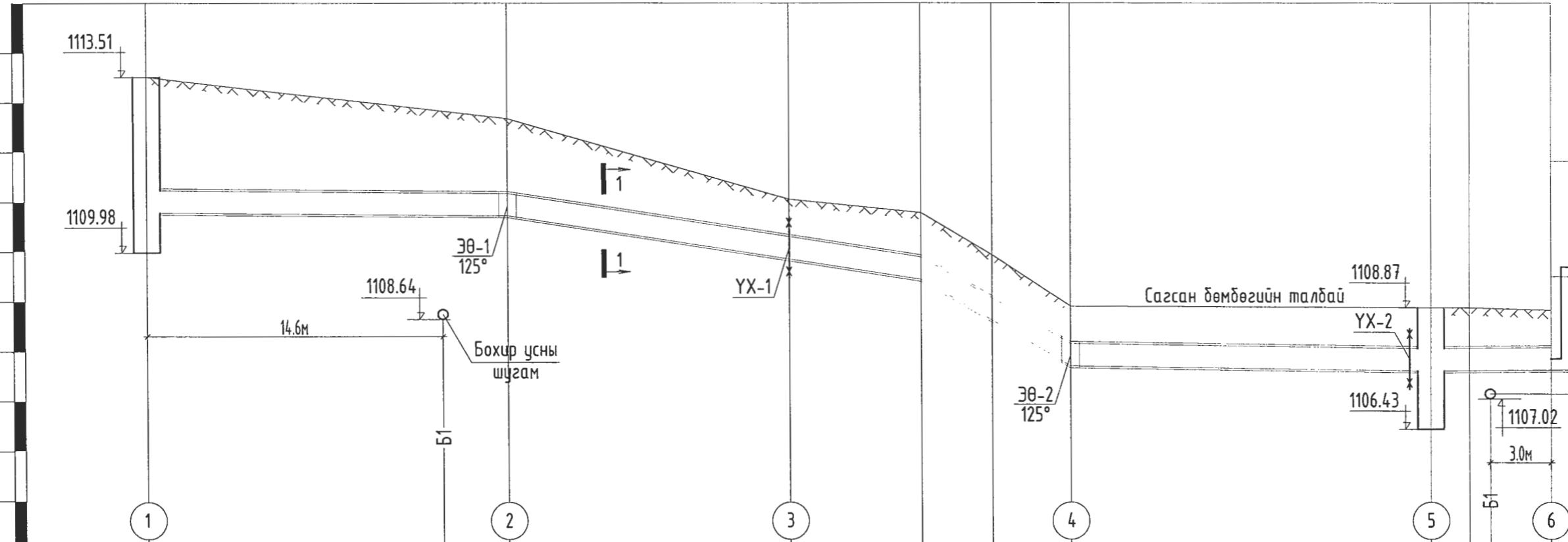
Огтолгоо хийх одоо байгаа ДХ-27

	Дорноговь аймаг. Даланжаргалан сум.				
	320 суралцагчтай сургуулийн барилга.				
	Дулааны шугамын угсралтын тойм, огтлол 1-1.				Үе шат А3
	Захирал	А.Ичинхорлоо		ЕГ шифр: ӨИ-13-22	Масштаб М1:Гүй
Инженер	А.Солонго	ТГ шифр:		Зургийн дугаар: ГДШ-5	Огноо: 2023
"Өлзий-Иш" ХХК	Шалгасан	Ч.Мартааш			

ШУУДУУНЫ ДАГУУГЫН ЗҮСЭЛТ.


Масштаб
Босоо М1:100
Хэвтээ М1:500

1114.00
1113.00
1112.00
1111.00
1110.00
1109.00
1108.00
1107.00
1106.00
1105.00



Газрын хөрсний төлөвлөсөн түвшин	13.51	12.67	11.05	10.78	09.93	08.90	08.87	08.87	08.82
Газрын хөрсний бодит түвшин									
Сувгийн хүчилтмэн тэмдэгт	11.23	11.17	10.30	09.89	09.06	08.15	08.09		08.07
Сувгийн ёроолын тэмдэгт	10.78	10.72	09.85	09.44	08.61	07.70	07.60		07.62
Налуу i		0.003		0.09		0.12		0.005	0.003
Урт м	18.0	14.0		14.0		18.0			6.0
Сувгийн огтлол	Огтлол 1-1 900x450(н)								
Сувгийн дотор хэмжээ	Огтлол 1-1 900x450(н)								
Сувгийн гүн	2.73	1.95	1.20	1.34	1.32	1.20	1.27		1.20
Сувгийн байгуулалт									

Огтолгоо авч
байгаа ДХ-27



"Өлзий-Иш" ХХК

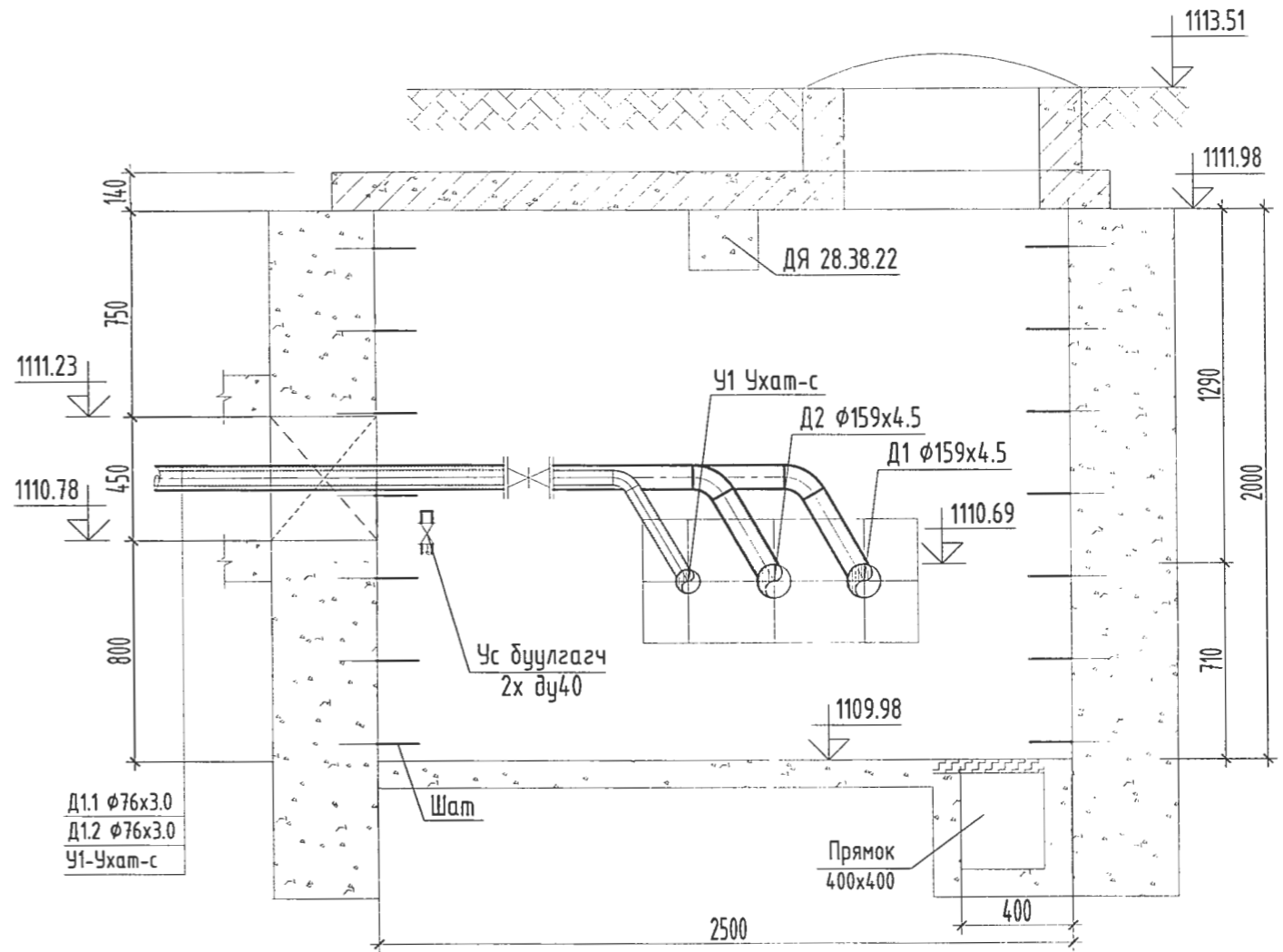
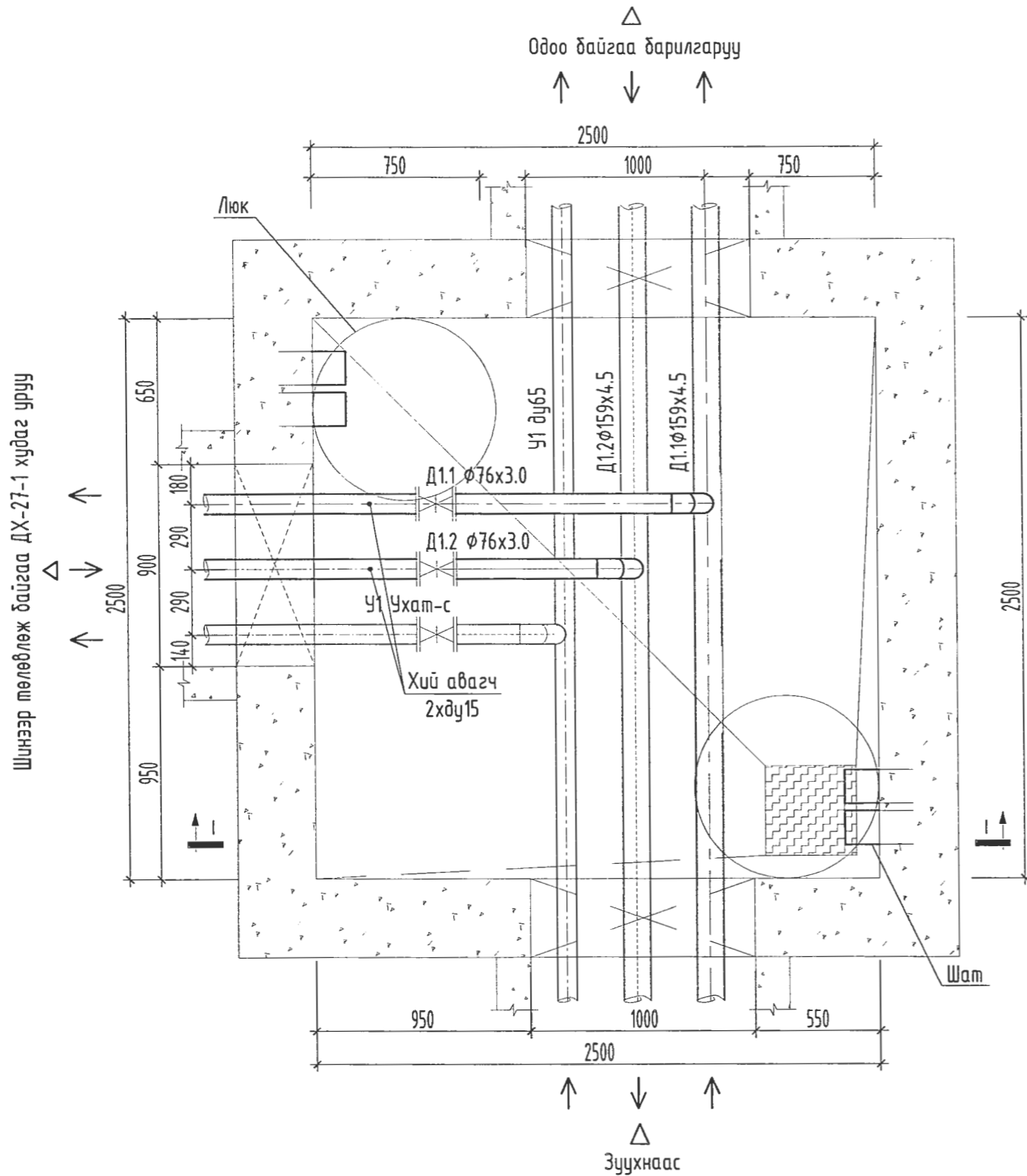
Дорноговь аймаг, Даланжаргалан сум.
320 суралцагчтай сургуулийн барилга.

Шуудууны дагуугын зүсэлт.


Захирал	А.Ичинхорлоо	<i>[Signature]</i>	ЕГ шифр:	Масштаб	Үе шат
Инженер	А.Солонго		ӨИ-13-22	М1:Гүй	Бүх хуудас
Шалгасан	Ч.Мартааш	<i>[Signature]</i>	ТГ шифр:	Зургийн дугаар	Огноо:
				ГДШ-6	2023

А3

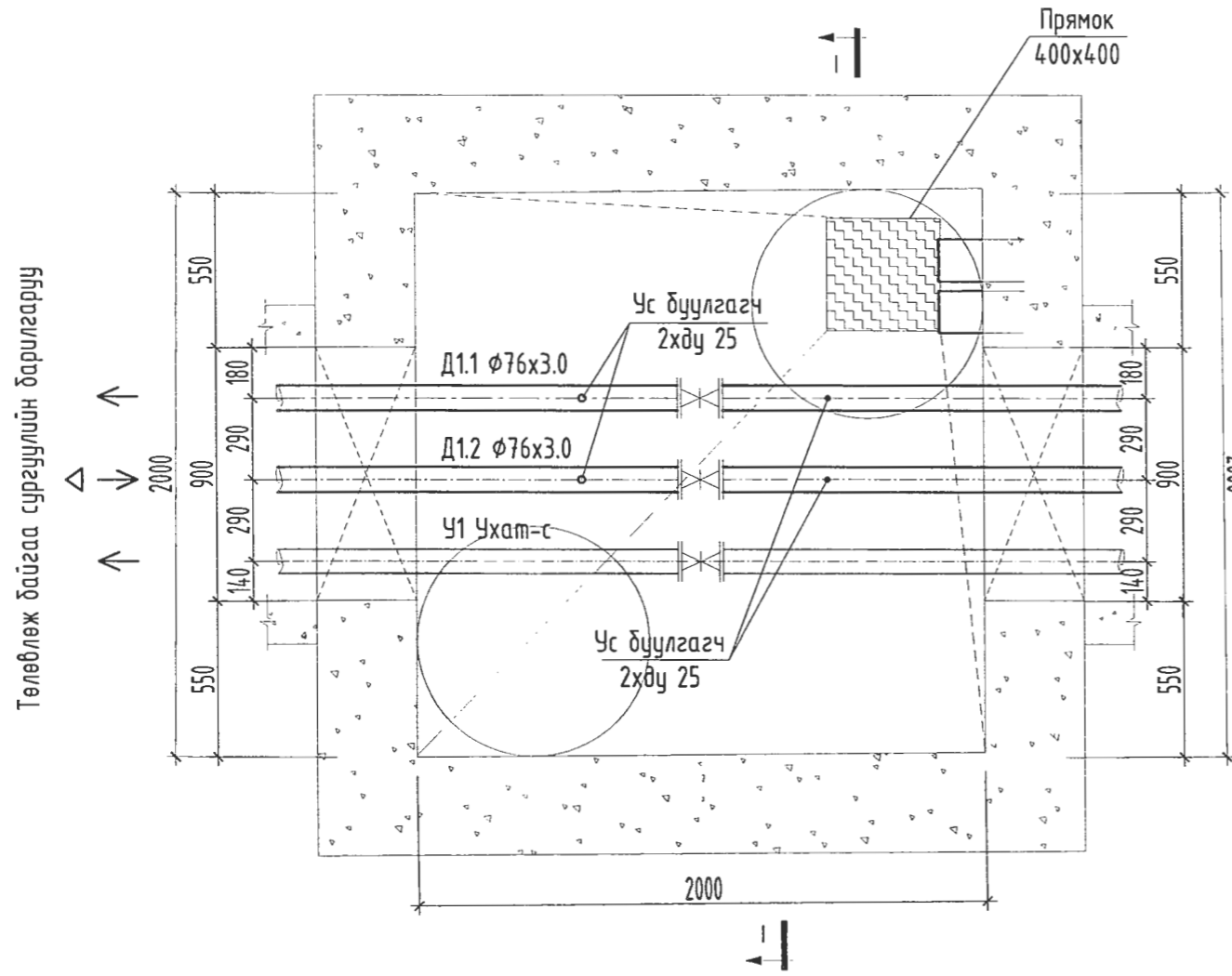
1-Р ЦЭГИЙН ОДОО БАЙГАА
ДХ-27 ХУДГИЙН БАЙГУУЛАЛТ, ОГТЛОЛ 1-1 М1:25



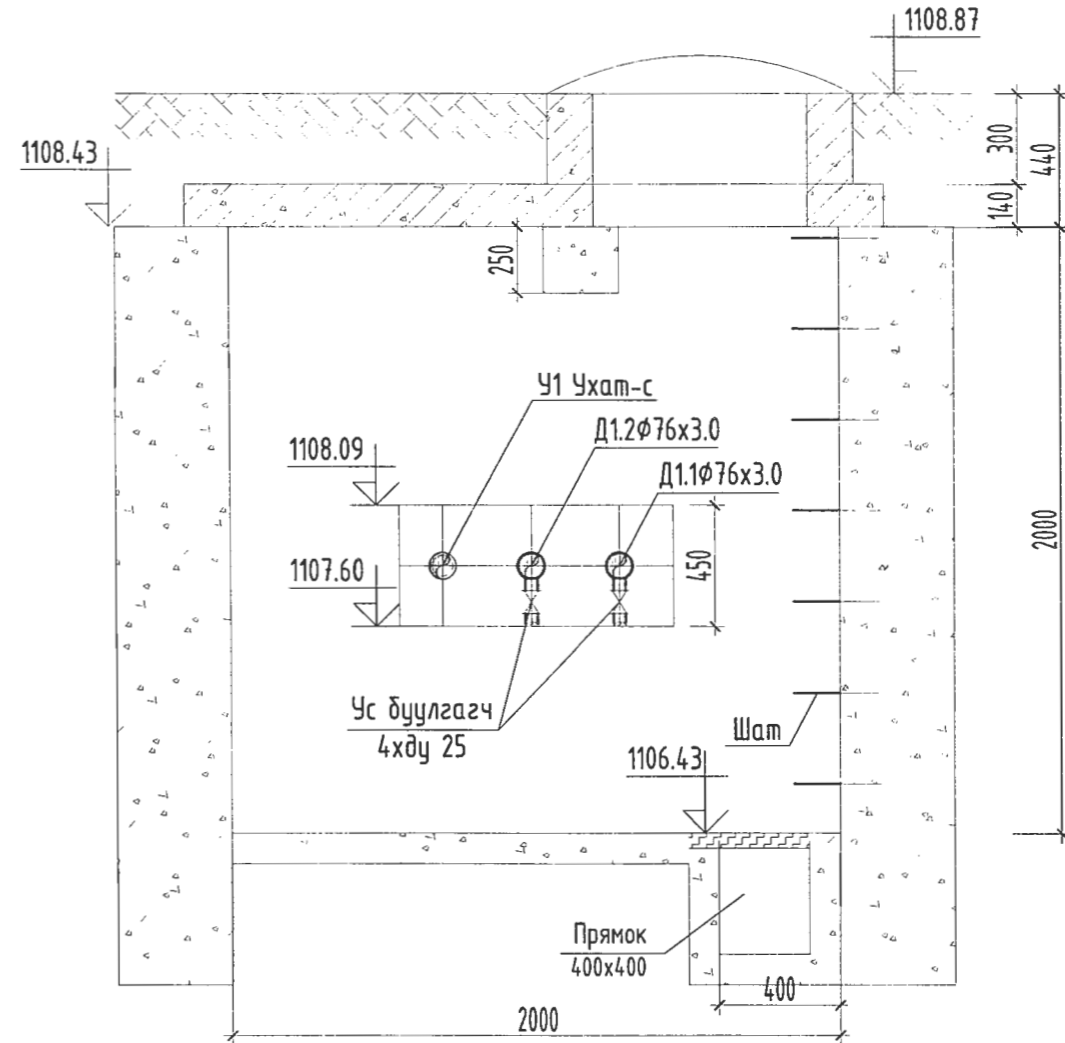
ТАЙЛБАР:
Энэхүү хуудасыг материалын түүврийн ГДШ-2 гадна дулааны шугамын байгуулалтын ГДШ-4, цэгралтын тойм ГДШ-5 зургуудтай уялдуулж үзнэ.

 "Өлзий-Иш" ХХК	Дорноговь аймаг, Даланжаргалан сум. 320 суралцагчтай сургуулийн барилга.			
	1-р цэгийн одоо байгаа ДХ-4 хуудгийн байгуулалт, огтлол.			Үе шат АЗ
	Захирал	А.Ичинхорлоо	ЕИ шифр: ӨИ-13-22	Масштаб М1:25
	Инженер	А.Солонго	ТГ шифр:	Зургийн дугаар: ГДШ-7
Шалгасан	Ч.Мартааш	Огноо: 2023	Бүх хуудас 9	

5-Р ЦЭГИЙН ШИНЭЭР ТӨЛӨВЛӨЖ БАЙГАА
ДХ-27-1 ХУДГИЙН БАЙГУУЛАЛТ ОГТЛОЛ 1-1 М1:25



Одоо байгаа ДХ-27 худагнаас

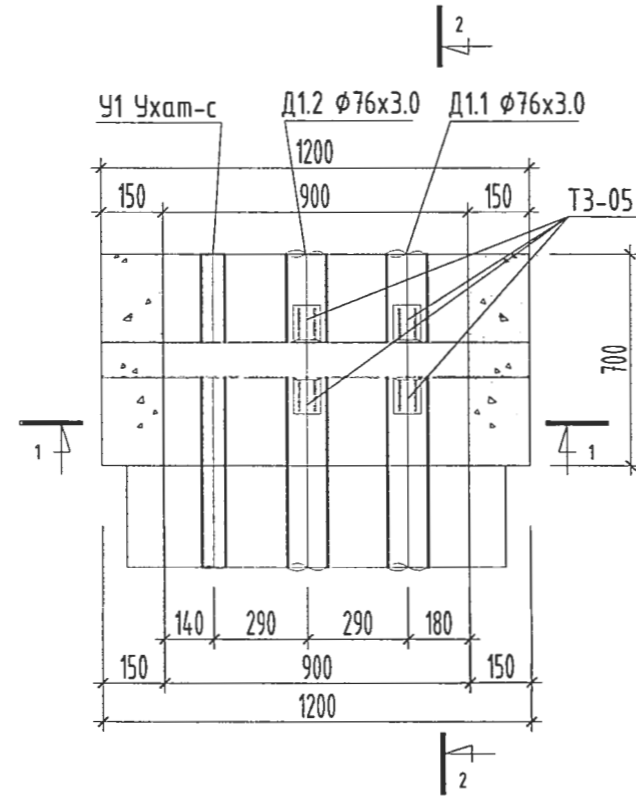


ТАЙЛБАР:
Энэхүү хуудасыг материалын түүврийн ГДШ-2 гадна дулааны шугамын байгуулалтын ГДШ-4, угсралтын тойм ГДШ-5 зургүүдтэй уялдуулж үзнэ.

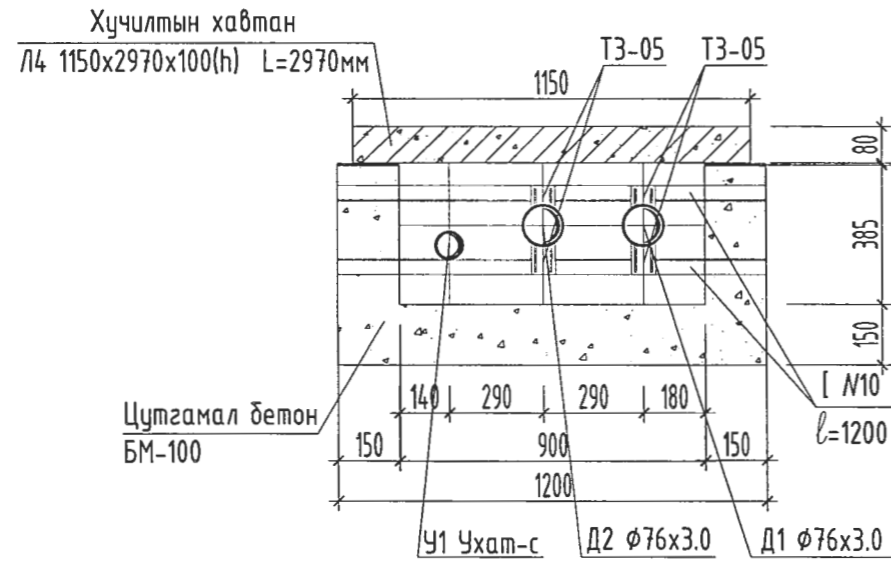
<p>"Өлзий-Иш" ХХК</p>	Дорноговь аймаг, Даланжаргалан сум. 320 суралцагчтай сургуулийн барилга.				
	5-р цэгийн шинээр төлөвлөж байгаа ДХ-27-1 хуудгийн байгуулалт, огтлол 1-1 материалын түүвэр.				Үе шат АЗ
	Захирал	А.Ичинхорлоо		ЕГ шифр: ӨИ-13-22	Масштаб М1:25
Инженер	А.Солонго	ТГ шифр:		Зургийн дугаар: ГДШ-8	Огноо: 2023
Шалгасан	Ч.Мартааш				

/ҮХТ-1,2/ ҮЛ ХӨДЛӨХ ТУЛГУУРЫН БАЙГУУЛАЛТ, ОГТЛОЛ, ТҮҮВЭР

СУВАГ ДАХЬ ҮЛ ХӨДЛӨХ ТУЛГУУРИЙН БАЙГУУЛАЛТ М1:25



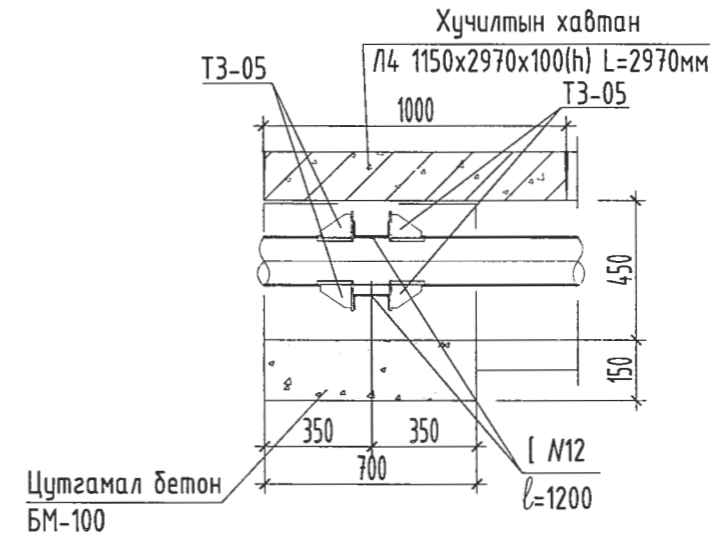
ОГТЛОЛ 1-1 М1:25



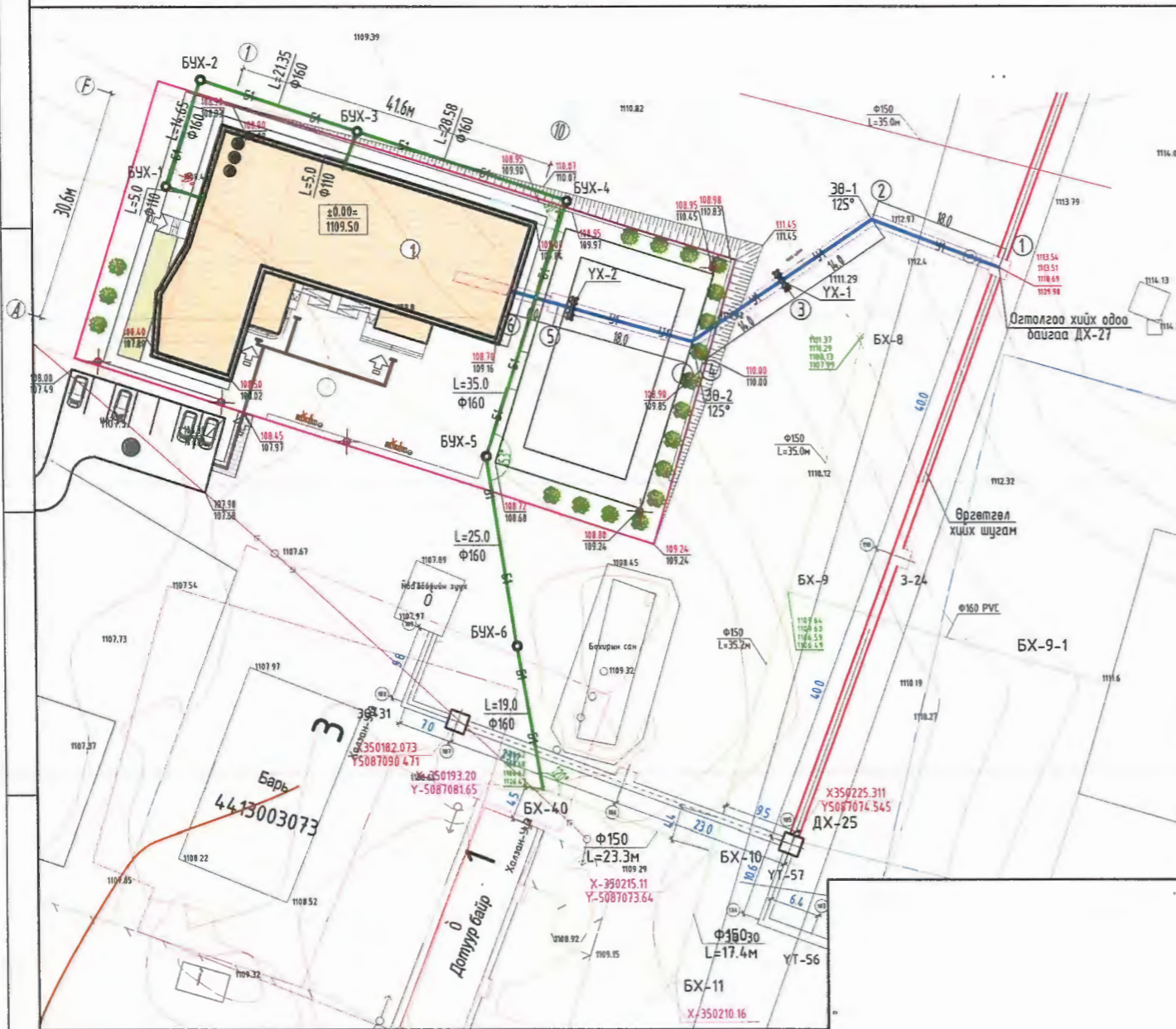
/ҮХТ-1,2,3/ ҮЛ ХӨДЛӨХ ТУЛГУУРЫН МАТЕРИАЛЫН ТОДОРХОЙЛОЛТ

Д/д	Тэмдэглэгээ	Материалын нэр	Тоо шир	Нэгж жин	Тайлбар
1	2	3	4	5	6
ҮХТ-1,2-Нийт 2ш					
1	ГОСТ 8240-56	Тулгуур хийц Швеллер N10 урт нь L=1200. (100x46x4.5(δ))	2.0	8.59	ш
2	Серия. Г-015-1. Выпуск. Лист-3	Суваг дахь үл хөдлөх тулгуур Ø76x3.0 II Т3-05 /ком/	2.0	0.465	ком
3		Цутгамал бетон хана, үл БМ-100	0.252		м ³
4		Бетон хийцийн гадна гадаргууг халуун битүмээр 2 дахин дудах	1.68		м ²
5					

ОГТЛОЛ 2-2 М1:25



<p>“Влзий-Иш” ХХК</p>	Дорноговь аймаг. Даланжаргалан сум. 320 суралцагчтай сургуулийн барилга.					
	ҮХТ-1,2-ийн байгуулалт, огтлол, материалын тодорхойлолт.					Үе шат АЗ
	Захирал	А.Ичинхорлоо		ЕГ шифр: ӨИ-13-22	Масштаб М1:25	Бүх хуудас 9
	Инженер	А.Солонго		ТГ шифр:	Зургийн дугаар: ГДШ-9	Огноо: 2023
Шалгасан	Ч.Мартааш					



Зургийн жагсаалт

Д/Д	Зургийн марк	Зургийн нэр	Тайлбар
1	УХАТГ-1	Зургийн жагсаалт, тайлбар бичиг, үндсэн үзүүлэлт, орчны тойм	
2	УХАТГ-2	Гадна ус хангамж, ариутгах татнуурзгын шугамын байгуулалт, таних тэмдэглэгээ	
3	УХАТГ-3	Ариутгах татнуурзгын шугамын дагуугийн зүсэлт, сүвгийн огтлол	
4	УХАТГ-4	Ариутгах татнуурзгын шугамын дагуугийн зүсэлт, сүвгийн огтлол	
5	УХАТГ-5	Ариутгах татнуурзгын шугамын худгийн түүвэр, материалын түүвэр худгийн огтлол	
6	УХАТГ-6	Ус хангамжийн шугамын угсралтын тойм, худгийн огтлол	
7	УХАТГ-7	ДХ-27-1 худгийн байгуулалт, огтлол, материалын түүвэр	
8	УХАТГ-8	Худгийн модон таг, гишгүүрийн хэсэглэл, түүвэр	

Тайлбар бичиг

Дорноговь аймагийн Даланжаргалан суманд барихаар төлөвлөж буй 320 хүүхдийн сургуулийн барилгын гадна ус хангамж, ариутгах татнуурзгын шугамын зураг төслийг ерөнхий төлөвлөгөө, өндөржилт, Чандмань-Илч ХХК-ны 2022 оны 04-р сарын 29-ны өдрийн №2022/20 тоот техникийн нөхцлийг үндэслэн БНД40-02-16 «Ус хангамж, гадна сүлжээ ба байгууламж», БНД40-01-14 «Ариутгах татнуурга, гадна сүлжээ ба байгууламж»-ын нормыг баримтлан боловсруулав. Ус хангамжийн шугамыг одоо байгаа сумын дулааны үзлэгийн ДХ№27 худгаас Ф50мм-ийн голчтой хоолойгоор огтолгоо хийн авч дулааны шугамтай нэг сүвагт явуулан хангахаар төлөвлөсөн болно. ДХ-27-1 худгагт галын гидрант/хурдан залгагдах толгой байрлуулахаар/төлөвлөв. Шинээр төлөвлөсөн ДХ-27-1 худгагт нормын дагуу ус юлэгч хаалт төлөвлөсөн болно. Тус сургуулийн гадна ариутгах татнуурзгын техникийн нөхцөлийн дагуу /техникийн нөхцөлийн хавсралт зурагт БУХ-1 гэж тэмдэглэгдсэн таг 1108.62 ёроол 1106.62 тэмдэгтэй/ худгагт холбохоор төлөвлөсөн болно. Ариутгах татнуурзгын шугамыг даралт даах чадвар сайтай хуванцар хоолойгоор угсрахаар төлөвлөсөн болно. Төлөвлөж буй бохир усны сүвгийг /католван/ 1:1.5 налуутайгаар механизмаар ухсны дараа гараар сүвгийн ёроолыг тэгшилж, хэвтээ нягтруулагчаар сайтар нягтруулан элсэн дэвсгэр хийсний дараа яндан хоолойг суурилуулна. Газар шорооны ажил эхлэхийн өмнө трассын дагууд инженерийн шугам сүлжээ байгаа эсэхийг холбогдох байгууллагад урьдчилан мэдэгдэж дахин тодруулга, зөвшөөрөл авах шаардлагатай. Угсралтын ажилд зохиогчийн хяналт хийлгэж, дагалдсан ажлын фото зургаар баталгаажуулж явна. Зураг төсөлд Барилгын инженер хайгуулийн "ЭКО ТЕК ПРОЕКТ" ХХК-д хийж гүйцэтгэсэн геологийн дүгнэлтийг ашигласан болно.

Геологийн товч дүгнэлт /"ЭКО ТЕК ПРОЕКТ" ХХК архив №040/022

Тус барилгыг барихаар сонгосон талбай нь элсэнцэр чигжээстэй хайрган хөрс нь улирлын хөлдөлтийн бүсэд сулавьар овойлт үүсгэх шинж чанартай, хөрсний ус илрээгүй, бага зэргийн налуу гадаргуутай зэргээс хамаарч инженер геологийн төвөгшлийн ангиллаар энгийн нөхцөлд хамруулна. Төлөвлөж буй барилгын талбайд 2022.09.20-23-ний өдөр явуулсан 2.7-3.1м гүнтэй 3 цооногийн өрөмдлөгөөр хөрсний ус илрээгүй болно. Улирлын хөлдөлтийн бүсэнд элсээр чигжигдсэн хайрган ул хөрс овойлтгүй, энэ талбай нь олон жилийн цэвдэг хөрсгүй. Улирлын хөлдөлт гэсэлтийн норматив гүн: Элсэн чигжээстэй хайрган хөрс 3.20м Улирлын хөлдөлтийн гүн дэх овойлтын зэрэг нь элсэнцэр чигжээстэй хайрган хөрсөнд сулавтар овойлттой. Тус барилгын талбай нь газар хөлдөлтийн 7 баллын бүсэнд нормчлогдоно.

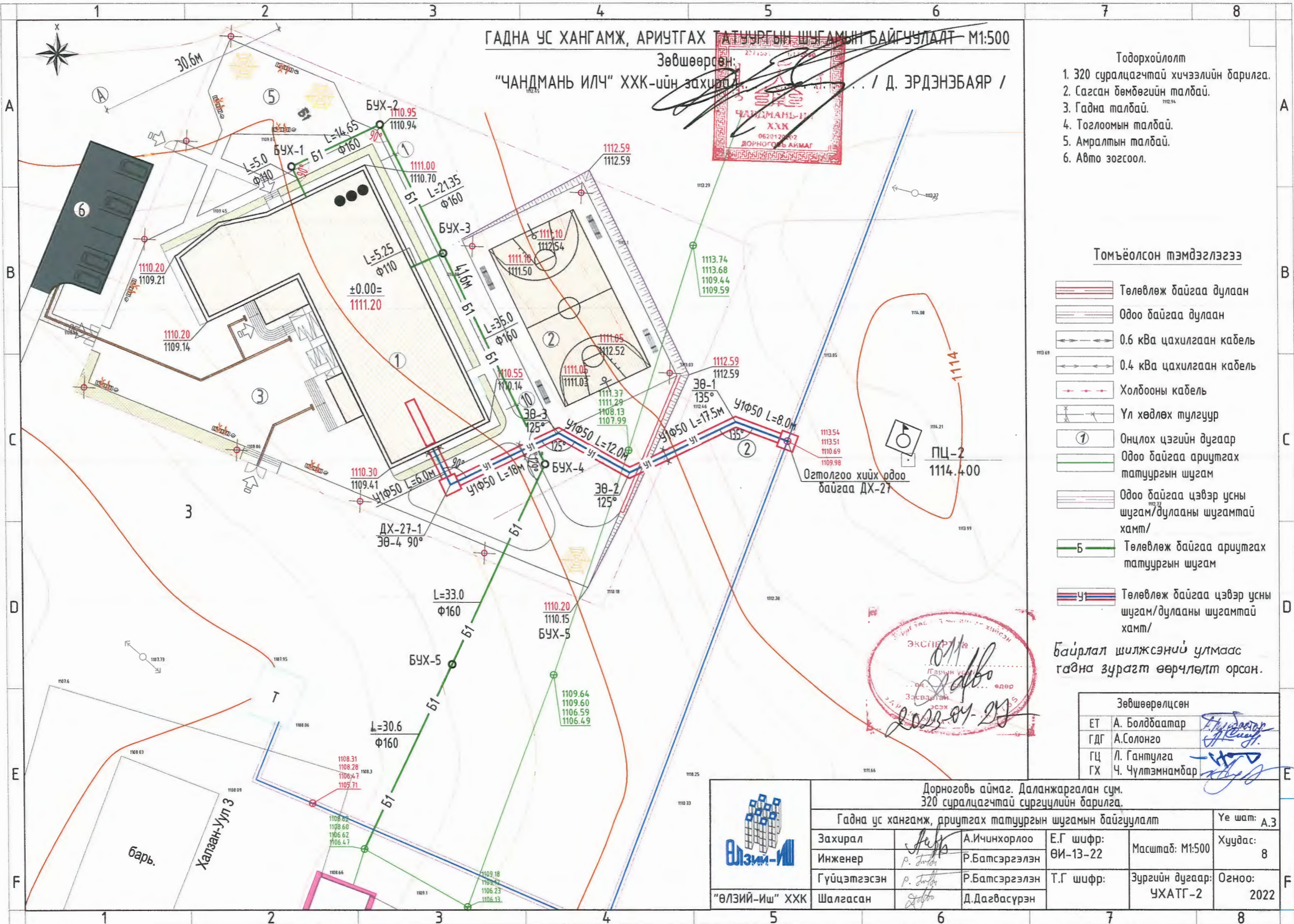
	Дорноговь аймаг, Даланжаргалан сум, 320 суралцагчтай сургуулийн барилга.					
	Зургийн жагсаалт, тайлбар бичиг, үндсэн үзүүлэлт, орчны тойм				Үе шат: А.3	
	Захирал	<i>А.Ичинхорлоо</i>	А.Ичинхорлоо	Е.Г шифр: ӨИ-13-22	Масштаб	Хуудас: 8
	Инженер	<i>Р.Батсэргэлэн</i>	Р.Батсэргэлэн	Т.Г шифр:	Зургийн дугаар: УХАТГ-1	Огноо: 2022
Гүйцэтгэсэн	<i>Р.Батсэргэлэн</i>	Р.Батсэргэлэн	Шалгасан	<i>Д.Дагвасүрэн</i>	Д.Дагвасүрэн	
"ӨЛЗИЙ-ИШ" ХХК						

ГАДНА УС ХАНГАМЖ, АРИУТГАХ ТАТУУРГЫН ШУГАМЫН БАЙГУУЛАЛТ - М1:500

Зөвшөөрсөн:
"ЧАНДМАНЬ ИЛЧ" ХХК-ийн захирал / Д. ЭРДЭНЭБАЯР /



- Тодорхойлолт
- 320 суралцагчтай хичээлийн барилга.
 - Сагсан бөмбөгийн талбай.
 - Гадна талбай.
 - Тоглоомын талбай.
 - Амралтын талбай.
 - Авто зогсоол.



Томъёолсон тэмдэглэгээ

- Төлөвлөж байгаа дулаан
- Одоо байгаа дулаан
- 0.6 кВа цахилгаан кабель
- 0.4 кВа цахилгаан кабель
- Холбооны кабель
- Үл хөдлөх тулгуур
- Онцлох цэгийн дугаар
- Одоо байгаа ариутгах татуургын шугам
- Одоо байгаа цэвэр усны шугам/дулааны шугамтай хамт/
- Төлөвлөж байгаа ариутгах татуургын шугам
- Төлөвлөж байгаа цэвэр усны шугам/дулааны шугамтай хамт/

Байрлал шилжсэний улмаас гадна зурагт өөрчлөлт орсон.



Зөвшөөрөлцсөн		
ЕТ	А. Болдбаатар	<i>[Signature]</i>
ГДГ	А. Солонго	<i>[Signature]</i>
ГЦ	Л. Гантулга	<i>[Signature]</i>
ГХ	Ч. Чүлтэмнамбар	<i>[Signature]</i>

Дорноговь аймаг, Даланжаргалан сум. 320 суралцагчтай сургуулийн барилга.					
Гадна ус хангамж, ариутгах татуургын шугамын байгуулалт					Үе шат: А.3
Захирал	<i>[Signature]</i>	А.Ичинхорлоо	Е.Г шифр: ВИ-13-22	Масштаб: М1:500	Хуудас: 8
Инженер	<i>[Signature]</i>	Р.Батсэргэлэн	Т.Г шифр:	Зургийн дугаар: УХАТГ-2	Огноо: 2022
Гүйцэтгэсэн	<i>[Signature]</i>	Р.Батсэргэлэн			
Шалгасан	<i>[Signature]</i>	Д.Дагвасүрэн			

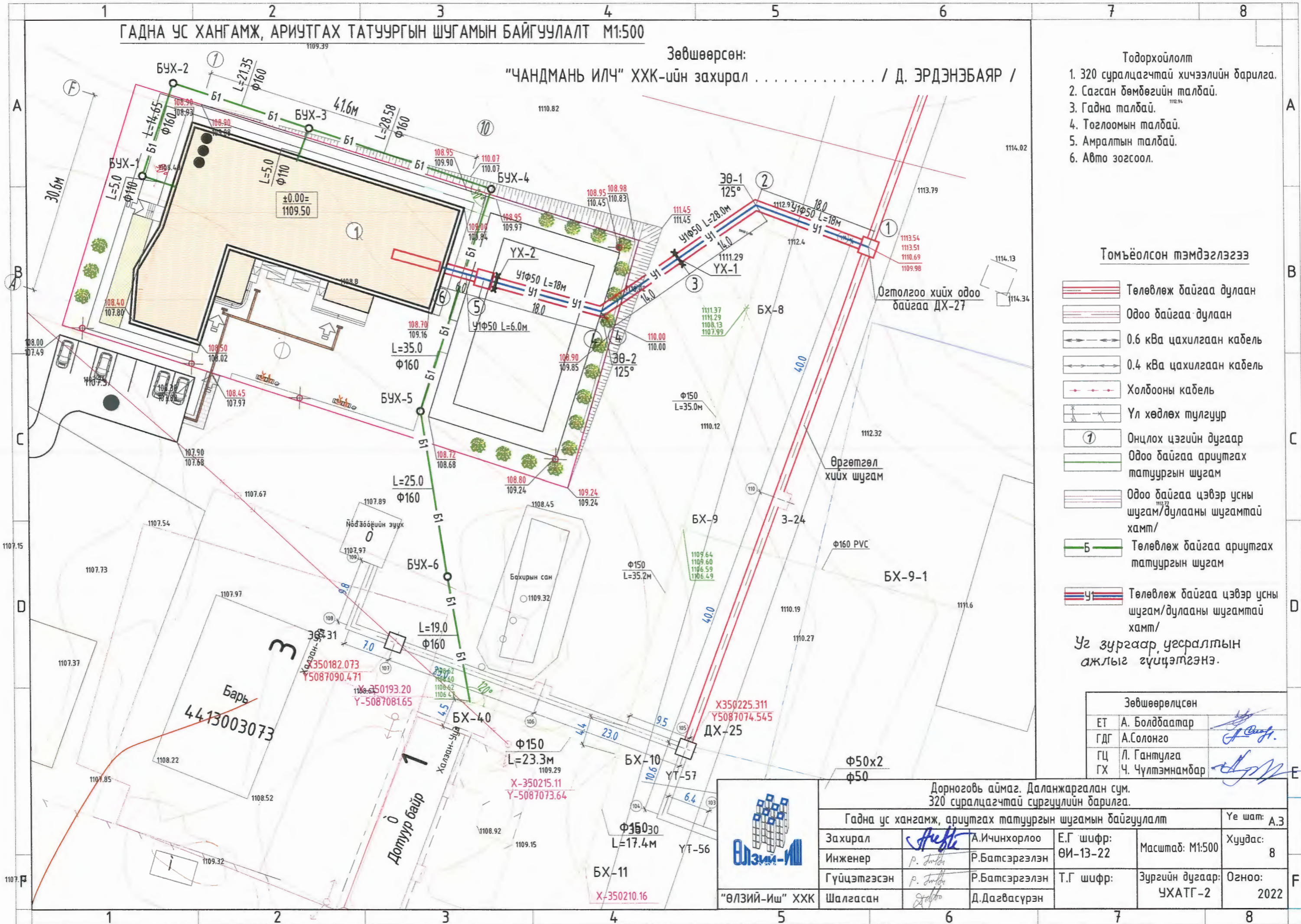


"ӨЛЗИЙ-ИШ" ХХК

ГАДНА УС ХАНГАМЖ, АРИУТГАХ ТАТУУРГЫН ШУГАМЫН БАЙГУУЛАЛТ М1:500

Зөвшөөрсөн:

"ЧАНДМАНЬ ИЛЧ" ХХК-ийн захирал / Д. ЭРДЭНЭБАЯР /



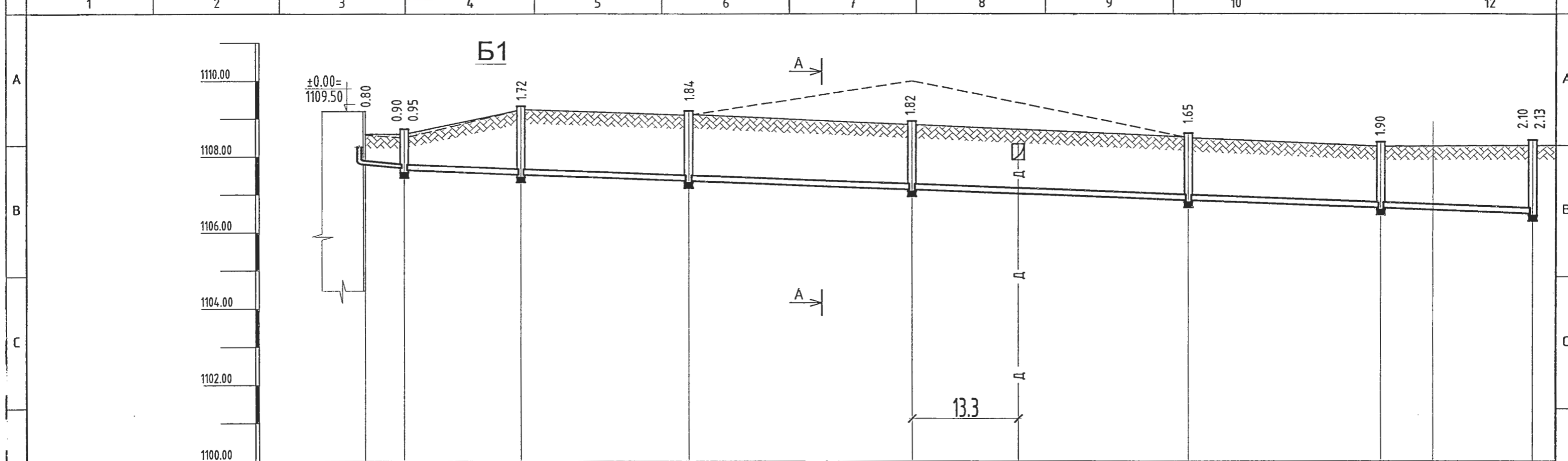
- Томъёолсон тэмдэглэгээ
- Төлөвлөж байгаа дулаан
 - Одоо байгаа дулаан
 - 0.6 кВа цахилгаан кабель
 - 0.4 кВа цахилгаан кабель
 - Холбооны кабель
 - Үл хөдлөх тулгуур
 - Онцлох цэгийн дугаар
 - Одоо байгаа ариутгах татуургын шугам
 - Одоо байгаа цэвэр усны шугам/дулааны шугамтай хамт/
 - Төлөвлөж байгаа ариутгах татуургын шугам
 - Төлөвлөж байгаа цэвэр усны шугам/дулааны шугамтай хамт/

Уг зургаар угсралтын ажлыг гүйцэтгэнэ.

Зөвшөөрөлцсөн		
ЕТ	А. Болдбаатар	
ГДГ	А. Солонго	
ГЦ	Л. Гантулга	
ГХ	Ч. Чүлтэмнамдар	

Дорноговь аймаг, Даланжаргалан сум. 320 суралцагчтай сүргүүлийн барилга.					
Гадна ус хангамж, ариутгах татуургын шугамын байгуулалт					Үе шат: А.3
Захирал		А.Ичинхорлоо	Е.Г шифр: ӨИ-13-22	Масштаб: М1:500	Хуудас: 8
Инженер		Р.Батсэргэлэн	Т.Г шифр:	Зургийн дугаар: УХАТГ-2	Огноо: 2022
Гүйцэтгэсэн		Р.Батсэргэлэн			
Шалгасан		Д.Дагвасүрэн			





Хоолойн ховилын тэмдэгт		1107.80	1107.70	1107.65	1107.53	1107.36	1107.13	1106.85	1106.65	1106.50	1106.47
хөрсний төслийн тэмдэгт		1108.60	1108.60				1108.95				
газрын хөрсний тэмдэгт		1108.55	1108.40	1109.25	1109.20		1110.05	1108.50	1108.55		1108.60
хоолойн материал ба дулаалгын төрөл	Бохир усны өндөр нягттай "HDPE" хоолой Ф110х4.5мм ц/м	Бохир усны өндөр нягттай "HDPE" хоолой Ф160х6.0мм ц/м									
Урт	Налуу	5.0	0.02	0.008							
дүүр		Байгалийн хөрс элсэн дэвсгэртэй									
хоорондын зай		5.0	14.65	21.35		28.58	143.58	35.0	25.0	19.0	
худгийн дугаар	төлөвлөж байгаа сургуулийн барилга	БУХ-1	БУХ-2	БУХ-3	БУХ-4	БУХ-5	БУХ-6	одоо байгаа худга БХ-4.0			

Одоо байгаа газрын хөрс

Төлөвлөж буй хөрс

Ухаж гаргасан шороогоор дулах хэсэг

Орон нутгийн материалаар дулаалга хийх

30мм бага ширхэгтэй элсэн дэвсгэр 150мм зузаан

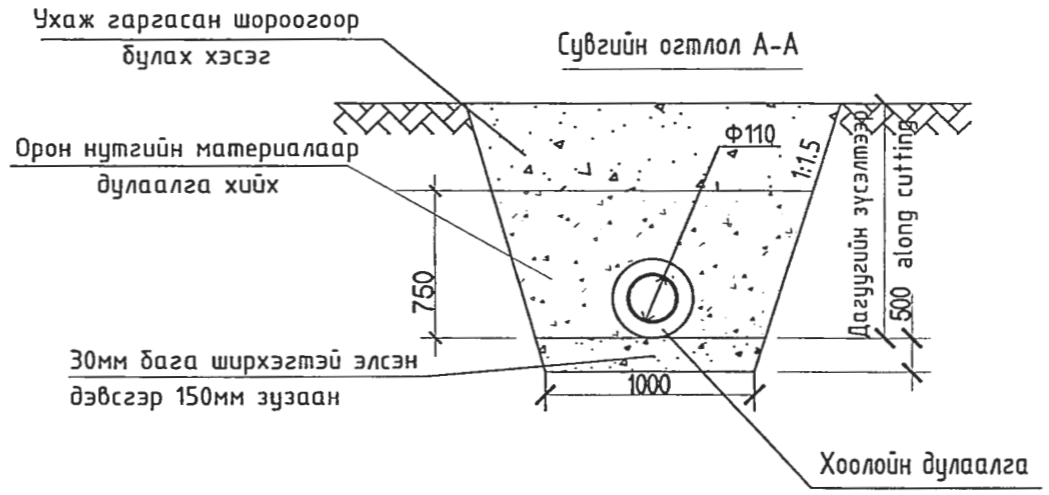
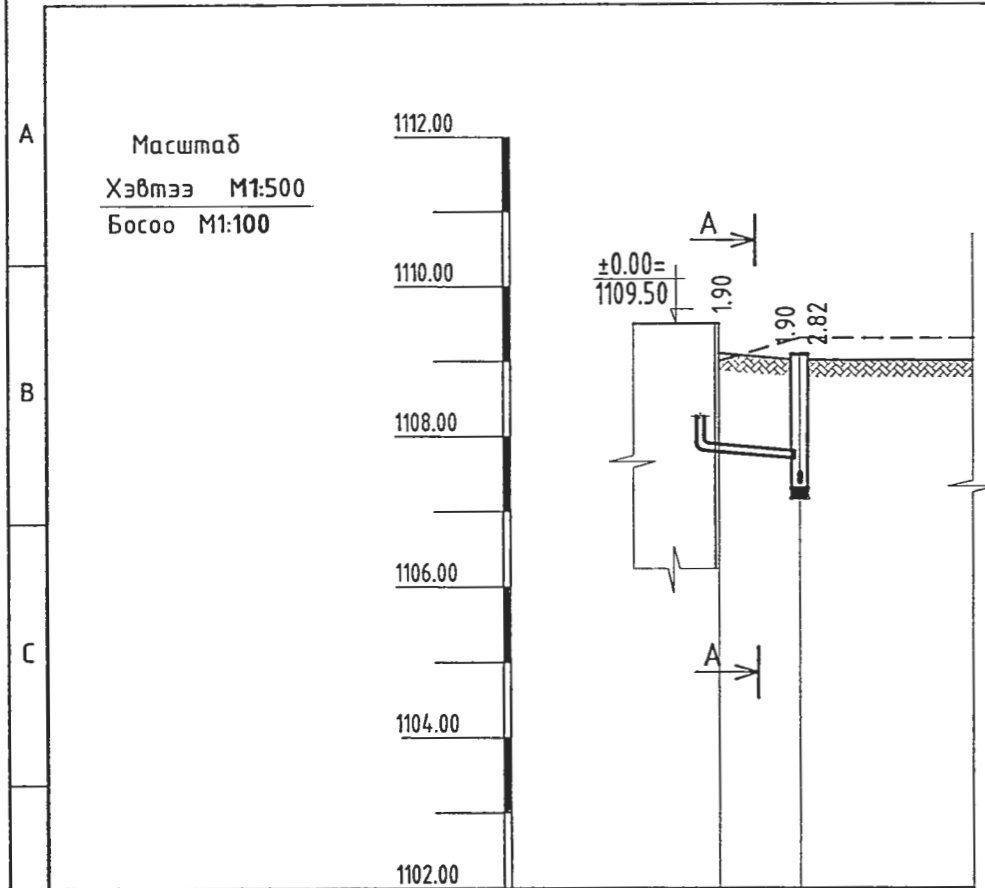
Сувгийн огтлол А-А

Дорноговь аймаг, Даланжаргалан сум.
320 суралцагчтай сургуулийн барилга.

Ариутгах талгуургын шүүгчийн дагуугийн зүсэлт, сувгийн огтлол

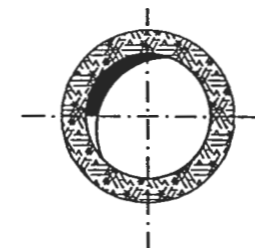
Захирал	А. Ичинхорлоо	Е.Г шифр:	Масштаб:	Үе шат:
Инженер	Р. Батсэргэлэн	ӨИ-13-22	Хэвтээ М1:500 Босоо М1:100	Хуудас:
Гүйцэтгэсэн	Р. Батсэргэлэн	Т.Г шифр:	Зургийн дугаар:	Огноо:
Шалгасан	Д. Дагвасүрэн	УХАТГ-03		2022

“ӨЛЗИЙ-ИШ” ХХК



Масштаб Хэвтээ М1:500 Босоо М1:100			
Хоолойн ховилын тэмдэгт		1107.80	1107.70 1107.36
хөрсний төслийн тэмдэгт		1109.00	
газрын хөрсний тэмдэгт		1109.00	1109.20
хоолойн материал ба дулаалгын төрөл	Бохир усны өндөр нягттай "HDPE" хоолой Ф110х4.5мм у/м Дулаалгатай		
Налуу		0.02	
Урт		5.0	
буурь	Байгалийн хөрс элсэн дэвсгэртэй		
хоорондын зай		5.0	
хүдгийн дугаар	төлөвлөж байгаа сургуулийн байрлал		3

Хоолойн дулаалга



1. Хуванцар хоолой Ф110
2. Хэвлэмэл полиуретон δ=150мм
3. Шилэн хөвөн δ=50мм
4. Ус чийгнээс хамгаалсан шилэн даавцуу лент

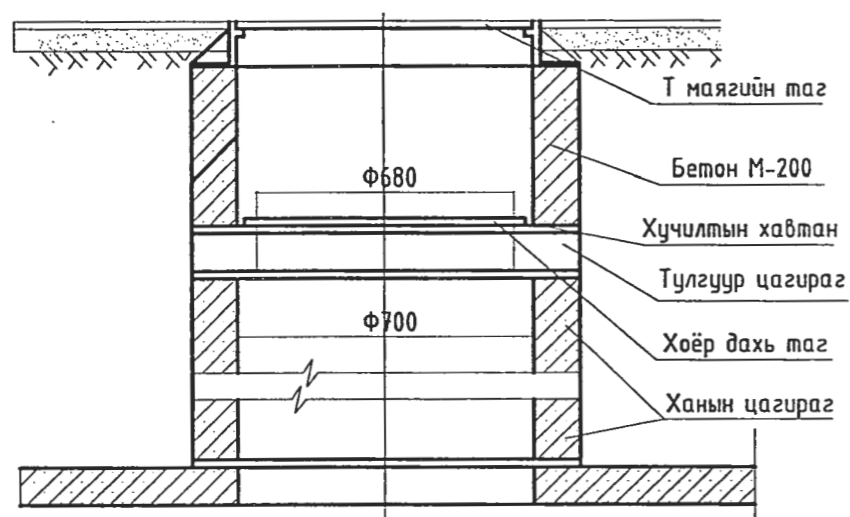
--- Одоо байгаа газрын хөрс
 — Төлөвлөж буй хөрс

Дорноговь аймаг, Даланжаргалан сум. 320 суралцагчтай сургуулийн барилга.					
Ариутгах тэнгүүргийн шугамын дагуугийн зүсэлт, сувгийн огтлол					Үе шат: А.3
Захирал		А.Ичинхорлоо	Е.Г шифр:	Масштаб:	Хуудас:
Инженер		П.Батсэргэлэн	ӨИ-13-22	Хэвтээ М1:500 Босоо М1:100	8
Гүйцэтгэсэн		П.Батсэргэлэн	Т.Г шифр:	Зургийн дугаар:	Огноо:
"ӨЛЗИЙ-Иш" ХХК	Шалгасан		Д.Дагвасүрэн	УХАТГ-04	2022

Ариутгах татуургын шугамын угсармал төмөр бетон худаг

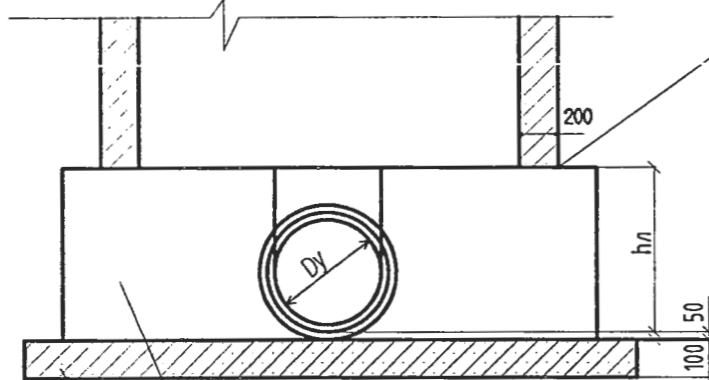
А	Байгуулалт дээрх хугагийн №	Хугагийн марк	Нэг маягийн хугагийн дугаар	Бүрэн гүн	Хугагийн Ф	Ховилын тойм дугаар	Ул хавтангийн зузаан	Ховилын гүн	Ажлын хэсгийн өндөр	Хучилтын хавтангийн зузаан	Хүзүүгийн өндөр	Барилгын хийц						Бэхлэгээний детали ширхэг				Гүшгүүр ширхэг	Ус тусгаарлагч м2	Ховилын бетоны эзэлхүүн м3	Тохируулах бетоны эзэлхүүн м3	Угсармал төмөр бетоны эзэлхүүн м3	А						
												Угсармал төмөр бетон элемент ширхэг																					
												Ул хавтан		Ажлын хэсэг		Хучилт		Хүзүүвч Ф700															
												ПД-10-1-1 0.18	КС10-1-1 0.16	КС10-2-1 0.24	ПП10-1-2 0.10	КО7-1-1 0.02	КС7-1-1 0.05	КС7-2-1 0.15	Тохируулах бетоны өндөр	МС-1	МС-2							МС-5	МС-6				
В	0	1	2	3	4	5	6	7	8	9	10	11	12	13	14	15	16	17	18	19	20	21	22	23	24	25	26	27	В				
	1	1	22	950	1000	2	100	200	-	150	750	-	-	-	-	1	1	-	100	-	-	8	8	-	-	0.36	0.06	0.07					
	2	1	22	1720	1000	2	100	200	900	150	620	1	-	1	1	1	-	-	200	-	-	8	8	4	-	0.36	0.12	0.54					
	3	1	36а	1840	1000	3	100	200	900	150	740	1	-	1	1	1	-	-	-	-	-	8	8	5	-	0.35	-	0.59					
	4	1	22	1820	1000	2	100	200	900	150	720	1	-	1	1	1	-	-	-	-	-	8	8	5	-	0.36	-	0.59					
	5	1	22	1650	1000	2	100	200	900	150	550	1	-	1	1	-	-	-	100	-	-	8	8	4	-	0.36	0.06	0.54					
	6	1	1	1900	1000	1	100	200	900	150	800	1	-	1	1	1	-	-	100	-	-	8	8	5	-	0.36	0.06	0.59					

Машин явах хэсэгт хугагийн тагийг байрлуулах



Огтлол 1-1

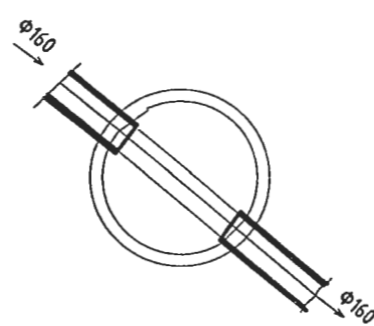
Бэхлэгээнд зориулсан зай 30мм



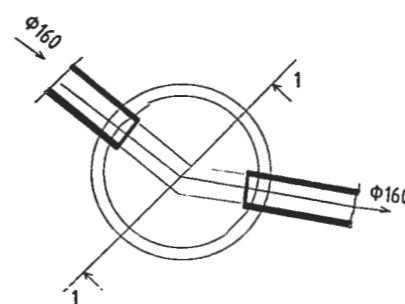
Ховилын бетоны хэсэглэл

Ул хавтан

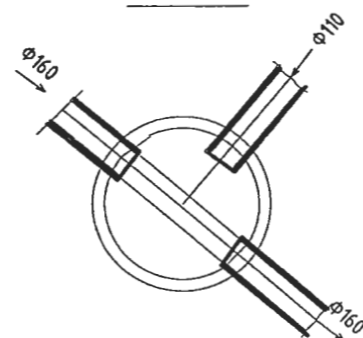
Бүдүүвч 1



Бүдүүвч 2



Бүдүүвч 3



Ариутгах татуургын шугамын материалын түүвэр

Д/Д	Тэмдэглэгээ	Материалын нэр	тоо	нэгж	Тайлбар	Д
1	MNS ISO 8772: 2008.	Бохир усны өндөр нягттай "HDPE" хоолой Φ110x4.5мм у/м	11			
2	MNS ISO 8772: 2008.	Бохир усны өндөр нягттай "HDPE" хоолой Φ160x9.5мм у/м	14.4			
3		Угсармал төмөр бетон худаг Φ1000	6			
4		Цоожтой ширмэн ансартай ширмэн таг Т	6			
5	Газар дээр нь хийнэ	Модон таг	6			
6		Худагны тагны дулаалга м3	0.4			
7		Шилэн хөвөн δ=50мм /хоолойн дулаалганд/ у/м	11			
8		Ус чийгнээс хамгаалсан даавуун лент /хоолойн дулаалганд/ у/м	11			
9	Пенополиуретон	Хоолойн дулаалга Φ110 у/м S=150мм	11			
10	Пенополиуретон	Хоолойн дулаалга Φ160 у/м S=150мм	14.4			

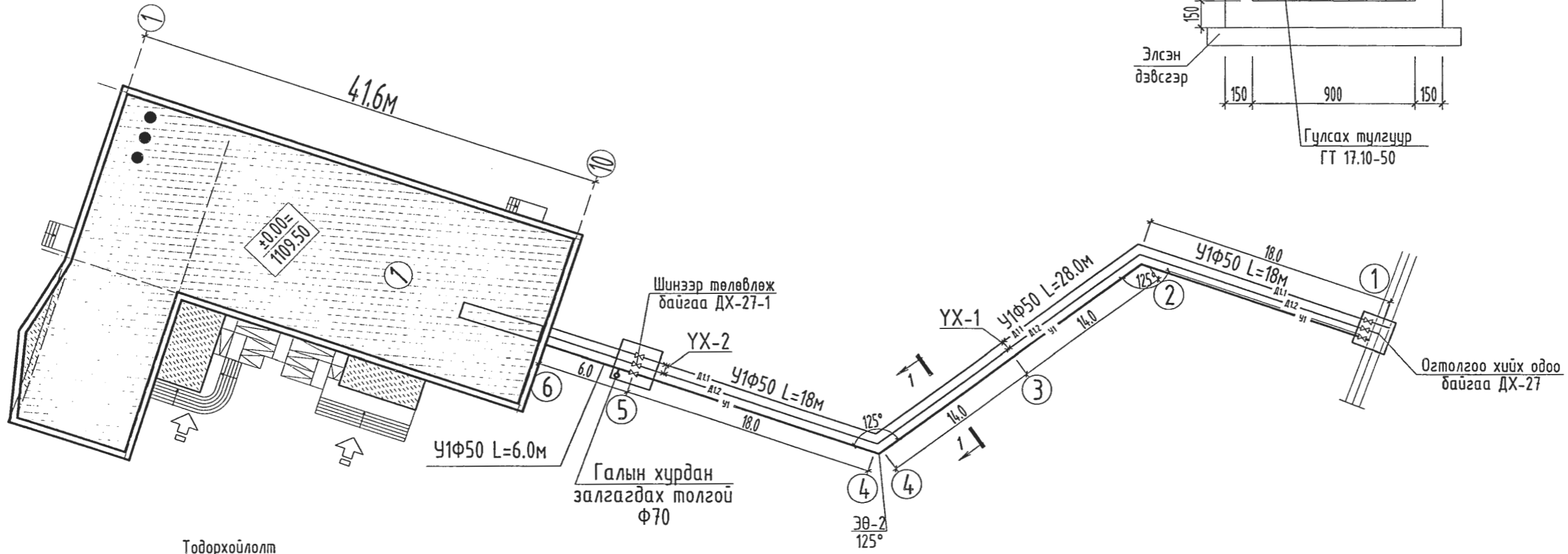
“ӨЛЗИЙ-ИШ” ХХК

Дорноговь аймаг, Даланжаргалан сум,
320 суралцагчтай сургуулийн барилга.

Ариутгах татуургын шугамын хугагийн түүвэр, материалын түүвэр хугагийн огтлол


Захирал	<i>А.И. Чинхорлоо</i>	А.И. Чинхорлоо	Е.Г. шифр:	Масштаб:	Үе шат: А.3
Инженер	<i>Р.Б. Батсэргэлэн</i>	Р.Б. Батсэргэлэн	ӨИ-13-22		Хуудас: 8
Гүйцэтгэсэн	<i>Р.Б. Батсэргэлэн</i>	Р.Б. Батсэргэлэн	Т.Г. шифр:	Зургийн дугаар:	Огноо: 2022
Шалгасан	<i>Д. Дагвасүрэн</i>	Д. Дагвасүрэн		УХАТГ-05	

УСНЫ ШУГАМЫН УГСРАЛТЫН ТОЙМ, ОГТЛОЛ



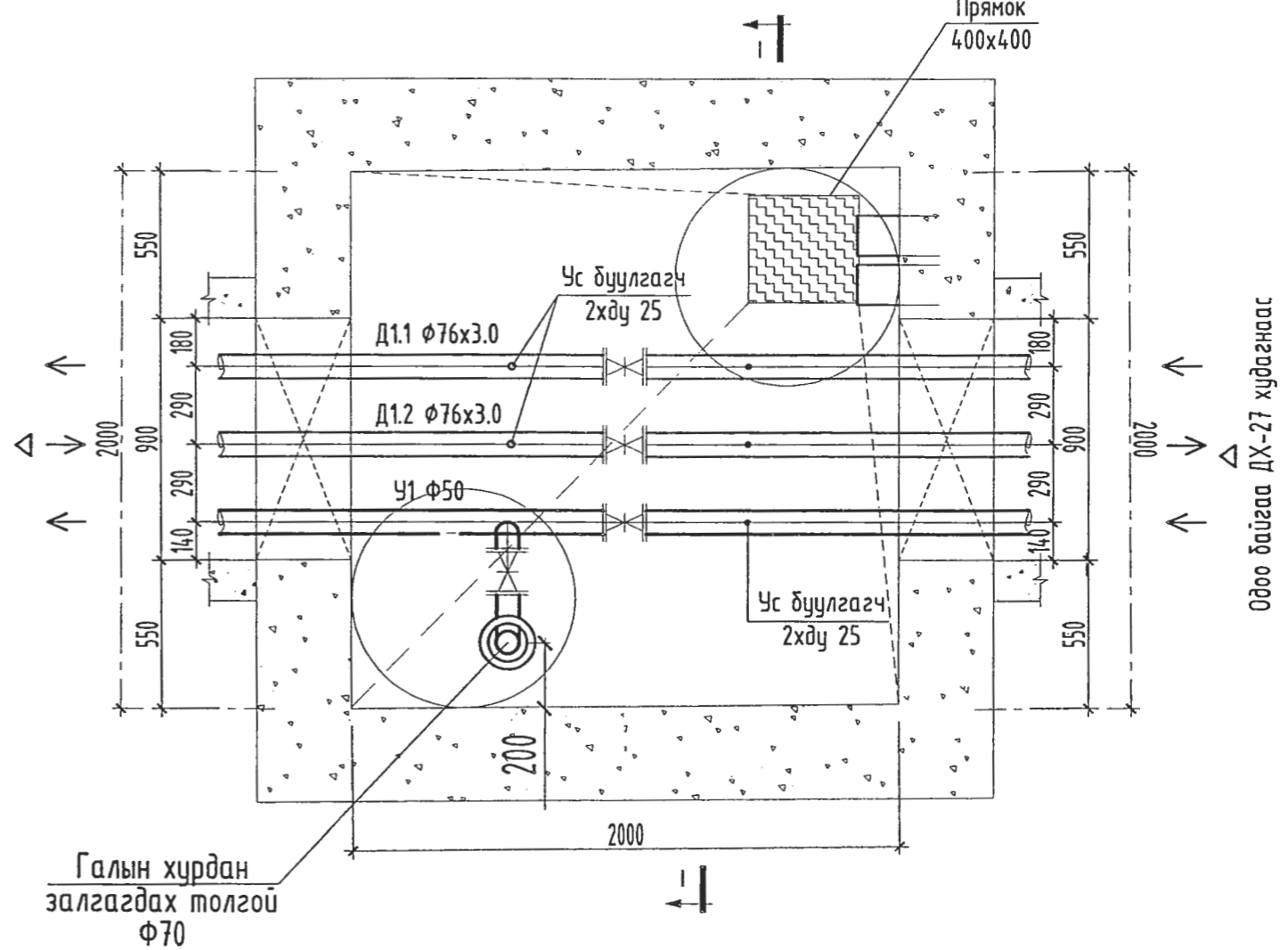
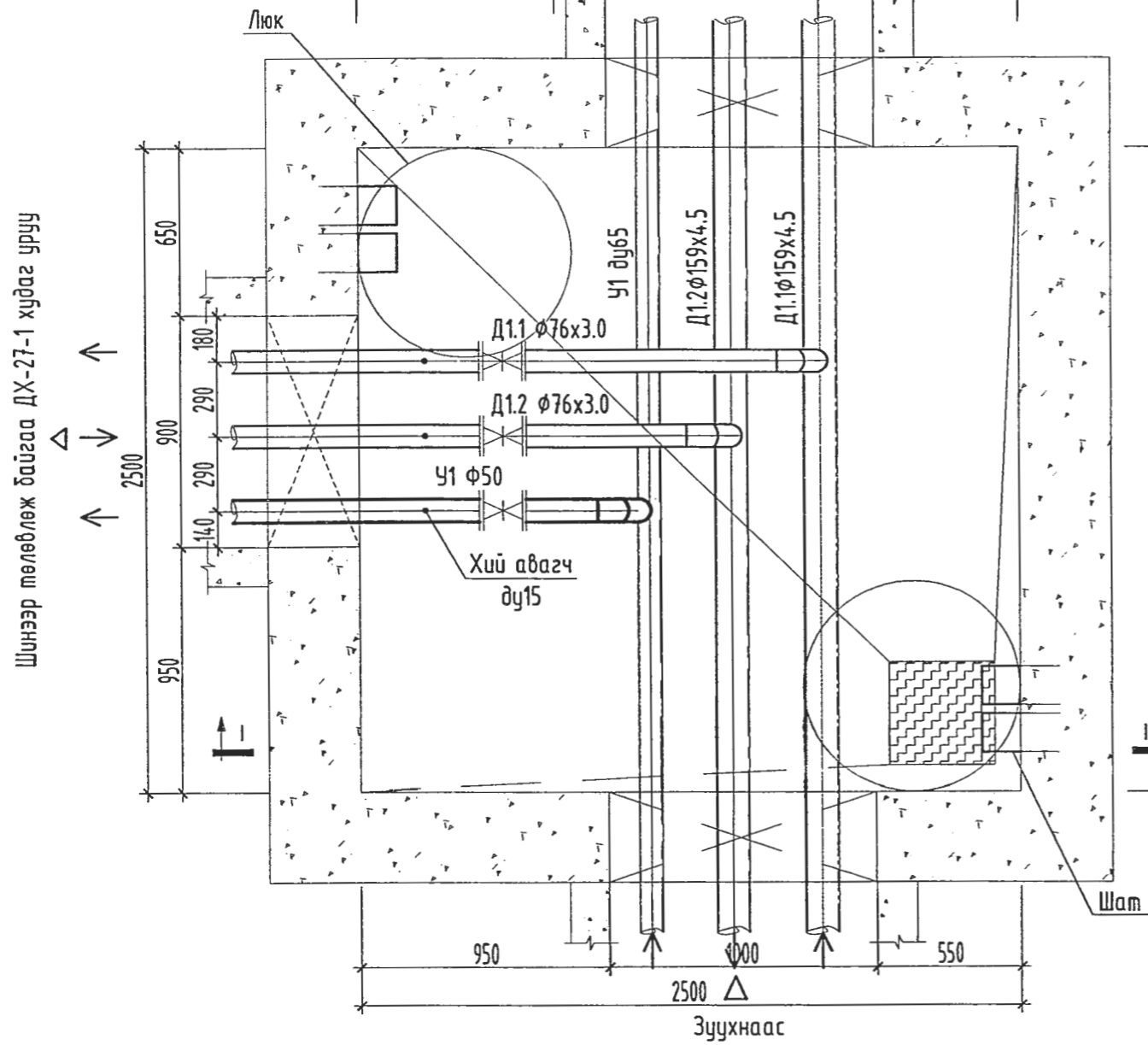
Тодорхойлолт

1. 320 суралцагчтай хичээлийн барилга.

Дорноговь аймаг, Даланжаргалан сум. 320 суралцагчтай сургуулийн барилга.						
Ус хангамжийн шугамын угсралтын тойм, худгийн огтлол					Үе шат: А.3	
 "ӨЛЗИЙ-Иш" ХХК	Захирал	<i>[Signature]</i>	Л.Ичинхорлоо	Е.Г шифр: ӨИ-13-22	Масштаб:	Хуудас: 8
	Инженер	<i>[Signature]</i>	Р.Батсэргэлэн	Т.Г шифр:	Зургийн дугаар: УХАТГ-06	Огноо: 2022
	Гүйцэтгэсэн	<i>[Signature]</i>	Р.Батсэргэлэн	Шалгасан	Д.Дагвасүрэн	

Одоо байгаа барилгаруу ДХ-27-1 ХУДГИЙН БАЙГУУЛАЛТ, ОГТЛОЛ 1-1

5-Р ЦЭГИЙН ШИНЭЭР ТӨЛӨВЛӨЖ БАЙГАА
ДХ-27-1 ХУДГИЙН БАЙГУУЛАЛТ ОГТЛОЛ 1-1 М1:25



Материалын түүвэр

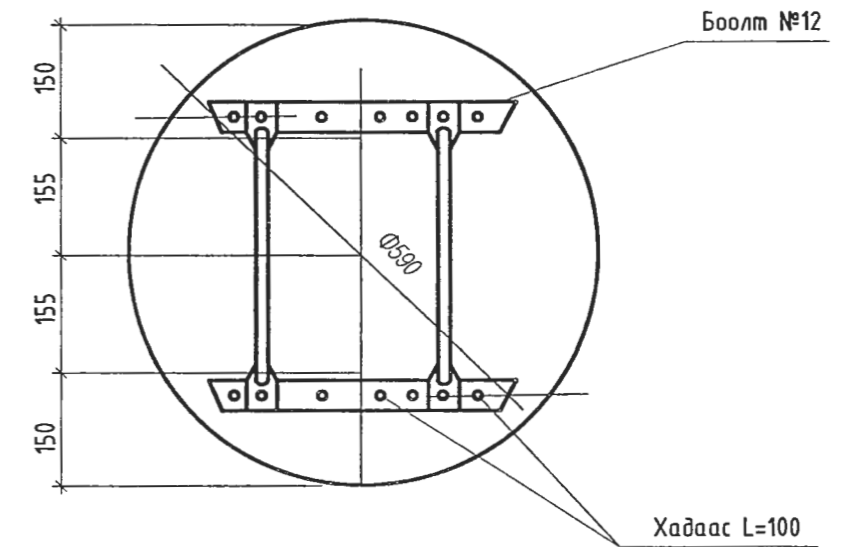
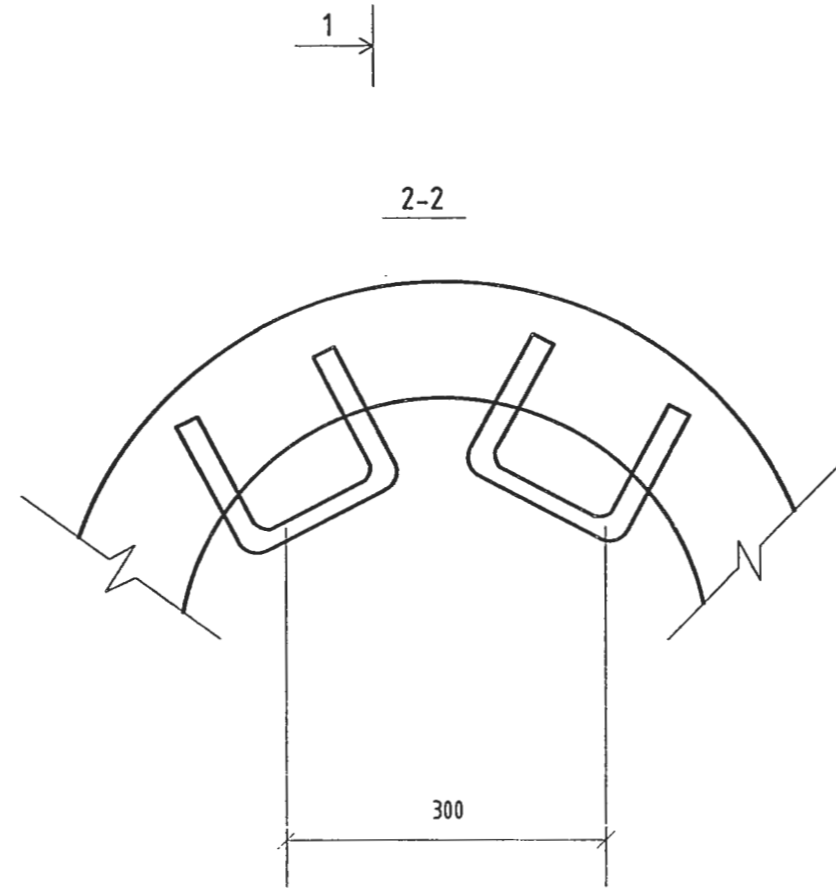
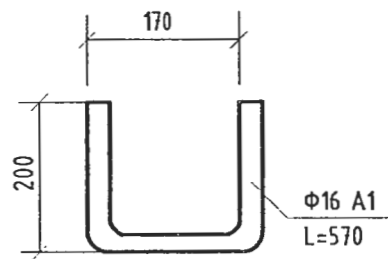
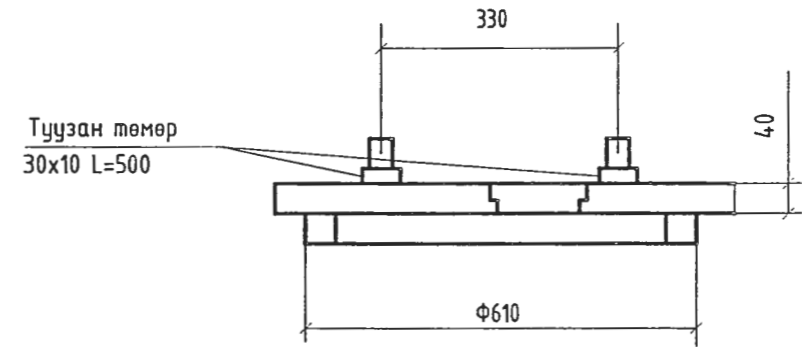
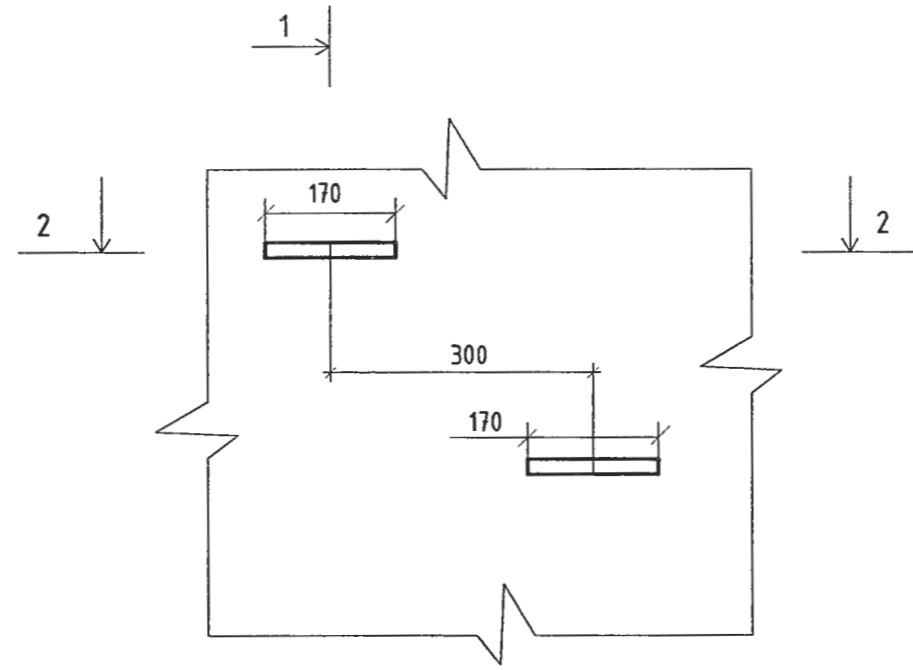
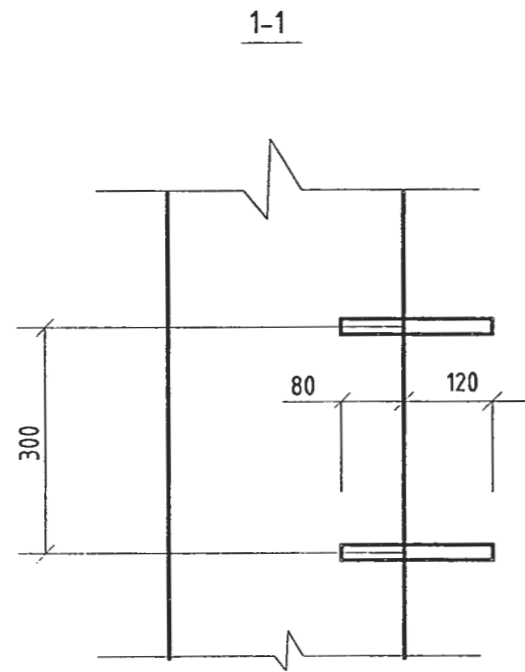
Д/Д	Тэмдэглэгээ	Материалын нэр	Тоо шир	Нэгж жин	Тайлбар
1	ГОСТ3262-80	Хий ус данжуулах цайрдагсан ган хоолой φ50ум	72	13.44	дулааны сувгад дулаалгатай
2	ГОСТ 17375-2001 Ру16	Отвод φ50 125° дулаалгатай	2	2.40	
3		Галын хурдан залгах толгой φ70 ком	1		
4	УСТ2047-94	Гагнагдах фланц φ50 ш Ру=1.6мпа	6	2.58	
5	30447бр	Хаалт φ50 ком	3	20.0	
6	30447бр	Хаалт φ25 ком юүлэгч	1	1.75	
7	ГТ17.10-50	Гулсах тулгуур ОП-1	28		
8		Дэр бетон	28		
9		Одоо байгаа шугамд холболт хийх	1		
10	Пенополиуретан δ=50мм λ=0.036т/м°C	Яндангийн хагас цилиндр хэлбэртэй дулаалга	72		

Дорноговь аймаг, Даланжаргалан сум.
320 суралцагчтай сургуулийн барилга.

ДХ-27, ДХ-27-1 хуудгийн байгуулалт, огтлол, материалын түүвэр

Захирал	<i>[Signature]</i>	А.Ичинхорлоо	Е.Г шифр:	Масштаб:	Үе шат: А.3
Инженер	<i>[Signature]</i>	Р.Батсэргэлэн	ӨИ-13-22		Хуудас: 8
Гүйцэтгэсэн	<i>[Signature]</i>	Р.Батсэргэлэн	Т.Г шифр:	Зургийн дугаар:	Огноо:
Шалгасан	<i>[Signature]</i>	Д.Дагвасүрэн		УХАТГ-07	2022


"ӨЛЗИЙ-ИШ" ХХК



1 гишгүүрт орох материалын түүвэр

Нэр	Огтлол мм	Урт мм	Жин кг
Гишгүүр	Ф16 А1	570	0.9

Материал	м3	Жин кг
Самбар S=40мм	0.0115	
Туузан төмөр		2.36
Брүс 50x50	0.0025	
Нийт	0.0175	2.36
Дулаалгын зузаан 250мм	0.071	



“ӨЛЗИЙ-ИШ” ХХК

Дорноговь аймаг, Даланжаргалан сум.
320 суралцагчтай сургуулийн барилга.

Хүдгийн зөвхөн тэг, гишгүүрийн хэсэглэл, түүвэр

Үе шат: А.3

Захирал	<i>А.И. Чинхорлоо</i>	А.И чинхорлоо	Е.Г шифр:	Масштаб:	Хуудас:
Инженер	<i>Р.Б. Батсэргэлэн</i>	Р.Б атсэргэлэн	ӨИ-13-22		8
Гүйцэтгэсэн	<i>Р.Б. Батсэргэлэн</i>	Р.Батсэргэлэн	Т.Г шифр:	Зургийн дугаар:	Огноо:
Шалгасан	<i>Д.Дагвасүрэн</i>	Д.Дагвасүрэн		УХАТГ-08	2022

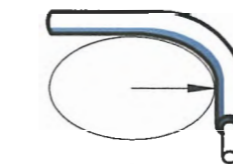
ГЦ-НЫ АЖЛЫН ЗУРГИЙН ЖАГСААЛТ, ҮНДСЭН ҮЗҮҮЛЭЛТ

Хуудас	Зургийн нэр	Тайлбар
1	ГЦ-ны ажлын зургийн жагсаалт, үндсэн үзүүлэлт	ГЦ-01
2	Тайлбар, хавсаргасан ба иш татсан баримт бичиг	ГЦ-02
3	Материал тоног төхөөрөмжийн түүвэр	ГЦ-03
4	10кВ, 0.4кВ-н кабель шугам, гадна гэрэлтүүлгийн кабель шугамын трасс	ГЦ-04
5	ЦДАШ-ын дамжуулагчид гэмтэл заагч индикатор тавих	ГЦ-05
6	Кабелийн хүснэгт, кабелийн модорхойлолт, инженерийн шугам сүлжээтэй кабель огтлолцох цэгүүд	ГЦ-06
7	П10-9Б завсрын тулгуурт хуурай салгуур суурилуулах ерөнхий байдал	ГЦ-07
8	Тулгуурт хуурай салгуур суурилуулах /огтлол, хэсэглэл/	ГЦ-08
9	Тулгуурт кабелийн муфт, хэт хүчдэл хязгаарлагч суурилуулах ерөнхий байдал	ГЦ-09
10	Тулгуурт кабелийн муфт, ОПН-10 суурилуулах	ГЦ-10
11	Тулгуурын газардуулгын тооцоо, буулт	ГЦ-11
12	Дэд станцын кабелийн оруулга, тулгуурт хуурай салгуур суурилуулсан байдал	ГЦ-12
13	Гэрэлтүүлгийн самбарын бүдүүвч, гэрэлтүүлэгчийн тулгуурын маяг-1	ГЦ-13
14	Гэрэлтүүлэгчийн тулгуурын маяг-2	ГЦ-14
15	Гэрэлтүүлэг удирдах бүдүүвч	ГЦ-15
16	0.4 кВ-н кабель ИШС, автозамтай огтлолцох цэгийн хэсэглэл	ГЦ-16
17	0.4кВ-н кабель шүүдүүнд байрлуулах, барилгын оролт	ГЦ-17
18	Хөндлөвч ТМ2012, хомут Х01 хийцлэл	ГЦ-18
19	Кронштейн РА1-1 хийцлэл	ГЦ-19

Үндсэн үзүүлэлт

№	Нэр	Үзүүлэлтүүд
1	Захиалагч	Даланжаргалан сумын ЗДТГ
2	Зураг төслийн байгууллага	"Өлзий-Иш" ХХК
3	Барихаар төлөвлөж байгаа он	2023-2024
4	Комплект дэд станцын чадал /КТПН/	160 кВА
5	10кВ-н кабель шугамын трассын нийт урт, км	0.028
6	0.4кВ-н кабель шугамын трассын нийт урт, км	0.045
7	Гадна гэрэлтүүлгийн трассын нийт урт, км	0.260
8	Салбарлах цэг. 35/10 кВ-н Даланжаргалан дэд станцын 10кВ-н сумын төв гаргалгааны тулгуур №03	Завсрын тулгуурт хуурай салгуур тоноглож, кабель шугамаар салбарлалт авна.
9	Кабель, утасны марк	W-1 ААБл 3x50мм ²
		N-1,2 АВБШВ-1кВ 2/3x70+1x35/мм ²
		N-3 АВБШВ-0.66кВ 4x10мм ²
		N-4 АВБШВ-0.66кВ 4x10мм ²

ААБлу. 3x50мм² кабелийн нугаралтын хамгийн бага радиус

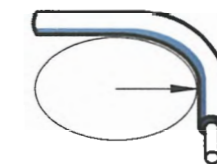


r=25xØ

Кабель ААБлу. 3x50мм²



АВБШВ. 3x70+1x35мм², 4x10мм² кабелийн нугаралтын хамгийн бага радиус



r=10xØ

Кабель АВБШВ. 3x70+1x35мм²



	320 суралцагчтай сургуулийн барилга. (Гадна цахилгаан хангамж)		Дорноговь аймаг Даланжаргалан сум	
	ГЦ-ны ажлын зургийн жагсаалт, үндсэн үзүүлэлт			Үе шат: А.3
	Захирал	Инженер	Шалгасан	Хуудас: 19
	А.Ичинхорлоо	Л.Гантулга	Б.Ванчигмаа	Огноо: 2023-01-19
	Е.Г шифр: ӨИ-13/22	Т.Г шифр:	Масштаб:	Зургийн дугаар: ГЦ-01

ТАЙЛБАР, ХАВСАРГАСАН БА ИШ ТАТСАН БАРИМТ БИЧИГ

Тайлбар

Дорноговь аймаг, Даланжаргалан сумын нутаг дэвсгэрт барихаар төлөвлөсөн 320 суралцагчтай сургуулийн барилгын /цаашид "барилга" гэх/ гадна цахилгааны зураг төслийг хийхдээ: "Багануур зүүн өмнөд бүсийн цахилгаан түгээх сүлжээ" Төрийн өмчит хувьцаат компанийн /БЗӨБЦТС ТӨХК/ 2022 оны 08 дугаар сарын 03-ны өдрийн №ГС 22/15 тоот техникийн нөхцөл, боловсруулсан ерөнхий төлөвлөгөө, дэвсгэр зураг ашиглан гүйцэтгэв.

Цахилгаан хангамжийн техникийн нөхцөлд заасны дагуу 35/10 киловольтын /кВ/ Даланжаргалан дэд станцын 10кВ-н "Сумын төв" цахилгаан дамжуулах агаарын шугамын (ЦДАШ) №03 завсрын тулгуурт хуурай салгуур, цэнэг шавхагч, догино залгааны гэмтэл заагч суурилуулна. Шинээр тоногдсон 10кВ-н хуурай салгуураар дамжуулан ААБл-10кВ 3x50мм² хөндлөн огтлолын талбайтай газарт дулах зориулалттай цахилгаан дамжуулах кабель шугам татан хэрэглэгчийн дэргэд, хамгаалалтын төмөр хашаанд суурилуулсан 160кВА чадалтай трансформатор бүхий, 10/0.4кВ-н хүчдэлтэй, КТПН маягийн дэд станцыг тэжээнэ.

КТПН дэд станцын 0.4кВ-н хуваарилах байгууламжийн группээс АВБШВ-1кВ, 3x70+1x35мм² хөндлөн огтлолын талбайтай, хуягласан, газарт дулах зориулалттай хос кабелиар дамжуулан барилгын ерөнхий самбаруудыг холдоно. Барилгын гадна гэрэлтүүлгийг ГГ-УС самбарын асааж унтраах цагийн тохируулгатай релений гаргалгаанаас дамжуулан холдоно. 3 метрийн өндөр металл тулгууртай гэрэлтүүлэгчид 1x50Вт, 9 метрийн өндөр металл тулгууртай гэрэлтүүлэгчид 1x100Вт чадалтай эрчим хүчний хэмнэлттэй чийдэн тоноглож АВБШВ-0.66кВ 4x10мм² хөндлөн огтлолын талбайтай кабелиар тэжээхээр зураг төслийг боловсруулав.

10кВ, 0.4кВ-н кабелийг шуудуунд тавина. Ингэхдээ 10кВ кабелийг газрын тэгшлэгдсэн түвшнээс доош 1.0 метрийн гүнд, 0.4кВ-н кабелийг газрын тэгшлэгдсэн түвшнээс доош 0.7 метрийн гүнд элсэн дэвсгэр үен дээр тавьж зөөлөн хөрс-тууз-тоосго-зөөлөн хөрс гэсэн дарааллаар хучина. 10кВ, 0.4кВ-н кабель шугам автотамтай огтлолцсон хэсэгт газрын түвшнээс нэг метрийн гүнд, дулааны шугамын доогуур ф100мм-н ган яндан+хуванцар хоолойнд сүвлэн татна. Кабелийг барилгын оролт гаралт, инженерийн шугам сүлжээтэй /ИШС/ огтлолцох хэсэгт хуванцар янданд сүвлэнэ. Кабелийн ИШС-тэй огтлолцох хэсгийг хүснэгтээс үз.

Төмөр бетон тулгуурын металл хийцүүдийг газардуулгын хүрээнд холдоно. Тулгуурын газардуулгын хүрээний эсэргүүцэл нь жилийн аль ч улиралд 15 Ом-оос ихгүй байх шаардлагатай. Үзсралтын явцад газардуулгын эсэргүүцлийг хэмжиж зөвшөөрөгдөх хэмжээнд хүрэхгүй тохиолдолд нэмэлт электрод зоох буюу эсэргүүцэл бууруулах арга хэмжээг авна. Газардуулгын хүрээний бүх холбоосыг гагнана.

10кВ-н ЦДАШ-ын салбарлаж байгаа тулгуурд хэт хүчдэлээс хамгаалж ОПН-10 маркийн цэнэг шавхагч тавина.

Барилгын инженер геологийн судалгааг 2022 онд "Эко Тех Проект" ХХК-д хийсэн, Архив №040/022. Хөрсний товч тодорхойлолт: ИГЭ-1: -Элсэнцэр чигжээстэй хайрган хөрс, -0.20-2.20 метр. ИГЭ-2: -Үндсэн чулуулаг сул өгөршсөн базальт, -2.20-3.10 метр. -Нормоор тогтоосон хөрсний хувийн цахилгаан эсэргүүцэл: ИГЭ-1: 300-500 Ом.м, ИГЭ-2: 1000 Ом.м, -Улирлын хөлдөлтийн гүн: -3.20 метр. Хөрсний ус илрээгүй.

Газардуулгын эквидалент хувийн цахилгаан эсэргүүцэл (500 Ом.м) өндөр гарсан тул сургуулийн барилга, дэд станц, салбарласан тулгуурын газардуулганд тусгайлан газардуулгын эсэргүүцэл бууруулагч (GEM) материал ашиглана.

Тооцоог ERICO-GEM Calculator, v3.1 программаар гүйцэтгэж үр дүнг хавсаргав.

Техникийн нөхцөлийн тусгай заалт:

35/10 кВ-ын "Даланжаргалан" дэд станцын 10кВ-н "Сумын төв" гаргалгааны тосон маслуурыг буулгаж, шинээр микропроцессорын РХАБ-тай вакуум маслуур угсарна.

Цаг агаарын өгөгдөл:

Салхины ачаалал; 47 кг/м² Мөстөлтийн мұж: III, бэ=10мм.

Агаарын хамгийн их хэм; 42.0°C, хамгийн бага хэм; -41.4°C, жилийн дундаж хэм; 2.6°C

Үзсралтын ажлыг "Цахилгаан байгууламжийн дүрэм" БД43-101-03, "Цахилгаан техникийн ажил" БНБД 3.05-06-90, "Цахилгаан техник аюулгүй ажиллагааны дүрэм"-ийн шаардлагын дагуу мэргэжлийн байгууллагаар хийлгэх хэрэгтэй.

Жич: Гадна шугам сүлжээний үзсралтын ажлыг эхлэхээс өмнө ба хийсний дараа "БЗӨБЦТС" ТӨХК-ийн Говьсүмдэр ЦТС салбараас зөвшөөрөл авч, хянуулах шаардлагатай.

Хавсаргасан ба иш татсан баримт бичгийн жагсаалт

Тэмдэглэгээ	Нэр	Тайлбар
Иш татсан баримт бичиг		
Шифр:УБЦТС-09-00-01	10(6) кВ-ын агаарын шугамын төмөр бетон тулгуурууд /А.3/	35 хуудас
Цуврал -Д,1,405-35	35 кВ хүртлэх хүчдэлтэй кабелийг шуудуунд тавих./А.3/	45 хуудас
Хавсаргасан баримт бичиг		
№ГС 22/15. 2022-08-03	"БЗӨБЦТС" ТӨХК-ний техникийн нөхцөл	1 хуудас
Шифр: ХТ/КТПН160	Монголд үйлдвэрлэсэн КТПН 160кВА. /А.3/	10 хуудас



320 суралцагчтай сургуулийн барилга. (Гадна цахилгаан хангамж)		Дорноговь аймаг Даланжаргалан сум	
Тайлбар, хавсаргасан ба иш татсан баримт бичиг			
Захирал	<i>[Signature]</i>	А.Ичинхорлоо	Е.Г шифр: ӨИ-13/22
Инженер	<i>[Signature]</i>	Л.Гантулга	Масштаб: Хуудас: 19
"Өлзий-Иш" ХХК	Шалгасан	<i>[Signature]</i> Б.Ванчигмаа	Т.Г шифр: Зургийн дугаар: Огноо: 2023-01-19


МАТЕРИАЛ, ТОНОГ ТӨХӨӨРӨМЖИЙН ТҮҮВЭР

№	Нэр	Маяг	ХЭГЭН ХИЖИХ	Тоо	Тайлбар
I. 10кВ-н кабель шугам (КТПН 160кВА)					
1	10 кВ-н 3x50мм ² хөнд/огтлолтой нэвчмэл цаасан тусгаарлагчтай 3 судалт, хөнгөн цагаан голтой, хуягласан хүчний кабель	ААБл-10кВ	м	30	
2	10кВ-н хуурай салгуур	РЛНД-10/400	ком	1	
3	10кВ-н хуурай салгуурын дамжуурга	ПРНЗ-10	ком	1	
4	10кВ-н хэт хүчдэл хязгаарлагч	РВО-10	ш	3	
5	Кабелийн төгсгөлийн муфт. 10кВ	1ПКВТ-10/50	ком	6	
6	Төмөр хоолой, ф80		м	4	
II. 0.4кВ-н кабель шугам (Барилгын ЕС-1,2)					
7	0.4 кВ-н 3x70+1x35мм ² хөндлөн огтлолтой ПВХ тусгаарлагчтай 4 судалт, хөнгөн цагаан голтой, хуягласан хүчний кабель	АВБШВ-1кВ	м	96	Ерөнхий оролтын самбарт
8	Кабелийн төгсгөвчтэй цорго, ф70	ПКВэ-И	ком	4	
9	Кабелийн төгсгөвч, ф35	ТА-35	ш	2	
10	Элс /дүх кабель шугам орсон/		м ³	7.83	
11	Улаан тоосго /дүх кабель шугам орсон/		ш	1920	
12	Хяналтын тууз /дүх кабель шугам орсон/		м	360	
13	Хуванцар хоолой ф65	РВС	м	20	Ган хоолойд түрхэх хар лак
14	Төмөр хоолой, ф80		м	6	
14	Хар лак /Технониколь №21/	Техномаст	кг	3.58	
III. Гадна гэрэлтүүлгийн кабель шугам, моног төхөөрөмж					
16	0.4 кВ-н 4x10мм ² хөндлөн огтлолтой ПВХ тусгаарлагчтай дөрвөн судалт, хөнгөн цагаан голтой, хуягласан хүчний кабель	АВВБ-1кВ	м	280	
17	Кабелийн төгсгөвчтэй цорго	ПКВэ-И	ш	2	
18	3 м өндөртэй 1 толгойтой гэрэлтүүлгийн тулгуур, гэрэлтүүлэгч, 1x50Вт, суурьтай		ком	8	Төмөр тулгуур
19	9 м өндөртэй 1 толгойтой гэрэлтүүлгийн шон, гэрэлтүүлэгч, 1x100Вт, суурьтай		ком	4	Төмөр тулгуур
20	Зажим	ZK79	ш	48	
21	Хуванцар хоолой, ф20	РВС	м	60	
22	Хуванцар хоолой ф50	РВС	м	42	
23	Гэрэлтүүлэгч цэнэглэх утас. Зэс голтой, ПВХ тусгаарлагчтай 2/1x2.5/ мм2	ПВ-660	м	60	
24	3 фазын автомат таслуур, 25А х-ка С Гал хамгаалагч. 25А Цэнэг шавхагч. U=420В I=20 кА 1 фазын автомат таслуур, 16А х-ка В Цагийн тохируулгатай реле Соронзон залгуур. ЗР, 9А	ВА47-100	ш	1	ГГС.1-д моноглоно
		ППНИ 25А	ш	3	
		ОПС1-С	ш	1	
		ВА47-29	ш	6	
		КГЗ16Т	ш	1	
	КМИ10960	ш	1		

25	1 фазын автомат таслуур, 1Р,6А	ВА47-29,6А	ш	12	Тулгуурт байрлуулах, дэхэлгээ
26	Текстолит хавтан		ш	12	
27	Эрэг, боолт, даравч		кг	1.8	
IV. Тулгуурын давтан газардуулга, КТПН дэд станц газардуулга, хашаа					
28	Газардуулгын электрод 50x50x5мм. L=1.5м	ц/ган төмөр	м	30	20 ширхэг
29	Зэлэн газардуулга 40x4мм	ц/ган төмөр	м	152	
30	Газардуулгын эсэргүүцэл бууруулагч материал (GEM) 1 уут=25кг		уут	182	
31	КТПН хамгаалалтын төмөр хашаа		ком	1	ХТ-10
V. Тулгуурын салбарлалтанд					
32	Хуурай салгуур суурилуулах кронштейн	РА1-1	ком	1	32.6кг
33	Хомут	ХО-1	ш	3	
34	Гэмтэл заагч датчик. AutoRANGER	AR360	ш	3	
VI. 35/10 "Даланжаргалан" дэд станцын моног төхөөрөмж					
35	Микропроцессорын РХАБ-тай вакуум таслуур. (Удирдлагын блок, СМ/Tel, БУ/Tel, гүйдлийн трансформатор, хайрцаг зэрэг иж бүрэн) ВВ/Tel-10-20/1000-У2-046	Таврида Электрик	ком	1	
36	Газардуулга хэмжих худаг		ком	1	
Буулгах ажил:					
1	35/10 "Даланжаргалан" дэд станцын одоо байгаа тосон салгуур		ком	1	

Төсөвт тусгах зүйл:

- Нэг кабельтай шүүдүүны урт-235 метр.
- Хоёр кабельтай шүүдүүны урт-26 метр.
- Тулгуурын газардуулгын газар шорооны ажил 2.56м³
- Газардуулгын шүүдүү булах 2.48 м³

	320 суралцагчтай сургуулийн барилга. (Гадна цахилгаан хангамж)		Дорноговь аймаг Даланжаргалан сум		
	Материал, моног төхөөрөмжийн түүвэр				
	Захирал	А.Ичинхорлоо	Е.Г шифр: ӨИ-13/22	Масштаб:	Хуудас: А.3
	Инженер	Л.Гантулга	Т.Г шифр:	Зургийн дугаар: ГЦ-03	Огноо: 2023-01-19
"Өлзий-Иш" ХХК	Шалгасан	Б.Ванчигмаа			



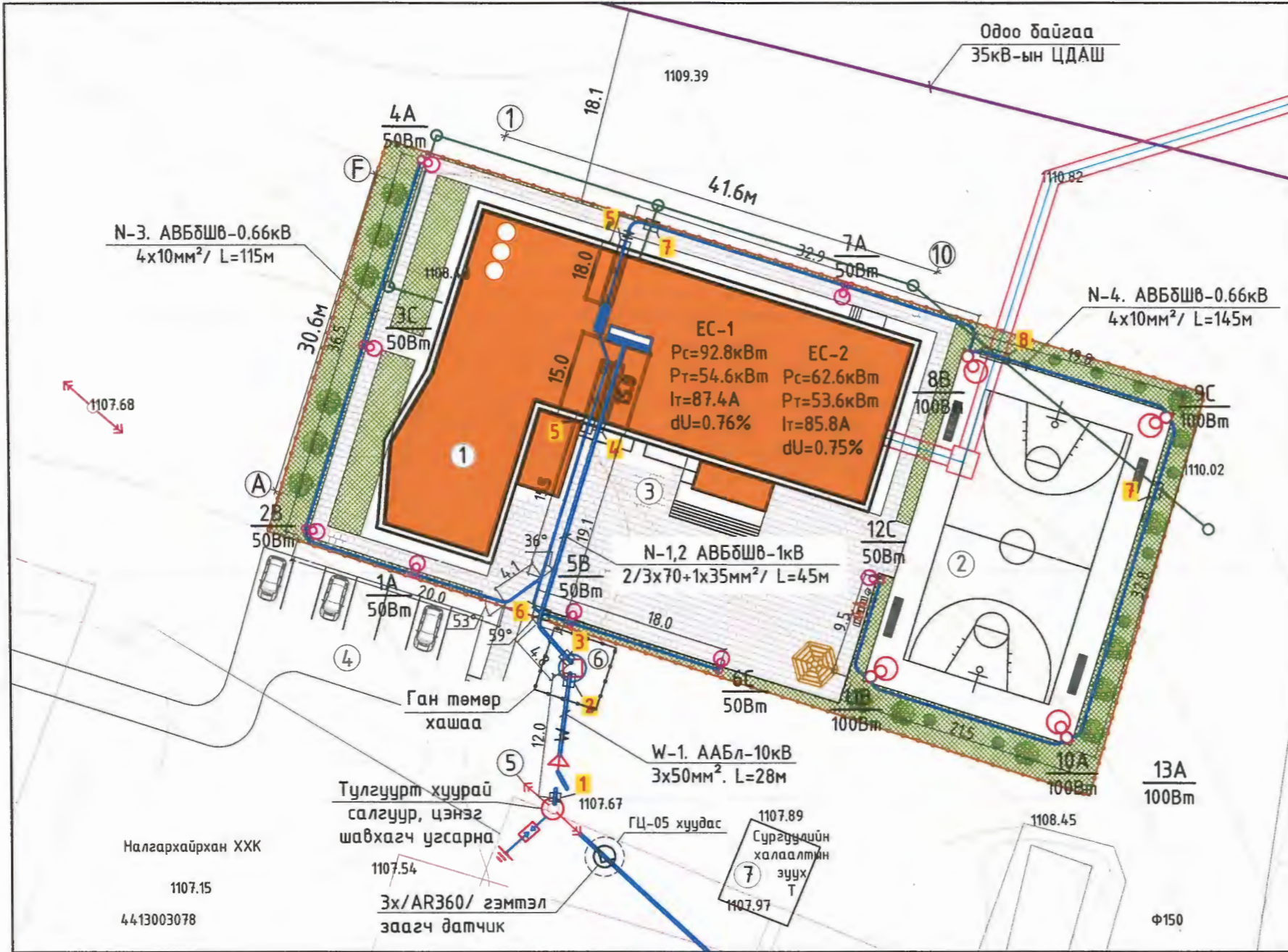
10кВ, 0.4кВ-н КАБЕЛЬ ШУГАМ, ГАДНА
ГЭРЭЛТҮҮЛГИЙН КАБЕЛЬ ШУГАМЫН ТРАСС. М1:500

ЗӨВШӨӨРСӨН: "БАГАНУУР, ЗҮҮН ӨМНӨД БҮСИЙН ЦАХИЛГААН ТҮГЭЭХ СҮЛЖЭЭ"
ТӨРИЙН ӨМЧИТ ХУВЬЦААТ КОМПАНИЙН ЕРӨНХИЙ ИНЖЕНЕР



А. АЗБАЯР

БАЙРШЛЫН ТОЙМ



ТАНИХ ТЭМДЭГ :

/Дэлгэцэд зургийн дээр тэмдэглэгээ/

- Төлөвлөж буй барилга байгууламж
- 10 кВ-н кабель шугам
- Кабель шугамыг хоолойд сүвлэх
- Ариутгах татуургын шугам, худаг, цооног
- Дулаан цэвэр усны шугам, худаг
- 0.4 кВ-н кабель шугам
- Одоо байгаа ЦДАШ 10 кВ
- Одоо байгаа ЦДАШ 35 кВ
- Хүчдлийн фаз Гэрэлтүүлэгчийн чадал
- ЦДАШ-ын гэмтэл заагч датчик
- Төлөвлөж буй гадна гэрэлтүүлэг. h=9м
- Төлөвлөж буй гадна гэрэлтүүлэг. h=3м
- Кабель шугам автозам ИШС-тэй огтлолцох цэг
- Төлөвлөж буй 10/0.4 кВ-н КТПН дэд станц
- Одоо байгаа ЦДАШ 35 кВ

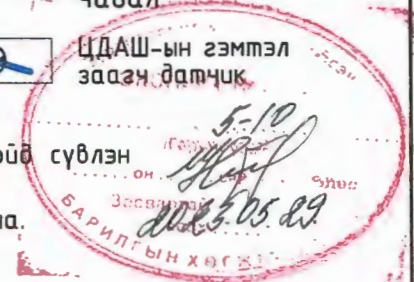
БАЙГУУЛАМЖИЙН ТОДОРХОЙЛОЛТ

№	Тодорхойлолт	Тайлбар
1	320 хүүхдийн сургуулийн барилга	Төлөвлөж буй
2	Спорт тоглоомын талбай	Төлөвлөж буй
3	Сургуулийн гадна талбай	Төлөвлөж буй
4	Авто зогсоол	Төлөвлөж буй
5	Салбарлалт авах тулгуур	Одоо байгаа
6	10/0.4 кВ, 160кВА КТПН дэд өртөө	Төлөвлөж буй

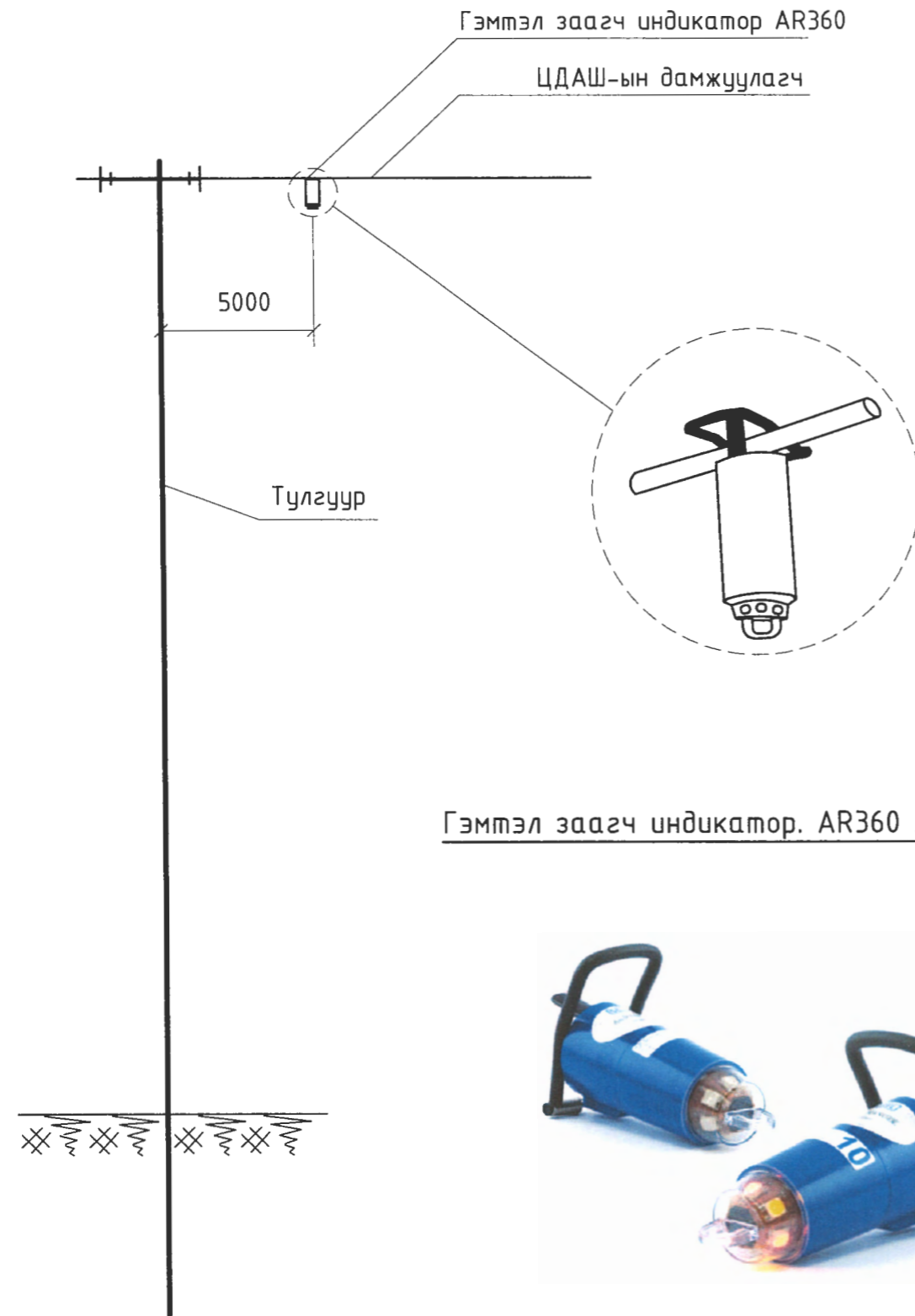
Тайлбар

1. Кабель шугам автозам, дулааны шугамтай огтлолцох үед доогуур нь, төмөр болон хуванцар хоолойд сүвлэн гаргана. Кабелиуд ИШС-тэй огтлолцох цэгийн хэсэглэлийг ГЦ-16 хуудаснаас үз.
2. Төлөвлөж буй КТПН дэд станцыг хамгаалалтын төмөр хашаан дотор, бэлтгэсэн суурин дээр суурилуулна.

Зөвшөөрөлцсөн		"Өлзий-Иш" ХХК	320 суралцагчтай сургуулийн барилга. (Гадна цахилгаан хангамж)		Дорноговь аймаг Даланжаргалан сум	
ЕТ	М.Болор-Эрдэнэ		Захирал	А.Ичинхорлоо	Е.Г шифр: ӨИ-13/22	Масштаб: М1:500
ГДГ	А.Солонго	Инженер	Л.Гантулга	Т.Г шифр:	Зургийн дугаар: ГЦ-04	Огноо: 2023-01-19
УХАТГ	Р.Батсэргэлэн	Шалгасан	Б.Ванчигмаа			
ГХ	Ч.Чүлтэмнамбар					



ЦДАШ-ЫН ДАМЖУУЛАГЧИД ГЭМТЭЛ ЗААГЧ ИНДИКАТОР ТАВИХ



Гэмтэл заагч индикатор. AR360 AutoRANGER

Дамжуулагч утсанд суурилуулсан байдал



Тайлбар

Богино залгааны гэмтэл заагч индикаторыг үйлдвэрээс ирэх зааврын дагуу суурилуулна.
Товч танилцуулгыг зурагт хавсаргасан болно.

ТЕХНИКИЙН ҮЗҮҮЛЭЛТ

№	Датчик AR360	Үзүүлэлт	Тайлбар
1	Хэвийн ажиллах гүйдэл	50-1200А	
2	Хэвийн ажиллах хүчдэл	4160В-34.5кВ	
3	Хамгийн их гүйдэл даах чадамж	25кА 10 хором	
4	Зай хураагуурын ажиллах хугацаа	20 жил	
5	Ажиллах цаг	1800 цаг	
6	Дахин эхлүүлэх	4 цаг стандарт	Нэмэлт тохируулгатай
7	Ажиллах хугацаа, мс-с ихгүй	24 мс хэвийн	
8	Өвөр хэмжээ	φ0.406x381 см	Цилиндр хэлбэртэй
9	Жин	825 гр	
10	Хэвийн ажиллах температур	-40°-с +85° хүртэл	



"Өлзий-Иш" ХХК

320 суралцагчтай сургуулийн барилга.
(Гадна цахилгаан хангамж)

Дорноговь аймаг
Даланжаргалан сум

ЦДАШ-ын дамжуулагчид гэмтэл заагч индикатор тавих

Үе шат: А.3

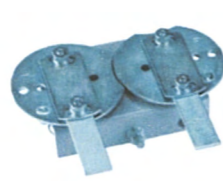
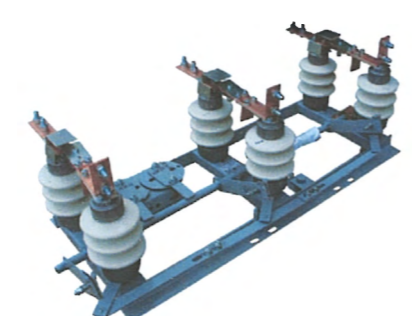
Захирал	<i>[Signature]</i>	А.Ичинхорлоо	Е.Г шифр: ӨИ-13/22	Масштаб:	Хуудас: 19
Инженер	<i>[Signature]</i>	Л.Гантулга	Т.Г шифр:	Зургийн дугаар: ГЦ-05	Огноо: 2023-01-19
Шалгасан	<i>[Signature]</i>	Б.Ванчигмаа			

КАБЕЛИЙН ХҮСНЭГТ, ТОДОРХОЙЛОЛТ, ИНЖЕНЕРИЙН ШУГАМ
СҮЛЖЭЭ /ИШС/-ТЭЙ КАБЕЛЬ ОГТЛОЛЦОХ ЦЭГҮҮД

II. Кабелийн хүснэгт

№	Эхлэл	Төгсгөл	Маяг	Огтлол мм ²	Урт.м	Тайлбар
W-1	Сумын төв гаргалгааны тулгуур №03	КТПН-160кВА	ААБл-10кВ	3x50мм ²	28	Шуудуунд тавих
N-1	КТПН. 160кВА. 0.4кВ-н ХБ. 1-р гаргалгаа	Барилгын ЕС-1 самбар	АВБШВ.1кВ	3x70+1x35/мм ²	45	Шуудуунд тавих
N-2	КТПН. 160кВА. 0.4кВ-н ХБ. 2-р гаргалгаа	Барилгын ЕС-2 самбар	АВБШВ.1кВ	3x70+1x35/мм ²	45	Шуудуунд тавих
N-3	Барилгын ГГС-н асааж унтраах цагийн тохируулгатай релений гаргалгаанаас.	Гадна гэрэлтүүлэгт	АВБШВ.0.66кВ	4x10мм ²	145	Шуудуунд тавих
N-4	Барилгын ГГС-н асааж унтраах цагийн тохируулгатай релений гаргалгаанаас.	Гадна гэрэлтүүлэгт	АВБШВ.0.66кВ	4x10мм ²	115	Шуудуунд тавих
	Бүх утас, кабель		ААБлу-10кВ	3x50мм ²	28	
			АВБШВ.1кВ	2/3x70+1x35мм ² /	90	
			АВБШВ.0.66кВ	4x10мм ²	260	

Тулгуурт суурилуулах хуурай салгуурын маяг

Хуурай салгуурын дамжуурга		Хуурай салгуур. 10кВ, 400А	
			
Загвар	Жин кг	Загвар	Жин кг
РНЗ-10 УХЛ1	15.0	РЛНД-10/400 УХЛ1	41.0

I. Кабелийн тодорхойлолт


№	Кабелийн марк	Утасны трассын урт /м/	Нөөц тооцсон урт /м/	Утасны цэвэр жин, кг		Утас, дамартай		
				1 м	Бүгд	Дамар	Дамар жин	Нийт жин
1	ААБлу, 3x50мм ²	28	30	2.626	78.8	№10	56	134.8
2	АВБШВ.1кВ, 3x70+1x35мм ²	(45)x2	96	1.764	169.3	№12	132	301.3
3	АВБШВ.0.66кВ, 4x10мм ²	260	280	0.604	169.1	№10	56	225.1

ИШС-тэй кабель огтлолцох цэгүүд

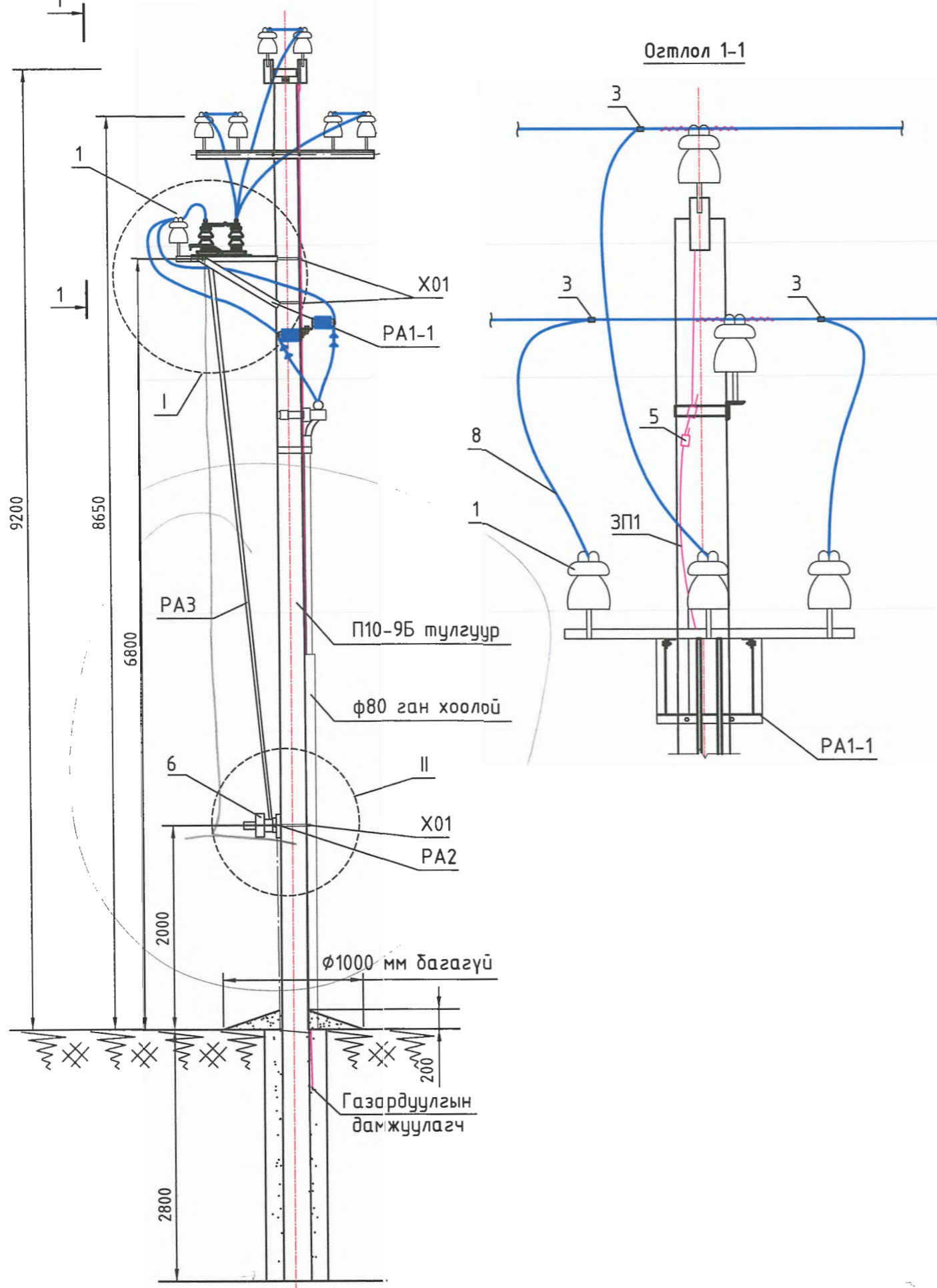
№	Нэр	Огтлолцох гүн. метр	Огтлолцох урт. метр	Кабелийн тоо	Яндангийн диаметр. мм	Тайлбар
А КТПН 160 кВА тэжээх 10 кВ-н кабель шугам						
1	Тулгуурын дуулт	-1.0	4	1	80	Ган төмөр
2	Дэд өртөөний оролт	-1.0	4	1	65	Хуванцар
Б Барилгын ерөнхий самбаруудыг тэжээх 0.4 кВ-н кабель шугам						
3	Дэд өртөөний гаргалгаа	-0.8	4	2	2x65	Хуванцар
4	Барилгын оролт	-0.8	3	2	2x80	Ган төмөр
6	ИШС-тэй огтлолцох (ГЦ)	-0.8	4	2	2x65	Хуванцар
В Гадна гэрэлтүүлэг тэжээх 0.4 кВ-н кабель шугам						
5	Барилгын гаргалгаа	-0.8	32	1	50	Хуванцар
7	ИШС-тэй огтлолцох /УХАТ/	-0.7	6	1	50	Хуванцар
6	ИШС-тэй огтлолцох (ГЦ)	-0.8	2	1	50	Хуванцар
8	ИШС-тэй огтлолцох (ГДГ)	-1.0	2	1	50	Хуванцар

III. Кабелийн газар шорооны ажлын тоо хэмжээ

№	Ажлын нэр	Кабелийн маяг	Кабелийн тоо	Газар шорооны ажлын хэмжээ, м ³		Хөрсний зэрэг	Тайлбар
				Ухах	Булах		
1	Кабелийн шуудуу	ААБл-10кВ	1	5.2	4.65	III	
2	Кабелийн шуудуу	АВБШВ-1кВ	2	10.4	9.3	III	
3	Кабелийн шуудуу	АВБШВ-0.66кВ	1	53.28	45.02	III	
	Бүгд						Зайлуулах шороо. 9.91 м ³

	320 суралцагчтай сургуулийн барилга. (Гадна цахилгаан хангамж)				Дорноговь аймаг Даланжаргалан сум	
	Кабелийн хүснэгт, тодорхойлолт, ИШС-тэй кабель огтлолцох цэгүүд					
	Захирал	А.Ичинхорлоо	Е.Г шифр: ӨИ-13/22	Масштаб:	Хуудас: 19	
	Инженер	Л.Гантулга	Т.Г шифр:	Зургийн дугаар: ГЦ-06	Огноо: 2023-01-19	
"Өлзий-Иш" ХХК	Шалгасан	Б.Ванчигмаа				

П10-9Б ТУЛГУУРТ ХУУРАЙ САЛГУУР СУУРИЛУУЛАХ ЕРӨНХИЙ БАЙДАЛ

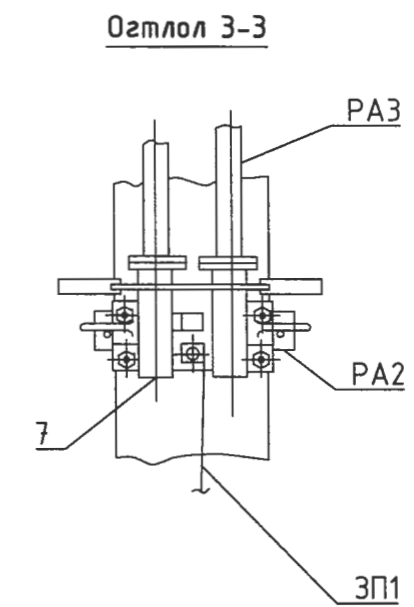
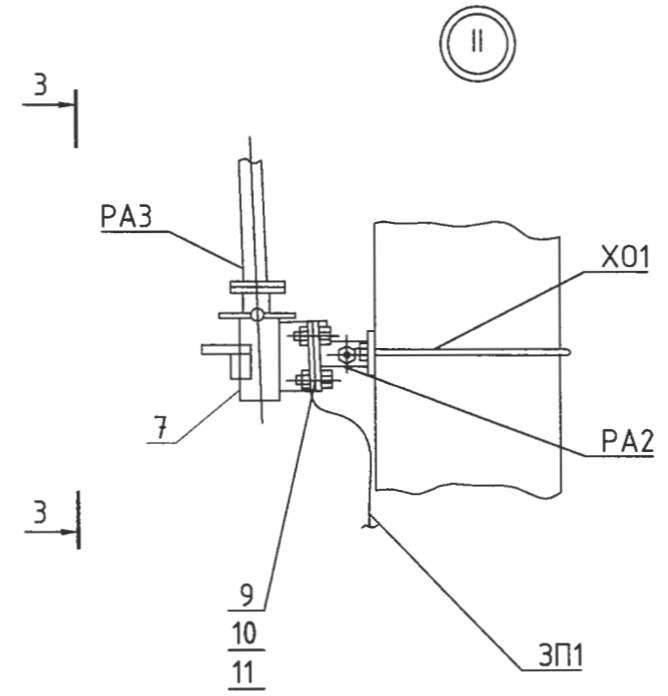
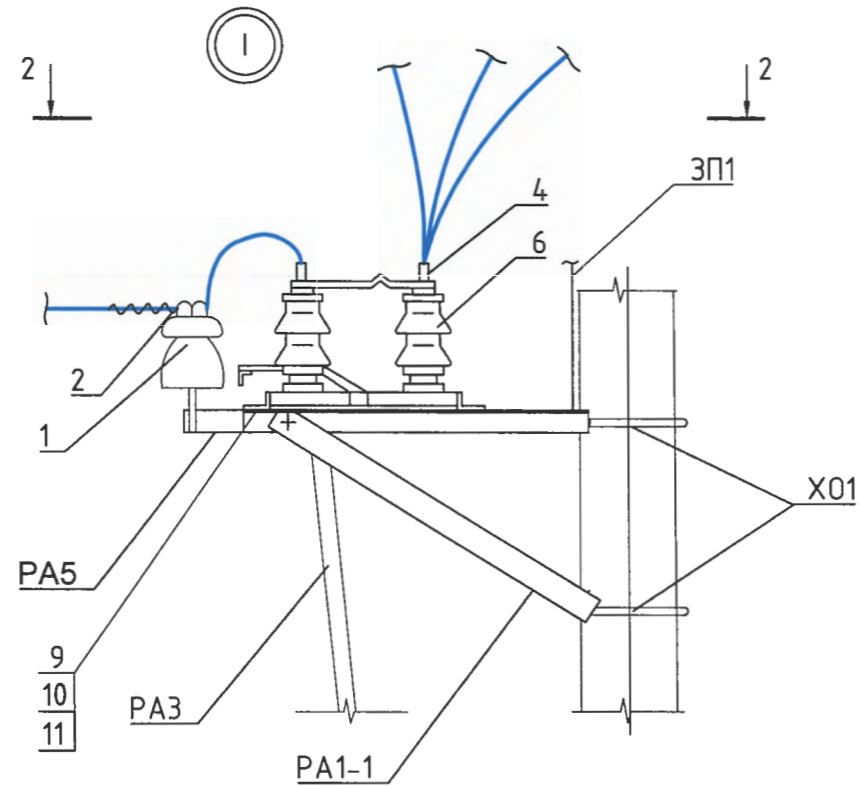


Материал, тоног төхөөрөмж

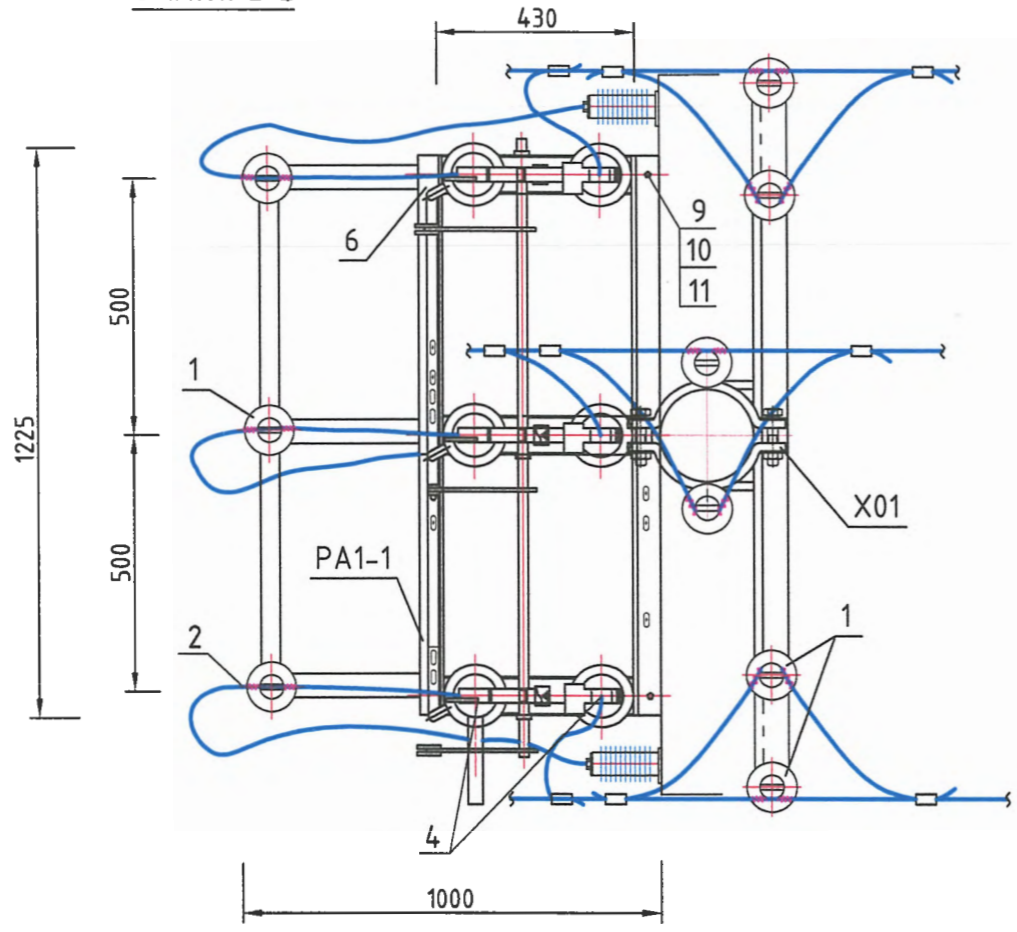
№	Төрөл	Нэр	Тоо	Жин н.,кг	Тайлбар
Ган хийц					
РА1	Хуудас ГЦ-19	Кронштейн РА1-1	1	32.6	
РА2	1.10-20.МИ.15-86	Кронштейн РА2	1	2.0	
РА3	1.10-20.МИ.15-87	ХС-н дамжуургын хөтөч РА3	2	12.0	
Х01	Хуудас ГЦ-18	Хомут Х01	3	2.0	
Х8	1.10-20.МИ.15-84				
ЗП1	1.10-20.МИ.15-90	Газардуулгын дамжуулагч ЗП1	4.0м		
Хөндийрүүлэгч (изоляцияр), шугамын арматур					
1		Хөндийрүүлэгч	3		
2	ТУ 3449-014-52819896-2005	Ороомог хавчаар ВС	3		
3	ТУ 3449-001-52819896-2011	Салбарлах хавчаар (зажим)	3		
4	ТУ 3449-001-52819896-2010	Хавчаар А2А	6		
5	ТУ 3449-001-52819896-2010	Хавчаар ПС-2-1А	1	0.22	
6		Хуурай салгуур РЛНД	1	41.0	
7		ХС-н дамжуурга ПРНЗ	1	15.0	
Стандарт моноглол					
8		Дамжуулагч СИП-3	6м		
9	ГОСТ 7798-70	Болт М12х40	11	0.05	
10	ГОСТ 5915-70	Гайка М12	11	0.02	
11	ГОСТ11371-78	Шайба 12	11	0.01	

	320 суралцагчтай сургуулийн барилга. (Гадна цахилгаан хангамж)			Дорноговь аймаг Даланжаргалан сум		
	П10-9Б тулгуурт хуурай салгуур суурилуулах ерөнхий байдал					Үе шат: А.З
	Захирал	<i>[Signature]</i>	А.Ичинхорлоо	Е.Г шифр: ӨИ-13/22	Масштаб:	Хуудас: 19
	Инженер	<i>[Signature]</i>	Л.Гантулга	Т.Г шифр:	Зургийн дугаар: ГЦ-07	Огноо: 2023-01-19
"Өлзий-Иш" ХХК	Шалгасан	<i>[Signature]</i>	Б.Ванчигмаа			

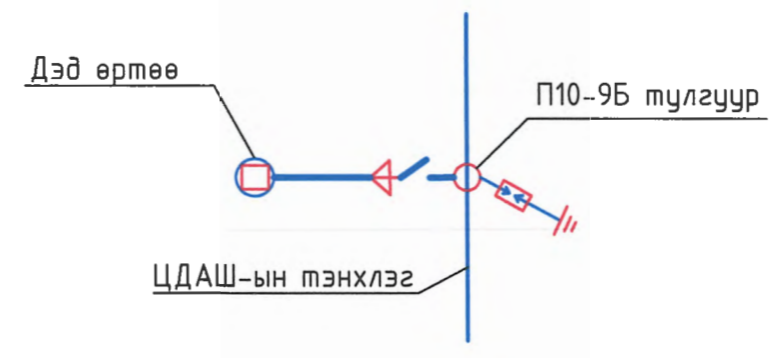
ТУЛГУУРТ ХУУРАЙ САЛГУУР СУУРИЛУУЛАХ (ОГТЛОЛ, ХЭСЭГЛЭЛ)



Огтлол 2-2




П10-9Б завсрын тулгуурт хуурай салгуур суурилуулах

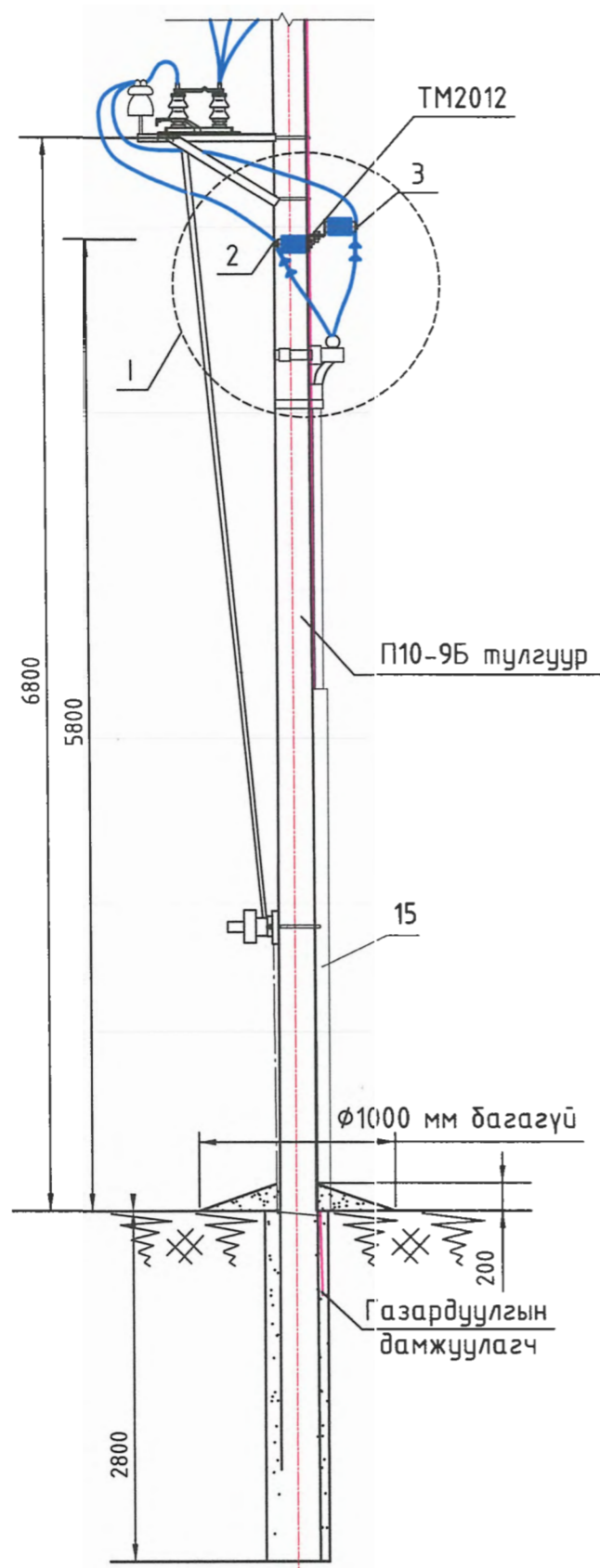


Тайлбар

1. Тулгуурын ган хийцийг газардуулга дамжуулагчид (ЗП1) холбоно.
2. Хуурай салгуурын дамжуурганд түгжээ хийнэ.

 <p>“Өлзий-Иш” ХХК</p>	320 суралцагчтай сургуулийн барилга. (Гадна цахилгаан хангамж)				Дорноговь аймаг Даланжаргалан сум		
	Тулгуурт хуурай салгуур суурилуулах (Огтлол, хэсэглэл)						Үе шат: А.З
	Захирал	<i>[Signature]</i>	А.Ичинхорлоо	Е.Г шифр: ӨИ-13/22	Масштаб:	Хуудас: 19	
	Инженер	<i>[Signature]</i>	Л.Гантулга	Т.Г шифр:	Зургийн дугаар: ГЦ-08	Огноо: 2023-01-19	
	Шалгасан	<i>[Signature]</i>	Б.Ванчигмаа				

ТУЛГУУРТ КАБЕЛИЙН МУФТ, ОПН-10 ХЭТ ХҮЧДЭЛ ХЯЗГААРЛАГЧ СУУРИЛУУЛАХ ЕРӨНХИЙ БАЙДАЛ



Материал, моног төхөөрөмж

№	Төрөл	Нэр	Тоо	Жин н.,кг	Тайлбар
<u>Ган хийц</u>					
1	ГЦ-18 хуудас	Хөндлөвч ТМ2012	1	12.0	
2	ГЦ-18 хуудас	Хомут Х01	1	2.0	
<u>Шугамын арматур</u>					
3		ОПН-10	3		
4		Хавчаар CD150	3	0.71	
5		Түгжээ /Фиксатор ВИС-15.50/	1		
6		Цайрdsан төмөр тууз, F207, L=0.38м	7		НИЛЕД
7		Хавчаар, НС-20	7	0.01	НИЛЕД
8	ТУ 3599-010-04001953-00	Кабелийн төгсгөлийн муфьт ПКВТ-10*	1		ПЗЭМИ
9	ТУ 3449-016-52819896-05	Хавчаар, А1А-70-2А	3		
10	ГОСТ 7798-70	Болт М10х25	3	0.03	
11	ГОСТ 7798-70	Болт М10х30	3	0.03	
12	ГОСТ 11371-78	Шайда 10	6	0.01	
13	ГОСТ 6402-70	Шайда 10.65Г	6	0.01	
14	ГОСТ 6402-70	Цайрdsан дөөрөнхий төмөр, ф10, L=2м	1	1.2	
15	ГОСТ 3262-75	Ган яндан, ф80-3.5, L=4.0м	1	7.38	
16	ГОСТ 5915-70	Гауйка М10	3	0.063	

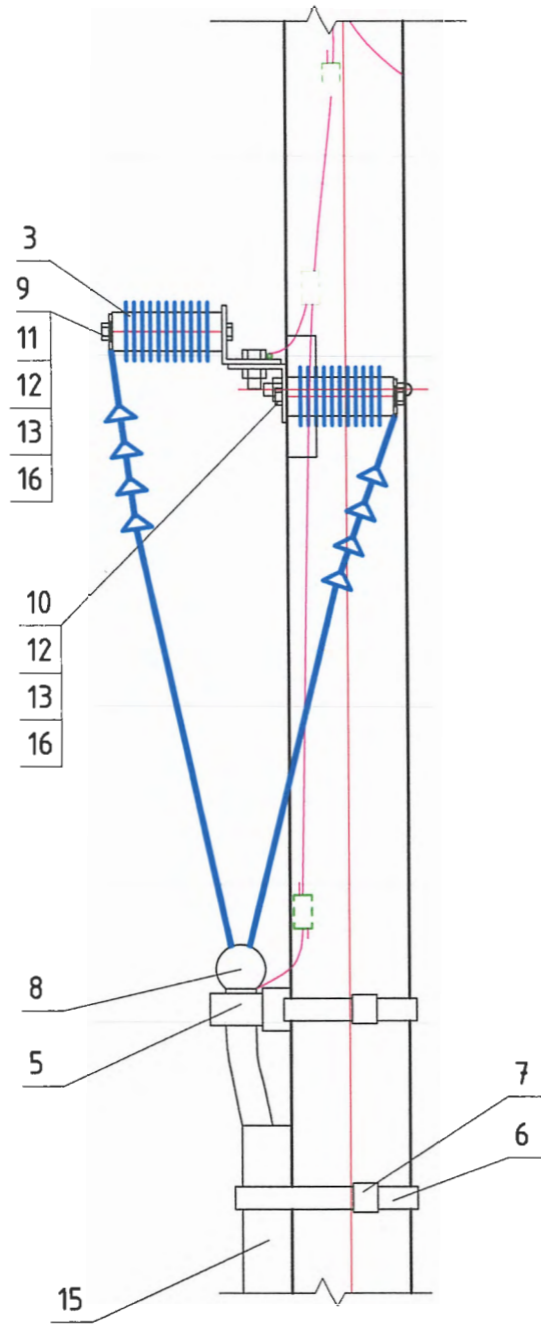
Тайлбар

* Төгсгөлийн муфьт 1 ПКВТ-10 35/50-г 10 кВ-н 35-50 мм хөндлөн огтлолтой кабельд тавина.

	320 суралцагчтай сургуулийн барилга. (Гадна цахилгаан хангамж)				Дорноговь аймаг Даланжаргалан сум	
	Тулгуурт кабелийн муфьт, ОПН-10 суурилуулах ерөнхий байдал					Үе шат: А.3
	Захирал	<i>[Signature]</i>	А.Ичинхорлоо	Е.Г шифр: ВИ-13/22	Масштаб:	Хуудас: 19
	Инженер	<i>[Signature]</i>	Л.Гантулга	Т.Г шифр:	Зургийн дугаар: ГЦ-09	Огноо: 2022
"Өлзий-Иш" ХХК	Шалгасан	<i>[Signature]</i>	Б.Ванчигмаа			

ТУЛГУУРТ КАБЕЛИЙН МУФТ, ОПН-10 СУУРИЛУУЛАХ

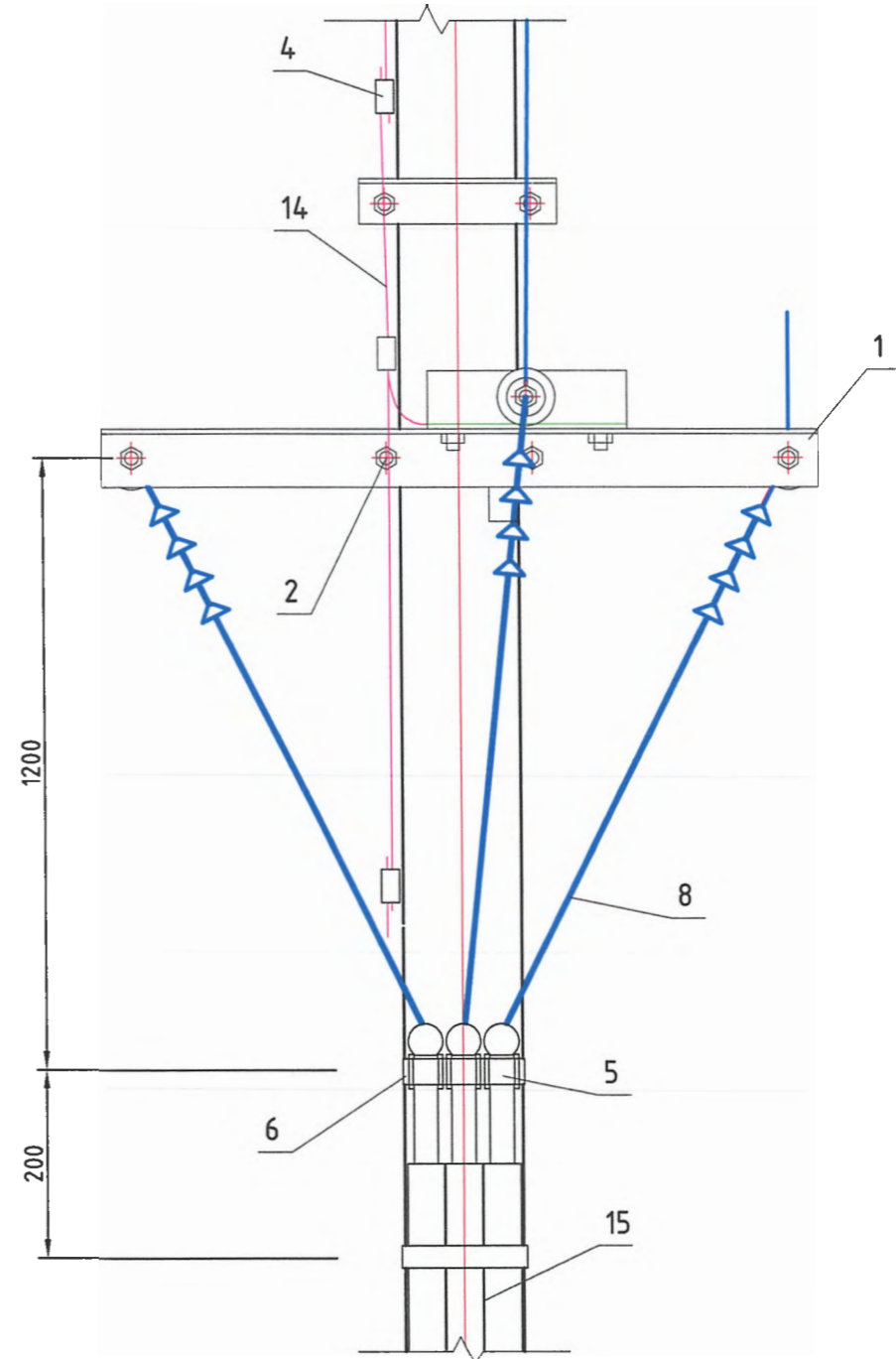
1




Хэт хүчдэл хязгаарлагч ОПН-10



Кабелийн төгсгөлийн муфт 1ПКВТ-10/50

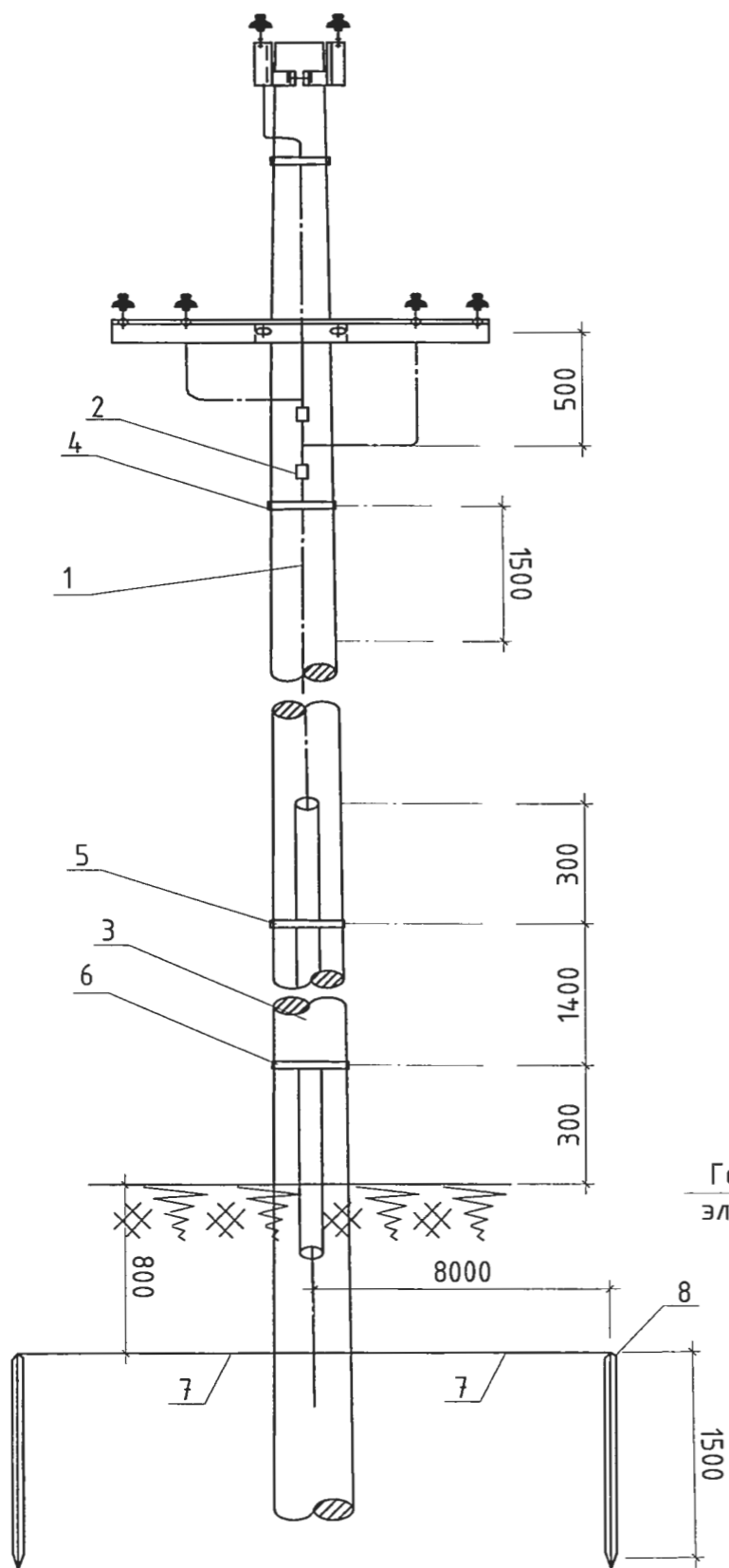


	320 суралцагчтай сургуулийн барилга. (Гадна цахилгаан хангамж)				Дорноговь аймаг Даланжаргалан сум	
	Тулгуурт кабелийн муфт, ОПН-10 суурилуулах					Үе шат: А.3
	Захирал	<i>[Signature]</i>	А.Ичинхорлоо	Е.Г шифр: ӨИ-13/22	Масштаб:	Хуудас: 19
	Инженер	<i>[Signature]</i>	Л.Гантулга	Т.Г шифр:	Зургийн дугаар: ГЦ-10	Огноо: 2022
"Өлзий-Иш" ХХК	Шалгасан	<i>[Signature]</i>	Б.Ванчигмаа			

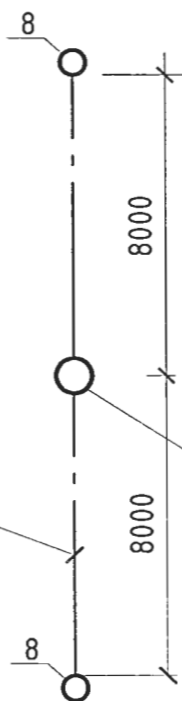
ТУЛГУУРЫН ГАЗАРДУУЛГЫН ТООЦОО, БУУЛТ

Тайлбар

1. Зурагт тулгуурыг тоймлон үзүүлэв.
2. Зэлэн газардуулагчийн шуудууны гүн 0.8 метр байна.
3. 10кВ-н төмөр бетон тулгуурын газардуулга нь хөрсний эсэргүүцэл $\rho=500-1000$ Ом.м дахь тохиолдолд 20 Ом-оос ихгүй байна.



Салбарлах тулгуурт /2 цацраг/



Газардуулгын зэлэн электрод 40x40x4мм

10кВ-н ЦДАШ-ын тулгуур

Тулгуурын газардуулагчийн тооцооны өгөгдөл, үр дүн. /БД43-107-19-н дагуу/

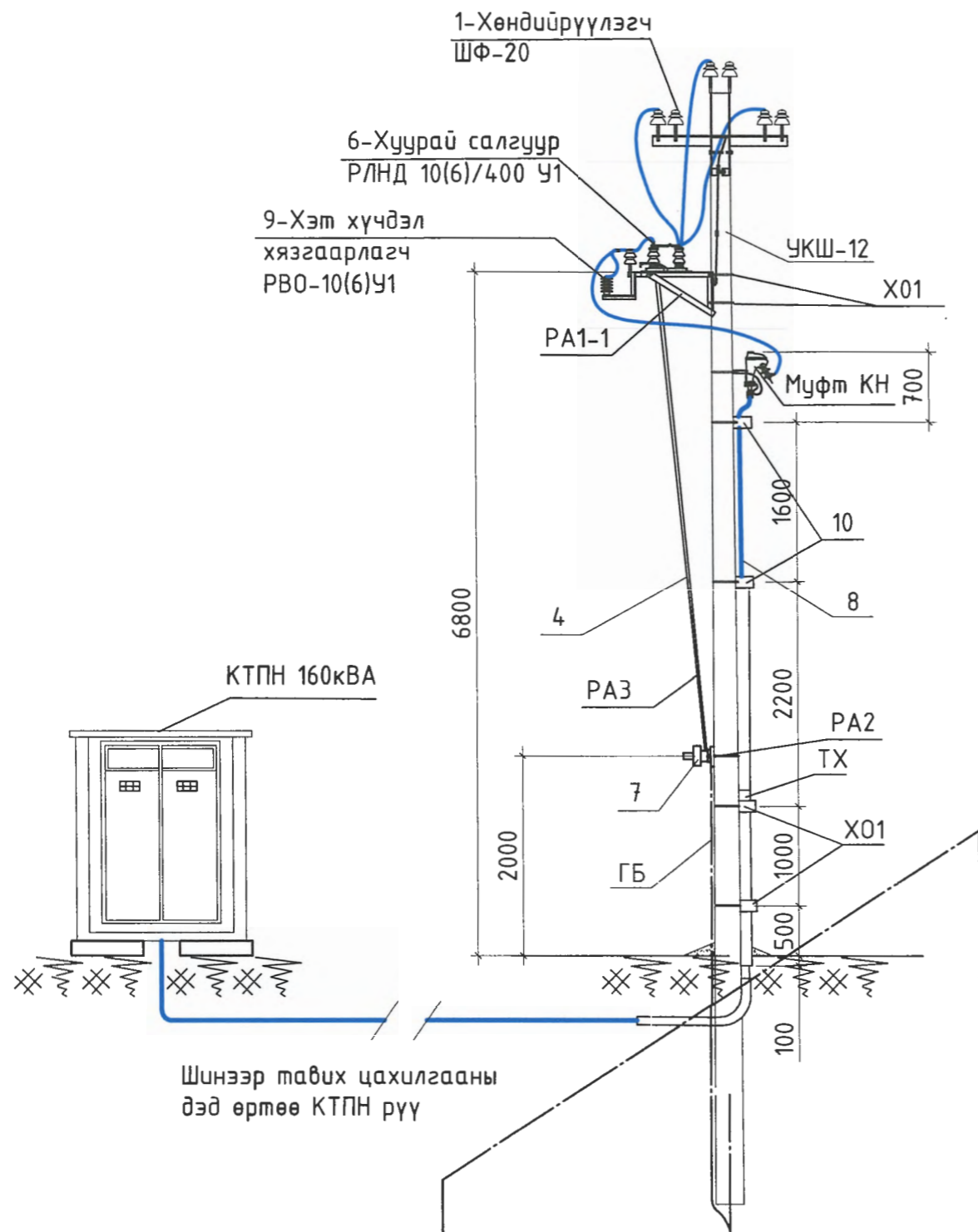
Тэмдэглэгээ	Нэрс, тооцооны томъёо:	Хэмжих нэгж	Тоо хэмжээ
	$\eta_{пр} = \frac{R_3}{R_H \eta_3}$		
	$R_{газ} = \frac{R_r R_3}{R_r \eta_3 + R_3 \eta_0 \eta_r}$		
R_3	Хөрсний эквивалент цахилгаан эсэргүүцэл	Ом.м	500.0
ψ_r	Босоо газардуулагчийн цаг уурын итгэлцүүр		1.8
L	Босоо газардуулагчийн урт	м	1.5
R_r	Босоо газардуулагчийн эсэргүүцэл+GEM	Ом	179.5
R_H	Гүйдлийн газарт тархах нормчилсон эсэргүүцэл	Ом	20
η_0	Босоо газардуулагчийн ашиглалтын итгэлцүүр		0.92
l_0	Босоо газардуулагчийн төлөвлөж дүү тоо	ш	2
η_3	Зэлэн газардуулагчийн ашиглалтын итгэлцүүр		0.94
l_3	Зэлэн газардуулагчийн цацрагийн урт	м	8
	Газардуулгын эсэргүүцэл дууруулагч материал	уут	20
R_3	Зэлэн газардуулагчийн эсэргүүцэл+GEM	Ом	37.8
$R_{газ}$	Газардуулгын дайгууламжийн дүрэн эсэргүүцэл	Ом	18.33

Материал, тоног төхөөрөмж

№	Нэр	Хэлбэр	ЖЗЦ	Тоо	Жин/кг/			Хуудас
					Нэгж	Бүгд	Бүгд кг	
ТӨМӨР ХИЙЦ								
1	Буултын утас	ф10	м	11	0.4	4.4	41.9	
2	"0"-ын салбарлагч	CD-150	ш	4	0.71	2.84		
3	Хамгаалах хоолой	ф20	м	2.2				
4	Бүслүүр	ф210	ш	1	1.1	1.1		
5	Бүслүүр	ф280	ш	1	1.1	1.1		
6	Бүслүүр	ф300	ш	1	1.1	1.1		
7	Татам төмөр	40x4	м	16	1.25	20.0		
8	Электрод L=1.5м	50x50x5мм	ш	2	3.8	11.4		
	Нийт						41.9	

	320 суралцагчтай сургуулийн барилга. Дорноговь аймаг (Гадна цахилгаан хангамж) Даланжаргалан сум			
	Тулгуурын газардуулгын тооцоо, буулт			
	Захирал	А.Ичинхорлоо	Е.Г шифр: ӨИ-13/22	Масштаб:
	Инженер	Л.Гантулга	Т.Г шифр:	Хуудас: 19
"Өлзий-Иш" ХХК	Шалгасан	Б.Ванчигмаа	Зургийн дугаар: ГЦ-11	Огноо: 2023-01-19

ДЭД СТАНЦЫН 10 КВ-Н КАБЕЛИЙН ОРЧУЛГА, ТУЛГУУРТ ХУУРАЙ САЛГУУР СУУРИЛУУЛСАН БАЙДАЛ



Тайлбар

1. Зурагт тулгуурыг тоймлон үзүүлэв.
2. Хуурай салгуурын газардуулгыг ГЦ.12-р хуудаснаас үз.

Материал, моног төхөөрөмж

№	Төрөл	Нэр	Тоо	Жин н.,кг	Тайлбар
Төмөр бетон хийц					
УКШ-12	MNS: 4232:2011	Тулгуур. УКШ-12.35.19	-	1000	
Ган хийц					
РА1-1	ГЦ-19 хуудас	Хөндлөвч РА1-1	1	32.6	
РА2		Кронштейн РА2	1		
РА3		Хуурай салгуурын дамжуурга РА3	1		
ТХ		Төмөр хоолой	4м		
ЗП1		Газардуулгын дамжуулагч ЗП1	4м		
Х01	ГЦ-18 хуудас	Хомут Х01	6	2.0	
ГБ		Газардуулгын буулт	11м		
Шугамын арматур					
1		Хөндийрүүлэгч ШФ20У0	3	3.4	НИЛЕД
4		Хавчаар А2А	6	0.1	НИЛЕД
5		Анкерны хавчаар СД-150	1	0.44	НИЛЕД
6		Хуурай салгуур РЛНД-10/400	1		
7		Хуурай салгуурын дамжлага ПРНЗ-10	1		
8		Хүчний кабель ААБл-10 кВ, 3x50мм ²	-		
9		Хэт хүчдэл хязгаарлагч	3		
10		Кабель тогтоогч	3		
11	ГОСТ 7798-70	Болт М12x40	8	0.05	
12	ГОСТ 5915-70	Гайка М12	8	0.02	



"Өлзий-Иш" ХХК

320 суралцагчтай сургуулийн барилга.
(Гадна цахилгаан хангамж)

Дорноговь аймаг
Даланжаргалан сум

Дэд станцын кабелийн орчуулга, хуурай салгуур суурилуулсан байдал Үе шат: А.3

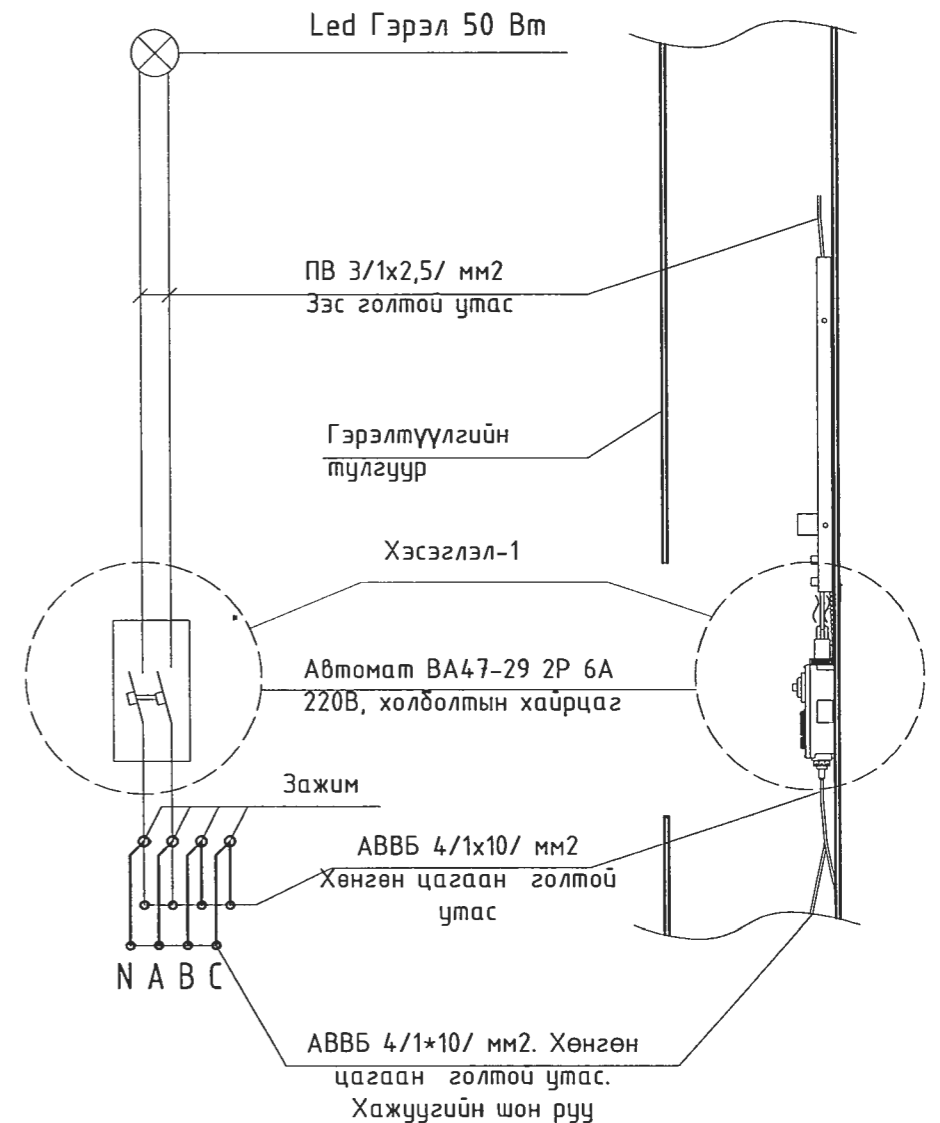
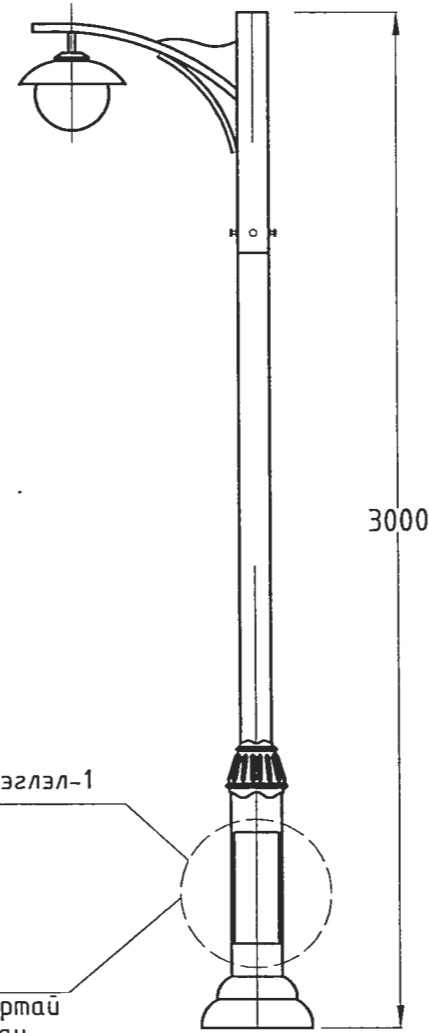
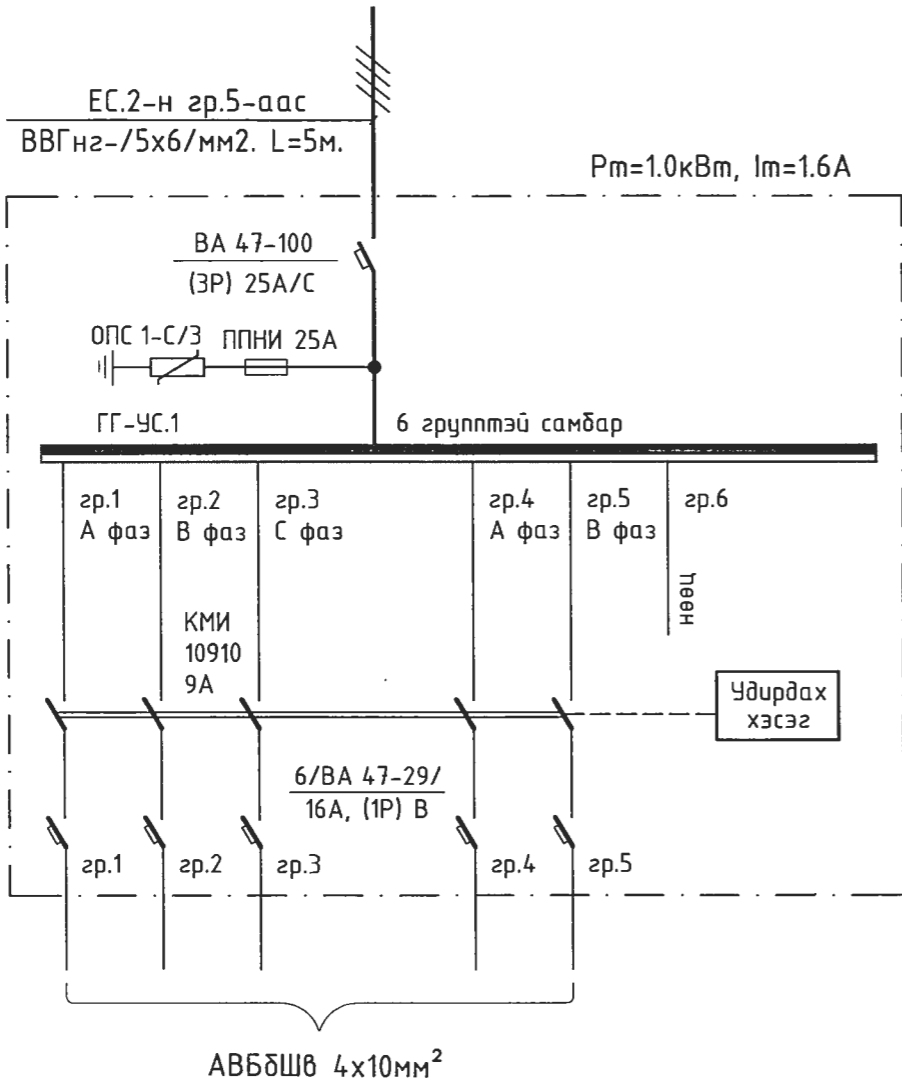
Захирал *[Signature]* А.Ичинхорлоо Е.Г шифр: ӨИ-13/22 Масштаб: Хуудас: 19

Инженер *[Signature]* Л.Гантулга Т.Г шифр: Зургийн дугаар: Өгноо: 2023-01-19

Шалгасан *[Signature]* Б.Ванчигмаа ГЦ-12

ГЭРЭЛТҮҮЛГИЙН САМБАРЫН БУДУУВЧ, ГЭРЭЛТҮҮЛГИЙН ТУЛГУУРЫН МАЯГ-1

Хэсэглэл-1



Тухайн тэжээх шугам	Оролт дээрхи аппаратын маяг I хэвийн (А) I явуулах (А)
Шин дамжуулагч	Тэмдэглэгээ/маяг/Хүчдэл, В; Рсуурь, кВт Iтооц, А
Шугамын гаралтын аппарат	Маяг, Iхэвийн, А Салгагч ба хайлах тавьц
Утасны марк, хөндлөн огтлол мм2	Шугамын тэмдэглэгээ байгуулалт дахь хоолойн тэмдэглэгээ /стандарт/ урт,м
Явуулах аппарат	Шугамын тэмдэглэгээ Салгагчийн Iхэвийн/А/ дулааны релены тавьц,/А/
Утасны марк ба хөндлөн огтлол мм2	Шугамын тэмдэглэгээ,байгуулалт дахь хоолойн тэмдэглэгээ /стандарт/ урт,м
Цахилгаан хэрэглэгчид	Таних тэмдэг
	Байгуулалт дээрхи №
	Маяг
	Рхэвийн, кВт Рг- кВт
	Гүйдэл, А I хэвийн I явуулах
	Нэр
	Технологийн тоног төхөөрөмжийн №

⊗	⊗	⊗	⊗	⊗	⊗
0.10	0.10	0.10	0.10	0.4	
0.5	0.5	0.5	0.5	1.8	
Гадна гэрэлтүүлэг Трасс N-03				Спорт талбайн гэрэлтүүлэг	
ГГ-УС.1				ГГ-УС.1	

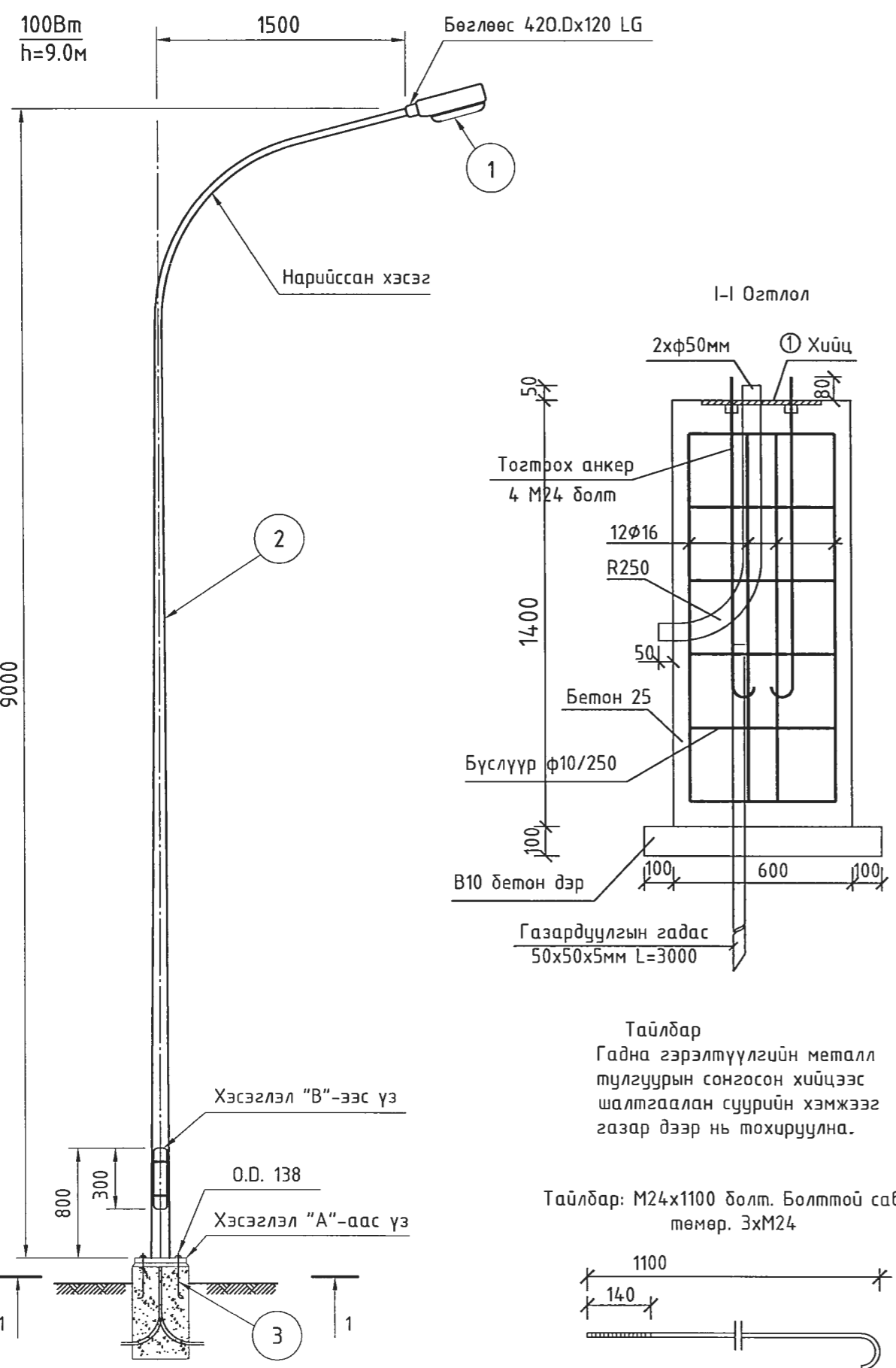
Гадна гэрэлтүүлгийн кабель шугамын трассыг ГЦ-04-р хуудаснаас үз.

<p>"Өлзий-Иш" ХХК</p>	320 суралцагчтай сургуулийн барилга. (Гадна цахилгаан хангамж)				Дорноговь аймаг Даланжаргалан сум	
	Гэрэлтүүлгийн самбарын будуувч, тулгуурын маяг-1					
	Захирал	Инженер	Шалгасан	А.Ичинхорлоо	Е.Г шифр: ВИ-13/22	Т.Г шифр:
				Б.Ванчигмаа	Масштаб:	Хуудас: 19
				Зургийн дугаар: ГЦ-13	Огноо: 2023-01-19	

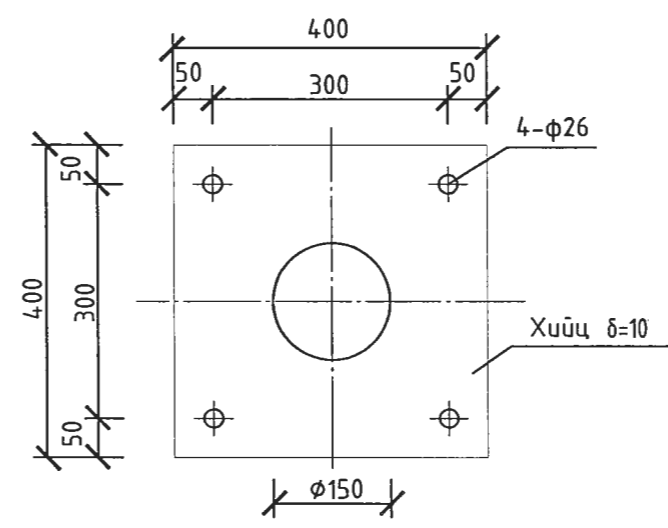
ГАДНА ГЭРЭЛТҮҮЛЭГЧИЙН ТУЛГУУРЫН МАЯГ-2

Спорт талбайн гэрэлтүүлэг

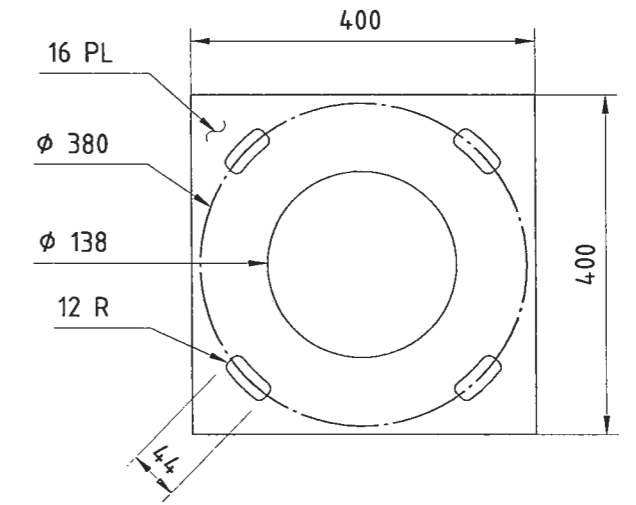
Хэсэглэл # 8 350 P.C.D



① Хийц

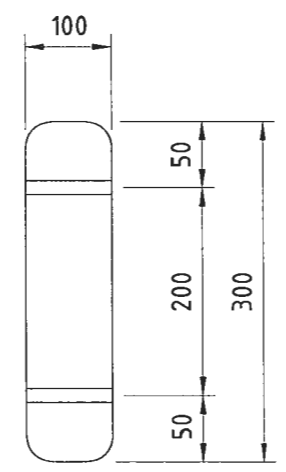


Хэсэглэл "A"
суурийн хэсэг

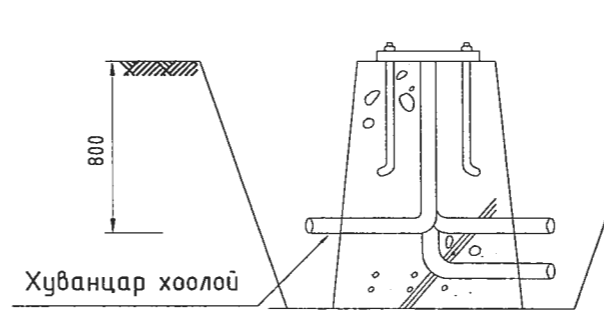


Талбайн гэрэлтүүлэгч
суурилуулах

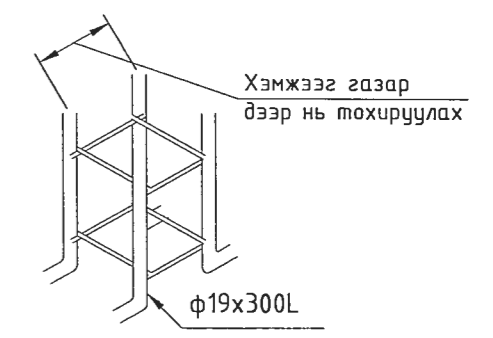
Хэсэглэл "B"
Тагны хэсэг



Тулгуур суулгах суурь

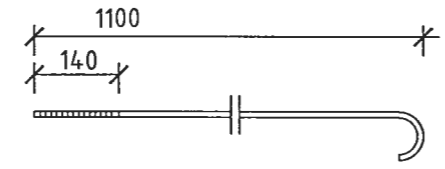


Гэрэлтүүлгийн тулгуур
суулгах анкер дэхэлгээ



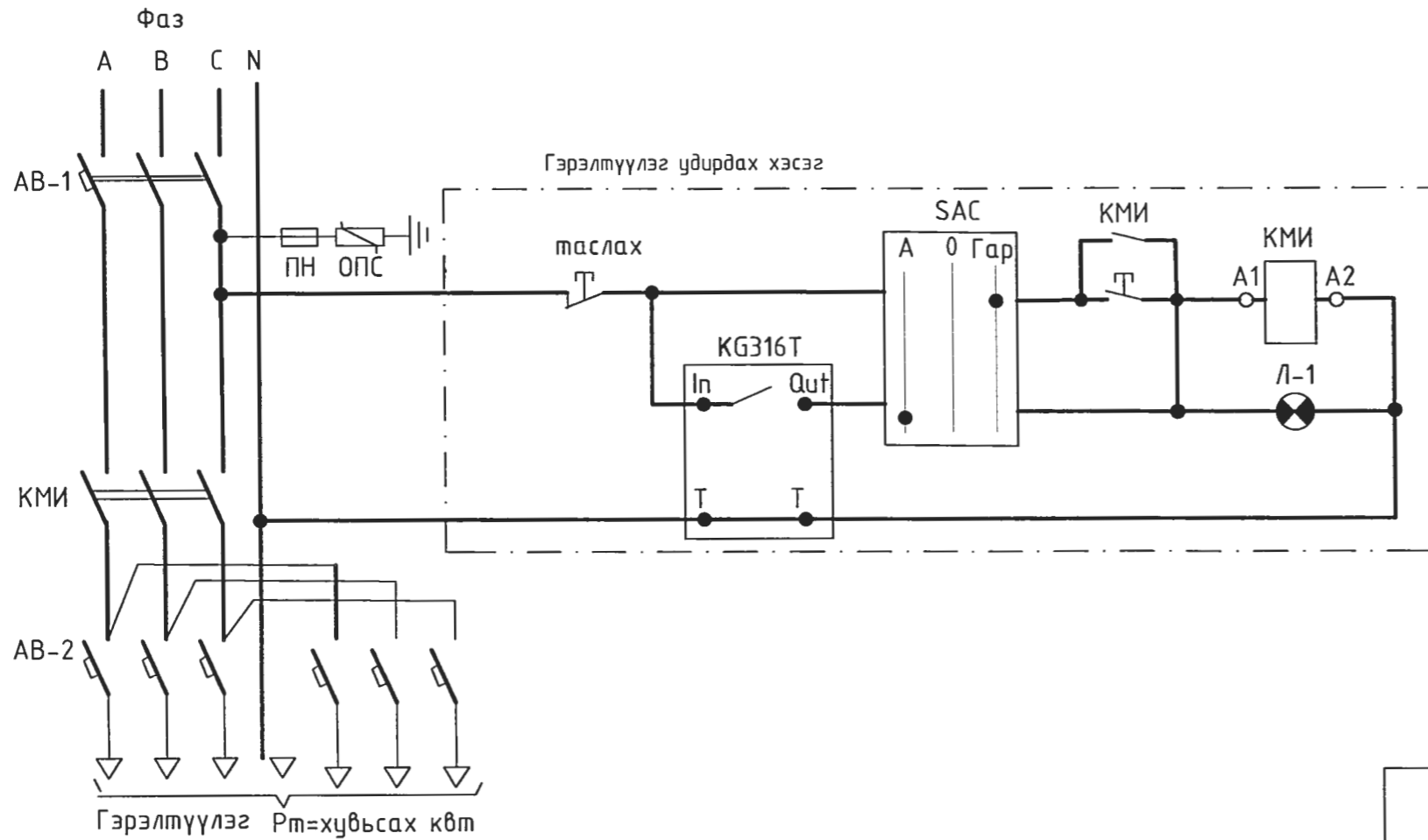
Тайлбар
Гадна гэрэлтүүлгийн металл
тулгуурын сонгосон хийцээс
шалтгаалан суурийн хэмжээг
газар дээр нь тохируулна.

Тайлбар: M24x1100 болт. Болттой саваа
төмөр. 3xM24



<p>“Өлзий-Иш” ХХК</p>	320 суралцагчтай сургуулийн барилга. (Гадна цахилгаан хангамж)				Дорноговь аймаг Даланжаргалан сум	
	Гэрэлтүүлэгчийн тулгуурын маяг-2					
	Инженер	Л.Гантулга	Е.Г шифр:	Масштаб:	Хуудас:	Үе шат: А.3
	Гүйцэтгэсэн	Л.Гантулга	ВИ-13/22	Зургийн дугаар:	Хуудас:	19
Шалгасан	Б.Ванчигмаа	Т.Г шифр:	ГЦ-14	Огноо:	2023-01-19	

ГС-УС. ГЭРЭЛТҮҮЛЭГ УДИРДАХ БҮДҮҮВЧ.



220В
Гэрэлтүүлэг удирдах/гар/
Гэрэлтүүлгийн автомат удирдлага "гэрэл асч байна" дохиоллын чийдэн

МАТЕРИАЛЫН ТҮҮВЭР

БАЙРЛАЛЫН ТЭМДЭГЛЭГЭЭ	НЭР	ТОО	ТАЙЛБАР
Гэрэлтүүлэг удирдах самбар/ГГ-УС/			
AB-1	3 туйлт автомат салгуур ВА47-100.ЭР.С. Ix=25A	1	
ОПС	Цэнэг шавхагч . ОПС-1 С/ЗР	1	
ПН	Гал хамгаалагч НПН-25А	3	
КМИ	Соронзон залгуур КМИ10960 Ix=9A,230В	1	
	Явуулах товчлууртай пост /ногоон/	1	
	Зогсоох товчлууртай пост /улаан/	1	
KG316T	Гэрэлтүүлэг удирдах микрокомпьютер 230В. 3А	1	
SAC	0 байрлалтай, 2 тийш залгах сэлгэн залгагч	1	230В. 10А
Л-1	Дохионы гэрэл 220В, 15Вт	3	Ногоон өнгөтэй
	Төмөр хайрцаг 440x310x136мм IP31	1	
AB-2	1 туйлт автомат салгуур ВА47-29.1Р.В. Ix=16А	9	

Гэрэлтүүлэг Рт=хувьсах квт

Барилгын материалын сорил-шинжилгээний лабораторийн барилгын гадна гэрэлтүүлгийн нэгдсэн удирдлаганд KG316T маягийн микрокомпьютер бүхий гэрэлтүүлэг удирдах самбарыг барилгын цахилгааны өрөөнд байрлуулж уг бүдүүвчийн дагуу угсарна. Самбарын доторхи тоноглолын байрлалын зургийг тоймлон үзүүлэв.

Гэрэлтүүлгийг нэгдсэн нэг цэгээс самбар дотор тавьсан микрокомпьютерын тусламжаар автоматаар удирдах ба сэлгэн залгагчийн тавилыг "0" дээр тавихад унтарч, "Авт" дээр тавихад микрокомпьютер дээр тавьсан тохируулгын тусламжаар автоматаар асч унтарна.

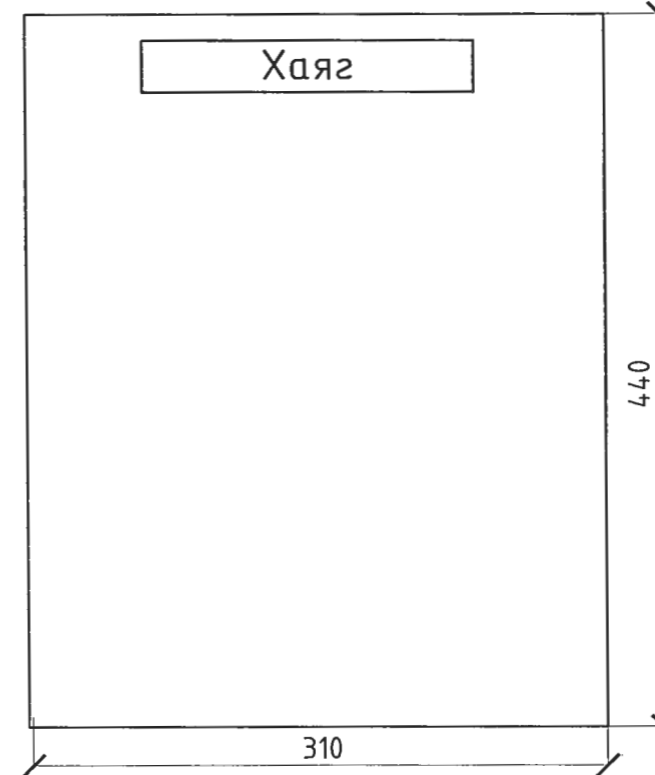
"Гар" тавил дээр асаах унтраах нь гараар гүйцэтгэнэ.

KG316T микрокомпьютерт тохируулга хийх танилцуулга

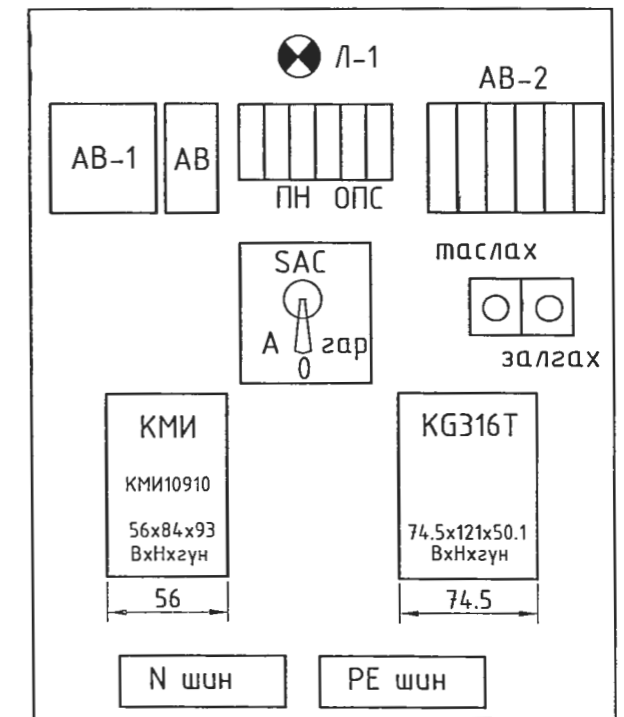
KG316T маягийн микрокомпьютерын түгжээг гаргана.

- Түгжээг тайлах-Reset/recall товчлуур дээр 4 удаа дарахад 6 тоо алга болж түгжээ тайлагдана.
- Орон нутгийн цаг тохируулах - CLOSK товч дээр гараа салгалгүй дарж байгаад "HOUR"-товчлуур дээр дарж цагийг тохируулна.
"MINUTE" - минутыг;
"WEEK" - гаригийг;
"CLOSK" дарж тохируулгыг сануулна. 8-16 удаа асааж, унтраах тохируулга хийх боломжтой.
- Асааж унтраах цагийг программд оруулахдаа "TIMER" дээр дарахад дэлгэцэн дээр "1on" бичиг гарч ирэх ба дээрх 2-д заасан тохируулгыг оруулна.
"TIMER" дээр дахин дарахад "1of" бичиг гарахад 1 дэх өгөгдлийн унтраах хугацааг тохируулж "CLOSK" товчыг дарж сануулна.
- Дэлгэцэн дээр хийх тохиргоо-дэлгэцэн дээрх сумны байрлалыг "AUTO/MENI" товчлуурыг дарж байрлалыг өөрчилнө.
- Сум дундаа байрлалтай үед тохируулгын дагуу автоматаар удирдана.
- Сум баруун талд байвал орон нутгийн цагийг тохируулах боломжтой.
- Сум зүүн талд байвал гар удирдлаганд байна гэсэн үг, өөрөөр хэлбэл асаах болоогүй үед асаах бол "AUTO/MENI" товчлуураар сумыг зүүн талд байрлуулж гараар удирдаж болно.

Самбарын нүүр тал



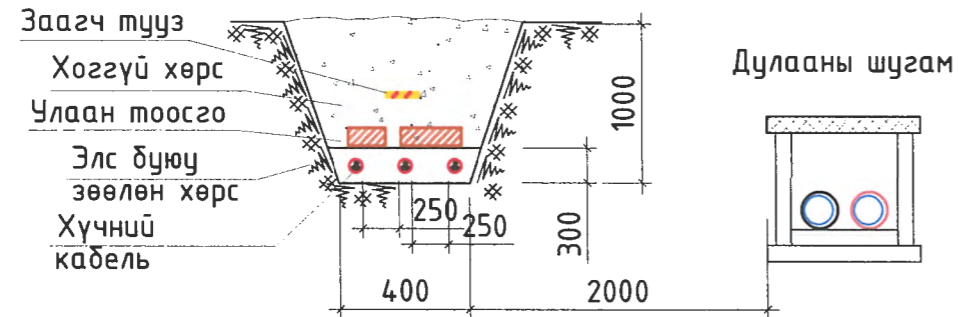
Самбарын дотор тал



	320 суралцагчтай сургуулийн барилга. (Гадна цахилгаан хангамж)		Дорноговь аймаг Даланжаргалан сум	
	ГГ-УС. Гэрэлтүүлэг удирдах бүдүүвч			Үе шат: А.3
	Захирал	Инженер	Шалгасан	Хуудас: 19
	А.Ичинхорлоо	Л.Гантулга	Б.Ванчигмаа	Огноо: 2023-01-19

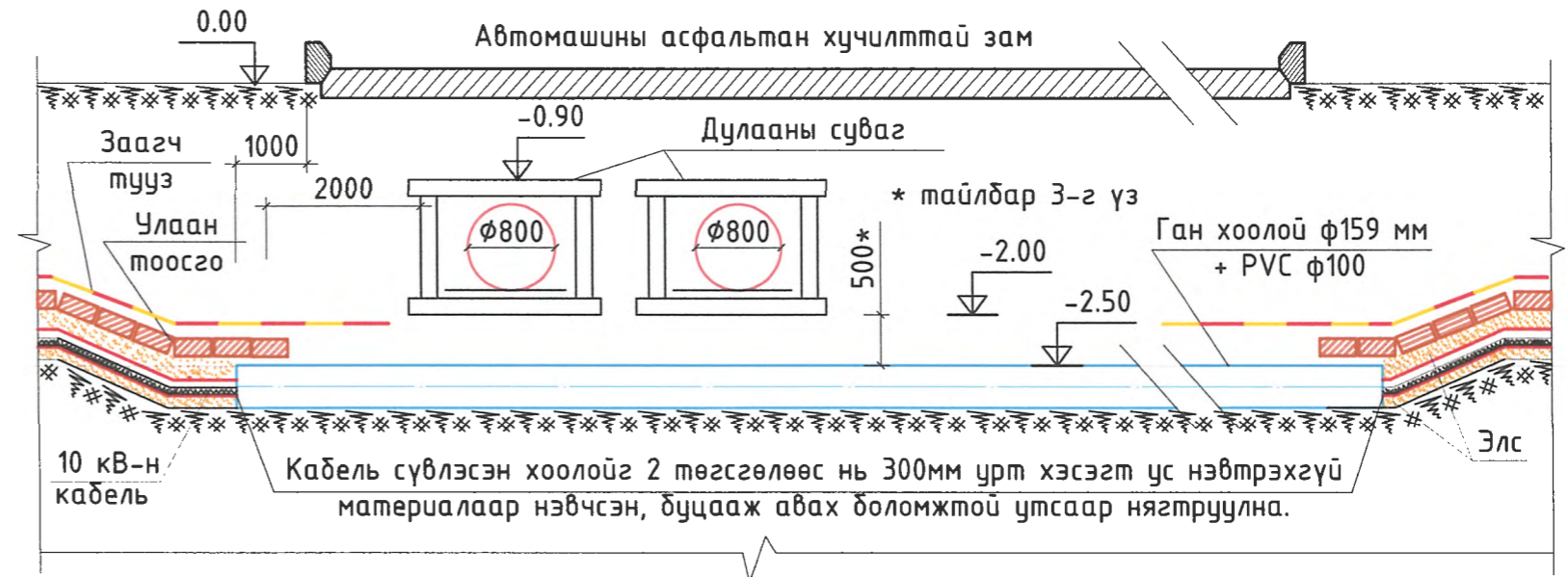
0.4 кВ-н КАБЕЛЬ ИНЖЕНЕРИЙН ШУГАМ СҮЛЖЭЭТЭЙ ОГТЛОЛЦОХ ЦЭГИЙН ХЭСЭГЛЭЛ

Кабелийг дулааны шугамтай зэрэгцээ байрлуулах



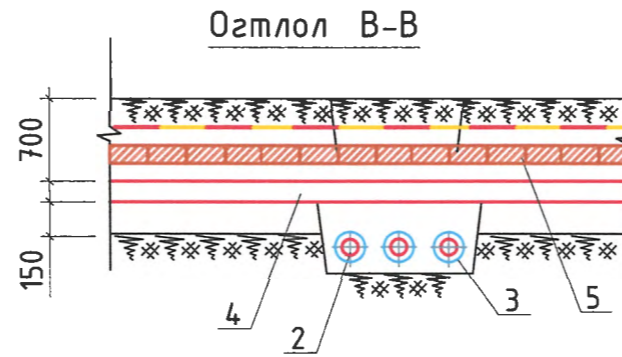
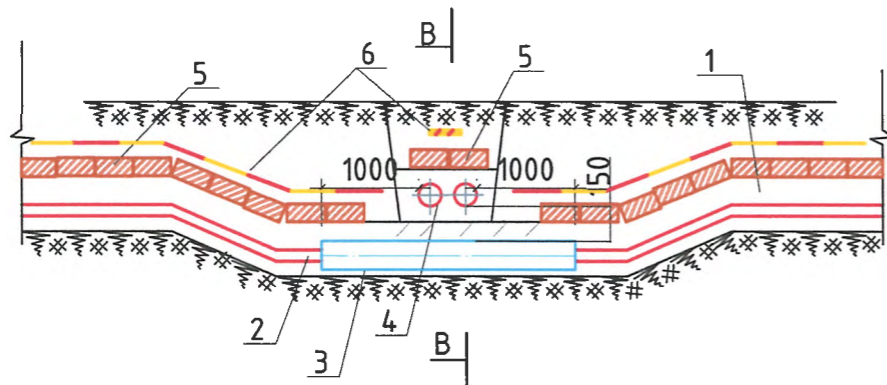
10 кВ хүртэл хүчдэлтэй кабель шугам нь дулааны шугамтай уг заагдсан хэмжээнээс ойртоход кабельд нөлөөлөх хөрсний нэмэгдэл температур 10 С-аас ихгүй байхаар, нэмэлт халалт үүсгэхээргүй дулаан тусгаарлалт хийж өгнө. /БД43-101-03. Цахилгаан байгууламжийн дүрэм 2.3.38, 2.3.43-р заалт мөрдөх/

Дулааны шугам ба автомашины замын доогуур кабель шугам тавих



1. Зурагт үзүүлсэн хэмжээс нь боломжит хамгийн бага утгыг заасан болно.
2. Дулаан тусгаарлагчийг сонгохдоо: -Зуны улирлын хамгийн их температуртай үед хөрсний температур 10°С-аас ихгүй байхаар ба өвлийн хамгийн бага температуртай үед хөрсийг 15°С-ээс ихгүй байхаар тооцож сонгоно.
3. Нягтрал ихтэй шахагдсан хэсэгт кабель ба дулааны шугамын тусгаарлагчийн хоорондох зайг 250мм болгохыг зөвшөөрнө.
4. Дулааны шугамын дээгүүр кабель тавихад ашиглалтын явцад дулааны шугамыг засахаар ухах учир аль болох кабелийг түүний дээгүүр тавихгүй байх.

10 кВ, 0.4 кВ-н кабель шугамууд огтлолцох үед доод талын кабелийг хоолойд сүвлэн тусгаарлаж зөрүүлэх байдал

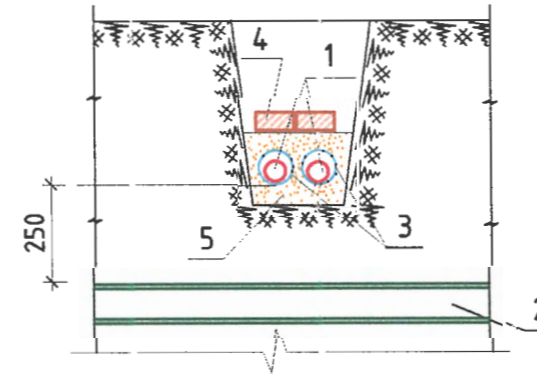
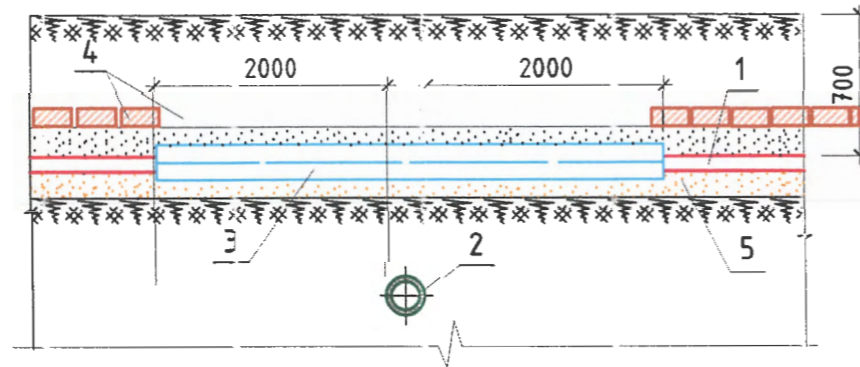


1. Чулуу шаврын хольцгүй элс
2. Шинээр тавих кабель
3. Хуванцар хоолой
4. Одоо байгаа кабель
5. Улаан тоосго
6. Заагч тууз

	320 суралцагчтай сургуулийн барилга. (Гадна цахилгаан хангамж)			Дорноговь аймаг Даланжаргалан сум	
	0.4 кВ-н кабель ИШС-тэй огтлолцох цэгийн хэсэглэл				Үе шат: А.3
	Захирал	<i>[Signature]</i>	А.Ичинхорлоо	Е.Г шифр: ВИ-13/22	Масштаб: Хуудас: 19
	Инженер	<i>[Signature]</i>	Л.Гантулга	Т.Г шифр:	Зургийн дугаар: Огноо: 2023-01-19
"Өлзий-Иш" ХХК	Шалгасан	<i>[Signature]</i>	Б.Ванчигмаа	ГЦ-16	

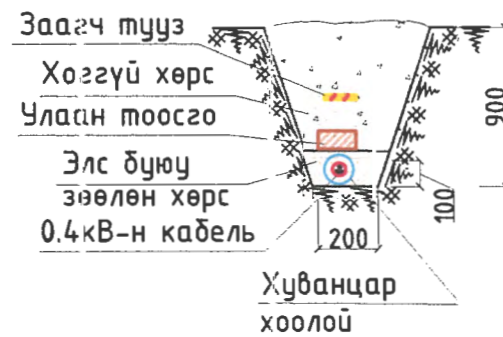
0.4кВ-н КАБЕЛЬ ШУУДУУНД БАЙРЛУУЛАХ, БАРИЛГЫН ОРОЛТ

Кабель шугам ариутгах
матуургын шугамтай огтлолцох

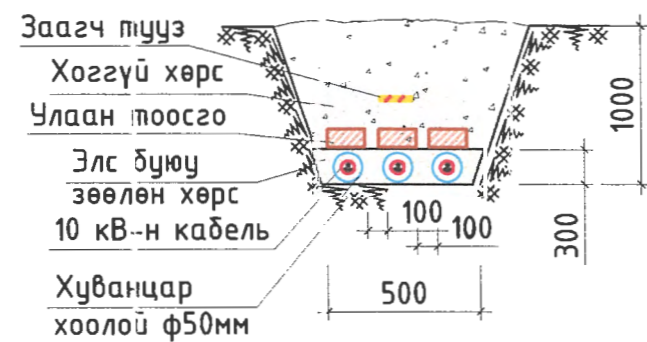


1. 0.4 кВ-н кабель шугам
2. Ариутгах матуургын шугам хоолой
3. Хуванцар хоолой
4. Улаан тоосго
5. Зөөлөн хөрс, элс

Т-1. Кабелийн шуудуу



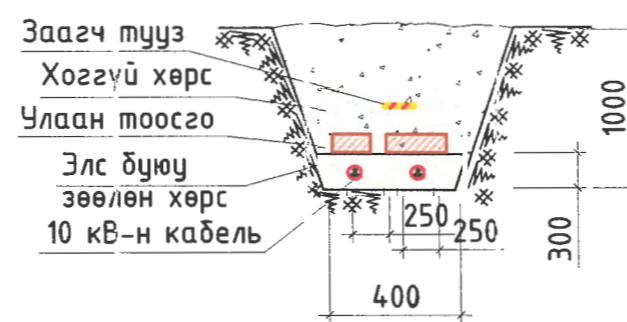
Т-3. Кабелийн шуудуу



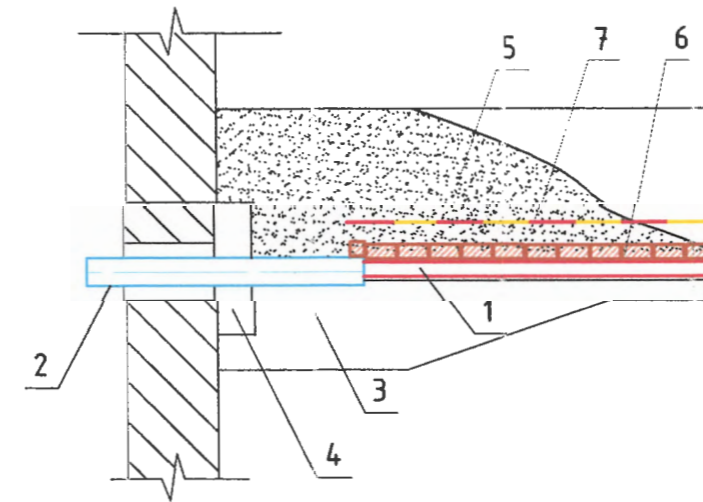
Т-2. Кабелийн шуудуу



Т-2-1. Кабелийн шуудуу



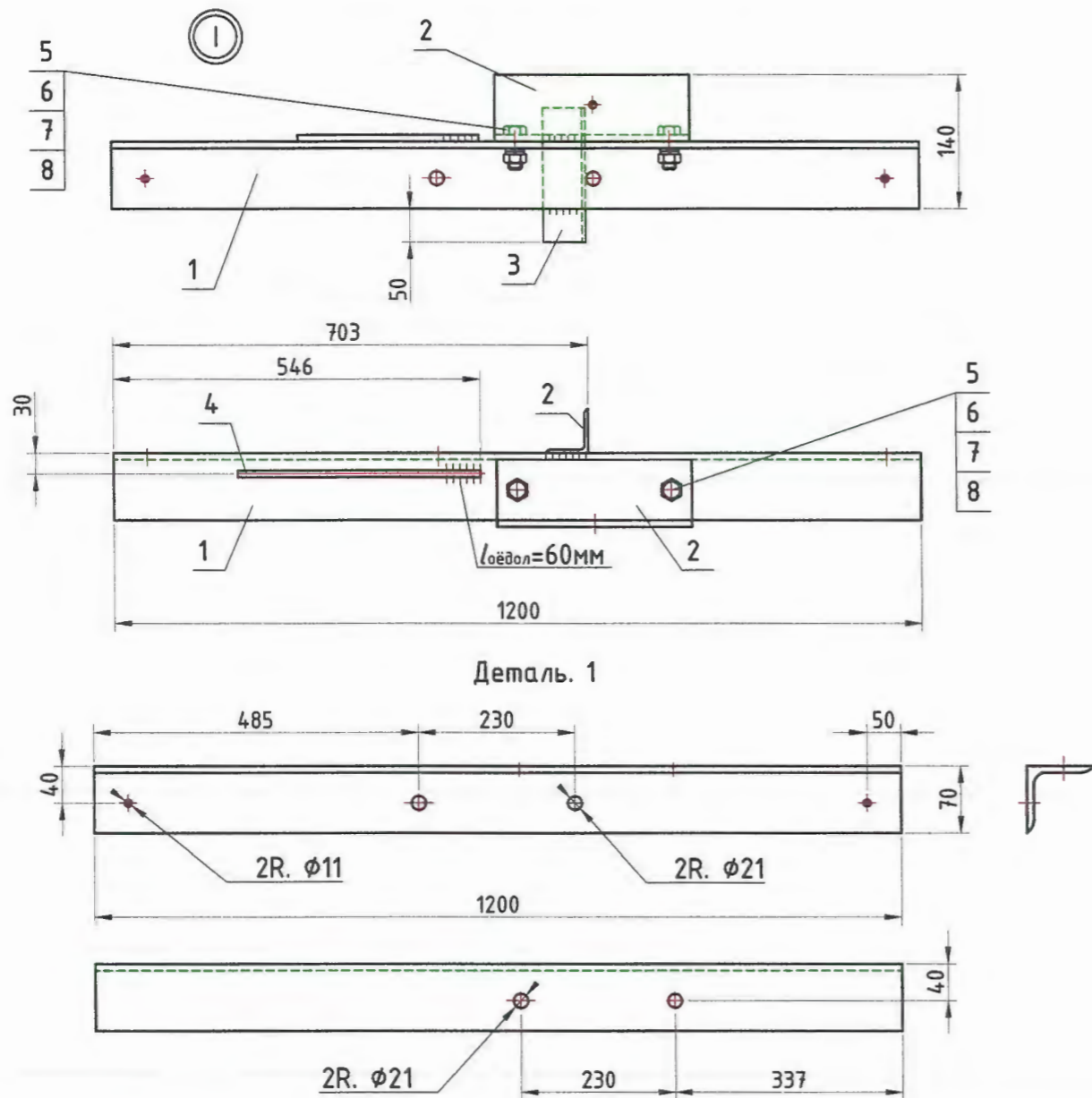
Барилгад кабелийн шуудуунаас оролт хийх байдал



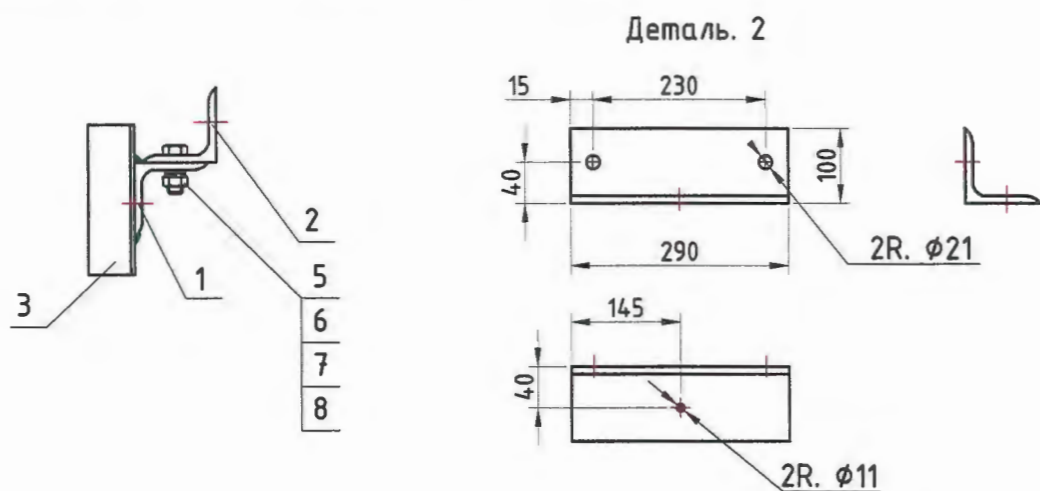
1. 0.4 кВ-н кабель шугам
2. Хуванцар хоолой
3. Нягтруулга
4. Ус чийгний хамгаалалт
5. Зөөлөн хөрс буюу элс
6. Улаан тоосго
7. Заагч тууз

	320 суралцагчтай сургуулийн барилга. (Гадна цахилгаан хангамж)				Дорноговь аймаг Даланжаргалан сум	
	0.4кВ-н кабелийн шуудуунд байрлуулах					Үе шат: А.3
	Захирал	<i>[Signature]</i>	А.Ичинхорлос	Е.Г шифр: ӨИ-13/22	Масштаб:	Хуудас: 19
	Инженер	<i>[Signature]</i>	Л.Гантулга	Т.Г шифр:	Зургийн дугаар: ГЦ-17	Огноо: 2023-01-19
"Өлзий-Иш" ХХК	Шалгасан	<i>[Signature]</i>	Ванчигмаа			

ХӨНДЛӨВЧ ТМ2012, ХОМУТ ХО1 ХИЙЦЛЭЛ

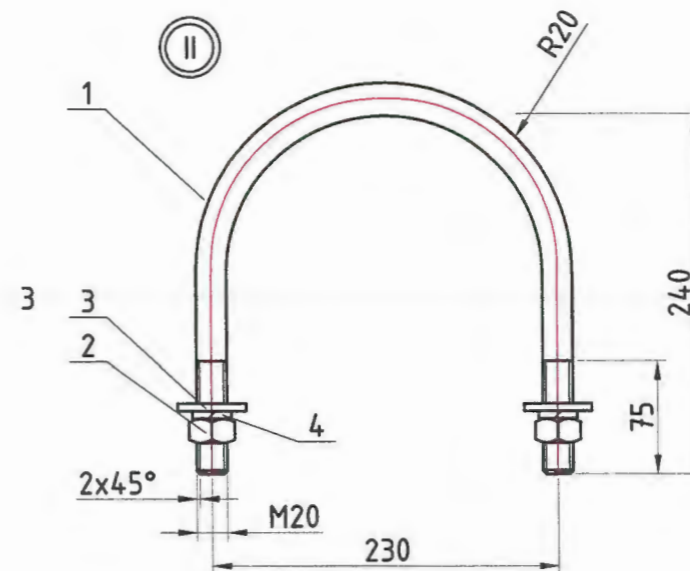


1. Гагнуур хийхэд ашиглах электрод-Э50А ГОСТ9467-75.
2. Гагнуурын бүх оёдол $k_f=6$ мм байна.



Материал, тоног төхөөрөмж

№	Төрөл	Нэр	Тоо ТМ2008	Жин н.,кг	Тайлбар
1	ГОСТ8509-93	Булан төмөр 70x70x5 L=1200	1	6.96	
2	ГОСТ8509-93	Булан төмөр 70x70x5 L=290	1	1.68	
3	ГОСТ8509-93	Булан төмөр 63x63x6 L=200	1	1.14	
4	ГОСТ2590-2006	Бөөрөнхий цул төмөр 10 L=360	1	0.22	
5	ГОСТ 7798-70	Болт М20x60	2	0.22	
6	ГОСТ 7798-70	Гайка М20	2	0.07	
7	ГОСТ 11371-78	Шайба 20	2	0.02	
8	ГОСТ 6402-70	Шайба 20.65Г	2	0.02	11.5 кг

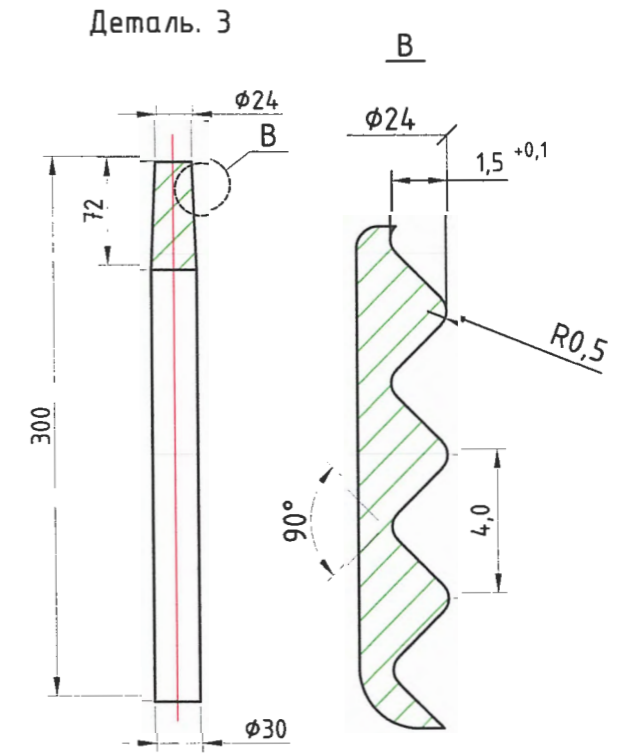
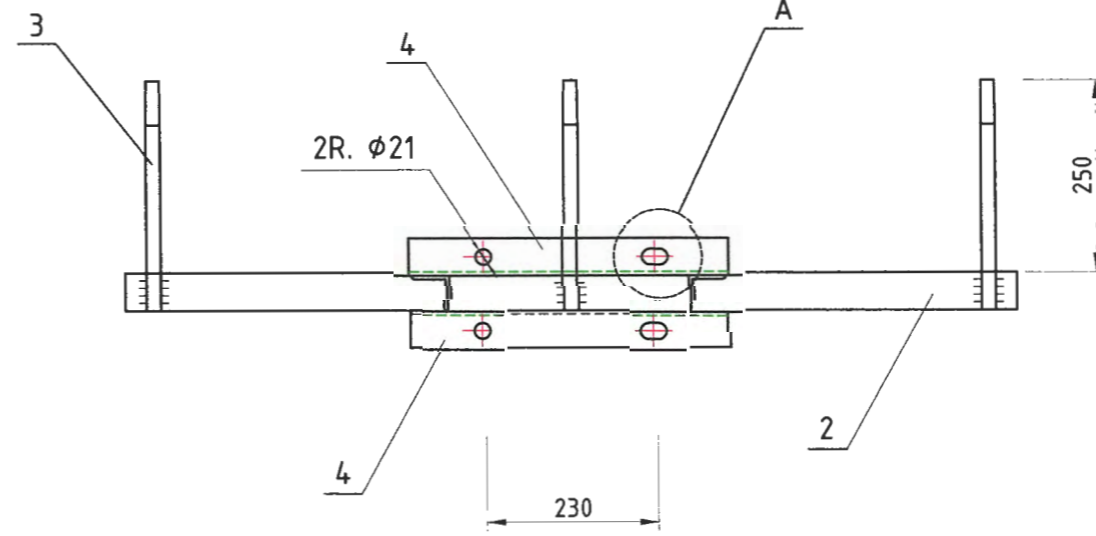
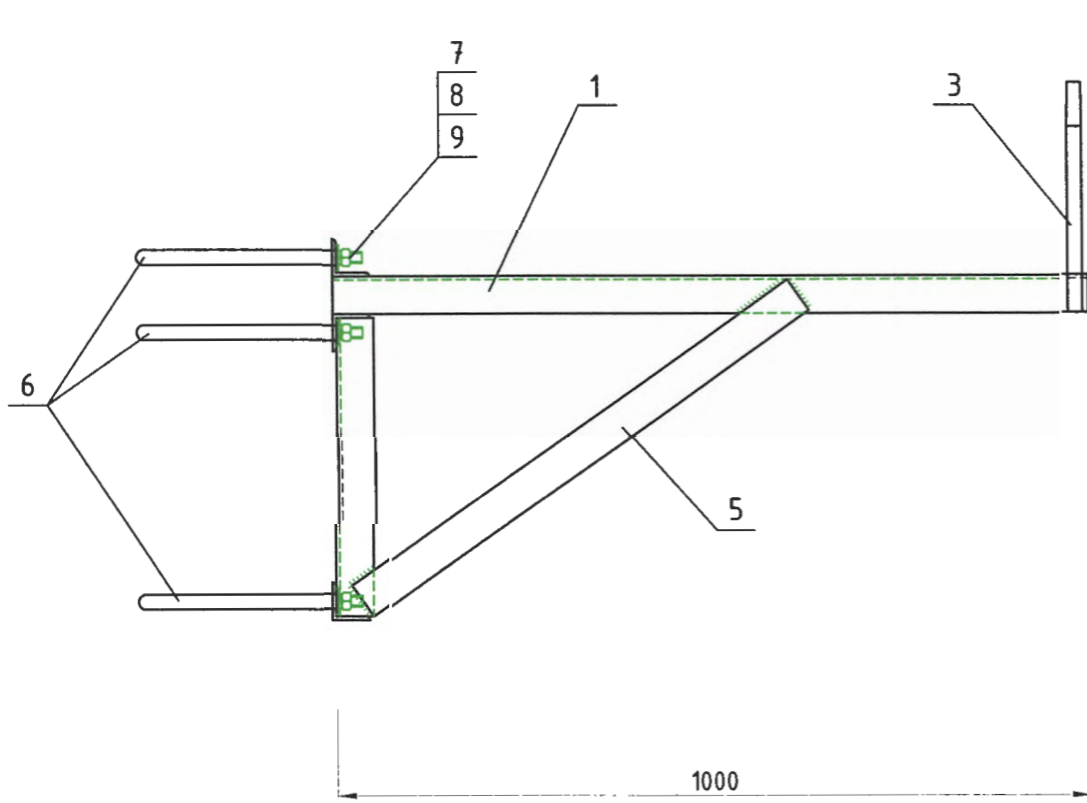


Материал, тоног төхөөрөмж

№	Төрөл	Нэр	Тоо ТМ2008	Жин н.,кг	Тайлбар
1	ГОСТ2590-2006	Бөөрөнхий цул төмөр 20 L=705	1	1.75	
2	ГОСТ 5915-70	Гайка М20	2	0.063	
	ГОСТ 11371-78	Шайба 20	2	0.023	
	ГОСТ 6402-70	Шайба 20.65Г	2	0.016	2.0 кг

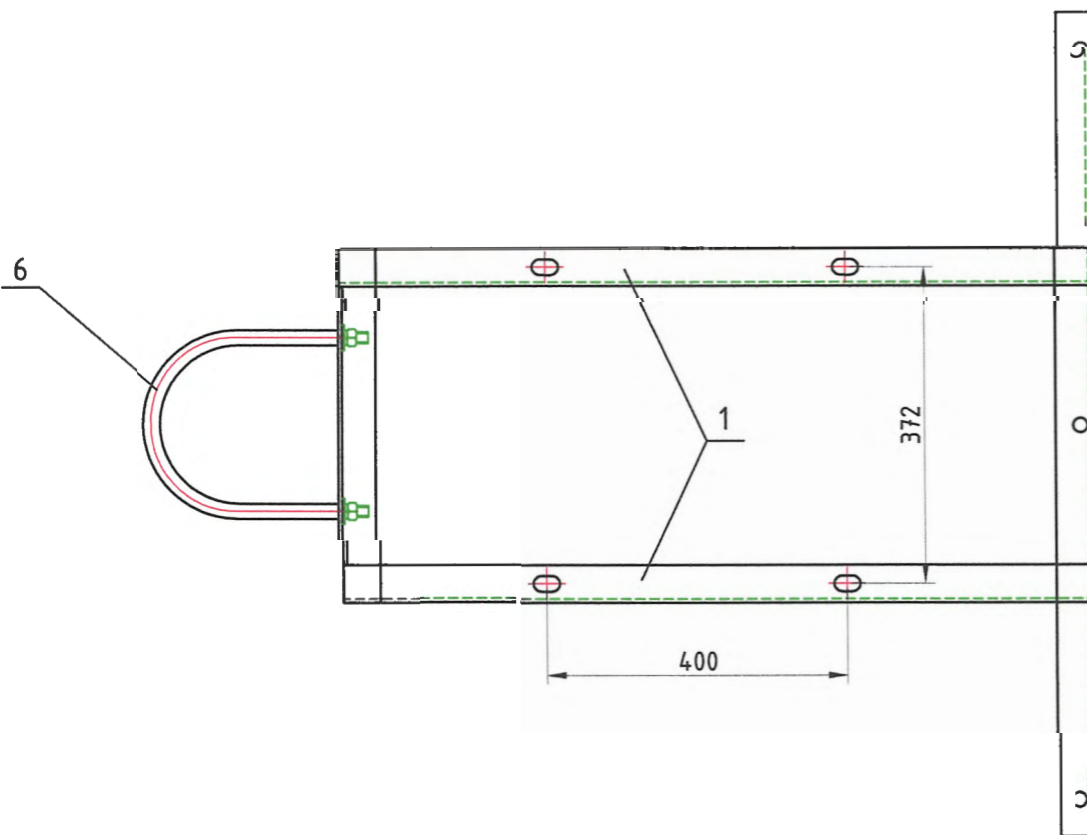
	320 суралцагчтай сургуулийн барилга. Дорноговь аймаг (Гадна цахилгаан хангамж) Даланжаргалан сум			
	Хөндлөвч ТМ2012, хомут ХО1 хийцлэл			
	Захирал	Инженер	Шалгасан	Үе шат: А.З
	А.Ичинхорлоо	Л.Гантулга	Б.Ванчигмаа	Хуудас: 19
	Е.Г шифр: ӨИ-13/22	Т.Г шифр:	Масштаб:	Огноо: 2023-01-19
			Зургийн дугаар: ГЦ-18	


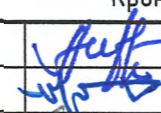

КРОНШТЕЙН РА1-1 ХИЙЦЛЭЛ



Материал, тоног төхөөрөмж

№	Төрөл	Нэр	Хэмжих нэгж	Тоо	Жин н.,кг	Тайлбар
1	ГОСТ8509-93	Булан төмөр 50x50x5 L=1000	ш	2	7.54	
2	ГОСТ8509-93	Булан төмөр 50x50x5 L=1200	ш	1	4.53	
3	ГОСТ8509-93	Бөөрөнхий цул төмөр 30 L=360	ш	3	5.99	
4	ГОСТ8509-93	Булан төмөр 50x50x5 L=430	ш	2	3.24	
5	ГОСТ8509-93	Булан төмөр 50x50x5 L=710	ш	2	5.35	
6	ГОСТ2590-2006	Бөөрөнхий цул төмөр 20 L=730	ш	3	5.4	
7	ГОСТ 5915-70	Гайка М20	ш	6	0.38	
8	ГОСТ 11371-78	Шайба 20	ш	6	0.14	
9	ГОСТ 6402-70	Шайба 20.65Г	ш	6	0.01	32.6 кг



	320 суралцагчтай сургуулийн барилга. (Гадна цахилгаан хангамж)			Дорноговь аймаг Даланжаргалан сум	
	Кронштейн РА1-1 хийцлэл				Үе шат: А.3
	Захирал		А.Ичинхорлоо	Е.Г шифр: ӨИ-13/22	Масштаб:
	Инженер		Л.Гантулга	Т.Г шифр:	Хуудас: 19
Шалгасан		Б.Ванчигмаа	Зургийн дугаар: ГЦ-19	Огноо: 2023-01-19	

ТАЙЛБАР, АЖЛЫН ЗУРГИЙН ЖАГСААЛТ

Тайлбар

Ерөнхий зүйл: Дорноговь аймаг, Даланжаргалан сумын нутаг дэвсгэрт барихаар төлөвлөж байгаа 320 суралцагчтай сургуулийн барилгын гадна цахилгаан хангамжийн ажлын зургийн хавсралт болгон иж бүрэн дэд өртөөний зургийг гүйцэтгэв. Төлөвлөж байгаа 10(6) кВ-н кабель шугамын оролттой, 0.4кВ-н кабель гаргалгаатай 160кВА чадалтай иж бүрэн трансформаторын дэд өртөө (КТПН)-г хэрэглэгчдийн дэргэд, тусдаа хамгаалалтын төмөр хашаан дотор, 0.3 метрээс багагүй өндөр, цутгамал бетон суурин дээр байрлуулна. КТПН нь "Багануур цахилгаан механикийн үйлдвэр" ХХК-нд үйлдвэрлэсэн тэд адил хэмжээний чанар, үзүүлэлттэй, 160кВА чадалтай, 10/0.4кВ-н хүчдэлтэй, ТМГ-160 маягийн трансформатор бүхий комплект, гадна тавих зориулалттай, төмөр каркас ган хуудсан гэртэй, үйлдвэрийн угсралтын заавар болон сертификаттай байна. Энэхүү зургийн түүврийн дагуу комплект КТПН-г захиална.

Трансформаторын хүчин чадал: Трансформаторын хүчин чадлыг цахилгааны ачаалал болон "БЗӨБЦТС" ТӨХК-ний 2022 оны 08-р сарын 03-ны өдрийн №ГС 22/15 тоот техникийн нөхцөлийн холбогдох заалтаас хамааруулан сонгов.

Цахилгаан холболтын ерөнхий схем: Дэд өртөөнд 160 кВА чадалтай, 10/0.4 кВ-н нэг трансформатор сонгов. Дэд өртөөний 10кВ-н талд ачаалал таслагч /ВНА-10/400/ гал хамгаалагч бүхий шугам-трансформатор гэсэн бүдүүвчтэй байна. 0.4 кВ-н тал 1-4 гаргалгаатай байна.

Хүчдэлийн горимын тохируулга: Хүчдэлийн горимыг тохируулахдаа трансформаторын хүчдэл өөрчлөгч төхөөргийг ашиглах ба ачааллын хэмжээ, түүний горимыг харгалзан хүчдэлгүй үед байрлалыг өөрчлөнө. Хүчдэл өөрчлөх хуваарь нь 2х2.5% байна.

Хэт хүчдэлээс хамгаалах арга хэмжээ: Дэд өртөөний цахилгаан тоноглолыг хэт хүчдэлээс хамгаалахын тулд 10 кВ талд РВО-10/400У1 маягийн хэт хүчдэл хязгаарлагч, 0.4 кВ-н талд ОПС1-В маягийн хэт хүчдэл хязгаарлагчийг хүчний трансформаторын 0.4 кВ талд эсвэл 0.4 кВ-н шүүгээнд суурилуулна. Газардуулгыг 40х4 мм-ийн хэмжээтэй түүзэн төмрөөр хийнэ.

0.4 кВ-н самбар: 0.4 кВ-н самбар нь гар салгуур бүхий ерөнхий оруулга, 1-4 гаргалга шугамтай бөгөөд таслах, залгах төхөөрөг, хэмжүүр, тоолуур, гэрэлтүүлгийн сүлжээтэй байна.

Гэрэлтүүлэг: Дэд өртөөний гэрэлтүүлгэнд 0.4 кВ-н шүүгээнээс тэжээгдэх 60 Вт чадалтай чийдэн бүхий гэрэлтүүлэгчийг ашиглана. Мөн 0.4 кВ-н самбар дотор 60 Вт чадалтай чийдэн суурилуулна. Гэрэлтүүлгийн сүлжээний ерөнхий удирдлага шүүгээн дотор байна.

Хэмжилт тоолуур: Дэд өртөөний 0.4 кВ-н шүүгээн дотор фаз бүрийн хүчдэл хэмжих сэлгээч түлхүүр бүхий 1 ширхэг Вольметр, фазуудын ачааллыг хэмжих 3 ширхэг Амперметр суурилуулна. Цахилгаан эрчим хүчний зарцуулалтыг 0.4 кВ-н ерөнхий оруулга шугам дээр тавьсан 3 фазын смарт тоолуураар /CLOU GLOBAL-CL730D22L/ хэмжинэ.

Газардуулах байгууламж: Дэд өртөөний (КТПН) тоног төхөөрөмжийн болон аянга хамгаалалтын газардуулгын ажлын зургийг "Барилга байгууламжийн аянга хамгаалалтын зураг төсөл зохиох заавар" БД43-103-08, инженер-геологу хайгуулын "Экотех проект" ХХК" ХХК-нд 2022 онд хийгдсэн инженер геологийн дүгнэлтийг үндэслэн хийж гүйцэтгэв. Архив №040/022


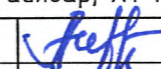
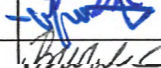
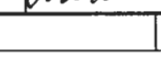
Инженер геологийн үзүүлэлт: ИГЭ-1: Элсэнцэр чигжээстэй хайрган хөрс. 0.20-2.20 метр. -Хөрсний хувийн цахилгаан эсэргүүцэл-/ХЦЭ Ом.м/ 300-500 Ом.м. ИГЭ-2: Үндсэн чулуулаг, сулавтар өгөршсөн ан цавтай базальт. 2.20-3.00 метр. -ХЦЭ 2000 Ом.м. Хөрсний ус илрээгүй. Улрлын хөлдөлтийн гүн: -3.20 метр. Хөрсний эквивалент хувийн цахилгаан эсэргүүцэл өндөр гарч байгаа тул газардуулгын босоо болон зэлэн электродыг (GEM) газардуулгын эсэргүүцэл бууруулагч материалаар бүрж хөндлөн огтлолын талдаг ихэсгэн нормчилсон эсэргүүцлийн хэмжээг барихаар тооцоо хийж үр дүнг ГЦ-06 хуудсанд үзүүлэв.

Дэд өртөөний газардуулах байгууламжийн эсэргүүцэл жилийн аль улиралд 4 Ом-оос бага байх ёстой. Газардуулах байгууламжийг битүү хүрээ бүхий хөндлөн газардуулагч хэлбэрээр хийнэ. Хөндлөн газардуулагчийг 0.7 м-ийн гүнд шуудуунд, аливаа тоноглол болон хашааны сууриас 0.8 м зайд тавина. Трансформаторын их бие, хуурай салгуур, хэт хүчдэл хязгаарлагч, гал хамгаалагч, тусгаарлагчийн сууриудыг газардуулна. Газардуулгын бүх угсралтыг загнаж гүйцэтгэнэ. Газардуулах байгууламжийн элементүүдийг будахыг хориглоно. Угсралтын ажлыг "Цахилгаан байгууламжийн дүрэм" БД43-101-03, "Цахилгаан техникийн ажил" БНБД 3.05-06-90, "Цахилгаан техник аюулгүй ажиллагааны дүрэм"-ийн шаардлагын дагуу мэргэжлийн байгууллагаар хийлгэх хэрэгтэй.

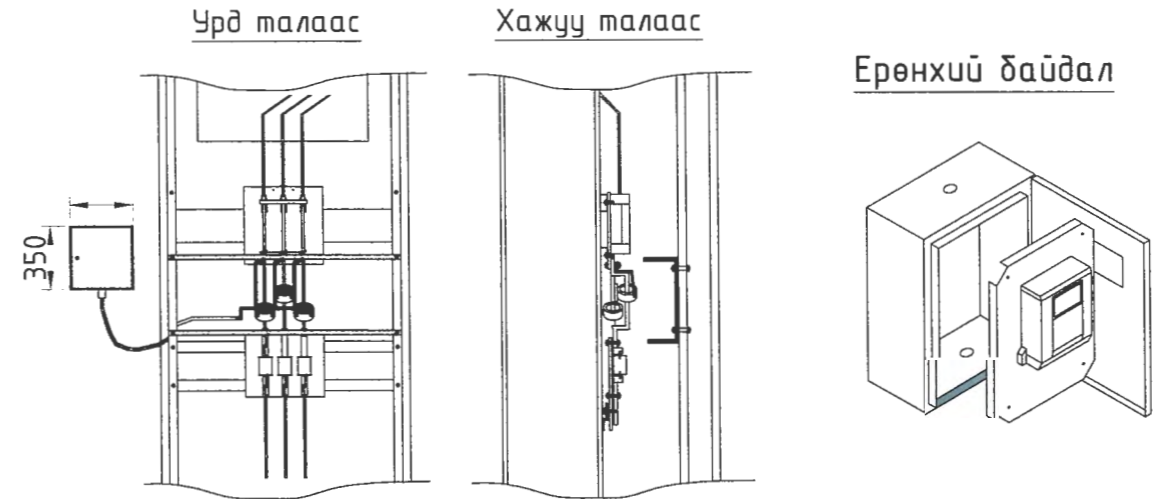
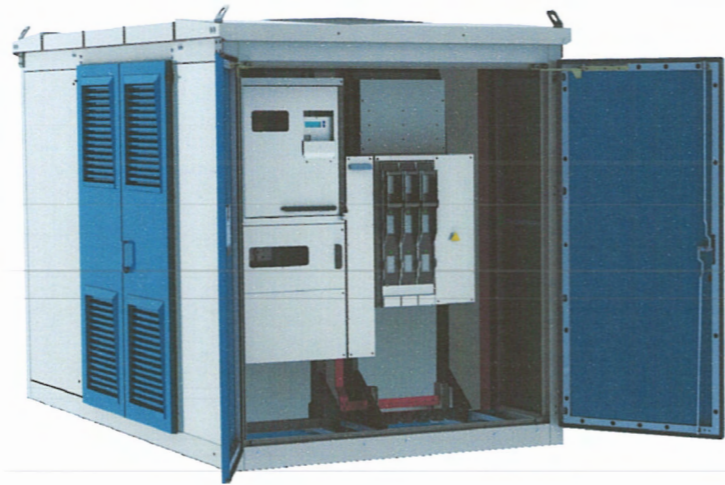
Угсралтын ажлыг эхлэхээс өмнө ба хийсний дараа "БЗӨБЦТС" ТӨХК-ийн "Говьсүмбэр цахилгаан түгээх сүлжээ салбар"-аас зөвшөөрөл авч, хянуулах шаардлагатай.

ХТ маркийн ажлын зургийн жагсаалт

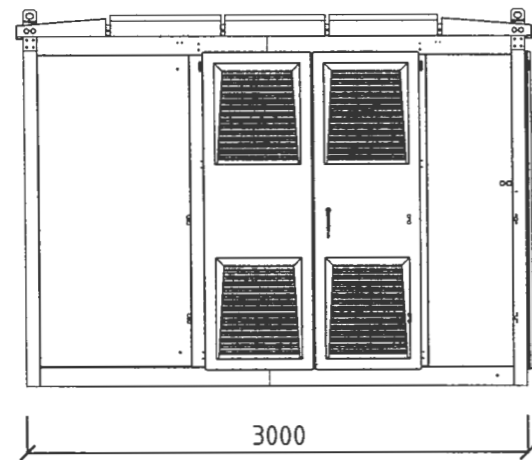
Хуудас	Зургийн нэр	Тайлбар
1	Тайлбар, ХТ маркийн ажлын зургийн жагсаалт	ХТ-01
2	Дэд өртөөний харагдах байдал, тоолуур, гүйдлийн трансформатор байрлуулах	ХТ-02
3	Дэд өртөөний байгуулалт, огтлол	ХТ-03
4	Дэд өртөөний цахилгаан холболтын бүдүүвч	ХТ-04
5	Захиалгын хуудас, материалын түүвэр	ХТ-05
6	Газардуулгын тооцоо	ХТ-06
7	Дэд өртөөний газардуулгын байгуулалт	ХТ-07
8	Дэд өртөөний ерөнхий байдал, огтлол	ХТ-08
9	Дэд өртөөний цутгамал суурийн байгуулалт	ХТ-09
10	Дэд өртөө КТПН-ын хамгаалалтын төмөр хашаа	ХТ-10

	320 суралцагчтай сургуулийн барилга, Гадна цахилгаан хангамж (10/0.4кВ, 160кВА КТПН)		Дорноговь аймаг Даланжаргалан сум		
	Тайлбар, ХТ маркийн ажлын зургийн жагсаалт				Үе шат: А.3
	Захирал		А.Ичинхорлоо	Е.Г шифр: ӨИ-13/22	Масштаб: Хуудас: 10
Инженер		Л.Гантулга	Т.Г шифр: ХТ/КТПН160	Зургийн дугаар: Огноо: ХТ-01 2023-01-19	
"Өлзий-Иш" ХХК	Шалгасан		Б.Ванчигмаа		

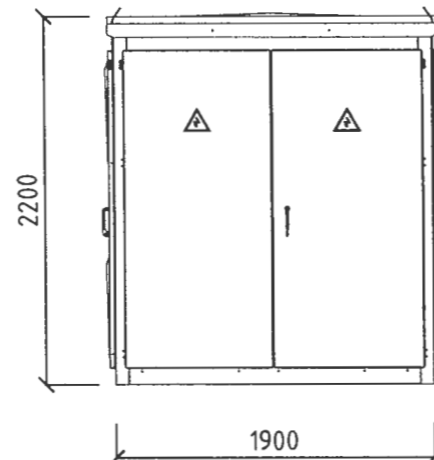
ДЭД ӨРТӨӨНИЙ ХАРАГДАХ БАЙДАЛ, ТООЛУУР, ГҮЙДЛИЙН ТРАНСФОРМАТОР БАЙРЛУУЛАХ



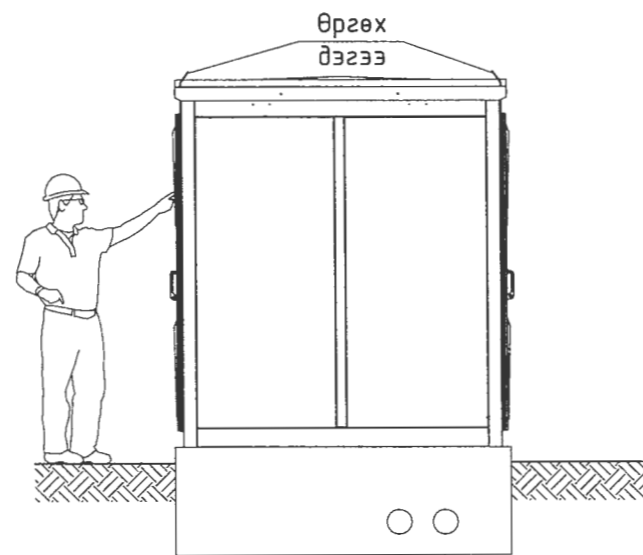
Харагдах байдал-1



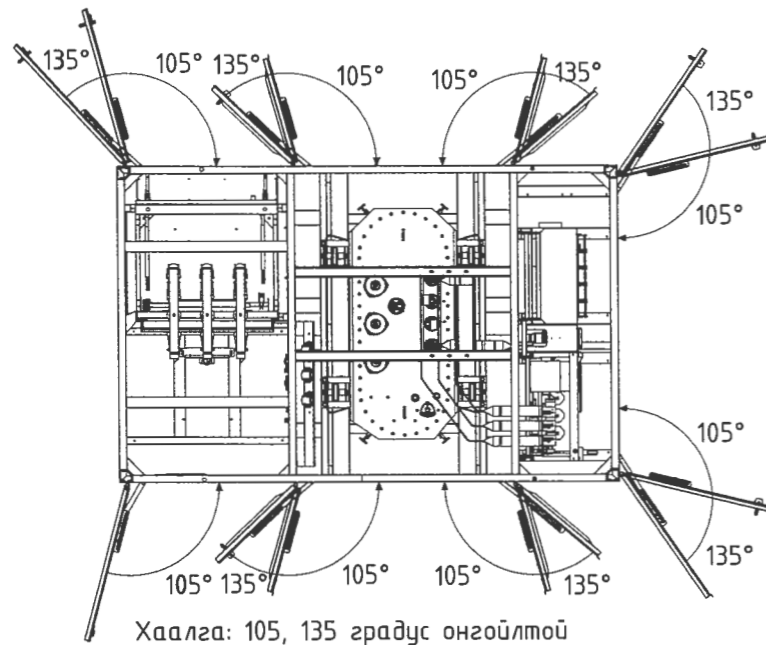
Харагдах байдал-2



Харагдах байдал-3



Өргөх: 60-50 градус

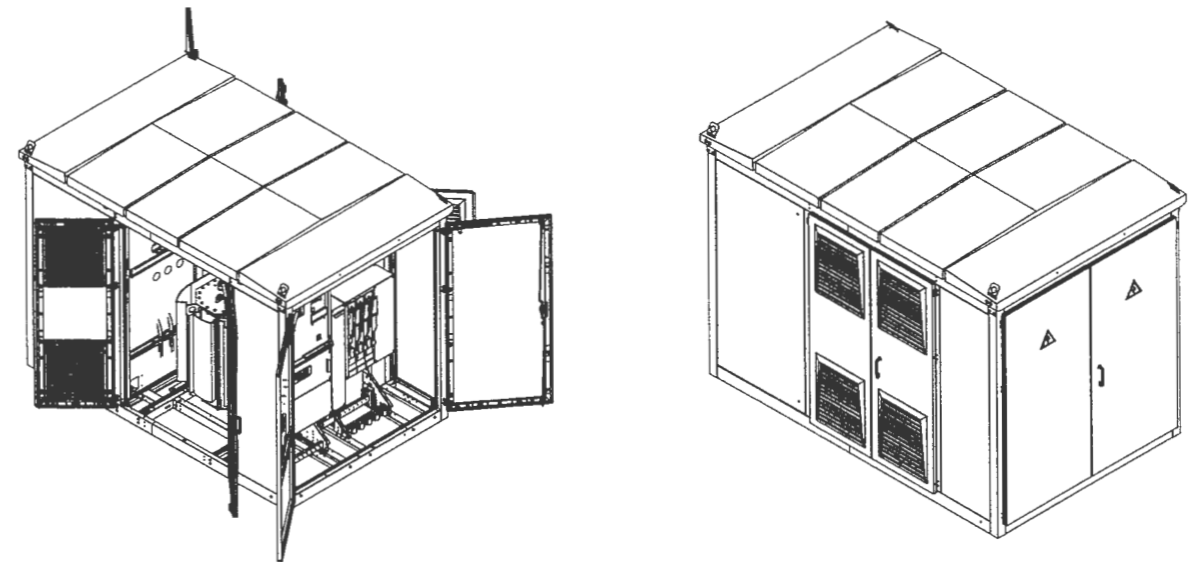


Хаалга: 105, 135 градус онгойлтой

Тайлбар

УБЦТС ХК-ын техникийн зөвлөлийн хуралдааны 2008 оны 4-р сарын 4-ний өдрийн №01/2008 тоот шийдвэрийг үндэслэн 0,4кВ-ын хуваарилах байгууламжинд ерөнхий оролтын тоолуур, гүйдлийн трансформаторыг байрлуулах ажлын зургийг боловсруулав. Гүйдлийн трансформаторыг 0,4кВ-ын хуваарилах байгууламжинд оролтын салгуурын дараа, оролтын шин дээр зургийн дагуу байрлуулж, ЦЭХ-ний хулгайн алдагдлаас сэргийлж тунгалаг хуванцар /целлилойд/-аар хаалт хийнэ. Хаалтын хэмжээг газар дээр нь тохируулна. Гүйдлийн трансформатор байрлуулах шинийн урт нь 0,5м-ээс багагүй байх шаардлагатай. Энэ зай дэд өртөө бүрт өөр өөр байгаа тул газар дээр нь тохируулна.

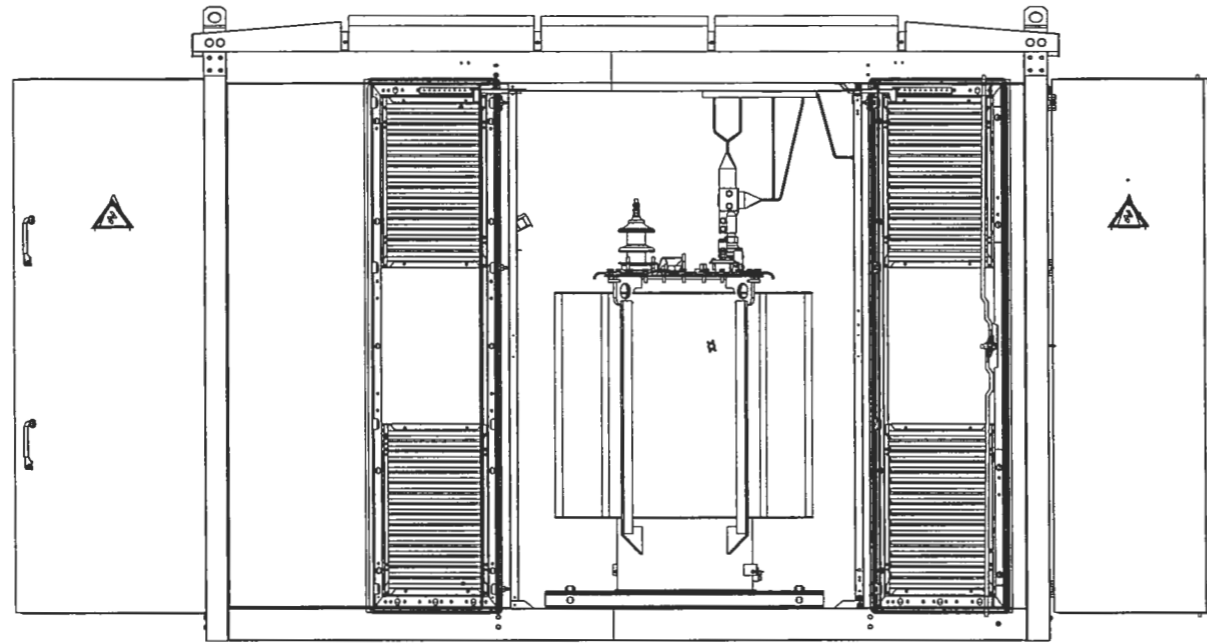
Хаалт нь оролтын рубильникийн хөдлөх хутганы доолтон холболтуудыг хааж байхаар хийнэ. Гүйдлийн трансформаторын холболтыг оролтын рубильникийн хөдлөх хутганы доороос давхар гайкаар даруулж хийнэ. Тоолуурыг 0,4кВ-ын ХБ-д тусгай хайрцагт /целлилойд нүүртэй/ хийж, шалны түвшнээс 1,6м-ийн өндөрт байрлуулна. Тоолуур, гүйдэлийн трансформаторын холболтыг АКВВГ-1 10x1,5mm² кабелиар хийх ба гүйдэлийн трансформатор дээр холболт хийж ил гарсан утаснуудыг хамгаалалтын хуванцар хоолойд хийж хамгаална. Ажлын зургийг "Цахилгаан байгууламжийн дүрэм" БД 43-101-03-ын 1.5-ын дагуу хийж гүйцэтгэв.



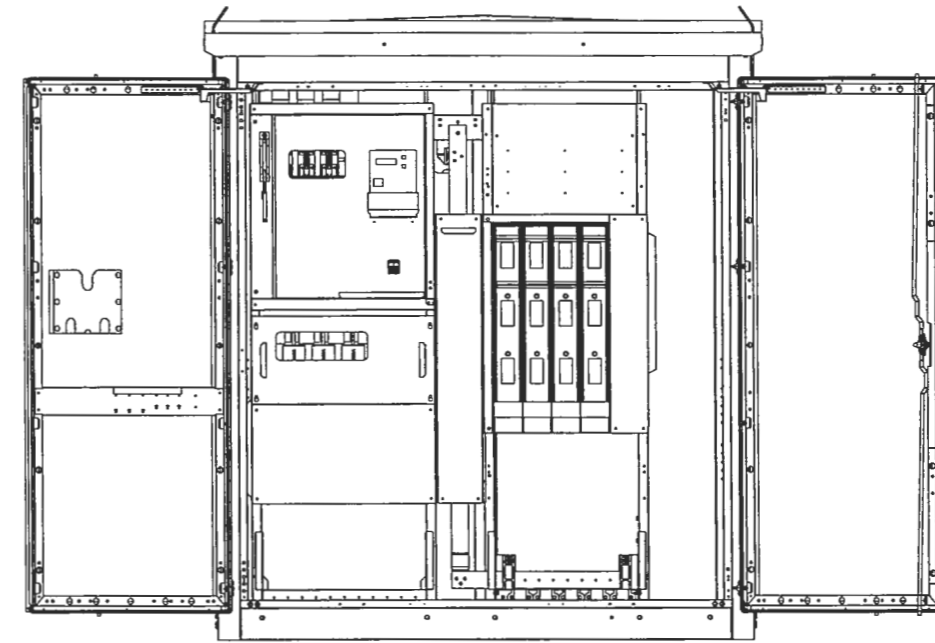
	320 суралцагчтай сургуулийн барилга.			Дорноговь аймаг	
	Гадна цахилгаан хангамж (10/0.4кВ, 160кВА КТПН)			Даланжаргалан сум	
	Дэд өртөөний хилэгнэх байдал, тоолуур, г/трансформатор суурилуулах				
	Үе шат: А.З				
Захирал	<i>[Signature]</i>	А.Ичинхорлоо	Е.Г шифр: ӨИ-13/22	Масштаб:	Хуудас: 10
Инженер	<i>[Signature]</i>	Л.Гантулга	Т.Г шифр: ХТ/КТПН160	Зургийн дугаар: ХТ-02	Огноо: 2023-01-19
"Өлзий-Иш" ХХК	Шалгасан	<i>[Signature]</i>	Б.Ванчигмаа		

ДЭД ӨРТӨӨНИЙ БАЙГУУЛАЛТ, ОГТЛОЛ,

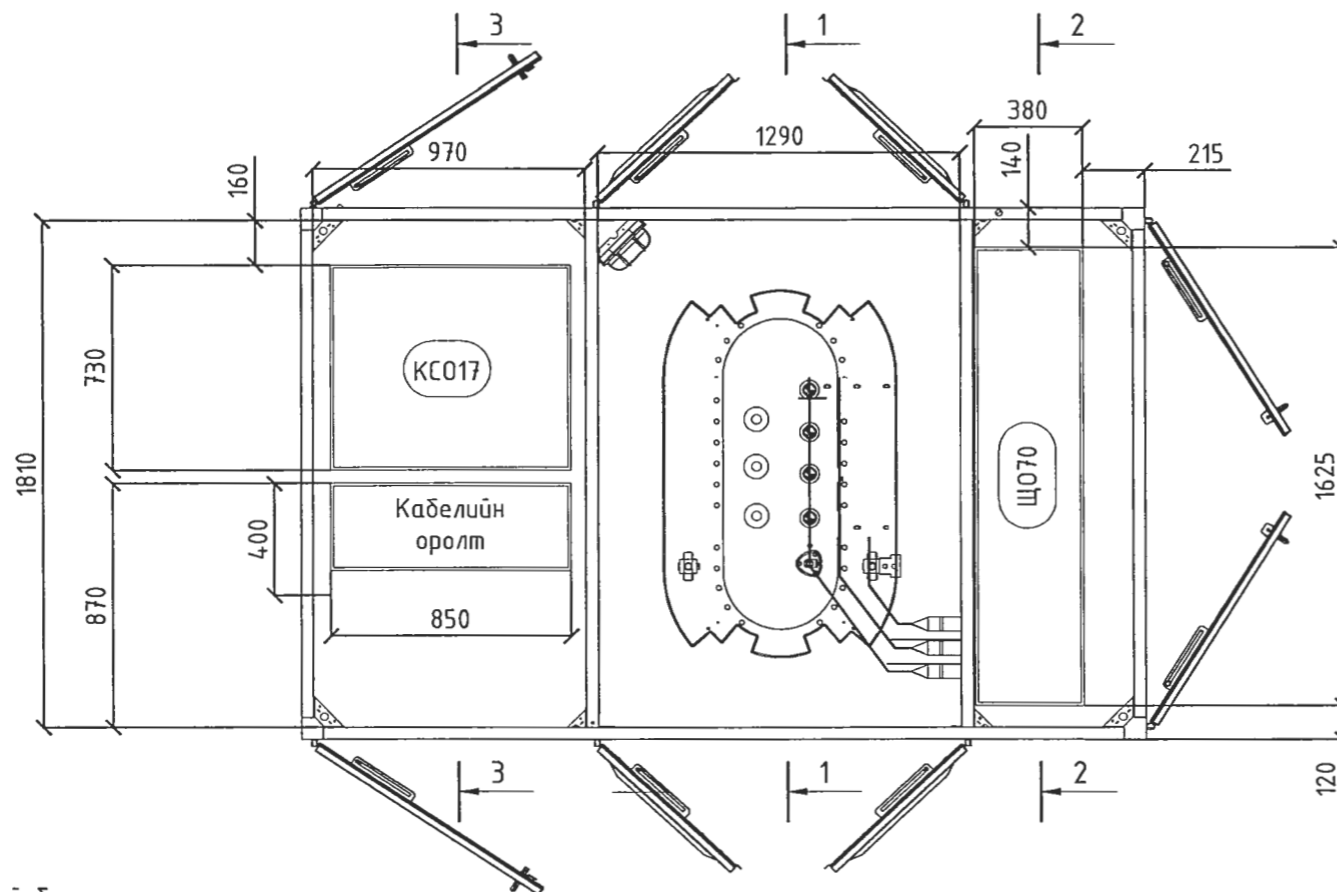
Огтлол 1-1 (трансформаторын тал)



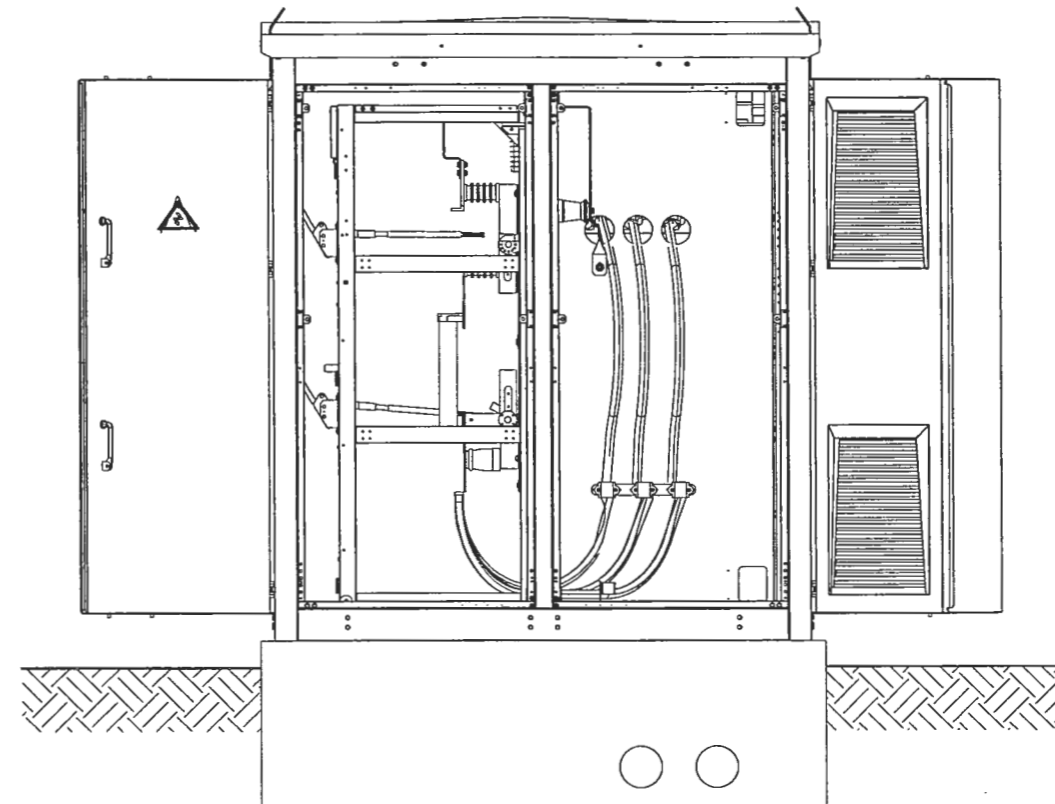
Огтлол 2-2 (0.4кВ-н тал)



Дэд өртөөний байгуулалт, хэмжээ




Огтлол 3-3 (10кВ-н тал)

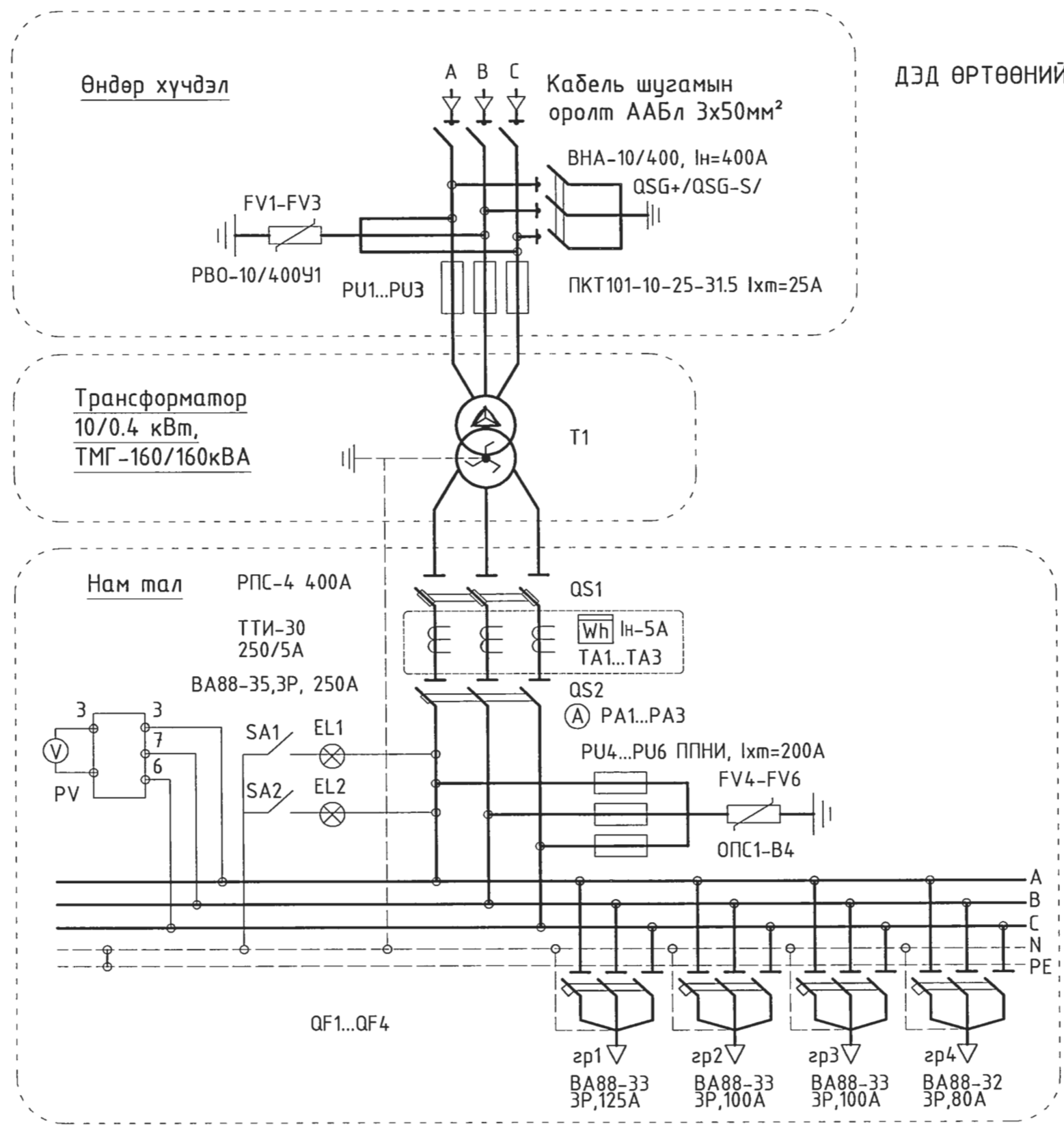


Тайлбар

"Багануур цахилгаан механикийн үйлдвэр"-т үйлдвэрлэсэн тэй адил чанар, үзүүлэлттэй, S-11 маягийн трансформатортай КТПН табина.

 "Өлзий-Иш" ХХК	320 суралцагчтай сургуулийн барилга. Дорноговь аймаг Гадна цахилгаан хангамж (10/0.4кВ, 160кВА КТПН) Даланжаргалан сум				Дэд өртөөний байгуулалт, огтлол	Үе шат: А.3
	Захирал	А.Ичинхорлоо	Е.Г шифр:	Масштаб:	Хуудас:	
	Инженер	Л.Гантулга	ВИ-13/22		10	
	Шалгасан	Б.Ванчигмаа	Т.Г шифр:	Зургийн дугаар:	Огноо:	
			ХТ/КТПН160	ХТ-03	2023-01-19	

ДЭД ӨРТӨӨНИЙ ХОЛБОЛТЫН БҮДҮҮВЧ. КТПН 160 кВА



Un	Тэмдэг-лэгээ	Нэр, үзүүлэлт
10 кВ	T1	Хүчний трансформатор
	QSG	Ачаалал таслагч
	QSG-S	Ачаалал таслагчийн хөшүүргээ
	FU1-FU3	10 кВ-н гал хамгаалагч
	FV1-FV3	Хэт хүчдэл хязгаарлагч
0.4кВ	QS1	0.4 кВ-н 3 туйлт гал салгуур
	TA1-TA6	Гүйдлийн трансформатор
	Wh	3 фазын смарт электрон тоолуур /CLOU GLOBAL-CL730D22L(GSM)
	A	Амперметр
	V	Вольтметр
	SA	Сэлгэн залгагч
	QS2	3 туйлт хүчний автомат
	QF1-5	3 туйлт хүчний автомат
	FV4-FV6	0.4кВ-н хэт хүчдэл хязгаарлагч
	FU4-FU6	0.4кВ-н гал хамгаалагч
EL1-EL2	Гэрэлтүүлэг	
SA1-SA2	Унтраалга	

Wh-CL730D22L GSM-500X.



10 кВ-н оролт
10кВ-н ВНА-10/400 маягийн ачаалал таслагч, I _н =400А хөшүүргээ РРБД-10-У2
10 кВ-н хэт хүчдэл хязгаарлагч. РВО-10/400У1
Гал хамгаалагч: ПКТ101-10-25-31.5У3, I _{хт} =25А
Трансформатор
10/0.4 кВ-н 160 кВа чадалтай ТМГ маягийн хүчний трансформатор. Y/Zн-11, U _к =4%
0.4 кВ-н шин: АД31Т-80x8 О-н шин: АД31Т-50x5
0.4кВ-н гал хамгаалагчтай 3 туйлт салгуур, РПС-4 400А
ТТИ-30 маягийн гүйдлийн трансформатор: Ктр=250/5А. 3 фазын смарт электрон тоолуур: 380В/5А
Амперметр: 5-300А Вольтметр: 0-500В Сэлгэн залгагч
3 фазын хүчний автомат: ВА88-35,3Р, 250А
0.4 кВ-н гал хамгаалагч, I _{хт} =200А, ОПС1-В4 хэт хүчдэл хязгаарлагч
0.4 кВ-н шин: АД31Т-80x8 О-н шин: АД31Т-50x5
0.4 кВ-н кабель шугам: АВБШВ-1кВ, 3x70+1x35 мм ² АВБШВ-1кВ, 3x70+1x35 мм ²

Нэр

ЕС-1 97.6А	ЕС-2 70.6А	Нөөц	Нөөц
---------------	---------------	------	------

320 суралцагчтай сургуулийн барилга. Дорноговь аймаг
Гадна цахилгаан хангамж (10/0.4кВ, 160кВА КТПН) Даланжаргалан сум

дэд өртөөний холболтын бүдүүвч Үе шат: А.3

Захирал	А.Ичинхорлоо	Е.Г шифр: ВИ-13/22	Масштаб:	Хуудас: 10
Инженер	Л.Гантулга	Т.Г шифр: ХТ/КТПН160	Зургийн дугаар: ХТ-04	Огноо: 2023-01-19

"Өлзий-Иш" ХХК Шалгасан

ДЭД ӨРТӨӨНИЙ ЗАХИАЛГЫН ХУУДАС, ТООЛУУР, ГҮЙДЛИЙН ТРАНСФОРМАТОР БАЙРЛУУЛАХ

Тоног төхөөрөмжийн захиалгын хүснэгт

Уп	Тэмдэг-лэгээ	Нэр, үзүүлэлт	Хэмжих нэгж	Тоо
	T1	Хүчний трансформатор, ТМГ-160, 10/0.4 кВ, Sн=160кВА, Ун=10кВ ± 2х2.5%, Iхх=0.8%, Uкз=4.5%, Y/Zн-11	ком	1
10кВ	QSG	Ачаалал таслагч ВНА-10/400 УХЛ2 Ун=10кВ, Iн=400А ПРБД-10-У2 таркийн хөшүүргийн хамт	ком	1
	FU1-FU3	Гал хамгаалагч. 10кВ, ПКТ101-10-25-31.5 УЗ, Iхт=25А	ш	3
	FV1-FV3	Хэт хүчдэл хязгаарлагч РВО-10/400У1	ш	3
0.4кВ	QS1	0.4 кВ-н гал хамгаалагчтай 3 туйлт гал салгуур, РПС-4, Iн=400А	ком	1
	ТА1-ТА6	Гүйдлийн трансформатор ТТИ-30, 250/5А	ш	3
	Wh	3 фазын смарт тоолуур 3х220/380В,5А /CLOU GLOBAL-CL730D22L/	ш	1
	A	Амперметр 5-300А, ИЭК, Э-47	ш	3
	V	Вольтметр 0-500В, ИЭК, Э-47	ш	1
	SA	Сэлгэн залгагч ПКП 25-44/0, 6А	ш	1
	QS2	3 туйлт хүчний автомат ВА88-35,3Р, Iн=250А	ш	1
	QF-1	3 туйлт хүчний автомат ВА88-33,3Р Iн=125А	ш	1
	QF-2,3	3 туйлт хүчний автомат ВА88-33,3Р Iн=100А	ш	2
	QF-4	3 туйлт хүчний автомат ВА88-32,3Р Iн=80А	ш	1
	FV4-FV6	0.4 кВ-н цэнэг шавхагч, ИЭК, ОПС1-В4	ш	1
	FU4-FU6	Гал хамгаалагч. ППНИ, Iхт=200А	ш	3
	EL1...EL3	Тасалгааны гэрэлтүүлэг, 220В, 60Вт	ш	2
SA1-SA2	Унтраалга, 220В, 10А	ш	2	

Материалын түүвэр


№	Нэр	Хэмжих нэгж	Тоо
1. Барилгын ажил			
1	КТПН-ийг суурин дээр байрлуулах	ш	1
2	Газрын хөрсийг ухах тэгшилэх	м ³	1.9
3	200м-ийн зузаантай хайрган хөрс бэлдэх	м ³	1
4	Цутгамал бетон шугаман суурь	м ³	1.87
5	Газардуулгын хүрээний шуудуу ухах	м ³	30.66

Дэд өртөөний газардуулгын материалын түүвэр

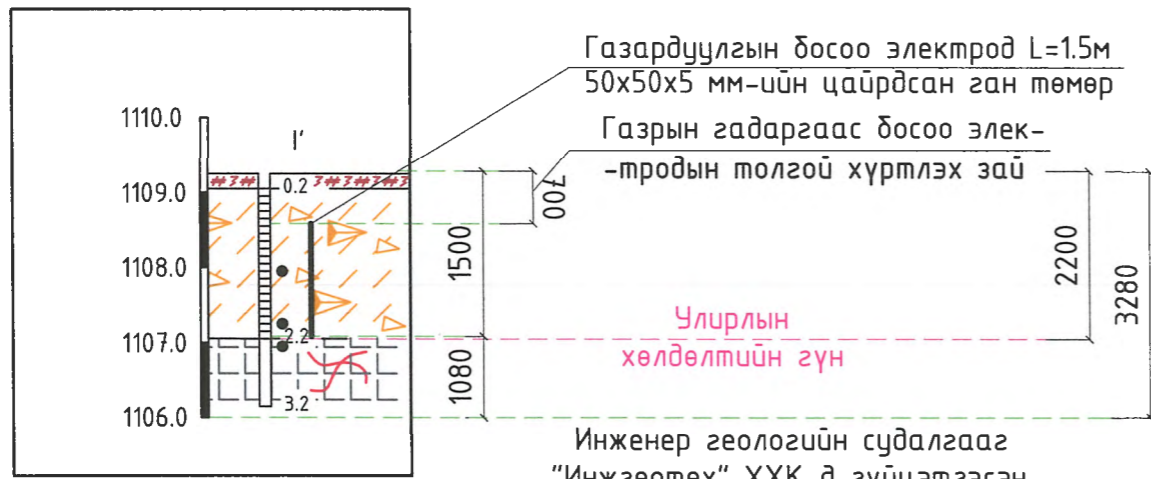
№	Нэр	Маяг	Хэмжих нэгж	Тоо	Тайлбар
1	Дугуй огтлолтой ган	Ф10	ш	1	КТПН-ын аянга хүлээн авагч
2	Булан төмөр 50х50х5мм	L=1.5м	ш	18	
3	Туузан ган 40х4мм	ГОСТ 103-76	м	135	
4	Болт гайка, шайбын хамт		ком	2	Тр-ын иж бүрдэлд
5	Туузан ган, 30х5, L=0.6м		ш	1	
6	Туузан төмөр, 25х4мм		м	18	
7	Хөнгөнцагаан утас	АПВ 1х2.5мм ²	ш	2	
8	Татам төмөр		ш	1	
9	Газардуулгын эсэргүүцэл бууруулагч материал (GEM) 1 уут=25кг		уут	162	
10	Газардуулга хэмжих худаг		ком	1	

Ерөнхий оролтын тоолуур, гүйдлийн трансформатор суурилуулах хайрцагны материалын түүвэр

№	Нэр	Нэгж	Тоо хэмжээ
1	Тоолуурын самбар, /150х350х25/	ш	1
2	Целлюод хаалт, /250х370х2/	ш	1
3	Хөндийрүүлэгч текстолит, 230х330	ш	1
4	Кабелийн оролтын /ган яндан/, Ф30, L=40	ш	1
5	Болт, М10	ш	4
6	Шайба, М10	ш	4
7	Нууц цоож	ш	1

	320 суралцагчтай сургуулийн барилга. Дорноговь аймаг			
	Гадна цахилгаан хангамж (10/0.4кВ, 160кВА КТПН) Даланжаргалан сум			
	Захиалгын хүүдэс, тоолуур, гүйдлийн трансформатор байрлуулах			
	Ye шат: А.3			
Захирал	А.И чинхорлоо	Е.Г шифр: ӨИ-13/22	Масштаб:	Хуудас: 10
Инженер	Л.Г.антулга	Т.Г шифр: ХТ/КТПН160	Зургийн дугаар: ХТ-05	Огноо: 2023-01-19
"Өлзий-Иш" ХХК	Шалгасан	Б.В анчигмаа		

ГАЗАРДУУЛГЫН ТООЦОО



Газардуулгын босоо электрод L=1.5м
50x50x5 мм-ийн цайрдаг ган төмөр

Газрын гадаргаас босоо электродын толгой хүртлэх зай

Улирлын хөлдөлтийн гүн

Инженер геологийн судалгааг "Инжгеотех" ХХК-д гүйцэтгэсэн.

Хөрсний 2 үет загварын эквивалент хувийн цахилгаан эсэргүүцэл

Тэмдэглэгээ	Нэрс, тооцооны томъёо: $R_3 = \frac{(P_1 P_2 L)}{(P_1(L-H+t_{\text{тууз}}) + P_2 L(H-t_{\text{тууз}}))}$	Хэмжих нэгж	Тоо хэмжээ
r_1	Хөрсний дээд үеийн хувийн цахилгаан эсэргүүцэл	Ом.м	278.0
r_2	Хөрсний доод үеийн хувийн цахилгаан эсэргүүцэл	Ом.м	1154.0
L	Босоо газардуулагчийн урт	м	1.50
H	Хөрсний дээд үеийн зузаан	м	2.20
$t_{\text{тууз}}$	Хэвтээ газардуулагчийг суулгах гүн	м	0.70
$P_1 (P_{\text{экв}})$	Хөрсний 2 үет загварын эквивалент хувийн цахилгаан эсэргүүцэл	Ом.м	500.0

Нэг ширхэг булан төмөр босоо газардуулагчийн эсэргүүцэл. 50x50x5мм
Газардуулгын эсэргүүцэл дууруулагч (GEM) материалаар босоо электродыг 0.15 метр диаметртэй бүрж хөндлөн огтлолын талбайг ихэсгэнэ.

Тэмдэглэгээ	Нэрс, тооцооны томъёо: $R_{\text{эзг}} = \frac{\ln \left[\left(\frac{l_b \sqrt{4 \cdot T + l_b}}{C \sqrt{4 \cdot T - l_b}} \right)^{P_1} \cdot \left(\frac{2C}{d_g} \right)^{P_2} \right]}{\ln \left(\frac{2l_b \sqrt{4 \cdot T + l_b}}{d_g \sqrt{4 \cdot T - l_b}} \right)}$	Хэмжих нэгж	Тоо хэмжээ
b	Булан төмрийн өргөн	см	5.0
T	Газрын гадаргаас босоо газардуулагчийн дунд хүртлэх зай	м	1.45
P_2	Газардуулгын эсэргүүцэл дууруулагч материалын (ГСМ) хувийн цахилгаан эсэргүүцэл	Ом.м	0.8
C	ГСМ-ын дүрхүүлийн диаметр	м	0.15
R_0	1 ширхэг булан төмөр босоо газардуулагчийн эсэргүүцэл	Ом	18.0

Газардуулгын тооцоонд ашигласан мэдээлэл

Босоо электродын цаг уурын коэффициент	Улирлын хөлдөлтийн гүн, м	Хөрсний ус илэрсэн гүн, м	Нормоор тогтоосон хөрсний цахилгаан эсэргүүцэл, Ом.м		
			ИГЭ-1	ИГЭ-2	ГСМ
1.8	-3.20	илэрээгүй	100-500	2000	0.8

Босоо газардуулагчийн төлөвлөж дүй тоо ширхэг.

Тэмдэглэгээ	Нэрс, тооцооны томъёо: $n_{np} = \frac{r_b}{R_H \eta_b}$	Хэмжих нэгж	Тоо хэмжээ
R_H	Гүйдлийн газарт тархах нормчилсон эсэргүүцэл	Ом	4.0
η_b	Босоо газардуулагчийн ашиглалтын итгэлцүүр		0.48
n_b	Төлөвлөж дүй тоо ширхэг ($n_{np}=16.89$ ш)	Нийт	ш

Зэлэн электродын төлөвлөж дүй урт.

Тэмдэглэгээ	Нэрс, тооцооны томъёо: $l_2 = (n_{np} - 1)h$	Хэмжих нэгж	Тоо хэмжээ
h	Газардуулагч хоорондын зай	м	3.0
l_2	Зэлэн газардуулагчийн төлөвлөж дүй урт	м	135

Зэлэн электродын эсэргүүцлийг тооцвол. 40x4мм

Тэмдэглэгээ	Нэрс, тооцооны томъёо: $R_{\text{эзг}} = \frac{\ln \left[\left(\frac{l_z^2}{C \sqrt{2 \cdot T - C}} \right)^{P_2} \cdot \left(\frac{C \sqrt{2 \cdot T - C}}{d_g \sqrt{T}} \right)^{P_2} \right]}{\ln \left(\frac{l_z^2}{d_g \sqrt{T}} \right)}$	Хэмжих нэгж	Тоо хэмжээ
b	Ган түүзны өргөн	мм	40
k_2	Зэлэн электродын цаг уурын итгэлцүүр		4.5
h_2	Зэлэн газардуулагчийн ашиглалтын итгэлцүүр		0.28
R_3	Зэлэн газардуулагчийн эсэргүүцэл	Ом	6.98

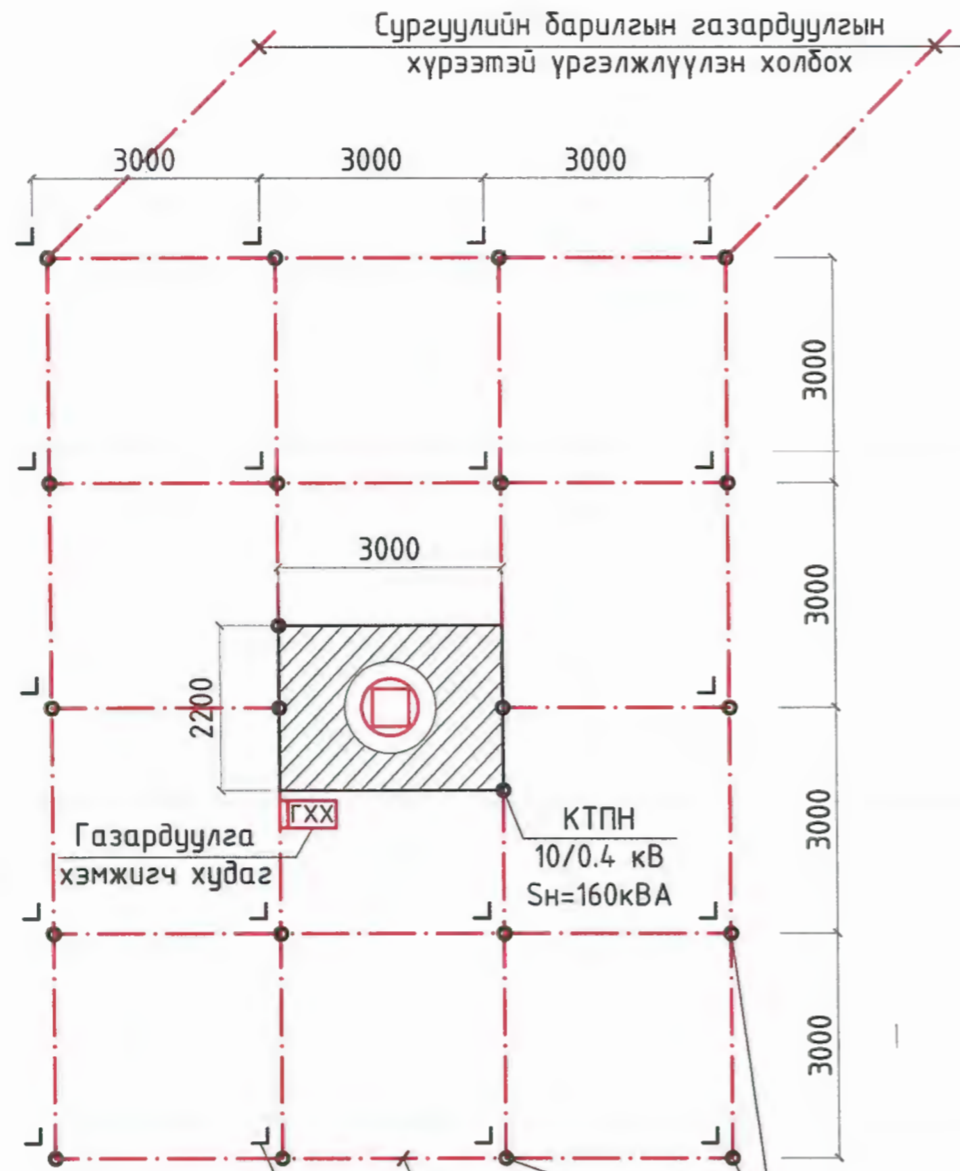
Газардуулагчийн нийлбэр эсэргүүцэл.

Тэмдэглэгээ	Нэрс, тооцооны томъёо: $R = \frac{R_r R_3}{R_r \eta_3 + R_3 \eta_r}$	Хэмжих нэгж	Тоо хэмжээ
R_{sum}	Газардуулагчийн нийлбэр эсэргүүцэл	Ом	3.20

Нийт: 50x50x5 мм-н цайрдаг булан төмөр /босоо электрод L=1.5м/ -18 ширхэг, 40x4мм-н цайрдаг түүзэн төмөр /зэлэн электрод/ -135 метр угсрахаар төлөвлөв.

	320 суралцагчтай сургуулийн барилга. Дорноговь аймаг			
	Гадна цахилгаан хангамж (10/0.4кВ, 160кВА КТПН) Даланжаргалан сум			
	Газардуулгын тооцоо			
Захирал	А.Ичинхорлоо	Е.Г шифр: ӨИ-13/22	Масштаб:	Үе шат: А.3
Инженер	Л.Гантулга	Т.Г шифр: ХТ/КТПН160	Зургийн дугаар:	Хуудас: 10
"Өлзий-Иш" ХХК	Шалгасан	Б.Ванчигмаа	ХТ-06	Огноо: 2023-01-19

ДЭД ӨРТӨӨНИЙ ГАЗАРДУУЛГЫН БАЙГУУЛАЛТ. М1:100



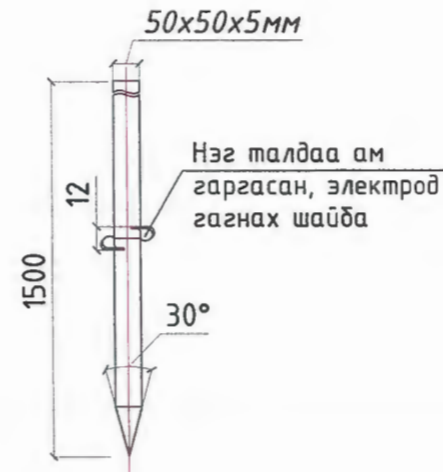
Газардуулгын босоо электрод
L=1.5м 50x50x5 мм-ийн
цайрдсан ган төмөр

Газардуулгын зэлэн электрод
Цайрдсан тугузан төмөр 40x4мм

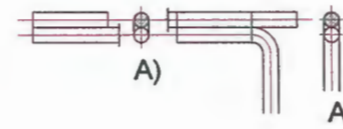
Тайлбар

Газардуулгын босоо болон зэлэн электродыг газардуулгын эсэргүүцэл бууруулагч тусгай материалаар 0.10-0.15 метр диаметрийг бүрж хөндлөн огтлолын талбайг нэмэгдүүлнэ. Газардуулгын эсэргүүцэл бууруулагч материал (уут нь 25кг) 162 уут орно. 50x50x5 мм, 18 ширхэг, 1.5 метрийн урттай гадас зоохоор төлөвлөв. Энэ хуудсыг ХТ-06 хуудастай хамт үзнэ.

Газардуулгын гадсан электрод
Цайрдсан булан төмөр 50x50x5мм. L=1.5м



Зэлэн газардуулга ба газардуулгын
дамжуулагчийг гагнуураар холбох



Газардуулгын тооцооны үр дүн

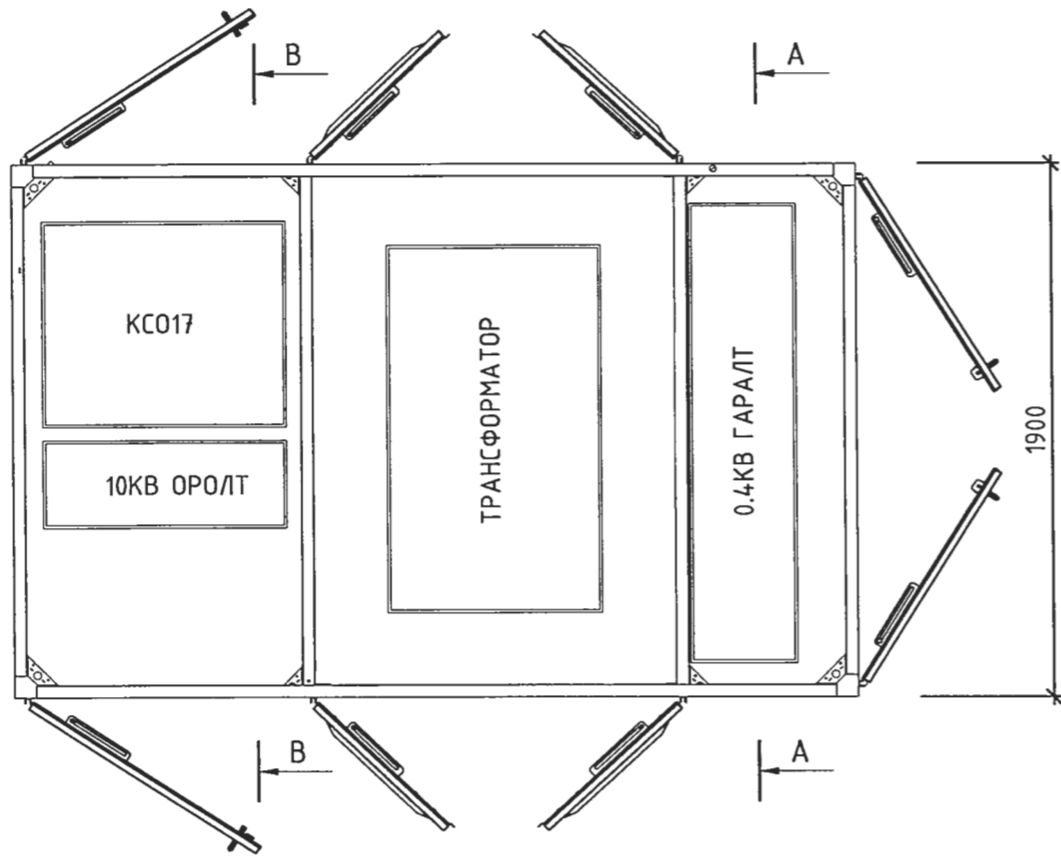
Multiple Ground Rods in a Line (with GEM)	
Resistivity of Soil (ohm-m)	500
Length of Ground Rod (m)	1.5
Diameter of Ground Rods (cm)	5
Diameter of Holes (cm)	15
Spacing between Rods (m)	3
Number of Rods	18
Electrode Resistance (ohms)	17.325
Bags of GEM Required	39
Wee does not contribute to the final Electrode Resistance value.	
Clear	Units
Print	<input type="radio"/> Imperial
	<input checked="" type="radio"/> Metric
Reference	Menu

Bare Ground Wire in a Line (with GEM)	
Resistivity of Soil (ohm-m)	500
Length of Wire (m)	135
Diameter of Wire (cm)	4
Depth of Wire (m)	0.7
Width of Trench (cm)	10
Thickness of GEM (cm)	10
Electrode Resistance (ohms)	6.989
Bags of GEM Required	122
Note: For best results, conductor should be installed below the foot line.	
Clear	Units
Print	<input type="radio"/> Imperial
	<input checked="" type="radio"/> Metric
Reference	Menu

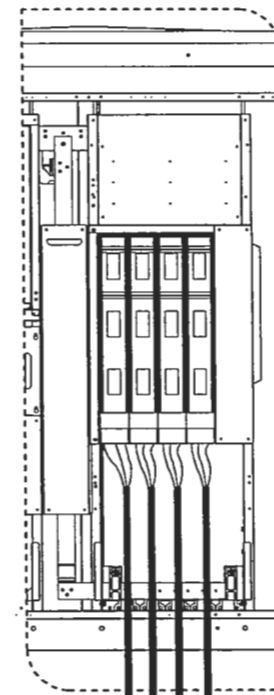


	320 суралцагчтай сургуулийн барилга. Гадна цахилгаан хангамж (10/0.4кВ, 160кВА КТПН)		Дорноговь аймаг Даланжаргалан сум		
	Дэд өртөөний газардуулгын байгуулалт				Үе шат: А.З
	Захирал	Инженер	Шалгасан	А.Ичинхорлоо Л.Гантулга Б.Ванчигмаа	Е.Г шифр: ӨИ-13/22 Т.Г шифр: ХТ/КТПН160
			Масштаб: М1:100	Хуудас: 10	
			Зургийн дугаар: ХТ-07	Огноо: 2023-01-19	

ДЭД ӨРТӨӨНИЙ ЕРӨНХИЙ БАЙДАЛ, ОГТЛОЛ

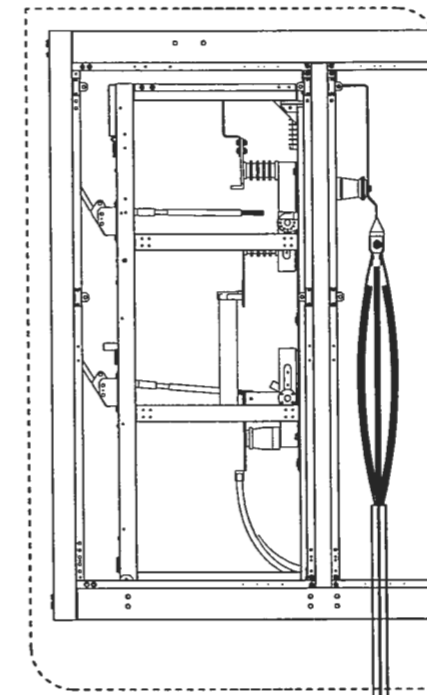


Огтлол А-А



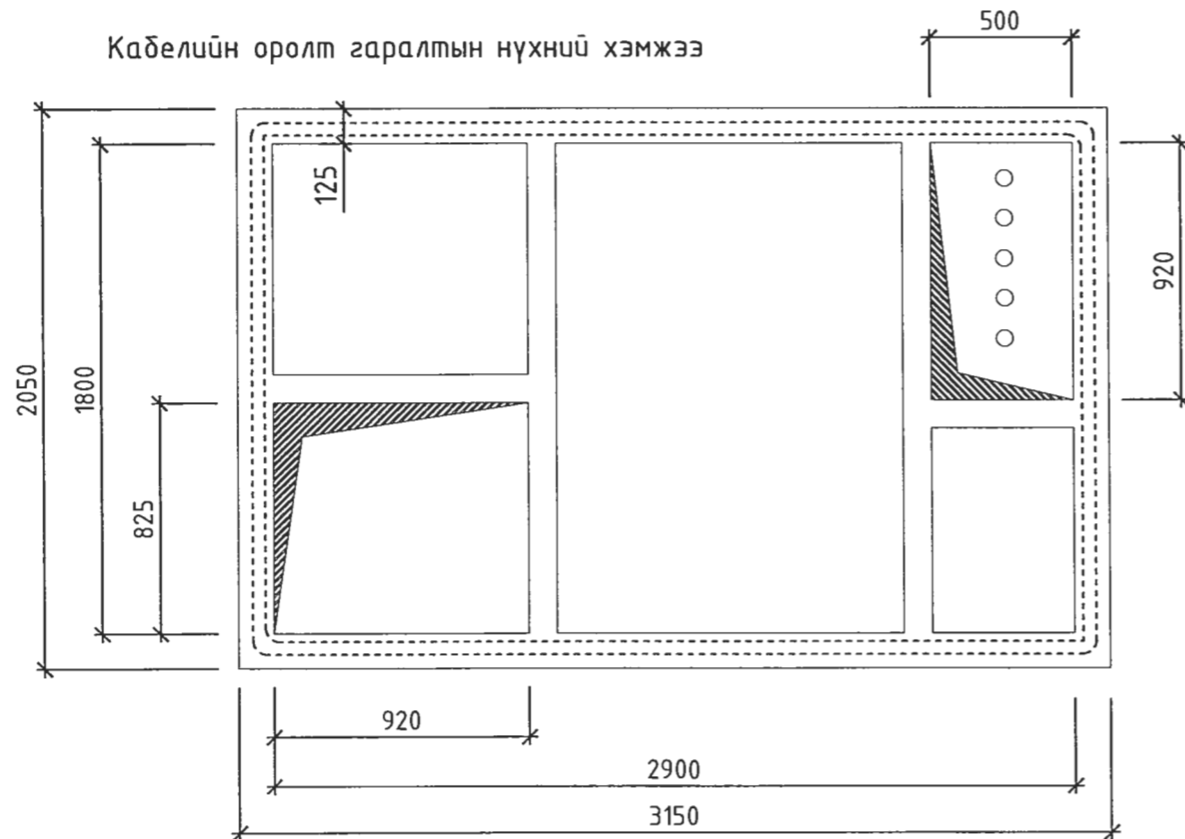
0.4кВ-н гаралтын кабель

Огтлол В-В

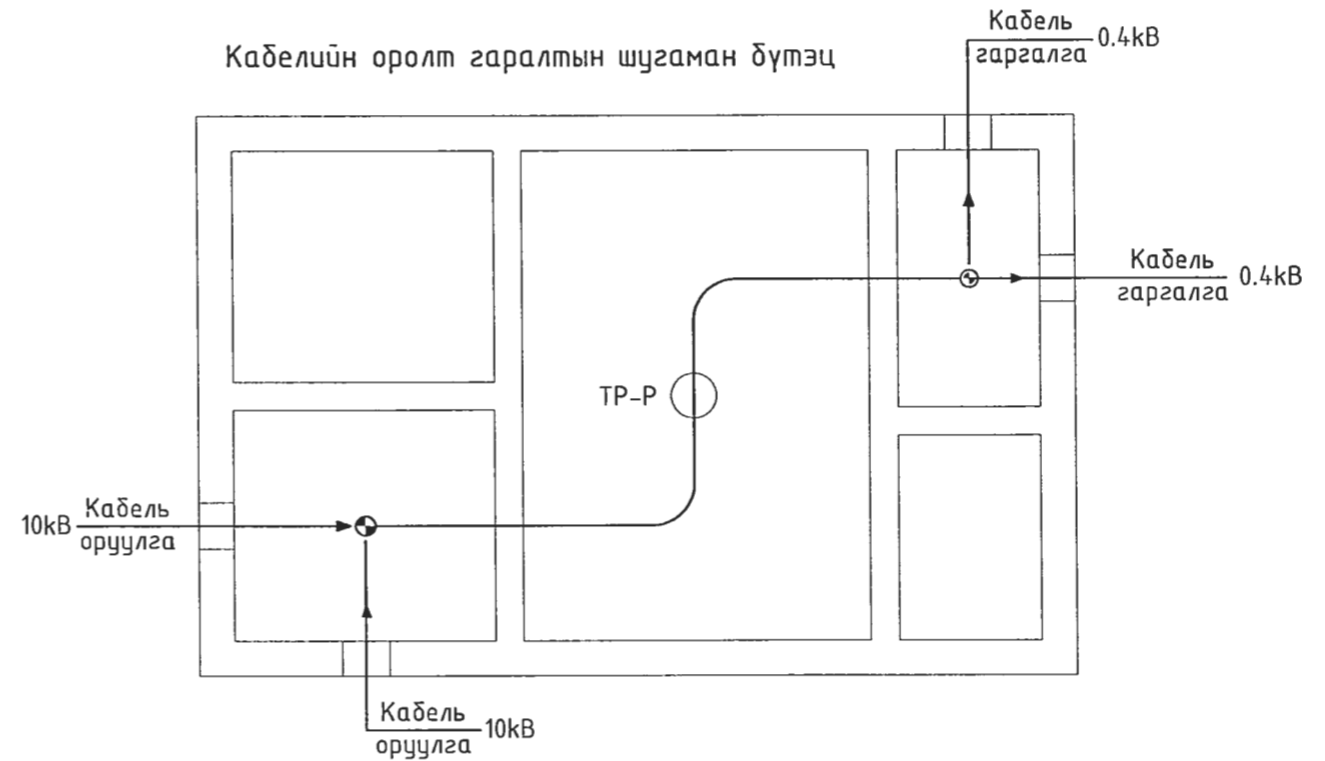


10кВ-н оролтын кабель

Кабелийн оролт гаралтын нүхний хэмжээ



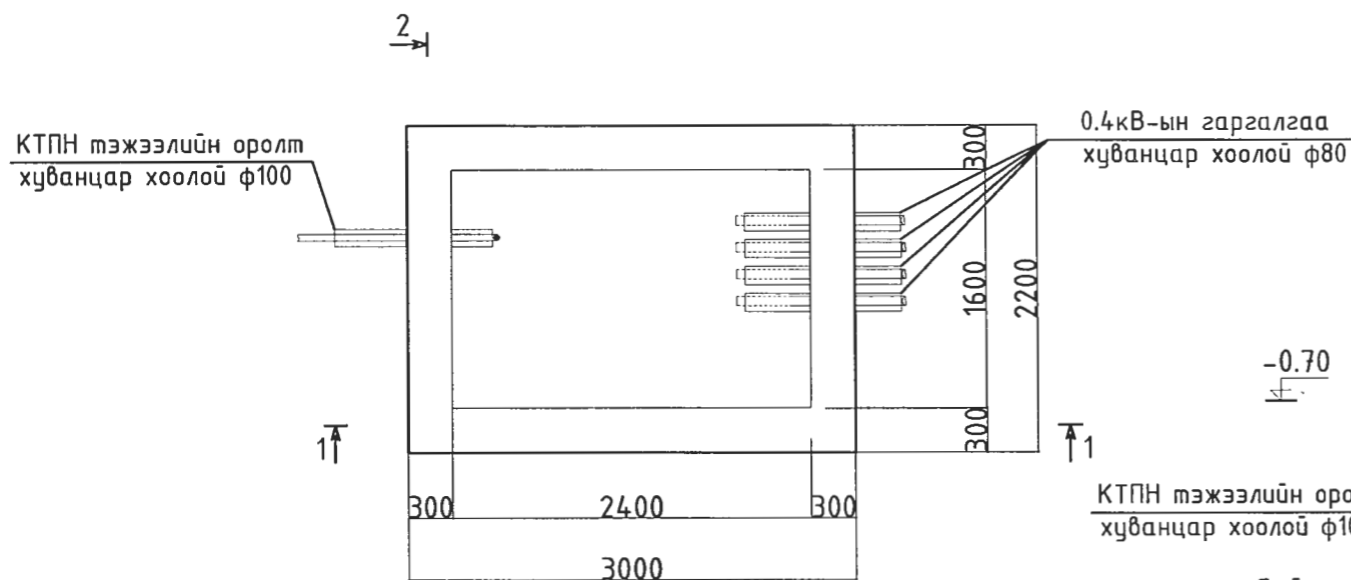
Кабелийн оролт гаралтын шугаман бүтэц



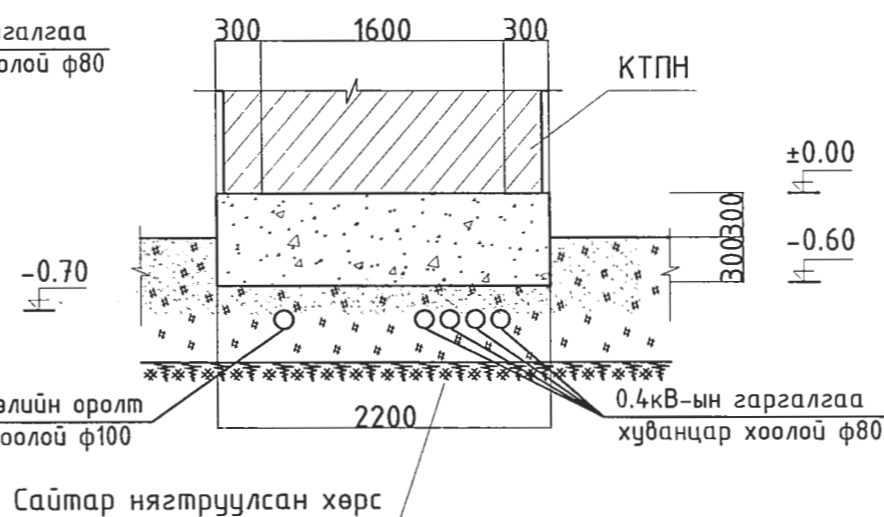
	320 суралцагчтай сургуулийн барилга. Дорноговь аймаг				Гадна цахилгаан хангамж (10/0.4кВ, 160кВА КТПН) Даланжаргалан сум	
	Дэд өртөөний эрэнхий байдал, огтлол					
	Захирал	А.И-чинхорлоо	Е.Г шифр: ВИ-13/22	Масштаб:	Үе шат: А.З	
	Инженер	Л.Гантулга	Т.Г шифр: ХТ/КТПН160	Зургийн дугаар: ХТ-08	Хуудас: 10	
"Өлзий-Иш" ХХК	Шалгасан	Б.Валчигмаа	Огноо: 2023-01-19			

ДЭД ӨРТӨӨНИЙ ЦУТГАМАЛ СУУРИЙН БАЙГУУЛАЛТ

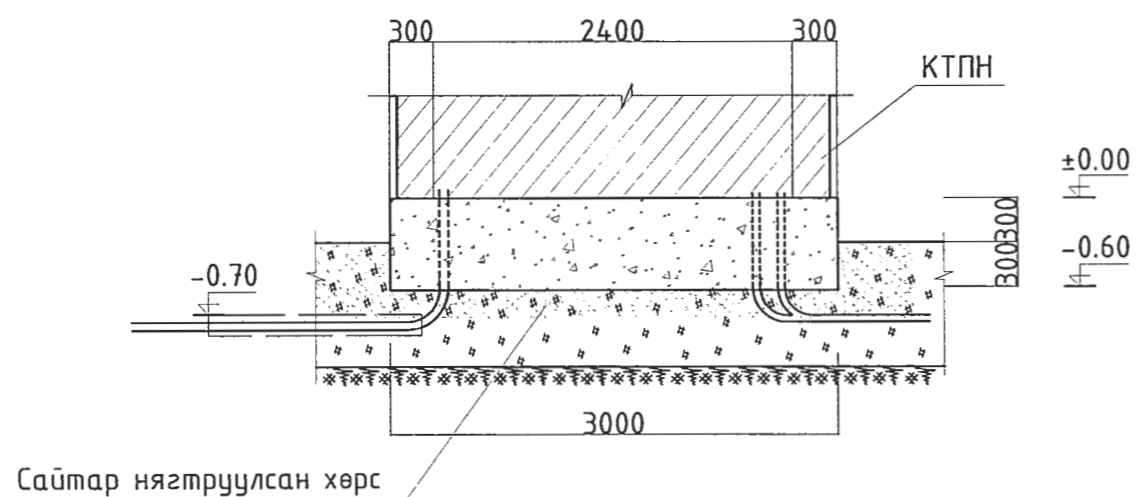
КТПН-ний цутгамал суурийн байгуулалт М1:50



КТПН- ний цутгамал суурийн огтлол 2-2 М1:50



КТПН- ний цутгамал суурийн огтлол 1-1 М1:50



Цутгамал хийцийн материалын тодорхойлолт

№	Нэр	Марк	Эзэлхүүн	Тайлбар
			Бүгд	
1	КТПН -ний суурь	Материал В.10	V=1.87 м3	

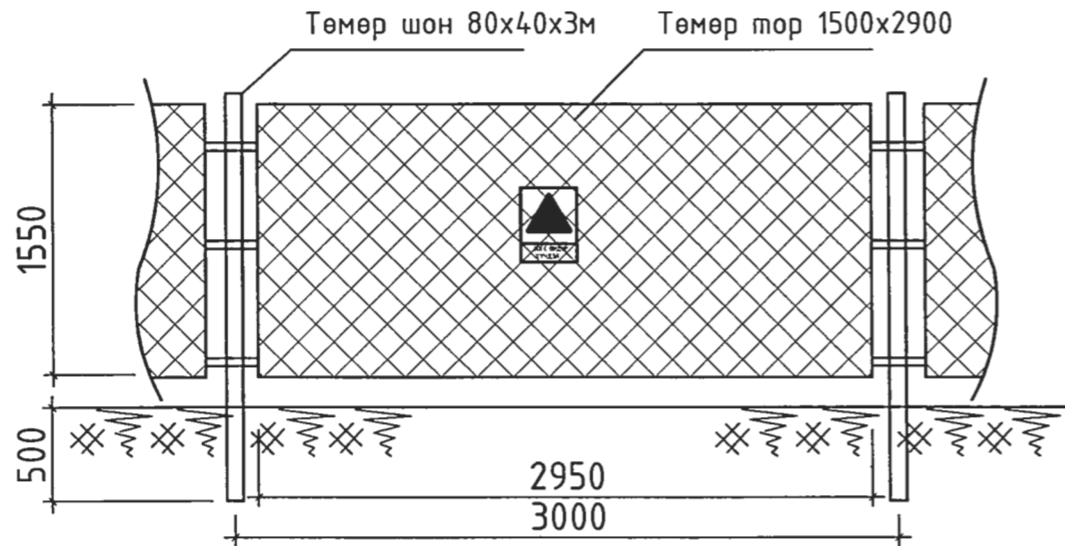
Тайлбар

1. Энэ хуудсыг ХТ-7-р хуудастай хамт үзнэ.
2. Цутгамал суурийг зориулалтын хэв хашмалд бэлтгэж цутгах ба бетоны бэхжилтийн бат бэхийг 70 хувьд хүрсэний дараа хэв хашмалыг авна.
3. Цутгамал бетон, төмөр бетон бүтээц БНДД 52-02-05-ийн заалтын дагуу хийж гүйцэтгэнэ.

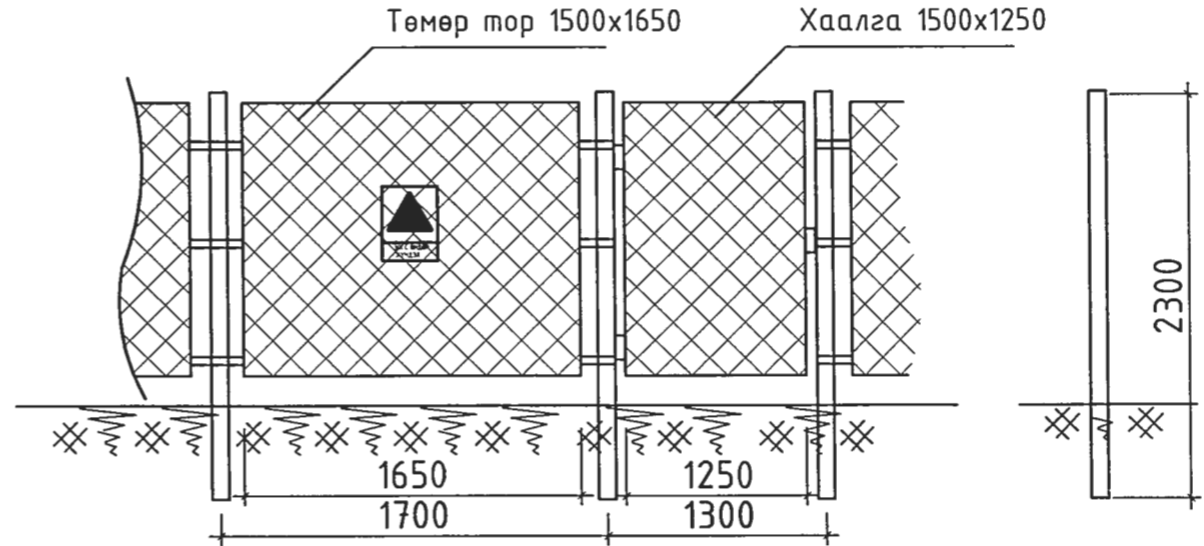
	320 суралцагчтай сургуулийн барилга. Дорноговь аймаг			Гадна цахилгаан хангамж (10/0.4кВ, 160кВА КТПН) Даланжаргалан сум		
	Дэд өртөөний цутгамал суурийн байгуулалт					Үе шат: А.3
	Захирал	<i>[Signature]</i>	А.Ичинхорлоо	Е.Г шифр: ӨИ-13/22	Масштаб:	Хуудас: 10
	Инженер	<i>[Signature]</i>	Л.Гантулга	Т.Г шифр: ХТ/КТПН160	Зургийн дугаар: ХТ-09	Огноо: 2023-01-19
"Өлзий-Иш" ХХК		Шалгасан	<i>[Signature]</i>	Б.Ванчигмаа		

ДЭД ӨРТӨӨ КТПН-ЫН ХАМГААЛАЛТЫН ТӨМӨР ХАШАА

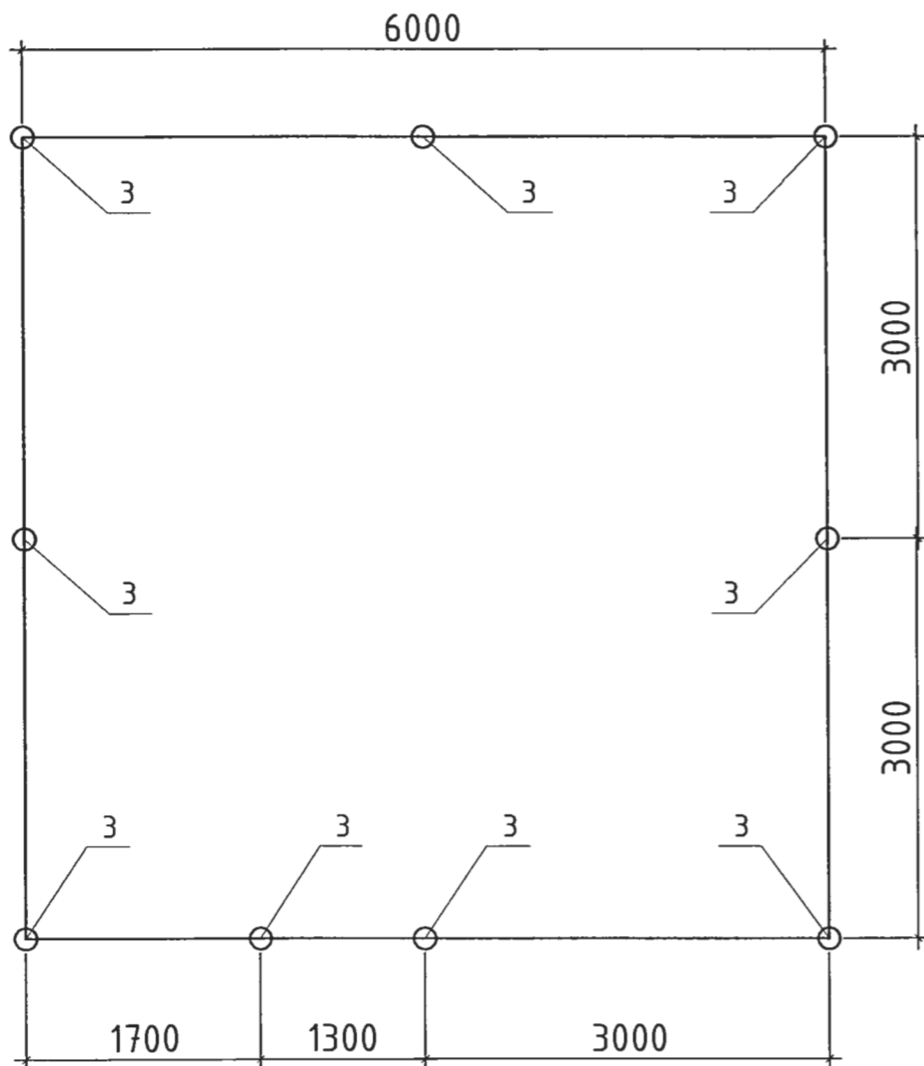
Төмөр торон хашаа ТТХ-1



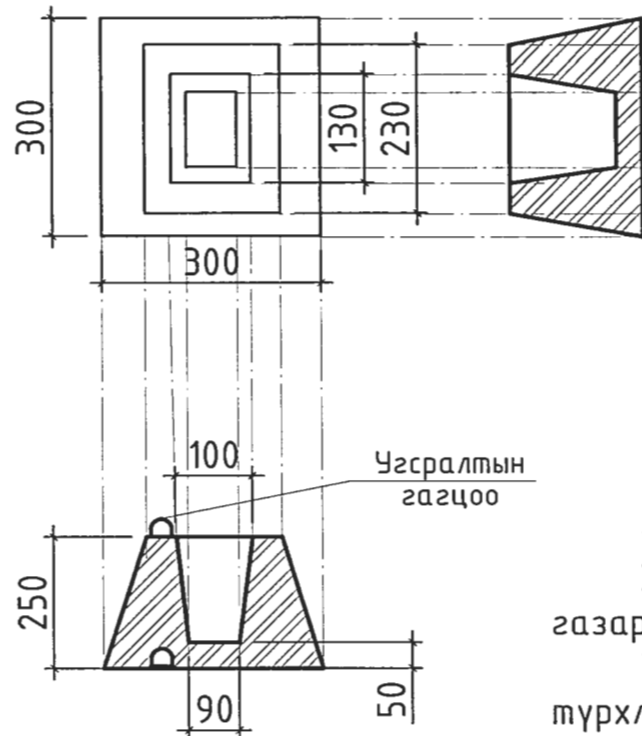
Төмөр торон хашаа ТТХ-2



Хашааны байгуулалт



Хашааны суурь



Материалын түүвэр

№	Нэр	Хэлбэр	Нэгж	Тоо	Жин/кг/эээл-н/м³/			Тайлбар
					Нэгж	Бүгд	Нийт кг	
ТӨМӨР ЭДЛЭЛ								
1	Төмөр торон хашаа	ТТХ-1	ш	7	21.2	148.4	366.2	
2	Төмөр торон хашаа	ТТХ-2	ш	1	21.5	21.5		
3	Төмөр шон ф80	ТШ-1	м	20.7	8.4	173.9		
4	Өргөст тор	-	м	48	0.27	12.9		
5	Нугас, цоож	-	хос	1	0.4	0.4		
6	Холбоос төмөр	40x100	ш	54	0.16	8.6		
7	Электрод	J422	δ	3	-	-		
8	Цоож	-	ком	1	0.5	0.5		
9	Хар тосон түрхлэг	-	м²	9	2.3	-		
БЕТОН ЭДЛЭЛ								
1	Ха/шонгийн суурь	M100	м³	9	0.014	0.13	0.13	

Тайлбар

Хашааны төмөр хийц эдлэл нь /шон/ КТПН дэд өртөөний торон газардуулгын хүрээтэй шүргэлцэхгүй байх нөхцөлийг хангаж угсарна. Төмөр шонгийн газрын хөрсөнд шүргэлцэх хэсэгт хар тосон түрхлэг хийнэ.

	320 суралцагчтай сургуулийн барилга. Дорноговь аймаг			
	Гадна цахилгаан хангамж (10/0.4кВ, 160кВА КТПН) Даланжаргалан сум			
	Дэд өртөө КТПН-ын хамгаалалтын төмөр хашаа Үе шат: А.3			
Захирал	<i>[Signature]</i>	А.Ичинхорлоо	Е.Г шифр: ӨИ-13/22	Масштаб: Хуудас: 10
Инженер	<i>[Signature]</i>	Л.Гантулга	Т.Г шифр: ХТ/КТПН160	Зургийн дугаар: Огноо: 2023-01-19
"Өлзий-Иш" ХХК	Шалгасан	<i>[Signature]</i>	Б.Ванчигмаа	

**ДОРНОГОВЬ АЙМАГ, ДАЛАНЖАРГАЛАН СУМ. 320 СУРАЛЦАГЧТАЙ СУРГУУЛИЙН БАРИЛГА. МЭДЭЭЛЭЛ ХОЛБООНЫ СҮЛЖЭЭНИЙ
ГАДНА ХОЛБООНЫ АЖЛЫН ЗУРАГ**

МАТЕРИАЛЫНЖАГСААЛТ

Д/Д	ЗАРДЛЫН НЭР	МАРК	ХЭМЖИХ НЭГЖ	ТОО ШИРХЭГ	ТАЙЛБАР
1	Кабелийн төгсгөлийн төхөөрөмж	FDF-12	ш	2	
2	Шилэн кабель газрын	FO-12 кор	м	285	Газраар
3	Шилэн кабель ханаар	FO-12 кор	м	30	Ханаар
4	Хуванцар хоолой	ф 35 мм	м	130	Барилга дотор
5	Яндангийн бэхэлгээ		ш	45	
6	Хамгаалалтын ган хоолой	ф 50 мм	м	3	далан доогуур
7	Уян хоолой		м	2	оролтонд
8	Анхааруулах тууз		м	285	оролтонд
9	Кабелийн бирк		ш	3	кабель тус бүрт
10	Жампер кабель		ш	2	
11	Медиа конвертор		ш	2	

ЗУРГИЙН ЖАГСААЛТ

Д/Д	НЭР	МАСШТАБ	ХУУДАС
1	Нүүр хуудас	---	ГХ-1
2	Мэдээлэл холбооны кабель шугамын байгуулалт	1:1000	ГХ-2
3	Кабелийн хуваарилалтын схем	---	ГХ-3

ТАЙЛБАР

1. ҮНДЭСЛЭЛ

1.1. Дорноговь аймаг, Даланжаргалан сумын ерөнхий боловсролын 320 хүүхдийн сургууль, спорт заалны барилгын Мэдээлэл холбооны сүлжээний гадна холбооны ажлын зураг төслийг Увс аймгийн Мэдээлэл Холбооны Сүлжээ ХХК-ийн боловсруулсан № 10/2022 тоот техникийн нөхцөлийг үндэслэн боловсруулав.

1.2. Холбооны кабель шугамын зураг төсөлд Монгол Улсын стандарт MNS 5281:2003, MNS 5280:2003, MNS 5276:2003, MNS 5207:2003, MNS 5478:2003, MNS 5217:2003, MNS 6581:2016, MNS 4908:2017, MNS 5471:2005 тоот ерөнхий шаардлагууд болон ДБХ-ийн сайдын 1995 оны 127-р тушаалаар батлагдсан зааврыг баримтлан гүйцэтгэсэн болно

2. ҮНДСЭН ШИЙДЭЛ

2.1. Шугамын төлөвлөлт

2.1.1. Техникийн нөхцөлд зааснаар сумын одоо байгаа сургуулийн хичээлийн байрны SERVER өрөөнөөс 12 корын шилэн кабелийг шинэ сургуулийн барилга хүртэл газрын хуягт шилэн кабель шугам байгуулан татаж 1-р давхарын техникийн өрөөнд оруулан төгсгөлийн байгууламжид холбоно.

2.1.2. Газрын шилэн кабелийн дээгүүр анхааруулах тууз татаж, кабелийг барилгын дотор хуванцар хоолой буюу далдлагчаар сүвлэнэ. Барилгын оролтын хэсэгт кабелийг уян хоолойгоор хамгаалалт хийж оруулна.

2.2. Кабель шугамын төлөвлөлт

2.2.1. Шугамыг байгуулахдаа хичээлийн хуучин байр ба шинэ барилга тус бүрийн барилгын 'Server' өрөөнд оруулан хоёр талын төгсгөлд (FDF) суурилуулж, шилэн кабелийн хоёр талын төгсгөлд бирк зүүнэ.

3. УГСРАЛТЫН НӨХЦӨЛ, ШААРДЛАГА

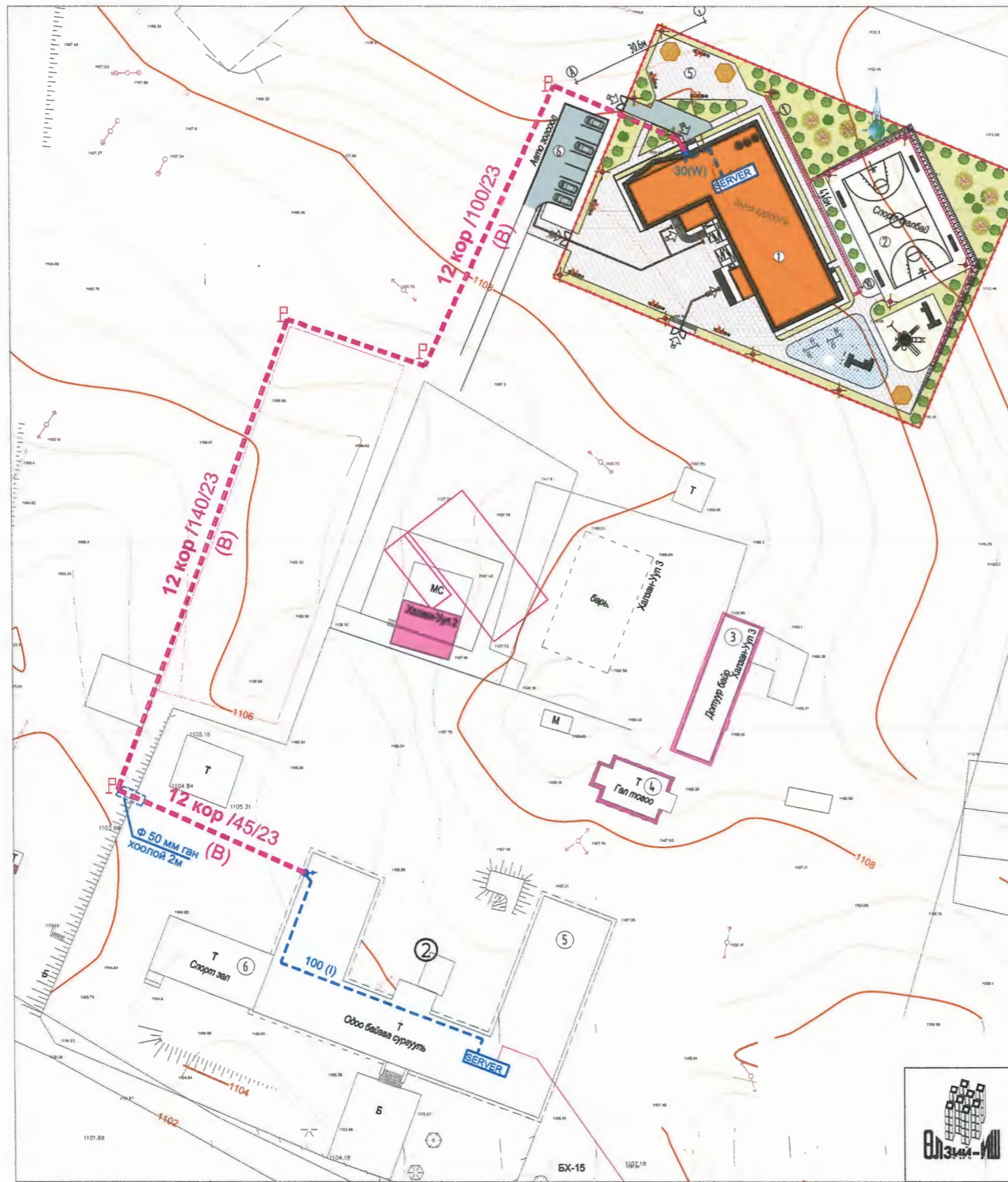
3.1. Угсралтын ажлыг эхлүүлэхийн өмнө инженерийн шугам сүлжээний байгууллагуудтай зөвшөөрөлцөх шаардлагатай.

3.2. Ажлыг гүйцэтгэхдээ холбооны кабель шугам байгуулах стандарт, норм. норматив, шинэ техник технологийн шаардлагын дагуу хийж гүйцэтгэх ба хөдөлмөрийн аюулгүйн ажиллагааны дүрмийг хатуу мөрдөж ажиллавал зохино.



ДОРНОГОВЬ АЙМАГ, ДАЛАНЖАРГАЛАН СУМ. 320 СУРАЛЦАГЧТАЙ СУРГУУЛИЙН БАРИЛГА. МЭДЭЭЛЭЛ ХОЛБООНЫ СҮЛЖЭЭНИЙ ГАДНА ХОЛБООНЫ АЖЛЫН ЗУРАГ				ГХ			
	Захирал	А.Ичинхорлоо	<i>[Signature]</i>	НҮҮР ХУУДАС			
	Инженер	Ч.Чүлтэмнамбар	<i>[Signature]</i>				
	Гүйцэтгэсэн	Ч.Чүлтэмнамбар	<i>[Signature]</i>	ЕГ шифр:	А3	1	3
"ULZII-ISH" Co., Ltd.	Гүйцэтгэсэн	А.Жайнаган	<i>[Signature]</i>	ТГ шифр: 04/23	2023 оны 01 сар		

ДОРНОГОВЬ АЙМАГ, ДАЛАНЖАРГАЛАН СУМ. 320 СУРАЛЦАГЧТАЙ СУРГУУЛИЙН БАРИЛГА. МЭДЭЭЛЭЛ ХОЛБООНЫ СҮЛЖЭЭНИЙ
ГАДНА ХОЛБООНЫ АЖЛЫН ЗУРАГ



ТОДОРХОЙЛОЛТ

Д/Д	БАРИЛГЫН НЭР	ТАЙЛБАР
1	Төлөвлөж буй сургуулийн барилга	Төлөвлөж буй
2	Төлөвлөж буй спорт талбай	Төлөвлөж буй
3	Дотуур байр	Одоо байгаа
4	Гал тогоо	Одоо байгаа
5	Сургуулийн барилга	Одоо байгаа
6	Спорт зал	Одоо байгаа



ЗӨВШӨӨРӨЛЦСӨН:

ДОРНОГОВЬ АЙМГИЙН МХС ХХК-ИЙН ЕРӨНХИЙ
ИНЖЕНЕР / М.НАРАНГЭРЭЛ /

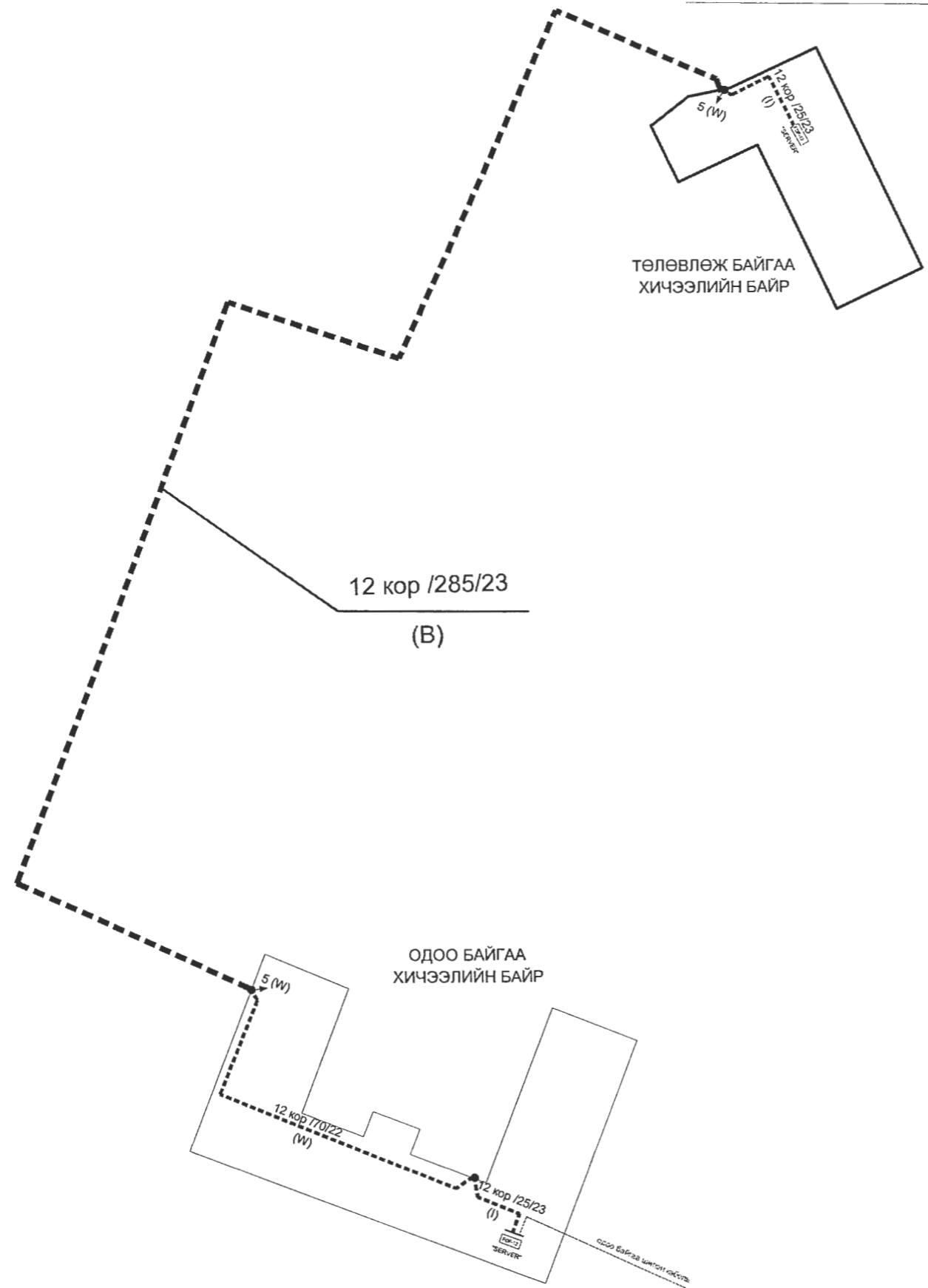


ДОРНОГОВЬ АЙМАГ, ДАЛАНЖАРГАЛАН СУМ. 320 СУРАЛЦАГЧТАЙ СУРГУУЛИЙН БАРИЛГА. МЭДЭЭЛЭЛ ХОЛБООНЫ СҮЛЖЭЭНИЙ ГАРГАХ ХОЛБООНЫ АЖЛЫН ЗУРАГ				ГХ		
Захирал	А.Ичинхорлоо	<i>[Signature]</i>	ШУГАМЫН БАЙГУУЛАЛТ	М1: 1000		
Инженер	Ч.Чүлтэмнамбар			Үе шат	Хуудас	Бүх хуудас
Гүйцэтгэсэн	Ч.Чүлтэмнамбар	<i>[Signature]</i>	ЕГ шифр:	A3	2	3
Гүйцэтгэсэн	А.Жайнаган	<i>[Signature]</i>	ТГ шифр: 04/23	2023 оны 01 сар		

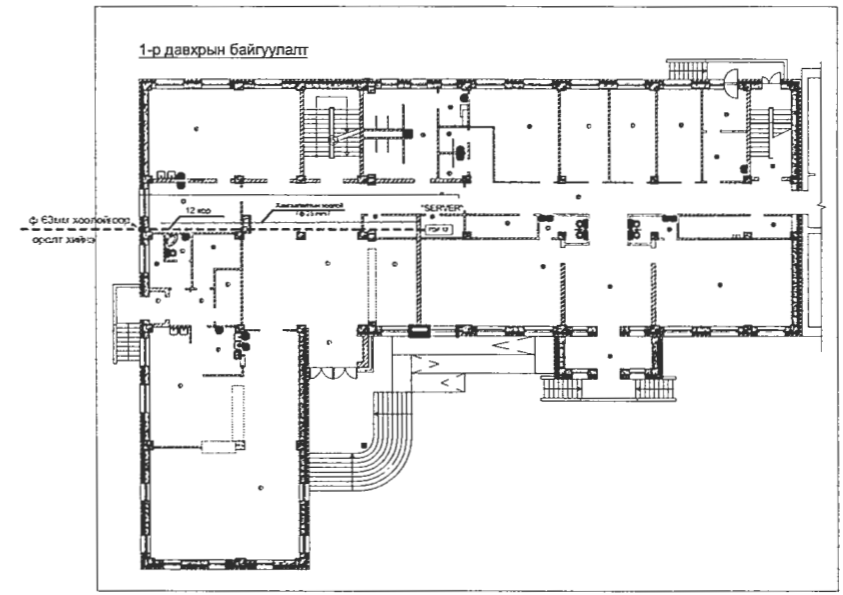


ДОРНОГОВЬ АЙМАГ, ДАЛАНЖАРГАЛАН СУМ. 320 СУРАЛЦАГЧТАЙ СУРГУУЛИЙН БАРИЛГА. МЭДЭЭЛЭЛ ХОЛБООНЫ СҮЛЖЭЭНИЙ
ГАДНА ХОЛБООНЫ АЖЛЫН ЗУРАГ

КАБЕЛИЙН ХУВААРИЛАЛТЫН СХЕМ



ГАДНА ХОЛБООНЫ КАБЕЛИЙН
БАРИЛГЫН ДОТОРХ ЗАМЧЛАЛ



ТОМЪЁОЛСОН ТЭМДЭГЛЭГЭЭ :

- Төлөвлөж буй газрын шилэн кабель
- Ханаар татах кабель
- Кабелийн хосын тоо
- Кабелийн урт
- Газраар татах кабель
- Шилэн кабелийн төгсгөлийн төхөөрөмж
- Хамгаалалтын хоолой

	ДОРНОГОВЬ АЙМАГ, ДАЛАНЖАРГАЛАН СУМ. 320 СУРАЛЦАГЧТАЙ СУРГУУЛИЙН БАРИЛГА. МЭДЭЭЛЭЛ ХОЛБООНЫ СҮЛЖЭЭНИЙ ГАДНА ХОЛБООНЫ АЖЛЫН ЗУРАГ			ГХ			
	Захирал	А.Ичинхорлоо		Кабелийн хуваарилалтын схем			
	Инженер	Ч.Чүлтэмнамбар					М1: ...
	Гүйцэтгэсэн	Ч.Чүлтэмнамбар					Үе шат
* ULZII-ISH *Co., Ltd.	Гүйцэтгэсэн	А.Жайнаган		ЕГ шифр:	A3	3	3
				ТГ шифр: 04/23	2023 оны 01 сар		

Ажлын зургийн үндсэн бүрдэлийн жагсаалт

Д/Д	Зургийн нэр	Зургийн марк	Хуудас дугаар
1	Ерөнхий төлөвлөгөө, зай хэмжээ, өндөржилт	ЕТ	
2	Гадна дулаан	ГДГ	
3	Ус хангамж, ариутгах татцуурга	УАТГ	
4	Гадна цахилгаан	ГЦ	
5	Гадна холбоо	ГХ	
6	Барилга архитектур	БА	1-26
7	Технологи	ТХ	1-3
8	Барилга бүтээц	ББ	1-44
9	Халаалт салхивч	ХС	
10	Цэвэр бохир ус	ЦБУ	1-11
11	Цахилгаан хангамж	ХТ, ДГ	1-17
12	Холбоо дохиолол	ХД	1-7

БА -ын ажлын зургийн жагсаалт

Д/Д	Зургийн нэр	Зургийн марк	Хуудас дугаар
20	Хаалганы загвар түүвэр	БА	19
21	Дотор шилэн ханын дэлгээс	БА	20
22	1-р давхрын дүүжин таазны байгуулалт	БА	21
23	2-р давхрын дүүжин таазны байгуулалт	БА	22
24	3-р давхрын дүүжин таазны байгуулалт	БА	23
25	Галын шат / ГШ-1 /	БА	24
26	Шатны хэсэгчилсэн байгуулалт ЦШ-1, ЦШ-2	БА	25
27	Тайзны хэсэгчилсэн байгуулалт	БА	26
28	1-р давхрын шалны байгуулалт	БА	27
29	2-р давхрын шалны байгуулалт	БА	28
30	3-р давхрын шалны байгуулалт	БА	29
30	Шалны модорхойлолт	БА	30

Техник эдийн засгийн үзүүлэлтийн хүснэгт

Д/Д	Үзүүлэлтийн нэр	Хэмжих нэгж	Үзүүлэлт
1	Давхрын тоо	тоо	3
2	Хүчин чадал	суудал	Сургууль
3	Барилгын эзэлхүүн	м ³	10063.99
4	Барилгажилтын талбай	м ²	986.7
5	Нийт талбай / Sн /	м ²	2062.41
6	Ашигтай талбай / Saw /	м ²	1723.31
7	Ажлын талбай / Sаж /	м ²	1648.44
8	Коефициент K ₁ =Sаж / Saw	-	0.96
9	Коефициент K ₂ =S*V / Saw	-	5.84

БА -ын ажлын зургийн жагсаалт

Д/Д	Зургийн нэр	Зургийн марк	Хуудас дугаар
1	Нүүр хуудас	—	—
2	Зургийн жагсаалт	БА	1
3	Тайлбар бичиг	БА	2
4	1-р давхрын байгуулалт	БА	3
5	2-р давхрын байгуулалт	БА	4
6	3-р давхрын байгуулалт	БА	5
7	Дээврийн байгуулалт, хэсэглэл	БА	6
8	Хэсэглэл -1,2,3,4,5	БА	7
9	Хэсэглчилсэн байгуулалт	БА	8
10	Хэсэглчилсэн байгуулалт	БА	9
11	Огтлол 1-1	БА	10
12	Огтлол 2-2	БА	11
13	Огтлол 3-3	БА	12
14	Огтлол 4-4	БА	13
15	Нүүр тал тэнхлэг / 1-10 /	БА	14
16	Нүүр тал тэнхлэг / 10-1 /	БА	15
17	Нүүр тал тэнхлэг / А-А /	БА	16
18	Нүүр тал тэнхлэг / F-A /	БА	17
19	Цонхны загвар түүвэр	БА	18

ТХ зургийн жагсаалт

Д/Д	Зургийн нэр	Зургийн марк	Хуудас дугаар
1	1-р давхрын технологийн байгуулалт	ТХ	1
2	2-р давхрын технологийн байгуулалт	ТХ	2
3	3-р давхрын технологийн байгуулалт	ТХ	3


Гадна засал

Д/Д	Гасал	Тайлбар
1	Улбар шар өнгийн чулуун замаскан булаг	Барилгын гадна ханын дагуух дам нурууны өнгийлтийг зурагт тусгасны дагуу дулаан тусгаарлах АКТЕРМ дулаан тусгаарлагчтай бүдгээр 3 үе будна. Тоосгон ханыг шавар зуурамгаар сайтар тэгшилсэний дараа чулуун бүдгээр 2 үе будна.
2	Хүрэн өнгийн чулуун замаскан булаг	
3	Хүрэн өнгийн хиймэл чулуун хавтан	
4	Хүрэн бор өнгийн чулуун замаскан булаг	

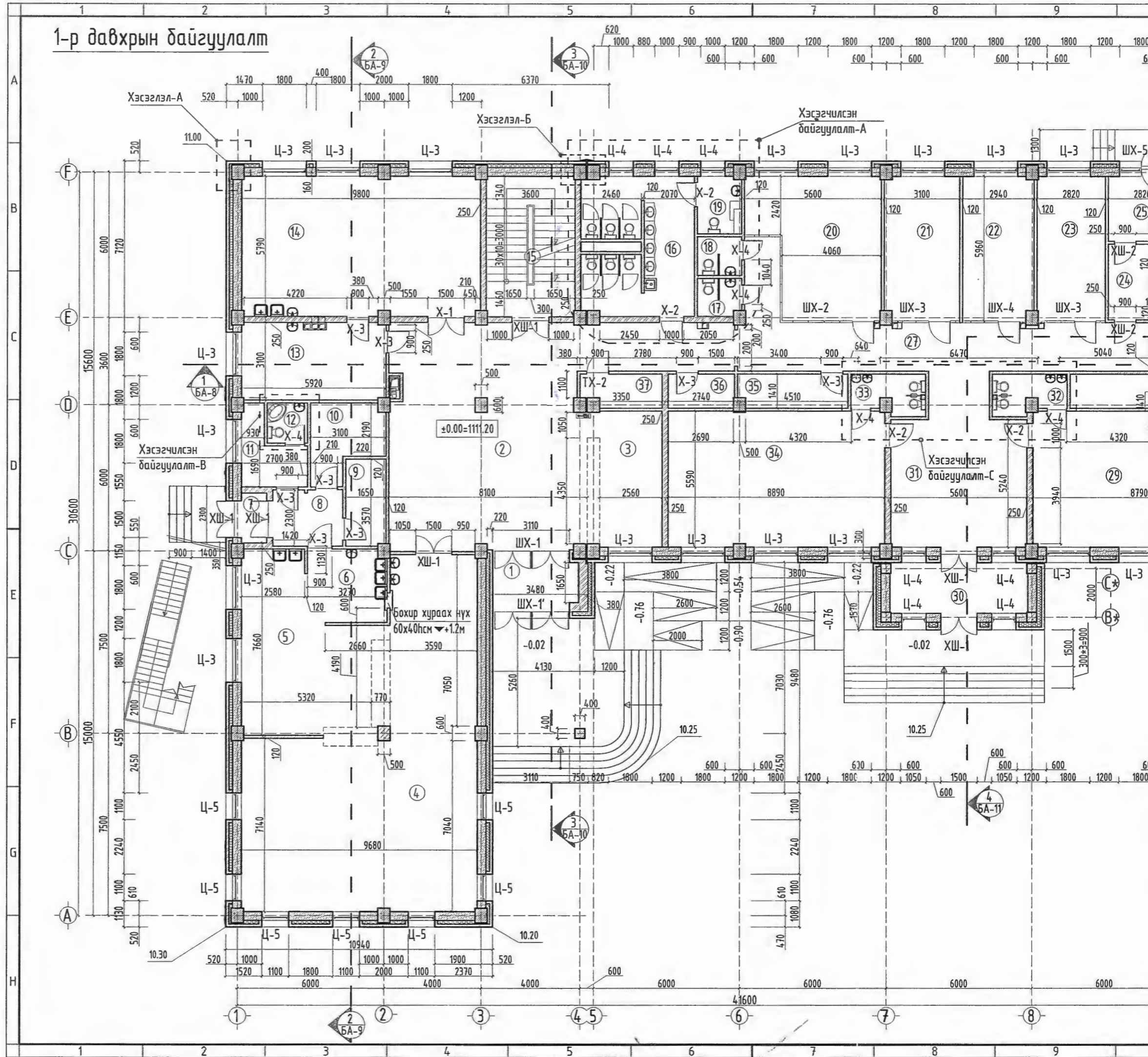
Дотор засал

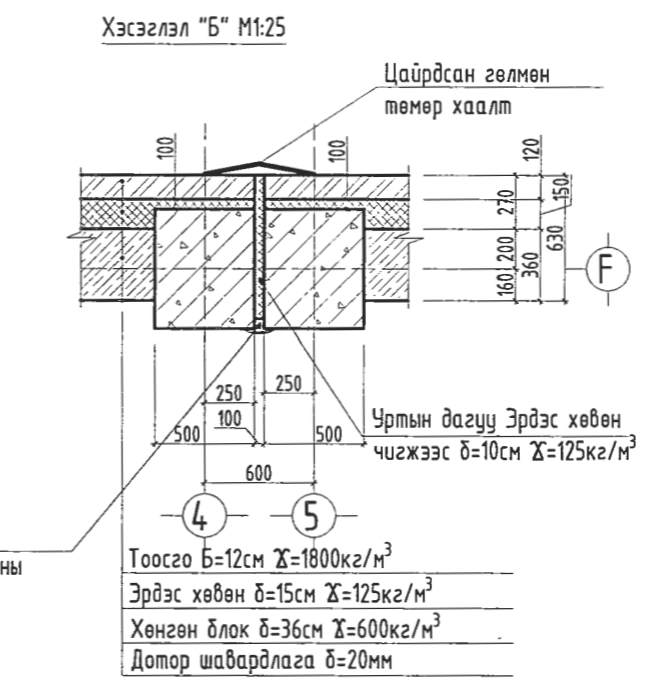
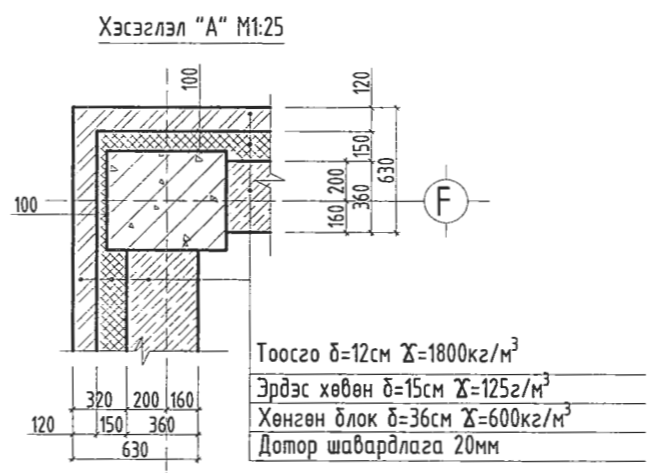
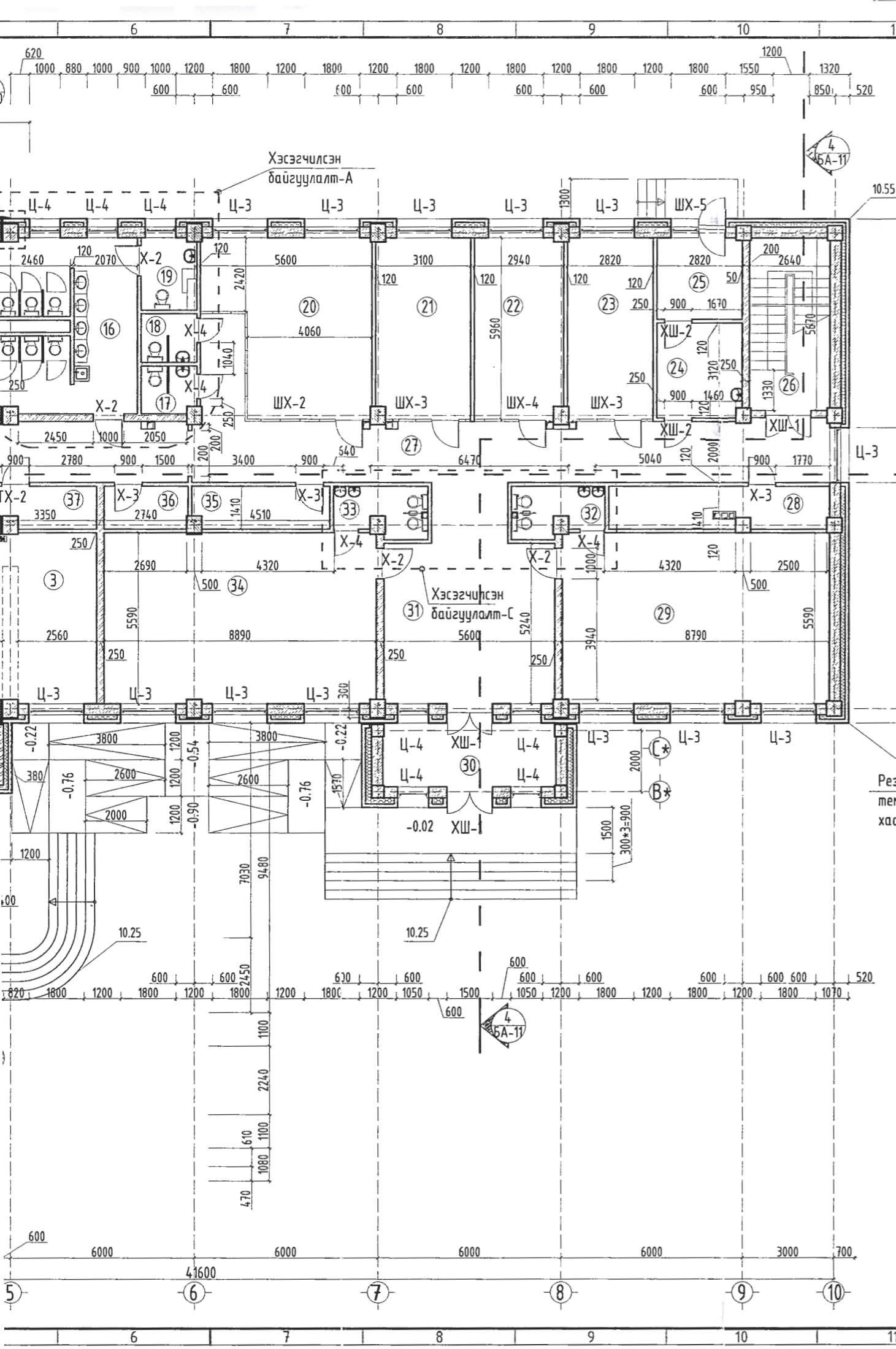
Нэр	Дотор засал	
	Хана	Тааз
Гал тогооны хэсэг Агуулах	Цайвар шаргал өнгийн сайн чанартай ханын хавтанцаар таазнаас 10см үлдээж өнгөлнө.	Цагаан өнгийн эмүлсэн бүдгээр 2 удаа будна.
Ариун цэврийн өрөө	Цайвар шаргал өнгийн сайн чанартай ханын хавтанцаар шалны түвшнөөс дээш 2600мм хүртэл өнгөлнө.	30x30 Хөнгөн цагаан хавтантай дүүжин тааз
Чрлаг танхим	Нийт талбайн 50% нь саарал, 30% нь улбар шар, 20% нь ягаан өнгийн дуу шингээх акустик хавтанг өнгө зохицуулж 9мм зузаантай хавтангаар нааж хийнэ.	Дуу шингээх акустик дүүжин тааз хийнэ. ханын өнгтэй зохицуулна
Анги болон бусад өрөөнүүд	Сайн чанарын цайвар шар өнгийн угаадаг эмүлсээр таазнаас доош 10см зай үлдээж 2 удаа будна.	Цагаан өнгийн эмүлсэн бүдгээр 2 удаа будна.
Шатны хонгил	Н=2м хүртэл шар ногоон өнгийн тосон бүдгээр 2 удаа будна 2м-с дээш цагаан өнгийн эмүлсээр 2 удаа будна.	Цагаан өнгийн эмүлсэн бүдгээр 2 удаа будна.
Завсралгааны танхим Хонгил		Гипс дүүжин тааз хийнэ.
Захиргааны хэсэг, багш нарын өрөө	Сайн чанарын бор шаргал угаадаг эмүлсээр таазнаас доош 10см зай үлдээж 2 удаа будна.	Гипсэн дүүжин тааз хийнэ.

Энэхүү зураг төсөл нь "Өлзий-Иш" ХХК -ний ОЮУНЫ ӨМЧ тгд зохиогчийн зөвшөөрөлгүй өөрчлөх болон олшруулахыг хориглоно.

	320 суралцагчтай сургуулийн барилга			Дорноговь аймаг, Даланжаргалан сум.	
	Ажлын зургийн үндсэн бүрдлийн жагсаалт.				
	Захирал	А.Ичинхорлоо	Е.Г шифр: ВИ-13-22	Масштаб М1:	Хуудас: 30
	Архитектор	А.Болдбаатар	Т.Г шифр:	Зургийн дугаар: БА-1	Огноо: 2022
"ӨЛЗИЙ-ИШ" ХХК		Шалгасан	П.Энхбаатар	Ye шат: А.3	

1-р давхрын байгуулалт





Резинэн тэлэгчтэй температурын заадасны хаалт уян чигжээс

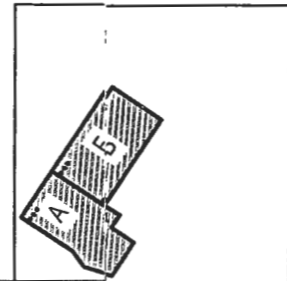
ТАЙЛБАР:

1. Зай хэмжээ миллиметрээр үзүүлсэн болно
2. Энэ хуудсыг БА -10-13-р хуудастай хамтатган үз.
3. Салхибчийн хоолойны хананд гарах нүхний түвшинг ХАС 8-с үз
4. Хэсэгчилсэн байгуулалт А,В,С-г БА -8, 9-с үз.
5. Ил гарсан агаар оруулах хоолой болон бохир усны босоо шугамыг гилсэн хавтангаар хаалт хийнэ.
6. Галын краны байрлалыг ЦБУ-2с үз, Бохир усны босоо шугамын байрлал ЦБУ-5-с үз.
7. Хаалга цонхны түүвэр БА 18,19 -с үз.
8. Шалны модорхойлолт БА 30-с үз.
9. Барилгын температурын заадсыг зориулалтын уян чигжээсээр чигжиж (18м) хаалтаар халхална.

Өрөөний модорхойлолт

д/д	Өрөөний нэр	Талбай /м2/	Шалны төрөл
1-р давхар			
1	Гонх	7.4	Шахмал чулуун хавтан
2	Үүдний танхим	73.36	Шахмал чулуун хавтан
3	Өлгүүр	14.31	Шахмал чулуун хавтан
4	Цайны газар	96.00	Хавтанцар
5	Халуун цех	35.37	Хавтанцар
6	Чгаалга	9.73	Хавтанцар
7	Гонх	2.10	Шахмал чулуун хавтан
8	Хонгил	6.63	Шахмал чулуун хавтан
9	Хуурай агуулах	5.85	Хавтанцар
10	Нойтон агуулах	8.34	Хавтанцар
11	Ажилчдын хувцас солих	6.14	Хулдаасан хавтан
12	Шүршүүр, ариун цэврийн өрөө	2.72	Хавтанцар
13	Технологийн өрөө	18.86	Модон шал
14	Технологийн танхим	56.43	Модон шал
15	Шатны хонгил	20.81	Шахмал чулуун хавтан
16	Ариун цэврийн өрөө	26.63	Хавтанцар
17	Ариун цэврийн өрөө /эм/	2.79	Хавтанцар
18	Ариун цэврийн өрөө /эр/	2.91	Хавтанцар
19	Хөгжлийн дэрхшээлтэй үргэдийн ариун цэврийн өрөө	4.28	Хавтанцар
20	Багш нар	27.89	Паркет
21	Ажлын өрөө	18.30	Паркет
22	Ажлын өрөө	17.35	Паркет
23	Ажлын өрөө	16.76	Паркет
24	Эмчийн өрөө	8.83	Паркет
25	Тусгаарлах өрөө	7.52	Паркет
26	Шатны хонгил	15.24	Шахмал чулуун хавтан
27	Хонгил	54.38	Шахмал чулуун хавтан
28	Байрын дулаан хувиарлах өрөө	10.02	Хавтанцар
29	Бага анги	49.04	Хулдаасан хавтан
30	Гонх	11.83	Шахмал чулуун хавтан
31	Завсарлагааны танхим	34.32	Шахмал чулуун хавтан
32	Ариун цэврийн өрөө	4.62	Хавтанцар
33	Ариун цэврийн өрөө	4.62	Хавтанцар
34	Бага анги	49.56	Хулдаасан хавтан
35	Агуулах	6.23	Хавтанцар
36	Холбооны өрөө	3.84	Хавтанцар
37	Цахилгааны өрөө	4.42	Хавтанцар
	Нийт талбай	745.43	

БЛОК СХЕМ



Энэхүү зураг төсөл нь "Өлзий-Иш" ХХК -ний ОЮУНЫ ӨМЧ тул зохиогчийн зөвшөөрөлгүй өөрчлөх эрх, алдир, гэрээнтэй.

320 суралцагчтай сургуулийн барилга

1 - р давхрын байгуулалт

Дорноговь аймаг, Даланжаргалан сум.

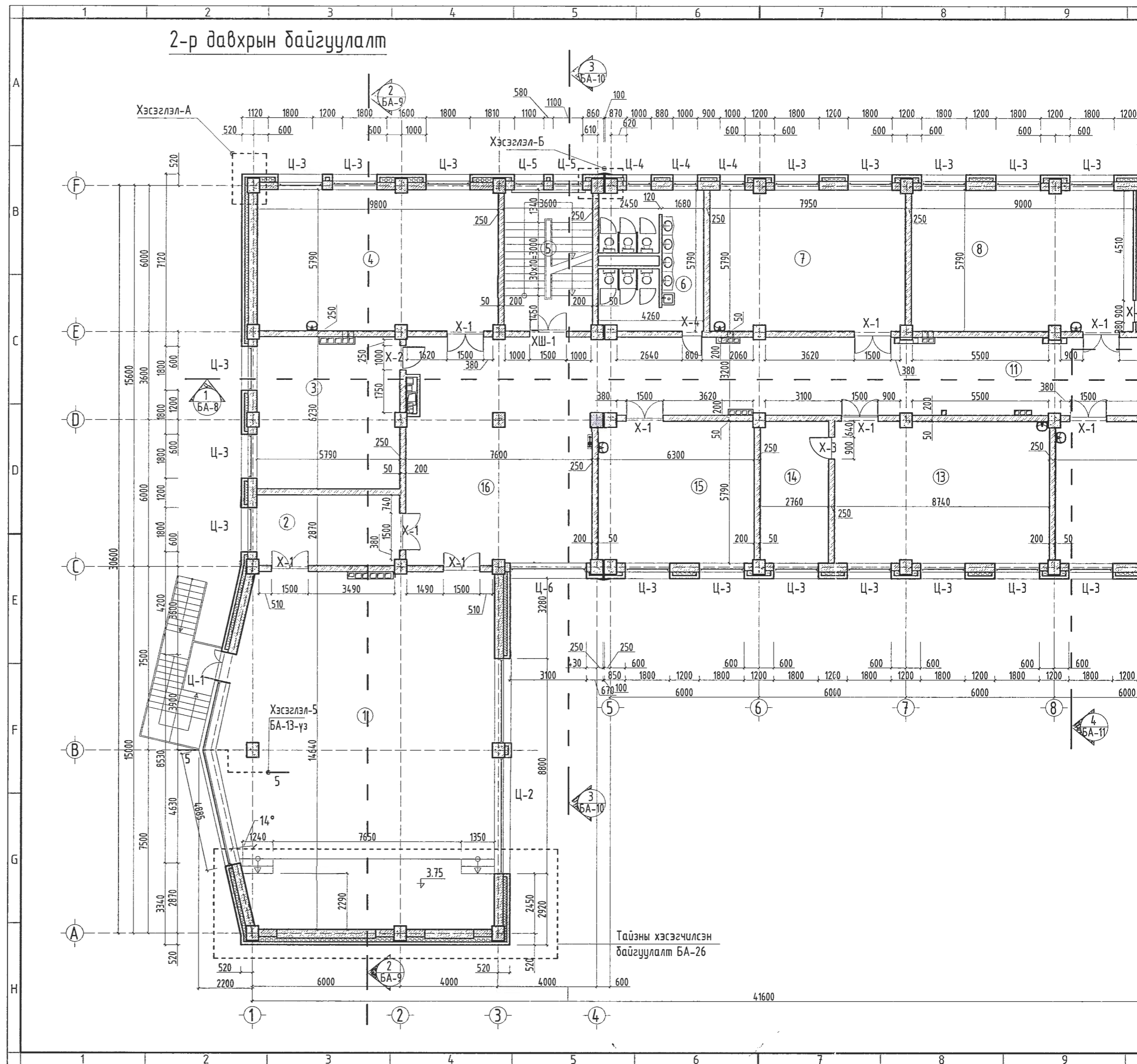
Ye шат: А.3

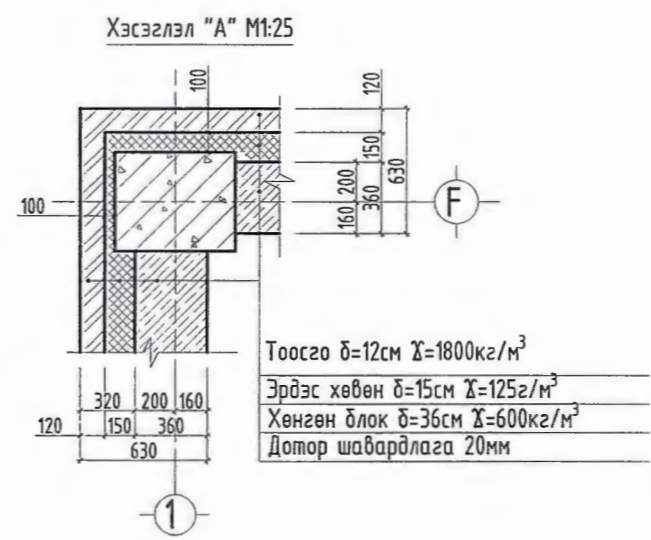
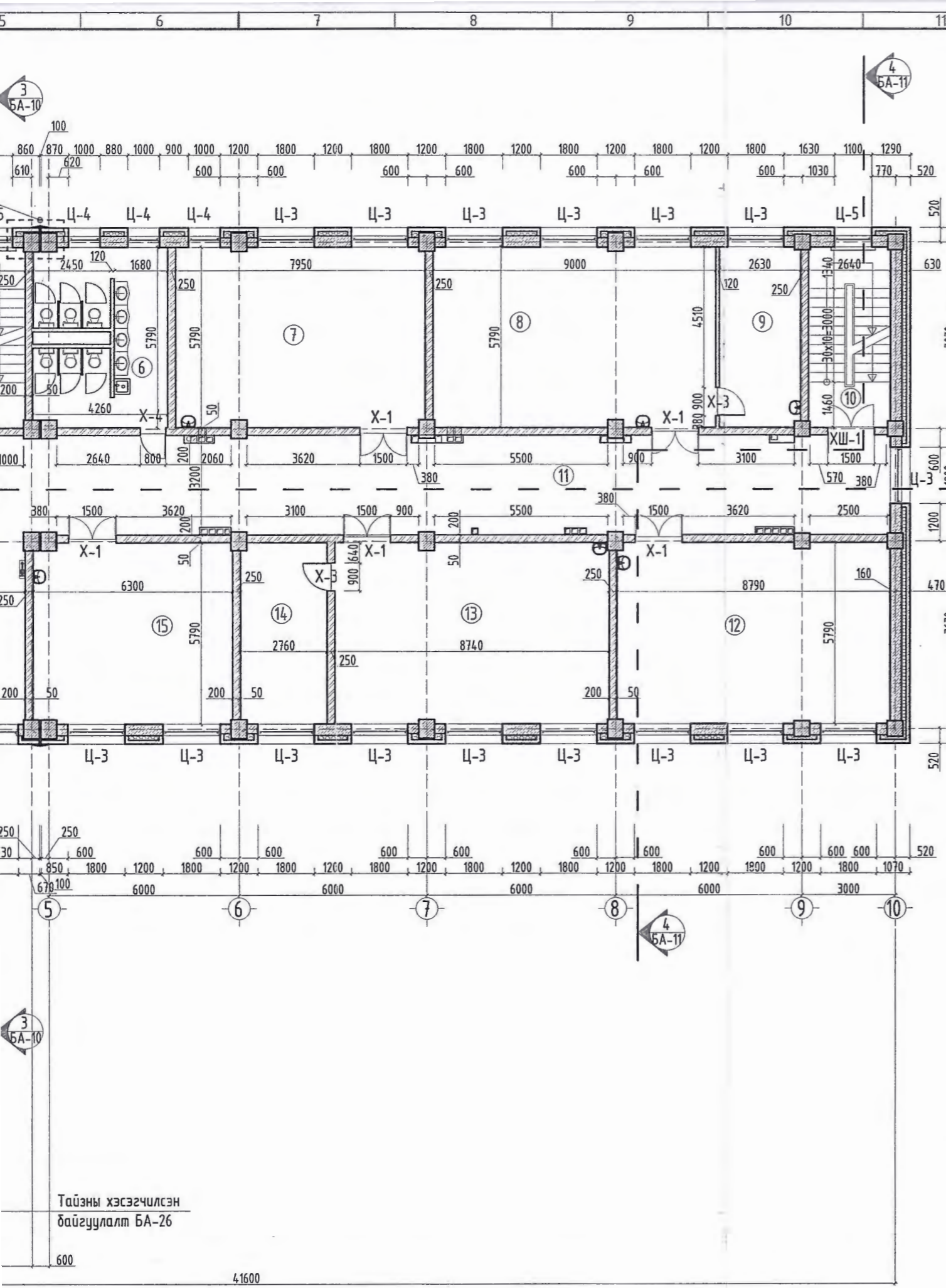
Захирал	А.Ичинхорлоо	Е.Г шифр: ӨИ-13-22	Масштаб М: 1:50	Хуудас: 30
Архитектор	А.Болдбаатар	Т.Г шифр:	Зургийн дугаар: БА-3	Огноо: 2022
Шалгасан	П.Энхбаатар			

Зөвшөөрөлцсөн

ББ	Ц.Цэцэг	<i>[Signature]</i>
ХАС	А. Солонго	<i>[Signature]</i>
ЦБУ	Р. Батсэргэлэн	<i>[Signature]</i>
ХТ, ДГ	Л. Гантулга	<i>[Signature]</i>

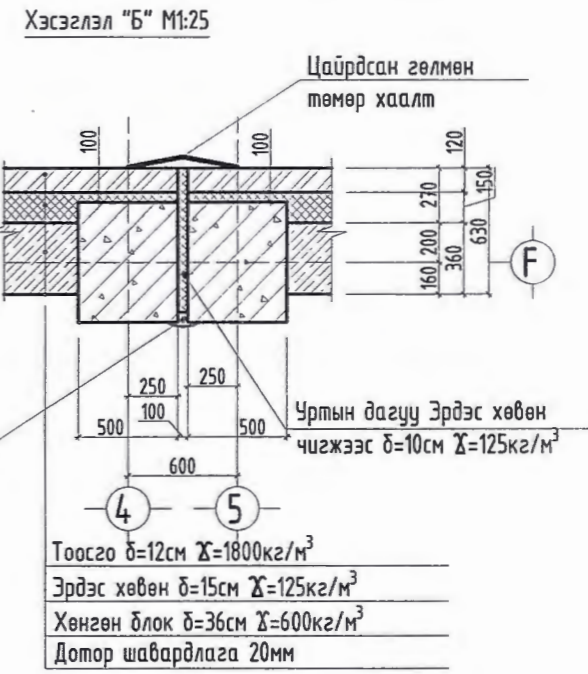
2-р давхрын байгуулалт





Өрөөний тодорхойлолт

д/д	Өрөөний нэр	Талбай /м2/	Шалны төрөл
	2-р давхар		
1	Урлагийн танхим	154.11	Паркет
2	Туслах өрөө	16.54	Паркет
3	Багш хөгжлийн өрөө	35.88	Хулдаасан хавтан
4	Анги	56.43	Хулдаасан хавтан
5	Шатны хонгил	20.81	Шахмал чулуун хавтан
6	Ариун цэврийн өрөө	26.63	Хавтанцар
7	Анги	45.76	Хулдаасан хавтан
8	Анги	51.90	Хулдаасан хавтан
9	Туслах өрөө	15.22	Хулдаасан хавтан
10	Шатны хонгил	15.24	Шахмал чулуун хавтан
11	Хонгил	85.98	Шахмал чулуун хавтан
12	Анги	50.60	Хулдаасан хавтан
13	Анги	50.41	Хулдаасан хавтан
14	Туслах өрөө	15.91	Хулдаасан хавтан
15	Захирал	36.20	Паркет
16	Завсарлагааны танхим	69.27	Шахмал чулуун хавтан
	Нийт талбай	746.89	



Резинэн тэлэгчтэй температурын заадасны хаалт уян чигжээс

ТАЙЛБАР:

1. Зай хэмжээ миллиметрээр үзүүлсэн болно
2. Энэ хуудсыг БА -10-13-р хуудастай хамтатган үз.
3. Салхивчийн хоолойны хананд гарах нүхний түвшинг ХАС 9-с үз
4. Ил гарсан агаар орлуулах хоолой болон бохир усны босоо шугамыг гилсэн хавтангаар хаалт хийнэ.
5. Галын краны байрлалыг ЦБУ-3-с үз, Бохир усны босоо шугамын байрлалг ЦБУ-6-с үз.
6. Энэ хуудсыг БА -8, 9-р хуудастай хамтатган үз.
7. Шалны тодорхойлолт БА 30-с үз.
8. Барилгын температурын заадсыг зориулалтын уян чигжээсээр чигжиж (18м) хаалтаар халхална.

Зөвшөөрөлцсөн		
ББ	Ц.Цэрэнчимэг	<i>[Signature]</i>
ХАС	А. Солонго	<i>[Signature]</i>
ЦБУ	Р. Батсэргэлэн	<i>[Signature]</i>
ХТ, ДГ	Л. Гантулга	<i>[Signature]</i>

БЛОК СХЕМ



Энэхүү зураг төсөл нь "Өлзий-Иш" ХХК -ий ОЮУНЫ ӨМЧ тул зохиогчийн зөвшөөрөлгүй өөрчлөх, хуульчилж, хуульчилсан болон бусад зориулалтаар ашиглахыг хориглоно.

320 суралцагчтай сургуулийн дарилга

Дорноговь аймаг, Даланжаргалан сум.

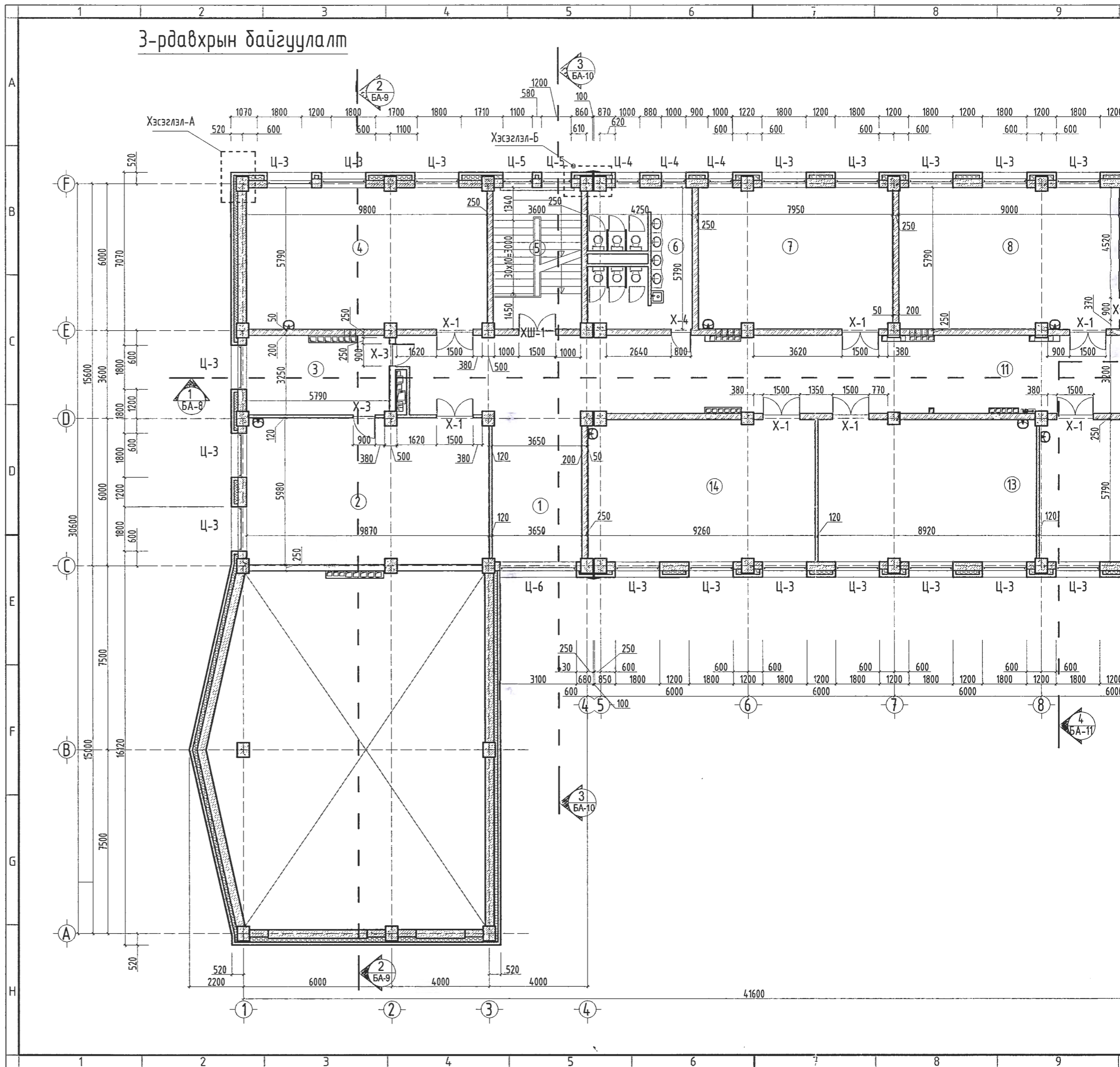
2 - р давхрын байгуулалт

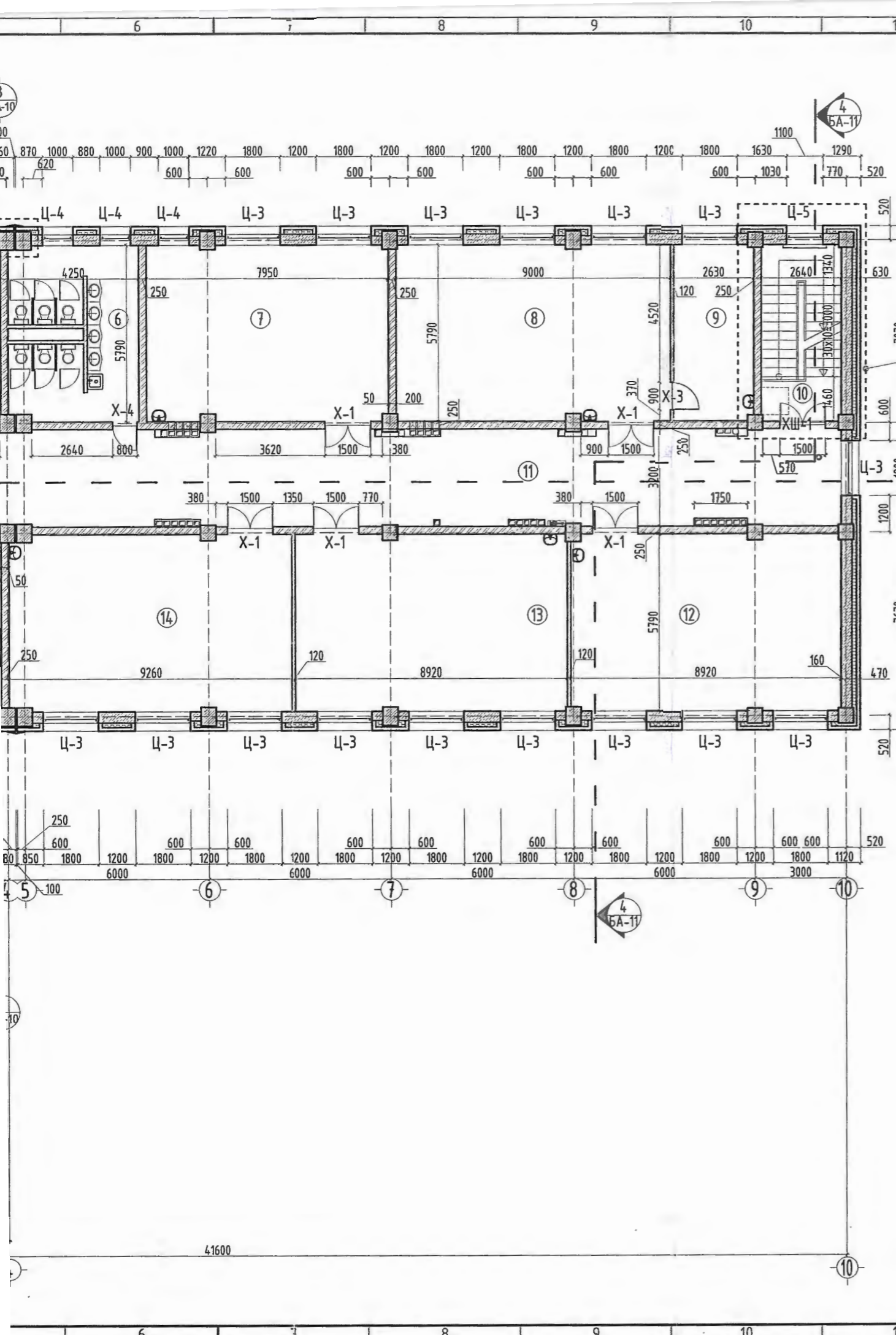
Захирал	<i>[Signature]</i> А.Ичинхорлоо	Е.Г шифр: ӨИ-13-22	Масштаб М: 150	Үе шат: А.3
Архитектор	<i>[Signature]</i> А.Болдбаатар	Т.Г шифр:	Зургийн дугаар: БА-4	Хуудас: 30
Шалгасан	<i>[Signature]</i> П.Энхбаатар			Огноо: 2022

Тайзны хэсэгчилсэн байгуулалт БА-26

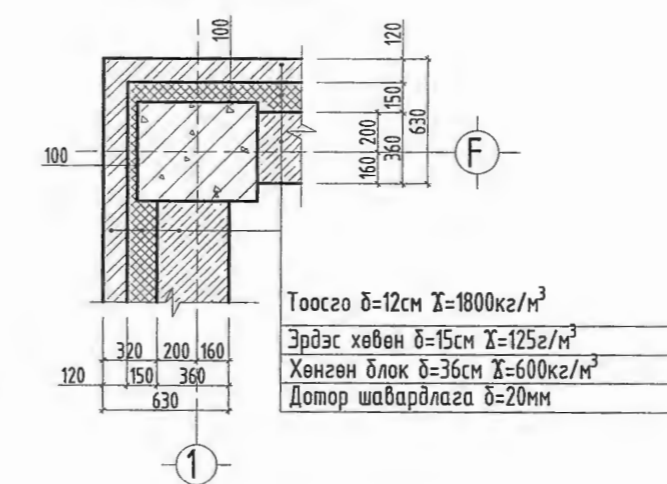
4.1600

3-р давхрын байгуулалт





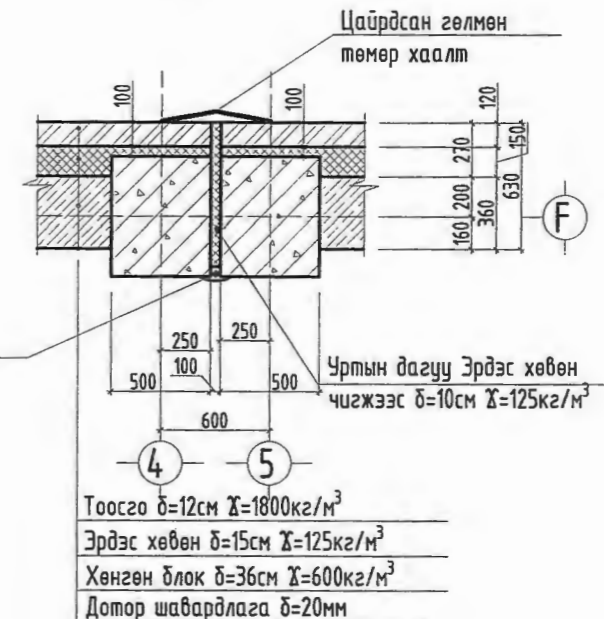
Хэсэглэл "А" М1:25



Өрөөний тодорхойлолт

д/д	Өрөөний нэр	Талбай /м2/	Шалны төрөл
3-р давхар			
1	Завсарлагааны танхим	46.84	Шахмал чулуун хавтан
2	Уншлагын танхим	58.52	Хулдаасан хавтан
3	Номын фонд	18.76	Хулдаасан хавтан
4	Анги	56.43	Хулдаасан хавтан
5	Шатны хонгил	20.81	Шахмал чулуун хавтан
6	Аршун цэврийн өрөө	24.39	Хавтанцар
7	Анги	45.76	Хулдаасан хавтан
8	Мэдээлэл зүйн кабинет	51.90	Хулдаасан хавтан
9	Туслах өрөө	15.21	Хулдаасан хавтан
10	Шатны хонгил	15.24	Шахмал чулуун хавтан
11	Хонгил	83.96	Шахмал чулуун хавтан
12	Анги	51.31	Хулдаасан хавтан
13	Анги	51.45	Хулдаасан хавтан
14	Анги	53.19	Хулдаасан хавтан
14	Нийт	593.77	

Хэсэглэл "Б" М1:25



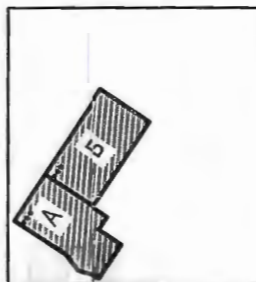
Резинэн тэлэгчтэй температурын заадасны хаалт уян чигжээс

ТАЙЛБАР:

1. Зай хэмжээ миллиметрээр үзүүлсэн болно
2. Энэ хуудсыг БА -10-13- хуудастай хамтатган үз.
3. Салхивчийн хоолойны хананд гарах нүхний түвшинг ХАС 10-с үз
4. Ил гарсан агаар оруулах хоолой болон дохир усны босоо шугамыг гилсэн хавтангаар хаалт хийнэ.
5. Галын краныбайрлалыг ЦБУ-2с үз, Бохир усны босоо шугамын байрлалыг ЦБУ-5-с үз.
6. Энэ хуудсыг БА 25-р хуудастай хамтатган үз.
7. Шалны тодорхойлолт БА 30-с үз.
8. Барилгын температурын заадсыг зориулалтын уян чигжээсээр чигжиж (18м) хаалтаар халхална.

Зөвшөөрөлцсөн		
ББ	Ц.Цэрэнчимэд	<i>[Signature]</i>
ХАС	А. Солонго	<i>[Signature]</i>
ЦБУ	Р. Батсэргэлэц	<i>[Signature]</i>
ХТ, ДГ	Л. Гантулга	<i>[Signature]</i>

БЛОК СХЕМ



Энэхүү зураг төсөл нь "Өлзий-Иш" ХХК -ний ОЮУНЫ ӨМЧ түл зохиогчийн зөвшөөрөлгүй өөрчлөх болон дараагийн ашигласнаар хийгдсэн.

320 суралцагчтай сургуулийн барилга

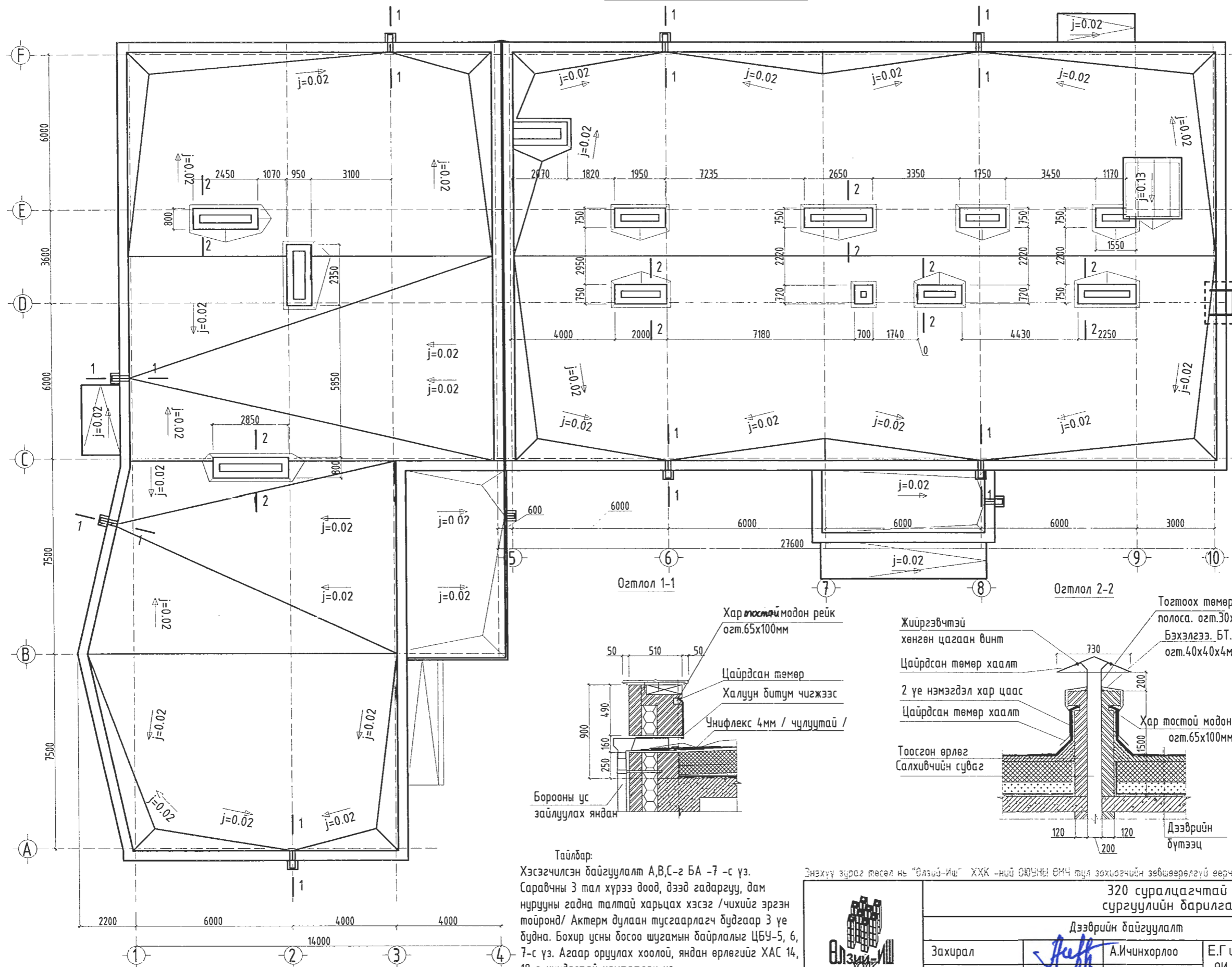
Дорноговь аймаг, Даланжаргалан сум.

3 - р үндэсний дагуулант

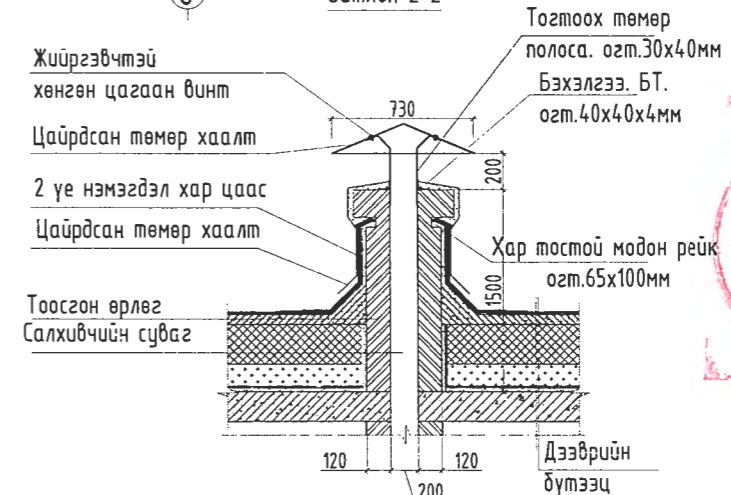
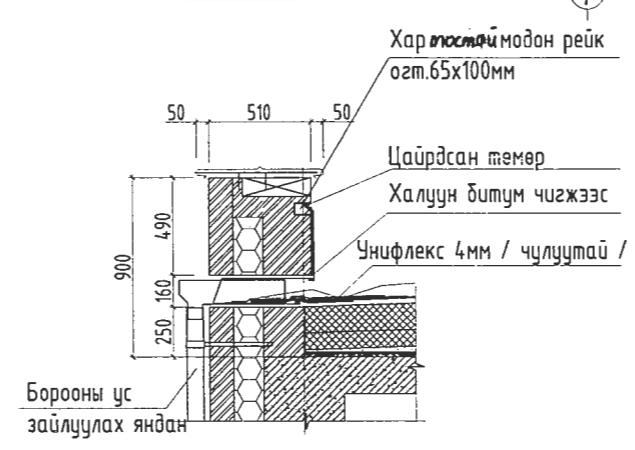
Захирал	<i>[Signature]</i> А. Ичинхорлоо	Е.Г шифр:	ВИ-13-22	Масштаб	М: 150	Хуудас:	30
Архитектор	<i>[Signature]</i> А. Болдбаатар	Т.Г шифр:		Зургийн дугаар:	БА-5	Огноо:	2022
Шалгасан	<i>[Signature]</i> П. Энхбаатар						

Ye шат: А.3

Дээврийн байгуулалт



Галын шат / ГШ-1 /
БА-24-с үз.



Тогтоох төмөр
полоса. огт. 30x40мм
Бэхлэгээ. БТ.
огт. 40x40x4мм

Хар тостой модон рейк
огт. 65x100мм

Жийрэгвчтэй
хөнгөн цагаан винт

Цайрдсан төмөр хаалт

2 үе нэмэгдэл хар цаас


Цайрдсан төмөр хаалт

Тоосгон өрлөг
Салхивчийн суваг

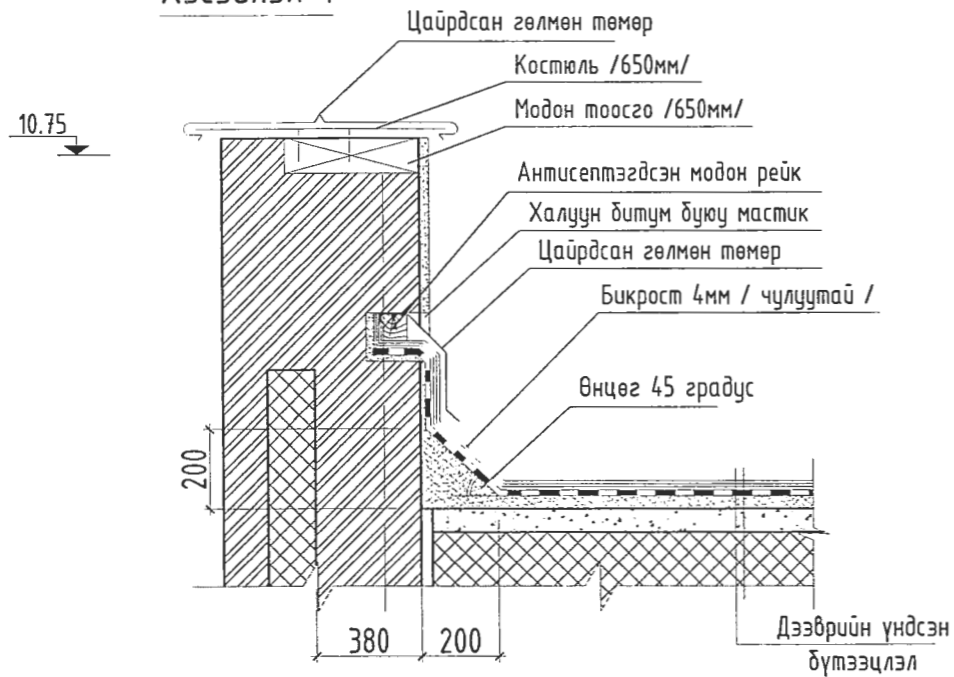
2023.04.27

Тайлбар:
Хэсэгчилсэн байгуулалт А,В,С-г БА -7 -с үз.
Саравчны 3 тал хүрээ доод, дээд гадаргуу, дам
нурууны гадна талтай харьцах хэсэг /чихийг эргэн
тойронд/ Актерм дулаан тусгаарлагч бүдгээр 3 үе
будна. Бохир усны босоо шугамын байрлалыг ЦБУ-5, 6,
7-с үз. Агаар оруулах хоолой, яндан өрлөгийг ХАС 14,
18-р хуудастай хамтатган үз.

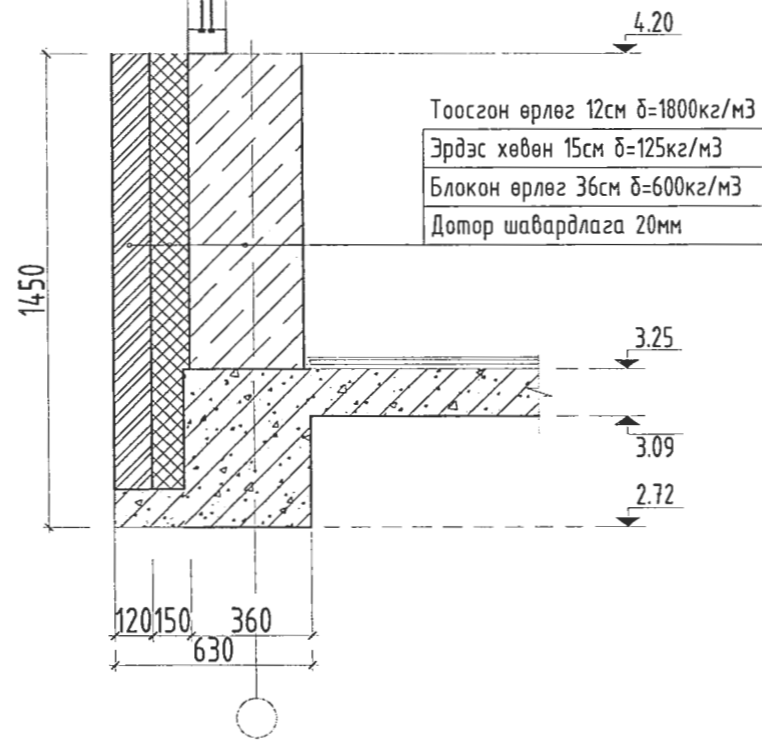
Энэхүү зураг төсөл нь "Өлзий-Иш" ХХК -ий ОЮУНЫ ӨМЧ тэц захирагчийн зөвшөөрөлгүй өөрчлөх болон олшруулахыг хориглоно

 "ӨЛЗИЙ-ИШ" ХХК	320 суралцагчтай сургуулийн дарилга			Дорноговь аймаг, Даланжаргалан сум.	
	Дээврийн байгуулалт				
Захирал	А.Ичинхорлоо	Е.Г шифр: ӨИ-13-22	Масштаб М: 150	Үе шат: А.3	Хуудас: 30
Архитектор	А.Болдбаатар	Т.Г шифр:	Зургийн дугаар: БА-6	Огноо: 2022	
Шалгасан	П.Энхбаатар				

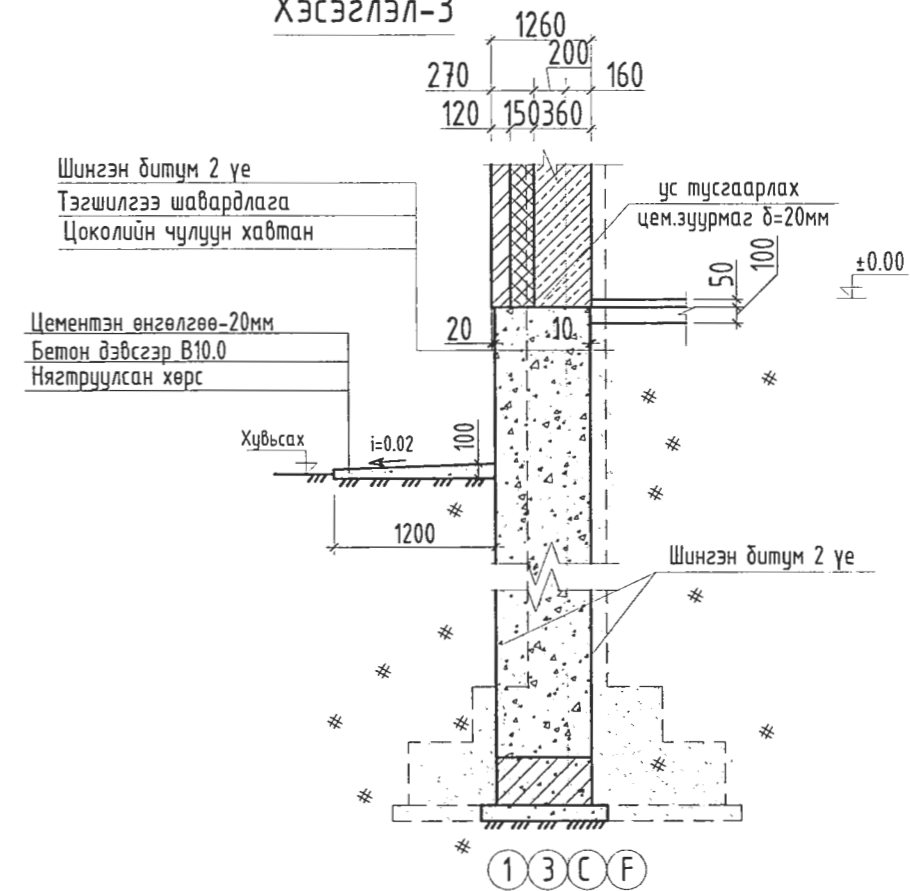
Хэсэглэл-1



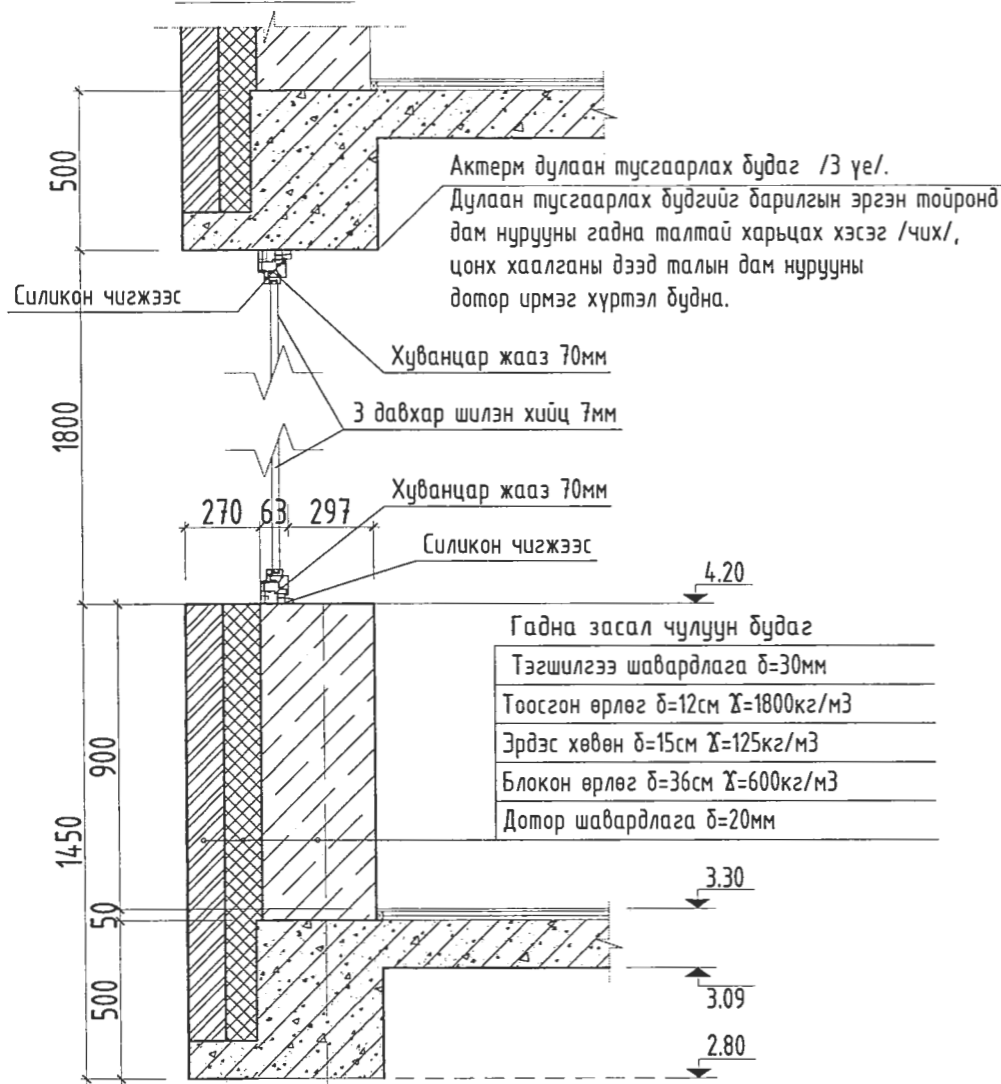
Хэсэглэл-2



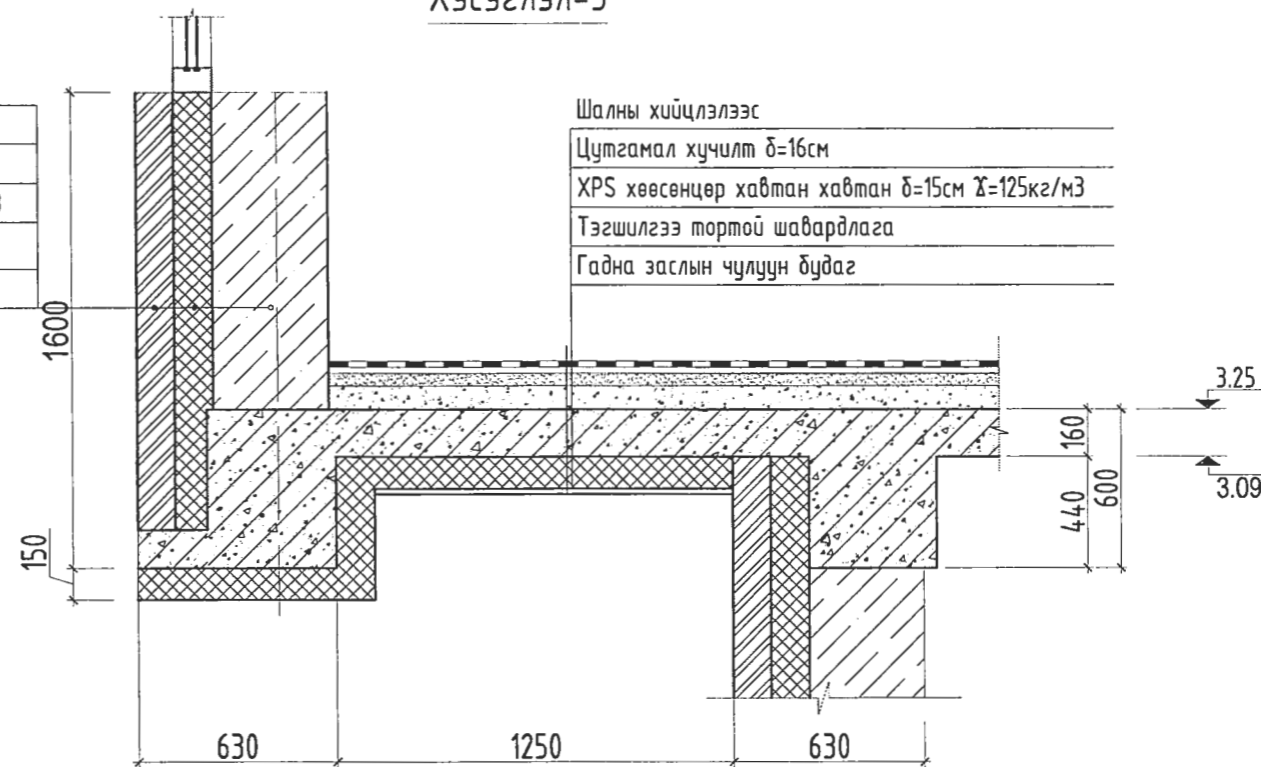
Хэсэглэл-3




Хэсэглэл-4



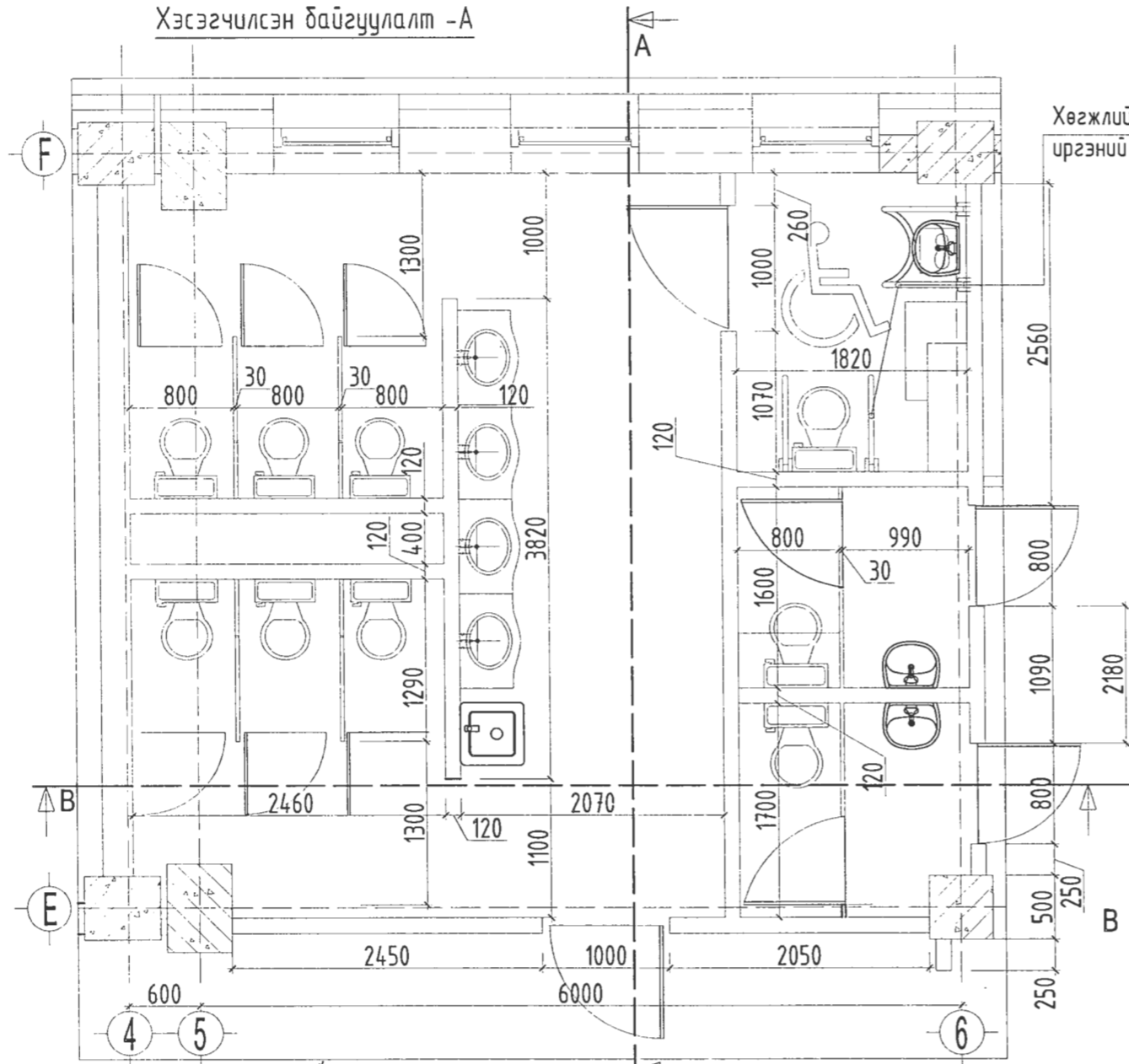
Хэсэглэл-5



Энэхүү зураг төсөл нь "Өлзий-Иш" ХХК -ний ОЮУНЫ ӨМЧ тул зохиогчийн зөвшөөрөлгүй өөрчлөх болон элсрүүлэхыг хориглоно.

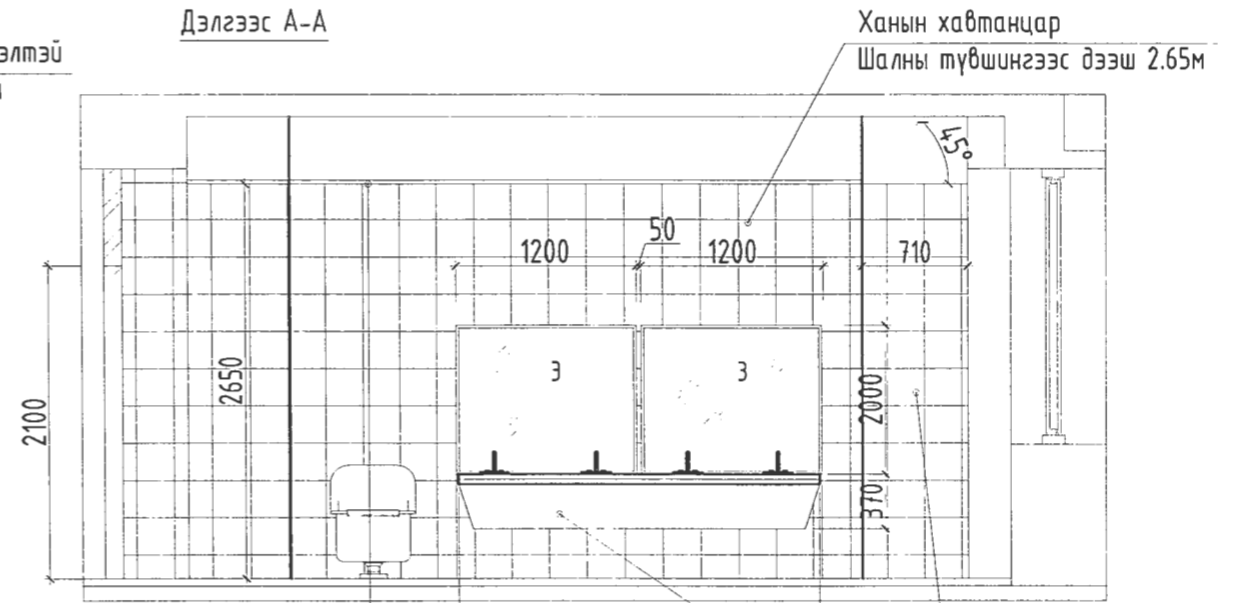
	320 суралцагчтай сургуулийн барилга			Дорноговь аймаг, Даланжаргалан сум.	
	Хэсэглэл 1, 2, 3, 4, 5				
Захирал	А.И.чинхорлоо	Е.Г шифр:	Масштаб	Үе шат:	А.3
Архитектор	А.Б.олдбаатар	ВИ-13-22	М1:	Хуудас:	30
Шалгасан	П.Э.ихбаатар	Т.Г шифр:	Зургийн дугаар:	Огноо:	2022
			БА-7		

Хэсэгчилсэн байгуулалт - А



Хөгжлийн бэрхшээлтэй иргэний моноглол

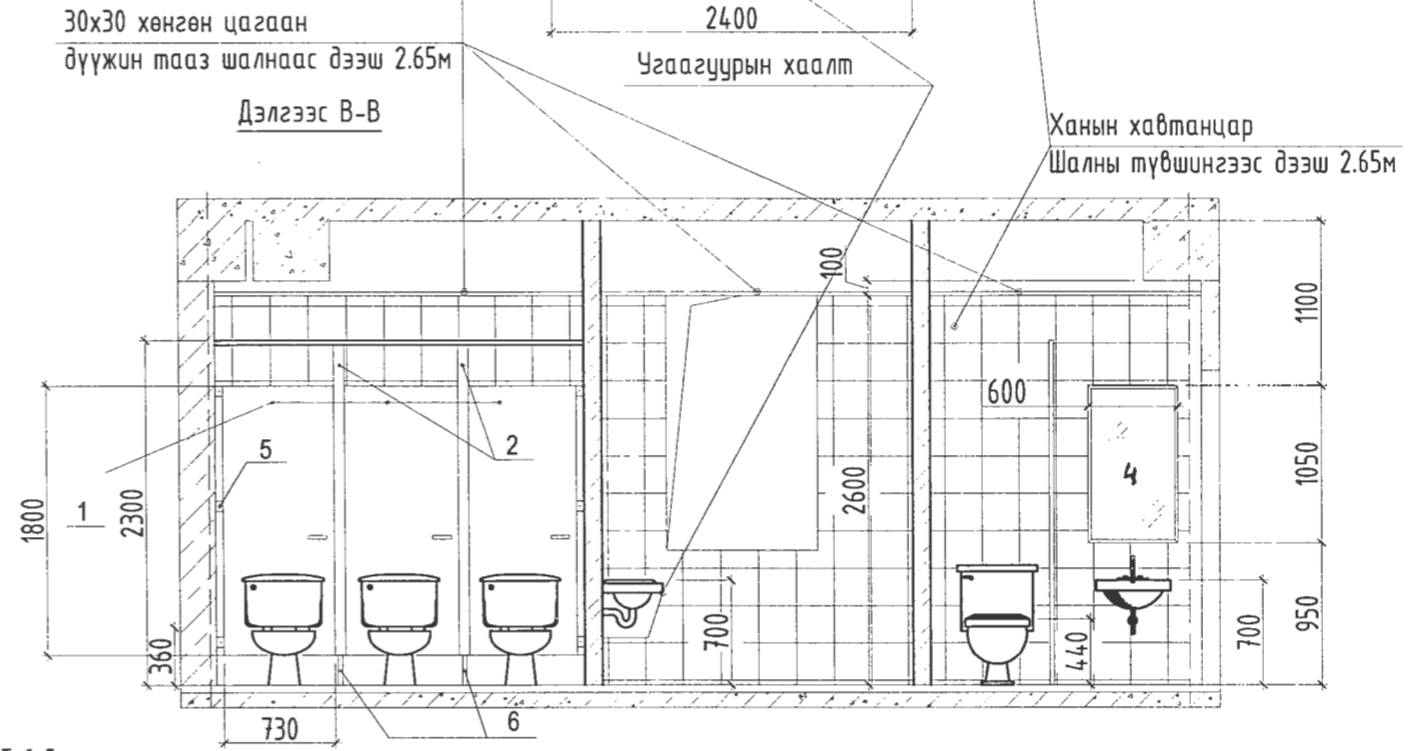
Дэлгээс А-А



Ханын хавтанцар Шалны түвшингээс дээш 2.65м

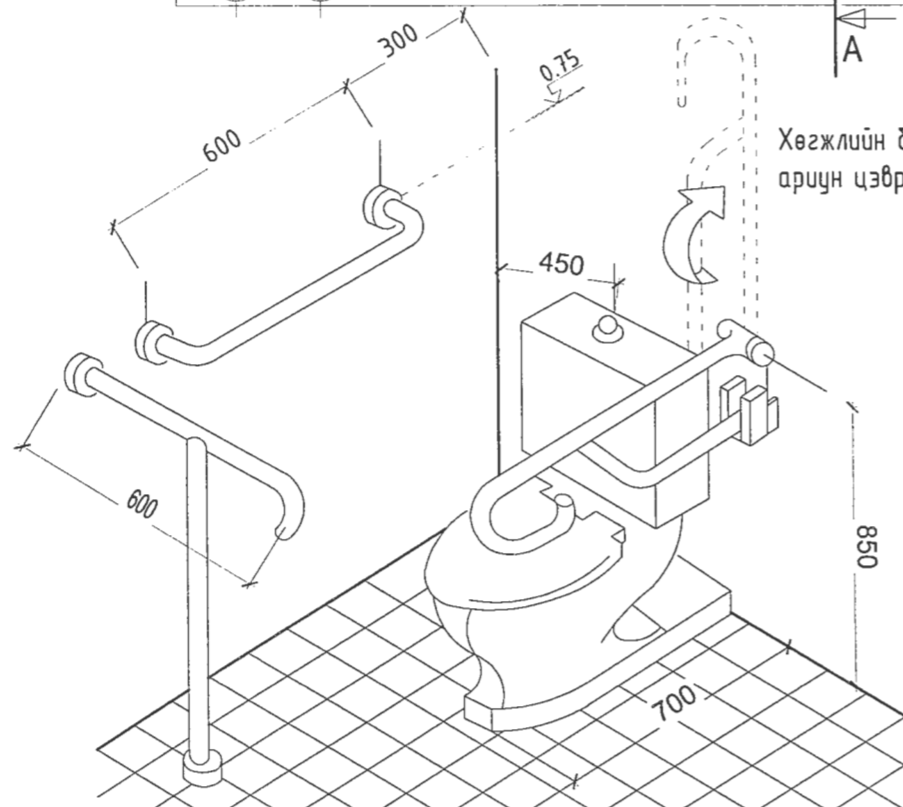
30x30 хөнгөн цагаан дүүжин тааз шалнаас дээш 2.65м

Дэлгээс В-В



Ханын хавтанцар Шалны түвшингээс дээш 2.65м


Хөгжлийн бэрхшээлтэй иргэдийн ариун цэврийн өрөөний моноглол жишээ



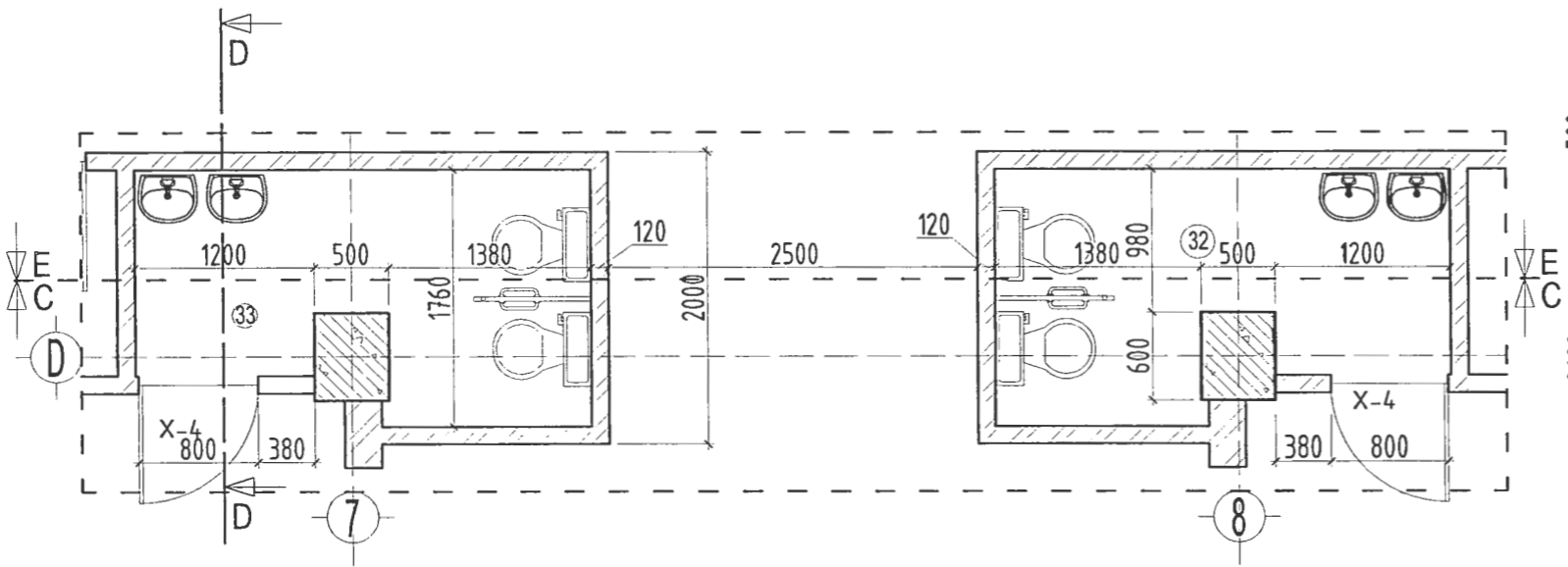
Тайлбар:

- 1 -Хаалга гадагш онгойдог байх.
- 2 -Хөгжлийн бэрхшээлтэй иргэдэд зориулсан орох хэсэг, хаалганы өргөн 90 см -ээс баггүй байх.
- 3 -ХБИ ариун цэврийн өрөөнд дохиолол тавьж өгөх .
- 4 -Хаалганд довжоо хийхгүй байх.
- 5 -Хөгжлийн бэрхшээлтэй иргэдэд зориулсан L Хэлбэртэй бариул суултуурын хажуу талд байх.
- 6 -Шал нь хальтардаггүй материалаар хийгдсэн байх.
- 7 -Бэлтгэл бүлгийн ариун цэврийн өрөөний крант болон суултуурны обор хэмжээ бага насны хүүхдэд тохирсон байх.
- 8 -Тоног төхөөрөмжийн түүврийг БА -9 -с үз.
- 9 -Цэвэр бохир усны ил гарсан шугамыг ханын хавтанцар аар битүүлж өгөх /18.28м/ шаардлагатай.

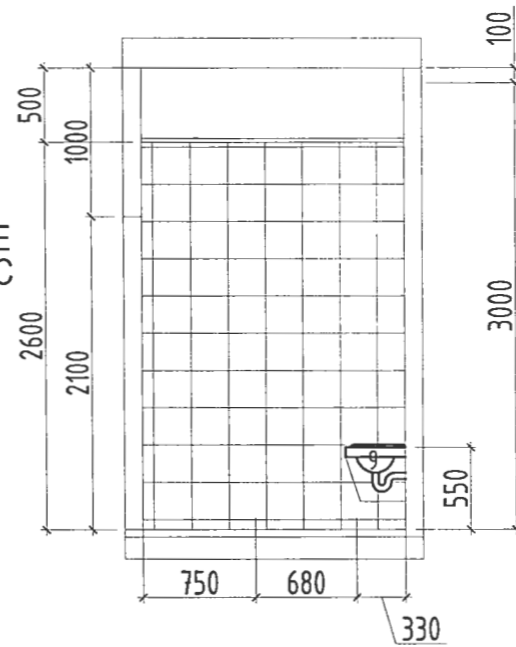
Энэхүү зураг төсөл нь "Өлзий-Иш" ХХК -ний ЗИУНЫ ӨМЧ тийл зохиогчийн зөвшөөрөлгүй өөрчлөх болон олшруулахыг хориглосно.

 "ӨЛЗИЙ-ИШ" ХХК	320 суралцагчтай сургуулийн барилга			Дорноговь аймаг, Даланжаргалан сум.	
	Хэсэгчилсэн байгуулалт - А			Үе шат:	A.3
Захирал	<i>[Signature]</i>	А.Ичинхорлоо	Е.Г шифр:	Масштаб	Хуудас:
Архитектор	<i>[Signature]</i>	А.Болдбаатар	ӨИ-13-22	М1:	30
Шалгасан	<i>[Signature]</i>	П.Энхдаатар	Т.Г шифр:	Зургийн дугаар:	Огноо:
				БА-8	2022

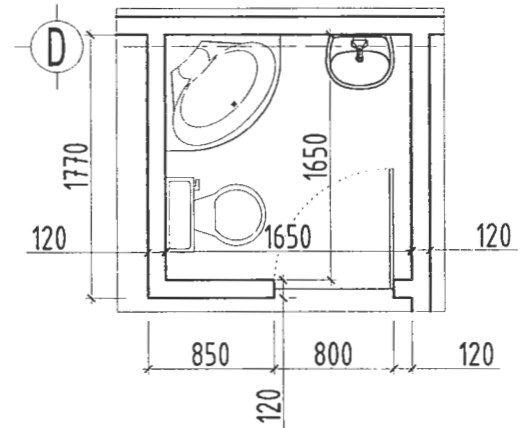
ХЭСЭГЧИЛСЭН БАЙГУУЛАЛТ -С



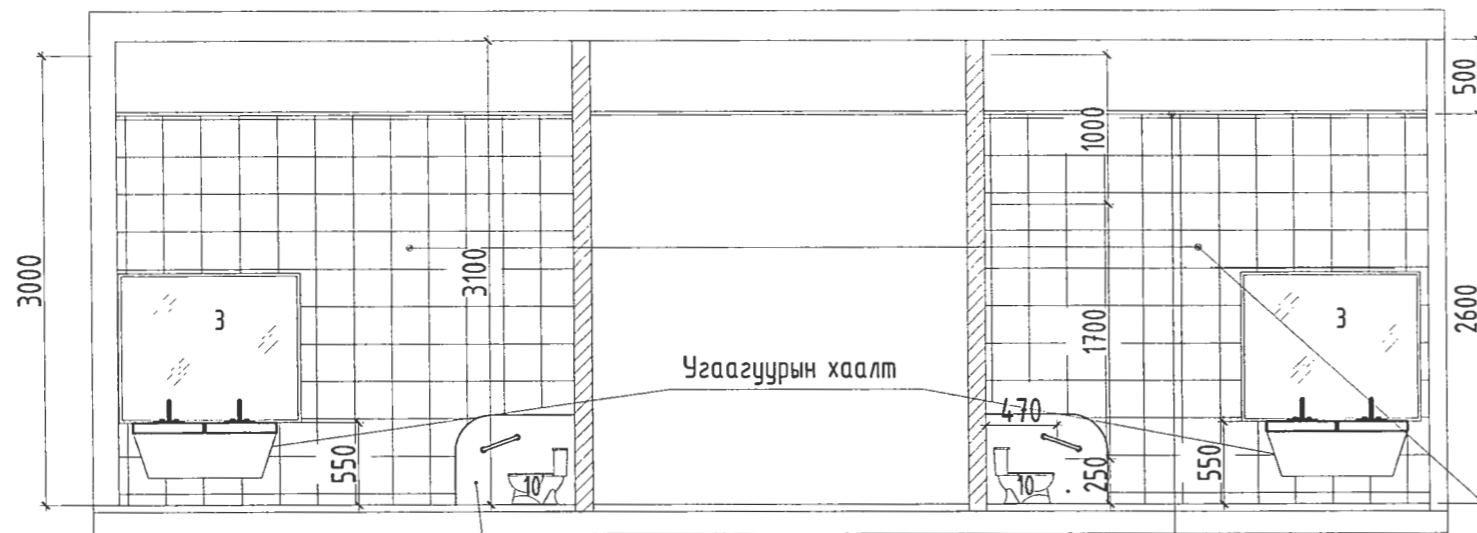
Дэлгээс D-D



ХЭСЭГЧИЛСЭН БАЙГУУЛАЛТ -В

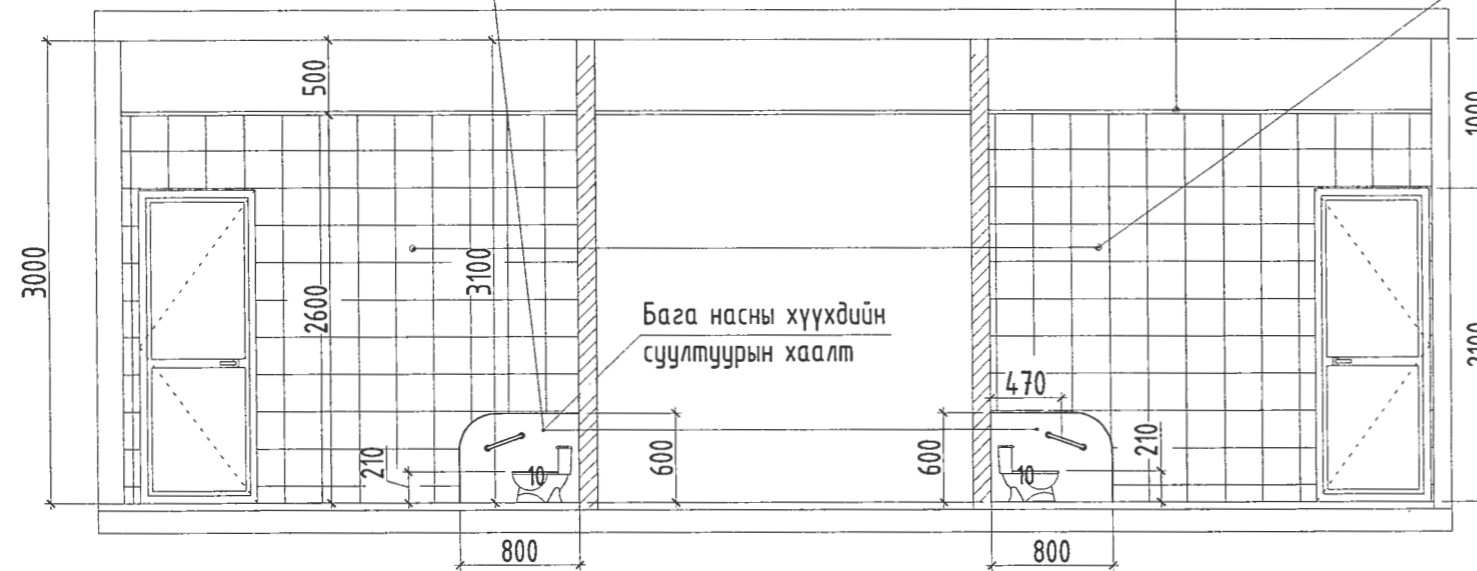


Дэлгээс С-С



Ханын хавтанцар
Шалны түвшингээс дээш 2.65м

Дэлгээс E-E



Тоног төхөөрөмжийн тодорхойлолт

№	Эдэлхүүний нэр	Обор хэмжээ /LxWxH/	Тоо шир	Тайлбар
1	Хаалга	20x730x1800	18	ДСП хавтан
2	Тусгаарлах хана	20x1290x1800	14	ДСП хавтан
3	Толь-1	1200x1000	8	-
4	Толь-2	1050x600	4	-
5	Бэхэлгээ	-	48	Металл
6	Бэхэлгээ	-	28	Металл
7	Суултуур	700x380x400	28	-
8	Угаагуур	700x500x850	28	-
9	Хүүхдийн угаагуур	-	4	-
10	Хүүхдийн суултуур	-	4	-
11	Шүршүүр	800x800x2000	1	-
12	Суултуур тусгаарлагч хавтан	Бага бүлгийн	2	-

Тайлбар:

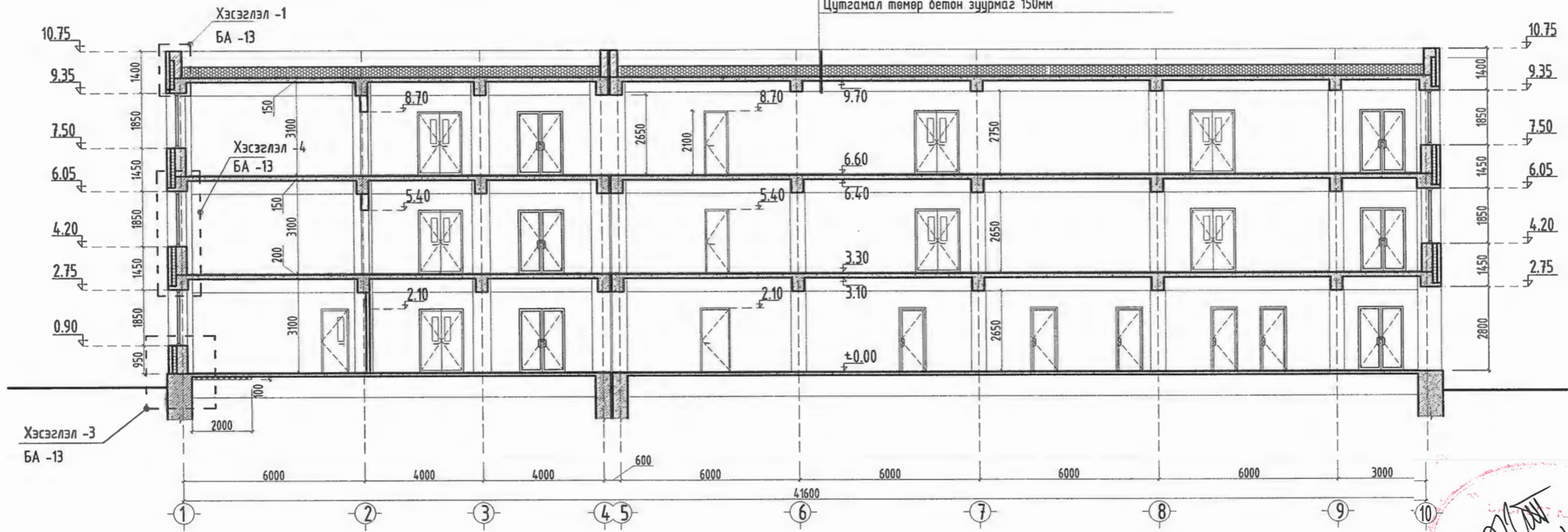
- 1 - Хаалга гадагш онгойдог байх.
- 2 - Хөгжлийн бэрхшээлтэй иргэдэд зориулсан орох хэсэг, хаалганы өргөн 90 см -ээс баггүй байх.
- 3 - Дохиолол тавьж өгөх.
- 4 - Хаалганд довжоо хийхгүй байх.
- 5 - Хөгжлийн бэрхшээлтэй иргэдэд зориулсан L Хэлбэртэй бариул суултуурын хажуу талд байх.
- 6 - Шал нь хальтардаггүй хавтанцар-р хийгдсэн байх.
- 7 - Бэлтгэл бүлгийн ариун цэврийн өрөөний крант болон суултуурын обор хэмжээ бага насны хүүхдэд тохирсон байх.

Энэхүү зураг төсөл нь "Өлзий-Иш" ХХК -ий ОЮУНЫ ӨМЧ түл зохиогчийн зөвшөөрөлгүй өөрчлөх болон олшруулахыг хориглоно.

	320 суралцагчтай сургуулийн барилга		Дорноговь аймаг, Даланжаргалан сум.	
	Хэсэгчилсэн байгуулалт- В, С		Үе шат:	А.3
Захирал	А.Ич инхорлоо	Е.Г шифр:	Масштаб	Хуудас:
Архитектор	А.Бс лдбаатар	ӨИ-13-22	М1:	30
Шалгасан	П.Эн хбаатар	Т.Г шифр:	Зургийн дугаар:	Огноо:
			БА-9	2022

Огтлол /1-1/

Унифлекс 4мм / чулуутай/
Унифлекс 4мм / цян /
Торттой бетон тэгшилгээ M100 б=50мм
Хөөсөнцөр хавтан б=250-370мм 35кг м ³ / налцу гаргана/
Унифлекс 4мм / цян /
Хөрсжүүлэгч / праймер /
Тэгшилгээ цементэн зуурмаг M100 б= 20мм
Цутгамал төмөр бетон зуурмаг 150мм



Handwritten signature and date: 2023.04.27

ТАЙЛБАР:

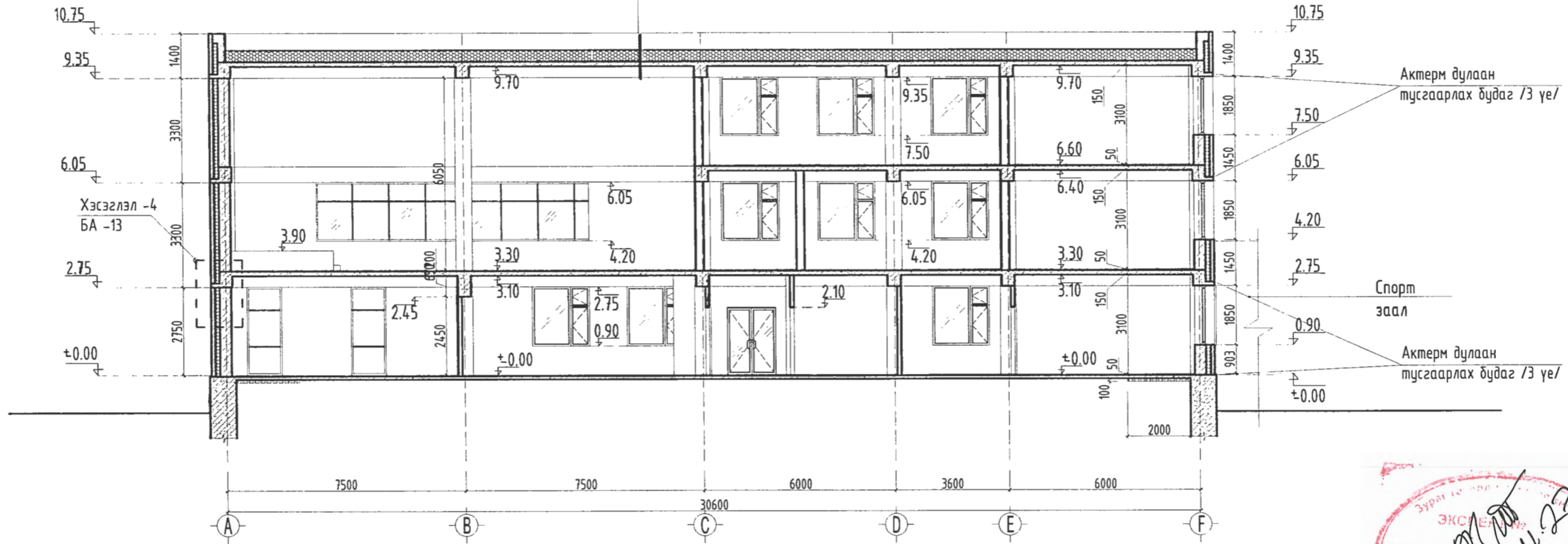
Зай хэмжээг миллиметрээр, өндрийн түвшинг метрээр үзүүлсэн болно.
Энэ хуудсыг БА -7-р хуудастай хамтатган үз.
Барилгын нэгдүгээр давхрын шалыг гадна ханнаас дотогш 2м өргөнтэйгөөр / XPS хөөсөнцөр хавтан 35кг/м³/ дулаална.

Энэхүү зураг төсөл нь "Өлзий-Иш" ХХК -ний ОЮУНЫ ӨМЧ тул зохиогчийн зөвшөөрөлгүй өөрчлөх болон олшруулахыг хориглоно.

	320 суралцагчтай сургуулийн барилга		Дорноговь аймаг, Даланжаргалан сум.	
	Огтлол /1 - 1/			
	Захирал	А. Ичинхорлоо	Е.Г шифр: ВИ-13-22	Масштаб М: 150
Архитектор	А. Болдбаатар	Т.Г шифр:	Зургийн дугаар: БА-10	Хуудас: 30
Шалгасан	П. Энхдаатар			Огноо: 2022

Огтлол /2-2/

- Унифлекс 4мм / чулуутай/
- Унифлекс 4мм / цян /
- Торттой бетон тэгшилгээ M100 δ=50мм
- Хөөсөнцөр хавтан δ=250-370мм 35кг м³ / налуу гаргана/
- Унифлекс 4мм / цян /
- Хөржүүлэгч / праймер /
- Тэгшилгээ цементэн зуурмаг M100 δ= 20мм
- Цутгамал төмөр бетон зуурмаг 150мм



ТАЙЛБАР:

Зай хэмжээг миллиметрээр, өндрийн түвшинг метрээр үзүүлсэн болно.
 Энэ хуудсыг БА -7-р хуудастай хамтатган үз.
 Барилгын нэгдүгээр давхрын шалыг гадна ханнаас дотогш 2м өргөнтэйгөөр / XPS хөөсөнцөр хавтан 35кг/м³/ дулаална.

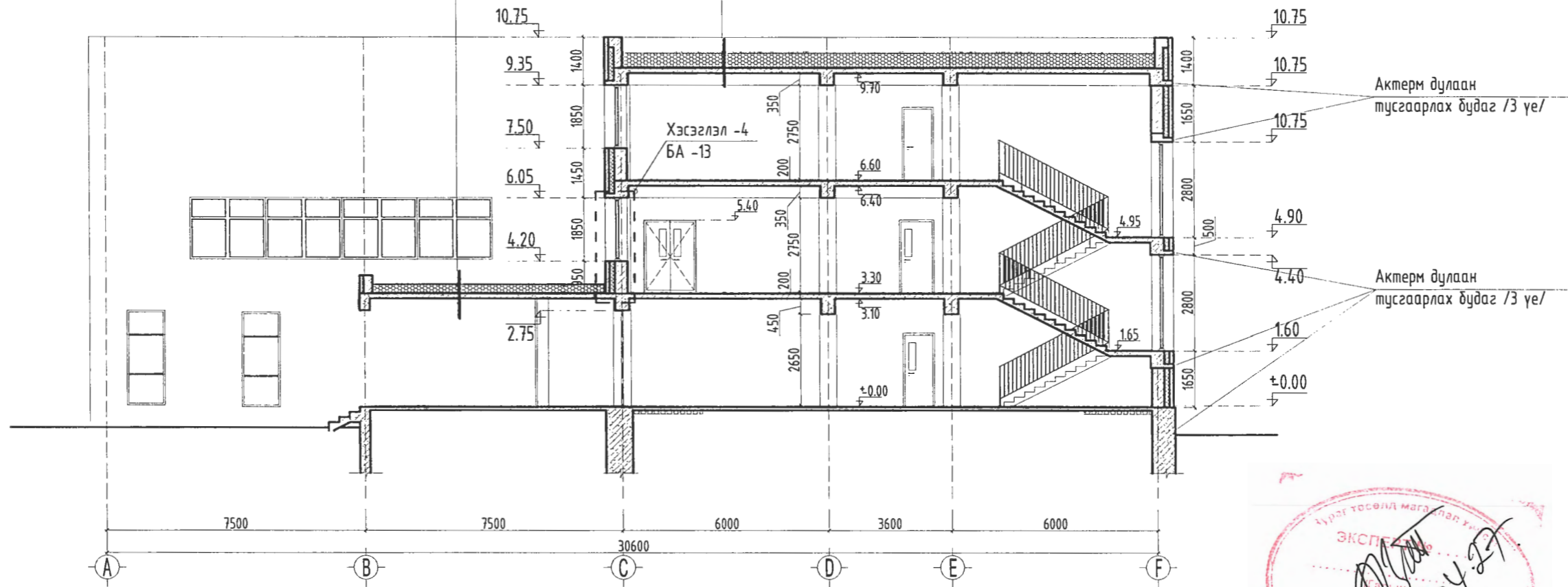
Энэхүү зураг төсөл нь "Өлзий-Иш" ХХК -ний ОЮУНЫ ӨМЧ тул зохиогчийн зөвшөөрөлгүй өөрчлөх ёслол олшруулахыг хориглоно.

 "ӨЛЗИЙ-ИШ" ХХК	320 суралцагчтай сургуулийн барилга			Дорноговь аймаг, Даланжаргалан сум.	
	Огтлол /2-2/				
	Захирал	А.И.чинхорлоо	Е.Г шифр: ӨИ-13-22	Масштаб М: 150	Үе шат: А.3
Архитектор	А.Бэлдбаатар	Т.Г шифр:	Зургийн дугаар: БА-11	Хуудас: 30	
Шалгасан	П.Э.хдаатар			Огноо: 2022	

Огтлол /3-3/

Унифлекс 4мм / чулуутай/
Унифлекс 4мм / уян /
Тортой бетон тэгшилгээ M100 δ=50мм
Хөөсөнцөр хавтан δ=150-200мм 35кг м ³ / налуу гаргана/
Унифлекс 4мм / уян /
Хөрсжүүлэгч / праймер /
Тэгшилгээ цементэн зуурмаг M100 δ= 20мм
Цутгамал төмөр бетон зуурмаг 150мм

Унифлекс 4мм / чулуутай/
Унифлекс 4мм / уян /
Тортой бетон тэгшилгээ M100 δ=50мм
Хөөсөнцөр хавтан δ=250-370мм 35кг м ³ / налуу гаргана/
Унифлекс 4мм / уян /
Хөрсжүүлэгч / праймер /
Тэгшилгээ цементэн зуурмаг M100 δ= 20мм
Цутгамал төмөр бетон зуурмаг 150мм



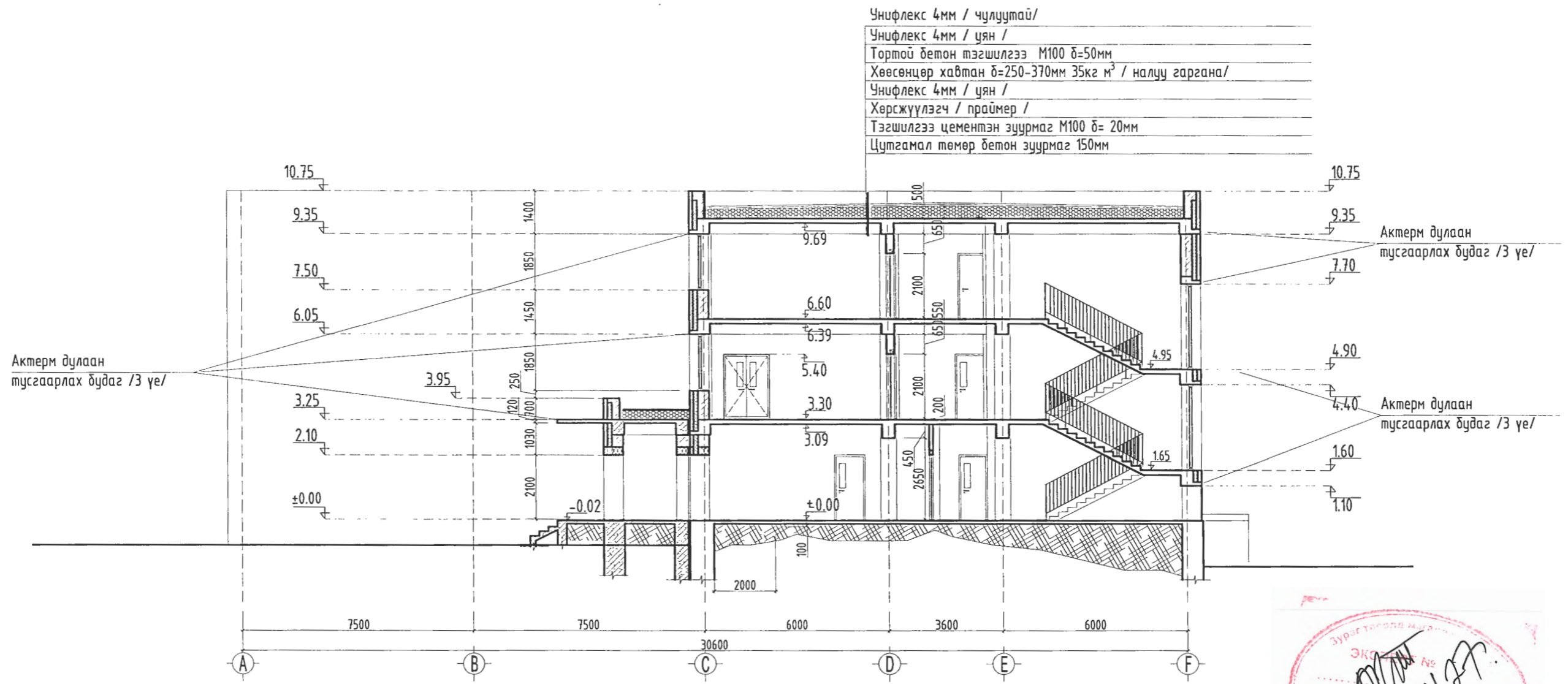
ТАЙЛБАР:

Зай хэмжээг миллиметрээр, өндрийн түвшинг метрээр үзүүлсэн болно.
 Энэ хуудсыг БА -7-р хуудастай хамтатган үз.
 Барилгын нэгдүгээр давхрын шалыг гадна ханнаас домогш 2м өргөнтэйгөөр / XPS хөөсөнцөр хавтан 35кг/м³/ дулаална.

Энэхүү зураг төсөл нь "Өлзий-Иш" ХХК -ий ОЮУНЫ ӨМЧ тцл зохиогчийн зөвшөөрөлгүй өөрчлөх болон олшгуулахыг хориглоно.

	320 суралцагчтай сургуулийн барилга		Дорноговь аймаг, Даланжаргалан сум.	
	Огтлол /3 - 3/		Үе шат: А.3	
	Захирал	А.Ичинхорлоо	Е.Г шифр: ӨИ-13-22	Масштаб: М: 150
Архитектор	А.Болдбаатар	Т.Г шифр:	Зургийн дугаар: БА-12	Огноо: 2022
Шалгасан	П.Энхбаатар			

Огтлол /4-4/



- Унифлекс 4мм / чулуутай/
- Унифлекс 4мм / цян /
- Тортой бетон тэгшилгээ M100 δ=50мм
- Хөөсөнцөр хавтан δ=250-370мм 35кг м³ / налуу гаргана/
- Унифлекс 4мм / цян /
- Хөрсжүүлэгч / праймер /
- Тэгшилгээ цементэн зуурмаг M100 δ= 20мм
- Цутгамал төмөр бетон зуурмаг 150мм



ТАЙЛБАР:

Зай хэмжээг миллиметрээр, өндрийн түвшинг метрээр үзүүлсэн болно.
 Энэ хуудсыг БА -7-р хуудастай хамтатган үз.
 Барилгын нэгдүгээр давхрын шалыг гадна ханнаас доош 2м өргөнтэйгөөр / XPS хөөсөнцөр хавтан 35кг/м³ / дулаална.

Энэхүү зураг төсөл нь "Өлзий-Иш" ХХК -ий ОЮУНЫ ӨМЧ түл зохиогчийн зөвшөөрөлгүй өөрчлөх болон олшруулахыг хориглоно.

	320 суралцагчтай сургуулийн барилга				Дорноговь аймаг, Даланжаргалан сум.	
	Огтлол /4 - 4/					
	Захирал	<i>А.Ичинхорлоо</i>	А.Ичинхорлоо	Е.Г шифр: ӨИ-13-22	Масштаб М1: 150	Үе шат: А.3
Архитектор	<i>П.Энхбаатар</i>	А.Болдбаатар	Т.Г шифр:	Зургийн дугаар: БА-13	Хуудас: 30	
Шалгасан	<i>П.Энхбаатар</i>	П.Энхбаатар			Огноо: 2022	

Нүүр тал тэнхлэг /1-10/




Гадна заслын тодорхойлолт

- 1 Члбар шар өнгийн чулуун замаскан будаг
- 2 Хүрэн өнгийн чулуун замаскан будаг
- 3 Хүрэн өнгийн хиймэл чулуун хавтан
- 4 Хүрэн өнгийн чулуун замаскан будаг

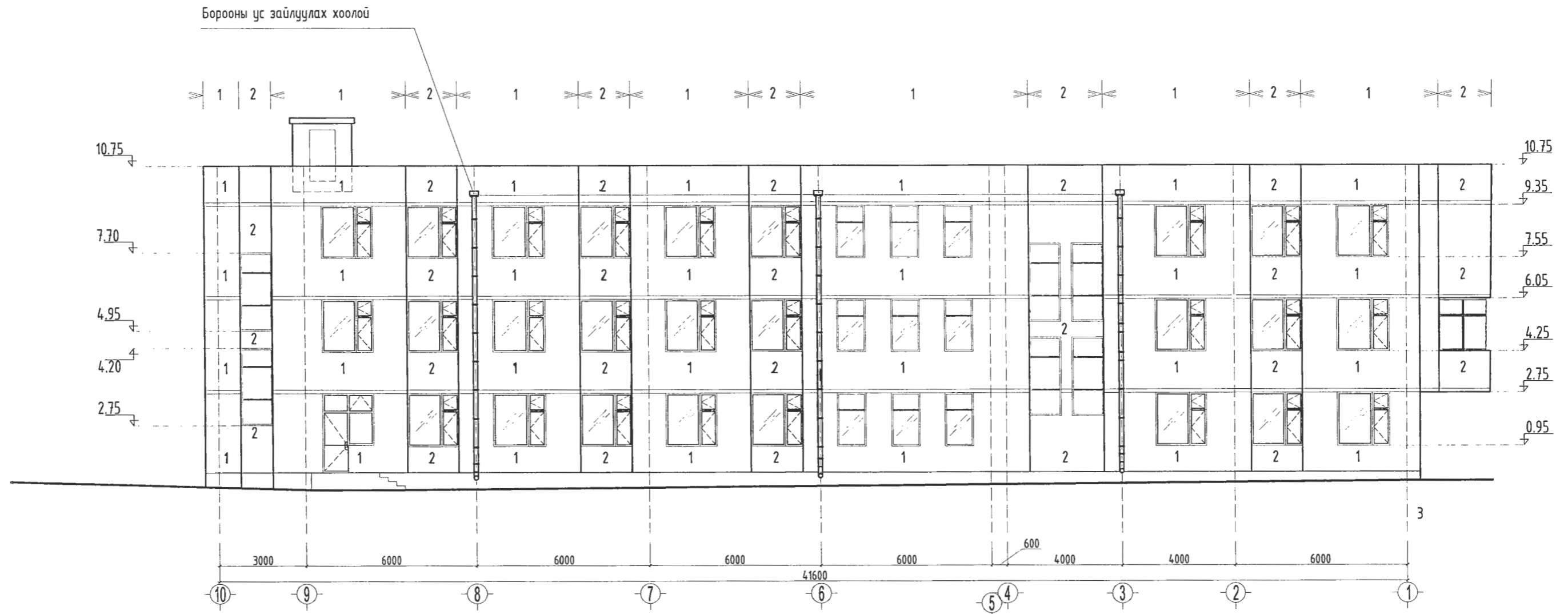
ТАЙЛБАР:

Борооны ус зайлуулах хоолойн доод түвшин газрын түвшин ээс дээш 30см -д байна. Гатна довжоо шатны хайс баруулыг ББ-зурагнаас үз.

Энэхүү зураг төсөл нь "Өлзий-Иш" ХХК -ий ОЮУНЫ ӨМЧ тул зохиогчийн зөвшөөрөлгүй өөрчлөх болон олшруулахыг хориглоно

 "ӨЛЗИЙ-ИШ" ХХК	320 суралцагчтай сургуулийн барилга			Дорноговь аймаг, Даланжаргалан сум.	
	Нүүр тал тэнхлэг - / 1 - 10 /				
	Захирал	А.Ичинхорлоо	Е.Г шифр: ВИ-13-22	Масштаб М1:150	Үе шат: А.3
Архитектор	А.Болдбаатар	Т.Г шифр:	Зургийн дугаар: БА-14	Хуудас: 30	
Шалгасан	П.Энхбаатар			Огноо: 2022	

Нүүр тал тэнхлэг /10-1/




Гадна заслын тодорхойлолт

- 1 Улбар шар өнгийн чулуун замаскан будаг
- 2 Хүрэн өнгийн чулуун замаскан будаг
- 3 Хүрэн өнгийн хиймэл чулуун хавтан
- 4 Хүрэн өнгийн чулуун замаскан будаг

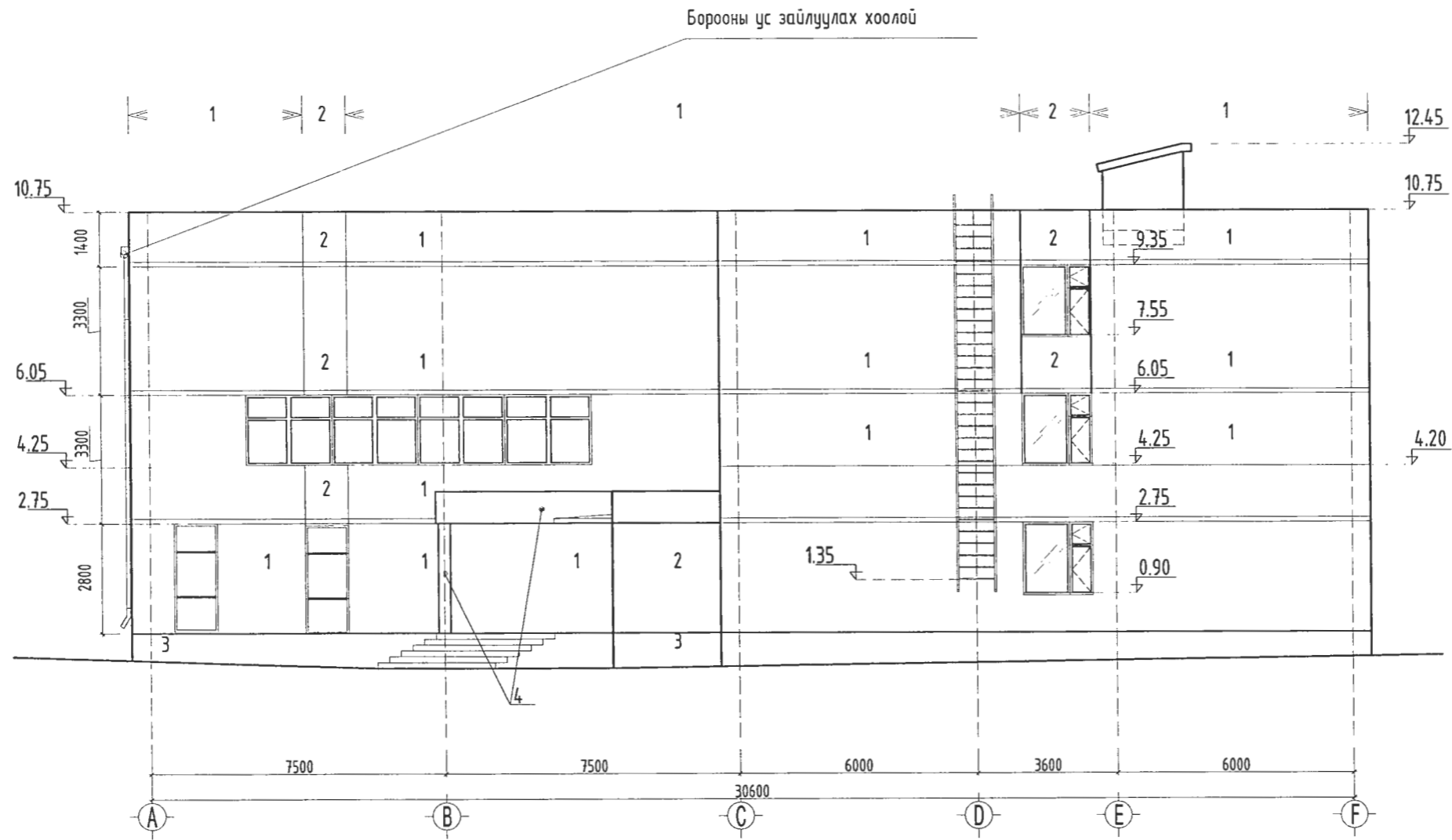
ТАЙЛБАР:

Борооны ус зайлуулах хоолойн доод түвшин газрын түвшин ээс дээш 30см -д байна.

Энэхүү зураг төсөл нь "Өлзий-Иш" ХХК -ний ОЮУНЫ ӨМЧ түл зохиогчийн зөвшөөрөлгүй өөрчлөх болон олшруулахыг хориглоно.

 "ӨЛЗИЙ-ИШ" ХХК	320 суралцагчтай сургуулийн барилга			Дорноговь аймаг, Даланжаргалан сум.	
	Нүүр тал тэнхлэг - / 10 - 1 /				
	Захирал	А.Ичинхорлоо	Е.Г шифр: ӨИ-13-22	Масштаб М1: 150	Үе шат: А.3
Архитектор	А.Болдбаатар	Т.Г шифр:	Зургийн дугаар: БА-15	Хуудас: 30	
Шалгасан	П.Энхдаатар			Огноо: 2022	

Нүүр тал тэнхлэг /A-F/




Гадна заслын тодорхойлолт

- 1 Улбар шар өнгийн чулуун замаскан будаг
- 2 Хүрэн өнгийн чулуун замаскан будаг
- 3 Хүрэн өнгийн хиймэл чулуун хавтан
- 4 Хүрэн өнгийн чулуун замаскан будаг

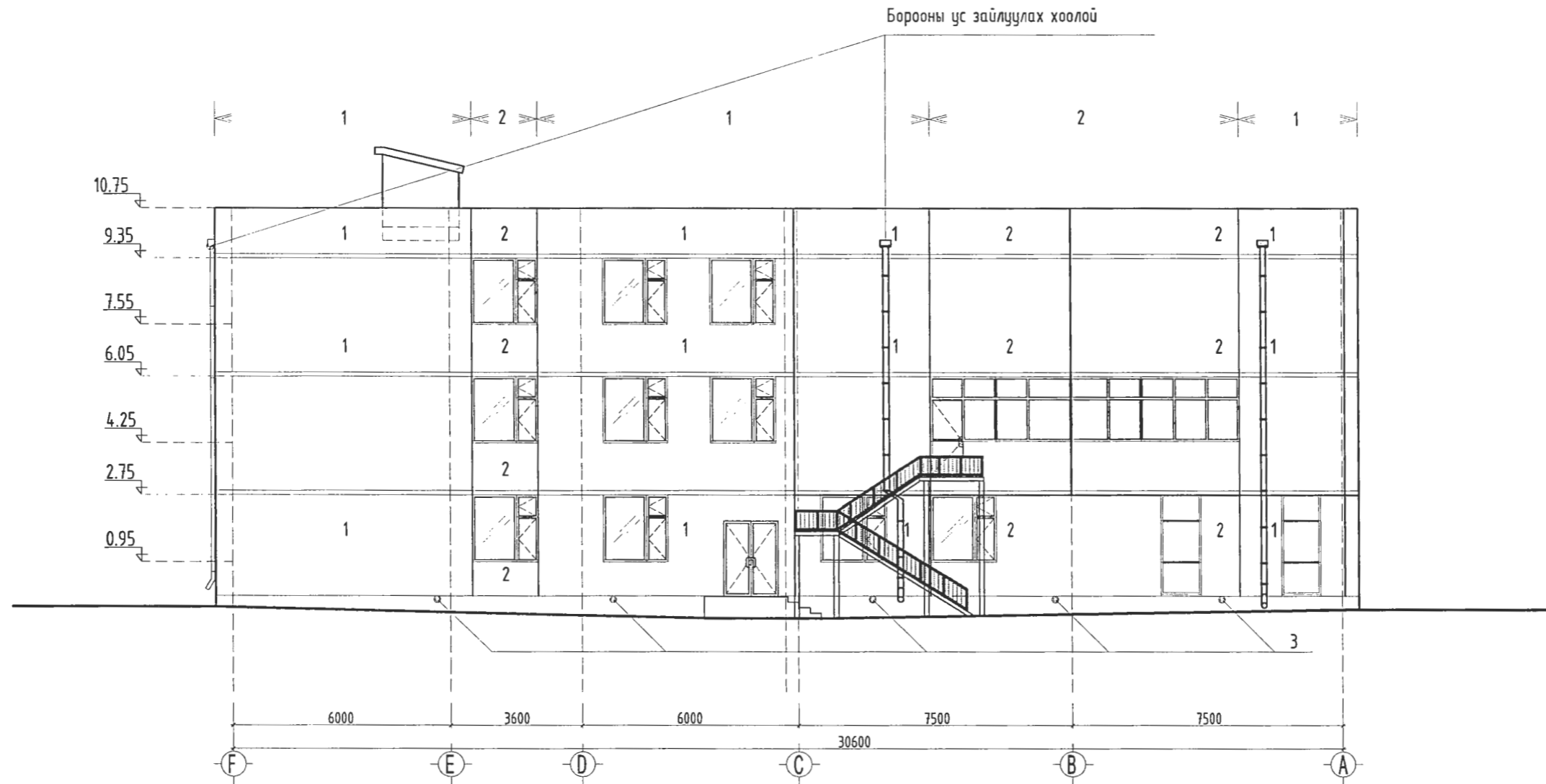
ТАЙЛБАР:

Борооны ус зайлуулах хоолойн доод түвшин газрын түвшин ээс дээш 30см -д байна.

Энэхүү зураг төсөл нь "Өлзий-Иш" ХХК -ний ОЮУНЫ ӨМЧ түл захиралын зөвшөөрөлгүй өөрчлөх болон өширүүлэхэд хориглоно.

 "ӨЛЗИЙ-ИШ" ХХК	320 суралцагчтай сургуулийн барилга			Дорноговь аймаг, Даланжаргалан сум.	
	Нүүр тал тэнхлэг - / A - F /				
	Захирал	А. Ичинхорлоо	Е.Г шифр:	Масштаб	Үе шат:
Архитектор	А. Болдбаатар	ӨИ-13-22	М1: 150	Хуудас:	
Шалгасан	П. Энхдаатар	Т.Г шифр:	Зургийн дугаар:	Огноо:	
			БА-16	2022	

Нүүр тал тэнхлэг /F-A/




Гадна заслын тодорхойлолт

- 1 Члбар шар өнгийн чулуун замаскан будаг
- 2 Хүрэн өнгийн чулуун замаскан будаг
- 3 Хүрэн өнгийн хиймэл чулуун хавтан
- 4 Хүрэн өнгийн чулуун замаскан будаг

ТАЙЛБАР:

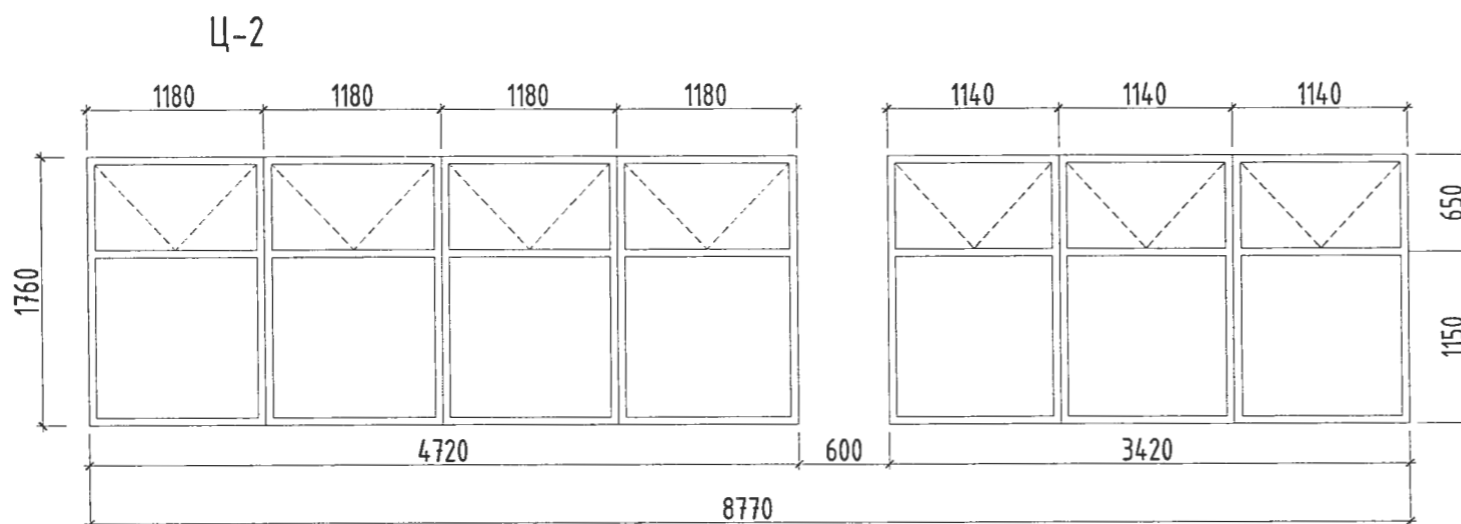
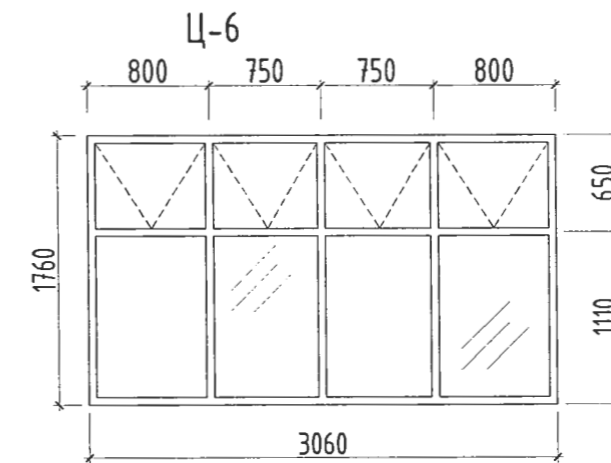
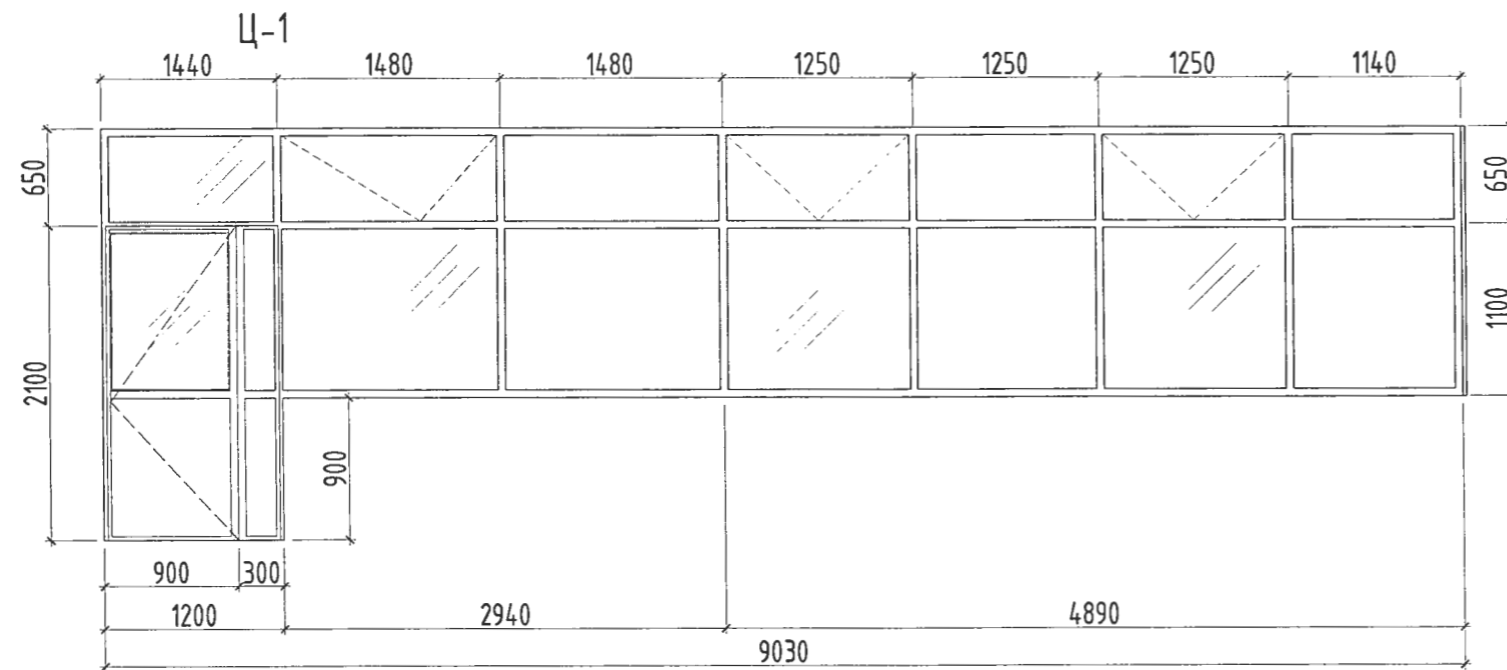
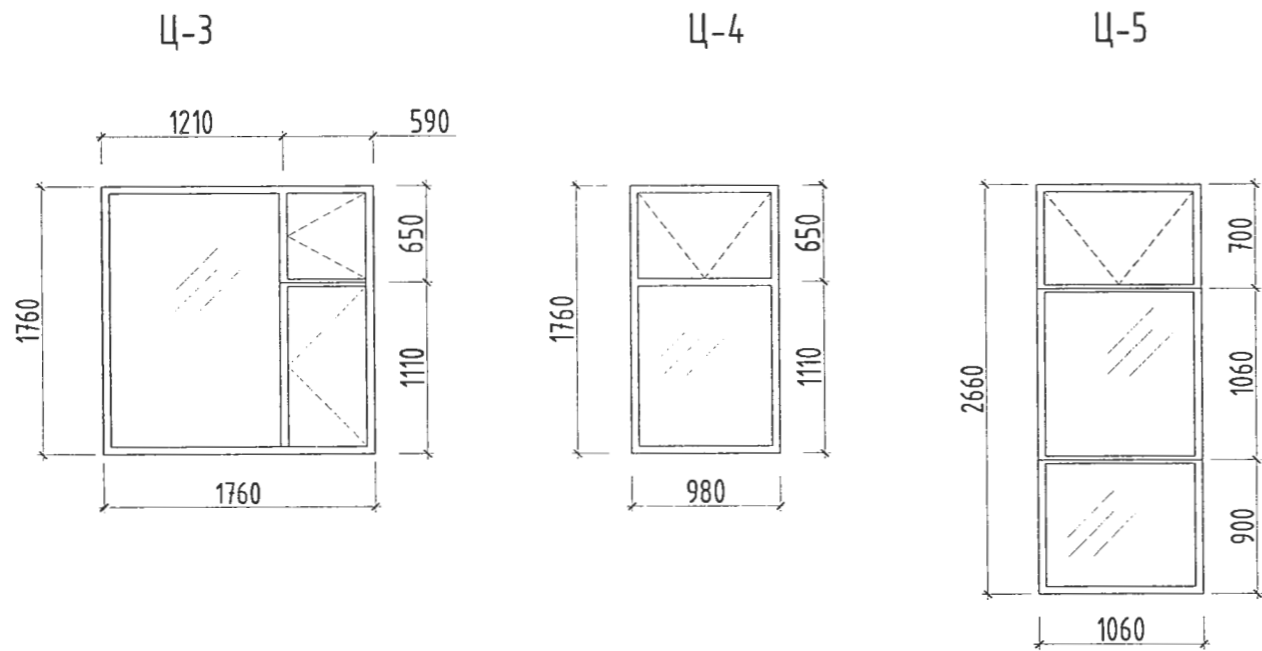
Борооны ус зайлуулах хоолойн доод түвшин газрын түвшин ээс дээш 30см -д байна.

Энэхүү зураг төсөл нь "Өлзий-Иш" ХХК -ний ОЮУНЫ ӨМЧ түл зохиогчийн зөвшөөрөлгүй өөрчлөх болон олшруулахыг хориглана.

 <p>"ӨЛЗИЙ-ИШ" ХХК</p>	<p>320 суралцагчтай сургуулийн барилга</p>			<p>Дорноговь аймаг, Даланжаргалан сум.</p>	
	<p>Нүүр тал тэнхлэг - / F - A /</p>				
	<p>Захирал</p>	<p>Архитектор</p>	<p>Шалгасан</p>	<p>А.Ичинхорлоо</p>	<p>Е.Г шифр: ӨИ-13-22</p>
			<p>П.Энхдаатар</p>	<p>Т.Г шифр:</p>	<p>Зургийн дугаар: БА-17</p>
					<p>Үе шат: А.3</p>
					<p>Хуудас: 30</p>
					<p>Огноо: 2022</p>

Цонхны хэмжээ марк түүвэр


№	Марк	Цонх, хаалганы хэмжээ hxb /ii/	1-р давхар		2-р давхар		3-р давхар		Бүгд	Тайлбар
			Баруун	Зүүн	Баруун	Зүүн	Баруун	Зүүн		
Цонх										
1	Ц - 1	1760x9030	-	-	1	-	-	-	1	Металл рамтай шилэн хаалга цонх
2	Ц - 2	1760x4720 1760x3420	-	-	1	-	-	-	1	Металл рамтай шилэн цонх
3	Ц - 3	1760 x 1760	20	-	22	-	22	-	64	Хуванцар рамтай шилэн цонх
4	Ц - 4	1760x980	7	-	3	-	3	-	13	Хуванцар рамтай шилэн цонх
5	Ц - 5	2660x1060	7	-	3	-	3	-	13	Хуванцар рамтай шилэн цонх
6	Ц-6	1760x3060	-	-	1	-	1	-	2	Хуванцар рамтай шилэн цонх

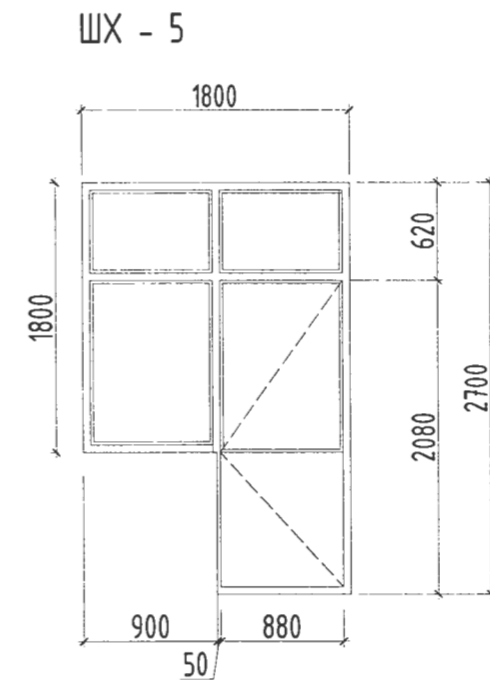
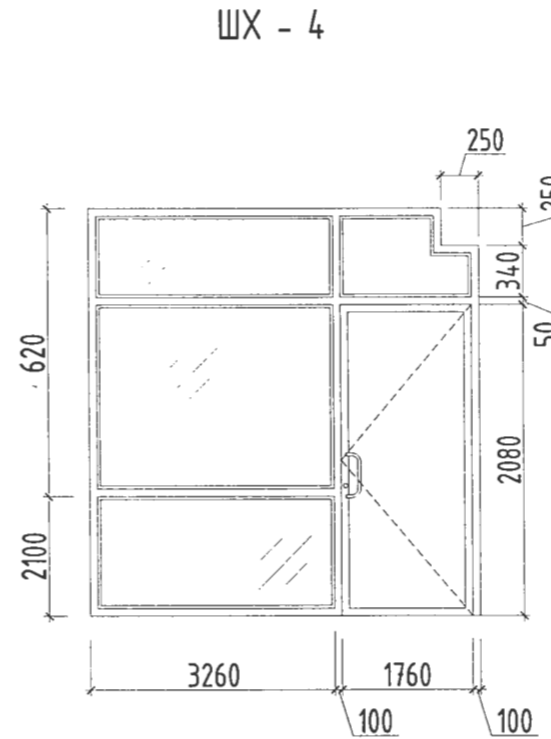
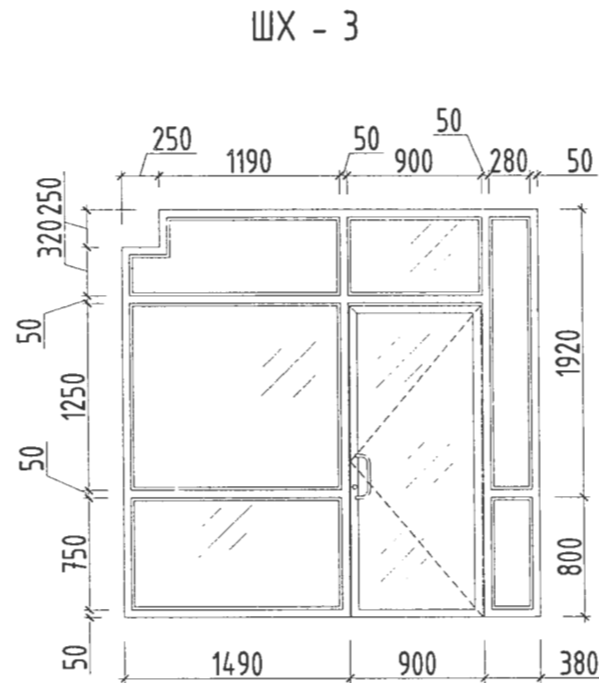
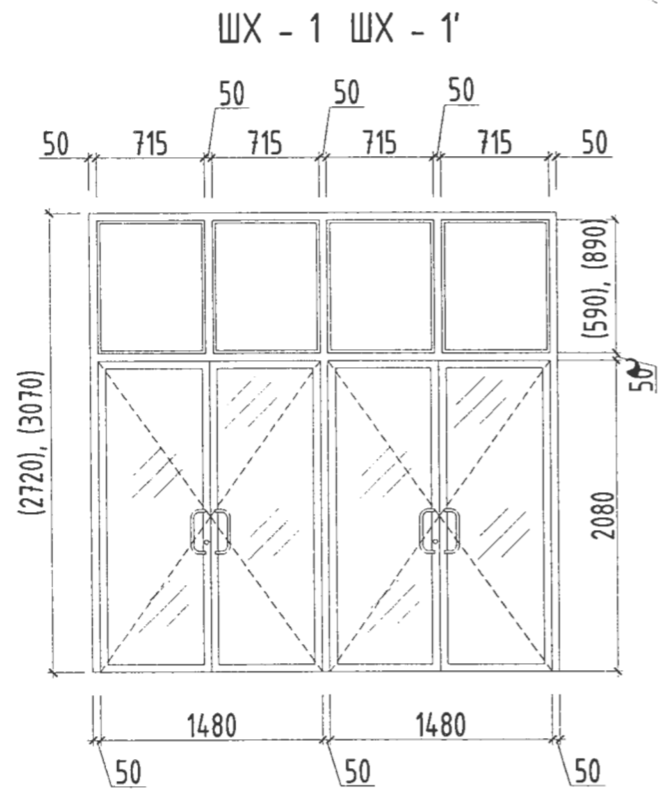
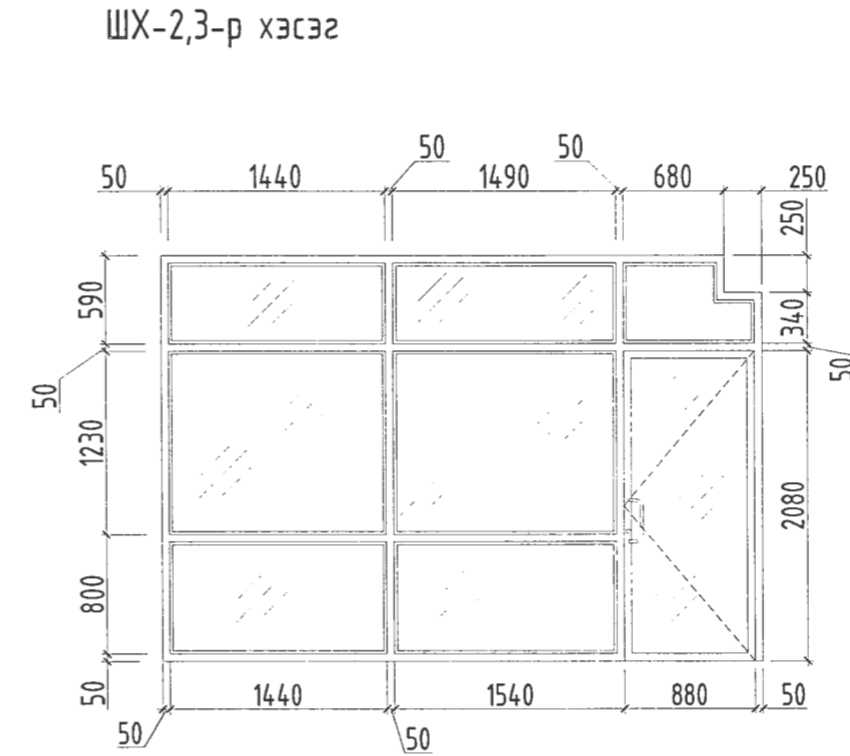
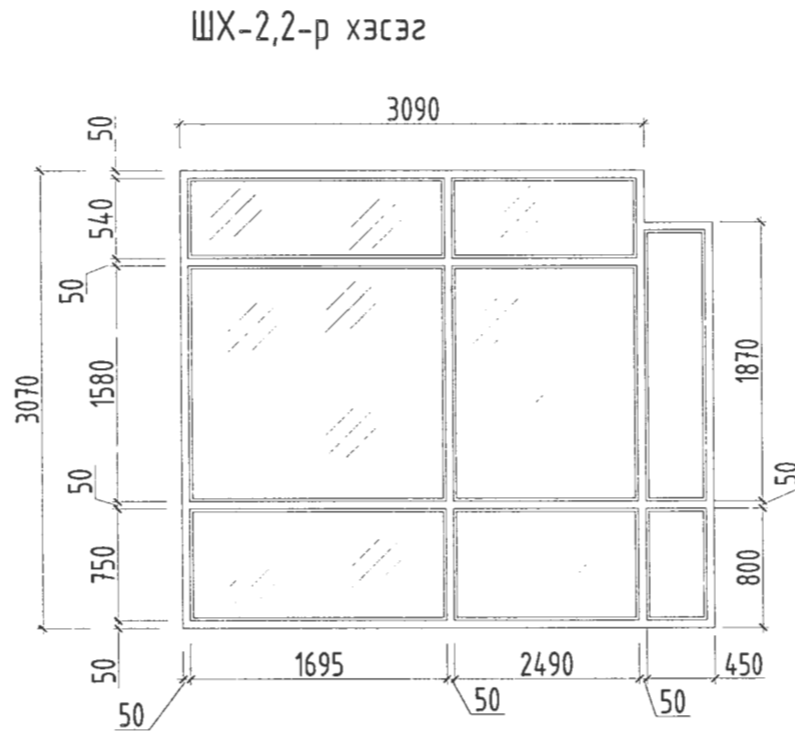
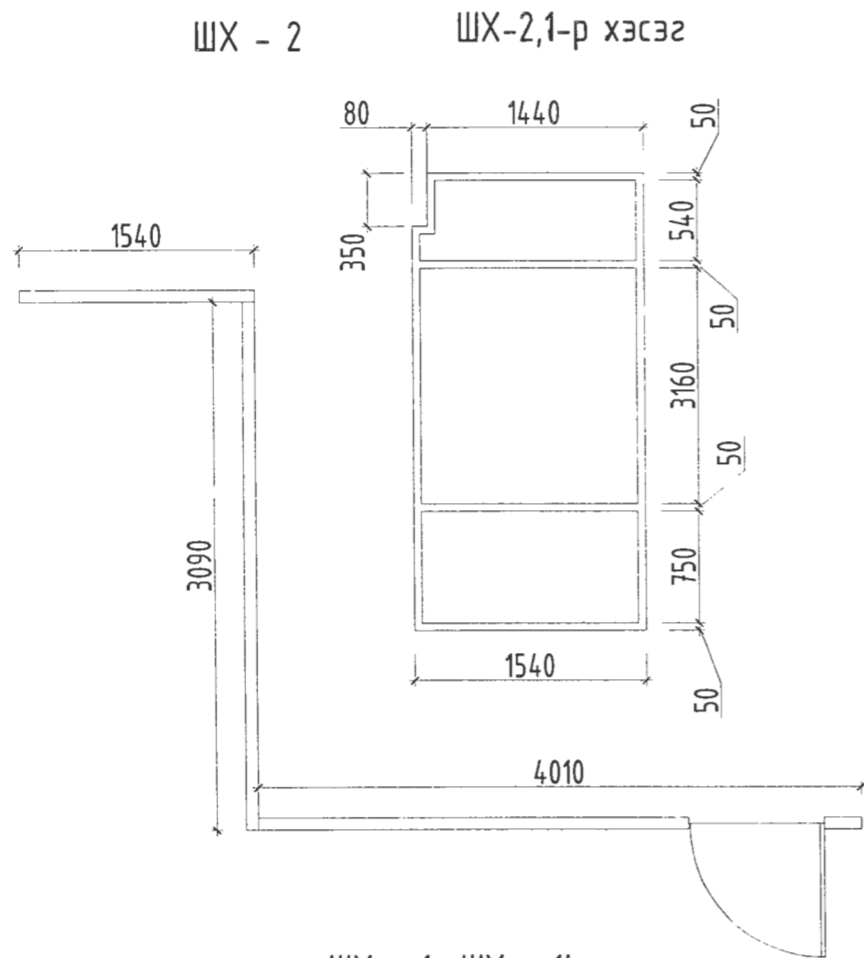


ТАЙЛБАР:

- Цонхыг хуванцар жаазтай эдлэхүүнээр 3 давхар вакум шиллэгээтэйгээр өгөгдсөн загвар хэмжээгээр MNS 4629:2007 стандартын шаардлага хангасан чанартай материалаар угсралтын технологийн дагуу захиалан хийлгэх шаардлагатай
- Сургуулийн цонхыг 3 давхар шиллэгээтэйгээр хийнэ.

Энэхүү зураг төсөл нь "Өлзий-Иш" ХХК -ний ОЮУНЫ ӨМЧ тгд зохиогчийн зөвшөөрөлгүй өөрчлөх болон олшруулахыг хориглоно.


 "ӨЛЗИЙ-ИШ" ХХК	320 суралцагчтай сургуулийн барилга				Дорноговь аймаг, Даланжаргалан сум.	
	Цонхны загвар түүвэр					
	Захирал	А.И чинхорлоо	Е.Г шифр: ӨИ-13-22	Масштаб М1: 50	Үе шат: А.3	Хуудас: 30
Архитектор	А.Б олдбаатар	Т.Г шифр:	Зургийн дугаар: БА-18	Огноо: 2022		
Шалгасан	П.Э нхбаатар					



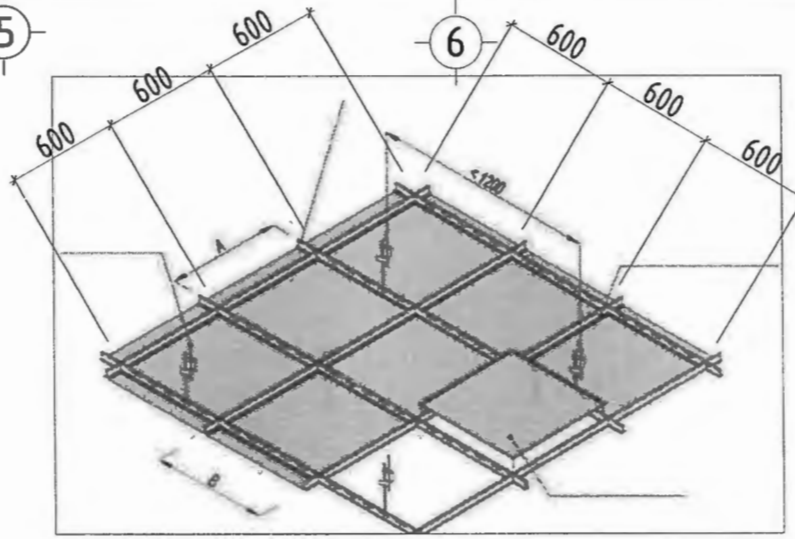
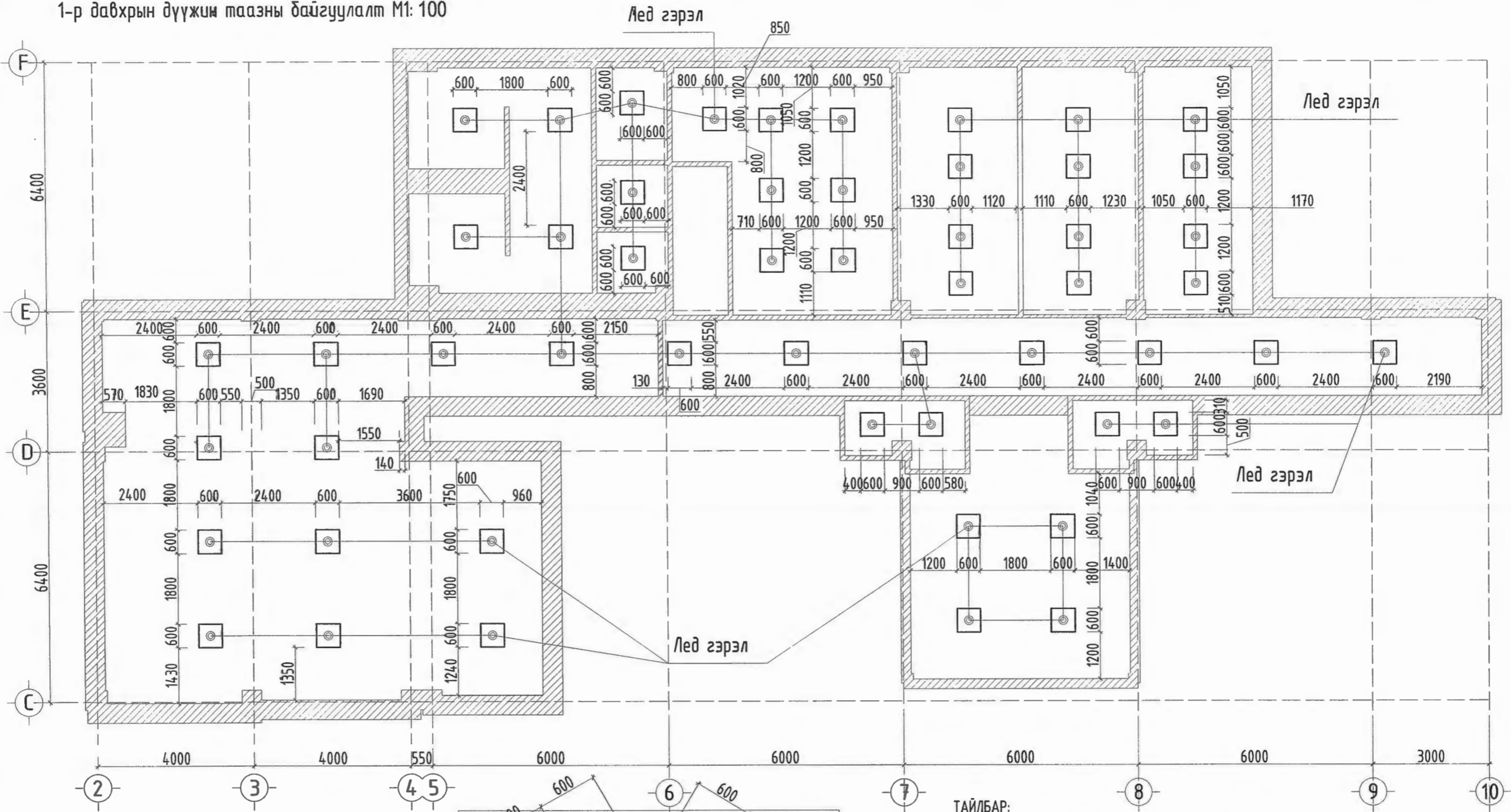
ТАЙЛБАР:

Шилэн хана, хаалгыг металл жаазтай 3 давхар вакум шиллэгээтэйгээр өгөгдсөн загвар, хэмжээгээр шаардлага хангасан чанартай материалаар угсралтын технологийн дагуу захиалан хийлгэх шаардлагатай.

Энэхүү зураг төсөл нь "Өлзий-Иш" ХХК -ий ОЮУНЫ ӨМЧ түл зохиогчийн зөвшөөрөлгүй өөрчлөх болох олшруулахыг хориглоно.

	320 суралцагчтай сургуулийн барилга			Дорноговь аймаг, Даланжаргалан сум.	
	Шилэн хана /ШХ-1/ - /ШХ-5/				
	Захирал	А. Ичинхорлоо	Е.Г шифр: ӨИ-13-22	Масштаб М: 50	Үе шат: А.3
Архитектор	А. Болдбаатар	Т.Г шифр:	Зургийн дугаар: БА-20	Хуудас: 30	
Шалгасан	П. Энхдаатар			Огноо: 2022	

1-р давхрын дүүжин таазны байгуулалт М1: 100



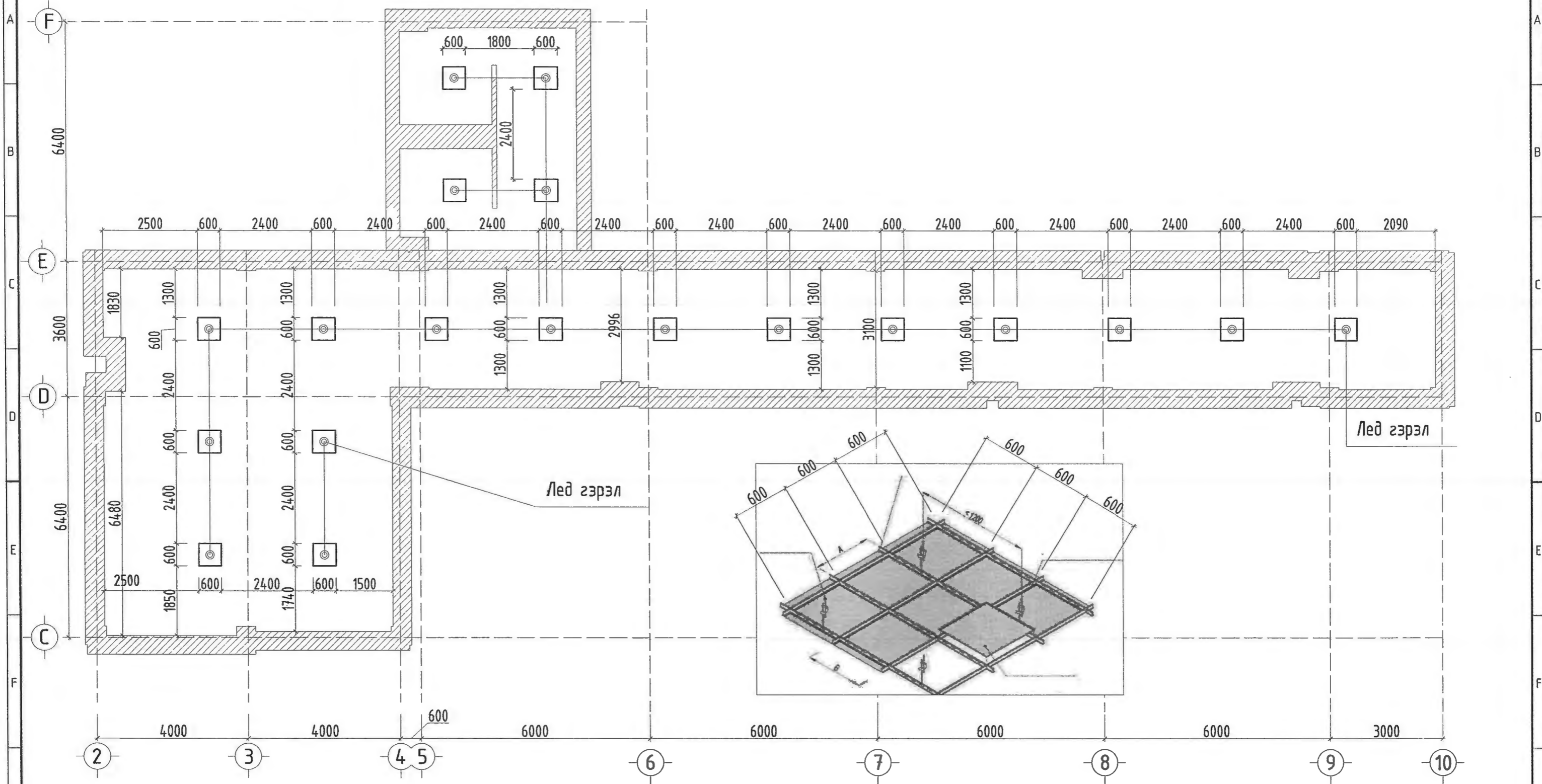
ТАЙЛБАР:

Барилгын таазаны ажлыг хийхээс өмнө таазанд хийгдэх суваг болон цахилгааны ажлыг хийж дуусгасан байх шаардлагтай. хөнгөн цагаан заманд 60х60 хэмжээтэй таазны зориулалттай гипсэн хавтангаар технологийн дагуу шалны түвшинөөс дээш 2.65м-т хийж гүйцэтгэнэ. Энэ хуудсыг БА - 8-13 хуудастай хамтатган үз

Энэхүү зураг төсөл нь "Өлзий-Иш" ХХК -ий ОЮУНЫ ӨМЧ түл зохиогчийн зөвшөөрөлгүй өөрчлөх болон олшруулжыг хориглоно.

<p>"ӨЛЗИЙ-ИШ" ХХК</p>	320 суралцагчтай сургуулийн барилга		Дорноговь аймаг, Даланжаргалан сум.		
	Г - р давхрын дүүжин таазны байгуулалт		Үе шат:	А.3	
	Захирал	-	А.Ичинхорлоо	Е.Г шифр:	Масштаб
Архитектор	-	А.Болдбаатар	ӨИ-13-22	М: 50	30
Шалгасан	-	П.Энхдаатар	Т.Г шифр:	Зургийн дугаар:	Огноо:
				БА-21	2022


2-р давхрын дүүжин таазны байгуулалт



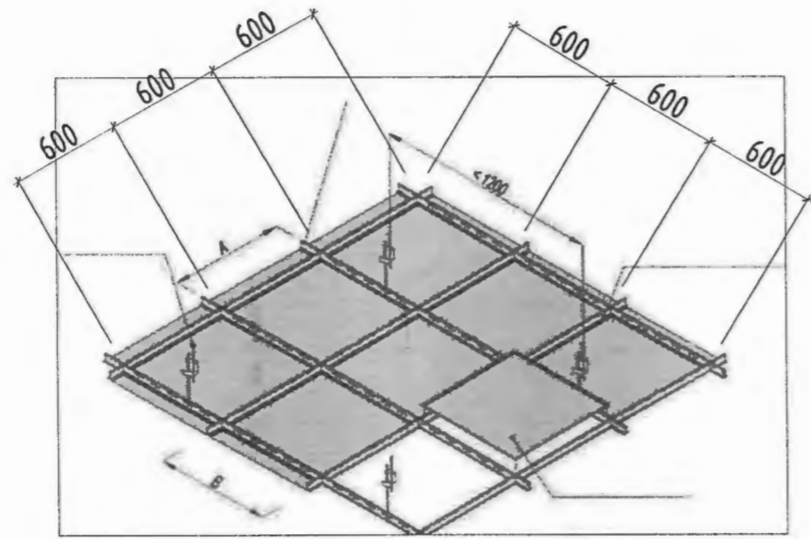
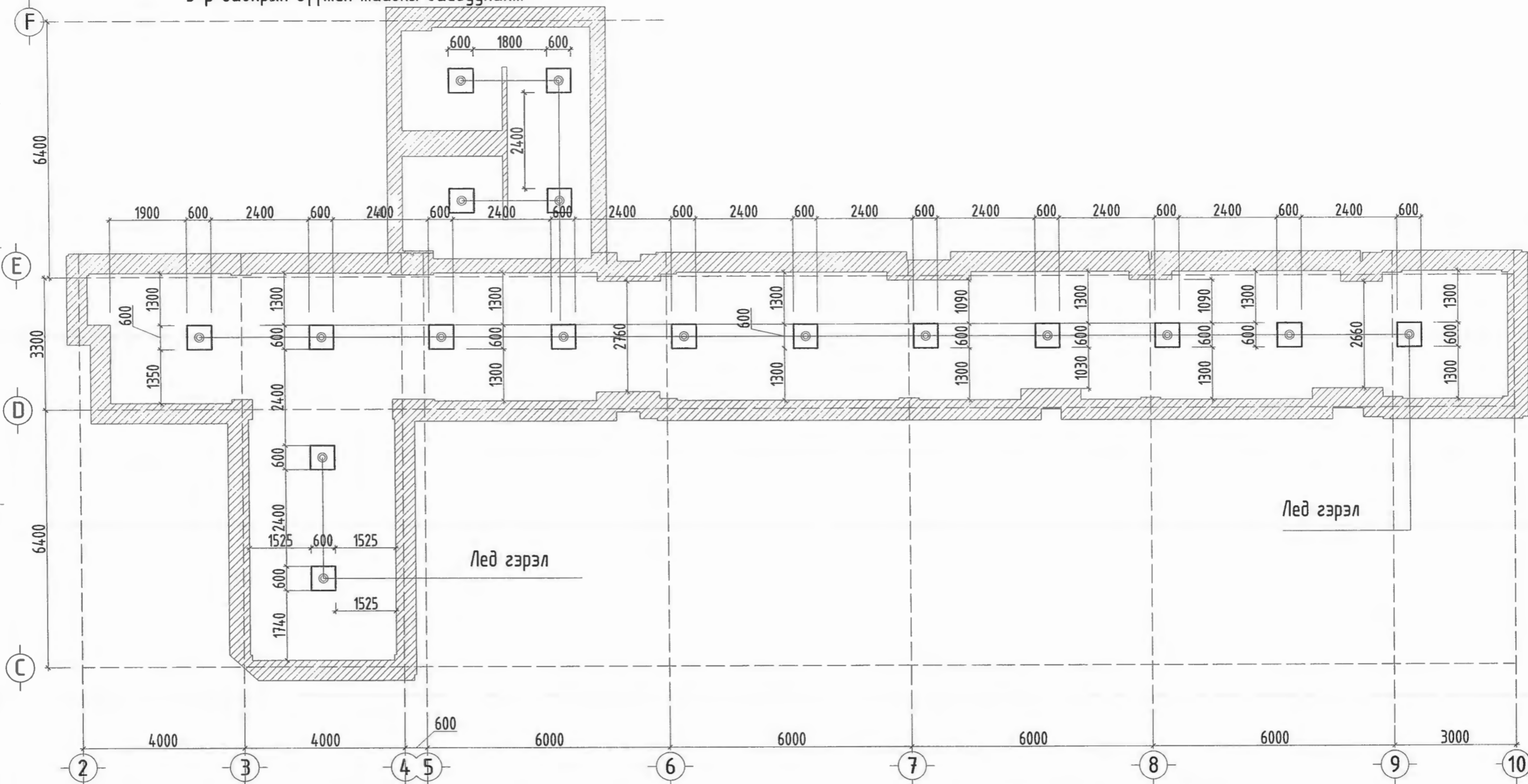
ТАЙЛБАР:

Барилгын таазаны ажлыг хийхээс өмнө таазанд хийгдэх суваг болон цахилгааны ажлыг хийж дуусгасан байх шаардлагтай. хөнгөн цагаан заманд 60x60 хэмжээтэй таазны зориулалттай гипсэн хавтангаар технологийн дагуу шалны түвшинөөс дээш 2.65м-т хийж гүйцэтгэнэ. Энэ хуудсыг БА - 8-13 хуудастай хамтатган үз. Урлагийн танхимын таазыг дуу дэсгаарлагч акустик хавтангаар хийж гүйцэтгэнэ.

Энэхүү зураг төсөл нь "Өлзий-Иш" ХХК -ний ОЮУНЫ ӨМЧ тул зохиогчийн зөвшөөрөлгүй өөрчлөх болон өлшруулалжыг хориглоно.

 "ӨЛЗИЙ-ИШ" ХХК	320 суралцагчтай сургуулийн барилга			Дорноговь аймаг, Даланжаргалан сум.	
	2 - р давхрын дүүжин таазны байгуулалт			Үе шат:	А.3
	Захирал	Архитектор	Шалгасан	А.Ичинхорлоо А.Болдбаатар П.Энхдаатар	Е.Г шифр: ӨИ-13-22 Т.Г шифр:
				Хуудас:	30
				Огноо:	2022


3-р давхрын дүүжин таазны байгуулалт

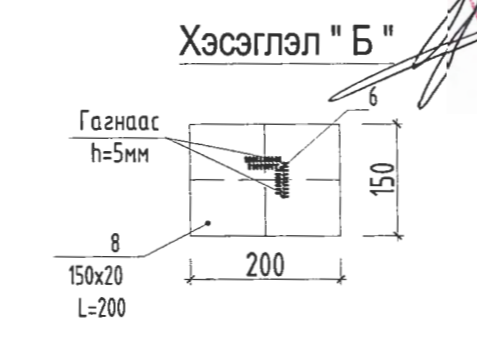
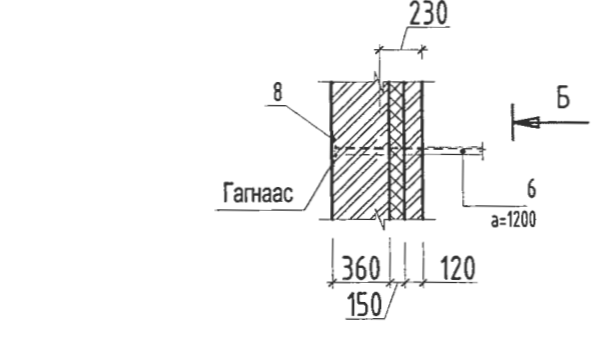
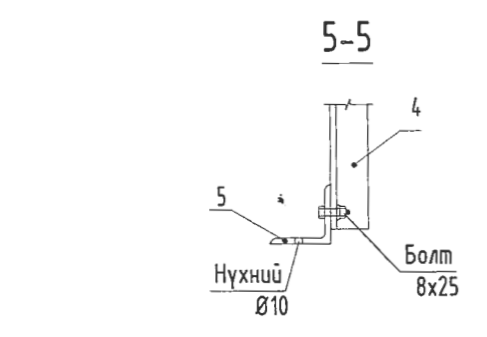
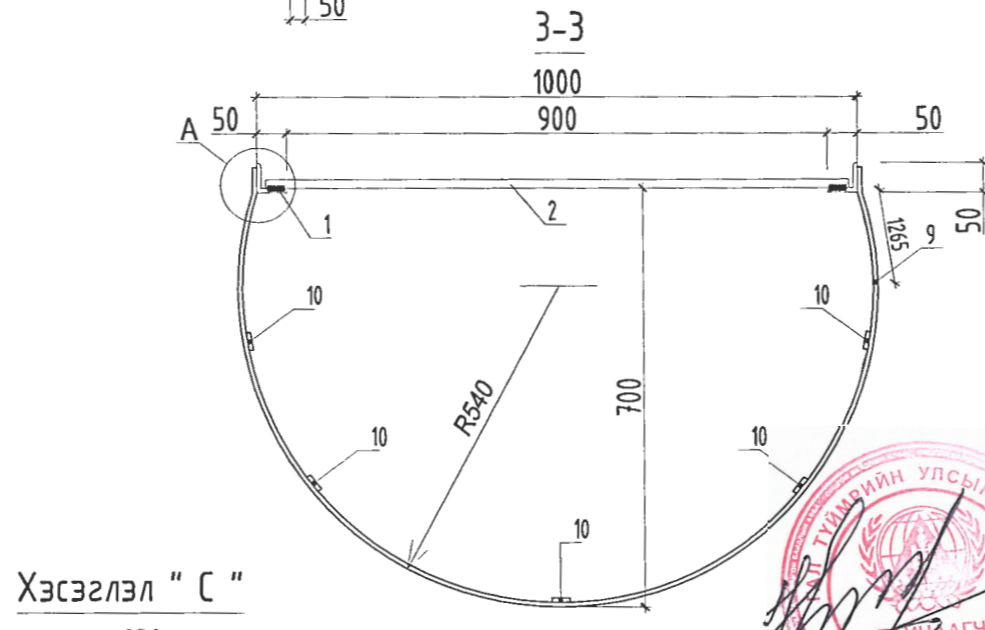
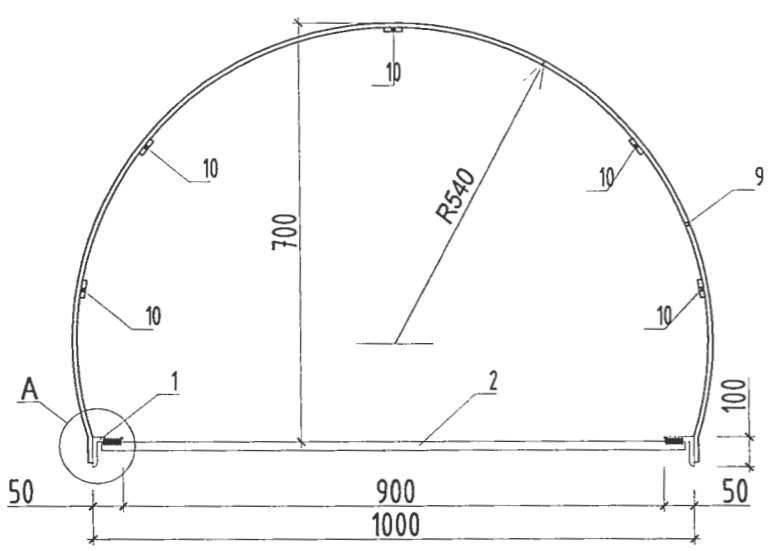
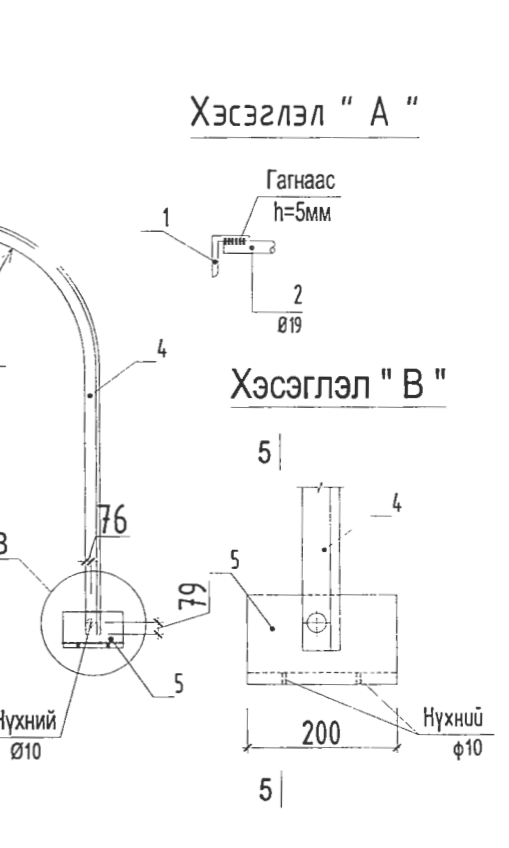
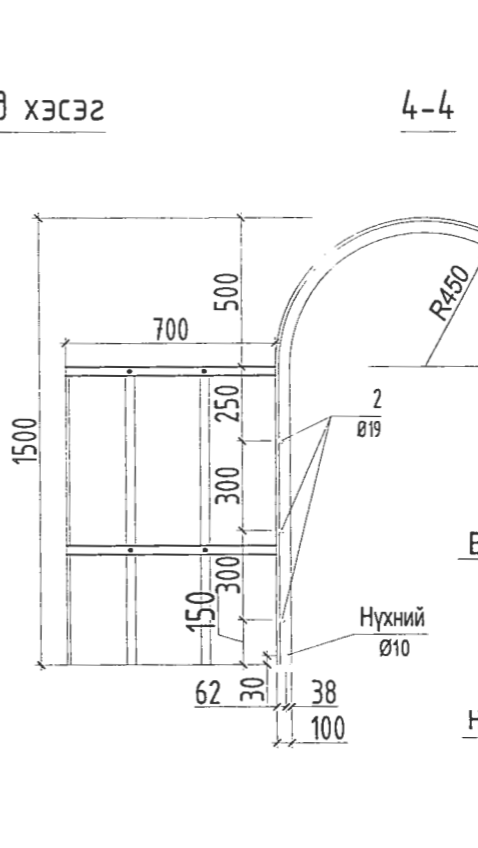
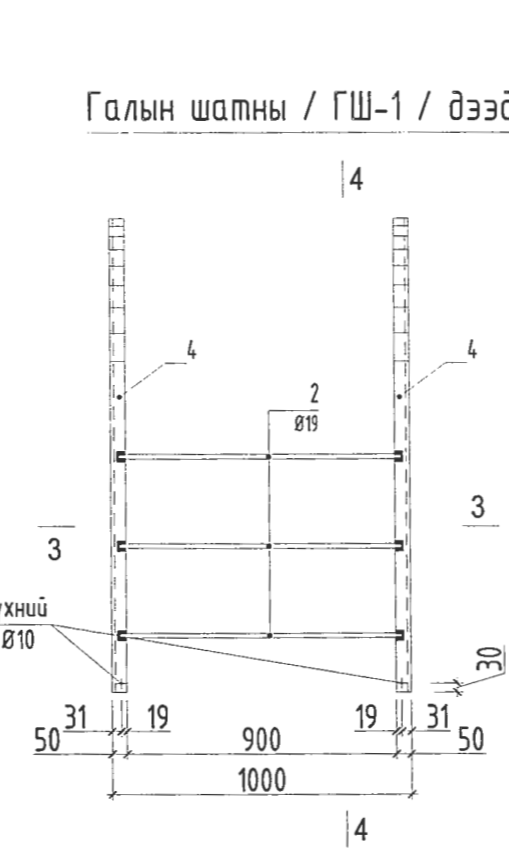
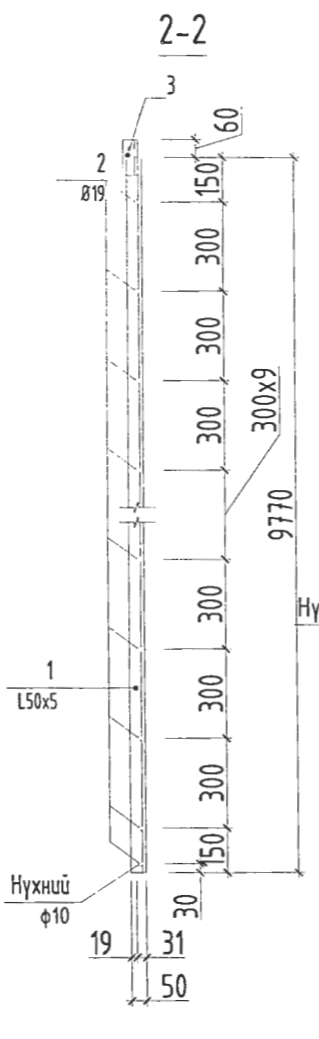
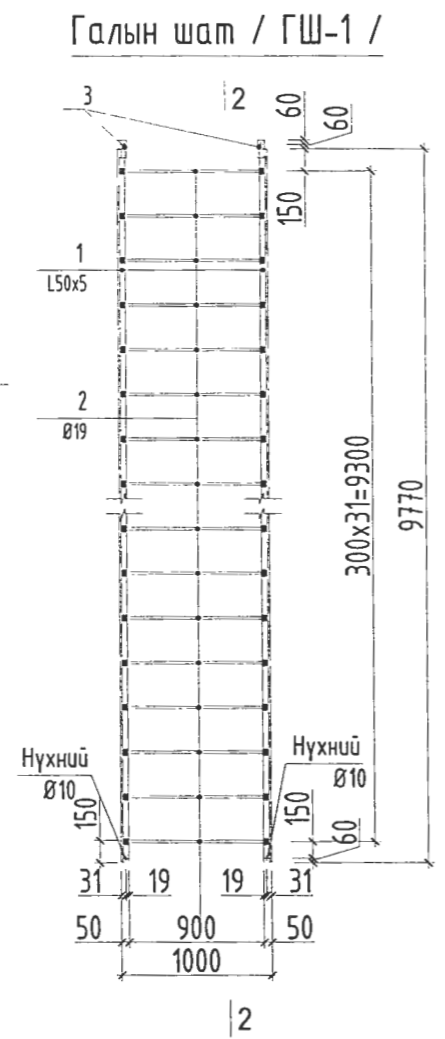
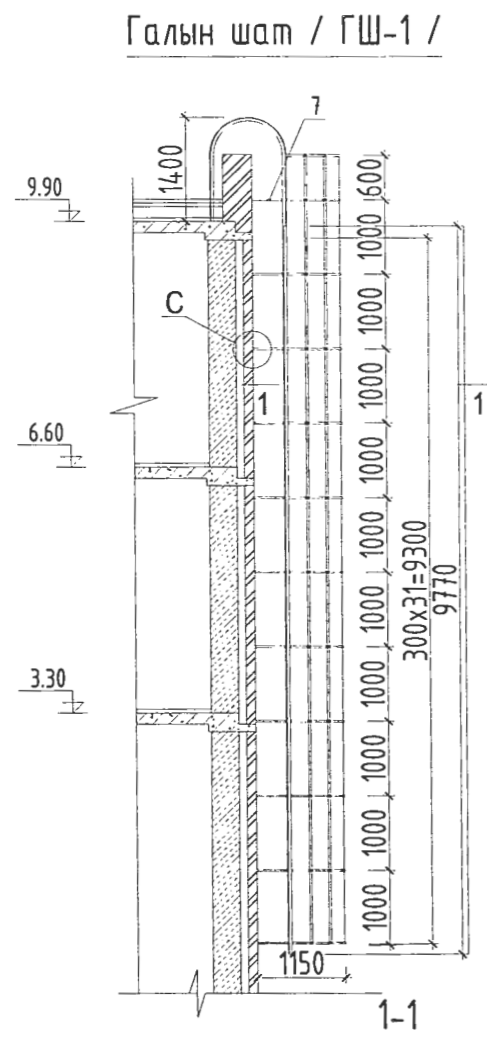


ТАЙЛБАР:

Барилгын таазаны ажлыг хийхээс өмнө таазанд хийгдэх суваг болон цахилгааны ажлыг хийж дуусгасан байх шаардлагтай. хөнгөн цагаан заманд 60x60 хэмжээтэй таазны зориулалттай гилсэн хавтангаар технологийн дагуу шалны түвшинөөс дээш 2.65м-т хийж гүйцэтгэнэ. Энэ хуудсыг БА - 8-13 хуудастай хамтатган үз. Урлагийн танхимын таазыг дуу дэсгаарлагч акустик хавтангаар хийж гүйцэтгэнэ.

Энэхүү зураг төсөл нь "Өлзий-Иш" ХХК -ий ОЮУНЫ ӨМЧ тус захирлын зөвшөөрөлгүй өөрчлөх болон олшруулахыг хориглоно.

 "ӨЛЗИЙ-ИШ" ХХК	320 суралцагчтай сургуулийн барилга		Дорноговь аймаг, Даланжаргалан сум.		
	3 - р давхрын дүүжин таазны байгуулалт				Үе шат: А.3
	Захирал	Архитектор	Шалгасан	А. Ичинхорлоо А. Болдбаатар П. Энхдаатар	Е.Г шифр: ВИ-13-22 Т.Г шифр:
			Масштаб М: 100	Хуудас: 30	
			Зургийн дугаар: БА-23	Огноо: 2022	



Материалын тодорхойлолт

Д/д	Тэмдэглэгээ	Нэр	Тоо ш	Жин /кг/		Тайлбар
				Нэгж	Бүгд	
ГШ-1						
1		L50x5	L=9770	2	36.82	73.64
2	MNS.JIS.G31122020	SD39D D19	L=940	34	2.11	71.74
3		L50x5	L=120	2	0.45	0.90
4	ГОСТ 8509-86	L50x5	L=3320	2	12.51	25.03
5		L80x8	L=200	2	1.93	3.86
6		L50x5	L=1000	20	3.7	74.0
7		L50x5	L=780	24	2.94	70.56
8		-150x20	L=200	24	4.71	113.04
9	ГОСТ 1990-3	-30x4	L=2120	16	1.99	31.84
10		-30x4	L=10800	5	6.25	67.5

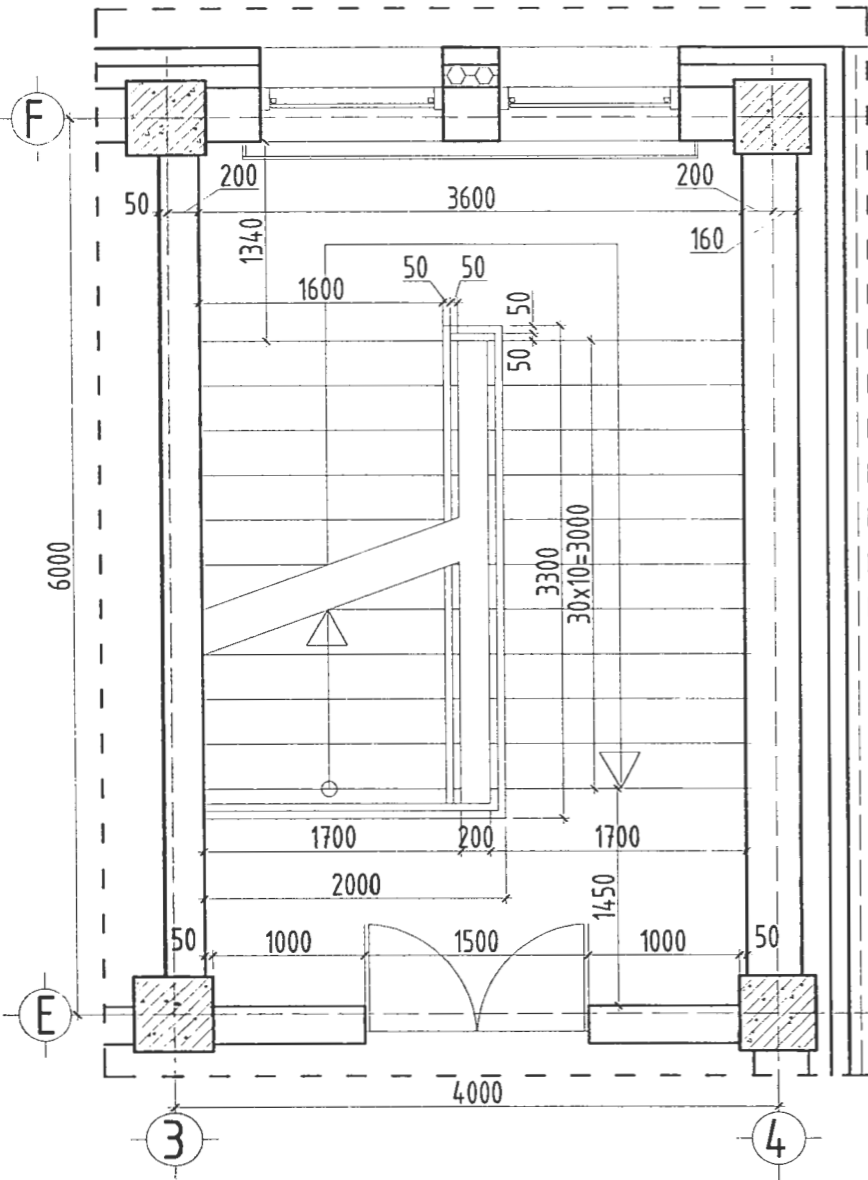


Тайлбар:
-Энэ хуудсыг БА- 6 гэсэн хуудастай хамт үз

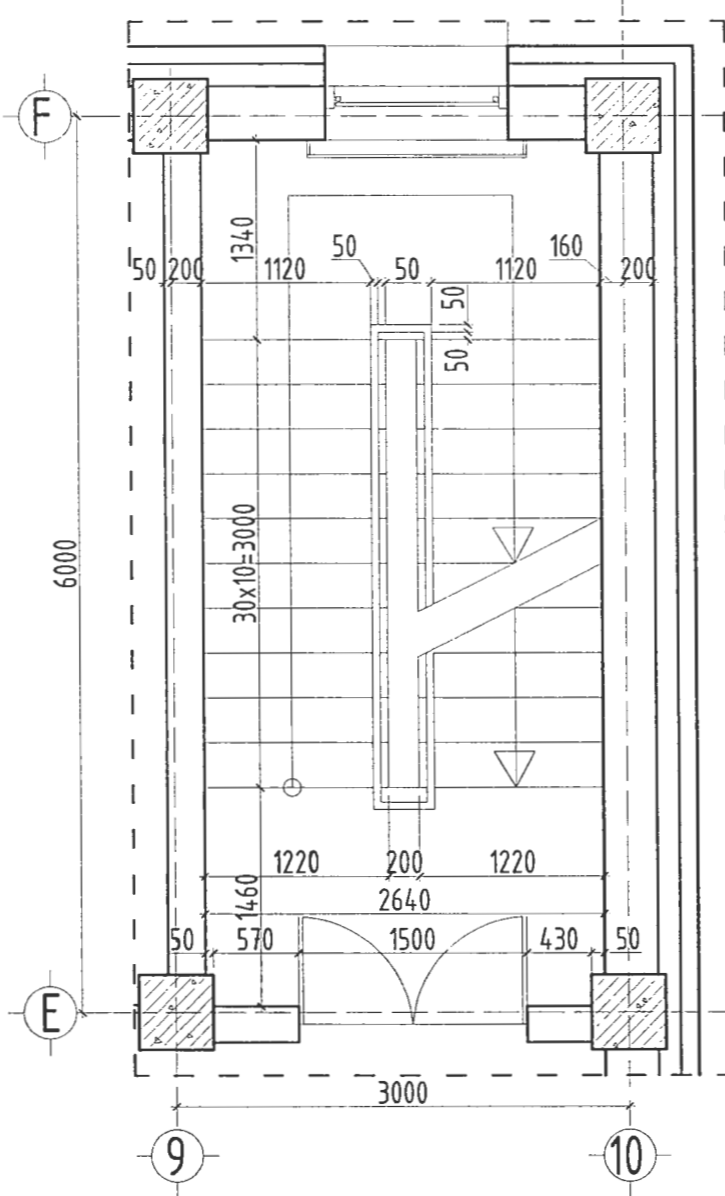
Энэхүү зураг төсөл нь "Өлзий-Иш" ХХК -ний ОЮУНЫ ӨМЧ тул зохиогчийн зөвшөөрөлгүй өөрчлөх болон олшруулахыг хориглоно.

	320 суралцагчтай сургуулийн барилга		Дорноговь аймаг, Даланжаргалан сум.	
	Гадна шат ГШ-1		Үе шат: А.3	
Захирал	А.Ичинхорлоо	Е.Г шифр: ӨИ-13-22	Масштаб М1: 50	Хуудас: 30
Архитектор	А.Болдбаатар	Т.Г шифр:	Зургийн дугаар: БА-24	Огноо: 2022
"ӨЛЗИЙ-ИШ" ХХК Шалгасан	П.Энхбаатар			

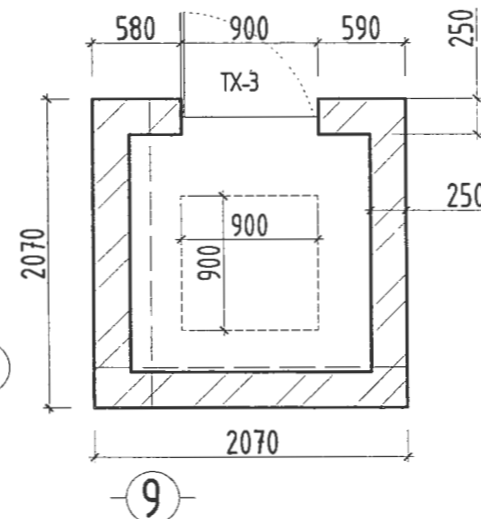
Шатны хэсэгчилсэн байгуулалт 1
Цутгамал шат ЦШ-1 М1 : 50



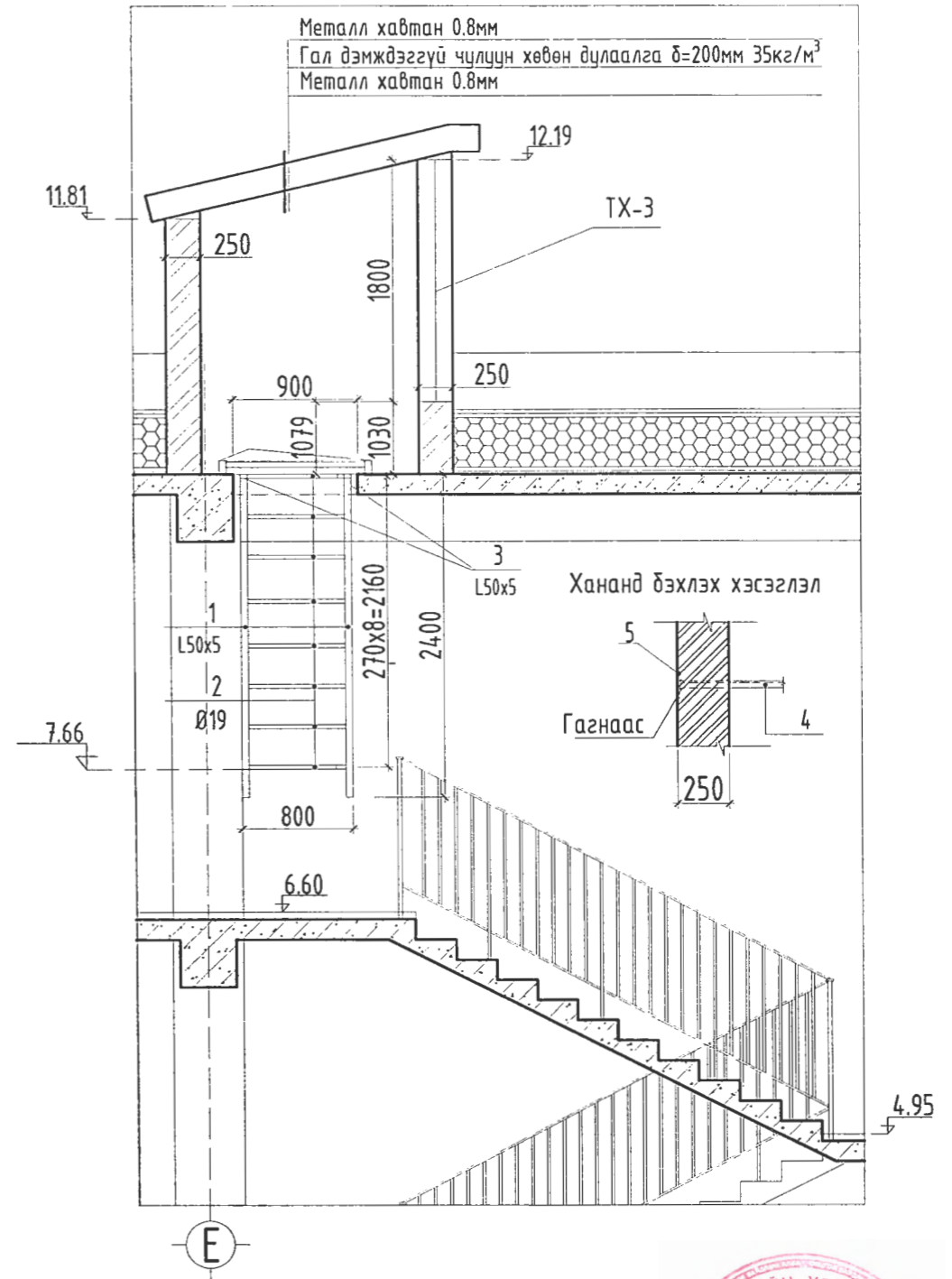
Шатны хэсэгчилсэн байгуулалт 2
Цутгамал шат ЦШ-2 М1 : 50



Дээвэрт гарах гонхны хэсэгчилсэн байгуулалт
М1:50



Огтлол 1 - 1




Материалын тодорхойлолт

Д/д	Тэмдэглэгээ	Нэр	Тоо ш	Жин /кг/		Тайлбар
				Нэгж	Бүгд	
		ГШ-2	1	61.29	-	
1	ГОСТ 8509-86	L50x5 L=2400	2	9.05	18.1	
2	MNS.JIS.G31122020	SD390 D19 L=800	8	1.8	14.4	
3		L50x5 L=120	2	0.45	0.90	
4		L50x5 L=600	4	2.26	9.05	
5	ГОСТ 19903-82	-150x20 L=200	4	4.71	18.84	

ТАЙЛБАР:

- Энэ хуудсыг БА 3, 4, 5,- р хуудастай хамтатган үз.
- Мөн дотор шатны хайс баруулыг ББ - зурганд үз.

Энэхүү зураг төсөл нь "Өлзий-Иш" ХХК -ий ОЮУНЫ ӨМЧ түл зохиогчийн зөвшөөрөлгүй өөрчлөх болон олшруулахыг хориглоно.

 "ӨЛЗИЙ-ИШ" ХХК	320 суралцагчтай сургуулийн барилга			Дорноговь аймаг, Даланжаргалан сум.	
	Дотор шатны хэсэгчилсэн байгуулалт			Үе шат:	А.3
	Захирал	Архитектор	Шалгасан	Е.Г шифр: ӨИ-13-22	Масштаб М1: 50
			Т.Г шифр:	Зургийн дугаар: БА-25	Огноо: 2022

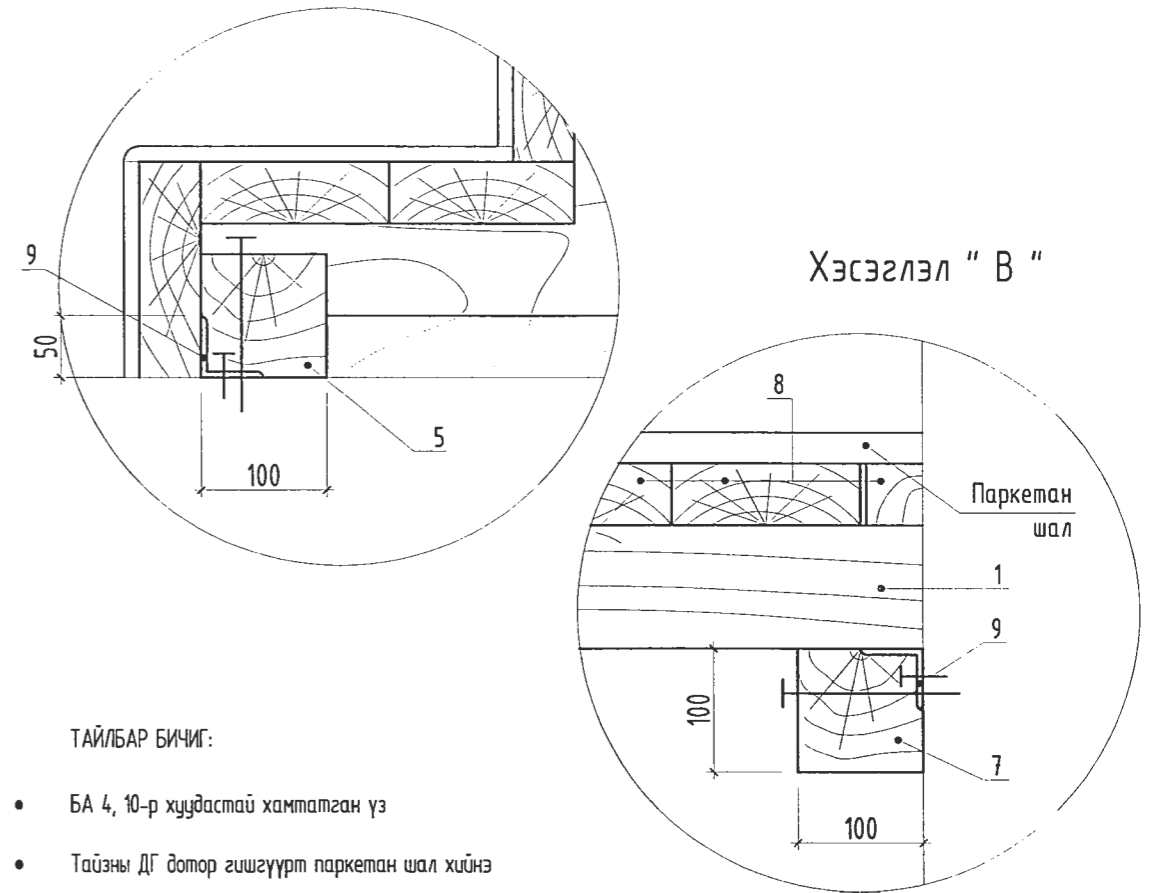
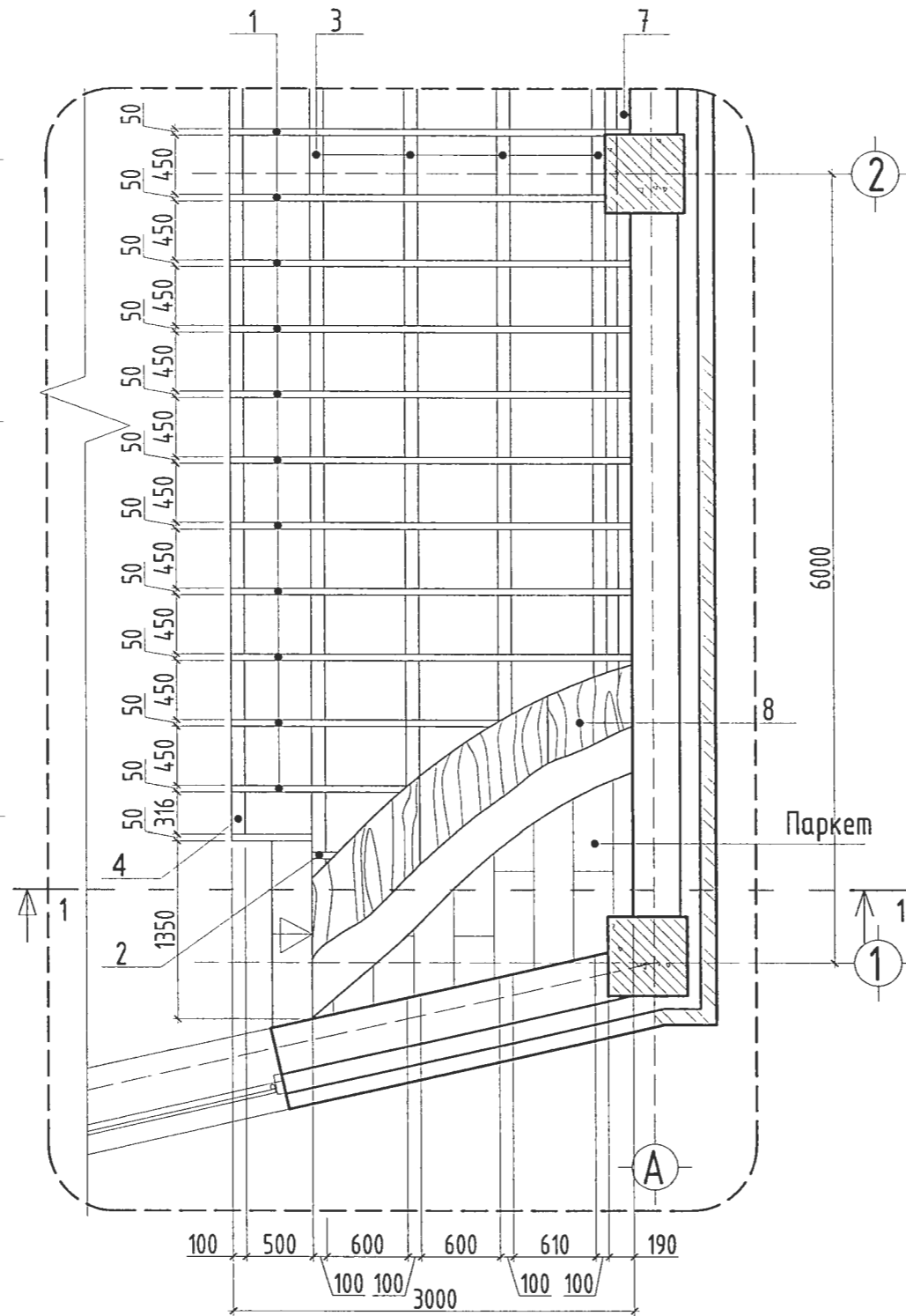
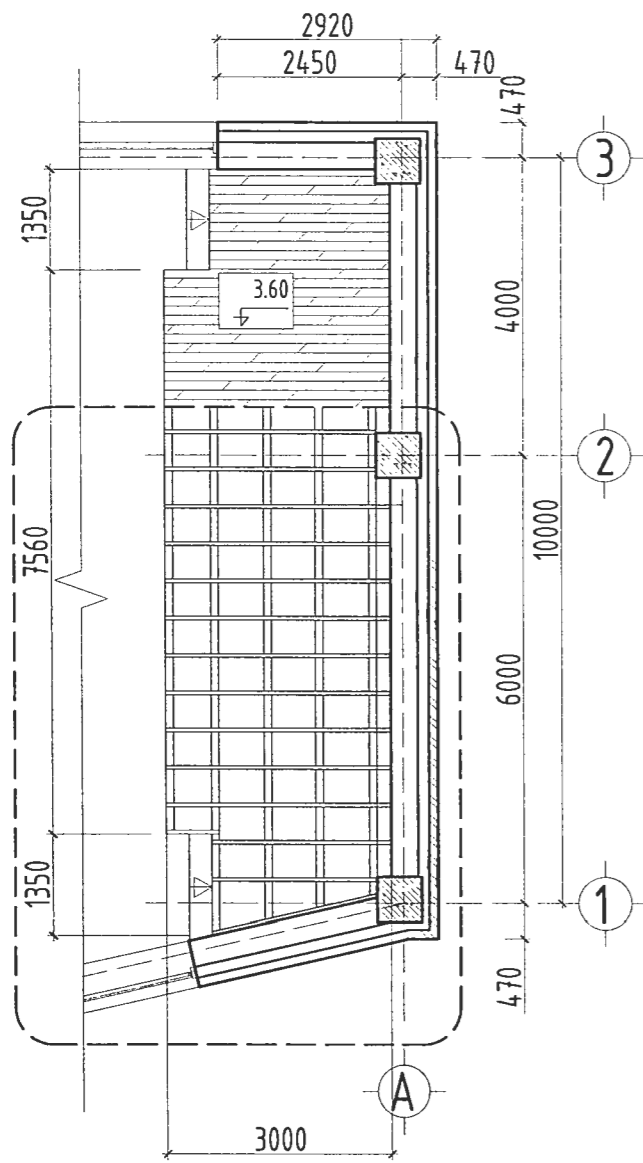


ХЭСЭГЧИЛСЭН БАЙГУУЛАЛТ 4 М1:100

ХЭСЭГЛЭЛ -А М1:50

Хэсэглэл "Б"

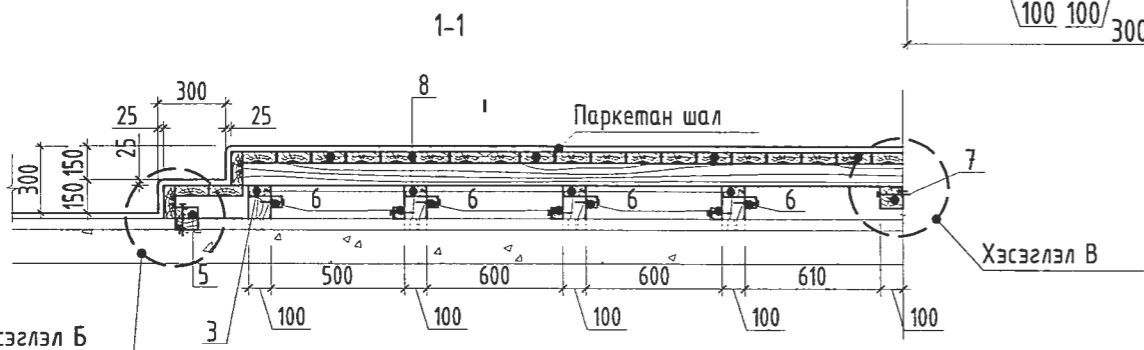
Хэсэглэл "В"




ТАЙЛБАР БИЧИГ:

- БА 4, 10-р хуудастай хамтатган үз
- Тайзны ДГ дотор гишгүүрт паркетан шал хийнэ

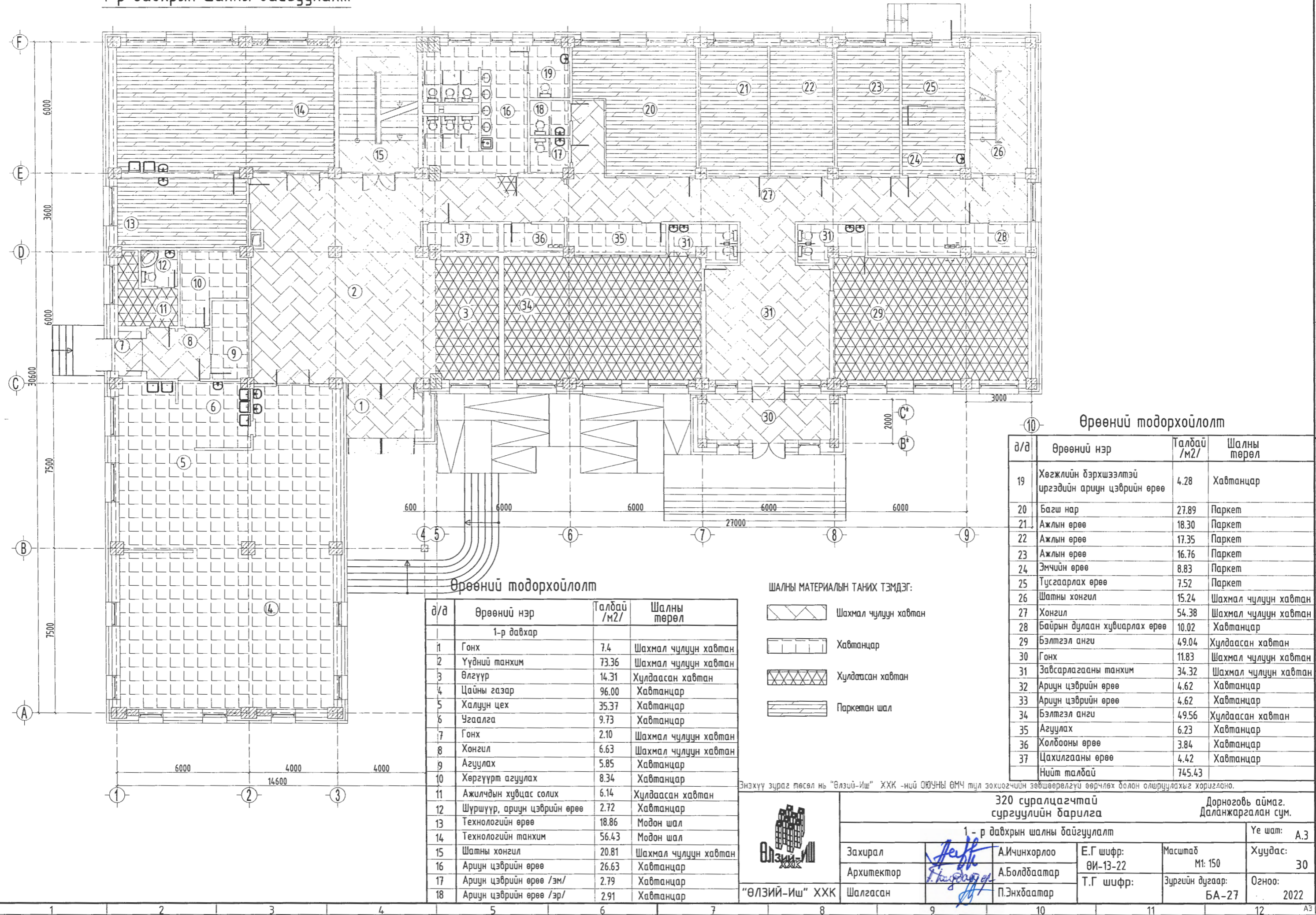
Поз	Нэр	Хөндлөн огтлол / bхh /	Урт / мм /	Тоо ш	Эзэлхүүн / м3 /		Тайлбар
					Нэгж	Бүгд	
1	Брусс	50x100	3000	12	0.015	0.23	
2	Брусс	50x100	2400	4	0.012	0.14	Дундаж урт
3	Дүнз	100x100	9970	4	0.10	0.40	
4	Дүнз	100x100	7560	1	0.076	0.076	
5	Дүнз	100x100	1350	2	0.014	0.028	
6	Брусс	50x50	9970	7	0.025	0.175	
7	Дүнз	100x100	2000	2	0.02	0.04	
8	Банз	150x37	9970	20	0.055	1.11	
Нийт						2.47	
					Жин /кг/		
9	ГОСТ 8509-86	L50x5	e=14x300м		54	54	



Энэхүү зураг төсөл нь "Өлзий-Иш" ХХК -ний ОЮУНЫ ӨМЧ түл зохиогчийн зөвшөөрөлгүй өөрчлөх болон олшруулахыг хориглоно.

 "ӨЛЗИЙ-ИШ" ХХК	320 суралцагчтай сургуулийн барилга			Дорноговь аймаг, Даланжаргалан сум.	
	Тайзны хэсэгчилсэн байгуулалт				
	Захирал	А.Ичинхорлоо	Е.Г шифр: ӨИ-13-22	Масштаб М1:	Үе шат: А.3
Архитектор	А.Болдбаатар	Т.Г шифр:	Зургийн дугаар: БА-26	Хуудас: 30	
Шалгасан	П.Энхбаатар			Огноо: 2022	




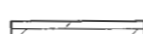
1-р давхрын шалны байгуулалт



Өрөөний модорхойлолт

д/д	Өрөөний нэр	Талбай /м2/	Шалны төрөл
1-р давхар			
1	Гонх	7.4	Шахмал чулуун хавтан
2	Үүдний танхим	73.36	Шахмал чулуун хавтан
3	Өлгүүр	14.31	Хулдаасан хавтан
4	Цайны газар	96.00	Хавтанцар
5	Халуун цех	35.37	Хавтанцар
6	Чгаалга	9.73	Хавтанцар
7	Гонх	2.10	Шахмал чулуун хавтан
8	Хонгил	6.63	Шахмал чулуун хавтан
9	Агуулах	5.85	Хавтанцар
10	Хөргүүрт агуулах	8.34	Хавтанцар
11	Ажилчдын хувцас солих	6.14	Хулдаасан хавтан
12	Шүршүүр, ариун цэврийн өрөө	2.72	Хавтанцар
13	Технологийн өрөө	18.86	Модон шал
14	Технологийн танхим	56.43	Модон шал
15	Шатны хонгил	20.81	Шахмал чулуун хавтан
16	Ариун цэврийн өрөө	26.63	Хавтанцар
17	Ариун цэврийн өрөө /эм/	2.79	Хавтанцар
18	Ариун цэврийн өрөө /эр/	2.91	Хавтанцар

ШАЛНЫ МАТЕРИАЛЫН ТАНИХ ТЭМДЭГ:

-  Шахмал чулуун хавтан
-  Хавтанцар
-  Хулдаасан хавтан
-  Паркетан шал

Өрөөний модорхойлолт

д/д	Өрөөний нэр	Талбай /м2/	Шалны төрөл
19	Хөгжлийн бэрхшээлтэй иргэдийн ариун цэврийн өрөө	4.28	Хавтанцар
20	Багш нар	27.89	Паркет
21	Ажлын өрөө	18.30	Паркет
22	Ажлын өрөө	17.35	Паркет
23	Ажлын өрөө	16.76	Паркет
24	Эмчийн өрөө	8.83	Паркет
25	Тусгаарлах өрөө	7.52	Паркет
26	Шатны хонгил	15.24	Шахмал чулуун хавтан
27	Хонгил	54.38	Шахмал чулуун хавтан
28	Байрын дулаан хувиарлах өрөө	10.02	Хавтанцар
29	Бэлтгэл анги	49.04	Хулдаасан хавтан
30	Гонх	11.83	Шахмал чулуун хавтан
31	Завсарлагааны танхим	34.32	Шахмал чулуун хавтан
32	Ариун цэврийн өрөө	4.62	Хавтанцар
33	Ариун цэврийн өрөө	4.62	Хавтанцар
34	Бэлтгэл анги	49.56	Хулдаасан хавтан
35	Агуулах	6.23	Хавтанцар
36	Холбооны өрөө	3.84	Хавтанцар
37	Цахилгааны өрөө	4.42	Хавтанцар
Нийт талбай		745.43	

Энэхүү зураг төсөл нь "Өлзий-Иш" ХХК -ий ОЮУНЫ ӨМЧ түл зөхиогчийн зөвшөөрөлгүй өөрчлөх болон өлшрүүлдэхг хориглоно.

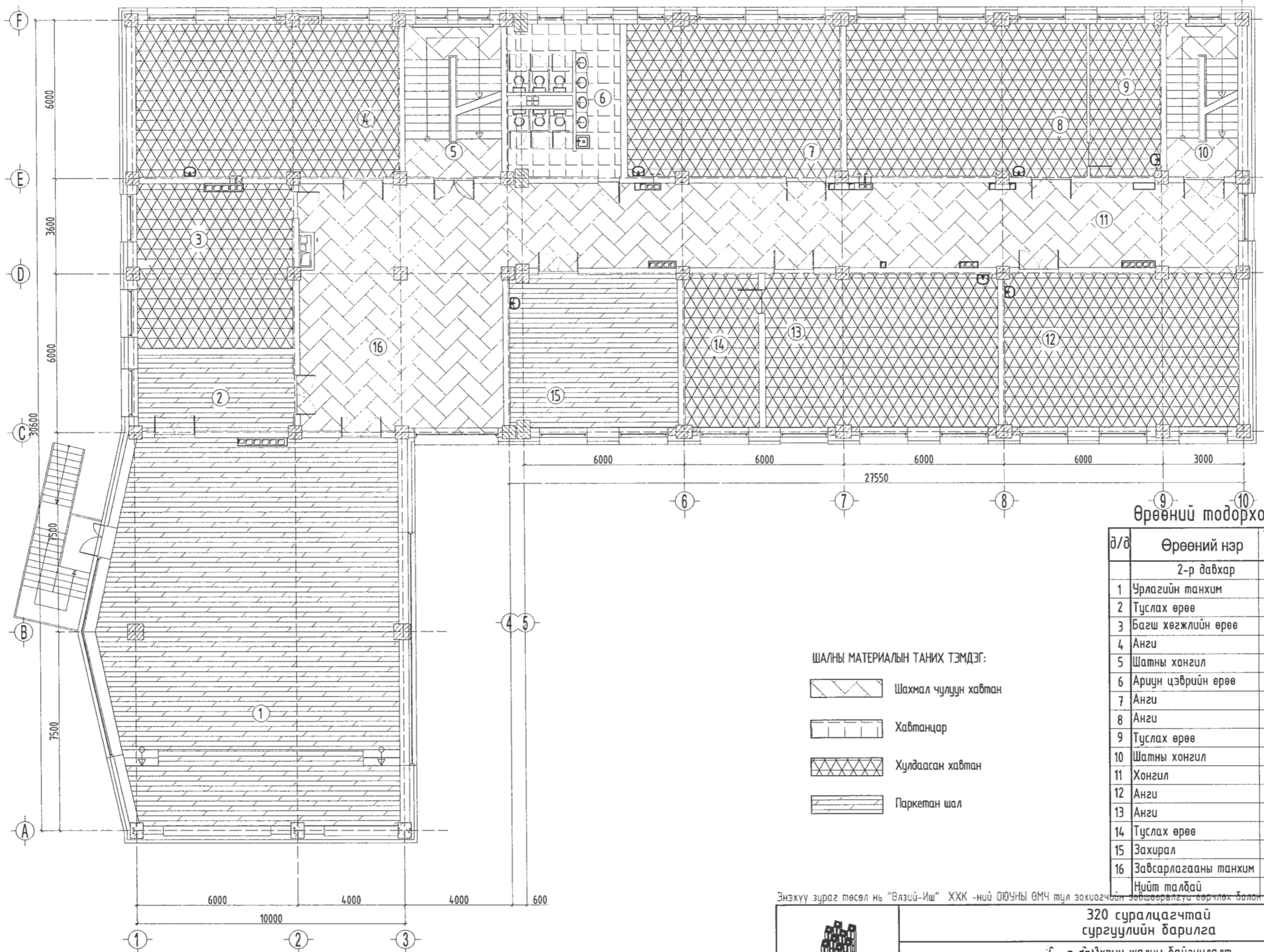
320 суралцагчтай сургуулийн барилга Дорноговь аймаг, Даланжаргалан сум.

1 - р давхрын шалны байгуулалт

Үе шат: А.3

Захирал	<i>[Signature]</i>	А.Ичинхорлоо	Е.Г шифр: ӨИ-13-22	Масштаб М: 150	Хуудас: 30
Архитектор	<i>[Signature]</i>	А.Болдбаатар	Т.Г шифр:	Зургийн дугаар: БА-27	Огноо: 2022
"ӨЛЗИЙ-ИШ" ХХК	Шалгасан	П.Энхдаатар			

2-р давхрын шалны байгуулалт



Өрөөний тодорхойлолт

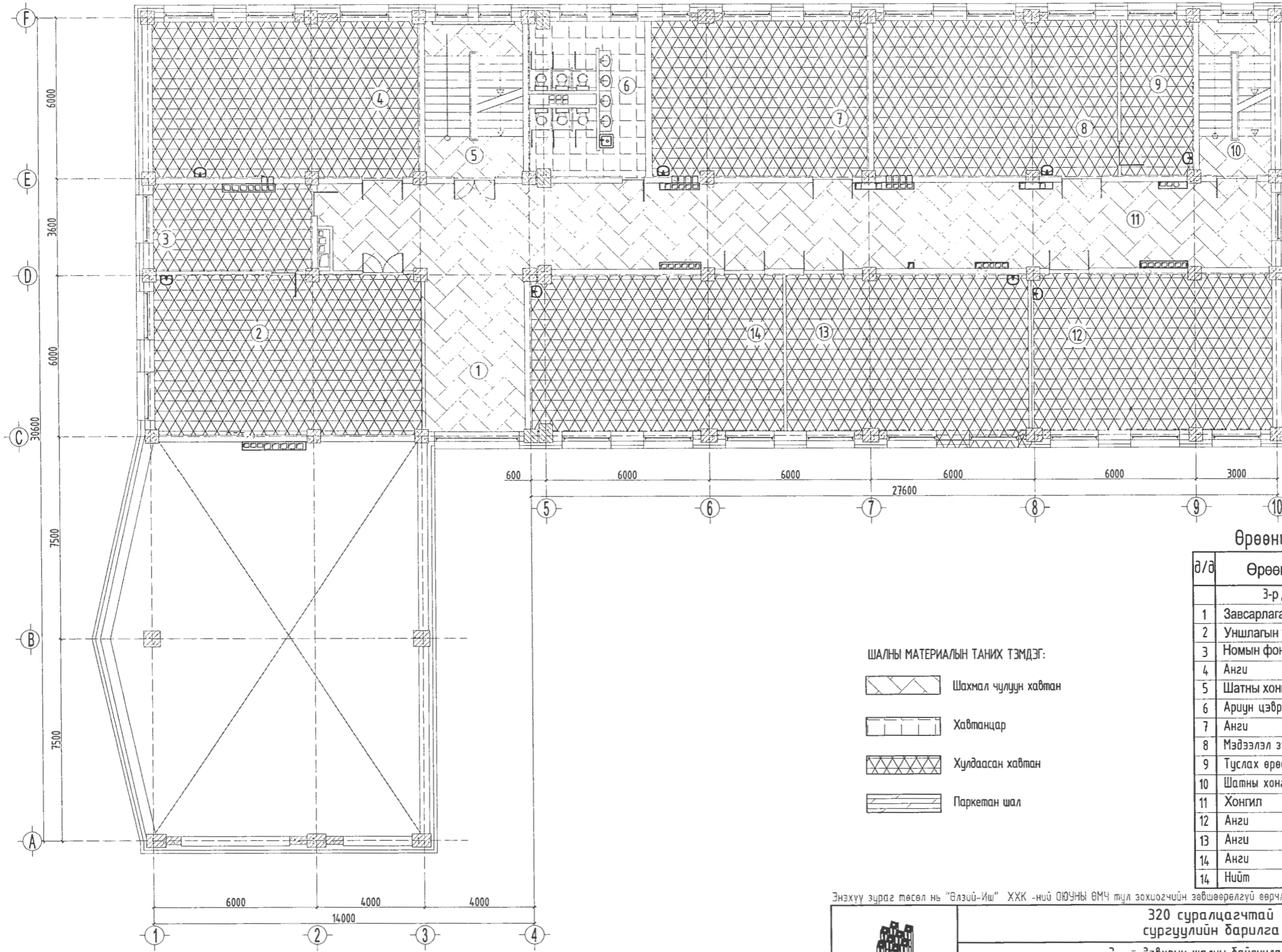
д/д	Өрөөний нэр	Талбай /м2/	Шалны төрөл
2-р давхар			
1	Урлагийн танхим	154.11	Паркет
2	Туслах өрөө	16.54	Паркет
3	Багш хөгжлийн өрөө	35.88	Хулдаасан хавтан
4	Анги	56.43	Хулдаасан хавтан
5	Шатны хонгил	20.81	Шахмал чулуун хавтан
6	Ариун цэврийн өрөө	26.63	Хавтанцар
7	Анги	45.76	Хулдаасан хавтан
8	Анги	51.90	Хулдаасан хавтан
9	Туслах өрөө	15.22	Хулдаасан хавтан
10	Шатны хонгил	15.24	Шахмал чулуун хавтан
11	Хонгил	85.98	Шахмал чулуун хавтан
12	Анги	50.60	Хулдаасан хавтан
13	Анги	50.41	Хулдаасан хавтан
14	Туслах өрөө	15.91	Хулдаасан хавтан
15	Захирал	36.20	Паркет
16	Завсарлагааны танхим	69.27	Шахмал чулуун хавтан
Нийт талбай		746.89	

- ШАЛНЫ МАТЕРИАЛЫН ТАНИХ ТЭМДЭГ:
- Шахмал чулуун хавтан
 - Хавтанцар
 - Хулдаасан хавтан
 - Паркетан шал

Энэхүү зураг төсөл нь "Өлзий-Иш" ХХК-ний ОЮУНЫ ӨМЧ түл зохиогчийн зөвшөөрлөгүй өөрчлөх болон өлсгөлдөөг хориглоно.

	320 суралцагчтай сургуулийн барилга				Дорноговь аймаг, Даланжаргалан сум.	
	2-р давхрын шалны байгуулалт				Үе шат:	A.3
	Захирал	<i>[Signature]</i>	А.Ичинхорлоо	Е.Г шифр:	Масштаб	Хуудас:
Архитектор	<i>[Signature]</i>	А.Болдбаатар	ВИ-13-22	М: 150	30	
Шалгасан	<i>[Signature]</i>	П.Энхдаатар	Т.Г шифр:	Зургийн дугаар:	Огноо:	
				БА-28	2022	




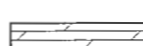
3-р давхрын шалны байгуулалт




Өрөөний модорхойлолт

д/д	Өрөөний нэр	Талбай /м2/	Шалны төрөл
3-р давхар			
1	Завсарлагааны танхим	46.84	Шахмал чулуун хавтан
2	Уншлагын танхим	58.52	Хулдаасан хавтан
3	Номын фонд	18.76	Хулдаасан хавтан
4	Анги	56.43	Хулдаасан хавтан
5	Шатны хонгил	20.81	Шахмал чулуун хавтан
6	Ариун цэврийн өрөө	24.39	Хавтанцар
7	Анги	45.76	Хулдаасан хавтан
8	Мэдээлэл зүйн кабинет	51.90	Хулдаасан хавтан
9	Туслах өрөө	15.21	Хулдаасан хавтан
10	Шатны хонгил	15.24	Шахмал чулуун хавтан
11	Хонгил	83.96	Шахмал чулуун хавтан
12	Анги	51.31	Хулдаасан хавтан
13	Анги	51.45	Хулдаасан хавтан
14	Анги	53.19	Хулдаасан хавтан
14	Нийт	593.77	

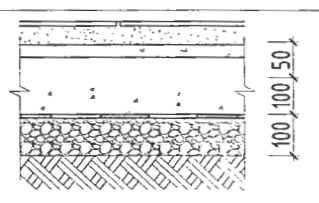
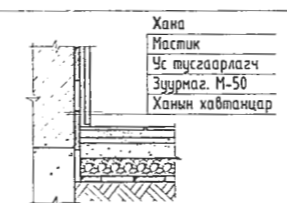
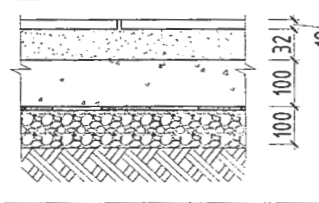
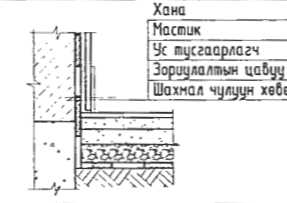
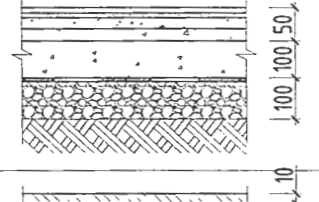

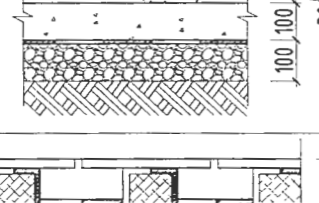
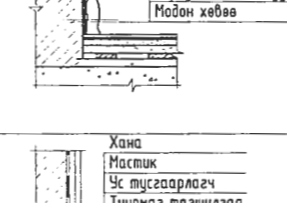
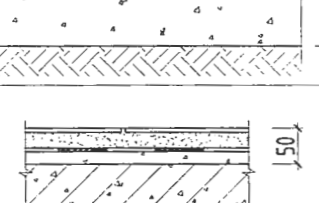

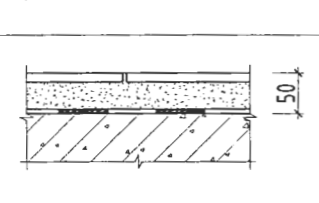

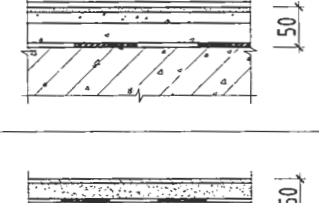

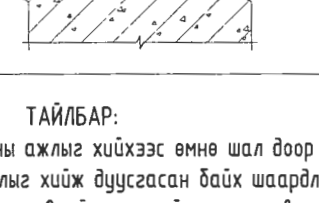
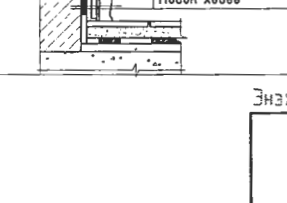
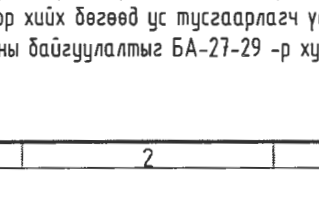
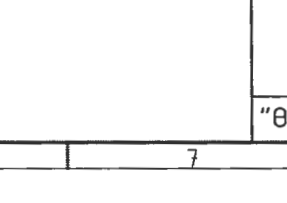
ШАЛНЫ МАТЕРИАЛЫН ТАНИХ ТЭМДЭГ:

-  Шахмал чулуун хавтан
-  Хавтанцар
-  Хулдаасан хавтан
-  Паркетан шал

Энэхүү зураг төсөл нь "Өлзий-Иш" ХХК -ний ОЮУНЫ ӨМЧ түл зохиогчийн зөвшөөрөлгүй өөрчлөх болон өлшруулахыг хориглоно.

 "ӨЛЗИЙ-ИШ" ХХК	320 суралцагчтай сургуулийн барилга			Дорноговь аймаг, Даланжаргалан сум.	
	3-р давхрын шалны байгуулалт.				
	Захирал	А.Ичинхорлоо	Е.Г шифр: ӨИ-13-22	Масштаб: М1: 150	Үе шат: А.3
Архитектор	А.Болдбаатар	Т.Г шифр:	Зургийн дугаар: БА-29	Хуудас: 30	
Шалгасан	П.Энхдаатар			Огноо: 2022	


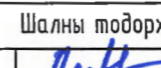

Шалны тодорхойлолт

Шалны огтлол	Шалны бүтэц, хэмжээ	Шалны уулзвар	1-р давхрын өрөөний дугаар	2-р давхрын өрөөний дугаар	3-р давхрын өрөөний дугаар
1	2	3	5	6	
	<ul style="list-style-type: none"> -Хавтанцар /каталог-с/ δ=8мм, 300х300мм -Барьцалдуулагч, цементэн тусгай зуурмаг -Цементэн тэгшилгээ М-150, δ=15мм -Ус тусгаарлагч 1 үе стеклорубероид ГОСТ-15878-70 -Бетон бэлтгэл марк 100, δ=100мм -Хар тосон шавхаасаар ус тусгаарлагч -Хөрсийг хайргаар нягтруулж дэвсгэр үе 100мм -Нягтруулсан хөрс 		4-6,9,10,12,16-18, 28,32,33,35-37 /224.09м2 /	-	-
	<ul style="list-style-type: none"> -Шахмал чулуун хавтан /каталог-с/ δ=18мм, 300х300мм -Элс цементний холимог /багсармал/ δ=32мм -Бетон бэлтгэл М-100, δ=100мм -Хар тосон шавхаасаар ус тусгаарлагч -Хөрсийг хайргаар нягтруулж дэвсгэр үе 100мм -Нягтруулсан хөрс 		1, 2, 7,8,15,26,27,30,31 /217.92м2 /	-	-
	<ul style="list-style-type: none"> -Хулдаасан хавтан -Зориулалтын цавуу -Цементэн тэгшилгээ М-150, δ=30мм -Бетон бэлтгэл М-100, δ=80мм -Хар тосон шавхаасаар ус тусгаарлагч -Хөрсийг хайргаар нягтруулж дэвсгэр үе 100мм -Нягтруулсан хөрс 		3,11,34 /64.03м2 /	-	-
	<ul style="list-style-type: none"> -Паркет -Усанд тэсвэртэй аргуун суурьтай хүйтэн шавхаасан үе δ=15мм -Цементэн тэгшилгээ М-150, δ=30мм -Бетон бэлтгэл М-100, δ=100мм -Хар тосон шавхаасаар ус тусгаарлагч -Хөрсийг хайргаар нягтруулж дэвсгэр үе 100мм -Нягтруулсан хөрс 		14,20,21,22,23,24,25 /96.65м2 /	-	-
	<ul style="list-style-type: none"> -Шалны банз -Ус тусгаарлагч 1 үе стеклорубероид ГОСТ-15878-70 -Дэр мод δ=50мм -Ус тусгаарлагчтай бетон бэлтгэл м100, δ=100мм -Нягтруулсан хөрс 		13, 14 /75.29м2 /	-	-
	<ul style="list-style-type: none"> -Хавтанцар /каталог-с/ δ=8мм, 300х300мм -Барьцалдуулагч, цементэн тусгай зуурмаг -Ус тусгаарлагч 1 үе стеклорубероид ГОСТ-15878-70 -Цементэн тэгшилгээ М-150, δ=15мм -Цутгамал т/б хучилтын хавтан, 150мм 		-	6 / 24.39м2 /	6 / 24.39м2 /
	<ul style="list-style-type: none"> -Шахмал чулуун хавтан /каталог-с/ δ=18мм, 600х600мм -Барьцалдуулагч, цементэн тусгай зуурмаг, δ=30мм -Ус тусгаарлагч 1 үе стеклорубероид ГОСТ-15878-70 -Цутгамал т/б хучилтын хавтан 		-	5,10,11,16 /193.07м2 /	1,5,10,11 / 166.85м2 /
	<ul style="list-style-type: none"> -Хулдаасан хавтан -Зориулалтын цавуу -Цементэн тэгшилгээ М-150, δ=15мм -Ус тусгаарлагч 1 үе стеклорубероид ГОСТ-15878-70 -Цутгамал т/б хучилтын хавтан, 150мм 		-	3,4,7,8,9,12,13,14 / 321.53м2 /	2,3,4,7,8,9,12,13,14 / 401.87м2 /
	<ul style="list-style-type: none"> -Паркет -Усанд тэсвэртэй аргуун суурьтай хүйтэн шавхаасан үе δ=15мм -Цементэн тэгшилгээ М-150, δ=15мм -Дуу тусгаарлагч чулуун хөвөн хавтан -125кг/м3, δ=30мм -Цутгамал т/б хучилтын хавтан, 150мм 		-	1,2,15 / 206.89м2 /	-

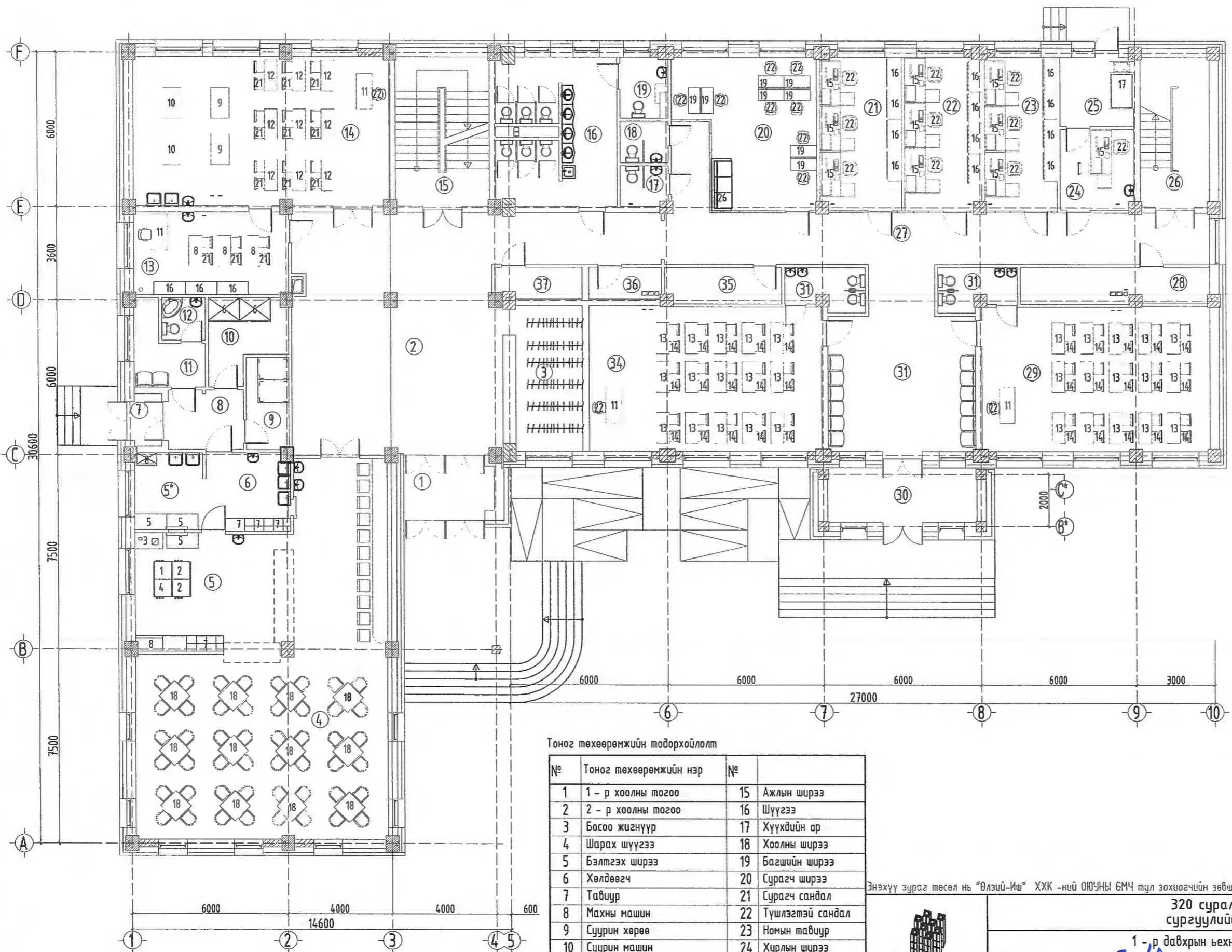
ТАЙЛБАР:

1. Шалны ажлыг хийхээс өмнө шал доор хийгдэх суваг болон сантехник, цахилгааны угсралтын ажлыг хийж дуусгасан байх шаардлагатай.
2. Ариун цэврийн өрөөний шалны түвшинг бусад харьцаж байгаа шалныхаа түвшингээс 20мм доор хийх бөгөөд ус тусгаарлагч үеийг шалнаас дээш хананд 300мм өндөр өгсүүлж нааж өгнө.
3. Шалны байгуулалтыг БА-27-29 -р хуудсанд үз.

Энэхүү зураг төсөл нь "Өлзий-Иш" ХХК -ний ОЮУНЫ ӨМЧ түл зохиогчийн зөвшөөрөлгүй өөрчлөх болон өлшруулахыг хориглоно.

 <p style="font-size: small;">"ӨЛЗИЙ-ИШ" ХХК</p>	320 суралцагчтай сургуулийн барилга				Дорноговь аймаг, Даланжаргалан сум.	
	Шалны тодорхойлолт					
	Захирал		А.Ичинхорлоо	Е.Г шифр: ӨИ-13-22	Масштаб М:	Үе шат: А.3
Архитектор		А.Болдбаатар	Т.Г шифр:	Зургийн дугаар: БА-30	Хуудас: 30	
Шалгасан		П.Энхдаатар			Огноо: 2022	

1-р давхрын технологийн байгуулалт



Өрөөний тодорхойлолт

д/д	Өрөөний нэр	Талбай /м2/
1-р давхар		
1	Гонх	7.4
2	Үүдний танхим	73.36
3	Өлгүүр	14.31
4	Цайны газар	96.00
5	Халуун цех	27.30
5*	Бэлтгэх хэсэг	7.76
6	Чгаалга	9.97
7	Гонх	2.10
8	Хонгил	6.63
9	Хуурай агуулах	5.85
10	Нойтон агуулах	8.34
11	Ажилчдын хувцас солих	6.14
12	Шүршүүр, ариун цэврийн өрөө	2.72
13	Технологийн өрөө	18.86
14	Технологийн танхим	56.43
15	Шатны хонгил	20.81
16	Ариун цэврийн өрөө	26.63
17	Ариун цэврийн өрөө /эм/	2.79
18	Ариун цэврийн өрөө /эр/	2.91
19	Хөгжлийн дэрхшээлтэй иргэдийн ариун цэврийн өрөө	4.28
20	Багш нар	27.89
21	Ажлын өрөө	18.30
22	Ажлын өрөө	17.35
23	Ажлын өрөө	16.76
24	Эмчийн өрөө	8.83
25	Тусгаарлах өрөө	7.52
26	Шатны хонгил	15.24
27	Хонгил	54.38
28	Байрын дулаан хувиарлах өрөө	10.02
29	Бага анги	49.04
30	Гонх	11.83
31	Завсарлагааны танхим	34.32
32	Ариун цэврийн өрөө	4.62
33	Ариун цэврийн өрөө	4.62
34	Бага анги	49.56
35	Агуулах	6.23
36	Холбооны өрөө	3.84
37	Цахилгааны өрөө	4.42
	Нийт талбай	745.43

Тоног төхөөрөмжийн тодорхойлолт

№	Тоног төхөөрөмжийн нэр	№	Тоног төхөөрөмжийн нэр
1	1 - р хоолны тогоо	15	Ажлын ширээ
2	2 - р хоолны тогоо	16	Шүүгээ
3	Босоо жигнүүр	17	Хүүхдийн ор
4	Шарах шүүгээ	18	Хоолны ширээ
5	Бэлтгэх ширээ	19	Багшийн ширээ
6	Хөлдөөгч	20	Сурагч ширээ
7	Тавиур	21	Сурагч сандал
8	Махны машин	22	Түшлэгтэй сандал
9	Суурин хөрөө	23	Номын тавиур
10	Суурин машин	24	Хурлын ширээ
11	Багшийн ширээ	25	Багшийн ширээ
12	Мужааны ширээ	26	Буйдан
13	Бага дүлгийн сурагч ширээ	27	Хурлын ширээ
14	Бага дүлгийн сурагч сандал	28	Ажлын ширээ

Энэхүү зураг төсөл нь "Өлзий-Иш" ХХК -ий ОЮУНЫ СМЧ тул зохиогчийн зөвшөөрөлгүй өөрчлөх болон алшруулахыг хориглоно.

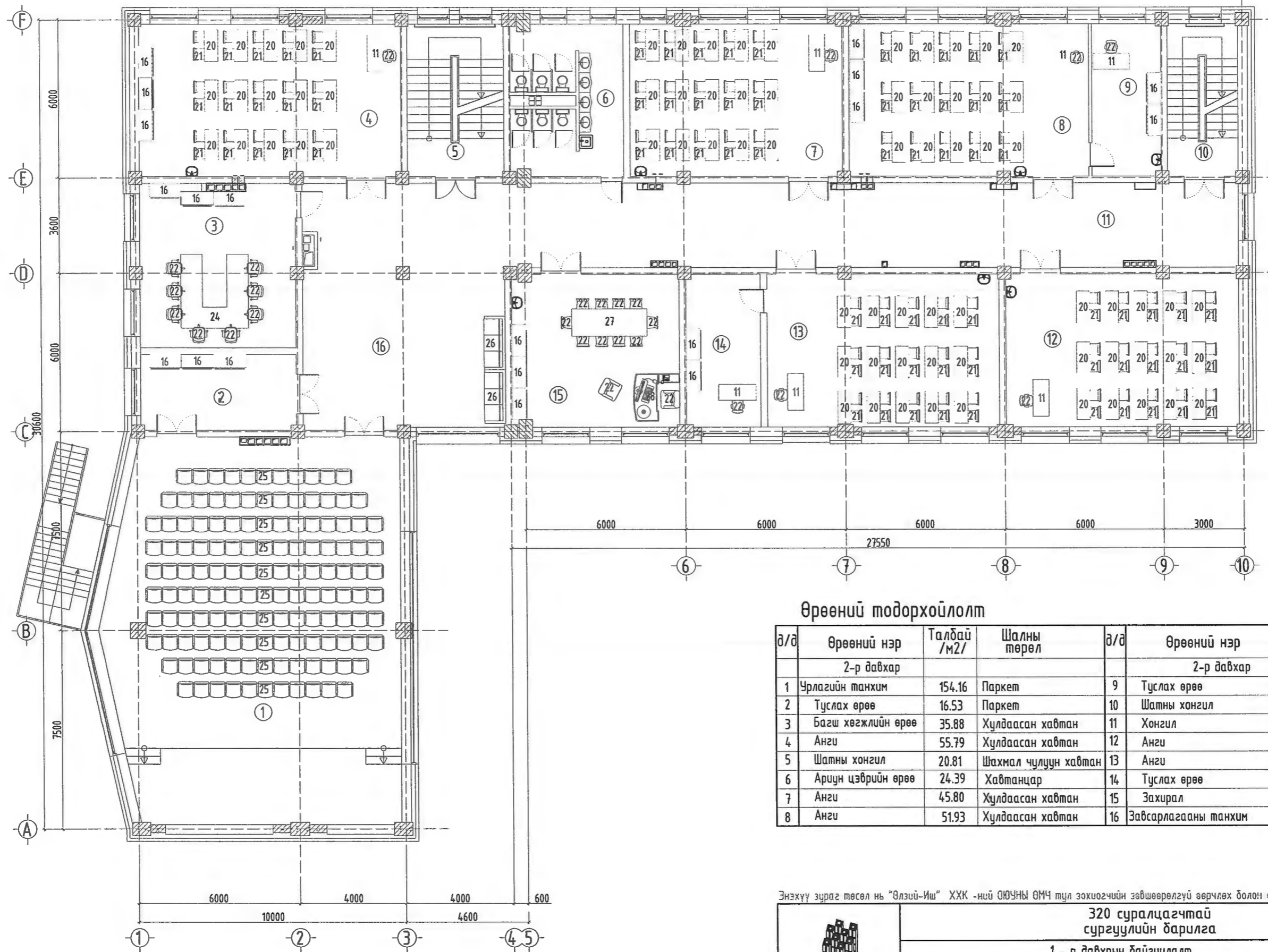


320 суралцагчтай сургуулийн дарилга Дорноговь аймаг, Даланжаргалан сум.

1 - р давхрын технологийн байгуулалт Үе шат: А.3

Захирал	А.Ичинхорлоо	Е.Г шифр:	Масштаб	Хуудас:
Архитектор	А.Болдбаатар	ӨИ-13-22	М1: 150	3
Шалгасан	П.Энхдаатар	Т.Г шифр:	Зургийн дугаар:	Огноо:
			ТХ-1	2022

2-р давхрын технологийн байгуулалт



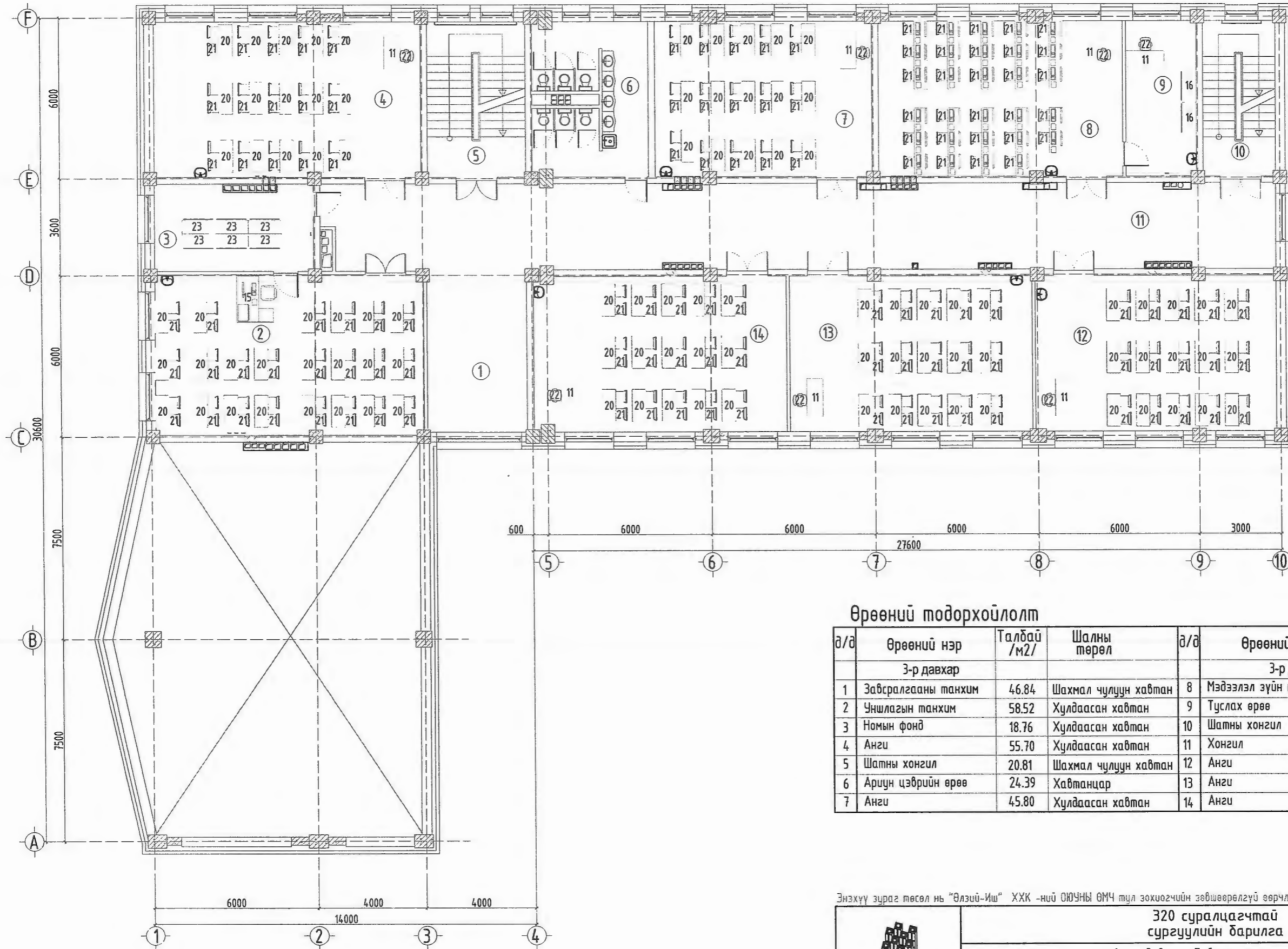
Өрөөний тодорхойлолт

д/д	Өрөөний нэр	Талбай /м2/	Шалны төрөл	д/д	Өрөөний нэр	Талбай /м2/	Шалны төрөл
	2-р давхар				2-р давхар		
1	Урлагийн танхим	154.16	Паркет	9	Туслах өрөө	15.21	Хулдаасан хавтан
2	Туслах өрөө	16.53	Паркет	10	Шатны хонгил	15.24	Шахмал чулуун хавтан
3	Багш хөгжлийн өрөө	35.88	Хулдаасан хавтан	11	Хонгил	85.98	Хулдаасан хавтан
4	Анги	55.79	Хулдаасан хавтан	12	Анги	50.60	Хулдаасан хавтан
5	Шатны хонгил	20.81	Шахмал чулуун хавтан	13	Анги	50.41	Хулдаасан хавтан
6	Ариун цэврийн өрөө	24.39	Хавтанцар	14	Туслах өрөө	15.91	Хулдаасан хавтан
7	Анги	45.80	Хулдаасан хавтан	15	Захирал	36.20	Паркет
8	Анги	51.93	Хулдаасан хавтан	16	Завсарлагааны танхим	71.04	Шахмал чулуун хавтан

Энэхүү зураг төсөл нь "Өлзий-Иш" ХХК -ний ОЮУНЫ ӨМЧ тул зохиогчийн зөвшөөрөлгүй өөрчлөх болон олшруулахыг хориглоно.

	320 суралцагчтай сургуулийн барилга				Дорноговь аймаг, Даланжаргалан сум.	
	1 - р давхрын байгуулалт					Үе шат: А.3
	Захирал	А.Ичинхорлоо	Е.Г шифр: ӨИ-13-22	Масштаб: М1: 150	Хуудас: 3	
Архитектор	А.Болдбаатар	Т.Г шифр:	Зургийн дугаар: ТХ-2	Огноо: 2022		
Шалгасан	П.Энхбаатар					


3-р давхрын технологийн байгуулалт



Өрөөний тодорхойлолт

д/д	Өрөөний нэр	Талбай /м2/	Шалны төрөл	д/д	Өрөөний нэр	Талбай /м2/	Шалны төрөл
3-р давхар				3-р давхар			
1	Забсралгааны танхим	46.84	Шахмал чулуун хавтан	8	Мэдээлэл зүйн кабинет	51.93	Хулдаасан хавтан
2	Уншлагын танхим	58.52	Хулдаасан хавтан	9	Туслах өрөө	15.21	Хулдаасан хавтан
3	Номын фонд	18.76	Хулдаасан хавтан	10	Шатны хонгил	15.24	Шахмал чулуун хавтан
4	Анги	55.70	Хулдаасан хавтан	11	Хонгил	83.96	Хулдаасан хавтан
5	Шатны хонгил	20.81	Шахмал чулуун хавтан	12	Анги	51.31	Хулдаасан хавтан
6	Ариун цэврийн өрөө	24.39	Хавтанцар	13	Анги	51.45	Хулдаасан хавтан
7	Анги	45.80	Хулдаасан хавтан	14	Анги	53.19	Хулдаасан хавтан

Энэхүү зураг төсөл нь "Өлзий-Иш" ХХК -ний ОЮУНЫ ӨМЧ тул зохиогчийн зөвшөөрөлгүй өөрчлөх болон олшруулахыг хориглоно.

 "ӨЛЗИЙ-ИШ" ХХК	320 суралцагчтай сургуулийн барилга		Дорноговь аймаг, Даланжаргалан сум.			
	3-р давхрын байгуулалт					Үе шат: А.3
	Захирал	А.Ичинхорлоо	Е.Г шифр: ӨИ-13-22	Масштаб: М: 150	Хуудас: 3	
Архитектор	А.Болдбаатар	Т.Г шифр:	Зургийн дугаар: ТХ-3	Огноо: 2022		
Шалгасан	П.Энхбаатар					

ББ маркын ажлын зургийн үндсэн бүрдлийн жагсаалт

Д/Д	Зургийн нэр	Хуудасны марк	Тайлбар
1	Зургийн жагсаалт, норм норматив	ББ - 1	
2	Тайлбар бичиг	ББ - 2	
3	Суурь суулгалтын зураг	ББ - 3	
4	Суурийн байгуулалт	ББ - 4	
5	Суурийн огтлол 1, 2, 3, 4 М/түүвэр	ББ - 5	
6	Баганан суурь БС-1, БС-2-ийн арматурчлал	ББ - 6	
7	Баганан суурь БС-3-ийн арматурчлал	ББ - 7	
8	Баганан суурь БС-4-ийн арматурчлал	ББ - 8	
9	Баганан суурь БС-5, БС-6-ийн арматурчлал	ББ - 9	
10	Баганан суурь БС-7-ийн арматурчлал	ББ - 10	
11	Хамар хана, гадна довжоо ГД-1,2,3,4 байгуулалт	ББ - 11	
12	Гадна довжооны огтлол, М/түүвэр	ББ - 12	
13	Сувгийн байгуулалт	ББ - 13	
14	3.25 түвшин дэхь рамын байршлын схем, хэвний байгуулалт	ББ - 14	
15	6.55 түвшин дэхь рамын байршлын схем, хэвний байгуулалт	ББ - 15	
16	9.85 түвшин дэхь рамын байршлын схем, хэвний байгуулалт	ББ - 16	
17	4-10, F тэнхлэг дагуух, багана дамнурууны схем	ББ - 17	
18	A,B,C,D,E тэнхлэг дагуух багана дамнурууны схем	ББ - 18	
19	Багана Б-1, 4 -ийн арматурчлал, огтлол	ББ - 19	
20	Багана Б-2, 3 -ийн арматурчлал, огтлол	ББ - 20	
21	Дам нуруу ДН-1 -ийн арматурчлал	ББ - 21	
22	Дам нуруу ДН-2 -ийн арматурчлал	ББ - 22	
23	Дам нуруу ДН-3 -ийн арматурчлал	ББ - 23	
24	Дам нуруу ДН-4 -ийн арматурчлал	ББ - 24	
25	Дам нуруу ДН-5, 6 -ийн арматурчлал	ББ - 25	
26	Дам нуруу ДН-7, 8 -ийн арматурчлал	ББ - 26	
27	Дам нуруу ДН-9, 10 -ийн арматурчлал	ББ - 27	
28	Дам нуруу ДН-11 -ийн арматурчлал	ББ - 28	
29	Дам нуруу ДН-12 -ийн арматурчлал	ББ - 29	
30	Дам нуруу ДН-13, 14 -ийн арматурчлал	ББ - 30	
31	Дам нуруу ДН-15 -ийн арматурчлал	ББ - 31	
32	Дам нуруу ДН-16 -ийн арматурчлал	ББ - 32	
33	Дам нуруу ДН-17 -ийн арматурчлал	ББ - 33	
34	Дам нуруу ДН-18 -ийн арматурчлал	ББ - 34	
35	Дам нуруу ДН-19, 20 -ийн арматурчлал	ББ - 35	
36	Дам нуруу ДН-21, 22 -ийн арматурчлал	ББ - 36	
37	Дам нуруу ДН-23 -ийн арматурчлал	ББ - 37	
38	Дам нуруу ДН-24 -ийн арматурчлал	ББ - 38	
39	Дам нуруу ДН-25 -ийн арматурчлал	ББ - 39	
40	Дам нуруу ДН-26, 27 -ийн арматурчлал	ББ - 40	
41	Дам нуруу ДН-28, 29, 30 -ийн арматурчлал	ББ - 41	
42	Тдн-1, 2, 3 -ийн арматурчлал.	ББ - 42	
43	Тдн-4, 5 -ийн арматурчлал.	ББ - 43	
44	Хучилтын хэвний байгуулалт, огтлол. /түвшин 3.25/	ББ - 44	
45	Хучилтын доод үеийн арматурчлал огтлол. /түвшин 3.25/	ББ - 45	
46	Хучилтын дээд үеийн арматурчлал м/түүвэр. /түвшин 3.25/	ББ - 46	
47	Хучилтын хэвний байгуулалт, огтлол. /түвшин 6.55/	ББ - 47	
48	Хучилтын доод үеийн арматурчлал огтлол. /түвшин 6.55/	ББ - 48	
49	Хучилтын дээд үеийн арматурчлал м/түүвэр. /түвшин 6.55/	ББ - 49	
50	Хучилтын хэвний байгуулалт, огтлол. /түвшин 9.85/	ББ - 50	
51	Хучилтын доод үеийн арматурчлал огтлол. /түвшин 9.85/	ББ - 51	
52	Хучилтын дээд үеийн арматурчлал м/түүвэр. /түвшин 9.85/	ББ - 52	

ББ маркын ажлын зургийн үндсэн бүрдлийн жагсаалт

Д/Д	Зургийн нэр	Хуудасны марк	Тайлбар
53	Үүдний тамбурын хучилтын арматурчлал. /түвшин 3.25/	ББ - 53	
54	Нэгдүгээр давхрын ялуу, ханын торны байгуулалт	ББ - 54	
55	Хоёрдугаар давхрын ялуу, ханын торны байгуулалт	ББ - 55	
56	Гуравдугаар давхрын ялуу, ханын торны байгуулалт	ББ - 56	
57	1, 2, 3-р давхрын ялуу, ханын торны хэсэглэл, түүвэр	ББ - 57	
58	Цутгамал шат ЦШ-1 -ийн байгуулалт, огтлол	ББ - 58	
59	ЦШ-1 -ийн цутгамал гишгүүр ЦГ-1,2,3 -ын арматурчлал	ББ - 59	
60	Цутгамал шат-ЦШ-2 -ын байгуулалт, огтлол	ББ - 60	
61	ЦШ-2 -ын цутгамал гишгүүр ЦГ-1,2,3 -ын арматурчлал	ББ - 61	
62	ГШ-1-ийн байгуулалт, рамын байршлын схем, огтлол	ББ - 62	
63	ГШ-1-ийн огтлол, хэсэглэл ЦХ-1, ЦХ-2 арматурчлал	ББ - 63	
64	ГШ-1-ийн Багана Б-1 Б-2 огтлол, М/түүвэр	ББ - 64	

БҮТЭЭЦИЙН ХЭСГИЙН ЭТАЛОН ЗУРАГТ АШИГЛАСАН СТАНДАРТЫН ЖАГСААЛТ

Тэмдэглэгээ	Нэр	Тайлбар
MNS 3505:2013	Барилгын бүтээцийн зурагт тавих ерөнхий шаардлага	
MNS 6495:2014	Бетон, төмөр бетон бүтээцийн ажлын зураг	
MNS ISO 3766:2012	Төмөр бетон бүтээцийн арматурчлалтын зурагт хийх тэмдэглэгээ	
ГОСТ 5781-82*	Төмөрбетон бүтээцийн арматурчлах халуунаар цувисан ган	
MNS JIS G 3112:2002	Төмөрбетон бүтээцийн ган туйван	
ГОСТ 103-76	Халуунаар цувисан хавтгай ган	
ГОСТ 8509-72	Тэнцүү талт булан төмөр	
MNS 0831:2001	Сийрмэг бетон	
MNS EN 13163-2011	Хөөсөн полистирол (EPS) бүтээгдэхүүн	

БҮТЭЭЦИЙН ХЭСГИЙН ЭТАЛОН ЗУРАГТ АШИГЛАСАН НОРМАТИВ БАРИМТ БИЧГҮҮД

Тэмдэглэгээ	Нэр	Тайлбар
БНБД 22-01-01*/2006	Газар хөдлөлийн бүс нутагт барилга барих, төлөвлөх норм ба дүрэм	
БНБД 2.02.01-94	Барилга байгууламжийн буурь суурийн зураг төсөл зохиох норм ба дүрэм	
БНБД 52-01-10	Бетон ба төмөр бетон бүтээц	
БД 52-105-10	Бетон ба урьдчилан хүчитгээгүй арматуртай төмөр бетон бүтээц	
Цуврал Г1.220.1-1Г	Цутгамал төмөр бетон араг бүтээцийн хийц хэсэглэлийн альбом	
B1.038-1.1	Угсармал төмөр бетон ялуу	

Энэхүү зураг төсөл нь "Өлзий-Иш" ХХК -ний ОЮУНЫ ӨМЧ тул зохиогчийн зөвшөөрөлгүй өөрчлөх болон олшруулахыг хориглоно.

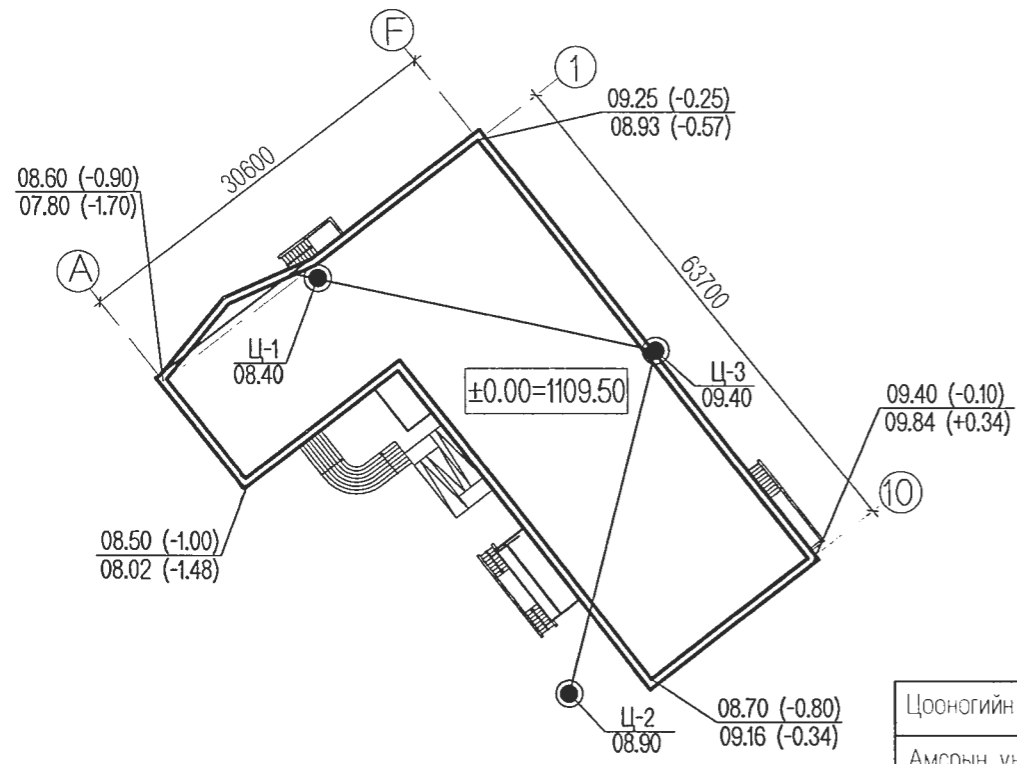


"OLZIY-ISH" Co., Ltd

Дорноговь аймаг. Даланжаргалан сум. 320 суралцагчтай сургуулийн барилга.		ББ
Захирал	А. Ичинхорлоо	Зургийн жагсаалт норм норматив
Инженер	Ц. Цэрэнчимэд	
Гүйцэтгэсэн	Ц. Цэрэнчимэд	Масштаб:
Шалгасан	Д.Ганчимэг	үе шат
		хуудас
		бүх хуудас
		ЕГ шифр: ӨИ-13-22
		А3
		1
		64
		ТГ шифр:
		2022 он

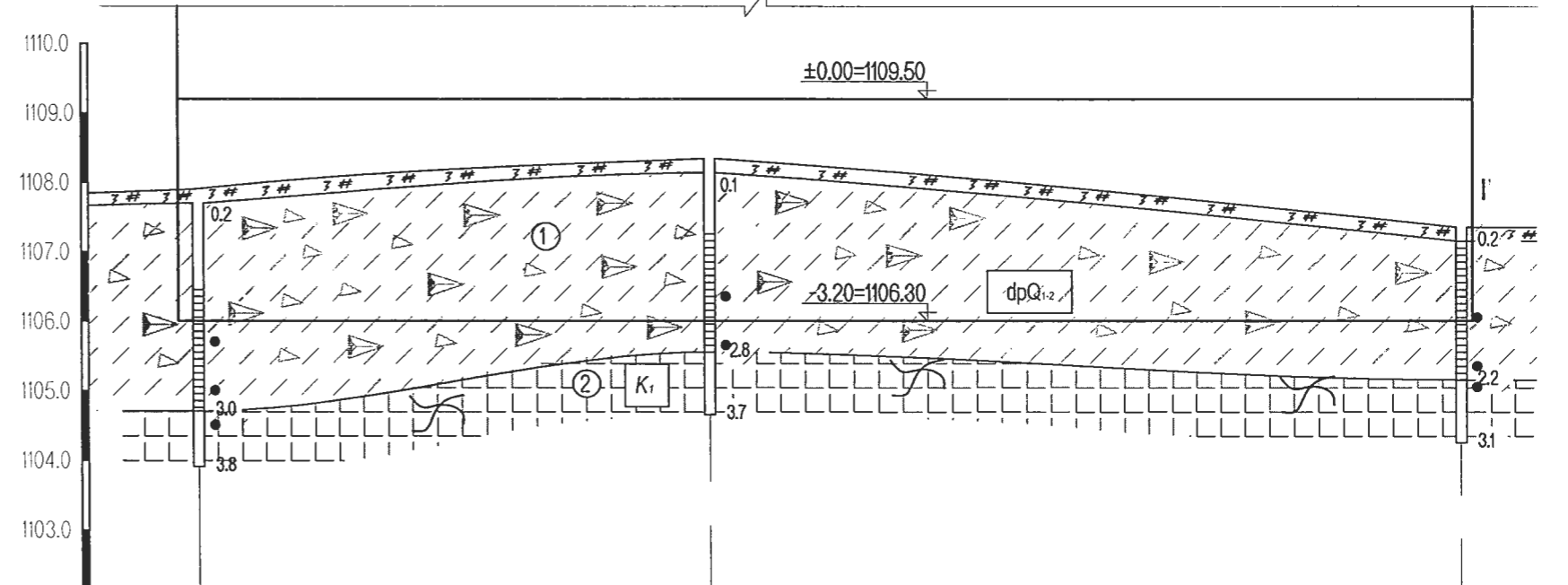
A
B
C
D
E
F
G
H

Байршлын схем



Тайлбар бичиг

Сургуулийн барилгын суурь суулгалт
Масштаб Б 1:100 X 1:500 Ц1, Ц2, Ц3/

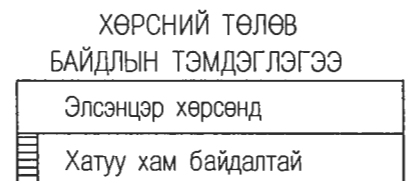


Цооногийн дугаар	Ц-1	Ц-3	Ц-2
Амсрын үнэмлэхүй өндөржилт (м)	1108.40	1109.40	1108.90
Цооног хоорондын зай (м)		18.20	26.61

- Дорноговь аймгийн Даланжаргалан нутаг дэвсгэрт баригдах 320 суралцагчтай сургуулийн барилгын талбайн инженер геологийн судалгааны дүгнэлтийг Барилгын инженер-хайгуулын "ЭКО ТЕХ ПРОЕКТ" ХХК ны 2022оны 9 сарын 20-ны өдөр хийж гүйцэтгэсэн /Архив №2022/040 тоот судалгааны дүгнэлтийн дагуу хийж гүйцэтгэсэн болно.
- Хөрсний ширхэгийн бүрэлдэхүүнд: Суурь суух буурь хөрс: Элсэнцэр чигжээстэй хайрган хөрс ИГЭ-1 Ширхэгийн бүрэлдэхүүнд: Хайр хайрга - 62.6%, элс - 20.0%, Тоос - 11.7%, Шавар - 5.8%.

- Хөрсний физик шинж чанарын үзүүлэлт:

	ИГЭ-1
1. Базальт өгөршлийн зэрэг.	W =0.081
2. Чийглэгийн зэрэг.	Sr =0.61
3. Сүвшил.	n=25.60
4. Сүвшлийн итгэлцүүр.	e=0.345
5. Цогцсын эзэлхүүн жин	Ps=2.15/см3
6. Хөрсний нягтшил	Pn=2.68/см3
7. Хөрсний хуурай хэсгийн нягтшил	Pd=1.99г/см3



Таних тэмдэг

- 3# 3# 3# Онгөн хөрс: Бор шаргал өнгийн элсэн өнгөн хөрс.
- ИГЭ-1 Элсэнцэр чигжээстэй хайрган хөрс (dpQ1-2): Бор шаргал өнгийн хатуу хам байдалтай дслови-пролювийн гаралтай Плейстоцен-Голоцены настай элсэнцэр чигжээстэй хайрган хөрс
- ИГЭ-2 Үндсэн чулуулаг (K1): Хар саарал өнгийн доод Цэрдийн настай сулавтар өгөршсөн ан цавтай базальт

Таних тэмдэг

- Цооногийн амсар
- 2.80 Хөрсний хил зааг
- Хөрсний дээж авсан гүн
- ИГЭ-1 Инженер геологийн дугаар
- dp Q1-2 Хөрсний нас гарал үүслийн индекс
- 3.7 Цооногийн гүн

Хөрсний механик шинж чанарын норматив ба тооцооны үзүүлэлт:

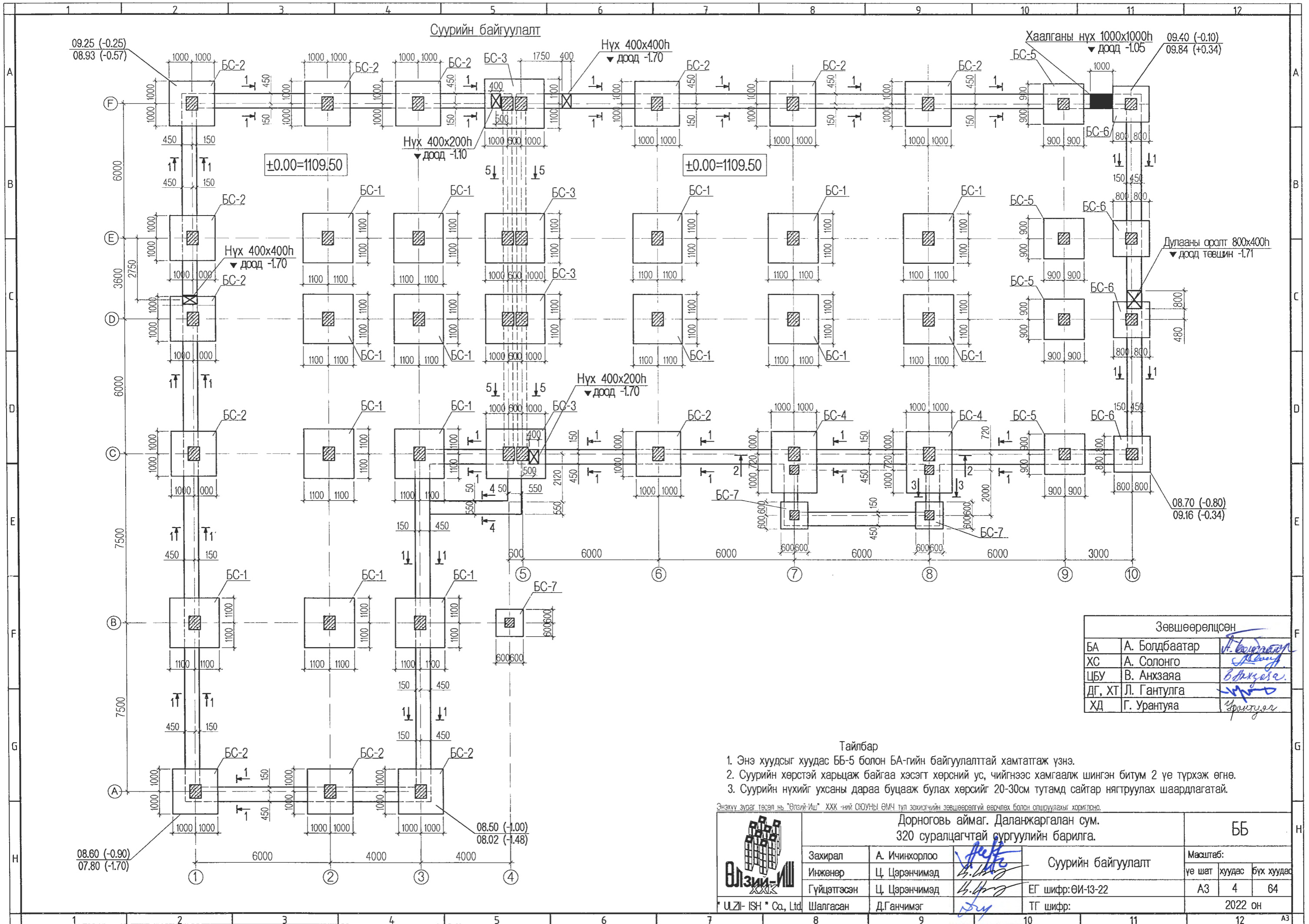
	ИГЭ-1
Зууралдалтын хүч	C ^l =16.0кПа C ⁿ =4кПа
Дотоод үрэлтийн өнцөг	φ ^l =44.0 φ ⁿ =35.0
Хэв гажилтын модуль	E ⁿ =45МПа
Тооцооны эсэргүүцэл	R =450кПа

- Барилга барихаар сонгосон талбай нь инженер геологийн энгийн нөхцөлд хамаарна. Судалгааны талбайд 2 төрлийн ул хөрс тархсан, хөрсний ус илрээгүй. ИГЭ-1 Элсэнцэр чигжээстэй хайрган хөрс нь улирлын хөлдөлтийн бүсэд сулавтар овойлт үүсгэнэ. Судалгааны талбайд цэвдэг ул хөрс тархаагүй, налуу гадаргуутай.
- Барилга барих талбай нь газар хөдлөлийн 7 /2500 жилд/ баллын бүсэд оршино. Улиралын хөлдөлтийн норматив гүн ИГЭ-1 Элсэн чигжээстэй хайрган ул хөрс -3.20м
- Газар шорооны ажлын зэрэг гэгсгэлэн нөхцөлд гар аргаар ухахаар тооцвол ИГЭ-1 Элсэн чигжээстэй хайрган ул хөрс III.
- Суурийн ажлыг хийх явцад хөрсний ус илэрсэн тохиолдолд хөрсний усыг зайлуулж шавхасны дараа суурийн ажлыг хийж шаардлагатай.
- Төлөвлөж буй барилгын талбайн суурийн нүхийг нээсний дараа зохиогчийн хяналт хийлгэж зохих акт дүгнэлт гаргуулах хэрэгтэй.
- Суурь суух буурь хөрс нь инженер геологийн болон зохиогчийн зааснаас шинж чанар үзүүлэлтээр зөрүүтэй өөр төрлийн хөрс, нүх одоо байгаа шугам сүлжээ зэрэг зүйл илэрвэл холбогдох хүмүүст мэдэгдэж, техникийн шийдэл гаргуулах хэрэгтэй.

Энэхүү зураг төсөл нь "Өлзий-Иш" ХХК -ий ОЮУНЫ ӨМЧ түл зохигчийн зөвшөөрөлгүй өөрчлөх болон ойлгоулахыг хориглоно.

Дорноговь аймаг. Даланжаргалан сум. 320 суралцагчтай сургуулийн барилга.		ББ	
Захирал	А. Ичинхорлоо	Цооногийн байршлын схем	
Инженер	Ц. Цэрэнчимэд	үе шат	хуудас бүх хуудас
Гүйцэтгэсэн	Ц. Цэрэнчимэд	A3	3 64
УЗЛ-ИШ " Co., Ltd	Шалгасан Д.Ганчимэг	ЕГ шифр: ӨИ-13-22	ТГ шифр:
		2022 он	

Суурийн байгуулалт



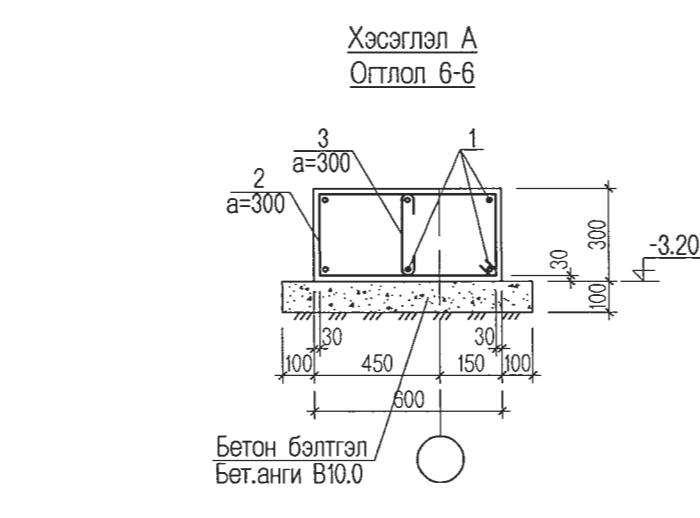
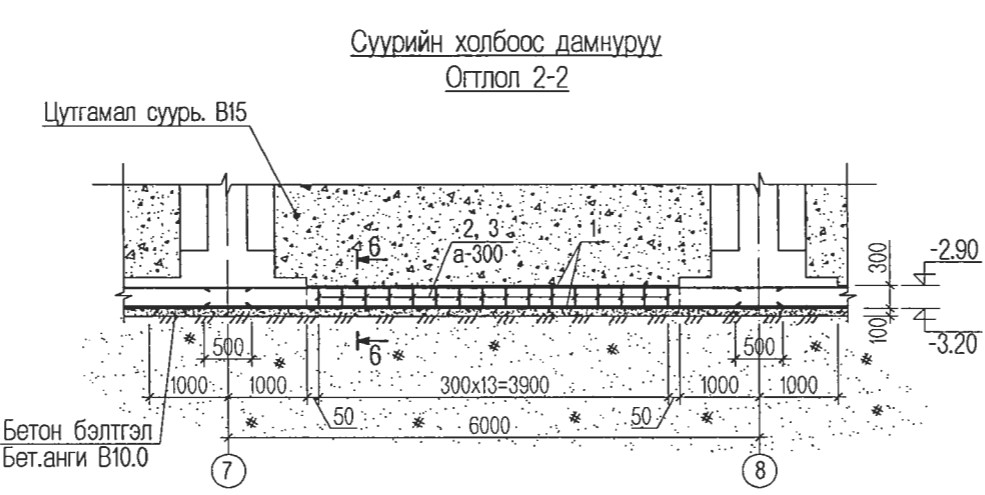
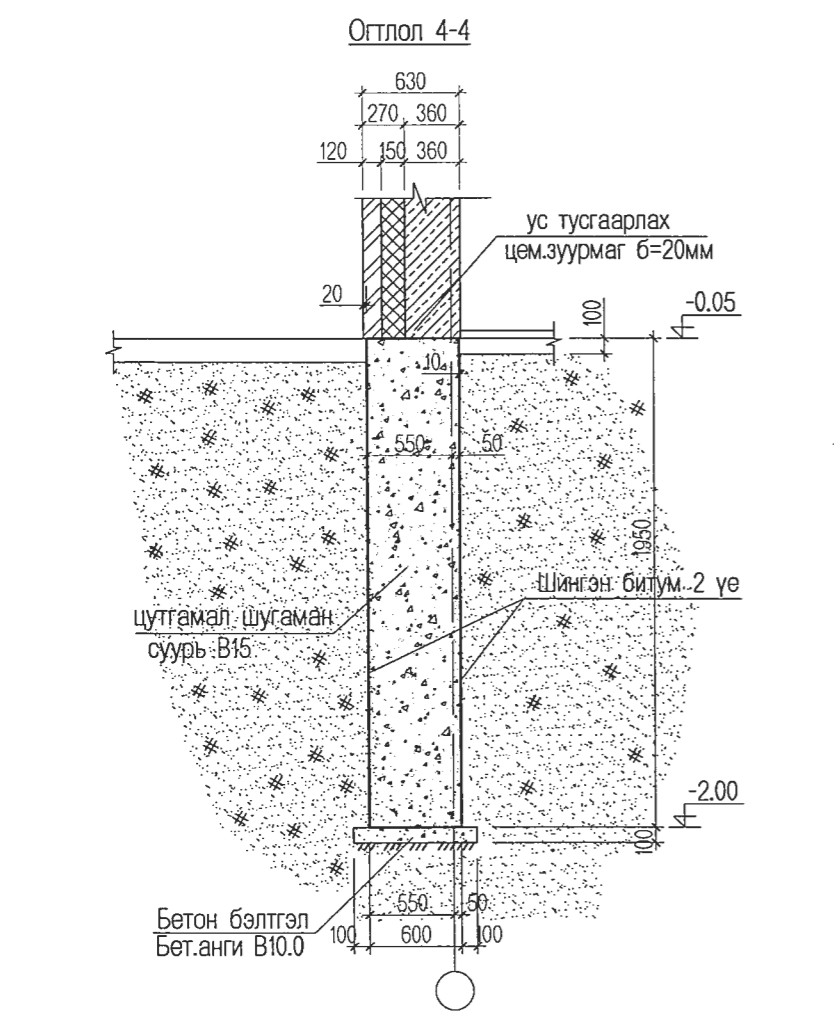
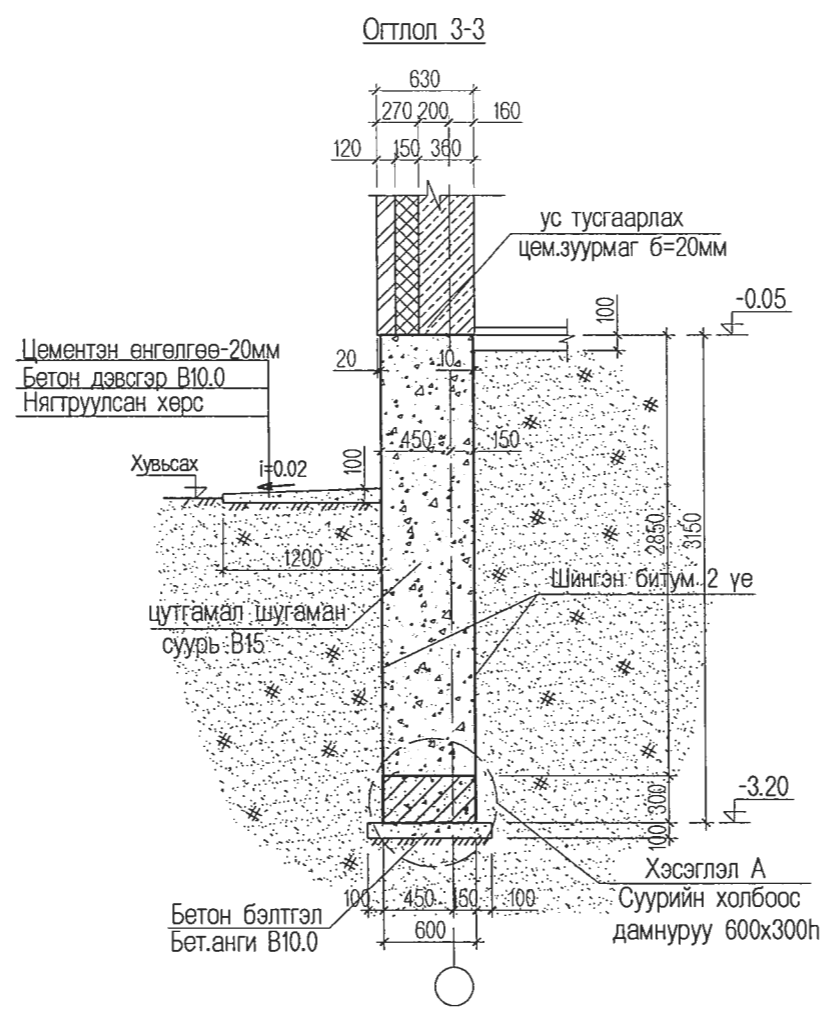
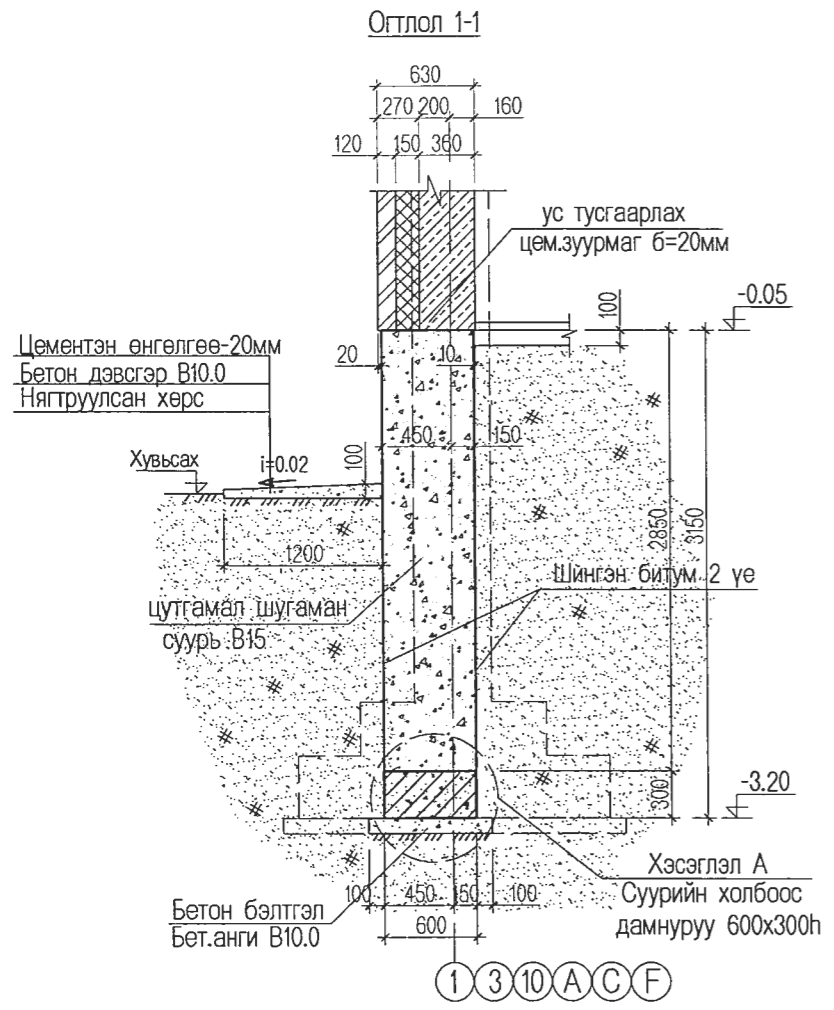
Зөвшөөрөлцсөн		
БА	А. Болдбаатар	<i>[Signature]</i>
ХС	А. Солонго	<i>[Signature]</i>
ЦБУ	В. Анхзаяа	<i>[Signature]</i>
ДГ, ХТ	Л. Гантулга	<i>[Signature]</i>
ХД	Г. Урантуяа	<i>[Signature]</i>

Тайлбар

1. Энэ хуудсыг хуудас ББ-5 болон БА-гийн байгуулалттай хамтатгаж үзнэ.
2. Суурийн хөрстэй харьцаж байгаа хэсэгт хөрсний ус, чийгнээс хамгаалж шингэн битум 2 үе түрхэж өгнө.
3. Суурийн нүхийг ухсаны дараа буцааж булах хөрсийг 20-30см тутамд сайтар нягтруулах шаардлагатай.

Энэхүү зураг төсөл нь "Өлзий-Иш" ХХК-ийн ОЮУНЫ ӨМЧ түл захирлын зөвшөөрөлгүй өөрчлөх болон олшруулахыг хориглоно.

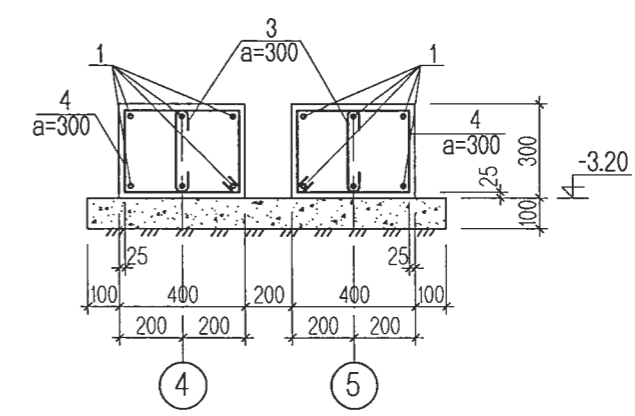
	Дорноговь аймаг. Даланжаргалан сум.		ББ	
	320 суралцагчтай сургуулийн барилга.			
	Захирал	А. Ичинхорлоо		Суурийн байгуулалт
	Инженер	Ц. Цэрэнчимэд		
Гүйцэтгэсэн	Ц. Цэрэнчимэд	ЕГ шифр: ӨИ-13-22	Масштаб:	
Шалгасан	Д.Ганчимэг	ТГ шифр:	үе шат хуудас бүх хуудас	
УЛЗИ-ИШ " Co, Ltd			А3 4 64 2022 он	



Цутгамал төмөр бетон хийцийн тодорхойлолт

№	Тэмдэглэгээ	Нэр	Тоо	Жин /кг/	
				Нэгж	Бүгд
		Суурийн холбоос ДН-ны арматурчлал	1	2489.9250	2489.9250
1	ГОСТ 5781-82*	A400 D16 L= 1252	у/м	1953.1200	1953.1200
2	ГОСТ 5781-82*	A240 D8 L= 1800	531	0.7110	377.5410
3	ГОСТ 5781-82*	A240 D8 L= 400	637	0.1580	100.6460
4	ГОСТ 5781-82*	A240 D8 L= 1400	106	0.5530	58.6180
		Суурийн холбоос ДН	Материал В.20	V=28.2 м3	
		бетон бэлтгэл	Материал В.10	V=18.5 м3	
		Шугаман суурь	Материал В.15	V=206.1 м3	

Суурийн холбоос дамнууруу
Огтлол 5-5 М1:25



Хэсгийн тодорхойлолт

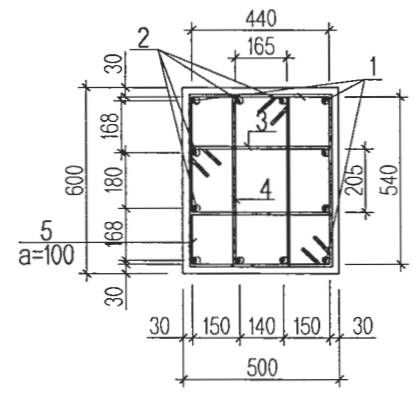
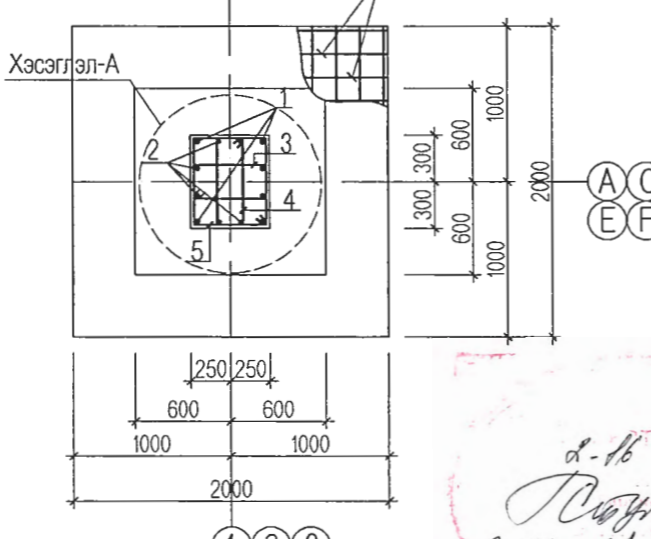
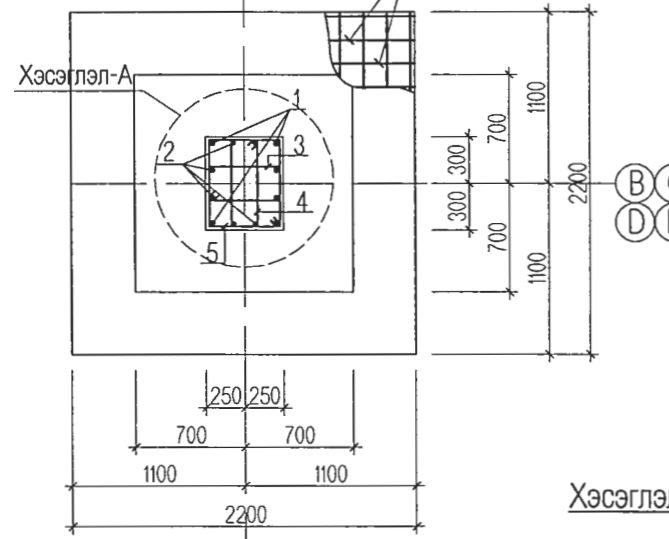
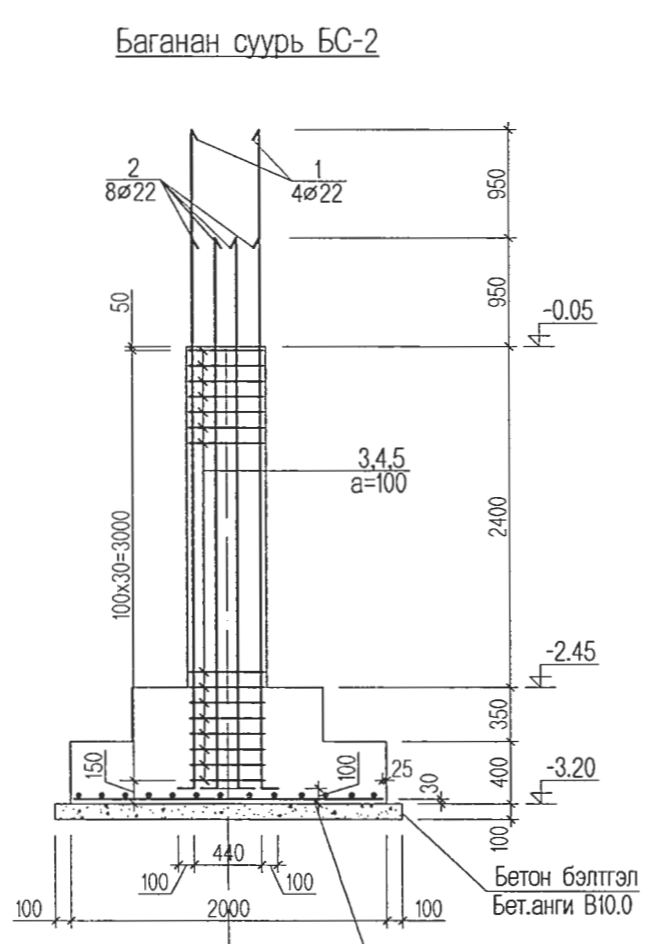
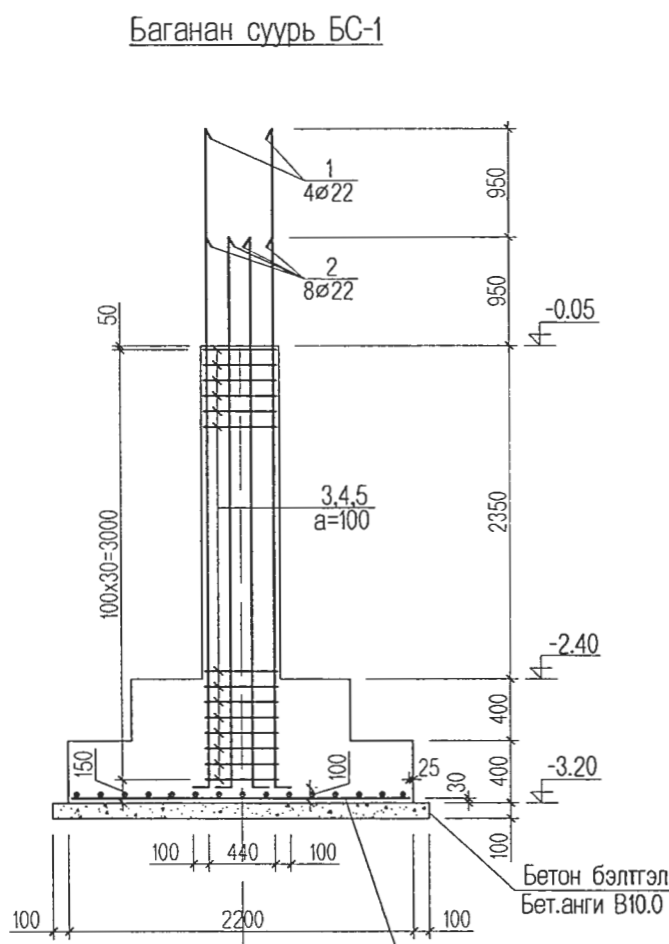
Поз	Загвар
2	
3	
4	

ТАЙЛБАР

- Энэ хуудсыг ББ-4-р хуудастай хамт үз.
- Цутгамал суурийг зориулалтын хэв хашмалд бэлтгэж цутгах ба бетоны бэхжилтийн бат бэхийг 70%-д хүрсэний дараа хэв хашмалыг авна.
- Цутгамал бетон, төмөр бетон бүтээц БНБД 52-02-05-ийн заалтын дагуу хийж гүйцэтгэнэ.
- Суурийн гадна хүрээгээр холбоос дамнууруу хийж өгнө. Холбоос дам нурууны арматурын залгаасын зөрүүлэг Ln=600мм байна. Арматурын залгаасын баганан суурийн тэнхлэгтэй огтлолцох хэсэгт хийнэ.

Энэхүү зураг төсөл нь "Өлзий-Иш" ХХК -ий ОЮУНЫ ӨМЧ тул зохиогчийн зөвшөөрөлгүй өөрчлөх болон олшруулахыг хориглоно.

	Дорноговь аймаг. Даланжаргалан сум.			ББ			
	320 суралцагчтай сургуулийн барилга.			Масштаб:			
	Захирал	А. Ичинхорлоо		Суурийн огтлол, М/түүвэр	үе шат	хуудас	бүх хуудас
	Инженер	Ц. Цэрэнчимэд			A3	5	64
Гүйцэтгэсэн	Ц. Цэрэнчимэд		ЕГ шифр: ӨИ-13-22	2022 он			
УЛЗИ-ИШ * Co., Ltd	Шалгасан	Д.Ганчимэг	ТГ шифр:				

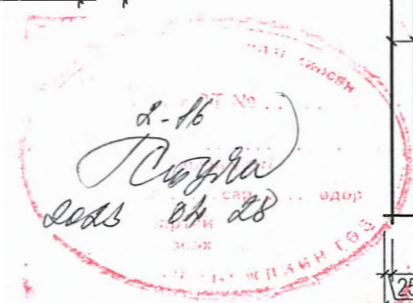
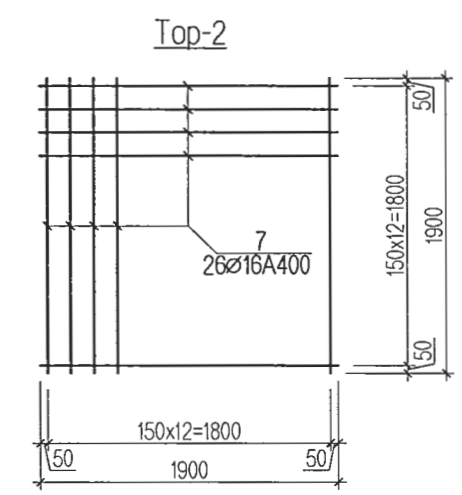
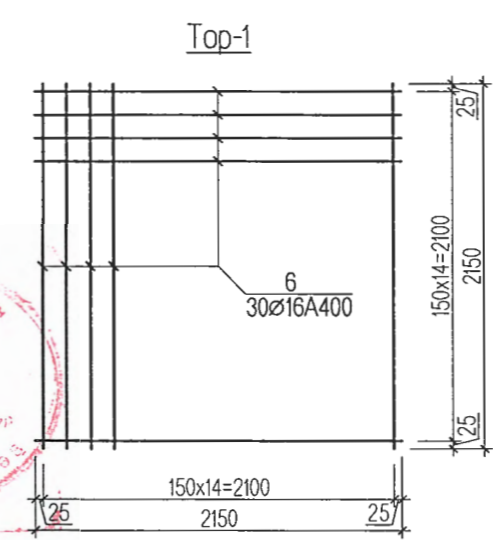


Хэсгийн тодорхойлолт

Поз	Загвар
1	
2	
3	
4	
5	

Цутгамал төмөр бетон хийцийн тодорхойлолт

№	Тэмдэглэгээ	Нэр	Тоо	Жин /кг/		Тайлбар	
				Нэгж	Бүгд		
Баганан суурь БС-1				15	342.4550	5136.8250	
1	ГОСТ 5781-82*	A400 D22 L=	5450	4	16.5680	66.2720	
2	ГОСТ 5781-82*	A400 D22 L=	4500	8	13.6800	109.4400	
3	ГОСТ 5781-82*	A240 D8 L=	1520	31	0.6004	18.6124	
4	ГОСТ 5781-82*	A240 D8 L=	1680	31	0.6636	20.5716	
5	ГОСТ 5781-82*	A240 D8 L=	2200	31	0.8690	26.9390	
Тор-1				1			
6	ГОСТ 5781-82*	A400 D16 L=	2150	30	3.3540	100.6200	
Материал В.20					V=3.42x15=51.3 м3		
Бетон бэлтгэл					Материал В.10		V=0.576x15=8.64 м3
Баганан суурь БС-2				13	318.8990	4145.6870	
1	ГОСТ 5781-82*	A400 D22 L=	5450	4	16.5680	66.2720	
2	ГОСТ 5781-82*	A400 D22 L=	4500	8	13.6800	109.4400	
3	ГОСТ 5781-82*	A240 D8 L=	1520	31	0.6004	18.6124	
4	ГОСТ 5781-82*	A240 D8 L=	1680	31	0.6636	20.5716	
5	ГОСТ 5781-82*	A240 D8 L=	2200	31	0.8690	26.9390	
Тор-1				1			
7	ГОСТ 5781-82*	A400 D16 L=	1900	26	2.9640	77.0640	
Материал В.20					V=2.82x13=36.66 м3		
Бетон бэлтгэл					Материал В.10		V=0.484x13=6.30 м3

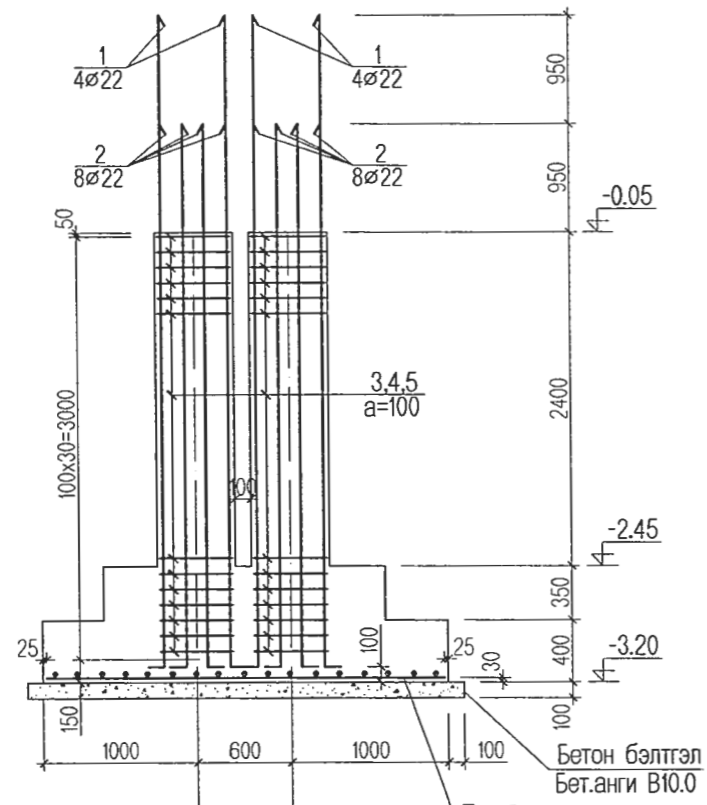


- ТАЙЛБАР
- Энэ хуудсыг ББ-4-р хуудастай хамт үз.
 - Цутгамал суурийг зориулалтын хэв хашмалд бэлтгэж цутгах ба бетоны бэхжилтийн бат бэхийг 70%-д хүрсэний дараа хэв хашмалыг авна.
 - Цутгамал бетон, төмөр бетон бүтээц БНБД 52-02-05-ийн заалтын дагуу хийж гүйцэтгэнэ.
 - Суурийн хөрстэй харьцаж байгаа хэсэгт хөрсний ус, чийгнээс хамгаалж шингэн битум 2 үе түрхэж өгнө.

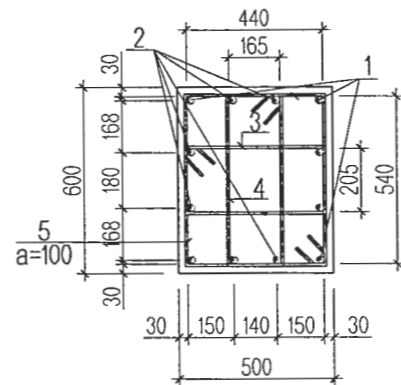
Энэхүү зураг төсөл нь "Өлзий-Иш" ХХК-ний ОЮУНЫ ӨМЧ тул зохиогчийн зөвшөөрөлгүй өөрчлөх болон олшруулахыг хориглоно.

Дорноговь аймаг. Даланжаргалан сум. 320 суралцагчтай сургуулийн барилга.		ББ	
Захирал	А. Ичинхорлоо	Баганан суурь БС-1, БС-2	
Инженер	Ц. Цэрэнчимэд	арматурчлал	
Гүйцэтгэсэн	Ц. Цэрэнчимэд	ЕГ шифр: ӨИ-13-22	Масштаб:
Шалгасан	Д.Ганчимэг	ТГ шифр:	үе шат хуудас бүх хуудас
		А3 6 64	
		2022 он	

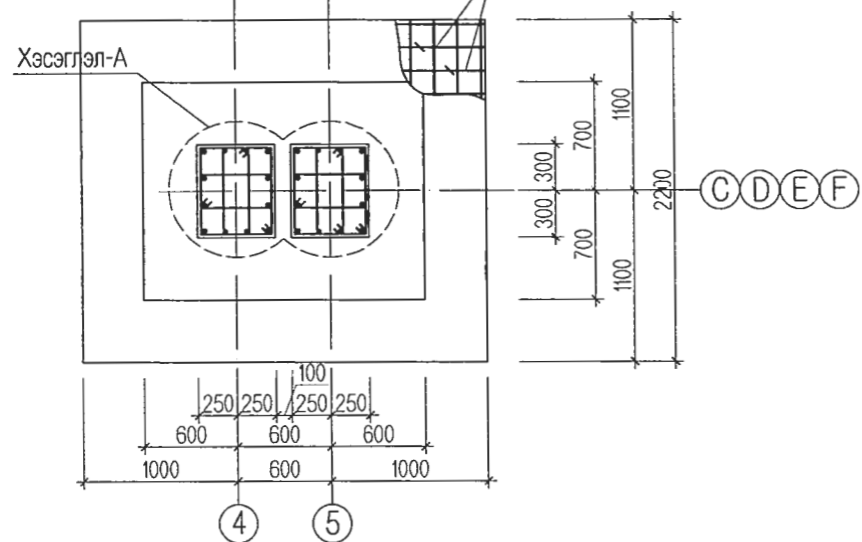
Баганан суурь БС-3



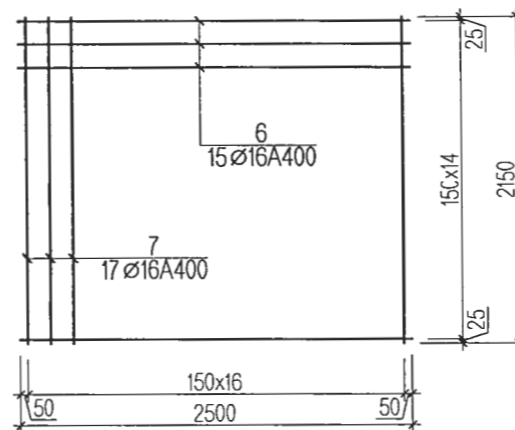
Хэсэглэл-А



Хэсэглэл-А



Тор-3



Хэсгийн тодорхойлолт Цутгамал төмөр бетон хийцийн тодорхойлолт

Поз	Загвар	№	Тэмдэглэгээ	Нэр	Тоо	Жин /кг/		Тайлбар	
						Нэгж	Бүгд		
1				Баганан суурь БС-3		4	599.1880	2396.7520	
2		1	ГОСТ 5781-82*	A400 D22 L=	5450	8	16.5680	132.5440	
3		2	ГОСТ 5781-82*	A400 D22 L=	4500	16	13.6800	218.8800	
		3	ГОСТ 5781-82*	A240 D8 L=	1520	62	0.6004	37.2248	
		4	ГОСТ 5781-82*	A240 D8 L=	1680	62	0.6636	41.1432	
4		5	ГОСТ 5781-82*	A240 D8 L=	2200	62	0.8690	53.8780	
				Тор-3		1			
5		6	ГОСТ 5781-82*	A400 D16 L=	2500	15	3.9000	58.5000	
		7	ГОСТ 5781-82*	A400 D16 L=	2150	17	3.3540	57.0180	
				Материал В.20			V=4.64x4=18.6 м3		
			Бетон бэлтгэл	Материал В.10			V=0.62x4=2.48 м3		

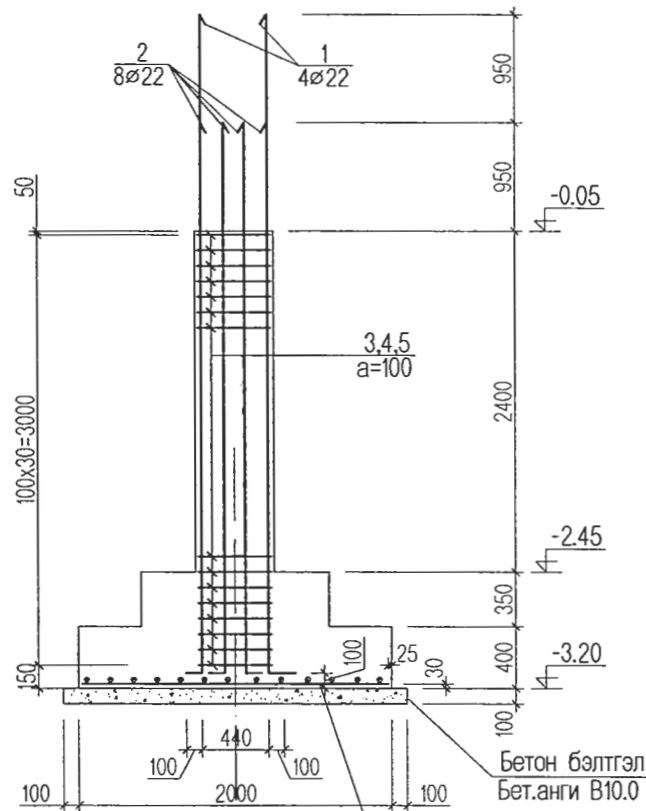
ТАЙЛБАР

- Энэ хуудсыг ББ-4-р хуудастай хамт үз.
- Цутгамал суурийг зориулалтын хэв хашмалд бэлтгэж цутгах ба бетоны бэхжилтийн бат бэхийг 70%-д хүрсэний дараа хэв хашмалыг авна.
- Цутгамал бетон, төмөр бетон бүтээц БНБД 52-02-05-ийн заалтын дагуу хийж гүйцэтгэнэ.
- Суурийн хөрстэй харьцаж байгаа хэсэгт хөрсний ус, чийгнээс хамгаалж шингэн битум 2 үе түрхэж өгнө.

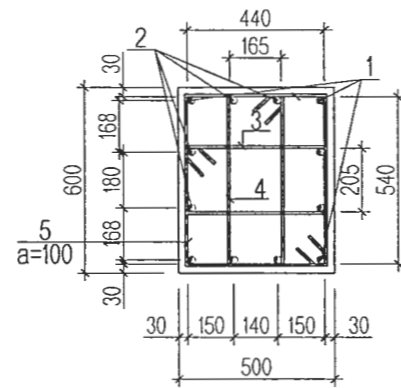
Энэхүү зураг төсөл нь "Өлзий-Иш" ХХК-ийн ОЮУНЫ ГМЧ тул захирагчийн зөвшөөрөлгүй өөрчлөх болон олшруулахыг хориглоно.

Дорноговь аймаг. Даланжаргалан сум. 320 суралцагчтай сургуулийн барилга.				ББ		
Захирал	А. Ичинхорлоо		Баганан суурь БС-6, БС-7 арматурчлал			Масштаб:
Инженер	Ц. Цэрэнчимэд			үе шат	хуудас	бүх хуудас
Гүйцэтгэсэн	Ц. Цэрэнчимэд			А3	7	64
УЗЛ-ИШ * Co., Ltd	Шалгасан		Д.Ганчимэг	ЕГ шифр: ӨИ-13-22	ТГ шифр:	

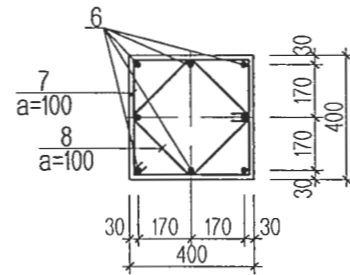
Баганан суурь БС-4



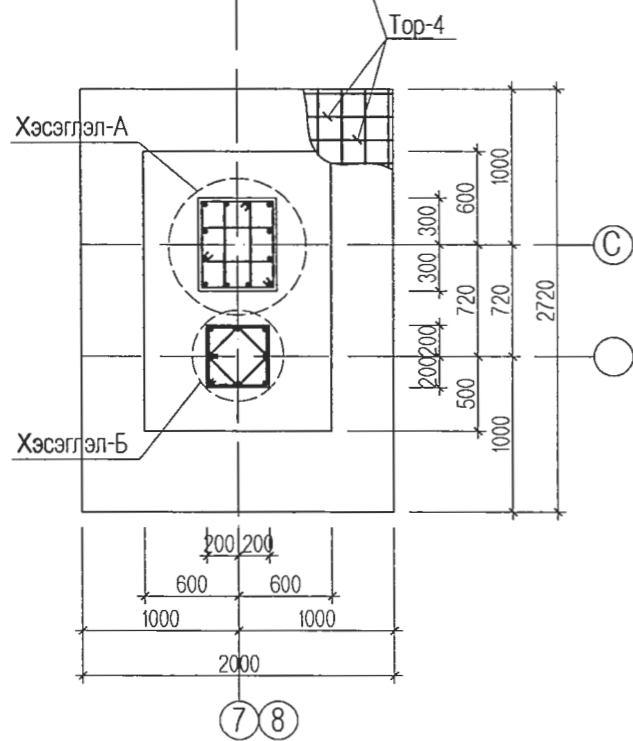
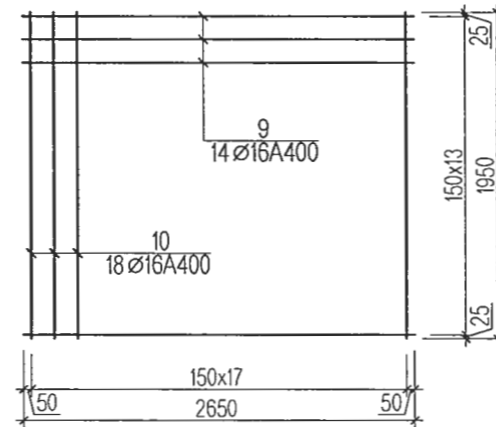
Хэсэглэл-А



Хэсэглэл-Б



Тор-4



ТАЙЛБАР

1. Энэ хуудсыг ББ-4-р хуудастай хамт үз.
2. Цутгамал суурийг зориулалтын хэв хашмалд бэлтгэж цутгах ба бетоны бэхжилтийн бат бэхийг 70%-д хүрсэний дараа хэв хашмалыг авна.
3. Цутгамал бетон, төмөр бетон бүтээц БНБД 52-02-05-ийн заалтын дагуу хийж гүйцэтгэнэ.
4. Суурийн хөрстэй харьцаж байгаа хэсэгт хөрсний ус, чийгнээс хамгаалж шингэн битум 2 үе түрхэж өгнө.

Хэсгийн тодорхойлолт Цутгамал төмөр бетон хийцийн тодорхойлолт

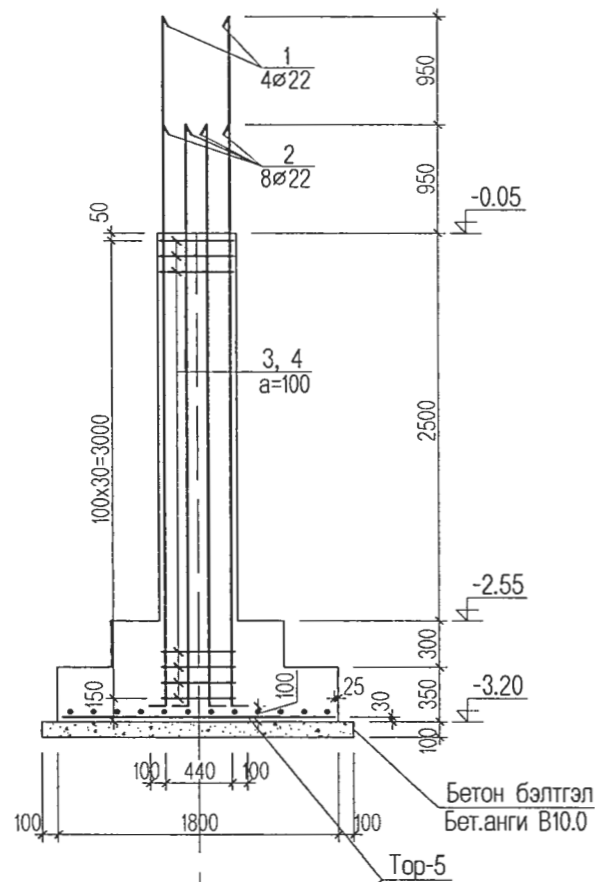
Поз	Загвар	№	Тэмдэглэгээ	Нэр	Тоо	Жин /кг/		Тайлбар	
						Нэгж	Бүгд		
1				Баганан суурь БС-4		2	501.6216	1003.2432	
2		1	ГОСТ 5781-82*	A400 D22 L=	5450	4	16.5680	66.2720	
3		2	ГОСТ 5781-82*	A400 D22 L=	4500	8	13.6800	109.4400	
4		3	ГОСТ 5781-82*	A240 D8 L=	1520	31	0.6004	18.6124	
5		4	ГОСТ 5781-82*	A240 D8 L=	1680	31	0.6636	20.5716	
6		5	ГОСТ 5781-82*	A240 D8 L=	2400	31	0.9480	29.3880	
7		6	ГОСТ 5781-82*	A400 D22 L=	4500	8	13.6800	109.4400	
8		7	ГОСТ 5781-82*	A240 D8 L=	1600	31	0.6320	19.5920	
9		8	ГОСТ 5781-82*	A240 D8 L=	1280	31	0.5056	15.6736	
10				Тор-4		1			
		9	ГОСТ 5781-82*	A400 D16 L=	2650	14	4.1340	57.8760	
		10	ГОСТ 5781-82*	A400 D16 L=	1950	18	3.0420	54.7560	
				Материал В.20			V=3.88x2=7.76 м3		
				Бетон бэлтгэл	Материал В.10		V=0.65x2=1.3 м3		
7									
8									



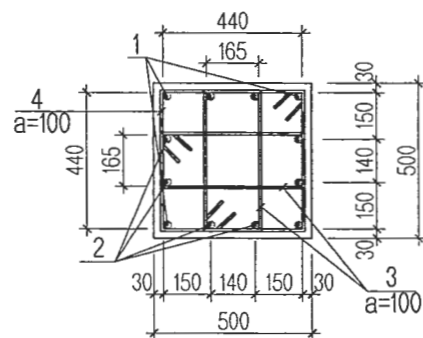
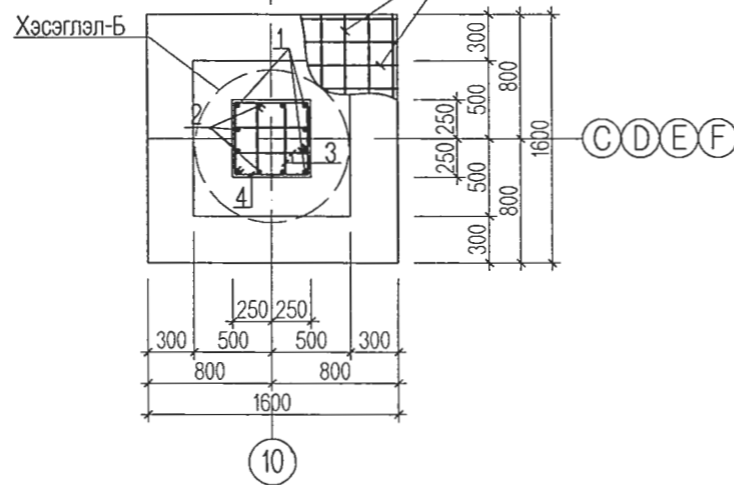
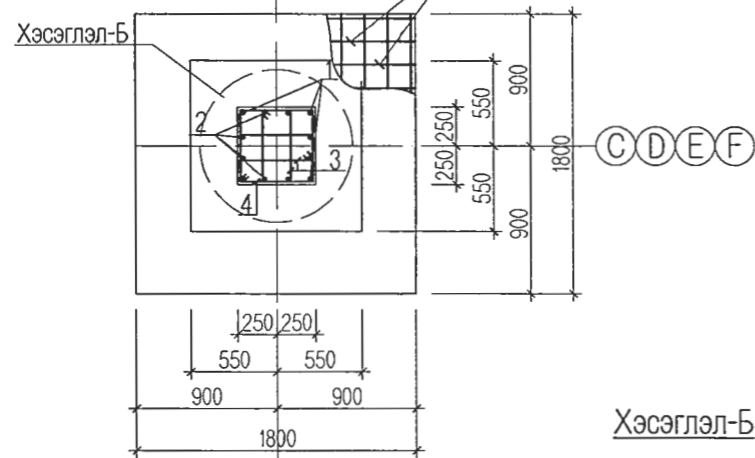
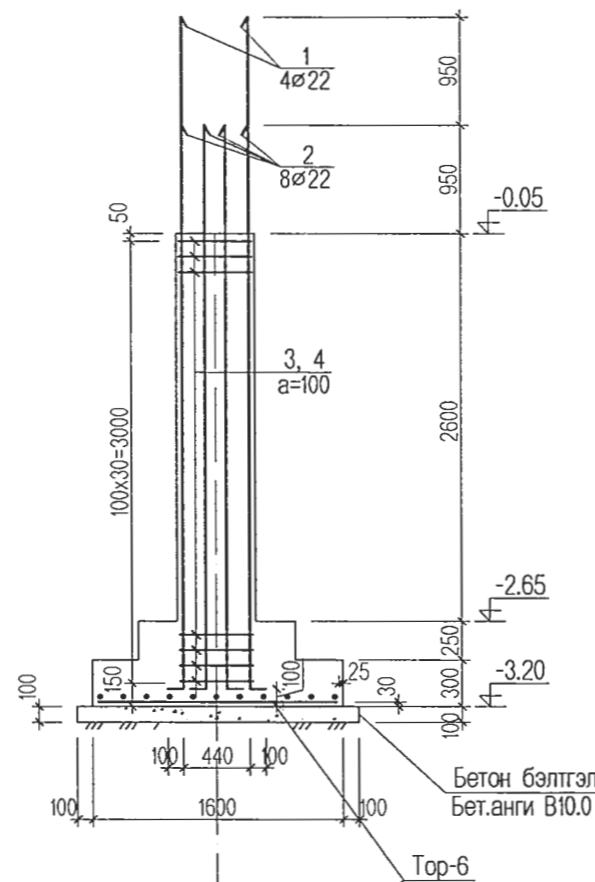
Энэхүү зураг төсөл нь "Өлзий-Иш" ХХК-ний ОЮУНЫ ӨМЧ тул зохиогчийн зөвшөөрөлгүй өөрчлөх болон олшруулахыг хориглоно.

Дорноговь аймаг. Даланжаргалан сум. 320 суралцагчтай сургуулийн барилга.				ББ		
Захирал	А. Ичинхорлоо		Баганан суурь БС-12	Масштаб:		
Инженер	Ц. Цэрэнчимэд		арматурчлал	үе шат	хуудас	бүх хуудас
Гүйцэтгэсэн	Ц. Цэрэнчимэд		ЕГ шифр: ӨИ-13-22	А3	8	64
УЛЗИ-ИШ * Co., Ltd	Шалгасан	Д.Ганчимэг	ТГ шифр:	2022 он		

Баганан суурь БС-5



Баганан суурь БС-6

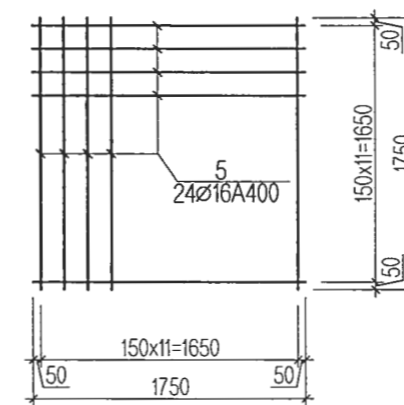


Хэсгийн тодорхойлолт

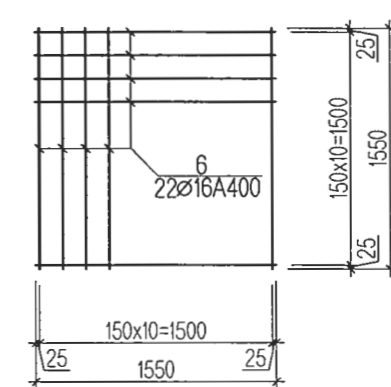
Цутгамал төмөр бетон хийцийн тодорхойлолт

Поз	Загвар	№	Тэмдэглэгээ	Нэр	Тоо	Жин /кг/		Тайлбар
						Нэгж	Бүгд	
1		Баганан суурь БС-5			4	301.9672	1207.8688	
2		1	ГОСТ 5781-82*	A400 D25 L=	5450	4	16.5680	66.2720
		2	ГОСТ 5781-82*	A400 D25 L=	4500	8	13.6800	109.4400
3		3	ГОСТ 5781-82*	A240 D8 L=	1480	62	0.5846	36.2452
		4	ГОСТ 5781-82*	A240 D8 L=	2000	31	0.7900	24.4900
				Тор-5		1		
4		5	ГОСТ 5781-82*	A400 D16 L=	1750	24	2.7300	65.5200
				Материал В.20			V=2.12x4=8.48 м3	
				Бетон бэлтгэл	Материал В.10		V=0.4x4=1.60 м3	
				Баганан суурь БС-6		4	289.6432	1158.5728
		1	ГОСТ 5781-82*	A400 D25 L=	5450	4	16.5680	66.2720
		2	ГОСТ 5781-82*	A400 D25 L=	4500	8	13.6800	109.4400
		3	ГОСТ 5781-82*	A240 D8 L=	1480	62	0.5846	36.2452
		4	ГОСТ 5781-82*	A240 D8 L=	2000	31	0.7900	24.4900
				Тор-3		1		
		6	ГОСТ 5781-82*	A400 D16 L=	1550	22	2.4180	53.1960
				Материал В.20			V=1.67x4=6.68 м3	
				Бетон бэлтгэл	Материал В.10		V=0.324x4=1.296 м3	

Тор-5



Тор-6



ТАЙЛБАР

- Энэ хуудсыг ББ-4-р хуудастай хамт үз.
- Цутгамал суурийг зориулалтын хэв хашмалд бэлтгэж цутгах ба бетоны бэхжилтийн бат бэхийг 70%-д хүрсэний дараа хэв хашмалыг авна.
- Цутгамал бетон, төмөр бетон бүтээц БНБД 52-02-05-ийн заалтын дагуу хийж гүйцэтгэнэ.
- Суурийн хөрстэй харьцаж байгаа хэсэгт хөрстний ус, чийгнээс хамгаалж шингэн битум 2 үе түрхэж өгнө.



U.ZHI-ISH Co., Ltd

Дорноговь аймаг. Даланжаргалан сум.
320 суралцагчтай сургуулийн барилга.

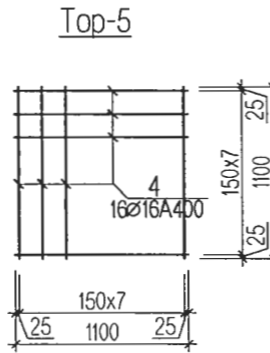
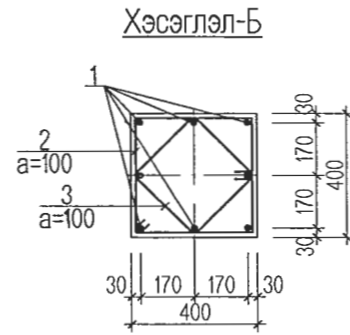
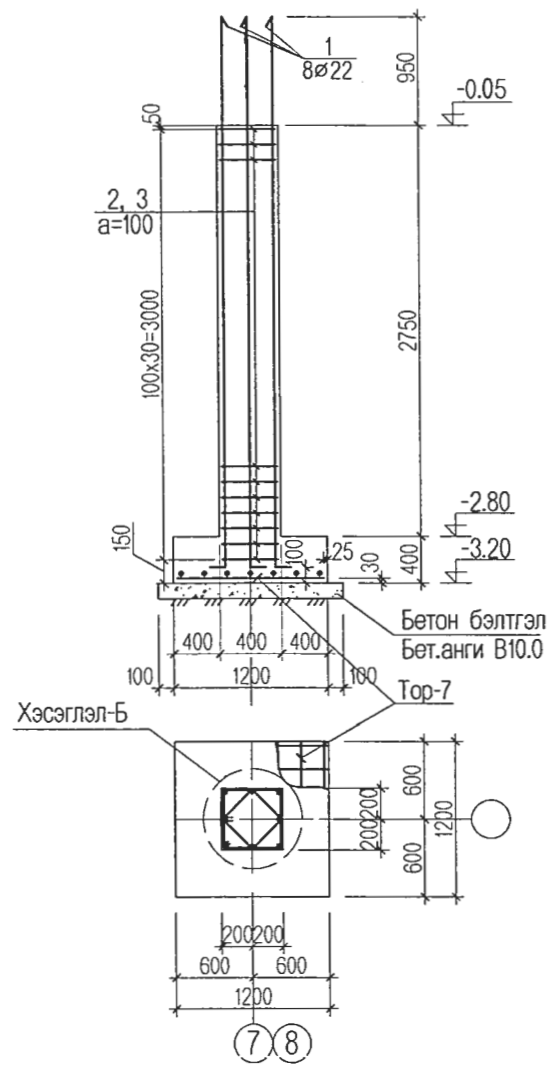
Захирал	А. Ичинхорлоо		Баганан суурь БС-10, БС-11
Инженер	Ц. Цэрэнчимэд		арматурчлал
Гүйцэтгэсэн	Ц. Цэрэнчимэд		ЕГ шифр: ӨИ-13-22
Шалгасан	Д.Ганчимэг		ТГ шифр:

ББ

Масштаб:		
үе шат	хуудас	бүх хуудас
А3	9	64
2022 он		

А3

Баганан суурь БС-7



Хэсгийн тодорхойлолт

Поз	Загвар
1	
2	
3	

Цутгамал төмөр бетон хийцийн тодорхойлолт

№	Тэмдэглэгээ	Нэр	Тоо	Жин /кг/		Тайлбар
				Нэгж	Бүгд	
Баганан суурь БС-7			3	172.1616	516.4848	
1	ГОСТ 5781-82*	A400 D22 L=	4500	8	13.6800	109.4400
2	ГОСТ 5781-82*	A240 D8 L=	1600	31	0.6320	19.5920
3	ГОСТ 5781-82*	A240 D8 L=	1280	31	0.5056	15.6736
Тор-5			1			
4	ГОСТ 5781-82*	A400 D16 L=	1100	16	1.7160	27.4560
		Материал В.20			V=1.02x3=3.1 м3	
Бетон бэлтгэл		Материал В.10			V=0.2x3=0.6 м3	

ТАЙЛБАР

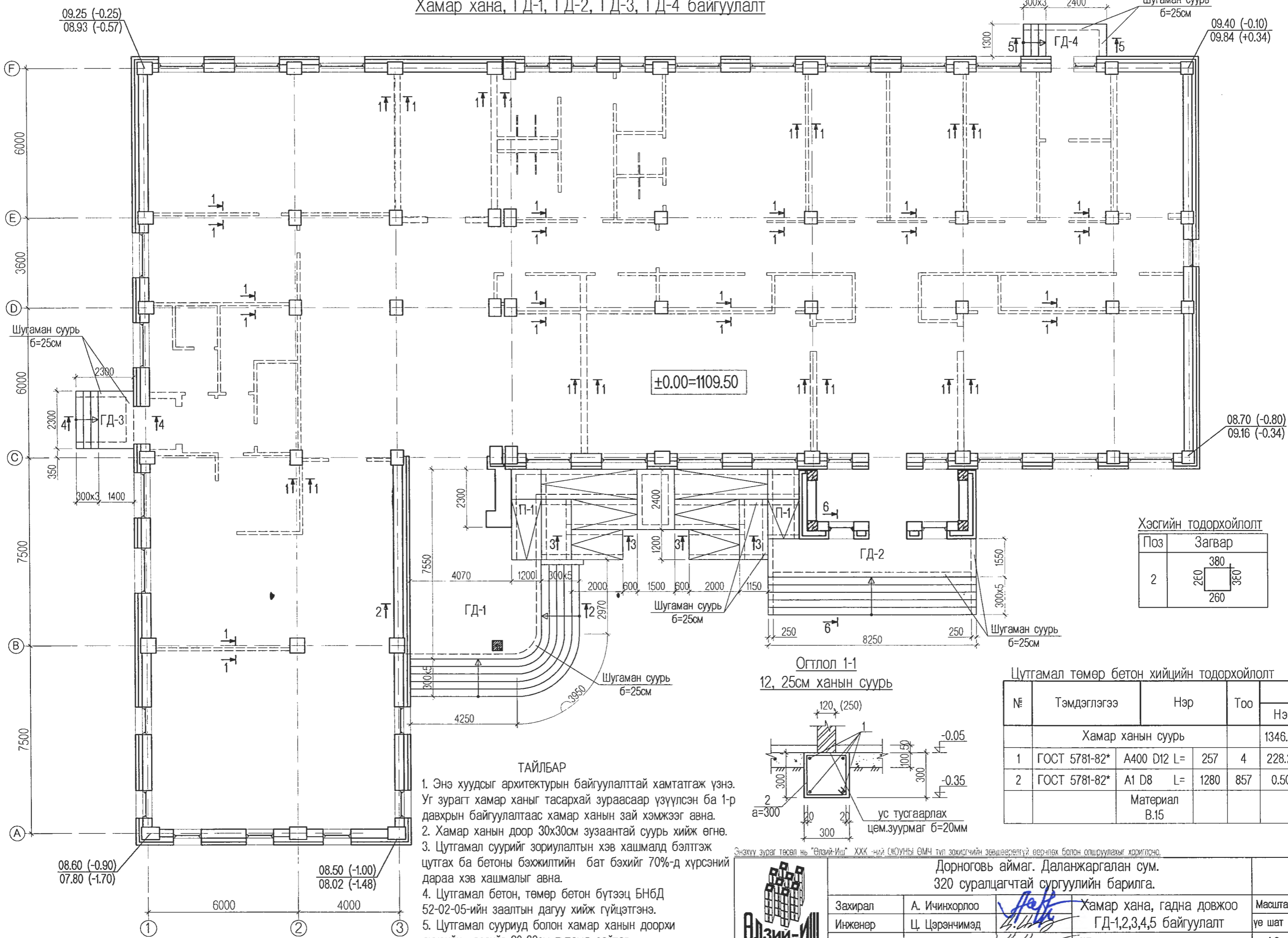
1. Энэ хуудсыг ББ-4-р хуудастай хамт үз.
2. Цутгамал суурийг зориулалтын хэв хашмалд бэлтгэж цутгах ба бетоны бэхжилтийн бат бэхийг 70%-д хүрсэний дараа хэв хашмалыг авна.
3. Цутгамал бетон, төмөр бетон бүтээц БНБД 52-02-05-ийн заалтын дагуу хийж гүйцэтгэнэ.
4. Суурийн хөрстэй харьцаж байгаа хэсэгт хөрсний ус, чийгнээс хамгаалж шингэн битум 2 үе түрхэж өгнө.

Энэхүү зураг төсөл нь "Өлзий-Иш" ХХК-ний СКОУНЫ ӨМЧ тул захиралын зөвшөөрөлгүй өөрчлөх болон олшоуулахыг хориглоно.

	Дорноговь аймаг. Даланжаргалан сум.			ББ		
	320 суралцагчтай сургуулийн барилга.					
	Захирал	А. Ичинхорлоо		Баганан суурь БС-13		Масштаб:
	Инженер	Ц. Цэрэнчимэд		арматурчлал		үе шат хуудас бүх хуудас
Гүйцэтгэсэн	Ц. Цэрэнчимэд		ЕГ шифр: ӨИ-13-22		А3 10 64	
Шалгасан	Д.Ганчимэг		ТГ шифр:		2022 он	

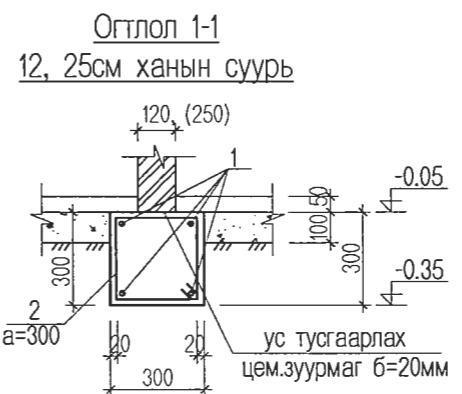
"U.ZI-ISH" Co., Ltd

Хамар хана, ГД-1, ГД-2, ГД-3, ГД-4 байгуулалт



Хэсгийн тодорхойлолт

Поз	Загвар
2	



Цутгамал төмөр бетон хийцийн тодорхойлолт

№	Тэмдэглэгээ	Нэр	Тоо	Жин /кг/	
				Нэгж	Бүгд
Хамар ханын суурь				1346.1632	
1	ГОСТ 5781-82*	A400 D12 L=	257 4	228.2160	912.8640
2	ГОСТ 5781-82*	A1 D8 L=	1280 857	0.5056	433.2992
Материал В.15				V=23.13 м3	

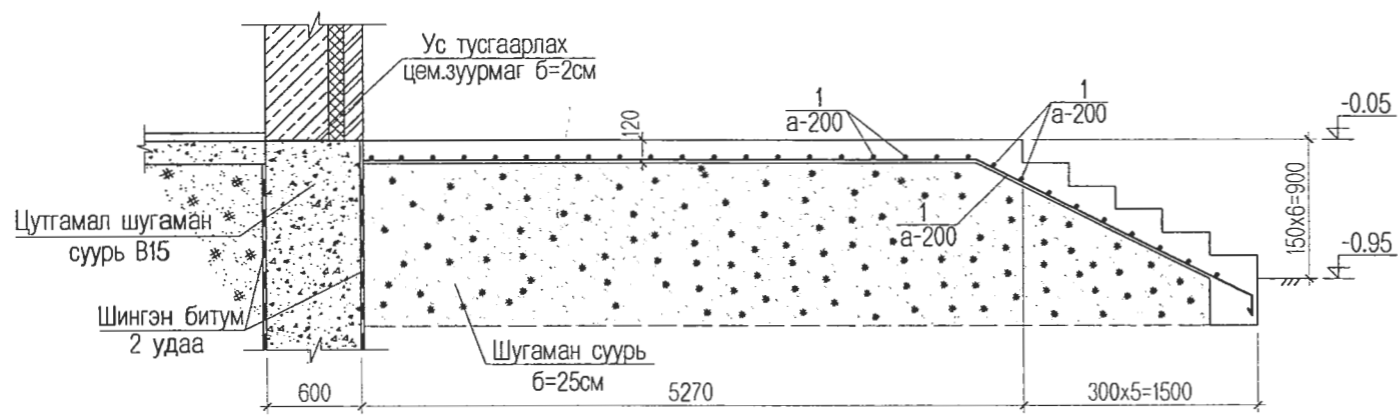
- ТАЙЛБАР
- Энэ хуудсыг архитектурын байгуулалттай хамтатгаж үзнэ. Уг зурагт хамар ханыг тасархай зураасаар үзүүлсэн ба 1-р давхрын байгуулалтаас хамар ханын зай хэмжээг авна.
 - Хамар ханын доор 30x30см зузаантай суурь хийж өгнө.
 - Цутгамал суурийг зориулалтын хэв хашмалд бэлтгэж цутгах ба бетоны бэхжилтийн бат бэхийг 70%-д хүрсэний дараа хэв хашмалыг авна.
 - Цутгамал бетон, төмөр бетон бүтээц БНБД 52-02-05-ийн заалтын дагуу хийж гүйцэтгэнэ.
 - Цутгамал сууриуд болон хамар ханын доорхи суурийн хөрсийг 20-30см тутамд сайтар нягтруулах шаардлагатай.

Энэхүү зураг төсөл нь "Өлзий-Иш" ХХК-ий ОЮУНЫ ӨМЧ түл захиралын зөвшөөрлөгүй өөрчлөх болон олшруулахыг хориглоно.

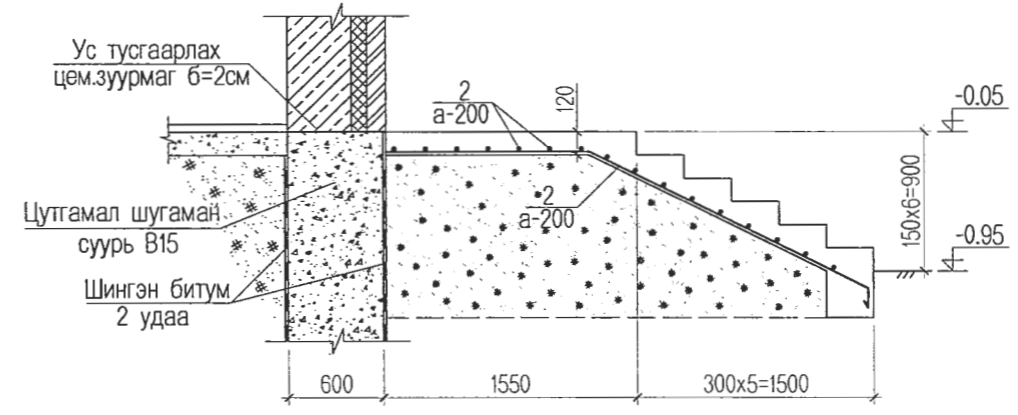
Дорноговь аймаг. Даланжаргалан сум.
320 суралцагчтай сургуулийн барилга.

Захирал	А. Ичинорлоо		Хамар хана, гадна довжоо ГД-1,2,3,4,5 байгуулалт	Масштаб:		
Инженер	Ц. Цэрэнчимэд			үе шат	хуудас	бүх хуудас
Гүйцэтгэсэн	Ц. Цэрэнчимэд		ЕГ шифр: ӨИ-13-22	A3	11	64
УЛЗИ-ИШ " Co, Ltd	Шалгасан	Д.Ганчимэг	ТГ шифр:	2022 он		

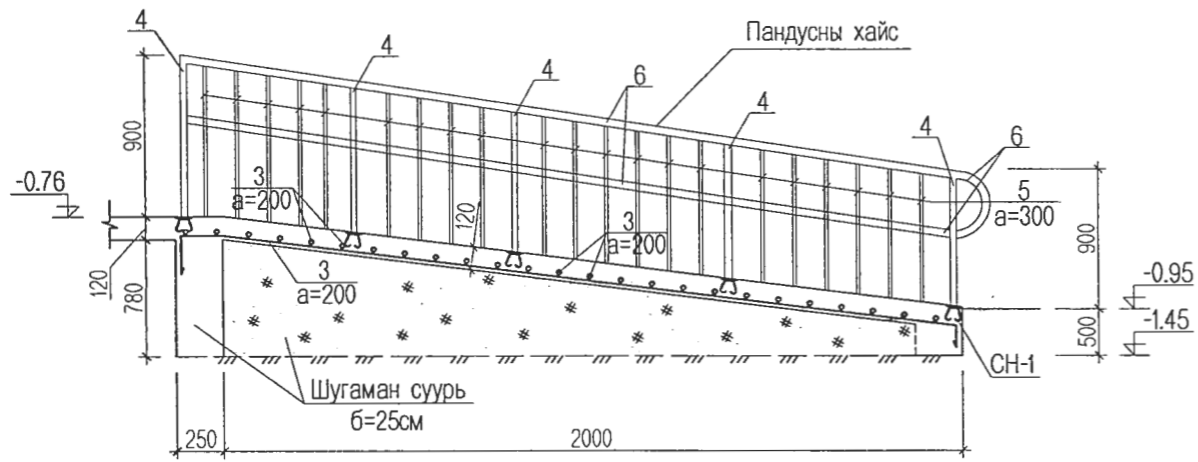
Огтлол 2-2 /Гадна довжоо-1/



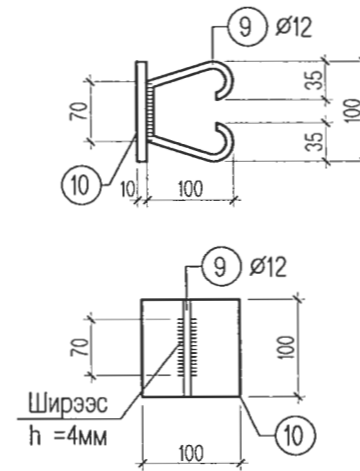
Огтлол 6-6 /Гадна довжоо-2/



Пандус П-1 / Огтлол 3-3 /



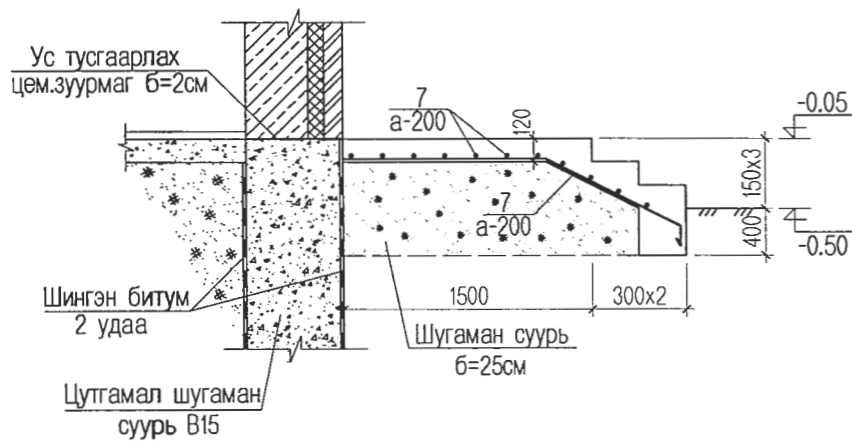
Суулгах нарийвч



Цутгамал төмөр бетон хийцийн тодорхойлолт

№	Тэмдэглэгээ	Нэр	Тоо	Жин /кг/		
				Нэгж	Бүгд	
Гадна довжоо-1 /ГД-1/				1	243.7150	
1	ГОСТ 5781-93	AI D8 L= 617	у/м	243.7150	243.7150	
Материал В.10					V=10.8 м3	
Гадна довжоо 2 /ГД-2/				1	104.6750	
2	ГОСТ 5781-93	AI D8 L= 265	у/м	104.6750	104.6750	
Материал В.10					V=5.2 м3	
Гадна пандус 1 /П-1/				2	84.9250	169.8500
3	ГОСТ 5781-93	AI D8 L= 215	у/м	84.9250	84.9250	
Материал В.10					V=9.7x2=19.4 м3	
Гадна довжоо 3 /ГД-3/				1	29.2300	
7	ГОСТ 5781-93	AI D8 L= 74	у/м	29.2300	29.2300	
Материал В.10					V=1.6 м3	
Гадна довжоо 4 /ГД-4/				1	22.1200	
8	ГОСТ 5781-93	AI D8 L= 56	у/м	22.1200	22.1200	
Материал В.10					V=1.3 м3	

Огтлол 4-4 /Гадна довжоо-3/



Огтлол 5-5 /Гадна довжоо-4/



Тайлбар

- Энэ хуудсыг хуудас ББ-11 болон архитектурын байгуулалттай хамтатгаж үзнэ.
- Хөрстэй харьцаж байгаа хэсэгт хөрсний ус, чийгнээс хамгаалж шингэн битум 2 үе түрхэж өгнө.
- Цутгамал шат довжооны доорх хөрсийг 20-30см тутамд сайтар нягтруулах шаардлагатай.
- Цутгамал шат довжооны хамгаалалтын үе 2см байна.

Ган хийцийн тодорхойлолт

№	Тэмдэглэгээ	Нэр	Тоо	Жин /кг/		
				Нэгж	Бүгд	
П-1				2	529.0910	1058.1820
4	ГОСТ 8278-83	40x30x2.5 L=у/м	43.00	104.2750	104.2750	
5	ГОСТ 8278-83	40x20x2.0 L=у/м	132.00	221.4960	221.4960	
6	ГОСТ 10704-76*	51x2.5 L=у/м	68.00	203.3200	203.3200	
Суулгах нарийвч СН-1				84	1.2753	107.1235
9	ГОСТ 5781-82*	A400 D12 L=	410	0.4953	0.4953	
10	ГОСТ 8509-86	-100x10	100	0.7800	0.7800	

Энэхүү зураг төсөл нь "Өлзий-Иш" ХХК-ний ОЮУНЫ ӨМЧ тул зохиогчийн зөвшөөрөлгүй өөрчлөх болон олшруулахыг хориглоно.



ULZI-ISH * Co., Ltd

Дорноговь аймаг. Даланжаргалан сум.
320 суралцагчийг сулруулийн барилга.

Захирал	А. Ичинхорлоо	Хамар хана, гадна довжоо ГД-1,2,3,4,5 байгуулалт	Масштаб:
Инженер	Ц. Цэрэнчимэд		
Гүйцэтгэсэн	Ц. Цэрэнчимэд		
Шалгасан	Д.Ганчимэг	ЕГ шифр: ӨИ-13-22	2022 он
		ТГ шифр:	

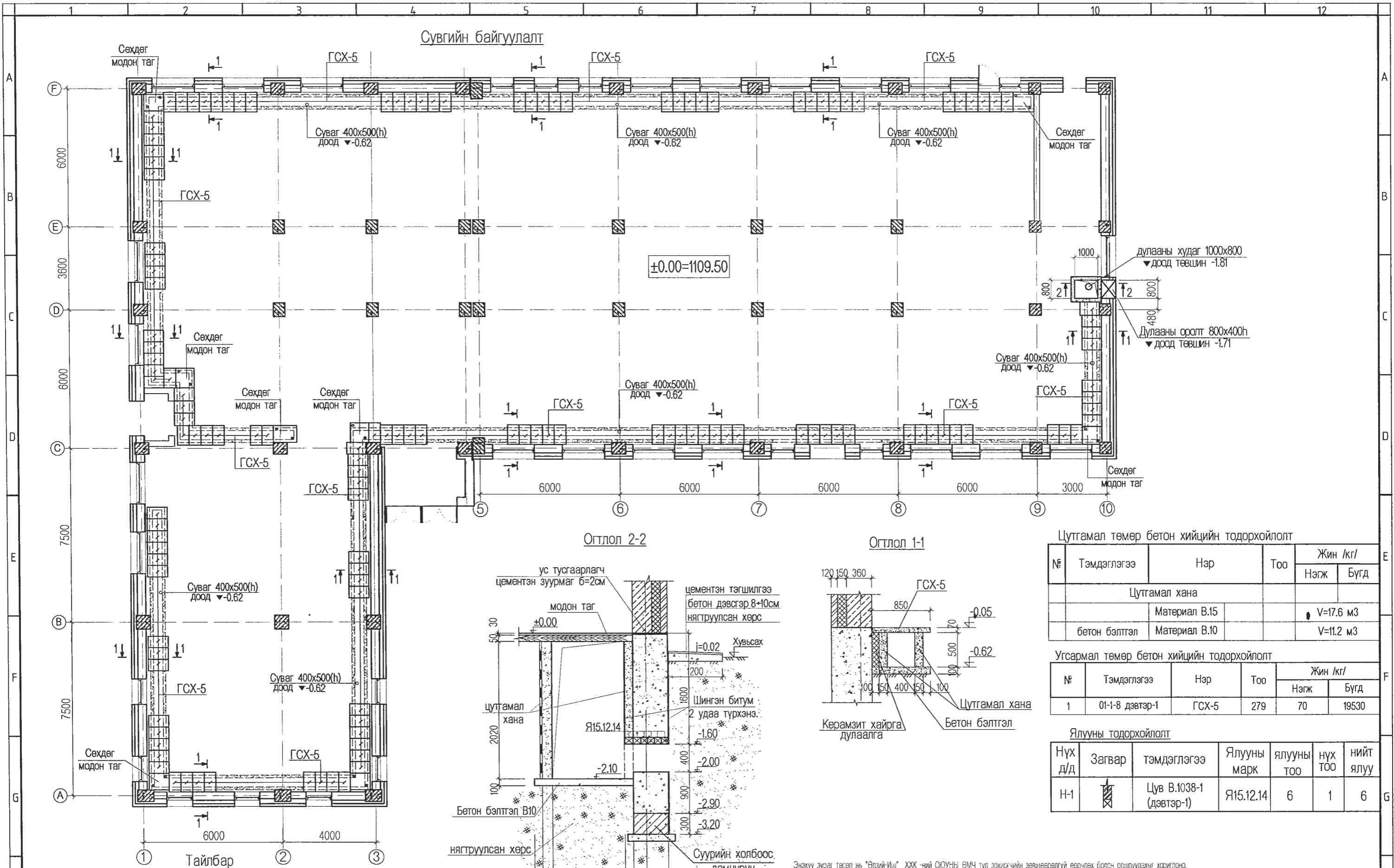
ББ

үе шат хуудас бүх хуудас

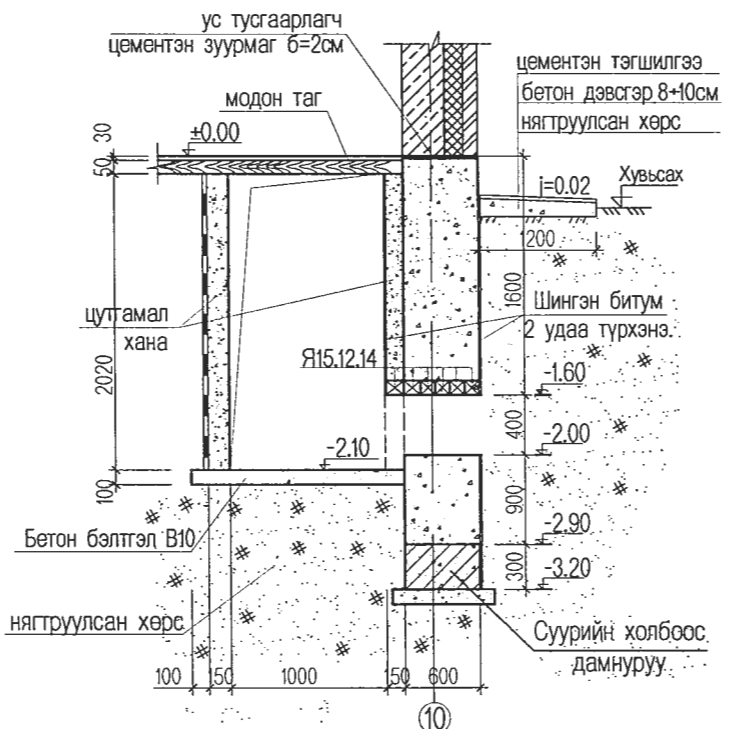
A3 12 64

2022 он

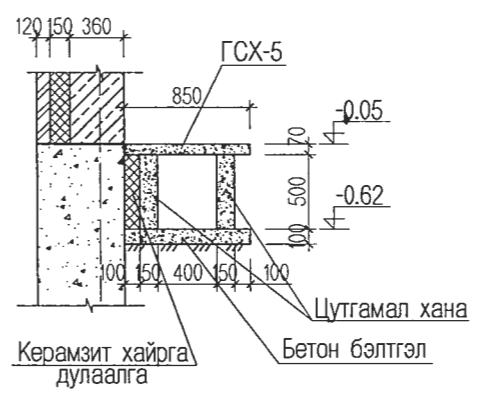
Сувгийн байгуулалт



Огллол 2-2



Огллол 1-1



Цутгамал төмөр бетон хийцийн тодорхойлолт

№	Тэмдэглэгээ	Нэр	Тоо	Жин /кг/	
				Нэгж	Бүгд
Цутгамал хана					
		Материал В.15			V=17.6 м3
		бетон бэлтгэл	Материал В.10		V=11.2 м3

Угсармал төмөр бетон хийцийн тодорхойлолт

№	Тэмдэглэгээ	Нэр	Тоо	Жин /кг/	
				Нэгж	Бүгд
1	01-1-8 дэвтэр-1	ГСХ-5	279	70	19530

Ялууны тодорхойлолт

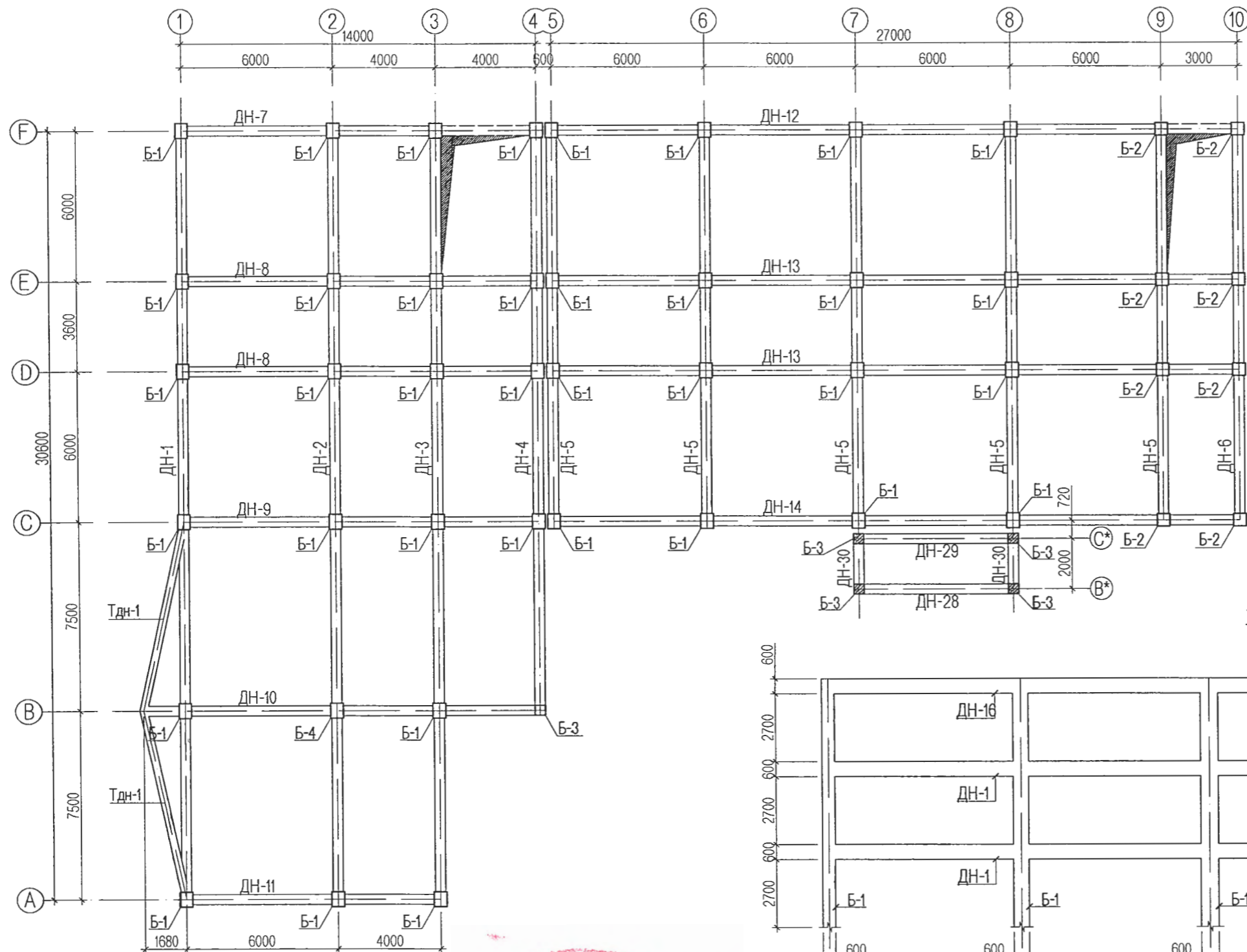
Нүх д/д	Загвар	тэмдэглэгээ	Ялууны марк	ялууны тоо	нүх тоо	нийт ялуу
Н-1		Цув В.1038-1 (дэвтэр-1)	Я15.12.14	6	1	6

1. Энэ хуудсыг БА-3 болон ХАС-8 -р хуудастай хамт үзнэ.
2. Сувгийн ханыг 15см зузаантай цутгамал хана байна.
3. Сувгийн дотор талыг 1:3 цементэн зуурмагаар өнгөлнө.
4. Сувгийн гадна хана, хучилтанд шингэн битум 2 удаа хийнэ.
5. Сөхдөг модон тагийг газар дээр нь тохируулж булан тохой болон босоо шугамууд дайрсан хэсэгт хийнэ. ХАС-ийн байгуулалттай хамтатгаж үзнэ.

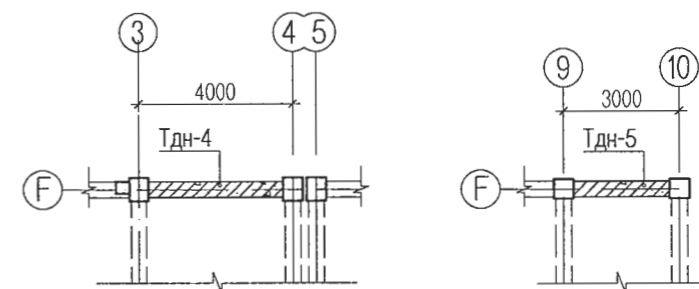
Энэхүү зураг төсөл нь "Өлзий-Иш" ХХК-ийн СЮУНЫ ӨМЧ тул зохих чийн завсрааргүй өөрчлөх болон огцруулахыг хориглоно.

	Дорноговь аймаг. Даланжаргалан сум.			ББ	
	320 суралцагчтай сургуулийн барилга.				
	Захирал	А. Ичинхорлоо	Сувгийн байгуулалт	Масштаб:	
	Инженер	Ц. Цэрэнчимэд		үе шат	хуудас
Гүйцэтгэсэн	Ц. Цэрэнчимэд	ЕГ шифр: ӨИ-13-22	А3	13	64
УЛЗИ-ИШ " Co., Ltd	Шалгасан	Д.Ганчимэг	ТГ шифр:	2022 он	

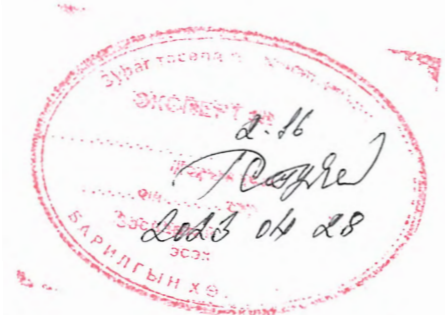
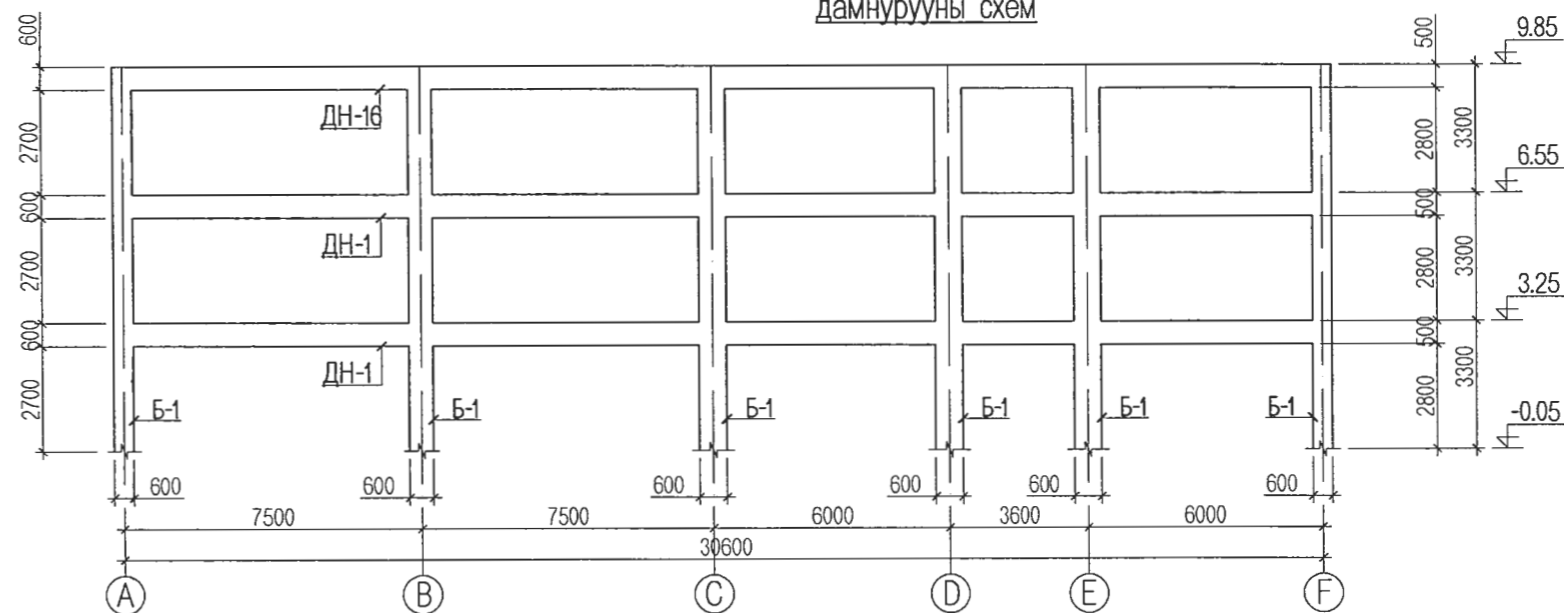
▼ 3.25 түвшин дэхь багана дамнуууны байршлын схем М1:200



▼ 1.60, 4.90 түвшин дэхь шатны дамнуууны байршлын схем М1:200




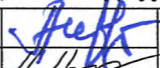
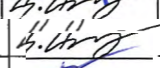
1 тэнхлэг дагуух багана дамнуууны схем



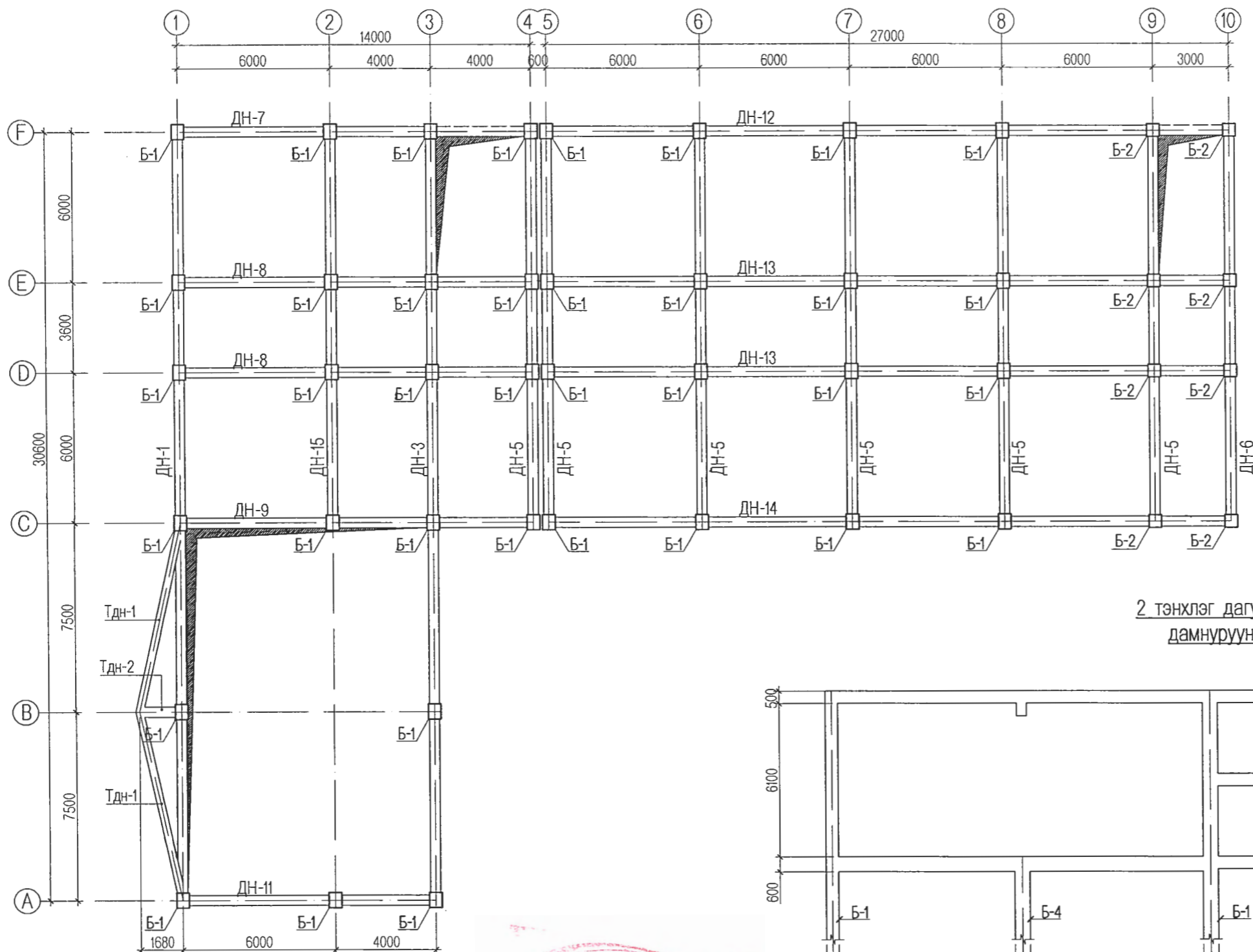
ТАЙЛБАР

1. Энэ хуудсыг холбогдох хуудастай хамтатгаж үзнэ үү.
2. Цутгамал төмөр бетон рамыг зориулалтын хэв хашмалд бэлтгэж цутгах ба бетоны бэхжилтийн бат бэхийг 70%-д хүрсэний дараа хэв хашмалыг авна.
3. Цутгамал бетон, төмөр бетон бүтээц БНБД 52-02-05-ийн заалтын дагуу хийж гүйцэтгэнэ.

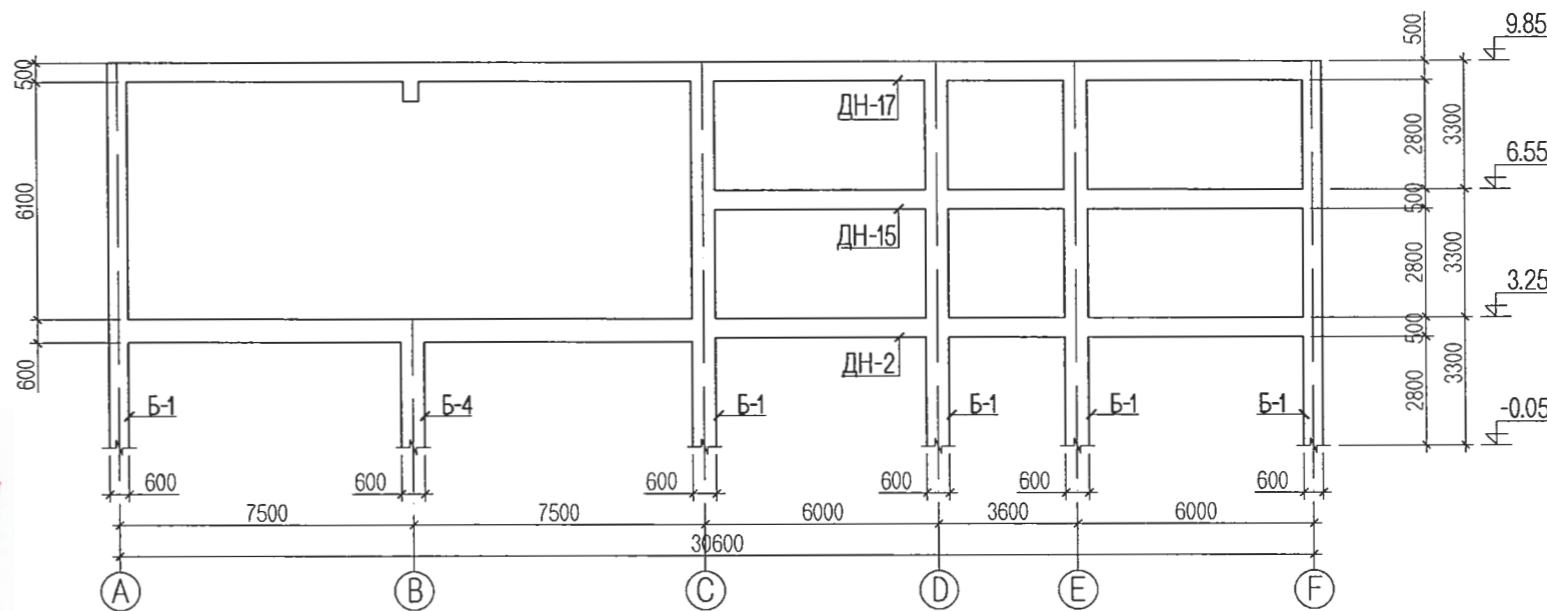
Энэхүү зураг төсөл нь "Өлзий-Иш" ХХК-ний ОЮУНЫ ӨМЧ тул зохиогчийн зөвшөөрөлгүй өөрчлөх болон олшруулахыг хосиглоно.

		Дорноговь аймаг. Даланжаргалан сум. 320 суралцагчтай суугуулийн барилга.		ББ	
Захирал	А. Ичинхорлоо		3.25, 1.60, 4.90 түвшиний багана дамнуууны байршлын схем		
Инженер	Ц. Цэрэнчимэд		Масштаб:		
Гүйцэтгэсэн	Ц. Цэрэнчимэд		үе шат	хуудас	бүх хуудас
У.ЗИ-ИШ * Co, Ltd	Шалгасан Д.Ганчимэг		ЕГ шифр: ӨИ-13-22	A3	14
			ТГ шифр: 2022 он		

▼ 6.55 түвшин дэхь багана дамнуурууны байршлын схем М1:200




2 тэнхлэг дагуух багана дамнуурууны схем



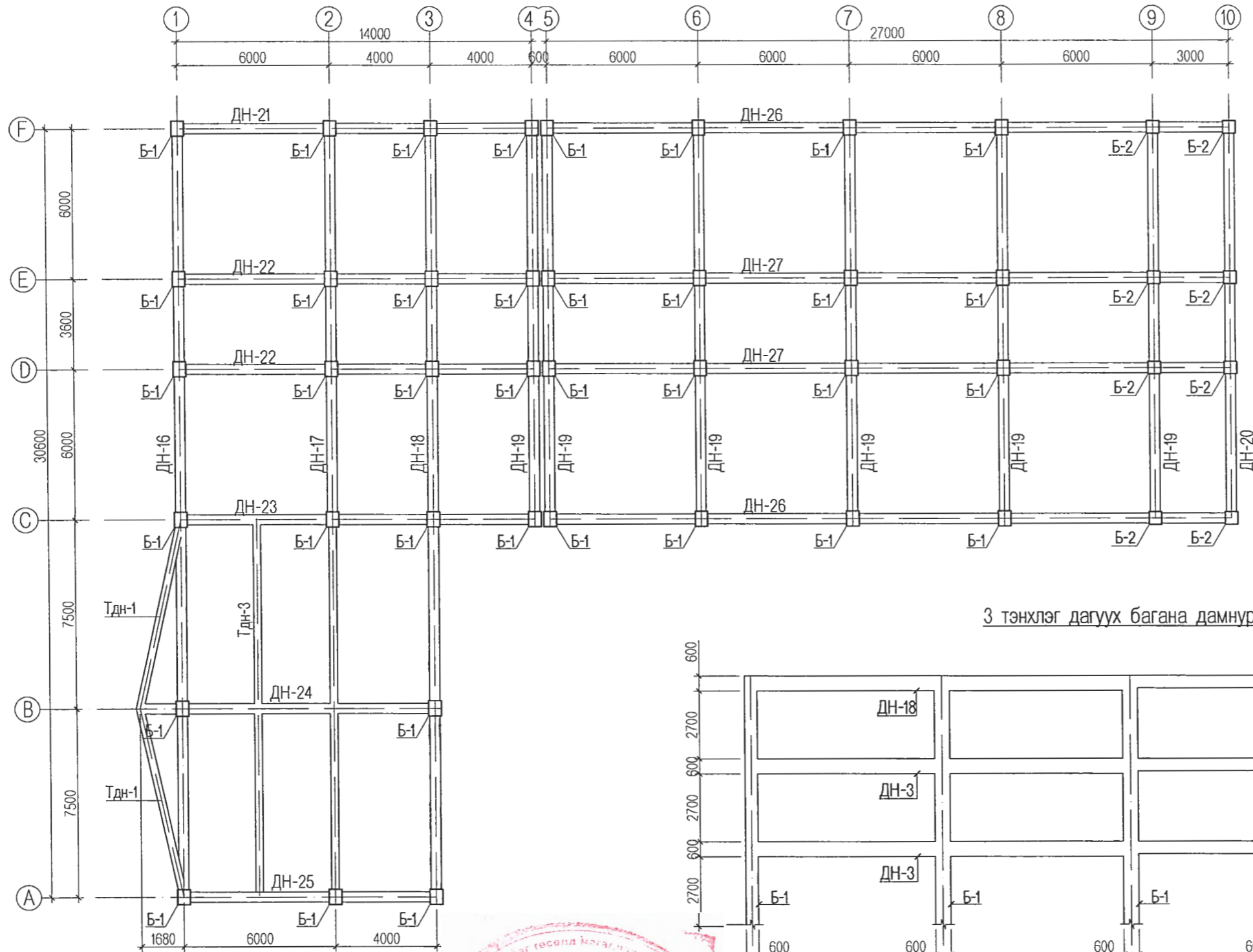
ТАЙЛБАР

1. Энэ хуудсыг холбогдох хуудастай хамтатгаж үзнэ үү.
2. Цутгамал төмөр бетон рамыг зориулалтын хэв хашмалд бэлтгэж цутгах ба бетоны бэхжилтийн бат бэхийг 70%-д хүрсэний дараа хэв хашмалыг авна.
3. Цутгамал бетон, төмөр бетон бүтээц БНБД 52-02-05-ийн заалтын дагуу хийж гүйцэтгэнэ.

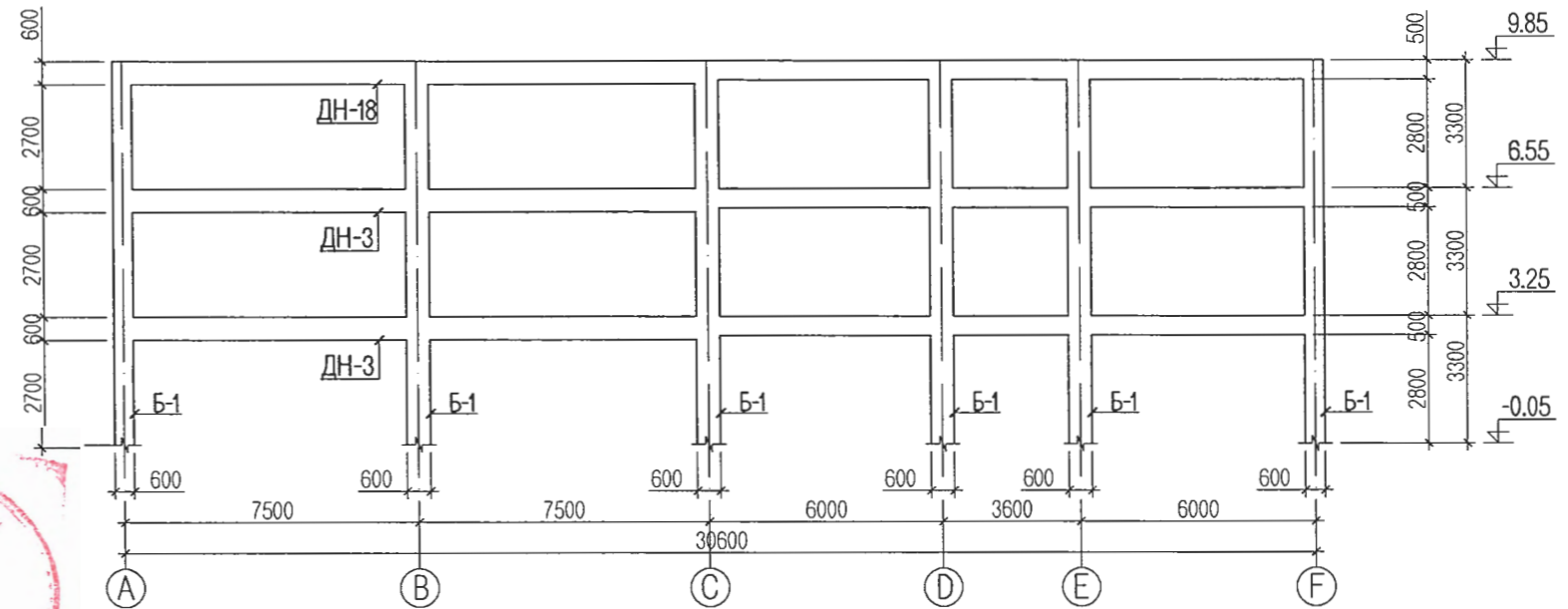
Энэхүү зураг төсөл нь "Өлзий-Иш" ХХК-ний ОЮУНЫ ӨМЧ тул зохиогчийн зөвшөөрөлгүй өөрчлөх болон олшруулахыг хориглоно.

		Дорноговь аймаг, Даланжаргалан сум. 320 суралцагчтай сургуулийн барилга.		ББ	
Захирал	А. Ичинхорлоо	6.55 түвшиний багана дамнуурууны байршлын схем		Масштаб: үе шат хуудас бүх хуудас	
Инженер	Ц. Цэрэнчимэд	ЕГ шифр: ӨИ-13-22		A3	15
Гүйцэтгэсэн	Ц. Цэрэнчимэд	ТГ шифр:		2022 он	
U.ZI-ISH Co., Ltd	Шалгасан Д.Ганчимэг			11	12

▼ 9.85 түвшин дэхь багана дамнурууны байршлын схем М1:200




3 тэнхлэг дагуух багана дамнурууны схем



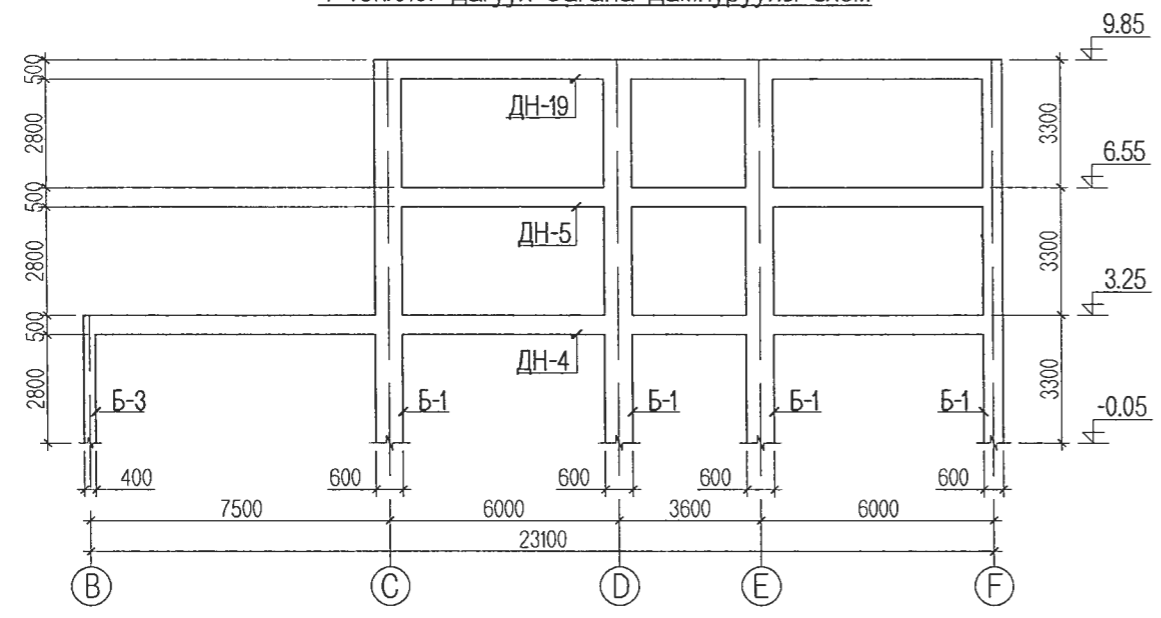
ТАЙЛБАР

- Энэ хуудсыг холбогдох хуудастай хамтатгаж үзнэ үү.
- Цутгамал төмөр бетон рамьг зориулалтын хэв хашмалд бэлтгэж цутгах ба бетоны бэхжилтийн бат бэхийг 70%-д хүрсэний дараа хэв хашмалыг авна.
- Цутгамал бетон, төмөр бетон бүтээц БНБД 52-02-05-ийн заалтын дагуу хийж гүйцэтгэнэ.

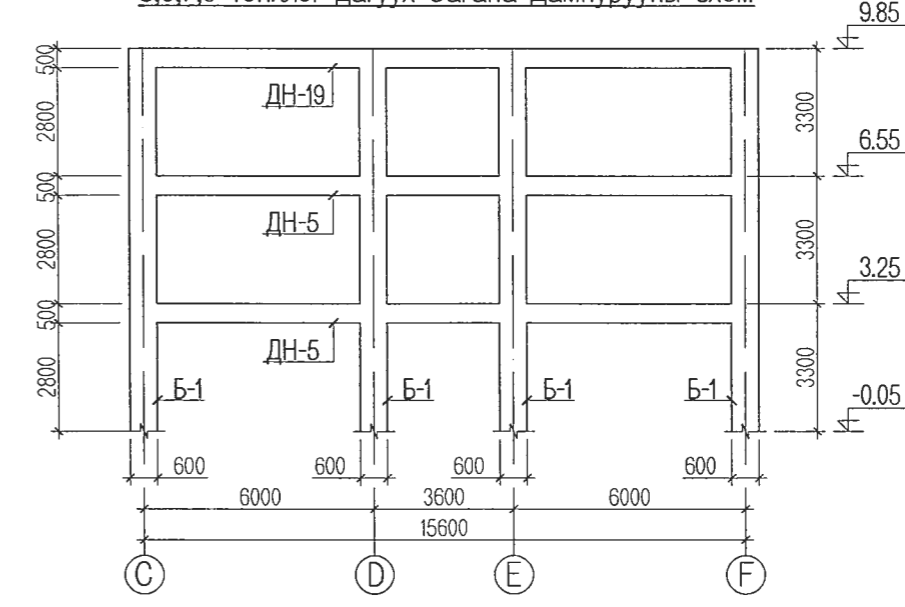
Энэхүү зураг төсөл нь "Өлзий-Иш" ХХК-ийн ОЮУНЫ ӨМЧ түл зохимгийн зөвшөөрөлтэй өөрчлөх болон олшруулахыг хормоглоно.

 <p>ULZI-IKH * Co., Ltd</p>	Дорноговь аймаг, Даланжаргалан сум.			ББ			
	320 сурацагчтай сургуулийн барилга.			9.85 түвшиний багана дамнурууны байршлын схем			
	Захирал	А. Ичинхорлоо	<i>[Signature]</i>	Масштаб:	үе шат	хуудас	бүх хуудас
	Инженер	Ц. Цэрэнчимэд	<i>[Signature]</i>	9.85 түвшиний багана дамнурууны байршлын схем	A3	16	64
Гүйцэтгэсэн	Ц. Цэрэнчимэд	<i>[Signature]</i>	ЕГ шифр: ӨИ-13-22	2022 он			
Шалгасан	Д.Ганчимэг	<i>[Signature]</i>	ТГ шифр:	2022 он			

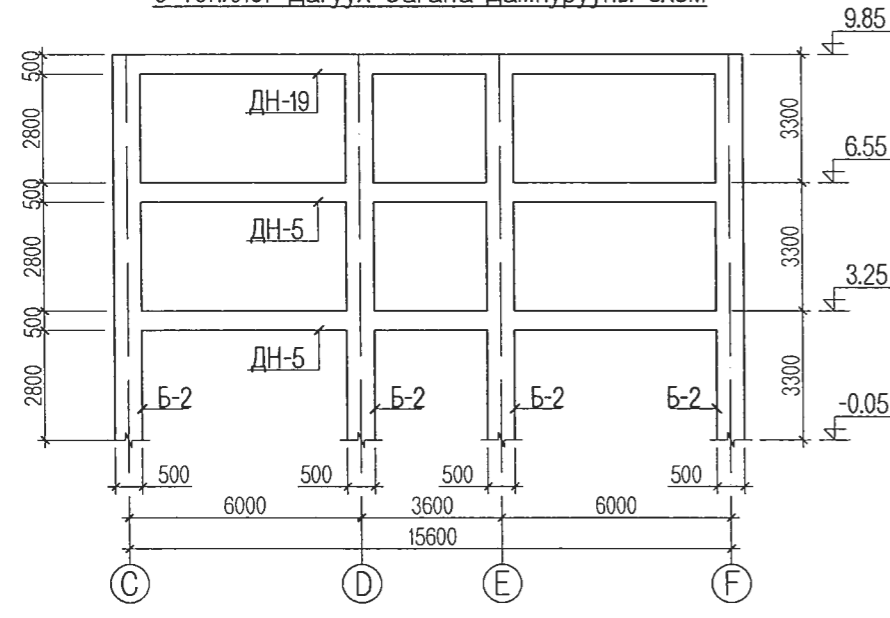
4 тэнхлэг дагуух багана дамнууны схем



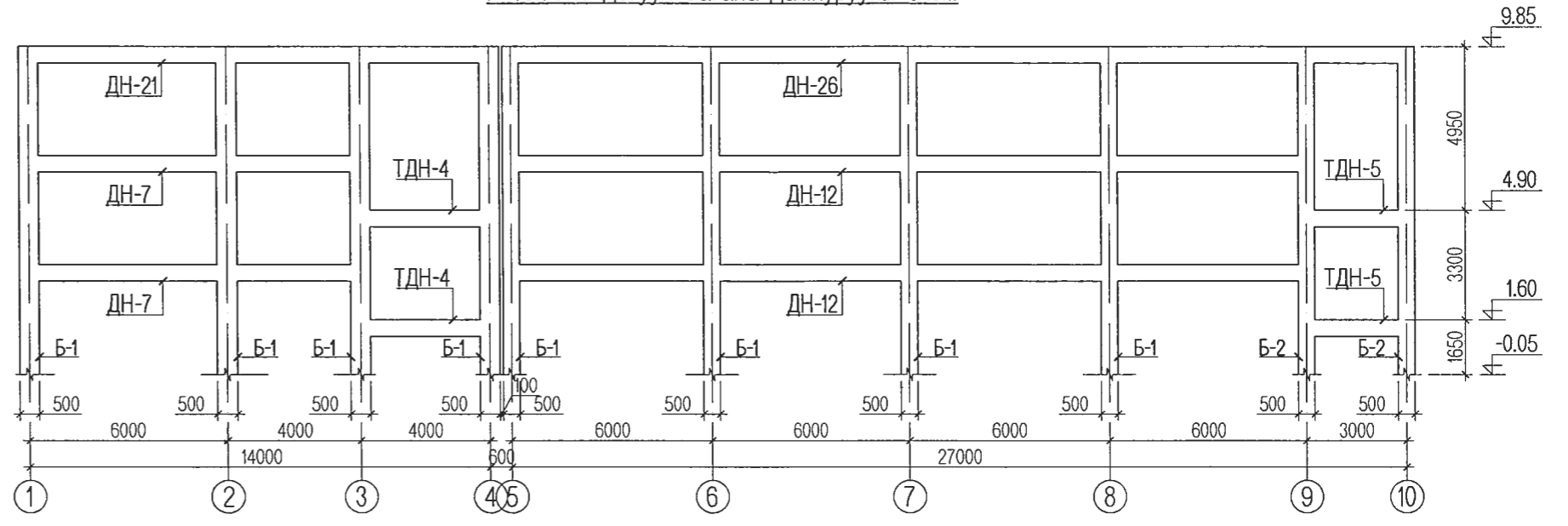
5,6,7,8 тэнхлэг дагуух багана дамнууны схем



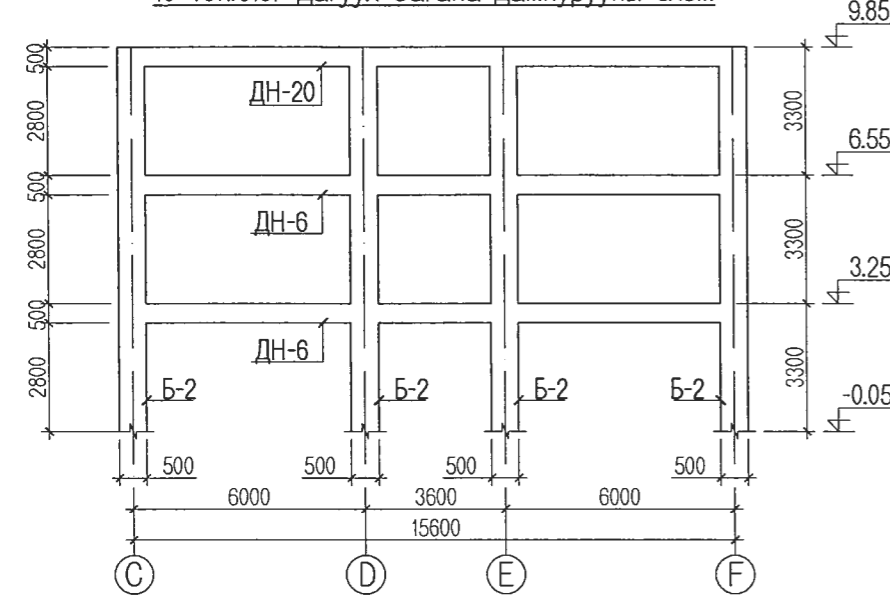
9 тэнхлэг дагуух багана дамнууны схем



Ү тэнхлэг дагуух багана дамнууны схем




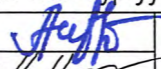
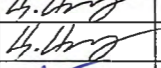
10 тэнхлэг дагуух багана дамнууны схем



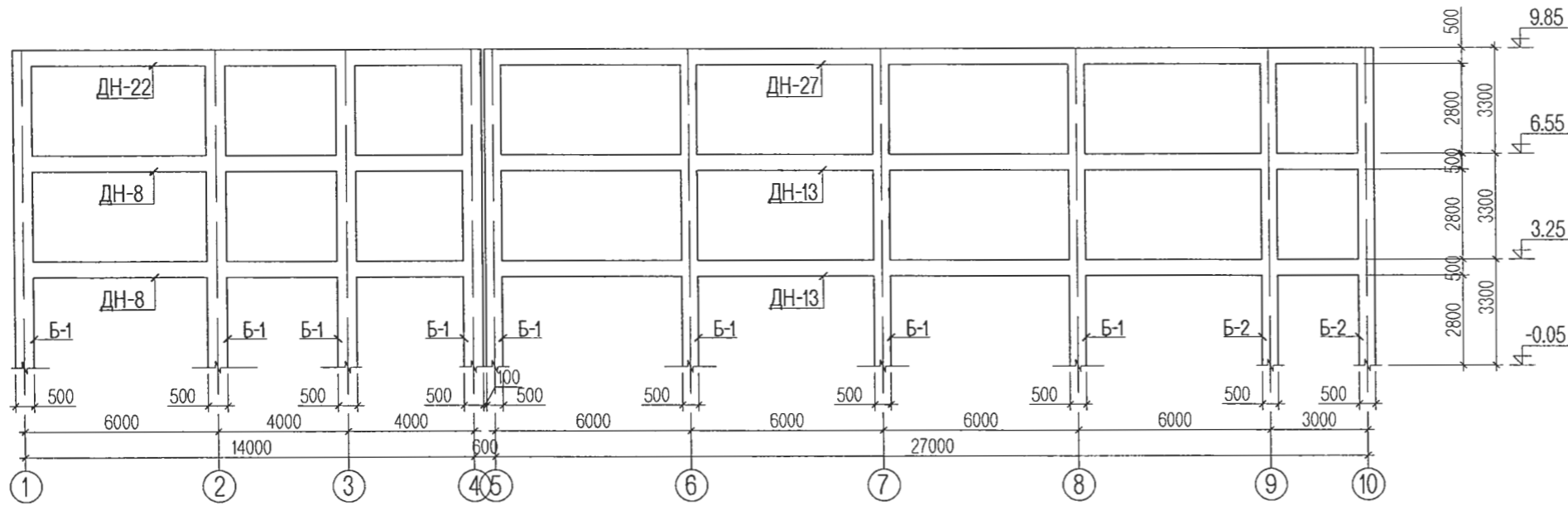
ТАЙЛБАР

1. Энэ хуудсыг холбогдох хуудастай хамтатгаж үзнэ үү.
2. Цутгамал төмөр бетон рамьг зориулалтын хэв хашмалд бэлтгэж цутгах ба бетоны бэхжилтийн бат бэхийг 70%-д хүрсэний дараа хэв хашмалыг авна.
3. Цутгамал бетон, төмөр бетон бүтээц БНБД 52-02-05-ийн заалтын дагуу хийж гүйцэтгэнэ.

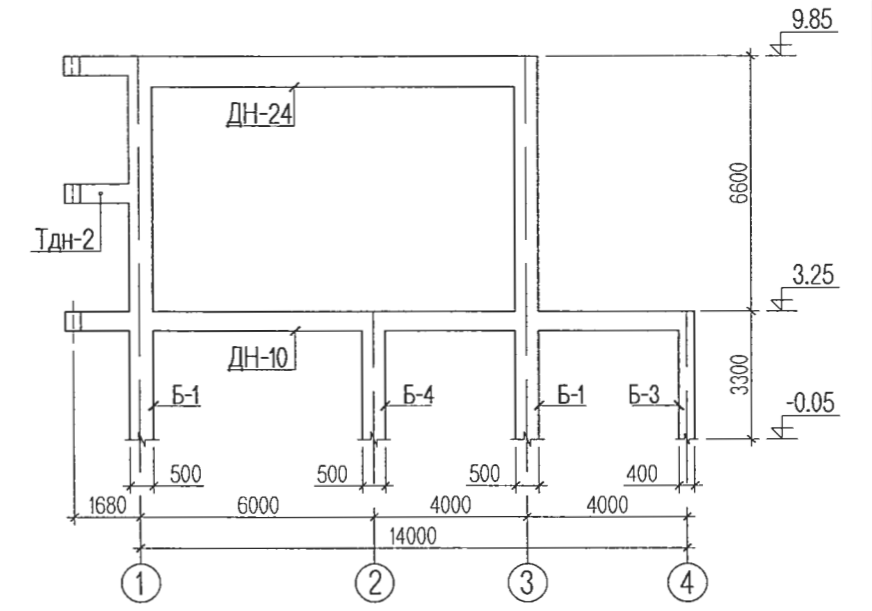
Энэхүү зураг төсөл нь "Өлзий-Иш" ХХК-ийн ОЮУНЫ ӨМЧ түл зохиогчийн зөвшөөрөлгүй өөрчлөх болон олшруулахыг хориглоно.

		Дорноговь аймаг, Даланжаргалан сум.			ББ		
		320 суралцагчтай сургуулийн барилга.					
Захирал	А. Ичинхорлоо		4-10, F тэнхлэг дагуух Багана дамнууны схем		Масштаб:		
Инженер	Ц. Цэрэнчимэд				үе шат	хуудас	бүх хуудас
Гүйцэтгэсэн	Ц. Цэрэнчимэд		ЕГ шифр: ӨИ-13-22		A3	17	64
УЛЗИ-ИШ * Co., Ltd	Шалгасан				Д.Ганчимэг	ТГ шифр:	

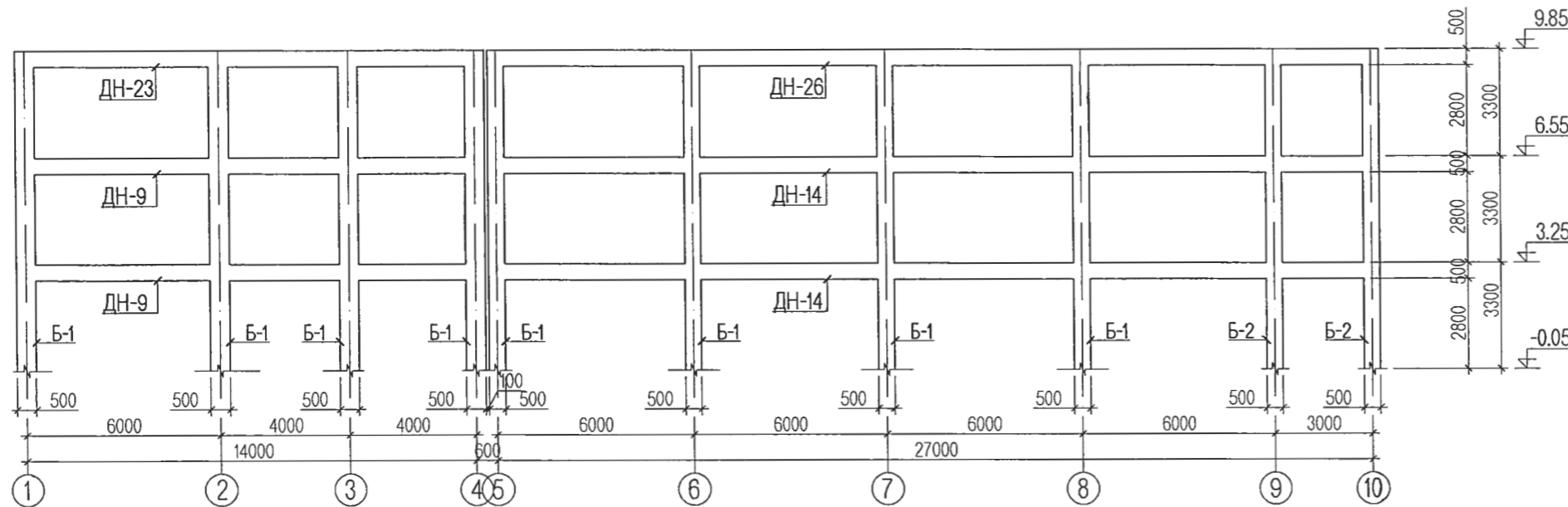
Е, D тэнхлэг дагуух багана дамнууны схем



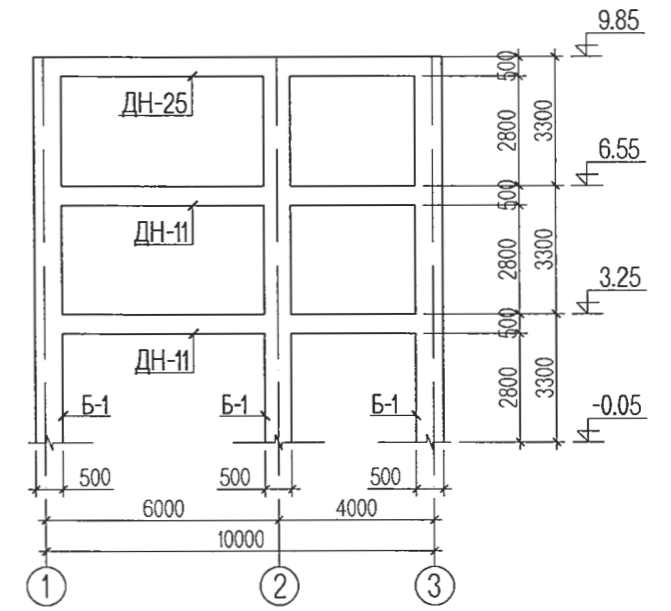
В тэнхлэг дагуух багана дамнууны схем



С тэнхлэг дагуух багана дамнууны схем



А тэнхлэг дагуух багана дамнууны схем



ТАЙЛБАР

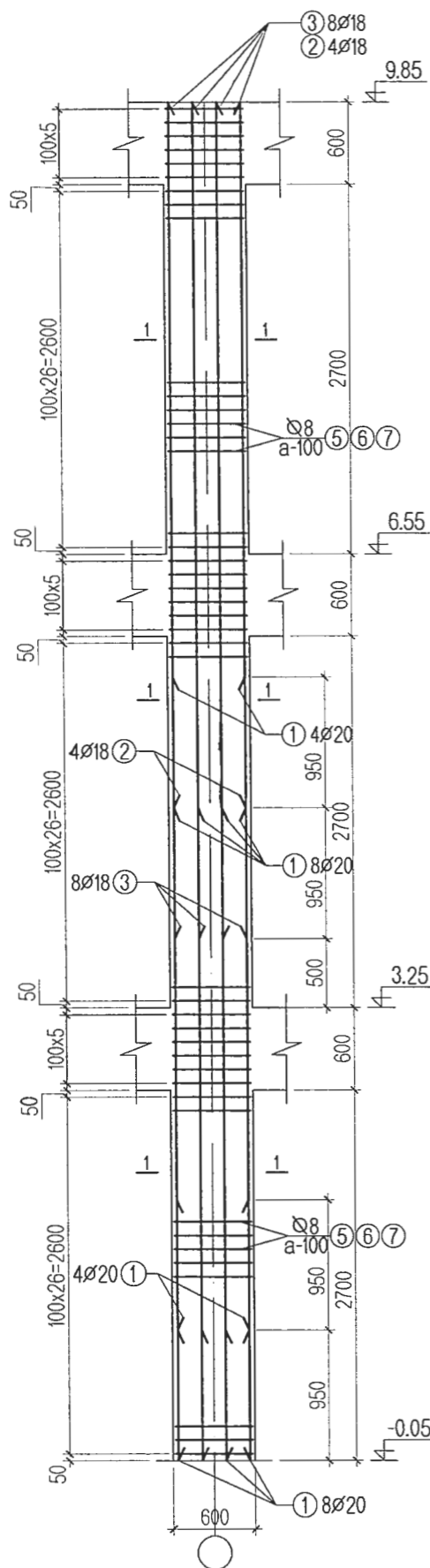
1. Энэ хуудсыг холбогдох хуудастай хамтатгаж үзнэ үү.
2. Цутгамал төмөр бетон рамыг зориулалтын хэв хашмалд бэлтгэж цутгах ба бетоны бэхжилтийн бат бэхийг 70%-д хүрсэний дараа хэв хашмалыг авна.
3. Цутгамал бетон, төмөр бетон бүтээц БНБД 52-02-05-ийн заалтын дагуу хийж гүйцэтгэнэ.

Энэхүү зураг төсөл нь "Өлзий-Иш" ХХК-ний ОЮУНЫ ӨМЧ түл зохиогчийн зөвшөөрөлгүй өөрчлөх болон олцуулахыг хориглоно.

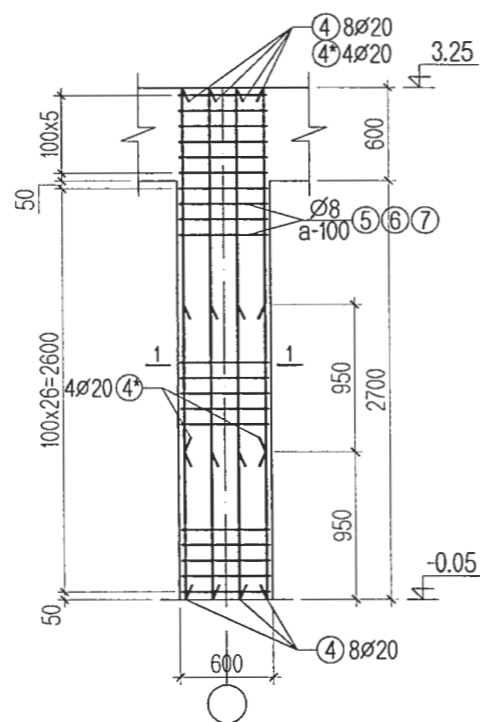


Дорноговь аймаг, Даланжаргалан сум. 320 суралцагчтай сургуулийн барилга.				ББ		
Захирал	А. Ичинхорлоо	<i>[Signature]</i>	А,В,С,Д,Е тэнхлэг дагуух багана дамнууны схем	Масштаб:		
Инженер	Ц. Цэрэнчимэд	<i>[Signature]</i>		үе шат	хуудас	бүх хуудас
Гүйцэтгэсэн	Ц. Цэрэнчимэд	<i>[Signature]</i>		А3	18	64
УЗЛ-ИШ " Co, Ltd	Шалгасан	Д.Ганчимэг	ТГ шифр:	2022 он		

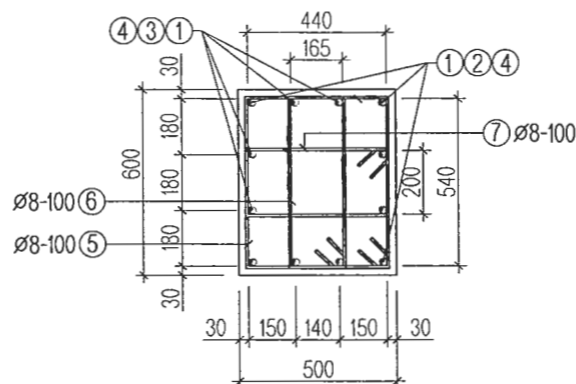
Багана Б-1 М1:50



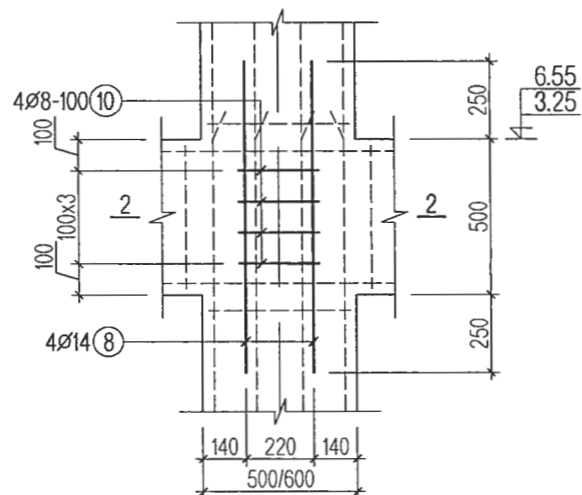
Багана Б-4 М1:50



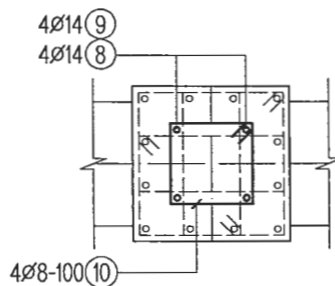
Огтлол 1-1 М1:25



Зангилааны арматурчлал М1:25



Огтлол 2-2 М1:25



Цутгамал төмөр бетон хийцийн тодорхойлолт

№	Тэмдэглэгээ	Нэр	Тоо	Жин /кг/		
				Нэгж	Бүгд	
Багана Б-1 -ийн арматурчлал				37	489.6814	18118.2118
1	ГОСТ 5781-82*	A400 D20 L=	4750	12	11.6660	139.9920
2	ГОСТ 5781-82*	A400 D18 L=	5150	4	10.2794	41.1176
3	ГОСТ 5781-82*	A400 D18 L=	6100	8	12.1756	97.4048
5	ГОСТ 5781-82*	A240 D8 L=	2200	99	0.8690	86.0310
6	ГОСТ 5781-82*	A240 D8 L=	1680	99	0.6636	65.6964
7	ГОСТ 5781-82*	A240 D8 L=	1520	99	0.6004	59.4396
Материал В.20					V=2.97x37=109.9 м3	
Багана Б-4 -ийн арматурчлал				1	158.3138	158.3138
4	ГОСТ 5781-82*	A400 D20 L=	3300	8	8.1048	64.8384
4*	ГОСТ 5781-82*	A400 D20 L=	2350	4	5.7716	23.0864
5	ГОСТ 5781-82*	A240 D8 L=	2200	33	0.8690	28.6770
6	ГОСТ 5781-82*	A240 D8 L=	1680	33	0.6636	21.8988
7	ГОСТ 5781-82*	A240 D8 L=	1520	33	0.6004	19.8132
Материал В.20					V=1.0 м3	
Зангилааны нэмэгдэл арматурчлал				38	19.1656	728.2928
8	ГОСТ 5781-82*	A400 D14 L=	1000	8	1.2080	9.6640
9	ГОСТ 5781-82*	A400 D14 L=	750	4	0.9060	3.6240
10	ГОСТ 5781-82*	A240 D8 L=	1240	12	0.4898	5.8776



Хэсгийн тодорхойлолт

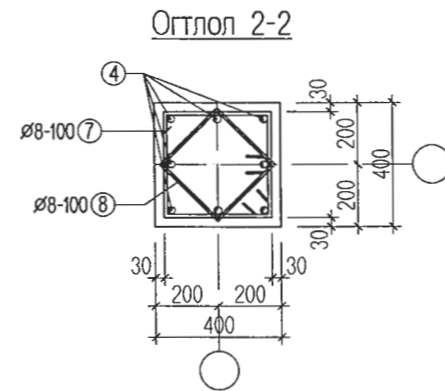
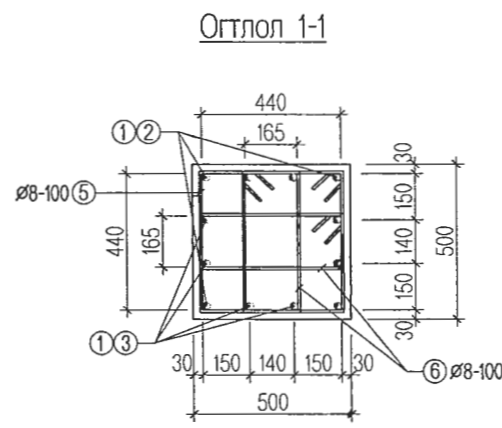
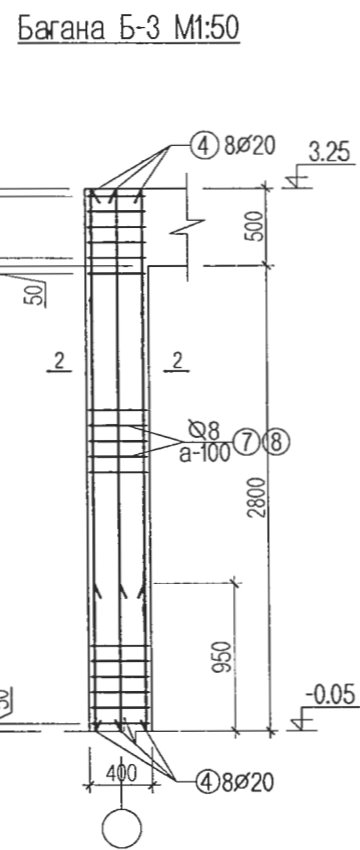
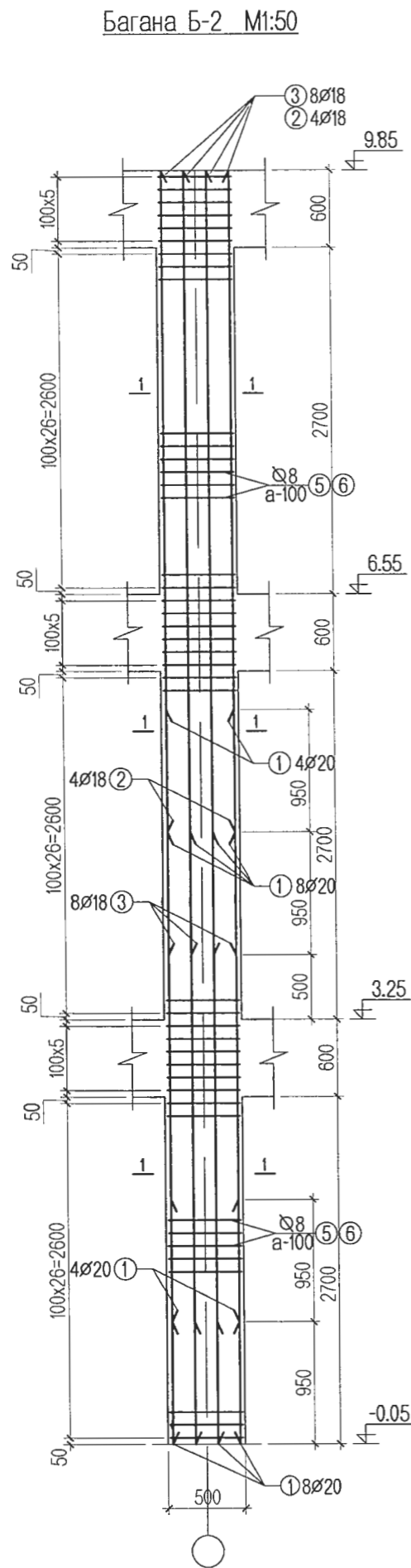
Поз	Загвар
5	
6	
7	
10	

ТАЙЛБАР

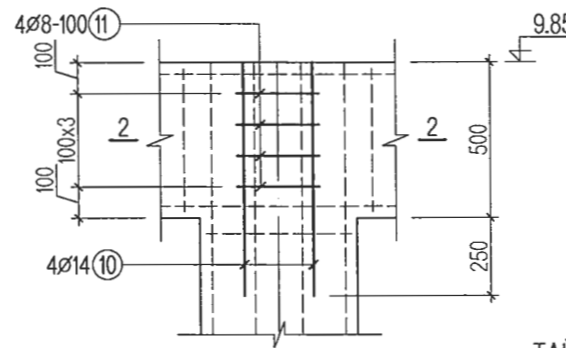
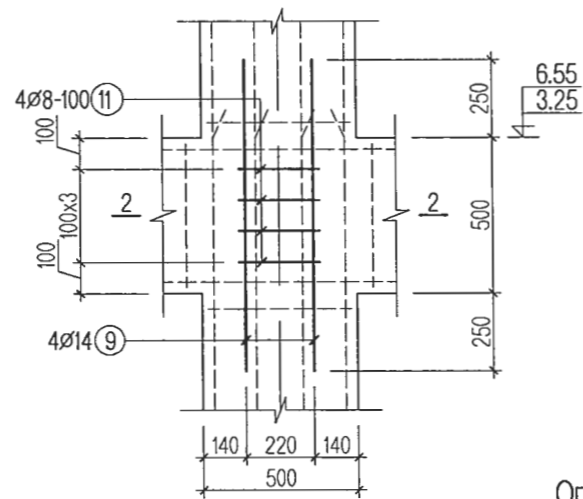
1. Энэ хуудсыг ББ-18, 19, 20 -р хуудастай хамт үз.
2. Цутгамал төмөр бетон замыг зориулалтын хэв хашмалд бэлтгэж цутгах ба бетоны бэхжилтийн бат бэхийг 70%-д хүрсэний дараа хэв хашмалыг авна.
3. Цутгамал бетон, төмөр бетон бүтээц БНБД 52-02-05-ийн заалтын дагуу хийж гүйцэтгэнэ.
4. Баганын арматурчлалын зөрүүлгийн хэсгийг хөндлөн арматураар арматурчлахдаа хомутын уртыг 50-100мм-р уртасгаж хийнэ.
5. Хөндлөн арматурын уртын хэмжээг дотор ирмэгийн хэмжээгээр авч хэсгийн тодорхойлолтонд тусгасан болно.

Энэхүү зураг төсөл нь "Элзий-Иш" ХХК -ний ОЮУНЫ ӨМЧ тул зохиогчийн зөвшөөрөлгүй өөрчлөх болон олшоуулахыг хориглоно.

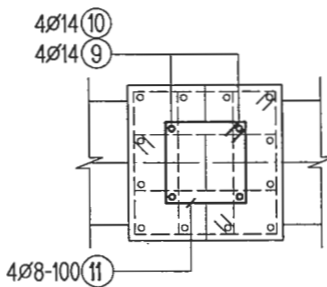
Дорноговь аймаг. Даланжаргалан сум. 320 суралцагчтай сургуулийн барилга.			ББ		
Захирал	А. Ичинхорлоо		Багана Б-1, Б-4 -ын арматурчлал, масштаб:		
Инженер	Ц. Цэрэнчимэд		үе шат	хуудас	бүх хуудас
Гүйцэтгэсэн	Ц. Цэрэнчимэд		ЕГ шифр: ӨИ-13-22		
УЛЗИ-ИШ * Co., Ltd	Шалгасан		Д.Ганчимэг	ТГ шифр: 2022 он	



Зангилааны арматурчлал M1:25



Огтлол 2-2 M1:25



Цутгамал төмөр бетон хийцийн тодорхойлолт

№	Тэмдэглэгээ	Нэр	Тоо	Жин /кг/		
				Нэгж	Бүгд	
Багана Б-2 -ийн арматурчлал				8	535.1834	4281.4672
1	ГОСТ 5781-82*	A400 D20 L=	4750	12	14.4400	173.2800
2	ГОСТ 5781-82*	A400 D18 L=	5150	4	12.6948	50.7790
3	ГОСТ 5781-82*	A400 D18 L=	6100	8	15.0365	120.2920
5	ГОСТ 5781-82*	A240 D8 L=	2000	99	0.7900	78.2100
6	ГОСТ 5781-82*	A240 D8 L=	1440	198	0.5688	112.6224
Материал В.20					V=2.48x8=19.84 м3	
Багана Б-3 -ийн арматурчлал				5	101.8578	509.2890
4	ГОСТ 5781-82*	A400 D20 L=	3300	8	8.1048	64.8384
7	ГОСТ 5781-82*	A240 D8 L=	1600	33	0.6320	20.8560
8	ГОСТ 5781-82*	A240 D8 L=	1240	33	0.4898	16.1634
Материал В.20					V=0.53x5=2.65 м3	
Зангилааны нэмэгдэл арматурчлал				9	19.1656	172.4904
8	ГОСТ 5781-82*	A400 D14 L=	1000	8	1.2080	9.6640
9	ГОСТ 5781-82*	A400 D14 L=	750	4	0.9060	3.6240
10	ГОСТ 5781-82*	A240 D8 L=	1240	12	0.4898	5.8776

Хэсгийн тодорхойлолт

Поз	Загвар	Поз	Загвар
5		7	
6		8	
10			

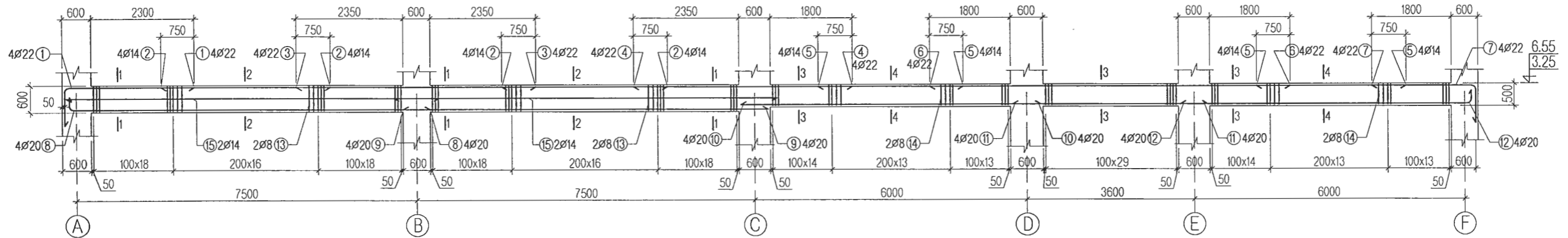
ТАЙЛБАР

- Энэ хуудсыг ББ-18, 19, 20 -р хуудастай хамт үз.
- Цутгамал төмөр бетон рамьг зориулалтын хэв хашмалд бэлтгэж цутгах ба бетоны бэхжилтийн бат бэхийг 70%-д хүрсэний дараа хэв хашмалыг авна.
- Цутгамал бетон, төмөр бетон бүтээц БНБД 52-02-05-ийн заалтын дагуу хийж гүйцэтгэнэ.
- Баганын арматурчлалын зөрүүлгийн хэсгийг хөндлөн арматураар арматурчлахдаа хомутын уртыг 50-100мм-р уртасгаж хийнэ.
- Хөндлөн арматурын уртын хэмжээг дотор ирмэгийн хэмжээгээр авч хэсгийн тодорхойлолтонд тусгасан болно.

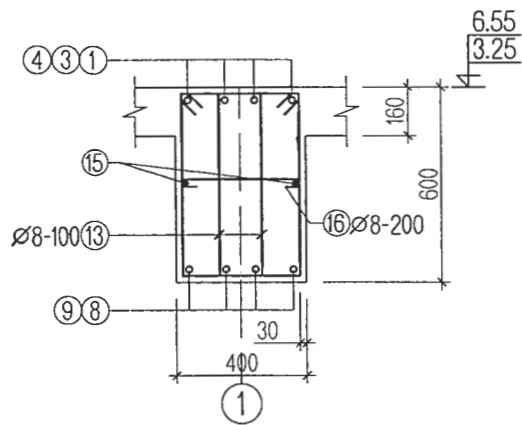
Энэхүү зураг төсөл нь "Өлзий-Иш" ХХК-ний ОЮУНЫ ӨМЧ түл зохиогчийн зөвшөөрөлгүй өөрчлөх болон олшруулахыг хориглоно.

Дорноговь аймаг. Даланжаргалан сум.				ББ		
320 суралцагчтай сулзуугийн барилга.				Масштаб:		
Захирал	А. Ичинхорлоо		Багана Б-2, Б-3 -ын арматурчлал,	үе шат	хуудас	бүх хуудас
Инженер	Ц. Цэрэнчимэд		огтлол, хэсэглэл, М/түүвэр	А3	20	64
Гүйцэтгэсэн	Ц. Цэрэнчимэд		ЕГ шифр: ӨИ-13-22	2022 он		
У.З.И-ИШ * Co, Ltd	Шалгасан	Д.Ганчимэг	ТГ шифр:			

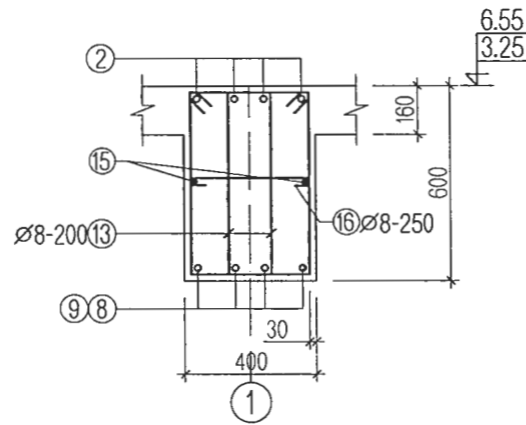
Дам нуруу ДН-1 -ийн арматурчлал М1:100



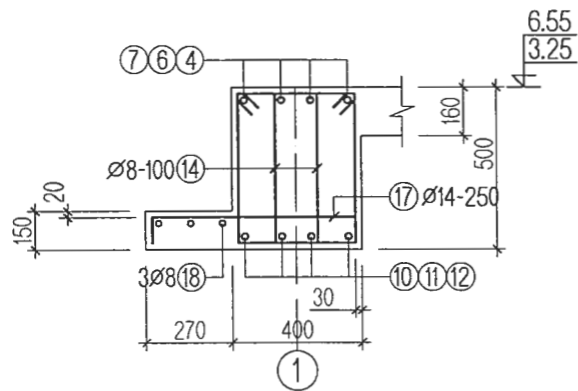
Огллол 1-1 М1:25



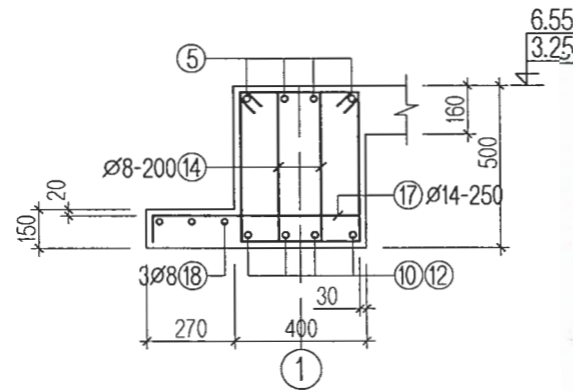
Огллол 2-2 М1:25



Огллол 3-3 М1:25



Огллол 4-4 М1:25



Хэсгийн тодорхойлолт

Поз	Загвар
1	
7	
8	
12	
13	
14	
16	
17	

Цутгамал төмөр бетон хийцийн тодорхойлолт

№	Тэмдэглэгээ	Нэр	Тоо	Жин /кг/		
				Нэгж	Бүгд	
Дам нуруу ДН-1 -ийн арматурчлал				2	1115.8400	2231.6800
1	ГОСТ 5781-82*	A400 D22 L=	3060	4	9.3024	37.2096
2	ГОСТ 5781-82*	A400 D14 L=	3750	8	4.5300	36.2400
3	ГОСТ 5781-82*	A400 D22 L=	5300	4	16.1120	64.4480
4	ГОСТ 5781-82*	A400 D22 L=	4850	4	14.7440	58.9760
5	ГОСТ 5781-82*	A400 D14 L=	3300	8	3.9864	31.8912
6	ГОСТ 5781-82*	A400 D22 L=	7900	4	24.0160	96.0640
7	ГОСТ 5781-82*	A400 D22 L=	2660	4	8.0864	32.3456
8	ГОСТ 5781-82*	A400 D20 L=	8360	4	20.5322	82.1286
9	ГОСТ 5781-82*	A400 D20 L=	8100	4	19.8936	79.5744
10	ГОСТ 5781-82*	A400 D20 L=	6600	4	16.2096	64.8384
11	ГОСТ 5781-82*	A400 D20 L=	4200	4	10.3152	41.2608
12	ГОСТ 5781-82*	A400 D20 L=	6860	4	16.8482	67.3926
13	ГОСТ 5781-82*	A240 D8 L=	1820	212	0.7189	152.4068
14	ГОСТ 5781-82*	A240 D8 L=	1620	224	0.6399	143.3376
15	ГОСТ 5781-82*	A400 D14 L=	8200	4	9.9056	39.6224
16	ГОСТ 5781-82*	A240 D8 L=	500	70	0.1975	13.8250
17	ГОСТ 5781-82*	A400 D14 L=	730	63	0.8818	55.5559
18	ГОСТ 5781-82*	A240 D8 L=	15800	3	6.2410	18.7230
Материал В.20					V=6.9x2=13.8 м3	



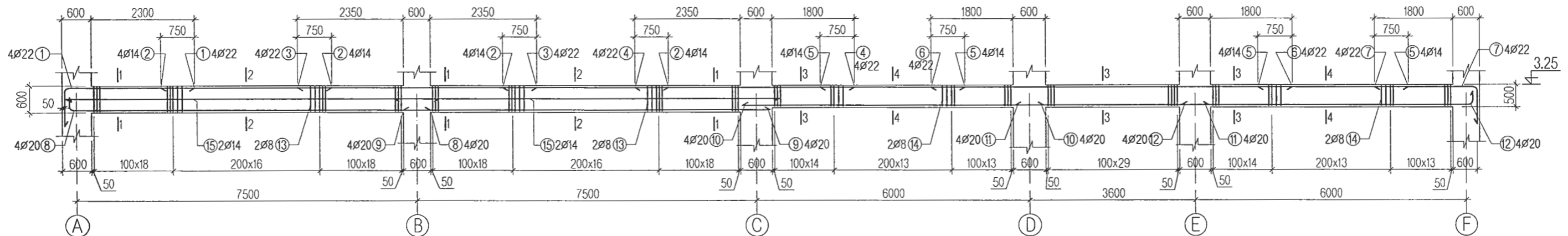
ТАЙЛБАР

- Энэ хуудсыг ББ-18, 19, 20 -р хуудастай хамт үз.
- Цутгамал төмөр бетон дамнуууны бетоны марк В20. Хамгаалалтын үе 30мм.
- Дамнуууг зориулалтын хэв хашмалд бэлтгэж цутгах ба бетоны бэхжилтийн бат бэхийг 70%-д хүрсэний дараа хэв хашмалыг авна.
- Цутгамал бетон, төмөр бетон бүтээц БНБД 52-02-05-ийн заалтын дагуу хийж гүйцэтгэнэ.

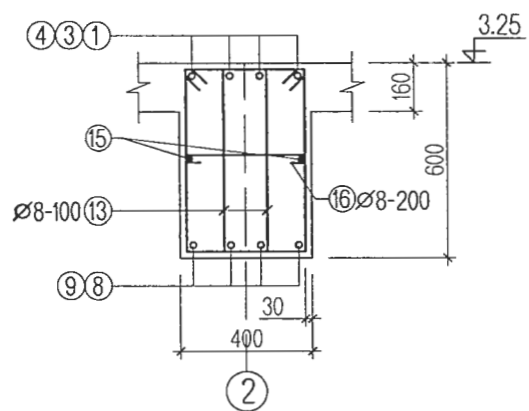
Энэхүү зураг-төсөл нь "Өлзий-Иш" ХХК-ний ОЮУНЫ ӨМЧ тул зохиогчийн зөвшөөрөлгүй өөрчлөх болон олшруулахыг хориглоно.

Дорноговь аймаг. Даланжаргалан сум. 320 суралцагчтай сургуулийн барилга.			ББ		
Захирал	А. Ичинхорлоо	Дам нуруу ДН-1	Масштаб:		
Инженер	Ц. Цэрэнчимэд	арматурчлал	үе шат	хуудас	бүх хуудас
Гүйцэтгэсэн	Ц. Цэрэнчимэд	ЕГ шифр: ӨИ-13-22	A3	21	64
УЛЗИ-ИШ * Co., Ltd	Шалгасан	Д.Ганчимэг	2022 он		
		ТГ шифр:	A3		

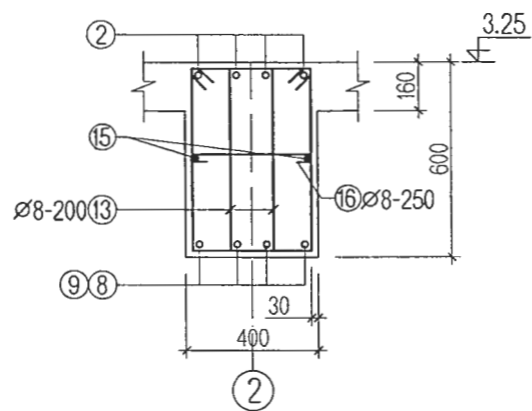
Дам нуруу ДН-2 -ийн арматурчлал М1:100



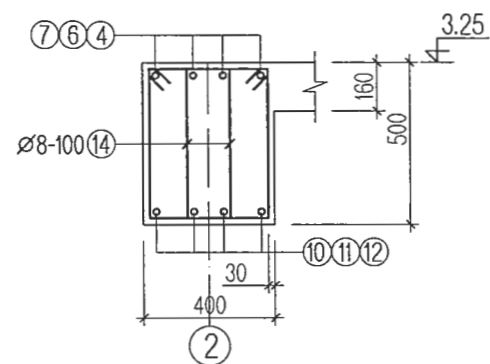
Огтлол 1-1 М1:25



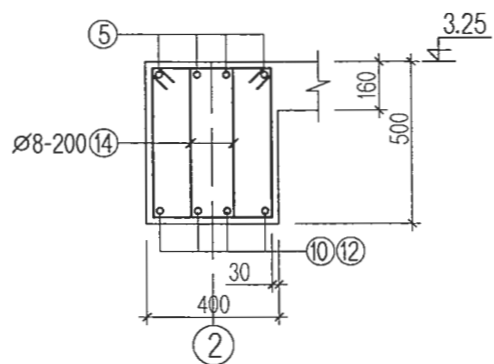
Огтлол 2-2 М1:25



Огтлол 3-3 М1:25



Огтлол 4-4 М1:25



ТАЙЛБАР

1. Энэ хуудсыг ББ-18, 19, 20 -р хуудастай хамт үз.
2. Цутгамал төмөр бетон дамнурууны бетоны марк В20. Хамгаалалтын үе 30мм.
3. Дамнурууг зориулалтын хэв хашмалд бэлтгэж цутгах ба бетоны бэхжилтийн бат бэхийг 70%-д хүрсэний дараа хэв хашмалыг авна.
4. Цутгамал бетон, төмөр бетон бүтээц БНБД 52-02-05-ийн заалтын дагуу хийж гүйцэтгэнэ.

Цутгамал төмөр бетон хийцийн тодорхойлолт

№	Тэмдэглэгээ	Нэр	Тоо	Жин /кг/		
				Нэгж	Бүгд	
Дам нуруу ДН-2 -ийн арматурчлал				1	1041.5611	1041.5611
1	ГОСТ 5781-82*	A400 D22 L=	3060	4	9.3024	37.2096
2	ГОСТ 5781-82*	A400 D14 L=	3750	8	4.5300	36.2400
3	ГОСТ 5781-82*	A400 D22 L=	5300	4	16.1120	64.4480
4	ГОСТ 5781-82*	A400 D22 L=	4850	4	14.7440	58.9760
5	ГОСТ 5781-82*	A400 D14 L=	3300	8	3.9864	31.8912
6	ГОСТ 5781-82*	A400 D22 L=	7900	4	24.0160	96.0640
7	ГОСТ 5781-82*	A400 D22 L=	2660	4	8.0864	32.3456
8	ГОСТ 5781-82*	A400 D20 L=	8360	4	20.5322	82.1286
9	ГОСТ 5781-82*	A400 D20 L=	8100	4	19.8936	79.5744
10	ГОСТ 5781-82*	A400 D20 L=	6600	4	16.2096	64.8384
11	ГОСТ 5781-82*	A400 D20 L=	4200	4	10.3152	41.2608
12	ГОСТ 5781-82*	A400 D20 L=	6860	4	16.8482	67.3926
13	ГОСТ 5781-82*	A240 D8 L=	1820	212	0.7189	152.4068
14	ГОСТ 5781-82*	A240 D8 L=	1620	224	0.6399	143.3376
15	ГОСТ 5781-82*	A400 D14 L=	8200	4	9.9056	39.6224
16	ГОСТ 5781-82*	A240 D8 L=	500	70	0.1975	13.8250
Материал В.20					V=6.2 м3	

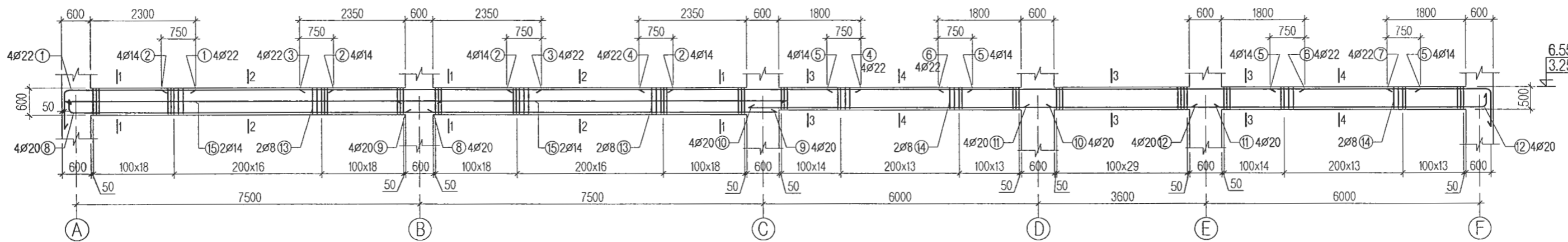
Хэсгийн тодорхойлолт

Поз	Загвар
1	
7	
8	
12	
13	
14	
16	

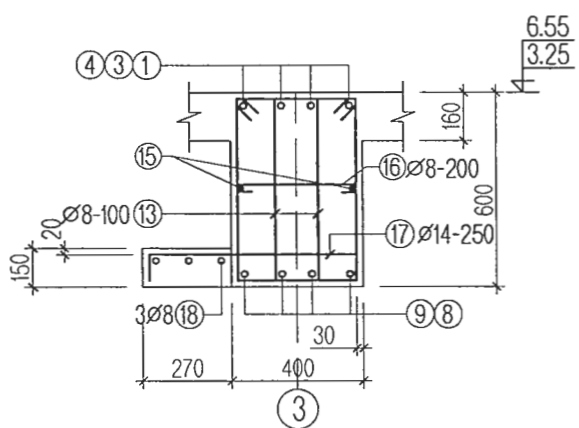
Энэхүү зураг төсөл нь "Өлзий-Иш" ХХК -ий ОЮУНЫ ӨМЧ түл зохиогчийн зөвшөөрөлгүй өөрчлөх болон алднуулахыг хориглоно.

		Дорноговь аймаг. Даланжаргалан сум. 320 суралцагчтай сургуулийн барилга.		ББ	
Захирал	А. Ичинхорлоо	Дам нуруу ДН-2	Масштаб:		
Инженер	Ц. Цэрэнчимэд	арматурчлал	үе шат	хуудас	бүх хуудас
Гүйцэтгэсэн	Ц. Цэрэнчимэд	ЕГ шифр: ӨИ-13-22	A3	22	64
УЗЛ-ИШ " Co, Ltd	Шалгасан	Д.Ганчимэг	ТГ шифр:		2022 он

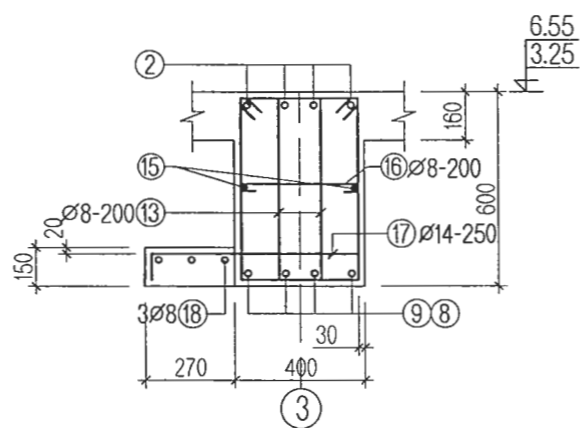
Дам нуруу ДН-3 -ийн арматурчлал М1:100



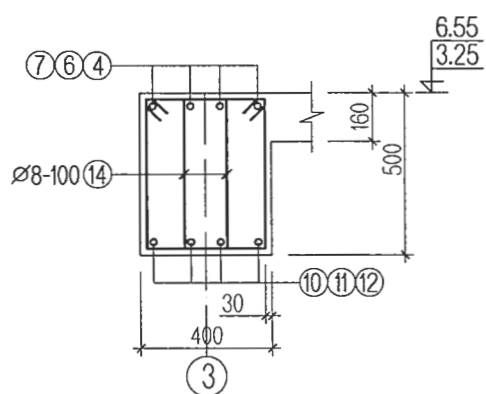
Огллол 1-1 М1:25



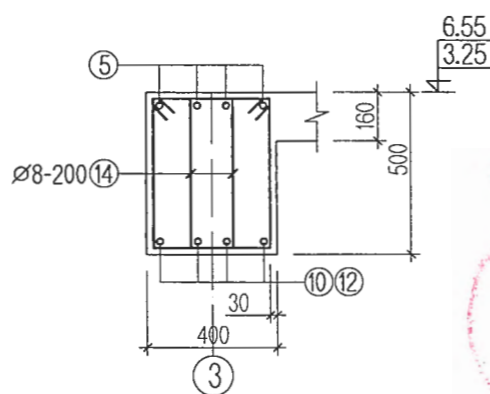
Огллол 2-2 М1:25



Огллол 3-3 М1:25



Огллол 4-4 М1:25



Цутгамал төмөр бетон хийцийн тодорхойлолт

№	Тэмдэглэгээ	Нэр	Тоо	Жин /кг/		
				Нэгж	Бүгд	
Дам нуруу ДН-3 -ийн арматурчлал				2	1109.4301	2218.8602
1	ГОСТ 5781-82*	A400 D22 L=	3060	4	9.3024	37.2096
2	ГОСТ 5781-82*	A400 D14 L=	3750	8	4.5300	36.2400
3	ГОСТ 5781-82*	A400 D22 L=	5300	4	16.1120	64.4480
4	ГОСТ 5781-82*	A400 D22 L=	4850	4	14.7440	58.9760
5	ГОСТ 5781-82*	A400 D14 L=	3300	8	3.9864	31.8912
6	ГОСТ 5781-82*	A400 D22 L=	7900	4	24.0160	96.0640
7	ГОСТ 5781-82*	A400 D22 L=	2660	4	8.0864	32.3456
8	ГОСТ 5781-82*	A400 D20 L=	8360	4	20.5322	82.1286
9	ГОСТ 5781-82*	A400 D20 L=	8100	4	19.8936	79.5744
10	ГОСТ 5781-82*	A400 D20 L=	6600	4	16.2096	64.8384
11	ГОСТ 5781-82*	A400 D20 L=	4200	4	10.3152	41.2608
12	ГОСТ 5781-82*	A400 D20 L=	6860	4	16.8482	67.3926
13	ГОСТ 5781-82*	A240 D8 L=	1820	212	0.7189	152.4068
14	ГОСТ 5781-82*	A240 D8 L=	1620	224	0.6399	143.3376
15	ГОСТ 5781-82*	A400 D14 L=	8200	4	9.9056	39.6224
16	ГОСТ 5781-82*	A240 D8 L=	500	70	0.1975	13.8250
17	ГОСТ 5781-82*	A400 D14 L=	730	56	0.8818	49.3830
18	ГОСТ 5781-82*	A240 D8 L=	15600	3	6.1620	18.4860
Материал В.20					V=6.8x2=13.6 м3	

Хэсгийн тодорхойлолт

Поз	Загвар
1	
7	
8	
12	
13	
14	
16	
17	



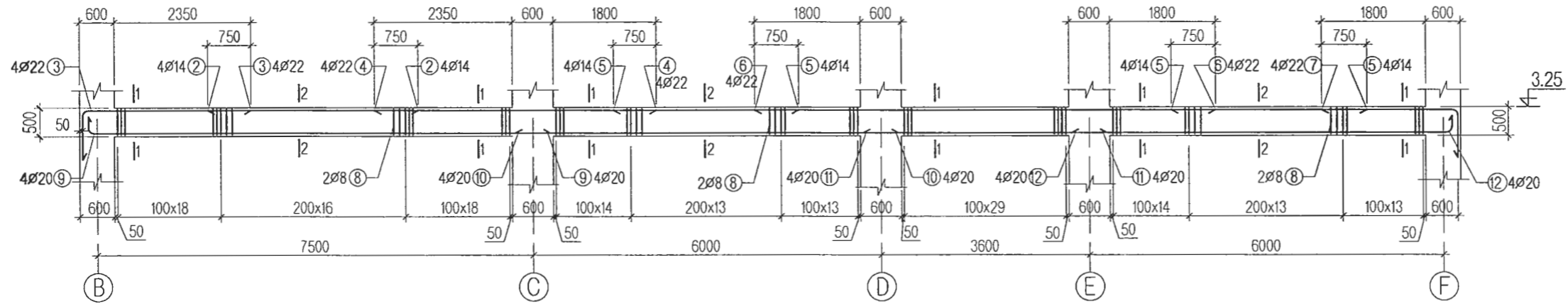
Энэхүү зураг төсөл нь "Ө тэй-Иш" ХХК -ийн ОЮУНЫ ӨМЧ тул захиралын зөвшөөрөлгүй өөрчлөх болон олшруулахыг хориглоно.

ТАЙЛБАР

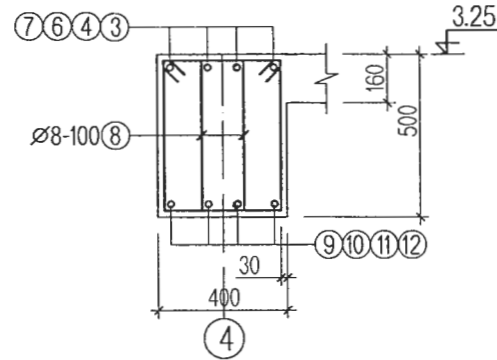
1. Энэ хуудсыг ББ-18, 19, 20 -р хуудастай хамт үз.
2. Цутгамал төмөр бетон дамнурууны бетоны марк В20. Хамгаалалтын үе 30мм.
3. Дамнурууг зориулалтын хэв хашмалд бэлтгэж цутгах ба бетоны бэхжилтийн бат бэхийг 70%-д хүрсэний дараа хэв хашмалыг авна.
4. Цутгамал бетон, төмөр бетон бүтээц БНБД 52-02-05-ийн заалтын дагуу хийж гүйцэтгэнэ.

Дорноговь аймаг. Даланжаргалан сум. 320 суралцагчтай сургуулийн барилга.			ББ			
Захирал	А. Ичинхорлоо		Дам нуруу ДН-3 арматурчлал			
Инженер	Ц. Цэрэнчимэд		Масштаб:			
Гүйцэтгэсэн	Ц. Цэрэнчимэд		үе шат	хуудас	бүх хуудас	
УЛЗИ-ИШ * Co, Ltd	Шалгасан	Д.Ганчимэг	ЕГ шифр: ӨИ-13-22	А3	23	64
			ТГ шифр:	2022 он		

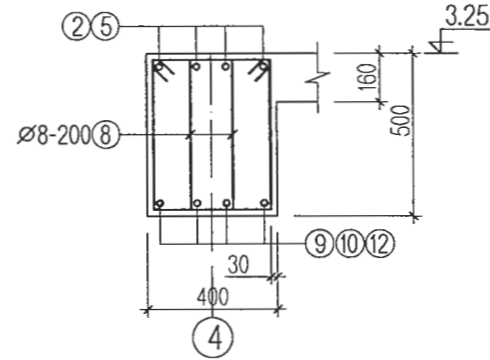
Дам нуруу ДН-4 -ийн арматурчлал М1:100



Огтлол 1-1 М1:25



Огтлол 2-2 М1:25



Хэсгийн тодорхойлолт

Поз	Загвар
3	2600 290/70 110
7	2200 290/70 110
9	7900 290/70 110
12	6400 290/70 110
8	370 440 250 560

Цутгамал төмөр бетон хийцийн тодорхойлолт

№	Тэмдэглэгээ	Нэр	Тоо	Жин /кг/	
				Нэгж	Бүгд
Дам нуруу ДН-4 -ийн арматурчлал			1	742.6737	742.6737
2	ГОСТ 5781-82*	A400 D14 L=	3750	4	4.5300 18.1200
3	ГОСТ 5781-82*	A400 D22 L=	3060	4	9.3024 37.2096
4	ГОСТ 5781-82*	A400 D22 L=	4850	4	14.7440 58.9760
5	ГОСТ 5781-82*	A400 D14 L=	3300	8	3.9864 31.8912
6	ГОСТ 5781-82*	A400 D22 L=	7900	4	24.0160 96.0640
7	ГОСТ 5781-82*	A400 D22 L=	2660	4	8.0864 32.3456
8	ГОСТ 5781-82*	A240 D8 L=	1620	332	0.6399 212.4468
9	ГОСТ 5781-82*	A400 D20 L=	8360	4	20.5322 82.1286
10	ГОСТ 5781-82*	A400 D20 L=	6600	4	16.2096 64.8384
11	ГОСТ 5781-82*	A400 D20 L=	4200	4	10.3152 41.2608
12	ГОСТ 5781-82*	A400 D20 L=	6860	4	16.8482 67.3926
Материал В.20					V=4.2 м3

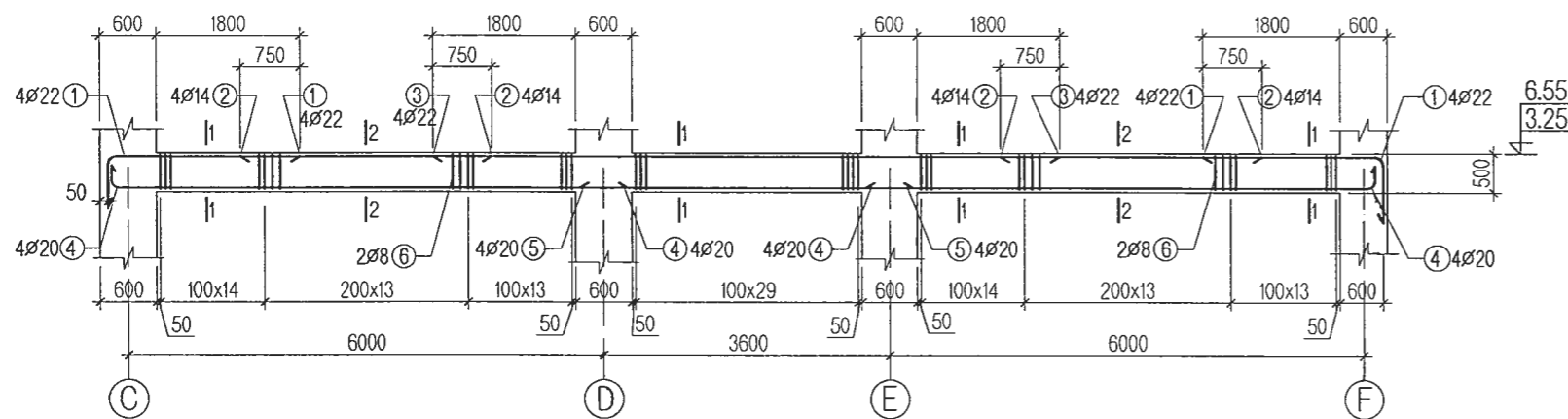
ТАЙЛБАР

- Энэ хуудсыг ББ-18, 19, 20 -р хуудастай хамт үз.
- Цутгамал төмөр бетон дамнурууны бетоны марк В20. Хамгаалалтын үе 30мм.
- Дамнурууг зориулалтын хэв хашмалд бэлтгэж цутгах ба бетоны бэхжилтийн бат бэхийг 70%-д хүрсэний дараа хэв хашмалыг авна.
- Цутгамал бетон, төмөр бетон бүтээц БНБД 52-02-05-ийн заалтын дагуу хийж гүйцэтгэнэ.

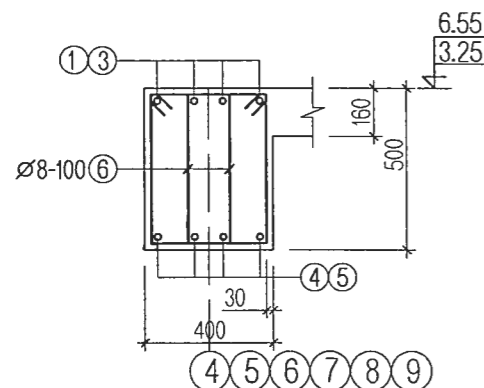
Энэхүү зураг төсөл нь "Өлзий-Иш" ХХК -ийн ОЮУНЫ ӨМЧ тул зохиогчийн зөвшөөрөлгүй өөрчлөх болон олшруулахыг хориглоно.

Дорноговь аймаг. Даланжаргалан сум. 320 суралцагчтай сургуулийн барилга.			ББ			
 "ӨЛЗИЙ-ИШ" ХХК "ULZI-Ish" Co., Ltd	Захирал	А. Ичинхорлоо	Дам нуруу ДН-4 арматурчлал ӨГ шифр: ӨИ-13-22 ТГ шифр:	Масштаб:		
	Инженер	Ц. Цэрэнчимэд		үе шат	хуудас	бүх хуудас
	Гүйцэтгэсэн	Ц. Цэрэнчимэд		A3	24	64
	Шалгасан	Д.Ганчимэг		2022 он		

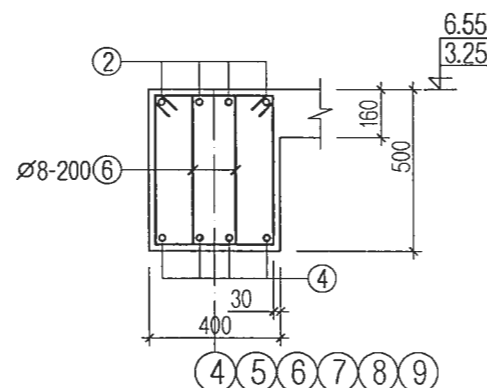
Дам нуруу ДН-5 -ийн арматурчлал М1:100



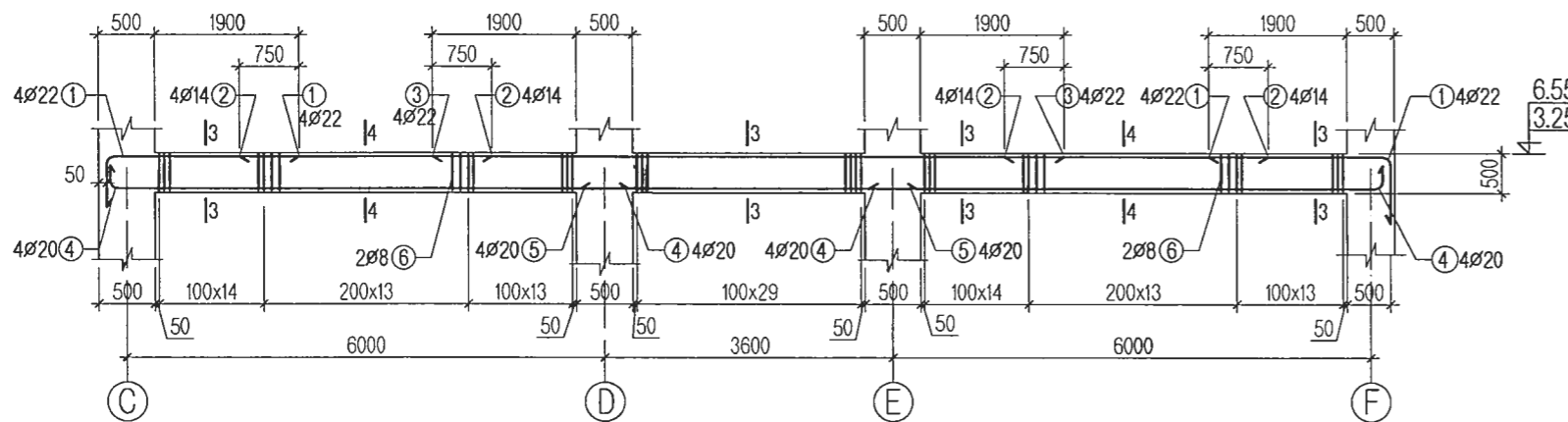
Огтлол 1-1 М1:25



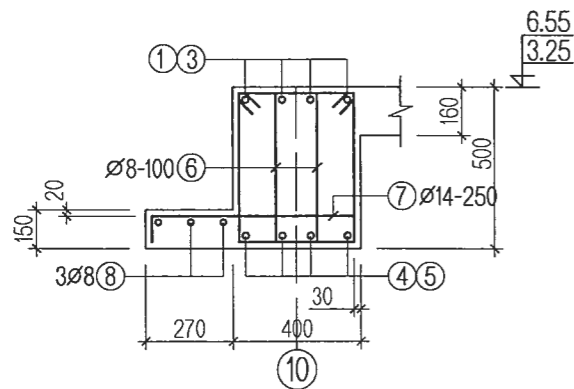
Огтлол 2-2 М1:25



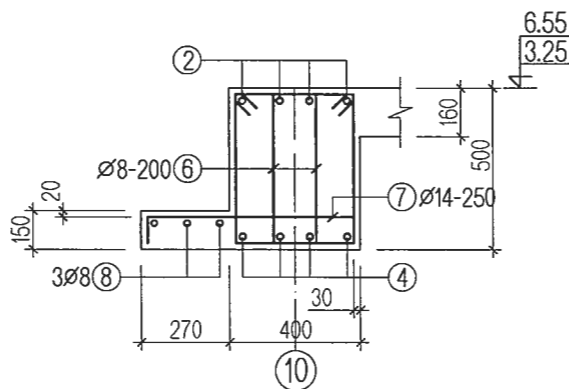
Дам нуруу ДН-6 -ийн арматурчлал М1:100



Огтлол 3-3 М1:25



Огтлол 4-4 М1:25



Цутгамал төмөр бетон хийцийн тодорхойлолт

№	Тэмдэглэгээ	Нэр	Тоо	Жин /кг/		
				Нэгж	Бүгд	
Дам нуруу ДН-5 -ийн арматурчлал				11	513.9949	5653.9437
1	ГОСТ 5781-82*	A400 D22 L=	2660	8	8.0864	64.6912
2	ГОСТ 5781-82*	A400 D14 L=	3300	8	3.9864	31.8912
3	ГОСТ 5781-82*	A400 D22 L=	7900	4	24.0160	96.0640
4	ГОСТ 5781-82*	A400 D20 L=	6960	8	17.0938	136.7501
5	ГОСТ 5781-82*	A400 D20 L=	4200	4	10.3152	41.2608
6	ГОСТ 5781-82*	A240 D8 L=	1620	224	0.6399	143.3376
Материал В.20					V=2.76x11=30.36 м3	
Дам нуруу ДН-6 -ийн арматурчлал				2	590.2745	1180.5490
1	ГОСТ 5781-82*	A400 D22 L=	2660	8	8.0864	64.6912
2	ГОСТ 5781-82*	A400 D14 L=	3300	8	3.9864	31.8912
3	ГОСТ 5781-82*	A400 D22 L=	7900	4	24.0160	96.0640
4	ГОСТ 5781-82*	A400 D20 L=	6960	8	17.0938	136.7501
5	ГОСТ 5781-82*	A400 D20 L=	4200	4	10.3152	41.2608
6	ГОСТ 5781-82*	A240 D8 L=	1620	224	0.6399	143.3376
7	ГОСТ 5781-82*	A400 D14 L=	730	65	0.8818	57.3196
8	ГОСТ 5781-82*	A240 D8 L=	16000	3	6.3200	18.9600
Материал В.20					V=3.4x2=6.8 м3	

Хэсгийн тодорхойлолт

Поз	Загвар
1	
4	
6	
7	



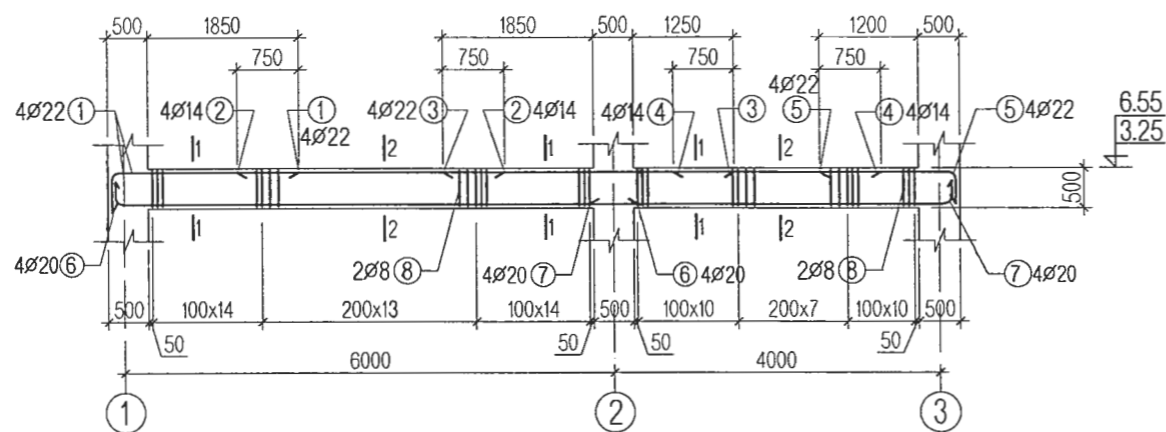
ТАЙЛБАР

- Энэ хуудсыг ББ-18, 19, 20 -р хуудастай хамт үз.
- Цутгамал төмөр бетон дамнурууны бетоны марк В20. Хамгаалалтын үе 30мм.
- Дамнурууг зориулалтын хэв хашмалд бэлтгэж цутгах ба бетоны бэхжилтийн бат бэхийг 70%-д хүрсэний дараа хэв хашмалыг авна.
- Цутгамал бетон, төмөр бетон бүтээц БНБД 52-02-05-ийн заалтын дагуу хийж гүйцэтгэнэ.

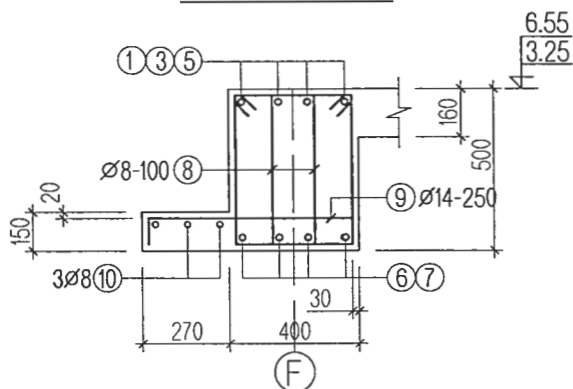
Энэхүү зураг төсөл нь "Өлзий-Иш" ХХК -ний ОЮУНЫ ӨМЧ тул зохиогчийн зөвшөөрөлгүй өөрчлөх болон олшруулахыг хориглоно.

Дорноговь аймаг. Даланжаргалан сум. 320 суралцагчтай сургуулийн барилга.				ББ		
Захирал	А. Ичинхорлоо		Дам нуруу ДН-5, ДН-6 арматурчлал		Масштаб:	
Инженер	Ц. Цэрэнчимэд				үе шат	хуудас
Гүйцэтгэсэн	Ц. Цэрэнчимэд		ЕГ шифр: ӨИ-13-22		A3	25
УЗЛ-ИШ * Co., Ltd	Шалгасан	Д.Ганчимэг	ТГ шифр:		64	
					2022 он	

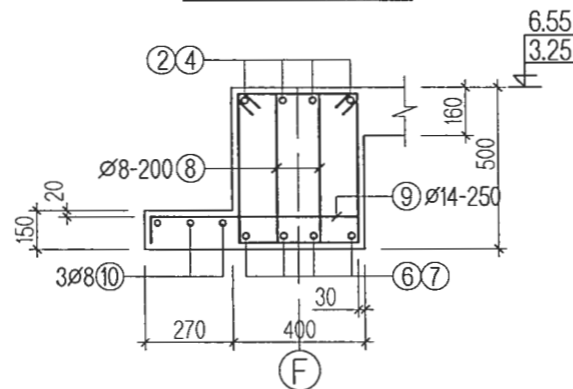
Дам нуруу ДН-7 -ийн арматурчлал М1:100



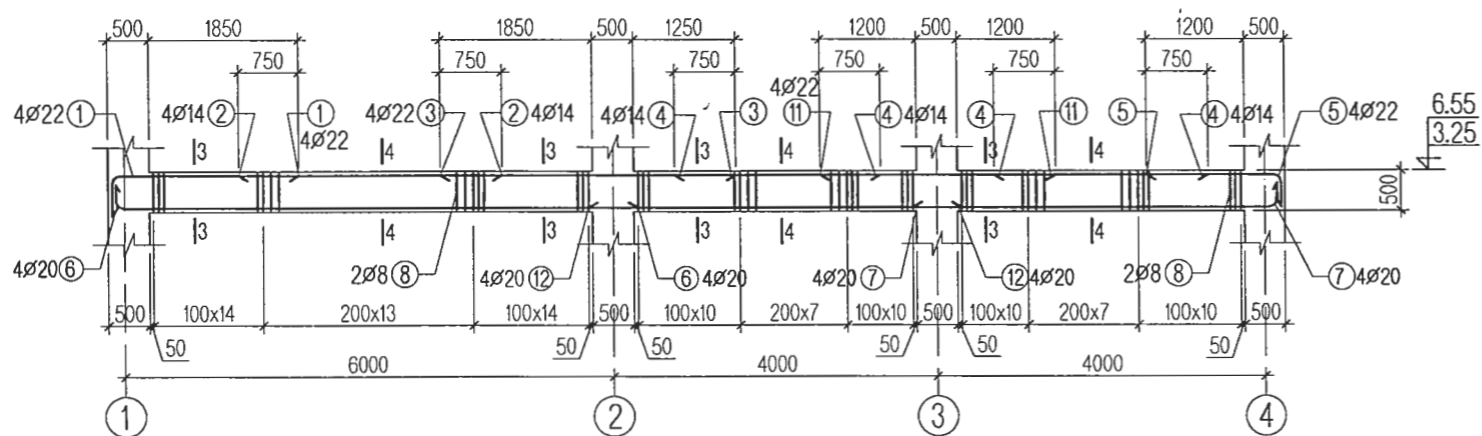
Огтлол 1-1 М1:25



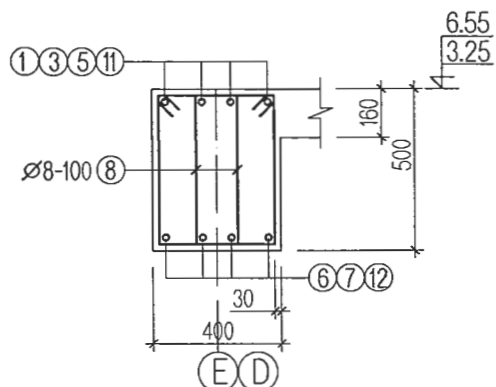
Огтлол 2-2 М1:25



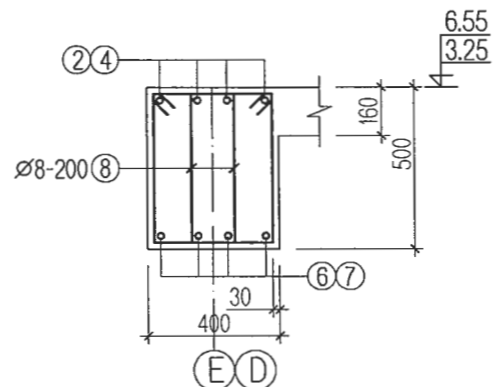
Дам нуруу ДН-8 -ийн арматурчлал М1:100



Огтлол 1-1 М1:25



Огтлол 2-2 М1:25



Цутгамал төмөр бетон хийцийн тодорхойлолт

Хэсгийн тодорхойлолт Поз	Загвар	№	Тэмдэглэгээ	Нэр	Тоо	Жин /кг/	
						Нэгж	Бүгд
Дам нуруу ДН-7 -ийн арматурчлал							
1		2	ГОСТ 5781-82*	A400 D22 L=	2660	4	382.3232
5		2	ГОСТ 5781-82*	A400 D14 L=	3300	4	8.0864
6		4	ГОСТ 5781-82*	A400 D22 L=	3600	4	3.9864
7		4	ГОСТ 5781-82*	A400 D14 L=	2550	4	10.9440
8		4	ГОСТ 5781-82*	A400 D22 L=	2010	4	3.0804
9		4	ГОСТ 5781-82*	A400 D20 L=	6760	4	6.1104
10		4	ГОСТ 5781-82*	A400 D20 L=	4810	4	16.6026
11		4	ГОСТ 5781-82*	A400 D20 L=	4810	4	11.8134
12		4	ГОСТ 5781-82*	A400 D20 L=	4600	4	47.2534
						43	0.8818
						3	4.1080
						140	0.6399
						43	37.9191
						3	12.3240
							V=2.2x2=4.4 м3
Дам нуруу ДН-8 -ийн арматурчлал							
1		4	ГОСТ 5781-82*	A400 D22 L=	2660	4	460.6905
2		4	ГОСТ 5781-82*	A400 D14 L=	3300	4	1842.7619
3		4	ГОСТ 5781-82*	A400 D22 L=	3600	4	8.0864
4		8	ГОСТ 5781-82*	A400 D14 L=	2550	8	3.9864
5		4	ГОСТ 5781-82*	A400 D22 L=	2010	4	10.9440
6		4	ГОСТ 5781-82*	A400 D20 L=	6760	4	6.1104
7		4	ГОСТ 5781-82*	A400 D20 L=	4810	4	16.6026
8		196	ГОСТ 5781-82*	A240 D8 L=	1620	196	11.8134
11		4	ГОСТ 5781-82*	A400 D22 L=	2900	4	47.2534
12		4	ГОСТ 5781-82*	A400 D20 L=	4600	4	8.8160
						4	35.2640
						4	11.2976
							V=2.5x4=10.0 м3

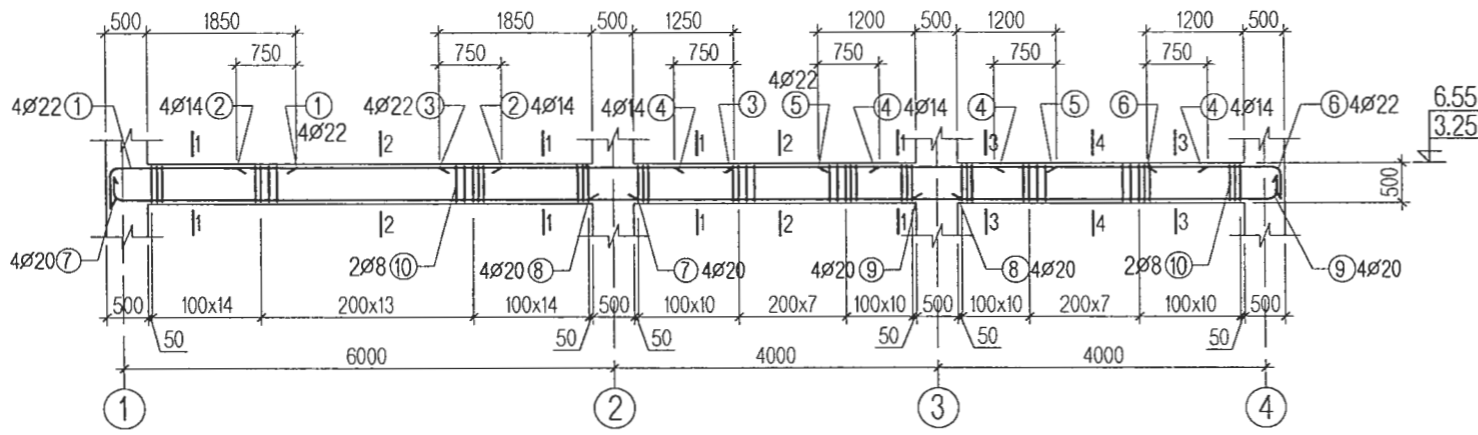
ТАЙЛБАР

- Энэ хуудсыг ББ-18, 19, 20 -р хуудастай хамт үз.
- Цутгамал төмөр бетон дамнурууны бетоны марк В20. Хамгаалалтын үе 30мм.
- Дамнурууг зориулалтын хэв хашмалд бэлтгэж цутгах ба бетоны бэхжилтийн бат бэхийг 70%-д хүрсэний дараа хэв хашмалыг авна.
- Цутгамал бетон, төмөр бетон бүтээц БНБД 52-02-05-ийн заалтын дагуу хийж гүйцэтгэнэ.

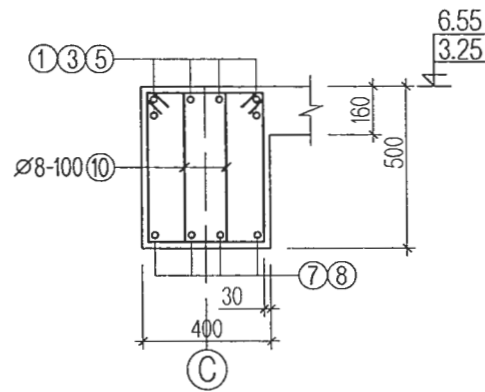
Энэхүү зураг төсөл нь "Өлзий-Иш" ХХК-ний ОЮУНЫ ӨМЧ тул зохиогчийн зөвшөөрөлгүй өөрчлөх болон олшруулахыг хориглоно.

Дорноговь аймаг. Даланжаргалан сум. 320 суралцагчтай сургуулийн барилга.				ББ		
Захирал	А. Ичинхорлоо		Дам нуруу ДН-7, ДН-8 арматурчлал	Масштаб:		
Инженер	Ц. Цэрэнчимэд			үе шат	хуудас	бүх хуудас
Гүйцэтгэсэн	Ц. Цэрэнчимэд		ЕГ шифр: ӨИ-13-22	A3	26	64
УЛЗИ-ИШ " Co, Ltd	Шалгасан	Д.Ганчимэг	ТГ шифр:	2022 он		

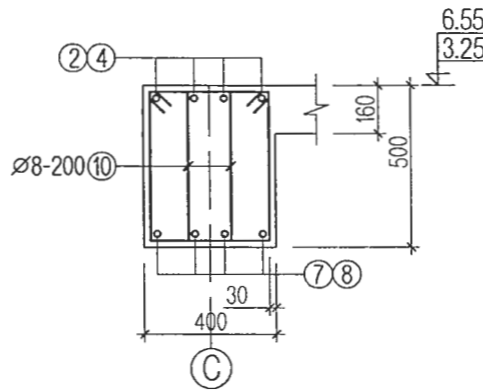
Дам нуруу ДН-9 -ийн арматурчлал М1:100



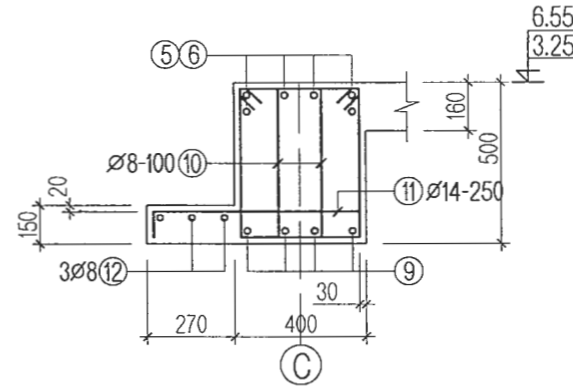
Огтлол 1-1 М1:25



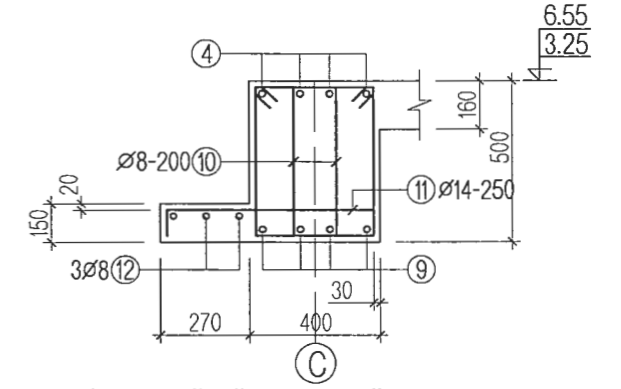
Огтлол 2-2 М1:25



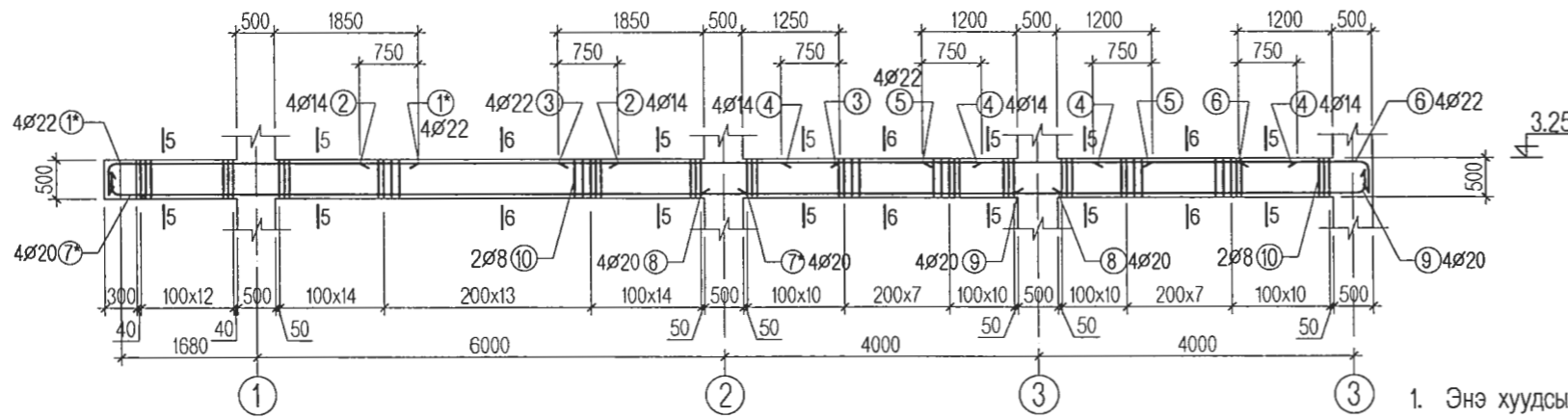
Огтлол 3-3 М1:25



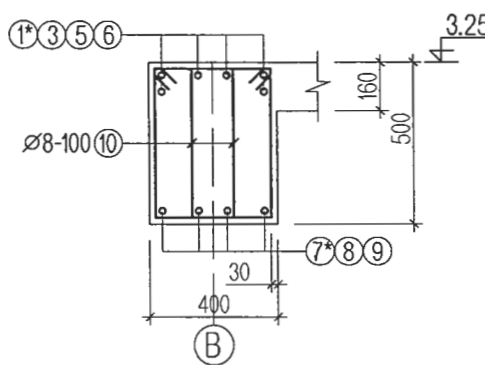
Огтлол 4-4 М1:25



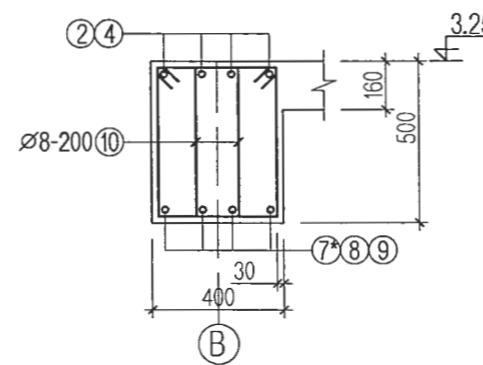
Дам нуруу ДН-10 -ийн арматурчлал М1:100



Огтлол 5-5 М1:25



Огтлол 6-6 М1:25



Цутгамал төмөр бетон хийцийн тодорхойлолт

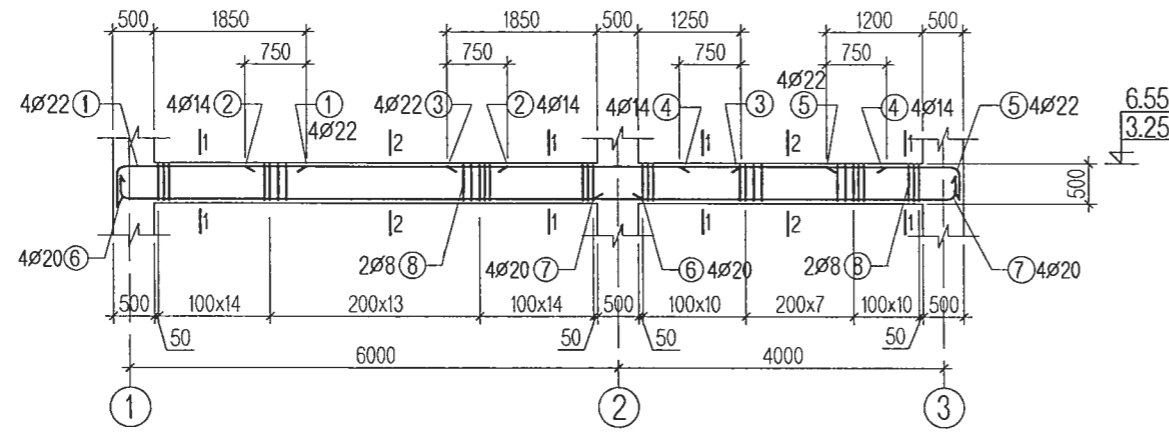
Хэсгийн тодорхойлолт Поз	Загвар	№	Тэмдэглэгээ	Нэр	Тоо	Жин /кг/		
						Нэгж	Бүгд	
1			Дам нуруу ДН-9 -ийн арматурчлал			2	482.6594	965.3189
6		1	ГОСТ 5781-82*	A400 D22 L=	2660	4	8.0864	32.3456
		2	ГОСТ 5781-82*	A400 D14 L=	3300	4	3.9864	15.9456
		3	ГОСТ 5781-82*	A400 D22 L=	3600	4	10.9440	43.7760
7		4	ГОСТ 5781-82*	A400 D14 L=	2550	8	3.0804	24.6432
		5	ГОСТ 5781-82*	A400 D22 L=	2900	4	8.8160	35.2640
9		6	ГОСТ 5781-82*	A400 D22 L=	2010	4	6.1104	24.4416
		7	ГОСТ 5781-82*	A400 D20 L=	6760	4	16.6026	66.4102
10		8	ГОСТ 5781-82*	A400 D20 L=	4600	4	11.2976	45.1904
		9	ГОСТ 5781-82*	A400 D20 L=	4810	4	11.8134	47.2534
10		10	ГОСТ 5781-82*	A240 D8 L=	1620	196	0.6399	125.4204
11		11	ГОСТ 5781-82*	A400 D14 L=	730	19	0.8818	16.7550
12		12	ГОСТ 5781-82*	A240 D8 L=	4400	3	1.7380	5.2140
1*			Материал В.20				V=2.7x2=5.4 м3	
			Дам нуруу ДН-10 -ийн арматурчлал			1	514.7007	514.7007
7*		1*	ГОСТ 5781-82*	A400 D22 L=	4360	4	13.2544	53.0176
		2	ГОСТ 5781-82*	A400 D14 L=	3300	4	3.9864	15.9456
3	ГОСТ 5781-82*	A400 D22 L=	3600	4	10.9440	43.7760		
4	ГОСТ 5781-82*	A400 D14 L=	2550	8	3.0804	24.6432		
5	ГОСТ 5781-82*	A400 D22 L=	2900	4	8.8160	35.2640		
6	ГОСТ 5781-82*	A400 D22 L=	2010	4	6.1104	24.4416		
7*	ГОСТ 5781-82*	A400 D20 L=	8460	4	20.7778	83.1110		
8	ГОСТ 5781-82*	A400 D20 L=	4600	4	11.2976	45.1904		
9	ГОСТ 5781-82*	A400 D20 L=	4810	4	11.8134	47.2534		
10	ГОСТ 5781-82*	A240 D8 L=	1620	222	0.6399	142.0578		
			Материал В.20				V=2.84 м3	

ТАЙЛБАР

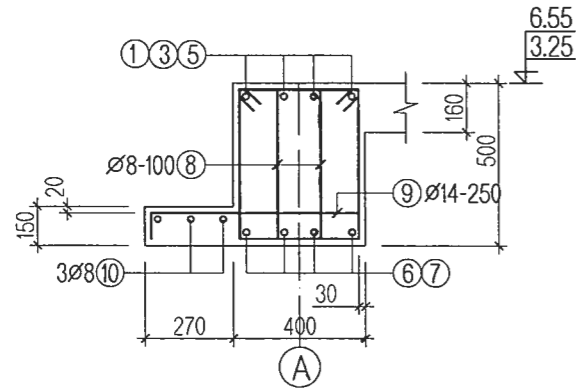
- Энэ хуудсыг ББ-18, 19, 20 -р хуудастай хамт үз.
- Цутгамал төмөр бетон дамнурууны бетоны марк В20. Хамгаалалтын үе 30мм.
- Дамнурууг зориулалтын хэв хашмалд бэлтгэж цутгах ба бетоны бэхжилтийн бат бэхийг 70%-д хүрсэний дараа хэв хашмалыг авна.
- Цутгамал бетон, төмөр бетон бүтээц БНБД 52-02-05-ийн заалтын дагуу хийж гүйцэтгэнэ.

	Дорноговь аймаг. Даланжаргалан сум. 320 суралцагчтай сургуулийн барилга.				ББ		
	Захирал	А. Ичинхорлоо		Дам нуруу ДН-9, ДН-10 арматурчлал	Масштаб:		
	Инженер	Ц. Цэрэнчимэд			үе шат	хуудас	бүх хуудас
	Гүйцэтгэсэн	Ц. Цэрэнчимэд		ЕГ шифр:ӨИ-13-22	A3	27	64
УЛЗИ-ИШ " Co, Ltd	Шалгасан	Д.Ганчимэг		ТГ шифр:	2022 он		

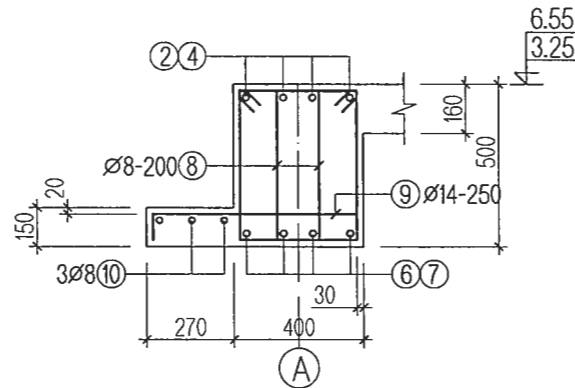
Дам нуруу ДН-11 -ийн арматурчлал М1:100



Огтлол 1-1 М1:25



Огтлол 2-2 М1:25



Цутгамал төмөр бетон хийцийн тодорхойлолт

Хэсгийн тодорхойлолт		№	Тэмдэглэгээ	Нэр	Тоо	Жин /кг/	
Поз	Загвар					Нэгж	Бүгд
1		Дам нуруу ДН-11 -ийн арматурчлал			2	382.3232	764.6464
5		1	ГОСТ 5781-82*	A400 D22 L= 2660	4	8.0864	32.3456
		2	ГОСТ 5781-82*	A400 D14 L= 3300	4	3.9864	15.9456
6		3	ГОСТ 5781-82*	A400 D22 L= 3600	4	10.9440	43.7760
		4	ГОСТ 5781-82*	A400 D14 L= 2550	4	3.0804	12.3216
		5	ГОСТ 5781-82*	A400 D22 L= 2010	4	6.1104	24.4416
7		6	ГОСТ 5781-82*	A400 D20 L= 6760	4	16.6026	66.4102
		7	ГОСТ 5781-82*	A400 D20 L= 4810	4	11.8134	47.2534
8		8	ГОСТ 5781-82*	A240 D8 L= 1620	140	0.6399	89.5860
		9	ГОСТ 5781-82*	A400 D14 L= 730	43	0.8818	37.9191
9		10	ГОСТ 5781-82*	A240 D8 L= 10400	3	4.1080	12.3240
					Материал В.20		V=2.2x2=4.4 м3

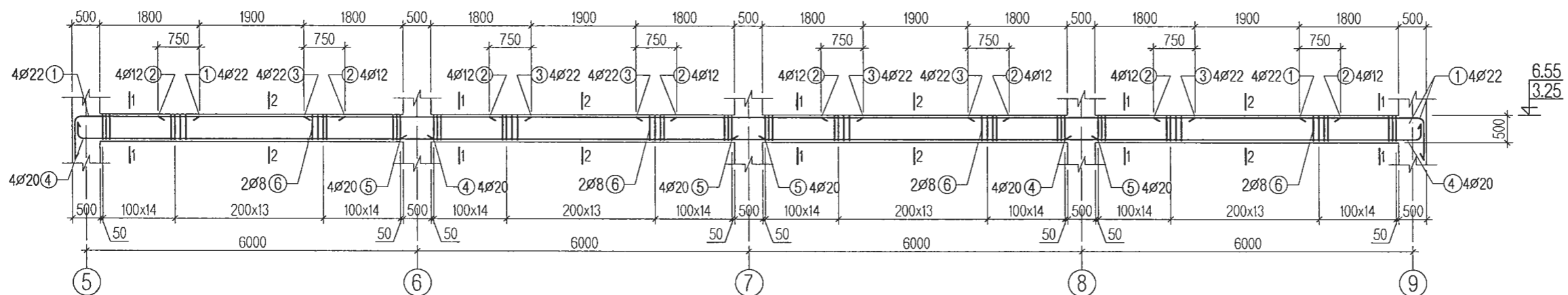
ТАЙЛБАР

1. Энэ хуудсыг ББ-18, 19, 20 -р хуудастай хамт үз.
2. Цутгамал төмөр бетон дамнурууны бетоны марк В20. Хамгаалалтын үе 30мм.
3. Дамнурууг зориулалтын хэв хашмалд бэлтгэж цутгах ба бетоны бэхжилтийн бат бэхийг 70%-д хүрсэний дараа хэв хашмалыг авна.
4. Цутгамал бетон, төмөр бетон бүтээц БНБД 52-02-05-ийн заалтын дагуу хийж гүйцэтгэнэ.

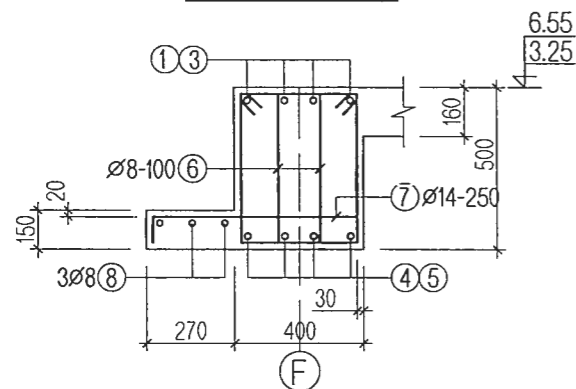
Энэхүү зураг төсөл нь "Өлзий-Иш" ХХК-ий ОЮУНЫ ӨМЧ тул зохиогчийн зөвшөөрөлгүй өөрчлөх болон олшруулахыг хориглоно.

Дорноговь аймаг, Даланжаргалан сум. 320 суралцагчтай сургуулийн барилга.				ББ		
 ULZI-ISH * Co., Ltd	Захирал	А. Ичинхорлоо	Дам нуруу ДН-11 арматурчлал ЕГ шифр: ӨИ-13-22 ТГ шифр:	Масштаб:		
	Инженер	Ц. Цэрэнчимэд		үе шат	хуудас	бүх хуудас
	Гүйцэтгэсэн	Ц. Цэрэнчимэд		А3	28	64
Шалгасан	Д.Ганчимэг			2022 он		

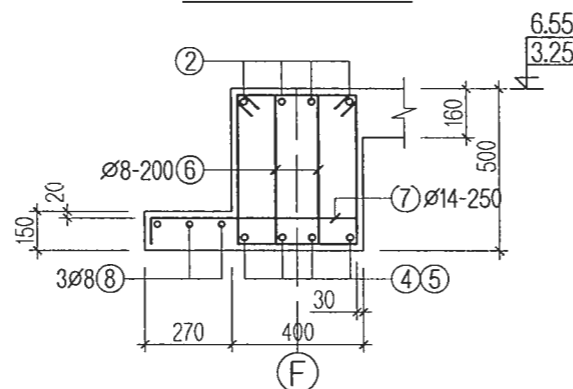
Дам нуруу ДН-12 -ийн арматурчлал М1:100



Огллол 1-1 М1:25



Огллол 2-2 М1:25



Цутгамал төмөр бетон хийцийн тодорхойлолт

Хэсгийн тодорхойлолт		№	Тэмдэглэгээ	Нэр	Тоо	Жин /кг/		
Поз	Загвар					Нэгж	Бүгд	
1			Дам нуруу ДН-12 -ийн арматурчлал			2	873.6942	1747.3885
4		1	ГОСТ 5781-82*	A400 D22 L= 2660	8	8.0864	64.6912	
		2	ГОСТ 5781-82*	A400 D14 L= 3400	16	4.1072	65.7152	
		3	ГОСТ 5781-82*	A400 D22 L= 4100	12	12.4640	149.5680	
6		4	ГОСТ 5781-82*	A400 D20 L= 6760	8	16.6026	132.8205	
		5	ГОСТ 5781-82*	A400 D20 L= 6600	8	16.2096	129.6768	
7		6	ГОСТ 5781-82*	A240 D8 L= 1620	336	0.6399	215.0064	
		7	ГОСТ 5781-82*	A400 D14 L= 730	99	0.8818	87.3022	
		8	ГОСТ 5781-82*	A240 D8 L= 24400	3	9.6380	28.9140	
				Материал В.20		V=5.3x2=10.6 м3		

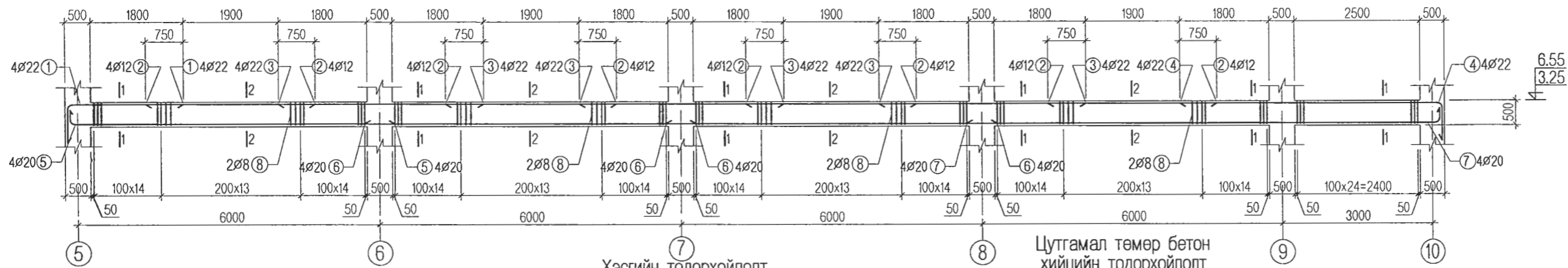
ТАЙЛБАР

1. Энэ хуудсыг ББ-18, 19, 20 -р хуудастай хамт үз.
2. Цутгамал төмөр бетон дамнурууны бетоны марк В20. Хамгаалалтын үе 30мм.
3. Дамнурууг зориулалтын хэв хашмалд бэлтгэж цутгах ба бетоны бэхжилтийн бат бэхийг 70%-д хүрсэний дараа хэв хашмалыг авна.
4. Цутгамал бетон, төмөр бетон бүтээц БНБД 52-02-05-ийн заалтын дагуу хийж гүйцэтгэнэ.

Энэхүү зураг төсөл нь "Өлзий-Иш" ХХК -ий ОЮУНЫ ӨМЧ тул зохиогчийн зөвшөөрөлгүй өөрчлөх болон олшруулахыг хориглоно.

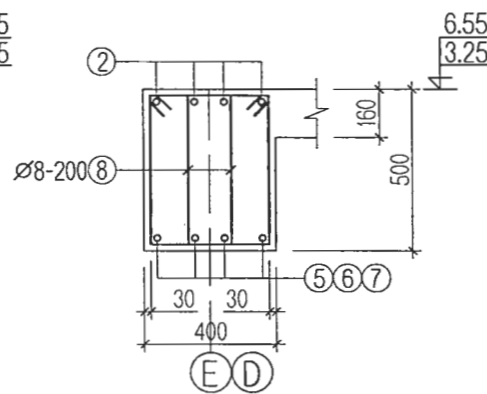
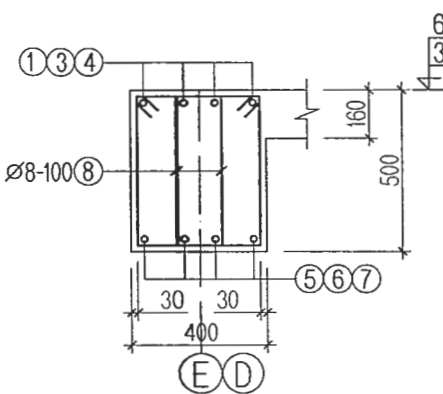
Дорноговь аймаг. Даланжаргалан сум. 320 суралцагчтай сургуулийн барилга.				ББ		
Захирал	А. Ичинхорлоо		Дам нуруу ДН-12 арматурчлал			Масштаб:
Инженер	Ц. Цэрэнчимэд		ЕГ шифр: ӨИ-13-22	үе шат	хуудас	бүх хуудас
Гүйцэтгэсэн	Ц. Цэрэнчимэд			A3	29	64
УЗЛ-ИШ * Co., Ltd	Шалгасан	Д.Ганчимэг	ТГ шифр:	2022 он		

Дам нуруу ДН-13 -ийн арматурчлал М1:100



Огтлол 1-1 М1:25

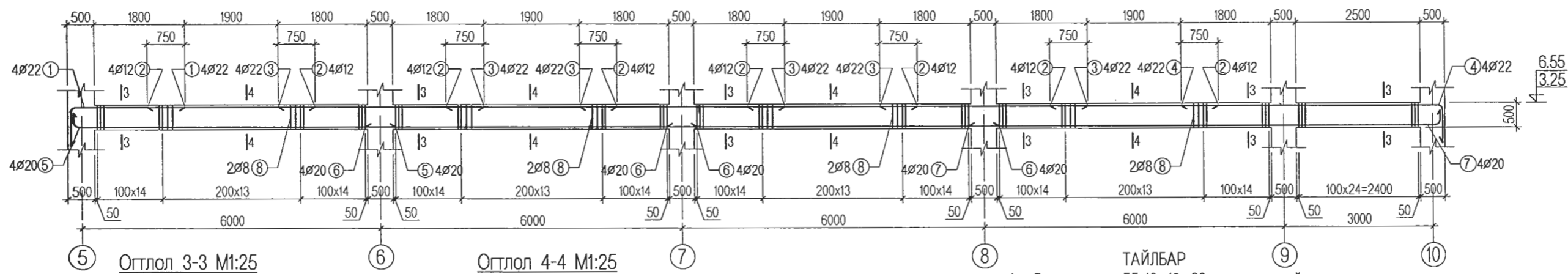
Огтлол 2-2 М1:25



Хэсгийн тодорхойлолт

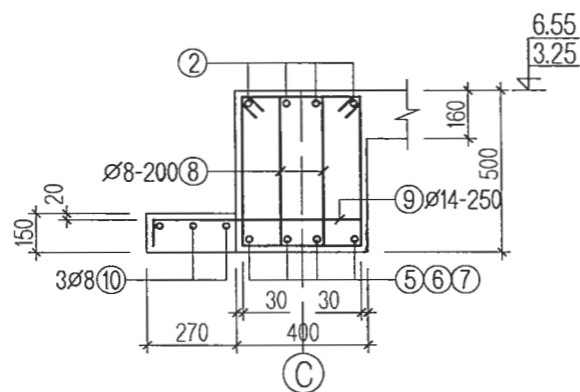
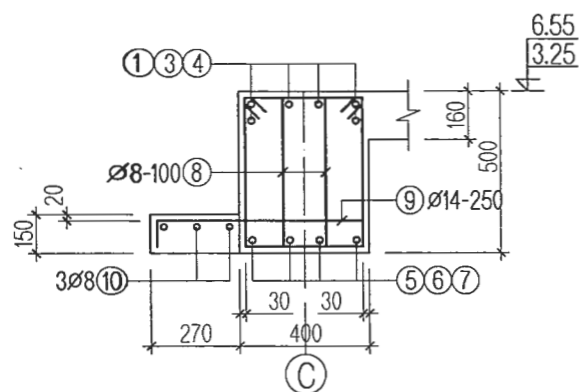
Поз	Загвар	№	Тэмдэглэгээ	Нэр	Тоо	Жин /кг/		№	Тэмдэглэгээ	Нэр	Тоо	Жин /кг/	
						Нэгж	Бүгд					Нэгж	Бүгд
1				Дам нуруу ДН-13 -ийн арматурчлал	4	877.6729	3510.6915	2		Дам нуруу ДН-14 -ийн арматурчлал	2	1008.0261	2016.0522
4		1	ГОСТ 5781-82*	A400 D22 L= 2660	4	8.0864	32.3456	1	ГОСТ 5781-82*	A400 D22 L= 2660	4	8.0864	32.3456
		2	ГОСТ 5781-82*	A400 D14 L= 3400	16	4.1072	65.7152	2	ГОСТ 5781-82*	A400 D14 L= 3400	16	4.1072	65.7152
		3	ГОСТ 5781-82*	A400 D22 L= 4100	12	12.4640	149.5680	3	ГОСТ 5781-82*	A400 D22 L= 4100	12	12.4640	149.5680
		4	ГОСТ 5781-82*	A400 D22 L= 5660	4	17.2064	68.8256	4	ГОСТ 5781-82*	A400 D22 L= 5660	4	17.2064	68.8256
		5	ГОСТ 5781-82*	A400 D20 L= 6760	4	16.6026	66.4102	5	ГОСТ 5781-82*	A400 D20 L= 6760	4	16.6026	66.4102
		6	ГОСТ 5781-82*	A400 D20 L= 6600	8	16.2096	129.6768	6	ГОСТ 5781-82*	A400 D20 L= 6600	8	16.2096	129.6768
		7	ГОСТ 5781-82*	A400 D20 L= 9810	4	24.0934	96.3734	7	ГОСТ 5781-82*	A400 D20 L= 9810	4	24.0934	96.3734
		8	ГОСТ 5781-82*	A240 D8 L= 1620	420	0.6399	268.7580	8	ГОСТ 5781-82*	A240 D8 L= 1620	420	0.6399	268.7580
9				Материал В.20		V=4.9x4=19.6 м3		9	ГОСТ 5781-82*	A400 D14 L= 730	111	0.8818	97.8842
								10	ГОСТ 5781-82*	A240 D8 L= 27400	3	10.8230	32.4690
										Материал В.20		V=6.0x2=12.0 м3	

Дам нуруу ДН-14 -ийн арматурчлал М1:100



Огтлол 3-3 М1:25

Огтлол 4-4 М1:25

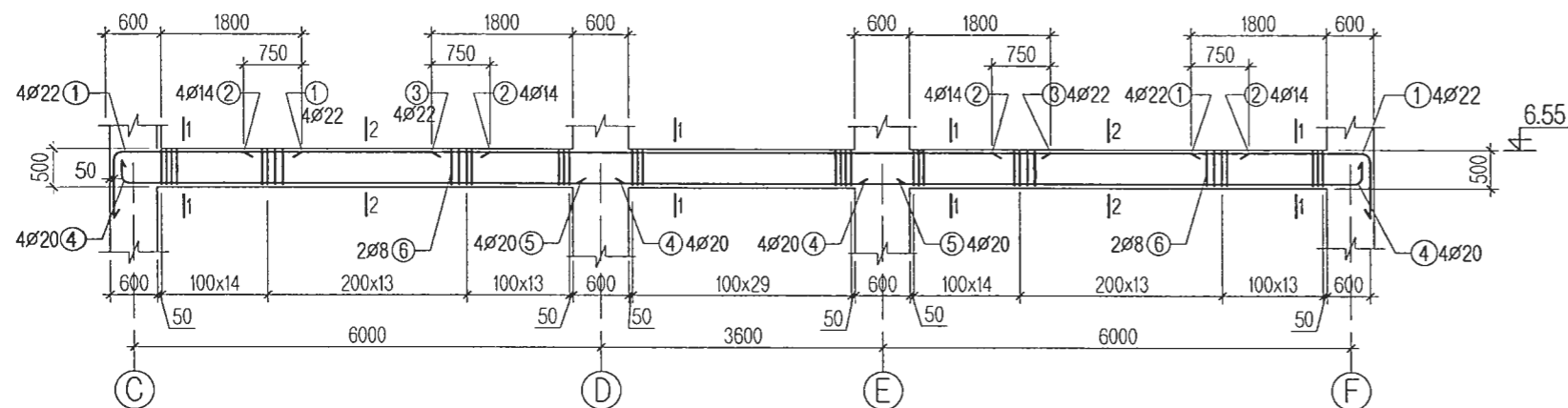


ТАЙЛБАР

- Энэ хуудсыг ББ-18, 19, 20 -р хуудастай хамт үз.
- Цутгамал төмөр бетон дамнурууны бетоны марк В20. Хамгаалалтын үе 30мм.
- Дамнурууг зориулалтын хэв хашмалд бэлтгэж цутгах ба бетоны бэхжилтийн бат бэхийг 70%-д хүрсэний дараа хэв хашмалыг авна.
- Цутгамал бетон, төмөр бетон бүтээц БНБД 52-02-05-ийн заалтын дагуу хийж гүйцэтгэнэ.

			Дорноговь аймаг. Даланжаргалан сум.			ББ		
			320 суралцагчтай сургуулийн барилга.					
Захирал	А. Ичинхорлоо		Д ам нуруу ДН-13, ДН-14 арматурчлал			Масштаб:		
Инженер	Ц. Цэрэнчимэд					үе шат	хуудас	бүх хуудас
Гүйцэтгэсэн	Ц. Цэрэнчимэд		ЕГ шифр:ӨИ-13-22			A3	30	64
УЗЛИ-ИШ " Co., Ltd	Шалгасан					Д.Ганчимэг	ТГ шифр:	

Дам нуруу ДН-15 -ийн арматурчлал М1:100



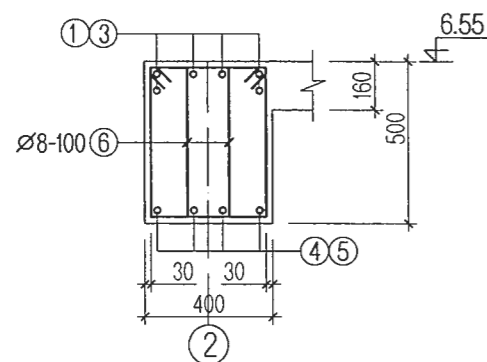
Хэсгийн тодорхойлолт

Поз	Загвар
1	
4	
6	

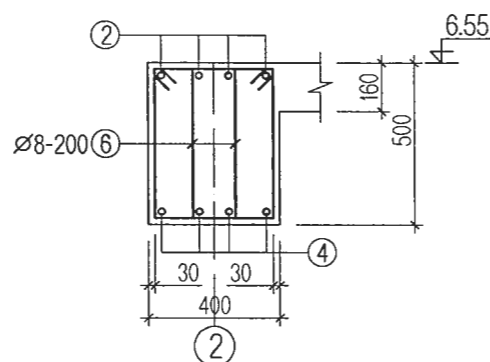
Цутгамал төмөр бетон хийцийн тодорхойлолт

№	Тэмдэглэгээ	Нэр	Тоо	Жин /кг/		
				Нэгж	Бүгд	
Дам нуруу ДН-15 -ийн арматурчлал				1	513.0125	513.0125
1	ГОСТ 5781-82*	A400 D22 L=	2660	8	8.0864	64.6912
2	ГОСТ 5781-82*	A400 D14 L=	3300	8	3.9864	31.8912
3	ГОСТ 5781-82*	A400 D22 L=	7900	4	24.0160	96.0640
4	ГОСТ 5781-82*	A400 D20 L=	6860	8	16.8482	134.7853
5	ГОСТ 5781-82*	A400 D20 L=	4300	4	10.5608	42.2432
6	ГОСТ 5781-82*	A240 D8 L=	1620	224	0.6399	143.3376
		Материал В.20			V=2.8 м3	

Огллол 1-1 М1:25



Огллол 2-2 М1:25



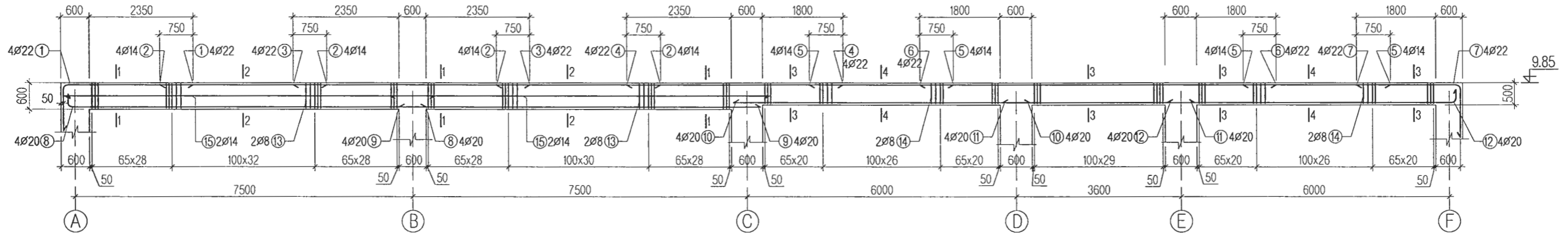
ТАЙЛБАР

- Энэ хуудсыг ББ-18, 19, 20 -р хуудастай хамт үз.
- Цутгамал төмөр бетон дамнурууны бетоны марк В20. Хамгаалалтын үе 30мм.
- Дамнурууг зориулалтын хэв хашмалд бэлтгэж цутгах ба бетоны бэхжилтийн бат бэхийг 70%-д хүрсэний дараа хэв хашмалыг авна.
- Цутгамал бетон, төмөр бетон бүтээц БНБД 52-02-05-ийн заалтын дагуу хийж гүйцэтгэнэ.

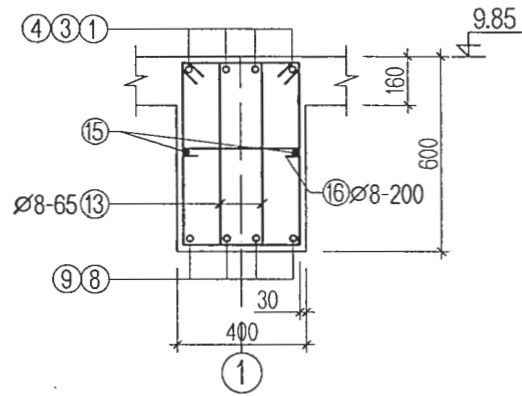
Энэхүү зураг төсөл нь "Өлзий-Иш" ХХК -ний ОЮУНЫ ӨМЧ түл зохиогчийн зөвшөөрөлгүй өөрчлөх болон олшруулахыг хориглоно.

	Дорноговь аймаг. Даланжаргалан сум. 320 суралцагчтай сургуулийн барилга.		ББ		
	Захирал	А. Ичинхорлоо	Дам нуруу ДН-15 арматурчлал	Масштаб:	
	Инженер	Ц. Цэрэнчимэд		үе шат	хуудас
	Гүйцэтгэсэн	Ц. Цэрэнчимэд	ЕГ шифр: ӨИ-13-22	A3	31
U.ZII-ISH Co., Ltd	Шалгасан	Д.Ганчимэг	ТГ шифр:	2022 он	

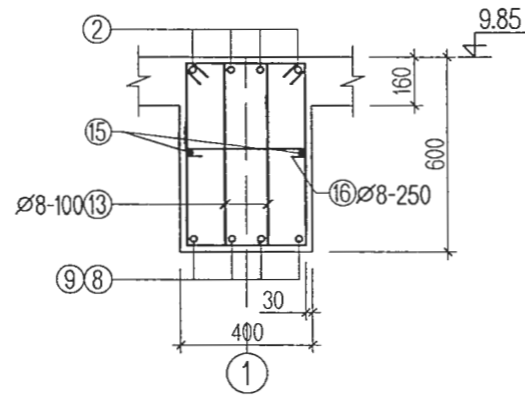
Дам нуруу ДН-16 -ийн арматурчлал М1:100



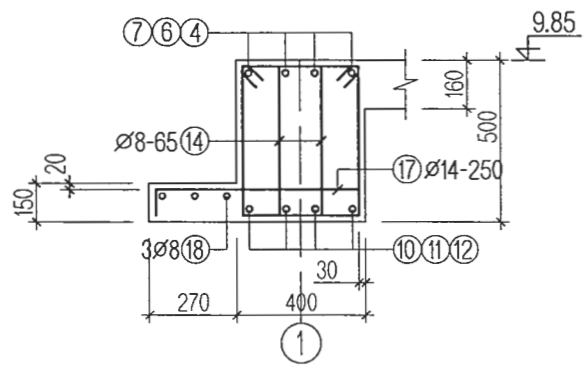
Огтлол 1-1 М1:25



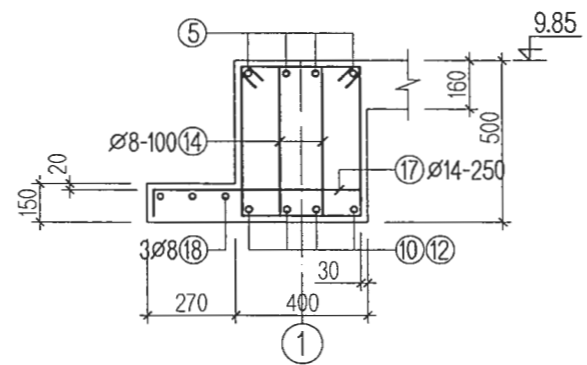
Огтлол 2-2 М1:25



Огтлол 3-3 М1:25



Огтлол 4-4 М1:25



Хэсгийн тодорхойлолт

Поз	Загвар
1	
7	
8	
12	
13	
14	
16	
17	

Цутгамал төмөр бетон хийцийн тодорхойлолт

№	Тэмдэглэгээ	Нэр	Тоо	Жин /кг/		
				Нэгж	Бүгд	
Дам нуруу ДН-16-ийн арматурчлал				1	1300.9896	1300.9896
1	ГОСТ 5781-82*	A400 D22 L=	3680	4	11.1872	44.7488
2	ГОСТ 5781-82*	A400 D14 L=	3750	8	4.5300	36.2400
3	ГОСТ 5781-82*	A400 D22 L=	5300	4	16.1120	64.4480
4	ГОСТ 5781-82*	A400 D22 L=	4850	4	14.7440	58.9760
5	ГОСТ 5781-82*	A400 D14 L=	3300	8	3.9864	31.8912
6	ГОСТ 5781-82*	A400 D22 L=	7900	4	24.0160	96.0640
7	ГОСТ 5781-82*	A400 D22 L=	3280	4	9.9712	39.8848
8	ГОСТ 5781-82*	A400 D20 L=	8360	4	20.5322	82.1286
9	ГОСТ 5781-82*	A400 D20 L=	8100	4	19.8936	79.5744
10	ГОСТ 5781-82*	A400 D20 L=	6600	4	16.2096	64.8384
11	ГОСТ 5781-82*	A400 D20 L=	4200	4	10.3152	41.2608
12	ГОСТ 5781-82*	A400 D20 L=	6860	4	16.8482	67.3926
13	ГОСТ 5781-82*	A240 D8 L=	1820	356	0.7189	255.9284
14	ГОСТ 5781-82*	A240 D8 L=	1620	328	0.6399	209.8872
15	ГОСТ 5781-82*	A400 D14 L=	8200	4	9.9056	39.6224
16	ГОСТ 5781-82*	A240 D8 L=	500	70	0.1975	13.8250
17	ГОСТ 5781-82*	A400 D14 L=	730	63	0.8818	55.5559
18	ГОСТ 5781-82*	A240 D8 L=	15800	3	6.2410	18.7230
Материал В.20				V=6.8 м3		

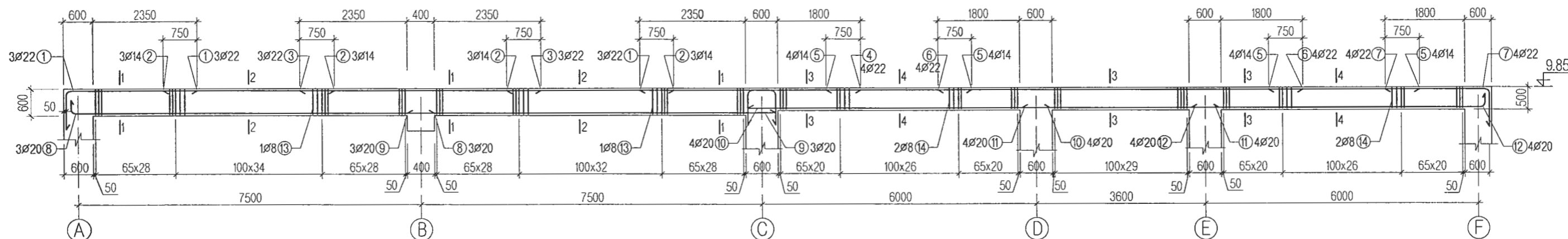
ТАЙЛБАР

- Энэ хуудсыг ББ-18, 19, 20 -р хуудастай хамт үз.
- Цутгамал төмөр бетон дамнурууны бетоны марк В20. Хамгаалалтын үе 30мм.
- Дамнурууг зориулалтын хэв хашмалд бэлтгэж цутгах ба бетоны бэхжилтийн бат бэхийг 70%-д хүрсэний дараа хэв хашмалыг авна.
- Цутгамал бетон, төмөр бетон бүтээц БНБД 52-02-05-ийн заалтын дагуу хийж гүйцэтгэнэ.

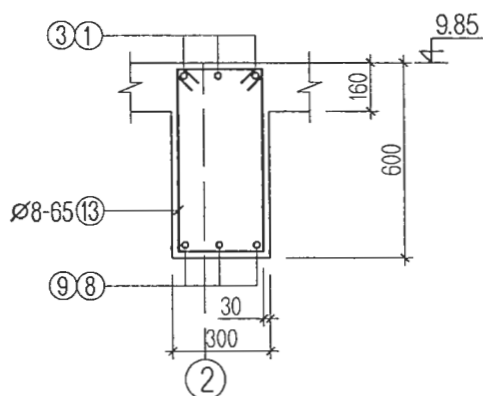
Энэхүү зураг төсөл нь "Өлзий-Иш" ХХК-ний ОЮУНЫ ӨМЧ тул зохиогчийн зөвшөөрөлгүй өөрчлөх болон ойлцуулахыг хориглоно.

Захирал		А. Ичинхорлоо	Дорноговь аймаг. Даланжаргалан сум. 320 суралцагчтай сургуулийн барилга.		ББ
Инженер		Ц. Цэрэнчимэд	Дам нуруу ДН-16 арматурчлал		
Гүйцэтгэсэн		Ц. Цэрэнчимэд	ЕГ шифр: ӨИ-13-22		Масштаб:
Шалгасан		Д.Ганчимэг	ТГ шифр:		үе шат хуудас бүх хуудас
U.ZI-ISH * Co., Ltd					A3 32 64
					2022 он

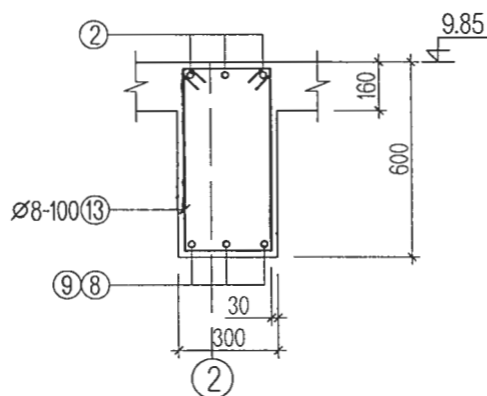
Дам нуруу ДН-17 -ийн арматурчлал М1:100



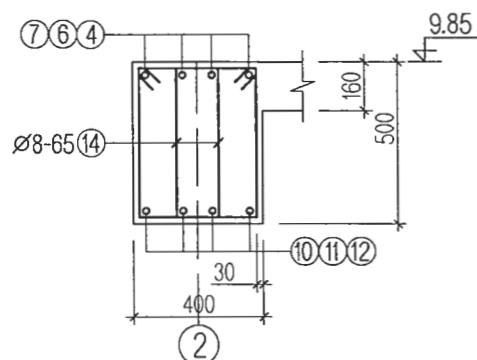
Огллол 1-1 М1:25



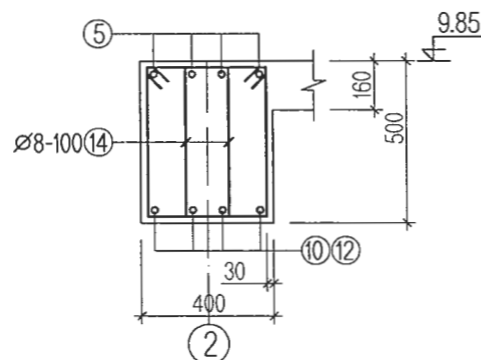
Огллол 2-2 М1:25



Огллол 3-3 М1:25



Огллол 4-4 М1:25



Цутгамал төмөр бетон хийцийн тодорхойлолт

Хэсгийн тодорхойлолт

Поз	Загвар
1	
4	
7	
8	
12	
13	
14	

№	Тэмдэглэгээ	Нэр	Тоо	Жин /кг/	
				Нэгж	Бүгд
		Дам нуруу ДН-17 -ийн арматурчлал	1	960.0231	960.0231
1	ГОСТ 5781-82*	A400 D22 L=	3060	6	9.3024 55.8144
2	ГОСТ 5781-82*	A400 D14 L=	3750	6	4.5300 27.1800
3	ГОСТ 5781-82*	A400 D22 L=	5300	3	16.1120 48.3360
4	ГОСТ 5781-82*	A400 D22 L=	2660	4	8.0864 32.3456
5	ГОСТ 5781-82*	A400 D14 L=	3800	8	4.5904 36.7232
6	ГОСТ 5781-82*	A400 D22 L=	7900	4	24.0160 96.0640
7	ГОСТ 5781-82*	A400 D22 L=	2660	4	8.0864 32.3456
8	ГОСТ 5781-82*	A400 D20 L=	8360	3	20.5322 61.5965
9	ГОСТ 5781-82*	A400 D20 L=	8100	3	19.8936 59.6808
10	ГОСТ 5781-82*	A400 D20 L=	6600	4	16.2096 64.8384
11	ГОСТ 5781-82*	A400 D20 L=	4200	4	10.3152 41.2608
12	ГОСТ 5781-82*	A400 D20 L=	6860	4	16.8482 67.3926
13	ГОСТ 5781-82*	A240 D8 L=	1800	178	0.7110 126.5580
14	ГОСТ 5781-82*	A240 D8 L=	1620	328	0.6399 209.8872
		Материал В.20			V=5.3 м3

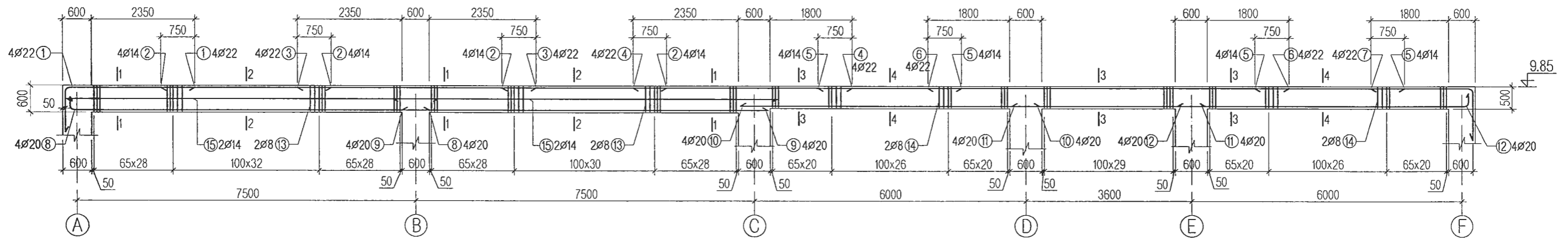
ТАЙЛБАР

- Энэ хуудсыг ББ-18, 19, 20 -р хуудастай хамт үз.
- Цутгамал төмөр бетон дамнуууны бетоны марк В20. Хамгаалалтын үе 30мм.
- Дамнуууг зориулалтын хэв хашмалд бэлтгэж цутгах ба бетоны бэхжилтийн бат бэхийг 70%-д хүрсэний дараа хэв хашмалыг авна.
- Цутгамал бетон, төмөр бетон бүтээц БНБД 52-02-05-ийн заалтын дагуу хийж гүйцэтгэнэ.

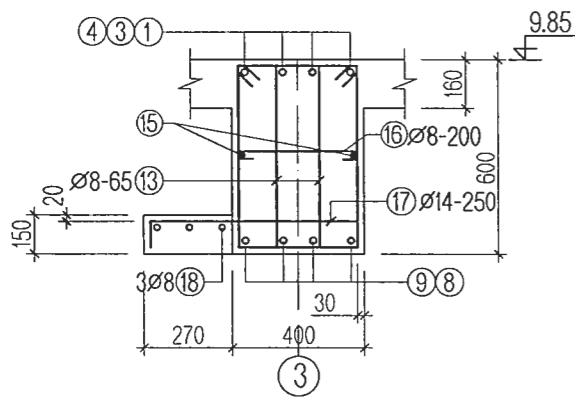
Энэхүү зураг төсөл нь "Өлзий-Иш" ХХК -ний ОЮУНЫ ӨМЧ тул зохиогчийн зөвшөөрөлгүй өөрчлөх болон олшоуулахыг хориглоно.

Дорноговь аймаг. Даланжаргалан сум. 320 суралцагчтай сургуулийн барилга.			ББ		
Захирал	А. Ичинхорлоо		Дам нуруу ДН-17 арматурчлал	Масштаб:	
Инженер	Ц. Цэрэнчимэд			үе шат	хуудас
Гүйцэтгэсэн	Ц. Цэрэнчимэд		ЕГ шифр: ӨИ-13-22	А3	33
У.И.ИШ * Co., Ltd	Шалгасан	Д.Ганчимэг	ТГ шифр:	2022 он	
					64

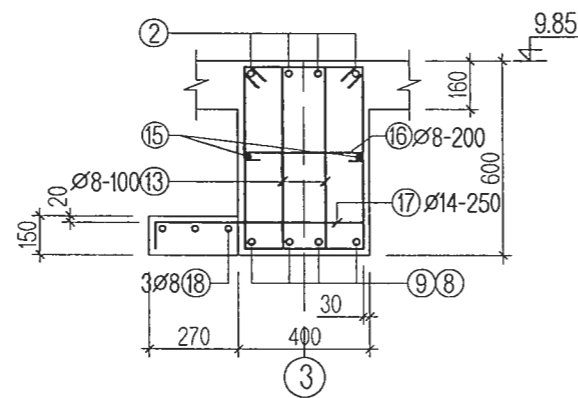
Дам нуруу ДН-18 -ийн арматурчлал М1:100



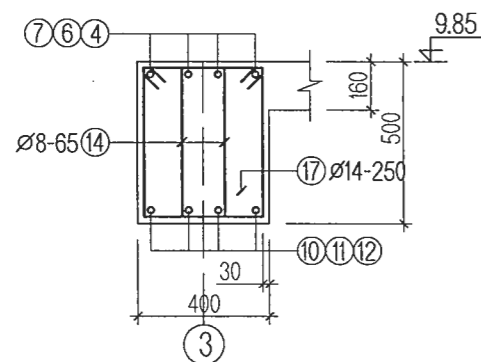
Огтлол 1-1 М1:25



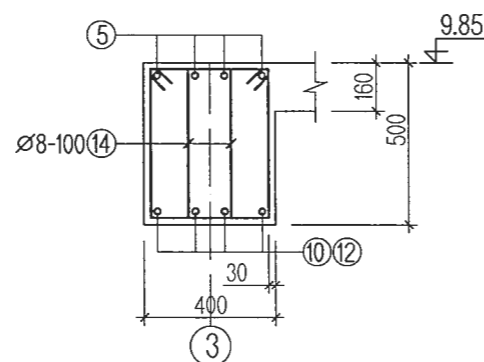
Огтлол 2-2 М1:25



Огтлол 3-3 М1:25



Огтлол 4-4 М1:25



ТАЙЛБАР

1. Энэ хуудсыг ББ-18, 19, 20 -р хуудастай хамт үз.
2. Цутгамал төмөр бетон дамнурууны бетоны марк В20. Хамгаалалтын үе 30мм.
3. Дамнурууг зориулалтын хэв хашмалд бэлтгэж цутгах ба бетоны бэхжилтийн бат бэхийг 70%-д хүрсэний дараа хэв хашмалыг авна.
4. Цутгамал бетон, төмөр бетон бүтээц БНБД 52-02-05-ийн заалтын дагуу хийж гүйцэтгэнэ.

Цутгамал төмөр бетон хийцийн тодорхойлолт

№	Тэмдэглэгээ	Нэр	Тоо	Жин /кг/		
				Нэгж	Бүгд	
Дам нуруу ДН-18 -ийн арматурчлал				1	1287.6237	1287.6237
1	ГОСТ 5781-82*	A400 D22 L=	3060	4	9.3024	37.2096
2	ГОСТ 5781-82*	A400 D14 L=	3750	8	4.5300	36.2400
3	ГОСТ 5781-82*	A400 D22 L=	5300	4	16.1120	64.4480
4	ГОСТ 5781-82*	A400 D22 L=	4850	4	14.7440	58.9760
5	ГОСТ 5781-82*	A400 D14 L=	3800	8	4.5904	36.7232
6	ГОСТ 5781-82*	A400 D22 L=	7900	4	24.0160	96.0640
7	ГОСТ 5781-82*	A400 D22 L=	2660	4	8.0864	32.3456
8	ГОСТ 5781-82*	A400 D20 L=	8360	4	20.5322	82.1286
9	ГОСТ 5781-82*	A400 D20 L=	8100	4	19.8936	79.5744
10	ГОСТ 5781-82*	A400 D20 L=	6600	4	16.2096	64.8384
11	ГОСТ 5781-82*	A400 D20 L=	4200	4	10.3152	41.2608
12	ГОСТ 5781-82*	A400 D20 L=	6860	4	16.8482	67.3926
13	ГОСТ 5781-82*	A240 D8 L=	1820	356	0.7189	255.9284
14	ГОСТ 5781-82*	A240 D8 L=	1620	328	0.6399	209.8872
15	ГОСТ 5781-82*	A400 D14 L=	8200	4	9.9056	39.6224
16	ГОСТ 5781-82*	A240 D8 L=	500	70	0.1975	13.8250
17	ГОСТ 5781-82*	A400 D14 L=	730	60	0.8818	52.9104
18	ГОСТ 5781-82*	A240 D8 L=	15400	3	6.0830	18.2490
Материал В.20					V=6.8 м3	

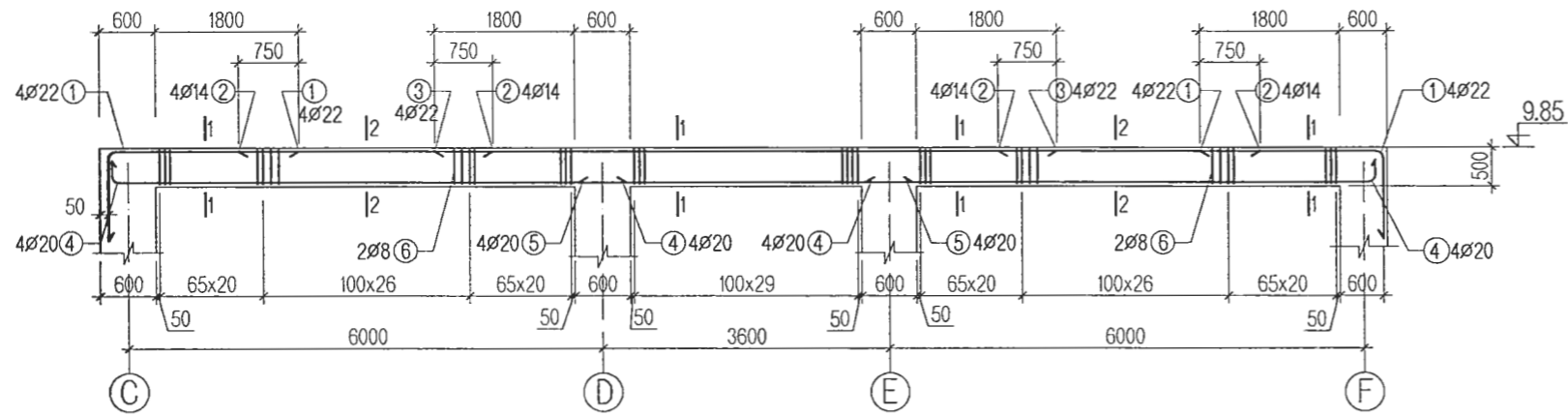
Хэсгийн тодорхойлолт

Поз	Загвар
1	
7	
8	
12	
13	
14	
16	
17	

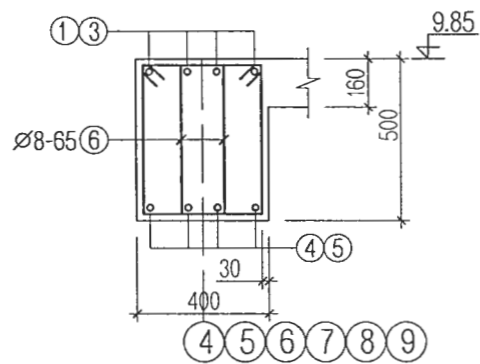
Энэхүү зураг төсөл нь "Өлзий-Иш" ХХК-ний ОЮУНЫ ӨМЧ тул зохиогчийн зөвшөөрөлгүй өөрчлөх болон олшруулахыг хориглоно.

		Дорноговь аймаг, Даланжаргалан сум.		ББ	
		320 суралцагчтай сургуулийн барилга.			
Захирал	А. Ичинхорлоо		Дам нуруу ДН-18 арматурчлал		
Инженер	Ц. Цэрэнчимэд				
Гүйцэтгэсэн	Ц. Цэрэнчимэд		ЕГ шифр:ӨИ-13-22		
УЛЗИ-ИШ * Co, Ltd	Шалгасан		Д.Ганчимэг	ТГ шифр:	
			Масштаб:		
			үе шат	хуудас	бүх хуудас
			A3	34	64
			2022 он		

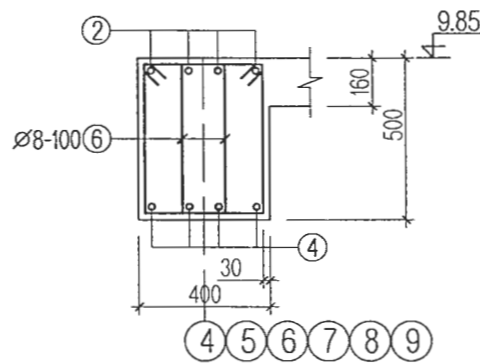
Дам нуруу ДН-19 -ийн арматурчлал М1:100



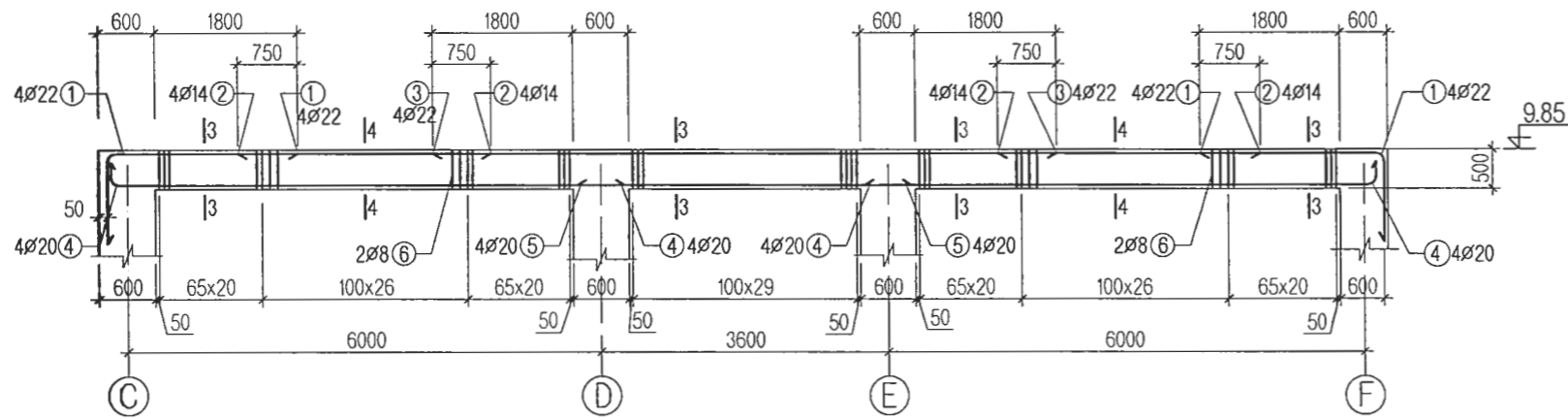
Огтлол 1-1 М1:25



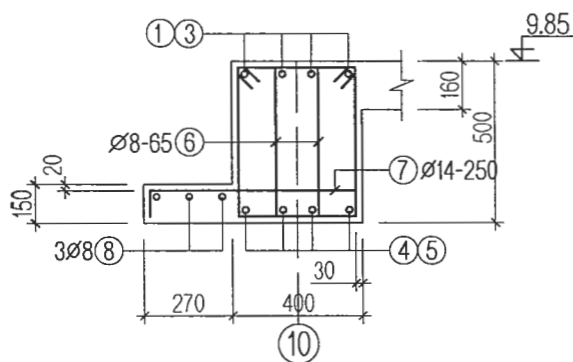
Огтлол 2-2 М1:25



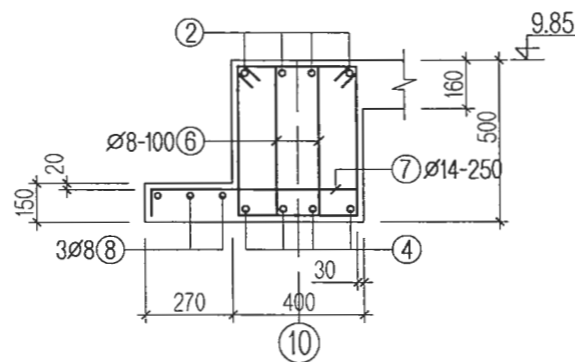
Дам нуруу ДН-20 -ийн арматурчлал М1:100



Огтлол 3-3 М1:25



Огтлол 4-4 М1:25



Цутгамал төмөр бетон хийцийн тодорхойлолт

№	Тэмдэглэгээ	Нэр	Тоо	Жин /кг/		
				Нэгж	Бүгд	
Дам нуруу ДН-19 -ийн арматурчлал				6	595.6229	3573.7373
1	ГОСТ 5781-82*	A400 D22 L=	3280	8	9.9712	79.7696
2	ГОСТ 5781-82*	A400 D14 L=	3300	8	3.9864	31.8912
3	ГОСТ 5781-82*	A400 D22 L=	7900	4	24.0160	96.0640
4	ГОСТ 5781-82*	A400 D20 L=	6960	8	17.0938	136.7501
5	ГОСТ 5781-82*	A400 D20 L=	4200	4	10.3152	41.2608
6	ГОСТ 5781-82*	A240 D8 L=	1620	328	0.6399	209.8872
Материал В.20					V=2.76x6=16.56 м3	
Дам нуруу ДН-20 -ийн арматурчлал				1	674.4621	674.4621
1	ГОСТ 5781-82*	A400 D22 L=	3280	8	9.9712	79.7696
2	ГОСТ 5781-82*	A400 D14 L=	3300	8	3.9864	31.8912
3	ГОСТ 5781-82*	A400 D22 L=	7900	4	24.0160	96.0640
4	ГОСТ 5781-82*	A400 D20 L=	6960	8	17.0938	136.7501
5	ГОСТ 5781-82*	A400 D20 L=	4200	4	10.3152	41.2608
6	ГОСТ 5781-82*	A240 D8 L=	1620	332	0.6399	212.4468
7	ГОСТ 5781-82*	A400 D14 L=	730	65	0.8818	57.3196
8	ГОСТ 5781-82*	A240 D8 L=	16000	3	6.3200	18.9600
Материал В.20					V=3.4 м3	

Хэсгийн тодорхойлолт

Поз	Загвар
1	
4	
6	
7	

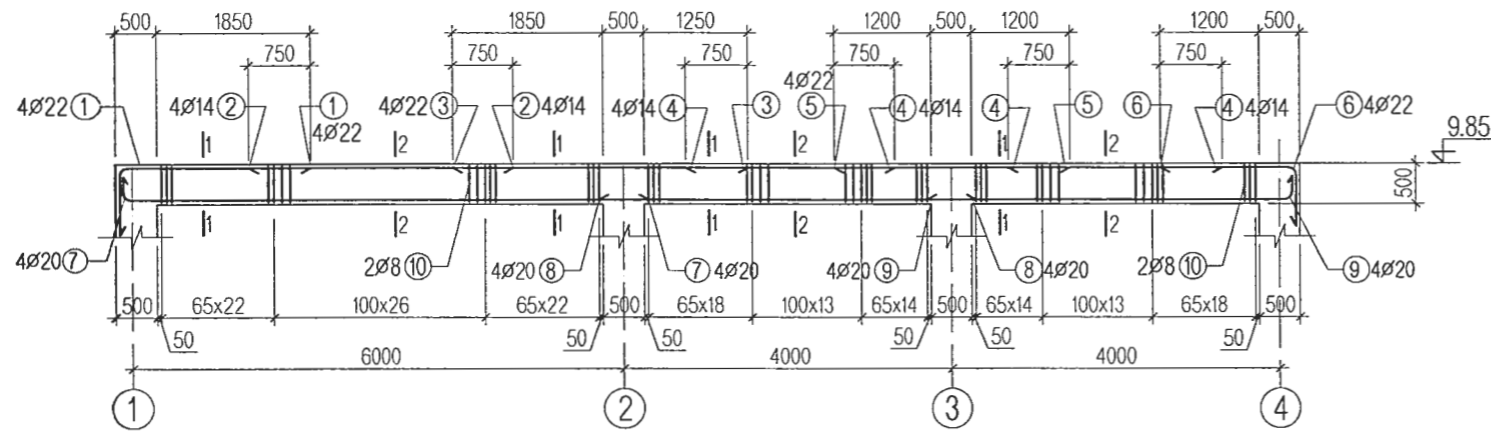
ТАЙЛБАР

1. Энэ хуудсыг ББ-18, 19, 20 -р хуудастай хамт үз.
2. Цутгамал төмөр бетон дамнурууны бетоны марк В20. Хамгаалалтын үе 30мм.
3. Дамнурууг зориулалтын хэв хашмалд бэлтгэж цутгах ба бетоны бэхжилтийн бат бэхийг 70%-д хүрсэний дараа хэв хашмалыг авна.
4. Цутгамал бетон, төмөр бетон бүтээц БНБД 52-02-05-ийн заалтын дагуу хийж гүйцэтгэнэ.

Энэхүү зураг төсөл нь "Өлзий-Иш" ХХК -ийн ОЮУНЫ ӨМЧ тул зохиогчийн зөвшөөрөлгүй өөрчлөх болон олшруулахыг хориглоно.

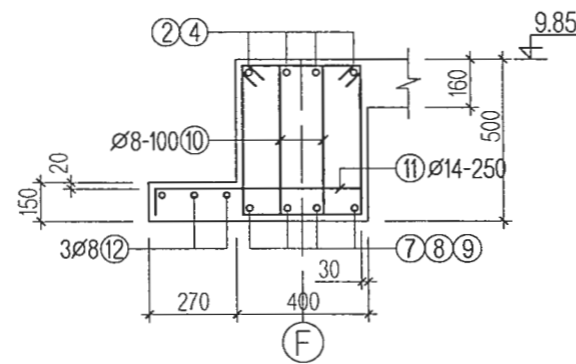
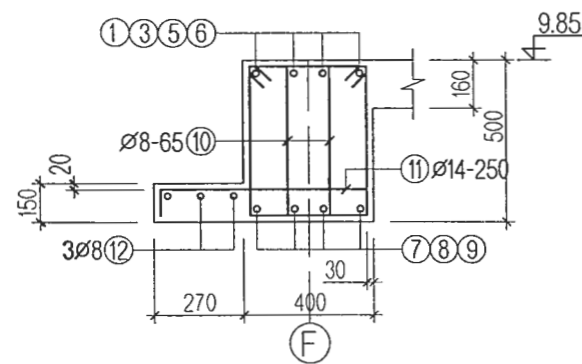
Дорноговь аймаг. Даланжаргалан сум. 320 суралцагчтай сургуулийн барилга.			ББ		
Захирал	А. Ичинхорлоо		Дам нуруу ДН-19, ДН-20 арматурчлал		
Инженер	Ц. Цэрэнчимэд		Масштаб:		
Гүйцэтгэсэн	Ц. Цэрэнчимэд		үе шат	хуудас	бүх хуудас
УЗЛ-ИШ " Co, Ltd	Шалгасан	Д.Ганчимэг	А3	35	64
			ЕГ шифр:ӨИ-13-22		
			ТГ шифр:		
			2022 он		

Дам нуруу ДН-21 -ийн арматурчлал М1:100

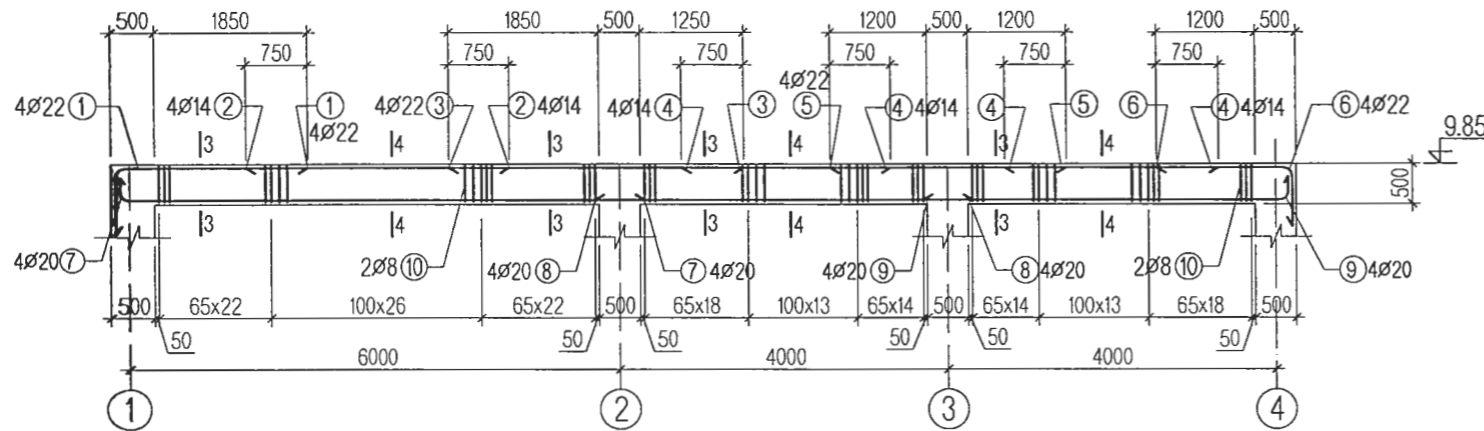


Огллол 1-1 М1:25

Огллол 2-2 М1:25

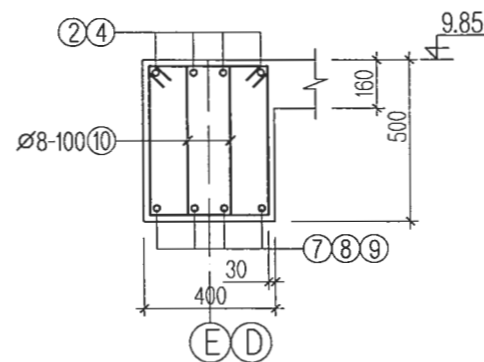
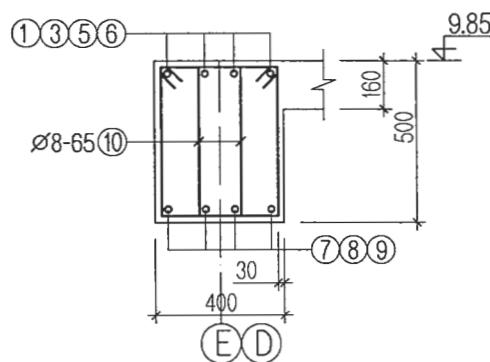


Дам нуруу ДН-22 -ийн арматурчлал М1:100



Огллол 3-3 М1:25

Огллол 4-4 М1:25



Цутгамал төмөр бетон хийцийн тодорхойлолт

Поз	Загвар	№	Тэмдэглэгээ	Нэр	Тоо	Жин /кг/	
						Нэгж	Бүгд
Дам нуруу ДН-21 -ийн арматурчлал							
1		1	ГОСТ 5781-82*	A400 D22 L=	3280	4	628.6501
6		2	ГОСТ 5781-82*	A400 D14 L=	3300	4	3.9864
		3	ГОСТ 5781-82*	A400 D22 L=	3600	4	10.9440
7		4	ГОСТ 5781-82*	A400 D14 L=	2600	8	3.1408
		5	ГОСТ 5781-82*	A400 D22 L=	2900	4	8.8160
9		6	ГОСТ 5781-82*	A400 D22 L=	2630	4	7.9952
		7	ГОСТ 5781-82*	A400 D20 L=	6760	4	16.6026
10		8	ГОСТ 5781-82*	A400 D20 L=	4600	4	11.2976
		9	ГОСТ 5781-82*	A400 D20 L=	4810	4	11.8134
11		10	ГОСТ 5781-82*	A240 D8 L=	1620	326	0.6399
		11	ГОСТ 5781-82*	A400 D14 L=	730	59	0.8818
							V=3.1 м3
Дам нуруу ДН-22 -ийн арматурчлал							
1		1	ГОСТ 5781-82*	A400 D22 L=	3280	4	559.4391
2		2	ГОСТ 5781-82*	A400 D14 L=	3300	4	118.8782
3		3	ГОСТ 5781-82*	A400 D22 L=	3600	4	9.9712
4		4	ГОСТ 5781-82*	A400 D14 L=	2600	8	3.9864
5		5	ГОСТ 5781-82*	A400 D22 L=	2900	4	10.9440
6		6	ГОСТ 5781-82*	A400 D14 L=	2600	8	3.1408
7		7	ГОСТ 5781-82*	A400 D22 L=	2900	4	25.1264
8		8	ГОСТ 5781-82*	A400 D22 L=	2630	4	8.8160
9		9	ГОСТ 5781-82*	A400 D20 L=	6760	4	7.9952
10		10	ГОСТ 5781-82*	A400 D20 L=	4810	4	31.9808
							66.4102
							45.1904
							11.8134
							47.2534
							208.6074
							0.6399
							208.6074
							V=2.5x2=5.0 м3

ТАЙЛБАР

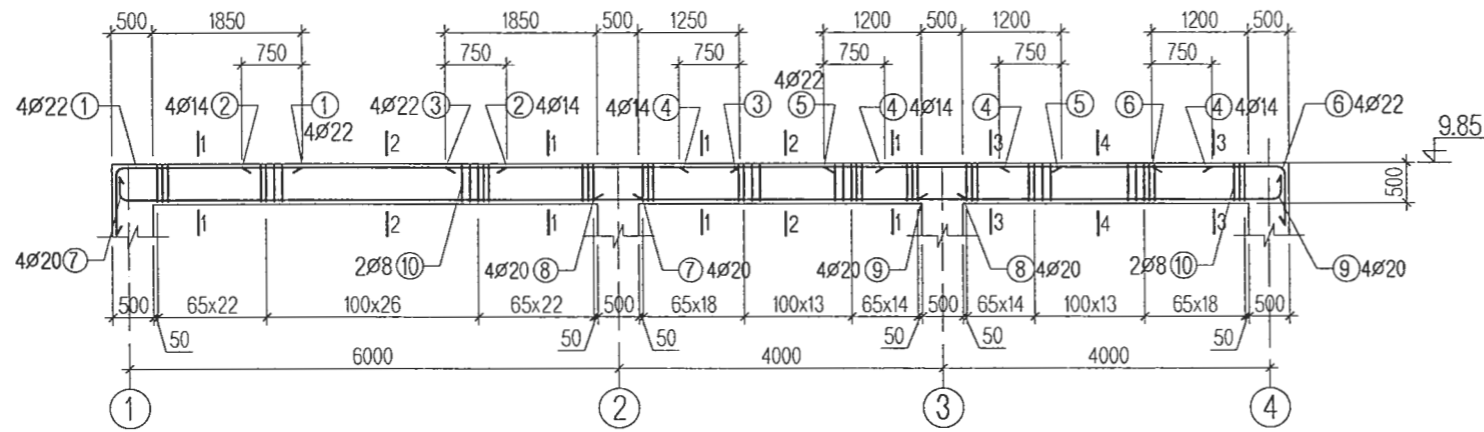
1. Энэ хуудсыг ББ-18, 19, 20 -р хуудастай хамт үз.
2. Цутгамал төмөр бетон дамнурууны бетоны марк В20. Хамгаалалтын үе 30мм.
3. Дамнурууг зориулалтын хэв хашмалд бэлтгэж цутгах ба бетоны бэхжилтийн бат бэхийг 70%-д хүрсэний дараа хэв хашмалыг авна.
4. Цутгамал бетон, төмөр бетон бүтээц БНБД 52-02-05-ийн заалтын дагуу хийж гүйцэтгэнэ.

Энэхүү зураг төсөл нь "Өлзий-Иш" ХХК -ийн ОЮУНЫ ӨМЧ тул захиргчийн зөвшөөрөлгүй өөрчлөх болон олшруулахыг хориглоно.

Дорноговь аймаг. Даланжаргалан сум. 320 суралцагчтай сургуулийн барилга.				ББ				
Захирал	А. Ичинхорлоо		Дам нуруу ДН-21, ДН-22 арматурчлал			Масштаб:		
Инженер	Ц. Цэрэнчимэд					үе шат	хуудас	бүх хуудас
Гүйцэтгэсэн	Ц. Цэрэнчимэд		ЕГ шифр:ӨИ-13-22			A3	36	64
Шалгасан	Д.Ганчимэг					ТГ шифр:		
ULZI-ISH " Co., Ltd								

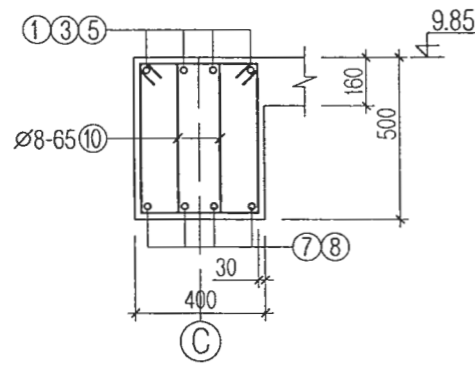
Дам нуруу ДН-23 -ийн арматурчлал М1:100

Цутгамал төмөр бетон хийцийн тодорхойлолт

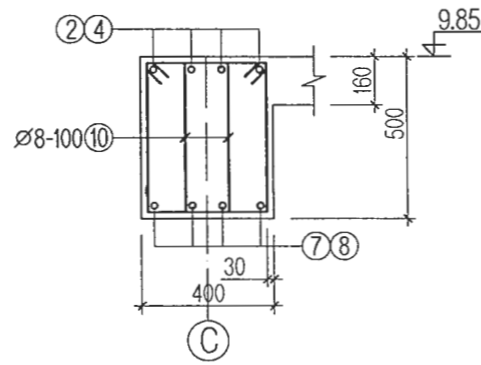


Поз	Загвар	№	Тэмдэглэгээ	Нэр	Тоо	Жин /кг/		
						Нэгж	Бүгд	
1			Дам нуруу ДН-23 -ийн арматурчлал			1	581.5265	581.5265
6		1	ГОСТ 5781-82*	A400 D22 L=	3280	4	9.9712	39.8848
		2	ГОСТ 5781-82*	A400 D14 L=	3300	4	3.9864	15.9456
		3	ГОСТ 5781-82*	A400 D22 L=	3600	4	10.9440	43.7760
7		4	ГОСТ 5781-82*	A400 D14 L=	2600	8	3.1408	25.1264
		5	ГОСТ 5781-82*	A400 D22 L=	2900	4	8.8160	35.2640
9		6	ГОСТ 5781-82*	A400 D22 L=	2630	4	7.9952	31.9808
		7	ГОСТ 5781-82*	A400 D20 L=	6760	4	16.6026	66.4102
10		8	ГОСТ 5781-82*	A400 D20 L=	4600	4	11.2976	45.1904
		9	ГОСТ 5781-82*	A400 D20 L=	4810	4	11.8134	47.2534
11		10	ГОСТ 5781-82*	A240 D8 L=	1620	326	0.6399	208.6074
		11	ГОСТ 5781-82*	A400 D14 L=	730	19	0.8818	16.7550
				Материал В.20			V=2.7 м3	

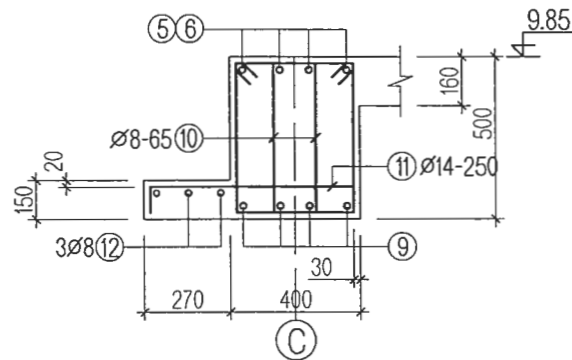
Огтлол 1-1 М1:25



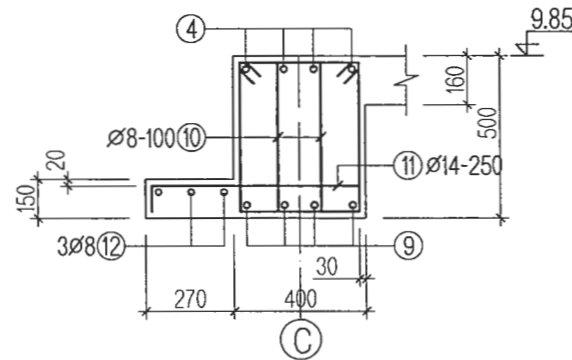
Огтлол 2-2 М1:25



Огтлол 3-3 М1:25





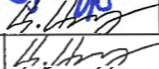
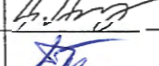
Огтлол 4-4 М1:25



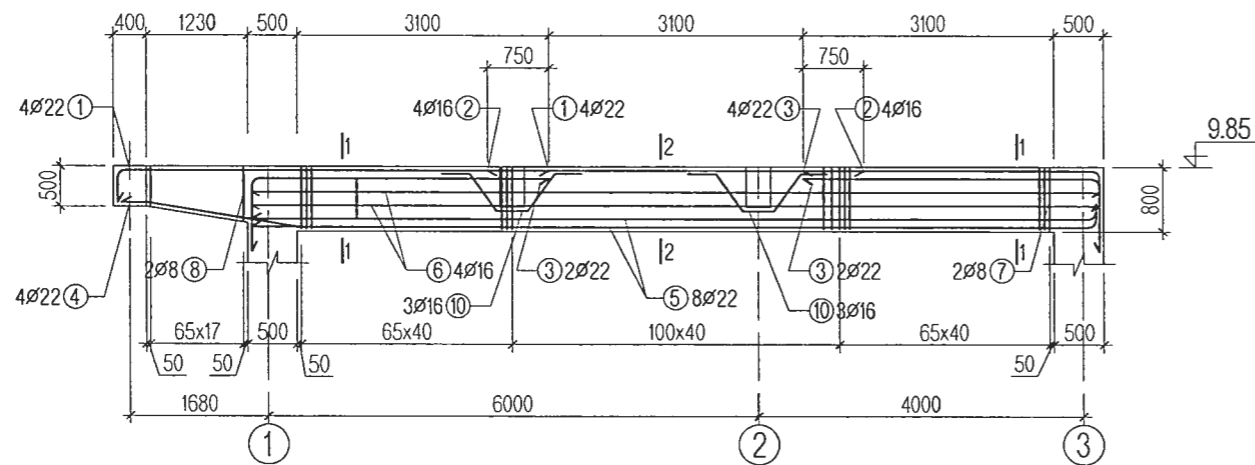
ТАЙЛБАР

1. Энэ хуудсыг ББ-18, 19, 20 -р хуудастай хамт үз.
2. Цутгамал төмөр бетон дамнурууны бетоны марк В20. Хамгаалалтын үе 30мм.
3. Дамнурууг зориулалтын хэв хашмалд бэлтгэж цутгах ба бетоны бэхжилтийн бат бэхийг 70%-д хүрсэний дараа хэв хашмалыг авна.
4. Цутгамал бетон, төмөр бетон бүтээц БНБД 52-02-05-ийн заалтын дагуу хийж гүйцэтгэнэ.

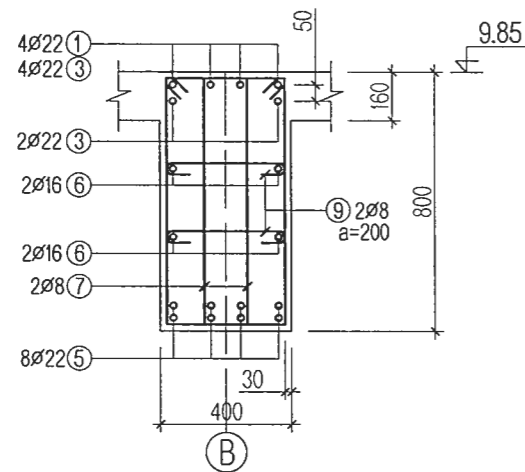
Энэхүү зураг төсөл нь "Өлзий-Иш" ХХК-ний ОЮУНЫ ӨМЧ тул зохиогчийн зөвшөөрөлгүй өөрчлөх болон олшруулахыг хориглоно.

			Дорноговь аймаг. Даланжаргалан сум.			ББ		
			320 суралцагчтай сургуулийн барилга.			Масштаб:		
Захирал	А. Ичинхорлоо		Дам нуруу ДН-23 арматурчлал			үе шат	хуудас	бүх хуудас
Инженер	Ц. Цэрэнчимэд		ЕГ шифр: ӨИ-13-22			A3	37	64
Гүйцэтгэсэн	Ц. Цэрэнчимэд		ТГ шифр:			2022 он		
"ULZI-Ish" Co., Ltd	Шалгасан	Д.Ганчимэг						

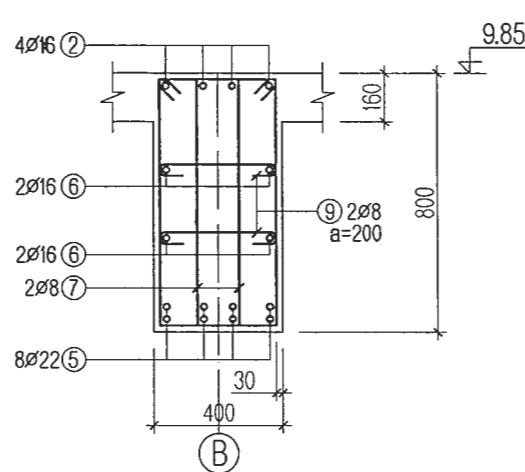
Дам нуруу ДН-24 -ийн арматурчлал М1:100



Огтлол 1-1 М1:25



Огтлол 6-6 М1:25



Цутгамал төмөр бетон хийцийн тодорхойлолт

Хэсгийн тодорхойлолт Поз	Загвар	№	Тэмдэглэгээ	Нэр	Тоо	Жин /кг/		
						Нэгж	Бүгд	
1		1	ГОСТ 5781-82*	А400 D22 L=	5650	4	851.4128	851.4128
3		2	ГОСТ 5781-82*	А400 D16 L=	4600	4	17.1760	68.7040
5		3	ГОСТ 5781-82*	А400 D22 L=	4680	8	14.2272	113.8176
7		4	ГОСТ 5781-82*	А400 D22 L=	2400	4	7.2960	29.1840
8		5	ГОСТ 5781-82*	А400 D22 L=	10700	8	32.5280	260.2240
9		6	ГОСТ 5781-82*	А400 D16 L=	10400	4	16.2240	64.8960
10		7	ГОСТ 5781-82*	А240 D8 L=	2220	242	0.8769	212.2098
		8	ГОСТ 5781-82*	А240 D8 L=	2020	36	0.7979	28.7244
		9	ГОСТ 5781-82*	А240 D8 L=	500	102	0.1975	20.1450
		10	ГОСТ 5781-82*	А400 D16 L=	2650	6	4.1340	24.8040
				Материал В.20			V=3.5 м3	

ТАЙЛБАР

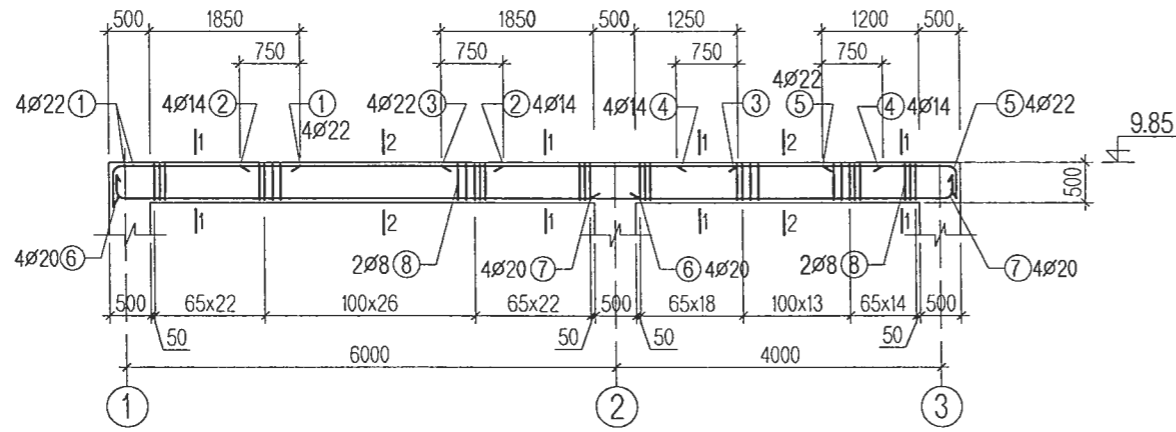
1. Энэ хуудсыг ББ-18, 19, 20 -р хуудастай хамт үз.
2. Цутгамал төмөр бетон дамнурууны бетоны марк В20. Хамгаалалтын үе 30мм.
3. Дамнурууг зориулалтын хэв хашмалд бэлтгэж цутгах ба бетоны бэхжилтийн бат бэхийг 70%-д хүрсэний дараа хэв хашмалыг авна.
4. Цутгамал бетон, төмөр бетон бүтээц БНБД 52-02-05-ийн заалтын дагуу хийж гүйцэтгэнэ.

Энэхүү зураг төсөл нь "Өлзий-Иш" ХХК -ний ОЮУНЫ ӨМЧ тул зохиогчийн зөвшөөрөлгүй өөрчлөх болон олшруулахыг хориглоно.

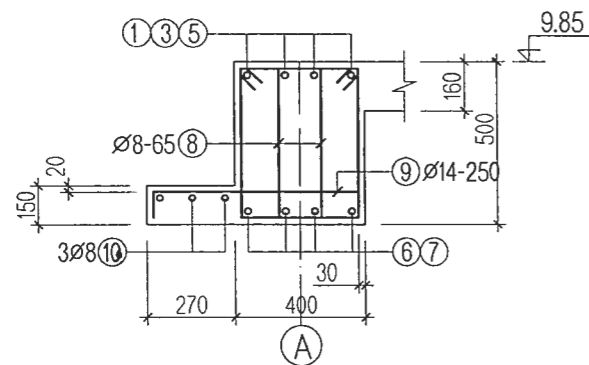
	Дорноговь аймаг. Даланжаргалан сум. 320 суралцагчтай сургуулийн барилга.			ББ		
	Захирал	А. Ичинхорлоо		Дам нуруу ДН-24	Масштаб:	
	Инженер	Ц. Цэрэнчимэд		арматурчлал	үе шат	хуудас
Гүйцэтгэсэн	Ц. Цэрэнчимэд		ЕГ шифр: ӨИ-13-22	А3	38	64
Шалгасан	Д.Ганчимэг		ТГ шифр:	2022 он		

ULZI-ISH Co., Ltd

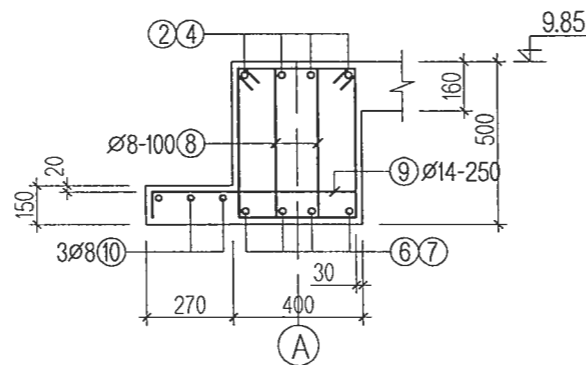
Дам нуруу ДН-25 -ийн арматурчлал М1:100



Огллол 1-1 М1:25



Огллол 2-2 М1:25



Цутгамал төмөр бетон хийцийн тодорхойлолт

Хэсгийн тодорхойлолт		Цутгамал төмөр бетон хийцийн тодорхойлолт						
Поз	Загвар	№	Тэмдэглэгээ	Нэр	Тоо	Жин /кг/		
						Нэгж	Бүгд	
1			Дам нуруу ДН-25 -ийн арматурчлал			1	442.4738	442.4738
5		1	ГОСТ 5781-82*	A400 D22 L=	2660	4	8.0864	32.3456
		2	ГОСТ 5781-82*	A400 D14 L=	3300	4	3.9864	15.9456
		3	ГОСТ 5781-82*	A400 D22 L=	3600	4	10.9440	43.7760
6		4	ГОСТ 5781-82*	A400 D14 L=	2550	4	3.0804	12.3216
		5	ГОСТ 5781-82*	A400 D22 L=	2010	4	6.1104	24.4416
7		6	ГОСТ 5781-82*	A400 D20 L=	6760	4	16.6026	66.4102
		7	ГОСТ 5781-82*	A400 D20 L=	4810	4	11.8134	47.2534
8		8	ГОСТ 5781-82*	A240 D8 L=	1620	234	0.6399	149.7366
		9	ГОСТ 5781-82*	A400 D14 L=	730	43	0.8818	37.9191
9		10	ГОСТ 5781-82*	A240 D8 L=	10400	3	4.1080	12.3240
				Материал В.20			V=2.3 м3	

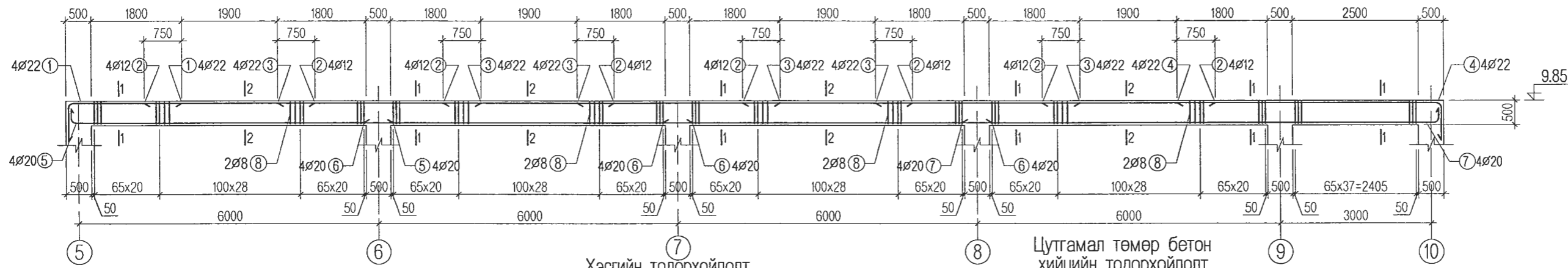
ТАЙЛБАР

- Энэ хуудсыг ББ-18, 19, 20 -р хуудастай хамт үз.
- Цутгамал төмөр бетон дамнурууны бетоны марк В20. Хамгаалалтын үе 30мм.
- Дамнурууг зориулалтын хэв хашмалд бэлтгэж цутгах ба бетоны бэхжилтийн бат бэхийг 70%-д хүрсэний дараа хэв хашмалыг авна.
- Цутгамал бетон, төмөр бетон бүтээц БНБД 52-02-05-ийн заалтын дагуу хийж гүйцэтгэнэ.

Энэхүү зураг төсөл нь "Өлзий-Иш" ХХК -ийн ОЮУНЫ ӨМЧ тул зохиогчийн зөвшөөрөлгүй өөрчлөх болон олшруулахыг хориглоно.

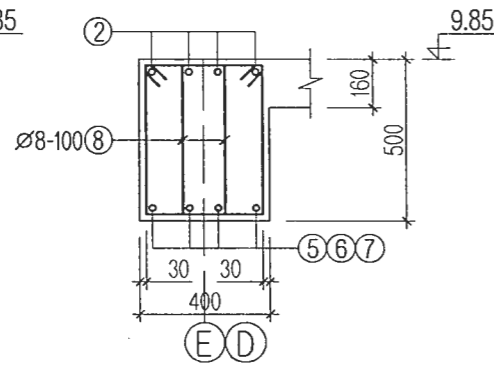
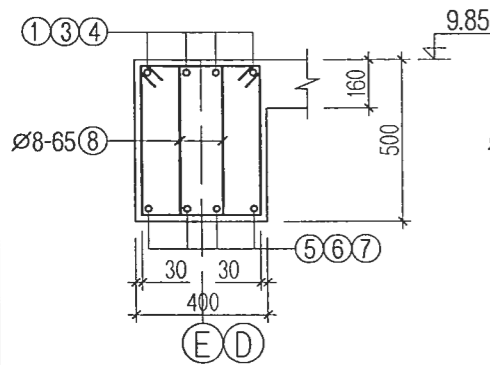
	Дорноговь аймаг. Даланжаргалан сум. 320 суралцагчтай сургуулийн барилга.			ББ			
	Захирал	А. Ичинхорлоо		Дам нуруу ДН-25 арматурчлал		Масштаб:	
	Инженер	Ц. Цэрэнчимэд		үе шат	хуудас	бүх хуудас	
Гүйцэтгэсэн	Ц. Цэрэнчимэд		ЕГ шифр: ӨИ-13-22		A3	39	64
U.ZH-I SH * Co., Ltd	Шалгасан		Д.Ганчимэг	ТГ шифр:		2022 он	

Дам нуруу ДН-27 -ийн арматурчлал М1:100



Огллол 1-1 М1:25

Огллол 2-2 М1:25

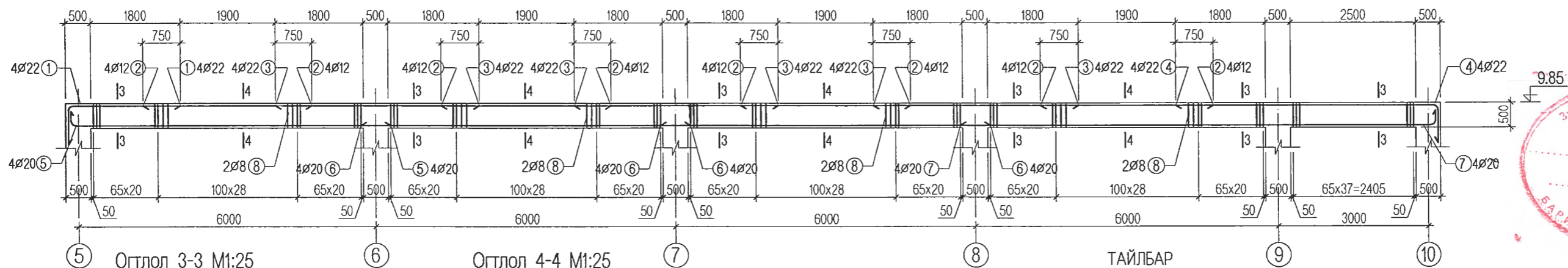


Хэсгийн тодорхойлолт

Поз	Загвар	№	Тэмдэглэгээ	Нэр	Тоо	Жин /кг/		№	Тэмдэглэгээ	Нэр	Тоо	Жин /кг/			
						Нэгж	Бүгд					Нэгж	Бүгд		
1				Дам нуруу ДН-27 -ийн арматурчлал	2	1010.7721	2021.5442		Дам нуруу ДН-26 -ийн арматурчлал	2	1141.1253	2282.2506			
4		1	ГОСТ 5781-82*	A400 D22 L=	2660	4	8.0864	32.3456	1	ГОСТ 5781-82*	A400 D22 L=	2660	4	8.0864	32.3456
		2	ГОСТ 5781-82*	A400 D14 L=	3400	16	4.1072	65.7152	2	ГОСТ 5781-82*	A400 D14 L=	3400	16	4.1072	65.7152
		3	ГОСТ 5781-82*	A400 D22 L=	4100	12	12.4640	149.5680	3	ГОСТ 5781-82*	A400 D22 L=	4100	12	12.4640	149.5680
		4	ГОСТ 5781-82*	A400 D22 L=	5660	4	17.2064	68.8256	4	ГОСТ 5781-82*	A400 D22 L=	5660	4	17.2064	68.8256
		5	ГОСТ 5781-82*	A400 D20 L=	6760	4	16.6026	66.4102	5	ГОСТ 5781-82*	A400 D20 L=	6760	4	16.6026	66.4102
		6	ГОСТ 5781-82*	A400 D20 L=	6600	8	16.2096	129.6768	6	ГОСТ 5781-82*	A400 D20 L=	6600	8	16.2096	129.6768
		7	ГОСТ 5781-82*	A400 D20 L=	9810	4	24.0934	96.3734	7	ГОСТ 5781-82*	A400 D20 L=	9810	4	24.0934	96.3734
		8	ГОСТ 5781-82*	A240 D8 L=	1620	628	0.6399	401.8572	8	ГОСТ 5781-82*	A240 D8 L=	1620	628	0.6399	401.8572
		9		Материал В.20			V=4.9x2=9.8 м3		9	ГОСТ 5781-82*	A400 D14 L=	730	111	0.8818	97.8842
		10							10	ГОСТ 5781-82*	A240 D8 L=	27400	3	10.8230	32.4690
														V=6.0x2=12.0 м3	

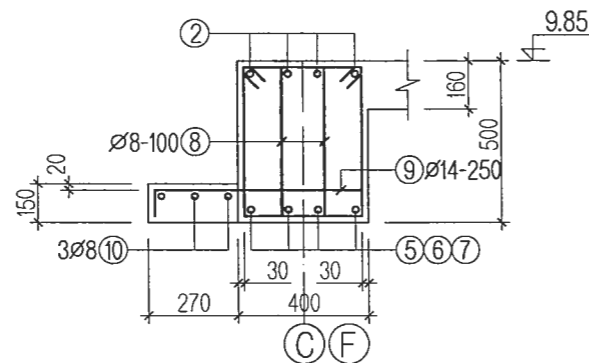
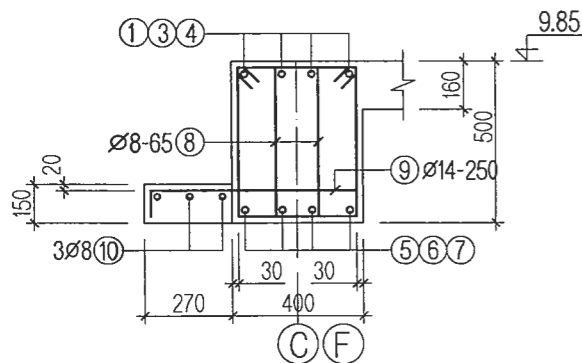
Цутгамал төмөр бетон хийцийн тодорхойлолт

Дам нуруу ДН-26 -ийн арматурчлал М1:100



Огллол 3-3 М1:25

Огллол 4-4 М1:25



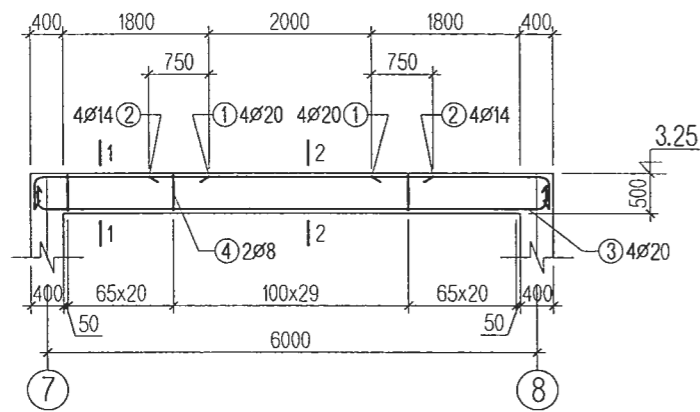
1. Энэ хуудсыг ББ-18, 19, 20 -р хуудастай хамт үз.
2. Цутгамал төмөр бетон дамнурууны бетоны марк В20. Хамгаалалтын үе 30мм.
3. Дамнурууг зориулалтын хэв хашмалд бэлтгэж цутгах ба бетоны бэхжилтийн бат бэхийг 70%-д хүрсэний дараа хэв хашмалыг авна.
4. Цутгамал бетон, төмөр бетон бүтээц БНБД 52-02-05-ийн заалтын дагуу хийж гүйцэтгэнэ.

Дорноговь аймаг. Даланжаргалан сум. 320 суралцагчтай сургуулийн барилга.			ББ		
Захирал	А. Ичинхорлоо		Дам нуруу ДН-26, ДН-27 арматурчлал	Масштаб:	
Инженер	Ц. Цэрэнчимэд			үе шат	хуудас
Гүйцэтгэсэн	Ц. Цэрэнчимэд		ЕГ шифр:ӨИ-13-22	А3	40
Шалгасан	Д.Ганчимэг		ТГ шифр:	64	
				2022 он	

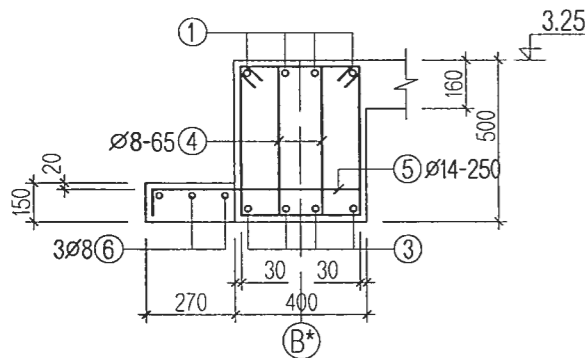


U.ZIL-ISH Co., Ltd

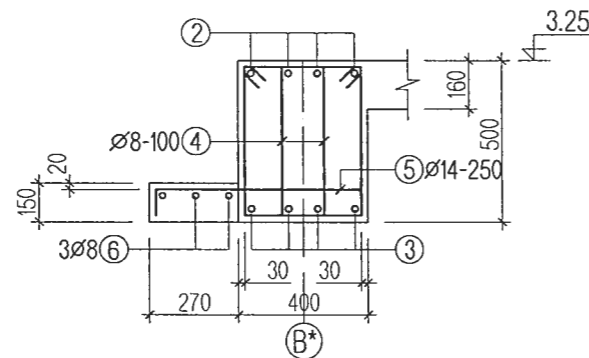
Дам нуруу ДН-28 -ийн арматурчлал М1:100



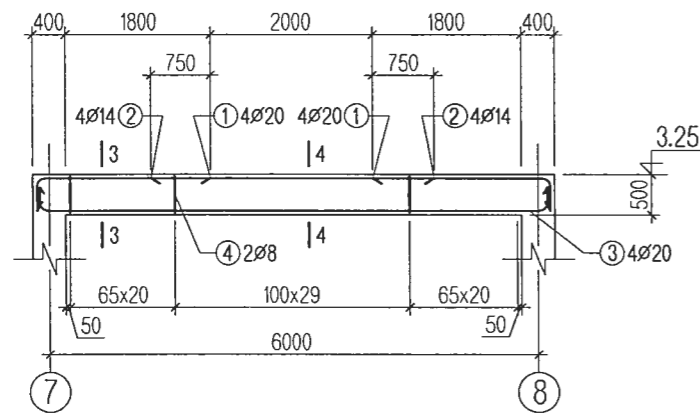
Огллол 1-1 М1:25



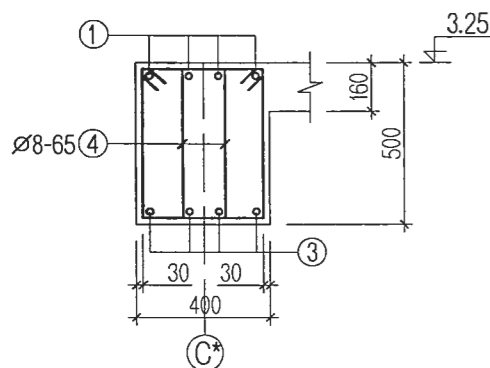
Огллол 2-2 М1:25



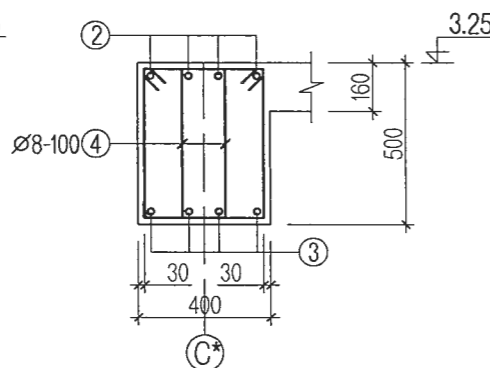
Дам нуруу ДН-29 -ийн арматурчлал М1:100



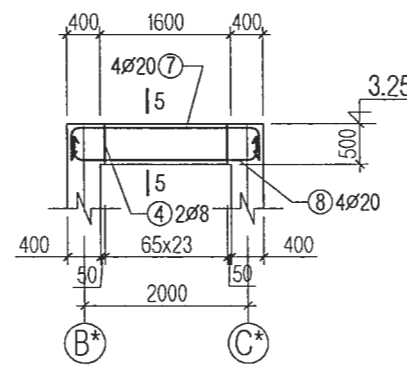
Огллол 3-3 М1:25



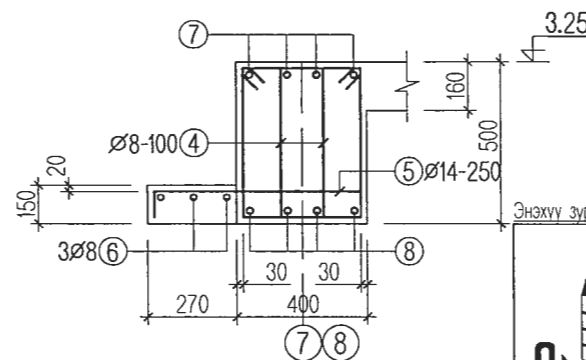
Огллол 4-4 М1:25



Дам нуруу ДН-30 -ийн арматурчлал М1:100



Огллол 5-5 М1:25



Цутгамал төмөр бетон хийцийн тодорхойлолт

Хэсгийн тодорхойлолт Поз	Загвар	№	Тэмдэглэгээ	Нэр	Тоо	Жин /кг/			
						Нэгж	Бүгд		
Дам нуруу ДН-28 -ийн арматурчлал									
1		1	ГОСТ 5781-82*	A400 D20 L=	2510	8	6.1646	49.3165	
3		2	ГОСТ 5781-82*	A400 D14 L=	3500	4	4.2280	16.9120	
4		3	ГОСТ 5781-82*	A400 D20 L=	6970	4	17.1183	68.4733	
5		4	ГОСТ 5781-82*	A240 D8 L=	1620	140	0.6399	89.5860	
6		5	ГОСТ 5781-82*	A400 D14 L=	730	26	0.8818	22.9278	
		6	ГОСТ 5781-82*	A240 D8 L=	6400	3	2.5280	7.5840	
							Материал В.20		V=1.4 м3
Дам нуруу ДН-29 -ийн арматурчлал									
1		1	ГОСТ 5781-82*	A400 D20 L=	2510	8	6.1646	49.3165	
2		2	ГОСТ 5781-82*	A400 D14 L=	3500	4	4.2280	16.9120	
3		3	ГОСТ 5781-82*	A400 D20 L=	6970	4	17.1183	68.4733	
4		4	ГОСТ 5781-82*	A240 D8 L=	1620	140	0.6399	89.5860	
							Материал В.20		V=1.12 м3
Дам нуруу ДН-30 -ийн арматурчлал									
7		7	ГОСТ 5781-82*	A400 D20 L=	3020	4	7.4171	29.6685	
8		8	ГОСТ 5781-82*	A400 D20 L=	2920	4	7.1715	28.6861	
4		4	ГОСТ 5781-82*	A240 D8 L=	1620	48	0.6399	30.7152	
5		5	ГОСТ 5781-82*	A400 D14 L=	730	10	0.8818	8.8184	
6		6	ГОСТ 5781-82*	A240 D8 L=	2400	3	0.9480	2.8440	
							Материал В.20		V=0.35x2=0.7 м3

ТАЙЛБАР

- Энэ хуудсыг ББ-18, 19, 20 -р хуудастай хамт үз.
- Цутгамал төмөр бетон дамнурууны бетоны марк В20. Хамгаалалтын үе 30мм.
- Дамнурууг зориулалтын хэв хашмалд бэлтгэж цутгах ба бетоны бэхжилтийн бат бэхийг 70%-д хүрсэний дараа хэв хашмалыг авна.
- Цутгамал бетон, төмөр бетон бүтээц БНБД 52-02-05-ийн заалтын дагуу хийж гүйцэтгэнэ.

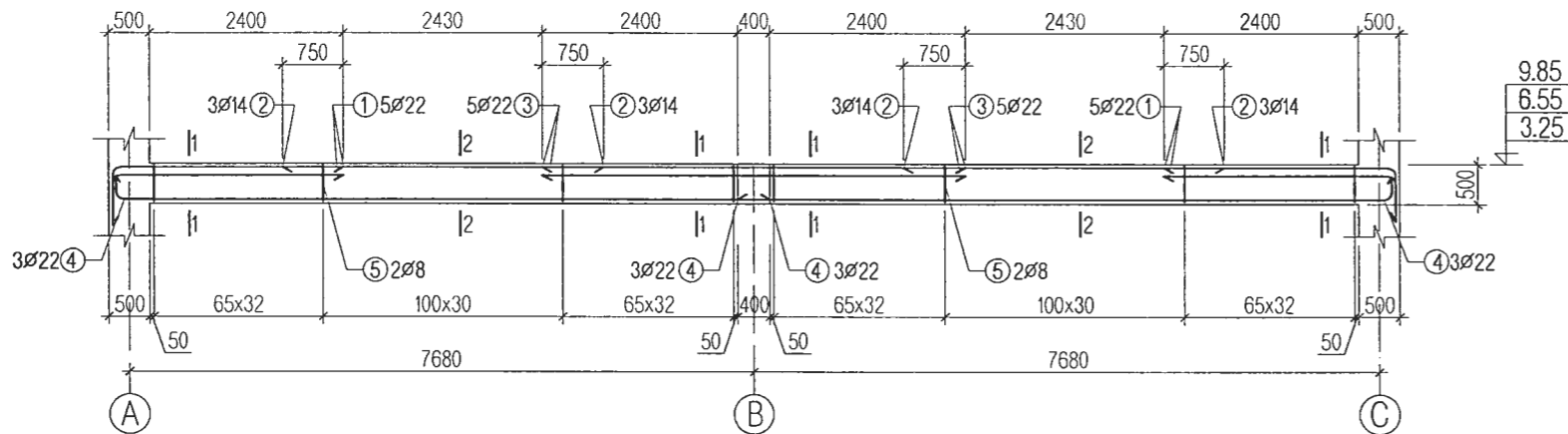
Энэхүү зураг төсөл нь "Өлзий-Иш" ХХК-ний ОЮУНЫ ӨМЧ тул захиргчийн зөвшөөрөлгүй өөрчлөх болон олшруулахыг хориглоно.

Дорноговь аймаг. Даланжаргалан сум.
320 суралцагчтай сургуулийн барилга.

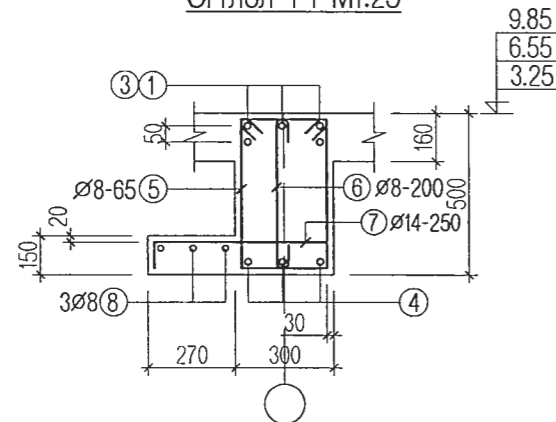
ББ

Захирал	А. Ичинхорлоо	Дам нуруу ДН-28, ДН-29, ДН-30 арматурчлал	Масштаб:		
	Инженер		Ц. Цэрэнчимэд	үе шат	хуудас
Гүйцэтгэсэн	Ц. Цэрэнчимэд	ЕГ шифр: ӨИ-13-22	A3	41	64
УЛЗИ-ИШ " Co, Ltd	Шалгасан	Д.Ганчимэг	2022 он		

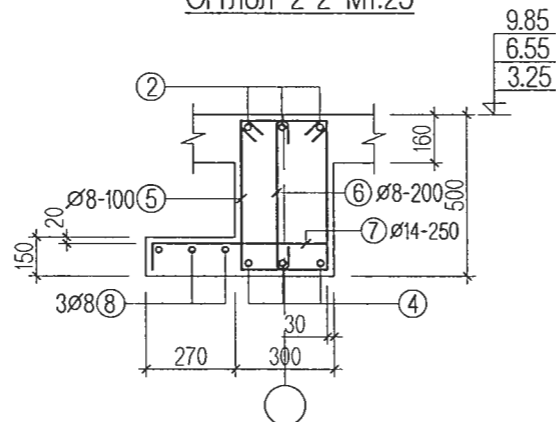
Туслах дам нуруу Тдн-1 -ийн арматурчлал М1:100



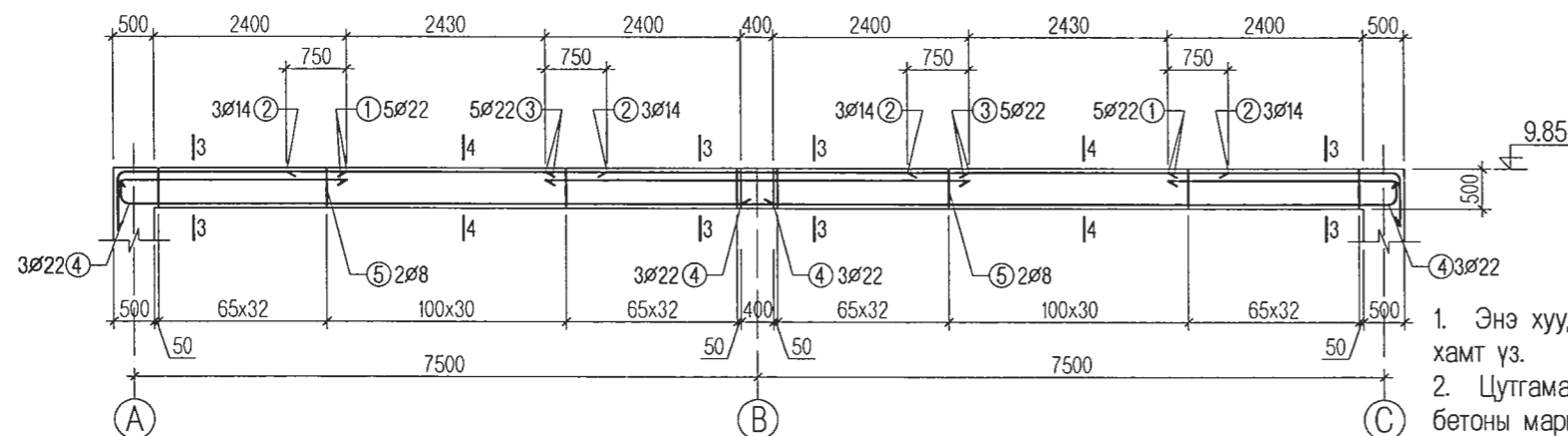
Огтлол 1-1 М1:25



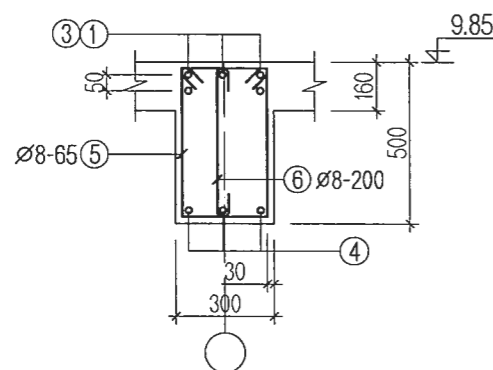
Огтлол 2-2 М1:25



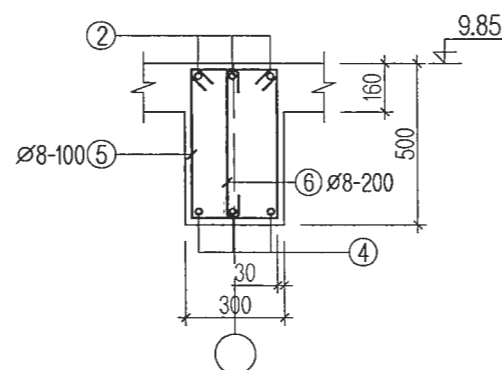
Туслах дам нуруу Тдн-3 -ийн арматурчлал М1:100



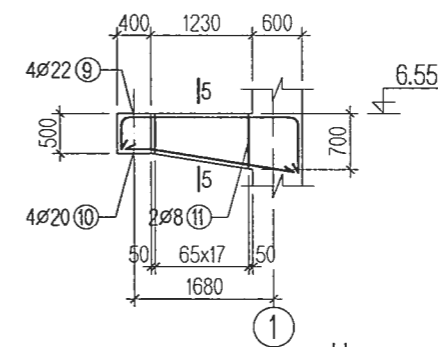
Огтлол 3-3 М1:25



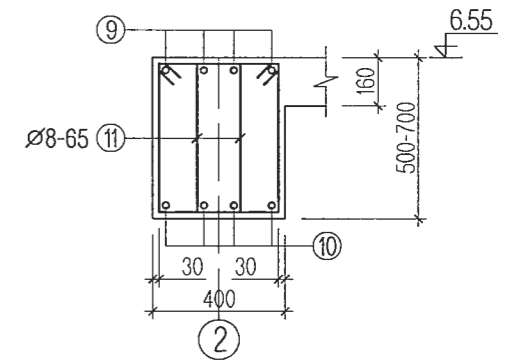
Огтлол 4-4 М1:25



Туслах дам нуруу Тдн-2 -ийн арматурчлал М1:100



Огтлол 5-5 М1:25



Цутгамал төмөр бетон хийцийн тодорхойлолт

№	Тэмдэглэгээ	Нэр	Тоо	Жин /кг/	
				Нэгж	Бүгд
Хэсгийн тодорхойлолт					
1	2750	Загвар			
4	7950				
5	500				
6	120				
7	620				
9	1930				
11	760				
Туслах дам нуруу Тдн-1 -ийн арматурчлал					
1	ГОСТ 5781-82*	A400 D22 L=	3210	10	9.7584
2	ГОСТ 5781-82*	A400 D14 L=	3950	6	4.7716
3	ГОСТ 5781-82*	A400 D22 L=	5200	5	15.8080
4	ГОСТ 5781-82*	A400 D22 L=	8410	6	25.5664
5	ГОСТ 5781-82*	A240 D8 L=	1600	190	0.6320
6	ГОСТ 5781-82*	A240 D8 L=	680	76	0.2686
7	ГОСТ 5781-82*	A400 D14 L=	730	64	0.8818
8	ГОСТ 5781-82*	A240 D8 L=	15800	3	6.2410
					V=2.85x3=8.55 м3
Туслах дам нуруу Тдн-2 -ийн арматурчлал					
9	ГОСТ 5781-82*	A400 D22 L=	3150	4	9.5760
10	ГОСТ 5781-82*	A400 D22 L=	2150	4	6.5360
11	ГОСТ 5781-82*	A240 D8 L=	1820	36	0.7189
					V=0.34 м3
Туслах дам нуруу Тдн-3 -ийн арматурчлал					
1	ГОСТ 5781-82*	A400 D22 L=	3210	10	9.7584
2	ГОСТ 5781-82*	A400 D14 L=	3950	6	4.7716
3	ГОСТ 5781-82*	A400 D22 L=	5200	5	15.8080
4	ГОСТ 5781-82*	A400 D22 L=	8410	6	25.5664
5	ГОСТ 5781-82*	A240 D8 L=	1600	190	0.6320
6	ГОСТ 5781-82*	A240 D8 L=	680	76	0.2686
					V=2.2 м3

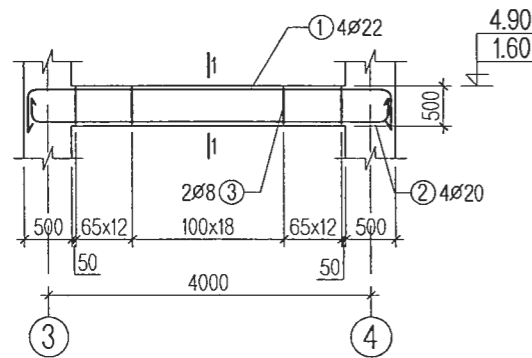
ТАЙЛБАР

- Энэ хуудсыг ББ-18, 19, 20 -р хуудастай хамт үз.
- Цутгамал төмөр бетон дамнурууны бетоны марк В20. Хамгаалалтын үе 30мм.
- Дамнурууг зориулалтын хэв хашмалд бэлтгэж цутгах ба бетоны бэхжилтийн бат бэхийг 70%-д хүрсэний дараа хэв хашмалыг авна.
- Цутгамал бетон, төмөр бетон бүтээц БНБД 52-02-05-ийн заалтын дагуу хийж гүйцэтгэнэ.

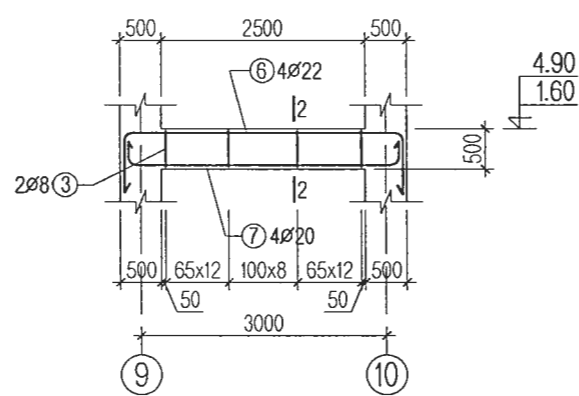
		Дорноговь аймаг. Даланжаргалан сум.		ББ			
		320 суралцагчтай сургуулийн барилга.					
Захирал	А. Ичинхорлоо		Туслах дам нуруу		Масштаб:		
Инженер	Ц. Цэрэнчимэд		ТДН-1, 2, 3 арматурчлал		үе шат	хуудас	бүх хуудас
Гүйцэтгэсэн	Ц. Цэрэнчимэд		ЕГ шифр:ӨИ-13-22		A3	42	64
Шалгасан	Д.Ганчимэг		ТГ шифр:		2022 он		

ULZI-ISH * Co., Ltd

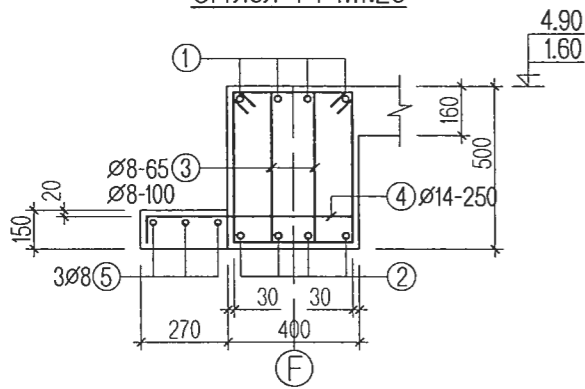
Туслах дам нуруу
Тдн-4 -ийн арматурчлал М1:100



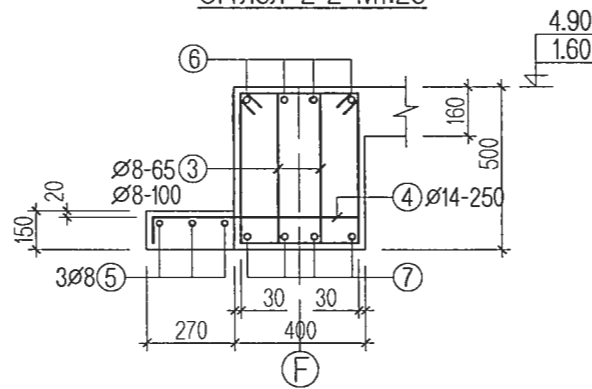
Туслах дам нуруу
Тдн-5 -ийн арматурчлал М1:100



Огтлол 1-1 М1:25



Огтлол 2-2 М1:25



Цутгамал төмөр бетон хийцийн тодорхойлолт

№	Тэмдэглэгээ	Нэр	Тоо	Жин /кг/	
				Нэгж	Бүгд
Хэсгийн тодорхойлолт					
1	4250	Туслах дам нуруу ТДН-4 -ийн арматурчлал	2	205.1646	410.3292
2	4150	ГОСТ 5781-82* A400 D22 L= 5170	4	15.7168	62.8672
3	370	ГОСТ 5781-82* A400 D22 L= 5070	4	15.4128	61.6512
4	250	ГОСТ 5781-82* A240 D8 L= 1620	86	0.6399	55.0314
5	620	ГОСТ 5781-82* A400 D14 L= 730	23	0.8818	20.2823
6	3250	ГОСТ 5781-82* A240 D8 L= 4500	3	1.7775	5.3325
7	3150	Материал В.20		V=0.9x2=1.80 м3	
Туслах дам нуруу ТДН-5 -ийн арматурчлал					
6	4170	Туслах дам нуруу ТДН-5 -ийн арматурчлал	2	161.5706	323.1412
7	4070	ГОСТ 5781-82* A400 D22 L= 4170	4	12.6768	50.7072
3	1620	ГОСТ 5781-82* A400 D22 L= 4070	4	12.3728	49.4912
4	730	ГОСТ 5781-82* A240 D8 L= 1620	66	0.6399	42.2334
5	3500	ГОСТ 5781-82* A400 D14 L= 730	17	0.8818	14.9913
		ГОСТ 5781-82* A240 D8 L= 3500	3	1.3825	4.1475
		Материал В.20		V=0.65x2=1.30 м3	

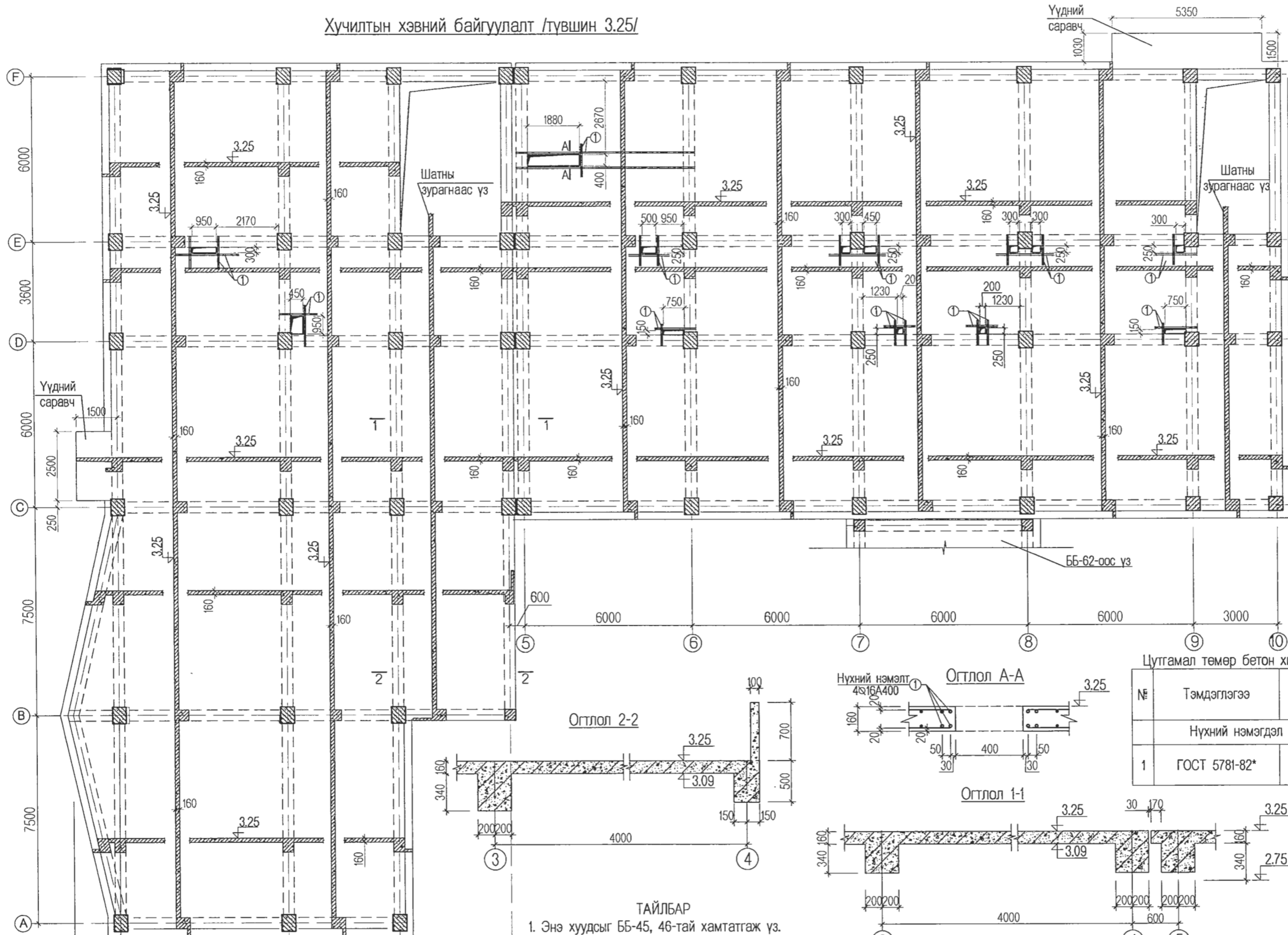
ТАЙЛБАР

1. Энэ хуудсыг ББ-18, 19, 20 -р хуудастай хамт үз.
2. Цутгамал төмөр бетон дамнурууны бетоны марк В20. Хамгаалалтын үе 30мм.
3. Дамнурууг зориулалтын хэв хашмалд бэлтгэж цутгах ба бетоны бэхжилтийн бат бэхийг 70%-д хүрсэний дараа хэв хашмалыг авна.
4. Цутгамал бетон, төмөр бетон бүтээц БНБД 52-02-05-ийн заалтын дагуу хийж гүйцэтгэнэ.

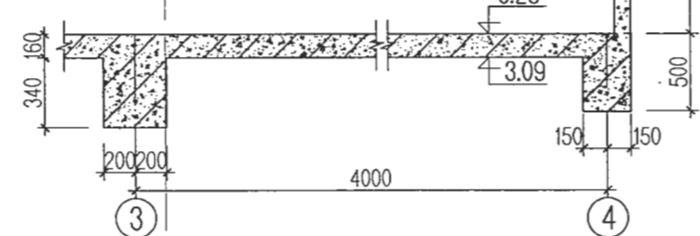
Энэхүү зураг төсөл нь "Өлзий-Иш" ХХК -ий ОЮУНЫ ӨМЧ тул зохиогчийн зөвшөөрөлгүй өөрчлөх болон олшруулахыг хориглоно.

Дорноговь аймаг. Даланжаргалан сум. 320 суралцагчтай сургуулийн барилга.			ББ		
Захирал	А. Ичинхорлоо	<i>[Signature]</i>	Туслах дам нуруу		
Инженер	Ц. Цэрэнчимэд	<i>[Signature]</i>	ТДН-4, 5 арматурчлал		
Гүйцэтгэсэн	Ц. Цэрэнчимэд	<i>[Signature]</i>	Масштаб:		
УЛЗИ-ИШ * Co., Ltd	Шалгасан	Д.Ганчимэг	ТГ шифр:	А3	43
			ӨГ шифр: ӨИ-13-22	64	
				2022 он	

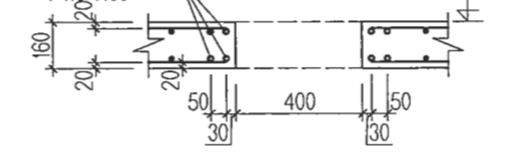
Хучилтын хэвний байгуулалт /түвшин 3.25/



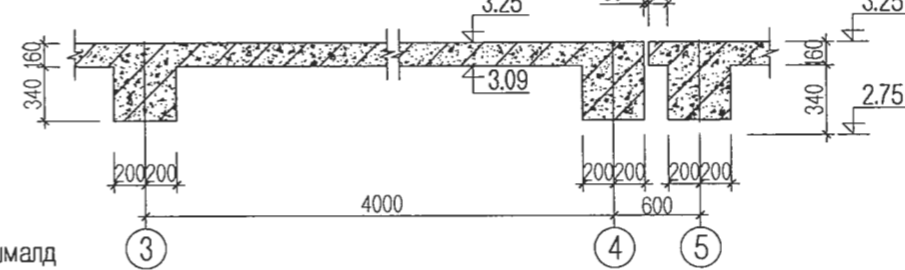
Огтлол 2-2



Нүхний нэмэлт 4s16A400 Огтлол А-А



Огтлол 1-1



Цутгамал төмөр бетон хийцийн тодорхойлолт

№	Тэмдэглэгээ	Нэр	Тоо	Жин /кг/		
				Нэгж	Бүгд	
Нүхний нэмэгдэл арматурчлал				1	339.2700	339.2700
1	ГОСТ 5781-82*	A400 D16 L=у/м	215	1	339.2700	339.2700

ТАЙЛБАР

1. Энэ хуудсыг ББ-45, 46-тай хамтатгаж үз.
2. Цутгамал хучилтыг зориулалтын хэв хашмалд бэлтгэж цутгах ба бэхжилтийн бат бэхийн 70%-д хүрсэний дараа хэв хашмалыг авна.
3. Хучилтанд гарах нүхний зургийг халаалт салхивчны зурагтай хамт үз.
4. Хучилтанд гарах нүхний эргэн тойронд ирмэгээс 3см зайтай хоорондоо 5см алхамтай 2ф16 ийг арматур тавьж өгнө. Нэмэлт арматурын уртыг нүхний ирмэгээс 50см-ээс багагүй тавина.

Зөвшөөрөгдсөн:

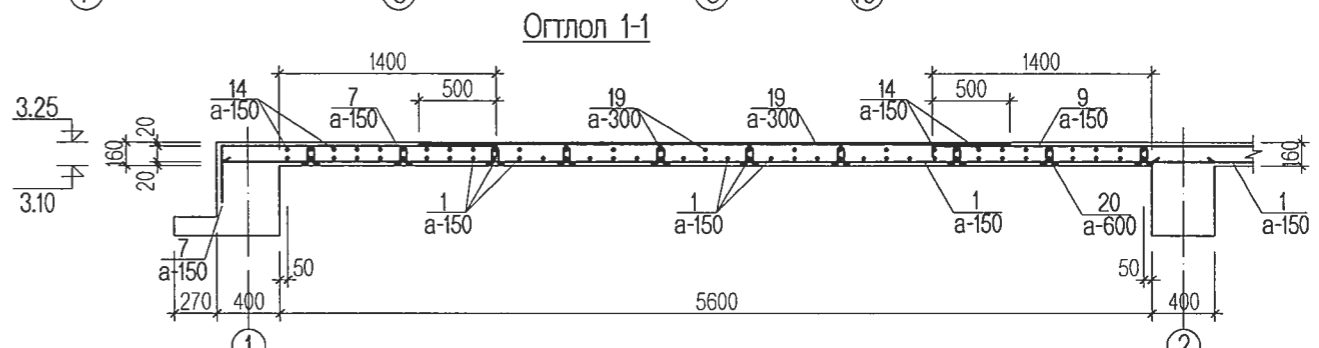
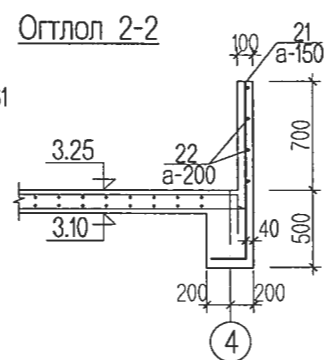
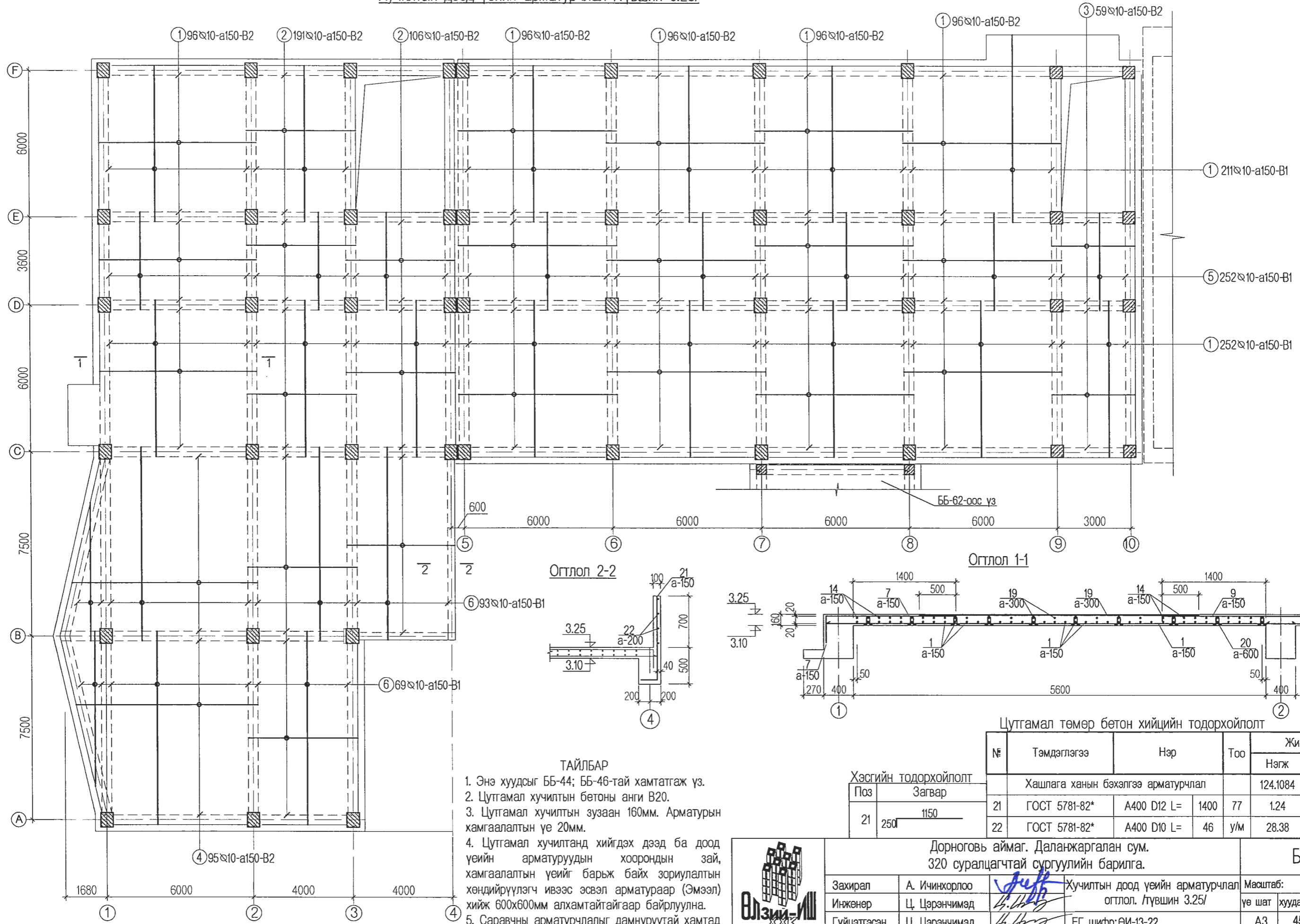
БА	А. Болдбаатар	<i>[Signature]</i>
ХС	А. Солонго	<i>[Signature]</i>
ЦБУ	В. Анхзаяа	<i>[Signature]</i>
ДГ, ХТ	Л. Гантулга	<i>[Signature]</i>
ХД	Г. Урантуяа	<i>[Signature]</i>

Энэхүү зураг төсөл нь "Өлзий-Иш" ХХК-ний ОЮУНЫ ӨМЧ түл зохиогчийн зөвшөөрөлгүй өөрчлөх болон олшруулахыг хосжлоно.

Дорноговь аймаг. Даланжаргалан сум.
320 сурагдагчтай сургуулийн барилга.

Захирал	А. Ичинхорлоо	<i>[Signature]</i>	Хучилтын хэвний байгуулалт, огтлол. /түвшин 3.25/	Масштаб: үе шат хуудас бүх хуудас
Инженер	Ц. Цэрэнчимэд	<i>[Signature]</i>		
Гүйцэтгэсэн	Ц. Цэрэнчимэд	<i>[Signature]</i>		
Шалгасан	Д.Ганчимэг	<i>[Signature]</i>		
UZI-ISH * Co, Ltd	Шалгасан	Д.Ганчимэг	ЕГ шифр: ӨИ-13-22	A3
			ТГ шифр:	44
				64
				2022 он

Хучилтын доод үеийн арматурчлал /түвшин 3.25/



- ТАЙЛБАР**
- Энэ хуудсыг ББ-44; ББ-46-тай хамтатгаж үз.
 - Цутгамал хучилтын бетоны анги В20.
 - Цутгамал хучилтын зузаан 160мм. Арматурын хамгаалалтын үе 20мм.
 - Цутгамал хучилтанд хийгдэх дээд ба доод үеийн арматуруудын хоорондын зай, хамгаалалтын үеийг барьж байх зориулалтын хөндийрүүлэгч ивээс эсвэл арматураар (Эмээл) хийж 600x600мм алхамтайтайгаар байрлуулна.
 - Саравчны арматурчлалыг дамнуруутай хамтад нь цутгах шаардлагатай.

Хэсгийн тодорхойлолт

Поз	Загвар
21	250 1150

Цутгамал төмөр бетон хийцийн тодорхойлолт

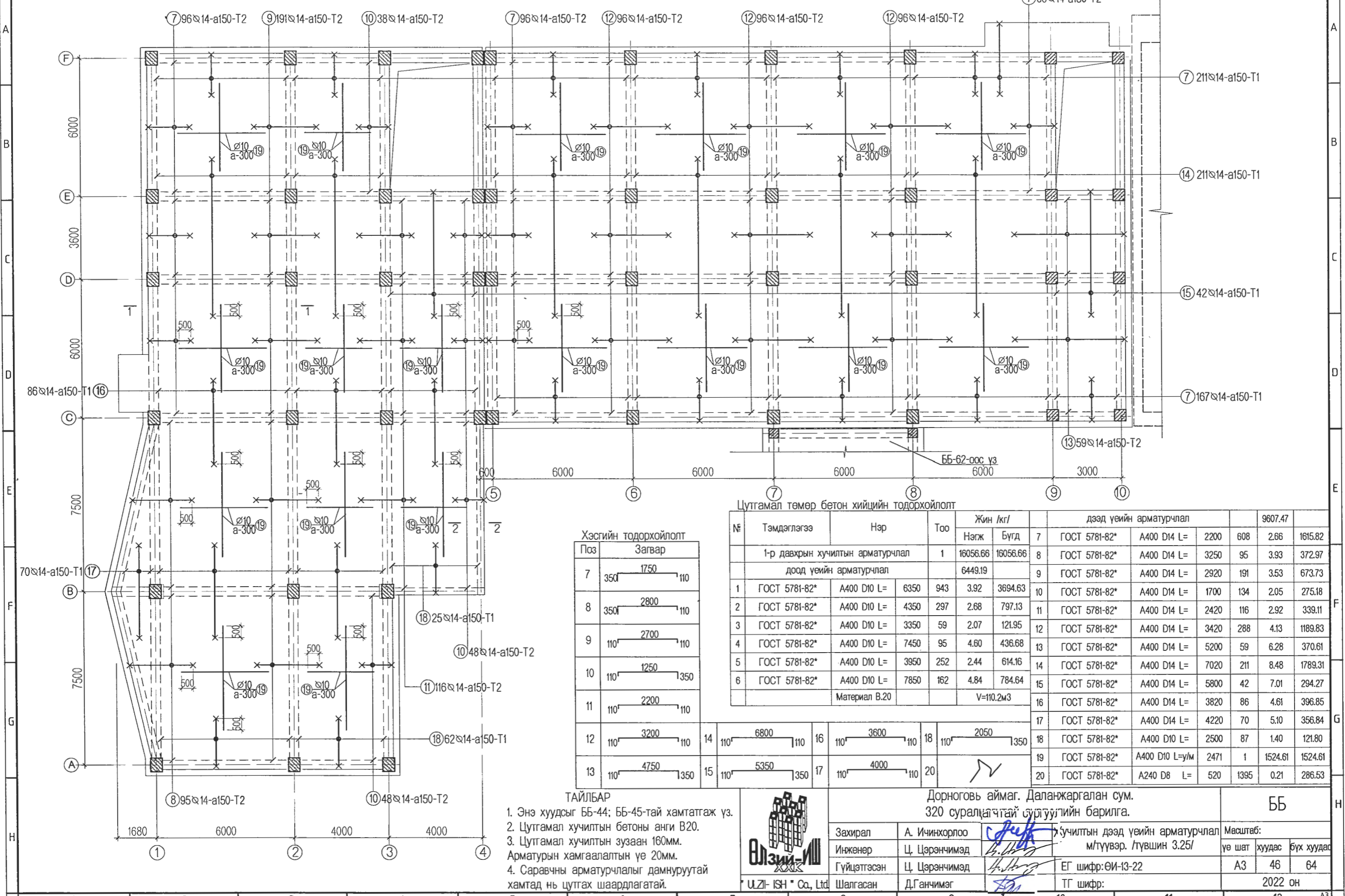
№	Тэмдэглэгээ	Нэр	Тоо	Жин /кг/	
				Нэгж	Бүгд
Хашлага ханын бэхлэгээ арматурчлал				124.1084	
21	ГОСТ 5781-82*	A400 D12 L= 1400	77	1.24	95.7264
22	ГОСТ 5781-82*	A400 D10 L= 46	у/м	28.38	28.3820

Дорноговь аймаг. Даланжаргалан сум.
320 суралцагчтай сургуулийн барилга.

ББ

Захирал	А. Ичинхорлоо	Хучилтын доод үеийн арматурчлал огтлол. /түвшин 3.25/	Масштаб:		
Инженер	Ц. Цэрэнчимэд		үе шат	хуудас	бүх хуудас
Гүйцэтгэсэн	Ц. Цэрэнчимэд		A3	45	64
Шалгасан	Д.Ганчимэг	ЕГ шифр: ӨИ-13-22	2022 он		
У.Л.И-ИШ * Co., Ltd		ТГ шифр:			

Хучилтын дээд үеийн арматурчлал /түвшин 3.25/



Хэсгийн тодорхойлолт

Поз	Загвар
7	350 1750 110
8	350 2800 110
9	110 2700 110
10	110 1250 1350
11	110 2200 110
12	110 3200 110
13	110 4750 1350

Цутгамал төмөр бетон хийцийн тодорхойлолт

№	Тэмдэглэгээ	Нэр	Тоо	Жин /кг/		дээд үеийн арматурчлал				9607.47			
				Нэгж	Бүгд	7	ГОСТ 5781-82*	A400 D14 L=	2200	608	2.66	1615.82	
1-р давхрын хучилтын арматурчлал				1	16056.66	16056.66	8	ГОСТ 5781-82*	A400 D14 L=	3250	95	3.93	372.97
доод үеийн арматурчлал					6449.19		9	ГОСТ 5781-82*	A400 D14 L=	2920	191	3.53	673.73
1	ГОСТ 5781-82*	A400 D10 L=	6350	943	3.92	3694.63	10	ГОСТ 5781-82*	A400 D14 L=	1700	134	2.05	275.18
2	ГОСТ 5781-82*	A400 D10 L=	4350	297	2.68	797.13	11	ГОСТ 5781-82*	A400 D14 L=	2420	116	2.92	339.11
3	ГОСТ 5781-82*	A400 D10 L=	3350	59	2.07	121.95	12	ГОСТ 5781-82*	A400 D14 L=	3420	288	4.13	1189.83
4	ГОСТ 5781-82*	A400 D10 L=	7450	95	4.60	436.68	13	ГОСТ 5781-82*	A400 D14 L=	5200	59	6.28	370.61
5	ГОСТ 5781-82*	A400 D10 L=	3950	252	2.44	614.16	14	ГОСТ 5781-82*	A400 D14 L=	7020	211	8.48	1789.31
6	ГОСТ 5781-82*	A400 D10 L=	7850	162	4.84	784.64	15	ГОСТ 5781-82*	A400 D14 L=	5800	42	7.01	294.27
Материал В.20						V=110.2м3	16	ГОСТ 5781-82*	A400 D14 L=	3820	86	4.61	396.85
							17	ГОСТ 5781-82*	A400 D14 L=	4220	70	5.10	356.84
							18	ГОСТ 5781-82*	A400 D10 L=	2500	87	1.40	121.80
							19	ГОСТ 5781-82*	A400 D10 L=у/м	2471	1	1524.61	1524.61
							20	ГОСТ 5781-82*	A240 D8 L=	520	1395	0.21	286.53

- ТАЙЛБАР
- Энэ хуудсыг ББ-44; ББ-45-тай хамтатгаж үз.
 - Цутгамал хучилтын бетоны анги В20.
 - Цутгамал хучилтын зузаан 160мм. Арматурын хамгаалалтын үе 20мм.
 - Саравчны арматурчлалыг дамнуруутай хамтад нь цутгах шаардлагатай.

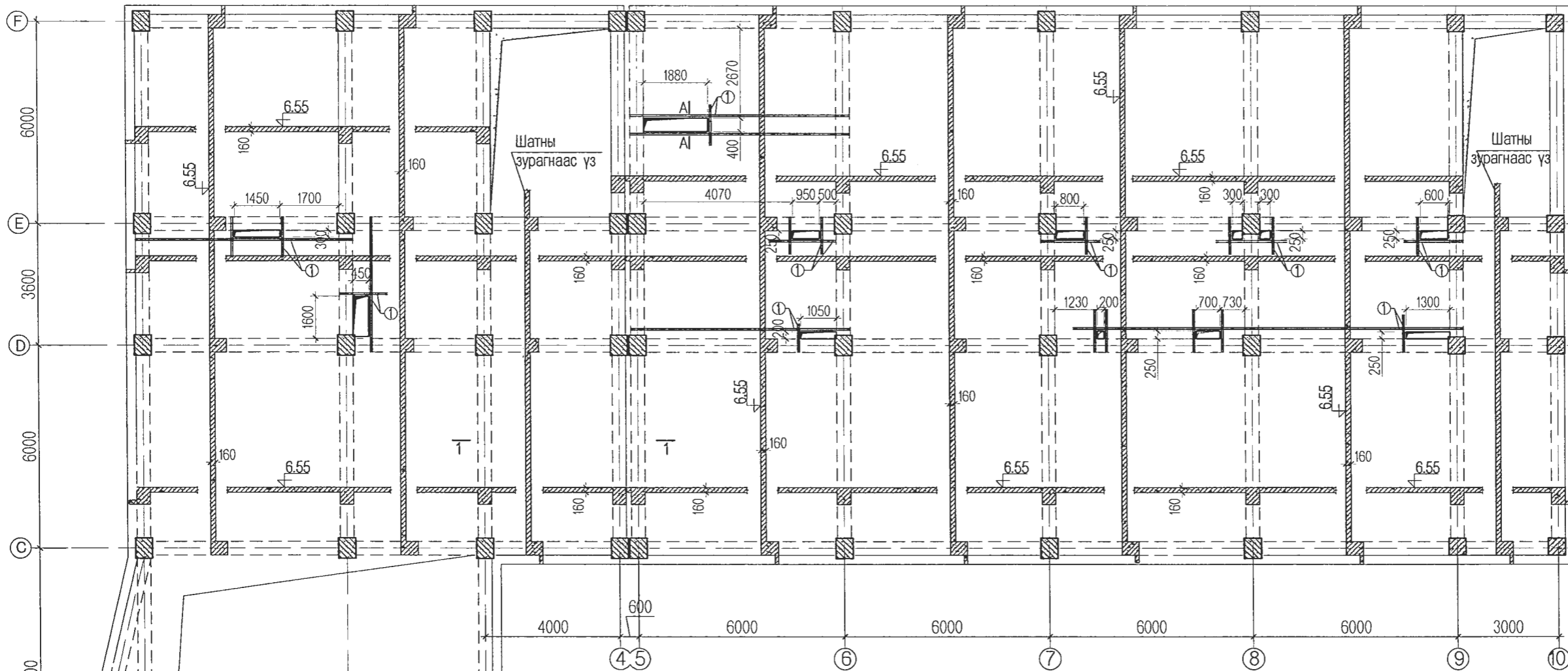
Дорноговь аймаг. Даланжаргалан сум.
320 суралцагчтай сургуулийн барилга.

ББ

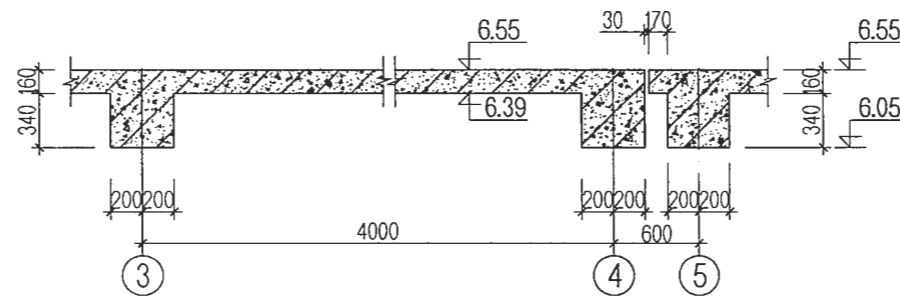
Захирал	А. Ичинхорлоо	Хучилтын дээд үеийн арматурчлал	Масштаб:
Инженер	Ц. Цэрэнчимэд	м/түүвэр. /түвшин 3.25/	үе шат хуудас бүх хуудас
Гүйцэтгэсэн	Ц. Цэрэнчимэд	ЕГ шифр:ӨИ-13-22	A3 46 64
Шалгасан	Д.Ганчимэг	ТГ шифр:	2022 он

ULZI-ISH * Co., Ltd

Хучилтын хэвний байгуулалт /түвшин 6.55/



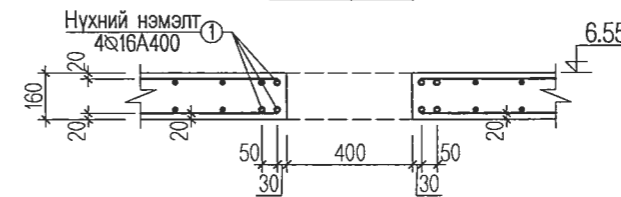
Огтлол 1-1



Цутгамал төмөр бетон хийцийн тодорхойлолт

№	Тэмдэглэгээ	Нэр	Тоо	Жин /кг/		
				Нэгж	Бүгд	
				1	402.4800	402.4800
1	ГОСТ 5781-82*	A400 D16 L=y/m	258	1	402.4800	402.4800

Огтлол А-А




ТАЙЛБАР

1. Энэ хуудсыг ББ-48, 49-тай хамтатгаж үз.
2. Цутгамал хучилтыг зориулалтын хэв хашмалд бэлтгэж цутгах ба бэхжилтийн бат бэхийн 70%-д хүрсэний дараа хэв хашмалыг авна.
3. Хучилтанд гарах нүхний зургийг халаалт салхивчны зурагтай хамт үз.
4. Хучилтанд гарах нүхний эргэн тойронд ирмэгээс 3см зайтай хоорондоо 5см алхамтай 2φ16 ийг арматур тавьж өгнө. Нэмэлт арматурын уртыг нүхний ирмэгээс 40см-ээс багагүй тавина.

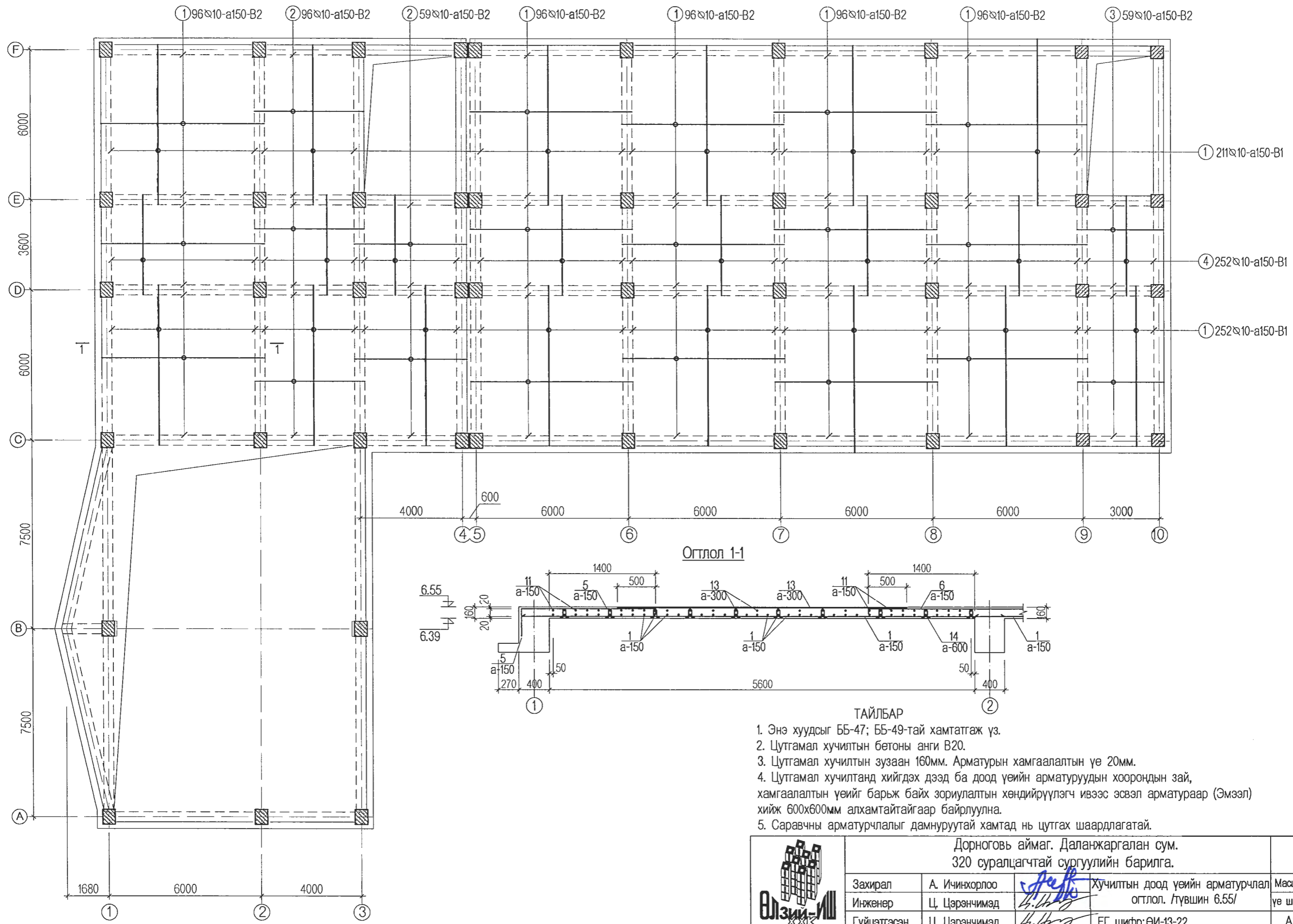
Зөвшөөрөлцсөн

БА	А. Болдбаатар	<i>[Signature]</i>
ХС	А. Солонго	<i>[Signature]</i>
ЦБУ	В. Анхзаяа	<i>[Signature]</i>
ДГ, ХТ	Л. Гантулга	<i>[Signature]</i>
ХД	Г. Урантуяа	<i>[Signature]</i>

Энэхүү зураг төсөл нь "Өлзий-Иш" ХХК-ний ОЮУНЫ ӨМЧ тул зохиогчийн зөвшөөрөлгүй өөрчлөх болон олшруулахыг хосиглоно.

		Дорноговь аймаг, Даланжаргалан сум. 320 суралцагчтай сургуулийн барилга.		ББ	
Захирал	А. Ичинхорлоо	<i>[Signature]</i>	Хучилтын хэвний байгуулалт, огтлол. /түвшин 6.55/	Масштаб:	
Инженер	Ц. Цэрэнчимэд	<i>[Signature]</i>	ЕГ шифр: ӨИ-13-22	үе шат	хуудас
Гүйцэтгэсэн	Ц. Цэрэнчимэд	<i>[Signature]</i>	ТГ шифр:	А3	47
УЛЗИ-ИШ * Co., Ltd	Шалгасан	Д.Ганчимэг		64	
				2022 он	


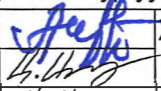
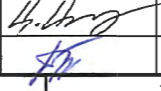
Хучилтын доод үеийн арматурчлал /түвшин 6.55/



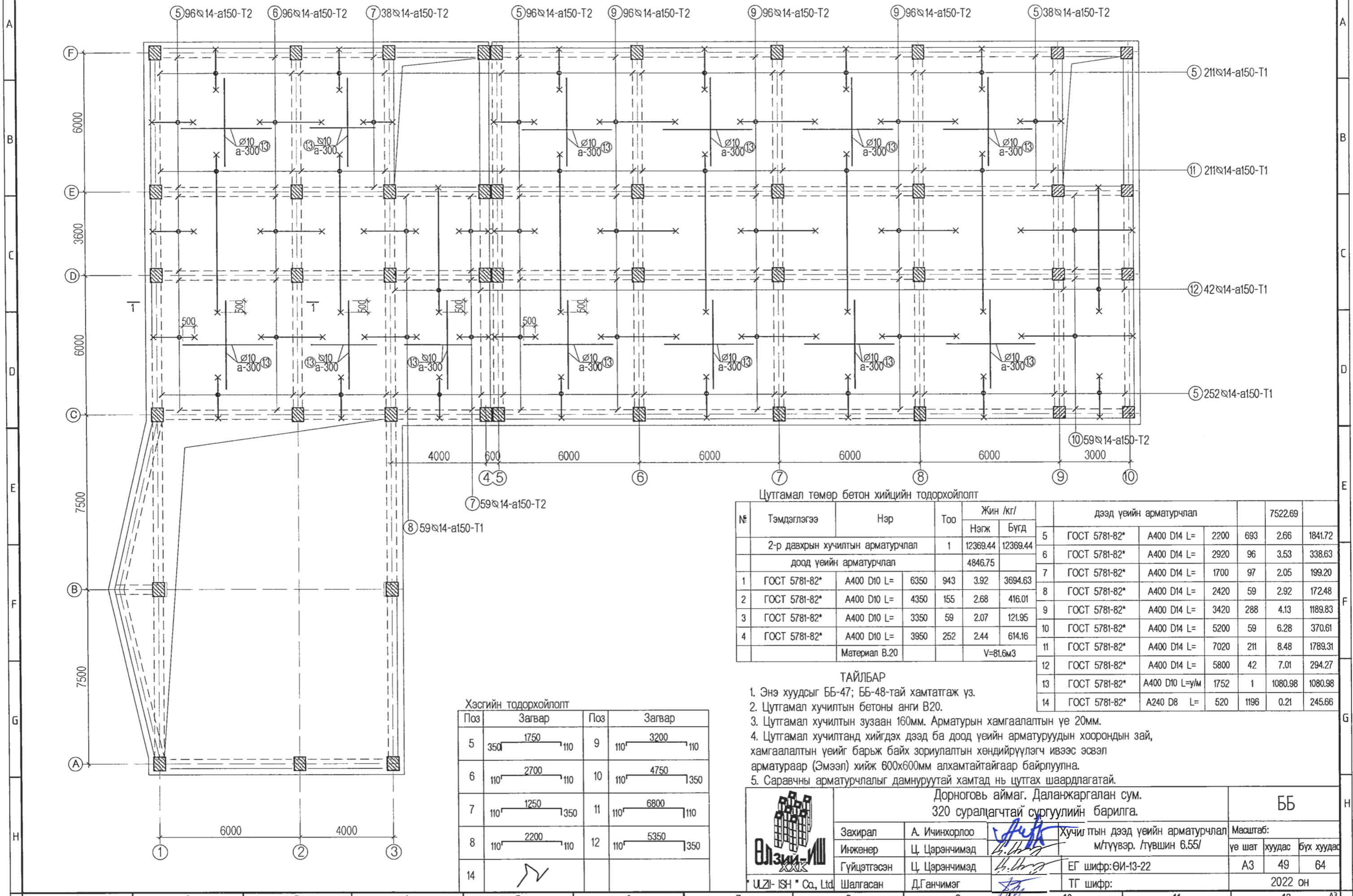
Огтлол 1-1

ТАЙЛБАР

1. Энэ хуудсыг ББ-47; ББ-49-тай хамтатгаж үз.
2. Цутгамал хучилтын бетоны анги В20.
3. Цутгамал хучилтын зузаан 160мм. Арматурын хамгаалалтын үе 20мм.
4. Цутгамал хучилтанд хийгдэх дээд ба доод үеийн арматуруудын хоорондын зай, хамгаалалтын үеийг барьж байх зориулалтын хөндийрүүлэгч ивээс эсвэл арматураар (Эмээл) хийж 600х600мм алхамтайтайгаар байрлуулна.
5. Саравчны арматурчлалыг дамнуруутай хамтад нь цутгах шаардлагатай.

 ULZI-ISH * Co., Ltd	Дорноговь аймаг. Даланжаргалан сум. 320 суралцагчтай сургуулийн барилга.			ББ		
	Захирал	А. Ичинхорлоо		Хучилтын доод үеийн арматурчлал		
	Инженер	Ц. Цэрэнчимэд		Масштаб:		
	Гүйцэтгэсэн	Ц. Цэрэнчимэд		өгтлол. /түвшин 6.55/		
Шалгасан	Д.Ганчимэг	ЕГ шифр:ӨИ-13-22		үе шат	хуудас	бүх хуудас
			ТГ шифр:	А3 48 64		
				2022 он		

Хучилтын дээд үеийн арматурчлал /түвшин 6.55/



Цутгамал төмөр бетон хийцийн тодорхойлолт

№	Тэмдэглэгээ	Нэр	Тоо	Жин /кг/		дээд үеийн арматурчлал				7522.69			
				Нэгж	Бүгд								
		2-р давхрын хучилтын арматурчлал	1	12369.44	12369.44	5	ГОСТ 5781-82*	A400 D14 L=	2200	693	2.66	1841.72	
		доод үеийн арматурчлал		4846.75		6	ГОСТ 5781-82*	A400 D14 L=	2920	96	3.53	338.63	
1	ГОСТ 5781-82*	A400 D10 L=	6350	943	3.92	3694.63	7	ГОСТ 5781-82*	A400 D14 L=	1700	97	2.05	199.20
2	ГОСТ 5781-82*	A400 D10 L=	4350	155	2.68	416.01	8	ГОСТ 5781-82*	A400 D14 L=	2420	59	2.92	172.48
3	ГОСТ 5781-82*	A400 D10 L=	3350	59	2.07	121.95	9	ГОСТ 5781-82*	A400 D14 L=	3420	288	4.13	1189.83
4	ГОСТ 5781-82*	A400 D10 L=	3950	252	2.44	614.16	10	ГОСТ 5781-82*	A400 D14 L=	5200	59	6.28	370.61
		Материал В.20				V=81.6м3	11	ГОСТ 5781-82*	A400 D14 L=	7020	211	8.48	1789.31
							12	ГОСТ 5781-82*	A400 D14 L=	5800	42	7.01	294.27
							13	ГОСТ 5781-82*	A400 D10 L=y/m	1752	1	1080.98	1080.98
							14	ГОСТ 5781-82*	A240 D8 L=	520	1196	0.21	245.66

ТАЙЛБАР

- Энэ хуудсыг ББ-47; ББ-48-тай хамтатгаж үз.
- Цутгамал хучилтын бетоны анги В20.
- Цутгамал хучилтын зузаан 160мм. Арматурын хамгаалалтын үе 20мм.
- Цутгамал хучилтанд хийгдэх дээд ба доод үеийн арматуруудын хоорондын зай, хамгаалалтын үеийг барьж байх зориулалтын хөндийрүүлэгч ивээс эсвэл арматураар (Эмээл) хийж 600х600мм алхамтайтайгаар байрлуулна.
- Саравчны арматурчлалыг дамнуруутай хамтад нь цутгах шаардлагатай.

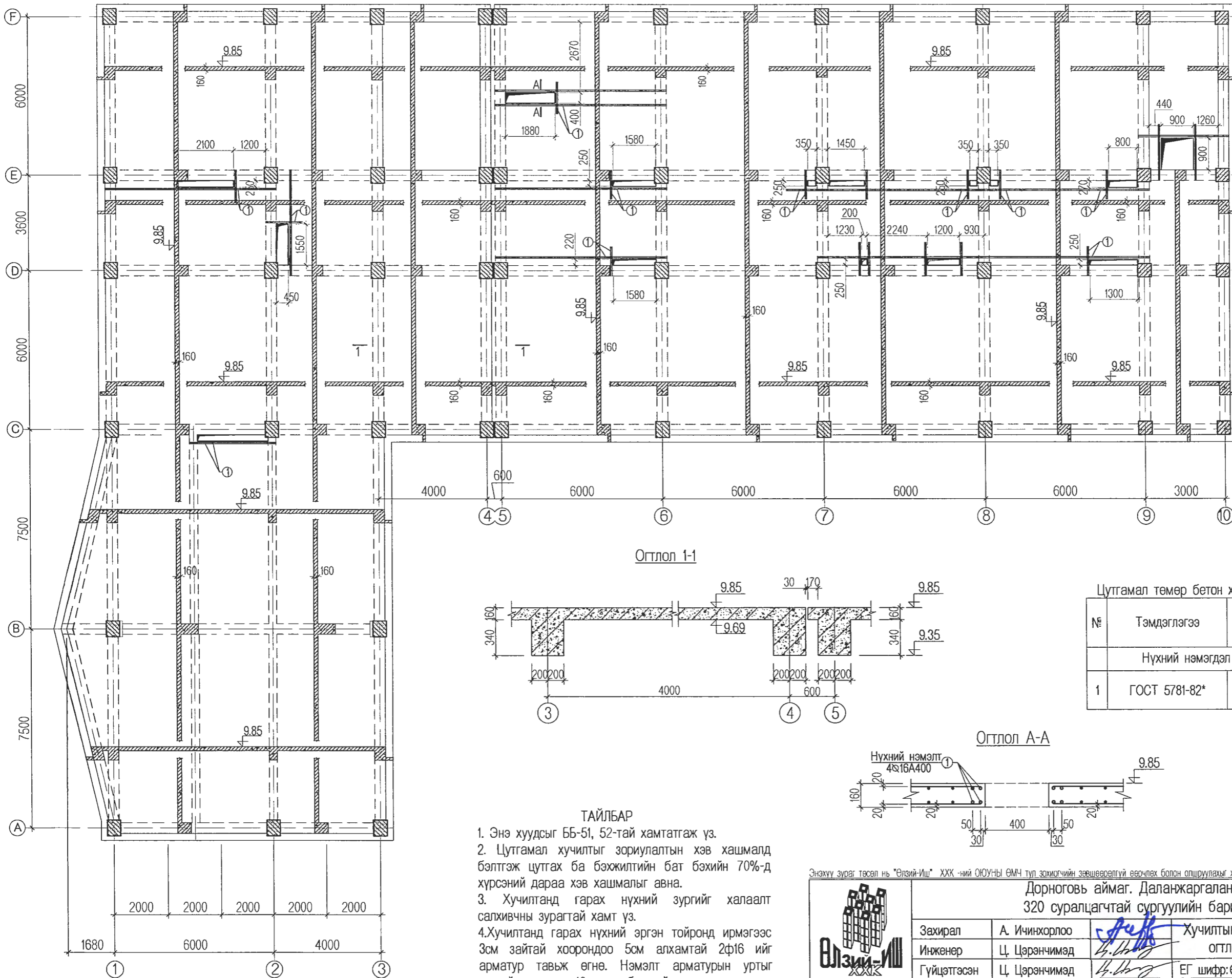
Хэсгийн тодорхойлолт

Поз	Загвар	Поз	Загвар
5	350 1750 110	9	110 3200 110
6	110 2700 110	10	110 4750 1350
7	110 1250 1350	11	110 6800 110
8	110 2200 110	12	110 5350 1350
14			

Дорноговь аймаг. Даланжаргалан сум.
320 суралцагчтай сургуулийн барилга.

<p>ULZI-ISH * Co., Ltd</p>	Захирал	А. Ичинорлоо	<p>Хучиг тын дээд үеийн арматурчлал м/түүвэр. Түвшин 6.55/</p>	Масштаб:		
	Инженер	Ц. Цэрэнчимэд		үе шат	хуудас	бүх хуудас
	Гүйцэтгэсэн	Ц. Цэрэнчимэд		А3	49	64
	Шалгасан	Д.Ганчимэг		ТГ шифр:	2022 он	

Хучилтын хэвний байгуулалт /түвшин 9.85/



Цутгамал төмөр бетон хийцийн тодорхойлолт

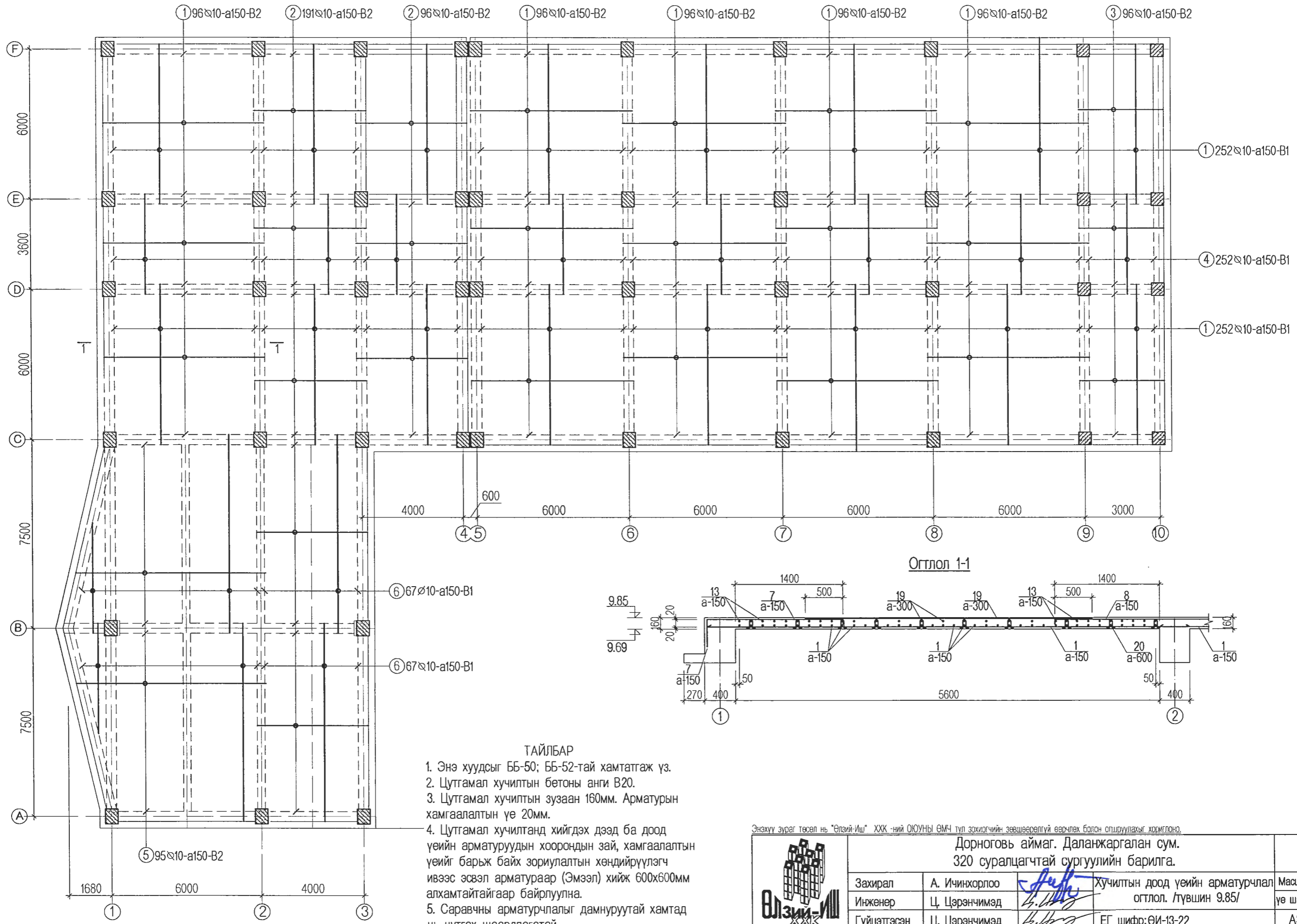
№	Тэмдэглэгээ	Нэр	Тоо	Жин /кг/		
				Нэгж	Бүгд	
Нүхний нэмэгдэл арматурчлал				1	461.7600	461.7600
1	ГОСТ 5781-82*	A400 D16 L=у/м	296	1	461.7600	461.7600

- ТАЙЛБАР**
- Энэ хуудсыг ББ-51, 52-тай хамтатгаж үз.
 - Цутгамал хучилтыг зориулалтын хэв хашмалд бэлтгэж цутгах ба бэхжилтийн бат бэхийн 70%-д хүрсэний дараа хэв хашмалыг авна.
 - Хучилтанд гарах нүхний зургийг халаалт салхивчны зурагтай хамт үз.
 - Хучилтанд гарах нүхний эргэн тойронд ирмэгээс 3см зайтай хоорондоо 5см алхамтай 2ф16 ийг арматур тавьж өгнө. Нэмэлт арматурын уртыг нүхний ирмэгээс 40см-ээс багагүй тавина.

Энэхүү зураг төсөл нь "Өлзий-Иш" ХХК-ний ОЮУ-ны ӨМЧ тул зохиогчийн зөвшөөрөлгүй өөрчлөх болон олшруулахыг хориглоно.


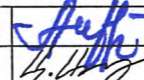
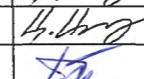
Дорноговь аймаг. Даланжаргалан сум. 320 суралцагчтай сургуулийн барилга.			ББ		
Захирал	А. Ичинхорлоо	<i>[Signature]</i>	Хучилтын хэвний байгуулалт, масштаб:		
Инженер	Ц. Цэрэнчимэд		өгтлол. /түвшин 9.85/	үе шат	хуудас
Гүйцэтгэсэн	Ц. Цэрэнчимэд	<i>[Signature]</i>	ЕГ шифр: ӨИ-13-22		
УЛЗИ-ИШ " Co, Ltd	Шалгасан		Д.Ганчимэг	ТГ шифр:	
			2022 он		

Хучилтын доод үеийн арматурчлал /түвшин 9.85/

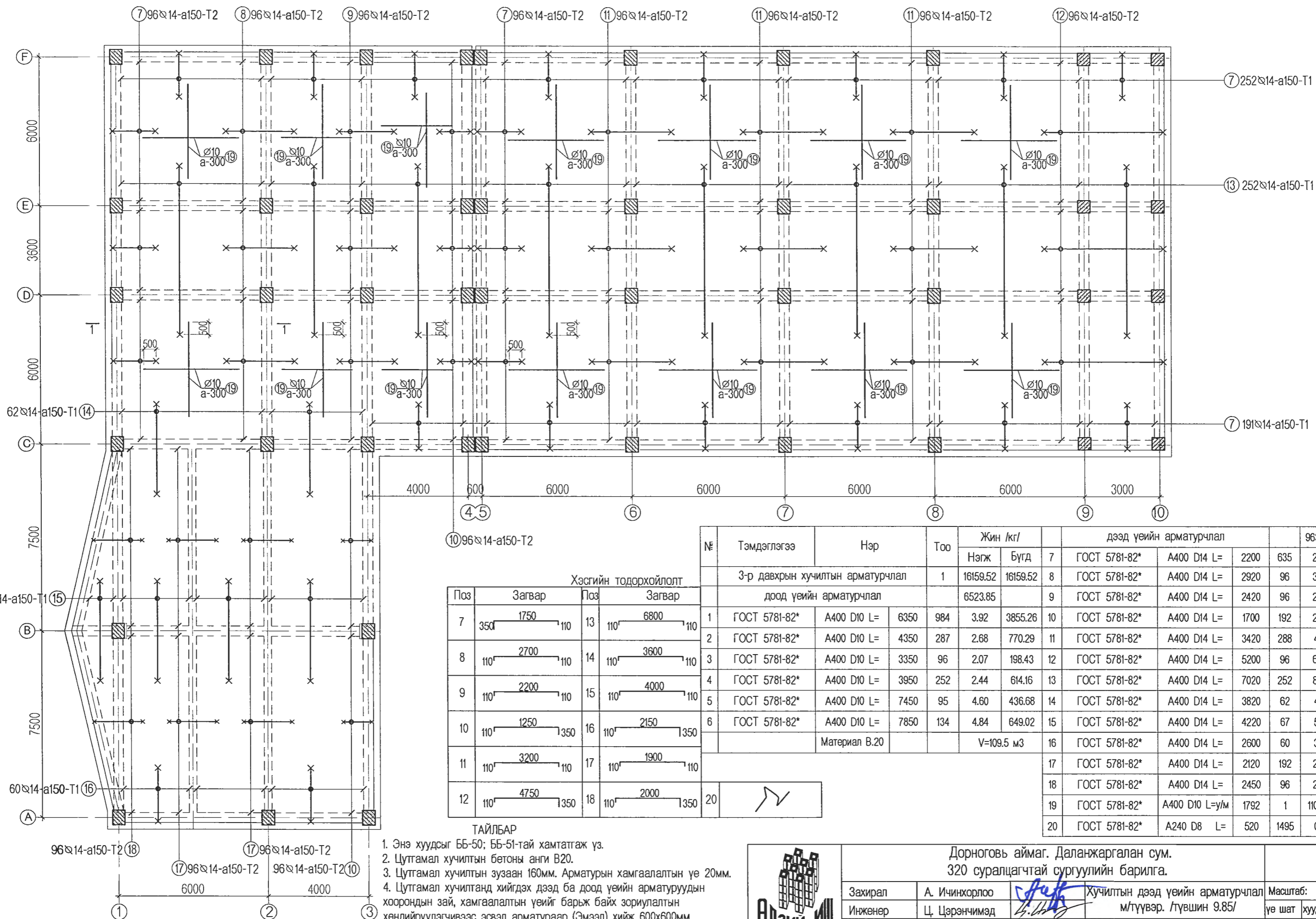


- ТАЙЛБАР**
1. Энэ хуудсыг ББ-50; ББ-52-тай хамтатгаж үз.
 2. Цутгамал хучилтын бетоны анги В20.
 3. Цутгамал хучилтын зузаан 160мм. Арматурын хамгаалалтын үе 20мм.
 4. Цутгамал хучилтанд хийгдэх дээд ба доод үеийн арматуруудын хоорондын зай, хамгаалалтын үеийг барьж байх зориулалтын хөндийрүүлэгч ивээс эсвэл арматураар (Эмээл) хийж 600x600мм алхамтайгаар байрлуулна.
 5. Саравчны арматурчлалыг дамнуруутай хамтад нь цутгах шаардлагатай.

Энэхүү зураг төсөл нь "Өлзий-Иш" ХХК -ний ОЮУНЫ ӨМЧ тул зохиогчийн зөвшөөрөлгүй өөрчлөх болон олшруулахыг хориглоно.

		Дорноговь аймаг. Даланжаргалан сум.			ББ			
		320 суралцагчтай сургуулийн барилга.			Хучилтын доод үеийн арматурчлал			
Захирал	А. Ичинхорлоо		огтлол. /түвшин 9.85/			Масштаб:		
Инженер	Ц. Цэрэнчимэд		үе шат	хуудас	бүх хуудас			
Гүйцэтгэсэн	Ц. Цэрэнчимэд		ЕГ шифр: ӨИ-13-22			A3	51	64
УЛЗИ-ИШ " Co, Ltd	Шалгасан		Д.Ганчимэг	ТГ шифр:			2022 он	

Хучилтын дээд үеийн арматурчлал /түвшин 9.85/



№	Тэмдэглэгээ	Нэр	Тоо	Жин /кг/		дээд үеийн арматурчлал				9635.67			
				Нэгж	Бүгд	7	ГОСТ 5781-82*	A400 D14 L=	2200	635	2.66	1687.58	
3-р давхрын хучилтын арматурчлал				1	16159.52	16159.52	8	ГОСТ 5781-82*	A400 D14 L=	2920	96	3.53	338.63
доод үеийн арматурчлал					6523.85		9	ГОСТ 5781-82*	A400 D14 L=	2420	96	2.92	280.64
1	ГОСТ 5781-82*	A400 D10 L=	6350	984	3.92	3855.26	10	ГОСТ 5781-82*	A400 D14 L=	1700	192	2.05	394.29
2	ГОСТ 5781-82*	A400 D10 L=	4350	287	2.68	770.29	11	ГОСТ 5781-82*	A400 D14 L=	3420	288	4.13	1189.83
3	ГОСТ 5781-82*	A400 D10 L=	3350	96	2.07	198.43	12	ГОСТ 5781-82*	A400 D14 L=	5200	96	6.28	603.03
4	ГОСТ 5781-82*	A400 D10 L=	3950	252	2.44	614.16	13	ГОСТ 5781-82*	A400 D14 L=	7020	252	8.48	2137.00
5	ГОСТ 5781-82*	A400 D10 L=	7450	95	4.60	436.68	14	ГОСТ 5781-82*	A400 D14 L=	3820	62	4.61	286.10
6	ГОСТ 5781-82*	A400 D10 L=	7850	134	4.84	649.02	15	ГОСТ 5781-82*	A400 D14 L=	4220	67	5.10	341.55
Материал В.20						V=109.5 м3	16	ГОСТ 5781-82*	A400 D14 L=	2600	60	3.14	188.45
17	ГОСТ 5781-82*	A400 D14 L=	2120	192	2.56	491.70							
18	ГОСТ 5781-82*	A400 D14 L=	2450	96	2.96	284.12							
19	ГОСТ 5781-82*	A400 D10 L=y/m	1792	1	1105.66	1105.66							
20	ГОСТ 5781-82*	A240 D8 L=	520	1495	0.21	307.07							

Хэсгийн тодорхойлолт

Поз	Загвар	Поз	Загвар
7	350 1750 110	13	110 6800 110
8	110 2700 110	14	110 3600 110
9	110 2200 110	15	110 4000 110
10	110 1250 1350	16	110 2150 1350
11	110 3200 110	17	110 1900 110
12	110 4750 1350	18	110 2000 1350

ТАЙЛБАР

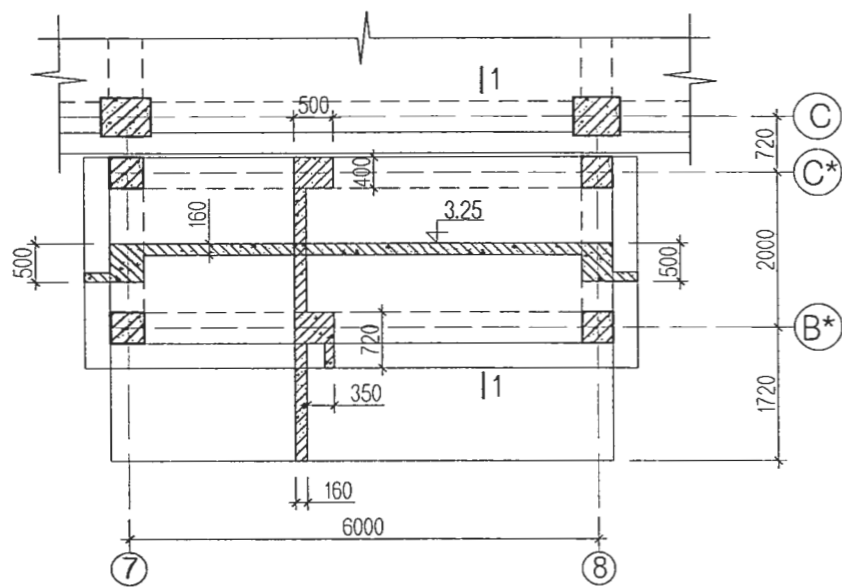
- Энэ хуудсыг ББ-50; ББ-51-тай хамтатгаж үз.
- Цутгамал хучилтын бетоны анги В20.
- Цутгамал хучилтын зузаан 160мм. Арматурын хамгаалалтын үе 20мм.
- Цутгамал хучилтанд хийгдэх дээд ба доод үеийн арматуруудын хоорондын зай, хамгаалалтын үеийг барьж байх зориулалтын хөндийрүүлэгчивээс эсвэл арматураар (Эмээл) хийж 600x600мм алхамтайгаар байрлуулна.
- Саравчны арматурчлалыг дамнуруутай хамтад нь цутгах шаардлагатай.



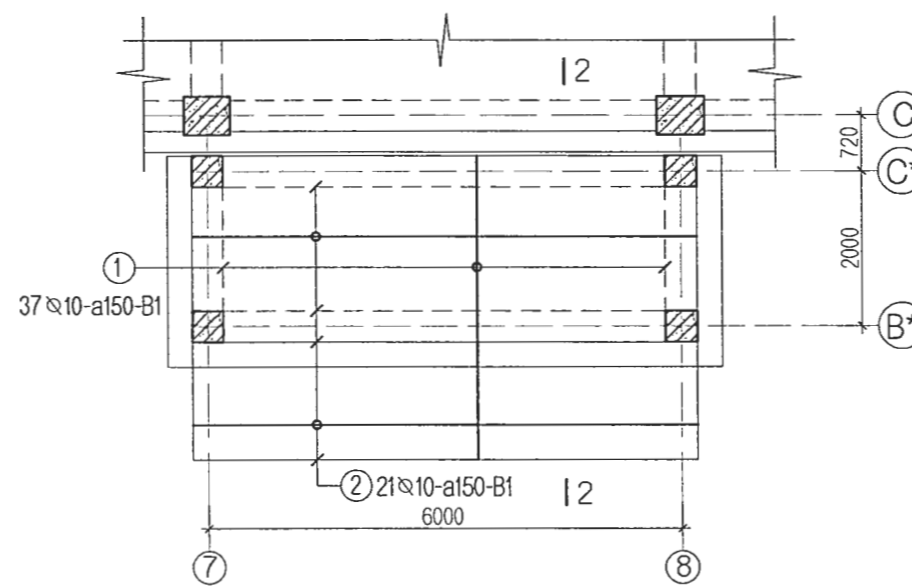
UZI-ISH Co., Ltd

Дорноговь аймаг. Даланжаргалан сум. 320 суралцагчтай сургуулийн барилга.				ББ		
Захирал	А. Ичинхорлоо	Инженер	Ц. Цэрэнчимэд	Хучилтын дээд үеийн арматурчлал	Масштаб:	
Гүйцэтгэсэн	Ц. Цэрэнчимэд	Шалгасан	Д.Ганчимэг	м/түүвэр. /түвшин 9.85/	үе шат	хуудас
				ЕГ шифр:ӨИ-13-22	А3	52
				ТГ шифр:	64	
					2022 он	

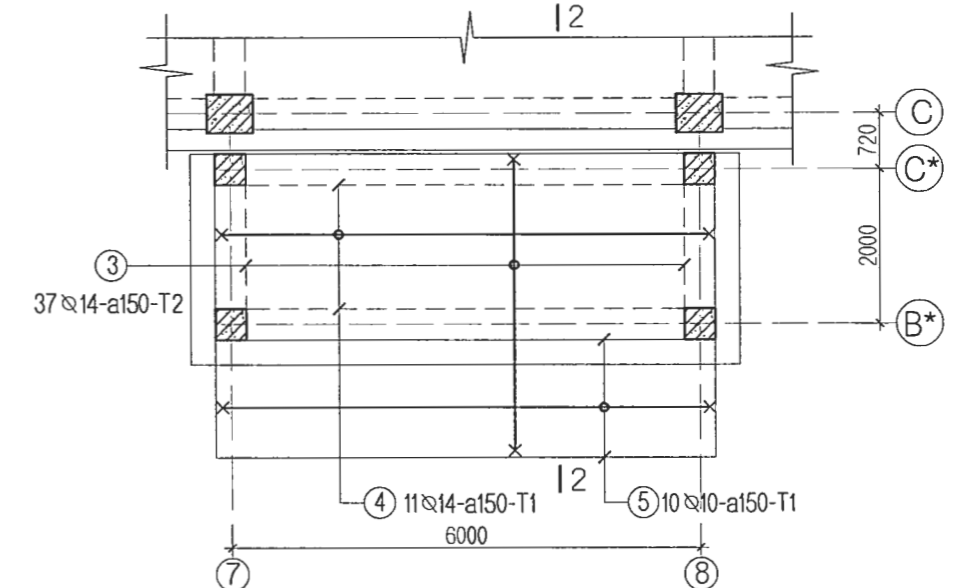
Цутгамал төмөр бетон хучилтын хэвний байгуулалт
/түвшин 3.25м/ М1:100



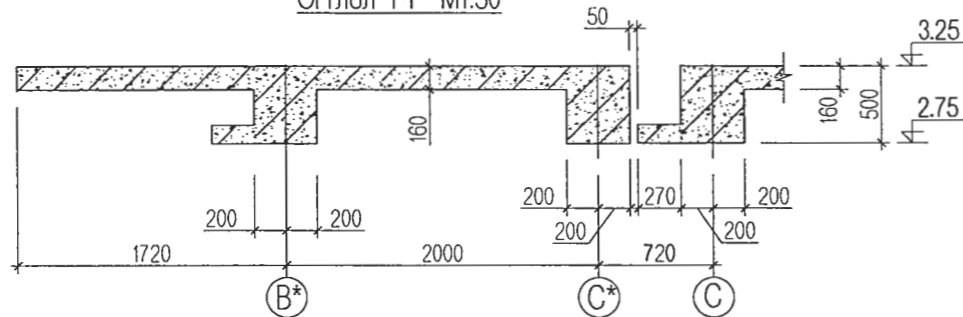
Цутгамал төмөр бетон хучилтын доод үеийн
арматурчлал /түвшин 3.25м/ М1:100



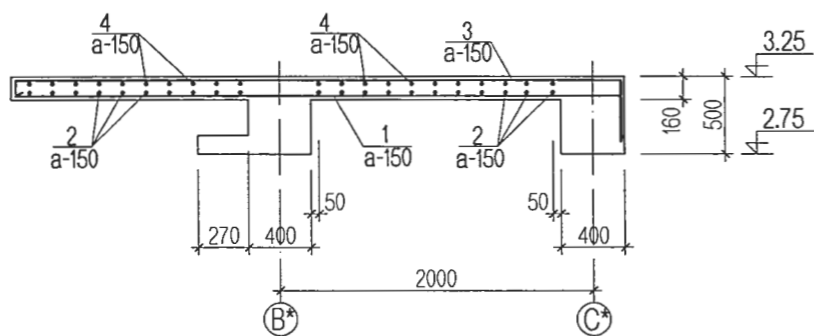
Цутгамал төмөр бетон хучилтын доод үеийн
арматурчлал /түвшин 3.25м/ М1:100



Огтлол 1-1 М1:50



Огтлол 2-2 М1:50



ТАЙЛБАР

1. Цутгамал хучилтын бетоны анги В20.
2. Цутгамал хучилтын зузаан 160мм. Арматурын хамгаалалтын үе 20мм.
3. Цутгамал хучилтанд хийгдэх дээд ба доод үеийн арматуруудын хоорондын зай, хамгаалалтын үеийг барьж байх зориулалтын хөндийрүүлэгч ивээс эсвэл арматураар (Эмээл) хийж 600х600мм алхамтайтайгаар байрлуулна.
4. Саравчны арматурчлалыг дамнуруутай хамтад нь цутгах шаардлагатай.

Хэсгийн тодорхойлолт

Поз	Загвар
3	250 3850 80
4	250 6300 250
5	80 6300 80

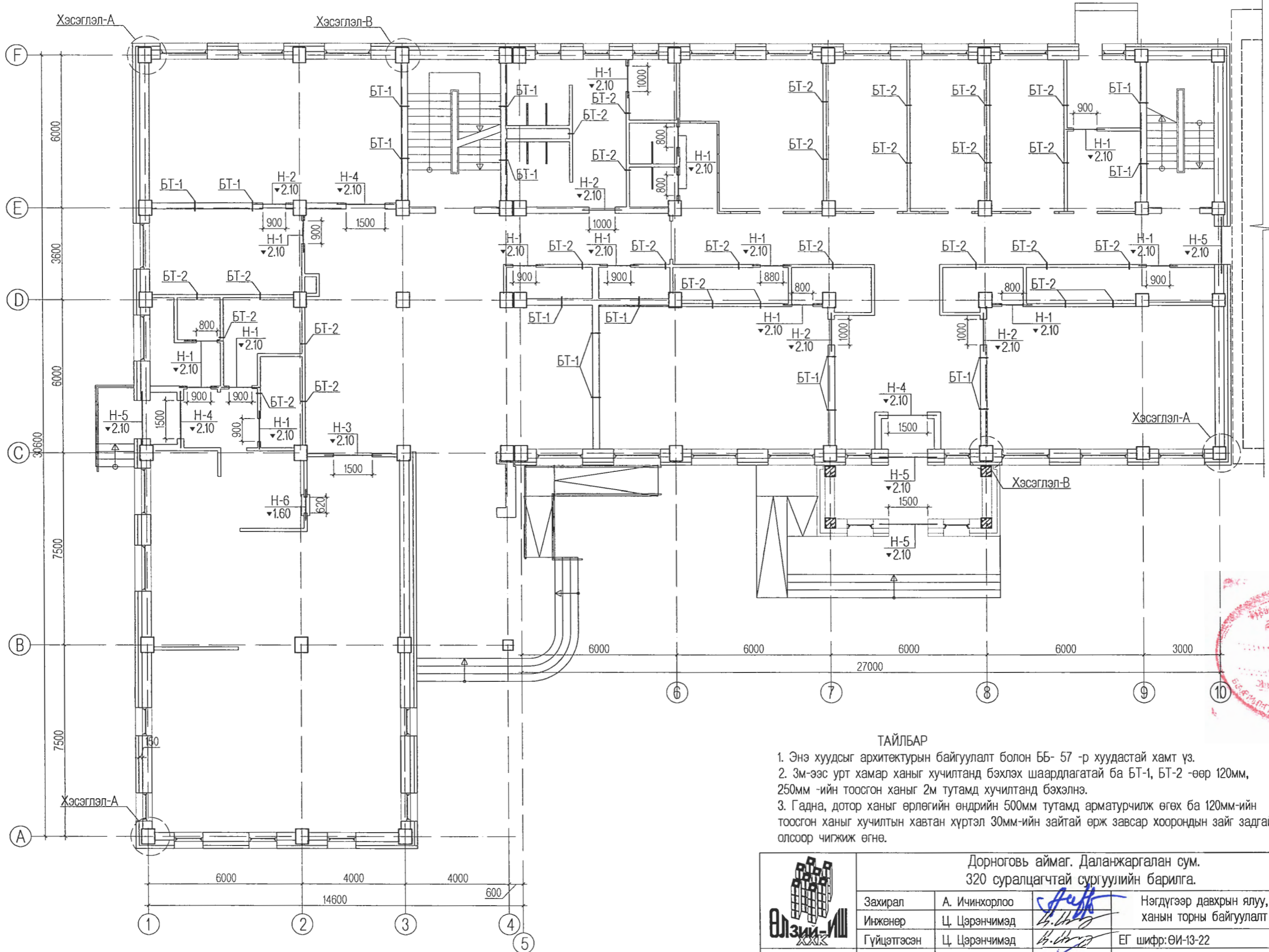
Цутгамал төмөр бетон хийцийн материалын тодорхойлолт

№	Тэмдэглэгээ	Нэр	Тоо	Жин /кг/		
				Нэгж	Бүгд	
Хучилтын доод үеийн арматур 3.25м				1	170.17	170.17
1	ГОСТ 5781-93	A400 D10 L= 3850	37	2.38	87.89	
2	ГОСТ 5781-93	A400 D10 L= 6350	21	3.92	82.28	
Хучилтын дээд үеийн арматур 3.25м				1	313.82	313.82
3	ГОСТ 5781-93	A400 D14 L= 4180	37	5.05	186.83	
4	ГОСТ 5781-93	A400 D14 L= 6800	11	8.21	90.36	
5	ГОСТ 5781-93	A400 D10 L= 6460	10	3.66	36.63	
Материал В.20					V=2.74 м³	



	Дорноговь аймаг. Даланжаргалан сум.			ББ	
	320 суралцагчтай сургуулийн барилга.				
	Захирал	А. Ичинхорлоо			Үүдний тамбурын хучилтын арматурчлал. /түвшин 3.25/
	Инженер	Ц. Цэрэнчимэд			
Гүйцэтгэсэн	Ц. Цэрэнчимэд	ЕГ шифр: ӨИ-13-22	Масштаб:		
УЗЛИ-ИШ " Co., Ltd	Шалгасан	Д.Ганчимэг	ТГ шифр:	үе шат хуудас бүх хуудас	
				А3 53 64	
				2022 он	

Нэгдүгээр давхрын ялуу ханы торны байгуулалт М1:150

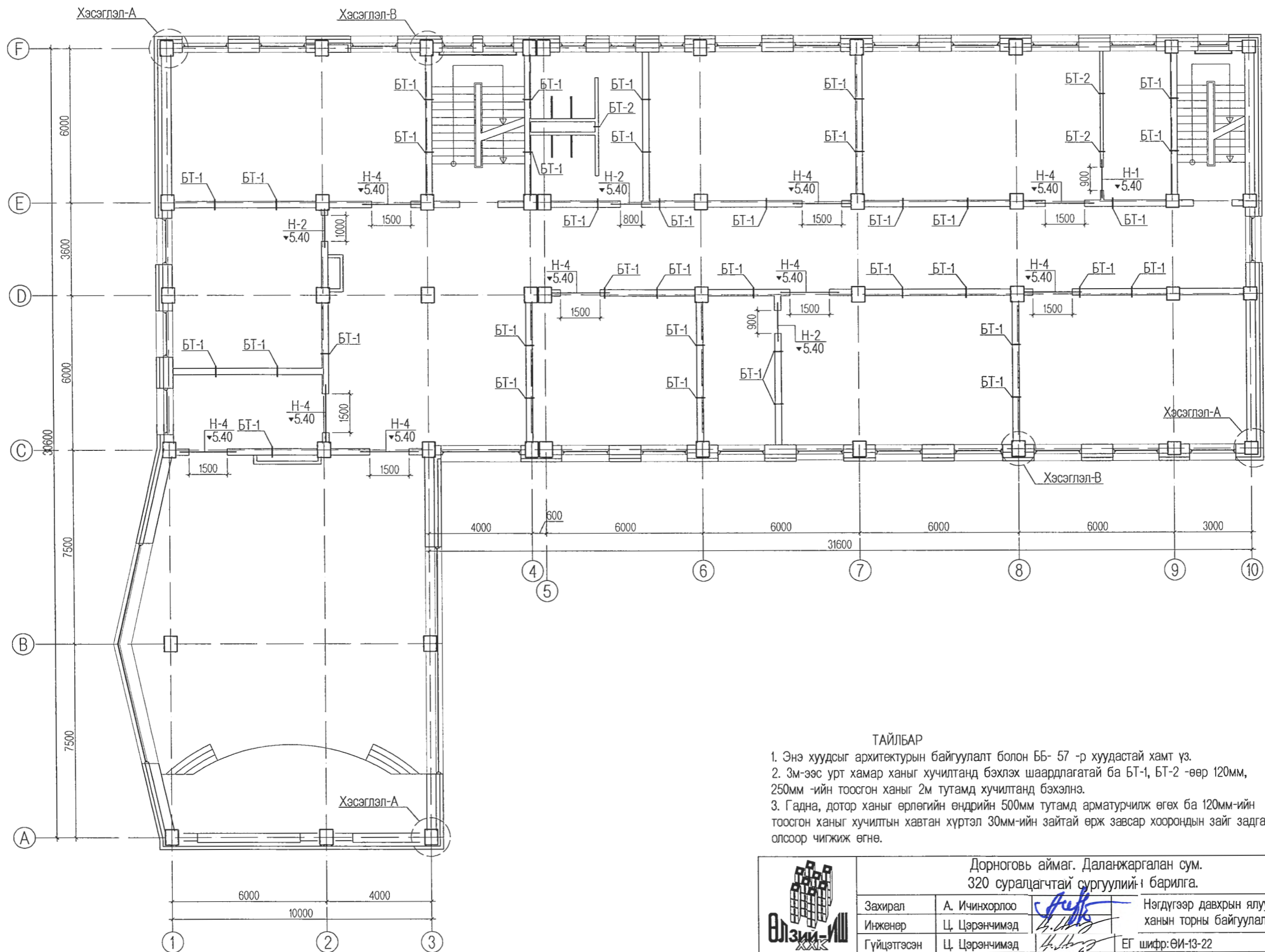


ТАЙЛБАР

1. Энэ хуудсыг архитектурын байгуулалт болон ББ- 57 -р хуудастай хамт үз.
2. 3м-ээс урт хамар ханыг хучилтанд бэхлэх шаардлагатай ба БТ-1, БТ-2 -өөр 120мм, 250мм -ийн тоосгон ханыг 2м тутамд хучилтанд бэхэлнэ.
3. Гадна, дотор ханыг өрлөгийн өндрийн 500мм тутамд арматурчилж өгөх ба 120мм-ийн тоосгон ханыг хучилтын хавтан хүртэл 30мм-ийн зайтай өрж завсар хоорондын зайг задгай олсоор чигжиж өгнө.



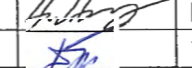
	Дорноговь аймаг, Даланжаргалан сум.			ББ		
	320 суралцагчтай сургуулийн барилга.			Масштаб:		
	Захирал	А. Ичинхорлоо		Нэгдүгээр давхрын ялуу, ханын торны байгуулалт		
	Инженер	Ц. Цэрэнчимэд		үе шат	хуудас	бүх хуудас
Гүйцэтгэсэн	Ц. Цэрэнчимэд		ЕГ шифр: ӨИ-13-22			
Шалгасан	Д.Ганчимэг		ТГ шифр:			
UZI-ISH Co., Ltd.				2022 он		

Хоёрдугаар давхрын ялуу ханы торны байгуулалт М1:150

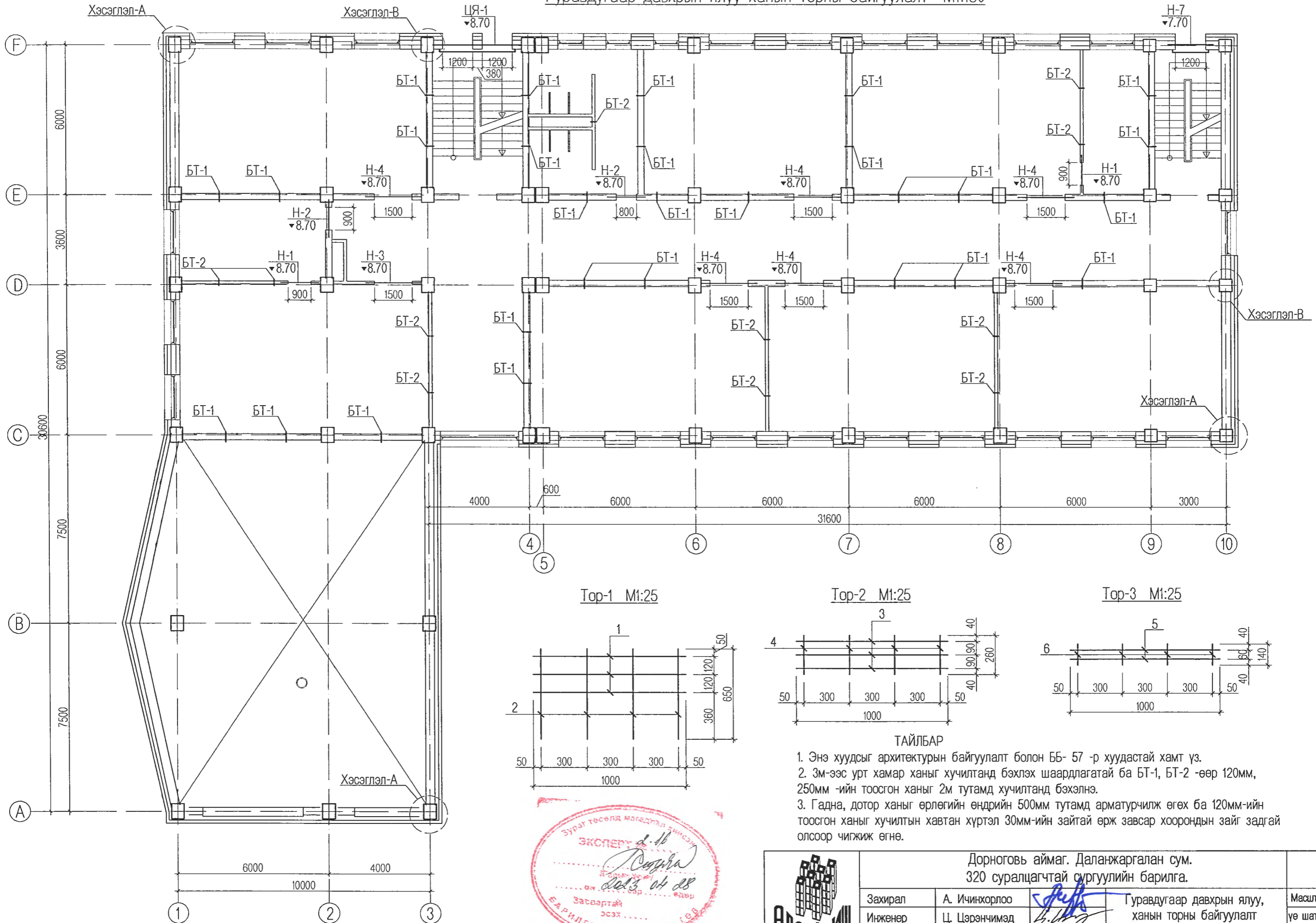


ТАЙЛБАР

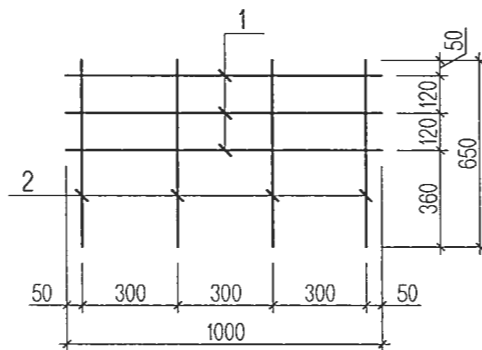
1. Энэ хуудсыг архитектурын байгуулалт болон ББ- 57 -р хуудастай хамт үз.
2. 3м-ээс урт хамар ханыг хучилтанд бэхлэх шаардлагатай ба БТ-1, БТ-2 -өөр 120мм, 250мм -ийн тоосгон ханыг 2м тутамд хучилтанд бэхэлнэ.
3. Гадна, дотор ханыг өрлөгийн өндрийн 500мм тутамд арматурчилж өгөх ба 120мм-ийн тоосгон ханыг хучилтын хавтан хүртэл 30мм-ийн зайтай өрж завсар хоорондын зайг задгай олсоор чигжиж өгнө.

	Дорноговь аймаг. Даланжаргалан сум.			ББ	
	320 суралцагчтай сургуулийн барилга.				
	Захирал	А. Ичинхорлоо			Нэгдүгээр давхрын ялуу, ханын торны байгуулалт
	Инженер	Ц. Цэрэнчимэд			
Гүйцэтгэсэн	Ц. Цэрэнчимэд		ЕГ шифр:ӨИ-13-22		
УЗЛИ-ИШН " Co., Ltd	Шалгасан		Д.Ганчимэг	ТГ шифр:	Масштаб: үе шат хуудас бүх хуудас А3 55 64 2022 он

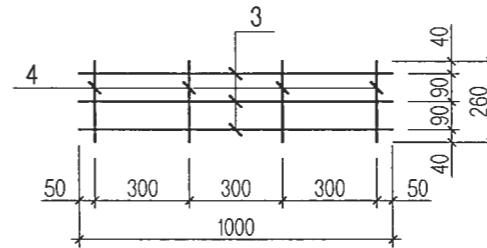
Гуравдугаар давхрын ялуу ханын торны байгуулалт М1:150



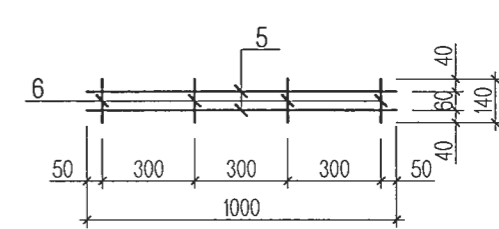
Тор-1 М1:25



Тор-2 М1:25



Тор-3 М1:25



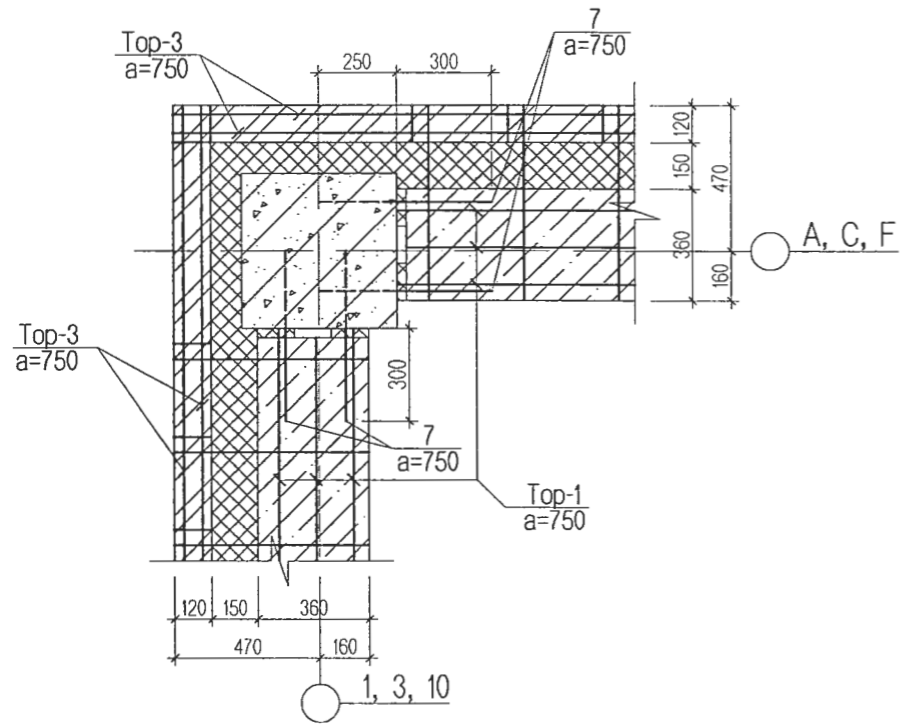
ТАЙЛБАР

1. Энэ хуудсыг архитектурын байгуулалт болон ББ- 57 -р хуудастай хамт үз.
2. 3м-ээс урт хамар ханыг хучилтанд бэхлэх шаардлагатай ба БТ-1, БТ-2 -өөр 120мм, 250мм -ийн тоосгон ханыг 2м тутамд хучилтанд бэхэлнэ.
3. Гадна, дотор ханыг өрлөгийн өндрийн 500мм тутамд арматурчилж өгөх ба 120мм-ийн тоосгон ханыг хучилтын хавтан хүртэл 30мм-ийн зайтай өрж завсар хоорондын зайг задгай олсоор чигжиж өгнө.

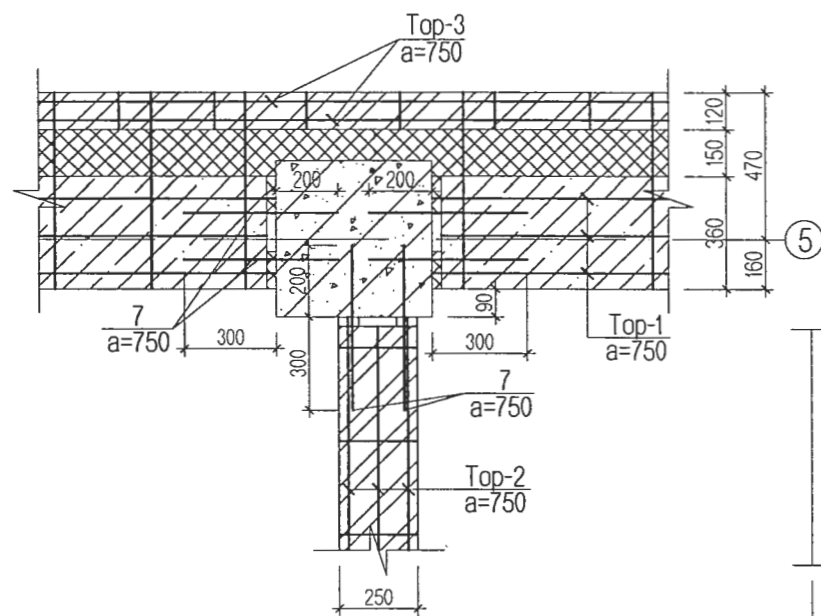


Дорноговь аймаг. Даланжаргалан сум. 320 суралцагчтай сургуулийн барилга.				ББ		
Захирал	А. Ичинхорлоо	[Signature]	Гуравдугаар давхрын ялуу, ханын торны байгуулалт	Масштаб:		
Инженер	Ц. Цэрэнчимэд			үе шат	хуудас	бүх хуудас
Гүйцэтгэсэн	Ц. Цэрэнчимэд	[Signature]	ЕГ шифр:ӨИ-13-22	A3	56	64
Шалгасан	Д.Ганчимэг	[Signature]	ТГ шифр:	2022 он		
ULZI-ISH * Co., Ltd				A3		

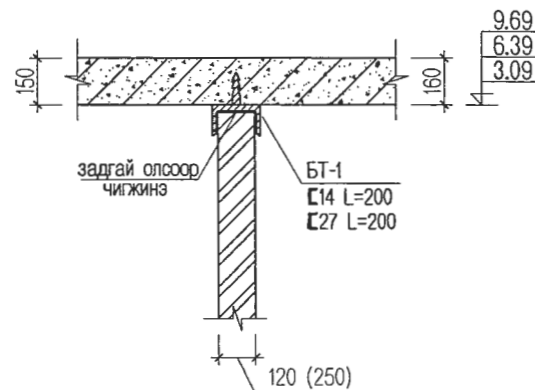
Хэсэглэл-А М1:25



Хэсэглэл-В М1:25



Бэхэлгээ төмөр БТ-1, БТ-2



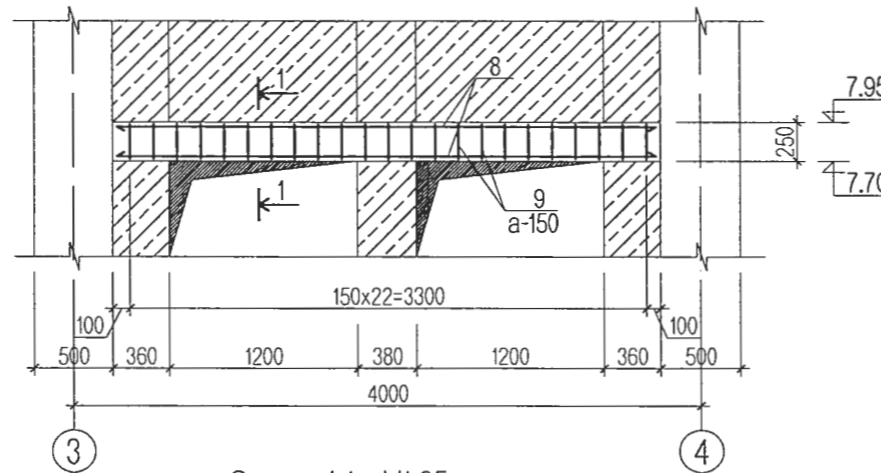
Ялууны тодорхойлолт

Нүх д/д	Загвар	Ялууны марк	Тоо	1 давхар	2 давхар	3 давхар	Бүгд
Н-1		Я15.12.14	1	15	1	2	18
Н-2		Я15.12.14	2	3	3	2	16
Н-3		Я22.12.14	1	2	-	1	3
Н-4		Я22.12.14	2	2	9	6	32
Н-5		Я22.12.14	4	3	-	-	12
Н-6		Я12.12.8	1	1	-	-	1
Н-7		Я18.12.14	4	-	-	1	4

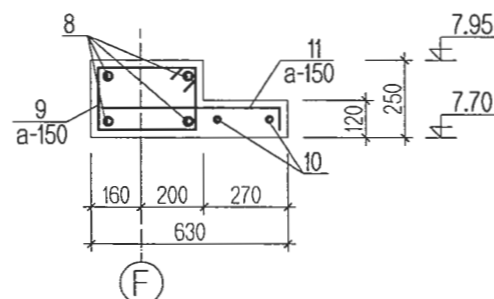
Угсармал төмөр бетон хийцийн тодорхойлолт

Поз	Тэмдэглэгээ	Нэр	Тоо шир	Жин /тн/		Тайлбар
				Нэгж	Бүгд	
Угсармал төмөр бетон ялуу						
1	Цув. В1.038-1 Дэвтэр-1	Я12.12.8	1	0.03	0.03	
2		Я15.12.14	34	0.06	2.09	
3		Я22.12.14	47	0.09	4.23	
4		Я18.12.14	4	0.07	0.28	

ЦЯ-1-ийн арматурчлал М1:50



Огтлол 1-1 М1:25



Материалын тодорхойлолт

№	Тэмдэглэгээ	Нэр	Тоо	Жин /кг/	
				Нэгж	Бүгд
Тор-1					
1	ГОСТ 34028-2016	A240 D6 L=	1000	3	0.25 0.75
2	ГОСТ 34028-2016	A240 D6 L=	650	4	0.16 0.65
Тор-2					
3	ГОСТ 34028-2016	A240 D6 L=	1000	3	0.25 0.75
4	ГОСТ 34028-2016	A240 D6 L=	260	4	0.06 0.26
Тор-3					
5	ГОСТ 34028-2016	A240 D6 L=	1000	2	0.25 0.50
6	ГОСТ 34028-2016	A240 D6 L=	140	4	0.03 0.14
Ханын тор					
					6616.57
120мм-ийн хана		Тор-3 L=215.34м	0.637	5	137.17 685.85
250мм-ийн хана		Тор-2 L=302.38м	1.006	5	304.19 1520.92
630мм-ийн хана		Тор-1 L=434.25м	1.394	5	605.34 3026.70
		Тор-3 L=434.25м	0.637	5	276.62 1383.50
Бэхэлгээ төмөр БТ-1				81	5.59 452.77
ГОСТ 34028-2016		A240 D6 L=	200	1	0.05 0.05
		Г 27 L=200	200	1	5.54 5.54
Бэхэлгээ төмөр БТ-2				46	2.51 115.45
ГОСТ 34028-2016		A240 D6 L=	200	1	0.05 0.05
		Г 14 L=200	200	1	2.46 2.46
Анкер				1	1084.28 1084.28
7	ГОСТ 34028-2016	A240 D8 L=	500	5490	0.20 1084.28
Цутгамал ялуу ЦЯ-1-ийн арматур				1	21.78 21.78
8	ГОСТ 34028-2016	A400 D16 L=	3450	4	5.44 21.78
9	ГОСТ 34028-2016	A240 D8 L=	1280	23	0.51 11.63
10	ГОСТ 34028-2016	A400 D16 L=	660	23	1.04 23.95
11	ГОСТ 34028-2016	A240 D8 L=	3450	2	1.36 2.73
Материал В.20					V=0.43 м³

ТАЙЛБАР

- Энэ хуудсыг архитектурын байгуулалт болон ББ-54, 55, 56 -р хуудастай хамт үз.
- 3м-ээс урт хамар ханыг хучилтанд бэхлэх шаардлагатай ба БТ-1, БТ-2 -өөр 120мм, 250мм -ийн тоосгон ханыг 2м тутамд хучилтанд бэхэлнэ.
- Гадна, дотор ханыг өрлөгийн өндрийн 500мм тутамд арматурчилж өгөх ба 120мм-ийн тоосгон ханыг хучилтын хавтан хүртэл 30мм-ийн зайтай өрж завсар хоорондын зайг задгай олсоор чигжиж өгнө.
- Ханын торыг анкерийн арматуртай 300мм-ийн зөрүүлэгтэй хийнэ.
- Торыг ханын гадаргуугаас 2-3мм цухуйлгаж байрлуулна.



ULZI-ISH * Co., Ltd

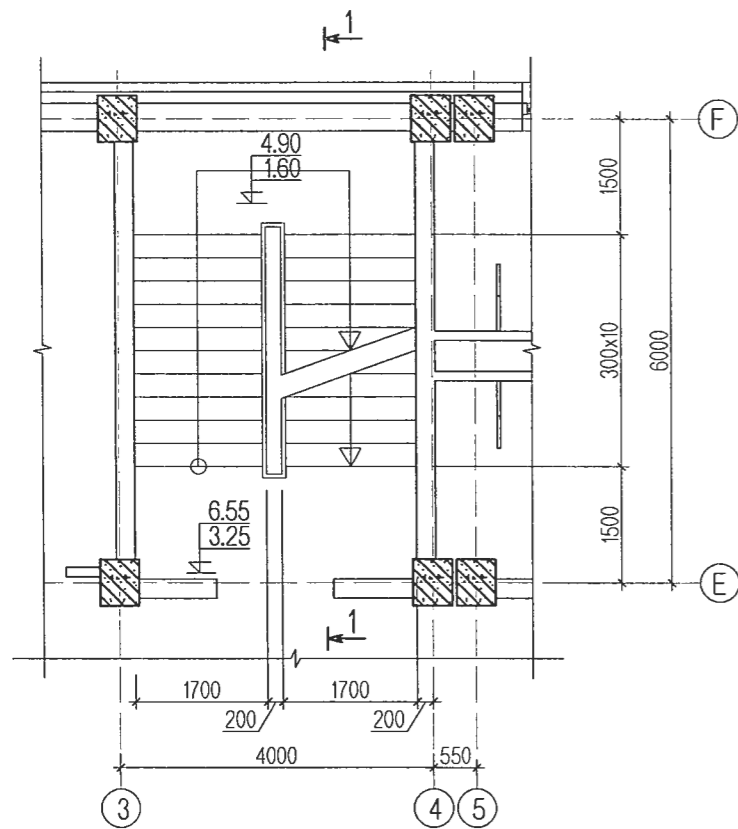
Дорноговь аймаг. Даланжаргалан сум.
320 суралцагчтай сургуулийн барилга.

Захирал	А. Ичинорлоо		1, 2, 3-р давхрын ялуу, ханын торны хэсэглэл, түүвэр
Инженер	Ц. Цэрэнчимэд		
Гүйцэтгэсэн	Ц. Цэрэнчимэд		
Шалгасан	Д.Ганчимэг		ЕГ шифр: ӨИ-13-22
			ТГ шифр:

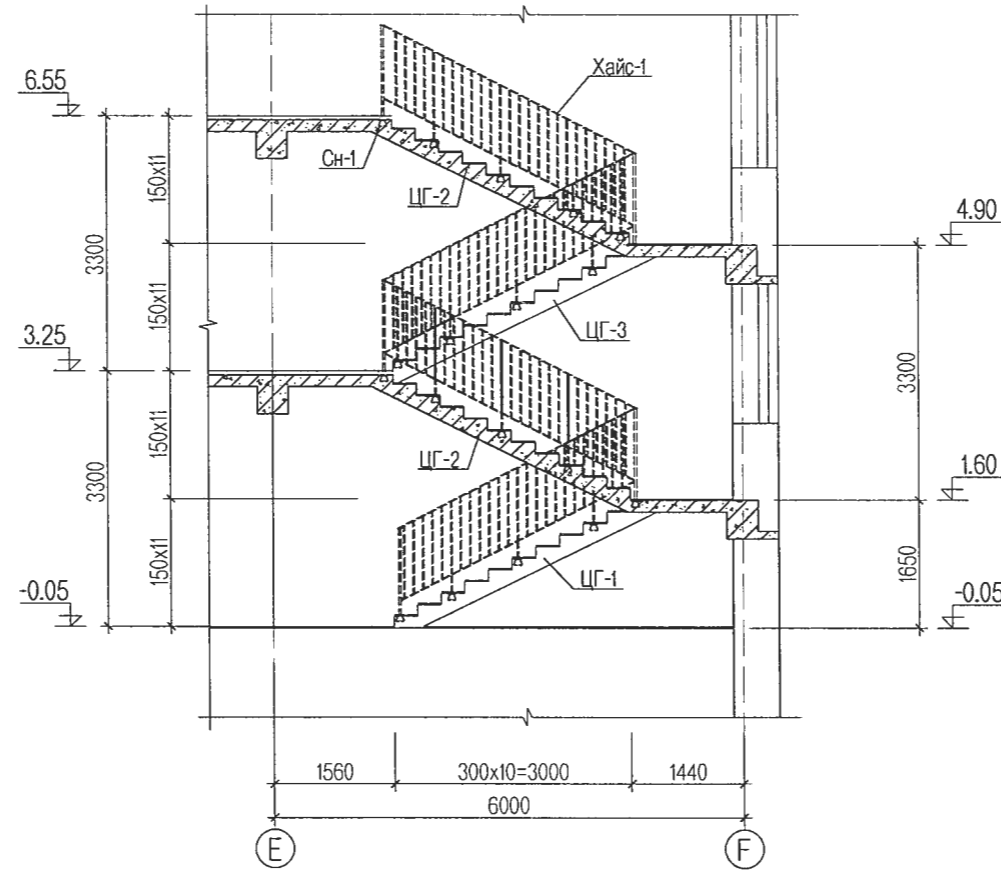
ББ

Масштаб:		
үе шат	хуудас	бүх хуудас
A3	57	64
2022 он		

Цутгамал шат Ш-1 -ийн байгуулалт M1:100



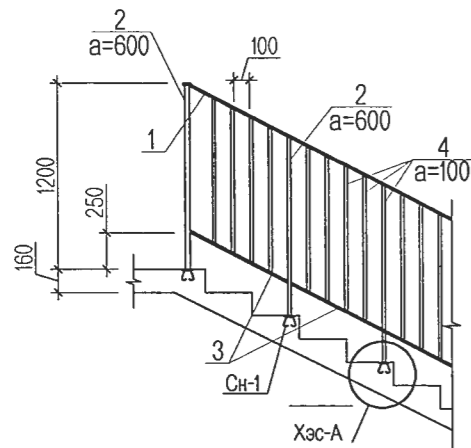
Огтлол 1-1 M1:100



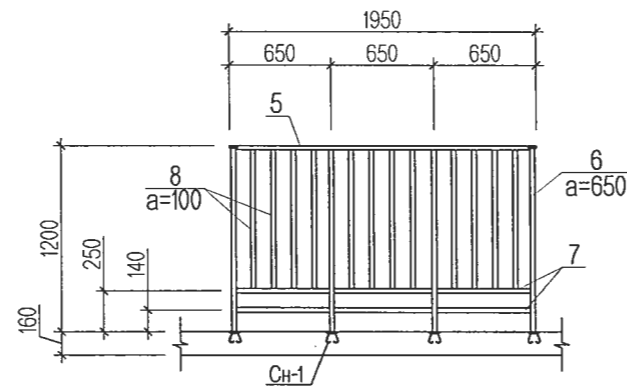
Ган хийцийн тодорхойлолт

№	Тэмдэглэгээ	Нэр	Тоо	Жин /кг/		Тайлбар
				Нэгж	Бүгд	
Суулгах нарийвч				30	1.78	53.48
9	ГОСТ 34028-2016	A400 D10 L=	380	1	0.21	0.21
10		200x200x6	-	2	0.79	1.57
Шатны хайс				1	1898.94	1898.94
1	ГОСТ 2590-88	● Ø45 L=	3.60	4	44.95	179.78
2	ГОСТ 2591-88	■ 40x40 L=	1.20	32	18.84	602.88
3	ГОСТ 2591-88	■ 30x30 L=	3.60	4	25.43	101.74
4	ГОСТ 2591-88	■ 30x30 L=	0.95	120	6.71	805.41
5	ГОСТ 2590-88	● Ø45 L=	2.00	1	24.97	24.97
6	ГОСТ 2591-88	■ 40x40 L=	1.20	4	18.84	75.36
7	ГОСТ 2591-88	■ 30x30 L=	2.00	2	14.13	28.26
8	ГОСТ 2591-88	■ 30x30 L=	0.95	12	6.71	80.54

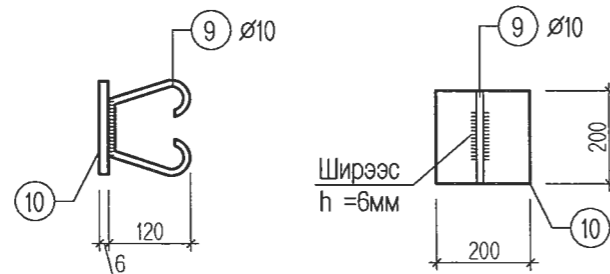
Цутгамал шатны налуу хайсны хийцлэл M1:50



Цутгамал шатны амрах тавцангийн хайсны хийцлэл M1:50



Суулгах нарийвч СН-1

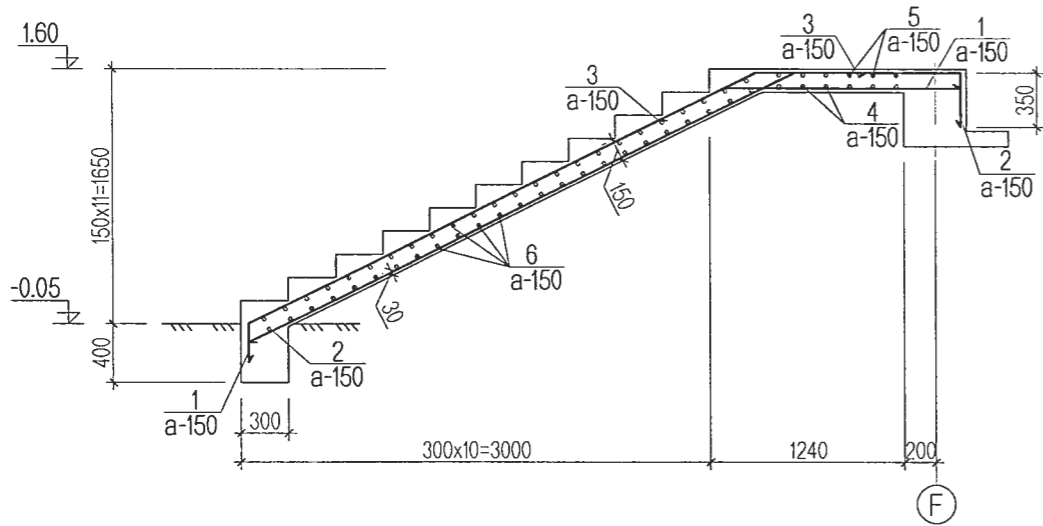


ТАЙЛБАР

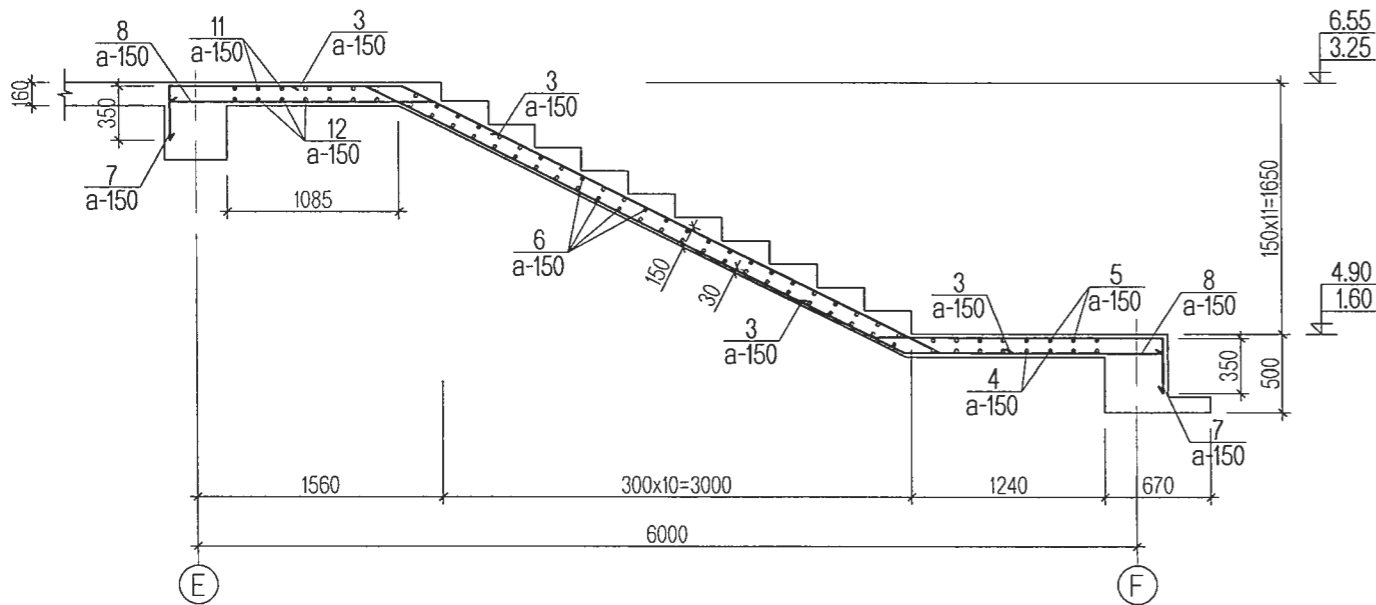
1. Энэ хуудсыг ББ- 59 -р хуудастай хамт үзнэ.
2. Цутгамал шатыг зориулалтын хэв хашмалд бэлтгэж цутгах ба бетоны бэхжилтийн бат бэхийг 70%-д хүрсэний дараа хэв хашмалыг авна.
3. Цутгамал бетон, төмөр бетон бүтээц БНБД 52-02-05-ийн заалтын дагуу хийж гүйцэтгэнэ.
4. Ширээлтийг Св-08А маркийн утсаар Э42 электродоор 6 мм-н өндөртэй гүйцэтгэнэ.
5. Цутгамал шатны хайсыг цагаан тосон будгаар 2 үе будна.

	Дорноговь аймаг. Даланжаргалан сум. 320 суралцагчтай сургуулийн барилга.			ББ		
	Захирал	А. Ичинхорлоо		Цутгамал шат ЦШ-1 -ийн байгуулалт, огтлол		
	Инженер	Ц. Цэрэнчимэд		Масштаб: үе шат хуудас бүх хуудас		
	Гүйцэтгэсэн	Ц. Цэрэнчимэд		ЕГ шифр: ӨИ-13-22		
Шалгасан	Д.Ганчимэг	ТГ шифр: 2022 он				

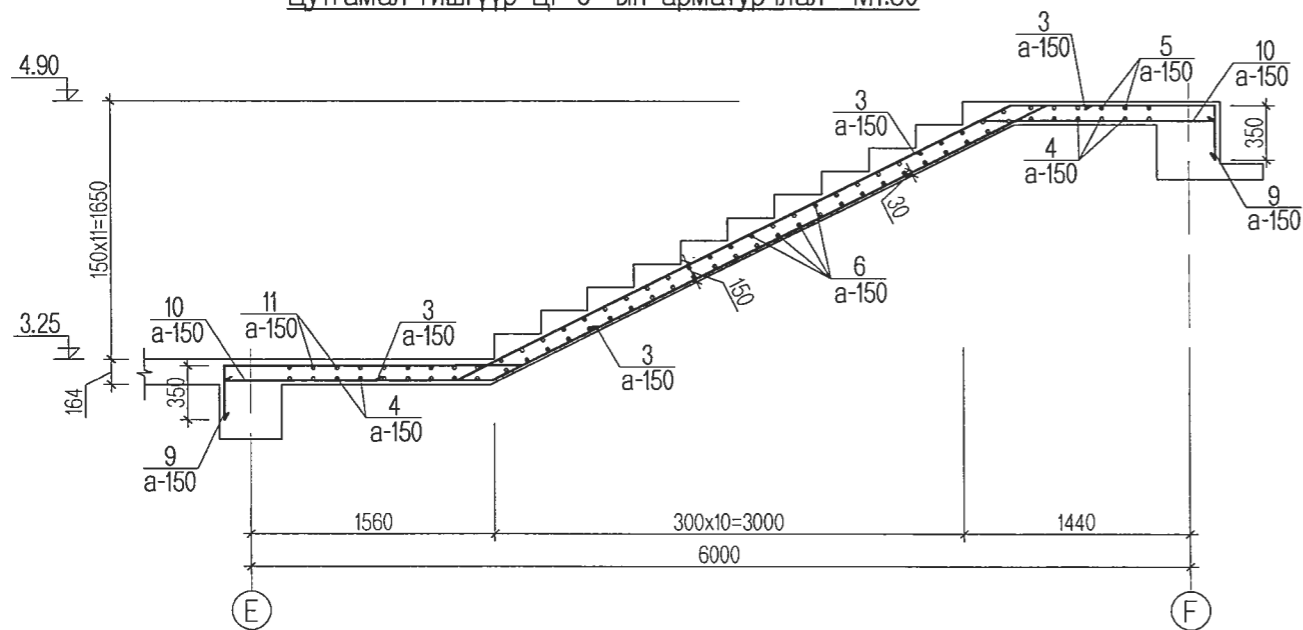
Цутгамал гишгүүр ЦГ-1 -ийн арматурчлал M1:50



Цутгамал гишгүүр ЦГ-2 -ын арматурчлал M1:50



Цутгамал гишгүүр ЦГ-3 -ын арматурчлал M1:50



Хэсгийн тодорхойлолт

Поз	Загвар
1	
2	
3	
5	
7	
8	
11	
9	
10	

Цутгамал төмөр бетон хийцийн материалын тодорхойлолт

№	Тэмдэглэгээ	Нэр	Тоо	Жин /кг/		Тайлбар	
				Нэгж	Бүгд		
Цутгамал гишгүүр ЦГ-1 -ийн арматур				1	382.17	382.17	
1	ГОСТ 5781-82*	A400 D16 L=	5250	12	8.28	99.41	
2	ГОСТ 5781-82*	A400 D16 L=	5320	12	8.39	100.74	
3	ГОСТ 5781-82*	A400 D16 L=	1400	24	2.21	53.02	
4	ГОСТ 5781-82*	A400 D12 L=	3550	9	3.15	28.37	
5	ГОСТ 5781-82*	A400 D12 L=	3790	9	3.37	30.29	
6	ГОСТ 5781-82*	A400 D12 L=	1650	48	1.47	70.33	
Материал B.20					V=2.14 м³		
Цутгамал гишгүүр ЦГ-2 -ын арматур				2	488.42	976.85	
7	ГОСТ 5781-82*	A400 D16 L=	7410	12	11.69	140.32	
8	ГОСТ 5781-82*	A400 D16 L=	6720	12	10.60	127.25	
3	ГОСТ 5781-82*	A400 D16 L=	1400	12	2.21	26.51	
4	ГОСТ 5781-82*	A400 D12 L=	3550	9	3.15	28.37	
5	ГОСТ 5781-82*	A400 D12 L=	3790	9	3.37	30.29	
11	ГОСТ 5781-82*	A400 D12 L=	4850	8	4.31	34.45	
12	ГОСТ 5781-82*	A400 D12 L=	4350	8	3.86	30.90	
6	ГОСТ 5781-82*	A400 D12 L=	1650	48	1.47	70.33	
Материал B.20					V=2.45 м³ x2		
Цутгамал гишгүүр ЦГ-3 -ын арматур				1	469.93	469.93	
9	ГОСТ 5781-82*	A400 D16 L=	7430	12	11.72	140.69	
10	ГОСТ 5781-82*	A400 D16 L=	6720	12	10.60	127.25	
3	ГОСТ 5781-82*	A400 D16 L=	1400	12	2.21	26.51	
4	ГОСТ 5781-82*	A400 D14 L=	3550	9	4.29	38.60	
5	ГОСТ 5781-82*	A400 D14 L=	3790	9	4.58	41.20	
6	ГОСТ 5781-82*	A400 D14 L=	1650	48	1.99	95.67	
Материал B.20					V=2.04 м³		

ТАЙЛБАР

- Энэ хуудсыг ББ- 58 -р хуудастай хамт үзнэ.
- Цутгамал шатыг зориулалтын хэв хашмалд бэлтгэж цутгах ба бетоны бэхжилтийн бат бэхийг 70%-д хүрсэний дараа хэв хашмалыг авна.
- Цутгамал бетон, төмөр бетон бүтээц БНБД 52-02-05-ийн заалтын дагуу хийж гүйцэтгэнэ.



UZLI-ISH Co., Ltd

Дорноговь аймаг. Даланжаргалан сум.
320 суралцагчтай сургуулийн барилга.

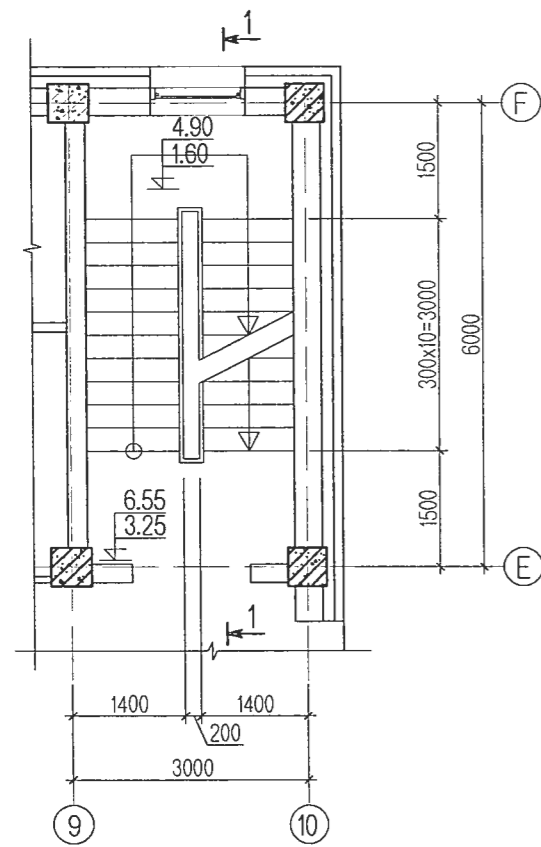
Захирал	А. Ичинхорлоо		ЦШ-1 -ийн цутгамал гишгүүр ЦГ-1,2,3 -ын арматурчлал	Масштаб:			
Инженер	Ц. Цэрэнчимэд				үе шат	хуудас	бүх хуудас
Гүйцэтгэсэн	Ц. Цэрэнчимэд				А3	59	64
Шалгасан	Д.Ганчимэг		ЕГ шифр:ӨИ-13-22	2022 он			
			ТГ шифр:				

ББ

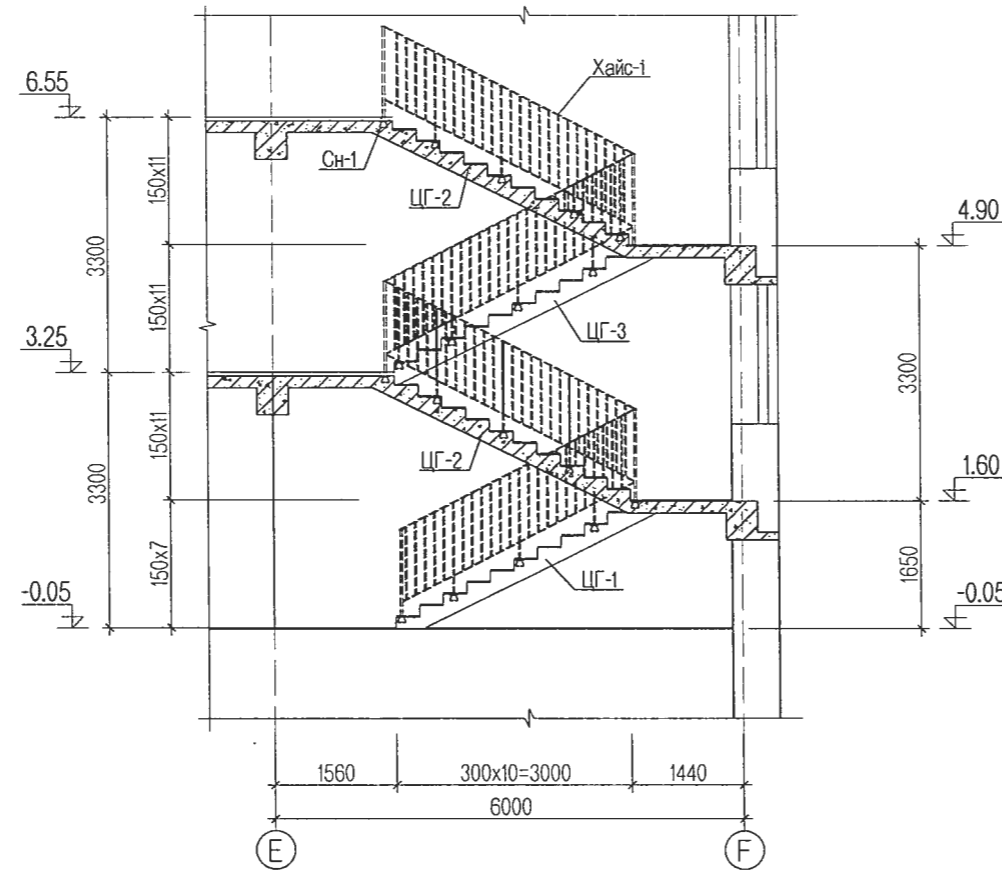
Масштаб:
үе шат хуудас бүх хуудас

2022 он

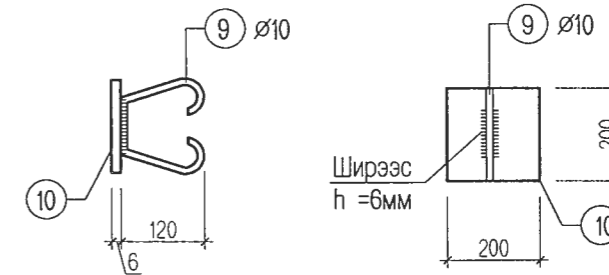
Цутгамал шат Ш-2 -ын байгуулалт M1:100



Огтлол 1-1 M1:100



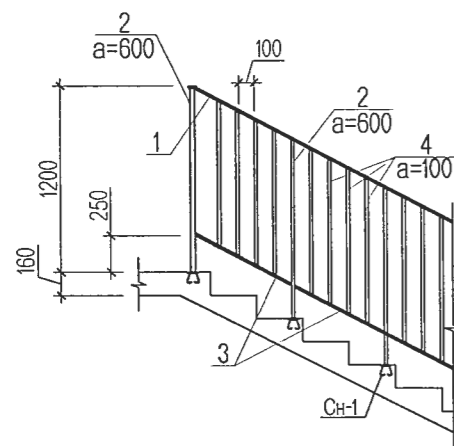
Суулгах нарийвч СН-1



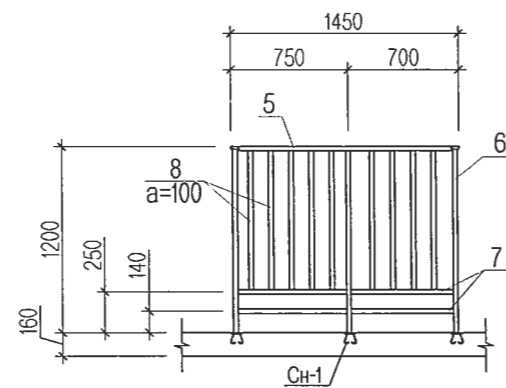
Ган хийцийн тодорхойлолт

№	Тэмдэглэгээ	Нэр	Тоо	Жин /кг/		Тайлбар
				Нэгж	Бүгд	
Суулгах нарийвч				30	1.00	29.93
9	ГОСТ 34028-2016	A400 D10 L=	380	1	0.21	0.21
10		100x100x10	-	1	0.79	0.79
Шатны хайс				1	1846.66	1846.66
1	ГОСТ 2590-88	● Ø45 L=	3.60	4	44.95	179.78
2	ГОСТ 2591-88	■ 40x40 L=	1.20	32	18.84	602.88
3	ГОСТ 2591-88	■ 30x30 L=	3.60	4	25.43	101.74
4	ГОСТ 2591-88	■ 30x30 L=	0.95	120	6.71	805.41
5	ГОСТ 2590-88	● Ø45 L=	1.50	1	18.73	18.73
6	ГОСТ 2591-88	■ 40x40 L=	1.20	3	18.84	56.52
7	ГОСТ 2591-88	■ 30x30 L=	1.50	2	10.60	21.20
8	ГОСТ 2591-88	■ 30x30 L=	0.95	9	6.71	60.41

Цутгамал шатны налуу хайсны хийцлэл M1:50



Цутгамал шатны амрах тавцангийн хайсны хийцлэл M1:50

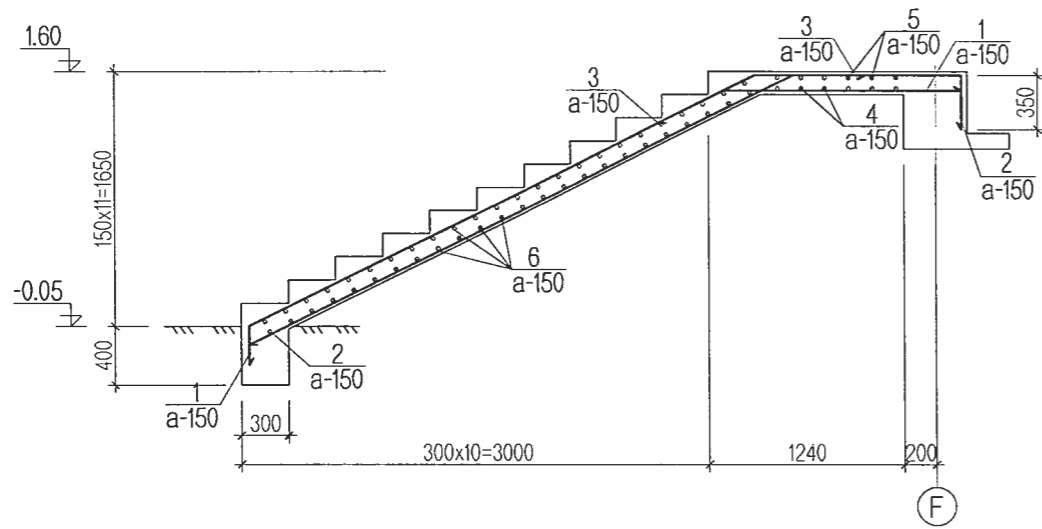


ТАЙЛБАР

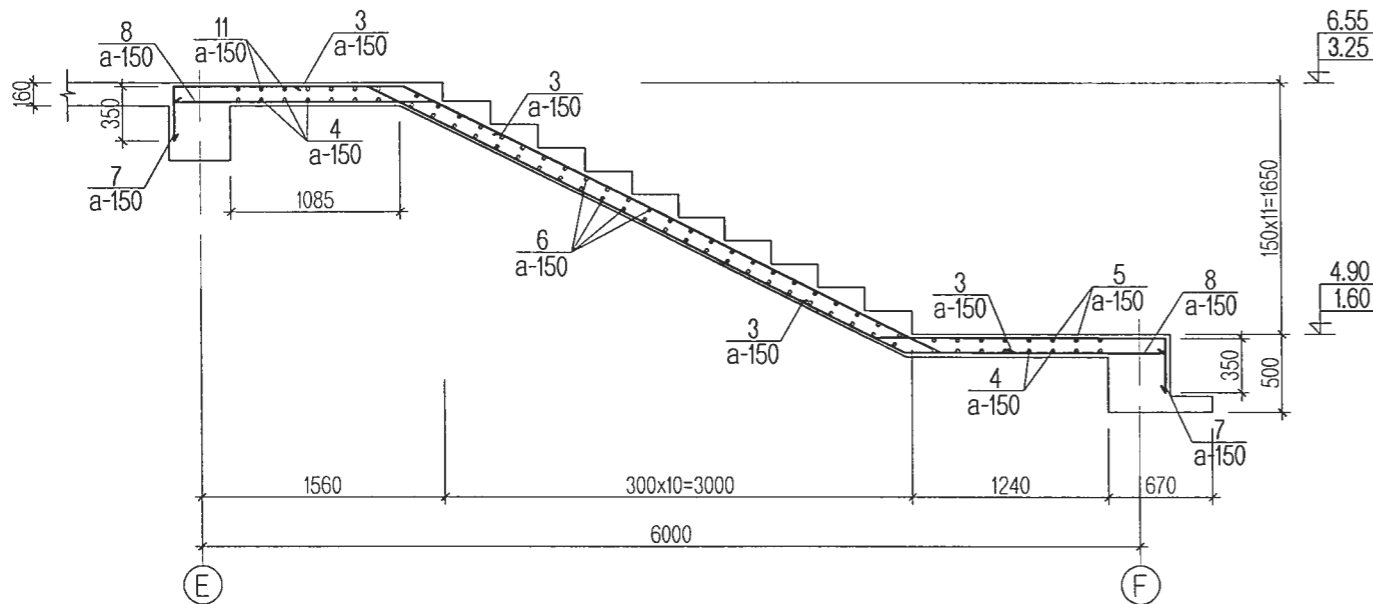
- Энэ хуудсыг ББ- 61 -р хуудастай хамт үзнэ.
- Цутгамал шатыг зориулалтын хэв хашмалд бэлтгэж цутгах ба бетоны бэхжилтийн бат бэхийг 70%-д хүрсэний дараа хэв хашмалыг авна.
- Цутгамал бетон, төмөр бетон бүтээц БНБД 52-02-05-ийн заалтын дагуу хийж гүйцэтгэнэ.
- Ширээлтийг Св-08А маркийн утсаар Э42 электродоор 6 мм-н өндөртэй гүйцэтгэнэ.
- Цутгамал шатны хайсыг цагаан тосон будгаар 2 үе будна.

	Дорноговь аймаг. Даланжаргалан сум. 320 суралцагчтай сургуулийн барилга.			ББ		
	Захирал	А. Ичинхорлоо		Цутгамал шат ЦШ-2 -ын байгуулалт, огтлол		
	Инженер	Ц. Цэрэнчимэд				
	Гүйцэтгэсэн	Ц. Цэрэнчимэд		ЕГ шифр: ӨИ-13-22		
Шалгасан	Д.Ганчимэг	ТГ шифр:				
				Масштаб:		
				үе шат	хуудас	бүх хуудас
				A3	60	64
				2022 он		

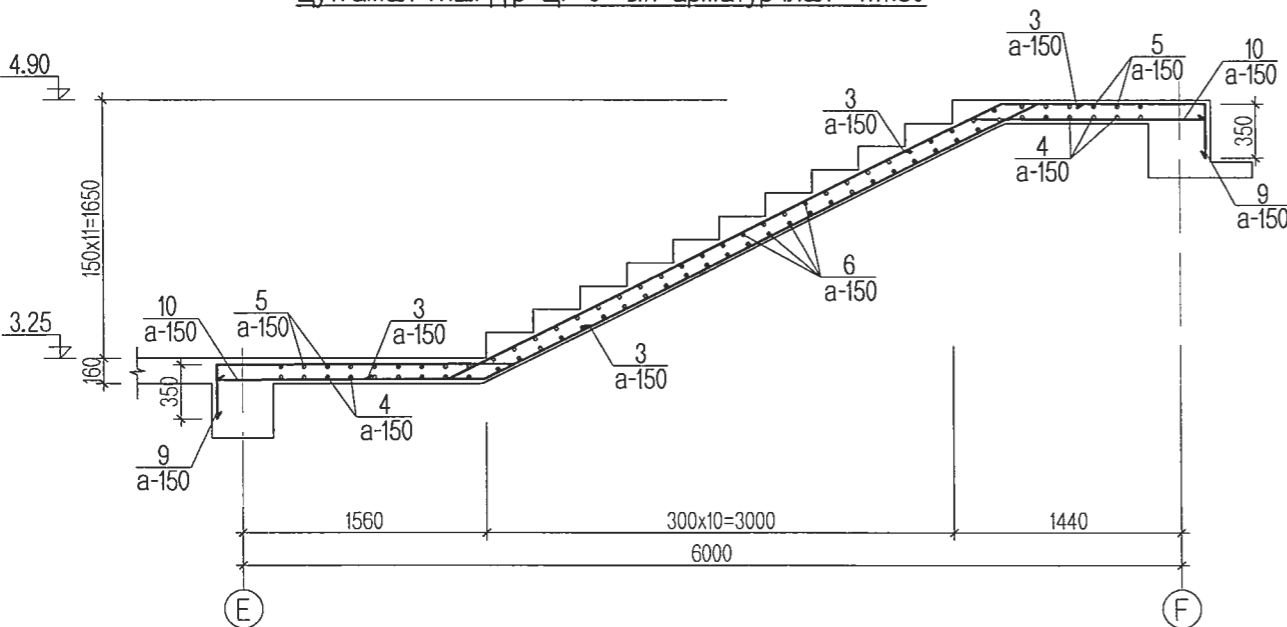
Цутгамал гишгүүр ЦГ-1 -ийн арматурчлал M1:50



Цутгамал гишгүүр ЦГ-2 -ын арматурчлал M1:50



Цутгамал гишгүүр ЦГ-3 -ын арматурчлал M1:50



Хэсгийн тодорхойлолт

Поз	Загвар
1	
2	
3	
5	
7	
8	
11	
9	
10	

Цутгамал төмөр бетон хийцийн материалын тодорхойлолт

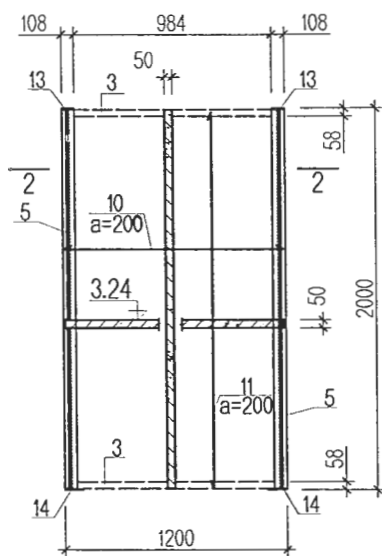
№	Тэмдэглэгээ	Нэр	Тоо	Жин /кг/		Тайлбар
				Нэгж	Бүгд	
Цутгамал гишгүүр ЦГ-1 -ийн арматур				1	297.56	297.56
1	ГОСТ 5781-82*	A400 D16 L=	5250	9	8.28	74.56
2	ГОСТ 5781-82*	A400 D16 L=	5320	9	8.39	75.55
3	ГОСТ 5781-82*	A400 D16 L=	1400	18	2.21	39.77
4	ГОСТ 5781-82*	A400 D12 L=	3550	9	3.15	28.37
5	ГОСТ 5781-82*	A400 D12 L=	3790	9	3.37	30.29
6	ГОСТ 5781-82*	A400 D12 L=	1150	48	1.02	49.02
Материал В.20					V=1.52 м³	
Цутгамал гишгүүр ЦГ-2 -ын арматур				2	393.59	787.19
7	ГОСТ 5781-82*	A400 D16 L=	7410	9	11.69	105.24
8	ГОСТ 5781-82*	A400 D16 L=	6720	9	10.60	95.44
3	ГОСТ 5781-82*	A400 D16 L=	1400	9	2.21	19.88
4	ГОСТ 5781-82*	A400 D12 L=	3550	9	3.15	28.37
5	ГОСТ 5781-82*	A400 D12 L=	3790	9	3.37	30.29
11	ГОСТ 5781-82*	A400 D12 L=	4850	8	4.31	34.45
12	ГОСТ 5781-82*	A400 D12 L=	4350	8	3.86	30.90
6	ГОСТ 5781-82*	A400 D12 L=	1150	48	1.02	49.02
Материал В.20					V=1.73 м³ x2	
Цутгамал гишгүүр ЦГ-3 -ын арматур				1	367.32	367.32
9	ГОСТ 5781-82*	A400 D16 L=	7430	9	11.72	105.52
10	ГОСТ 5781-82*	A400 D16 L=	6720	9	10.60	95.44
3	ГОСТ 5781-82*	A400 D16 L=	1400	9	2.21	19.88
4	ГОСТ 5781-82*	A400 D14 L=	3550	9	4.29	38.60
5	ГОСТ 5781-82*	A400 D14 L=	3790	9	4.58	41.20
6	ГОСТ 5781-82*	A400 D14 L=	1150	48	1.39	66.68
Материал В.20					V=1.45 м³	

ТАЙЛБАР

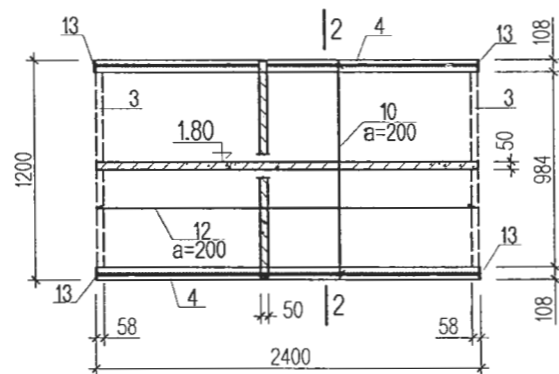
- Энэ хуудсыг ББ- 60 -р хуудастай хамт үзнэ.
- Цутгамал шатыг зориулалтын хэв хашмалд бэлтгэж цутгах ба бетоны бэхжилтийн бат бэхийг 70%-д хүрсэний дараа хэв хашмалыг авна.
- Цутгамал бетон, төмөр бетон бүтээц БНБД 52-02-05-ийн заалтын дагуу хийж гүйцэтгэнэ.

	Дорноговь аймаг. Даланжаргалан сум.			ББ			
	320 суралцагчтай сургуулийн барилга.			Масштаб:			
	Захирал	А. Ичинхорлоо		ЦШ-2 -ын цутгамал гишгүүр	үе шат	хуудас	бүх хуудас
	Инженер	Ц. Цэрэнчимэд		ЦГ-1,2,3,4 -ын арматурчлал	A3	61	64
Гүйцэтгэсэн	Ц. Цэрэнчимэд		ЕГ шифр: ӨИ-13-22	2022 он			
Шалгасан	Д.Ганчимэг		ТГ шифр:				

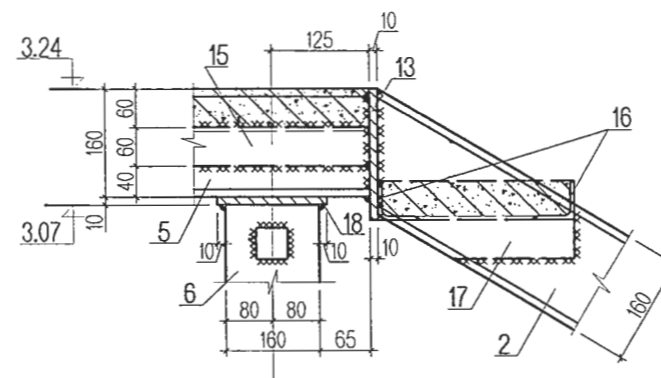
Цутгамал хучилт ЦХ-1-ийн хэвний байгуулалт, арматурчлал



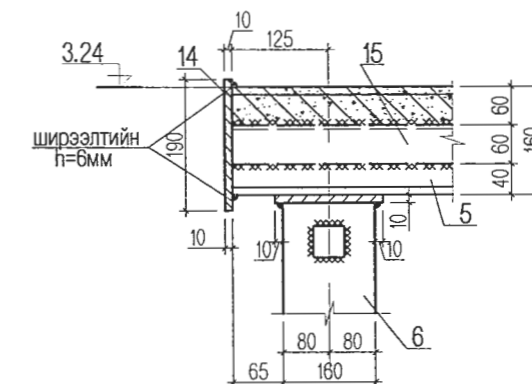
Цутгамал хучилт ЦХ-2-ийн хэвний байгуулалт, арматурчлал



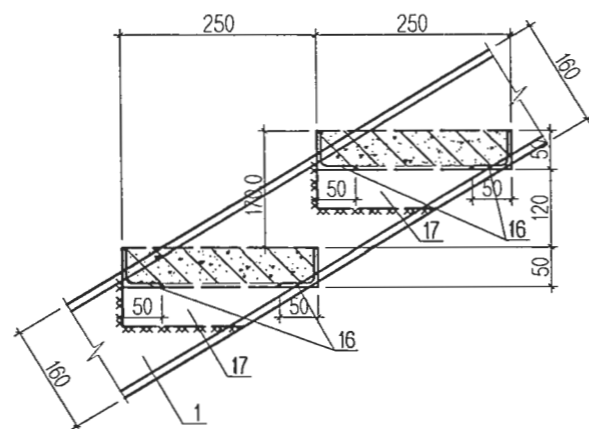
Хэсэглэл-1



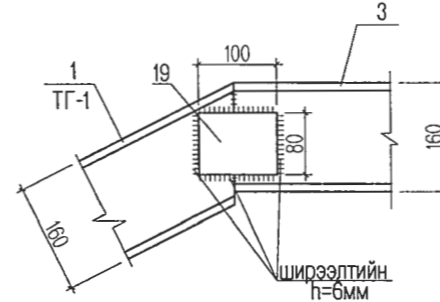
Хэсэглэл-2



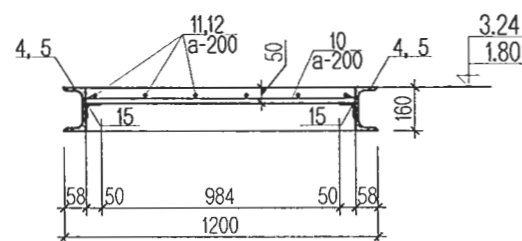
Хэсэглэл-3



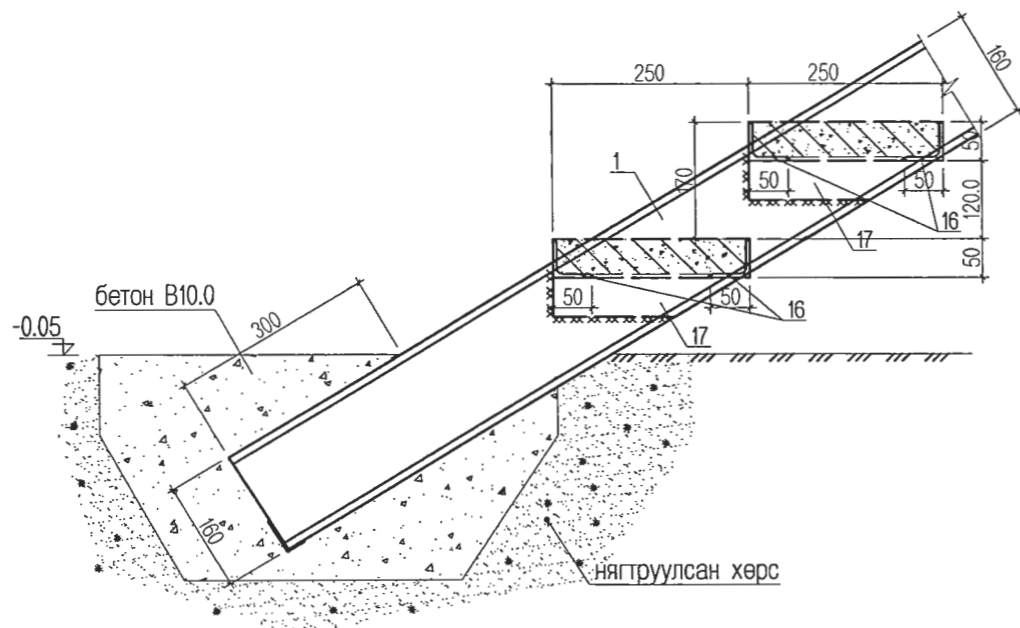
Шатны гуяны холбоос



Огллол 2-2



Хэсэглэл-4



Материалын тодорхойлолт

№	Тэмдэглэгээ	Нэр	Тоо	Жин /кг/		Тайлбар
				Нэгж	Бүгд	
				Металл дамнууруу, гишгүүр		
1	C345 ГОСТ 27772-88	с16 L= 4870	2	837.0879	837.0879	
2	C345 ГОСТ 27772-88	с16 L= 2650	2	69.2514	138.5028	ТГ-1
3	C345 ГОСТ 27772-88	с16 L= 1084	4	15.4145	61.6579	ДН-1
4	C345 ГОСТ 27772-88	с16 L= 2400	2	34.1280	68.2560	ДН-2
5	C345 ГОСТ 27772-88	с16 L= 2000	2	28.4400	56.8800	ДН-3
9	C345 ГОСТ 27772-88	Л50x5 L= 26400	1	99.5280	99.5280	
10	MNS JIS G 3112:2002	SD235 D6 L= 1050	23	0.2615	6.0134	
11	MNS JIS G 3112:2002	SD235 D6 L= 1950	7	0.4856	3.3989	
12	MNS JIS G 3112:2002	SD235 D6 L= 2350	7	0.5852	4.0961	
13	C245 ГОСТ 27772-88	-190x150x10	-	2.2800	13.6800	
14	C245 ГОСТ 27772-88	-170x100x10	-	1.3300	2.6600	
15	C345 ГОСТ 27772-88	Л50x5 L= 21500	1	81.0550	81.0550	
16	C345 ГОСТ 27772-88	Л50x5 L= 1084	44	4.0867	179.8139	
17	C345 ГОСТ 27772-88	Л50x5 L= 250	44	0.9425	41.4700	
19	C245 ГОСТ 27772-88	-100x100x10	-	0.7850	4.7100	
				Материал В20		
				V=1.6 м3		

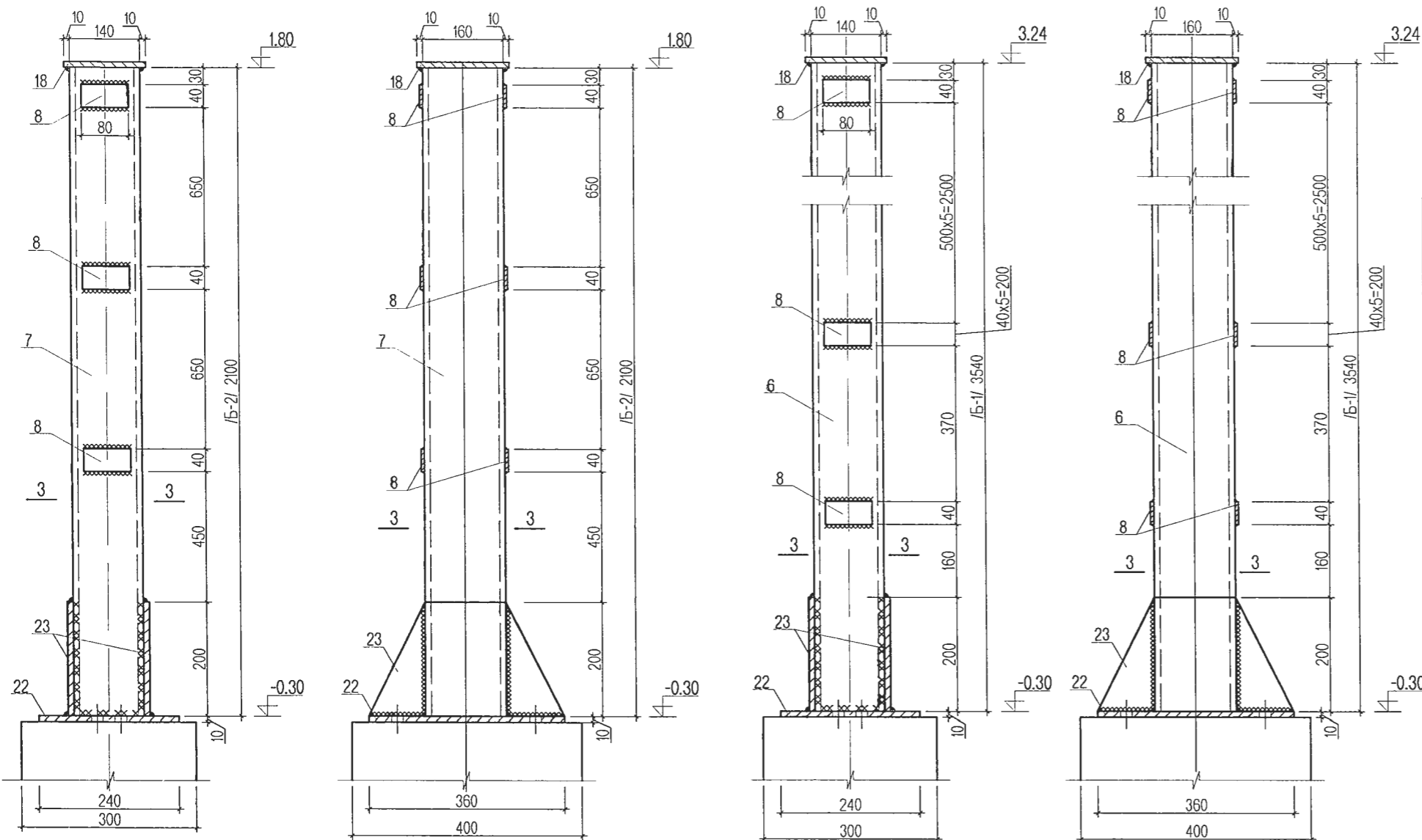
Тайлбар

- Уг хуудсыг ББ-62, 64 -р хуудастай хамт үз.
- Гагнаасыг электрод типа Э-42А, стандарт ГОСТ9467-75-аар гүйцэтгэнэ. Гагнаасны өндөр h=6мм ба ширээгдэж буй элементүүдийн зузаанаас багагүй байна.
- Бүх төмөр хийцийг угсралт хийж дууссаны дараа гагнуурын шаваас, зөв зэргийг нь сайтар цэвэрлэсний дараа төмрийн сурикээр өнгө тавьж, төмрийн будгаар 2 удаа будна.
- Өндөр бэхжилттэй болтыг ГОСТ 22356-77 стандартын дагуу сонгох ба түүнд хэрэглэх эрэг, жийрэгийг ГОСТ 22354-77 -ийн дагуу сонгож авна.

	Дорноговь аймаг, Даланжаргалан сум.		ББ	
	320 сурацагчтай сургуулийн барилга.			
	Захирал	А. Ичинхорлоо		Гадна шат ГШ-1-н
	Инженер	Ц. Цэрэнчимэд		хэсэглэл 1-4, М/түүвэр
Гүйцэтгэсэн	Ц. Цэрэнчимэд	ЕГ шифр: ӨИ-13-22	Масштаб:	
Шалгасан	Д.Ганчимэг	ТГ шифр:	үе шат хуудас бүх хуудас	
			A3 63 64	
			2022 он	

Багана Б-2

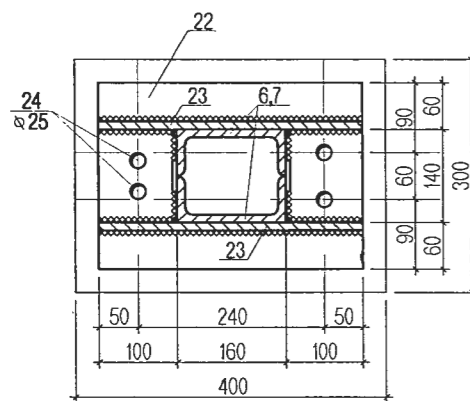
Багана Б-1



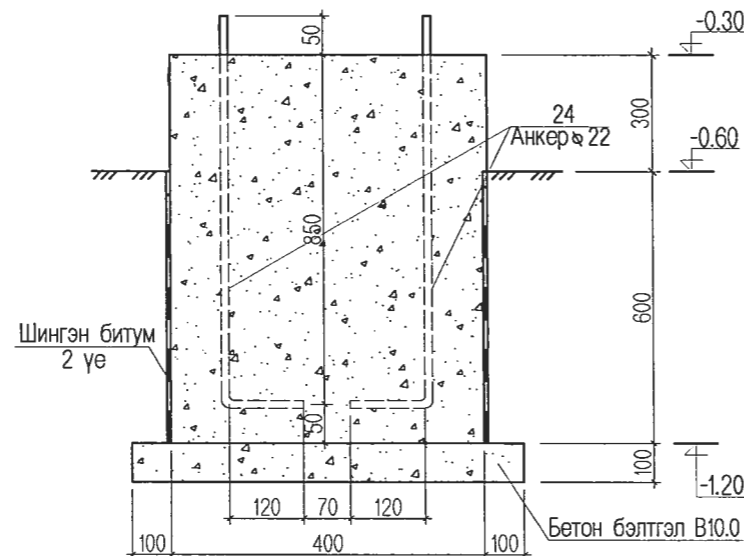
Материалын тодорхойлолт

№	Тэмдэглэгээ	Нэр	Тоо	Жин /кг/		Тайлбар	
				Нэгж	Бүгд		
Металл багана				2	937.4720	1874.9440	
6	C275 ГОСТ 27772-88	с 16 L=	3540	8	50.3388	402.7104	Б-1
7	C275 ГОСТ 27772-88	с 16 L=	2100	8	29.8620	238.8960	Б-2
8	C245 ГОСТ 27772-88	- 40x80x10	-	80	0.2448	19.5840	
18	C245 ГОСТ 27772-88	- 160x180x10	-	8	2.2600	18.0800	
22	C245 ГОСТ 27772-88	- 260x360x10	-	8	7.3400	58.7200	
23	C245 ГОСТ 27772-88	- 200x360x10	-	16	5.6500	90.4000	
24	MNS JIS G 3112:2002	SD390 D22 L=	1020	32	3.1008	99.2256	
25	Гайк, шайб	∅ 25	-	64	0.1540	9.8560	
Материал В20				V=1.0 м3			
Материал В10				V=0.32 м3			

Огтлол 3-3



Суурийн огтлол Б-1.2

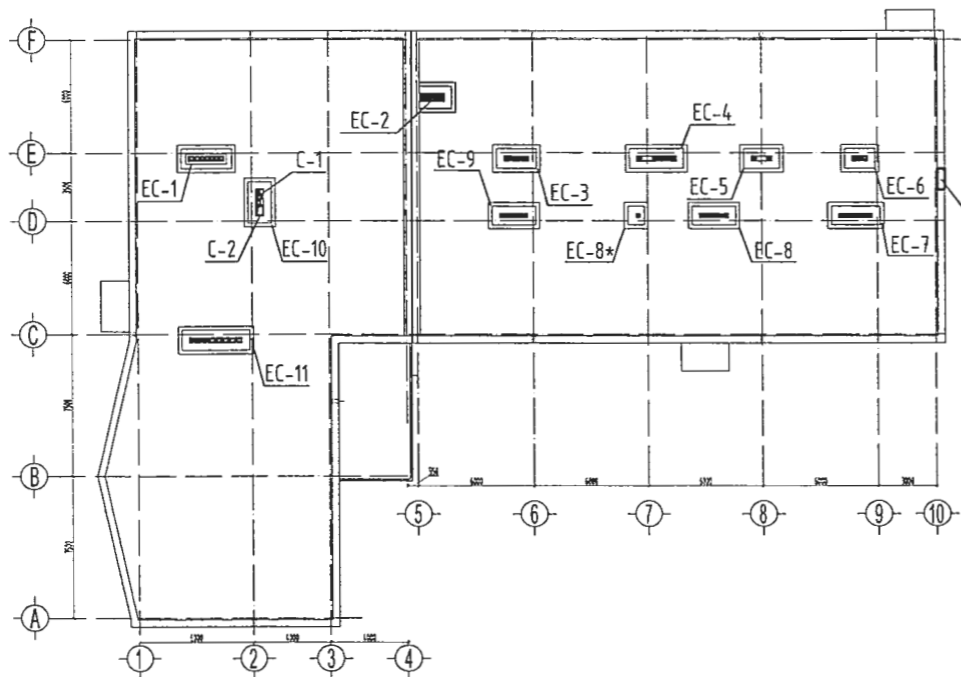
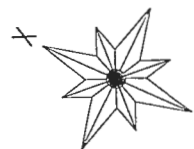


Тайлбар

- Уг хуудсыг ББ-62, 63 -р хуудастай хамт үз.
- Гагнаасыг электрод типа Э-42А, стандарт ГОСТ9467-75-аар гүйцэтгэнэ. Гагнаасны өндөр h=6мм ба ширээгдэж буй элементүүдийн зузаанаас багагүй байна.
- Бүх төмөр хийцийг угсралт хийж дууссаны дараа гагнуурын шаваас, зөв зэргийг нь сайтар цэвэрлэсний дараа төмрийн сурикээр өнгө тавьж, төмрийн будгаар 2 удаа будна.
- Өндөр бэхжилттэй болтыг ГОСТ 22356-77 стандартын дагуу сонгох ба түүнд хэрэглэх эрэг, жийрэгийг ГОСТ 22354-77 -ийн дагуу сонгож авна.

Дорноговь аймаг. Даланжаргалан сум. 320 суралцагчтай сургуулийн барилга.				ББ		
Захирал	А. Ичинхорлоо	Багана Б-1, Б-2, баганан суурь /БС-1/.		Масштаб:		
Инженер	Ц. Цэрэнчимэд			үе шат	хуудас	бүх хуудас
Гүйцэтгэсэн	Ц. Цэрэнчимэд	ЕГ шифр: ӨИ-13-22		А3	64	64
УЛЗИ-ИШ * Co., Ltd	Шалгасан Д.Ганчимэг	ТГ шифр:		2022 он		

ХАС-Н ТОЙМ БАЙГУУЛАЛТ М1:400



Гадна дулааны оролт 2xΦ76x3.5

ЗУРГИЙН ЖАГСААЛТ

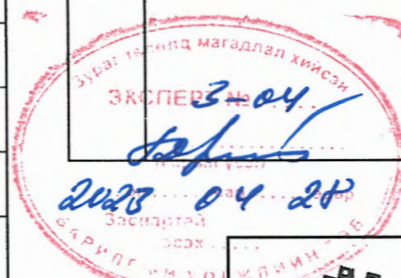
Д/д	Формат	Зургийн нэр	Тайлбар
1	A3	Тойм байгуулалт, Халаалт агаар сэлгэлтийн үндсэн үзүүлэлт, Зургийн жагсаалт, Хашлага хийцийн дулаан дамжуулалтын итгэлцүүр.	ХАС-1
2	A3	Зургийн жагсаалт, Тайлбар бичиг, Таних тэмдэг.	ХАС-2
3	A3	Халаалтын системийн материалын түүвэр-1.	ХАС-3
4	A3	Халаалтын системийн материалын түүвэр-2.	ХАС-4
5	A3	Агаар сэлгэлтийн системийн материалын түүвэр-1.	ХАС-5
6	A3	Агаар сэлгэлтийн системийн материалын түүвэр-2.	ХАС-6
7	A3	Агаар сэлгэлтийн системийн материалын түүвэр-3.	ХАС-7
8	A3	1-р давхрын халаалт, магистрал шугам, сүвгийн байгуулалт.	ХАС-8
9	A3	2-р давхрын халаалтын системийн байгуулалт.	ХАС-9
10	A3	3-р давхрын халаалтын системийн байгуулалт.	ХАС-10
11	A3	1-р давхрын агаар сэлгэлтийн системийн байгуулалт.	ХАС-11
12	A3	2-р давхрын агаар сэлгэлтийн системийн байгуулалт.	ХАС-12
13	A3	3-р давхрын агаар сэлгэлтийн системийн байгуулалт.	ХАС-13
14	A3	Дээврийн агаар сэлгэлтийн системийн байгуулалт.	ХАС-14
15	A3	Халаалтын системийн тойм.	ХАС-15
16	A3	Халаалтын системийн хэсэглэлүүд.	ХАС-16
17	A3	Агаар сэлгэлтийн системийн тойм.	ХАС-17
18	A3	Агаар сэлгэлтийн системийн тойм.	ХАС-18

ХАЛААЛТЫН ҮНДСЭН ҮЗҮҮЛЭЛТ

Барилга Байгууламжийн нэр	Барилгын эзэлхүүн, м ³ У	Гадна агаарын температур °С	Дулааны ачаалал, Вт(Ккал/цаг)				Хүйтэн зарцуулалт квт	Цахилгаан хөвөлгөөрийн хөвөлгөөрийн хүчин чадал квт
			Халаалт	Агаар сэлгэлт	Хэрэгцээний халуун ус	Бүгд		
320 суралцагчтай сургуулийн барилга		-31.0°С	124 000 (106 600)		Цахилгаан ус халаагчаар			
		Бүгд дүн	124 000 (106 600)			124 000 (106 600)	-	

ХАШИЛТ ХИЙЦИЙН ДУЛААН ДАМЖУУЛАЛТЫН ИТГЭЛЦҮҮР

Д/д	Хашлага хийцийн нэр	Материал				R м ² °С Вм	K Вм м ² °С
		Нэр	Нягт кг/м ³	Зузаан δ мм	ДДК l Вм м°С		
1	Гадна хана:	1. Өнгөлгөөний тоосго	1800	120	0.81	0.148	-
		2. Эрдэс хөвөн хавтан	125	150	0.05	3.0	-
		3. Хөнгөн блок	800	360	0.41	0.87	-
		Илчийн итгэлцүүр				0.17	-
					4.18	0.23	
2	Хучилт:	1. Унифлекс хар цаас	600	4	0.17	0.024	-
		2. Тортой бетон тэгшилгээ	1400	50	0.93	0.054	-
		5. Чур тусгаарлагч					
		3. Хөвсөнцөр дулаалга	40	250	0.041	6.098	-
		4. Унифлекс хар цаас	600	4	0.17	0.024	-
		5. Чур тусгаарлагч /1үе/					
		6. Цементэн зуурмаг	1400	20	0.93	0.22	-
		7. Цутгамал бетон хучилт	2500	150	2.04	0.074	-
					0.17		
					6.475	0.154	
3	Цонх:	3-н давхар шиллэгээтэй				0.55	1.82
		пластмассан хүрээтэй				0.5	2.0
4	Хаалга:				0.55	1.82	
5	Дулаалгагүй шал:	I бүс				2.1	0.47
		II бүс				4.3	0.23
		III бүс				8.6	0.12
		IV бүс				14.2	0.07



"Өлзий-Иш" ХХК

Дорноговь аймаг, Даланжаргалан сум. 320 суралцагчтай сургуулийн барилга. ХАС-ийн тойм байгуулалт, зургийн жагсаалт, халаалтын үндсэн үзүүлэлт, хашилт хийцийн дулаан дамжуулалтын итгэлцүүр.			
Захирал	А.Ичинхорлоо	ЕГ шигшр: ӨИ-13-22	Масштаб М1:Гүү
Инженер	А.Солонго	ТГ шигшр:	Бүх хуудас 18
Шалгасан	Ч.Мартааш	Зургийн дугаар: ХАС-1	Огноо: 2022

ТАЙЛБАР БИЧИГ

Ерөнхий хэсэг

Дорноговь аймаг Даланжаргалан сумын нутаг дэвсгэрт баригдах 320 суралцагчтай сургуулийн барилгын Халаалт, Агаар сэлгэлтийн системийн ажлын зургийг гүйцэтгэхдээ барилга архитектурын даалгаврыг үндэслэн барилгын зураг төслийн "Өлзий Иш" ХХК-нд боловруулав.

Дараахь норм дүрэм стандартыг мөрдлөгө болгон хийлээ.

1. Барилгад хэрэглэх уур амьсгал, геофизикийн үзүүлэлт. БНД 23-01-09
2. Барилгын дулаан хамгаалалт БНД 25-01-20
3. Халаалт, агаар сэлгэлт ба кондиционер БНД 41-01-11
4. Олон нийт иргэний барилга БНД 31-03-03
5. Дотор сантехникийн систем БНД 40-06-16
6. MNS 3240-2013 Халаалт, агаар сэлгэлт ба кондиционерийн системийн ажлын зураг.
7. MNS 5213 Барилгын зураг. Дамжуулах хоолойн томъёолсон ба таних тэмдэглэгээ.

1. Халаалт, Агаар сэлгэлтийн системийн тооцоог дараах нөхцлөөр тооцно.
Гадна агаарын хэм хүйтний улиралд -31.0°C /5 хоног/
2. Дулаан зөөгчийн температур
2.1 Халаалтын системийн өгөх усны хэм 90°C
буцах усны хэм 70°C

Халаалтын дулаан хангамжийн эх үүсвэр тус сумын дулааны нэгдсэн шугам сүлжээнээс хангагдана. Сургуулийн барилгын халаалтыг байрны дулаан хувиарлах төв /БДХТ/-т байрлах халаалтын системийн хувиарлах, цуглуулах коллекторт холбож угсархаар төлөвлөв. Дулаан хуваарилах төвийн өрөөнд угсрагдах бүх шугам хоолойг дулаалан хаягжуулалтыг хийнэ. Өрөөнд байрлах шугам хоолойд дараахь тоноглолууд байрлана. Үүнд: Дулааны тоолуур, хог шүүгч, даралт температур хэмжигч, хаалт арматурууд гэх мэт.

Халаалтын систем нь мухардмал систем бөгөөд системийн гол түгээх, буцах магистрал шугамыг барилгын шалны доорхи сувагт дулаалгатай, $i=0.003$ -аас багагүй налуутай угсарна. Сувагт угсарах өгөх, буцах ерөнхий шугамыг эвэрлэтээс хамгаалж, будаж пенополиуритан $\delta=50$ мм; $\lambda=0.035$ Вт/м²*м түүнтэй ижил шинж чанартай дулаалгын материалаар дулаална. Шугамын босоо шугам бүрт засвар үйлчилгээ хийх зориулалттай тагзыг заавал хийнэ. Холболтыг доороос холбож өгнө. Халаалтын системийн түгээх ерөнхий шугамнаас салаалсан босоо шугам бүрт ус жүлэх таслаатай гуравлагч бүхий таслах хаалт тавина. Халаалтын гол түгээх шугамын налууг үзелийн өрөөрүү налуулна. Барилгын халаалтын системийн халаах хэрэгсэлд МС-140 маркын Орос ширмэн радиатор сонгосон болно. Дээд давхрын халаах хэрэгсэл бүрт агаар гаргагч тавина. Мөн халаах хэрэгсэлүүдийн холболтын өгөх шугаманд мовеский кран, буцах шугаманд таслах хаалт тавина. Радиаторын холболтонд ус хий дамжуулах ган хоолой байна. Халаалтын системийг угсарч дууссаны дараа /шалны бетон бэлтгэл, дотор өнгөлгөөний ажил эхлэхээс өмнө/ 7 ам даралтаар шалгана.

Агаар сэлгэлт:
Тус барилгын агаар сэлгэлтэнд ердийн систем төлөвлөсөн болно. Агаар сэлгэлтийн системийн агаар дамжуулах хоолойг цайрдсан гөлмөн төмөр хоолойгоор хийхээр төлөвлөв. Агаар дамжуулах хоолойг барилгын хучилт, дам нуруун доогуур угсрахаар төлөвлөсөн болно. Агаар сэлгэлтийн хоолой нь дүгзүй болон тэгш өнцөгт хоолой байна. Гал тогооны бэлтгэлийн өрөөны агаар сэлгэлтийн системд механик систем төлөвлөн хучилтны доор байрлах сэнс төлөвлөв. Тус барилгын 2-р давхрын соёлын танхимд агаар сэлгэлтийн ердийн систем төлөвлөв. Агаар сорох сараалж нь хавхлагатай сараалж байна. Анги танхим болон ажлын өрөөнд байрлаж байгаа агаар сэлгэлтийн хэвтээ болон доо соо хоолойг халхалсан хаалт хамгаалалтыг заавал хийж өгнө. Ердийн анги танхимуудын хаалтыг хавтангаар хийх бол гал тогооны өрөөний хоолойн хаалтыг заавал тоосгон өрлөгөөр хийнэ. Хаалтыг материалын түүвэрт оруулсан болно. Халаалт, Агаар сэлгэлтийн системийн тоног төхөөрөмж, материалыг зурагт зааснаас өөрөөр техник, галын болон эрүүл ахуйн шаардлага хангасан тоног төхөөрөмж материалаар гүйцэтгэж болно. Үүний тулд зурагт түүвэрт шаардлагай техникийн үзүүлэлтүүдийг зааж өгсөн болно.
Халаалтын дулаалгатай яндан хоолойг материалын түүвэрт заасан техникийн үзүүлэлтийн материалаар дулаална. Дулаалгагүй ган яндан хоолойг тосон будгаар хоёр дахин будна. Яндан хоолойг будхын өмнө зохих даралтаар шахаж гидравлик туршилт хийх хэрэгтэй.

Халаалт агаар сэлгэлтийн угсралтын ажлыг БНД 12-03-04 Барилга үйлдвэрлэлийн хөдөлмөр аюулгүй ажиллагааны дүрэм, БД12-101-05 Барилга угсралтын ажилд мөрдөх хөдөлмөр хамгааллын үлгэрчилсэн дүрмийн холбогдох заалтыг мөрдлөгө болгон БНД40-06-16-ын дагуу тусгай зөвшөөрөл бүхий мэргэжлийн байгууллагаар гүйцэтгүүлэх хэрэгтэй.

ТАНИХ ТЭМДЭГ

Д/д	Нэр	Тэмдэглэгээ	
		Тойм дээрх	Байгуулалт дээрх
2	Халаалтын өгөх шугам		
3	Халаалтын буцах шугам		
4	Дамжуулах хоолойн голч		
5	Тохируулах вентиль		
6	Яндан хоолойн дулаалга		
7	Яндан хоолойг угсрах налуу		
8	Шугамын ус жүлэгч хаалт		
9	Бөмбөлгөн хаалт		
10	Ширмэн радиатор		
11	Радиаторын агаар гаргагч		
12	Хуваарилах цуглуулах коллектор		
13	Агаар сорох ердийн систем	ЕС-1	ЕС-1
14	Агаар сорох механик систем	АСС-1	АСС-1
15	Халаалтын системийн босоо шугам	БШ-1	БШ-1
15	Агаар дамжуулах тэгш өнцөгт огтлолтой хоолой		
16	Агаар дамжуулах тэгш өнцөгт огтлолтой хоолойн эргэлт		
17	90°-ийн эргэлт		
18	Агаар сорох сараалж		
19	Агаар сорох сараалж		
20	Агаар сорох сараалж	Ca.	Ca.
21	Агаар сорох сэнс		
22	Үүдний агаар халаагч		
23			




	Дорноговь аймаг, Даланжаргалан сум. 320 суралцагчтай сургуулийн барилга.				
	Тайлбар дүгнэ, таних тэмдэг.				Үе шат АЗ
	Захирал	А.Ичинхорлоо		ЕГ шифр: ӨИ-13-22	Масштаб М1:Гүй
Инженер	А.Солонго		ТГ шифр:	Зургийн дугаар: ХАС-2	Огноо: 2022
"Өлзий-Иш" ХХК	Шалгасан	Ч.Мартааш			

ХАЛААЛТЫН СИСТЕМИЙН МАТЕРИАЛЫН ТҮҮВЭР-1


Д/Д	Тэмдэглэгээ	Материалын нэр	Тоо шир	Нэгж жин	Тайлбар
1	2	3	4	5	6
Халаалтын системийн материалын түүвэр					
1	ГОСТ 10704-91	Ус хий дамжуулах ган хоолой			
2	$T \geq 200^\circ\text{C}; P_y \geq 1.6\text{МПа}$	дү20мм	770.0	1.68	у/м
3		дү25мм	80.0	2.39	у/м
4		дү32мм	148.0	1.78	у/м
5		дү50мм	54.0	4.20	у/м
6		дү65мм	55.0	6.26	у/м
7		Яндангийн дулаалга а/ Зэврэлтээс хамгаалах түрхлэг 2 удаа			
8		б/ Дулаалга $\delta=0.05\text{мм}$ $\lambda=0.05\text{Вт/м}^\circ\text{C}$ Ү=40-60 Зэврэлтээс хамгаалах түрхлэг 2 удаа			
9		в/ Хамгаалах дүрхүүл дү20мм	80.0	-	у/м
10		дү25мм	75.0	-	у/м
11		дү32мм	140.0	-	у/м
12		дү50мм	54.0	-	у/м
13		дү50мм	55.0	-	у/м
14	$T 100^\circ\text{C}; P_y \geq 1.0\text{МПа}$	Жигүүрийн дөмбөлгөн хаалт дү32мм	8.0	1.20	ш
15		Жигүүрийн дөмбөлгөн хаалт дү50мм	4.0	2.80	ш
16	ГОСТ 10704-91	90°C отвод дү20мм	56.0	-	ш
17	$T \geq 100^\circ\text{C}; P_y \geq 1.0\text{МПа}$	90°C отвод дү25мм	4.0	-	ш
18		90°C отвод дү32мм	4.0	0.3	ш
19		90°C отвод дү50мм	18.0	0.3	ш
20		90°C отвод дү65мм	4.0	0.3	ш
21		Ус дуулгах дөмбөлгөн хаалт дү25мм	8.0		ш
22		Агаар гаргах дөмбөлгөн хаалт дү15мм	4.0		ш
23	ГОСТ 3262-80 $T \geq 100^\circ\text{C}; P_y \geq 1.0\text{МПа}$	Шилжвэр дү20мм → дү25мм	8.0	-	ш
24		Шилжвэр дү25мм → дү32мм	8.0	-	ш
25		Шилжвэр дү32мм → дү50мм	8.0	-	ш
26		Шилжвэр дү50мм → дү65мм	4.0	-	ш
27	МС-140	Халаах хэрэгсэл ширмэн радиатор хажуугаас холболттой (1007)			
28		5 секц $Q=0.53\text{кВт}$	3.0	-	ш
29		6 секц $Q=0.64\text{кВт}$	4.0	-	ш

30		7 секц $Q=0.72\text{кВт}$	23.0	-	ш
31		8 секц $Q=0.85\text{кВт}$	4.0	-	ш
32		9 секц $Q=0.93\text{кВт}$	25.0	-	ш
33		10 секц $Q=1.04\text{кВт}$	24.0	-	ш
34		11 секц $Q=1.14\text{кВт}$	6.0	-	ш
35		12 секц $Q=1.24\text{кВт}$	5.0	-	ш
36		13 секц $Q=1.35\text{кВт}$	2.0	-	ш
37		14 секц $Q=1.45\text{кВт}$	9.0	-	ш
38		16 секц $Q=1.66\text{кВт}$	2.0	-	ш
39		Радиаторын хий авагч	44.0	-	ш
40	$T \geq 100^\circ\text{C}; P_y \geq 1.0\text{МПа}$	Буцах шугаман дахь тохируулах хаалт дү15мм	107.0	-	ш
41	$T \geq 100^\circ\text{C}; P_y \geq 1.0\text{МПа}$	Өгөх шугамын дөмбөлгөн хаалт дү15мм /подводк/	107.0	-	ш
42	$T \geq 100^\circ\text{C}; P_y \geq 1.0\text{МПа}$	Ус дуулгагч дү15мм	4.0	-	ш
43					
44					

 <p>"Өлзий-Иш" ХХК</p>	Дорноговь аймаг, Даланжаргалан сум. 320 суралцагчтай сургуулийн барилга.					
	Халаалтын системийн материалын түүвэр-1.					Үе шат АЗ
	Захирал	А.Ичинхорло	<i>А.Ичинхорло</i>	ЕГ шифр: ӨИ-13-22	Масштаб М1:Гүй	Бүх хуудас 18
Инженер	А.Солонго	<i>А.Солонго</i>	ТГ шифр:	Зургийн дугаар: ХАС-3	Огноо: 2022	
Шалгасан	Ч.Мартааш	<i>Ч.Мартааш</i>				

ХАЛААЛТЫН СИСТЕМИЙН МАТЕРИАЛЫН ТҮҮВЭР-2

Д/Д	Тэмдэглэгээ	Материалын нэр	Тоо шир	Нэгж жин	Тайлбар
1	2	3	4	5	6
Халаалтын хуваарилах, цуглуулах коллектор					
1	MULTICAL 601, 67A Pt500, qр=2.0мЗ/цаг, ULTRAFLOW	Дулааны электрон тоолуур дү50мм	1.0		ком
2		Гадна агаарын температур мэдрэгч	1.0		ш
3	ГОСТ 3262-75 T ≥ 200°C; P _y ≥ 1.6МПа	Ус хий дамжуулах ган хоолой дү150мм	0.5	17.15	у/м
4		дү65мм	20.0	5.40	у/м
5		Яндангийн дулаалга а/ Зэврэлтээс хамгаалах түрхлэг 2 удаа			
6		б/ Дулаалга δ=0.05м λ=0.05 Вт/м °C в/ Хамгаалах дүрхүүл дү150мм	0.5	-	у/м
7		дү65мм	20.0		у/м
8	T ≥ 100°C; P _y ≥ 1.0Па	Бөмдөлгөн хаалт Ф65мм	4.0	5.0	ш
9	T ≥ 100°C; P _y ≥ 1.0МПа	Шилжвэр дү65мм → дү50мм	2.0	-	ш
10		Хог шүүгч дү65мм	2.0	-	ш
11	Гост 3262-80 T ≥ 100°C; P _y ≥ 1.0МПа	90°C отвод дү65мм	12.0	-	ш
12	ОБМ 1-100	Манометр 0-6 атм. гуравлагч кран, суурь.	3.0	-	ш
13	ГОСТ 2823-73	Техникийн термометр 0-150°C гильз, суурьтай.	3.0	-	ш
14	T ≥ 100°C; P _y ≥ 1.0МПа	Ус буулгах бөмдөлгөн хаалт дү40.	2.0	-	ш
15		Агаар гаргах бөмдөлгөн хаалт дү15.	2.0	-	ш
16					
17					

 "Өлзий-Иш" ХХК	Дорноговь аймаг, Даланжаргалан сум. 320 суралцагчтай сургуулийн барилга.				
	Халаалтын системийн материалын түүвэр-1.				Үе шат АЗ
	Захирал	А.Ичинхорлоо	<i>[Signature]</i>	ЕГ шифр: ӨИ-13-22	Масштад М1:Гүй
Инженер	А.Солонго	<i>[Signature]</i>	ТГ шифр:	Зургийн дугаар: ХАС-4	Огноо: 2022
Шалгасан	Ч.Мартааш	<i>[Signature]</i>			

АГААР СЭЛГЭЛТИЙН СИСТЕМИЙН МАТЕРИАЛЫН ТҮҮВЭР-1

Д/Д	Тэмдэглэгээ	Материалын нэр	Тоо шир	Нэгж жин	Тайлбар
1	2	3	4	5	6
Агаар сэлгэлтийн системийн материалын түүвэр /EC-1/					
1	Гост 19904-75	Агаар дамжуулах системийн гөлмөн төмөр хоолой 250ммx200мм δ=0.7мм	27.0	-	у/м
2	---"	Агаар дамжуулах системийн гөлмөн төмөр хоолой 200ммx150мм δ=0.7мм	17.0	-	у/м
3	Гост 19904-75	Агаар дамжуулах системийн гөлмөн төмөр отвод 90° 200ммx250мм δ=0.7мм	3.0	-	ш
4	---"	Агаар дамжуулах системийн гөлмөн төмөр отвод 90° 200ммx150мм δ=0.7мм	4.0	-	ш
5		Хуванцар сараалж 250ммx250мм	3.0	-	ш
6		Хуванцар сараалж 200ммx200мм	3.0	-	ш
7		Хоолойн дулаалга	8.3	-	м2
8		Салхивчийн хоолойн хаалт /халхавч/	8.0	-	м2
9					
Агаар сэлгэлтийн системийн материалын түүвэр /EC-2/					
1	Гост 19904-75	Агаар дамжуулах системийн гөлмөн төмөр хоолой 350ммx150мм δ=0.7мм	18.0	-	у/м
2	---"	Агаар дамжуулах системийн гөлмөн төмөр хоолой 200ммx200мм δ=0.7мм	10.0	-	у/м
3	Гост 19904-75	Агаар дамжуулах системийн гөлмөн төмөр отвод 90° 200ммx150мм δ=0.7мм	4.0	-	ш
4	---"	Агаар дамжуулах системийн гөлмөн төмөр гүрвэлгэгч 200ммx150мм/200ммx150мм/200ммx150мм	2.0	-	ш
5		Хуванцар сараалж 150ммx150мм	6.0	-	ш
6		Хоолойн дулаалга	8.3	-	м2
7		Салхивчийн хоолойн хаалт /халхавч/	8.0	-	м2
8					
Агаар сэлгэлтийн системийн материалын түүвэр /EC-3/					
1	Гост 19904-75	Агаар дамжуулах системийн гөлмөн төмөр хоолой 200ммx150мм δ=0.7мм	17.0	-	у/м
2	---"	Агаар дамжуулах системийн гөлмөн төмөр хоолой 200ммx200мм δ=0.7мм	12.0	-	у/м
3	Гост 19904-75	Агаар дамжуулах системийн гөлмөн төмөр отвод 90° 200ммx150мм δ=0.7мм	4.0	-	ш
4	---"	Агаар дамжуулах системийн гөлмөн төмөр отвод 90° 200ммx200мм δ=0.7мм	1.0	-	ш
5		Хуванцар сараалж 200ммx200мм	4.0	-	ш
6		Хуванцар сараалж 150ммx150мм	3.0	-	ш
7		Хоолойн дулаалга	8.3	-	м2
8		Салхивчийн хоолойн хаалт /халхавч/	8.0	-	м2

Агаар сэлгэлтийн системийн материалын түүвэр /EC-4/


1	Гост 19904-75	Агаар дамжуулах системийн гөлмөн төмөр хоолой 200ммx150мм δ=0.7мм	17.0	-	у/м
2	---"	Агаар дамжуулах системийн гөлмөн төмөр хоолой 200ммx200мм δ=0.7мм	18.0	-	у/м
3	Гост 19904-75	Агаар дамжуулах системийн гөлмөн төмөр отвод 90° 200ммx150мм δ=0.7мм	4.0	-	ш
4	---"	Агаар дамжуулах системийн гөлмөн төмөр отвод 90° 200ммx200мм δ=0.7мм	2.0	-	ш
5		Хуванцар сараалж 200ммx200мм	6.0	-	ш
6		Хоолойн дулаалга	8.3	-	м2
7		Салхивчийн хоолойн хаалт /халхавч/	8.0	-	м2
8					

Агаар сэлгэлтийн системийн материалын түүвэр /EC-5/

1	Гост 19904-75	Агаар дамжуулах системийн гөлмөн төмөр хоолой 200ммx200мм δ=0.7мм	18.0	-	у/м
2	Гост 19904-75	Агаар дамжуулах системийн гөлмөн төмөр отвод 90° 200ммx200мм δ=0.7мм	2.0	-	ш
3		Хуванцар сараалж 200ммx200мм	2.0	-	ш
4		Хоолойн дулаалга	8.3	-	м2
5		Салхивчийн хоолойн хаалт /халхавч/	8.0	-	м2
6					

Агаар сэлгэлтийн системийн материалын түүвэр /EC-6/

1	Гост 19904-75	Агаар дамжуулах системийн гөлмөн төмөр хоолой 200ммx150мм δ=0.7мм	8.0	-	у/м
2	---"	Агаар дамжуулах системийн гөлмөн төмөр хоолой 200ммx200мм δ=0.7мм	9.0	-	у/м
3	Гост 19904-75	Агаар дамжуулах системийн гөлмөн төмөр отвод 90° 200ммx150мм δ=0.7мм	2.0	-	ш
4	---"	Агаар дамжуулах системийн гөлмөн төмөр отвод 90° 200ммx200мм δ=0.7мм	1.0	-	ш
5		Хуванцар сараалж 200ммx200мм	3.0	-	ш
6		Хоолойн дулаалга	8.3	-	м2
7		Салхивчийн хоолойн хаалт /халхавч/	8.0	-	м2

 <p>"Влэзи-Иш" ХХК</p>	Дорноговь аймаг, Даланжаргалан сум. 320 суралцагчтай сургуулийн барилга.				
	Агаар сэлгэлтийн системийн материалын түүвэр-1.				
	Захирал	А.Ичинхорлоо	ЕГ шифр: ӨИ-13-22	Масштад М1:Гүй	Бүх хуудас 18
Инженер	А.Солонго	ТГ шифр:	Зургийн дугаар: ХАС-5	Огноо: 2022	
Шалгасан	Ч.Мартааш				

АГААР СЭЛГЭЛТИЙН СИСТЕМИЙН МАТЕРИАЛЫН ТҮҮВЭР-2


Д/Д	Тэмдэглэгээ	Материалын нэр	Тоо шир	Нэгж жин	Тайлбар
1	2	3	4	5	6
Агаар сэлгэлтийн системийн материалын түүвэр /ЕС-7/					
1	Гост 19904-75	Агаар дамжуулах системийн гөлмөн төмөр хоолой 200ммx150мм δ=0.7мм	35.0	-	у/м
2	--"---	Агаар дамжуулах системийн гөлмөн төмөр хоолой 150ммx150мм δ=0.7мм	9.0	-	у/м
3	Гост 19904-75	Агаар дамжуулах системийн гөлмөн төмөр отвод 90° 200ммx150мм δ=0.7мм	4.0	-	ш
4	--"---	Агаар дамжуулах системийн гөлмөн төмөр отвод 90° 150ммx150мм δ=0.7мм	1.0	-	ш
5		Хуванцар сараалж 150ммx150мм	1.0	-	ш
6		Хуванцар сараалж 200ммx200мм	6.0	-	ш
7		Хоолойн дулаалга	8.3	-	м2
8		Салхивчийн хоолойн хаалт /халхавч/	8.0	-	м2
9					
Агаар сэлгэлтийн системийн материалын түүвэр /ЕС-8/					
1	Гост 19904-75	Агаар дамжуулах системийн гөлмөн төмөр хоолой 200ммx150мм δ=0.7мм	17.0	-	у/м
2	--"---	Агаар дамжуулах системийн гөлмөн төмөр хоолой 150ммx150мм δ=0.7мм	9.0	-	у/м
3	Гост 19904-75	Агаар дамжуулах системийн гөлмөн төмөр отвод 90° 200ммx150мм δ=0.7мм	4.0	-	ш
4	--"---	Агаар дамжуулах системийн гөлмөн төмөр отвод 90° 150ммx150мм δ=0.7мм	1.0	-	ш
5		Хуванцар сараалж 150ммx150мм	1.0	-	ш
6		Хуванцар сараалж 200ммx200мм	4.0	-	ш
7		Хоолойн дулаалга	8.3	-	м2
8		Салхивчийн хоолойн хаалт /халхавч/	8.0	-	м2
9					
Агаар сэлгэлтийн системийн материалын түүвэр /ЕС-8*/					
1	Гост 19904-75	Агаар дамжуулах системийн гөлмөн төмөр хоолой 150ммx150мм δ=0.7мм	9.0	-	у/м
2	Гост 19904-75	Агаар дамжуулах системийн гөлмөн төмөр отвод 90° 150ммx150мм δ=0.7мм	4.0	-	ш
3		Хуванцар сараалж 150ммx150мм	1.0	-	ш
4		Хоолойн дулаалга	8.3	-	м2
5		Салхивчийн хоолойн хаалт /халхавч/	8.0	-	м2
6					

Агаар сэлгэлтийн системийн материалын түүвэр /ЕС-9/

1	Гост 19904-75	Агаар дамжуулах системийн гөлмөн төмөр хоолой 200ммx150мм δ=0.7мм	29.0	-	у/м
2	--"---	Агаар дамжуулах системийн гөлмөн төмөр хоолой 150ммx150мм δ=0.7мм	18.0	-	у/м
3	Гост 19904-75	Агаар дамжуулах системийн гөлмөн төмөр отвод 90° 200ммx150мм δ=0.7мм	5.0	-	ш
4	--"---	Агаар дамжуулах системийн гөлмөн төмөр отвод 90° 150ммx150мм δ=0.7мм	1.0	-	ш
5		Хуванцар сараалж 200ммx200мм	5.0	-	ш
6		Хуванцар сараалж 150ммx150мм	1.0	-	ш
7		Хоолойн дулаалга	8.3	-	м2
8		Салхивчийн хоолойн хаалт /халхавч/	8.0	-	м2
9					

Агаар сэлгэлтийн системийн материалын түүвэр /ЕС-10/

1	Гост 19904-75	Агаар дамжуулах системийн гөлмөн төмөр хоолой 100ммx100мм δ=0.7мм	12.0	-	у/м
2	--"---	Агаар дамжуулах системийн гөлмөн төмөр хоолой 200ммx200мм δ=0.7мм	9.0	-	у/м
3	--"---	Агаар дамжуулах системийн гөлмөн төмөр хоолой 250ммx250мм δ=0.7мм	6.0	-	у/м
4	Гост 19904-75	Агаар дамжуулах системийн гөлмөн төмөр отвод 90° 100ммx100мм δ=0.7мм	3.0	-	ш
5	--"---	Агаар дамжуулах системийн гөлмөн төмөр отвод 90° 200ммx200мм δ=0.7мм	2.0	-	ш
6	--"---	Агаар дамжуулах системийн гөлмөн төмөр отвод 90° 250ммx250мм δ=0.7мм	1.0	-	ш
7		Хуванцар сараалж 200ммx200мм	2.0	-	ш
8		Хуванцар сараалж 250ммx250мм	1.0	-	ш
9		Сэнстэй сараалж φ100мм	1.0	-	ш
10		Хоолойн дулаалга	8.3	-	м2
11		Салхивчийн хоолойн хаалт /халхавч/	8.0	-	м2
12					

 <p>“Өлзий-Иш” ХХК</p>	Дорноговь аймаг, Даланжаргалан сум. 320 суралцагчтай сургуулийн барилга.					
	Агаар сэлгэлтийн системийн материалын түүвэр-2.					Үе шат АЗ
	Захирал	А.Ичинхорлоо	<i>А.Ичинхорлоо</i>	ЕГ шифр: ӨИ-13-22	Масштаб М1:Гүй	Бүх хуудас 18
Инженер	А.Солонго	<i>А.Солонго</i>	ТГ шифр:	Зургийн дугаар: ХАС-6	Огноо: 2022	
Шалгасан	Ч.Мартааш	<i>Ч.Мартааш</i>				

АГААР СЭЛГЭЛТИЙН СИСТЕМИЙН МАТЕРИАЛЫН ТҮҮВЭР-3


Д/Д	Тэмдэглэгээ	Материалын нэр	Тоо шир	Нэгж жин	Тайлбар
1	2	3	4	5	6
Агаар сэлгэлтийн системийн материалын түүвэр /ЕС-11/					
1	Гост 19904-75	Агаар дамжуулах системийн гөлмөн төмөр хоолой 200ммx150мм δ=0.7мм	11.0	-	у/м
2	--"--	Агаар дамжуулах системийн гөлмөн төмөр хоолой 250ммx200мм δ=0.7мм	30.0	-	у/м
3	Гост 19904-75	Агаар дамжуулах системийн гөлмөн төмөр отвод 90° 200ммx150мм δ=0.7мм	3.0	-	ш
4	--"--	Агаар дамжуулах системийн гөлмөн төмөр отвод 90° 250ммx200мм δ=0.7мм	5.0	-	ш
5		Хуванцар сараалж 250ммx250мм	5.0	-	ш
6		Хуванцар сараалж 200ммx200мм	3.0	-	ш
7		Хоолойн дулаалга	8.3	-	м2
8		Салхивчийн хоолойн хаалт /халхавч/	8.0	-	м2
9					
Агаар сэлгэлтийн системийн материалын түүвэр /С-1/					
1	RP-50-30/25-4D Халуун цехийн агаар сорох сэнс	Сэнсний агрегат L=4000м³/цаг N=2.5кВт, n=1440 эрг/мин	1.0	96.0кг	комп
2	DV-50-30	Зөөлөн холбоос	2.0	-	l=120мм
3	TKU 50-30/25	Дуу намсгагч	1.0	-	ш
4	KFD 50-30	Шүүлтүүр	1.0	-	ш
5	Гост 19904-75	Агаар дамжуулах системийн гөлмөн төмөр хоолой 400ммx350мм δ=0.7мм	12.0	-	у/м
6	--"--	Агаар дамжуулах системийн гөлмөн төмөр хоолой 400ммx250мм δ=0.7мм	6.0	-	у/м
7	--"--	Агаар дамжуулах системийн гөлмөн төмөр хоолой 250ммx250мм δ=0.7мм	4.0	-	у/м
8	Гост 19904-75	Агаар дамжуулах системийн гөлмөн төмөр отвод 90° 250ммx250мм δ=0.7мм	4.0	-	ш
9	--"--	Агаар дамжуулах системийн гөлмөн төмөр отвод 90° 400ммx250мм δ=0.7мм	1.0	-	ш
10	--"--	Агаар дамжуулах системийн гөлмөн төмөр отвод 90° 400ммx350мм δ=0.7мм	1.0	-	ш
11		Агаар дамжуулах системийн гөлмөн төмөр шилжвэр 400x250/500x300мм δ=0.7мм	2.0	-	ш
12		Агаар дамжуулах системийн гөлмөн төмөр шилжвэр 400x350/500x350мм δ=0.7мм	1.0	-	ш
13		Гөлмөн төмөр зонт 1800x1500мм	2.0	-	ш
14		Хуванцар тохируулгатай сараалж 250x250	3.0	-	ш
15		Төмөр сараалж 500x400	6.0	-	ш
16					

Агаар сэлгэлт С-2 системд

1	YWF (h) 2E250-250T 2206 Хооллох залны сэнс	N=0.2кВт n=2500эрг/мин L=1080М³/цаг	1.0	-	ш
2	Гост 19904-75	Агаар дамжуулах системийн гөлмөн төмөр хоолой 250x200мм δ=0.7мм	32.0	-	у/м
3		Агаар дамжуулах системийн гөлмөн төмөр шилжвэр 250x200/φ250мм δ=0.7мм	2.0	-	ш
4		Хуванцар тохируулгатай сараалж 200x150	4.0	-	ш
5		Хуванцар тохируулгатай сараалж 200x200	1.0	-	ш
6		Агаар дамжуулах системийн гөлмөн төмөр отвод 250x200мм δ=0.7мм	4.0	-	ш
7					

Агаар сэлгэлтийн дусад системд

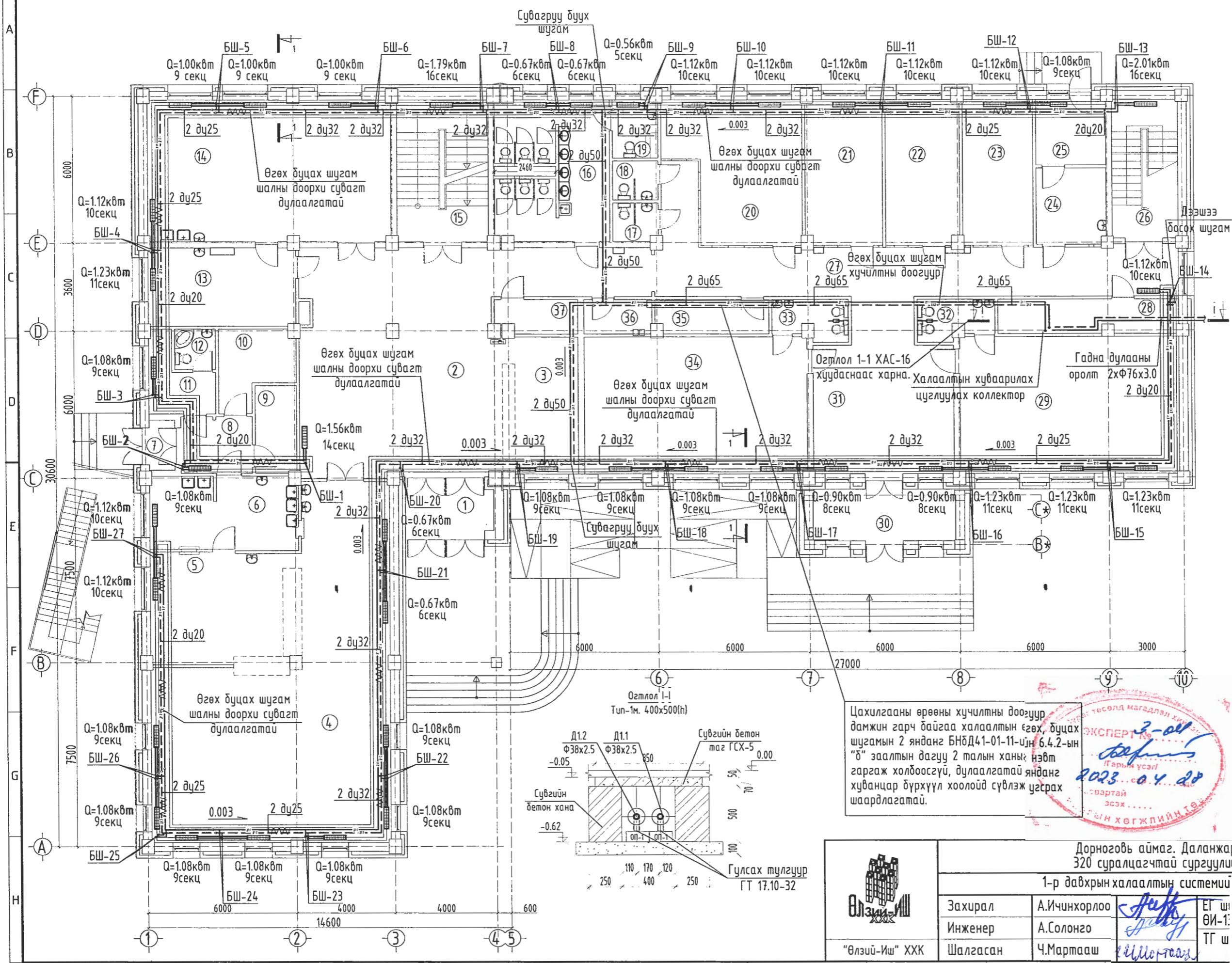
1	Тип С1-Е1-150 Үүдний агаар халаагч	L=1800м³/цаг, сэнсний чадал N=0.22кВт, l=1.51м, халаалтын N=6.75 кВт, нийт N=7.0кВт	3.0	-	ш
---	---------------------------------------	--	-----	---	---

 <p>“Өлзий-Иш” ХХК</p>	Дорноговь аймаг, Даланжаргалан сум. 320 суралцагчтай сургуулийн барилга.					
	Агаар сэлгэлтийн системийн материалын түүвэр-3.					Үе шат АЗ
	Захирал	А.Ичинхорлоо	<i>[Signature]</i>	ЕГ шифр: ӨИ-13-22	Масштаб М1:Гүй	Бүх хуудас 18
Инженер	А.Солонго	<i>[Signature]</i>	ТГ шифр:	Зургийн дугаар: ХАС-7	Огноо: 2022	
Шалгасан	Ч.Мартааш	<i>[Signature]</i>				

1-Р ДАВХРЫН ХАЛААЛТЫН ГОЛ ТҮГЭЭХ БУЦАХ ШУГАМ, СУВГИЙН БАЙГУУЛАЛТ М1:150.

Өрөөний тодорхойлолт

Өрөөний нэр	Өрөөний хэм °С
1-р давхар	
1 Гонх	
2 Вестидюль,	18 °С
3 Өлгүүр	18 °С
4 Цайны газар	16 °С
5 Халуун цех	16 °С
6 Угаалга	18 °С
7 Гонх	
8 Хонгил	18 °С
9 Азучлах	16 °С
10 Хөргүүрт агуулах	16 °С
11 Ажилчдын хувцас солих өрөө	20 °С
12 Дүш ариун цэврийн өрөө	25 °С
13 Технологийн өрөө	18 °С
14 Хөдөлмөрийн кабинет	18 °С
15 Шатны хонгол	18 °С
16 Ариун цэврийн өрөө	16 °С
17 Ариун цэврийн өрөө / эм /	16 °С
18 Ариун цэврийн өрөө / эр /	16 °С
19 Хөгжлийн бэрхшээлтэй иргэдийн ариун цэврийн өрөө	16 °С
20 Багш нар	18 °С
21 Ажлын өрөө	18 °С
22 Ажлын өрөө	18 °С
23 Ажлын өрөө	18 °С
24 Эмчийн өрөө	20 °С
25 Тусгаарлах өрөө	22 °С
26 Шатны хонгил	16 °С
27 Хонгил	16 °С
28 Байрын дулаан хуваарилах төв	16 °С
29 Бэлтгэл анги	20 °С
30 Гонх	
31 Рекреаци	18 °С
32 Ариун цэврийн өрөө	16 °С
33 Ариун цэврийн өрөө	16 °С
34 Бэлтгэл анги	20 °С
35 Азучлах	16 °С
36 Үйлчилгээний ажилчид	18 °С
37 Цахилгааны өрөө	



Цахилгааны өрөөны хучилтны доогуур дамжин гарч байгаа халаалтын өгөх, буцах шугамын 2 янданг БНД41-01-11-ийн 6.4.2-ын "б" заалтын дагуу 2 талын ханыг нэвт гаргаж холбоосгүй, дулаалгатай янданг хуванцар дүрхүүл хоолойд сүвлэж угсрах шаардлагатай.

ЭКСПЕРТ № 3-01
2023.04.28

Зөвшөөрөлцсөн

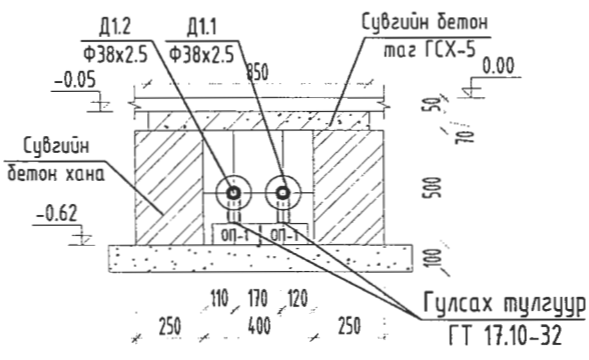
БА	А. Болдбаатар	<i>[Signature]</i>
ББ	Ц. Цэрэнчимэ	<i>[Signature]</i>
ЦБУ	Р. Батсэргэл	<i>[Signature]</i>
ХТ,ДГ	Л. Гантулга	<i>[Signature]</i>
ХД	Г. Урантүяа	<i>[Signature]</i>

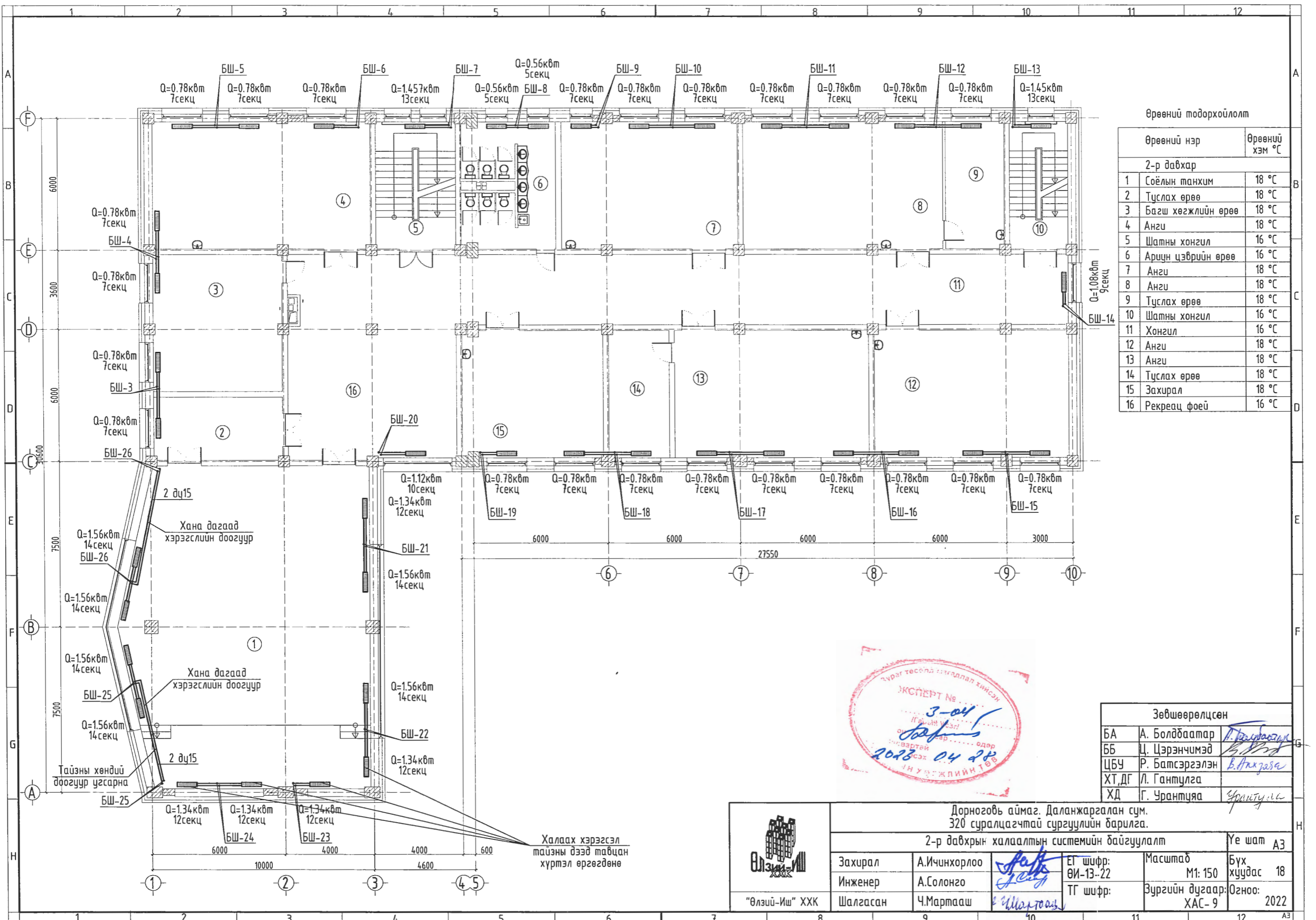
Дорноговь аймаг, Даланжаргалан сум.
320 суралцагчтай сургуулийн дарилга.

1-р давхрын халаалтын системийн байгуулалт

Захирал	А.Ичинхорлоо	ЕГ шифр: ӨИ-1:3-22	Масштаб	М1: 150	Үе шат	А3
Инженер	А.Солонго	ТГ шифр:	Зургийн дугаар:	ХАС-8	Бүх хуудас	18
Шалгасан	Ч.Мартааш		Огноо:			2022

“Өлзий-Иш” ХХК





Өрөөний тодорхойлолт

Өрөөний нэр	Өрөөний хэм °C
2-р давхар	
1 Соёлын танхим	18 °C
2 Туслах өрөө	18 °C
3 Багш хөгжлийн өрөө	18 °C
4 Анги	18 °C
5 Шатны хонгил	16 °C
6 Ариун цэврийн өрөө	16 °C
7 Анги	18 °C
8 Анги	18 °C
9 Туслах өрөө	18 °C
10 Шатны хонгил	16 °C
11 Хонгил	16 °C
12 Анги	18 °C
13 Анги	18 °C
14 Туслах өрөө	18 °C
15 Захирал	18 °C
16 Рекреаци фойе	16 °C



Зөвшөөрөлцсөн

БА	А. Болдбаатар	<i>[Signature]</i>
ББ	Ц. Цэрэнчимэд	<i>[Signature]</i>
ЦБУ	Р. Батсэргэлэн	<i>[Signature]</i>
ХТ, ДГ	Л. Гантулга	<i>[Signature]</i>
ХД	Г. Урантүяа	<i>[Signature]</i>

Дорноговь аймаг, Даланжаргалан сум.
320 суралцагчтай сургуулийн барилга.

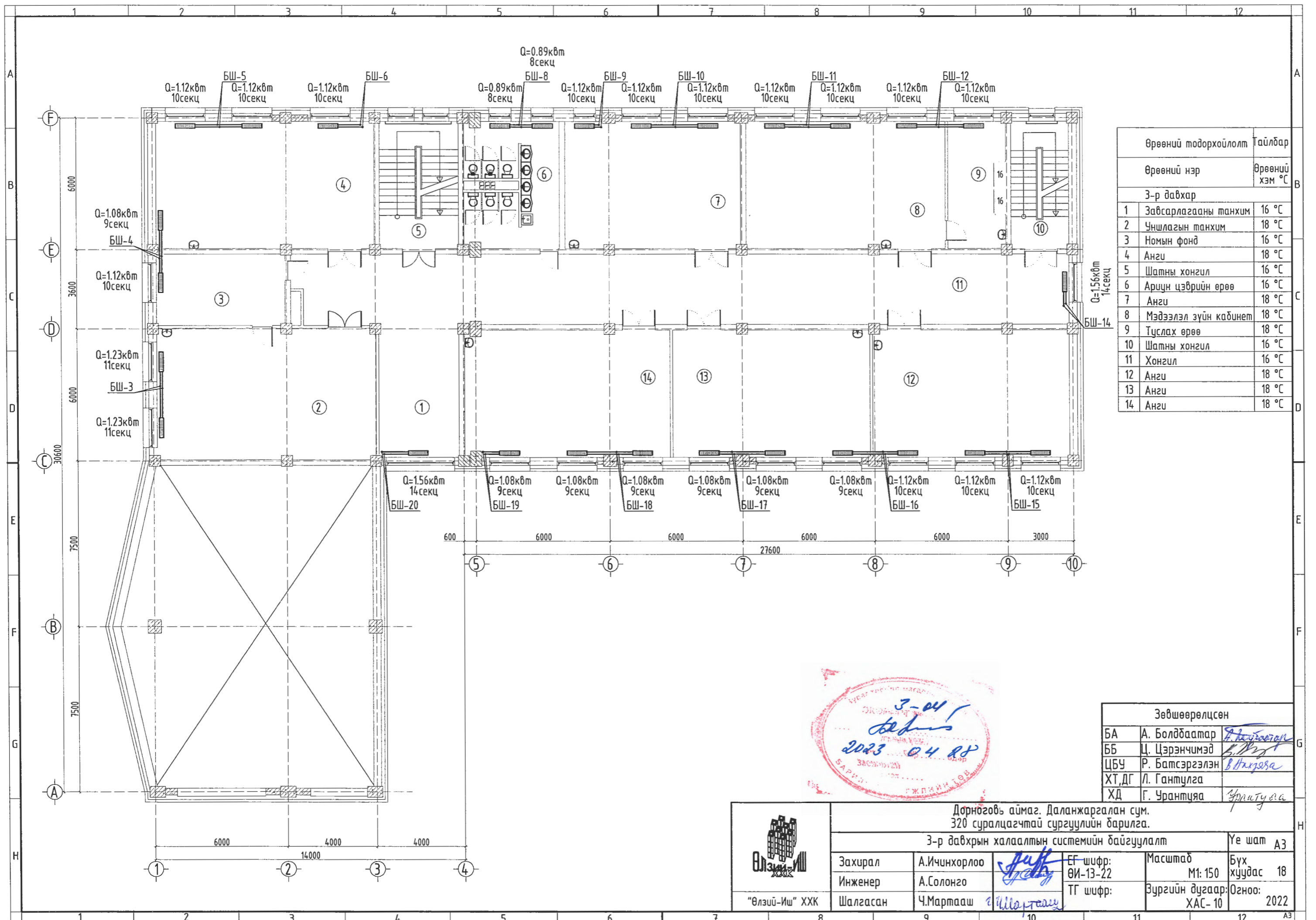
2-р давхрын халаалтын системийн байгуулалт

Захирал	А.Ичинхорлоо	<i>[Signature]</i>	ЕГ шифр:	Масштаб	Бүх хуудас
Инженер	А.Солонго	<i>[Signature]</i>	ӨИ-13-22	M1: 150	18
Шалгасан	Ч.Мартааш	<i>[Signature]</i>	ТГ шифр:	Зургийн дугаар:	Огноо:
				ХАС-9	2022

Үе шат АЗ




"Өлзий-Иш" ХХК



Өрөөний модорхойлолт		Тайлбар
Өрөөний нэр	Өрөөний хэм	°C
3-р давхар		
1	Завсарлагааны танхим	16 °C
2	Уншлагын танхим	18 °C
3	Номын фонд	16 °C
4	Анги	18 °C
5	Шатны хонгил	16 °C
6	Ариун цэврийн өрөө	16 °C
7	Анги	18 °C
8	Мэдээлэл зүйн кабинет	18 °C
9	Туслах өрөө	18 °C
10	Шатны хонгил	16 °C
11	Хонгил	16 °C
12	Анги	18 °C
13	Анги	18 °C
14	Анги	18 °C



Зөвшөөрөлцсөн		
БА	А. Болдбаатар	<i>[Signature]</i>
ББ	Ц. Цэрэнчимэд	<i>[Signature]</i>
ЦБУ	Р. Батсэргэлэн	<i>[Signature]</i>
ХТ, ДГ	Л. Гантулга	
ХД	Г. Урантуяа	<i>[Signature]</i>



"Өлзий-Иш" ХХК

Дорноговь аймаг, Даланжаргалан сум.
320 суралцагчтай сургуулийн барилга.

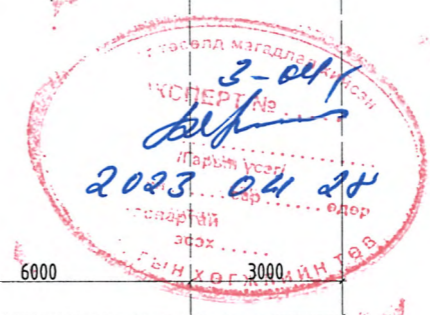
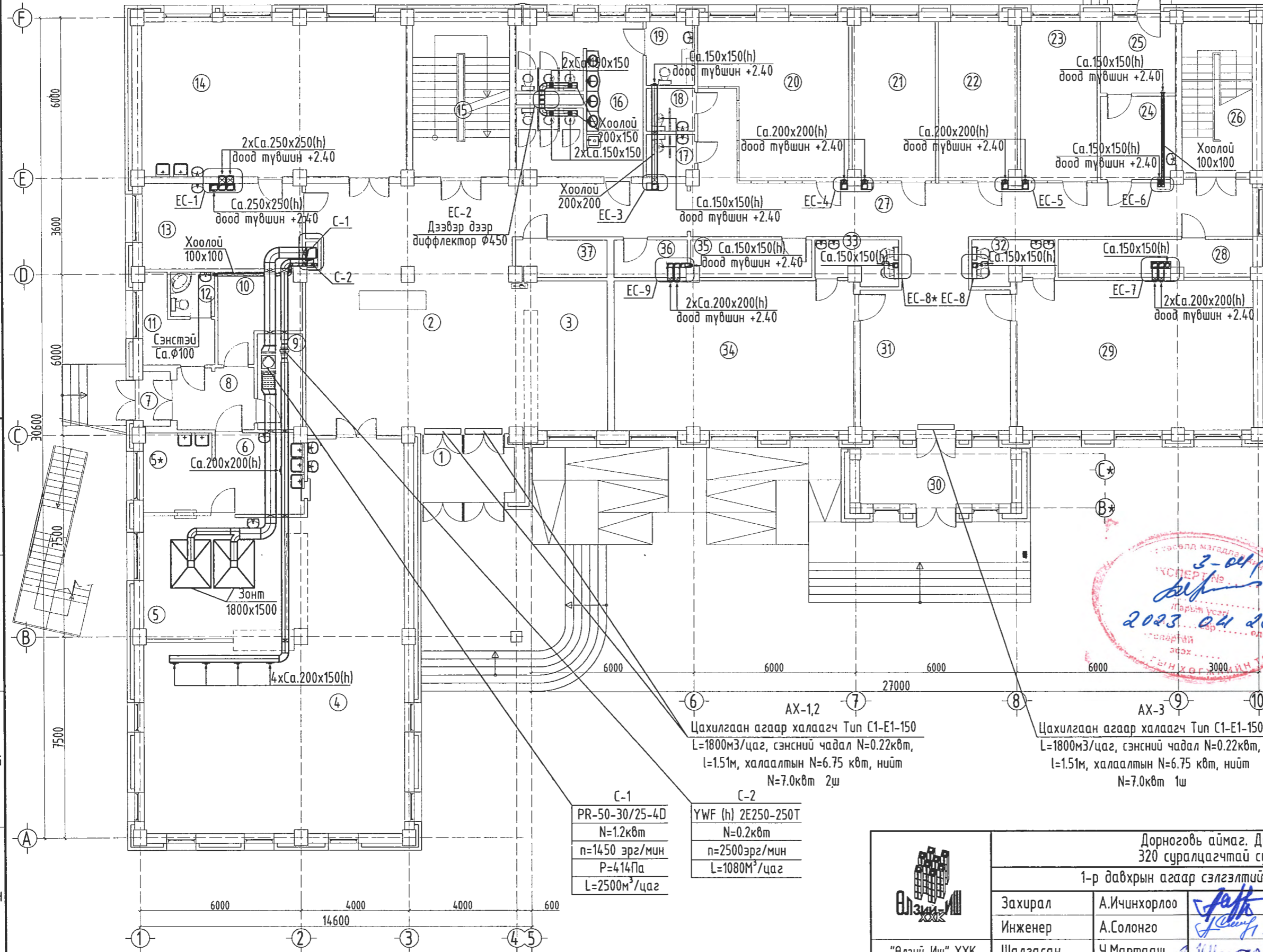
3-р давхрын халаалтын системийн байгуулалт

Захирал	А.Ичинхорлоо	<i>[Signature]</i>	ЕГ шифр:	Масштад	Бүх хуудас 18
Инженер	А.Солонго		ӨИ-13-22	М1: 150	
Шалгасан	Ч.Мартааш	<i>[Signature]</i>	ТГ шифр:	Зургийн дугаар:	Огноо:
				ХАС-10	2022

1-Р ДАВХРЫН АГААР СЭЛГЭЛТИЙН СИСТЕМИЙН БАЙГУУЛАЛТ М1:150.

Өрөөний тодорхойлолт

Өрөөний нэр	Өрөөний хэм °C
1-р давхар	
1 Гонх	
2 вестибюль,	18 °C
3 Өлгүүр	18 °C
4 Цайны газар	16 °C
5* Бэлтгэх хэсэг	16 °C
5 Халчун цех	16 °C
6 Угаалга	18 °C
7 Гонх	
8 Хонгил	18 °C
9 Агуулах	16 °C
10 Хөргүүрт агуулах	16 °C
11 Ажилчдын хувцас солих өрөө	20 °C
12 Душ ариун цэврийн өрөө	25 °C
13 Технологийн өрөө	18 °C
14 Хөдөлмөрийн кабинет	18 °C
15 Шатны хонгол	16 °C
16 Ариун цэврийн өрөө	16 °C
17 Ариун цэврийн өрөө / эм /	16 °C
18 Ариун цэврийн өрөө / эр /	16 °C
19 Хөгжлийн бэрхшээлтэй иргэдийн ариун цэврийн өрөө	16 °C
20 Багш нар	18 °C
21 Ажлын өрөө	18 °C
22 Ажлын өрөө	18 °C
23 Ажлын өрөө	18 °C
24 Эмчийн өрөө	20 °C
25 Тусгаарлах өрөө	22 °C
26 Шатны хонгил	16 °C
27 Хонгил	16 °C
28 Байрын дулаан хуваарилах төв	16 °C
29 Бэлтгэл анги	20 °C
30 Гонх	
31 Рекреаци	18 °C
32 Ариун цэврийн өрөө	16 °C
33 Ариун цэврийн өрөө	16 °C
34 Бэлтгэл анги	20 °C
35 Агуулах	16 °C
36 Үйлчилгээний ажилчид	18 °C
37 Цахилгааны өрөө	



Цахилгаан агаар халаагч Тип С1-Е1-150
L=1800м³/цаг, сэжний чадал N=0.22кВт,
l=1.51м, халаалтын N=6.75 кВт, нийт
N=7.0кВт 2ш

С-1
PR-50-30/25-4D
N=1.2кВт
n=1450 эрг/мин
P=414Па
L=2500м³/цаг

С-2
YWF (h) 2E250-250T
N=0.2кВт
n=2500 эрг/мин
L=1080м³/цаг

Цахилгаан агаар халаагч Тип С1-Е1-150
L=1800м³/цаг, сэжний чадал N=0.22кВт,
l=1.51м, халаалтын N=6.75 кВт, нийт
N=7.0кВт 1ш

Зөвшөөрөлцсөн		
БА	А. Болдбаатар	<i>[Signature]</i>
ББ	Ц. Цэрэнчимэд	<i>[Signature]</i>
ЦБУ	Р. Батсэргэлэн	<i>[Signature]</i>
ХТ, ДГ	Л. Гантулга	<i>[Signature]</i>
ХД	Г. Урантүяа	<i>[Signature]</i>

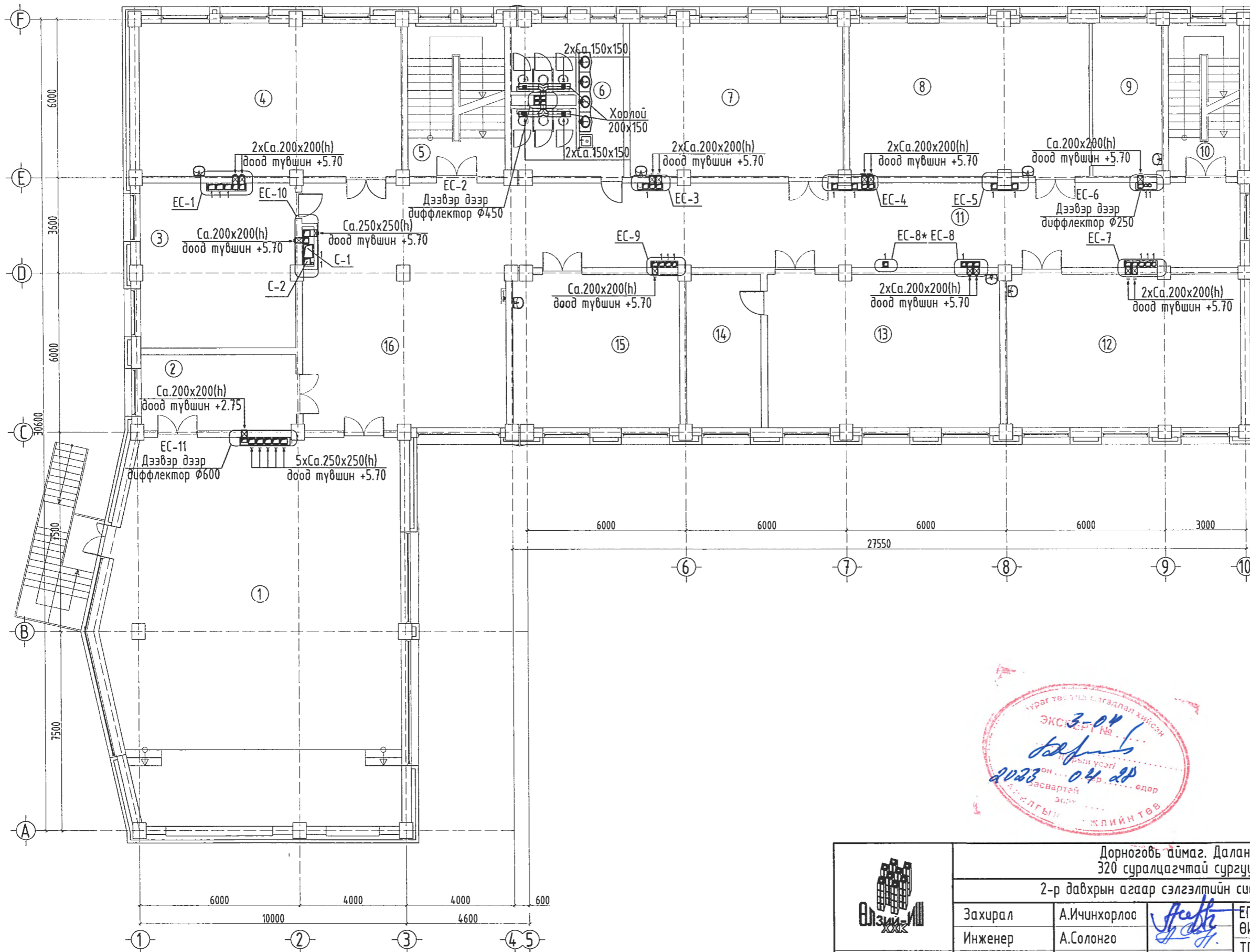
Дорноговь аймаг, Даланжаргалан сум.
320 суралцагчтай сургуулийн барилга.

1-р давхрын агаар сэлгэлтийн системийн байгуулалт.

Захирал	А.Ичинхорлоо	<i>[Signature]</i>	ЕГ шифр:	Масштаб	Үе шат
Инженер	А.Солонго	<i>[Signature]</i>	ӨИ-13-22	M1:150	АЗ
Шалгасан	Ч.Мартааш	<i>[Signature]</i>	ТГ шифр:	Зургийн дугаар:	Бүх хуудас 18
				ХАС-11	Огноо: 2022



2-Р ДАВХРЫН АГААР СЭЛГЭЛТИЙН СИСТЕМИЙН БАЙГУУЛАЛТ М1:150.




Өрөөний тодорхойлолт

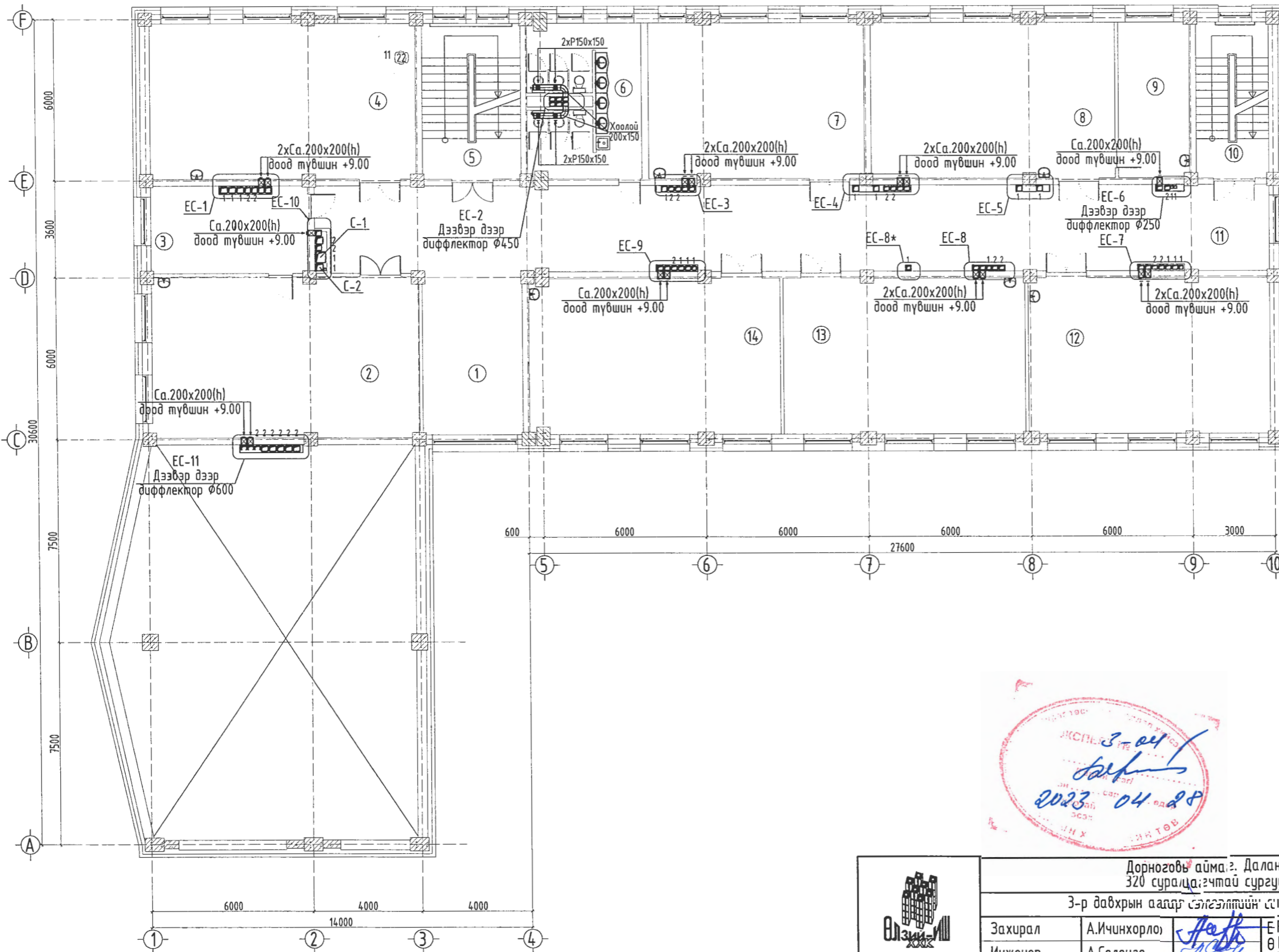
Өрөөний нэр	Өрөөний хэм °C
2-р давхар	
1 Соёлын танхим	18 °C
2 Туслах өрөө	18 °C
3 Багш хөгжлийн өрөө	18 °C
4 Анги	18 °C
5 Шатны хонгил	16 °C
6 Ариун цэврийн өрөө	16 °C
7 Анги	18 °C
8 Анги	18 °C
9 Туслах өрөө	18 °C
10 Шатны хонгил	16 °C
11 Хонгил	16 °C
12 Анги	18 °C
13 Анги	18 °C
14 Туслах өрөө	18 °C
15 Захирал	18 °C
16 Рекреаци фоей	16 °C



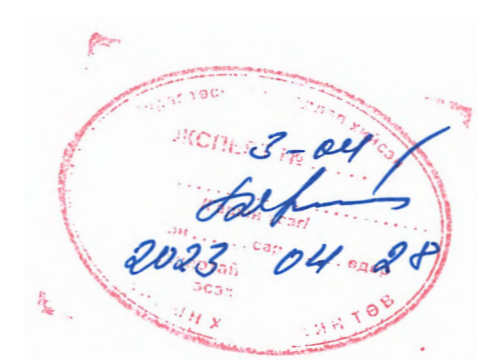
Зөвшөөрөлцсөн		
БА	А. Болдбаатар	<i>[Signature]</i>
ББ	Ц. Цэрэнчимэд	<i>[Signature]</i>
ЦБЧ	Р. Батсэргэлэн	<i>[Signature]</i>
ХТ,ДГ	Л. Гантулга	<i>[Signature]</i>
ХД	Г. Урантуяа	<i>[Signature]</i>


 "Өлзий-Иш" ХХК	Дорноговь аймаг, Даланжаргалан сум. 320 суралцагчтай сургуулийн барилга.			
	2-р давхрын агаар сэлгэлтийн системийн байгуулалт.			
	Захирал	А.Ичинхорлоо	ЕГ шифр: ӨИ-13-22	Масштаб М1: 150
Инженер	А.Солонго	ТГ шифр:	Бүх хуудас 18	
Шалгасан	Ч.Мартааш	Зургийн дугаар: ХАС-12	Огноо: 2022	

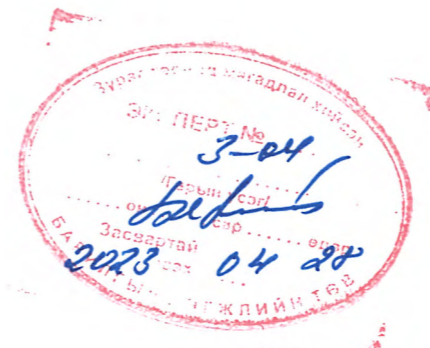
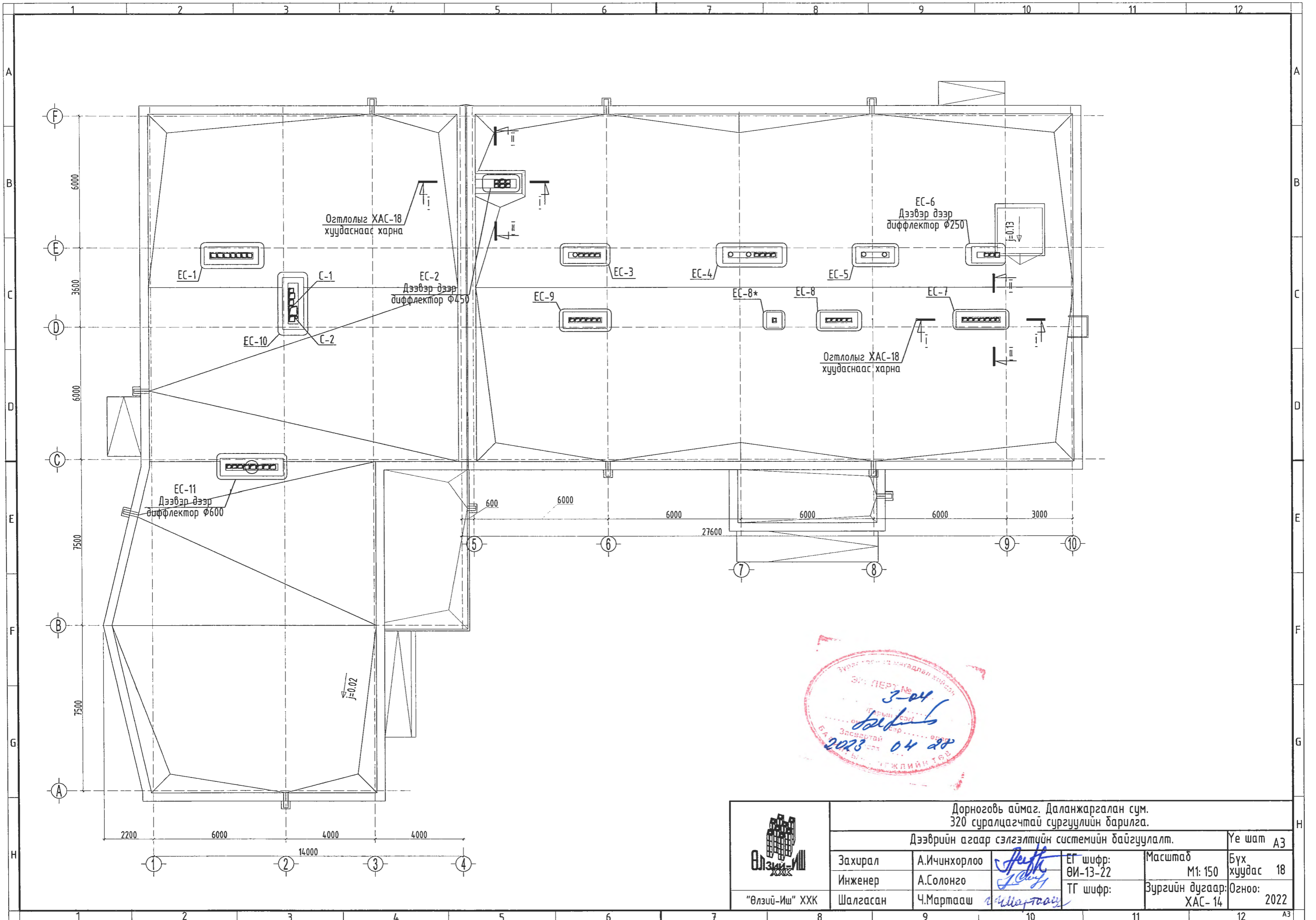
3-р ДАВХРЫН АГААР СЭЛГЭЛТИЙН СИСТЕМИЙН БАЙГУУЛАЛТ М1:150.


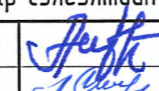
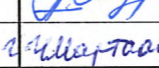
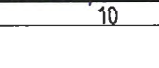


Өрөөний модорхойлолт	Тайлбар
Өрөөний нэр	Өрөөний хэм °C
3-р давхар	
1 Завсарлаганы танхим	16 °C
2 Уншлагын танхим	18 °C
3 Номын фонд	16 °C
4 Анги	18 °C
5 Шатны хонгил	16 °C
6 Ариун цэврийн өрөө	16 °C
7 Анги	18 °C
8 Мэдээлэл зүйн кабинет	18 °C
9 Туслах өрөө	18 °C
10 Шатны хонгил	16 °C
11 Хонгил	16 °C
12 Анги	18 °C
13 Анги	18 °C
14 Анги	18 °C



 "Өлзий-Иш" ХХК	Дорноговь аймаг, Даланжаргалан сум. 320 суралцагчтай сургуулийн барилга.			
	3-р давхрын агаар сэлгэлтийн системийн байгуулалт.			Үе шат АЗ
	Захирал	А.Ичинхорло	ЕФ шифр: ӨИ-13-22	Масштаб М1:150
Инженер	А.Солонго	ТГ шифр:	Бүх хуудас 18	
Шалгасан	Ч.Мартааш	Зургийн дугаар: ХАС-13	Огноо: 2022	

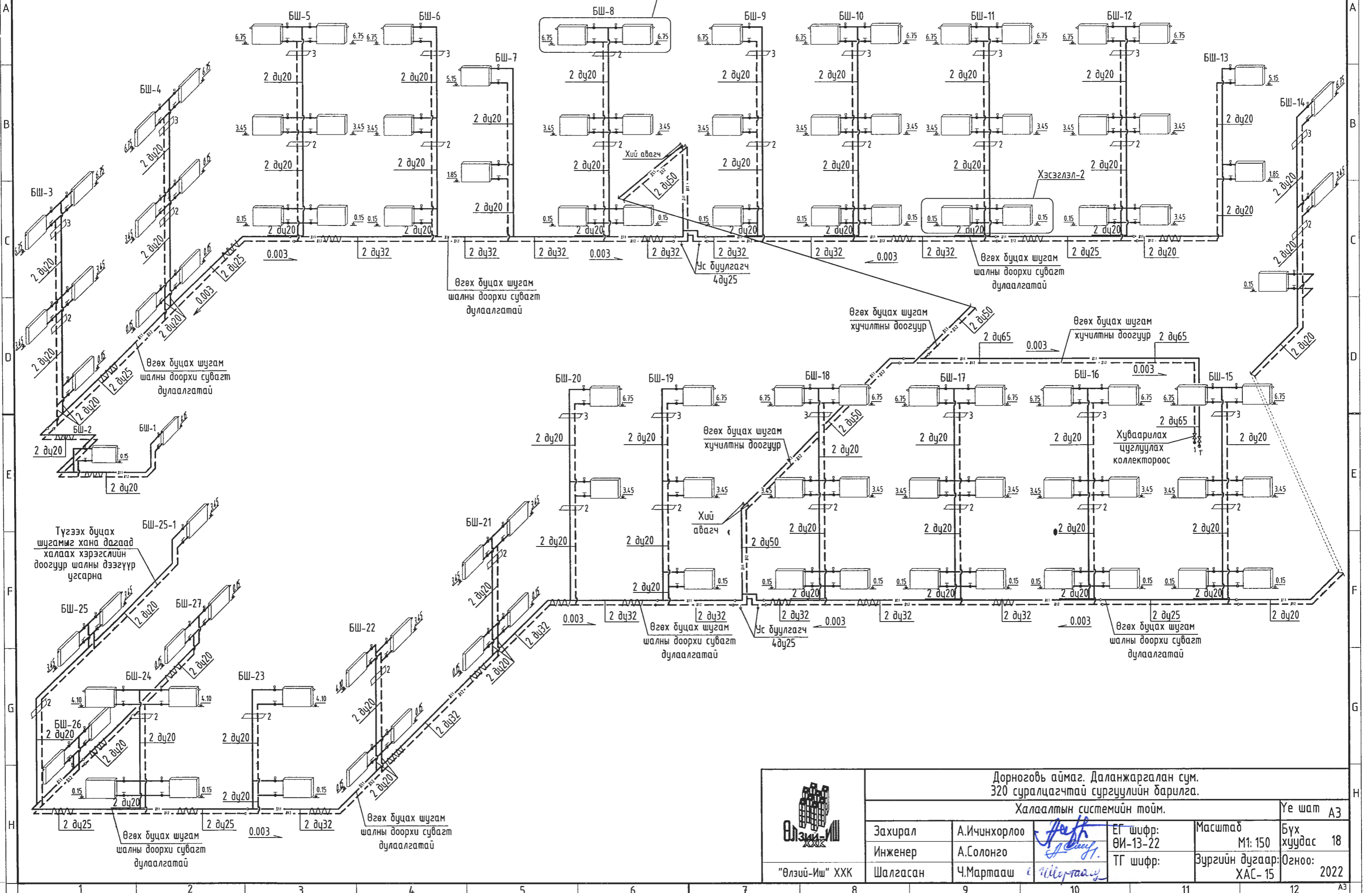



 "Өлзий-Иш" ХХК	Дорноговь аймаг, Даланжаргалан сум. 320 суралцагчтай сургуулийн барилга.				
	Дээврийн агаар сэлгээлтүйн системийн байгуулалт.				Үе шат АЗ
	Захирал Инженер Шалгасан	А.Ичинхорлоо А.Солонго Ч.Мартааш	  	ЕГ шифр: ӨИ-13-22 ТГ шифр:	Масштаб М1:150 Зургийн дугаар: ХАС-14

ХАЛААЛТЫН СИСТЕМИЙН ТОЙМ.

масштабгүй

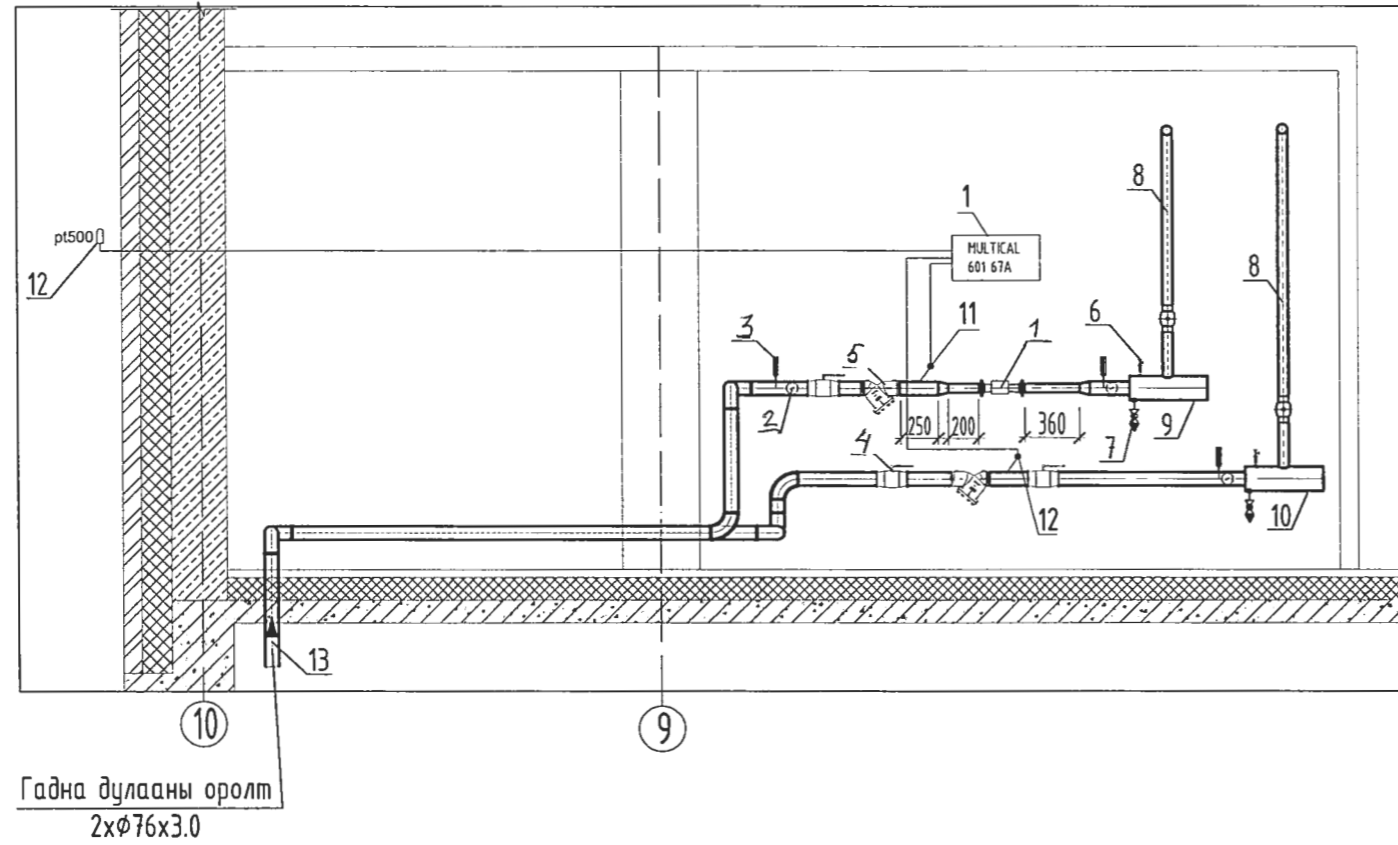
Хэсэглэл-1



 "Өлзий-Иш" ХХК	Дорноговь аймаг, Даланжаргалан сум. 320 суралцагчтай сургуулийн барилга.				Үе шат АЗ Бүх хуудас 18 Огноо: 2022
	Халаалтын системийн тойм.				
	Захирал	А.Ичинхорлоо	ЕГ шифр: ӨИ-13-22	Масштаб М1: 150	
Инженер	А.Солонго	ТГ шифр:	Зургийн дугаар: ХАС-15		
Шалгасан	Ч.Мартааш				

ХУВААРИЛАХ ЦУГЛУУЛАХ КОЛЛЕКТОР, ХАЛААЛТЫН СИСТЕМИЙН ХЭСЭГЛЭЛҮҮД.

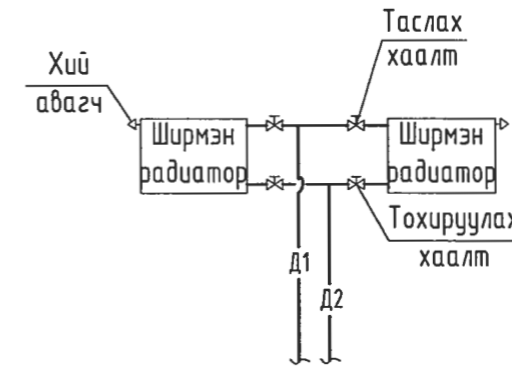
ХУВААРИЛАХ ЦУГЛУУЛАХ КОЛЛЕКТОР, ОГТЛОЛ 1-1 М1:50



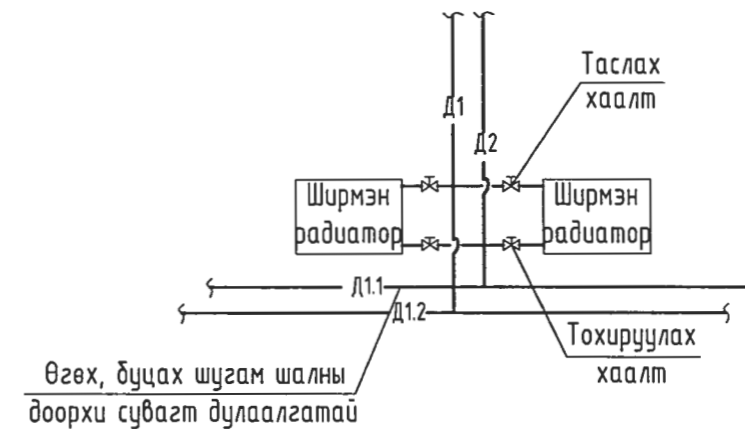
ТОНОГ ТӨХӨӨРӨМЖИЙН ТОДОРХОЙЛОЛТ


1. Дулааны тоолуур
2. Манометр
3. Термометр
4. Бөмбөлгөн хаалт дүб5мм
5. Хог шүүгч дүб5мм
6. Хий авагч дү15мм
7. Чс юүлэгч дү40мм
8. Сургуулийн барилгын халаалтын системийн өгөх, буцах шугам 2хдүб5мм
9. Халаалтын хуваарилах коллектор 2хдү150мм
10. Халаалтын цуглуулах коллектор 2хдү150мм
11. Шугамын температур мэдрэгч
12. Гадна агаарын мэдрэгч
13. Халаалтын дулааны оролт 2хдүб5

ХЭСЭГЛЭЛ-1

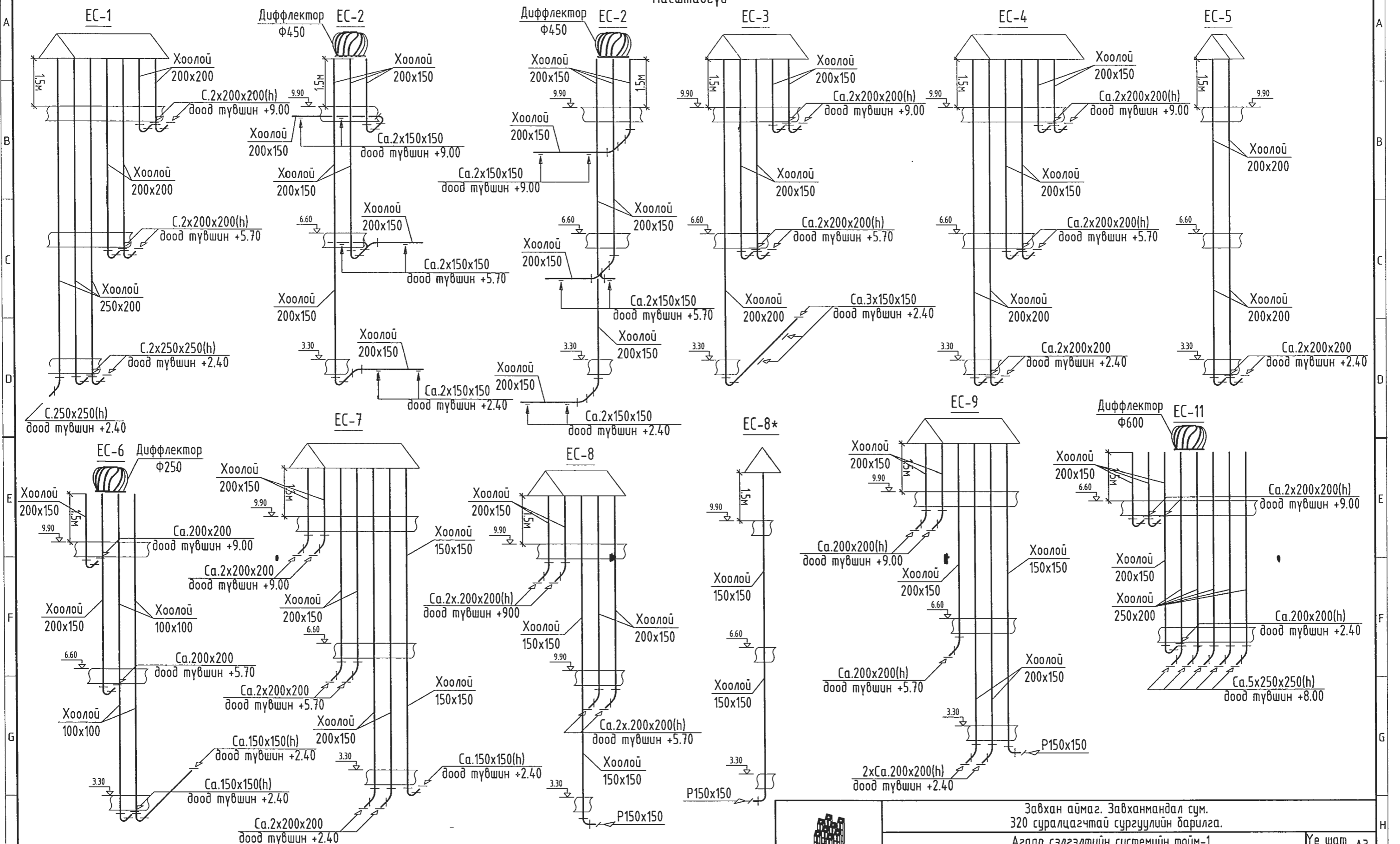



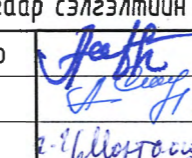
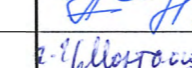
ХЭСЭГЛЭЛ-2



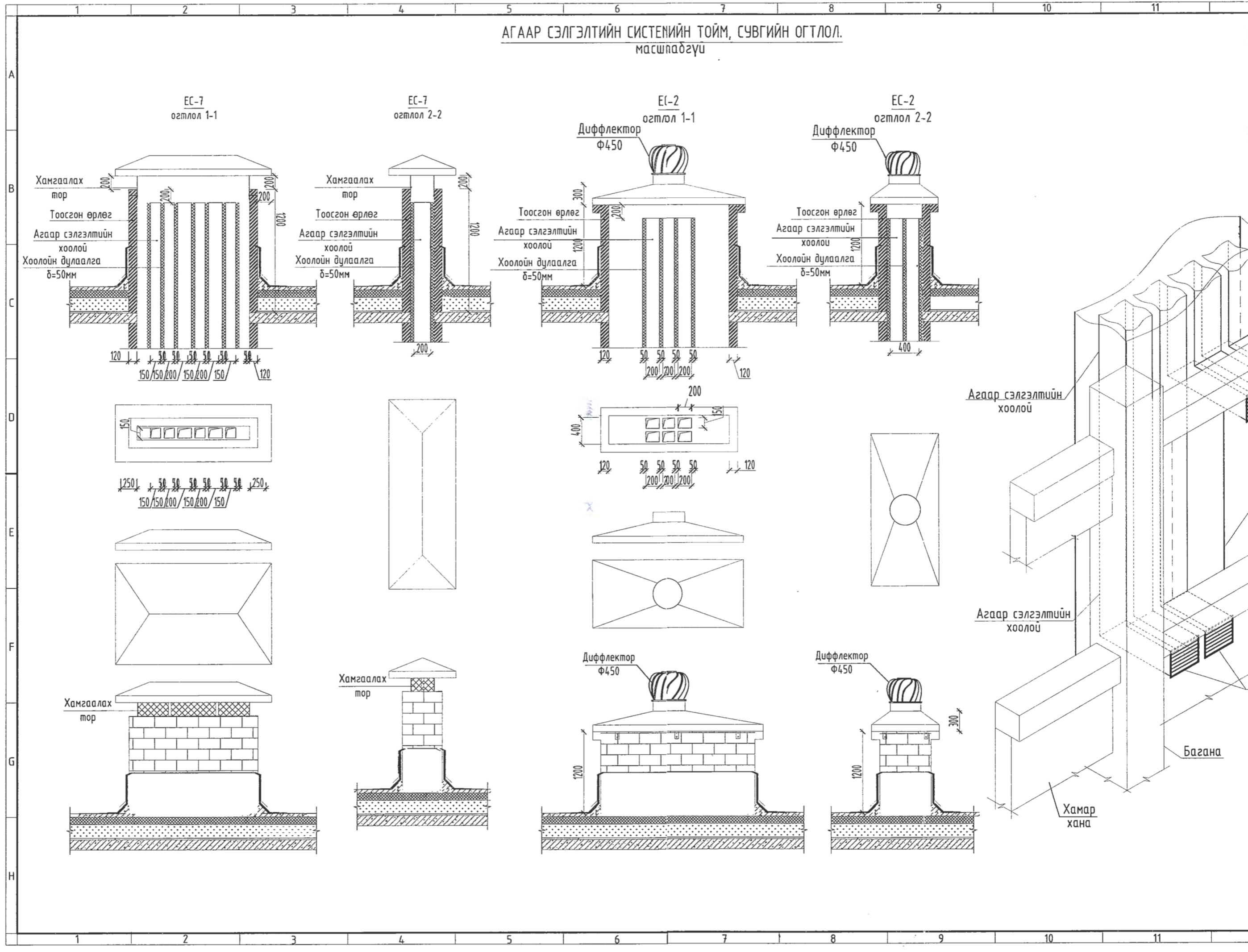
 "Өлзий-Иш" ХХК	Дорноговь аймаг, Даланжаргалан сум. 320 суралцагчтай сургуулийн барилга.				
	Халаалтын системийн хуваарилах коллектор.				Үе шат АЗ
	Захирал	А.Ичинхорлос	<i>[Signature]</i>	ЕГ шифр: ӨИ-13-22	Масштаб М1:50
Инженер	А.Солонго	<i>[Signature]</i>	ТГ шифр:	Зургийн дугаар: ХАС-16	Огноо: 2022
Шалгасан	Ч.Мартааш	<i>[Signature]</i>			

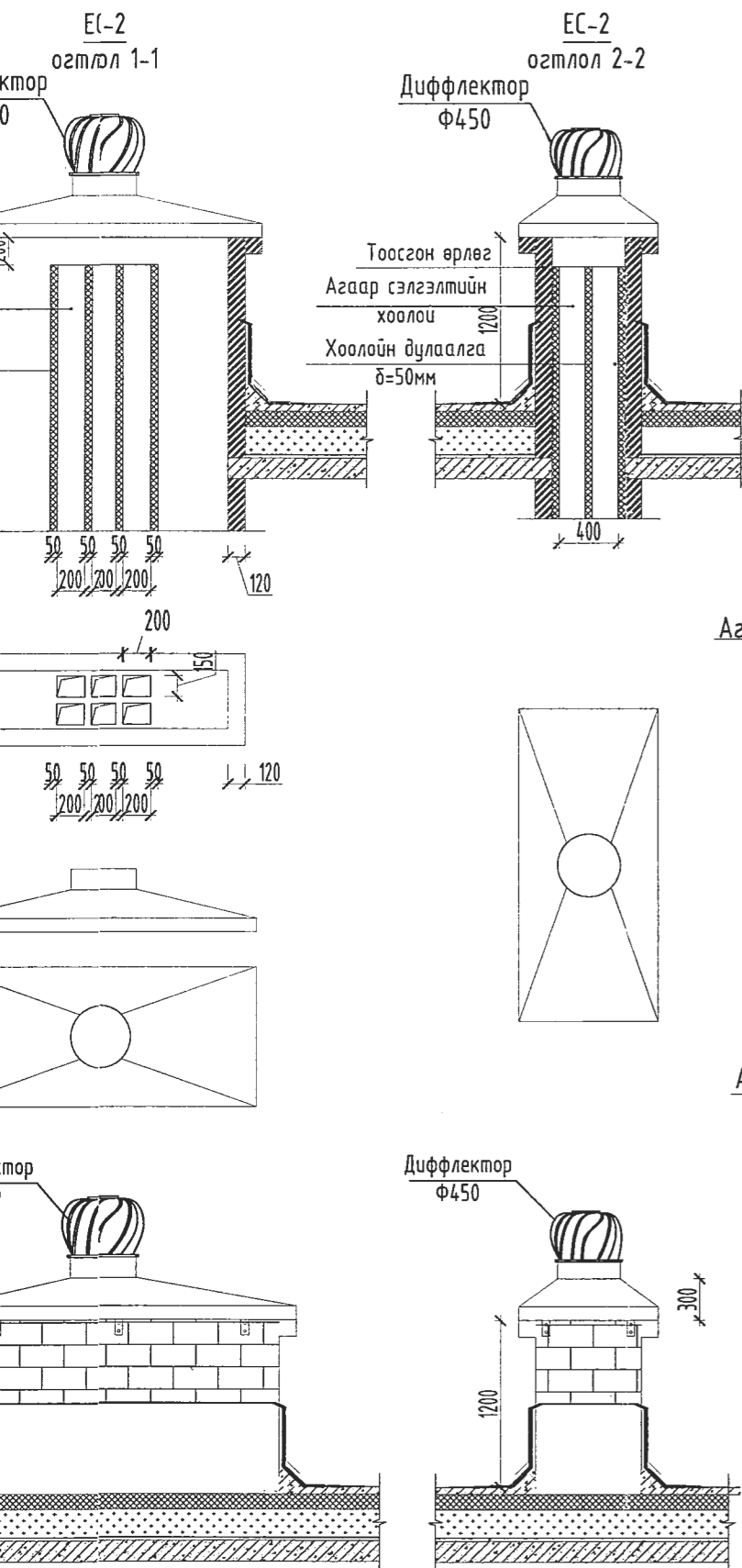
АГААР СЭЛГЭЛТИЙН СИСТЕМИЙН ТОЙМ.
масштабгүй



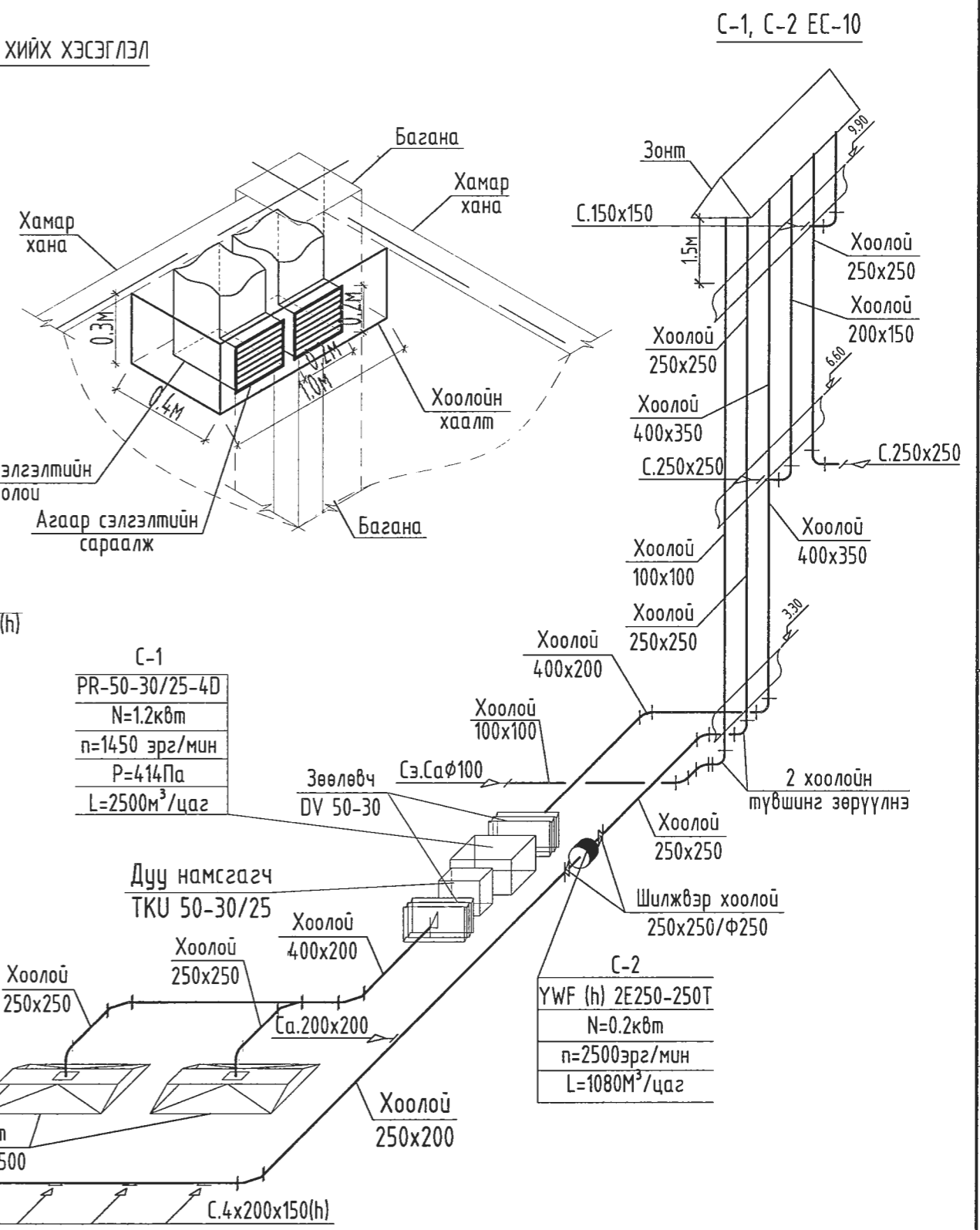
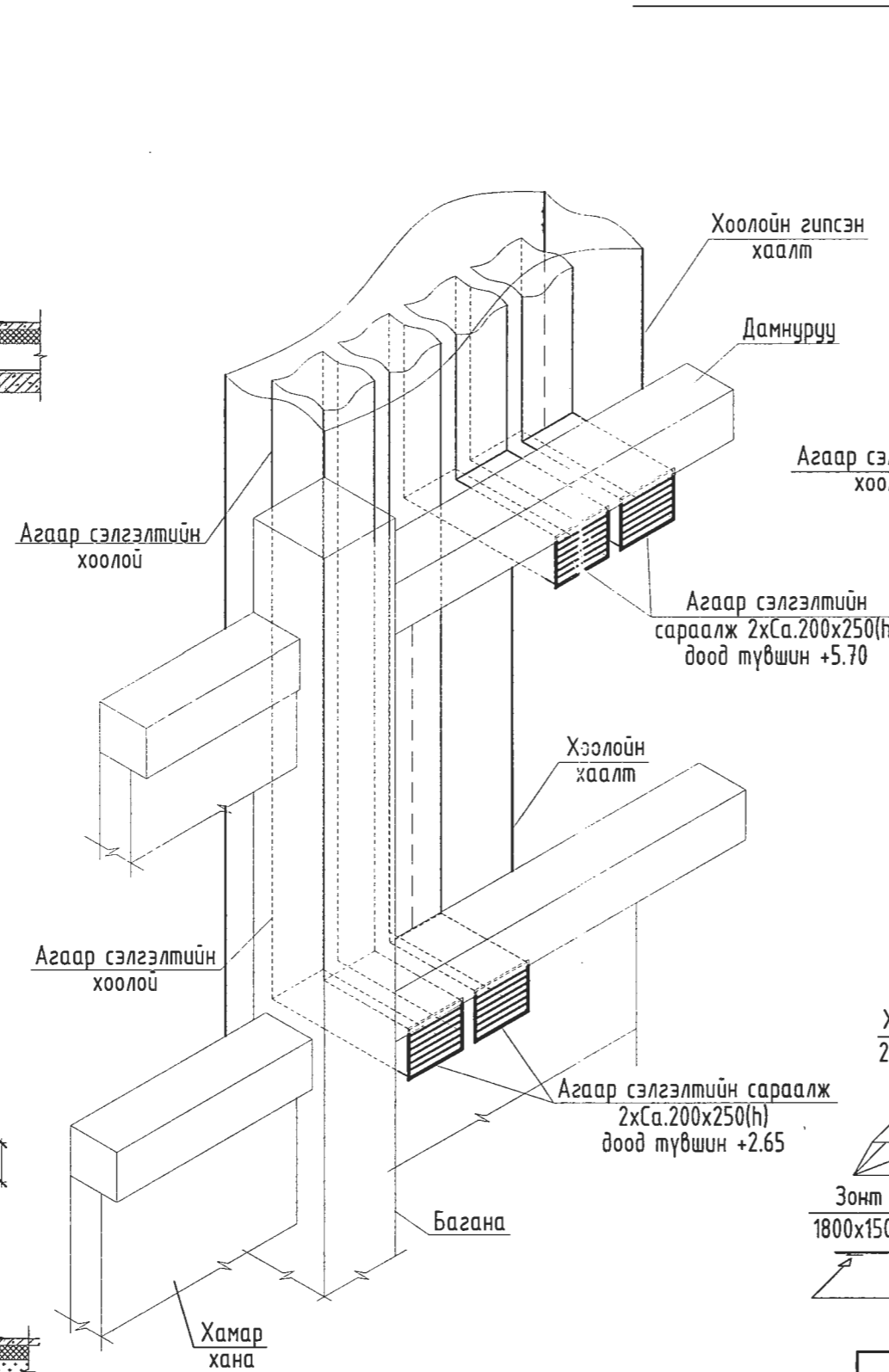
 "Өлзий-Иш" ХХК	Завхан аймаг, Завханмандал сум. 320 суралцагчтай сургуулийн барилга.				Үе шат АЗ Бүх хуудас 18 Огноо: 2022	
	Агаар сэлгэлтийн системийн тойм-1.					
	Захирал	А.Ичинхорлоо		ЕГ шифр:		Масштаб
Инженер	А.Солонго	ӨИ-01-23		М1:Гүй		
Шалгасан	Ч.Мартааш		ТГ шифр:	Зургийн дугаар:		
			ХАС-17			

АГААР СЭЛГЭЛТИЙН СИСТЕМИЙН ТОЙМ, СУВГИЙН ОГТЛОЛ.
масштабгүй



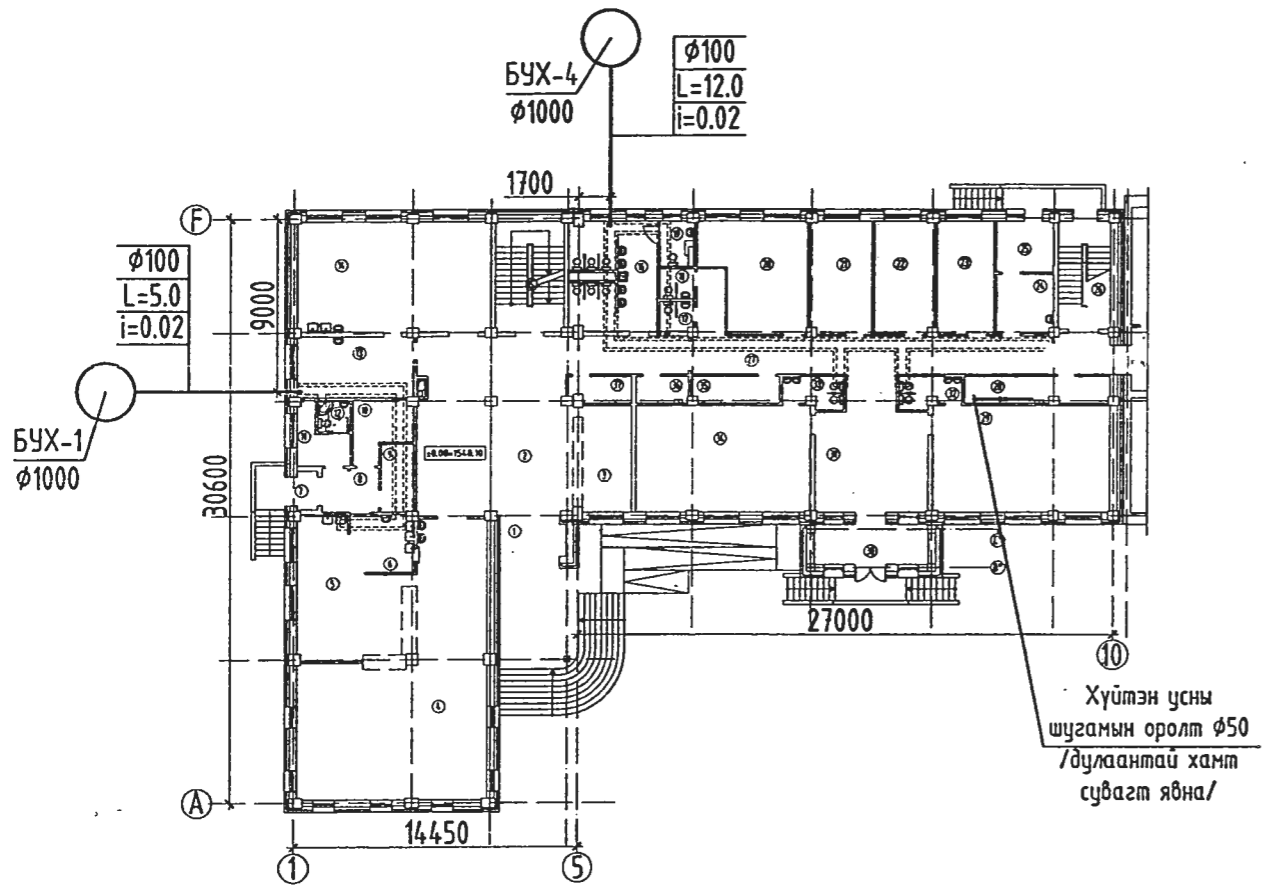


БОСОО ХООЛОЙН ХААЛТ ХИЙХ ХЭСЭГЛЭЛ



Завхан аймаг, Завханмандал сум. 320 суралцагчтай сургуулийн барилга.					
Агаар сэлгэлтийн системийн тойм-2, сувгийн огтлол.					Үе шат АЗ
Захирал	А.Ичинхорлоо	<i>[Signature]</i>	ЕГ шифр: ӨИ-01-23	Масштаб М1:Гүй	Бүх хуудас 18
Инженер	А.Солонго	<i>[Signature]</i>	ТГ шифр:	Зургийн дугаар: ХАС-18	Огноо: 2022
"Өлзий-Иш" ХХК	Шалгасан	Ч.Мартааш	<i>[Signature]</i>		

УС ХАНГАМЖИЙН ШУГАМЫН ОРОЛТ, АРИУТГАХ ТАТУУРГЫН ШУГАМЫН ГАРГАЛГААНЫ ТОЙМЧЛОЛ



ЗУРГИЙН ЖАГСААЛТ

Д/д	Формат	Зургийн нэр	Тайлбар
1	A3	Бүдүүвч зураг, зургийн бүрдэл, усны зарцуулалтын тооцоо, тайлбар бичиг	ЦБУ-1
2	A3	1-р давхрын халуун, хүйтэн усны шугамын байгуулалт	ЦБУ-2
3	A3	2-р давхрын халуун, хүйтэн усны шугамын байгуулалт	ЦБУ-3
4	A3	3-р давхрын халуун, хүйтэн усны шугамын байгуулалт	ЦБУ-4
5	A3	1-р давхрын бохир усны шугамын байгуулалт	ЦБУ-5
6	A3	2-р давхрын бохир усны шугамын байгуулалт	ЦБУ-6
7	A3	3-р давхрын бохир усны шугамын байгуулалт	ЦБУ-7
8	A3	Цэвэр усны шугамын тойм	ЦБУ-8
9	A3	Бохир усны шугамын тойм-1	ЦБУ-9
10	A3	Бохир усны шугамын тойм-2	ЦБУ-10
11	A3	Цэвэр усны материалын түүвэр	ЦБУ-11
12	A3	Бохир усны материалын түүвэр	ЦБУ-12

УСНЫ ЗАРЦУУЛАЛТЫН ТООЦОО

Системийн нэр	Шаардлагат даралт м	Тооцоот зардал				Халуун усанд даралт шаардагдах ккал/цаг	Тайлбар
		м ³ /хон	м ³ /цаг	л/сек	галын үед л/сек		
Ерөнхий ус		4.00	2.16	1.03			
Халуун ус		2.74	1.40	0.71		47701	
Хүйтэн ус	29.0	1.26	0.87	0.48	2.5		
Бохир ус		4.00	2.16	2.63			

ТАЙЛБАР БИЧИГ

Дорноговь аймаг, далан-жаргалан сумын нутаг дэвсгэрт баригдах 320 суралцагчтай сургуулийн ажлын зураг төслийг дотор ус хангамж, ариутгах татуургын шугамын хэсгийн зургийг хийхдээ Барилга архитектурын даалгаврыг үндэслэн Монгол улсад /зургийн байгууллагуудад/ мөрдөгдөж байгаа БНД40-05-16 "Барилга доторхи усан хангамж, ариутгах татуурга"-ыг баримтлан боловсруулав.

Ус хангамжийн шугам: Ус хангамжийн шугамын эх үүсвэр нь Техникийн нөхцөлийн дагуу төвийн шугамнаас хангахаар төлөвлөв. Усны шугам нь ДХ-27 хүдгээс /дулааны шугамтай хамт нэг сувагт явна/ сургуулийн барилгын үзелийн өрөөнд ирж сургуулийн барилга болон спорт заалны барилга уруу таазаар дамжин түгээгдэнэ. Тус барилгад хэрэгцээний халуун усны эх үүсвэр байхгүй тул захиалагчийн хүсэлтээр зөвхөн гал тогоо болон шүршүүрийн өрөөнд халуун усыг эзэлхүүний ус халаагчаар бэлтгэн хангахаар төлөвлөсөн. Ус хангамж, халуун усны түгээх болон босоо шугамыг цайрдсан ган хоолойгоор /ГОСТ 3262-80/-аар бусад салбар шугамуудыг PPR-хуванцар хоолойгоор угсрахаар төлөвлөв. Барилгын хийцийн галд тэсвэрлэх зэрэг, галын катэгорыг харгалзан галын краныг нормын дагуу тооцон төлөвлөв. Ус хангамж, халуун усны шугам сүлжээг угсрахаар төлөвлөсөн шугам хоолойг эрүүл ахуйн шаардлага, даралт даах чадварыг харгалзан металл хуванцар болон бусад хоолойгоор угсралт хийхийг зөвшөөрнө. Таазаар явж буй ус хангамж болон халуун усны шугамыг дууширж шугамыг $i=0.003$ налууныг угсарч дууссаны дараа дотор заслын ажил эхлэхийн өмнө 10ат ажлын даралтаар шахаж шалгах шаардлагатай. Хоолойг хана хучилт нэвтрэх хэсэгт гильз хийж өгнө.

Ариутгах татуургын шугам: Тус барилгаас зайлуулагдах ариутгах татуургын шугамыг ариутгах татуургын... техникийн нөхцөлийн дагуу өвөө байгаа бохир усны худагт холбоно.

Шугамыг угсрахдаа 1-р давхарын шалан доогуур - 100мм зузаантай дулаалгаар дулаалж явуулна. Шугамын доор үнсэн дэвсгэр хийж өгнө. Ариутгах татуургын шугам сүлжээг PУС - U маркийн хуванцар хоолойгоор /Хуванцар хоолойг угсрахдаа БД40-102-06-2 төлөвлөв. Барилга/ баримтлан угсарна. Ариутгах татуургын шугам сүлжээнд агаар солигдуулах босоо шугам, шалгах таг, цэвэрлэгээ зэргийг нормын дагуу төлөвлөв. Ариутгах татуургын шугам хоолойг техникийн шаардлага хангасан хуванцар болон бусад хоолойгоор угсрахыг зөвшөөрнө. Хоолойн холдох цэгийн ховилын тэмдэгтийг барилгын шалны $\pm 0.00=1548.10$ -тай харьцуулж авав.

Шугам хоолойн угсралт дууссаны дараа усаар шахаж шалгах хэрэгтэй. Барилгын дотор усан хангамж, ариутгах татуургын шугамыг угсрахдаа "Дотор сантехникийн систем" БНД 3.05.01 88 үйн тухайлсан заалтын дагуу угсарч, шахаж шалгаж, угаах цэвэрлэн эрүүл ахуйн шаардлагад нийцүүлэн хийнэ. Системийн угсралтыг норм дүрмийн дагуу гүйцэтгэх ба зохиогчтой зөвшилцөж ил далд ажлын актыг тухай бүрд хөтлөн фото зургаар баримтжуулах шаардлагатай.

Дорноговь, даланжаргалан сум.

320 суралцагчтай сургууль. шифр-01-13-22

ЭНЭ ХУУДАС: ЗАСВАРТАЙ, ЗАСВАРГУЙ, ХҮЧИНГҮЙ

Р. Батсэргэлэн

Р. Батсэргэлэн

6-05

12.05

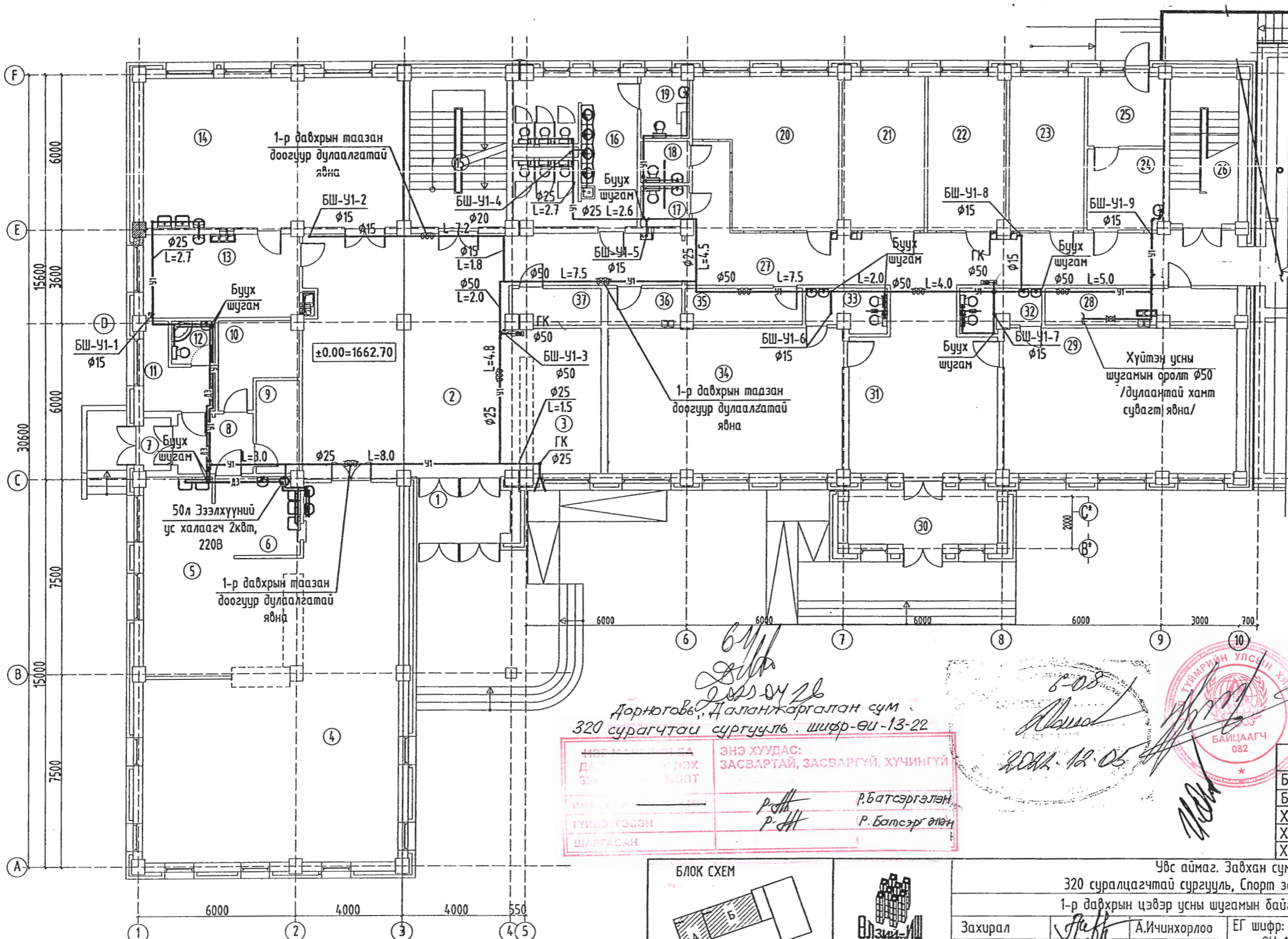
"Өлзий-Иш" ХХК	Ус аймаг, Завхан сум. 320 суралцагчтай сургууль, Спорт заалны барилга				
	Усны зарцуулалтын тооцоо, таних тэмдэг, тайлбар бичиг				
	Захирал	Инженер	Шалгасан	ЕГ шифр: 01-19-22	Масштаб М1: үгүй
			ТГ шифр:	Зургийн дугаар: ЦБУ-1	Үе шат АЗ Бүх хуудас 12 Огноо: 2022



1-Р ДАВХРЫН ЦЭВЭР УСНЫ ШУГАМЫН БАЙГУУЛАЛТ М1:150

Өрөөний тодорхойлолт

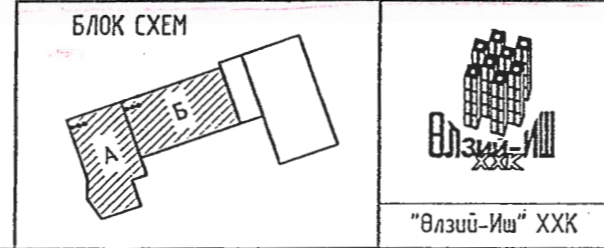
Д/а	Өрөөний нэр
1-р давхар	
1	Гонх
2	Үүдний танхим
3	Өлгүүр
4	Цайны газар
5	Халуун цех
6	Угаалга
7	Гонх
8	Хонгил
9	Агуулах
10	Хөргүүрт агуулах
11	Ажилчдын хувцас солих
12	Шүршүүр, ариун цэврийн өрөө
13	Технологийн өрөө
14	Технологийн танхим
15	Шатны хонгил
16	Ариун цэврийн өрөө
17	Ариун цэврийн өрөө /эм/
18	Ариун цэврийн өрөө /эр/
19	Хөгжлийн дэрхшээлтэй иргэдийн ариун цэврийн өрөө
20	Багш нар
21	Ажлын өрөө
22	Ажлын өрөө
23	Ажлын өрөө
24	Эмчийн өрөө
25	Тусгаарлах өрөө
26	Шатны хонгил
27	Хонгил
28	Байрны дулаан хувиарлах өрөө
29	Бэлтгэл анги
30	Гонх
31	Задсарлагааны танхим
32	Ариун цэврийн өрөө
33	Ариун цэврийн өрөө
34	Бэлтгэл анги
35	Агуулах
36	Холбооны өрөө
37	Цахилгааны өрөө
38	Нийт малдай



Дорноговь, Даланжаргалан сум
 320 сурагчтай сургууль, шифр-ӨИ-13-22
 ЭНЭ ХУУДАС:
 ЗАСВАРТАЙ, ЗАСВАРГҮЙ, ХУЧИНГҮЙ
 ШАЛГАСАН
 Р.Батсэргэлэн
 Р.Батсэргэлэн

8-08
 2022.12.05
 ТУВЯЙН УЛСЫН ХЭРГИЙН
 БАЙЦААГЧ
 082

Зөвшөөрөлцсөн		
БА	А.Болдбаатар	<i>[Signature]</i>
ББ	М.Уранбилэг	<i>[Signature]</i>
ХАС	А.Солонго	<i>[Signature]</i>
ХТ,ДГ	Л.Гантулга	<i>[Signature]</i>
ХД	Г.Урантуяа	<i>[Signature]</i>

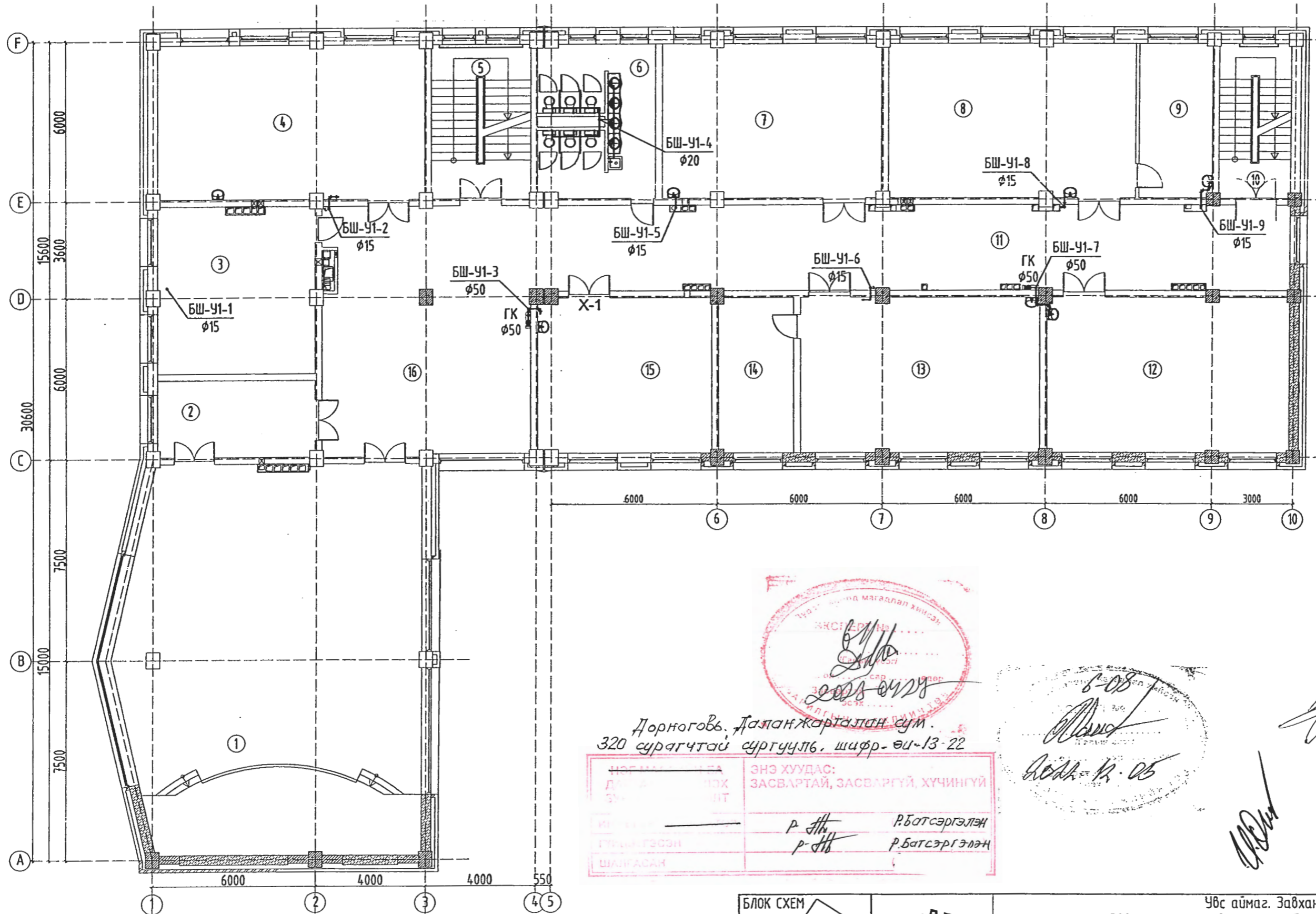


Увс аймаг, Завхан сум. 320 суралцагчтай сургууль, Спорт заалны барилга 1-р давхрын цэвэр усны шугамын байгуулалт					
Захирал	<i>[Signature]</i>	А.Ичинхорлоо	ЕГ шифр: ӨИ-19-22	Масштаб М1:150	Үе шат А3
Инженер	<i>[Signature]</i>	В.Анхзаяа	ТГ шифр:	Зургийн дугаар: ЦБҮ-2	Бүх хуудас 12
Шалгасан	<i>[Signature]</i>	Р.Батсэргэлэн			Огноо: 2022

2-Р ДАВХРЫН ЦЭВЭР УСНЫ ШУГАМЫН БАЙГУУЛАЛТ М1:150

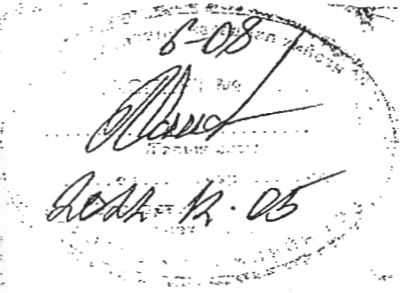
Өрөөний тодорхойлолт

Д/д	Өрөөний нэр
2-р давхар	
1	Урлагийн танхим
2	Туслах өрөө
3	Багш хөгжлийн өрөө
4	Анги
5	Шатны хонгил
6	Ариун цэврийн өрөө
7	Анги
8	Анги
9	Туслах өрөө
10	Шатны хонгил
11	Хонгил
12	Анги
13	Анги
14	Туслах өрөө
15	Захирал
16	Завсарлагааны танхим

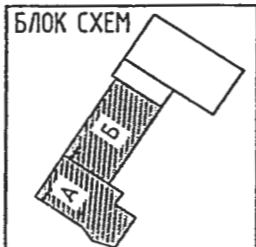


Дорноговь, Даланзадгал сум.
320 суралцгчтай сургууль, шифр-ви-13-22

НОСМАНГАА	ЭНЭ ХУУДАС:	
Д.Сүхбаатар	ЗАСВАРТАЙ, ЗАСВАРГҮЙ, ХҮЧИНГҮЙ	
И.Сүхбаатар	Р.Ш	Р.Батсэргэлэн
Г.Сүхбаатар	Р.Ш	Р.Батсэргэлэн
ШАРГАСАН		



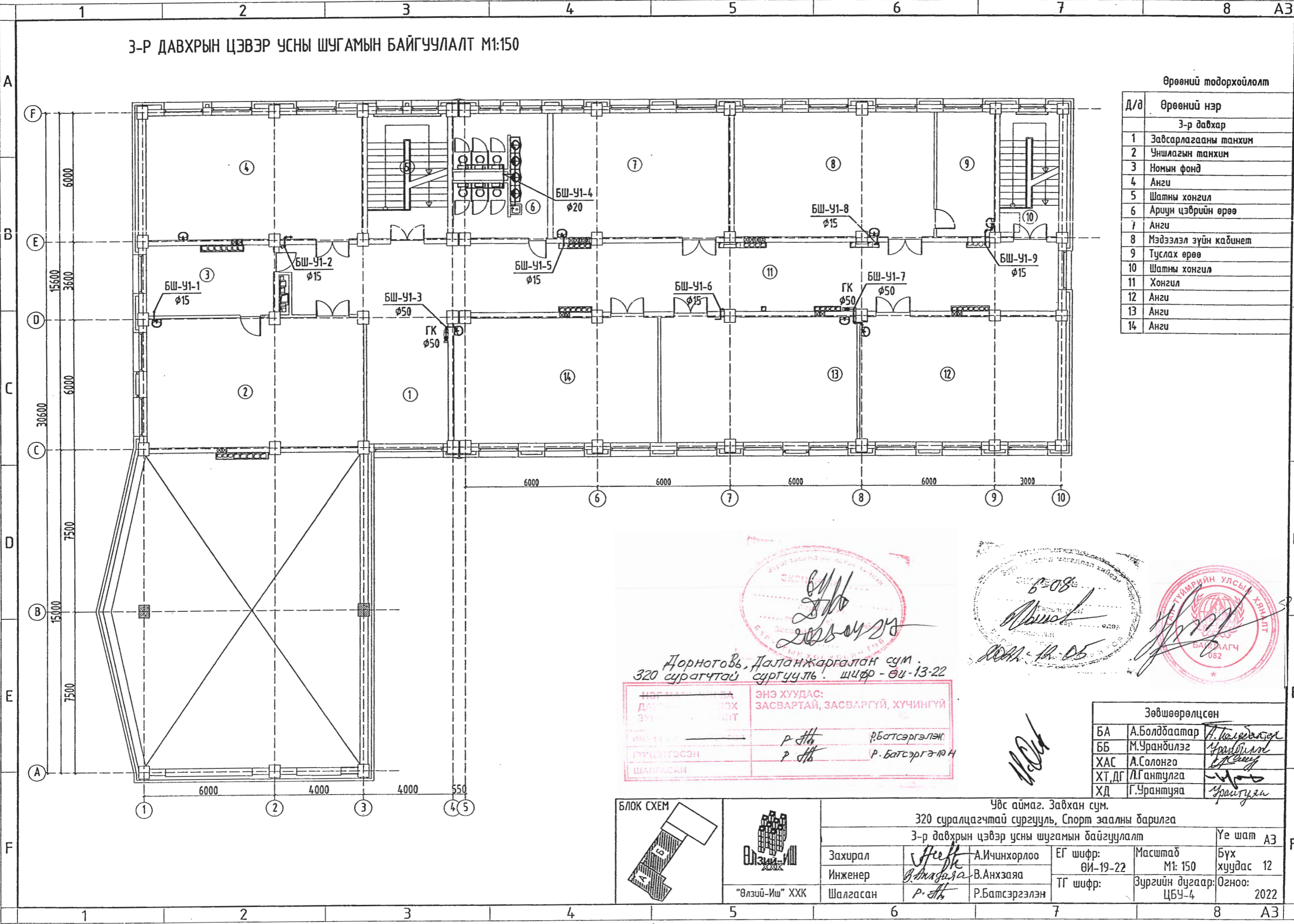
Зөвшөөрөлцсөн		
БА	А.Болдбаатар	<i>А.Болдбаатар</i>
ББ	М.Уранбилэг	<i>М.Уранбилэг</i>
ХАС	А.Солонго	<i>А.Солонго</i>
ХТ, ДГ	Л.Гантулга	<i>Л.Гантулга</i>
ХД	Г.Урантуяа	<i>Г.Урантуяа</i>



Увс аймаг, Завхан сум.				
320 суралцагчтай сургууль, Спорт заалны барилга				
2-р давхрын цэвэр усны шугамын байгуулалт				
Захирал	<i>А.Ичинхорлоо</i>	А.Ичинхорлоо	ЕГ шифр:	Масштаб
Инженер	<i>В.Анхзаяа</i>	В.Анхзаяа	ВИ-19-22	М1: 150
Шалгасан	<i>Р.Ш</i>	Р.Батсэргэлэн	ТГ шифр:	Бүх хуудас 12
				Зургийн дугаар: ЦБҮ-3
				Огноо: 2022

Үе шат АЗ

3-р ДАВХРЫН ЦЭВЭР УСНЫ ШУГАМЫН БАЙГУУЛАЛТ М1:150



Өрөөний тодорхойлолт

Д/д	Өрөөний нэр
3-р давхар	
1	Завсарлагааны танхим
2	Уншлагын танхим
3	Номын фонд
4	Анги
5	Шатны хонгил
6	Ариун цэврийн өрөө
7	Анги
8	Мэдээлэл зүйн кабинет
9	Туслах өрөө
10	Шатны хонгил
11	Хонгил
12	Анги
13	Анги
14	Анги

Дорноговь, Даланжаргалан сум.
320 суратчтай сургууль. шифр - ӨИ-13-22

НЭГЭМЭЭН ДАТГАА ЗУРАГ ШАЛГАСАН	ЭНЭ ХУУДАС: ЗАСВАРТАЙ, ЗАСВАРГҮЙ, ХҮЧИНГҮЙ
ИЖЕНЕР ГҮРЦЭТГЭСЭН ШАЛГАСАН	Р. Агва Р. Агва Р. Батсэргэлэн Р. Батсэргэлэн

6-08
2022.11.05

Зөвшөөрөлцсөн

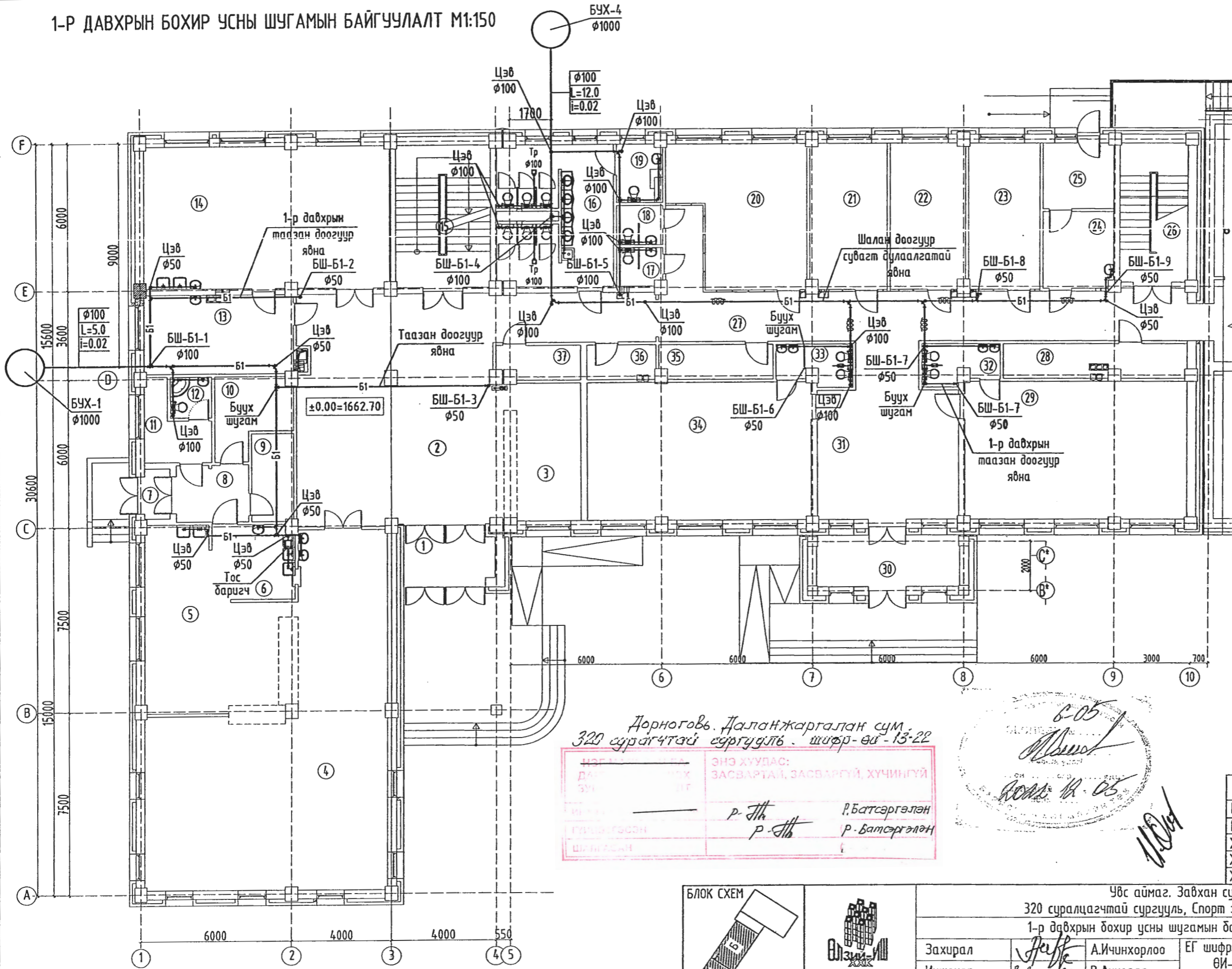
БА	А.Болдбаатар	<i>А.Болдбаатар</i>
ББ	М.Уранбилэг	<i>Уранбилэг</i>
ХАС	А.Солонго	<i>А.Солонго</i>
ХТ, ДГ	Л.Гантулга	<i>Л.Гантулга</i>
ХД	Г.Урантуяа	<i>Урантуяа</i>

Увс аймаг, Завхан сум.
320 суралцагчтай сургууль, Спорт заалны барилга
3-р давхрын цэвэр усны шугамын байгуулалт

Захирал	<i>Агва</i> А.Ичинхорлоо	ЕГ шифр: ӨИ-19-22	Масштаб М1:150	Бүх хуудас 12
Инженер	<i>Агва</i> В.Анхзаяа	ТГ шифр:	Зургийн дугаар: ЦБУ-4	Огноо: 2022
Шалгасан	<i>Агва</i> Р.Батсэргэлэн			

Үе шат АЗ

1-р ДАВХРЫН БОХИР УСНЫ ШУГАМЫН БАЙГУУЛАЛТ М1:150



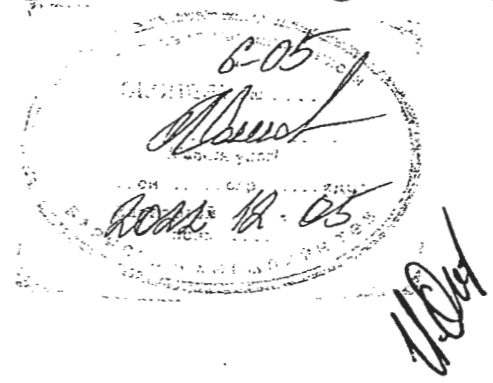
Өрөөний тодорхойлолт

Д/д	Өрөөний нэр
1-р давхар	
1	Гонх
2	Үүдний танхим
3	Өлгүүр
4	Цайны газар
5	Халуун цех
6	Угаалга
7	Гонх
8	Хонгил
9	Агуулах
10	Хөргүүрт агуулах
11	Ажилчдын хувцас солих
12	Шүршүүр, ариун цэврийн өрөө
13	Технологийн өрөө
14	Технологийн танхим
15	Шатны хонгил
16	Ариун цэврийн өрөө
17	Ариун цэврийн өрөө /эм/
18	Ариун цэврийн өрөө /эр/
19	Хөгжлийн бэрхшээлтэй иргэдийн ариун цэврийн өрөө
20	Багш нар
21	Ажлын өрөө
22	Ажлын өрөө
23	Ажлын өрөө
24	Эмчийн өрөө
25	Тусгаарлах өрөө
26	Шатны хонгил
27	Хонгил
28	Байрны дулаан хувиарлах өрөө
29	Бэлтгэл анги
30	Гонх
31	Завсарлаганы танхим
32	Ариун цэврийн өрөө
33	Ариун цэврийн өрөө
34	Бэлтгэл анги
35	Агуулах
36	Холбооны өрөө
37	Цахилгааны өрөө
38	Нийт талбай

Дорноговь, Даланжаргалан сум,
320 суралцагчтай сургууль - шифр-өв-13-22

ЭНЭ ХУУДАС:
ЗАСВАРТАЙ, ЗАСВАРГУЙ, ХҮЧИНГҮЙ

Р.Батсэргэлэн
Р.Батсэргэлэн



Зөвшөөрөлцсөн

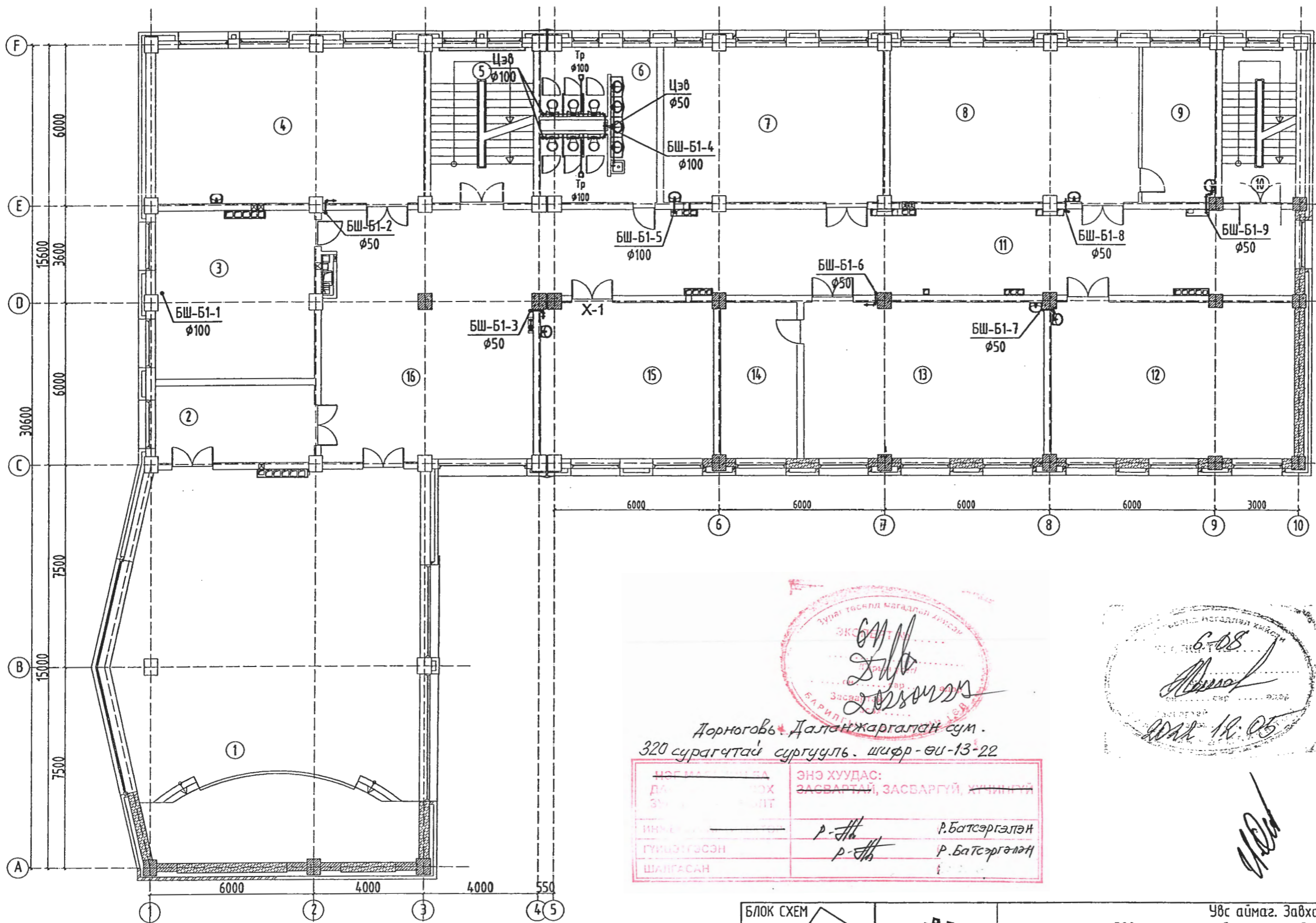
БА	А.Болдбаатар	А.Болдбаатар
ББ	М.Уранбилэг	Уранбилэг
ХАС	А.Солонго	Солонго
ХТ, ДГ	Л.Гантулга	Гантулга
ХД	Г.Урантуяа	Урантуяа

БЛОК СХЕМ

Увс аймаг, Завхан сум.
320 суралцагчтай сургууль, Спорт заалны барилга
1-р давхрын бохир усны шугамын байгуулалт

Захирал	А.Ичинхорлоо	ЕГ шифр:	Масштаб	Үе шат
Инженер	В.Анхзаяа	ӨИ-19-22	М1: 150	АЗ
Шалгасан	Р.Батсэргэлэн	ТГ шифр:	Зургийн дугаар:	Бүх хуудас 12
			ЦБЧ-5	Огноо: 2022

2-Р ДАВХРЫН БОХИР УСНЫ ШУГАМЫН БАЙГУУЛАЛТ М1:150

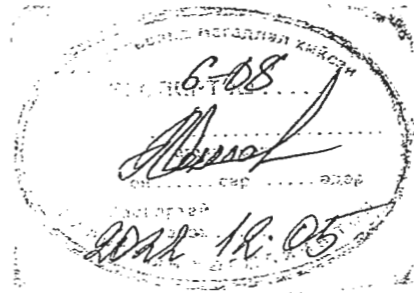


Өрөөний тодорхойлолт

Д/д	Өрөөний нэр
2-р давхар	
1	Урлагийн танхим
2	Туслах өрөө
3	Багш хөгжлийн өрөө
4	Анги
5	Шатны хонгил
6	Ариун цэврийн өрөө
7	Анги
8	Анги
9	Туслах өрөө
10	Шатны хонгил
11	Хонгил
12	Анги
13	Анги
14	Туслах өрөө
15	Захирал
16	Завсарлагааны танхим

Дорноговь Даланзадгад сум.
320 суралцагчтай сургууль. шифр-ӨИ-13-22

НЭГЭМЭЭНИЙ ДА...	ЭНЭ ХУУДАС:
ДА...	ЗАСВАРТАЙ, ЗАСВАРГУЙ, ХУШИГЧ
ЭНЭ...	
ИМ...	Р.Батсэргэлэн
ГҮНИЭТГЭСЭН	Р.Батсэргэлэн
ШАЛГАСАН	



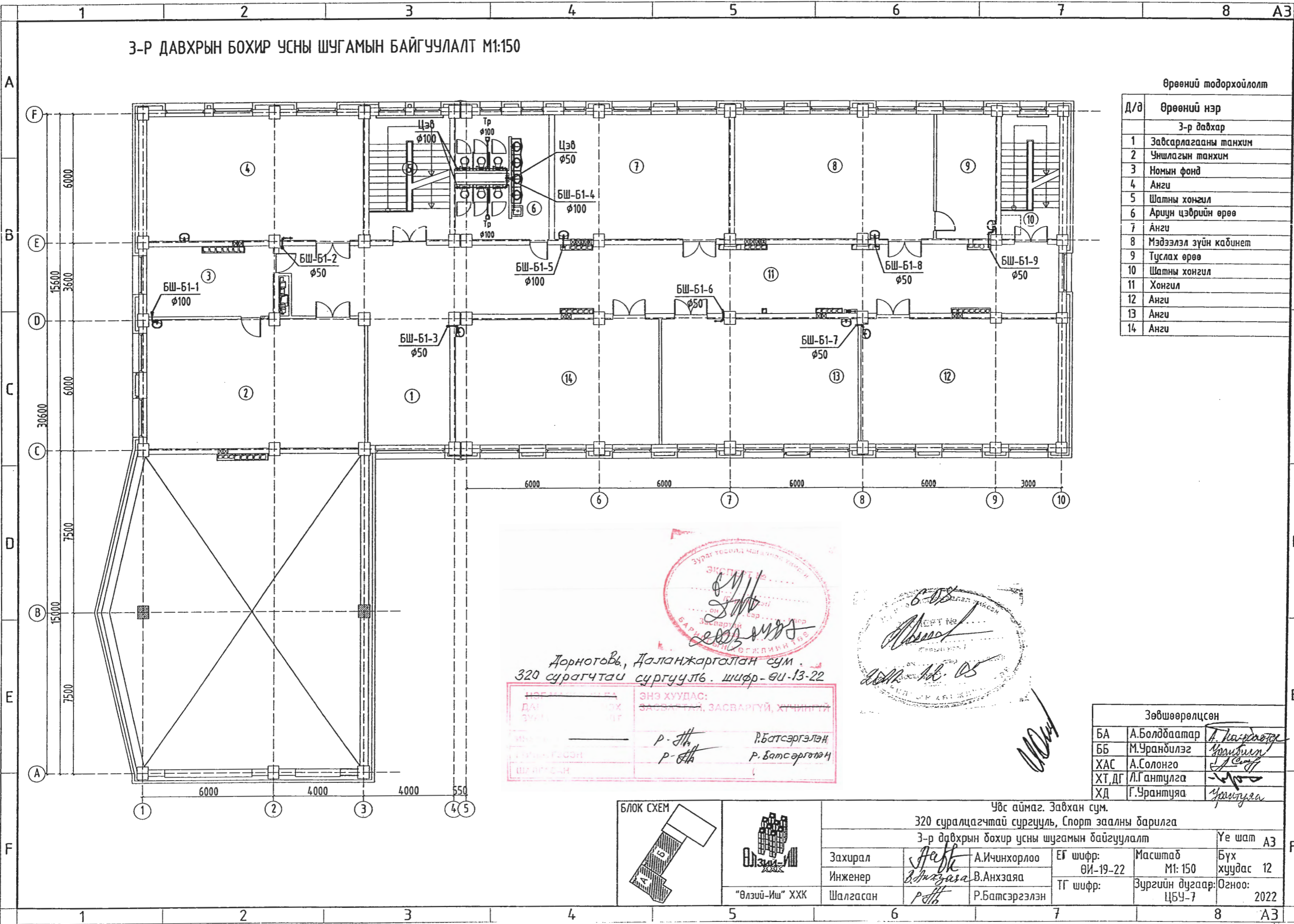
Зөвшөөрөлцсөн

БА	А.Болдбаатар	<i>[Signature]</i>
ББ	М.Урандилэг	<i>[Signature]</i>
ХАС	А.Солонго	<i>[Signature]</i>
ХТ, ДГ	Л.Гантулга	<i>[Signature]</i>
ХД	Г.Урантуяа	<i>[Signature]</i>

Увс аймаг. Завхан сум.
320 суралцагчтай сургууль, Спорт заалны барилга
2-р давхрын бохир усны шугамын байгуулалт

Захирал	<i>[Signature]</i>	А.Ичинхорлоо	ЕГ шифр: ӨИ-19-22	Масштаб М1: 150	Үе шат А3
Инженер	<i>[Signature]</i>	В.Анхзаяа	ТГ шифр:	Зургийн дугаар: ЦБҮ-6	Бүх хуудас 12 Огноо: 2022
Шалгасан	<i>[Signature]</i>	Р.Батсэргэлэн			

3-р ДАВХРЫН БОХИР УСНЫ ШУГАМЫН БАЙГУУЛАЛТ М1:150



Өрөөний тодорхойлолт

Д/д	Өрөөний нэр
3-р давхар	
1	Завсарлагааны танхим
2	Уншлагын танхим
3	Номын фонд
4	Анги
5	Шатны хонгил
6	Ариун цэврийн өрөө
7	Анги
8	Мэдээлэл зүйн кабинет
9	Туслах өрөө
10	Шатны хонгил
11	Хонгил
12	Анги
13	Анги
14	Анги

Дорноговь, Даланжаргалан сум
320 суралцгатай сургууль. шифр- өи-13-22

ЭНЭ ХУУДАС:
ЗАСВАРГАЙ, ЗАСВАРГҮЙ, ХҮЧИНГҮЙ

Р.Батсэргэлэн
Р.Батсэргэлэн

6.08
ЭХЭГ
16.05

Зөвшөөрөлцсөн		
БА	А.Болдбаатар	<i>А.Болдбаатар</i>
ББ	М.Уранбилэг	<i>М.Уранбилэг</i>
ХАС	А.Солонго	<i>А.Солонго</i>
ХТ, ДГ	Л.Гантулга	<i>Л.Гантулга</i>
ХД	Г.Урантуяа	<i>Г.Урантуяа</i>

Увс аймаг, Завхан сум.
320 суралцагчтай сургууль, Спорт заалны барилга
3-р давхрын бохир усны шугамын байгуулалт

БЛОК СХЕМ

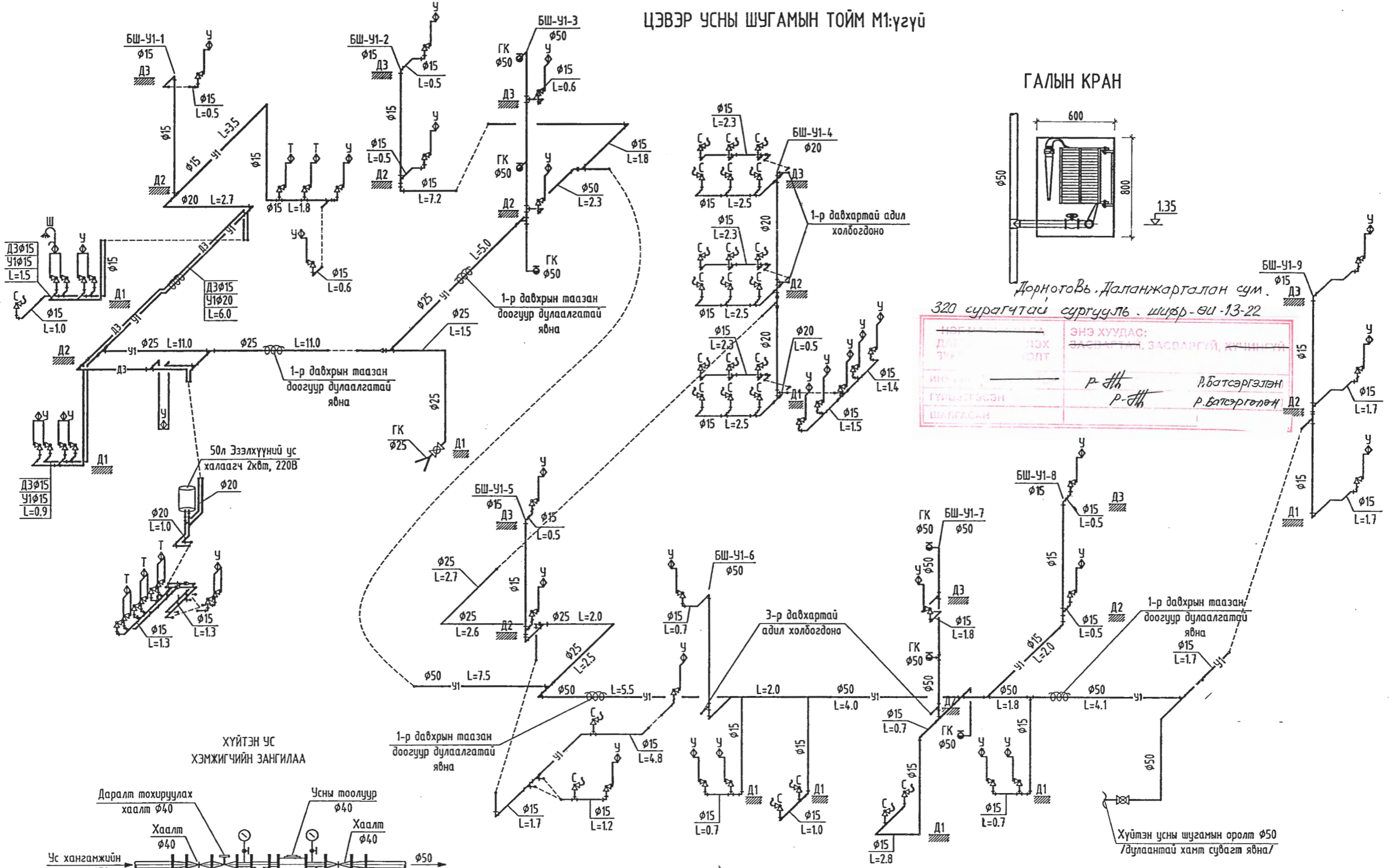
Захирал: *А.Ичинхорлоо* А.Ичинхорлоо
Инженер: *В.Анхзаяа* В.Анхзаяа
Шалгасан: *Р.Батсэргэлэн* Р.Батсэргэлэн

ЕГ шифр: ӨИ-19-22
ТГ шифр: ЦБУ-7

Масштаб: М1:150
Зургийн дугаар: 02

Үе шат: АЗ
Бүх хуудас: 12
Огноо: 2022

ЦЭВЭР УСНЫ ШУГАМЫН ТОЙМ М1:үгү



Дорноговь, Даланжаргалан сум,
320 суралцагтай сургууль, шифр-ӨИ-13-22

ЭНЭ ХУУДАС: ЗАСВАРТАЙ, ЗАСВАРГУЙ, ХҮШИГҮЙ
Инженер: <i>Р.Батсэргэлэн</i>
Шалгасан: <i>Р.Батсэргэлэн</i>

Увс аймаг, Завхан сум.					
320 суралцагтай сургууль, Спорт заалны барилга					
Цэвэр усны шугамын тойм					
Захирал	<i>А.Ичинхорлоо</i>	А.Ичинхорлоо	ЕГ шифр:	Масштаб	Үе шат
Инженер	<i>В.Анхзаяа</i>	В.Анхзаяа	ӨИ-19-22	М1: үгү	Бүх хуудас 12
Шалгасан	<i>Р.Батсэргэлэн</i>	Р.Батсэргэлэн	ТГ шифр:	Зургийн дугаар:	Огноо:
				ЦБҮ-8	2022

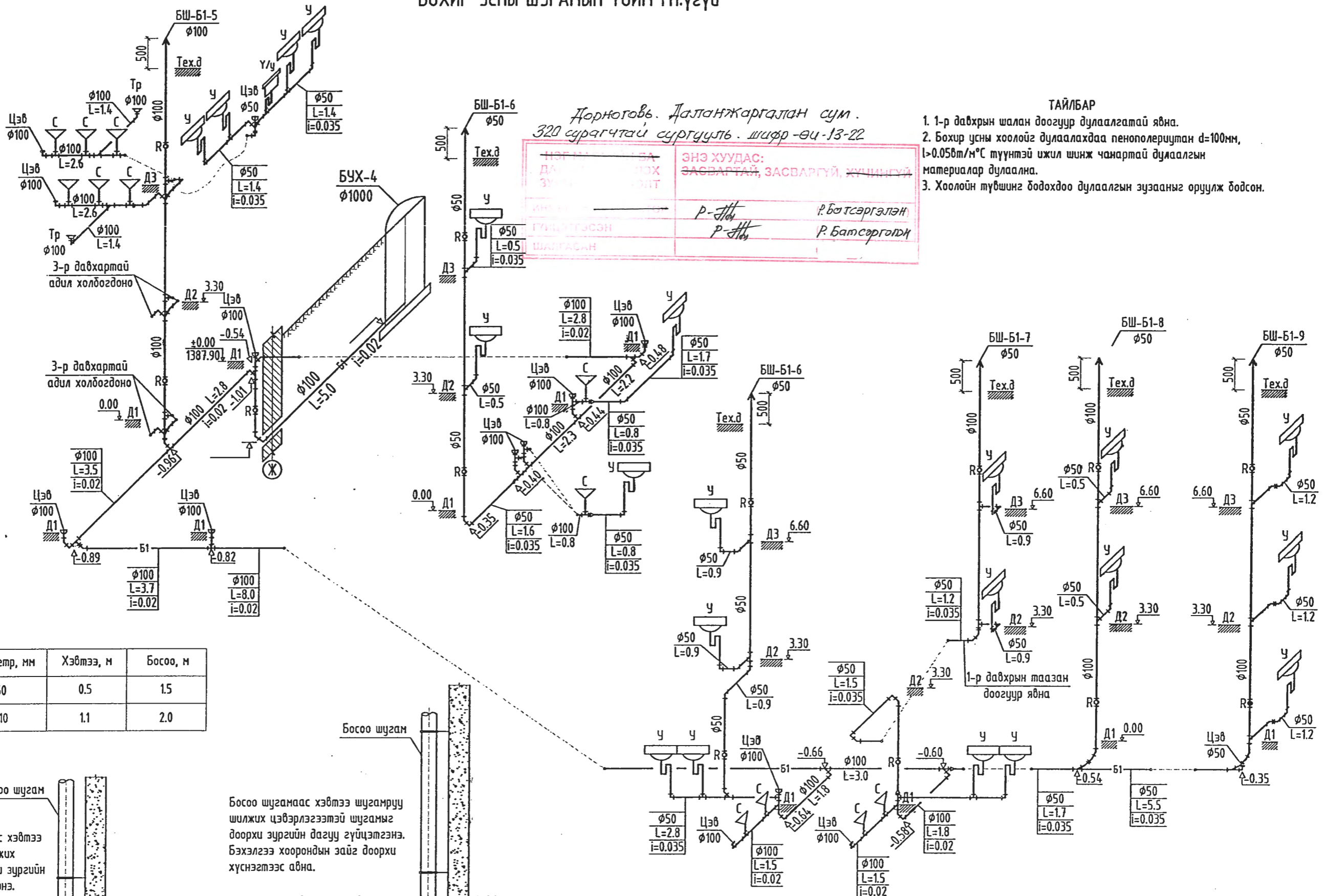
БОХИР УСНЫ ШУГАМЫН ТОЙМ М1:үгүү

Дорноговь, Даланжаргалан сум.
320 суралцагчтай сургууль. шифр-ӨИ-13-22

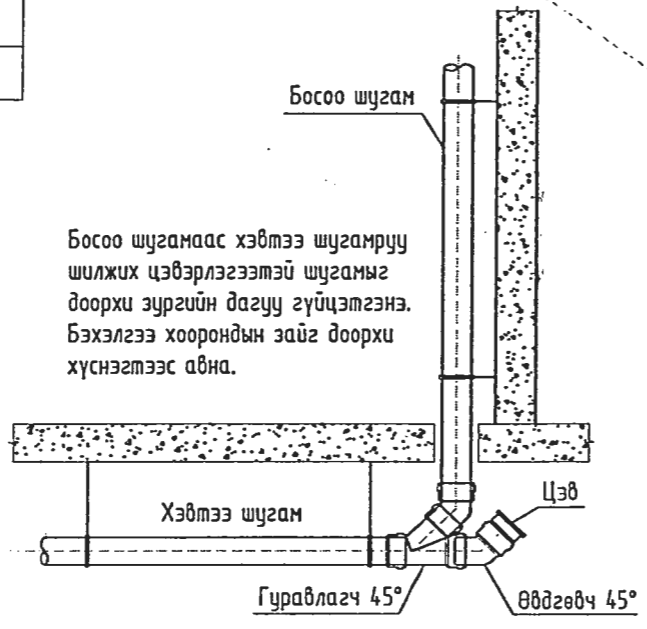
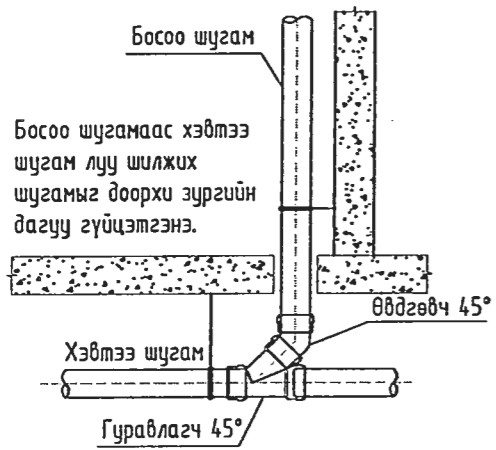
ТАЙЛБАР

- 1-р давхрын шалан доогуур дулаалгатай явна.
2. Бохир усны хоолойг дулаалахдаа пенопелерцуман $d=100\text{mm}$, $\lambda=0.058\text{w/m}^\circ\text{C}$ түүнтэй ижил шинж чанартай дулаалгын материалар дулаална.
3. Хоолойн түвшинг бодохдоо дулаалгын зузааныг оруулж бодсон.

ТЭГЭМ	УГА	ЭНЭ ХУУДАС:
ДАВХАРТАЙ	ЦЭВ	ЗАСВАРТАЙ, ЗАСВАРГҮЙ, ХҮШИНГҮЙ
ИНЖЕНЕР	ШАЛГАСАН	Р.Батсэргэлэн
ГҮНДГЭСЭН	ШАЛГАСАН	Р.Батсэргэлэн



Диаметр, мм	Хэвтээ, м	Босоо, м
50	0.5	1.5
110	1.1	2.0

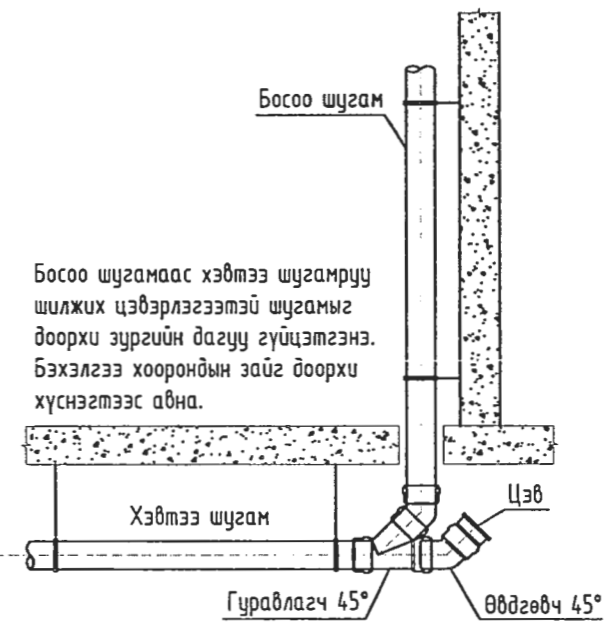
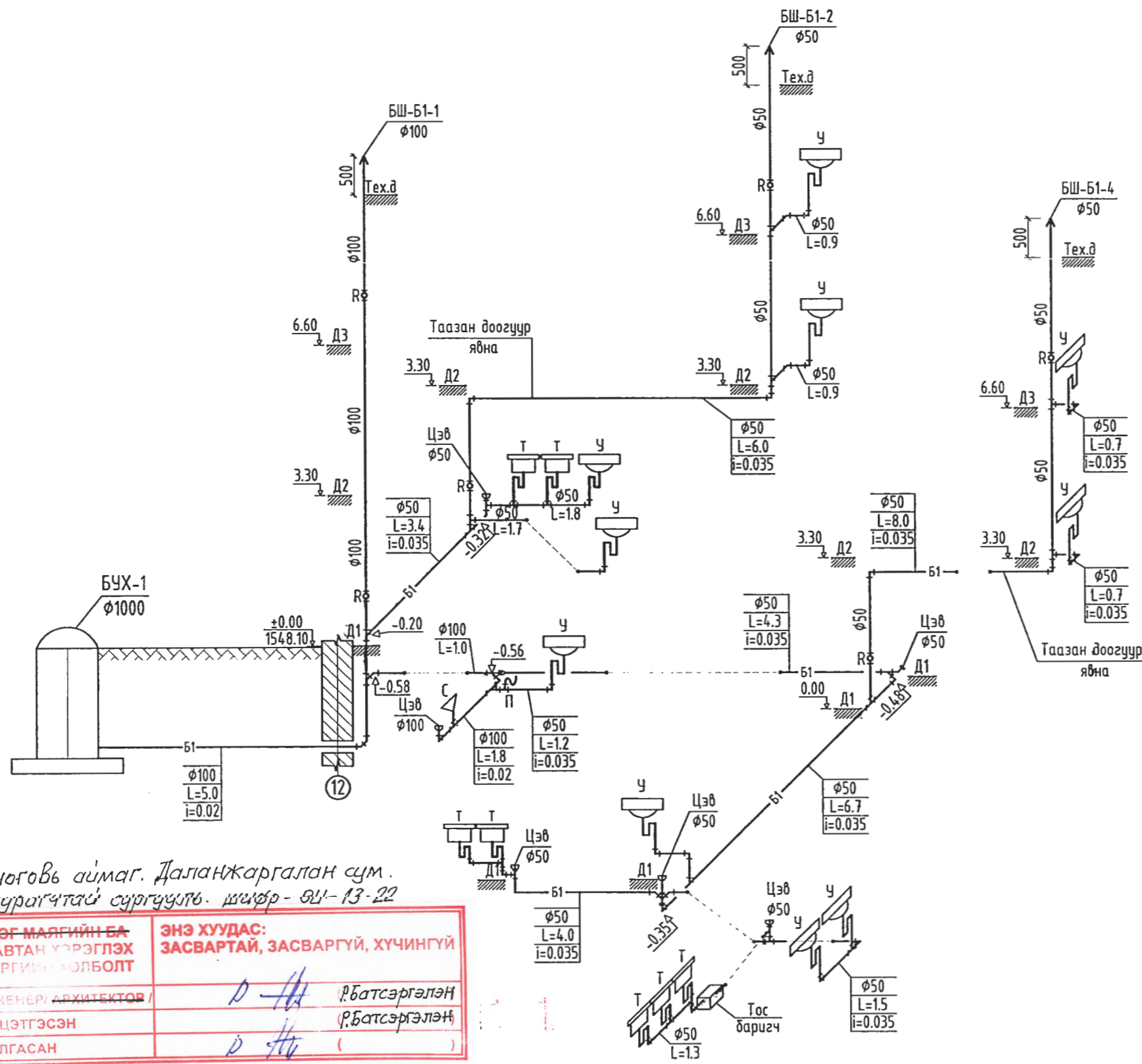


Босоо шугамаас хэвтээ шугамруу шилжих цэвэрлэгээтэй шугамыг доорхи зургийн дагуу гүйцэтгэнэ. Бэхэлгээ хоорондын зайг доорхи хүснэгтээс авна.

Увс аймаг, Завхан сум.					
320 суралцагчтай сургууль, Спорт заалны барилга					
Бохир усны шугамын тойм					
Захирал	Инженер	Шалгасан	А.Ичинхорлоо	ЕГ шифр: ӨИ-19-22	Масштаб М1: үгүү
			В.Анхзаяа	ТГ шифр:	Зургийн дугаар: ЦБҮ-9
			Р.Батсэргэлэн		Огноо: 2022
					Үе шат А3
					Бүх хуудас 12

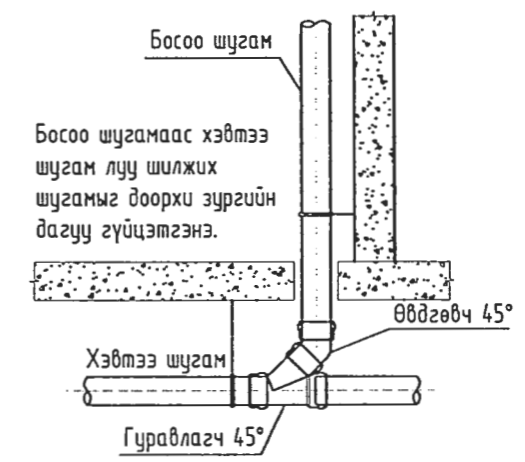
Handwritten signature

БОХИР УСНЫ ШУГАМЫН ТОЙМ М1:үгүү



Босоо шугамаас хэвтээ шугамруу шилжих цэвэрлэгээтэй шугамыг доорхи зургийн дагуу гүйцэтгэнэ. Бэхлгээ хоорондын зайг доорхи хүснэгтээс авна.

Диаметр, мм	Хэвтээ, м	Босоо, м
50	0.5	1.5
110	1.1	2.0



Босоо шугамаас хэвтээ шугам луу шилжих шугамыг доорхи зургийн дагуу гүйцэтгэнэ.

Дорноговь аймаг, Даланжаргалан сум.
320 суралцагчтай сургууль, шифр - ӨИ-13-22

НӨГ МАЯГИЙН БА ДАВТАН ХЭРЭГЛЭХ ЗУРГИЙН ХӨЛБӨЛТ	ЭНЭ ХУУДАС: ЗАСВАРТАЙ, ЗАСВАРГУЙ, ХУЧИНГУЙ
ИНЖЕНЕР, АРХИТЕКТОР	Р.Батсэргэлэн
ГҮЙЦЭТГЭСЭН	Р.Батсэргэлэн
ШАЛГАСАН	

ТАЙЛБАР

- 1-р давхрын шалан доогуур дулаалгатай явна.
2. Бохир усны хоолойг дулаалахдаа пенополиуретан $d=100\text{мм}$, $\lambda > 0.056\text{Вт/м}^\circ\text{С}$ түүнтэй ижил шинж чанартай дулаалгын материалар дулаална.
3. Хоолойн түвшинг бодохдоо дулаалгын зузааныг оруулж бодсон.

	Увс аймаг, Завхан сум. 320 суралцагчтай сургууль, Спорт заалны барилга				
	Бохир усны шугамын тойм				
	Захирал	А.Ичинхорлоо	ЕГ шифр: ӨИ-19-22	Масштаб М1: үгүү	Үе шат АЗ
Инженер	В.Анхзаяа	ТГ шифр:	Зургийн дугаар: ЦБУ-10	Бүх хуудас 12	
Шалгасан	Р.Батсэргэлэн			Огноо: 2022	

ЦЭВЭР УСНЫ МАТЕРИАЛЫН ТҮҮВЭР-1

№	Тэмдэглэгээ	Материалын түүвэр	Тоо ширхэг	Нэгж жин	Тайлбар
1	ГОСТ 3262-75	Цайрdsан ган хоолой $\phi 50$ /хоолойн дулаалга/	58.5 53.0	-	у/м
2	ГОСТ 3262-75	Цайрdsан ган хоолой $\phi 25$ /хоолойн дулаалга/	35.0 32.0	-	у/м
3	ГОСТ 3262-75	Цайрdsан ган хоолой $\phi 20$ /хоолойн дулаалга/	32.5 29.5	-	у/м
4	ГОСТ 3262-75	Цайрdsан ган хоолой $\phi 15$ /хоолойн дулаалга/	59.0 54.0	-	у/м
5		PE-RT/Al/PE-HD DN16x2.0 Хуванцар хоолой	70.0	-	у/м
6	d=10mm l>0.058m/m°C	Хоолойн дулаалга $\phi 15$	63.5	-	у/м
7		Булан $\phi 50$	11	-	шур
8		Булан $\phi 25$	4	-	шур
9		Булан $\phi 20$	10	-	шур
10		Булан $\phi 15$	33	-	шур
11		Гуравлагч $\phi 50/50/50$	9	-	шур
12		Гуравлагч $\phi 50/15/50$	14	-	шур
13		Гуравлагч $\phi 25/25/25$	5	-	шур
14		Гуравлагч $\phi 25/15/25$	2	-	шур
15		Гуравлагч $\phi 20/20/20$	9	-	шур
16		Гуравлагч $\phi 20/15/20$	10	-	шур
17		Гуравлагч $\phi 15/15/15$	46	-	шур
18		Дөрөвлөгч $\phi 50/50/50/50$	1	-	шур
19		Дөрөвлөгч $\phi 20/20/20/20$	2	-	шур
20		Шилжвэр $\phi 50/25$	1	-	шур
21		Шилжвэр $\phi 25/20$	4	-	шур
22		Шилжвэр $\phi 25/15$	5	-	шур
23		Шилжвэр $\phi 20/15$	21	-	шур
24		Хаалт $\phi 20$	2	-	шур
25		Эн тогтоогчтой дулан $\phi 15$	72	-	шур
26		Өнцгөн хаалт $\phi 15$	73	-	шур

№	Тэмдэглэгээ	Материалын түүвэр	Тоо ширхэг	Нэгж жин	Тайлбар
27		Уян хоолой L=20-30см	26	-	шур
28		Уян хоолой L=50-60см	98	-	шур
29		Угаагуурын холигч	42	-	шур
30	/Үйлчлэгчийн/	Угаагуурын холигч	3	-	шур
31		Тосгуурын холигч	7	-	шур
32		Шүршүүрийн холигч	1	-	шур
33		Услах кран $\phi 25$	1	-	шур
34		Галын кран $\phi 50$	6	-	ком
35	2квт, 220В	50л Эзэлхүүний ус халаагч	1	-	шур
36		Шугамын дэхэлгээ $\phi 50$	10	-	шур
37		Шугамын дэхэлгээ $\phi 25$	10	-	шур
38		Шугамын дэхэлгээ $\phi 20$	11	-	шур
39		Шугамын дэхэлгээ $\phi 15$	24	-	шур
40		Хуванцар хоолойн дэхэлгээ $\phi 15$	28	-	шур

Дорноговь, Даланжаргалан сум.
320 суралцгчтай сургууль. шифр-01-13-22

ЭНЭ ХУУДАС:
ЗАСВАРТАЙ, ЗАСВАРГУЙ, ХҮЧИНГҮЙ

Р-#6 Р.Батсэргэлэн
Р-#6 Р.Батсэргэлэн

Увс аймаг, Завхан сум. 320 суралцгчтай сургууль, Спорт заалны барилга					
Цэвэр усны материалын түүвэр					
Захирал	А.Ичинхорлоо	ЕГ шифр:	Масштад	Ye шат АЗ	
Инженер	В.Анхзаяа	ӨИ-19-22	M1: үзүү	Бүх хуудас 12	
"Өлзий-Иш" ХХК	Р.Батсэргэлэн	ТГ шифр:	Зургийн дугаар:	Огноо: 2022	
			ЦБҮ-11		

БОХИР УСНЫ МАТЕРИАЛЫН ТҮҮВЭР

№	Тэмдэглэгээ	Материалын түүвэр	Тоо ширхэг	Нэгж жин	Тайлбар
1	OSMA HT-System PP	Бүрзантай хоолой $\phi 50$ /дулаалга	108.0 98.0	-	у/м
2	OSMA HT-System PP	Бүрзантай хоолой $\phi 100$ /дулаалга	101.0 92.0	-	у/м
3	OSMA HT-System PP	Өвдгөвч $90^\circ \phi 50$	62	-	шир
4	OSMA HT-System PP	Өвдгөвч $90^\circ \phi 100$	21	-	шир
5	OSMA HT-System PP	Өвдгөвч $45^\circ \phi 50$	26	-	шир
6	OSMA HT-System PP	Өвдгөвч $45^\circ \phi 100$	30	-	шир
7	OSMA HT-System PP	Гуравлагч $90^\circ \phi 50/50$	41	-	шир
8	OSMA HT-System PP	Гуравлагч $90^\circ \phi 100/50$	7	-	шир
9	OSMA HT-System PP	Гуравлагч $90^\circ \phi 100/100$	38	-	шир
10	OSMA HT-System PP	Гуравлагч $45^\circ \phi 50/50$	4	-	шир
11	OSMA HT-System PP	Гуравлагч $45^\circ \phi 100/100$	12	-	шир
12	OSMA HT-System PP	Дөрөвлөгч $45^\circ \phi 100/100$	3	-	шир
13	OSMA HT-System PP	Дөрөвлөгч $45^\circ \phi 50/50$	4	-	шир
14	OSMA HT-System PP	Шилжвэр $90^\circ \phi 100/50$	7	-	шир
15	OSMA HT-System PP	Цэвэрлэгээ $\phi 100$	11	-	шир
16	OSMA HT-System PP	Цэвэрлэгээ $\phi 50$	7	-	шир
17	OSMA HT-System PP	Шалгах маг $\phi 100$	5	-	шир
18	OSMA HT-System PP	Шалгах маг $\phi 50$	16	-	шир
19	OSMA HT-System PP	Агааржуулах хоолой $\phi 100$	2	-	шир
20	OSMA HT-System PP	Агааржуулах хоолой $\phi 50$	7	-	шир

№	Тэмдэглэгээ	Материалын түүвэр	Тоо ширхэг	Нэгж жин	Тайлбар
20		Суултуур ташуу гаргалгаатай	26	-	ком
21		Угаагуур сифоны хамт	36	-	шир
22	/Үйлчилэгчийн/	Угаагуур сифоны хамт	1	-	шир
23	/3 масалгаатай/	Тосгуур сифоны хамт	1	-	шир
24	/2 масалгаатай/	Тосгуур сифоны хамт	1	-	шир
25	/1 масалгаатай/	Тосгуур сифоны хамт	2	-	шир
26		Поддон сифоны хамт	1	-	шир
27		Тос баригч	1	-	шир
28		Трап $\phi 100$	6	-	шир
29		Хоолойн бэхлэгээ $\phi 50$	169	-	шир
30		Хоолойн бэхлэгээ $\phi 100$	79	-	шир

Дорноговь, Даланжаргалан сум.
320 суралцагчтай сургууль. Шифр-ӨИ-13-22

ЭНЭ ХУУДАС:
ЗАСВАРТАЙ, ЗАСВАРГУЙ, ХҮЧИНГҮЙ

Р.Батсэргэлэн
Р.Батсэргэлэн

Увс аймаг, Завхан сум. 320 суралцагчтай сургууль, Спорт заалны барилга					
Бохир усны материалын түүвэр					
Захирал	Инженер	Шалгасан	А.Ичинхорлоо	ЕГ шифр: ӨИ-19-22	Масштаб М1: үзүү
			В.Анхзаяа	ТГ шифр:	Зургийн дугаар: ЦБУ-12
			Р.Батсэргэлэн		Огноо: 2022

Handwritten signature

ХТ, ДГ МАРКИЙН АЖЛЫН ЗУРГИЙН ЖАГСААЛТ, ҮНДСЭН ҮЗҮҮЛЭЛТ, ТАЙЛБАР

Хуудас	Зургийн нэр	Тайлбар
1	ХТ, ДГ маркийн ажлын зургийн жагсаалт, тайлбар	ХТ-01
2	Материал, моног төхөөрөмжийн түүвэр-1	ХТ-02
3	Материал, моног төхөөрөмжийн түүвэр-2	ХТ-03
4	0.4 кВ-н самбаруудын тооцооны бүдүүвч	ХТ-04
5	ХС-1. Хүчний самбарын тооцооны бүдүүвч	ХТ-05
6	ГС-1, ГС-6. Гэрэлтүүлгийн самбаруудын тооцооны бүдүүвч	ХТ-06
7	ГС-2. Гэрэлтүүлгийн самбарын тооцооны бүдүүвч	ХТ-07
8	ГС-4, ГС-7. Гэрэлтүүлгийн самбаруудын тооцооны бүдүүвч	ХТ-08
9	ГС-5, ХоУС. Гэрэлтүүлгийн, холбооны самбаруудын тооцооны бүдүүвч	ХТ-09
10	ОГС-1. Ослын гэрэлтүүлгийн, ГС-1. технологийн самбарын тооцооны бүдүүвч	ХТ-10
11	ГС-8. Гэрэлтүүлгийн самбарын тооцооны бүдүүвч	ХТ-11
12	1-р давхрын хүчит төхөөрөмжийн байгуулалт	ХТ-12
13	2-р давхрын хүчит төхөөрөмжийн байгуулалт	ХТ-13
14	3-р давхрын хүчит төхөөрөмжийн байгуулалт	ХТ-14
15	Газардуулгын тооцоо	ХТ-15
16	Аянга хамгаалалтын байгуулалт	ХТ-16
17	Аянга хамгаалалтын огтлол, дотор, гадна газардуулгын хүрээ, цэнэг шавхагч	ХТ-17
18	Потенциалыг тэгшитгэх болон газардуулгын системийн бүдүүвч	ХТ-18
19	1-р давхрын гэрэлтүүлгийн байгуулалт	ДГ-01
20	2-р давхрын гэрэлтүүлгийн байгуулалт	ДГ-02
21	3-р давхрын гэрэлтүүлгийн байгуулалт	ДГ-03
22	Гэрэлтүүлэгчийн маяг	ДГ-04

Үндсэн үзүүлэлтүүд

№	Үзүүлэлтийн нэр	Хэмжих нэгж	Тоон утга
1	Тооцооны ачаалал оролт I ЕС-1	кВт	54.6
2	Тооцооны ачаалал оролт II ЕС-2	кВт	53.6
3	Хүчдэлийн максимум алдагдал	%	0.8

Тайлбар

Дорноговь аймаг, Даланжаргалан сумын нутаг дэвсгэрт баригдах 320 суралцагчтай сургуулийн барилгын цахилгааны хэсгийн ажлын зураг төслийг барилга архитектур, технологи, сантехникийн хэсгийн даалгавруудыг үндэслэн "Орон сууц, олон нийтийн барилгын цахилгаан тоног төхөөрөмжийг төлөвлөх ба угсрах" БД43-102-07, "Байгалийн ба зохиомол гэрэлтүүлэг" БНДД23-02-08, "Барилга байгууламжийн аянга хамгаалалтын зураг төсөл зохиох заавар" БД43-103-08, "Цахилгаан байгууламжийн дүрэм" БД43-101-03-ын дагуу хийж гүйцэтгэв.

Цахилгаан хангамж: Дэд өртөөнөөс барилга руу -400/230 В хүчдэлтэй TN-C-S (3 фазы+N) хамгаалалтын газардуулгын системийн 4 судалтай тэжээлийн кабелийг татсан. Барилгын дотор сүлжээг TN-S /5-үстаст: нолийн (N) ба хамгаалалтын нолийн (PE) дамжуулагчид нь бүх системд тусдаа 3 фаз+N+PE/ системээр гүйцэтгэнэ.

Хэрэглэгчид нь цахилгаан хангамжийн найдвартай ажиллагааны II зэрэгт орно.

Оролтын ба хуваарилах самбарууд: Оролт, хуваарилалтын самбарыг цахилгааны өрөөнд байрлуулсан. "Олон нийтийн болон үйлдвэрлэлийн барилгын хуваарилах самбар" MNS 5644:2006 стандартын дагуу үйлдвэрлэсэн самбар тавих шаардлагатай.

Тэжээлийн ба группын шугам: Самбар, моног төхөөрөмжийн тэжээлийн ба гэрэлтүүлгийн магистраль шугаманд ПВ-660 маркийн утсыг хана ба шалны бэлтгэлд хуванцар хоолойд сүвлэн далд тавина. Гэрэлтүүлэг, штепсель залгуурын группын шугаманд ПВ-660 маркийн утсыг хана, шалны бэлтгэлд шавардлагын дор, хоолойд сүлжэж далд тавина. Урлаг болон спорт заалны гэрэлтүүлгийн магистраль шугамд шаталт дэмждэггүй бүрээстэй ВВГ маркийн кабель төлөвлөсөн.

Дотор гэрэлтүүлэг: Гэрэлтүүлгийн сүлжээний хүчдэл 380/220В. Гэрэлтүүлгийн тооцоог "DIALux evo" програмаар гүйцэтгэж, гэрэлтүүлгийг "Байгалийн ба зохиомол гэрэлтүүлэг" БНДД23-02-08-н дагуу төлөвлөн, гэрэлтүүлэгчдийг өрөөний нөхцөлөөс хамааруулан сонгож авсан болно. Гол гарцанд "EXIT" гэрэлтүүлэгч төлөвлөсөн. Унтраалгуудыг шалнаас 1.5-1.8 метр, штепсель залгууруудыг 0.5-1.8 метр өндөрт тоноглоно. Хүүхэд байх өрөөний унтраалга болон штепсель залгууруудыг шалнаас 1.8 метр өндөрт угсарна.

Хүчит төхөөрөмж: Хүчит төхөөрөмжийн цахилгаан хэрэглэгчдэд агаар халаагч дулаан хөшиг, агаар сорох сэнс, гал тогооны тоног төхөөрөмжүүд, компьютер, хэвлэгч хувилагчид орно. Тоног төхөөрөмжийн угсралтыг үйлдвэрээс ирэх зааврын дагуу гүйцэтгэх шаардлагатай.


Газардуулга ба аянга хамгаалалт: Барилгын инженер геологийн судалгааг 2022 онд "Экотех прсект" ХХК-д хийсэн, Архив №040/022.

Хөрсний товч тодорхойлолт: ИГЭ-1: Элсэнцэр чигжээстэй хайрган хөрс. 0.20-2.20 метр. -Хөрсний хувийн цахилгаан эсэргүүцэл-/ХЦЭ Ом.м/ 300-500 Ом.м. ИГЭ-2: Үндсэн чулуулаг, сулавтар өгөршсөн ан цавтай базальт. 2.20-3.00 метр. -ХЦЭ 2000 Ом.м. Хөрсний ус илрээгүй. Улирлын хөлдөлтийн гүн: -3.20 метр. Хөрсний эквивалент хувийн цахилгаан эсэргүүцэл өндөр гарч байгаа тул газардуулгын босоо болон эзлэн электродыг (GEM) газардуулгын эсэргүүцэл бууруулагч материалаар бүрж хөндлөн огтлолын талдайг ихэсгэн нормчилсон эсэргүүцлийн хэмжээг баруулах тооцоо хийж үр дүнг хавсаргав.

Аяндын гүйдэл хүлээн авагч нь дээвэрт татсан ф8мм-н цайрдсан бөөрөнхий (ц/δ) төмөр. Аяндын гүйдэл дамжуулагчийн буулыг ф8 мм-ийн ц/δ ган төмрөөр хийж барилгын гадна ханын дагуу ил буулган гадна газардуулгын хүрээ, босоо электродтой гагнаж холдоно.

Гадна газардуулгын хүрээг 40x4 мм-ийн цайрдсан тугузан төмрөөр, электродыг 50x50x5 мм-ийн цайрдсан дулан төмрөөр хийх ба гадна газардуулгын эсэргүүцлийн хэмжээ 4 Ом-оос хэтрэхгүй байх шаардлагатай. Дээвэр дээр гарсан салхивч, ус зайлуулах шугамын хоолойн металл элементүүд, галын гарцын төмөр шатыг аянга хүлээн авагчийн тортой холдоно. Цахилгаан самбар, техникийн өрөөнд шалнаас 0.5м-т өндөрт 25x4мм тугузан төмрөөр хийсэн дотор газардуулгын хүрээг гадна газардуулгын хүрээтэй холдоно. Штепсель залгуурын тэжээлийн шугамд газардуулгын гүйдэл мэдрэгчтэй диф/автомат таслуур тоноглоно. Хэт хүчдлээс тоног төхөөрөмжийг хамгаалах зорилгоор оролтын самбар, хуваарилах самбаруудад ОПС1-В,С маягийн цэнэг шавхагч тусгав. Газардуулгыг ногоон судалтай утсаар гүйцэтгэнэ.

Цахилгааны угсралтын ажлыг "Цахилгаан техникийн ажил" БНДД3.05.06.90-ийн дагуу мэргэжлийн байгууллагаар гүйцэтгүүлвэл зохино.

	320 суралцагчтай сургуулийн барилга.		Дорноговь аймаг Даланжаргалан сум	
	ХТ, ДГ маркийн ажлын зургийн жагсаалт, үндсэн үзүүлэлт, тайлбар		Үе шат: А.3	
	Захирал	А.Ичинхорлоо	Е.Г шифр: ВИ-13/22	Масштаб:
	Инженер	Л.Гантулга	Т.Г шифр:	Зургийн дугаар: ХТ-01
"ӨЛЗИЙ-ИШ" ХХК	Шалгасан	Е.Ванчигмаа	Хуудас: 22	
			Огноо: 2023	

МАТЕРИАЛ, ТОНОГ ТӨХӨӨРӨМЖИЙН ТҮҮВЭР-1

№	Нэр	Нэгж тоо	Маяг	Хэмжих нэгж	Тоо	Тайлбар	Гэрэлтүүлгийн самбар: ГС-1		ЩРв-24э-1		Ком	1	ГС-1 Хананд далд моноглох, зэс шинтэй. IP-31. 480x352x x138 мм															
А	Ерөнхий самбар: ЕС-1, ЕС-2		ЩМП-16.6.4-0		2	ЕС-1,2 Хананд ил моноглох, зэс шинтэй. IP-31. 1600x800x x400 мм	5	Оролт 3 фазын хүчний автомат таслуур 32А Цэнэг шавхагч U=420В I=30кА Гал хамгаалагч 25А	1 1 3	ВА47-100 ЗР/32А ОПС1-В3 ППНИ-25А																		
											В	Оролт	Сэлгэн залгуур 200А	1	ВР-32И	Ком			Групп 1 фазын автомат таслуур 16А 3 фазын автомат таслуур 25А 2 фазын дифф/автомат таслуур 25А 30МА	3 2 3	ВА47-29 1Р/16А ВА47-100 ЗР/25А АД12 2Р/25А 30МА	Ком	1	ГС-2 Хананд далд моноглох, зэс шинтэй. IP-31. 605x352x x138 мм				
3 фазын хүчний автомат таслуур 125А	1	ВА88-33 ЗР/125А																										
Цэнэг шавхагч U=420В I=30кА	1	ОПС1-В4																										
Гал хамгаалагч 100А	3	ППНИ-100А																										
Гал хамгаалагч-таслагч-залгагч 160А/100А	ком	ЕFEN ППНИ-33/100А																										
Гүйдлийн трансформатор 100/5А	6	ТТИ-30																										
3 фазын электрон тоолуур U=380В 5А	1	DTZY88																										
PE Мультметр	1	Endless DMT-9S4																										
1 фазын автомат таслуур	3	ВА47-29 1Р/6А																										
Лэд дохионы гэрэл, 220В	3	AD22DS																										
С	Групп	3 фазын хүчний автомат таслуур 25А	2	ВА88-32 ЗР/25А	Ком		ЕС-1 групп	7	Оролт 3 фазын хүчний автомат таслуур 32А Цэнэг шавхагч U=420В I=20кА Гал хамгаалагч 25А	1 1 3			ВА47-100 ЗР/32А ОПС1-С3 ППНИ-25А	Ком	2										ГС-4,7 Хананд далд моноглох, зэс шинтэй. IP-31. 480x352x x138 мм			
		3 фазын хүчний автомат таслуур 32А	1	ВА88-32 ЗР/32А																								
		3 фазын хүчний автомат таслуур 100А	2	ВА88-32 ЗР/100А																								
	Групп	3 фазын хүчний автомат таслуур 25А	3	ВА88-32 ЗР/25А																								
		3 фазын хүчний автомат таслуур 40А	2	ВА88-32 ЗР/32А																								
		3 фазын хүчний автомат таслуур 50А	1	ВА88-32 ЗР/40А																								
D	Хүчний самбар: ХС-1	ЩМП-3-0	Ком	1	ХС-1 Хананд ил моноглох, зэс шинтэй. IP-31. 650x500x x220 мм	8	Оролт 3 фазын хүчний автомат таслуур 32А Цэнэг шавхагч U=420В I=20кА Гал хамгаалагч 25А	1 1 3	ВА47-100 ЗР/32А ОПС1-С3 ППНИ-25А	Ком	2	ГС-5,8 Хананд далд моноглох, зэс шинтэй. IP-31. 480x352x x138 мм																
													3 фазын хүчний автомат таслуур 80А	1	ВА88-82 ЗР/80А													
													Цэнэг шавхагч U=420В I=30кА	1	ОПС1-В3													
													Гал хамгаалагч 50А	3	ППНИ-50А													
													PE Мультметр	1	Endless DMT-9S4													
													1 фазын автомат таслуур	3	ВА47-29 1Р/6А													
													Лэд дохионы гэрэл, 220В	3	AD22DS													
													Групп	1 фазын автомат таслуур 16А	2	ВА47-29 1Р/16А												
														1 фазын автомат таслуур 25А	2	ВА47-100 1Р/25А												
														3 фазын автомат таслуур 25А	1	ВА47-100 ЗР/25А												
														3 фазын автомат таслуур 32А	2	ВА47-100 ЗР/32А												
														3 фазын автомат таслуур 40А	3	ВА47-100 ЗР/40А												
														2 фазын дифф/автомат таслуур 25А 10МА	5	АД12 2Р/25А 10МА												
													2 фазын дифф/автомат таслуур 25А 30МА	1	АД12 2Р/25А 30МА													
													E	Технологийн самбар: ТС-1	ЩРн-12э-1	Ком	1	ТС.1 Хананд далд, зэс шин. IP-31. 315x310x x136 мм	10	Оролт 3 фазын хүчний автомат таслуур 32А Цэнэг шавхагч U=420В I=20кА Гал хамгаалагч 25А	1 1 3	ВА47-100 ЗР/32А ОПС1-С3 ППНИ-25А	Ком	1	ХочУС Хананд далд, зэс шин. IP-31. 315x310x x136 мм			
																										3 фазын хүчний автомат таслуур 32А	1	ВА47-100 ЗР/32А
																										Цэнэг шавхагч U=420В I=20кА	1	ОПС1-В4
																										Гал хамгаалагч 25А	3	ППНИ-25А
Групп	2 фазын дифф/автомат таслуур 25А 30МА	5	АД12 2Р/25А 30МА																									
	4 фазын дифф/автомат таслуур 25А 30МА	3	АД14 4Р/25А 30МА																									
F	Ослын гэрэлтүүлгийн самбар: ОГС-01	ЩРв-12	Ком	1	ОГС-1 Хананд далд моноглох, зэс шинтэй. IP-31. 275x320x x120 мм	9	Оролт 3 фазын хүчний автомат таслуур 32А Цэнэг шавхагч U=420В I=30кА Гал хамгаалагч 25А	1 1 3	ВА47-100 ЗР/32А ОПС1-В3 ППНИ-25А	Ком	1	ГС-6 Хананд далд моноглох, зэс шинтэй. IP-31. 480x352x x138 мм																
																										3 фазын хүчний автомат таслуур 32А	1	ВА47-100 ЗР/32А
																										Цэнэг шавхагч U=420В I=30кА	1	ОПС1-В3
																										Гал хамгаалагч 25А	3	ППНИ-25А
													Групп	1 фазын автомат таслуур 16А	2	ВА47-29 1Р/16А												
														1 фазын автомат таслуур 25А	1	ВА47-100 1Р/25А												
													ГР	2 фазын дифф/автомат таслуур 25А 10МА	1	АД12 2Р/25А 10МА												
														2 фазын дифф/автомат таслуур 25А 30МА	4	АД12 2Р/25А 30МА												
													Г	Холбооны удирдлагын самбар: ХоУС	ЩРн-12э-1	Ком	1	ХоУС Хананд далд, зэс шин. IP-31. 315x310x x136 мм	10	Оролт 3 фазын хүчний автомат таслуур 32А Цэнэг шавхагч U=420В I=20кА Гал хамгаалагч 25А	1 1 3	ВА47-100 ЗР/32А ОПС1-С3 ППНИ-25А	Ком	1	ХочУС Хананд далд, зэс шин. IP-31. 315x310x x136 мм			
																										3 фазын хүчний автомат таслуур 32А	1	ВА47-100 ЗР/32А
Цэнэг шавхагч U=420В I=20кА	1	ОПС1-С3																										
Гал хамгаалагч 25А	3	ППНИ-25А																										
ГР	2 фазын дифф/автомат таслуур 25А 30МА	6	АД12 2Р/25А 30МА																									
H	Ослын гэрэлтүүлгийн самбар: ОГС-01	ЩРв-12	Ком	1	ОГС-1 Хананд далд моноглох, зэс шинтэй. IP-31. 275x320x x120 мм	4	Оролт 3 фазын хүчний автомат таслуур 25А Цэнэг шавхагч U=420В I=20кА Гал хамгаалагч 25А	1 1 3	ВА47-100 ЗР/25А ОПС1-С3 ППНИ-25А	Ком	1	ОГС-1 Хананд далд моноглох, зэс шинтэй. IP-31. 275x320x x120 мм																
																										3 фазын хүчний автомат таслуур 25А	1	ВА47-100 ЗР/25А
																										Цэнэг шавхагч U=420В I=20кА	1	ОПС1-С3
																										Гал хамгаалагч 25А	3	ППНИ-25А
																										ГР	1 фазын автомат таслуур 16А	6

320 суралцагчтай сургуулийн барилга. Дорноговь аймаг Даланжаргалан сум

Материал, тоног төхөөрөмжийн түүвэр-1

Ye шат: А.3

Захирал: А. Ичинхорлоо
Инженер: Л. Гантулга
"ӨЛЗИЙ-ИШ" ХХК: Шалгасан

Е.Г шифр: ӨИ-13/22
Т.Г шифр: Б. Ванчигмаа

Масштаб: Хуудас: 22
Зургийн дугаар: Огноо: ХТ-02 2023

МАТЕРИАЛ, ТОНОГ ТӨХӨӨРӨМЖИЙН ТҮҮВЭР-2

№	Нэр	Маяг	Нэгж	Тоо	Тайлбар	№	Нэр	Маяг	Нэгж	Тоо	Тайлбар
11	Далд тавих, 1 туйлт унтраалга, 10А	ИЭК Вега	ш	32	IP20	46	Газардуулгын эсэргүүцэл дууруулагч материал (GEM) 1 уут=25кг		уут	188	
12	Мөн 2 туйлт унтраалга, 230В, 15А	ИЭК Вега	ш	46	IP20	47	Кабель салбарлах далд тавих хайрцаг	Т160	ш	100	
13	Ил тавих ус чийгний хамгаалалттай 1 туйлт унтраалга, 230В, 10А	ИЭК Гермес	ш	3	IP54	48	1x2.5 мм ² хөндлөн огтлолтой, зэс голтой, поливинилхлоридын /ПВХ/ пластик тусгаарлагчтай кабель	ПВ-0.66	м	8100	
14	Ил тавих ус чийгний хамгаалалттай, унтраалга 380В, 32А		ш	2	IP54	49	1x4 мм ² хөндлөн огтлолтой, зэс голтой, поливинилхлоридын /ПВХ/ пластик тусгаарлагчтай кабель	ПВ-0.66	м	4200	
15	Ил тавих утсан татуургатай 1 туйлт унтраалга, 230В, 6А	ИЭК Гермес	ш	14	IP20	50	1x6 мм ² хөндлөн огтлолтой, зэс голтой, поливинилхлоридын /ПВХ/ пластик тусгаарлагчтай кабель	ПВ-0.66	м	270	
16	Ил тавих ус хамгаа-ттай 2 талаас удирдах унтраалга, 230В, 10А	ИЭК Гермес	ш	2	IP54	51	1x2.5 мм ² хөндлөн огтлолтой, зэс голтой, поливинилхлоридын /ПВХ/ пластик, шаталт өрнүүлэхгүй тусгаарлагчтай кабель	ВВГ-0.66	м	250	
17	Далд тавих, 2-сон, газард/кон/ттай штепсель залгуур, 230В, 2x15А	ИЭК Гермес	ш	148	IP54	52	3x2.5 мм ² хөндлөн огтлолтой, зэс голтой, поливинилхлоридын /ПВХ/ пластик, шаталт өрнүүлэхгүй тусгаарлагчтай кабель	ВВГ-0.66	м	70	
18	Далд тавих, газард/кон/ттай, хамгаалагдсан шт/залгуур, 230В,15А	ИЭК Гермес	ш	10	IP54	53	3x4 мм ² хөндлөн огтлолтой, зэс голтой, поливинилхлоридын /ПВХ/ пластик, шаталт өрнүүлэхгүй тусгаарлагчтай кабель	ВВГ-0.66	м	160	
19	Газард/контакттай, хамгаалагдсан, хүчний шт/залгуур, 380В,32А	LEGRAND	ш	16	IP54	54	1x10 мм ² хөндлөн огтлолтой, зэс голтой, поливинилхлоридын /ПВХ/ пластик тусгаарлагчтай кабель	ПВ-0.66	м	900	
20	Унтраалга, штепсель залгуур далд тавих хайрцаг	КЧВ-1М	ш	276		55	3x70 мм ² хөндлөн огтлолтой, зэс голтой, поливинилхлоридын /ПВХ/ пластик тусгаарлагчтай кабель	ПВ-0.66	м	20	
21	Лэд чийдэнтэй ердийн хана, таазанд тавих цэнэглэгддэг гэрэлтүүлэгч /ослын/ 2x25 Вт, 220В		ш	33		56	1x50 мм ² хөндлөн огтлолтой, зэс голтой, поливинилхлоридын /ПВХ/ пластик тусгаарлагчтай утас	ПВ-0.66	м	100	
22	Лэд чийдэнтэй ердийн хана, таазанд тавих "ГАРАХ" бичигтэй гэрэлтүүлэгч /ослын/ 2x25Вт. 220В	ССА1001	ш	15	IP20	57	1x25 мм ² хөндлөн огтлолтой, зэс голтой, поливинилхлоридын /ПВХ/ пластик тусгаарлагчтай утас	ПВ-0.66	м	50	
23	100 Вт чадалтай улайсах чийдэн. 220В	Б220-235-100	ш	15		58	ф8 мм цайрдсан бөөрөнхий төмөр		м	376	
24	36 Вт чадалтай люминесцент чийдэн. 220В	ЛБ 36	ш	608		59	Цайрдсан туузан төмөр 40x4 мм		м	180	
25	Цахилгааны пластмассан уян хоолой. ф20. /lδ=100м/		м	2600		60	Цайрдсан булан төмөр 50x50x5 мм /1.5 метр урттай/		м	18	
26	Цахилгааны пластмассан уян хоолой. ф25. /lδ=100м/		м	1100		61	Газардуулга хэмжих худаг		ш	1	
27	Цахилгааны пластмассан уян хоолой. ф32. /lδ=100м/		м	100		62	Тусгаарлагч дэр		ш	80	
28	Цахилгааны пластмассан уян хоолой. ф40. /lδ=50м/		м	200		63	Цахилгааны пластмассан уян хоолой. ф80. /lδ=50м/		м	30	
29	Соронзон залгуур. 9А IP44	КМИ10960	ш	1		64	ф25 төмөр хоолой		м	16	
30	Цахилгаан дулааны реле. 6А	РТИ 1310	ш	1		65	ф32 төмөр хоолой		м	1	
31	Кабелийн төгсгөвч, 6мм ² , зэс	DT-6		40		66	Урлаг болон спорт заалны гэрэлтүүлгийн засвар үйлчилгээнд ашиглах сунадаг "А" шат	8 м сунадаг	ш	1	
32	Кабелийн төгсгөвч, 10мм ² , зэс	DT-10		80							
33	Кабелийн төгсгөвч, 50мм ² , зэс	DT-50		10							
34	Багц салгуур. /пакет/ 1Р, 10А IP56	ГПВ2-10		1							
35	Кабелийн тавиур. 50x150x3000 /багц: таг, тогтоогч, эрэг, боолт/	CLP10-050-150	м	8							
36	Цайрдсан туузан төмөр 25x4 мм Дотор газардуулгын хүрээ		м	115							
37	Люминесцент чийдэнгийн өдөөгч /стартер/	15-80 Вт	ш	608							
38	Улайсах чийдэнтэй ус, чийгнээс хамгаалагдсан хана, таазанд тавих гэрэлтүүлэгч. 100Вт, 220В	НПО30-100	ш	15	IP20						
39	Улайсах чийдэнтэй ус, чийгнээс хамгаалагдсан хана, таазанд тавих гэрэлтүүлэгч. 100Вт, 220В	НПП-1101	ш	9	IP54						
40	Лэд чийдэнтэй ердийн хана, таазанд тавих гэрэлтүүлэгч 12Вт, 220В	ДПО40-12	ш	51	IP54						
41	2x36 Вт чадалтай люминесцент чийдэнтэй таазанд тавих гэрэлтүүлэгч. 72 Вт. 220В	ЛПО 3017	ш	291	IP20						
42	1x40 Вт чадалтай Лэд чийдэнтэй угсармал дүүжин таазанд тавих гэрэлтүүлэгч. 220В	SL-P2240-X	ш	66	IP20						
43	2x36 Вт чадалтай люминесцент чийдэнтэй таазанд тавих, ус чийгний хамгаалалттай гэрэлтүүлэгч. 72 Вт. 220В	ЛСП 3902А	ш	7	IP54						
44	1x36 Вт чадалтай люминесцент чийдэнтэй, хананд тавих гэрэлтүүлэгч. 220В	ЛПО 2014	ш	28	IP20						
45	Урлаг зааланд тавих LED гэрэлтүүлэгч. 100Вт	Romanso HBL	ш	11	IP65						

320 суралцагчтай сургуулийн барилга. Дорноговь аймаг Даланжаргалан сум

Материал тоног төхөөрөмжийн түүвэр-2 Үе шат: А.З

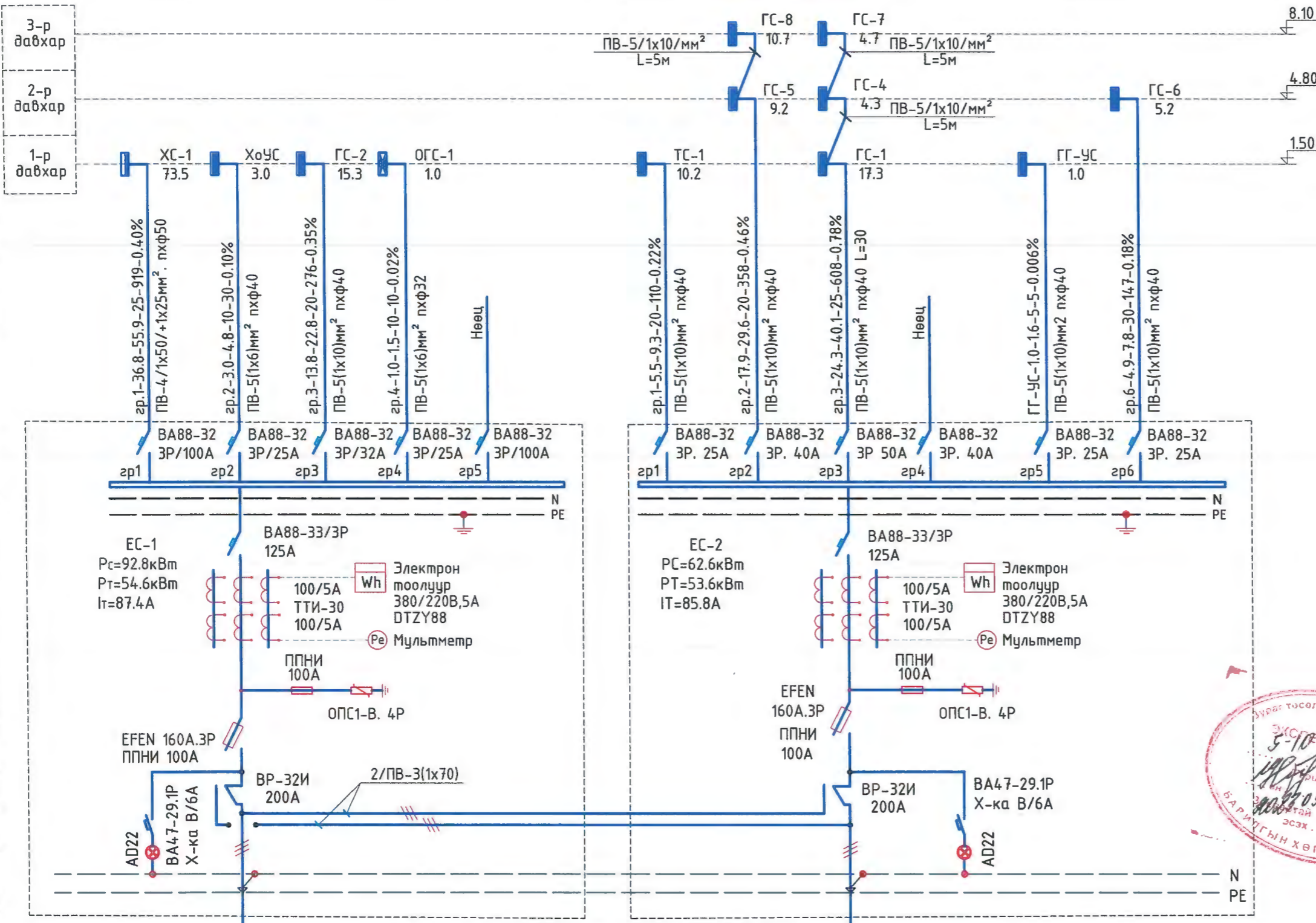
Захирал	Инженер	Шалгасан	А.Ичинхорлоо	Е.Г шифр: ӨИ-13/22	Масштаб:	Хуудас: 22
			Л.Гантулга	Т.Г шифр:	Зургийн дугаар: ХТ-03	Огноо: 2023

"ӨЛЗИЙ-ИШ" ХХК

0.4 КВ-Н САМБАРУУДЫН ТООЦООНЫ БУДУУВЧ, ТАНИХ ТЭМДЭГ

Таних тэмдэг

Хүчний самбар самбар. ХС-1	Холбооны удирдлагын самбар	Гэрэл-н самбар. ГС-2	Ослын гэрэл-н самбар. ОГС-1	Нөөц	Техно-логийн самбар. ТС-1	Гэрэл-н самбар. ГС-5,8	Гэрэл-н самбар. ГС-1,4,7	Нөөц	Гадна гэрэл-н самбар. ГГ-УС	Гэрэл-түүлгийн самбар. ГС-6
----------------------------	----------------------------	----------------------	-----------------------------	------	---------------------------	------------------------	--------------------------	------	-----------------------------	-----------------------------



Тэмдэглэгээ	Нэр
	Цахилгааны оролтын ер/самбар
	Гэрэлтүүлгийн хуваарилах самбар
	Ослын гэрэлтүүлгийн самбар
	Хүчний самбар
	Комплект
	Тоног төхөөрөмжийн удирд/самбар
	Сэлгэн залгагч
	Дифференциаль автомат
	Автомат салгуур
	Гал хамгаалагчтай салгуур
	Гүйдлийн трансформатор
	Идэвхит чадлын электрон тоолуур
	VS : Вольтметр. Сэлгэн залгагч
	VS : Амперметр
	Мультиметр
	Нолийн ба газардуулгын шин
	Цахилгаан дамжуулагч утас, тоо
	Удирдлагын хэлхээ
	Утас, кабель салбарлах хайрцаг
	Газардуулга
	Гал хамгаалагч, цэнэг шавхагч
	Соронзон залгуур, удир/товчлууур
	Халаах элементтэй хэрэглэгч
	Цахилгаан хөдөлгүүрт хэрэглэгч
	"Гарах" бичигтэй гэрэл
	Цэнэг хуримтлууртай ослын гэрэл
	Өдрийн чийдэнтэй гэрэлтүүлэгч
	Лед чийдэнтэй гэрэлтүүлэгч
	Улайсах чийдэнтэй гэрэлтүүлэгч
	Улайсах чийдэнтэй гэрэлтүүлэгч
	1 туйлт унтраалга IP20
	2 туйлт унтраалга IP20
	1 туйлт унтраалга IP54
	1 туйлт татуургатай унтраалга
	Штепсель залгуур IP20, 220В
	Штепсель залгуур IP54, 220В
	Штепсель залгуур IP54, 380В
	Гадна газардуулгын хүрээ



Бүдүүвч дээрхи бичлэгийн тэмдэглэгээний дэс дараалал

Цахилгааны оролт I $\cos\varphi=0.95$
 $P_c=92.8\text{кВт}$, $P_r=54.6\text{кВт}$, $I_t=87.4\text{А}$

Цахилгааны оролт II $\cos\varphi=0.95$
 $P_c=62.6\text{кВт}$, $P_r=53.6\text{кВт}$, $I_t=85.8\text{А}$

	320 суралцагчтай сургуулийн барилга.		Дорноговь аймаг Даланжаргалан сум	
	0.4 кВ-н самбаруудын тооцооны бүдүүвч, таних тэмдэг			
Захирал	Инженер	Шалгасан	Е.Г шифр: ӨИ-13/22	Масштаб: Хуудас: 22
Шалгасан	Инженер	Шалгасан	Т.Г шифр: ХТ-04	Огноо: 2023

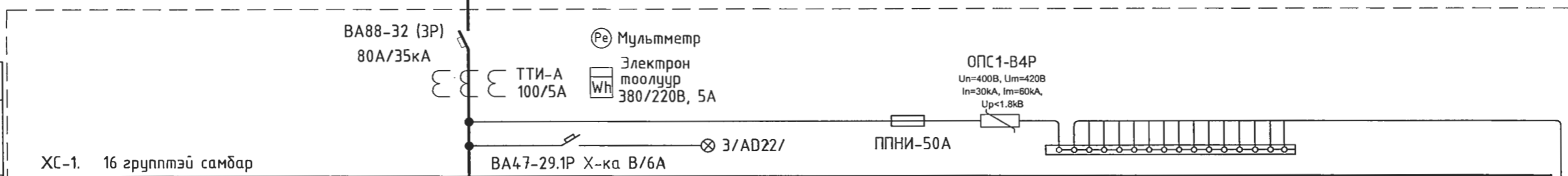
Шугамын тэмдэглэгээ	Тооцооны ачаалал кВт	Тооцооны гүйдэл А	Урт м	Момент кВт*м	Хүчдлийн алдагдал %	Дамжуулагчийн тоо, хөндлөн огтлол	Хоолойн маяг, диаметр
1							
2							
3							
4							

1 оролттой ослын үед:
 $P_c=155.4\text{кВт}$
 $P_r=108.2\text{кВт}$
 $I_t=173.2\text{А}$

ХС-1. ХҮЧНИЙ САМБАРЫН ТООЦООНЫ БУДУУВЧ

$P_c = 73.5 \text{ кВт}$
 $P_m = 36.8 \text{ кВт}$ $K_c = 0.50$
 $I_m = 62.2 \text{ А}$ $\cos \varphi = 0.90$

ЕС.1-н гр.1-ээс
 ПВ-4/1x50/1x25 мм². L=25м.



ХС-1. 16 групптэй самбар

Тухайн тэжээх шугам	Оролт дээрхи аппаратын маяг I хэвийн (А) I явуулах (А)
Хуваарь, хэргэцэг Шин дамжуулагч	Тэмдэглэгээ/маяг/Хүчдэл, В; Р суурь, кВт I тооц, А
Шугамын гаралтын аппарат	Маяг, I хэвийн, А Салгагч ба хайлах тавьц
Утасны марк, хөндлөн огтлол мм ²	Шугамын тэмдэглэгээ байгуулалт дахь хоолойн тэмдэглэгээ /стандарт/ урт, м
Явуулах аппарат	Шугамын тэмдэглэгээ Салгагчийн I хэвийн/А/ дулааны реле тавьц, /А/
Утасны марк ба хөндлөн огтлол мм ²	Шугамын тэмдэг лэгээ, байгуулалт дахь хоолойн тэмдэглэгээ /стандарт/ урт, м
Цахилгаан хэрэглэгчид	Таних тэмдэг
	Байгуулалт дээрхи №
	Маяг
	Р хэвийн, кВт
	I Гүйдэл, А
	I явуулах
	Нэр

ВА47-29 16А, (1P) хар-к В	ВА47-29 16А, (1P) хар-к В	АД 12 (2P) 25А 10МА	АД 12 (2P) 25А 10МА	ВА47-100 40А, (3P) хар-к С	ВА47-100 32А, (3P) хар-к С	ВА47-100 32А, (3P) хар-к С	ВА47-100 40А, (3P) хар-к С	АД 12 (2P) 25А 10МА	ВА47-100 25А, (1P) хар-к С	АД 12 (2P) 25А 10МА	ВА47-100 25А, (3P) хар-к С	АД 12 (2P) 25А 30МА	ВА47-100 25А, (1P) хар-к С	ВА47-100 40А, (3P) хар-к С	АД 12 (2P) 25А 10МА	
Гр-1	Гр-2	Гр-3	Гр-4	Гр-5	Гр-6	Гр-7	Гр-8	Гр-9	Гр-10	Гр-11	Гр-12	Гр-13	Гр-14	Гр-15	Гр-16	
ПВ-3(1x2.5)мм ² пхф20 L=45м	ПВ-3(1x2.5)мм ² пхф20 L=100м	ПВ-3(1x4)мм ² пхф25 L=20м	ПВ-3(1x4)мм ² пхф25 L=20м	ПВ-5(1x6)мм ² пхф32 L=12м	ПВ-5(1x6)мм ² пхф32 L=13м	ПВ-5(1x6)мм ² пхф32 L=14м	ПВ-5(1x6)мм ² пхф32 L=15м	ПВ-3(1x4)мм ² пхф25 L=20м	ПВ-3(1x4)мм ² пхф25 L=50м	ПВ-3(1x4)мм ² пхф25 L=15м	ПВ-5(1x4)мм ² пхф32 L=15м	ПВ-3(1x4)мм ² пхф25 L=55м	ПВ-3(1x4)мм ² пхф25 L=55м	пхф25 L=8м	Нөөц	Нөөц
10	24+1	3	2	1	1	1	1	2	1	2	1	4	1			

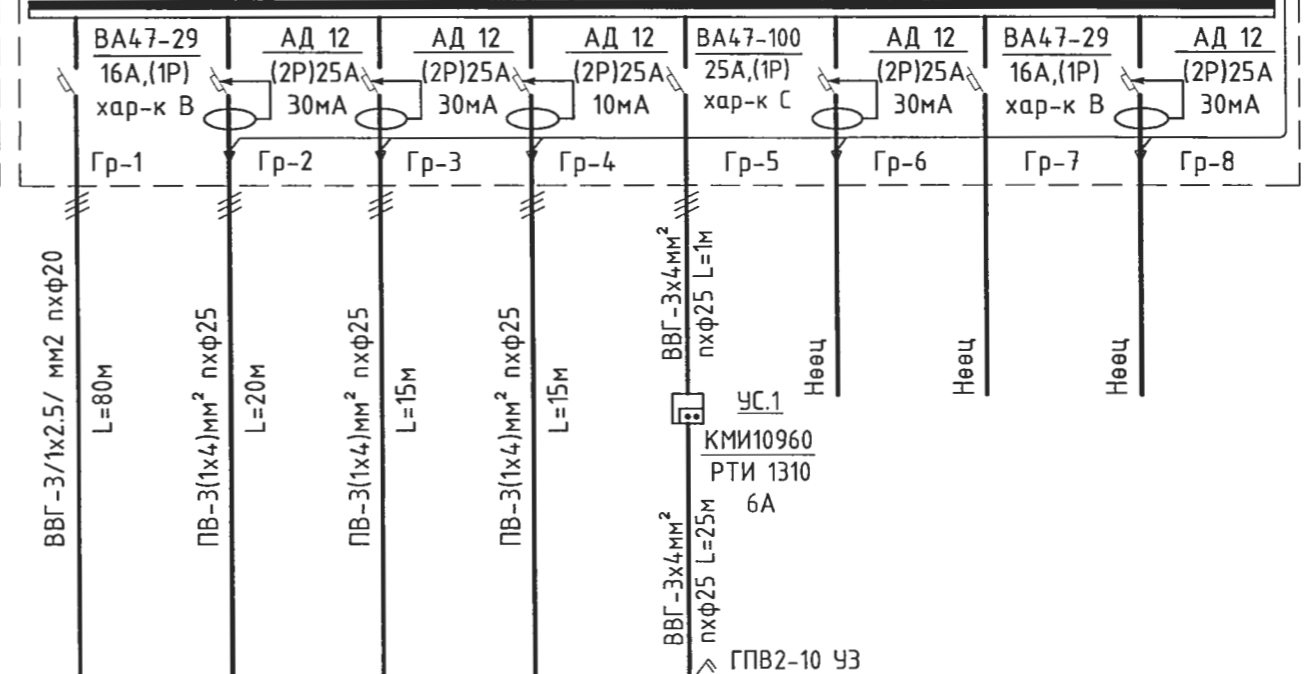
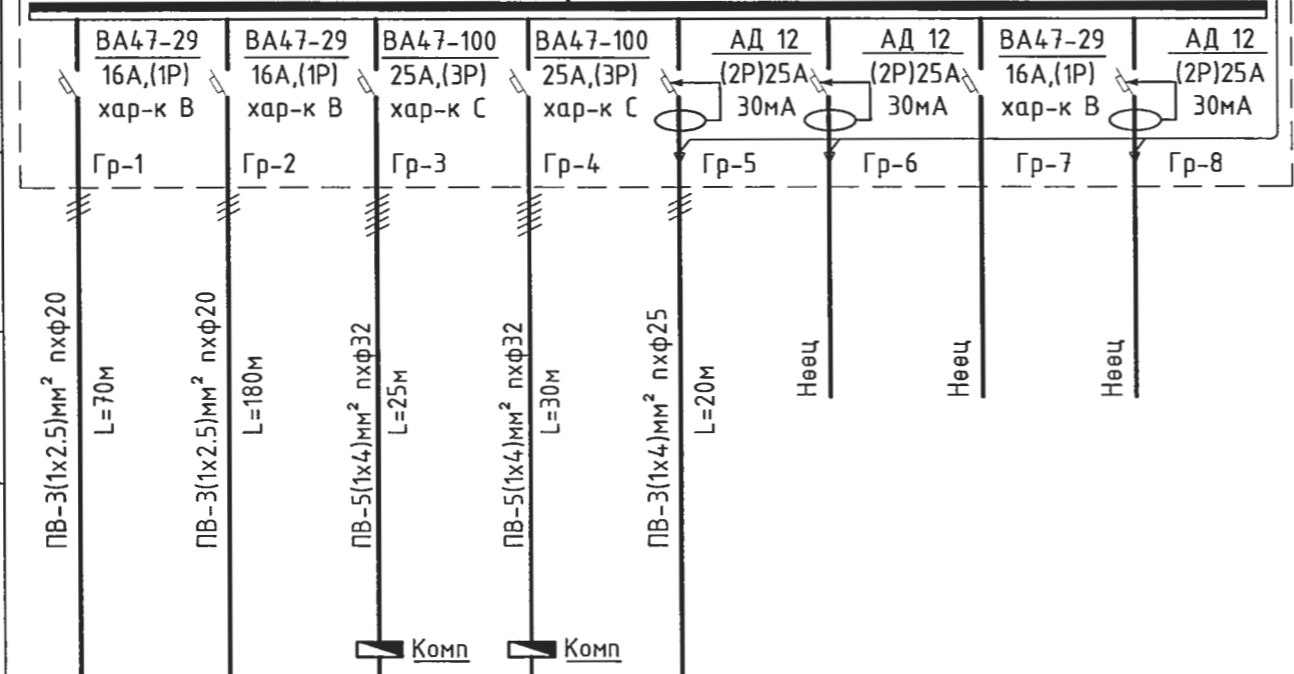
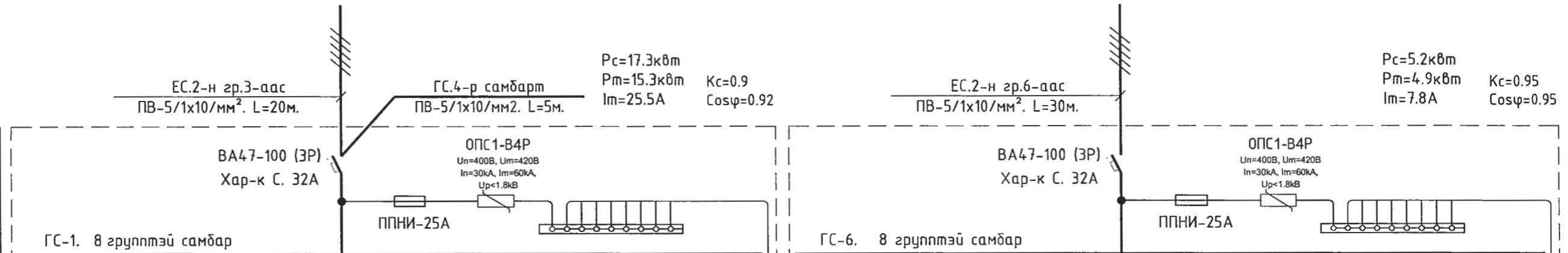
ЭГ.1,3	ӨГ.2	ӨГ.4	Ш3.1,2	Ш3.2	I	II	III	IV	Ш3.2	V	Ш3.2	АС.1	Ш3.1	ЭУХ-1	
ЛПО-3017,3902,ЛБО-46				КПЭМ-160		СЭСМ-05ЛЧ		ZFC-12		ПЭ-048М		RP60-35/31		ОКС-200	
0.3	2.3	2.1	2.0	18.1	12.0	9.0	17.0	2.0	2.2	2.0	2.1	0.4	2.0		
1.5	10.5	9.5	9.0	27.5	18.2	13.7	25.8	9.0	10.0	9.0	3.9	1.8	9.0		
Гал тогооны хэсгийн өрөө №07-12	Гал тогоо, хооллох танхим	Гал тогооны штепсель залгуур	Гал тогооны штепсель залгуур	1-р хоолны тогоо	2-р хоолны тогоо	Босоо тавиуртай жигнүүр	Шарах шүүгээ	Гал тогооны штепсель залгуур	Махны машин	Гал тогооны штепсель залгуур	Агаар сорох сэнс №01	Хооллох танхимын штепсель залгуур	Эзэлхүүний ус халаагч-1	Нөөц	Нөөц

320 суралцагчтай сургуулийн барилга. Дорноговь аймаг Даланжаргалан сум

ХС-1. Хүчний самбарын тооцооны будуувч Үе шат: А.3

Захирал	А. Ичинхорлоо	Е.Г шифр: ВИ-13/22	Масштаб:	Хуудас: 22
Инженер	Л. Гантулга	Т.Г шифр:	Зургийн дугаар: ХТ-05	Огноо: 2023
"ӨЛЗИЙ-ИШ" ХХК	Шалгасан	Б. Ванчигмаа		

ГС-1, ГС-6. ГЭРЭЛТҮҮЛГИЙН САМБАРЧУДЫН ТООЦООНЫ БҮДҮҮВЧ



Хүндийн хайрцаг Шин дамжуулагч	Тухайн тэжээх шугам	Оролт дээрхи аппаратын маяг I хэвийн (А) I явуулах (А)
	Тэмдэглэгээ/маяг/Хүчдэл, В; Р суурь, кВт I тооц, А	
Шугамын заралтын аппарат	Маяг, I хэвийн, А	Салгагч ба хайлах табыц
	Утасны марк, хөндлөн огтлол мм ²	Шугамын тэмдэглэгээ байгуулалт дахь хоолойн тэмдэглэгээ /стандарт/урт, м
Юуулах аппарат	Шугамын тэмдэглэгээ	Салгагчийн I хэвийн/А/ дулааны релены табыц, /А/
	Утасны марк ба хөндлөн огтлол мм ²	Шугамын тэмдэг лэгээ, байгуулалт дахь хоолойн тэмдэглэгээ /стандарт/ урт, м

Цахилгаан хэрэглэгч	Таних тэмдэг	⊗ 23	⊗ 36	⊏ 1	⊏ 1	⊏ 3				
	Байгуулалт дээрхи №	ӨГ.2, ЛГ.1, ЭГ.1-3, ХГ.1	АДХ-1	АДХ-2	ШЗ.1					
	Маяг	ЛПО-3017, ЛБО 46, LED	РЕМАК Tun C1-E1-150							
	Гүйдэл, А	Р хэвийн, кВт	1.6	1.4	7.0	7.0	0.3			
		I хэвийн	7.2	6.4	11.0	11.0	1.4			
Нэр	Технологийн кабинет №14	Үүдний танхим, өлгүүр, хонгил, а/ц өрөө	Агаарын дулаан хөшиг-1	Агаарын дулаан хөшиг-2	Үүдний танхим №02 штепсель залгуур	Нөөц	Нөөц	Нөөц		

Цахилгаан хэрэглэгч	Таних тэмдэг	⊗ 11	⊏ 3	⊏ 8	⊏ 2	⊏ 2				
	Байгуулалт дээрхи №	ЛГ.2	ШЗ.1	ШЗ.3	ШЗ.2	АС.3,4				
	Маяг	Romanso								
	Гүйдэл, А	Р хэвийн, кВт	1.1	0.3	0.8	2.0	1.0			
		I хэвийн	5.0	1.4	3.6	9.0	4.5			
Нэр	Урлаг заал	Урлаг заал штепсель залгуур	Тайзны штепсель залгуур	Тайзны штепсель залгуур	Агаар сорох сэнс №3,4 Дээвэрт	Нөөц	Нөөц	Нөөц		

320 суралцагчтай сургуулийн барилга. Дорноговь аймаг Даланжаргалан сум

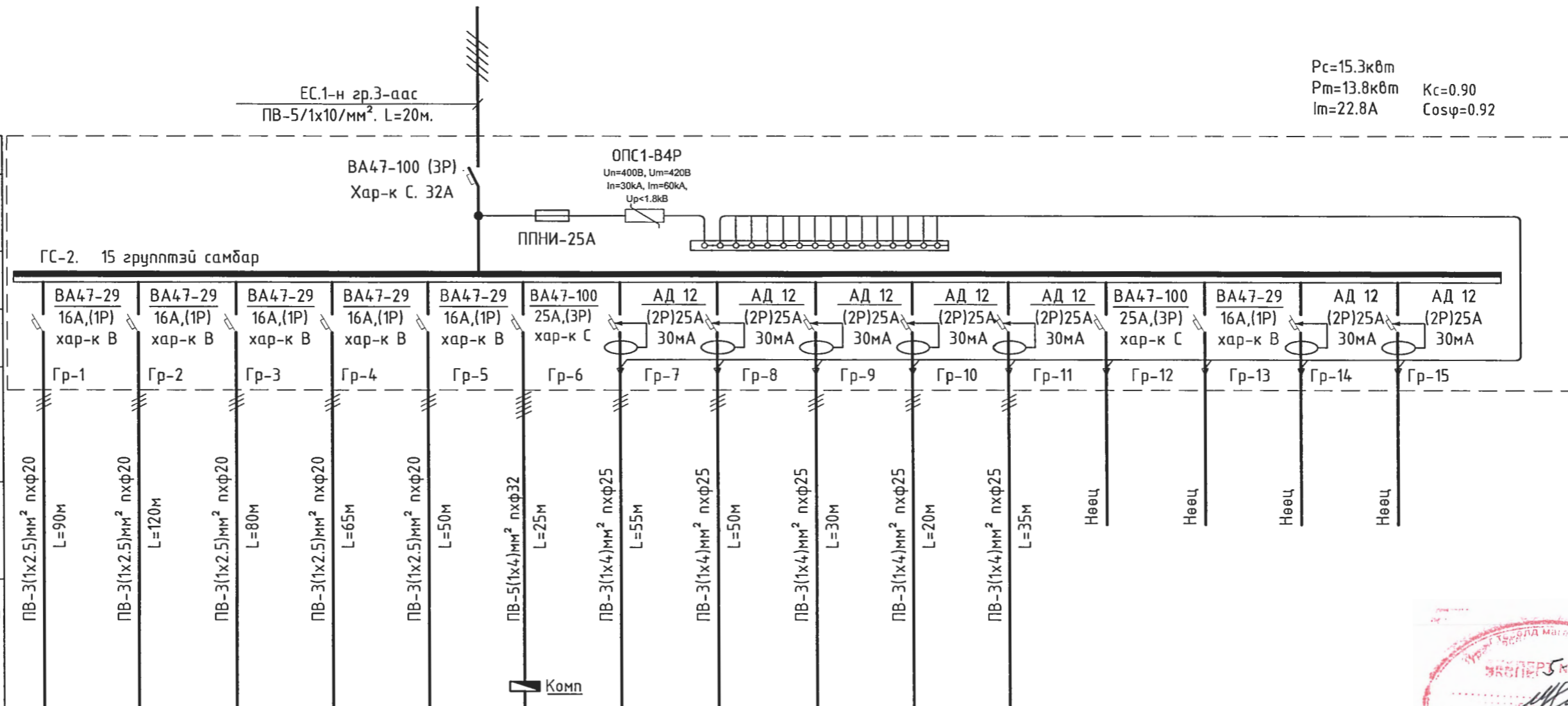
ГС-1, ГС-6. Гэрэлтүүлгийн самбарчуудын тооцооны бүдүүвч Үе шат: А.3

Захирал	А.Ичинхорлоо	Е.Г шифр: ӨИ-13/22	Масштаб:	Хуудас: 22
Инженер	Л.Гантулга	Т.Г шифр:	Зургийн дугаар: ХТ-06	Огноо: 2023
Шалгасан	Б.Ванчигмаа			

"ӨЛЗИЙ-ИШ" ХХК

ГС-2. ГЭРЭЛТҮҮЛГИЙН САМБАРЫН ТООЦООНЫ БҮДҮҮВЧ

$P_c = 15.3 \text{ кВт}$
 $P_m = 13.8 \text{ кВт}$ $K_c = 0.90$
 $I_m = 22.8 \text{ А}$ $\cos \varphi = 0.92$

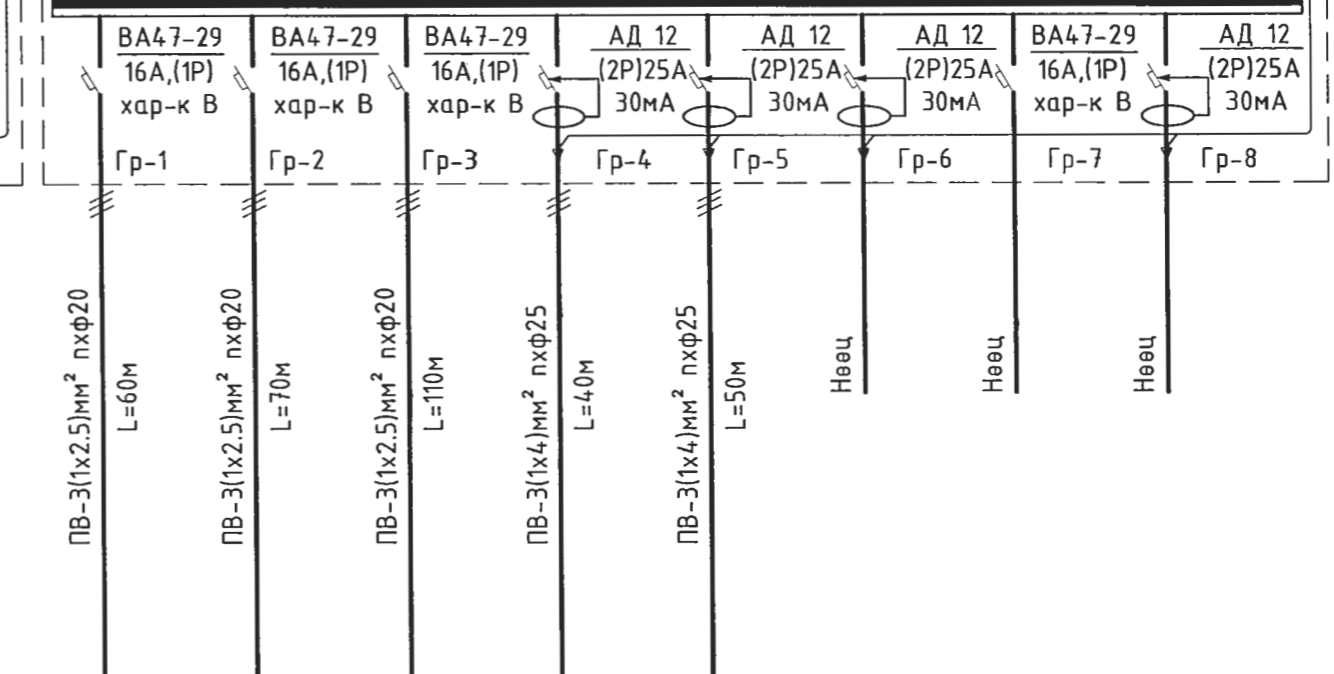
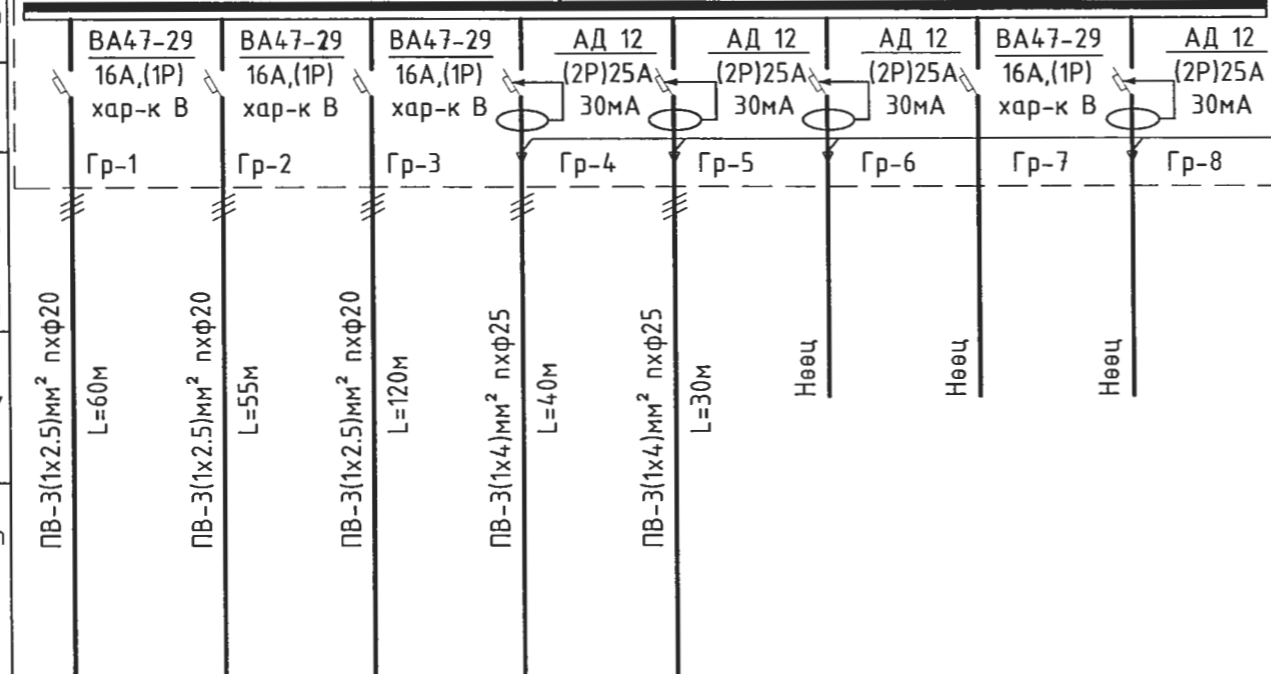
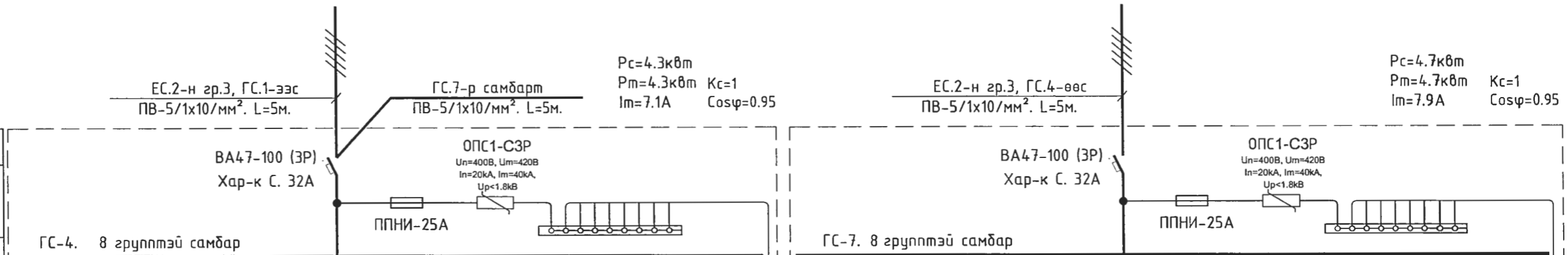


Танх тэмдэг	22	22	13	14	9	1	10	10	5	6	8				
Байгуулалт дээрхи №	ӨГ.2, ХГ.1, ЛГ.1, ЭГ.1, ЭГ.3					АДХ-1	ШЗ.1	ШЗ.1	ШЗ.1	ШЗ.1	ШЗ.1				
Маяг	ЛПО3017, ЛПО2014, ДПО4012, НПП1101, SL-P2240-X					RMС1-E1-150	ИЭК "ВЕГА" РСш-12-3-ВБ, LEGRAND 89712								
Рхэвийн, кВт	1.3	1.4	0.4	0.8	0.5	7.0	1.0	1.0	0.5	0.6	0.8				
Гүйдэл, А	I хэвийн	5.8	6.6	2.1	3.5	2.3	11.0	4.5	4.5	2.3	2.7	3.6			
	I явуулах														
Нэр	Бэлтгэл анги №34, өрөө №35,36 а/ц өрөө №33	Бэлтгэл анги №29, өрөө 28, а/ц №33,	Багш нарын ажлын өрөө №20,21 а/ц өрөө №17,18	Багш нарын ажлын өрөө №22,23 Эмчийн өрөө №24,25	Үүдний танхим	Агаарын дулаан хөшиг-3	Өрөө №03, 27,34,36 штепсель залгуур	Өрөө №27, 29,31 штепсель залгуур	Өрөө №24,25 штепсель залгуур	Өрөө №22,23 штепсель залгуур	Өрөө №20,21 штепсель залгуур	Нөөц	Нөөц	Нөөц	Нөөц



	320 суралцагчтай сургуулийн барилга.				Дорноговь аймаг Даланжаргалан сум	
	ГС-2. Гэрэлтүүлгийн самбарын тооцооны бүдүүвч					
	Захирал	<i>[Signature]</i>	А.Ичинхорлоо	Е.Г шифр: ӨИ-13/22	Масштаб:	Хуудас: А.3
	Инженер	<i>[Signature]</i>	Л.Гантулга	Т.Г шифр:	Зургийн дугаар: ХТ-07	Огноо: 2023
Шалгасан	<i>[Signature]</i>	Б.Ванчигмаа				

ГС-4, ГС-7. ГЭРЭЛТҮҮЛГИЙН САМБАРУУДЫН ТООЦООНЫ БҮДҮҮВЧ



Таних тэмдэг	⊗ 18	⊗ 12	⊗ 27	⦿ 5	⦿ 8			
Байгуулалт дээрхи №	ӨГ.2, ЛГ.1, ЭГ.1,3, ХГ.1			ШЗ.1	ШЗ.1			
Маяг	ЛПО-3017, ЛБО 46-36-003, LED							
Рхэвийн, кВт	1.2	0.9	0.9	0.5	0.8			
Гүйдэл, А	I хэвийн	5.6	3.9	4.2	2.3	3.6		
	I явуулах							
Нэр	Хичээлийн танхим №04	Багш нарын өрөө, туслах өрөө	Завсарлагааны танхим, хонгил, а/ц өрөө	Хичээлийн танхим №04 штепсель залгуур	Багш нарын өрөө, туслах өрөө штепсель залгуур	Нөөц	Нөөц	Нөөц

Таних тэмдэг	⊗ 18	⊗ 19	⊗ 25	⦿ 5	⦿ 8			
Байгуулалт дээрхи №	ӨГ.2, ЛГ.1, ЭГ.1,3, ХГ.1			ШЗ.1	ШЗ.1			
Маяг	ЛПО-3017, ЛБО 46-36-003, LED							
Рхэвийн, кВт	1.2	1.4	0.8	0.5	0.8			
Гүйдэл, А	I хэвийн	5.6	6.2	3.8	2.3	3.8		
	I явуулах							
Нэр	Хичээлийн танхим №04	Уншлагын танхим, номын фонд	Завсарлагааны танхим, хонгил, а/ц өрөө	Хичээлийн танхим №04 штепсель залгуур	Уншлагын танхим, номын фонд штепсель залгуур	Нөөц	Нөөц	Нөөц

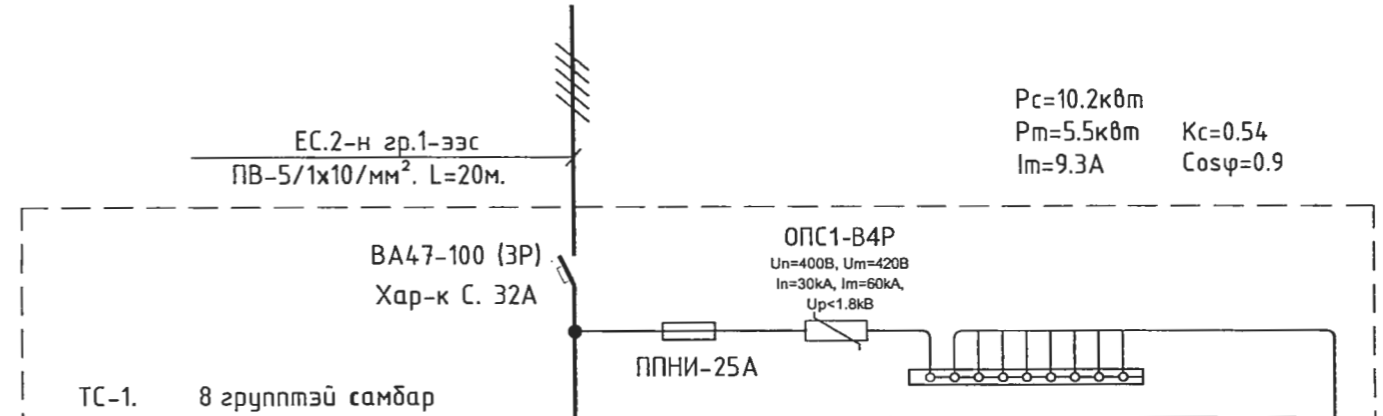
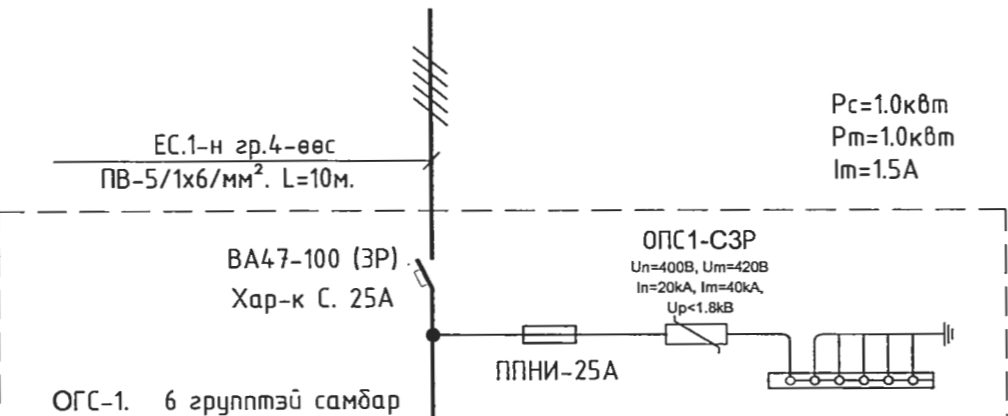
320 суралцагчтай сургуулийн барилга. Дорноговь аймаг Даланжаргалан сум

ГС-4, ГС-7. Гэрэлтүүлгийн самбаруудын тооцооны бүдүүвч Үе шат: А.3

Захирал	А.И чинхорлоо	Е.Г шифр: ВИ-13/22	Масштаб:	Хуудас: 22
Инженер	Л.Гантулга	Т.Г шифр:	Зургийн дугаар: ХТ-08	Огноо: 2023
Шалгасан	Б.Ванчижмаа			

"ӨЛЗИЙ-ИШ" ХХК

ОГС-1. ОСЛЫН ГЭРЭЛТҮҮЛЭГ, ТС-1. ТЕХНОЛОГИЙН САМБАРЫН ТООЦООНЫ БУДУУВЧ



Тухайн тэжээх шугам	Хураар, хайрцаг Шин дамжуулагч	Оролт дээрхи аппаратын маяг I хэвийн (А) I явуулах (А)
	Тэмдэглэгээ/маяг/ Хүчдэл, В; Р суурь, кВт	Imооц, А
Шугамын гаралтын аппарат	Маяг, I хэвийн, А	Салгагч ба хайлах тавьц
Утасны марк, хөндлөн огтлол мм²	Шугамын тэмдэглэгээ	байгуулалт дахь хоолойн тэмдэглэгээ /стандарт/урт, м
Явуулах аппарат	Шугамын тэмдэглэгээ	Салгагчийн I хэвийн /А/ дулааны релены тавьц, /А/
Утасны марк ба хөндлөн огтлол мм²	Шугамын тэмдэг	лэгээ, байгуулалт дахь хоолойн тэмдэглэгээ /стандарт/ урт, м

Гр-1	Гр-2	Гр-3	Гр-4	Гр-5	Гр-6
ПВ-3(1x2.5)мм² L=85м	ПВ-3(1x2.5)мм² L=165м	ПВ-3(1x2.5)мм² L=160м	ПВ-3(1x2.5)мм² L=110м	Нөөц	Нөөц

Гр-1	Гр-2	Гр-3	Гр-4	Гр-5	Гр-6	Гр-7	Гр-8
ВВГ-3x4мм² L=15м	ВВГ-5x4мм² L=15м	ВВГ-5x4мм² L=20м	ВВГ-3x4мм² L=30м	ВВГ-3x4мм² L=30м	Нөөц	Нөөц	Нөөц

Цахилгаан хэрэглэгчид	Таних тэмдэг	EXIT 10	EXIT 15	EXIT 18	EXIT 12
	Байгуулалт дээрхи №	ДГ.1, ДГ.2	ДГ.1, ДГ.2	ДГ.1, ДГ.2	ДГ.1, ДГ.2
	Маяг				
	Рхэвийн, кВт	0.14	0.27	0.28	0.24
	Гүйдэл, А	I хэвийн 0.6	I хэвийн 1.2	I хэвийн 1.3	I хэвийн 1.1
Нэр	Сургуулийн 1-р давхар, спорт заал	Сургуулийн 2-р давхар	Сургуулийн 3-р давхар	Нөөц	Нөөц

4	1	1	7	6			
ШЗ.3	ШЗ.5	ШЗ.5	ШЗ.1	ШЗ.1,3			
0.4	5.5	3.0	0.7	0.6			
1.8	9.2	5.0	3.2	2.3			
Технологийн кабинетын тоног төхөөрөмжүүд					Нөөц	Нөөц	Нөөц

320 суралцагчтай сургуулийн барилга. Дорноговь аймаг Даланжаргалан сум

ОГС-1. Ослын гэрэлт-лэг, ТС-1. Технолог-н самбарын т/цооны бүд-вч Үе шат: А.3

Захирал	А. Ичинхорлоо	Е.Г шифр: ӨИ-13/22	Масштаб:	Хуудас: 22
Инженер	Л. Гантулга	Т.Г шифр:	Зургийн дугаар: ХТ-10	Огноо: 2023
Шалгасан	Б. Ванчигмаа			

“ӨЛЗИЙ-ИШ” ХХК

ГС-8. ГЭРЭЛТҮҮЛГИЙН САМБАРЫН ТООЦООНЫ БҮДҮҮВЧ

$P_c=10.7\text{кВт}$
 $P_m=9.6\text{кВт}$ $K_c=0.90$
 $I_m=15.9\text{А}$ $\cos\varphi=0.92$

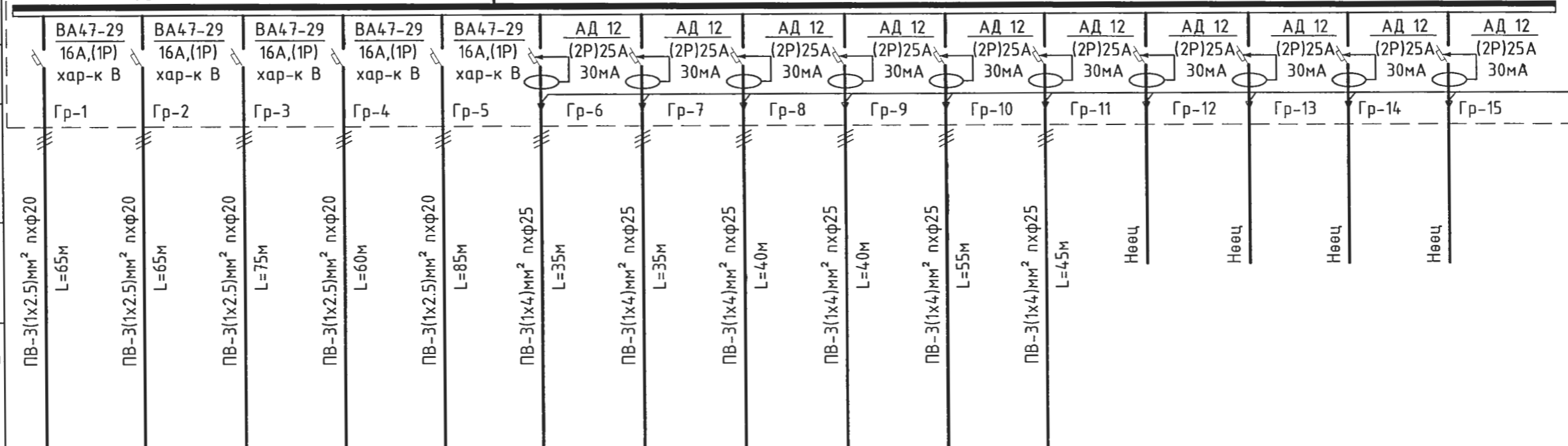
ЕС.2-н гр.2, ГС.5-аас
 ПВ-5/1x10/мм². L=5м.

ВА47-100 (3P)
 Хар-к С. 32А

ОПС1-С3Р
 U_n=400В, U_m=420В
 I_n=20кА, I_m=40кА,
 U_p<1.8кВ


ППНИ-25А

ГС-8. 15 групптэй самбар



Тухайн тэжээх шугам	Оролт дээрхи аппаратын маяг I хэвийн (А) I явуулах (А)
Хуваарь хайрцаг Шин дамжуулагч	Тэмдэглэгээ/маяг/Хүчдэл, В; Р суурь, кВт I тооц, А
Шугамын гаралтын аппарат	Маяг, I хэвийн, А Салгагч ба хайлах тавьц
Утасны марк, хөндлөн огтлол мм ²	Шугамын тэмдэглэгээ байгуулалт дахь хоолойн тэмдэглэгээ /стандарт/урт, м
Явуулах аппарат	Шугамын тэмдэглэгээ Салгагчийн I хэвийн/А/ дулааны релены тавьц, /А/
Утасны марк ба хөндлөн огтлол мм ²	Шугамын тэмдэглэгээ, байгуулалт дахь хоолойн тэмдэглэгээ /стандарт/ урт, м

Таних тэмдэг	⊗ 18	⊗ 18	⊗ 18	⊗ 14	⊗ 18	∩ 5	∩ 11	∩ 12	∩ 5	∩ 9	∩ 8				
Байгуулалт дээрхи №	ХГ.1, ӨГ.2	ХГ.1, ӨГ.2	ХГ.1, ӨГ.2	ХГ.1, ӨГ.2	ХГ.1, ӨГ.2	Ш3.1	Ш3.1,3	Ш3.1,3	Ш3.1	Ш3.1	Ш3.1				
Маяг	ЛПО-3017, ЛБО 46-36-003					ИЭК "ВЕГА" РСш-12-3-ВБ, LEGRAND 89712									
Р хэвийн, кВт	1.2	1.2	1.2	0.9	1.2	0.5	1.1	1.2	0.5	0.9	0.8				
Гүйдэл, А	I хэвийн	5.6	5.6	5.6	4.3	5.6	2.3	5.0	5.4	2.3	4.0	3.6			
	I явуулах														
Нэр	Хичээлийн танхим №14	Хичээлийн танхим №13	Хичээлийн танхим №12	Хичээлийн танхим №07	Мэдээлэл зүйн кабинет №08,09	Туслах өрөө №09 штепсель залгуур	Мэдээлэл зүйн кабинет №08 штепсель залгуур	Мэдээлэл зүйн кабинет №08 штепсель залгуур	Хичээлийн танхим №07 штепсель залгуур	Хичээлийн танхим №12,13 Хонгил штепсель залгуур	Хичээлийн танхим №13,14 Хонгил штепсель залгуур	Нөөц	Нөөц	Нөөц	Нөөц



“ӨЛЗИЙ-ИШ” ХХК

320 суралцагчтай сургуулийн барилга.

Дорноговь аймаг
Даланжаргалан сум

ГС-8. Гэрэлтүүлгийн самбарын тооцооны бүдүүвч

Захирал: *[Signature]* А.Ичинхорлоо
Инженер: *[Signature]* Л.Гантулга
Шалгасан: *[Signature]* Б.Ванчигмаа

Е.Г шифр: ВИ-13/22
Т.Г шифр:

Масштаб:
Зургийн дугаар: ХТ-11

Үе шат: А.3
Хуудас: 22
Огноо: 2023

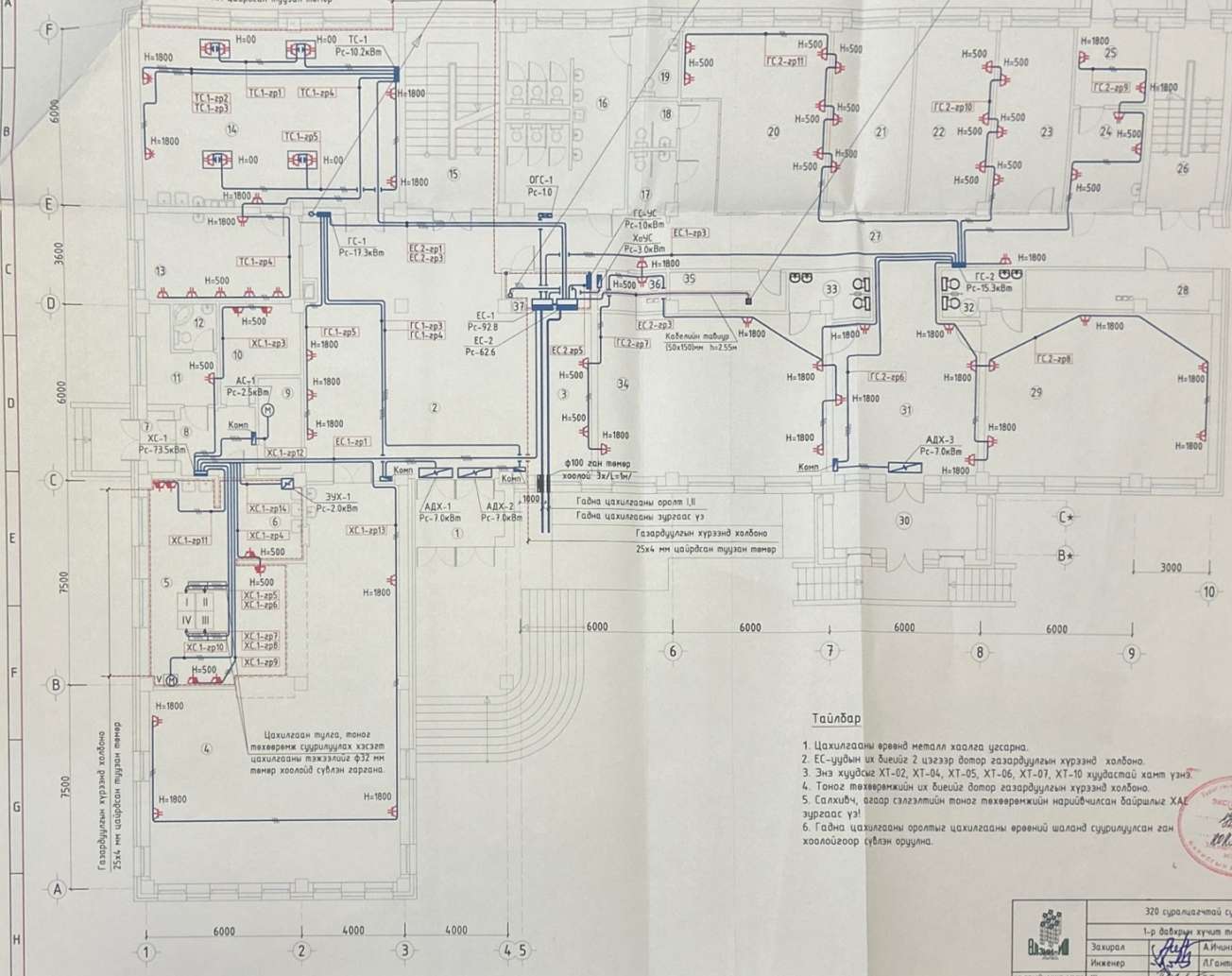
1-р ДАВХРЫН ХҮЧИТ ТӨХӨӨРМӨЖИЙН БАЙГУУЛАЛТ. М1100

2-р давхар луу
EC-2-ар-6 ПВ-5/1х10/пхФ-40

2-р давхар луу
EC-2-ар-3 ПВ-5/1х10/пхФ-40

2-р давхар луу
ПВ-5/1х10/пхФ-40 EC-2-ар-3

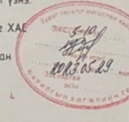
Газардуулгын хүрээнд холбоно
25x4 мм цаайраас тугузан төмөр



№	Өрвөний нэр	Талбай /м2/
1-р давхар		
1	Ганх	7.4
2	Үүдний танхим	78.8
3	Влгүүр	15.3
4	Цайны газар	95.2
5	Халуун цех	25.5
6	Усаалга	9.5
7	Ганх	2.3
8	Хонгил	7.2
9	Азуулах	5.8
10	Хөргүүрт агуулах	9.3
11	Ажилчдын худсаа солих	6.7
12	Дуа, ариун цэврийн өрөө	2.7
13	Мастерийн өрөө	20.4
14	Технологийн кабинет	59.0
15	Шатны хонгил	22.3
16	Ариун цэврийн өрөө	26.5
17	Ариун цэврийн өрөө /эм/	3.7
18	Ариун цэврийн өрөө /эр/	2.9
19	Хажгийн зэрхээтэй иргэдийн а/ц өрөө	4.3
20	Баш нарын өрөө	29.5
21	Ажлын өрөө	13.5
22	Ажлын өрөө	18.5
23	Ажлын өрөө	17.9
24	Эмчийн өрөө	9.9
25	Тусгаарлах өрөө	7.5
26	Шатны хонгил	16.3
27	Хонгил	54.4
28	Дулаан хувиарлах өрөө	10.0
29	Бэлгэц анги	54.7
30	Ганх	2.4
31	Үүдний танхим	27.9
32	Ариун цэврийн өрөө	4.8
33	Ариун цэврийн өрөө	4.8
34	Бэлгэц анги	55.3
35	Азуулах	62.2
36	Холбооны өрөө	3.8
37	Цахилгааны өрөө	4.4

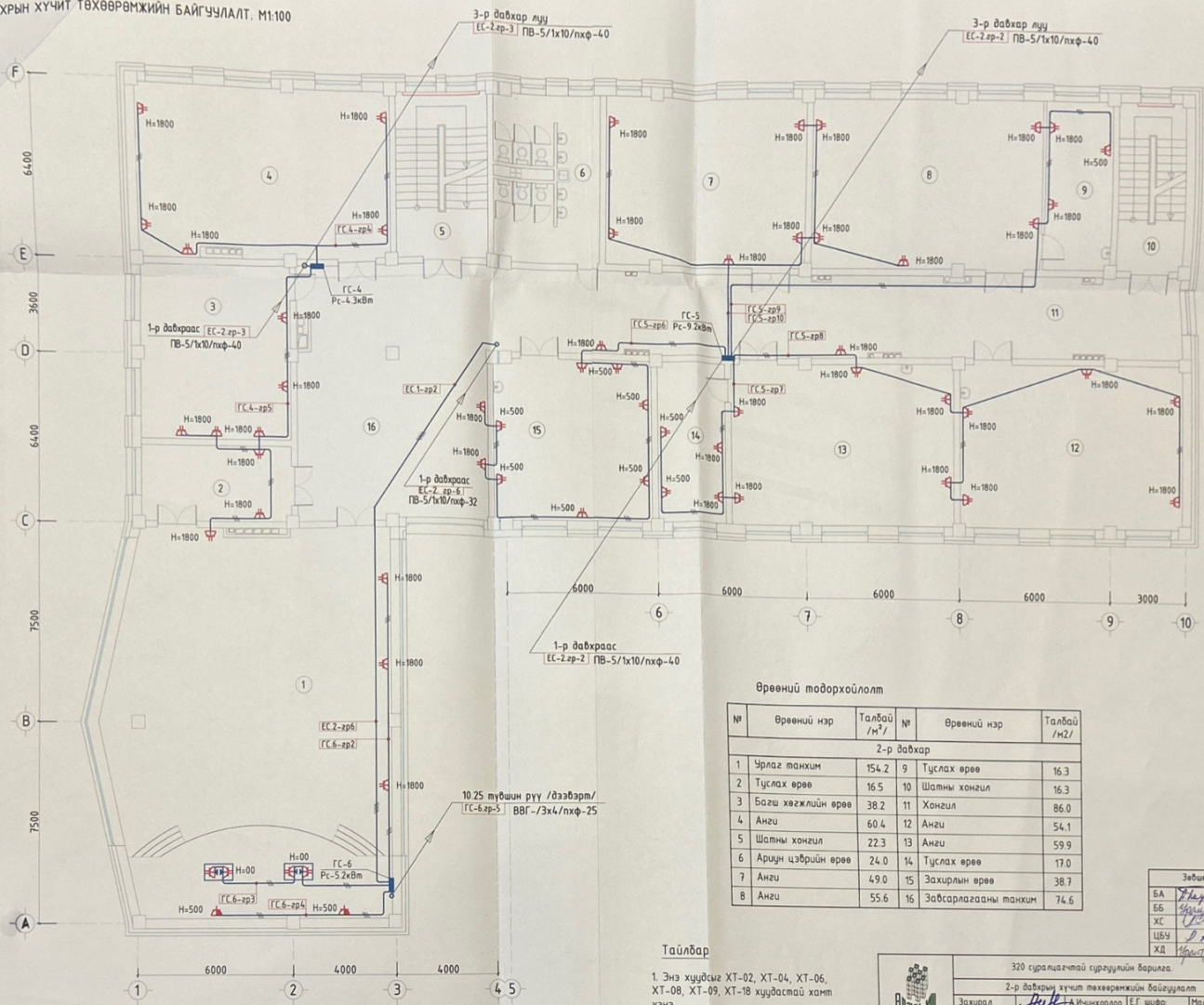
Тайлбар

1. Цахилгааны өрөөнд металл хаалга цэвэрлэнэ.
2. EC-үүдийн их биеийг 2 цэвэр дотор газардуулгын хүрээнд холбоно.
3. Энэ хуудас XT-02, XT-04, XT-05, XT-06, XT-07, XT-10 хуудастай нягт үзнэ.
4. Тонгоо төхөөрмжийн их биеийг дотор газардуулгын хүрээнд холбоно.
5. Салхиныч, агаар сэлгээтэй тусгай төхөөрмжийн нарийвчилсан байрлыг ХАЕ зургаас үзэ!
6. Гадна цахилгааны орлогыг цахилгааны өрөөний малад суурилуулсан ган хоолойгоор сүлжэн оруулна.



320 суралцагчийг сургуулийн барилга.		Дорноговь аймаг Даланзадгал сум	
1-р давхарын хүчит төхөөрмжийн байгуулалт			
Засрал	А.Ичинхорлоо	ЕГ шифр	Хуудас
Инженер	Л.Гантулга	БН-13/2	11/100
Шалсан	В.Ванчигмаа	ТГ шифр	Огноо
		Эргэлийн Агуураг	2023
		ХТ-12	12
			А.З.

2-р ДАВХРЫН ХУЧИТ ТӨХӨӨРӨМЖИЙН БАЙГУУЛАЛТ, М1:100



Өрөөний тодорхойлолт

№	Өрөөний нэр	Талбай /м ² /	№	Өрөөний нэр	Талбай /м ² /
2-р давхар					
1	Урлаг танхим	154.2	9	Туслах өрөө	16.3
2	Туслах өрөө	16.5	10	Шатны хонгил	16.3
3	Бэлэж хөгжлийн өрөө	38.2	11	Хонгил	86.0
4	Ангу	60.4	12	Ангу	54.1
5	Шатны хонгил	22.3	13	Ангу	59.9
6	Ариун цэврийн өрөө	24.0	14	Туслах өрөө	17.0
7	Ангу	49.0	15	Захирын өрөө	38.7
8	Ангу	55.6	16	Завсарлаганы танхим	74.6

Зөвшөөрөлтөн

БА	<i>[Signature]</i>	А. Бандбаатар
ББ	<i>[Signature]</i>	М. Урианбилэг
ХС	<i>[Signature]</i>	А. Сэлэнга
ШБ	<i>[Signature]</i>	Р. Балсаргалын
ХД	<i>[Signature]</i>	Б. Чамцан

Тайлбар

1. Энэ хуудсыг ХТ-02, ХТ-04, ХТ-06, ХТ-08, ХТ-09, ХТ-18 хуудастай хамт үзнэ.



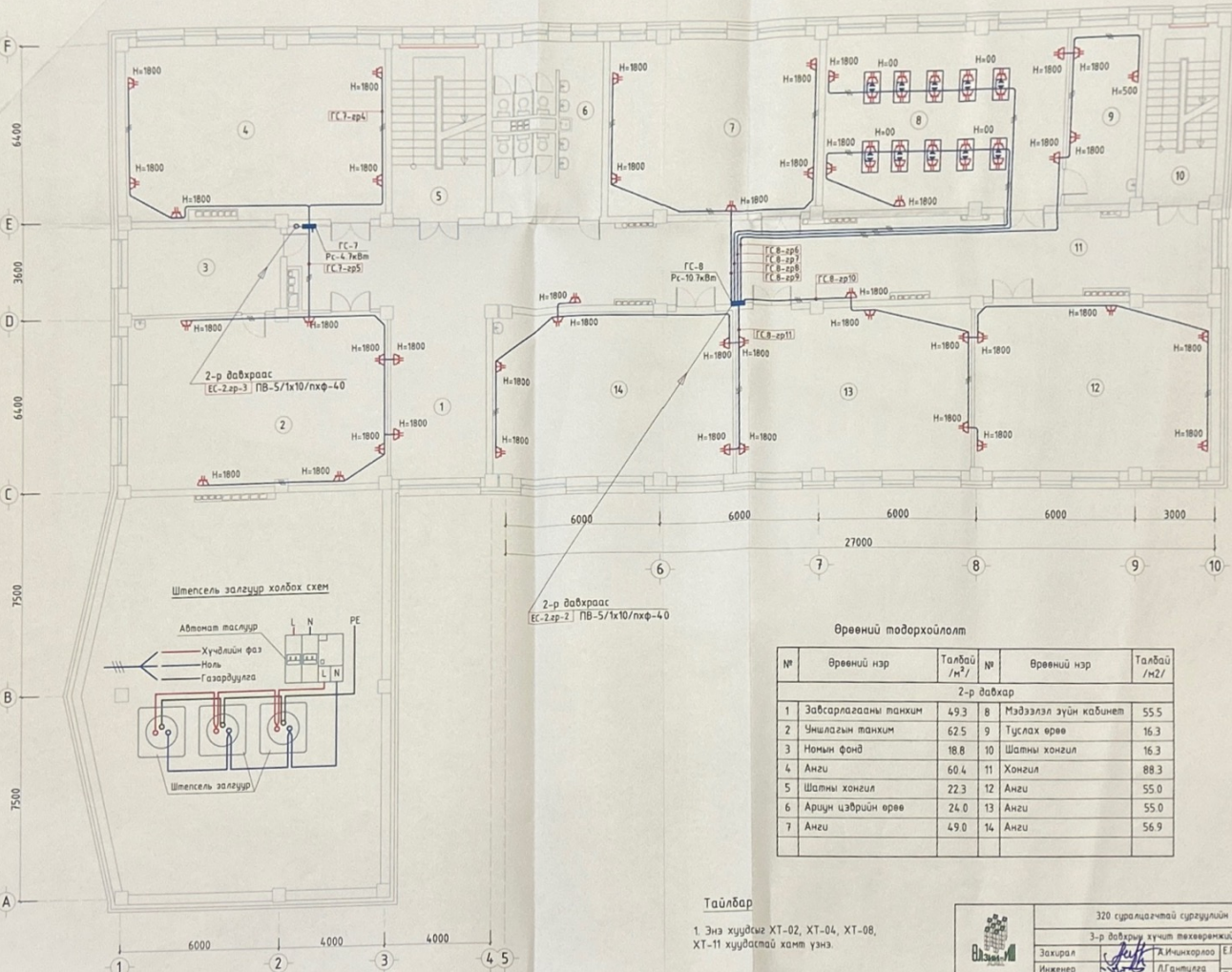
320 сурталчилсан гэрээний барилга.

2-р давхрын хучит төхөөрөмжийн байгуулалт

Захирагч	<i>[Signature]</i>	А. Ичинхорлоо	Е.Г шифр	ВН-13/22	Масштаб	М1:100	Хуудас	Уе шат А.3
Инженер	<i>[Signature]</i>	Л.Гантулга	Т.Г шифр		Эргэлт	Валдас	Огноо	2023

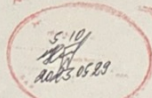
“ВЛЭИ-ИШ” ХХХ Шалсан *[Signature]* Вангачаа

3-Р ДАВХРЫН ХҮЧИТ ТӨХӨӨРӨМЖИЙН БАЙГУУЛАЛТ. М1100



Врөөний тодорхойлолт

№	Врөөний нэр	Талбай /м²/	№	Врөөний нэр	Талбай /м²/
2-р давхар					
1	Завсарлаганы танхим	49.3	8	Мэдээлэл зүйн кабинет	55.5
2	Уншлагын танхим	62.5	9	Туслах өрөө	16.3
3	Номын фонд	18.8	10	Шатны хонгил	16.3
4	Анги	60.4	11	Хонгил	88.3
5	Шалмы хонгил	22.3	12	Анги	55.0
6	Ариун цэврийн өрөө	24.0	13	Анги	55.0
7	Анги	49.0	14	Анги	56.9



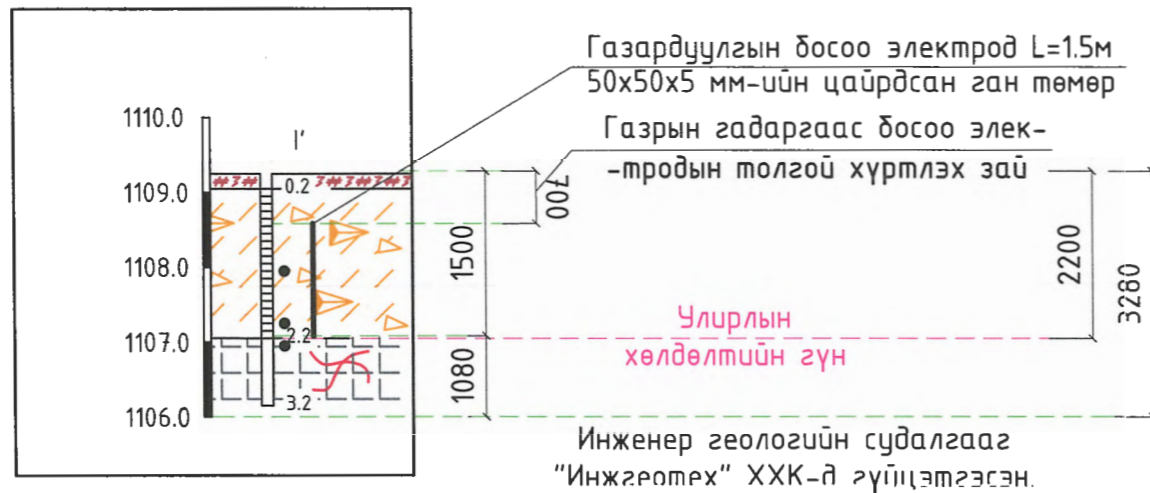
Тайлбар

1. Энэ хуудсыг ХТ-02, ХТ-04, ХТ-08, ХТ-11 хуудастай хамт үзнэ.

Зөвшөөрөгчсөн	
БА	Б.А. Балдасар
ББ	Н. Уралпилээ
ХС	А. Саломов
ЦБҮ	Р. Балсэрээлэн
ХД	Б. Чансүхиа

320 суралцагчтай сургуулийн барилдаг			
3-р давхрын хүчит төхөөрөмжийн байгуулалт			
Закрал	Л.И.Ичирхалов	Е.Г шифр	Масштаб
Инженер	Л.Гантулга	Өн. 13/22	М1:100
Шаллагсан	М.Б. Ванчимба	Т.Г шифр	Урьдын дүгээр
“ӨЛЗИЙ-ИШ” ХХК			ХТ-14
			Огноо
			2023
			Үе шат
			Д 3
			Хуудас
			22

ГАЗАРДУУЛГЫН ТООЦОО



Хөрсний 2 үет загварын эквивалент хувийн цахилгаан эсэргүүцэл

Тэмдэглэгээ	Нэрс, тооцооны томъёо: $R_2 = \frac{(P_1 P_2 L)}{(P_1(L-H+t_{\text{тууз}}) + P_2 L(H-t_{\text{тууз}}))}$	Хэмжих нэгж	Тоо хэмжээ
r_1	Хөрсний дээд үеийн хувийн цахилгаан эсэргүүцэл	Ом.м	278.0
r_2	Хөрсний доод үеийн хувийн цахилгаан эсэргүүцэл	Ом.м	1154.0
L	Босоо газардуулагчийн урт	м	1.50
H	Хөрсний дээд үеийн зузаан	м	2.20
$t_{\text{тууз}}$	Хэвтээ газардуулагчийг суулгах гүн	м	0.70
$P_1 (P_{\text{эб}})$	Хөрсний 2 үет загварын эквивалент хувийн цахилгаан эсэргүүцэл	Ом.м	500.0

Нэг ширхэг булан төмөр босоо газардуулагчийн эсэргүүцэл. 50x50x5мм Газардуулгын эсэргүүцэл бууруулагч (GEM) материалаар босоо электродыг 0.15 метр диаметртэй бүрж хөндлөн огтлолын талбайг ихэсгэнэ.

Тэмдэглэгээ	Нэрс, тооцооны томъёо: $R_{\text{эбг}} = \frac{\ln \left[\left(\frac{l_b \sqrt{4 \cdot T + l_b}}{C \sqrt{4 \cdot T - l_b}} \right)^{P_1} \cdot \left(\frac{2C}{d_g} \right)^{P_2} \right]}{\ln \left(\frac{2l_b \sqrt{4 \cdot T + l_b}}{d_g \sqrt{4 \cdot T - l_b}} \right)}$	Хэмжих нэгж	Тоо хэмжээ
b	Булан төмрийн өргөн	см	5.0
T	Газрын гадаргаас босоо газардуулагчийн дунд хүртлэх зай	м	1.45
P_2	Газардуулгын эсэргүүцэл бууруулагч материалын (ГСМ) хувийн цахилгаан эсэргүүцэл	Ом.м	0.8
C	ГСМ-ын бүрхүүлийн диаметр	м	0.15
R_0	1 ширхэг булан төмөр босоо газардуулагчийн эсэргүүцэл	Ом	42.8

Газардуулгын тооцоонд ашигласан мэдээлэл

Босоо электродын цаг уурын коэффициент	Улирлын хөлдөлтийн гүн, м	Хөрсний ус илэрсэн гүн, м	Нормоор тогтоосон хөрсний цахилгаан эсэргүүцэл, Ом.м		
			ИГЭ-1	ИГЭ-2	ГСМ
1.8	-3.20	илэрээгүй	100-500	2000	0.8

Босоо газардуулагчийн төлөвлөж буй тоо ширхэг.

Тэмдэглэгээ	Нэрс, тооцооны томъёо: $n_{np} = \frac{r_0}{R_H \rho_0}$	Хэмжих нэгж	Тоо хэмжээ
R_H	Гүйдлийн газарт тархах нормчилсон эсэргүүцэл	Ом	4.0
ρ_0	Босоо газардуулагчийн ашиглалтын итгэлцүүр		0.48
n_0	Төлөвлөж буй тоо ширхэг ($n_{np}=10.59$ ш)	Нийт	ш

Зэлэн электродын төлөвлөж буй урт.

Тэмдэглэгээ	Нэрс, тооцооны томъёо: $l_z = (n_{np} - 1)h$	Хэмжих нэгж	Тоо хэмжээ
h	Газардуулагч хоорондын зай	м	3.0
l_z	Зэлэн газардуулагчийн төлөвлөж буй урт	м	180

Зэлэн электродын эсэргүүцлийг тооцвол. 40x4мм

Тэмдэглэгээ	Нэрс, тооцооны томъёо: $R_{\text{ээз}} = \frac{\ln \left[\left(\frac{l_z^2}{C \cdot (2 \cdot T - C)} \right)^{P_2} \cdot \left(\frac{C \cdot (2 \cdot T - C)}{d_g \cdot T} \right)^{P_2} \right]}{\ln \left(\frac{l_z^2}{d_g \cdot T} \right)}$	Хэмжих нэгж	Тоо хэмжээ
b	Ган түүзны өргөн	мм	40
k_2	Зэлэн электродын цаг уурын итгэлцүүр		4.5
h_z	Зэлэн газардуулагчийн ашиглалтын итгэлцүүр		0.28
R_3	Зэлэн газардуулагчийн эсэргүүцэл	Ом	5.68

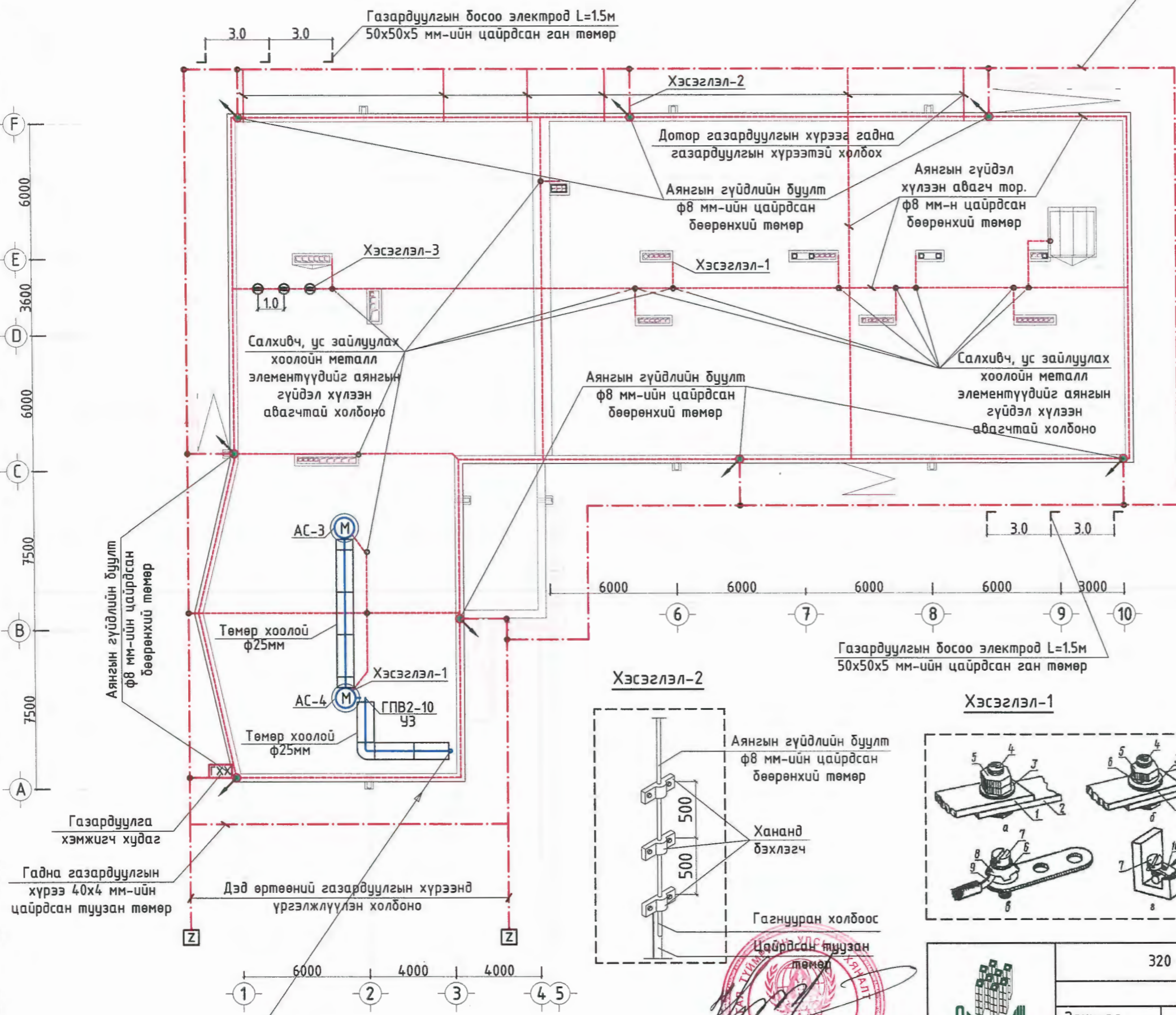
Газардуулагчийн нийлбэр эсэргүүцэл.

Тэмдэглэгээ	Нэрс, тооцооны томъёо: $R = \frac{R_r R_3}{R_r \rho_0 + R_3 \rho_0 \rho_r}$	Хэмжих нэгж	Тоо хэмжээ
R_{sum}	Газардуулагчийн нийлбэр эсэргүүцэл	Ом	3.2

Нийт: 50x50x5 мм-н цайрдсан булан төмөр /босоо электрод L=1.5м/ -6 ширхэг, 40x4мм-н цайрдсан түүзан төмөр /зэлэн электрод/ -180 метр угсрахаар төлөвлөв.

	320 суралцагчтай сургуулийн барилга.				Дорноговь аймаг Даланжаргалан сум	
	Газардуулгын тооцоо					
	Захирал	Инженер	Шалгасан	А.Ичинхорлоо	Е.Г шифр: ӨИ-13/22	Масштаб: Хуудас: 22
	"Өлзий-Иш" ХХК			Б.Ванчигмаа	Т.Г шифр: ХТ-15	Огноо: 2023

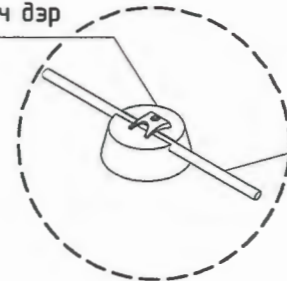
АЯНГА ХАМГААЛАЛТЫН БАЙГУУЛАЛТ. М1:200



Гадна газардуулгын хүрээ 40x4 мм-ийн цайрдсан тугузан төмөр

Хэсэглэл-3

Тусгаарлагч дэр



Аянгийн гүйдэл хүлээн авагч ф8 мм-ийн цайрдсан бөөрөнхий төмөр

Тайлбар

Барилгын газардуулгын хэсгийн зураг төслийг барилга архитектурын байгуулалтыг үндэслэн БД43-103-08 болон бусад холбогдох норм дүрэм, стандартын дагуу гүйцэтгэв.

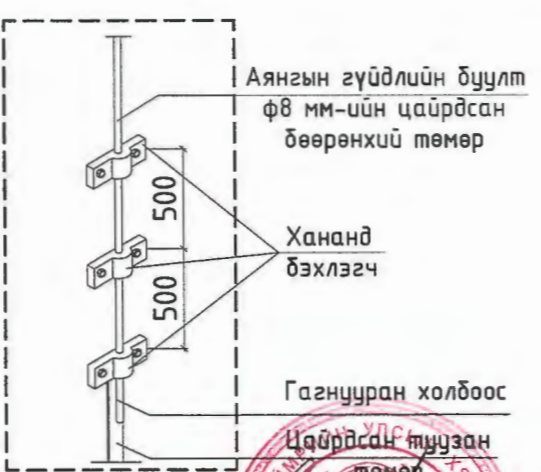
Аянгийн гүйдэл хүлээн авагч нь 8 мм-н цайрдсан бөөрөнхий төмөр тор болно.

Аянгийн гүйдэл хүлээн авагч торыг дээврийн ус тусгаарлагчаас хөндийрүүлж татна. Ингэхдээ тусгаарлагч дэр ашиглах ба дэр хоорондын зай нь цайрдсан бөөрөнхий төмөр, дээврийн ус тусгаарлагч хоорондоо шүргэлцэхгүй байх нөхцөлийг хангасан байна. Сургууль, спорт заалны барилга нь нэгдсэн нэг газардуулгын системтэй байна. Сургуулийн барилга, дэд өртөө нь нэгдсэн нэг газардуулгын системтэй байна.

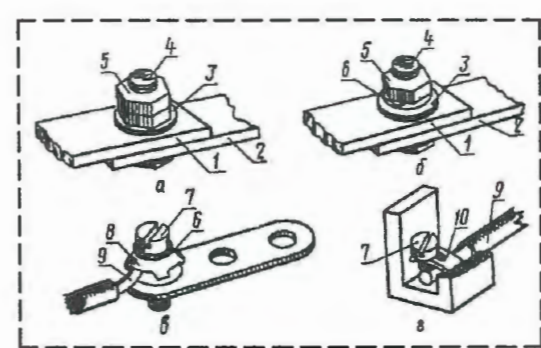
Дээвэрт гарсан салхивч, ус зайлуулах хоолойн металл элементүүдийг аянгийн гүйдэл хүлээн авагчтай холбоно.

Энэ хуудсыг ХТ-15 хуудастай хамт үзнэ.

Хэсэглэл-2



Хэсэглэл-1



- 1 - пласа төмөр;
 - 2 - пласа (дээврийн хийцийн төгсгөл);
 - 3, 4, 5 - ган шайб, болт болон гайк
 - 6 - амсартай шайб;
 - 7 - боолт;
 - 8 - цагираган шайб (од хэлбэрийн шайб);
 - 9 - кабелийн утас;
 - 10 - нугардаг шайб (хомутан шайб)
- а - контр гайктай;
 б - амсартай шайбтай;
 в - олон болон нэг судалт 10 мм² хүртэл огтлолтой кабель, цагираган даравчтай;
 г - олон болон нэг судалт 10 мм² хүртэл огтлолтой кабель, хомутан даравчтай;

5.40 түвшингөөс
 ГС.6-зр5 ВВГ/3x4/мм² пхф-25

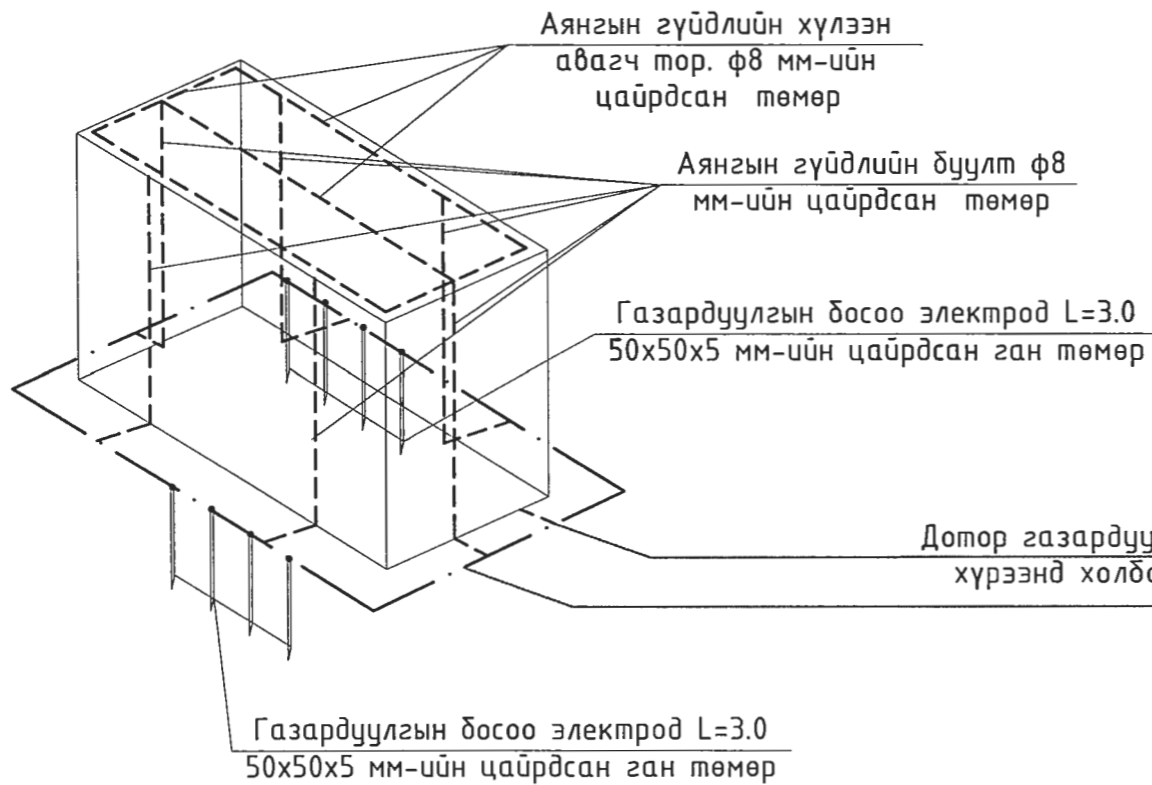


320 суралцагчтай сургуулийн барилга.		Дорноговь аймаг Даланжаргалан сум	
Аянга хамгаалалтын байгуулалт			
Захирал	А.Ичинхорлоо	Е.Г шифр: ӨИ-13/22	Масштаб: М1:200
Инженер	Л.Гантулга	Т.Г шифр:	Зургийн дугаар: ХТ-16
Шалгасан	Б.Ванчигмаа	Үе шат: А.3	Хуудас: 22
			Огноо: 2023

ПОТЕНЦИАЛИЙГ ТЭГШИТГЭХ БОЛОН ГАЗАРДУУЛГЫН СИСТЕМЫЙН БҮДҮҮВЧ

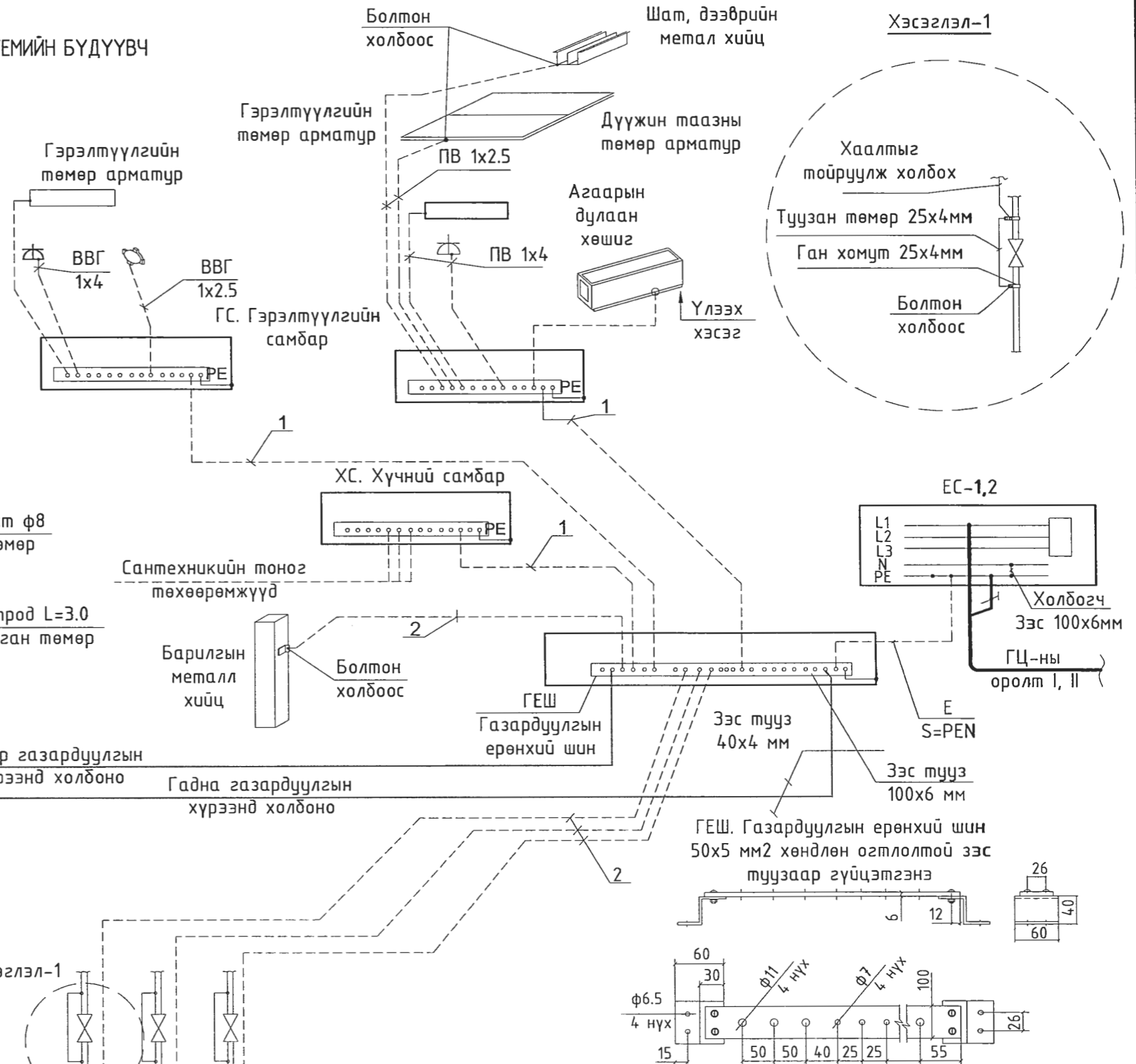
Тайлбар

Барилгын газардуулгын хэсгийн зураг төслийг барилга архитектур, технологийн байгуулалтыг үндээслэн БД43-103-08 болон бусад холбогдох норм дүрэм, стандартын дагуу гүйцэтгэв. Төсөлд газардуулгыг гүн газардуулсан нейтральтай TN-C-S газардуулгын системээр хийж, хуваарилах самбаруудад хамгаалалтын утас (PE) холбоход зориулсан болттой нэмэлт шин угсрахаар төлөвлөв.



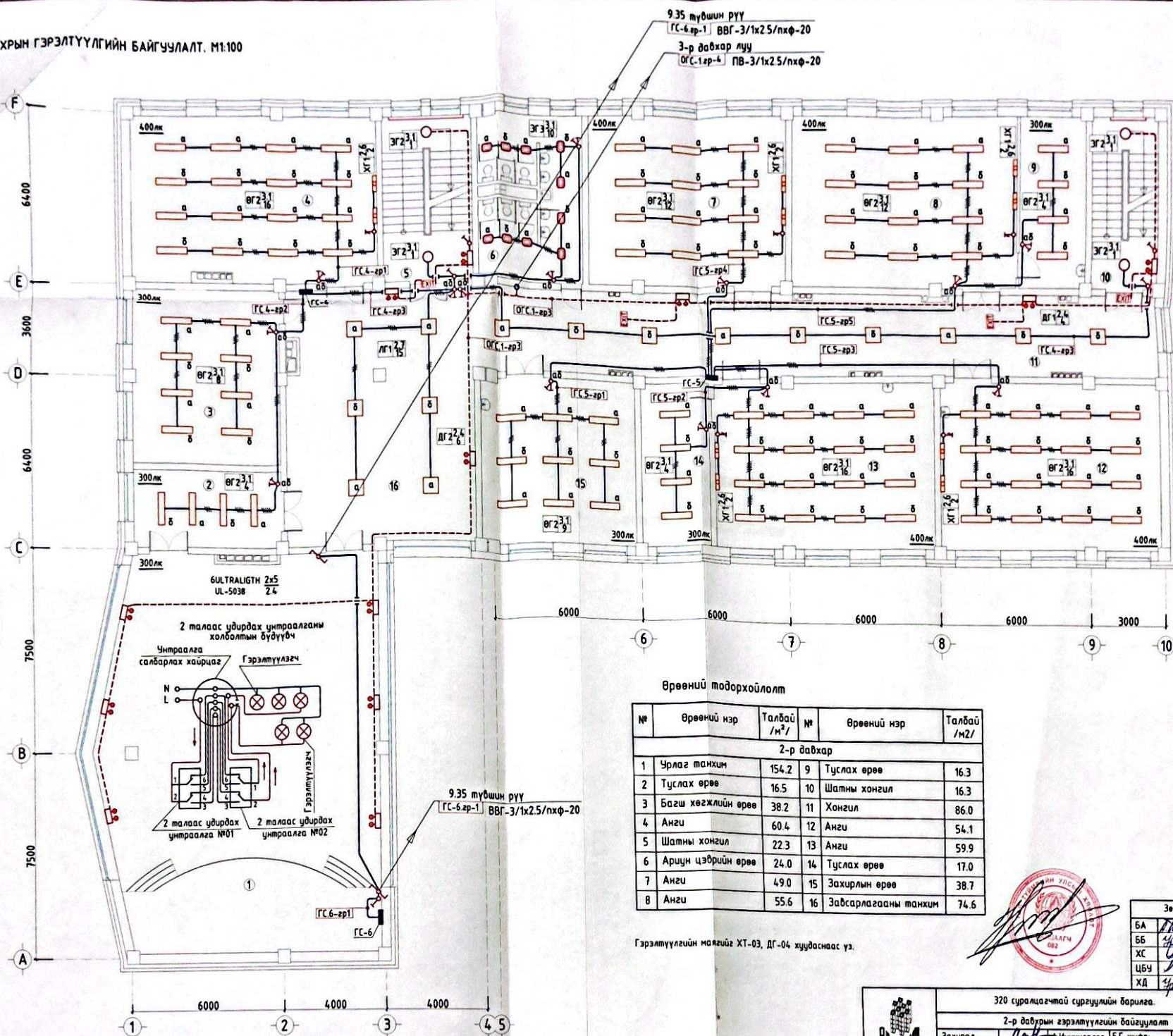
Тайлбар

Газардуулгын дотор хүрээг 25x4 мм-ийн цайрдсан тугзан төмрөөр шалны түвшингээс 0.5 метрийн өндөрт, хананы дагуу битүү тойроогоор хийж, гадна газардуулгын хүрээтэй гагнаж холбоно. Эсэргүүцэл хэмжих үүднээс газардуулгын ерөнхий шин дээр (ГЕШ) дээр газардуулгын дамжуулагчийг салгах боломж бүрдүүлэх. Энэхүү салгалтыг зөвхөн багаж хэрэгслийн тусламжтайгаар гүйцэтгэхээр хийцлэх ба механик талаас бат бэх, цахилгаан хэлхээний тасралтгүй байдлыг хангасан байна.



	320 суралцагчтай сургуулийн барилга.		Дорноговь аймаг Даланзаргалан сум	
	Потенциалыг тэгшитгэх болон газардуулгын системийн бүдүүвч			
	Захирал	А.Ичинхорлоо	Е.Г шифр: ӨИ-13/22	Масштаб: Хуудас: 22
Инженер	Л.Гантулга	Т.Г шифр:	Зургийн дугаар: Өгнөө: 2023	
Шалгасан	Б.Ванчигмаа		ХТ-18	

2-р ДАВХРЫН ГЭРЭЛТҮҮЛГИЙН БАЙГУУЛАЛТ. М1100



Өрөөний тодорхойлолт

№	Өрөөний нэр	Талбай /м²/	№	Өрөөний нэр	Талбай /м²/
2-р давхар					
1	Урлаг танхим	154.2	9	Туслах өрөө	16.3
2	Туслах өрөө	16.5	10	Шатны хонгил	16.3
3	Бэгш хөгжлийн өрөө	38.2	11	Хонгил	86.0
4	Анги	60.4	12	Анги	54.1
5	Шатны хонгил	22.3	13	Анги	59.9
6	Ариун цэврийн өрөө	24.0	14	Туслах өрөө	17.0
7	Анги	49.0	15	Захирлын өрөө	38.7
8	Анги	55.6	16	Завсаргааны танхим	74.6

Гэрэлтүүлгийн маягийг ХТ-03, ДГ-04 хуудаснаас үз.



Зөвшөөрөгдсөн	
БА	А. Болдбаатар
ББ	М. Уранбилэг
ХС	А. Солонго
ЦБЧ	Р. Батсэргэлэн
ХА	Б. Урантүвш

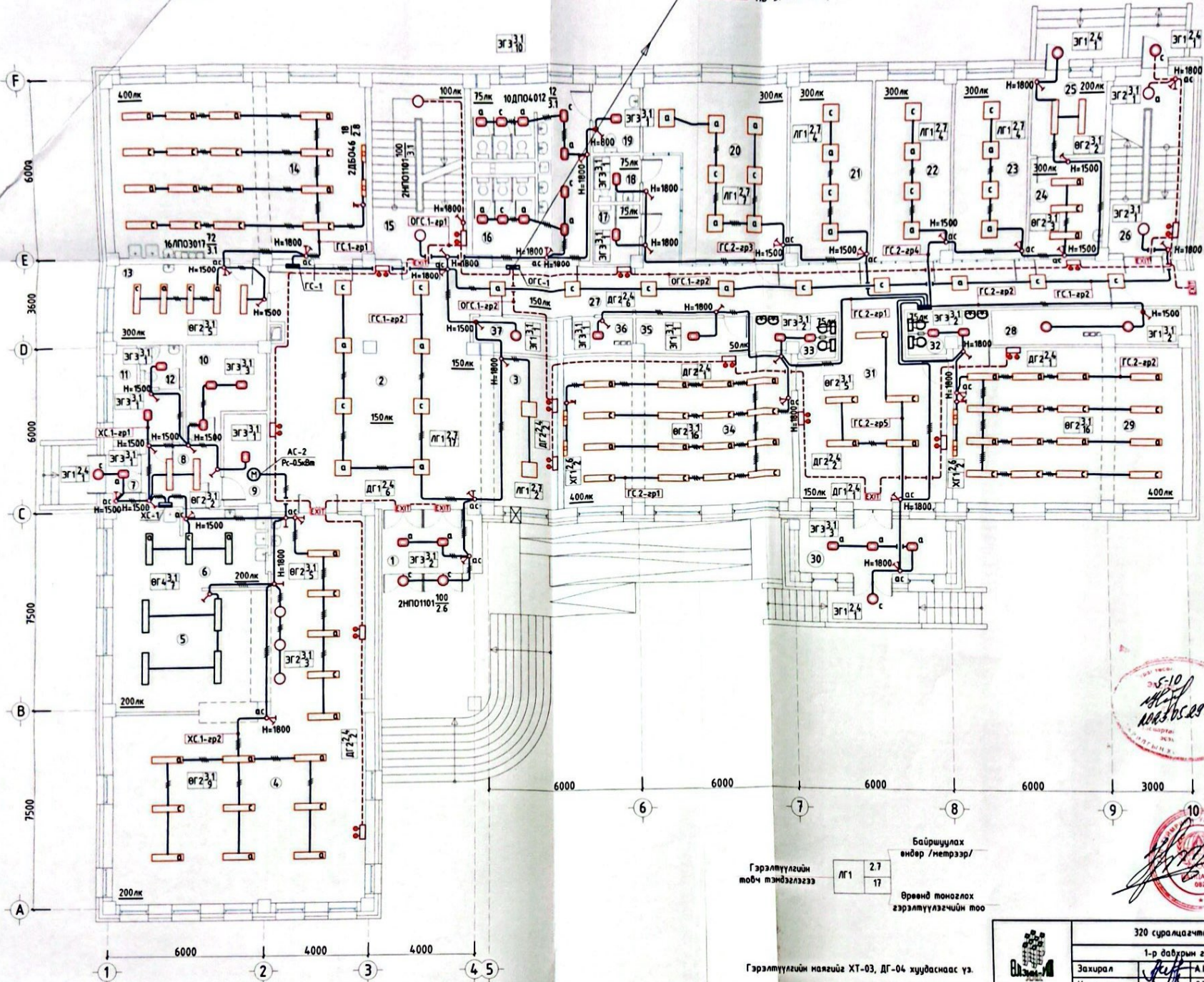
320 суралцагчтай сургуулийн барилга. Дорноговь аймаг Даланзадгал сум

2-р давхрын гэрэлтүүлгийн байгуулалт Үе шат АЗ

Захирагч	А.Ичинхорлоо	ЕГ шифр:	ВМ-13/22	Масштаб:	М1:100	Хуудас:	22
Инженер	Л.Гантулга	Т.Г шифр:		Зургийн дугаар:	ДГ-02	Огноо:	2023
Шалгагсан	Б.Ванчигмаа						

1-Р ДАВХРЫН ГЭРЭЛТҮҮЛГИЙН БАЙГУУЛАЛТ. М1:100

2-р давхар луу
ОГС-1-ар-3 ПБ-3/1х2.5/пхф-20



Өрөөний тодорхойлолт

№	Өрөөний нэр	Талбай /м2/
1-р давхар		
1	Гонх	7.4
2	Үүдний танхим	78.8
3	Өлгүүр	15.3
4	Цайны газар	95.2
5	Халуун цех	25.5
6	Угаалга	9.5
7	Гонх	2.3
8	Хонгил	7.2
9	Агуулах	5.8
10	Хөргүүрт агуулах	9.3
11	Ажлынхон хувцас солих	6.7
12	Душ, ариун цэврийн өрөө	2.7
13	Мастерийн өрөө	20.4
14	Технологийн кабинет	59.0
15	Шатны хонгил	22.3
16	Ариун цэврийн өрөө	26.5
17	Ариун цэврийн өрөө /эм/	3.7
18	Ариун цэврийн өрөө /эр/	2.9
19	Хөгжлийн бэрхшээлтэй иргэдийн а/ц өрөө	4.3
20	Багш нарын өрөө	29.5
21	Ажлын өрөө	19.5
22	Ажлын өрөө	18.5
23	Ажлын өрөө	17.9
24	Эмчийн өрөө	9.9
25	Тусгаарлах өрөө	7.5
26	Шатны хонгил	16.3
27	Хонгил	54.4
28	Дулаан хувиарлах өрөө	10.0
29	Бэлтгэл анги	54.7
30	Гонх	2.4
31	Үүдний танхим	27.9
32	Ариун цэврийн өрөө	4.8
33	Ариун цэврийн өрөө	4.8
34	Бэлтгэл анги	55.3
35	Агуулах	6.2
36	Холбооны өрөө	3.8
37	Цахилгааны өрөө	4.4

5-10
2023.05.29



Гэрэлтүүлгийн төвч тэмдэглэгээ
ЛГ1 2.7
17
Байршуулах өндөр /метрээр/
Өрөөнд тоногдох гэрэлтүүлэгчийн тоо

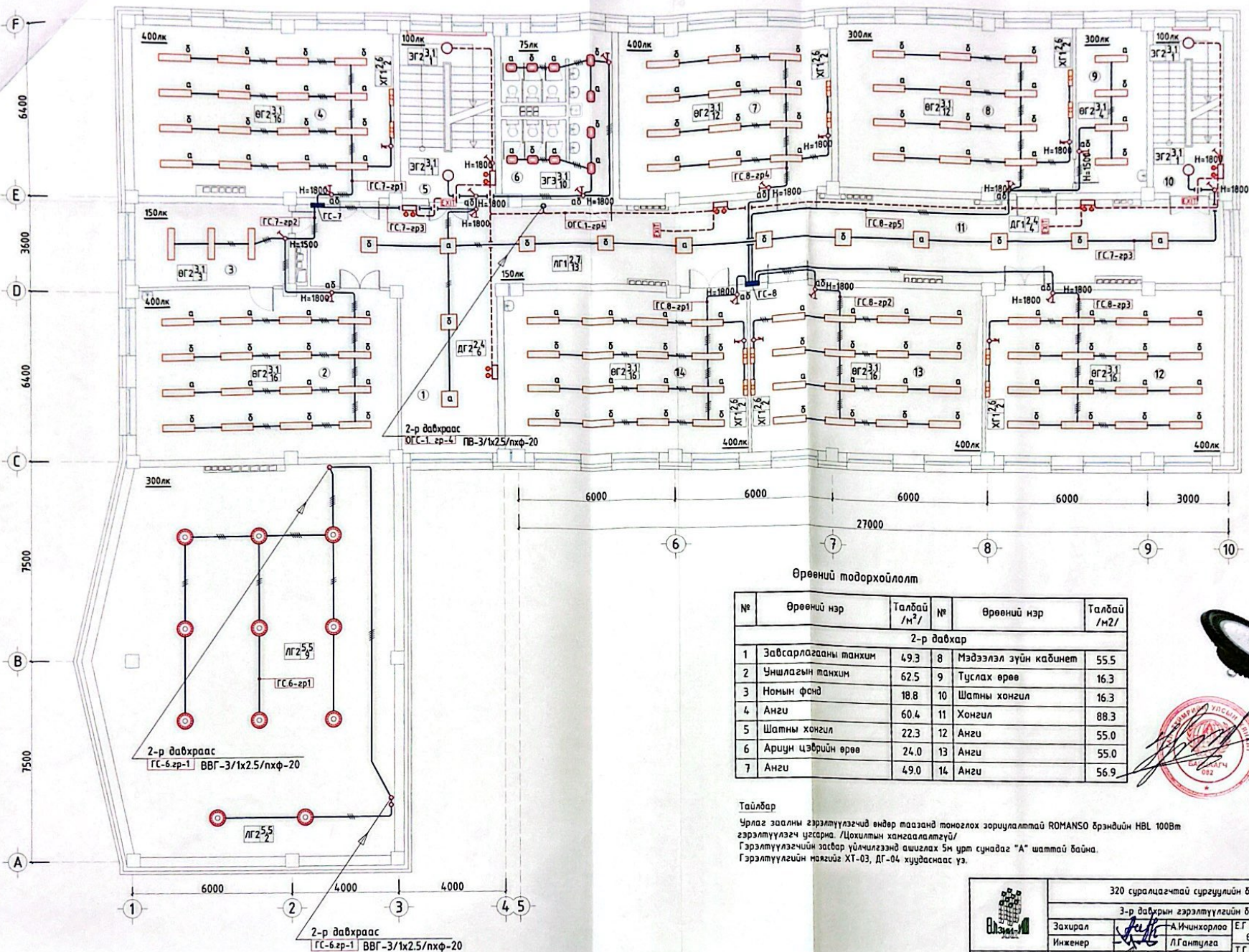
Зөвшөөрөгчсөн	
БА	А. Болдбаатар
ББ	М. Уранбилэг
ХС	А. Солонго
ЦБЧ	Р. Батсэрэлэн
ХД	Б. Урантуяа

Гэрэлтүүлгийн маягийг ХТ-03, ДГ-04 хуудаснаас үз.

320 суралцагчтай сургуулийн барилда.			
1-р давхрын гэрэлтүүлгийн байгуулалт			
Захирал	Инженер	Т.Г шифр:	Масштаб:
Шалгасан	М.Батсүх	ӨМ-13/22	М1:100
	Б.Ванчигмаа	Эргүүлэгч:	Хуудас: 22
		ДГ-01	Огноо: 2023

Scanned with CamScanner

3-р ДАВХРЫН ГЭРЭЛТҮҮЛГИЙН БАЙГУУЛАЛТ. М1:100



Өрөөний тодорхойлолт

№	Өрөөний нэр	Талбай /м ² /	№	Өрөөний нэр	Талбай /м ² /
2-р давхар					
1	Завсарлагааны танхим	49.3	8	Мэдээлэл зүйн кабинет	55.5
2	Уншлагын танхим	62.5	9	Туслах өрөө	16.3
3	Номын фонд	18.8	10	Шатны хонгил	16.3
4	Ангу	60.4	11	Хонгил	88.3
5	Шатны хонгил	22.3	12	Ангу	55.0
6	Ариун цэврийн өрөө	24.0	13	Ангу	55.0
7	Ангу	49.0	14	Ангу	56.9

Тайлбар
 Урлаг заалын гэрэлтүүлэгчид өндөр таазанд тоногдох зориулалттай ROMANSO брэндийн HBL 100Вт гэрэлтүүлэгч цусарна. /Цохиолтын хангаалалтгүй/
 Гэрэлтүүлэгчийн засвар үйлчилгээнд ашиглах 5м цум сунадаг "А" шаттай байна.
 Гэрэлтүүлгийн маягийг ХТ-03, ДГ-04 хуудаснаас үз.



ROMANSO-HBL
100Вт, 220В



Эдгшөөрөлцсөн		
БА	<i>А.Болдбаатар</i>	А. Болдбаатар
ББ	<i>М.Уранбилэг</i>	М. Уранбилэг
ХС	<i>А.Солонго</i>	А. Солонго
ЦБУ	<i>Р.Батсэргэлэн</i>	Р. Батсэргэлэн
ХД	<i>Б.Урантуяа</i>	Б. Урантуяа

320 сурацлагачтай сургуулийн барилга.				Дорноговь аймаг Даланжаргалан сум	
3-р давхрын гэрэлтүүлгийн байгуулалт					
Зөхицөл	<i>А.Ичинхорлоо</i>	ЕГ шифр:	ВН-13/22	Масштаб:	М1:100
Инженер	<i>Л.Гантулга</i>	Т.Г шифр:		Зурагч:	Б.Ванчигмаа
Шалгасан	<i>Б.Ванчигмаа</i>			Зурагч:	ДГ-03
				Огноо:	2023

ГЭРЭЛТҮҮЛЭГЧИЙН МАЯГ

ULTRALIGHT 49414 UL-5038 2x5 Led 10Bm, 220B

Цэнэг хураагууртай гэрэлтүүлэгч
Хананд тоноглох
Пластик бүрхүүлтэй
Хамгаалалт IP-20

Romanso HBL Led 100Bm, 220B

Урлаг, спорт заалны гэрэлтүүлэгч
Өндөр таазанд тоноглох
Метал бүрхүүлтэй
Хамгаалалт IP-65
Цохилтын хамгаалалттай

ЛПО 3016 1x36Bm, 220B

Люминесцент чийдэнтэй
Хана, таазанд тоноглох
Пластик бүрхүүлтэй
Хамгаалалт IP-20

ССА1001 3Bm, 220B

Гарах дичигтэй гэрэлтүүлэгч
Хананд тоноглох
Пластик бүрхүүлтэй
Хамгаалалт IP-20

НПО30-100 100Bm, 220B

Улайсах чийдэнтэй
Хана, таазанд тоноглох
Пластик бүрхүүлтэй
Хамгаалалт IP-20

ЛСП 3902A 2x36Bm, 220B

Люминесцент чийдэнтэй
Хана, таазанд тоноглох
Пластик бүрхүүлтэй
Хамгаалалт IP-65

НПП 1101 100Bm, 220B

Улайсах чийдэнтэй
Хана, таазанд тоноглох
Пластик бүрхүүлтэй
Хамгаалалт IP-54

ЛПО 3017 2x36Bm, 220B

Люминесцент чийдэнтэй
Хана, таазанд тоноглох
Пластик бүрхүүлтэй
Хамгаалалт IP-20

ДПО 4012 1x12Bm, 220B

Лед чийдэнтэй
Хана, таазанд тоноглох
Пластик бүрхүүлтэй
Хамгаалалт IP-54



	320 суралцагчтай сургуулийн барилга.				Дорноговь аймаг Даланжаргалан сум	
	Гэрэлтүүлэгчийн маяг					Үе шат: А.3
	Захирал	Инженер	Шалгасан	А.Ичинхорлоо Л.Гантулга Б.Ванчигмаа	Е.Г шифр: ӨИ-13/22 Т.Г шифр:	Масштаб: Зургийн дугаар: ДГ-04

ХД МАРКИЙН АЖЛЫН ЗУРГИЙН ҮНДСЭН БҮРДЛИЙН ЖАГСААЛТ

Дэс дугаар	Хуудасны марк	Зургийн нэр	Тайлбар
1	ХД-1	Зургийн жагсаалт, тайлбар бичиг	
2	ХД-2	Материалын түүвэр	
3	ХД-3	Угсралтын бүдүүвч	
4	ХД-4	Ганх тэмдэг, Кабелийн марк	
5	ХД-5	1-р давхрын холбооны системийн байгуулалт	M1:150
6	ХД-6	2-р давхрын холбооны системийн байгуулалт	M1:150
7	ХД-7	3-р давхрын холбооны системийн байгуулалт	M1:150
8	ХД-8	1-р давхрын дохиоллын системийн байгуулалт	M1:150
9	ХД-9	2-р давхрын дохиоллын системийн байгуулалт	M1:150
10	ХД-10	3-р давхрын дохиоллын системийн байгуулалт	M1:150

320 суралцагчтай сургууль. Шифр - ӨУ-13/22
 ОНО ХУДАС
 ДАРГА
 ЗУРАГ
 ИРЭНГ
 ГҮҮЦЭГЭЭН
 ШАЛГАСАН
 Дорноговь, Даланзадгал сум.

ТАЙЛБАР БИЧИГ

1.ЗУРАГ ТӨСӨЛ БОЛОВСРУУЛАХ ҮНДСЭЛЭЛ:

- 1.1 Хөвсгөл аймаг Алаг-Эрдэнэ сум Хатгал тосгоны нутаг дэвсгэрт барихаар төлөвлөж буй "320 суралцагчтай сургуулийн барилга"-ын модорхойлолт
- 1.2 Тус барилга нь 3 давхар сургуулийн зориулалттай болно.
- 1-р давхар нь цайны газар, багш ажилчдын өрөө, технологийн өрөө, холбооны, цахилгааны өрөө зэрэг өрөөнүүдтэй
- 2-р давхар нь багш хөгжлийн өрөө, урлагийн танхим, захирлын өрөө, анги зэрэг өрөөнүүдтэй
- 3-р давхар нь уншлагын танхим, мэдээлэл зүйн кабинет, анги зэрэг өрөөнүүдтэй
- 1.3 Зураг төслийг боловсруулахдаа дараах норм, дүрэм, стандартуудыг баримтлан боловсруулав.
- Үүнд:
- Барилга байгууламжийн мэдээлэл, холбоо, дохиоллын ажлын зураг боловсруулах MNS 6586:2016
- Барилга байгууламжийн гал унтраах төхөөрөмж, дохиоллын хэрэгсэл БНБД-21-04-05
- Барилгын зураг, мэдээлэл, холбоо, дохиоллын тоног төхөөрөмжүүдийн тэмдэглэгээ MNS5532:2016
- Барилгын дотор холбоо, дохиоллын сувагчлал ба кабелийн угсралт хийх MNS5471:2005
- Барилга, орон сууц, гудамж талбайд тавих хяналтын камер. Ерөнхий шаардлага MNS 6423:2019

2. ҮНДСЭН ШИЙДЭЛ:

- 2.1 ХОЛБООНЫ ӨРӨӨ, БОСОО БА ХӨНДЛӨН СУВАГЧЛАЛЫН ТӨЛӨВЛӨЛТ:
- 2.1.1 1-р давхрын №36 холбооны өрөөнд холбоо дохиоллын хуваарилах байгууламжуудыг 19инч, 42U-ийн холбооны шүүгээнд /гаск/ байрлуулахаар төлөвлөв.
- 2.1.2 ХД-ын сүлжээний кабелийн замчлалд зориулан:
 - 1-р давхрын хуваарилах самбараас холбооны өрөө хүртэл хүртэл 200мм-ийн өргөнтэй кабелийн тавиур суурилуулахаар төлөвлөв. Байгуулалтын зурагт модорхой тусгасан болно.
 - 2.1.3 Давхрын хуваарилах самбар нь /ДХС/ 600x800x150 хэмжээтэй, төмөр хийцтэй, тагтай, давхар хооронд кабель сүвлэх, тоног төхөөрөмжид үйлчилгээ хийх боломжтой байхаар суурилагдана. Дээрхи суурилуулалтыг хийхийн тулд барилгын хананд босоо ховилын орон зай, ДХС суурилуулах нүх (700x900x150 мм) гаргуулахаар барилгын засварын зурагт (БА,ББ) тусгуулахаар захиалга өгч хангуулав.
 - 2.1.4 Холбооны өрөөнөөс гаргах МХСС-ний бүтцийн кабелийн марк, тоо хэмжээг үндэслэн тооцож давхруудын хоорондын ачааллаас хамааруулан босоо сувагчлалыг зоориун давхраас дээврийн давхар хүртэл ф-50мм-ийн дотор диаметртай хуванцар хоолойг /6-1 ширхэг/ суурилуулахаар төлөвлөв.
 - 2.1.5 Хэрэглэгчийн кабель шугамыг шалны бэлтгэлд 22мм-ийн диаметртай хуванцар хоолой далд суурилуулж байрлуулахаар төлөвлөж материалын түүвэрт тусгав.
 - 2.1.6 МХСС-ний хэрэглэгчийн шугамын төгсгөлийн үүрийг хананд далд суурилуулахаар төлөвлөж материалыг түүвэрт тусгав.
 - 2.1.7 ХД-ийн системийн тоног төхөөрөмжийн тэжээлийн хангамжинд зориулан 1-р давхрын холбооны шүүгээнд цахилгааны розетка, ДХС-дэд ойролцоо самбараас цахилгааны тэжээлийн кабель татаж 1 розетка суурилуулах ба зургийн даалгаврыг хүчит төхөөрөмжийн сүлжээ төлөвлөж буй ажилтнуудад өгч зураг төсөлд тусгуулав.
 - 2.2 Телефон холбооны төлөвлөлт:
 - 2.2.1 Телефон холбооны тоон системийн станц, патч панелиг холбооны шүүгээнд суурилуулахаар төлөвлөв.

- 2.2.2 Түүнээс өрөөнүүдэд суурилуулах хэрэглэгчийн үүр хүртэл UTP 2x2x0.5 кабель татаж холбохоор төлөвлөв.
- 2.3 Компьютерийн сүлжээний төлөвлөлт:
 - 2.3.1 Компьютерийн сүлжээний төгсгөлийн төхөөрөмжүүдийг 1-р давхрын №36 холбооны өрөөний шүүгээ /Rack/-нд суурилуулахаар төлөвлөв.
 - 2.3.2 Түүнээс 3ш UTP Cat6E 4x2x0.5мм кабель гарган 1-3-р давхрын ДХС-т суурилуулах сэлгээч /Switch/-д холбоно.
 - 2.3.2 ДХС-ын сэлгээч /Switch/-ээс өрөөнүүдэд суурилуулах төгсгөлийн үүр хүртэл UTP 4x2x0.5мм Cat6 маркийн кабель татна.
- 2.4 ГАЛЫН ДОХИОЛЛЫН СИСТЕМИЙН ТӨЛӨВЛӨЛТ:
 - 2.4.1 Хүлээн авах станцаас 3ш 1x2x0.5мм галд тэсвэртэй кабель гарган 1-3-р давхрын ДХС-т суурилуулах 10 бүс холдох галын дохиоллын дэд станцтай холбоно.
 - 2.4.2 Дэд станцад галын дохиоллын утааны /S/, дулааны /H/ мэдээлэгчүүдийг 1x2x1.5 маркийн галд тэсвэртэй кабелиар кабелиар холбохоор төлөвлөв.
 - 2.4.3 Галын дохиоллын төв болон дэд станц нь үл тасалдах тэжээлийн блокоос тэжээгдэнэ. Энэ нь цахилгаан эрчим хүч тасарсан үед 1 цагаас багагүй хугацаагаар найдвартай ажиллагааг хангана.
 - 2.4.4 Галын дохиоллын систем нь зарлан мэдээллийн системтэй RS-485 протоколиор холбогдож ажиллана.
- 2.5 ДҮРС АЖИГЛАЛТЫН ХЯНАЛТЫН СИСТЕМИЙН ТӨЛӨВЛӨЛТ:
 - 2.5.1 1-р давхрын №36 холбооны өрөөнд дүрс бичлэг үзэх төхөөрөмж /NVR/, дэлгэц, иж бүрэн компьютерийг суурилуулахаар төлөвлөв. Харах өнцөг зэргийг харгалзан нийт 25ш, барилгын гадна хананд 4ш IP дуранг UTP 4x2x0.5 маркийн кабелиар холбоно.
 - 2.5.2 Дүрс ажиглалтын хяналтын системийн хүлээн авах төхөөрөмж нь үл тасалдах тэжээлийн блокоос тэжээгдэнэ. Энэ нь цахилгаан эрчим хүч тасарсан үед 1 цагаас дээш хугацаагаар найдвартай ажиллагааг ханган ажиллана.
- 2.6 ЗАРЛАН МЭДЭЭЛЛИЙН СИСТЕМИЙН ТӨЛӨВЛӨЛТ:
 - 2.6.1 1-р давхрын №36 холбооны өрөөнд микрофон, чадлын өсгөгч, удирдлагын пультаг суурилуулав.
 - 2.6.2 Чадлын өсгөгчөөс 1-3-р давхрын коридорын таазанд суурилуулах чанга яригчуудыг CRVV 1x2x0.7мм хөндлөн огтлол бүхий экрантай кабелиар холбоно.
 - 2.6.3 Урлагийн заалны хананд, коридорын таазанд чанга яригчуудыг суурилуулах ба CRVV 1x2x0.7 хөндлөн огтлол бүхий экрантай кабелиар холбоно.
 - 2.6.4 Зарлан мэдээлэх систем нь хичээлийн явцыг зохицуулах завсарлагааны хонхны үүргийн давхар гүйцэтгэх боломжтойгоор суурилуулах бөгөөд хичээл завсарлагааны дохиог цаглагч төхөөрөмж /timer/ ашиглан программчилж өгсөн цагийн дагуу автоматаар өгнө.
 - 2.6.5 Зарлан мэдээллийн системийг ердийн үед зар сурталчилгааны зориулалтаар ашиглах бол гал гарсан үед аюулын дохио өгөх, ослын үед нүүлгэн шилжүүлэлтийг удирдах зорилгоор ашиглана.
- 2.7 ЭЛЕКТРОН ЦАГ /МЭДЭЭЛЛИЙН САМБАР/:
 - 2.7.1 Электрон цаг болон мэдээллийн зориулалтаар ашиглах мэдээллийн самбарыг давхар бүрийн таазнаас дүүжилж байрлуулах бөгөөд тэжээлийг 1x2x1.2мм кабелиар холбооны өрөөнөөс холбохоор төлөвлөв.
 - 2.7.2 Зар болон мэдээллийг өгөхдөө жижүүрийн компьютероос UTP 4x2x0.5мм кабелиар холбохоор төлөвлөв.
- 2.8 ГАЗАРДУУЛГА:
 - 2.8.1 Барилгын 1-р давхрын холбооны өрөөнд тоног төхөөрөмж суурилуулсан 19 инчийн холбооны шүүгээг шинээр оруулсан газардуулгын шинэтэй газардуулгын зориулалтын 16мм.кв-ийн хөндлөн огтлолтой зэс кабелиар холбохоор, ДХС -ыг ойролцоо суурилуулсан цахилгааны тэжээлийн самбарын газардуулгын шинэтэй газардуулгын зориулалтын 16мм.кв-ийн хөндлөн огтлолтой зэс кабелиар холбохоор төлөвлөж шаардлагатай материалыг түүвэрт тусгав.
- III. УГСРАЛТЫН ҮЕД ТАВИГДАХ ШААРДЛАГА:
 - 3.1 Хананы розетка нь цахилгааны розеткаас 30см-ээс багагүй, доод шалнаас 30 см-ийн зайд суурилуула.
 - 3.2 Галын дулааны ба утааны мэдээлэгчийг байрлуулахдаа өрөөний /орох, гарах/ агааржуулалтын нүхнээс 1м-ээс багагүй зайд байрлуула.
 - 3.3 Холбоо дохиоллын системийн угсралтын ажлыг гүйцэтгэх тусгай зөвшөөрөлтэй мэргэжлийн байгууллагаар зургийн дагуу монгол улсад мөрдөгдөж байгаа норм ба дүрэм, холбогдох журам стандарт, технологийн шаардлага болон үйлдвэрлэгчийн тоног төхөөрөмжийн угсралтын зааврыг баримтлан гүйцэтгэнэ.
 - 3.4 Угсралтын ажлын явцад ажиллагсдын аюулгүй байдлыг хангахын тулд монгол улсын хэмжээнд мөрдөгдөж байгаа аюулгүй ажиллагааны дүрмийн шаардлагыг ханган ажиллах шаардлагатай.
 - 3.5 Угсралтын явцад байнгын хүнтэй байх хяналтын өрөө өөрчлөгдсөн тохиолдолд хяналтын техник хэрэгслийг шилжүүлэн суурилуулж болно.
 - 3.6 Төлөвлөгдөж байгаа тоног төхөөрөмж болон ажиллагсдын аюулгүй байдлыг хангахын тулд техник хэрэгслийн металл их биеийг барилгын газардуулгын хүрээнд гагнан холбоно. Газардуулгын эсэргүүцэл 4,0 ом-оос хэтрэхгүй байна.

Хөвсгөл аймаг, Алаг-Эрдэнэ сум, Хатгал тосгон, 320 суралцагчтай сургуулийн барилга		ХД	
Захирал	А.Ичинхорлоо	ХД маркийн ажлын зургийн үндсэн	Масштаб:
Инженер	Г.Урантүяа	бүрдлийн жагсаалт, Тайлбар бичиг	үе шат
Гүйцэтгэсэн	Д.Дондогмаа	EG шифр: -ӨЙ-12-22	хуудас
ULZII-ISH"Co., Ltd	Шалгасан Г.Урантүяа	ТГ шифр:	Бүх хуудас
			2022 он

Энэхүү зураг төсөл нь "Өлзий-Иш" ХХК-ний ОЮУНЫ ӨМЧ тул зохиогчийн зөвшөөрөлгүй өөрчлөх болон олшруулахыг хориглоно.

Хөвсгөл аймаг, Алаг-Эрдэнэ сум, Хатгал тосгон, 320 суралцагчтай сургуулийн барилга

МАТЕРИАЛЫН ТҮҮВЭР

Д/д	Материалын нэр	Маяг	Хэм нэгж	Тоо	Тайлбар
Телефон холбоо					
1	50 хүртэлх телефон хэрэглэгч холдох тоон системийн станц		ш	1	
2	Патч панел	48 port	ш	2	
3	Телефоны шалны розетка /4ш ялтастай коннектор/	модем	ш	38	
4	Ээс дамжуулагчтай полиэтилэн тусгаарлагчтай полиэтилэн бүрхүүлтэй утас /ердийн/	UTP 2x2x0.5мм	м	760	
Интернетийн сүлжээ					
1	Шилэн кабелийн төгсгөлийн төхөөрөмж	FOT 12 core	ш	1	
2	Шилэн кабелийн хувиргагч төхөөрөмж	Media convertor	ш	1	
3	Компьютерийн сүлжээний салаалагч	Switch 48 port	ш	1	
4	Компьютерийн сүлжээний салаалагч	Switch 24 port	ш	1	
5	Компьютерийн сүлжээний салаалагч	Switch 16 port	ш	1	
6	Компьютерийн сүлжээний салаалагч	Switch 8 port	ш	1	
7	Компьютерийн сүлжээний хананы розетка /8ш ялтастай коннектор/	Modem RG-45	ш	3	
8	Компьютерийн сүлжээний шалны розетка /8ш ялтастай коннектор/	Modem RG-45	ш	67	
9	Ээс дамжуулагчтай полиэтилэн тусгаарлагчтай полиэтилэн бүрхүүлтэй 8 судастай утас /ердийн/	Cat 6E UTP 4x2x0.5мм	м	1400	
Галын дохиоллын систем					
1	Галын дохиоллын хүлээн авах станц	Сигнал-20P	ш	2	Захиалагчийн хүсэлтээр маягийг сонгоно.
2	Галын дохиоллын дэд станц	Сигнал-10	ш	3	Захиалагчийн хүсэлтээр маягийг сонгоно.
3	Гараар удирдах галын дохиоллын мэдээллэгч /телефон утасны холбогчтой/	i=100мкА Rх-1.1кОм	ш	6	
4	80дб хүртэл авиа үүсгэх чадалтай түгшүүрийн дуум дохио өгөгч	i=100мкА Rх-1.1кОм	ш	6	
5	Галын дохиоллын утаа мэдрэгч	i=100мкА Rх-1.1кОм	ш	79	
6	Галын дохиоллын дулаан мэдрэгч	i=100мкА Rх-1.1кОм	ш	4	
7	Галд тэсвэртэй кабель	1x2x1.5мм	м	1200	
8	Тэжээлийн кабель	1x2x1.5мм	м	10	
9	Тэжээлийн блок		ш	6	
Дүрс ажиглалтын хяналтын систем					
1	Дүрс бичих хадгалах боломжтой бичигч төхөөрөмж /HDMI гаралттай байх/	8 судас	ш	1	
2	Камерын бичлэгийн программ бүхий компьютер	17 PC	ш	1	
3	Ажиглалтын дэлгэц /HDMI оролттой байх/	32" Led дэлгэц	ш	2	
4	Сүлжээний сэлгэгч төхөөрөмж /Свич/	Switch /4 port/	ш	1	

Д/д	Материалын нэр	Маяг	Хэм нэгж	Тоо	Тайлбар
5	Сүлжээний салаалагч	PoE Switch /16 port/	ш	3	
6	Дүрс ажиглалтын IP дуран /Барилгын дотор/	2MP,Full HD, 3.6мм,90°C,20-30м	ш	28	
7	Дүрс ажиглалтын IP дуран /Барилгын гадна/	3MP,Full HD, 4мм,80°C,40-50м	ш	4	
8	Сүлжээний кабель	Cat 6E UTP 4x2x0.5мм	м	560	дотор дурангийн
9	Сүлжээний кабель	STP 4x2x0.5мм	м	160	гадна дурангийн
Зарлан мэдээлэх систем					
1	Нам давтамжийн чадлын өсгөгч		ш	1	
2	Удирдлагын пульт		ш	1	
3	Микрофон		ш	1	
4	Гэмтэл хязгаарлагч	150x150x50	ш	2	
5	Чанга яригч	3W-6W	ш	15	таазанд
6	Чанга яригч	6W	ш	6	хананд
7	Дууны уян холболтын кабель	1x2x0.7мм	м	420	
8	Зарлан мэдээлэх системийн цаглагч төхөөрөмж	timer with mp3	ш	1	
9	Зөвдрийн чанга яригчийн систем /пульт, чанга яригч, микрофоны хамт/	ком	ш	1	урлаг танхимд
Электрон цаг /Мэдээллийн самбар/					
1	Электрон цаг /мэдээллийн самбар/		ш	3	
2	Ээс дамжуулагчтай полиэтилэн тусгаарлагчтай полиэтилэн бүрхүүлтэй 8 судастай утас /ердийн/	Cat 6E UTP 4x2x0.5мм	м	200	
3	Тэжээлийн кабель	1x2x1.5мм	м	200	
Бусад материал тоног төхөөрөмж					
1	Холбооны төхөөрөмжүүдийг тоноглох шүүгээ /Rack/	19", 42U	ш	1	
2	Давхрын холбооны самбар	600x800x150мм	ш	3	
3	Цахилгаан тэжээлийн шулуумгагч, гүйдэл хүчдэл баригч /UPS/	220В/24В 6А t=15min P=2kW	ш	1	
4	Пластмассан нумгэн ханатай уян яндан	Ф-22мм /ПВХ/	м	2000	
5	Пластмассан нумгэн ханатай уян яндан	Ф-16мм /ПВХ/	м	2600	
6	Пластмассан хоолой /нумгэн ханатай, уян/ L=3м	Ф=50мм	ш	19	босоо шугамд 6-1 эгнээ
7	Кабелийн тавиур	W=200мм L=3м	ш	3	булан бэхлэгээний хамт
8	Газардуулгын утас	ПВ 5x(1x16)мм2	м	10	

Дорноговь, Даланжаргалан сум,
320 сурагчтай сургууль.
шифр -ВИ-13-22

ЭНЭ ХУУДАС:
ЗАСВАРТАЙ, ЗАСВАРГУЙ, ХҮЧИНГҮЙ

НЭГМҮХ ЭХ
ДАРИУУЛГА
ЗУУРАГЧИЙН
ИХЭМЭГ
ТЭГЭЭН
ШИНЖЛЭГЧ

Г.Урантуяа (Ү.ҮЛТЭМНАМБАР)
Г.Урантуяа (Ү.ҮЛТЭМНАМБАР)

Энэхүү зураг төсөл нь "Өлзий-Иш" ХХК-ний ОЮУНЫ ӨМЧ тул зохиогчийн зөвшөөрөлгүй өөрчлөх болон олшруулахыг хориглоно.

Хөвсгөл аймаг, Алаг-Эрдэнэ сум, Хатгал тосгон,
320 сурагчтай сургуулийн барилга

ХД

Захирагч	А.Ичинхорлоо	Инженер	Г.Урантуяа	Гүйцэтгэгч	Д.Дондогмаа	Материалын түүвэр	ЕГ шифр: -ВИ-12-22	ТГ шифр:	Т.Урантуяа	
Масштаб:								үе шат	хуудас	бүх хуудас
								A3	ХД-2	10
								2022 он		

ULZII-ISH "Co., Ltd

УГСРАЛТЫН БУДУУВЧ

A

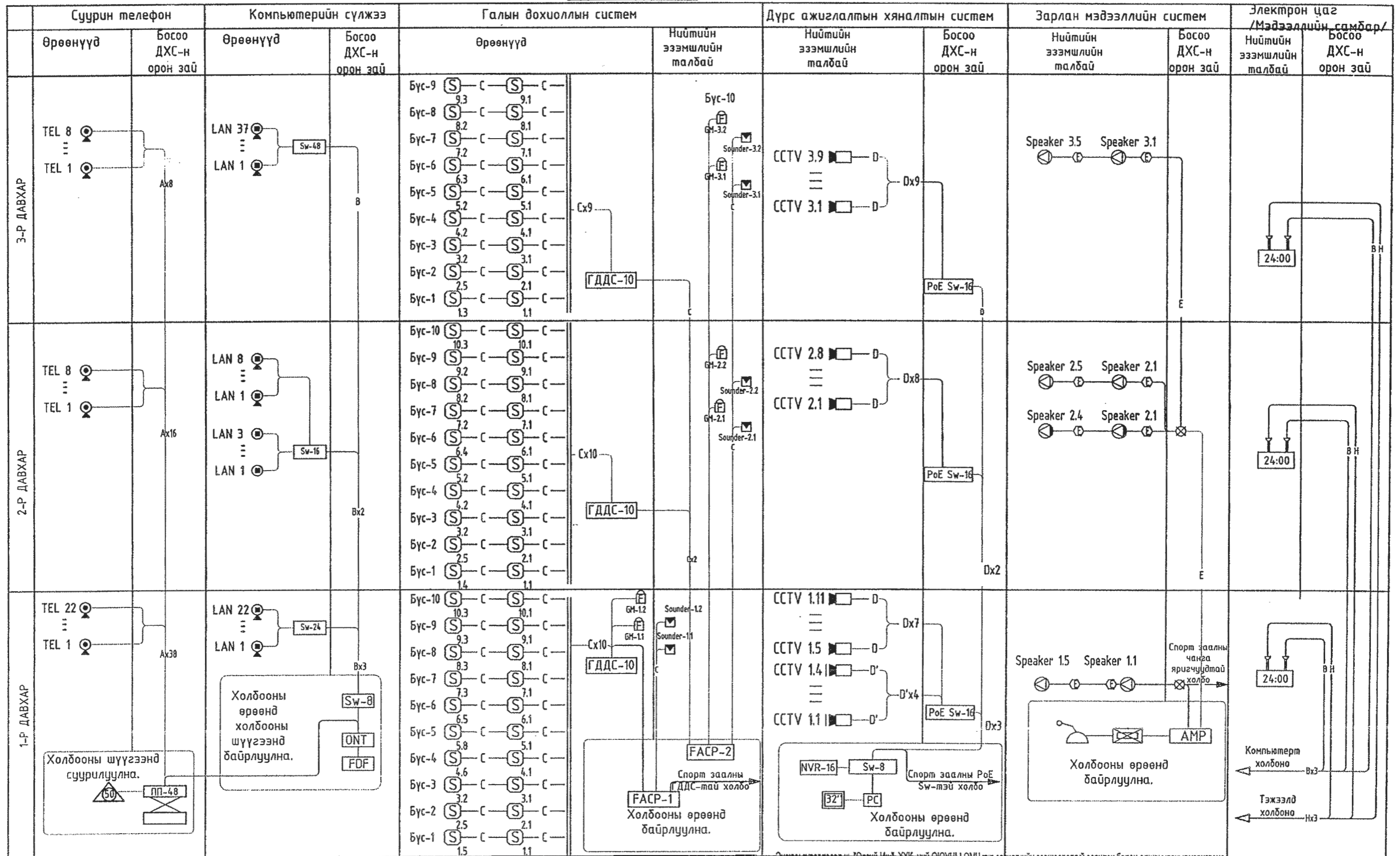
B

C

D

E

F



Дорноговь, Даланжаргалан сум.
320 сурагчтай сургууль.
шифр-ӨИ-13-22.

ЭНЭ ХУУДАС:
ЗАСВАРТАЙ, ЗАСВАРГУЙ, ХҮЧИНГҮЙ

ИЖЕНЕР: *[Signature]* (УЧЦЛТЭМНАМБАР)
ГҮЙЦЭТГЭСЭН: *[Signature]* (УЧЦЛТЭМНАМБАР)

Хөвсгөл аймаг, Алаг-Эрдэнэ сум, Хатгал төсгөн,
320 сурагчтай сургуулийн барилга

Захирал	А.Ичинхорлоо	Инженер	Г.Урантуяа	Гүйцэтгэсэн	Д.Дондогмаа	Угсралтын бүдүүвч	ЭГ шифр: -ӨИ-12-22
Шаллагсан	Г.Урантуяа	ТГ шифр:					

Масштаб:
үе шал хуудас бүх хуудас
А3 ХД-3 10
2022 он

ТАНИХ ТЭМДЭГ

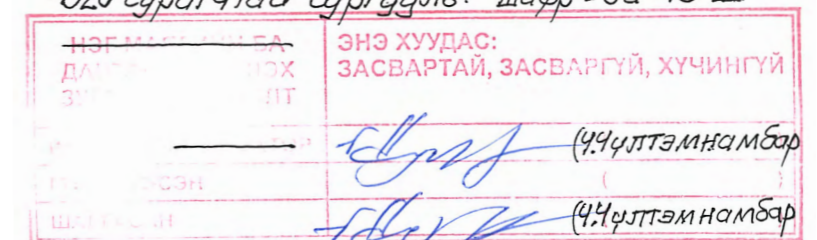
Таних тэмдэг	Нэр	Угсрах тэмдэг, төрөл
Телефон холбоо		
ПП-48	Патч панел	
50	Тоон системийн станц /багтаамж/	
	Шаланд далд суурилуулах телефоны үүр, суурилуулах хосолсон үүр, үүрийн тоо	Шаланд+0мм
Интернетийн сүлжээ		
FDF	Шилэн кабелийн төгсгөлийн төхөөрөмж	
M.Co	Шилэн кабелийн хувиргагч төхөөрөмж	
Sw	Интернетийн сүлжээний сэлгээгч төхөөрөмж /Свич/	
	Шаланд далд суурилуулах телефоны үүр, суурилуулах хосолсон үүр, үүрийн тоо	
1	Хананд далд суурилуулах компьютерийн сүлжээний үүр, суурилуулах үүрийн тоо	Шалнаас+300мм
Галын дохиоллын систем		
FACP	Галын дохиоллын хүлээн авах станц, хянах самбарын хамт	
ГДС	Галын дохиоллын дэд самнц	
S	Галын дохиоллын утааны мэдээлэгч	Таазанд
H	Галын дохиоллын дулааны мэдээлэгч	Таазанд
F	Галын дохиоллын гар мэдээлэгч	шалнаас+1000мм
	Галын дохиоллын дуут дохио өгөгч	шалнаас+1000мм
Дүрс ажиглалтын хяналтын систем		
NVR	IP дурангийн бичигч, бичлэг үзэх төхөөрөмж	
32"	Ажиглалтын дэлгэц	
PC	Иж дүрэн компьютер	
РoB Sw	Сүлжээ салаалах төхөөрөмж	
	Барилгын дотор суурилуулах хөдөлгөөний хяналтын дуран	Таазанд
	Барилгын гадна суурилуулах хөдөлгөөний хяналтын дуран	Таазанд
Зарлан мэдээлэх систем		
	Удирдлагын пульт	
AMP	Чадлын өсгөгч	
	Микрофон	
timer	Зарлан мэдээлэх системийн цаглагч төхөөрөмж	
	Гэмтэл хязгаарлагч	
	Таазанд далд суурилуулах чанга яригч	
	Хананд ил суурилуулах чанга яригч	

Таних тэмдэг	Нэр	Угсрах тэмдэг, төрөл
Электрон цагны систем		
24:00	Электрон цаг	
Бусад материал, моног төхөөрөмж		
	Холбооны төхөөрөмжүүдийг моноглох шүүгээ /Rack-19"/	
	Цахилгаан тэжээлийн шулуутгагч, хүчдэл, гүйдэл баригч	
	Босоо сувагчлал оруулсан давхрын хуваарилах самбар	
	Кабелийн тавиур	
	Утас, кабелийн давхар хоорондын шилжилт	
	PVC хоолой /шалаар/	
	PVC хоолой /дүүжин таазаар/	

КАБЕЛИЙН МАРК, ТАНИХ ТЭМДЭГ

Таних тэмдэг	Кабелийн марк	Зориулалт
A	UTP 2x2x0.5мм	Телефон холбоо
B	UTP Cat6E 0.5x4P	Интернетийн сүлжээ, Электрон цагны систем
C	FR 1x2x1.5мм	Галын дохиоллын систем
D	UTP Cat6E 0.5x4P	Ажиглалтын дуран /дотор/
D'	STP Cat6E 0.5x4P	Ажиглалтын дуран /гадна/
E	CRVV 1x2x0.7мм	Зарлан мэдээлэх систем
H	Гэжээлийн кабель 2x1.5мм	Хувьсах 220В тэжээлд
I	5x(1x16)мм2	Газардуулгын утас

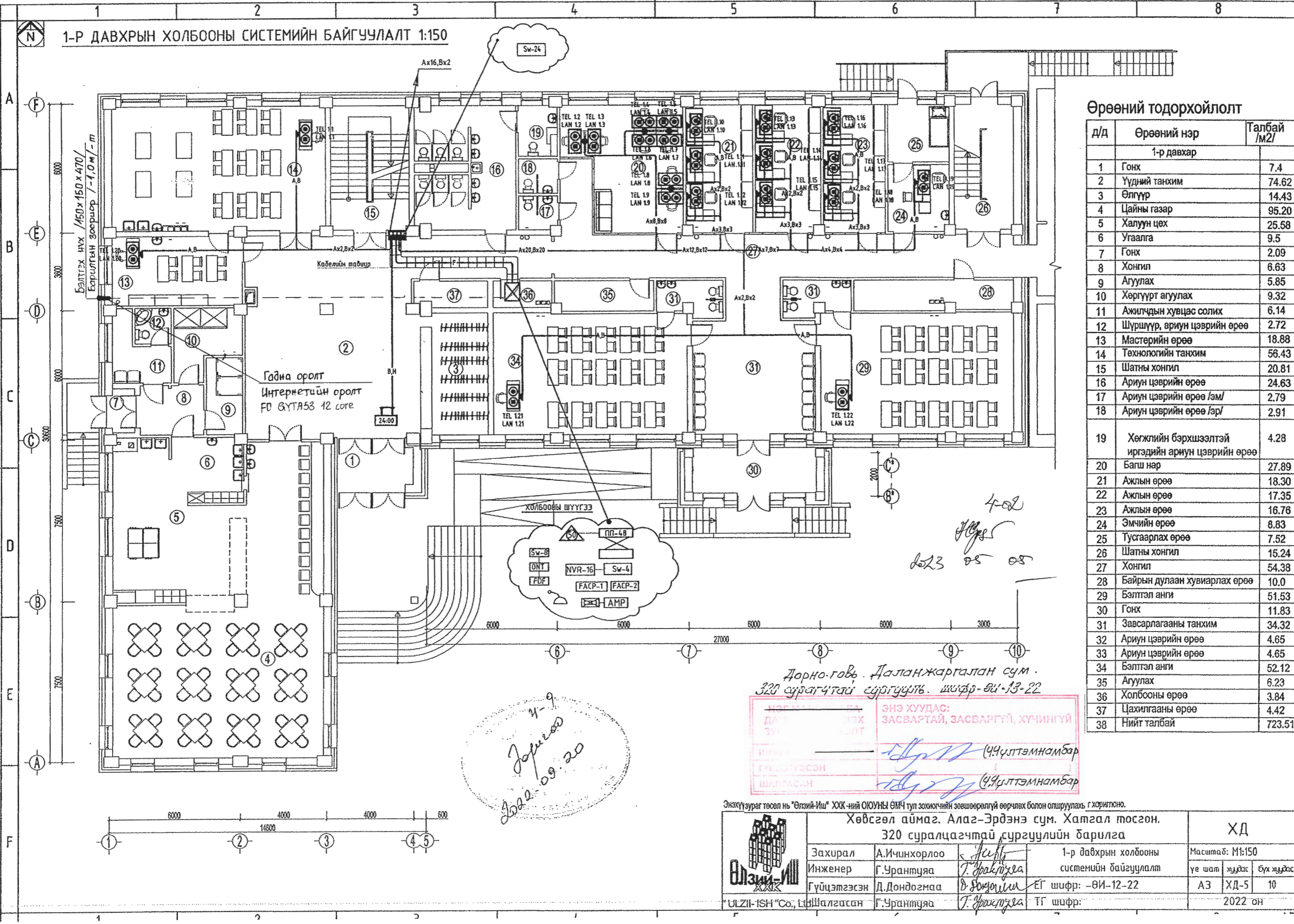
Дорно-говь. Даланжаргалан сум. 320 сурагчтай сургууль. шифр - ӨИ - 13-22



Энэхүү зураг төсөл нь "Өлзий-Иш" ХХК-ний ОЮУНЫ ӨМЧ тул зохиогчийн зөвшөөрөлгүй өөрчлөх болон олшруулахыг хориглоно.

Хөвсгөл аймаг. Алаг-Эрдэнэ сум. Хатгал тосгон. 320 сурагчтай сургуулийн барилга			ХД		
Захирал	А.Ичинхорлоо		Таних тэмдэг, Кабелийн марк	Масштаб:	
Инженер	Г.Урантүяа			үе шат	хуудас
Гүйцэтгэсэн	Д.Дондогмаа		EG шифр: -ӨИ-12-22	ХД-4	10
УЛЗИ-ИШ "Со.,"	Шалгасан	Г.Урантүяа	ТГ шифр:	2022 он	

1-Р ДАВХРЫН ХОЛБООНЫ СИСТЕМИЙН БАЙГУУЛАЛТ 1:150



Өрөөний тодорхойлолт

д/д	Өрөөний нэр	Талбай /м2/
1-р давхар		
1	Гонх	7.4
2	Үүдний танхим	74.62
3	Өлгүүр	14.43
4	Цайны газар	95.20
5	Халуун цех	25.58
6	Угаалга	9.5
7	Гонх	2.09
8	Хонгил	6.63
9	Агуулах	5.85
10	Хөргүүрт агуулах	9.32
11	Ажилчдын хувцас солих	6.14
12	Шүршүүр, ариун цэврийн өрөө	2.72
13	Мастерийн өрөө	18.88
14	Технологийн танхим	56.43
15	Шатны хонгил	20.81
16	Ариун цэврийн өрөө	24.63
17	Ариун цэврийн өрөө /эм/	2.79
18	Ариун цэврийн өрөө /эр/	2.91
19	Хөгжлийн бэрхшээлтэй иргэдийн ариун цэврийн өрөө	4.28
20	Багш нар	27.89
21	Ажлын өрөө	18.30
22	Ажлын өрөө	17.35
23	Ажлын өрөө	16.76
24	Эмчийн өрөө	8.83
25	Тусгаарлах өрөө	7.52
26	Шатны хонгил	15.24
27	Хонгил	54.38
28	Байрын дулаан хувиарлах өрөө	10.0
29	Бэлтгэл анги	51.53
30	Гонх	11.83
31	Завсарлагааны танхим	34.32
32	Ариун цэврийн өрөө	4.65
33	Ариун цэврийн өрөө	4.65
34	Бэлтгэл анги	52.12
35	Агуулах	6.23
36	Холбооны өрөө	3.84
37	Цахилгааны өрөө	4.42
38	Нийт талбай	723.51

4-9
Дорно-говь
2022-09-20

Дорно-говь, Даланжаргалан сум.
320 суралцагчтай сургууль. шифр-ӨИ-13-22

ЭНЭ ХУУДАС:
ЗАСВАРТАЙ, ЗАСВАРГУЙ, ХҮЧИНГҮЙ

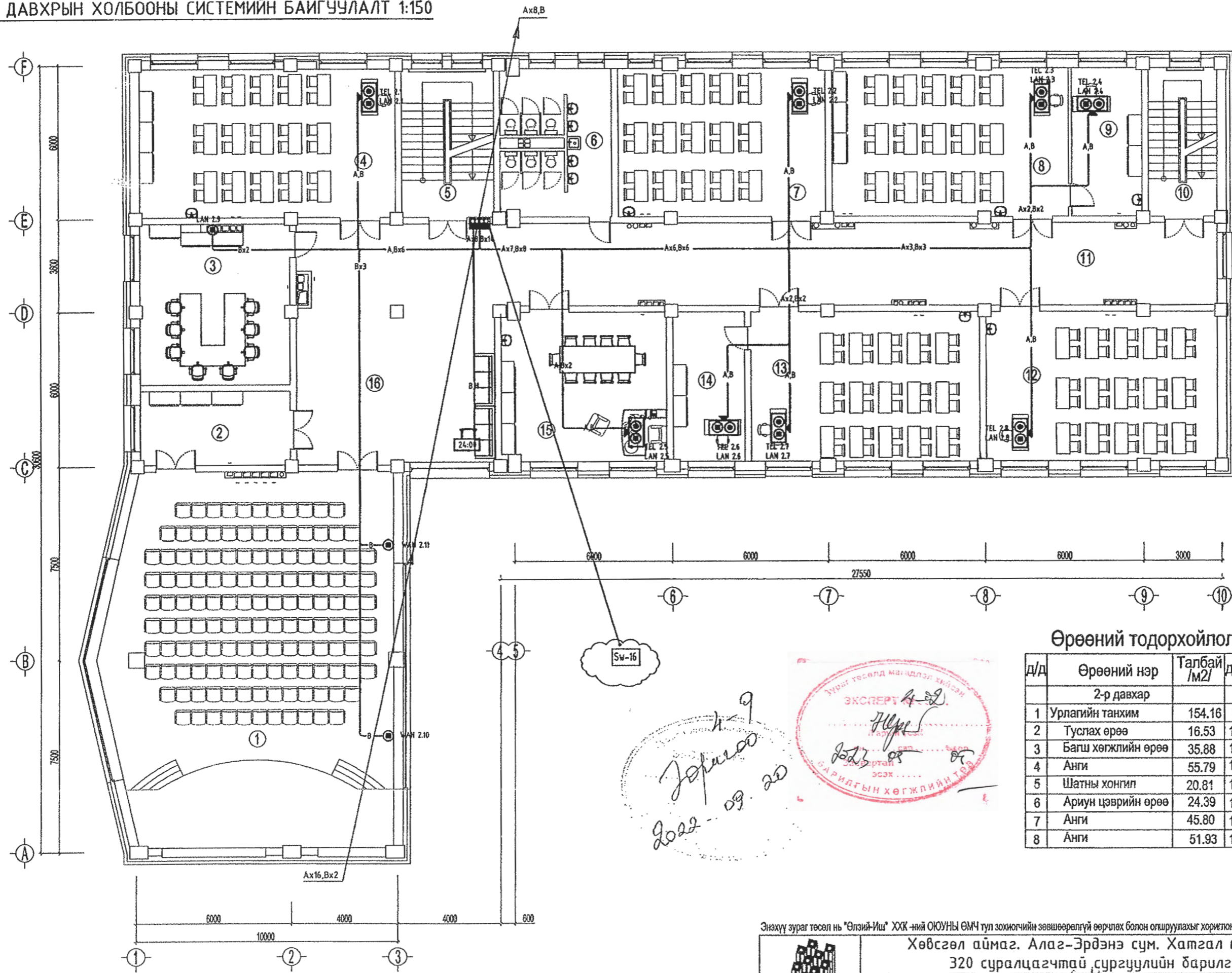
Гүйцэтгэсэн ШАЛГАСАН
Гүйцэтгэсэн ШАЛГАСАН

Энэхүү зураг төсөл нь "Өлзий-Иш" ХХК-ний ОЮУНЫ ӨМЧ тул зохиогчийн зөвшөөрөлгүй өөрчлөх болон олшруулах г хориглоно.

Хөдсгөл аймаг, Алаг-Эрдэнэ сум, Хатгал тосгон. 320 суралцагчтай сургуулийн барилга				ХД		
Захирал	А.Ичинхорлоо	1-р давхрын холбооны системийн байгуулалт	Масштаб: М1:150			
Инженер	Г.Урантуяа		үе шат	хуудас	бүх хуудас	
Гүйцэтгэсэн	Д.Дондогмаа		А3	ХД-5	10	
Шалгасан	Г.Урантуяа	ЕГ шифр: -ӨИ-12-22	2022 он			
		ТГ шифр:				



2-Р ДАВХРЫН ХОЛБООНЫ СИСТЕМИЙН БАЙГУУЛАЛТ 1:150



Дорноговь - Даланжаргалан сум
320 сурагчтай сургууль. шифр - 01 - 13.22

ЭНЭ ХУДАС:
Д/Д ЗАСВАРТАЙ, ЗАСВАРГУЙ, ХУЧИНГУЙ

ШАЛГАСАН
Г.УРАНТУЯА
Т.УРАМТУЯА

Гүйцэтгэсэн
Д.ДОНДОГМАА
Т.УРАМТУЯА

Инженер
Г.УРАНТУЯА
Т.УРАМТУЯА

Захирал
А.ИЧИНХОРЛОО
Т.УРАМТУЯА

Шалгалсан
Г.УРАНТУЯА
Т.УРАМТУЯА

Өрөөний тодорхойлолт

д/д	Өрөөний нэр	Талбай /м2/	д/д	Өрөөний нэр	Талбай /м2/
	2-р давхар			2-р давхар	
1	Урлагийн танхим	154.16	9	Туслах өрөө	15.21
2	Туслах өрөө	16.53	10	Шатны хонгил	15.24
3	Багш хөгжлийн өрөө	35.88	11	Хонгил	85.98
4	Анги	55.79	12	Анги	50.60
5	Шатны хонгил	20.81	13	Анги	50.41
6	Ариун цэврийн өрөө	24.39	14	Туслах өрөө	15.91
7	Анги	45.80	15	Захирал	36.20
8	Анги	51.93	16	Завсарлагааны танхим	71.04

ЭХЭГТЭЙ 4-22

2022-09-20

ЭХЭГТЭЙ 4-22

ЭХЭГТЭЙ 4-22

ЭХЭГТЭЙ 4-22

Энэхүү зураг төсөл нь "Өлзий-Иш" ХХК-ий ОЮУНЫ ӨМЧ тул зохиогчийн зөвшөөрөлгүй өөрчлөх болон олшруулахыг хориглоно.

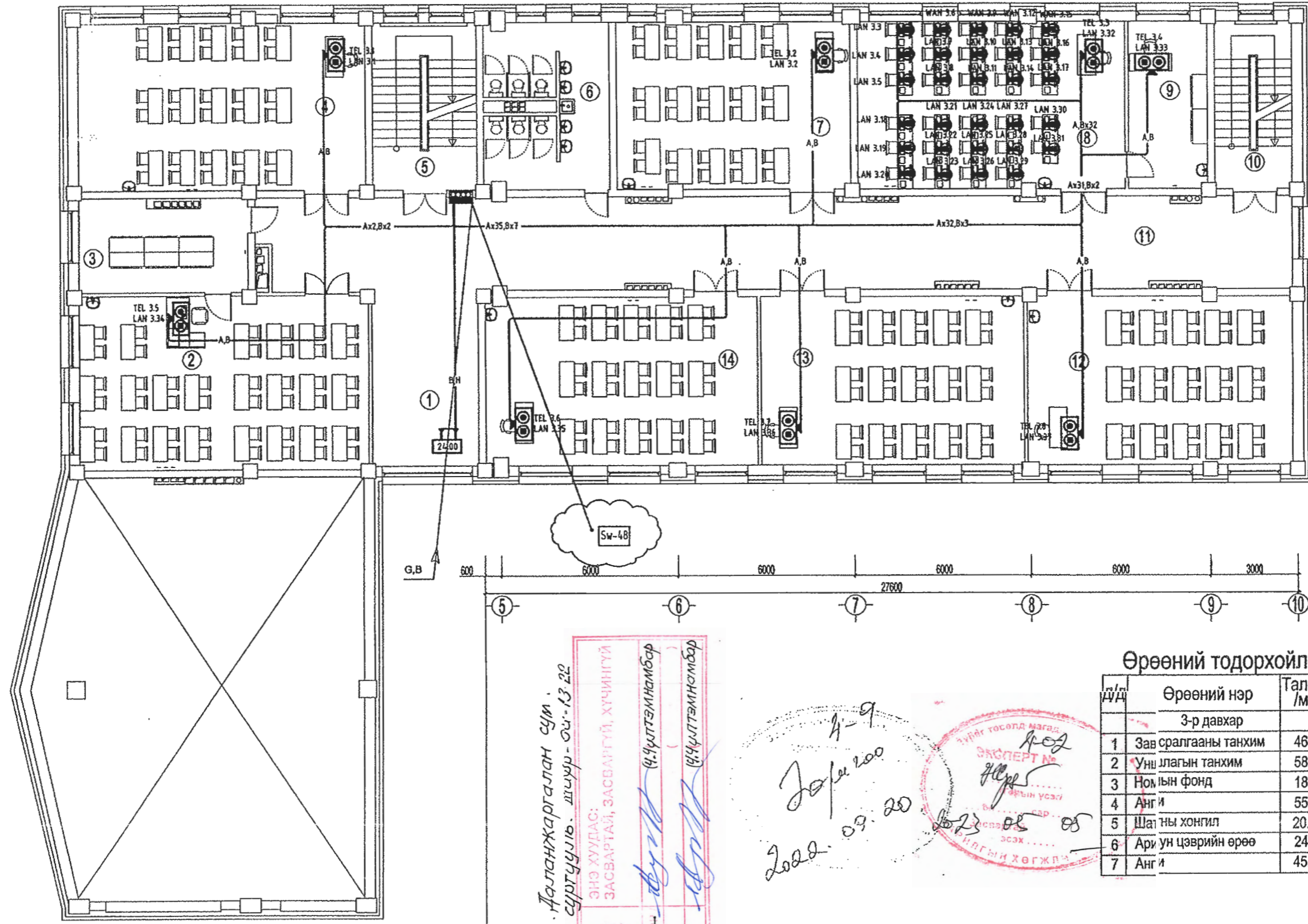
Хөвсгөл аймаг. Алаг-Эрдэнэ сум. Хатгал тосгон. 320 сурагчтай сургуулийн барилга				ХД							
Захирал	А.Ичинхорлоо	Инженер	Г.Урантуяа	Гүйцэтгэсэн	Д.Дондогмаа	Шалгалсан	Г.Урантуяа	2-р давхрын холбооны системийн байгуулалт	Масштаб: М1:150 үе шат хуудас бүх хуудас		
Инженер	Г.Урантуяа	Гүйцэтгэсэн	Д.Дондогмаа	Шалгалсан	Г.Урантуяа	ТГ шифр:	ТГ шифр:				
ЭГ шифр: -01-12-22									А3	ХД-6	10
ТГ шифр:									2022-он		



3-Р ДАВХРЫН ХОЛБООНЫ СИСТЕМИЙН БАЙГУУЛАЛТ 1:150

A
B
C
D
E
F

F
E
D
C
B
A



Дорно-говь, Даланжаргалан сум,
520 сурагчтай сургууль, шүүр-01-13-22

ЭНЭ ХУУДАС:
ЗАСВАРТАЙ, ЗАСВАРГУЙ, ХУЧИНГУЙ

Гүйцэтгэсэн
Шалгасан

Гүйцэтгэн
Шалгасан

4-9
2022.09.20

ЭХЭГ ПЕРТ №
ХЭРЭН ҮСЭГ
АНГИЙН ХӨГЖЛ

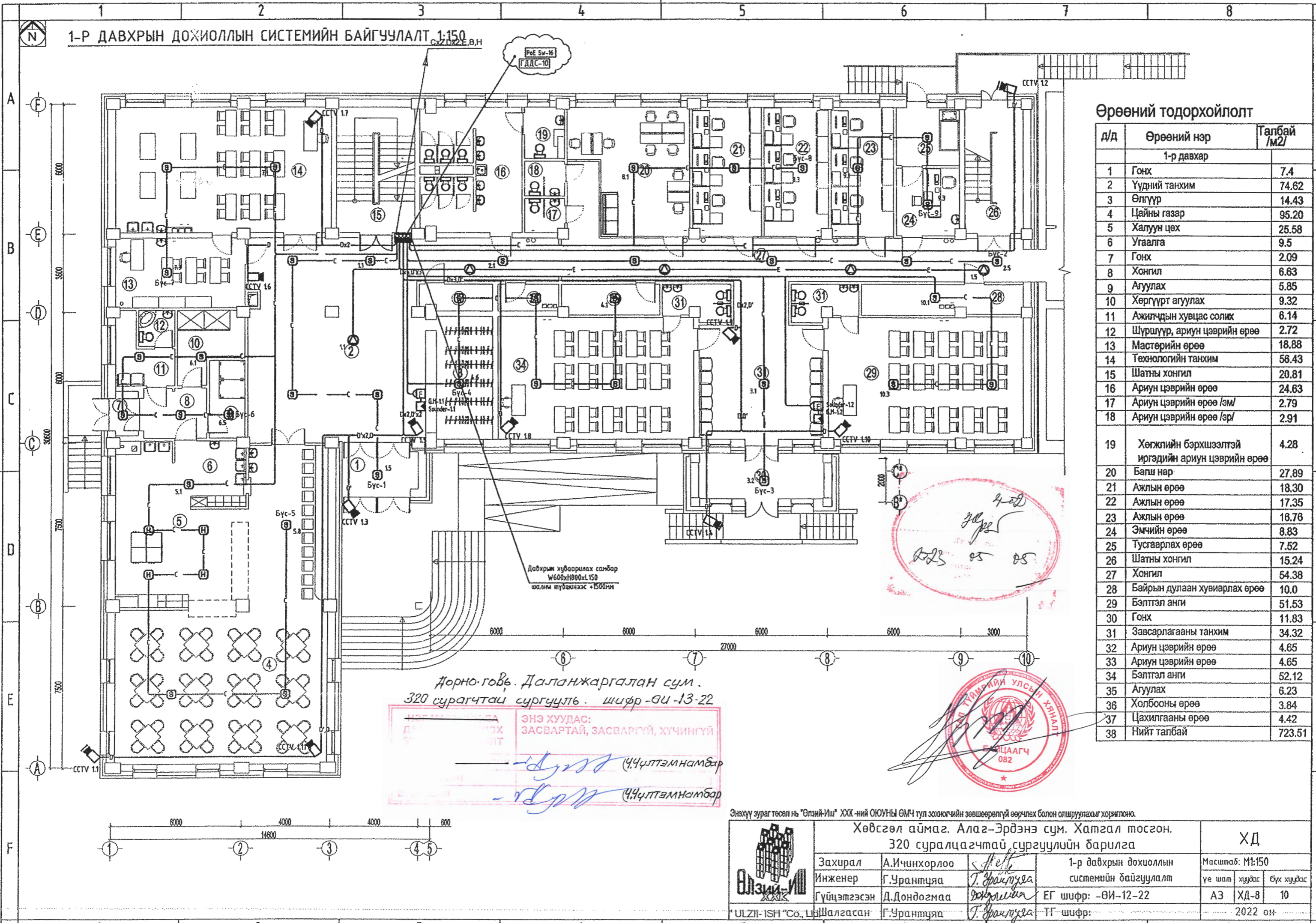
Өрөөний тодорхойлолт

д/д	Өрөөний нэр	Талбай /м2/	д/д	Өрөөний нэр	Талбай /м2/
	3-р давхар			3-р давхар	
1	Завсралгааны танхим	46.84	8	Мэдээлэл зүйн кабинет	51.93
2	Уншлагын танхим	58.52	9	Туслах өрөө	15.21
3	Номын фонд	18.76	10	Шатны хонгил	15.24
4	Анги	55.70	11	Хонгил	83.96
5	Шатны хонгил	20.81	12	Анги	51.31
6	Ариун цэврийн өрөө	24.39	13	Анги	51.45
7	Анги	45.80	14	Анги	53.19

Энэхүү зураг төсөл нь "Өлзий-Иш" ХХК-ний ОЮУНЫ ӨМЧ тул зохиогчийн зөвшөөрөлгүй өөрчлөх болон олшруулахыг хориглоно.

Хөвсгөл аймаг, Алаг-Эрдэнэ сум, Хатгал тосгон, 320 сурагчтай сургуулийн барилга				ХД		
Захирал	А.Ичинхорлоо	Инженер	Г.Урантуяа	3-р давхрын холбооны системийн байгуулалт		
Гүйцэтгэсэн	Д.Дондогмаа	Гүйцэтгэсэн	Г.Урантуяа	Масштаб:	М1:150	
Шалгасан	Г.Урантуяа	Шалгасан	Г.Урантуяа	үе шат	хуудас	бүх хуудас
				АЗ	ХД-7	10
				2022 он		

1-Р ДАВХРЫН ДОХИОЛЛЫН СИСТЕМИЙН БАЙГУУЛАЛТ 1:150



Өрөөний тодорхойлолт

д/д	Өрөөний нэр	Талбай /м2/
1-р давхар		
1	Гонх	7.4
2	Үүдний танхим	74.62
3	Өлгүүр	14.43
4	Цайны газар	95.20
5	Халуун цех	25.58
6	Угаалга	9.5
7	Гонх	2.09
8	Хонгил	6.63
9	Агуулах	5.85
10	Хөргүүрт агуулах	9.32
11	Ажилчдын хувцас солих	6.14
12	Шүршүүр, ариун цэврийн өрөө	2.72
13	Мастерийн өрөө	18.88
14	Технологийн танхим	58.43
15	Шатны хонгил	20.81
16	Ариун цэврийн өрөө	24.63
17	Ариун цэврийн өрөө /эм/	2.79
18	Ариун цэврийн өрөө /эр/	2.91
19	Хөгжлийн бэрхшээлтэй иргэдийн ариун цэврийн өрөө	4.28
20	Багш нар	27.89
21	Ажлын өрөө	18.30
22	Ажлын өрөө	17.35
23	Ажлын өрөө	16.76
24	Эмчийн өрөө	8.83
25	Тусгаарлах өрөө	7.52
26	Шатны хонгил	15.24
27	Хонгил	54.38
28	Байрын дулаан хувиарлах өрөө	10.0
29	Бэлтгэл анги	51.53
30	Гонх	11.83
31	Завсарлагааны танхим	34.32
32	Ариун цэврийн өрөө	4.65
33	Ариун цэврийн өрөө	4.65
34	Бэлтгэл анги	52.12
35	Агуулах	6.23
36	Холбооны өрөө	3.84
37	Цахилгааны өрөө	4.42
38	Нийт талбай	723.51

Дорно-говь. Даланжаргалан сум.
320 сурагчтай сургууль. шифр-ӨИ-13-22

ЭНЭ ХУДАС:
ЗАСВАРТАЙ, ЗАСВАРГҮЙ, ХҮЧИНГҮЙ

(Handwritten signatures and stamps)

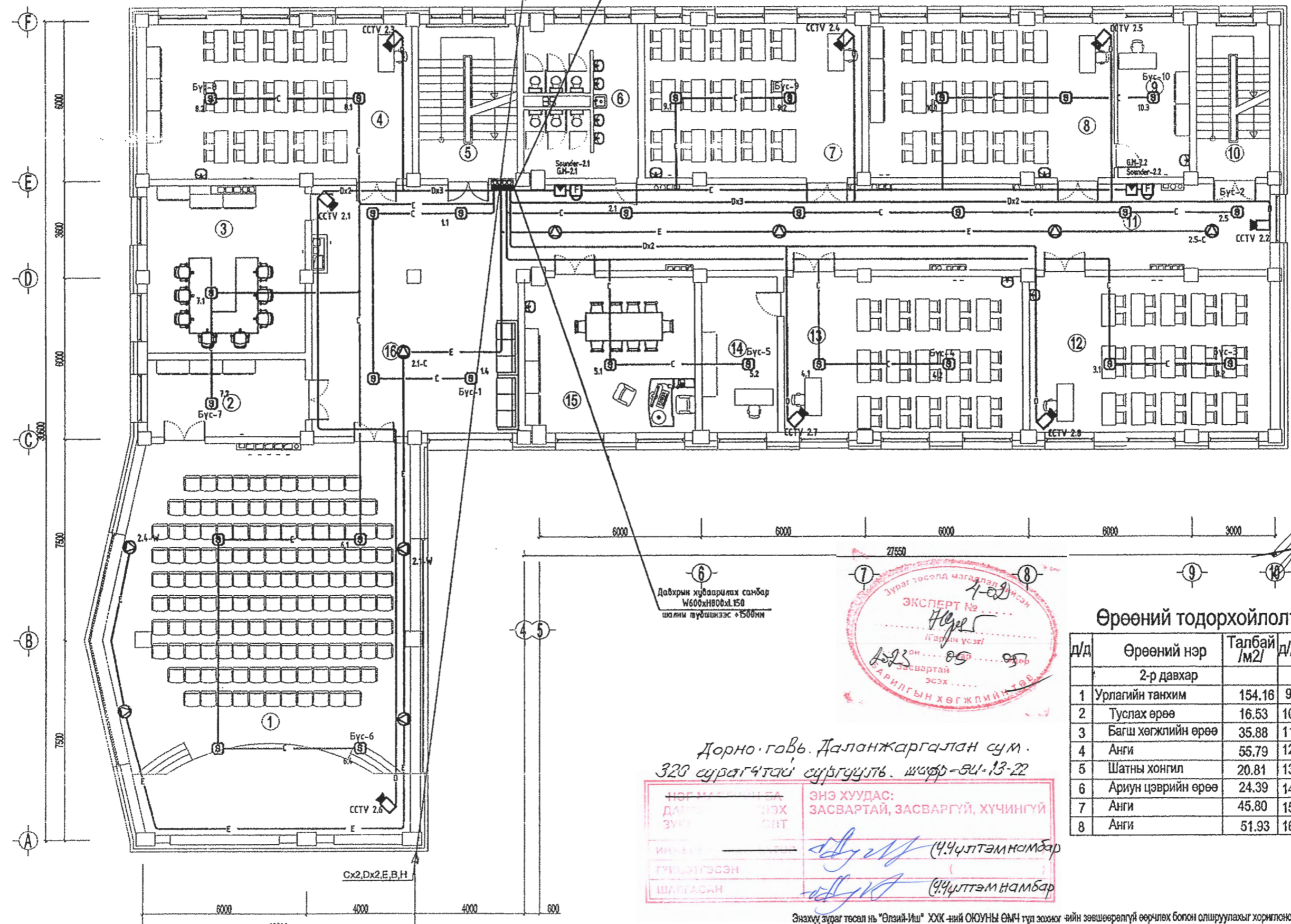
(Handwritten notes and stamps)



Энэхүү зураг төсөл нь "Өлзий-Иш" ХХК-ний ОЮУНЫ ӨМЧ тул зохиогчийн зөвшөөрөлгүй өөрчлөх болон алшруулахыг хориглоно.

Хөвсгөл аймаг. Алаг-Эрдэнэ сум. Хатгал тосгон. 320 сурагчтай сургуулийн барилга			ХД
Захирал	А.Ичинхорлоо	Инженер	Т.Урантүяа
Гүйцэтгэсэн	Д.Дондогмаа	Гүйцэтгэсэн	Т.Урантүяа
Шалгасан	Г.Урантүяа	Шалгасан	Т.Урантүяа
1-р давхрын дохиоллын системийн байгуулалт			Масштаб: М1:150
Үе шат хуудас Бүх хуудас			А3 ХД-8 10
ЕГ шифр: -ӨИ-12-22			ТГ шифр:
2022 он			

2-Р ДАВХРЫН ДОХИОЛЛЫН СИСТЕМИЙН БАЙГУУЛАЛТ 1:150



Давхрын худаарлах санбар
W600xH800xL150
шалгиуулагч 1500мм



Дорно говь. Даланжаргалан сум.
320 сурагчтай сургууль. шифр-04-13-22

НОГ УАСГААН ДАМЖИРГА
ДАМЖИРГА
ЗУРАГ
САНГАЛГА

ЭНЭ ХУУДАС:
ЗАСВАРТАЙ, ЗАСВАРГУЙ, ХҮЧИНГҮЙ

Инженер: *[Signature]* (4.4члтэм намбар)
Гүйцэтгэсэн: *[Signature]*
Шалгасан: *[Signature]* (4.4члтэм намбар)

Өрөөний тодорхойлолт

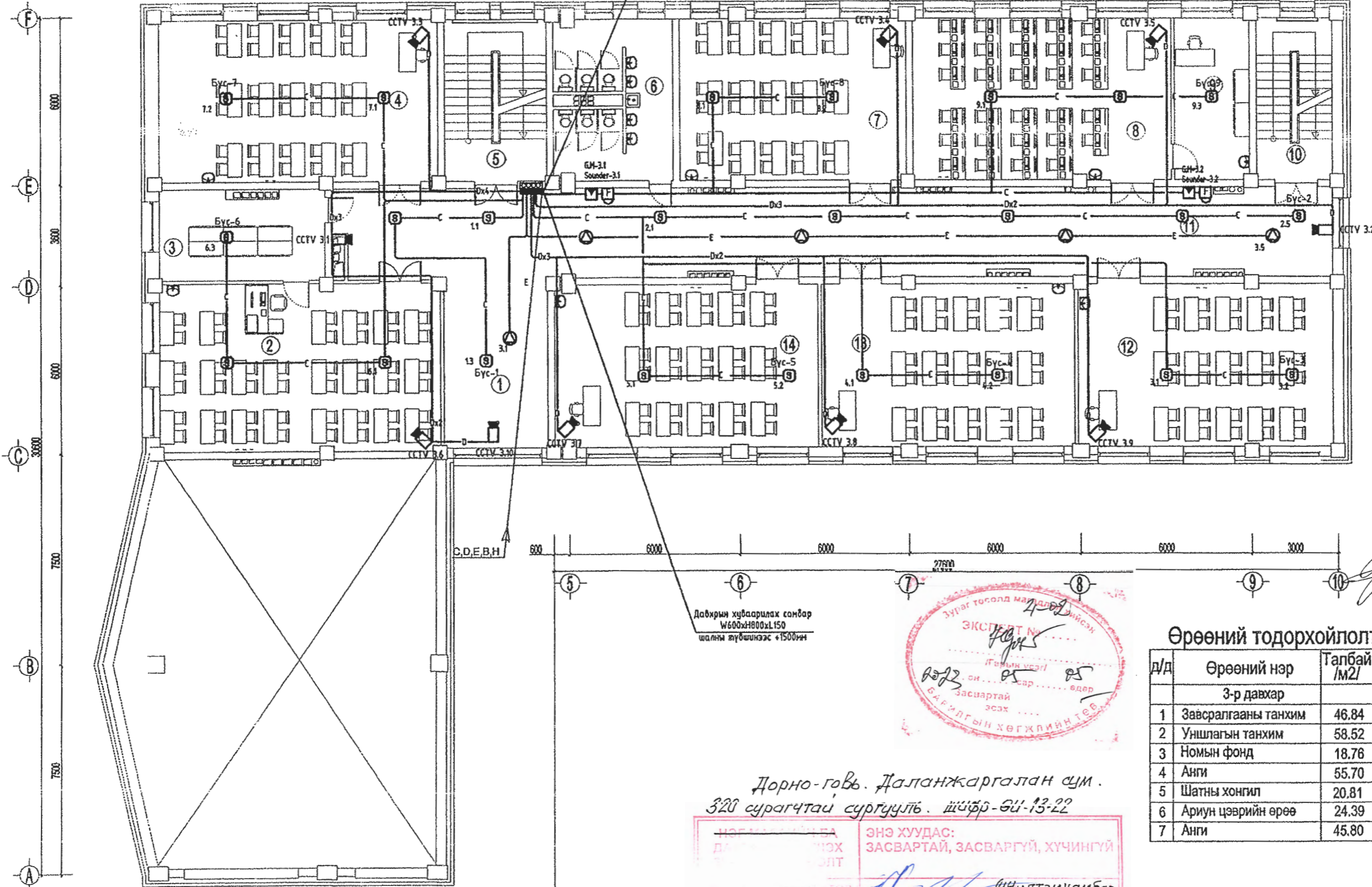
д/д	Өрөөний нэр	Талбай /м2/	д/д	Өрөөний нэр	Талбай /м2/
	2-р давхар			2-р давхар	
1	Урлагийн танхим	154.16	9	Туслах өрөө	15.21
2	Туслах өрөө	16.53	10	Шатны хонгил	15.24
3	Багш хөгжлийн өрөө	35.88	11	Хонгил	85.98
4	Анги	55.79	12	Анги	50.60
5	Шатны хонгил	20.81	13	Анги	50.41
6	Ариун цэврийн өрөө	24.39	14	Туслах өрөө	15.91
7	Анги	45.80	15	Захирал	36.20
8	Анги	51.93	16	Завсарлагааны танхим	71.04

Энэхүү зураг төсөл нь "Өлзий-Иш" ХХК-ний ОЮУНЫ ӨМЧ гүд зохилго-ний зөвшөөрөлгүй өөрчлөх болон алшруулахыг хориглоно.

Хөвсгөл аймаг. Алаг-Эрдэнэ сум. Хатгал тосгон. 320 сурагчтай сургуулийн барилга				ХД		
Захирал	А.Ичинхорлоо	<i>[Signature]</i>	2-р давхрын дохиоллын системийн байгуулалт	Масштаб:	М1:150	
Инженер	Г.Урантүяа	<i>[Signature]</i>		үе шат	хуудас	бүх хуудас
Гүйцэтгэсэн	Д.Дондогмаа	<i>[Signature]</i>	ЕГ шифр: -ӨИ-12-22	А3	ХД-9	10
Шалгасан	Г.Урантүяа	<i>[Signature]</i>	ТГ шифр:	2022 он		



3-р ДАВХРЫН ДОХИОЛЛЫН СИСТЕМИЙН БАЙГУУЛАЛТ 1:150



Давхрын хуваарилах сандар
W600xH800xL150
шалны түвшинээс +1500mm



Дорно-говь, Даланжаргалан сум.
320 сурагчтай сургууль. шифр-ӨИ-13-22

НОСМАГ... ЭНЭ ХУУДАС:
ЗАСВАРТАЙ, ЗАСВАРГУЙ, ХУЧИНГҮЙ
... (Ч.Ч.ЛТЭМНАМБАР)
... (Ч.Ч.ЛТЭМНАМБАР)

Өрөөний тодорхойлолт

д/д	Өрөөний нэр	Талбай /м2/	д/д	Өрөөний нэр	Талбай /м2/
	3-р давхар			3-р давхар	
1	Завсралгааны танхим	46.84	8	Мэдээлэл зүйн кабинет	51.93
2	Уншлагын танхим	58.52	9	Туслах өрөө	15.21
3	Номын фонд	18.76	10	Шатны хонгил	15.24
4	Анги	55.70	11	Хонгил	83.96
5	Шатны хонгил	20.81	12	Анги	51.31
6	Ариун цэврийн өрөө	24.39	13	Анги	51.45
7	Анги	45.80	14	Анги	53.19

Энэхүү зураг төсөл нь "Өлзий-Иш" ХХК-ийн ОЮУНЫ ӨМЧ тул эдгээр оюогчийн зөвшөөрөлгүй өөрчлөх болон алшруулахыг хориглоно.

Хөвсгөл аймаг, Алаг-Эрдэнэ сум, Хатгал төсгөн, 320 сурагчтай сургуулийн барилга			ХД		
Захирал	А.Ичинхорлоо	Инженер	Г.Урантуяа	3-р давхрын дохиоллын системийн байгуулалт	
Гүйцэтгэсэн	Д.Дондогмаа	Гүйцэтгэсэн	Г.Урантуяа	Масштаб: М1:150	үе шат хуудас Бүх хуудас
УЛЗИИ-ИШ-ийн Шалгасан	Г.Урантуяа	УЛЗИИ-ИШ-ийн Шалгасан	Г.Урантуяа	ЕГ шифр: -ӨИ-12-22	А3 ХД-10 10
				ТГ шифр: 2022 он	