

Барилгын зураг төслийн
"Барилга архитектур -Барилга дүтээц" ХХКомпани

Зургийн шифр БАББ-11/24


Батлав:


Аймгийн ерөнхий архитектор

Хөвсгөл аймаг, Жаргалант сумын 3-р
багын "Өлөн завсар"


Гүний хүдгийн барилга

БОЛОВСРУУЛСАН.

Гүйцэтгэгч			
Албан тушаал	Нэр	Гарын үсэг	
"БА-ББ"ХХК-ийн ЗАХИРАЛ	Г.БААСАНЖАВ		

Захиалагч			
Албан тушаал	Нэр	Гарын үсэг	
ХӨВСГӨЛ АЙМГИЙН ЗАСАГ ДАРГЫН ОРЛОГЧ	М.ХУЯГБААТАР		

ЗӨВШӨӨРӨЛЦСӨН.

Зөвшөөрөлцсөн			
Албан тушаал	Нэр	Гарын үсэг	
ХӨВСГӨЛ АЙМГИЙН ГАЗРЫН ХАРИЛЦАА БАРИЛГА ХОТ БАЙГУУЛАЛТЫН ГАЗРЫН ХЭЛТСИЙН ДАРГА	Н.ШИНЭБАЯР		

Сур: 1-18

Мөрөн сум 2024 он

ЖАРГАЛАНТ СУМ
ХАА-11-18-Х
Б.Д.Т.
2024.08.01-У

БА марктай ажлын зургийн жагсаалт

д/д	Зургийн нэр	Хуудасны марк
1	Зургийн жагсаалт, тайлбар дичиг	БА-1
2	Хүдгийн байгуулалт	БА-2
3	Хүдгийн огтлол 1-1	БА-3
4	Хүдгийн огтлол 2-2	БА-4
5	Нүүр тал тэнхлэг 2-1, А-Б, тайлбар	БА-5
6	Дээврийн байгуулалт	БА-6
7	Цонх хаалганы модорхойлолт	БА-7
8	Яндангын хэсгэлэл Б	БА-8
9	Яндангын огтлол	БА-9
10	Ус өргөлтийн холболтын схем	ТХ-1

Ерөнхий өгөгдөл

Хөвсгөл аймгийн Жаргалант сумын 3-р баг, "Өлөн завсар"-т барих гүний хүдгийн барилгын зураг төслийг Хөвсгөл аймгийн ЗДТГ-тай хийсэн гэрээний дагуу зураг төслийн "БАББ"ХХК нь 2024 онд боловсруулав.

Хүдгийн барилга нь 4мх4м хэмжээтэй, цутгамал бетон шугаман суурь, дүнзэн өрлөгөн хана, модон дамбай хучилт, шувуу нуруун төмөр дээвэртэй. Худагт 5м3 багтаамжтай эзвэрдэггүй гангаар хийсэн усны сав байрлуулна.

Тайлбар дичиг

Хана: Дулаалгатай 150 мм зузаантай дүнзэн хана

Дээвэр: Шувуу нуруун хийцлэлтэй, хэлбэржүүлсэн, будагтай 0,6мм зузаантай төмөр дээвэр

Хучилт: Модон дамбай хучилт, 15см чулуун хөвөн дулаалгатай

Дотор заслал

Дотор хана, таазанд 5см х5см огтлолтой брус модоор 60смх60см алхамтайгаар рам зангидаж 10см зузаантай чулуун хөвөнгөөр дулаалаад 8мм зузаантай фибро-цемент хавтангаар өнгөлнө.

Хана, таазны гадаргууг цагаан өнгийн тосон будгаар жигд өнгөтэй болтол будна.

Гадна заслал:

Гадна нүүр талыг хүрэн өнгийн зосоор будна. Дээврийн фронтон, карниз, хөвөөг цагаан өнгийн гөлмөн төмрөөр бүрнэ.

Шал:

15 см зузаантай / А1ф8 20х20см тор/ арматуртай М 200 маркийн бетон шалд хийнэ. 2см зузаантай цементэн тэгшилгээ хийнэ. Шалыг 3мм зузаан резин будгаар будна.

Хаалга, цонх:

Барилцогол угсрах хуванцар цонх нь MNS 5830:2007 стандартанд заасан шаардлагыг хангасан байна.

Цонхны тавцанг модоор хийж, цагаан өнгийн тосон будгаар будна.

Барилгад үйлдвэрийн төмөр хаалга угсарна. Хаалганы төмрийн зузаан 2мм байна.

Халаалт:


Ердийн галлагаатай "Дөл" зуух, 2мм зузаантай төмөр яндан байрлуулна.

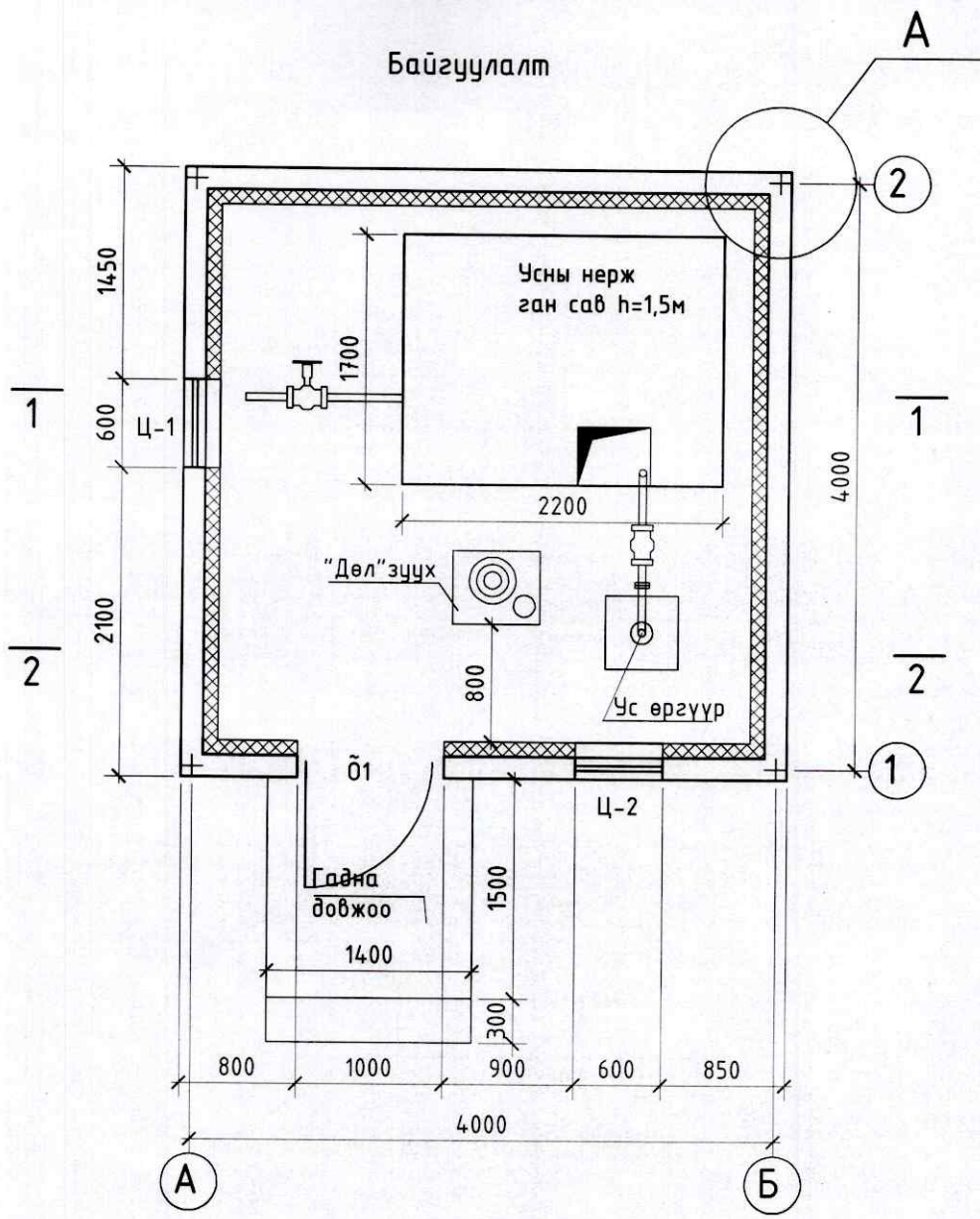
Хаяавч:

Барилгын эргэн тойронд 60см өргөнтэй, 10см зузаантай $i = 0.02$ налуутай, БМ150 маркийн бетоноор хаяавч цутгана.

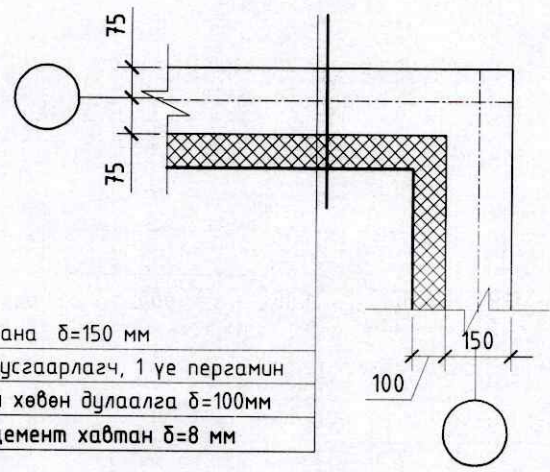
Бетон талбай

Хүдгийн бетон талбайг 4м х 4м хэмжээтэй, 15см зузаантай / А1ф8 20х20см тор/ арматуртай М200 маркийн бетоноор цутгаж хийнэ.

Хөвсгөл аймаг Мөрөн хот "Монгол даатгал" ХХК-ны байр	Хөвсгөл аймаг, Жаргалант сумын 3-р багийн "Өлөн завсар". Гүний хүдгийн барилга					
	Зургийн жагсаалт, тайлбар дичиг					Үе шат: АЗ
	Архитектор		Г.Баасанжав	ЕГ шифр: БАББ - 11/24	Масштаб: М 1:100	Огноо: 2024
	Гүйцэтгэсэн		Б.Баярт	ТГ шифр	Зургийн дугаар: БА-01	Хуудас: 9
"БА - ББ"ХХК	Шалгасан		Г.Баасанжав			



Хэсэглэл "А"



Дүнзэн хана $\delta=150$ мм
 Ус уур тусгаарлагч, 1 үе пергамин
 Чулуун хөвөн дулаалга $\delta=100$ мм
 Фибро цемент хавтан $\delta=8$ мм

3

Хөвсгөл аймаг Мөрөн хот "Монгол даатгал" ХХК-ны байр	Хөвсгөл аймаг, Жаргалант сумын 3-р багийн "Өлөн завсар". Гүний худгийн барилга			Үе шат: А3	
	Байгуулалт				
	Архитектор	<i>[Signature]</i> Б.Баасанжав	ЕГ шифр: БАББ - 11/24	Масштаб: М 1:100	Огноо: 2024
	Гүйцэтгэсэн	<i>[Signature]</i> Б.Баярт	ТГ шифр	Зургийн дугаар: БА-02	Хуудас: 9
"БА - ББ"ХХК	Шалгасан	<i>[Signature]</i> Б.Баасанжав			

Огтлол 1-1

Төмөр дээвэр $\delta=0.6$ мм

Чнь мод 50x50 мм

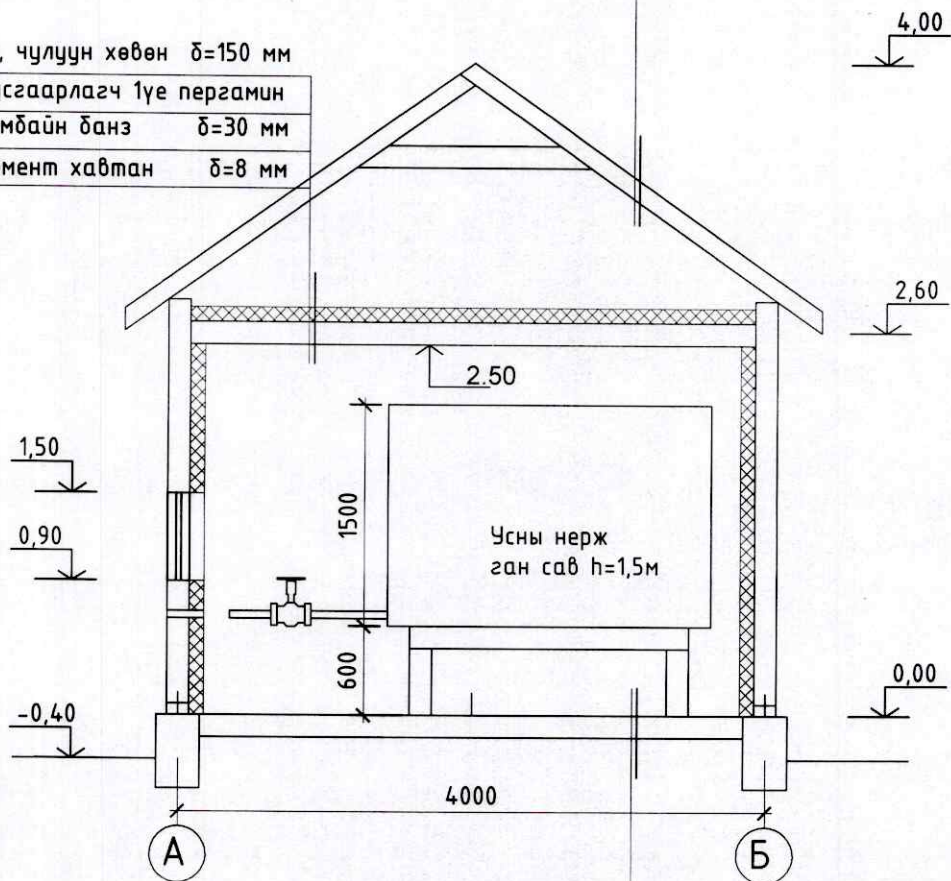
Шувуу нуруу 150x50 мм

Дулаалга, чулуун хөвөн $\delta=150$ мм

Ус уур тусгаарлагч 1үе пергамин

Адрын дамбайн данз $\delta=30$ мм

Фидро-цемент хавтан $\delta=8$ мм



Резин бцдаг $\delta=3$ мм

Цементэн тэгшилгээ 20 мм

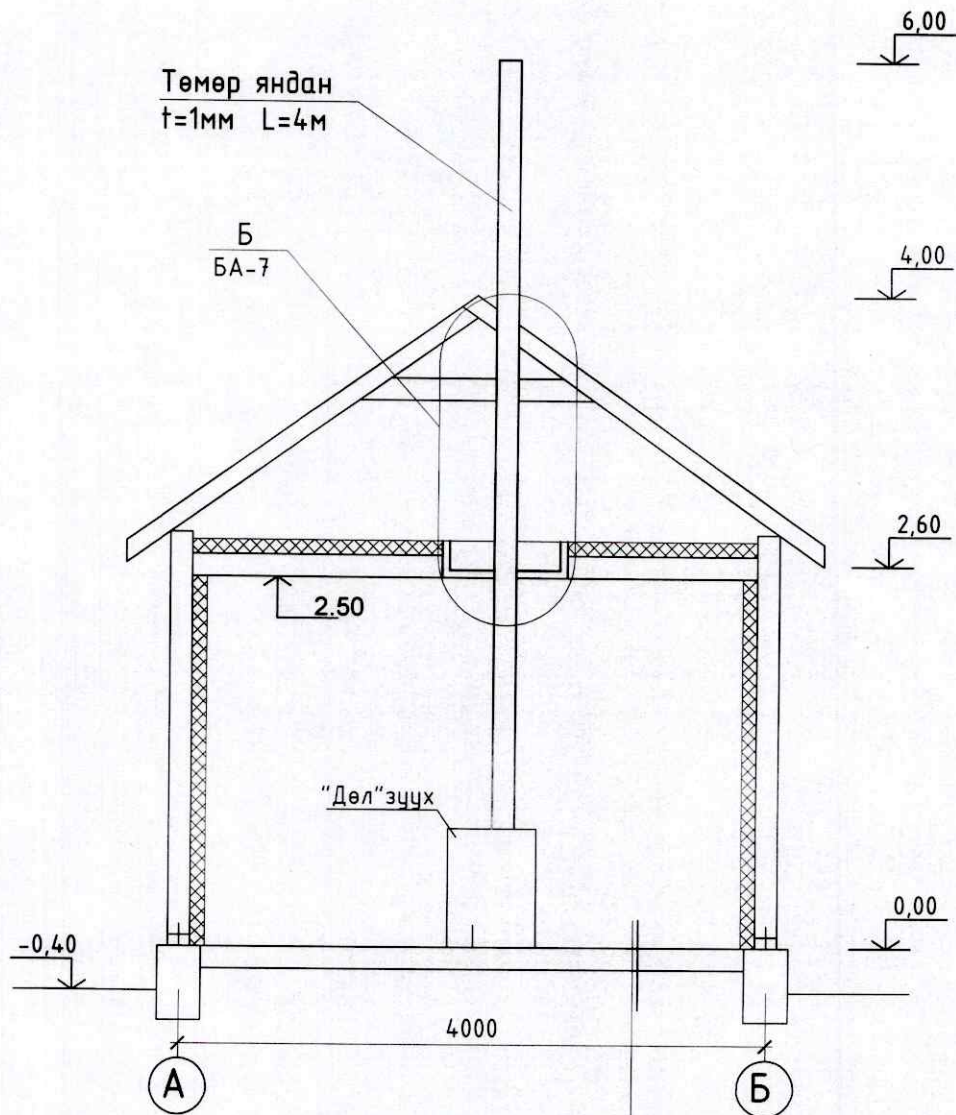
Бетон шал /арматуртай/ 150 мм

Нягтрццлсан хөрс

4

Хөвсгөл аймаг Мөрөн хот "Монгол даатгал" ХХК-ны байр	Хөвсгөл аймаг, Жаргалант сумын 3-р багийн "Өлөн завсар". Гүний худгийн барилга			
	Огтлол 1-1			Үе шат: А3
	Архитектор	Б.Баасанжав	ЕГ шифр: БАББ - 11/24	Масштаб: М 1:100
	Гүйцэтгэсэн	Б.Баярт	ТГ шифр	Огноо: 2024
"БА - ББ"ХХК	Шалгасан	Б.Баасанжав	Зургийн дугаар: БА-03	Хуудас: 9

Огтлол 2-2



Резин дүдэг	δ=3 мм
Цементэн тэгшилгээ	20 мм
Бетон шал /арматуртай/	150 мм
Нягтрүүлсан хөрс	

Хөвсгөл аймаг, Жаргалант сумын 3-р багийн "Өлөн завсар". Гүний худгийн барилга

Огтлол 2-2

Үе шат:
А3

Хөвсгөл аймаг Мөрөн хот
"Монгол даатгал" ХХК-ны
байр

Архитектор

Г.Баасанжав

Г.Баасанжав

ЕГ шифр:
БАББ - 11/24

Масштаб:
М 1:100

Огноо:
2024

Гүйцэтгэсэн

Б.Баярт

Б.Баярт

ТГ шифр

Зургийн дугаар:
БА-04

Хуудас:
9

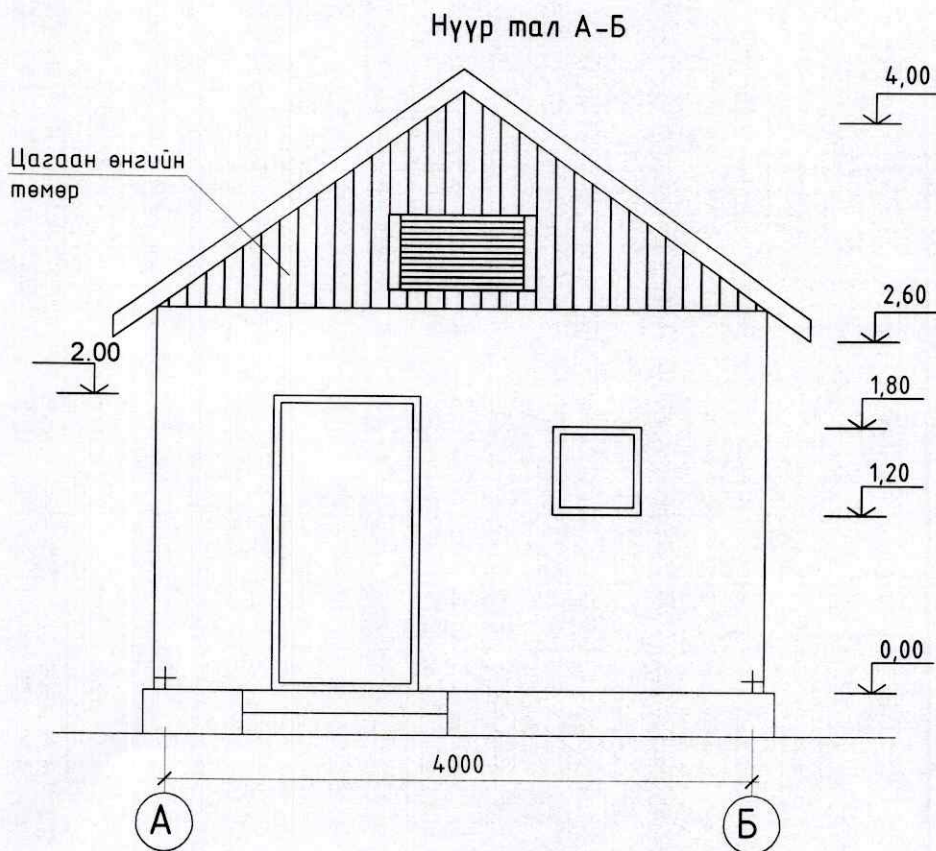
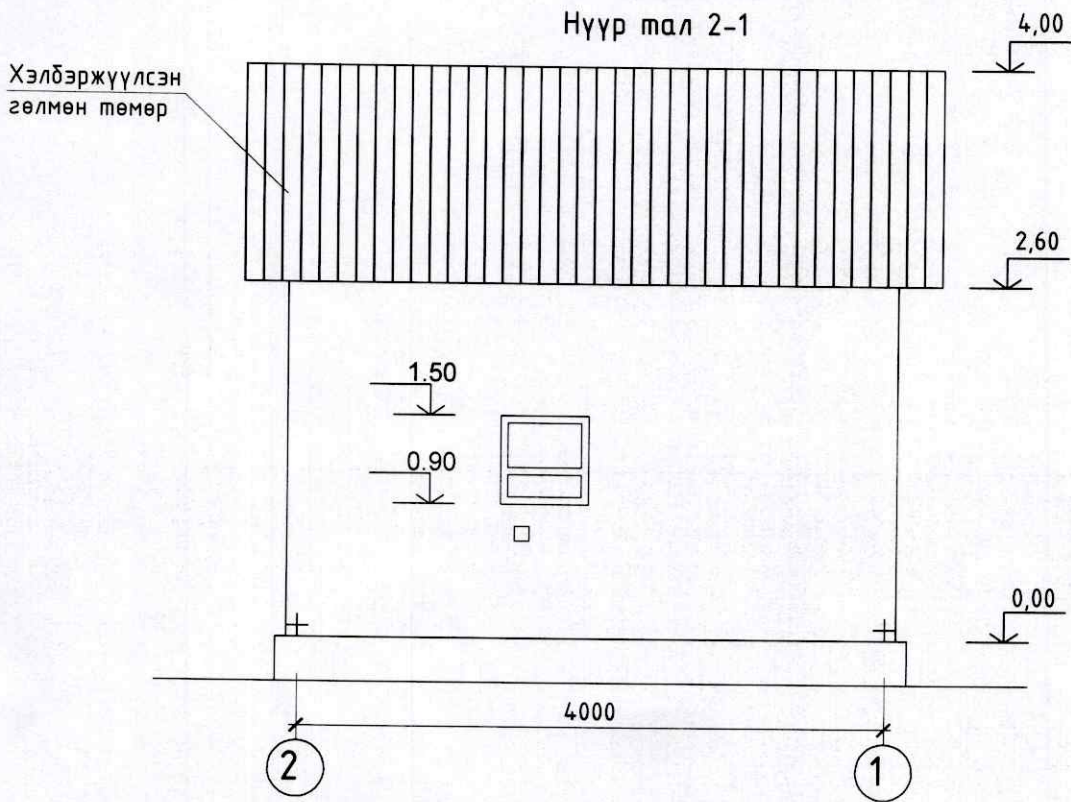
"БА - ББ"ХХК

Шалгасан

Г.Баасанжав

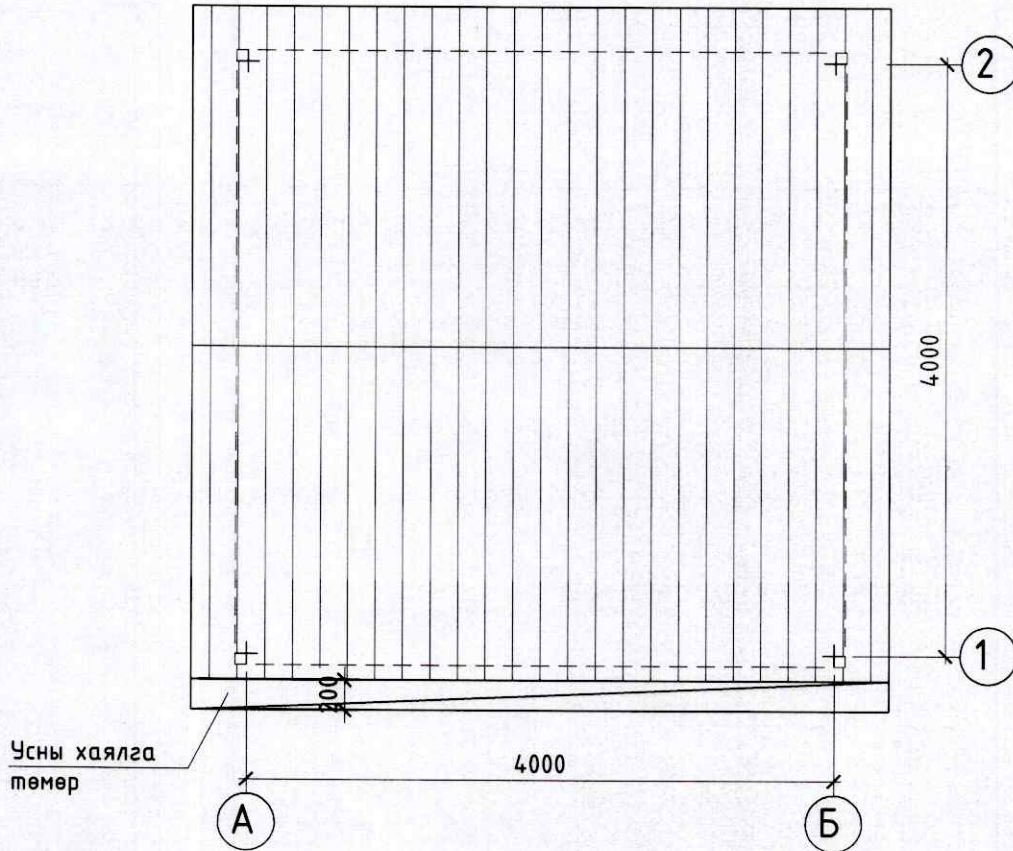
Г.Баасанжав

5



Хөвсгөл аймаг Мөрөн хот "Монгол Даатгал" ХХК-ны байр	Хөвсгөл аймаг, Жаргалант сумын 3-р багийн "Өлөн завсар". Гүний худгийн барилга			
	Нүүр талууд			Үе шат: А3
	Архитектор	<i>Б.Баасанжав</i>	ЕГ шифр: БАББ - 11/24	Масштаб: М 1:100
	Гүйцэтгэсэн	<i>Б.Баярт</i>	ТГ шифр	Огноо: 2024
"БА - ББ"ХХК	Шалгасан	<i>Б.Баасанжав</i>	Зургийн дугаар: БА-05	Хуудас: 9

Дээврийн байгуулалт

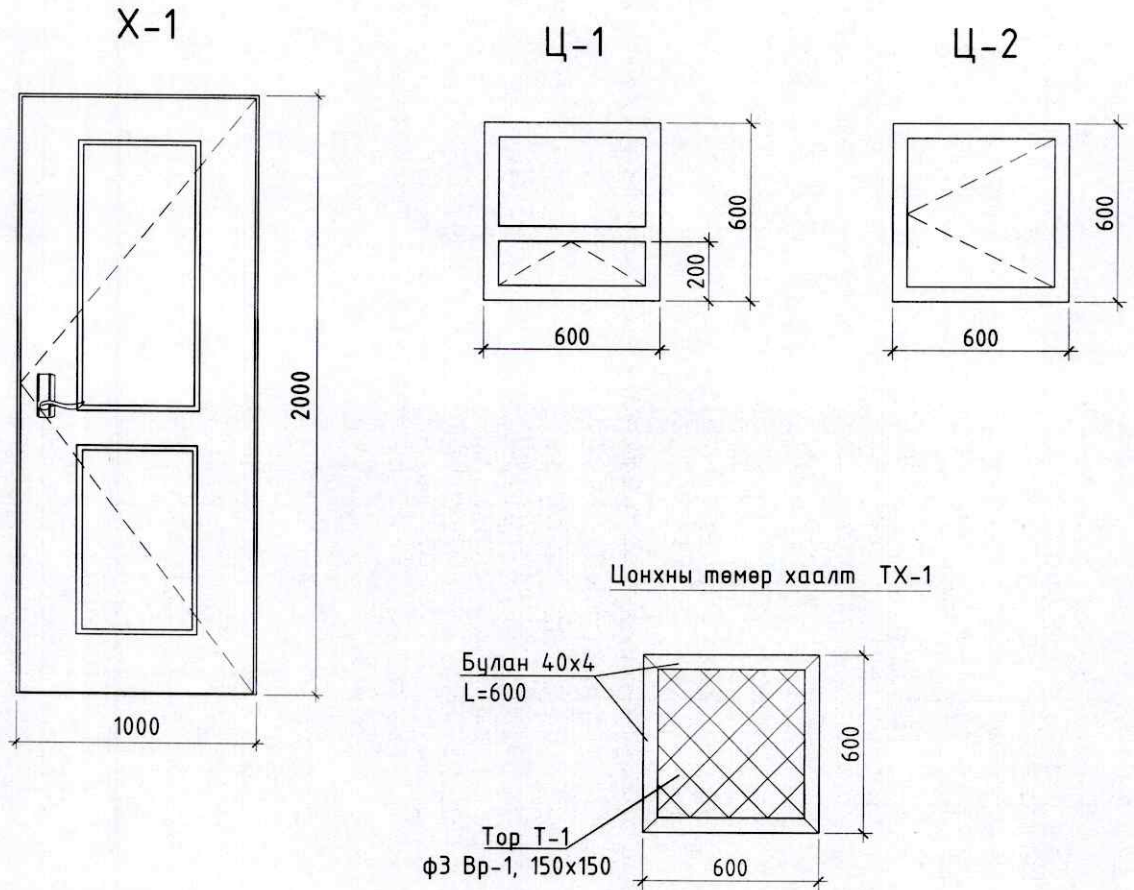


Тайлбар

Барилгыг хэлбэржүүлсэн, дугагтай 0,6мм зузаантай төмрөөр дээвэрлэнэ.

7

Хөвсгөл аймаг Мөрөн хот "Монгол даатгал" ХХК-ны байр	Хөвсгөл аймаг, Жаргалант сумын 3-р багийн "Өлөн завсар". Гүний худгийн барилга					
	Дээврийн байгуулалт				Үе шат: А3	
	Архитектор	<i>Б.Баярт</i>	Г.Баасанжав	ЕГ шифр: БАББ - 11/24	Масштаб: М 1:100	Огноо: 2024
	Гүйцэтгэсэн	<i>Б.Б.</i>	Б.Баярт	ТГ шифр	Зургийн дугаар: БА-06	Хуудас: 9
"БА - ББ"ХХК	Шалгасан	<i>Б.Б.</i>	Г.Баасанжав			



Хаалга, цонхны тодорхойлолт

д/д	Нэр	Тоо ширхэг	Хэмжээ	Тайлбар
1	Х-1	1	1000x2000/х/	Төмөр
2	Ц-1	1	600x600/х/	Хуванцар
3	Ц-2	1	600x600/х/	Хуванцар
4	ТХ-2	2	600x600/х/	Төмөр

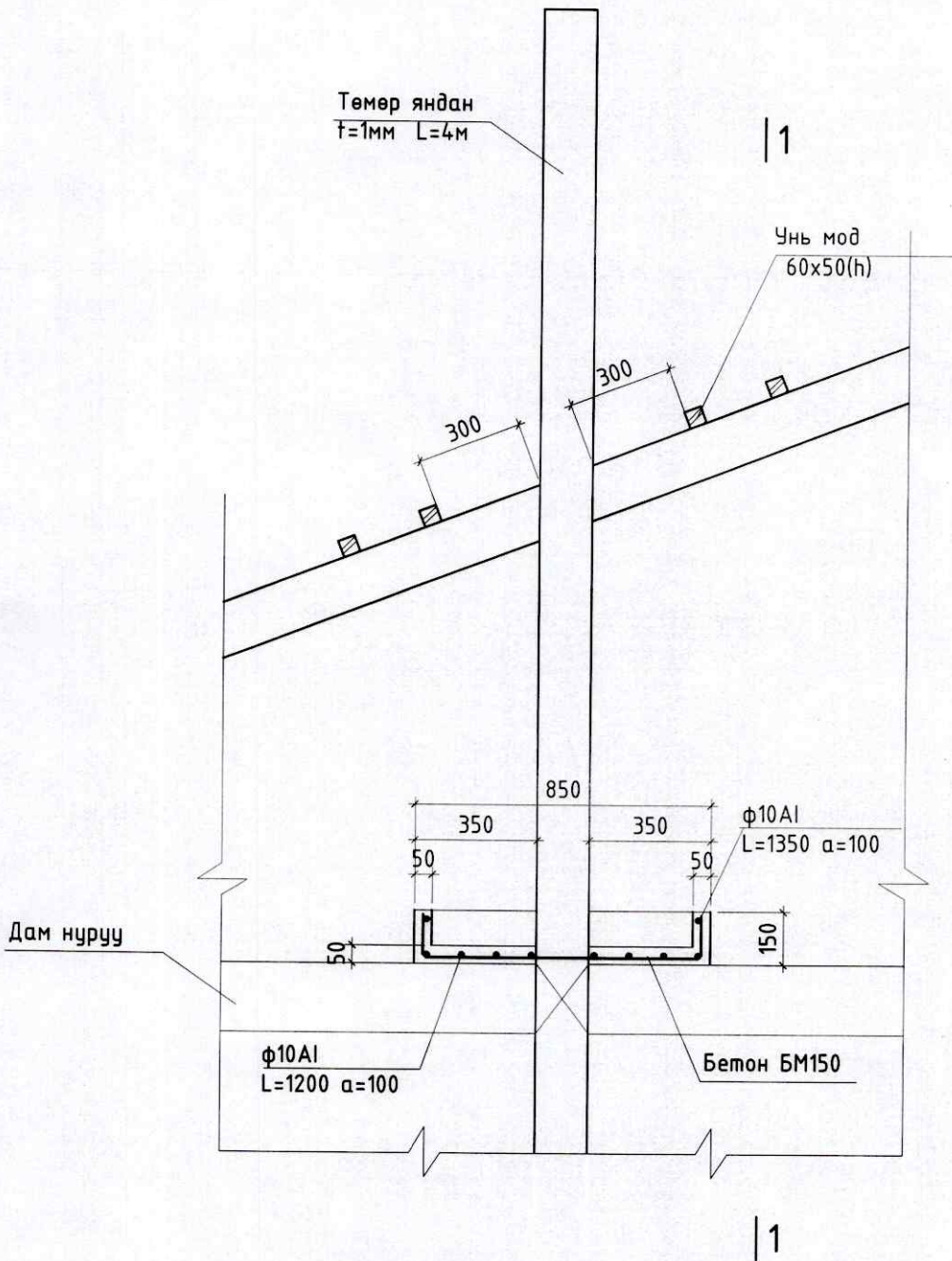
Тайлбар

1. Хаалга нь үйлдвэрийн төмөр хаалга байх ба төмрийн зузаан 2мм байна.
2. Цонхнууд 2 давхар шилтэй хуванцар рамтай цонх байна.

8

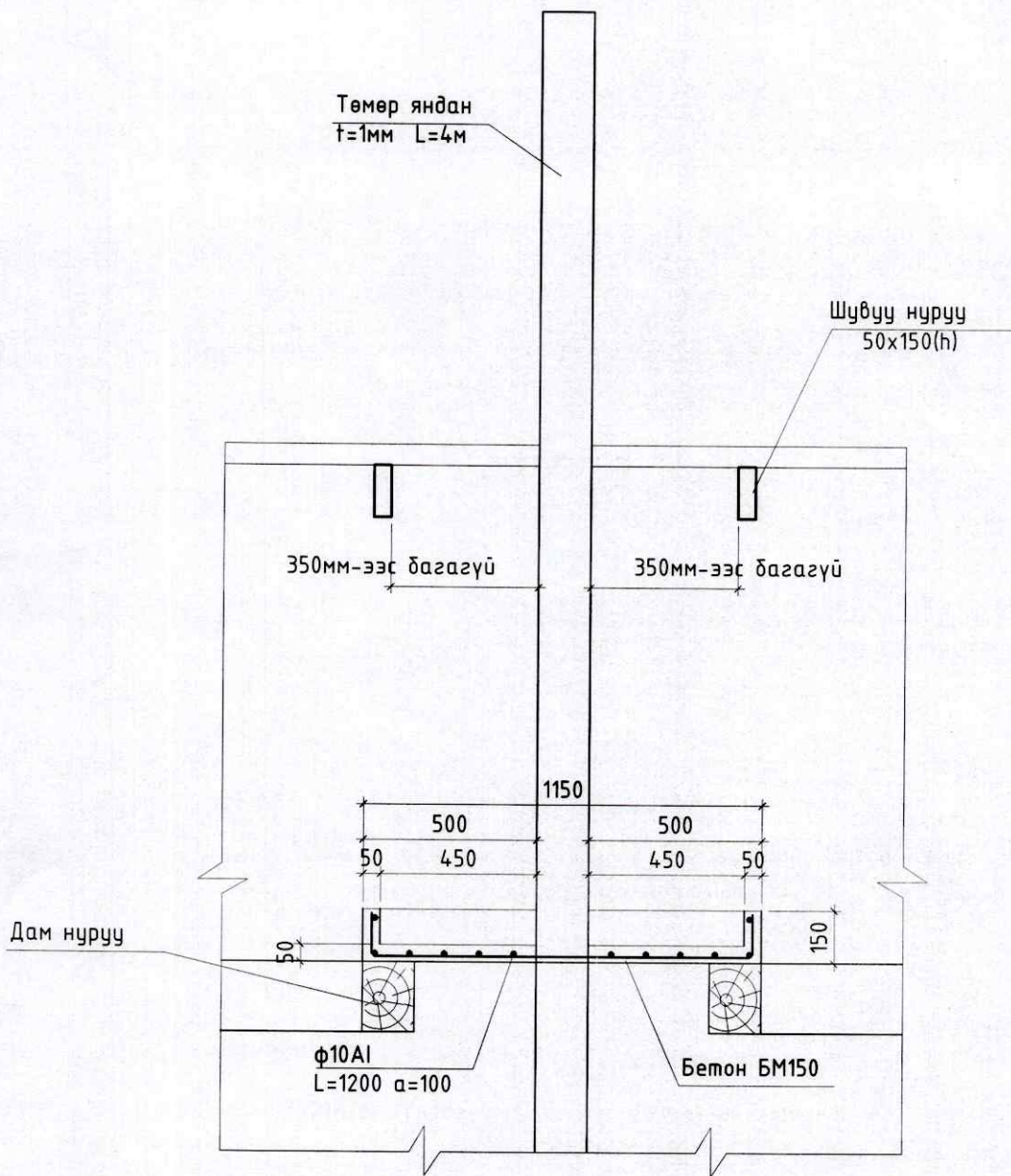
Хөвсгөл аймаг Мөрөн хот "Монгол даатгал" ХХК-ны байр	Хөвсгөл аймаг, Жаргалант сумын 3-р багийн "Өлөн завсар". Гүний худгийн барилга			
	Хаалга цонхны тодорхойлолт			Үе шат: АЗ
	Архитектор	<i>Т.Баасанжав</i>	ЕГ шифр: БАББ - 11/24	Масштаб: М 1:100
	Гүйцэтгэсэн	<i>Б.Баярт</i>	ТГ шифр	Огноо: 2024
"БА - ББ"ХХК	Шалгасан	<i>Т.Баасанжав</i>	Зургийн дугаар: БА-07	Хуудас: 9

Хэсэглэл Б



Хөвсгөл аймаг Мөрөн хот "Монгол даатгал" ХХК-ны байр	Хөвсгөл аймаг, Жаргалант сумын 3-р багийн "Өлөн завсар". Гүний худгийн барилга					
	Хэсэглэл Б				Үе шат: АЗ	
	Архитектор	<i>Г.Баасанжав</i>	Г.Баасанжав	ЕГ шифр: БАББ - 11/24	Масштаб: М 1:100	Огноо: 2024
	Гүйцэтгэсэн	<i>Б.Баярт</i>	Б.Баярт	ТГ шифр	Зургийн дугаар: БА-08	Хуудас: 9
"БА - ББ"ХХК	Шалгасан	<i>Г.Баасанжав</i>	Г.Баасанжав			

Огтлол 1-1



10

Хөвсгөл аймаг, Жаргалант сумын 3-р багийн "Өлөн завсар". Гүний худгийн барилга

Яндангын огтлол

Үе шат:
АЗ

Хөвсгөл аймаг Мөрөн хот
"Монгол даатгал" ХХК-ны
байр

Архитектор *Б.Баярт* Б.Баасанжав

ЕГ шифр:
БАББ - 11/24

Масштаб:
М 1:100

Огноо:
2024

Гүйцэтгэсэн *Б.Баярт* Б.Баярт

ТГ шифр

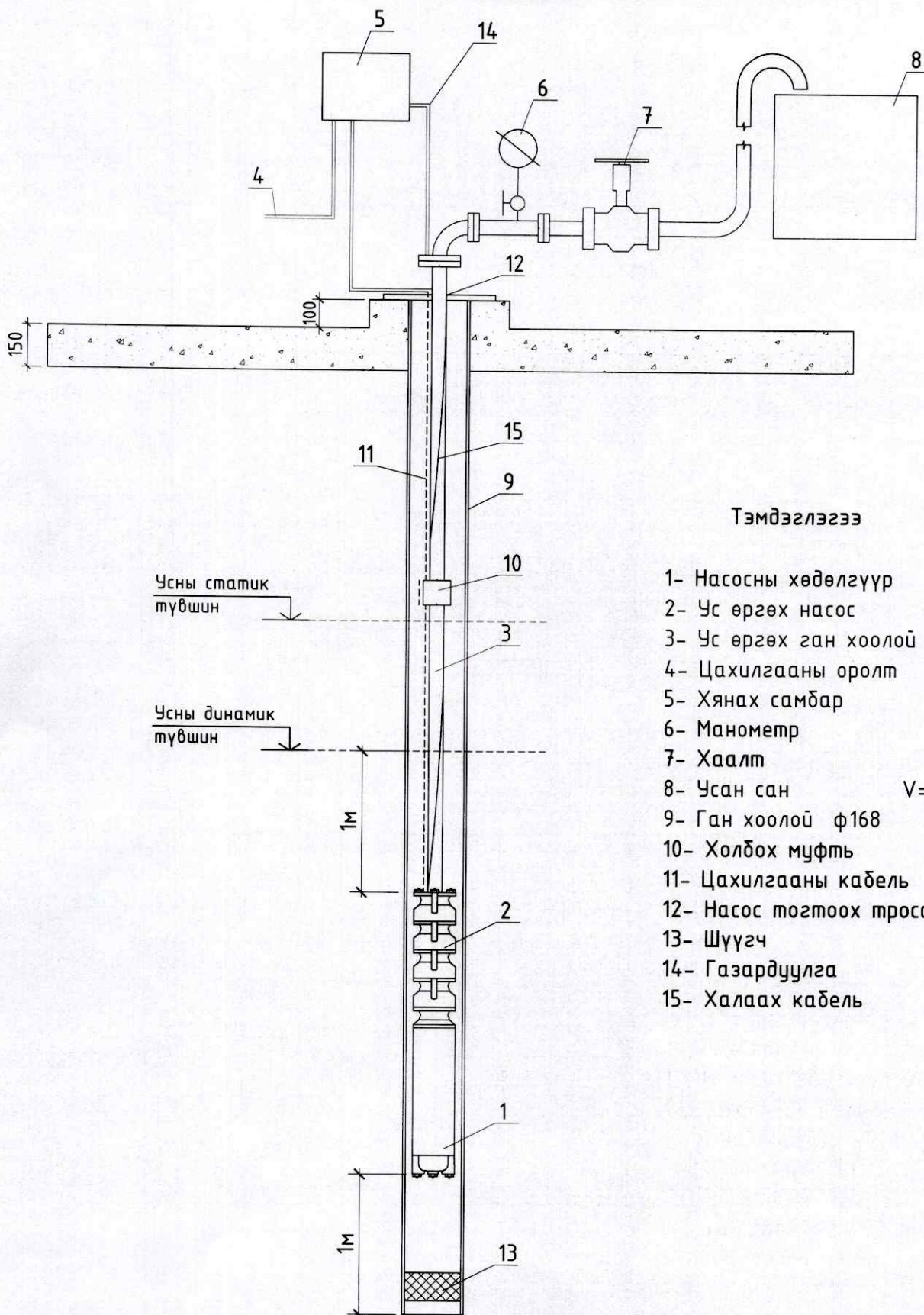
Зургийн дугаар:
БА-09

Хуудас:
9

"БА - ББ"ХХК

Шалгасан *Б.Баярт* Б.Баасанжав

Ус өргүүрийн холболтын схем



Тэмдэглэгээ

- 1- Насосны хөдөлгүүр
- 2- Ус өргөх насос
- 3- Ус өргөх ган хоолой ф32
- 4- Цахилгааны оролт
- 5- Хянах самбар
- 6- Манометр
- 7- Хаалт
- 8- Усан сан V=5м³
- 9- Ган хоолой ф168
- 10- Холдох муфть
- 11- Цахилгааны кабель
- 12- Насос тогтоох тросс
- 13- Шүүгч
- 14- Газардуулга
- 15- Халаах кабель

Хөвсгөл аймаг Мөрөн хот "Монгол даатгал" ХХК-ны байр	Хөвсгөл аймаг, Жаргалант сумын 3-р багийн "Өлөн завсар". Гүний худгийн барилга					
	Ус өргүүрийн холболтын схем					Үе шат: А3
	Инженер		А.Дорж	ЕГ шифр: БАББ - 11/24	Масштаб: М 1:100	Огноо: 2024
	Гүйцэтгэсэн	<i>Б.Баярт</i>	Б.Баярт	ТГ шифр	Зургийн дугаар: ТХ-01	Хуудас: 1
"БА - ББ"ХХК						

ББ марктай ажлын зургийн жагсаалт

д/д	Зургийн нэр	Хуудасны марк
1	Зургийн жагсаалт, тайлбар бичиг	ББ-1
2	Суурийн байгуулалт	ББ-2
3	Суурийн огтлол 1-1	ББ-3
4	Хучилтын дам нурууны байгуулалт	ББ-4
5	хучилтын огтлол, түүвэр	ББ-5
6	Шувуу нурууны байгуулалт	ББ-6
7	Шувуу нурууны огтлол, хэсэглэл	ББ-7

Тайлбар бичиг

1. Суурь.

Барилгыг цутгамал төмөр бетон шугаман суурьтайгаар төлөвлөв. Суурь цутгах явцад ханын ул балка бэхлэх анкер А-1-ийг зурагт үзүүлсэн алхамтайгаар байрлуулна.

2. Хана.

Барилгын ханыг 150x150мм огтлолтой дүнзээр өрж гүйцэтгэнэ. Дүнзэн ханын өрлөгийг хооронд нь ган нагель хадаасаар 100см тутамд холбож өрнө. Ган хадаасыг шатрын хөлгийн эрэмбээр байрлуулна. Дүнз хооронд хөвдөн чигжээс хийнэ.

3. Хучилт.

Хучилтын дам нурууг зурагт үзүүлсэн алхамтайгаар байрлуулж ханатай төмөр хадаасаар хадаж бэхэлнэ. Хучилтыг дам нуруунд хадсан чих модон дээр адрын бамбайгаар хучина. Хучилтанд хэрэглэгдэх модон материалын чийглэг 18%-иас хэтрэхгүй байх ба модон хийцийг галын аюул болон үжлээс хамгаалах арга хэмжээг БНБД.1-В.28-76-ийн дагуу авсан байх шаардлагатай. Хучилтын дулаалга ББ- хуудсанд үзүүлсэний дагуу 15 см зузаан эрдэс хөвөн дулаалга байна.

4. Шувуу нурууны ажил.

Тус барилгын шувуу нурууг зурагт үзүүлсэний дагуу цуврал Г1.040-2Г.2-ын хэсэглэлүүдийг болон зурагт үзүүлсэн хэсэглэлүүдийг баримтлан хийж гүйцэтгэнэ. Шувуу нурууны хөлийг ханын дүнзтэй ган цуйдан бэхэлгээгээр холбож хадна. Шувуу нурууны модон хийцүүдийн уулзвар холбоосуудыг зурагт үзүүлсэний дагуу анкеран татуурга болон хадаасаар хадаж сайтар бэхэлж өгнө. Шувуу нуруунд хэрэглэгдэх модон материалын чийглэг 18%-иас хэтрэхгүй байх ба модон хийцийг галын аюул болон үжлээс хамгаалах арга хэмжээг БНБД.1-В.28-76-ийн дагуу авсан байх шаардлагатай.

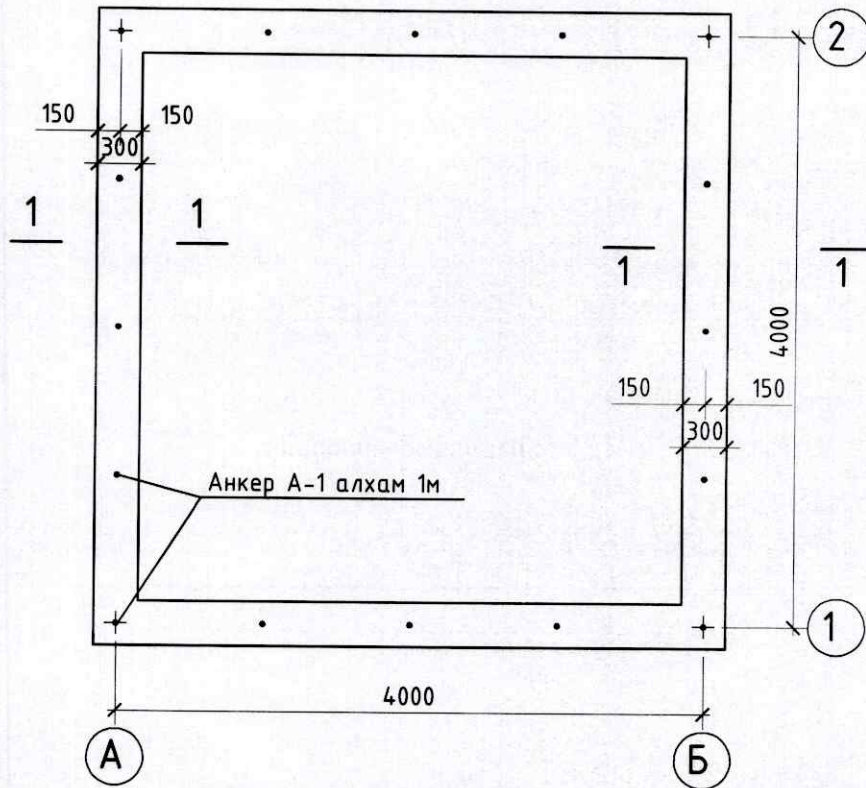
5. Гадна довжоо, бетон хаяавч.

Гадна довжоог БМ-150 маркийн бетоноор цутгана. Гадна довжооны хэмжээ 1,8мx1,4м байна. Бетон хаяавчийг БМ-100 маркийн бетоноор 60см-ийн өргөнтэйгээр цутгана.

12

Хөвсгөл аймаг Мөрөн хот "Монгол даатгал" ХХК-ны байр	Хөвсгөл аймаг, Жаргалант сумын 3-р багийн "Өлөн завсар". Гүний худгийн барилга					Үе шат: АЗ
	Зургийн жагсаалт, тайлбар бичиг					Огноо: 2024
	Инженер	<i>Б.Баярт</i>	Б.Баярт	ЕГ шифр: БАББ - 11/24	Масштаб: М 1:100	Хуудас: 7
	Гүйцэтгэсэн	<i>Б.Баярт</i>	Б.Баярт	ТГ шифр	Зургийн дугаар: ББ-01	
"БА - ББ"ХХК	Шалгасан	<i>Баасанжав</i>	Баасанжав			

Суурийн байгуулалт

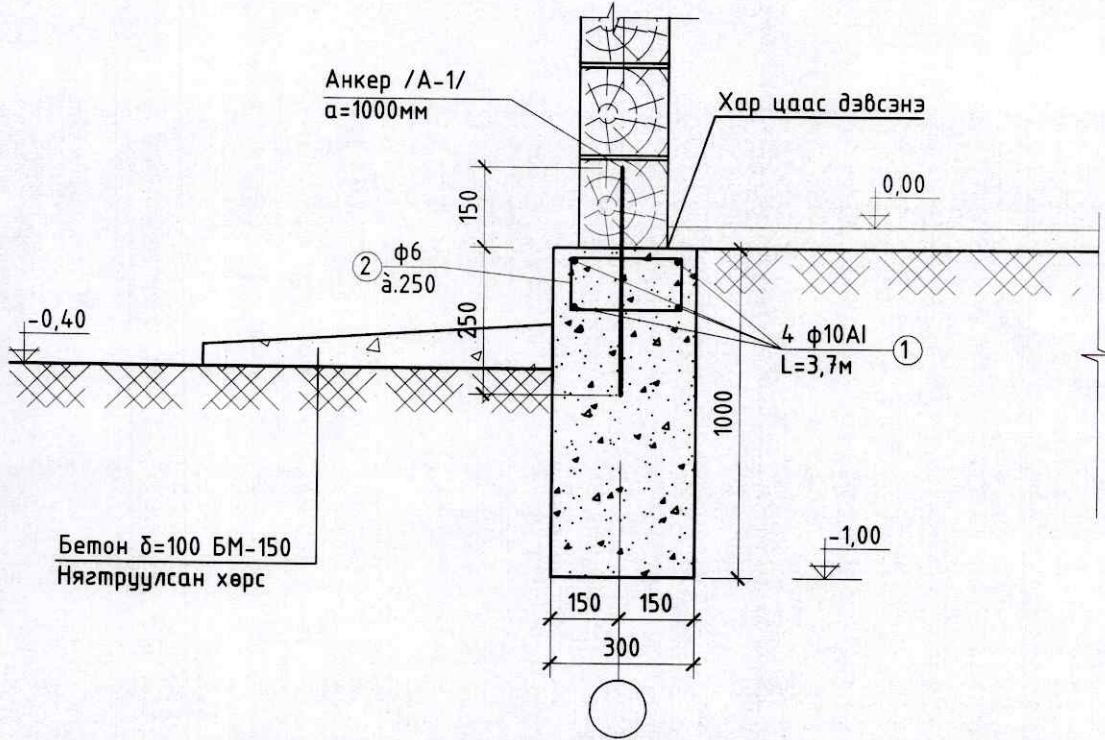


д/д	Материал	
1	Бетон М200 /суурь/	4,8 м3
2	Бетон М150 /гадна довжоо/	1,0 м3
3	Бетон М150 /гадна талдай/	2,4 м3
4	Бетон М100 /Хаяавч/	1,5 м3
5	Арматур	48,0 кг

13

Хөвсгөл аймаг Мөрөн хот "Монгол даатгал" ХХК-ны байр	Хөвсгөл аймаг, Жаргалант сумын 3-р багийн "Өлөн завсар". Гүний худгийн барилга					
	Суурийн байгуулалт, түүвэр					Үе шат: А3
	Инженер	<i>Б.Б</i>	Б.Баярт	ЕГ шифр: БАББ - 11/24	Масштаб: М 1:100	Огноо: 2024
	Гүйцэтгэсэн	<i>Б.Б</i>	Б.Баярт	ТГ шифр	Зургийн дугаар: ББ-02	Хуудас: 7
"БА - ББ"ХХК	Шалгасан	<i>Т.Баянсал</i>	Г.Баасанжав			

Огтлол 1-1



Бетон δ=100 БМ-150
Нягтруулсан хөрс

Хэсгийн тодорхойлолт

Поз	Зазвар						
2	<table border="1"> <tr> <td>340</td> <td></td> </tr> <tr> <td>290</td> <td>260</td> </tr> <tr> <td></td> <td>210</td> </tr> </table>	340		290	260		210
340							
290	260						
	210						

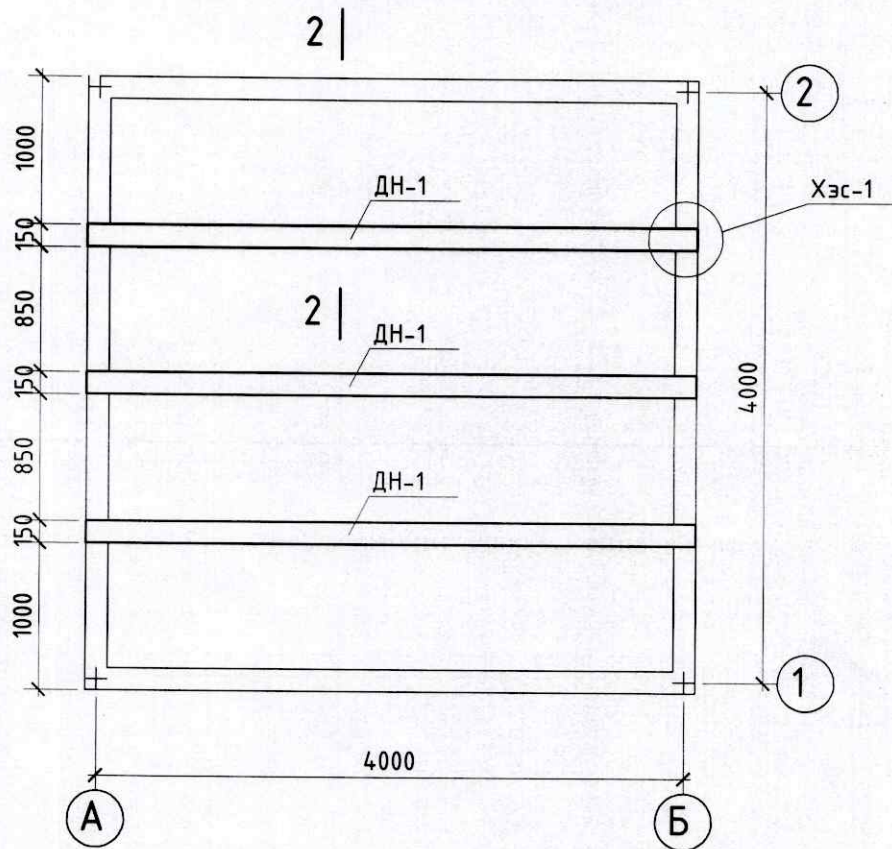
Тайлбар

- Барилга нь цутгамал төмөр бетон шугаман суурьтай.
- Суурь цутгах явцад ханын үл балк бэхлэх анкер А-1-түг 1, 0 метр алхамтайгаар байрлуулна.

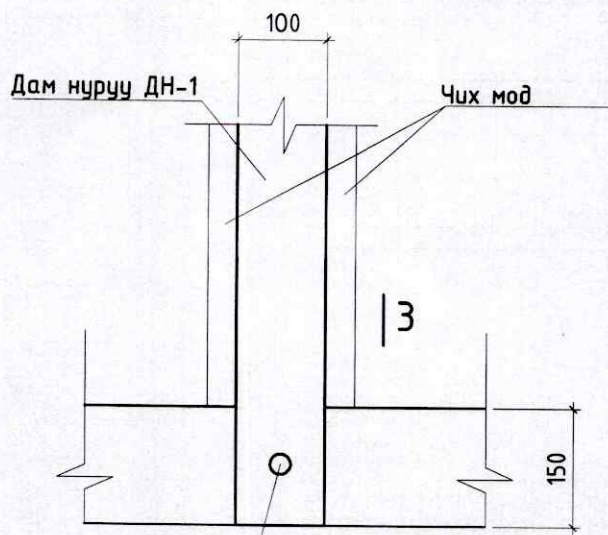
14

Хөвсгөл аймаг Мөрөн хот "Монгол даатгал" ХХК-ны байр	Хөвсгөл аймаг, Жаргалант сумын 3-р багийн "Өлөн завсар". Гүний худгийн барилга					
	Суурийн огтлол 1-1					Үе шат: АЗ
	Инженер	<i>Б.Баярт</i>	Б.Баярт	ЕГ шифр:	Масштаб:	Огноо:
	Гүйцэтгэсэн	<i>Б.Баярт</i>	Б.Баярт	БАББ - 11/24	М 1:100	2024
"БА - ББ"ХХК	Шалгасан	<i>Г.Баасанжав</i>	Г.Баасанжав	ТГ шифр	Зургийн дугаар: ББ-03	Хуудас: 7

Хучилтын дам нурууны байгуулалт

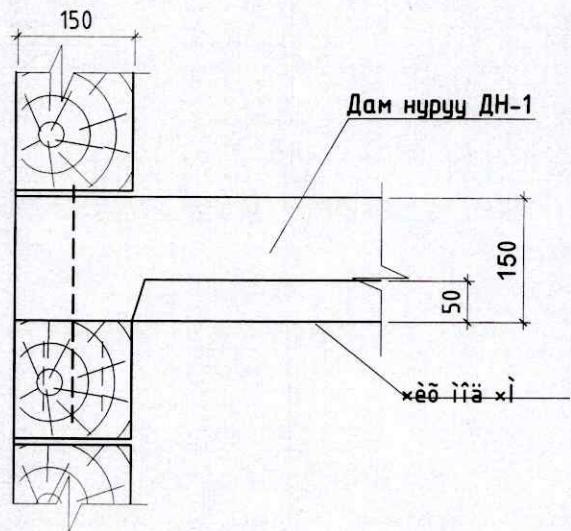


Хэсэглэл 1



Ган хадаас $\varnothing 10A1$
L=400

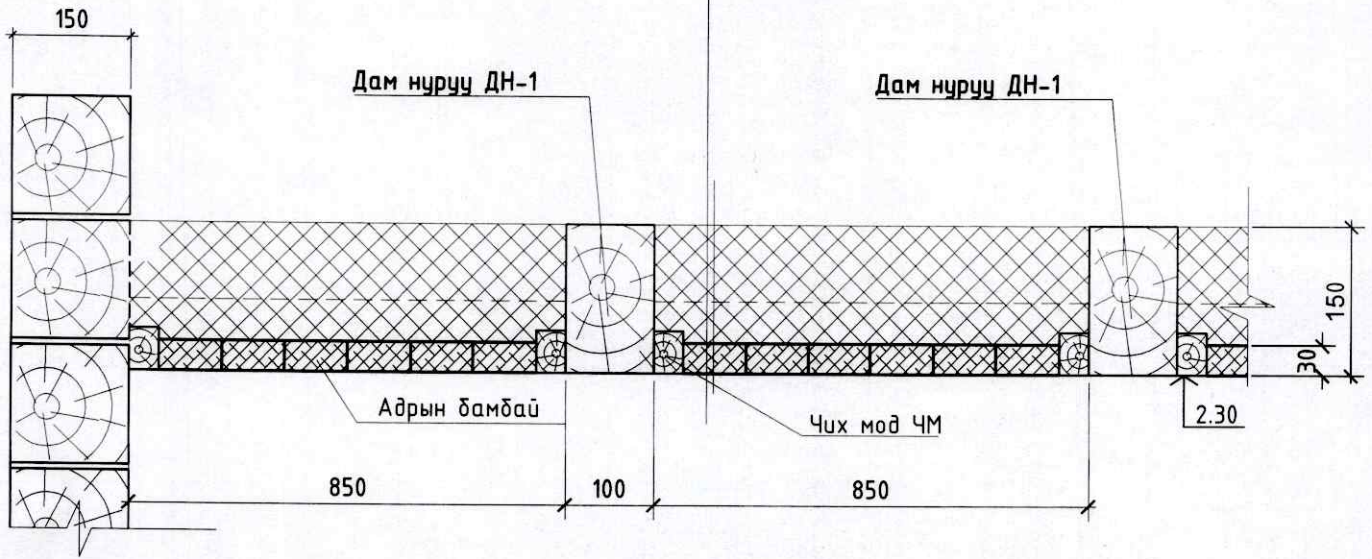
Огтлол 3-3



Хөвсгөл аймаг Мөрөн хот "Монгол даатгал" ХХК-ны байр	Хөвсгөл аймаг, Жаргалант сумын 3-р багийн "Өлөн завсар". Гүний худгийн барилга				
	Хучилтын дам нурууны байгуулалт				Үе шат: А3
	Инженер	<i>Б.Баярт</i>	Б.Баярт	ЕГ шифр: БАББ - 11/24	Масштаб: М 1:100
	Гүйцэтгэсэн	<i>Б.Баярт</i>	Б.Баярт	ТГ шифр	Огноо: 2024
"БА - ББ"ХХК	Шалгасан	<i>Г.Раасанжав</i>	Г.Раасанжав	Зургийн дугаар: ББ-04	Хуудас: 7

Огтлол 2-2

Чулуун хөвөн дүлаалга $\delta=150$
 1 үе пергамин П 350
 Бамбайн банз $\delta=30$



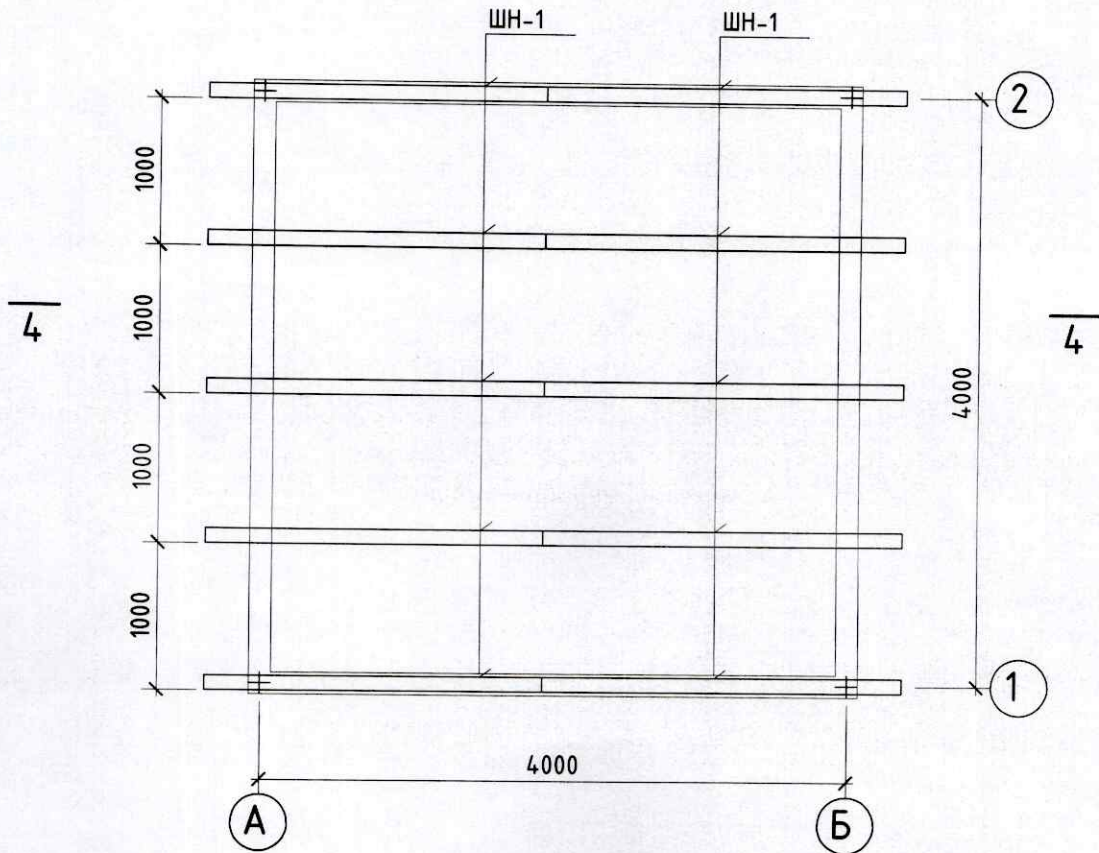
Материалын түүвэр

д/д	Материалын нэр	марк	Тоо хэм	Эзэлхүүн /м ³ /	
				нэгж	нийт
1	дам нуруу 100x150 L=4150	ДН-1	3	0.1	0.3
2	чих мод 50x50 L=32м	ЧМ	у/м	0.0025	0.08
3	Адрын бамбайн банз				0.5
Төмөр эдлэхүүн					
1	Ган хадаас 10А1 L=450	-	6		1.5кг

16

Хөвсгөл аймаг Мөрөн хот "Монгол даатгал" ХХК-ны байр	Хөвсгөл аймаг, Жаргалант сумын 3-р багийн "Өлөн завсар". Гүний худгийн барилга					
	Хучилтын дам нурууны огтлол, түүвэр					Үе шат: А3
	Инженер	<i>Б.Б.</i>	Б.Баярт	ЕГ шифр: БАББ - 11/24	Масштаб: М 1:100	Огноо: 2024
	Гүйцэтгэсэн	<i>Б.Б.</i>	Б.Баярт	ТГ шифр	Зургийн дугаар: ББ-05	Хуудас: 7
"БА - ББ"ХХК	Шалгасан	<i>Б.Б.</i>	Баасанжав			

Шувуу нурууны байгуулалт



Материалын түүвэр

д/д	Материалын нэр	марк	Тоо хэм	Эзэлхүүн /м³/	
				нэгж	нийт
1	Шувуу нуруу 50x150 L=3000	ШН-1	10	0.03	0.3
2	Ригель 50x150 L=2000	Р-1	5	0.02	0.1
	Ган цүйдан бэхэлгээ -40x4 L=725	-	10	0.93	9.3кг

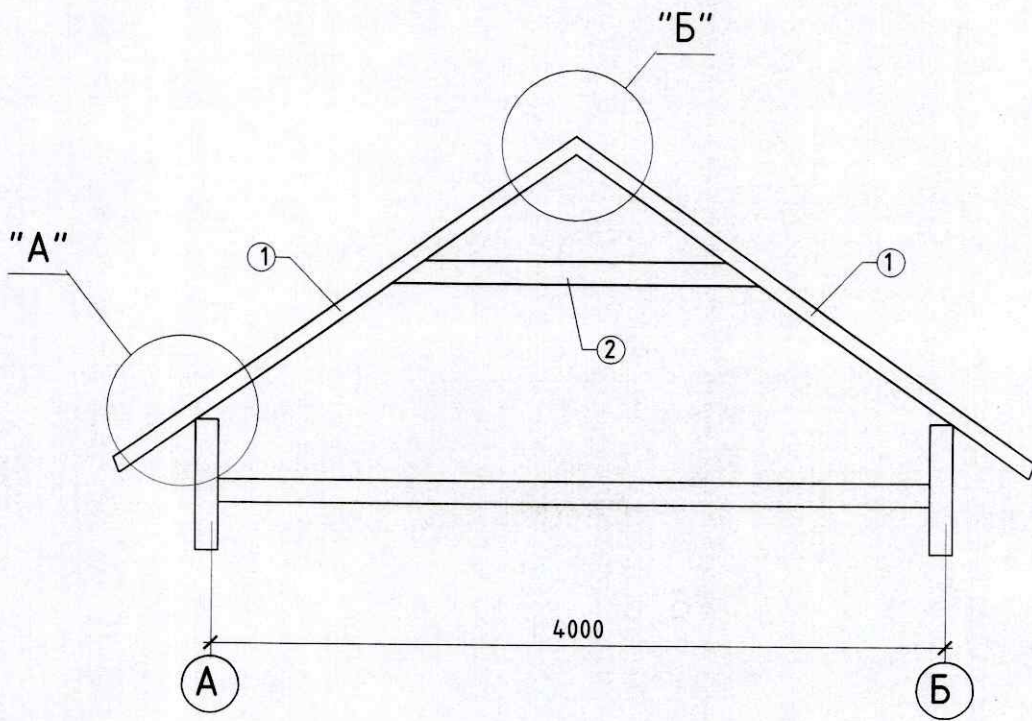
Ойролцоо

- Шувуу нурууг цуврал Г,1,040-2Г,2-ын хэсэглэлүүдтүг баримтлан хийж гүйцэтгэнэ.
- Шувуу нурууны хөл бүрийг ханын дүнэтэй ган цүйдан бэхлэгээгээр холбож хадна.
- Модон материалын чийглэг 18%-иас хэтрэхгүй байх ба модон хийцийг галын аюул болон үжлээс хамгаалах арга хэмжээг БНБД 1-В.28-76-ын дагуу авсан байх шаардлагатай.

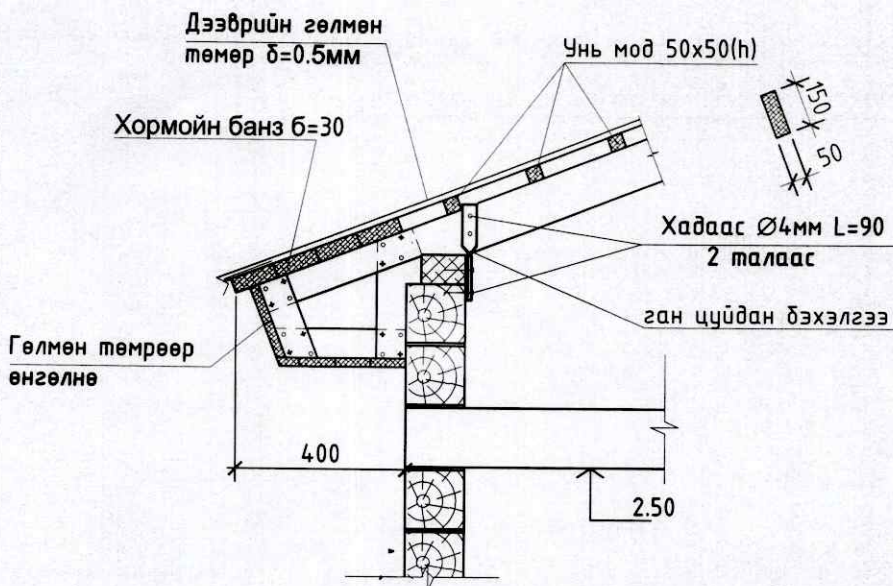
17

Хөвсгөл аймаг Мөрөн хот "Монгол даатгал" ХХК-ны байр	Хөвсгөл аймаг, Жаргалант сумын 3-р багийн "Өлөн завсар". Гүний худгийн барилга					
	Шувуу нурууны байгуулалт, түүвэр					Үе шат: АЗ
	Инженер	<i>Б.Бж</i>	Б.Баярт	ЕГ шифр: БАББ - 11/24	Масштаб: М 1:100	Огноо: 2024
	Гүйцэтгэсэн	<i>Б.Бж</i>	Б.Баярт	ТГ шифр	Зургийн дугаар: ББ-06	Хуудас: 7
"БА - ББ"ХХК	Шалгасан	<i>Т.Баян</i>	Г.Бадсанжав			

Огтлол 4-4

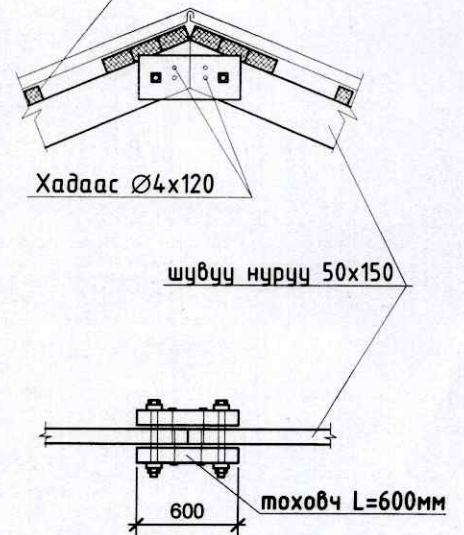


"А"



"Б"

Унь мод 50x50(h)



18 ✓

Хөвсгөл аймаг Мөрөн хот "Монгол даатгал" ХХК-ны байр	Хөвсгөл аймаг, Жаргалант сумын 3-р багийн "Өлөн завсар". Гүний худгийн барилга			
	Шувуу нурууны огтлол, хэсэглэл			
	Инженер	<i>Б.Баярт</i>	Б.Баярт	ЕГ шифр: БАББ - 11/24
	Гүйцэтгэсэн	<i>Б.Баярт</i>	Б.Баярт	Масштаб: М 1:100
"БА - ББ"ХХК	Шалгасан	<i>Г.Баасанжав</i>	Г.Баасанжав	ТГ шифр
				Зургийн дугаар: ББ-07
				Хуудас: 7
				Үе шат: А3
				Огноо: 2024