


Батлав:


Аймгийн ерөнхий архитектор

Хөвсгөл аймаг, Жаргалант сумын 3-р  
багын "Зүүн эх"


Гүний хүдгийн барилга

БОЛОВСРУУЛСАН.

Гүйцэтгэгч			
Албан тушаал	Нэр	Гарын үсэг	
"БА-ББ"ХХК-ИЙН ЗАХИРАЛ	Г.БААСАНЖАВ		

Захиалагч			
Албан тушаал	Нэр	Гарын үсэг	
ХӨВСГӨЛ АЙМГИЙН ЗАСАГ ДАРГЫН ОРЛОГЧ	М.ХУЯГБААТАР		

ЗӨВШӨӨРӨЛЦСӨН.

Албан тушаал	Нэр	Гарын үсэг	
ХӨВСГӨЛ АЙМГИЙН ГАЗРЫН ХАРИЛЦАА БАРИЛГА ХОТ БАЙГУУЛАЛТЫН ГАЗРЫН ХЭЛТСИЙН ДАРГА	Н.ШИНЭБАЯР		

Гар: 1-10

Мөрөн сум 2024 он

А. Дорноо 9/24  
Х. Аман  
36-Х  
2024.08.01/12

## БА марктай ажлын зургийн жагсаалт

д/д	Зургийн нэр	Хуудасны марк
1	Зургийн жагсаалт, тайлбар дичиг	БА-1
2	Хүдгийн байгуулалт	БА-2
3	Хүдгийн огтлол 1-1	БА-3
4	Хүдгийн огтлол 2-2	БА-4
5	Нүүр тал тэнхлэг 2-1, А-Б, тайлбар	БА-5
6	Дээврийн байгуулалт	БА-6
7	Цонх хаалганы тодорхойлолт	БА-7
8	Яндангын хэсэглэл Б	БА-8
9	Яндангын огтлол	БА-9
10	Ус өргөлтийн холболтын схем	ТХ-1

### Ерөнхий өгөгдөл

Хөвсгөл аймгийн Жаргалант сумын 3-р баг, "Зүүн эх"-эд барих гүний хүдгийн барилгын зураг төслийг Хөвсгөл аймгийн ЗДТГ-тай хийсэн гэрээний дагуу зураг төслийн "БАББ"ХХК нь 2024 онд боловсруулав.

Хүдгийн барилга нь 4мх4м хэмжээтэй, цутгамал бетон шугаман суурь, дүнзэн өрлөгөн хана, модон дамбай хучилт, шувуу нуруун төмөр дээвэртэй. Худагт 5мЗ дагтаамжтай эзвэрдэггүй гангаар хийсэн усны сав байрлуулна.

### Тайлбар дичиг

**Хана:** Дулаалгатай 150 мм зузаантай дүнзэн хана

**Дээвэр:** Шувуу нуруун хийцлэлтэй, хэлбэржүүлсэн, будагтай 0,6мм зузаантай төмөр дээвэр

**Хучилт:** Модон дамбай хучилт, 15см чулуун хөвөн дулаалгатай

**Дотор заслал**

Дотор хана, таазанд 5см х5см огтлолтой брус модоор 60смх60см алхамтайгаар рам зангидаж 10см зузаантай чулуун хөвөнгөөр дулаалаад 8мм зузаантай фибро-цемент хавтангаар өнгөлнө.

Хана, таазны гадаргууг цагаан өнгийн тосон будгаар жигд өнгөтэй болтол будна.

**Гадна заслал:**

Гадна нүүр талыг хүрэн өнгийн зосоор будна. Дээврийн фронтон, карниз, хөвөөг цагаан өнгийн гөлмөн төмрөөр бүрнэ.

**Шал:**

15 см зузаантай / А1ф8 20х20см тор/ арматуртай М 200 маркийн бетон шалд хийнэ. 2см зузаантай цементэн тэгшилгээ хийнэ. Шалыг 3мм зузаан резин будгаар будна.

**Хаалга, цонх:**

Барилцогол угсрах хуванцар цонх нь MNS 5830:2007 стандартанд заасан шаардлагыг хангасан байна. Цонхны тавцанг модоор хийж, цагаан өнгийн тосон будгаар будна.

Барилгад үйлдвэрийн төмөр хаалга угсарна. Хаалганы төмрийн зузаан 2мм байна.

**Халаалт:**

Ердийн галлагаатай "Дөл" зуух, 2мм зузаантай төмөр яндан байрлуулна.

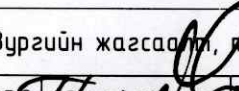
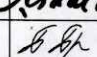
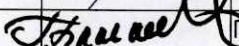
**Хаяавч:**

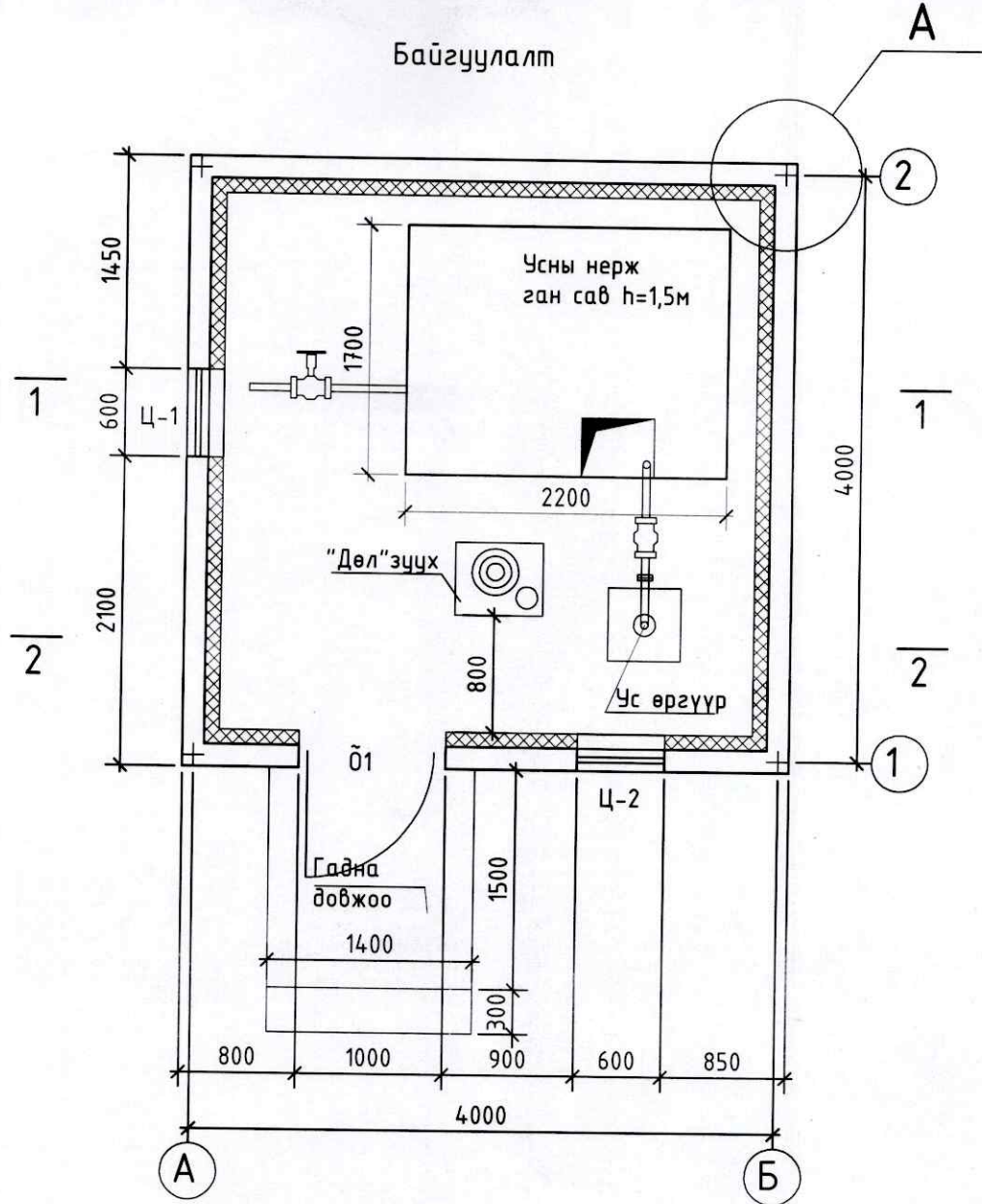
Барилгын эргэн тойронд 60см өргөнтэй, 10см зузаантай  $i = 0.02$  налуутай, БМ150 маркийн бетоноор хаяавч цутгана.

**Бетон талбай**

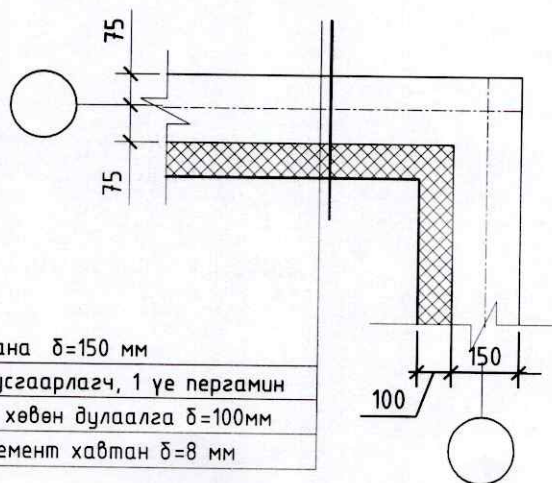
Хүдгийн бетон талбайг 4м х 4м хэмжээтэй, 15см зузаантай / А1ф8 20х20см тор/ арматуртай М200 маркийн бетоноор цутгаж хийнэ.

2

Хөвсгөл аймаг Мөрөн хот "Монгол даатгал" ХХК-ны байр	Хөвсгөл аймаг, Жаргалант сумын 3-р багийн "Зүүн эх". Гүний хүдгийн барилга					
	Зургийн жагсаалт, тайлбар дичиг				Үе шат: А3	
	Архитектор		Баасанжав	ЕГ шифр: БАББ - 08/24	Масштаб: М 1:100	Огноо: 2024
	Гүйцэтгэсэн		Б.Баярт	ТГ шифр	Зургийн дугаар: БА-01	Хуудас: 9
"БА - ББ"ХХК	Шалгасан		Баасанжав			



Хэсэглэл "А"



3

Хөвсгөл аймаг Мөрөн хот "Монгол даатгал" ХХК-ны байр	Хөвсгөл аймаг, Жаргалант сумын 3-р багийн "Зүүн эх". Гүний худгийн барилга			
	Байгуулалт			Үе шат: А3
	Архитектор	<i>Г.Баасанжав</i>	Г.Баасанжав	ЕГ шифр: БАББ - 08/24
	Гүйцэтгэсэн	<i>Б.Баярт</i>	Б.Баярт	Масштаб: М 1:100
"БА - ББ"ХХК	Шалгасан	<i>Г.Баасанжав</i>	Баасанжав	ТГ шифр
			Зургийн дугаар: БА-02	Огноо: 2024
			Хуудас: 9	

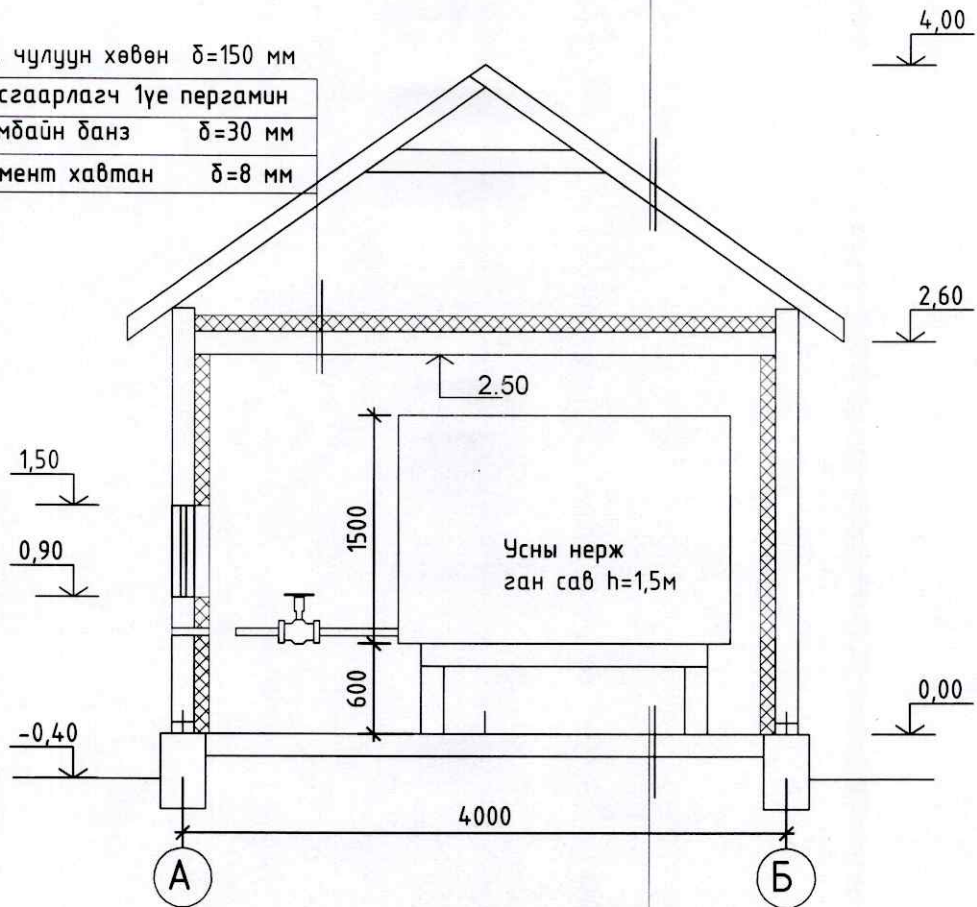
Огтлол 1-1

Дулаалга, чулуун хөвөн	δ=150 мм
Ус уур тусгаарлагч 1үе пергамин	
Адрын дамбайн данз	δ=30 мм
Фибро-цемент хавтан	δ=8 мм

Төмөр дээвэр δ=0.6 мм

Унь мод 50x50 мм

Шцвүү нуруу 150x50 мм



Резин будаг δ=3 мм

Цементэн тэгшилгээ 20 мм

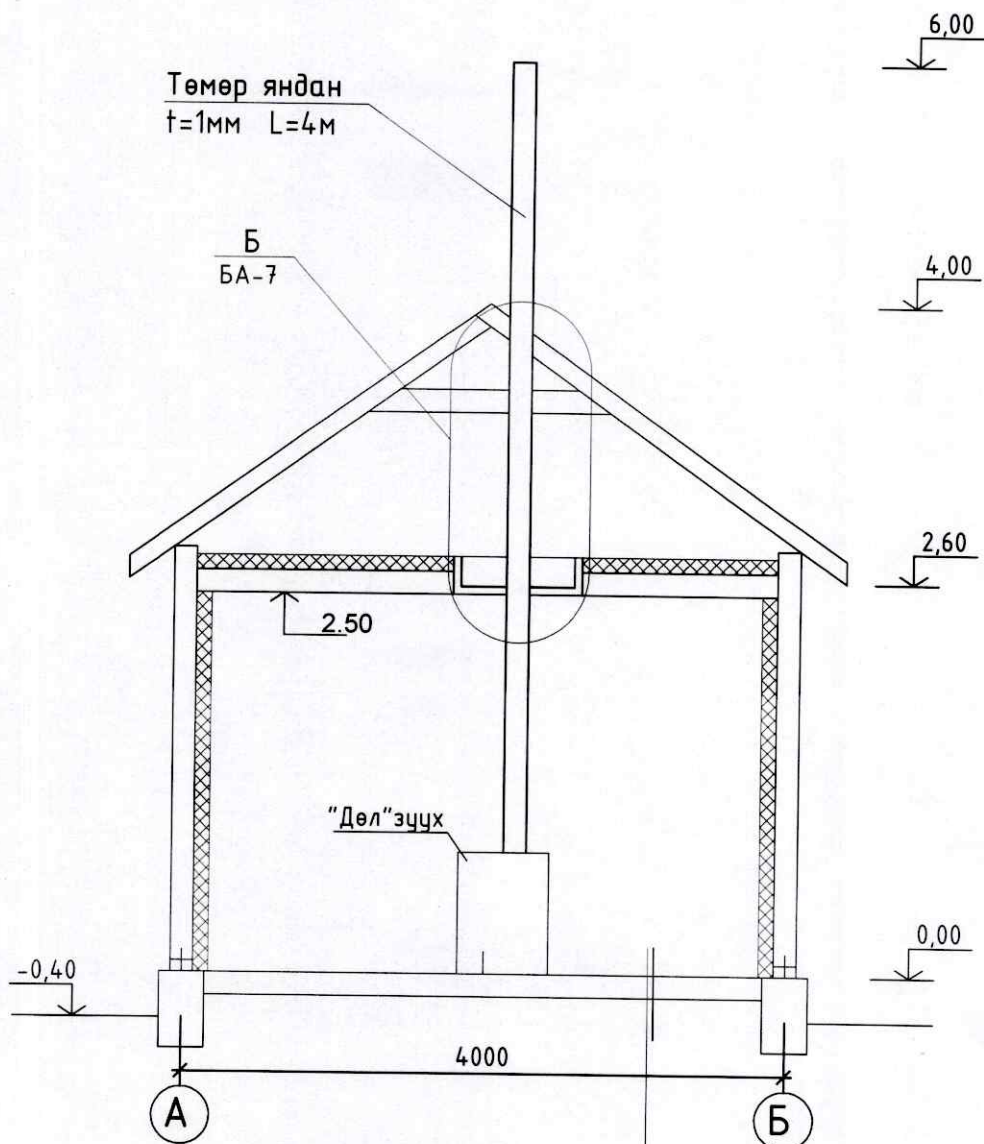
Бетон шал /арматуртай/ 150 мм

Нягтрүүлсан хөрс

4

Хөвсгөл аймаг Мөрөн хот "Монгол даатгал" ХХК-ны байр	Хөвсгөл аймаг, Жаргалант сумын 3-р багийн "Зүүн эх". Гүний худгийн барилга				
	Огтлол 1-1			Үе шат: А3	
	Архитектор	<i>Б.Баярт</i>	Б.Баярт	Огноо: 2024	
	Гүйцэтгэсэн	<i>Б.Баярт</i>	Б.Баярт	Хуудас: 9	
"БА - ББ"ХХК	Шалгасан	<i>Б.Баярт</i>	Б.Баярт	ТГ шифр	Зургийн дугаар: БА-03

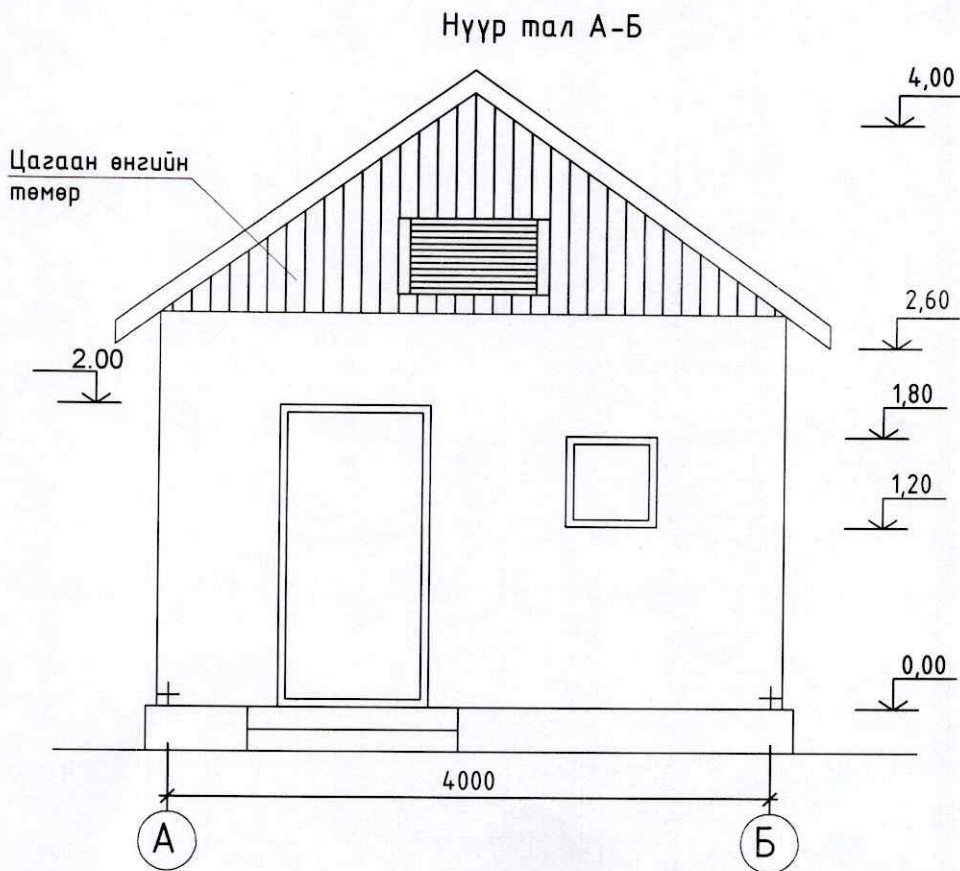
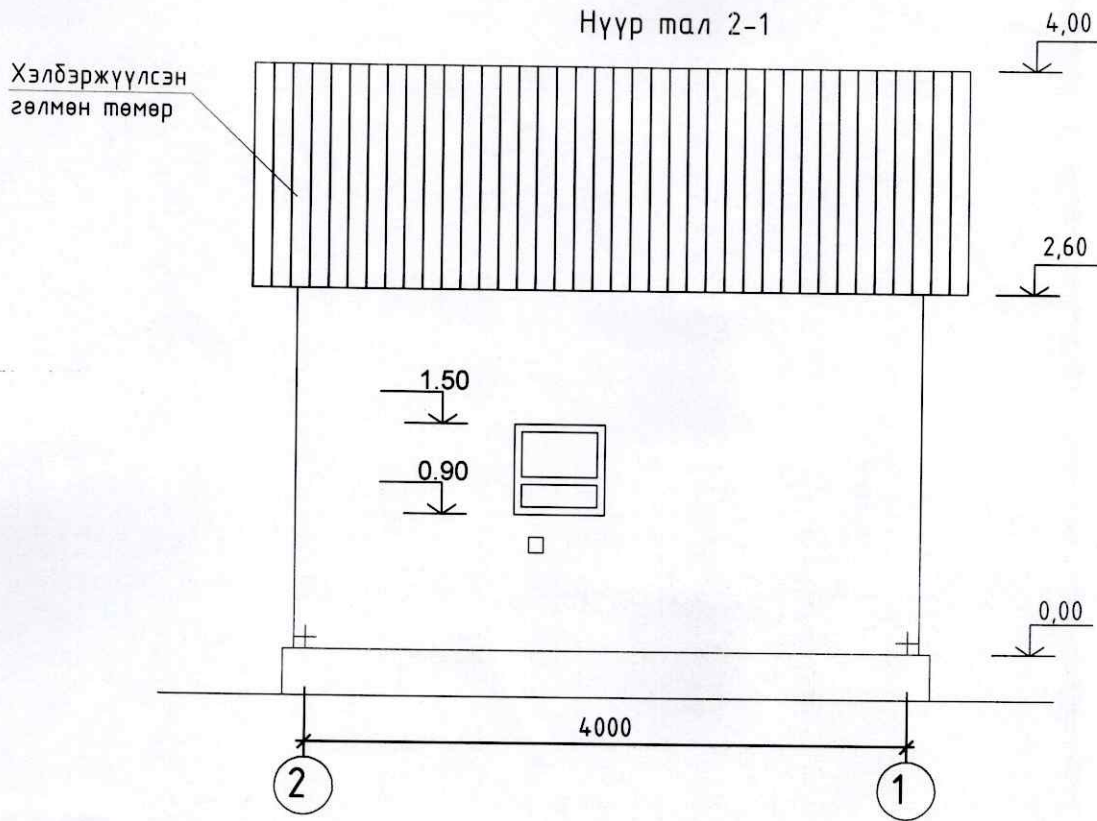
Огтлол 2-2



Резин бцдаг	δ=3 мм
Цементэн тэгшилгээ	20 мм
Бетон шал /арматуртай/	150 мм
Нягтруулсан хөрс	

5

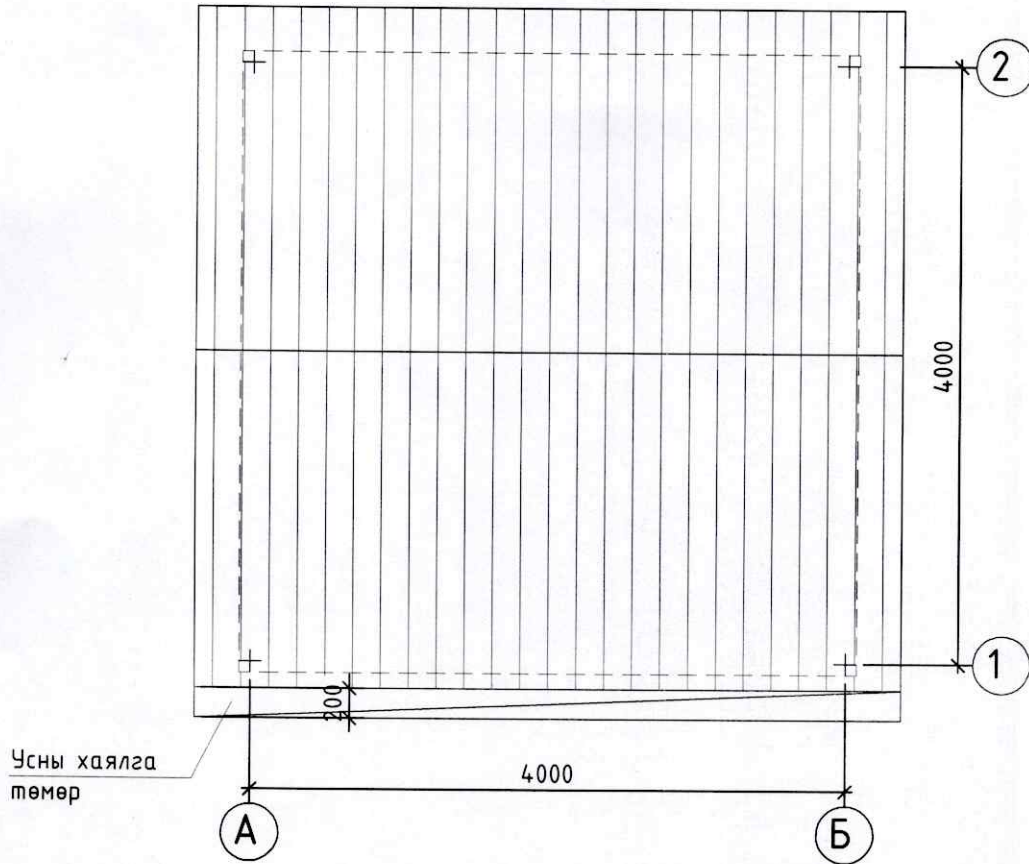
Хөвсгөл аймаг Мөрөн хот "Монгол даатгал" ХХК-ны байр	Хөвсгөл аймаг, Жаргалант сумын 3-р багийн "Зүүн эх". Гүний худгийн барилга					
	Огтлол 2-2			Үе шат: А3		
	Архитектор	<i>Б.Баасанжав</i>	Б.Баасанжав	ЕГ шифр: БАББ - 08/24	Масштаб: М 1:100	Огноо: 2024
	Гүйцэтгэсэн	<i>Б.Баасанжав</i>	Б.Баярт	ТГ шифр	Зургийн дугаар: БА-04	Хуудас: а
"БА - ББ"ХХК	Шалгасан	<i>Б.Баасанжав</i>	Б.Баасанжав			



	Хөвсгөл аймаг, Жаргалант сумын 3-р багийн "Зүүн эх". Гүний худгийн барилга				
	Нүүр талууд				Үе шат: А3
Хөвсгөл аймаг Мөрөн хот "Монгол даатгал" ХХК-ны байр	Архитектор	<i>Г.Баасанжав</i>	Г.Баасанжав	ЕГ шифр: БАББ - 08/24	Масштаб: М 1:100
	Гүйцэтгэсэн	<i>Б.Баярт</i>	Б.Баярт	ТГ шифр	Зургийн дугаар: БА-05
"БА - ББ"ХХК	Шалгасан	<i>Г.Баасанжав</i>	Г.Баасанжав		

6

### Дээврийн байгуулалт

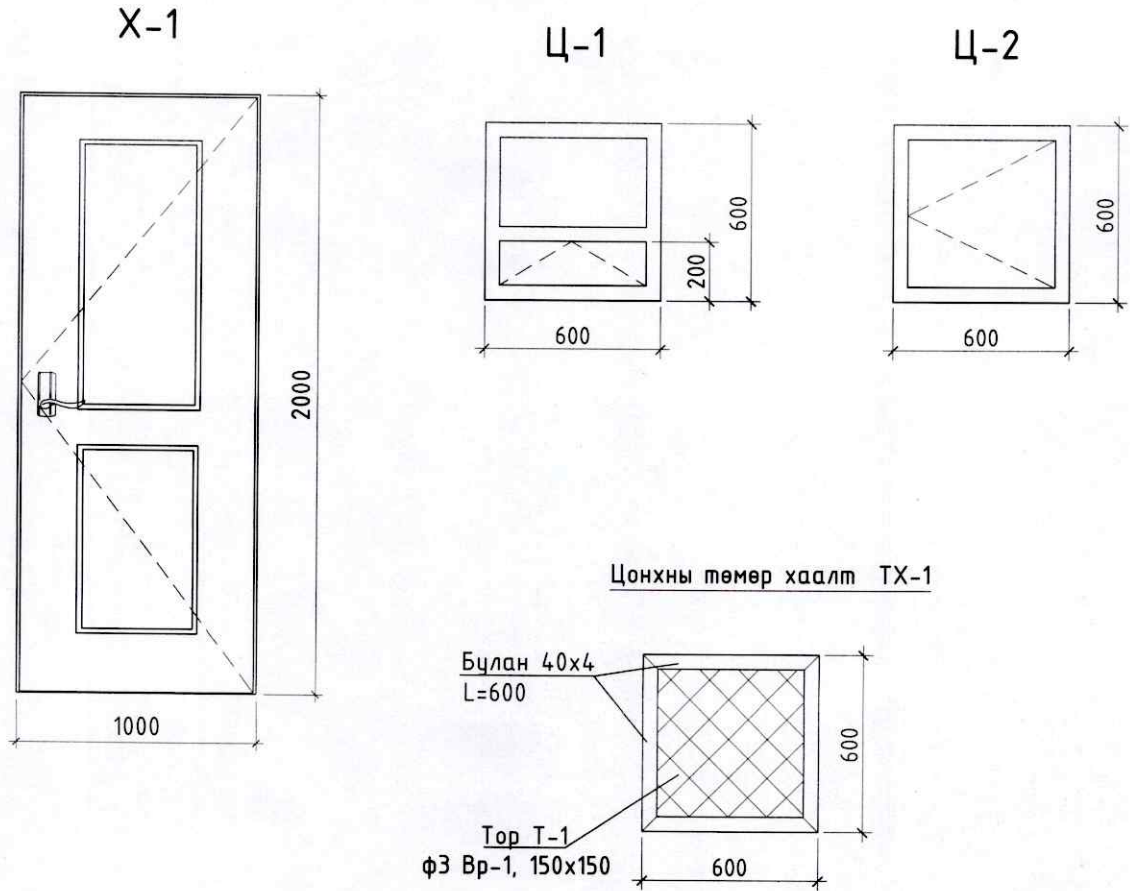


#### Тайлбар

Барилгыг хэлбэржүүлсэн, будагтай 0,6мм зузаантай төмрөөр дээвэрлэнэ.

7

Хөвсгөл аймаг Мөрөн хот "Монгол даатгал" ХХК-ны байр	Хөвсгөл аймаг, Жаргалант сумын 3-р багийн "Зүүн эх". Гүний худгийн барилга			
	Дээврийн байгуулалт			Үе шат: А3
	Архитектор	<i>Б.Баярт</i> Б.Баасанжав	ЕГ шифр: БАББ - 08/24	Масштаб: М 1:100
	Гүйцэтгэсэн	<i>Б.Б.</i> Б.Баярт	ТГ шифр	Огноо: 2024
"БА - ББ"ХХК	Шалгасан	<i>Б.Баасанжав</i> Б.Баасанжав	Зургийн дугаар: БА-06	Хуудас: 9



### Хаалга, цонхны тодорхойлолт

д/д	Нэр	Тоо ширхэг	Хэмжээ	Тайлбар
1	X-1	1	1000x2000/н/	Төмөр
2	Ц-1	1	600x600/н/	Хуванцар
3	Ц-2	1	600x600/н/	Хуванцар
4	ТХ-2	2	600x600/н/	Төмөр

#### Тайлбар

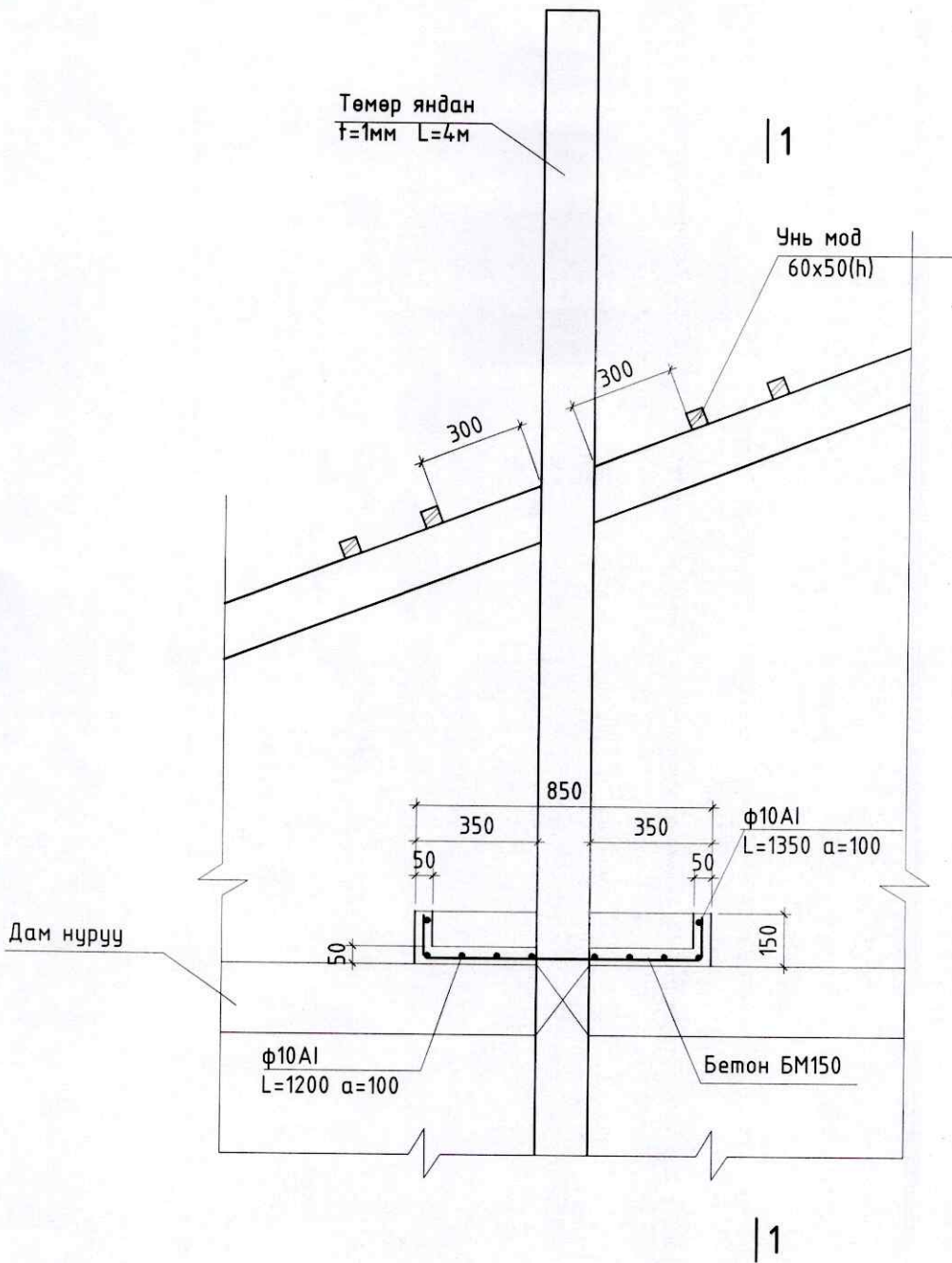
1. Хаалга нь үйлдвэрийн төмөр хаалга байх ба төмрийн зузаан 2мм байна.
2. Цонхнууд 2 давхар шилтэй хуванцар рамтай цонх байна.

Ф

Хөвсгөл аймаг Мөрөн хот "Монгол даатгал" ХХК-ны байр	Хөвсгөл аймаг, Жаргалант сумын 3-р багийн "Зүүн эх". Гүний худгийн барилга					
	Хаалга цонхны тодорхойлолт					Үе шат: А3
	Архитектор	<i>[Signature]</i>	Г.Баасанжав	ЕГ шифр: БАББ - 08/24	Масштаб: М 1:100	Огноо: 2024
	Гүйцэтгэсэн	<i>[Signature]</i>	Б.Баярт	ТГ шифр	Зургийн дугаар: БА-07	Хуудас: 9
"БА - ББ"ХХК	Шалгасан	<i>[Signature]</i>	Баасанжав			

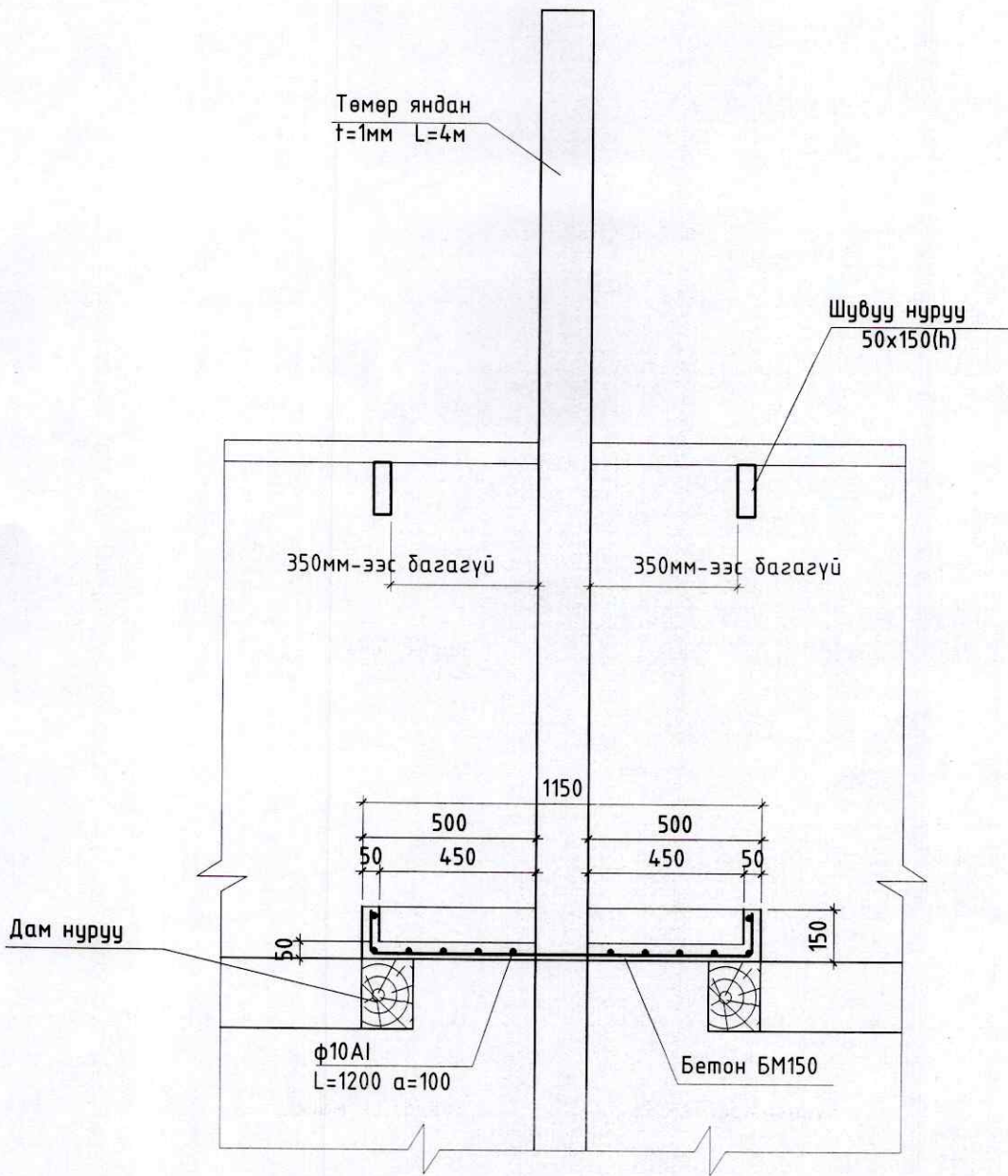


## Хэсэглэл Б



Хөвсгөл аймаг Мөрөн хот "Монгол даатгал" ХХК-ны байр "БА - ББ"ХХК	Хөвсгөл аймаг, Жаргалант сумын 3-р багийн "Зүүн эх". Гүний худгийн барилга					
	Хэсэглэл Б			Үе шат: А3		
	Архитектор	<i>Г.Баасанжав</i>	Г.Баасанжав	ЕГ шифр: БАББ - 08/24	Масштаб: М 1:100	Огноо: 2024
	Гүйцэтгэсэн	<i>Г.Баасанжав</i>	Г.Баярт	ТГ шифр	Зургийн дугаар: БА-08	Хуудас: 9
Шалгасан	<i>Г.Баасанжав</i>	Г.Баасанжав				

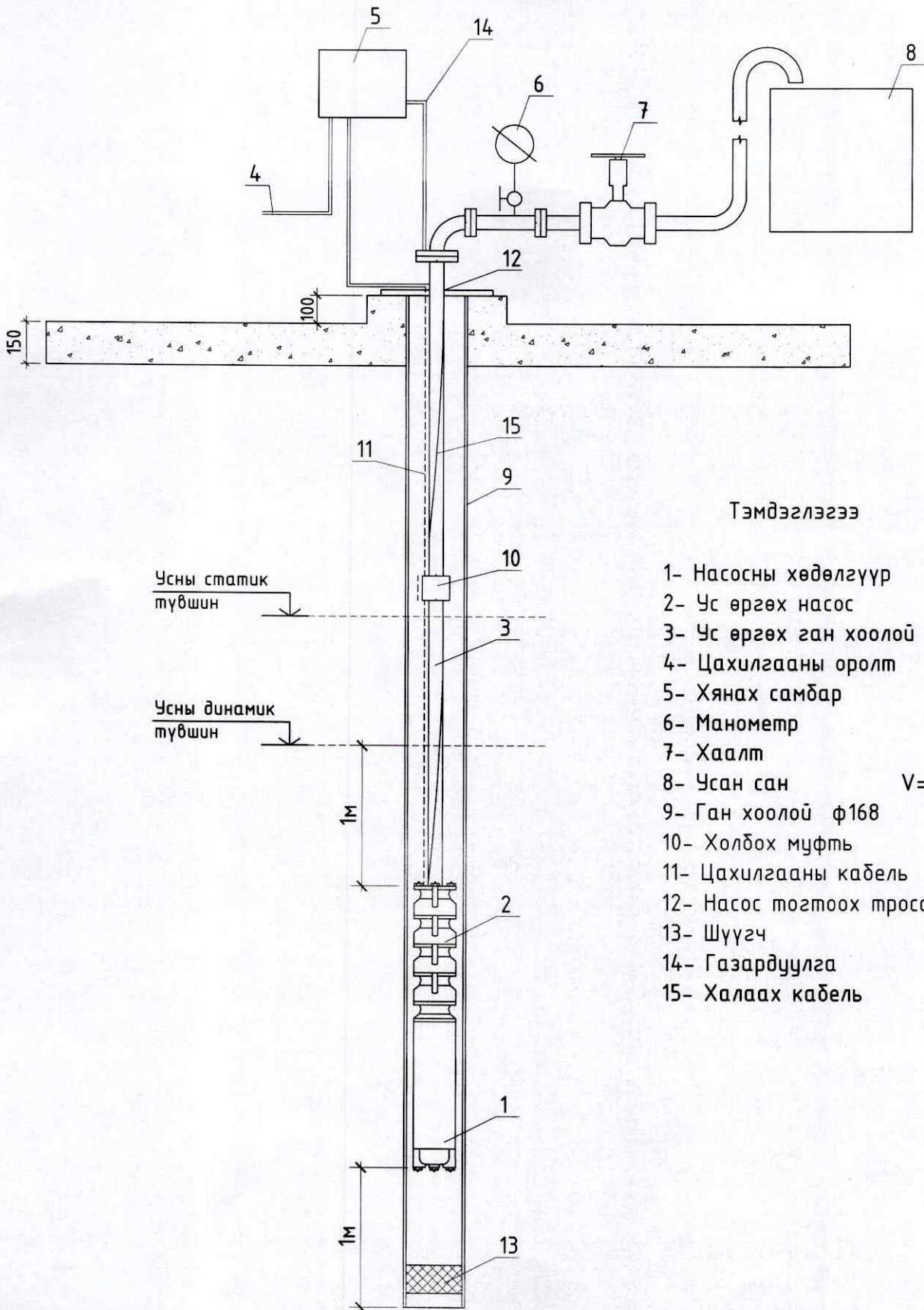
# Огтлол 1-1



10

Хөвсгөл аймаг Мөрөн хот "Монгол даатгал" ХХК-ны байр	Хөвсгөл аймаг, Жаргалант сумын 3-р багийн "Зүүн эх". Гүний худгийн барилга					
	Яндангын огтлол				Үе шат: А3	
	Архитектор	Б.Баасанжав		ЕГ шифр: БАББ - 08/24	Масштаб: М 1:100	Огноо: 2024
	Гүйцэтгэсэн	Б.Баярт		ТГ шифр	Зургийн дугаар: БА-09	Хуудас: 9
"БА - ББ"ХХК	Шалгасан	Б.Баасанжав				

Ус өргүүрийн холболтын схем



Тэмдэглэгээ

- 1- Насосны хөдөлгүүр
- 2- Ус өргөх насос
- 3- Ус өргөх ган хоолой ф32
- 4- Цахилгааны оролт
- 5- Хянах самбар
- 6- Манометр
- 7- Хаалт
- 8- Усан сан V=5м<sup>3</sup>
- 9- Ган хоолой ф168
- 10- Холдох муфть
- 11- Цахилгааны кабель
- 12- Насос тогтоох тросс
- 13- Шүүгч
- 14- Газардуулга
- 15- Халаах кабель

Хөвсгөл аймаг Мөрөн хот "Монгол даатгал" ХХК-ны байр  "БА - ББ"ХХК	Хөвсгөл аймаг, Жаргалант сумын 3-р багийн "Зүүн эх". Гүний хугагийн барилга				
	Ус өргүүрийн холболтын схем				Үе шат: АЗ
	Инженер	А.Дорж	ЕГ шифр: БАББ - 08/24	Масштаб: М 1:100	Огноо: 2024
	Гүйцэтгэсэн	<i>Б.Баярт</i>	Б.Баярт	ТГ шифр	Зургийн дугаар: ТХ-01
			Хуудас: 1		

## ББ марктай ажлын зургийн жагсаалт

д/д	Зургийн нэр	Хуудасны марк
1	Зургийн жагсаалт, тайлбар бичиг	ББ-1
2	Суурийн байгуулалт	ББ-2
3	Суурийн огтлол 1-1	ББ-3
4	Хучилтын дам нурууны байгуулалт	ББ-4
5	хучилтын огтлол, түүвэр	ББ-5
6	Шувуу нурууны байгуулалт	ББ-6
7	Шувуу нурууны огтлол, хэсэглэл	ББ-7

### Тайлбар бичиг

#### 1. Суурь.

Барилгыг цутгамал төмөр бетон шугаман суурьтайгаар төлөвлөв. Суурь цутгах явцад ханын ул балка бэхлэх анкер А-1-ийг зурагт үзүүлсэн алхамтайгаар байрлуулна.

#### 2. Хана.

Барилгын ханыг 150x150мм огтлолтой дүнзээр ерж гүйцэтгэнэ. Дүнзэн ханын өрлөгийг хооронд нь ган нагель хадаасаар 100см тутамд холбож өрнө. Ган хадаасыг шатрын хөлгийн эрэмбээр байрлуулна. Дүнз хооронд хөвдөн чигжээс хийнэ.

#### 3. Хучилт.

Хучилтын дам нурууг зурагт үзүүлсэн алхамтайгаар байрлуулж ханатай төмөр хадаасаар хадаж бэхэлнэ. Хучилтыг дам нуруунд хадсан чих модон дээр адрын бамбайгаар хучина. Хучилтанд хэрэглэгдэх модон материалын чийглэг 18%-иас хэтрэхгүй байх ба модон хийцийг галын аюул болон үжлээс хамгаалах арга хэмжээг БНБД.1-В.28-76-ийн дагуу авсан байх шаардлагатай. Хучилтын дулаалга ББ- хуудсанд үзүүлсэний дагуу 15 см зузаан эрдэс хөвөн дулаалга байна.

#### 4. Шувуу нурууны ажил.

Тус барилгын шувуу нурууг зурагт үзүүлсэний дагуу цуврал Г1.040-2Г.2-ын хэсэглэлүүдийг болон зурагт үзүүлсэн хэсэглэлүүдийг баримтлан хийж гүйцэтгэнэ. Шувуу нурууны хөлийг ханын дүнзтэй ган цуйдан бэхэлгээгээр холбож хадна. Шувуу нурууны модон хийцүүдийн уулзвар холбоосуудыг зурагт үзүүлсэний дагуу анкеран татуурга болон хадаасаар хадаж сайтар бэхэлж өгнө. Шувуу нуруунд хэрэглэгдэх модон материалын чийглэг 18%-иас хэтрэхгүй байх ба модон хийцийг галын аюул болон үжлээс хамгаалах арга хэмжээг БНБД.1-В.28-76-ийн дагуу авсан байх шаардлагатай.

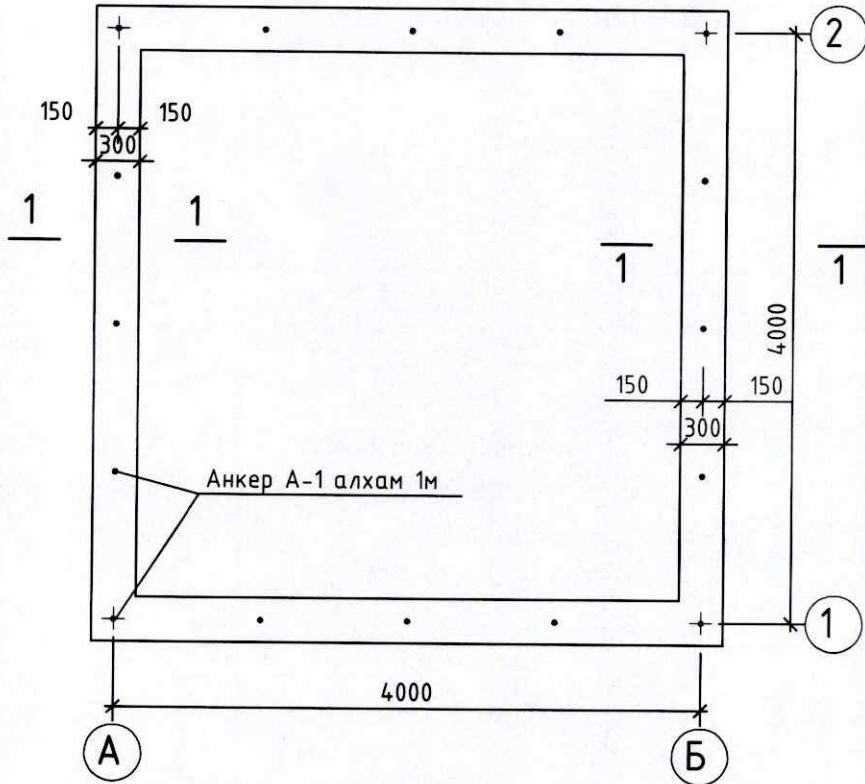
#### 5. Гадна довжоо, бетон хаяавч.

Гадна довжоог БМ-150 маркийн бетоноор цутгана. Гадна довжооны хэмжээ 1,8мx1,4м байна. Бетон хаяавчийг БМ-100 маркийн бетоноор 60см-ийн өргөнтэйгээр цутгана.

12

Хөвсгөл аймаг Мөрөн хот "Монгол даатгал" ХХК-ны байр	Хөвсгөл аймаг, Жаргалант сумын 3-р багийн "Зүүн эх". Гүний худгийн барилга					
	Зургийн жагсаалт, тайлбар бичиг					Үе шат: А3
	Инженер	<i>Б.Б</i>	Б.Баярт	ЕГ шифр: БАББ - 08/24	Масштаб: М 1:100	Огноо: 2024
	Гүйцэтгэсэн	<i>Б.Б</i>	Б.Баярт			
"БА - ББ"ХХК	Шалгасан	<i>Т.Баатар</i>		ТГ шифр	Зургийн дугаар: ББ-01	Хуудас: 7

Суурийн байгуулалт

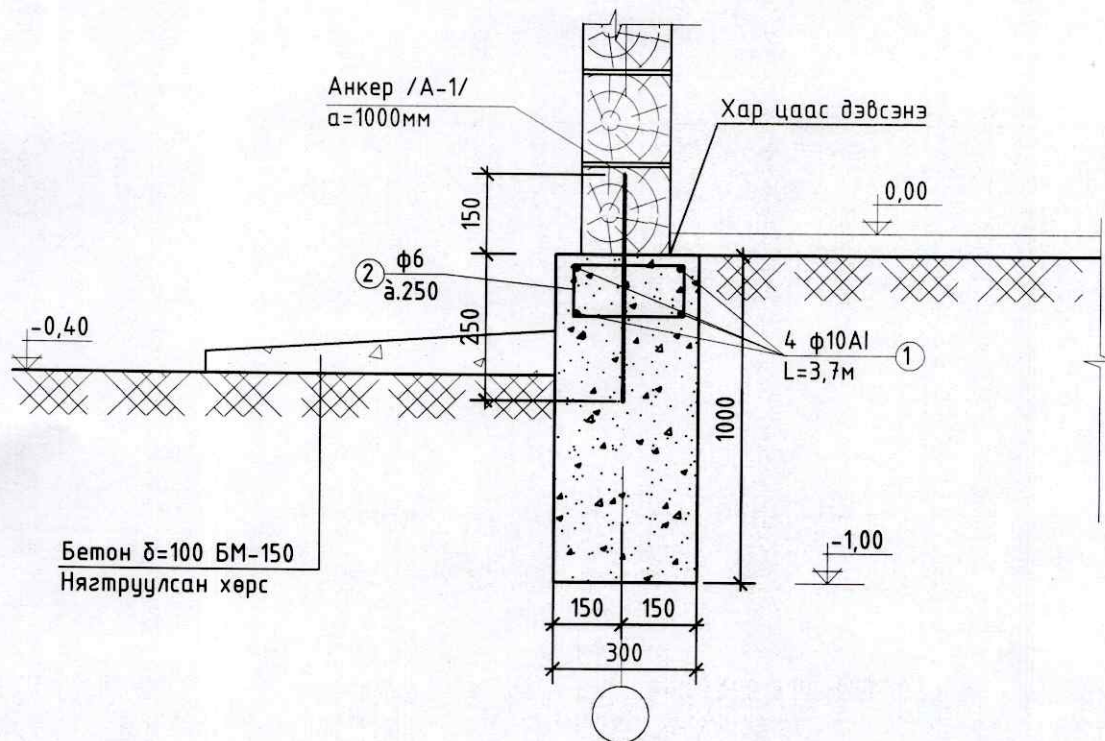


д/д	Материал	
1	Бетон М200 /суурь/	4,8 м <sup>3</sup>
2	Бетон М150 /гадна довжоо/	1,0 м <sup>3</sup>
3	Бетон М150 /гадна талдай/	2,4 м <sup>3</sup>
4	Бетон М100 /Хаяавч/	1,5 м <sup>3</sup>
5	Арматур	48,0 кг

13

Хөвсгөл аймаг Мөрөн хот "Монгол даатгал" ХХК-ны байр	Хөвсгөл аймаг, Жаргалант сумын 3-р багийн "Зүүн эх". Гүний хүдгийн барилга				
	Суурийн байгуулалт, түүвэр				Үе шат: А3
	Инженер	<i>Б.Баярт</i>	Б.Баярт	ЕГ шифр: БАББ - 08/24	Масштаб: М 1:100
	Гүйцэтгэсэн	<i>Б.Баярт</i>	Б.Баярт	ТГ шифр	Зургийн дугаар: ББ-02
"БА - ББ"ХХК	Шалгасан	<i>Г.Ваасанжав</i>	Г.Ваасанжав	Хуудас: 7	

Огтлол 1-1



Бетон δ=100 БМ-150  
Нягтруулсан хөрс

Хэсгийн тодорхойлолт

Поз	Загвар
2	

Тайлбар

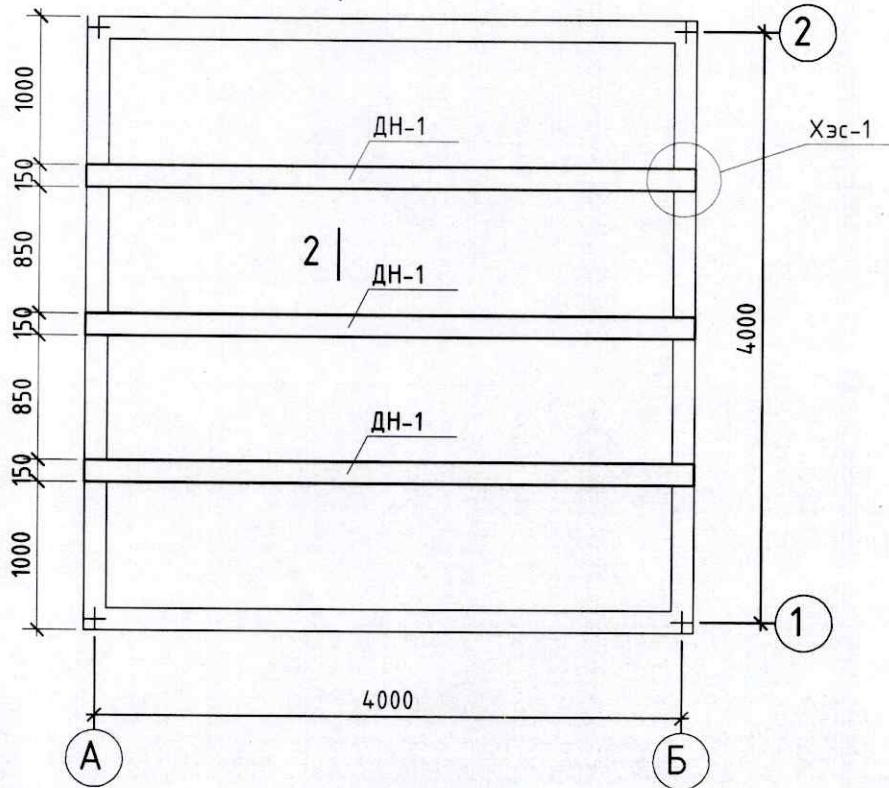
1. Барилга нь цутгамал төмөр бетон шугаман суурьтай.
2. Суурь цутгах явцад ханын ул балк бэхлэх анкер А-1-түг 1, 0 метр алхамтайгаар байрлуулна.

14

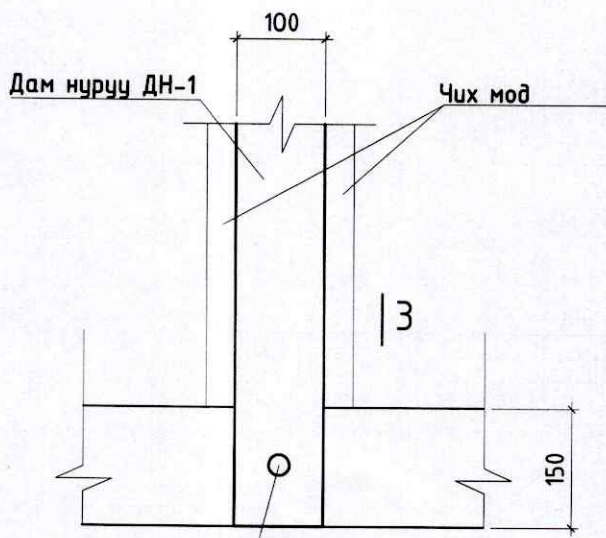
Хөвсгөл аймаг Мөрөн хот "Монгол даатгал" ХХК-ны байр	Хөвсгөл аймаг, Жаргалант сумын 3-р багийн "Зүүн эх". Гүний худгийн барилга					
	Суурийн огтлол 1-1					Үе шат: А3
	Инженер	<i>Б.Б.</i>	Б.Баярт	ЕГ шифр: БАББ - 08/24	Масштаб: М 1:100	Огноо: 2024
	Гүйцэтгэсэн	<i>Б.Б.</i>	Б.Баярт	ТГ шифр	Зургийн дугаар: ББ-03	Хуудас: 7
"БА - ББ"ХХК	Шалгасан	<i>Т.Баян</i>	Баасанжав			

# Хучилтын дам нурууны байгуулалт

2 |



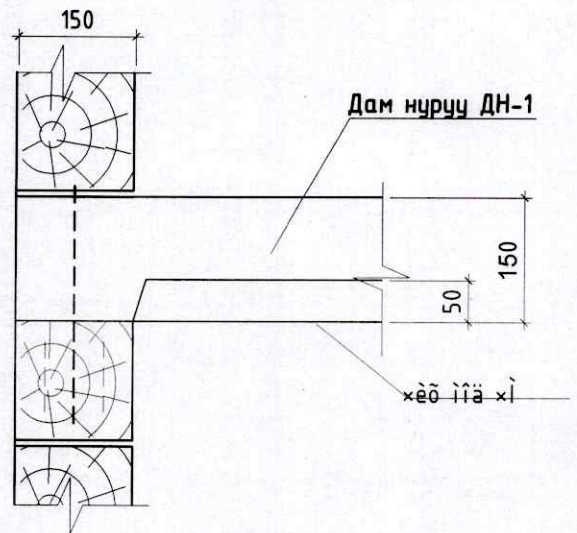
Хэсэглэл 1



Ган хадаас Ø10A1  
L=400

3 |

Огтлол 3-3

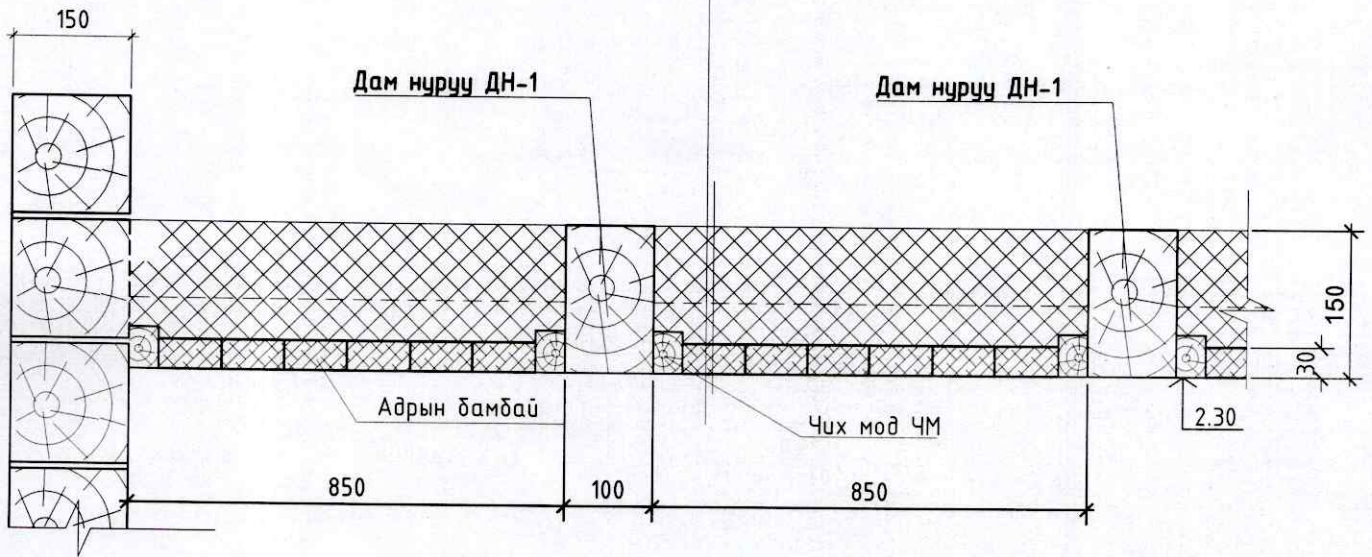


15

Хөвсгөл аймаг Мөрөн хот "Монгол даатгал" ХХК-ны байр	Хөвсгөл аймаг, Жаргалант сумын 3-р багийн "Зүүн эх". Гүний худгийн барилга					
	Хучилтын дам нурууны байгуулалт					Үе шат: АЗ
	Инженер	<i>Б.Баярт</i>	Б.Баярт	ЕГ шифр: БАББ - 08/24	Масштаб: М 1:100	Огноо: 2024
	Гүйцэтгэсэн	<i>Б.Баярт</i>	Б.Баярт	ТГ шифр	Зургийн дугаар: ББ-04	Хуудас: 7
"БА - ББ"ХХК	Шалгасан	<i>Б.Баасанжав</i>	Б.Баасанжав			

Огтлол 2-2

Чулуун хөвөн дүлаалга  $\delta=150$   
 1 үе пергамин П 350  
 Бамбайн банз  $\delta=30$



Материалын түүвэр

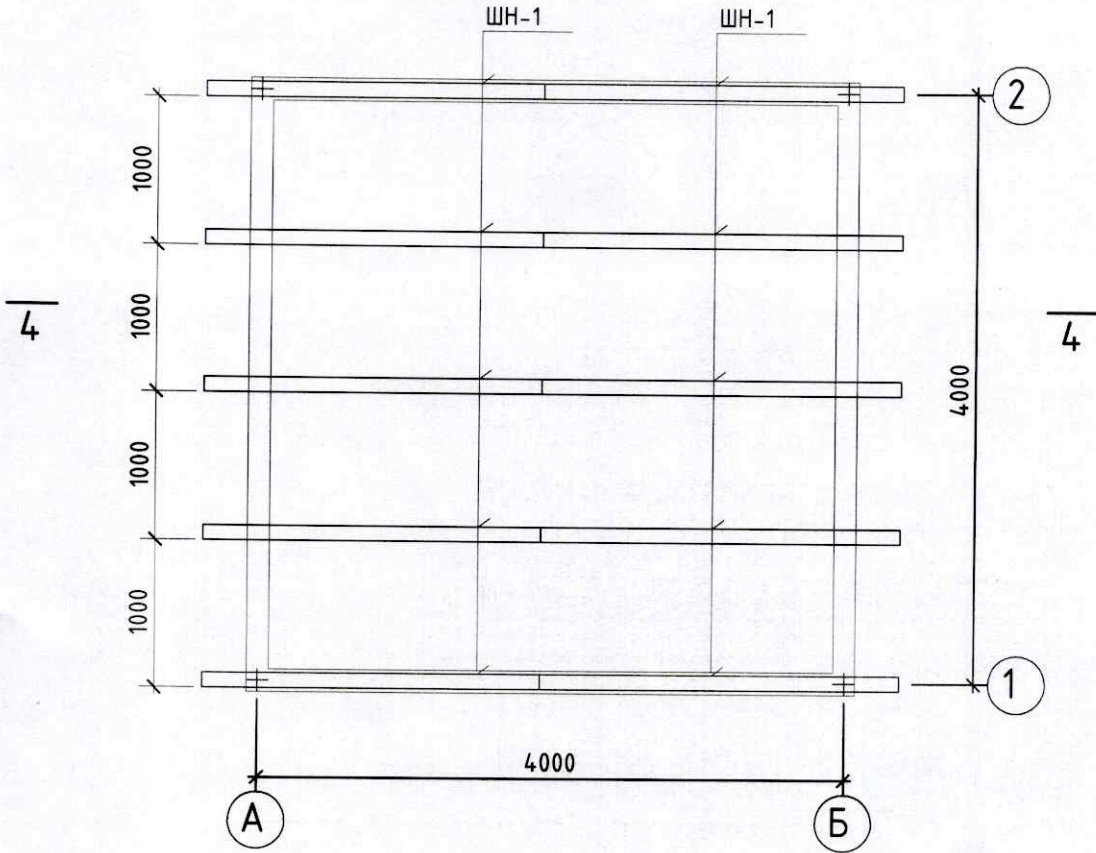
д/д	Материалын нэр	марк	Тоо хэм	ЭЗЭЛХҮҮН /м³/	
				нэгж	нийт
1	дам нуруу 100x150 L=4150	ДН-1	3	0.1	0.3
2	чих мод 50x50 L=32м	ЧМ	у/м	0.0025	0.08
3	Адрын бамбайн банз				0.5
	Төмөр эдлэхүүн				
1	Ган хадаас 10АI L=450	-	6		1.5кг

16

Хөвсгөл аймаг Мөрөн хот "Монгол даатгал" ХХК-ны байр	Хөвсгөл аймаг, Жаргалант сумын 3-р багийн "Зүүн эх". Гүний худгийн барилга					
	Хучилтын дам нурууны огтлол, түүвэр					Үе шат: АЗ
	Инженер	<i>Б.Б.</i>	Б.Баярт	ЕГ шифр: БАББ - 08/24	Масштаб: М 1:100	Огноо: 2024
	Гүйцэтгэсэн	<i>Б.Б.</i>	Б.Баярт	ТГ шифр	Зургийн дугаар: ББ-05	Хуудас: 7
"БА - ББ"ХХК	Шалгасан	<i>Г.Баасанжав</i>	Г.Баасанжав			



### Шувуу нурууны байгуулалт



### Материалын түүвэр

д/д	Материалын нэр	марк	Тоо хэм	Эзэлхүүн /м³/	
				нэгж	нийт
1	Шувуу нуруу 50x150 L=3000	ШН-1	10	0.03	0.3
2	Ригель 50x150 L=2000	Р-1	5	0.02	0.1
	Ган цүйдан дэхэлгээ -40x4 L=725	-	10	0.93	9.3кг

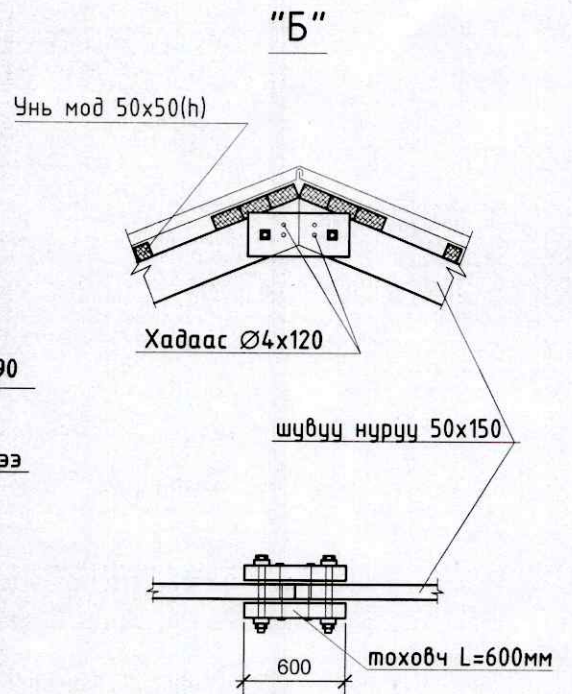
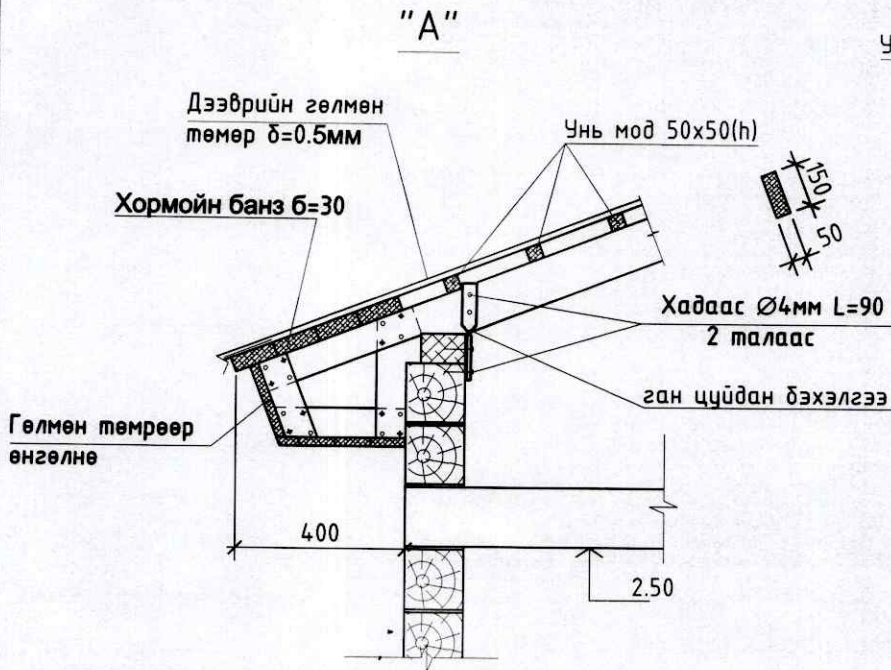
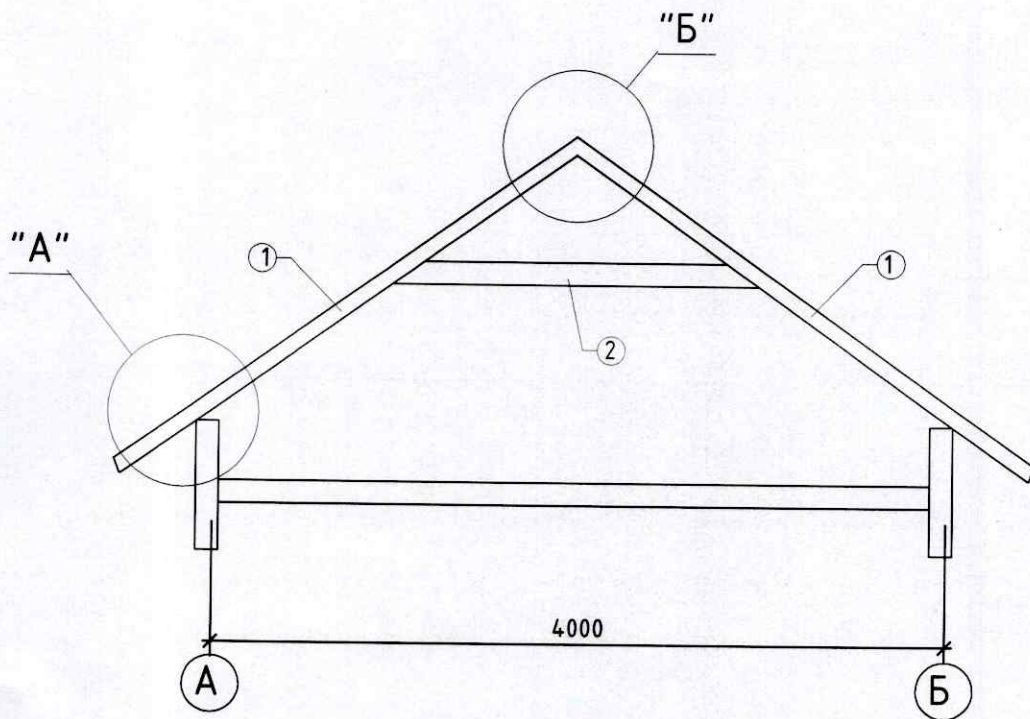
#### ᠐ᠠᠶᠡᠶᠡᠶᠡᠳᠦ

- Шувуу нурууг цуврал Г,1,040-2Г,2-ын хэсэглэлүүдтүг баримтлан хийж гүйцэтгэнэ.
- Шувуу нурууны хөл бүрийг ханын дүнтэй ган цүйдан дэхэлгээгээр холбож хадна.
- Модон материалын чийглэг 18%-иас хэтрэхгүй байх ба модон хийцийг галын аюул болон үжлээс хамгаалах арга хэмжээг БНД 1-В.28-76-ын дагуу авсан байх шаардлагатай.

17

Хөвсгөл аймаг Мөрөн хот "Монгол даатгал" ХХК-ны байр	Хөвсгөл аймаг, Жаргалант сумын 3-р багийн "Зүүн эх". Гүний худгийн барилга					
	Шувуу нурууны байгуулалт, түүвэр					Үе шат: АЗ
	Инженер	<i>Б.Баярт</i>	Б.Баярт	ЕГ шифр: БАББ - 08/24	Масштаб: М 1:100	Огноо: 2024
	Гүйцэтгэсэн	<i>Б.Баярт</i>	Б.Баярт	ТГ шифр	Зургийн дугаар: ББ-06	Хуудас: 7
"БА - ББ"ХХК	Шалгасан	<i>Г.Баасанжав</i>	Г.Баасанжав			

Огтлол 4-4



᠑᠙

Хөвсгөл аймаг Мөрөн хот "Монгол даатгал" ХХК-ны байр	Хөвсгөл аймаг, Жаргалант сумын 3-р багийн "Зүүн эх". Гүний хүдгийн барилга				
	Шувуу нурууны огтлол, хэсэглэл				Үе шат: А3
	Инженер	<i>Б.Б.</i>	Б.Баярт	ЕГ шифр: БАББ - 08/24	Масштаб: М 1:100
	Гүйцэтгэсэн	<i>Б.Б.</i>	Б.Баярт	ТГ шифр	Зургийн дугаар: ББ-07
"БА - ББ"ХХК	Шалгасан	<i>Г.Баасанжав</i>	Г.Баасанжав	Хуудас: 7	