

ЗАВХАН АЙМАГ, ИХ УУЛ СУМ
ШҮДНИЙ ЭМНЭЛЭГИЙН БАРИЛГА

/ Ажлын зураг /
БАРИЛГА АРХИТЕКТУРЫН ХЭСЭГ - БА

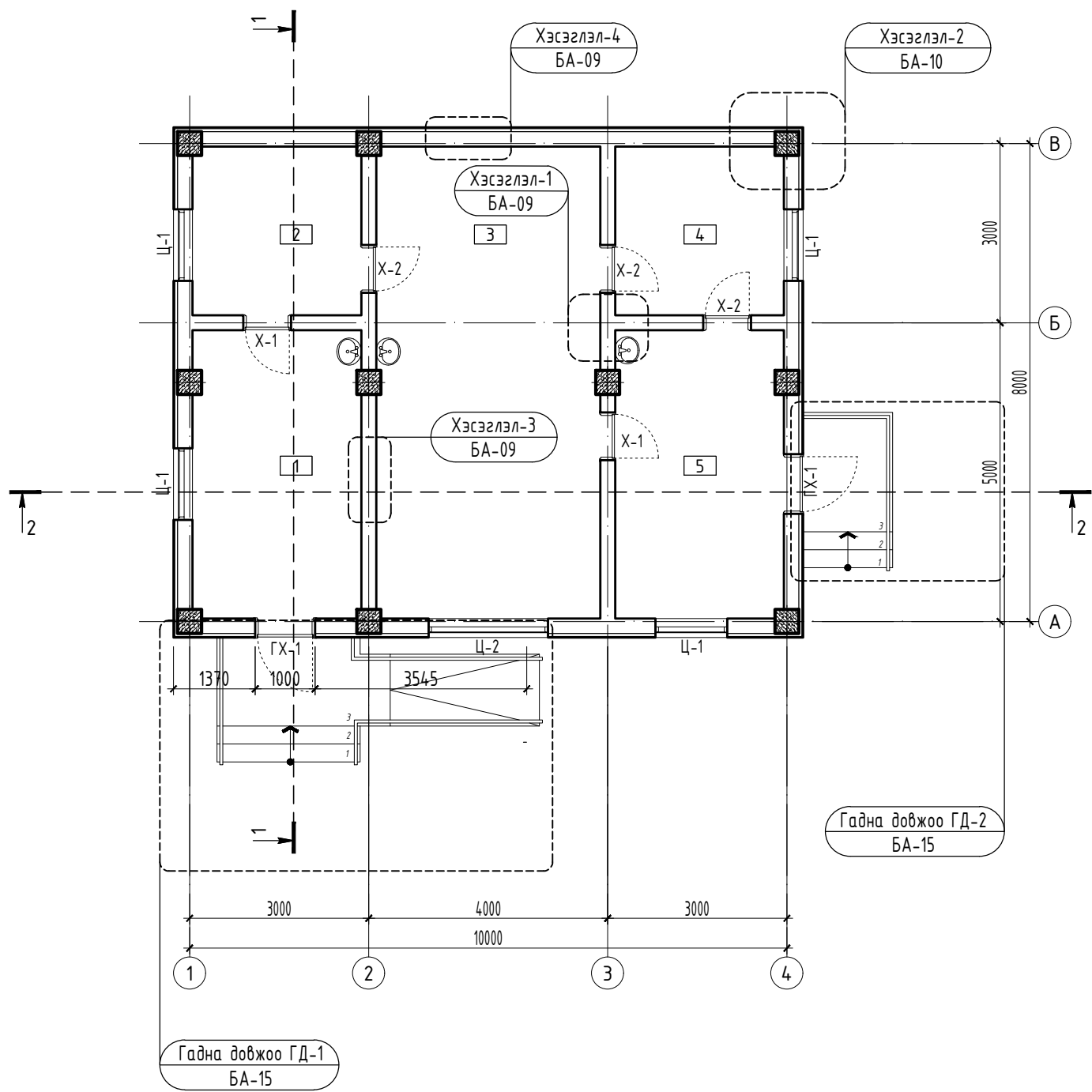
Улаанбаатар хот
2024 он

1	2	3	4	5	6	7	8		
A	Барилга архитектурын зургийн жагсаалт							A	
	№	Хуудасны нэр					Хуудасны марк		A
	1	Нүүр хуудас					-		
	2	Зургийн жагсаалт					БА-01		
	3	Дотор заслын тодорхойлолт					БА-02		
	4	Давхрын байгуулалт					БА-03		
	5	Огтлол, Дээврийн хэсэглэл					БА-04		
	6	Нүүр тал					БА-05		
	7	Гадна, дотор ханын хэсэглэл					БА-06		
	8	Суурийн хэсэглэл					БА-07		
	9	Шалны дүтэц					БА-08		
	10	Таазны байгуулалт					БА-09		
	11	Гадна довжоо ГД-1					БА-10		
	12	Гадна довжоо ГД-2					БА-11		
	13	Хаалганы түүвэр					БА-12		
	14	Цонхны түүвэр					БА-13		
15	Технологийн байгуулалт					БА-14			
16	Харагдах байдал					БА-15			
B								B	
C								C	
D								D	
E								E	
F								F	
1	2	3	4	5	6	7	8		

ЗАВХАН АЙМАГ, ИХ УЧЛ СҮМ		
ШҮДНИЙ ЭМНЭЛЭГИЙН БАРИЛГА		
ЗУРГИЙН ЖАГСААЛТ		
Масштаб:	Зургийн дугаар:	Хуудас:
M1:@	БА-01	15
Е.Г.Шифр:	Т.Г.Шифр:	Огноо:
-	...-.../...	2024.4....

1	2	3	4	5	6	7	8																						
A	Заслын тодорхойлолт							A																					
	Өрөөний дугаар №	Өрөөний нэр	Тааз	Хана, хамар хана	Шал	Тайлбар																							
	1, 2, 4	Хүлээлгийн өрөө	Дүүжин тааз / 600x300мм/	Цагаан өнгийн эмульс	- Паркет	Тааз болон шалны материалын хуваалт нэг шугаманд байна.																							
		Бүртгэгч өрөө																											
		Шүдний технэгчийн өрөө																											
B	3, 5,	Эмчилгээний өрөө	Цагаан өнгийн эмульс	Керамик /600x300мм/	- Керамик	Тааз болон шалны материалын хуваалт нэг шугаманд байна.																							
		Ариутгалын өрөө																											
C								C																					
D								D																					
E								E																					
F								F																					
	<table border="1" style="width: 100%;"> <tr> <td colspan="3" style="text-align: center;">ЗАВХАН АЙМАГ, ИХ УУЛ СУМ</td> </tr> <tr> <td colspan="3" style="text-align: center;">ШҮДНИЙ ЭМНЭЛЭГИЙН БАРИЛГА</td> </tr> <tr> <td colspan="3" style="text-align: center;">ДОТОР ЗАСЛЫН ТОДОРХОЙЛОЛТ</td> </tr> <tr> <td>Масштаб:</td> <td>Зургийн дугаар:</td> <td>Хуудас:</td> </tr> <tr> <td style="text-align: center;">M1:@</td> <td style="text-align: center;">БА-02</td> <td style="text-align: center;">15</td> </tr> <tr> <td>Е.Г.Шифр:</td> <td>Т.Г.Шифр:</td> <td>Огноо:</td> </tr> <tr> <td style="text-align: center;">-</td> <td style="text-align: center;">...-.../...</td> <td style="text-align: center;">2024.4....</td> </tr> </table>							ЗАВХАН АЙМАГ, ИХ УУЛ СУМ			ШҮДНИЙ ЭМНЭЛЭГИЙН БАРИЛГА			ДОТОР ЗАСЛЫН ТОДОРХОЙЛОЛТ			Масштаб:	Зургийн дугаар:	Хуудас:	M1:@	БА-02	15	Е.Г.Шифр:	Т.Г.Шифр:	Огноо:	-	...-.../...	2024.4....	
ЗАВХАН АЙМАГ, ИХ УУЛ СУМ																													
ШҮДНИЙ ЭМНЭЛЭГИЙН БАРИЛГА																													
ДОТОР ЗАСЛЫН ТОДОРХОЙЛОЛТ																													
Масштаб:	Зургийн дугаар:	Хуудас:																											
M1:@	БА-02	15																											
Е.Г.Шифр:	Т.Г.Шифр:	Огноо:																											
-	...-.../...	2024.4....																											
1	2	3	4	5	6	7	8																						

ДАВХРЫН БАЙГУУЛАЛТ М1:100



Тодорхойлолт

№	Өрөөний нэр	Хэм. нэгж	Талбай	Шалны төрөл
1	Хүлээлгийн өрөө	м ²	4.2	Керамик
2	Бүртгэгч өрөө	м ²	26.2	Керамик
3	Эмчилгээний өрөө	м ²	11.3	Керамик
4	Шүдний технэгчийн өрөө	м ²	101.4	Керамик
5	Ариутгалын өрөө	м ²	14.9	Керамик
Нийт талбай		м ²	726.6	

- Таних тэмдэг
- Цутгамал хана
 - Блок хана
 - Хөөсөн дулаалга

- ТАЙЛБАР:
- Огтлол 1-1 ийг БА-05 хуудаснаас үз.
 - Огтлол 2-2 ийг БА-06 хуудаснаас үз.
 - Шалны бүтцийг БА-12 хуудаснаас үз.
 - Хэсэглэл 1, 2, 3 БА-10 хуудаснаас үз.
 - Хаалганы хэмжээ загварыг БА-16 хуудаснаас үз.
 - Цонхны хэмжээ загварыг БА-17 хуудаснаас үз.
 - Гадна довжоо ГД БА-12-15 хуудаснаас үз.

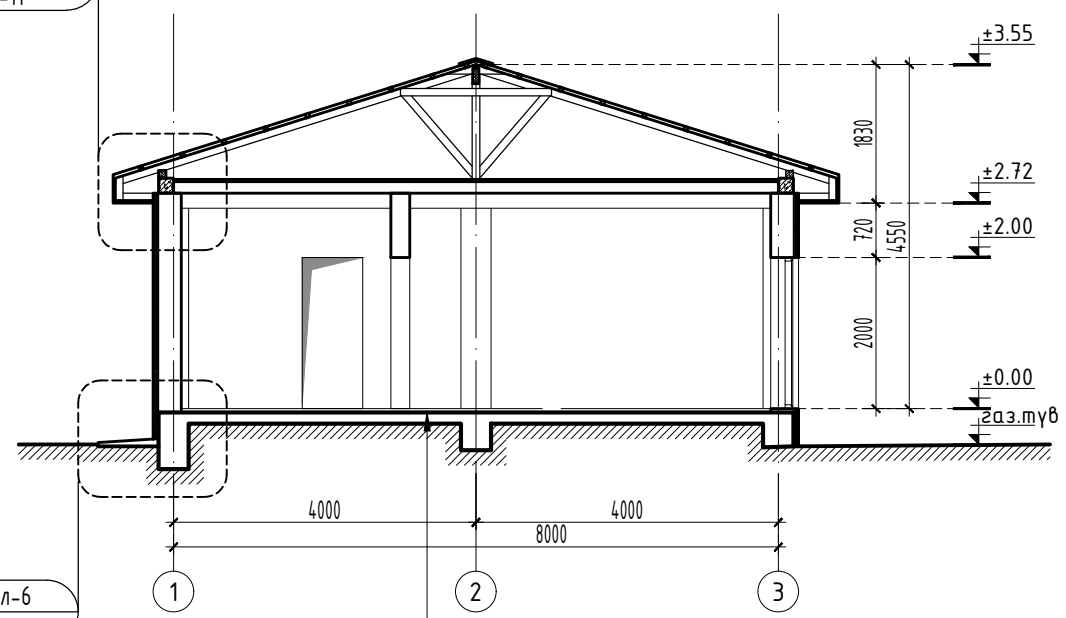
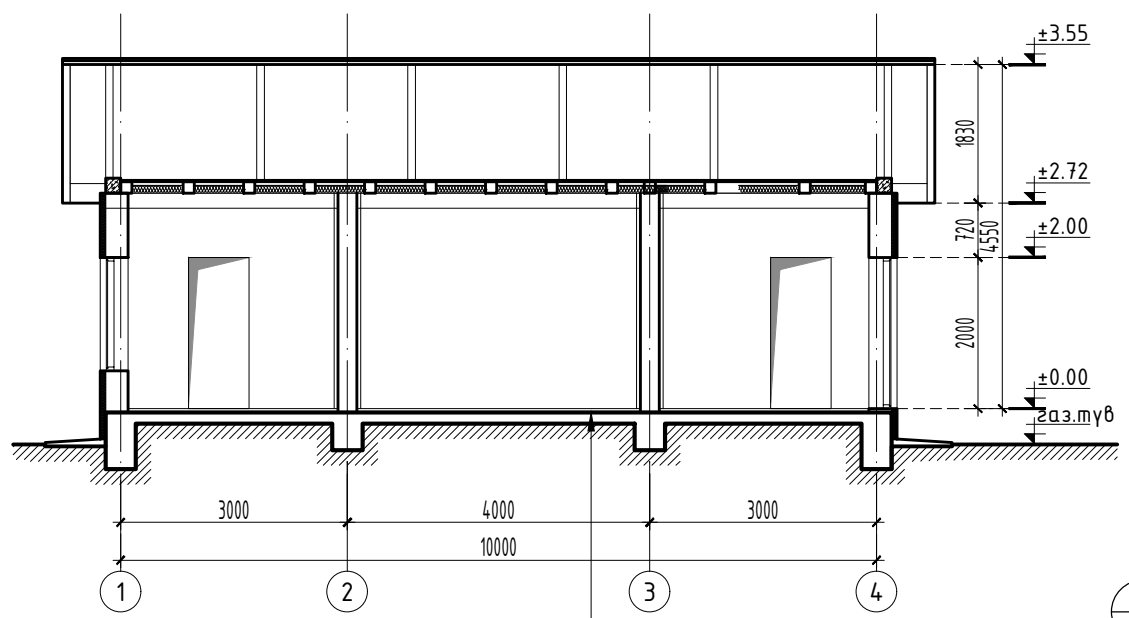
Давхрын талбай:
Тэнхэлгээр - 720.0м²
Гадна ханаар - 755.1м²

Хаалга			
Марк	Барилгад гарах нүхний хэмжээ		
	Өргөн	Өндөр	
Давхрын талбай Гадна хаалга			
1	Х-1	800	2000
Цонх			
Марк	Барилгад гарах нүхний хэмжээ		
	Өргөн	Өндөр	
1	Ц-1	1200	1500
2	Ц-2	2000	1500

ЗАВХАН АЙМАГ, ИХ УЧЛ СҮМ		
ШҮДНИЙ ЭМНЭЛЭГИЙН БАРИЛГА		
ДАВХРЫН БАЙГУУЛАЛТ		
Масштаб: М1:100	Зургийн дугаар: БА-03	Хуудас: 15
Е.Г.Шифр: -	Т.Г.Шифр: .../.../...	Огноо: 2024.4.

ОГТЛОЛ 2-2 М1:100

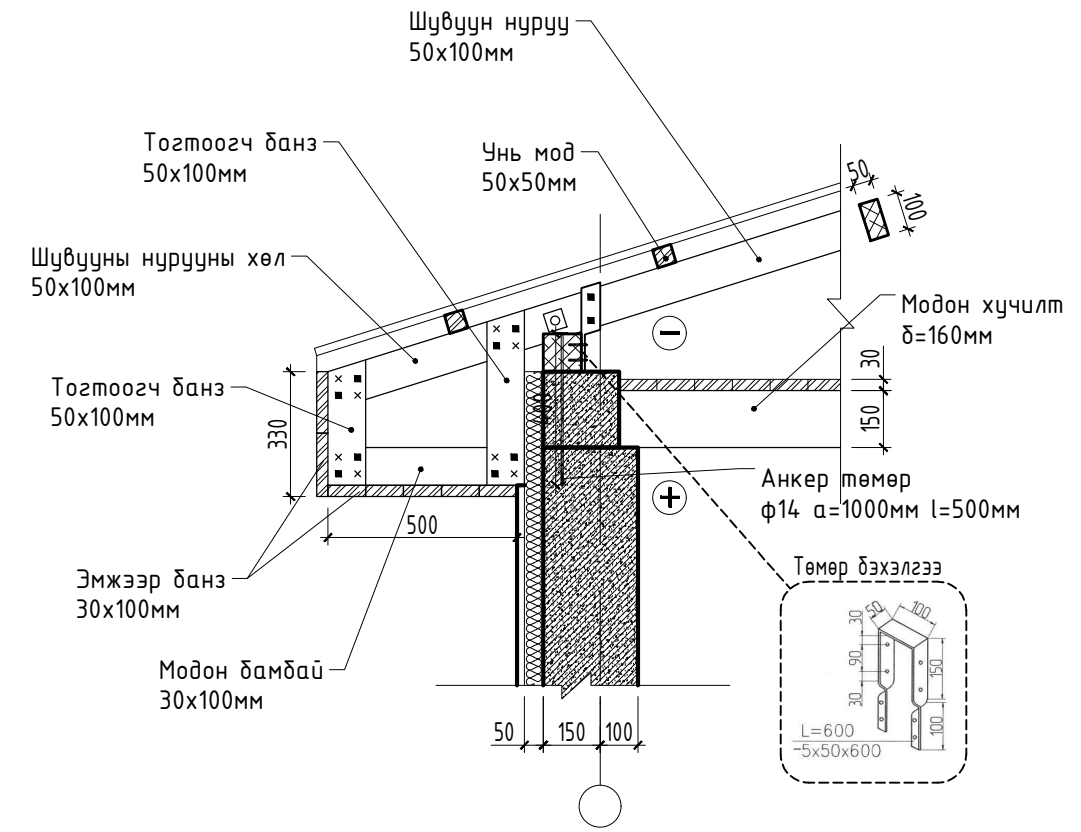
ОГТЛОЛ 1-1 М1:100



Цутгамал төмөр бетон шал 150мм
Хайрга /5-10мм/ 100мм
Элсэн тэгшилгээ 200мм
Асгаас шороо 950мм
Нягтруулсан хөрс

Цутгамал төмөр бетон шал 150мм
Хайрга /5-10мм/ 100мм
Элсэн тэгшилгээ 200мм
Асгаас шороо 950мм
Нягтруулсан хөрс

ХЭСЭГЛЭЛ-5 М1:20



ЗАВХАН АЙМАГ, ИХ УЧЛ СҮМ		
ШҮДНИЙ ЭМНЭЛЭГИЙН БАРИЛГА		
ОГТЛОЛ, ДЭЭВРИЙН ХЭСЭГЛЭЛ		
Масштаб: М1:100,20	Зургийн дугаар: БА-04	Хуудас: 15
Е.Г.Шифр: -	Т.Г.Шифр: ...-.../...	Огноо: 2024.4.

25/05/2022



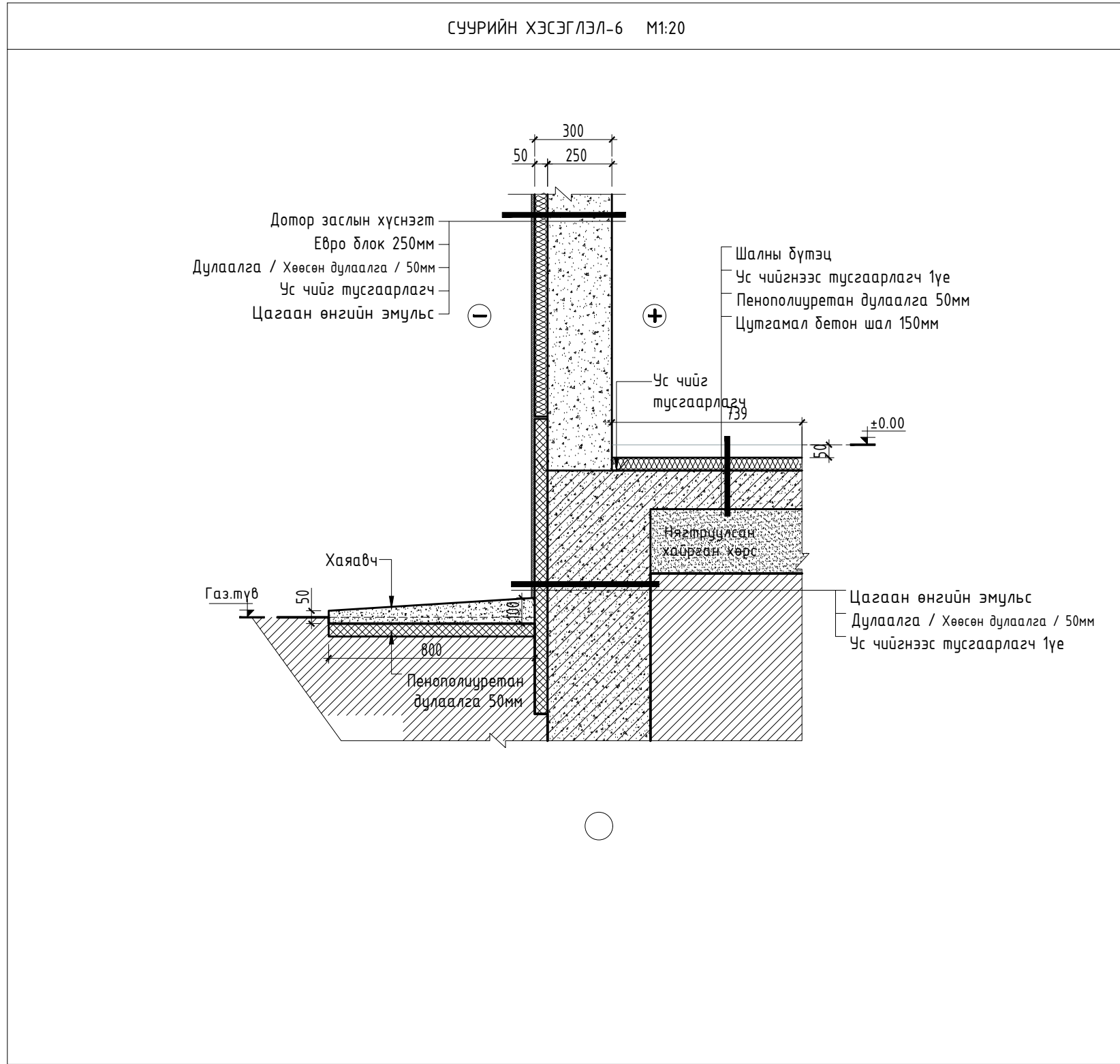
ЗАВХАН АЙМАГ, ИХ УЧЛ СҮМ		
ШҮДНИЙ ЭМНЭЛЭГИЙН БАРИЛГА		
НҮҮР ТАЛ, ХАЖУУ ТАЛ		
Масштаб: M1:100	Зургийн дугаар: БА-05	Хуудас: 15
Е.Г.Шифр: -	Т.Г.Шифр: ...-.../...	Огноо: 2024.4.

25/05/2022

A3

	1	2	3	4	5	6	7	8	
	ХЭСЭГЛЭЛҮҮД М1:20								
A	ХЭСЭГЛЭЛ-1 М1:20				ХЭСЭГЛЭЛ-3 М1:20				A
B									B
C	ХЭСЭГЛЭЛ-2 М1:20				ХЭСЭГЛЭЛ-4 М1:20				C
D									D
E	<p>Тайлбар</p> <p>- Гадна ханын уулзвар шовыг маш сайн битүүмжилж ямар нэг гаднын мэрэгч амьтан орохоос сэргийлэн чанарын өндөр төвшинд хийх.</p>								E
F	ЗАВХАН АЙМАГ, ИХ УУЛ СУМ ШҮДНИЙ ЭМНЭЛЭГИЙН БАРИЛГА ГАДНА, ДОТОР ХАНЫН ХЭСЭГЛЭЛ								F
	Масштаб:	М1:20	Зургийн дугаар:	БА-06	Хуудас:	15			
	Е.Г.Шифр:	-	Т.Г.Шифр:	...-.../...	Огноо:	2024.4.			
	1	2	3	4	5	6	7	8	A3

СУУРИЙН ХЭСЭГ ЛЭЛ-6 М1:20



Дотор заслын хүснэгт
Евро блок 250мм
Дулаалга / Хөөсөн дулаалга / 50мм
Ус чийг тусгаарлагч
Цагаан өнгийн эмульс



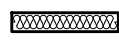

Шалны бүтэц
Ус чийгнээс тусгаарлагч 1үе
Пенополиуретан дулаалга 50мм
Цутгамал бетон шал 150мм

Ус чийг тусгаарлагч

Нэгтрүүлсэн хайргын хөрс

Цагаан өнгийн эмульс
Дулаалга / Хөөсөн дулаалга / 50мм
Ус чийгнээс тусгаарлагч 1үе

Материалын таних тэмдэг

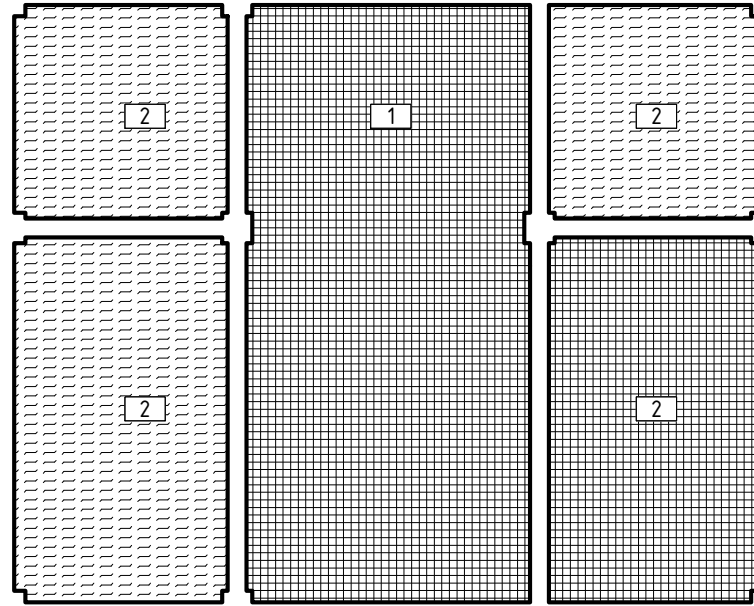
-  - Цутгамал төмөр бетон
-  - Евро блок
-  - Дулаалга /эрдэс чулуун хөвөн Базальт
-  - Пенополиуретан дулаалга

ЗАВХАН АЙМАГ, ИХ УЧЛ СҮМ		
ШҮДНИЙ ЭМНЭЛЭГИЙН БАРИЛГА		
СУУРИЙН ХЭСЭГ ЛЭЛ		
Масштаб: М1:20	Зургийн дугаар: БА-07	Хуудас: 15
Е.Г.Шифр: -	Т.Г.Шифр: ...-.../...	Огноо: 2024.4.

25/05/2022

А3

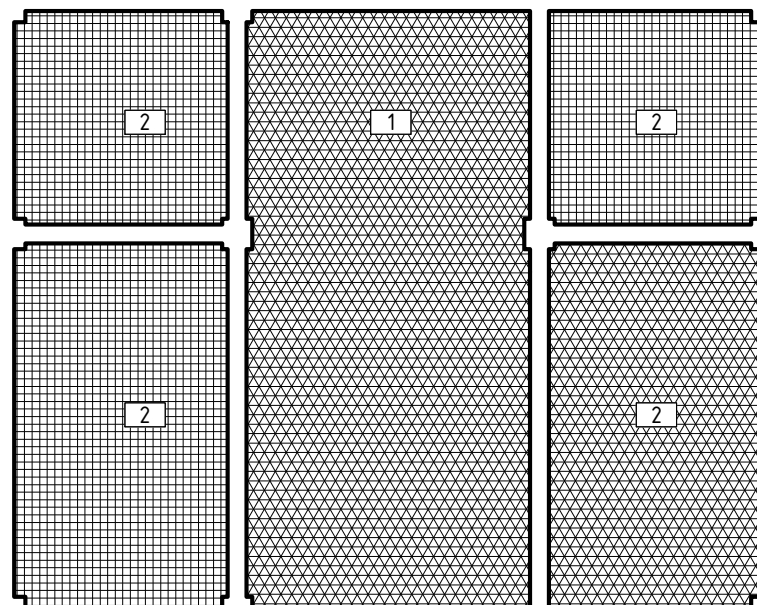
ШАЛНЫ БАЙГУУЛАЛТ М1:100

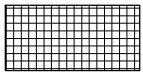
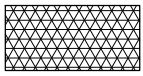


№	Тэмдэглэгээ	Шалны схем	Шалны бүтэц	Талбай /м ² /
1			<ul style="list-style-type: none"> - Керamik - Ус чийг тусгаарлагч түрхлэг - Шалны тэгшилгээ 50мм - Цутгамал төмөр бетон шал /B22.5/150мм 	43.1
Хэрэглээ				
Өрөөний дугаар	Өрөөний нэр			Талбай /м ² /
3	Гонх			29.5
5	Ариутгалын өрөө			13.5
№	Тэмдэглэгээ	Шалны схем	Шалны бүтэц	Талбай /м ² /
2			<ul style="list-style-type: none"> - Паркет - Ус чийг тусгаарлагч түрхлэг - Шалны тэгшилгээ 50мм - Цутгамал төмөр бетон шал /B22.5/150мм 	29.5
Хэрэглээ				
Өрөөний дугаар	Өрөөний нэр			Талбай /м ² /
1	Бүртгээгч өрөө			13.5
2	Эмчилгээний өрөө			7.9
4	Шүдний технэгчийн өрөө			7.9

ЗАВХАН АЙМАГ, ИХ УЧЛ СҮМ		
ШҮДНИЙ ЭМНЭЛЭГИЙН		
БАРИЛГА		
ШАЛНЫ БҮТЭЦ		
Масштаб: М1:100	Зургийн дугаар: БА-08	Хуудас: 15
Е.Г.Шифр: -	Т.Г.Шифр: ...-.../...	Огноо: 2024.4.

ТААЗНЫ БАЙГУУЛАЛТ М1:100



№	Тэмдэглэгээ	Таазны материал	Талбай /м ² /
1		- Эмульс / цагаан өнгө	370.9
Хэрэглээ			
Өрөөний дугаар	Өрөөний нэр		Талбай /м ² /
3	Эмчилгээний өрөө		29.5
5	Ариутгалын өрөө		13.5
№	Тэмдэглэгээ	Таазны материал	Талбай /м ² /
2		-Дүүжин тааз / 600х300мм/	378.2
Хэрэглээ			
Өрөөний дугаар	Өрөөний нэр		Талбай /м ² /
1	Хүлээлгийн өрөө		13.5
2	Бүртгэгч өрөө		7.9
4	Шүдний технэгчийн өрөө		7.9

ЗАВХАН АЙМАГ, ИХ УУЛ СУМ

ШҮДНИЙ ЭМНЭЛЭГИЙН
БАРИЛГА

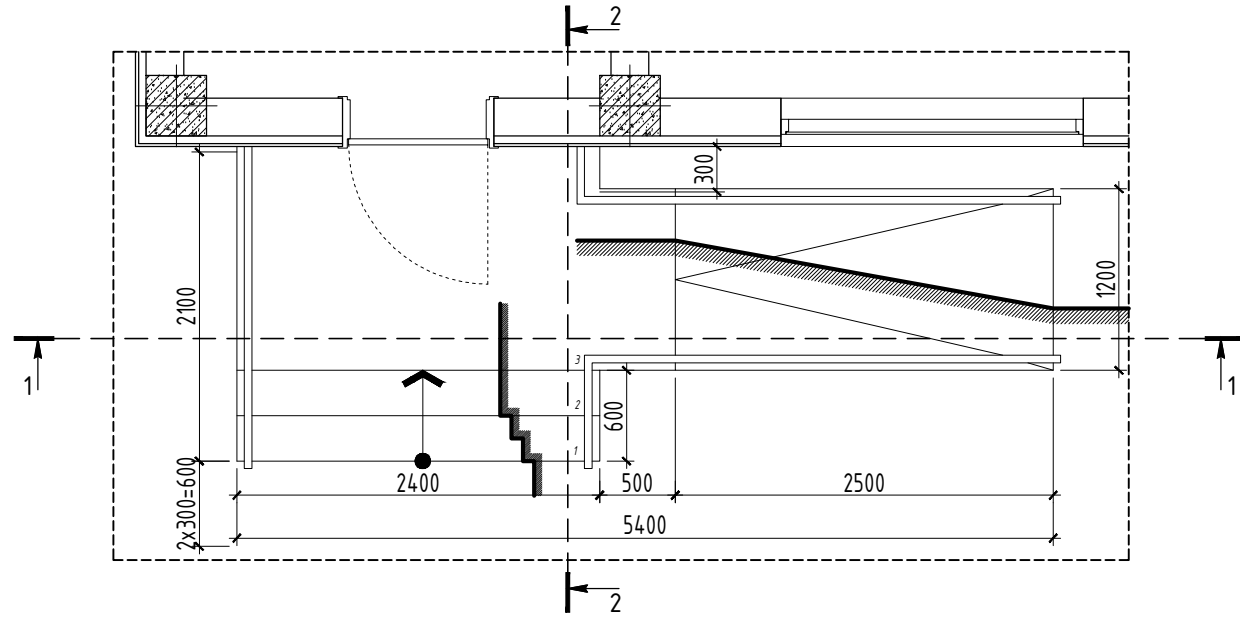
ТААЗНЫ БАЙГУУЛАЛТ

Масштаб: М1:100	Зургийн дугаар: БА-09	Хуудас: 15
Е.Г.Шифр: -	Т.Г.Шифр: ...-.../...	Огноо: 2024.4.

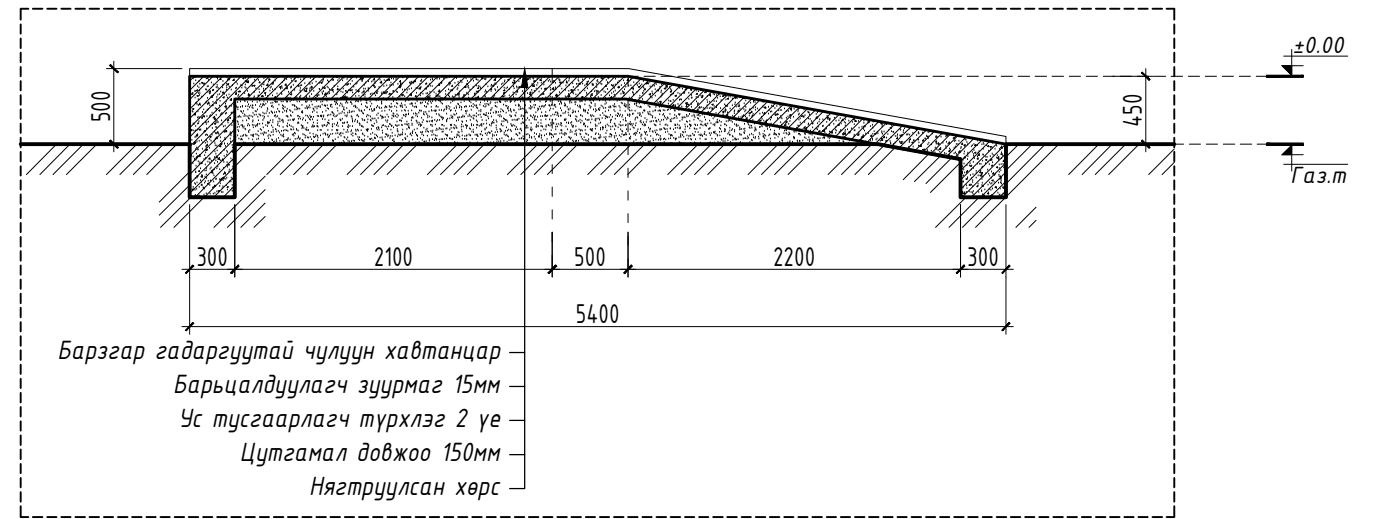
25/05/2022

А3

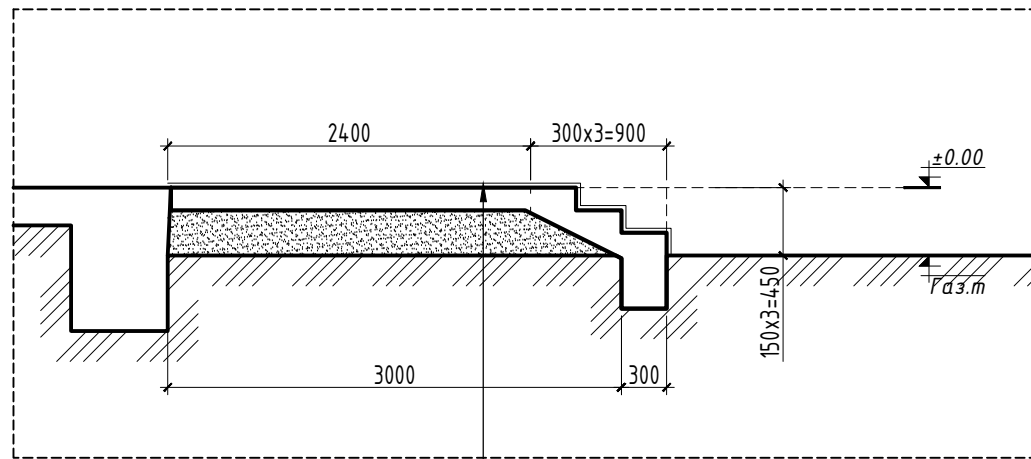
ГАДНА ДОВЖОО ГД-1 М1:50



Огтлол 1-1
М1:100

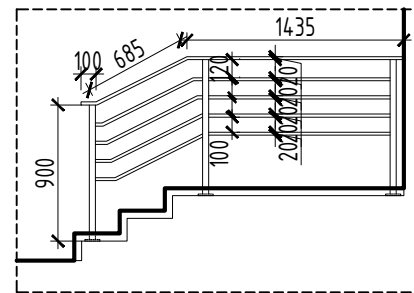


Огтлол 2-2
М1:100

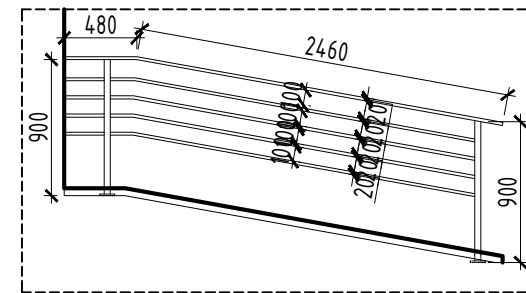


Барэгар гадаргуутай чулуун хавтанцар
Барьцалдуулагч зуурмаг 15мм
Ус тусгаарлагч түрхлэг 2 үе
Цутгамал довжоо 150мм
Нягтруулсан хөрс

Шатны бариул
М1:50



Пандусны бариул
М1:50

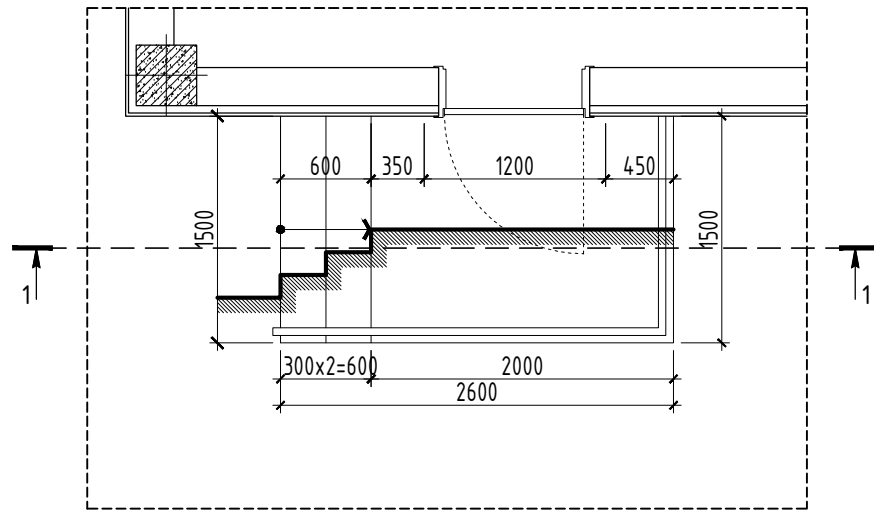


Гадна довжоо ГД-1 бариул

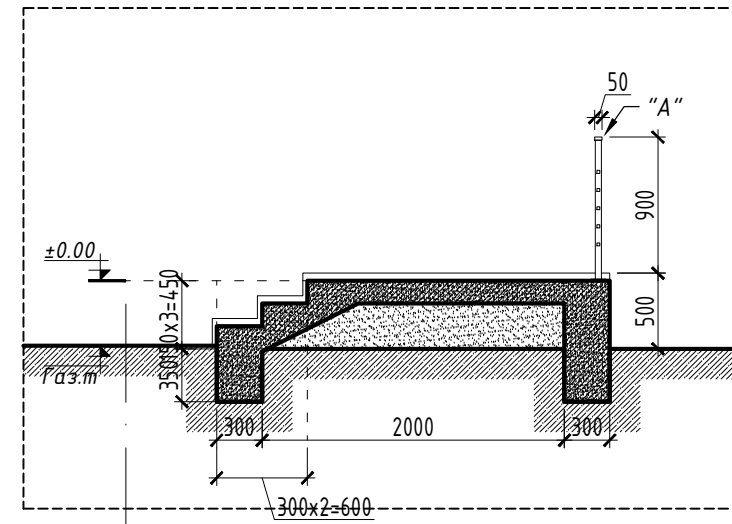
	Материал	Хэм.н	Урт/м	Жин (кг)
1	Квадрат төмөр 50x20x2мм	м	7.5	16.5
2	Квадрат төмөр 40x40x2мм	м	7.2	16.8
3	Квадрат төмөр 20x20x1мм	м	30.1	17.5
	Нийт	м	44.8	50.8

ЗАВХАН АЙМАГ, ИХ УЧЛ СҮМ		
ШҮДНИЙ ЭМНЭЛЭГИЙН БАРИЛГА		
ГАДНА ДОВЖОО ГД-1		
Масштаб: М1:100,50	Зургийн дугаар: БА-10	Хуудас: 15
Е.Г.Шифр: -	Т.Г.Шифр: .../.../...	Огноо: 2024.4.

ГАДНА ДОВЖОО ГД-2 М1:50



Огтлол 1-1
М1:50



Б

Гадна довжоо ГД-2 баруул

	Материал	Хэм.н	Урт/м	Жин (кг)
1	Квадрат төмөр 50x20x2мм	м	2.1	4.7
2	Квадрат төмөр 40x40x2мм	м	2.7	6.3
3	Квадрат төмөр 20x20x1мм	м	8.5	4.9
	Нийт	м	13.3	15.9

ЗАВХАН АЙМАГ, ИХ УЧЛ СҮМ

ШҮДНИЙ ЭМНЭЛЭГИЙН
БАРИЛГА

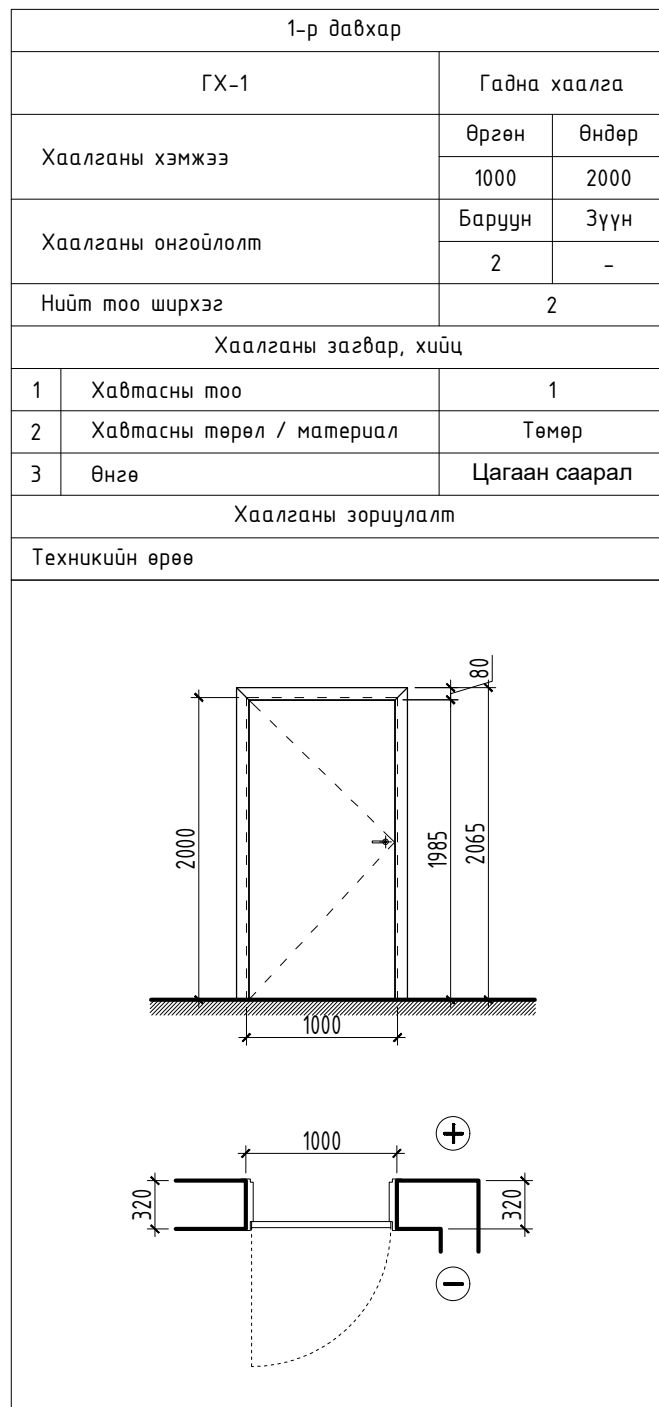
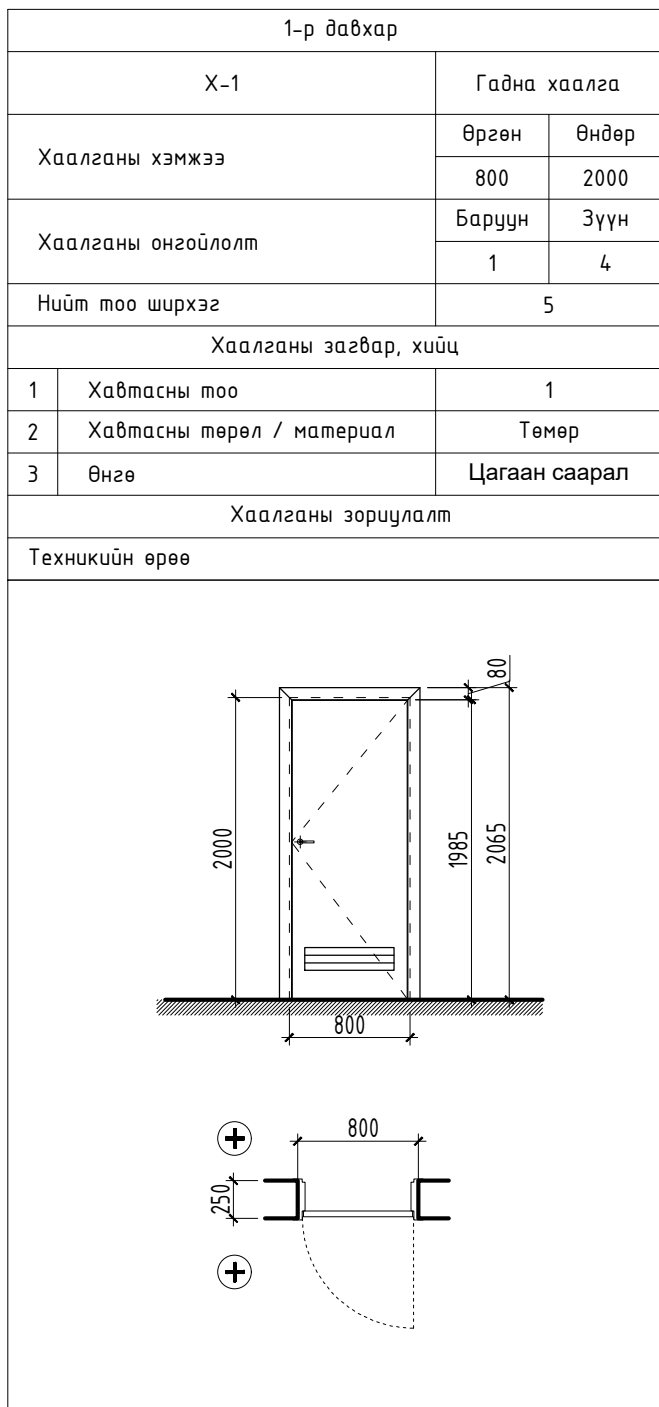
ГАДНА ДОВЖОО ГД-2

Масштаб: М1:100,50	Зургийн дугаар: БА-11	Хуудас: 15
Е.Г.Шифр: -	Т.Г.Шифр: ...-.../...	Огноо: 2024.4.

25/05/2022

А3

ХААЛГАНЫ ТҮҮВЭР М1:50



Тайлбар:

- Түүвэрт баруун гараар татаж онгойлгох хаалгыг баруун, зүүн гараар татаж онгойлгох хаалгыг зүүн гэж нэрлэв.
- Хаалга нь ус чийгт тэсвэртэй, гажилт өгдөггүй байна.

ЗАВХАН АЙМАГ, ИХ УЧЛ СҮМ

ШҮДНИЙ ЭМНЭЛЭГИЙН
БАРИЛГА

ХААЛГАНЫ ТҮҮВЭР

Масштаб: М1:50	Зургийн дугаар: БА-12	Хуудас: 15
Е.Г.Шифр: -	Т.Г.Шифр: ...-.../...	Огноо: 2024.4.

25/05/2022

A

B

C

D

E

F

A

B

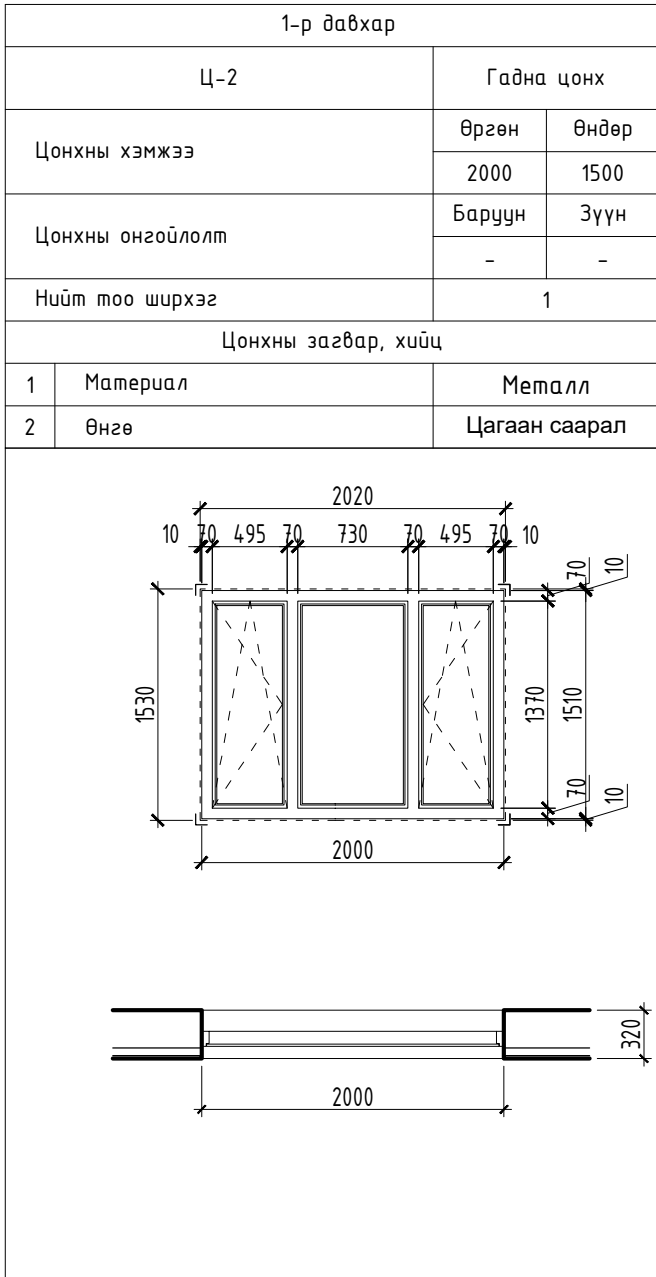
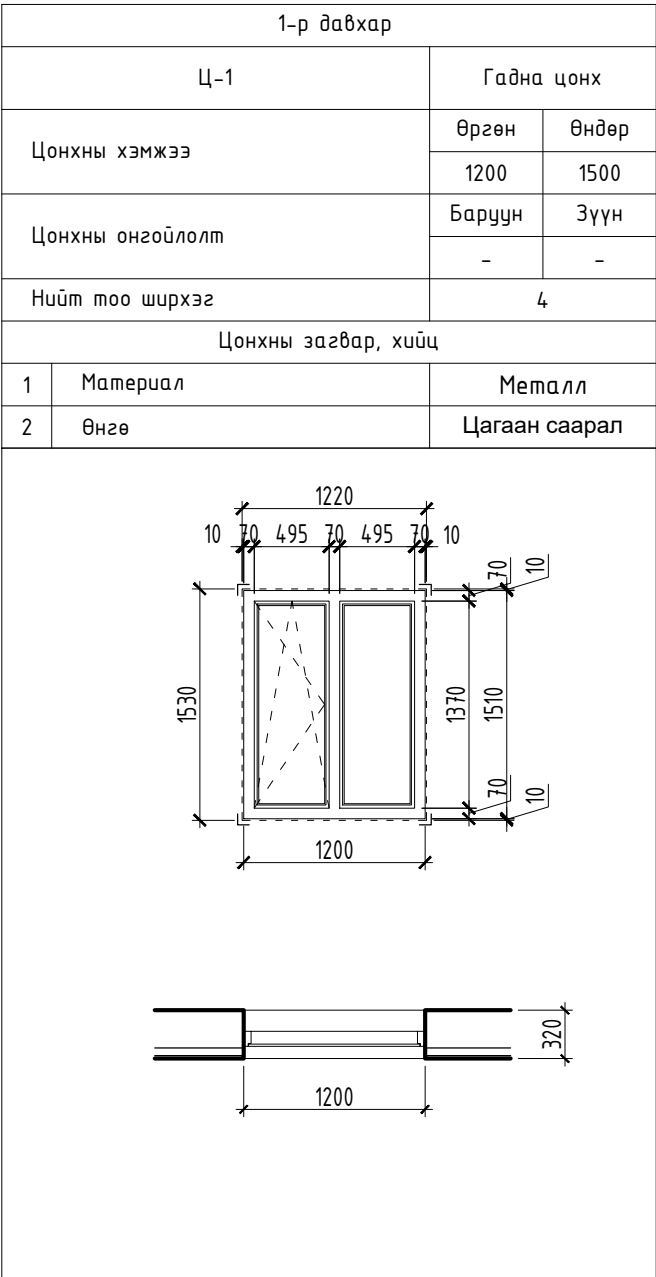
C

D

E

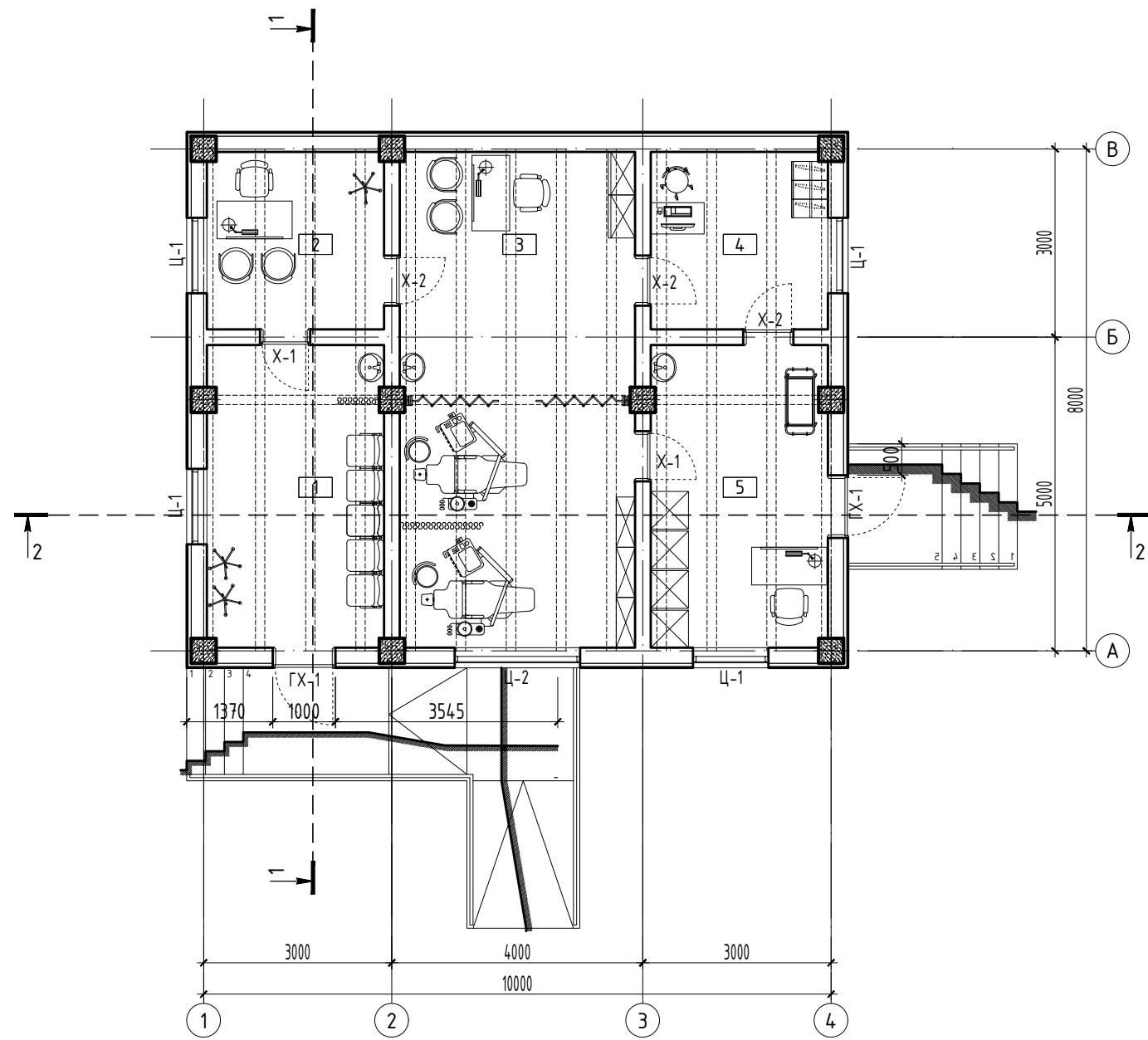
F

ЦОНХНЫ ТҮҮВЭР M1:50



ЗАВХАН АЙМАГ, ИХ УЧЛ СҮМ		
ШҮДНИЙ ЭМНЭЛЭГИЙН БАРИЛГА		
ХААЛГАНЫ ТҮҮВЭР		
Масштаб: M1:50	Зургийн дугаар: БА-13	Хуудас: 15
Е.Г.Шифр: -	Т.Г.Шифр: ...-.../...	Огноо: 2024.4.

ТЕХНОЛОГИЙН БАЙГУУЛАЛТ М1:100



Тодорхойлолт

№	Өрөөний нэр	Хэм. нэгж	Талбай	Шалны төрөл
1	Хүлээлгийн өрөө	м ²	4.2	Керамик
2	Бүртгэгч өрөө	м ²	26.2	Хулдаас
3	Эмчилгээний өрөө	м ²	11.3	Хулдаас
4	Шүдний технэгчийн өрөө	м ²	101.4	Хулдаас
5	Ариутгалын өрөө	м ²	14.9	Керамик
Нийт талбай		м ²	726.6	

ЗАВХАН АЙМАГ, ИХ УЧЛ СҮМ

ШҮДНИЙ ЭМНЭЛЭГИЙН
БАРИЛГА

ТЕХНОЛОГИЙН БАЙГУУЛАЛТ

Масштаб: М1:100	Зургийн дугаар: БА-14	Хуудас: 15
Е.Г.Шифр: -	Т.Г.Шифр: ...-.../...	Огноо: 2024.4.

25/05/2022

А3

1

2

3

4

5

6

7

8

A

B

C

D

E

F

ХАРАГДАХ БАЙДАЛ



ЗАВХАН АЙМАГ, ИХ УЧЛ СҮМ
 ШҮДНИЙ ЭМНЭЛЭГИЙН
 БАРИЛГА

ХАРАГДАХ БАЙДАЛ

Масштаб: M1:@	Зургийн дугаар: БА-15	Хуудас: 15
Е.Г.Шифр: -	Т.Г.Шифр: ...-.../...	Огноо: 2024.4.

1

2

3

4

5

6

7

8

A

B

C

D

E

F

25/05/2022

A3