



"ОНЧ ТЭНХЛЭГ ХХК
(Тусгай зөвшөөрлийн дугаар ЗТ19-689/19
Улаанбаатар хот, Баянгол дүүрэг 16-р хороо Амарсанаагийн гудамж Мийсон Билдинг 303
Утас: 99007155,99174540)



ЕГ Шуфр: ОТ-23/2020

Улаанбаатар хот Сүхбаатар дүүрэг
1-р хорооны 50-р байрны гадна фасадны засварын зураг

/ Ажлын зураг /

Захирал /Б.Бадамцэцэг/
Архитектор /П.Очбаясах/



Улаанбаатар хот
2020 он

ЕРӨНХИЙ ТӨЛӨВЛӨГӨӨ М1:500



Д/Д	ТОДОРХОЙЛОЛТ:	Тайлбар
	Засвар хийгдэх 50-р байр	Төлөвлөж буй
	Орон сууц	Одоо байгаа

БАЙРШЛЫН СХЕМ



ТАНИХ ТЭМДЭГ:

- Засвар хийхээр төлөвлөж буй барилга
- Одоо байгаа барилга
- Одоо байгаа авто зам
- Одоо байгаа ногоон байгууламж
- Бохир усны шугам
- Дулааны шугам
- Цэвэр усны шугам
- Цахилгааны шугам



"ОНН ТЭНХЛЭГ" ХХК
Утас: 99007155, 99174540

Улаанбаатар хот Сүхбаатар дүүрэг 1-р хороо
50-р байрны гадна фасадны засварын ажлын зураг

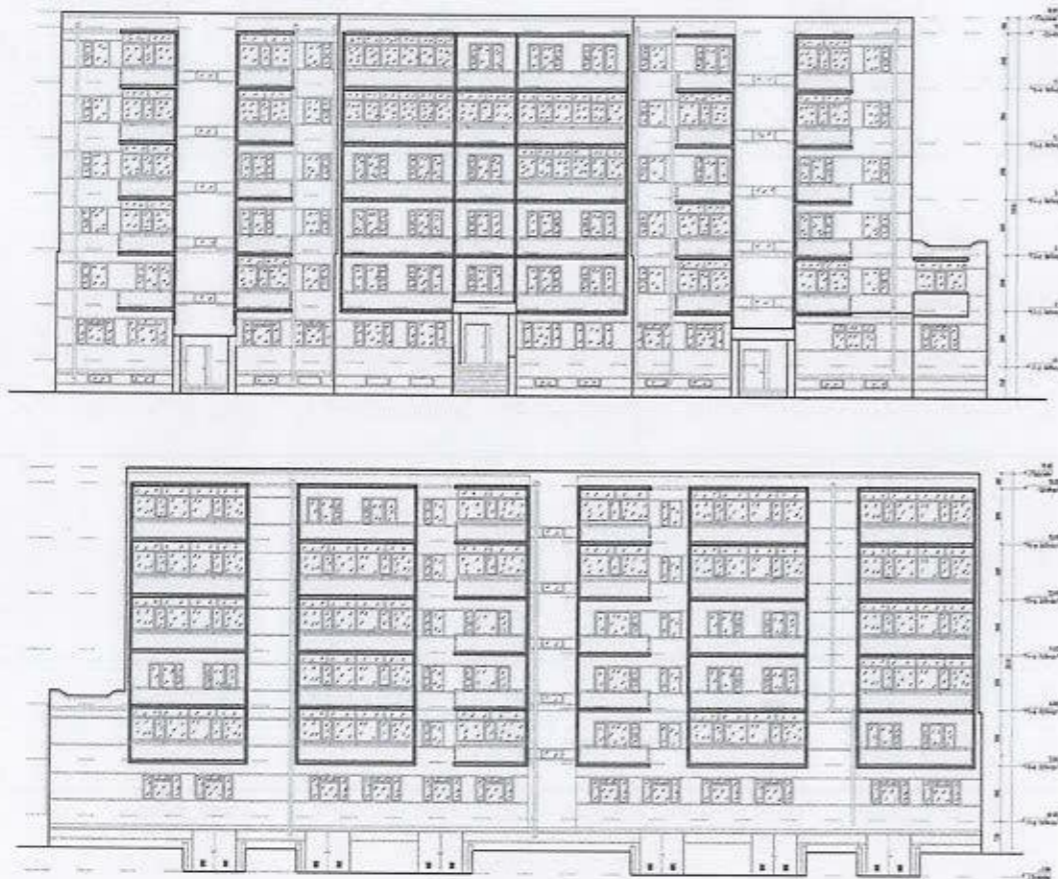
Ерөнхий төлөвлөгөө

Архитектор	П.Очбаясах	Е.Г. Шифр:	Масштаб:	Үе шат: А.3
Гүйцэтгэсэн	П.Очбаясах	0Т-23/2020		Огноо:
Шалгасан	Б.Бадамцэцэг	Т.Г. Шифр:	Зургийн дугаар:	Хуудас:
			ЕТ-1	13

Зургийн жагсаалт

Д/д	Хуудасны нэр	Хуудасны дугаар
1	Зургийн жагсаалт, тайлбар бичиг	БА-1
2	Ерөнхий төлөвлөгөө / Байршлын схем /	ЕТ-1
3	Одоогийн байдал /фото/	БА-2
4	Нүүр тал / Өөрчлөлт/	БА-3
5	Ар тал / Өөрчлөлт/	БА-4
6	Хажуу тал - 1 / Өөрчлөлт/	БА-5
7	Хажуу тал - 2 / Өөрчлөлт/	БА-6
8	Хөөсөн полистрол /PS/ хавтанг бэхлэх дөбөлийн байрлалын тойм	БА-7
9	Дулаан тусгаарлах системийн үеүдийн байрлалын тойм	БА-8
10	Модон жаазтай цонх суух ханын хэсгийг дулаалах бүдүүвч	БА-9
11	Хаалга болон Худанцар жаазтай цонх суух ханын хэсгийг дулаалах бүдүүвч	БА-10
12	Харагдах байдал	БА-11
13	Харагдах байдал	БА-12

Ерөнхий схем



Тайлбар бичиг

Ерөнхий зүйл:

Улаанбаатар хот Сүхбаатар дүүрэг 1-р хорооны нутаг дэвсгэрт байрлах 50-р байрны гадна фасадны засварын ажлын зургийг 2020 оны 7-р сарын 17-ны өдөр хэмжилт хийснийг үндэслэн зураг төслийн "Онч тэнхлэг ХХК"-д боловсруулав. Үг зургийг одоо мөрдөгдөж байгаа заслалын ажлын норм БНбаД 81-15-06 дүрмийг үндэслэн захиалагч "Сүхбаатар дүүргийн засаг даргын тамгын газар" 10-р хорооны СӨХ-ийн даргатай зөвшилцсөний дагуу хийж гүйцэтгэсэн болно. Хэмжилт хийсэн: Мэргэшсэн инженер, мэргэшсэн төсөвчин Б.Бадамцэцэг инженер Х.Сарангэрэл Архитектор П.Очбаясах нар хийж фото зургаар баталгаажуулсан.

Одоогийн төлөв байдал:

Үг барилга нь гадна хашлага бүтээцийн гадаргуугаар 50.05 x 12.8 м харьцаатай 6 давхар барилга болно. Одоогийн байдлаар гадна ханын өнгө будаг хууларч муудсан, гадна шавар хагарч гэмтсэн хөндийрч хөвхийсөн хур тунадасны цумаас үйлчлэлийн цумаас ханын гадаргуу бохирдсон байдалтай байна.

Гадна хана:

Одоо байгаа татгны хаалт хайсыг тосон будгаар будна. Үндсэн ханын хэсэгт дулаалах, будах хэрэгтэй үндсэн хананд ороогүй хананаас өөр хийц элементээр илүү гарсан тохиолдолд будах шаардлагагүй болно. Шавардлаган өнгөлгөө бүхий дулаалгатай үе дулаалгын хадтан бэхлсэн дөбөлийг дулаалгын системийн өөрийн жин, газар хөдлөлт, салхины хүчний үйлчлэлд тооцно. Тооцоонд барилга барих тухайн нөхцөл, барилгын өндөр, түүний бүтээцийн шийдэл болон дусад холбогдох хүчин зүйлийг тооцож 1м2 хананд хийгдэх дөбөлийн /тэлэгч/ тоог тооцоогоор тодорхойлох ба энэ тоо нь БА-7-д зааснаас багагүй байна. Ханын дулаалга бэхлэх дөбөлд бат бэхийн өндөр үзүүлэлттэй полиамид, полиэтилен тэлэгч хэрэглэнэ.

Полипропиленээр хийгдсэн байхыг зөвшөөрөхгүй. Дулаалгын хадтангын зузаан нь 150мм-ээс багагүй нягт 20кг/м3 галд шатааггүй /EPS/ хөөсөнцөр байна. Дулаалгын хадтанг газар дээр нь тохируулан зүсч хийнэ. Хадтангийн хоорондох завсрын зөвшөөрөгдөх хүлцэл нь 1-2мм-ээс ихгүй байдал зохино. 2мм-ээс их өргөнтэй уулзвар, завсрыг шавардлаган зуурмаг болон цабуугаар дүүргэхийг хатуу хориглох ба дулаалгын материалаас тусгайлан зүүсэн хэсгээр бөглөнө. Завсар зайг шавраар бөглөж болдоггүй учир нь чийг нэвтэрч нөөгөнцөр болон хөлдөлт мөн ан цав үүсгэдэг. Мөн завсар зайгаар нэвтэрсэн агаар салхи нь дулаан тусгаарлалтыг бууруулдаг.

Дулаалгын хадтанд захаас нь 2-3см зайтай 4-6 см өргөнтэй хүрээлж цабуут зуурмаг наана.

Үлдсэн талбайн 50%-иас илүү хэсэгт цабуут зуурмаг БА-7-д заасны дагуу жигд тараасны дараа үндсэн хананд наана. Дулаалгын хадтангуудыг хооронд нь цабуут зуурмагаар нааж болохгүй.

Шавардлаган өнгөлгөө бүхий дулаалга доорхи бүтэцтэй байна.

-Үндсэн ханатай дулаалгын хадтанг бэхлэх цабуут зуурмагын үе δ=3-5 мм зузаан

-Дулаалгын үе / зузааныг тооцоогоор тодорхойлно /

-Дулаалгын хадтанг наасан зуурмаг хатсаны дараа дулаалгын хадтанг үндсэн ханатай дулаалгын бэхлэгээний зориулалтын дөбөлзөр бэхлэнэ.

/Хананд бэхлэгээний нүхийг өрөмдөж гаргах ба хог тоосыг цэвэрлэнэ, нүхэнд таваг хэлбэрийн даруулга бүхий худанцар тэлэгчийг суулгаж эргээр эргэдэг бэхлэнэ./

-Арматурчилсан үндсэн үе δ=5,5-8мм /арматурчилсан үндсэн үеийг 2 үеэр хийх ба нэгдүгээр үеийг цабуут зуурмагаар 2-4мм зузаантай хийж хатахаас нь өмнө нийтлэг буюу хуягласан тор байршуулж тэгшилнэ, нэгдүгээр үеийн шавардлага хатсаны дараа хоёрдугаар үеийг 2-4мм зузаантай цабуут зуурмагаар хийнэ./

-Өнгөлгөөний үеийг төрөл бүрийн өнгөтэй хуурай зосны хольцтой шавардлага эсвэл зориулалтын будгаар будна.

Шавардлаган өнгөлгөөтэй дулаалга хийхийн өмнө доорхи бэлтгэл ажлуудыг хийнэ. Үүнд:

-Дулаалгын хадтан байрлах ханыг тоос шорооноос цэвэрлэнэ.

-Дулаалгын хадтан наах тоосгон ханын гадаргууг шавардах буюу зуурмагаар сайтар тэгшилсэн байна.

-Шавардах эсэх нь барилгын зориулалт, хашлага бүтээцийн онцлогоос хамаарна.

-Гадаргуугийн хөтгөр гүдгэрийг шалгах / зөвшөөрөгдөх хүлцэл нь ±10мм -ээс ихгүй байх бөгөөд зөвшөөрөгдөх хүлцэлээс хэтэрсэн нөхцөлд тэгшилгээ хийнэ.

-Дулаалгыг хийхийн өмнө гадаргуугийн чийглэгийн хэмжээг тодорхойлох / чийглэгийн хэмжээ нь 4-5%-иас ихгүй байх ба үүнээс их нөхцөлд хатаах арга хэмжээ авна.

Хана дулаалах ажлыг дараах нөхцөлд гүйцэтгэхгүй.

-Хөногийн дундаж температур нь нэмэх 5°с-аас доош эсвэл нэмэх 27°с-аас дээш дулаалга дээр нарны гэрэл шууд тусаж байх үед

-Бороо орж байхад болон дээврийн гадаргуу ус чийгтэй байхад

-Салхины хурд 10м/сек-ээс дээш байх үед тус тус гүйцэтгэхгүй.

Цонх хаалганы нүхний булан өнцөгт 200мм x 300мм хэмжээтэй торыг зориулалтын цабуут зуурмагаар нааж хүчжүүлнэ.

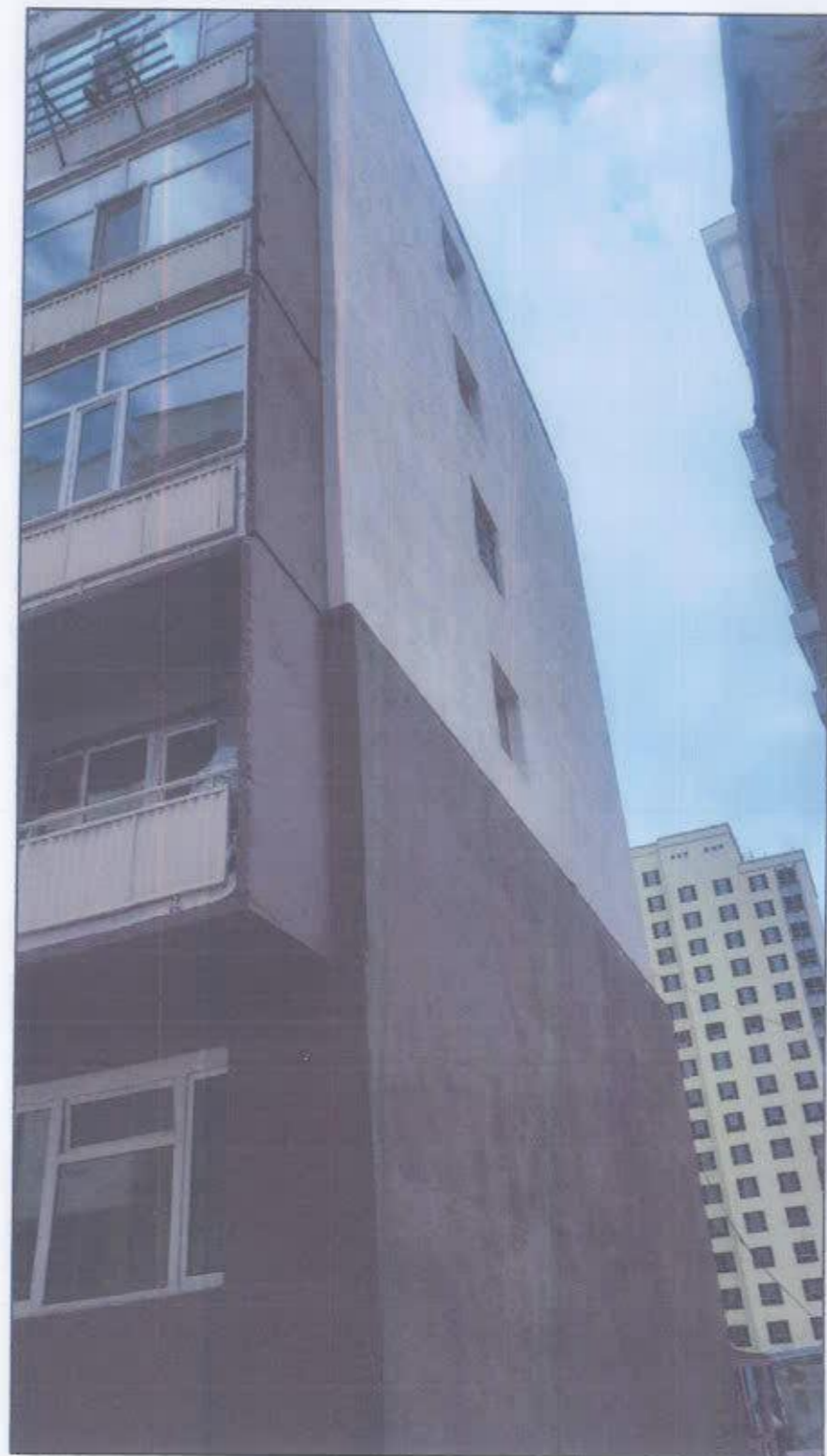
Цонх хаалганы хэсэгт дөбөлийг 100мм зайд хадаж дулаалгыг бэхлэнэ.


Цонх хаалганы эргэн тойронд галд шатааггүй эрдэс хөвөн, буюу чулуун хөвөн хадтангаар галаас хамгаалах эмжээр хийнэ.

Үг зургийг барилгын гадна ханын бүтээц болон уулзвар заагийн дулаан тусгаарлалтын нэг маягийн хэсэглэл Г.1.090.9-1Г-ийн дэвтэрийг ашиглан гүйцэтгэсэн.

Улаанбаатар хот Сүхбаатар дүүрэг 1-р хороо 50-р байрны гадна фасадны засварын ажлын зураг					
Зургийн жагсаалт, Тайлбар бичиг					Үе шат: А.3
Архитектор	<i>Оч</i>	П.Очбаясах	Е.Г. Шифр: ОТ-23/2020	Масштаб:	Огноо: 2020-07-25
Гүйцэтгэсэн	<i>Оч</i>	П.Очбаясах	Т.Г. Шифр:	Зургийн дугаар: БА-1	Хуудас: 13
Шалгасан	<i>Оч</i>	Б.Бадамцэцэг			

ОДООГИЙН БАЙДАЛ



 <p>“ОИЧ ТЭНХЛЭГ” ХХК Утас: 99007155, 99174540</p>	Улаанбаатар хот Сүхбаатар дүүрэг 1-р хороо 50-р байрны гадна фасадны засварын ажлын зураг Одоогийн байдал /фото/					Үе шат: А.3
	Архитектор	<i>Оуф</i>	П.Очбаях	Е.Г. Шифр: ОТ-23/2020	Масштаб:	Огноо: 2020-07-25
	Гүйцэтгэсэн	<i>Оуф</i>	П.Очбаях	Т.Г. Шифр:	Зургийн дугаар: БА-2	Хуудас: 13
Шалгасан	<i>Оуф</i>	Б.Бадамцэцэг				

Нүүр тал M1:100



Засварын ажлын тоо хэмжээ

Гүйцэтгэх ажлын нэр	Хэмжих нэгж	Тоо хэмжээ
Гадна ханыг битүүд нь 15 см хөөсөнцөрөөр нааж, шаарьны шаардалага хийж эмүүлдэх ажил	м2	2248
Гадна ханын заслын ажилд шат үсрэх ба задлах	м2	2460
Цонх хаалганы амалгаа шаврын засвар	ц.м	857
Цайрдаг гөлмөн төмрөөр дээдрийн парпедний төмрийг шинэчлэн солих	м2	144
Цонхны усны хаялага хийх	м2	78
Ус урсах хоолой, күүлүүр хэсгийг хамт солих	ш	8
Барилгын хог цэвэрлэж ажих, зөөх	м2	675

- Цайвар шаргал өнгийн эмүүсэн будаатай ханын талбай - 293.5м²
/С-1, М-4, Y-13, К-0/

- Бор өнгийн эмүүсэн будаатай ханын талбай - 440.45м²
/С-47, М-59, Y-100, К-41/



"ОНЧ ТЭНХЛЭГ" ХХК
Улаанбаатар 99007155, 99174540

Улаанбаатар хот Сүхбаатар дүүрэг 1-р хороо
50-р байрны гадна фасадны засварын ажлын зураг

Нүүр тал /Вөрчлөлт/

Үе шат: А.3

Архитектор	<i>Оуф</i>	П.Очбаясах	Е.Г. Шифр: ОТ-23/2020	Масштаб: 1:100	Огноо: 2020-07-25
Гүйцэтгэсэн	<i>Дамдур</i>	П.Очбаясах	Т.Г. Шифр:	Зургийн дугаар: БА-3	Хуудас: 13
Шалгасан		Б.Бадамцэцэг			



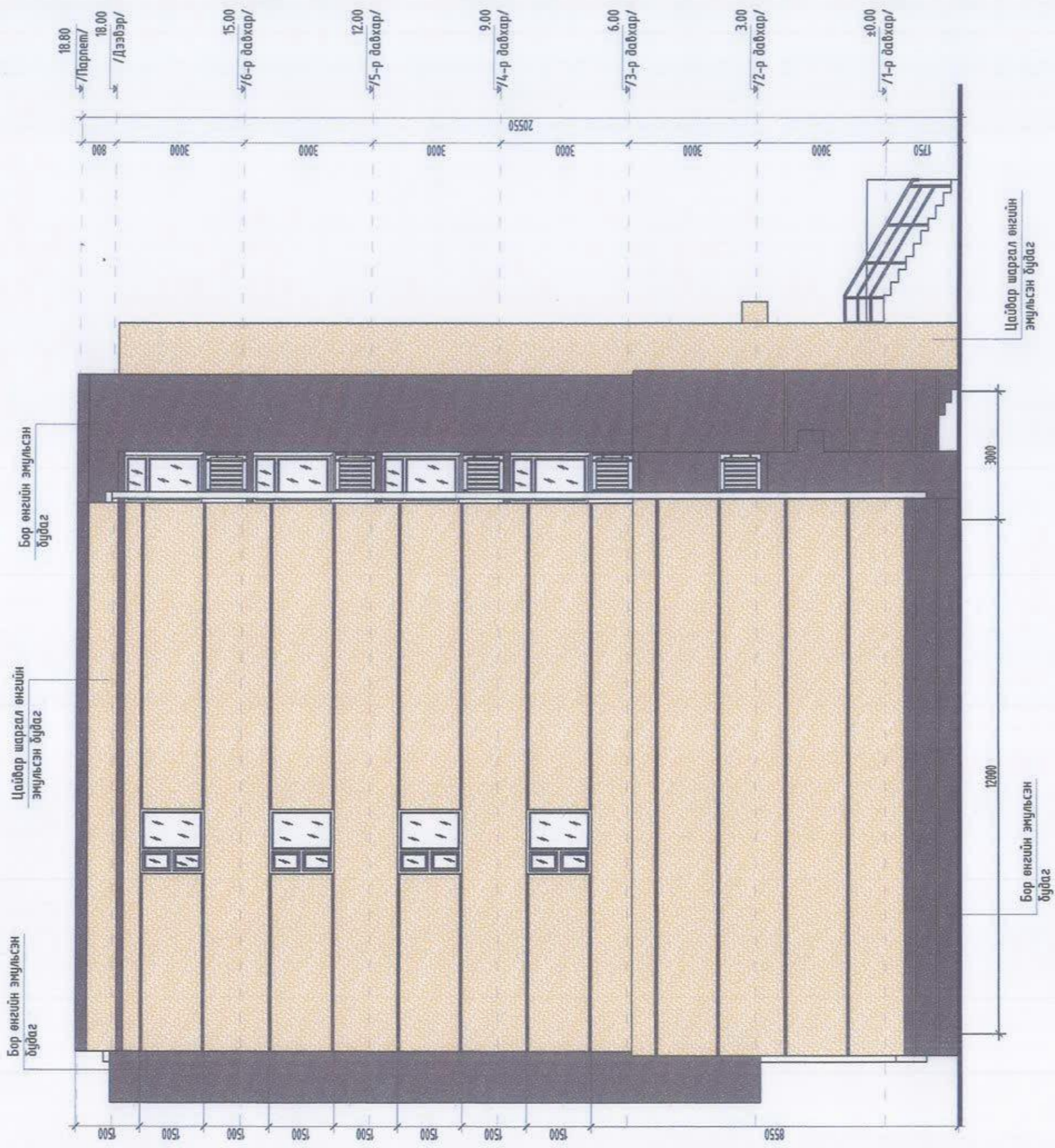
- Цайвар шаргал өнгийн эмүльсэн будаагтай ханын талбай - 333.05м²
/С-1, М-4, Y-13, К-0/

- Бор өнгийн эмүльсэн будаагтай ханын талбай - 399.99м²
/С-47, М-59, Y-100, К-41/



	Улаанбаатар хот Сүхбаатар дүүрэг 1-р хороо 50-р байрны гадна фасадны засварын ажлын зураг					
	Ар тал /Өөрчлөлт/					Ye шат: А.3
	Архитектор	П.Очбаясах	Е.Г. Шифр: 0Т-23/2020	Масштаб: 1:100	Огноо: 2020-07-25	
Гүйцэтгэсэн	П.Очбаясах	Т.Г. Шифр:	Зургийн дугаар: БА-4	Хуудас: 13		
Шалгасан	Б.Бадамцэцэг					

ХАЖУУ ТАЛ - 1 М1:100



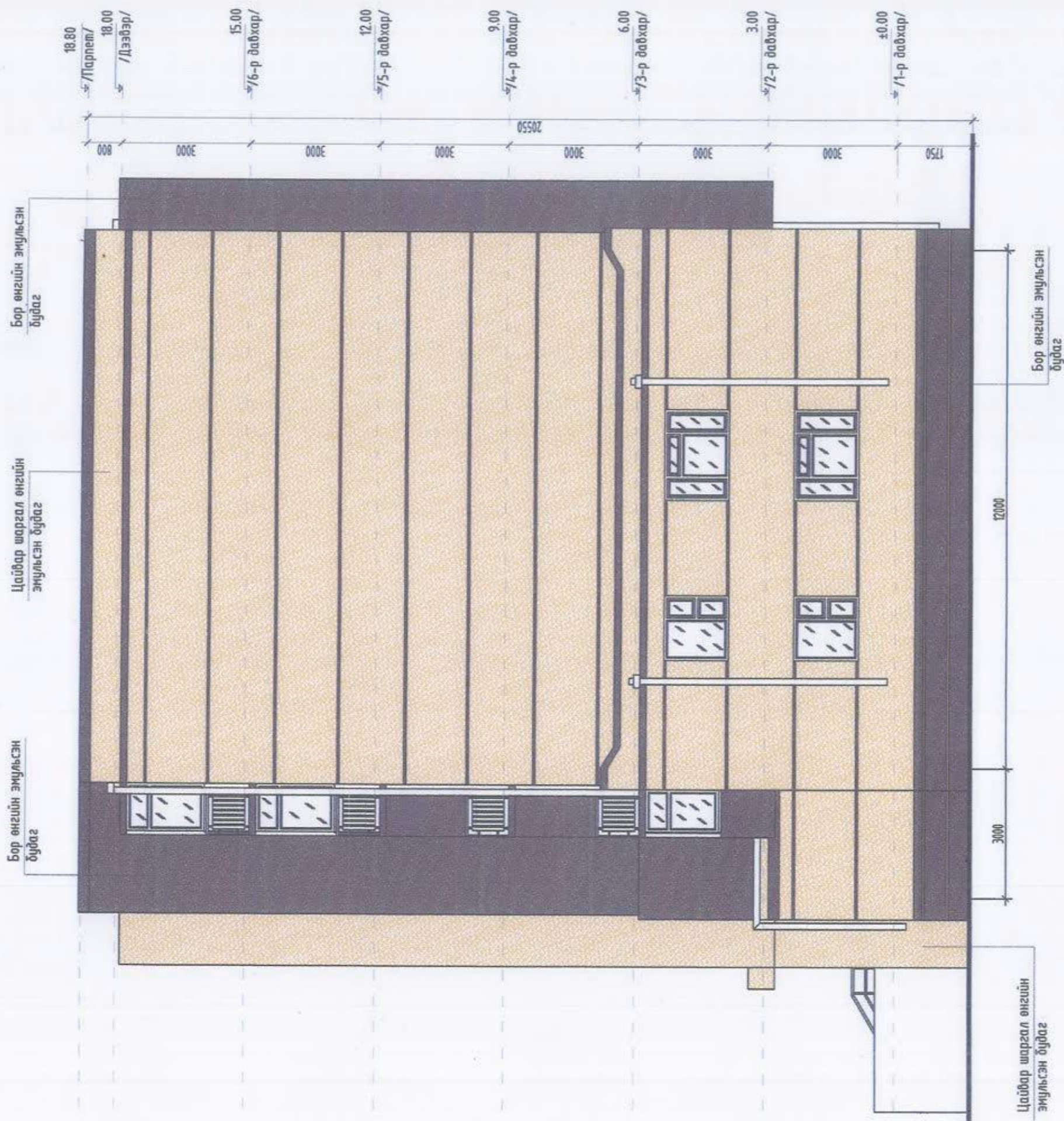
- Цайвар шаргал өнгийн эмүүльсэн будагтай ханын талбай - 251.52м²
/С-1, М-4, Ү-13, К-0/
- Бор өнгийн эмүүльсэн будагтай ханын талбай - 64.06м²
/С-4,7, М-59, Ү-100, К-41/



Улаанбаатар хот Сүхбаатар дүүрэг 1-р хороо 50-р багрын гадна фасын засварын ажлын зураг			
Хажуу тал - 1			
Архитектор	П.Очбаясх	Е.Г. Шифр:	Масштаб:
Гүйцэтгэсэн	П.Очбаясх	0Т-23/2020	2020-07-25
Шалгасан	Б.Бадмцэцэг	Т.Г. Шифр:	Зургийн дугаар:
			БА-5
			Хуудас: 13
			Үе шат: А.3

"ОН ТЭГЭЛЭ" ХХК
Утас: 990755, 991454

ХАЖУУ ТАЛ - 2 M1:100



- Цайвар шаргал өнгийн эмүльсэн будагтай ханын талбай - 248.65м²
/С-1, М-4, У-13, К-0/
- Бор өнгийн эмүльсэн будагтай ханын талбай - 86.89м²
/С-47, М-59, У-100, К-41/

Улаанбаатар хот Сүхбаатар дүүрэг 1-р хороо 50-р байрны гадна фасадны загварын ажлын зураг		Хажуу тал - 2		Үе шат: А.3	
		Архитектор П.Очбаясх	Е.Г. Шифр: 07-23/2020	Масштаб: Огноо: 2020-07-25	Зургийн дугаар: Хуудас: БА-6 13
Гүйцэтгэсэн Шалсан	О.Т. Шифр: 07-23/2020	Т.Г. Шифр: 07-23/2020	Зургийн дугаар: Хуудас: БА-6 13		



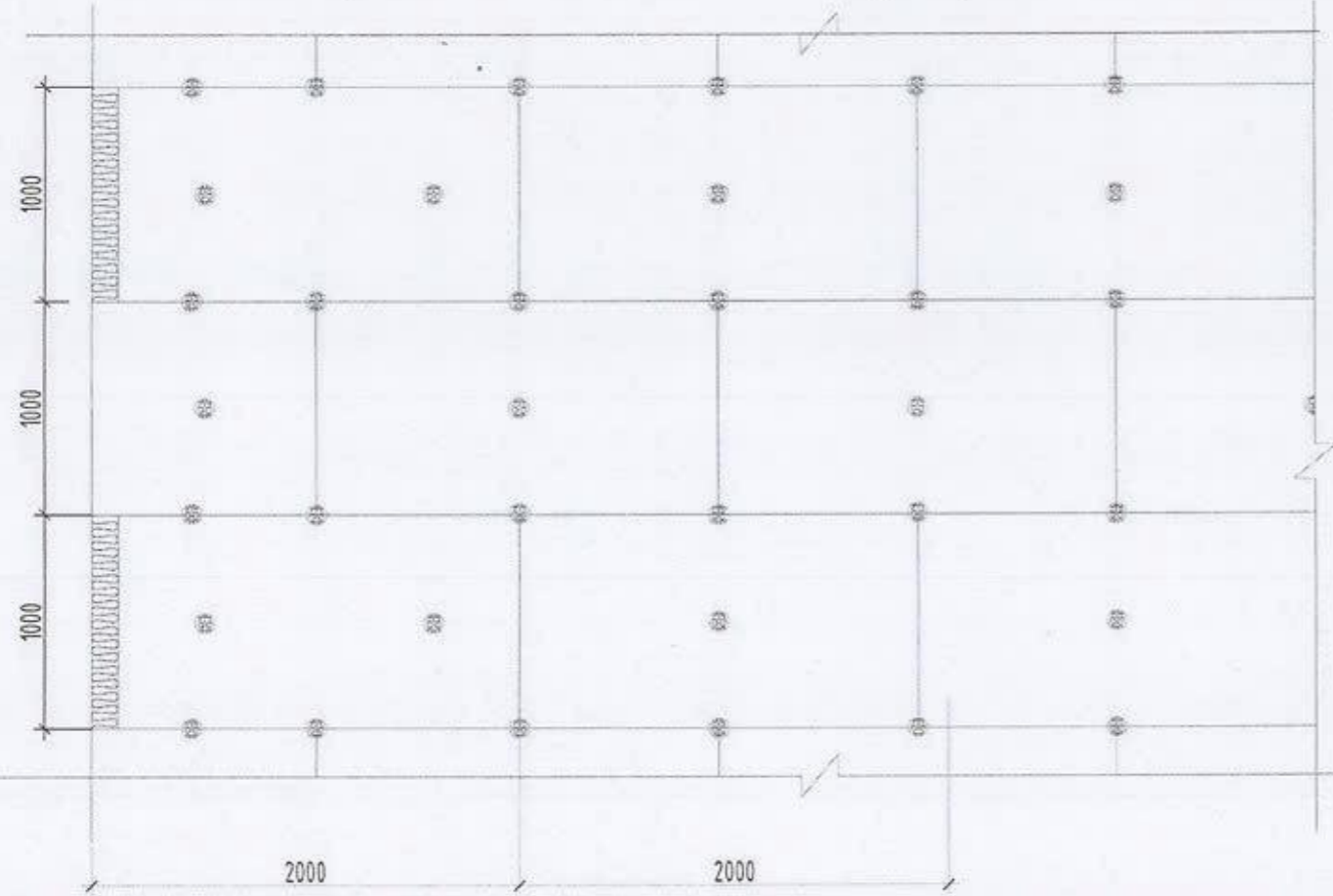
"ОН ТЭГНЭЛЭГ" ХХК
Улаанбаатар хот, 100-000000

**ХӨӨСӨНЦӨР ХАВТАНГ БЭХЛЭХ
ДЮБЕЛИЙН БАЙРЛАЛЫН ТОЙМ М1:25**

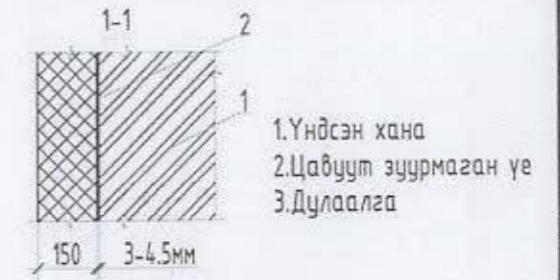
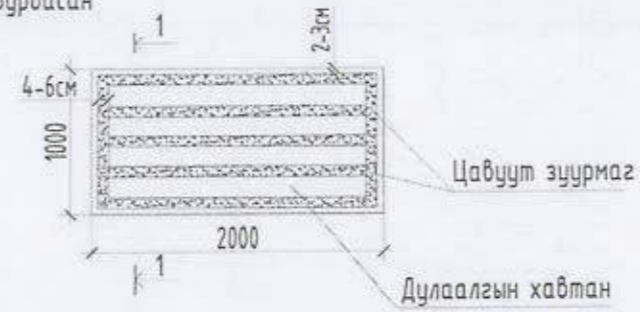
Хөөсөнцөр /EPS/ хавтанг бэхлэх
дюбелийн байрлалын тойм

Захын бүсэд

Дунд бүсэд



А. Зурвасан

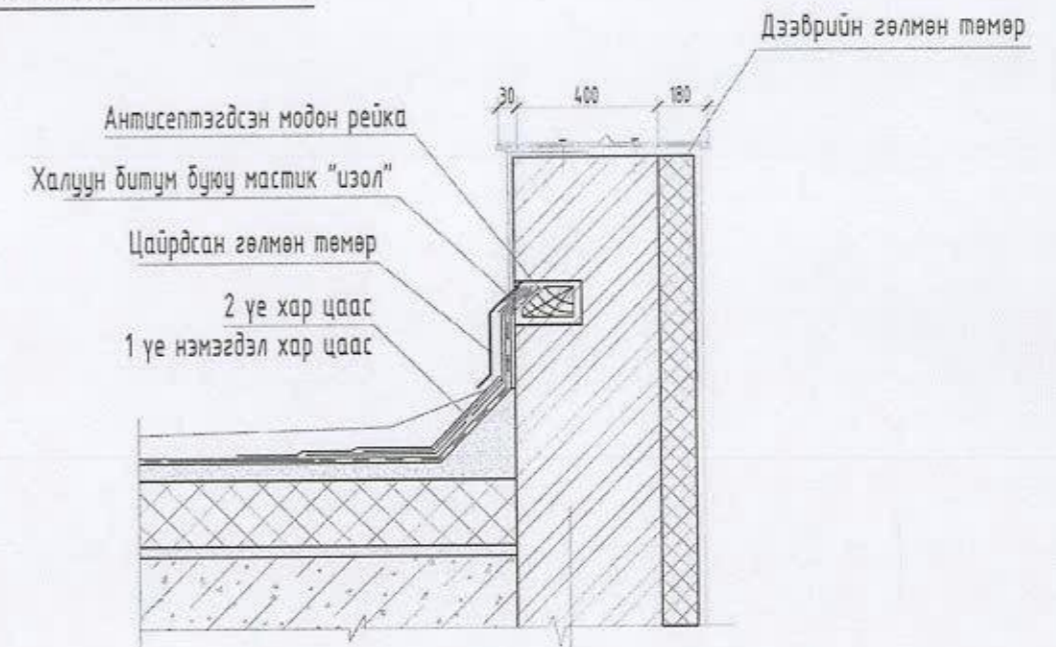


Дулаалгын хавтанг ханатай бэхлэх
дюбелийг зурагт үзүүлээгүй болно.

Б. Нийтэд нь



**Парапетны хэсэглэл - 1
М1:25**



Тайлбар

1.Н-барилгын өндөр, м
Б-Захын бүсийн өргөн
а-Барилгын нүүр талын урт
2.б=а/8 ба 1м-ээс их 2м-ээс бага байна.
1м < б < 2м

Барилгын өндөр нь 20.55 м
Захын бүсэд 7м багагүй
Дунд бүсэд 5м түүнээс их дюбель

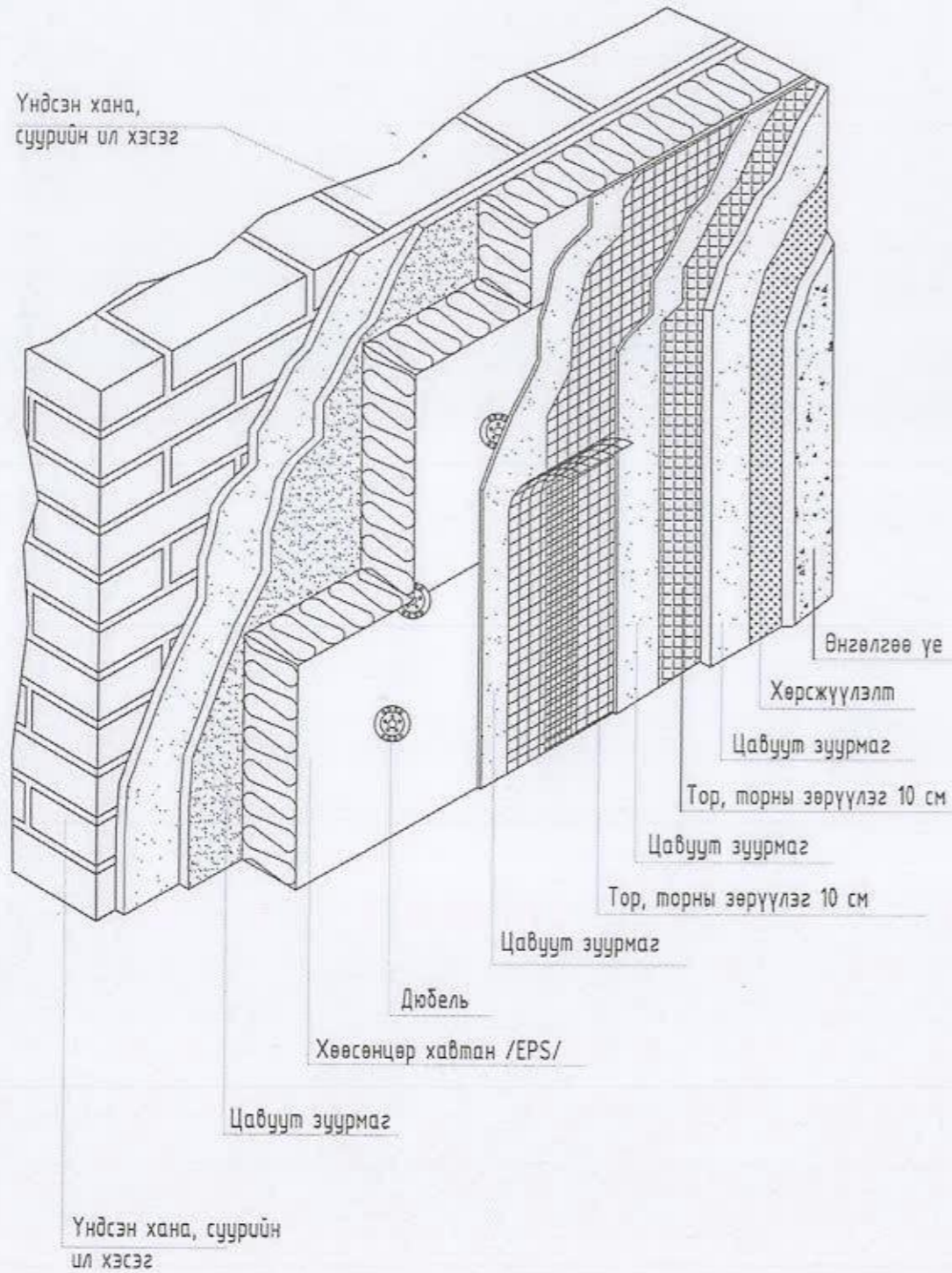
Тайлбар:

Эг хэсэглэлүүдийг нэг маягийн хэсэглэл Г1.090.9-1Г-ийн дэвтэрийг
ашиглан гүйцэтгэсэн болно.

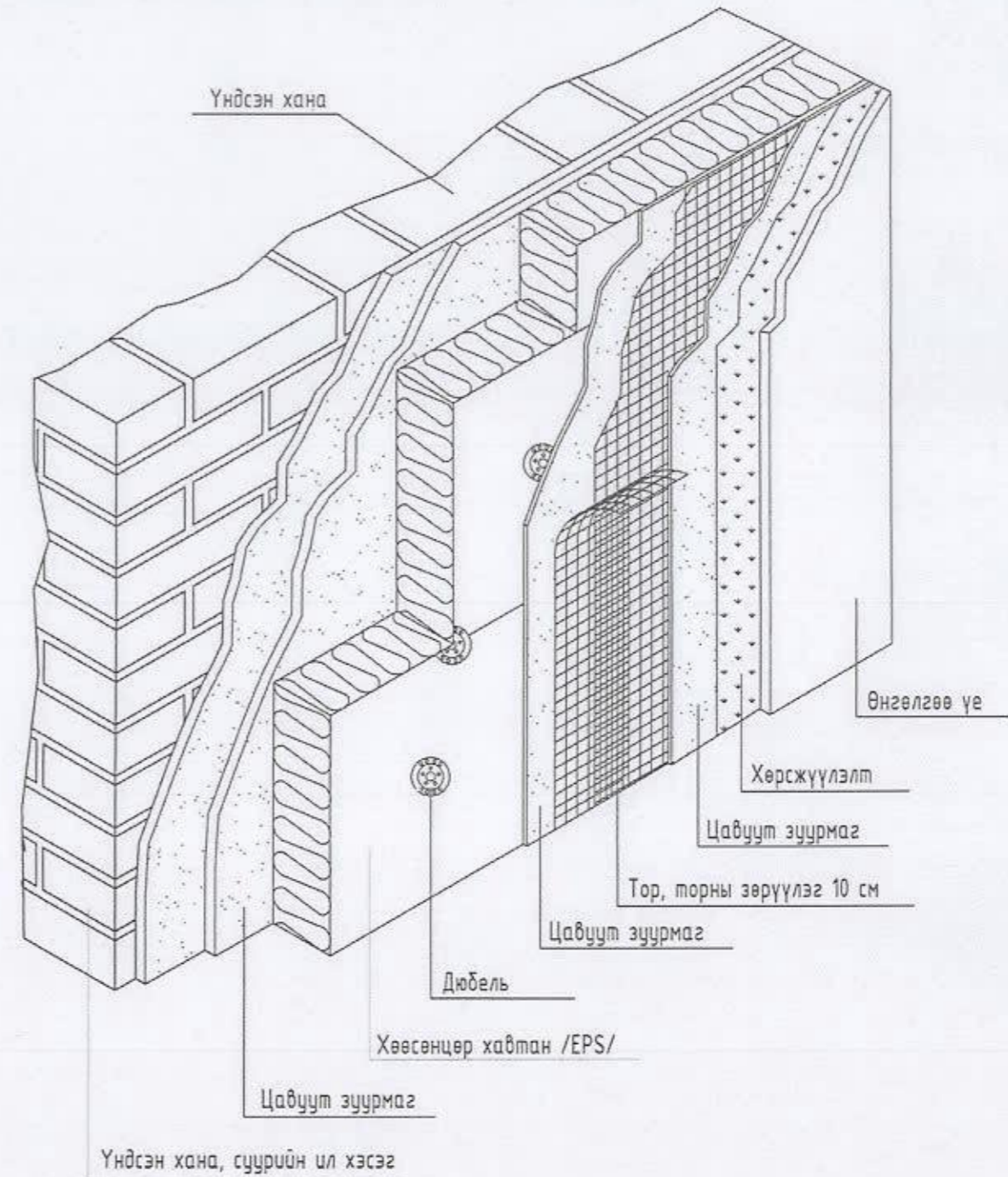
	Улаанбаатар хот Сүхбаатар дүүрэг 1-р хороо 50-р байрны гадна фасадны засварын ажлын зураг				
	Хөөсөнцөр /EPS/ хавтанг бэхлэх дюбелийн байрлалын тойм				Үе шат: А.3
	Архитектор	П.Очбаясах	Е.Г. Шифр: 0Т-23/2020	Масштаб: 1:25	Огноо: 2020-07-25
Гүйцэтгэсэн	П.Очбаясах	Т.Г. Шифр:	Зургийн дугаар: БА-7	Хуудас: 13	
Шалгасан	Б.Бадамцэцэг				

ТОН ТЭНХЛЭГ ХХК
Утас: 99007155, 99174540


ДУЛААН ТУСГААРЛАХ СИСТЕМИЙН ҮЕҮДИЙН БАЙРЛАЛЫН ТОЙМ
/Төлөвлөлтийн түвшингээс 2,5м хүртэл хэсэгт/



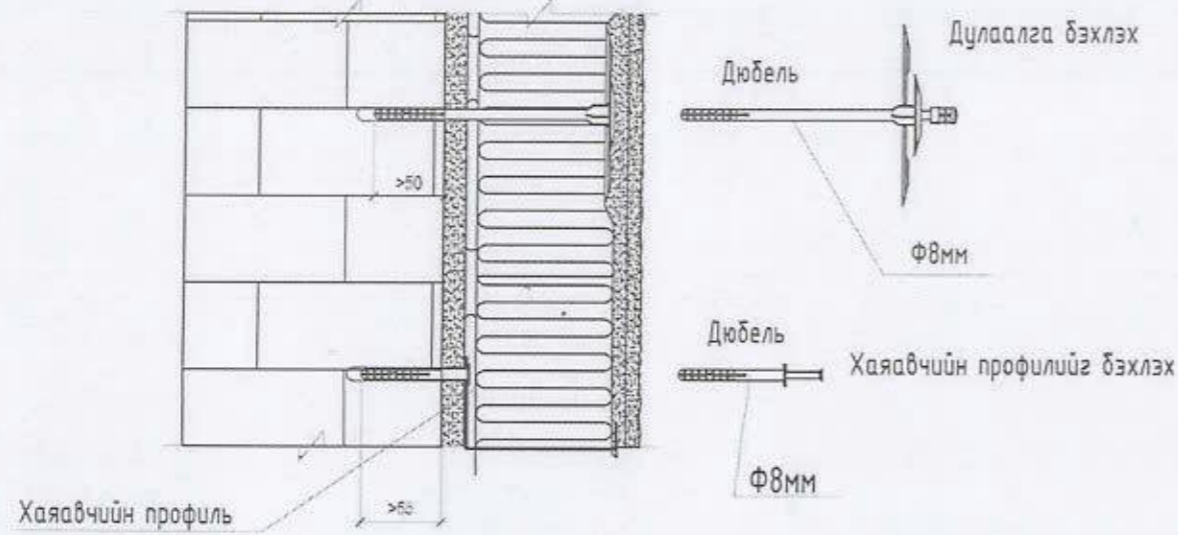
ДУЛААН ТУСГААРЛАХ СИСТЕМИЙН ҮЕҮДИЙН БАЙРЛАЛЫН ТОЙМ
/Төлөвлөлтийн түвшингээс 2,5м-ээс дээш хэсэгт/



Тайлбар:
Уг хэсэглэлүүдийг нэг маягийн хэсэглэл дэвтэр "Г1.090.9-1Г Д3.01.101"

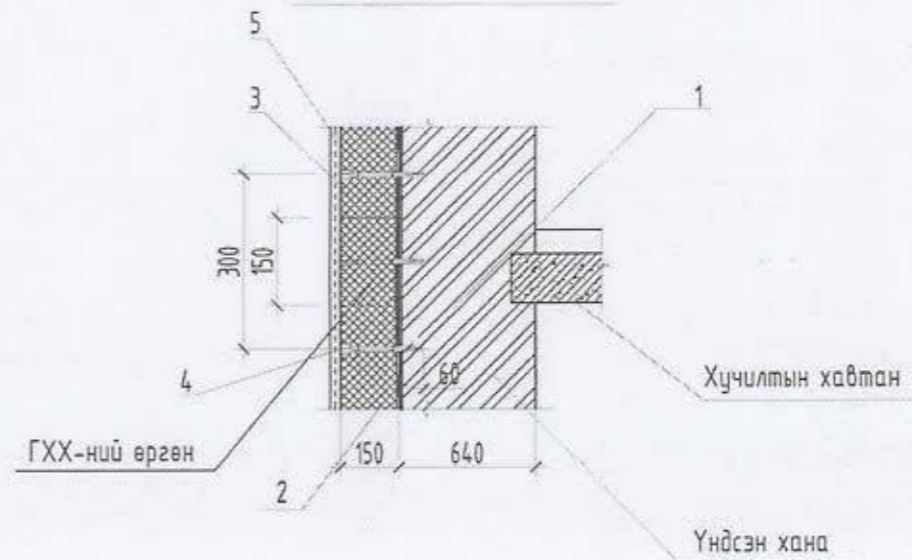
	Улаанбаатар хот Сүхбаатар дүүрэг 1-р хороо 50-р байрны гадна фасадны засварын ажлын зураг					
	Дулаан тусгаарлах системийн үеүдийн байрлалын тойм					Үе шат: А.3
	Архитектор	П.Очбаясах	Е.Г. Шифр: 0Т-23/2020	Масштаб: 1:25	Огноо: 2020-07-25	
Гүйцэтгэсэн	П.Очбаясах	Т.Г. Шифр:	Зургийн дугаар: БА-8	Хуудас: 13		
Шалгасан	Б.Бадамцэцэг					

Тоосгон ханын өрөгт бэхлэх



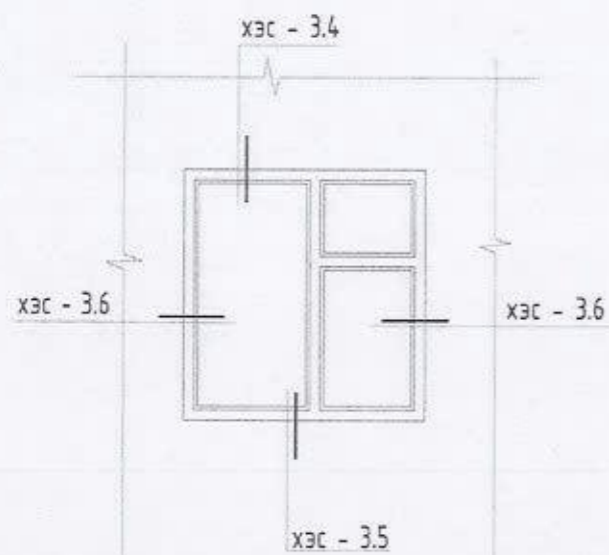
МОДОН ЖААЗТАЙ ЦОНХОНД ХАНЫН ХЭСГИЙГ ДУЛААЛАХ М1:25

Хэсэглэл - 1 М1:25

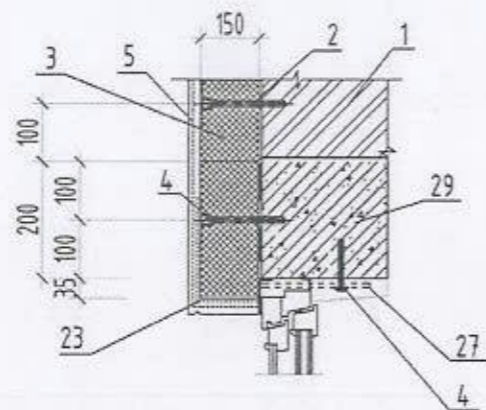


- 1. Үндсэн хана
- 2. Цавуут зуурмаган
- 3. Хөөсөнцөр /EPS/ хавтан
- 4. Дюбель
- 5. Үндсэн арматуран тор

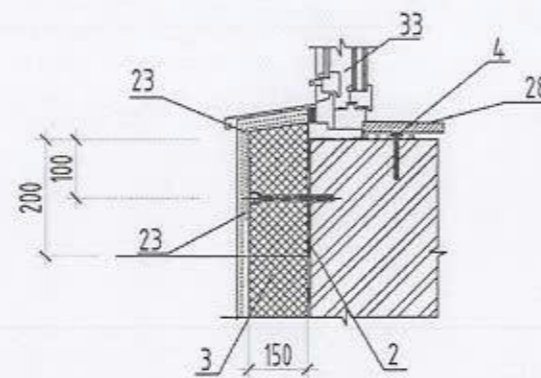
Модон жаазтай цонхонд ханын хэсгийг дулаалах бүдүүвч



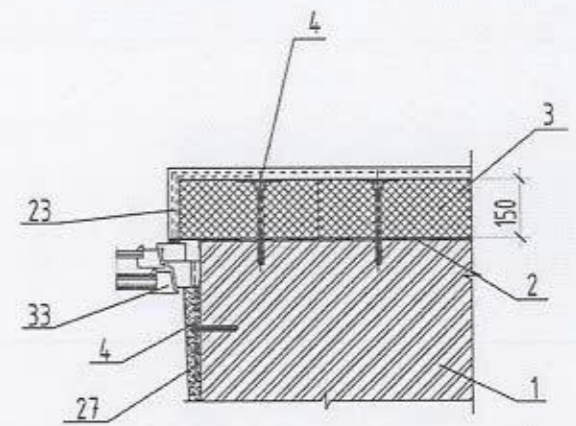
Хэсэглэл - 3.4 М1:25



Хэсэглэл - 3.5 М1:25




Хэсэглэл - 3.6 М1:25

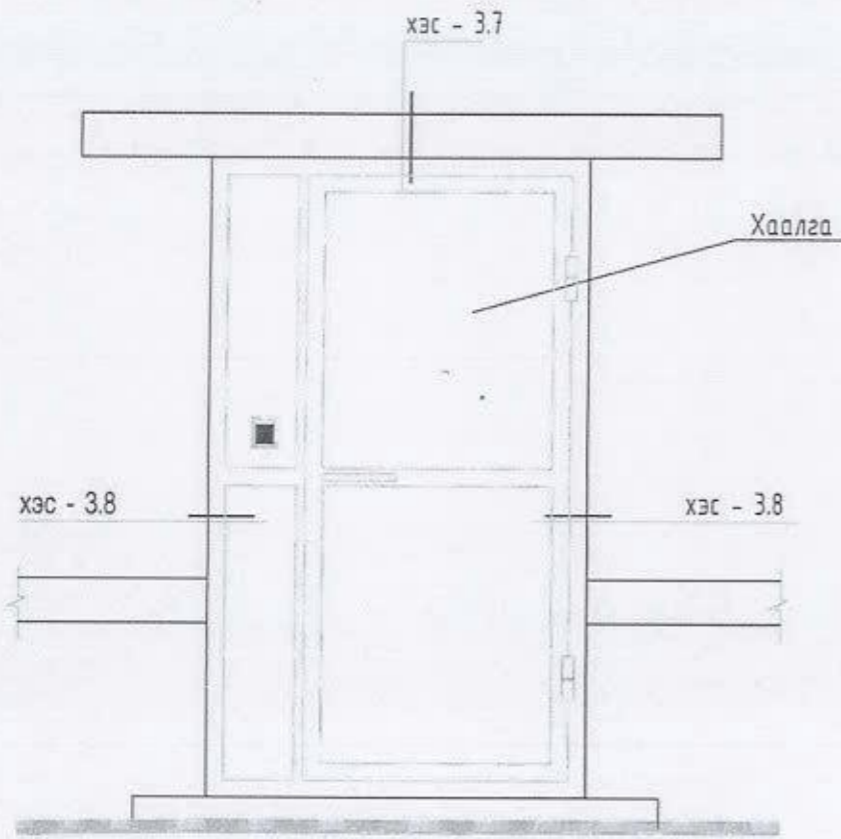


- 1. Үндсэн хана
- 2. Цавуут зуурмаган үе
- 3. Хөөсөнцөр /EPS/ хавтан
- 4. Дюбель
- 5. Үндсэн арматуран тор
- 23. Нүхтэй тор бүхий булан төмөр
- 26. Ус зайлуулах цайрдагсан гөлмөн төмөр
- 27. Туузан төмөр
- 28. Цонхны тавцан
- 29. Төмөр бетон ялуу
- 33. Цонх

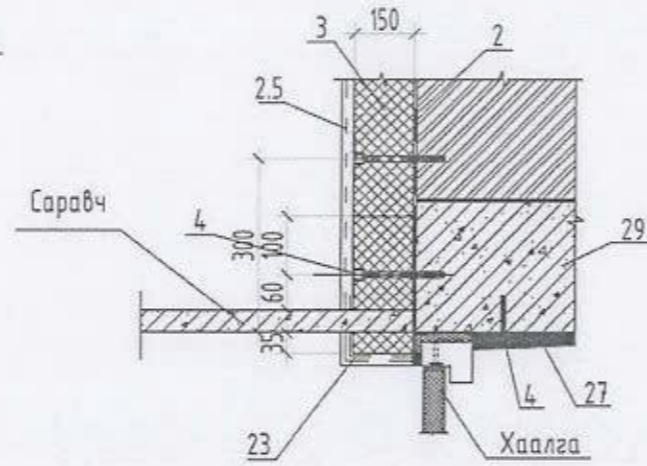
Тайлбар:
Уг хэсэглэлүүдийг нэг маягийн хэсэглэл Г1.090.9-1Г-ийн дэвтэрийг ашиглан гүйцэтгэсэн болно.

 "ОНЧ ТЭНХЛЭГ" ХХК Утас: 99001155, 99174510	Улаанбаатар хот Сүхбаатар дүүрэг 1-р хороо 50-р байрны гадна фасадны засварын ажлын зураг				Үе шат: А.3
	Модон жаазтай цонхонд ханын хэсгийг дулаалах бүдүүвч				
	Архитектор	П.Очбаясах	Е.Г. Шифр: 0Т-23/2020	Масштаб: 1:25	
Гүйцэтгэсэн	П.Очбаясах	Т.Г. Шифр:	Зургийн дугаар: БА-9	Хуудас: 13	
Шалгасан	Б.Бадамцэцэг				

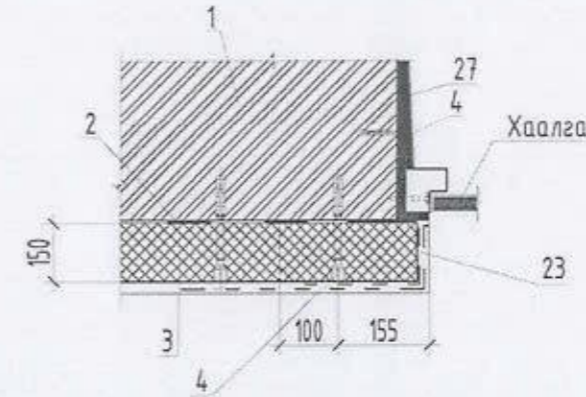
Хаалгатай ханын хэсгийг дулаалах



Хэсэглэл - 3.7 М1:25

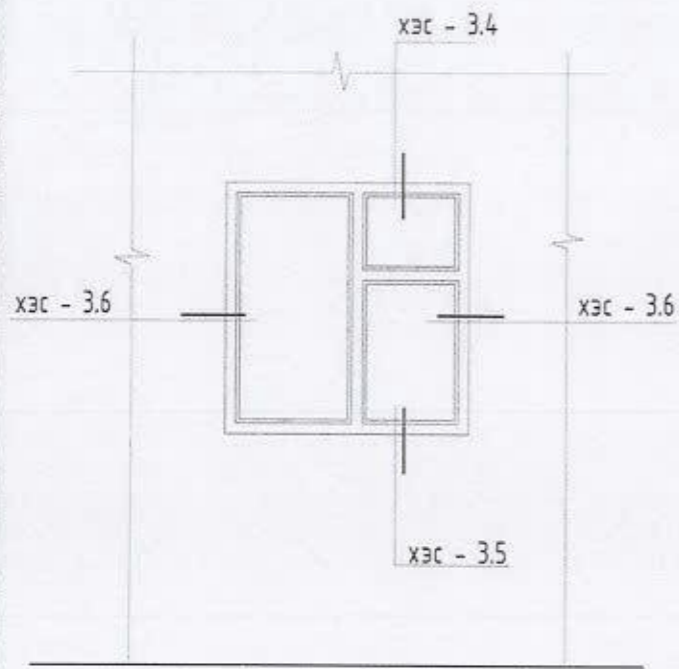


Хэсэглэл - 3.8 М1:25

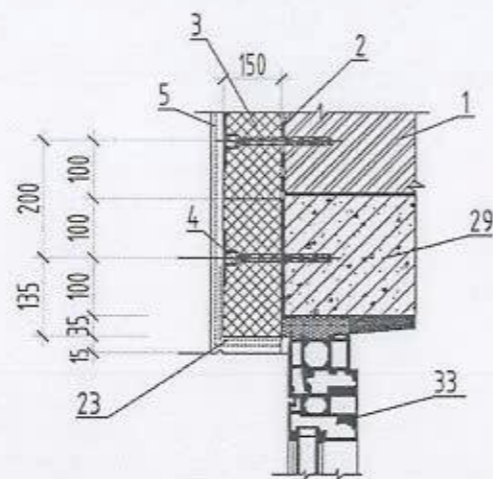


- 1.Үндсэн хана
- 2.Цавуут зуурмаган үе
- 3.Дулаалга
- 4.Дюбель
- 5.Үндсэн армтуран тор
- 23.Нүхтэй тор бүхий булан төмөр
- 27.Туузан төмөр
- 29.Төмөр бетон ялцуу

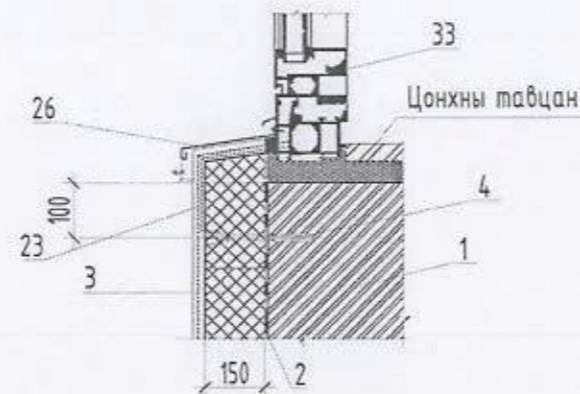
Хуванцар жаазтай цонхонд ханын хэсгийг дулаалах бүдүүвч



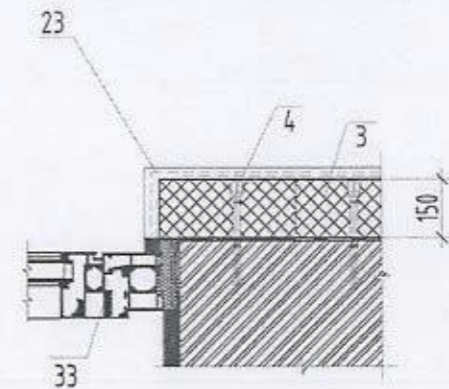
Хэсэглэл - 3.4 М1:25



Хэсэглэл - 3.5 М1:25



Хэсэглэл - 3.6 М1:25



- 1.Үндсэн хана
- 2.Цавуут зуурмаган үе
- 3.Дулаалга
- 4.Дюбель
- 5.Үндсэн армтуран тор
- 23.Нүхтэй тор бүхий булан төмөр
- 26.Ус зайлуулах цайрдсан гөлмөн төмөр
- 33.Цонх

Тайлбар:
Уг хэсэглэлүүдийг нэг маягийн хэсэглэл Г1.090.9-1Г-ийн дэвтэрийг ашиглан гүйцэтгэсэн болно.

	Улаанбаатар хот Сүхбаатар дүүрэг 1-р хороо 50-р байрны гадна фасадны засварын ажлын зураг				
	Хаалга болон Хуванцар жаазтай цонхонд ханын хэсгийг дулаалах бүдүүвч				Үе шат: А.3
	Архитектор	П.Очбаясах	Е.Г. Шифр: ОТ-23/2020	Масштаб: 1:50	Огноо: 2020-07-25
Гүйцэтгэсэн	П.Очбаясах	Т.Г. Шифр:	Зургийн дугаар: БА-10	Хуудас: 13	
Шалгасан	Б.Бадамцэцэг				

"ОНН ТЭНХЛЭГ" ХХК
Утас: 99007155, 99134540

ХАРАГДАХ БАЙДАЛ



"ОНИ ТЭНГЭЛЭГ" ХХК
Утас: 9907055, 99174540

Улаанбаатар хот Сүхбаатар дүүрэг 1-р хороо
50-р байрны гадна фасадын засварын ажлын зураг

Харагдах байдал

Архитектор	П.Очбагасх	Е.Г. Шифр:	Масштаб:	Үе шал: А.3
Гүйцэтгэсэн	<i>Оч</i>	01-23/2020		Огноо: 2020-07-25
Шалсан	<i>Бад</i>	Т.Г. Шифр:	Зургийн дугаар:	Хуудас: 13
	Б.Бадамцэцэг	БА-11		

ХАРАГДАХ БАЙДАЛ



"УИИ ТЭХНИК" ХХК
Утас: 99007355, 99774540

Улаанбаатар хот Сүхбаатар дүүрэг 1-р хороо
50-р байрны гадна фасадын засварын ажлын зураг

Харагдах байдал

Архитектор

Оюу

П.Очбаях

Масштаб:

Е.Г. Шифр:
0Т-23/2020

Үе шал: А.3

Огноо:

2020-07-25

Гүйцэтгэсэн
Шалгасан

Оюу

П.Очбаях
Б.Бадамцэцэг

Зургийн дугаар:
БА-12

Хуудас:

13