

ЭРДЭНЭТ ХОТЫН ЗАХИРАГЧИЙН АЛБА
/ЭРДЭНЭТ ХОТ, УРТБУЛАГ БАГ, НҮТГИЙН УДИРЛАГЫН ОРДОН /

ЕГ ШИФР : ХЗА-125/2023

ОРХОН АЙМАГ. БАЯН-ӨНДӨР СУМ. ДЭНЖ БАГ.
ГЭР ХОРООЛЛЫН ИРГЭДИЙН УС ХАНГАМЖИЙН ЭХ ҮҮСВЭРИЙГ ХӨРСНИЙ БОХИРДЛООС
ХАМГААЛЖ, ЭРҮҮЛ АХУЙН БҮСЭД ОЙР БАЙРЛАЛТАЙ 20 ӨРХИЙН НҮХЭН ЖОРЛОНГ
ШИНЭЧИЛЖ ЗАСВАРЛАХ

(ЗАСВАРЫН АЖЛЫН ЗУРАГ)

БОЛОВСРЧУЛСАН:

ХОТЫН ЗАХИРАГЧИЙН АЛБАНЫ ДАРГА

ХОТЫН ЗАХИРАГЧИЙН АЛБАНЫ МЭРГЭШСЭН
ЗУРГИЙН ИНЖЕНЕР

Б. ОДГЭРЭЛ

Ш. ОТГОНЦЭЦЭГ



Эрдэнэт хот
2023 он

ЗУРГИЙН ИЖ БҮРДЭЛ

Д/д	Нэр	Хуудас
1	Барилга архитектурын хэсэг	БА
2	Барилга бүтээцийн хэсэг	ББ

ЗУРГИЙН ЖАГСААЛТ

Д/д	Нэр	Хуудас
1	Зургийн жагсаалт	БА-1
2	Байгуулалт, дээврийн байгуулалт	БА-2
3	Нүүрэн талын байгуулалт /1-2, А-Б тэнхлэг /	БА-3
4	Огтлол 1-1, 2-2	БА-4
5	Суурийн байгуулалт, огтлол 1-1	БА-5
6	Хучилтын хэвний байгуулалт, ажлын тоо хэмжээ	БА-6

ТАЙЛБАР БИЧИГ

Орхон аймаг, Баян-Өндөр сум, Дэнж баг. Гэр хорооллын иргэдийн ус хангамжийн эх үүсвэрийг хөрсний бохирдлоос хамгаалж, эрүүл ахуйн бүсэд ойр байрлалтай 20 өрхийн нүхэн жорлонг шинэчилж засварлах ажлын зургийг Хотын захирагчийн албанд боловсруулав.

Байгаль цаг уурын үндсэн үзүүлэлтүүд :

- Газар хөдлөлтийн 8 балл
- Гадна агаарын температур -34,2°C
- Цасны ачаалал 50кг/м2
- Салхины ачаалал 35кг/м2
- Галын аюулгүйн ангилал II
- Барилгын эдэлгээний зэрэг II

Төлөвлөлт : Ариун цэврийн байгууламж нь тэнхлэгээрээ 1м х 1м хэмжээтэй металл каркастай сендвичэн хавтан өнгөөлгтэй байна. Зурагт заасны дагуу газрын ажил, суурийн ажил, хучилтын ажил, металл багана угсрах ажил, бетон хаяавч цутгах ажил хийгдэнэ. Бусад ажлыг тухайн айл өрхүүд өөрийн ажиллах хүч, нөөц бололцоо, материал эдэлхүүнээр зурагт заасны дагуу хийнэ.

Тоноглол : Ариун цэврийн байгууламжийн дотор талд гадна жорлонгийн зориулалттай суултуур, босоо шээлтүүр /писсауэр/ угсарна. Мөн мэдрэгчтэй лед гэрэлтүүлэг угсарна. Угсах ажлыг тухайн айл өрхүүд өөрийн ажиллах хүчээр хийнэ.

Суурийн ажил : Зурагт заасны дагуу газар шорооны ажлыг төслийн тэмдэгт хүртэл хийж гүйцэтгэнэ. Суурийн уланд хайрган дэвсгэр дэвсгэр худгийн дугуйвчны төмөр бетон ул ПД-10 угсарч худгийн дугуйвч КС-10 -ыг 3 ширхэгийн зурагт заасны дагуу суулгах нарийвч суулган угсарч чигжинэ. Төмөр бетон хийцийн хана болон уланд ус тусгаарлагч хөрсжүүлэгч 2 үе түрхэнэ. Суурийн хажуугаар овойлт суулт, үүсдэггүй хөрсөөр үечилэн нягтруулна.

Хучилт : Хучилтыг зурагт заасны дагуу БМ200 маркийн бетоноор цутгана. Хучилтын арматурыг Ф8мм-ээр хийнэ. Хучилтнаас 150х100мм-ийн зориулалтын матсан агааржуулалтын яндан гаргана. Янданг зонтой угсарна. Ажлын явцыг үе шатанд нь зохиогчид мэдэгдэж зөвшилцөх буюу хяналт хийлгэнэ.

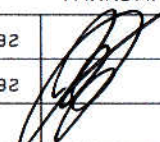
Хаяавч : Ариун цэврийн байгууламжийн гадна талаар 400мм-ийн өргөнтэйгээр БМ150 маркийн бетон хаяавчийг δ=100мм-ийн зузаантайгаар цутгана. Хаяавчны цутгалт хийхээс мөн бохир сорлуулах футляр хоолой Ф159х3.5мм-ийн ган янданг зурагт заасны дагуу хөрсжүүлэлт хийж налуулан суулгасны дараа цутгана.

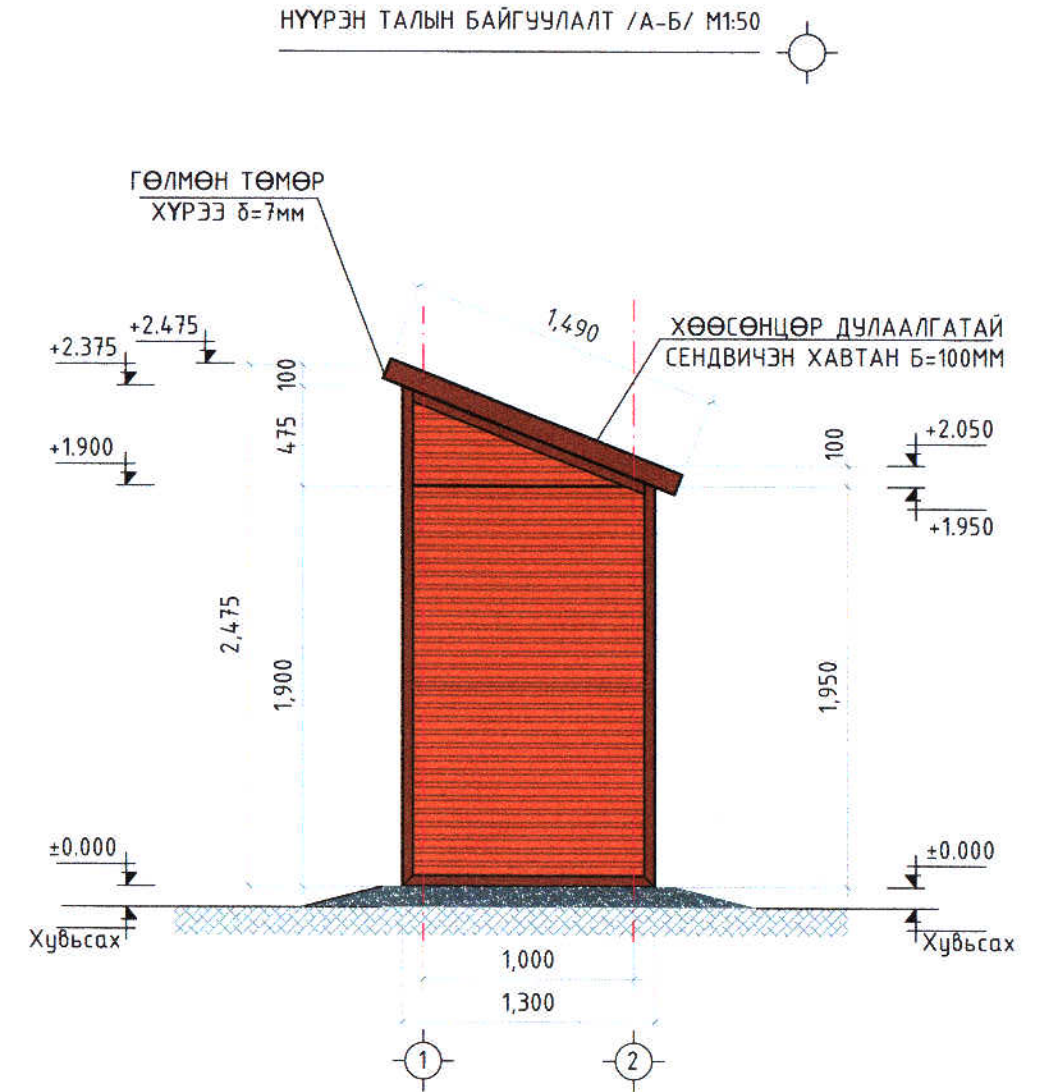
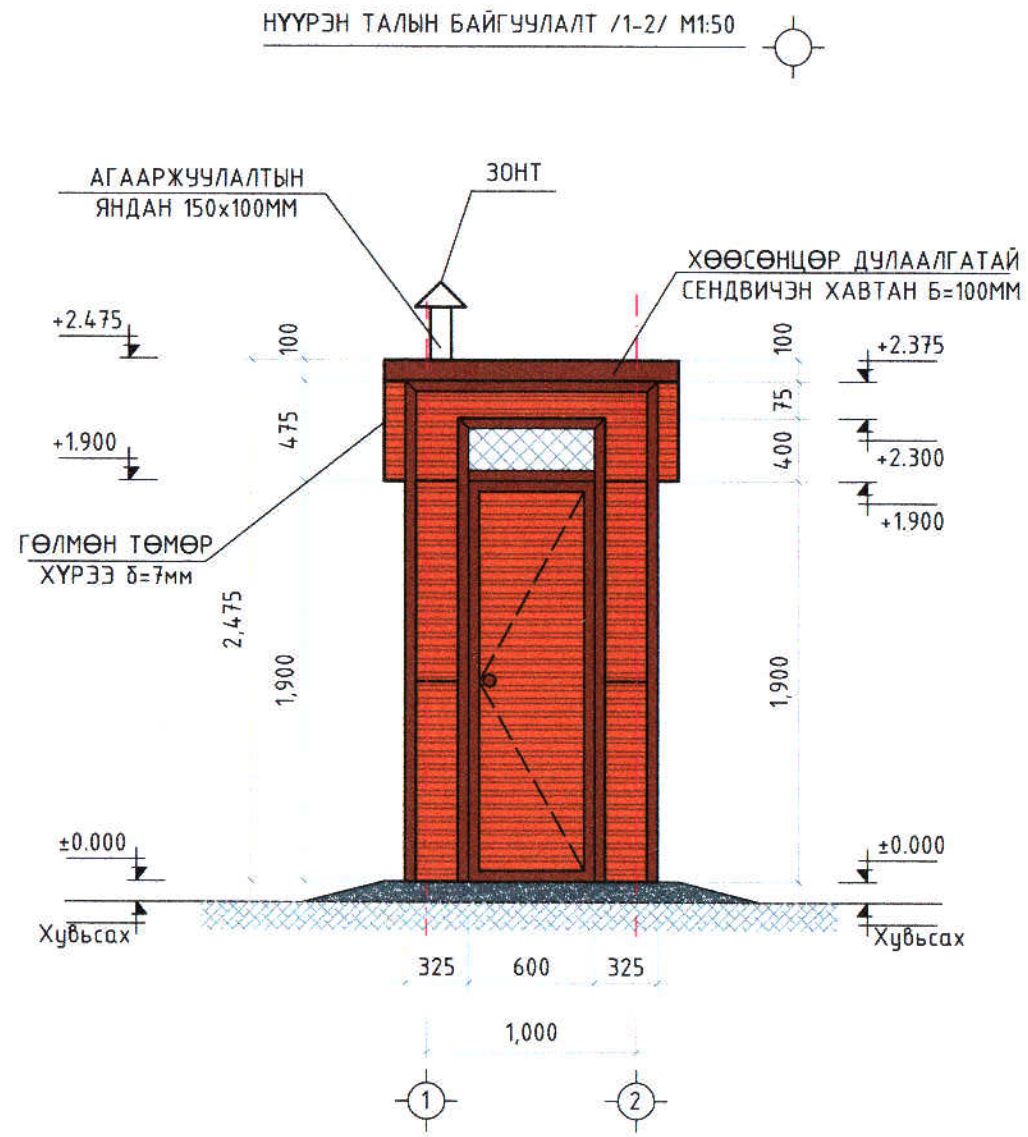



ХОТЫН ЗАХИРАГЧИЙН АЛБА

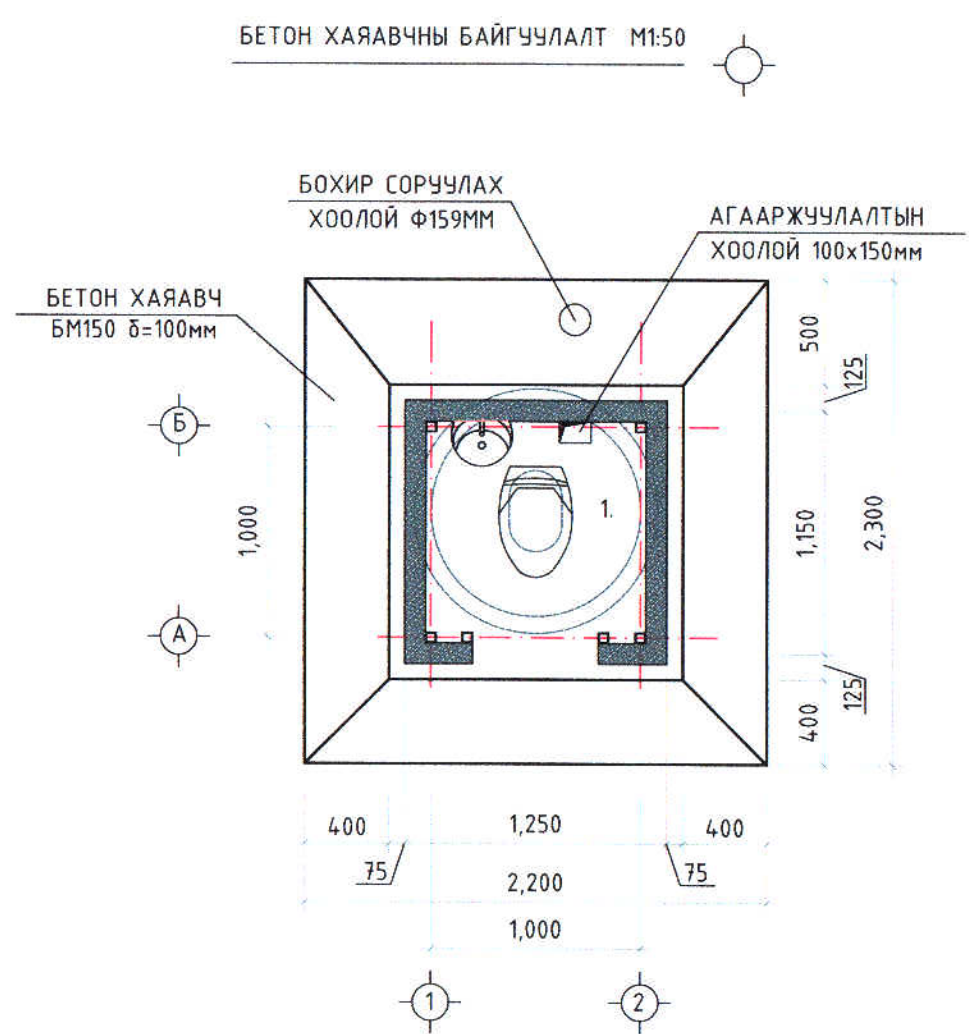
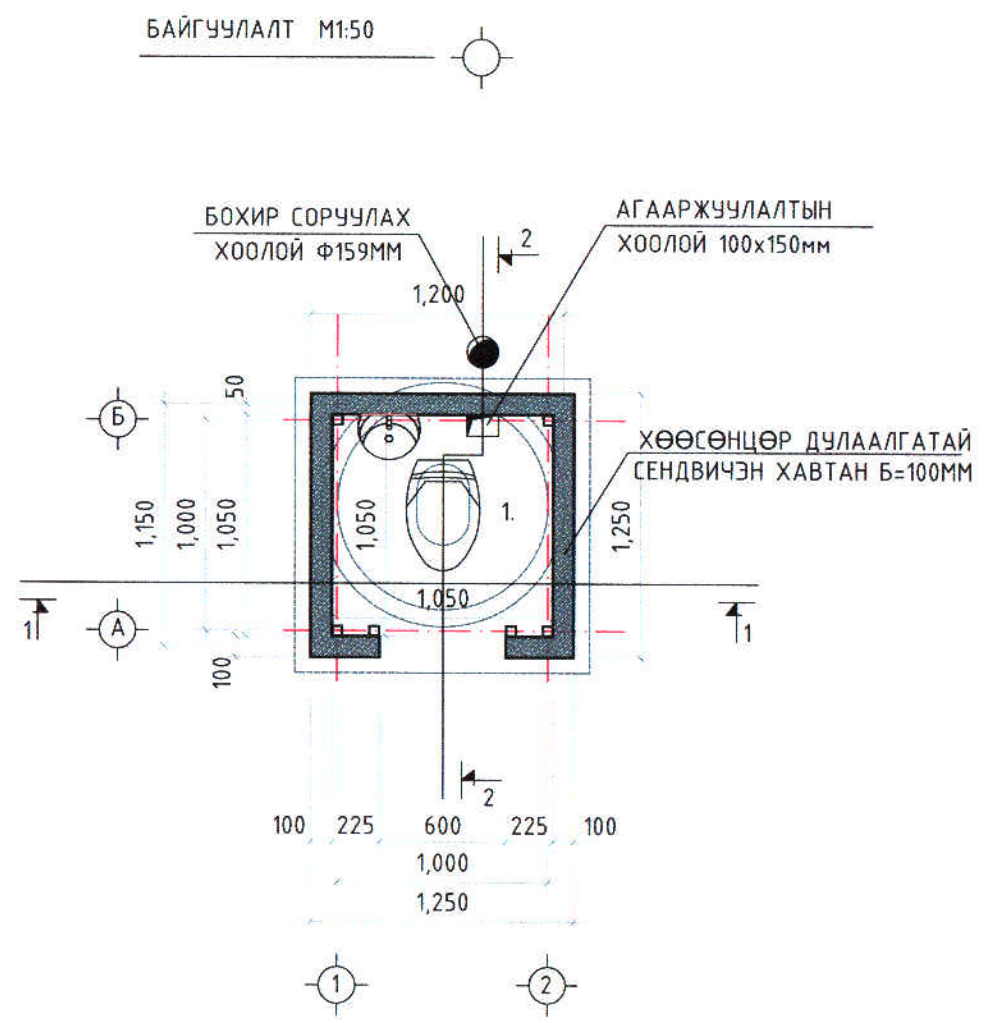
УС ХАНГАМЖИЙН ЭХ ҮҮСВЭРИЙГ ХӨРСНИЙ БОХИРДЛООС ХАМГААЛЖ, ЭРҮҮЛ АХУЙН БҮСЭД ОЙР БАЙРЛАЛТАЙ 20 ӨРХИЙН НҮХЭН ЖОРЛОНГ ШИНЭЧИЛЖ ЗАСВАРЛАХ

ТАЙЛБАР БИЧИГ

Архитектор	Ш. Отгонцэцэг		Е.Г. Шифр:	Масштаб:	Огноо:
Гүйцэтгэсэн	Ш. Отгонцэцэг		ХЗА-125/2023	M1:50	2023.11сар
Шалгасан			Т.Г. Шифр:	Зургийн дугаар:	Хуудас:
				БА-01	06



 <p>ХОТЫН ЗАХИРАГЧИЙН АЛБА</p>	<p>УС ХАНГАМЖИЙН ЭХ ҮҮСВЭРИЙГ ХӨРСНИЙ БОХИРДЛООС ХАМГААЛЖ, ЭРҮҮЛ АХУЙН БҮСЭД ОЙР БАЙРЛАЛТАЙ 20 ӨРХИЙН НҮХЭН ЖОРЛОНГ ШИНЭЧИЛЖ ЗАСВАРЛАХ</p>				
	<p>НҮҮРЭН ТАЛЫН БАЙГУУЛАЛТ /1-2, А-Б/</p>				
	Инженер	Ш. Отгонцэцэг	Е.Г. Шифр:	Масштаб:	Огноо:
Гүйцэтгэсэн	Ш. Отгонцэцэг	ХЗА-125/2023	М1:50	2023.11сар	
Шалгасан		Т.Г. Шифр:	Зургийн дугаар:	Хувдас:	
			БА-02	06	



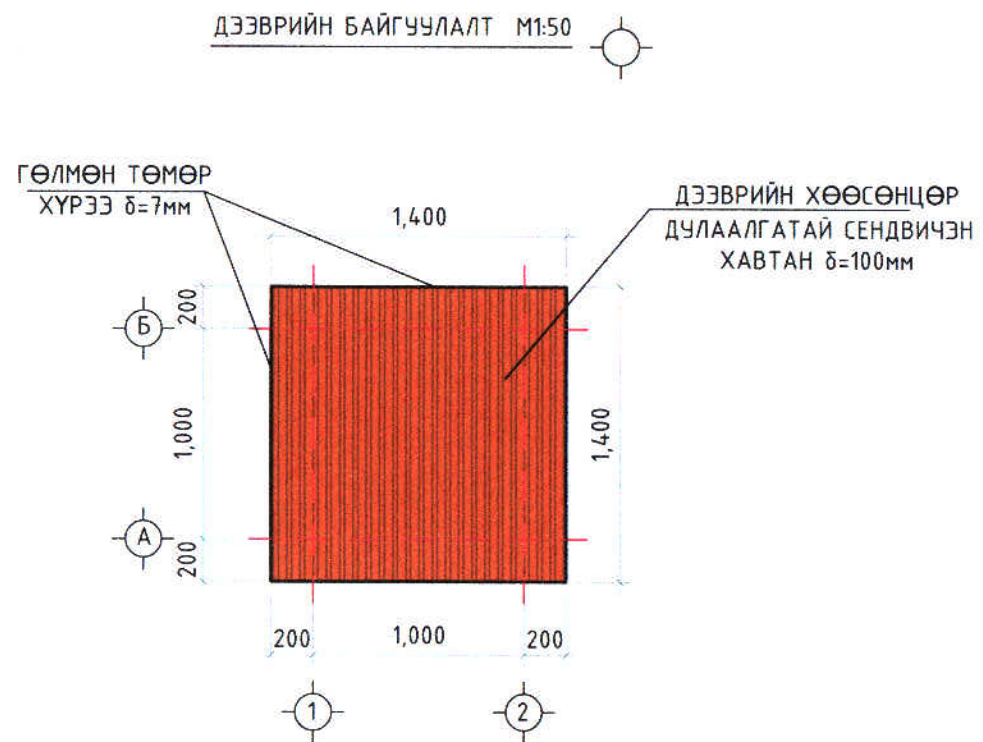
ӨРӨӨНИЙ ТОДОРХОЙЛОЛТ

Д/д	Өрөөний нэр	Талбай м2
1	Ариун цэврийн өрөө	1.1

ТАНИХ ТЭМДЭГ

- Шинээр суултуур угсрах -1 ширхэг
- Шинээр шээлтүүр /ниссауэр/ угсрах -1 ширхэг

<p>ХОТЫН ЗАХИРАГЧИЙН АЛБА</p>	<p>УС ХАНГАМЖИЙН ЭХ ҮҮСВЭРИЙГ ХӨРСНИЙ БОХИРДЛООС ХАМГААЛЖ, ЭРҮҮЛ АХУЙН БҮСЭД ОЙР БАЙРЛАЛТАЙ 20 ӨРХИЙН НҮХЭН ЖОРЛОНГ ШИНЭЧИЛЖ ЗАСВАРЛАХ</p> <p>БАЙГУУЛАЛТ, ХАЯАВЧНЫ БАЙГУУЛАЛТ</p>				
	Инженер	Ш. Отгонцэцэг	Е.Г. Шифр:	Масштаб:	Огноо:
	Гүйцэтгэсэн	Ш. Отгонцэцэг	ХЗА-125/2023	М1:50	2023.11сар
Шалгасан		Т.Г. Шифр:	Зургийн дугаар:	Хуудас:	
			БА-03	06	



АЖЛЫН ТОО ХЭМЖЭЭ

№	Ажлын нэр	Хэмжих нэгж	Ажлын тоо хэмжээ
1	Гадна хана дулаалгатай сандвич хавтангаар өнгөлөх $\delta=100\text{мм}$	м2	9.5
2	Дээвэр дулаалгатай сандвич хавтангаар өнгөлөх $\delta=100\text{мм}$	м2	2.0
3	Хана, дээврийн хүрээ гөлмөн төмөр $\delta=7\text{мм}$, $b=150-200\text{мм}$	м2	3.2
4	Агааржуулалтын хоолой $150\times100\text{мм}$	м	3.0
5	Бетон хаяавч хийх БМ150 $\delta=100\text{мм}$	м3	0.32
6	Бетон хаяавчны хайрган дэвсгэр үе хийх $\delta=50\text{мм}$	м3	0.16
7	Шинээр суултуур угсрах	ш	1.0
8	Шинээр шээлтүүр /ниссагээр/ угсрах	ш	1.0
9	Ган яндан $\Phi 57\times 3.5\text{мм}$	м	1.0
10	Лед хамгаалалттай гадна зориулалттай гэрэлтүүлэг /мэдрэгчтэй/	ш	1.0

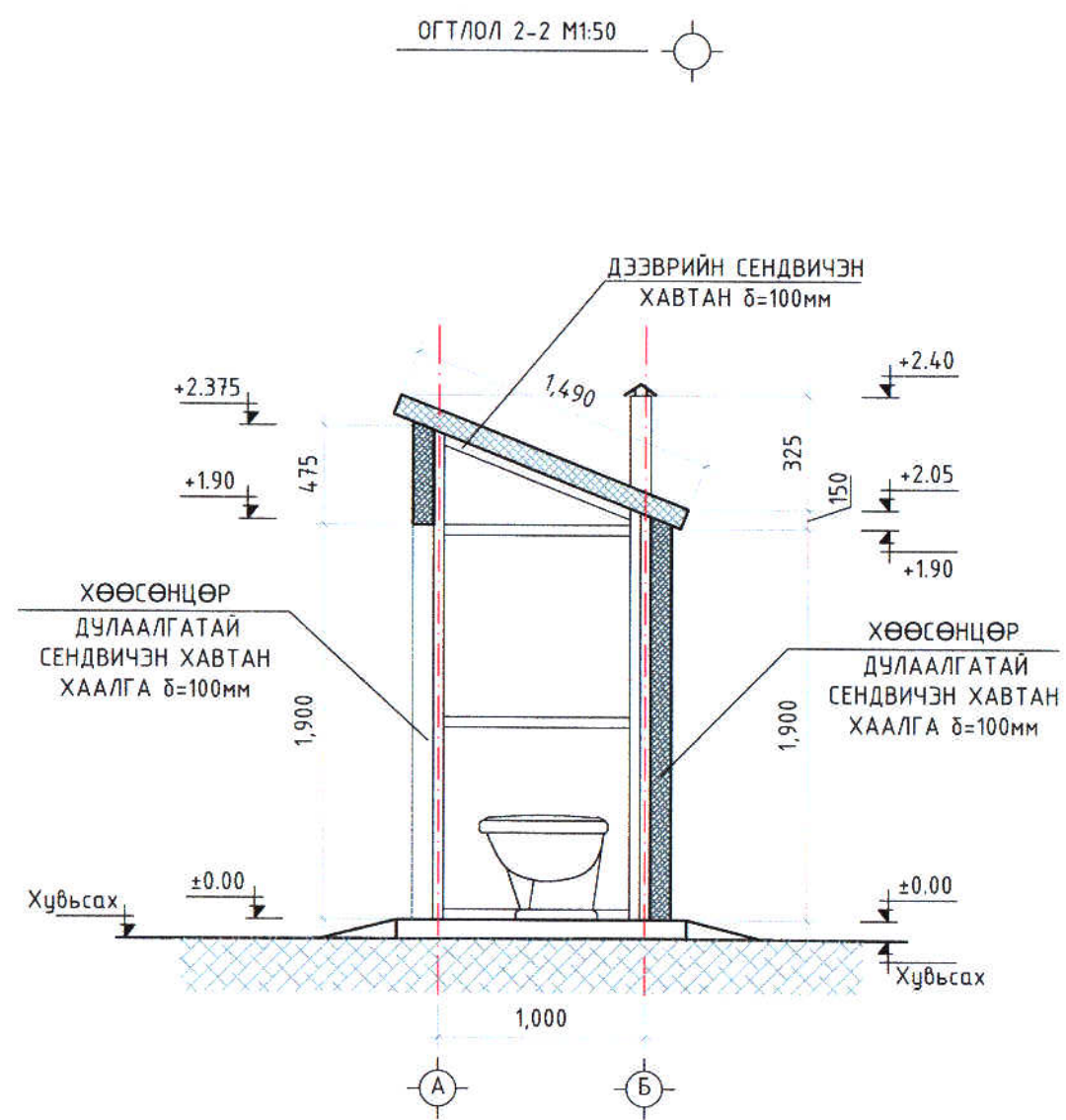
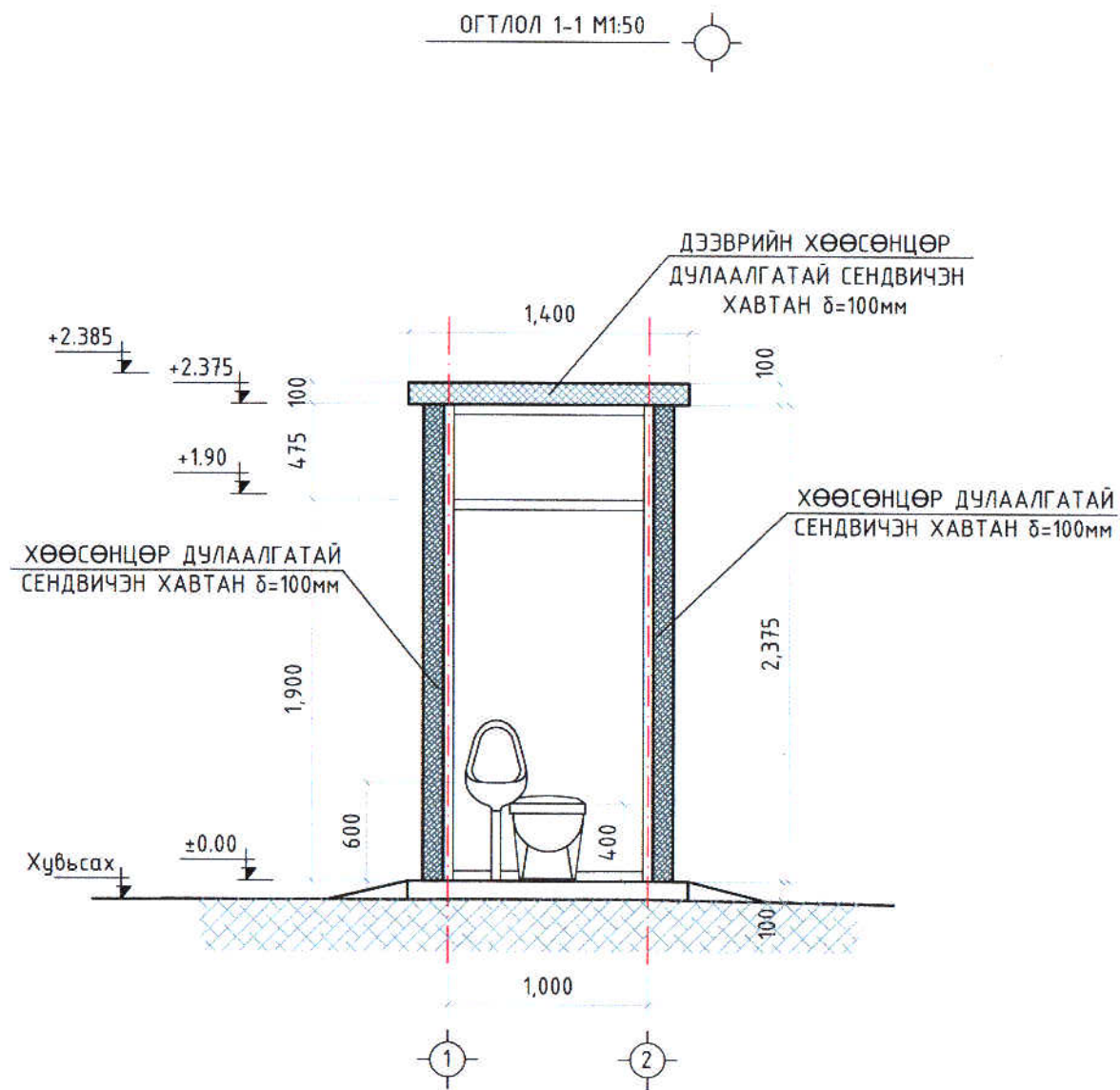


УС ХАНГАМЖИЙН ЭХ ҮҮСВЭРИЙГ ХӨРСНИЙ БОХИРДЛООС ХАМГААЛЖ, ЭРҮҮЛ АХУЙН БҮСЭД ОЙР БАЙРЛАЛТАЙ 20 ӨРХИЙН НҮХЭН ХОРЛОНГ ШИНЭЧИЛЖ ЗАСВАРЛАХ

ДЭЭВРИЙН БАЙГУУЛАЛТ АЖЛЫН ТОО ХЭМЖЭЭ

Инженер	Ш. Отгонцэцэг	Е.Г. Шифр:	Масштаб:	Огноо:
Гүйцэтгэсэн	Ш. Отгонцэцэг	ХЗА-125/2023	М1:50	2023.11сар
Шалгасан		Т.Г. Шифр:	Зургийн дугаар:	Хуудас:
			БА-04	06

ХОТЫН ЗАХИРАГЧИЙН
АЛБА



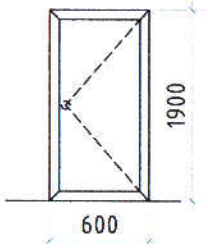
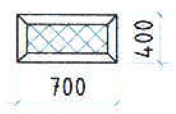
УС ХАНГАМЖИЙН ЭХ ҮҮСВЭРИЙГ ХӨРСНИЙ БОХИРДЛООС ХАМГААЛЖ, ЗРҮҮЛ АХУЙН
БҮСЭД ОЙР БАЙРЛАЛТАЙ 20 ӨРХИЙН НҮХЭН ХӨРЛОНГ ШИНЭЧИЛЖ ЗАСВАРЛАХ


ОГТЛОЛ 1-1, 2-2

Инженер	Ш. Отгонцэцэг	Е.Г. Шифр:	Масштаб:	Огноо:
Гүйцэтгэсэн	Ш. Отгонцэцэг	ХЗА-125/2023	M1:50	2023.11сар
Шалгасан		Т.Г. Шифр:	Зургийн дугаар:	Хуудас:
			БА-05	06

ХОТЫН ЗАХИРАГЧИЙН
АЛБА

НҮХ ДҮҮРГЭХ ЭЛЕМЕНТИЙН ТҮҮВЭР

Хаалга, цонхны марк	Хаалга, цонхны төрөл	Зургар	Хайрцагны хэмжээ / мм /		нийт	Тайлбар
			өргөн	өндөр		
Х-1 (600x1900)	Сайн чанрын металл рамтай сендвичэн хаалга		600	1900	1	Хаалганы нугас, цоожны хамт
Ц-1 (400x700)	Металл рамтай төмөр тор цонх		400	700	1	

	УС ХАНГАМЖИЙН ЭХ ҮҮСВЭРИЙГ ХӨРСНИЙ БОХИРДЛООС ХАМГААЛЖ, ЭРҮҮЛ АХУЙН БҮСЭД ОЙР БАЙРЛАЛТАЙ 20 ӨРХИЙН НҮХЭН ХӨРЛОНГ ШИНЭЧИЛЖ ЗАСВАРЛАХ				
	НҮХ ДҮҮРГЭХ ЭЛЕМЕНТИЙН ТҮҮВЭР				
	Инженер	Ш. Отгонцэцэг	Е.Г. Шифр: ХЗА-125/2023	Масштаб: М1:50	Огноо: 2023.11сар
Гүйцэтгэсэн	Ш. Отгонцэцэг	Т.Г. Шифр:	Зургийн дугаар: БА-06	Хуудас: 06	
ХОТЫН ЗАХИРАГЧИЙН АЛБА	Шалгасан				

ЗУРГИЙН ЖАГСААЛТ

Д/д	Нэр	Хуудас
1	Зургийн жагсаалт	ББ-1
2	Суурийн байгуулалт, огтлол 1-1	ББ-2
3	Хучилтын хэвний байгуулалт, ажлын тоо хэмжээ	ББ-3
4	Хучилтын арматурын байгуулалт, материалын түүвэр	ББ-4
5	Металл хийцийн байгуулалт, материалын түүвэр	ББ-5
6	Металл хийцийн байгуулалт, материалын түүвэр	ББ-6

ТАЙЛБАР БИЧИГ

Суурийн ажил : Зурагт заасны дагуу газар шорооны ажлыг төслийн тэмдэгт хүртэл хийж гүйцэтгэнэ. Суурийн уланд хайрган дэвсгэр дэвсэж худгийн дугуйвчны төмөр бетон ул ПД-10 угсарч худгийн дугуйвч КС-10 -ыг 3 ширхэгийн зурагт заасны дагуу суулгах нарийвч суулган угсарч чигжинэ. Төмөр бетон хийцийн хана болон уланд ус тусгаарлагч хөрсжүүлэгч 2 үе түрхэнэ. Суурийн хажуугаар обойлт суулт, үүсдэггүй хөрсөөр үечилэн нягтруулна.

Хучилт : Хучилтыг зурагт заасны дагуу БМ200 маркийн бетоноор цутгана. Хучилтын арматурыг Ф8мм-ээр хийнэ. Хучилтнаас 150x100мм-ийн зориулалтын матсан агааржуулалтын яндан гаргана. Янданг зонтой угсарна.

Ажлын явцыг үе шатанд нь зохиогчид мэдэгдэж зөвшилцөх буюу хяналт хийлгэнэ.

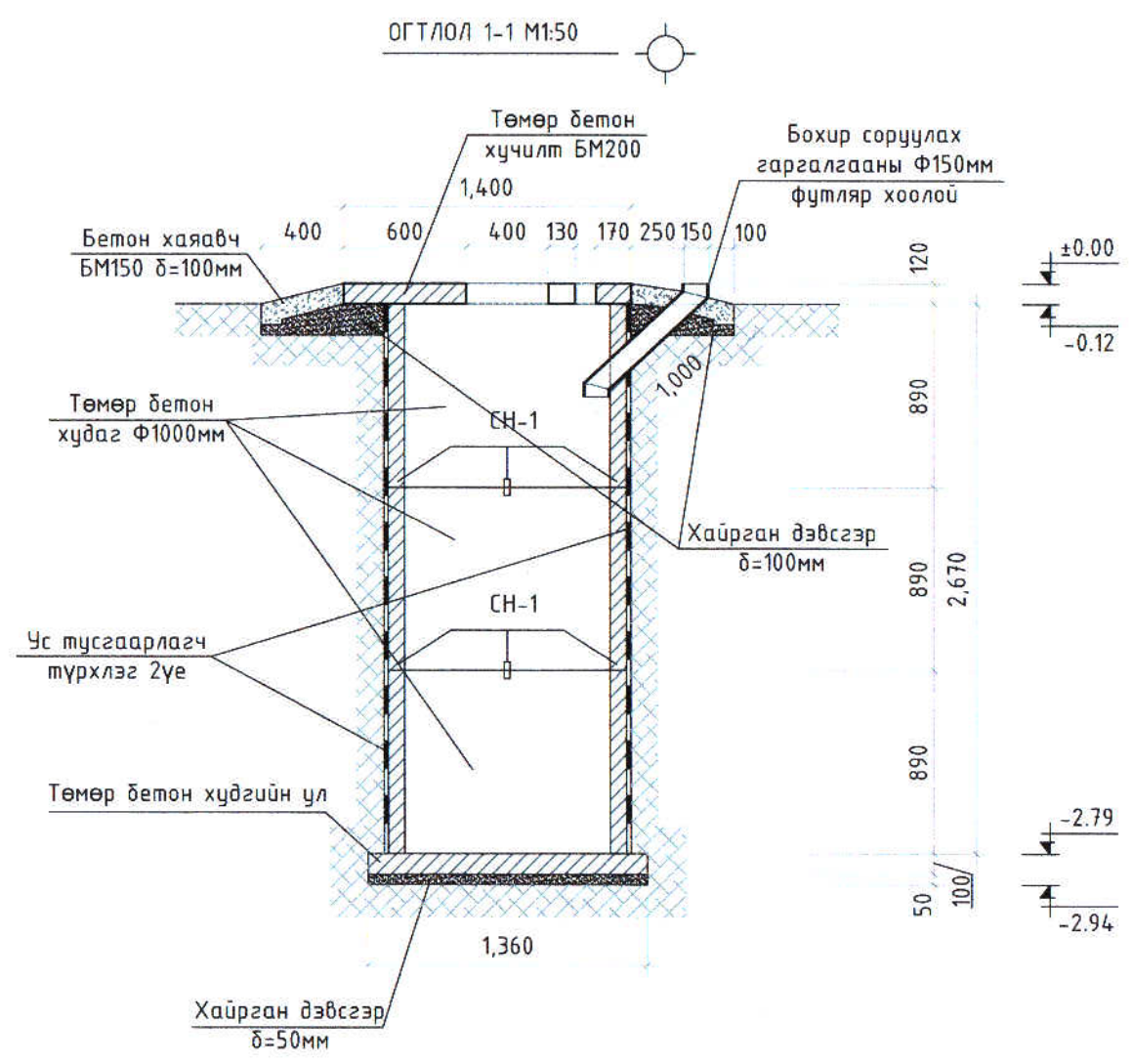
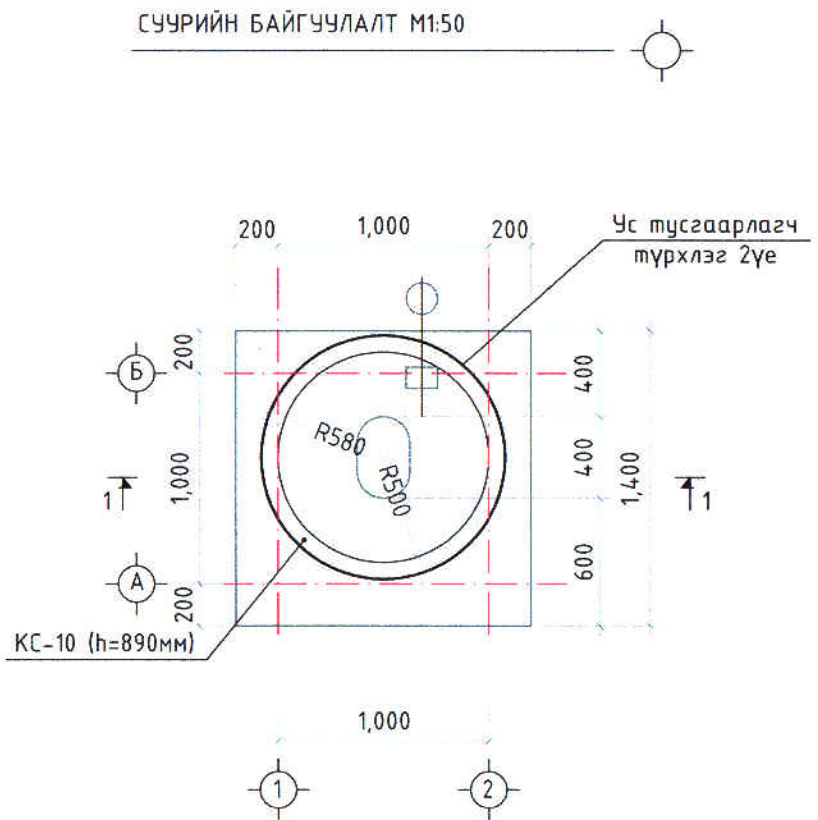


ХОТЫН ЗАХИРАГЧИЙН
АЛБА

УС ХАНГАМЖИЙН ЭХ ҮҮСВЭРИЙГ ХӨРСНИЙ БОХИРДЛООС ХАМГААЛЖ, ЭРҮҮЛ АХҮЙН
БҮСЭД ОЙР БАЙРЛАЛТАЙ 20 ӨРХИЙН НҮХЭН ЖОРДОНГ ШИНЭЧИЛЖ ЗАСВАРЛАХ

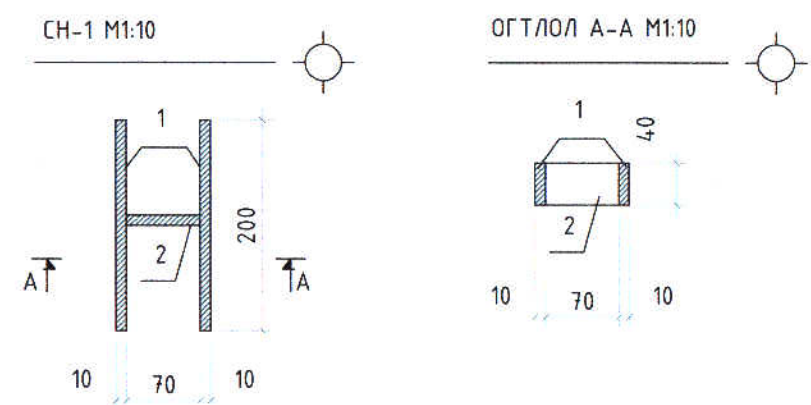
ТАЙЛБАР БИЧИГ

Архитектор	Ш. Отгонцэцэг	Е.Г. Шифр:	Масштаб:	Огноо:
Гүйцэтгэсэн	Ш. Отгонцэцэг	ХЗА-125/2023	M1:50	2023.11сар
Шалгасан		Т.Г. Шифр:	Зургийн дугаар:	Хуудас:
			ББ-01	06



МАТЕРИАЛЫН ТҮҮВЭР

Марк	Тэмдэглэгээ	Нэр	Тоо ширхэг	Жин /кг/	
				Нэгж	Нийт
		СН-1	8	1.53	12.3
1		- 10x100 l=40	2	0.64	1.28
2		- 10x80 l=40	1	0.25	0.25
		КС-10	3		
		КС-10 / улны хавтан/	1		

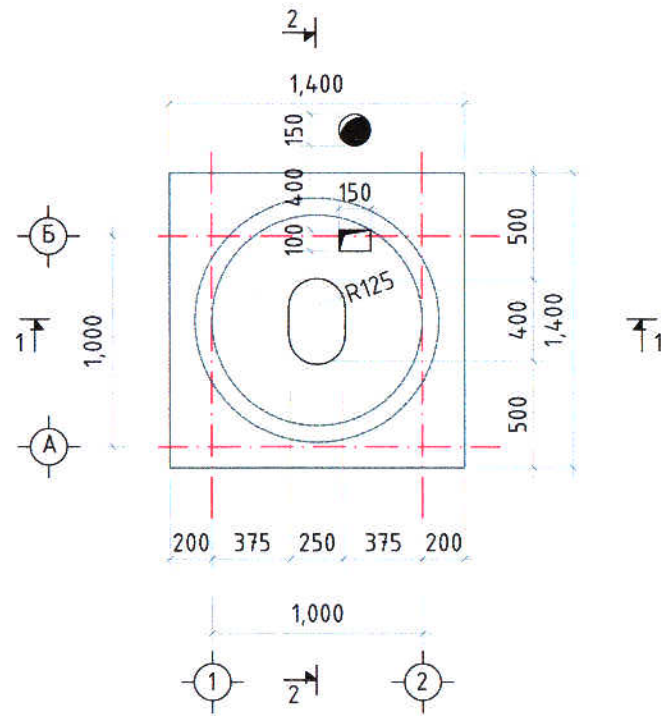


УС ХАНГАМЖИЙН ЭХ ҮҮСВЭРИЙГ ХӨРСНИЙ БОХИРДЛОВС ХАМГААЛЖ, ЭРҮҮЛ АХУЙН БҮСЭД ОЙР БАЙРЛАЛТАЙ 20 ӨРХИЙН НҮХЭН ЖОРЛОНГ ШИНЭЧИЛЖ ЗАСВАРЛАХ

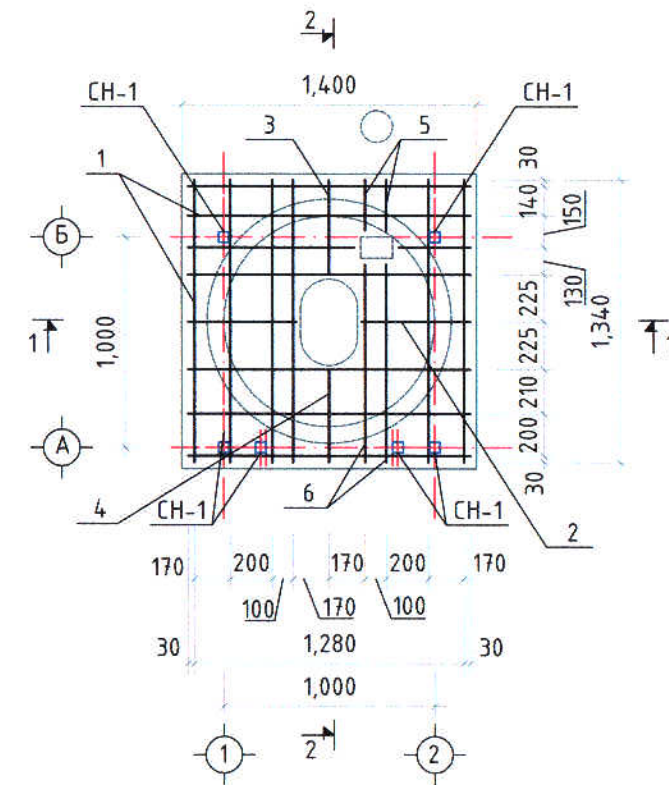
СУУРИЙН БАЙГУУЛАЛТ, ОГТЛОЛ 1-1

Инженер	Ш. Отгонцэцэг	Е.Г. Шифр:	Масштаб:	Огноо:
Гүйцэтгэсэн	Ш. Отгонцэцэг	ХЗА-125/2023	M1:50	2023.11сар
Шалгасан		Т.Г. Шифр:	Зургийн дугаар:	Хуудас:
			ББ-02	06

ХУЧИЛТЫН ХЭВНИЙ БАЙГУУЛАЛТ
/±0.00 / M1:50



ХУЧИЛТЫН АРМАТУРЫН БАЙГУУЛАЛТ
/±0.00 / M1:50



МАТЕРИАЛЫН ТҮҮВЭР

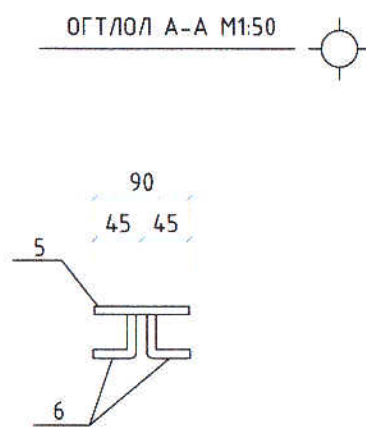
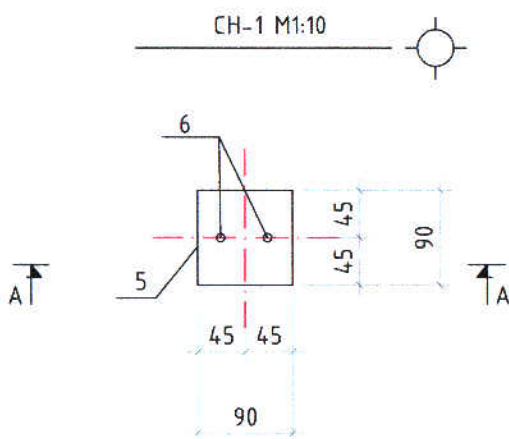
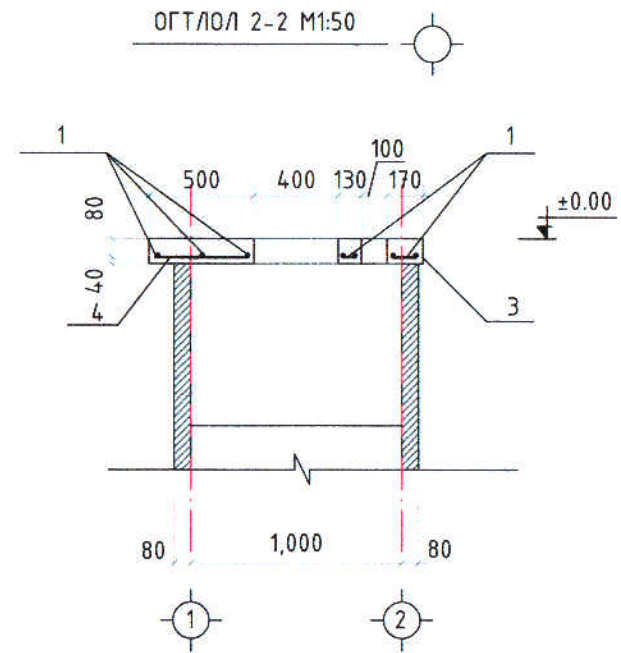
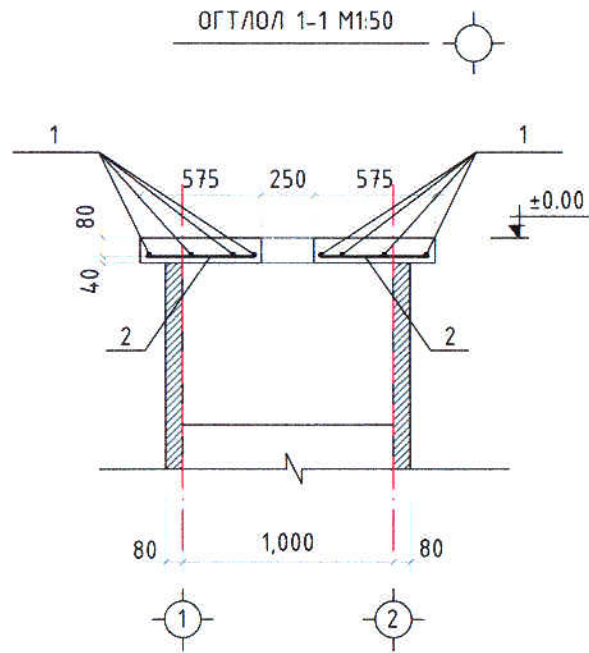
Марк	Тэмдэглэгээ	Нэр	Тоо ширхэг	Жин /кг/	
				Нэгж	Нийт
		ХУЧИЛТЫН АРМАТУР	1	20.3	20.3
1	MNSJISG 3112:2002	Ф8 SD390 l=1340	15	0.53	8.0
2	MNSJISG 3112:2002	Ф8 SD390 l=515	2	0.2	0.4
3	MNSJISG 3112:2002	Ф8 SD390 l=150	2	0.06	0.12
4	MNSJISG 3112:2002	Ф8 SD390 l=440	1	0.18	0.18
		CH-1	6	0.32	1.92
5	ГОСТ 19903-74	-3x90 l=90	1	0.20	0.20
6	MNSJISG 3112:2002	Ф10 SD390 l=100	2	0.617	0.12
		Төмөр бетон хучилт цутгах BM200 V= 0.24мЗ			



ХОТЫН ЗАХИРАГЧИЙН
АЛБА

УС ХАНГАМЖИЙН ЭХ ҮҮСВЭРИЙГ ХӨРСНИЙ БОХИРДООС ХАМГААЛЖ, ЭРҮҮЛ АХУЙН
БҮСЭД ОЙР БАЙРЛАЛТАЙ 20 ӨРХИЙН НҮХЭН ЖОРЛОНГ ШИНЭЧИЛЖ ЗАСВАРЛАХ
ХУЧИЛТЫН АРМАТУРЫН БАЙГУУЛАЛТ, ХЭВНИЙ БАЙГУУЛАЛТ, ТҮҮВЭР

Инженер	Ш. Отгонцэцэг	Е.Г. Шифр:	Масштаб:	Огноо:
Гүйцэтгэсэн	Ш. Отгонцэцэг	ХЗА-125/2023	M1:50	2023.11сар
Шалгасан		Т.Г. Шифр:	Зургийн дугаар:	Хуудас:
			ББ-03	06



АЖЛЫН ТОО ХЭМЖЭЭ / ГАЗАР ШОРОО /

№	Ажлын нэр	Хэмжих нэгж	Ажлын тоо хэмжээ
1	Хөрсийг механизмаар ухаж овоолох	мЗ	12.5
2	Гараар засч ухах	мЗ	0.4
3	Суурийн хажуугаар шороогоор чигжих	мЗ	7.91
4	Гараар эргүүлж дулах	мЗ	1.4
5	Илүү шороог ачиж зайлуулах	мЗ	3.63

АЖЛЫН ТОО ХЭМЖЭЭ / СУУРИЙН АЖИЛ /

№	Ажлын нэр	Хэмжих нэгж	Ажлын тоо хэмжээ
1	Суурийн уланд хайрган дэвсгэр үе хийх $\delta=50\text{мм}$	мЗ	0.11
2	Төмөр бетон худаг /Ф1000мм-ийн КС-10-1-1-3 ширхэг/	ш	1.0
3	Төмөр бетон хүдгийн ул	ш	1.0
4	Хүдгийн хананд ус тусгаарлагч 2 үе түрхэх	м2	19.5
5	Бохир соруулах дүтлэр яндан угсрах Ф159х3.5мм	м	1.0

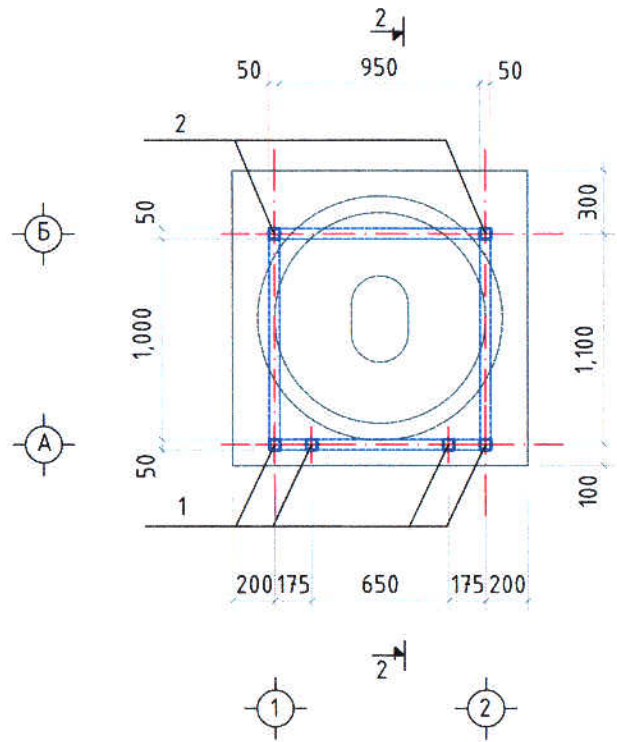


УС ХАНГАМЖИЙН ЭХ ҮҮСВЭРИЙГ ХӨРСНИЙ БОХИРДООС ХАМГААЛЖ, ЭРҮҮЛ АХУЙН БҮСЭД ОЙР БАЙРЛАЛТАЙ 20 ӨРХИЙН НҮХЭН ЖОРЛОНГ ШИНЭЧИЛЖ ЗАСВАРЛАХ

ХУЧИЛТЫН ОГТЛОЛ 1-1, 2-2

Инженер	Ш. Отгонцэцэг	Е.Г. Шифр:	Масштаб:	Огноо:
Гүйцэтгэсэн	Ш. Отгонцэцэг	ХЗА-125/2023	М1:50	2023.11сар
Хотын Захирагчийн Алба	Шалгасан	Т.Г. Шифр:	Зургийн дугаар:	Хуудас:
			ББ-04	06

МЕТАЛЛ РАМНЫ БАЙГУУЛАЛТ М1:50



МЕТАЛЛ ХИЙЦИЙН МАТЕРИАЛЫН ТҮҮВЭР

Марк	Гангийн марк	Нэр	Тоо ширхэг	Жин /кг/	
				Нэгж	Нийт
МЕТАЛЛ РАМ				88.4	
1	C245	■ 50x50x4 l=2375	4	13.2	52.8
2	C245	■ 50x50x4 l=1950	2	10.8	21.6
3	C245	■ 50x50x4 l=950	4		
4	C245	■ 50x50x4 l=1000	2	5.6	11.2
5	C245	■ 50x50x4 l=1900	2		
6	C245	■ 50x50x4 l=700	2		
7	C245	■ 50x50x4 l=125	4	0.7	2.8

МЕТАЛЛ ХИЙЦИЙН МАТЕРИАЛЫН ТҮҮВЭР

Марк	Гангийн марк	Нэр	Тоо ширхэг	Жин /кг/	
				Нэгж	Нийт
ХААЛГА, РЕЩЁТКОН ЦОНХ			1		
8	C245	■ 50x50x4 l=1900	2		
9	C245	■ 50x50x4 l=500	3		
10	C245	■ 50x50x4 l=600	1		
		Эрдэс хөвөнтэй сандвичэн хадтан δ=50мм			
		Төмөр тор 30x30мм			

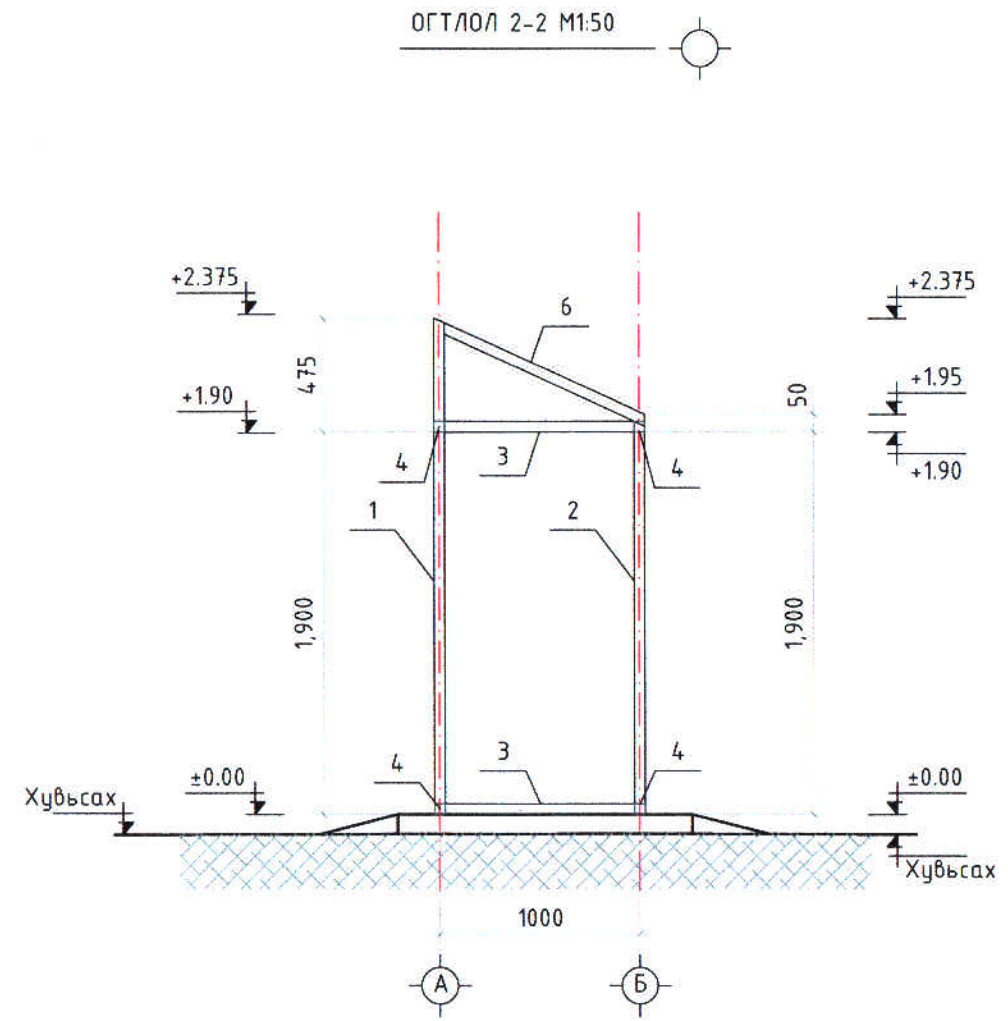
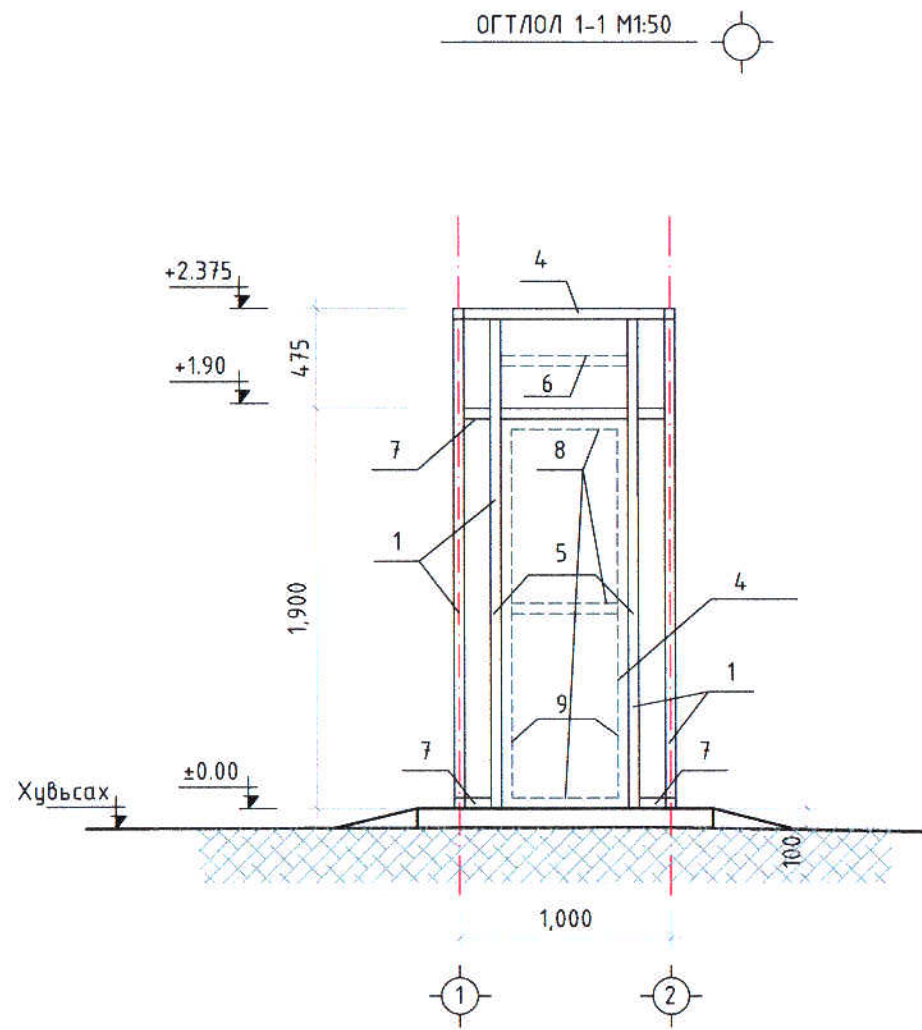


УС ХАНГАМЖИЙН ЭХ ҮҮСВЭРИЙГ ХӨРСНИЙ БОХИРДЛООС ХАМГААЛЖ, ЭРҮҮЛ АХУЙН
БҮСЭД ОЙР БАЙРЛАЛТАЙ 20 ӨРХИЙН НҮХЭН ЖОРЛОНГ ШИНЭЧИЛЖ ЗАСВАРЛАХ

МЕТАЛЛ ХИЙЦИЙН РАМНЫ БАЙГУУЛАЛТ, ТҮҮВЭР

Инженер	Ш. Отгонцэцэг	Е.Г. Шифр:	Масштаб:	Огноо:
Гүйцэтгэсэн	Ш. Отгонцэцэг	ХЗА-125/2023	M1:50	2023.11сар
Шалгасан		Т.Г. Шифр:	Зургийн дугаар:	Хуудас:
			ББ-05	06

ХОТЫН ЗАХИРАГЧИЙН
АЛБА



ХОТЫН ЗАХИРАГЧИЙН
АЛБА

УС ХАНГАМЖИЙН ЭХ ҮҮСВЭРИЙГ ХӨРСНИЙ БОХИРДЛООС ХАМГААЛЖ, ЭРҮҮЛ АХУЙН
БҮСЭД ОЙР БАЙРЛАЛТАЙ 20 ӨРХИЙН НҮХЭН ХОРЛОНГ ШИНЭЧИЛЖ ЗАСВАРЛАХ

МЕТАЛЛ ХИЙЦИЙН РАМНЫ ОГТЛОЛ 1-1, 2-2

Инженер	Ш. Отгонцэцэг	Е.Г. Шифр: ХЗА-125/2023	Масштаб: М1:50	Огноо: 2023.11сар
Гүйцэтгэсэн	Ш. Отгонцэцэг	Т.Г. Шифр:	Зургийн дугаар: ББ-06	Хуудас: 06
Шалгасан				