

ГАДНА ЗАСЛЫН АЖИЛ

Үндэслэл	Гүйцэтгэх ажлын нэр	Хэмжих нэгж	Тоо хэмжээ
15-860-05	Гадна фасадыг 15см зузаан хөөсөнцөр нааж чулууд шавардлага хийх	м2	4408
57-010-01	Гадна хананд нөхөөс шавардлага хийх	м2	126
15-870-21	Фасадны чулуут шавардлага балконы хэсэгт хийх	м2	554
08-230-07	Гадна ханын заслын шат угсрах ба задлах	м2	5350
15-020-10	Цонх хаалаганы амалгааг засвар	у/м	4450
12-050-08	Цонхны усны хаялага төмөр хийх	м2	329
12-050-08	Цайрдсан төмрөөр дээврийн парледний төмрийг шинэчлэн солих	м2	180.7
59-080-01	Барилгын хөг цэвэрлэж ачиж зөөх	м2	1625

2	Ажлын тоо, хэмжээ	Төслийн менежер /Захиалагчийн хяналт, гэрээний удирдлагыг хэрэгжүүлэх үүрэг бүхий Захиалагчийн томилсон байгууллага, албан тушаалтан/	ТНААХ-н мэргэжилтэн Б.Уранчимэг
		Гэрээний хугацаа	
3	Гэрээний тусгай нөхцөлд тусгах заалт	Гэрээт ажил дуусах хугацаа	Гэрээ байгуулснаас хойш 30 хоногийн дотор ажлыг хийж гүйцэтгэнэ.
		Чанарын баталгаат хугацааны шаардлага	2024 оны 8 дугаар сарын 20-ны өдрийн дотор ажлыг хийж гүйцэтгэнэ.
		Гүйцэтгэлийн төлбөр төлөх хугацаа, хуваарь	36 сар
		Гэрээгээр хүлээсэн хугацааг хоцроосны алданги ногдуулах хувь, хэмжээ /хоног тутамд/	Гүйцэтгэлээр санхүүжүүлнэ.
		Барьцаа хөрөнгийн хэмжээ /хувиар/, байрших хугацаа /сараар/	Гэрээний үнийн дүнгийн 0,1%. Нийт алдангийн хэмжээ гэрээний үнийн дүнгийн 5%-с хэтрэхгүй байна.
		Урьдчилгаа төлбөрийн баталгаа шаардах эсэх	5%, 12 сар
		Ажлын гүйцэтгэлийг хүлээн авах эцсийн хугацаа /Төслийн менежерээс мэдэгдэл гарснаас хойш ажлын . . хоног/	Урьдчилгаа төлбөр олгож болно. Баталгаа нь гэрээний хугацаа дуусах өдөр хүртэл хүчин төгөлдөр байна.

ГАДНА ЗАСЛЫН АЖИЛ

Үндэслэл	Гүйцэтгэх ажлын нэр	Хэмжих нэгж	Тоо хэмжээ
15-860-05	Гадна фасадыг 15см зузаан хөөсөнцөр нааж чулууд шавардлага хийх	м2	4408
57-010-01	Гадна хананд нөхөөс шавардлага хийх	м2	126
15-870-21	Фасадны чулуут шавардлага балконы хэсэгт хийх	м2	554
08-230-07	Гадна ханын заслын шат угсрах ба задлах	м2	5350
15-020-10	Цонх хаалаганы амалгааг засвар	у/м	4450
12-050-08	Цонхны усны хаялага төмөр хийх	м2	329
12-050-08	Цайрдсан төмрөөр дээврийн парледний төмрийг шинэчлэн солих	м2	180.7
59-080-01	Барилгын хог цэвэрлэж ачиж зөөх	м2	1625

ТНААХ-н мэргэжилтэн Б.Уранчимэг			
2	Ажлын тоо, хэмжээ	Төслийн менежер /Захиалагчийн хяналт, гэрээний удирдлагыг хэрэгжүүлэх үүрэг бүхий Захиалагчийн томилсон байгууллага, албан тушаалтан/	Гэрээ байгуулснаас хойш 30 хоногийн дотор ажлыг хийж гүйцэтгэнэ.
		Гэрээний хугацаа	2024 оны 8 дугаар сарын 20-ны өдрийн дотор ажлыг хийж гүйцэтгэнэ.
3	Гэрээний тусгай нөхцөлд тусгах заалт	Чанарын баталгаат хугацааны шаардлага	36 сар
		Гүйцэтгэлийн төлбөр төлөх хугацаа, хуваарь	Гүйцэтгэлээр санхүүжүүлнэ.
		Гэрээгээр хүлээсэн хугацааг хоцроосны алданги ногдуулах хувь, хэмжээ /хоног тутамд/	Гэрээний үнийн дүнгийн 0.1%. Нийт алдангийн хэмжээ гэрээний үнийн дүнгийн 5%-с хэтрэхгүй байна.
		Барьцаа хөрөнгийн хэмжээ /хувиар/, байрших хугацаа /сараар/	5%, 12 сар
		Урьдчилгаа төлбөрийн баталгаа шаардах эсэх	Урьдчилгаа төлбөр олгож болно.
	Ажлын гүйцэтгэлийг хүлээн авах эцсийн хугацаа /Төслийн менежерээс мэдэгдэл гарснаас хойш ажлын ..хоног/	Баталгаа нь гэрээний хугацаа дуусах өдөр хүртэл хүчин төгөлдөр байна.	7



"ОНЧ ТЭНХЛЭГ ХХК"
(Тусгай зөвшөөрлийн дугаар ЭТ19-192/16 Улаанбаатар хот
Сүхбаатар дүүрэг 11-р хороо Про оффис 1307тоом
Утас: 99007155,99174540)

ЕГ Шуфр: ОТ-26/2020

Улаанбаатар хот Сүхбаатар дүүрэг
7-р хорооны 6-р байрны гадна фасадны засварын зураг

/ Ажлын зураг /


Захирал /Б.Бадамцэцэг/
Архитектор /П.Очбаясах/



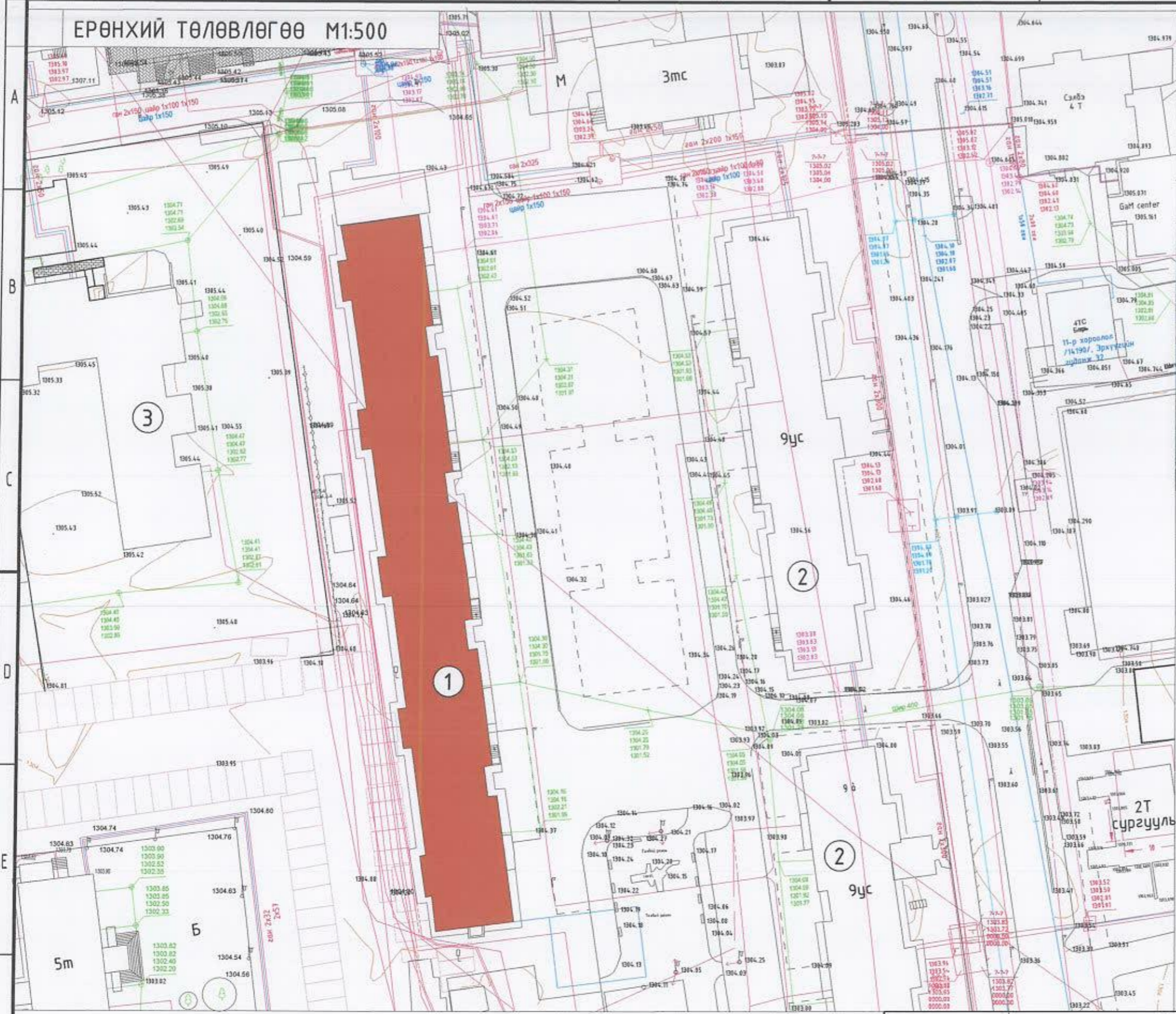
Улаанбаатар хот
2020 он

ОДООГИЙН БАЙДАЛ



	Улаанбаатар хот Сүхбаатар дүүрэг 7-р хороо 6-р байрны гадна фасадны засварын ажлын зураг				Үе шат: А.3
	Одоогийн байдал /фото/				
Архитектор	П.Очбаях	Е.Г. Шифр: ОТ-26/2020	Масштаб:	Огноо: 2020-10-24	
Гүйцэтгэсэн	П.Очбаях	Т.Г. Шифр:	Зургийн дугаар: БА-2	Хуудас: 19	
Шалгасан	Б.Бадамцэцэг				
"ОНЧ ТЭНХЛЭГ" ХХК Утас: 99007155, 99174540					

ЕРӨНХИЙ ТӨЛӨВЛӨГӨӨ М1:500



Д/Д	ТОДОРХОЙЛОЛТ:	Тайлбар
1.	Засвар хийгдэх 6-р байр	Төлөвлөж дүй
2.	Орон сууц	Одоо байгаа
3.	2-р сургууль	Одоо байгаа



ТАНИХ ТЭМДЭГ:

- Засвар хийхээр төлөвлөж дүй барилга
- Одоо байгаа барилга
- Одоо байгаа авто зам
- Одоо байгаа ногоон байгууламж
- Бохир усны шугам
- Дулааны шугам
- Цэвэр усны шугам
- Цахилгааны шугам

Улаанбаатар хот Сүхбаатар дүүрэг 7-р хороо 6-р байрны гадна фасадны засварын ажлын зураг



"ОНЧ ТЭХНЭЛЭГ" ХХК
Утас: 9907155, 99174540

Ерөнхий төлөвлөгөө				Үе шат: А.3
Архитектор	<i>Оюу</i>	П.Очбаясах	Е.Г. Шифр: ОТ-26/2020	Масштаб: Огноо: 2020-10-24
Гүйцэтгэсэн	<i>Оюу</i>	П.Очбаясах	Т.Г. Шифр:	Зургийн дугаар: Хуудас: 19
Шалгасан	<i>Оюу</i>	Б.Бадамцэцэг	ЕТ-1	

Зургийн жагсаалт

Тайлбар бичиг

Д/д	Хуудасны нэр	Хуудасны дугаар
1	Зургийн жагсаалт, тайлбар бичиг	БА-1
2	Ерөнхий төлөвлөгөө / Байршлын схем /	ЕТ-1
3	Одоогийн байдал /фото/	БА-2
4	Нүүр тал-1 / Өөрчлөлт/	БА-3
5	Нүүр тал-2 / Өөрчлөлт/	БА-4
6	Нүүр тал-3 / Өөрчлөлт/	БА-5
7	Ар тал-1 / Өөрчлөлт/	БА-6
8	Ар тал-2 / Өөрчлөлт/	БА-7
9	Ар тал-3 / Өөрчлөлт/	БА-8
10	Хажуу талууд-1 / Өөрчлөлт/	БА-9
11	Хажуу талууд-2 / Өөрчлөлт/	БА-10
12	Хөөсөн полистрол /PS/ хавтанг бэхлэх дюбелийн байрлалын тойм	БА-11
13	Дулаан тусгаарлах системийн үеүдийн байрлалын тойм	БА-12
14	Модон жаазтай цонх суух ханын хэсгийг дулаалах бүдүүвч	БА-13
15	Хаалга болон Хуванцар жаазтай цонх суух ханын хэсгийг дулаалах бүдүүвч	БА-14
16	Харагдах байдал	БА-15
17	Харагдах байдал	БА-16
18	Харагдах байдал	БА-17
19	Харагдах байдал	БА-18

Ерөнхий зүйл:

Улаанбаатар хот Сүхбаатар дүүрэг 7-р хорооны нутаг дэвсгэрт байрлах 6-р байрны гадна фасадны засварын ажлын зургийг 2020 оны 10-р сарын 07-ны өдөр хэмжилт хийснийг үндэслэн зураг төслийн "Онч тэнхлэг ХХК"-д боловсруулав. Үз зургийг одоо мөрдөгдөж байгаа заслалын ажлын норм БНбаД 81-15-06 дүрмийг үндэслэн захиалагч "Сүхбаатар дүүргийн засаг даргын тамгын газар" 7-р хорооны СӨХ-ийн даргатай зөвшилцсөний дагуу хийж гүйцэтгэсэн болно. Хэмжилт хийсэн : Мэргэшсэн инженер, мэргэшсэн төсөвчин Б.Бадамцэцэг инженер Х.Сарангэрэл Архитектор П.Очбаясах нар хийж фото зургаар баталгаажуулсан.

Одоогийн төлөв байдал:

Үз барилга нь гадна хашлага бүтээцийн гадаргуугаар 123.55 x 14.34 м харьцаатай угсармал 9 давхар барилга болно. Гадна хана угсармал хавтгайлжин ханатай, одоогийн байдалаар гадна ханын будаг гандсан байдалтай байна. Барилгын өнгө үзэмж муудсан.

Үндсэн ханын хэсэгт дулаалах, будах хэрэгтэй үндсэн хананд ороогүй хананаас өөр хийц элементээр илүү гарсан тохиолдолд будах шаардлагагүй болно. Шавардлаган өнгөлгөө бүхий дулаалгатай үе дулаалгын хавтан бэхлэсэн дюбелийг дулаалгын системийн өөрийн жин, газар хөдлөлт, салхины хүчний үйлчлэлд тооцно. Тооцоонд барилга барих тухайн нөхцөл, барилгын өндөр, түүний бүтээцийн шийдэл болон бусад холбогдох хүчин зүйлийг тооцож 1м2 хананд хийгдэх дюбелийн /тэлэгч/ тоог тооцоогоор тодорхойлох ба энэ тоо нь БА-11-д зааснаас багагүй байна. Ханын дулаалга бэхлэх дюбельд бат бэхийн өндөр үзүүлэлттэй полиамид, полиэтилен тэлэгч хэрэглэнэ. Полипропиленээр хийгдсэн байхыг зөвшөөрөхгүй. Үндсэн барилгад хийгдэх дулаалгын хавтангын зузаан нь 150мм-ээс багагүй харин барилгын тагт хэсгүүдэд дулаалгын хавтан хийхгүй. Дулаалгын хавтанг газар дээр нь тохируулан зүсч хийнэ. Хавтангийн хоорондох завсрын зөвшөөрөгдөх хүлцэл нь 1-2мм-ээс ихгүй байвал зохино. 2мм-ээс их өргөнтэй цулбар, завсрыг шавардлаган зуурмаг болон цавуугаар дүүргэхийг хатуу хориглох ба дулаалгын материалаас тусгайлан зүссэн хэсгээр бөглөнө. Завсар зайг шавраар бөглөж болдоггүй учир нь чийг нэвтэрч мөөгөнцөр болон хөлдөлт мөн ан цаг үүсгэдэг. Мөн завсар зайгаар нэвтэрсэн агаар салхи нь дулаан тусгаарлалтыг бууруулдаг.

Дулаалгын хавтанд захаас нь 2-3см зайтай 4-6 см өргөнтэй хүрээлж цавуут зуурмаг наана.

Үлдсэн талбайн 50%-иас илүү хэсэгт цавуут зуурмаг БА-11-д заасны дагуу жигд тараасны дараа үндсэн хананд наана. Дулаалгын хавтангуудыг хооронд нь цавуут зуурмагаар нааж болохгүй.

Шавардлаган өнгөлгөө бүхий дулаалга доорхи бүтэцтэй байна.

-Үндсэн ханатай дулаалгын хавтанг бэхлэх цавуут зуурмагын үе б=3-5 мм зузаан

-Дулаалгын үе зузаан-15см Галд шатдаггүй 20кг/м3 дээш нягтай EPS хөөсөнцөр байна.

-Дулаалгын хавтанг наасан зуурмаг хатсаны дараа дулаалгын хавтанг үндсэн ханатай дулаалгын бэхлэгээний зориулалтын дюбелээр бэхлэнэ.

/Хананд бэхлэгээний нүхийг өрөмдөж гаргах ба хог тоосыг цэвэрлэнэ, нүхэнд таваг хэлбэрийн даруулга бүхий хуванцар тэлэгчийг суулгаж эргээр эргэдэг бэхлэнэ./

-Арматурчилсан үндсэн үе б=5,5-8мм /арматурчилсан үндсэн үеийг 2 үеэр хийх ба нэгдүгээр үеийг цавуут зуурмагаар 2-4мм зузаантай хийж хатахаас нь өмнө нийтлэг буюу хуягласан тор байршуулж тэгшилнэ, нэгдүгээр үеийн шавардлага хатсаны дараа хоёрдугаар үеийг 2-4мм зузаантай цавуут зуурмагаар хийнэ./

-Өнгөлгөөний үеийг төрөл бүрийн өнгөтэй хуурай зосны хольцтой шавардлага эсвэл зориулалтын будгаар будна.

Шавардлаган өнгөлгөөтэй дулаалга хийхийн өмнө доорхи бэлтгэл ажлуудыг хийнэ. Үүнд:

-Дулаалгын хавтан байрлах ханыг тоос шорооноос цэвэрлэнэ.

-Дулаалгын хавтан наах тоосгон ханын гадаргууг шавардах буюу зуурмагаар сайтар тэгшилсэн байна.

-Шавардах эсэх нь барилгын зориулалт, хашлага бүтээцийн онцлогоос хамаарна.

-Гадаргуугийн хөтгөр гүдгэрийг шалгах / зөвшөөрөгдөх хүлцэл нь ±10мм -ээс ихгүй байх бөгөөд зөвшөөрөгдөх хүлцэлээс хэтэрсэн нөхцөлд тэгшилгээ хийнэ.

-Дулаалгыг хийхийн өмнө гадаргуугийн чийглэгийн хэмжээг тодорхойлох / чийглэгийн хэмжээ нь 4-5%-иас ихгүй байх ба үүнээс их нөхцөлд хатаах арга хэмжээ авна.

Хана дулаалах ажлыг дараах нөхцөлд гүйцэтгэхгүй.

-Хоногийн дундаж температур нь нэмэх 5°с-аас доош эсвэл нэмэх 27°с-аас дээш дулаалга дээр нарны гэрэл шууд тусаж байх үед

-Бороо орж байхад болон дээврийн гадаргуу ус чийгтэй байхад


-Салхины хурд 10м/сек-ээс дээш байх үед тус тус гүйцэтгэхгүй.

Цонх хаалганы нүхний булан өнцөгт 200мм x 300мм хэмжээтэй торыг зориулалтын цавуут зуурмагаар нааж хүчжүүлнэ.

Цонх хаалганы хэсэгт дюбелийг 100мм зайд хадаж дулаалгыг бэхлэнэ.

Цонх хаалганы эргэн тойронд галд шатдаггүй эрдэс хөвөн, буюу чулуун хөвөн хавтангаар галаас хамгаалах эмжээр хийнэ.

Үз зургийг барилгын гадна ханын бүтээц болон цулбар заагийн дулаан тусгаарлалтын нэг маягийн хэсэглэл Г1.090.9-1Г-ийн дэвтэрийг ашиглан гүйцэтгэсэн.

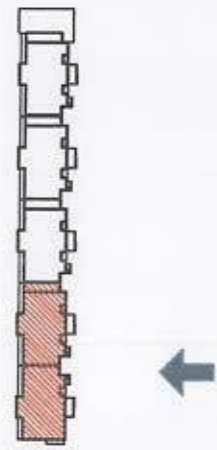
	Улаанбаатар хот Сүхбаатар дүүрэг 7-р хороо 6-р байрны гадна фасадны засварын ажлын зураг					
	Зургийн жагсаалт, Тайлбар бичиг					Үе шат: А.3
	Архитектор	<i>Оч</i>	П.Очбаясах	Е.Г. Шифр: 0Т-26/2020	Масштаб:	Огноо: 2020-10-24
	Гүйцэтгэсэн	<i>Оч</i>	П.Очбаясах	Т.Г. Шифр:	Зургийн дугаар: БА-1	Хуудас: 19
Шалгасан	<i>Оч</i>	Б.Бадамцэцэг				

"ОНЧ ТЭНХЛЭГ" ХХК
Утас: 99007155, 99174540

Нүүр тал-1 M1:100



Барилгын схем



Засварын ажлын тоо хэмжээ


Гүйцэтгэх ажлын нэр	Хэмжих нэгж	Тоо хэмжээ
Гадна ханыг битүүд нь 15 см хөвсөнцөрөөр нааж, чулуун будаг хийх ажил	м2	4408
Гадна хананд нэхөөс шабардлага хийх /Үзэгтний хэсэгт/	м2	126
Чулуун шабардлага тэгш хэсэгт хийх	м2	554
Гадна ханыг заслын ажилд шат цусрах ба задлах	м2	5350
Цонх хаялганы амалгаа шаврын засвар	ум	4450
Цаардсан галмэн төмрөөр дээршин парпедний төмрийг шинэчлэн солих	м2	180.7
Цонхны усны хаялага хийх	м2	253.8
Барилгын хог цэвэрлэж ачих, зөвх	м2	1625

- Цайвар шаргал өнгийн эмүльсэн будагтай ханын талбай - 588.69м2 /С-0, М-12, Y-33, К-0/

- Бор өнгийн эмүльсэн будагтай ханын талбай - 44.04м2 /С-40, М-57, Y-75, К-25/

Улаанбаатар хот Сүхбаатар дүүрэг 7-р хороо 6-р байрны гадна фасадны засварын ажлын зураг

Нүүр тал-1 /Өөрчлөлт/

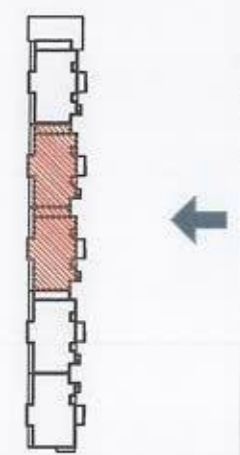
 "ТЭНХ ТЭНХЭЛЭГ" ХХК Утас: 99007155, 99174540	Архитектор	П.Очбаясах	Е.Г. Шифр: OT-26/2020	Масштаб: 1:100	Огноо: 2020-10-24
	Гүйцэтгэсэн	П.Очбаясах	Т.Г. Шифр:	Зургийн дугаар: БА-3	Хуудас: 19
	Шалгасан	Б.Бадамцэцэг			

Үе шат: А.3


Нүүр тал-2 М1:100



Барилгын схем



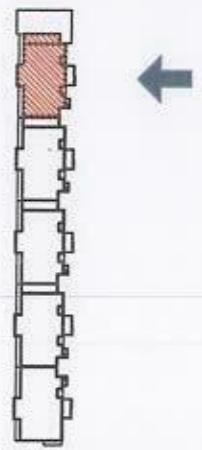
- Цайвар шаргал өнгийн эмүльсэн будагтай ханын талбай - 587.34м²
/С-0, М-12, Y-33, К-0/
- Бор өнгийн эмүльсэн будагтай ханын талбай - 465.37м²
/С-40, М-57, Y-75, К-25/

Улаанбаатар хот Сүхбаатар дүүрэг 7-р хороо 6-р байрны гадна фасадны засварын ажлын зураг					
Нүүр тал-2 /Өөрчлөлт/					
 "ОНЧ ТЭНХЛЭГ" ХХК Улсас: 99007155,99174540	Архитектор	П.Очбаях	Е.Г. Шифр: 0Т-26/2020	Масштаб: 1:100	Огноо: 2020-10-24
	Гүйцэтгэсэн	<i>Оч</i>	П.Очбаях	Т.Г. Шифр:	Зургийн дугаар: БА-4
	Шалгасан	<i>Дам</i>	Б.Бадамцэцэг		Хуудас: 19
				Ye шат: А.3	

Нүүр тал-3 М1:100



Барилгын схем



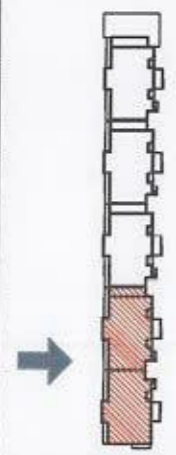
- Цайвар шаргал өнгийн эмүльсэн будагтай ханын талбай - 289.0м²
/С-0, М-12, Y-33, К-0/
- Бор өнгийн эмүльсэн будагтай ханын талбай - 233.16м²
/С-40, М-57, Y-75, К-25/

	Улаанбаатар хот Сүхбаатар дүүрэг 7-р хороо 6-р байрны гадна фасадны засварын ажлын зураг				Ye шат: А.3
	Нүүр тал-3 /Өөрчлөлт/				
	Архитектор	П.Очбаясх	Е.Г. Шифр:	Масштаб:	
Гүйцэтгэсэн	П.Очбаясх	ОТ-26/2020	1:100	2020-10-24	
Шалгасан	Б.Бадамцэцэг	Т.Г. Шифр:	Зургийн дугаар:	Хуудас:	
<small>"ОНЧ ТЭНХЛЭГ" ХХК Утас: 99007155,99174540</small>		БА-5		19	


Ар тал-1 М1:100



Барилгын схем



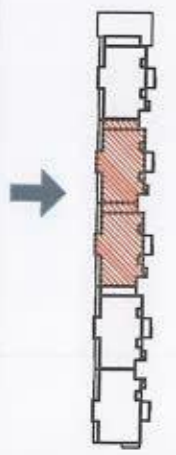
- Цайвар шаргал өнгийн эмцүлсэн будагтай ханын талбай - 369.2м²
/С-0, М-12, Y-33, К-0/
- Бор өнгийн эмцүлсэн будагтай ханын талбай - 326.74м²
/С-40, М-57, Y-75, К-25/

 "ОНЧ ТЭНХЛЭГ" ХХК Утас: 99007155, 99174540	Улаандаатар хот Сүхдаатар дүүрэг 7-р хороо 6-р байрны гадна фасадны засварын ажлын зураг				Үе шат: А.3
	Ар тал-1 /Өөрчлөлт/				Огноо: 2020-10-24
	Архитектор	П.Очбаясах	Е.Г. Шифр: 0Т-26/2020	Масштаб: 1:100	Хуудас: 19
Гүйцэтгэсэн	<i>Очир</i>	П.Очбаясах	Т.Г. Шифр:	Зургийн дугаар: БА-6	
Шалгасан	<i>Бадмацэцэг</i>	Б.Бадамцэцэг			

Ар тал-2 М1:100



Барилгын схем



- Цайвар шаргал өнгийн эмцүлсэн дугагтай ханын талбай - 369.39м²
/С-0, М-12, Ү-33, К-0/
- Бор өнгийн эмцүлсэн дугагтай ханын талбай - 374.36м²
/С-40, М-57, Ү-75, К-25/

Улаанбаатар хот Сүхбаатар дүүрэг 7-р хороо 6-р байрны гадна фасадны засварын ажлын зураг					
Ар тал-2 /Өөрчлөлт/					
Архитектор	П.Очбаях	Е.Г. Шифр: 0Т-26/2020	Масштаб: 1:100	Үе шат: А.3	
Гүйцэтгэсэн	П.Очбаях	Т.Г. Шифр:	Зургийн дугаар: БА-7	Огноо: 2020-10-24	
Шалгасан	Б.Бадамцэцэг			Хуудас: 19	

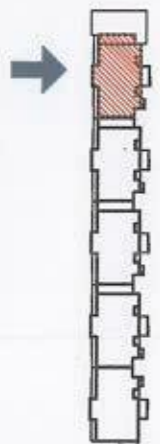


"ОНЧ ТЭНХЭЛЭГ" ХХК
Утас: 99007155, 99174540

Ар тал-3 М1:100




Барилгын схем

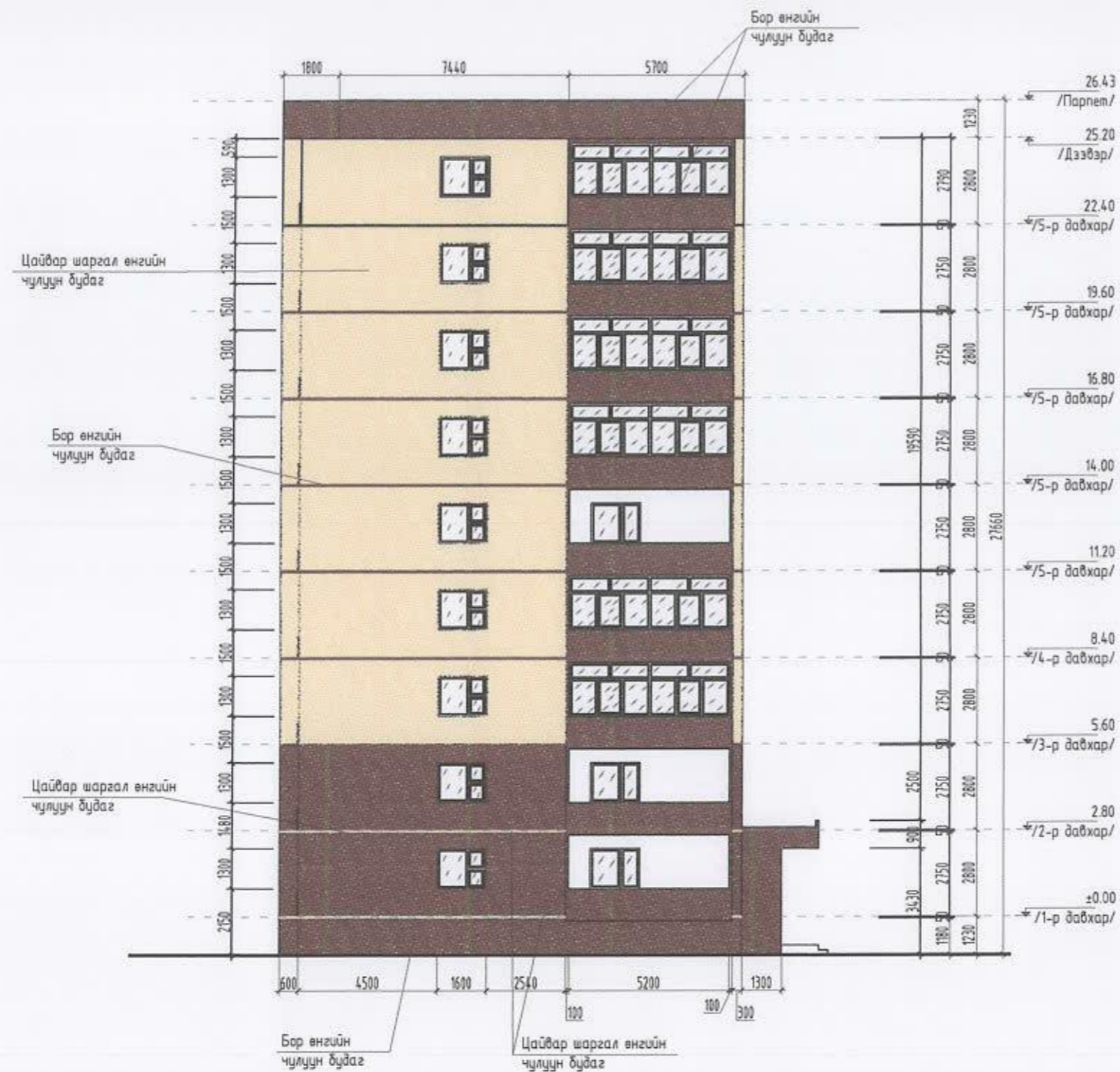


- Цайвар шаргал өнгийн эмцүлсэн
дугагтай ханын талбай - 185.7м²
/С-0, М-12, Y-33, К-0/

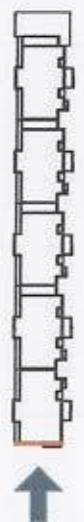
- Бор өнгийн эмцүлсэн дугагтай
ханын талбай - 200.48м²
/С-40, М-57, Y-75, К-25/

 "ОНЧ ТЭНХЛЭГ" ХХК Утас: 99007155, 99174540	Улаанбаатар хот Сүхбаатар дүүрэг 7-р хороо 6-р байрны гадна фасадны засварын ажлын зураг				Үе шат: А.3
	Ар тал-3 /Өөрчлөлт/				
	Архитектор	П.Очбаясх	Е.Г. Шифр: ОТ-26/2020	Масштаб: 1:100	Огноо: 2020-10-24
Гүйцэтгэсэн	<i>Оч</i>	П.Очбаясх	Т.Г. Шифр:	Зургийн дугаар: БА-8	Хуудас: 19
Шалгасан	<i>Бадмацэцэг</i>	Б.Бадмацэцэг			

Хажуу тал-1 М1:100




Барилгын схем

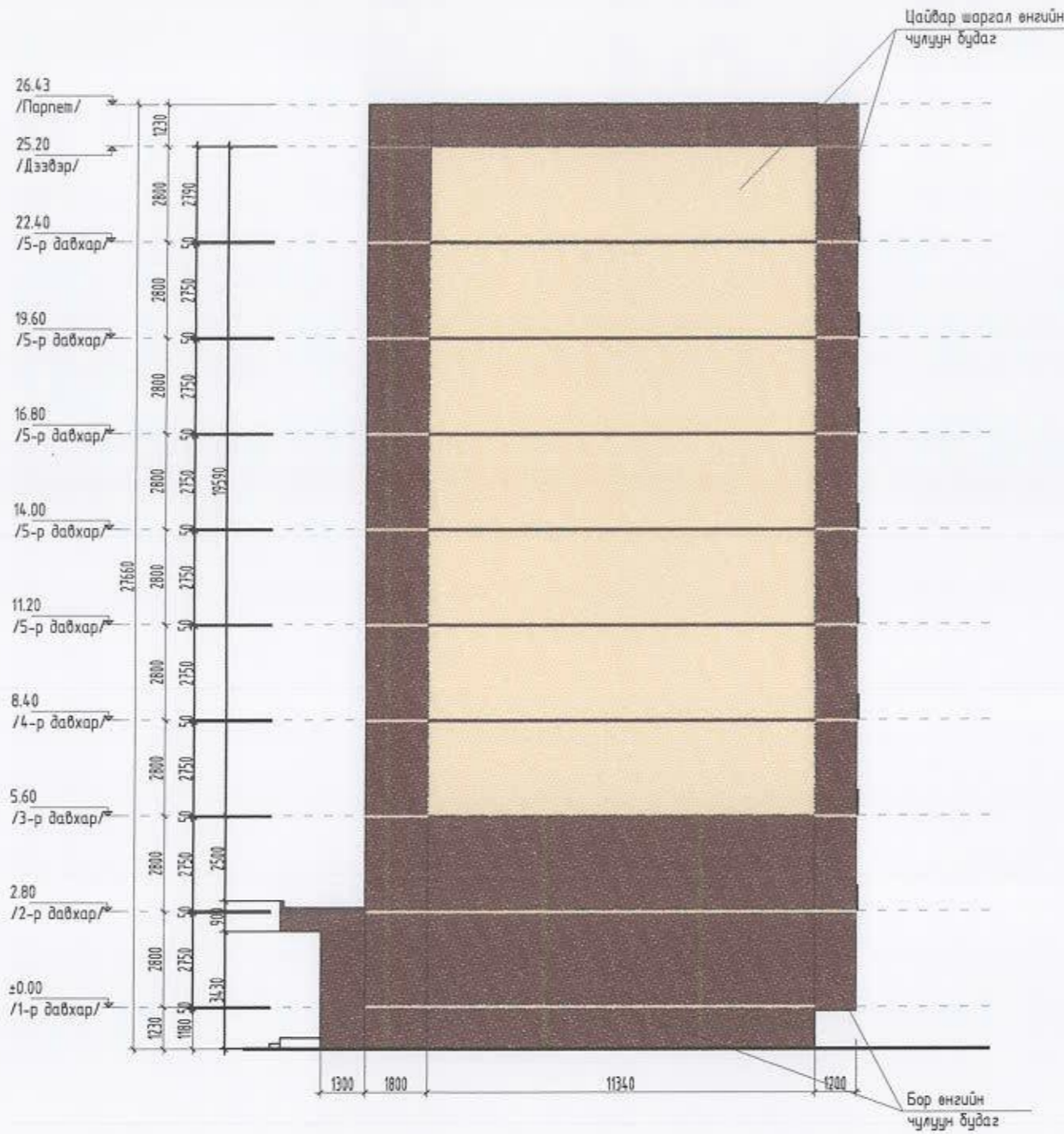


- Цайвар шаргал өнгийн эмүлсэн
будагтай ханын талбай - 170.17м²
/С-0, М-12, Y-33, К-0/

- Бар өнгийн эмүлсэн будагтай
ханын талбай - 148.59м²
/С-40, М-57, Y-75, К-25/

 "ОНЧ ТЭНХЛЭГ" ХХК Утас: 99607155, 99174540				Улаанбаатар хот Сүхбаатар дүүрэг 7-р хороо 6-р байрны гадна фасадны засварын ажлын зураг		
				Хажуу тал-1 /Өөрчлөлт/		
Архитектор	<i>Оюу</i>	П.Очбаясах	Е.Г. Шифр: ОТ-26/2020	Масштаб: 1:100	Огноо: 2020-10-24	
Гүйцэтгэсэн	<i>Оюу</i>	П.Очбаясах	Т.Г. Шифр:	Зургийн дугаар: БА-9	Хуудас: 19	
Шалгасан	<i>Оюу</i>	Б.Бадамцэцэг				

Хажуу тал-2 М1:100




Барилгын схем



- Цайвар шаргал өнгийн эмүлсэн
будагтай ханын талбай - 221.32м2
/С-0, М-12, Y-33, К-0/

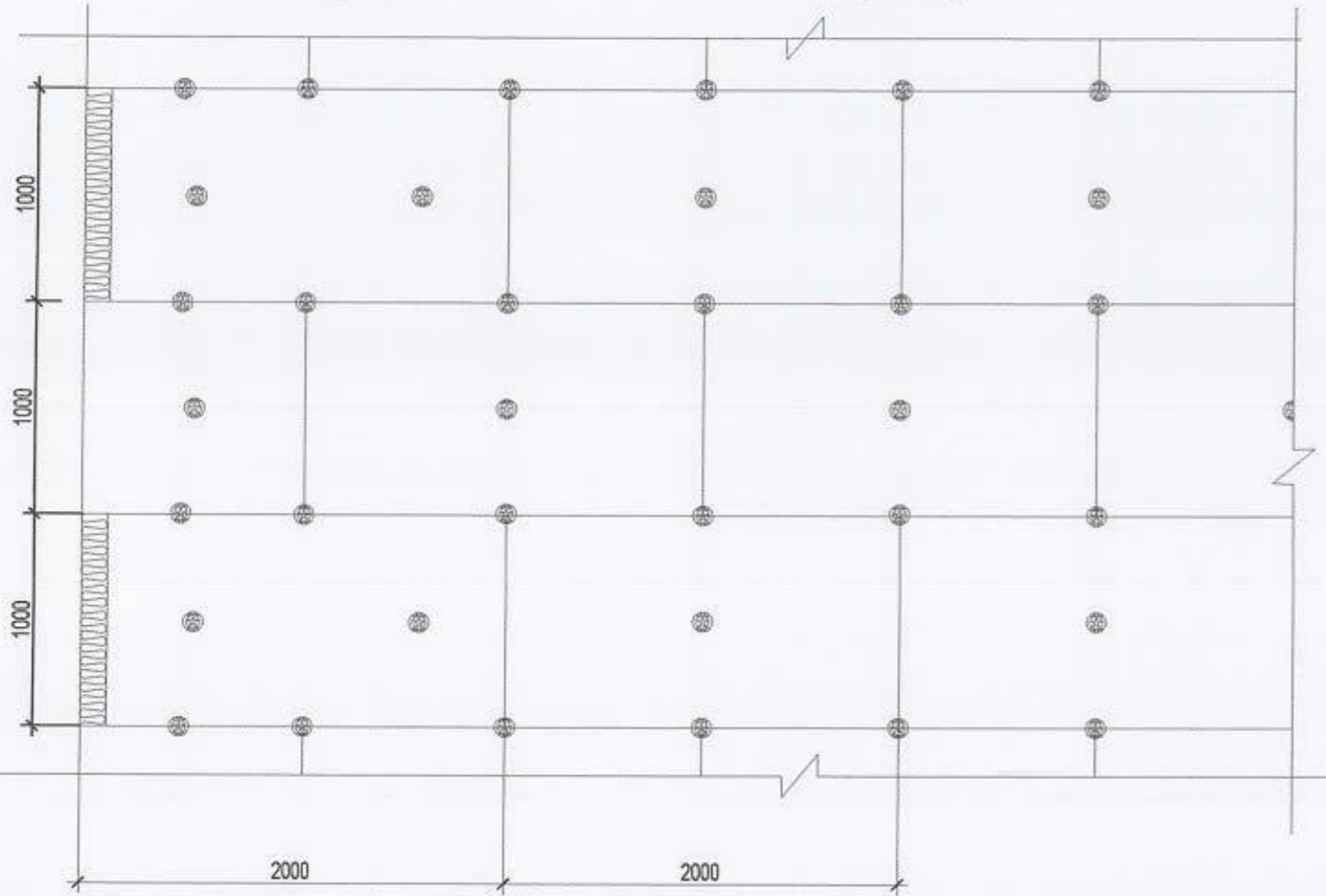
Бор өнгийн эмүлсэн будагтай
ханын талбай - 180.02м2
/С-40, М-57, Y-75, К-25/

 "ОНЧ ТЭНХЛЭГ" ХХК Утас: 9999765, 99174540	Улаанбаатар хот Сүхдаатар дүүрэг 7-р хороо 6-р даурны гадна фэсадны засварын ажлын зураг				Хажуу тал-2 /Өвөрчлөлт/		Үе шат: А.3
	Архитектор	П.Очбаясах	Е.Г. Шифр: 0Т-26/2020	Масштаб: 1:100	Огноо: 2020-10-24		
	Гүйцэтгэсэн	П.Очбаясах	Т.Г. Шифр:	Зургийн дугаар: БА-10	Хуудас: 19		
Шалгасан	Б.Бадамцэцэг						

Хөөсөн полистрол /PS/ хавтанг бэхлэх
дюбелийн байрлалын тойм

Захын бүсэд

Дунд бүсэд



Тайлбар

1.Н-барилгын өндөр, м
δ-Захын бүсийн өргөн
а-Барилгын нүүр талын урт
2.δ=a/8 ба 1м-ээс их 2м-ээс бага байна.
1м < δ < 2м

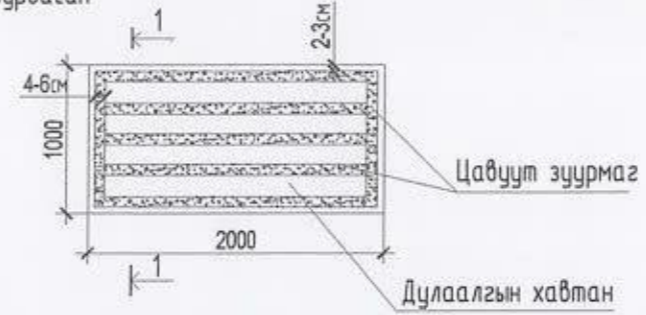
Барилгын өндөр нь 27.66 м
Захын бүсэд 7ш багагүй
Дунд бүсэд 5ш түүнээс их дюбель

Тайлбар:

Уг хэсэглэлүүдийг нэг маягийн хэсэглэл Г1.090.9-1Г-ийн дэвтэрийг
ашиглан гүйцэтгэсэн болно.

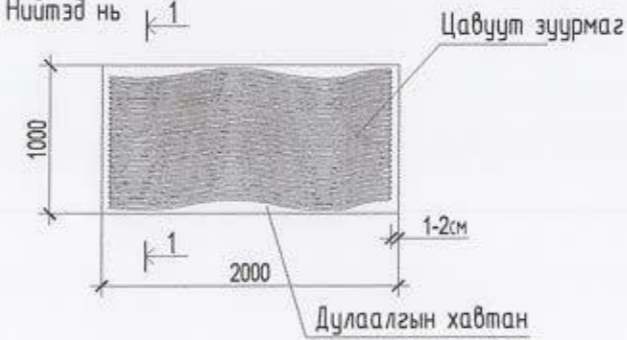
ХӨӨСӨН ПОЛИСТРОЛ ХАВТАНГ БЭХЛЭХ
ДЮБЕЛИЙН БАЙРЛАЛЫН ТОЙМ М1:50

А. Зурвасан

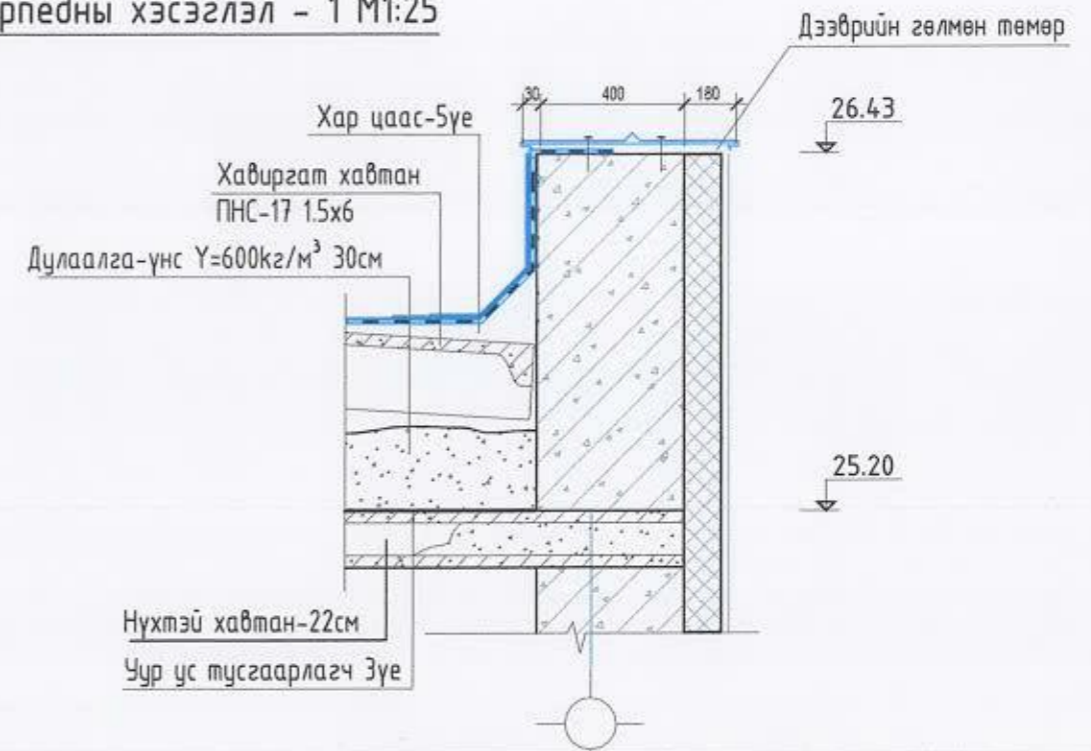



Дулаалгын хавтанг ханатай бэхлэх
дюбелийг зурагт үзүүлээгүй болно.

Б. Нийтэд нь

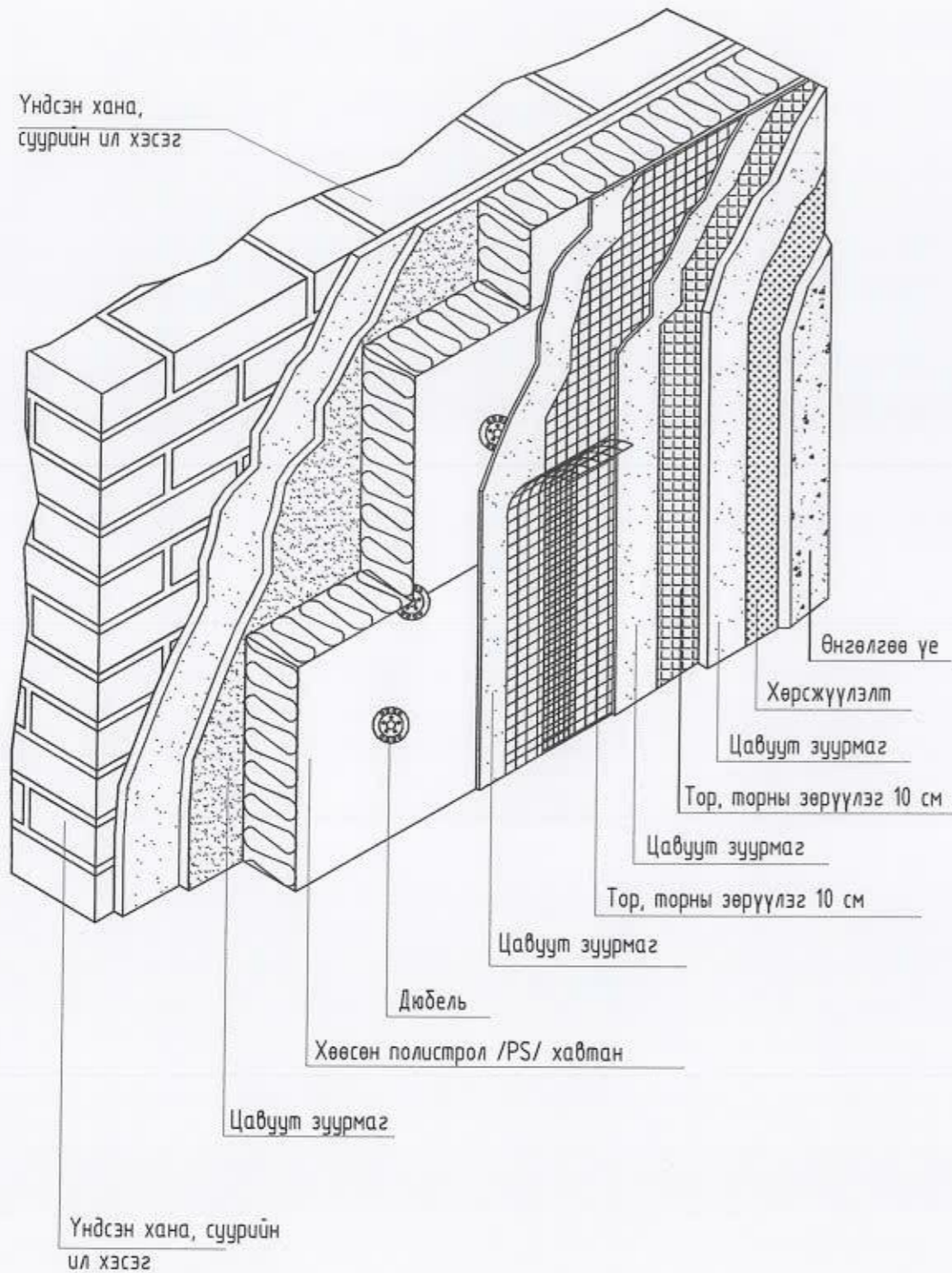


Парпедны хэсэглэл - 1 М1:25

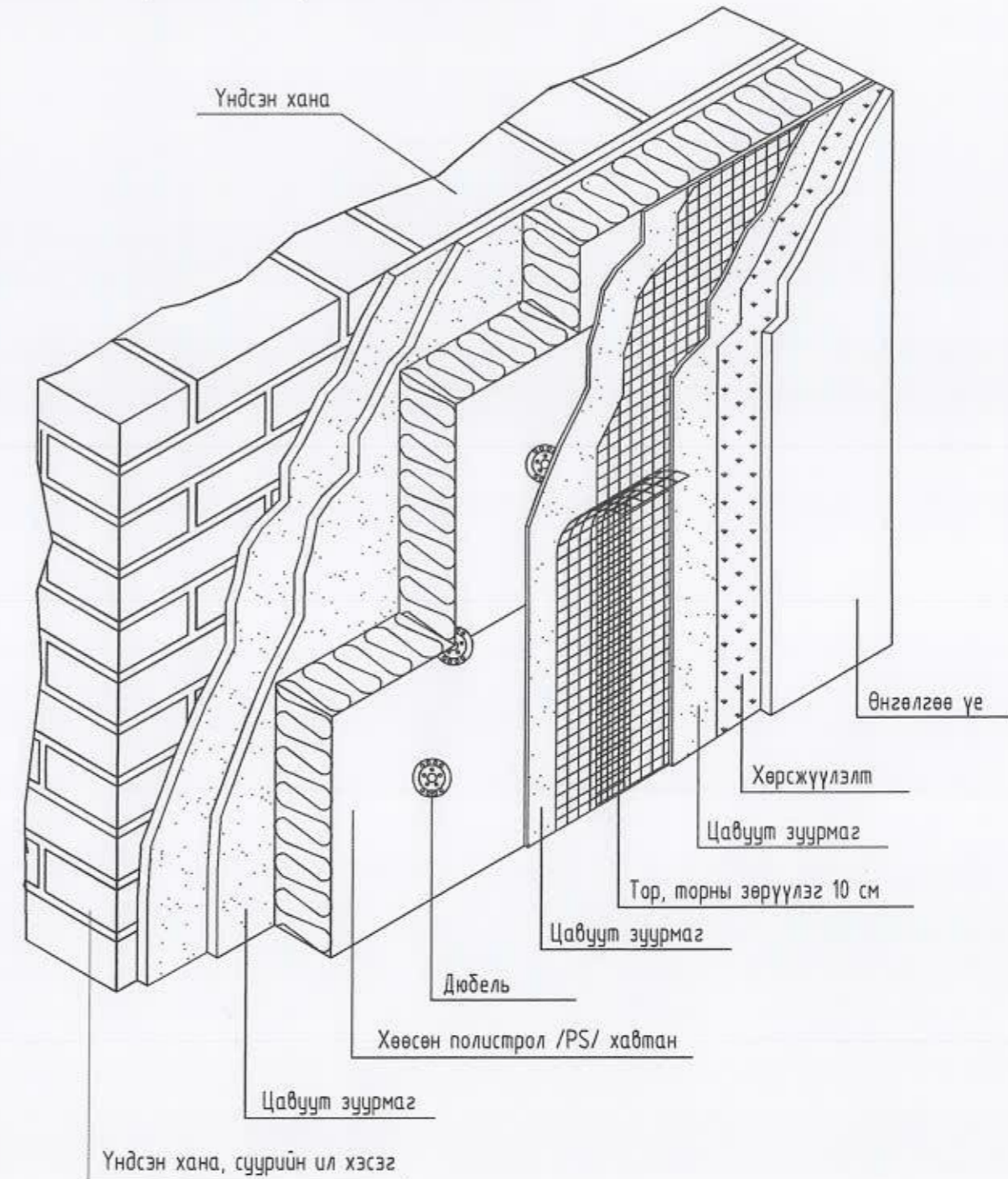


 "ОНЧ ТЭНХЛЭГ" ХХК Утас: 99007155, 99174540	Улаанбаатар хот Сүхбаатар дүүрэг 7-р хороо 6-р байрны гадна фасадны засварын ажлын зураг				Үе шат: А.3
	Хөөсөн полистрол /PS/ хавтанг бэхлэх дюбелийн байрлалын тойм				
Архитектор	<i>Оюу</i>	П.Очбаясах	Е.Г. Шифр: ОТ-26/2020	Масштаб: 1:50	Огноо: 2020-10-24
Гүйцэтгэсэн	<i>Оюу</i>	П.Очбаясах	Т.Г. Шифр:	Зургийн дугаар: БА-11	Хуудас: 19
Шалгасан	<i>Оюу</i>	Б.Бадамцэцэг			


ДУЛААН ТУСГААРЛАХ СИСТЕМИЙН ҮЕҮДИЙН БАЙРЛАЛЫН ТОЙМ
/Төлөвлөлтийн түвшингээс 2,5м хүртэл хэсэгт/



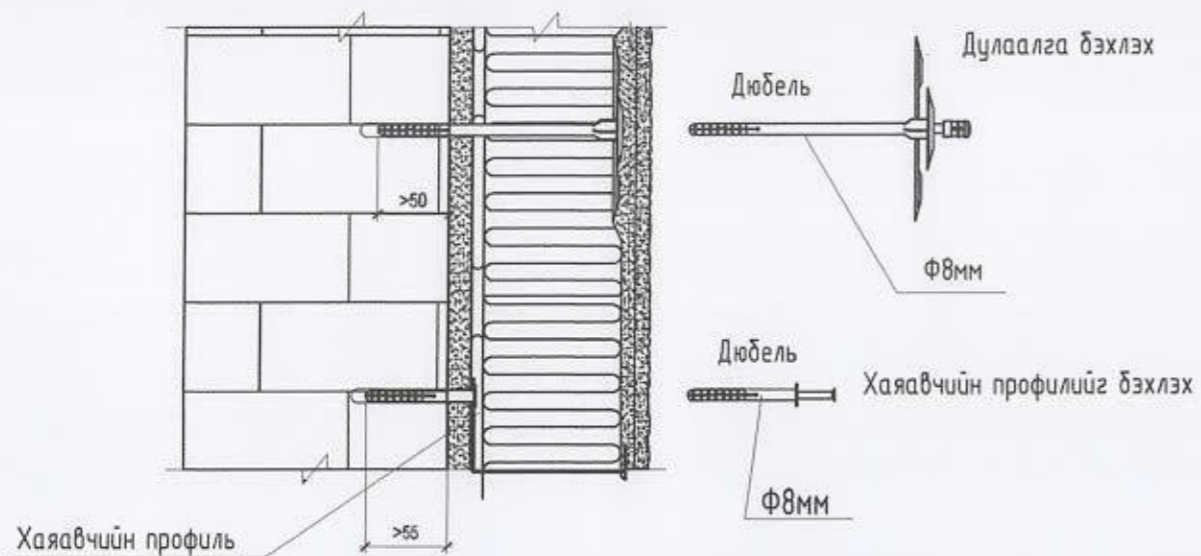
ДУЛААН ТУСГААРЛАХ СИСТЕМИЙН ҮЕҮДИЙН БАЙРЛАЛ ТОЙМ М1:50
/Төлөвлөлтийн түвшингээс 2,5м-ээс дээш хэсэгт/



Тайлбар:
Уг хэсэглэлүүдийг нэг маягийн хэсэглэл дэвтэр " Г1.090.9-1Г Д3.01.101 "

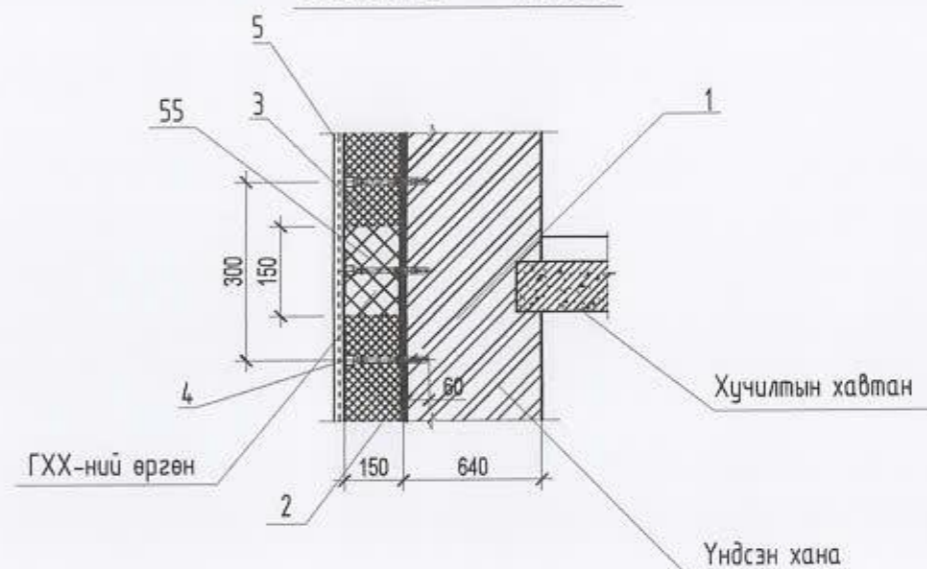
 "ОНЧ ТЭНХЛЭГ" ХХК Утас: 99007155, 99174540	Улаанбаатар хот Сүхбаатар дүүрэг 7-р хороо 6-р байрны гадна фасадны засварын ажлын зураг				Үе шат: А.3
	Дулаан тусгаарлах системийн үеүдийн байрлалын тойм				
	Архитектор	П.Очбаясах	Е.Г. Шифр:	Масштаб:	
Гүйцэтгэсэн	П.Очбаясах	ОТ-26/2020	1:50	2020-10-24	
Шалгасан	Б.Бадамцэцэг	Т.Г. Шифр:	Зургийн дугаар:	Хуудас:	
		БА-12	19		

Тоосгон ханын өрөгт бэхлэх



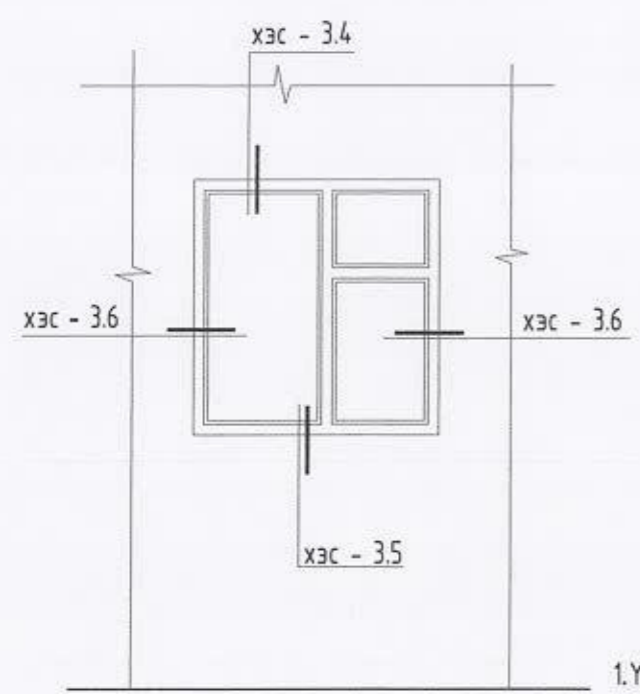
МОДОН ЖААЗТАЙ ЦОНХ СУУХ ХАНЫН ХЭСГИЙГ ДУЛААЛАХ М1:50

Хэсэглэл - 1 М1:25

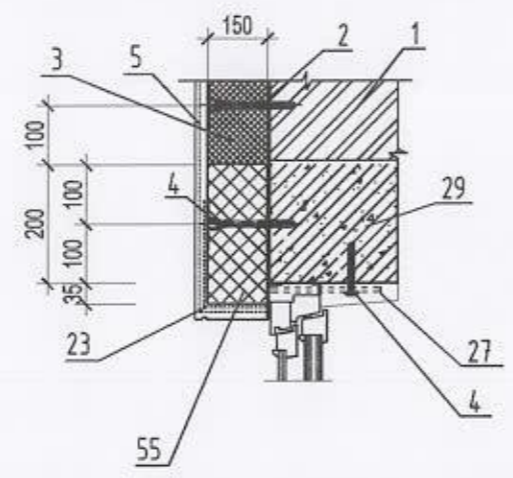


- 1. Үндсэн хана
- 2. Цавуут зуурмаган
- 3. Хөвсөн полистрол /PS/ хавтан
- 4. Дюбель
- 5. Үндсэн арматуран тор
- 55-Галд шатдаггүй эрдэс хөвөн буюу чулуун хөвөн хавтан
- ГХХ-Галаас хамгаалах хүрээ

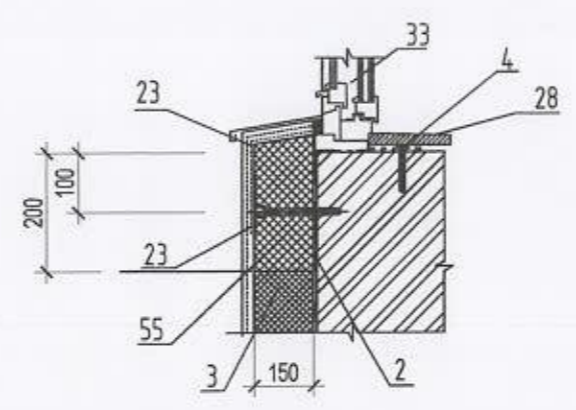
Модон жаазтай цонх суух ханын хэсгийг дулаалах бүдүүвч



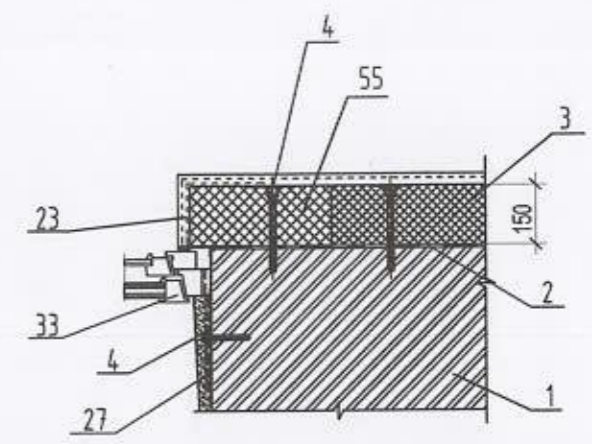
Хэсэглэл - 3.4 М1:25



Хэсэглэл - 3.5 М1:25



Хэсэглэл - 3.6 М1:25



- 1. Үндсэн хана
- 2. Цавуут зуурмаган үе
- 3. Хөвсөн полистрол /PS/ хавтан
- 4. Дюбель
- 5. Үндсэн арматуран тор
- 23. Нүхтэй тор бүхий дулан төмөр
- 26. Ус зайлуулах цайрдагч гөлмөн төмөр
- 27. Туузан төмөр
- 28. Цонхны тавцан
- 29. Төмөр бетон ялуу
- 33. Цонх
- 55-Галд шатдаггүй эрдэс хөвөн буюу чулуун хөвөн хавтан

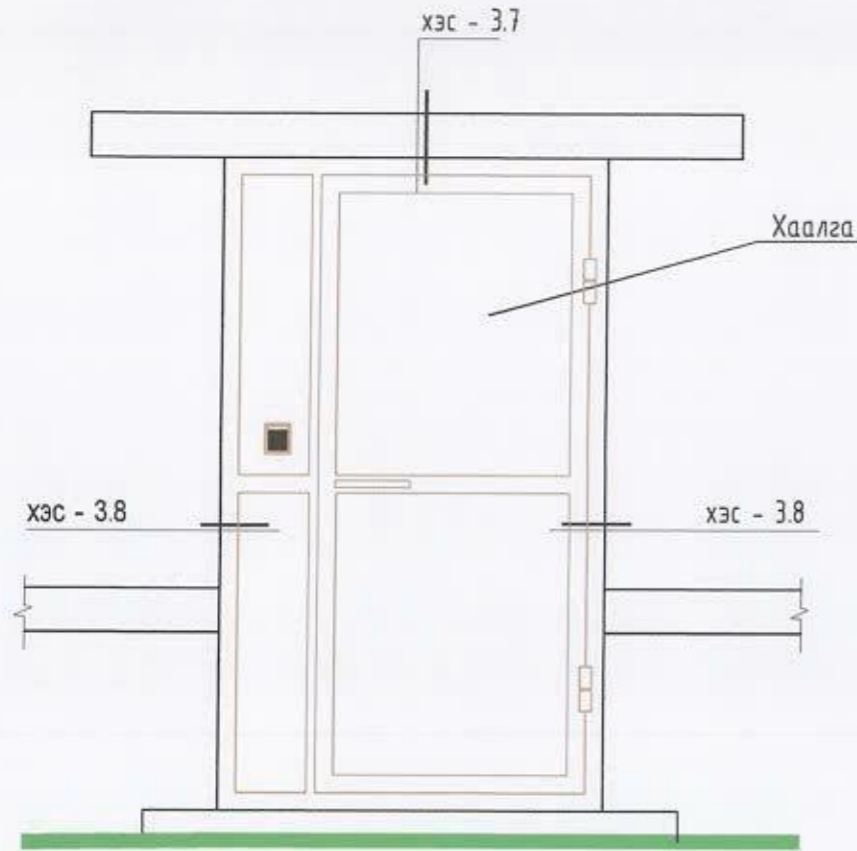
Тайлбар:
Уг хэсэглэлүүдийг нэг маягийн хэсэглэл Г1.090.9-1Г-ийн дэвтэрийг ашиглан гүйцэтгэсэн болно.

Улаанбаатар хот Сүхбаатар дүүрэг 7-р хороо 6-р дайрны гадна фасадны засварын ажлын зураг				
Модон жаазтай цонх суух ханын хэсгийг дулаалах бүдүүвч				Үе шат: А.3
Архитектор	<i>Оуф</i>	П.Очбаях	Е.Г. Шифр: ОТ-26/2020	Масштаб: 1:50
Гүйцэтгэсэн	<i>Оуф</i>	П.Очбаях	Т.Г. Шифр:	Зургийн дугаар: БА-13
Шалгасан	<i>Оуф</i>	Б.Бадамцэцэг	Хуудас: 19	

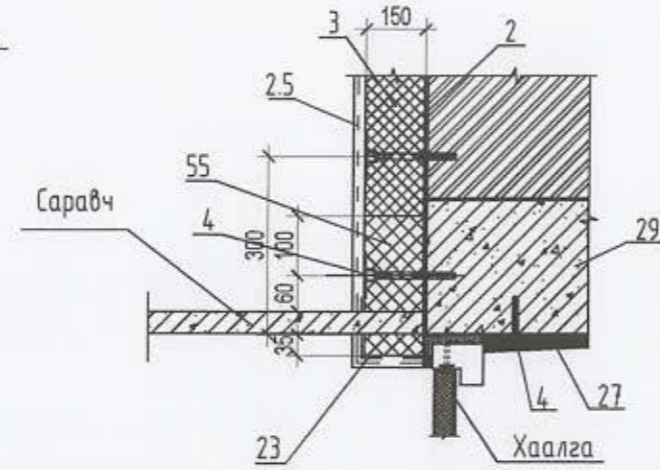


"ОНЧ ТЭНХЛЭГ" ХХК
Утас: 99007155, 99174540

Хаалга суух ханын хэсгийг дулаалах

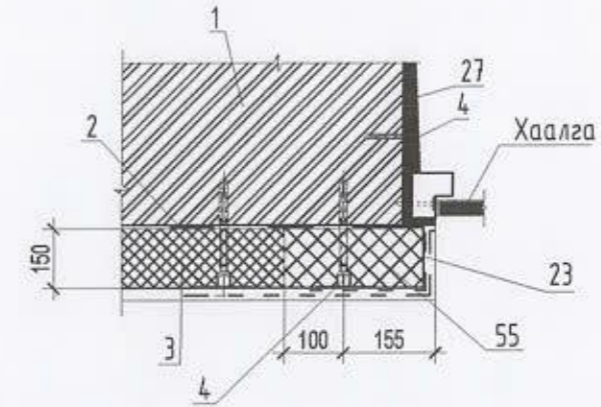


Хэсэглэл - 3.7 M1:25

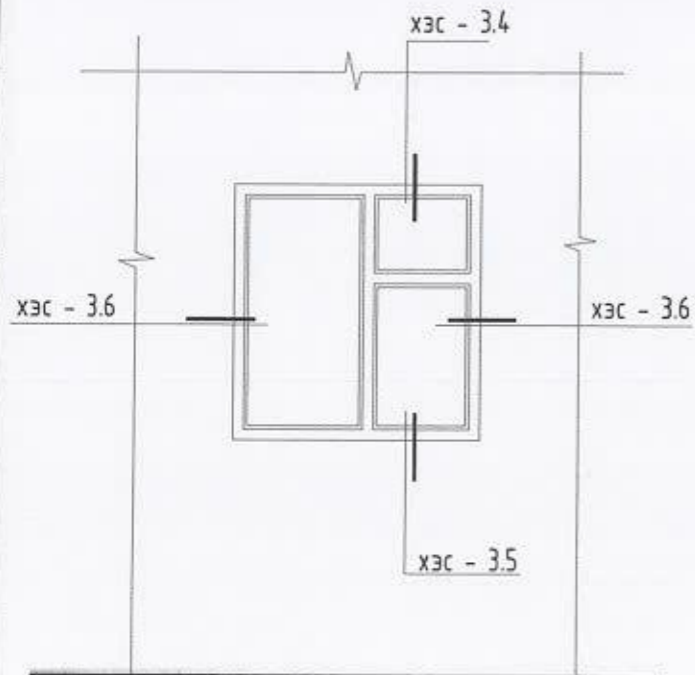


ХААЛГА БОЛОН ХУВАНЦАР ЖААЗТАЙ ЦОНХ СУУХ ХАНЫН ХЭСГИЙГ ДУЛААЛАХ M1:50

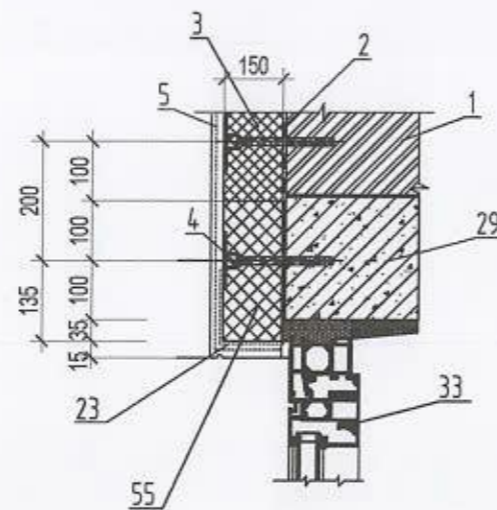
Хэсэглэл - 3.8 M1:25



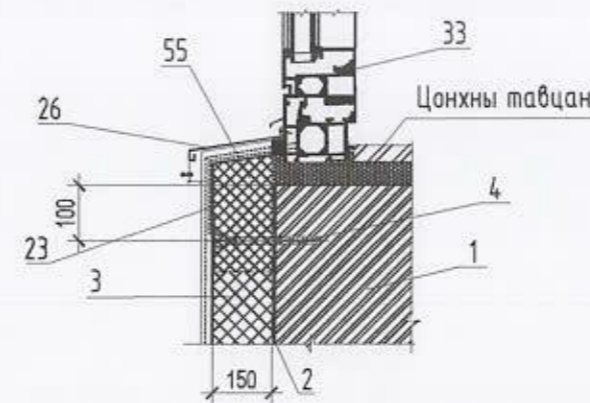
Хуванцар жаазтай цонх суух ханын хэсгийг дулаалах бүдүүвч



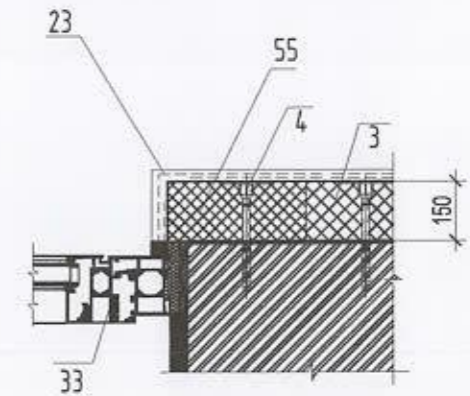
Хэсэглэл - 3.4 M1:25



Хэсэглэл - 3.5 M1:25




Хэсэглэл - 3.6 M1:25



- 1. Үндсэн хана
- 2. Цавуут зуурмаган үе
- 3. Дулаалга
- 4. Дюбель
- 5. Үндсэн армтуран тор
- 23. Нүхтэй тор бүхий булан төмөр
- 27. Туузан төмөр
- 29. Төмөр бетон ялуу
- 55. Галд шатдаггүй эрдэс хөвөн буюу чулуун хөвөн хавтан


- 1. Үндсэн хана
- 2. Цавуут зуурмаган үе
- 3. Дулаалга
- 4. Дюбель
- 5. Үндсэн армтуран тор
- 23. Нүхтэй тор бүхий булан төмөр
- 26. Ус зайлуулах цайрдсан гөлмөн төмөр
- 33. Цонх
- 55. Галд шатдаггүй эрдэс хөвөн буюу чулуун хөвөн хавтан

Тайлбар:
Уг хэсэглэлүүдийг нэг маягийн хэсэглэл Г1.090.9-1Г-ийн дэвтэрийг ашиглан гүйцэтгэсэн болно.

 "ОНЧ ТЭХЭЛЭГ" ХХК Утас: 99007155, 99174540	Улаанбаатар хот Сүхбаатар дүүрэг 7-р хороо				Үе шат: А.3
	6-р байрны гадна фасадны засварын ажлын зураг				
	Хаалга болон Хуванцар жаазтай цонх суух ханын хэсгийг дулаалах бүдүүвч				
	Архитектор	П.Очбаясах	Е.Г. Шифр:	Масштаб:	
Гүйцэтгэсэн	П.Очбаясах	ОТ-26/2020	1:50	2020-10-24	
Шалгасан	Б.Бадамцэцэг	Т.Г. Шифр:	Зургийн дугаар:	Хуудас:	
		БА-14	19		


ХАРАГДАХ БАЙДАЛ



 "ОНЧ ТЭНХЛЭГ" ХХК Утас: 99007155, 99174540	Улаанбаатар хот Сүхбаатар дүүрэг 7-р хороо 6-р байрны гадна фасадны засварын ажлын зураг				Үе шат: А.3	
	Харагдах байдал					Огноо: 2020-10-24
	Архитектор	П.Очбаясах	Е.Г. Шифр: ОТ-26/2020	Масштаб:		
Гүйцэтгэсэн	П.Очбаясах	Т.Г. Шифр:	Зургийн дугаар: БА-15	Хуудас: 19		
Шалгасан	Б.Бадамцэцэг					


ХАРАГДАХ БАЙДАЛ



 <p>"ОНЧ ТЭНХЛЭГ" ХХК Утас: 99007155, 99174540</p>	Улаанбаатар хот Сүхбаатар дүүрэг 7-р хороо 6-р байрны гадна фасадны засварын ажлын зураг				Үе шат: А.3 Огноо: 2020-10-24 Хуудас: 19	
	Харагдах байдал					
	Архитектор	<i>Оюу</i>	П.Очбаях	Е.Г. Шифр: ОТ-26/2020		Масштаб:
Гүйцэтгэсэн		П.Очбаях	Т.Г. Шифр:	Зургийн дугаар: БА-16		
Шалгасан	<i>Бадмацэцэг</i>	Б.Бадмацэцэг				


ХАРАГДАХ БАЙДАЛ



 "ОНЧ ТЭНХЛЭГ" ХХК Утас: 99007155, 99174540	Улаанбаатар хот Сүхбаатар дүүрэг 7-р хороо 6-р байрны гадна фасадны засварын ажлын зураг				
	Харагдах байдал				Үе шат: А.3
	Архитектор	<i>Оюу</i>	П.Очбаях	Е.Г. Шифр: ОТ-26/2020	Масштаб:
Гүйцэтгэсэн	<i>Оюу</i>	П.Очбаях	Т.Г. Шифр:	Зургийн дугаар: БА-17	Хуудас: 19
Шалгасан	<i>Оюу</i>	Б.Бадамцэцэг			

ХАРАГДАХ БАЙДАЛ



 "ОНЧ ТЭНХЛЭГ" ХХК Улас: 99007155, 99174540	Улаанбаатар хот Сүхбаатар дүүрэг 7-р хороо 6-р байрны гадна фасадны засварын ажлын зураг				Үе шат: А.3 Огноо: 2020-10-24 Хуудас: 19
	Харагдах байдал				
	Архитектор	<i>Оуф</i>	П.Очбаясах	Е.Г. Шифр: ОТ-26/2020	
Гүйцэтгэсэн		П.Очбаясах	Т.Г. Шифр:	Зургийн дугаар: БА-18	
Шалгасан	<i>Бадмацэцэг</i>	Б.Бадмацэцэг			