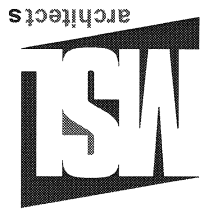


100 ХҮҮХДИЙН ЦЭЦЭРЛЭГИЙН БАРИЛГА

(ЗАВХАН АЙМАГ, ОТГОН СУМ, 6-Р БАЛ)

ET ШУФР MSL-24-01

"MSL" LLC
Ministry of construction and urban
development license No: ZT17-337/19
UB Tower, Suite #1503, 25th Sub-district,
Bayanzurkh district, Ulaanbaatar, Mongolia
Address: +976 99031447, 75330088
Cell phone: MSL.architects@gmail.com
e-mail:



"Эм Эс Эн" ХХК
Тусгай зөвшөөрлийн дугаар: ЗТ17-337/19
Хаяг: Монгол улс, Улаанбаатар хом, Баянзүрх дүүрэг 25-р
хороо, УБ Төмөр-1503
Утас: +976 99031447, 75330088
u-mail: MSL.architects@gmail.com

(барилга бүтээгүүдийн хэсэг - ББ)

БОЛОВСЧУУЛАН
"Эм Эс Эн" ХХК-ийн захирал
/Г.Болормаа/
Зургийн инженер
/О.Гомдодов/

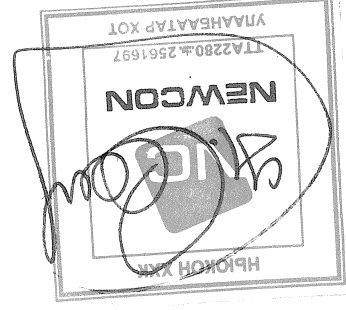
УЛААНБААТАР ХОТ
2024 ОН

100 ХҮҮХДИЙН ЦЭЦЭРЛЭГИЙН БАРИЛГЫН БАГАНАН СУУРИЙН БА ХӨРГӨЛТИЙН ТЕРМОСИФОНЫ ЗУРАГ

/Ажлын зураг /
БАРИЛГА БҮТЭЭЦИЙН СУУРИЙН ХЭСЭГ-ББ

БОЛОРСҮҮЛСАН:

Захурагч:



Зургуун инженер:

/ Э.Нандин-Эрдэнэ /

/ Ч.Ганболд /

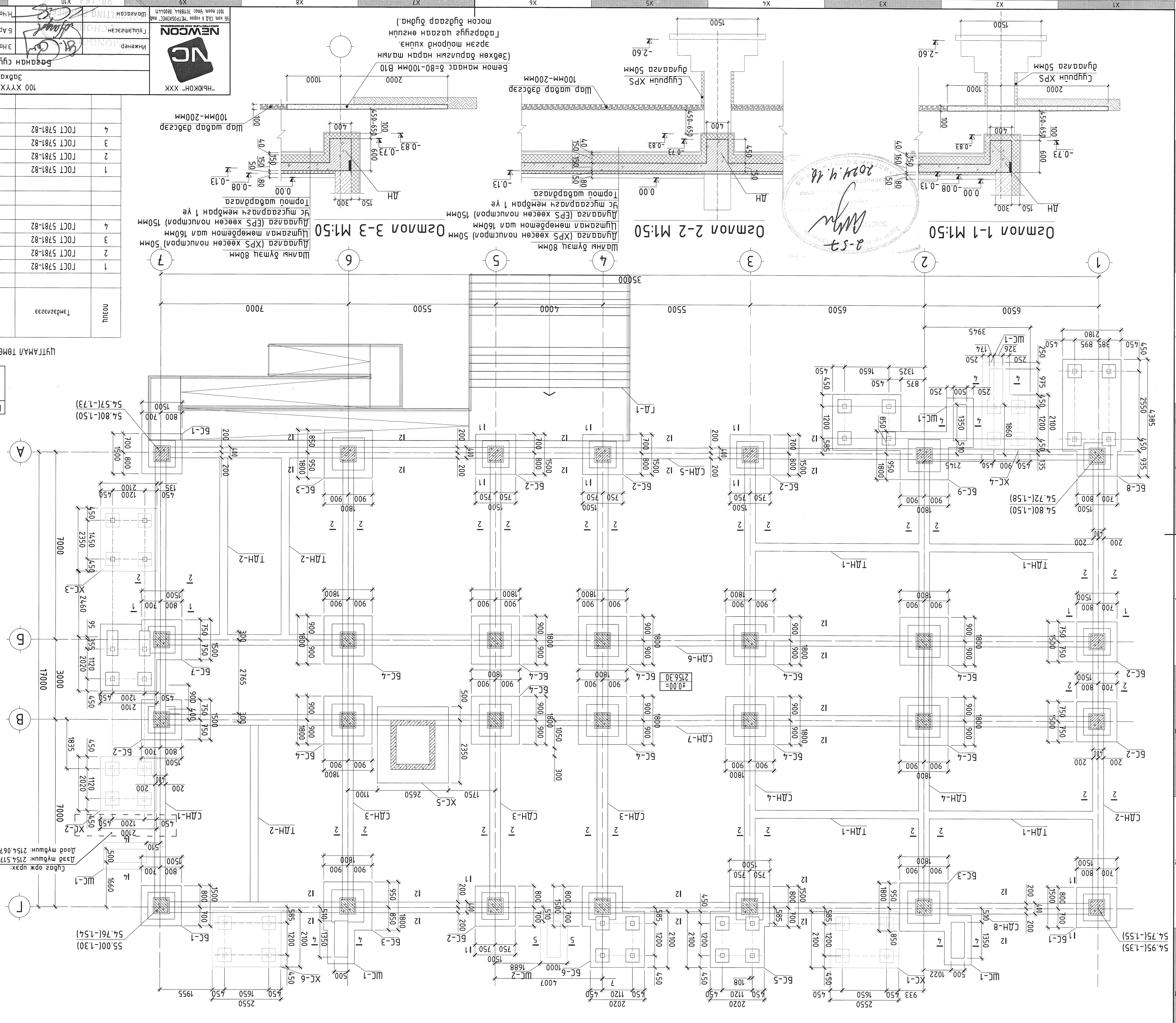
Завхсан аймаг, Омгон сум, 6-р багц.

/Тусгай зөвшөөрлийн дугаар: 3119-155/18, 9Б хэм. СБД 6 хороо "МЕТРОБИЗНЕС" мөб 1001 мoom. Умaс: 70118844, 88004411

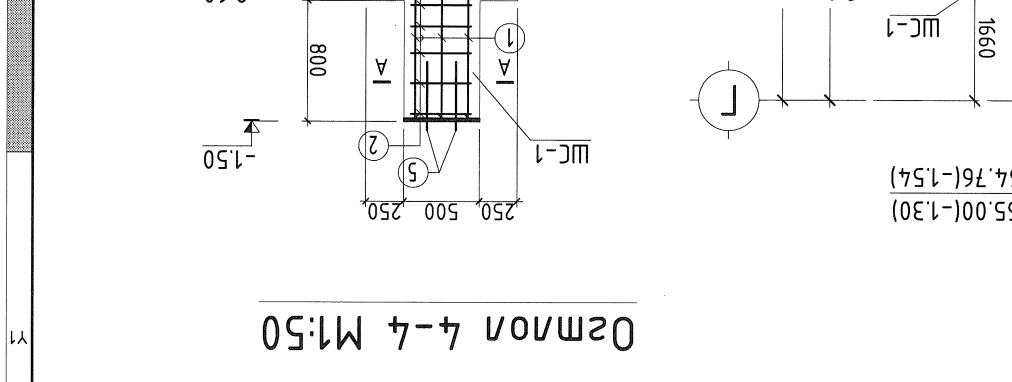
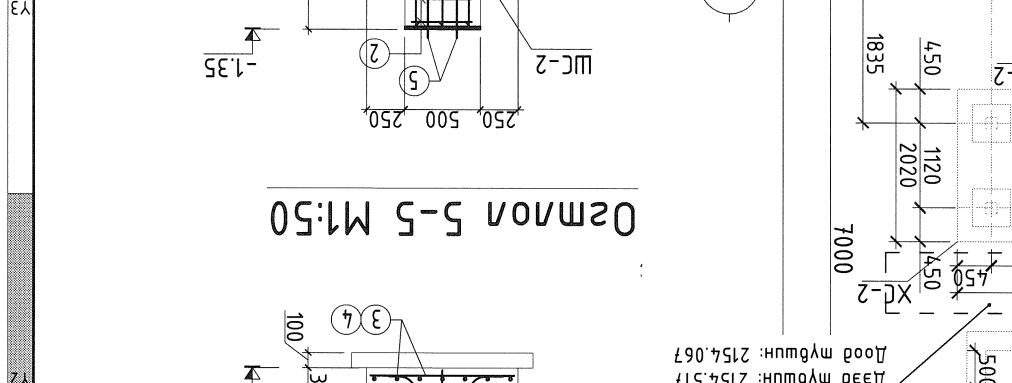
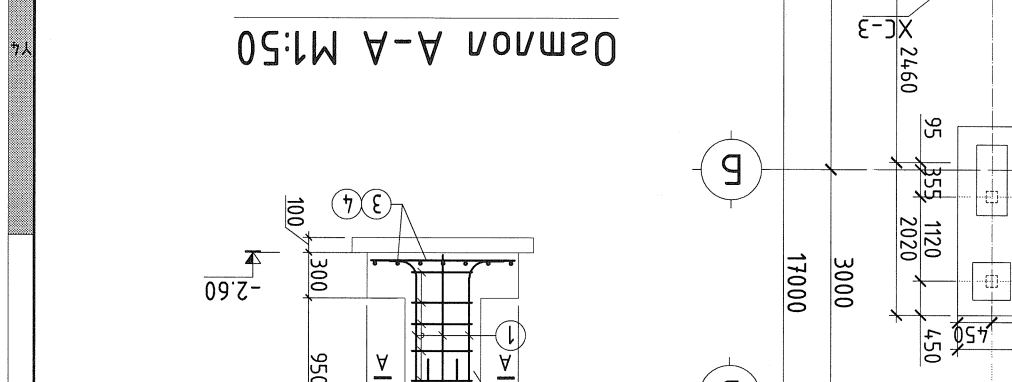
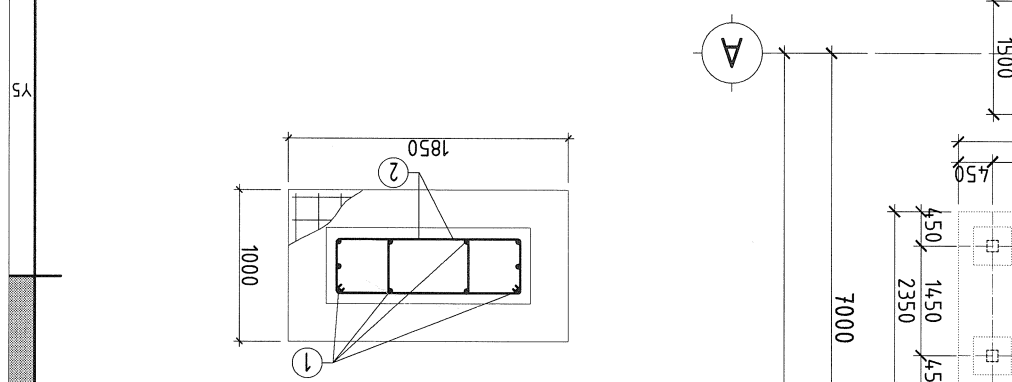
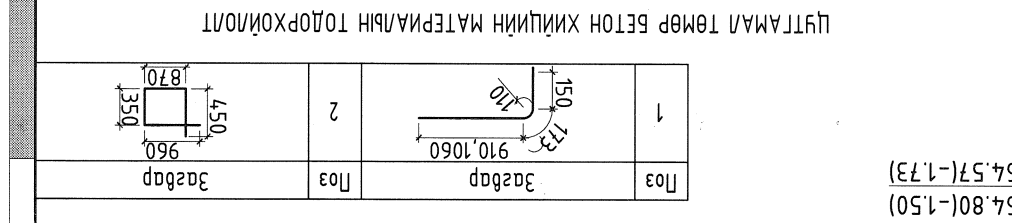


E.Г.Шуфр: MSL-24-01
T.Г.Шуфр: NC-02/2024

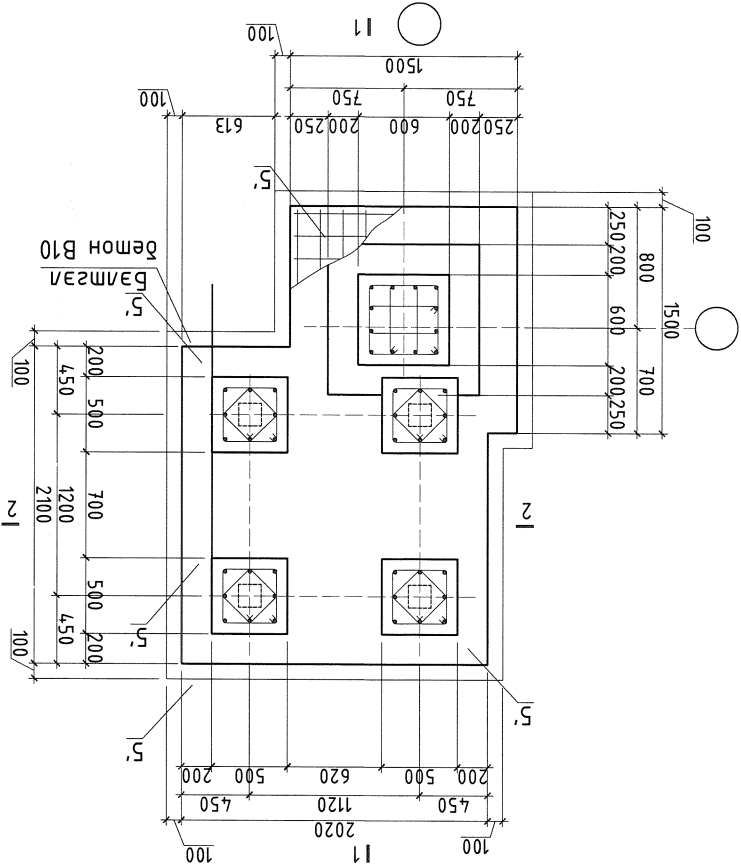
Улаанбаатар 2024 он



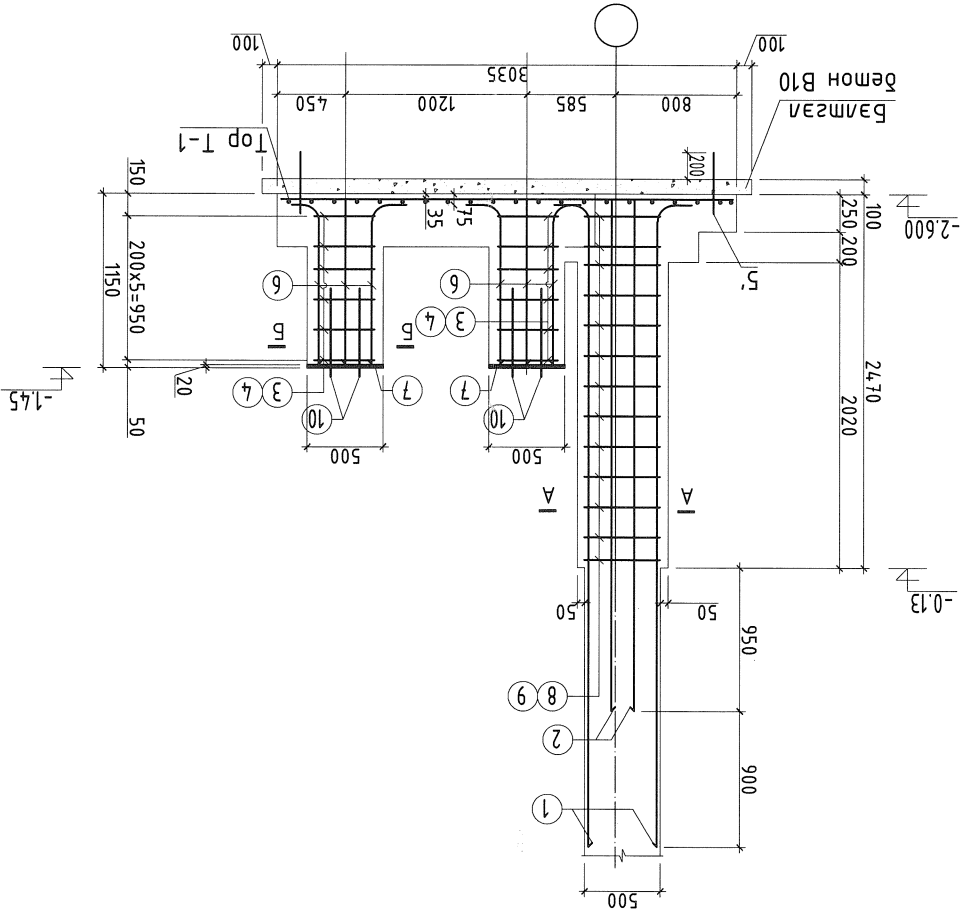
| № | Төрөл | Тайлбар | Материал | Хэмжээ | Тайлбар |
|----|---------------|---------|----------|--------------|---------|
| 1 | Шугаман сурьц | ШС-1 | Ф 16 | A4.00 L=1230 | 19.41 |
| 2 | Шугаман сурьц | ШС-2 | Ф 16 | A4.00 L=1380 | 21.78 |
| 3 | Шугаман сурьц | ШС-3 | Ф 16 | A4.00 L=1750 | 14.53 |
| 4 | Шугаман сурьц | ШС-4 | Ф 16 | A4.00 L=900 | 17.05 |
| 5 | Шугаман сурьц | ШС-5 | Ф 16 | A4.00 L=900 | 17.05 |
| 6 | Шугаман сурьц | ШС-6 | Ф 16 | A4.00 L=900 | 17.05 |
| 7 | Шугаман сурьц | ШС-7 | Ф 16 | A4.00 L=900 | 17.05 |
| 8 | Шугаман сурьц | ШС-8 | Ф 16 | A4.00 L=900 | 17.05 |
| 9 | Шугаман сурьц | ШС-9 | Ф 16 | A4.00 L=900 | 17.05 |
| 10 | Шугаман сурьц | ШС-10 | Ф 16 | A4.00 L=900 | 17.05 |
| 11 | Шугаман сурьц | ШС-11 | Ф 16 | A4.00 L=900 | 17.05 |
| 12 | Шугаман сурьц | ШС-12 | Ф 16 | A4.00 L=900 | 17.05 |
| 13 | Шугаман сурьц | ШС-13 | Ф 16 | A4.00 L=900 | 17.05 |
| 14 | Шугаман сурьц | ШС-14 | Ф 16 | A4.00 L=900 | 17.05 |
| 15 | Шугаман сурьц | ШС-15 | Ф 16 | A4.00 L=900 | 17.05 |
| 16 | Шугаман сурьц | ШС-16 | Ф 16 | A4.00 L=900 | 17.05 |
| 17 | Шугаман сурьц | ШС-17 | Ф 16 | A4.00 L=900 | 17.05 |
| 18 | Шугаман сурьц | ШС-18 | Ф 16 | A4.00 L=900 | 17.05 |
| 19 | Шугаман сурьц | ШС-19 | Ф 16 | A4.00 L=900 | 17.05 |
| 20 | Шугаман сурьц | ШС-20 | Ф 16 | A4.00 L=900 | 17.05 |



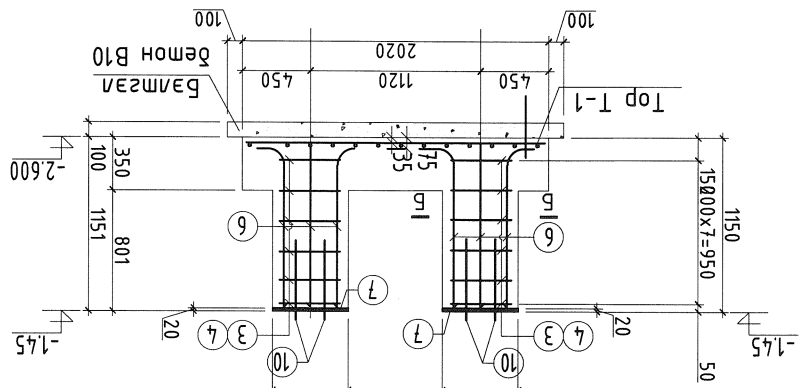
Баганан суурь БС-5 М1:50



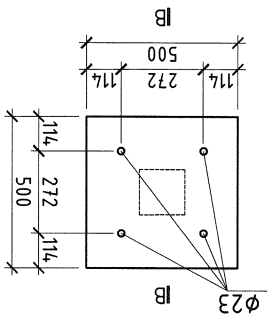
Озмол 1-1 М1:50



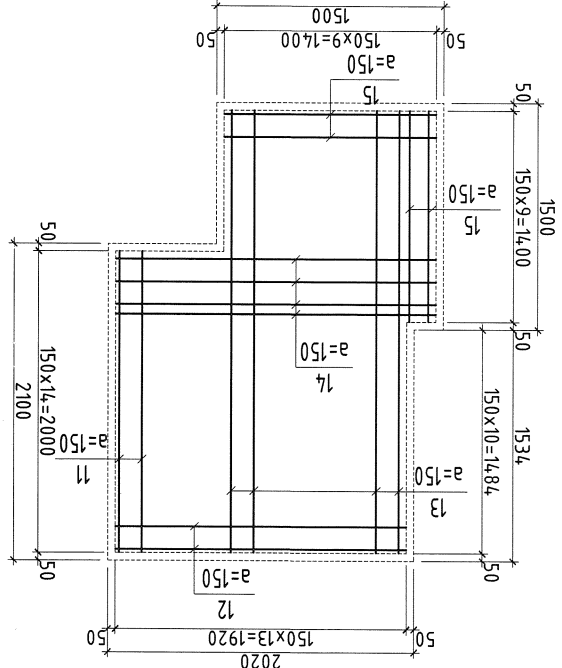
Озмол 2-2 М1:50



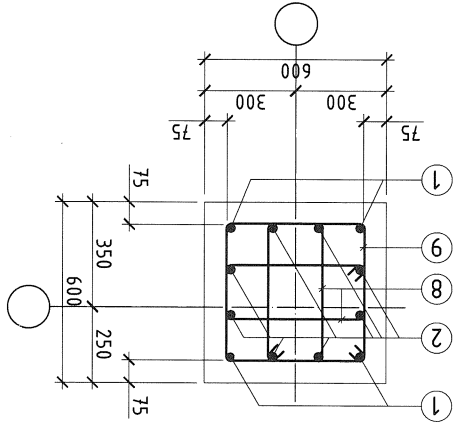
Лоз-7 М1:25



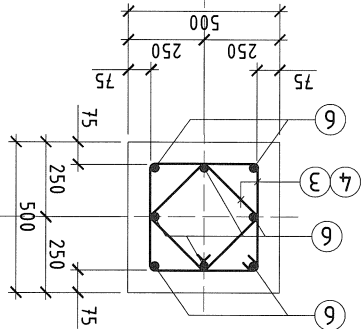
Top T-1 М1:50



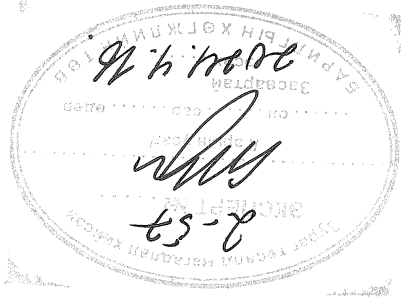
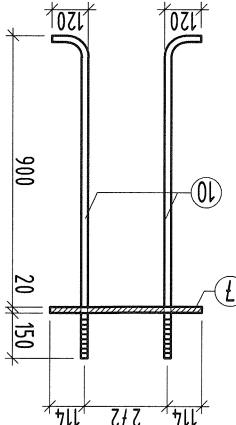
Озмол А-А М1:25



Озмол Б-Б М1:25



Озмол
Б-В М1:25



НБЮКОН ХХК
100 ХҮҮХДИЙН ЦЭЦЭРЛИЙН БАРИЛА
Шалсан
Гүйцэтгэн
Инженер
Э.Нандын-Эрдэнэ
Б.Ариунжаргал
Т.Шуур
NC-02/2024
M1:100
2024-02

Баганан суурь (БС-5)-ийн арматурчлал
Үе шаш
Огноо: 2024-02
Хугацаа: 66-05
28

| № | Төрөл | Тайлбар | Материал | Үзэмж | Тайлбар | Материал | Үзэмж |
|----|-------|--------------------|-----------------|-------|---------|-----------------|-------|
| 1 | Поз | Баганан суурь БС-5 | Ф25 А400 L=4610 | 4 | 17.76 | Ф25 А400 L=4610 | 4 |
| 2 | Поз | | Ф25 А400 L=3710 | 8 | 14.30 | Ф25 А400 L=3710 | 8 |
| 3 | Поз | | Ф8 А240 L=1200 | 24 | 0.47 | Ф8 А240 L=1200 | 24 |
| 4 | Поз | | Ф8 А240 L=1560 | 24 | 0.62 | Ф8 А240 L=1560 | 24 |
| 5 | Поз | | Ф25 А400 L=400 | 6 | 1.54 | Ф25 А400 L=400 | 6 |
| 6 | Поз | | Ф22 А400 L=1230 | 32 | 3.67 | Ф22 А400 L=1230 | 32 |
| 7 | Поз | | Ф8 А240 L=1680 | 24 | 0.66 | Ф8 А240 L=1680 | 24 |
| 8 | Поз | | Ф8 А240 L=2360 | 24 | 0.93 | Ф8 А240 L=2360 | 24 |
| 9 | Поз | | Ф8 А240 L=2000 | 6 | 3.16 | Ф8 А240 L=2000 | 6 |
| 10 | Поз | | Ф22 А400 L=1190 | 16 | 3.55 | Ф22 А400 L=1190 | 16 |
| 11 | Поз | | Ф16 А400 L=2000 | 6 | 3.16 | Ф16 А400 L=2000 | 6 |
| 12 | Поз | | Ф16 А400 L=1920 | 7 | 3.03 | Ф16 А400 L=1920 | 7 |
| 13 | Поз | | Ф16 А400 L=2930 | 9 | 4.62 | Ф16 А400 L=2930 | 9 |
| 14 | Поз | | Ф16 А400 L=2110 | 4 | 3.33 | Ф16 А400 L=2110 | 4 |
| 15 | Поз | | Ф16 А400 L=1450 | 10 | 2.29 | Ф16 А400 L=1450 | 10 |
| 16 | Поз | | Ф16 А400 L=1650 | 10 | 2.29 | Ф16 А400 L=1650 | 10 |
| 17 | Поз | | Ф16 А400 L=1450 | 10 | 2.29 | Ф16 А400 L=1450 | 10 |
| 18 | Поз | | Ф16 А400 L=1650 | 10 | 2.29 | Ф16 А400 L=1650 | 10 |
| 19 | Поз | | Ф16 А400 L=1450 | 10 | 2.29 | Ф16 А400 L=1450 | 10 |
| 20 | Поз | | Ф16 А400 L=1650 | 10 | 2.29 | Ф16 А400 L=1650 | 10 |
| 21 | Поз | | Ф16 А400 L=1450 | 10 | 2.29 | Ф16 А400 L=1450 | 10 |
| 22 | Поз | | Ф16 А400 L=1650 | 10 | 2.29 | Ф16 А400 L=1650 | 10 |
| 23 | Поз | | Ф16 А400 L=1450 | 10 | 2.29 | Ф16 А400 L=1450 | 10 |
| 24 | Поз | | Ф16 А400 L=1650 | 10 | 2.29 | Ф16 А400 L=1650 | 10 |
| 25 | Поз | | Ф16 А400 L=1450 | 10 | 2.29 | Ф16 А400 L=1450 | 10 |
| 26 | Поз | | Ф16 А400 L=1650 | 10 | 2.29 | Ф16 А400 L=1650 | 10 |
| 27 | Поз | | Ф16 А400 L=1450 | 10 | 2.29 | Ф16 А400 L=1450 | 10 |
| 28 | Поз | | Ф16 А400 L=1650 | 10 | 2.29 | Ф16 А400 L=1650 | 10 |

ЦЭЦЭРЛИЙН МАТЕРИАЛЫН ТОДОРХОЙЛОЛТ

| № | Төрөл | Тайлбар | Материал | Үзэмж | Тайлбар | Материал | Үзэмж |
|----|-------|--------------------|-----------------|-------|---------|-----------------|-------|
| 1 | Поз | Баганан суурь БС-5 | Ф25 А400 L=4610 | 4 | 17.76 | Ф25 А400 L=4610 | 4 |
| 2 | Поз | | Ф25 А400 L=3710 | 8 | 14.30 | Ф25 А400 L=3710 | 8 |
| 3 | Поз | | Ф8 А240 L=1200 | 24 | 0.47 | Ф8 А240 L=1200 | 24 |
| 4 | Поз | | Ф8 А240 L=1560 | 24 | 0.62 | Ф8 А240 L=1560 | 24 |
| 5 | Поз | | Ф25 А400 L=400 | 6 | 1.54 | Ф25 А400 L=400 | 6 |
| 6 | Поз | | Ф22 А400 L=1230 | 32 | 3.67 | Ф22 А400 L=1230 | 32 |
| 7 | Поз | | Ф8 А240 L=1680 | 24 | 0.66 | Ф8 А240 L=1680 | 24 |
| 8 | Поз | | Ф8 А240 L=2360 | 24 | 0.93 | Ф8 А240 L=2360 | 24 |
| 9 | Поз | | Ф8 А240 L=2000 | 6 | 3.16 | Ф8 А240 L=2000 | 6 |
| 10 | Поз | | Ф22 А400 L=1190 | 16 | 3.55 | Ф22 А400 L=1190 | 16 |
| 11 | Поз | | Ф16 А400 L=2000 | 6 | 3.16 | Ф16 А400 L=2000 | 6 |
| 12 | Поз | | Ф16 А400 L=1920 | 7 | 3.03 | Ф16 А400 L=1920 | 7 |
| 13 | Поз | | Ф16 А400 L=2930 | 9 | 4.62 | Ф16 А400 L=2930 | 9 |
| 14 | Поз | | Ф16 А400 L=2110 | 4 | 3.33 | Ф16 А400 L=2110 | 4 |
| 15 | Поз | | Ф16 А400 L=1450 | 10 | 2.29 | Ф16 А400 L=1450 | 10 |
| 16 | Поз | | Ф16 А400 L=1650 | 10 | 2.29 | Ф16 А400 L=1650 | 10 |
| 17 | Поз | | Ф16 А400 L=1450 | 10 | 2.29 | Ф16 А400 L=1450 | 10 |
| 18 | Поз | | Ф16 А400 L=1650 | 10 | 2.29 | Ф16 А400 L=1650 | 10 |
| 19 | Поз | | Ф16 А400 L=1450 | 10 | 2.29 | Ф16 А400 L=1450 | 10 |
| 20 | Поз | | Ф16 А400 L=1650 | 10 | 2.29 | Ф16 А400 L=1650 | 10 |
| 21 | Поз | | Ф16 А400 L=1450 | 10 | 2.29 | Ф16 А400 L=1450 | 10 |
| 22 | Поз | | Ф16 А400 L=1650 | 10 | 2.29 | Ф16 А400 L=1650 | 10 |
| 23 | Поз | | Ф16 А400 L=1450 | 10 | 2.29 | Ф16 А400 L=1450 | 10 |
| 24 | Поз | | Ф16 А400 L=1650 | 10 | 2.29 | Ф16 А400 L=1650 | 10 |
| 25 | Поз | | Ф16 А400 L=1450 | 10 | 2.29 | Ф16 А400 L=1450 | 10 |
| 26 | Поз | | Ф16 А400 L=1650 | 10 | 2.29 | Ф16 А400 L=1650 | 10 |
| 27 | Поз | | Ф16 А400 L=1450 | 10 | 2.29 | Ф16 А400 L=1450 | 10 |
| 28 | Поз | | Ф16 А400 L=1650 | 10 | 2.29 | Ф16 А400 L=1650 | 10 |

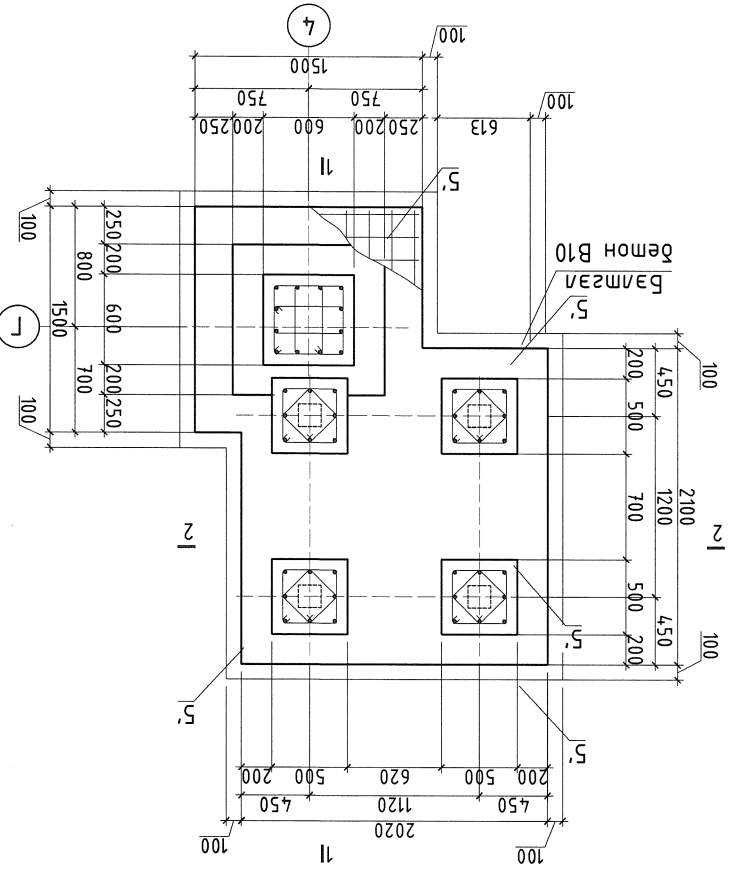
ЗАГААРЫН ТОДОРХОЙЛОЛТ

| № | Төрөл | Тайлбар | Материал | Үзэмж | Тайлбар | Материал | Үзэмж |
|----|-------|--------------------|-----------------|-------|---------|-----------------|-------|
| 1 | Поз | Баганан суурь БС-5 | Ф25 А400 L=4610 | 4 | 17.76 | Ф25 А400 L=4610 | 4 |
| 2 | Поз | | Ф25 А400 L=3710 | 8 | 14.30 | Ф25 А400 L=3710 | 8 |
| 3 | Поз | | Ф8 А240 L=1200 | 24 | 0.47 | Ф8 А240 L=1200 | 24 |
| 4 | Поз | | Ф8 А240 L=1560 | 24 | 0.62 | Ф8 А240 L=1560 | 24 |
| 5 | Поз | | Ф25 А400 L=400 | 6 | 1.54 | Ф25 А400 L=400 | 6 |
| 6 | Поз | | Ф22 А400 L=1230 | 32 | 3.67 | Ф22 А400 L=1230 | 32 |
| 7 | Поз | | Ф8 А240 L=1680 | 24 | 0.66 | Ф8 А240 L=1680 | 24 |
| 8 | Поз | | Ф8 А240 L=2360 | 24 | 0.93 | Ф8 А240 L=2360 | 24 |
| 9 | Поз | | Ф8 А240 L=2000 | 6 | 3.16 | Ф8 А240 L=2000 | 6 |
| 10 | Поз | | Ф22 А400 L=1190 | 16 | 3.55 | Ф22 А400 L=1190 | 16 |
| 11 | Поз | | Ф16 А400 L=2000 | 6 | 3.16 | Ф16 А400 L=2000 | 6 |
| 12 | Поз | | Ф16 А400 L=1920 | 7 | 3.03 | Ф16 А400 L=1920 | 7 |
| 13 | Поз | | Ф16 А400 L=2930 | 9 | 4.62 | Ф16 А400 L=2930 | 9 |
| 14 | Поз | | Ф16 А400 L=2110 | 4 | 3.33 | Ф16 А400 L=2110 | 4 |
| 15 | Поз | | Ф16 А400 L=1450 | 10 | 2.29 | Ф16 А400 L=1450 | 10 |
| 16 | Поз | | Ф16 А400 L=1650 | 10 | 2.29 | Ф16 А400 L=1650 | 10 |
| 17 | Поз | | Ф16 А400 L=1450 | 10 | 2.29 | Ф16 А400 L=1450 | 10 |
| 18 | Поз | | Ф16 А400 L=1650 | 10 | 2.29 | Ф16 А400 L=1650 | 10 |
| 19 | Поз | | Ф16 А400 L=1450 | 10 | 2.29 | Ф16 А400 L=1450 | 10 |
| 20 | Поз | | Ф16 А400 L=1650 | 10 | 2.29 | Ф16 А400 L=1650 | 10 |
| 21 | Поз | | Ф16 А400 L=1450 | 10 | 2.29 | Ф16 А400 L=1450 | 10 |
| 22 | Поз | | Ф16 А400 L=1650 | 10 | 2.29 | Ф16 А400 L=1650 | 10 |
| 23 | Поз | | Ф16 А400 L=1450 | 10 | 2.29 | Ф16 А400 L=1450 | 10 |
| 24 | Поз | | Ф16 А400 L=1650 | 10 | 2.29 | Ф16 А400 L=1650 | 10 |
| 25 | Поз | | Ф16 А400 L=1450 | 10 | 2.29 | Ф16 А400 L=1450 | 10 |
| 26 | Поз | | Ф16 А400 L=1650 | 10 | 2.29 | Ф16 А400 L=1650 | 10 |
| 27 | Поз | | Ф16 А400 L=1450 | 10 | 2.29 | Ф16 А400 L=1450 | 10 |
| 28 | Поз | | Ф16 А400 L=1650 | 10 | 2.29 | Ф16 А400 L=1650 | 10 |

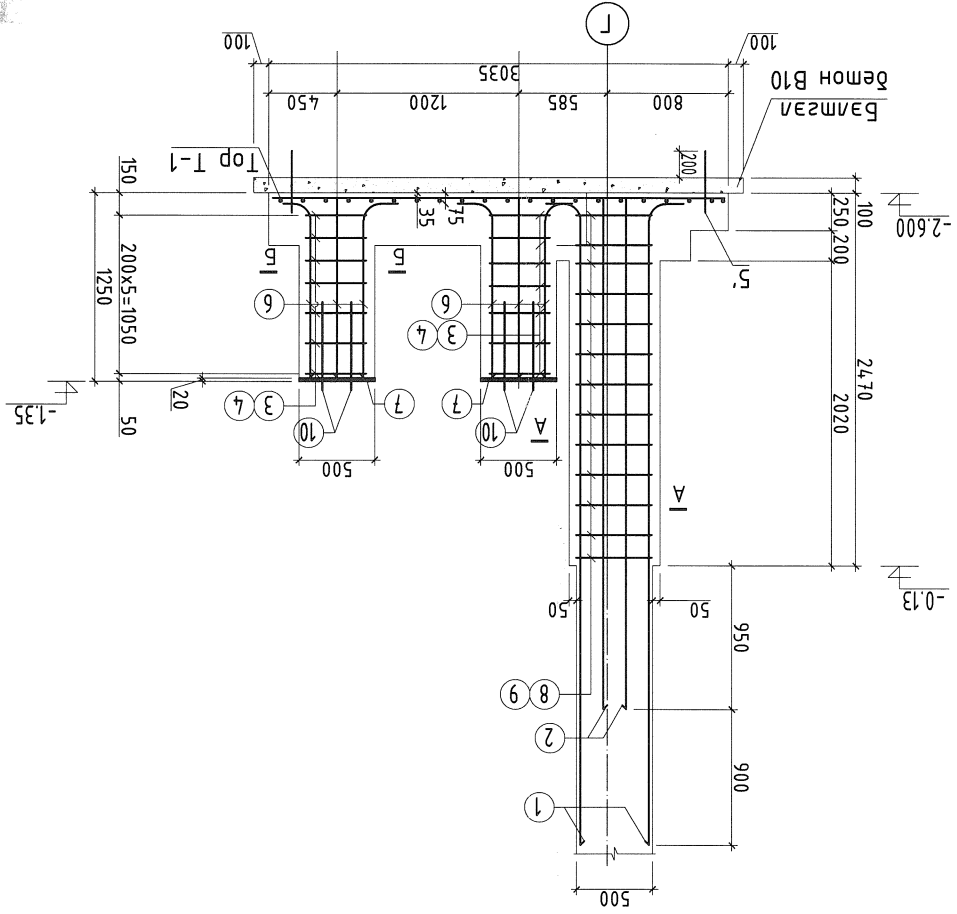
100 ХҮҮХДИЙН ЦЭЦЭРЛИЙН БАРИЛА
Забхан алмаз. Олсон сүм, б-р баг.
Баганан суурь (БС-5)-ийн арматурчлал
Үе шаш
Огноо: 2024-02
Хугацаа: 66-05
28

НБЮКОН ХХК
100 ХҮҮХДИЙН ЦЭЦЭРЛИЙН БАРИЛА
Шалсан
Гүйцэтгэн
Инженер
Э.Нандын-Эрдэнэ
Б.Ариунжаргал
Т.Шуур
NC-02/2024
M1:100
2024-02

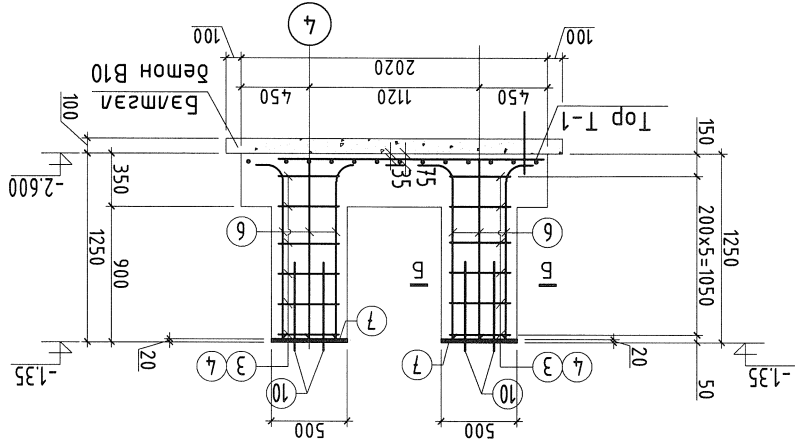
Баганан суурь (БС-5)-ийн арматурчлал
Үе шаш
Огноо: 2024-02
Хугацаа: 66-05
28



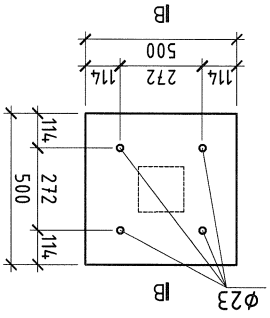
Баганан суурь БС-6 М1:50



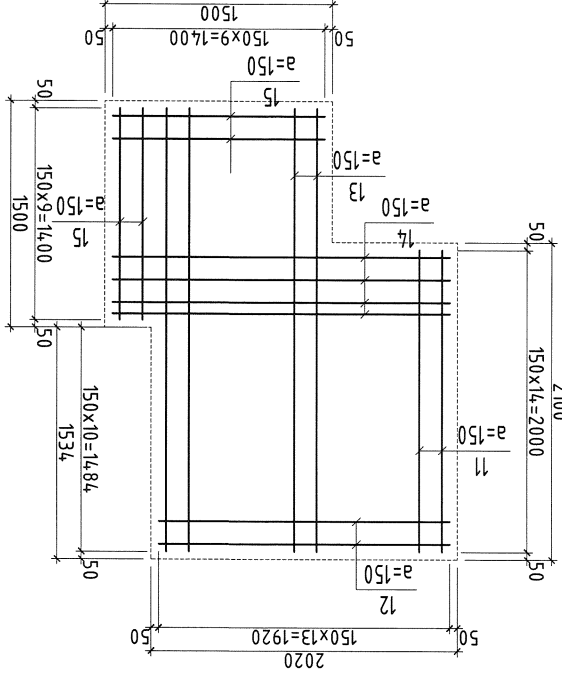
Озмол 1-1 М1:50



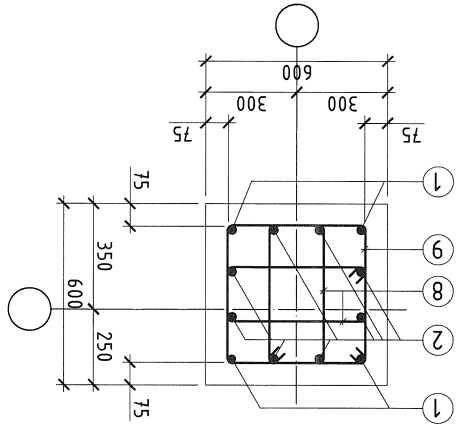
Озмол 2-2 М1:50



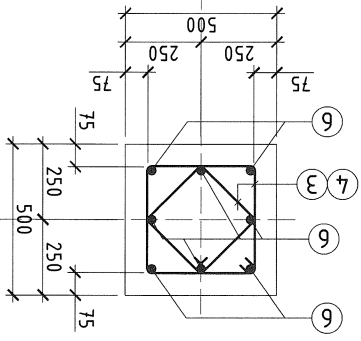
Л03-3 М1:25



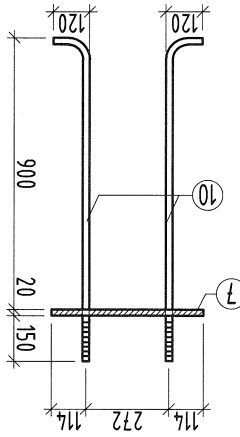
Top T-1 М1:50



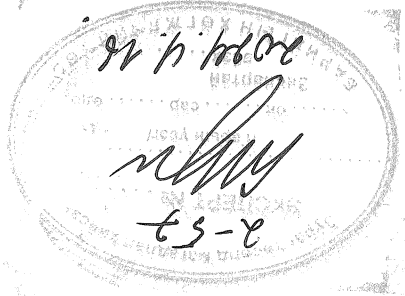
Озмол А-А М1:25



Озмол Б-Б М1:25



Озмол
B-B М1:25



| Зогсоо | Л03 | Зогсоо | Л03 | Зогсоо | Л03 |
|--------|---------|---------|---------|---------|---------|
| 1 | 150x150 | 150x150 | 150x150 | 150x150 | 150x150 |
| 2 | 150x150 | 150x150 | 150x150 | 150x150 | 150x150 |
| 3 | 150x150 | 150x150 | 150x150 | 150x150 | 150x150 |
| 4 | 150x150 | 150x150 | 150x150 | 150x150 | 150x150 |
| 6 | 150x150 | 150x150 | 150x150 | 150x150 | 150x150 |

ЦУГАМАЛ ТӨВӨР БЕТОН ХИЙЦНИЙН МАТЕРИАЛЫН ТОДОРХОЙЛОЛТ

| ношил | Тэмдэгт | Нэр | Т/ш | Нэгж | Хүн /кв/ |
|-------|---------|-----------|--------|------|----------|
| 1 | Ф25 | А400 | L=4610 | 4 | 17.76 |
| 2 | Ф25 | А400 | L=3710 | 8 | 14.30 |
| 3 | Ф8 | А240 | L=1200 | 32 | 0.47 |
| 4 | Ф8 | А240 | L=1560 | 32 | 0.62 |
| 5 | Ф25 | А400 | L=400 | 6 | 1.54 |
| 6 | Ф22 | А400 | L=1370 | 32 | 4.09 |
| 7 | Ф25 | А400 | L=1680 | 4 | 39.25 |
| 8 | Ф8 | А240 | L=1680 | 24 | 0.66 |
| 9 | Ф8 | А240 | L=2360 | 12 | 0.93 |
| 10 | Ф22 | А400 | L=1190 | 16 | 3.55 |
| 11 | Ф16 | А400 | L=2050 | 7 | 3.24 |
| 12 | Ф16 | А400 | L=1920 | 12 | 3.03 |
| 13 | Ф16 | А400 | L=2930 | 8 | 4.62 |
| 14 | Ф16 | А400 | L=2230 | 4 | 3.52 |
| 15 | Ф16 | А400 | L=1450 | 10 | 2.29 |
| | | Бетон В20 | | | 5.72 |
| | | Бетон В10 | | | 1.40 |

100 ХҮҮХДИЙН ЦЭЦЭРЛЭЙН БАРИЛА

Забхан гүйцэтгэл: Оюун сүм, 6-р баг

Баганан суурь (БС-6)-ийн арматурчлал



Инженер
Г.Уламсээн

Э.Нандин-Эрдэнэ
Б.Ариунжаргал
М.Чандоржпэл

Масштаб: М1:100
М1:100

Хугацаа: 2024.02

Хуудас: 28

Хуудас: 28

Хуудас: 28

Хуудас: 28

Хуудас: 28

Хуудас: 28

Хуудас: 28

Хуудас: 28

Хуудас: 28

Хуудас: 28

Хуудас: 28

Хуудас: 28

Хуудас: 28

Хуудас: 28

Хуудас: 28

Хуудас: 28

Хуудас: 28

Хуудас: 28

Хуудас: 28

Хуудас: 28

Хуудас: 28

Хуудас: 28

Хуудас: 28

Хуудас: 28

Хуудас: 28

Хуудас: 28

Хуудас: 28

Хуудас: 28

Хуудас: 28

Хуудас: 28

Хуудас: 28

Хуудас: 28

Хуудас: 28

Хуудас: 28

Хуудас: 28

Хуудас: 28

Хуудас: 28

Хуудас: 28

Хуудас: 28

Хуудас: 28

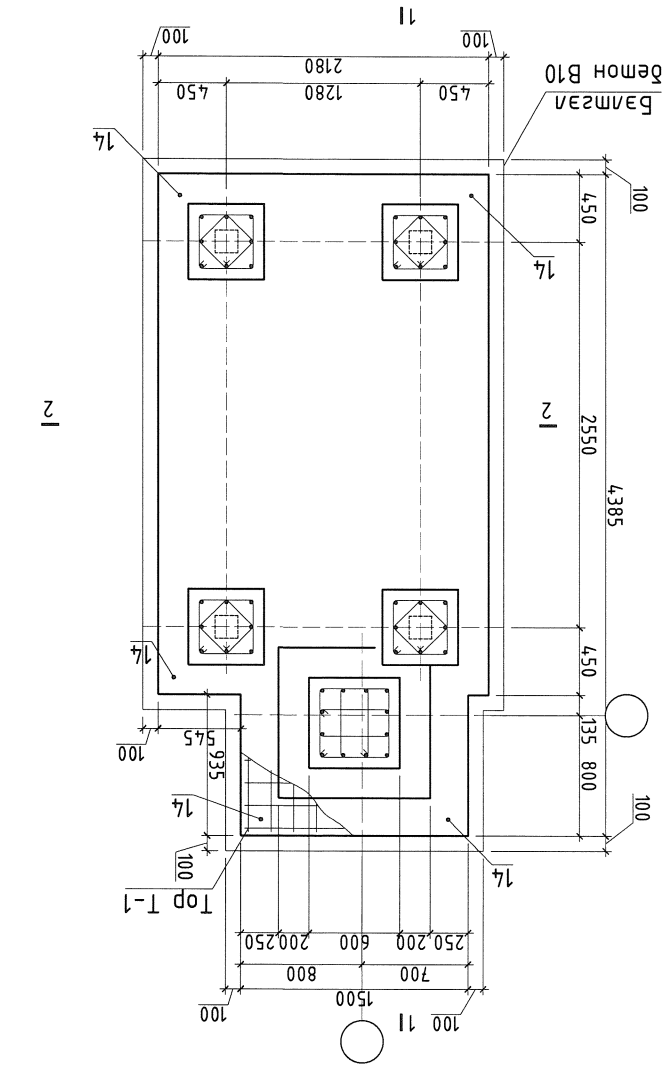
Хуудас: 28

Хуудас: 28

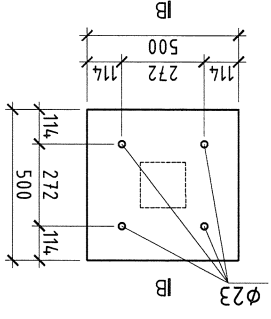
Хуудас: 28

Хуудас: 28

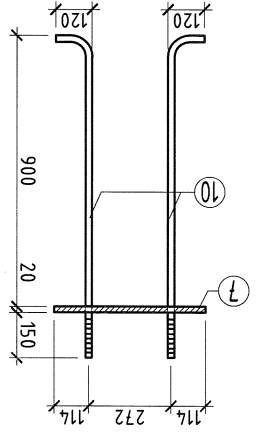
Баганан суурь БС-8 М1:50



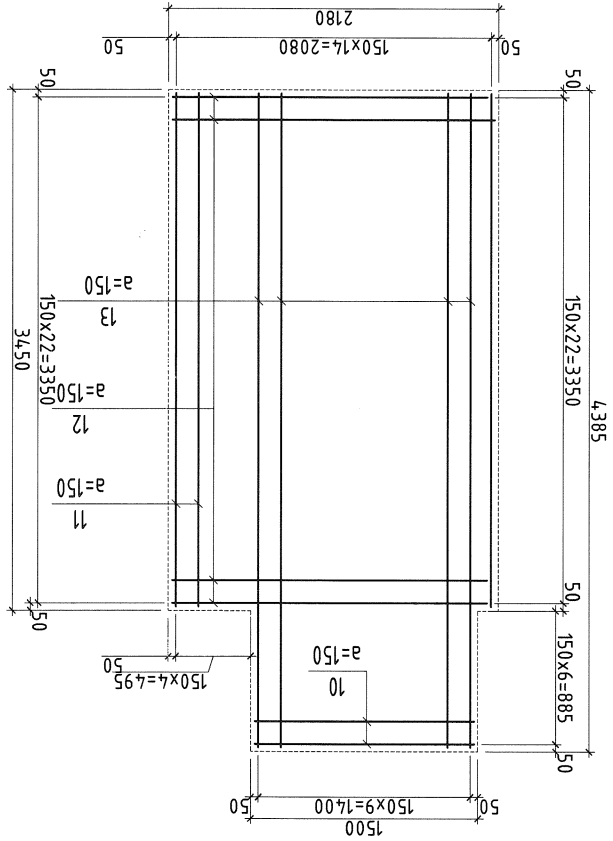
Поэ-7 М1:25



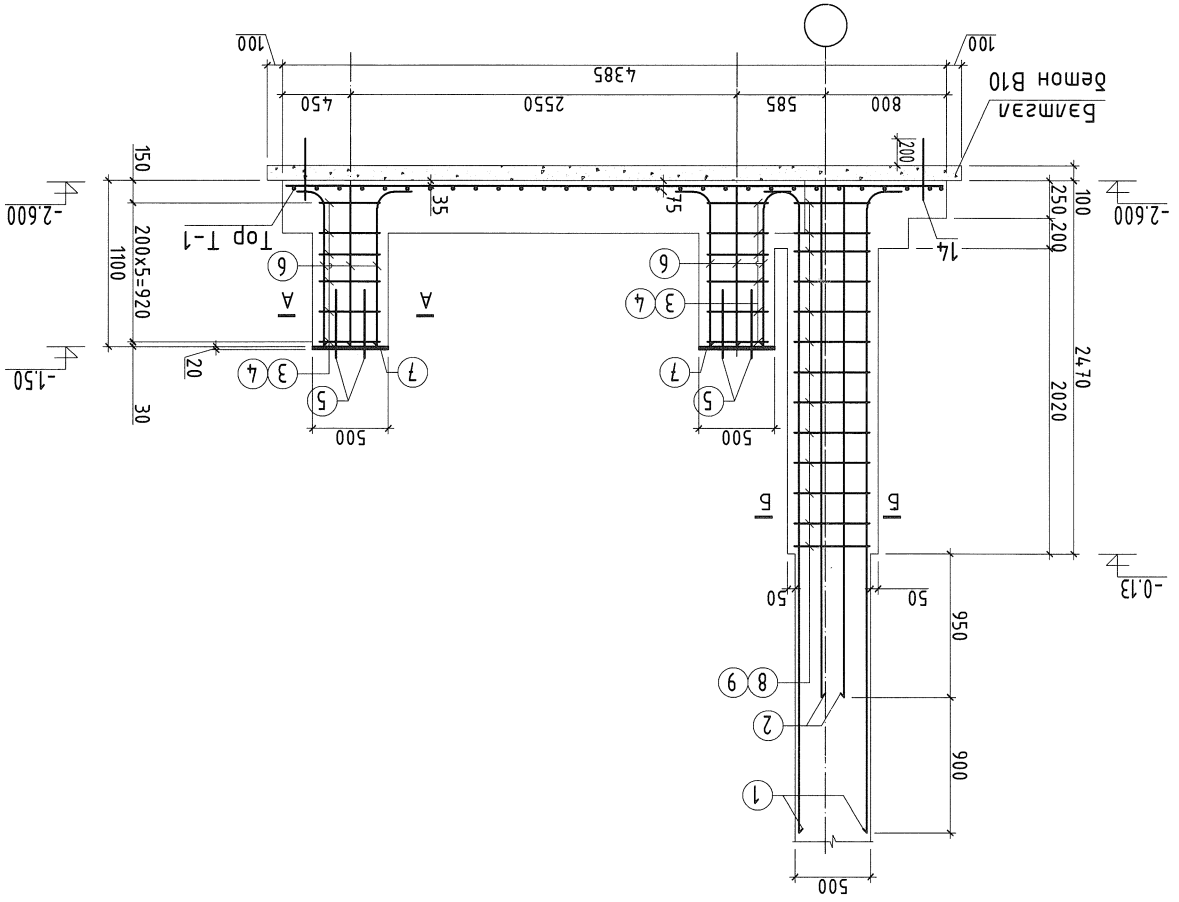
Озмол В-В М1:25



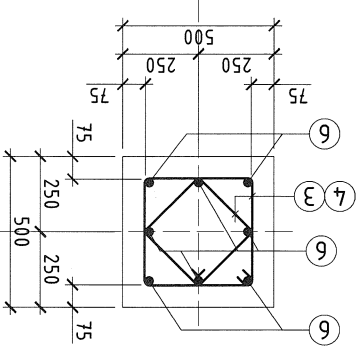
Top-1 М1:50



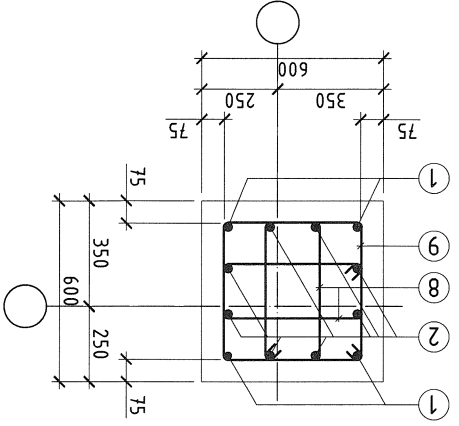
Озмол 1-1 М1:50



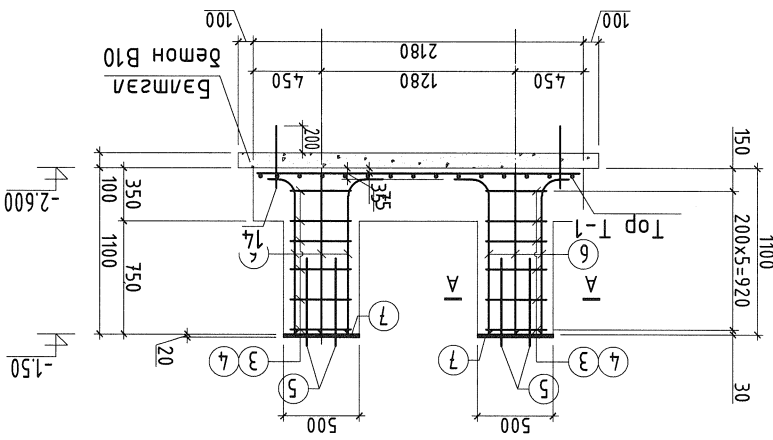
Озмол А-А М1:25



Озмол Б-Б М1:25



Озмол 2-2 М1:50



ЗАРГАРЫН ТӨДРХӨЙЛӨЛТ

| Лоз | Зэгсдэр | Лоз | Зэгсдэр | Лоз | Зэгсдэр |
|-----|---------|-----|---------|-----|---------|
| 1 | 340 | 2 | 3390 | 3 | 260 |
| 4 | 630 | 8 | 270 | 9 | 1550 |
| 6 | 150 | | | | |

ЦЭГТЭМЭЛ ТӨМӨР БЕТОН ХИЙЛИЙН МАТЕРИАЛЫН ТӨДРХӨЙЛӨЛТ

| Тэмдэглэл | Нэр | Т/ш | Нэгж | Хууд |
|-----------|--------------------|-----|--------|--------|
| 1 | Баганан суурь БС-8 | 1 | 800,14 | 800,14 |
| 2 | Ф25 А400 L=4610 | 4 | 17,76 | 71,06 |
| 3 | Ф8 А240 L=1200 | 24 | 0,47 | 11,36 |
| 4 | Ф8 А240 L=1560 | 24 | 0,62 | 14,77 |
| 5 | Ф22 А400 L=1190 | 16 | 3,55 | 56,82 |
| 6 | Ф22 А400 L=1230 | 32 | 3,67 | 117,45 |
| 7 | Ф8 А240 L=1680 | 24 | 0,66 | 15,91 |
| 8 | Ф8 А240 L=2360 | 12 | 0,93 | 11,17 |
| 9 | Ф8 А240 L=2360 | 12 | 0,93 | 11,17 |
| 10 | Ф16 А400 L=1450 | 7 | 2,29 | 16,02 |
| 11 | Ф16 А400 L=3400 | 7 | 5,37 | 37,56 |
| 12 | Ф16 А400 L=2473 | 24 | 3,90 | 93,68 |
| 13 | Ф16 А400 L=4335 | 11 | 6,84 | 75,26 |
| 14 | Ф25 А400 L=400 | 5 | 1,54 | 7,71 |
| | Бетон В20 м³ | | 7,40 | 7,40 |
| | Бетон В10 м³ | | 2,05 | 2,05 |

100 ХҮҮХДИЙН ЦЭЦЭРЛЭГИЙН БАРИЛА

Забхан ойтмаг, Ойтсон сүм, б-р баг.

Баганан суурь (БС-8)-ийн арматурчлал

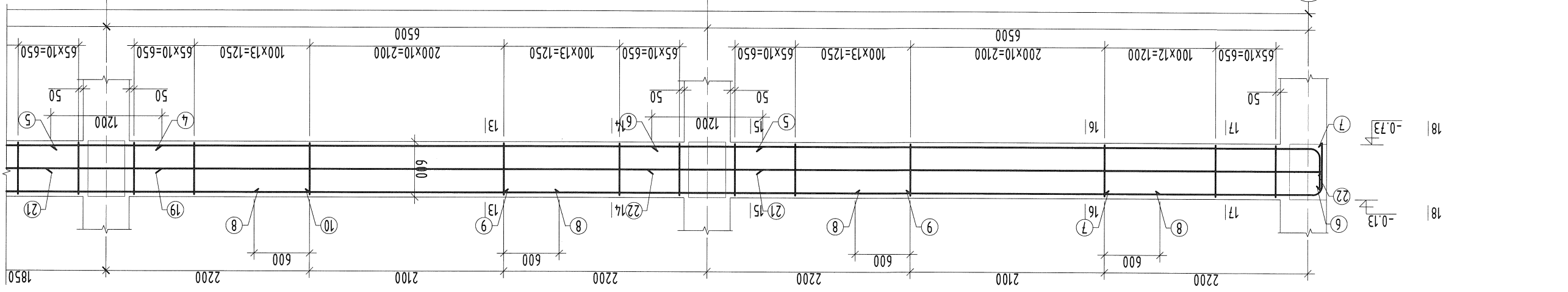
| | | | |
|-----------|-----------------|---------------|------------|
| Инженер | Э.Нандин-Эрдэнэ | Б.Ариунжаргал | Н.Чодалсан |
| Гүйцэтгэл | М.СЛ-24-01 | М.100 | 2024-02 |
| Масштаб | М1:100 | Хугацаа | ББ-08 |
| Хугацаа | 2024-02 | Хуудас | 28 |



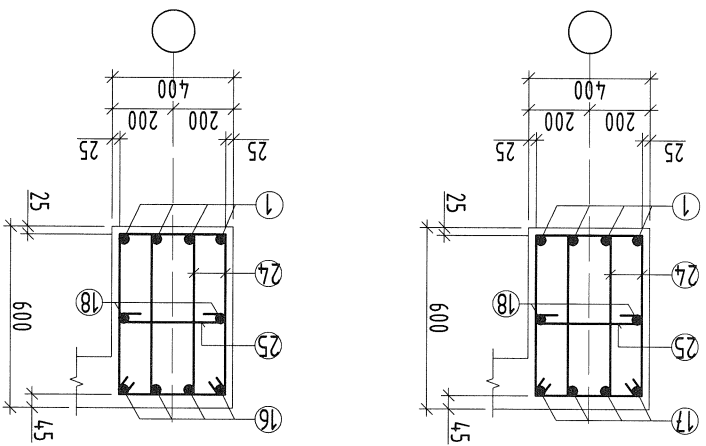
НЬЮКОН ХХК

Улаанбаатар, Төв, 100100

ХТ

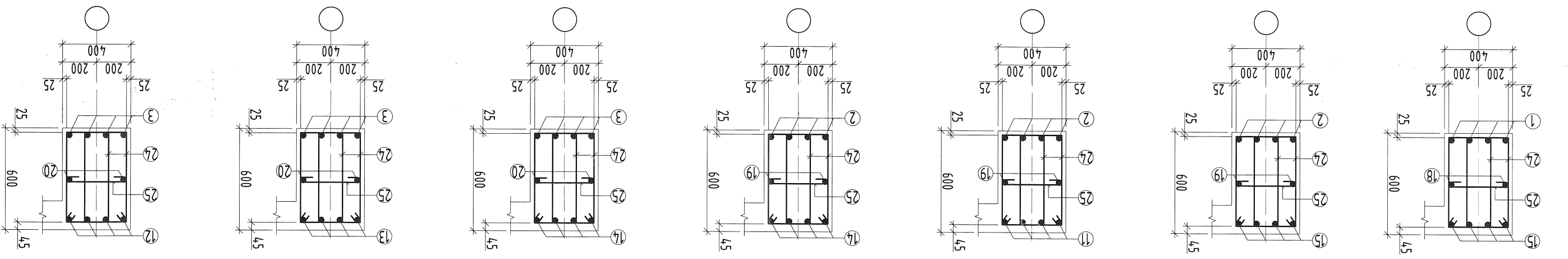
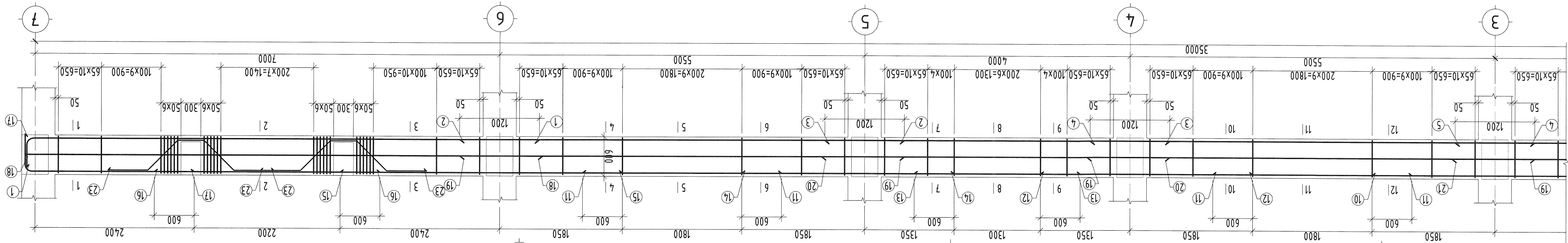


СУРПИИ ДАМПУРУ СДН-5-ЫН АРМАТУРЧУАЛ М1:50



ОТ/НО/1 1-1 М1:25

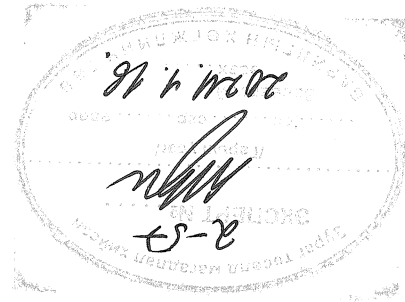
ОТ/НО/1 2-2 М1:25



ОТ/НО/1 3-3 М1:25
ОТ/НО/1 4-4 М1:25
ОТ/НО/1 5-5 М1:25
ОТ/НО/1 6-6 М1:25
ОТ/НО/1 7-7 М1:25
ОТ/НО/1 8-8 М1:25
ОТ/НО/1 9-9 М1:25
ОТ/НО/1 10-10 М1:25
ОТ/НО/1 11-11 М1:25
ОТ/НО/1 12-12 М1:25
ОТ/НО/1 13-13 М1:25
ОТ/НО/1 14-14 М1:25
ОТ/НО/1 15-15 М1:25
ОТ/НО/1 16-16 М1:25
ОТ/НО/1 17-17 М1:25
ОТ/НО/1 18-18 М1:25

| № | Төрөл | Тайлбар | Хэмжээ | Тайлбар |
|----|-------|---------|--------|---------|
| 1 | Поз | Забар | 7 | 7 |
| 6 | Поз | Забар | 7 | 7 |
| 23 | Поз | Забар | 7 | 7 |
| 24 | Поз | Забар | 7 | 7 |
| 25 | Поз | Забар | 7 | 7 |

ЗАГААРЫН ТОДОРХОЙЛОЛТ



100 ХҮҮХДИЙН ЦЭЦЭР/ЭРИЙН БАРИЛА
Забхан алдас, Омгон сүм, 6-р баг.

НЬЮКОН ХХК

NEWCON

Нижнег
Гүцмэгсэн
Шалсан

Эндүүн-Эрдэнэ
Б.Ариунжаргал
Т.Шур

МСЛ-24-01
NC-02/2024

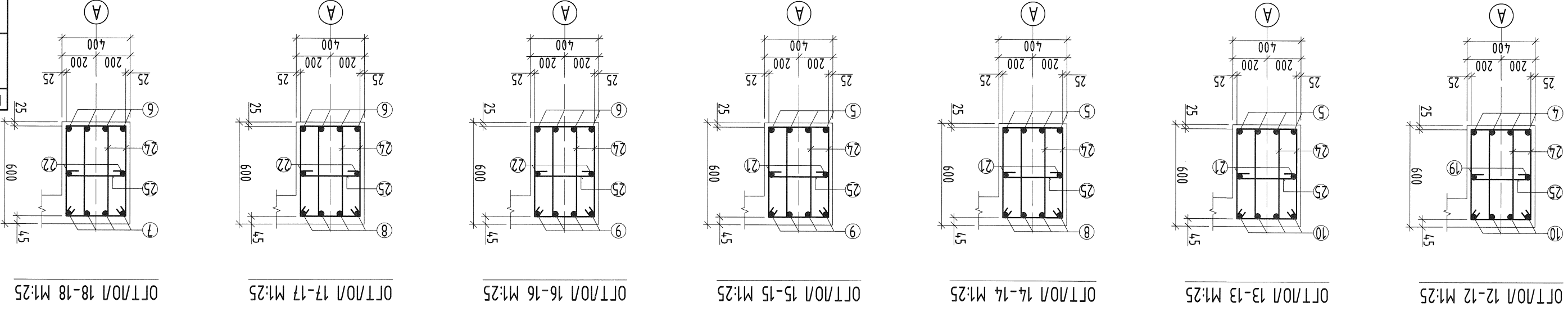
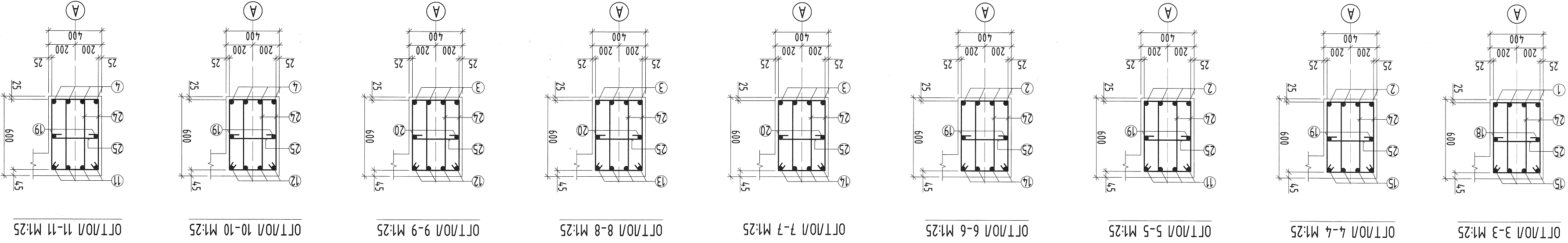
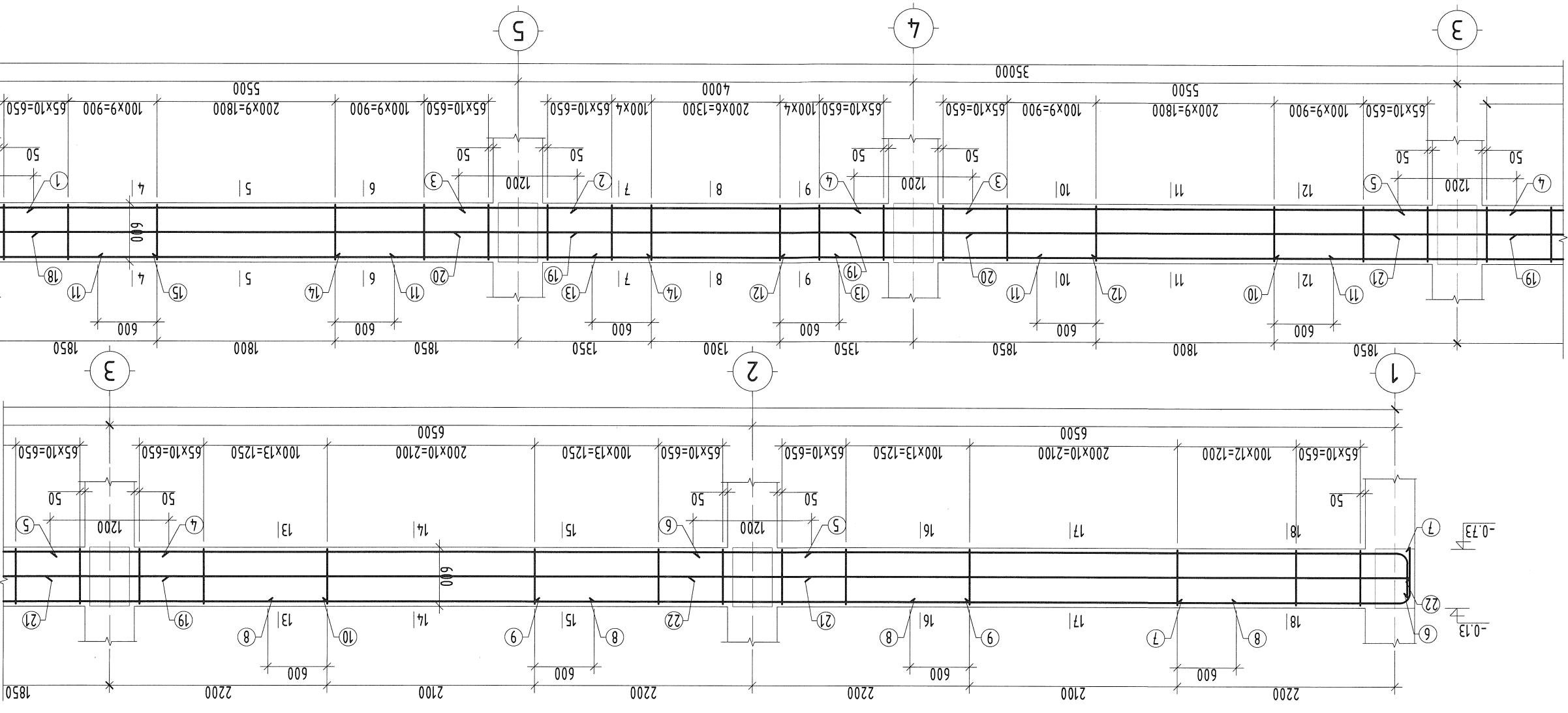
65-15
28

Хугацаа: 2024-02
Огноо: 2024-02

Масштаб: М1:50

Үе шат:

СУРПИИ ДАМПУРЫ СДН-9-ИИН АРМАТУРЧУАЛ M1:25



| № | Төрөл | Тайлбар | Масштаб | Датум | Хугацаа |
|----|-------|---------|---------|---------|---------|
| 1 | Поз | Засвар | 1:1 | 2024-02 | 28 |
| 6 | Поз | Засвар | 1:1 | 2024-02 | 28 |
| 7 | Поз | Засвар | 1:1 | 2024-02 | 28 |
| 23 | Поз | Засвар | 1:1 | 2024-02 | 28 |
| 24 | Поз | Засвар | 1:1 | 2024-02 | 28 |



НЬЮКОН ХХК
100 ХУУХАДИЙН ЦЭЦЭРЛЭГИЙН БАРИЛА
Забхан алмаг, Омгон с/м, 6-р баг.

Инженер
Г.Цэцэгсүрэн
Б.Ариунжаргал
Н.Чойдалсан
Ш.Мэдсүрэн

М.СЛ-24-01
NC-02/2024
55-18
28

Циррийн дампууруу (СДН-8)-ын арматурчдал

100 ХУУХАДИЙН ЦЭЦЭРЛЭГИЙН БАРИЛА
Забхан алмаг, Омгон с/м, 6-р баг.

Инженер
Г.Цэцэгсүрэн
Б.Ариунжаргал
Н.Чойдалсан
Ш.Мэдсүрэн

М.СЛ-24-01
NC-02/2024
55-18
28

Циррийн дампууруу (СДН-8)-ын арматурчдал

100 ХУУХАДИЙН ЦЭЦЭРЛЭГИЙН БАРИЛА
Забхан алмаг, Омгон с/м, 6-р баг.

Инженер
Г.Цэцэгсүрэн
Б.Ариунжаргал
Н.Чойдалсан
Ш.Мэдсүрэн

М.СЛ-24-01
NC-02/2024
55-18
28

Циррийн дампууруу (СДН-8)-ын арматурчдал

100 ХУУХАДИЙН ЦЭЦЭРЛЭГИЙН БАРИЛА
Забхан алмаг, Омгон с/м, 6-р баг.

Инженер
Г.Цэцэгсүрэн
Б.Ариунжаргал
Н.Чойдалсан
Ш.Мэдсүрэн

М.СЛ-24-01
NC-02/2024
55-18
28

Циррийн дампууруу (СДН-8)-ын арматурчдал

100 ХУУХАДИЙН ЦЭЦЭРЛЭГИЙН БАРИЛА
Забхан алмаг, Омгон с/м, 6-р баг.

Инженер
Г.Цэцэгсүрэн
Б.Ариунжаргал
Н.Чойдалсан
Ш.Мэдсүрэн

М.СЛ-24-01
NC-02/2024
55-18
28

Циррийн дампууруу (СДН-8)-ын арматурчдал

100 ХУУХАДИЙН ЦЭЦЭРЛЭГИЙН БАРИЛА
Забхан алмаг, Омгон с/м, 6-р баг.

Инженер
Г.Цэцэгсүрэн
Б.Ариунжаргал
Н.Чойдалсан
Ш.Мэдсүрэн

М.СЛ-24-01
NC-02/2024
55-18
28

Циррийн дампууруу (СДН-8)-ын арматурчдал

100 ХУУХАДИЙН ЦЭЦЭРЛЭГИЙН БАРИЛА
Забхан алмаг, Омгон с/м, 6-р баг.



Төгрөг ажууламгийн цооног 10м гүйн
Төгрөг яндан 50мм

55.00(-1.30)
54.76(-1.54)

Сүлжээ аж. үзэх:
Лавд мүйшүн: 2154.067

Төгрөг ажууламгийн цооног 10м гүйн
Төгрөг яндан 50мм

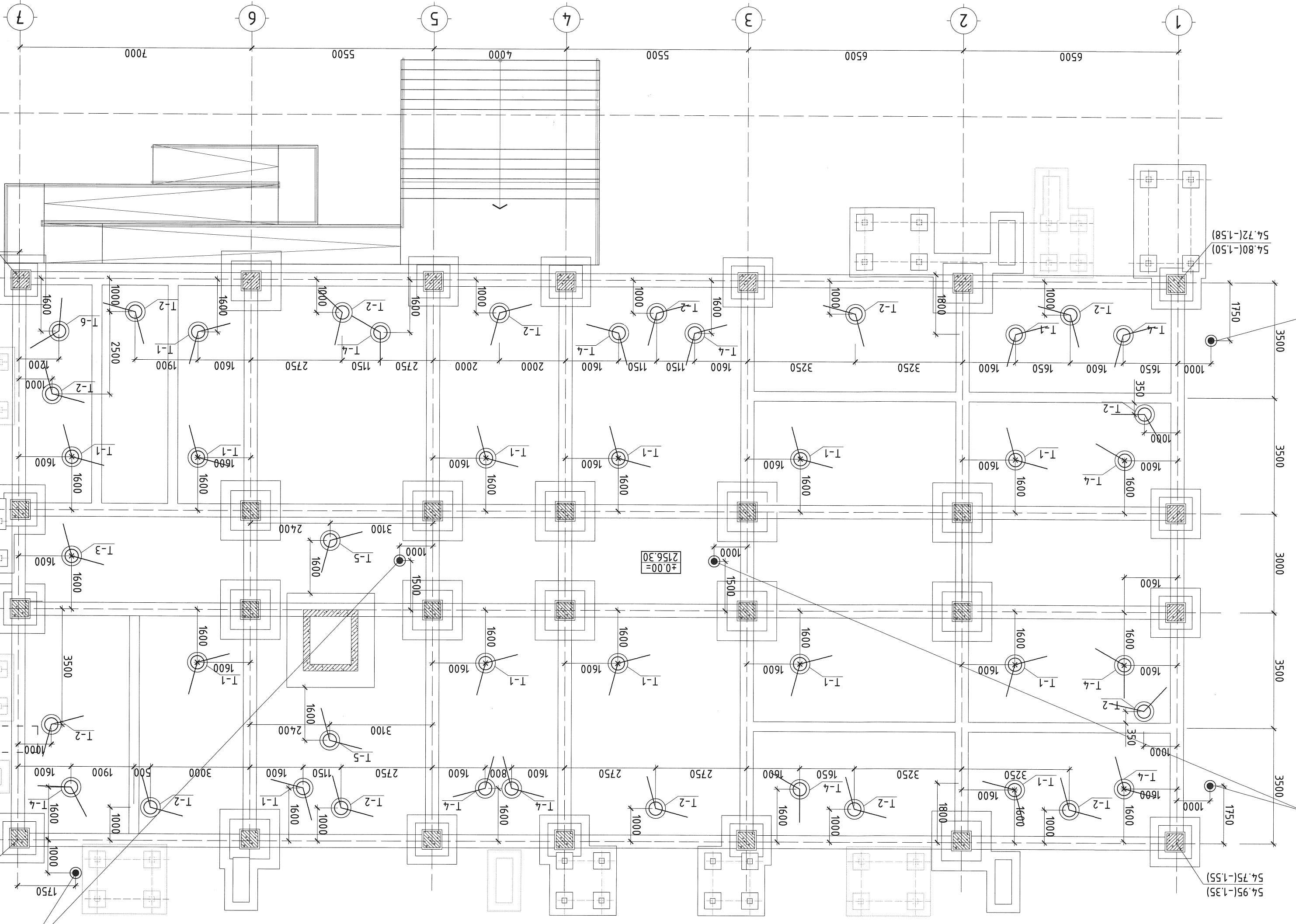
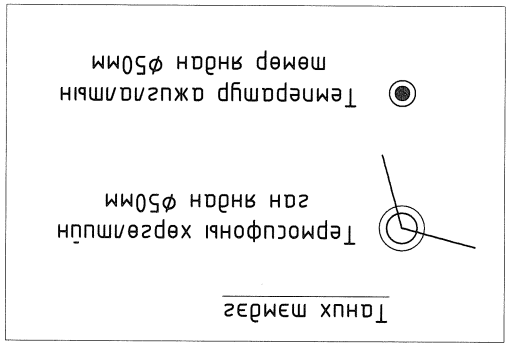
54.95(-1.35)
54.75(-1.55)

Төгрөг ажууламгийн цооног 10м гүйн
Төгрөг яндан 50мм

54.72(-1.58)
54.80(-1.50)

Төгрөг ажууламгийн цооног 10м гүйн
Төгрөг яндан 50мм

54.80(-1.50)
54.57(-1.73)



Термосифоны материалын тодорхойлолт

| Тайлбар | Хуучин үзэм /мм/ | Төгс үзэм /мм/ | Тоо |
|--|------------------|----------------|-----|
| 1 Ган хоолой | 100 | 1000 | 90 |
| 2 PVC цагаан хоолой | 50 | 6000 | 45 |
| 3 PVC цагаан хоолой | 75 | 6000 | 45 |
| 4 $\phi 100 \times \phi 50$ шилжүүлэгч | | | 45 |
| 5 $\phi 50$ заглушк | | | 45 |
| 6 $\phi 100$ заглушк | | | 90 |
| 7 Хамал | | | 45 |

100 ХҮҮХДИЙН ЦЭЛЭРГЭЙН БАРИЛГА
Забхан алмаг. Омгон сүм. 6-р багс.



Нийслэл: Улаанбаатар

Холбоо: 7711 7711

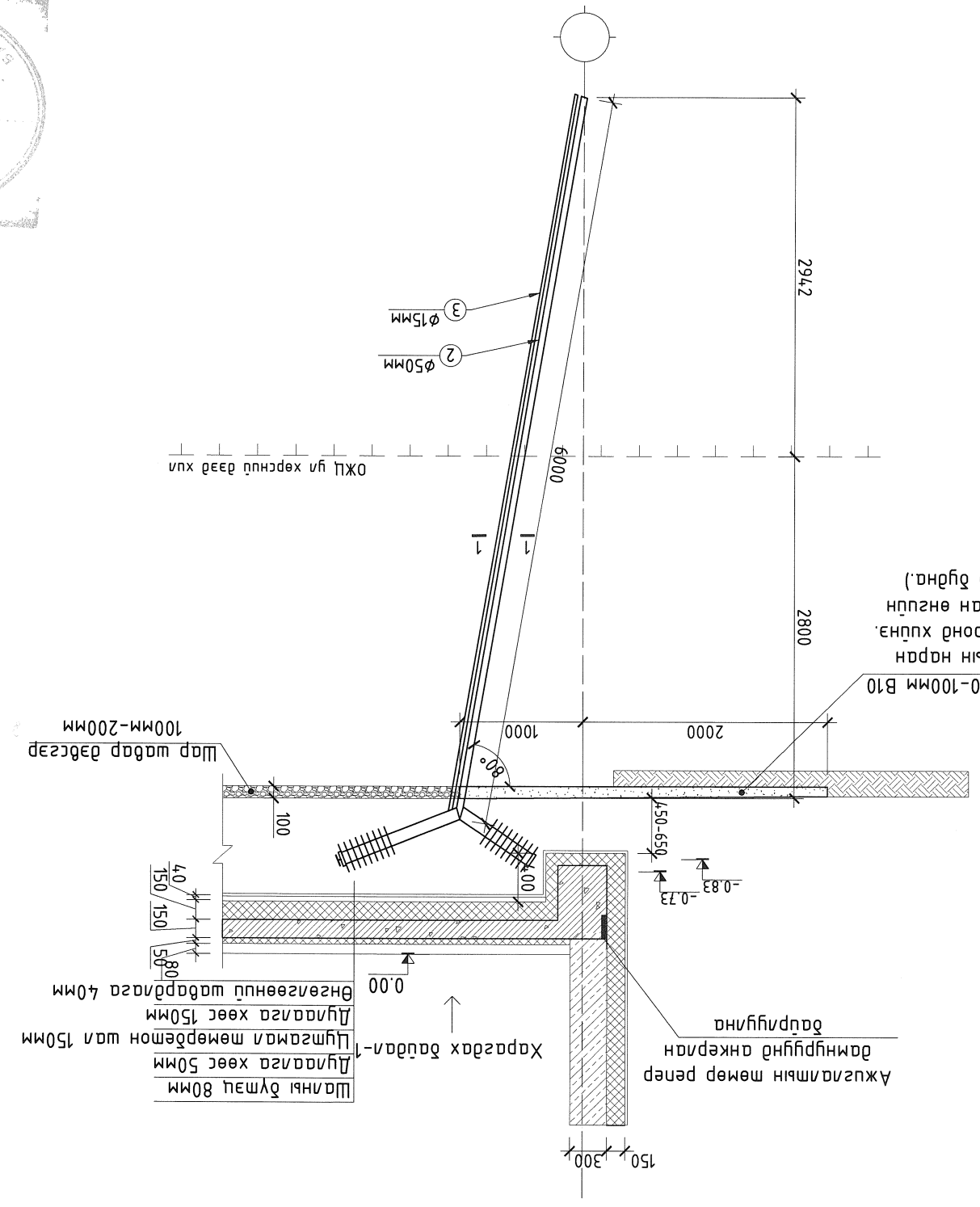
Холбоо: 7711 7711

Термосифоны байршилны схем

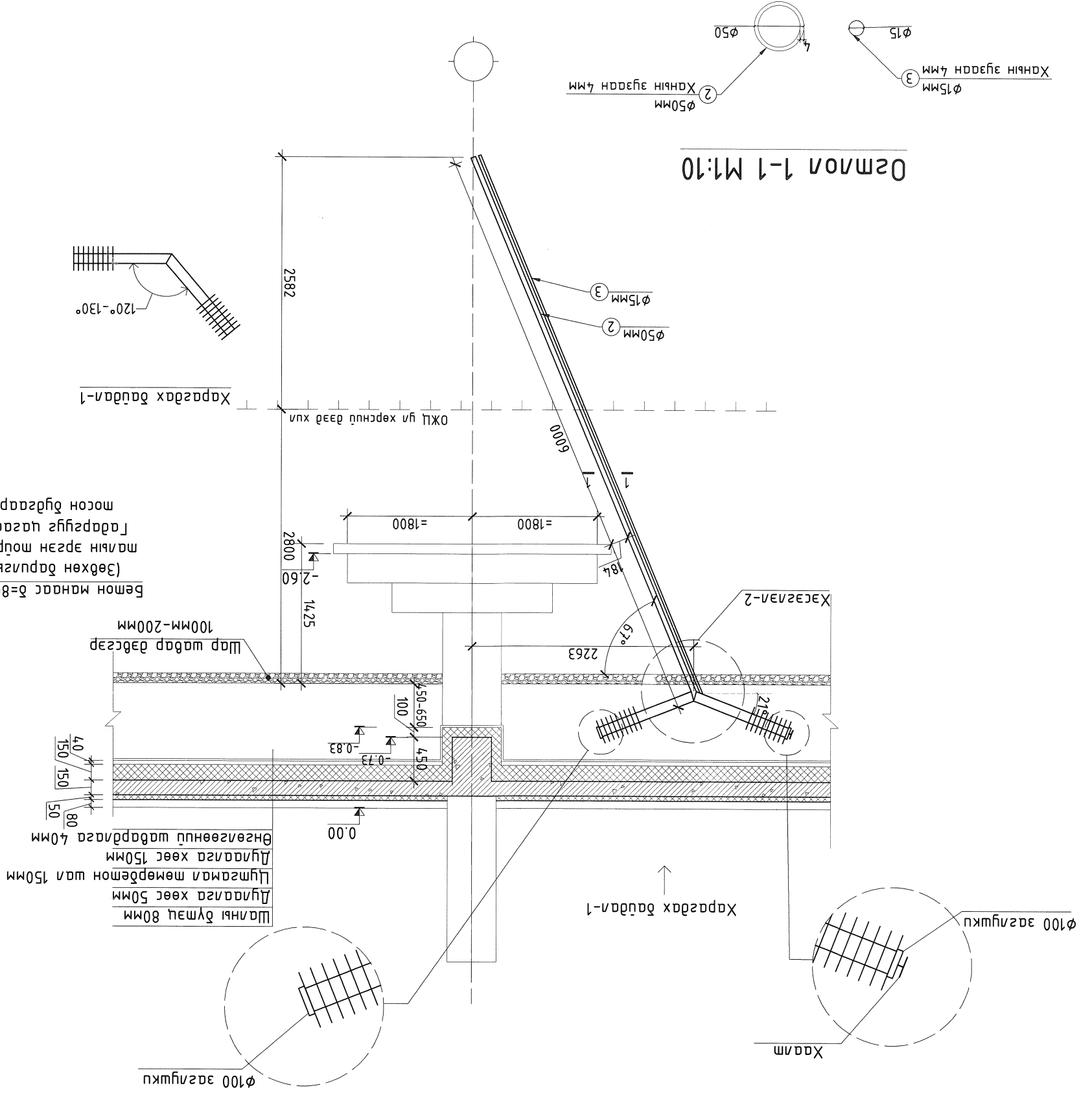
| Төрөл | Нэр | Тайлбар | Хугацаа |
|------------|-----------------|-----------------|---------|
| Инженер | Э.Нандин-Эрдэнэ | Э.Нандин-Эрдэнэ | 2024-02 |
| Гүйцэтгэл | Б.Ариунжаргал | Б.Ариунжаргал | 2024-02 |
| Шаргалдсан | Н.Чойболсан | Н.Чойболсан | 2024-02 |
| Хугацаа | М1:100 | М1:100 | 2024-02 |
| Хугацаа | ББ-21 | ББ-21 | 2024-02 |
| Хугацаа | NC-02/2024 | NC-02/2024 | 2024-02 |



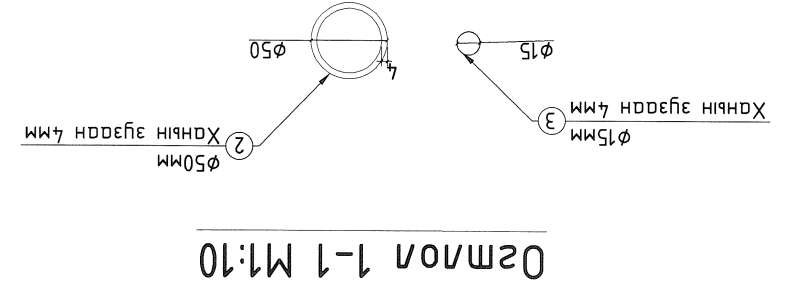
| | | | | |
|-------------|----------------|------------------|-------------------------|--|
| Хүндэг: 28 | Масштаб: М1:50 | Хугацаа: 2024-02 | Инженер: Э.Нанди-Эрдэнэ | Төрийн байгуулалтын байр: 100 ХҮҮХДИЙН ЦЭЦЭРЛЭЙН БАРИЛГА |
| Хугацаа: 28 | Масштаб: М1:50 | Хугацаа: 2024-02 | Инженер: Э.Нанди-Эрдэнэ | Төрийн байгууллын байр: 100 ХҮҮХДИЙН ЦЭЦЭРЛЭЙН БАРИЛГА |
| Хугацаа: 28 | Масштаб: М1:50 | Хугацаа: 2024-02 | Инженер: Э.Нанди-Эрдэнэ | Төрийн байгууллын байр: 100 ХҮҮХДИЙН ЦЭЦЭРЛЭЙН БАРИЛГА |

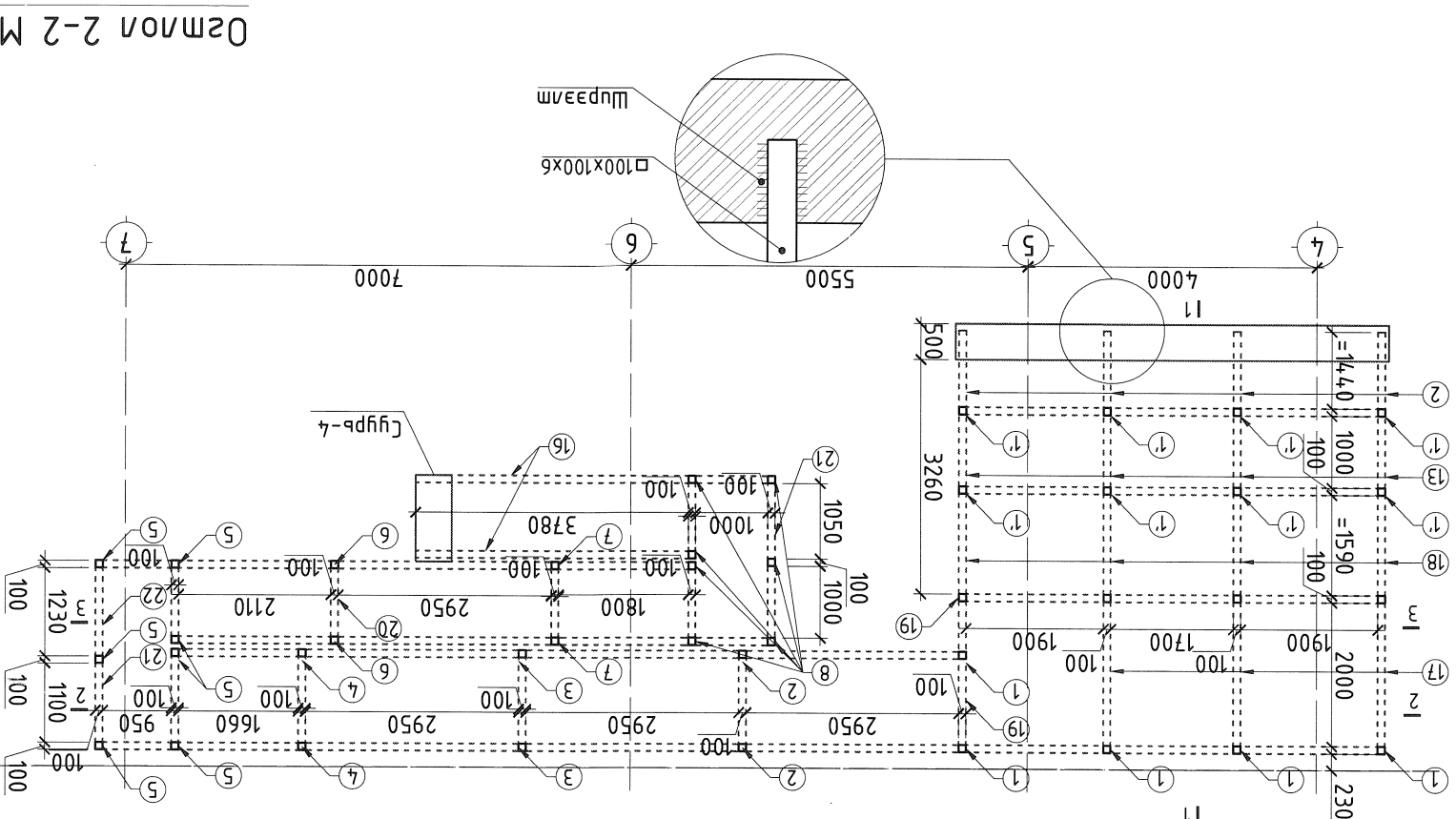


Термосифон (Т-2) хэсэглэл

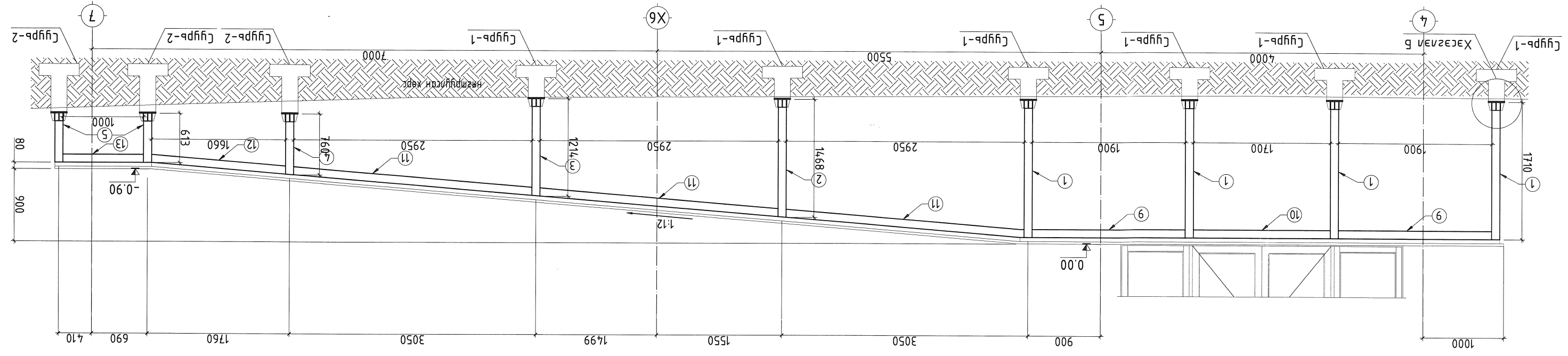


Термосифон (Т-1) хэсэглэл

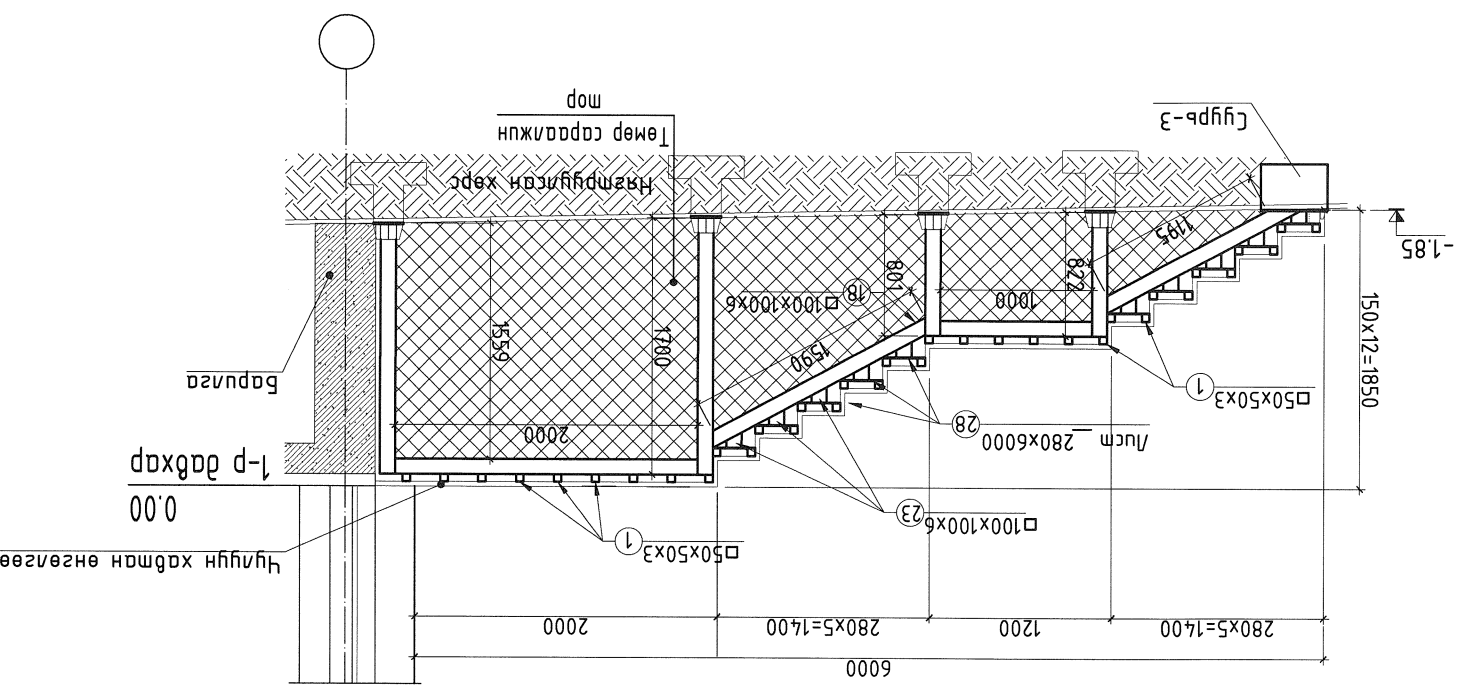




Озмол 2-2 M1:50

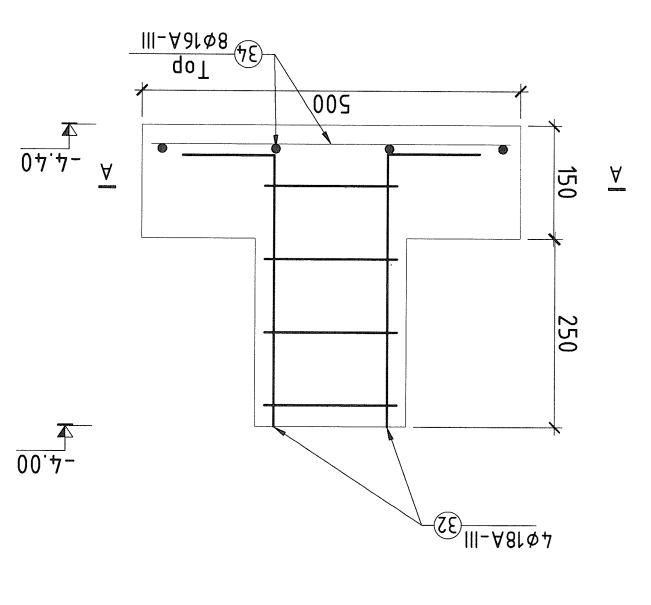


Озмол 1-1 M1:50

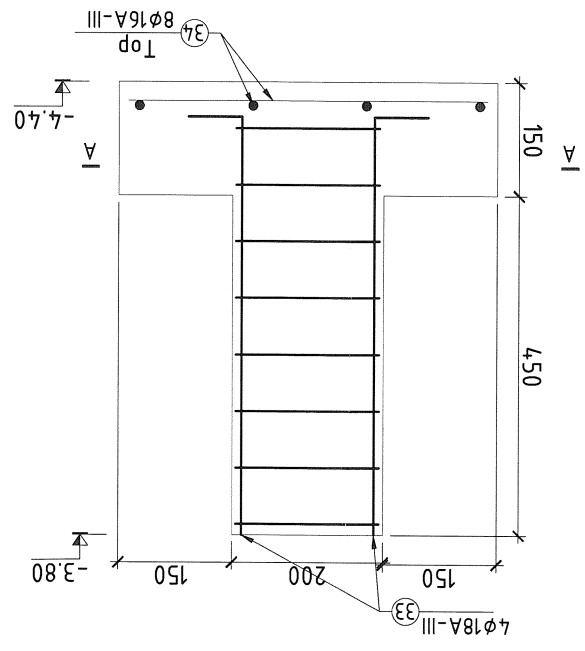


Цувр-3

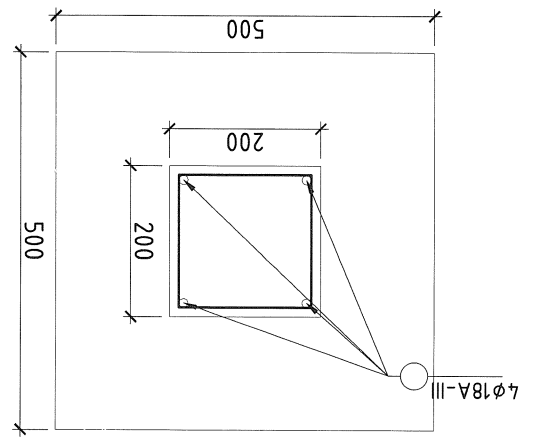
Цувр-1 M1:25



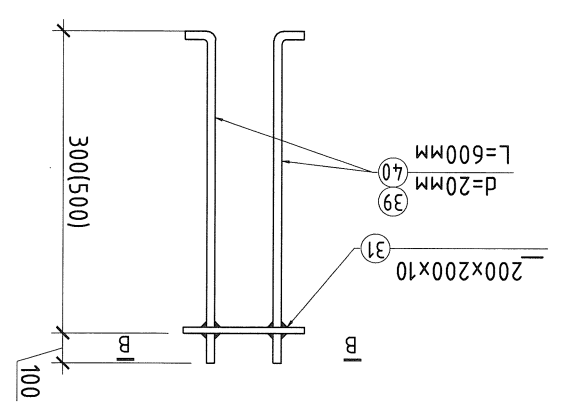
Цувр-2 M1:10



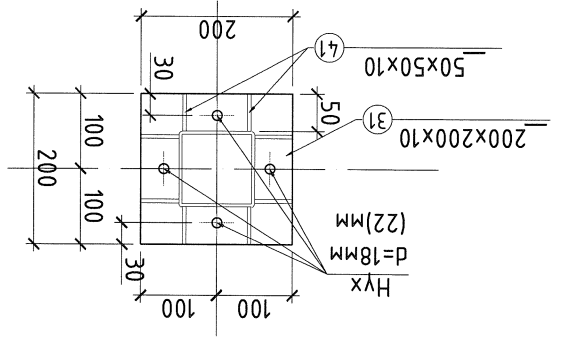
Озмол A-A M1:10



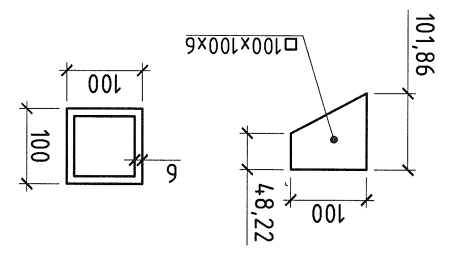
Анкер A-1 M1:25



Озмол B-B M1:10

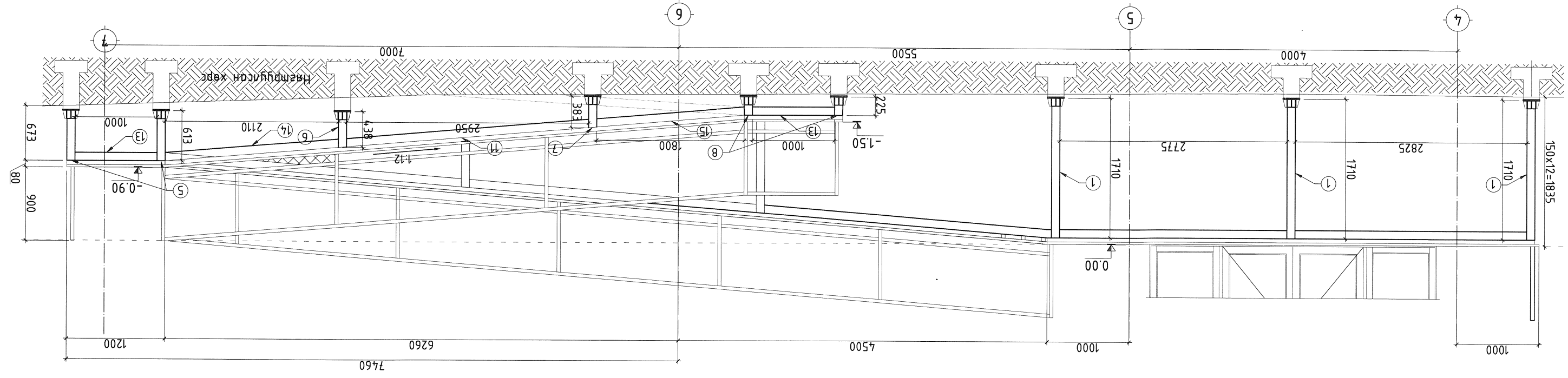


Лоз-23 M1:10

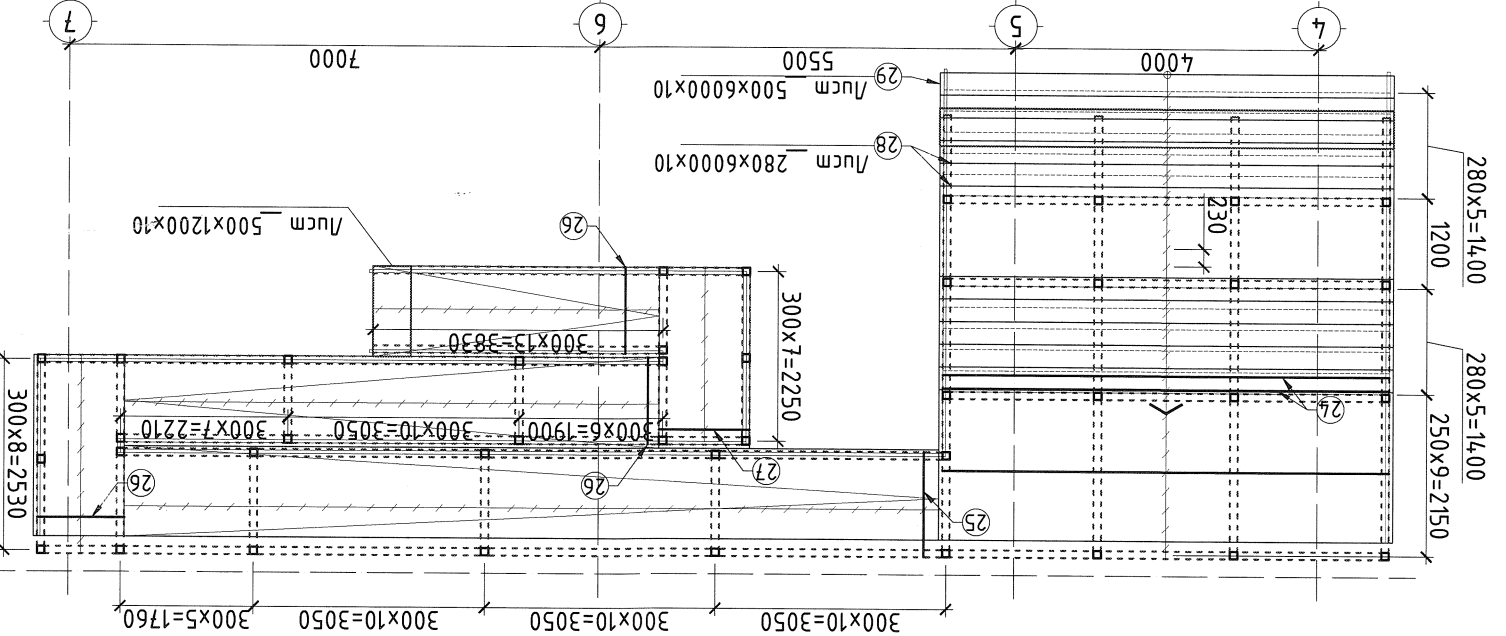


| | | | | | | | | | | | | | | | | | | | | | | | | | | | |
|---|----------|------------------|---------------|--------------|-----------------|--------------|---------------|--------------|-----------------|--------------|---------------|--------------|-----------------|--------------|---------------|--------------|-----------------|--------------|---------------|--------------|-----------------|--------------|---------------|--------------|-----------------|--------------|---------------|
| ХТ28 | ХТ27 | ХТ26 | ХТ25 | ХТ24 | ХТ23 | ХТ22 | ХТ21 | ХТ20 | ХТ19 | ХТ18 | ХТ17 | ХТ16 | ХТ15 | ХТ14 | ХТ13 | ХТ12 | ХТ11 | ХТ10 | ХТ9 | ХТ8 | ХТ7 | ХТ6 | ХТ5 | ХТ4 | ХТ3 | ХТ2 | ХТ1 |
| 28 | 27 | 26 | 25 | 24 | 23 | 22 | 21 | 20 | 19 | 18 | 17 | 16 | 15 | 14 | 13 | 12 | 11 | 10 | 9 | 8 | 7 | 6 | 5 | 4 | 3 | 2 | 1 |
| Хугацаа: | Масштаб: | Эргүүлэн дүрсэл: | Т.Шуур: | М.Шуур: | Э.Шуур: | М.Шуур: | Э.Шуур: | М.Шуур: | Э.Шуур: | М.Шуур: | Э.Шуур: | М.Шуур: | Э.Шуур: | М.Шуур: | Э.Шуур: | М.Шуур: | Э.Шуур: | М.Шуур: | Э.Шуур: | М.Шуур: | Э.Шуур: | М.Шуур: | Э.Шуур: | М.Шуур: | Э.Шуур: | М.Шуур: | Э.Шуур: |
| 2024-02-27 | M1:100 | NC-02/2024 | Б.Ариунжаргал | М.С.Л. 24-01 | Э.Нандин-Эрдэнэ | М.С.Л. 24-01 | Б.Ариунжаргал | М.С.Л. 24-01 | Э.Нандин-Эрдэнэ | М.С.Л. 24-01 | Б.Ариунжаргал | М.С.Л. 24-01 | Э.Нандин-Эрдэнэ | М.С.Л. 24-01 | Б.Ариунжаргал | М.С.Л. 24-01 | Э.Нандин-Эрдэнэ | М.С.Л. 24-01 | Б.Ариунжаргал | М.С.Л. 24-01 | Э.Нандин-Эрдэнэ | М.С.Л. 24-01 | Б.Ариунжаргал | М.С.Л. 24-01 | Э.Нандин-Эрдэнэ | М.С.Л. 24-01 | Б.Ариунжаргал |
| "НБЖОН" ХХК 100 ХҮҮХДИЙН ЦЭЦРЭЛИЙН БАРИЛА Завхан дугаар 5-р багц. | | | | | | | | | | | | | | | | | | | | | | | | | | | |

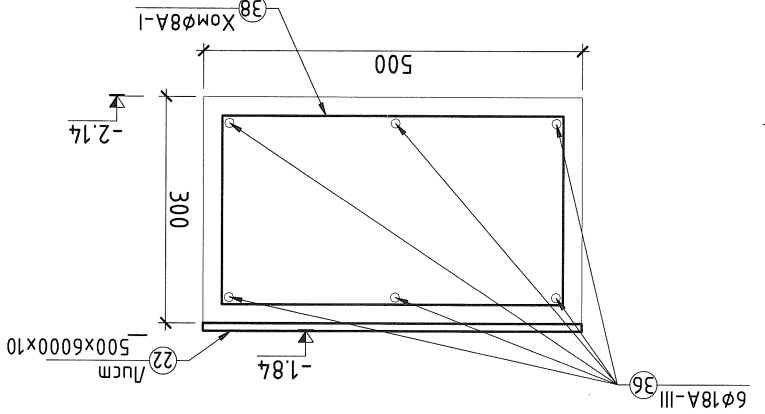
Озмол 3-3 М1:50



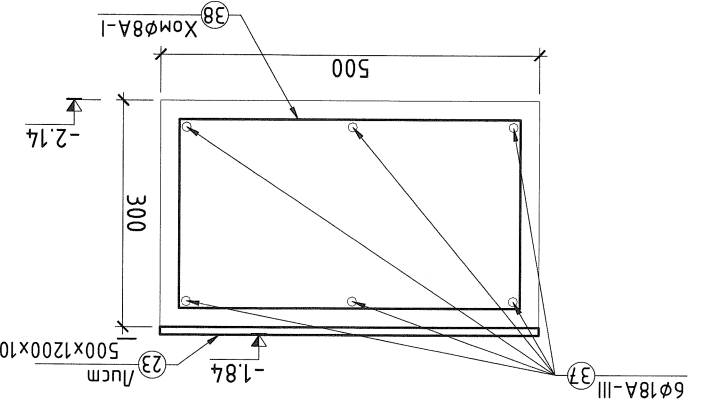
□50x50x3 кбдарамын багыулам



Гыр-3 М1:10



Гыр-4 М1:10



Табар

1. Хучуштын алсч нь ГOST 19903-74 стандартымы хангасан дүнд.
2. Кбдарам мөөр нь ГOST 8639-82 стандартымы хангасан дүнд.
3. Анкер болон нь ГOST 24379-1-2012 стандартымы хангасан дүнд.

| № | Эмгэгчлүн нэр | Төр | Нэгж | Хүм | Материалын мэдээлэл |
|----|-----------------------------|------|-------|-------|---------------------|
| 1 | 100x100x6мм кбдарам L=170мм | 9 | 29.4 | 265.0 | 113.0 |
| 2 | 100x100x6мм кбдарам L=145мм | 6 | 25.3 | 151.7 | 4.18 |
| 3 | 100x100x6мм кбдарам L=124мм | 2 | 20.9 | 26.2 | 73.9 |
| 4 | 100x100x6мм кбдарам L=160мм | 2 | 13.1 | 26.2 | 73.9 |
| 5 | 100x100x6мм кбдарам L=63мм | 7 | 10.6 | 73.9 | 15.1 |
| 6 | 100x100x6мм кбдарам L=385мм | 2 | 7.5 | 15.1 | 73.9 |
| 7 | 100x100x6мм кбдарам L=225мм | 2 | 6.6 | 13.2 | 27.1 |
| 8 | 100x100x6мм кбдарам L=190мм | 6 | 32.7 | 196.3 | 55.13 |
| 9 | 100x100x6мм кбдарам L=170мм | 12 | 29.3 | 413.2 | 51.7 |
| 10 | 100x100x6мм кбдарам L=300мм | 8 | 51.7 | 413.2 | 51.7 |
| 11 | 100x100x6мм кбдарам L=200мм | 8 | 51.7 | 413.2 | 51.7 |
| 12 | 100x100x6мм кбдарам L=166мм | 2 | 28.7 | 51.7 | 413.2 |
| 13 | 100x100x6мм кбдарам L=100мм | 8 | 36.5 | 131.8 | 72.9 |
| 14 | 100x100x6мм кбдарам L=217мм | 2 | 31.1 | 62.2 | 130.5 |
| 15 | 100x100x6мм кбдарам L=180мм | 2 | 22 | 62.2 | 130.5 |
| 16 | 100x100x6мм кбдарам L=379мм | 2 | 65.3 | 130.5 | 129.2 |
| 17 | 100x100x6мм кбдарам L=250мм | 3 | 43.1 | 129.2 | 109.5 |
| 18 | 100x100x6мм кбдарам L=159мм | 4 | 27.4 | 109.5 | 126.0 |
| 19 | 100x100x6мм кбдарам L=120мм | 6 | 20.7 | 126.0 | 109.5 |
| 20 | 100x100x6мм кбдарам L=95мм | 4 | 16.4 | 65.4 | 126.0 |
| 21 | 100x100x6мм кбдарам L=110мм | 2 | 18.9 | 37.9 | 65.4 |
| 22 | 100x100x6мм кбдарам L=123мм | 1 | 21.2 | 21.2 | 77.3 |
| 23 | 100x100x6мм кбдарам L=102мм | 4 | 17.4 | 77.3 | 890.0 |
| 24 | 50x50x3мм кбдарам L=590мм | 35 | 25.4 | 890.0 | 77.3 |
| 25 | 50x50x3мм кбдарам L=140мм | 35 | 6.0 | 211.2 | 228.0 |
| 26 | 50x50x3мм кбдарам L=150мм | 5.0 | 5.0 | 228.0 | 36.2 |
| 27 | 50x50x3мм кбдарам L=120мм | 7 | 5.2 | 36.2 | 191.9 |
| 28 | 280x600x10 /лсч | 12 | 66.0 | 791.9 | 235.5 |
| 29 | 500x600x10 /лсч | 1 | 235.5 | 235.5 | 235.5 |
| 30 | 500x1200x10 /лсч | 1 | 471.1 | 471.1 | 471.1 |
| 31 | 200x200x10 /лсч | 33 | 3.1 | 103.6 | 88.0 |
| 32 | φ18мм А400 арматур L=500мм | 10 | 1.0 | 88.0 | 88.0 |
| 33 | φ18мм А400 арматур L=700мм | 4 | 1.4 | 61.6 | 88.0 |
| 34 | φ18мм А400 арматур L=450мм | 2 | 0.7 | 190.1 | 88.0 |
| 35 | φ18мм А400 арматур L=700мм | 176 | 2.2 | 387.2 | 88.0 |
| 36 | φ18мм А400 арматур L=600мм | 6 | 12.0 | 72.0 | 88.0 |
| 37 | φ18мм А400 арматур L=200мм | 6 | 2.4 | 14.4 | 88.0 |
| 38 | φ8мм А400 арматур L=1900мм | 50 | 1.7 | 85.0 | 88.0 |
| 39 | Анкер φ16мм L=300мм | 88 | 0.7 | 58.1 | 88.0 |
| 40 | Анкер φ20мм L=600мм | 18 | 1.8 | 79.6 | 88.0 |
| 41 | 50x50x10 /лсч | 26.7 | 0.2 | 52.8 | 88.0 |

100 ХҮҮХДИЙН ЦЭЦЭР/ЭГИЙН БАРИЛГА
 Зархан оймаг Ойгон сүм, 6-р багц.
 "НЬБЖОН" ХХК

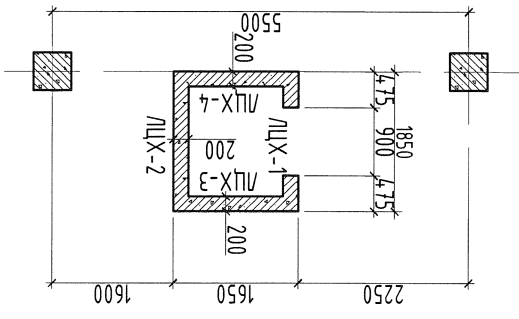
Инженер: Э.Нандин-Дрэнэ
 Масштаб: М1:100
 Огноо: 2024-02

Гүйцэтгэгч: Н.Чойболсор
 Т.Шурф: MSL-24-01
 Өргөтгөл: 55-28
 Хугацаа: 2024-02

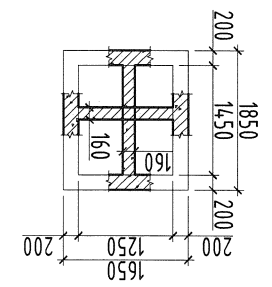
Шалгарсан: Шалгарсан
 58 хэмжээний хэргийн үйлчилгээний байр
 1001 тоот урсгал: 101884, 888111

NEWCON

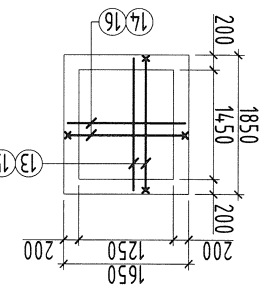
ЛИФТНИЙ ЦУТГАМАЛ ХАНАНЬ
БАЙГУУЛАЛТ М1:100



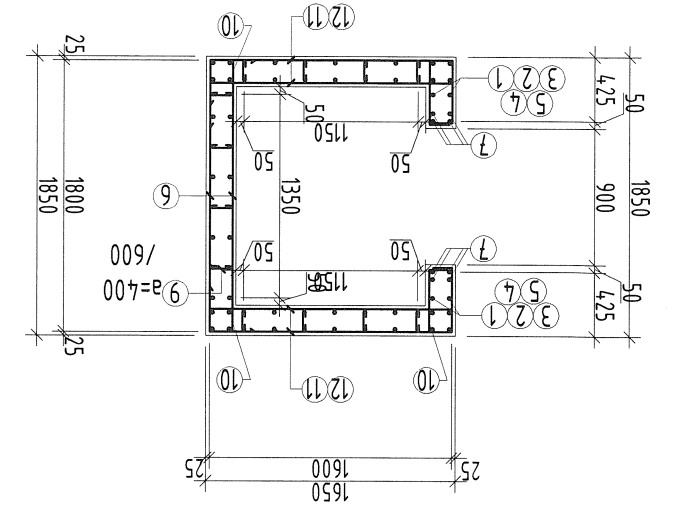
ЛИФТНИЙ ЦУТГАМАЛ ХУЧИЛТНЫ
БАЙГУУЛАЛТ М1:100



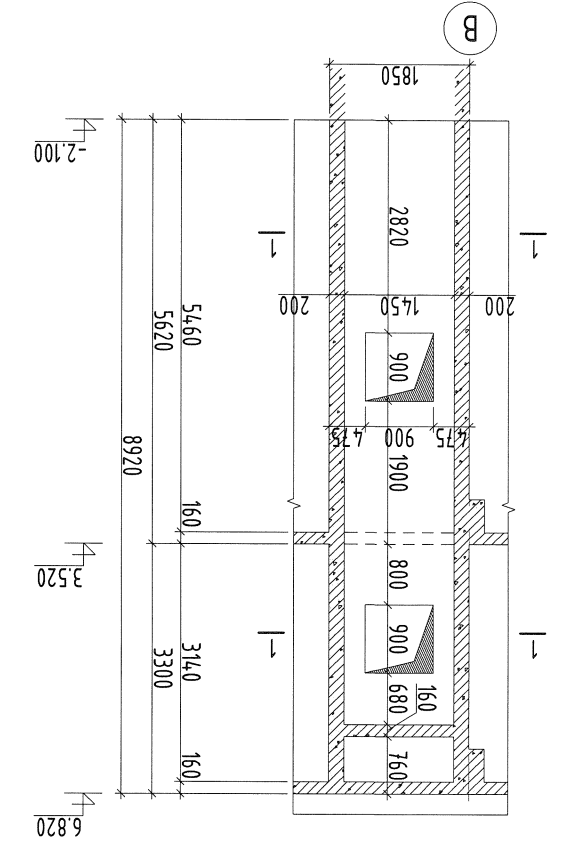
ЛИФТНИЙ ЦУТГАМАЛ ХУЧИЛТНЫ
АРМАТУРЧАЛЛТ М1:100



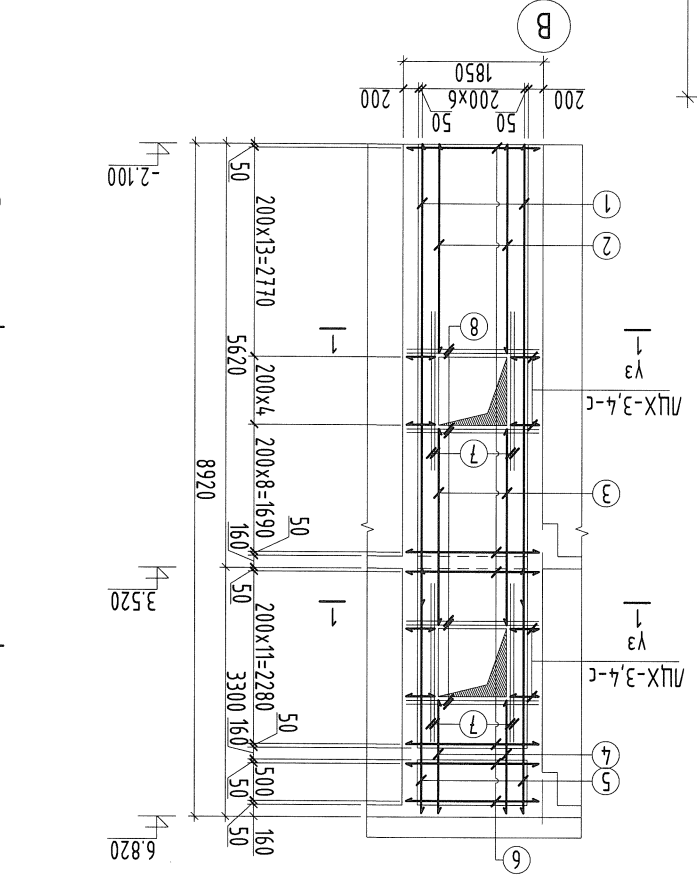
ОТ/НО/1-1 М1:50



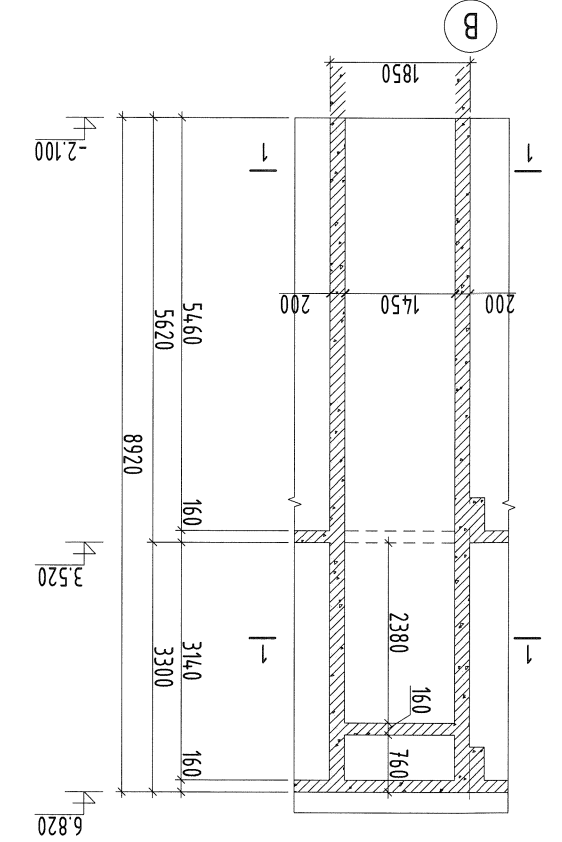
ЛИФТНИЙ ЦУТГАМАЛ ХАНА
ЛЦХ-1-ИЙН ХЭВ М1:100



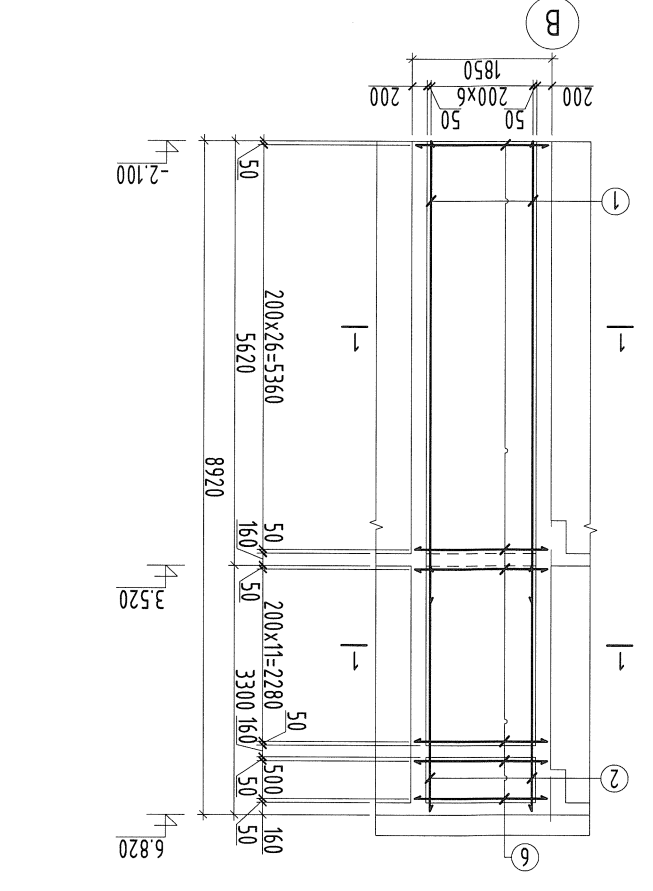
ЛИФТНИЙ ЦУТГАМАЛ ХАНА
ЛЦХ-1-ИЙН АРМАТУРЧАЛЛТ М1:100



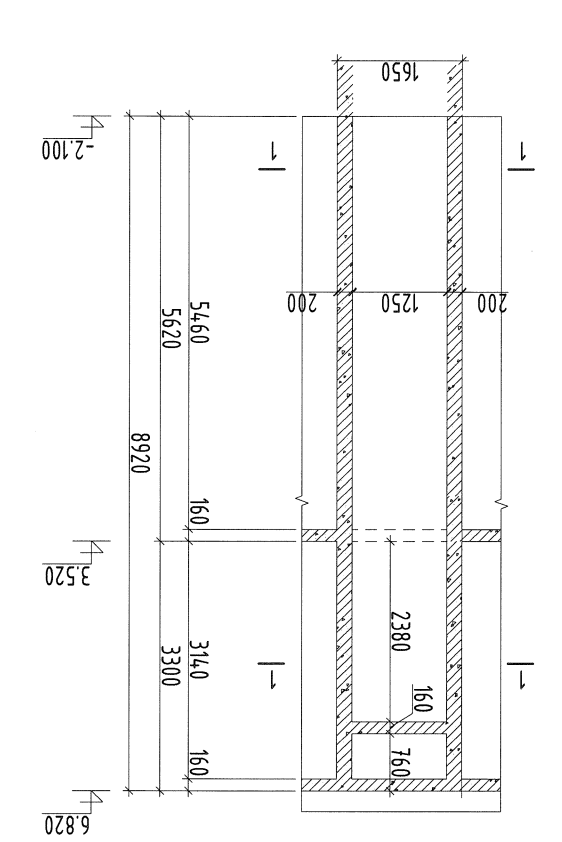
ЛИФТНИЙ ЦУТГАМАЛ ХАНА
ЛЦХ-2-ЫН ХЭВ М1:100



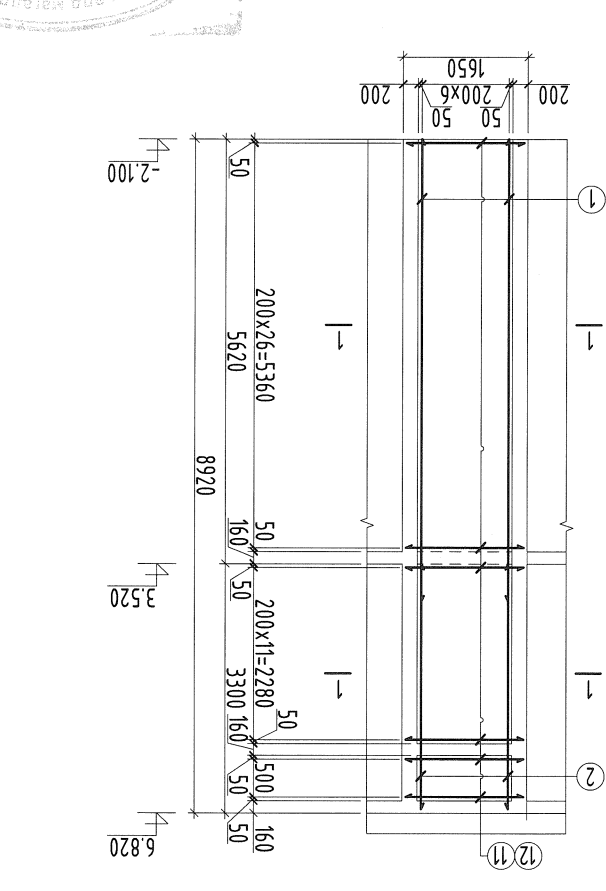
ЛИФТНИЙ ЦУТГАМАЛ ХАНА
ЛЦХ-2-ЫН АРМАТУРЧАЛЛТ М1:100



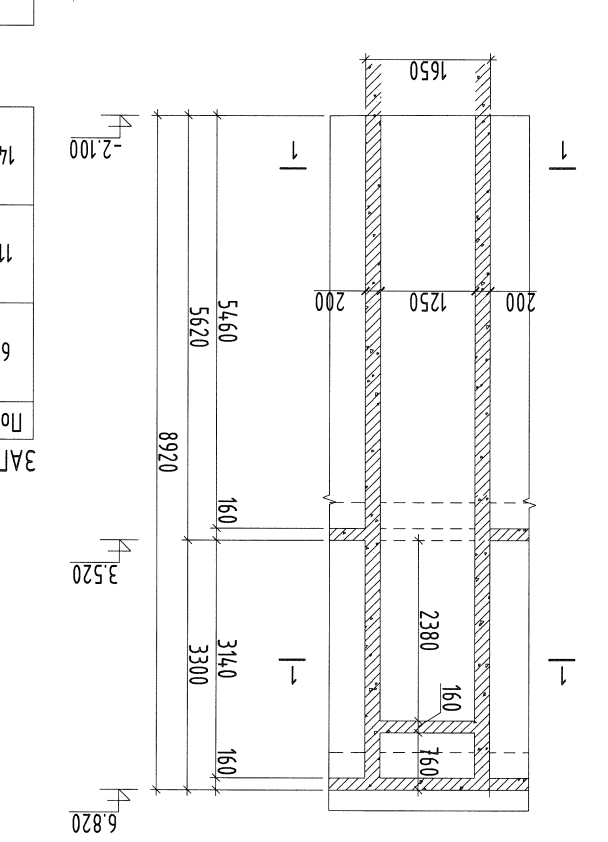
ЛИФТНИЙ ЦУТГАМАЛ ХАНА
ЛЦХ-3-ЫН ХЭВ М1:100



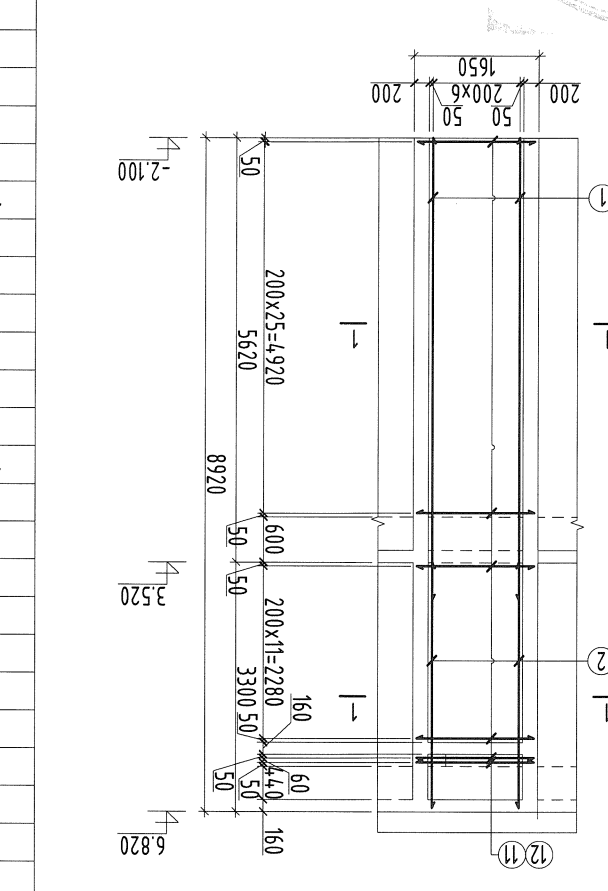
ЛИФТНИЙ ЦУТГАМАЛ ХАНА
ЛЦХ-3-ЫН АРМАТУРЧАЛЛТ М1:100



ЛИФТНИЙ ЦУТГАМАЛ ХАНА
ЛЦХ-4-ИЙН ХЭВ М1:100



ЛИФТНИЙ ЦУТГАМАЛ ХАНА
ЛЦХ-4-ИЙН АРМАТУРЧАЛЛТ М1:100



ЗАРВАРЫН ТӨДРХОЙЛОЛТ

| Лоз | Засбар | Лоз | Засбар |
|-----|--------|-----|--------|
| 6 | | 9 | |
| 11 | | 12 | |
| 14 | | | |

| ношил | Тэмдэглээ | Нэр | Т/ш | Нэгж | Жин /кг/ |
|-------|-----------|-------------------------------|-----|--------|----------|
| 1 | ЛЦХ-1 | Цутгамал хана | 1 | 507.71 | 74.04 |
| 2 | ЛЦХ-2 | ЛЦХ-2-ийн АРМАТУРЧАЛЛТ М1:100 | 1 | 473.15 | 4.73 |
| 3 | ЛЦХ-3 | ЛЦХ-3-ийн АРМАТУРЧАЛЛТ М1:100 | 1 | 371.56 | 3.72 |
| 4 | ЛЦХ-4 | ЛЦХ-4-ийн АРМАТУРЧАЛЛТ М1:100 | 1 | 363.30 | 3.63 |
| 5 | ЛЦХ-1 | Цутгамал хана | 1 | 507.71 | 74.04 |
| 6 | ЛЦХ-2 | ЛЦХ-2-ийн АРМАТУРЧАЛЛТ М1:100 | 1 | 473.15 | 4.73 |
| 7 | ЛЦХ-3 | ЛЦХ-3-ийн АРМАТУРЧАЛЛТ М1:100 | 1 | 371.56 | 3.72 |
| 8 | ЛЦХ-4 | ЛЦХ-4-ийн АРМАТУРЧАЛЛТ М1:100 | 1 | 363.30 | 3.63 |
| 9 | ЛЦХ-1 | Цутгамал хана | 1 | 507.71 | 74.04 |
| 10 | ЛЦХ-2 | ЛЦХ-2-ийн АРМАТУРЧАЛЛТ М1:100 | 1 | 473.15 | 4.73 |
| 11 | ЛЦХ-3 | ЛЦХ-3-ийн АРМАТУРЧАЛЛТ М1:100 | 1 | 371.56 | 3.72 |
| 12 | ЛЦХ-4 | ЛЦХ-4-ийн АРМАТУРЧАЛЛТ М1:100 | 1 | 363.30 | 3.63 |

| № | Төрөл | Тайлбар | Материал | Тайлбар | Материал | Тайлбар | Материал |
|----|-------|-------------------------------|-----------|---------|----------|---------|----------|
| 1 | ЛЦХ-1 | Цутгамал хана | Бетон В20 | Л= | А400 | Ф12 | 6950 |
| 2 | ЛЦХ-2 | ЛЦХ-2-ийн АРМАТУРЧАЛЛТ М1:100 | Бетон В20 | Л= | А400 | Ф12 | 2050 |
| 3 | ЛЦХ-3 | ЛЦХ-3-ийн АРМАТУРЧАЛЛТ М1:100 | Бетон В20 | Л= | А400 | Ф12 | 2050 |
| 4 | ЛЦХ-4 | ЛЦХ-4-ийн АРМАТУРЧАЛЛТ М1:100 | Бетон В20 | Л= | А400 | Ф12 | 2050 |
| 5 | ЛЦХ-1 | Цутгамал хана | Бетон В20 | Л= | А400 | Ф12 | 6950 |
| 6 | ЛЦХ-2 | ЛЦХ-2-ийн АРМАТУРЧАЛЛТ М1:100 | Бетон В20 | Л= | А400 | Ф12 | 2050 |
| 7 | ЛЦХ-3 | ЛЦХ-3-ийн АРМАТУРЧАЛЛТ М1:100 | Бетон В20 | Л= | А400 | Ф12 | 2050 |
| 8 | ЛЦХ-4 | ЛЦХ-4-ийн АРМАТУРЧАЛЛТ М1:100 | Бетон В20 | Л= | А400 | Ф12 | 2050 |
| 9 | ЛЦХ-1 | Цутгамал хана | Бетон В20 | Л= | А400 | Ф12 | 6950 |
| 10 | ЛЦХ-2 | ЛЦХ-2-ийн АРМАТУРЧАЛЛТ М1:100 | Бетон В20 | Л= | А400 | Ф12 | 2050 |
| 11 | ЛЦХ-3 | ЛЦХ-3-ийн АРМАТУРЧАЛЛТ М1:100 | Бетон В20 | Л= | А400 | Ф12 | 2050 |
| 12 | ЛЦХ-4 | ЛЦХ-4-ийн АРМАТУРЧАЛЛТ М1:100 | Бетон В20 | Л= | А400 | Ф12 | 2050 |

Эдгээр хувиар, Омгийн сүм, 6-р багц
100 ХҮҮХИЙН ЦЭЦЭРЛЭГИЙН БАРИЛА
МОНГОЛ

1. Тус хувиарыг холбогдох хувиарын зургуудтай хамт үз.
2. Мөн БА маркийн зургуудтай хамт үз.
3. Цутгамал рингын хэв хамширчиг цутгамал бордоо бэхжилтийн дөш бэхлэлт 70%-д хүрнэ бөгөөд хэв хамширчиг бордоо.
4. Цутгамал бетоны жижиг БНДБ-20-05-ийн заалтын дагуу хийж гүйцэтгэнэ.
5. Цутгамал баганууд, дамнууруудын зохиогчийн өдөөгөөр хувиар хоолой сулрах буюу нух гарахыг хориглоно.

Инженер: [Signature]
ТТ Шурф: МСЛ-24-01
Масштаб: М1:100,50
Хугацаа: 2024/01

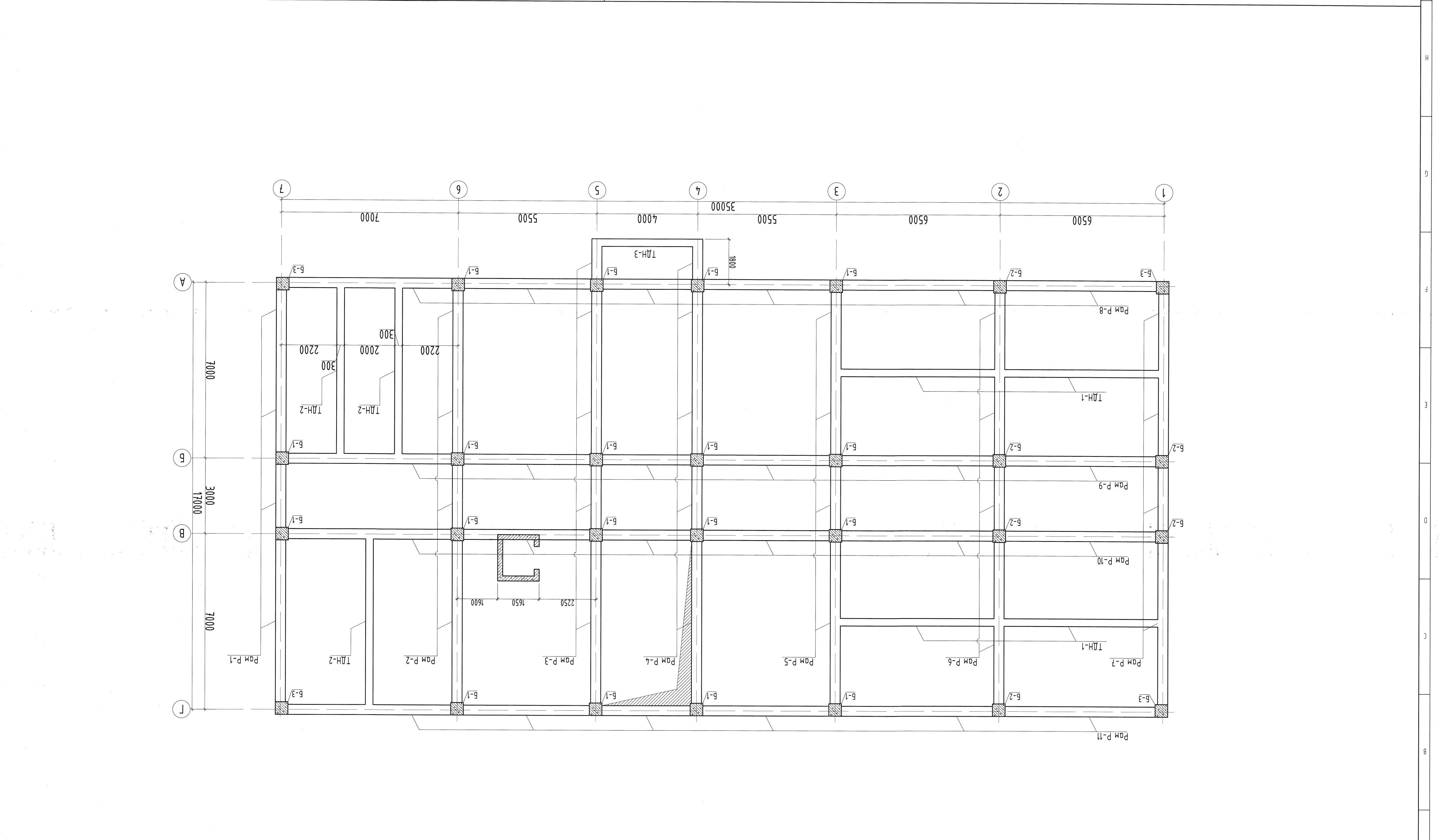
Цагаан
Гүйцэтгэгч
"М.Э.Э. ХХК"
Утас: 7711 3318
Хаяа: Улаанбаатар, Төгрөг-1032

Борлуулсан
Л.Борлуулсан
ТТ Шурф: [Signature]
О.Омбоор

Тайбар:
 1. Тус хувдсыг хольдогдох хувдасны зургуудад хамт үз.
 2. Мөн БА маркийн дагуулам, огтлолын зургуудад хамт үз.
 3. Цугаарал рамын хэд хамтамыг цугласны дараа бэхжилтийн даш бэхлэлт 70%-д хүрсний дараа хэд хамтамыг авна.
 4. Цугаарал бөмөн ажныг БНБД52-02-05-ийн заалтын дагуу хушж гүйцэтгэнэ.
 5. Цугаарал багана, дамнуруудыг зохиогчид зөвшөөрөгдсөөр хоолой суваг дүүг нүх газархахыг хорголно.

| | |
|--------|-------------|
| BA | Дорнод |
| XAC | А.Сүржов |
| ЦБҮ | А.Очирбат |
| ХТ, ДТ | О.Гүнзгараа |
| ХД | Т.Лувдсав |

| | |
|--------------|------------|
| ЭМ ЭС ЭВ ХХК | Шалгарсан |
| Инженер | Цэцэгзориг |
| Т.Шуур | MSL-24-01 |
| Масштаб: | M:1:100 |
| Огноо: | 2024/01 |
| Хугаца: | 65-30 |



1-Р ДАВХРЫН БАГАНА, РАМЫН БАЙГУУЛАЛТ М1:100

| | | | | | | | | | | | |
|---|---|---|---|---|---|---|---|---|----|----|----|
| 1 | 2 | 3 | 4 | 5 | 6 | 7 | 8 | 9 | 10 | 11 | 12 |
|---|---|---|---|---|---|---|---|---|----|----|----|

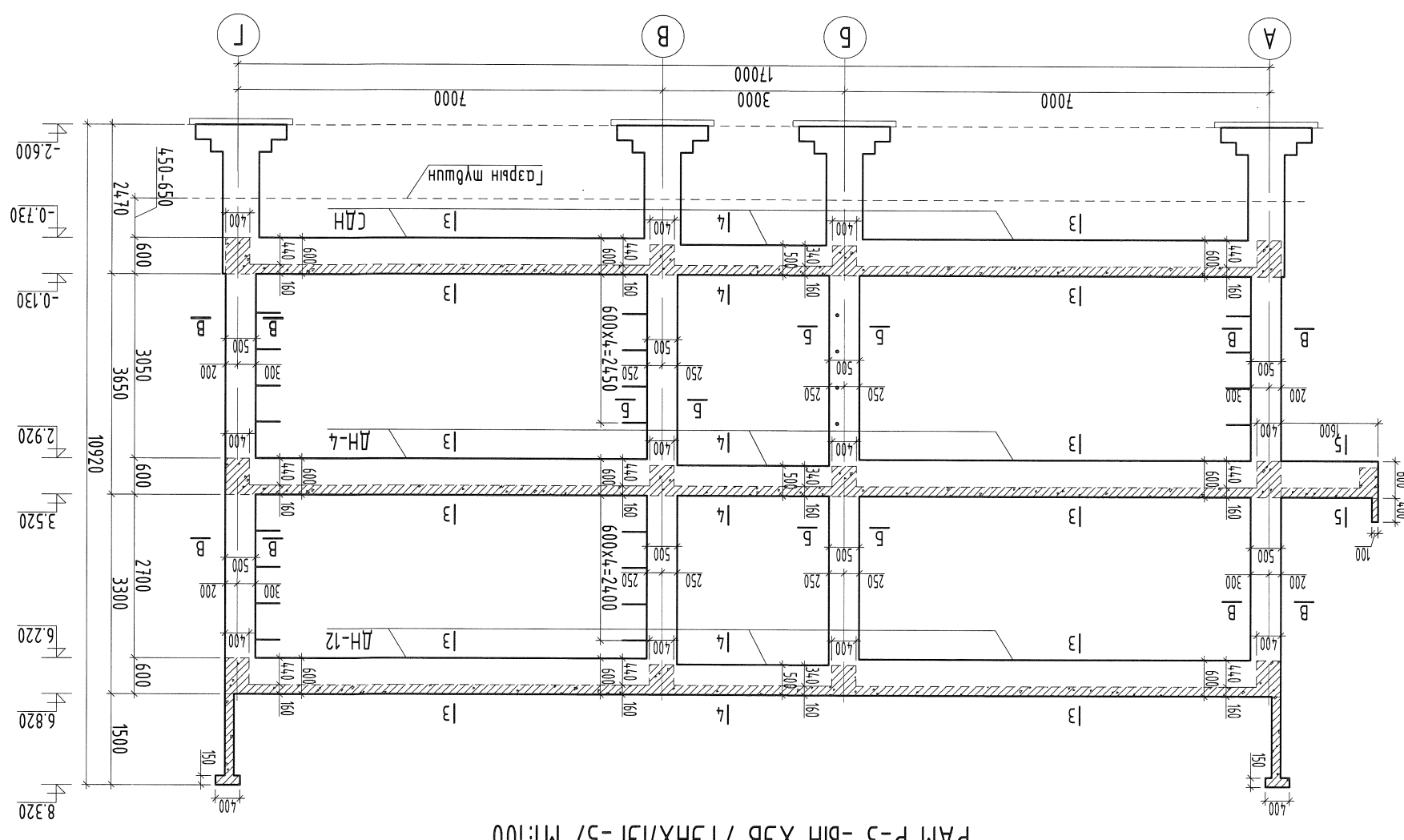
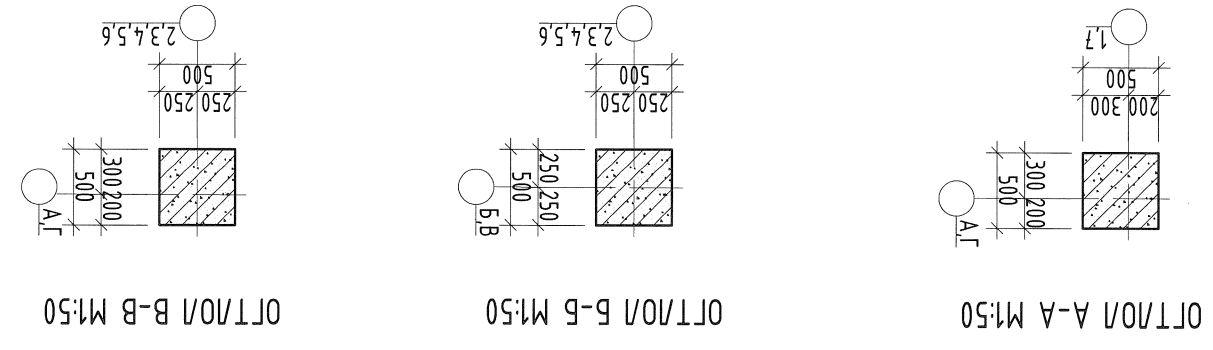
- Тайлбар:
1. Гүс хуудсыг холбогдох хуудасны зургуудтай хамт үз.
 2. Мөн БА маркийн дагуулагдмт, огомлын зургуудтай хамт үз.
 3. Цугаарма рмнын хэв хашмагныг цугасны дараа бэхжилтийн дөм бэхийн 70%-д хүрэнцү дараа хэв хашмагыг өвнө.
 4. Цугаарма бөтөнч ажлыг БНБД52-02-05-цдн заамлын дагуу хийж гүйцэтгэнэ.
 5. Цугаарма багана, дөмнүрний зохихзүйцүүлэлээр хоолой сүлбэх буюу нх гаргахыг хориглоно.

| | | | | | | | |
|------------|--------------------|----------|-----------|-----------------|---------|---------|---------|
| Инженер | О.Омбодог | ET Шуфр: | MSL-24-01 | Масштаб: | М:1:100 | Огноо: | 2024/01 |
| Түцэмгэсэн | О.Омбодог | ТТ Шуфр: | | Зургийн дугаар: | Б5-32 | Хуудас: | 65 |
| Шалсан | М.С.Т.Э.Э.Н.Х.Х.К. | Борлогч: | | МОНГОЛ УИЛЫН | | | |

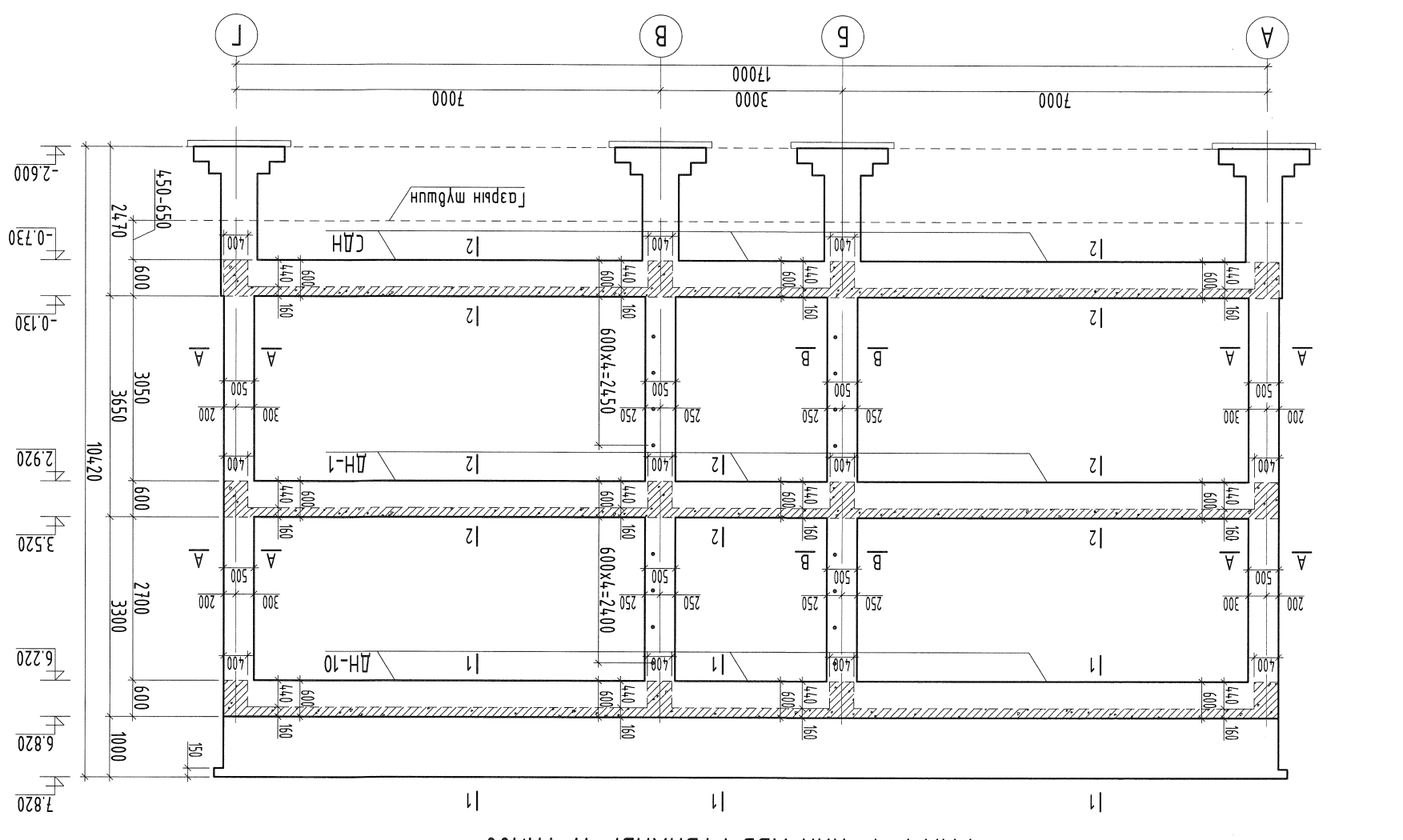
13-138
13-139
13-140
13-141
13-142
13-143
13-144
13-145
13-146
13-147
13-148
13-149
13-150
13-151
13-152
13-153
13-154
13-155
13-156
13-157
13-158
13-159
13-160
13-161
13-162
13-163
13-164
13-165
13-166
13-167
13-168
13-169
13-170
13-171
13-172
13-173
13-174
13-175
13-176
13-177
13-178
13-179
13-180
13-181
13-182
13-183
13-184
13-185
13-186
13-187
13-188
13-189
13-190
13-191
13-192
13-193
13-194
13-195
13-196
13-197
13-198
13-199
13-200

100 ХҮҮХДИЙН ЦЕЦЭРЛЭГИЙН БАРИЛГА
РМ Р-1,2,3,4 /мнхлэг 1,2,3,4/

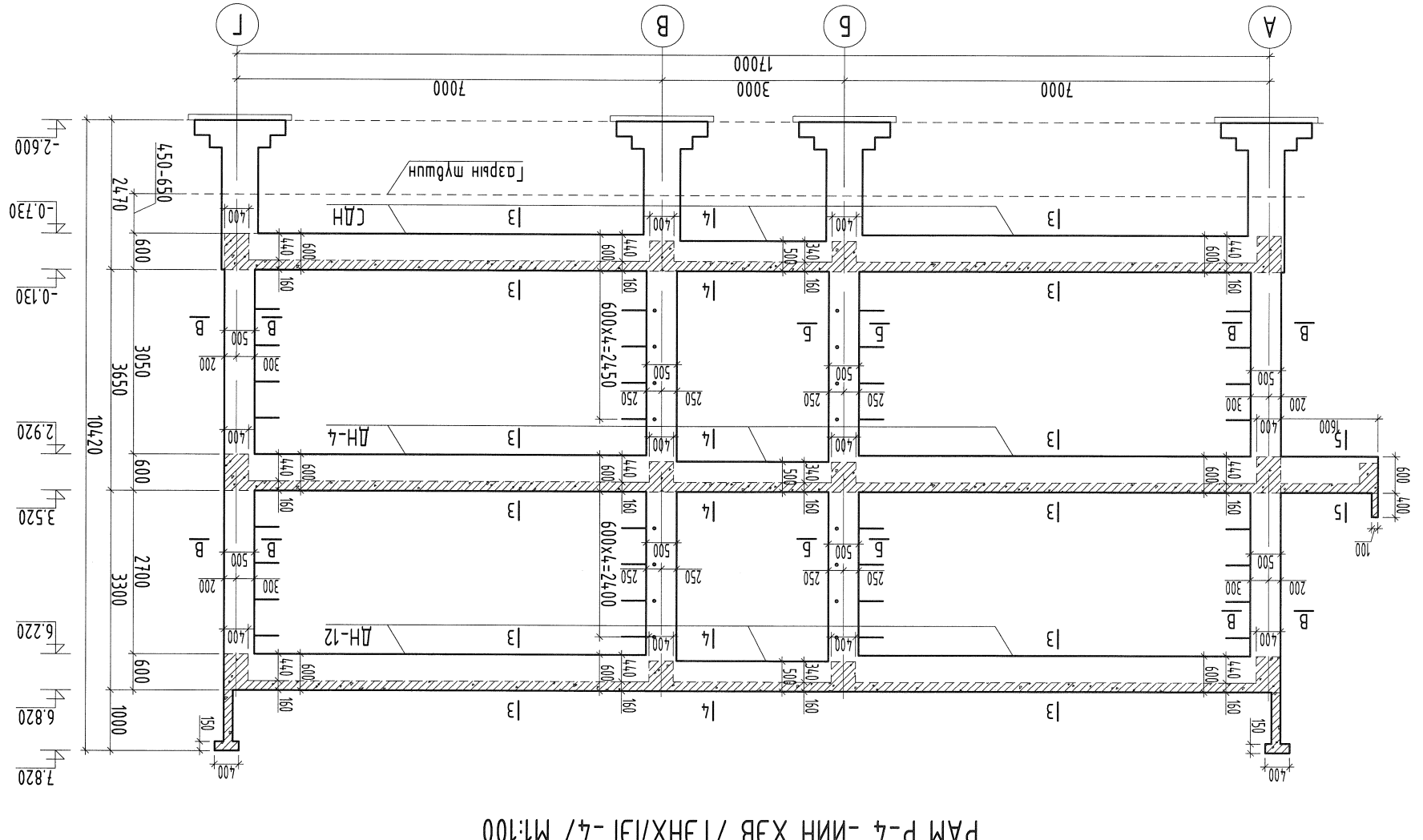
Зөвхөн агаар, Омсон сүм, б-р баг



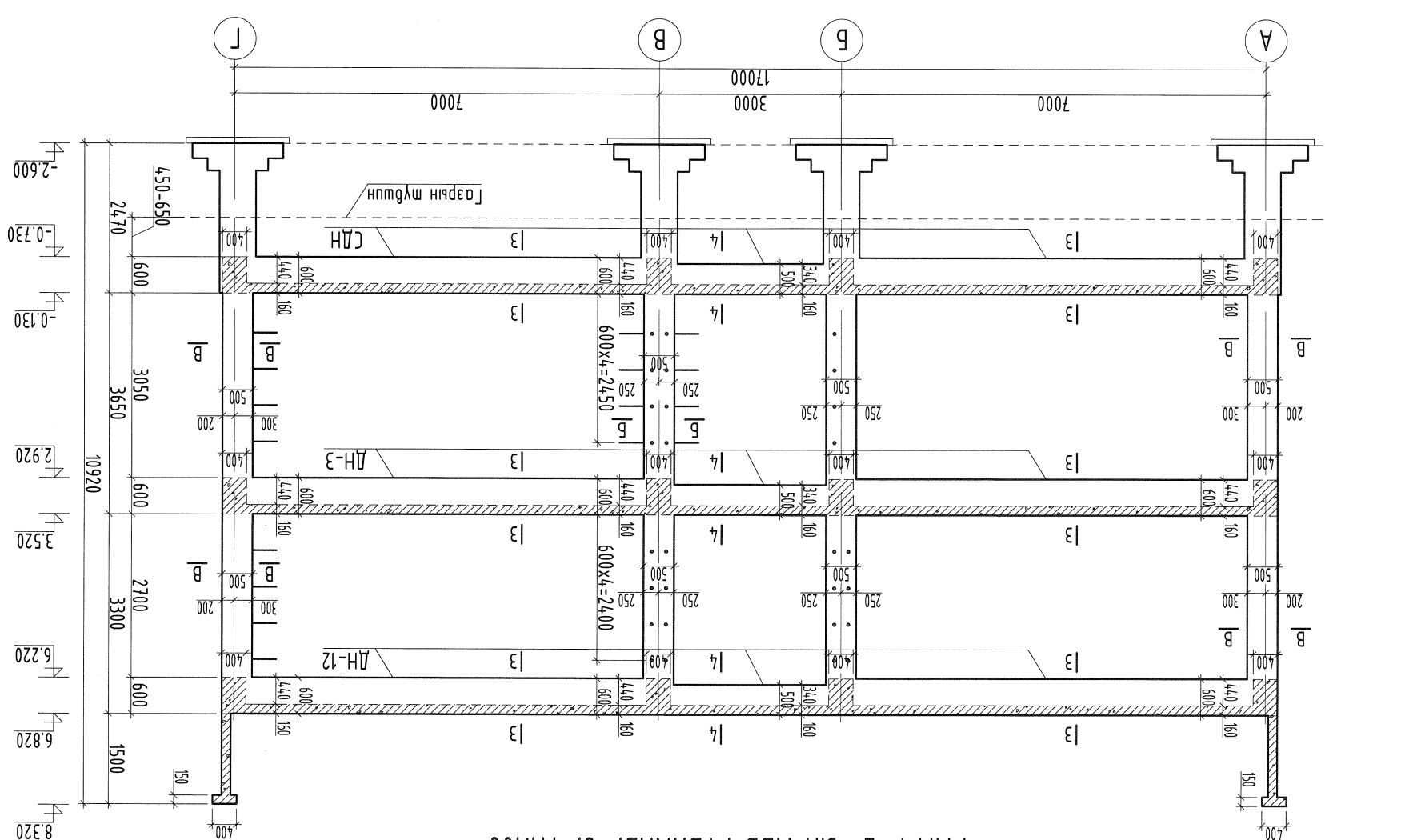
РАМ Р-3 - 5-ИЙН ХЭВ /ТЭНХ/ЛЭГ-5/ М:1:100



РАМ Р-1 - 1-ИЙН ХЭВ /ТЭНХ/ЛЭГ-7/ М:1:100



РАМ Р-4 - 4-ИЙН ХЭВ /ТЭНХ/ЛЭГ-4/ М:1:100



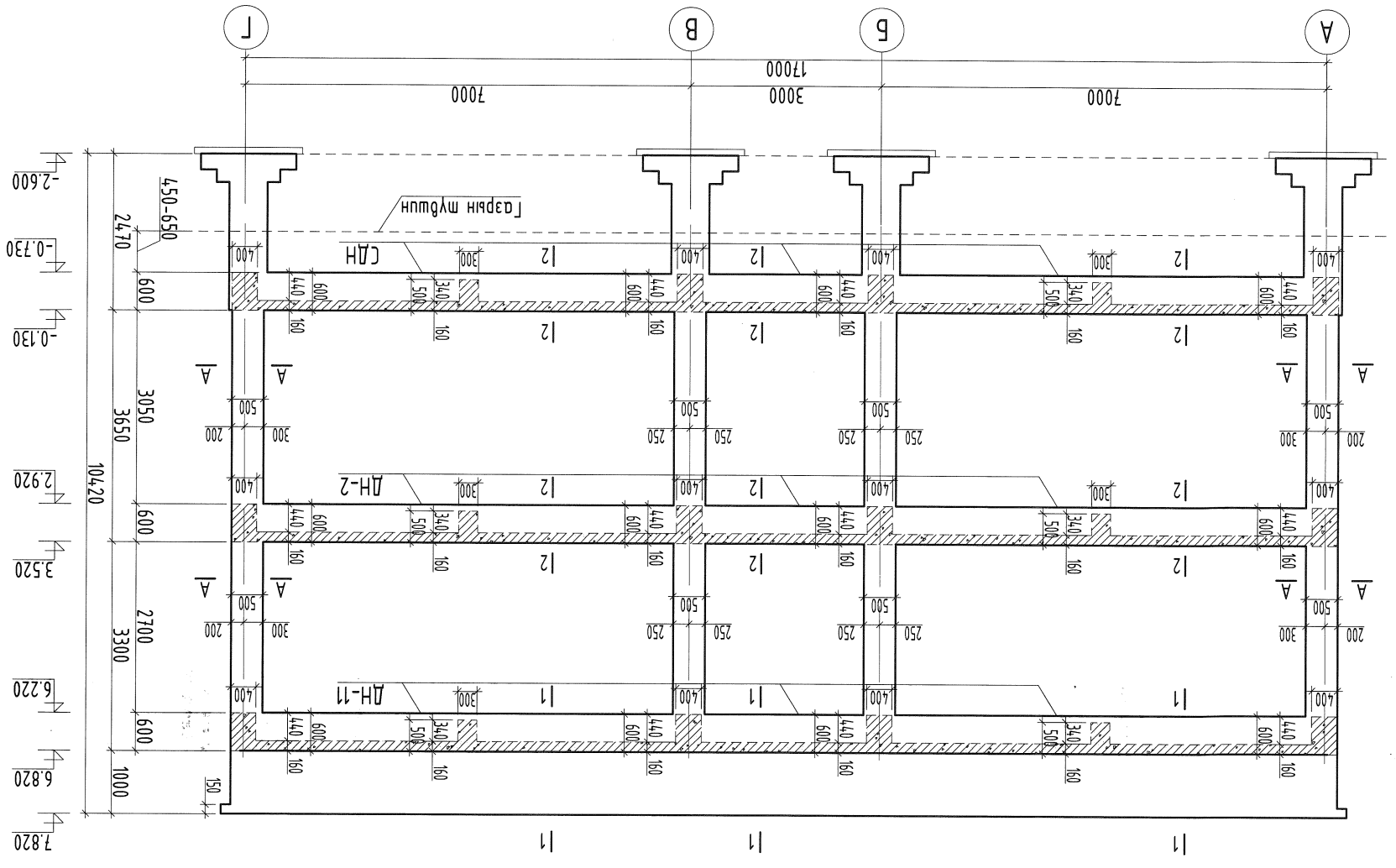
РАМ Р-2 - 6-ИЙН ХЭВ /ТЭНХ/ЛЭГ-6/ М:1:100

- Тайлбар:
1. Тус хувдсыг холбогдох хувдасны зургуудтай хамт үз.
 2. Мөн ба маркучин багцуулам, осгтлолын зургуудтай хамт үз.
 3. Цугаарал рамын хэв хашмагц цугтасны дараа дэжжигийн дам дахчин 70%-д хүрсний дараа хэв хашмагц авна.
 4. Цугаарал бөмбөн ажлыг БНД152-02-05-пун заамын дагуу хийж гүйцэтгэнэ.
 5. Цугаарал багана, дамниргийн зохиогчийн эвдөрлөгүүдээр хоолой сүлжээ буюу нүх гаргахыг хориглоно.

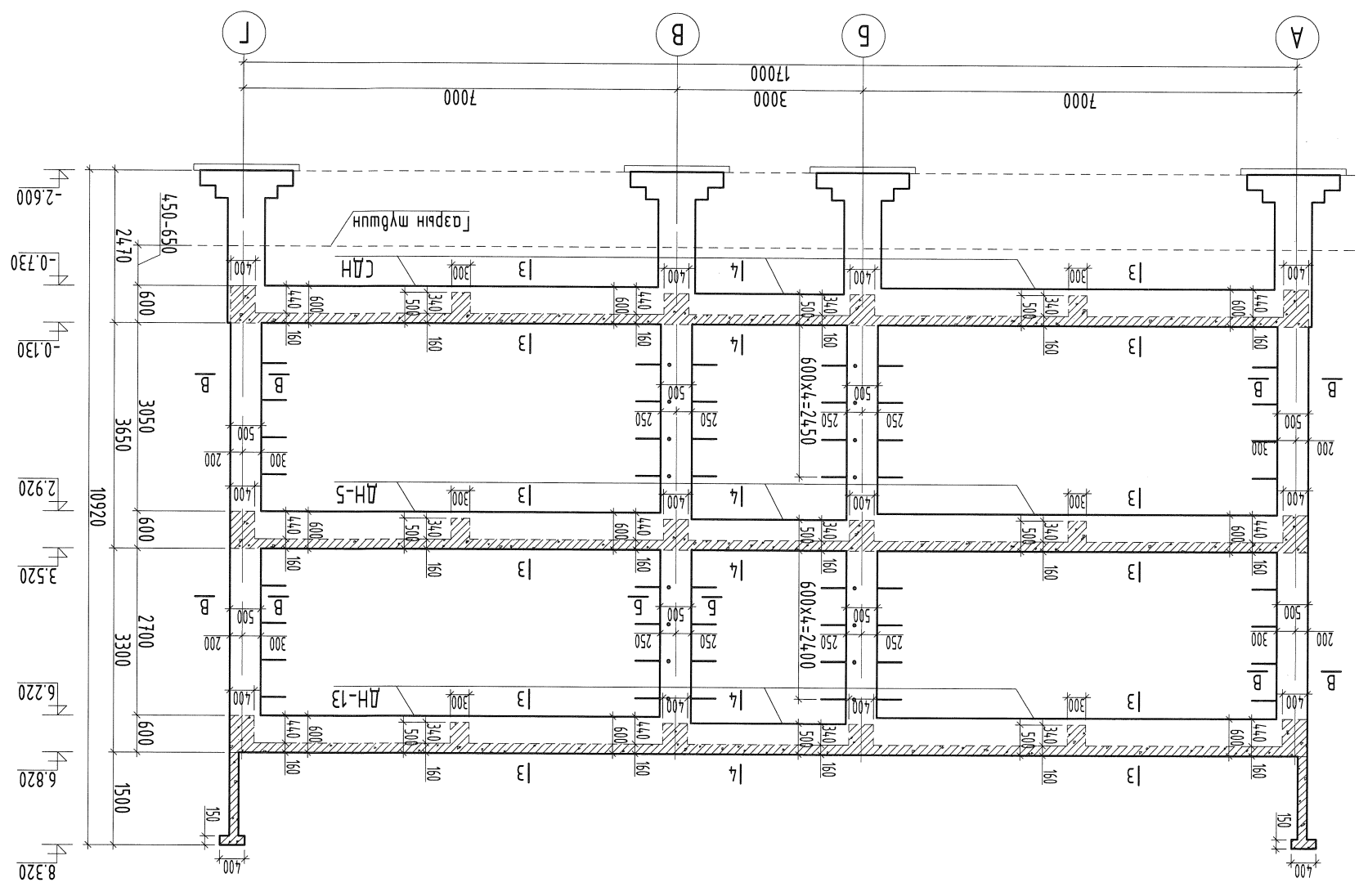
| | | |
|-----------------|---------------|---|
| Инженер | О.Томбодоо | МОНГОЛЫН ЦАХВИЙН ТЭХНИКИЙН АКАДЕМИ |
| Гүйцэтгэсэн | О.Томбодоо | МОНГОЛЫН ЦАХВИЙН ТЭХНИКИЙН АКАДЕМИ |
| Шалсан | М.Боромпунзас | МОНГОЛЫН ЦАХВИЙН ТЭХНИКИЙН АКАДЕМИ |
| ТТ Шурф: | МSL-24-01 | МОНГОЛЫН ЦАХВИЙН ТЭХНИКИЙН АКАДЕМИ |
| Эргүүлн дугаар: | М1-100 | МОНГОЛЫН ЦАХВИЙН ТЭХНИКИЙН АКАДЕМИ |
| Хувдас: | 65-33 | МОНГОЛЫН ЦАХВИЙН ТЭХНИКИЙН АКАДЕМИ |
| Хугацаа: | 2024/01 | МОНГОЛЫН ЦАХВИЙН ТЭХНИКИЙН АКАДЕМИ |



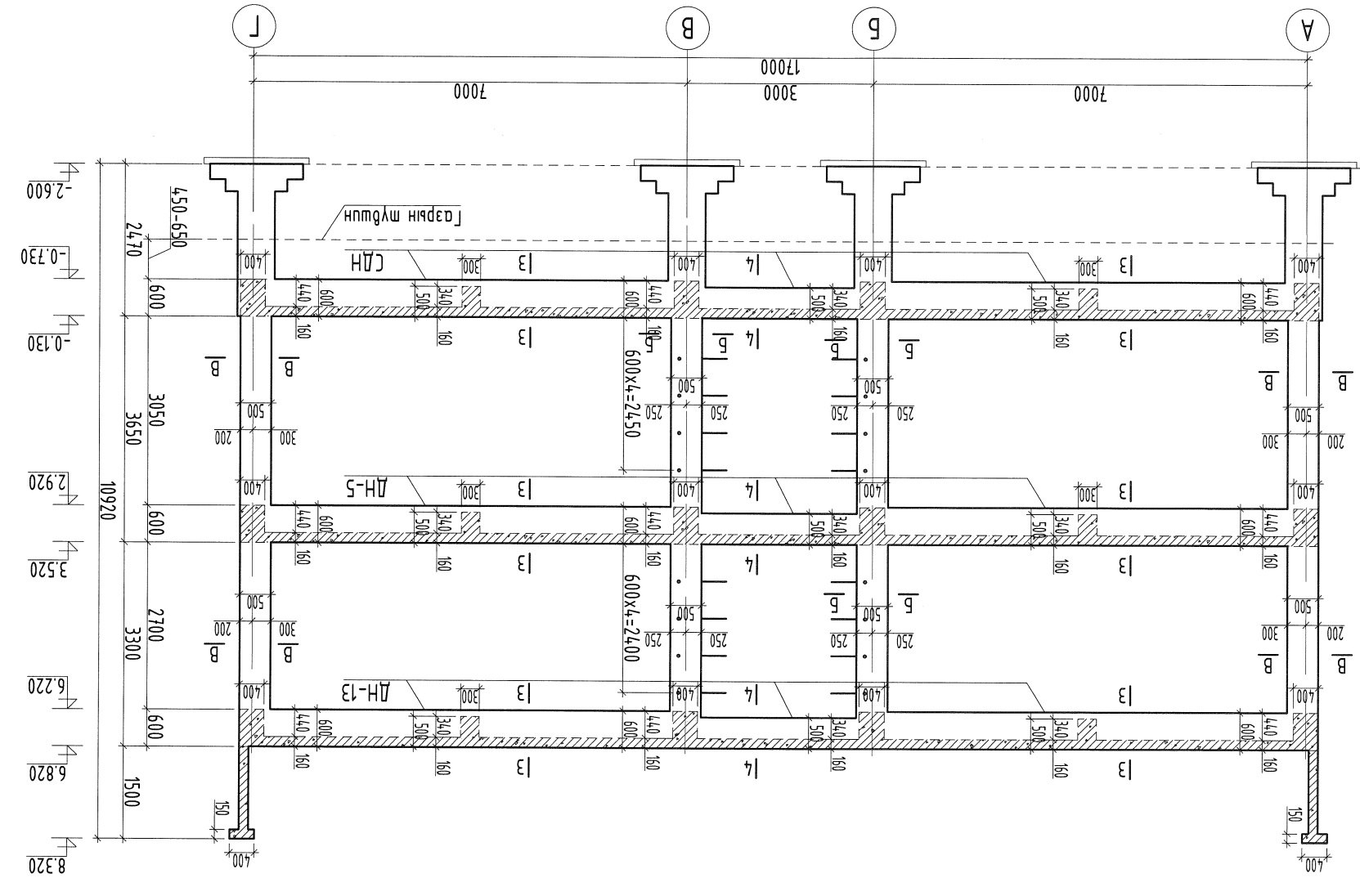
Эдхэн аймаг, Омгон сум, 6-р баг
100 ХҮҮХДИЙН ЦАХВИЙН БАРИЛГА
РАМ Р-5,6,7 /тэнхлэг 5,6,7/



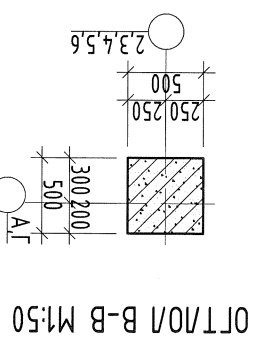
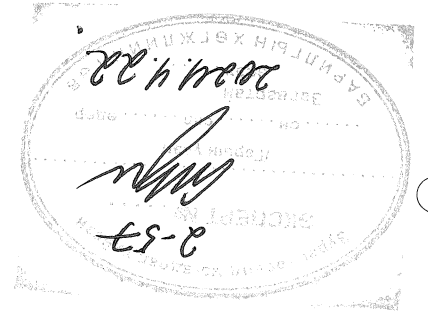
РАМ Р-7-ЫН ХЭВ /ТЭХ/ЛЭГ-1/ М1:100



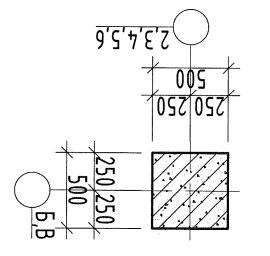
РАМ Р-5-ЫН ХЭВ /ТЭХ/ЛЭГ-3/ М1:100



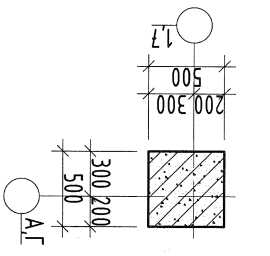
РАМ Р-6-ЫН ХЭВ /ТЭХ/ЛЭГ-2/ М1:100



ОТ/01 B-B M:50



ОТ/01 B-B M:50



ОТ/01 A-A M:50