

100 ХҮҮХДИЙН ЦЭЦЭРЛЭГИЙН БАРИЛГЫН ГАНДА ЦАХИЛГААН ХАНГАМЖ

ЗАВХАН АЙМАГ, ОТГОН СУМ, 6-Р БАГ

ХЭСЭГ 1: 10кВ болон 0.4кВ-ын цахилгаан дамжуулах кабелин шугам

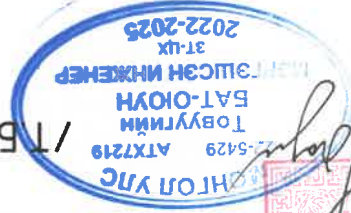
Зүрхлэн ижтэн

"Эм Эс Эн" ХХК-ын захирал

/Г.Болормаа/

БОЛОВСРУУЛАГЧ

ЭМ ЭС ЭН ХХК



ET Шурф: MSL-24-01



"Эм Эс Эн" ХХК
Тусгай зөвшөөрлийн дугаар: 3Т17-337/19
Монгол улс, Улаанбаатар хом, Баянзүрх
Хаяг: дүүрэг 25-р хороо, УБ Tower-1503
Утас: +976 99031447, 75330088
И-мэйл: MSL.architects1@gmail.com

"MSL" LLC
Ministry of construction and urban
development license No: ZT17-337/19
UB Tower, Suite #1503, 25th Sub-district,
Bayanzurkh district, Ulaanbaatar, Mongolia
Address: +976 99031447, 75330088
Cell phone: MSL.architects1@gmail.com
E-mail:

УЛААНБААТАР ХОТ

2024 ОН

ЭРГИЙН БҮРЭЛ

№	Эргүүлн нэр	Хүндэс марк
1	Эргүүлн дүрвэл	ГП-1
2	Талбар буцус	ГП-2
3	10кВ-ын кабели шугамын машпуалын мүүдэр, кабелийн хүснэгт	ГП-3
4	0.4кВ-ын кабели шугамын машпуалын мүүдэр, кабелийн хүснэгт	ГП-4
5	10кВ долоон 0.4кВ-ын цахилгаан дамжуулах кабели шугамын дагуулам	ГП-5
Хабсрам		
1	Хабсрам 1: 10/0.4 кВ-ын цахилгаан дамжуулах кабели шугамын гүсрэлтийн нэг мөргүүлн эгвэс	
2	Хабсрам 2: Хуярау сангуурын нэг мөргүүлн эгвэс	

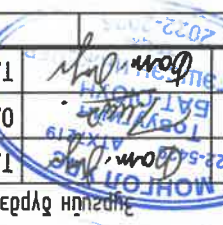


Зөвхөн аумас, Омгон сүм, 6-р баг
100 ХҮҮХАЙН ЦЭТЭРЛЭЙН БАРИЛА

Эргүүлн дүрвэл, талбар буцус



Инженер	Т.Бат-Оюун	ET Шифр: MSL-24-01	Машмад:	М:	Огноо: 2024
Гүйцэтгэсэн	О.Нэгэлмаа	TT Шифр:	Эргүүлн дугаар:	ГП-01	Хүндэс: 5
Шалгарсан	Т.Бат-Оюун				



10КВ-ЫН КАБЕЛЬ ШҮГАМЫН МАТЕРИАЛЫН ТҮҮВЭР

Д/а	Нэр	Хэмжүүр	М	Тоо	Нэгж	Тайлбар
1	10КВ-ын Эк70мм.кб хөндлөн огтлолтой нондунхилорой тусгаарлагчтай хөнгөн цагаан голтой хүчний кабель /K=1.05/	УЛГЭЗ-8.7/10	М	38.1	5.435	207.07
2	Төсгөлүүн муфм	ЭКНТн-10-70	Ком	2	0.9	1.80
3	Кабелүүн хамсаалагчтын хоолой	Ø=100мм	М	2	3.4	6.80
4	Тусгуйрм кабель мостгоо хонгм		Ш	3	1.9	5.70
5	Цэнэг шавхагч	ОПН	Ш	3	1.3	3.90
6	Хугарал сангуур	РНД 10 /400	Ком	1	4.0	4.00
7	Хугарал сангуурын хөндлөвч	үсөлхник 1200x63x63x6	Ш	2	6.8	13.60
8	Хугарал сангуурын хөндлөвч мугагч	үсөлхник 850x50x50x5	Ш	2	3.5	7.00
9	М хондогч	290x60x5	Ш	2	1.5	3.00
10	Хугарал сангуурын нондунхилорой дамжигрса	мруда Ø20	М	7	1.1	7.70
11	Хугарал сангуурын нондунхилорой тусгаарлагчтай хөндлөвч	үсөлхник 50x50x5	М	1	3.8	3.80
12	Боом, саук, шалба	M16x280	Ш	2	0.6	1.20
13	Боом, саук, шалба	M16x70	Ш	12	0.2	2.40
14	Бүслүүр	Ø200 мм	Ш	2	2.8	5.60
15	Бүслүүр	Ø270 мм	Ш	2	2.8	5.60
16	Анхааруулах муга		М	22	0.1	2.20
17	Элсэн дэвсгэр		М ³	1.4	14.00	1909.60
18	Тоосго	Члаан	Ш	180.4	2	360.80
19	Кабелүүн мөндөг		Ш	2	36	72.00
20	Тусгуйрм дугуймнын гмас	Полоа 40x4	М	3	1.26	3.78
21	Тусгуйрм хэдмээ электрод	Полоа 40x4	М	10	0.75	7.50
22	Тусгуйрмнын доосоо электрод	Круге-22	Кс	10	1	10.00

10КВ-ЫН КАБЕЛИЙН ХҮСЧЛЭГ

Д/а	Кабелүүн нэр	Хүчлэг	Төсгөл	Марг	Хөндлөн огтлол /мм.кб/	Туссын гурм /м/
1	Хүчний кабель	Одоо дагуу	Төсгөл	УЛГЭЗ-8.7/10	3x70	22.0
		Чулуул				

УГСРАЛТЫН АЖЛЫН ХЭМЖЭЭ /10КВ/

Д/а	Ажлын нэр	Хэмжүүр	М	Тоо	Нэгж	Тайлбар
1	Туссын гурм		М	22		
2	Кабелүүн шугуу гухах		М ³	9.3		
3	Кабелүүн шугуу гухах		М ³	7.4		
4	Төсгөлүүн муфм гусраах		Ком	2		
5	Дохиоллын муга хуц гурм		М	22		
6	Кабель элсэн дэвсгэр хуц		М ³	4.3		
7	Кабель мостгоо мабух		Ш	574.0		
8	Кабелүүн мөндөг хуц		Ш	2		
9	Тусгуйрм чэцэг шавхагч сугруулгуйлах цэгүүн моо		Ш	3		
10	Тусгуйрм хугарал сангуур гусраах		Ком	1		
11	Тусгуйрмнын нондунхилорой гмас хондох		М	15		
12	Тусгуйрм хэдмээ электрод гусраах		М	50		
13	Тусгуйрм доосоо электрод гусраах		М	50		
14	Тусгуйрмнын шугуу гухах		М ³	14.0		
15	Тусгуйрмнын шугуу гухах		М ³	13.3		

Эдвхэн аймаг, Омзон сүм, 6-р даг
100 ХҮҮХАЙН ЦЭЦЭР/ЭЛИЙН БАРИЛГА



Инженер	Т.Бям-Оюун	Масштаб:	М:	Огноо:	2024
Тусгуйрм	О.Гундамба	ЭТ Шифр:	MSL-24-01	Хугацаа:	2024
Шалбар	Т.Бям-Оюун	Т.Шифр:	Т.Шифр:	Хугацаа:	2024
"МЭ ЭС ЭМ" ХХК					

А3	8	7	6	5	4	3	2	1
5	Хүндэс: 2024	Эргүүлн дугаар: ЛП-04	ТТ Шифр: MST-24-01	Машинд: М:	Инженер Т.Бом-Оюун	Гүйцэтгэл О.Гүнэмдэг	Шалгарсан МЭГ.ЭМ.ЭМ.ХХК	
0.4кВ-ын кабели шугамын материалын түүвэр, кабелийн хүснэгт Эвхэн аймаг, Омзон сум, 6-р баг 100 ХҮҮХАИЙН ЦЭЦЭР/ЭГИЙН БАРИЛГА								

Д/а	Ажлын нэр	Хэмжүүр	Тусгай тэмдэг
1	Трассын гүрм	М	66
2	Кабелийн шугдугуу гүрм	М ³	23.8
3	Кабелийн шугдугуу эргүүлж дугаар	М ³	19.0
4	Ган хоолой сугруулгуулах	М	20
5	Төгсгөлийн муфм гүрм	Ком	4
6	Дохиоллын муз хуц гүрм	М	66
7	Эхний кабели элсэн дэвсгэр хуц	М ³	4.1
8	Дараагийн кабели элсэн дэвсгэр хуц	М ³	1.4
9	Эхний кабели моосго мабух	М	541.2
10	Дараагийн кабели моосго мабух	М	264.0

ҮЛСРАЛТЫН АЖЛЫН ХЭМЖЭЭ /0.4кВ/

Д/а	Кабелийн нэр	Эхлэл	Төгсгөл	Материал	Хөндлөн огтлол /мм.кВ/	Трассын гүрм /м/
1	Хүчний кабели	Төвөлж дүгн КТПН	Төвөлж дүгн КТПН	ABB	(3x120+1x70)	66.0
2	Хүчний кабели	Төвөлж дүгн КТПН	Төвөлж дүгн КТПН	ABB	(3x120+1x70)	66.0

0.4кВ-ЫН КАБЕЛИЙН ХҮСНЭГТ

Д/а	Нэр	Материал	Хэмжүүр	Тусгай тэмдэг	Нэг дүрвэл	Тайлбар
1	0.4 кВ-ын 3x120+1x70мм.кВ хөндлөн огтлолтой поливинилхлорид муссаарлагчтай хөнгөн цагаан зотой хүчний кабели /k=1.05/	ABB	М	158.6	3.131	
2	Төгсгөлийн муфм	(3+1)ПКП-1-120/70	Ком	4		
3	Ган хоолой	Φ100	М	20		
4	Дохиоллын муз		М	66		
5	Элсэн дэвсгэр		М ³	5.5		
6	Тоосго	Улаан	М	806		

0.4кВ-ЫН КАБЕЛЬ ШУГАМЫН МАТЕРИАЛЫН ТҮҮВЭР

А	8	7	6	5	4	3	2	1
---	---	---	---	---	---	---	---	---

ХАБАРЛАТ №:

10/0.4 КВ-ЫН ЦАХИЛГААН ДАМЖУУЛАХ КАБЕЛЬ ШУЛАМЫН
УЛСРАЛТЫН НЭГ МАРГИЙН ЗҮРАГ

10/0.4 КВ-ЫН ЦАХИЛГААН ДАМЖУУЛАХ КАБЕЛЬ ШУГАМЫН
УЛСРАЛТЫН НЭГ МАРГИЙН ЭУРАГ

Эүрэлдэн жасгаалм

Нэг маргийн эүраг

Хүдэс

Бүх хүдэс

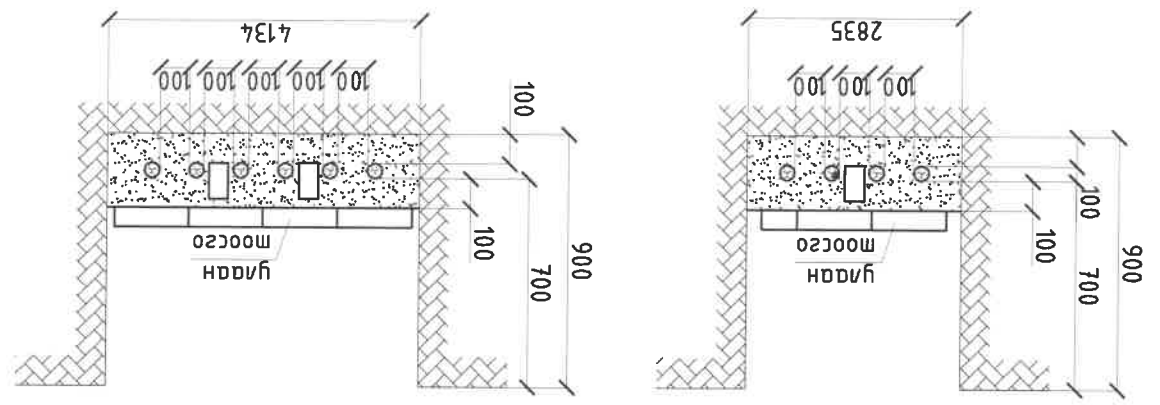
№	Нэр	Хүдэс	Талбар
1	Эүрэлдэн жасгаалм		
2	Кабельг шугамын тасалгааг мөргөх үүдэн дээр		
3	10 КВ-ын кабельний муфтийг дауруулах		
4	10 КВ хүрээлэнх хүрээлэн дээр кабельний муфтийг хэдмээ дауруулах		
5	Кабель шугам нь бүсэд илжүүлж дауруулах үүдэн дээр		
6	10 КВ-ын кабель шугамын мөргөх үүдэн дээр		
7	Кабельг эргэлт		
8	Кабель шугам дамо замтай оролцох		
9	Кабельний мөргөх		

ЭҮРГИЙН ЖАГСААЛТ

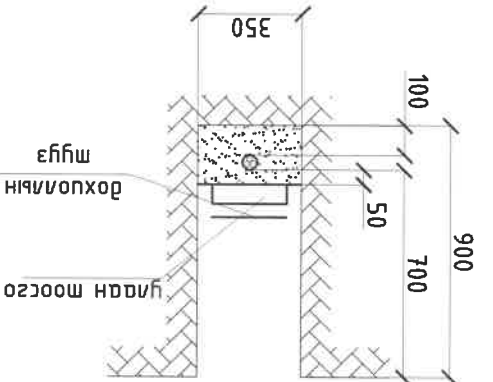
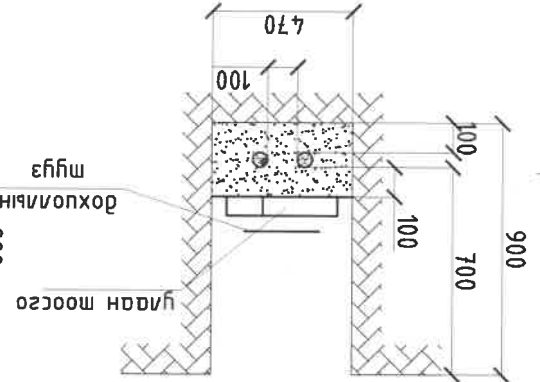
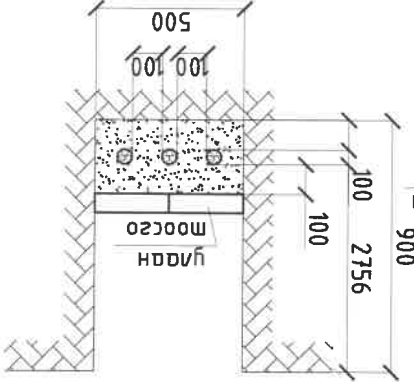
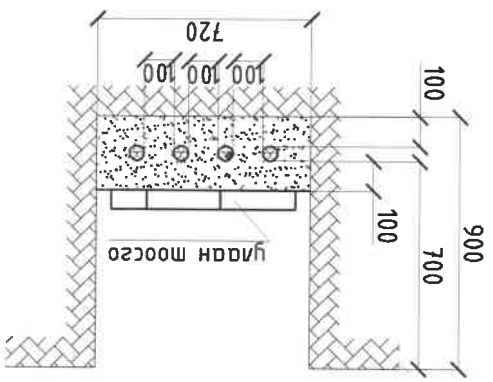
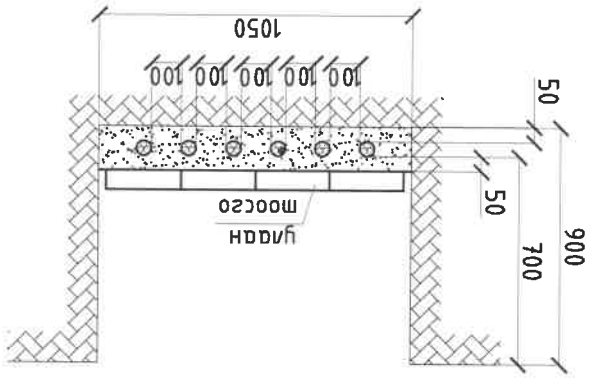
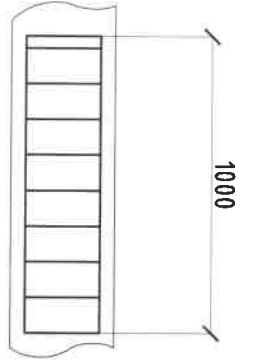
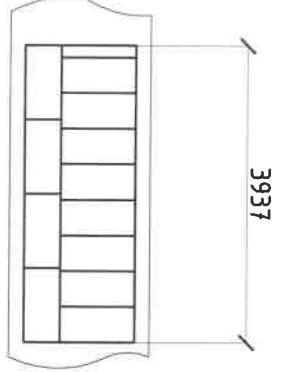
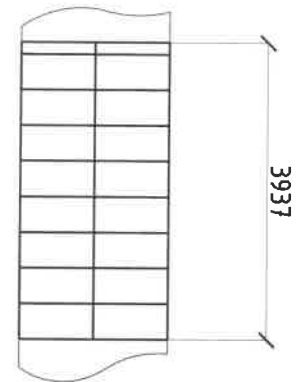
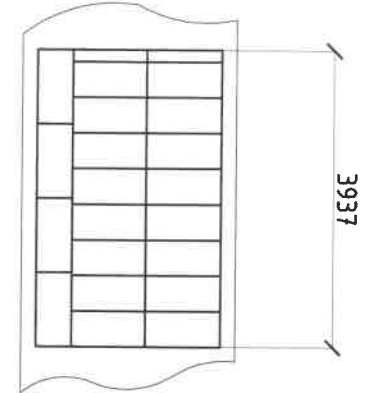
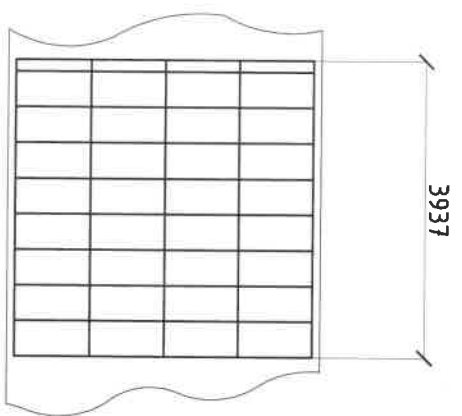
1	2	3	4	5	6	7	8
A	B	C	D	E	F	F	F

8	7	6	5	4	3	2	1
1	2	Нэг маргуун зураг		Кабелүүс шугуун тросом мабух моосгон дэвсгэр		10/0.4 кВ-ЫН ЦАХИЛГАН ДАМЖУУЛАХ КАБЕЛЬ ШУГАМЫН ҮЛСРЭЛТЭЙН НЭГ МАРГУУН ЗУРАГ	
Бүх хуудас	Хуудас						

Тайлбар:
 1. Механик үйлчлэлээс хамгаалагчмыг хийхдээ:
 а) 20-35кВ-ийн кабельд бүх шугуудыг төмөр бетоноор хучина. Зүгээр нь 50мм,
 б) 10кВ хүртэлх кабельүүс гуан моосгоор хамгаална.
 Харин 1000В хүртэлх кабельүүс зөвхөн үргэлж гүхэдэж
 дэмжүүлэгээр моосгоор хамгаална.



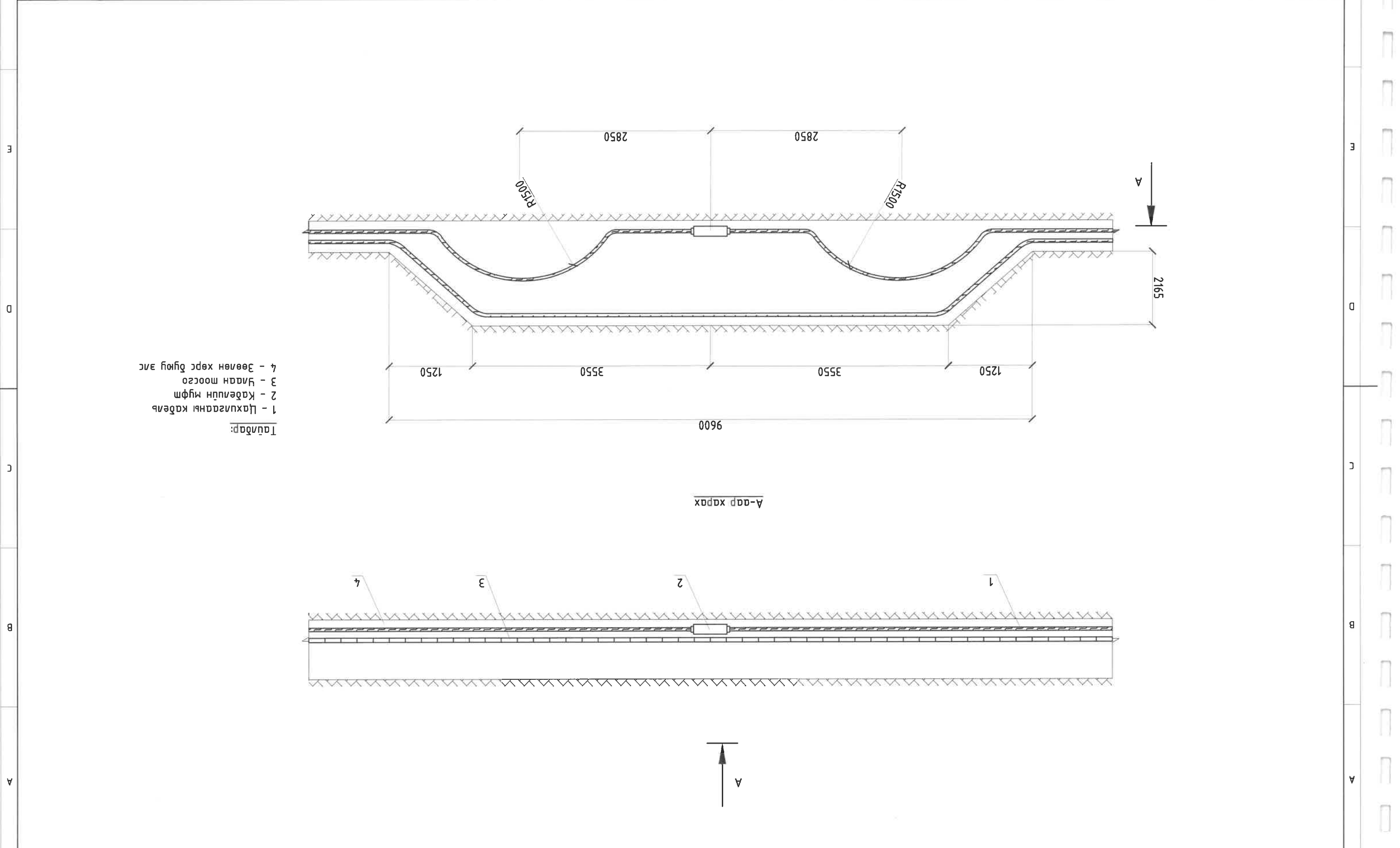
Кабелүүс тусгаргагчмау мабух



А-аар харгах

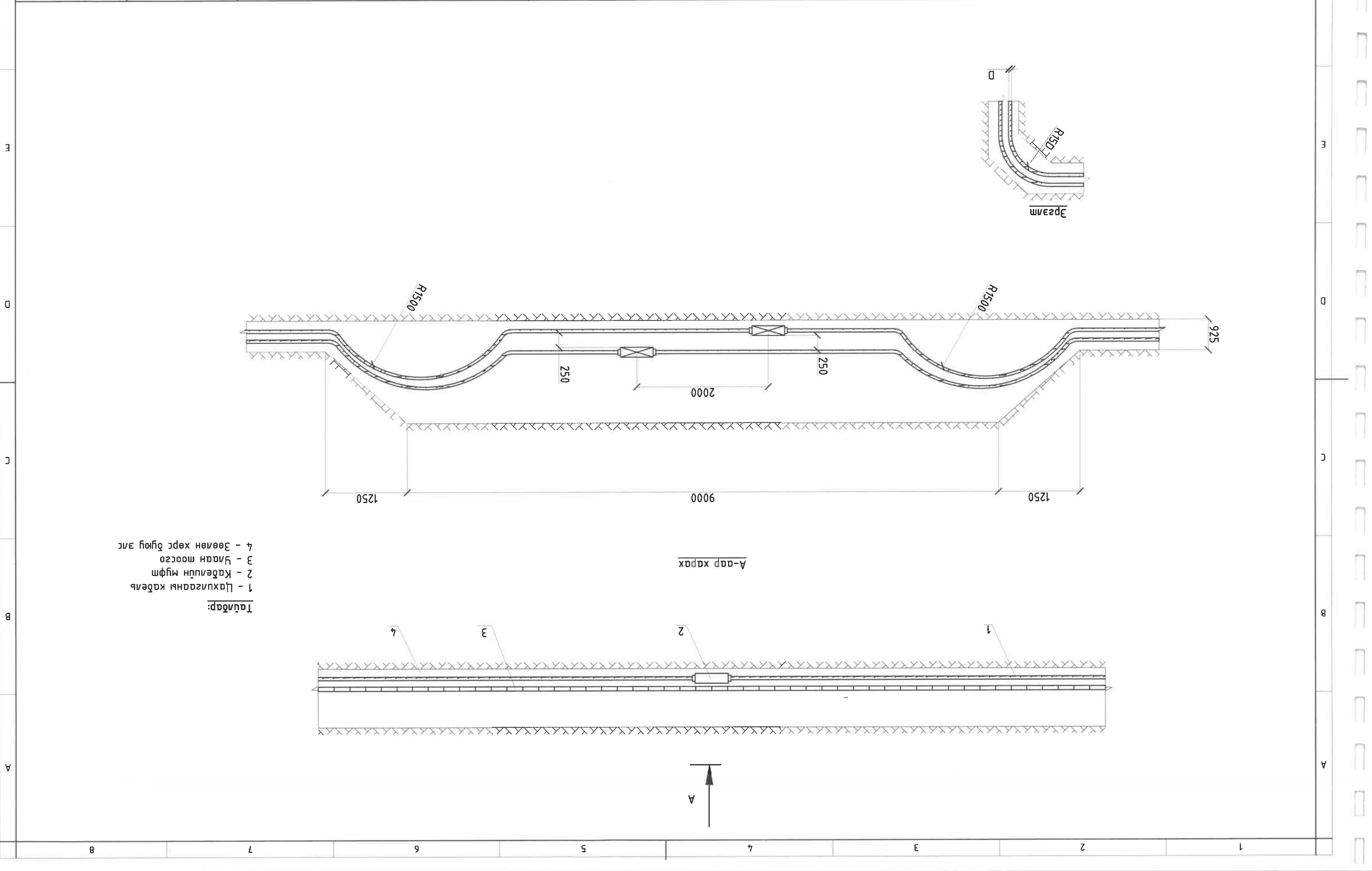
↑ А

1	3	Нэг маягийн зураг	10 кв-ын кабелийн муфтын дэргүүн	10/0.4 кв-ын цахилгаан дамжуулах кабель шугамын үргэлтийн нэг маягийн зураг
Бүх хувдас	Хувдас			



Тайлбар:
 1 - Цахилгааны кабель
 2 - Кабелийн муфт
 3 - Ялан тоосго
 4 - Зөөлөн хөрц бүлэг элс

8	7	6	5	4	3	2	1
1	4	Нэг маргуун зургаас		10 кв хүрмэлх хүчдэлтэй эрэгцээ хоёр кабелийн муфтунд хэдмээ бадрлуулах		10/0.4 КВ-ЫН ЦАХИЛГААН ДАМЖУУЛАХ КАБЕЛЬ ШЯГАМЫН ҮРСЭЛТИЙН ЭЗРАЛ	
Бүх хуудас	Хуудас						



10/0.4 КВ-ЫН ЦАХИЛГААН ДАМЖУУЛАХ КАБЕЛЬ ШҮГЛЭМЫН
ҮГСРЭЛТЭЙН НЭГ МАРГИЙН ЭЗРЭГ

Кабель шугам нь бусад инженерийн байгууламтад ослонцоох

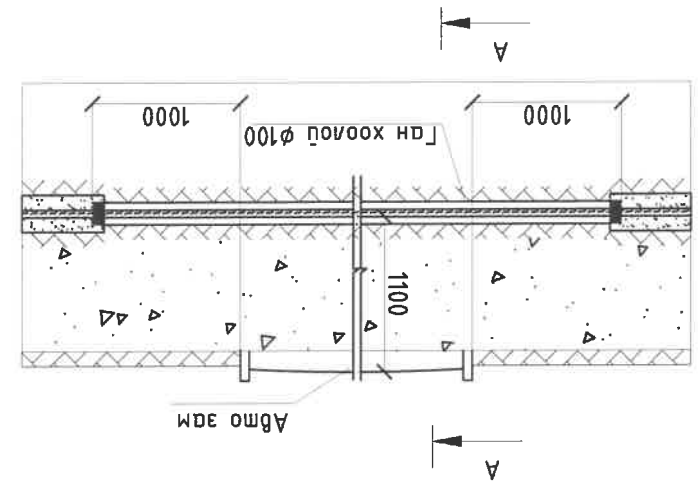
Нэг маргийн эзрэг

1

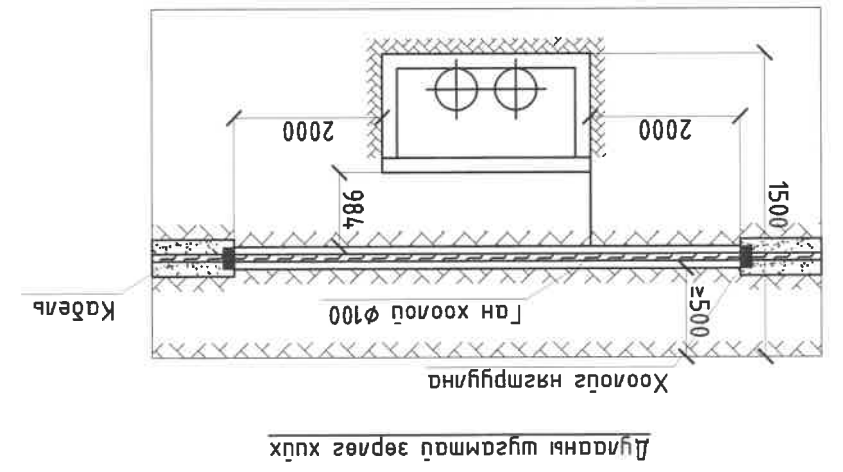
5

Бүх хуудас

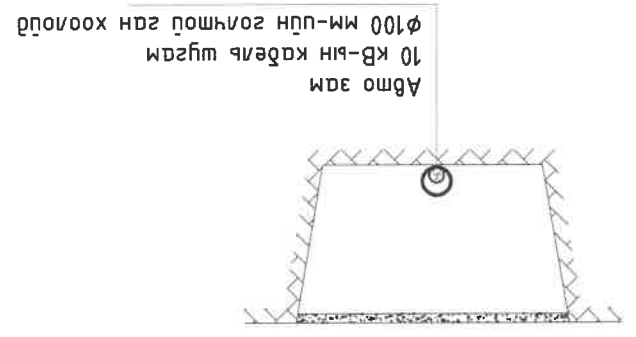
Хуудас



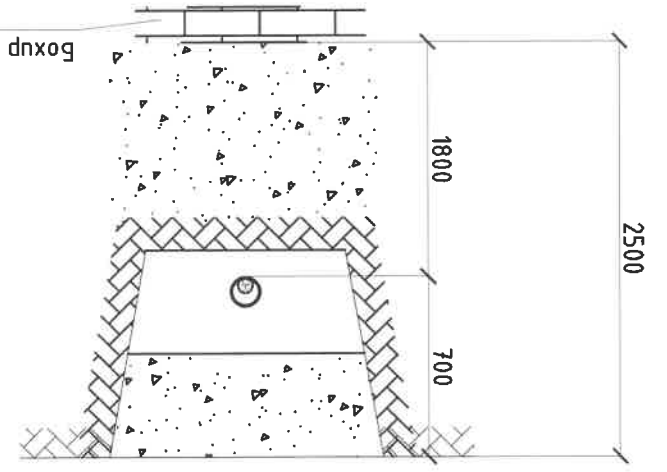
Абто замтай эерэг хүүх



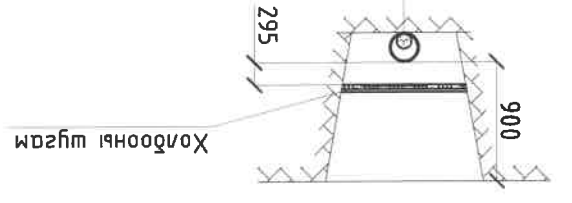
Дугаарны шугамтай эерэг хүүх



A-A



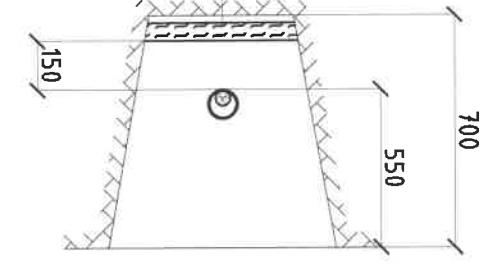
Бохрын шугамтай эерэг хүүх



Холбооны шугамтай эерэг хүүх

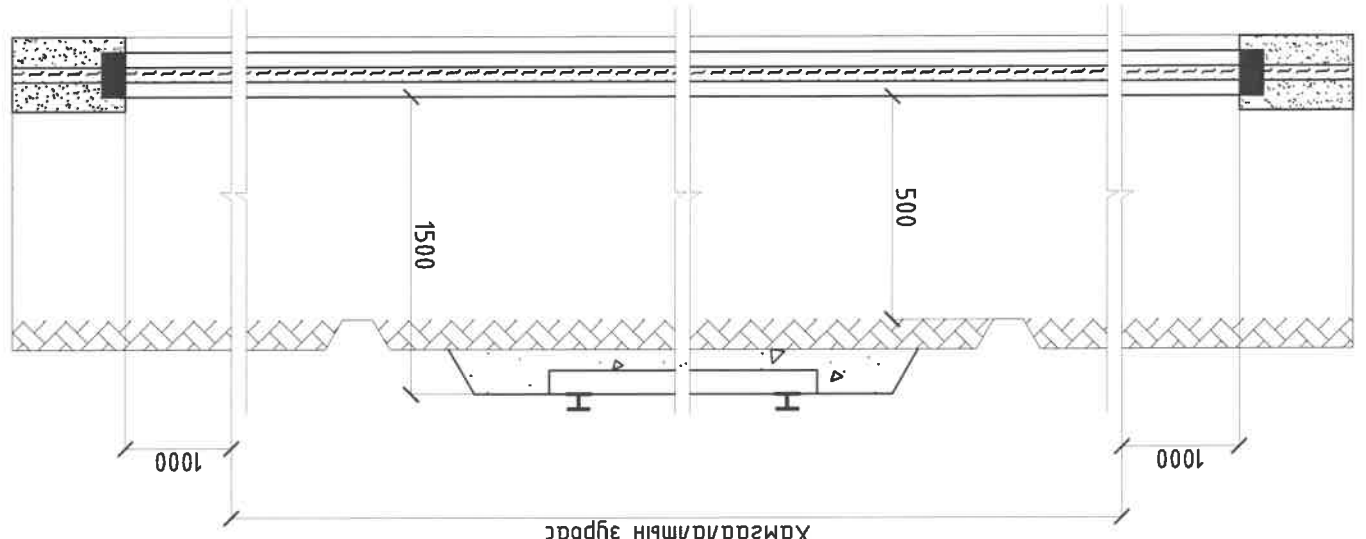
Холбооны кабель адестоцементан хоолойд
10 КВ-ын кабель шугам
100 мм-ийн голчтой сэг хоолойд

10 КВ-ын кабель шугам
100 мм-ийн голчтой сэг хоолойд

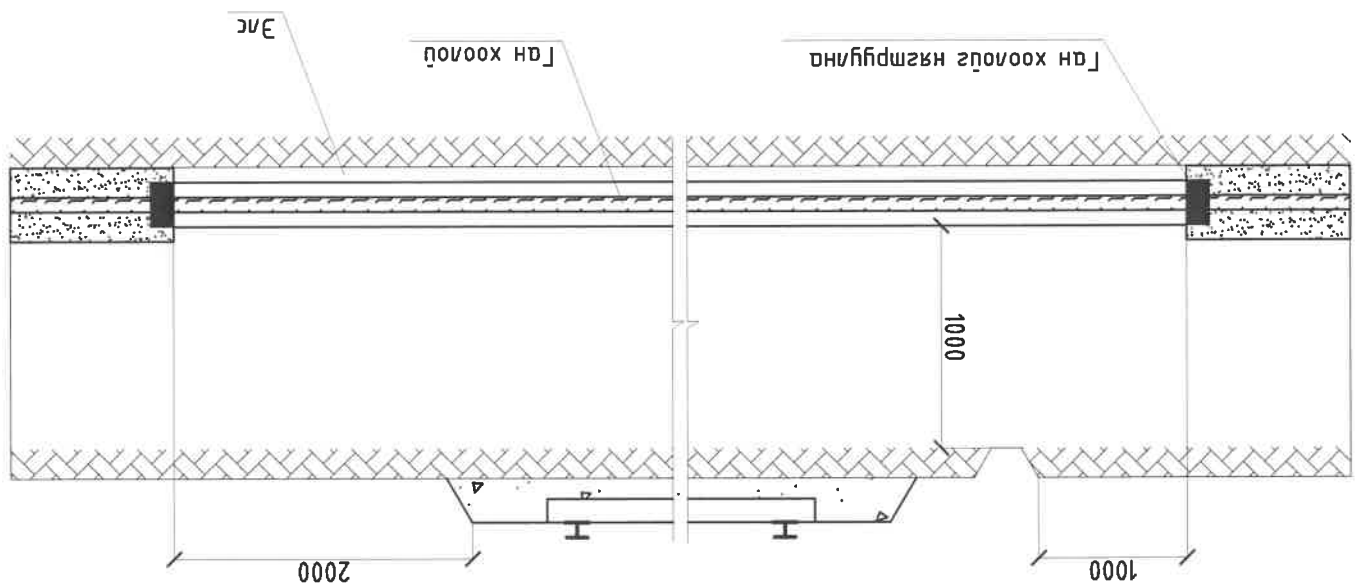


10 КВ-ын шугамтай эерэг хүүх

8	7	6	5	4	3	2	1
1	6	Нэг маргуун зургаг		10 кв-ын кабель шугамын шөмөр замтай осмлолцох		10/0.4 кв-ын ЦАХИЛГАН ДАМЖУУЛАХ КАБЕЛЬ ШҮГАМЫН ҮГСРАЛТЫН НЭГ МАРГИЙН ЭВРАГ	
Бүх хуудас	Хуудас						



2. Хамсаалалтын зургагтай үед



1. Хамсаалалтын зургагтай үед

б. Үс задлуулах сүдэггүй үед

а. Үс задлуулах сүдэгтэй үед

Тайлбар:
 1. Эвралт хамгуули бага хэмжээг мусга.
 2. Төмөр зам доогуур нас хоолойд мэдхдэг.
 а. Хэдмээ чухт өрөмдөх буюу шахах аргаар хүүнэ. Ингэж хүүх үед нэгэ дэвсгэр шаардлагагүй.
 б. На аргаар гухаж хүүх.

8	7	6	5	4	3	2	1
8	7	6	5	4	3	2	1
A	B	C	D	E	F	F	F

ХАБСРАЛТ 2: ХҮҮРАЙ САЛГУУРЫН НЭЛ МАРГИЙН ЗҮРАЛ

f

e

d

c

b

a

f

e

d

c

b

a

10 (6) КВ-ЫН ЦАХИЛГАН ДАМЖУУЛАХ
АЛГАРЫН ШУЛАМЫН ТУЛГУР

Зүрхүн жасдам

Нэг марзун эграс

A1

Хүдэс

Хүдэс

ЗҮРГИЙН ЖАГСААЛТ	
№	ЗҮРГИЙН НЭР
1	Зүрхүн жасдам
2	Түгшрм хүрдэс сүрдүүлнх
3	Анхер мнзгшрм хүрдэс сүрдүүлнх
	ХҮҮДАСНЫ ДУГААР
	ТАЙЛААР
	A1
	1
	2

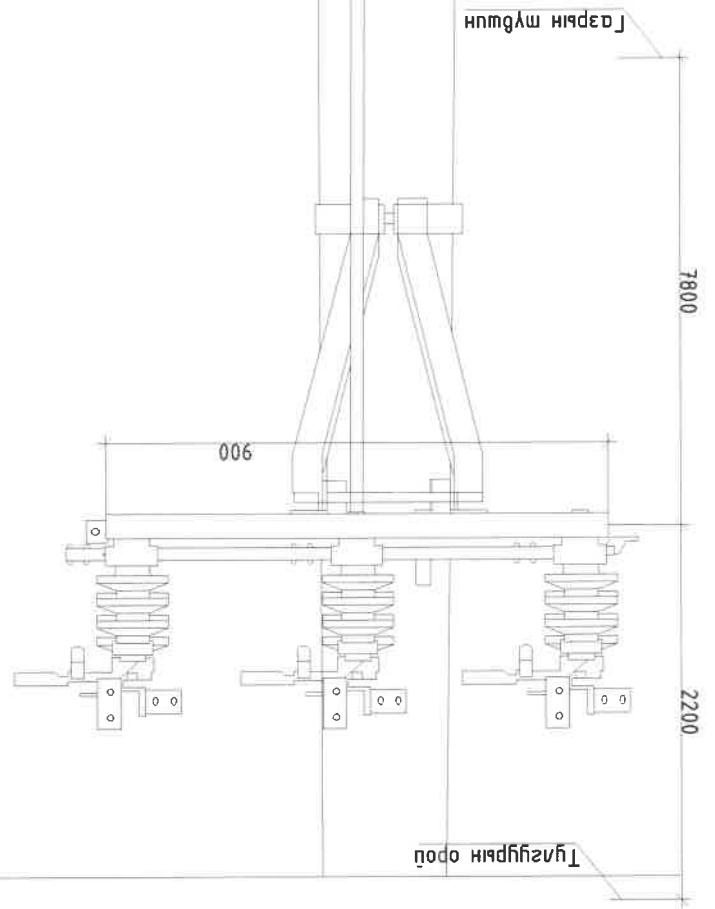
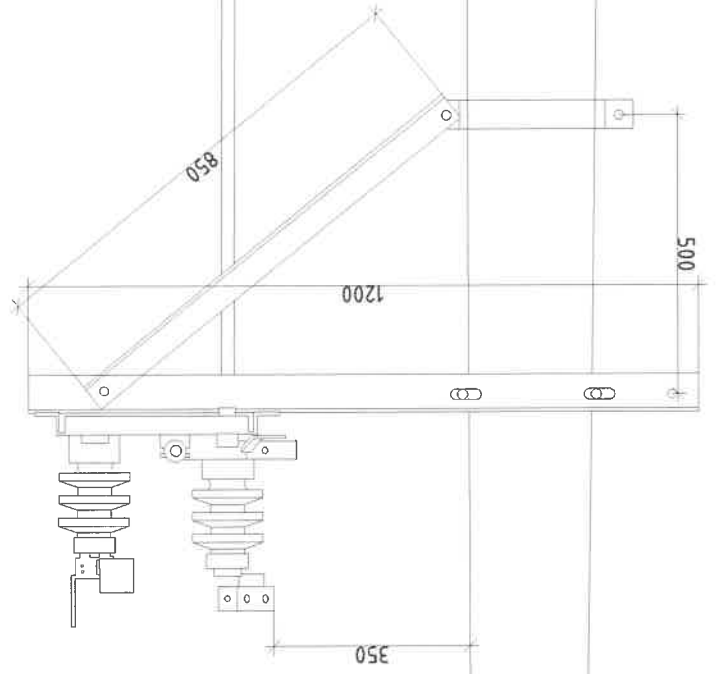
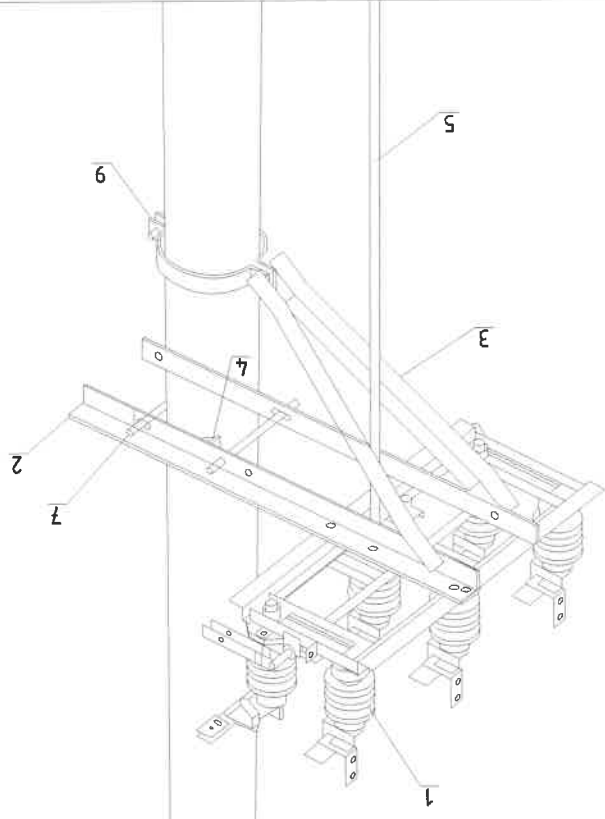
10 (6) КВ-ЫН ПАХИЛГААН ДАМЖУУЛАХ
АГААРЫН ШУЛГАМЫН ТУ/ГУР

Тусгурм хураан цагаар суруулснаар

Нэг мөсөн зурас

Хураан
Бүх хураан

№	МАТЕРИАЛЫН НЭР	МАРГ	ХЭМЖИХ НЭГЖ	ТОО	НЭГЖИЙН ЖИН, кг	НИЙТ ЖИН, кг
1	Хураан цагаар	Р/НД-10/400	ком	1	25	25
2	Хураан цагаарын хөндлөвч	үзольник 1200х63х63х6	ш	2	6.8	13.600000
3	Хураан цагаарын хөндлөвч	үзольник 850х50х50х5	ш	2	3.5	7.000000
4	М хондогч	290х60х5	ш	2	1.5	3.000000
5	Хураан цагаарын нрувдны дамжугаар	шрда Ø20	м	7	1.12	7.840000
6	Хураан цагаарын нрувд мөсөөр хуца	үзольник 50х50х5	м	1	3.77	3.770000
7	Бом, саук, шадра	М16х280	ш	2	0.64	1.280000
8	Бом, саук, шадра	М16х70	ш	12	0.22	2.640000
9	Бусуур	Ø200 мм	ш	1	2.8	2.800000
10	Бусуур	Ø270 мм	ш	1	2.8	2.800000
Нийт жин						69.730000



10 (6) КВ-ЫН ЦАХИЛГААН ДАМЖУУЛАХ
АЛДАРБИН ШИЛГЭМБЭР ТҮЛГҮҮР

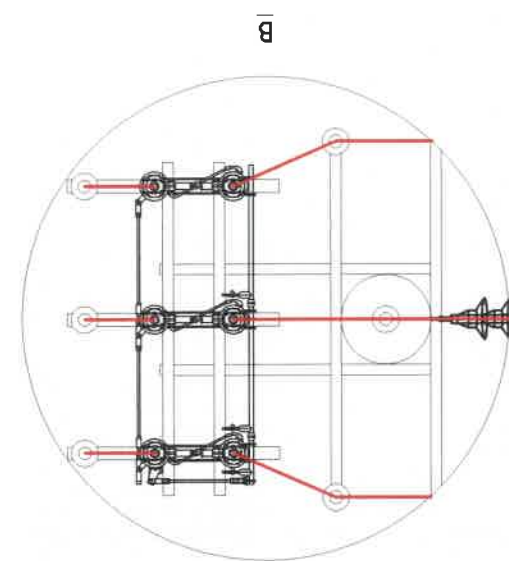
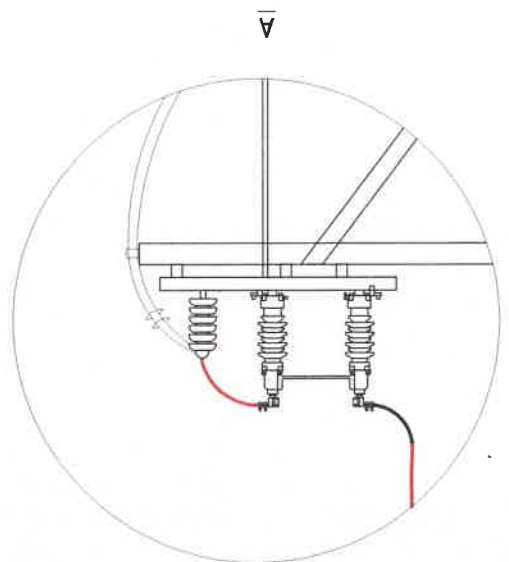
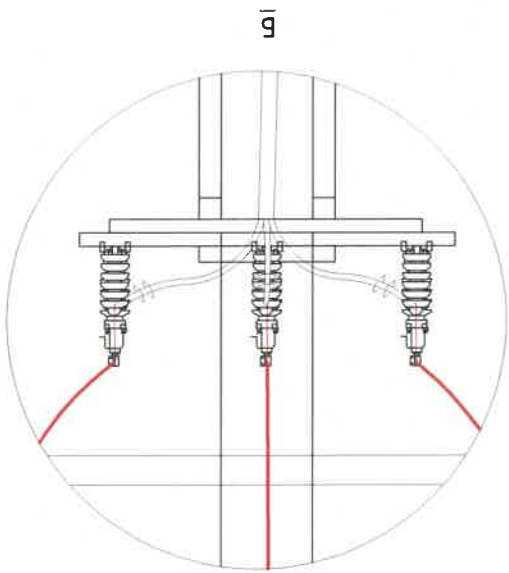
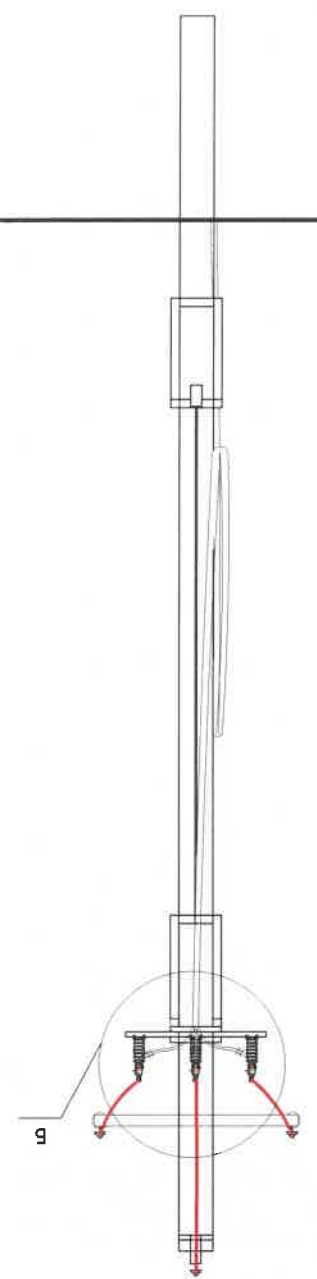
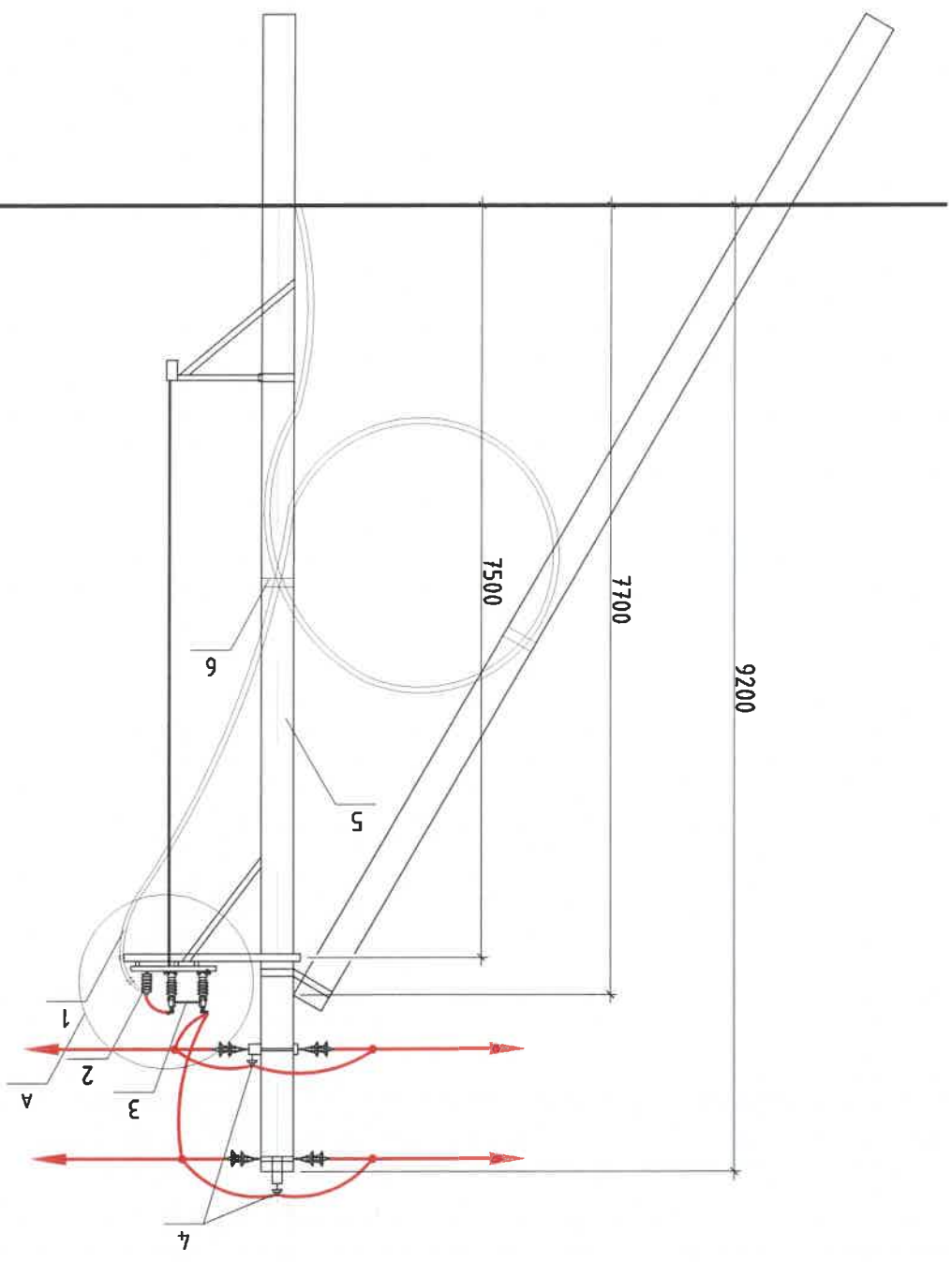
Анхны шилжүүлэх хураалт цахилгаан сүлжээний зураг

Нэг маягийн зураг

Хураалт

Хураалт

Бүх хураалт



Д/а	Нэр	1
	Кабыл шугам	10 КВ-ын хам хязгаарлах
	ҮЛГҮ (Эх. 0мм ²)	ОПН-10ФХ/1
	Р/НД	Хураалт цахилгаан
	Хөндүүрлэгч	Р-15Т
	Түлгүүр	УКШ-12
	Бусныг	-

100 ХҮҮХДИЙН ЦЭЦЭРЛЭГИЙН БАРИЛГЫН ГАНДА ЦАХИЛГААН ХАНГАМЖ

ХЭСЭГ 2: 10(6)/0.4кВ-ын 250кВА чадвартай бэд станц

ЗАВХАН АЙМАГ, ОТГОН СУМ, 6-Р БАГ

ET Шуфр: MSL-24-01

"MSL" LLC
Ministry of construction and urban
development license No: ZT17-337/19
UB Tower, Suite #1503, 25th Sub-district,
Bayanzurkh district, Ulaanbaatar, Mongolia
Address: UB Tower, Suite #1503, 25th Sub-district,
Bayanzurkh district, Ulaanbaatar, Mongolia
Cell phone: +976 99031447, 75330088
E-mail: MSL.architects1@gmail.com



"Эм Эс Эн" ХХК
Тусгай зөвшөөрлийн дугаар: 3117-337/19
Монгол улс, Улаанбаатар хом, Баянзүрх
Хаяг: дүүрэг 25-р хороо, УБ Tower-1503
Умаг: +976 99031447, 75330088
И-мэйл: MSL.architects1@gmail.com

Зүрсүүн илжнэгч
"Эм Эс Эн" ХХК-ийн захирал
/Г.Боромда/
/Т.Бам-Оюун/



БОЛОВСРУУЛСАН

ЭМ ЭС ЭН ХХК

УЛААНБААТАР ХОТ
2024 ОН

№	Нэр	Мэрг	Хэмж. нэгж	Тоо	Жин, кг		Тайлбар
					Нэгж	Нийм	
МАТЕРИАЛЫН ТҮҮВЭР							
1	Хүчний трансформатор	S11-250/10(6)/0.4	ш	1	1720	1720	
2	10(6)кВ-ын Ачаалал маслагч	ВН-10/200-УХ/11	ш	1	11.5	11.5	
3	10(6)кВ-ын Гал хамгаалагч, 50А	ПКТ-101-6-31.5-20 УЗ	ш	3	4.5	13.5	
4	10(6)кВ-ын Хэм хүчдэл хязгаарлагч	ОПН-10 УХ/1	ш	3	1.0	3.0	
5	0.4кВ-ын Хэм хүчдэл хязгаарлагч	ОПС-1 УХ/14	ш	3	1.3	3.9	
6	Гүдгүүний трансформатор	T-0.66-400/5	ш	3	1.0	3.0	
7	0.4кВ-ын ерөнхий гүдгүүник U=380В, In=1000А	PE19-41	ш	1	5.0	5.0	
8	0.4кВ-ын ерөнхий гал хамгаалагч	ПН, In=400А	ш	3	1.0	3.0	
9	Гүрдэн фазын электрон шоолуур	DTSF122	ш	1	1.0	1.0	
10	0.4кВ-ын гал хамгаалагч дүхүү гүдгүүник, 630А	ПНС-6	ш	2	1.5	4.5	
11	0.4кВ-ын автомаш, 250А	ВА88-35	ш	2	1.0	2.0	
12	0.4кВ-ын автомаш, 100А	ВА88-33	ш	1	1.0	1.0	
13	Тоолуурын хайрсаг	150x350x250	ш	1	3.0	3.0	
14	Гэрэлтүүлэг	EL	ш	2	0.5	1.0	
15	Гал хамгаалагч	ПРС, 380В	ш	2	0.5	1.0	
16	Газардугуйзын электрод φ22мм, L=2.5м	ГОСТ 2590-88	ш	6	5.2	31.2	
17	Туган ган, 40x4мм	ГОСТ 103-75	м	20	0.6	12.0	
18	Газнуурын электрод	Э42	кг	3			
19	Болт, гайка шүдэн хамт	M10	ш	2	0.1	0.2	
20	Хөнгөн цагаан шун	AД31Т-4*20	м	9	0.43	3.87	
21		AД31Т-60*5	м	3	0.68	2.04	
22		AД31Т-80*6	м	16	0.98	15.68	
2. 10(6)/0.4 кВ-ын КТПН маркууд дэд станцын сууриун оног төхөөрөмж							
23	Бетон суурь	B20	м ³		1.18		
24	Бетон суурь	B15	м ³		1.47		
25	Бетон суурь	B10	м ³		0.49		
26	Хайрсаг	-	м ³		2.27		

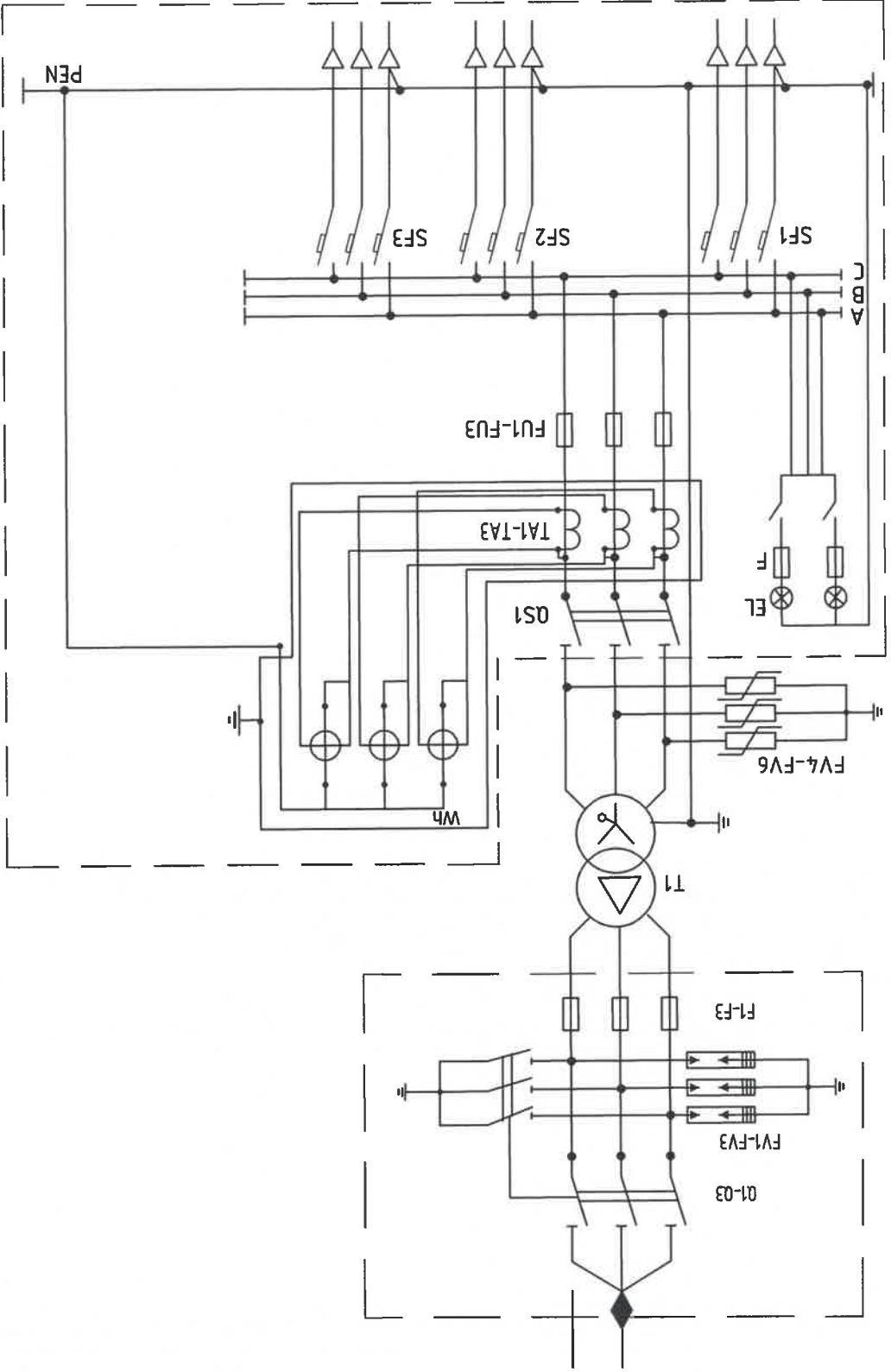
АЖЛЫН ХЭМЖЭЭ			
№	Ажлын нэр	Хэмжих нэгж	Тоо
1. Барууны ажла			
1	Гарын хөрсний гуах, мэдлэх	м ³	19
2	250мм-ийн зузаантай хайрсаг дэвсгэр хуц	м ³	2.27
3	КТПН-ийн суурь цутгах	м ³	0.93
4	Газардугуйзын хүрээний шугуудуулах	м ³	32.0
5	Газардугуйзын хүрээний шугуудуу эргүүлж булах	м ³	30.0
2. Үсэрэмж ажла			
6	КТПН-г сууриун дээр байрлуулах	ш	1
7	Газардугуйзын электродыг газар өрөмдөж суулгах	ш	6
8	Газардугуйзын хүрээг үсрээг гүсрэх	м	20
9	Газардугуйзын гүмтэс оног төхөөрөмж болон газардугуйзын дагууламжид хойдох	ш	8



Эрхэн албаг, Умзон сүм, 6-р баг	100 ХТХ-ийн ХАРИУЛГААНЫ БАРИЛГЫН ГАДНА ЦАХИЛГААН ХАНГАМЖ	МОНГОЛ УНДГАС	22-5429 АТХ72	Мөрдөгчийн нийгэм, үсэрэмжийн ажлын хэмжээ
Инженер	Т.Бам-Оюун	Т.Бам-Оюун	МЭРГЭШЭГЧИЙН ХЭМЖЭЭ	МЭРГЭШЭГЧИЙН ХЭМЖЭЭ
Гууламгесэн	О.Т.УНГАМАА	О.Т.УНГАМАА	ТТ Шуфр:	Хуудас: 11
Шалгарсан	Т.Бам-Оюун	Т.Бам-Оюун	Эргүүлэн дүгээр: П-02	Огноо: 2024

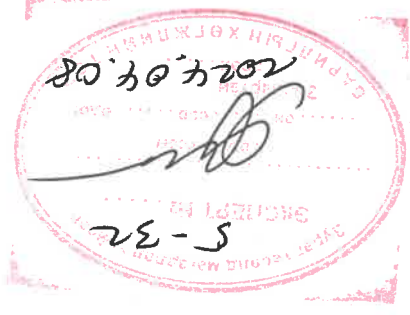


10кВ-ын хувьдарилах байгууламж	Трансформатор	0.4кВ-ын хувьдарилах байгууламж
10(6)кВ-ын ачааламж маслагч: ВНП 10/200 /гаардугуйгын хузмагд/	10(6)/0.4кВ-ын 250кВА чадалтай S11-M-250/10(6) маягийн хүчний трансформатор Δ/Υ UK=2.0x2.5%	0.4кВ-ын хэм хүчдэл хязгарлагч
10(6)кВ-ын ачааламж маслагч: ПКТ 102 25А	Хөнгөн цагаан шун: АДЗТ-60x6	0.4кВ-ын хэм хүчдэл хязгарлагч
10(6)кВ-ын ачааламж маслагч: ПКТ 102 25А	Хөнгөн цагаан шун: АДЗТ-50x5	0.4кВ-ын хэм хүчдэл хязгарлагч
3 кВТн	10(6)кВ-ын өрөлмөн саагуур: 400А	Гүйдлийн трансформатор: 400/5А
	3 фазын электронтон моолуур	Гал хамгаалагч: 400А
		Хөнгөн цагаан шун: АДЗТ-60x6
		Хөнгөн цагаан шун: АДЗТ-60x6
		0.4кВ-ын автомат 250А, 250А, 100А
		0-ын шун: АДЗТ-50x5
		0.4кВ-ын кабель шугамын гаргагсаа:



Тр-ын чадал кВА	Тр-ын 0.4кВ кВ-ын хэвцэн зүдвэл, А	1-р шугам 250	2-р шугам 250	3-р шугам 100
Гаргагсааны автоматам шавил, А				

№	ТЭМДЭГ/ЛЭГЭЭ	НЭР	ХЭМЖИХ НЭГЖ	100
1	T1	Хүчний трансформатор S11-250/10(6)/0.4	ш	1
2	Q1-Q3	10(6)кВ-ын ачааламж маслагч: ВН-10(6)/200-УХ/11	ш	1
3	ТА1-ТА3	Гүйдлийн трансформатор: Т-66 400/5А	ш	3
4	QС1	0.4кВ-ын Ерөнхий рүүдлэнхик, PE19-41, 400А	ш	1
5	F1-F3	10(6)кВ-ын Гал хамгаалагч: ПКТ-101-6-31.5-20 УЗ, 25А	ш	3
6	F4-F6	0.4кВ-ын Гал хамгаалагч: ПН, 400А	ш	3
7	SF1-SF2	0.4кВ-ын Автомат: ВА 88-33, 250А	ш	2
8	SF3	0.4кВ-ын Автомат: ВА 88-33, 100А	ш	1
9	WH	Гүрдэн фазын гухаалаг моолуур	ш	1
10	EL	Гэрэмүүлэг	ш	2
11	F	Гал хамгаалагч: ПРС, 380В	ш	2
12	FV1-FV3	10(6)кВ-ын хэм хүчдэл хязгарлагч ОНП-10 УХ/11	ш	3
13	FV4-FV6	0.4кВ-ын хэм хүчдэл хязгарлагч ОПС-1 УХ/4	ш	3



Эвдхэн аймгаас, Омзон сүм, 6-р багц 100 ХҮҮХДНИЙ ЦЭЦЭР/ЛЭГНИЙ БАРИЛГЫН ГАДНА ЦАХИЛГААН ХАНГАМЖ

Инженер: 219000, Улаанбаатар, 1.Бом-Оюун

Гүйцэтгэгч: 219000, Улаанбаатар, 01.Унсагмаа

Шаарсан: "ЭМ ЭС ЭМ" ХХК

МОНГОЛ УИГ

Хугацаа: 2024

Хүндэс: 11

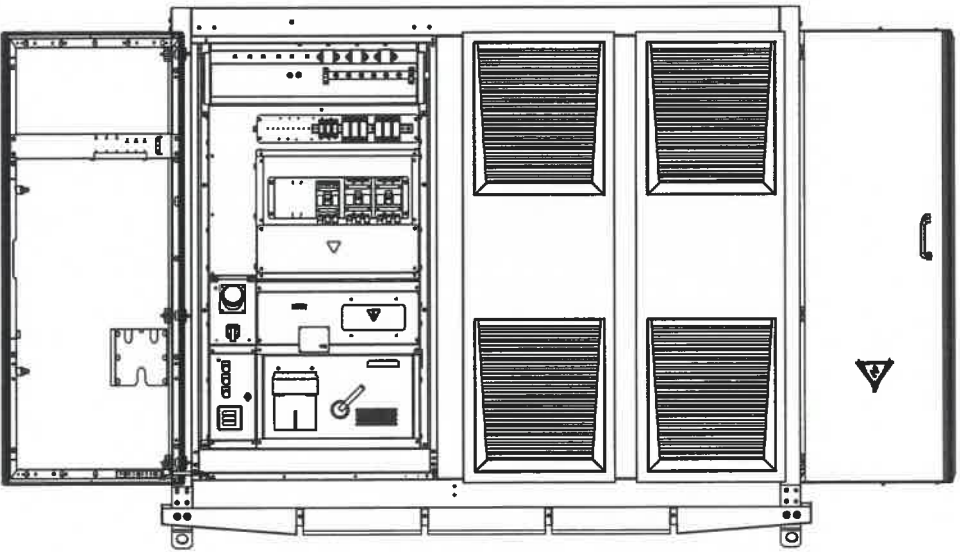
Масштаб: М1

Эзрүүлн дугаар: ГЛ-03

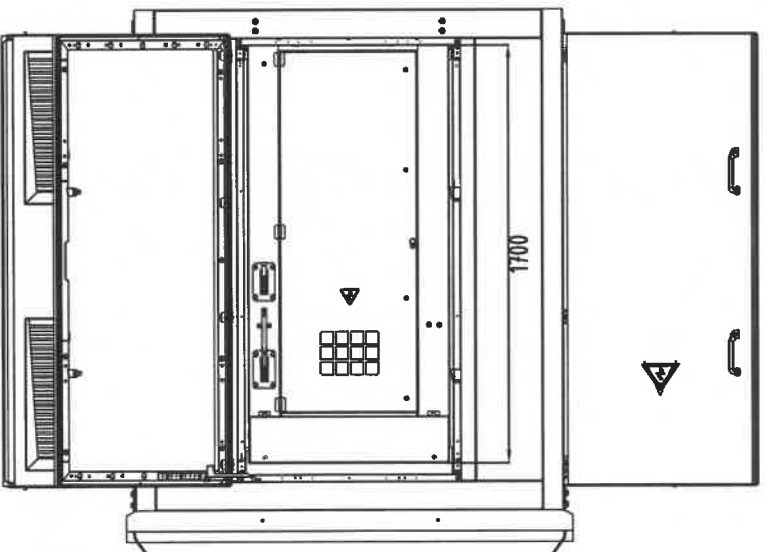
А3

КТП-ийн Ерөнхий План, ЭСЭЛТ ХИЖ ХАРЧУЛСАН БАЙДАЛ

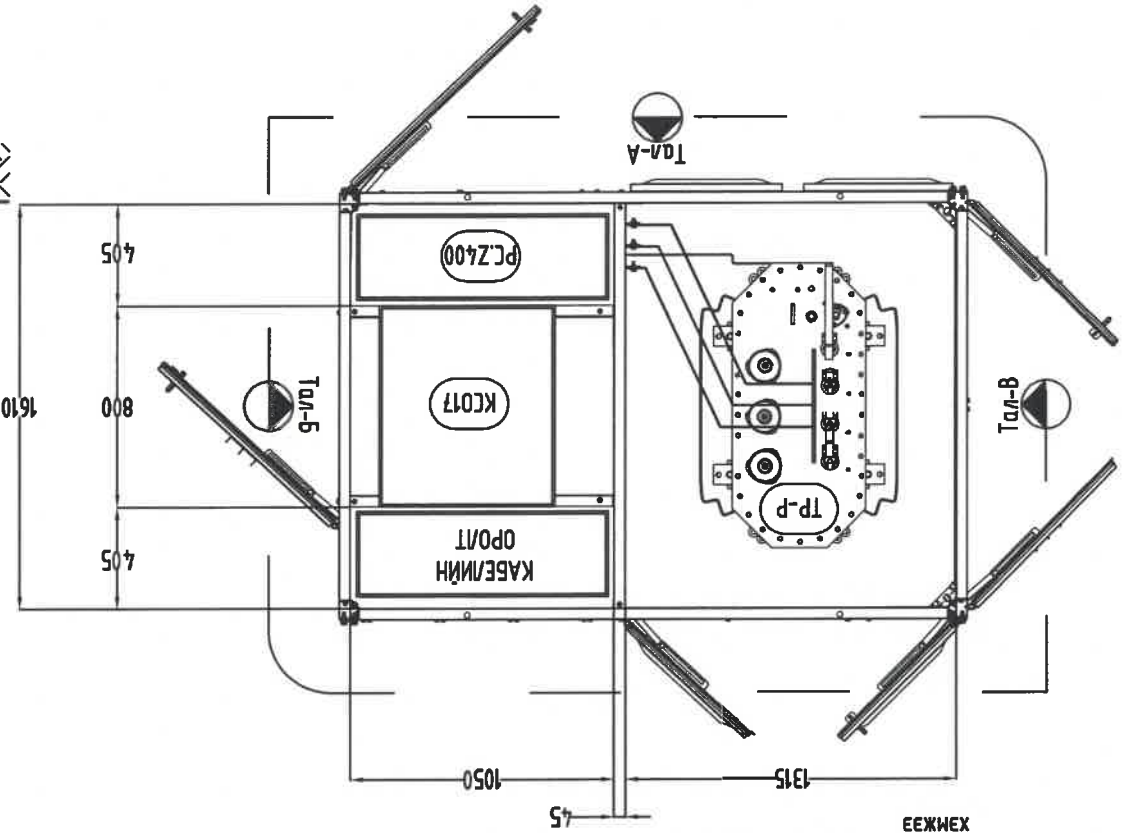
Бага хувьдгийн мал-А



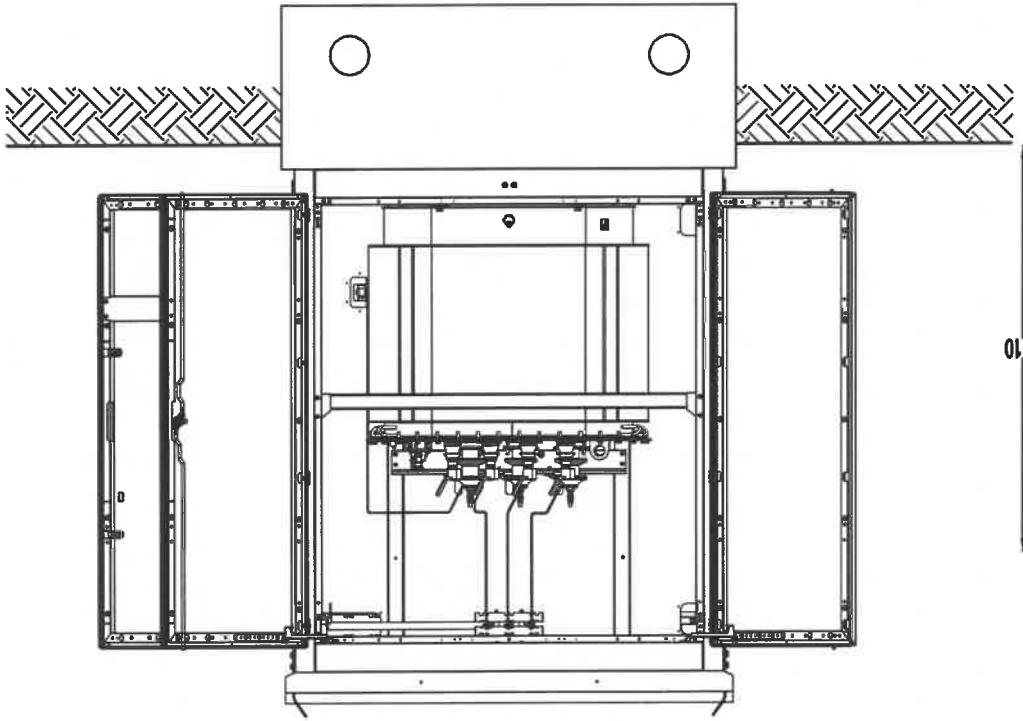
Дунд хувьдгийн мал-Б



Лаян: масалаарын багцууламт
ЕЕЖЭЭ



Трансформаторын мал-В

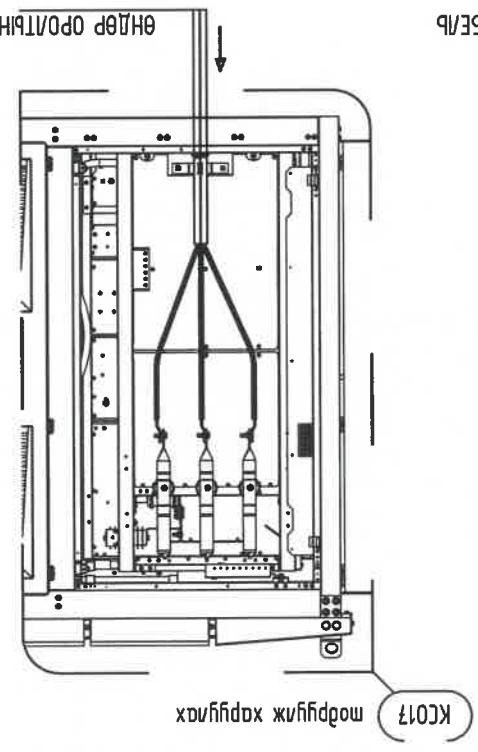
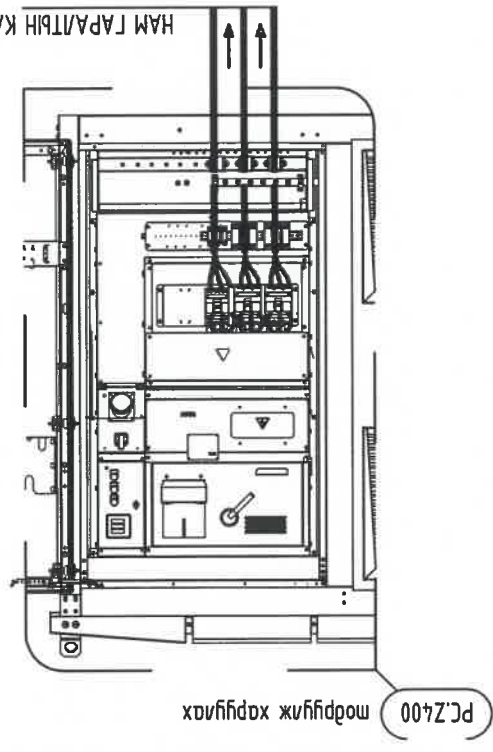
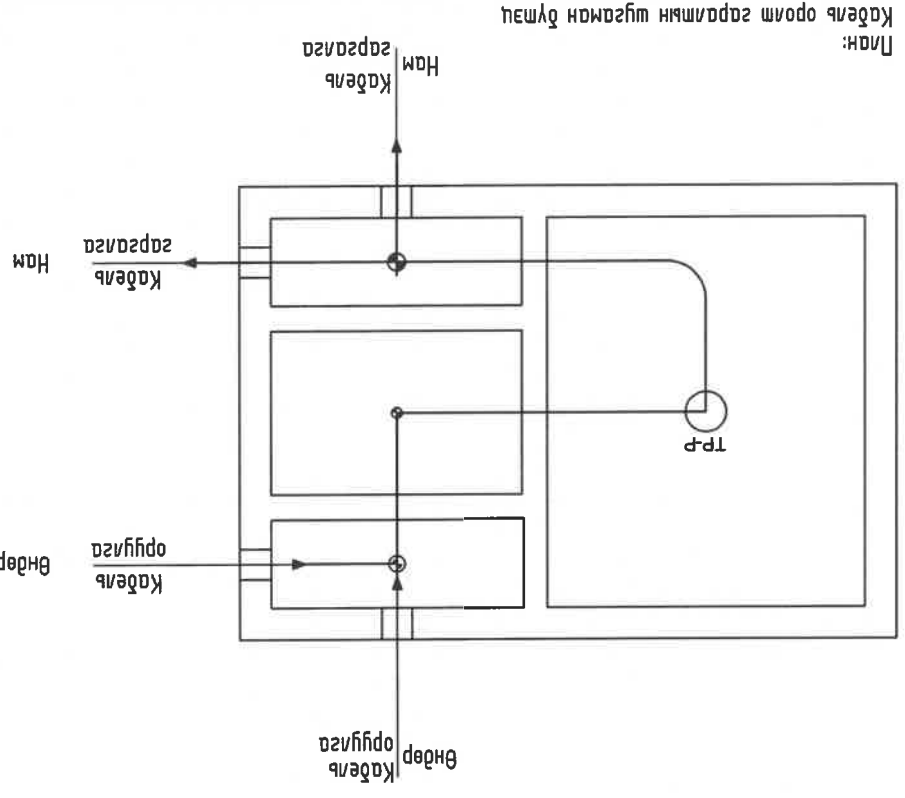
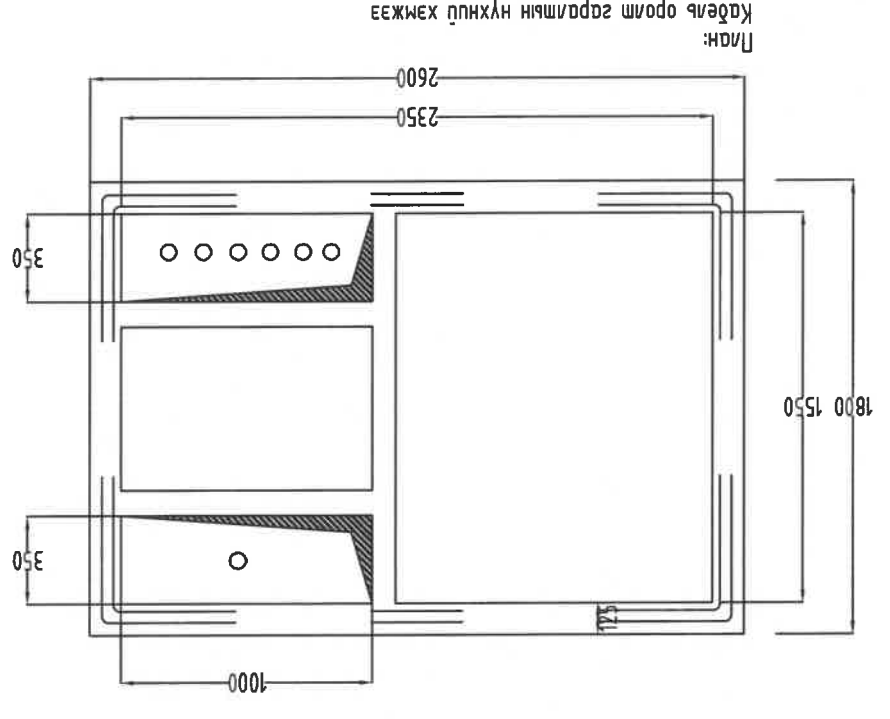
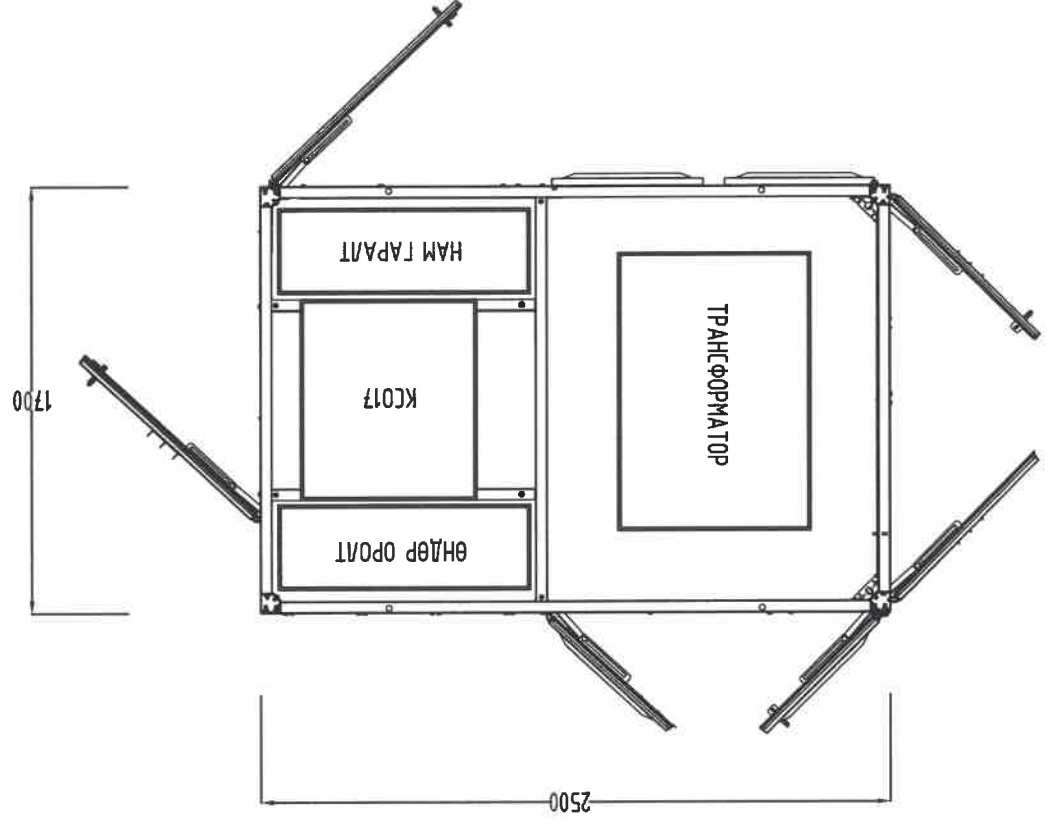


Зөвхөн ашиг, Омзон сүм, 6-р баг		100 ХҮҮХАЙН ЦЭЦЭРЛЭГИЙН БАРИЛГЫН ГАДАГА ЦАХИЛГАН ХАНГАМЖ		КӨННӨН ЕРӨНХИЙ ПЛАН, ЭСЭЛТ ХИЖ ХАРЧУЛСАН БАЙДАЛ	
Инженер	Т.Бат-Оюун	ET Шуфр:	MSL-24-01	Маштаб:	М1:
Гүйцэтгэсэн	О.Гүнзэгмаа	ТТ Шуфр:		Хувдаг:	Худас: 11
Шалсан	Т.Бат-Оюун	Эргүүлн дураар:	ГЦ-05	Огноо:	2024
"ЭМ ЭС ЭЛ" ХХК		Инженер		architects	
МОНГОЛ		МОНГОЛ		МОНГОЛ	

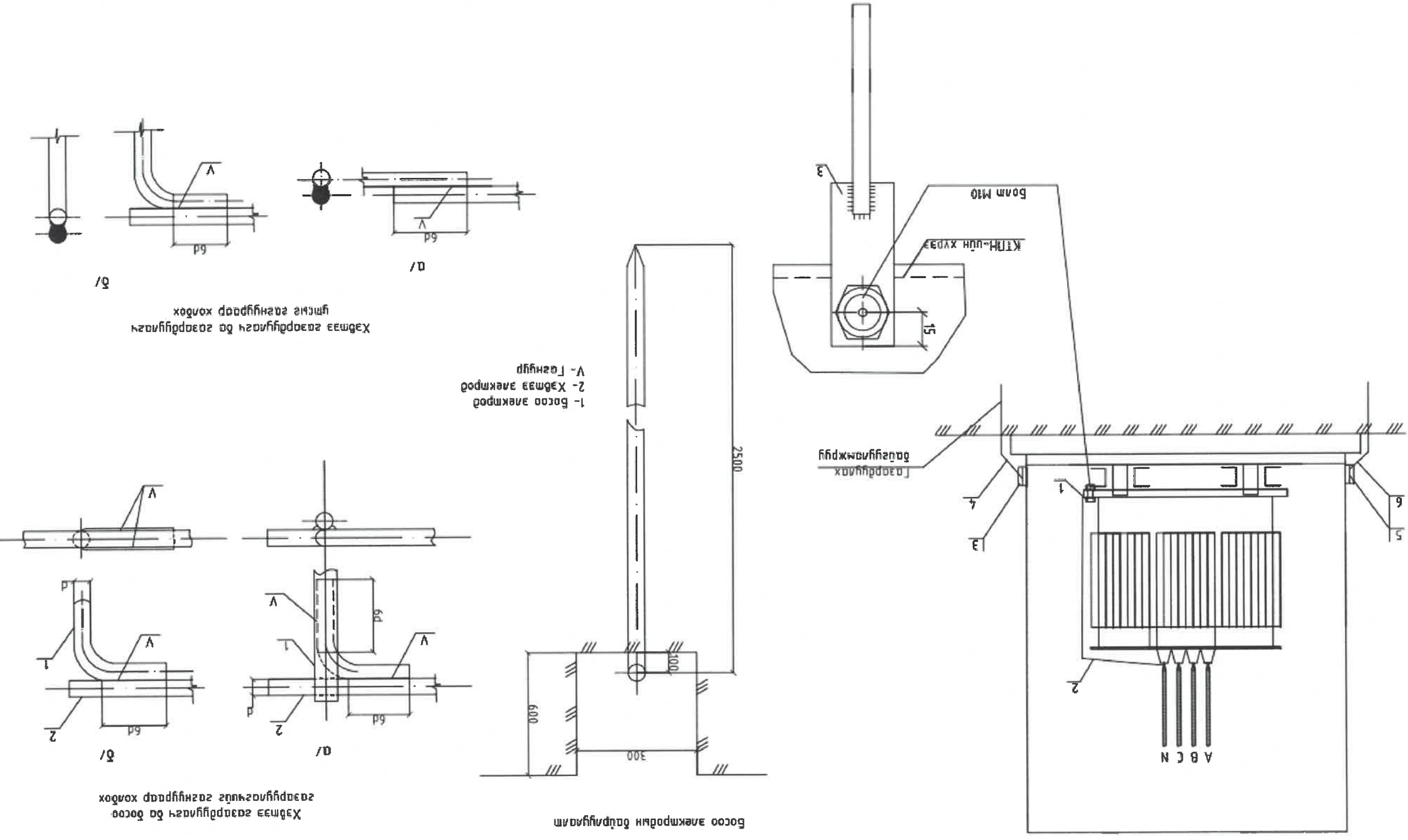
Хүндэс: 11	Эргүүл дугаар: ГЛ-06	ТТ Шифр: 1.Бом-Оюун	МОНГОЛ УЛС ТӨР ОЛОНТӨР ТЭГШЭГЧИЙН ТӨЛӨӨГЧИЙН 2022-2025	Инженер	1.Бом-Оюун	ET Шифр: MSL-24-01	Масштаб: М1	Огноо: 2024
Эвдхэн аймга, Омгон сум, 6-р баг			100 ХҮҮХДИЙН ЦЭЦЭРЛЭГИЙН БАРИЛТЫН ГАДНА ЦАХИЛГААН ХАНГАМЖ			Кабелийн оролт, гаралтын шугаман дүтээц		

“ЭМ ЭС ЭМ” ХХК
architects

КАБЕЛИЙН ОРЛОТ, ГАРАЛТЫН ШУГАМАН БҮТЭЦ



ГАЗАРДУУЛАХ БАЙГУУЛАМЖИЙН ХОЛБОЛТ



Хэдмээ электродын босоо электродын байгуулалт

Босоо электродын байгуулалт

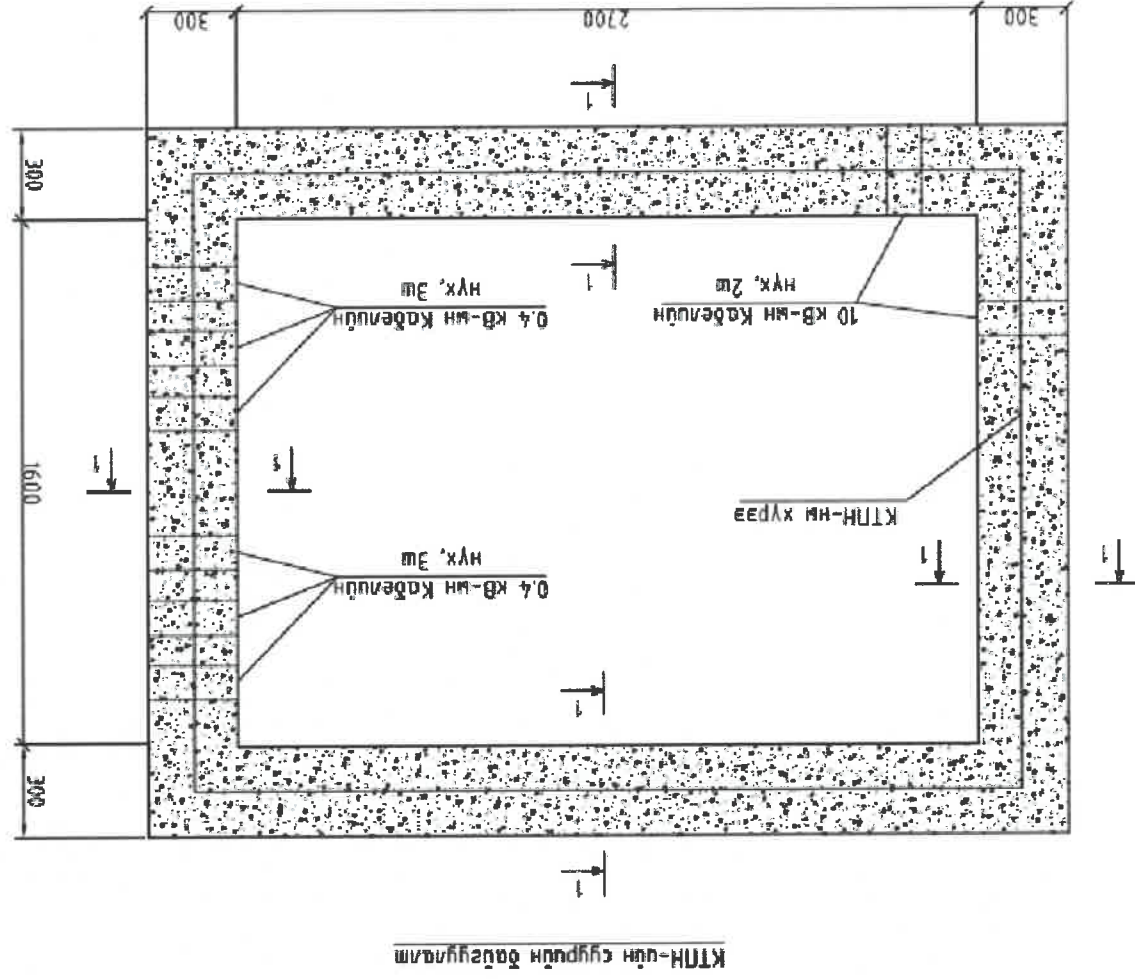
Хэдмээ электродын босоо электродын байгуулалт

- 1- Босоо электрод
- 2- Хэдмээ электрод
- V - Гэнхүүр

Эвдхэн ацмаг, Омзон сүм, 6-р даг 100 ХҮҮХДИЙН ЦЭЛЭРЛЭЙН БАРИЛГЫН ГАДНА ЦАХИЛГААН ХАНГАМЖ			
Инженер	Т.Бат-Оюун		
Гуушгэгч	О.Лүнсмаа	МЭРГЭЖИЙН БАЙГУУЛАХ ТӨСВИЙН ТӨЛӨӨ	
Шагасан	Т.Бат-Оюун		
Масштаб: М1:	Масштаб: М1:	Эргүүлэн дугаар: П1-09	Хугацаа: 2024
Огноо: 2024	ЭТ Шуфр: MSL-24-01	ТТ Шуфр:	Хугацаа: 11

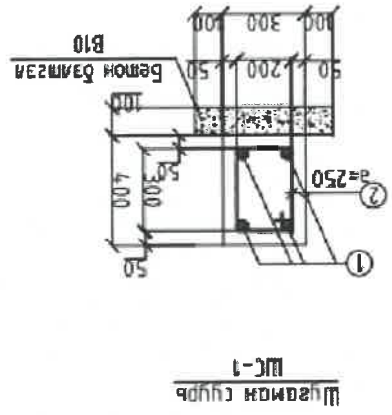
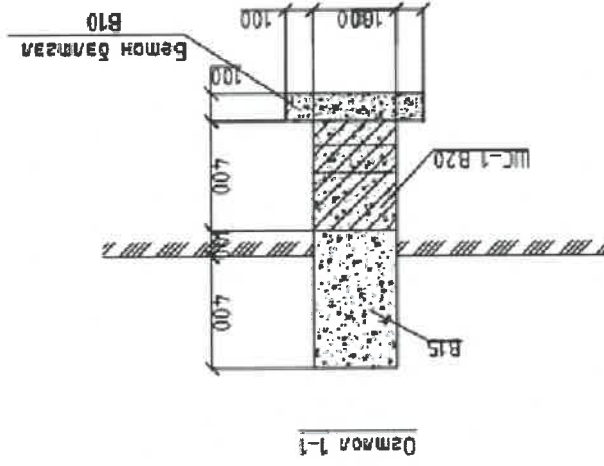
Grid lines: 1, 2, 3, 4, 5, 6, 7, 8 (horizontal); A, B, C, D, E, F (vertical)

КТН-ийн сүрийн байгууламт



ЦУГАМАЛ ТӨМӨР БЕТОН ХИЙЦИЙН МАТЕРИАЛЫН ТӨЛӨРХӨЙЛӨТ

Тэмдэглэгээ	Тэмдэглэгээ	Нэр	Төр	Нэгж	Хэмж / кг/м
1	ГОСТ 5781-82	Ф16 АIII L=нм	4.1	1.58	64.3
2	ГОСТ 5781-82	Ф8 АI L=160	4.4	0.54	23.6
Бетон В20					
Бетон В15					
Бетон В10					



Инженер	Т.Бат-Оюун	22-029 АРХТ219	Т.Бат-Оюун	МОНГОЛ УЛС
Гууцмэгсэл	О.Унсалмаа	МЭРГЭШЭЭН ИНЖЕНЕР	МЭРГЭШЭЭН ИНЖЕНЕР	
Шалгарсан	Т.Бат-Оюун	2022.2023		

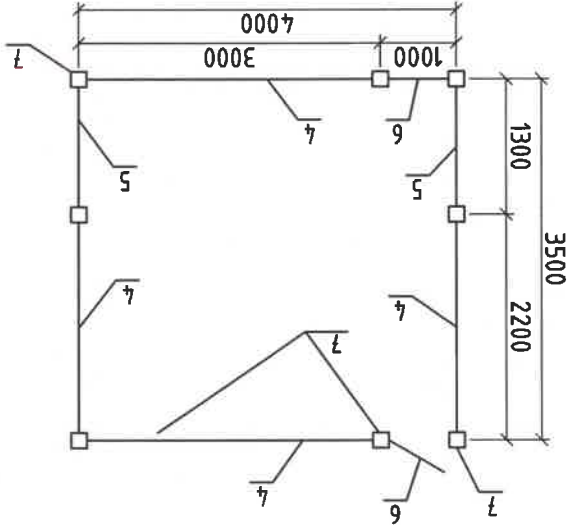
Эвбхан аймаг, Омгон сум, 6-р баг
100 ХҮҮХДИЙН ЦЭЦЭР/ЛЭГЛИЙН БАРИЛГЫН ГАНДА ЦАХИЛГААН ХАНГАМЖ

Эргүүлэн дураар: ЛТ-10
Хугацаа: 11

Огноо: 2024
М: Масшаб:

МОНГОЛ УЛС
Т.Бат-Оюун
22-029 АРХТ219
МЭРГЭШЭЭН ИНЖЕНЕР

КТПН-ИНИ ХАШААНЫ БАЙГУУЛАГТ



Д/а	Хэмжээ	Нэр	Материалын мүүлдэг
1	2	Төмөр хүрээтэй торон явсан хүний хаалга 750x1600 мм	м
2	8	Төмөр шон L=2500 мм	м
3	-	Торон хашаа 2650x1600 мм, 1450x1600 мм	м
Материалын мүүлдэг			
4	16.9	Хашааны төмөр мөр 2650x1600	м ²
5	2.6	Хашааны төмөр мөр 1450x1600	м ²
6	2.4	Хашааны төмөр мөр 750x1600	м ²
7	20.0	Төмөр шон L=2500 мм	м
8	27.9	Хашааны хүрээ гуоньник	м
9	2	Хаалганы нугас	м
10	1	Цоож	м
11	3	Гангуурын электрор	хүр
12	4	Хорвоох пактам	м
13	4	Анхаруулах пактам	м

Тааваар
КТПН-ны Хашааны өндөр 1.8 м байна. Хашааны
шонгуурд эсрэг оулигээр нэмэлт наамт
шаардлагагүй.

Эвдхэн аймаг, Омзон сум, 6-р багц
100 ХҮҮХДИЙН ЦЭЛЭР/ЛЭГИЙН БАРИЛГЫН ГАДНА ЦАХИЛГААН ХАНГАМЖ
КТПН-ийн хашааны байгууламт

MSA architects

Инженер
Т.Бат-Оюун
22-0429
01.11.2024

Гүйцэтгэсэн
О.Гансүмбэр
01.11.2024

Шаарцаа
Т.Бат-Оюун

Масштаб: М1
Огноо: 2024

Эргүүлэн дугаар: П1-11
Хугацаа: 11

МОНГОЛ УЛС
КТПН-ийн хашааны байгууламт

100 ХҮҮХДИЙН ЦЭЦЭРЛЭГИЙН БАРИЛГЫН ГАДНА ТЭРЭЛТҮҮЛЭЛ

ЗАВХАН АЙМАГ, ОТГОН СУМ, 6-Р БАЛ

ET ШУФ: MSL-24-01

"MSL" LLC

Ministry of construction and urban
development license No: Z117-337/19

Address: UB Tower, Suite #1503, 25th Sub-district,
Bayanzurkh district, Ulaanbaatar, Mongolia
Cell phone: +976 99031447, 75330088
E-mail: MSL.architects1@gmail.com

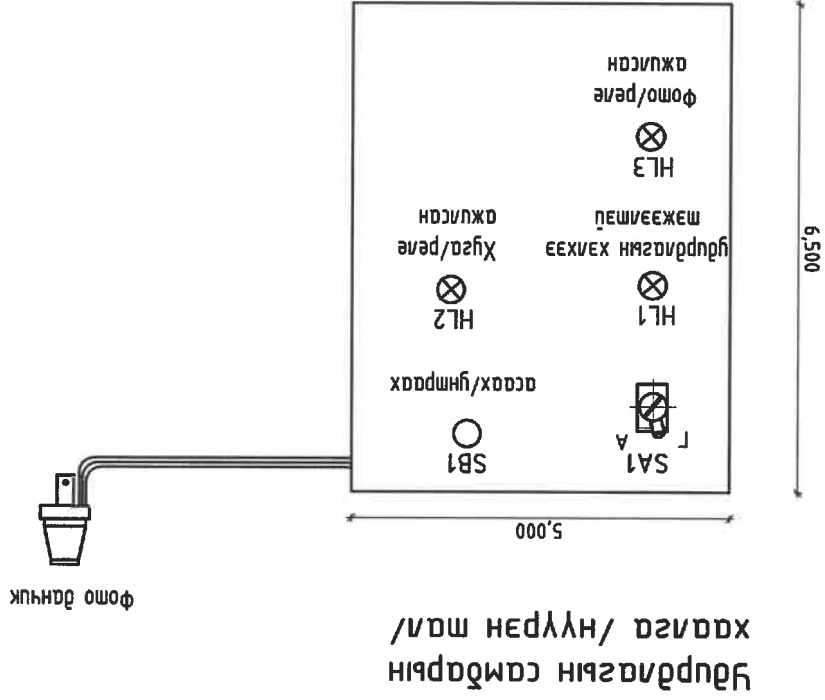
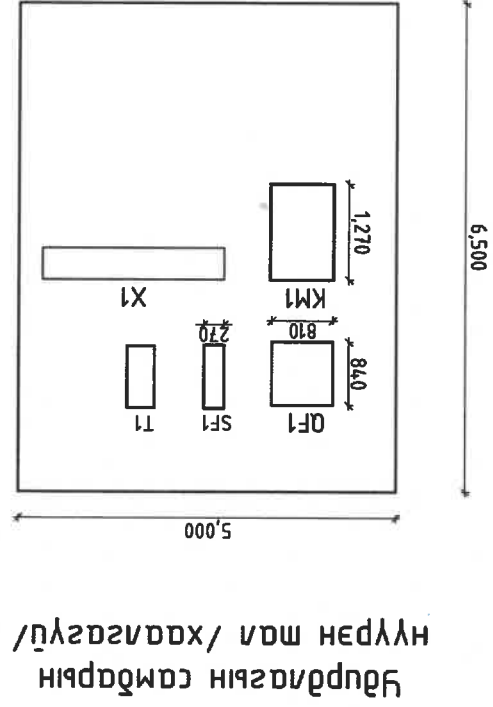


"ЭМ ЭС ЭЛ" ХХК
Тусгай зөвшөөрлийн дугаар: ЗТ17-337/19
Хаяг: Монгол улс, Улаанбаатар хом, Баянзүрх
дүүрэг 25-р хороо, UB Tower-1503
Умаг: +976 99031447, 75330088
И-мэйл: MSL.architects1@gmail.com

БОНОВСРЭАНДАН,
"ЭМ ЭС ЭЛ" ХХК-ийн Захирал
Зургуун ижжээр
/Г.Болормаа/
/Т.Баш-Оюун/
МОНГОЛ УЛС
ТӨВУЛГИЙН
АТХТ219
БАТ-ОЮУН
МСРЛШСЭН ИЖЖЕЕР
3Т-1Х
2022-2025

УЛААНБААТАР ХОТ
2024 ОН

УДИРЛАЛГЫН САМБАРЫН НҮҮРЭН ТАЛ



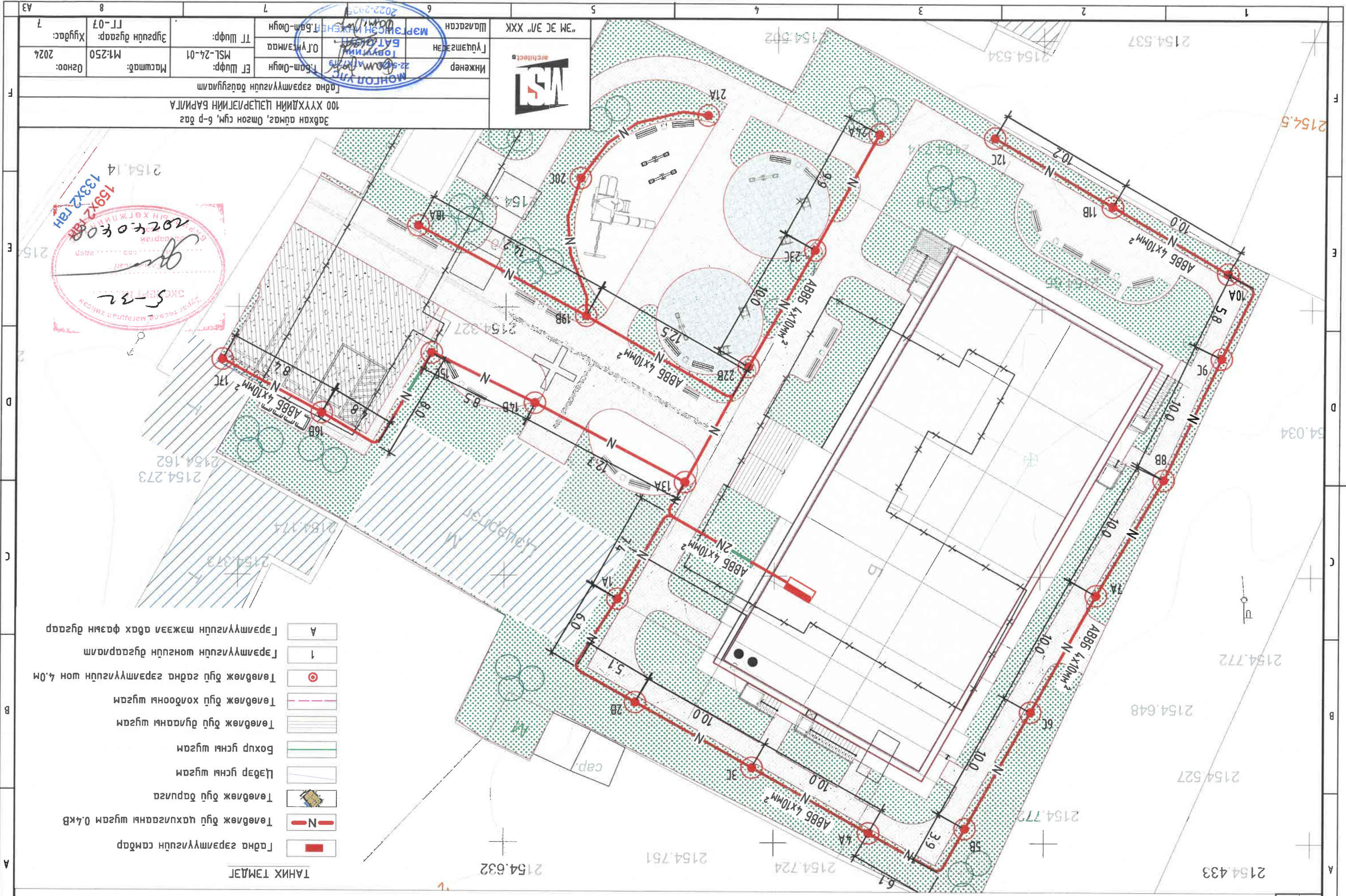
Д/а	Нэр	Мэс	Нэгж	Тоо	Тайлбар
1	Орчин автомаш	BA47-100	ш	1	цахуусань зурагас үз
2	Автомаш масгуур	BA47-29	ш	1	
3	Соронзон зангуур	1р.10А-С	ш	1	
4	Хугацааны реле	ТЭ-15	ш	1	
5	Фомо мэдрүүр	ФР601	ш	1	
6	Дохионы чүлдэн	AD-22DS	ш	3	Ногоон
7	Зогсоох/Асаах модчигуур	РРБВ-30N	ш	1	Улаан/Ногоон
8	Задарын реле	РЭКТТ/Э	ш	2	
9	Горумын шилхүүр	ALCLR-22	ш	1	
10	Эгс голноу нондунхи/хлоруб дүрхүүлтэй кабели 2х1.5мм²	ВВГнг-LS	м	40	
11	Үүрдэгээн самбарын хадгалагч	ШМН-5-0 74	ком	1	

Завхан аумаг, Омгон сүм, 6-р багц
100 ХҮҮХДИЙН ЦЕЛЭРЛЭГИЙН БАРИЛГА

Инженер	Т.Бат-Оюун	Т.Бат-Оюун	МОНГОЛ УЛА
	Оюун. Очирхон	Т.Бат-Оюун	LSA architects
Гүйцэтгэгч	О.Гунзаймаа	МОНГОЛ УЛА	
Шалбарсан	Т.Бат-Оюун	МОНГОЛ УЛА	
Эт Шуфр:	MSL-24-01	М: Масштаб:	
ТТ Шуфр:		Хугацаа:	2024
Эргүүлн дугаар:	ГЛ-05	Огноо:	



ТАНАХ ТЭМДЭГ
ГАННА ГЭРЭЛТҮҮЛГИЙН БАЙГУУЛАЛТ, М:500



- Ганна гэрэлтүүлгийн самбар
- Төвөлж буй цахилгааны шугам 0.4кВ
- Төвөлж буй дарлал
- Цэвэр усны шугам
- Бохир усны шугам
- Төвөлж буй хондооны шугам
- Төвөлж буй гадна гэрэлтүүлгийн ш 4.0м
- Гэрэлтүүлгийн шонгоно буюу гэрэлтүүлгийн шонгоно
- А

Эвдхэн аймаг, Омгон сум, 6-р баг
100 ХҮҮХДИЙН ЦЭГЭРЛЭГИЙН БАЙЛАЛ

МОНГОЛ УЛС
22-520/МА/1975
Л.БАТ-ОЮУН
Б.АТГАНА
2023-2025

architects
MSA

Инженер
Л.БАТ-ОЮУН
Масштаб: М1:250
Огноо: 2024

Т.ШУФР:
MSL-24-01

Т.ШУФР:
ЛТ-07

Хуудас: 7

Огноо: 2024

Масштаб: М1:250

Эргүүлэн буцаар: ЛТ-07

2024.04.08
159x218
133x218
2154.14

5-32

СЭЖИЛЭГ