

1

2

3

4

5

6

7

8

Зураг төслийн "ЮНИРҮҮТС" ХХК

Сүхбаатар дүүрэг, 1-р хороо, Юнион Бюлдинг

A

A

B

B

Шифр: UR.CD22-03

C

C

(Улаанбаатар хот, Сонгинохайрхан дүүрэг, 43-р хороо)  
СОНГИНОХАЙРХАН ДҮҮРГИЙН ЗАСАГ ДАРГЫН ТАМГЫН ГАЗАР

# 43 ДУГААР ХОРООНЫ БАРИЛГА

(ажлын зураг)

БАРИЛГА БҮТЭЭЦИЙН ХЭСЭГ-ББ

D

D

Инженер........../С.Бекжан/

E

E

F

F

Улаанбаатар хот  
2022 он

1

2

3

4

5

6

7

8

A3

# БАРИЛГА БҮТЭЭЦИЙН ЗУРГИЙН ЖАГСААЛТ

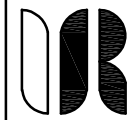
ТАЙЛБАР:

Д/Д	ЗУРГИЙН НЭР	Хуудас марк
1	ЗУРГИЙН ЖАГСААЛТ	ББ-1
2	ЕРӨНХИЙ ТАЙЛБАР	ББ-2
3	ИНЖЕНЕР ГЕОЛОГИ, СУУРЬ СУУЛГАЛТ	ББ-3
4	Э ХЭМЖЭЭСТ СХЕМ	ББ-4
5	СУУРИЙН БАЙГУУЛАЛТ	ББ-5
6	СУУРИЙН ОГТЛОЛ 1-1, 2-2, 3-3, 4-4, МАТЕРИАЛЫН ТҮҮВЭР	ББ-6
7	БАГАНАН СУУРЬ "БС-1"-ийн АРМАТУРЧЛАЛ	ББ-7
8	БАГАНАН СУУРЬ "БС-2"-ийн АРМАТУРЧЛАЛ	ББ-8
9	ГАЛЫН ШАТНЫ СУУРЬ, АРМАТУРЧЛАЛ, МАТЕРИАЛЫН ТҮҮВЭР	ББ-9
10	ЦУТГАМАЛ ТӨМӨРБЕТОН ХАНЫН БАЙГУУЛАЛТ, ОГТЛОЛ	ББ-10
11	ЦУТГАМАЛ ТБ ХАНА "ЦХ-1"-ийн ХЭВ, АРМАТУРЧЛАЛ, ОГТЛОЛ	ББ-11
12	ЦУТГАМАЛ ТБ ХАНА "ЦХ-2"-ийн ХЭВ, АРМАТУРЧЛАЛ, ОГТЛОЛ	ББ-12
13	ЦУТГАМАЛ ТБ ХАНА "ЦХ-3"-ийн ХЭВ, АРМАТУРЧЛАЛ, ОГТЛОЛ	ББ-13
14	ЦУТГАМАЛ ТБ ХАНА "ЦХ-4"-ийн ХЭВ, АРМАТУРЧЛАЛ, ОГТЛОЛ	ББ-14
15	ЦУТГАМАЛ ТБ ХАНЫН МАТЕРИАЛЫН ТҮҮВЭР, ХЭСГИЙН ТОДОРХОЙЛОЛТ	ББ-15
16	ЦУТГАМАЛ ТБ ХАНЫН МАТЕРИАЛЫН ТҮҮВЭР, ХЭСГИЙН ТОДОРХОЙЛОЛТ	ББ-16
17	ГАДНА ДОВЖОО "ГД-1"-ийн АРМАТУРЧЛАЛ, МАТЕРИАЛЫН ТҮҮВЭР	ББ-17
18	ГАДНА ДОВЖОО "ГД-2"-ийн АРМАТУРЧЛАЛ, МАТЕРИАЛЫН ТҮҮВЭР	ББ-18
19	ГАДНА ДОВЖОО "ГД-3"-ийн АРМАТУРЧЛАЛ, МАТЕРИАЛЫН ТҮҮВЭР	ББ-19
20	ПАНДУС "П-1"-ийн АРМАТУРЧЛАЛ, МАТЕРИАЛЫН ТҮҮВЭР	ББ-20
21	РАМЫН Э ХЭМЖЭЭСТ СХЕМ	ББ-21
22	ЗООРИЙН ДАВХРЫН РАМЫН БАЙГУУЛАЛТ /±0.00/	ББ-22
23	1-4-р ДАВХРЫН РАМЫН БАЙГУУЛАЛТ /+3.00, +6.00, +9.00, +12.00/	ББ-23
24	1,2-ТЭНХЛЭГ ДАГУУХ РАМ	ББ-24
25	3-ТЭНХЛЭГ ДАГУУХ РАМ	ББ-25
26	4-ТЭНХЛЭГ ДАГУУХ РАМ	ББ-26
27	А-ТЭНХЛЭГ ДАГУУХ РАМ	ББ-27
28	В, С-ТЭНХЛЭГ ДАГУУХ РАМ	ББ-28
29	БАГАНА БН-1, ОГТЛОЛ, АРМАТУРЧЛАЛ, МАТЕРИАЛЫН ТҮҮВЭР	ББ-29
30	А-ТЭНХЛЭГ ДАГУУХ РАМЫН ДАМНУРУУНЫ АРМАТУРЧЛАЛ, ОГТЛОЛ, МТ	ББ-30
31	В,С-ТЭНХЛЭГ ДАГУУХ РАМЫН ДАМНУРУУНЫ АРМАТУРЧЛАЛ, ОГТЛОЛ, МТ	ББ-31
32	1,2-ТЭНХЛЭГ ДАГУУХ РАМЫН ДАМНУРУУНЫ АРМАТУРЧЛАЛ, ОГТЛОЛ, МТ	ББ-32
33	3-ТЭНХЛЭГ ДАГУУХ РАМЫН ДАМНУРУУНЫ АРМАТУРЧЛАЛ, ОГТЛОЛ, МТ	ББ-33
34	4-ТЭНХЛЭГ ДАГУУХ РАМЫН ДАМНУРУУНЫ АРМАТУРЧЛАЛ, ОГТЛОЛ, МТ	ББ-34
35	ДАМНУРУУ "ДН-1,2,3"-ийн МАТЕРИАЛЫН ТҮҮВЭР, ХЭСГИЙН ТОДОРХОЙЛОЛТ	ББ-35
36	ДАМНУРУУ "ДН-4,5,6,7"-ийн МАТЕРИАЛЫН ТҮҮВЭР	ББ-36
37	ТУСЛАХ ДАМНУРУУ "ТДН-1,2"-ийн АРМАТУРЧЛАЛ, МАТЕРИАЛЫН ТҮҮВЭР	ББ-37

38	ШАТНЫ ДАМНУРУУ, ТУЛААС АРМАТУРЧЛАЛ, ОГТЛОЛ, МАТЕРИАЛЫН ТҮҮВЭР	ББ-38
39	ЗООРИЙН ДАВХАРЫН ХУЧИЛТЫН ХЭВНИЙ БАЙГУУЛАЛТ, ОГТЛОЛ	ББ-39
40	ЗООРИЙН ДАВХАРЫН ХУЧИЛТЫН ДООД ВЕЙН АРМАТУРЧЛАЛ, ОГТЛОЛ	ББ-40
41	ЗООРИЙН ДАВХАРЫН ХУЧИЛТЫН ДЭЭД ВЕЙН АРМАТУРЧЛАЛ, ОГТЛОЛ	ББ-41
42	ЗООРИЙН ДАВХАРЫН ХУЧИЛТЫН МАТЕРИАЛЫН ТҮҮВЭР, ХЭС.Тодорхойлолт	ББ-42
43	1,2,3-р ДАВХАРЫН ХУЧИЛТЫН ХЭВНИЙ БАЙГУУЛАЛТ, ОГТЛОЛ	ББ-43
44	1,2,3-р ДАВХАРЫН ХУЧИЛТЫН ДООД ВЕЙН АРМАТУРЧЛАЛ, ОГТЛОЛ	ББ-44
45	1,2,3-р ДАВХАРЫН ХУЧИЛТЫН ДЭЭД ВЕЙН АРМАТУРЧЛАЛ, ОГТЛОЛ	ББ-45
46	1,2,3-р ДАВХАРЫН ХУЧИЛТЫН МАТЕРИАЛЫН ТҮҮВЭР, ХЭС.Тодорхойлолт	ББ-46
47	4-р ДАВХАРЫН ХУЧИЛТЫН ХЭВНИЙ БАЙГУУЛАЛТ, ОГТЛОЛ	ББ-47
48	4-р ДАВХАРЫН ХУЧИЛТЫН ДООД ВЕЙН АРМАТУРЧЛАЛ, ОГТЛОЛ	ББ-48
49	4-р ДАВХАРЫН ХУЧИЛТЫН ДЭЭД ВЕЙН АРМАТУРЧЛАЛ, ОГТЛОЛ	ББ-49
50	4-р ДАВХАРЫН ХУЧИЛТЫН МАТЕРИАЛЫН ТҮҮВЭР, ХЭС.Тодорхойлолт	ББ-50
51	ПАРАПЕТИЙН БАЙГУУЛАЛТ, ОГТЛОЛ	ББ-51
52	ПАРАПЕТ "Пм-1"-ийн АРМАТУРЧЛАЛ, ОГТЛОЛ, МАТЕРИАЛЫН ТҮҮВЭР	ББ-52
53	ПАРАПЕТ "Пм-2"-ийн АРМАТУРЧЛАЛ, ОГТЛОЛ, МАТЕРИАЛЫН ТҮҮВЭР	ББ-53
54	ПАРАПЕТ "Пм-3"-ийн АРМАТУРЧЛАЛ, ОГТЛОЛ, МАТЕРИАЛЫН ТҮҮВЭР	ББ-54
55	ПАРАПЕТ "Пм-4"-ийн АРМАТУРЧЛАЛ, ОГТЛОЛ, МАТЕРИАЛЫН ТҮҮВЭР	ББ-55
56	ПАРАПЕТ "Пм-5"-ийн АРМАТУРЧЛАЛ, ОГТЛОЛ, МАТЕРИАЛЫН ТҮҮВЭР	ББ-56
57	ПАРАПЕТ "Пм-6"-ийн АРМАТУРЧЛАЛ, ОГТЛОЛ, МАТЕРИАЛЫН ТҮҮВЭР	ББ-57
58	ЦУТГАМАЛ МАРШНЫ БАЙГУУЛАЛТ, ОГТЛОЛ	ББ-58
59	ЦУТГАМАЛ МАРШ "ЦМ-1"ийн ОГТЛОЛ, АРМАТУРЧЛАЛ, МАТЕРИАЛЫН ТҮҮВЭР	ББ-59
60	ЦУТГАМАЛ МАРШ "ЦМ-2"ийн ОГТЛОЛ, АРМАТУРЧЛАЛ, МАТЕРИАЛЫН ТҮҮВЭР	ББ-60
61	ЦУТГАМАЛ МАРШ "ЦМ-3"ийн ОГТЛОЛ, АРМАТУРЧЛАЛ, МАТЕРИАЛЫН ТҮҮВЭР	ББ-61
62	ЗООРИЙН ДАВХРЫН ХАНЫН ТОР, ЯЛУУНЫ БАЙГУУЛАЛТ	ББ-62
63	1-р ДАВХРЫН ХАНЫН ТОР, ЯЛУУНЫ БАЙГУУЛАЛТ	ББ-63
64	2-р ДАВХРЫН ХАНЫН ТОР, ЯЛУУНЫ БАЙГУУЛАЛТ	ББ-64
65	3-р ДАВХРЫН ХАНЫН ТОР, ЯЛУУНЫ БАЙГУУЛАЛТ	ББ-65
66	4-р ДАВХРЫН ХАНЫН ТОР, ЯЛУУНЫ БАЙГУУЛАЛТ	ББ-66
67	ДЭЭВРИЙН ШАХТНЫ ХАНЫН ТОР, ЯЛУУНЫ БАЙГУУЛАЛТ	ББ-67
68	ХАНЫН ТОРНЫ ХЭСЭГЛЭЛ - 1, 2, 3, 4, 5, 6	ББ-68
69	ХАНЫН ТОР-1,2,3, ТӨМӨР БЭХЭЛГЭЭ-1,2,3 МАТЕРИАЛЫН ТҮҮВЭР	ББ-69
70	ГАЛЫН ШАТНЫ Э ХЭМЖЭЭСТ СХЕМ	ББ-70
71	ГАЛЫН ШАТНЫ БАЙГУУЛАЛТ, ОГТЛОЛ	ББ-71
72	ГАН ЭДЛЭЛИЙН МАТЕРИАЛЫН ТҮҮВЭР	ББ-72
73	ГАН БҮТЭЭЦИЙН ТАЙЛБАР, ЗУРАГТ ТУСГАСАН ГАГНУУРЫН ТӨРЛҮҮД	ББ-73

Д/д Тодорхойлолт Огноо

### ХЯНАЛТЫН ҮЗЛЭГ



ЮНИРҮҮТС

Улаанбаатар хот, СБД, 1-р хороо  
Юнион Бюлдинг, 904 тоот  
Утас: 75157711 99007641  
И-мэйл: info@uniroots.mn

Инженер *[Signature]* С.Бекжан  
Гүйцэтгэсэн *[Signature]* Х.Айдолам  
Шалгасан *[Signature]* Т.Тэмүүжин

Улаанбаатар хот, Сонгинохайрхан дүүрэг, 43-р хороо  
ХОРООНЫ ЦОГЦОЛБОР БАРИЛГА

### ЗУРГИЙН ЖАГСААЛТ

Масштаб: 1:100	Зургийн дугаар: ББ- 01	Хуудас: 73
ЕГ Шифр: UR.CD22-03	ТГ Шифр:	Огноо: 2022

1

2

3

4

5

6

7

8

А3



# ЕРӨНХИЙ ТАЙЛБАР БИЧИГ

**ЕРӨНХИЙ ӨГӨГДӨЛ:**

Төлөвлөж буй барилга нь Члаанбаатар хот Сонгинохайрхан дүүргийн 43-р хорооны нутаг дэвсгэрт баригдах Хорооны цогцолбор барилгын ажлын зураг төслийг боловсруулахдаа зөвхөн дулааны улиралд гүйцэтгэхээр тооцсон. Барилга архитектурын даалгаварын дагуу цаг уурын доорх нөхцөлд тохируулан боловсрууллаа.

- Гадна агаарын тооцооны температур - -36.0 °C
- Цасны ачаалал - 50 кг/м<sup>2</sup>
- Салхины даралт - 33 кг/м<sup>2</sup>
- Газар чичирхийллийн эрчим - 7 балл /МСК-64/

**ТООЦООНЫ ҮНДЭС:**

- Ачаа ба үйлчлэл БНБД 20-04-17
- Барилгад хэрэглэх уур амьсгал ба геофизикийн үзүүлэлт" БНБД23-01-09
- Ган бүтээц БНБД 53-03-07

**БУУРЬ:**

Барилгын талбайн инженер-геологийн судалгааны ажлыг "Топ Гео Техник" ХХК-д хийж гүйцэтгэсэн бөгөөд судалгааны хээрийн ажлыг 2022 оны 04-р сарын 26-нд хийж гүйцэтгэсэн. Инженер геологийн архив ЭТ18-108/19 тоот дүгнэлтийн дагуу хийж гүйцэтгэсэн. Буурь хөрсний үзүүлэлтийг суурь суулгалтыг зурагнаас үз. Барилгын талбайд илэрсэн шавранцар чигжээстэй хайрган ул хөрсийг /ИГЭ-1/ гэж дугаарлан зүсэлтэнд зурж өгсөн. Суурийн нүхийг дулааны улиралд ухах ба нээсний дараа жил дамнан суурийн ажил хийлгүй өнжүүлэх, буурь хөрсийг хөлдөөхийг хориглох ба буурь, суурийн ажлыг холбогдох хүчин төгөлдөр мөрдөгдөж буй норм дүрэм, стандартын дагуу гүйцэтгэнэ. Суурийн хөрсийг механизмаар ухахдаа суурь суух түвшингээс 20-30 см дутуу ухаж, төслийн түвшин хүртэл гараар ухна.

Газар доорхи бүтээцийг халаалтгүй өвөл өнжөөх тохиолдолд буурь болон суурийг хөлдөөхгүйн тулд дулаалга хийх эсвэл халаалт холдох арга хэмжээ авсан байх шаардлагтай.

Суурийн котлованийг нээсний дараа инженер-геологийн судалгаа гүйцэтгэсэн байгууллагаар хөрсний хяналт хийлгэн далд ажлын акт үйлдэн, суурийн ажил эхлүүлэх зөвшөөрөл авна.

**СУУРЬ:**

Барилгын суурийг багалан суурьтай байхаар төлөвлөв. Суурийн улны түвшинг баригдах газрын байршил, барилга архитектурын болон ерөнхий төлөвлөгөөний зурагтай уялдуулж тогтооно. Бетоны ажлыг гүйцэтгэхдээ "Цутгамал төмөр бетон бүтээц" БНБД 52-02-05, Цутгамал төмөр бетон гүйцэтгэх заавар БД52-102.04-ийн заалтуудыг баримталбал зохино. Багалан суурийн доор 10см зузаан бетон бэлтгэл хийнэ. Суурийг хөрстэй нийлэх хэсэгт босоо болон хэвтээ ус тусгаарлагчийг 2 үе хар тос түрхэж гүйцэтгэнэ.

**ЦУТГАМАЛ ТӨМӨРБЕТОН РАМ:**

Барилгын цутгамал төмөрбетон каркастай байхаар төлөвлөв. Каркасын багана, дамнуруу цутгамал хучилттай уялдуулан нэгэн зэрэг тасралтгүй үргэлжлүүлэн цутгана. Төмөрбетон хийцийн бетоны анги В20, арматурын анги А400, А240 байна. Бетон цутгах ажлыг "Цутгамал бетон, төмөрбетон бүтээц"-ийн угсралтын БНБД 3,03,01-88-ыг баримтлан гүйцэтгэнэ. Бетоны бат бэх 80%-д хүрэхээс өмнө буюу 28 хоногоос өмнө хэв хашмалыг задалж болохгүй.

**ХАНА:**

Барилгын зоорийн давхрын цутгамал төмөрбетон ханын зузаан 300мм байна. Цутгамал төмөрбетон ханын бетоны анги В20, арматурын анги А400, А240 байна. Цутгамал төмөрбетон хананд гарч буй хаалга, цонхны нэмэлт арматурыг арматурлалын зурагт зааснаар арматурлана. Дотор ханыг 200мм-ийн зузаантай блок хана болон 120мм-ийн зузаантай тоосгон ханаар өрнө. Гадна хашлага хана нь 300мм-ийн зузаантай хөнгөн блок хана байна. Өргийн ажилд босоо болон хэвтээ чиглүүлэгч утсыг тогтмол шалгаж, шалгах хэрэгслийн хяналтын дор чанартай гүйцэтгэвэл зохино. Төмөр торыг ханын торын зургын дагуу тавина.

**ХУЧИЛТ:**

Цутгамал хучилтын арматурчлалыг дам нурууны арматурчлалтай хамтад нь хийх шаардлагатай. Цутгамал хучилтын зузаан 160мм байна. Цутгамал төмөр бетоны ажлыг гүйцэтгэхдээ "Цутгамал төмөр бетон бүтээц" БНБД52-02-05-ын заалтыг баримталбал зохино. Хэв хашмал нь бат бөх, тогтвортой нөхцөлөөр хангагдсан байх шаардлагатай ба бетон бат бэхийн дэхжилтийнхээ 70%-ийг авхаас өмнө хэв хашмалыг суллаж болохгүй. Цутгамал хучилтанд гарах нүхэн дээр нэмэгдэл арматурыг зурагт зааснаар арматурлана. Цутгамал төмөр бетоны анги А400, дагуу ажлын арматурын анги А400, хөндлөн ажлын арматурын анги А240 болно. Хэв хашмалын гадаргуу нь тэгш байх ба бат бөх, тогтвортой нөхцөлийг хангасан, технологийн ачаалалыг даах чадвартай байна.

**ШАТ:**

Шат болон лифтийн хашлага хана нь мөн цутгамал төмөр бетон байна. Бетоны анги В20, дагуу ажлын арматурын анги А400, хөндлөн ажлын арматурын анги А400 байна. Шатны маршийг зурагт үзүүлсний дагуу цутгана. Барилга угсралтын явцад хучилтанд гарч буй нүхийг давхар тус бүрд нь түр хаалтаар хааж таглавал зохино.

**ПАРАПЕТ:**

Барилгын цутгамал парапетын арматурчлалыг дам нурууны арматурчлалтай хамтад нь хийх шаардлагатай. Парапетын өргөн 150мм байна. Парапетыг В10 ангийн бетоноор дагуу ажлын арматурын анги А400, хөндлөн ажлын арматурын анги А400-аар хийнэ.

**ЯЛУУ:**

Барилгын хамар хананд хаалга, цонхны нүхэн дээр даацын бүс ялуу тавина. Ялууг суулгахдаа нүхний өргөнөөс хамааруулан 1,5м-ээс их өргөнтэй нүхэнд 35см-ээс багагүй, 1,5м-ээс бага өргөнтэй нүхэнд 25см-ээс багагүйгээр 2 талд нь 100 маркийн зуурмаган дээр тавина. Ялууг альбом серийн Г1.030.-1 дэвтэр 2-ын дагуу сонгон авч, давтан хэрэглэх хийц хэсэглэлийг Г1.030.-1 альбомын дагуу хийж гүйцэтгэнэ.

**ГАДНА ДОВЖОО, ПАНДУС:**

Пандусын дор 20 см тутам, хөрсний нягтыг 95% болтол үечлэн нягтруулсан овойлт, суулт үүсгэхгүй хайрга, элсний хольцоор буцаан дүүргэлт хийнэ.

**МАТЕРИАЛ:**

Бетон анги:

Суурийн улны бетон бэлтгэл	В10
Багалан суурь	В20
Багана	В20
Дамнуруу	В20
Хучилт	В20
Парапет	В20

**АРМАТУР:**

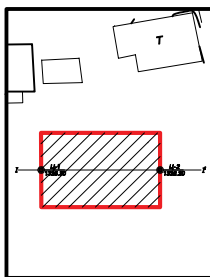
-400 /Урсгалтын хязгаар 400МПа/ Ажлын зурагт тооцоонд хэрэглэсэн А400, А240 ангийн арматурыг тусгасан бөгөөд БНХАУ-ын HRB235, HRB400, HRB335, ОХУ улсын ГОСТ 5781-82\* харгалзах арматурыг зохиогчийн зөвшөөрлөөр хэрэглэж болно.

**ХАЯАВЧ:**

Барилгын эргэн тойронд 900мм өргөнтэй хаяавчийг В10 ангийн (хүйтэн тэсвэрлэлт F50) бетоноор 80-12см зузаантайгаар цутгаж 20мм-ийн цементэн өнгөлгөө хийнэ.

	Улаанбаатар хот, Сонгинохайрхан дүүрэг, 43-р хороо				
	ХОРООНЫ ЦОГЦОЛБОР БАРИЛГА				
	ЕРӨНХИЙ ТАЙЛБАР БИЧИГ				
	Үе шат: А.3				
Инженер		С.Бекжан	Е.Г.Шифр:	Масштаб:	Огноо:
Гүйцэтгэсэн		Х.Айболат	UR.CD22-03		2022 он
"ЮНИРУУТС" ХХК	Шалгасан		Т.Г.Шифр:	Зургийн дугаар:	Хуудас:
		Т.Тэмвужин		ББ-02	73

Байршлын схем М1:500



# ИНЖЕНЕР-ГЕОЛОГИЙН ЗҮСЭЛТ I-I'

Масштаб Б 1:100  
Х 1:100

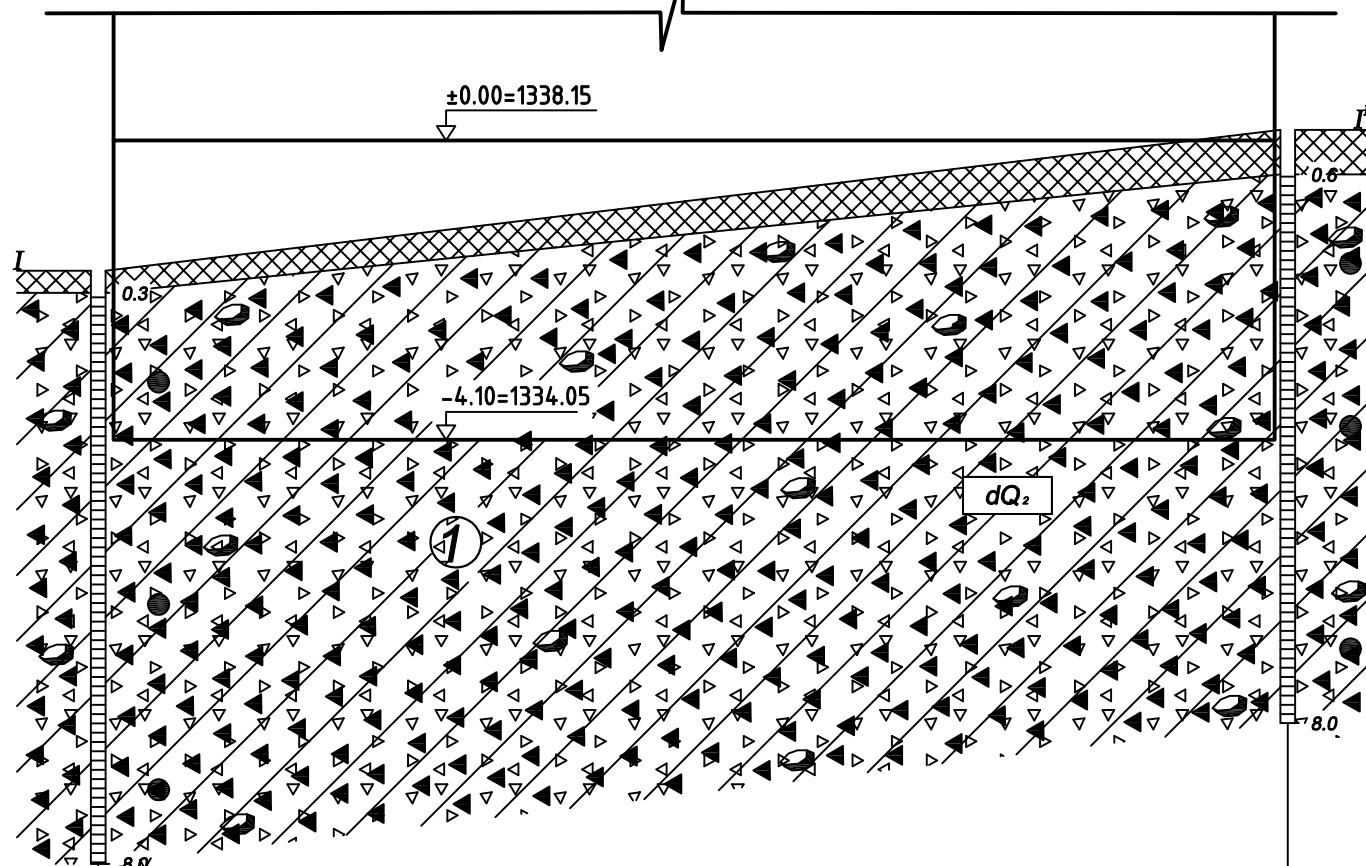
## ТАЙЛБАР

- Төлөвлөж дүй барилгын талбай нь инженер-геологийн дунд зэргийн нөхцөлтэй.
- Судалгааны талбауд тархсан ул хөрсийг нас, гарал үүсэл, найрлага бүтцээр нь инженер геологийн 1 элементэд ангилан хөрсний зузааныг зүсэлтэнд зурж өгөв.
- Төлөвлөж дүй барилгын талбайд 2022 оны 04-р сарын 26-ны өдрийн байдлаар 8.0м хүртэл гүнд өрөмдлөгөөр ул хөрсний ус илрээгүй.
- Төлөвлөж дүй барилгын талбайн овойлтын зэрэг  
Шавранцар чигжээстэй хайрган ул хөрс: сул овойлттой
- Төлөвлөж дүй барилгын талбайд улирлын хөлдөлтийн гүн  
Шавранцар чигжээстэй хайрган ул хөрс: 3.51 м
- Ул хөрсний механик шинж чанарын үзүүлэлт

ИГЭ-ийн дугаар	Хөрсний нэр	Барьцалдалтын хүч, кПа		Дотоод үрэлтийн өнцөг, градус		Хэв гажилтын модуль, МПа	Барагц аалсан эсэргүүцэл, кПа
		сн1	сн2	φн1	φн2		
1	Шавранцар чигжээстэй хайрган ул хөрс	24	16	41	35.6	41	450

- Газар шорооны ажлын гэсгэлэн нөхцөлд гар аргаар малтахад Шавранцар чигжээстэй хайрган ул хөрс: IV
- Газар хөдлөлийн 7 баллын бүсэд хамаарагдана. Хөрсний оргил хурдатгал (PGA) – 110-142 см/с<sup>2</sup> [6]

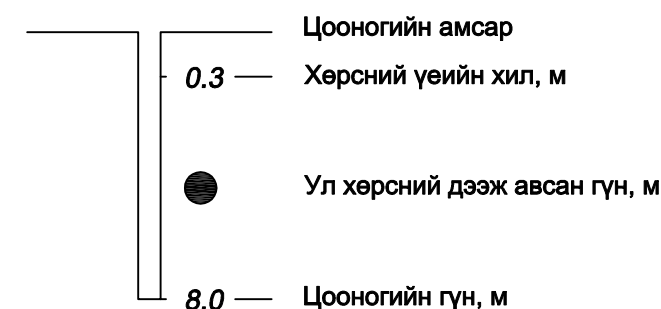
(Нм)  
1339.00  
1338.00  
1337.00  
1336.00  
1335.00  
1334.00  
1332.00  
1331.00  
1330.00  
1329.00  
1328.00  
1327.00



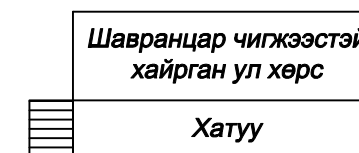
Цооногийн дугаар	Ц-1	Ц-2
Амсрын ойролцоо өндөржилт, м	1336.30	1338.20
Цооног хоорондын зай, м		16.05

## Таних тэмдэг

- Асгамал хөрс:** Хүний үйл ажиллагаагаар үүссэн бор саарал өнгийн асгамал хөрс
- Шавранцар чигжээстэй хайрган ул хөрс (dQ<sub>2</sub>):** Цайвар шаргал өнгөтэй, хатуу хам байдалтай, делювийн гаралтай, Голоцены настай шавранцар чигжээстэй хайрган ул хөрс. /ховроор бул чулуу агуулсан/
- Инженер-геологийн зүсэлтийн дугаар
- Хөрсний үеийн дугаар
- Ул хөрсний нас, гарал үүслийн индекс

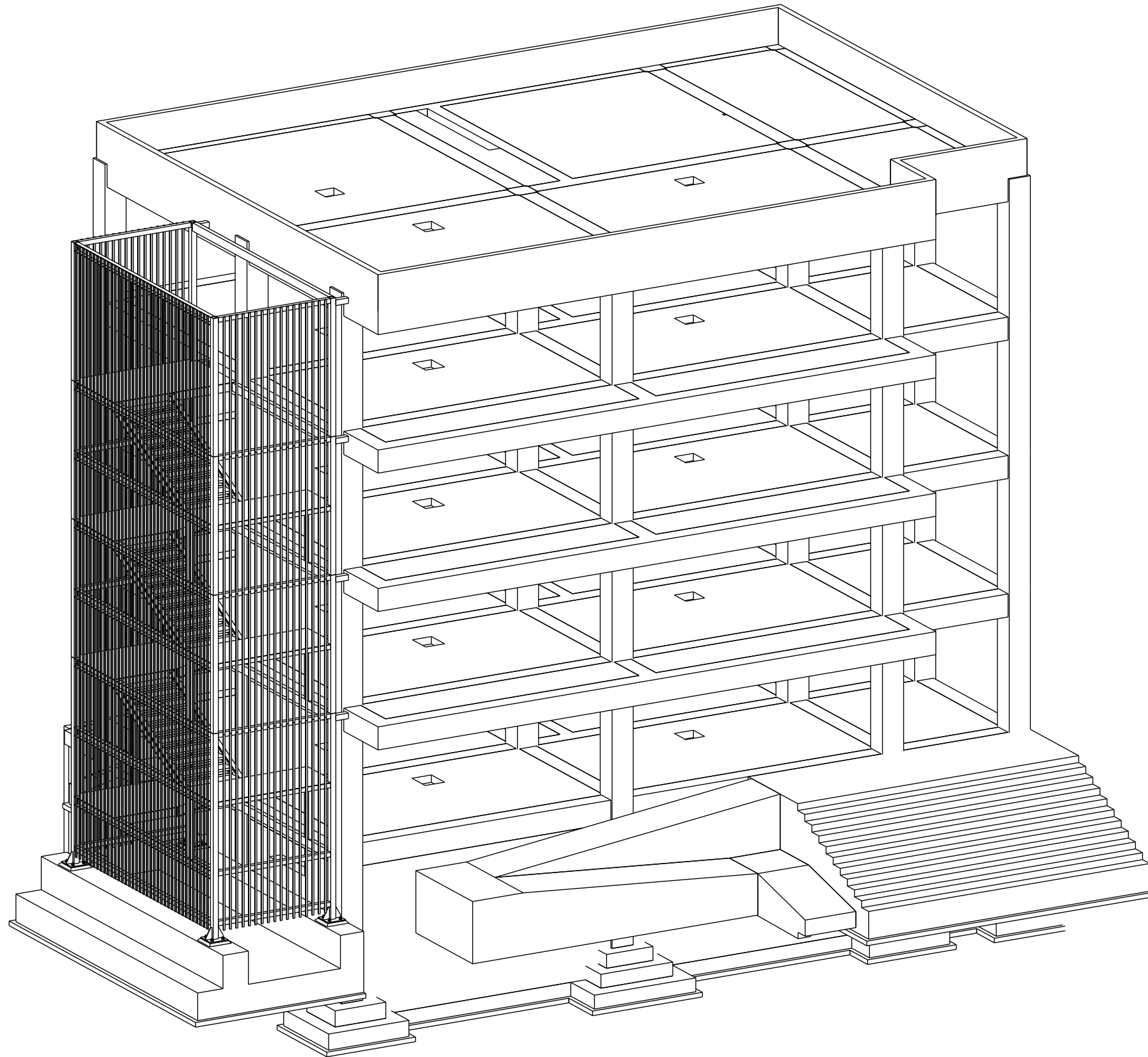


Хөрсний төлөв байдал



Улаанбаатар хот, Сонгинохайрхан дүүрэг, 43-р хороо					
ХОРООНЫ ЦОГЦОЛБОР БАРИЛГА					
Инженер геолог, суурь суулгалт					Үе шат: А.3
Инженер		С.Бекжан	Е.Г.Шифр: UR.CD22-03	Масштаб:	Огноо: 2022 он
Гүйцэтгэсэн		Х.Айболат	Т.Г.Шифр:	Зургийн дугаар: ББ-03	Хуудас: 73
"ЮНИРҮҮТС" ХХК	Шалгасан		Т.Тэмвүжин		

3 ХЭМЖЭЭСТ СХЕМ  
М 1:100



ТАЙЛБАР:

4

Дд Огноо Засвар оорчлолт  
Үе шат: АЗ



Улаанбаатар хот, СБД, 1-р хороо  
Юнion Билдинг, 904 тоот  
Утас: 75157711 99007641  
И-мэйл: info@uniroots.mn

"ЮНИРҮҮТС" ХХК

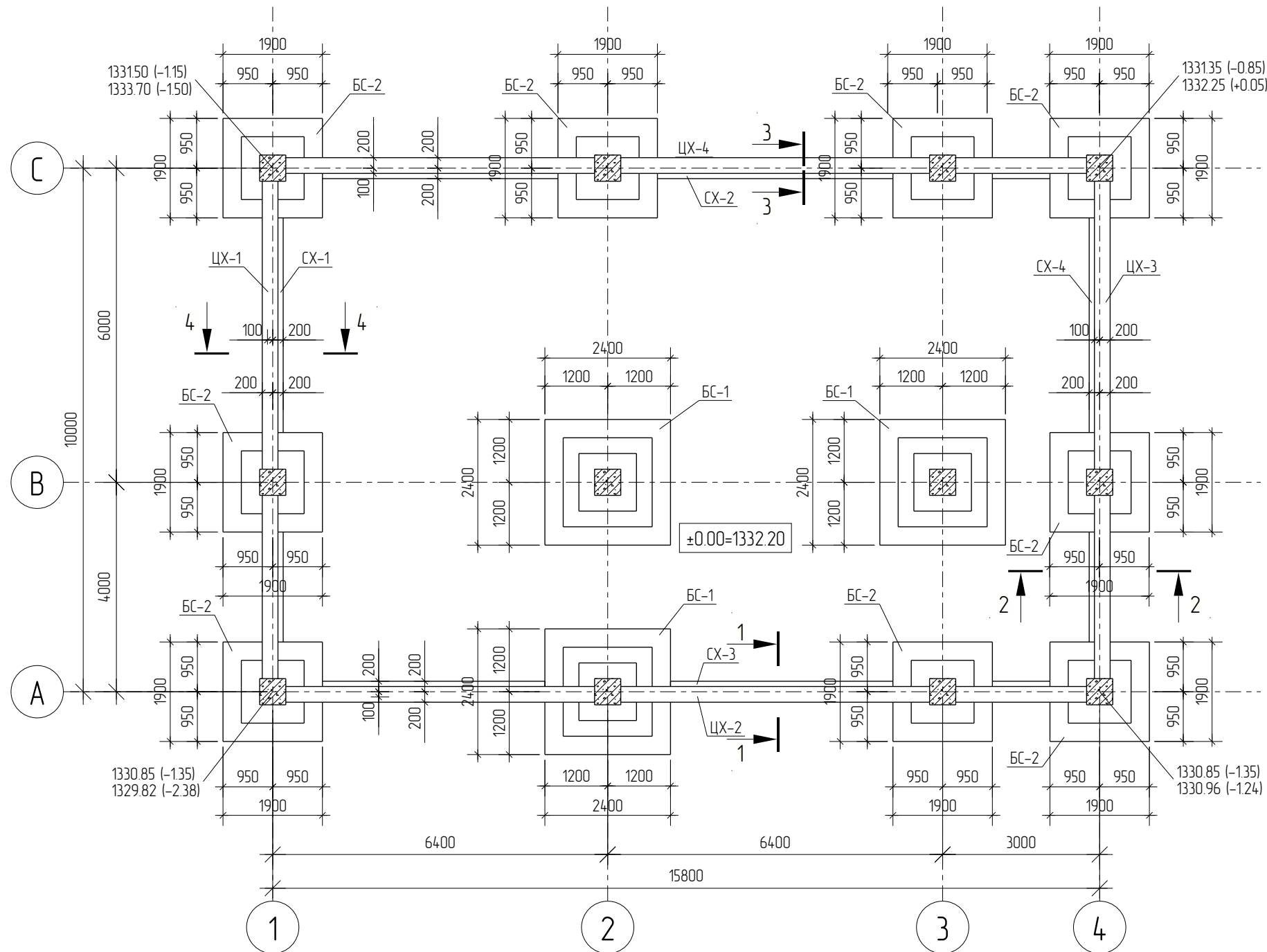
	Гарын үсэг	Нэр
Инженер		С.Бекжан
Гүйцэтгэсэн		Х.Айболат
Шалгасан		Т.Тэмүүжин

Улаанбаатар хот, Сонгинохайрхан дүүрэг, 43-р хороо  
ХОРООНЫ ЦОГЦОЛБОР БАРИЛГА

3 ХЭМЖЭЭСТ СХЕМ

Маштаб : М 1:100	Зургийн дугаар: ББ- 4	Хуудас : 73
ЕГ Шифр: UR.CD22-03	ТГ Шифр :	Огноо : 2022 он

СУУРИЙН БАЙГУУЛАЛТ /-4.10/  
М 1:100



ТАЙЛБАР:

5

1. Суурийн нүхийг механизмаар төслийн тившингээс 20-30 см дутуу ухна, влдсэн хэсгийг гараар засаж, нягтруулна.
2. Суурийн нүхийг хөрсний ус, гадаргуугын уснаас сайтар хамгаалах шаардлагатай.
3. Хөрсний ус дээр тахиолдолд бэлтгэл бетон дээр ус тусгаарлагч хийж суурийг доороос нь сайтар хамгаална. Мөн хажуу гадаргууд ус тусгаарлагч хийнэ.
4. Барилгын суурийг цутгамал темербетон баганан суурь байхаар төлөвлөв. Суурийн доор 10см зузаантай бетон дэлтгэл хийнэ. Баганан суурийн анги В20, бетон дэлтгэлийн анги В10 байна.
5. Барилгын үнэмлэхүй өндөр ±0.00=1332.15 байна.
6. Темербетон хийцийг хүйтний улиралд цутгаж, хөлдөөж бэхжүүлэхийг хориглоно.
7. Суурийн хажуугаар буцааж чигжих болон пандус, дөвжөө, шалан доорх асгамал хөрсийг обойлт, суулт үзвэлдээгвн хөрсөөр 20-30см тутамд велүүлэн нягтруулж хийх бөгөөд нягтруулсан хөрсний хэлхээдэсний эзлэхвн жин  $\rho=1.65\text{гp}/\text{см}^3$ -ээс багагвн дайвал зохино.
8. Цутгамал бетоны ажлыг БНБД 52-02-05-ийн заалтын дагуу хийж гүйцэтгэнэ.

Д/в Огноо Засвар оорчлолт

ЗОВШООРОЛЦСОН

	Гарын үсэг	Нэр
БА		Э.Энхтамир
ХАС		Т.Түвшин
ЦБЧ		С.Батбаатар
ХТДГ		Ц.Цэрэнпил
ХД		Ц.Цэрэнпил

Үе шат: А3



"ЮНИРВУТС" ХХК

	Гарын үсэг	Нэр
Инженер	<i>[Signature]</i>	С.Бекжан
Гүйцэтгэсэн	<i>[Signature]</i>	Х.Айболат
Шалгасан	<i>[Signature]</i>	Т.Тэмүүжин

Улаанбаатар хот, Сонгинохайрхан дүүрэг, 43-р хороо  
ХОРООНЫ ЦОГЦОЛБОР БАРИЛГА

СУУРИЙН БАЙГУУЛАЛТ

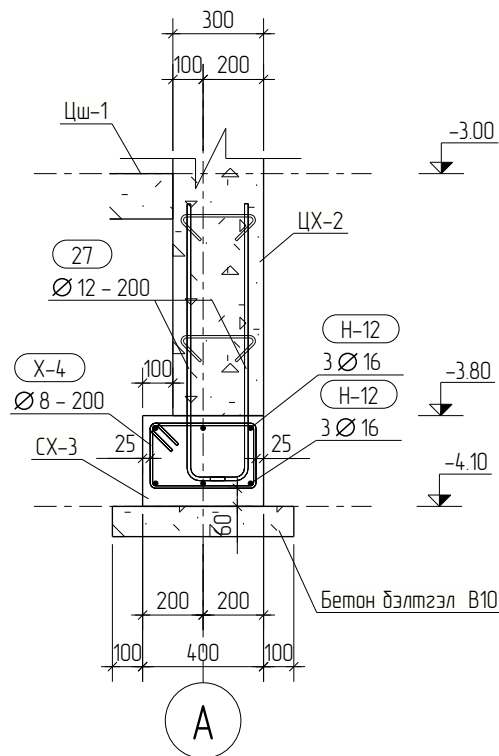
Маштаб : М 1:25	Зургийн дугаар: ББ- 5	Хуудас : 73
ЕГ Шифр: UR.CD22-03	ТГ Шифр :	Огноо : 2022 он

F

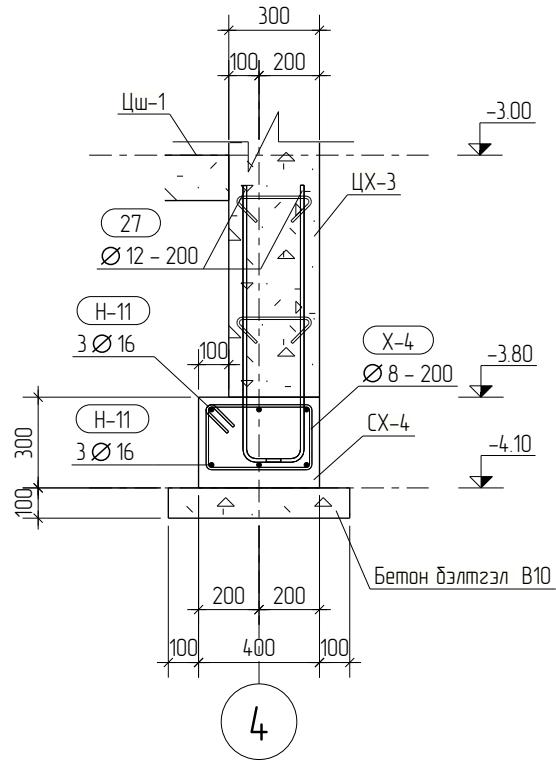
А3

Tekla structures

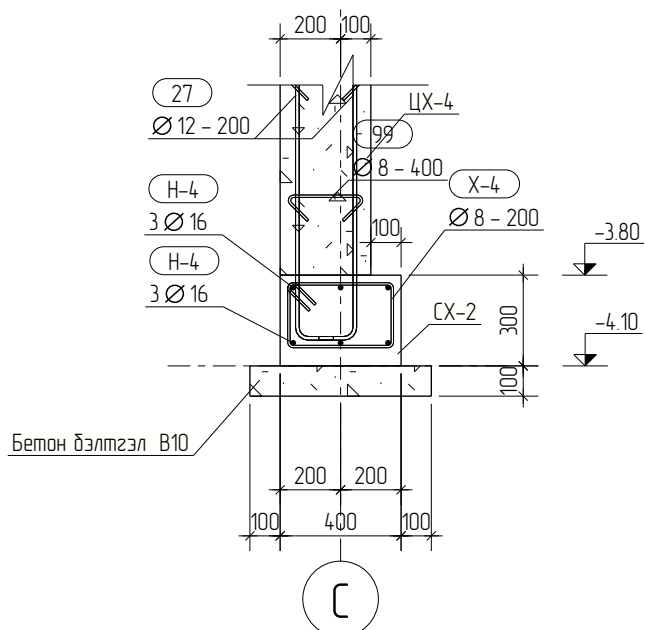
ОГТЛОЛ 1-1  
М 1:25



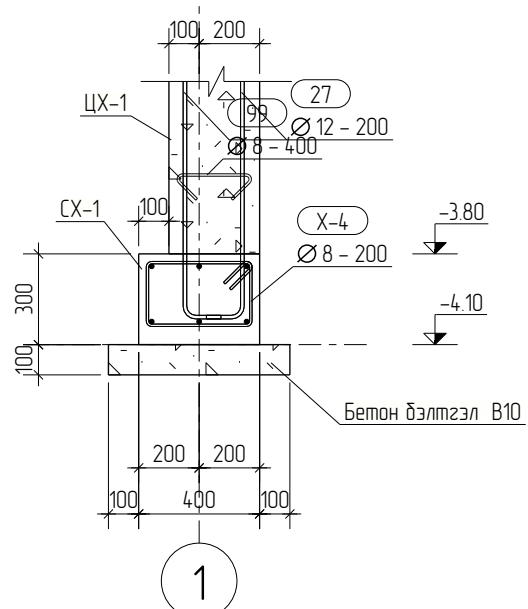
ОГТЛОЛ 2-2  
М 1:25



ОГТЛОЛ 3-3  
М 1:25



ОГТЛОЛ 4-4  
М 1:25



ЦУТГАМАЛ ТӨМӨР БЕТОН ХИЙЦИЙН МАТЕРИАЛЫН ТОДОРХОЙЛОЛТ

Поз.	Тэмдэглэгээ	Нэр	Тоо шир	Жин /кг/		
				Нэгж	Нийт	
Суурийн холбоас				1	993.92	993.92
27	ГОСТ 5781-82*	Ø12 A400 L=1010	500	0.90	450.00	
H-4	ГОСТ 5781-82*	Ø16 A400 L=6140	12	9.69	116.28	
H-8	ГОСТ 5781-82*	Ø16 A400 L=2740	12	4.32	51.84	
H-11	ГОСТ 5781-82*	Ø16 A400 L=3740	12	5.90	70.80	
H-12	ГОСТ 5781-82*	Ø16 A400 L=5890	12	9.29	111.48	
H-13	ГОСТ 5781-82*	Ø16 A400 L=5740	12	9.06	108.72	
X-4	ГОСТ 5781-82*	Ø8 A240 L=1290	166	0.51	84.66	
Материал						
Бетон В20				V=5.6 x 1 = 5.6	м³	

Хэсгийн тодорхойлолт

Поз.	Зазвар
27	
X-4	

ЦУТГАМАЛ БЕТОН ХИЙЦИЙН МАТЕРИАЛЫН ТОДОРХОЙЛОЛТ

Поз.	Тэмдэглэгээ	Нэр	Тоо шир	Жин /кг/		
				Нэгж	Нийт	
Бетон бэлтгэл - ББ				1	0.00	0.00
Материал						
Бетон В10				V=6.37 x 1 = 6.37	м³	

ЦУТГАМАЛ ТӨМӨР БЕТОН ХИЙЦИЙН МАТЕРИАЛЫН ТОДОРХОЙЛОЛТ

Поз.	Тэмдэглэгээ	Нэр	Тоо шир	Жин /кг/		
				Нэгж	Нийт	
Цутгамал шал				1	611.36	611.36
83	ГОСТ 5781-82*	Ø8 A240 L=9750	79	3.85	304.15	
84	ГОСТ 5781-82*	Ø8 A240 L=15550	50	6.14	307.00	
Материал						
Бетон В15				V=22.93 x 1 = 22.93	м³	

ТАЙЛБАР:

6

- Суурийн нүхийг механизмаар төслийн тившингээс 20-30 см дутуу ухна, үлдсэн хэсгийг гараар засаж, нягтруулна.
- Суурийн нүхийг хөрсний ус, гадаргуугын уснаас сайтар хамгаалах шаардлагатай.
- Хөрсний ус дээр тохиолдолд бэлтгэл бетон дээр ус тусгаарлагч хийж суурийг доороос нь сайтар хамгаална. Мөн хажуу гадаргууд ус тусгаарлагч хийнэ.
- Барилгын суурийг цутгамал төмөрбетон баганан суурь байхаар төлөвлөв. Суурийн доор 10см зузаантай бетон бэлтгэл хийнэ. Баганан суурийн анги В20, бетон бэлтгэлийн анги В10 байна.
- Барилгын үнэмлэхүй өндөр ±0.00=1338.15 байна.
- Төмөрбетон хийцийг хвүтний улиралд цутгаж, хөлдөөж бэхжүүлэхийг хориглоно.
- Суурийн хажуугаар буцааж чигжих болон пандус, дөвжөө, шалан доорх асгамал хөрсний обойлт, суулт үзвэлдээгвч хөрсөөр 20-30см тутамд велүүлэн нягтруулж хийх бөгөөд нягтруулсан хөрсний хэлхээдэсний эзлэхүүн жин  $d=1.65\text{гр/см}^3$ -ээс багагүй байвал зохино.
- Цутгамал бетоны ажлыг БНБД 52-02-05-ийн заалтын дагуу хийж гүйцэтгэнэ.

ДЭ Огноо Засвар оорчлолт

ЗОВШООРОЛЦСОН

	Гарын үсэг	Нэр
БА		Э.Энхтамир
ХАС		Т.Түвшин
ЦБУ		С.Батбаатар
ХТДГ		Ц.Цэрэнпил
ХД		Ц.Цэрэнпил

Үе шат: А3



Улаанбаатар хот, СБД, 1-р хороо  
Юнион Билдинг, 904 тоот  
Утас: 75157711 99007641  
И-мэйл: info@uniroots.mn

	Гарын үсэг	Нэр
Инженер		С.Бекжан
Гүйцэтгэсэн		Х.Айболал
Шалгасан		Т.Тэмүүжин

Улаанбаатар хот, Сонгинохайрхан дүүрэг, 43-р хороо  
ХОРООНЫ ЦОГЦОЛБОР БАРИЛГА

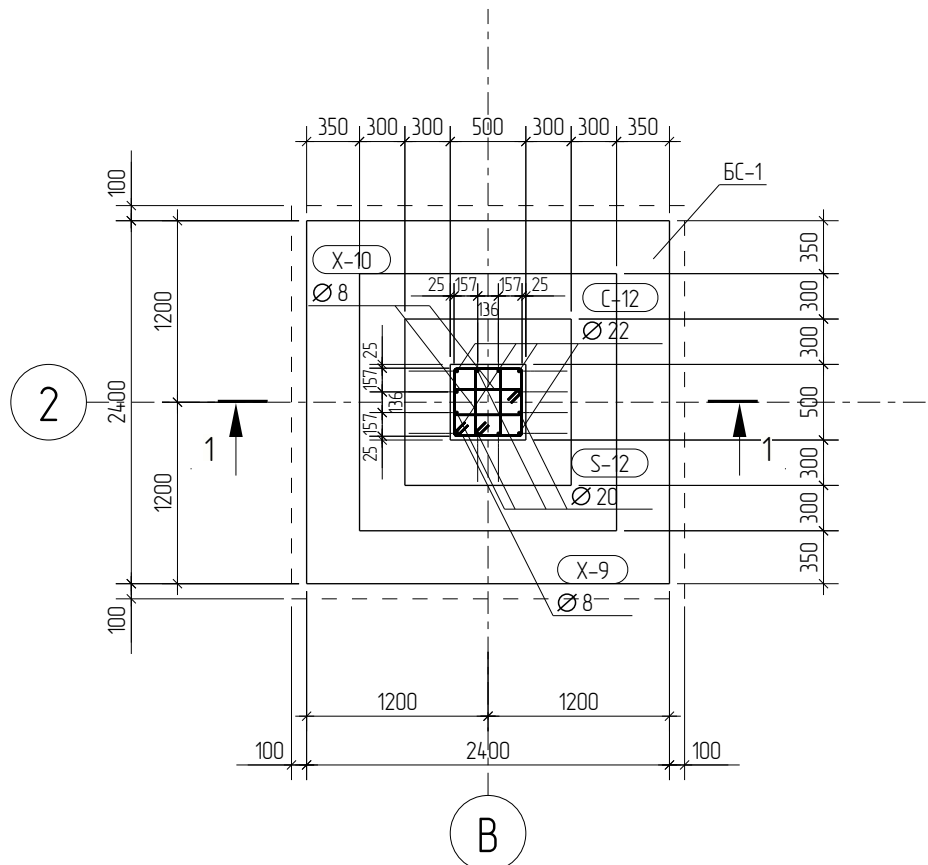
СУУРИЙН ОГТЛОЛ,  
МАТЕРИАЛЫН ТҮҮВЭР

Маштаб : М 1:25	Зургийн дугаар: ББ- 6	Хуудас : 73
ЕГ Шифр: UR.CD22-03	ТГ Шифр :	Огноо : 2022 он

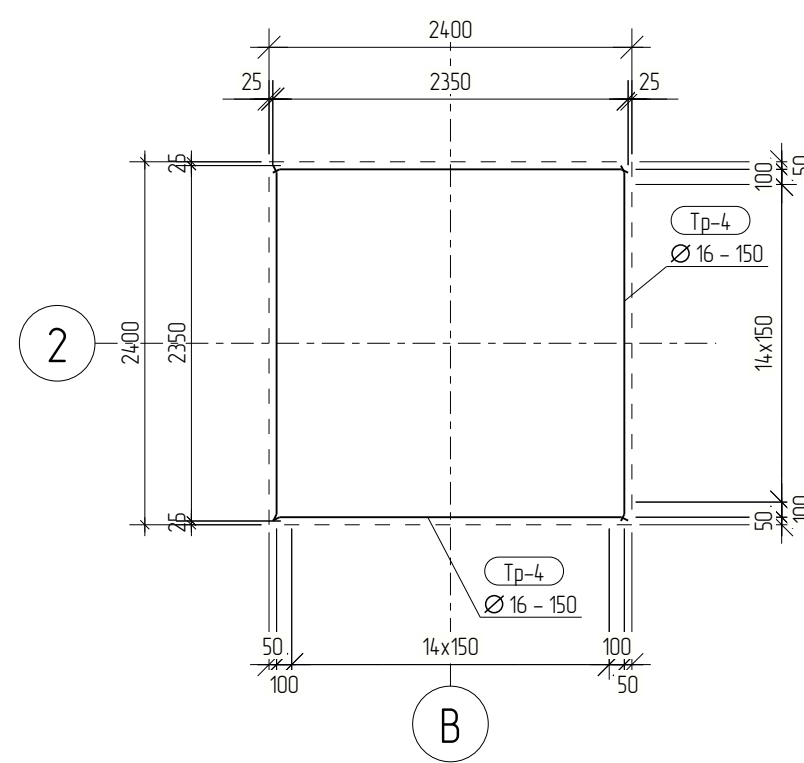
А3



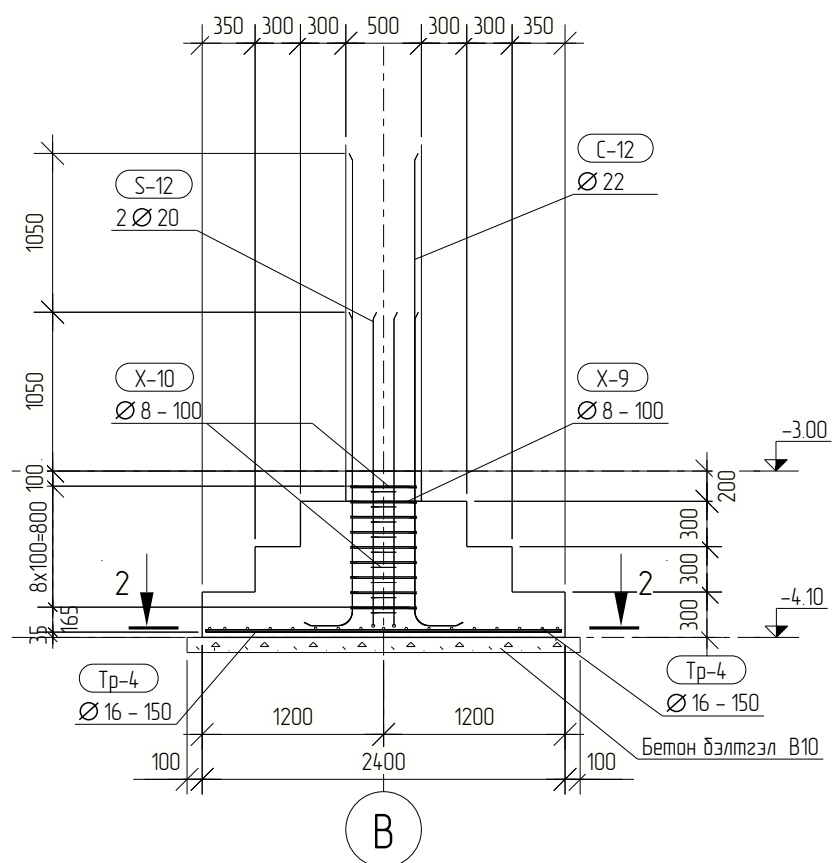
БАГАНАН СУУРЬ БС-1  
М 1:50



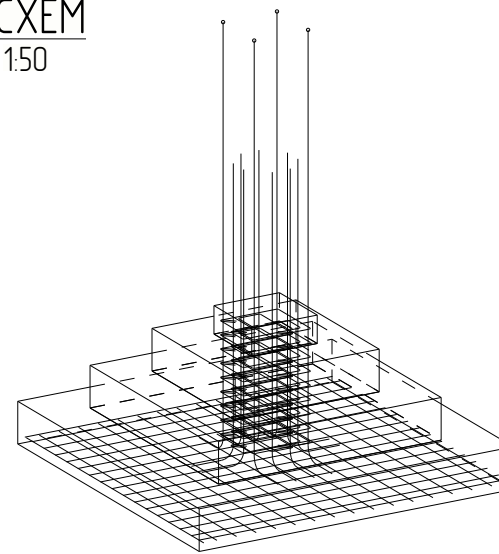
ОГТЛОЛ 2-2  
М 1:50



ОГТЛОЛ 1-1  
М 1:50



3D СХЕМ  
М 1:50



ХЭСГИЙН ТОДОРХОЙЛОЛТ

Поз.	Зазвар
C-12	3133
S-12	2083
X-9	
X-10	

ЦУТГАМАЛ ТӨМӨР БЕТОН ХИЙЦИЙН МАТЕРИАЛЫН ТОДОРХОЙЛОЛТ

Поз.	Тэмдэглэгээ	Нэр	Тоо шир	Жин /кг/	
				Нэгж	Нийт
Баганан суурь БС-1			3	230.18	690.54
C-12	ГОСТ 5781-82*	Ø 22 A400 L=3390	4	10.12	40.48
S-12	ГОСТ 5781-82*	Ø 20 A400 L=2350	8	5.80	46.40
X-9	ГОСТ 5781-82*	Ø 8 A240 L=1960	9	0.77	6.93
X-10	ГОСТ 5781-82*	Ø 8 A240 L=1420	18	0.56	10.08
Tr-4	ГОСТ 5781-82*	Ø 16 A400 L=2350	34	3.71	126.14
Материал					
		Бетон В20	V = 3.16 x 3 = 9.47	М³	
		Бэлтгэл бетон В10	V = 0,676 x 3 = 2.028	М³	

ТАЙЛБАР:

- Баганан суурийн бетоны анги В20.
  - Ажлын арматур А400, хомут А240. Бетоны хамгаалалтын вейн зузаан 25мм.
  - Суурийн хажуу гадаргууд босоо болон хэвтээ үс тусгаарлагч хиэнэ.
  - Суурийн хажуугаар буцааж чигжих болон пандус, довжоо, шалан баарх херсийг обойлт, суулт үзвэлдэггүй херсеер 20-30см тутамд вичлэн хийж нягтруулах бөгөөд нягтруулсан херсний хэлхээдсийн эзлэхүүн жин 1.65 кг/м3-ээс багагүй байвал зохино.
- Таних тэмдэг
- БС-Баганан суурь  
СХ-Суурийн холбоос  
ББ-Бетон дэлгэцл
- С-Булангийн дагуу арматур  
S-Хажуугийн дагуу арматур  
Х-Хомут  
Tr-Суурийн улны тор

Дд Огноо Засвар оорчлолт  
Үе шат: АЗ



Улаанбаатар хот, СБД, 1-р хороо  
Юншон Билдинг, 904 тоот  
Утас: 75157711 99007641  
И-мэйл: info@uniroots.mn

"ЮНИРУУТС" ХХК

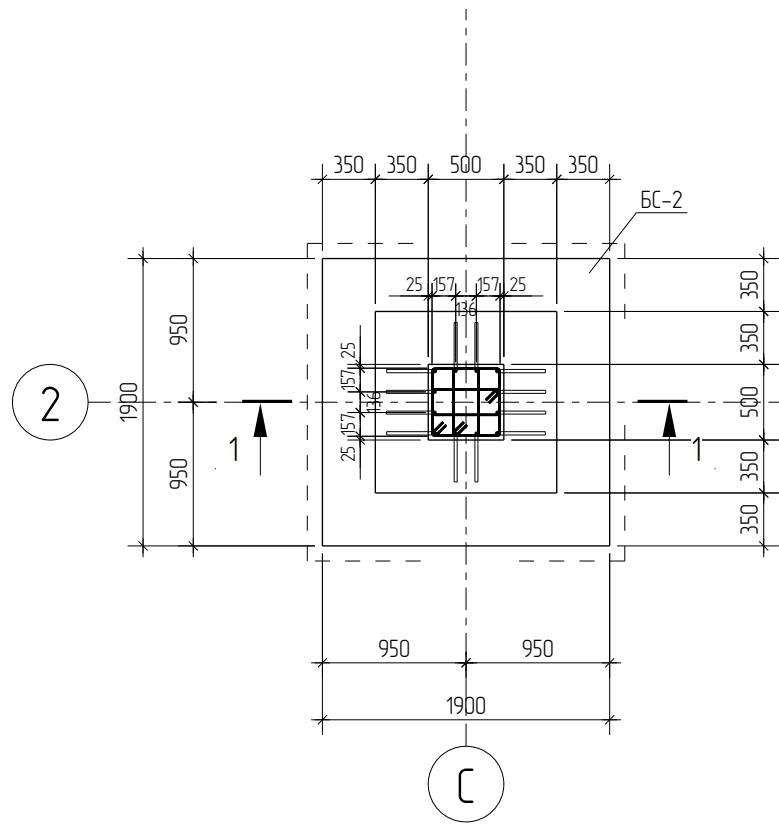
Инженер	Гарын үсэг	Нэр
		С.Бекжан
Гүйцэтгэсэн		Х.Айболом
Шалгасан		Т.Тэмвүжин

Улаанбаатар хот, Сонгинохайрхан дүүрэг, 43-р хороо  
ХОРООНЫ ЦОГЦОЛБОР БАРИЛГА

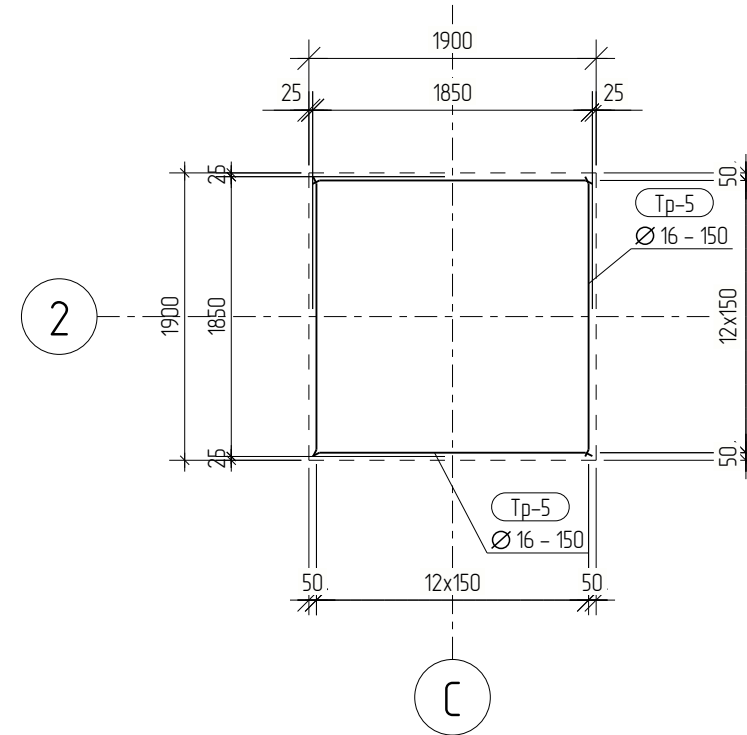
БАГАНАН СУУРЬ БС-1  
ОГТЛОЛ, МАТЕРИАЛЫН ТҮҮВЭР

Маштаб : М 1:20	Зургийн дугаар: ББ- 7	Хуудас : 73
ЕГ Шифр: UR.CD22-03	ТГ Шифр :	Огноо : 2022 он

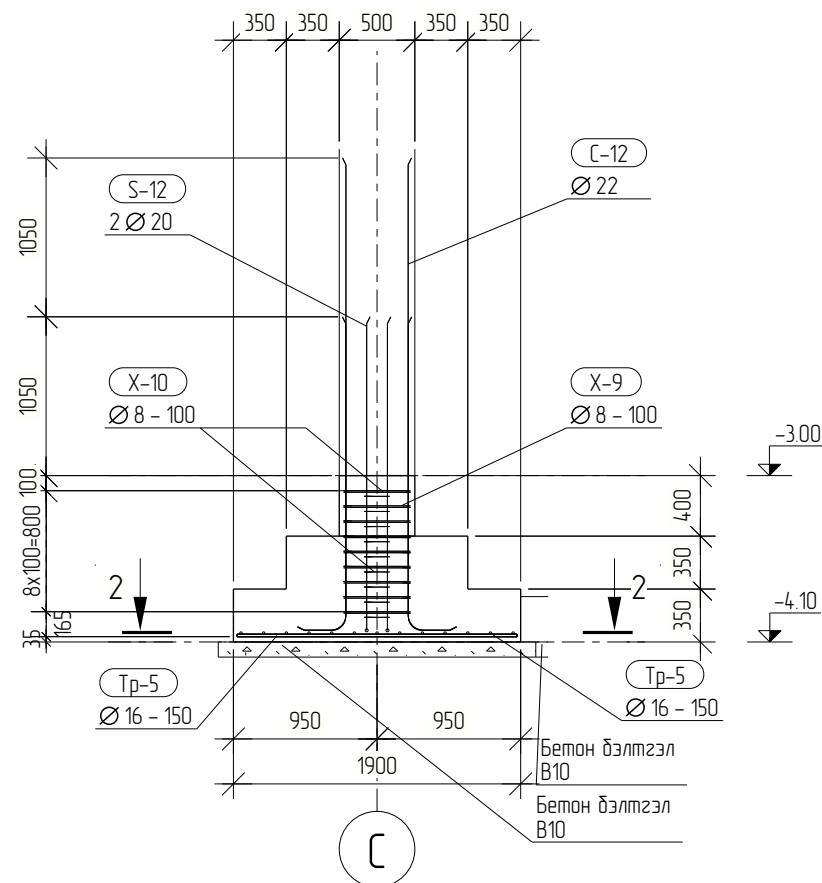
БАГАНАН СУУРЬ БС-2  
М 1:50



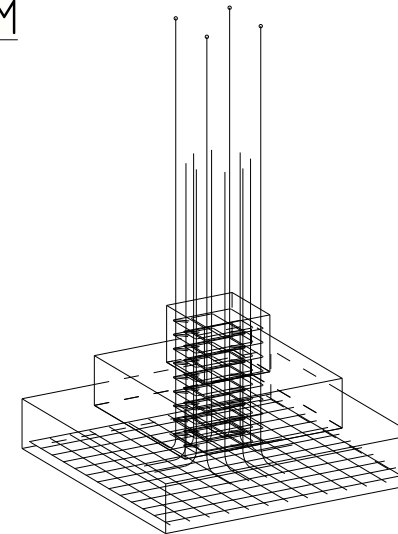
ОГТЛОЛ 2-2  
М 1:50



ОГТЛОЛ 1-1  
М 1:50



3D СХЕМ  
М 1:50



ХЭСГИЙН ТОДОРХОЙЛОЛТ

Поз.	Зазвар
С-12	3133
S-12	2083
X-9	
X-10	

ЦУТГАМАЛ ТӨМӨР БЕТОН ХИЙЦИЙН МАТЕРИАЛЫН ТОДОРХОЙЛОЛТ

Поз.	Тэмдэглэгээ	Нэр	Тоо шир	Жин /кг/	
				Нэгж	Нийт
Баганан суурь БС-2					
С-12	ГОСТ 5781-82*	Ø 22 А400 L=3390	4	10.12	40.48
S-12	ГОСТ 5781-82*	Ø 20 А400 L=2350	8	5.80	46.40
X-9	ГОСТ 5781-82*	Ø 8 А240 L=1960	9	0.77	6.93
X-10	ГОСТ 5781-82*	Ø 8 А240 L=1420	18	0.56	10.08
Tr-5	ГОСТ 5781-82*	Ø 16 А400 L=1850	26	2.92	75.92
Материал					
		Бетон В20	V = 1.96 x 9 = 17.59	М <sup>3</sup>	
		Бэлтгэл бетон В10	V = 0.441 x 9 = 3.969	М <sup>3</sup>	

ТАЙЛБАР:

- Баганан суурийн бетоны анги В20.
  - Ажлын арматур А400, хомут А240. Бетоны хамгаалалтын вейн зузаан 25мм.
  - Суурийн хажуу гадаргууд босоо болон хэвтээ ус тусгаарлагч хийнэ.
  - Суурийн хажуугаар дүцааж чигжих болон пандус, дэвжээ, шалан доорх хөрсийг ойлголт, суулт үзвэлдэггүй хөрсөөр 20-30см тутамд вейчлэн хийж нягтруулах бөгөөд нягтруулсан хөрсний хэлхээдсийн эзлэхвнн жин 165 кг/м<sup>3</sup>-ээс багаггүй байвал зохино.
- Таних тэмдэг
- БС-Баганан суурь  
СХ-Суурийн холбоос  
ББ-Бетон бэлтгэл
- С-Булангийн дагуу арматур  
S-Хажуугийн дагуу арматур  
Х-Хомут  
Tr-Суурийн улны тор

Дд Огноо Засвар оорчлолт  
Үе шат: АЗ



Улаанбаатар хот, СБД, 1-р хороо  
Юнчон Бүлдинг, 904 тоот  
Утас: 75157711 99007641  
И-мэйл: info@uniroots.mn

"ЮНИРУУТС" ХХК

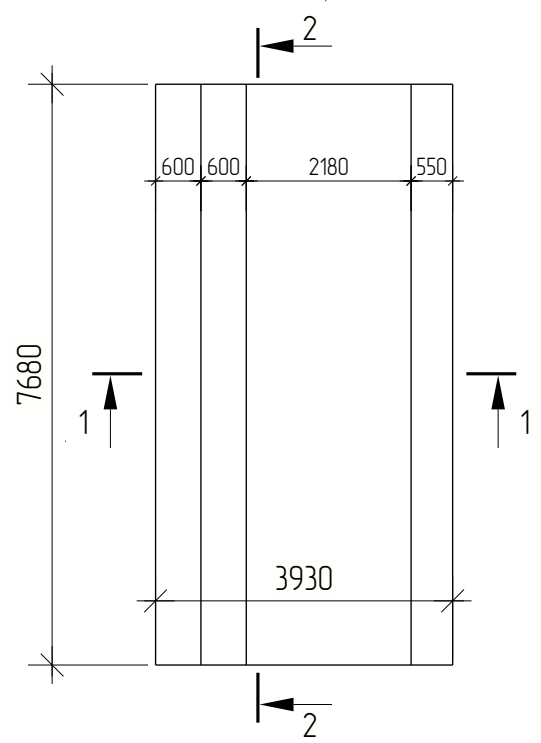
Инженер	Гарын үсэг	Нэр
		С.Бекжан
Гүйцэтгэсэн		Х.Айболат
Шалгасан		Т.Тэмвүжин

Улаанбаатар хот, Сонгинохайрхан дүүрэг, 43-р хороо  
ХОРООНЫ ЦОГЦОЛБОР БАРИЛГА

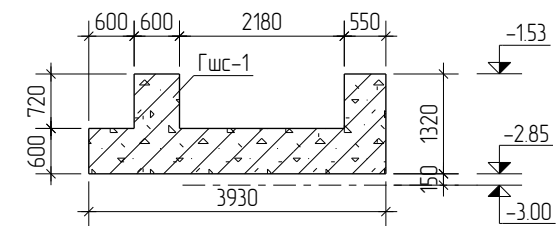
БАГАНАН СУУРЬ БС-2  
ОГТЛОЛ, МАТЕРИАЛЫН ТҮҮВЭР

Маштаб : М 1:20	Зургийн дугаар: ББ- 8	Хуудас : 73
ЕГ Шифр: UR.CD22-03	ТГ Шифр :	Огноо : 2022 он

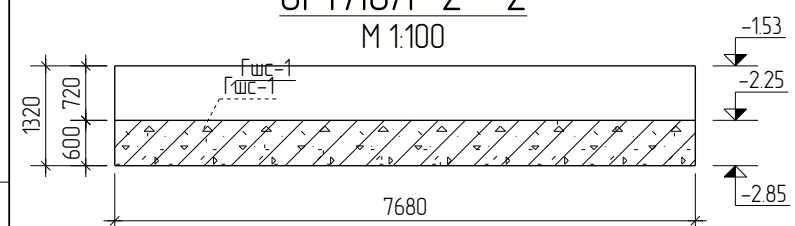
# ГАЛЫН ШАТНЫ СУУРЬ М 1:100



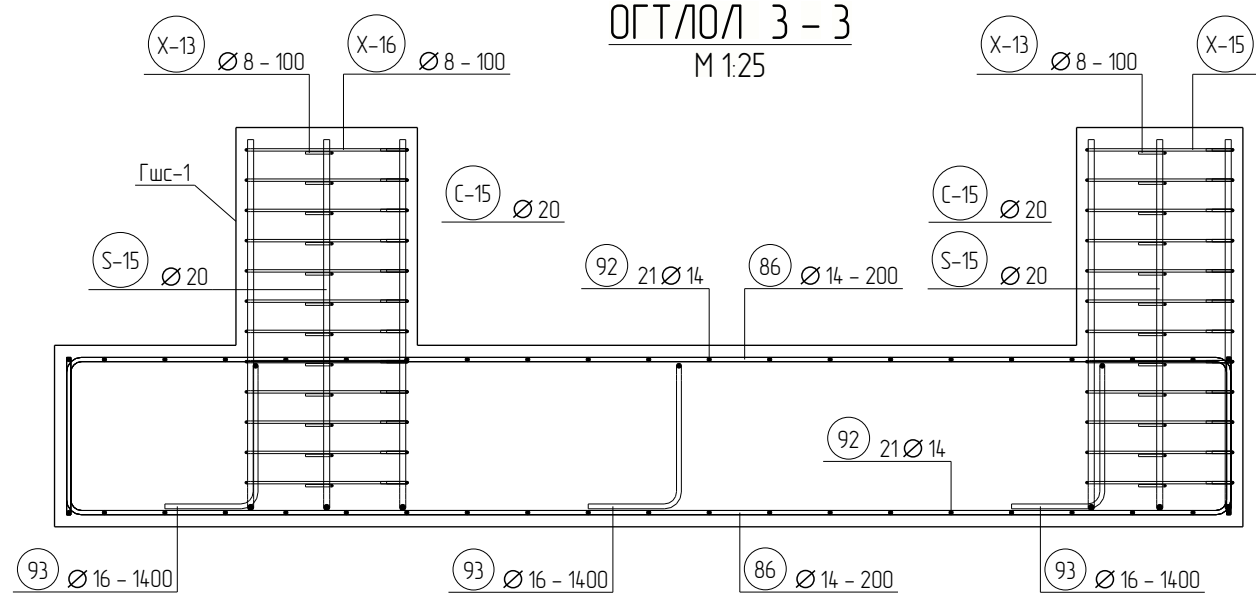
ОГТЛОЛ 1-1  
М 1:100



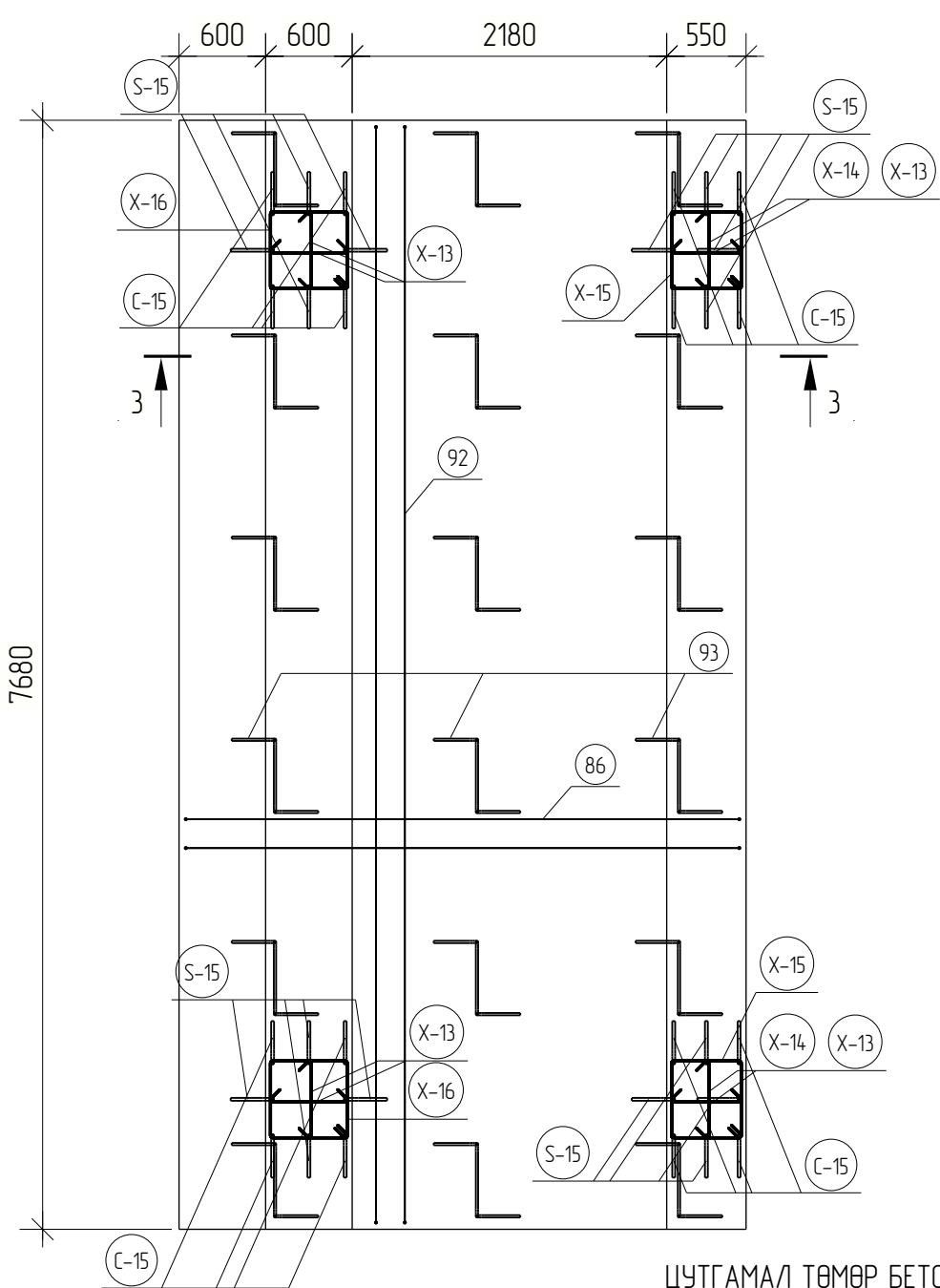
ОГТЛОЛ 2-2  
М 1:100



ОГТЛОЛ 3-3  
М 1:25



# АРМАТУРЧЛАЛ М 1:50



## Хэсгийн тодорхойлолт

Поз.	Зогвар
86	
92	
93	
C-15	
S-15	
X-13	
X-14	
X-15	
X-16	

## ЦУТГАМАЛ ТӨМӨР БЕТОН ХИЙЦИЙН МАТЕРИАЛЫН ТОДОРХОЙЛОЛТ

Поз.	Тэмдэглэгээ	Нэр	Тоо шир	Жин /кг/	
				Нэгж	Нийт
Галын шатны суурь Гшс-1					
86	ГОСТ 5781-82*	Ø 14 А300 L= 4820	78	5.82	453.96
92	ГОСТ 5781-82*	Ø 14 А300 L= 8570	42	10.35	434.70
93	ГОСТ 5781-82*	Ø 16 А400 L= 1940	18	3.06	55.08
C-15	ГОСТ 5781-82*	Ø 20 А400 L= 1460	16	3.60	57.60
S-15	ГОСТ 5781-82*	Ø 20 А400 L= 1460	16	3.60	57.60
X-13	ГОСТ 5781-82*	Ø 8 А240 L= 750	72	0.30	21.60
X-14	ГОСТ 5781-82*	Ø 8 А240 L= 700	24	0.28	6.72
X-15	ГОСТ 5781-82*	Ø 8 А240 L= 2220	24	0.88	21.12
X-16	ГОСТ 5781-82*	Ø 8 А240 L= 2320	24	0.92	22.08
Материал					
Бетон В20 V = 26.29 x 1 = 26.29 м³					

## ТАЙЛБАР:

- Багаан суурийн бетоны ангз В20.
  - Ажлын арматур А400, хомут А240. Бетоны хамгаалалтын вейн зузаан 30мм.
  - Суурийн хөрстэй харьцах хэвтээ, босоо гадаргууг ус чийгнээс хамгаалж 2 ve хар тосон түврхлэг түврхэж егнэ.
- Таних тэмдэг
- Гшс-Галын шатны суурь  
ББ-Бетон дэлтгэл
- C-Булангийн дагуу арматур  
S-Хажуугийн дагуу арматур  
X-Хомут

Дд	Огноо	Засвар оорчлолт
Ye шат:	А3	



Улаанбаатар хот, СБД, 1-р хороо  
Юнion Билдинг, 904 тоот  
Утас: 75157711 99007641  
И-мэйл: info@uniroots.mn

"ЮНИРҮҮТС" ХХК

Инженер	Гүйцэтгэсэн	Шалгасан	Гарын үсэг	Нэр
				С.Бекжан
				Х.Айболат
				Т.Тэмвужин

Улаанбаатар хот, Сонгинохайрхан дүүрэг, 43-р хороо  
ХОРООНЫ ЦОГЦОЛБОР БАРИЛГА

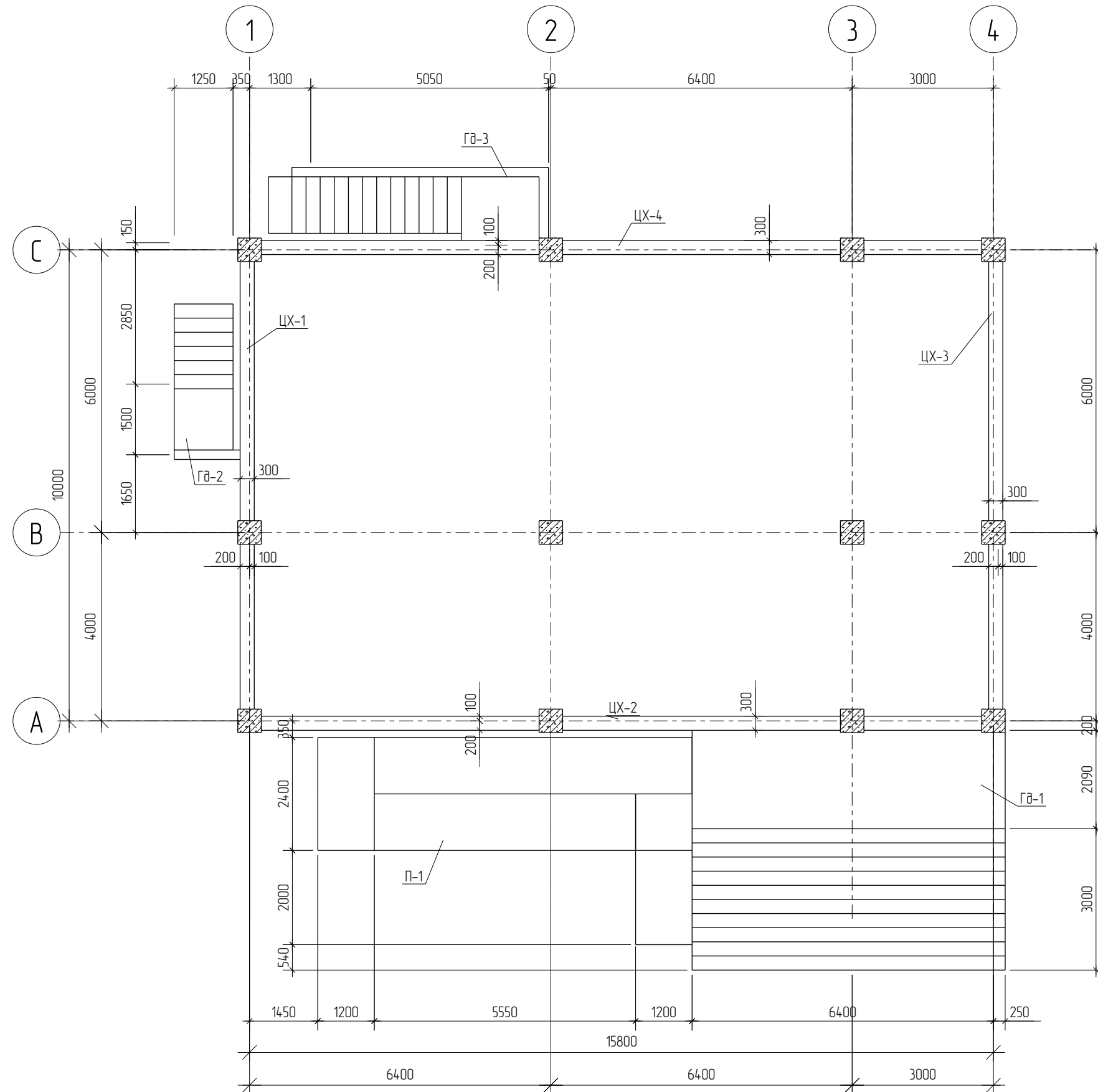
## ГАЛЫН ШАТНЫ СУУРЬ, АРМАТУРЧЛАЛ, МАТЕРИАЛЫН ТҮҮВЭР

Маштаб : М 1:25	Зургийн дугаар: ББ- 9	Хуудас : 73
ЕГ Шифр: UR.CD22-03	ТГ Шифр :	Огноо : 2022 он



# ЦУТГАМАЛ ХАНЫН БАЙГУУЛАЛТ

М 1:100



ТАЙЛБАР: 10

- ТАЙЛБАР
1. Цутгамал ханын бетоны анги В20.
  2. Ажлын арматур А400, хомут А240. Бетоны хамгаалалтын үеийн зузаан 25мм.
  3. Буурь хөрсний талаарх егэгдлийг суурь суулгалтын зургаас үз.
  2. Суурийн болон зорийн ханын хөрстэй харьцах хэвтээ, босоо гадаргууг цус чийгнээс хамгаалж 2 ve хар тосон түрхлэг түрхэж өгнө.
  3. Бетон хаявчийг барилгаас гадагш чиглэлтэй /i=0.05/ налуутай хийнэ.

ТАНИХ ТЭМДЭГ

1. ЦХ-Цутгамал хана
2. ГД-Гадна довхоо
3. ШС-Шугаман суурь
4. Хш-Хашлага хана
5. П-Пандус
6. Цш-Цутгамал шал

Дд	Огноо	Засвар оорчлолт
ЗОВШООРОЛЦСОН		
	Гарын үсэг	Нэр
БА		Э.Энхтамир
ХАС		Т.Түвшин
ЦБЧ		С.Батбаатар
ХТДГ		Ц.Цэрэнпил
ХД		Ц.Цэрэнпил

Үе шат: А3

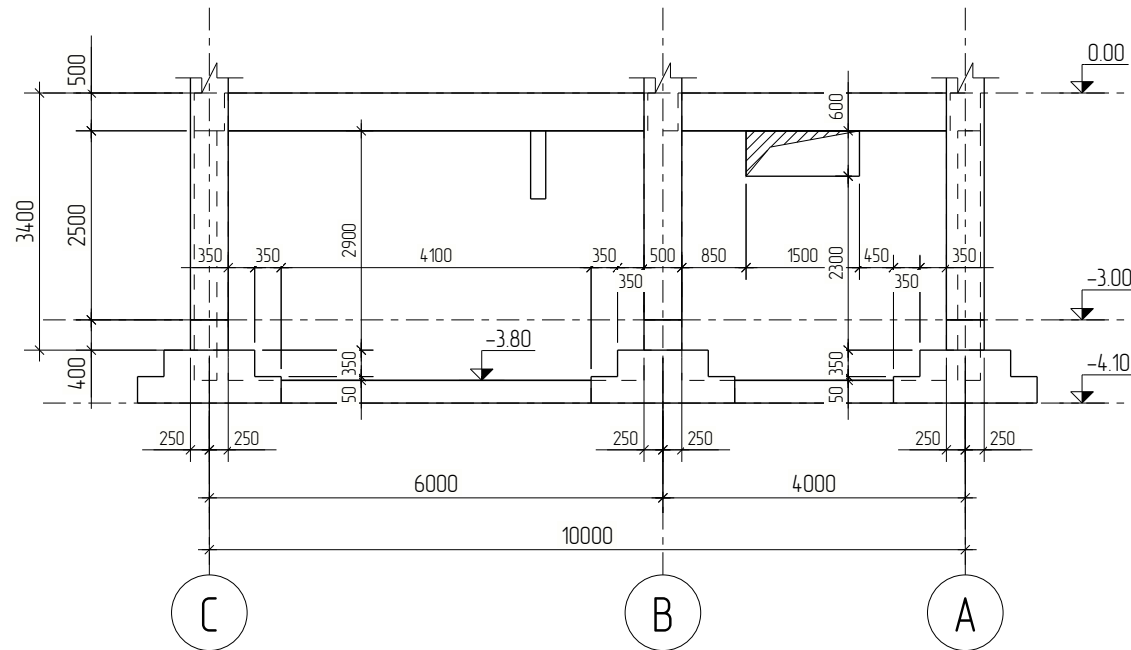
"ЮНИРУТС" ХХК	
Гарын үсэг	Нэр
Инженер	С.Бекжан
Гүйцэтгэсэн	Х.Айболат
Шалгасан	Т.Тэмүүжин

Улаанбаатар хот, Сонгинохайрхан дүүрэг, 43-р хороо  
ХОРООНЫ ЦОГЦОЛБОР БАРИЛГА

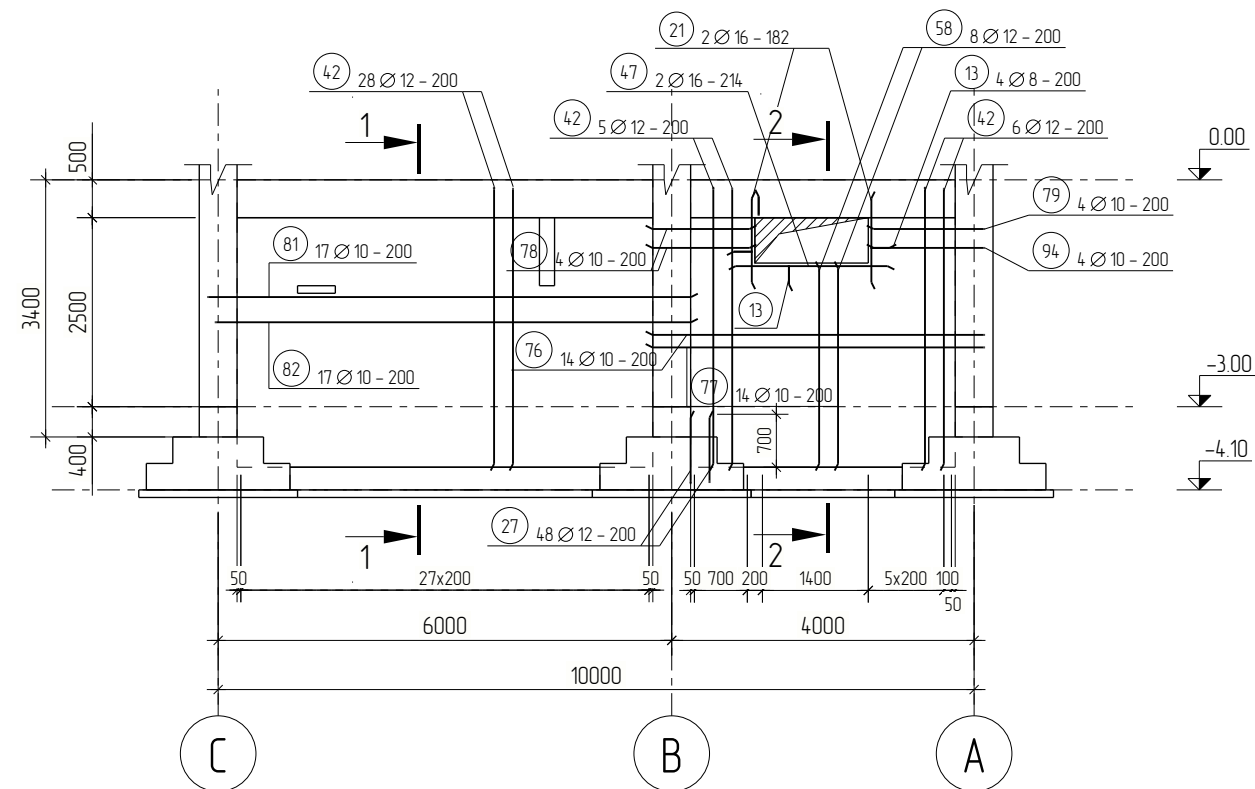
ЦУТГАМАЛ ТЕМЕРБЕТОН ХАНЫН  
БАЙГУУЛАЛТ, ОГТЛОЛ

Маштаб : М 1:25	Зургийн дугаар: ББ- 10	Хуудас : 73
ЕГ Шифр: UR.CD22-03	ТГ Шифр :	Огноо : 2022 он

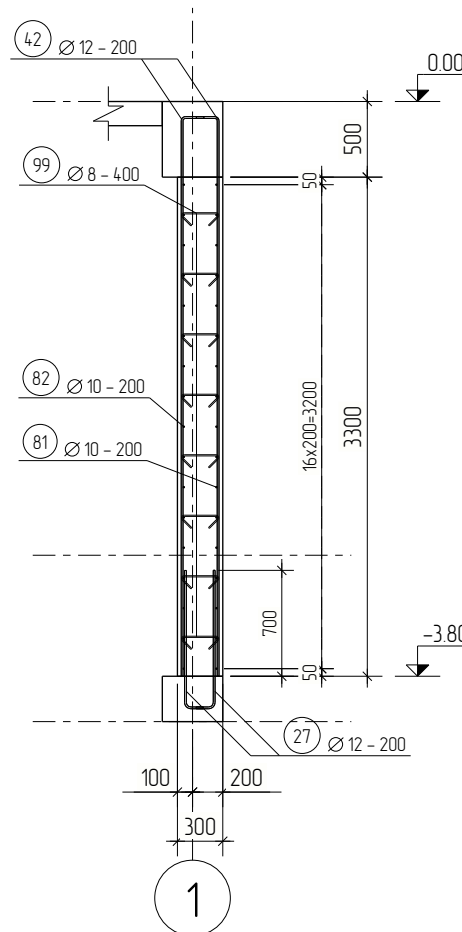
ЦУТГАМАЛ ХАНА ЦХ-1-ийн ХЭВ  
М 1:100



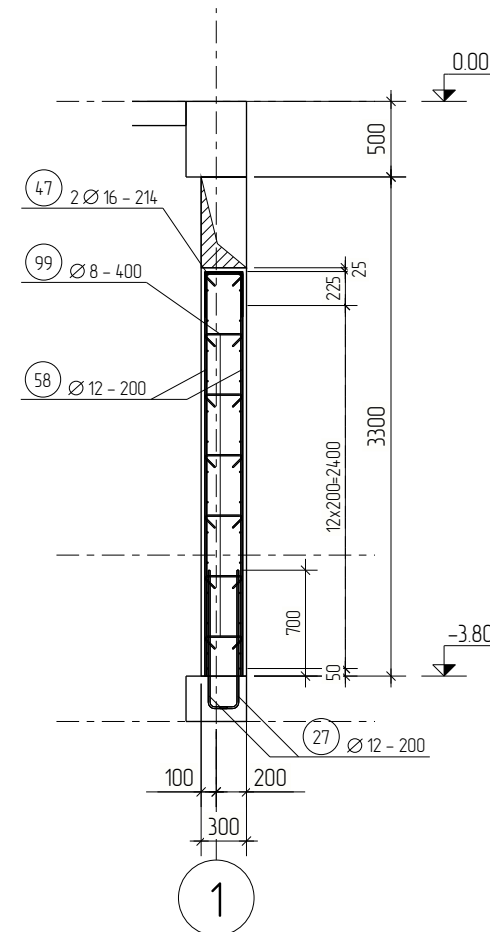
ЦУТГАМАЛ ХАНА ЦХ-1-ийн АРМАТУРЧЛАЛ  
М 1:100



ОГТЛОЛ 1-1  
М 1:50



ОГТЛОЛ 2-2  
М 1:50



ТАЙЛБАР:

11

ТАЙЛБАР

1. Цутгамал ханын бетоны анги В20.
2. Ажлын арматур А400, хомут А240. Бетоны хамгаалалтын үеийн зузаан 25мм.
3. Буурь хөрсний талаарх егэгдлийг суурь суулгалтын зургаас үз.
2. Суурийн болон зорийн ханын хөрстэй харьцах хэвтээ, босоо гадаргууг цус чийгнээс хамгаалж 2 ve хар тосон түрхлэг түрхэж өгнө.
3. Бетон хаявчийг барилгаас гадагш чиглэлтэй /i=0.05/ налуутай хийнэ.

ТАНИХ ТЭМДЭГ

1. ЦХ-Цутгамал хана
2. ГД-Гадна довжоо
3. Хшх-Хашлага хана
4. П-Пандус
5. Цш-Цутгамал шал

ДӨ Огноо Засвар оорчлолт

ЗОВШООРОЛЦСОН

	Гарын үсэг	Нэр
БА		Э.Энхтэмүр
ХАС		Т.Түвшин
ЦБУ		С.Батбаатар
ХТДГ		Ц.Цэрэнпил
ХД		Ц.Цэрэнпил

Үе шат: АЗ



"ЮНИРВУТС" ХХК

	Гарын үсэг	Нэр
Инженер	<i>[Signature]</i>	С.Бекжан
Гүйцэтгэсэн	<i>[Signature]</i>	Х.Айболат
Шалгасан	<i>[Signature]</i>	Т.Тэмүүжин

Улаанбаатар хот, Сонгинохайрхан дүүрэг, 43-р хороо  
ХОРООНЫ ЦОГЦОЛБОР БАРИЛГА

ЦУТГАМАЛ ТБ ХАНА ЦХ-1-ийн ХЭВ,  
АРМАТУРЧЛАЛ, ОГТЛОЛ

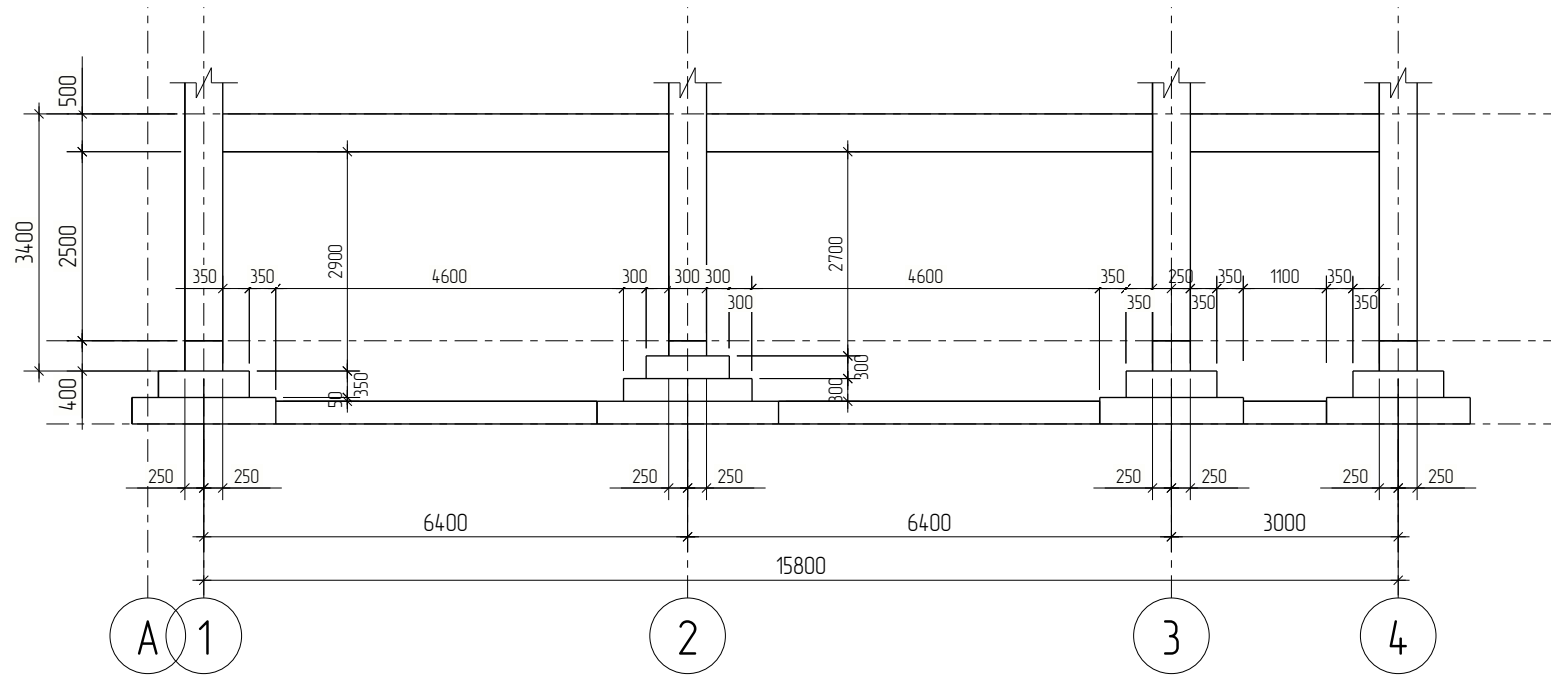
Маштаб : М 1:50	Зургийн дугаар: ББ- 11	Хуудас : 73
ЕГ Шифр: UR.CD22-03	ТГ Шифр :	Огноо : 2022 он

F

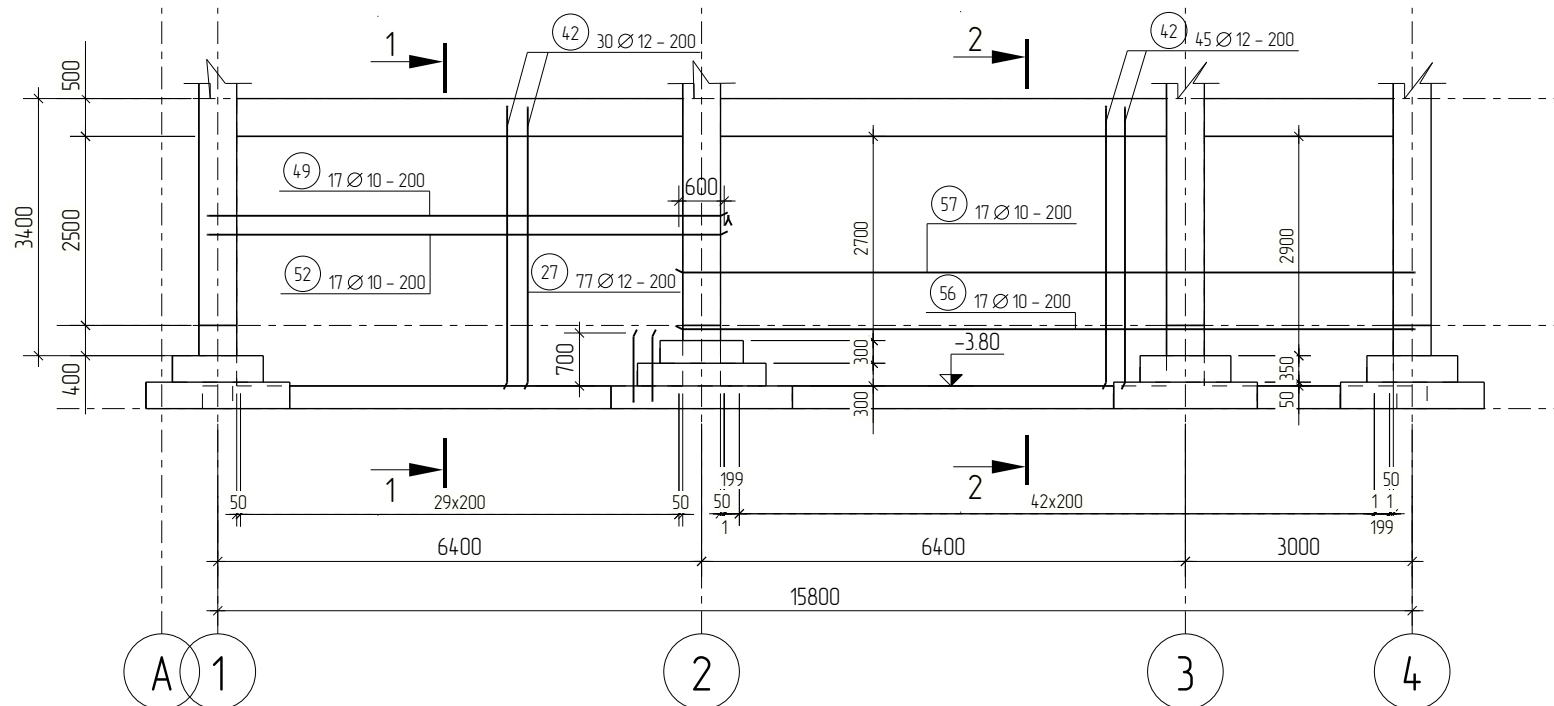
АЗ

Tekla structures

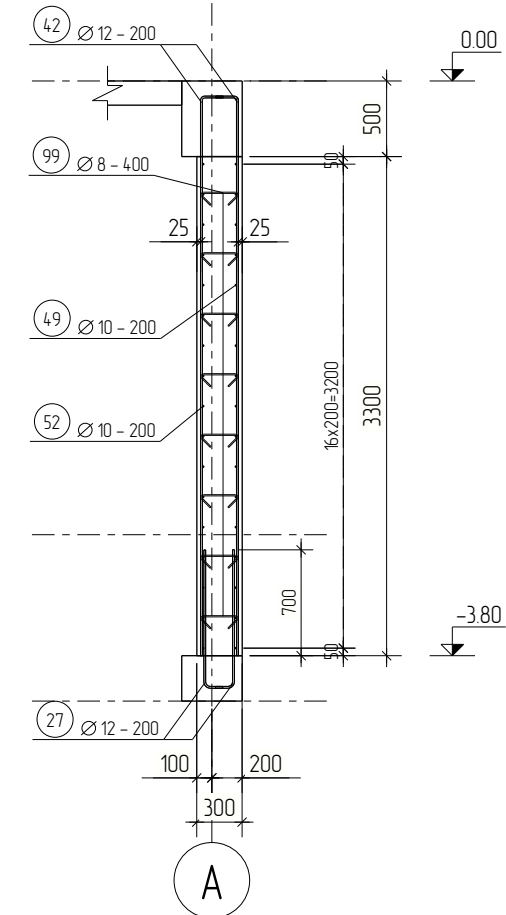
ЦУТГАМАЛ ХАНА ЦХ-2-ийн ХЭВ  
М 1:100



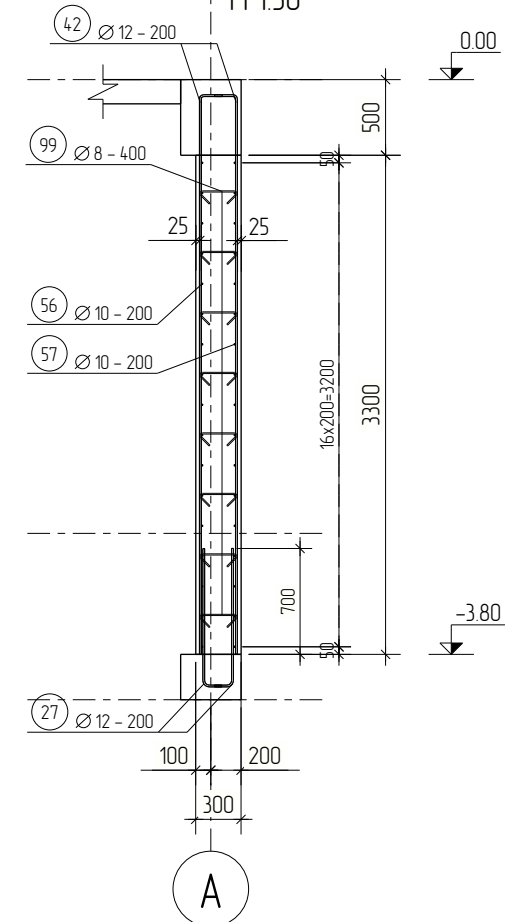
ЦУТГАМАЛ ХАНА ЦХ-2-ийн АРМАТУРЧЛАЛ  
М 1:100



ОГТЛОЛ 1-1  
М 1:50



ОГТЛОЛ 2-2  
М 1:50



ТАЙЛБАР:

12

ТАЙЛБАР

1. Цутгамал ханын бетоны анги В20.
2. Ажлын арматур А400, хомут А240. Бетоны хамгаалалтын үеийн зузаан 25мм.
3. Буурь хөрсний талаарх егэгдлийг суурь суулгалтын зургаас үз.
2. Суурийн болон зорийн ханын хөрстэй харьцах хэвтээ, босоо гадаргууг цус чийгнээс хамгаалж 2 ve хар тосон түрхлэг түрхэж өгнө.
3. Бетон хаявчийг барилгаас гадагш чиглэлтэй /i=0.05/ налуутай хийнэ.

ТАНИХ ТЭМДЭГ

1. ЦХ-Цутгамал хана
2. ГД-Гадна довхоо
3. ШС-Шугаман суурь
4. Хш-Хашлага хана
5. П-Пандус
6. Цш-Цутгамал шал

Д/в Огноо Засвар оорчлолт

ЗОВШООРОЛЦСОН

	Гарын үсэг	Нэр
БА		Э.Энхтэмүр
ХАС		Т.Түвшин
ЦБЧ		С.Батбаатар
ХТДГ		Ц.Цэрэнпил
ХД		Ц.Цэрэнпил

Үе шат: А3



"ЮНИРВУТС" ХХК

	Гарын үсэг	Нэр
Инженер	<i>[Signature]</i>	С.Бекжан
Гүйцэтгэсэн	<i>[Signature]</i>	Х.Айболат
Шалгасан	<i>[Signature]</i>	Т.Тэмүүжин

Улаанбаатар хот, Сонгинохайрхан дүүрэг, 43-р хороо  
ХОРООНЫ ЦОГЦОЛБОР БАРИЛГА

ЦУТГАМАЛ ТБ ХАНА ЦХ-2-ийн ХЭВ,  
АРМАТУРЧЛАЛ, ОГТЛОЛ

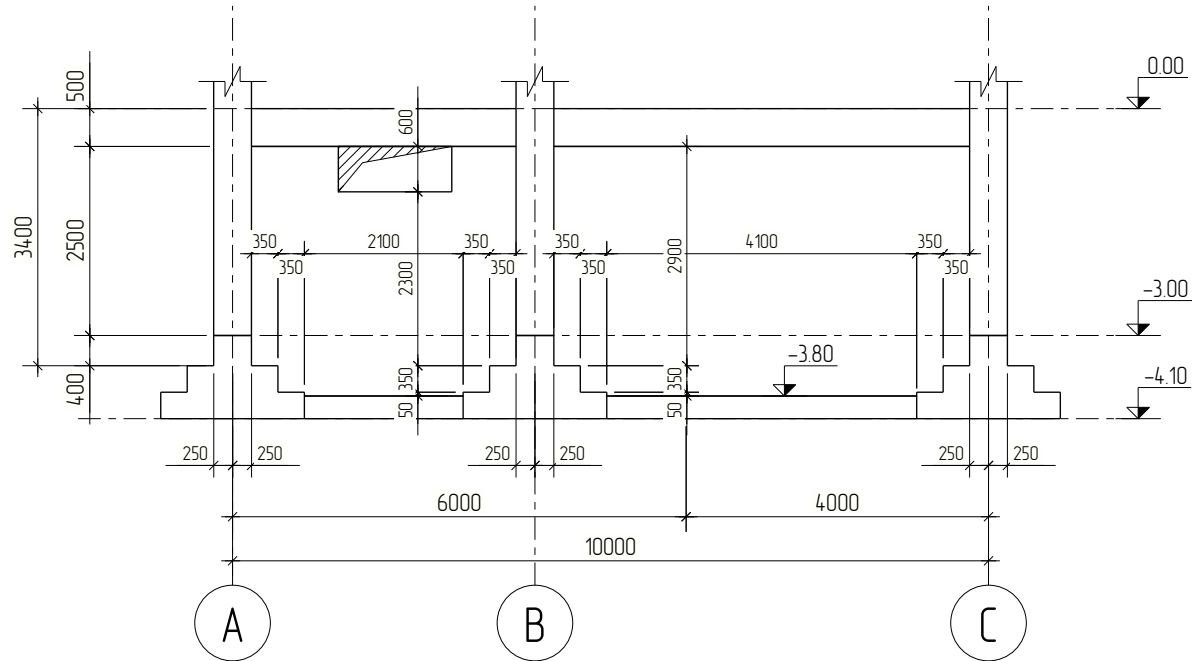
Маштаб : М 1:50	Зургийн дугаар: ББ- 12	Хуудас : 73
ЕГ Шифр: UR.CD22-03	ТГ Шифр :	Огноо : 2022 он

А3

Tekla structures

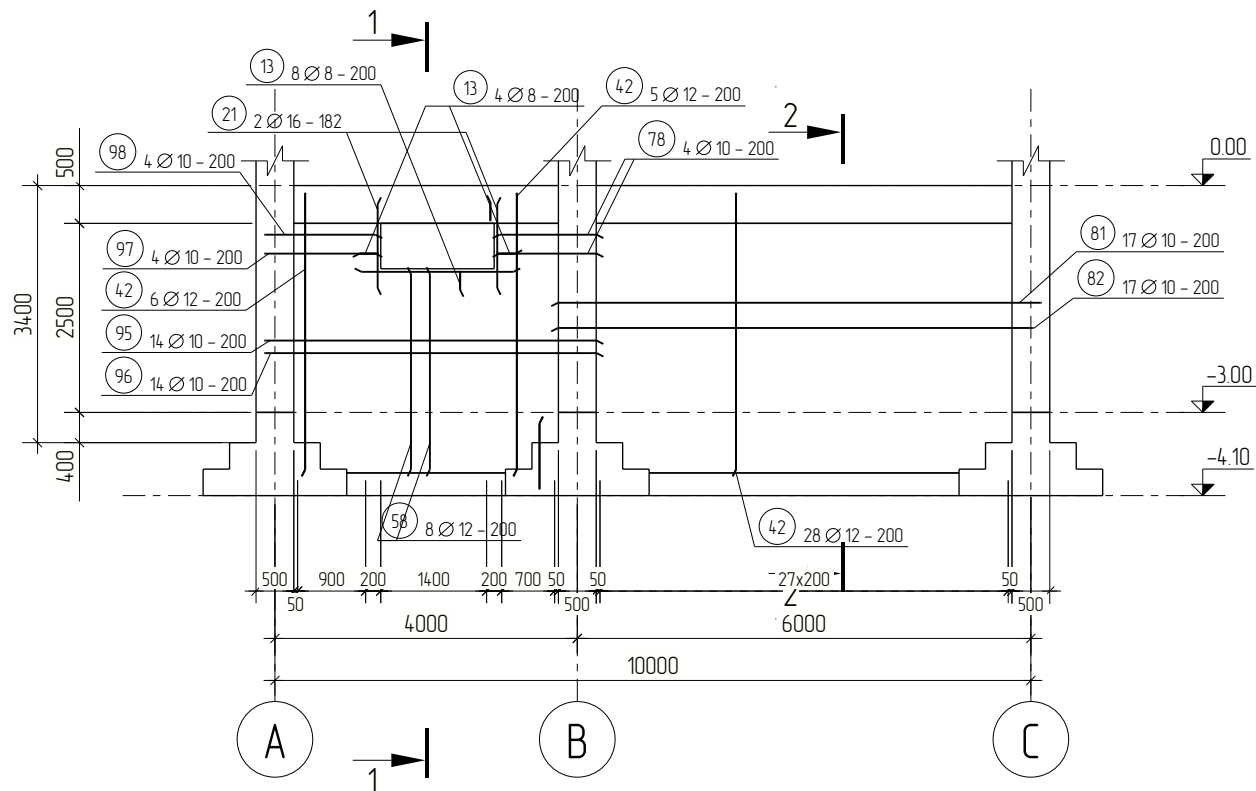
### ЦУТГАМАЛ ХАНА ЦХ-3-ийн ХЭВ

М 1:100



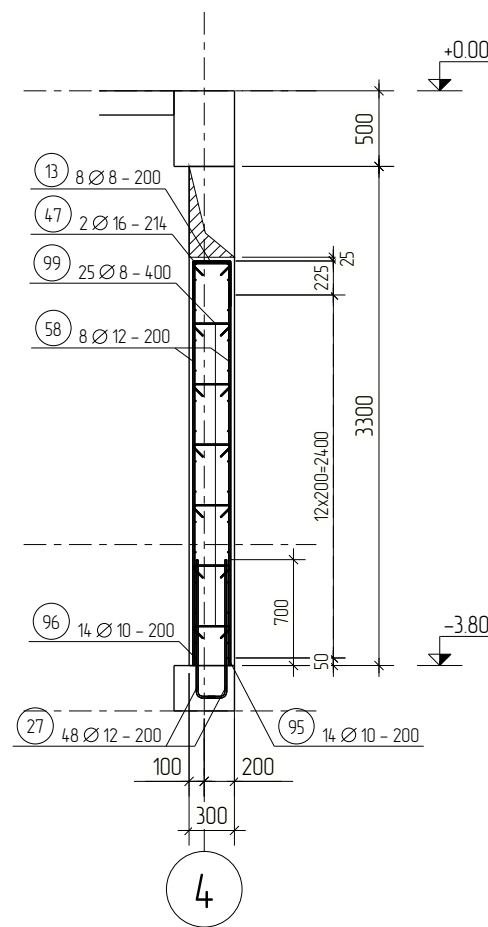
### ЦУТГАМАЛ ХАНА ЦХ-3-ийн АРМАТУРЧЛАЛ

М 1:100



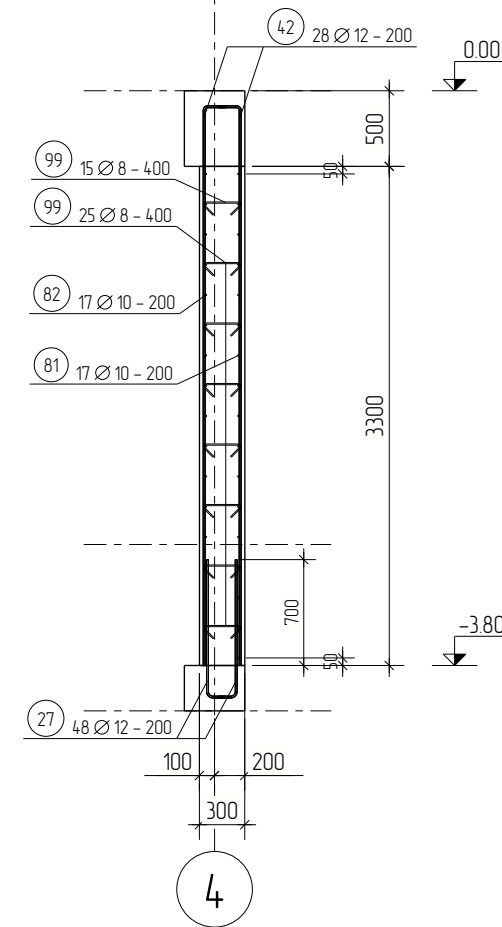
### ОГТЛОЛ 1-1

М 1:50



### ОГТЛОЛ 2-2

М 1:50



ТАЙЛБАР:

13

ТАЙЛБАР

1. Цутгамал ханын бетоны анги В20.
2. Ажлын арматур А400, хомут А240. Бетоны хамгаалалтын үеийн зузаан 25мм.
3. Буурь хөрсний талаарх егэгдлийг суурь суулгалтын зургаас үз.
2. Суурийн болон зорийн ханын хөрстэй харьцах хэвтээ, босоо гадаргууг цус чийгнээс хамгаалж 2 ve хар тосон түрхлэг түрхэж өгнө.
3. Бетон хаявчийг барилгаас гадагш чиглэлтэй /i=0.05/ налуутай хийнэ.

ТАНИХ ТЭМДЭГ

1. ЦХ-Цутгамал хана
2. ГД-Гадна довхоо
3. ШС-Шугаман суурь
4. Хш-Хашлага хана
5. П-Пандус
6. Цш-Цутгамал шал

ДӨ Огноо Засвар оорчлолт

ЗОВШООРОЛЦСОН

	Гарын үсэг	Нэр
БА		Э.Энхтамир
ХАС		Т.Түвшин
ЦБЧ		С.Батдаатар
ХТДГ		Ц.Цэрэнпил
ХД		Ц.Цэрэнпил

Үе шат: АЗ



"ЮНИРУТС" ХХК

	Гарын үсэг	Нэр
Инженер	<i>[Signature]</i>	С.Бекжан
Гүйцэтгэсэн	<i>[Signature]</i>	Х.Айболат
Шалгасан		Т.Тэмүүжин

Улаанбаатар хот, Сонгинохайрхан дүүрэг, 43-р хороо  
ХОРООНЫ ЦОГЦОЛБОР БАРИЛГА

ЦУТГАМАЛ ТБ ХАНА ЦХ-3-ийн ХЭВ,  
АРМАТУРЧЛАЛ, ОГТЛОЛ

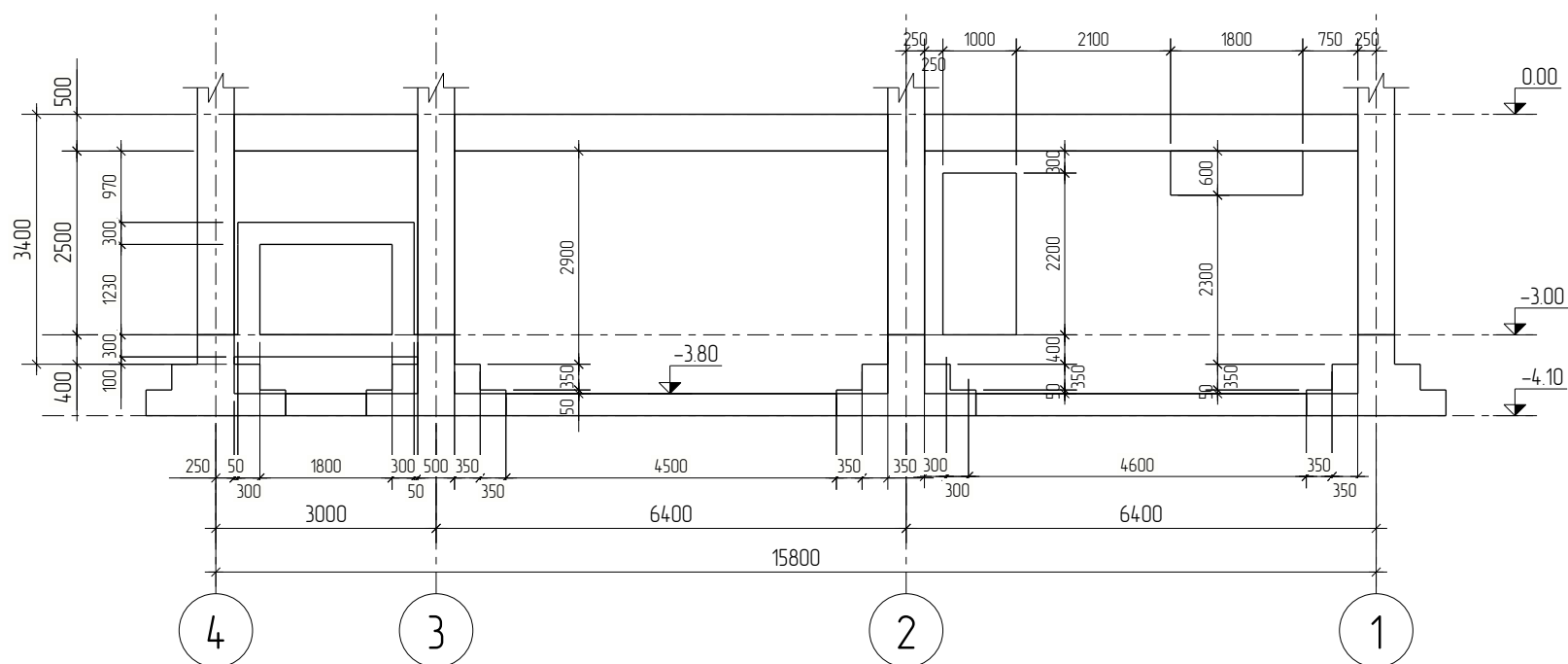
Маштаб : М 1:50	Зургийн дугаар: ББ- 13	Хуудас : 73
ЕГ Шифр: UR.CD22-03	ТГ Шифр :	Огноо : 2022 он

АЗ

Tekla structures

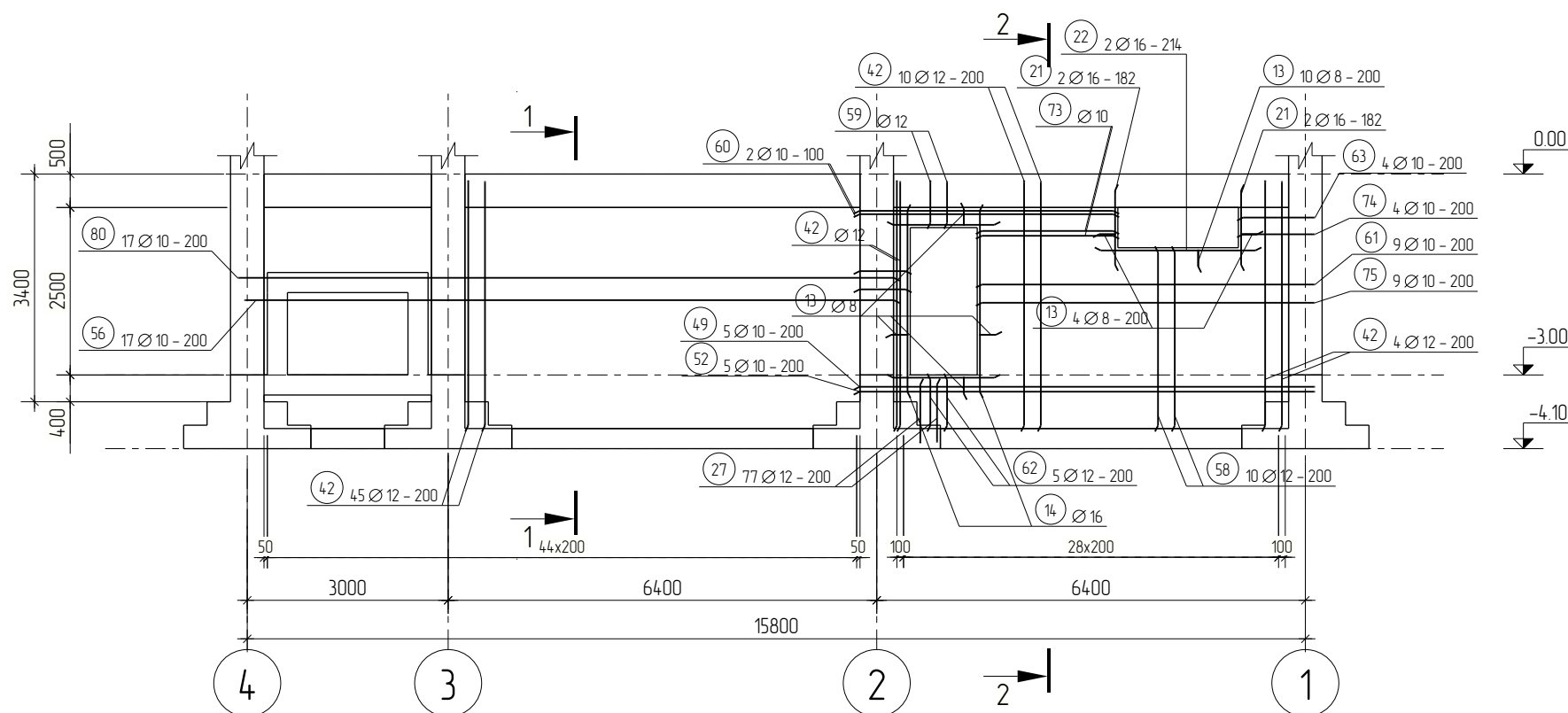
# ЦУТГАМАЛ ХАНА ЦХ-4-ийн ХЭВ

М 1:100



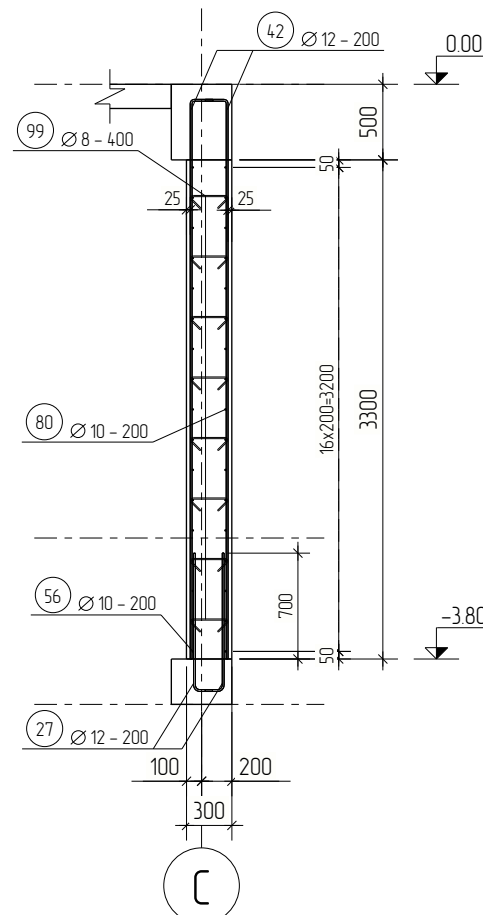
# ЦУТГАМАЛ ХАНА ЦХ-4-ийн АРМАТУРЧЛАЛ

М 1:100



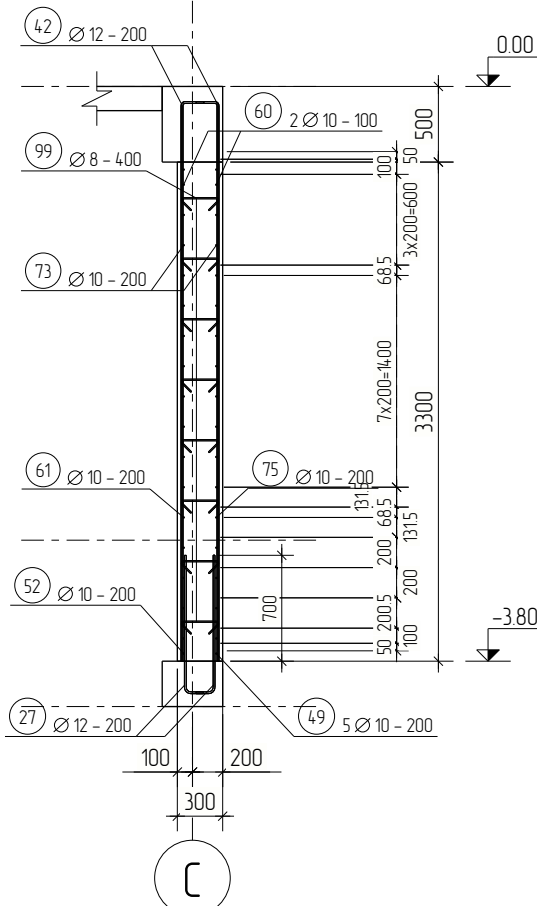
# ОГТЛОЛ 1-1

М 1:50



# ОГТЛОЛ 2-2

М 1:50



ТАЙЛБАР:

14

ТАЙЛБАР

1. Цутгамал ханын бетоны анги В20.
2. Ажлын арматур А400, хомут А240. Бетоны хамгаалалтын үеийн зузаан 25мм.
3. Буурь хөрсний талаарх егэгдлийг суурь суулгалтын зургаас үз.
2. Суурийн болон зорийн ханын хөрстэй харьцах хэвтээ, босоо гадаргууг үс чийгнээс хамгаалж 2 ve хар тосон түрхлэг түрхэж өгнө.
3. Бетон хаявчийг барилгаас гадагш чиглэлтэй /i=0.05/ налуутай хийнэ.

ТАНИХ ТЭМДЭГ

1. ЦХ-Цутгамал хана
2. ГД-Гадна довхоо
3. ШС-Шугаман суурь
4. Хш-Хашлага хана
5. П-Пандус
6. Цш-Цутгамал шал

ДӨ Огноо Засвар оорчлолт

ЗОВШООРОЛЦСОН

	Гарын үсэг	Нэр
БА		Э.Энхтөмөр
ХАС		Т.Түвшин
ЦБЧ		С.Батбаяр
ХТДГ		Ц.Цэрэнпил
ХД		Ц.Цэрэнпил

Үе шат: А3



	Гарын үсэг	Нэр
Инженер	<i>[Signature]</i>	С.Бекжан
Гүйцэтгэсэн	<i>[Signature]</i>	Х.Айболот
Шалгасан	<i>[Signature]</i>	Т.Тэмүүжин

Улаанбаатар хот, Сонгинохайрхан дүүрэг, 43-р хороо  
ХОРООНЫ ЦОГЦОЛБОР БАРИЛГА

ЦУТГАМАЛ ТБ ХАНА ЦХ-4-ийн ХЭВ,  
АРМАТУРЧЛАЛ, ОГТЛОЛ

Маштаб : М 1:50	Зургийн дугаар: ББ- 14	Хуудас : 73
ЕГ Шифр: UR.CD22-03	ТГ Шифр :	Огноо : 2022 он

ЦУТГАМАЛ ТӨМӨР БЕТОН ХИЙЦИЙН МАТЕРИАЛЫН ТОДОРХОЙЛОЛТ

Поз.	Тэмдэглэгээ	Нэр		Тоо шир	Жин /кг/	
					Нэгж	Нийт
		Цутгамал хана	ЦХ-1	1	590.68	590.68
13	ГОСТ 5781-82*	∅8 A240	L=820	17	0.32	5.44
21	ГОСТ 5781-82*	∅16 A400	L=1200	4	1.89	7.56
42	ГОСТ 5781-82*	∅12 A400	L=3820	78	3.39	264.42
47	ГОСТ 5781-82*	∅16 A400	L=2100	2	3.31	6.62
58	ГОСТ 5781-82*	∅12 A400	L=2670	16	2.37	37.92
76	ГОСТ 5781-82*	∅10 A400	L=4580	14	2.83	39.62
77	ГОСТ 5781-82*	∅10 A400	L=4730	14	2.92	40.88
78	ГОСТ 5781-82*	∅10 A400	L=1370	8	0.85	6.80
79	ГОСТ 5781-82*	∅10 A400	L=1810	4	1.12	4.48
81	ГОСТ 5781-82*	∅10 A400	L=6750	17	4.17	70.89
82	ГОСТ 5781-82*	∅10 A400	L=6500	17	4.01	68.17
94	ГОСТ 5781-82*	∅10 A400	L=1660	4	1.02	4.08
99	ГОСТ 5781-82*	∅8 A240	L=430	190	0.17	32.30
		<u>Материал</u>				
		Бетон В15	V = 8.64 x 1	= 8.64	м³	

ЦУТГАМАЛ ТӨМӨР БЕТОН ХИЙЦИЙН МАТЕРИАЛЫН ТОДОРХОЙЛОЛТ

Поз.	Тэмдэглэгээ	Нэр		Тоо шир	Жин /кг/	
					Нэгж	Нийт
		Цутгамал хана	ЦХ-2	1	921.38	921.38
42	ГОСТ 5781-82*	∅12 A400	L=3820	150	3.39	508.50
49	ГОСТ 5781-82*	∅10 A400	L=7130	17	4.40	74.80
52	ГОСТ 5781-82*	∅10 A400	L=6980	17	4.31	73.27
56	ГОСТ 5781-82*	∅10 A400	L=9900	17	6.11	103.87
57	ГОСТ 5781-82*	∅10 A400	L=10050	17	6.20	105.40
99	ГОСТ 5781-82*	∅8 A240	L=430	312	0.17	53.04
		<u>Материал</u>				
		Бетон В15	V = 14.16 x 1	= 14.16	м³	

ХЭСГИЙН ТОДОРХОЙЛОЛТ

Поз.	Засвар
13	
42	
76	
77	
79	
81	
82	
94	
99	

ХЭСГИЙН ТОДОРХОЙЛОЛТ

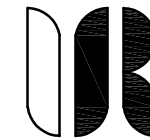
Поз.	Засвар
42	
49	
52	
56	
57	
99	

ТАЙЛБАР:

13\*

Д/д Огноо Засвар оорчлолт

Үе шат: АЗ



Улаанбаатар хот, СБД, 9-р хороо  
Компьютер Молл оффис, 9011 тоот  
Утас: 75157711 99007641  
И-хэйл: info@uniroots.mn

"ЮНИРУУТС" ХХК

	Гарын үсэг	Нэр
Инженер		С.Бекжан
Гүйцэтгэсэн		С.Бекжан
Шалгасан		Т.Тэмүүжин

Улаанбаатар хот, Сонгинохайрхан дүүрэг, 43-р хороо  
ХОРООНЫ ЦОГЦОЛБОР БАРИЛГА

ЦУТГАМАЛ ХАНЫН МАТЕРИАЛЫН ТҮҮВЭР,  
ХЭСГИЙН ТОДОРХОЙЛОЛТ

Маштаб : М 1:100	Зургийн дугаар: ББ- 15	Хуудас : 73
ЕГ Шифр: UR.CD22-03	ТГ Шифр :	Огноо : 2022 он

АЗ

ЦУТГАМАЛ ТӨМӨР БЕТОН ХИЙЦИЙН МАТЕРИАЛЫН ТОДОРХОЙЛОЛТ

Поз.	Тэмдэглэл	Нэр	Тоо шир	Жин /кг/	
				Нэгж	Нийт
	Цутгамал хана	ЦХ-3	1	591.13	591.13
13	ГОСТ 5781-82*	Ø8 A240 L=820	17	0.32	5.44
21	ГОСТ 5781-82*	Ø16 A400 L=1200	4	1.89	7.56
42	ГОСТ 5781-82*	Ø12 A400 L=3820	78	3.39	264.42
47	ГОСТ 5781-82*	Ø16 A400 L=2100	2	3.31	6.62
58	ГОСТ 5781-82*	Ø12 A400 L=2670	16	2.37	37.92
78	ГОСТ 5781-82*	Ø10 A400 L=1370	8	0.85	6.80
81	ГОСТ 5781-82*	Ø10 A400 L=6750	17	4.17	70.89
82	ГОСТ 5781-82*	Ø10 A400 L=6500	17	4.01	68.17
95	ГОСТ 5781-82*	Ø10 A400 L=4600	14	2.84	39.76
96	ГОСТ 5781-82*	Ø10 A400 L=4750	14	2.93	41.02
97	ГОСТ 5781-82*	Ø10 A400 L=1830	4	1.13	4.52
98	ГОСТ 5781-82*	Ø10 A400 L=1680	4	1.04	4.16
99	ГОСТ 5781-82*	Ø8 A240 L=430	190	0.17	32.30
<u>Материал</u>					
		Бетон В15	V = 8.64 x 1	= 8.64	м³

ЦУТГАМАЛ ТӨМӨР БЕТОН ХИЙЦИЙН МАТЕРИАЛЫН ТОДОРХОЙЛОЛТ

Поз.	Тэмдэглэл	Нэр	Тоо шир	Жин /кг/	
				Нэгж	Нийт
	Цутгамал хана	ЦХ-4	1	929.50	929.50
13	ГОСТ 5781-82*	Ø8 A240 L=820	55	0.32	17.60
14	ГОСТ 5781-82*	Ø16 A400 L=2800	4	4.42	17.68
15	ГОСТ 5781-82*	Ø16 A400 L=1600	4	2.53	10.12
21	ГОСТ 5781-82*	Ø16 A400 L=1200	4	1.89	7.56
22	ГОСТ 5781-82*	Ø16 A400 L=2400	2	3.79	7.58
42	ГОСТ 5781-82*	Ø12 A400 L=3820	122	3.39	413.58
49	ГОСТ 5781-82*	Ø10 A400 L=7130	5	4.40	22.00
52	ГОСТ 5781-82*	Ø10 A400 L=6980	5	4.31	21.55
56	ГОСТ 5781-82*	Ø10 A400 L=9900	17	6.11	103.87
58	ГОСТ 5781-82*	Ø12 A400 L=2670	20	2.37	47.40
59	ГОСТ 5781-82*	Ø12 A400 L=800	10	0.71	7.10
60	ГОСТ 5781-82*	Ø10 A400 L=3870	4	2.39	9.56
61	ГОСТ 5781-82*	Ø10 A400 L=5160	9	3.18	28.62
62	ГОСТ 5781-82*	Ø12 A400 L=770	10	0.68	6.80
63	ГОСТ 5781-82*	Ø10 A400 L=1260	4	0.78	3.12
64	ГОСТ 5781-82*	Ø10 A400 L=770	22	0.48	10.56
73	ГОСТ 5781-82*	Ø10 A400 L=2050	4	1.26	5.04
74	ГОСТ 5781-82*	Ø10 A400 L=1410	4	0.87	3.48
75	ГОСТ 5781-82*	Ø10 A400 L=5310	9	3.28	29.52
80	ГОСТ 5781-82*	Ø10 A400 L=10150	17	6.26	106.42
99	ГОСТ 5781-82*	Ø8 A240 L=430	281	0.17	47.77
<u>Материал</u>					
		Бетон В15	V = 12.51 x 1	= 12.51	м³

ХЭСГИЙН ТОДОРХОЙЛОЛТ

Поз.	Зазвар
13	
42	
81	
82	
95	
96	
97	
98	
99	

ХЭСГИЙН ТОДОРХОЙЛОЛТ

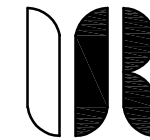
Поз.	Зазвар
13	
42	
49	
52	
56	
59	
61	
63	
74	
75	
80	
99	

ТАЙЛБАР:

13\*

Д/д Огноо Засвар оорчлолт

Үе шат: АЗ



Улаанбаатар хот, СБД, 9-р хороо  
Компьютер Молл оффис, 9011 тоом  
Утас: 75157711 99007641  
И-хэйл: info@uniroots.mn

"ЮНИРУУТС" ХХК

	Гарын үсэг	Нэр
Инженер		С.Бекжан
Гүйцэтгэсэн		С.Бекжан
Шалгасан		Т.Тэмүүжин

Улаанбаатар хот, Сонгинохайрхан дүүрэг, 43-р хороо  
ХОРООНЫ ЦОГЦОЛБОР БАРИЛГА

ЦУТГАМАЛ ХАНЫН МАТЕРИАЛЫН ТҮҮВЭР,  
ХЭСГИЙН ТОДОРХОЙЛОЛТ

Маштаб : М 1:100	Зургийн дугаар: ББ- 16	Хуудас : 73
ЕГ Шифр: UR.CD22-03	ТГ Шифр :	Огноо : 2022 он

A

B

C

D

E

F

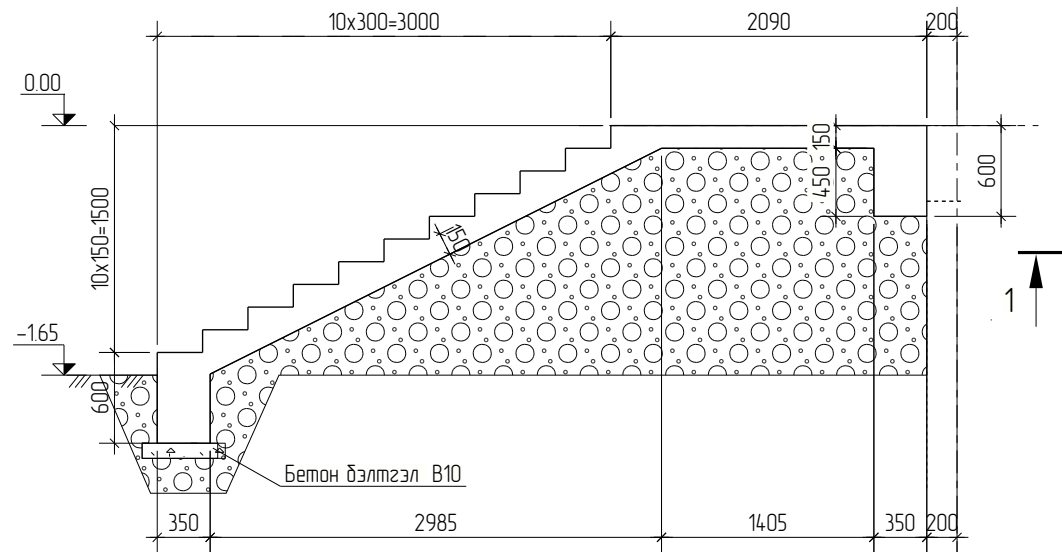
АЗ

# ГАДНА ДОВЖОО ГД-1

М 1:50

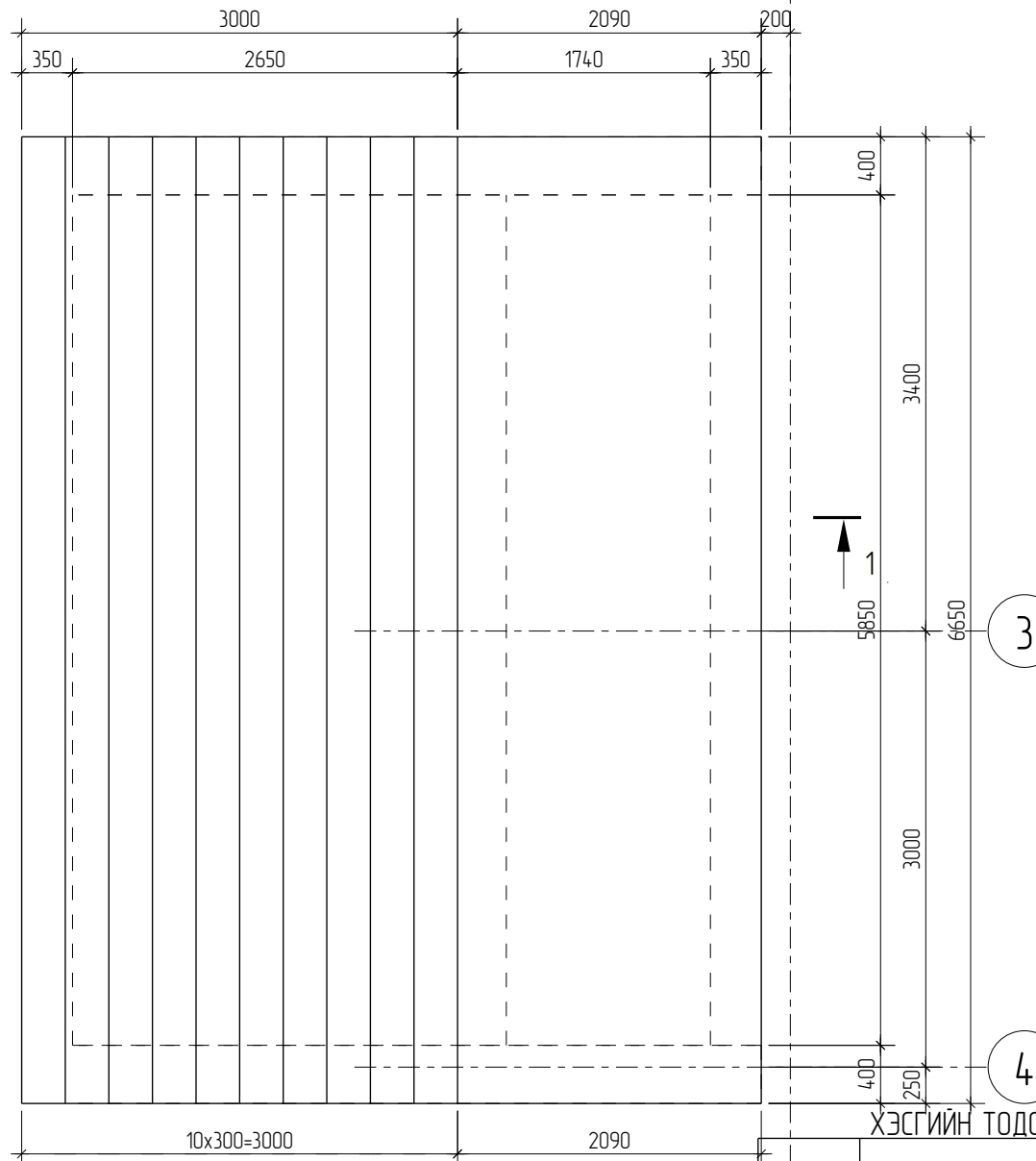
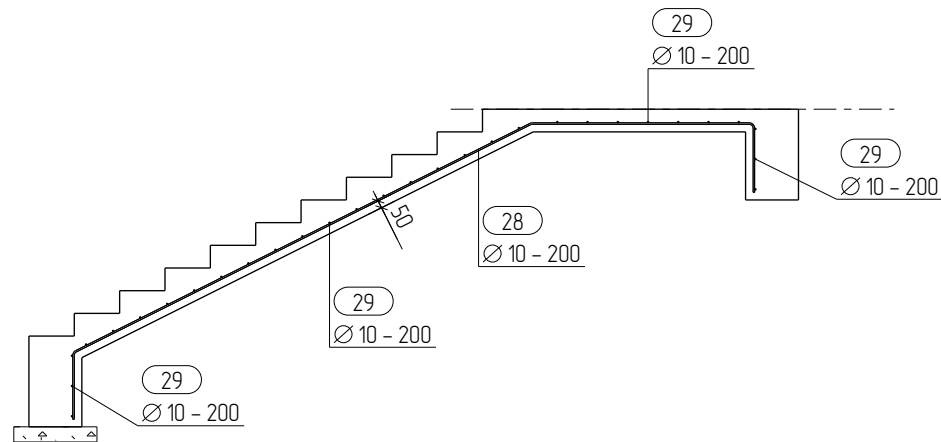
## ОГТЛОЛ 1-1

М 1:50



## ОГТЛОЛ 1-1

М 1:50



### ХЭСГИЙН ТОДОРХОЙЛОЛТ

Поз.	Засвар
28	

### ЦУТГАМАЛ ТӨМӨР БЕТОН ХИЙЦИЙН МАТЕРИАЛЫН ТОДОРХОЙЛОЛТ

Поз.	Тэмдэглэгээ	Нэр	Тоо шир	Жин /кг/	
				Нэгж	Нийт
	Гадна довжоо	Гд-1	1	242.32	242.32
28	ГОСТ 5781-82*	∅10 А400 L=5737	34	354	120.36
29	ГОСТ 5781-82*	∅10 А400 L=6590	30	4.07	122.10
		<u>Материал</u>			
		Бетон В15 V = 14.63 x 1 = 14.63 м³			

ТАЙЛБАР:

17

1. Гадна довжооны бетоны анги В20.
2. Ажлын арматур А400. Бетоны хамгаалалтын veийн зузаан 25мм.
4. Суурийн хажуугаар буцааж чигжих болон пандус, довжоо, шалан дээрх херсийг ойролт, суулт вэвнлээгвн херсеер 20-30см тутамд вчлэн хийж нягтруулах бегеед нягтруулсан херсний хэлхээдсийн эзлэхвнн жин 1.65 кг/м3-ээс багагвнн байдал зохино.

Таних тэмдэг

ГД-Гадна довжоо  
П-Пандус  
ББ-Бетон бэлтгэл

Дд Огноо Засвар оорчлолт  
Ye шат: АЗ



"ЮНИРВУТС" ХХК

Инженер	Гарын үсэг	Нэр
Гүйцэтгэсэн		С.Бекжан
Шалгасан		Х.Айболат
		Т.Тэмүүжин

Улаанбаатар хот, Сонгинохайрхан дүүрэг, 43-р хороо  
ХОРООНЫ ЦОГЦОЛБОР БАРИЛГА

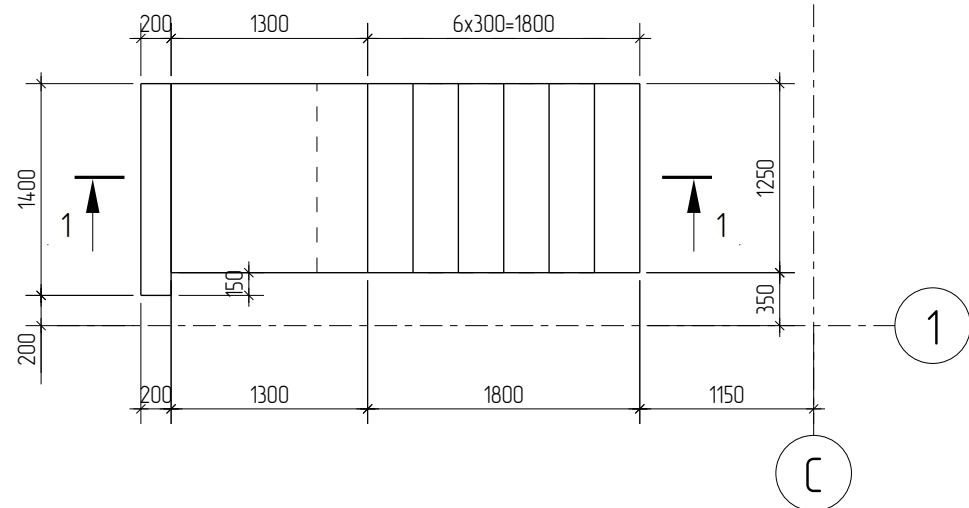
ГАДНА ДОВЖОО ГД-1-ийн АРМАТУРЧЛАЛ,  
ОГТЛОЛ, МАТЕРИАЛЫН ТҮҮВЭР

Маштаб : М 1:50	Зургийн дугаар: ББ- 17	Хуудас : 73
ЕГ Шифр: UR.CD22-03	ТГ Шифр :	Огноо : 2022 он

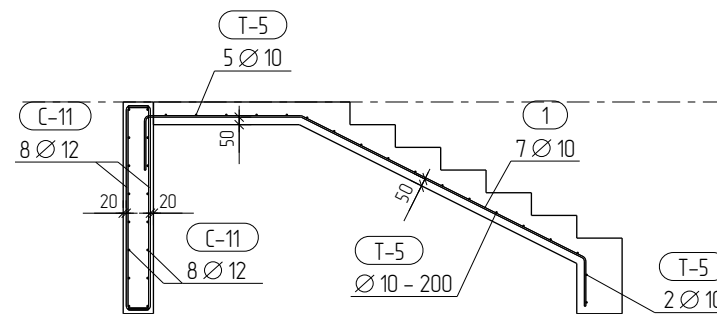
АЗ



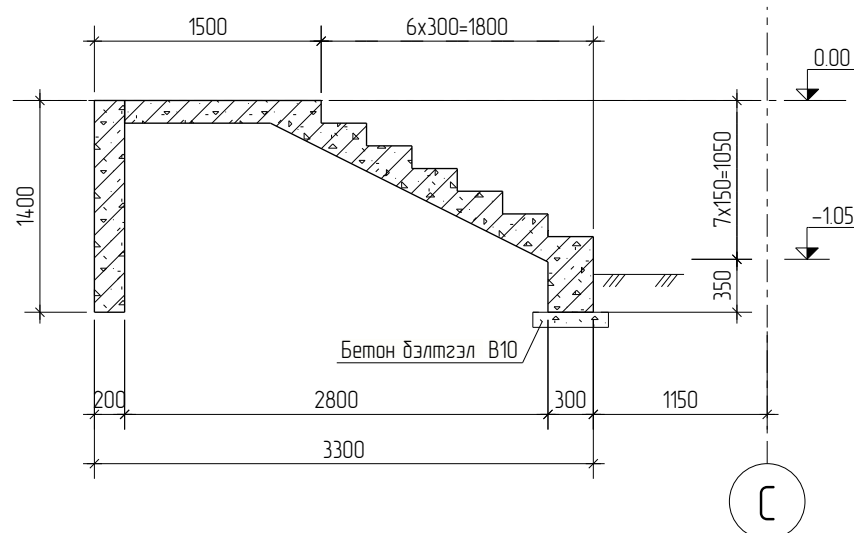
ГАДНА ДОВЖОО ГД-2  
М 1:50



ОГТЛОЛ 1-1  
М 1:50



ОГТЛОЛ 1-1  
М 1:50



ХЭСГИЙН ТОДОРХОЙЛОЛТ

Поз.	Зазвар
1	
C-11	

ЦУТГАМАЛ ТӨМӨР БЕТОН ХИЙЦИЙН МАТЕРИАЛЫН ТОДОРХОЙЛОЛТ

Поз.	Тэмдэглэгээ	Нэр	Тоо шир	Жин /кг/	
				Нэгж	Нийт
		Гадна довжоо ГД-2	1	75.30	75.30
1	ГОСТ 5781-82*	Ø10 A400 L= 3786	7	2.34	16.38
T-5	ГОСТ 5781-82*	Ø10 A400 L= 1210	18	0.75	13.50
C-11	ГОСТ 5781-82*	Ø12 A400 L= 1602	32	1.42	45.44
		<b>Материал</b>			
		Бетон В25 V = 1.31 x 1 = 1.31 м³			

- Гадна довжооны бетоны анги В20.
- Ажлын арматур А400. Бетоны хамгаалалтын үеийн зузаан 25мм.
- Суурийн хажуугаар буцааж чигжих болон пандус, довжоо, шалан доорх херсийг обойлт, суулт үзвэлдэггвү херсеер 20-30см тутамд вичлэн хийж нягтруулах бөгөөд нягтруулсан херсний хэлхээдсийн эзлэхвнн жин 1.65 кг/м3-ээс багагвнү байвал зохино.

Таних тэмдэг

ГД-Гадна довжоо  
П-Пандус  
ББ-Бетон бэлтгэл

Дд Огноо Засвар оорчлолт  
Үе шат: АЗ



"ЮНИРВУТС" ХХК

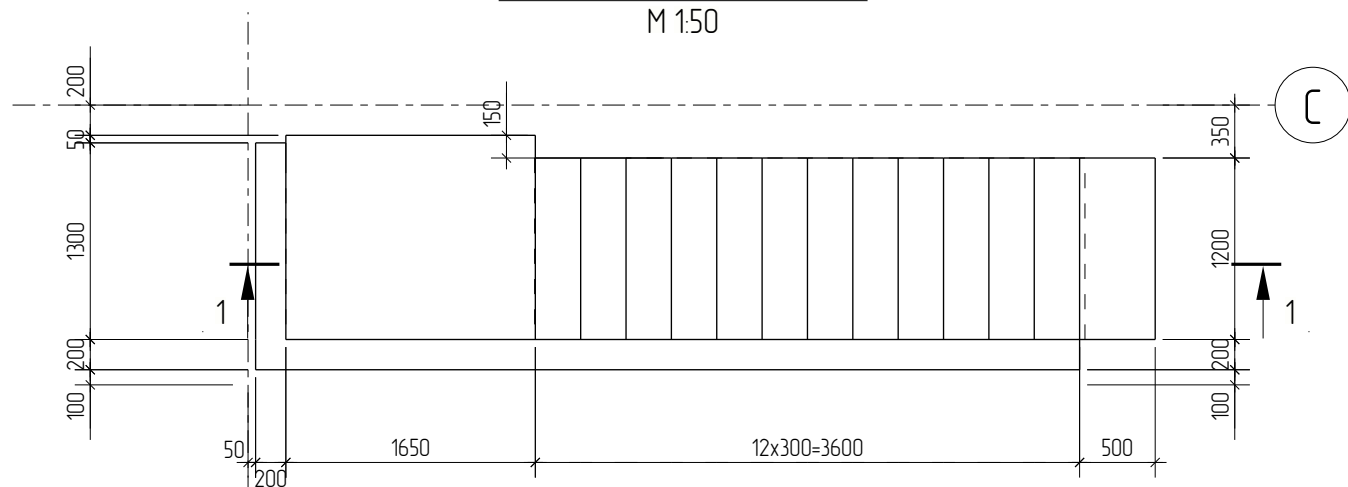
Инженер	Гарын үсэг	Нэр
Гүйцэтгэсэн		С.Бекжан
Шалгасан		Х.Айболат
		Т.Тэмүүжин

Улаанбаатар хот, Сонгинохайрхан дүүрэг, 43-р хороо  
ХОРООНЫ ЦОГЦОЛБОР БАРИЛГА

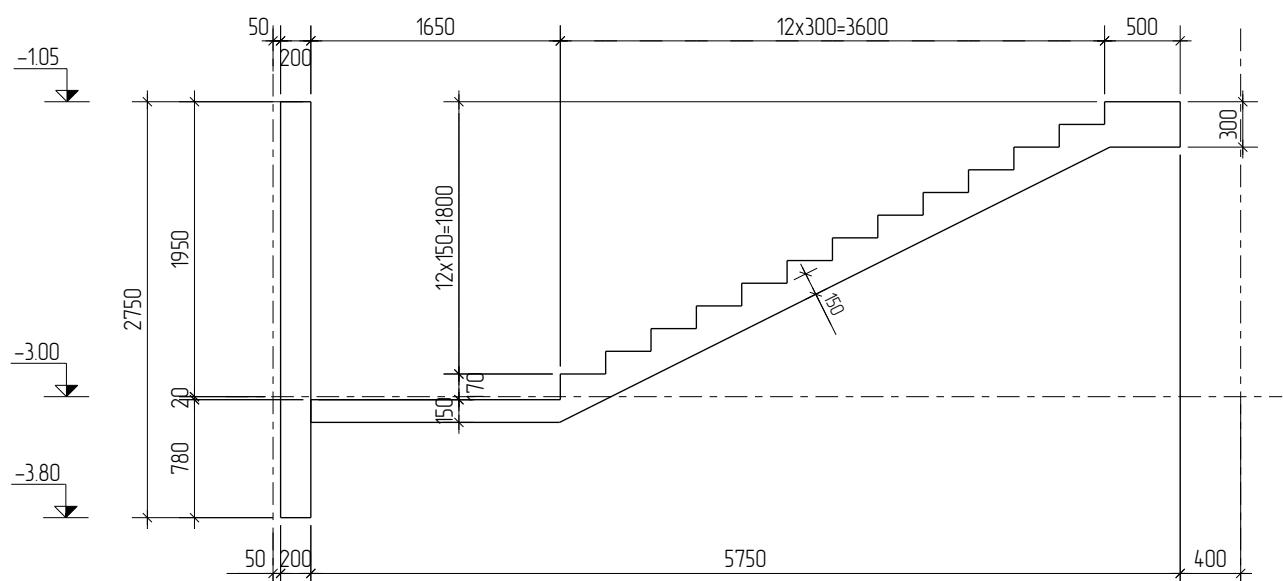
ГАДНА ДОВЖОО ГД-2-ийн АРМАТУРЧЛАЛ,  
ОГТЛОЛ, МАТЕРИАЛЫН ТҮҮВЭР

Маштаб : М 1:50	Зургийн дугаар: ББ- 18	Хуудас : 73
ЕГ Шифр: UR.CD22-03	ТГ Шифр :	Огноо : 2022 он

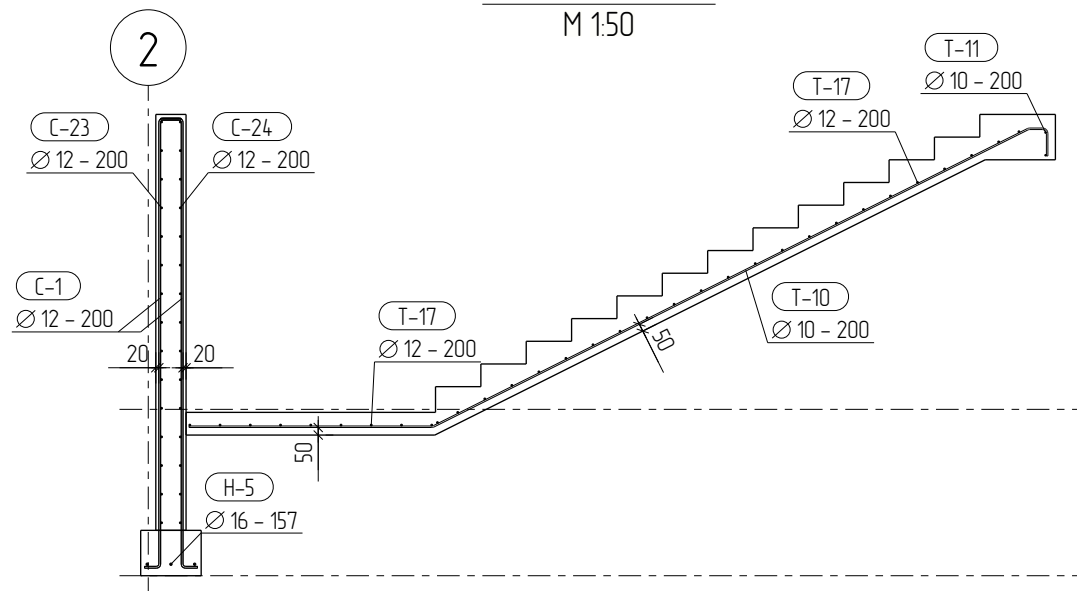
ГАДНА ДОВЖОО ГД-3  
М 1:50



ОГТЛОЛ 1-1  
М 1:50



ОГТЛОЛ 1-1  
М 1:50



ХЭСГИЙН ТОДОРХОЙЛОЛТ

Поз.	Зэгвар
T-10	
X-4	
C-1	
C-4	
C-23	
C-24	
C-25	

ЦУТГАМАЛ ТӨМӨР БЕТОН ХИЙЦИЙН МАТЕРИАЛЫН ТОДОРХОЙЛОЛТ

Поз.	Тэмдэглэгээ	Нэр	Тоо шир	Жин /кг/	
				Нэгж	Нийт
Гадна довжоо Гд-3			1	539.52	539.52
H-5	ГОСТ 5781-82*	Ø16 A400 L=1375	6	2.17	13.02
H-6	ГОСТ 5781-82*	Ø16 A400 L=5475	6	8.64	51.84
T-10	ГОСТ 5781-82*	Ø10 A400 L=6307	7	3.89	27.23
T-11	ГОСТ 5781-82*	Ø10 A400 L=1155	2	0.71	1.42
T-17	ГОСТ 5781-82*	Ø12 A400 L=1160	32	1.03	32.96
X-4	ГОСТ 5781-82*	Ø8 A240 L=1298	31	0.51	15.81
C-1	ГОСТ 5781-82*	Ø12 A400 L=3187	70	2.83	198.10
C-4	ГОСТ 5781-82*	Ø12 A400 L=5636	15	5.01	75.15
C-23	ГОСТ 5781-82*	Ø12 A400 L=1835	15	1.63	24.45
C-24	ГОСТ 5781-82*	Ø12 A400 L=1785	15	1.59	23.85
C-25	ГОСТ 5781-82*	Ø12 A400 L=5686	15	5.05	75.75
Материал					
Бетон В15 V = 6.00 x 1 = 6.00 м³					

ТАЙЛБАР:

19

1. Гадна довжооны бетоны анги В20.

2. Ажлын арматур А400. Бетоны хамгаалалтын үеийн зузаан 25мм.

4. Суурийн хажуугаар буцааж чигжих болон пандус, довжоо, шалан доорх херсийг обойлт, суулт үзвэлдэггүй херсээр 20-30см тутамд үечлэн хийж нягтруулах бөгөөд нягтруулсан херсийн хэлхээдсийн эзлэхвн жин 165 кг/м3-ээс багаггүй байвал зохино.

Таних тэмдэг

ГД-Гадна довжоо  
П-Пандус  
ББ-Бетон бэлтгэл

Дд Огноо Засвар оорчлолт

Үе шат: АЗ



Инженер		Нэр	С.Бекжан
Гүйцэтгэсэн		Нэр	Х.Айболам
Шалгасан		Нэр	Т.Тэмвужин

Улаанбаатар хот, Сонгинохайрхан дүүрэг, 43-р хороо  
ХОРООНЫ ЦОГЦОЛБОР БАРИЛГА

ГАДНА ДОВЖОО ГД-3-ийн АРМАТУРЧЛАЛ,  
ОГТЛОЛ, МАТЕРИАЛЫН ТҮҮВЭР

Маштаб : М 1:50	Зургийн дугаар: ББ- 19	Хуудас : 73
ЕГ Шифр: UR.CD22-03	ТГ Шифр :	Огноо : 2022 он

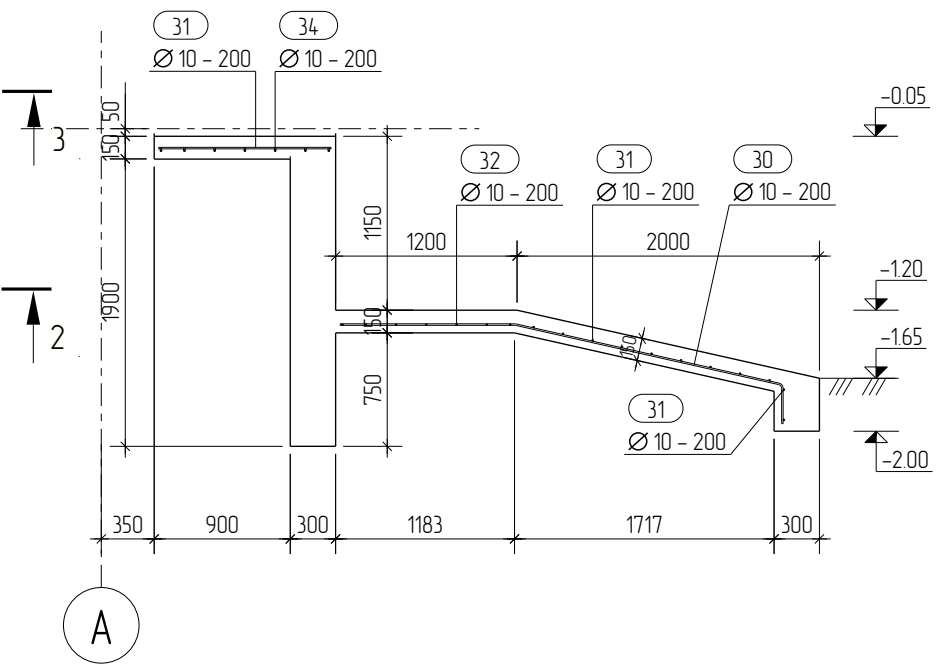
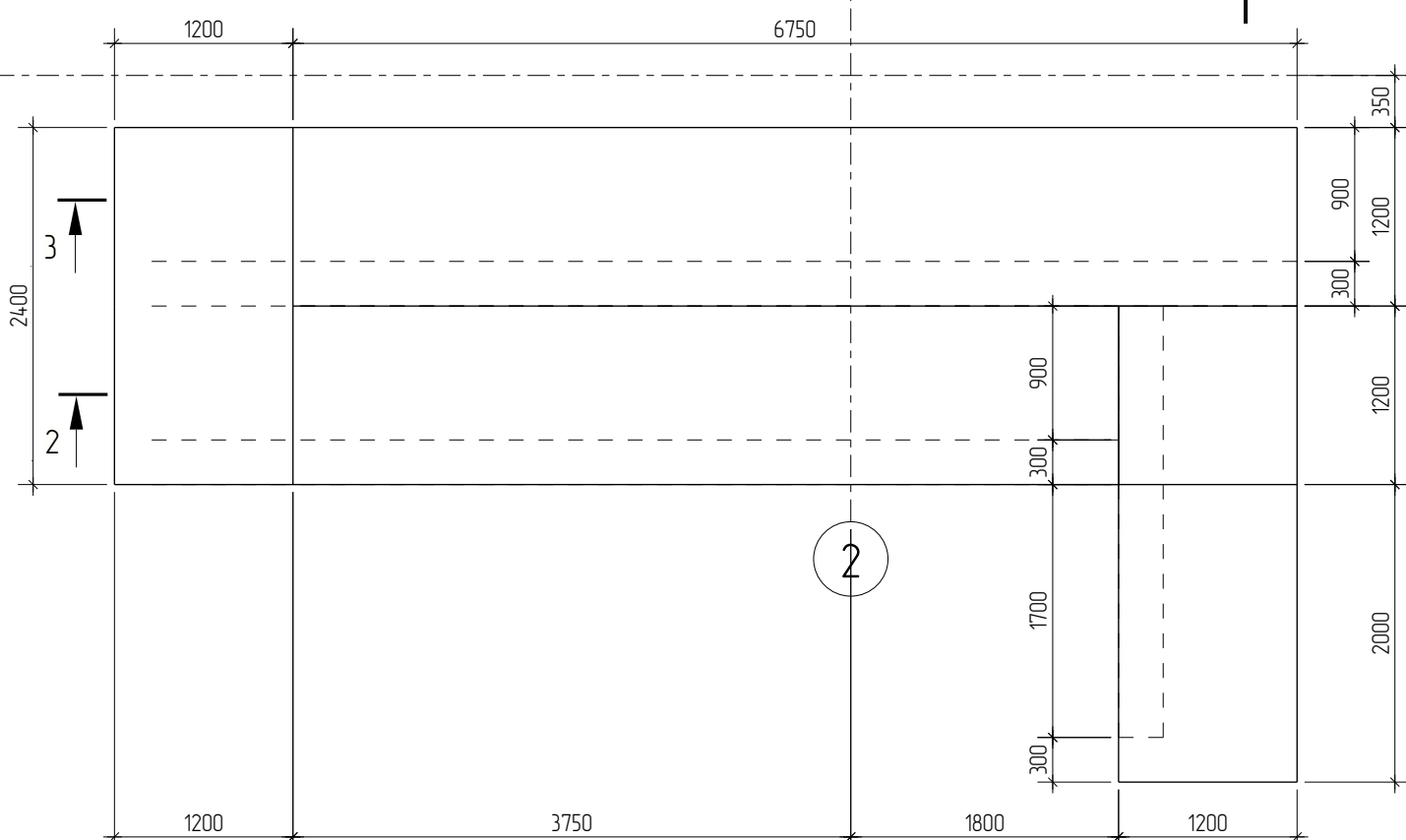
АЗ

ПАНДУС П-1

ОГТЛОЛ 1-1  
М 1:50

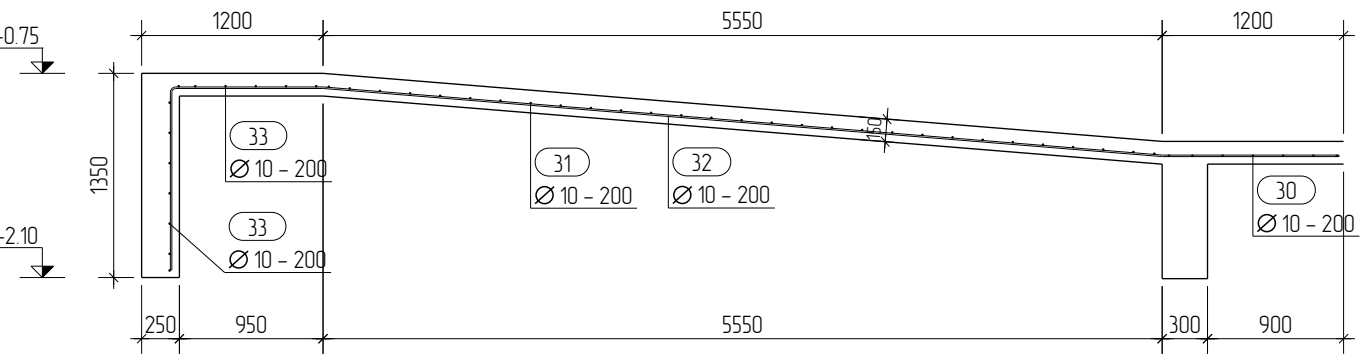
- Гадна довжооны бетоны анги В20.
- Ажлын арматур А400. Бетоны хамгаалалтын veийн зузаан 25мм.
- Суурийн хажуугаар буцааж чигжих болон пандус, довжоо, шалан доорх хөрсийг ойролт, суулт үзвэлдээгвү хөрсөөр 20-30см тутамд вөчлэн хийж нягтруулах бөгөөд нягтруулсан хөрсний хэлхээдсийн эзлэхүүн жин 1.65 кг/м3-ээс багагвү байдал зохино.

Таних тэмдэг  
ГД-Гадна довжоо  
П-Пандус  
ББ-Бетон бэлтгэл



ОГТЛОЛ 2-2  
М 1:50

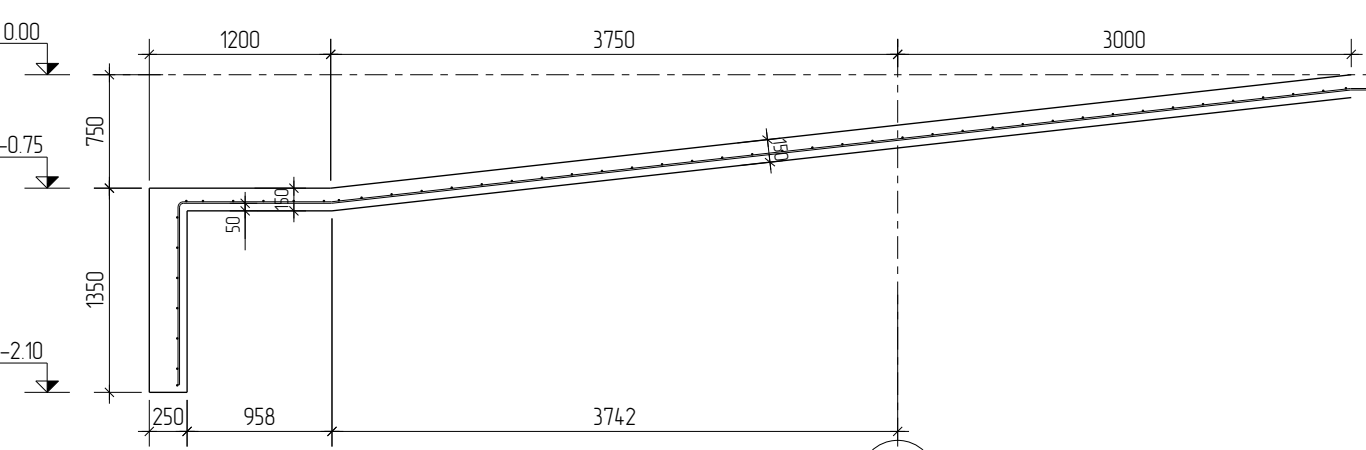
ХЭСГИЙН ТОДОРХОЙЛОЛТ



Поз.	Засвар
30	
32	
34	

ОГТЛОЛ 3-3  
М 1:50

ЦУТГАМАЛ ТӨМӨР БЕТОН ХИЙЦИЙН МАТЕРИАЛЫН ТОДОРХОЙЛОЛТ



Поз.	Тэмдэглэгээ	Нэр	Тоо шир	Жин /кг/	
				Нэгж	Нийт
Пандус П-1					
30	ГОСТ 5781-82*	Ø 10 А400 L= 3210	7	1.98	13.86
31	ГОСТ 5781-82*	Ø 10 А400 L= 1140	75	0.70	52.50
32	ГОСТ 5781-82*	Ø 10 А400 L= 8930	7	5.51	38.57
33	ГОСТ 5781-82*	Ø 10 А400 L= 2340	13	1.44	18.72
34	ГОСТ 5781-82*	Ø 10 А400 L= 9230	7	5.70	39.90
Материал					
Бетон В15 V = 10.11 x 1 = 10.11 м³					

Дд Огноо Засвар оорчлолт  
Үе шат: АЗ



Улаанбаатар хот, СБД, 1-р хороо  
Юнion Бөлдiнг, 904 тоот  
Утас: 75157711 99007641  
И-мэйл: info@uniroots.mn

"ЮНИРУУТС" ХХК

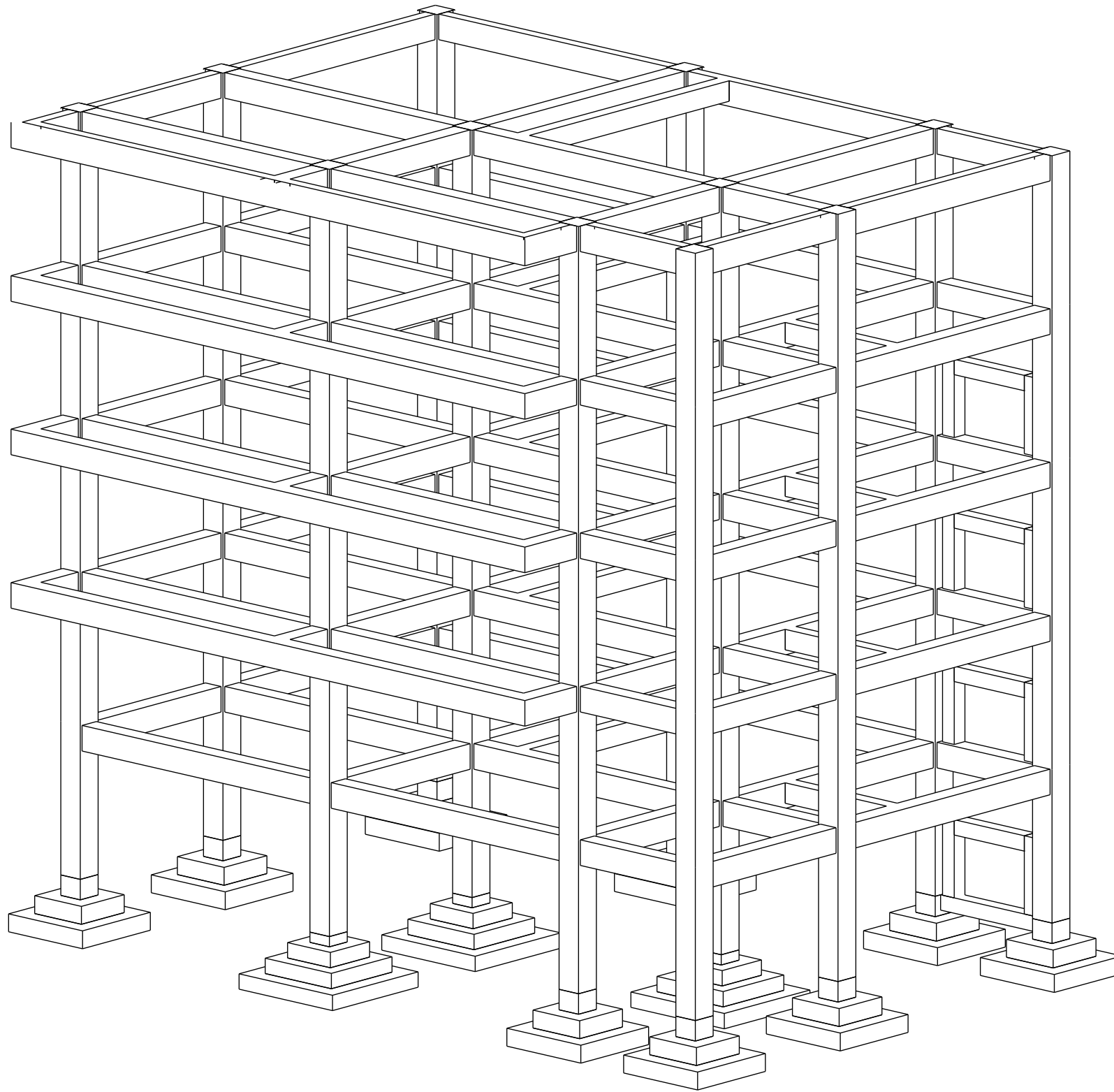
Инженер	Гарын үсэг	Нэр
		С.Бекхан
Гүйцэтгэсэн		Х.Айболам
Шалгасан		Т.Тэмвүжин

Улаанбаатар хот, Сонгинохайрхан дүүрэг, 43-р хороо  
ХОРООНЫ ЦОГЦОЛБОР БАРИЛГА

'ПАНДУС П-1-ийн АРМАТУРЧЛАЛ,  
ОГТЛОЛ, МАТЕРИАЛЫН ТҮҮВЭР

Маштаб : М 1:50	Зургийн дугаар: ББ- 20	Хуудас : 73
ЕГ Шифр: UR.CD22-03	ТГ Шифр :	Огноо : 2022 он

РАМЫН 3 ХЭМЖЭЭСТ СХЕМ  
М 1:100



ТАЙЛБАР:

21

Дд Огноо Засвар оорчлолт  
Үе шат: АЗ



Улаанбаатар хот, СБД, 1-р хороо  
Юнион Билдинг, 904 тоот  
Утас: 75157711 99007641  
И-мэйл: info@uniroots.mn

"ЮНИРҮҮТС" ХХК

	Гарын үсэг	Нэр
Инженер		С.Бекжан
Гүйцэтгэсэн		Х.Айболат
Шалгасан		Т.Тэмүүжин

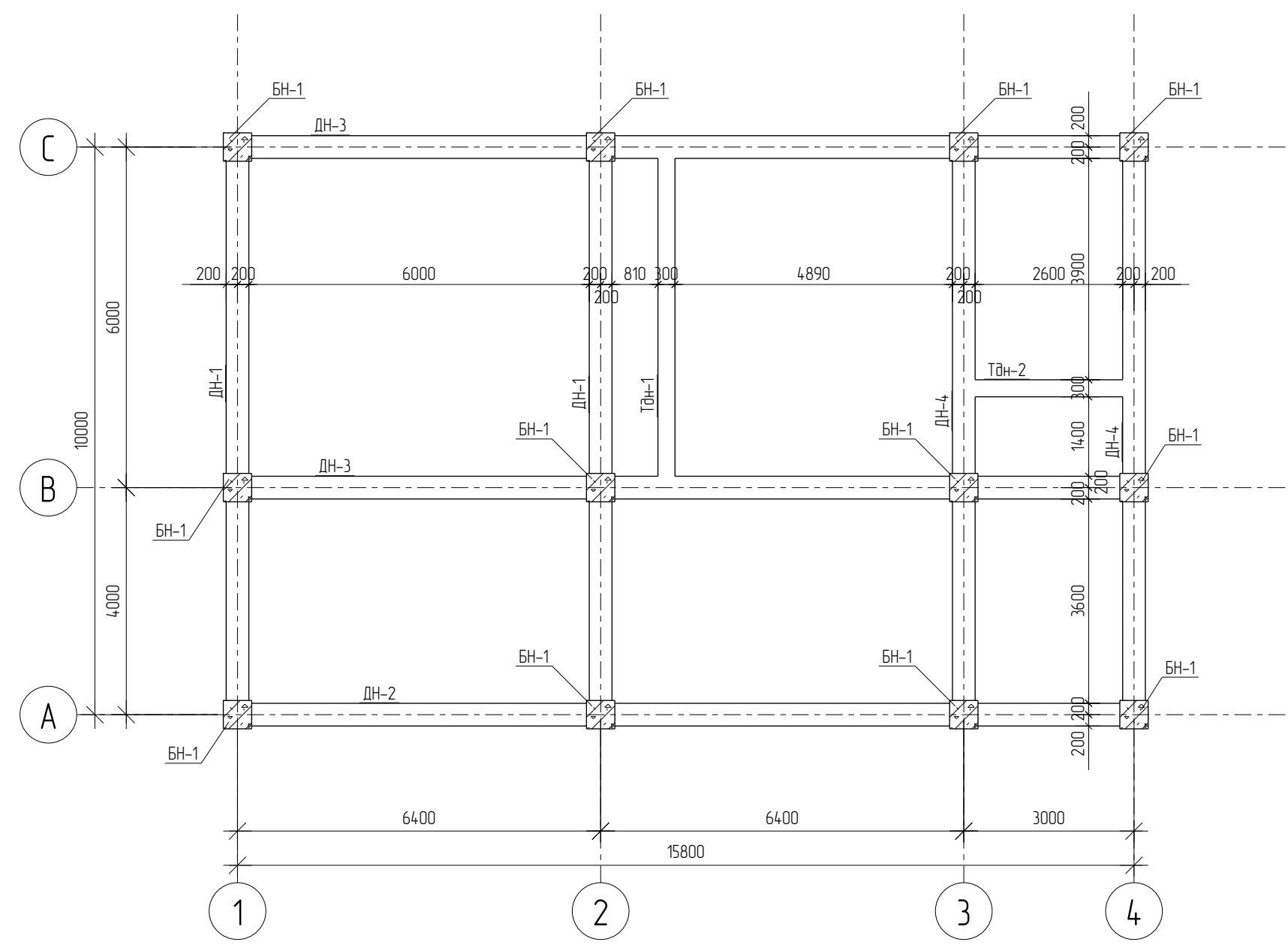
Улаанбаатар хот, Сонгинохайрхан дүүрэг, 43-р хороо  
ХОРООНЫ ЦОГЦОЛБОР БАРИЛГА

РАМЫН 3 ХЭМЖЭЭСТ СХЕМ

Маштаб : М 1:100	Зургийн дугаар: ББ- 21	Хуудас : 73
ЕГ Шифр: UR.CD22-03	ТГ Шифр :	Огноо : 2022 он

ЗООРИЙН ДАВХАРЫН РАМЫН БАЙГУУЛАЛТ ±0.00  
М 1:100

Таних тэмдэг  
БН-Багана  
ДН-Дамнуруу  
ТДн-Туслах дамнуруу



Дд	Огноо	Засвар оорчлолт
Үе шат:	АЗ	

	Улаанбаатар хот, СБД, 1-р хороо	
	Юнion Бэлдэнг, 904 тоот	
	Утас: 75157711 99007641	
	И-мэйл: info@uniroots.mn	

"ЮНИРУУТС" ХХК		
Гарын үсэг	Нэр	
Инженер		С.Бекжан
Гүйцэтгэсэн		Х.Айболал
Шалгасан		Т.Тэмүүжин

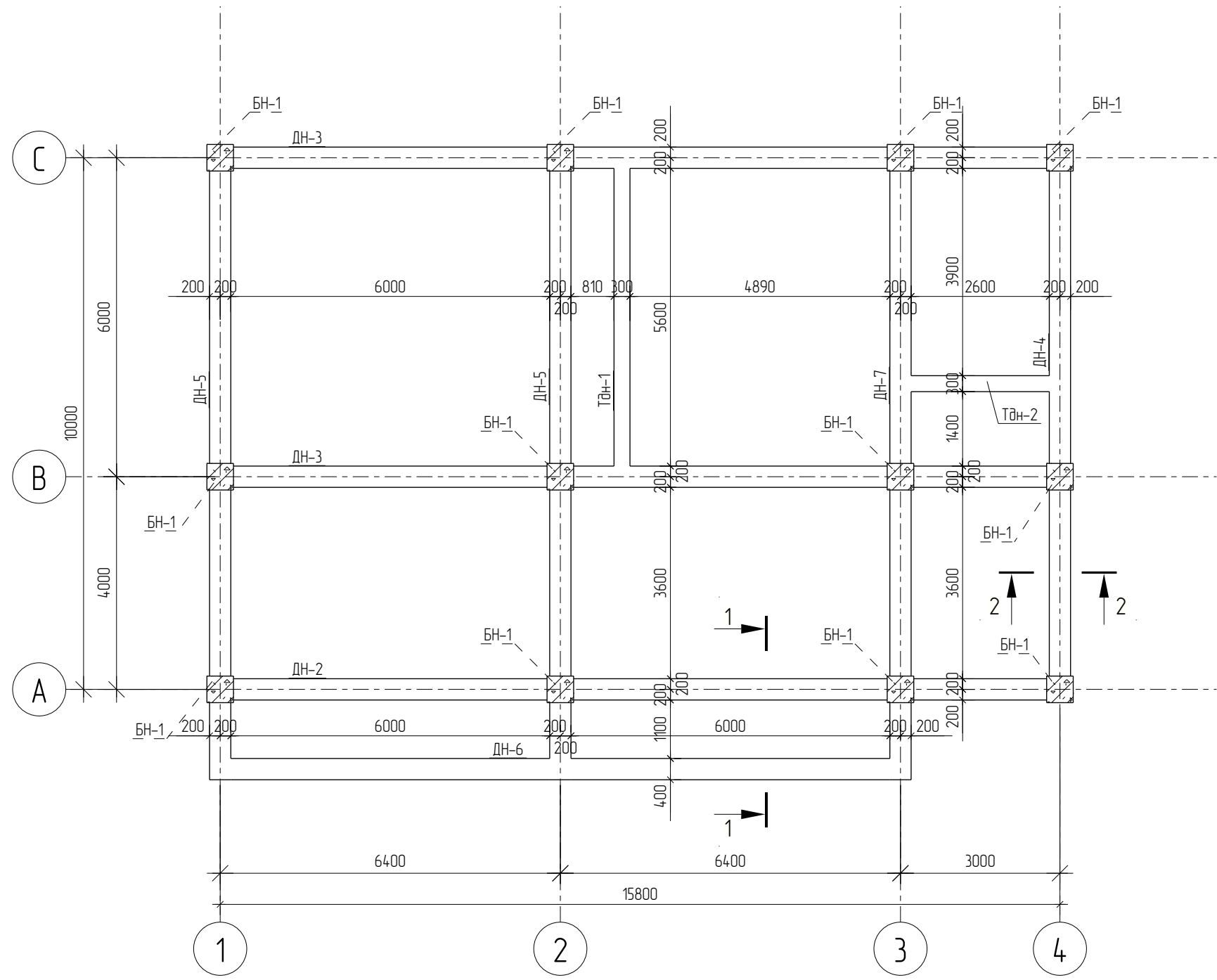
Улаанбаатар хот, Сонгинохайрхан дүүрэг, 43-р хороо  
ХОРООНЫ ЦОГЦОЛБОР БАРИЛГА

ЗООРИЙН ДАВХАРЫН РАМЫН  
БАЙГУУЛАЛТ /±0.00/

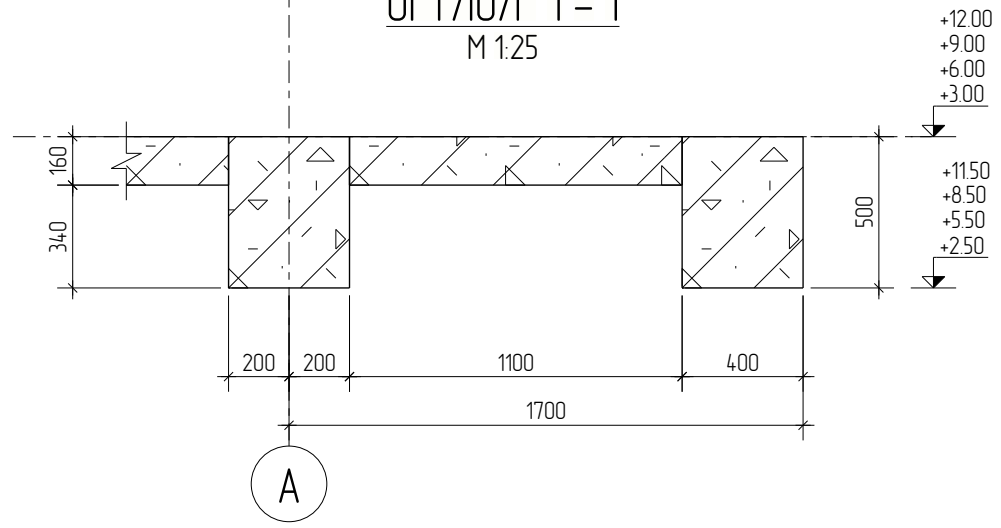
Маштаб :	Зургийн дугаар:	Хуудас :
М 1:100	ББ- 22	73
ЕГ Шифр:	ТГ Шифр :	Огноо :
UR.CD22-03		2022 он

1,2,3,4-Р ДАВХАРЫН РАМЫН БАЙГУУЛАЛТ +3.00 +6.00+9.00+12.00

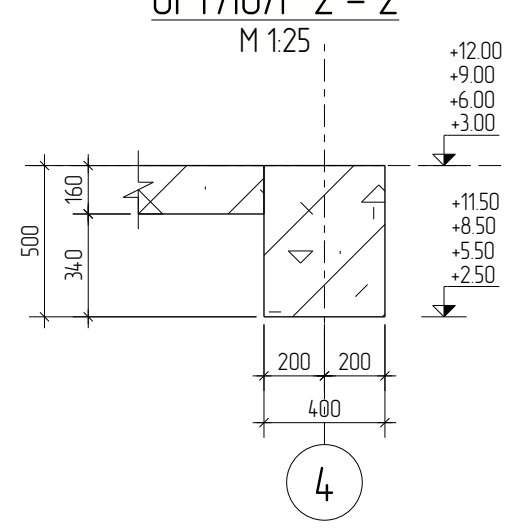
М 1:100



ОГТЛОЛ 1-1  
М 1:25



ОГТЛОЛ 2-2  
М 1:25



ТАЙЛБАР:

23

Танх тэмдэг  
БН-Багана  
ДН-Дамнуруу  
ТДН-Туслах дамнуруу

Дд Огноо Засвар оорчлолт  
Үе шат: АЗ



Улаанбаатар хот, СБД, 1-р хороо  
Юнион Билдинг, 904 тоот  
Утас: 75157711 99007641  
И-мэйл: info@uniroots.mn

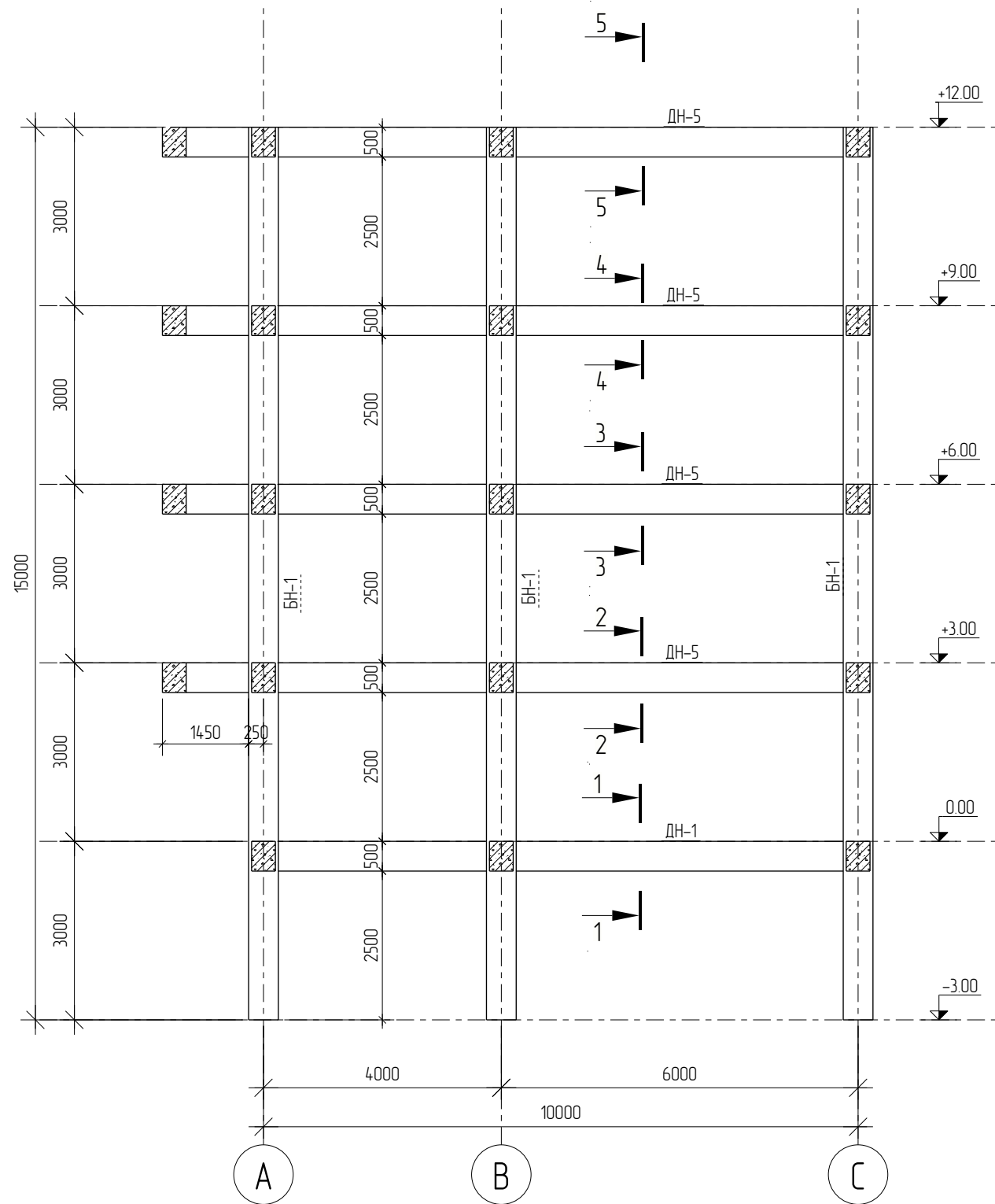
"ЮНИРҮҮТС" ХХК	
Инженер	С.Бекжан
Гүйцэтгэсэн	Х.Айболат
Шалгасан	Т.Тэмүүжин

Улаанбаатар хот, Сонгинохайрхан дүүрэг, 43-р хороо  
ХОРООНЫ ЦОГЦОЛБОР БАРИЛГА

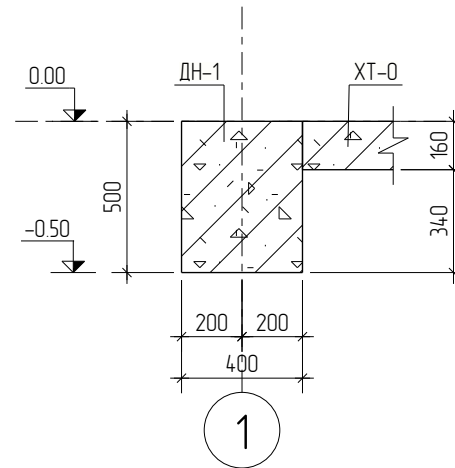
1,2,3,4-Р ДАВХАРЫН РАМЫН  
БАЙГУУЛАЛТ

Маштаб : М 1:25	Зургийн дугаар: ББ- 23	Хуудас : 73
ЕГ Шифр: UR.CD22-03	ТГ Шифр :	Огноо : 2022 он

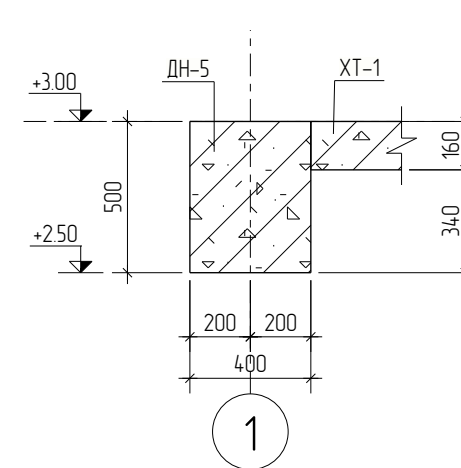
1,2-ТЭНХЛЭГ ДАГУУХ РАМ  
М 1:100



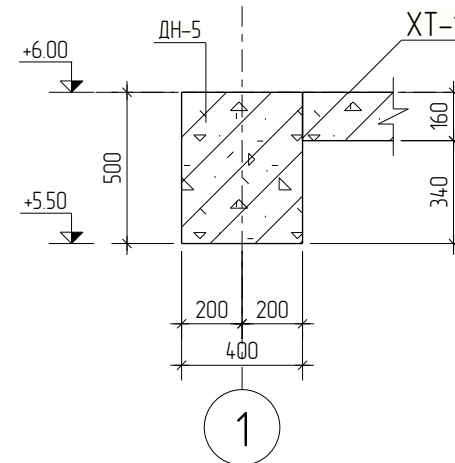
ОГТЛОЛ 1-1  
М 1:25



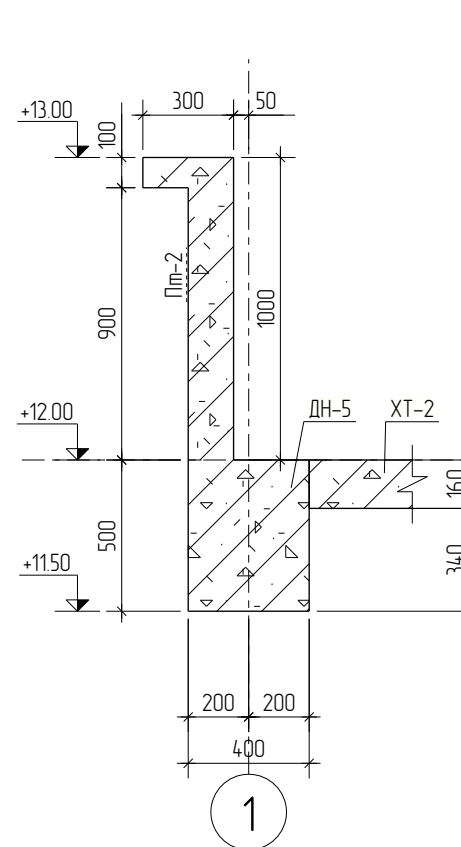
ОГТЛОЛ 2-2  
М 1:25



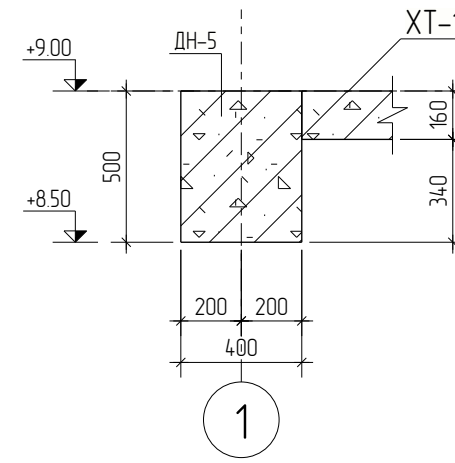
ОГТЛОЛ 3-3  
М 1:25



ОГТЛОЛ 5-5  
М 1:25



ОГТЛОЛ 4-4  
М 1:25



- Багана дамнуурууны бетоны анги В20.
- Ажлын арматур А400, хомут А240. Бетоны хамгаалалтын вейн зузаан 25мм.
- Хомутын алхам 100-200.
- Багана дамнуурууны зангилаанд зурагт үзүүлсэний дагуу нэмэлт тор табина.
- Багана, хучилт, дамнуурууг хамт цутгана.
- Баганын бетон бэхжилтийн 70 хувьдаа хүрсэний дараа ханын тор бэхлэх анкерыг ханын торны зурагт үзүүлсэний дагуу нэмэлтээр анкерлаж гаргана.

Таних тэмдэг

БН-Багана  
ДН-Дамнууруу  
Тдн-Туслах дамнууруу

Дд Огноо Засвар оорчлолт  
Үе шат: АЗ



"ЮНИРВУТС" ХХК

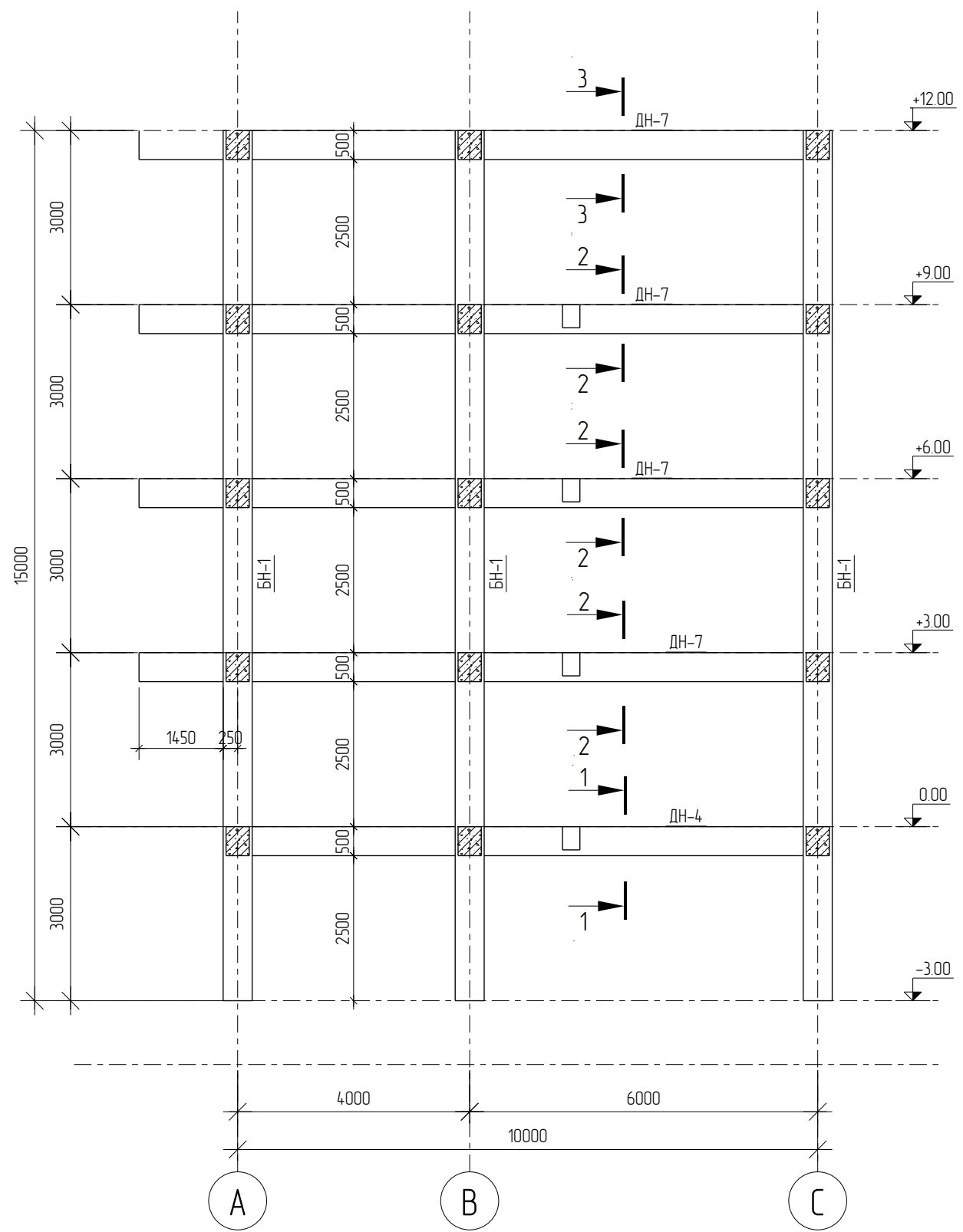
Инженер	Гарын үсэг	Нэр
Гүйцэтгэсэн		С.Бекжан
Шалгасан		Х.Айболат
		Т.Тэмүүжин

Улаанбаатар хот, Сонгинохайрхан дүүрэг, 43-р хороо  
ХОРООНЫ ЦОГЦОЛБОР БАРИЛГА

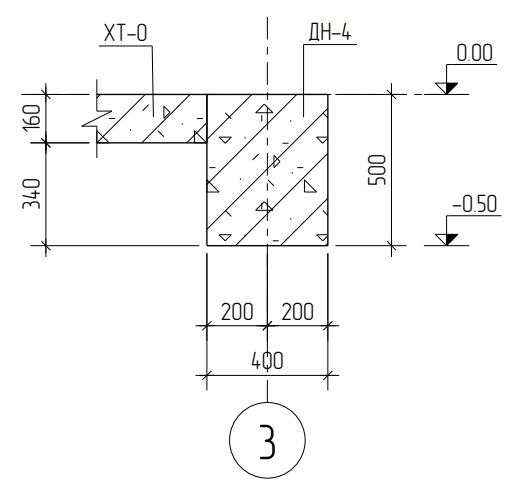
1,2-ТЭНХЛЭГ ДАГУУХ РАМ

Маштаб : М 1:25	Зургийн дугаар: ББ- 24	Хуудас : 73
ЕГ Шифр: UR.CD22-03	ТГ Шифр :	Огноо : 2022 он

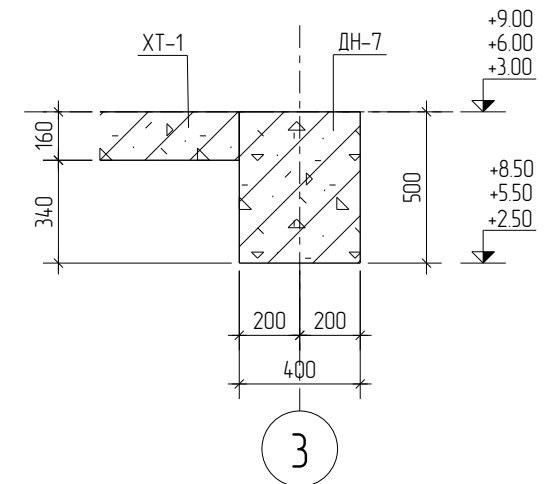
**3-ТЭНХЛЭГ ДАГЧУХ РАМ**  
М 1:100



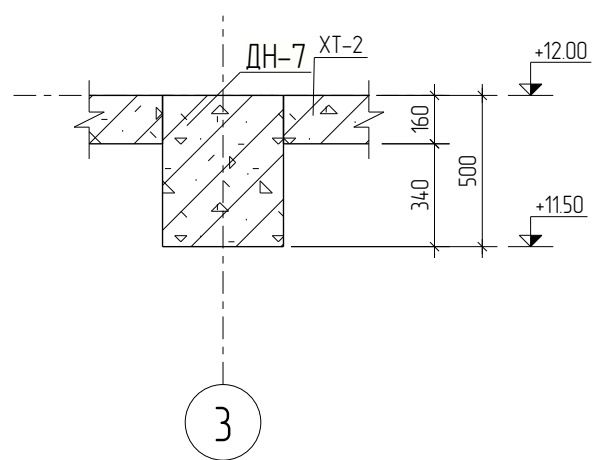
**ОГТЛОЛ 1-1**  
М 1:25



**ОГТЛОЛ 2-2**  
М 1:25



**ОГТЛОЛ 3-3**  
М 1:25



1. Багана дамнурууны бетоны анги В20.
2. Ажлын арматур А400, хомут А240. Бетоны хамгаалалтын үеийн зузаан 25мм.
3. Хамутын алхам 100-200.
4. Багана дамнурууны зангилаанд зурагт үзүүлсэний дагуу нэмэлт тор тавина.
5. Багана, хучилт, дамнурууг хамт цутгана.
6. Баганын бетон дэхжилтийн 70 хувьдаа хүрсэний дараа ханын тор дэхлэх анкерыг ханын торны зурагт үзүүлсэний дагуу нэмэлтээр анкерлаж гаргана.

Таних тэмдэг

БН-Багана  
ДН-Дамнуруу  
Тдн-Туслах дамнуруу

Дд	Огноо	Засвар оорчлолт
Үе шат:	А3	



"ЮНИРУТС" ХХК		
Гарын үсэг	Нэр	
Инженер	<i>[Signature]</i>	С.Бекжан
Гүйцэтгэсэн	<i>[Signature]</i>	Х.Айболат
Шалгасан		Т.Тэмүүжин

Улаанбаатар хот, Сонгинохайрхан дүүрэг, 43-р хороо  
ХОРООНЫ ЦОГЦОЛБОР БАРИЛГА

**3-ТЭНХЛЭГ ДАГЧУХ РАМ**

Маштаб :	Зургийн дугаар:	Хуудас :
М 1:25	ББ- 25	73
ЕГ Шифр:	ТГ Шифр :	Огноо :
UR.CD22-03		2022 он



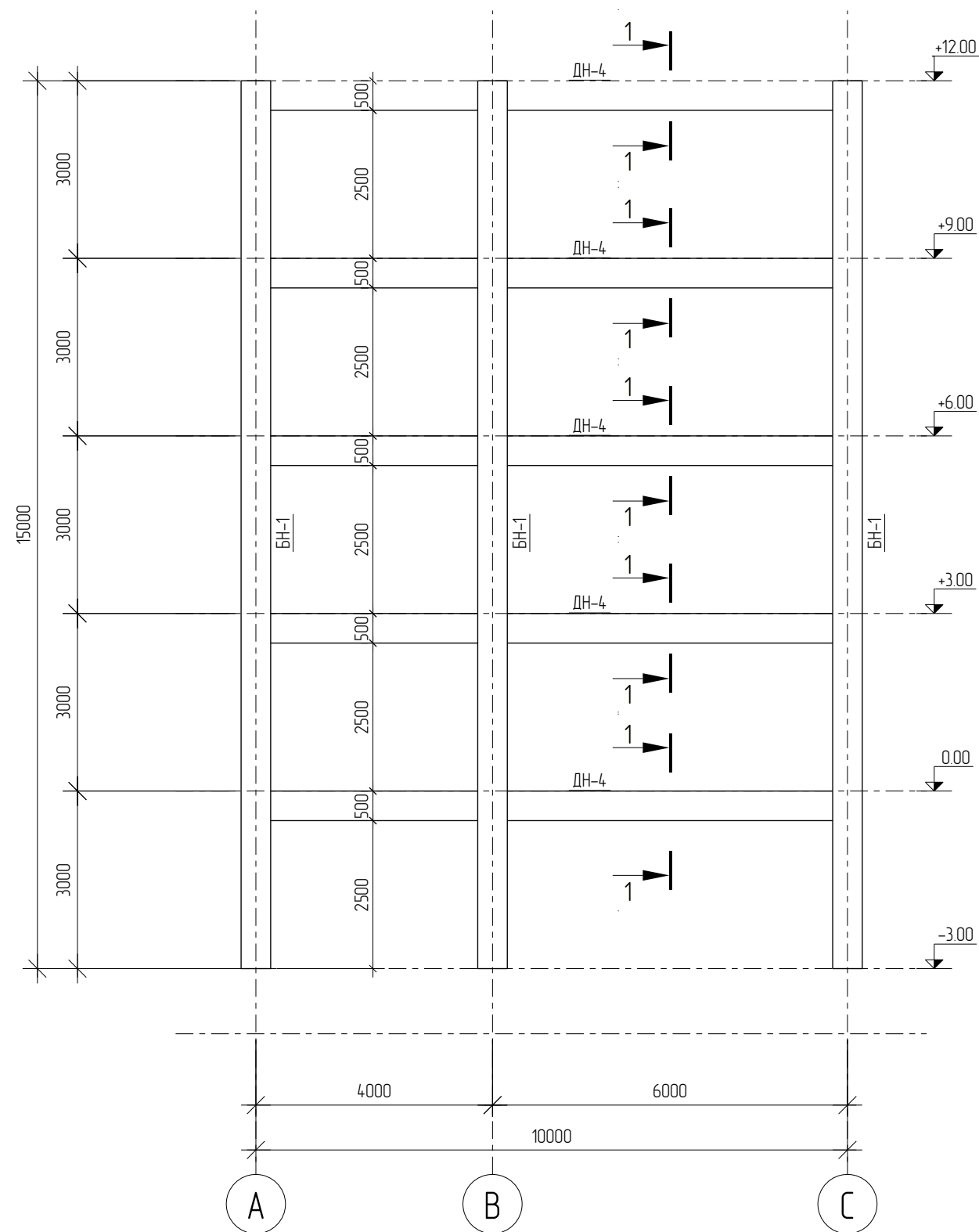
1. Багана дамнурууны бетоны анги В20.
2. Ажлын арматур А400, хомут А240. Бетоны хамгаалалтын вейн зузаан 25мм.
3. Хомутын алхам 100-200.
4. Багана дамнурууны зангилаанд зурагт үзүүлсэн дэвсгэрийн нэмэлт тор табиана.
5. Багана, хучилт, дамнурууг хамт цутгана.
6. Баганын бетон бэхжилтийн 70 хувьдаа хврсэний дараа ханын тор бэхлэх анкерыг ханын торны зурагт үзүүлсэн дэвсгэрийн нэмэлтээр анкерлаж гаргана.

Таних тэмдэг

БН-Багана  
ДН-Дамнуруу  
ТДн-Туслах дамнуруу

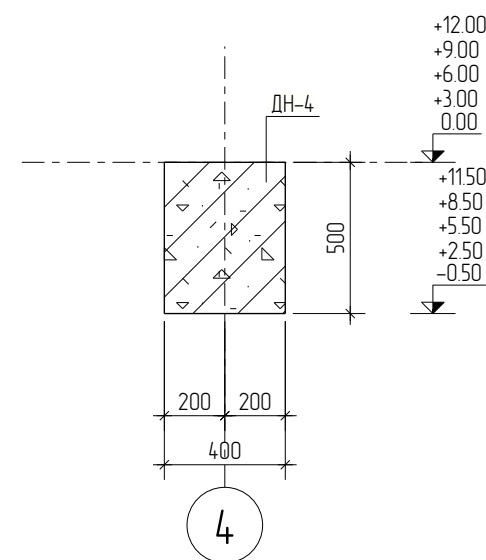
### 4-ТЭНХЛЭГ ДАГЧУХ РАМ

М 1:100



### ОГТЛОЛ 1-1

М 1:25



Дд Огноо Засвар оорчлолт

Үе шат: АЗ



"ЮНИРВУТС" ХХК

	Гарын үсэг	Нэр
Инженер	<i>[Signature]</i>	С.Бекжан
Гүйцэтгэсэн	<i>[Signature]</i>	Х.Айболат
Шалгасан		Т.Тэмүүжин

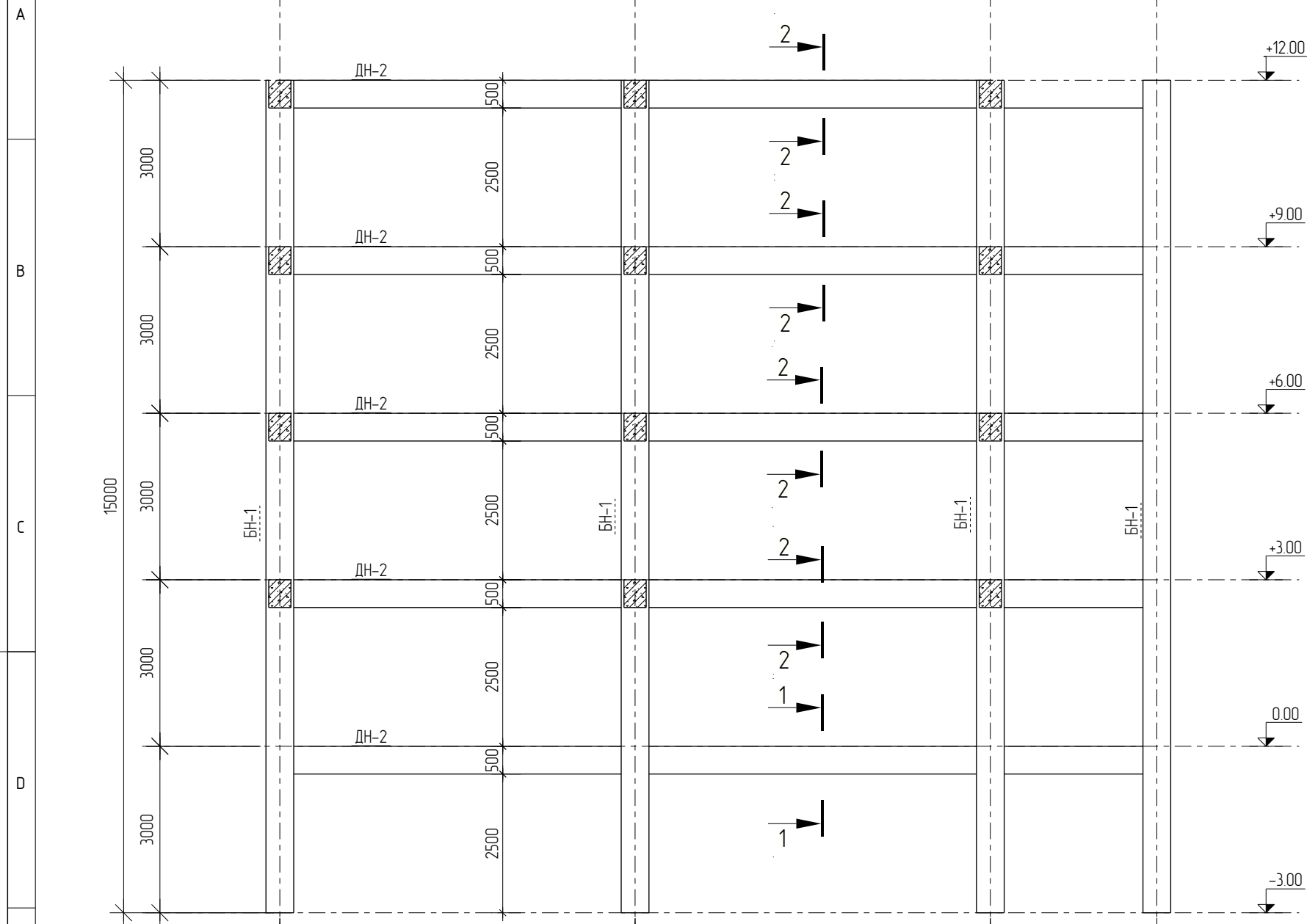
Улаанбаатар хот, Сонгинохайрхан дүүрэг, 43-р хороо  
ХОРООНЫ ЦОГЦОЛБОР БАРИЛГА

### 4-ТЭНХЛЭГ ДАГЧУХ РАМ

Маштаб : М 1:25	Зургийн дугаар: ББ- 26	Хуудас : 73
ЕГ Шифр: UR.CD22-03	ТГ Шифр :	Огноо : 2022 он

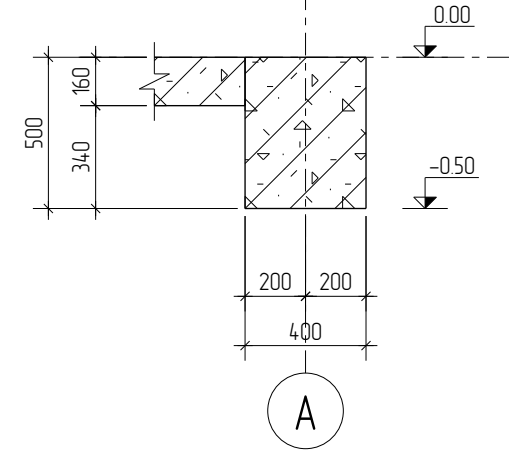
# А-ТЭНХЛЭГ ДАГУУХ РАМ

М 1:100



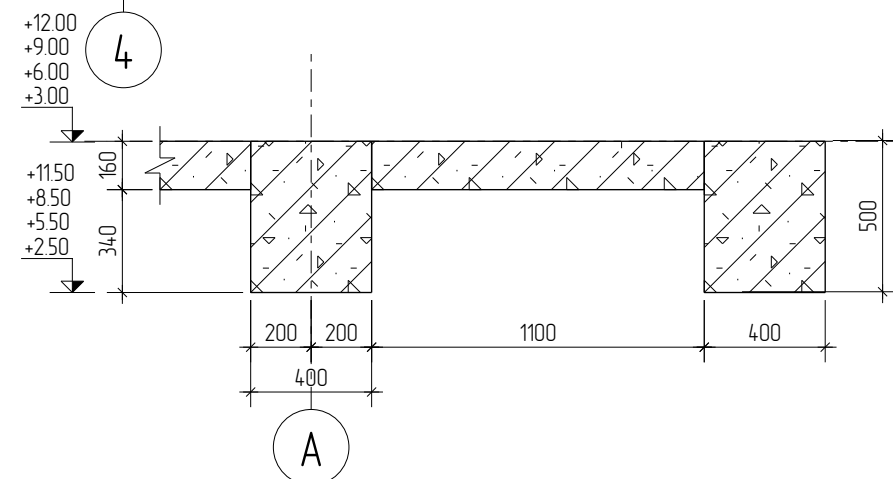
## ОГТЛОЛ 1-1

М 1:25



## ОГТЛОЛ 2-2

М 1:25



ТАЙЛБАР:

27

1. Багана дамнурууны бетоны анги В20.
2. Ажлын арматур А400, хамт А240. Бетоны хамгаалалтын үеийн зузаан 25мм.
3. Хамутын алхам 100-200.
4. Багана дамнурууны зангилаанд зурагт үзүүлсэнэй дагуу нэмэлт тор табына.
5. Багана, хучилт, дамнурууг хамт цутгана.
6. Баганын бетон бэхжилтийн 70 хувьдаа хүрсэний дараа ханын тор бэхлэх анкерыг ханын торны зурагт үзүүлсэнэй дагуу нэмэлтээр анкерлаж гаргана.

Таних тэмдэг

БН-Багана  
ДН-Дамнуруу  
Тдн-Туслах дамнуруу

Дд Огноо Засвар оорчлолт  
Үе шат: АЗ



"ЮНИРВУТС" ХХК

Инженер	Гарын үсэг	Нэр
Гүйцэтгэсэн		
Шалгасан		

Улаанбаатар хот, Сонгинохайрхан дүүрэг, 43-р хороо  
ХОРООНЫ ЦОГЦОЛБОР БАРИЛГА

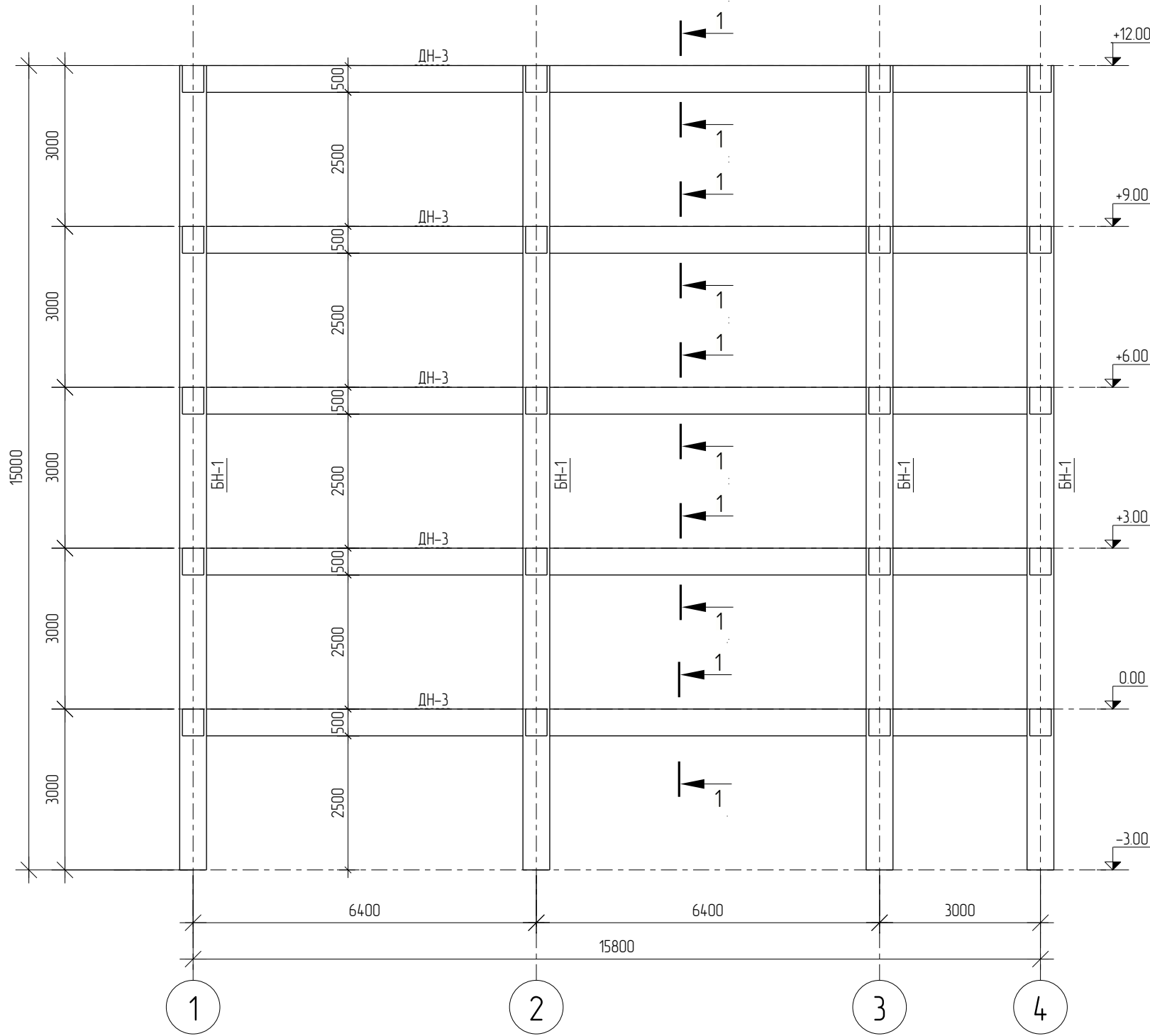
А-ТЭНХЛЭГ ДАГУУХ РАМ

Маштаб : М 1:25	Зургийн дугаар: ББ- 27	Хуудас : 73
ЕГ Шифр: UR.CD22-03	ТГ Шифр :	Огноо : 2022 он

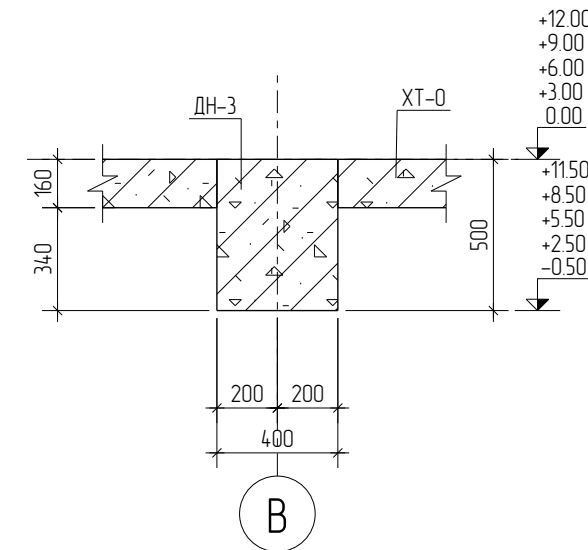
АЗ

Tekla structures

В,С-ТЭНХЛЭГ ДАГУУХ РАМ  
М 1:100



ОГТЛОЛ 1-1  
М 1:25



ТАЙЛБАР:

28

1. Багана дамнурууны бетоны анги В20.
2. Ажлын арматур А400, хомут А240. Бетоны хамгаалалтын вейн зузаан 25мм.
3. Хомутын алхам 100-200.
4. Багана дамнурууны зангилаанд зурагт үзүүлсэний дагуу нэмэлт тор табина.
5. Багана, хучилт, дамнурууг хамт цутгана.
6. Баганын бетон бэхжилтийн 70 хувьдаа хүрсэний дараа ханын тор бэхлэх анкерыг ханын торны зурагт үзүүлсэний дагуу нэмэлтээр анкерлаж гаргана.

Таних тэмдэг

БН-Багана  
ДН-Дамнуруу  
ТДн-Туслах дамнуруу

Дд Огноо Засвар оорчлолт

Үе шат: АЗ



"ЮНИРВУТС" ХХК

Инженер	Гарын үсэг	Нэр
Гүйцэтгэсэн		
Шалгасан		

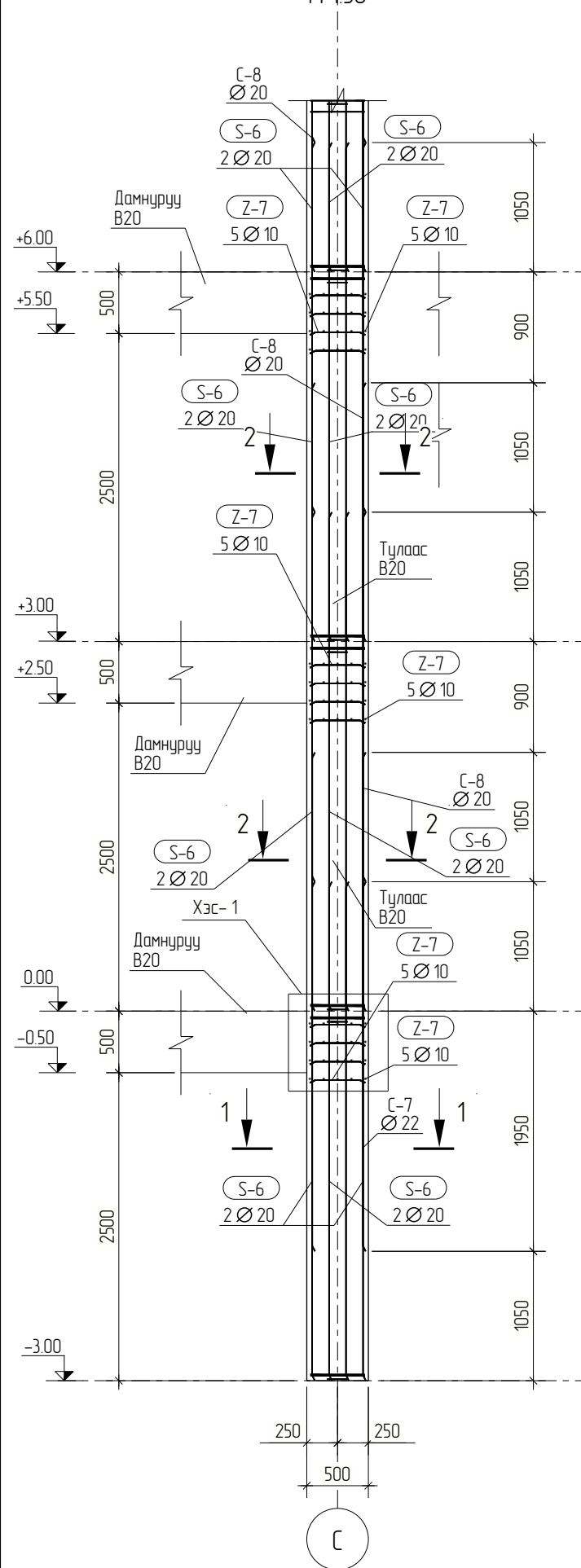
Улаанбаатар хот, Сонгинохайрхан дүүрэг, 43-р хороо  
ХОРООНЫ ЦОГЦОЛБОР БАРИЛГА

В,С-ТЭНХЛЭГ ДАГУУХ РАМ

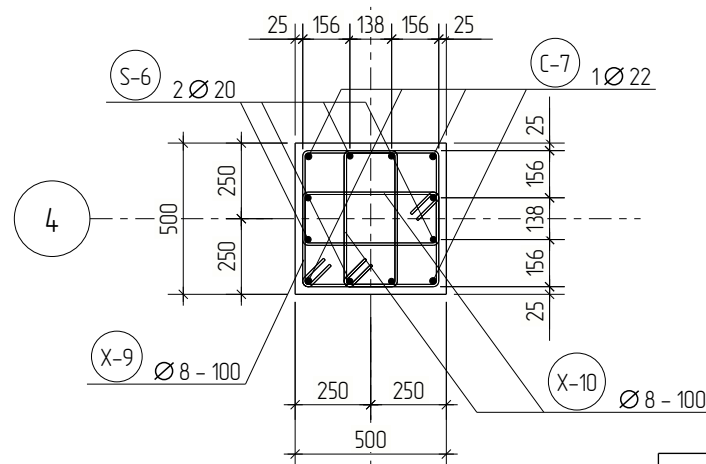
Маштаб : М 1:25	Зургийн дугаар: ББ- 28	Хуудас : 73
ЕГ Шифр: UR.CD22-03	ТГ Шифр :	Огноо : 2022 он

А3

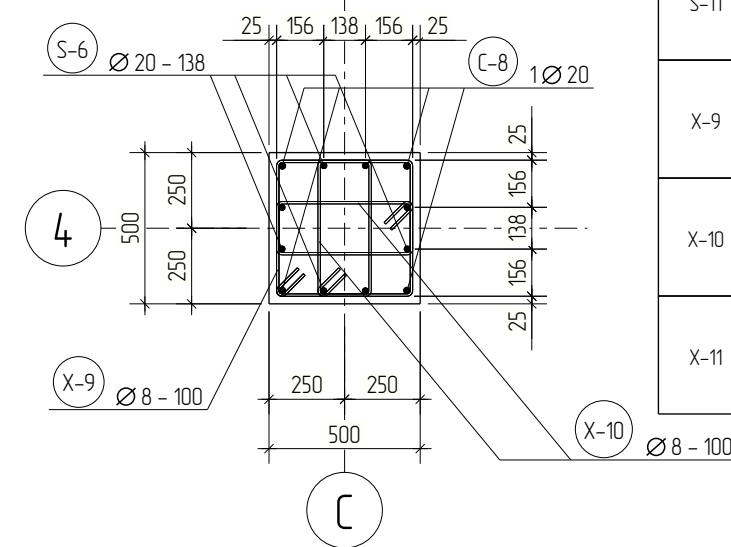
**БАГАНА БН-1**  
М 1:50



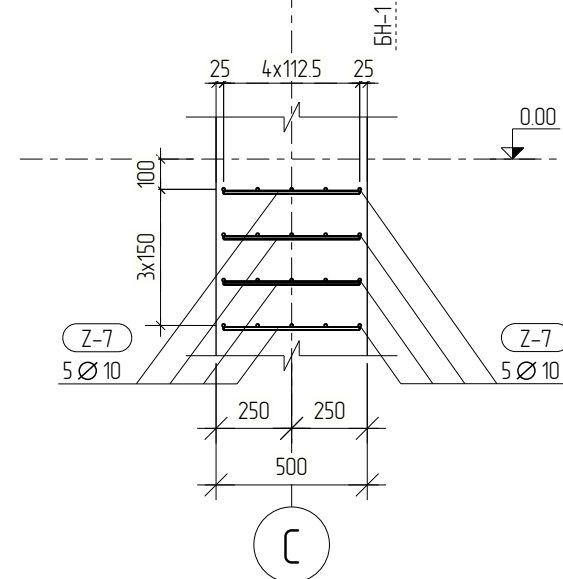
**ОГТЛОЛ 1-1**  
М 1:25



**ОГТЛОЛ 2-2**  
М 1:25



**ХЭСЭГ ЛЭЛ-1**  
М 1:25



**ХЭСГИЙН ТОДОРХОЙЛОЛТ**

Поз.	Засвар
C-11	1975
S-11	2975
X-9	
X-10	
X-11	

**ЦУТГАМАЛ ТӨМӨР БЕТОН ХИЙЦИЙН МАТЕРИАЛЫН ТОДОРХОЙЛОЛТ**

Поз.	Тэмдэглэгээ	Нэр	Тоо шир	Жин /кг/		
				Нэгж	Нийт	
		Багана	БН-1	12	942.40	11308.80
C-7	ГОСТ 5781-82*	Ø 22 A400	L=4050	4	12.09	48.36
C-8	ГОСТ 5781-82*	Ø 20 A400	L=4050	12	9.99	119.88
C-11	ГОСТ 5781-82*	Ø 20 A400	L=2280	4	5.62	22.48
S-6	ГОСТ 5781-82*	Ø 20 A400	L=4050	32	9.99	319.68
S-11	ГОСТ 5781-82*	Ø 20 A400	L=3250	8	8.02	64.16
X-9	ГОСТ 5781-82*	Ø 8 A240	L=1960	154	0.77	118.58
X-10	ГОСТ 5781-82*	Ø 8 A240	L=1420	248	0.56	138.88
X-11	ГОСТ 5781-82*	Ø 10 A240	L=1440	60	0.89	53.40
Z-7	ГОСТ 5781-82*	Ø 10 A400	L=450	200	0.28	56.00
Материал						
Бетон В20				V = 3.75 x 12 = 45.00		м³

- Баганын бетоны ангз В20.
- Ажлын арматур А400, хамт А240. Бетоны хамгаалалтын вейн зузаан 25мм.
- Хамутын алхам 100.
- Багана дамнурууны зангилаанд зурагт үзүүлсэний дагуу нэмэлт тор табина.
- Багана, хучилт, дамнурууг хамт цутгана.
- Баганын бетон бэхжилтийн 70 хувьдаа хүрсэний дараа ханын тор бэхлэх анкерыг ханын торны зурагт үзүүлсэний дагуу нэмэлтээр анкерлаж гаргана.

Таних тэмдэг  
БН-Багана  
ДН-Дамнуруу

C-Булангийн дагуу арматур /Corner rebar/  
S-Хажуугийн дагуу арматур /Side rebar/  
X-Хамут /Stirrup/  
Z-Нэмэлт тор /Mesh/

Д/д Огноо Засвар оорчлолт  
Үе шат: АЗ

Улаанбаатар хот, СБД, 1-р хороо  
Юншон Билдинг, 904 тоот  
Утас: 75157711 99007641  
И-мэйл: info@uniroots.mn

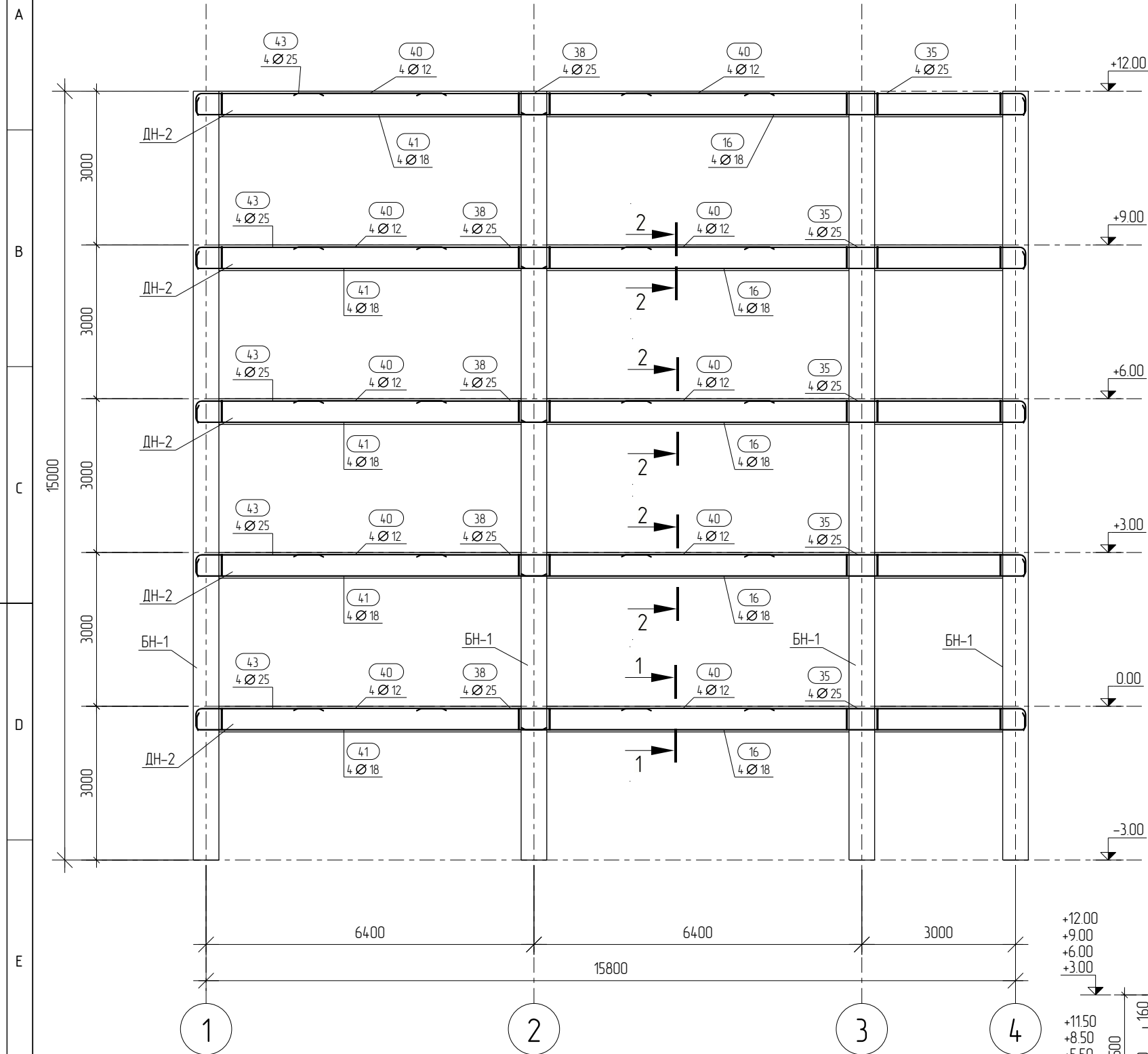
"ЮНИРУУТС" ХХК	
Инженер	Гарын үсэг
Гүйцэтгэсэн	Нэр
Шалгасан	Х.Айболал
	Т.Тэмүүжин

Улаанбаатар хот, Сонгинохайрхан дүүрэг, 43-р хороо  
**ХОРООНЫ ЦОГЦОЛБОР БАРИЛГА**

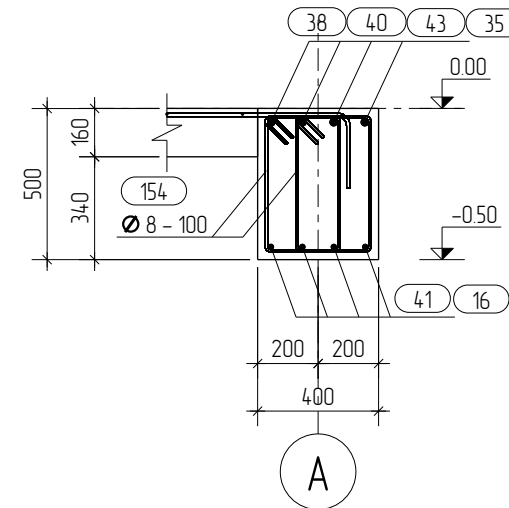
<b>БАГАНА БН-1, ОГТЛОЛ, АРМАТУРЧЛАЛ, МАТЕРИАЛЫН ТҮҮВЭР</b>		
Маштаб : М 1:25	Зургийн дугаар: ББ- 29	Хуудас : 73
ЕГ Шифр: UR.CD22-03	ТГ Шифр :	Огноо : 2022 он

# А-ТЭНХЛЭГ ДАГУУХ РАМЫН ДАМНУРУУНЫ АРМАТУРЧЛАЛ

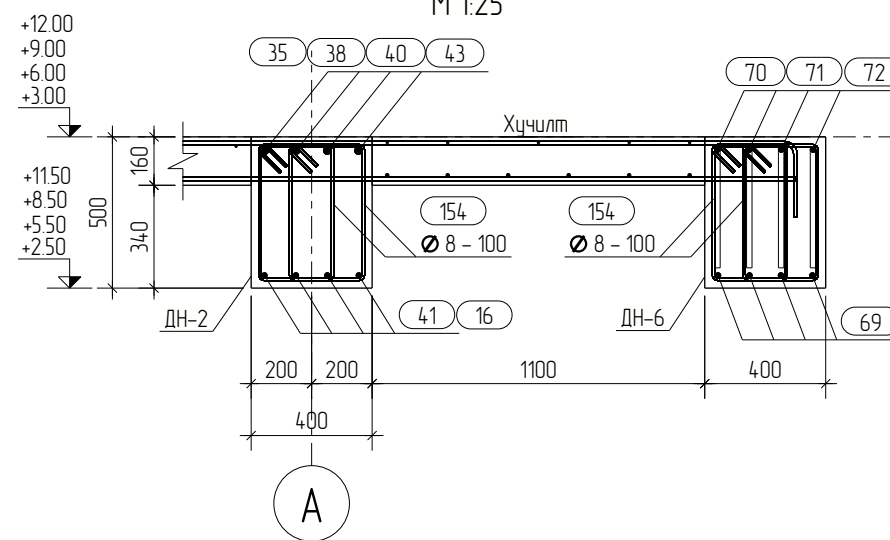
М 1:100



ОГТЛОЛ 1-1  
М 1:25



ОГТЛОЛ 2-2  
М 1:25



1. Багана дамнуурууны бетоны анги В20.
2. Ажлын арматур А400, хомут А240. Бетоны хамгаалалтын вейн зузаан 25мм.
3. Хомутын алхам 100-200.
4. Багана дамнуурууны зангилаанд зурагт үзүүлсэний дагуу нэмэлт тор табина.
5. Багана, хучилт, дамнуурууг хамт цутгана.
6. Баганын бетон бэхжилтийн 70 хувьдаа хүрсэний дараа ханын тор бэхлэх анкерыг ханын торны зурагт үзүүлсэний дагуу нэмэлтээр анкерлаж гаргана.

Таних тэмдэг

БН-Багана  
ДН-Дамнууруу  
Тдн-Туслах дамнууруу

Дд Огноо Засвар оорчлолт  
Үе шат: АЗ



Улаанбаатар хот, СБД, 1-р хороо  
Юнion Билдинг, 904 тоот  
Утас: 75157711 99007641  
И-мэйл: info@uniroots.mn

"ЮНИРҮҮТС" ХХК

	Гарын үсэг	Нэр
Инженер		С.Бекжан
Гүйцэтгэсэн		Х.Айболат
Шалгасан		Т.Тэмвүжин

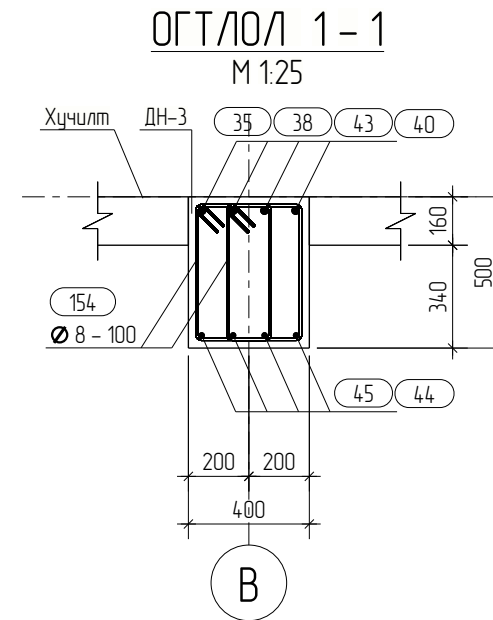
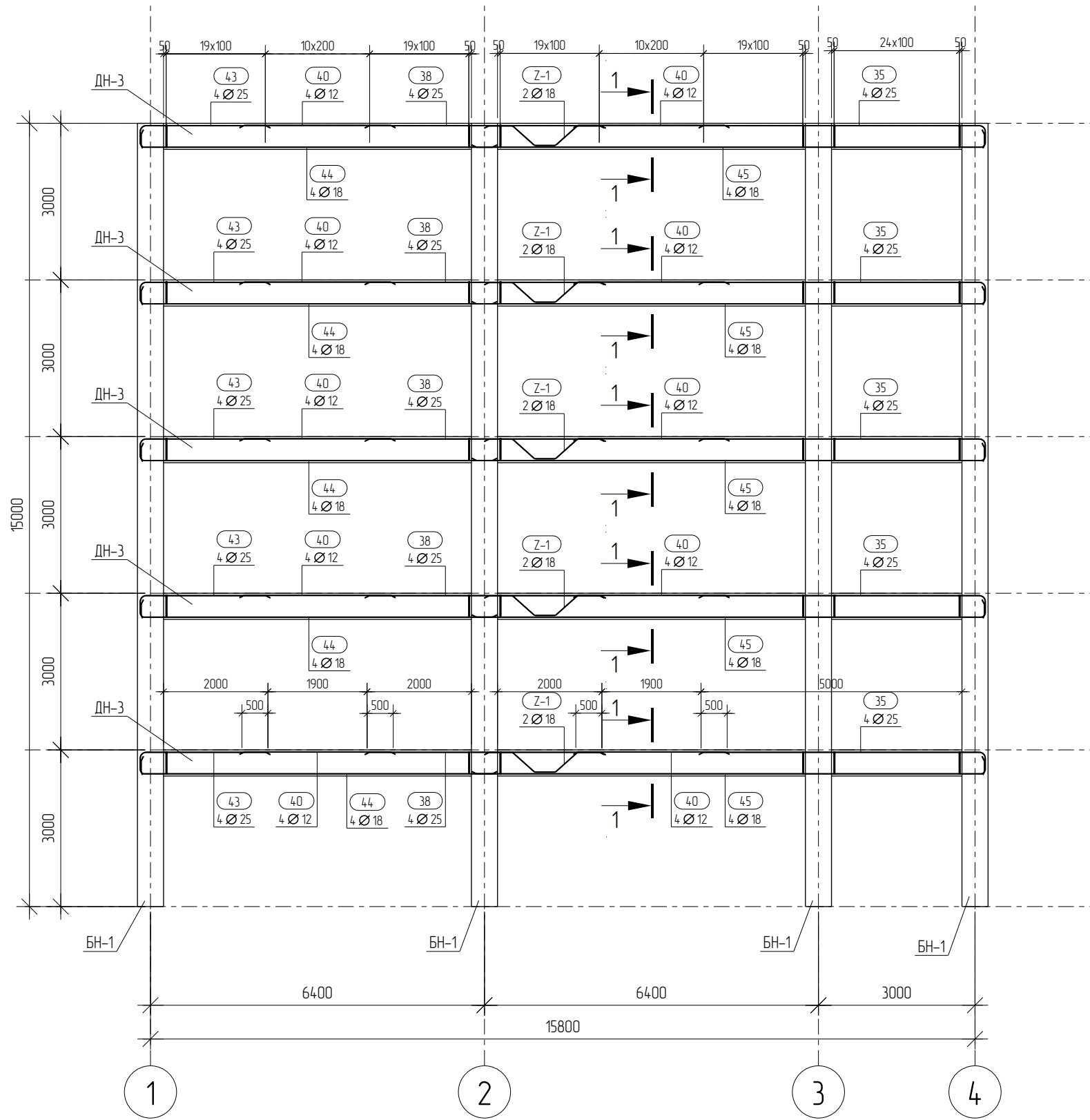
Улаанбаатар хот, Сонгинохайрхан дүүрэг, 43-р хороо  
ХОРООНЫ ЦОГЦОЛБОР БАРИЛГА

## А-ТЭНХЛЭГ ДАГУУХ РАМЫН ДАМНУРУУНЫ АРМАТУРЧЛАЛ, ОГТЛОЛ

Маштаб : М 1:25	Зургийн дугаар: ББ- 30	Хуудас : 73
ЕГ Шифр: UR.CD22-03	ТГ Шифр :	Огноо : 2022 он

# В.С-ТЭНХЛЭГ ДАГУУХ РАМЫН ДАМНУРУУНЫ АРМАТУРЧЛАЛ

М 1:100



ТАЙЛБАР:

31

1. Багана дамнурууны бетоны анги В20.
2. Ажлын арматур А400, хамут А240. Бетоны хамгаалалтын вейн зузаан 25мм.
3. Хомууны алхам 100-200.
4. Багана дамнурууны зангилаанд зурагт үзүүлсэний дагуу нэмэлт тор табина.
5. Багана, хучилт, дамнурууг хамт цуглана.

Таних тэмдэг

БН-Багана  
ДН-Дамнуруу  
ТН-Туслах дамнуруу

Дд Огноо Засвар оорчлолт

Үе шат: АЗ



Улаанбаатар хот, СБД, 1-р хороо  
Юнion Билдинг, 904 тоот  
Утас: 75157711 99007641  
И-мэйл: info@uniroots.mn

"ЮНИРҮҮТС" ХХК

	Гарын үсэг	Нэр
Инженер	<i>[Signature]</i>	С.Бекжан
Гүйцэтгэсэн	<i>[Signature]</i>	Х.Айболал
Шалгасан	<i>[Signature]</i>	Т.Тэмүүжин

Улаанбаатар хот, Сонгинохайрхан дүүрэг, 43-р хороо  
ХОРООНЫ ЦОГЦОЛБОР БАРИЛГА

В.С-ТЭНХЛЭГ ДАГУУХ РАМЫН  
ДАМНУРУУНЫ АРМАТУРЧЛАЛ, ОГТЛОЛ

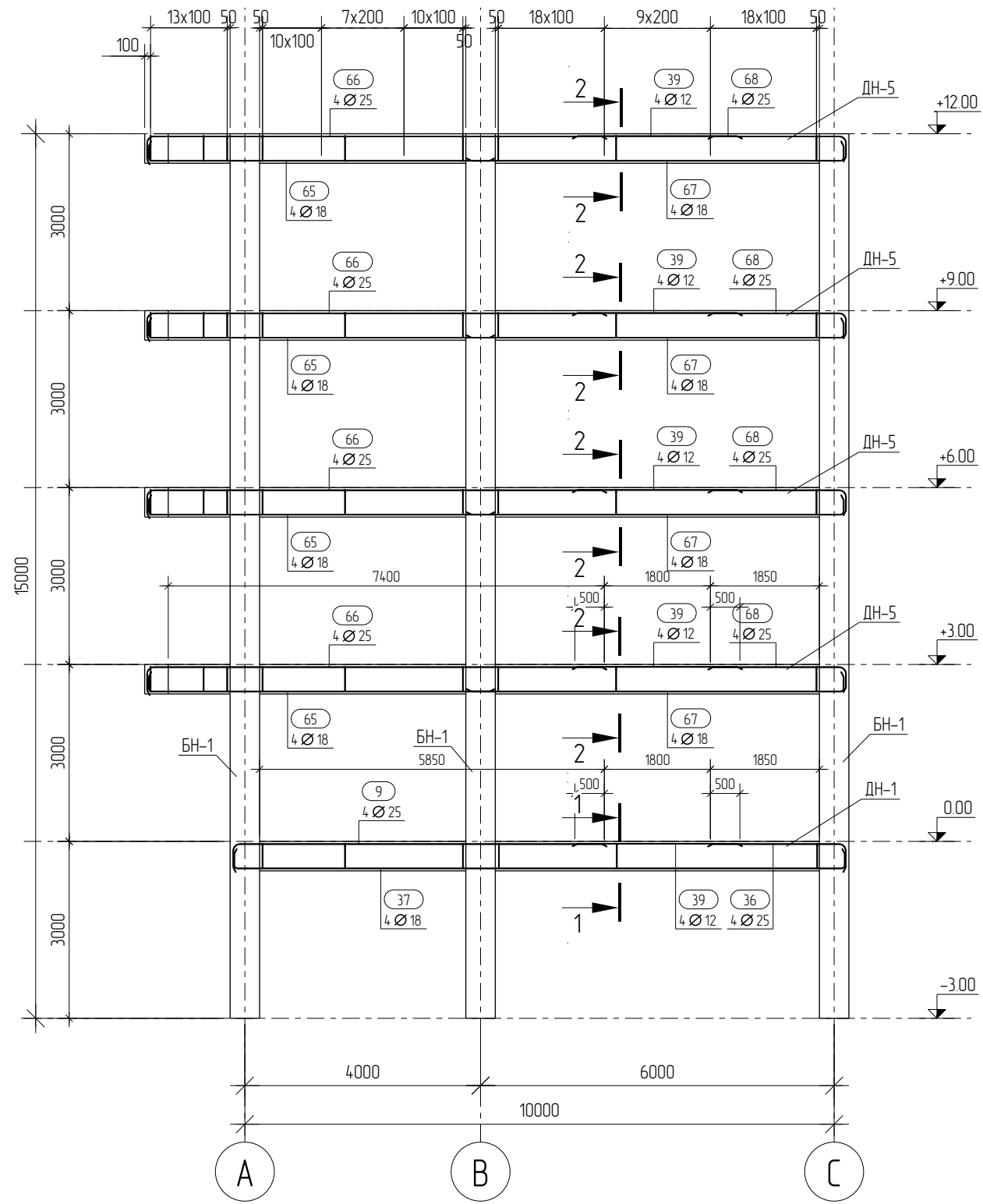
Маштаб : М 1:25	Зургийн дугаар: ББ- 31	Хуудас : 73
ЕГ Шифр: UR.CD22-03	ТГ Шифр :	Огноо : 2022 он

АЗ

Tekla structures

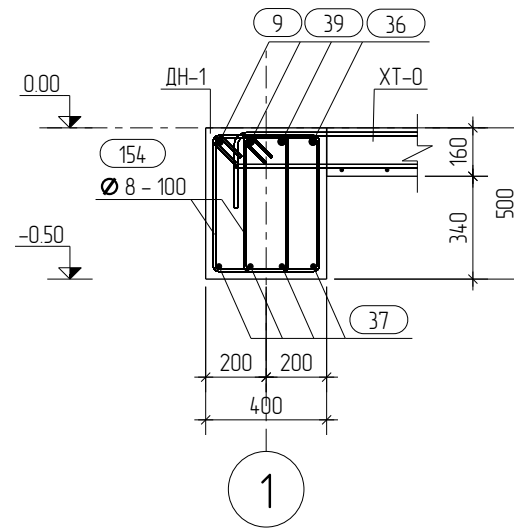
# 1,2-ТЭНХЛЭГ ДАГУУХ РАМЫН ДАМНУРУУНЫ АРМАТУРЧЛАЛ

М 1:100



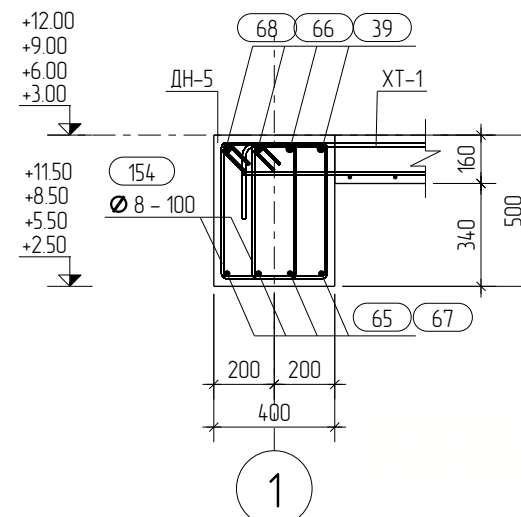
## ОГТЛОЛ 1-1

М 1:25



## ОГТЛОЛ 2-2

М 1:25



1. Багана дамнуууны бетоны ангз В20.
2. Ажлын арматур А400, хамут А240. Бетоны хамгаалалтын вейн зузаан 25мм.
3. Хамутын алхам 100-200.
4. Багана дамнуууны зангилаанд зурагт үзүүлсэний дагуу нэмэлт тор табина.
5. Багана, хучилт, дамнуууз хамт цугтана.

Таних тэмдэг

БН-Багана  
ДН-Дамнууу  
Тдн-Туслах дамнууу

Дд Огноо Засвар оорчлолт  
Үе шат: АЗ



Улаанбаатар хот, СБД, 1-р хороо  
Юншан Бэлдинг, 904 тоот  
Утас: 75157711 99007641  
И-мэйл: info@uniroots.mn

"ЮНИРҮҮТС" ХХК

Инженер	Гарын үсэг	Нэр
Гүйцэтгэсэн	Х.Айболат	С.Бекжан
Шалгасан	Т.Тэмүүжин	

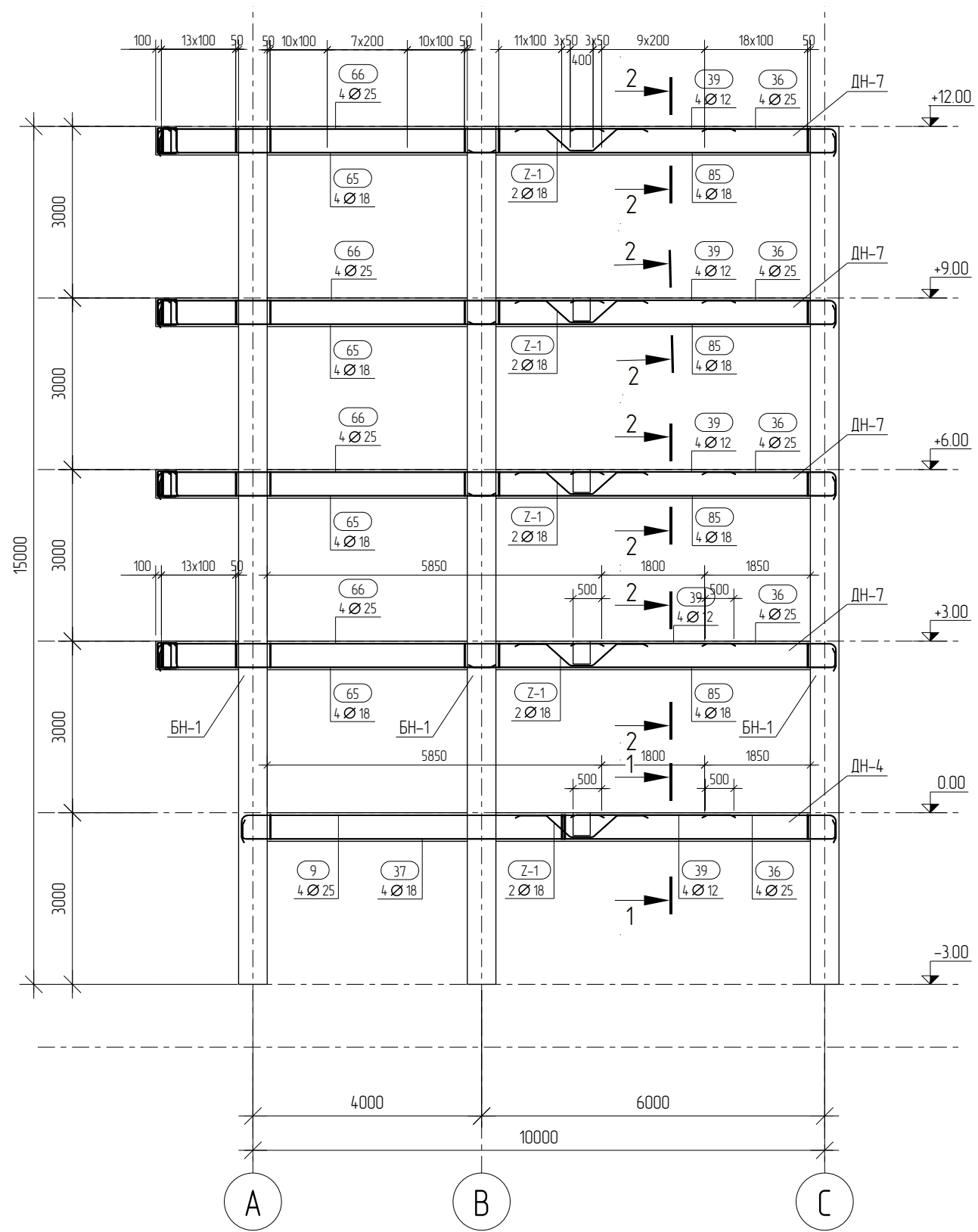
Улаанбаатар хот, Сонгинохайрхан дүүрэг, 43-р хороо  
ХОРООНЫ ЦОГЦОЛБОР БАРИЛГА

### 1,2-ТЭНХЛЭГ ДАГУУХ РАМЫН ДАМНУРУУНЫ АРМАТУРЧЛАЛ, ОГТЛОЛ

Маштаб : М 1:25	Зургийн дугаар: ББ- 32	Хуудас : 73
ЕГ Шифр: UR.CD22-03	ТГ Шифр :	Огноо : 2022 он

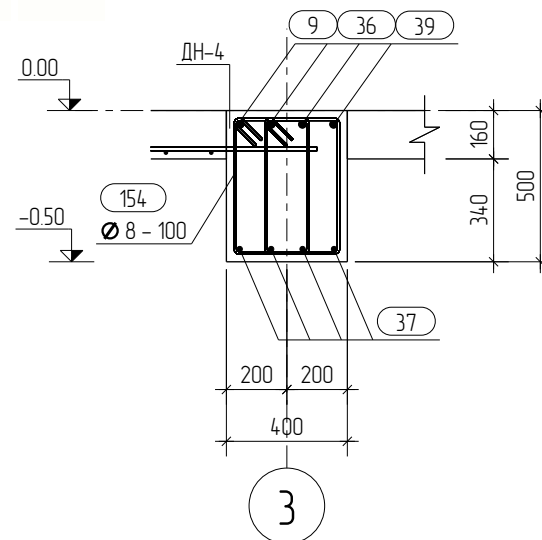
# 3-ТЭНХЛЭГ ДАГУУХ РАМЫН ДАМНУРУУНЫ АРМАТУРЧЛАЛ

М 1:100



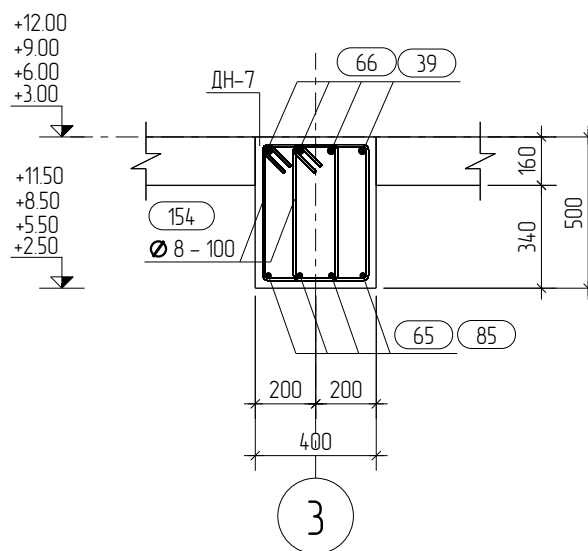
## ОГТЛОЛ 1-1

М 1:25



## ОГТЛОЛ 2-2

М 1:25



ТАЙЛБАР:

33

1. Багана дамнурууны бетоны анги В20.
2. Ажлын арматур А400, хомут А240. Бетоны хамгаалалтын вейн зузаан 25мм.
3. Хомутын алхам 100-200.
4. Багана дамнурууны зангилаанд зурагт үзүүлсэний дагуу нэмэлт тор табина.
5. Багана, хучилт, дамнурууг хамт цутгана.
6. Баганын бетон бэхжилтийн 70 хувьдаа хүрсэний дараа ханын тор бэхлэх анкерыг ханын торны зурагт үзүүлсэний дагуу нэмэлтээр анкерлаж гаргана.

Таних тэмдэг

БН-Багана  
ДН-Дамнуруу  
Тдн-Туслах дамнуруу

Дд Огноо Засвар оорчлолт

Үе шат: АЗ



Улаанбаатар хот, СБД, 1-р хороо  
Юнион Билдинг, 904 тоот  
Утас: 75157711 99007641  
И-мэйл: info@uniroots.mn

"ЮНИРҮҮТС" ХХК

	Гарын үсэг	Нэр
Инженер	<i>[Signature]</i>	С.Бекжан
Гүйцэтгэсэн	<i>[Signature]</i>	Х.Айболат
Шалгасан	<i>[Signature]</i>	Т.Тэмүүжин

Улаанбаатар хот, Сонгинохайрхан дүүрэг, 43-р хороо  
ХОРООНЫ ЦОГЦОЛБОР БАРИЛГА

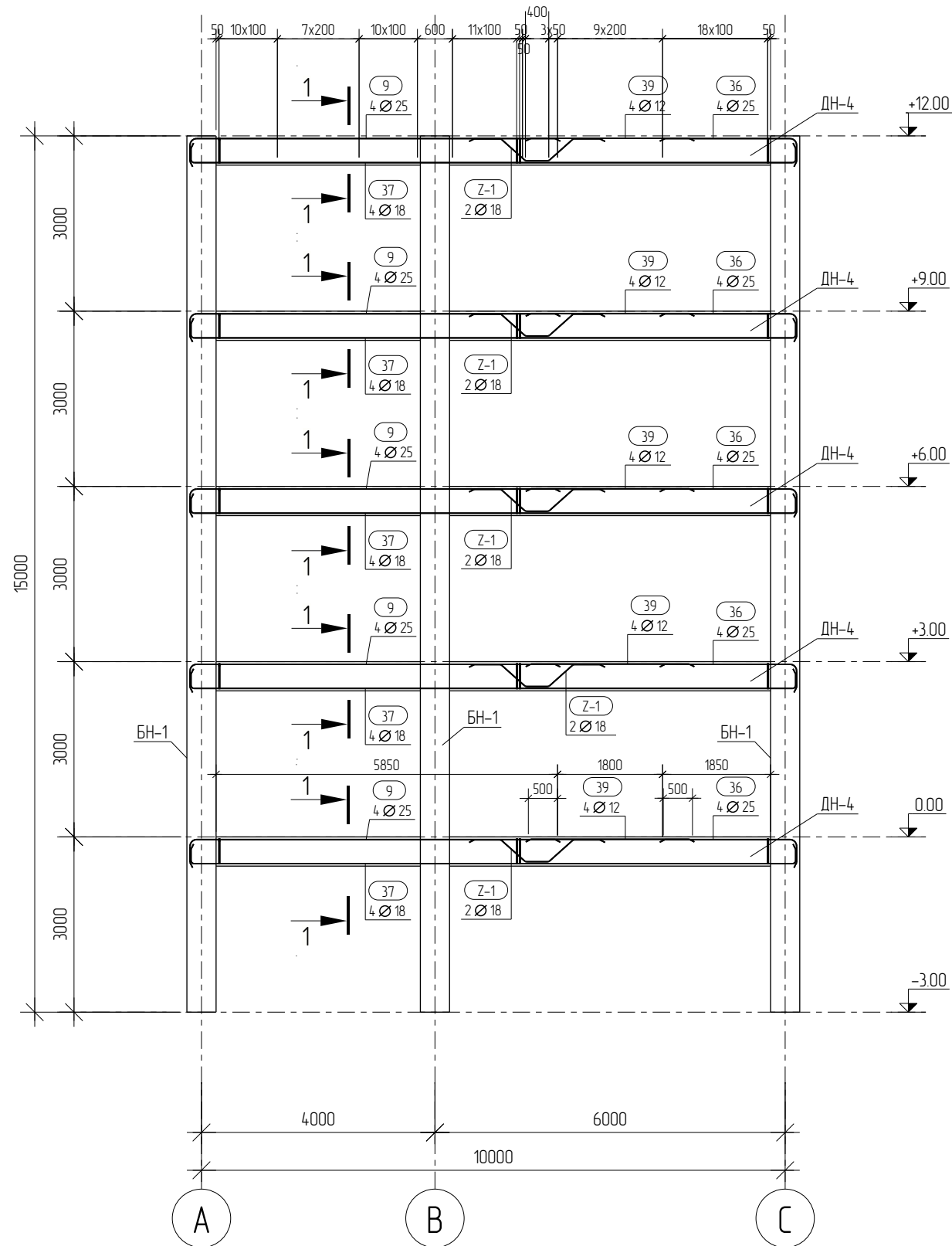
### 3-ТЭНХЛЭГ ДАГУУХ РАМЫН ДАМНУРУУНЫ АРМАТУРЧЛАЛ, ОГТЛОЛ

Маштаб : М 1:25	Зургийн дугаар: ББ- 33	Хуудас : 73
ЕГ Шифр: UR.CD22-03	ТГ Шифр :	Огноо : 2022 он

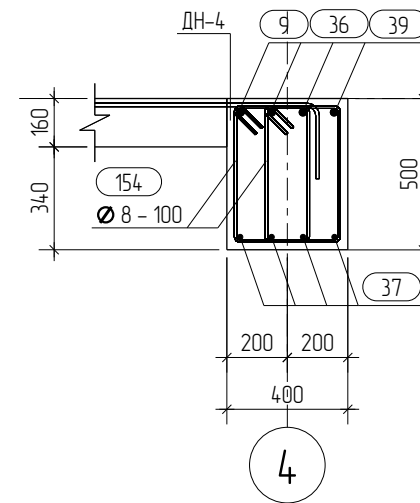


# 4-ТЭНХЛЭГ ДАГУУХ РАМЫН ДАМНУРУУНЫ АРМАТУРЧЛАЛ

М 1:100



ОГТЛОЛ 1-1  
М 1:25



ТАЙЛБАР:

34

1. Багана дамнуурууны бетоны анги В20.
2. Ажлын арматур А400, хамут А240. Бетоны хамгаалалтын вейн зузаан 25мм.
3. Хамутын алхам 100-200.
4. Багана дамнуурууны зангилаанд зурагт үзүүлсэний дагуу нэмэлт тор табина.
5. Багана, хучилт, дамнуурууг хамт цутгана.

Таних тэмдэг

БН-Багана  
ДН-Дамнууруу  
Тдн-Туслах дамнууруу

Дд Огноо Засвар оорчлолт

Үе шат: АЗ



Улаанбаатар хот, СБД, 1-р хороо  
Юнион Билдинг, 904 тоот  
Утас: 75157711 99007641  
И-мэйл: info@uniroots.mn

"ЮНИРҮҮТС" ХХК

	Гарын үсэг	Нэр
Инженер	<i>[Signature]</i>	С.Бекжан
Гүйцэтгэсэн	<i>[Signature]</i>	Х.Айболал
Шалгасан	<i>[Signature]</i>	Т.Тэмүүжин

Улаанбаатар хот, Сонгинохайрхан дүүрэг, 43-р хороо  
ХОРООНЫ ЦОГЦОЛБОР БАРИЛГА

4-ТЭНХЛЭГ ДАГУУХ РАМЫН  
ДАМНУРУУНЫ АРМАТУРЧЛАЛ, ОГТЛОЛ

Маштаб : М 1:25	Зургийн дугаар: ББ- 34	Хуудас : 73
ЕГ Шифр: UR.CD22-03	ТГ Шифр :	Огноо : 2022 он

АЗ

Tekla structures

ЦУТГАМАЛ ТӨМӨР БЕТОН ХИЙЦИЙН МАТЕРИАЛЫН ТОДОРХОЙЛОЛТ

Поз.	Тэмдэглэгээ	Нэр	Тоо шир	Жин /кг/	
				Нэгж	Нийт
	Дамнуруу	ДН-1	2	333.02	666.04
9	ГОСТ 5781-82*	Ø25 A400 L=6680	4	25.74	102.96
36	ГОСТ 5781-82*	Ø25 A400 L=2680	4	10.33	41.32
37	ГОСТ 5781-82*	Ø18 A400 L=10890	4	21.76	87.04
39	ГОСТ 5781-82*	Ø12 A240 L=2800	4	2.49	9.96
154	ГОСТ 5781-82*	Ø8 A240 L=1560	148	0.62	91.76
		<u>Материал</u>			
		Бетон В20 V = 180 x 2 = 3.60 м³			

Хэсгийн тодорхойлолт

Поз.	Зазвар
9	
36	
37	
154	

ЦУТГАМАЛ ТӨМӨР БЕТОН ХИЙЦИЙН МАТЕРИАЛЫН ТОДОРХОЙЛОЛТ

Поз.	Тэмдэглэгээ	Нэр	Тоо шир	Жин /кг/	
				Нэгж	Нийт
	Дамнуруу	ДН-3	10	520.81	5208.10
35	ГОСТ 5781-82*	Ø25 A400 L=5780	4	22.27	89.08
38	ГОСТ 5781-82*	Ø25 A400 L=4500	4	17.34	69.36
40	ГОСТ 5781-82*	Ø12 A240 L=2900	8	2.58	20.64
43	ГОСТ 5781-82*	Ø25 A400 L=2780	4	10.71	42.84
44	ГОСТ 5781-82*	Ø18 A400 L=7040	4	14.07	56.28
45	ГОСТ 5781-82*	Ø18 A400 L=10040	4	20.06	80.24
154	ГОСТ 5781-82*	Ø8 A240 L=1560	246	0.62	152.52
Z-1	ГОСТ 5781-82*	Ø18 A400 L=2510	2	5.01	10.02
		<u>Материал</u>			
		Бетон В20 V = 2.86 x 10 = 28.60 м³			

ЦУТГАМАЛ ТӨМӨР БЕТОН ХИЙЦИЙН МАТЕРИАЛЫН ТОДОРХОЙЛОЛТ

Поз.	Тэмдэглэгээ	Нэр	Тоо шир	Жин /кг/	
				Нэгж	Нийт
	Дамнуруу	ДН-2	5	510.89	2554.45
16	ГОСТ 5781-82*	Ø18 A400 L=10050	4	20.08	80.32
35	ГОСТ 5781-82*	Ø25 A400 L=5780	4	22.27	89.08
38	ГОСТ 5781-82*	Ø25 A400 L=4500	4	17.34	69.36
40	ГОСТ 5781-82*	Ø12 A240 L=2900	8	2.58	20.64
41	ГОСТ 5781-82*	Ø18 A400 L=7050	4	14.09	56.36
43	ГОСТ 5781-82*	Ø25 A400 L=2780	4	10.71	42.84
154	ГОСТ 5781-82*	Ø8 A240 L=1560	246	0.62	152.52
		<u>Материал</u>			
		Бетон В20 V = 2.86 x 5 = 14.30 м³			

Хэсгийн тодорхойлолт

Поз.	Зазвар
16	
35	
41	
43	
154	

Хэсгийн тодорхойлолт

Поз.	Зазвар
35	
43	
44	
45	
154	
Z-1	

Д/д Огноо Засвар оорчлолт

Үе шат: АЗ



Улаанбаатар хот, СБД, 1-р хороо  
Юнион Билдинг, 904 тоот  
Утас: 75157711 99007641  
И-хэйл: info@uniroots.mn

"ЮНИРУУТС" ХХК

	Гарын үсэг	Нэр
Инженер		С.Бекжан
Гүйцэтгэсэн		Х.Айболат
Шалгасан		Т.Тэмүүжин

Улаанбаатар хот, Сонгинохайрхан дүүрэг, 43-р хороо  
ХОРООНЫ ЦОГЦОЛБОР БАРИЛГА

ДАМНУРЧУУ ДН-1,2,3  
МАТЕРИАЛЫН ТҮҮВЭР

Маштаб : М 1:100	Зургийн дугаар: ББ- 35	Хуудас : 73
ЕГ Шифр: UR.CD22-03	ТГ Шифр :	Огноо : 2022 он

ЦУТГАМАЛ ТӨМӨР БЕТОН ХИЙЦИЙН МАТЕРИАЛЫН ТОДОРХОЙЛОЛТ

Поз.	Тэмдэглэгээ	Нэр	Тоо шир	Жин /кг/	
				Нэгж	Нийт
	Дамнуруу	ДН-4	6	343.08	2058.48
9	ГОСТ 5781-82*	Ø25 A400 L=6680	4	25.74	102.96
36	ГОСТ 5781-82*	Ø25 A400 L=2680	4	10.33	41.32
37	ГОСТ 5781-82*	Ø18 A400 L=10890	4	21.76	87.04
39	ГОСТ 5781-82*	Ø12 A240 L=2800	4	2.49	9.96
154	ГОСТ 5781-82*	Ø8 A240 L=1560	148	0.62	91.76
Z-1	ГОСТ 5781-82*	Ø18 A400 L=2510	2	5.01	10.02
<u>Материал</u>					
Бетон В20				V = 1.80 x 6	= 10.80 м <sup>3</sup>

Хэсгийн тодорхойлолт

Поз.	Зазвар
9	
36	
37	
154	
Z-1	

ЦУТГАМАЛ ТӨМӨР БЕТОН ХИЙЦИЙН МАТЕРИАЛЫН ТОДОРХОЙЛОЛТ

Поз.	Тэмдэглэгээ	Нэр	Тоо шир	Жин /кг/	
				Нэгж	Нийт
	Дамнуруу	ДН-7	4	397.53	1590.12
36	ГОСТ 5781-82*	Ø25 A400 L=2680	4	10.33	41.32
39	ГОСТ 5781-82*	Ø12 A240 L=2800	4	2.49	9.96
65	ГОСТ 5781-82*	Ø18 A400 L=6090	4	12.17	48.68
66	ГОСТ 5781-82*	Ø25 A400 L=8140	4	31.36	125.44
85	ГОСТ 5781-82*	Ø18 A400 L=6630	4	13.25	53.00
154	ГОСТ 5781-82*	Ø8 A240 L=1560	176	0.62	109.12
Z-1	ГОСТ 5781-82*	Ø18 A400 L=2510	2	5.01	10.02
<u>Материал</u>					
Бетон В20				V = 2.09 x 4	= 8.36 м <sup>3</sup>

Хэсгийн тодорхойлолт

Поз.	Зазвар
36	
65	
66	
85	
154	
Z-1	

ЦУТГАМАЛ ТӨМӨР БЕТОН ХИЙЦИЙН МАТЕРИАЛЫН ТОДОРХОЙЛОЛТ

Поз.	Тэмдэглэгээ	Нэр	Тоо шир	Жин /кг/	
				Нэгж	Нийт
	Дамнуруу	ДН-5	8	386.64	3093.12
39	ГОСТ 5781-82*	Ø12 A240 L=2800	4	2.49	9.96
65	ГОСТ 5781-82*	Ø18 A400 L=6090	4	12.17	48.68
66	ГОСТ 5781-82*	Ø25 A400 L=8140	4	31.36	125.44
67	ГОСТ 5781-82*	Ø18 A400 L=6620	4	13.23	52.92
68	ГОСТ 5781-82*	Ø25 A400 L=2630	4	10.13	40.52
154	ГОСТ 5781-82*	Ø8 A240 L=1560	176	0.62	109.12
<u>Материал</u>					
Бетон В20				V = 2.09 x 8	= 16.72 м <sup>3</sup>

Хэсгийн тодорхойлолт

Поз.	Зазвар
65	
66	
67	
68	
154	

ЦУТГАМАЛ ТӨМӨР БЕТОН ХИЙЦИЙН МАТЕРИАЛЫН ТОДОРХОЙЛОЛТ

Поз.	Тэмдэглэгээ	Нэр	Тоо шир	Жин /кг/	
				Нэгж	Нийт
	Дамнуруу	ДН-6	4	331.76	1327.04
69	ГОСТ 5781-82*	Ø18 A400 L=6790	8	13.57	108.56
70	ГОСТ 5781-82*	Ø18 A400 L=4400	4	8.79	35.16
71	ГОСТ 5781-82*	Ø18 A400 L=2690	8	5.38	43.04
72	ГОСТ 5781-82*	Ø12 A240 L=3000	8	2.66	21.28
154	ГОСТ 5781-82*	Ø8 A240 L=1560	200	0.62	124.00
<u>Материал</u>					
Бетон В20				V = 2.40 x 4	= 9.60 м <sup>3</sup>

Хэсгийн тодорхойлолт

Поз.	Зазвар
71	
154	

ДЭ Огноо Засвар оорчлолт

Үе шат: АЗ



Улаанбаатар хот, СБД, 1-р хороо  
Юнион Билдинг, 904 тоот  
Утас: 75157711 99007641  
И-хэйл: info@uniroots.mn

"ЮНИРУУТС" ХХК

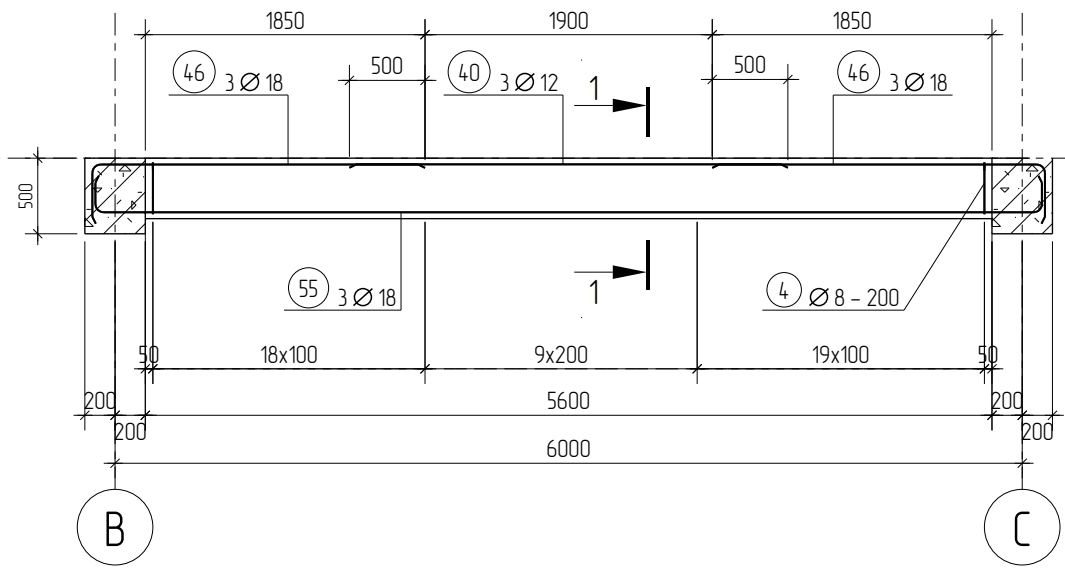
	Гарын үсэг	Нэр
Инженер		С.Бекжан
Гүйцэтгэсэн		Х.Айболат
Шалгасан		Т.Тэмүүжин

Улаанбаатар хот, Сонгинохайрхан дүүрэг, 43-р хороо  
ХОРООНЫ ЦОГЦОЛБОР БАРИЛГА

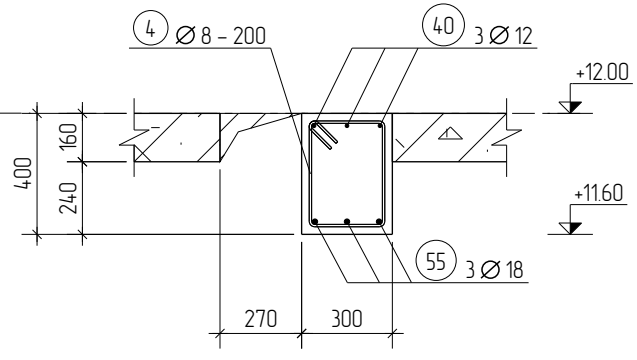
ДАМНУРУУ ДН- 4,5,6,7  
МАТЕРИАЛЫН ТҮҮВЭР

Маштаб : М 1:100	Зургийн дугаар: ББ- 36	Хуудас : 73
ЕГ Шифр: UR.CD22-03	ТГ Шифр :	Огноо : 2022 он

ТУСЛАХ ДАМНУРУУ ТДН-1  
М 1:50



ОГТЛОЛ 1-1  
М 1:25



ХЭСГИЙН ТОДОРХОЙЛОЛТ

Поз.	Засвар
4	
46	
55	

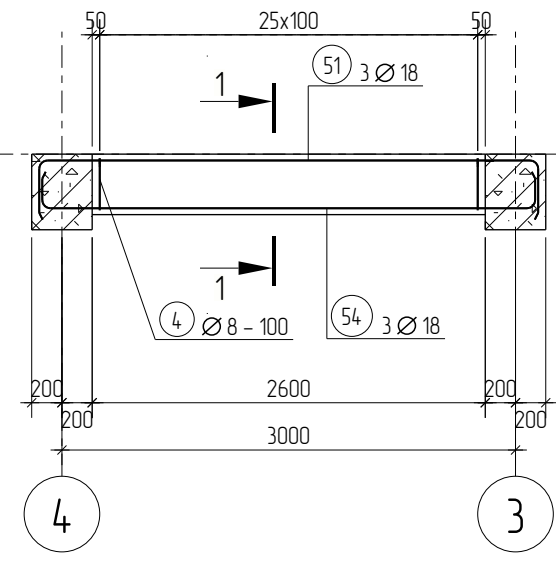
1. Багана дамнурууны бетоны ангз В20.
2. Ажлын арматур А400, хомут А240. Бетоны хамгаалалтын вейн зузаан 25мм.
3. Хамутын алхам 100-200.
4. Багана дамнурууны зангилаанд зурагт үзүүлсэнй дагуу нэмэлт тор тавина.
5. Багана, хучилт, дамнурууг хамт цутгана.

Таних тэмдэг  
БН-Багана  
ДН-Дамнуруу  
Тдн-Туслах дамнуруу

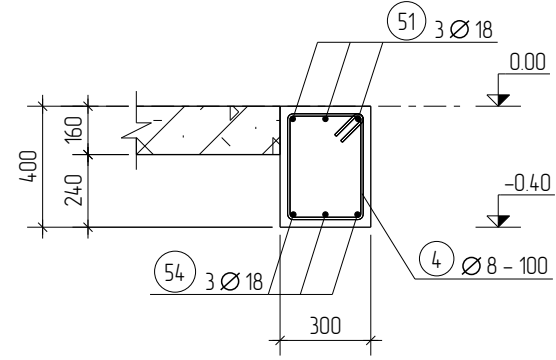
ЦУТГАМАЛ ТӨМӨР БЕТОН ХИЙЦИЙН МАТЕРИАЛЫН ТОДОРХОЙЛОЛТ

Поз.	Тэмдэглэгээ	Нэр	Тоо шир	Жин /кг/		
				Нэгж	Нийт	
Туслах дамнуруу Тдн-1				5	104.04	520.20
4	ГОСТ 5781-82*	Ø8 А240 L=1360	47	0.54	25.38	
40	ГОСТ 5781-82*	Ø12 А240 L=2900	3	2.58	7.74	
46	ГОСТ 5781-82*	Ø18 А400 L=2560	6	5.12	30.72	
55	ГОСТ 5781-82*	Ø18 А400 L=6690	3	13.37	40.11	
<b>Материал</b>						
Бетон В20				V = 0.67 x 5	= 3.36	м³

ТУСЛАХ ДАМНУРУУ ТДН-2  
М 1:50



ОГТЛОЛ 1-1  
М 1:25



ХЭСГИЙН ТОДОРХОЙЛОЛТ

Поз.	Засвар
4	
51	
54	

ЦУТГАМАЛ ТӨМӨР БЕТОН ХИЙЦИЙН МАТЕРИАЛЫН ТОДОРХОЙЛОЛТ

Поз.	Тэмдэглэгээ	Нэр	Тоо шир	Жин /кг/		
				Нэгж	Нийт	
Туслах дамнуруу Тдн-2				4	60.39	24.156
4	ГОСТ 5781-82*	Ø8 А240 L=1360	26	0.54	14.04	
51	ГОСТ 5781-82*	Ø18 А400 L=4030	3	8.05	24.15	
54	ГОСТ 5781-82*	Ø18 А400 L=3690	3	7.37	22.11	
<b>Материал</b>						
Бетон В20				V = 0.31 x 4	= 1.25	м³

Д/д Огноо Засвар оорчлолт  
Үе шат: АЗ

Улаанбаатар хот, СБД, 1-р хороо  
Юнion Билдинг, 904 тоот  
Утас: 75157711 99007641  
И-мэйл: info@uniroots.mn

"ЮНИРҮҮТС" ХХК

Инженер	Гарын үсэг	Нэр
Гүйцэтгэсэн		С.Бекжан
Шалгасан		Х.Айболат
		Т.Тэмүүжин

Улаанбаатар хот, Сонгинохайрхан дүүрэг, 43-р хороо  
ХОРООНЫ ЦОГЦОЛБОР БАРИЛГА

ТУСЛАХ ДАМНУРУУ ТДН-1,2 АРМАТУРЧЛАЛ,  
ОГТЛОЛ, МАТЕРИАЛЫН ТҮҮВЭР

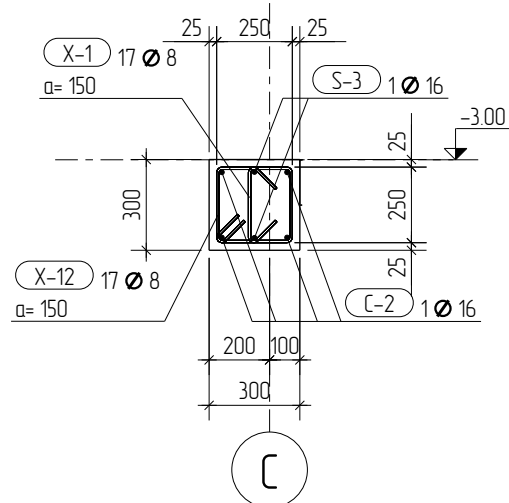
Маштаб : М 1:25	Зургийн дугаар: ББ- 37	Хуудас : 73
ЕГ Шифр: UR.CD22-03	ТГ Шифр :	Огноо : 2022 он

# ШАТНЫ ДАМНУРУУ ШДН-1,2 ТУЛААС Тс-1-ийн РАМ

М 1:100

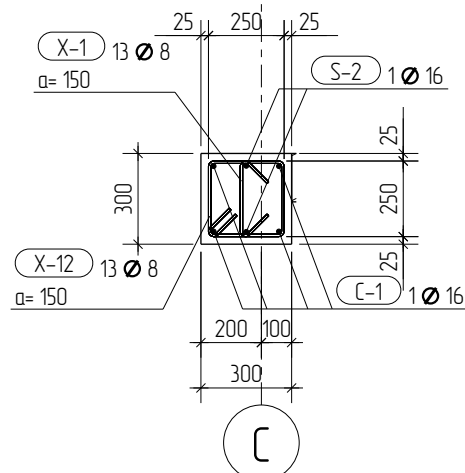
## ОГТЛОЛ 1-1

М 1:25



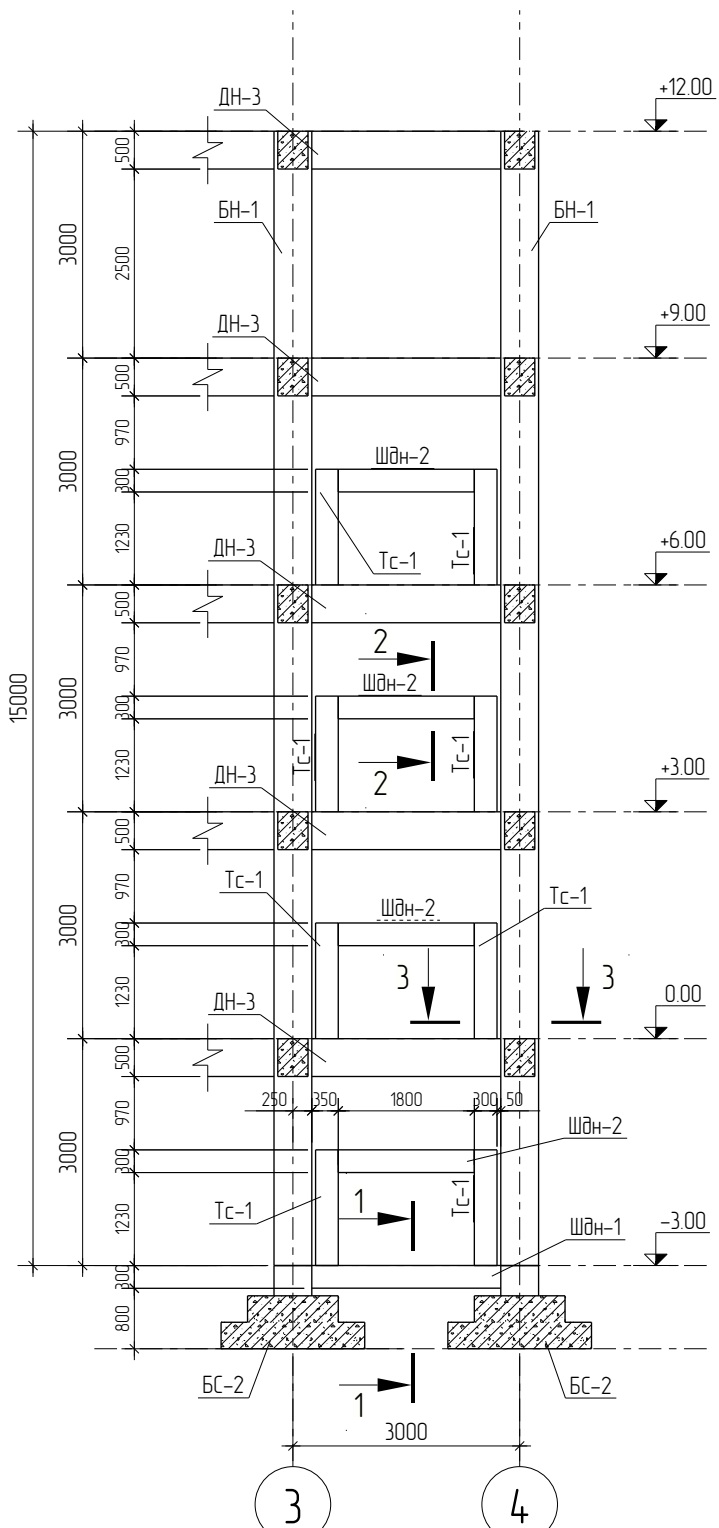
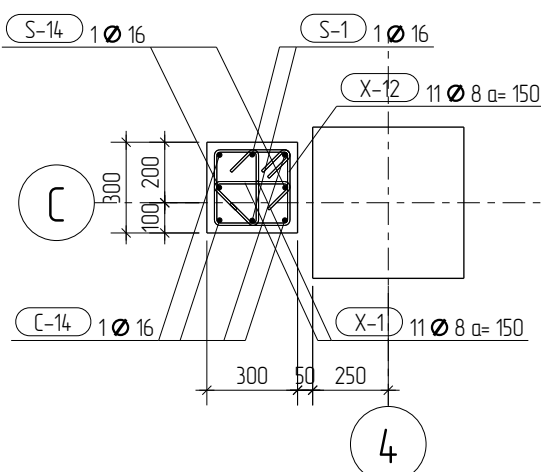
## ОГТЛОЛ 2-2

М 1:25



## ОГТЛОЛ 3-3

М 1:25



### ХЭСГИЙН ТОДОРХОЙЛОЛТ

Поз.	Зэгвар
С-1	
С-2	
С-14	
S-1	
S-14	
X-1	
X-12	

### ЦУТГАМАЛ ТӨМӨР БЕТОН ХИЙЦИЙН МАТЕРИАЛЫН ТОДОРХОЙЛОЛТ

Поз.	Тэмдэглэгээ	Нэр	Тоо шир	Жин /кг/	
				Нэгж	Нийт
Тулаас			8	34.93	279.44
С-14	ГОСТ 5781-82*	Ø16 A400 L=2170	4	3.42	13.68
S-1	ГОСТ 5781-82*	Ø16 A400 L=1930	2	3.05	6.10
S-14	ГОСТ 5781-82*	Ø16 A400 L=1910	2	3.01	6.02
X-1	ГОСТ 5781-82*	Ø8 A240 L=460	22	0.18	3.96
X-12	ГОСТ 5781-82*	Ø8 A240 L=1160	11	0.46	5.06
<b>Материал</b>					
Бетон В20 V = 0.14 x 8 = 1.10				м³	
Шатны дамнууруу ШДН-1			1	42.35	42.35
С-2	ГОСТ 5781-82*	Ø16 A400 L=3420	4	5.40	21.60
S-3	ГОСТ 5781-82*	Ø16 A400 L=3100	2	4.89	9.78
X-1	ГОСТ 5781-82*	Ø8 A240 L=460	17	0.18	3.06
X-12	ГОСТ 5781-82*	Ø8 A240 L=1160	17	0.46	7.82
<b>Материал</b>					
Бетон В20 V = 0.22 x 1 = 0.22				м³	
Шатны дамнууруу ШДН-2			4	32.18	128.72
С-1	ГОСТ 5781-82*	Ø16 A400 L=2620	4	4.13	16.52
S-2	ГОСТ 5781-82*	Ø16 A400 L=2300	2	3.63	7.26
X-1	ГОСТ 5781-82*	Ø8 A240 L=460	13	0.18	2.34
X-12	ГОСТ 5781-82*	Ø8 A240 L=1160	13	0.46	5.98
<b>Материал</b>					
Бетон В20 V = 0.16 x 4 = 0.65				м³	

ТАЙЛБАР:

38

1. Базана дамнуурууны бетоны анги В20.
2. Ажлын арматур А400, хомут А240. Бетоны хамгаалалтын вейн зузаан 25мм.
3. Хомутын алхам 150.
4. Базана, хучилт, дамнууруу, тулаасыг хамт цутгана.

Таних тэмдэг

БН-Базана  
ДН-Дамнууруу  
Тдн-Туслах дамнууруу  
Шдн-Шатны дамнууруу  
Тулаас-Тс

Д/д Огноо Засвар оорчлолт

Үе шат: АЗ



Улаанбаатар хот, СБД, 1-р хороо  
Юнion Билдинг, 904 тоот  
Утас: 75157711 99007641  
И-мэйл: info@uniroots.mn

"ЮНИРУУТС" ХХК

Инженер	Гүйцэтгэсэн	Шалгасан	Гарын үсэг	Нэр
				С.Бекжан
				Х.Айболат
				Т.Тэмвүжин

Улаанбаатар хот, Сонгинохайрхан дүүрэг, 43-р хороо  
ХОРООНЫ ЦОГЦОЛБОР БАРИЛГА

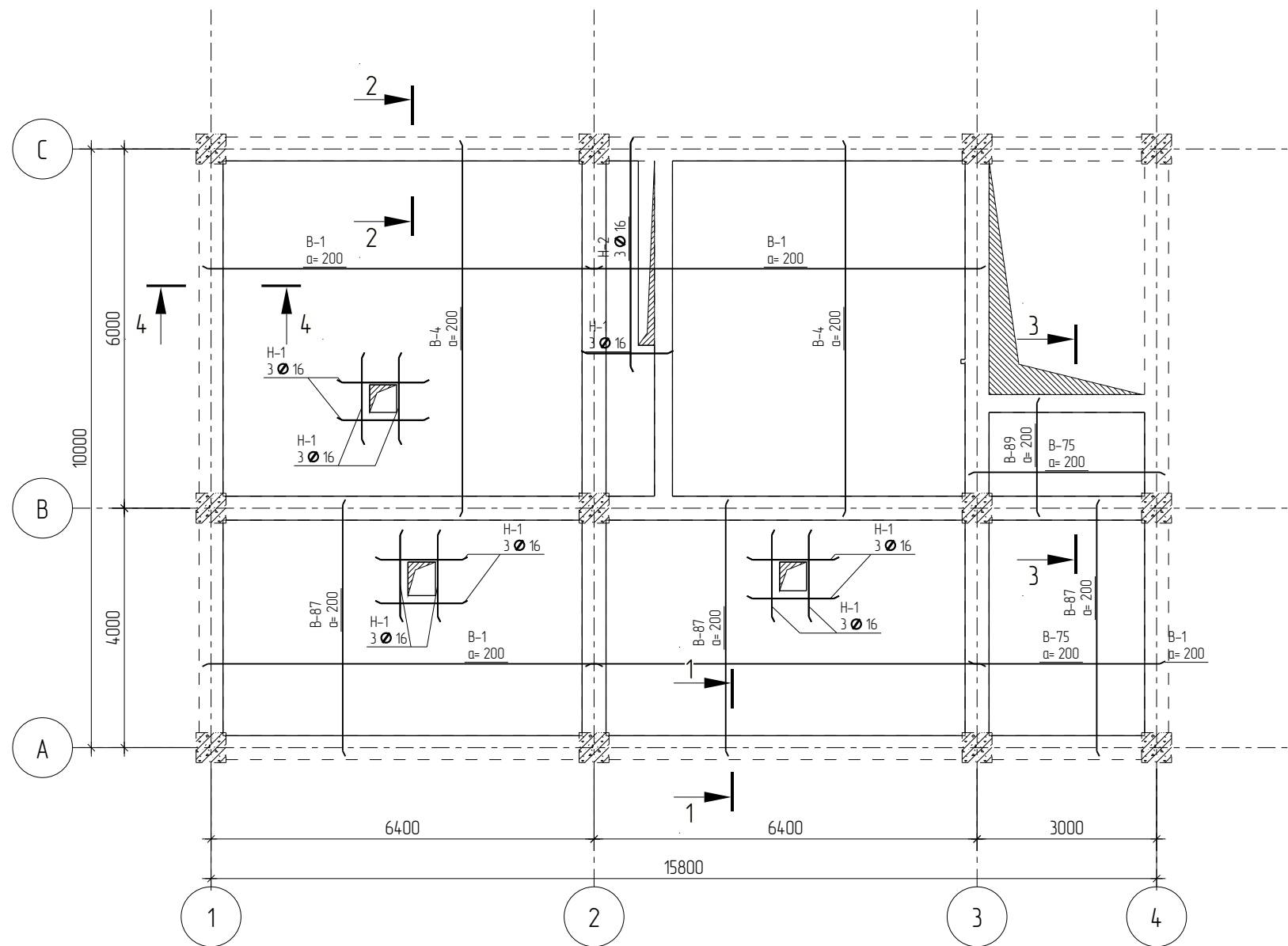
ШАТНЫ ДАМНУРУУ, ТУЛААС АРМАТУРЧЛАЛ,  
ОГТЛОЛ, МАТЕРИАЛЫН ТҮҮВЭР

Маштаб	Зургийн дугаар	Хуудас
М 1:25	ББ- 38	73
ЕГ Шифр	ТГ Шифр	Огноо
UR.CD22-03		2022 он



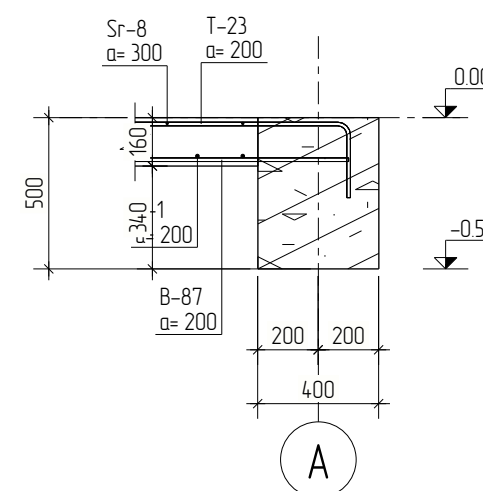
# ЗООРИЙН ДАВХАРЫН ХУЧИЛТЫН ДООД ВЕЙЙН АРМАТУРЧЛАЛ

M 1:100



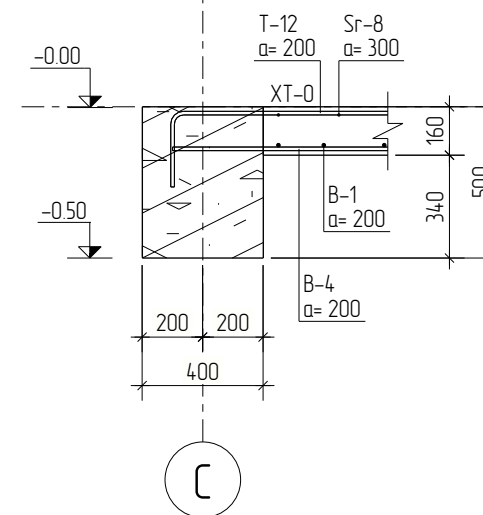
## ОГТЛОЛ 1-1

M 1:25



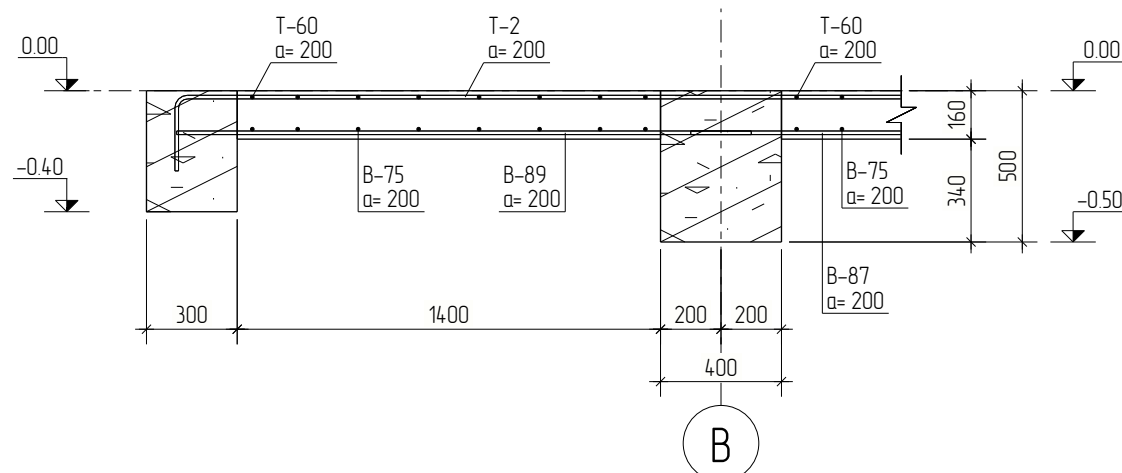
## ОГТЛОЛ 2-2

M 1:25



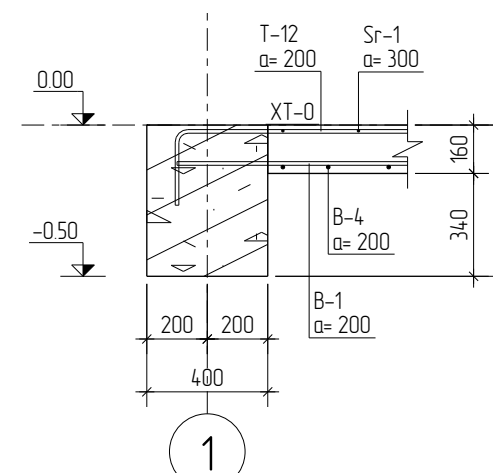
## ОГТЛОЛ 3-3

M 1:25



## ОГТЛОЛ 4-4

M 1:25



ТАЙЛБАР:

40

- Хучилтын бетоны анги В20.
- Ажлын арматур А400, бvтээцлэлийн арматур А240. Бетоны хамгаалалтын веййн зузаан 15мм.
- Хучилтыг дамнуруу, туслах дамнуруу болон багантай хамт цутгана.

Таних тэмдэг

T-Дээд веййн арматур /Top/  
 B-Доод веййн арматур /Bottom/  
 Sr-Бvтээцлэлийн арматур /Structural/  
 Z-Нvхний нэмэлт

Дд Огноо Засвар оорчлолт  
 Үе шат: АЗ



Улаанбаатар хот, СБД, 1-р хороо  
 Юнion Бvлдинг, 904 тоот  
 Утас: 75157711 99007641  
 И-мэйл: info@uniroots.mn

"ЮНИРҮҮТС" ХХК

	Гарын үсэг	Нэр
Инженер	<i>[Signature]</i>	С.Бекжан
Гvйцэтгэсэн	<i>[Signature]</i>	Х.Айболат
Шалгасан	<i>[Signature]</i>	Т.Тэмvүжин

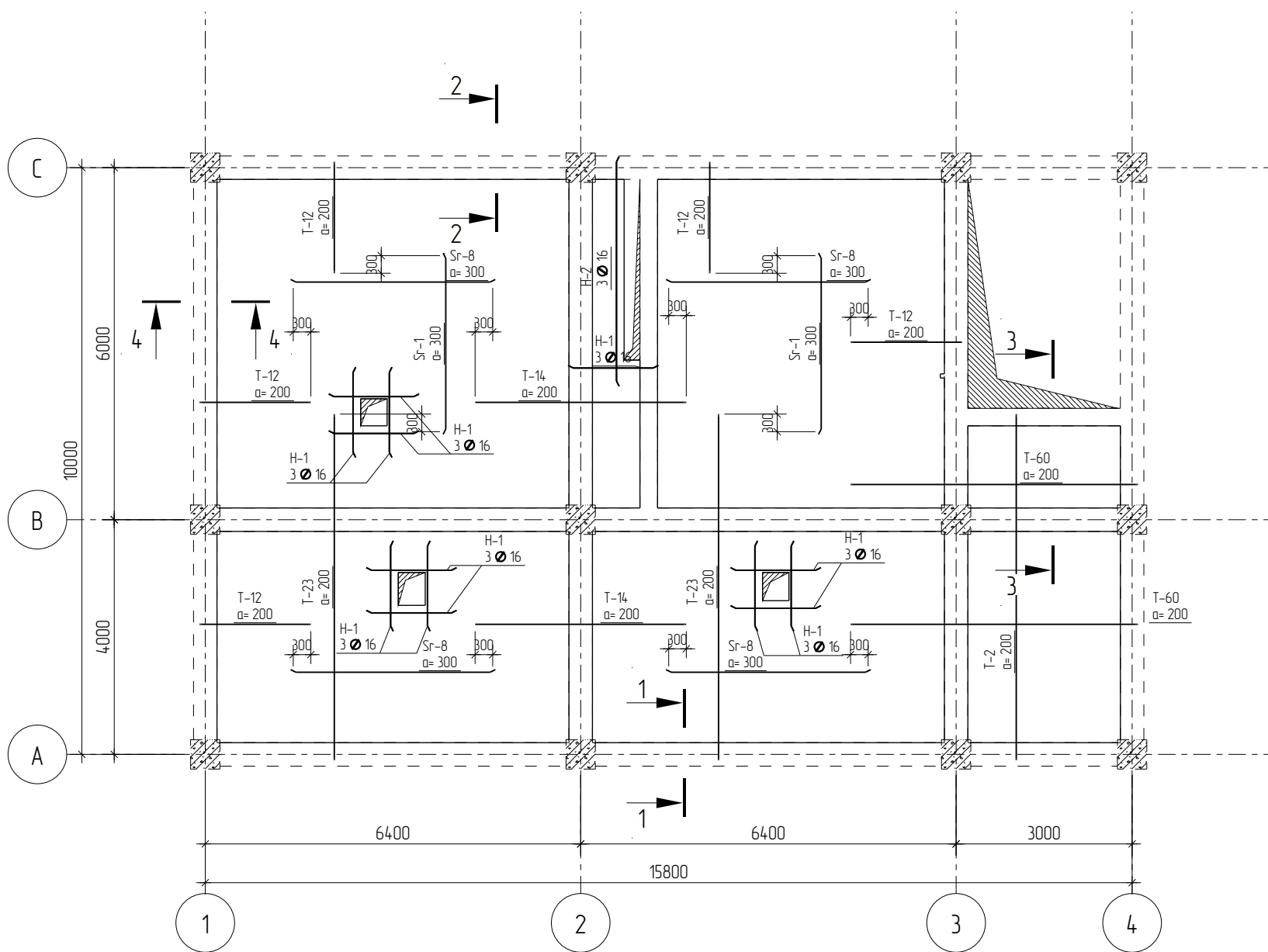
Улаанбаатар хот, Сонгинохайрхан дvнрэг, 43-р хороо  
 ХОРООНЫ ЦОГЦОЛБОР БАРИЛГА

### ЗООРИЙН ДАВХАРЫН ХУЧИЛТЫН ДООД ВЕЙЙН АРМАТУРЧЛАЛ, ОГТЛОЛ

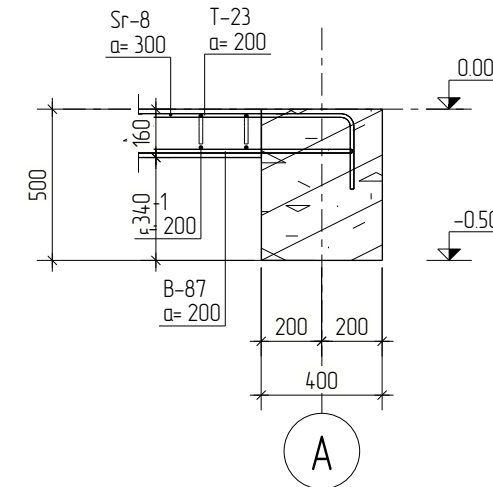
Маштаб : M 1:25	Зургийн дугаар: ББ- 40	Хуудас : 73
ЕГ Шифр: UR.CD22-03	ТГ Шифр :	Огноо : 2022 он

АЗ

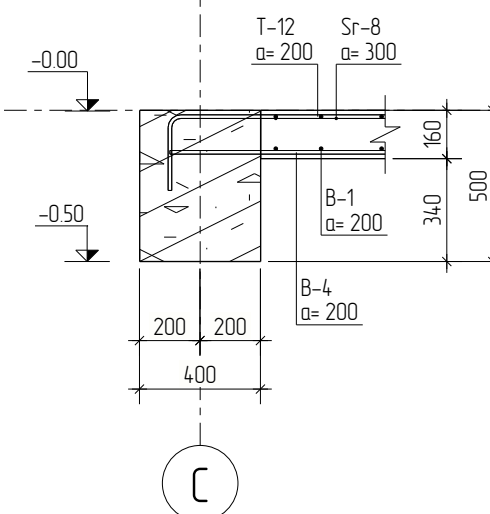
ЗООРИЙН ДАВХАРЫН ХУЧИЛТЫН ДЭЭД ВЕЙН АРМАТУРЧЛАЛ  
М 1:100



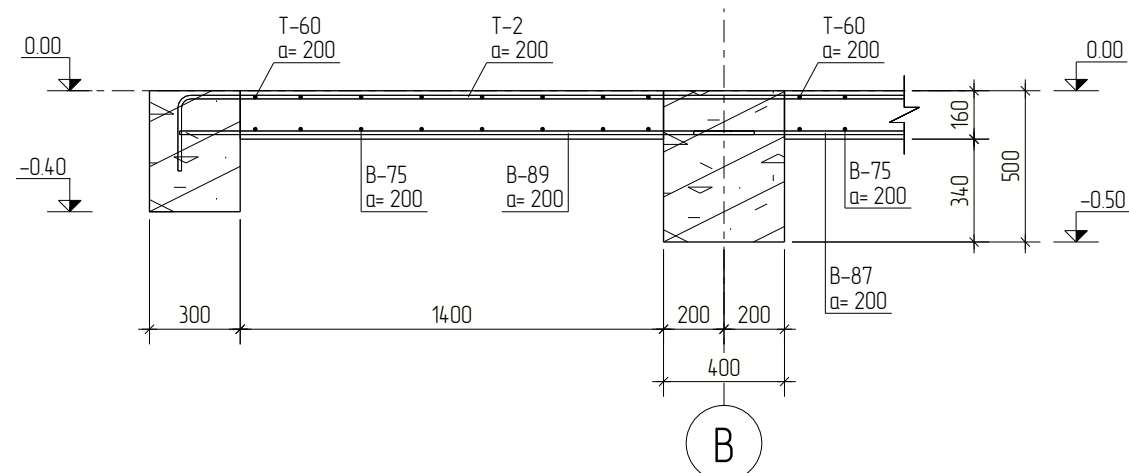
ОГТЛОЛ 1-1  
М 1:25



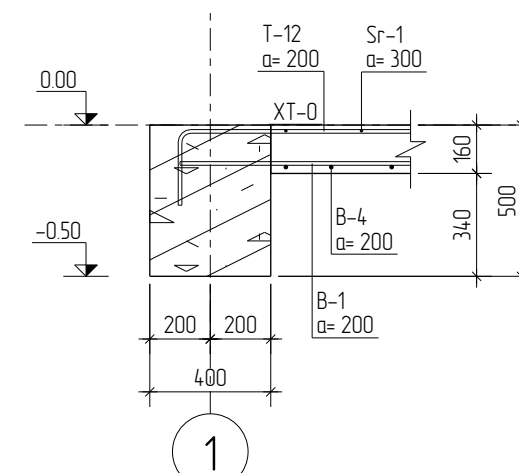
ОГТЛОЛ 2-2  
М 1:25



ОГТЛОЛ 3-3  
М 1:25



ОГТЛОЛ 4-4  
М 1:25



ТАЙЛБАР:

41

1. Хучилтын бетоны ангш В20.
2. Ажлын арматур А400, бvтээцлэлийн арматур А240. Бетоны хамгаалалтын вейн зузаан 15мм.
3. Хучилтыг дамнуруу, туслах дамнуруу болон багантай хамт цутгана.

Таних тэмдэг

T-Дээд вейн арматур /Top/  
B-Доод вейн арматур /Bottom/  
Sr-Бvтээцлэлийн арматур /Structural/  
Z-Нvхний нэмэлт

Дд Огноо Засвар оорчлолт  
Үе шат: АЗ



Улаанбаатар хот, СБД, 1-р хороо  
Юнион Билдинг, 904 тоот  
Утас: 75157711 99007641  
И-мэйл: info@uniroots.mn

"ЮНИРҮҮТС" ХХК

	Гарын үсэг	Нэр
Инженер		С.Бекжан
Гүйцэтгэсэн		Х.Айболат
Шалгасан		Т.Тэмvужин

Улаанбаатар хот, Сонгинохайрхан дvнрэг, 43-р хороо  
ХОРООНЫ ЦОГЦОЛБОР БАРИЛГА

ЗООРИЙН ДАВХАРЫН ХУЧИЛТЫН  
ДЭЭД ВЕЙН АРМАТУРЧЛАЛ, ОГТЛОЛ

Маштаб : М 1:25	Зургийн дугаар: ББ- 41	Хуудас : 73
ЕГ Шифр: UR.CD22-03	ТГ Шифр :	Огноо : 2022 он

АЗ

АЗ

Tekla structures



## ЦУТГАМАЛ ТӨМӨР БЕТОН ХИЙЦИЙН МАТЕРИАЛЫН ТОДОРХОЙЛОЛТ

Поз.	Тэмдэглэгээ	Нэр	Тоо шир	Жин /кг/	
				Нэгж	Нийт
	Хучилт	ХТ-0	1	2594.09	2594.09
В-1	ГОСТ 5781-82*	∅12 A400 L=6600	96	5.86	562.56
В-4	ГОСТ 5781-82*	∅12 A400 L=6200	62	5.51	341.62
В-75	ГОСТ 5781-82*	∅12 A400 L=3200	27	2.84	76.68
В-87	ГОСТ 5781-82*	∅12 A400 L=4200	76	3.73	283.48
В-89	ГОСТ 5781-82*	∅12 A400 L=1900	14	1.69	23.66
Сг-1	ГОСТ 5781-82*	∅8 A240 L=3000	42	1.19	49.98
Сг-8	ГОСТ 5781-82*	∅8 A240 L=3400	66	1.34	88.44
Т-2	ГОСТ 5781-82*	∅12 A400 L=6350	13	5.64	73.32
Т-12	ГОСТ 5781-82*	∅12 A400 L=2200	132	1.95	257.40
Т-14	ГОСТ 5781-82*	∅12 A400 L=3750	48	3.33	159.84
Т-23	ГОСТ 5781-82*	∅12 A400 L=6200	61	5.51	336.11
Т-60	ГОСТ 5781-82*	∅12 A400 L=5200	27	4.62	124.74
Н-1	ГОСТ 5781-82*	∅16 A240 L=1450	78	2.29	178.62
Н-2	ГОСТ 5781-82*	∅16 A240 L=3820	6	6.03	36.18
		<u>Материал</u>			
		Бетон В20	V = 19.23 x 1	= 19.23	м <sup>3</sup>

## Хэсгийн тодорхойлолт

Поз.	Засвар
Т-2	
Т-12	
Т-14	
Т-23	
Т-60	

Дд Огноо Засвар оорчлолт

Үе шат: АЗ



Улаанбаатар хот, СБД, 1-р хороо  
Юнион Билдинг, 904 тоот  
Утас: 75157711 99007641  
И-мэйл: info@uniroots.mn

"ЮНИРҮҮТС" ХХК

	Гарын үсэг	Нэр
Инженер		С.Бекжан
Гүйцэтгэсэн		Х.Айболат
Шалгасан		Т.Тэмвүжин

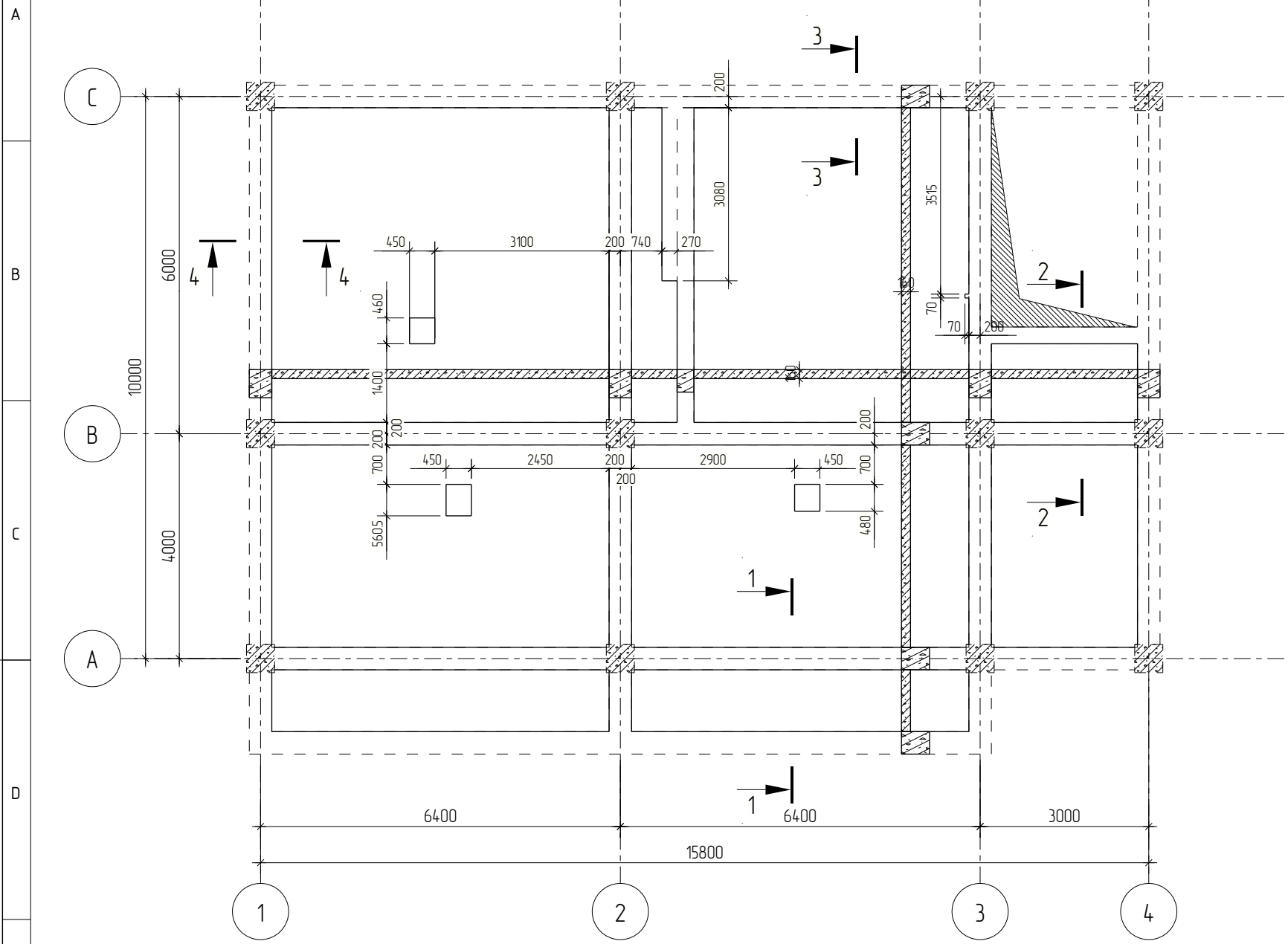
Улаанбаатар хот, Сонгинохайрхан дүүрэг, 43-р хороо  
ХОРООНЫ ЦОГЦОЛБОР БАРИЛГА

ЗООРИЙН ДАВХАРЫН ХУЧИЛТЫН  
МАТЕРИАЛЫН ТҮҮВЭР

Маштаб : М 1:100	Зургийн дугаар: ББ- 42	Хуудас : 73
ЕГ Шифр: UR.CD22-03	ТГ Шифр :	Огноо : 2022 он

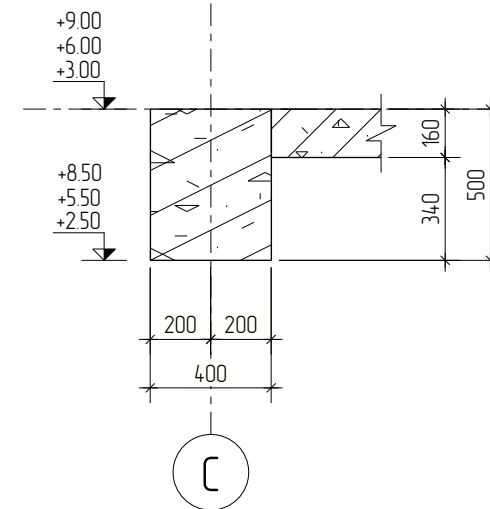
# 1,2,3-Р ДАВХАРЫН ХУЧИЛТЫН ХЭВНИЙ БАЙГУУЛАЛТ

М 1:100



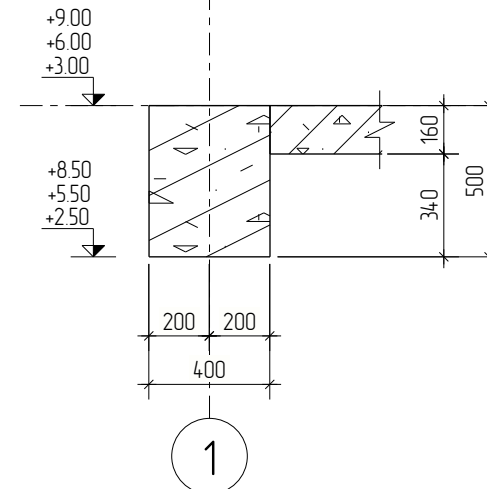
## ОГТЛОЛ 3-3

М 1:25



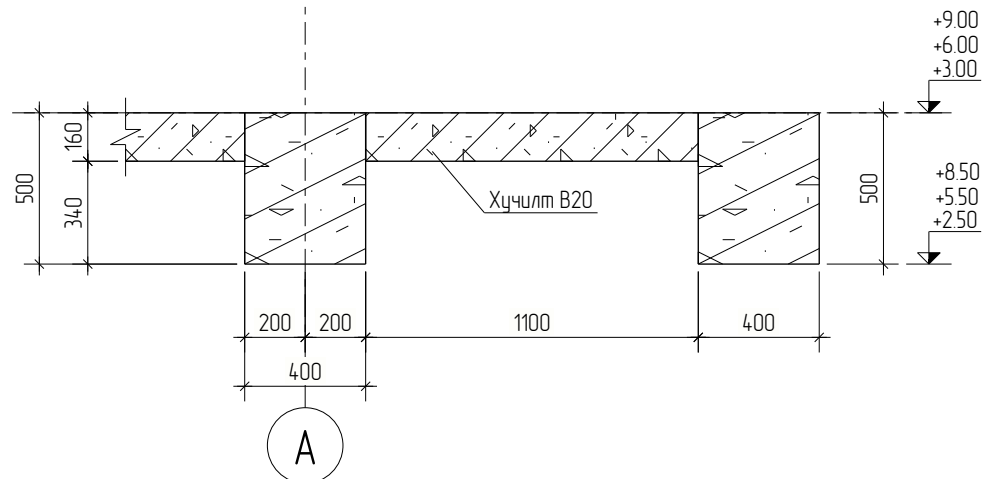
## ОГТЛОЛ 4-4

М 1:25



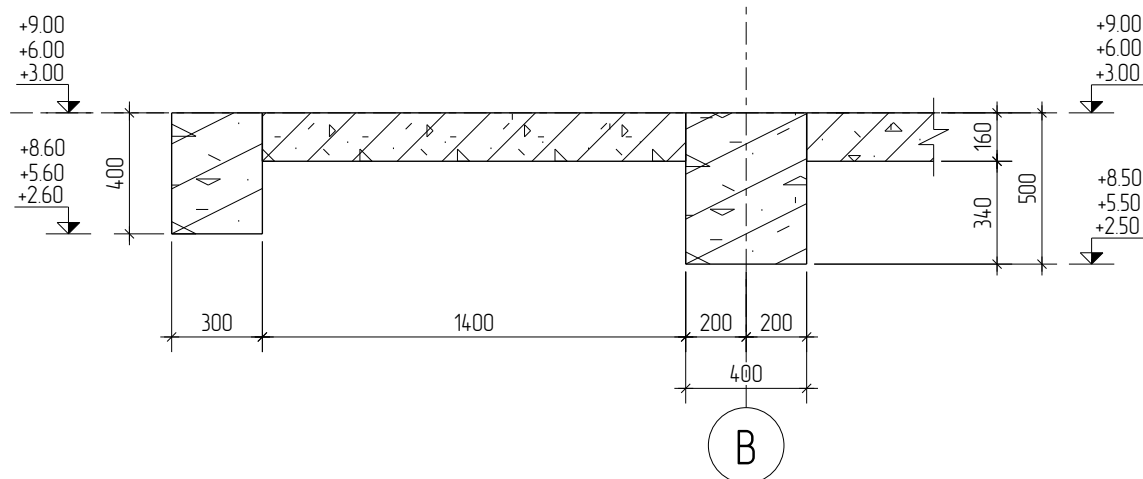
## ОГТЛОЛ 1-1

М 1:25



## ОГТЛОЛ 2-2

М 1:25



ТАЙЛБАР:

43

- Хучилтын бетоны анги В20.
- Ажлын арматур А400, бүтээцлэлийн арматур А240. Бетоны хамгаалалтын үеийн зузаан 15мм.

- Хучилтыг дамнуруу, туслах дамнуруу болон багантай хамт цутгана.

Таних тэмдэг

T-Дээд үеийн арматур /Top/  
 B-Доод үеийн арматур /Bottom/  
 Sr-Бүтээцлэлийн арматур /Structural/  
 Z-Нүхний нэмэлт

Дд	Огноо	Засвар оорчлолт
----	-------	-----------------

ЗОВШООРОЛЦСОН

	Гарын үсэг	Нэр
БА		Э.Энхтэмур
ХАС		Т.Түвшин
ЦБЧ		С.Батбаатар
ХТДГ		Ц.Цэрэнпил
ХД		Ц.Цэрэнпил

Үе шат: А3



"ЮНИРУТС" ХХК

	Гарын үсэг	Нэр
Инженер	<i>[Signature]</i>	С.Бекжан
Гүйцэтгэсэн	<i>[Signature]</i>	Х.Айболал
Шалгасан	<i>[Signature]</i>	Т.Тэмүүжин

Улаанбаатар хот, Сонгинохайрхан дүүрэг, 43-р хороо  
 ХОРООНЫ ЦОГЦОЛБОР БАРИЛГА

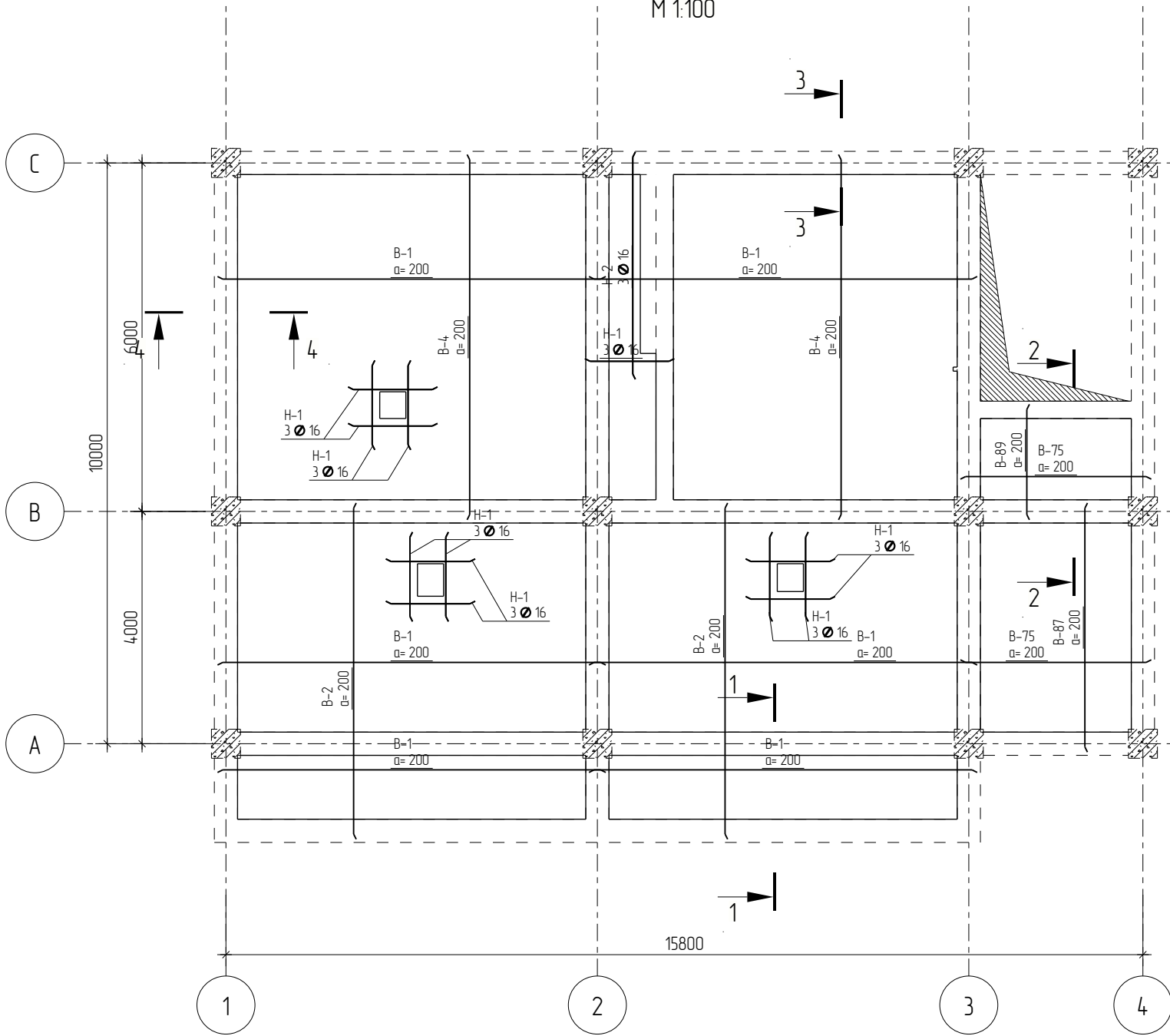
1,2,3-Р ДАВХАРЫН ХУЧИЛТЫН  
 ХЭВНИЙ БАЙГУУЛАЛТ, ОГТЛОЛ

Маштаб : М 1:25	Зургийн дугаар: ББ- 43	Хуудас : 73
ЕГ Шифр: UR.CD22-03	ТГ Шифр :	Огноо : 2022 он

А3

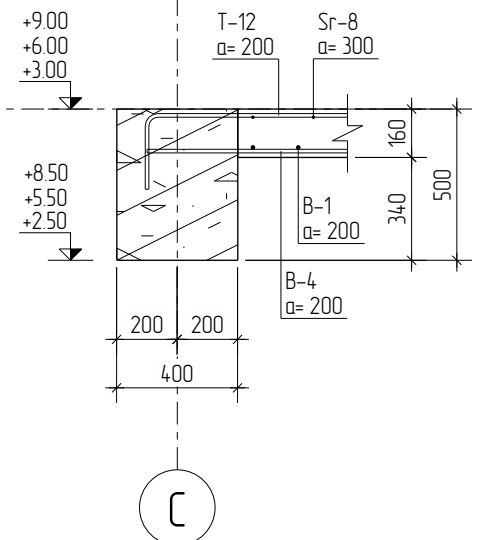
# 1,2,3-Р ДАВХАРЫН ХУЧИЛТЫН ДООД ВЕЙЙН АРМАТУРЧЛАЛ

М 1:100



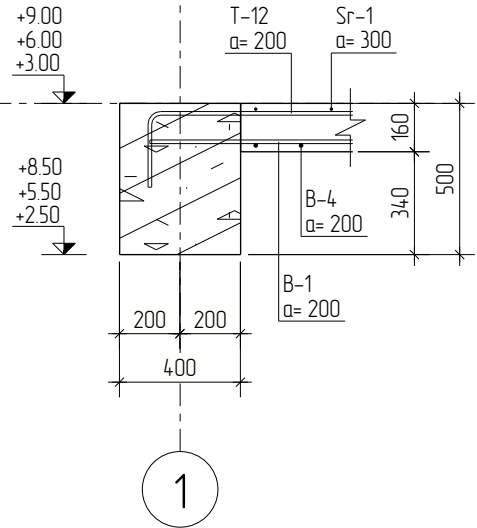
## ОГТЛОЛ 3 - 3

М 1:25



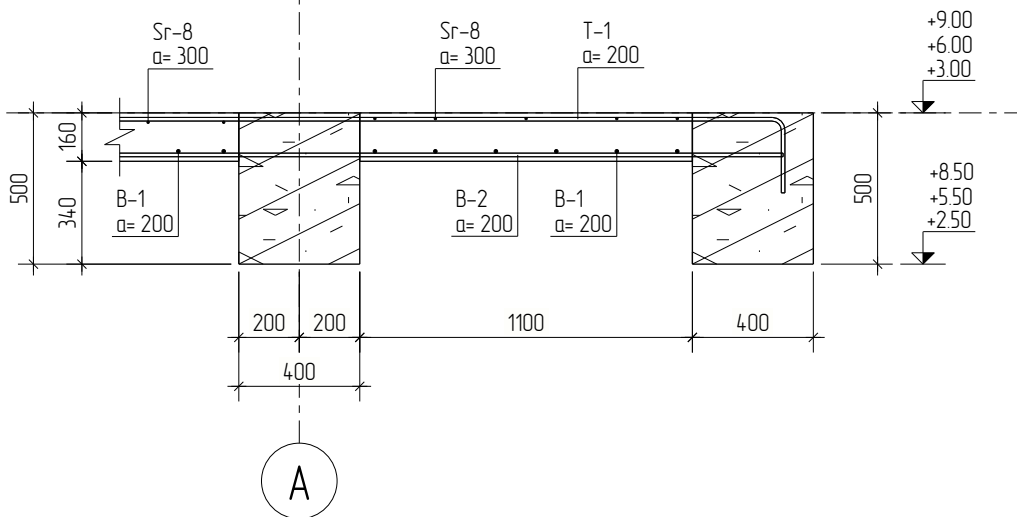
## ОГТЛОЛ 4 - 4

М 1:25



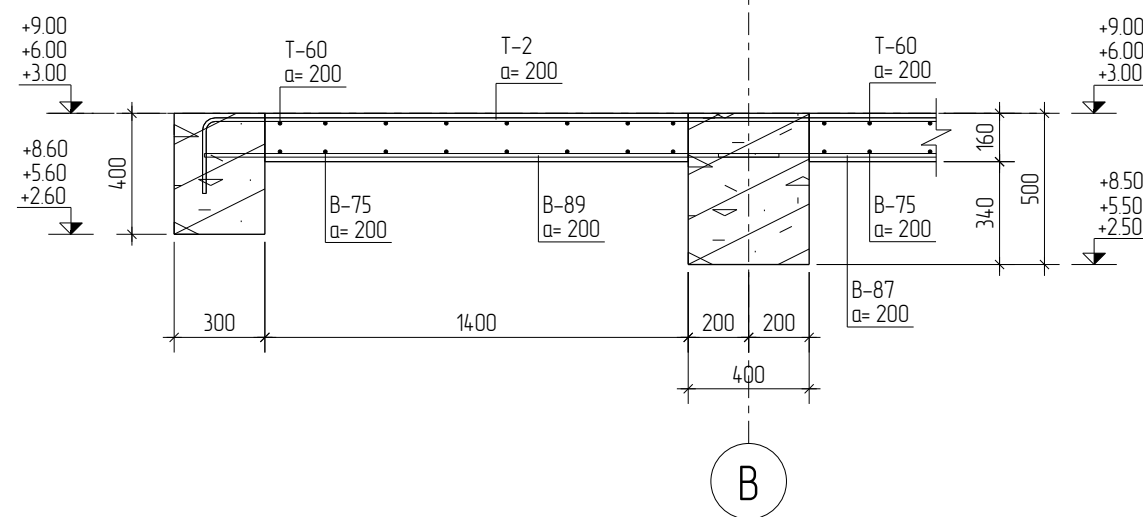
## ОГТЛОЛ 1 - 1

М 1:25



## ОГТЛОЛ 2 - 2

М 1:25



ТАЙЛБАР:

44

- Хучилтын бетоны ангз В20.
- Ажлын арматур А400, дүтээцлэлийн арматур А240. Бетоны хамгаалалтын веййн зузаан 15мм.
- Хучилтыг дамнуруу, туслах дамнуруу болон багантай хамт цутгана.

Таних тэмдэг

- T-Дээд веййн арматур /Top/
- B-Доод веййн арматур /Bottom/
- Sr-Бүтээцлэлийн арматур /Structural/
- Z-Нүхний нэмэлт

Дд Огноо Засвар оорчлолт  
Үе шат: АЗ



Улаанбаатар хот, СБД, 1-р хороо  
Юнион Билдинг, 904 тоот  
Утас: 75157711 99007641  
И-мэйл: info@uniroots.mn

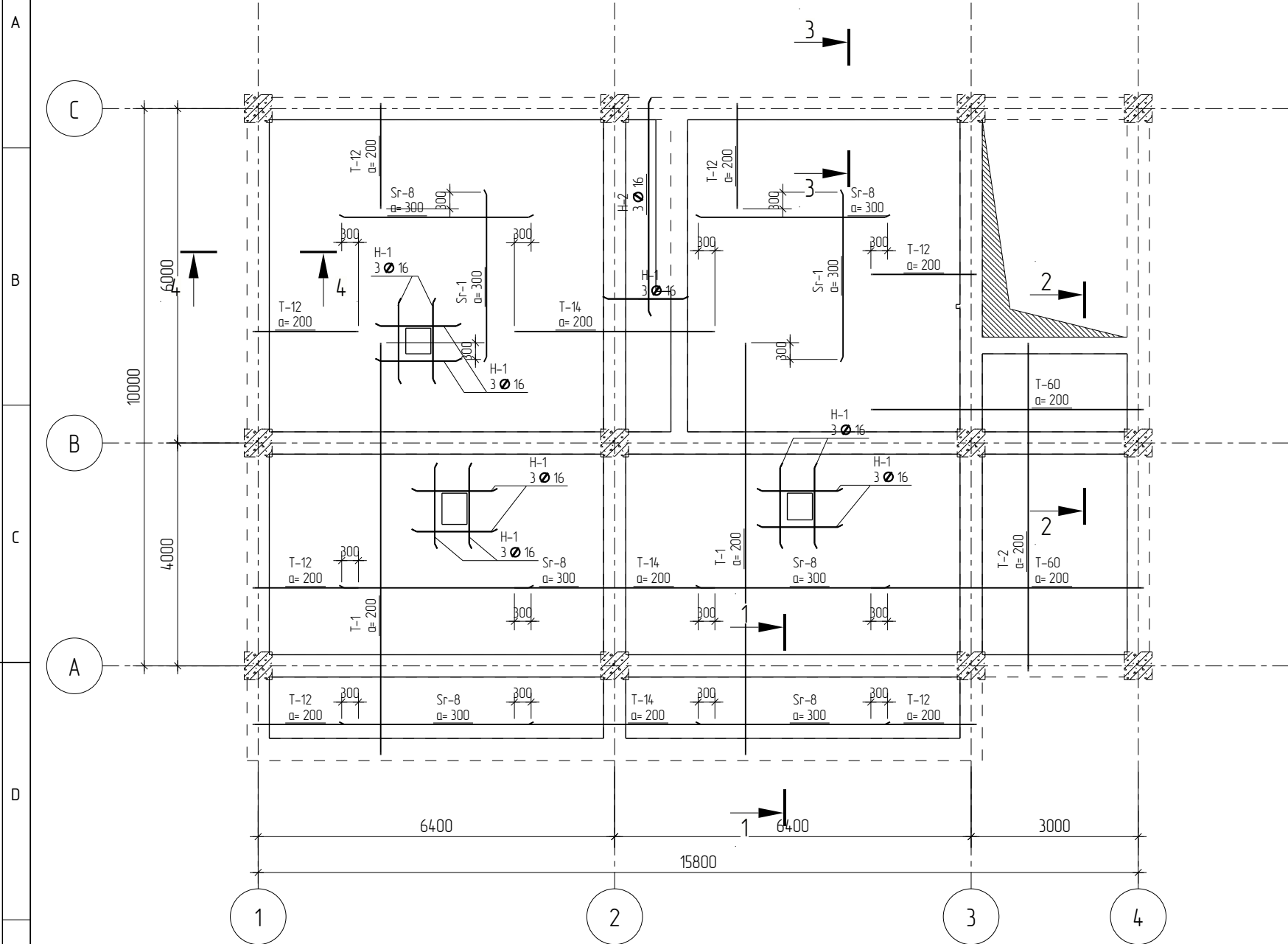
"ЮНИРУУТС" ХХК	
Инженер	Гарын үсэг
Гүйцэтгэсэн	Нэр
Шалгасан	Х.Айболат
	Т.Тэмүүжин

Улаанбаатар хот, Сонгинохайрхан дүүрэг, 43-р хороо  
ХОРООНЫ ЦОГЦОЛБОР БАРИЛГА

1,2,3-Р ДАВХАРЫН ХУЧИЛТЫН ДООД ВЕЙЙН АРМАТУРЧЛАЛ, ОГТЛОЛ		
Маштаб : М 1:25	Зургийн дугаар: ББ- 44	Хуудас : 73
ЕГ Шифр: UR.CD22-03	ТГ Шифр :	Огноо : 2022 он

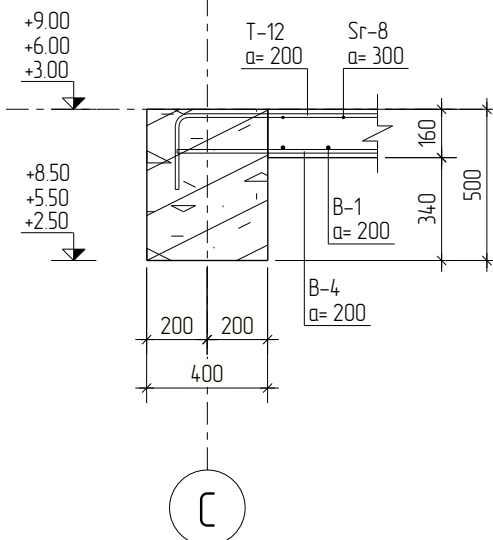
# 1,2,3-Р ДАВХАРЫН ХУЧИЛТЫН ДЭЭД ВЕЙН АРМАТУРЧЛАЛ

М 1:100



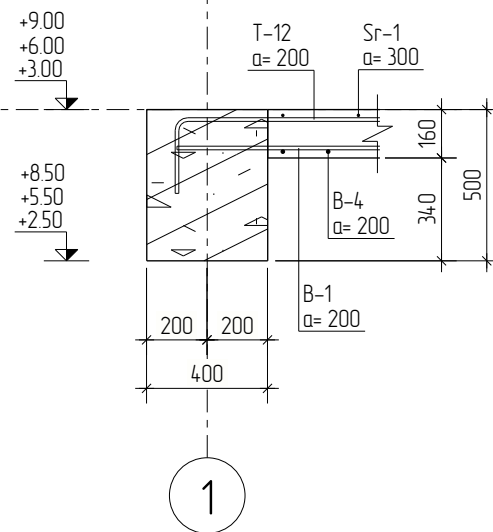
## ОГТЛОЛ 3-3

М 1:25



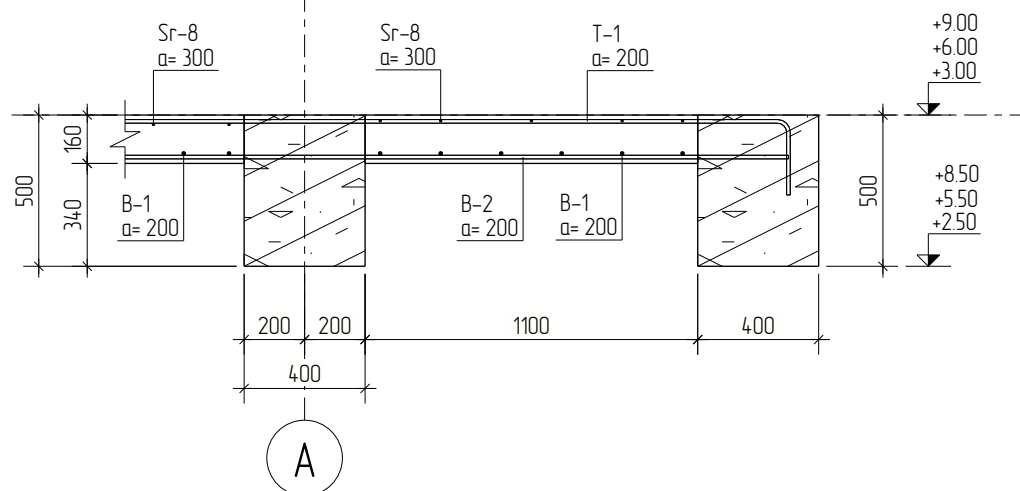
## ОГТЛОЛ 4-4

М 1:25



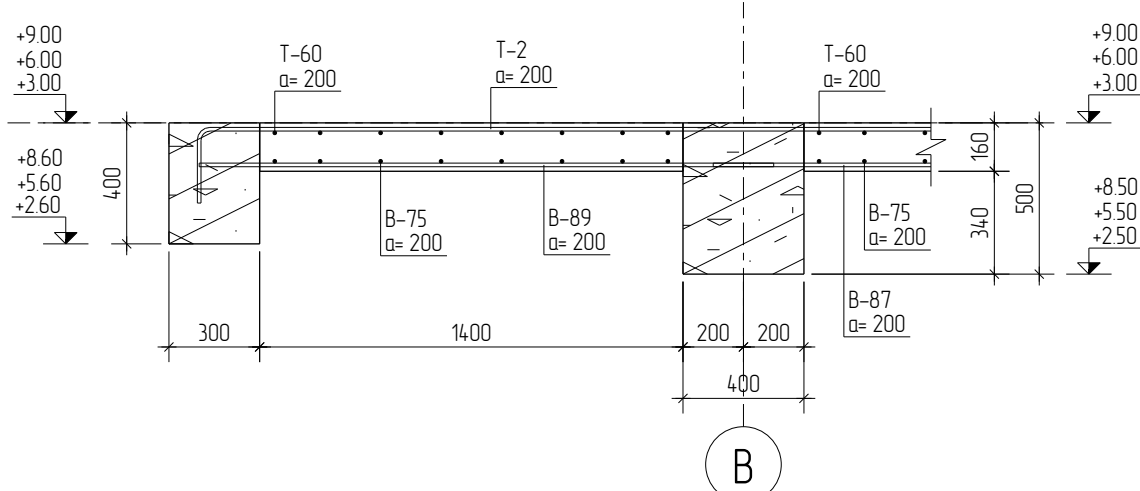
## ОГТЛОЛ 1-1

М 1:25



## ОГТЛОЛ 2-2

М 1:25



ТАЙЛБАР:

45

- Хучилтын бетоны анги В20.
- Ажлын арматур А400, бүтээцлэлийн арматур А240. Бетоны хамгаалалтын вейн зузаан 15мм.
- Хучилтыг дамнуруу, туслах дамнуруу болон дагантай хамт цутгана.

Танх тэмдэг

T-Дээд вейн арматур /Top/  
 B-Доод вейн арматур /Bottom/  
 Sr-Бүтээцлэлийн арматур /Structural/  
 Z-Нүхний нэмэлт

Дд Огноо Засвар оорчлолт  
 Үе шат: АЗ



Улаанбаатар хот, СБД, 1-р хороо  
 Юнион Билдинг, 904 тоот  
 Утас: 75157711 99007641  
 И-мэйл: info@uniroots.mn

"ЮНИРУУТС" ХХК	
Инженер	Гарын үсэг
Гүйцэтгэсэн	Нэр
Шалгасан	Х.Айболат
	Т.Тэмүүжин

Улаанбаатар хот, Сонгинохайрхан дүүрэг, 43-р хороо  
 ХОРООНЫ ЦОГЦОЛБОР БАРИЛГА

### 1,2,3-Р ДАВХАРЫН ХУЧИЛТЫН ДЭЭД ВЕЙН АРМАТУРЧЛАЛ, ОГТЛОЛ

Маштаб : М 1:25	Зургийн дугаар: ББ- 45	Хуудас : 73
ЕГ Шифр: UR.CD22-03	ТГ Шифр :	Огноо : 2022 он

АЗ

## ЦУТГАМАЛ ТӨМӨР БЕТОН ХИЙЦИЙН МАТЕРИАЛЫН ТОДОРХОЙЛОЛТ

Поз.	Тэмдэглэгээ	Нэр	Тоо шир	Жин /кг/	
				Нэгж	Нийт
	Хучилт	ХТ-1	3	2885.22	8655.66
B-1	ГОСТ 5781-82*	Ø 12 A400 L=6600	108	5.86	632.88
B-2	ГОСТ 5781-82*	Ø 12 A400 L=5700	62	5.06	313.72
B-4	ГОСТ 5781-82*	Ø 12 A400 L=6200	62	5.51	341.62
B-75	ГОСТ 5781-82*	Ø 12 A400 L=3200	27	2.84	76.68
B-87	ГОСТ 5781-82*	Ø 12 A400 L=4200	14	3.73	52.22
B-89	ГОСТ 5781-82*	Ø 12 A400 L=1900	14	1.69	23.66
Gr-1	ГОСТ 5781-82*	Ø 8 A240 L=3000	42	1.19	49.98
Gr-8	ГОСТ 5781-82*	Ø 8 A240 L=3400	76	1.34	101.84
T-1	ГОСТ 5781-82*	Ø 12 A400 L=7700	61	6.84	417.24
T-2	ГОСТ 5781-82*	Ø 12 A400 L=6350	13	5.64	73.32
T-12	ГОСТ 5781-82*	Ø 12 A400 L=2200	144	1.95	280.80
T-14	ГОСТ 5781-82*	Ø 12 A400 L=3750	54	3.33	179.82
T-60	ГОСТ 5781-82*	Ø 12 A400 L=5200	27	4.62	124.74
H-1	ГОСТ 5781-82*	Ø 16 A240 L=1450	78	2.29	178.62
H-2	ГОСТ 5781-82*	Ø 16 A240 L=3820	6	6.03	36.18
		<u>Материал</u>			
		Бетон B20 V = 2135 x 3 = 64.04 м <sup>3</sup>			

## Хэсгийн тодорхойлолт

Поз.	Засвар
T-1	100 $\overbrace{\hspace{10em}}$ 7412 250
T-2	250 $\overbrace{\hspace{10em}}$ 5912
T-12	100 $\overbrace{\hspace{10em}}$ 1912 250
T-14	100 $\overbrace{\hspace{10em}}$ 3612
T-60	250 $\overbrace{\hspace{10em}}$ 4912 100

Дд Огноо Засвар оорчлолт

Үе шат: АЗ



Улаанбаатар хот, СБД, 1-р хороо  
Юнион Билдинг, 904 тоот  
Утас: 75157711 99007641  
И-мэйл: info@uniroots.mn

"ЮНИРҮҮТС" ХХК

	Гарын үсэг	Нэр
Инженер		С.Бекжан
Гүйцэтгэсэн		Х.Айболат
Шалгасан		Т.Тэмүүжин

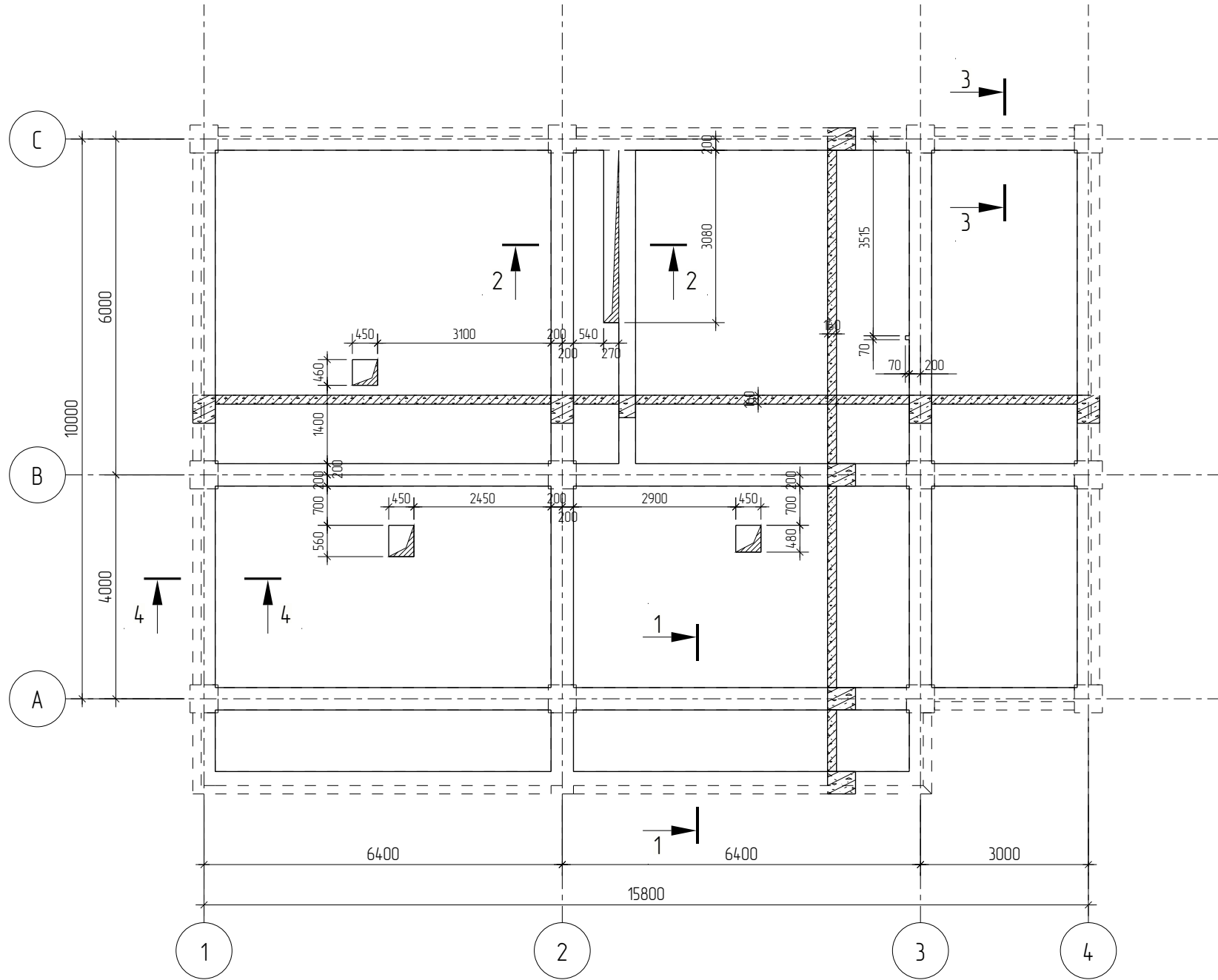
Улаанбаатар хот, Сонгинохайрхан дүүрэг, 43-р хороо  
ХОРООНЫ ЦОГЦОЛБОР БАРИЛГА

1,2,3-Р ДАВХАРЫН ХУЧИЛТЫН  
МАТЕРИАЛЫН ТҮҮВЭР

Маштаб : М 1:100	Зургийн дугаар: ББ- 46	Хуудас : 73
ЕГ Шифр: UR.CD22-03	ТГ Шифр :	Огноо : 2022 он

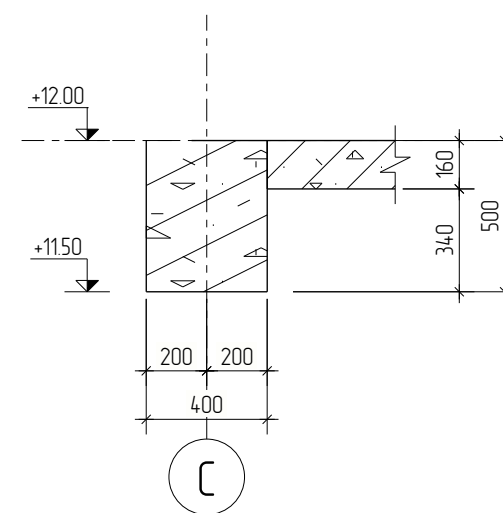
# 4-Р ДАВХАРЫН ХУЧИЛТЫН ХЭВНИЙ БАЙГУУЛАЛТ

М 1:100



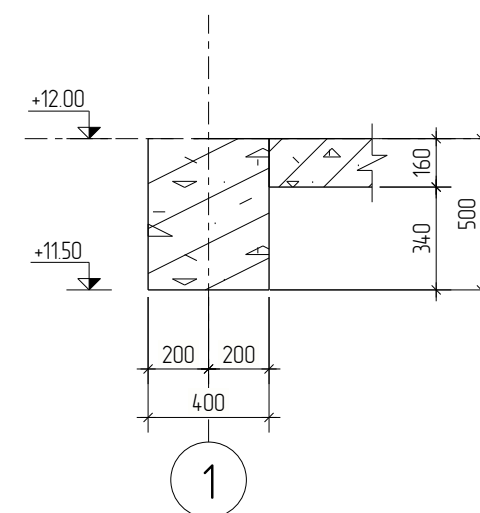
## ОГТЛОЛ 3-3

М 1:25



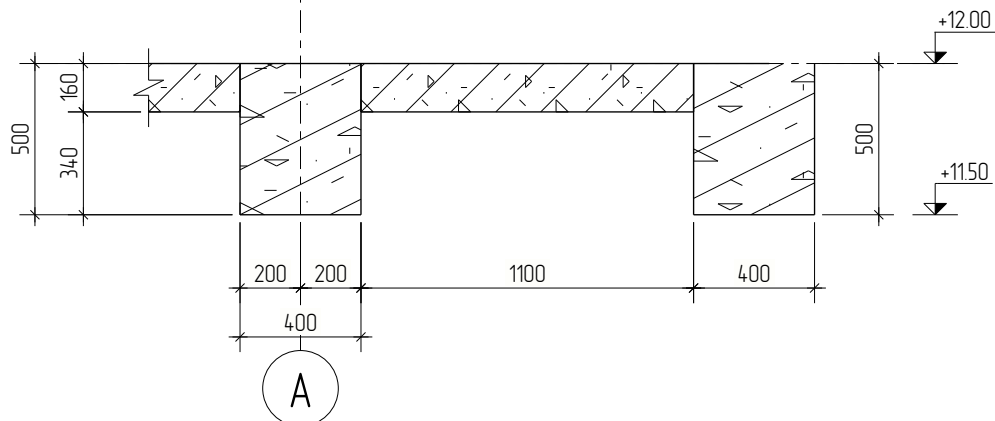
## ОГТЛОЛ 4-4

М 1:25



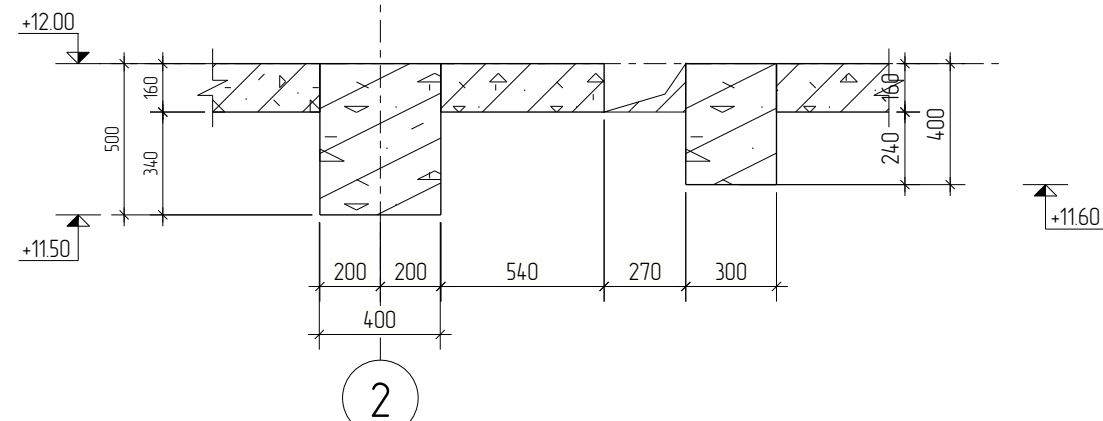
## ОГТЛОЛ 1-1

М 1:25



## ОГТЛОЛ 2-2

М 1:25



ТАЙЛБАР:

47

- Хучилтын бетоны анги В20.
- Ажлын арматур А400, бүтээцлэлийн арматур А240. Бетоны хамгаалалтын веийн зузаан 15мм.
- Хучилтыг дамнуруу, туслах дамнуруу болон багантай хамт цутгана.

Таних тэмдэг

T-Дээд веийн арматур /Top/  
 B-Доод веийн арматур /Bottom/  
 Sr-Бүтээцлэлийн арматур /Structural/  
 Z-Нүхний нэмэлт

Дэ Огноо Засвар оорчлолт

ЗОВШООРОЛЦСОН

	Гарын үсэг	Нэр
БА		Э.Энхтамир
ХАС		Т.Түвшин
ЦБУ		С.Батбаяр
ХТДГ		Ц.Цэрэнпил
ХД		Ц.Цэрэнпил

Үе шат: А3



"ЮНИРВУТС" ХХК

	Гарын үсэг	Нэр
Инженер	<i>[Signature]</i>	С.Бекжан
Гүйцэтгэсэн	<i>[Signature]</i>	Х.Айболат
Шалгасан		Т.Тэмүүжин

Улаанбаатар хот, Сонгинохайрхан дүүрэг, 43-р хороо  
 ХОРООНЫ ЦОГЦОЛБОР БАРИЛГА

4-Р ДАВХАРЫН ХУЧИЛТЫН  
 ХЭВНИЙ БАЙГУУЛАЛТ, ОГТЛОЛ

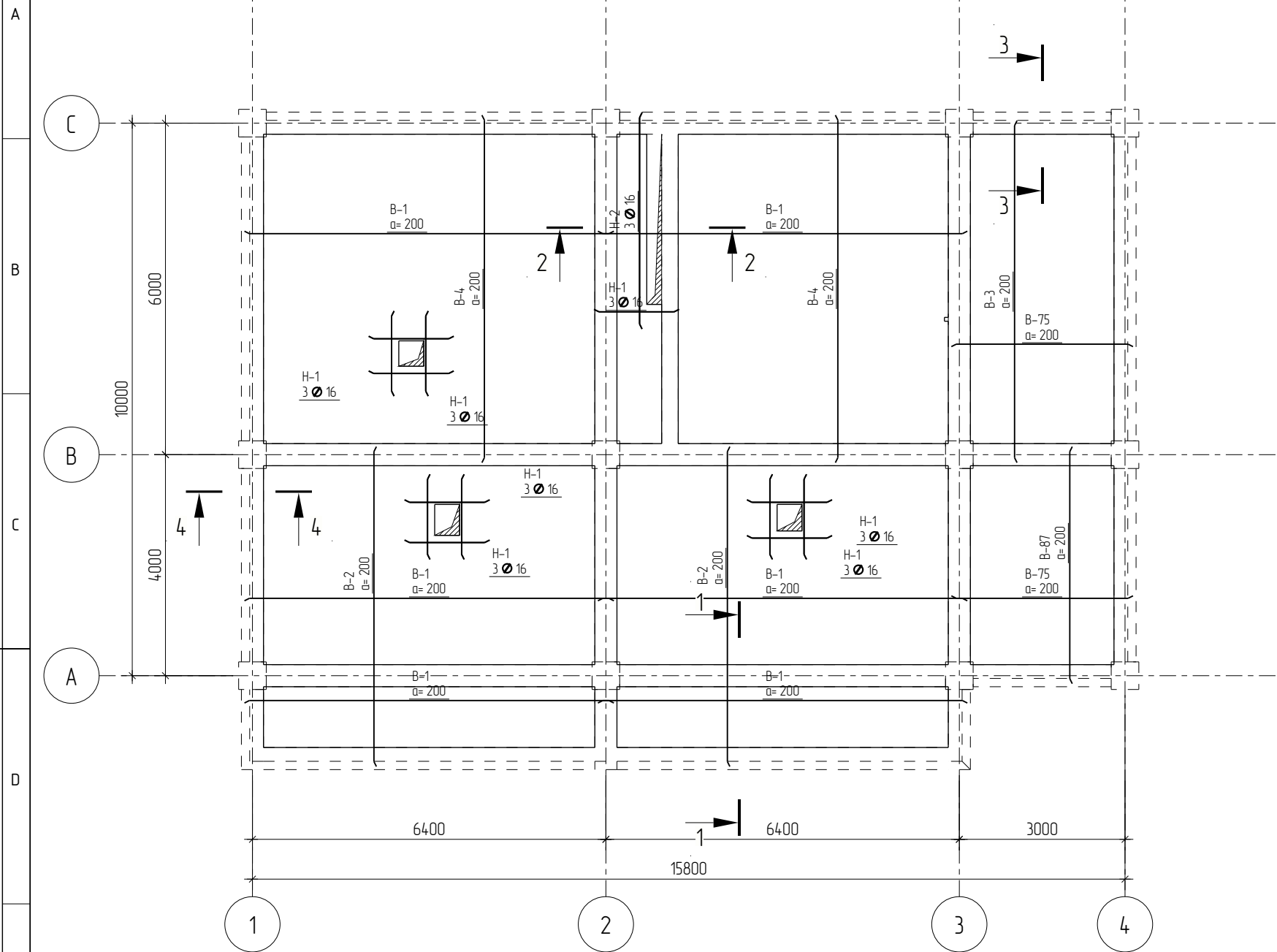
Маштаб : М 1:25	Зургийн дугаар: ББ- 47	Хуудас : 73
ЕГ Шифр: UR.CD22-03	ТГ Шифр :	Огноо : 2022 он

А3

Tekla structures

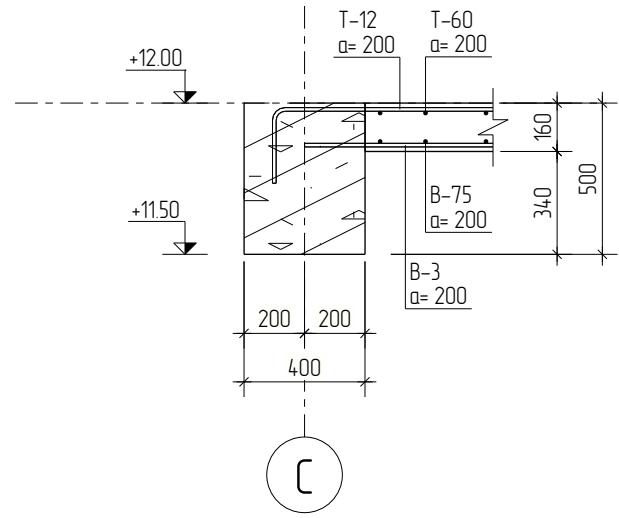
# 4-Р ДАВХАРЫН ХУЧИЛТЫН ДООД ВЕЙЙН АРМАТУРЧЛАЛ

М 1:100



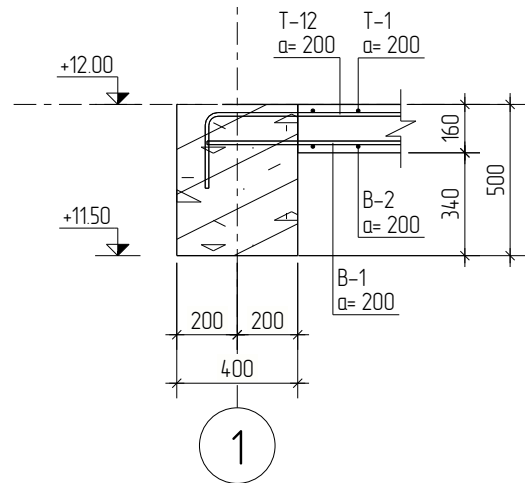
## ОГТЛОЛ 3-3

М 1:25



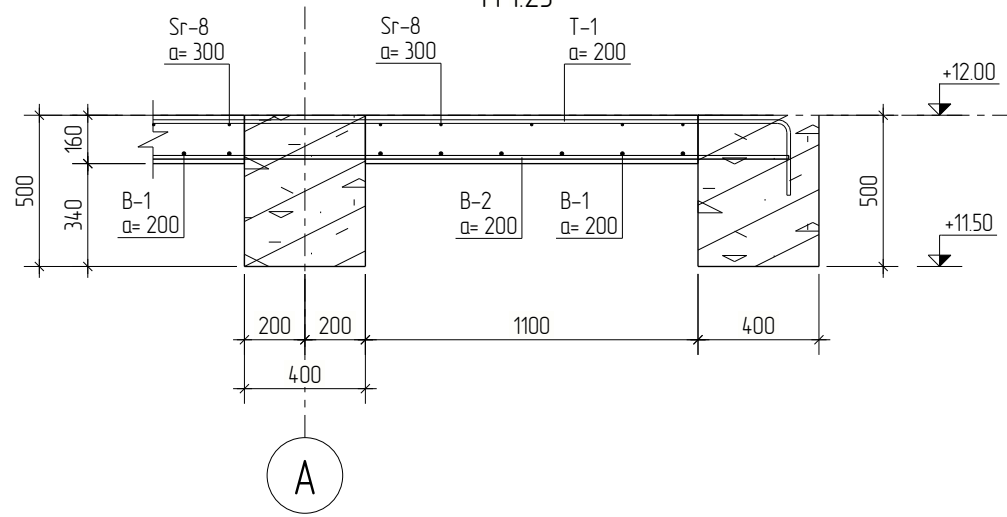
## ОГТЛОЛ 4-4

М 1:25



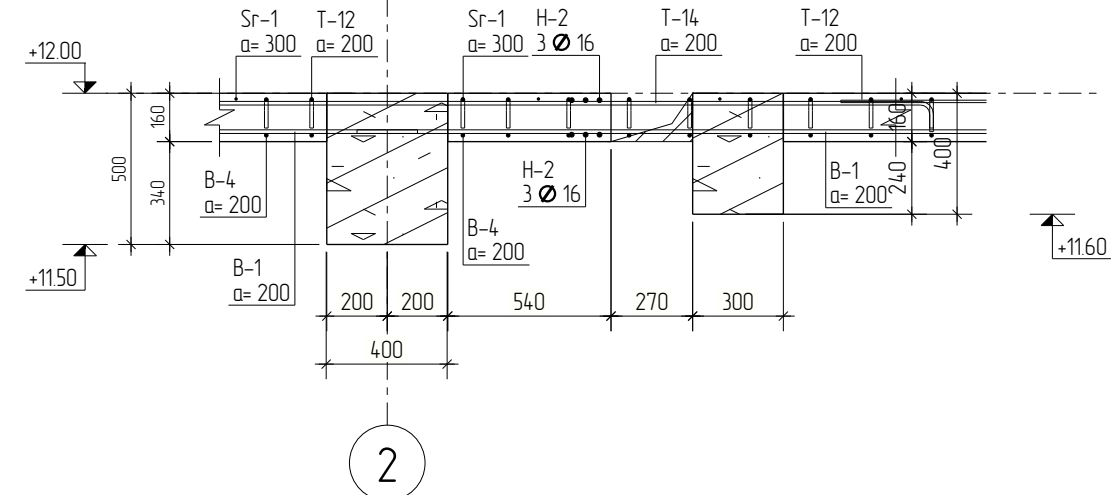
## ОГТЛОЛ 1-1

М 1:25



## ОГТЛОЛ 2-2

М 1:25



ТАЙЛБАР:

48

- Хучилтын бетоны анги В20.
- Ажлын арматур А400, бүтээцлэлийн арматур А240. Бетоны хамгаалалтын веййн зузаан 15мм.
- Хучилтыг дамнуруу, туслах дамнуруу болон багантай хамт цутгана.

Таних тэмдэг

T-Дээд веййн арматур /Top/  
 B-Доод веййн арматур /Bottom/  
 Sr-Бүтээцлэлийн арматур /Structural/  
 Z-Нүхний нэмэлт

Дд Огноо Засвар оорчлолт  
 Үе шат: АЗ



Улаанбаатар хот, СБД, 1-р хороо  
 Юнion Бөлдiнг, 904 тоот  
 Утас: 75157711 99007641  
 И-мэйл: info@uniroots.mn

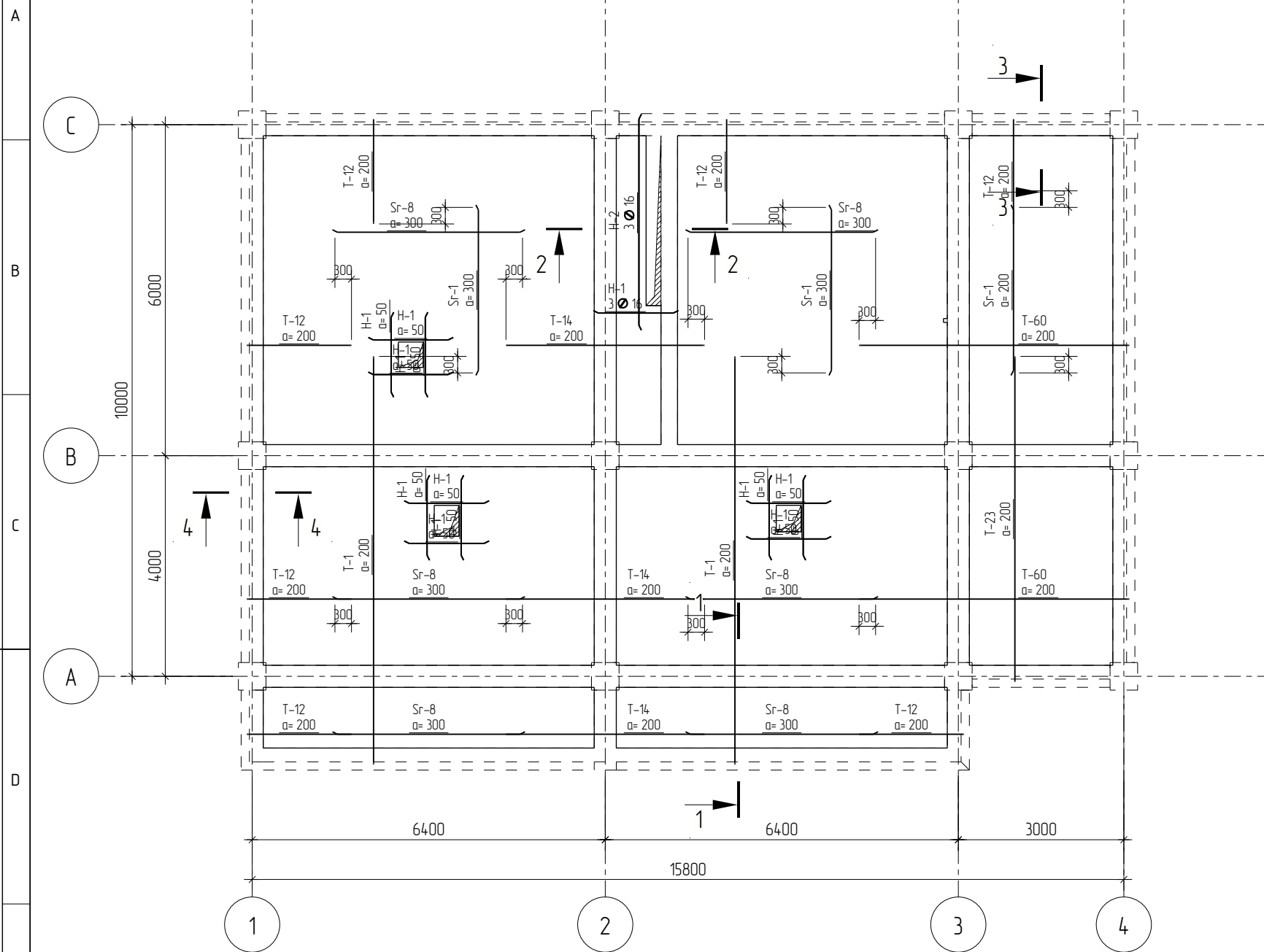
"ЮНИРУУТС" ХХК	
Инженер	Нэр
Гүйцэтгэсэн	Х.Айболат
Шалгасан	Т.Тэмүүжин

Улаанбаатар хот, Сонгинохайрхан дүүрэг, 43-р хороо  
 ХОРООНЫ ЦОГЦОЛБОР БАРИЛГА

4-Р ДАВХАРЫН ХУЧИЛТЫН ДООД ВЕЙЙН АРМАТУРЧЛАЛ, ОГТЛОЛ		
Маштаб : М 1:25	Зургийн дугаар: ББ- 48	Хуудас : 73
ЕГ Шифр: UR.CD22-03	ТГ Шифр :	Огноо : 2022 он

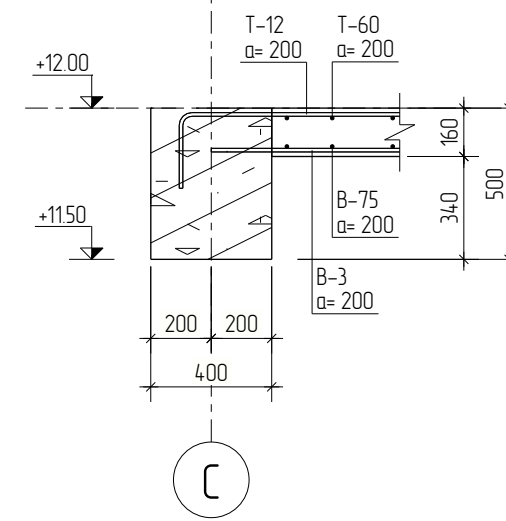
# 4-Р ДАВХАРЫН ХУЧИЛТЫН ДЭЭД ВЕЙЙН АРМАТУРЧЛАЛ

М 1:100



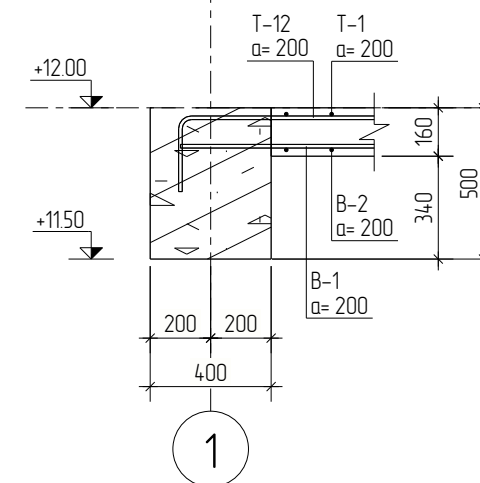
## ОГТЛОЛ 3-3

М 1:25



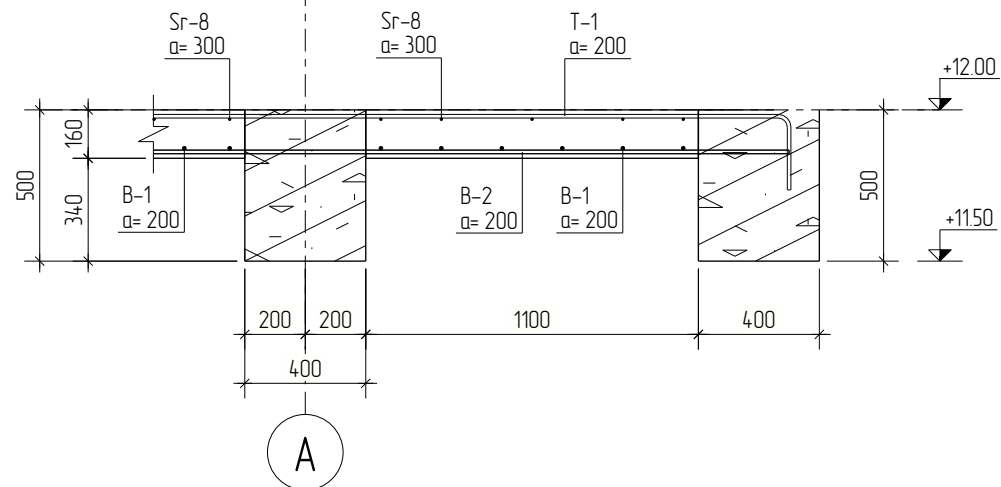
## ОГТЛОЛ 4-4

М 1:25



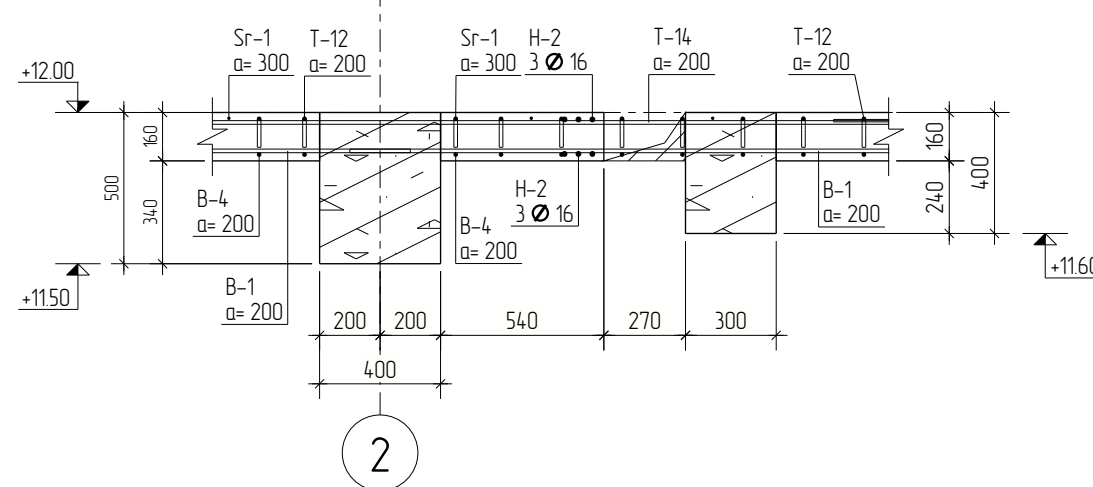
## ОГТЛОЛ 1-1

М 1:25



## ОГТЛОЛ 2-2

М 1:25



ТАЙЛБАР:

49

- Хучилтын бетоны анги В20.
- Ажлын арматур А400, бүтээцлэлийн арматур А240. Бетоны хамгаалалтын вейн зузаан 15мм.
- Хучилтыг дамнуруу, туслах дамнуруу болон багантай хамт цутгана.

Таних тэмдэг

T-Дээд вейн арматур /Top/  
B-Доод вейн арматур /Bottom/  
Sr-Бүтээцлэлийн арматур /Structural/  
Z-Нүхний нэмэлт

Дд Огноо Засвар оорчлолт  
Үе шат: АЗ



Улаанбаатар хот, СБД, 1-р хороо  
Юнцон Бэлдэнг, 904 тоот  
Утас: 75157711 99007641  
И-мэйл: info@uniroots.mn

"ЮНИРҮҮТС" ХХК

Инженер	Гарын үсэг	Нэр
Гүйцэтгэсэн		С.Бекжан
Шалгасан		Х.Айболат
		Т.Тэмүүжин

Улаанбаатар хот, Сонгинохайрхан дүүрэг, 43-р хороо  
ХОРООНЫ ЦОГЦОЛБОР БАРИЛГА

### 4-Р ДАВХАРЫН ХУЧИЛТЫН ДЭЭД ВЕЙЙН АРМАТУРЧЛАЛ, ОГТЛОЛ

Маштаб : М 1:25	Зургийн дугаар: ББ- 49	Хуудас : 73
ЕГ Шифр: UR.CD22-03	ТГ Шифр :	Огноо : 2022 он

АЗ

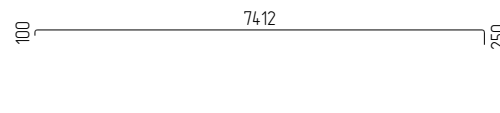
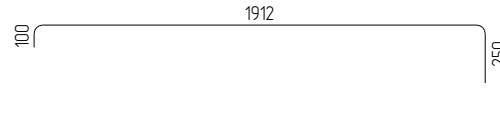
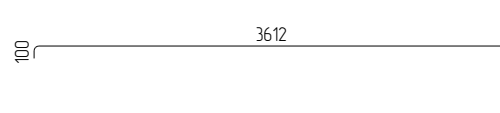
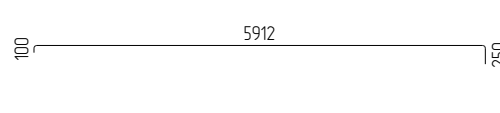
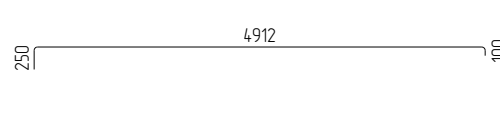
Tekla structures



## ЦУТГАМАЛ ТӨМӨР БЕТОН ХИЙЦИЙН МАТЕРИАЛЫН ТОДОРХОЙЛОЛТ

Поз.	Тэмдэглэгээ	Нэр	Тоо шир	Жин /кг/	
				Нэгж	Нийт
	Хучилт	ХТ-2	1	3093.39	3093.39
B-1	ГОСТ 5781-82*	Ø 12 A400 L=6600	108	5.86	632.88
B-2	ГОСТ 5781-82*	Ø 12 A400 L=5700	62	5.06	313.72
B-3	ГОСТ 5781-82*	Ø 12 A400 L=6100	14	5.42	75.88
B-4	ГОСТ 5781-82*	Ø 12 A400 L=6200	62	5.51	341.62
B-75	ГОСТ 5781-82*	Ø 12 A400 L=3200	48	2.84	136.32
B-87	ГОСТ 5781-82*	Ø 12 A400 L=4200	14	3.73	52.22
Gr-1	ГОСТ 5781-82*	Ø 8 A240 L=3000	56	1.19	66.64
Gr-8	ГОСТ 5781-82*	Ø 8 A240 L=3400	76	1.34	101.84
T-1	ГОСТ 5781-82*	Ø 12 A400 L=7700	61	6.84	417.24
T-12	ГОСТ 5781-82*	Ø 12 A400 L=2200	136	1.95	265.20
T-14	ГОСТ 5781-82*	Ø 12 A400 L=3750	54	3.33	179.82
T-23	ГОСТ 5781-82*	Ø 12 A400 L=6200	13	5.51	71.63
T-60	ГОСТ 5781-82*	Ø 12 A400 L=5200	48	4.62	221.76
H-1	ГОСТ 5781-82*	Ø 16 A240 L=1450	78	2.29	178.62
H-2	ГОСТ 5781-82*	Ø 16 A240 L=3820	6	6.03	36.18
		<u>Материал</u>			
		Бетон В20	V = 23.09 x 1	= 23.09	м <sup>3</sup>

## Хэсгийн тодорхойлолт

Поз.	Засвар
T-1	
T-12	
T-14	
T-23	
T-60	

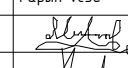
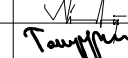
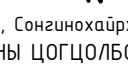
Дд Огноо Засвар оорчлолт

Үе шат: АЗ



Улаанбаатар хот, СБД, 1-р хороо  
Юнион Билдинг, 904 тоот  
Утас: 75157711 99007641  
И-мэйл: info@uniroots.mn

"ЮНИРҮҮТС" ХХК

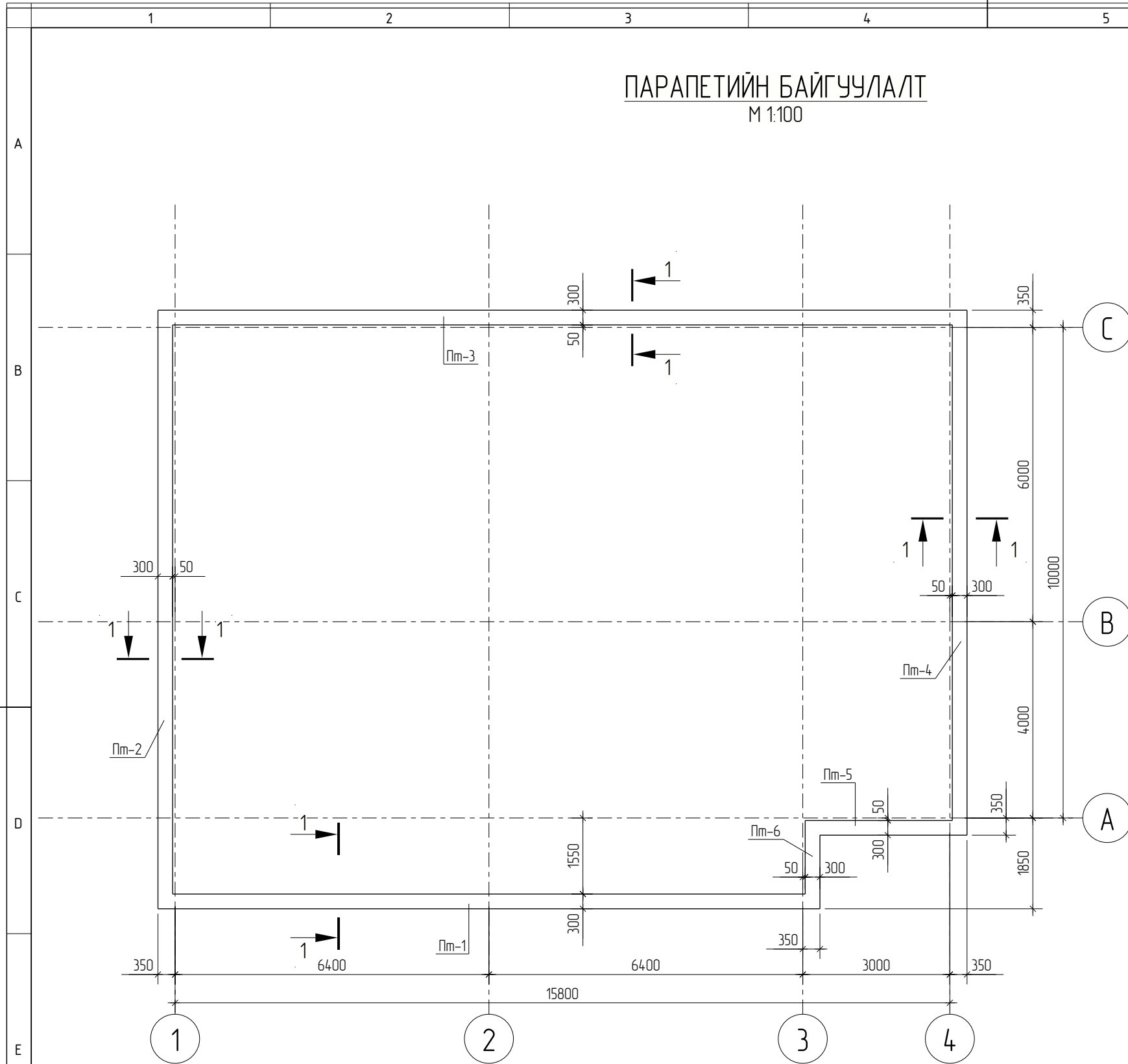
	Гарын үсэг	Нэр
Инженер		С.Бекжан
Гүйцэтгэсэн		Х.Айболат
Шалгасан		Т.Тэмвужин

Улаанбаатар хот, Сонгинохайрхан дүүрэг, 43-р хороо  
ХОРООНЫ ЦОГЦОЛБОР БАРИЛГА

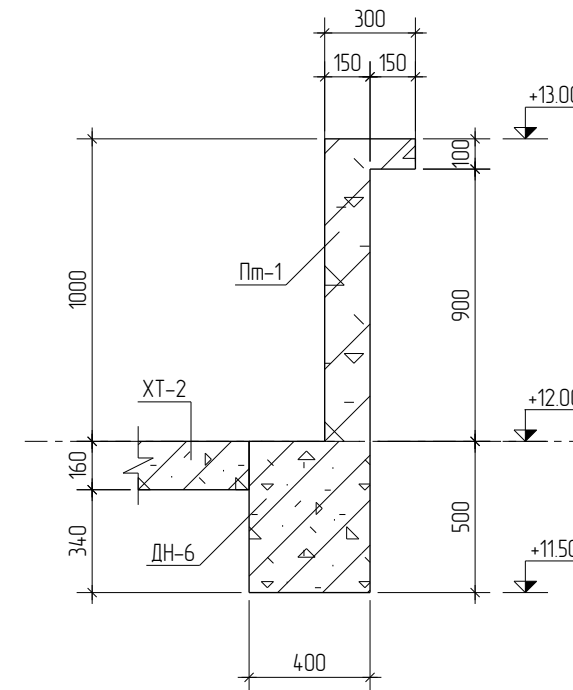
4-Р ДАВХАРЫН ХУЧИЛТЫН  
МАТЕРИАЛЫН ТҮҮВЭР

Маштаб : М 1:100	Зургийн дугаар: ББ- 50	Хуудас : 73
ЕГ Шифр: UR.CD22-03	ТГ Шифр :	Огноо : 2022 он

ПАРАПЕТИЙН БАЙГУУЛАЛТ  
М 1:100



ОГТЛОЛ 1-1  
М 1:25



ТАЙЛБАР:

51

1. Паралетны бетоны анги В20.
2. Ажлын арматур А400. Бетоны хамгаалалтын үеийн зузаан 25мм.
3. Багана, хучилт, дамнуруу, паралетийг хамт цутгана.

Таних тэмдэг

БН-Багана  
ДН-Дамнуруу  
ТДн-Туслах дамнуруу  
ХТ-Хучилт  
Пм-Паралет

Дд Огноо Засвар оорчлолт

Үе шат: АЗ



Улаанбаатар хот, СБД, 1-р хороо  
Юнион Билдинг, 904 тоот  
Утас: 75157711 99007641  
И-мэйл: info@uniroots.mn

"ЮНИРҮҮТС" ХХК

	Гарын үсэг	Нэр
Инженер		С.Бекжан
Гүйцэтгэсэн		Х.Айболат
Шалгасан		Т.Тэмүүжин

Улаанбаатар хот, Сонгинохайрхан дүүрэг, 43-р хороо  
ХОРООНЫ ЦОГЦОЛБОР БАРИЛГА

ПАРАПЕТИЙН БАЙГУУЛАЛТ, ОГТЛОЛ

Маштаб : М 1:25	Зургийн дугаар: ББ- 51	Хуудас : 73
ЕГ Шифр: UR.CD22-03	ТГ Шифр :	Огноо : 2022 он

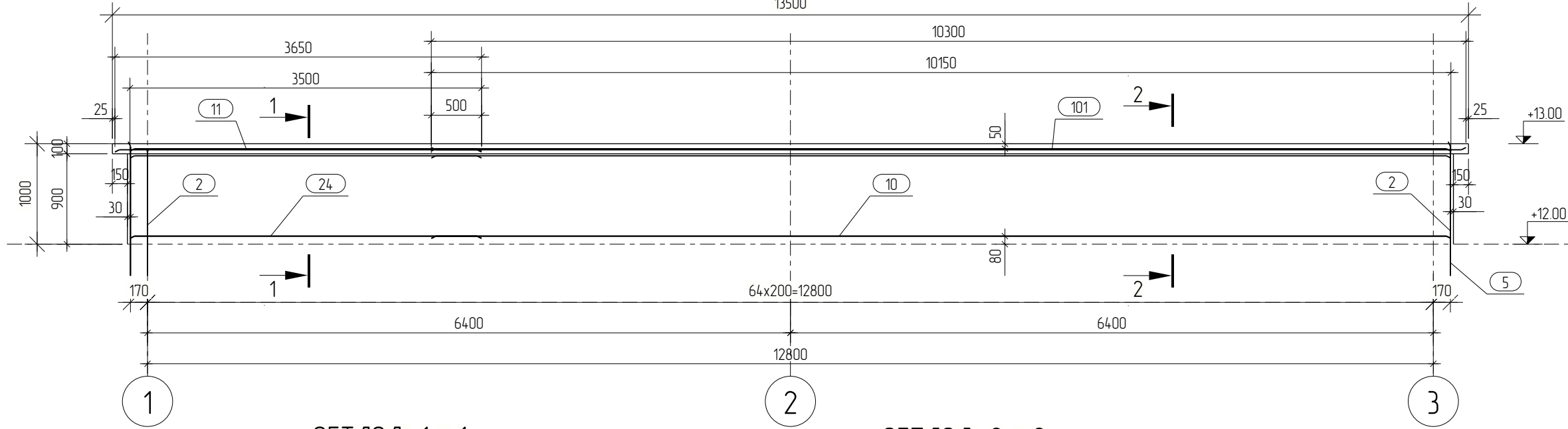
АЗ

Tekla structures

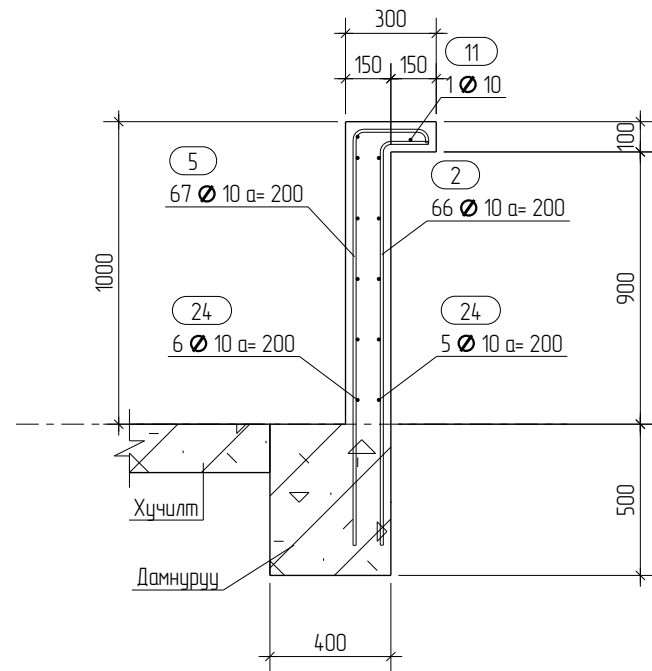
# ПАРАПЕТ Пм-1 АРМАТУРЧЛАЛ

М 1:50

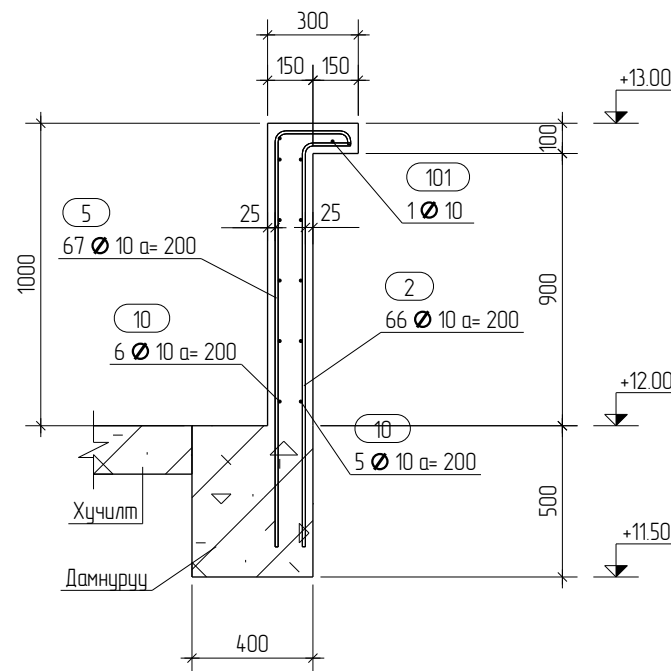
13500



ОГТЛОЛ 1-1  
М 1:25



ОГТЛОЛ 2-2  
М 1:25

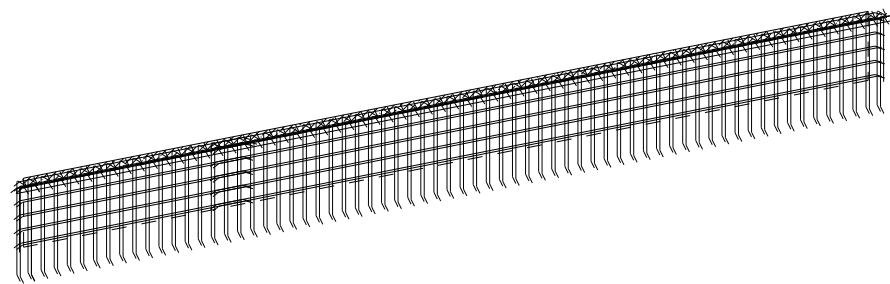


## ХЭСГИЙН ТОДОРХОЙЛОЛТ

Поз.	Зазбар
2	1335
5	1375

## ЦУТГАМАЛ ТӨМӨР БЕТОН ХИЙЦИЙН МАТЕРИАЛЫН ТОДОРХОЙЛОЛТ

Поз.	Тэмдэглэгээ	Нэр	Тоо шир	Жин /кг/	
				Нэгж	Нийт
Паралет		Пм-1	1	230.17	230.17
2	ГОСТ 5781-82*	Ø 10 A400 L= 1470	68	0.91	61.88
5	ГОСТ 5781-82*	Ø 10 A400 L= 1620	67	1.00	67.00
10	ГОСТ 5781-82*	Ø 10 A400 L= 10150	11	6.26	68.86
11	ГОСТ 5781-82*	Ø 10 A400 L= 3650	1	2.25	2.25
24	ГОСТ 5781-82*	Ø 10 A400 L= 3500	11	2.16	23.76
101	ГОСТ 5781-82*	Ø 10 A400 L= 10300	1	6.36	6.36
Материал					
Бетон В20 V = 2.16 x 1 = 2.16 м³					



3D  
1:100

ТАЙЛБАР:

52

- Паралетны бетоны анги В20.
- Ажлын арматур А400. Бетоны хамгаалалтын вейн зузаан 25мм.
- Багана, хучилт, дамнуруу, паралетийг хамт цуглана.

Таних тэмдэг

БН-Багана  
ДН-Дамнуруу  
ТДН-Туслах дамнуруу  
ХТ-Хучилт  
Пт-Паралет

Дэд Огноо Засвар оорчлолт  
Үе шат: АЗ



Улаанбаатар хот, СБД, 1-р хороо  
Юнион Билдинг, 904 тоот  
Утас: 75157711 99007641  
И-мэйл: info@uniroots.mn

"ЮНИРУУТС" ХХК

Инженер	Гарын үсэг	Нэр
Гүйцэтгэсэн		С.Бекжан
Шалгасан		Х.Айболал
		Т.Тэмвүжин

Улаанбаатар хот, Сонгинохайрхан дүүрэг, 43-р хороо  
ХОРООНЫ ЦОГЦОЛБОР БАРИЛГА

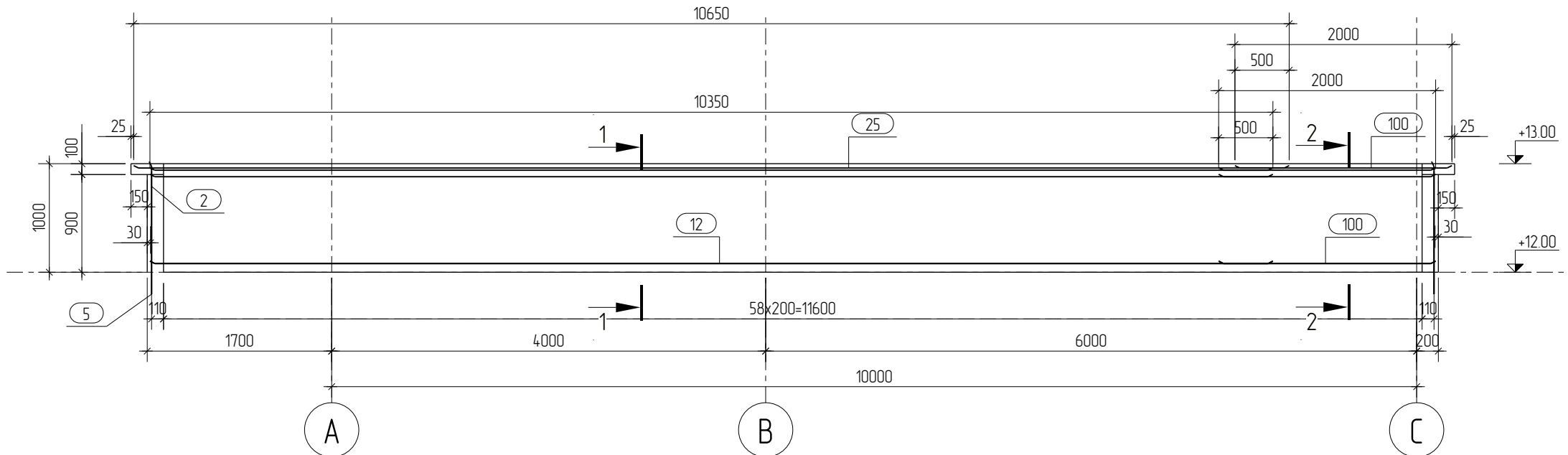
ПАРАПЕТ Пм-1 АРМАТУРЧЛАЛ,  
ОГТЛОЛ, МАТЕРИАЛЫН ТҮҮВЭР

Маштаб : М 1:25	Зургийн дугаар: ББ- 52	Хуудас : 73
ЕГ Шифр: UR.CD22-03	ТГ Шифр :	Огноо : 2022 он

ПАРАПЕТ Пм-2 АРМАТУРЧЛАЛ  
М 1:50

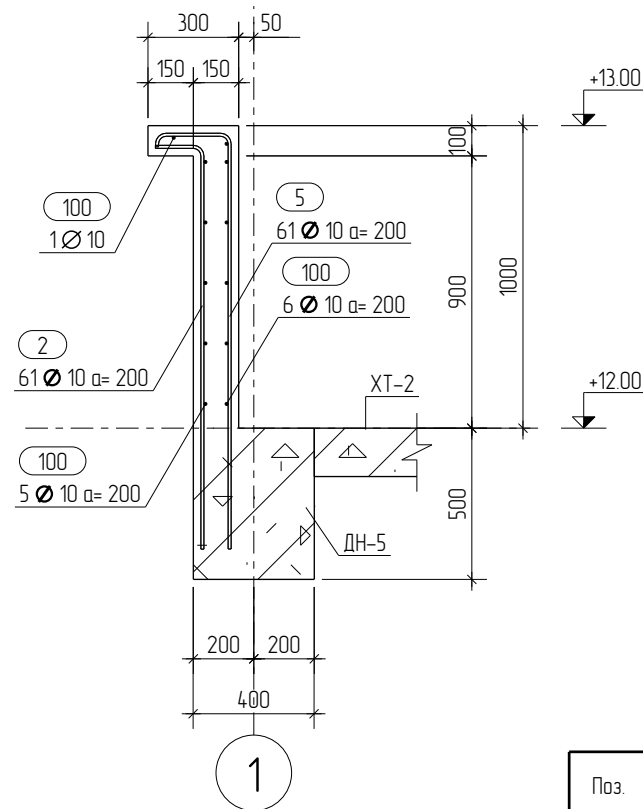
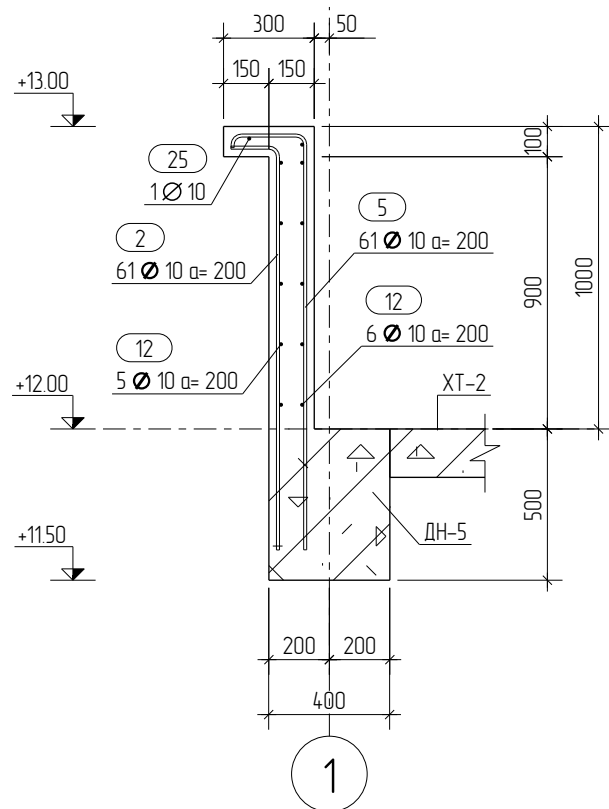
ТАЙЛБАР:

53

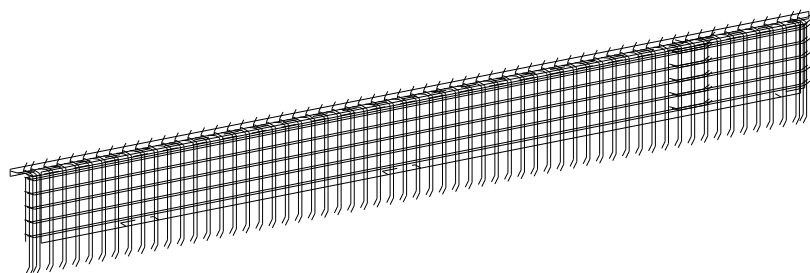


ОГТЛОЛ 1-1  
М 1:25

ОГТЛОЛ 2-2  
М 1:25



3D  
1:100



ХЭСГИЙН ТОДОРХОЙЛОЛТ

Поз.	Зазвар
2	1335
5	1375

ЦУТГАМАЛ ТӨМӨР БЕТОН ХИЙЦИЙН МАТЕРИАЛЫН ТОДОРХОЙЛОЛТ

Поз.	Тэмдэглэгээ	Нэр	Тоо шир	Жин /кг/	
				Нэгж	Нийт
	Паралет	Пм-2	1	208.16	208.16
2	ГОСТ 5781-82*	Ø 10 A400 L= 1470	61	0.91	55.51
5	ГОСТ 5781-82*	Ø 10 A400 L= 1620	61	1.00	61.00
12	ГОСТ 5781-82*	Ø 10 A400 L= 10350	11	6.39	70.29
25	ГОСТ 5781-82*	Ø 10 A400 L= 10650	1	6.57	6.57
100	ГОСТ 5781-82*	Ø 10 A400 L= 2000	12	1.23	14.76
Материал					
Бетон В20 V = 1.94 x 1 = 1.94 м³					

- Паралетны бетоны анги В20.
- Ажлын арматур А400. Бетоны хамгаалалтын вейн зузаан 25мм.
- Багана, хучилт, дамнуруу, паралетийг хамт цутгана.

Таних тэмдэг

БН-Багана  
ДН-Дамнуруу  
Тдн-Туслах дамнуруу  
ХТ-Хучилт  
Пм-Паралет

Дд Огноо Засвар оорчлолт

Үе шат: АЗ



Улаанбаатар хот, СБД, 1-р хороо  
Юнион Билдинг, 904 тоот  
Утас: 75157711 99007641  
И-мэйл: info@uniroots.mn

"ЮНИРҮҮТС" ХХК

Инженер	Гарын үсэг	Нэр
		С.Бекжан
Гүйцэтгэсэн		Х.Айболал
Шалгасан		Т.Тэмүүжин

Улаанбаатар хот, Сонгинохайрхан дүүрэг, 43-р хороо  
ХОРООНЫ ЦОГЦОЛБОР БАРИЛГА

ПАРАПЕТ Пм-2 АРМАТУРЧЛАЛ,  
ОГТЛОЛ, МАТЕРИАЛЫН ТҮҮВЭР

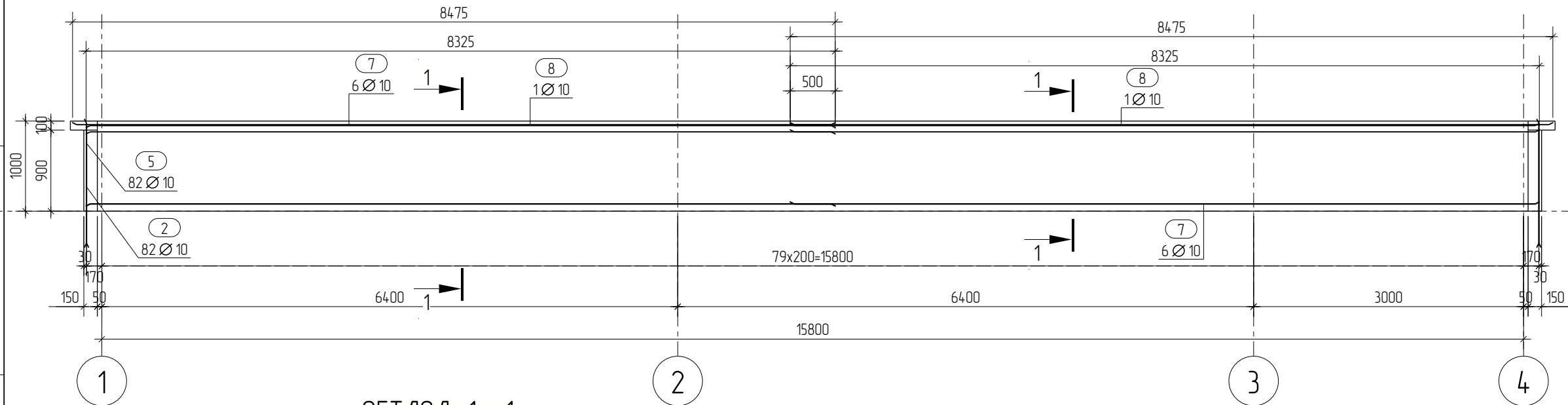
Маштаб : М 1:25	Зургийн дугаар: ББ- 53	Хуудас : 73
ЕГ Шифр: UR.CD22-03	ТГ Шифр :	Огноо : 2022 он

# ПАРАПЕТ Пм-3 АРМАТУРЧЛАЛ

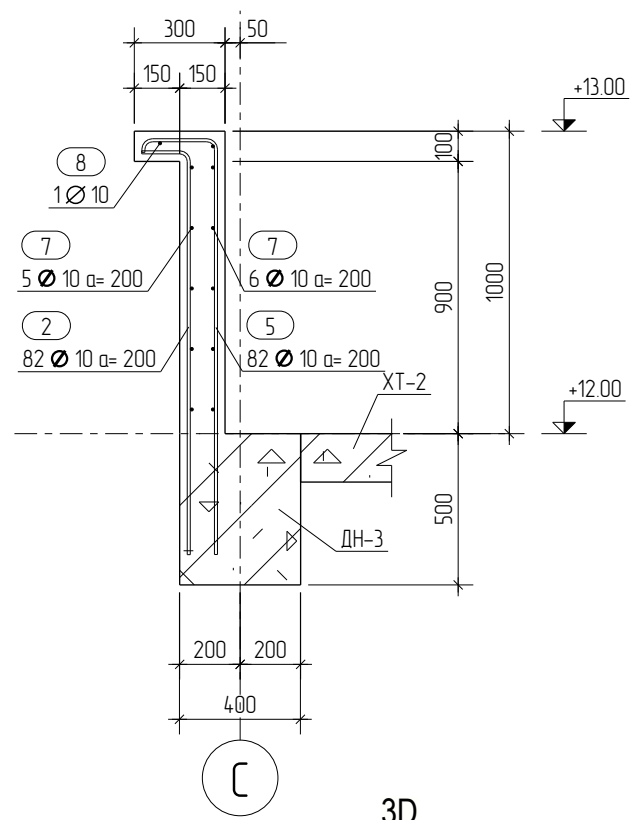
М 1:50

ТАЙЛБАР:

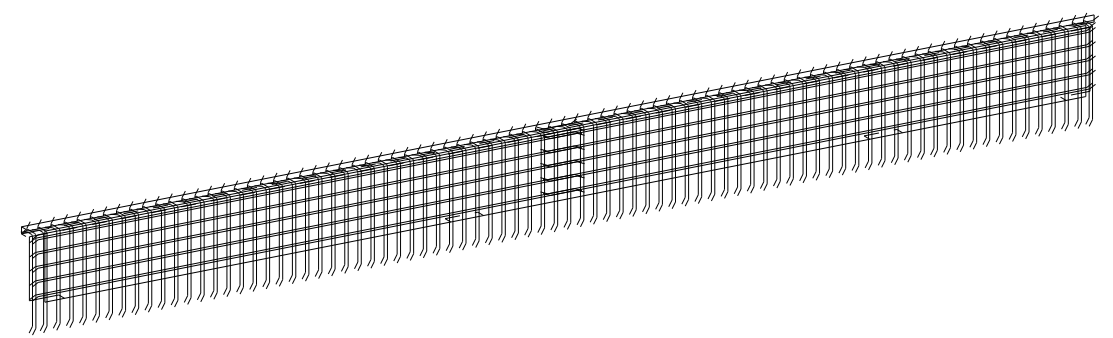
54



ОГТЛОЛ 1-1  
М 1:25



3D  
1:100



## ХЭСГИЙН ТОДОРХОЙЛОЛТ

Поз.	Зазвар
2	1335
5	1375

## ЦУТГАМАЛ ТӨМӨР БЕТОН ХИЙЦИЙН МАТЕРИАЛЫН ТОДОРХОЙЛОЛТ

Поз.	Тэмдэглэгээ	Нэр	Тоо шир	Жин /кг/	
				Нэгж	Нийт
	Паралет	Пм-3	1	280.12	280.12
2	ГОСТ 5781-82*	Ø10 А400 L=1470	82	0.91	74.62
5	ГОСТ 5781-82*	Ø10 А400 L=1620	82	1.00	82.00
7	ГОСТ 5781-82*	Ø10 А400 L=8320	22	5.13	112.86
8	ГОСТ 5781-82*	Ø10 А400 L=8470	2	5.23	10.46
<b>Материал</b>					
Бетон В20 V = 2.65 x 1 = 2.65 м³					

- Паралетны бетоны анги В20.
  - Ажлын арматур А400. Бетоны хамгаалалтын вейн зузаан 25мм.
  - Багана, хучилт, дамнуруу, паралетийг хамт цутгана.
- Таних тэмдэг
- БН-Багана  
ДН-Дамнуруу  
Тдн-Туслах дамнуруу  
ХТ-Хучилт  
Пм-Паралет

Д/д Огноо Засвар оорчлолт

Үе шат: АЗ

Улаанбаатар хот, СБД, 1-р хороо  
Юнion Билдинг, 904 тоот  
Утас: 75157711 99007641  
И-мэйл: info@uniroots.mn

"ЮНИРҮҮТС" ХХК

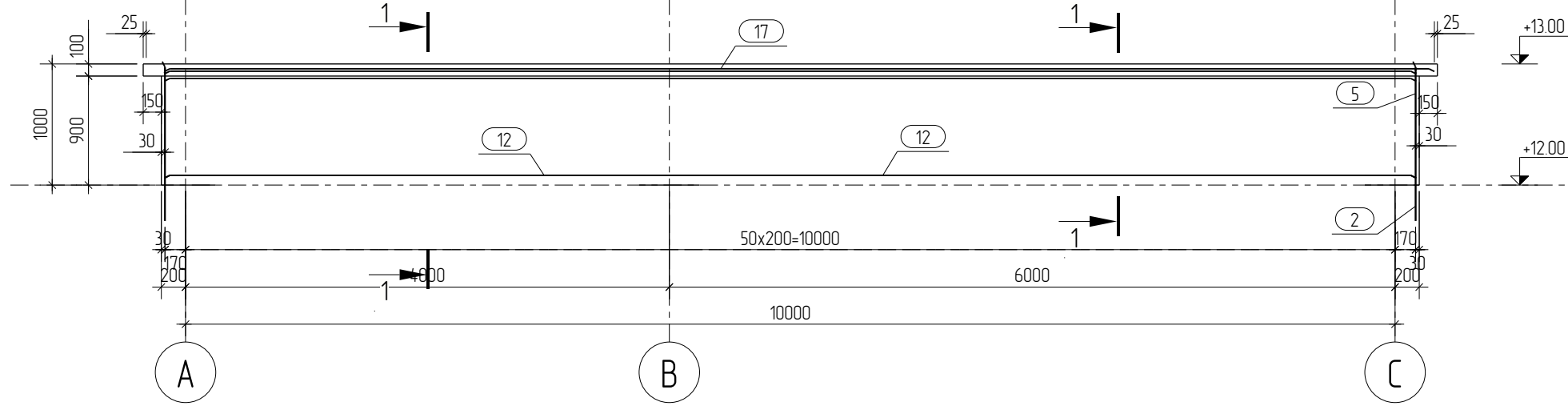
Инженер	Гарын үсэг	Нэр
		С.Бекжан
Гүйцэтгэсэн		Х.Айболал
Шалгасан		Т.Тэмүүжин

Улаанбаатар хот, Сонгинохайрхан дүүрэг, 43-р хороо  
ХОРООНЫ ЦОГЦОЛБОР БАРИЛГА

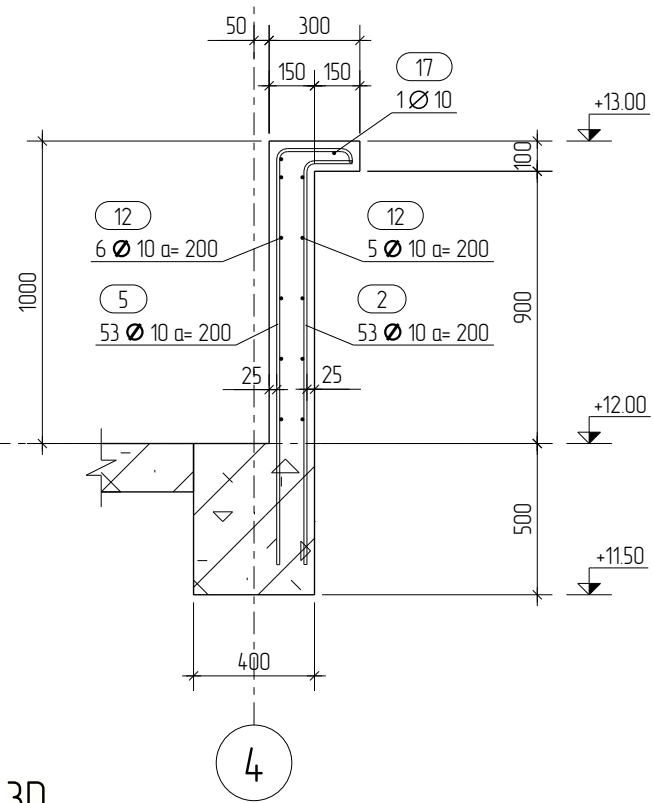
**ПАРАПЕТ Пм-3 АРМАТУРЧЛАЛ,  
ОГТЛОЛ, МАТЕРИАЛЫН ТҮҮВЭР**

Маштаб : М 1:25	Зургийн дугаар: ББ- 54	Хуудас : 73
ЕГ Шифр: UR.CD22-03	ТГ Шифр :	Огноо : 2022 он

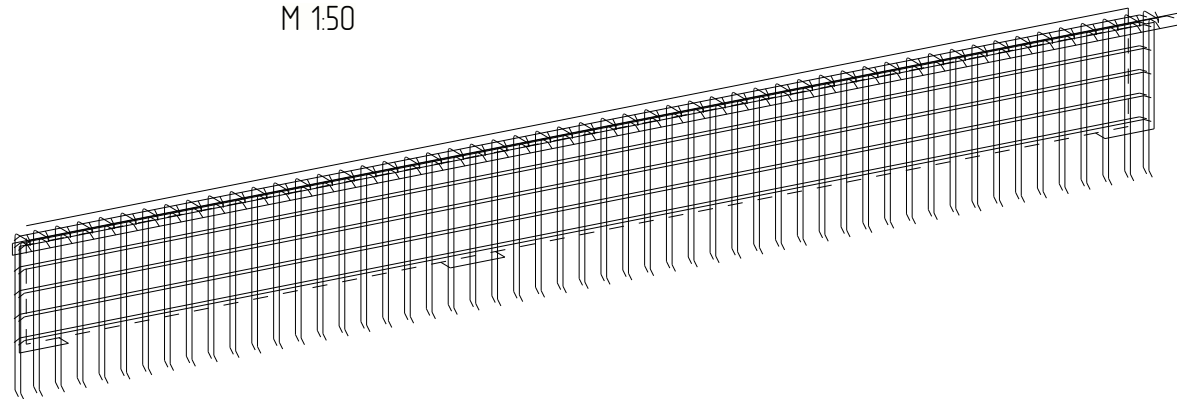
ПАРАПЕТ Пм-4 АРМАТУРЧЛАЛ  
М 1:50



ОГТЛОЛ 1-1  
М 1:25



3D  
М 1:50



ХЭСГИЙН ТОДОРХОЙЛОЛТ

Поз.	Зазвар
2	1335
5	1375

ЦУТГАМАЛ ТӨМӨР БЕТОН ХИЙЦИЙН МАТЕРИАЛЫН ТОДОРХОЙЛОЛТ

Поз.	Тэмдэглэгээ	Нэр	Тоо шир	Жин /кг/	
				Нэгж	Нийт
	Парапет	Пм-4	1	177.98	177.98
2	ГОСТ 5781-82*	Ø10 А400 L= 1470	53	0.91	48.23
5	ГОСТ 5781-82*	Ø10 А400 L= 1620	53	1.00	53.00
12	ГОСТ 5781-82*	Ø10 А400 L= 10350	11	6.39	70.29
17	ГОСТ 5781-82*	Ø10 А400 L= 10500	1	6.48	6.48
				Материал	
				Бетон В20 V = 1.70 x 1 = 1.70 м³	

ТАЙЛБАР:

55

- Парапетын бетоны анги В20.
- Ажлын арматур А400. Бетоны хамгаалалтын вейн зузаан 25мм.
- Багана, хучилт, дамнуруу, парапетыг хамт цутгана.

Таних тэмдэг

БН-Багана  
ДН-Дамнуруу  
Тдн-Туслах дамнуруу  
ХТ-Хучилт  
Пм-Парапет

Дд Огноо Засвар оорчлолт

Үе шат: АЗ



Улаанбаатар хот, СБД, 1-р хороо  
Юншон Бэлдэнг, 904 тоот  
Утас: 75157711 99007641  
И-мэйл: info@uniroots.mn

"ЮНИРҮҮТС" ХХК

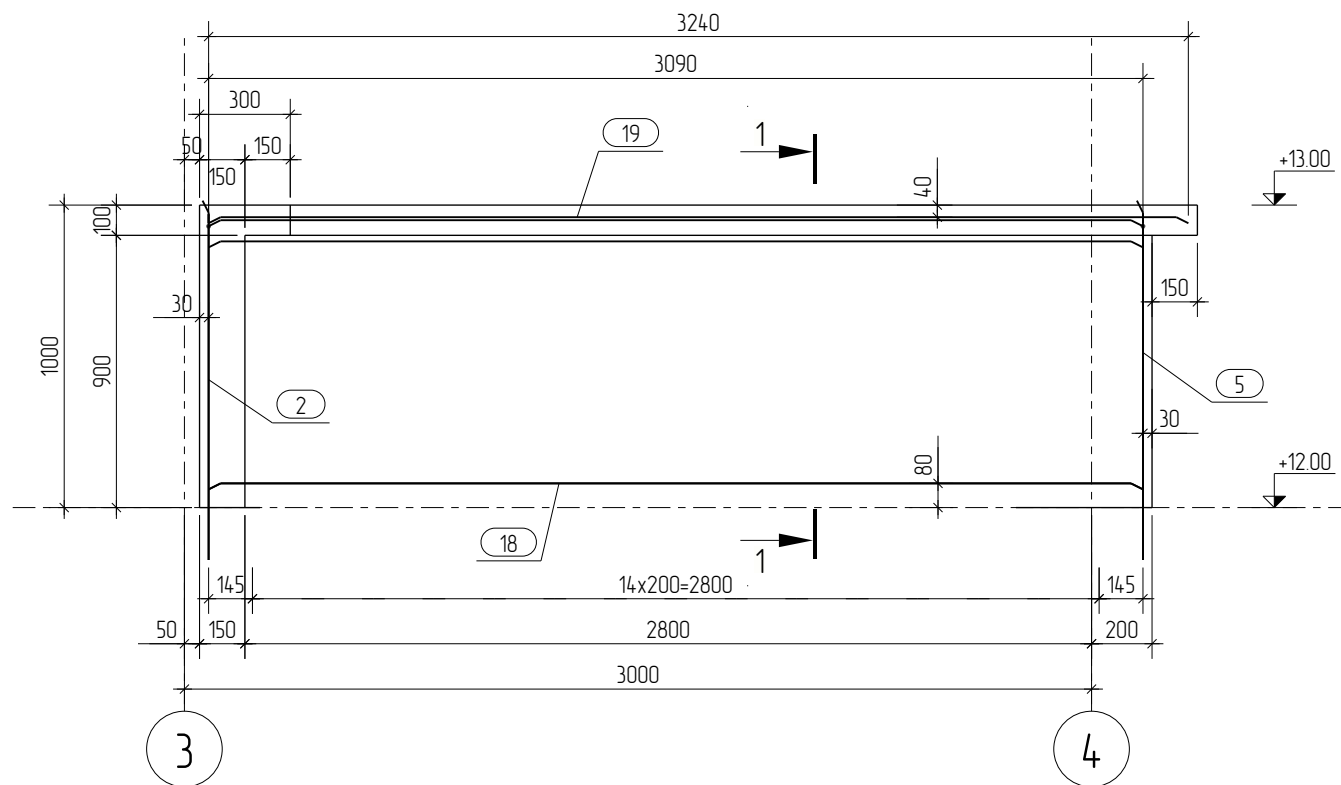
Инженер	Гарын үсэг	Нэр
		С.Бекжан
Гүйцэтгэсэн		Х.Айболал
Шалгасан		Т.Тэмүүжин

Улаанбаатар хот, Сонгинохайрхан дүүрэг, 43-р хороо  
ХОРООНЫ ЦОГЦОЛБОР БАРИЛГА

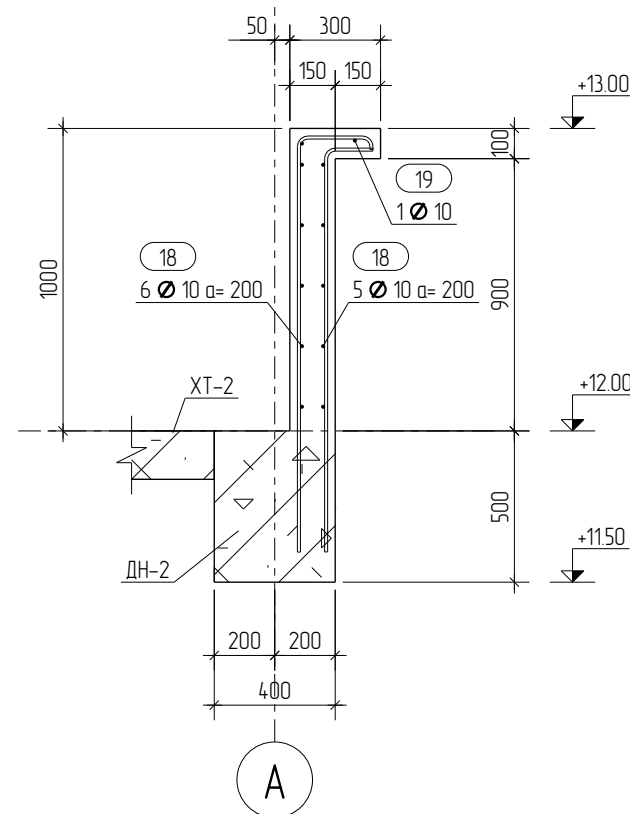
ПАРАПЕТ Пм-4 АРМАТУРЧЛАЛ,  
ОГТЛОЛ, МАТЕРИАЛЫН ТҮҮВЭР

Маштаб : М 1:25	Зургийн дугаар: ББ- 55	Хуудас : 73
ЕГ Шифр: UR.CD22-03	ТГ Шифр :	Огноо : 2022 он

ПАРАПЕТ Пм-5 АРМАТУРЧЛАЛ  
М 1:25



ОГТЛОЛ 1-1  
М 1:25

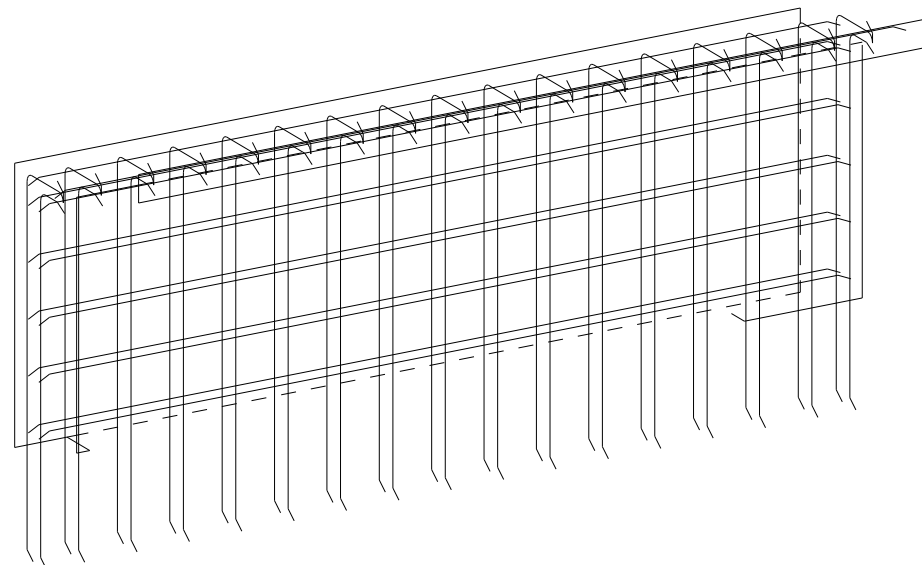


1. Паралетны бетоны анги В20.
2. Ажлын арматур А400. Бетоны хамгаалалтын вейн зузаан 25мм.
3. Багана, хучилт, дамнуруу, паралетийг хамт цутгана.


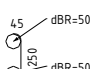
Таних тэмдэг

- БН-Багана
- ДН-Дамнуруу
- Тдн-Туслах дамнуруу
- ХТ-Хучилт
- Пт-Паралет

3D  
1:25



ХЭСГИЙН ТОДОРХОЙЛОЛТ

Поз.	Зазбар
2	 1335
5	 1375

ЦУТГАМАЛ ТӨМӨР БЕТОН ХИЙЦИЙН МАТЕРИАЛЫН ТОДОРХОЙЛОЛТ

Поз.	Тэмдэглэгээ	Нэр	Тоо шир	Жин /кг/	
				Нэгж	Нийт
	Паралет	Пм-5	1	55.53	55.53
2	ГОСТ 5781-82*	∅10 А400 L= 1470	17	0.91	15.47
5	ГОСТ 5781-82*	∅10 А400 L= 1620	17	1.00	17.00
18	ГОСТ 5781-82*	∅10 А400 L= 3100	11	1.91	21.01
19	ГОСТ 5781-82*	∅10 А400 L= 3250	1	2.00	2.00
				<u>Материал</u>	
				Бетон В20	V = 0.49 x 1 = 0.49 м³

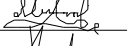
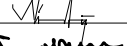
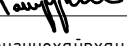
Дд Огноо Засвар оорчлолт

Үе шат: АЗ



Улаанбаатар хот, СБД, 1-р хороо  
Юнion Билдинг, 904 тоот  
Утас: 75157711 99007641  
И-мэйл: info@uniroots.mn

"ЮНИРҮҮТС" ХХК

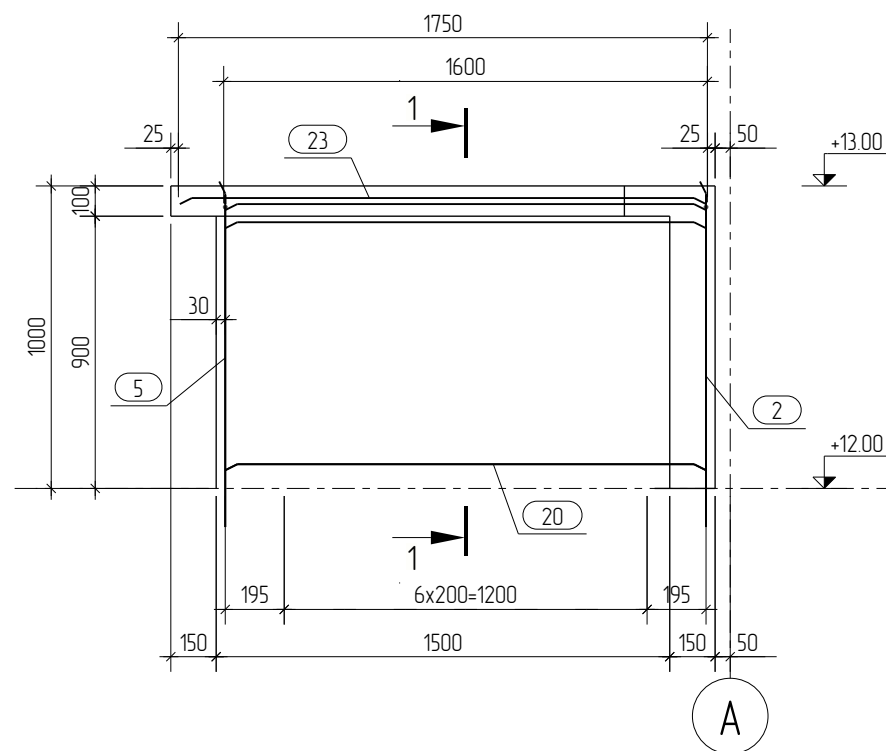
	Гарын үсэг	Нэр
Инженер		С.Бекжан
Гүйцэтгэсэн		Х.Айболал
Шалгасан		Т.Тэмүүжин

Улаанбаатар хот, Сонгинохайрхан дүүрэг, 43-р хороо  
ХОРООНЫ ЦОГЦОЛБОР БАРИЛГА

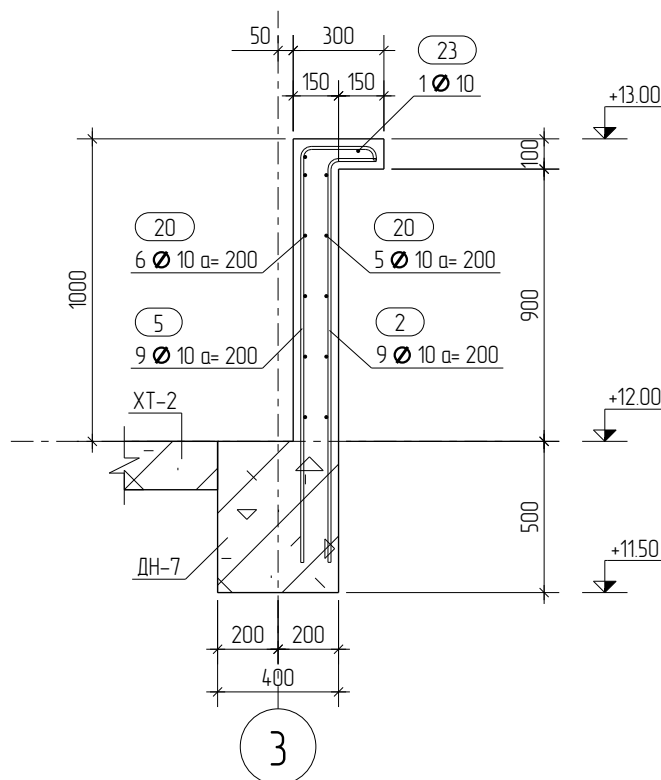
ПАРАПЕТ Пм-5 АРМАТУРЧЛАЛ,  
ОГТЛОЛ, МАТЕРИАЛЫН ТҮҮВЭР

Маштаб : М 1:25	Зургийн дугаар: ББ- 56	Хуудас : 73
ЕГ Шифр: UR.CD22-03	ТГ Шифр :	Огноо : 2022 он

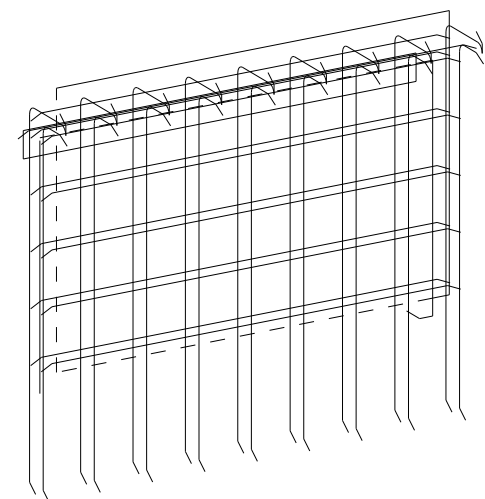
ПАРАПЕТ Пм-6 АРМАТУРЧЛАЛ  
М 1:25



ОГТЛОЛ 1-1  
М 1:25



3D  
1:25



ХЭСГИЙН ТОДОРХОЙЛОЛТ

Поз.	Зазбар
2	1335
5	1375

ЦУТГАМАЛ ТӨМӨР БЕТОН ХИЙЦИЙН МАТЕРИАЛЫН ТОДОРХОЙЛОЛТ

Поз.	Тэмдэглэгээ	Нэр	Тоо шир	Жин /кг/	
				Нэгж	Нийт
	Паралет	Пм-6	1	29.13	29.13
2	ГОСТ 5781-82*	∅10 А400 L= 1470	9	0.91	8.19
5	ГОСТ 5781-82*	∅10 А400 L= 1620	9	1.00	9.00
20	ГОСТ 5781-82*	∅10 А400 L= 1600	11	0.99	10.89
23	ГОСТ 5781-82*	∅10 А400 L= 1750	1	1.08	1.08
<b>Материал</b>					
Бетон В20				V = 0.25 x 1	= 0.25 м³

- Паралетны бетоны анги В20.
- Ажлын арматур А400. Бетоны хамгаалалтын вейн зузаан 25мм.
- Багана, хучилт, дамнуруу, паралетийг хамт цутгана.

Таних тэмдэг

- БН-Багана
- ДН-Дамнуруу
- Тдн-Туслах дамнуруу
- ХТ-Хучилт
- Пм-Паралет

Дд Огноо Засвар оорчлолт

Үе шат: АЗ



Улаанбаатар хот, СБД, 1-р хороо  
Юнion Билдинг, 904 тоот  
Утас: 75157711 99007641  
И-мэйл: info@uniroots.mn

"ЮНИРҮҮТС" ХХК

Инженер	Гарын үсэг	Нэр
		С.Бекжан
Гүйцэтгэсэн		Х.Айболал
Шалгасан		Т.Тэмүүжин

Улаанбаатар хот, Сонгинохайрхан дүүрэг, 43-р хороо  
ХОРООНЫ ЦОГЦОЛБОР БАРИЛГА

ПАРАПЕТ Пм-6 АРМАТУРЧЛАЛ,  
ОГТЛОЛ, МАТЕРИАЛЫН ТҮҮВЭР

Маштаб : М 1:25	Зургийн дугаар: ББ- 57	Хуудас : 73
ЕГ Шифр: UR.CD22-03	ТГ Шифр :	Огноо : 2022 он



ЦУТГАМАЛ МАРШНЫ БАЙГУУЛАЛТ М 1:100  
/+0.00/

ОГТЛОЛ 1-1  
М 1:100

ОГТЛОЛ 2-2  
М 1:100

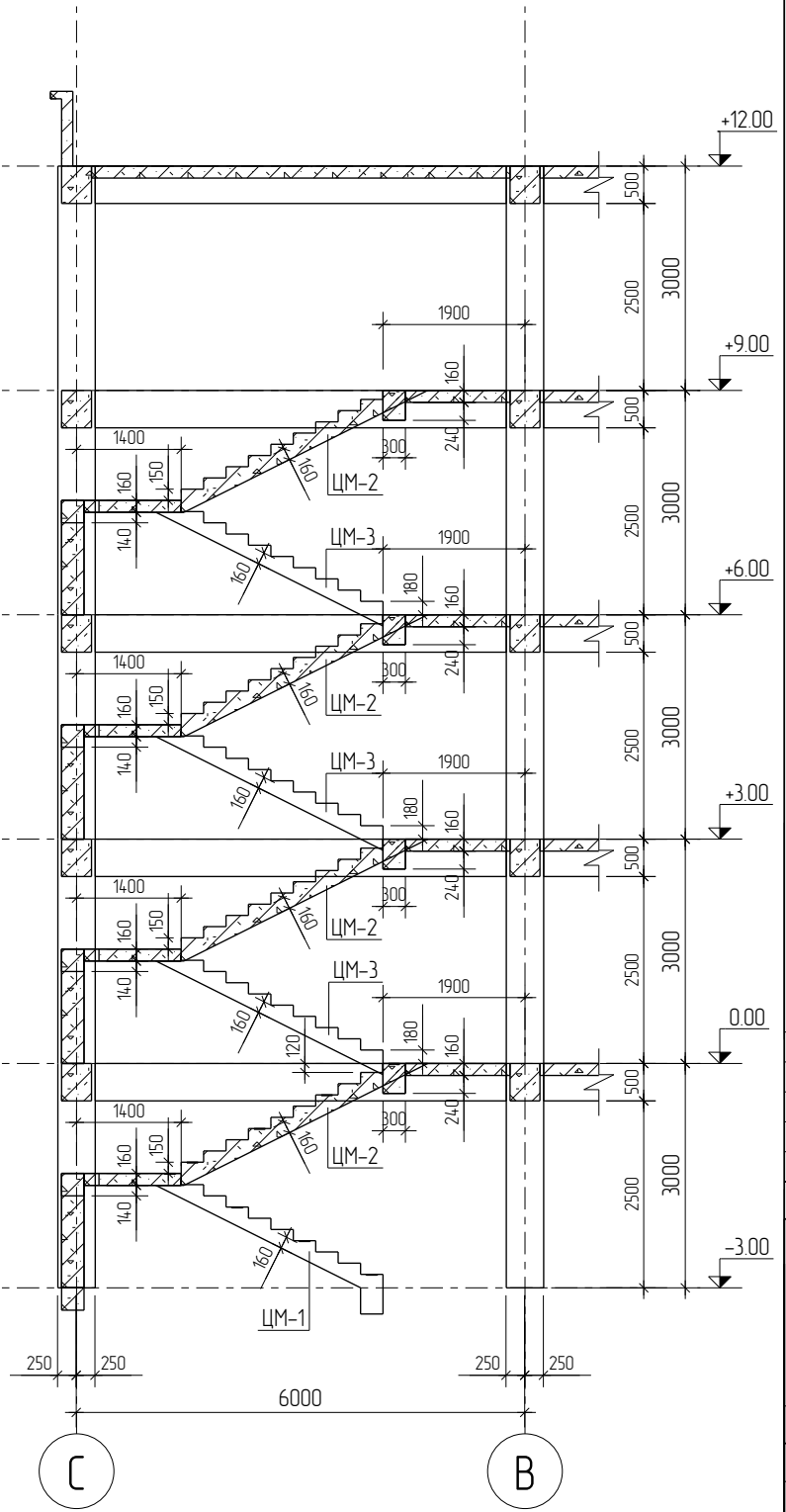
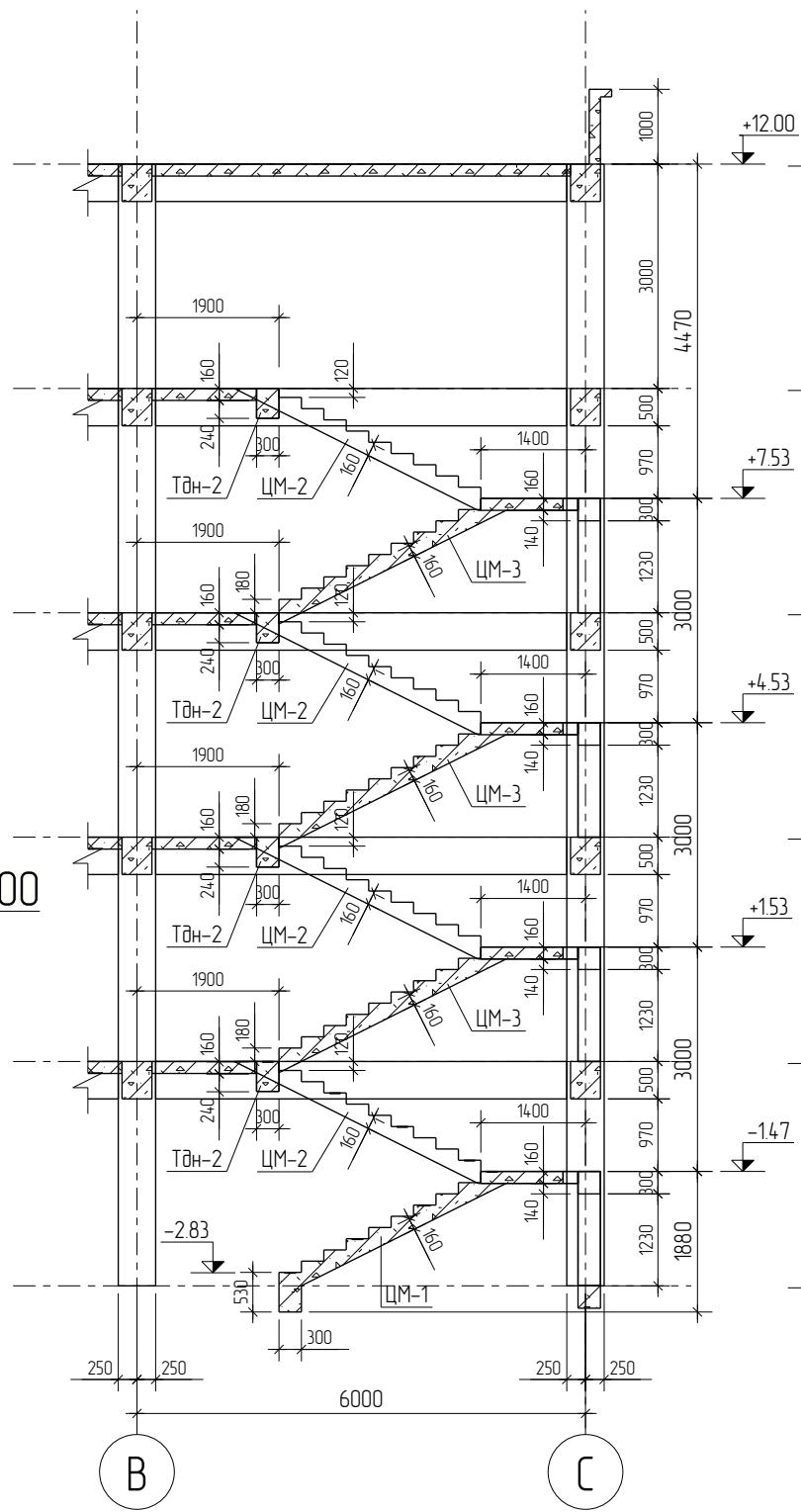
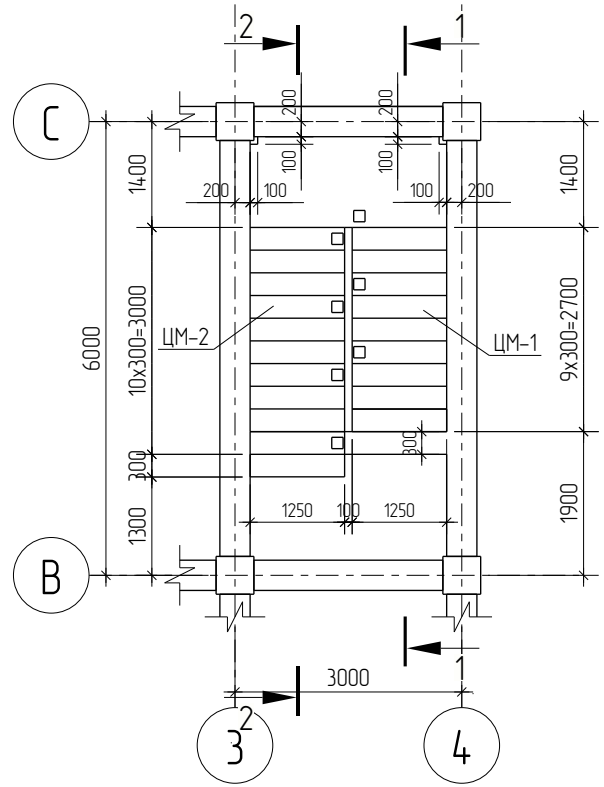
1. Цутгамал шатны бетоны анги В20, цутгамал шатны зузаан 160мм.
2. Ажлын арматур А400. Бетоны хамгаалалтын вейн зузаан 25мм.
3. Багана, хучилт, дамнуруу, шатыг хамт цутгана.

Таних тэмдэг

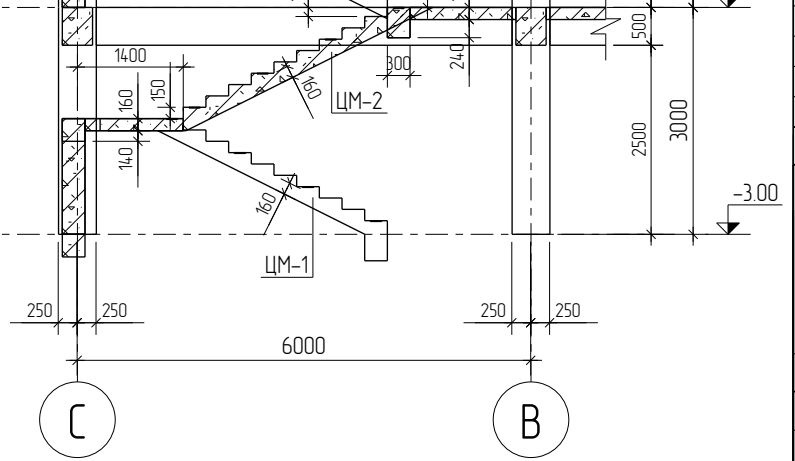
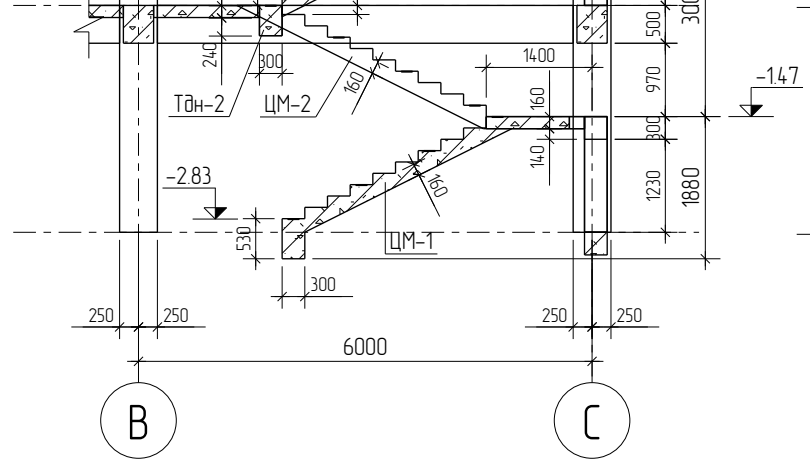
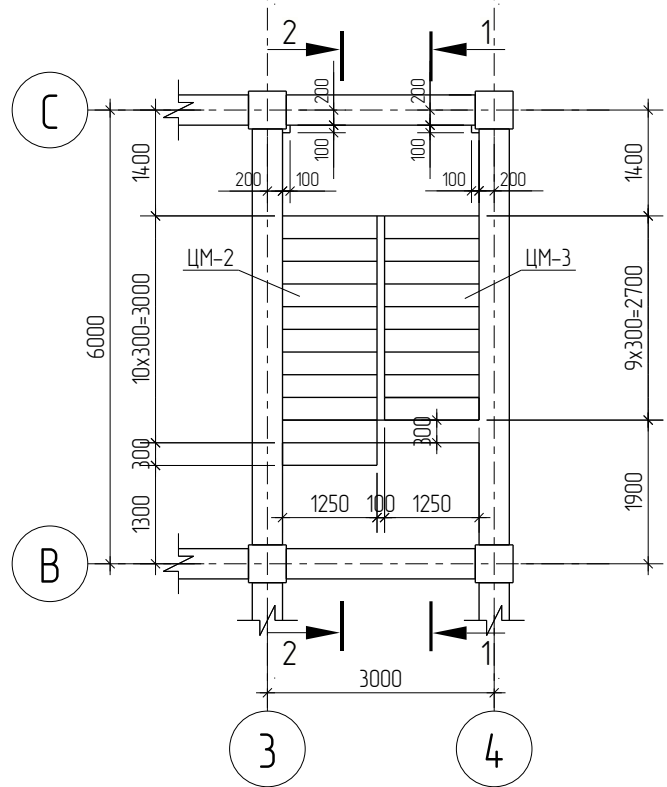
- БН-Багана
- ДН-Дамнуруу
- Тдн-Туслах дамнуруу
- ХТ-Хучилт
- ЦМ-Цутгамал марш

A  
B  
C  
D  
E  
F

A  
B  
C  
D  
E  
F



ЦУТГАМАЛ МАРШНЫ БАЙГУУЛАЛТ М 1:100  
/+3.00, +6.00, +9.00/



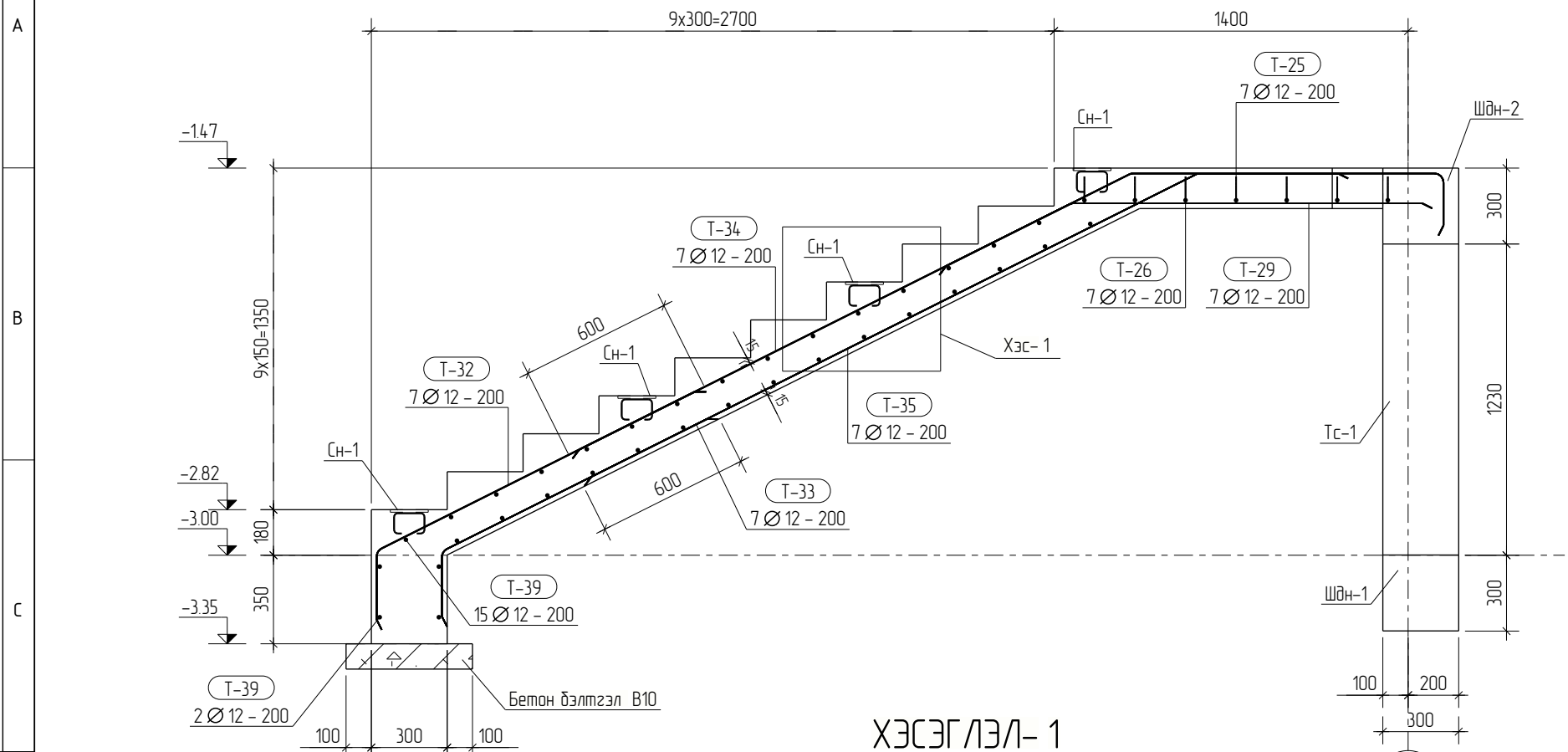
Д/д	Огноо	Засвар оорчлолт
Үе шат:	АЗ	
 Улаанбаатар хот, СБД, 1-р хороо Юнion Билдинг, 904 тоот Утас: 75157711 99007641 И-мэйл: info@uniroots.mn		
"ЮНИРУУТС" ХХК		
Инженер	Гарын үсэг	Нэр
Гүйцэтгэсэн		С.Бекжан
Шалгасан		Х.Айболат
		Т.Тэмвүжин
Улаанбаатар хот, Сонгинохайрхан дүүрэг, 43-р хороо ХОРООНЫ ЦОГЦОЛБОР БАРИЛГА		
ЦУТГАМАЛ МАРШНЫ БАЙГУУЛАЛТ, ОГТЛОЛ		
Маштаб : М 1:100	Зургийн дугаар: ББ- 58	Хуудас : 73
ЕГ Шифр: UR.CD22-03	ТГ Шифр :	Огноо : 2022 он

# ЦУТГАМАЛ МАРШ ЦМ-1 АРМАТУРЧЛАЛ М 1:25

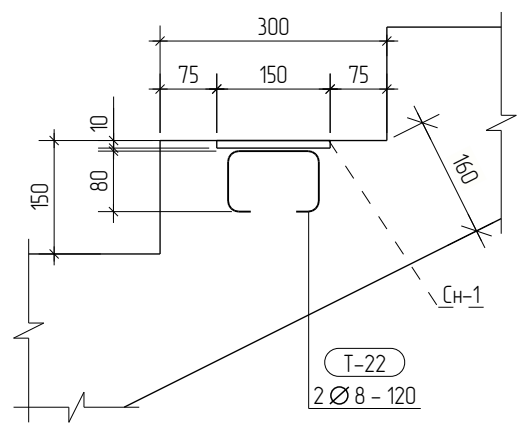
1. Цутгамал шатны бетоны анги В20, цутгамал шатны зузаан 160мм.
2. Ажлын арматур А400. Бетоны хамгаалалтын вейн зузаан 25мм.
3. Багана, хучилт, дамнуруу, шатыг хамт цутгана.

Таних тэмдэг

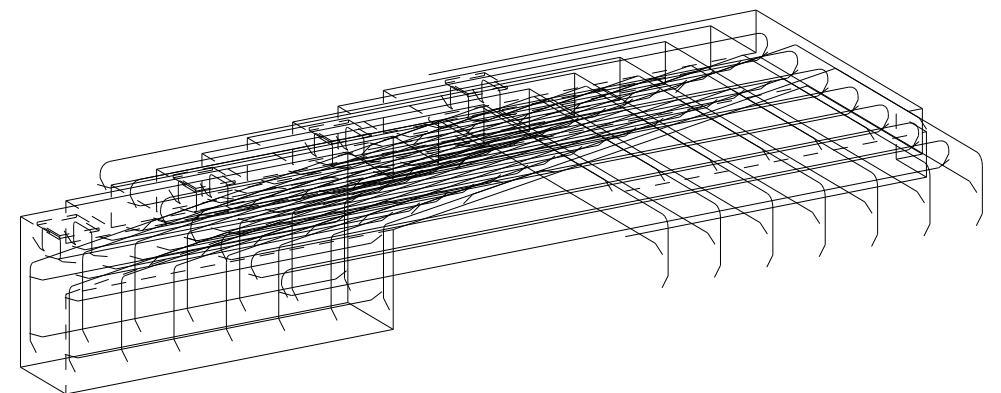
БН-Багана  
ДН-Дамнуруу  
Тдн-Туслах дамнуруу  
ХТ-Хучилт  
ЦМ-Цутгамал марш



ХЭСЭГЛЭЛ-1  
М 1:10



3D  
М 1:25



## ХЭСГИЙН ТОДОРХОЙЛОЛТ

Поз.	Зазвар
T-22	
T-25	
T-29	
T-32	
T-33	
T-34	
T-35	

## ЦУТГАМАЛ ТӨМӨР БЕТОН ХИЙЦИЙН МАТЕРИАЛЫН ТОДОРХОЙЛОЛТ

Поз.	Тэмдэглэгээ	Нэр	Тоо шир	Жин /кг/	
				Нэгж	Нийт
	Цутгамал марш	ЦМ-1	1	148.50	148.50
T-22	ГОСТ 5781-82*	Ø8 A240 L= 310	8	0.12	0.96
T-25	ГОСТ 5781-82*	Ø12 A400 L= 2700	7	2.40	16.80
T-26	ГОСТ 5781-82*	Ø12 A400 L= 2560	7	2.27	15.89
T-29	ГОСТ 5781-82*	Ø12 A400 L= 2020	7	1.79	12.53
T-32	ГОСТ 5781-82*	Ø12 A400 L= 1760	7	1.56	10.92
T-33	ГОСТ 5781-82*	Ø12 A400 L= 1510	7	1.34	9.38
T-34	ГОСТ 5781-82*	Ø12 A400 L= 3950	7	3.51	24.57
T-35	ГОСТ 5781-82*	Ø12 A400 L= 3320	7	2.95	20.65
T-39	ГОСТ 5781-82*	Ø12 A400 L= 1210	34	1.07	36.38
				Материал	
				Бетон В25 V = 1.25 x 1 = 1.25 м³	

Улаанбаатар хот, СБД, 1-р хороо  
Юнцон Бэлдэнг, 904 тоот  
Утас: 75157711 99007641  
И-мэйл: info@uniroots.mn

---

“ЮНИРҮҮТС” ХХК

Инженер		Нэр	С.Бекжан
Гүйцэтгэсэн		Нэр	Х.Айболал
Шалгасан		Нэр	Т.Тэмүүжин

Улаанбаатар хот, Сонгинохайрхан дүүрэг, 43-р хороо  
ХОРООНЫ ЦОГЦОЛБОР БАРИЛГА

---

ЦУТГАМАЛ МАРШ ЦМ-1 АРМАТУРЧЛАЛ,  
ОГТЛОЛ, ХЭСЭГЛЭЛ, МАТЕРИАЛЫН ТҮҮВЭР

Маштаб : М 1:10	Зургийн дугаар: ББ- 59	Хуудас : 73
ЕГ Шифр: UR.CD22-03	ТГ Шифр :	Огноо : 2022 он

# ЦУТГАМАЛ МАРШ ЦМ-2-ийн АРМАТУРЧЛАЛ М 1:25

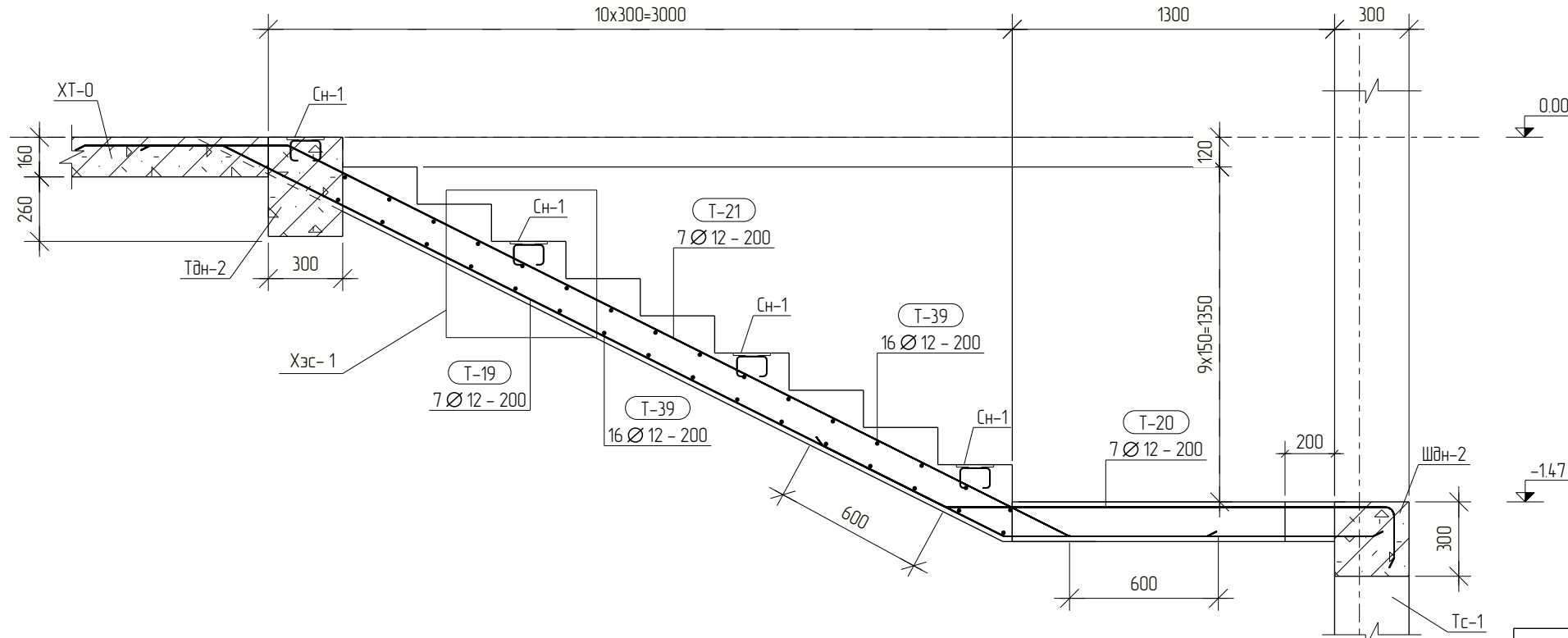
ТАЙЛБАР:

60

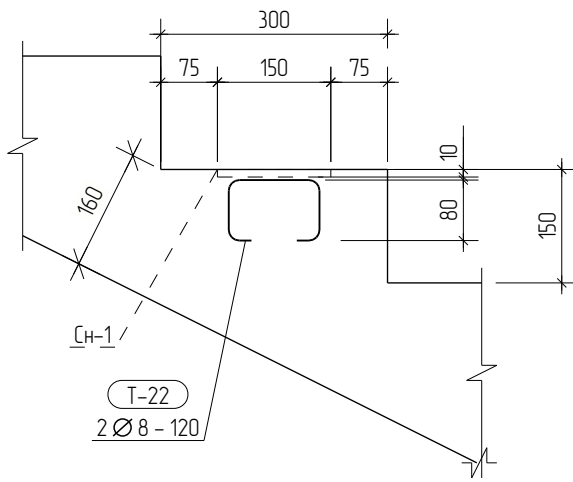
1. Цутгамал шатны бетоны анги В20, цутгамал шатны зузаан 160мм.
2. Ажлын арматур А400. Бетоны хамгаалалтын вейн зузаан 25мм.
3. Багана, хучилт, дамнуруу, шатыг хамт цутгана.

Таних тэмдэг

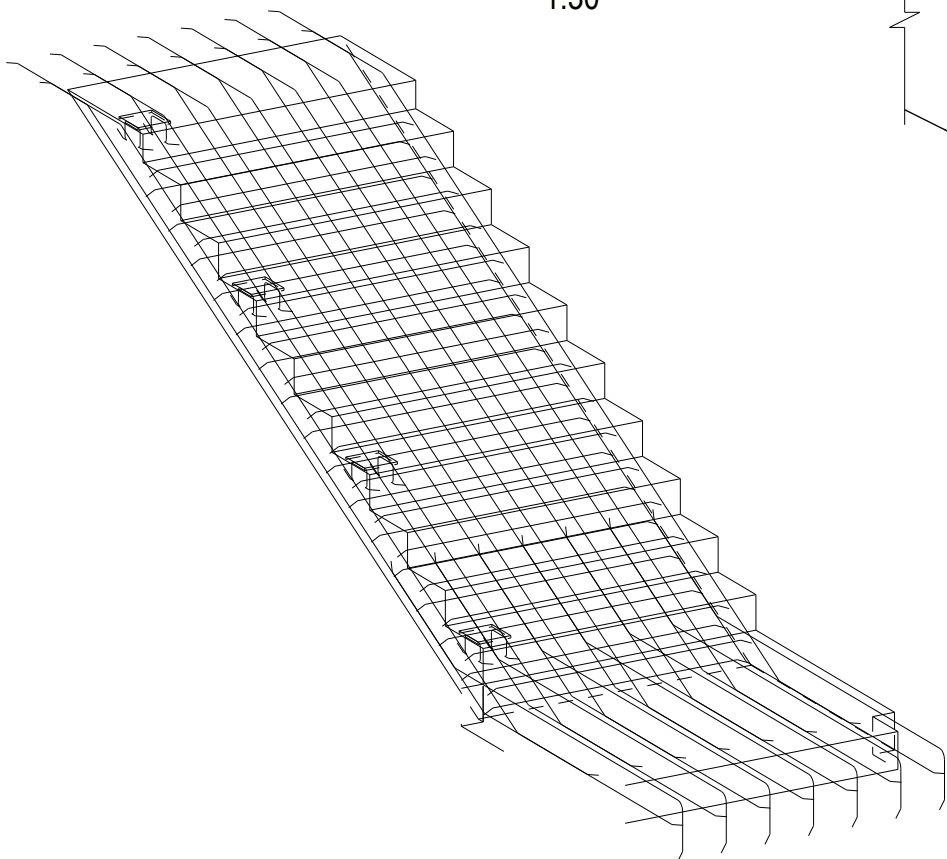
БН-Багана  
ДН-Дамнуруу  
Тдн-Туслах дамнуруу  
ХТ-Хучилт  
ЦМ-Цутгамал марш



ХЭСЭГЛЭЛ-1  
М 1:10



3D  
1:30



ХЭСГИЙН ТОДОРХОЙЛОЛТ

Поз.	Зазбар
T-19	
T-20	
T-21	
T-22	

ЦУТГАМАЛ ТӨМӨР БЕТОН ХИЙЦИЙН МАТЕРИАЛЫН ТОДОРХОЙЛОЛТ

Поз.	Тэмдэглэгээ	Нэр	Тоо шир	Жин /кг/	
				Нэгж	Нийт
	Цутгамал марш	ЦМ-2	4	116.29	465.16
T-19	ГОСТ 5781-82*	Ø12 A400 L=5650	7	5.02	35.14
T-20	ГОСТ 5781-82*	Ø12 A400 L=2640	7	2.34	16.38
T-21	ГОСТ 5781-82*	Ø12 A400 L=4720	7	4.19	29.33
T-22	ГОСТ 5781-82*	Ø8 A240 L=310	8	0.12	0.96
T-39	ГОСТ 5781-82*	Ø12 A400 L=1210	32	1.07	34.24
<b>Материал</b>					
	Бетон В25	V = 1.25 x 4 = 4.99			М³

Дд Огноо Засвар оорчлолт

Үе шат: АЗ



Улаанбаатар хот, СБД, 1-р хороо  
Юнион Билдинг, 904 тоот  
Утас: 75157711 99007641  
И-мэйл: info@uniroots.mn

"ЮНИРУУТС" ХХК

Инженер	Гарын үсэг	Нэр
		С.Бекхан
Гүйцэтгэсэн		Х.Айболат
Шалгасан		Т.Тэмвүжин

Улаанбаатар хот, Сонгинохайрхан дүүрэг, 43-р хороо  
ХОРООНЫ ЦОГЦОЛБОР БАРИЛГА

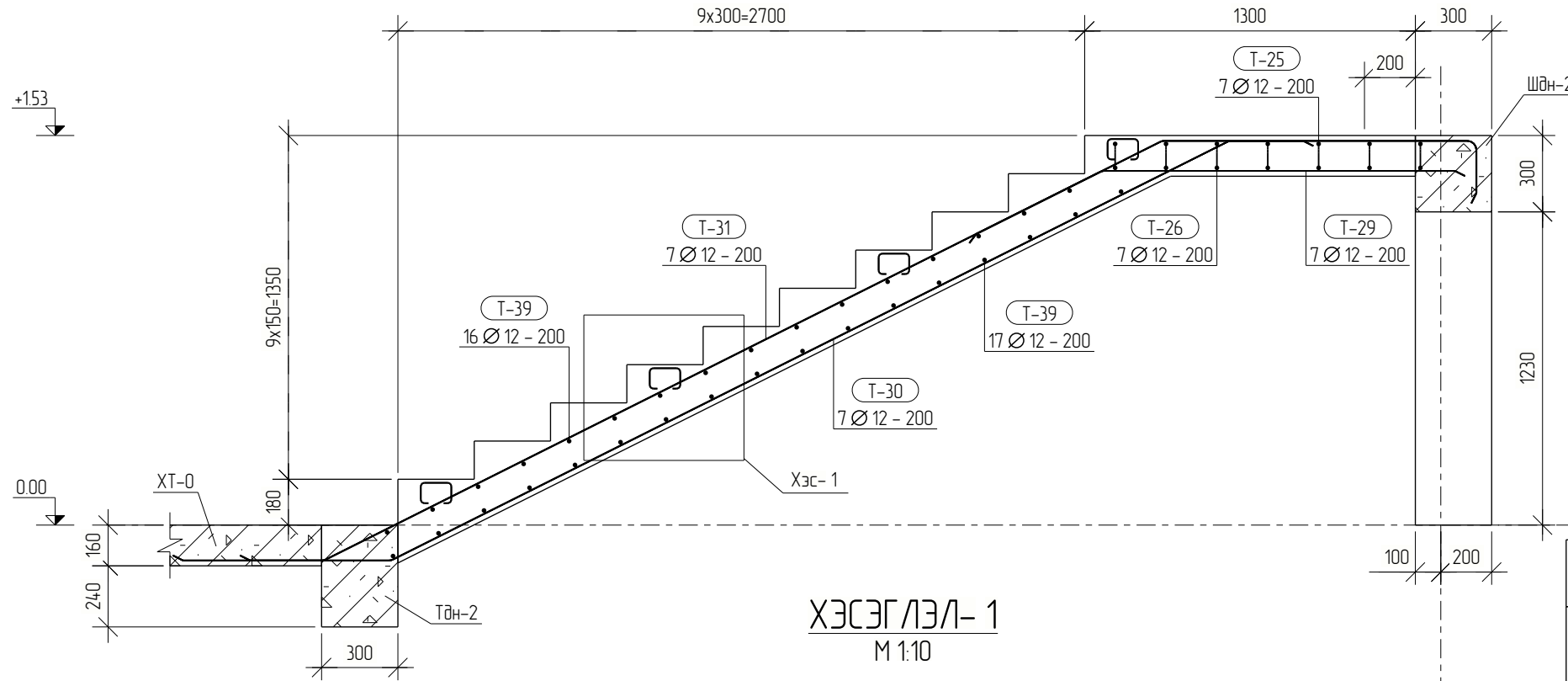
ЦУТГАМАЛ МАРШ ЦМ- 2 АРМАТУРЧЛАЛ,  
ОГТЛОЛ, ХЭСЭГЛЭЛ, МАТЕРИАЛЫН ТҮҮВЭР

Маштаб : М 1:10	Зургийн дугаар: ББ- 60	Хуудас : 73
ЕГ Шифр: UR.CD22-03	ТГ Шифр :	Огноо : 2022 он

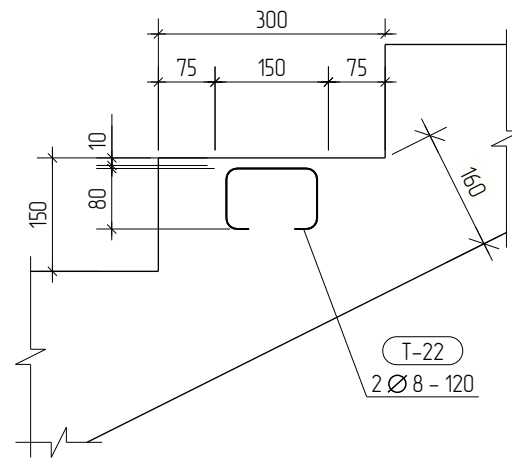
АЗ

Tekla structures

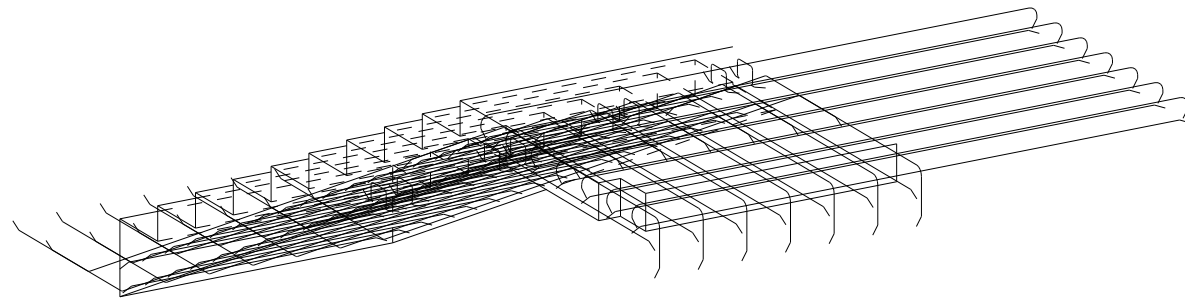
# ЦУТГАМАЛ МАРШ ЦМ-3-ийн АРМАТУРЧЛАЛ М 1:25



**ХЭСЭГЛЭЛ-1**  
М 1:10



**3D**  
М 1:30



## ХЭСГИЙН ТОДОРХОЙЛОЛТ

Поз.	Засвар
T-22	
T-25	
T-29	
T-30	
T-31	

## ЦУТГАМАЛ ТӨМӨР БЕТОН ХИЙЦИЙН МАТЕРИАЛЫН ТОДОРХОЙЛОЛТ

Поз.	Тэмдэглэгээ	Нэр	Тоо Шир	Жин /кг/	
				Нэгж	Нийт
	Цутгамал марш	ЦМ-3	3	146.28	438.84
T-22	ГОСТ 5781-82*	Ø8 A240 L=310	8	0.12	0.96
T-25	ГОСТ 5781-82*	Ø12 A400 L=2700	7	2.40	16.80
T-26	ГОСТ 5781-82*	Ø12 A400 L=2560	7	2.27	15.89
T-29	ГОСТ 5781-82*	Ø12 A400 L=2020	7	1.79	12.53
T-30	ГОСТ 5781-82*	Ø12 A400 L=5480	7	4.87	34.09
T-31	ГОСТ 5781-82*	Ø12 A400 L=4880	7	4.33	30.31
T-39	ГОСТ 5781-82*	Ø12 A400 L=1210	33	1.07	35.31
<b>Материал</b>					
	Бетон В25	V = 1.15 x 3 = 3.45			М <sup>3</sup>

ТАЙЛБАР:

61

1. Цутгамал шатны бетоны анги В20, цутгамал шатны зузаан 160мм.
2. Ажлын арматур А400. Бетоны хамгаалалтын үеийн зузаан 25мм.
3. Багана, хучилт, дамнуруу, шатыг хамт цутгана.

Таних тэмдэг

БН-Багана  
ДН-Дамнуруу  
Тдн-Туслах дамнуруу  
ХТ-Хучилт  
ЦМ-Цутгамал марш

Дд Огноо Засвар оорчлолт

Үе шат: АЗ



Улаанбаатар хот, СБД, 1-р хороо  
Юнион Билдинг, 904 тоот  
Утас: 75157711 99007641  
И-мэйл: info@uniroots.mn

"ЮНИРҮҮТС" ХХК

Инженер	Гүйцэтгэсэн	Шалгасан
Гарын үсэг	Нэр	
	С.Бекжан	
	Х.Айболат	
	Т.Тэмвужин	

Улаанбаатар хот, Сонгинохайрхан дүүрэг, 43-р хороо  
ХОРООНЫ ЦОГЦОЛБОР БАРИЛГА

ЦУТГАМАЛ МАРШ ЦМ-3 АРМАТУРЧЛАЛ,  
ОГТЛОЛ, ХЭСЭГЛЭЛ, МАТЕРИАЛЫН ТҮҮВЭР

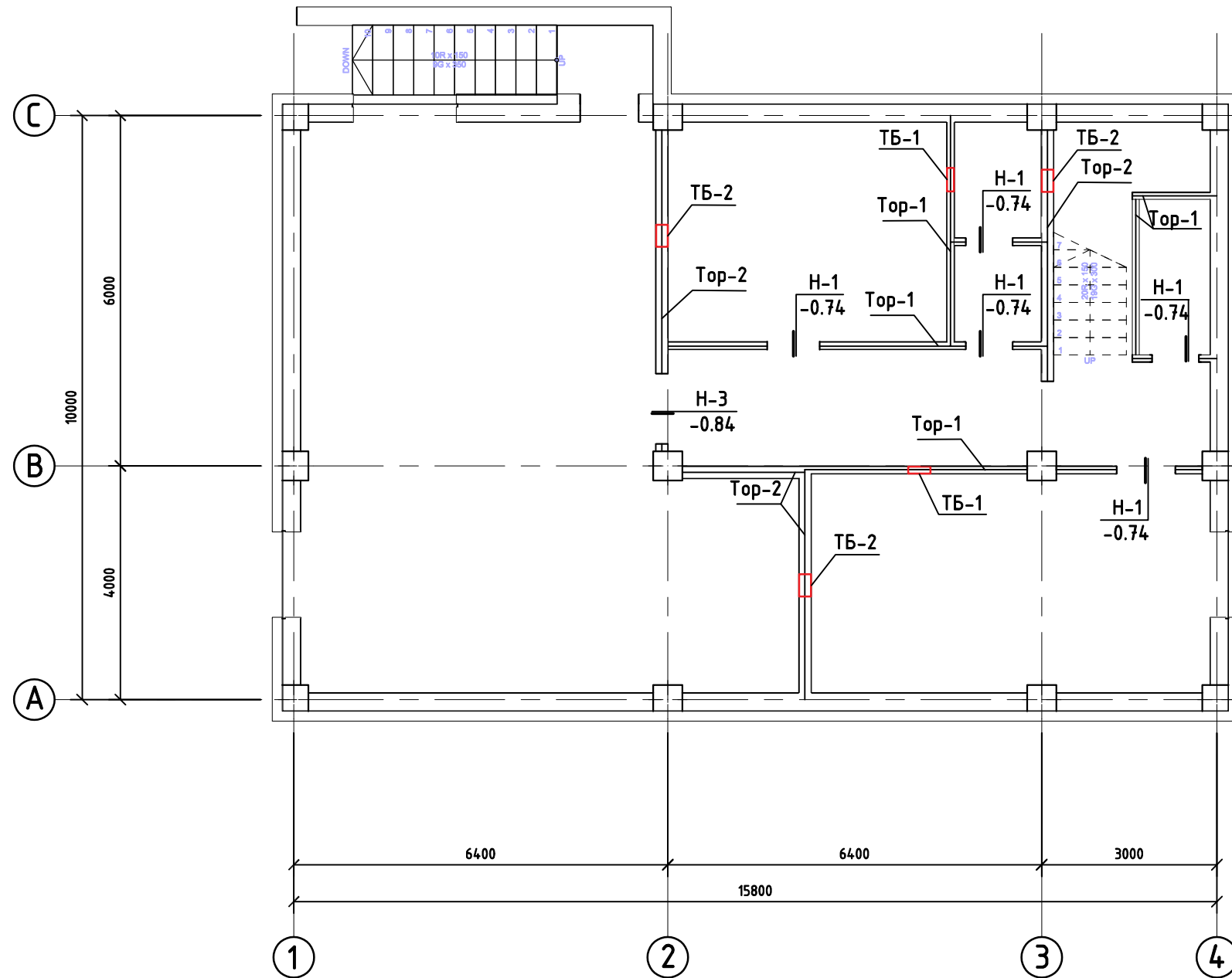
Маштаб	Зургийн дугаар	Хуудас
М 1:10	ББ- 61	73
ЕГ Шифр: UR.CD22-03	ТГ Шифр:	Огноо: 2022 он

АЗ

Tekla structures

# ЗООРИЙН ДАВХРЫН ХАНЫН ТОР, ЯЛУУНЫ БАЙГУУЛАЛТ

М1:100



## ТАЙЛБАР:

1. Ханын торыг БД51-101-05 цуврал Г1.030.1-3Г 1-р дэвтрийн дагуу хийж гүйцэтгэнэ.
2. Хэсэглэлүүдэд үзүүлсний дагуу ханын уртад тохируулан Т-1-3-д үзүүлсний дагуу ханын тор бэлдэж өрлөгийн өндрийн дагууд блок хананд 750мм, тоосгон хананд 600мм-ийн алхамтай тавина.
3. Ханын торны гаргалгааг Т-1-3-ийн алхамын дагуу багана болон цутгамал хананаас гаргаж цутгана.
4. Ялууг суулгахдаа нүхний өргөнөөс хамааруулан 1,5м-ээс их өргөнтэй нүхэнд 35см-ээс багагүй, 1,5м-ээс бага өргөнтэй нүхэнд 25см-ээс багагүйгээр 2 талд нь 100 маркийн зуурмаган дээр тавина.
5. Даацын бус хана ба хамар ханын урт Эм-ээс их байвал түүнийг хуилтанд төмөр бэхэлгээ /ТБ/-ээр холбож бэхэлнэ.
6. 200мм өргөнтэй блок хананд цутгамал ялуу /ЦЯ/-г зурагт тусгаснаар хийж өгнө.

Д/д	Тодорхойлолт	Огноо

## ХЯНАЛТЫН ҮЗЛЭГ



ЮНИРҮҮТС

Улаанбаатар хот, СБД, 1-р хороо  
Юнион Бюдинг, 904 тоот  
Утас: 75157711 99007641  
И-мэйл: info@uniroots.mn

Инженер	<i>[Signature]</i>	С.Бекжан
Гүйцэтгэсэн	<i>[Signature]</i>	Х.Айболал
Шалгасан	<i>[Signature]</i>	Т.Тэмвүжин

Улаанбаатар хот, Сонгинохайрхан дүүрэг, 43-р хороо  
**ХОРООНЫ ЦОГЦОЛБОР БАРИЛГА**

**Зоорийн давхрын ханын тор,  
ялууны байгуулалт**

Масштаб: 1:100	Зургийн дугаар: ББ-62	Хуудас: 73
ЕГ Шифр: UR.CD22-03	ТГ Шифр:	Огноо: 2022

A

B

C

D

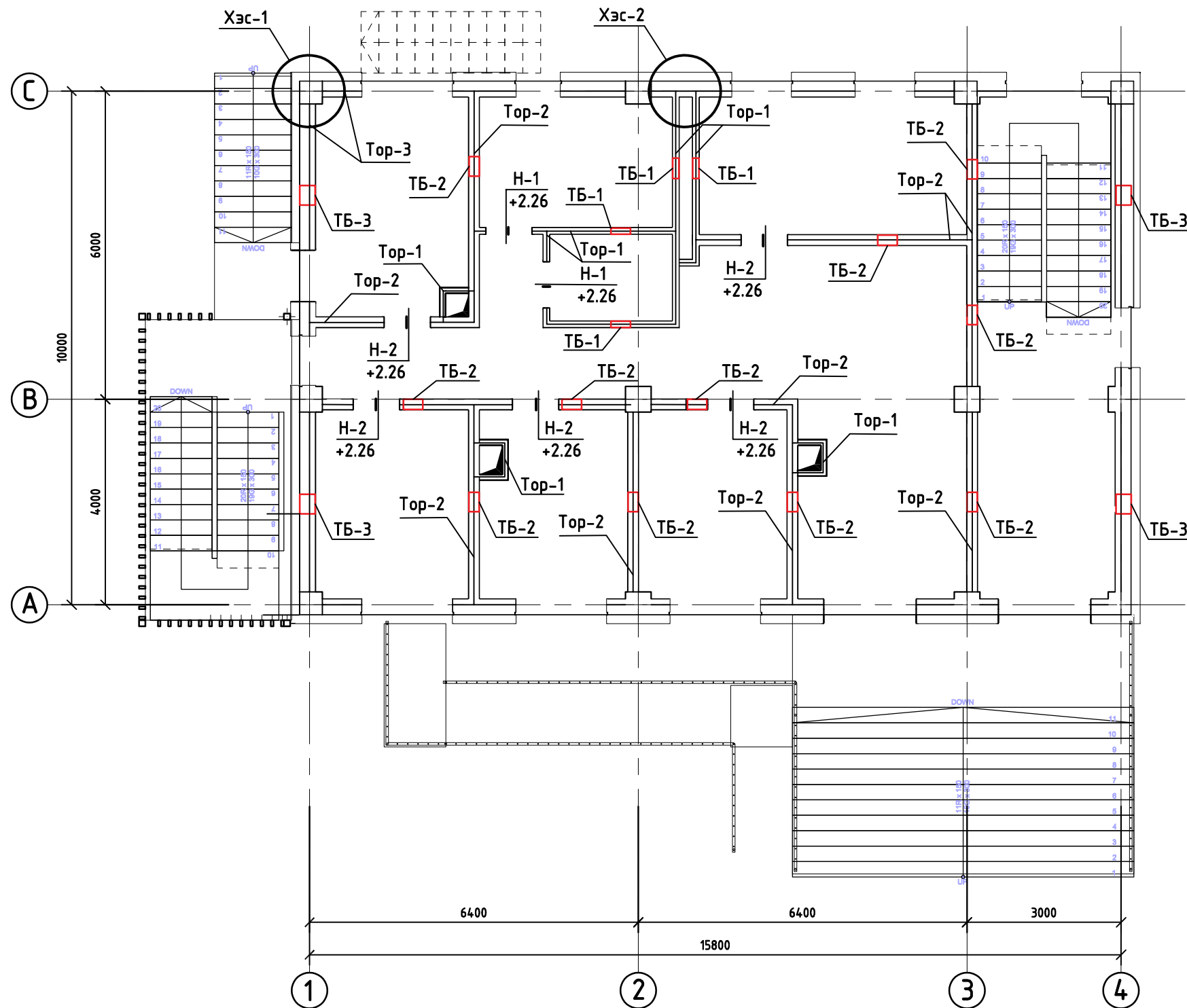
E

F

A3

# 1-Р ДАВХРЫН ХАНЫН ТОР, ЯЛУУНЫ БАЙГУУЛАЛТ

M1:100



## ТАЙЛБАР:

1. Ханын торыг БД51-101-05 цуврал Г1.030.1-ЭГ 1-р дэвтрийн дагуу хийж гүйцэтгэнэ.
2. Хэсэглэлүүдэд үзүүлсний дагуу ханын уртад тохируулан Т-1-3-д үзүүлсний дагуу ханын тор бэлдэж өрлөгийн өндрийн дагууд блокон хананд 750мм, тоосгон хананд 600мм-ийн алхамтай тавина.
3. Ханын торны гаргалгааг Т-1-3-ийн алхамын дагуу багана болон цутгамал хананаас гаргаж цутгана.
4. Ялууг суулгахдаа нүхний өргөнөөс хамааруулан 1,5м-ээс их өргөнтэй нүхэнд 35см-ээс багагүй, 1,5м-ээс бага өргөнтэй нүхэнд 25см-ээс багагүйгээр 2 талд нь 100 маркийн зуурмаган дээр тавина.
5. Даацын дус хана ба хамар ханын урт Эм-ээс их байвал түүнийг хуилтанд төмөр бэхэлгээ /ТБ/-ээр холбож бэхэлнэ.
6. 200мм өргөнтэй блокон хананд цутгамал ялуу /ЦЯ/-г зурагт тусгаснаар хийж өгнө.

Д/д	Тодорхойлолт	Огноо
-----	--------------	-------

## ХЯНАЛТЫН ҮЗЛЭГ



ЮНИРҮҮТС

Улаанбаатар хот, СБД, 1-р хороо  
Юнион Бюдинг, 904 тоот  
Утас: 75157711 99007641  
И-мэйл: info@uniroots.mn

Инженер	<i>[Signature]</i>	С.Бекжан
Гүйцэтгэсэн	<i>[Signature]</i>	Х.Айболал
Шалгасан	<i>[Signature]</i>	Т.Тэмвүжин

Улаанбаатар хот, Сонгинохайрхан дүүрэг, 43-р хороо  
**ХОРООНЫ ЦОГЦОЛБОР БАРИЛГА**

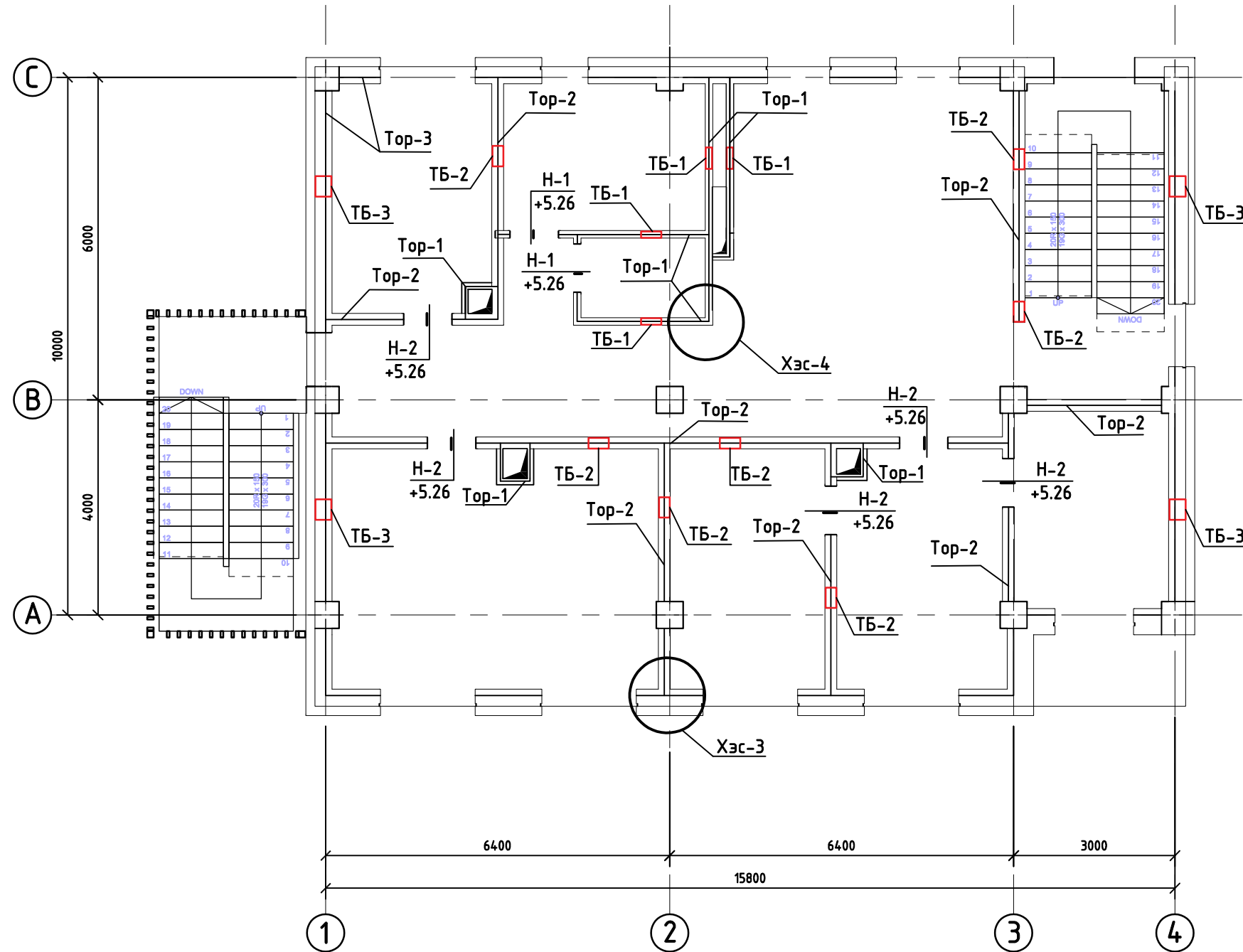
## 1-р давхрын ханын тор, ялууны байгуулалт

Масштаб: 1:100	Зургийн дугаар: ББ- 63	Хуудас: 73
ЕГ Шифр: UR.CD22-03	ТГ Шифр:	Огноо: 2022



# 2-Р ДАВХРЫН ХАНЫН ТОР, ЯЛУУНЫ БАЙГУУЛАЛТ

M1:100



## ТАЙЛБАР:

1. Ханын торыг БД51-101-05 цуврал Г1.030.1-3Г 1-р дэвтрийн дагуу хийж гүйцэтгэнэ.
2. Хэсэглэлүүдэд үзүүлсний дагуу ханын уртад тохируулан Т-1-3-д үзүүлсний дагуу ханын тор бэлдэж өрлөгийн өндрийн дагууд блокон хананд 750мм, тоосгон хананд 600мм-ийн алхамтай тавина.
3. Ханын торны гаргалгааг Т-1-3-ийн алхамын дагуу багана болон цутгамал хананаас гаргаж цутгана.
4. Ялууг суулгахдаа нүхний өргөнөөс хамааруулан 1,5м-ээс их өргөнтэй нүхэнд 35см-ээс багагүй, 1,5м-ээс бага өргөнтэй нүхэнд 25см-ээс багагүйгээр 2 талд нь 100 маркийн зуурмаган дээр тавина.
5. Даацын бус хана ба хамар ханын урт 3м-ээс их байвал түүнийг хуилтанд төмөр бэхлгээ /ТБ/-ээр холбож бэхлэнэ.
6. 200мм өргөнтэй блокон хананд цутгамал ялуу /ЦЯ/-г зурагт тусгаснаар хийж өгнө.

Д/д	Тодорхойлолт	Огноо
-----	--------------	-------

### ХЯНАЛТЫН ҮЗЛЭГ



Улаанбаатар хот, СБД, 1-р хороо  
Юнион Бюдинг, 904 тоот  
Утас: 75157711 99007641  
И-мэйл: info@uniroots.mn

ЮНИРҮҮТС

Инженер	<i>[Signature]</i>	С.Бекжан
Гүйцэтгэсэн	<i>[Signature]</i>	Х.Айболал
Шалгасан	<i>[Signature]</i>	Т.Тэмвүжин

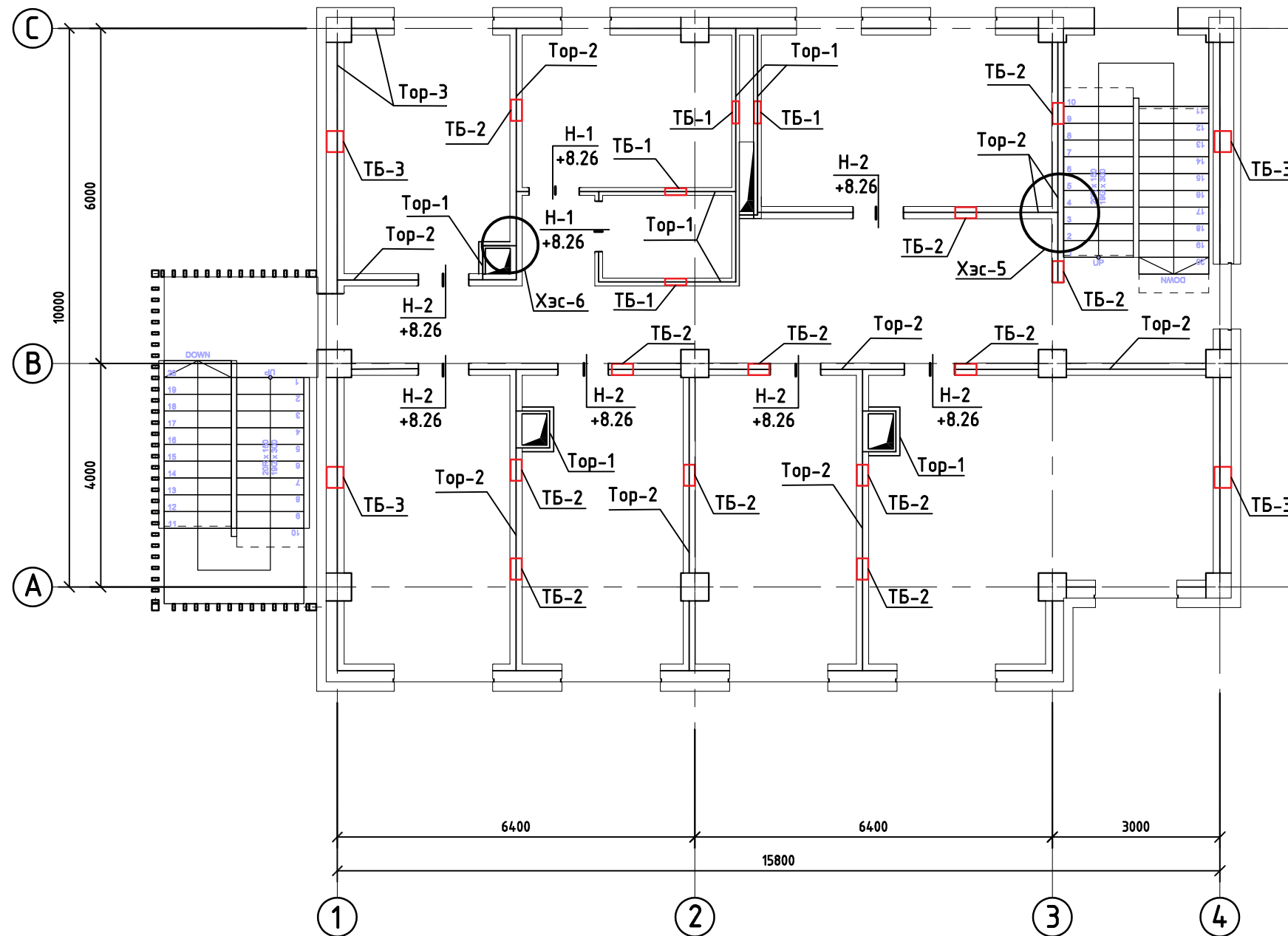
Улаанбаатар хот, Сонгинохайрхан дүүрэг, 43-р хороо  
**ХОРООНЫ ЦОГЦОЛБОР БАРИЛГА**

### 2-р давхрын ханын тор, ялууны байгуулалт

Масштаб: 1:100	Зургийн дугаар: ББ-64	Хуудас: 73
ЕГ Шифр: UR.CD22-03	ТГ Шифр:	Огноо: 2022

# 3-р ДАВХРЫН ХАНЫН ТОР, ЯЛУУНЫ БАЙГУУЛАЛТ

M1:100



## ТАЙЛБАР:

1. Ханын торыг БД51-101-05 цуврал Г1.030.1-3Г 1-р дэвтрийн дагуу хийж гүйцэтгэнэ.
2. Хэсэглэлүүдэд үзүүлсний дагуу ханын уртад тохируулан Т-1-3-д үзүүлсний дагуу ханын тор бэлдэж өрлөгийн өндрийн дагууд блокон хананд 750мм, тоосгон хананд 600мм-ийн алхамтай тавина.
3. Ханын торны гаргалгааг Т-1-3-ийн алхамын дагуу багана болон цутгамал хананаас гаргаж цутгана.
4. Ялууг суулгахдаа нүхний өргөнөөс хамааруулан 1,5м-ээс их өргөнтэй нүхэнд 35см-ээс багагүй, 1,5м-ээс бага өргөнтэй нүхэнд 25см-ээс багагүйгээр 2 талд нь 100 маркийн зуурмаган дээр тавина.
5. Даацын бүс хана ба хамар ханын урт 3м-ээс их байвал түүнийг хуилтанд төмөр бэхэлгээ /ТБ/-ээр холбож бэхэлнэ.
6. 200мм өргөнтэй блокон хананд цутгамал ялуу /ЦЯ/-г зурагт тусгаснаар хийж өгнө.

Д/в	Тодорхойлолт	Огноо
-----	--------------	-------

## ХЯНАЛТЫН ҮЗЛЭГ



ЮНИРҮҮТС

Улаанбаатар хот, СБД, 1-р хороо  
Юнион Бюлдинг, 904 тоот  
Утас: 75157711 99007641  
И-мэйл: info@uniroots.mn

Инженер	<i>[Signature]</i>	С.Бекжан
Гүйцэтгэсэн	<i>[Signature]</i>	Х.Айболал
Шалгасан	<i>[Signature]</i>	Т.Тэмүүжин

Улаанбаатар хот, Сонгинохайрхан дүүрэг, 43-р хороо  
**ХОРООНЫ ЦОГЦОЛБОР БАРИЛГА**

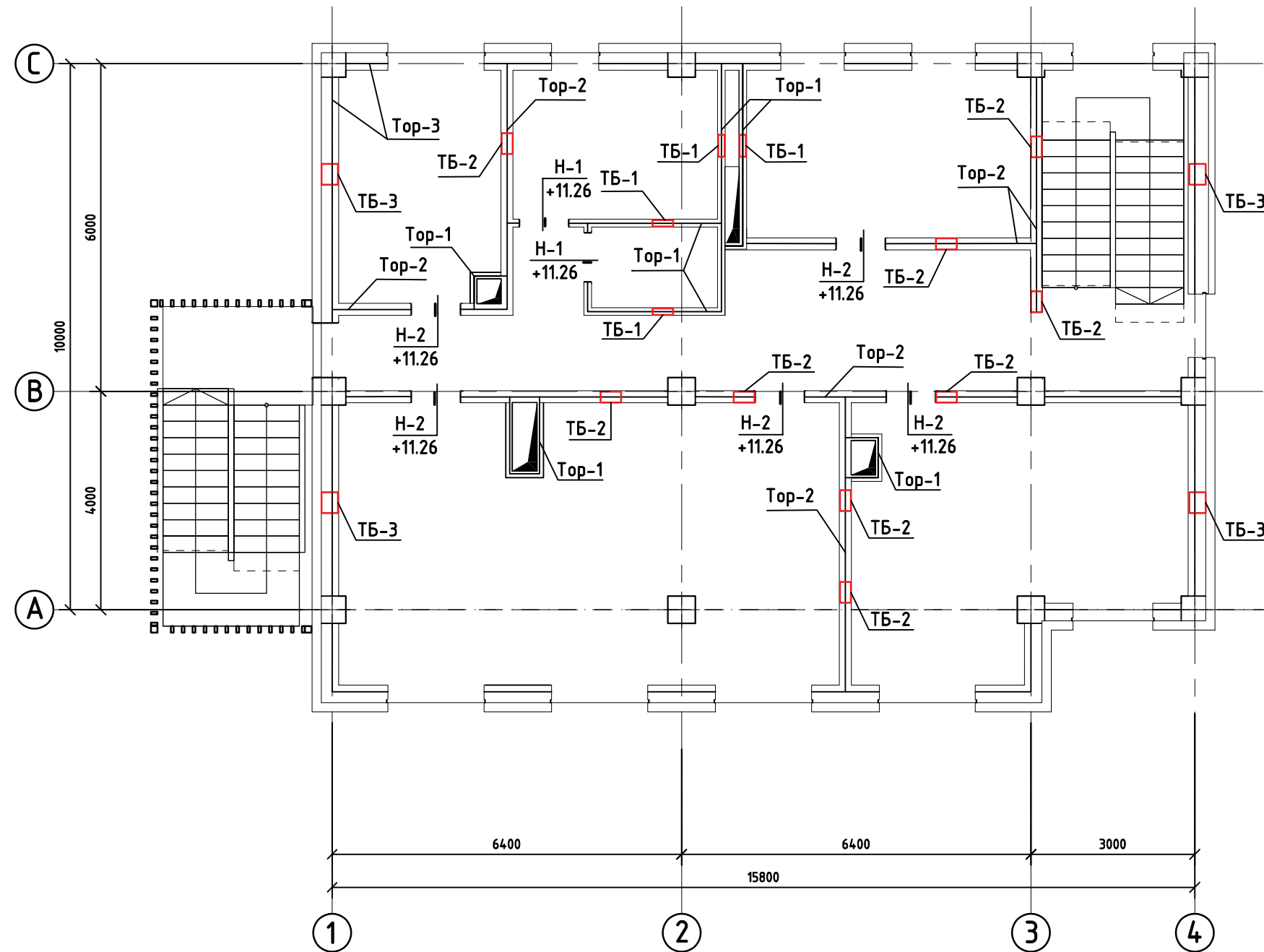
3-р давхрын ханын тор,  
ялууны байгуулалт

Масштаб:	Зургийн дугаар:	Хуудас:
1:100	ББ- 65	73
ЕГ Шифр:	ТГ Шифр:	Огноо:
UR.CD22-03		2022



# 4-Р ДАВХРЫН ХАНЫН ТОР, ЯЛУУНЫ БАЙГУУЛАЛТ

M1:100



## ТАЙЛБАР:

1. Ханын торыг БД51-101-05 цуврал Г1.030.1-3Г 1-р дэвтрийн дагуу хийж гүйцэтгэнэ.
2. Хэсэглэлүүдэд үзүүлсний дагуу ханын уртад тохируулан Т-1-3-д үзүүлсний дагуу ханын тор бэлдэж өрлөгийн өндрийн дагууд блокон хананд 750мм, тоосгон хананд 600мм-ийн алхамтай тавина.
3. Ханын торны гаргалгааг Т-1-3-ийн алхамын дагуу багана болон цутгамал хананаас гаргаж цутгана.
4. Ялууг суулгахдаа нүхний өргөнөөс хамааруулан 1,5м-ээс их өргөнтэй нүхэнд 35см-ээс багазгүй, 1,5м-ээс бага өргөнтэй нүхэнд 25см-ээс багазгүйгээр 2 талд нь 100 маркийн зуурмаган дээр тавина.
5. Даацын дус хана ба хамар ханын урт Эм-ээс их байвал түүнийг хуилтанд төмөр бэхэлгээ /ТБ/-ээр холбож бэхэлнэ.
6. 200мм өргөнтэй блокон хананд цутгамал ялуу /ЦЯ/-г зурагт тусгаснаар хийж өгнө.

Д/д	Тодорхойлолт	Огноо
-----	--------------	-------

### ХЯНАЛТЫН ҮЗЛЭГ



ЮНИРҮҮТС

Улаанбаатар хот, СБД, 1-р хороо  
Юнион Бюдинг, 904 тоот  
Утас: 75157711 99007641  
И-мэйл: info@uniroots.mn

Инженер	<i>[Signature]</i>	С.Бекжан
Гүйцэтгэсэн	<i>[Signature]</i>	Х.Айболал
Шалгасан	<i>[Signature]</i>	Т.Тэмвүжин

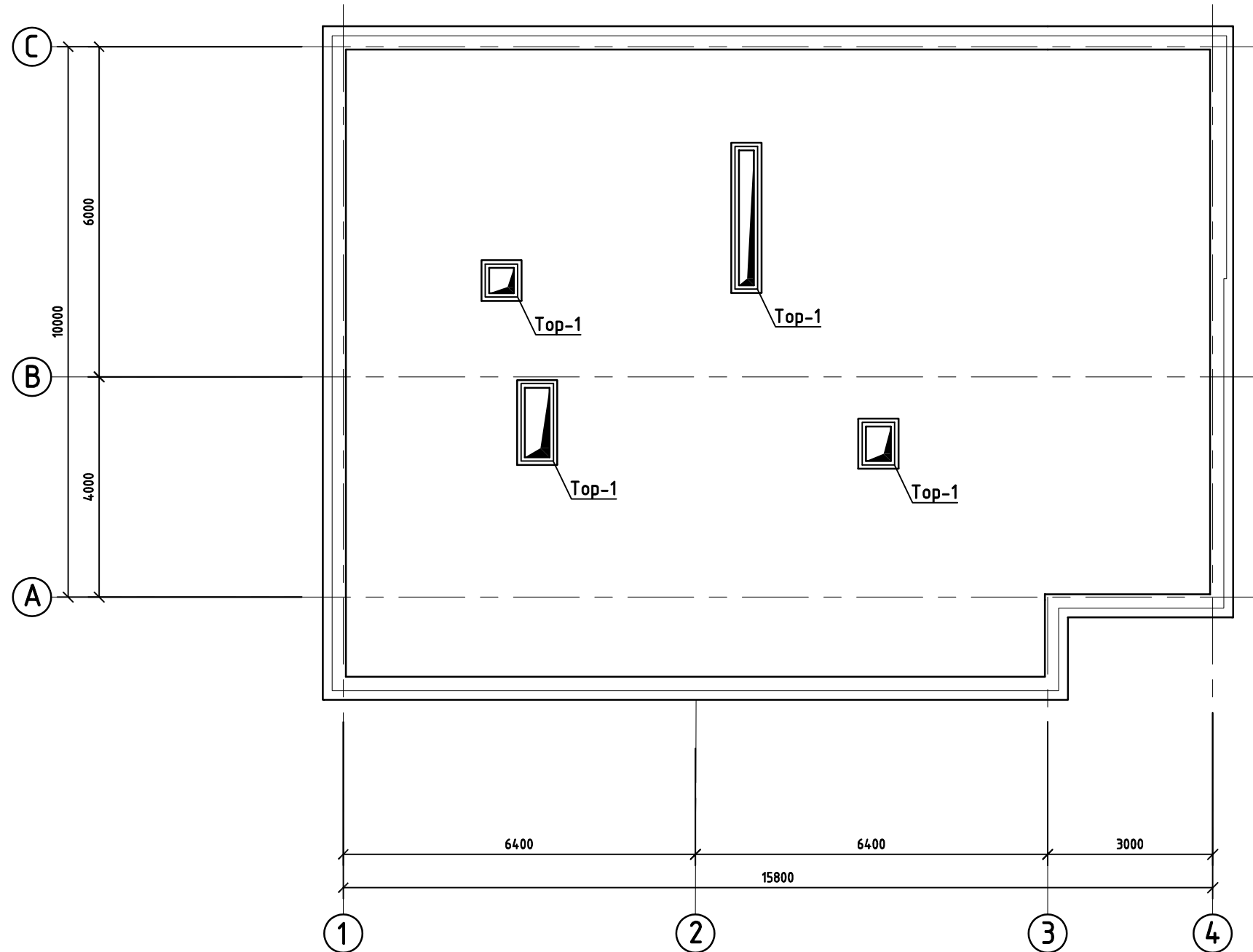
Улаанбаатар хот, Сонгинохайрхан дүүрэг, 43-р хороо  
**ХОРООНЫ ЦОГЦОЛБОР БАРИЛГА**

**4-р давхрын ханын тор,  
ялууны байгуулалт**

Масштаб: 1:100	Зургийн дугаар: ББ- 66	Хуудас: 73
ЕГ Шифр: UR.CD22-03	ТГ Шифр:	Огноо: 2022

# ДЭЭВРИЙН ШАХТНЫ ХАНЫН ТОР, ЯЛУУНЫ БАЙГУУЛАЛТ

M1:100



## ТАЙЛБАР:

1. Ханын торыг БД51-101-05 цуврал Г1.030.1-3Г 1-р дэвтрийн дагуу хийж гүйцэтгэнэ.
2. Хэсэглэлүүдэд үзүүлсний дагуу ханын уртад тохируулан Т-1-3-д үзүүлсний дагуу ханын тор бэлдэж өрлөгийн өндрийн дагууд блокон хананд 750мм, тоосгон хананд 600мм-ийн алхамтай тавина.
3. Ханын торны гаргалгааг Т-1-3-ийн алхамын дагуу багана болон цутгамал хананаас гаргаж цутгана.
4. Ялууг суулгахдаа нүхний өргөнөөс хамааруулан 1,5м-ээс их өргөнтэй нүхэнд 35см-ээс багагүй, 1,5м-ээс бага өргөнтэй нүхэнд 25см-ээс багагүйгээр 2 талд нь 100 маркийн зуурмаган дээр тавина.
5. Даацын бус хана ба хамар ханын урт 3м-ээс их байвал түүнийг хуилтанд төмөр бэхлгээ /ТБ/-ээр холбож бэхлэнэ.
6. 200мм өргөнтэй блокон хананд цутгамал ялуу /ЦЯ/-г зурагт тусгаснаар хийж өгнө.

Д/д	Тодорхойлолт	Огноо

## ХЯНАЛТЫН ҮЗЛЭГ



Улаанбаатар хот, СБД, 1-р хороо  
Юнион Бюдинг, 904 тоот  
Утас: 75157711 99007641  
И-мэйл: info@uniroots.mn

ЮНИРҮҮТС

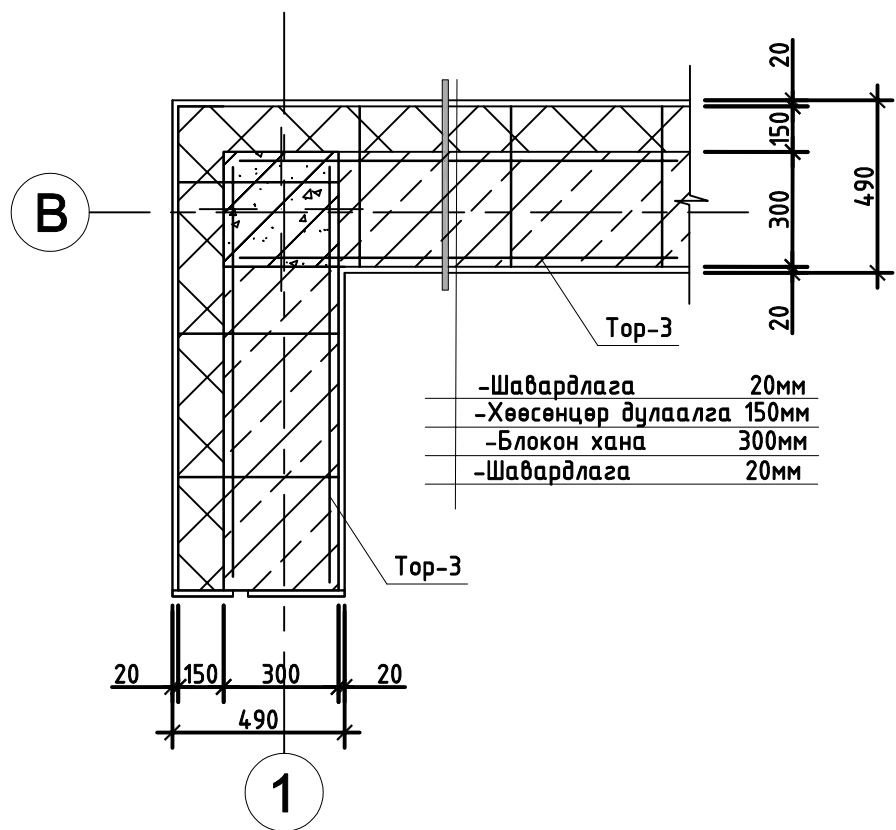
Инженер	<i>[Signature]</i>	С.Бекжан
Гүйцэтгэсэн	<i>[Signature]</i>	Х.Айболал
Шалгасан	<i>[Signature]</i>	Т.Тэмвүжин

Улаанбаатар хот, Сонгинохайрхан дүүрэг, 43-р хороо  
**ХОРООНЫ ЦОГЦОЛБОР БАРИЛГА**

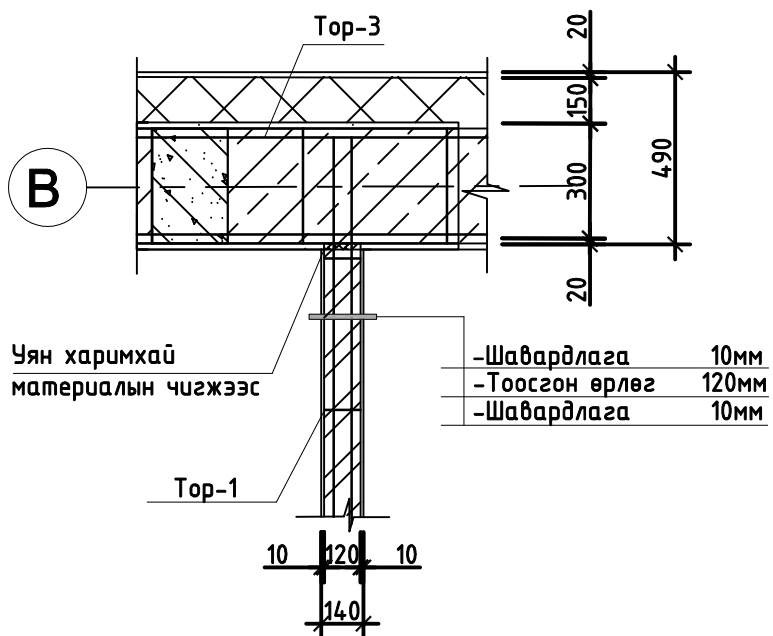
**Дээврийн шахтны ханын тор,  
ялууны байгуулалт**

Масштаб: 1:100	Зургийн дугаар: ББ- 67	Хуудас: 73
ЕГ Шифр: UR.CD22-03	ТГ Шифр:	Огноо: 2022

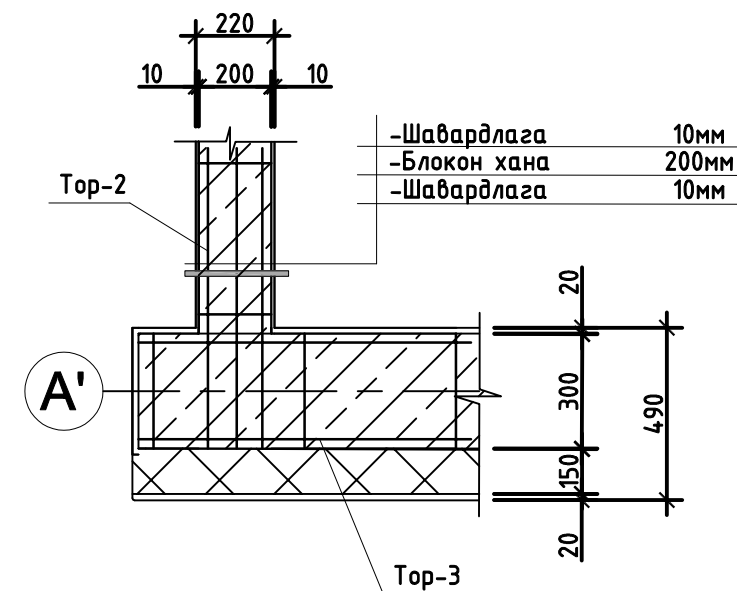
### ХЭСЭГЛЭЛ 1 М1:25



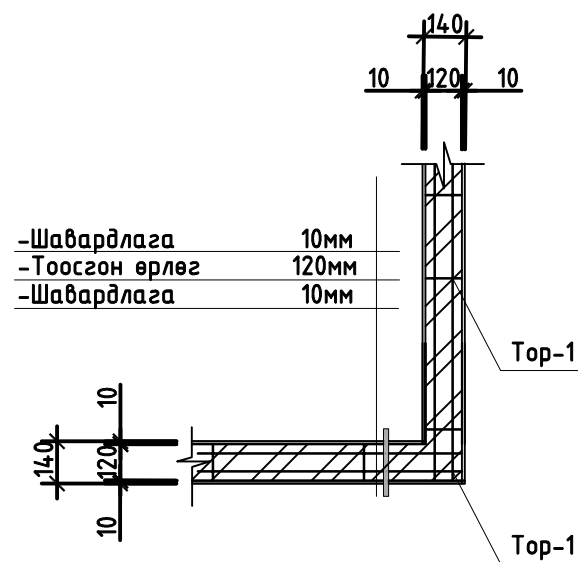
### ХЭСЭГЛЭЛ 2 М1:25



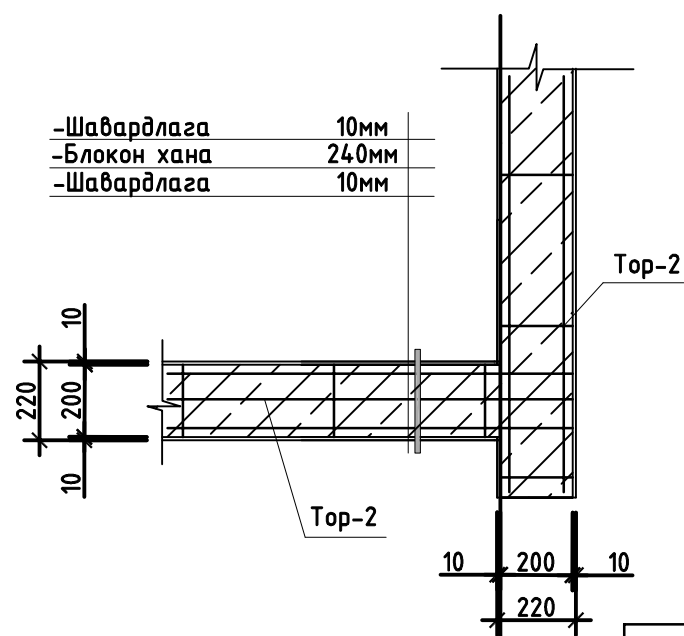
### ХЭСЭГЛЭЛ 3 М1:25



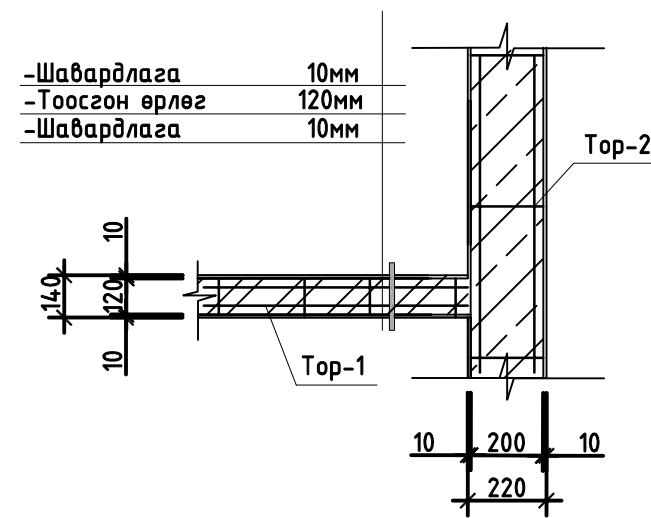
### ХЭСЭГЛЭЛ 4 М1:25



### ХЭСЭГЛЭЛ 5 М1:25

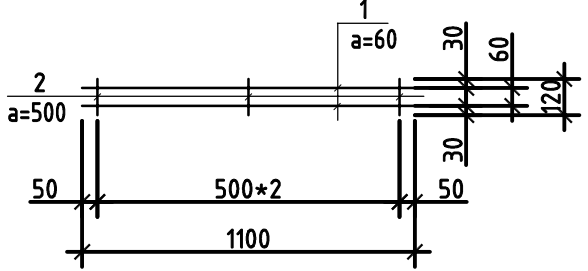


### ХЭСЭГЛЭЛ 6 М1:25

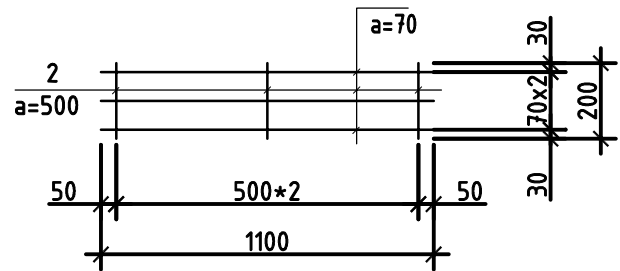


	<b>ХОРООНЫ ЦОГЦОЛБОР БАРИЛГА</b>				
	Улаанбаатар хот, Сонгинохайрхан дүүрэг, 43-р хороо				
	Ханын торны хэсэглэл 1, 2, 3, 4, 5, 6				
	Үе шат: А.3				
Инженер		С.Бекжан	ЕГШифр: UR.CO22-03	Масштаб: 1:25	Огноо: 2022
Гүйцэтгэсэн		Х.Айболат	ТГШифр:	Зургийн дугаар: ББ-68	Хуудас: 73
"ЮНИРУУТС" ХХК	Шалгасан		Т.Тэмүүжин		

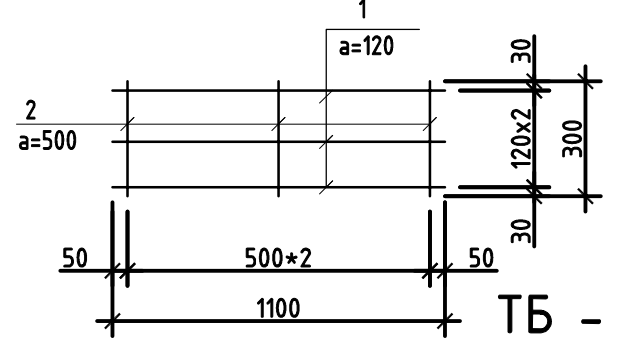
Тор-1 Т-1  
M1:25



Тор-2 Т-2  
M1:25



Тор-3 Т-3  
M1:25



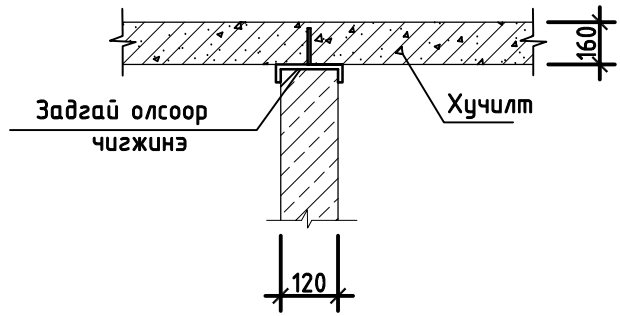
ЦУТГАМАЛ ТӨМӨРБЕТОН ХИЙЦИЙН МАТЕРИАЛЫН ТОДОРХОЙЛОЛТ

Поз.	Тэмдэглэгээ	Нэр	Тоо шир	Жин /кг/	
				Нэгж	Нийт
ЦУТГАМАЛ ЯЛУУ ЦЯ-1					
1	ГОСТ 5781-82*	∅12 А400 L=1340	4	1.19	4.76
2	ГОСТ 5781-82*	∅8 А240 L=760	10	0.3	3
Материал					
Бетон В20 V = 0.056 x 21 = 1.176 м³					
ЦУТГАМАЛ ЯЛУУ ЦЯ-2					
1	ГОСТ 5781-82*	∅12 А400 L=1740	4	1.55	6.18
2	ГОСТ 5781-82*	∅8 А240 L=760	14	0.3	4.2
Материал					
Бетон В20 V = 0.072 x 1 = 0.072 м³					

ХИЙЦ ЭДЛЭЛИЙН ТҮҮВЭР

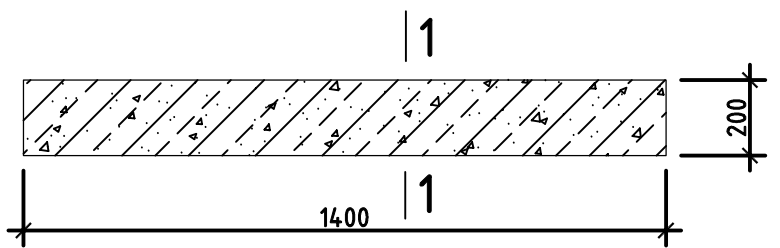
Позиц	Тэмдэглэгээ	Нэр	Тоо шир	Жин/кг/			Тайлбар
				1кг/м	Нэгж	Бүгд	
Тор Т-1							
1	∅5Врl	L=1100	2	0.144	0.158	0.316	0.334
2	∅3Врl	L=120	3	0.051	0.0061	0.018	
Тор Т-2							
1	∅5Врl	L=1100	3	0.144	0.158	0.474	0.504
2	∅3Врl	L=200	3	0.051	0.010	0.030	
Тор Т-3							
1	∅5Врl	L=1100	3	0.144	0.158	0.474	0.52
2	∅3Врl	L=300	3	0.051	0.0153	0.046	
Төмөр бэхэлгээ ТБ-1							
1	∅ 12Al	L=130	18	0.888	0.115	2.07	46.35
2	□ 14	L=200	18	12.29	2.46	44.28	
Төмөр бэхэлгээ ТБ-2							
1	∅ 12Al	L=130	84	0.888	0.115	9.7	136.372
2	□ 50X5	L=400	84	3.77	1.508	126.67	
Төмөр бэхэлгээ ТБ-3							
1	∅ 12Al	L=130	32	0.888	0.115	3.68	51.936
2	□ 50X5	L=400	32	3.77	1.508	48.256	

ТБ - 1  
M1:25

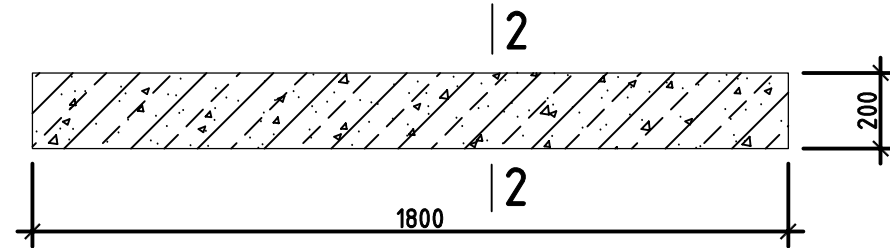


Поз.	Тэмдэглэгээ	Нэр	Тоо ширхэг						Нийт	Жин /кг/	
			Зоорь	1-р давхар	2-р давхар	3-р давхар	4-р давхар	Парпет		Нэгж	Бүгд
1	Тор Т-1	L=ц/м	83м	95м	93м	95м	100м	205м	671м	0.334	224.114
2	Тор Т-2	L=ц/м	64м	136м	140м	168м	130м	-	638м	0.532	339.416
3	Тор Т-3	L=ц/м	-	140м	160м	160м	160м	-	620м	0.51	316.2

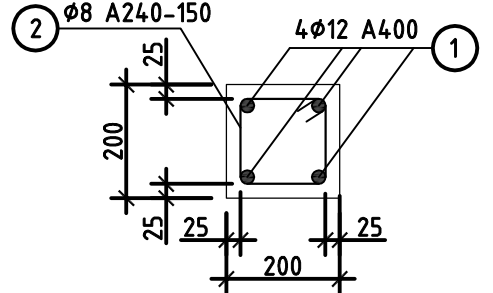
ЦУТГАМАЛ ЯЛУУ-1  
M1:10



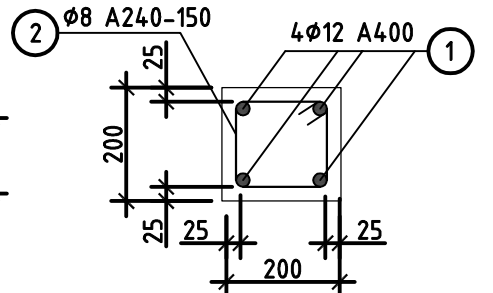
ЦУТГАМАЛ ЯЛУУ-2  
M1:10



ОГТЛОЛ 1-1 1:10



ОГТЛОЛ 2-2 1:10



МАТЕРИАЛЫН ТҮҮВЭР

Поз	Огтлол	Ялууны марк	Т О О	Нүхний тоо					нийт
				Зоорийн давхар	1-р давхар	2-р давхар	3-р давхар	4-р давхар	
Н-1	Я	Я15.12.14	1	5	2	2	2	2	13
Н-2	ЦЯ	Цутгамал ялуу	1	0	5	5	6	5	21
Н-3	ЦЯ	Цутгамал ялуу	1	1	-	-	-	-	1

**ХОРООНЫ ЦОГЦОЛБОР БАРИЛГА**  
Улаанбаатар хот, Сонгинохайрхан дүүрэг, 43-р хороо

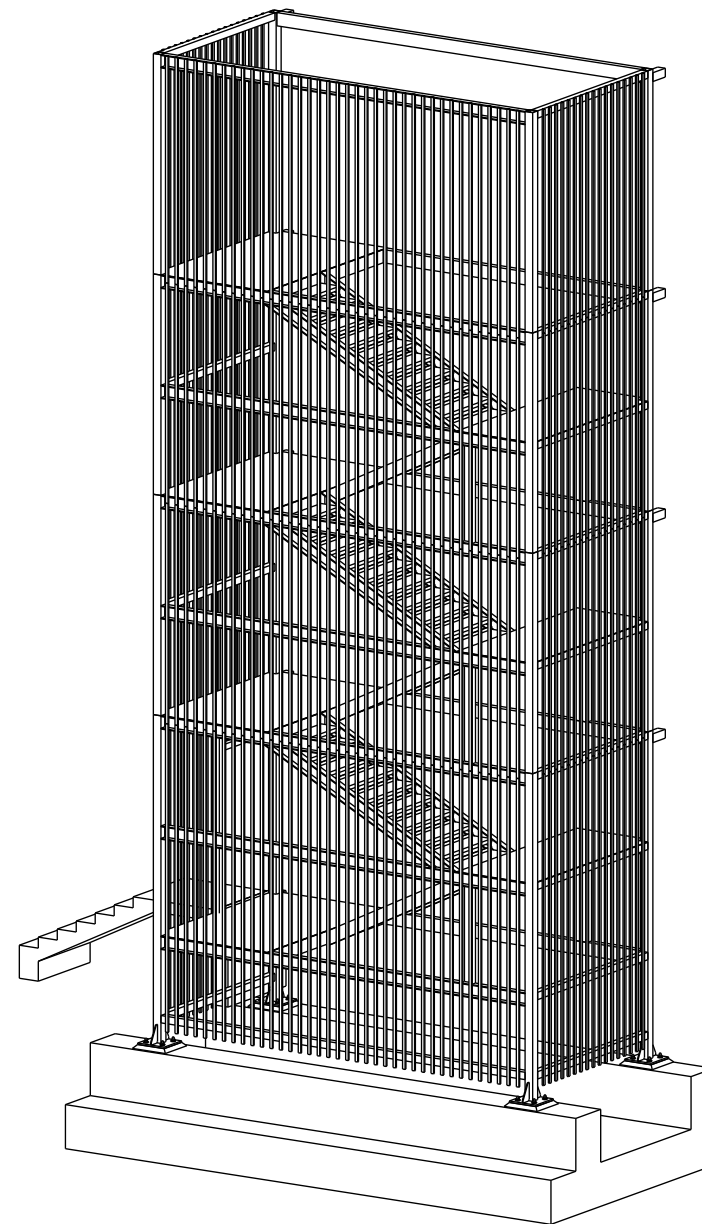
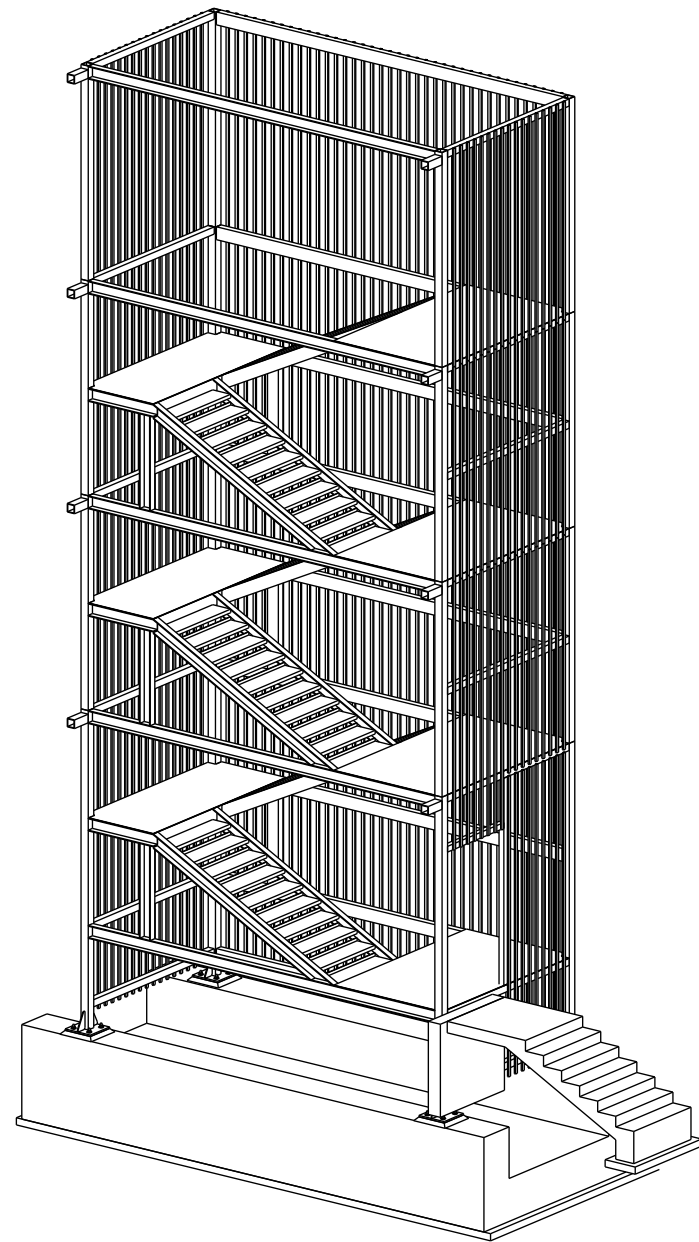
Ханын тор-1,2,3, Төмөр бэхэлгээ-1,2,3 Материалын түүвэр

Инженер: С.Бекжан  
Гүйцэтгэгсэн: Х.Айболат  
Шалгасан: Т.Тэмүүжин

ЕГШифр: UR.CO22-03  
ТГШифр: Масштаб: 1:25  
Зургийн дугаар: ББ- 69

Үе шат: А.Э  
Огноо: 2022  
Хуудас: 73

ГАЛЫН ШАТНЫ 3 ХЭМЖЭЭСТ СХЕМ



ТАЙЛБАР:

70

Д/д	Огноо	Засвар оорчлолт
ЗӨВШӨӨРӨЛЦСӨН		
	Гарын үсэг	Нэр
БА	<i>[Signature]</i>	Э.Энхтамир
ХАС	<i>[Signature]</i>	Т.Түвшин
ЦБЧ	<i>[Signature]</i>	С.Батбаатар
ХТДГ	<i>[Signature]</i>	Ц.Цэрэнпил
ХД	<i>[Signature]</i>	Ц.Цэрэнпил

Үе шат: АЗ



Улаанбаатар хот, СБД, 1-р хороо  
 Юнион Билдинг, 904 тоот  
 Утас: 75157711 99007641  
 И-мэйл: info@uniroots.mn

"ЮНИРҮҮТС" ХХК

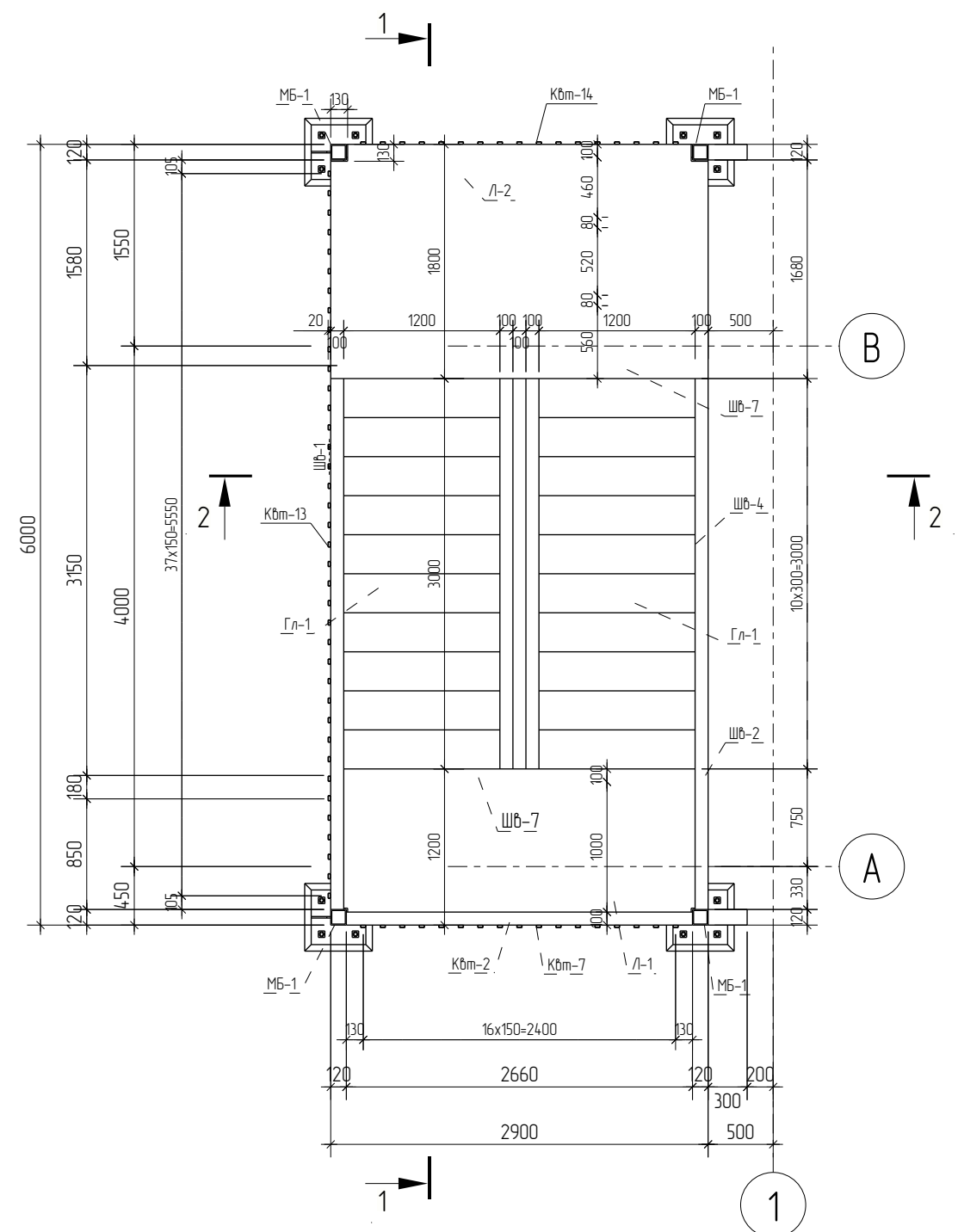
	Гарын үсэг	Нэр
Инженер	<i>[Signature]</i>	С.Бекжан
Гүйцэтгэсэн	<i>[Signature]</i>	Х.Айболал
Шалгасан	<i>[Signature]</i>	Т.Тэмүүжин

Улаанбаатар хот, Сонгинохайрхан дүүрэг, 43-р хороо  
 ХОРООНЫ ЦОГЦОЛБОР БАРИЛГА

ГАЛЫН ШАТНЫ 3 ХЭМЖЭЭСТ СХЕМ

Маштаб : М 1:100	Зургийн дугаар: ББ- 70	Хуудас : 73
ЕГ Шифр: UR.CD22-03	ТГ Шифр :	Огноо : 2022 он

ГАЛЫН ШАТНЫ БАЙГУУЛАЛТ /+0.00,+3.00,+6.00,+9.00/  
М 1:50



Дд Огноо Засвар оорчлолт

Үе шат: АЗ



Улаанбаатар хот, СБД, 1-р хороо  
Юнион Билдинг, 904 тоот  
Утас: 75157711 99007641  
И-мэйл: info@uniroots.mn

"ЮНИРҮҮТС" ХХК

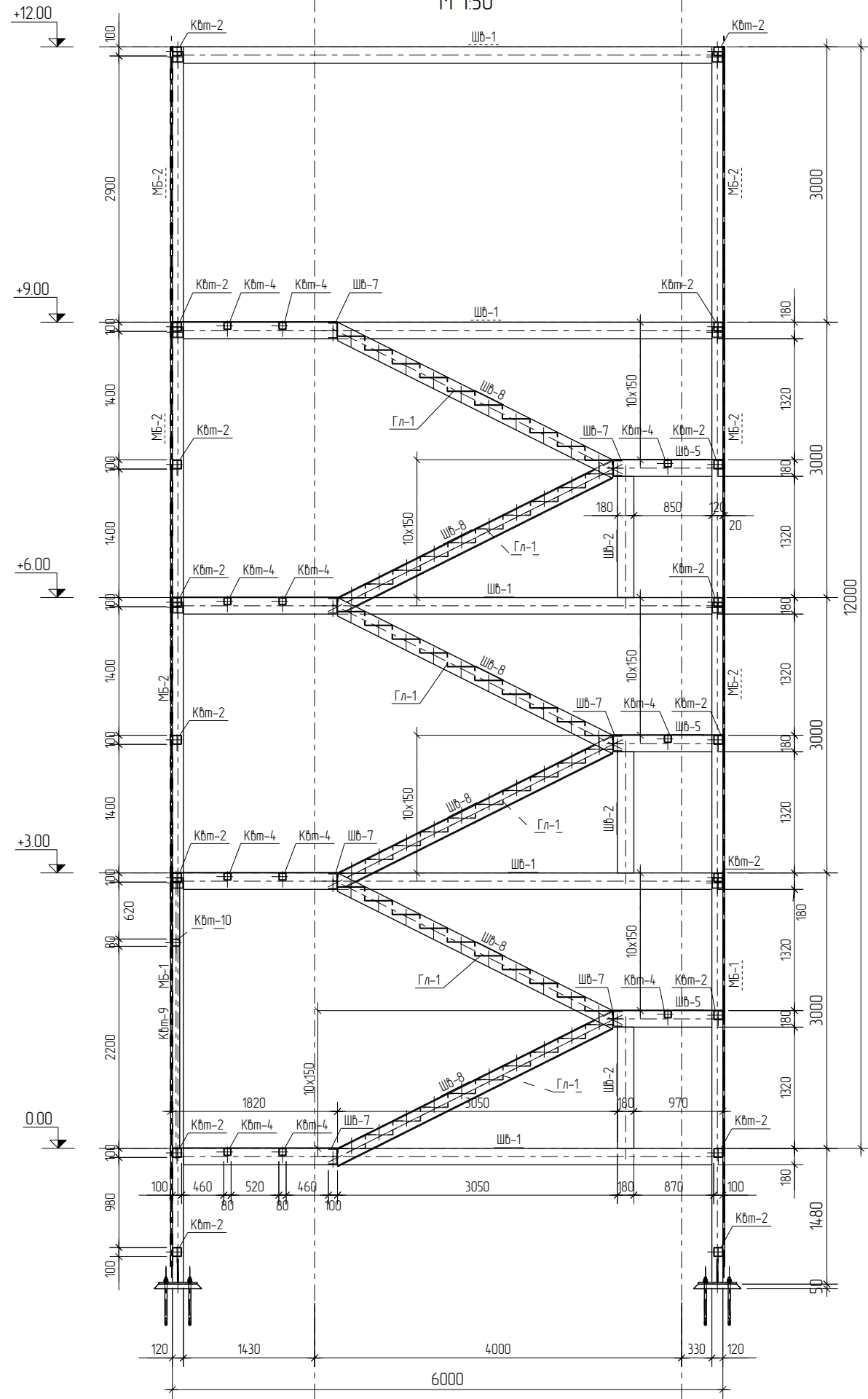
	Гарын үсэг	Нэр
Инженер		С.Бекжан
Гүйцэтгэсэн		Х.Айболат
Шалгасан		Т.Тэмүүжин

Улаанбаатар хот, Сонгинохайрхан дүүрэг, 43-р хороо  
ХОРООНЫ ЦОГЦОЛБОР БАРИЛГА

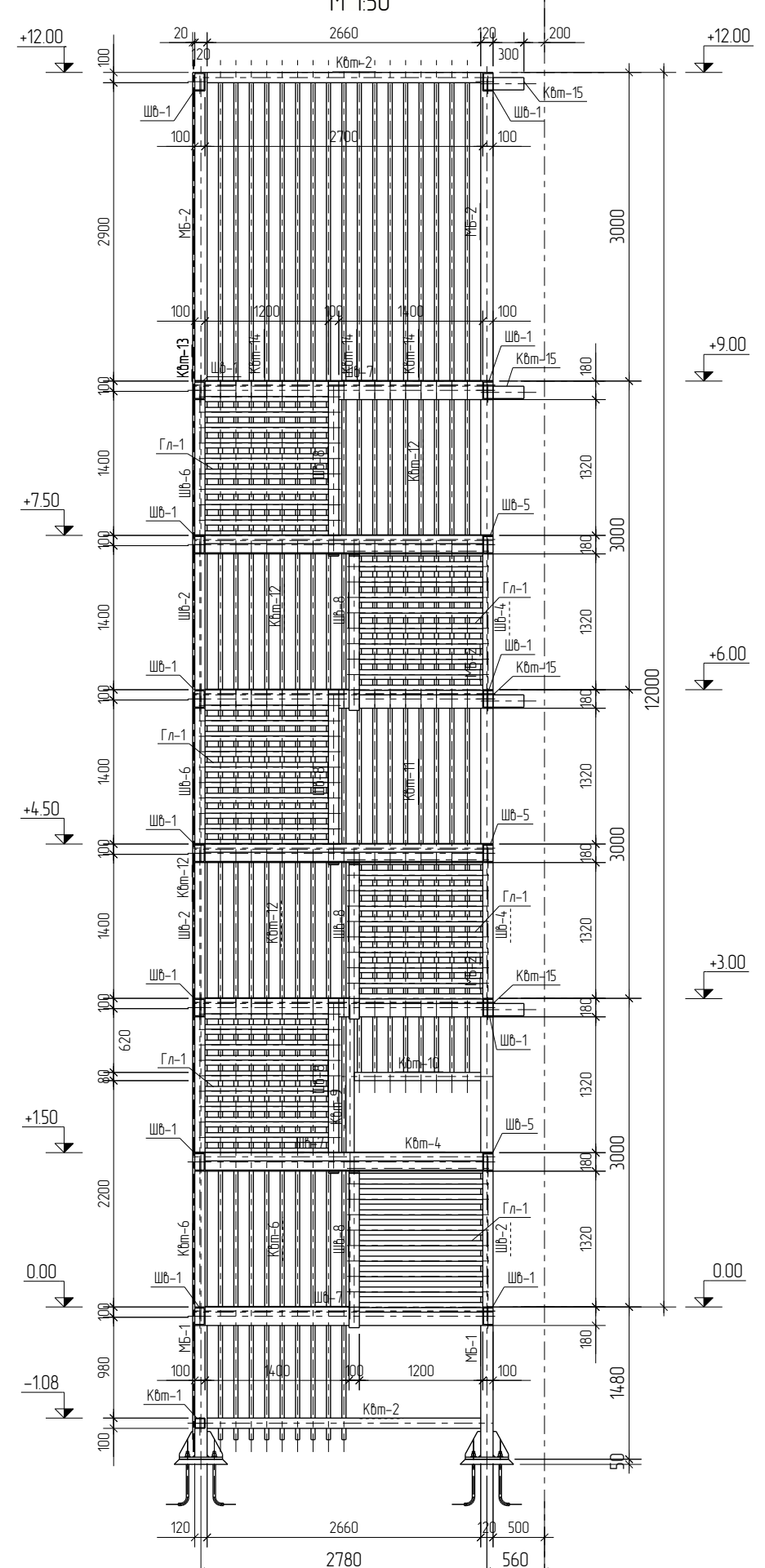
ГАЛЫН ШАТНЫ БАЙГУУЛАЛТ

Маштаб : М 1:50	Зургийн дугаар: ББ- 71	Хуудас : 73
ЕГ Шифр: UR.CD22-02	ТГ Шифр :	Огноо : 2022 он

ОГТЛОЛ 1-1  
М 1:50



ОГТЛОЛ 2-2  
М 1:50



ТАЙЛБАР:

71

Дд	Огноо	Засвар оорчлолт
Үе шат:	АЗ	



Улаанбаатар хот, СБД, 1-р хороо  
Юнхан Билдинг, 904 тоот  
Утас: 75157711 99007641  
И-мэйл: info@uniroots.mn

"ЮНИРУУТС" ХХК		
Инженер	Гарын үсэг	Нэр
Гүйцэтгэсэн	<i>[Signature]</i>	С.Бекжан
Шалгасан	<i>[Signature]</i>	Х.Айболат
	<i>[Signature]</i>	Т.Тэмүүжин

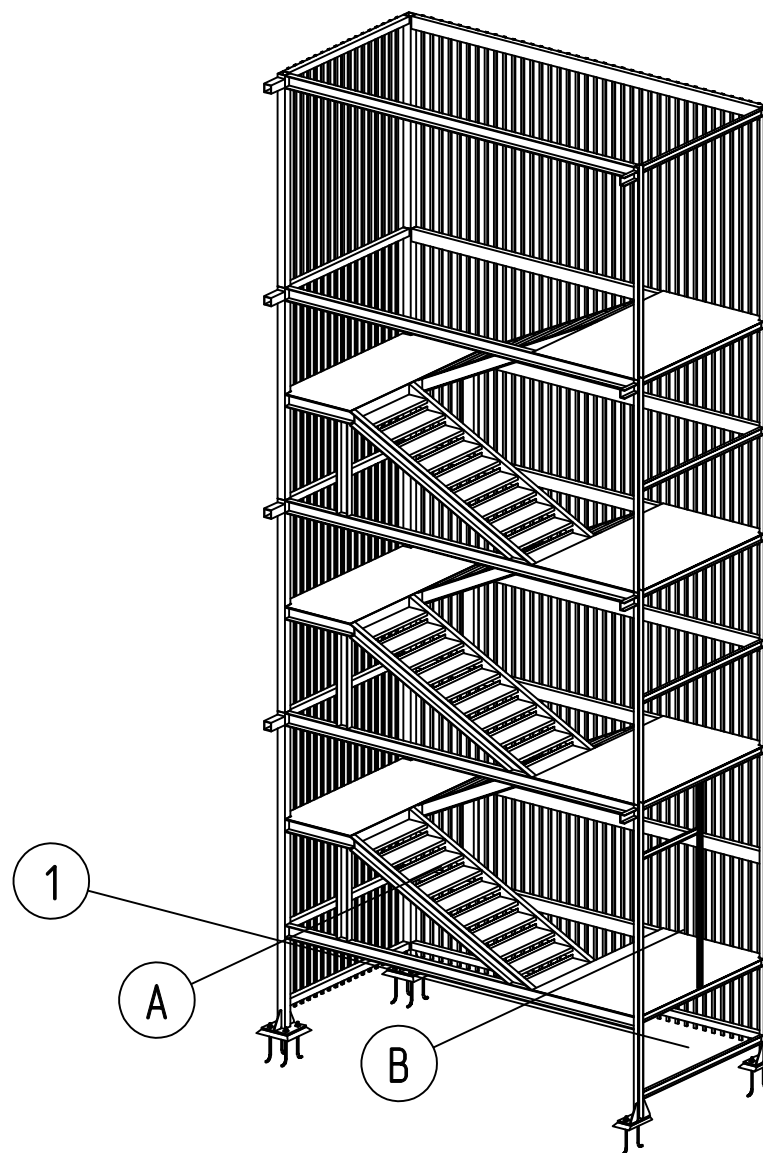
Улаанбаатар хот, Сонгинохайрхан дүүрэг, 43-р хороо  
ХОРООНЫ ЦОГЦОЛБОР БАРИЛГА

ГАЛЫН ШАТНЫ ОГТЛОЛ 1-1, 2-2		
Маштаб : М 1:50	Зургийн дугаар: ББ- 71'	Хуудас : 73
ЕГ Шифр: UR.CD22-02	ТГ Шифр :	Огноо : 2022 он

ГАН ЭДЛЭЛИЙН МАТЕРИАЛЫН ТҮҮВЭР							
Поз.	Тоо шир.	Озголол	Урт, мм	Жин, кг		Гангийн ангилал	Тайлбар
				нэгж	нийт		
15	12	○D24	576	2.0	24.0	C245	
				24.0			
16	4	—50x520	520	0.0	0.0	GROUT	
				0.0			
17	12	—10x50	50	0.2	2.4	C245	
				2.4			
18	12	NUT_M24	24	0.2	2.4	C245	
				2.4			
Гл-1	54	Z306x94*6	1200	22.3	1204.2	C245	
				1204.2			
Гл-2	6	Z306x94*6	1200	19.4	116.4	C245	
				116.4			
Кбм-1	1	□RHS100x6	5760	102.0	102.0	C245	
				102.0			
Кбм-2	17	□RHS100x6	2660	47.1	800.7	C245	
				800.7			
Кбм-4	11	□RHS80x6	2700	37.6	413.6	C245	
				413.6			
Кбм-6	38	□RHS40x20*2	4200	7.4	281.2	C245	
				281.2			
Кбм-7	17	□RHS40x20*2	4240	7.5	127.5	C245	
				127.5			
Кбм-9	1	□RHS80x6	2900	40.4	40.4	C245	
				40.4			
Кбм-10	1	□RHS80x6	1230	17.1	17.1	C245	
				17.1			
Кбм-12	110	□RHS40x20*2	3000	5.3	583.0	C245	
				583.0			
Кбм-13	38	□RHS40x20*2	3090	5.4	205.2	C245	
				205.2			
Кбм-14	17	□RHS40x20*2	3050	5.4	91.8	C245	
				91.8			
Кбм-15	8	□RHS120x8	300	8.4	67.2	C245	
				67.2			
Л-1	3	—5x1200	2900	135.3	405.9	C245	
				405.9			
Л-2	4	—5x1800	2900	203.6	814.4	C245	
				814.4			
МБ-1	4	—20x420	420	27.7	110.8	C245	
	8	—12x150	250	2.3	18.4	C245	
	4	□RHS120x8	4460	124.3	497.2	C245	
				632.7			
МБ-2	12	□RHS120x8	3000	83.6	1003.2	C245	
				1003.2			

Шб-1	13	C_BUILT180x	*5760	152.5	1982.5	C245	
				1982.5			
Шб-2	6	C_BUILT180x	*1320	34.9	209.4	C245	
				209.4			
Шб-4	3	C_BUILT180x	*3354	82.8	248.4	C245	
				248.4			
Шб-5	3	C_BUILT180x	*1080	28.6	85.8	C245	
				85.8			
Шб-6	3	C_BUILT180x	*3312	78.1	234.3	C245	
				234.3			
Шб-7	7	C_BUILT180x	*2700	71.5	500.5	C245	
				500.5			
Шб-8	6	C_BUILT180x	*3444	88.8	532.8	C245	
				532.8			

3 ХЭМЖЭЭСН СХЕМ



ТАЙЛБАР:

72

Д/в Огноо Засвар оорчлолт  
Үе шат: АЗ



Улаанбаатар хот, СБД, 1-р хороо  
Юнион Билдинг, 904 тоот  
Утас: 75157711 99007641  
И-хэйл: info@uniroots.mn

"ЮНИРУУТС" ХХК

	Гарын үсэг	Нэр
Инженер	<i>[Signature]</i>	С.Бекжан
Гүйцэтгэсэн	<i>[Signature]</i>	Х.Айболал
Шалгасан	<i>[Signature]</i>	Т.Тэмүүжин

Улаанбаатар хот, Сонгинохайрхан дүүрэг, 43-р хороо  
ХОРООНЫ ЦОГЦОЛБОР БАРИЛГА

ГАН ЭДЛЭЛИЙН МАТЕРИАЛЫН ТҮҮВЭР

Маштаб : М 1:100	Зургийн дугаар: ББ- 72	Хуудас : 73
ЕГ Шифр: UR.CD22-02	ТГ Шифр :	Огноо : 2022 он

АЗ



# ГАН БҮТЭЭЦИЙН ТАЙЛБАР БИЧИГ

ТАЙЛБАР:

72

## ГАН БҮТЭЭЦ.

### 1. ҮНДСЭН МАТЕРИАЛУУД

- Үндсэн болон туслах ган бүтээцийн материал Q235 ангийн дуюу түүнтэй дүйцэх ган байна.
- Ашиглагдаж байгаа төмөр хийц болон холболтын материал нь заавал материалын механик шинж чанар химийн найрлагын сертификаттай байна.
- Ган бүтээцийн гагнуурт хэрэглэх электродын нь анги нь холдох материалтай дүйцэхээр байна.
- Гагнуурын ажиллах нөхцлийг угсралтын явц янз бүрийн давагдашгүй хүчин зүйлээс хамааран өвлийн улиралд явагдаж болзошгүйг додолцон гадна агаарын тооцооны температурыг -29°C байхаар авах ба C345 /Q345/ ангийн ганд Э50А, С235 /Q235/ ангийн ганд Э42А байна.
- Ажлын талбайд хийгдэх загнаасын завсрын 2 талд 30-50мм хүрээнд будаг түрхэж болохгүй бөгөөд загнаа ажиллагаа дууссаны дараа загнаасын 20-оос доошгүй хувийг үл эвдэх сорилоор туршуулж чанарын шалгалт хийж гэрчилгээнд баталгаажуулж, тэмдэглэл хийсний дараа будна.
- Зурагт үзүүлээгүй бүх загнаасын оёдлын урт нь хоёр элементийн уулзаж байгаа бүх урттай тэнцүү байх ба өндөр нь загнаж байгаа элементийн зузаанаас багагүй байна.
- Бүх төмөр хийцийн угсралт хийгдэж дууссаны дараа гагнуурын шаваас, зэв зэргийг сайтар цэвэрлэж төмрийн сурикээр өнгө тавьж төмрийн будгаар 2 удаа будна.

### 2. БҮТЭЭЦ

- Метал хийцийн ажлыг "Ган бүтээц БНБД 53-02-05", СНП III-18-75 -ийн дагуу хийж гүйцэтгэнэ.
- Ган бүтээцийг эвэрлэмээс хамгаалах түрхлэг хийнэ. Мөн боолт холбоос болон талбай дээр хийгдэх гагнуурын хэсгийг угсралтын ажил дууссаны дараа эвэрлэмээс хамгаалах түрхлэгийг заавал хийнэ. Мөн галд тэсвэрлэлтийн түрхлэгийг хийж өгөх шаардлагатай. (БА тусгагдах аюулгүйн зэргийг тэсвэрлэх хэмжээнд түрхлэг хийгдэнэ.

Энэхүү зураг төсөл нь төмөр хийц бэлтгэх, мөн угсралт дууссаны дараах эцсийн шаардлагад хамаарах ба технологийн илүүдэл хэмжээ болон боловсруулалт, угсралтын зөрүүг агуулахгүй. Үйлдвэрлэлийн үед "Төмөр хийцтэй барилгын ажил гүйцэтгэх болон шалган авах журам"-д нийцүүлэн шаардлагатай арга хэмжээг авна.

### ТЭЭВЭРЛЭЛТ, УГСРАЛТ:

- Тээвэрлэлтийн явцад гэмтлээс урьдчилан сэргийлэх арга хэмжээнүүдийг авсан байх шаардлагатай.
- Бетоны бэхжилт төслийн бат бэхийн 75%-д хүрсэний дараа ган бүтээцийг угсарна.
- Ган бүтээцийг угсарахын өмнө хэсэг тус бүрийн чанарын шалгалтыг явуулна.
- Үл өөрчлөгдөх деформаци болон хэв гажилтын хэмжээ нь зөвшөөрөгдөх хэмжээнээс давсан тохиолдолд заслын ажил хийгдэх шаардлагатай.
- Метал баганыг анкерлан бэхлэхэд даацын шингэн зуурмаг болон тэгш хэмжээг барих эрэгнүүдийг ашиглана. Бүтээцийн тогтвортой байдал хангагдаж, хэсгүүдийн шалгалт болон тохиргоо дууссаны дараа зай завсарыг 20н/мм2 бат бэхтэй даацын шингэн зуурмагаар дүүргэнэ.

- Ган бүтээцийг угсрах үед тухайн бүтээцэд гэв гажилт үүсэхээс сэргийлэх болон бат бэхийг алдагдуулахгүй арга хэмжээг авах шаардлагатай.
- Ган бүтээцийг угсрах үе шатанд, нийт бүтээц нь тогтвортой бүтэцтэй болохоос өмнө бүтээцийн аюулгүй байдлыг хангах үүднээс түр бэхлэгээг суурьлуулна.
- Туслах дам нуруу, дээврийн хавтан, ханын хавтангууд нь Монгол улсын норм дүрэм ба ужил стандартын шаардлагыг хангасан байх ёстой.
- Тээвэрлэлтийн болон угсралтын үед ган бүтээцийн будсан гадаргууг гэмтээсэн тохиолдолд заслын будгийг бүтээцийн угсралт дүрэн дууссаны дараа тухайн бүтээцийн шаардлагын дагуу нөхөн будах ёстой.
- Даацын болтыг суурьлуулах шатанд тухайн бүтээцийн ангийн үрэлтийн гадаргуу нь хуурай байх ёстой. Бороотой нөхцөлд тус ажлыг гүйцэтгэхийг хориглоно.
- Даацын болтын чангалгааг мушгих хүчний тохируулгатай багаж эсвэл мушгилтын өнцгийг тохируулах аргаар гүйцэтгэнэ.
- Ган бүтээцийн элементэнд нүх гаргах, нүхийг томруулах:
  - Нүхийг томруулахдаа нүх томруулах тоног төхөөрөмж эсвэл цоолтуур ашиглана. Нүхний дотор хана нь гөлгөр байх шаардлагатай.
  - Нүх гаргахдаа өрөм ашиглах бөгөөд хүндрэлтэй байх тохиолдолд, хүчилтөрөгчийн зүсэгчээр урьдчилан цоолж, дараа нь төлөвлөсөн диаметр хүртэл өргөсгөнө. Нүхний дотор хана нь гөлгөр байх шаардлагатай.
- Дээврийн болон ханын сэндрвичин хавтангийн бэхлэгээнүүдийн нарийвчлалыг гэрээт гүйцэтгэгч хангана.
- Гэрээт гүйцэтгэгч нь барилга угсралтын явцад зурагт тусгаснаас өөр төрлийн материал хэрэглэх дуюу орлуулах, шинээр хувилбар гаргах тохиолдолд зургийн зохиогчтой зөвшилцөж батлуулна.

### Анкер боолт

- Анкерны болтны марк 09Г2С, урсгалтын хязгаарын бат бөх 310МПа -с багагүй, цохилтын зуурц -20 цельсэд 34J/см2 -с багагүй байх. Захиалагчаас энэ шаардлагыг хангасан ганг зохиогчтой зөвшилцөж байж сонгох шаардлагатай
- Өөр улсын боолтыг хэрэглэх бол зохих шинжилгээг хийлгэж химийн найрлага, цохилтын зуурц, бат бэхийн нөхцөлтэй дүйцэхийг баталгаажуулсан стандарт тохирлыг гэрчилгээг холбогдох газраас авсан байна.
- Боолт чангалах арга, шалгалтыг ган бүтээцийн угсралтын норм дүрэм 53-02-05 -н дагуу гүйцэтгэнэ.
- Байнгын боолтны чангалалтыг 0.4кг масстай алхаар цохиж үзэхэд боолт шилжитгүй байх ёстой.
- Шайб нь ГОСТ 11371-78-н дагуу байна.
- Гайк нь ГОСТ 5915-70 (СТ СЭВ 3683-82)-стандартын дагуу байна.

### Зурагт тусгасан дагууны дөрөлүүд

1 талт -"F1" type - 1 side	2 талт дүүргэж загнаах "F2" type - 2 side fillet welding	3 талт тусгалт загнаах "B1" type - 1 side butt welding	4 талт тусгалт загнаах "B1" type - 1 side butt welding	5 талт тусгалт загнаах "B1" type - 1 side butt welding	6 талт тусгалт загнаах "B2" type - 2 side butt welding	7 талт тусгалт загнаах "B2" type - 2 side butt welding																																																									
t<6	t<=16	16<t	t<=6	6<t	t<=6	6<t<=19	19<t																																																								
	<table border="1"> <tr><td>t</td><td>6</td><td>7</td><td>8</td><td>9</td><td>10</td><td>11</td><td>12</td><td>13</td><td>14</td><td>15</td><td>16</td><td>17</td><td>18</td><td>19</td></tr> <tr><td>s</td><td>5</td><td>5</td><td>6</td><td>7</td><td>8</td><td>8</td><td>9</td><td>10</td><td>10</td><td>11</td><td>12</td><td>10</td><td>11</td><td>11</td></tr> </table> <table border="1"> <tr><td>t</td><td>20</td><td>21</td><td>22</td><td>23</td><td>24</td><td>25</td><td>26</td><td>28</td><td>30</td><td>32</td><td>36</td><td>38</td><td>40</td></tr> <tr><td>s</td><td>12</td><td>13</td><td>13</td><td>14</td><td>14</td><td>15</td><td>16</td><td>17</td><td>18</td><td>19</td><td>21</td><td>22</td><td>24</td></tr> </table>	t	6	7	8	9	10	11	12	13	14	15	16	17	18	19	s	5	5	6	7	8	8	9	10	10	11	12	10	11	11	t	20	21	22	23	24	25	26	28	30	32	36	38	40	s	12	13	13	14	14	15	16	17	18	19	21	22	24				
t	6	7	8	9	10	11	12	13	14	15	16	17	18	19																																																	
s	5	5	6	7	8	8	9	10	10	11	12	10	11	11																																																	
t	20	21	22	23	24	25	26	28	30	32	36	38	40																																																		
s	12	13	13	14	14	15	16	17	18	19	21	22	24																																																		

Д/Ө Огноо \_\_\_\_\_ Засвар оорчлолт \_\_\_\_\_

Үе шат: АЗ

Улаанбаатар хот, СБД, 1-р хороо  
Юнион Билдинг, 904 тоот  
Утас: 75157711 99007641  
И-хэйл: info@uniroots.mn

"ЮНИРУУТС" ХХК

Гарын үсэг	Нэр
	С.Бекхан
Гүйцэтгэсэн	Х.Айболал
Шалгасан	Т.Тэмүүжин

Улаанбаатар хот, Сонгинохайрхан дүүрэг, 43-р хороо  
ХОРООНЫ ЦОГЦОЛБОР БАРИЛГА

ГАН БҮТЭЭЦИЙН ТАЙЛБАР, ЗУРАГТ ТУСГАСАН  
ГАГНУУРЫН ТӨРЛҮҮД

Маштаб : М 1:100	Зургийн дугаар: ББ- 73	Хуудас : 73
ЕГ Шифр: UR.CD22-03	ТГ Шифр :	Огноо : 2022 он