



КИНГСИЙ ИНЖЕНЕР ЭНД КОНСТРАКШН ХХК

Барилгын зураг төслийн тусгай зөвшөөрлийн дугаар: ЗТ18-65/24
Хаяг: Улаанбаатар хот, Хан-Уул дүүрэг, 3-р хороо, Энгельсийн гудамж, 5-р байр
Хан-Өргөө оффис, 901 тоот
Утас: 98111987, 77190404

ЕГ Шифр: КС 01-21/24



ЭРДЭНЭХАЙРХАН СУМЫН НЭГДСЭН ДУЛААН ХАНГАМЖИЙН ШУГАМЫН ӨРГӨТГӨЛ, ХАЛААЛТЫН ТОГООНЫ БАРИЛГА (ажлын зураг)

(Завхан аймаг, Эрдэнэхайрхан сум)

БОЛОВСРУУЛСАН:

Захирал /Л.Баасанхүү/

ЗАХИАЛАГЧ:

Эрдэнэхайрхан сумын засаг дарга /А.Балжир/

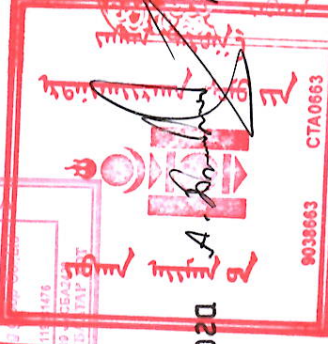
ЗӨВШӨӨРӨЛЦСӨН:

Завхан аймгийн ерөнхий архитектор /Х.Дэлгэрдалай/

Завхан аймгийн ГХБХБГазрын дарга /Д.АНХМЭС/

ХЯНАСАН:

Завхан аймгийн онцгой байдлын газрын дарга, ГХУХ-ын ахлах байцаагч, хурандаа /Ө.Болд/



Улаанбаатар хот
2024 он

ТАЙЛБАР БИЧИГ

Ерөнхий хэсэг: Завхан аймгийн Эрдэнэхайрхан сумын нэгдсэн дулаан хангамж шугамын өргөтгөлтөг ажлын зураг төслийг зургийн даалгавар, дэвсгэр зураг, сумын халаалттай барилгуудын газар дээрх тодруулга зэргийг үндэслэн хийж гүйцэтгэлээ. Зураг төслийг гүйцэтгэхдээ дараах норм ба дүрмүүдийг мөрдлөг болголоо.

1. Барилгад хэрэглэх уур амьсгал ба геофизикийн үзүүлэлтүүд БНБД 23-01-09
2. Дулааны сүлжээ БНБД 41-02-13
3. Тоног төхөөрөмж, дамжуулах хоолойн дулаан тусгаарлалт БНБД 41-04-13
4. "Сойл эксплорэр" ХХК-ийн инженер геологийн дүгнэлт Архив № 24-001
5. "Эрдэнэхайрхан хөгжил" ОНБААТҮГ-ын олгосон 2024 оны 3-р сарын 7-ны 01/24 тоот техникийн нөхцөл
6. Дулааны шугам сүлжээ. Ажлын зураг. Дулаан механикийн хэсэг. MNS 3238:2001

Шинээр халаалтын тогооны барилга төлөвлөж халаалтын тогоог төлөвлөв.

1. Дулаан зөөгч нь: 90-70°C температуртай халуун ус байна.
2. Гадна агаарын тооцооны тав хоногийн хэм -27.3°C
3. Дулааны шугам сүлжээний магистрал шугамыг үл нэвтрэх субагт зурагт заасны дагуу угсрахаар төлөвлөв. Цэвэр усны шугам дулааны субагт хамт явна. Төсвийн байгууллагуудад ус түгэээнэ.
4. Яндан хоолойн агшилт суналтыг зөөлөвч болон өөрийн эргэлтийг ашглаж нөхнө.
5. Яндан хоолойг угсралтын ажлын явцад гадны хог шороо, дохирдлоос цэвэрлэж, зэврэлтээс хамгаалах түрхлэг түрхэн, дулаалга хийж шилэн даавуугаар 2 үе ороох хэрэгтэй. Дулаалгын материал нь пенополиуретан байх ба дулаан техникийн үзүүлэлтийг материалын түүвэрт зааж өглөө. Дулаалгад өөр төрлийн материалыг хэрэглэх тохиолдолд техникийн үзүүлэлт болон эрүүл ахуйн шаардлага нь зургийн төслийн шаардлагад нийцэж байх хэрэгтэй.
6. Дулааны шугам сүлжээг угсрахдаа угсралтын норм ба дүрмийн дагуу гүйцэтгэж зохих даралтаар шахаж шалган туршилт зүгшүүлгийг хийх хэрэгтэй.
7. Ус дамжуулах шугамын доод цэгт ус буулгагч, дээд цэгт хий гаргах хаалтыг угсрах хэрэгтэй.
8. Шугам хоолойн гулсах тулгуурын хоорондын зай Ф25, 32, 45 мм-н голчтой шугамд 2 м, Ф50, 65мм-н голчтой шугамд 3 м, Ф80 мм-н голчтой шугамд 3,5 м, Ф100 мм-н голчтой шугамд 4 м, Ф125 мм-н голчтой шугамд 4,5 м, Ф150 мм-н голчтой шугамд 5 м тус тус байна.
9. Тус ажлын зургийн дулааны шугамын субаг, дулааны худаг, зөөлөвч, үл хөдлөх тулгуур, эргэлтийн өнцөг зэргийг дараах нэг маягийн цомгийн дагуу гүйцэтгэхээр төлөвлөв. Авто зам дор орох дулааны шугамын субгийг бетон ханатай хийж хүчтгэсэн хабтангаар хучина.

Нэг маягийн цомог нь:

- Каналы для наружных тепловых сетей. Г 991-1 вил-1
- Унифицированные камеры для тепловых сетей Г 991-1 вил-2
- 10. Гадна дулааны гадна шугам сүлжээ угсрагдах газрын инженер геологийн нөхцөл нь: Гадна дулааны шугам угсрагдах газар нь цайвар шаргал өнгийн бага чийгтэй, тоосорхог элсэн үл хөрстэй хөрсний үсгүй зэргээс инженер-геологийн дунд зэргийн төвөгтэй нөхцөлтэй. 6.0м-н гүнтэй 10-н ширхэг цооног өрөмдөхөд хөрсний ус илрээгүй. Улирлын хөлдөлтийн норматив гүн:

- Тоосорхог элсэн үл хөрсөнд 2.79м
 - Хайргархаг элсэн үл хөрсөнд 2.95м
 - Элсээр чигжигдсэн хайрган үл хөрсөнд 3.28м байна.
- Элсээр чигжигдсэн хайрган үл хөрс нь байгалийн нөхцөлдөө хөлдөлтөө хөлдөлтийн бүсэд обойлт үүсгэхгүй. Судалгааны талбай нь газар хөдлөлийн 8 баллын бүсэд хамаарагдана.

11. Гадна дулааны шугамын газар шорооны ажлыг эхлүүлэхээс өмнө аймгийн ГХБХБГ-аас ажил эхлүүлэх зөвшөөрөл авч эхлүүлэх ба холбогдох мэргэжлийн байгууллагуудтай трассын дагуу заавал зөвшилцөх шаардлагатай. Шугам хоолойн угсралтын ажлын явцад чанар аюулгүй байдал, аюулгүй ажиллагааны БНБД, ТАД, ААД, ХАБ болон холбогдох стандартуудыг мөрдөж ажиллах шаардлагатай.


БАРИЛГЫН ТОДОРХОЙЛОЛТ, ҮНДСЭН ҮЗҮҮЛЭЛТ

Д/а	Барилгын төрөл хийц	Барилгын талбай	Давхрын тоо	Давхрын өндөр	Барилгын эзлэхүүн	Тооцооны 5 хоногийн хэм	Дотор агаары н хэм	Зөрүү	Коэфф	Дулааны ачаалал, Q ккал/цаг
1	Тогооны барилга	67.7	1	3	203.0625	-27.3	18	45.3	0.38	12583.9
2	Сойлын төв	357.2	1	3.6	1285.92	-27.3	18	45.3	0.32	67106.5
3	ЭДТГазар	120	1	2.7	324	-27.3	18	45.3	0.32	16908.1
4	Зочид буудал	436	1	2.7	1177.2	-27.3	18	45.3	0.32	61432.9
6	Сургууль	836	1	2.7	2257.2	-27.3	18	45.3	0.32	117793.3
5	Цэцэрлэг	327	1	2.7	882.9	-27.3	22	49.3	0.32	50143.1
7	Биеийн тамирын зал	475	1	6	2850	-27.3	18	45.3	0.3	139433.4
8	Барилга	176	1	2.7	475.2	-27.3	18	45.3	0.32	24798.6
9	Сургууль	420	2	2.7	2268	-27.3	18	45.3	0.35	133151.6
10	Барилга	307	1	2.7	828.9	-27.3	16	45.3	0.32	43256.6
11	Эмнэлэг	629	1	2.7	1698.3	-27.3	20	47.3	0.38	109890.9
12	114, Амьны сууц	60.6	2	2.7	327.0375	-27.3	18	45.3	0.38	770132.5
	НИЙТ				14577.7					1546631.4
										Шугамын алдагдал 77%/
										108264.2
										Нийт
										1654895.6

3-088
2024 06 19

СИСТЕМИЙН ҮНДСЭН ҮЗҮҮЛЭЛТ

Төрөл	Дулааны ачаалал (ккал/цаг)			
	Халаалт	Салхибч	Халуун усны ачаалал	Техноло-гийн хэрэгцээнд
Барилга байгууламжийн нэр				
1 Нийт барилгаар	1654895.6	-	-	1654895.6
Бүгд	1654895.6			1654895.6



KINGSEA E&C
Consulting group Co Ltd
Хаяг: Чөлөөтэй, Уулз-9 хороо,
Завхан аймгийн Эрдэнэхайрхан сум,
Хан-Овоо өффис, 901 тоот
Утас: 911097, 776844

ТАЙЛБАР БИЧИГ

Инженер: *[Signature]*
Гүйцэтгэгч: *[Signature]*
Шалгасан: *[Signature]*

ЭНД КОНСТРАКЦИН ХХК

НЭГДСЭН ДУЛААН ХАНГАМЖИЙН ШУГАМЫН ӨРГӨТГӨЛ

Завхан аймгаг, Эрдэнэхайрхан сум.

2024-2026

Тайлбар бичиг, байршлын тойм

Инженер: *[Signature]*

Гүйцэтгэгч: *[Signature]*

Шалгасан: *[Signature]*

Үе шал: АЗ

Огноо: 2024 он

Масштаб: М1:100

Зургийн дугаар: ГДГ-1

Бүх хуудас: 61

Д/д	Формат	Нэрс	Тайлбар
1	12	Нүүр хуудас	ГДГ-1
2	12	Зургийн жагсаалт	ГДГ-2
3	12	Материалын түүвэр-1	ГДГ-3
4	12	Материалын түүвэр-2	ГДГ-4
5	12	Сүвгийн огтлолууд	ГДГ-5
6	12	Гадна дулааны шугамын тойм байгуулалт М1:2000	ГДГ-6
7	12	Гадна дулааны шугамын байгуулалт /Хэсэглэл-1/ М1:500	ГДГ-7
8	12	Гадна дулааны шугамын байгуулалт /Хэсэглэл-2/ М1:500	ГДГ-8
9	12	Гадна дулааны шугамын байгуулалт /Хэсэглэл-3/ М1:500	ГДГ-9
10	12	Гадна дулааны шугамын байгуулалт /Хэсэглэл-4/ М1:500	ГДГ-10
11	12	Гадна дулааны шугамын байгуулалт /Хэсэглэл-5/ М1:500	ГДГ-11
12	12	Гадна дулааны шугамын байгуулалт /Хэсэглэл-6/ М1:500	ГДГ-12
13	12	Гадна дулааны шугамын байгуулалт /Хэсэглэл-7/ М1:500	ГДГ-13
14	12	Гадна дулааны шугамын байгуулалт /Хэсэглэл-8/ М1:500	ГДГ-14
15	12	Гадна дулааны шугамын байгуулалт /Хэсэглэл-9/ М1:500	ГДГ-15
16	12	Гадна дулааны шугамын хоолой угсралтын тойм	ГДГ-16
17	12	Дагуугийн зүсэлт-1	ГДГ-17
18	12	Дагуугийн зүсэлт-2	ГДГ-18
19	12	Дагуугийн зүсэлт-3	ГДГ-19
20	12	Дагуугийн зүсэлт-4	ГДГ-20
21	12	Дагуугийн зүсэлт-5	ГДГ-21
22	12	Дагуугийн зүсэлт-6	ГДГ-22
23	12	Дагуугийн зүсэлт-7	ГДГ-23
24	12	Дагуугийн зүсэлт-8	ГДГ-24
25	12	Дагуугийн зүсэлт-9	ГДГ-25
26	12	Дагуугийн зүсэлт-10	ГДГ-26
27	12	Дагуугийн зүсэлт-11	ГДГ-27
28	12	Зөөлөвч-1	ГДГ-28
29	12	Зөөлөвч-2, 3, 4,	ГДГ-29
30	12	Эргэлтийн өнцгийн байгуулалт 1, 2	ГДГ-30
31	12	Эргэлтийн өнцгийн байгуулалт 3	ГДГ-31
32	12	Эргэлтийн өнцгийн байгуулалт 4	ГДГ-32
33	12	Эргэлтийн өнцгийн байгуулалт 5	ГДГ-33
34	12	Эргэлтийн өнцгийн байгуулалт 6	ГДГ-34
35	12	Эргэлтийн өнцгийн байгуулалт 7	ГДГ-35
36	12	Эргэлтийн өнцгийн байгуулалт 8	ГДГ-36
37	12	Эргэлтийн өнцгийн байгуулалт 9	ГДГ-37
38	12	Эргэлтийн өнцгийн байгуулалт 10	ГДГ-38

Д/д	Формат	Нэрс	Тайлбар
39	12	Дулааны худаг-1 Байгуулалт, Огтлол 1-1	ГДГ-39
40	12	Дулааны худаг-2 Байгуулалт, Огтлол 1-1	ГДГ-40
41	12	Дулааны худаг-3 Байгуулалт, Огтлол 1-1	ГДГ-41
42	12	Дулааны худаг-4 Байгуулалт, Огтлол 1-1	ГДГ-42
43	12	Дулааны худаг-5 Байгуулалт, Огтлол 1-1	ГДГ-43
44	12	Дулааны худаг-6 Байгуулалт, Огтлол 1-1	ГДГ-44
45	12	Дулааны худаг-7 Байгуулалт, Огтлол 1-1	ГДГ-45
46	12	Дулааны худаг-8 Байгуулалт, Огтлол 1-1	ГДГ-46
47	12	Дулааны худаг-9 Байгуулалт, Огтлол 1-1	ГДГ-47
48	12	Дулааны худаг-10,11,12,13 Байгуулалт, Огтлол 1-1	ГДГ-48
49	12	Дулааны худаг-14 Байгуулалт, Огтлол 1-1	ГДГ-49
50	12	Дулааны худаг-15,16,17,18,19 Байгуулалт, Огтлол 1-1	ГДГ-50
51	12	Дулааны худаг-20 Байгуулалт, Огтлол 1-1	ГДГ-51
52	12	Дулааны худаг-21,22,23 Байгуулалт, Огтлол 1-1	ГДГ-52
53	12	Дулааны худаг-24 Байгуулалт, Огтлол 1-1	ГДГ-53
54	12	Дулааны худаг-25,26,27 Байгуулалт, Огтлол 1-1	ГДГ-54
55	12	Дулааны худаг-28 Байгуулалт, Огтлол 1-1	ГДГ-55
56	12	Юүлэх худаг-1, 2, 3, 4 Байгуулалт, Огтлол 1-1	ГДГ-56
57	12	Сүвгийн төмөр бетон таг	ГДГ-57
58	12	Дулааны худаг	ГДГ-58
59	12	Дулааны худаг	ГДГ-59
60	12	Дулааны худаг	ГДГ-60
61	12	Дулааны худаг	ГДГ-61

Завхан аймаг, Эрдэнэхайрхан сум.

ХЭГДСЭН ДУЛААН ХАНГАМЖИЙН ШУГАМЫН ӨРГӨТГӨЛ

Зургийн загварчлал АТХ5576
Инженер Л.Балсаннуу
Гүйцэтгэгч Н.Балдорж
Шалгагч Л.Балсаннуу

Масштаб: М1:100
ЕГ Шифр: КС 02-21/24
ТГ Шифр: ГДГ-2


Угшам: А3
Огноо: 2024 он
Бүх хуудас: 61

2024/05/13

КНСЕА ЕКС
Сонсгийн групп Со.Лд
Хаяг: Завхан аймгийн Эрдэнэхайрхан сум,
Хангайн замын 5-р байр
Утас: 901097, 719044
ЮНГСИ ИНЖЕНЕР
ЭНД КОНСТРАКЦИОН

2021-2026

1		2		3		4		5		6		7		8	
Д/Ө		Тэмдэглэгээ		Нэрс		МОО		ЖИН К2		ХЭМЖИХ НЭЭЖ		1		2	
А		2		3		4		5		6		3		6	
МАТЕРИАЛЫН ТҮҮВЭР															
ДУЛААН ХАНГАМЖ															
1 ГОСТ10704-91															
Т > 100°C P > 1.6 МПа															
Ган яндан															
Ф219х6.0 мм 119 36.6 119															
Ф159х4.5 мм 206 17.5 206															
Ф133х4.0 мм 690 11.4 690															
Ф108х4.0 мм 214 10.26 214															
Ф89х3.5 мм 1024 7.38 1024															
Ф76х3.0 мм 889 6.26 889															
Яндангийн дулаалга															
а/ Звэрэлтээс хамгаалах түрхлэг															
б/ Дулаалга δ=0.05 мм λ=0.04 Вт/м°C															
в/ Хамгаалах бүрхүүл															
Ф219х6.0 мм 119															
Ф159х4.5 мм 206															
Ф133х4.0 мм 690															
Ф108х4.0 мм 214															
Ф89х3.5 мм 1024															
Ф76х3.0 мм 889															
Үл хөдлөх тусгуур															
Ф200 мм 2															
Ф150 мм 1															
Ф125 мм 5															
Ф100 мм 2															
Ф80 мм 11															
Ф70 мм 10															
Булан															
Ф200 мм 6															
Ф150 мм 8															
Ф125 мм 36															
Ф70 мм 4															
Гулсах тусгуур															
Ф200 мм 14															
Ф150 мм 48															
Ф125 мм 176															
Ф100 мм 55															
Ф80 мм 298															
Ф70 мм 260															
5															
Гулсах тусгуурын бетон дэр															
200х200х90h ОП-1 558															
300х200х90h ОП-2 294															
Эргэлтийн өнцөг /76х3.5/-/219х6.0/ мм 1-10															
Эргэлтийн өнцгийн нш															
1100х610 мм 2															
1100х500 мм 6															
900х400 мм 2															
Ф159х4.5 мм 1															
Ф133х4.0 мм 3															
Зөөлөвч сифон															
Ф108х4.0 мм 1															
Ф89х3.5 мм 9															
Ф76х3.5 мм 9															
Цутгамал бетон сүбаг /Тагны хамт/															
1100х610h 154															
1100х500h 330															
1000х400h 101															
900х400h 914															
Дулааны худаг /Дулаан механик/ 28															
Дулааны худаг /Барилга бүтээц/ 28															
Юүлэх худаг 4															
БУУЛГАХ АЖЛЫН ТОО ХЭМЖЭЭ															
Ган яндан дулаалгын хамт 162															
Ф108х4.0-Ф159х4.5 мм 162															
Цутгамал бетон сүбаг /Тагны хамт/ 3															
Дулааны худаг /Дулаан механик/ 3															
Дулааны худаг /Барилга бүтээц/ 3															
1															
2															
3															
4															



KINGSEA EBC
Consulting group Co., Ltd
Хаяг: Улаанбаатар Хий-3-р хороо,
Элсэхийн ардны 5-р байр
Хан-Батан оффис, 901 тоот
Утас: 9811987, 7798464

Завхан аймаг, Эрдэнэхайрхан сум,
ЗОННӨРДСЭН ДУЛААН ХАНГАМЖИЙН ШҮГАМЫН ӨРГӨТГӨЛ

Материалын үнэмлэх-1 21-1543
Инженер Г.ХАЛДУУН
Гүйцэтгэсэн Г.ХАЛДУУН
Шалгасан Ш.БААСАНХҮҮ


ЕГ Шифр: КС 02-21/24
Т.Г Шифр: ГД-3

Масштаб: М1:100
Зургийн дугаар: ГД-3

Уг шил АЗ
Огноо: 2024 он
Бүх хуудас: 61

Д/д	Тэмдэглэгээ	Нэрс	моо	ЖШ кг	ХЭМЖИХ НЭЭЖ
1	2	3	4	5	6
УС ХАНГАМЖ					
1	ГОСТ 3262-75 T>5°C, P>2.5 МПа	Цайрбсан ган яндан Ф40мм Ф50мм Ф70мм	1065 112 531	- - -	ү.м ү.м ү.м
2		Яндангийн дулаалга а/ Эзэрлэмээс хамгаалах түрхлэг б/ Дулаалга δ=0.05 мм λ=0.04 Вт/м°C в/ Хамгаалах бүрхүүл			
3		Гулсах тулгуур Ф40мм Ф50мм Ф70мм	532 38 134	- - -	шир шир шир
4		Гулсах тулгуурын бетон дэр 200x200x90h ОП-1	674	-	шир
5		Булан 90 град Ф40мм Ф70мм	4 6	- -	шир шир

МАТЕРИАЛЫН ТҮҮВЭР



KINGSEA EEC
Consulting group Co., Ltd
Хаяг: Улаанбаатар, ХЗД-2 хороо,
Зөвлөхдийн гудамж, 5-р байр
Хан-Бат сум, 961 тоот
Утас: 991987, 7781114

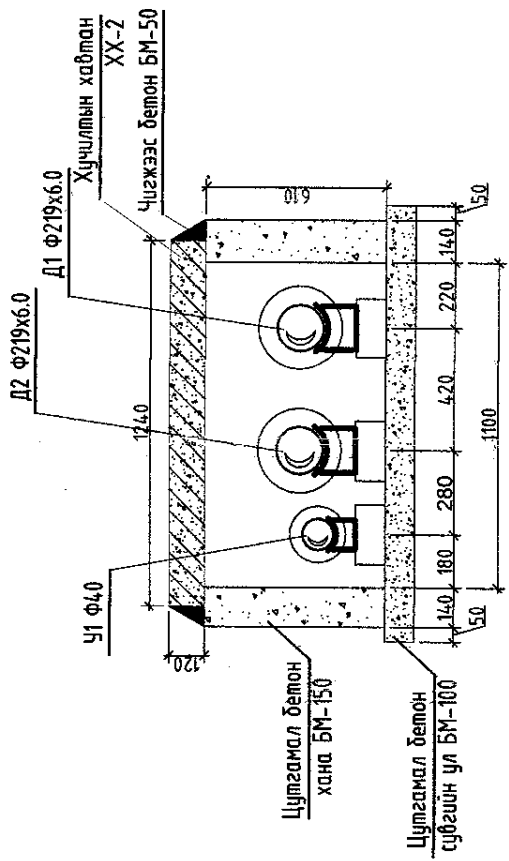
КНГСИА ИНЖЕНЕР
ЭНД КОНСТРАКЦИН ХХК

Завхан аймаг, Эрдэнэхайрхан сум,
НЭГДСЭН ДУЛААН ХАНГАМЖИЙН ШУГАМЫН ӨРГӨТГӨЛ

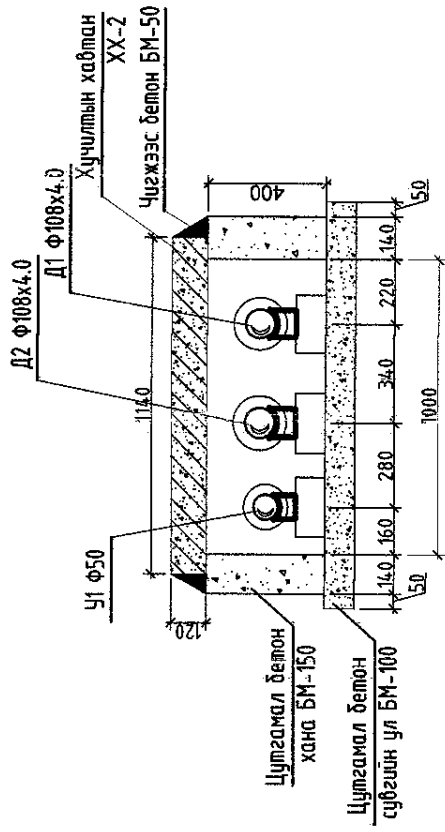
Материалын түүвэр-2

Инженер	Л.Бассанкүү	Е.Г. Шифр:	КС 02-21/24	Масштаб:	М1:100	Үе шал:	А3
Гүйцэтгэгч	Н.Батдорж	Т.Г. Шифр:		Эргэлийн дугаар:	ГДГ-4	Огноо:	2024 он
Шалгасан	Л.Бассанкүү			Бүх хурдас:		Бүх хурдас:	61

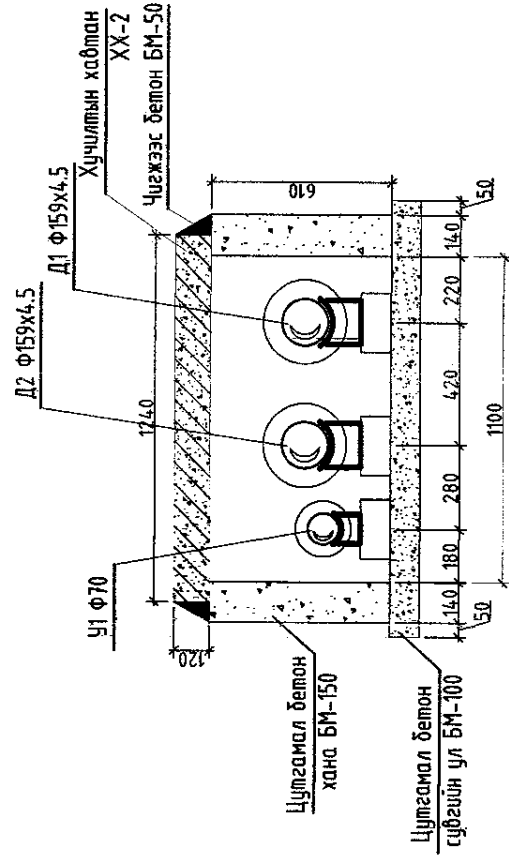
ДУЛААНЫ СУВГИЙН ОГТЛОЛ /I-I/ M1:25



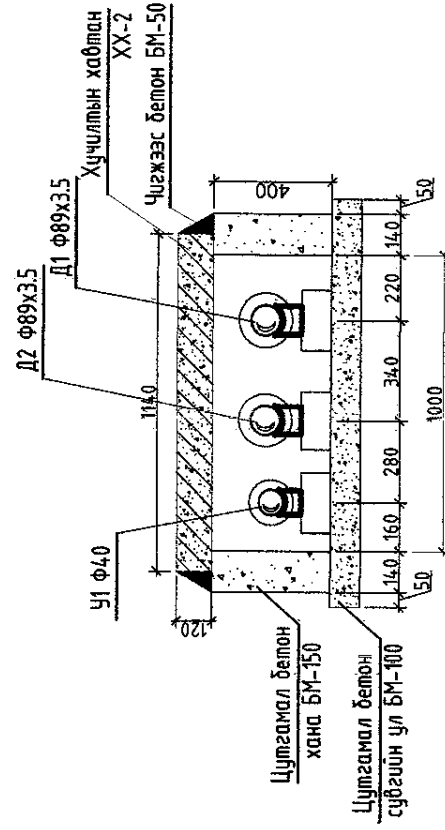
ДУЛААНЫ СУВГИЙН ОГТЛОЛ /IV-IV/ M1:25



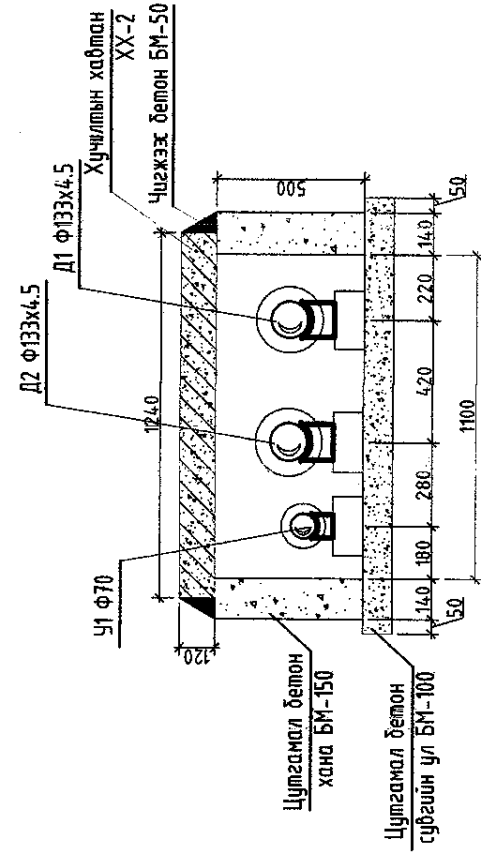
ДУЛААНЫ СУВГИЙН ОГТЛОЛ /II-II/ M1:25



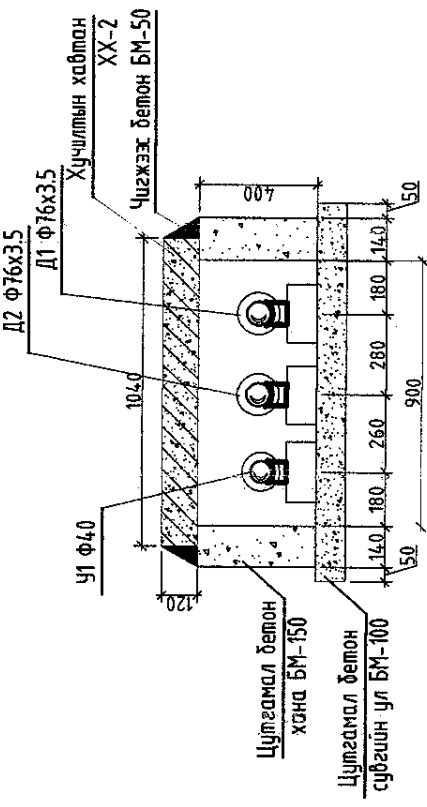
ДУЛААНЫ СУВГИЙН ОГТЛОЛ /V-V/ M1:25



ДУЛААНЫ СУВГИЙН ОГТЛОЛ /III-III/ M1:25



ДУЛААНЫ СУВГИЙН ОГТЛОЛ /VI-VI/ M1:25



KINGSEA EBC
Consulting Group Co., Ltd
Холбооны байр: ХХ-2
Замын сайн талбай: 5-р байр
Хон-Френ оффис: 901 тоот
Утас: 9911987, 1111111
KINGSEI ENGINEER
ЭНД КОНСТРАКЦИЙН ХХК

МОНГОЛ
Завхан аймаг, Эрдэнэхайрхан сум,
НЭРДЭГ-ДУЛААН ХАНГАМЖИЙН ШУГАМЫН ӨРГӨТГӨЛ

Сүбцийн сэтгэлүүр
271543
АТХ5576
Лхээсүрэнгийн Даасанхүү
БААСАНХҮҮ
Утас: 3025222
Н.Батмөрж
37-д
Л.Батсанхүү

Инженер
ГҮЦЭЛТЭЭСЭН
Шалгарсан
Уг шил: АЗ
Огноо: 2024 он
М1:100
КС 02-21/24
Эргэлт: 6 удаа
ТГ шурф
ГЛГ-5
61

2021-2026

6

5

4

3

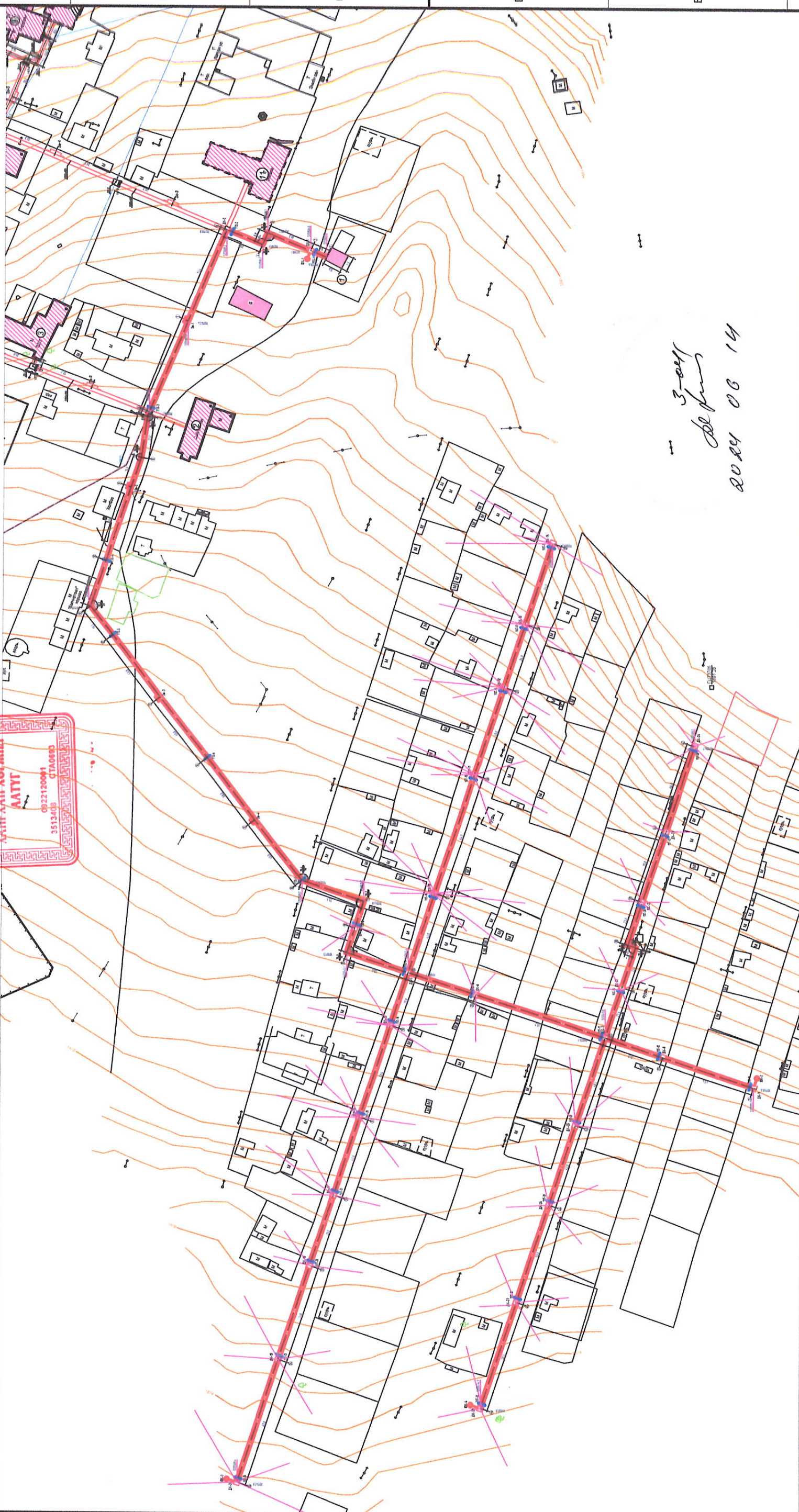
2

1

8

ГАДНА ДУЛААНЫ ШУГАМЫН ТОЙМ БАЙГУУЛАЛТ М1:2000

Зөвшөөрсөн:
Завхан аймгийн Эрдэнэхайрхан сумын "Эрдэнэхайрхан хөгжил" ОНӨААТҮГ-ын дарга: **Ц.ДЭЛГЭРСАЙХАН**

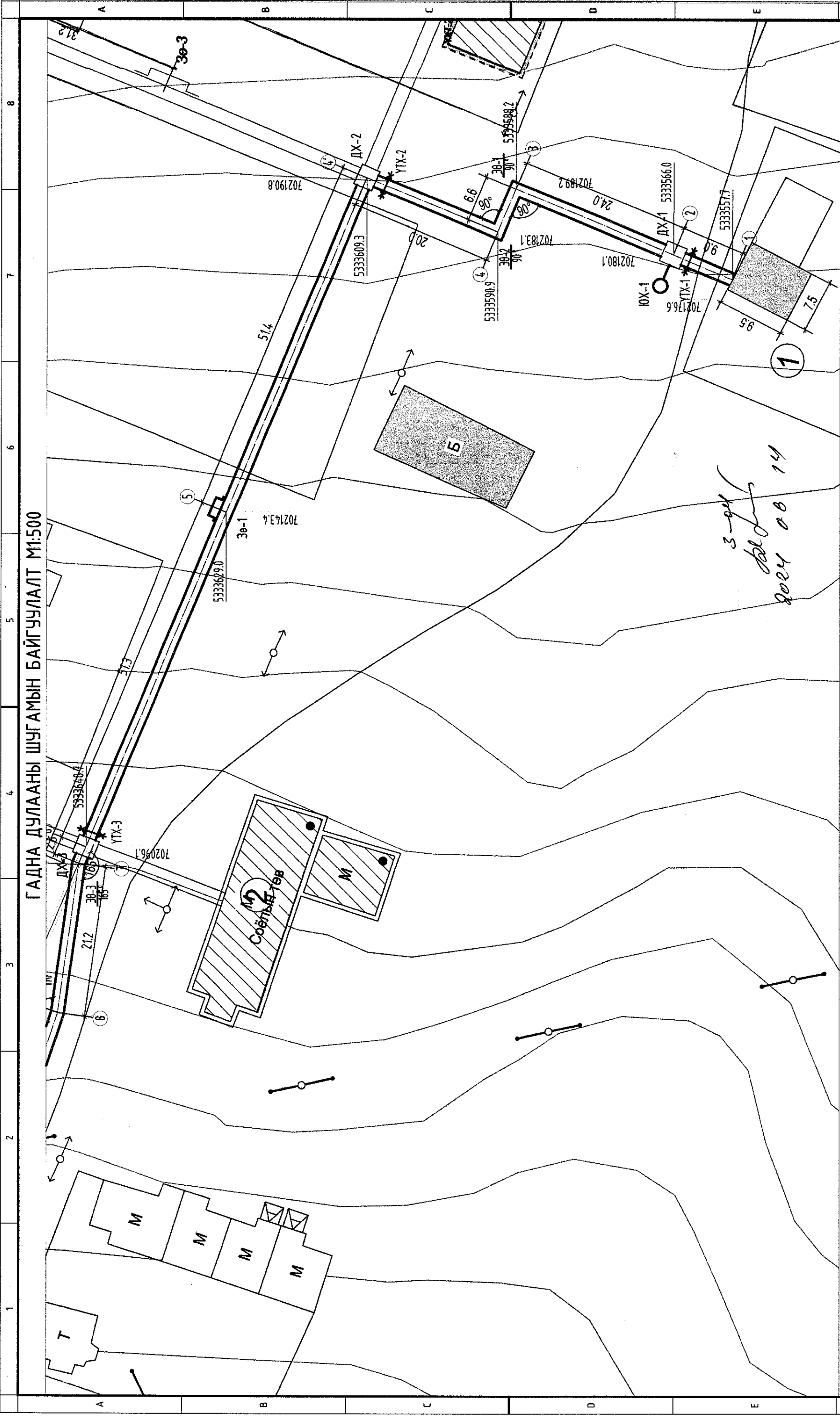


3-ой
2024.06.14

ТАНИХ ТЭМДЭГ

- ДХ-1 Төлөвлөж буй дулааны худаг
- ҮХТ-1 Төлөвлөж буй үл хөвлөх тугцур
- ЗБ-1 Төлөвлөж буй эргэлтийн өнцөг
- ЗБ-2 Яндангийн зөөлөгч
- ЗБ-3 Онцлох цэгийн дугаар
- Д1 Дулааны 1-р хэлхээний өгөх шугам
- Д2 Дулааны 1-р хэлхээний буцах шугам
- Одоо байгаа дулааны худаг
- Одоо байгаа холбооны худаг
- Одоо байгаа цахилгааны худаг
- Одоо байгаа бохир усны худаг

<p>KINGSEA E&C Consulting Group Co., Ltd Хаяг: Улаанбаатар ХНД-р хороо, Экваторын гудамж, 5-р байр Хан-Уул афф. 9Н, 9004 Утас: 810997, 779044</p>		<p>Завхан аймаг, Эрдэнэхайрхан сум, НЭГДСЭН ДУЛААН ХАНГАМЖИЙН ШУГАМЫН ӨРГӨТГӨЛ Гадна дулааны шугамын тойм байгуулалт</p>	
Инженер	Д.Баясанхүү	Е.Г. Шур	КС 02-21/24
Гүйцэтгэсэн	Н.Батдорж	Т.Г. Шур	М1:2000
Шалгасан	Д.Баясанхүү	Эргэлийн дугаар	Г.ДГ-6
МАНГИЙН ИНЖЕНЕР	ЭНД КОНСТРАКЦИЙН ХХК	Утас: АЗ	68
ЭНД КОНСТРАКЦИЙН ХХК	2024.04.29	8	А3

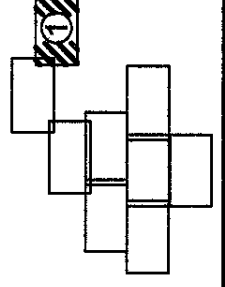


ГАДНА ДУЛААНЫ ШУГАМЫН БАЙГУУЛАЛТ М1:500

ТЭМЦЭЛ ХИНАЛ

- Төлөвлөж буй дулааны худаг
- Төлөвлөж буй үл хөдлөх түлгүүр
- Төлөвлөж буй эргэлтийн өнцөг
- Яндангийн зөөлөгч
- Онцлох цэгийг дугаар
- Дулааны 1-р хэлхээний өгөх шугам
- Дулааны 1-р хэлхээний буцах шугам
- Одоо байгаа дулааны худаг
- Одоо байгаа холбооны худаг
- Одоо байгаа цахилгааны худаг
- Одоо байгаа дохир усны худаг

Зураг үнших схем



КINGSEA E&S
 Consulting group Co., Ltd
 Хивэ Улаанбаатар ХУБЭГ-р хэрэг.
 Эмэгтэй эрхэм 5-р байр
 Холбооны оффис: 801 өмнө
 Утас: 990881, 799044

КИНГСИЙ ИНЖЕНЕР
 ЭНД КОРСТРАНШТ ХХК

Забхан аймаг, Эрдэнэхайрхан суук.

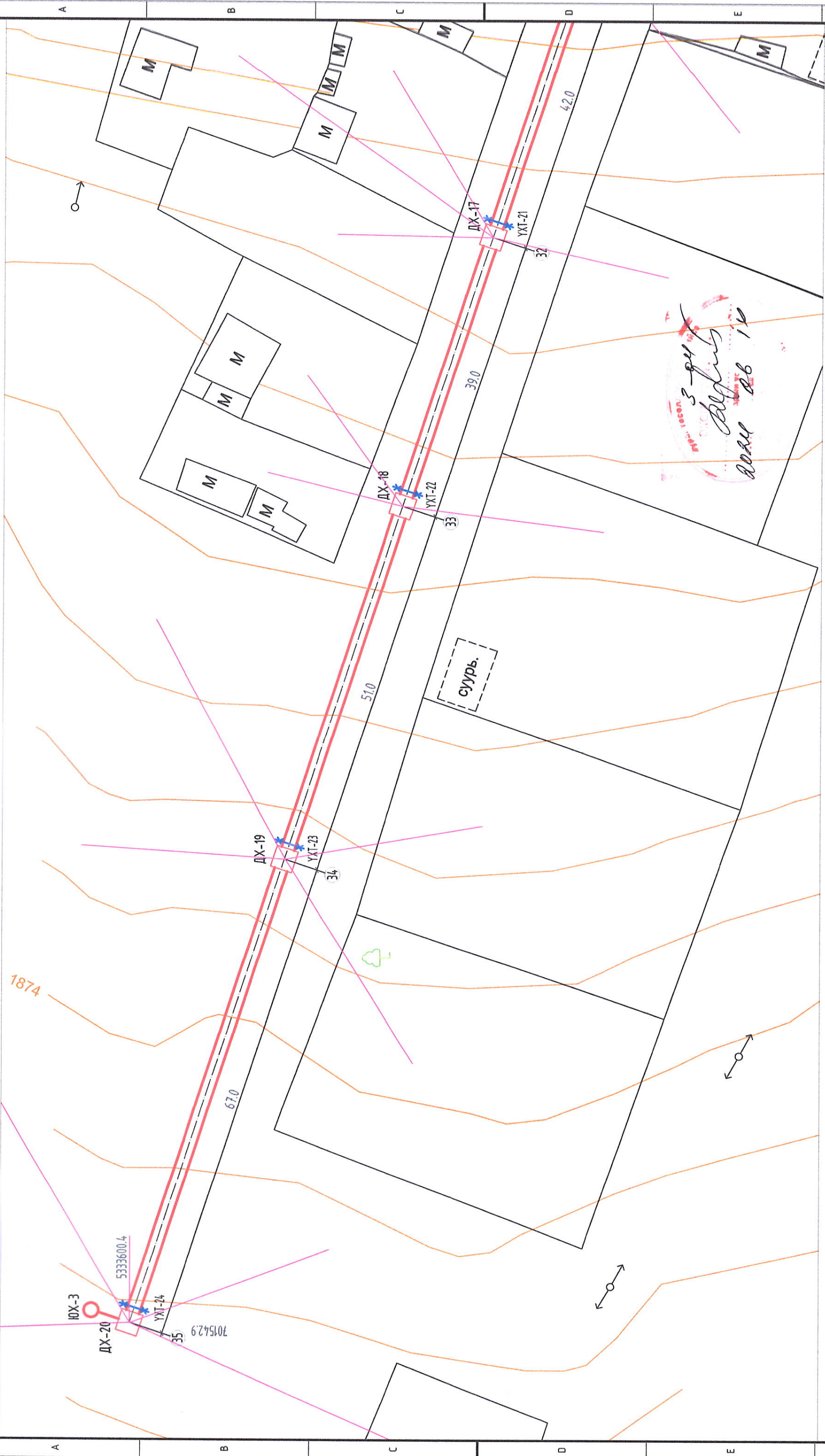
ГАДНА ДУЛААНЫ ШУГАМЫН ДУЛААН ХАНГАМЖИЙН ШУГАМЫН ӨРТӨГТӨЛ

Гадна дулааны шугамын байгуулалт	Урьдчилсан	М.Бадсанкүү	Т.Шарф	Т.Шарф	М1500	Тасалбар	ГДГ-7
Инженер	Гүйцэтгэсэн	Шалгалсан	Зурвалж дүрсэл	ГДГ-7			
Урьдчилсан	М.Бадсанкүү	Т.Шарф	М.Бадсанкүү				
Шалгалсан	Л.Бадсанкүү						

Урсгал: 2021.2026

Урсгал: АЗ	Тасалбар: 2024 он	Бүтээгдэхүүн: 61
------------	-------------------	------------------

ГАДНА ДУЛААНЫ ШУГАМЫН БАЙГУУЛАЛТ М1:500

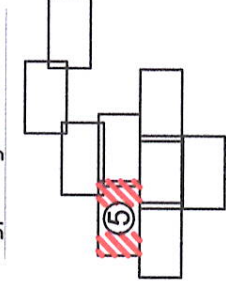


ТАНИХ ТЭМДЭГ

- Төлөвлөж буй дулааны худаг
- Төлөвлөж буй үл хөвлөх түлгүүр
- Төлөвлөж буй эргэлтийн өнцөг
- Яндангийн зөвлөвч
- Онцлох цэгийн дугаар
- ДХ-1
- YXT-1
- ЗБ-1
- ЗБ-1

- Дулааны 1-р хэлхээний өгөөх шугам
- Дулааны 1-р хэлхээний буцах шугам
- Одоо байгаа дулааны худаг
- Одоо байгаа холбооны худаг
- Одоо байгаа цахилгааны худаг
- Одоо байгаа бохир усны худаг

Зураг үнших схем

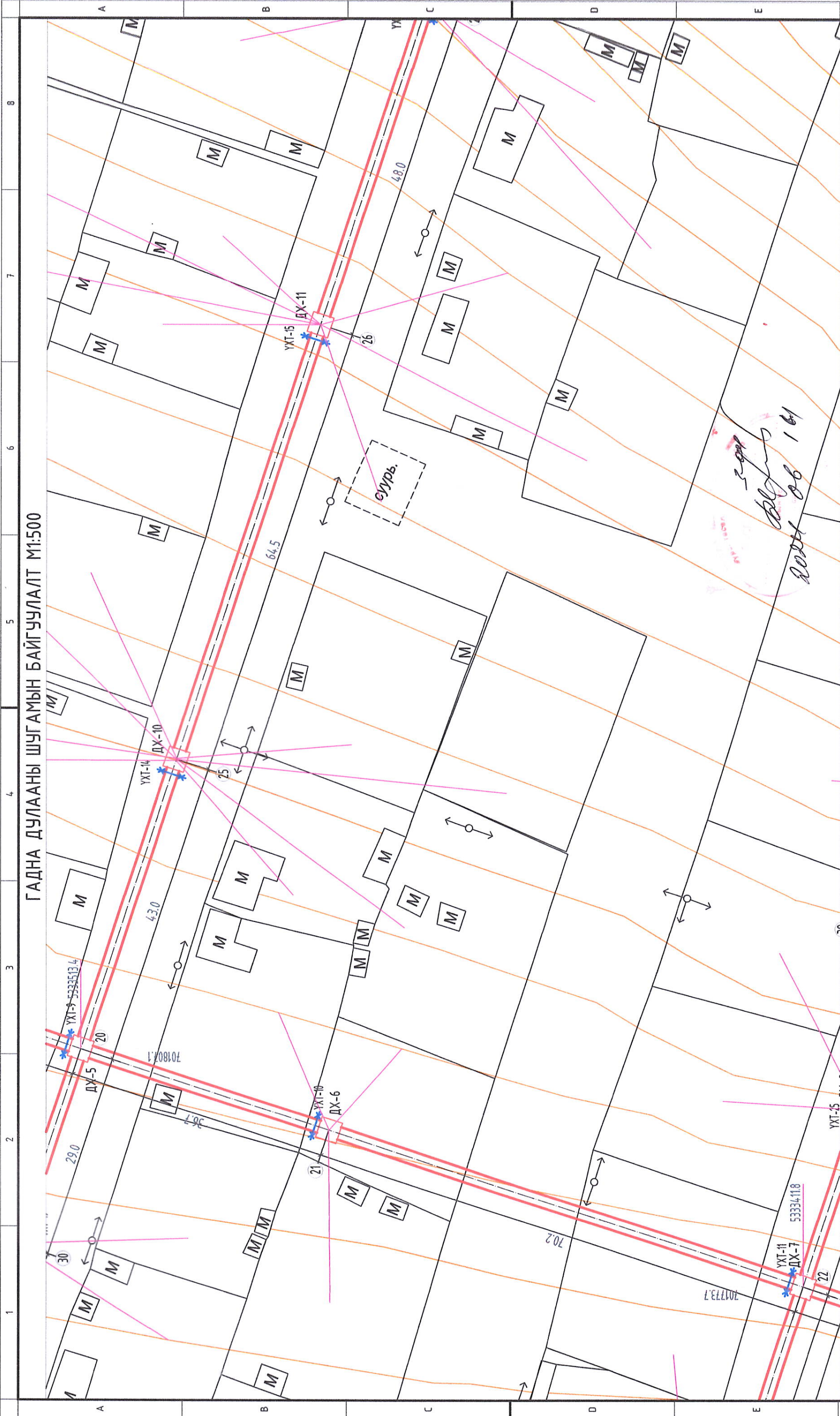


KINGSEA LLC
 Consulting Group Co., Ltd
 Хаяг: Чөлөөтэй, Увс-р хороо,
 Железнодорожная 59 байр,
 Хэнтийн аймгийн Засаг дарга, 710004
 Утас: 99199, 710004
КИНГСЕЙ ИНЖЕНЕР
 ЭНД КОНСТРАКШН"ХХК

Завхан аймаг, Эрдэнэхайрхан сум.		Хугацаа: АЗ	
Гадна дулааны шугамны байгуулалт	НЭГДСЭН ДУЛААН ХАНГАМЖИЙН ШУГАМЫН ӨРГӨТГӨЛ	Масштаб: М1:500	Огноо: 2024 он
Инженер	Л.Балсанхүү	EG Шер: КС 02-21/24	ТГ Шер:
Гүйцэтгэсэн	Н.Балбож	Эргэлтийн бүс: ГДТ-11	Бүтэц: 61
Шалгасан	Л.Балсанхүү		

3-р хэлхээний өгөөх шугам
 ДХ-17, ДХ-18, ДХ-19, ДХ-20, ДХ-21, ДХ-22, ДХ-23, ДХ-24
 2024.04.29

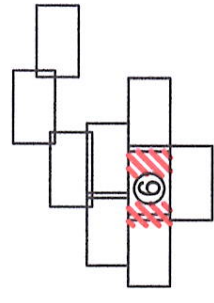
ГАДНА ДУЛААНЫ ШУГАМЫН БАЙГУУЛАЛТ М1:500



ТАНИХ ТЭМДЭГ

- Телевляж бүт дүланы худаг
- Телевляж бүт үл хөдлөх түлгүүр
- Телевляж бүт эргэлтийн өнцөг
- Яндангийн зөөлөвч
- Онцлох цэгийн дугаар
- Дүланы 1-р хэлхээний өгөх шугам
- Дүланы 1-р хэлхээний бүүцэх шугам
- Одоо байгаа дүланы худаг
- Одоо байгаа холбооны худаг
- Одоо байгаа цахилгааны худаг
- Одоо байгаа бохир усны худаг

Зураг унших схем



KINGSEA EBC
 Сэлэнгэ урсгал Со.Лд
 Хаяг: Улаанбаатар, ХЗЗ-р хороо,
 Засаг захиргаа, 7-р хороо,
 Хам-Орхи өрөөл, 100 м-р
 Эмгэг: 991987, 775044

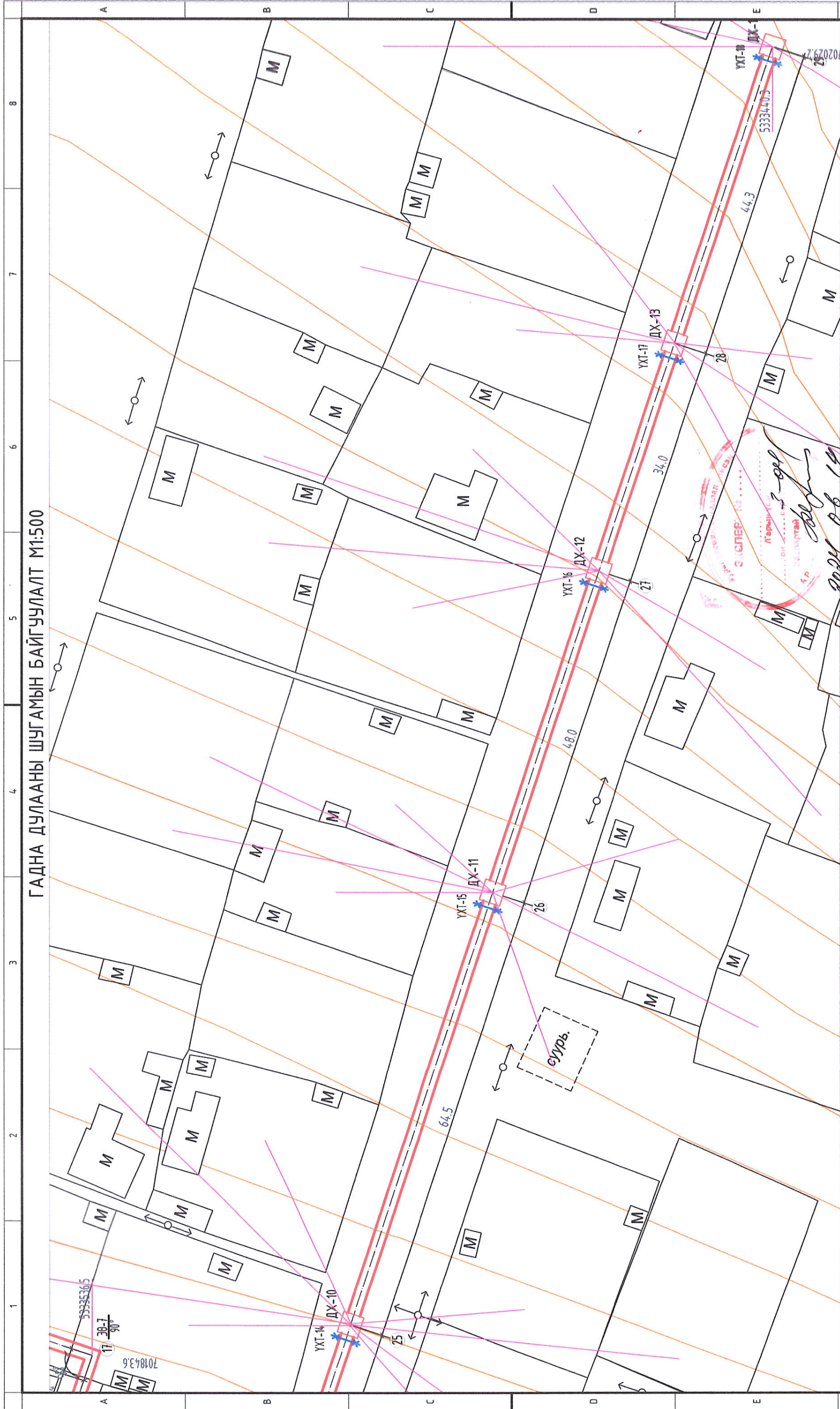
Завхан аймаг, Эрдэнэхайрхан сум,
НЭГДСЭН ДУЛААН ХАНГАМЖИЙН ШУГАМЫН ӨРГӨТГӨЛ

Гадна дүлааны шугамы байгуулалт
 Инженер: Л.Бадасанхүү
 Гүйцэтгэгч: Н.Болддорж
 Шалгалсан: Д.Бадасанхүү

ЕГ Шөфр: КС 02-21/24
 Т.Г Шөфр:
 Масштаб: М1:500
 Эргэлийн дугаар: ГДГ-12

Уг зураг: АЗ	Төсөл: 2024 он	Бүт нэмэлт: 61
2024/04/29		

ГАДНА ДУЛААНЫ ШУГАМЫН БАЙГУУЛАЛТ М1:500

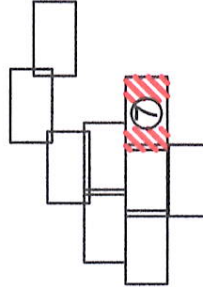


ТАНИХ ТЭМДЭГ

- ДХ-1 Телевляж дүй дулааны худаг
- YKT-1 Телевляж дүй үл хөдлөх тулгуур
- 30-1 Телевляж дүй эргэлтийн өнцөг
- 30-1 Яндангийн зөөлөвч
- 30-1 Онцлох цээгийн дугаар

- Д1 Дулааны 1-р хэлхээний өгөх шугам
- Д2 Дулааны 1-р хэлхээний буцах шугам
- Одоо байгаа дулааны худаг
- Одоо байгаа холбооны худаг
- Одоо байгаа цахилгааны худаг
- Одоо байгаа бохир усны худаг

Зураг үнших схем

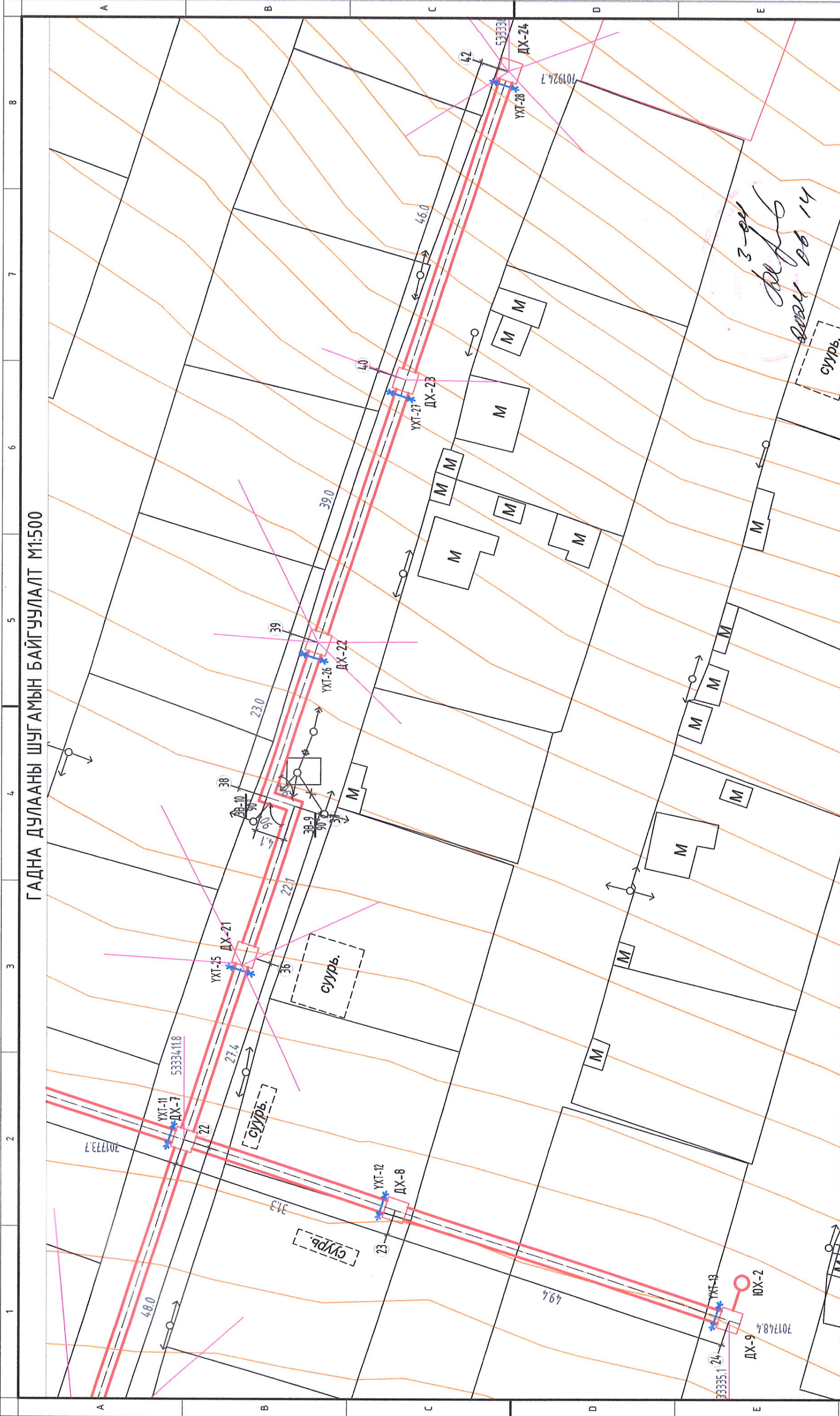


KINGSEA E&C
 Consulting Group Co., Ltd
 Хаяг: Улаанбаатар ХУДЗ-р хороо,
 Зөвлөлийн эрдэнэ үеийн 5-р байр,
 Улаанбаатар хот, 15100
 Утас: 99100777, 7198044
 И-мэйл: kingsea@kingsea.com

Забхан аймаг, Эрдэнэхайрхан сум.
НЭГДСЭН ДУЛААН ХАНГАМЖИЙН ШУГАМЫН ӨРГӨТГӨЛ
 Гадна дулааны шугамын байгуулалт
 Инженер: *У.Доржиев* / У.Бадасанхүү
 Гүйцэтгэгч: *У.Доржиев* / У.Бадасанхүү
 Шалгасан: *У.Доржиев* / У.Бадасанхүү
 Т.Г. Шөвр: _____
 Э.Г. Шөвр: КС 02-21/24
 Мэснэмдэг: М1500
 Огноо: 2024 он
 Үе шим: А3

Сүүлийн хэвлэсэн өдөр: 2024/04/29
 2024/04/29
 8
 А3

ГАДНА ДУЛААНЫ ШУГАМЫН БАЙГУУЛАЛТ М1:500

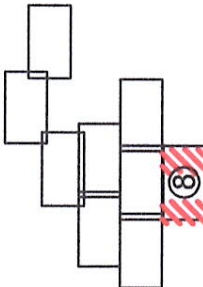


ТАНИХ ТЭМДЭГ

- Төлөвлөж буй дулааны худаг
- Төлөвлөж буй үл хөдлөх тулгуур
- Төлөвлөж буй эргэлтийн өнцөг
- Яндангийн зөөлөвч
- Онцлох цэгийн дугаар
- ДУ-1
- УХТ-1
- ЗӨ-1
- ЗӨ-2

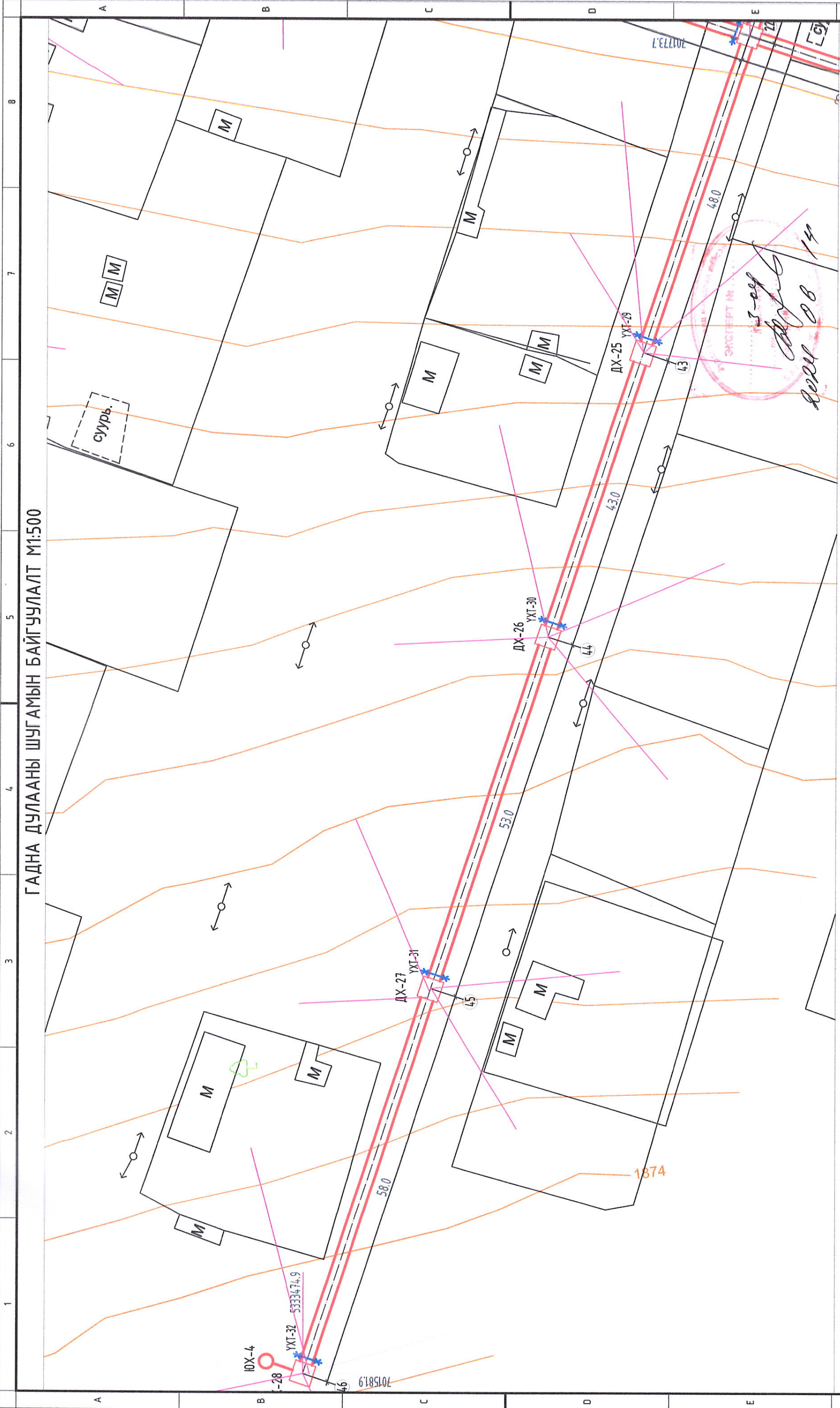
- Дулааны 1-р хэлхээний өгөх шугам
- Дулааны 1-р хэлхээний буцах шугам
- Одоо байгаа дулааны худаг
- Одоо байгаа холбооны худаг
- Одоо байгаа цахилгааны худаг
- Одоо байгаа бохир усны худаг

Зураг үнших схем



<p>KINGSEA EPC Consulting group Co., Ltd Хаяг: Улаанбаатар, ХЗДЗ-р хороо, Засгийн гудамж, 5-р байр Хан-Ферен оффис, 501 өмнө Утас: 9910977, 770044</p>		<p>Завхан аймаг, Эрдэнэхайрхан сум, НЭГДСЭН ДУЛААН ХАНГАМЖИЙН ШУГАМЫН ӨРГӨТТӨЛ</p>	
Инженер	Гүйцэтгэсэн	Шалгасан	Уг шийр
Л.Бадрахүү	Л.Балдорж	Л.Бадрахүү	Т.Г. Шийр
Масштаб:	КС 02-21/24	Эргэлтийн дугаар	Г.ДГ-14
М1:500		Зургийн дугаар	61
Огноо	2024 он	Уг шийр	А3

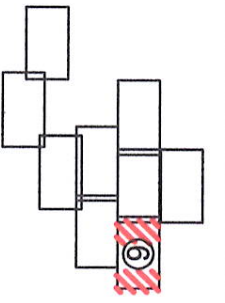
ГАДНА ДУЛААНЫ ШУГАМЫН БАЙГУУЛАЛТ М1:500



ТАНИХ ТЭМДЭГ

- ДХ-1 Телевэлж буй дулааны худаг
- YXT-1 Телевэлж буй үл хөдлөх тулгуур
- 38-1 Телевэлж буй эргэлтийн өнцөг
- Яндангийн зөвлөвч
- Онцлох цэгийн дугаар
- D1 Дулааны 1-р хэлхээний өгөөх шугам
- D2 Дулааны 1-р хэлхээний буцах шугам
- Одоо байгаа дулааны худаг
- Одоо байгаа холбооны худаг
- Одоо байгаа цахилгааны худаг
- Одоо байгаа бохир усны худаг

Зураг унших схем

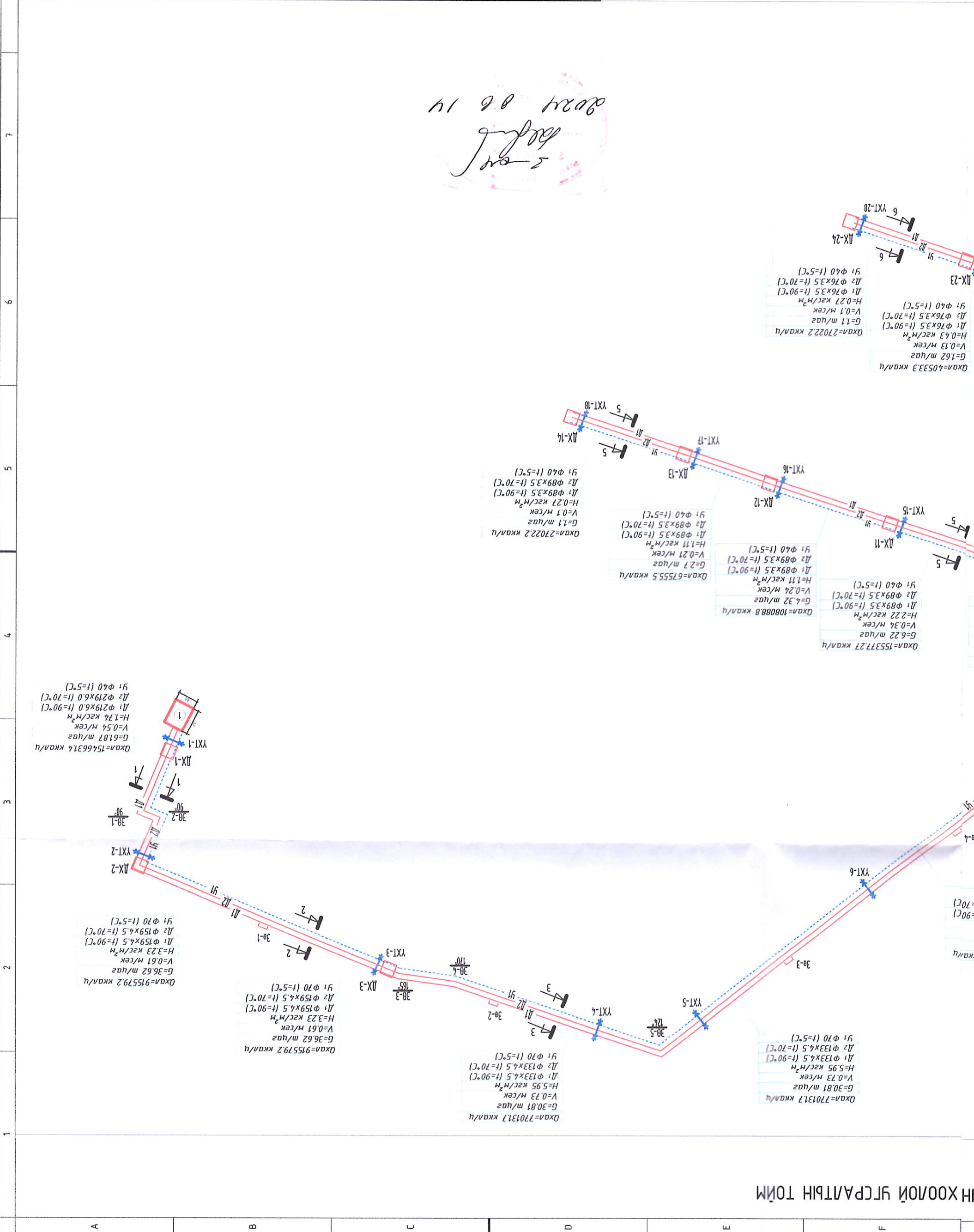


KINGSEA EBC
 Consulting Group Co., Ltd
 Хаяг: Улаанбаатар, ХЗЗ-р хороо,
 Зөвлөлийн өрөөн, 5-р байр
 Холбооны оффис: 501 өрөөн
 Утас: 9019871, 778544

Зөвхөн аймаг, Эрдэнэхайрхан сум.	
Гадна дулааны шугамын байгуулалт	НЭГДСЭН ДУЛААН ХАНГАХИЙН ШУГАМЫН ӨРГӨТГӨЛ
Инженер	Л.Балсанхүү
Гүйцэтгэсэн	У.Балсанхүү
Шалгасан	Д.Балсанхүү
ЕГ Шөвөр:	КС 02-21/24
ТГ Шөвөр:	ГДГ-15
Масштаб:	M1:500
Огноо:	2024 он
Уг зураг:	61

Эрхэн гэмтэл, Эрхэнхэрхэн гэмтэл		Гадна дуудлага шугамын хоолой угсралтын төлөв		KINGSEA E&C Consulting Group Co., Ltd	
А3	Үе шам:	Гадна дуудлага шугамын хоолой угсралтын төлөв		Кингсея Инженер Энгийн инженер Хан-Увс оффис, 901 тоот Хан-Увс хот, 991193, 7719040	Шалсан Гүйцэтгэл
61	Бүтэц хуудас:	Л.Баясханхүү	Л.Баясханхүү	Масштаб:	Масштаб:
2024 он	Огноо:	КС 02-2/24	Л.Баясханхүү	Эрхэнхэрхэн гэмтэл:	Л.Баясханхүү
А	Б	В	Г	Д	Е

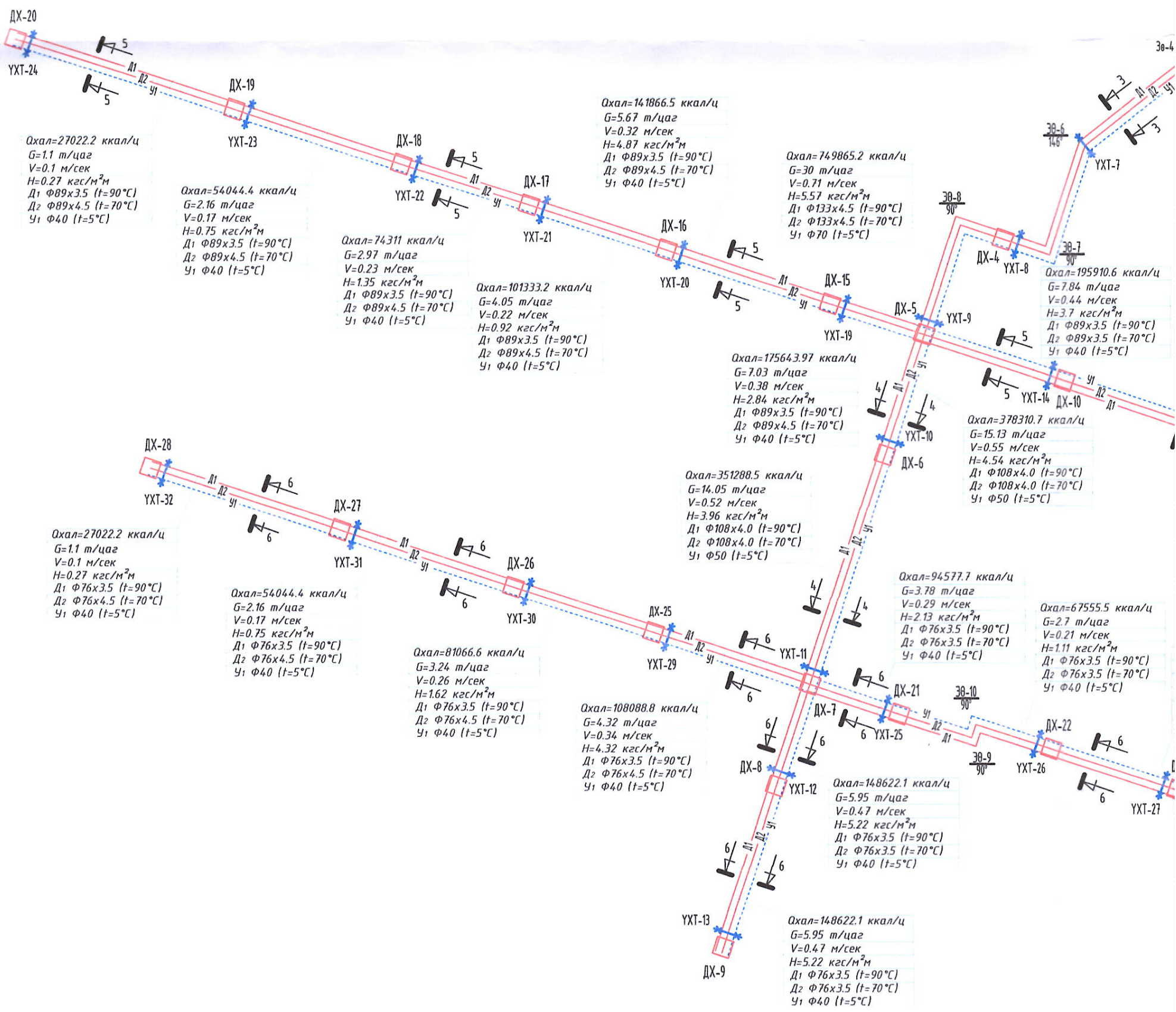
2024.06.14
Баясханхүү



ИН ХООЛЫН УГСРАЛТЫН ТӨЙМ

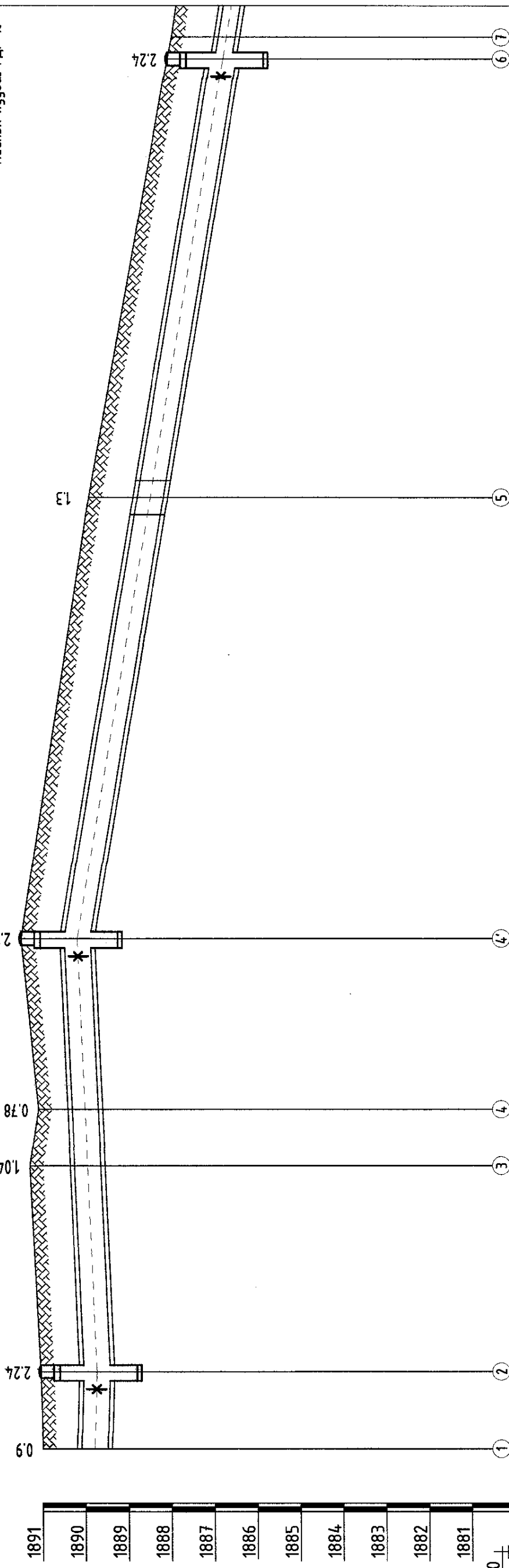
ГАДНА ДУЛААНЫ ШУГАМЫН

Охал=770131.7 ккал/ц
 G=30.81 т/цаг
 V=0.73 м/сек
 H=5.95 кгс/м²м
 Д1 Ф133х4.5 (t=90°C)
 Д2 Ф133х4.5 (t=70°C)
 У1 Ф70 (t=5°C)



Дагуугийн зүсэлт М_б1:100, М_х1:500

Нүүлэх хуудас ГДГ-18



Газрын хөрсний төслийн тэмдэгт	1891.00	1891.05	1891.30	1891.10	1891.50	1890.10	1888.00	1888.10	1888.00
Газрын хөрсний бодит тэмдэгт	1891.00	1891.05	1891.30	1891.10	1891.50	1890.10	1888.80	1887.10	1888.10
Сүбгийн таг суух тэмдэгт	1890.10	1890.05	1890.26	1890.32	1890.50	1890.26	1888.80	1887.00	1887.10
Сүбгийн шалны тэмдэгт	1889.49	1889.44	1889.65	1889.71	1889.89	1889.19	1888.19	1886.50	1886.41
Огнол			1-1			1100x610h		2-2	1100x610h
Сүбгийн дотор хэмжээ									
Налуу i	9.0	i=0.0055	i=0.0089					i=0.033	
Зай м	9.0	9.0	24.0	6.6	20.0	50.6	102.8	51.4	2.6
Дэлгэмэл байгуулалт	ЮХ-1	ДХ-1		ЗӨ-1	ДХ-2		ЗӨ-2	ЗӨ-1	ДХ-3

KINGSEA E&S
Consulting group Co., Ltd
Хаяг: Улаанбаатар, ХМЗ-р хороо,
Зэвсгийн зүйлс, 5-р байр
Хан-Фраан оффис, 301 өвөр
Утас: 991987, 7198404

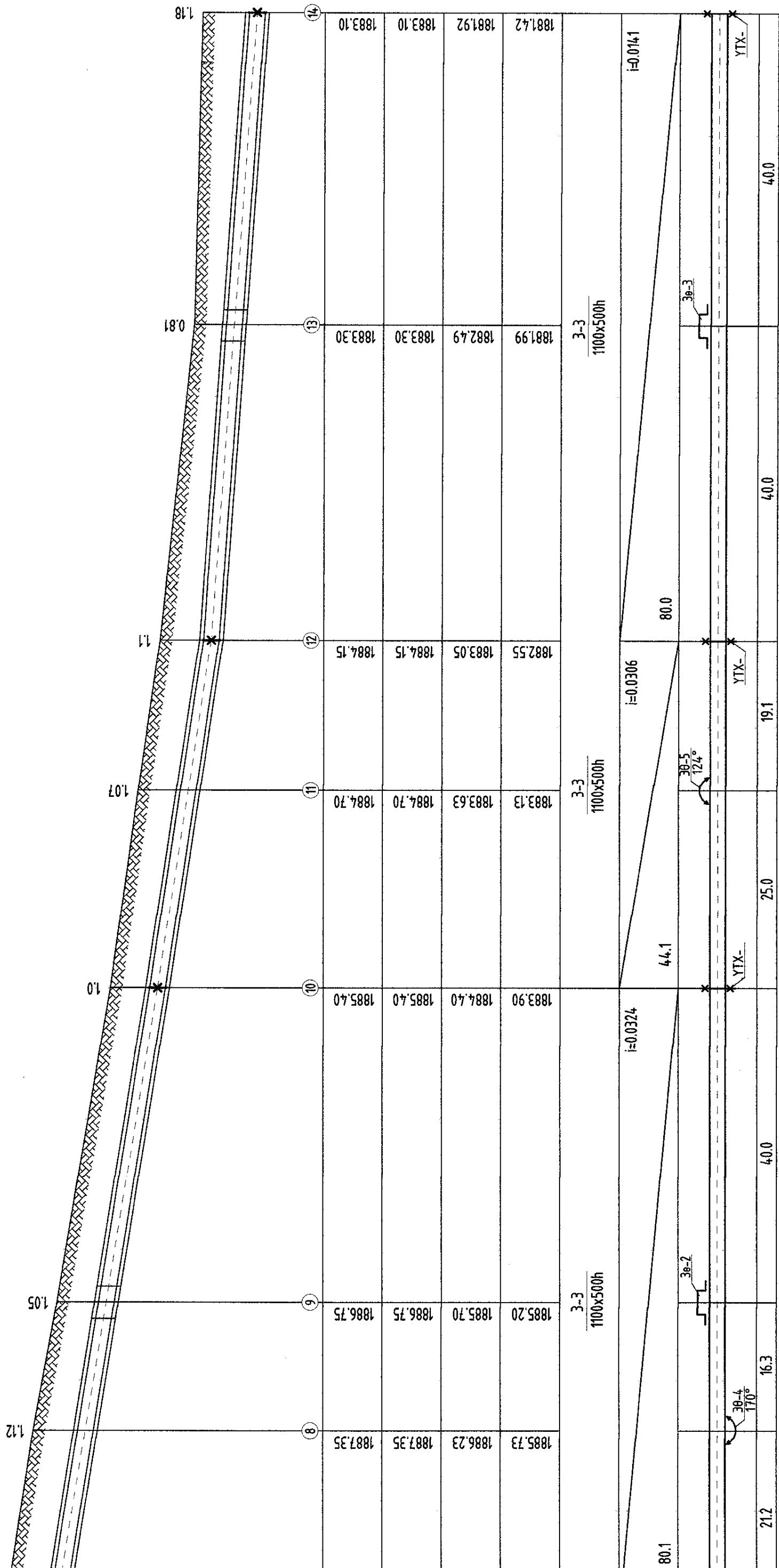
МОНГОЛ-УЛС Эрдэнэхайрхан сүм.
НҮГДЭН ДАЛААН ХАНГАМЖИЙН ШУГАМЫН ӨРГӨТӨЛ
АТХ5576

Дэргүүний зүсэлт-1
Инженер
Гүйцэтгэсэн
Шалгасан

Угшилт: АЗ
Огноо: 2024 он
КС 02-21/24
ТГ Шөфр
Эрдэнэхайрхан: ГДГ-17
Бүх хуудас: 61

Давуугийн зүсэлт М_к1:100, М_х1:500

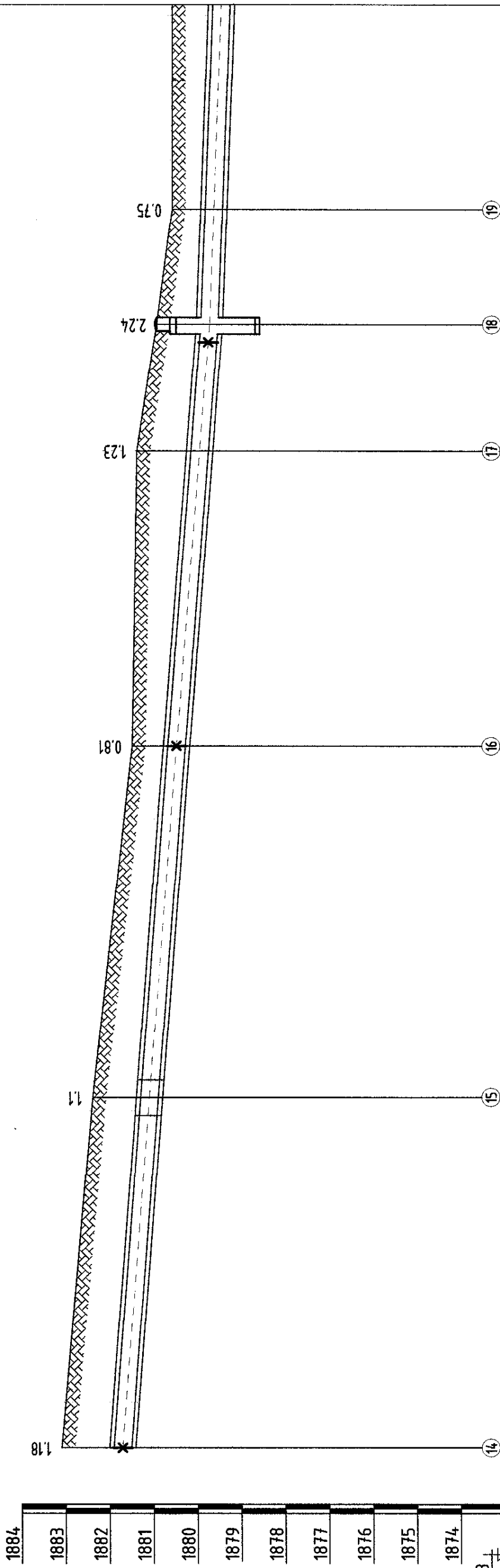
Нийлэх хуудас ГДГ-17



<p>KINGSEA E&C Consulting Group Co., Ltd Хаяг: Улаанбаатар, ХМБЗ-р хороо, Энхлэлийн айрмал, 5-р байр Уул-Орвоо оффис, 901 өвөр Утас: 9911987, 7719900</p>		<p>Эрвэнх аймэг, Эрвэнх айрхан сум, ХАНГАЙН ХАНГАЙН ШУГАМЫН ӨРГӨТГӨЛ</p>		<p>Угшил: АЗ</p>
<p>Давуугийн зүсэлт-Ажлаасуурэнгийн ТЭГАСАНХҮҮ</p>	<p>Инженер СЭВЛӨХ</p>	<p>ЕГ Шерф КС 02-21/24</p>	<p>Масштаб 2024 он</p>	<p>Бүтээгч ГДГ-18</p>
<p>Гүйцэтгэгч УТРЕНЕР</p>	<p>Шалгагч М.Балдарж</p>	<p>Т.Г. Шерф</p>	<p>Эргэлт өргөдөл 2024.2.20</p>	<p>Бүтээгч ГДГ-18</p>
<p>ИНЖЕНЕР ЭНД КОНСТРАКЦИЙНХХК</p>	<p>Шалгагч М.Балдарж</p>	<p>Т.Г. Шерф</p>	<p>Эргэлт өргөдөл 2024.2.20</p>	<p>Бүтээгч ГДГ-18</p>

Дагуугийн зүсэлт М_в:1:100, М_х:1:500

Нийлэх хуудас ГДГ-20



Газрын хөрсний төслийн тэмдэгт	1883.10	1882.40	1881.50	1881.40	1880.95	1880.60
Газрын хөрсний бодит тэмдэгт	1883.10	1882.40	1881.50	1881.40	1880.95	1880.60
Сүбгийн таг суух тэмдэгт	1881.92	1881.30	1880.69	1880.17	1879.95	1879.85
Сүбгийн шалны тэмдэгт	1881.42	1880.80	1880.19	1879.60	1879.45	1879.35
Огтлол	3-3					
Сүбгийн дотор хэмжээ	1100x500h					
Налуу i	i=0.0154					
Зай м	128.1	40.0	40.0	33.7	14.4	13.1
Дэлгэмэл байгуулалт						
	40.0	40.0	40.0	33.7	14.4	13.1
						33.4

KINGSEA E&S
Consulting Group Co., Ltd
Хаяг: Улаанбаатар, ХМ-3-р хороо,
Энхлэлийн гудамж, 5-р байр
Хүн-Фрачн оффис, 901 өмнө
Утас: 9811987, 7799006

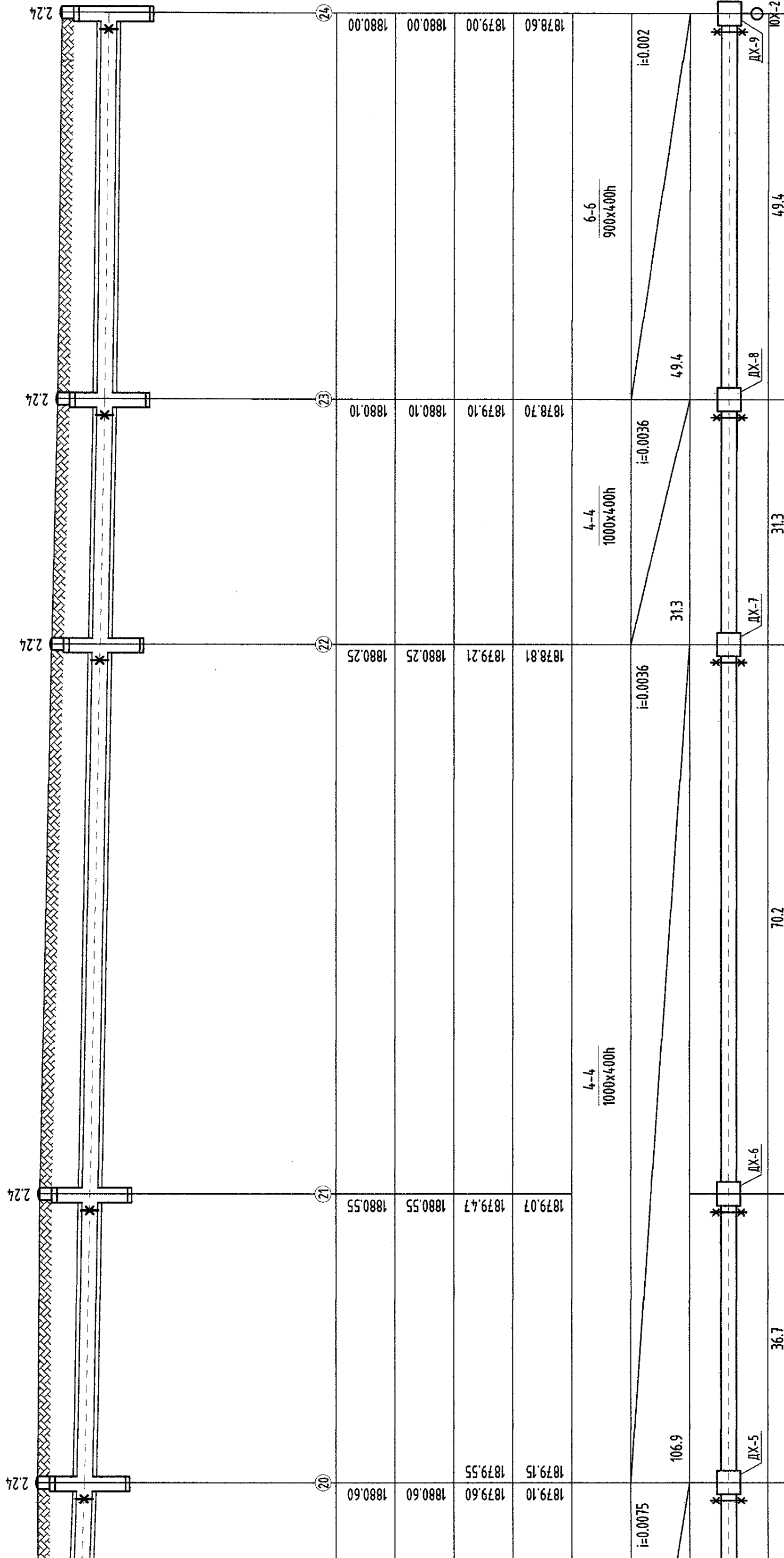
Завхан аймаг, Эрдэнэхайрхан сүм,
НЭГДСЭН ДУГААН ХАНГАМЖИЙН ШУГАМЫН ӨРГӨТГӨЛ

Инженер
Гүйцэтгэгч
Шалгасан

Масштаб: КС 02-21/24
Т.Г. Шифр:
Эргэлийн дугаар: ГДГ-19

Дасгуугийн зүсэлт-3
Инженер
Гүйцэтгэгч
Шалгасан

Үе шал: АЗ
Огноо: 2024 он
Бүх хуудас: 61

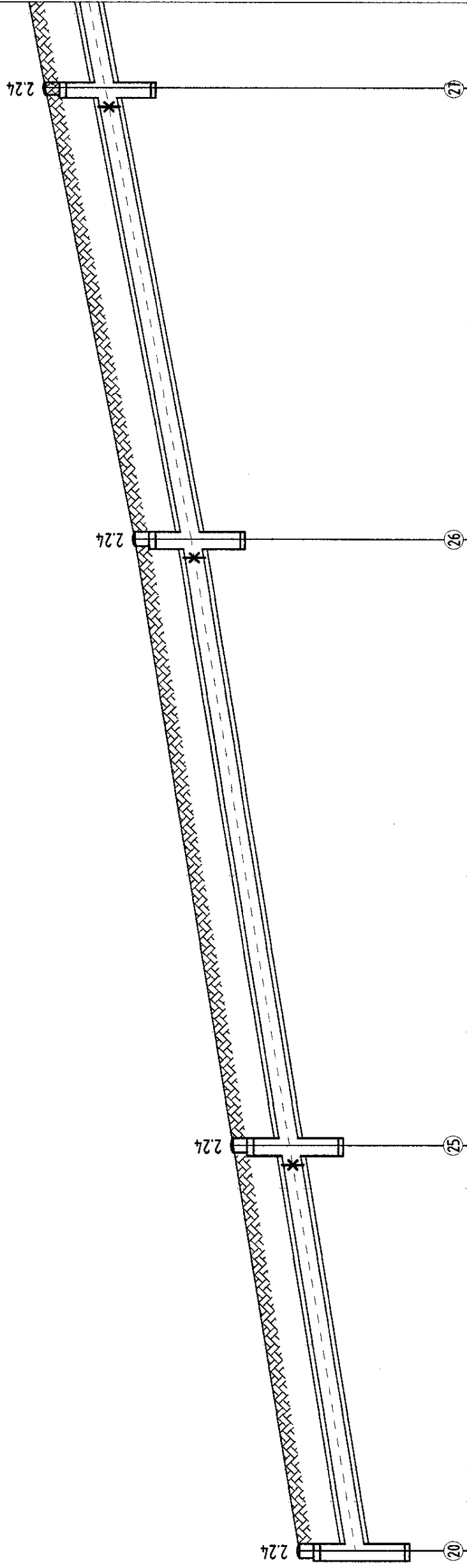


<p>KINGSEA E&C Consulting group Co., Ltd Хаяг: Улаанбаатар, ХМЭЗ-р хороо, Засаглалын ардмк. 5-р бүс, Хан-Фрагто оффис, 901 өмнө Утас: 9811987, 7198444</p>		<p>Завхан аймаг, Эрдэнэхагирхан сүм, ХАНГАМЖИЙН ШУГАМЫН ӨРГӨТӨЛ</p>	
<p>Дэргэдний зүсэлт Инженер Гүйцэтгэсэн Шалгасан</p>	<p>Урьдчилсан Т.Г. Шифр: КС 02-21/24</p>	<p>Урьдчилсан Т.Г. Шифр: ГДГ-20</p>	<p>Урьдчилсан Т.Г. Шифр: 61</p>

Дагуугийн зүсэлт М_в1:100, М_х1:500

Нийлэх хуудас ГДГ-22

1889
1888
1887
1886
1885
1884
1883
1882
1881
1880
1879
1878



Газрын хөрсний төслийн тэмдэгт	1880.60	1882.00	1884.10	1886.00	1888.87
Газрын хөрсний бодит тэмдэгт	1880.60	1882.00	1884.10	1886.00	1888.27
Сүвгийн таг суух тэмдэгт	1879.20	1881.00	1883.10	1885.27	1887.87
Сүвгийн шалны тэмдэгт	1879.20	1881.00	1883.10	1885.27	1887.87
Огтлол	5-5				
Сүвгийн дотор хэмжээ	900x400h				
Налуу i	i=0.0326				
Зай м	107.5				
Дэлгэмэл байгуулалт	ДХ-5	ДХ-10	ДХ-11	ДХ-12	
	43.0	64.5	64.5		

KINGSEA E&C
Consulting Group Co., Ltd
Хаяг: Улаанбаатар, ХНЗ-р хороо,
Энхлэлийн гудамж, 5-р байр
Хон-Фрэнч оффис, 801 өмнө
Утас: 991987, 719604

МОНГОЛЫН Зөвхөн аймаг, Эрдэнэхайрхан сум,
НЭГДСЭН ДУЛААН ХАНГАМЖИЙН ШУГАМЫН ӨРГӨТГӨЛ
АТХ5576

Даруугийн зүсэлт-5
Инженер
Гүйцэтгэсэн
Шалгасан

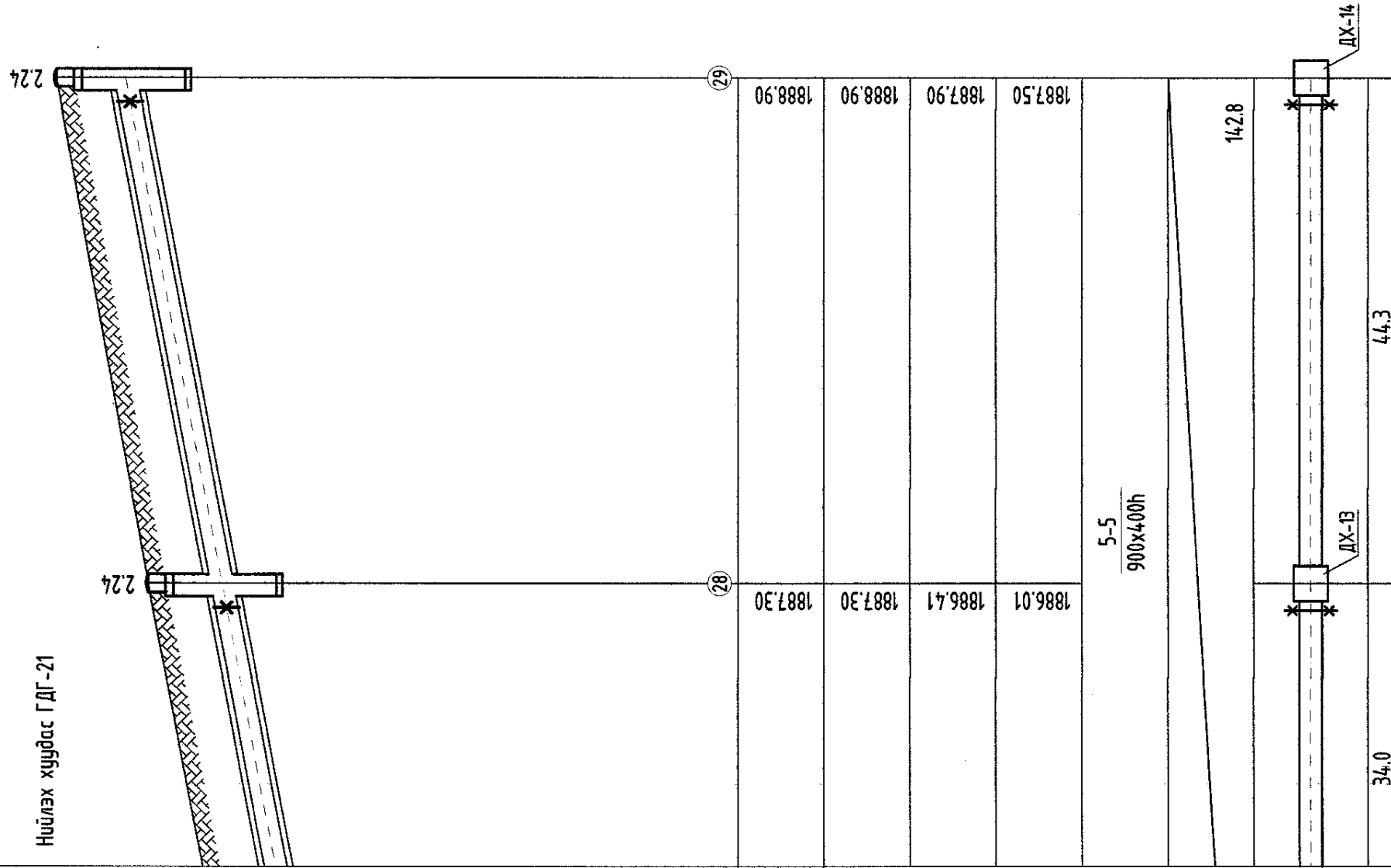
Дэвсгэрсүрэнгийн
МАСАНХҮҮ
ЗӨВЛӨХ
МЭДЭЭЖИЙН
А.Б.Орборж
А.М.Орборж
2024-2025

Угшар: АЗ
Огноо: 2024 он
Эргэлийн буцаар: ГДГ-21

Бүх хуудас: 61
ТГ Шифр: КС 02-21/24
Масштаб: 1:500

Дагуугийн зүсэлт №1:100, Мх1:500

Нийлэх хуудас ГДГ-21

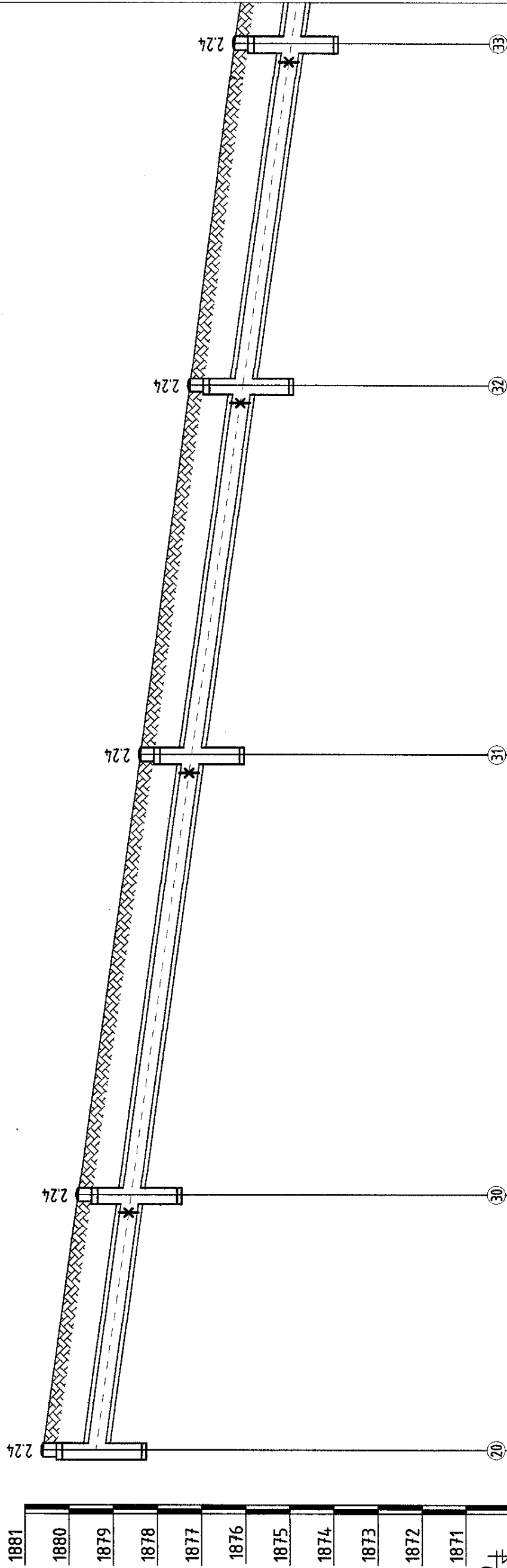


KINGSEA E&S
Consulting Group Co., Ltd.
Хаяг: Улаанбаатар, ХМЗ-н хороо,
Энхлэгийн ардмн. 5-р байр,
Хон-Френк офис, 901 өсөөд,
Утас: 991997, 719606,
KINGSEI ИНЖЕНЕР
ЭНД КОНСТРАКЦИЙН ХХК

Дэргүүний зүсэлт-6	АТХ6576	Завхан аймаг, Эрдэнэхайрхан сум, ХАНГАМЖИЙН ШУГАМЫН ӨРТӨТӨЛ	Урьшил: АЗ
Инженер	Л.БАСАНХҮҮ	ЕГ Шифр: КС 02-21/74	Огноо: 2024 он
Гүйцэтгэгч	Л.БАСАНХҮҮ	ТГ Шифр:	Бж хуудас: 61
Шалгалсан	Л.БАСАНХҮҮ	Зургийн бүлгэр: ГДГ-22	

Дагуугийн зүсэлт №1:100, Мх1:500

Нийлэх хуудас ГДГ-24



Газрын хөрсний төслийн тэмдэгт	1879.80	1878.40	1877.30	1876.30	1874.79
Газрын хөрсний бодит тэмдэгт	1879.80	1878.40	1877.30	1876.30	1875.19
Сүбгийн таг суух тэмдэгт	1879.80	1878.45	1877.30	1876.30	1875.19
Сүбгийн шалны тэмдэгт	1879.20	1877.05	1875.90	1875.30	1874.79
Огтлол					
Сүбгийн дотор хэмжээ	5-5 900x400h				
Налуу i	i=0.0273				
Зай м	121.0	29.0	42.0	39.0	90.0
Дэлгэмэл байгуулалт	ДХ-5	ДХ-15	ДХ-16	ДХ-17	ДХ

KINGSEA EPC
 Consulting Group Co., Ltd
 Хаяг: Улаанбаатар, ХШ-3-р хороо,
 Энхжолын ойролцоо, 5-р байр
 Утас: 991887, 7790406
КИНГСЕЙ ИЖЕНЕР
 ЭНД КОНСТРАКЦИЙН ХХК

Эрвэнхайрхан сум
ХАНГАМЖИЙН ШУГАМЫН ӨРГӨТГӨЛ

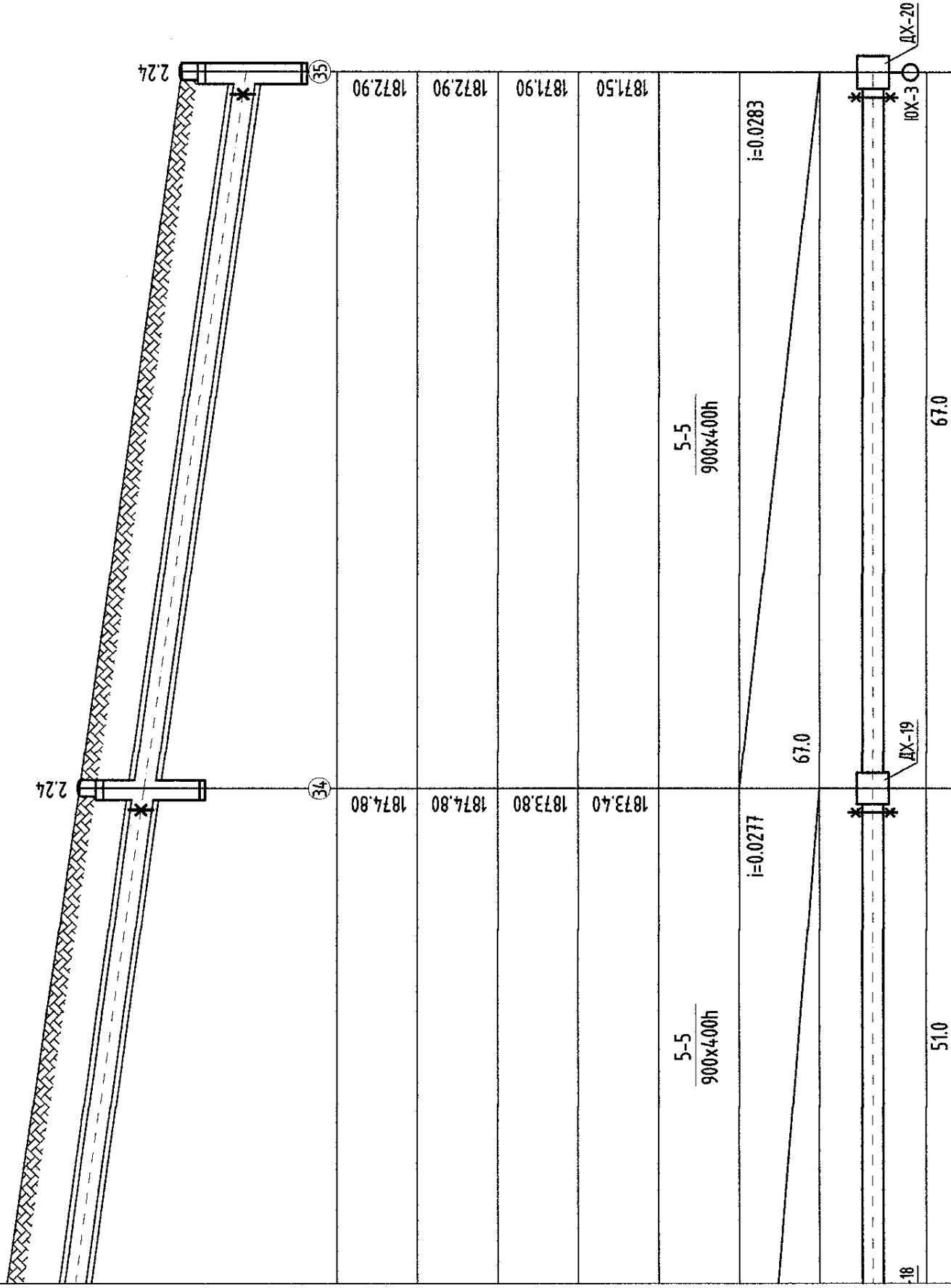
Дасуугийн зүсэлт-1
 21-1543
 АТХ5576

Инженер: **П. Б. БУСУРЭНГИЙН**
 Гүйцэтгэгч: **П. Б. БУСУРЭНГИЙН**
 Шалгасан: **П. Б. БУСУРЭНГИЙН**

Угшил: АЗ
 Огноо: 2024 он
 Бүх хуудас: 61
 Зургийн дугаар: ГДГ-23

Дагуугийн зүсэлт М_с1:100, М_х1:500

Нийлэх хуудас ГДГ-23

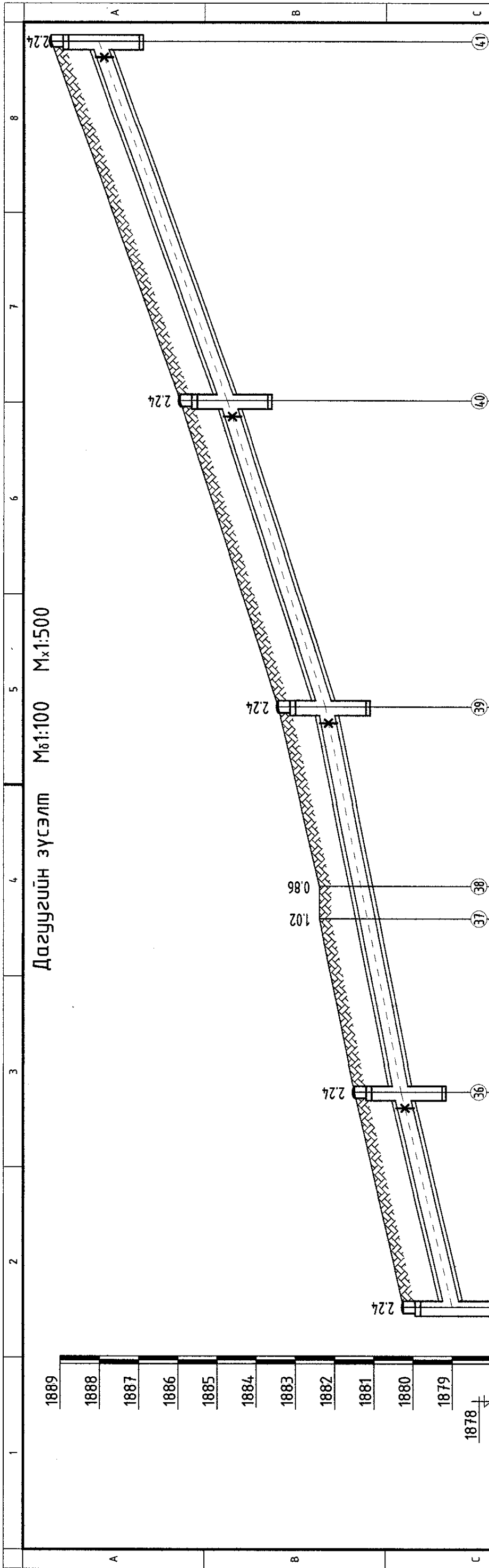


KINGSEA E&C
 Consulting Group Co., Ltd
 Хаяг: Улаанбаатар, ХНЗ-н хороо,
 Энхтайвны ардмж. 5-р байр
 Хаяг: Улаанбаатар, ХНЗ-н хороо,
 Энхтайвны ардмж. 5-р байр
 Утас: 981987, 779948
КИНГСЕЙ ИНЖЕНЕР
 ЭНД КОНСТРАКЦИНГ ХХК

Завхан аймаг, Эрдэнэхайрхан сум,
ХАНГАМЖИЙН ШУГАМЫН ӨРГӨТГӨЛ

Дэргүүний зүсэлт-8
 21-1543
 АТХ6576
 Инженер
 Гүйцэтгэсэн
 Шалгасан

Уг шифр: АЗ
 Огноо: 2024 он
 ТГ шифр: ГДГ-24
 Бүх хуудас: 61



Газрын хөрсний төслийн тэмдэгт	1880.25	1881.50	1882.40	1883.45	1884.50	1889.25
Газрын хөрсний бодит тэмдэгт	1880.25	1881.50	1882.40	1883.45	1884.50	1889.25
Сүвгийн таг сүүх тэмдэгт	1879.21	1880.50	1881.54	1882.45	1884.90	1888.25
Сүвгийн шалны тэмдэгт	1878.81	1880.98	1881.14	1882.05	1884.50	1887.85
Огнол	6-6 900x400h					
Сүвгийн дотор хэмжээ	6-6 900x400h					
Налуу i	i=0.0251	i=0.0396	i=0.0628	i=0.0728	i=0.0728	
Зай м	27.4	22.1	4.1	49.2	39.0	46.0
Дэлгэмэл байгуулалт	ДХ-7	ДХ-21	ДХ-22	ДХ-23	ДХ-24	

Эрхэн аймаг, Эрвэнхүрдэн сум.

МОНГОЛЫН НЭГДСЭН ДУЛААН ХАНГАМЖИЙН ШИГАМЫН ӨРГӨТГӨЛ

Дугуугийн зүсэлм-5 21-1543

Инженер Д.ХУСЭТЭ

Гүйцэтгэгч Г.ЦЭЦЭГЭН

Шалсан Ш.ХУСЭТЭ

Утас: 9811867, 779044

Хан-Уул сум, 5-р хороо, Зөвлөлийн гудамж, 21-1543

Хангажмийн Шигамын Өргөтгөл

Утас: 2024-2026

Уг шал: АЗ

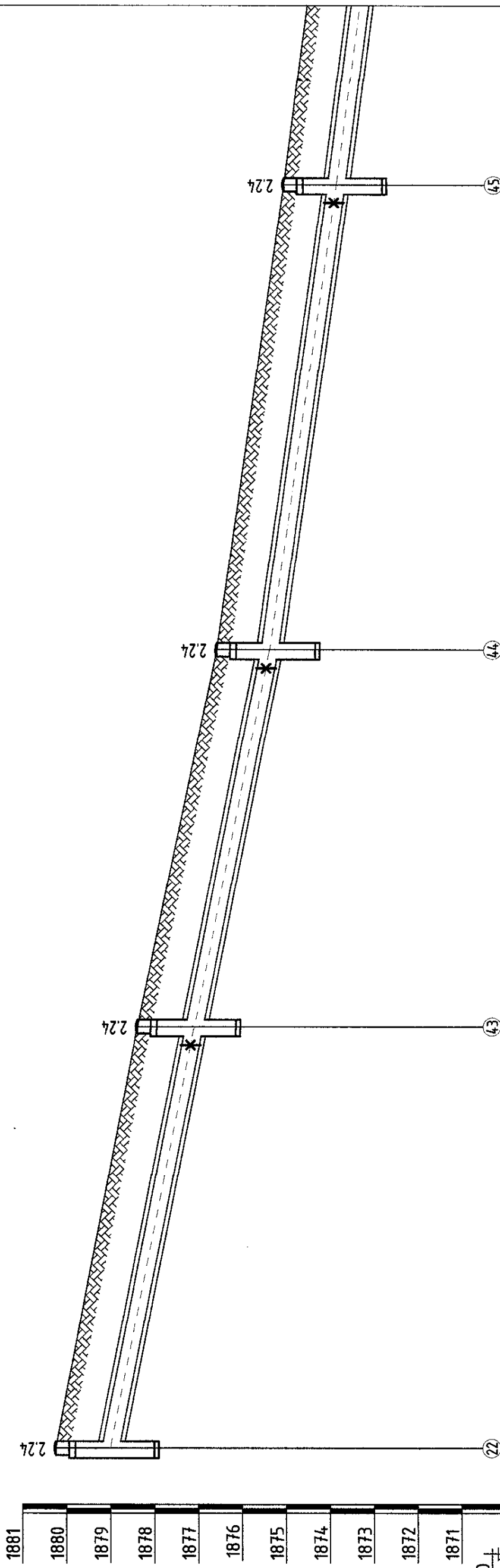
Огноо: 2024 он

Бүх хуудас: 61

Эргэлт буцаар: ГД-25

Дагуугийн зүсэлт М_в:1:100, М_х:1:500

Нийлэх хуудас ГДГ-27



Газрын хөрсний төслийн тэмдэгт	1880.25	1878.40	1876.60	1873.70	1875.10
Газрын хөрсний бодит тэмдэгт	1880.25	1878.40	1876.60	1874.10	1875.10
Сүбгийн таг суух тэмдэгт	1879.21	1877.31	1875.60		
Сүбгийн шалны тэмдэгт	1878.81	1876.91	1875.20		
Огтлол		6-6		6-6	
Сүбгийн дотор хэмжээ		900x400h		900x400h	
Налуу i			i=0.0377	i=0.0283	
Зай м	91.0	48.0	43.0	53.0	58.0
Дэлгэмэл байгуулалт	ДХ-7	ДХ-25	ДХ-26	ДХ-27	

KINGSEA E&C
Consulting group Co., Ltd
Хаяг: Улаанбаатар, Уулз-р хороо,
Энхлэлийн ойрохь 5-р дотуур,
Хан-Уул сум, Уулз-р хороо,
9911987, 7100406

Завхан аймаг, Эрдэнэхайрхан сум

ХАНГАМЖИЙН ШУГАМЫН ӨРГӨТГӨЛ

Дасуугийн зүсэлт-10 21-1543 21-45576

Инженер **О.САНХҮҮ** / Б.БАСАНХҮҮ

Гүйцэтгэгч **О.САНХҮҮ** / Б.БАСАНХҮҮ

Шаллагсан **О.САНХҮҮ** / Б.БАСАНХҮҮ

Уг шурф: КС 02-21/74

Т.Г. Шурф: ГДГ-26

Эзэрлийн зураг: ГДГ-26

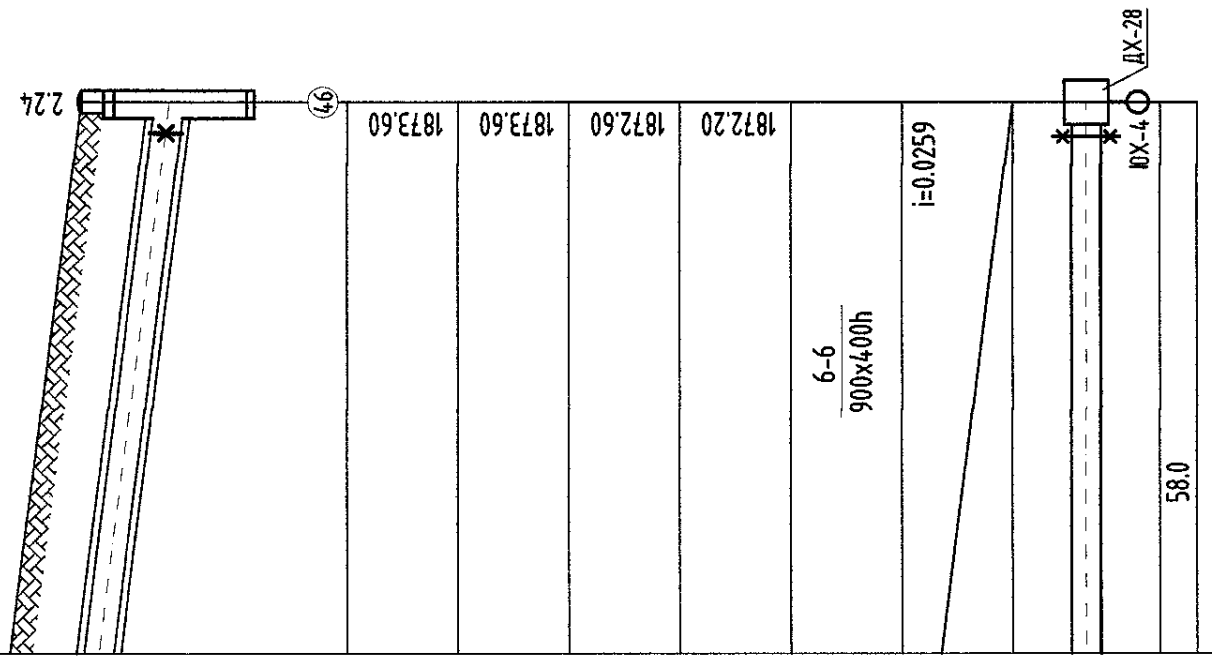
БЖ хуудас: 61

Уг шурф: АЗ

Огноо: 2024 он

Дагуугийн зүсэлт М_к1:100, М_х1:500

Нийлэх хуудас ГДГ-26

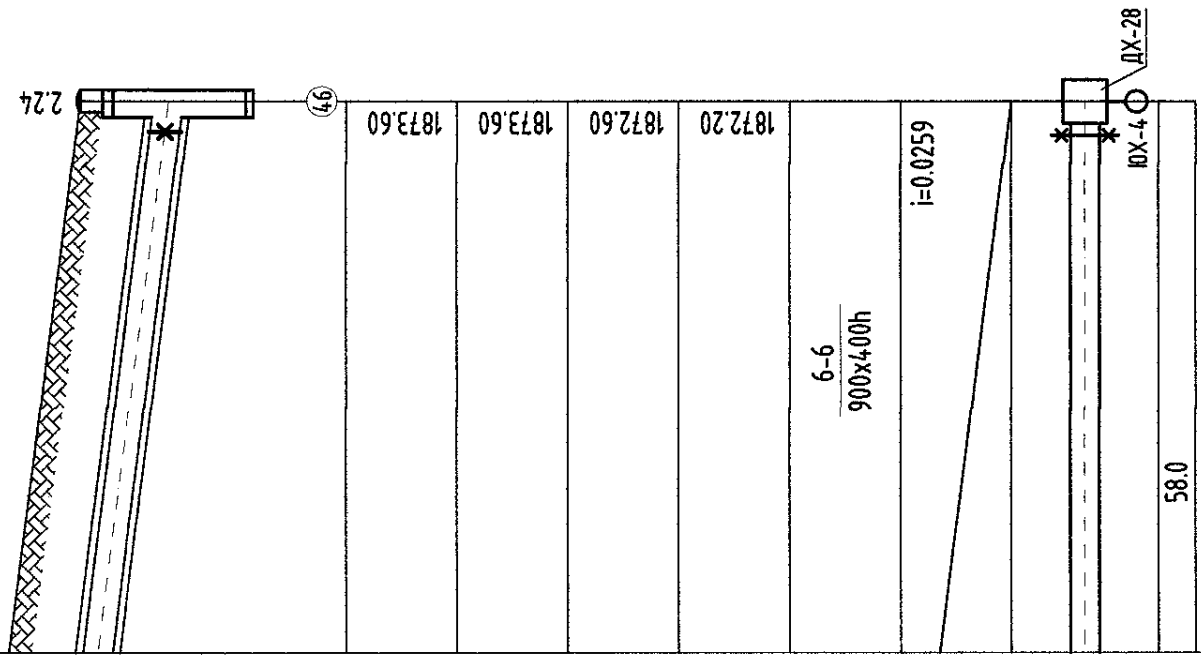


KINGSEA E&C
 Consulting group Co., Ltd
 Хаяг: Улаанбаатар, ХНДЗ-р хороо,
 Энхрийн арван, 5-р байр
 Холбооны оффис, 901 өвөр
 Утас: 991997, 7199404
КИНГСЕЙ ИНЖЕНЕР
 ЭНД КОНСТРАКЦИН ХХК

Завхан аймаг, Эрдэнэхайрхан сум, ХАНГАМЖИЙН ШУГАМЫН ӨРТӨТГӨЛ		Үе шал: А3
Дагуугийн зүсэлт	21-1543	Масштаб:
Инженер	А.ТХ5576	Б.Г. Шурф:
Гүйцэтгэгч	Б.Байсанхүү	К.С. 02-21/24
Шалгалсан	Н.Байсанхүү	Т.Г. Шурф:
	Э.Байсанхүү	Эргэлтийн огцрол:
	Э.Байсанхүү	ГДГ-27
		Бүх хуудас: 61
		Огноо: 2024 он

Дагуугийн зүсэлт М_х1:100, М_х1:500

Нийлэх хуудас ГДГ-26



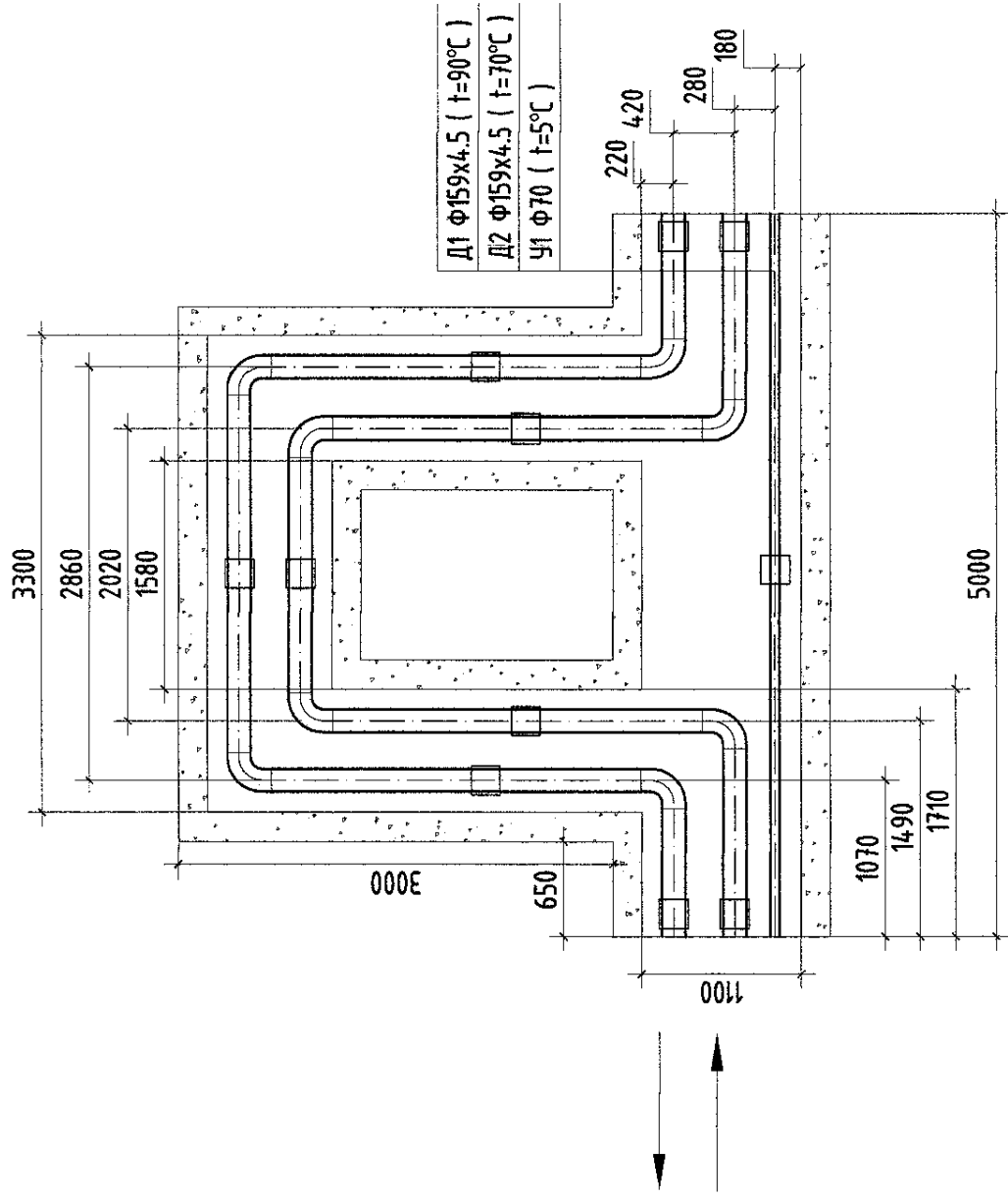
KINGSEA E&C
Consulting Group Co., Ltd
Холбоо: Улаанбаатар, УИИЗ-4 хороо,
Зөвлөлтийн эрдэмт. 5-р байр
Хүн-Эрхэм оффис, 901 өмнө
Утас: 9811987, 7799444
KINGSEA ИИНЖЕНЕР
ЭНД КОНСТРАКШНТ ХХК

Завхан аймаг, Эрдэнэхайрхан сум.		Хөдөлмөрч: АЗ	
Дэргүүний зүсэлт: 21-1543	АТХ: 5576	Таслам: 2024 он	Бүжүүр: 61
Инженер	КС 02-21/24	Эргүүлэгч: ГДГ-27	
Гүйцэтгэсэн	Т.Г Ширр:		
Шалгасан	Л.Басанхүү		

ХАНГАМЖИЙН ШУГАМЫН ӨРГӨТГӨЛ

2021-2026

5-Р ЦЭГИЙН ЗӨӨЛӨВЧ-1-Н БАЙГУУЛАЛТ. М1:50



"Г" хэлбэрийн компенсаторын таталтын хэмжээ

Компенсаторын дугаар	Зө-1
Үл хөдлөх тулгуур хоорондын /м/	102.7
Таталтын хэмжээ /мм/	151
Бүцэх шугам /Д2/	126

МАТЕРИАЛЫН ТҮҮВЭР

Д/д	Тэмдэглэгээ	Материалын нэр	Тоо хэмжээ	Нэгж ЖЦН /кз/	Хэмжих нэгж
5-р цэг /Зө-1/					
1	ГОСТ 10704-91 Сп20	Ган яндан Ф159x4.5	15.00	11.4	ц/м
2	Пенополиуретан	Хоолойн дулаалга Ф150 δ=50мм	15.00		---
3	ГОСТ 17375-83	Ган булан Ф150мм 90°	8	4.10	шпр
4		Зөөлөвчийн нш 1100x500h	1		---
5	Г-991-1 альбом-2 ыип-1 л-68 ОП-2	Бетон дэр Ф150 (300x200x90h)	6		---
6	ГТ17.10-125 Серия В.493-1 Л-3	Гулсах тулгуур Ф150	6		---



KINGSEA EEC
Consulting Group Co., Ltd.
Хаяг: Улаанбаатар-10113-р хороо,
Эвээлийн зургаан, 5-р байр
Холбоо барих: 9811987, 7769444
KINGSEA ENGINEER
ЭНД КОНСТРАКШН ХХК

Зөвлөвч-1
Инженер
Гүйцэтгэгч
Шалгасан

21-15/3
АТХ5576
ДЭГЭЭСЭН ГЭМГЭЭГЧИЙН
ЛЭБДЭСЭН
ДУЛААН ХАНГАМЖИЙН ШУГАМЫН ӨРГӨТГӨЛ
ЭГ Шөфр: КС 02-21/24
ТГ Шөфр: ГЛГ-28

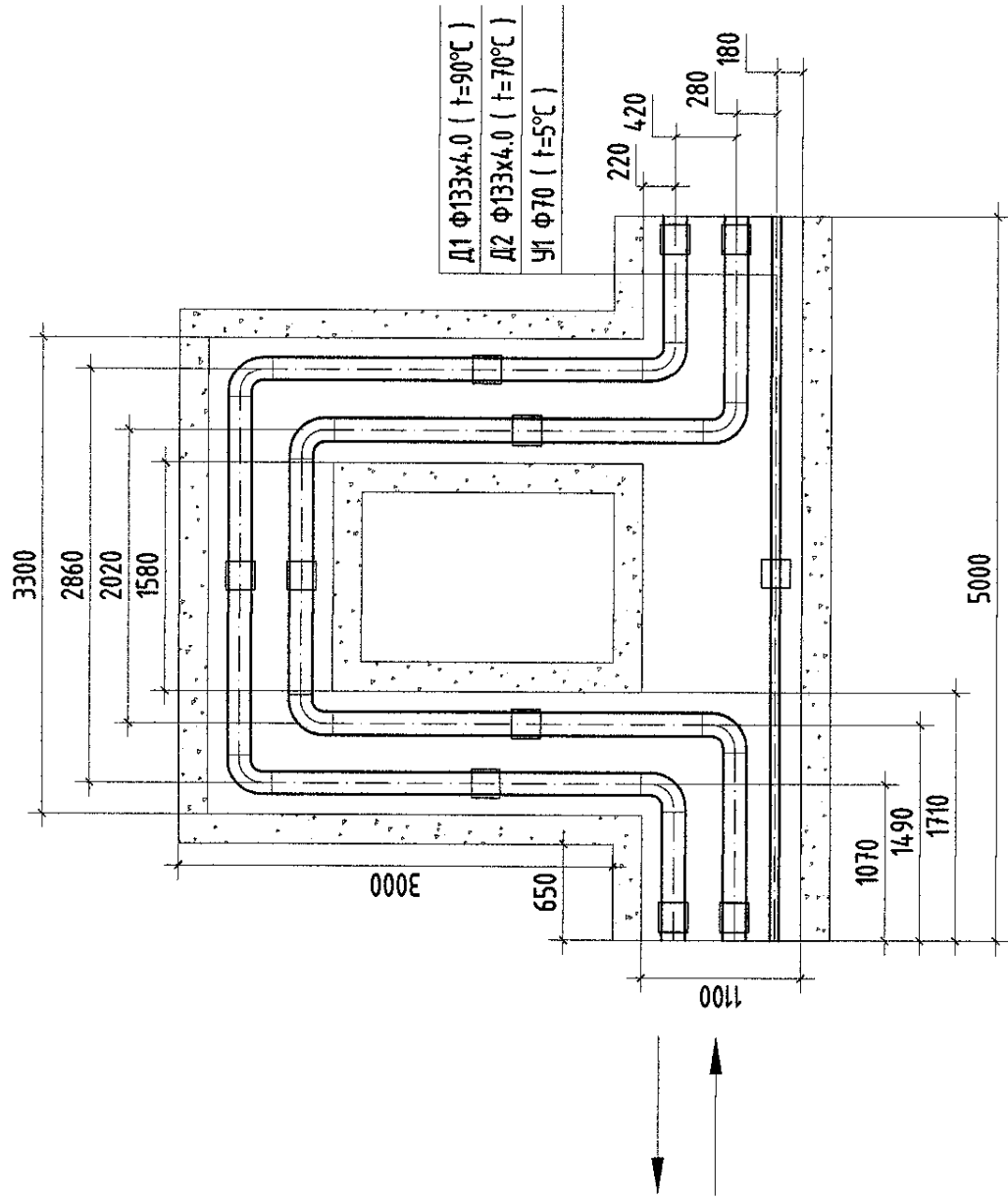
Завхан аймаг, Эрдэнэхайрхан сум.

Масштаб: М1:50
Огноо: 2024 он
Бүх хуудас: 61

2021-2023

8

9,13,15-Р ЦЭГИЙН ЗӨӨЛӨВЧ-2,3,4-Н БАЙГУУЛАЛТ. М1:50

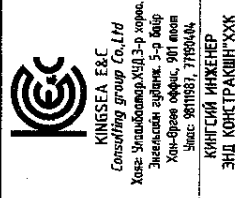


"П" хэлбэрийн компенсаторын таталтын хэмжээ

Компенсаторын дугаар	Зө-2	Зө-3,4
Үл хөдлөх туглуур хоорондын /м/	80.1	80.0
Таталтын өгөх шугам /Д1/ хэмжээ /мм/	118	118
Буцах шугам /Д2/	98	98

МАТЕРИАЛЫН ТҮҮВЭР

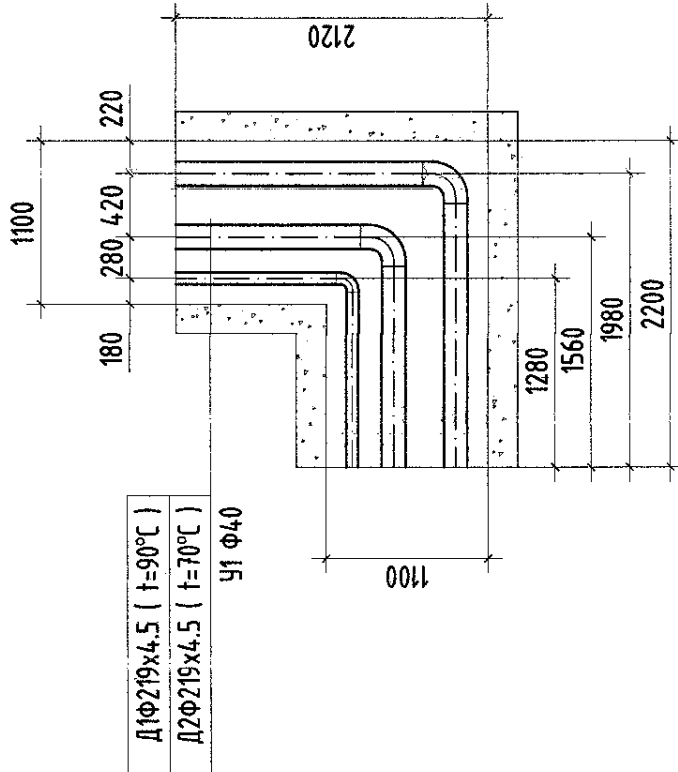
Д/д	Тэмдэглэгээ	Материалын нэр	Тоо хэмжээ	Нэгж	Хэмжих нэгж
9,13,15-р цэг /Зө-2,3,4					
1	ГОСТ 10704-91 Сm20	Ган яндан Φ133x4.0	15.00	11.4	у/м
2	Пенополиуретан	Хоолойн дүлалга Φ125 δ=50мм	15.00		"
3	ГОСТ 17375-83	Ган дуулан Φ125мм 90°	8	4.10	шүр
4		Зөөлөвчийн ншш 1100x500h	1		"
5	Г-99Г-1 альбом-2 вып-1 л-68 ОП-2	Бетон дэр Φ125 (300x200x90h)	6		"
6	ГТ17.10-125 Серия В.493-1 Л-3	Гулсах туглуур Φ125	6		"



Зөвлөвч-2,3,4
 Инженер
 Гүйцэтгэгч
 Шалгасан

Завхан аймаг, Эрдэнэхайрхан сум.
НЭГДСЭН ДУЛААН ХАНГАМЖИЙН ШУГАМЫН ӨРГӨТГӨЛ
 21-1543
 АТХ5576
 ТУХ БАСУУРЭНГИЙН ДУРААСАНХҮҮ
 КС 02-21/24
 Т.Г Шөрр
 Зургийн дугаар: ГДГ-29
 2021-2026

3,4-Р ЦЭГИЙН ЭРГЭЛТИЙН ӨНЦӨГ-1, 2-Н БАЙГУУЛАЛТ. М1:50



МАТЕРИАЛЫН ТҮҮВЭР

Д/д	Тэмдэглэгээ	Материалын нэр	Тоо хэмжээ	Нэгж жин /кг/	Хэмжих нэгж
ЭӨ-1, 2					
1	ГОСТ 10704-91	Ган дулан Ф200мм 90°	2	1.0	шир
2	УП-10М Г-991-1 А/Ь-2 Вып-1 лист-23	Эргэлтийн өнцгийн нш 1000х610h	1		ком
3	Г-991-1 альбом-2 Вып-1 л-68 ОП-2	Бетон дэр Ф200 (200х300х90h)	4		шир
4	ГТ17.10-200 Серия В.493-1 Л-3	Гулсах тулгуур Ф200мм	4		шир

KINGSEA EEC
 Consulting group Co., Ltd
 Хаяг: Улаанбаатар, ХЗД-3 хороо
 Зөвлөлөгч газар, 5-р байр
 Хан-Уулны өффис, 901 тоот
 Утас: 991981, 778944

Эргэлтийн өнцгийн байгуулалтын зураг
 21.1503
 2021-2026

Инженер
 Г.ЮСЭМЭЭСЭН
 Шаллагсан

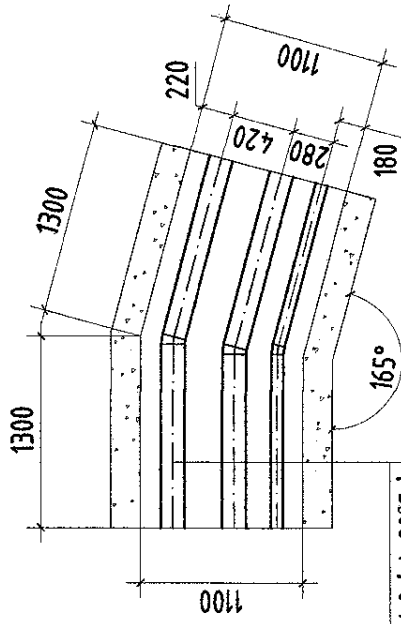
МОНГОЛ
 НЭРДСЭН ДЭМБЭН ХАНГАМЖИЙН ШУГАМЫН ӨРГӨТГӨЛ

Утас: 7711503
 2021-2026

ЕГ Ширээ: КС 02-21/24
 ТГ Ширээ:

Масштаб: М1:50
 Эргэлтийн зураг: ГДГ-30

7-Р ЦЭГИЙН ЭРГЭЛТИЙН ӨНЦӨГ -3-Н БАЙГУУЛАЛТ. М1:50



Д1Ф133x4.0 (t=90°C)
 Д2Ф133x4.0 (t=70°C)
 У1 Ф70

МАТЕРИАЛЫН ТҮҮВЭР

Д/Ө	Тэмдэглэгээ	Материалын нэр	Тоо хэмжээ	Нэгж жин /кг/	Хэмжих нэгж
ЭӨ-3					
1	ГОСТ 10704-91	Ган дулан Ф125мм 165°	2	1.0	шүр
2	УП-10М Г-991-1 А/Ь-2 Вып-1 лист-23	Эргэлтийн өнцгийн нш 1100x610h	1		ком
3	Г-991-1 альбом-2 Вып-1 л-68 ОП-2	Бетон дэр Ф125 (200x300x90h)	4		шүр
4	ГТ17.10-125 Серия В.493-1 Л-3	Гулсах тулгуур Ф125мм	4		шүр



KINGSEA EEC
 Consulting Group Co., Ltd
 Хаяг: Улаанбаатар, ХЦЗ-н хороо,
 Энхтайвны гудамж, 5-р байр
 Хан-Баталын оффис, 301 өмнө
 Утас: 9911987, 7719444
 КИНГСИЙ ИНЖЕНЕР
 ЭНД КОНСТРАКЦИНГ ХХК

Эргэлтийн өнцгийн байгуулалт асаргал
 АТХ5576
 Инженер
 Гүйцэтгэгч
 Шалгасан

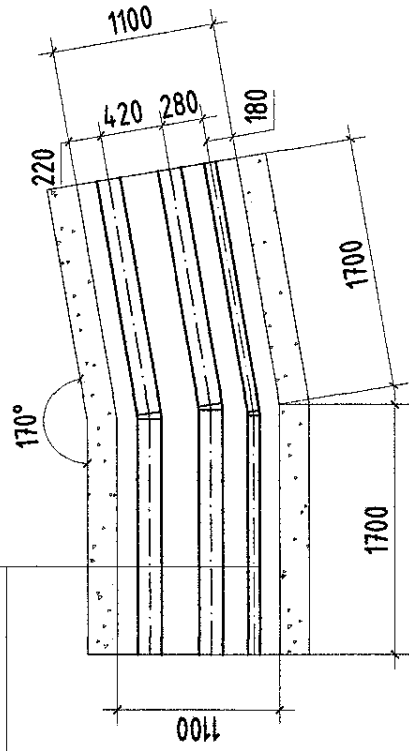
Завхан аймаг, Эрдэнэхайрхан сум,
 ДУЛААН ХАНГАМЖИЙН ШУГАМЫН ӨРГӨТГӨЛ

Масштаб: М1:50
 Өг Шөрф: КС 02-21/24
 Т.Г Шөрф: ГЛГ-31

Уг шил: А3
 Огноо: 2024 он
 Бүх хурдас: 61

8-Р ЦЭГИЙН ЭРГЭЛТИЙН ӨНЦӨГ-4--Н БАЙГУУЛАЛТ. М1:50

Д1Ф133x4.0 (t=90°C)
 Д2Ф133x4.0 (t=70°C)
 У1 Ф70



МАТЕРИАЛЫН ТҮҮВЭР

Д/в	Тэмдэглэгээ	Материалын нэр	Тоо хэмжээ	Нэгж жин /кг/	Хэмжих нэгж
ЭӨ-4					
1	ГОСТ 10704-91	Ган булан Ф125мм 170°	2	1.0	шир
2	УП-10М Г-991-1 А/Ь-2 Вып-1 лсгп-23	Эргэлтийн өнцгийн нш 1100x610h	1		ком
3	Г-991-1 альбом-2 Вып-1 л-68 ОП-2	Бетон дэр Ф125 (200x300x90h)	4		шир
4	ГТ17.10-125 Серия В.493-1 Л-3	Гулсах туглуур Ф125мм	4		шир

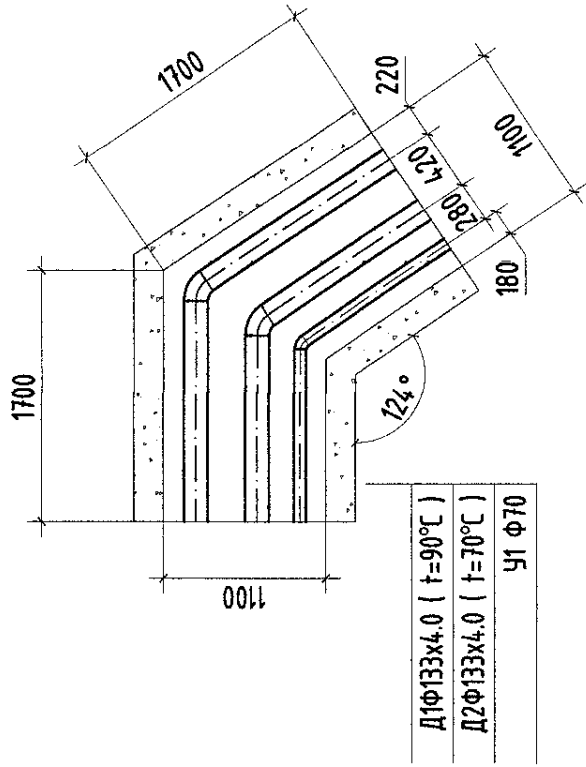
KINGSEA EEC
 Consulting group Co., Ltd
 Хаяг: Улаанбаатар ХНУЗ-р хороо
 Энхлалын гудамж, 5-р байр
 Улаанбаатар хот, 15100
 Утас: 9911987, 7799444
КИНГСИЙ ИНЖЕНЕР
 ЭНД КОНСТРАКЦИНГ ХХК

Эргэлтийн өнцгийн байгуулалтын зураглал
 АТХ5576
 Инженер
 Гүйцэтгэгч
 Шалгасан

Эвсэхан аймаг, Эрдэнэхайрхан сум.
ХАНГАМЖИЙН ШУГАМЫН ӨРГӨТГӨЛ
 Үе шал: АЗ
 Огноо: 2024 он
 Мөсөмб: М150
 КС Шифр: КС 02-21/24
 ТГ Шифр: ГДГ-32
 Бүх хуудас: 61

2024/05/02

11-Р ЦЭГИЙН ЭРГЭЛТИЙН ӨНЦӨГ -5-Н БАЙГУУЛАЛТ. М1:50



МАТЕРИАЛЫН ТҮҮВЭР

Д/д	Тэмдэглэгээ	Материалын нэр	Тоо хэмжээ	Нэгж /кг/	Хэмжих нэгж
ЭӨ-5					
1	ГОСТ 10704-91	Ган дулан Ф125мм 124°	2	1.0	шир
2	УП-10М Г-991-1 А/Ь-2 Вып-1 лист-23	Эргэлтийн өнцгийн ниш 1100х610h	1		ком
3	Г-991-1 альбом-2 Вып-1 л-68 ОП-2	Бетон дэр Ф125 (200х300х90h)	4		шир
4	ГТ17.10-125 Серия В.493-1 Л-3	Гулсах тулгуур Ф125мм	4		шир

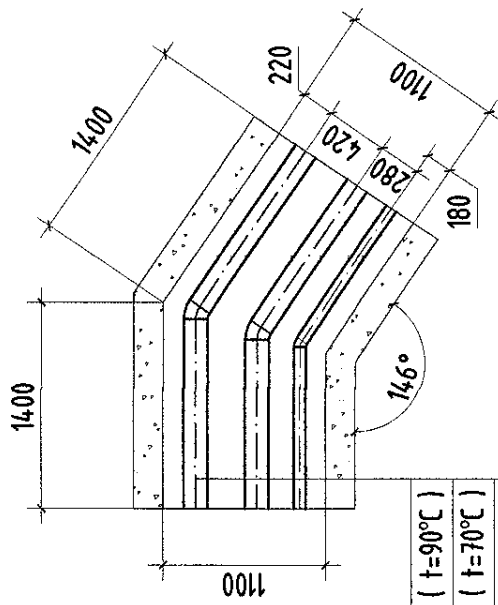
KINGSEA E&C
 Consulting Group Co., Ltd
 Холбооны Улаанбаатар-ХИЦ-р хороо,
 Засаг захирлын 5-р байр
 Хан-Уул дүүрэг, УТ 10004
 Утас: 9911987, 7780444
 КИНГСИЙ ИНЖЕНЕР
 ЭНД КОНСТРАКЦИНГ ХХК

Эргэлтийн өнцгийн байгуулалтын зөвлөл
 21-ТЭ-43
 НЭГДСЭН ДУЛААН ХАНГАМЖИЙН ШЦГАМЫН ӨРГӨТГӨЛ
 Ижаарч
 Гүйцэтгэгч
 Шалгасан

Эвэрхэн аймаг, Эрдэнэхайрхан сум.
 Үе шэл: АЭ
 Огноо: 2024 он
 Бүх хуудас: 61

Басалт: М1:50
 ЕГ Шифр: КС 02-21/24
 ТГ Шифр: ГДГ-ЭЭ
 2021.2021

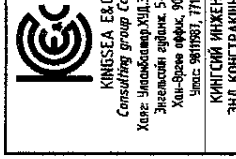
16-Р ЦЭГИЙН ЭРГЭЛТИЙН ӨНЦӨГ-6-Н БАЙГУУЛАЛТ. М1:50



Д1Ф133x4.0 (t=90°C)
 Д2Ф133x4.0 (t=70°C)
 У1 Ф70

МАТЕРИАЛЫН ТҮҮВЭР

Д/д	Тэмдэглэгээ	Материалын нэр	Тоо хэмжээ	Нэгж жин /к2/	Хэмжих нэгж
ЭӨ-6					
1	ГОСТ 10704-91	Ган булан Ф125мм 146°	2	1.0	шр
2	УП-10М Г-991-1 А/Б-2 Вып-1 лисп-23	Эргэлтийн өнцгийн нш 1100x610h	1		ком
3	Г-991-1 альбом-2 Вып-1 л-68 ОП-2	Бетон дэр Ф125 (200x300x90h)	4		шр
4	ГТ17.10-125 Серия В.493-1 Л-3	Гулсах тулгуур Ф125мм	4		шр

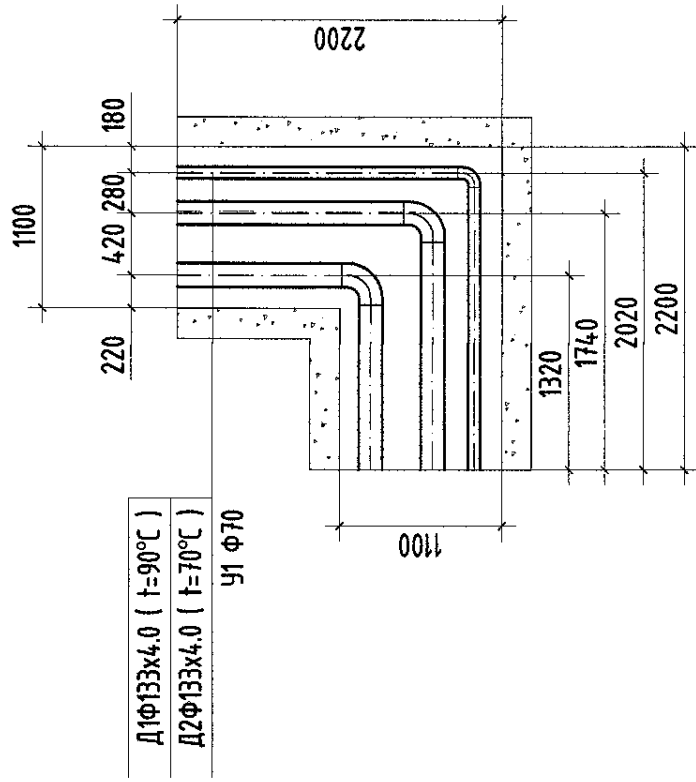


Завхан аймаг, Эрдэнэхайрхан сум.
НЭГДСЭН ДУЛААН ХАНГАМЖИЙН ШҮГАМЫН ӨРГӨТГӨЛ
 Эргэлтийн өнцгийн байгуулалтын 153 дугуйр
 АТХ 551
 Инженер
 Гүйцэтгэгч
 Шалгасан

МОНГОЛ
 Эргэлтийн өнцгийн байгуулалтын 153 дугуйр
 АТХ 551
 Инженер
 Гүйцэтгэгч
 Шалгасан

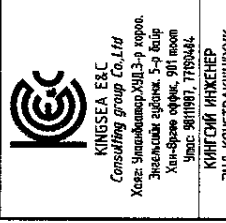
Уг ашиг АЗ
 Өмнө: 2024 он
 Бүх хуудас: 61
 Массштаб: М1:50
 КС 02-21/24
 Эргэлтийн дугаар: ГД-34
 Т.Г Шифр: /Борсонхүү
 Т.Г Шифр: /Борсонхүү
 2024.05.02

17-Р ЦЭГИЙН ЭРГЭЛТИЙН ӨНЦӨГ-7-Н БАЙГУУЛАЛТ. М1:50

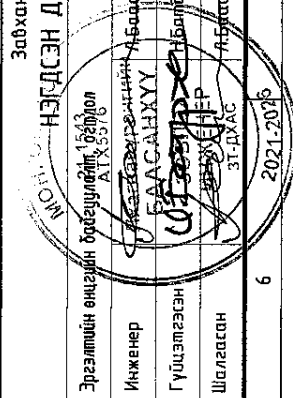


МАТЕРИАЛЫН ТҮҮВЭР

Д/д	Тэмдэглэгээ	Материалын нэр	Тоо хэмжээ	Нэгж жин /кз/	Хэмжих нэгж
ЭӨ-7					
1	ГОСТ 10704-91	Ган булан Ф125мм 90°	2	1.0	шүр
2	УП-10М Г-991-1 А/Ь-2 Вып-1 лист-23	Эргэлтийн өнцгийн ншш 1100x500h	1		ком
3	Г-991-1 альбом-2 Вып-1 л-68 ОП-2	Бетон дэр Ф125 (200x300x90h)	4		шүр
4	ГТ17.10-125 Серия В.493-1 Л-3	Гулсах туглуур Ф125мм	4		шүр



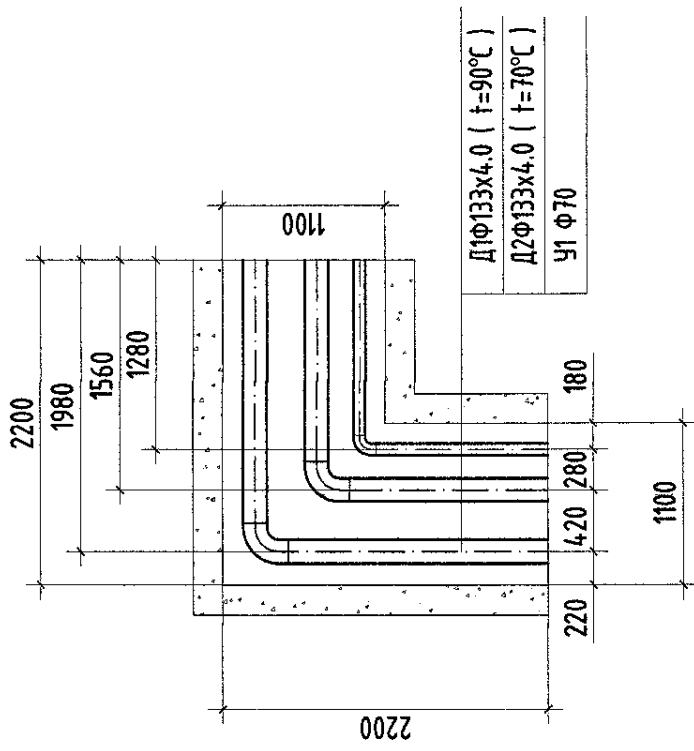
KINGSEA E&C
Consulting Group Co., Ltd.
Хаяг: Улаанбаатар Хийд-3-р хороо,
Эргэлтийн өнцөг, 5-р байр
Хан-Борно оффис, 901 тоот
Утас: 9811987, 770044.
KINGSEA ИНЖЕНЕР
ЭНД КОНСТРАКЦИОН



Завхан аймаг, Эрдэнэхайрхан сум.
МОНГОЛЫН НЭГДСЭН ДУЛААН ХАНГАМЖИЙН ШУГАМЫН ӨРГӨТГӨЛ
Эргэлтийн өнцгийн байгуулалтын байрлал АТХ 5576
Инженер: Б.Бадарцан / 2024.05.02
Гүйцэтгэгч: У.Бадарцан / 2024.05.02
Шалгасан: У.Бадарцан / 2024.05.02

Уг шал: АЗ	Масштаб: М1:50	Өгөгж: 2024 он
Эргэлтийн өнцөг: ГД-35	Зургийн дугаар: ---	Бүх хувиас: 61

19-Р ЦЭГИЙН ЭРГЭЛТИЙН ӨНЦӨГ -8-Н БАЙГУУЛАЛТ. М1:50



МАТЕРИАЛЫН ТҮҮВЭР

Д/Ө	Тэмдэглэгээ	Материалын нэр	Тоо хэмжээ	Нэгж жин /кг/	Хэмжих нэгж
ЭӨ-8					
1	ГОСТ 10704-91	Ган булан Ф125мм 90°	2	1.0	шүр
2	УП-10М Г-991-1 А/Ь-2 Вып-1 лсп-23	Эргэлтийн өнцгийн нш 1100х610h	1		ком
3	Г-991-1 альбом-2 Вып-1 л-68 ОП-2	Бетон дэр Ф125 (200х300х90h)	4		шүр
4	ГТ17.10-125 Серия В.493-1 Л-3	Гулсах тулгуур Ф125мм	4		шүр

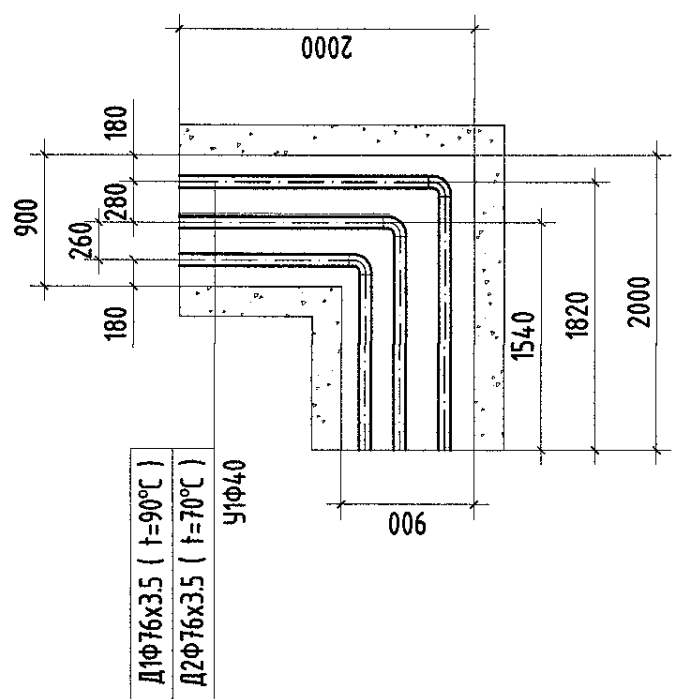


KINGSEA E&C
 Consulting group Co., Ltd
 Хаяг: Улаанбаатар, ЦЗ-р хороо,
 Зөвлөлийн ардны 5-р байр
 Холбооны оффис: 901 тоот
 Улаанбаатар, 7719444
 KINGSEAI ENGINEER
 ЭНД КОНСТРАКШН ХХК

Эргэлтийн өнцгийн байгуулалтын өргөтгөл
 21-1543
 НЭГДСЭН ДУЛААН ХАНГАМЖИЙН ШУЛАМЫН ӨРГӨТГӨЛ
 Инженер Лхагвасүрэнгийн Лубасанхүү
 Гүйцэтгэгч Б.А.СААНХҮҮ
 Шалгасан Шалсан
 31-ДҮ/С
 2024-2025

Завхан аймаг, Эрдэнэхайрхан сум.
 Үе шал: АЗ
 Огноо: 2024 он
 Мөсөл: М1:50
 ТГ Шифр: КС 02-21/24
 Эргэлтийн буцаар: ГДГ-36
 Бүх хуудас: 61

37-Р ЦЭГИЙН ЭРГЭЛТИЙН ӨНЦӨГ-9-Н БАЙГУУЛАЛТ. М1:50



МАТЕРИАЛЫН ТҮҮВЭР

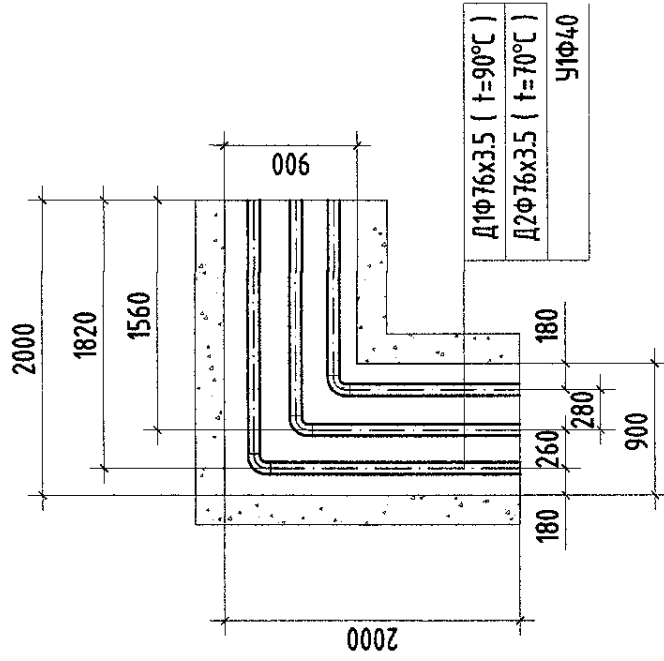
Д/д	Тэмдэглэгээ	Материалын нэр	Тоо хэмжээ	Нэгж	Хэмжих нэгж
ЭВ-9					
1	ГОСТ 10704-91	Ган булан Ф70мм 90°	2	1.40	шир
2	УП-10М Г-991-1 Аль-2 Вып-1 лист-23	Эргэлтийн өнцгийн нш 900x400h	1		ком
3	Г-991-1 альбом-2 Вып-1 л-68 ОП-1	Бетон дэр Ф70 (200x200x90h)	4		шир
4	ГТ17.10-70 Серия В.493-1 Л-3	Гулсах туглуур Ф70мм	4		шир

KINGSEA E&C
 Consulting Group Co., Ltd
 Холбооны улсын байгуулалт, 5-р байр
 Хан-Уул сум, 100000, Улаанбаатар, Монгол Улс
 Утас: 9911987, 7719604
ИНЖЕР
 ЭНД КОНСТРАКЦИНГ ХХК

Эргэлтийн өнцгийн байгуулалт / 2024.05.02
 АТХ5576
 Лхэгвэсүрэнгийн / Батсанхүү
БААГААНХҮҮ
 Улаанбаатар / Батбаяр
 ИНЖЕР
 31-БХАС
 2024.05.02

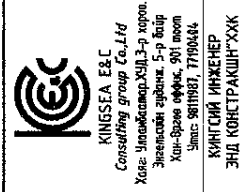
Завхан аймаг, Эрдэнэхайрхан сум.
МОНГО НЭГДСЭН ДУЛААН ХАНГАМЖИЙН ШУГАМЫН ӨРГӨТГӨЛ
 Үе шил: АЗ
 Огноо: 2024 он
 Машин: М150
 КС 02-21/24
 Эргэлтийн өнцөг: ГДГ-37
 Бүх хуудас: 61

38-Р ЦЭГИЙН ЭРГЭЛТИЙН ӨНЦӨГ-10-Н БАЙГУУЛАЛТ. М1:50



МАТЕРИАЛЫН ТҮҮВЭР

Д/д	Тэмдэглэгээ	Материалын нэр	Тоо хэмжээ	Нэгж /ж/ /к2/	Хэмжих нэгж
ЭӨ-10					
1	ГОСТ 10704-91	Ган дулан Ф70мм 90°	2	1.40	шүр
2	УП-10М Г-991-1 А/Ь-2 Вып-1 лист-23	Эргэлтийн өнцгийн ниш 900x400h	1		КОМ
3	Г-991-1 альбом-2 Вып-1 л-68 ОП-1	Бетон дэр Ф70 (200x200x90h)	4		шүр
4	ГТ17.10-70 Серия В.4.93-1 Л-3	Гулсах тулгуур Ф70мм	4		шүр

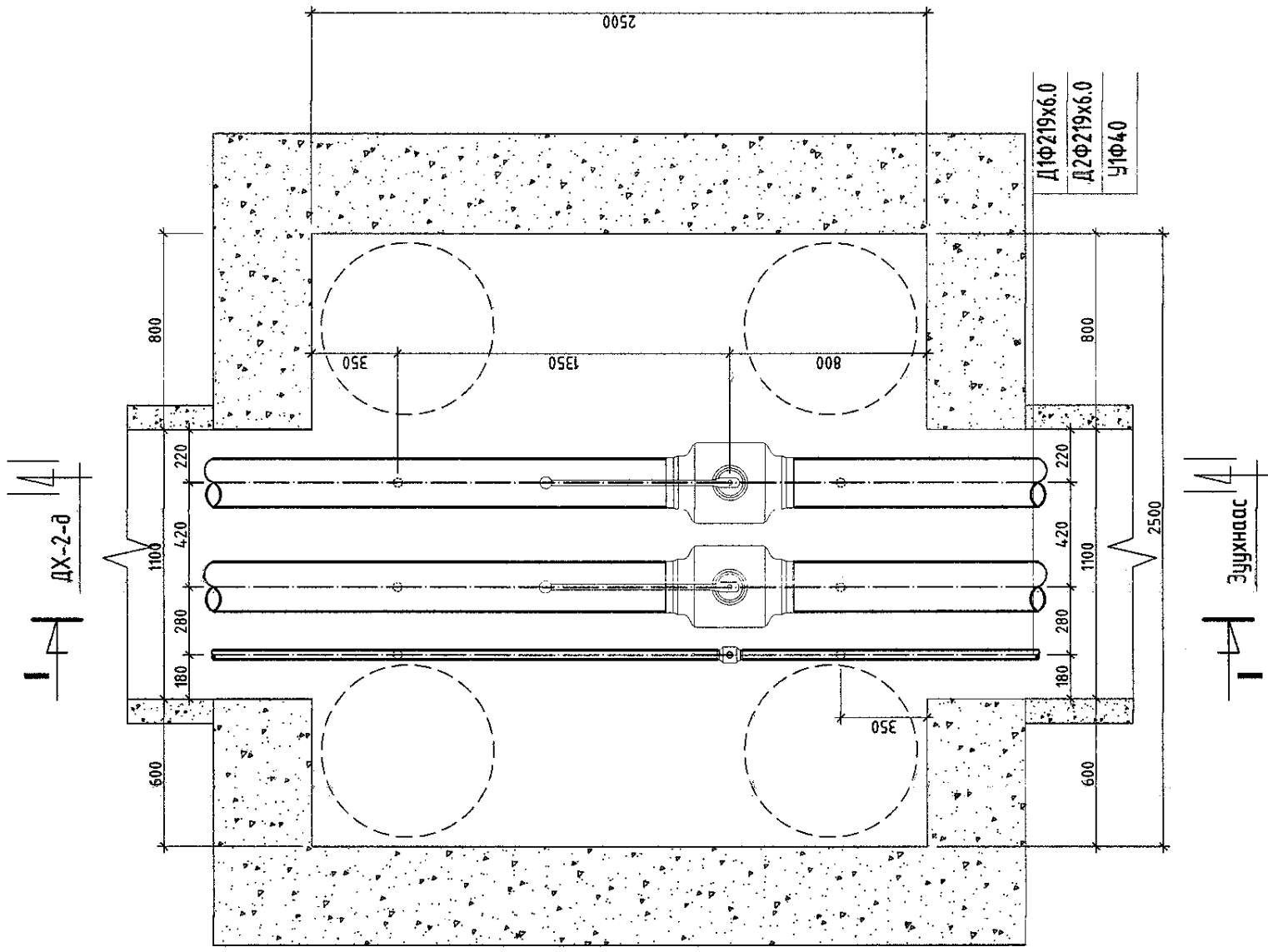


Эргэлтийн өнцгийн байгууллага
 21-1543
 НЭГДСЭН ДУЛААН ХАНГАМЖИЙН ШЦГАМЫН ӨРГӨТГӨЛ
 ТХАТВАСҮРЭЛТИЙН БААССАНХҮҮ
 БААССАНХҮҮ
 ГҮЦЛЭГЭЭСЭН
 ШАЛГАСАН
 31-ДХАА
 2021-2023

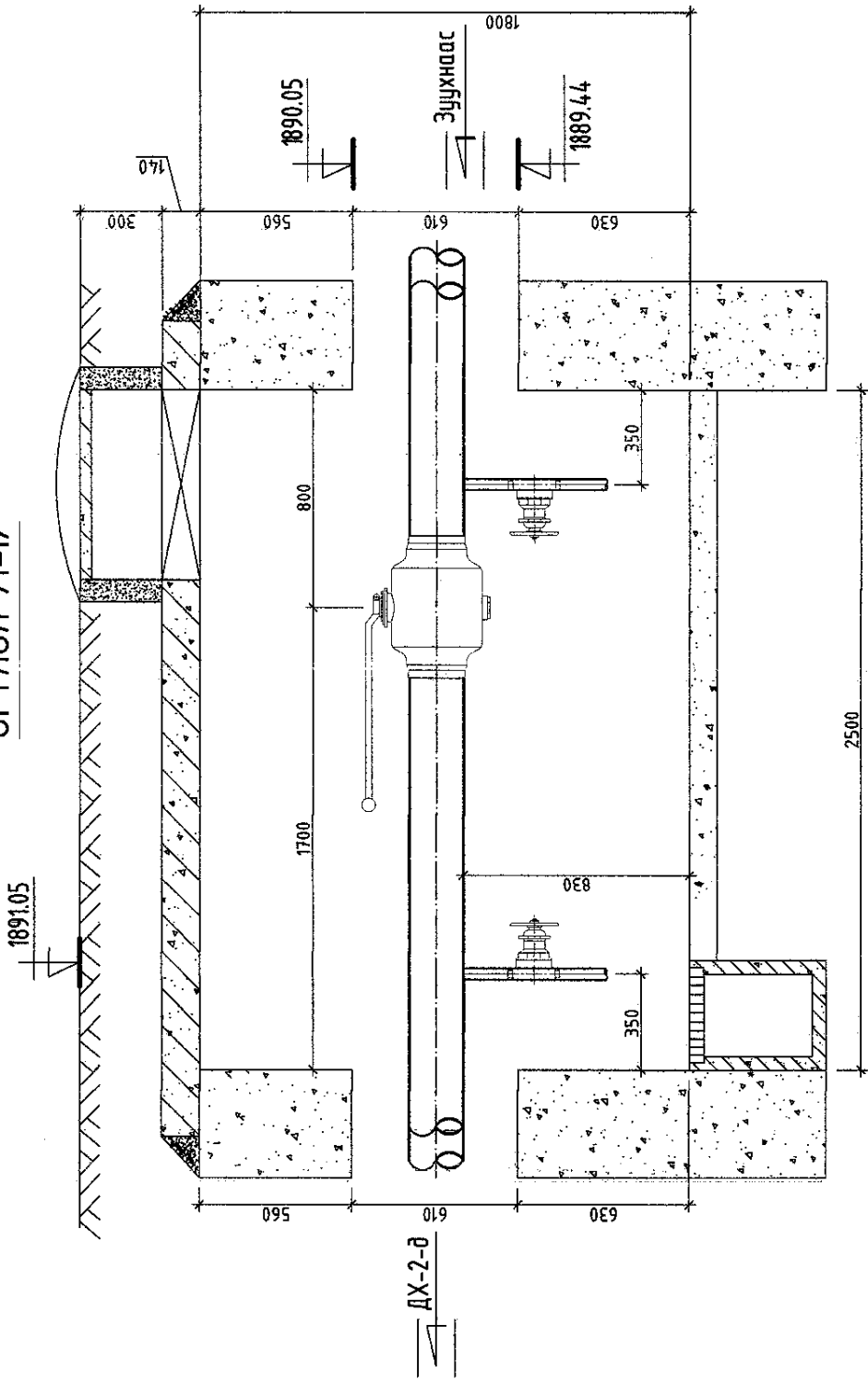
Завхан аймаг, Эрдэнэхайрхан сум
 Эргэлтийн өнцгийн байгууллага
 21-1543
 НЭГДСЭН ДУЛААН ХАНГАМЖИЙН ШЦГАМЫН ӨРГӨТГӨЛ
 ТХАТВАСҮРЭЛТИЙН БААССАНХҮҮ
 БААССАНХҮҮ
 ГҮЦЛЭГЭЭСЭН
 ШАЛГАСАН
 31-ДХАА
 2021-2023

Утас: АЗ
 2024 он
 М1:50
 61
 8

2-р цэгийн ДХ-1-н байгуулалт. М1:25



ОГТЛОЛ /I-I/



МАТЕРИАЛЫН ТҮҮВЭР

Д/А	Тэмдэглэгээ	Материалын нэр	Тоо хэмжээ	Нэгж жин /kg/	Хэмжих нэгж
1	T>100°C P>1.6 МПа	Бөмбөлгөн хаалт Ф200мм	2		шр
2	T>5°C P>1.6 МПа	Бөмбөлгөн хаалт Ф40мм	1		шр
3	15с22нж	Цс буулгах хаалт Ф50/25мм	4/2		шр
4	Хэмжээ 2,5x2,5x1,8н	Хүдгийн барилга бүтээц	1		шр
5		Ялуу Я-16	2		шр
6		Даацын ялуу ПР-16	4		шр



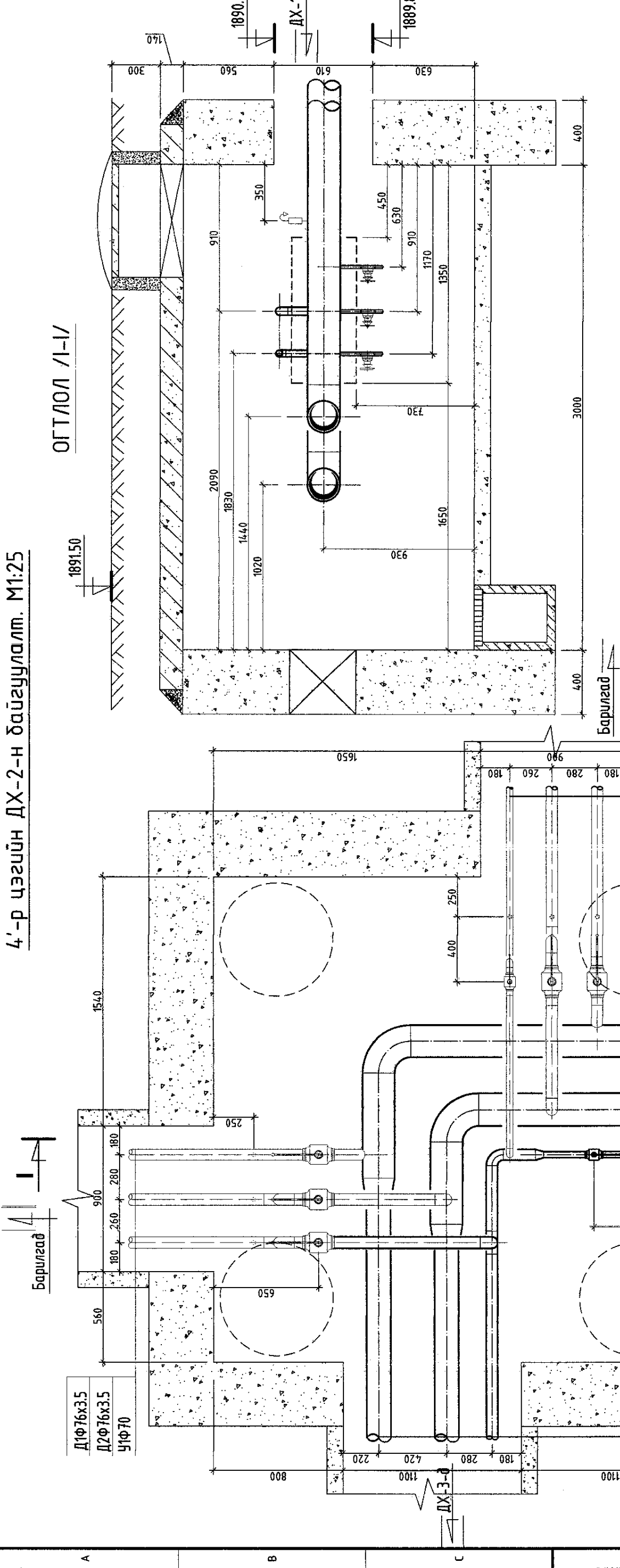
KINGSEA EBC
Consulting group Co., Ltd.
Хаяг: Улаанбаатар, ХИЦ-р хороо,
Зөвлөлийн гудамж, 5-р байр
Хан-Борон оффис, 9/1 өмнө
Утас: 9911987, 7788446

Эрх зөвшөөрлийн гэрээний дугаар: 21-1543
Эрх зөвшөөрлийн байгуулалт, р/д/у/б/ 1-1
Лихавчлалын үйлчилгээний байр
БААСАНХҮҮ
ЗОВЛОХ
Гүйцэтгэсэн
Шалсан
Эрх зөвшөөрлийн гэрээний дугаар: 02-21/24
Т.Г. Шерер
Эргэлийн дугаар: ГДГ-39
Масштаб: М1:25
Огноо: 2024 он
Бүх хуудас: 61

Эрх зөвшөөрлийн гэрээний дугаар: 2021-2025
Эрх зөвшөөрлийн байгуулалт, р/д/у/б/ 1-1
Лихавчлалын үйлчилгээний байр
БААСАНХҮҮ
ЗОВЛОХ
Гүйцэтгэсэн
Шалсан
Эрх зөвшөөрлийн гэрээний дугаар: ГДГ-39
Масштаб: М1:25
Огноо: 2024 он
Бүх хуудас: 61

4'-р цэгийн ДХ-2-н байгуулалт. М1:25

ОГТЛОЛ /1-1/



МАТЕРИАЛЫН ТҮҮВЭР

Д/В	Тэмдэглэгээ P-1.6 МПа	Материалын нэр	Тоо хэмжээ	Нэгж жм /кз/	Хэмжих нэгж
1		Бөмбөлгөн хаалт Ф70/40мм	1/1		шр
2	15кч19л	Агаар гаргах хаалт Ф20мм	1		шр
3	ГОСТ 3262-75	Цайртай ган гуравлагч Ф70/70/70мм	1		шр
4	ГОСТ 10704-91 СТ20	Ган дуган Ф200	2		шр
5	ГОСТ 3262-75	Цайртай ган дуган Ф70мм	3		шр
6	ГОСТ 3262-75	Ган шилжвэр Ф70/40мм	1		шр
7	ГОСТ 10704-91 СТ20	Ган шилжвэр Ф200/150мм	2		шр
8	Хэмжээ 3.0x3.0x1.8h	Хүдгийн барилга бүтээц	1		шр
9		Ялуу Я-16/Я-12	2/2		шр
10		Дасагын ялуу ПР-16/ПР-12	4/4		шр

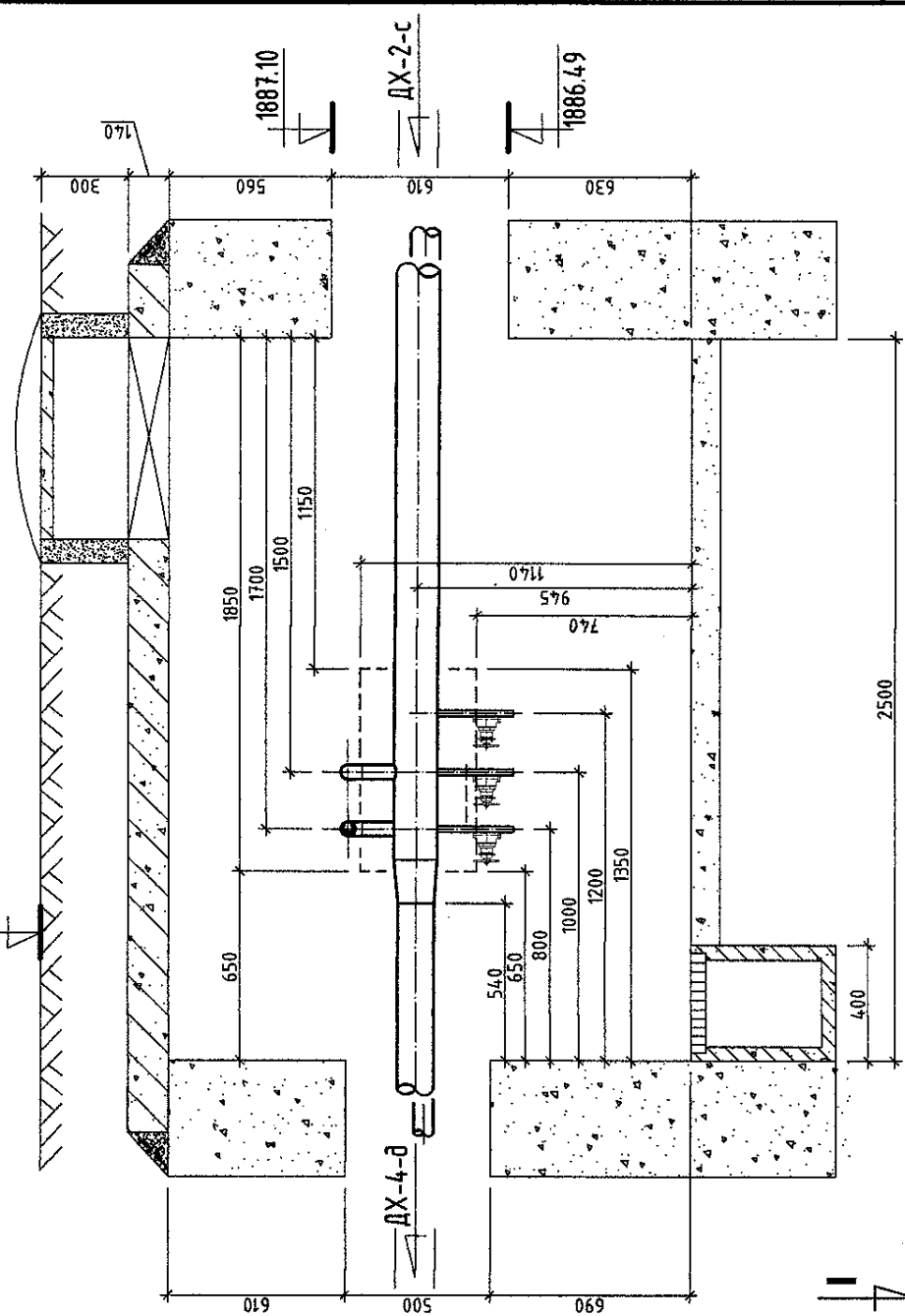
KINGSEA EBC
Consulting group Co., Ltd
Хөвд Улаанбаатар ХНЗ-р хороо,
Зөвлөлийн гудамж, 5-р байр
Хан-Бөөн оффис, 9/1 тоот
Утас: 911987, 778944
KINGSEI ИНЖЕНЕР
ЭНД КОНСТРАКЦИЙНХХК

МОНГОЛ УЛС
ХААНГААР
МОНГОЛ УЛС
ХААНГААР
МОНГОЛ УЛС
ХААНГААР
МОНГОЛ УЛС
ХААНГААР

Дулааны хургагч	Инженер	Гүйцэтгэгч	Шалгагсан
Л.Баясанхүү	Л.Баясанхүү	Л.Баясанхүү	Л.Баясанхүү
Масштаб: М1:25	КС 02-21/24	Эргийн зураг: ГДГ-40	Бүх хурдаг: 61
Огноо: 2024 он	ЕГ Шийр: КС 02-21/24	ТГ Шийр: ГДГ-40	Гүйцэтгэгч: АЗ

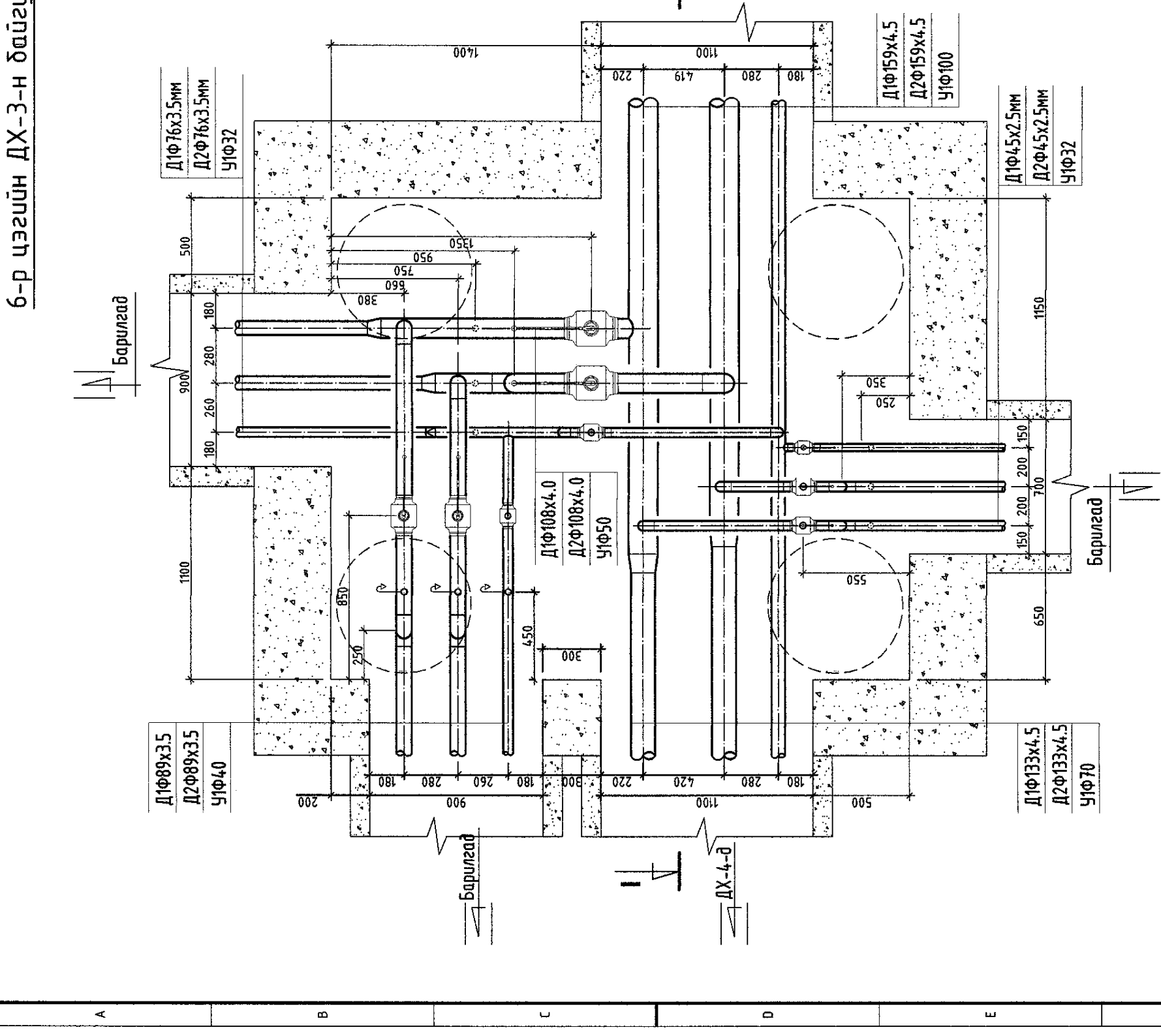
6-р цэгийн ДХ-3-н байгуулалт, М1:25

ОГТЛОЛ /I-I/



МАТЕРИАЛЫН ТҮҮВЭР

Д/В	Тэмдэглэл	Материалын нэр	Тоо хэмжээ	Нэгж жин /кг/	Хэмжих нэгж
1	T > 100°C P > 1.6 МПа	Бөмбөлгөн хаалт Ф80/70/50мм	2/2/2		шүр
2	T > 5°C P > 1.6 МПа	Бөмбөлгөн хаалт Ф50/40/32мм	1/1/1		шүр
3	15с22нж	Ус бүлгэх хаалт Ф40/25мм	2/4		шүр
4	15кч19н	Агаар гаргах хаалт Ф20/15мм	2/1		шүр
5	Хэмжээ 3.0x2.5x18h	Хүдгийн дарилга бүтээц	1		шүр
6		Ялцуу Я-16/Я-12	2/3		шүр
7		Дасацын ялуу ПР-16/ПР-12	4/6		шүр
8	ГОСТ 10704-91 СТ20	Ган дуган Ф100/80/40мм	3/6/6		шүр
9	ГОСТ 3262-75	Цаиртай ган дуган Ф50мм	3		шүр
10	ГОСТ 3262-75	Ган шилжвэр Ф40/32мм	1		шүр
11	ГОСТ 3262-75	Ган шилжвэр Ф100/70мм	1		шүр
12	ГОСТ 10704-91 СТ20	Ган шилжвэр Ф100/80мм	2		шүр
13	ГОСТ 10704-91 СТ20	Ган шилжвэр Ф150/125мм	2		шүр



KINGSEA EKC
Consulting group Co.,Ltd
Хаяг: Улаанбаатар-ХУБЗ-р хороо,
Зүүнсайны ардчилсан 5-р байр,
Хан-Бране оффис, 301 өсөл,
Утас: 9911987, 778844

ЭЗЭН ТӨР
ИМЖИЙН ИЖИИР
ЭНД КОНСТРАКЦИНГ ХХК

Забхан аймаг, Эрдэнэхайрхан сум,
МОНГОЛ УИХЭДСЭН ДУЛААН ХАНГАМЖИЙН ШУГАМЫН ӨРГӨТГӨЛ

Дулааны хийрэгч, байгууллага, өргөлцөхч-1-1
АТХАССЫГ
ЛХАГВАСҮРЭНГИЙН
ХААНГАМЖИЙН
ШУГАМЫН
ӨРГӨТГӨЛ

Инженер
Гүйцэтгэгч
Шалсан

Л.Баясанкүү
Н.Батзорж
Л.Баясанкүү

EG Ширээ: КС 02-21/24
ТГ Ширээ: ГДГ-41

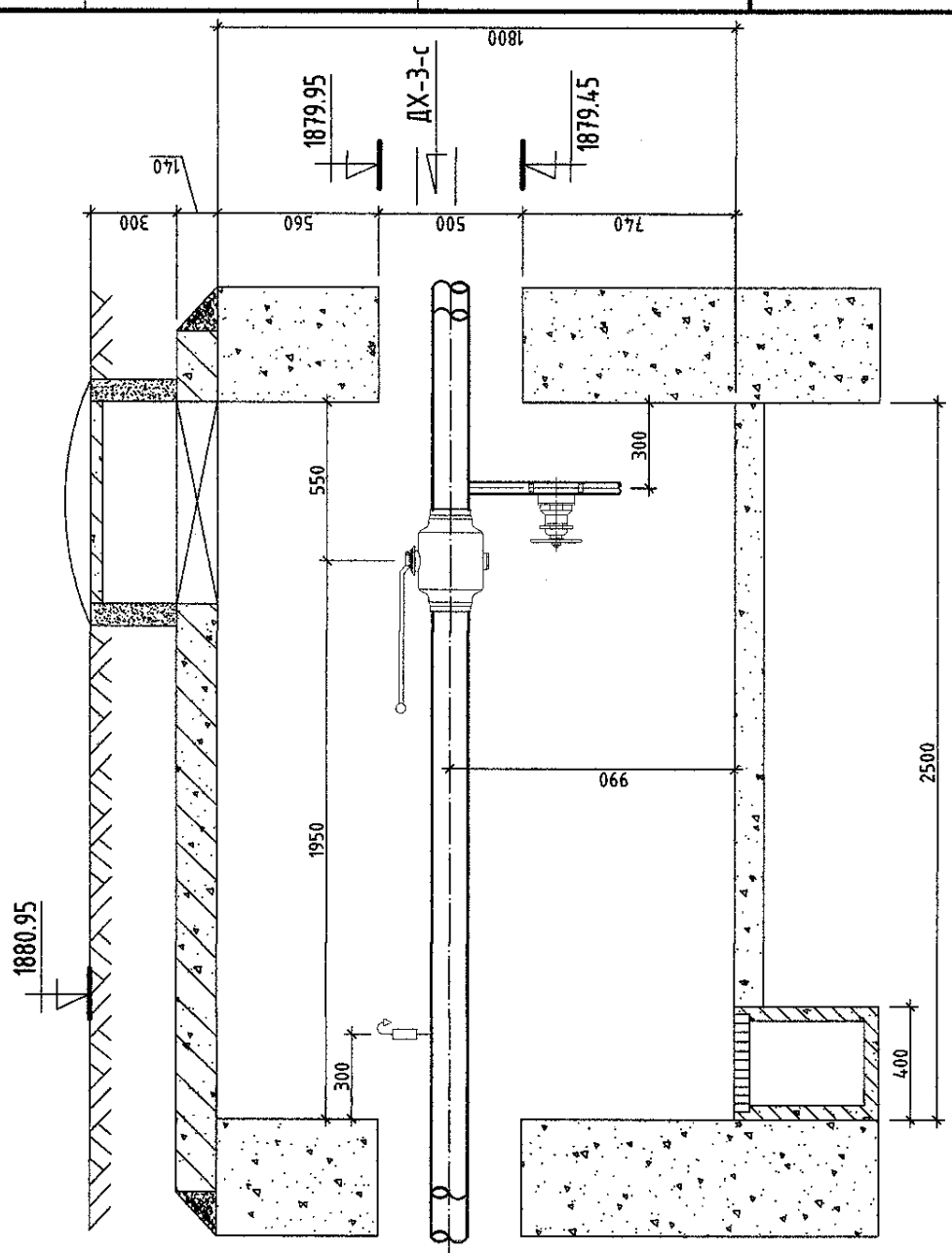
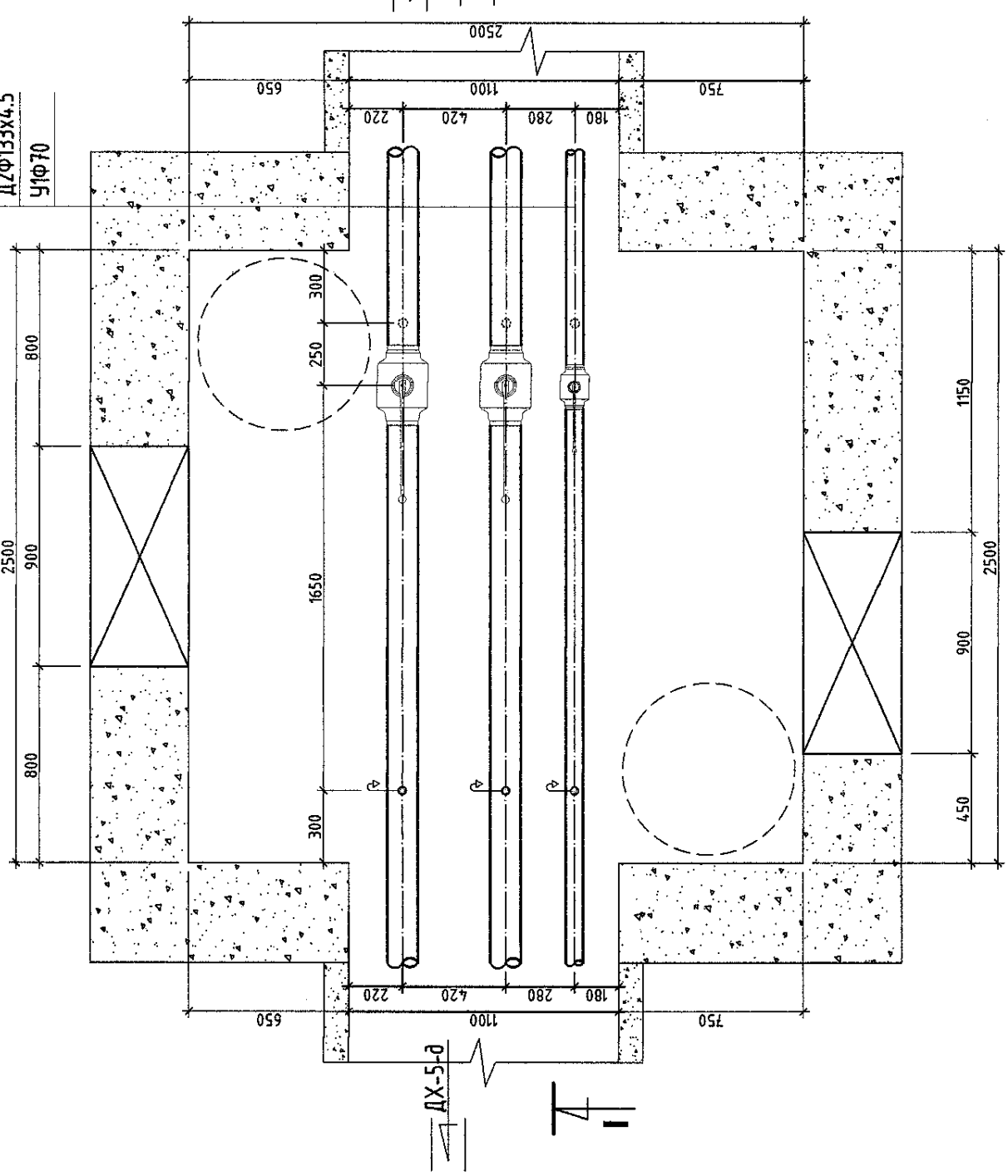
Масштаб: М1:25
Эргүүлэн буцаар: ГДГ-41

Өгөгдөл: 2024 он
Бүх хуудас: 61

18-р цэгийн ДХ-4-н байгуулалт. М1:25

ОГТЛОЛ /I-I/

Д1Ф133x4.5
Д2Ф133x4.5
У1Ф70



МАТЕРИАЛЫН ТҮҮВЭР

Д/Ө	Тэмдэглэгээ	Материалын нэр	Тоо хэмжээ	Нэгж	Хэмжих нэгж
1	T>100°C P>1.6 МПа	Бөмбөлгөн хаалт Ф125мм	2	шир	шир
2	T>5°C P>1.6 МПа	Бөмбөлгөн хаалт Ф70мм	1	шир	шир
3	15с22нж	Ус буулгах хаалт Ф40/25мм	2/1	шир	шир
4	15кч19л	Агаар гаргах хаалт Ф20/15мм	2/1	шир	шир
5	Хэмжээ 2,0x2,0x1,8н	Хүдсийн барилга бүтээц	1	шир	шир
6		Ялуу Я-16	4	шир	шир
7		Даацын ялуу ПР-16	8	шир	шир

KINGSEA E&C
Consulting group Co.,Ltd
Хаяг: Улаанбаатар, Хийрэг-3-р хороо,
Засаг захирлын байр, 5-р байр
Хан-Баян оффис, 900 мөөг
Утас: 9911987, 7719404
ИНЖЕНЕР
ЭНД. КОНСТРАКЦИЙН ХХК

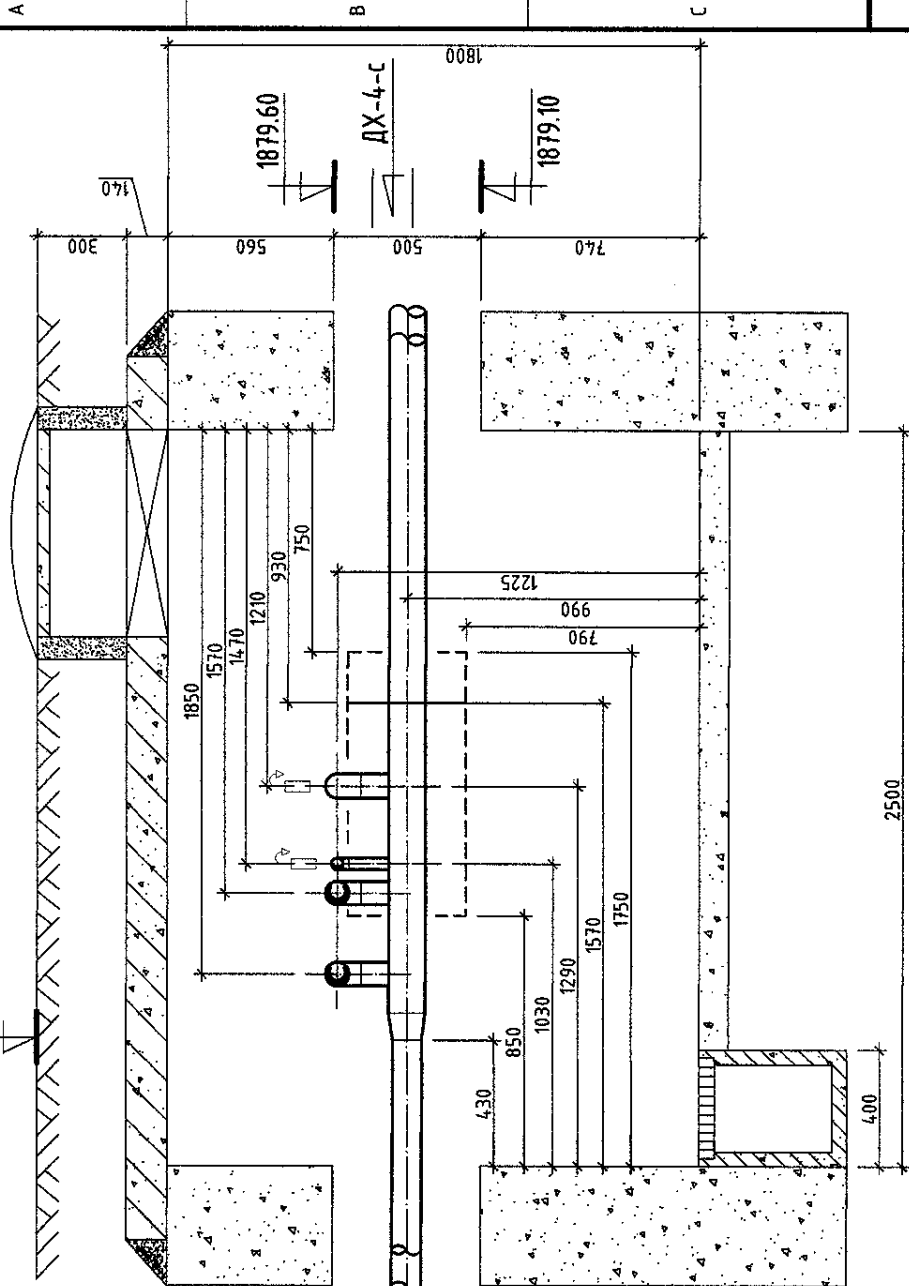
Дулааны хийрэг-4, байгуулалт-объект 4-1
Инженер Л.Баасанхүү
Гүйцэтгэгч Н.Бямбадорж
Шалгаан ИНЖЕНЕР Л.Баасанхүү

Забхан аймаг, Эрдэнэхайрхан сум.
МОНГОЛ /НЭГДСЭН ДУЛААН ХАНГАМЖИЙН ШУГАМЫН ӨРГӨТӨЛ/

2024/05/02

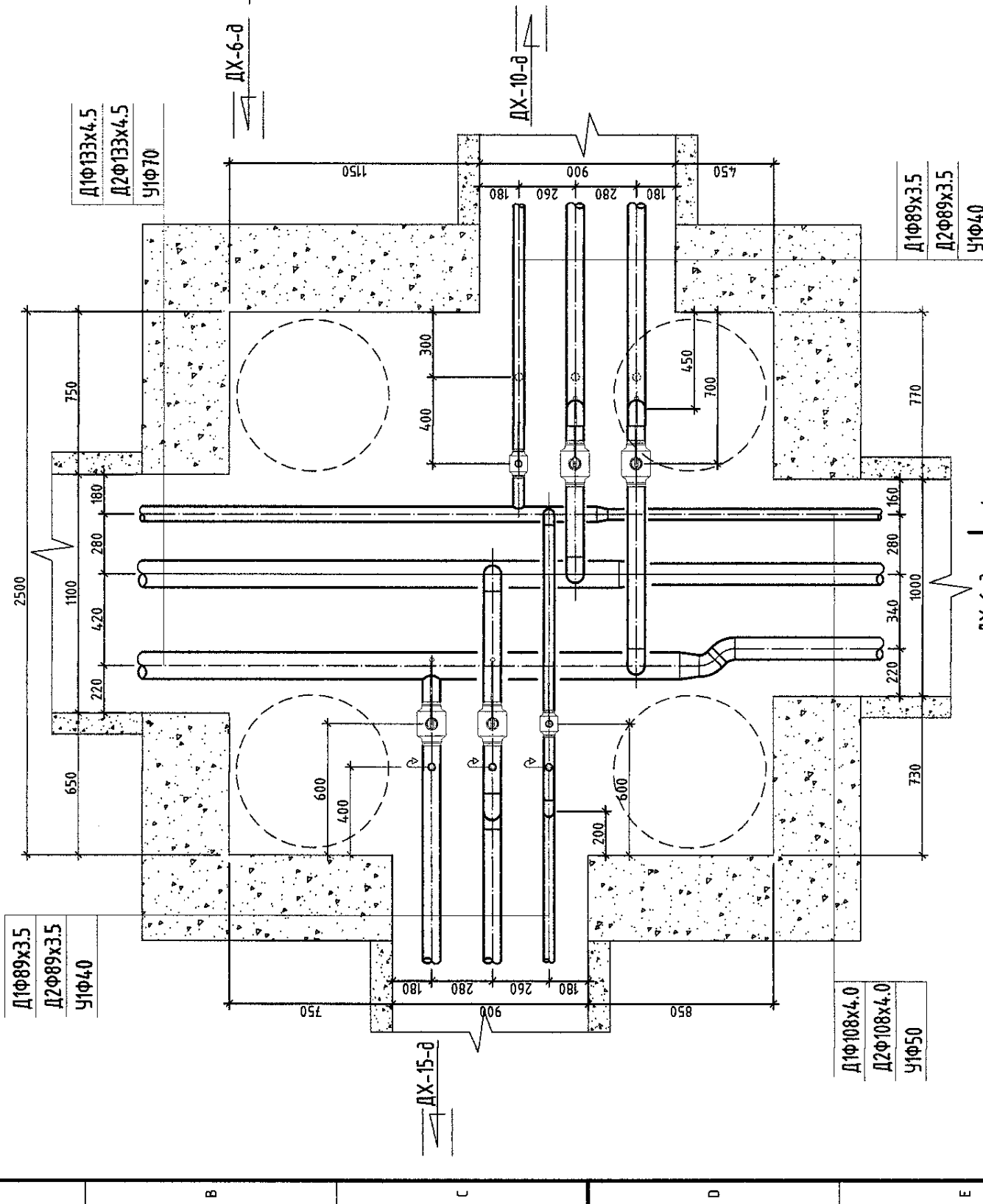
20-р цэгийн ДХ-5-н байгуулалт. М1:25

ОГТЛОЛ /I-I/



МАТЕРИАЛЫН ТҮҮВЭР

Д/б	Тэмдэглэгээ	Материалын нэр	Тоо хэмжээ	Нэгж	Хэмжих нэгж
1	T=100°C P>1.6 МПа	Бөмбөлгөн хаялт Ф80мм	4	шир	шир
2		Бөмбөлгөн хаялт Ф40мм	2	шир	шир
3	15с22нж	Ус буулгах хаалт Ф40/25мм	2/1	шир	шир
4	15кч19л	Агаар гаргах хаалт Ф20/15мм	2/1	шир	шир
5	Хэмжээ 2,5x2,5x1,8h	Хүдсийн барилга бүтээц	1	шир	шир
6		Ялуу Я-16	4	шир	шир
7		Даацын ялуу ПР-16	8	шир	шир
8	ГОСТ 10704-91 СТ20	Ган булан Ф80мм	9	шир	шир
9	ГОСТ 10704-91 СТ20	Ган булан Ф100мм	2	шир	шир
10	ГОСТ 3262-75	Цайртай ган булан Ф40мм	3	шир	шир
11	ГОСТ 3262-75	Цайртай ган булан Ф50мм	2	шир	шир
12	ГОСТ 10704-91 СТ20	Ган шилжвэр Ф125/100мм	2	шир	шир



Завхан аймаг, Эрдэнэхайрхан сум.

НЭГДСЭН ДУЛААН ХАНГАМЖИЙН ШУГАМЫН ӨРГӨТГӨЛ

М.О.У. НЭГДСЭН ДУЛААН ӨРГӨТГӨЛ 1-1
 21.1543
 Б.А.А.САНХҮҮ
 2021-2025

Дулааны хяналт: Б.А.А.САНХҮҮ
 Инженер: Б.А.А.САНХҮҮ
 Гүйцэтгэгч: Б.А.А.САНХҮҮ
 Шалгагч: Б.А.А.САНХҮҮ

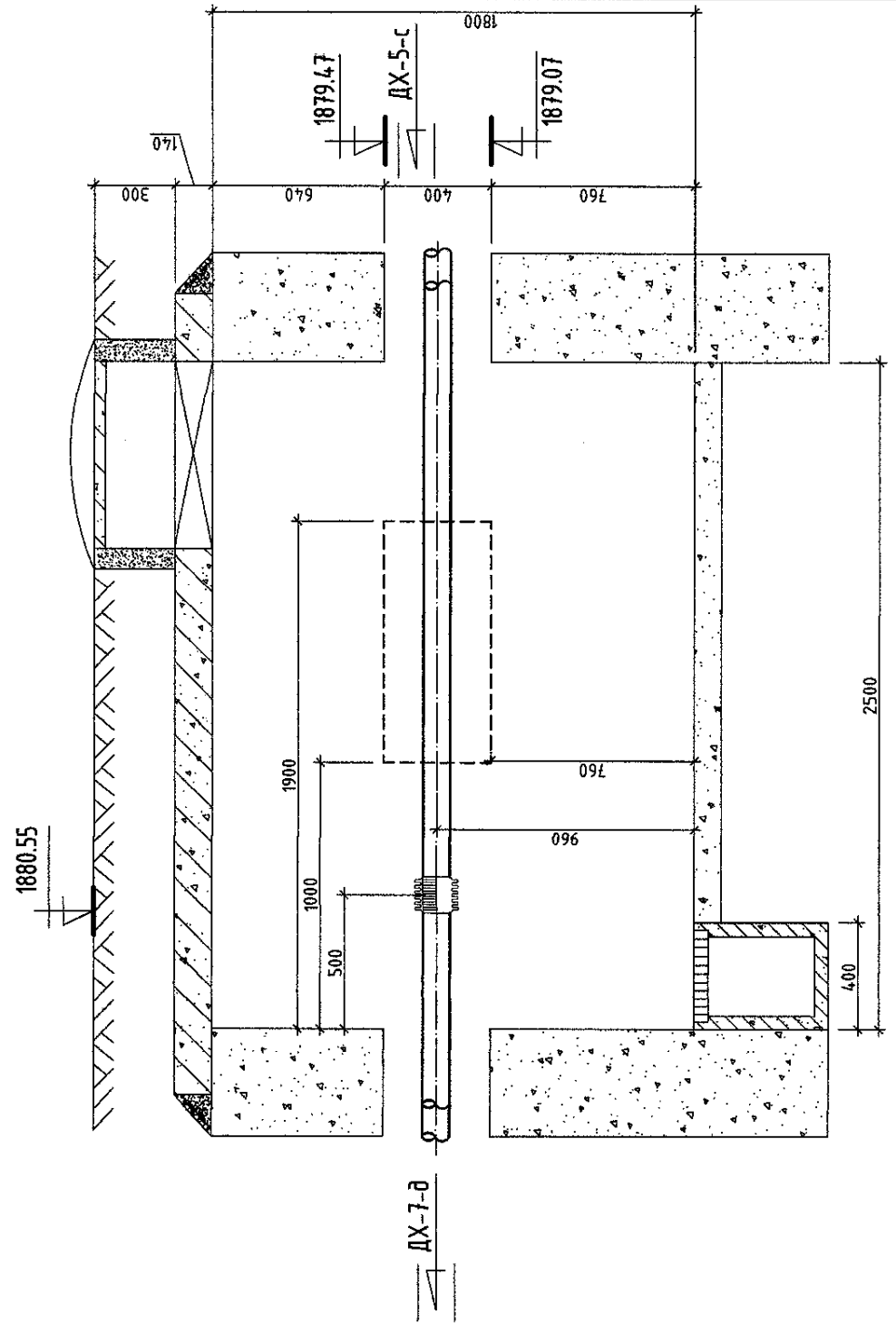
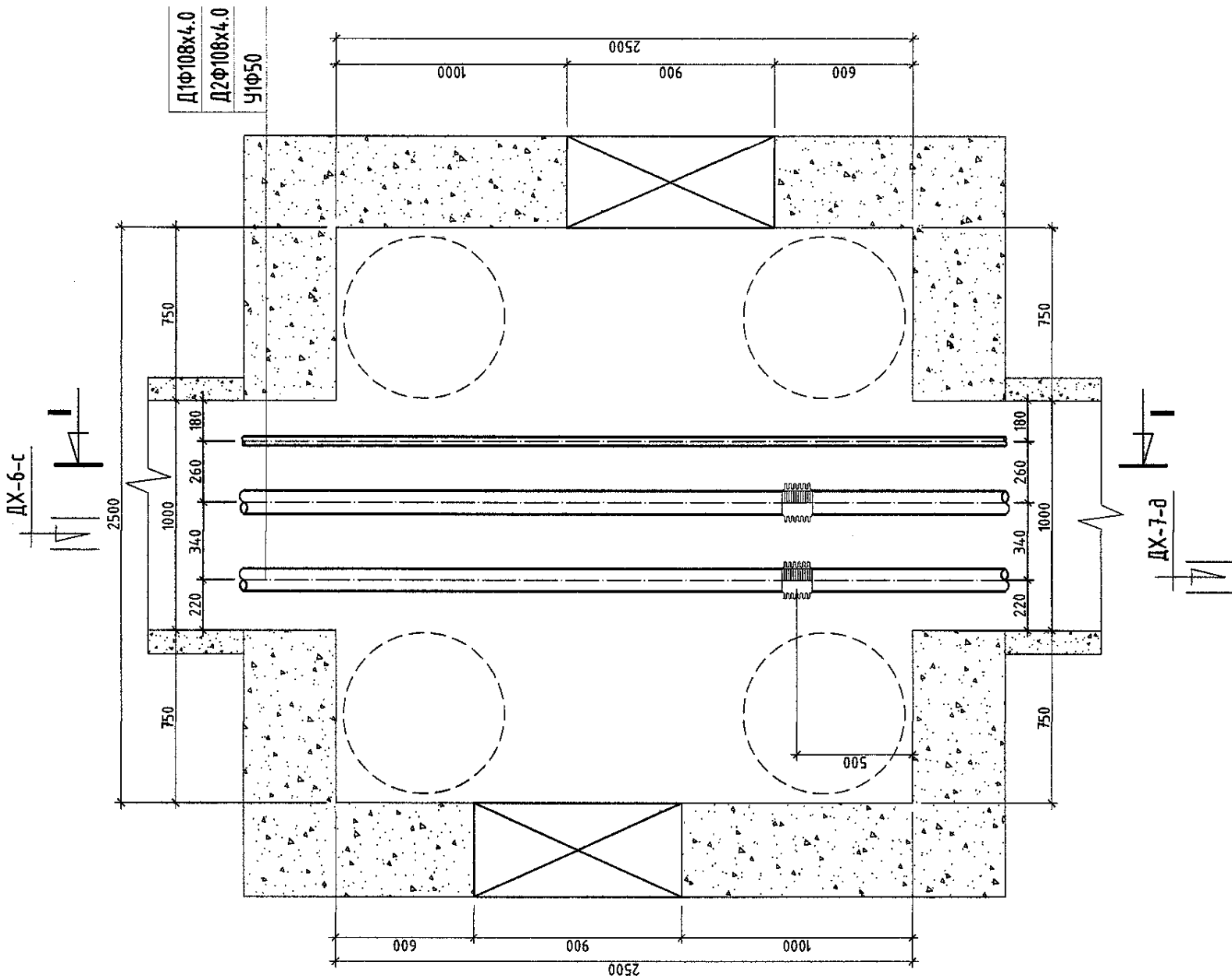
Масштаб: М1:25
 ЕГ шорь: КС 02-21/24
 Т.Г шорь: ГДГ-43

Огноо: 2024 он
 Бүх хуудас: 61

№ шем. АЗ

21-р цэгийн ДХ-6-н байгуулалт. М1:25

ОГТЛОЛ I-I-II



МАТЕРИАЛЫН ТҮҮВЭР

Д/д	Тэмдэглэгээ	Материалын нэр	Тоо хэмжээ	Нэгж	Хэмжих нэгж
1	Хэмжээ 2,5x2,5x1,8h	Хүдгийн барилга бүтээгч	1	шпр	шпр
2		Ялуу Я-12	4	шпр	шпр
3		Даацан ялуу ПР-12	8	шпр	шпр
4		Силфонон зөөлөвч Ф100мм	2	ком	ком
5	ББ зүрвээс харах	Зөөлөвчийн чиг баригч	2	ком	ком

KINGSEA E&C
 Consulting group Co., Ltd
 Хаяг: Улаанбаатар 10513-р хороо,
 Засагдсан хороо, 5-р байр
 Холбоо барих: 901 9000
 Утас: 9111881, 7790424

ИНЖЕНЕР
 ДУЛААН ХУДАГ-Б, БАЙГУУЛАЛТ, ӨСӨЛДӨЛ 7-Н
 АТХ5576
 ДХАТВАСУРЭНГИЙН
 ГҮЙЦЭМГЭЭН
 ШАЛГАСАН
 ИНЖЕНЕР

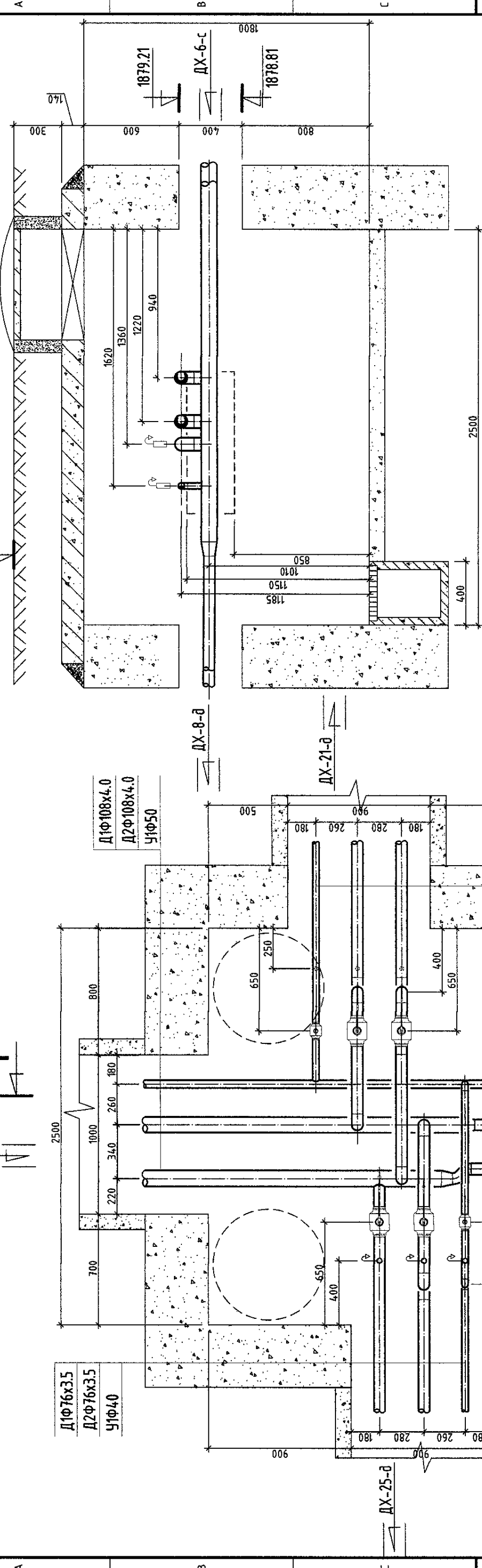
МАТЕРИАЛ
 М125
 КС 02-21/24
 ТГ Шарф

ЭЗЭМШИГЧИЙН ШУГАМЫН ӨРГӨТГӨЛ
 Завхан аймаг, Эрдэнэхайрхан сум.
 Үе шал: АЗ
 Огноо: 2024 он
 Бүх хуудас: 61
 ГДГ-44

22-р цэгийн ДХ-7-н байгуулалт. М1:25

ОГТЛОЛ /I-I/

ДХ-6-с



МАТЕРИАЛЫН ТҮҮВЭР

Д/д	Тэмдэглэгээ	Материалын нэр	Тоо хэмжээ	Нэгж	Хэмжих нэгж
1	T > 100°C P > 1.6 МПа	Бөмбөлгөн хаалт Ф70мм	4	шр	шр
2	T > 5°C P > 1.6 МПа	Бөмбөлгөн хаалт Ф40мм	2	шр	шр
3	15С22НЖ	Ус буулгах хаалт Ф25мм	3	шр	шр
4	15кч19л	Агаар гаргах хаалт Ф15мм	3	шр	шр
5	Хэмжээ 2,5x2,5x1,8h	Хүдгийн барилга бүтээц	1	шр	шр
6		Ялуу Я-12	4	шр	шр
7		Даацын ялуу ПР-12	8	шр	шр
8		Силфонон зөөлөгч Ф70мм	2	ком	ком
9	ББ зургаас харах	Зөөлөгчийн чиг баригч	2	шр	шр
10	ГОСТ 10704-91 СТ20	Ган булан Ф70мм	11	шр	шр
11	ГОСТ 3262-75	Цайртай ган булан Ф40мм	3	шр	шр
12	ГОСТ 10704-91 СТ20	Ган шлжвэр Ф100/70мм	2	шр	шр
13	ГОСТ 3262-75	Ган шлжвэр Ф50/40мм	1	шр	шр

Завхан аймаг, Эрдэнэхайрхан сум.

МОНГОЛ ИХЭГДСЭН ХЭДЭЛЭН ХАНГАМЖИЙН ШЭГЭМЧИН ӨРГӨТГӨЛ

Дулааны хүйтэг-7, Бабчууралт, 2190923-1

Инженер АТХ5576 Л.БАСАНХҮҮ

Гүйцэтгэсэн ЦХЭГЭСЭРЭЭНГИЙН Л.БАСАНХҮҮ

Шалгасан ИНЖЕНЕР Л.БАСАНХҮҮ

Утас: 981987, 7799406

ЭНД КОНСТРАКЦИН ХХК

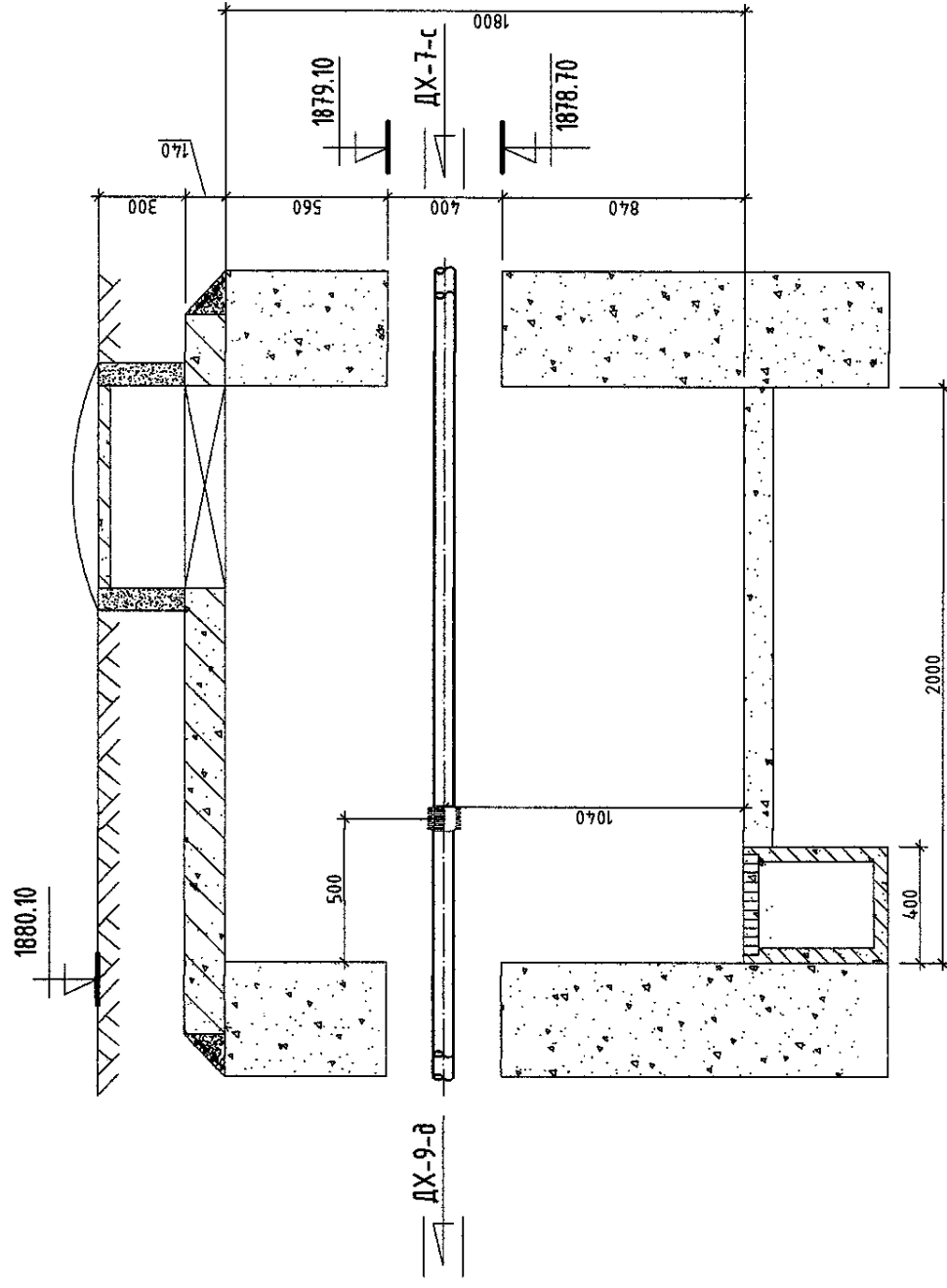
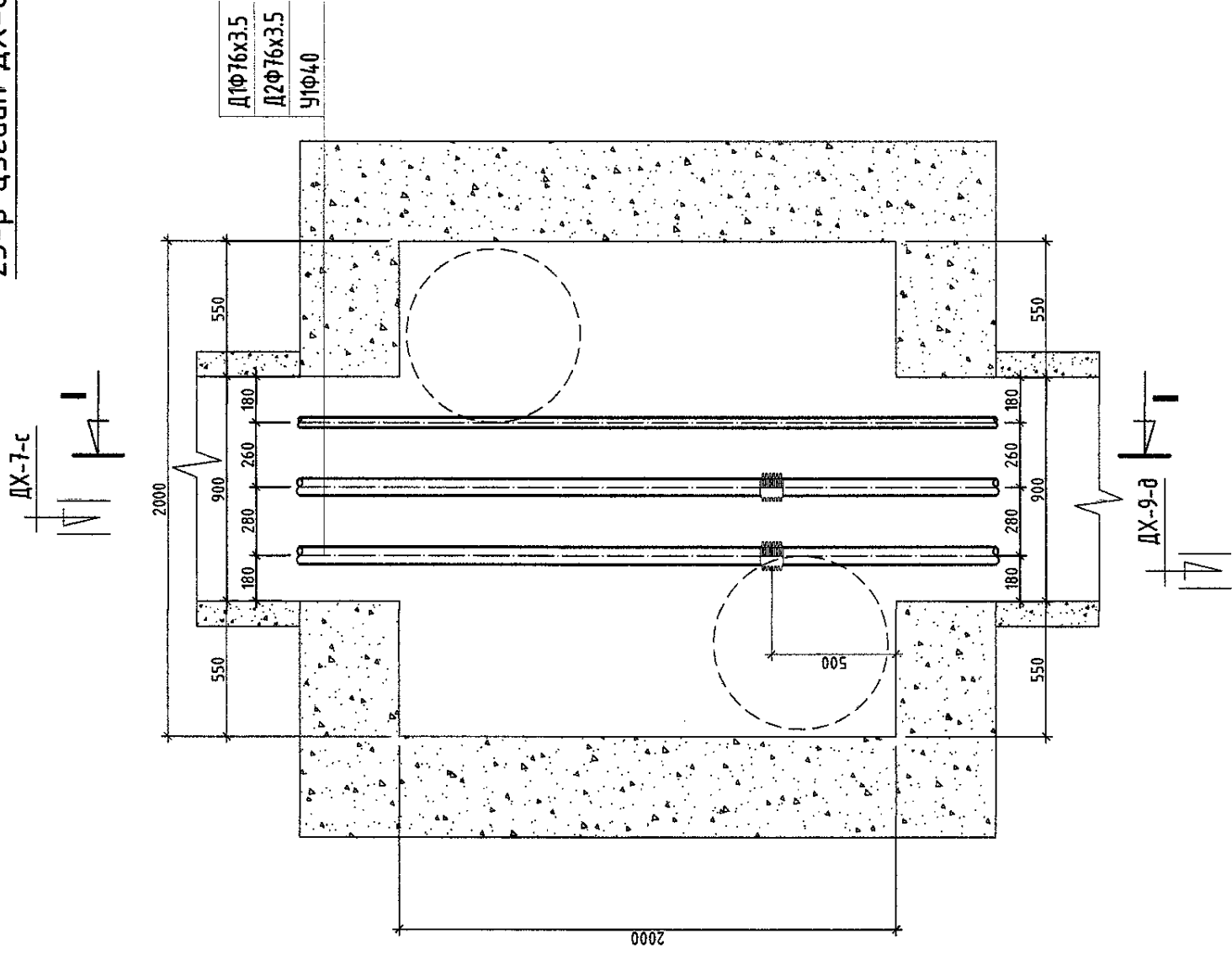
КINGSEA EPC Consulting group Co., Ltd
Хаяг: Улаанбаатар-133-р хороо, Засгийн газрын 5-р байр Хан-Уулны дүүрэг, УТ төлөв Утас: 981987, 7799406

Угтлын хэргийн өнөө: 2024/05/02

2024/05/02

23-р цэгийн ДХ-8-н байгуулалт. М1:25

ОГТЛОЛ /I-I/



МАТЕРИАЛЫН ТҮҮВЭР

Д/в	Тэмдэглэгээ	Материалын нэр	Тоо хэмжээ	Нэгж	Хэмжих нэгж
1	Хэмжээ 2,0x2,0x1,8h	Хүдгийн барилга бүтээц	1		шүр
2		Ялуу Я-12	2		шүр
3		Даацын ялуу ПР-12	4		шүр
4		Силфонон зөөлөвч Ф70мм	2		ком
5	ББ зурсаас харах	Зөөлөвчийн чиг баригч	2		ком


KINGSEA E&C
 Consulting group Co.,Ltd
 Хаяг: Улаанбаатар, ХИЗ-р хороо,
 Зөвлөлийн гудамж, 5-р байр
 Холбооны утас: 9911987, 7780444
 Утас: 9911987, 7780444
КИНГСИЙ ИНЖЕНЕР
 ЭНД КОНСТРАКЦИЙН ХХК

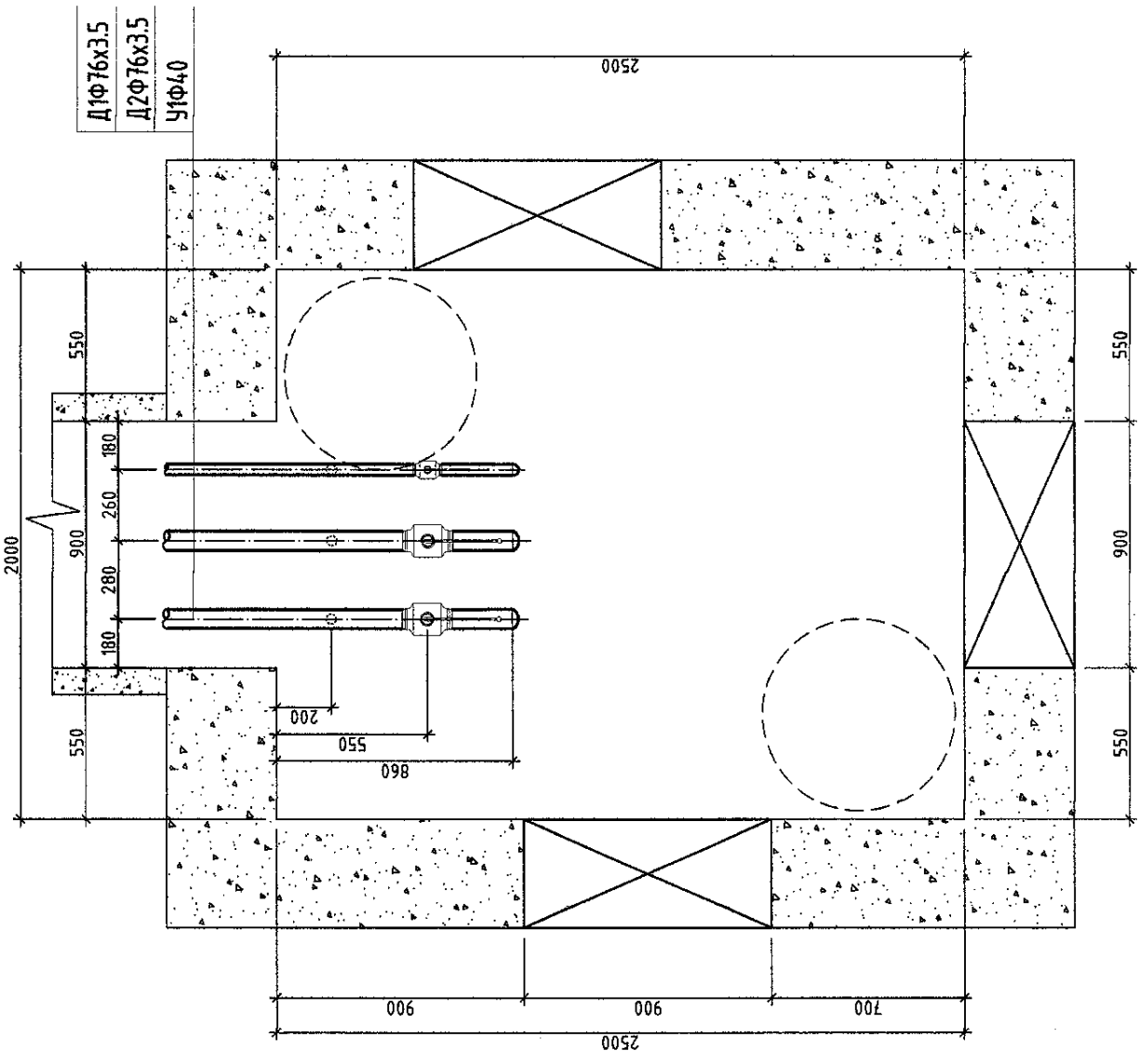
Дугаарын хядагч-8, байгуулалт, өргөтгөл
 Инженер АТХ5576 Л.Баясанхүү
 Гүйцэтгэгч Л.Баясанхүү
 Шалгасан ИНЖЕНЕР Л.Баясанхүү

Эсвэл хангамж, Эрвэнхүүрхан сум,
ДУЛААН ХАНГАМЖИЙН ШУГАМЫН ӨРГӨТГӨЛ
 2021-2026

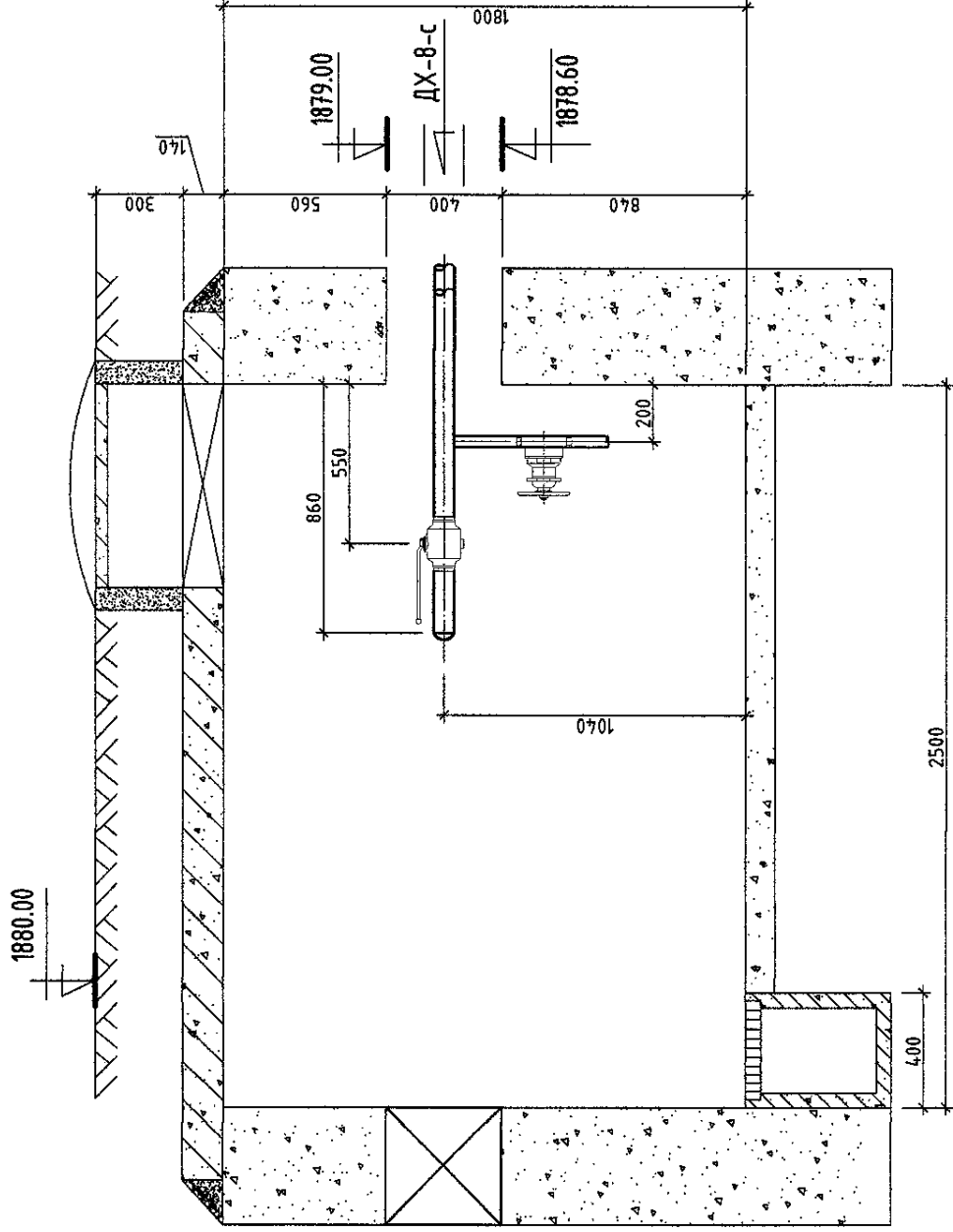
2024/05/02
 8

24-р цэгийн ДХ-9-н байгуулалт. М1:25

ДХ-8-с



ОГТЛОЛ I-I-IV



МАТЕРИАЛЫН ТҮҮВЭР

Д/В	Тэмдэглэгээ	Материалын нэр	Тоо хэмжээ	Нэгж	Хэмжих нэгж
1	T>100°C P>1.6 МПа	Бөмбөлгөн хаалт Ф10мм	2		шр
2	T>5°C P>1.6 МПа	Бөмбөлгөн хаалт Ф4.0мм	1		шр
3	15с22нж	Ус буулгах хаалт Ф25мм	3		шр
4	Хэмжээ 2,0x2,5x1,8h	Хүдгийн дарилга бүтээц	1		шр
5		Ялуу Я-12	4		шр
6		Даацын ялуу ПР-12	8		шр
7	ГОСТ 10704-91 СТ20	Ган эзгэлүшкэ Ф70мм	2		шр
8	ГОСТ 3262-75	Цайртай ган эзгэлүшкэ Ф4.0мм	1		шр

KINGSEA E&C
 Consulting group Co., Ltd
 Хаяг: Улаанбаатар, ХНЗ-р хороо,
 Зөвсальт ардны 5-р байр
 Хан-Брэнж оффис, 901 өвөр
 Утас: 9811987, 7719044

ИНЖЕНЕР
 Лхэвгасүрэнгийн
 Б.А.САНХҮҮ

Гүйцэтгэсэн
 Ц.Б.БАЯАР

Шалгасан
 ЗТ-ДХА
 Л.БАДАНХҮҮ

Завхан аймаг, Эрдэнэхайрхан сум,
НЭГДСЭН ДУЛААН ХАНГАМЖИЙН ШУГАМЫН ӨРГӨТГӨЛ
 21-1503
 Баруундугуйргал 1-1

Дулааны хягаарч
 Б.А.САНХҮҮ

Инженер
 Лхэвгасүрэнгийн
 Б.А.САНХҮҮ

Гүйцэтгэсэн
 Ц.Б.БАЯАР

Шалгасан
 ЗТ-ДХА
 Л.БАДАНХҮҮ

Масштаб
 М1:25

ЕГ Шурф
 КС 02-21/24

ТГ Шурф
 ГДГ-47

Уе ам: АЗ

Огноо:
 2024 он

Бүх хурдас:
 ГДГ-47

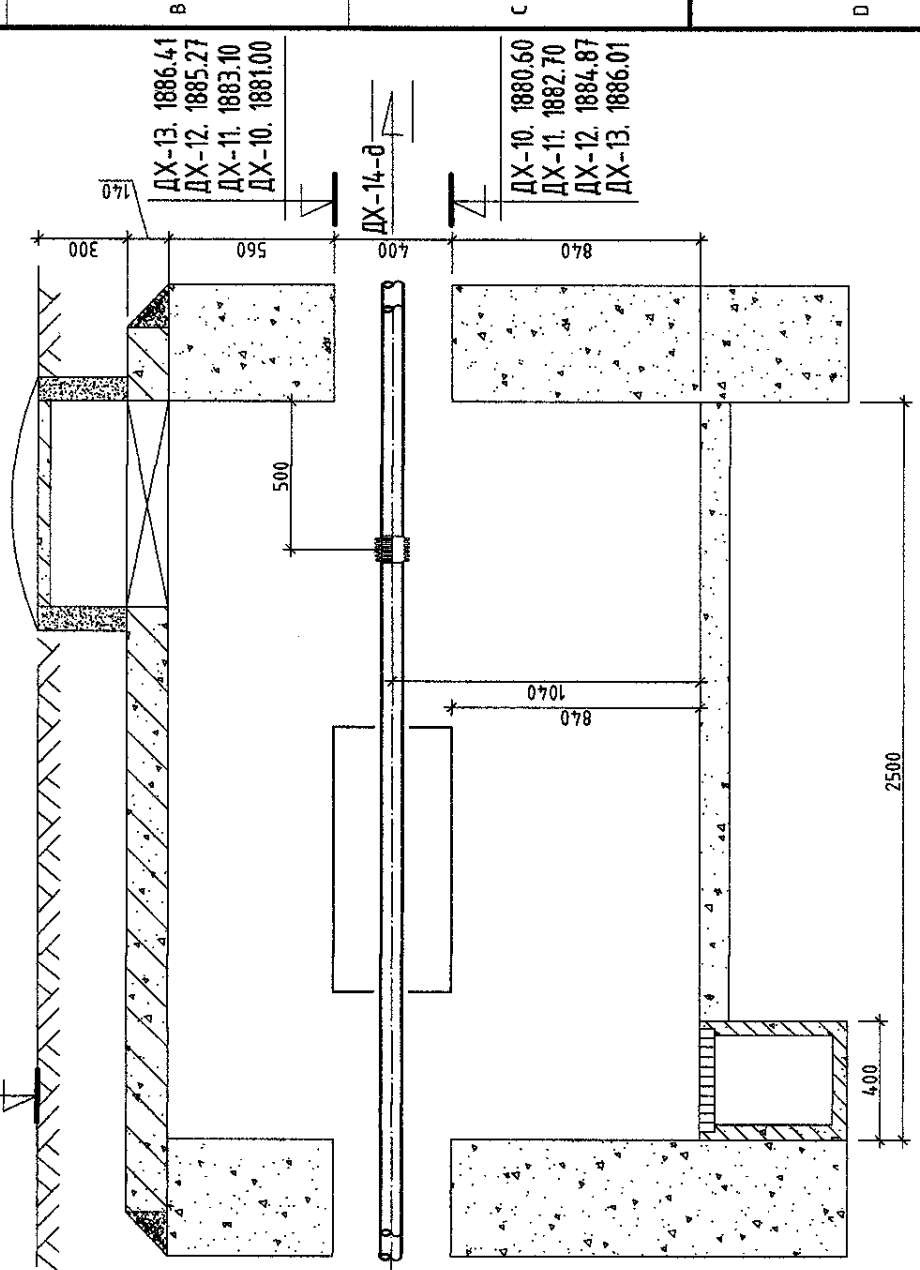
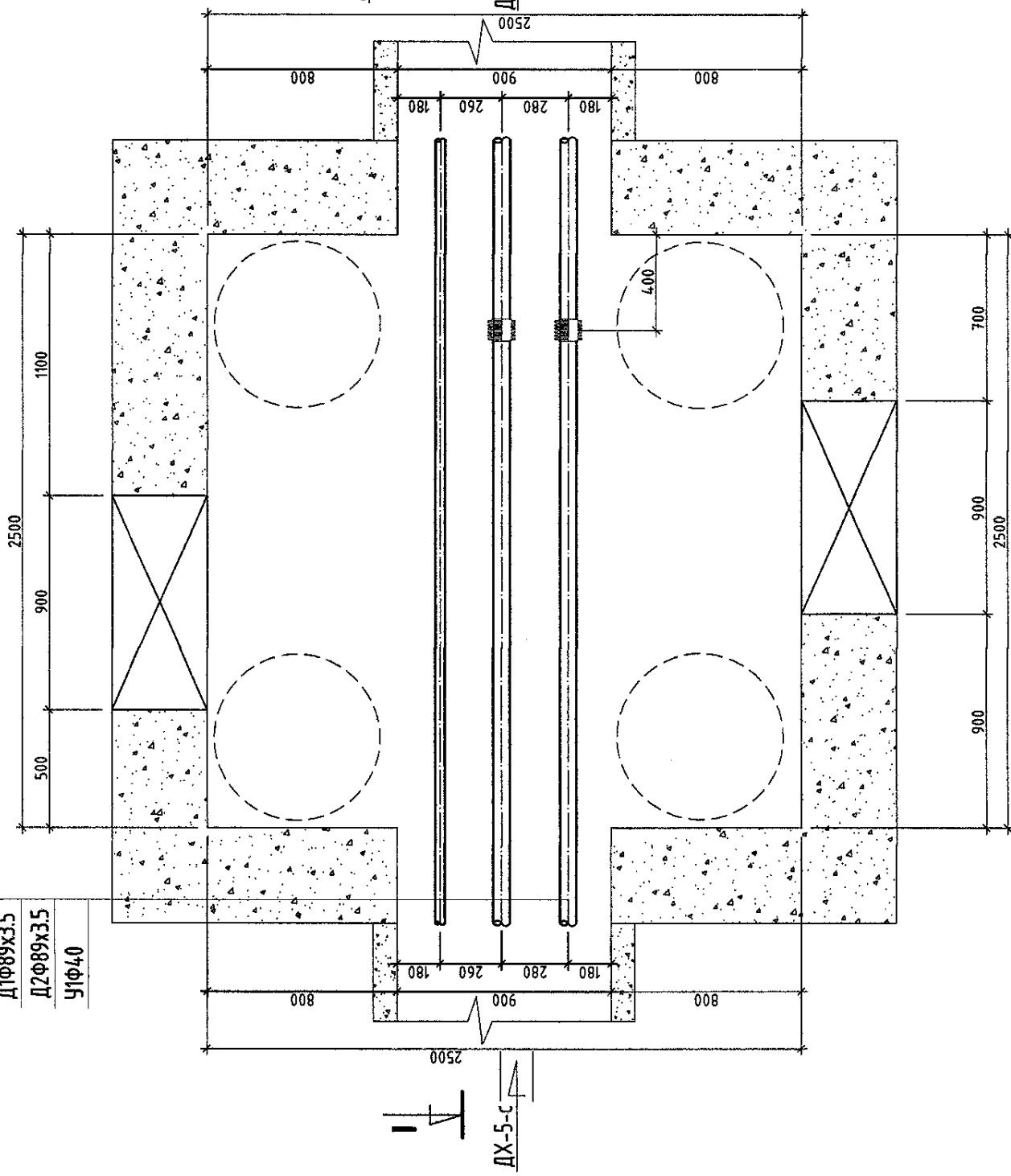
61

25, 26, 27, 28-р цэгийн ДХ-10,11,12,13-н байгуулалт. М1:25
/4-н шүрхэг/

ОГТЛОЛ /I-I/

ДХ-13. 1887.30
ДХ-12. 1886.00
ДХ-11. 1884.10
ДХ-10. 1882.00

Д1Ф89х3.5
Д2Ф89х3.5
У1Ф40



МАТЕРИАЛЫН ТҮҮВЭР

Д/а	Тэмдэглэгээ	Материалын нэр	Тоо хэмжээ	Нэгж	Хэмжих нэгж
1	Хэмжээ 2,5x2,5x1,8h	Хүдгийн барилга бүтээц	1		шпр
2		Ялуу Я-12	4		шпр
3		Даацын ялуу ПР-12	8		шпр
4		Силфонон зөөлөвч Ф80мм	1		КОМ
5	ББ зургаас харах	Зөөлөвчийн чиг баригч	1		КОМ

KINGSEA E&C
Consulting group Co., Ltd
Хаяг: Улаанбаатар Хийд-3-р хороо,
Засаг захирлын гудамж, 5-р байр
Хан-Баян оффис, 901 тоолол
Утас: 911987, 719844

ИНЖЕНЕР
ЭНД КОНСТРАКЦИНГ ХХК

МОНГОЛ
ЭЗЭГ ДЭСЭН-ДУЛААН ХАНГАМЖИЙН ШУГАМЫН ӨРГӨТГӨЛ

Завхан аймаг, Эрдэнэхайрхан сум.

Дулааны хирлэг-10,11,12,13-н байгуулалтын зураглал-1.1
ДТХ.557.6

Инженер: Г.Хөгөөсүрэнгийн /Баярсанхүү
Гүйцэтгэгч: Б.БААГААНХҮҮ
Шалгалсан: И.ЦЭЦЭГ /И.ЦЭЦЭГ
Утас: 719844

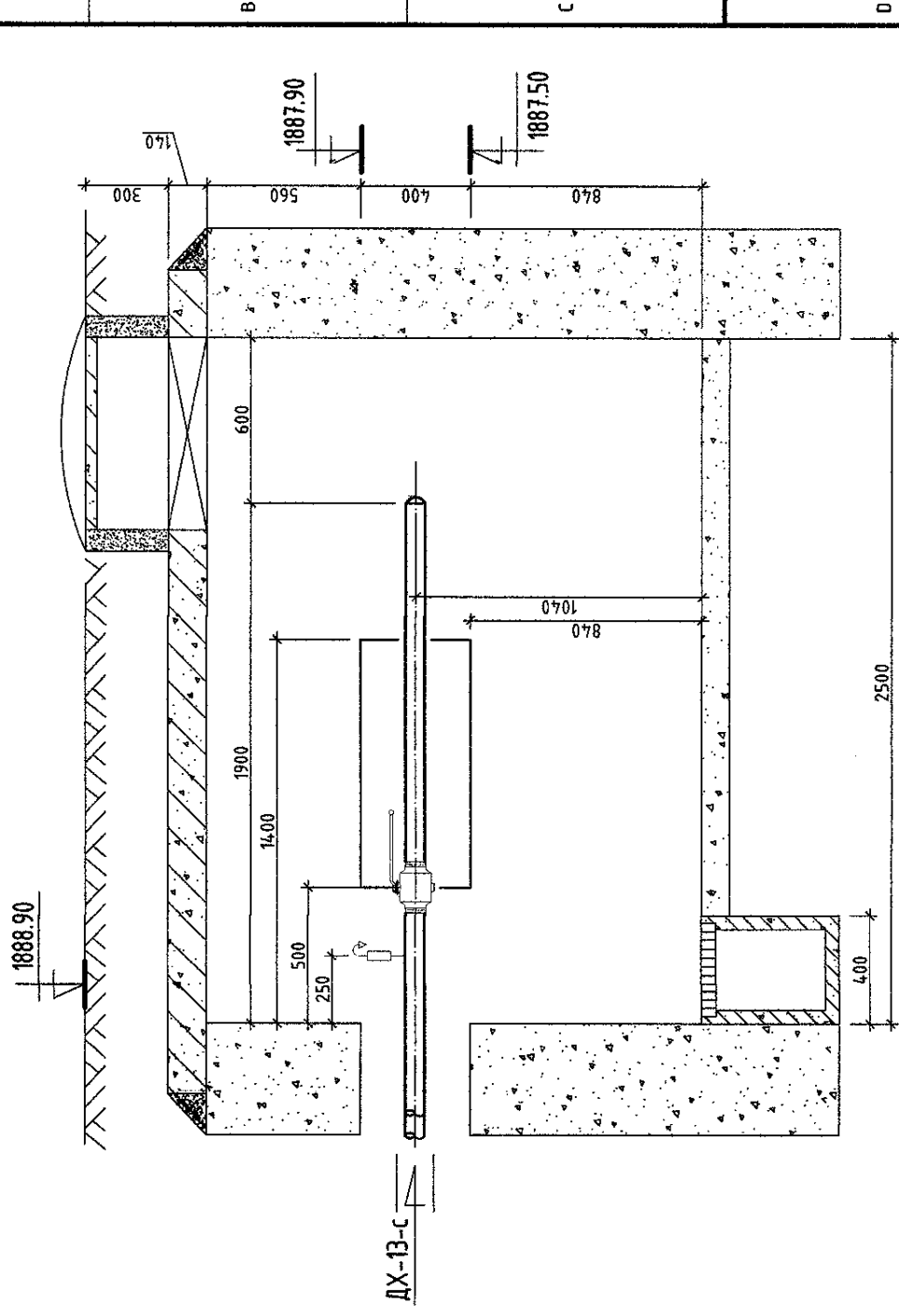
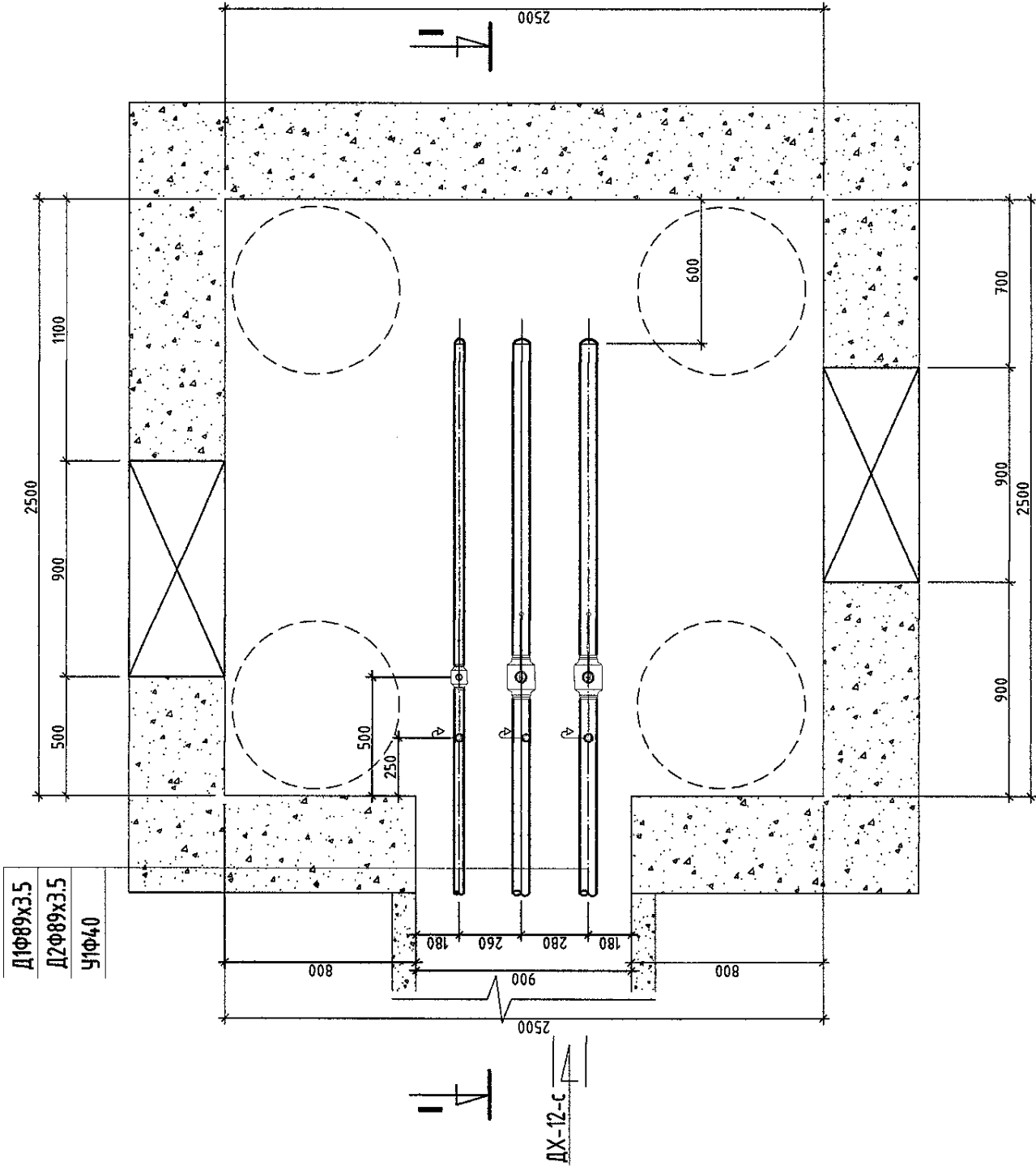
ЕГ Шифр: КС 02-21/24
ТГ Шифр: ГДГ-48

Масштаб: М1:25
Зургийн алдар: ГДГ-48

Уг сан: АЗ
Огноо: 2024 он
Бүх хурал: 61

29-р цэгийн ДХ-14-н байгуулалт. М1:25

ОГТЛОЛ /I-II/



МАТЕРИАЛЫН ТҮҮВЭР

Д/в	Тэмдэглэгээ	Материалын нэр	Тоо хэмжээ	Нэгж	Хэмжих нэгж
1	T>100°C P>16 МПа	Бөмбөлгөн хаалт Ф80мм	2	шүр	шүр
2	T>5°C P>16 МПа	Бөмбөлгөн хаалт Ф40мм	1	шүр	шүр
3	15кч19н	Агаар гаргах хаалт Ф20/15мм	2/1	шүр	шүр
4	Хэмжээ 2,5x2,5x1,8н	Хүдгийн дарилга дүтээц	1	шүр	шүр
5		Ялуу Я-12	3	шүр	шүр
6		Даацын ялуу ПР-12	6	шүр	шүр
7	ГОСТ 10704-91 СТ20	Ган заагушка Ф80мм	2	шүр	шүр
8	ГОСТ 3262-75	Цаиртэй ган заагушка Ф40мм	1	шүр	шүр

KINGSEA E&S
 Consulting group Co.,Ltd
 Хаяг: Улаанбаатар-ХУИЗ-р хороо,
 Зөвлөлийн эрдэмт. 5-р байр,
 Хан-Брэн оффис. 901 өмнө
 Утас: 9911987, 7789404
КИНГСИЙ ИНЖЕНЕР
 ЭНД КОНСТРАКЦИН-ХХК

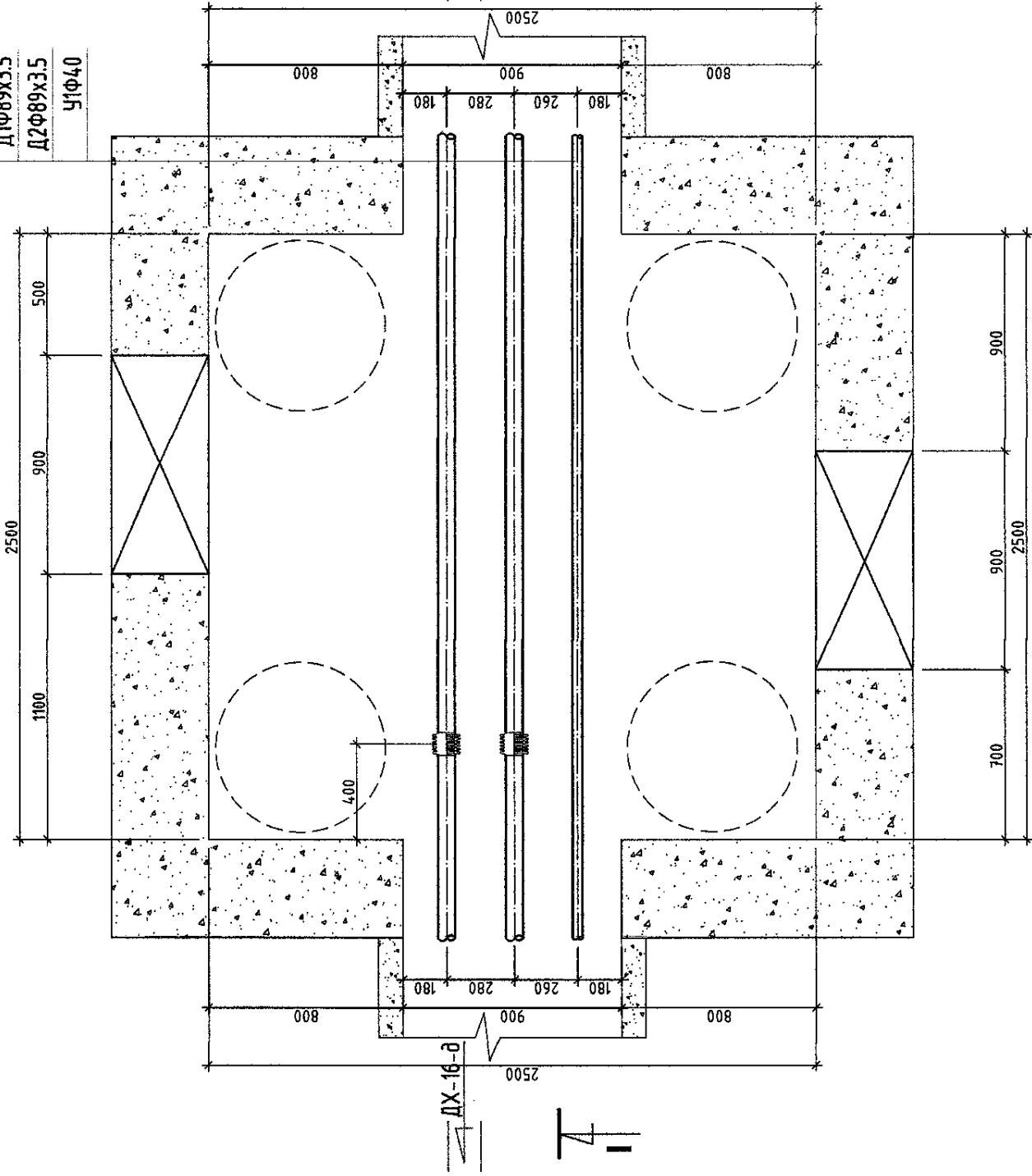
МОНГОЛ
 НЭГДСЭН ДЭЛГЭЭН ХАНГАМЖИЙН ШИГЭМЭЙН ӨРГӨТГӨЛ
 Эрдэнэ аймэг, Эрдэнэхайрхан сум.
 Дугаарын худаг, Байгуулалтын байрлал 1-1
 АТХ5576
 Инженер Лхагвасүрэнгийн Л.Басанкүү
 Гүйцэтгэгч Л.Басанкүү
 Шалгагч Л.Басанкүү
 ӨГ Шифр: КС 02-21/24
 ТГ Шифр: ГДГ-49
 Мөсөлбө: М1:25
 Өрчлөх өдөр: 2024 он
 Бүх худаг: 61

30, 31, 32, 33, 34-р цэгийн ДХ-15,16,17,18,19-н байгуулалт. М1:25
/5-н ширхэг/

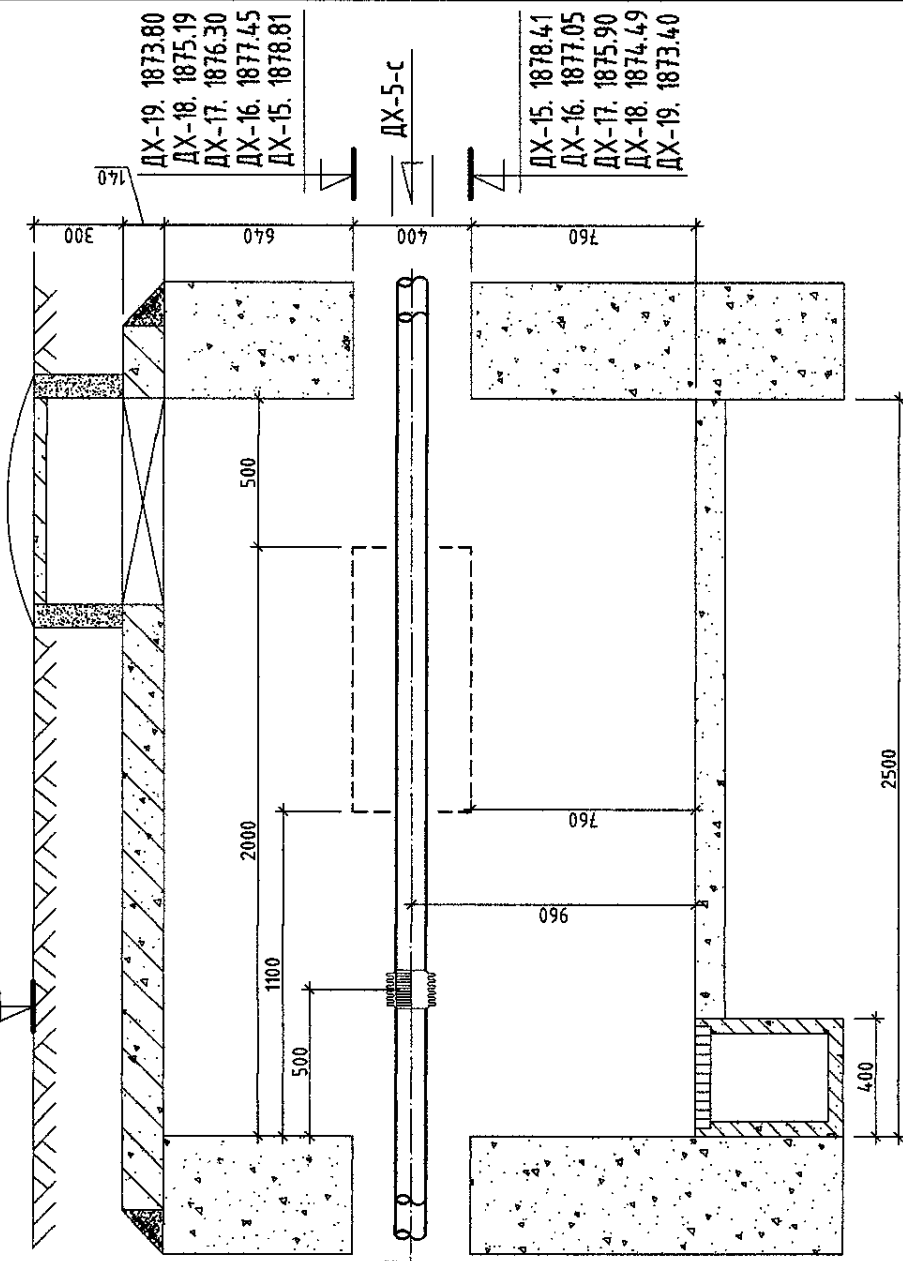
ОГТЛОЛ /I-I/

ДХ-19. 1874.80
ДХ-18. 1876.30
ДХ-17. 1877.30
ДХ-16. 1878.40
ДХ-15. 1879.80

Д1Ф89х3.5
Д2Ф89х3.5
У1Ф40



ДХ-19. 1873.80
ДХ-18. 1875.19
ДХ-17. 1876.30
ДХ-16. 1877.45
ДХ-15. 1878.81



ДХ-15. 1878.41
ДХ-16. 1877.05
ДХ-17. 1875.90
ДХ-18. 1874.49
ДХ-19. 1873.40

МАТЕРИАЛЫН ТҮҮВЭР

Д/Ө	Тэмдэглэгээ	Материалын нэр	Тоо хэмжээ	Нэгж жин /кг/	Хэмжих нэгж
1	Хэмжээ 2,5х2,5х1,8h	Хүдсийн барилга дүтээц	1		шр
2		Ялуу Я-12	4		шр
3		Дасацын ялуу ПР-12	8		шр
4		Силфонон зөөлөвч Ф80мм	1		ком
5	ББ зурсаас харах	Зөөлөвчийн чиг баригч	1		ком

ЭЗВХАН АЙМАГ, ЭРДЭНЭХЭЙРХАН СҮМ.
ДУЛААН ХУБАЗ-15-ийн байгуулалтын өгтлөл 1-1
АТХ55.7.6
ЛХАГАВСҮРЭЭНТНИЙБААСАНХҮҮ
БААСАНХҮҮ
ГҮЦЭМЭГЭЭН
ИЖЕНЕР
ШАЛГАСАН
КИНСЕА ЕХС
Consulting group Co.,Ltd
Хаяг: Улаанбаатар-ХШЗ-д хороо,
Засаг захиргааны 5-р байр
Хан-Батан оффис, 901 ноён
Утас: 9811997, 7789844
КИНСЕА ИЖЕНЕР
ЭНД КОНСТРАКШИНГХХК

ЭЗВХАН АЙМАГ, ЭРДЭНЭХЭЙРХАН СҮМ.
ДУЛААН ХУБАЗ-15-ийн байгуулалтын өгтлөл 1-1
АТХ55.7.6
ЛХАГАВСҮРЭЭНТНИЙБААСАНХҮҮ
БААСАНХҮҮ
ГҮЦЭМЭГЭЭН
ИЖЕНЕР
ШАЛГАСАН
КИНСЕА ЕХС
Consulting group Co.,Ltd
Хаяг: Улаанбаатар-ХШЗ-д хороо,
Засаг захиргааны 5-р байр
Хан-Батан оффис, 901 ноён
Утас: 9811997, 7789844
КИНСЕА ИЖЕНЕР
ЭНД КОНСТРАКШИНГХХК

ЭЗВХАН АЙМАГ, ЭРДЭНЭХЭЙРХАН СҮМ.
ДУЛААН ХУБАЗ-15-ийн байгуулалтын өгтлөл 1-1
АТХ55.7.6
ЛХАГАВСҮРЭЭНТНИЙБААСАНХҮҮ
БААСАНХҮҮ
ГҮЦЭМЭГЭЭН
ИЖЕНЕР
ШАЛГАСАН
КИНСЕА ЕХС
Consulting group Co.,Ltd
Хаяг: Улаанбаатар-ХШЗ-д хороо,
Засаг захиргааны 5-р байр
Хан-Батан оффис, 901 ноён
Утас: 9811997, 7789844
КИНСЕА ИЖЕНЕР
ЭНД КОНСТРАКШИНГХХК

ЭЗВХАН АЙМАГ, ЭРДЭНЭХЭЙРХАН СҮМ.
ДУЛААН ХУБАЗ-15-ийн байгуулалтын өгтлөл 1-1
АТХ55.7.6
ЛХАГАВСҮРЭЭНТНИЙБААСАНХҮҮ
БААСАНХҮҮ
ГҮЦЭМЭГЭЭН
ИЖЕНЕР
ШАЛГАСАН
КИНСЕА ЕХС
Consulting group Co.,Ltd
Хаяг: Улаанбаатар-ХШЗ-д хороо,
Засаг захиргааны 5-р байр
Хан-Батан оффис, 901 ноён
Утас: 9811997, 7789844
КИНСЕА ИЖЕНЕР
ЭНД КОНСТРАКШИНГХХК

ЭЗВХАН АЙМАГ, ЭРДЭНЭХЭЙРХАН СҮМ.
ДУЛААН ХУБАЗ-15-ийн байгуулалтын өгтлөл 1-1
АТХ55.7.6
ЛХАГАВСҮРЭЭНТНИЙБААСАНХҮҮ
БААСАНХҮҮ
ГҮЦЭМЭГЭЭН
ИЖЕНЕР
ШАЛГАСАН
КИНСЕА ЕХС
Consulting group Co.,Ltd
Хаяг: Улаанбаатар-ХШЗ-д хороо,
Засаг захиргааны 5-р байр
Хан-Батан оффис, 901 ноён
Утас: 9811997, 7789844
КИНСЕА ИЖЕНЕР
ЭНД КОНСТРАКШИНГХХК

ЭЗВХАН АЙМАГ, ЭРДЭНЭХЭЙРХАН СҮМ.
ДУЛААН ХУБАЗ-15-ийн байгуулалтын өгтлөл 1-1
АТХ55.7.6
ЛХАГАВСҮРЭЭНТНИЙБААСАНХҮҮ
БААСАНХҮҮ
ГҮЦЭМЭГЭЭН
ИЖЕНЕР
ШАЛГАСАН
КИНСЕА ЕХС
Consulting group Co.,Ltd
Хаяг: Улаанбаатар-ХШЗ-д хороо,
Засаг захиргааны 5-р байр
Хан-Батан оффис, 901 ноён
Утас: 9811997, 7789844
КИНСЕА ИЖЕНЕР
ЭНД КОНСТРАКШИНГХХК

ЭЗВХАН АЙМАГ, ЭРДЭНЭХЭЙРХАН СҮМ.
ДУЛААН ХУБАЗ-15-ийн байгуулалтын өгтлөл 1-1
АТХ55.7.6
ЛХАГАВСҮРЭЭНТНИЙБААСАНХҮҮ
БААСАНХҮҮ
ГҮЦЭМЭГЭЭН
ИЖЕНЕР
ШАЛГАСАН
КИНСЕА ЕХС
Consulting group Co.,Ltd
Хаяг: Улаанбаатар-ХШЗ-д хороо,
Засаг захиргааны 5-р байр
Хан-Батан оффис, 901 ноён
Утас: 9811997, 7789844
КИНСЕА ИЖЕНЕР
ЭНД КОНСТРАКШИНГХХК

ЭЗВХАН АЙМАГ, ЭРДЭНЭХЭЙРХАН СҮМ.
ДУЛААН ХУБАЗ-15-ийн байгуулалтын өгтлөл 1-1
АТХ55.7.6
ЛХАГАВСҮРЭЭНТНИЙБААСАНХҮҮ
БААСАНХҮҮ
ГҮЦЭМЭГЭЭН
ИЖЕНЕР
ШАЛГАСАН
КИНСЕА ЕХС
Consulting group Co.,Ltd
Хаяг: Улаанбаатар-ХШЗ-д хороо,
Засаг захиргааны 5-р байр
Хан-Батан оффис, 901 ноён
Утас: 9811997, 7789844
КИНСЕА ИЖЕНЕР
ЭНД КОНСТРАКШИНГХХК

ЭЗВХАН АЙМАГ, ЭРДЭНЭХЭЙРХАН СҮМ.
ДУЛААН ХУБАЗ-15-ийн байгуулалтын өгтлөл 1-1
АТХ55.7.6
ЛХАГАВСҮРЭЭНТНИЙБААСАНХҮҮ
БААСАНХҮҮ
ГҮЦЭМЭГЭЭН
ИЖЕНЕР
ШАЛГАСАН
КИНСЕА ЕХС
Consulting group Co.,Ltd
Хаяг: Улаанбаатар-ХШЗ-д хороо,
Засаг захиргааны 5-р байр
Хан-Батан оффис, 901 ноён
Утас: 9811997, 7789844
КИНСЕА ИЖЕНЕР
ЭНД КОНСТРАКШИНГХХК

ЭЗВХАН АЙМАГ, ЭРДЭНЭХЭЙРХАН СҮМ.
ДУЛААН ХУБАЗ-15-ийн байгуулалтын өгтлөл 1-1
АТХ55.7.6
ЛХАГАВСҮРЭЭНТНИЙБААСАНХҮҮ
БААСАНХҮҮ
ГҮЦЭМЭГЭЭН
ИЖЕНЕР
ШАЛГАСАН
КИНСЕА ЕХС
Consulting group Co.,Ltd
Хаяг: Улаанбаатар-ХШЗ-д хороо,
Засаг захиргааны 5-р байр
Хан-Батан оффис, 901 ноён
Утас: 9811997, 7789844
КИНСЕА ИЖЕНЕР
ЭНД КОНСТРАКШИНГХХК

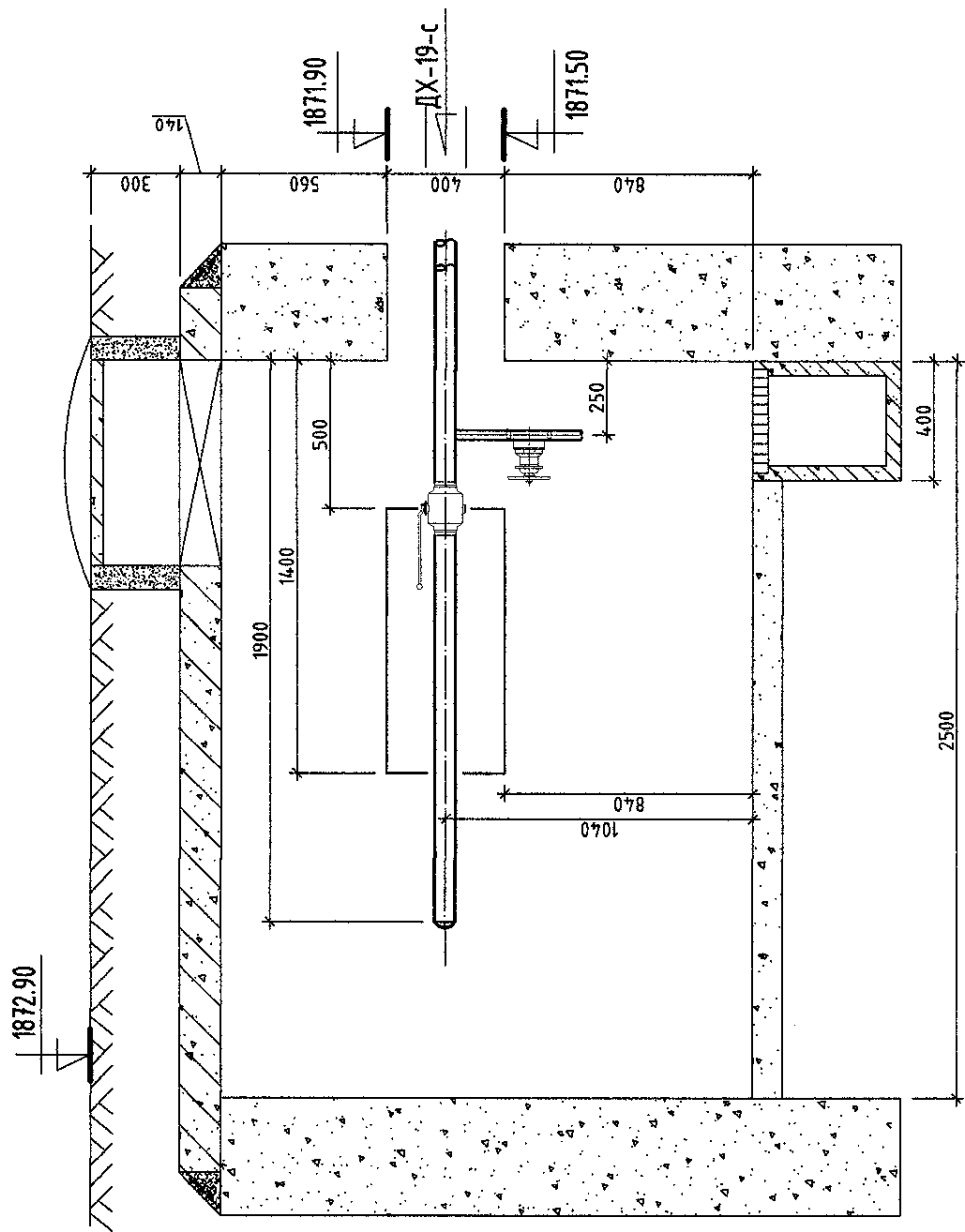
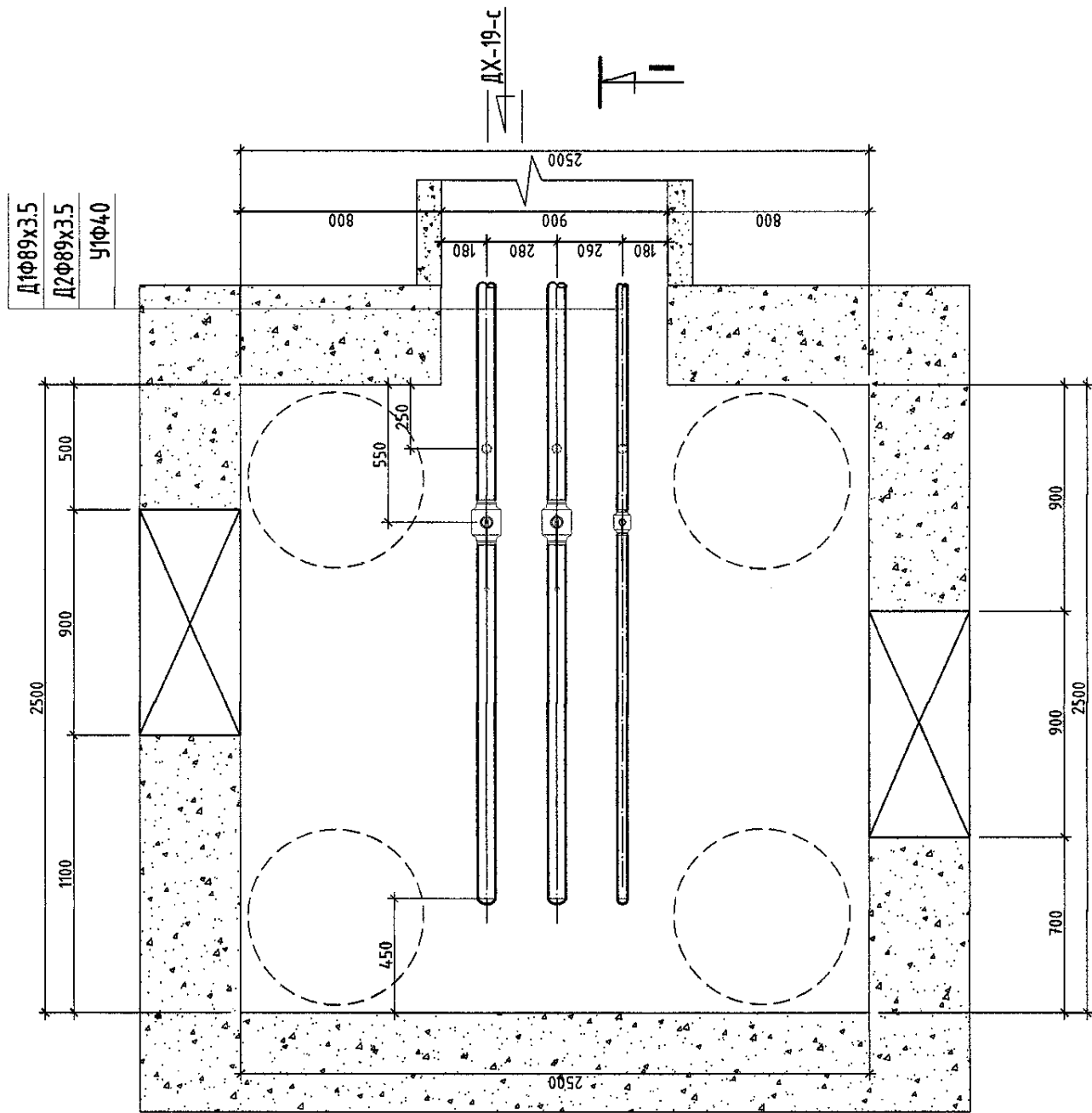
ЭЗВХАН АЙМАГ, ЭРДЭНЭХЭЙРХАН СҮМ.
ДУЛААН ХУБАЗ-15-ийн байгуулалтын өгтлөл 1-1
АТХ55.7.6
ЛХАГАВСҮРЭЭНТНИЙБААСАНХҮҮ
БААСАНХҮҮ
ГҮЦЭМЭГЭЭН
ИЖЕНЕР
ШАЛГАСАН
КИНСЕА ЕХС
Consulting group Co.,Ltd
Хаяг: Улаанбаатар-ХШЗ-д хороо,
Засаг захиргааны 5-р байр
Хан-Батан оффис, 901 ноён
Утас: 9811997, 7789844
КИНСЕА ИЖЕНЕР
ЭНД КОНСТРАКШИНГХХК

ЭЗВХАН АЙМАГ, ЭРДЭНЭХЭЙРХАН СҮМ.
ДУЛААН ХУБАЗ-15-ийн байгуулалтын өгтлөл 1-1
АТХ55.7.6
ЛХАГАВСҮРЭЭНТНИЙБААСАНХҮҮ
БААСАНХҮҮ
ГҮЦЭМЭГЭЭН
ИЖЕНЕР
ШАЛГАСАН
КИНСЕА ЕХС
Consulting group Co.,Ltd
Хаяг: Улаанбаатар-ХШЗ-д хороо,
Засаг захиргааны 5-р байр
Хан-Батан оффис, 901 ноён
Утас: 9811997, 7789844
КИНСЕА ИЖЕНЕР
ЭНД КОНСТРАКШИНГХХК

ЭЗВХАН АЙМАГ, ЭРДЭНЭХЭЙРХАН СҮМ.
ДУЛААН ХУБАЗ-15-ийн байгуулалтын өгтлөл 1-1
АТХ55.7.6
ЛХАГАВСҮРЭЭНТНИЙБААСАНХҮҮ
БААСАНХҮҮ
ГҮЦЭМЭГЭЭН
ИЖЕНЕР
ШАЛГАСАН
КИНСЕА ЕХС
Consulting group Co.,Ltd
Хаяг: Улаанбаатар-ХШЗ-д хороо,
Засаг захиргааны 5-р байр
Хан-Батан оффис, 901 ноён
Утас: 9811997, 7789844
КИНСЕА ИЖЕНЕР
ЭНД КОНСТРАКШИНГХХК

35-р цэгийн ДХ-20-н байгуулалт. М1:25

ОГТЛОЛ /I-IV



МАТЕРИАЛЫН ТҮҮВЭР

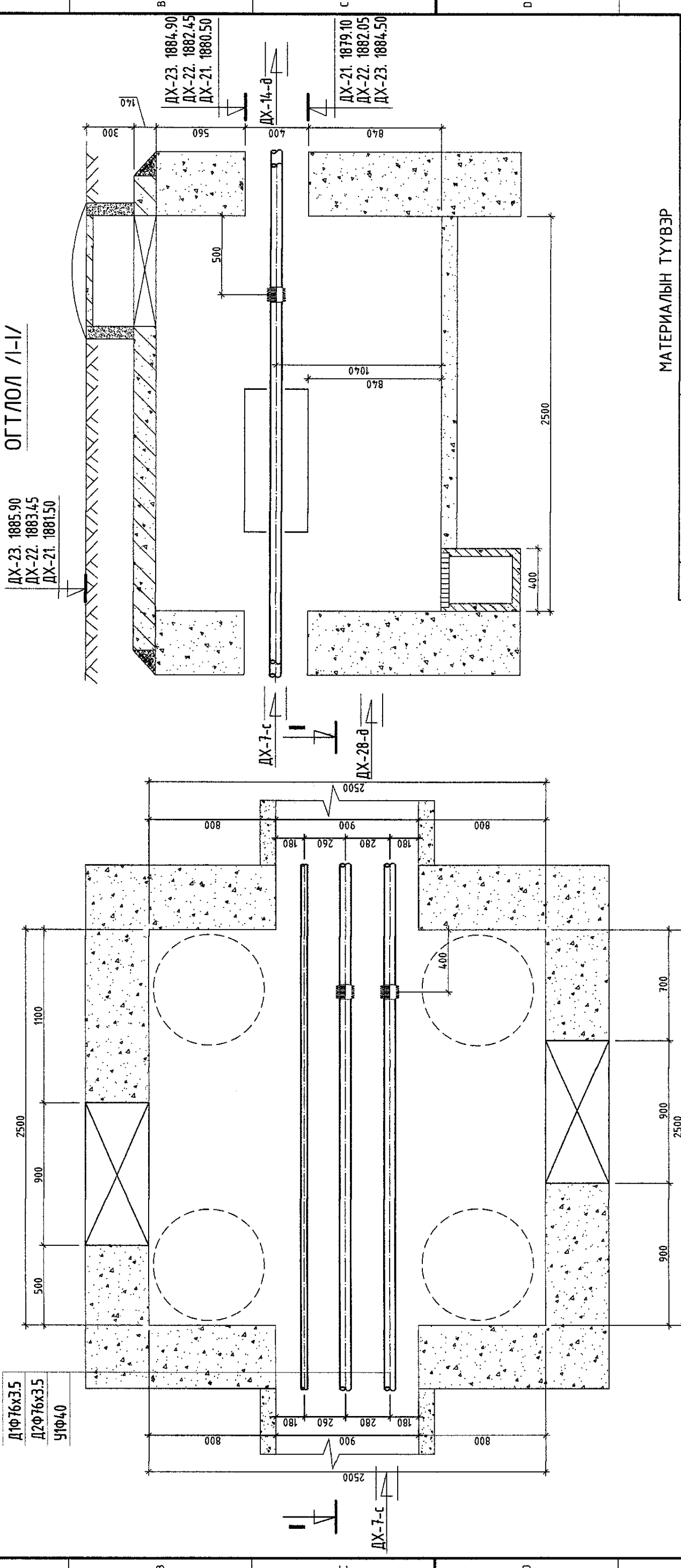
Д/д	Тэмдэглэгээ	Материалын нэр	Тоо хэмжээ	Нэгж	Хэмжих нэгж
1	T>100°C P>1.6 МПа	Бөмбөлгөн хаалт Ф80мм	2		шр
2	T>5°C P>1.6 МПа	Бөмбөлгөн хаалт Ф40мм	1		шр
3	15с22нж	Ус буулгах хаалт Ф40/25мм	2/1		шр
4	Хэмжээ 2,5x2,5x1,8н	Худгийн барилга бүтээц	1		шр
5		Ялуу Я-12	3		шр
6		Даацын ялуу ПР-12	6		шр
7	ГОСТ 10704-91 СТ20	Ган зааглушка Ф80мм	2		шр
8	ГОСТ 3262-75	Цайртай ган зааглушка Ф40мм	1		шр

KINGSEA EEC
 Consulting group Co., Ltd
 Хаяг: Улаанбаатар ХНД-р хөрөн,
 Засаг захирлын 5-р байр
 Хан-Франс оффис, 901 өмнө
 Утас: 9911987, 7759446
КИНГСЕЙ ИНЖЕНЕР
 ЭНД КОНСТРАКЦИНГ ХХК

ЭЗБХАН АЙМАГ, ЭРДЭМЭХЭЙРХАН СУМ,
ДУЛААН ХААНГАМЖИЙН ШУГАМЫН ӨРГӨТГӨЛ
 ДУЛААН ХУДАГЗУУ, БАЙГУУЛАЛТЫН ӨНӨГӨЛ 1-1
 АТХ55713
 ДУЛААН ХААНГАМЖИЙН ШУГАМЫН ӨРГӨТГӨЛ
 ИЖЕНЕР Л.БААСАННУУ
 ГҮЦЭМЭГЭЭН Н.Б.БЭМБӨРЖ
 ШАЛГАСАН ИНЖЕНЕР Л.БААСАННУУ

Масштаб:	М1:25	Т.Г. Шөвр:	ГДГ-51
Е.Г. Шөвр:	КС 02-21/24	Зарлиг буцаар:	ГДГ-51
Уг шил:	А3	Бүх хуудас:	61
Огноо:	2024 он		

36, 39, 41-р цэгийн ДХ-21,22,23-н байгуулалт. М1:25
/3-н ширхэг/



МАТЕРИАЛЫН ТҮҮВЭР

Д/д	Тэмдэглэгээ	Материалын нэр	Тоо хэмжээ	Нэгж	Хэмжих нэгж
1	Хэмжээ 2,5x2,5x1,8h	Хүдсийн барилга бүтээц	1		шр
2		Ялуу Я-12	4		шр
3		Даацын ялуу ПР-12	8		шр
4		Силфонон зөөлөвч Ф70мм	1		ком
5	ББ зургаас харах	Зөөлөвчийн чиг баригч	1		ком

KINGSEA EEC
Consulting group Co., Ltd
Хаяг: Улаанбаатар ХНУЗ-р хороо,
Эвээлсийн гудамж, 5-р байр
Хан-Баян оффис, 301 тооно
Утас: 9811987, 7789444

**ЭЗБХАН АЙМАГ, ЭРДЭНЭХАЙРХАН СҮМ,
ДУЛААН ХААНГАЙН ШУГАМЫН ӨРГӨТГӨЛ**

Дулаан худаг-21,22,23, баруунд, төмөр 1-1
АТХЗСБГ
ЛАСАСНХҮҮ
ГҮЦЭМГЭЭГЭН
МНЖЭМН
ЛАСАСНХҮҮ

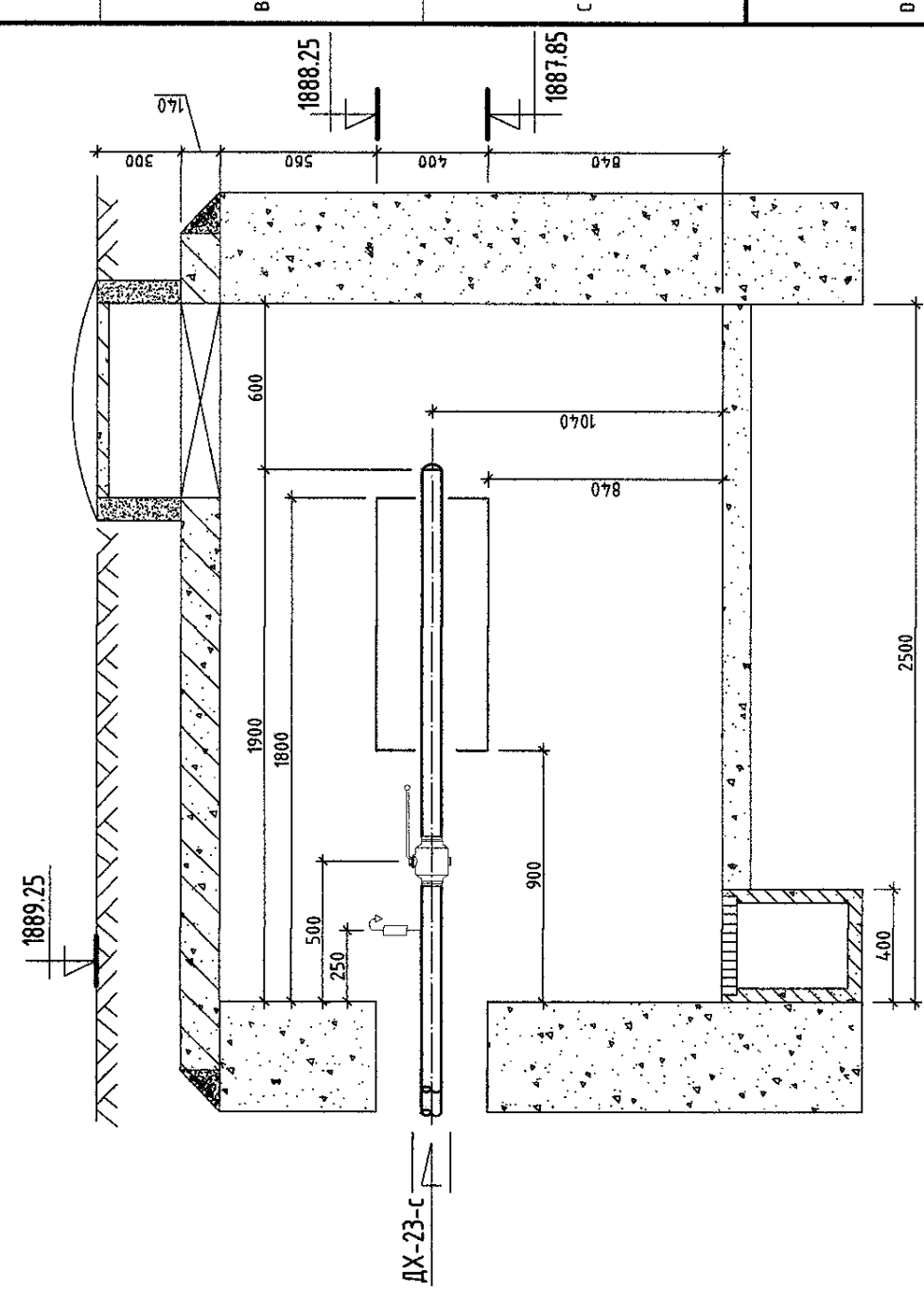
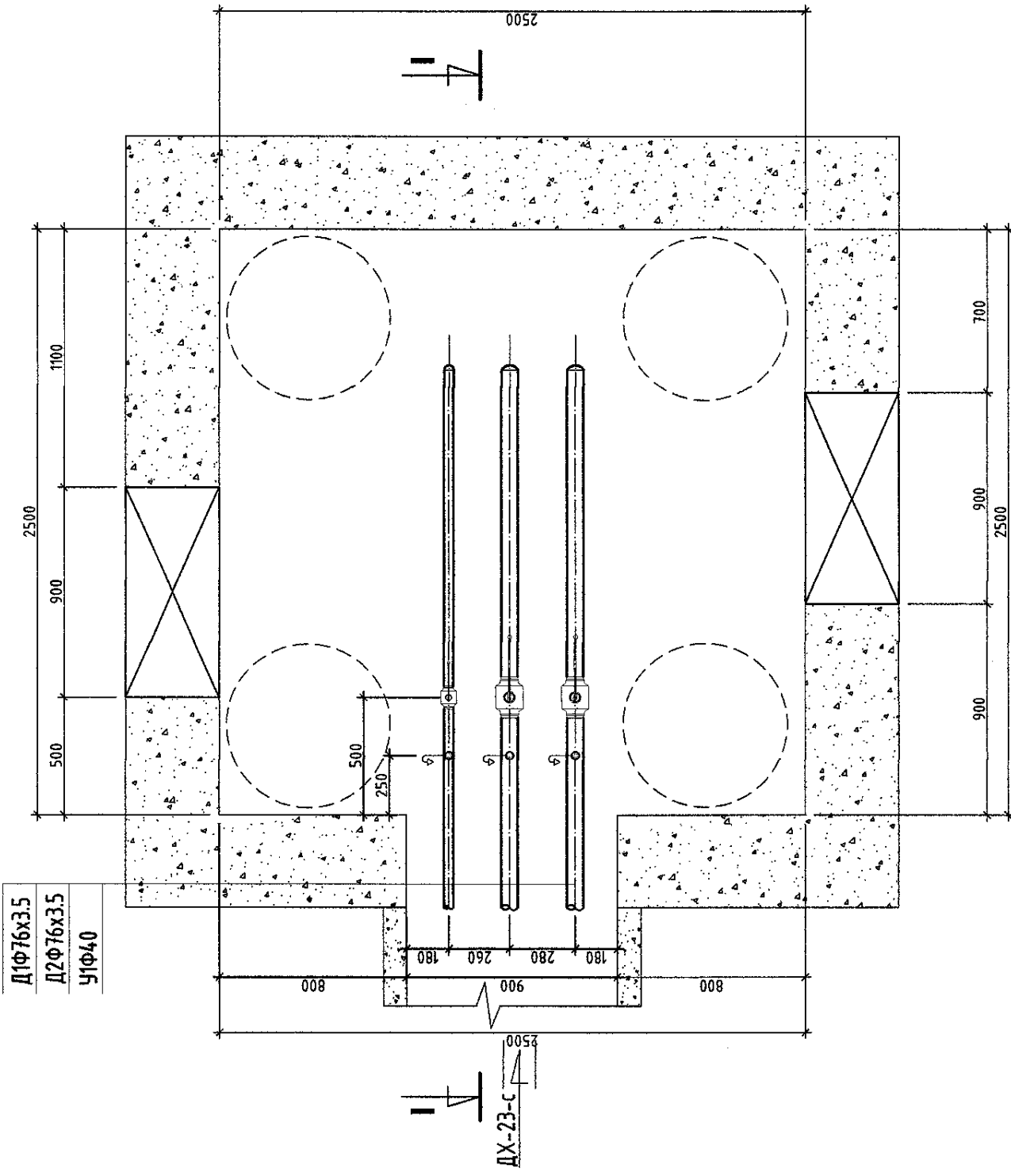
Инженер
Гүчээтэй
Шалсан

ЕГ Шифр: КС 02-21/24
Т.Г Шифр:
Масштаб: М1:25
Зурвалж дугаар: ГДГ-52

Уг шил: АЗ
Огноо: 2024 он
Бүх худаг: 61

42-р цэгийн ДХ-24-н байгуулалт. М1:25

ОГТЛОЛ /I-I/



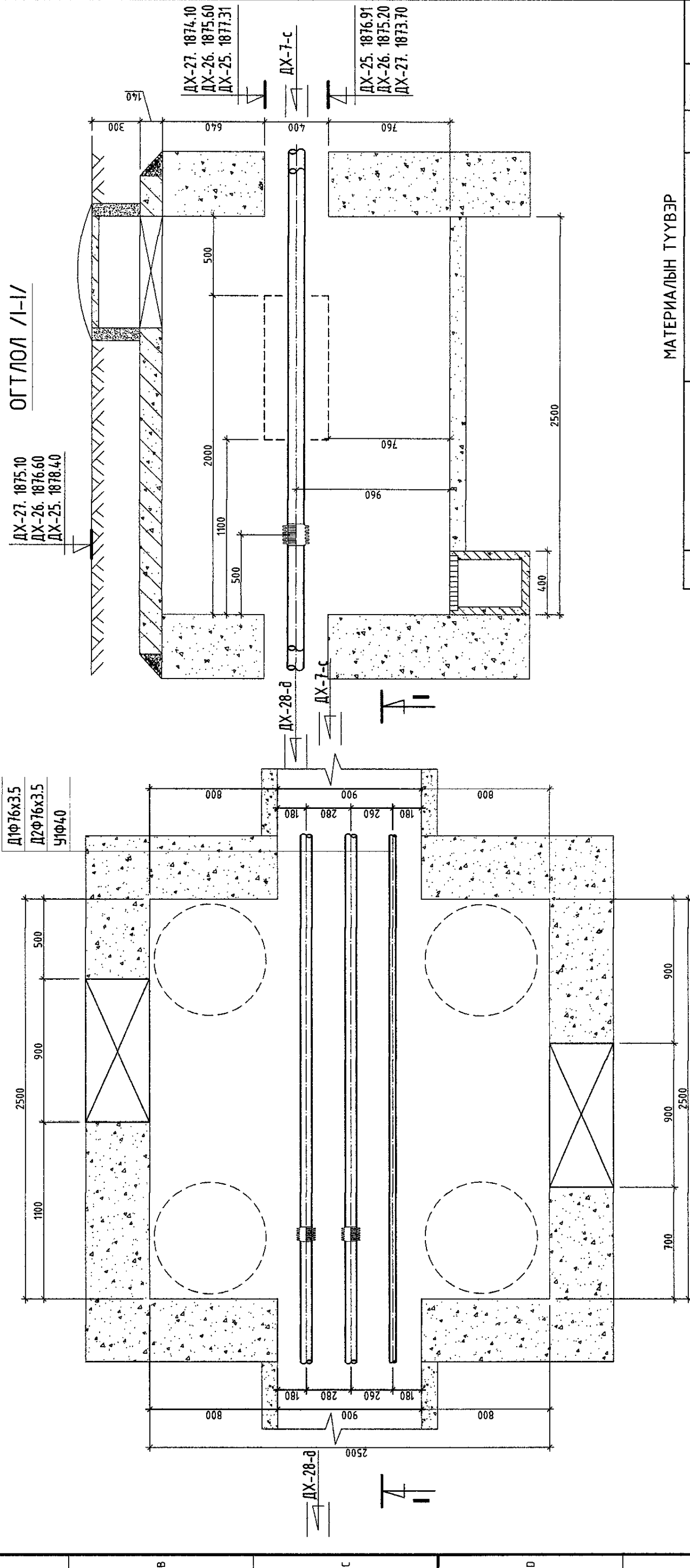
МАТЕРИАЛЫН ТҮҮВЭР

Д/д	Тэмдэглэгээ	Материалын нэр	Тоо хэмжээ	Нэгж	Хэмжих нэгж
1	T>100°C P>1.6 МПа	Бөмбөлгөн хаалт Ф70мм	2		шүр
2	T>5°C P>1.6 МПа	Бөмбөлгөн хаалт Ф40мм	1		шүр
3	15кч19п	Агаар гаргах хаалт Ф15мм	3		шүр
4	Хэмжээ 2,5х2,5х1,8н	Хүдгийн дарилга бүтээц	1		шүр
5		Ялуу Я-12	3		шүр
6		Дасагын ялуу ПР-12	6		шүр
7	ГОСТ 10704-91 СТ20	Ган заглүшка Ф70мм	2		шүр
8	ГОСТ 3262-75	Цайртай ган заглүшка Ф40мм	1		шүр

KINGSEA EEC
 Consulting group Co.,Ltd
 Хаяг: Улаанбаатар-153-р хороо,
 Эвээлийн ардмк. 5-р байр
 Холбооны оффис: 9/1 өмнө
 Утас: 991987, 779946
КИНГСИЙ ИНЖЕНЕР
 ЭНД КОНСТРАКЦИНХХК

УЛААНБААТАРЫН ХААНГАЙН
 ДУЛААН ХАНГАМЖИЙН ШУГАМЫН ӨРГӨТГӨЛ
 Дугаарны хурал-24, байгуулалт, оновчтой 1-1
 АТХ5576
 Инженер Лхагваасүрэнгийн Лубасанхүү
 Гүйцэтгэгч Ц.САНХҮҮ
 Шалгасан И.НЭМЭГЭР
 Ег ширэр: КС 02-21/24
 Тг ширэр: ГЛ-53
 Масштаб: М1:25
 Зургийн дугаар: ГЛ-53
 Огноо: 2024 он
 Бүх хурал: 61

43, 44, 45-р цэгийн ДХ-25,26,27-н байгуулалт. М1:25
/3-н шүрхээг/



МАТЕРИАЛЫН ТҮҮВЭР

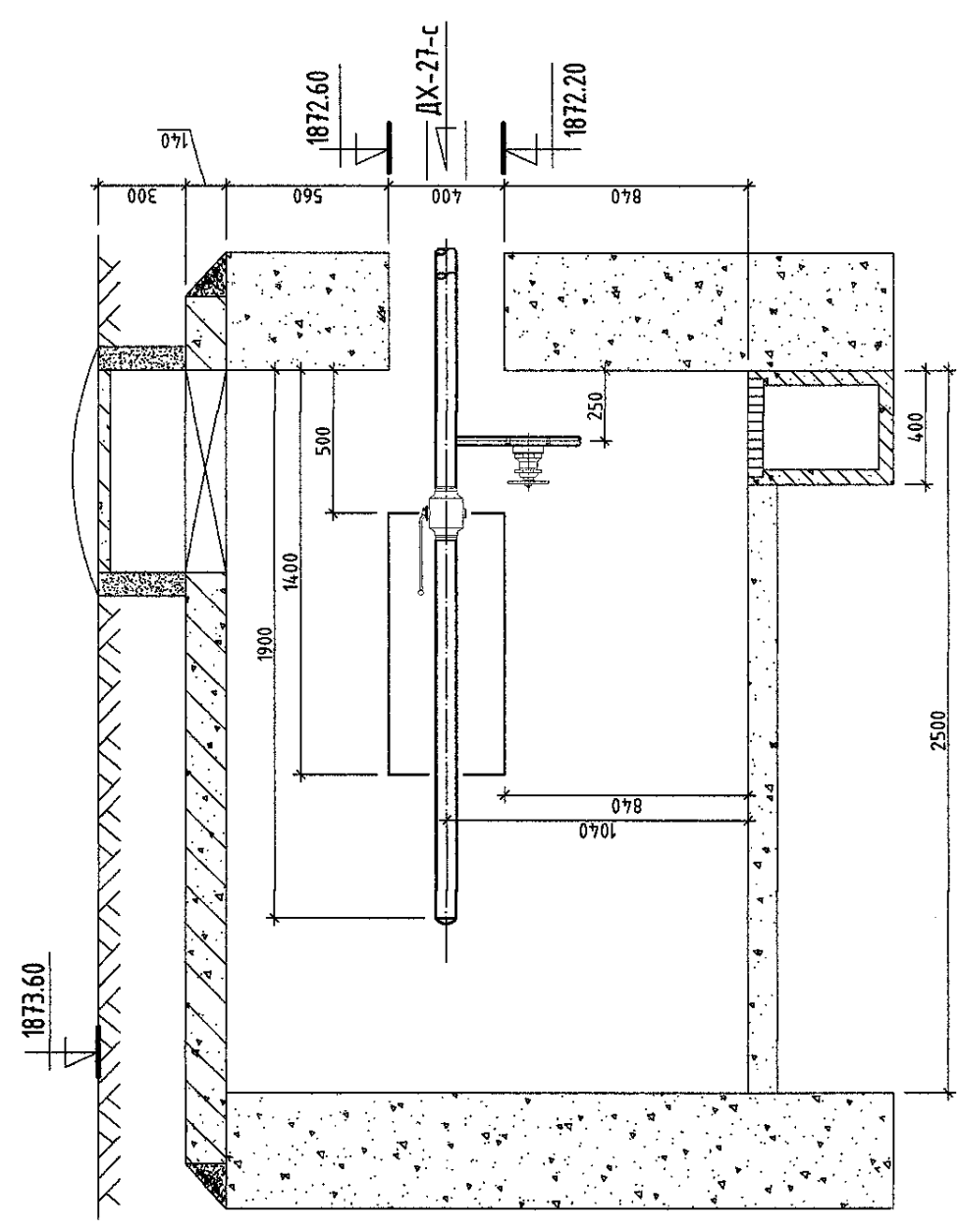
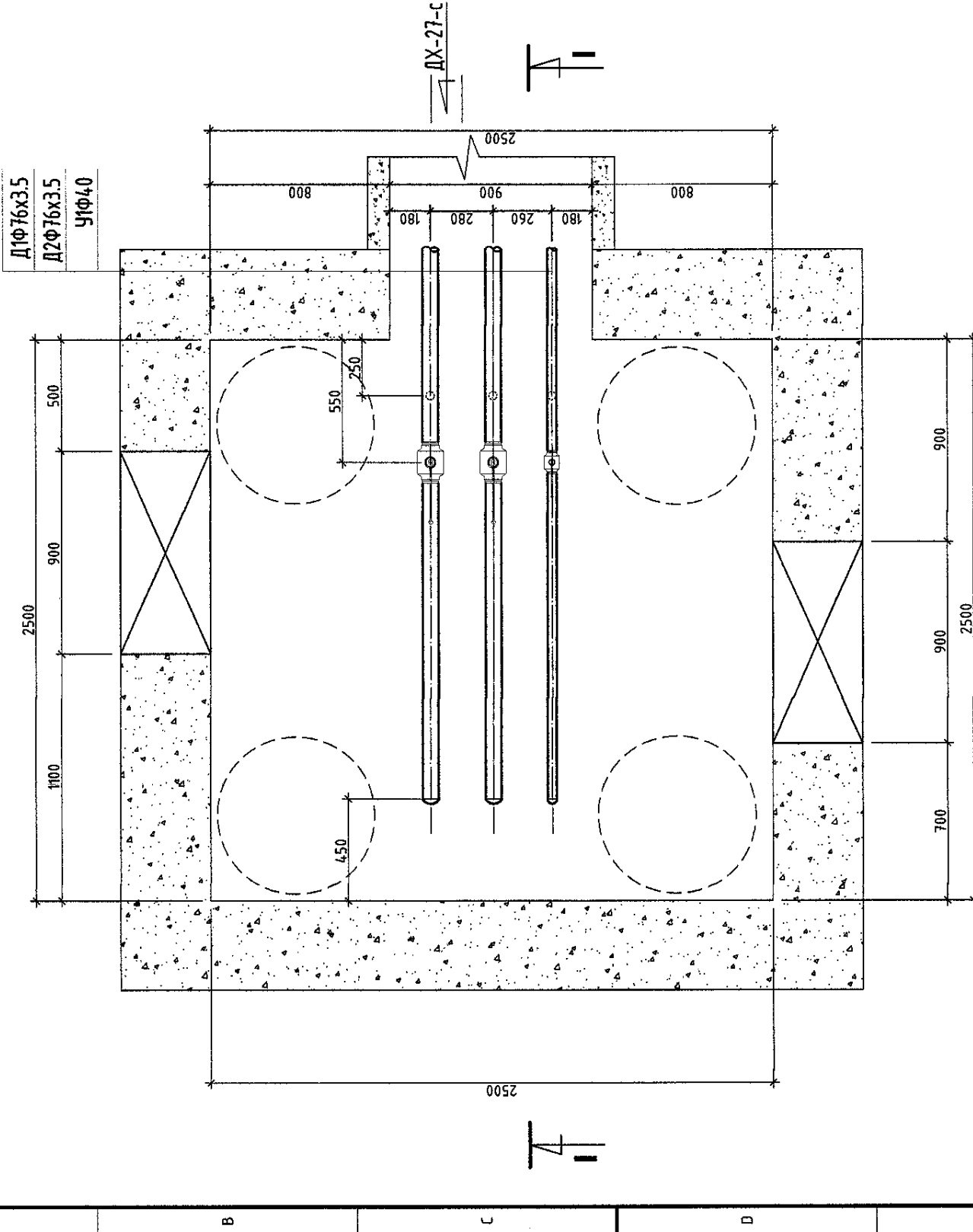
Д/д	Тэмдэглэгээ	Материалын нэр	Тоо хэмжээ	Нэгж	Хэмжих нэгж
1	Хэмжээ 2,5x2,5x1,8h	Хүдсийн барилга бүтээц	1		шр
2		Ялуу Я-12	4		шр
3		Дасцын ялуу ПР-12	8		шр
4		Силфонон зөөлөвч Ф70мм	1		ком
5	ББ зургаас харах	Зөөлөвчийн чиг баригч	1		ком

КИНГСЕА ЕКС
Consulting group Co.,Ltd
Хаяг: Улаанбаатар-ХИЗ-р хороо,
Элсэлтийн гудамж 5-р байр
Хан-Френк оффис, 501 өмнө
Утас: 981987, 719044
КИНСИЙ ИНЖЕНЕР
ЭНД КОНСТРАКЦИЙН ХХК

Завхан аймаг, Эрдэнэхайрхан сум.
НЭГДСЭН ДУЛААН ХАНГАМЖИЙН ШҮГ АМЫН ӨРГӨТГӨЛ
21-15476
21-15476
Дулааны хүдэг-25, 26, 27, Баянгуулам, орчимд 1-1
Тэмдэглэгээг зөв хийж
Э.ААСАНХҮҮ
Л.БААСАНХҮҮ
Г.УЦЭМЭГЭЭН
3Т-ДХ
Инженер
Инженер
Шалгагсан
Масштаб: М1:25
КС 02-21/24
Т.Т.Шофр
Зургааны дугаар: ГДГ-54
Өгөгдөл: 2024 он
Бүх хурдас: 61

46-р цэгийн ДХ-28-н байгуулалт. М1:25

ОГТЛОЛ /I-I/



МАТЕРИАЛЫН ТҮҮВЭР

Д/д	Тэмдэглэгээ	Материалын нэр	Тоо хэмжээ	Нэгж	Хэмжих нэгж
1	T>100°C P>1.6 МПа	Бөмбөлгөн хаалт Ф70мм	2	шпр	шпр
2	T>5°C P>1.6 МПа	Бөмбөлгөн хаалт Ф40мм	1	шпр	шпр
3	15с22нж	Ус буулгах хаалт Ф25мм	3	шпр	шпр
4	Хэмжээ 2,5x2,5x1,8h	Хүдгийн дарилга дүтээц	1	шпр	шпр
5		Ялуу Я-12	4	шпр	шпр
6		Даацын ялуу ПР-12	8	шпр	шпр
7	ГОСТ 10704-91 СТ20	Ган заглаушка Ф70мм	2	шпр	шпр
8	ГОСТ 3262-75	Цайртай ган заглаушка Ф40мм	1	шпр	шпр

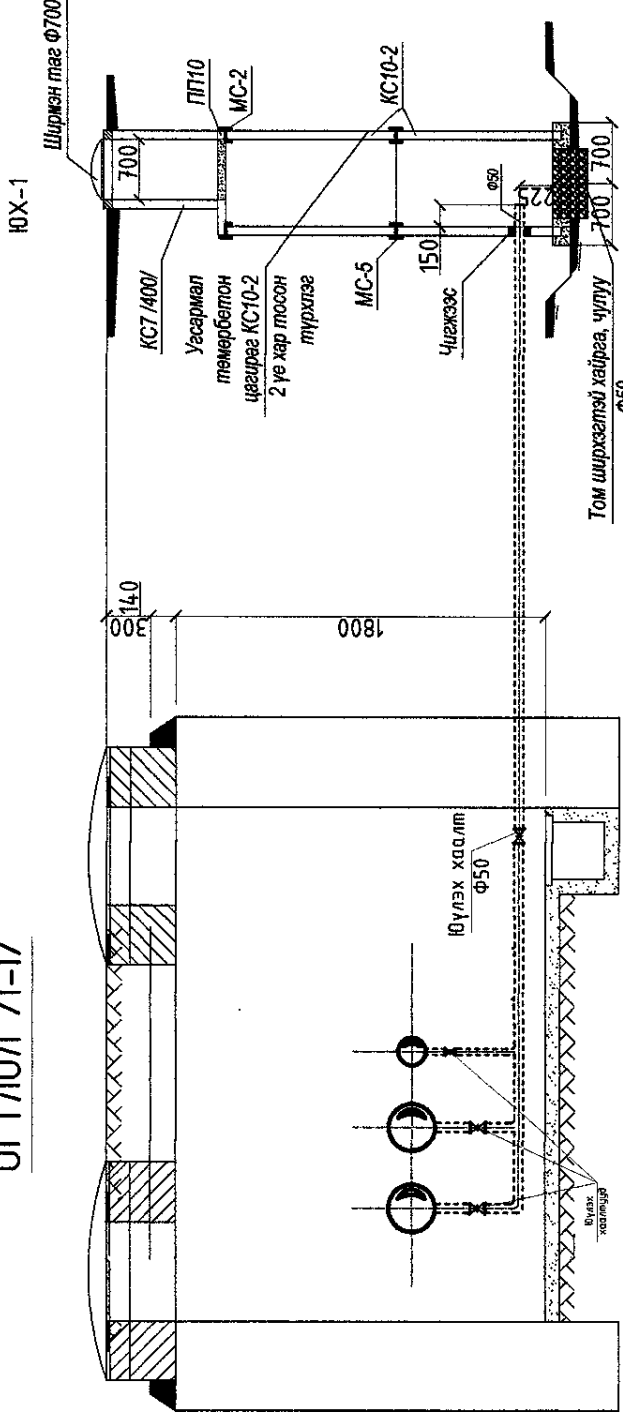
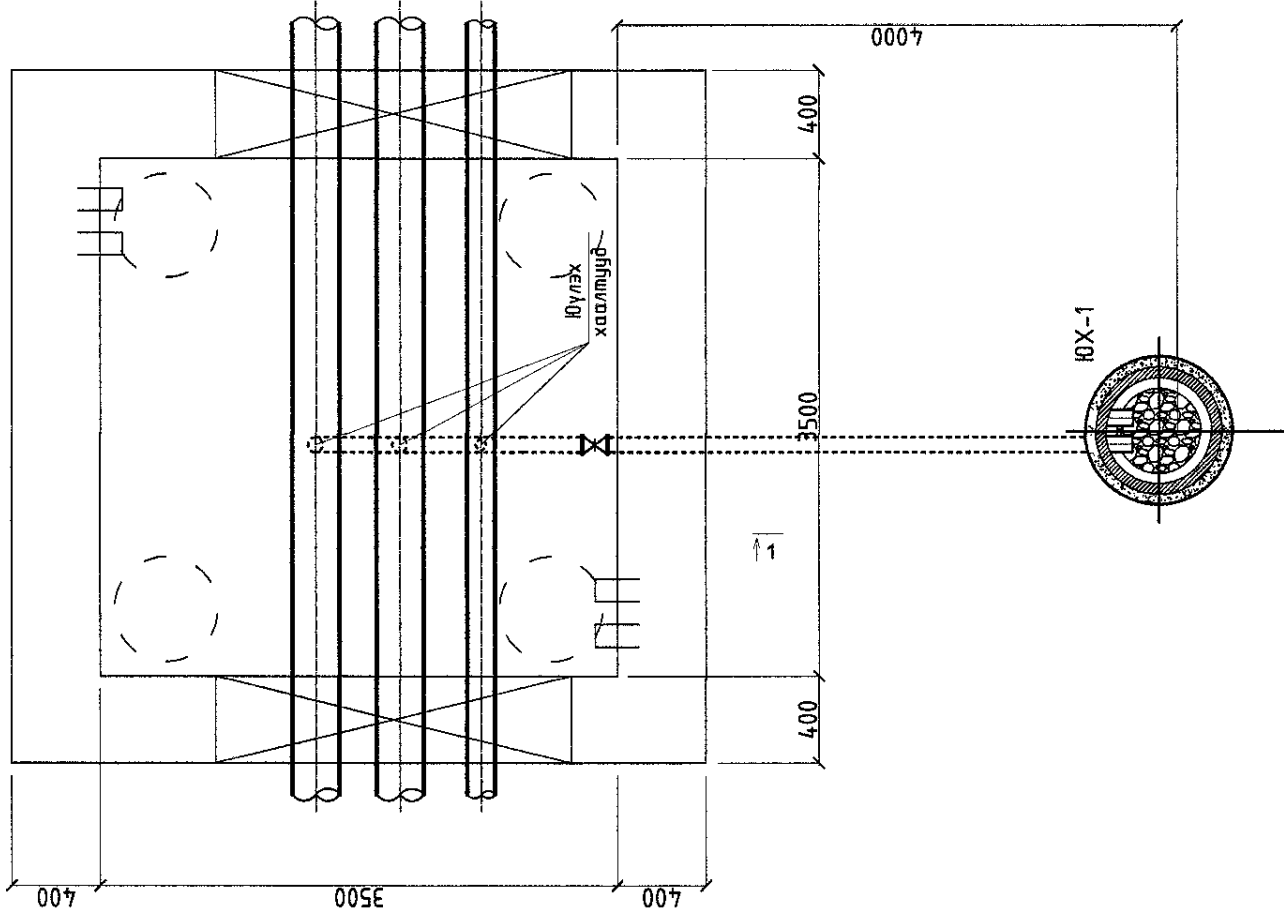
КИМСЕА ЕЭС
 Consulting group Co., Ltd
 Холбооны улсын байгуулалтын байгуулалт
 Улаанбаатар хот, 5-р хороо
 Холбооны оффис: 801 тоот
 Утас: 9811887, 7799444

МОНГОЛЫН ХААНГАЙН ХААНГАЙН ХААНГАЙН ШУГАМЫН ӨРГӨТГӨЛ
 21-1543 НЭГДСЭН ДУЛААН ХААНГАЙН ШУГАМЫН ӨРГӨТГӨЛ
 21-1543 НЭГДСЭН ДУЛААН ХААНГАЙН ШУГАМЫН ӨРГӨТГӨЛ
 ДУЛААН ХААНГАЙН ШУГАМЫН ӨРГӨТГӨЛ
 Инженер: Б.БААСАНХҮҮ
 Гүйцэтгэгч: Б.БААСАНХҮҮ
 Шалгагч: Б.БААСАНХҮҮ

Эсвэл: АЗ
 2024 он
 Бүх хуудас: 61
 Т.Шифр: ГДГ-55
 Зургийн дугаар: М1:25

ЮҮЛЭХ ХҮДГИЙН БАЙГУУЛАЛТ. М1:25

ОГТЛОЛ /I-I/



МАТЕРИАЛЫН ТҮҮВЭР /НИЙТ 4ш/

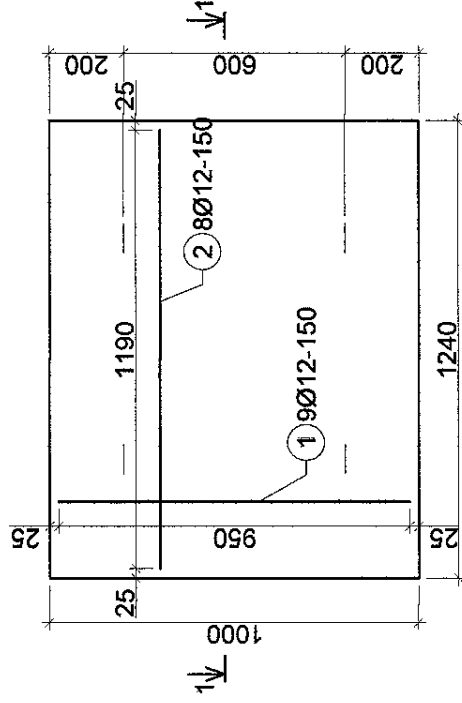
Д/В	Тэмдэглэгээ	Материалын нэр	Тоо хэмжээ	Нэгж	Хэмжих нэгж
1	T > 100°C P > 1.6 МПа	Юүлэх хаалт 400мм	1		шр
2	ГОСТ 10704-91	Ган хоолой 400мм	3		у/м
3	КС 10-2	Төмөр бетон цагаараг 400мм, h=900мм	2		шр
4	ПП 10	Нүхтэй ташуу таг /Нүх 400мм/	1		шр
5	КС 7-1	Төмөр бетон цагаараг 400мм, h=400мм	1		шр
6		Хүдгийн ширмэн таг 400мм	1		шр
7		Хүдгийн бэхлэгээ төмөр МС-5	4		шр
8		Хүдгийн бэхлэгээ төмөр МС-2	4		шр
9		Хайраг	0.38		м3
10		Бетон М100	0.2		м3

KINGSEA EEC
 Consulting Group Co., Ltd
 Хаяг: Улаанбаатар-ХИЛЗ-р хороо,
 Зөвлөлийн гудамж, 5-р байр
 Холбооны оффис, 801 өмнө
 Утас: 9811987, 7798444
 КИНГСИЙ ИНЖЕНЕР
 ЭНД КОНСТРАКЦИН ХХК

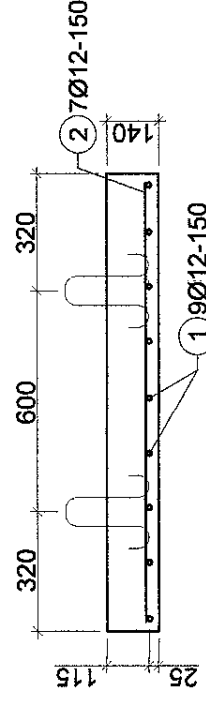
Юүлэх хүдгийн бэхлэгээний, өргөгдөл-1
 АТХ5576
 ТЭГЭВЭСҮЭНГИЙН Л.БААСАНХҮҮ
 ТЭГЭВЭСҮЭНГИЙН Ц.СЭМБӨРЖ
 Г.УЦЭМЭГЭЭН
 ШАЛГАСАН
 ИРХЭНЕР Л.БААСАНХҮҮ

Засхан аймаг, Эрдэнэхайрхан сум.
ХАНГААН ХАНГААНЫ ШУГАМЫН ӨРГӨТӨЛ
 Үе шэл: АЗ
 Огноо: 2024 он
 Масштаб: М1:50
 ЕГ Шифр: КС 02-21/24
 Т.Г Шифр: ГДГ-57
 Бүх хуудас: 61

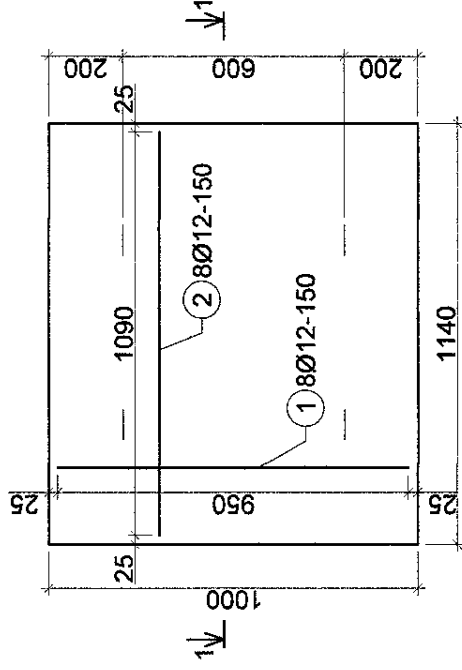
Сүбзийн маз СТ-1 М1:20



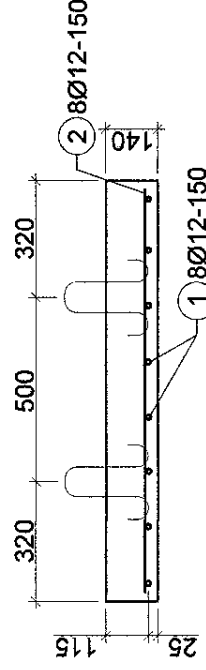
1-1 М1:20



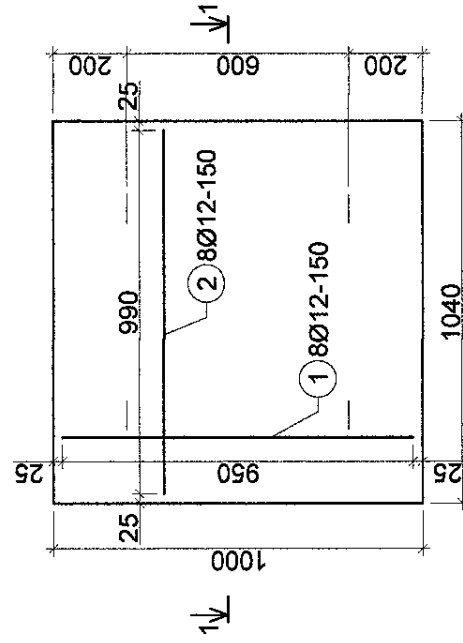
Сүбзийн маз СТ-2 М1:20



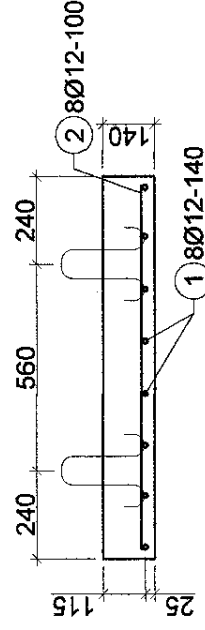
1-1 М1:20



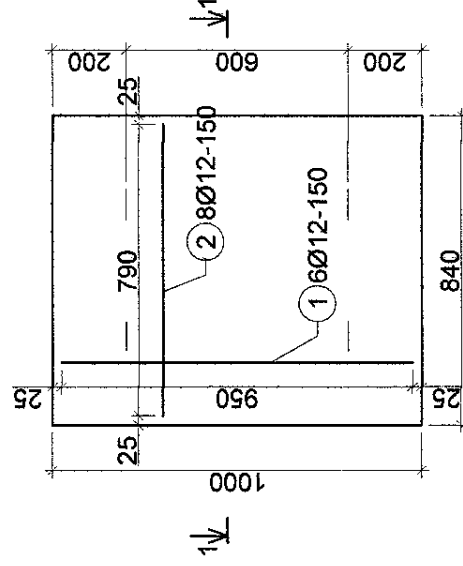
Сүбзийн маз СТ-3 М1:20



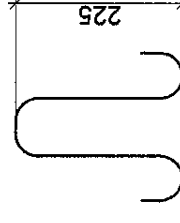
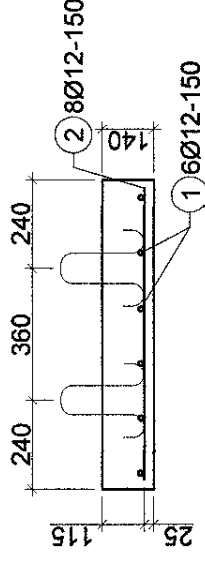
1-1 М1:20



Сүбзийн маз СТ-4 М1:20



1-1 М1:20



МАТЕРИАЛЫН ТҮҮВЭР

Марк позиц	Тэмдэглэгээ	Нэр	Тоо шир	Арматурын хэмжээ/кг	
				Нэгж	Нийт
1	ГОСТ 5781-82	Ø 12 A400 L=950	300	14.15	4246.05
2	ГОСТ 5781-82	Ø 12 A400 L=1190	8	0.84	6.75
		Материал В150 (М200) V=0.17x300=51.0 м3	130	13.50	1755.64
1	ГОСТ 5781-82	Ø 12 A400 L=950	8	0.84	6.75
2	ГОСТ 5781-82	Ø 12 A400 L=950	8	0.84	6.75
		Материал В150 (М200) V=0.16x130=21.0 м3	640	12.79	8188.23
1	ГОСТ 5781-82	Ø 12 A400 L=950	8	0.84	6.75
2	ГОСТ 5781-82	Ø 12 A400 L=850	8	0.76	6.04
		Материал В150 (М200) V=0.14x640=93.18 м3	140	10.68	1495.13
1	ГОСТ 5781-82	Ø 12 A400 L=950	6	0.84	5.06
2	ГОСТ 5781-82	Ø 12 A400 L=790	8	0.70	5.62
		Материал В150 (М200) V=0.12x140=16.8 м3	4840	0.41	1999.61
Өргөх 03233 М1:10			1	0.41	0.41

ХУЧИЛТ: Хуучилтын зураг 1:0мм байна. Хуучилтыг ГОСТ 5781-82 стандартын А400 ангийн арматурар арматурчилж, В150 /М200/ ангийн бетоноор цуглана. Хуучилтанд гарах нүхний дугаарыг шугамын болон дугуй хэсгийн зургуудтай хамт үзэж гаргана. Хуучилтанд гарах албад нүхний ган явдан сүблэж гарах ба үйм нүхний хэмжээ хуучилтын арматурын алхамас хэтрэхгүй байна. Хуучилтын арматурчилхад дагуу чиглэлийн арматурын эхлэж табиана. Цугламал төмөр бетон хуучилтын арматурчилал, бетон цуглах, хэв хошмал хийх ажлыг төмөр бетон бүтээцийн ажлыг гүйцэтгэх ба хүлээн авах нэри ба дүрмийг баримтлан хийх шаардлагатай.

KINGSEA ECL
 Consulting group Co., Ltd
 Хаяг: Улаанбаатар-9913-р хороо,
 Засахуй эрдэнэ, 5-р байр
 Хан-Уул аймаг, 201 мөнгөн
 Утас: 801987, 779604
ХИЙСЭЙ ИНЖЕНЕР
 ЭНД КОНСТРАКЦИЙНХХК

Завхан аймаг, Эрдэнэхайрхан сум.
НЭГДСЭН ДУЛААН ХАНГАМЖИЙН ШУГАМЫН ӨРГӨТГӨЛ
 21-154А
 АТХ5516
 Гэрээгээр хийгдсэн
БААСАНХҮҮ
 Л/Баасанхүү
 Гүйцэтгэсэн
 МАНГАЙН
 31/10/2024
 2024/20/24

Инженер
 Гүйцэтгэсэн
 Шалгалсан

Сүбзийн төмөр бетон маз
 ТГ Шир: КС 02-21/24
 ТГ Шир: 1000/600/25

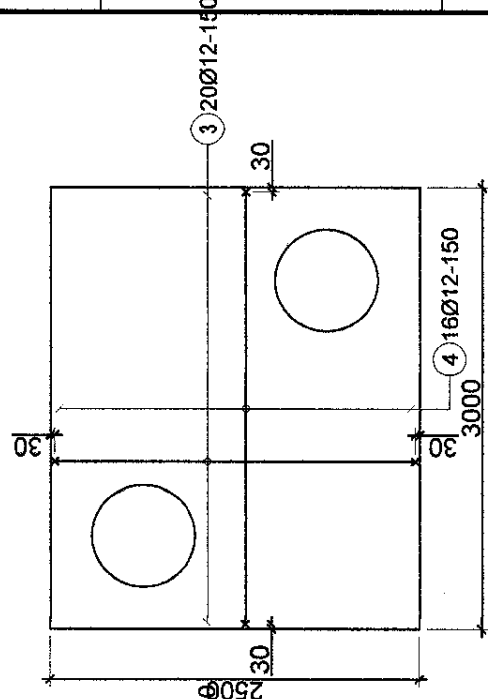
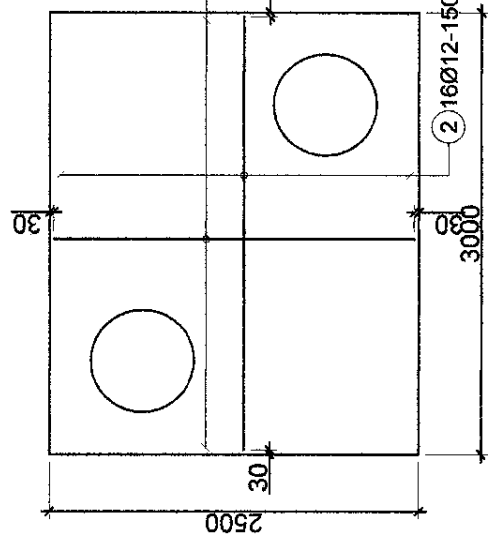
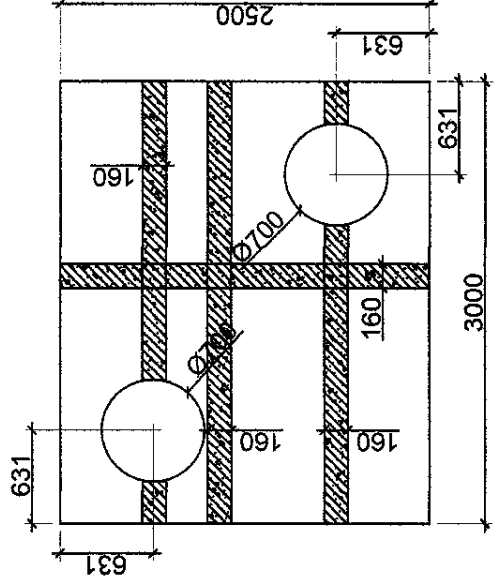
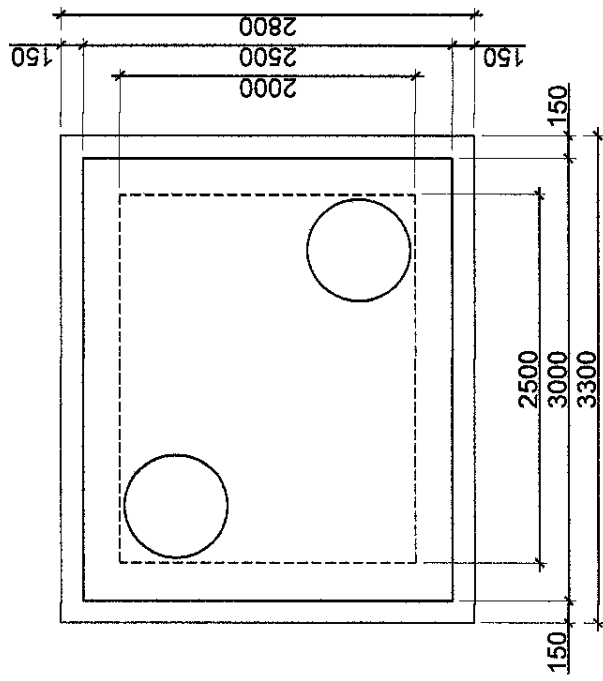
Масшаб:
 2024 он
 Бүтээгч:
 61

Цутгамал хүдгийн төмөр бетон
тагны байгуулалт M1:50
/TK-3 худгаг/

Төмөр бетон тагны хэвний
байгуулалт M1:50

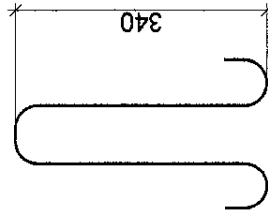
Төмөр бетон тагны
арматурчлалт доод үе M1:50

Төмөр бетон тагны
арматурчлалт дээд үе M1:50



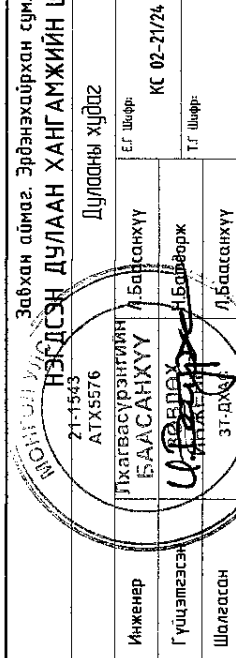
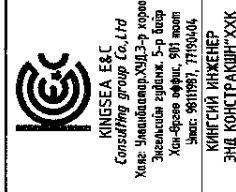
Марк позиц	Зогвор
3	2440 120
4	2940 120

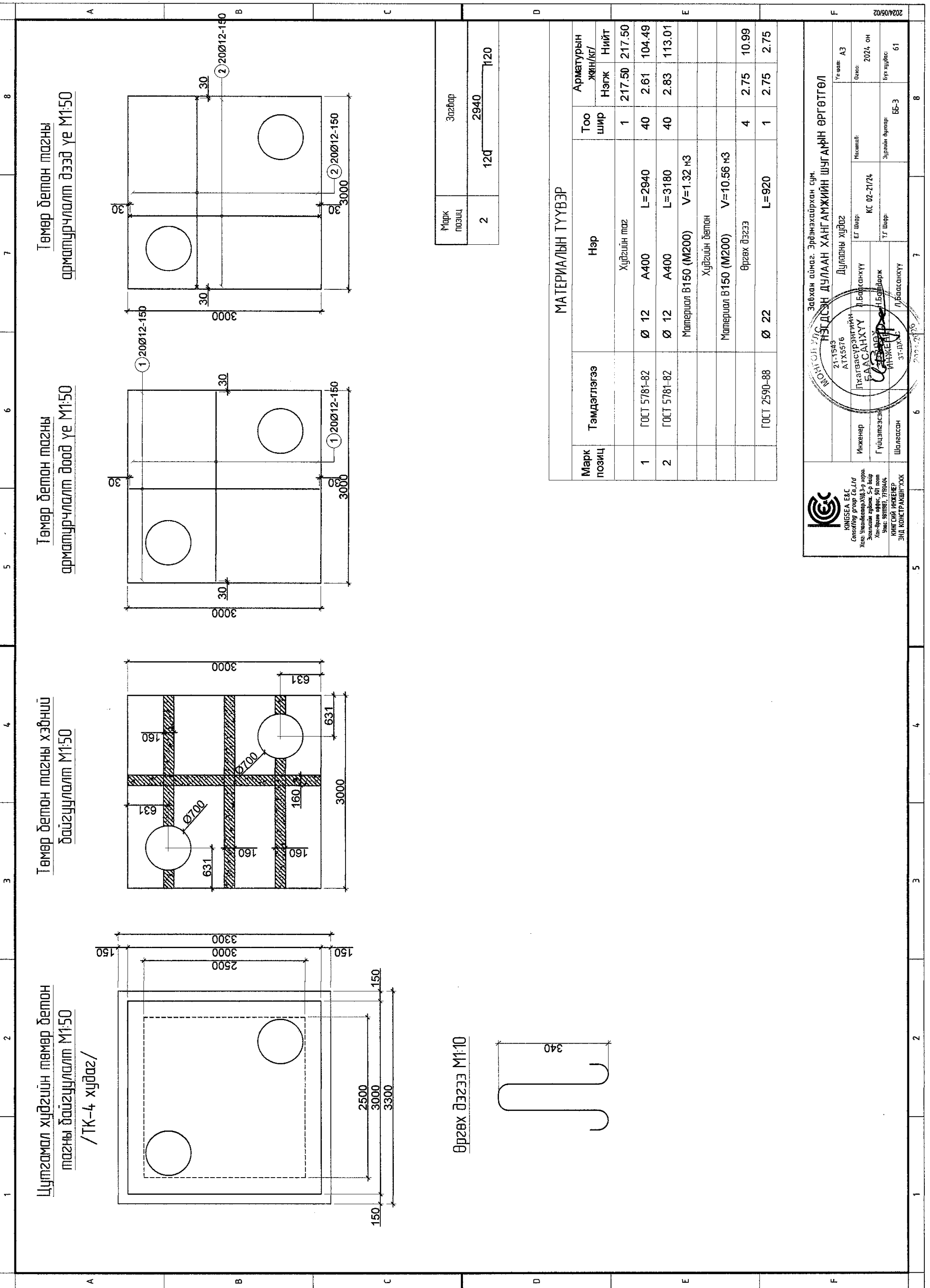
Өргөх дэгээ M1:10



МАТЕРИАЛЫН ТҮҮВЭР

Марк позиц	Тэмдэглэгээ	Нэр	Арматурын жмж/кг/	
			Тоо шир	Нэгж Нийт
1	ГОСТ 5781-82	Хүдгийн таг Ø 12 A400 L=2440	1	177.98 177.98
2	ГОСТ 5781-82	Ø 12 A400 L=2940	20	2.17 43.36
3	ГОСТ 5781-82	Ø 12 A400 L=2680	16	2.61 41.79
4	ГОСТ 5781-82	Ø 12 A400 L=3180	20	2.38 47.62
		Материал B150 (M200) V=1.08 м3	16	2.83 45.21
		Хүдгийн бетон		
		Материал B150 (M200) V=9.81 м3	4	2.75 10.99
		Өргөх дэгээ		
	ГОСТ 2590-88	Ø 22 L=920	1	2.75 2.75





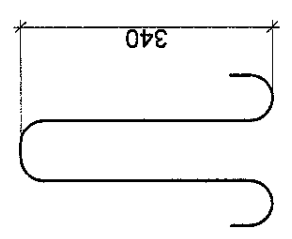
Цутгамал хүргэлийн төмөр бетон
тагны байгуулалт M1:50
/TK-4 хүдээ/

Төмөр бетон тагны хэвний
байгуулалт M1:50

Төмөр бетон тагны
арматурчлалт доод үе M1:50

Төмөр бетон тагны
арматурчлалт дээд үе M1:50

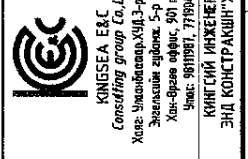
Өргөх дэзээ M1:10



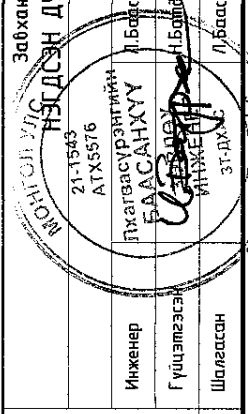
Марк позиц	Эзэлвэр
2	2940 120

МАТЕРИАЛЫН ТҮҮВЭР

Марк позиц	Тэмдэглэгээ	Нэр	Тоо шир	Арматурын жнл/кг/	
				Нэгж	Нийт
1	ГОСТ 5781-82	Хүргэлийн таг A400 L=2940	40	2.61	104.49
2	ГОСТ 5781-82	Хүргэлийн таг A400 L=3180	40	2.83	113.01
		Материал B150 (M200) Хүргэлийн бетон V=1.32 м3			
		Материал B150 (M200) Өргөх дэзээ V=10.56 м3			
		Өргөх дэзээ	4	2.75	10.99
		Өргөх дэзээ	1	2.75	2.75



KINGSEA EPC
Consulting group Co., Ltd
Холбооны улсын хөрөн
Засгийн газрын 5-р байр
Хан-Уул сум, 981197, 771804
KINGSEAI INCHEP
ЭНД КОНСТРАКЦИН ХХК



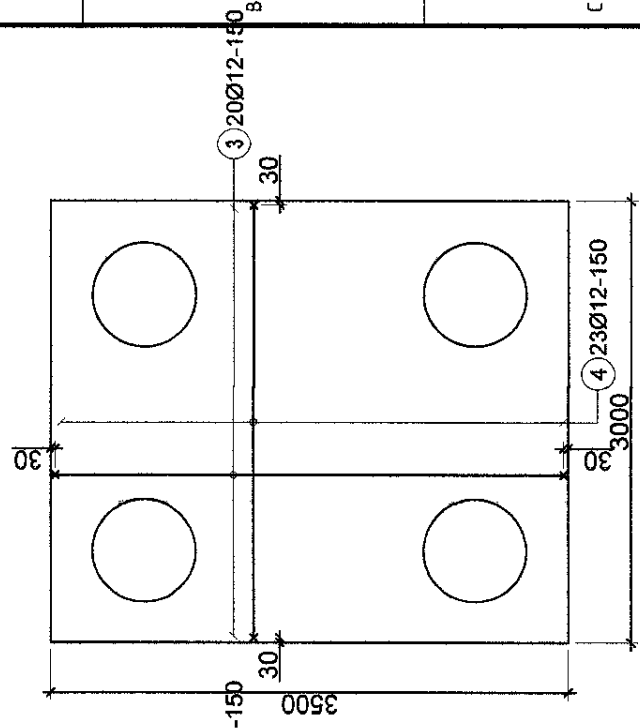
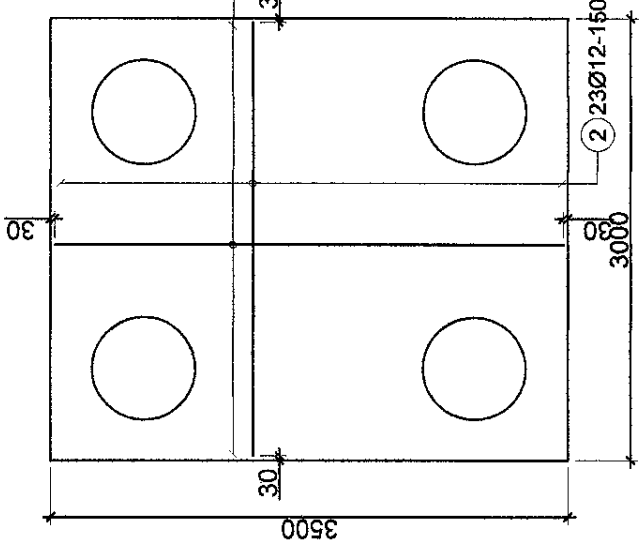
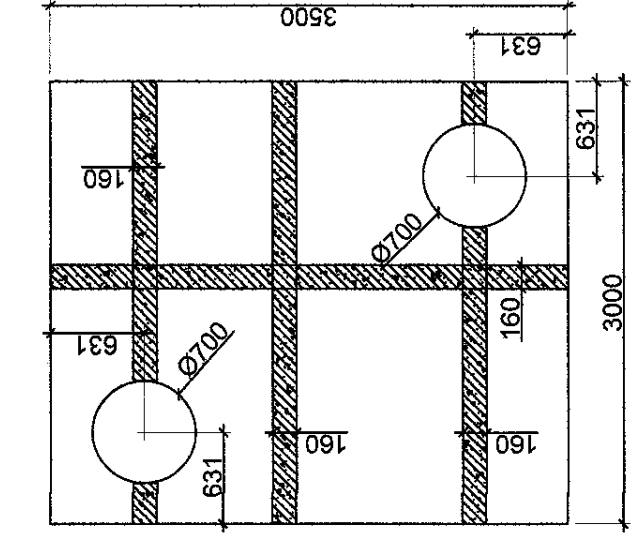
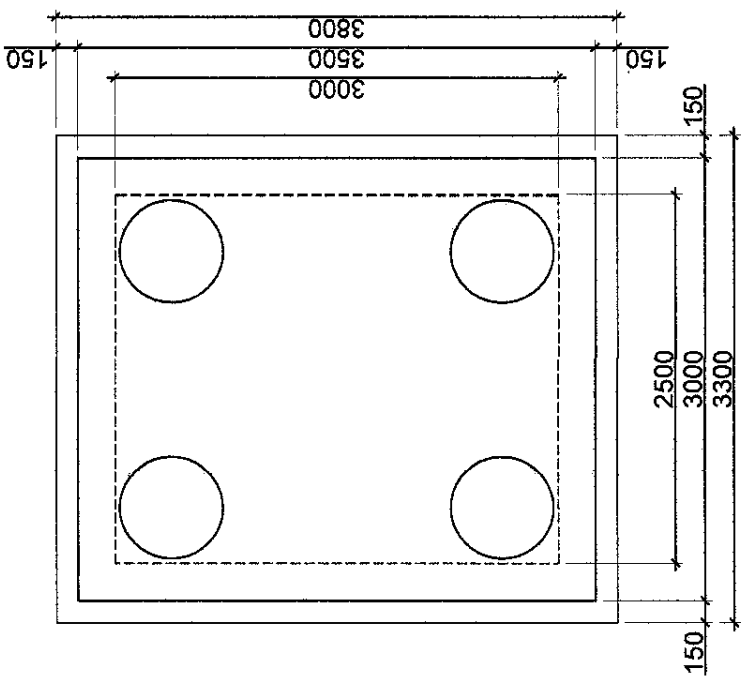
МОНГОЛ УЛС
21-1543
АТХ5576
Тягасуурзэнтийн
БААСАНХҮҮ
Л.Баясанхүү
Инженер
Гүйцэтгэгч
Шалсан
Забхан аймаг, Эрдэнэхайрхан сум
ХАНГАЙН ШУГАМЫН ӨРГӨТГӨЛ
Дуулианы хүдээ
Л.Баясанхүү
Т.Г. Шер
Зургийн дугаар: ББ-3
Бүх хуудас: 61

Цутгамал хүдгийн төмөр бетон
тагны байгуулалт М1:50
/ТК-5 худгаг/

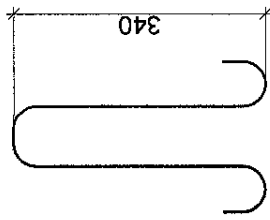
Төмөр бетон тагны хэвний
байгуулалт М1:50

Төмөр бетон тагны
арматурчлалт доод үе М1:50

Төмөр бетон тагны
арматурчлалт дээд үе М1:50



Өргөх дэвээ М1:10



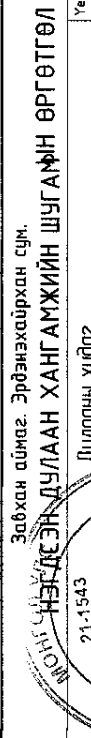
Марк позиц	Эзэлвэр
3	120 2940 120
4	120 3440 120

МАТЕРИАЛЫН ТҮҮВЭР

Марк позиц	Тэмдэглэгээ	Нэр	Арматурын	
			Тоо шир	жмн/кг/ Нэгж Нийт
1	ГОСТ 5781-82	Хүдгийн таг	1	264.93 264.93
2	ГОСТ 5781-82	А400 L=3440	20	3.06 61.13
3	ГОСТ 5781-82	А400 L=3180	23	2.83 64.98
4	ГОСТ 5781-82	А400 L=3580	20	3.18 63.62
		А400 L=3680	23	3.27 75.20
		Материал В150 (М200) V=1.42 м3		
		Хүдгийн бетон		
		Материал В150 (М200) V=11.70 м3		
		Өргөх дэвээ	4	2.75 10.99
		ГОСТ 2590-88 Ø 22 L=920	1	2.75 2.75



KINGSEA E&C
Consulting Group Co., Ltd
Хаяг: Улаанбаатар, ХХЗ-р хороо,
Энхлэлийн ардмн. 5-р байр
Хан-Батан оффис, 901 өвчл
Утас: 981987, 779406,
КИНГСИЙ ИАНХЕНЕР
ЭНД КОНСТРАКЦИОН ХХК



Забхан аймаг, Эрдэнэхайрхан сум,
ХАНГАМЖИЙН ШУГАМЫН ӨРГӨТГӨЛ
Дуулианы худгаг
21-1543
АТХ5576
Инженер
Гүйцэтгэсэн
Шалгалсан
ЕГ Шийр
КС 02-21/24
ТГ шийр
Урсгал дугаар
Бус хугацаа
Угшар: АЗ
Огноо: 2024 он
Бус хугацаа: 61