



КИНГСИЙ ИНЖЕНЕР ЭНД КОНСТРАКШН ХХК

Барилгын зураг төслийн тусгай зөвшөөрлийн дугаар: ЗТ18-65/24
Хаяг: Улаанбаатар хот, Хан-Уул дүүрэг 3-р хороо, Энгельсийн гудамж,
5-р байр, Хан-Өргөө оффис, 901 тоот
Утас: 98111987, 77190404

ЕГ Шифр: КС 02-21/24

Завхан аймаг, Эрдэнэхайрхан сум./ НЭГДСЭН ХАЛААЛТЫН ШУГАМЫН "ХАЛААЛТЫН ТОГОО"-НЫ БАРИЛГА

/ажлын зураг/

ХАЛААЛТ, АГААР СЭЛГЭЛТ-ХАС



ЗАХИРАЛ Л.БААСАНХҮҮ

ИНЖЕНЕР Н.БАТДОРЖ

УЛААНБААТАР ХОТ
2024 ОН

ХАС-ийн тойм байгуулалт М1:200



Халаалт агаар сэлгэлтийн үндсэн үзүүлэлт

Барилга байгууламжийн нэр	Эзлэхүүн м ³	Улирал tн	Дулааны ачаалал / кВт /			Хүйтэн зарцуулалт /кВт/	Цахилгаан хэрэглээ /кВт/
			Халаалт	Агаар сэлгэлт	Халуун ус		
Халаалтын тогсооны барилга	356	-27.3	4.2	-	-	4.2	-
Бүгд			4.2	-	-	4.2	-

Брөнхий хэсэг:

Завхан аймгийн Эрдэнэхайрхан сумын нутаг дэвсгэрт баригдох Нэгдсэн халаалтын шугамын "Халаалтын тогсоо"-ны барилгын халаалт, агаар сэлгэлтийн системийн ажлын зургийг барилга архитектурын баалгаарыг үндэслэн барилгын зураг төслийн "Кингсэй инженер энд констракшн" ХХК-нд боловсруулав.

Дараах норм ба дүрмүүдийг мөрдлөг болгон хийв.

1. Барилгад хэрэглэх уур амьсгал ба геофизикийн үзүүлэлт БНБД 23-01-09
2. Барилгын дулаан хамгаалалт БНБД 25-01-10
3. Халаалт, агаар сэлгэлт ба кондиционер БНБД 41-01-11
4. Олон нийт иргэний барилга БНБД 31-03-03

1. Халаалт, Агаар сэлгэлтийн системийн тооцоог дараах нөхцөлөөр тооцлоо.

Гадна агаарын хэм хүйтний улиралд -27.3°C
Гадна агаарын хэм дулааны улиралд +24.7°C

2. Дулаан зөөгчийн температур

2.1 Халаалтын системийн өгөх усны хэм 85°C
Бүцэх усны хэм 65°C

3. Зонхилох өрөөны хэм

3.1 Үйлчлэгээний өрөө тасалгаанд 12°C

Халаалтын дулаан хангамжийн эх үүсвэр нь нэгдсэн дулаан хангамжаас тэжээгдэнэ. Халаалтын систем нь дээгүүр түүгээлтэй 2 хоолойт мухардмал системээр төлөвлөв. Халаалтын системийн түүгээх гол магистрал шугамыг таазан доогуур дулаалгатайгаар угсарч зурагт заасан 0.002 чиглэлд налуутай угсарна. Яндангийн дулаалганд "Armstrong" буюу түүнтэй ижил шинж чанартай дулаалгын материалыг хэрэглэнэ. Халаалтын системийн дамжуулах хоолойд ган яндан хоолой хэрэглэхээр зураг төсөлд тусгасан. Халаалтын системийг зуух, техникийн өрөөнд ган регистр, амрах өрөө, ариун цэврийн өрөөнд ширмэн радиатор төлөвлөв.

Агаар сэлгэлт:

Техникийн өрөө тасалгаанд холбогдох холбогдох норм дүрмийн дагуу агаар сэлгэлтийн ердийн сорох систем төлөвлөсөн болно. Агаар сэлгэлтийн системийн агаар дамжуулах хоолойг цайрбан гөлмөн төмөр тэгш өнцөгт хоолойгоор хийхээр төлөвлөсөн. Таазаар угсрах агаар дамжуулах хоолойг барилгын тааз, дам нуруунд тулгаж угсрахаар төлөвлөсөн болно.

Халаалт, Агаар сэлгэлтийн системийн тоног төхөөрөмж, материалыг зурагт зааснаас өөрөөр техник, галын болон эрүүл ахуйн шаардлага хангасан тоног төхөөрөмж материалаар гүйцэтгэж болно. Үүний тулд зурагт түүвэрт шаардлагатай техникийн үзүүлэлтүүдийг зааж өгсөн болно. Халаалтын дулаалгатай яндан хоолойг материалын түүвэрт заасан техникийн үзүүлэлтийн материалаар дулаална. Дулаалгагүй ган яндан хоолойг тосон будгаар хөбөр дахин будна.

Яндан хоолойг будахын өмнө зохих даралтаар шахаж гидравлик туршилт хийх хэрэгтэй. Халаалтын системийг угсарч дууссаны дараа заслын ажил эхлэхийн өмнө 6 атм даралттай усаар шахаж шалгана.

Угсралтын ажлыг хийж гүйцэтгэхдээ техник аюулгүй ажилсаны норм дүрмийн баримтлан ажиллах хэрэгтэй.

2024.06.14
2024.06.14

KINGSEA E&C
Consulting group Co., Ltd
Хаяг: Улаанбаатар, ХХК-р хороо,
Энхтэйгийн иргэж, 5-р байр
Хүн-Орлог Оффис: 901 өмнө
Утас: 981980, 7180044

КИНГСЭЙ ИНЖЕНЕР
ЭНД КОНСТРАКШН ХХК

Завхан аймаг, Эрдэнэхайрхан сум.
НЭГДСЭН НЕСЭН ДУЛААН ХАНГАМЖИЙН ШУГАМЫН ӨРГӨТТӨЛ

ТАЙЛААР, ХАС-ЫН ТРИМБ БАЙТЧИЛАЛТ, ХАЛААЛТЫН СИСТЕМИЙН ҮНДСЭН ҮЗҮҮЛЭЛТ

Инженер: Д.Сүхбаатар
Гүйцэтгэгч: Н.Батболорж
Шалгагч: Д.Сүхбаатар

EG Шир: КС 02-21/24
ТГ Шир: ХАС-1

Үе шил: АЗ
Огноо: 2024 он
Бүх хуудас: 7

1	2	3	4	5	6	7	8
Танх тэмдэг							
Д/Ө	Тайлбар	Тэмдэглэгээ					
1	Халаалтын өгөх шугам	— D11					
2	Халаалтын буцах шугам	— D12					
3	Термостаттай вентиль						
4	Яндан хоолойн дулаалга						
5	Яндан хоолойг үсгэрх налуу	0.002					
6	Балдаслагч хаалт, юүлэгчтэй хаалтын хамт өгөх буцах шугам дээр						
7	Бөмбөлгөн хаалт						
8	Регистр байгуулалт болон тойм дээр						
9	Халаалтын хувиарлах хайрцаг /тойм дээр/						
10	Халаалтын хувиарлах хайрцаг /байгуулалт дээр/						
11	Агаар сорох сараалж байгуулалт дээр						
12	Агаар сорох сараалж тойм дээр						
13	Агаар түгээх сараалж байгуулалт дээр						
14	Агаар түгээх сараалж тойм дээр						
15	Агаар хувиарлагч дүүжин таазанд /байгуулалт дээр/						
16	Агаар хувиарлагч сараалж дүүжин таазанд /тойм дээр/						
17	Агаар сорох сараалж дүүжин таазанд /байгуулалт дээр/						
18	Агаар сорох сараалж дүүжин таазанд /тойм дээр/						
19	Дулаан хангамжийн өгөх шугам	— D21					
20	Дулаан хангамжийн буцах шугам	— D22					
21	Хөргөлтийн өгөх шугам	— X1					
22	Хөргөлтийн буцах шугам	— X2					
23	Fancoil байгуулалт дээр						
24	Fancoil тойм дээр						
25	Агаар сэлгэлтийн системийн зардал тохируулах хаалилбайгуулалт ба тойм дээр/	3ТХ 3ТХ					

Д/Ө	Тайлбар	Тэмдэглэгээ
26	Агаар сэлгэлтийн системийн уян хоолой	
27	Хөргөлтийн төхөөрөмж	
28	Сараалжтай сэнсний агрегат байгуулалт болон тойм дээр	
29	Үл буцаах хаалт	
30	Насос	
31	Агаар дамжуулах хоолойн хөндлөн огтлол байгуулалт дээр /өгөх/	
32	Агаар дамжуулах хоолойн хөндлөн огтлол байгуулалт дээр /сорох/	
33	Агаарын дулаан хөшиг	
34	Ган конфекторон радиатор байгуулалт дээр	
35	Ган конфекторон радиатор тойм дээр	

Агаар сэлгэлтийн системийн тэмдэглэгээ	
Системийн төрөл	Тэмдэглэгээ
Агаар оруулах механик ажиллагаатай систем	О
Агаар иж бүрэн боловсруулж оруулах систем	К
Агаар сорох механик ажиллагаатай систем	С
Агаарын халаалтын агрегат	ХА
Агаарын дулаан хөшиг	ДХ
Ердийн ажиллагаатай агаар оруулах систем	ЕО
Ердийн ажиллагаатай агаар сорох систем	ЕС
Утганаас хамгаалах системийн утаа сорох систем	УС
Утганаас хамгаалах системийн агаарын даралт үүсгэх систем	ДС
Хөргөлтийн систем	Х
Фан койл дүрүү агаар халаах, хөргөх албадмал гүйцээх төхөөрөмж	Ф
Хөргөх машин	ХМ

Халаалтын системийн тэмдэглэгээ	
Элементийн нэр	Тэмдэглэгээ
Халаалтын системийн босоо шугам	БШ
Халаалтын системийн гол босоо шугам	ГБШ
Салбарлах хайрцаг	СХ
Халаалтыг хувиарлагч	ХХ
Хэдгээ салаа шугам	ХСШ

KINGSEA EAC
Supplying group Co., Ltd
Холбоо: Улаанбаатар Хиймэл Зургийн Засаг захиргааны газар, 5-р байр
Хан-Бичиг оффис, 901 өмнө
Утас: 991987, 778044

Эрдэнэхайрхан сүм, Эрдэнэхайрхан сум, ДУЛААН ХАНГАМЖИЙН ШУГАМЫН ӨРГӨТГӨЛ

ТАНИХ ТЭМДЭГ 21-1543
АТХ5576

Инженер *[Signature]* Л.Басанхүү
Гүйцэтгэсэн *[Signature]* Н.Батдорж
Шалгаан *[Signature]* Б.Басанхүү

Утас: 991987, 778044

Танх тэмдэг: АЗ

Огноо: 2024 он

Бүх хуудас: 7

Масштаб: КС 02-21/24


Т.Г. Шифр: ХАС-2

Т.Г. Шифр: 7

1	2	3	4	5	6	7	8	
Хашлага хийцийн дулаан дамжуулалтын итгэлцүүр								
А	Д/д	Хашлага хийцийн нэр	Материал				К Вт м ² °С	Тайлбар
			Нэр	Зураг м	Нягт кг/м ³	Дулаан дамжуулалтын итгэлцүүр Вт/м °С		
В	1	Гадна хана	1.Сайдыг	0.005	1800	0.76	0.0065	
			2.Дулаалга	0.15	50	0.041	3.658	
			3.Хөнгөн блок	0.36	1000	0.41	0.878	
			4.Шабардлага	0.02	1800	0.76	0.026	
		Дулаан өгөлтийн итгэлцүүр				4.73		
	2	Хүчилл	1. Дээврийн сендвичин хавтан	0.15	50	0.041	3.81	
			Дулаан өгөлтийн итгэлцүүр			3.81	0.26	
	3	Цонх				0.55	1.82	
	4	Хаалга				0.5	2.0	
	5	Дулаалгагүй бетон шал	I бүс			2.1	0.47	
			II бүс			4.3	0.23	
			III бүс			8.6	0.12	
			IV бүс			14.2	0.07	

Зургийн жагсаалт

Д/д	Формат	Нэрс	Тайлбар
1	A3	Тойм байгуулалт, Тайлбар бичиг, Халаалт агаар сэлгэлтийн үндсэн үзүүлэлт	ХАС-1
2	A3	Танх тэмдэг, халаалт, агаар сэлгэлтийн системийн тэмдэглэгээ, Агаар сэлгэлтийн системийн техникийн үзүүлэлт, зургийн жагсаалт	ХАС-2
3	A3	Агаар сэлгэлтийн системийн техникийн үзүүлэлт, зургийн жагсаалт	ХАС-3
4	A3	Материалын түүвэр	ХАС-4
5	A3	Халаалт, агаар сэлгэлтийн системийн байгуулалт	ХАС-5
6	A3	Дээврийн байгуулалт	ХАС-6
7	A3	Халаалт, агаар сэлгэлтийн системийн тойм	ХАС-7


KINSEEA E&C
 Consulting group Co., Ltd
 Хаяг: Улаанбаатар-ХИД-3-р хороо,
 Зөвлөлийн гудамж, 5-р байр
 Холбооны оффис: 991 өмнө
 Утас: 9811987, 778044
КИНСИЙ ИНЖЕНЕР
 ЭНД КОНСТРАКЦИЙН ХХК

Завхан аймаг, Эрдэнэхайрхан сум,
НЭГДСЭН ДУЛААН ХАНГАМЖИЙН ШУГАМЫН ӨРГӨТГӨЛ
 ДДК, Зургийн жагсаалт-1543
 154305370
 Инженер **Л.Б.САЛАНХҮҮ**
 Гүйцэтгэгч **Л.Б.САЛАНХҮҮ**
 Шалгасан **Л.Б.САЛАНХҮҮ**
 2024 он
 Бүх хуудас: 7
 ХАС-3

1		2		3		4		5		6		7		8			
A		B		C		D		E		F		G		H			
Д/б	Тэмдэглэгээ	Материалын нэр	Тоо хэмжээ	Нээж жин	Хэмжих нэгж	Д/б	Тэмдэглэгээ	Материалын нэр	Тоо хэмжээ	Нээж жин	Хэмжих нэгж	Д/б	Тэмдэглэгээ	Тоо хэмжээ	Нээж жин	Хэмжих нэгж	
1	ГОСТ 3262-75	Ус хий дамжуулах ган яндан	48	1.28	у/м	1	2	3	4	5	6	1	2	3	4	5	6
2	T=200°C; P _y =1.6МПа.	Ф15мм	8	1.66	у/м	2	2	3	4	5	6	1	2	3	4	5	6
3	T=150°C; P _y =1.0МПа.	Ф20мм	10		шпр	3	2	3	4	5	6	1	2	3	4	5	6
4	T=150°C; P _y =1.0МПа.	Шүрмэн халаах хэрэгсэл	1		шпр	4	2	3	4	5	6	1	2	3	4	5	6
5	T=150°C; P _y =1.0МПа.	Q=12 кВт 10 секц	2		шпр	5	2	3	4	5	6	1	2	3	4	5	6
6	T=150°C; P _y =1.0МПа.	Халаах хэрэгсэл регистр Q=1.5 кВт, Ф90, L=1.5 м, n=3	2		ком	6	2	3	4	5	6	1	2	3	4	5	6
7	T=150°C; P _y =1.0МПа.	Термостаттай полгой хаалт Ф15	3		шпр	7	2	3	4	5	6	1	2	3	4	5	6
8	T=150°C; P _y =1.0МПа.	Буцахын хаалт	3		шпр	8	2	3	4	5	6	1	2	3	4	5	6
9	T=150°C; P _y =1.0МПа.	Бөмбөлгөн хаалт	2		шпр	9	2	3	4	5	6	1	2	3	4	5	6
10	T=150°C; P _y =1.0МПа.	Ф15мм	4		шпр	10	2	3	4	5	6	1	2	3	4	5	6
11	T=150°C; P _y =1.0МПа.	Ф20мм	4		шпр	11	2	3	4	5	6	1	2	3	4	5	6
12	T=150°C; P _y =1.0МПа.	Ф15мм	4		шпр	12	2	3	4	5	6	1	2	3	4	5	6
13	T=150°C; P _y =1.0МПа.	Ф15мм	2		шпр	13	2	3	4	5	6	1	2	3	4	5	6
14	T=150°C; P _y =1.0МПа.	Автомат хий авагч	2		шпр	14	2	3	4	5	6	1	2	3	4	5	6
15	T=150°C; P _y =1.0МПа.	Автомат хий авагч	2		шпр	15	2	3	4	5	6	1	2	3	4	5	6

МАТЕРИАЛЫН ТҮҮВЭР

Д/б	Тэмдэглэгээ	Материалын нэр	Тоо хэмжээ	Нээж жин	Хэмжих нэгж
1	2	3	4	5	6
A					
Eрдийн агаар сорох систем /ЕС-1/					
1		Гөлмөн төмөр 150x150h	1		у/м
2		Агаар сорох сараалж F=0.0225 м2 / 150x150	1		шпр
3		Гадна сараалж F=0.0225 м2 / 150x150	1		шпр
4		Хоолойн дугаалга 150x150h	1.0		у/м
B					
Eрдийн агаар сорох систем /ЕС-2/					
1		Гөлмөн төмөр 150x150h	1		у/м
2		Агаар сорох сараалж F=0.0225 м2 / 150x150	1		шпр
3		Гадна сараалж F=0.0225 м2 / 150x150	1		шпр
4		Хоолойн дугаалга 150x150h	1.0		у/м
C					
Агаар сорох систем					
1	Серия 5.904-51 ДЗ15	Дефлектор Ф315	2		ком
2	ВЕНТС КРА-315	Автомат хаалт Ф315	2		ком

KINGSEA EEC
 Consulting Group Co., Ltd
 Хаяг: Улаанбаатар-ХШЗ-р хороо,
 Энхтэйсийн ардмн. 5-р байр
 Хан-Брамж оффис: 901 мөрд
 Утас: 9811987, 7789445
КИНГСЕЙ ИНЖЕНЕР
 ЭНД КОНСТРАКШУУХ

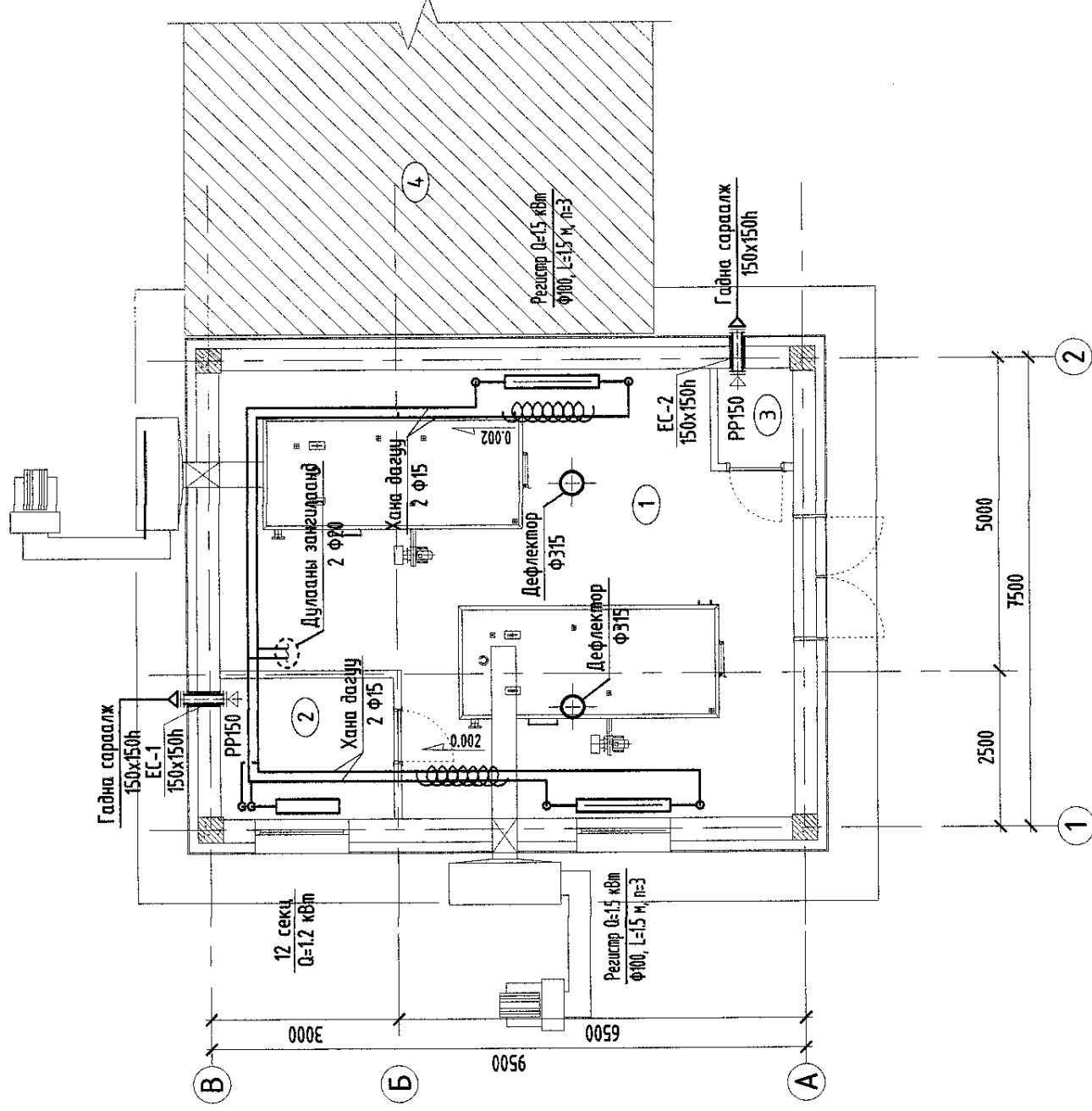
Завхсан аймаг: Эрдэнэхайрхан сум.
МАТЕРИАЛЫН ТҮҮВЭР-1543
 КОШИ НЭГДЭСЭН ДУЛААН ХАНГАМЖИЙН ШУГАМЫН ӨРГӨТГӨЛ

Инженер	Б.Басанхүү	Е.Г. Шифр:	КС 02-21/24	Масштаб:		Угшмал: АЗ
Гүйцэтгэгч	Н.Балдарж	Т.Г. Шифр:		Эргэлтийн агаар:	ХАС-4	Огноо: 2024 он
Шалгагч	Б.Басанхүү			Бүх хурдас:	7	

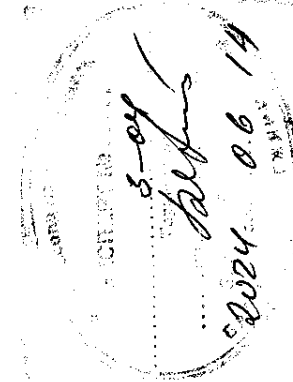
ХАЛААЛТ, АГААР СЭЛГЭЛТИЙН СИСТЕМИЙН БАЙГУУЛАЛТ М1:100

ӨРӨӨНИЙ ТОДОРХОЙЛОЛТ

№	Өрөөний тодорхойлолт	Өрөөний хэм /т ² /	Агаар сэлгэлт	
			оруулах	зайлуулах
0	1	2	3	4
1	Тогооны өрөө	12	-	234.0м ³ /цаг
2	Өрөө	16	-	50м ³ /цаг
3	Цахилгааны өрөө	12	-	50м ³ /цаг
4	Одоо байгаа дарилга			



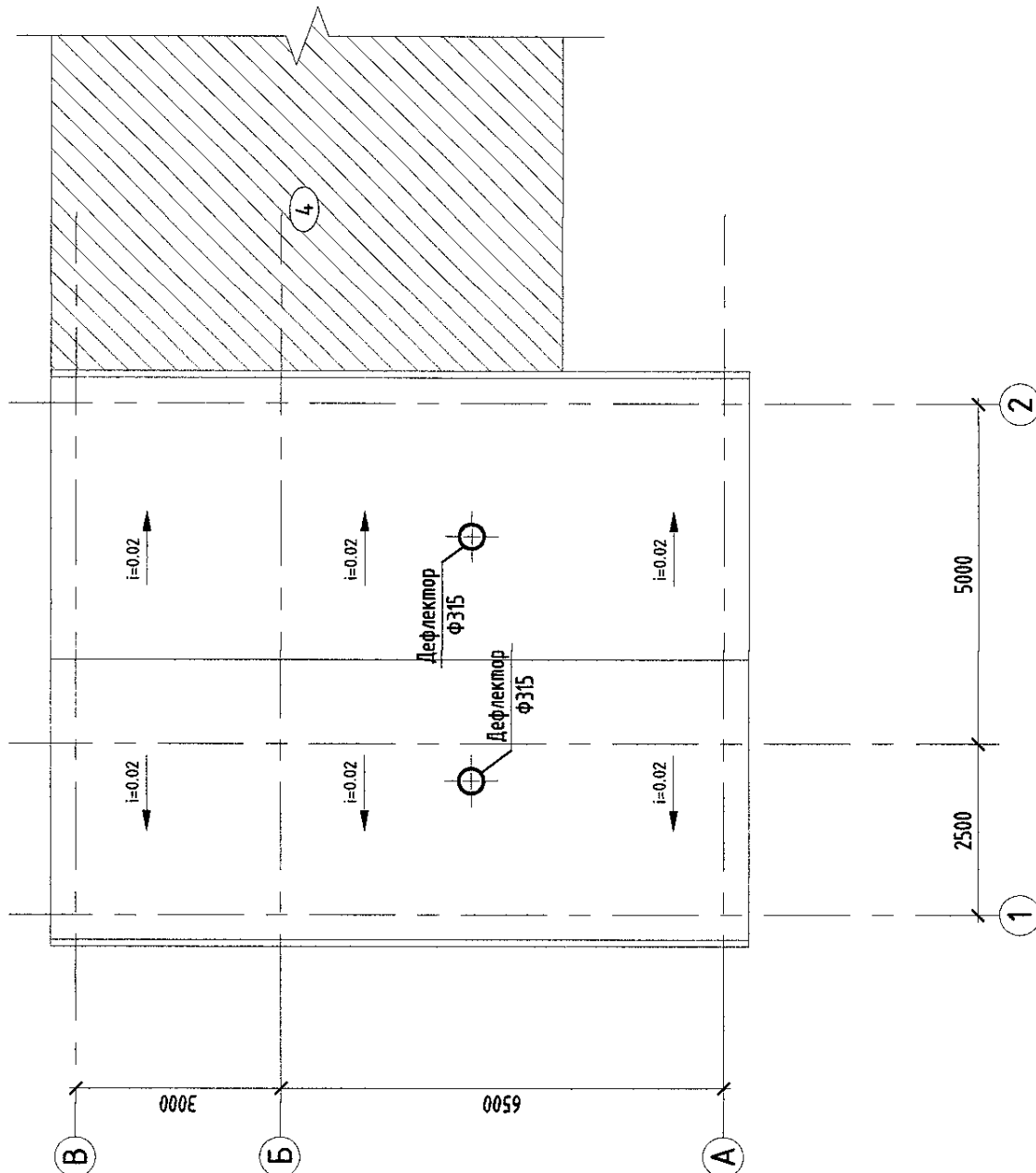
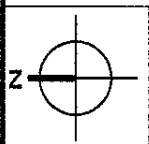
Зөвшөөрөгчтөн	
Гарын үсэг	Нэр
<i>[Signature]</i>	О.Сүрэг-Эрдэнэ
<i>[Signature]</i>	Е.Сүмбэржав
<i>[Signature]</i>	Э.Ховдсайхан
ХТ.ДГ	



KINGSEA E&C
 Consulting group Co., Ltd
 Хаяг: Улаанбаатар, ХЗД-3-р хороо,
 Энхтайвны гудамж, 5-р байр
 Хан-Уул сум, д/а, 901 мост
 Уулс: 991997, 778044,
 3171000
КИНГСИЙ ИНЖЕНЕР
 ЭНД КОНСТРАКЦИЙНХХК

Зөвхөн ЭЗЭХЭЙН АЙМАГ, ЭРДЭНЭХАЙРХАН СУМ, НЭГДСЭН ДУЛААН ХАНГАМЖИЙН ШУГАМЫН ӨРГӨТГӨЛ			
ХАЛААЛТ, АГААР СЭЛГЭЛТИЙН СИСТЕМИЙН БАЙГУУЛАЛТ	Масштаб:	М1:100	ХАС-5
Инженер	ЕГ Шөвөр:	КС 02-21/24	2024 он
Гүйцэтгэсэн	ТГ Шөвөр:		Бүх хэргийг
Шалгасан	Угсралтын дугаар:		7
Угсралтын дугаар:	ХААС-5		

ДЭЭВРИЙН БАЙГУУЛАЛТ М1:100



Handwritten notes:
 2024.08.08...
 2024.08.08...
 2024.08.08...

Зөвшөөрөгчтөн	
Гарын үзэг	Нэр
БА	О.Сүрб-Эрдэнэ
ББ	С.Сүрб-Эрдэнэ
ХТ.ДГ	Э.Жавцансүрэн

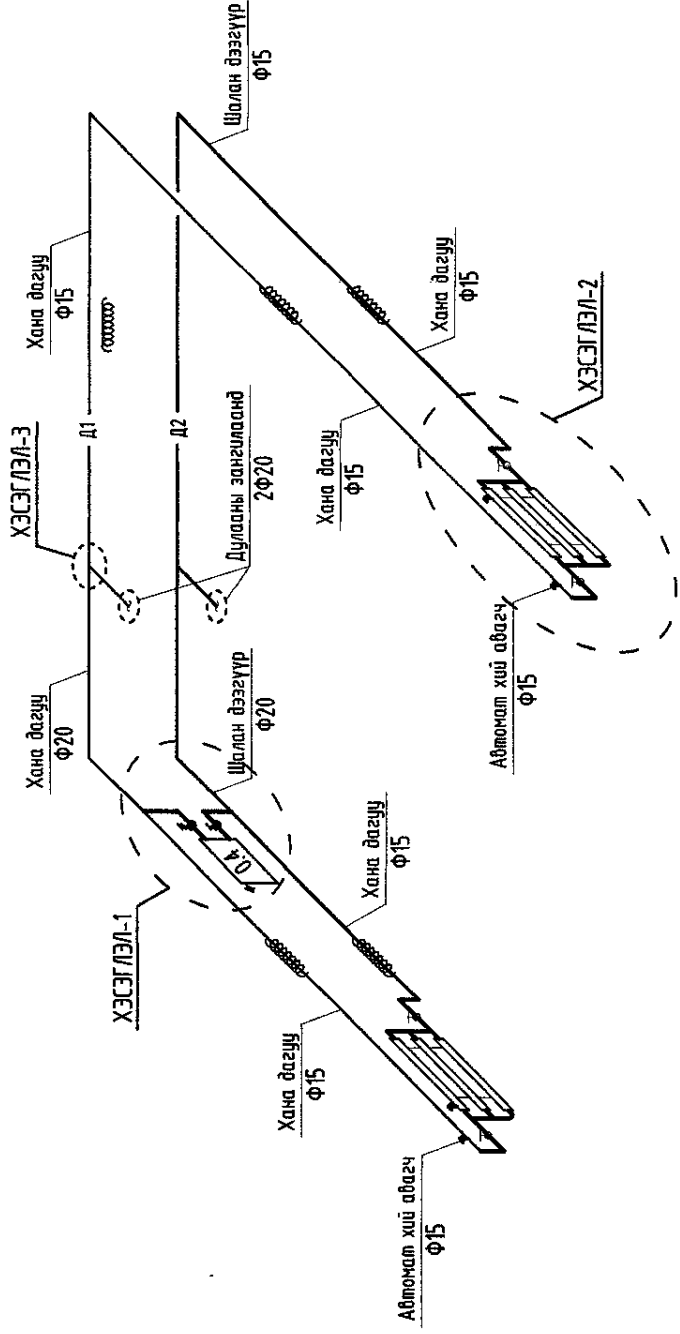
Завхан аймаг, Эрдэнэхаархан сум.
ХАЛГАЛТ, АГААР СЭЛЭГЭЙН СИСТЕМИЙН БАЙГУУЛАЛТ

ХАНГАМЖИЙН ШУГАМЫН ӨРГӨТГӨЛ

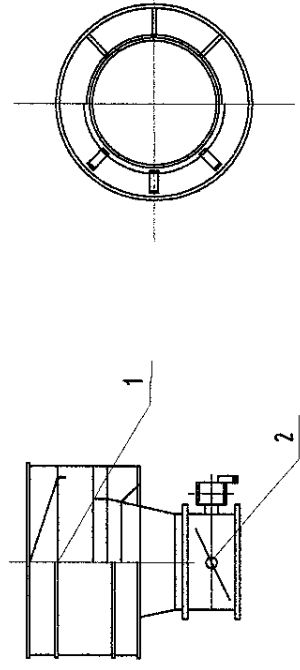
Инженер	Б.Сүрб-Эрдэнэ	Масштаб	М1:100
Гүйцэтгэгч	Б.Сүрб-Эрдэнэ	КС Шифр	КС 02-21/24
Шалгасан	Б.Сүрб-Эрдэнэ	ТГ Шифр	
Энд хэргэсэн өрнөгч	Э.Жавцансүрэн	Зургийн дугаар	ХАС-6
Энд хэргэсэн өрнөгч	Э.Жавцансүрэн	Бүх хуудас	7
Энд хэргэсэн өрнөгч	Э.Жавцансүрэн	Огноо	2024 он
Энд хэргэсэн өрнөгч	Э.Жавцансүрэн	Үе шэл	АЭ

ХАЛААЛТЫН СИСТЕМИЙН ТОЙМ

АГААР СЭЛГЭЛТИЙН СИСТЕМИЙН ТОЙМ

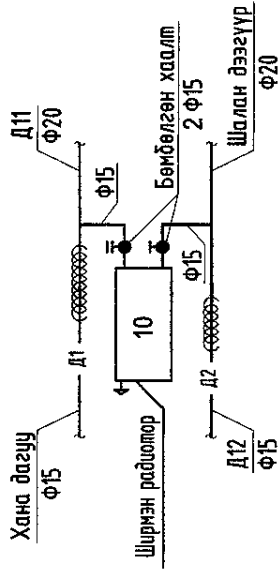


ДЕФЛЕКТОРЫН ОГТЛОЛ

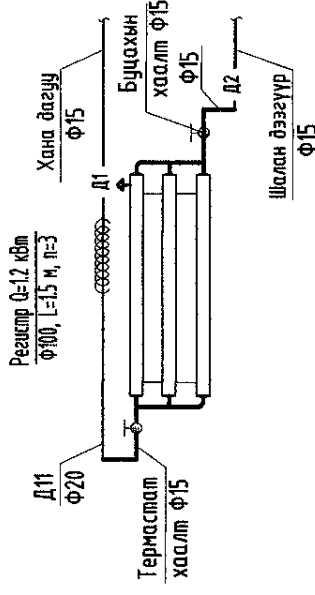


Дэс дугаар	Тэмдэглэгээ	Хоолойн диаметр Д /мм/	Өндөр Н /мм/	Цилиндрийн диаметр Д1 /мм/	Цилиндрийн өндөр Н1 /мм/
1	Серия 5.904-51 ДЭ15.00.000	315	450	510	300
2	ВЕНТС КРА-315	315			

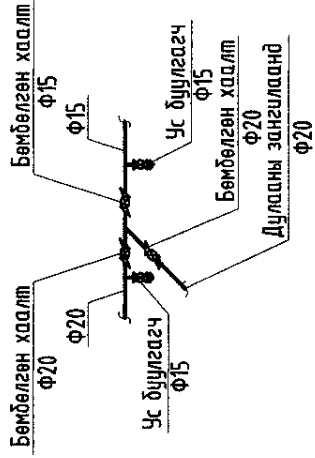
ХЭСЭГ ЛЭЛ-1



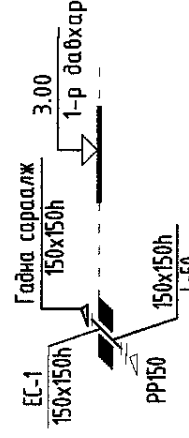
ХЭСЭГ ЛЭЛ-2



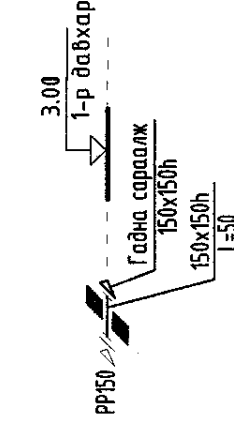
ХЭСЭГ ЛЭЛ-3



ЕС-1 системийн тойм



ЕС-2 системийн тойм



KINGSEA EEC
 Consulting group Co., Ltd
 Хангай Улаанбаатар-4813-р хороо,
 Зөвлөлийн ардны 5-р байр
 Хан-Брэн оффис, 801 тоот
 Утас: 9811987, 7769404

ХАЛААЛТЫН СИСТЕМИЙН АГААР СЭЛГЭЛТИЙН СИСТЕМИЙН ТОЙМ
 Инженер: [Signature]
 Гүйцэтгэгч: [Signature]
 Шалгасан: [Signature]

Завхан аймаг, Эрдэнэхаархан сүм,
ДУЛААН ХАНГАМЖИЙН ШУГАМЫН ӨРГӨТГӨЛ
 Т.Г.Шархуу
 Т.Г.Шархуу
 Т.Г.Шархуу