



KINGSEA E&C  
Consulting group Co., Ltd

Хаяа: Улаанбаатар, ХУД.З-р хороо,  
Энгельсийн гудамж, 5-р байр.  
Хан-Өргөө оффис. 901 тоот  
Утас: 9811987, 77190404

Е.Г.Шифр: КС 01-21/24

Завхан аймаг. Эрдэнэхайрхан сум  
**ХАЛААЛТЫН ТОГООНЫ БАРИЛГА /ӨРГӨТГӨЛ/**

Ажлын зураг  
(Барилга бүтээц-ББ) (Барилга бүтээц-ББ)

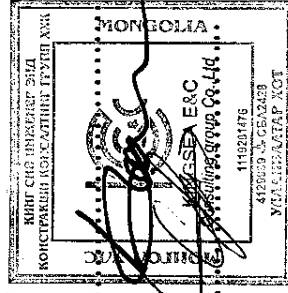
БОЛОВСРУУЛСАН:

Захирал.....

Инженер.....

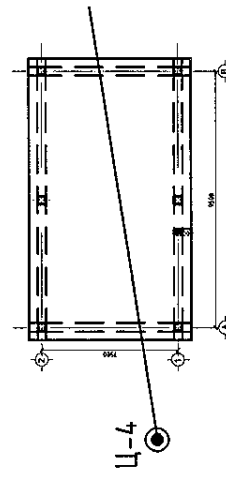
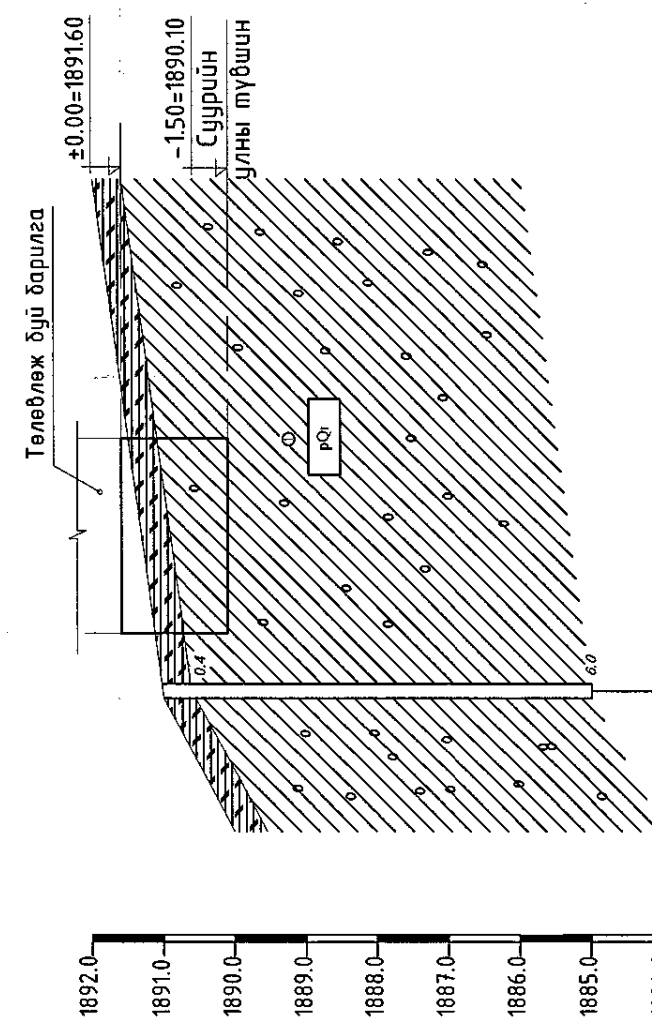
/Л.Баасанхүү/

/М.Сандалхан/



1	2	3	4	5	6	7	8	A
1	2	3	4	5	6	7	8	A3



	<p>Цооногийн дайгуулалт</p>  <p>ОГТ/ЛОЛ 1-1 Масштаб: Босоо 1:100 Хэвтээ 1:2000</p> 	<p>А</p> <p>Б</p>	<p>В</p>	<p>С</p>	<p>Д</p>	<p>Е</p>	<p>Ф</p>	<p>8</p> <p>7</p> <p>6</p> <p>5</p> <p>4</p> <p>3</p> <p>2</p> <p>1</p>						
<p>Суурь суух буурь хөрс нь инженер хайгуулын "Сойл эксплорэр" ХХК болон "Кингсий инженер энд констракшн" ХХК нарын хооронд байгуулсан гэрээ, техникийн далагдварыг үндэслэн 2024 оны 3-р сарын 21-ээс 4-р сарын 10-ны өдрийн хооронд хийсэн архив 22/189 тоот судалгааны дүгнэлтээр ИГЭ-1- орчин үеийн дунд Дөрөвдөгчийн настай, дельви-пролювийн гаралтай, цацвар шаргал өнгийн бага чийгтэй, тоосорхог элсэн хөрс үл хөрс байна. Суурь нь ИГЭ-1 хөрсөн дээр сууж байгаа болно. Буурь хөрсний дээр ургамалын үндэс бүхий хөрс 0,4м гүнтэй барилгын нийт талбайд тархсан байна.</p>														
<p>Буурь хөрсний физик шинж чанарын үзүүлэлтүүд :</p> <p>ИГЭ-1</p> <ul style="list-style-type: none"> <li>- Байгалийн чийг <math>W=0.043</math></li> <li>- Хатуу хэсгийн нягт <math>\rho_d=2.68g/cm^3</math></li> <li>- Чийглэгийн зэрэг <math>Sr=0.25</math></li> <li>- Сүдшлийн илгэлцүүр <math>e=0.468</math></li> <li>- Сүдшил <math>n=31.83\%</math></li> <li>- Хөрсний нягт <math>\rho=1.91g/cm^3</math></li> <li>- Эрдэслэг хэсгийн нягт <math>\rho_d=1.83g/cm^3</math></li> </ul> <p>Буурь хөрсний механик шинж чанарын үзүүлэлтүүд :</p> <ul style="list-style-type: none"> <li>- Зууралдалтын хүч <math>CN=CI=8.0</math> кПа</li> <li>- Дотоод үрэлтийн өнцөг <math>CI=5.3</math> кПа</li> <li>- <math>\Phi_n=\Phi_{II}=36.0^\circ</math></li> <li>- <math>\Phi_I=32.4^\circ</math></li> <li>- Хэв гажилтын модуль <math>E=39.0</math>мПа</li> <li>- Хөрсний тооцооны эсэргүүцэл <math>R_0=250</math>кПа</li> </ul> <p>Уг талбай нь газар хөдлөлийн 8 баллын бүсд хамаарагдана.</p> <p>Буурь хөрсний улирлын хөлдөлтийн гүн тоосорхог элсэн үл хөрс 2.73м байна. Тоосорхог элсэн үл хөрс обойлтгүй хөрсөнд нормлогдоно.</p> <p>Уг талбайд өрөмдлөгийн явцад хөрсний ус илрээгүй.</p> <p>Барилгын <math>\pm 0.00=1891.60</math> тэнцүү болно.</p> <p>Хөрсний нүх шуудууг ухах үед буурь хөрс нь зурагт зааснаас өөрчлөсдөөл геологич, зохиогчид мэдэгдэж техникийн шийдэл гаргуулна.</p> <p>Газар шорооны ажлыг зургийн дагуу бүрэн хийж холбогдох байгууллага хүмүүсийг оролцуулан далд ажлын акт гаргах хэрэгтэй.</p> <p>Буурь хөрсийг гэгээлэн үед гараар маллахад III зэрэг байна.</p> <p>Буурь, суурийн ажлыг БНД 50-02-17-н заалтын дагуу гүйцэтгэнэ.</p>														
<p>ТАНИХ ТЭМДЭГ</p> <ul style="list-style-type: none"> <li>Өнгөн хөрс</li> <li>Тоосорхог элсэн үл хөрс</li> <li>Ц-1</li> <li>744.0</li> <li>ар0<sub>нр</sub></li> <li>Хөрсний нас гарал үүслийн индекс</li> </ul>														
<p>КINGSEA EAC Consulting Group Co., Ltd Хаяг: Улаанбаатар, ХХК-н хөрс Энгийн үйлчилгээний байр Хөрсний үйлчилгээний байр Утас: 99107, 99108 Хингсий инженер энд констракшн консалтинг гэрлээ ХХК</p> <p>МОНГОЛ УЛС 14-2124 АТХЗЭНТ ИНЖЕНЕР БИЛЭГЧИЙН ТАЙВАНБААГААР ШУУНГАРЭЛЭГ ШУУНГАРЭЛЭГ ШУУНГАРЭЛЭГ ШУУНГАРЭЛЭГ ШУУНГАРЭЛЭГ</p> <p>Завхан аймаг, Эрдэнэхайрхан сум ХАЛААЛТЫН ТОГООНЫ БАРИЛГА /ӨРГӨТГӨЛ/ Суурь суулгалт</p> <p>ЕГ Шифр: КС 01-21/24 М.Сандалхан ТТ Шифр: ББ-2 Масштаб: 100, 2000 Огноо: 2024-5-27 Хуудас: ББ-9</p>														
<table border="1"> <tr> <td>Цооногийн дугаар</td> <td>Ц-4</td> </tr> <tr> <td>Өндөржилт, м</td> <td>1889.0</td> </tr> <tr> <td>Хоорондын зай, м</td> <td></td> </tr> </table>									Цооногийн дугаар	Ц-4	Өндөржилт, м	1889.0	Хоорондын зай, м	
Цооногийн дугаар	Ц-4													
Өндөржилт, м	1889.0													
Хоорондын зай, м														

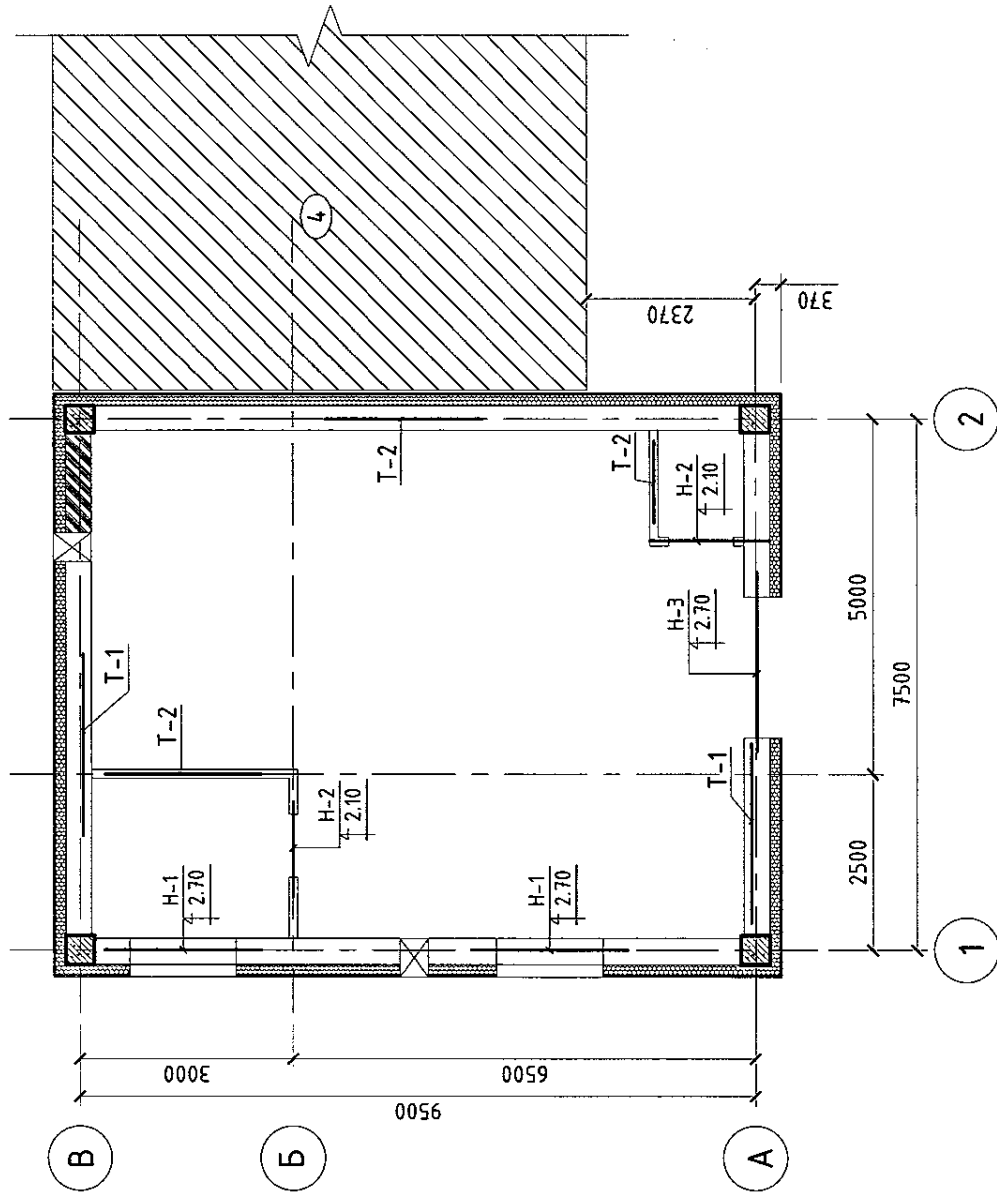




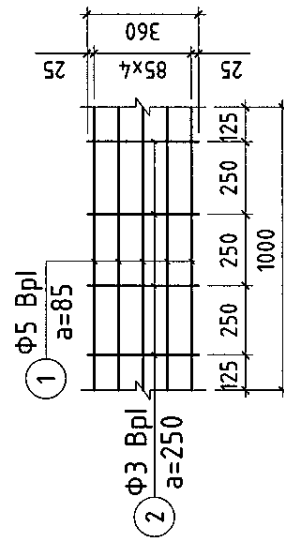




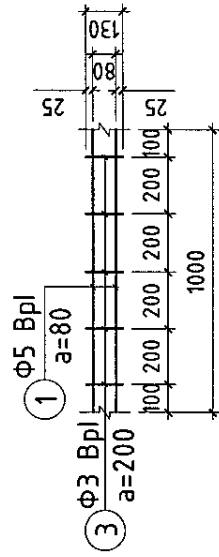
# 1-Р ДАВХРЫН ХАНЫН ТОР, ЯЛУУНЫ БАЙГУУЛАЛТ М1:100



ТОР Т-1



ТОР Т-2



Марк Позиц	Огтлолын дүдүүвч
H-1 /2ш/	Я-22.12.14 
H-2 /2ш/	Я-18.12.14 
H-3 /1ш/	Я-28.12.14 

## МАТЕРИАЛЫН ТҮҮВЭР

Марк позиц	Тэмдэглэгээ	Нэр	Тоо /ш/	Нэгж жин/кг/	Нийт жин/кг/	Тайлбар
1	ГОСТ 6727-80	Тор Т-1 Φ5 Вр L=1000	3	0.137	0.411	
2		Φ3 Вр L=370	4	0.017	0.06	
1	ГОСТ 6727-80	Тор Т-2 Φ5 Вр L=1000	2	0.137	0.274	
2		Φ3 Вр L=130	5	0.007	0.035	

## УГСАРМАЛ ЭДЛЭХҮҮНИЙ ТҮҮВЭР

Марк позиц	Тэмдэглэгээ	Нэр	Тоо шур	Нэгж жин /кг/	Тайлбар
Я-18.12.14	Цуфрал В1.038-1; дэвтэр-1	Ялуу	2	75.0	
Я-22.12.14		Ялуу	6	95.0	
Я-28.12.22		Ялуу	3	388.0	

- ТАЙЛБАР**
- Угсармал ялууг жигд тараасдсан 50 маркын дэхжээгүй зуурмаг дээр зурагт заагдсан түвшинд ханан дээр даацгүй ялууг 300мм-с багагүй, даацын ялууг 350мм-с багагүй суулгаж угсарна.
  - Ялууны арматур болон бүсэд төмөр эдлэлүүд эвэрч мудаагүй зөв хадгалагдсан байвал зохино.
  - Угсармал ялууны ажлыг БНД 52-03-05-ийн заалтыг баримтлан гүйцэтгэнэ.
  - Тус хуудсыг 65 хуудастай хамтатгаж үзнэ. Мөн БА маркын зургийн холбогдох давхрын байгуулалттай хамтатгаж үзэх шаардлагатай.
  - Гадна хана дотор таласаа 360мм-ийн зузаантай 75-аас багагүй маркийн бат дэхтэй нүхгүй цул өрөг, 100мм зузаантай MNS 4629-98 полистрол хөшүүн хадман, 120мм-ийн зузаантай 100 маркийн мөсгөн өрөг болно.
  - Тор Т-1, Т-2, гадна дотор хангын давхрын өндрийн дагуу 500мм-ийн алхамтайгаар цуфрал Г1.030.1-ЭГ-ийн дэдтэр 1-д заасны дагуу 120, 360мм-ийн хананд бүх дагуу табино.
  - Торнуудыг хангын булан ба уулзварууд дээр зөрүүлж тавих шаардлагатай.
  - Өргийн ажлыг гүйцэтгэхдээ "Өрөгт дүтэц" угсарлын ажлыг гүйцэтгэх ба хүлээн авах барилгын норм ба дүрэм БНД13.03.05-90-ийн заалтуудыг баримтлан гүйцэтгэнэ.

**МОНГОЛ УЛС**  
14-2124 АТХ7244  
ХАЛААЛТЫН ТОГООНЫ БАРИЛГА /ӨРГӨТГӨЛ/

Завхан аймаг, Эрдэнэхайрхан сүм  
Хананы тор, ялууны байгуулалт

МОНГОЛ УЛС  
14-2124 АТХ7244  
ХАЛААЛТЫН ТОГООНЫ БАРИЛГА /ӨРГӨТГӨЛ/

Хананы тор, ялууны байгуулалт

М.Сандалхан  
М.Сандалхан  
С.Тайвандамтар

EG Шифр: КС 01-21/24  
ТГ Шифр: ББ-7

Материал: 25, 100  
Зургийн дугаар: ББ-9

Огноо: 2024-5-27  
Жуудас: ББ-9

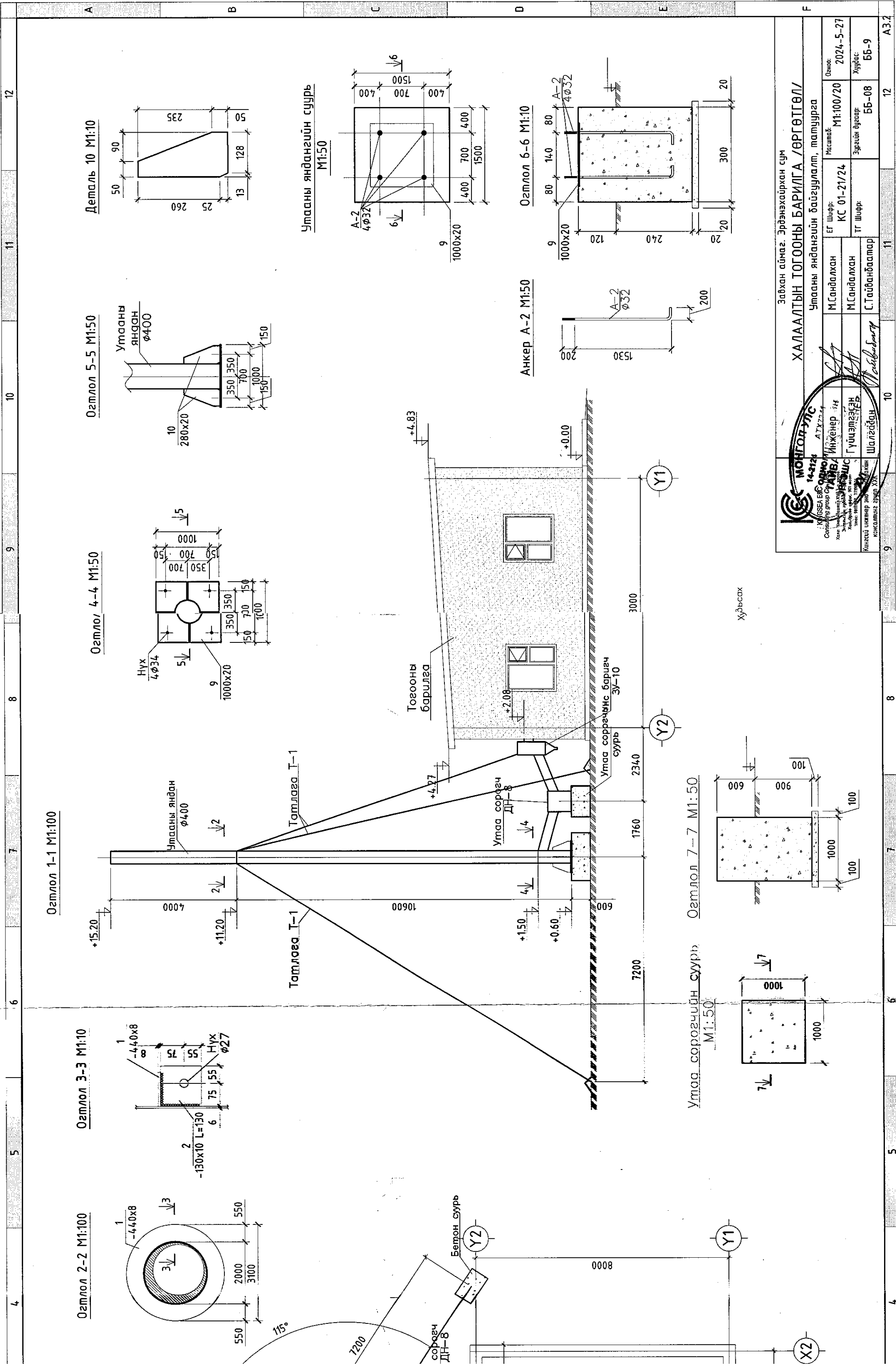
КОНСЕНС  
Consulting group LLC  
Хаяг: Улаанбаатар хот, 100 мянган  
Утас: 7711-1111, 7711-1112  
Холбоо: 7711-1113

Хангалтгүй үйлчилгээний байр  
Улаанбаатар хот, 100 мянган  
Утас: 7711-1111, 7711-1112  
Холбоо: 7711-1113

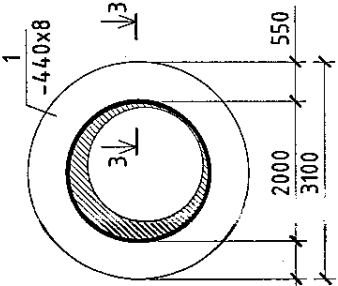
Хангалтгүй үйлчилгээний байр  
Улаанбаатар хот, 100 мянган  
Утас: 7711-1111, 7711-1112  
Холбоо: 7711-1113



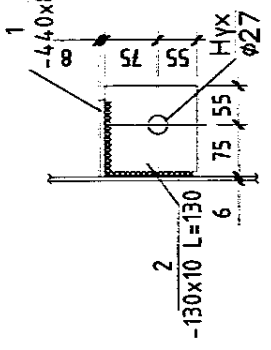




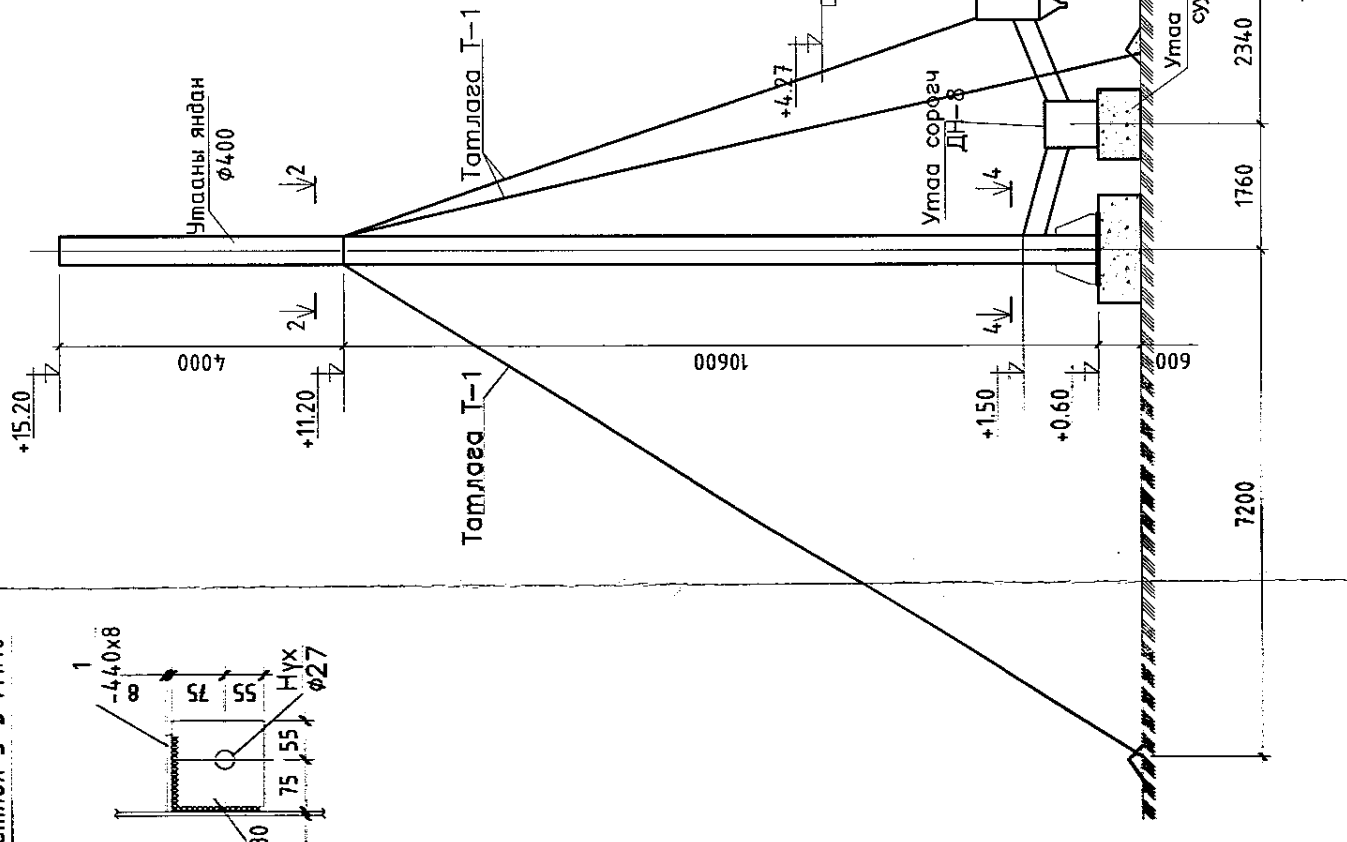
Озгмол 2-2 М1:100



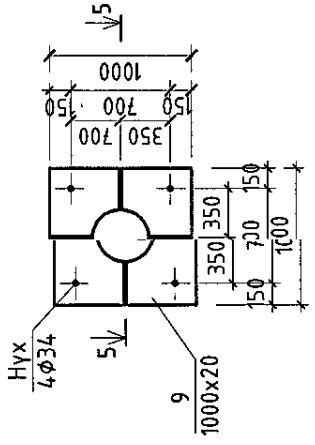
Озгмол 3-3 М1:10



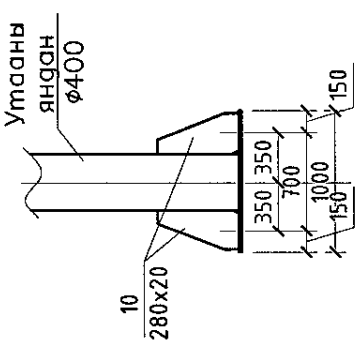
Озгмол 1-1 М1:100



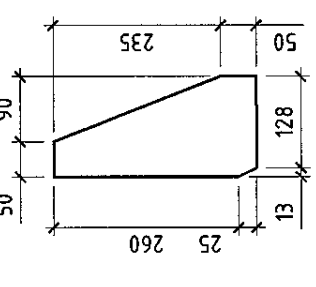
Озгмол 4-4 М1:50



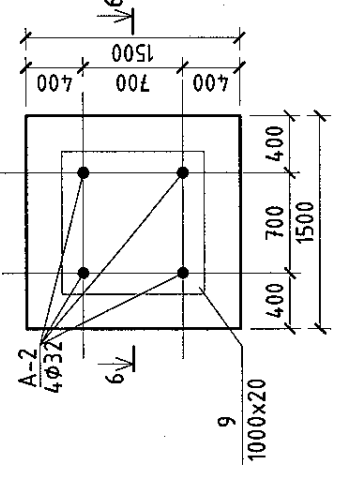
Озгмол 5-5 М1:50



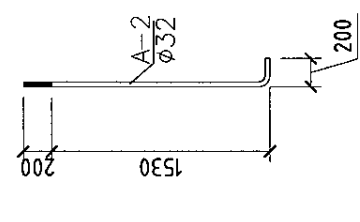
Деталь 10 М1:10



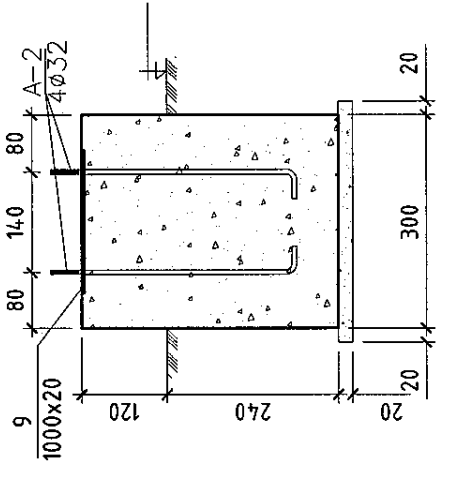
Утааны яндангийн суурь М1:50



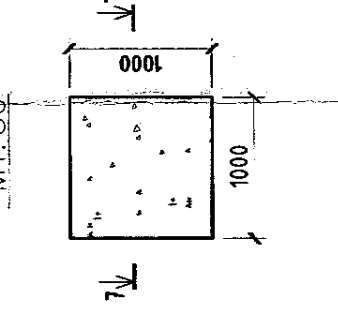
Анкер А-2 М1:50



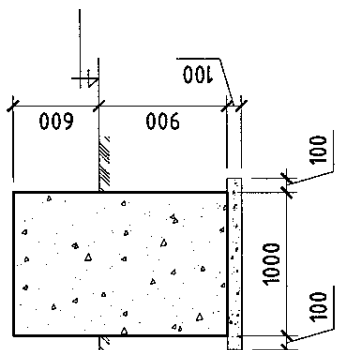
Озгмол 6-6 М1:10



Утаа сорогчийн суурь М1:50



Озгмол 7-7 М1:50



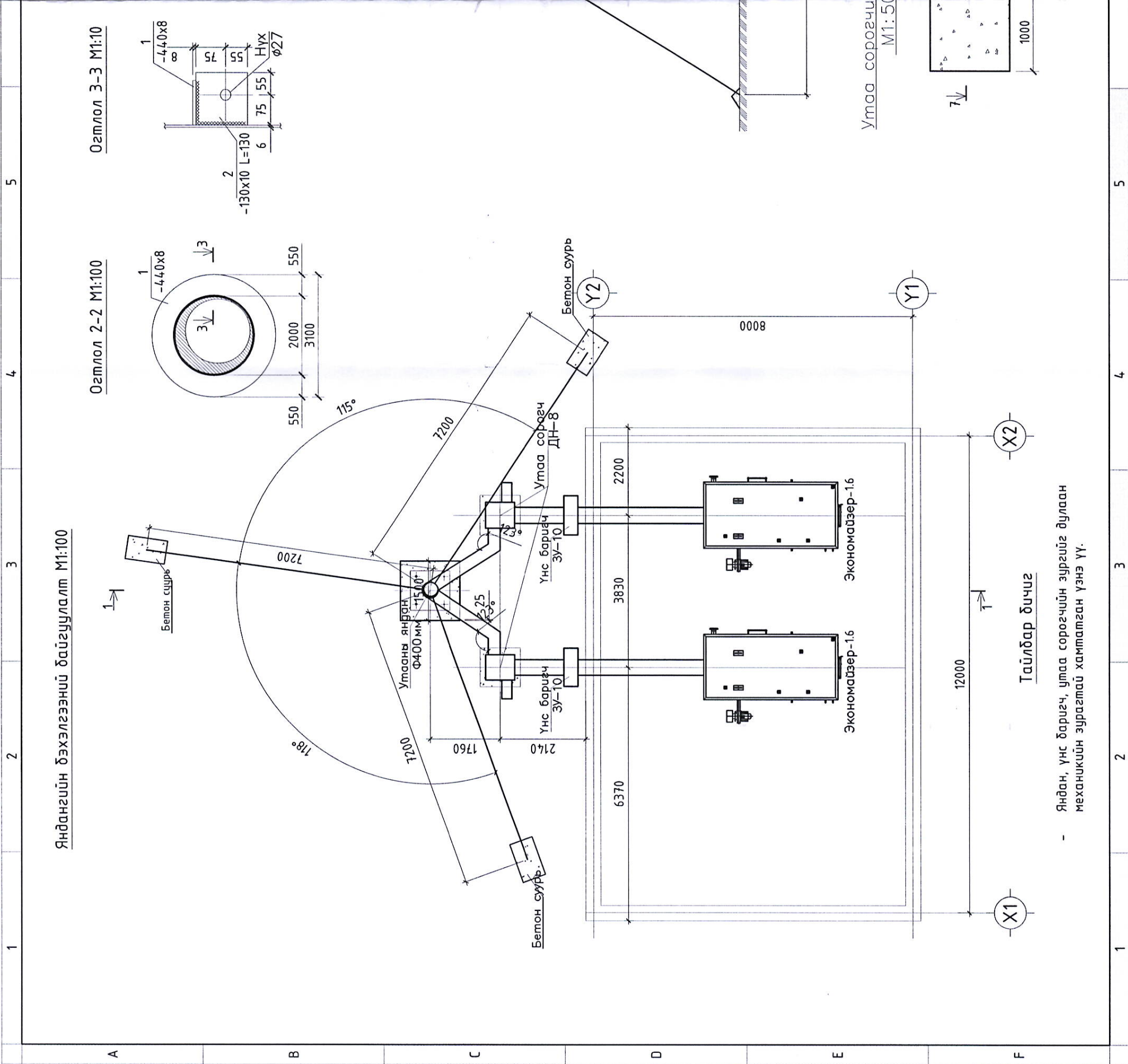
Завхан аймаг, Эрдэнэхаураан сум

**ХАЛААЛТЫН ТОГООНЫ БАРИЛГА /ӨРГӨТГӨЛ/**

Утааны яндангийн байгуулалт, талуурга

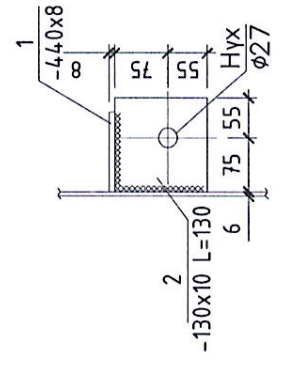
М.Сандаалхан	М.Сандаалхан	М.Сандаалхан	М.Сандаалхан	М.Сандаалхан	М.Сандаалхан
Масштаб: М1:100/20	Масштаб: М1:100/20	Масштаб: М1:100/20	Масштаб: М1:100/20	Масштаб: М1:100/20	Масштаб: М1:100/20
Огноо: 2024-5-27	Огноо: 2024-5-27	Огноо: 2024-5-27	Огноо: 2024-5-27	Огноо: 2024-5-27	Огноо: 2024-5-27
Хуудас: 55-9	Хуудас: 55-9	Хуудас: 55-9	Хуудас: 55-9	Хуудас: 55-9	Хуудас: 55-9

МОНГОЛ-УЛС  
14-2124 АТХ72.4  
Инженерийн Гүйцэтгэлийн Холбоотны Зөвлөл  
Холбооны Урьдчилсан Төлөвлөгөөний Төв  
Холбооны Урьдчилсан Төлөвлөгөөний Төв  
Холбооны Урьдчилсан Төлөвлөгөөний Төв  
Холбооны Урьдчилсан Төлөвлөгөөний Төв

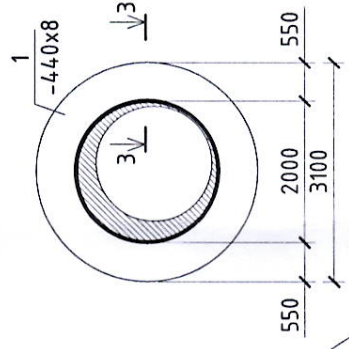


Яндангийн бэхлэгээний байгуулалт M1:100

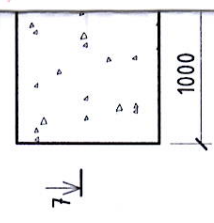
Огтлол 3-3 M1:10



Огтлол 2-2 M1:100



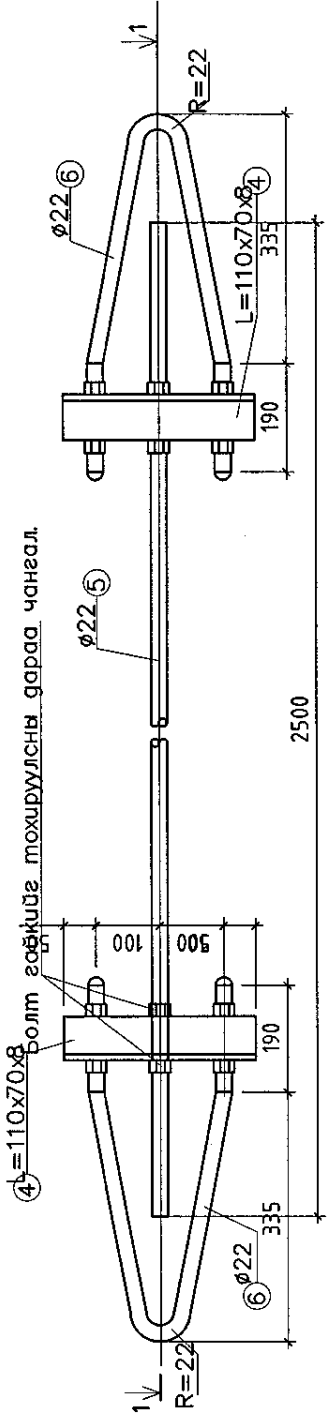
Утаа сорогчи M1:50



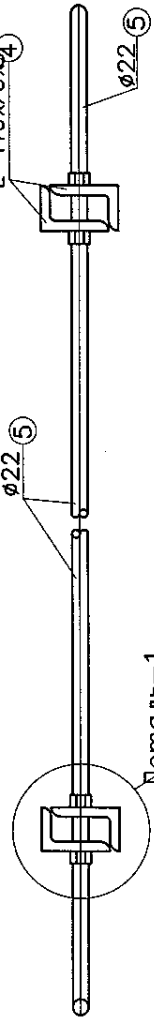
Тайлбар дичиг

- Яндан, үнс баригч, утаа сорогчийн зургийг дулаан механикийн зурагтай хамтатган үзнэ үү.

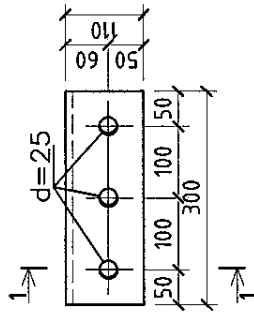
### Тамлага Т-1



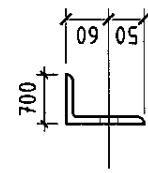
Огтлол 1-1



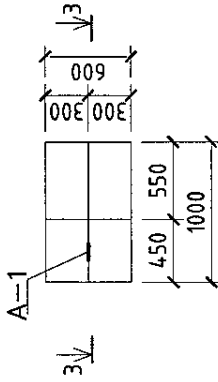
Дугаар-4



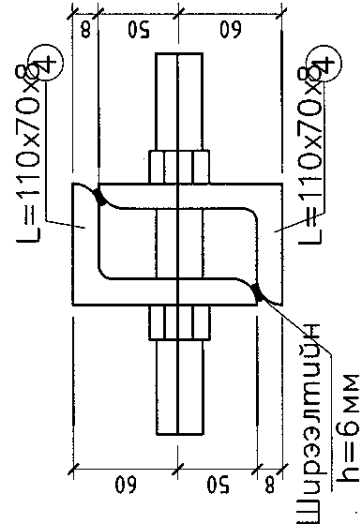
Огтлол 1-1



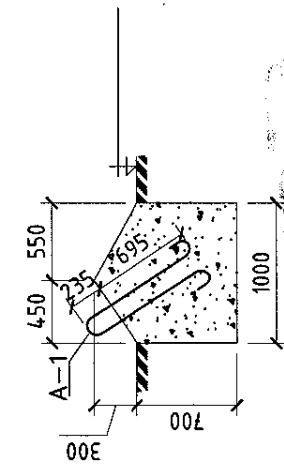
Бетон суурь 1



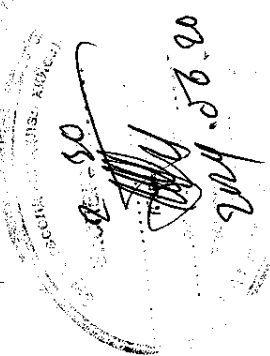
Деталь "А"



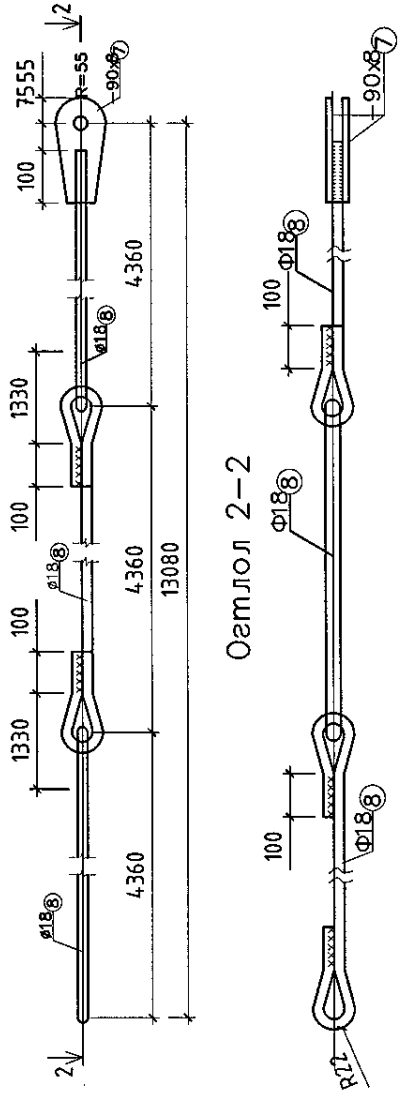
Огтлол 3-3



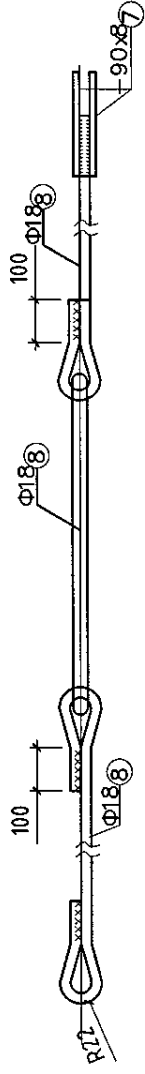
Газрын хөрө



### Тамлага Т-2



Огтлол 2-2



### МЕТАЛ ХИЙЦИЙН МАТЕРИАЛЫН ТОДОРХОЙЛОЛ

Позиц	Тэмдэглэгээ	Нэр	Тоо шир	Хүнд /кг/	
				Нэгж	Нийм
1		Яндангийн бэхлэгээ	1	90.65	90.65
2		C235 L=620	1	3.11	3.11
0		C235 L=130	4	0.65	2.61
0		Гагнаас 2%	0	0.00	0.52
4		Тамлага Т-1 C235 L=300	3	27.13	81.39
5		C235 L=2500	4	0.75	3.01
6		C235 L=1150	1	12.56	12.56
0		Тамлага Т-2 C235 L=1150	2	5.78	11.56
7		C235 L=230	3	106.26	318.77
8		C235 L=4360	2	0.58	1.16
0		Анкер А-1 C235 L=1960	3	21.90	65.71
0		Бетон В5 /М75/ Бетон В5 /М75/ Утасны яндан	4	9.85	39.39
0		Бетон В20 /М250/ Бетон В5 /М75/ Утасны яндан	0	0.00	2.4м3
0		Утасны яндан	1		1862.45
9		φ4.00 C235 L=14580	1	1409.44	1409.44
10		L1000x20 C235 L=1000	2	157.0	314.0
0		L280x20 C235 L=570	4	25.05	100.22
0		Анкер А-2 φ32 AI L=1930	4	9.70	38.79
0		Бетон В20 /М250/ Бетон В5 /М75/ Утасны яндан	0	0.00	4.05м3
0		Бетон В5 /М75/ Утасны яндан	0	0.00	0.28м3
0		Утасны яндан	2	1.50	3.00м3
0		Бетон В20 /М250/ Бетон В5 /М75/ Утасны яндан	2	0.14	0.28м3

**KINGSEA EEC**  
 Consulting group Co., Ltd  
 Хаяг: Улаанбаатар 3-р дүүрэг  
 Засаг захирлын 5-р хороо  
 14-21/24 тоотой туслах  
 Улаанбаатар, Төв

**ХАДААЛТЫН ТОГООНЫ БАРИЛГА /ӨРГӨТГӨЛ/**  
 Хяналтын яндангийн байгуулалт, татуурга  
 Инженер 14-21/24 дүрэм  
 М.Мундалхан  
 КС 01-21/24  
 М:100/20  
 2024-5-27  
 Газрын хөрө  
 ТТ Ширфр:  
 Зургийн дугаар:  
 ББ-09  
 Хуудас:  
 ББ-9