

ТАТАХ ХҮЧ ХХК

ЭТ16-1191/17

Улаанбаатар хот, Баянгол дүүрэг, Энхтайвны өргөн чөлөө-46, Гранд плаза
1305 тоот, 70109611

ЕГ шифр: ТТХ-86/2024

Увс аймаг, Улаангом сум, 1-р сургууль

ЕРӨНХИЙ БОЛОВСРОЛЫН ЛАБОРАТОРИ 1-Р ЦОГЦОЛБОР
СУРГУУЛИЙН ОЛОН УЛСЫН СТАНДАРТ ХӨТӨЛБӨР
ХЭРЭГЖҮҮЛЭХ, ИЖ БҮРЭН ХӨЛ
БӨМБӨГИЙН ТАЛБАЙ

(Гадна цахилгаан)

БОЛОВСРУУЛСАН:

Инженер

М.Өлзийсайхан

/М.Өлзийсайхан/

Шалгасан инженер



/Б.Наранбаатар/

Улаанбаатар хот
2024 он

ЗУРГИЙН ИЖ БҮРДЭЛ, ТАНИХ ТЭМДЭГ

| № | Зургийн нэр | Тайлбар |
|----|---|---------|
| 1 | Зургийн иж бүрдэл, таних тэмдэг | ГЦ-1 |
| 2 | Тайлбар бичиг | ГЦ-2 |
| 3 | 6кВ-н кабель шугамын трасс | ГЦ-3 |
| 4 | 0.4кВ-ын гадна цахилгаан хангамжийн байгуулалт | ГЦ-4 |
| 5 | Гадна гэрэлтүүлгийн байгуулалт | ГЦ-5 |
| 6 | Кабель сонголтын тооцоо, материалын түүвэр | ГЦ-6 |
| 7 | Кабель шугамыг шүүдүүнд байрлуулах | ГЦ-7 |
| 8 | Кабель шугамыг инженерийн байгууламжтай зэрэгцээ байрлуулах | ГЦ-8 |
| 9 | Кабель шугам инженерийн байгууламжтай огтлолцох | ГЦ-9 |
| 10 | Кабелийн төгсгөвчийн хэсэглэл | ГЦ-10 |
| 11 | Салбарлалтын анкер тулгуурын хэсэглэл болон материалын түүвэр | ГЦ-11 |
| 12 | Төгсгөлийн анкер тулгуурын хэсэглэл болон материалын түүвэр | ГЦ-12 |
| 13 | Материалын түүвэр, угсралтын ажлын хэмжээ-1 | ГЦ-13 |
| 14 | Материалын түүвэр, угсралтын ажлын хэмжээ-2 | ГЦ-14 |
| 15 | Цахилгаан холболтын бүдүүвч | ГЦ-15 |
| 16 | КТПН-ы план | ГЦ-16 |
| 17 | 6кВ-н шүүгээний ерөнхий байдал, бүдүүвч | ГЦ-17 |
| 18 | 6кВ-н шүүгээний ерөнхий байдал, бүдүүвч | ГЦ-18 |
| 19 | Хуваарилах салбаруудын ерөнхий байдал бүдүүвч | ГЦ-19 |
| 20 | КТПН-ы захиалгын хуудас | ГЦ-20 |
| 21 | Газардуулгын тооцоо | ГЦ-21 |
| 22 | КТПН-ы газардуулах байгууламж-1 | ГЦ-22 |
| 23 | КТПН-ы газардуулах байгууламж-2 | ГЦ-23 |
| 24 | КТПН-ы суурийн байгуулалт | ГЦ-24 |
| 25 | КТПН-ы хашааны харагдах байдал | ГЦ-25 |
| 26 | Материалын түүвэр | ГЦ-26 |
| 27 | Гадна гэрэлтүүлгийн удирдлагын самбар-1 материалын түүвэр | ГЦ-27 |
| 28 | Гадна гэрэлтүүлгийн самбар-1, 2, 3, 4 Материалын түүвэр | ГЦ-28 |
| 29 | ГГУС-1 самбарын бүдүүвч | ГЦ-29 |
| 30 | Гадна гэрэлтүүлгийн самбар-1, 2, 3, 4 бүдүүвч | ГЦ-30 |
| 31 | ГГУС-1 самбарын удирдлагын бүдүүвч | ГЦ-31 |
| 32 | Гэрэлтүүлгийн шонгийн хэсэглэл | ГЦ-32 |
| 33 | Гэрэлтүүлгийн суурийн хэсэглэл | ГЦ-33 |
| 34 | Цамхагт гэрэлтүүлгийн хэсэглэл-1 | ГЦ-34 |
| 35 | Цамхагт гэрэлтүүлгийн хэсэглэл-2 | ГЦ-35 |
| 36 | Кабелийн шүүдүүны зураг | ГЦ-36 |

| № | Зургийн нэр | Тайлбар |
|----|---|---------|
| 37 | Цамхагт гэрэлтүүлгийн газардуулгын байгуулалт | ГЦ-37 |
| 38 | Гэрэлтүүлгийн суурийн хэсэглэл | ГЦ-38 |
| 39 | ГГУС-ын тоноглолын байгуулалт | ГЦ-39 |
| 40 | Гэрэлтүүлгийн удирдлагын самбар | ГЦ-40 |
| 41 | Гэрэлтүүлгийн самбарын суурь | ГЦ-41 |

ТАНИХ ТЭМДЭГ

| № | Тэмдэглэгээ | Нэр |
|----|-------------|--|
| 1 | | Хуваарилах байгууламж |
| 2 | | Хуваарилах байгууламж |
| 3 | | Төлөвлөж буй 0,4кВ-ын кабель шугам |
| 4 | | Одоо байгаа 6кВ, 6кВ-ын кабель шугам |
| 5 | | Одоо байгаа ЦДАШ-н шугам |
| 6 | | Одоо байгаа 6 кВ, 10 кВ -ын агаарын шугам |
| 7 | | Төлөвлөж буй кабель шугамыг хоолойд сүвлэх хэсэг |
| 8 | | Кабель бусад шугам хоолойтой огтлолцож байгаа хэсгийн дугаар |
| 9 | | Кабелийн црт Кабелийн тоо Кабелийн маяг |
| 10 | | Кабелийн маяг-Кабелийн жилийн тоо-Кабелийн жилийн хөндлөн огтлол |
| 11 | | Хуваарилах самбар |
| 12 | | Кабелийн огтлолын тэмдэглэгээ |
| 13 | | Удирдлагын самбар |
| 14 | | Гадна гэрэлтүүлэг |

| | | | | |
|---|--|---------------|----------------------------------|----------------|
| <p>Борлогын зурга төслийн Талах хүч ХХК</p> <p>Гранд алдас, 1305 тоот Бснгол дүүрэг, 2-р хороо, Улаанбаатар, Монгол улс</p> | Ерөнхий боловсролын лаборатори 1-р цогцолбор сургуулийн олон улсын стандарт хөтөлбөр хэрэгжүүлэх, иж бүрэн хөл бөмбөгийн талбай | | | |
| | Зургийн иж бүрдэл таних тэмдэг | | | |
| | Инженер | М.Өлзийсайхан | М.Өлзийсайхан ТХ-867/2024 | Масштаб : |
| Гүйцэтгэсэн | М.Өлзийсайхан | М.Өлзийсайхан | Зургийн дугаар : ГЦ-01 | Хуудас : 41 |
| Шалгасан | Б.Наранбаатар | Б.Наранбаатар | Зургийн шифр : TTX_USC_A3_ЦАХ | |

ТАЙЛБАР БИЧИГ

1. Ерөнхий бүлэг.

- Цахилгаан техникийн хэсгийн ажлын зургийг боловсруулсан үндэслэл:
- "Увс ЦТС" ХХК-ийн 2024 оны 04 сарын 10 өдрийн 36/346-2018-9 тоот техникийн нөхцөл.
- "Эл Эм Ланд" ХХК болон "Арибжих Увс" ХХК-ийн боловсруулсан инженер геологийн дүгнэлт.

Зураг төсөл боловсруулахад ашигласан норм нормативийн баримт бичиг:

- 1. Цахилгаан байгууламжийн дүрэм. БД43-101-03
2. Барилга байгууламжийн аянга хамгаалалтын зураг төсөл зохиох заавар. БНБД 21-02-02
3. Барилгад хэрэглэх уур амьсгал, геофизикийн үзүүлэлт. БНБД 23-01-09
4. "Увс ЦТС" ТӨК-ийн ТШТ: Хүчний кабель суурилуулах

Зураг төслийн шийдэл.

- Батлагдсан техникийн нөхцлийн дагуу суурилагдах хүчин чадал: 400 кВА
- Хэрэглэгчийн цахилгаан хангамжийн найдваржилтын ангилал: ТН-ийн дагуу III ангилалд багтана.
- Объектын нэр: Увс аймаг, Улаангом сум 7-р баг
- Эмнэлэг фидерийн 6 кВ-ын ЦДАШ 14-р тулгуурыг анкер тулгуур болгон тоноглож салбарлаж шинээр баригдах 400кВА чадалтай КТПН шинээр барина.

3. Физик-географийн нөхцөл: Цаг уурын өгөгдөл.

Тухайн газар нь эх газрын эрс тэс уур амьсгалтай, үргэлжилсэн урт өвөл, хуурай халуун зун болдог байна. Уур амьсгалын үзүүлэлтүүдийг 20 жилд нэг удаа тохиохоор авав. Үүнд:

Увс аймгийн, Улаангом сумын цаг уурын нөхцөл

Table with 2 columns: Parameter (Агаарын хамгийн их температур, Агаарын хамгийн бага температур, Салхины хурд, Хур тунадас) and Value (+36°C, -40.2°C, 2.8 м/с, В=122.8 мм)

Холбогдох цэг 1.

Эмнэлэг фидер ЦДАШ-ын одоо байгаа завсарын тулгуурыг /№14/ салбарлалтын анкер тулгуур болгож шинээр төлөвлөж буй цэнэг шавхагчтай анкер тулгуур руу СИПЗ маркын 3x70мм2 хөндлөн огтлолтой агаарын шугамыг татав.

Холбогдох цэг 2.

Шинээр төлөвлөж буй цэнэг шавхагчтай төгсгөлийн анкер тулгуураас ҮЛҮ23 маркын 3x240мм2 хөндлөн огтлолтой хос кабель шугамыг газарт судалж хийж шинээр төлөвлөж буй 6/0.4кВ-н 400кВА хүчин чадалтай КТПН тэжээнэ.

Холбогдох цэг 3.

- 1. 6/0.4кВ-н 400кВА хүчин чадалтай КТПН-ий гаргалгаа 1-ээс одоо байгаа дотуур байрны барилгын ЕОС-ыг АВВБ маркын 4x16мм2 хөндлөн огтлолтой кабель шугамыг газарт судалж хийж угсарна.
2. 6/0.4кВ-н 400кВА хүчин чадалтай КТПН-ий гаргалгаа 2-ээс одоо байгаа олимпиадны хичээлийн байрны барилгын ЕОС-ыг АВВБ маркын 4x35мм2 хөндлөн огтлолтой кабель шугамыг газарт судалж хийж угсарна.
3. 6/0.4кВ-н 400кВА хүчин чадалтай КТПН-ий гаргалгаа 3 болон 4-өөс шинээр төлөвлөж буй 212 хүний суудал бүхий зоорьтой 1давхар туслах барилгын ЕОС-ыг АВВБ маркын 4x120мм2 хөндлөн огтлолтой хос кабель шугамыг газарт судалж хийж угсарна.
4. Одоо байгаа урлаг заал болон спорт заалнуудын тэжээлийн кабелийг одоо байгаа олимпиадны хичээлийн байрны ЕОС-ын групп 2 болон 3-аас АВВБ маркын 4x16мм2 хөндлөн огтлолтой шугамыг газарт судалж хийж угсархаар төлөвлөв.

КАБЕЛЬ СУУРЬЛУУЛАЛТ

- 1. Кабелийг трассын дагуу газрын тэгшлэгдсэн түвшнээс доош 0.8 метрийн гүнтэй шуудуунд суурилуулна. Шуудууны ёроолд чулуугүй, барилгын хог шааргагүй, нунтаг элсээр 100 мм зузаантай хучилт хийж тэгшилнэ.
2. Дээр нь кабелиа суурилуулан 150 мм зузаантай элсээр хучилт хийж механик гэмтлээс хамгаалах тоосгон хамгаалалтыг трассын нийт уртын дагуу тавина./Цахилгаан байгууламжийн дүрэм "БД 43-101-03"-ийн 2.3.33-д заасны дагуу 10 кВ хүртлэх хүчдэлтэй кабель шугамын механик гэмтлээс хамгаалах хамгаалалт нь тоосго байна./
3. Хамгаалалтын тоосгоны дээрээс зөвлөн хөрсөөр шуудууг дүүргэх ба зөвлөн хөрсөн дүнд кабелийн трассын уртын дагуу анхааруулах түүж тавина.

5. КАБЕЛЬ ШУГАМ БУСАД ИНЖЕНЕРИЙН ШУГАМ СҮЛЖЭЭТЭЙ ОГТЛОЛЦОХ

- 1. Кабель шугамын трасс нь гүйлтийн зам доогуур явах ба зориулалтын ган хоолойд газрын түвшингээс 1 метрээс багагүй гүнээр сүвлэж гаргах ба ган хоолойн эхлэл төгсгөлийн хоёр амсарыг битум хар тосгоор чигжиж битүүмжилнэ.
2. Кабелиас дайшин, байгууламжийн довжоо, суурь хүртлэх зай 0,6 м-ээс багагүй байхаар угсарна.
3. Кабель шугамыг дулааны шугамтай зэрэгцүүлэн тавихдаа кабель ба дулааны хоолойн сүдгийн хана хоорондын зай 2 м-ээс багагүй байх ба дамжуулах хоолой нь бүх хэсгийнхээ дагуу ган хоолойд сүвлэнэ.
4. Кабель шугам нь дулааны дамжуулах хоолойтой огтлолцол хийхдээ кабель ба дулааны шугамын хүчлтийн хаараандох зай нь 0,5 мм-ээс багагүй байна. Энэ нөхцөлд дамжуулах шугамын огтлолцоос захын кабелийн хоёр тал руу нь 2 м нэмсэн хэсэгт дулааны тусгаарлага хийж өгнө.

1. ХҮРЭЭЛЭН БУЙ ОРЧНЫГ ХАМГААЛАХ

Ажлын зургийг үйлчилж байгаа хүрээлэн байгаа орчныг хамгаалах болон Монгол улсын Газрын тухай хуулийн шаардлагад нийцүүлэн боловсруулав. Төлөвлөж буй кабель шугамын трасс явж байгаа зам талбай, дут сөөгийг сэргээн засварлаж, хуучин хэвийн байдалд нь оруулна.

2. ХӨДӨЛМӨР ХАМГААЛАЛ БА АЮУЛГҮЙН ТЕХНИК

Ажлын зургийн шийдлийг гүйцэтгэх явцад аюулгүй ажиллагааг ханган, хөдөлмөрийн аюулгүй байдал, гал, тэсрэлт, мэргэшлээс шалтгаалах өвчин ба үйлдвэрлэлийн ослоос урьдчилан сэргийлэх нөхцөл бүрдүүлэн, барилгын норм ба дүрмийн заалтад яв цав нийцүүлэн гүйцэтгэх ёстой. Цахилгаан төхөөрөмжийн барилга угсралт, цахилгаан техникийн монтаж, тохируулга ба ашиглалтын бүх ажлыг дараах норм дүрмийн дагуу хийж гүйцэтгэвэл зохино. Үүнд:

- "ЦБД" БД 43-101-103
- "Эрчим хүчний тоног төхөөрөмж, байгууламжийн техник ашиглалтын дүрэм" 2003 он
- "Цахилгаан байгууламжийн ашиглалтын үед мөрдөх аюулгүй ажиллагааны дүрэм" 2003 он
"Цахилгаан техникийн байгууламжийн угсралтын аюулгүй ажиллагааны дүрэм" ЭХД-1-12-2013

Гэрэлтүүлэг

- Одоо байгаа олимпиадны хичээлийн байрны барилгын ЕОС-ын нөөц группээс гадна гэрэлтүүлгийн удирдлагын самбарыг АВВБ маркын 3x35+1x25мм2 хөндлөн огтлолтой кабель шугамыг газарт судалж хийж угсарна.
-Гадна гэрэлтүүлгийн удирдлагын самбар нь 775x1330x475мм-ээс ихгүй хэмжээтэй, орой хэсэгтээ цас борооны ус орохоос хамгаалах малгай хэлбэрийн бүрхүүлтэй, битүүмжлэл сайтай 1 хавтастай хаалгатай, төмөр хийцтэй байна.
-Гадна гэрэлтүүлгийн удирдлагын самбарыг шатдаггүй, төмөр материалаар хийж, механик бат бөхийг хангасан байна.
-Лист төмрийн зузаан нь 1.5мм-ээс багагүй байна.
-Гадна гэрэлтүүлгийн удирдлагын самбар нь ус чийг, тоосноос хамгаалагдсан битүүмжлэлтэй байна. Хамгаалалтын зэрэг нь IP-44-өөс багагүй байна.
-Гадна гэрэлтүүлгийн удирдлагын самбарын хаалга нь ил цоож зүүх цүү ба ААД-ийн дагуу анхааруулах плакаттай байна.
-Гадна гэрэлтүүлгийн удирдлагын самбарын тоноглол ба түүний монтаж холболтыг тусгаарлаж, ашиглалтын үеийн аюулгүй ажиллагааг хангах зориулалт бүхий модулан хаалттай байна. Үз хаалт нь тусгай түлхүүр бүхий цоожтой байна.
-Гадна гэрэлтүүлгийн удирдлагын самбарт 3 фазын цахилгаан энергийн тоолуур түүний монтаж холболтыг тусгаарласан салангид модулан хаалттай байна. Үз хаалт нь тоолуурын заалтыг модулан хаалтны гаднаас харах боломжтой байхаар нүхэлсэн, тусгай түлхүүр бүхий цоожтой, лацдах боломжтой цүүтэй байна.
-Гадна гэрэлтүүлгийн удирдлагын самбарт тоногдсон тэжээлийн оруулгын автомат ба түүний монтаж холболтыг далдалсан модулан хаалтан дээр уг автоматыг модулан хаалтны гаднаас нь залгаж салгах боломжтой байхаар нүхэлсэн байна.
-Гадна гэрэлтүүлгийн удирдлагын самбарт тоногдсон гаргалгын автомат ба түүний монтаж холболтыг далдалсан модулан хаалтан дээр уг автоматыг модулан хаалтны гаднаас залгаж салгах боломжтой байхаар нүхэлсэн байна.
-Гадна гэрэлтүүлгийн удирдлагын самбарын кабелийн оруулга нь шорооноос хамгаалах резинэн жийргэвчтэй байна.
-Гадна гэрэлтүүлгийн удирдлагын самбарын их биелүүг газардуулах байгууламжтай холбогдоход зориулагдсан доолыг их биений гадна талд, суурийн хэсэгт гаргасан байна. Үз боолт их биелтэй загнагдсан байна.
-Гадна гэрэлтүүлгийн удирдлагын самбарыг цутгамал бетон сууринд боолтон холболтоор бэхэлдэг байна.

НЭГДСЭН МАТЕРИАЛЫН ТҮҮВЭР

Table with 5 columns: №, Нэр, Хэм.нэгж, Тоо хэмжээ, Тайлбар. Contains 4 rows of material specifications.



Table with 3 columns: Position (Инженер, Гүйцэтгэгсэн, Шалгасан), Name (М.Өлзийсайхан, М.Өлзийсайхан, Б.Нарандаатар), and other details like 'Тайлбар дичиг', 'Масштаб', 'Огноо', 'Хуудас', 'Зургийн дугаар', 'Зургийн шифр'.

A
B
C
D
E
F

6кВ-Н КАБЕЛЬ ШУГАМЫН ТРАСС М1:500

Зөвшөөрөлцсөн:
-"Цахилгаан түгээх сүлжээ" ХХК-ий:
Ерөнхий инженер:.....В.Чинзориг

Шинээр баригдах КТПН 400кВа 6/0.4кВ

2x(YJLY23-3x240) L-5м

СИПЗ-3x70 L-30м

Шинээр төлөвлөж буй төгсгөлийн анкер тулгуур /АКН/ Цэнэг шавхагчтай хуурай салгуур

Одоо байгаа завсрын тулгуур /ПН/ №14-г Салбарлалтын тулгуур /УАН/ болгож өөрчлөх

Барилгын зураг төслийн Төлөөх хүч ХХК



Гранд плаза, 1305 тоот Баянгол дүүрэг, 2-р хороо, Улаанбаатар, Монгол улс

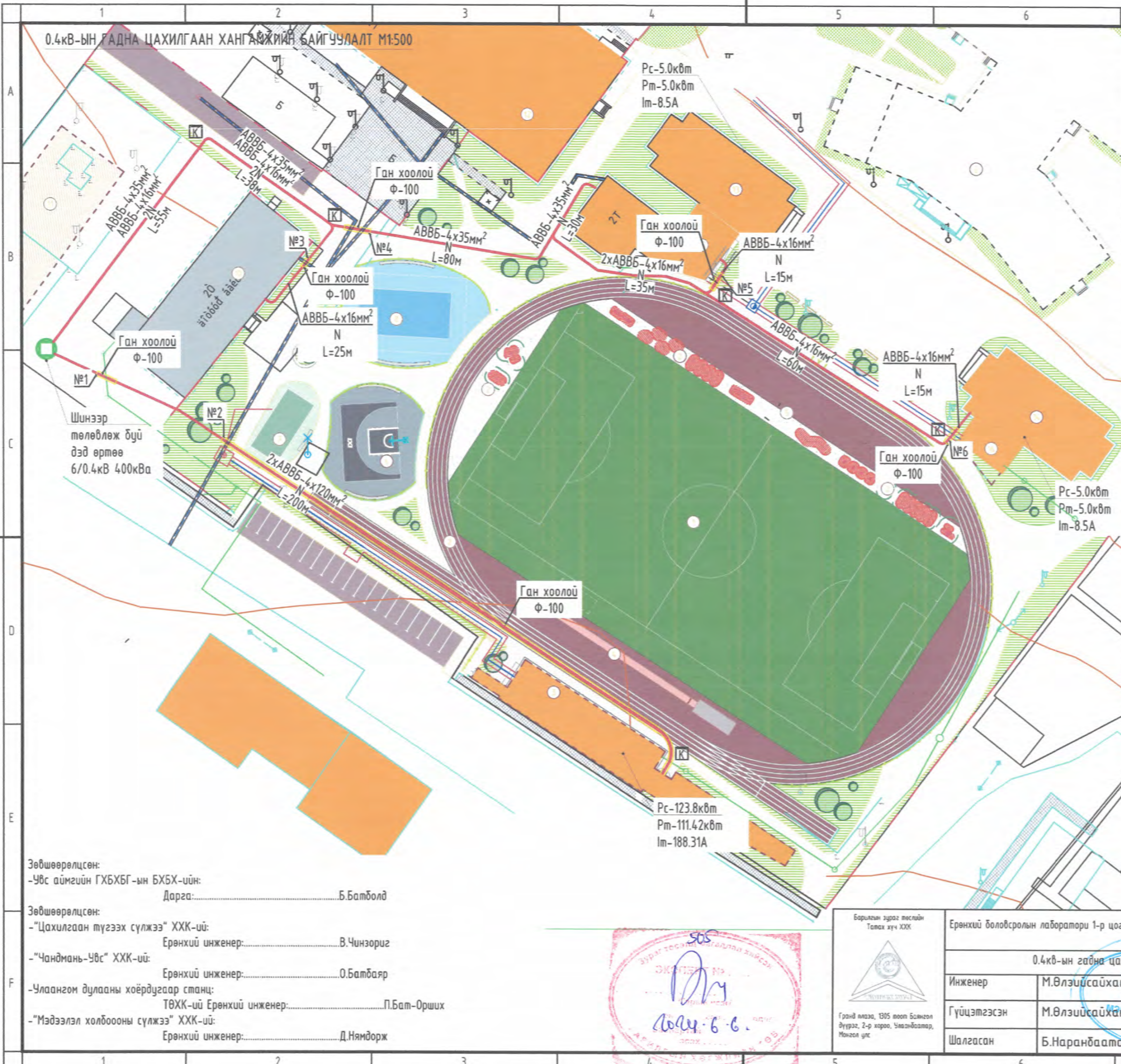
Ерөнхий боловсролын лаборатори 1-р цогцолбор сургуулийн олон улсын стандарт хөтөлбөр хэрэгжүүлэх, иж бүрэн хөл бөмбөгийн талбай

| | | | | |
|-----------------------------|---------------|-----------------------|------------------------|-----------------|
| 6кВ-ын кабель шугамын трасс | | | | |
| Инженер | М.Өлзийсайхан | ЕГ Шифр : ТТХ-86/2024 | Масштаб : М1:500 | Огноо : 2024.04 |
| Гүйцэтгэсэн | М.Өлзийсайхан | ТГ Шифр : | Зургийн дугаар : ГЦ-03 | Хуудас : 41 |
| Шалгасан | Б.Наранбаатар | Зургийн шифр : | ТТХ_USC_A3 ЦАХ | |

505

В.Чинзориг

2024.06.06



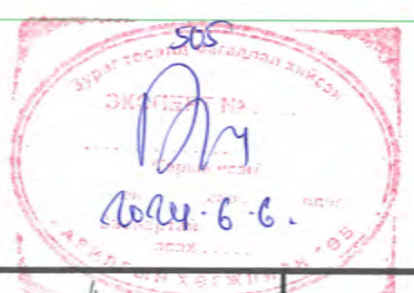
| Д/Д | ТОДОРХОЙЛОЛТ | ТАЙЛБАР |
|-----|---|--------------|
| 1 | Евро стандартын хөл бөмбөгийн талбай /90x45/ | Төлөвлөж буй |
| 2 | 0.9м өргөн 4-н эгнээ евро стандартын гүйлтийн зам | Төлөвлөж буй |
| 3 | 212 хүний суудал бүхий зoorьтой 1 давхар туслах барилга | Төлөвлөж буй |
| 4 | Уртын харайлтын талбай | Төлөвлөж буй |
| 5 | Өндрийн харайлтын талбай | Төлөвлөж буй |
| 6 | Эхз сагсан бөмөг | Төлөвлөж буй |
| 7 | Агаарын теннис | Төлөвлөж буй |
| 8 | Волейбол | Төлөвлөж буй |
| 9 | 960 хүүхдийн сургууль | Баригдаж буй |
| 10 | Дотуур байрны барилга | Одоо байгаа |
| 11 | Дотуур байрны барилга | Төлөвлөгдсөн |
| 12 | Бага сургуулийн барилга | Одоо байгаа |
| 13 | Урлаг зал | Одоо байгаа |
| 14 | Спорт зал | Одоо байгаа |
| 15 | Хүүвч-1 | Засварлах |
| 16 | Хүүвч-2 | Засварлах |



ТАНИХ ТЭМДЭГ:

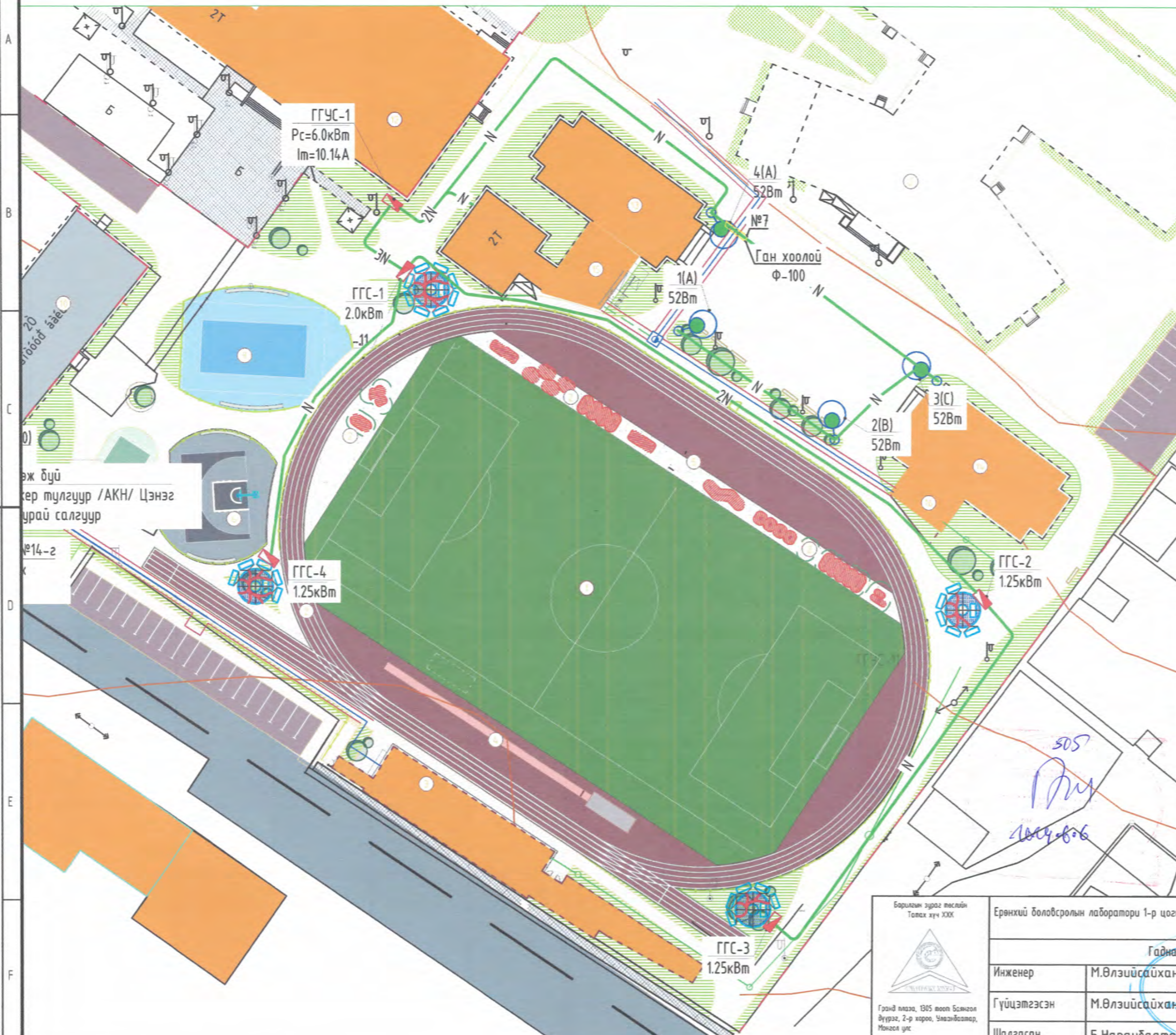
| | |
|--|--|
| | Одоо байгаа дулаан, цэвэр усны шугам |
| | Төлөвлөж байгаа дулаан, цэвэр усны шугам |
| | Төлөвлөж буй бохир усн шугам |
| | Төлөвлөж буй бохир усны худаг |
| | Төлөвлөж буй кабель шугам |

Зөвшөөрөлцсөн:
 -Увс аймгийн ГХБХБГ-ын БХБХ-ийн: Дарга:.....Б.Батболд
 Зөвшөөрөлцсөн:
 -"Цахилгаан түгээх сүлжээ" ХХК-ий: Ерөнхий инженер:.....В.Чинзориг
 -"Чандмань-Увс" ХХК-ий: Ерөнхий инженер:.....О.Батбаяр
 -Улаангом дулааны хоёрдугаар станц: ТӨХК-ий Ерөнхий инженер:.....П.Бат-Орших
 -"Мэдээлэл холбооны сүлжээ" ХХК-ий: Ерөнхий инженер:.....Д.Нямдорж



| | | | |
|---|---------------|------------------------------|------------------------------|
| Барилгын зураг төслийн Төлөх зүч ХХК | | | |
| Ерөнхий боловсролын лаборатори 1-р цогцолбор сургуулийн олон улсын стандарт хөтөлбөр хэрэгжүүлэх, иж бүрэн хөл бөмбөгийн талбай | | | |
| 0.4кВ-ын гадна цахилгаан хангамжийн байгуулалт | | | |
| Инженер | М.Өлзийсайхан | ЕГ Шифр: ТТХ-86/2024 | Масштаб: М1:500 |
| Гүйцэтгэсэн | М.Өлзийсайхан | ТГ Шифр: | Зургийн дугаар: ГЦ-04 |
| Шалгасан | Б.Наранбаатар | Зургийн шифр: ТТХ_USC_A3_ЦАХ | Огноо: 2024.04 Хуудас: 41 |

ГАДНА ГЭРЭЛТҮҮЛГИЙН БАЙГУУЛАЛТ М1:500



| Д/Д | ТОДОРХОЙЛОЛТ | ТАЙЛБАР |
|-----|---|--------------|
| 1 | Евро стандартын хөл бөмбөгийн талбай /90x45/ | Төлөвлөж буй |
| 2 | 0.9м өргөн 4-н эгнээ евро стандартын гүйлтийн зам | Төлөвлөж буй |
| 3 | 212 хүний суудал бүхий зoorьтой 1 давхар туслах барилга | Төлөвлөж буй |
| 4 | Уртын харайлтын талбай | Төлөвлөж буй |
| 5 | Өндрийн харайлтын талбай | Төлөвлөж буй |
| 6 | 3x3 сагсан бөмөг | Төлөвлөж буй |
| 7 | Агаарын теннис | Төлөвлөж буй |
| 8 | Волейбол | Төлөвлөж буй |
| 9 | 960 хүүхдийн сургууль | Баригдаж буй |
| 10 | Дотуур байрны барилга | Одоо байгаа |
| 11 | Дотуур байрны барилга | Төлөвлөгдсөн |
| 12 | Бага сургуулийн барилга | Одоо байгаа |
| 13 | Урлаг зал | Одоо байгаа |
| 14 | Спорт зал | Одоо байгаа |
| 15 | Хүүгүүч-1 | Засварлах |
| 16 | Хүүгүүч-2 | Засварлах |



ТАНИХ ТЭМДЭГ:

| | |
|--|--|
| | Одоо байгаа дулаан, цэвэр усны шугам |
| | Төлөвлөж байгаа дулаан, цэвэр усны шугам |
| | Б1 Төлөвлөж буй бохир усн шугам |
| | БУХ-1 Төлөвлөж буй бохир усны худаг |
| | Төлөвлөж буй кабель шугам |

Барилгын зураг төслийн Төлөх хүч ХХК

Ерөнхий боловсролын лаборатори 1-р цогцолбор сургуулийн олон улсын стандарт хөтөлбөр хэрэгжүүлэх, их дүрэн хөл бөмбөгийн талбай

Гадна гэрэлтүүлгийн байгуулалт

| | | | | |
|-------------|---------------|-------------------------------|------------------------|-----------------|
| Инженер | М.Өлзийсайхан | EG Шифр : ТТХ-86/2024 | Масштаб : М1:500 | Огноо : 2024.04 |
| Гүйцэтгэсэн | М.Өлзийсайхан | ТГ Шифр : | Зургийн дугаар : ГЦ-05 | Хуудас : 41 |
| Шалгасан | Б.Наранбаатар | Зургийн шифр : ТТХ_USC_A3_ЦАХ | | |

Grand Plaza, 1305 мөөг Баянгол дүүрэг, 2-р хороо, Улаанбаатар, Монгол улс

КАБЕЛЬ СОНГОЛТЫН ТООЦОО, МАТЕРИАЛЫН ТҮҮВЭР

| № | Нэр | Маяг | Хэм нэгж | Тоо | Тайлбар |
|---|--|--------|----------------|------|---------|
| 0.4кВ-ЫН КАБЕЛЬ ШУГАМЫН МАТЕРИАЛЫН ТҮҮВЭР | | | | | |
| 1 | 4x35мм ² хөндлөн огтлолтой хөнгөн цагаан голтой 0.4кВ-н полиэтилен тусгаарлагчтай ПВС бүрээстэй хуягласан кабель | АВВБ | м | 180 | - |
| 2 | 4x16мм ² хөндлөн огтлолтой хөнгөн цагаан голтой 0.4кВ-н полиэтилен тусгаарлагчтай ПВС бүрээстэй хуягласан кабель | АВВБ | м | 350 | - |
| 3 | 4x120мм ² хөндлөн огтлолтой хөнгөн цагаан голтой 0.4кВ-н полиэтилен тусгаарлагчтай ПВС бүрээстэй хуягласан кабель | АВВБ | м | 400 | - |
| 6кВ-ЫН КШУГАМЫН МАТЕРИАЛЫН ТҮҮВЭР | | | | | |
| 4 | 3x240мм ² хөндлөн огтлолтой хөнгөн цагаан голтой 6кВ-н полиэтилен тусгаарлагчтай ПВС бүрээстэй хуягласан кабель | YJLY23 | м | 60 | - |
| 7 | Бүрээстэй хөнгөн цагаан дамжуурлагч СИПЗ-3x70мм ² | СИПЗ | ш | 30 | - |
| 8 | D-35 хөнгөн цагаан төгсгөвч | | ш | 16 | - |
| 9 | D-16 хөнгөн цагаан төгсгөвч | | ш | 8 | - |
| 10 | D-120 хөнгөн цагаан төгсгөвч | | ш | 8 | - |
| 11 | D-240 хөнгөн цагаан төгсгөвч | | ш | 12 | - |
| 12 | Кабелийн хамгаалалтын түүз | | м | 553 | - |
| 13 | Элс | | м ³ | 388 | - |
| 14 | Тоосго | | ш | 6700 | - |
| 15 | Цаурдсан ган хоолой φ=100мм | | м | 250 | - |
| 16 | Даацын полиэтилен хоолой φ=100мм | | м | 60 | - |
| 17 | Кабелийн тэмдэглэгээ | | ш | 5 | - |


КАБЕЛИЙН ХҮСНЭГТ

| № | Чиглэл | | Дамжуулагч | | | Хүчдэлийн алдагдал, % |
|---|---------------------------------------|---|------------|-------------------------|--------|-----------------------|
| | Эхлэл | Төгсгөл | Маяг | Огтлол, мм ² | Урт, м | |
| 1 | Олимпиадын хичээлийн байр ЕОС Гр-2 | Урлаг заал | АВВБ | 4x16мм ² | 200 | 1.4 |
| 2 | Олимпиадын хичээлийн байр ЕОС Гр-3 | Спорт заал | АВВБ | 4x16мм ² | 250 | 1.9 |
| 3 | Шинээр баригдах 6/0.4кВ-н 400кВа КТПН | Дотуур байрны барилга | АВВБ | 4x16мм ² | 120 | 1.1 |
| 4 | Шинээр баригдах 6/0.4кВ-н 400кВа КТПН | 212 хүний суудал бүхий зoorьтой 1 давхар туслах барилга | АВВБ | 4x120мм ² | 200 | 4.1 |
| 4 | Шинээр баригдах 6/0.4кВ-н 400кВа КТПН | Олимпиадын хичээлийн байр | АВВБ | 4x35мм ² | 180 | 3.0 |

КАБЕЛЬ УГСРАЛТЫН АЖИЛ

| | Ажлын нэр | Хэмжих нэгж | Марк | Тоо |
|---|--------------------|----------------|--------------|-----|
| 1 | Кабель сунгах | м | АВВБ-4x35 | 180 |
| 2 | Кабель сунгах | м | АВВБ-4x16 | 350 |
| 3 | Кабель сунгах | м | АВВБ-4x120 | 400 |
| 4 | Кабель сунгах | м | YJLY23-3x240 | 20 |
| 5 | Кабелийн нүх ухах | м ³ | | 220 |
| 6 | Кабелийн нүх булах | м ³ | | 190 |

Барилгын зурга төслийн Тамх хүч ХХК



Гранд плаза, 1305 тоот Баянгол дүүрэг, 2-р хороо, Улаанбаатар, Монгол улс

Ерөнхий боловсролын лаборатори 1-р цогцолбор сургуулийн олон улсын стандарт хөтөлбөр хэрэгжүүлэх, иж бүрэн хөл бөмбөгийн малдай

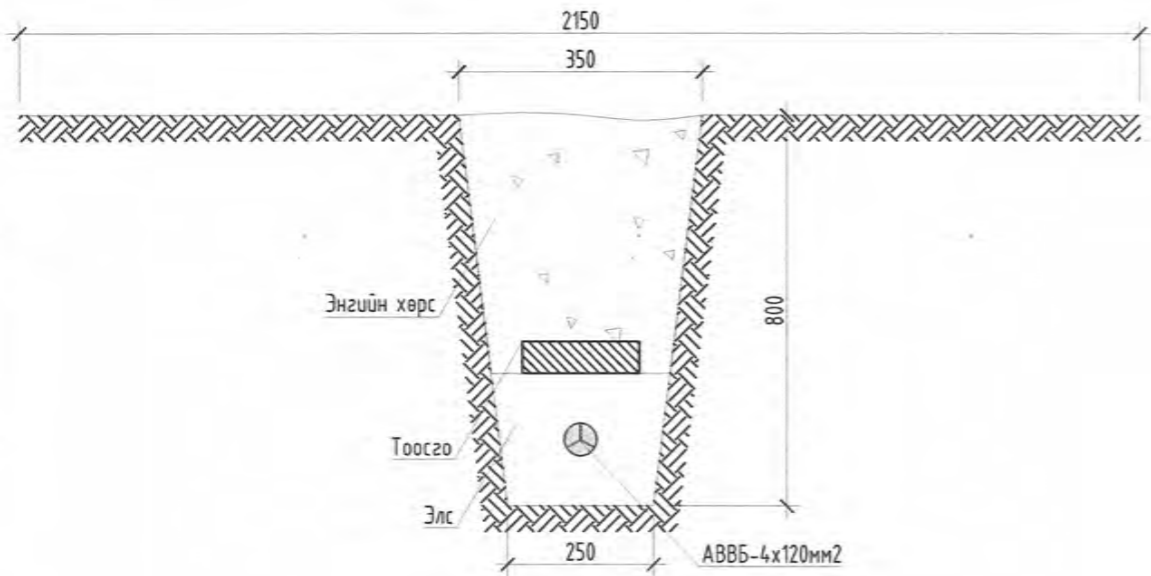
Кабель сонголтын тооцоо, материалын түүвэр

| | | | | |
|-------------|---------------|------------|-----------------|---------|
| Инженер | М.Өлзийсайхан | ТХ-86/2024 | Масштаб: | Огноо: |
| Гүйцэтгэсэн | М.Өлзийсайхан | ТХ-86/2024 | Зургийн дугаар: | Хуудас: |
| Шалгасан | Б.Наранбаатар | ТХ-86/2024 | ГЦ-06 | 41 |

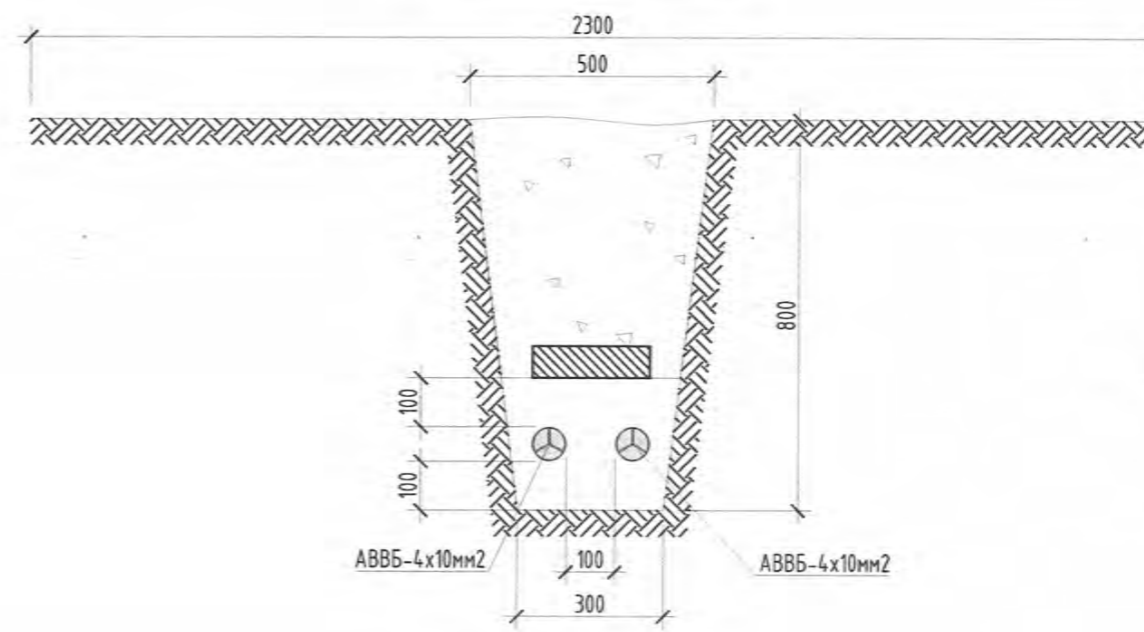
Зургийн шифр: ТТХ_УС_АЗ_ЦАХ

КАБЕЛЬ ШУГАМЫГ ШУУДУУНД БАЙРЛУУЛАХ

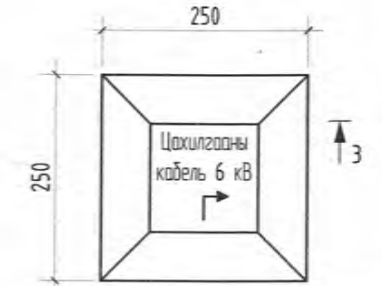
КАБЕЛЬ ШУГАМЫГ ГАЗАРТ ТАВИХ



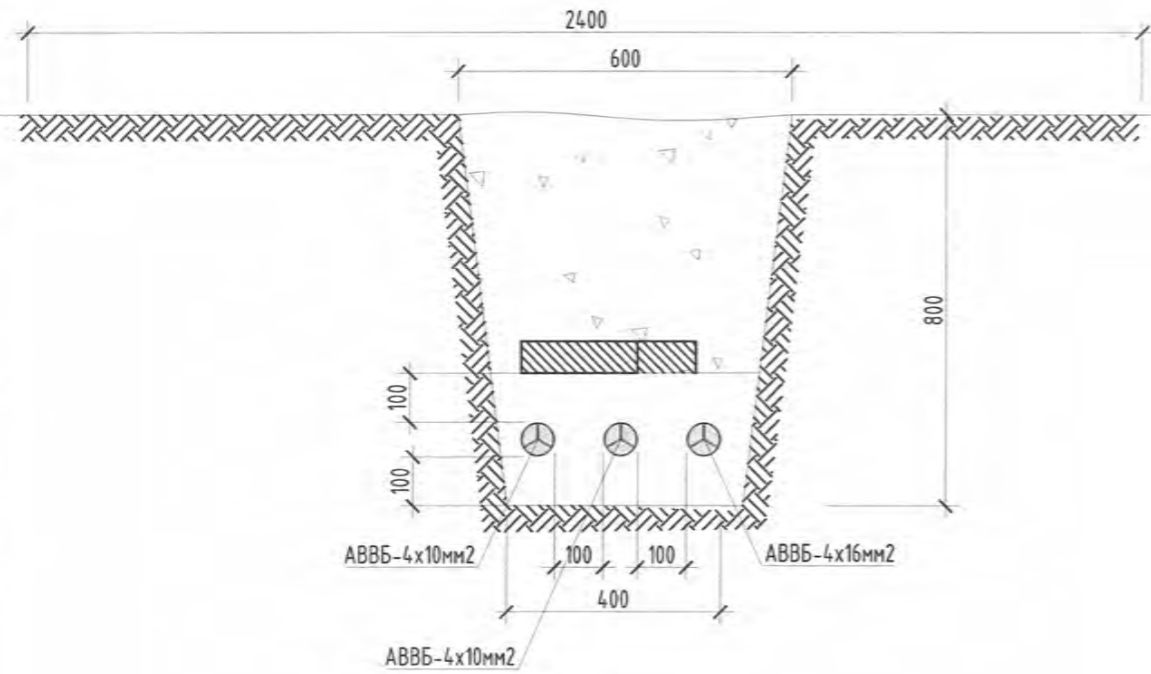
КАБЕЛЬ ШУГАМЫГ ГАЗАРТ ТАВИХ



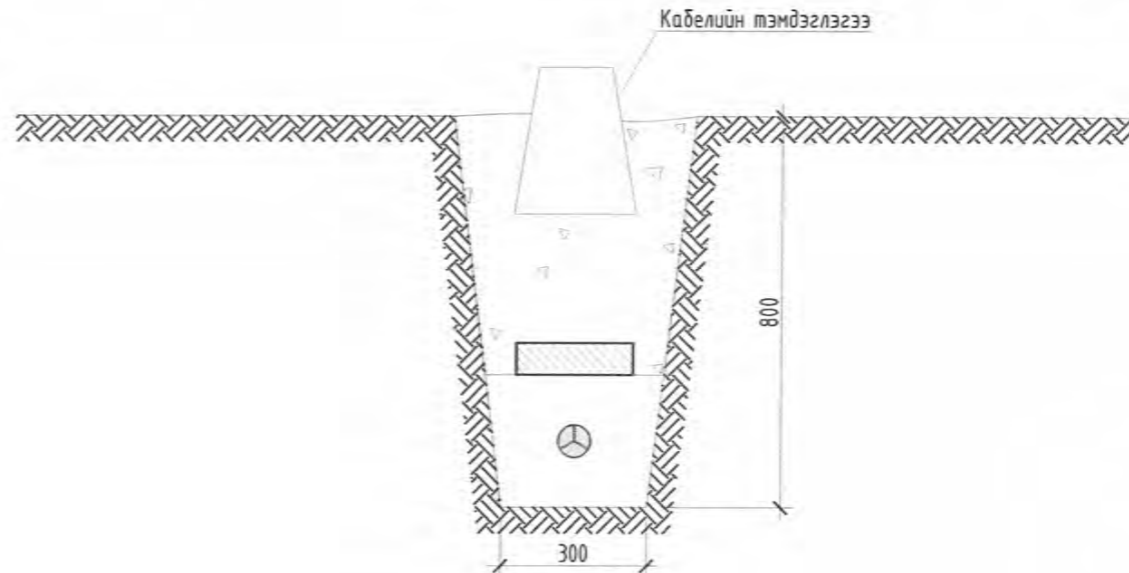
ОГТЛОЛ 2-2
M1:20



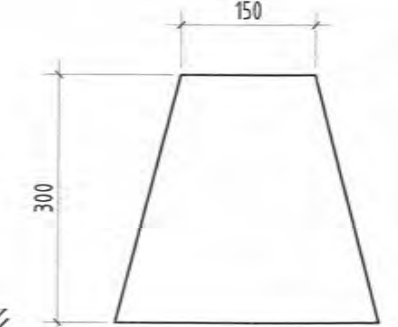
КАБЕЛЬ ШУГАМЫГ ГАЗАРТ ТАВИХ



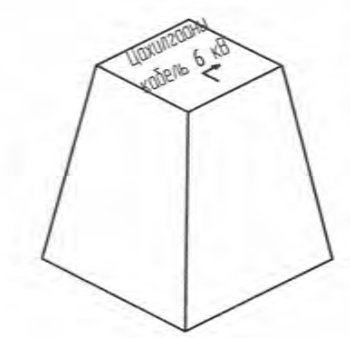
Кабелийн тэмдэглэгээг байрлуулах



ОГТЛОЛ 3-3
M1:20
150



КАБЕЛИЙН ТЭМДЭГЛЭГЭЭ
M1:20

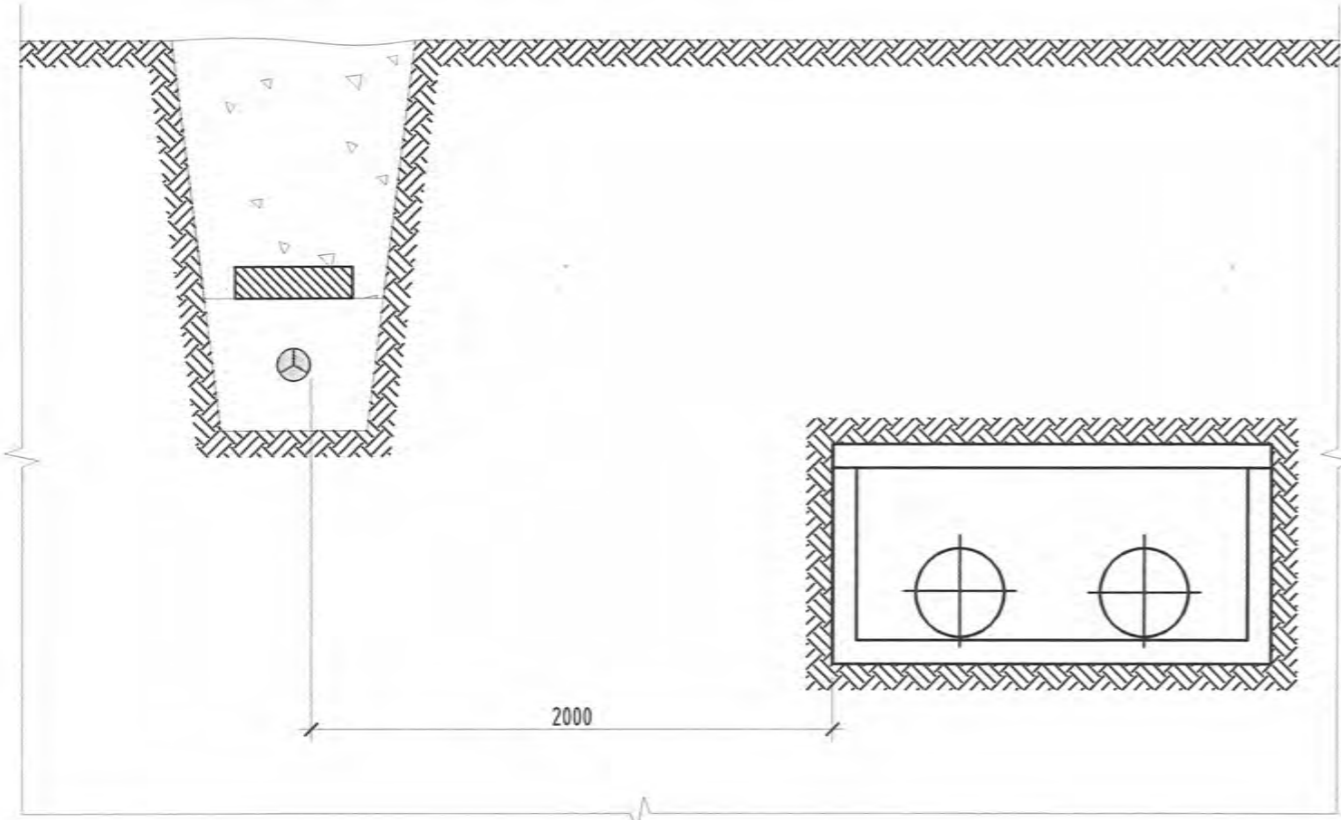


- Кабелийн тэмдэглэгээний дээд талд цутгагдсан гуулин хавтгай дээр Цахилгааны кабель гэсэн үгийг тамгалсан байхаас гадна трассын чиглэлийг сумаар зааж хүчдэлийн түвшинг бичиж өгнө
- Кабелийн тэмдэглэгээг газрын түвшнээс 50 мм дээр байхаар тооцон бүх газар доогуурх кабелийн трассын дагуу нүүрэн талд суурилуулах ба хэрэв байрлуулсан кабелийн тэмдэг нь явган хүн болон бусад хөдөлгөөнд саад учруулахаар бол газрын түвшинтэй чацуу байхаар байрлуулна
- Кабелийн тэмдэглэгээг трассын эхлэл ба төгсгөл дээр чиглэлээ өөрчилсөн үед зай тутамд байрлуулна

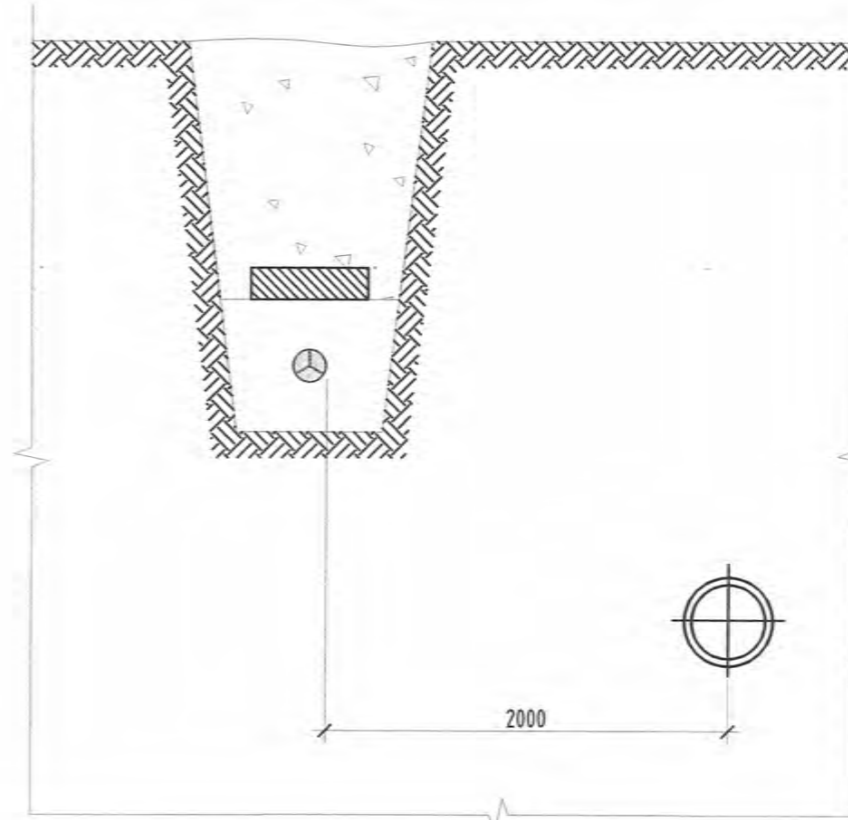
| | | | | | | |
|--|---|---------------|----------------|-------------------------|---------------------------|--------------------|
| <p>Барилгын зураг төслийн Томох хүч XXX</p> <p>Гранд нэгж, 1305 орон Баянзүлэ дүүрэг, 2-р хороо, Улаанбаатар, Монгол улс</p> | Ерөнхий боловсролын лаборатори 1-р цогцолбор сургуулийн олон улсын стандарт хөтөлбөр хэрэгжүүлэх, шж бүрэн хөл бөмбөгийн талбай | | | | | |
| | Кабель шугамыг шуудуунд байрлуулах | | | | | |
| | Инженер | М.Өлзийсайхан | М.Өлзийсайхан | ЕГ Шифр : ТХ-86/2024 | Масштаб : | Огноо : 2024.04 |
| | Гүйцэтгэсэн | М.Өлзийсайхан | М.Өлзийсайхан | ТГ Шифр : | Зургийн дугаар : ГЦ-07 | Хуудас : 41 |
| Шалгасан | Б.Наранбаатар | Б.Наранбаатар | Дургийн шифр : | ТТХ_УСЦ_А3_ЦАХ | | |

КАБЕЛЬ ШУГАМЫГ ИНЖЕНЕРИЙН БАЙГУУЛАМЖТАЙ ЗЭРЭГЦЭЭ БАЙРЛУУЛАХ

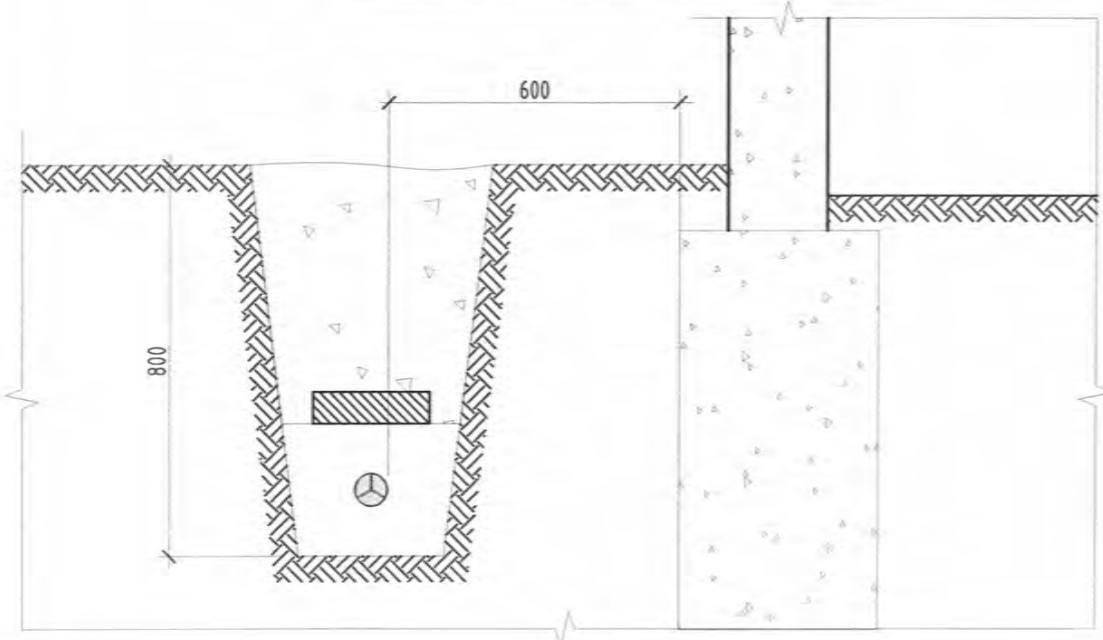
КАБЕЛЬ ШУГАМ ДУЛААНЫ ШУГАМТАЙ ЗЭРЭГЦЭЖ ЯВАХ



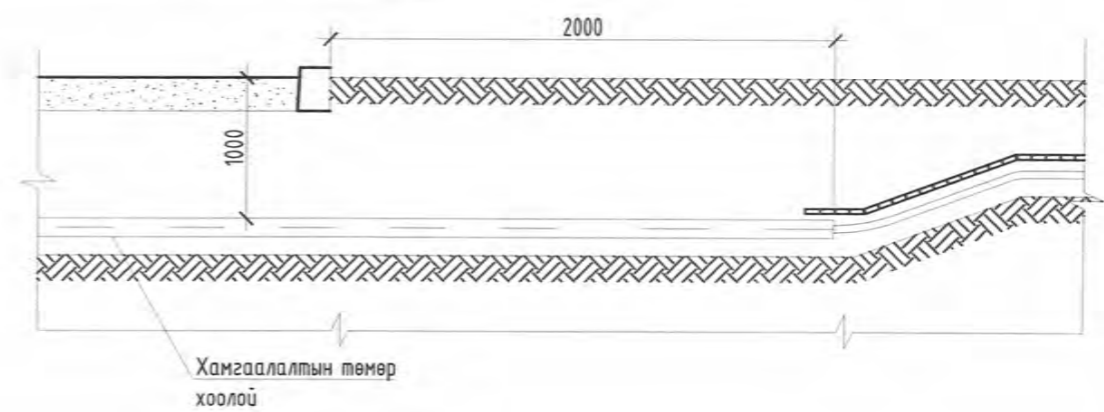
КАБЕЛЬ ШУГАМ ЦЭВЭР, БОХИР УСНЫ ШУГАМТАЙ ЗЭРЭГЦЭЖ




КАБЕЛЬ ШУГАМ БАРИЛГЫН СУУРЬТАЙ ЗЭРЭГЦЭЖ ЯВАХ



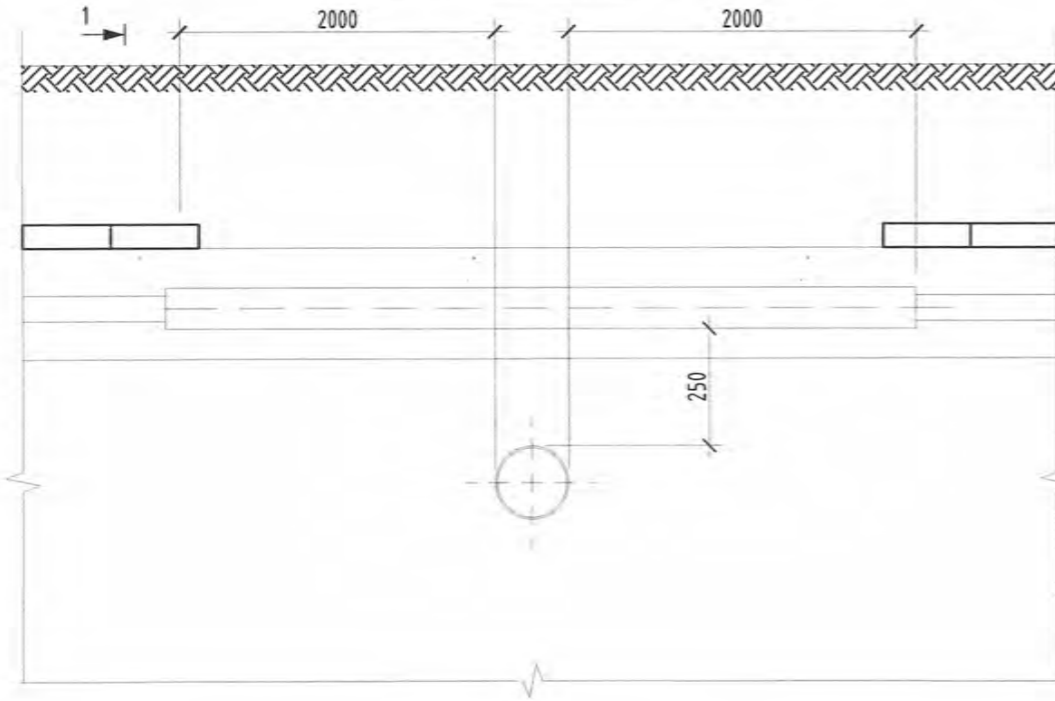
КАБЕЛЬ ШУГАМ АВТОЗАМТАЙ ОГТЛОЦОХ



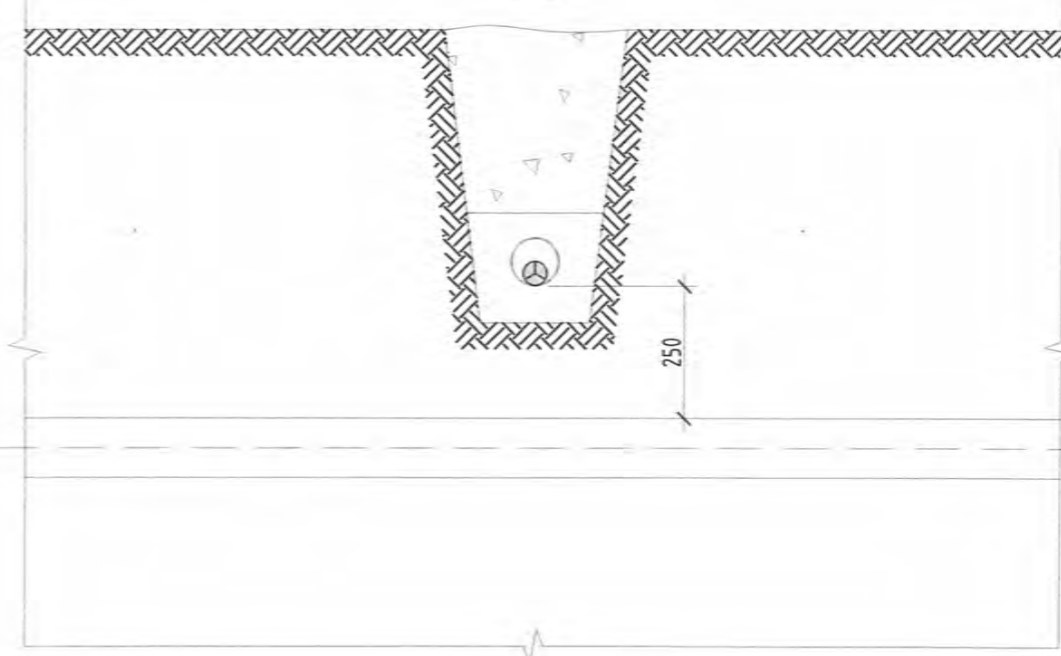
| | | | | | |
|---|--|----------------------------------|---------------------------|--------------------|--|
| <p>Барилгын зургийн төлөөлөгч Товчхон ХХК</p>  <p>Гранд нэгж, 1305 орон Баянгол дүүрэг, 2-р хороо, Чингэлтэй, Монгол улс</p> | <p>Ерөнхий боловсролын лаборатори 1-р цогцолбор сургуулийн олон улсын стандарт хөтөлбөр хэрэгжүүлэх, иж бүрэн хөл бөмбөгийн талбай</p> | | | | |
| | <p>Кабель шугамыг инженерийн байгууламжтай зэрэгцээ байрлуулах</p> | | | | |
| Инженер | М.Өлзийсайхан | EG Шифр : ТХ-86/2024 | Масштаб : | Огноо : 2024.04 | |
| Гүйцэтгэсэн | М.Өлзийсайхан | ТГ Шифр : 1117431104 | Зургийн дугаар : ГЦ-08 | Хуудас : 41 | |
| Шалгасан | Б.Наранбаатар | Зургийн шифр : ТТХ_USC_A3_ЦАХ | | | |

КАБЕЛЬ ШУГАМ ИНЖЕНЕРИЙН БАЙГУУЛАМЖТАЙ ОГТЛОЛЦОХ

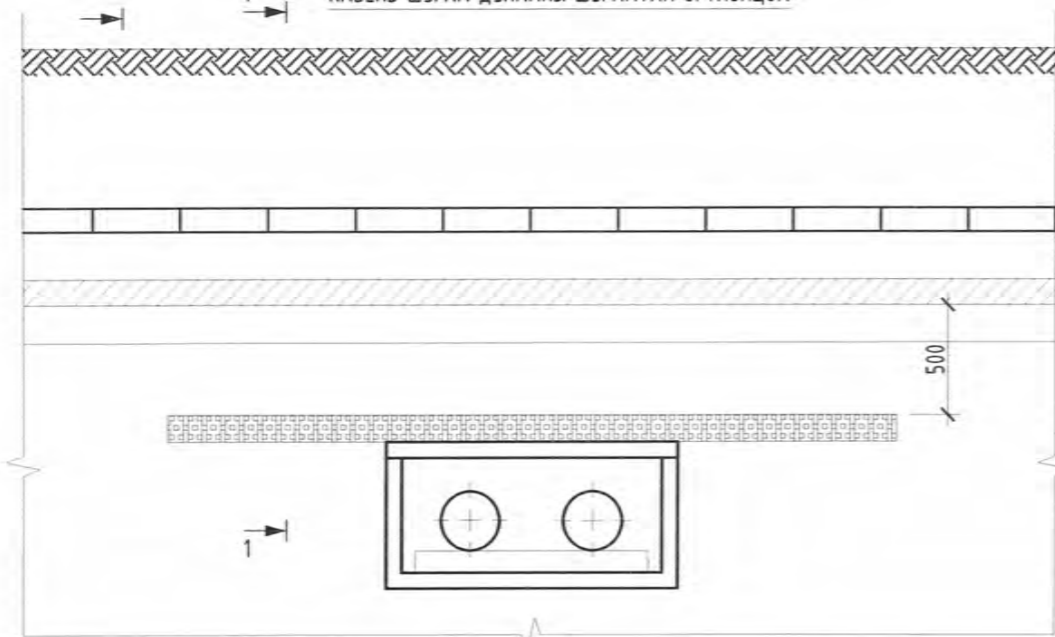
КАБЕЛЬ ШУГАМ ЦЭВЭР, БОХИР УСНЫ ШУГАМТАЙ ОГТЛОЛЦОХ



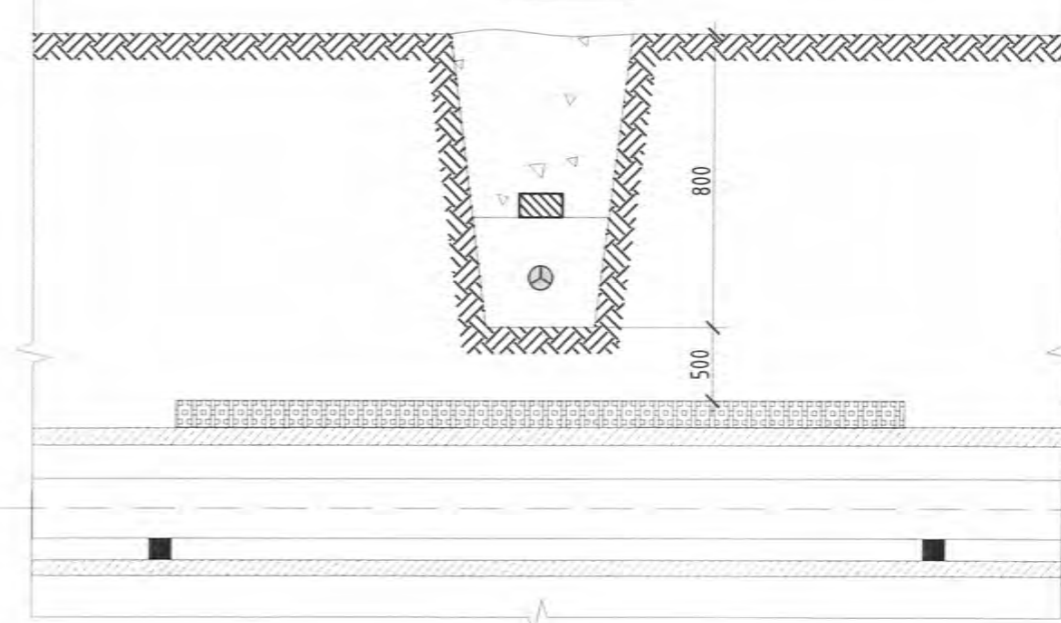
ОГТЛОЛ /1-1/
М1:40



КАБЕЛЬ ШУГАМ ДУЛААНЫ ШУГАМТАЙ ОГТЛОЛЦОХ



ОГТЛОЛ /1-1/

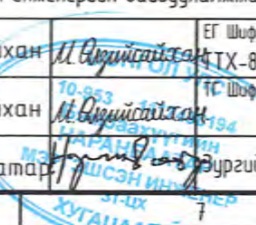


1. Кабель шугам авто замтай огтлолцох бол авто замын зорчих хэсгийн гадаргуугаас доош 1м-ээс багагүй гүнд хамгаалалтын ган хоолойд кабель шугамыг байрлуулна. Хамгаалалтын ган хоолойн уртыг авто замын зорчих хэсгийн хязгаарас 2 тийш тус бүр 2м-с багагүй урттай байвал зохино.
2. Кабель шугам нь өөр кабель шугамтай огтлолцохдоо "Цахилгаан байгууламжийн дүрэм"-ийн 2.3.42 заалтыг баримталж кабель хооронд 0.5 метрээс багагүй зузаантай хөрсөөр тусгаарлагдах ба давчуу нөхцөлд 35 кВ хүртэл хүчдэлтэй кабелийн хувьд 0.15 метр болгон багасгаж болно.
3. Кабелийн сунгалт монтаж болон хоолойн нягтруулалтыг цахилгаанчин, монтажчин бусад ажлыг барилгачид гүйцэтгэнэ.
4. Кабелийн трассын дагуу шуудууны захаас 1 метрийн зайтай хамгаалалтын зурвас тогтоож өгнө. Шуудууг дугаардаа барилгын хог шороо, шлак, чулуу агуулаагүй газрын нунтаг хөрсөөр булна. Хамгаалах тоосгонд нүхтэй, хөндий шавар тоосго, силикатан цагаан тоосго хэрэглэхийг хориглоно.

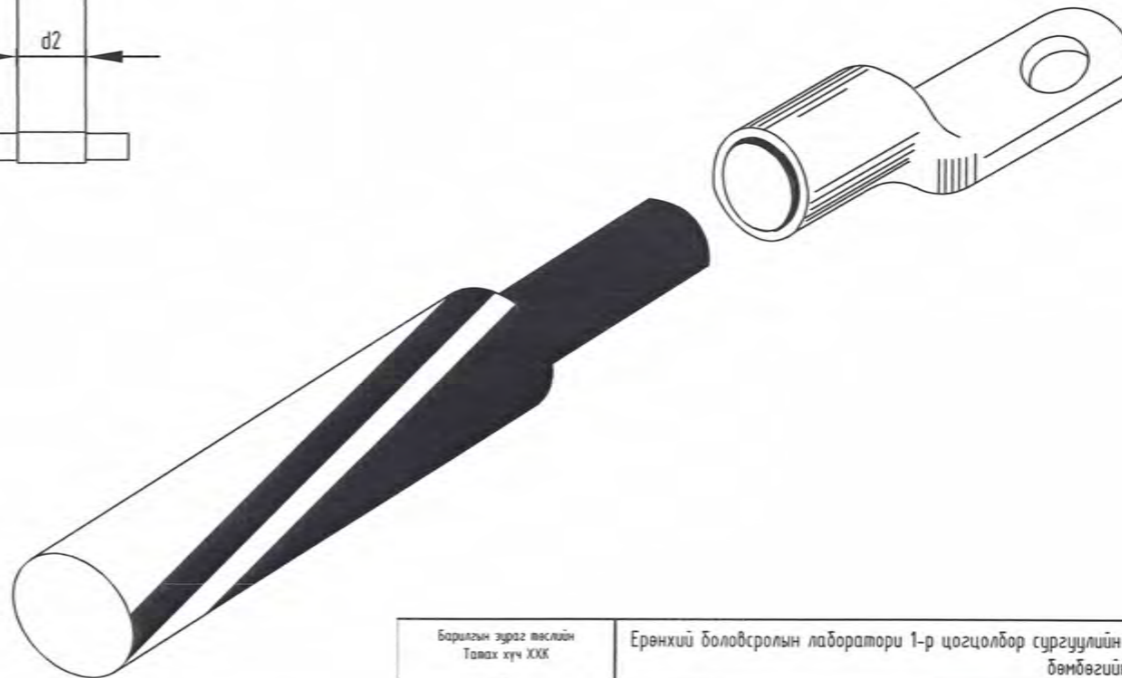
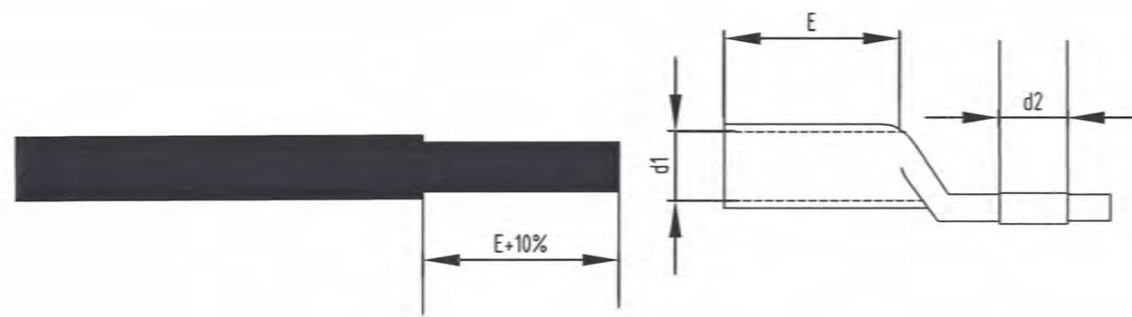
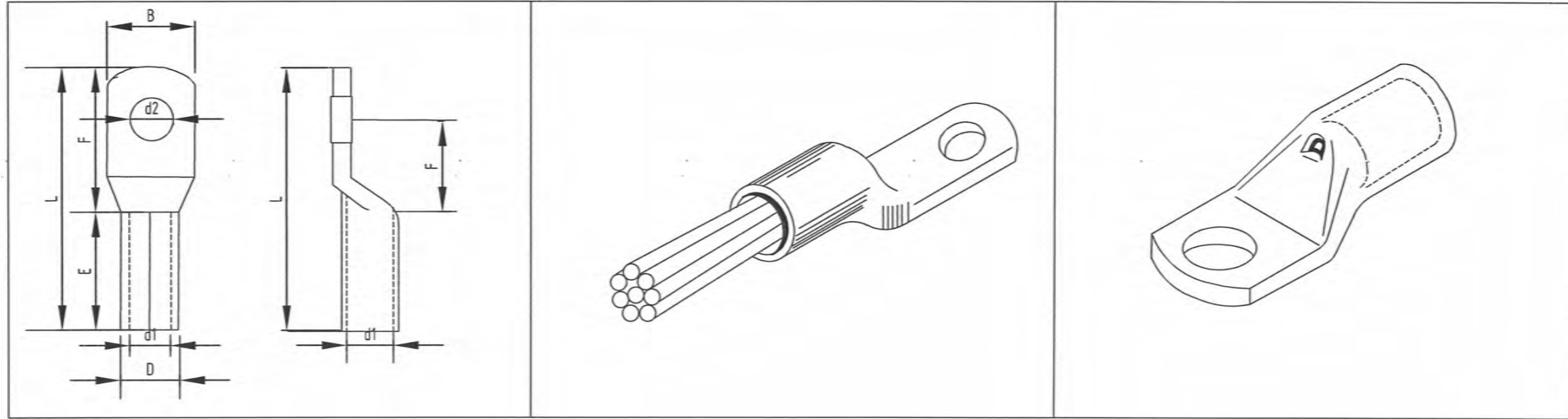



Ерөнхий боловсролын лаборатори 1-р цогцолбор сургуулийн олон улсын стандарт хөтөлбөр хэрэгжүүлэх, иж бүрэн хөл бөмбөгийн талбай

| | | | | | |
|---|---------------|----------------|------------------|----------|---------|
| Кабель шугам инженерийн байгууламжтай огтлолцох | | | | | |
| Инженер | М.Өлзийсайхан | ТХШ-86/2024 | Масштаб : | Огноо : | 2024.04 |
| Гүйцэтгэсэн | М.Өлзийсайхан | ГЦШ-09 | Зургийн дугаар : | Хуудас : | 41 |
| Шалгасан | Б.Наранбаатар | ТТХ_УСГ_А3_ЦАХ | Зургийн шифр : | | |



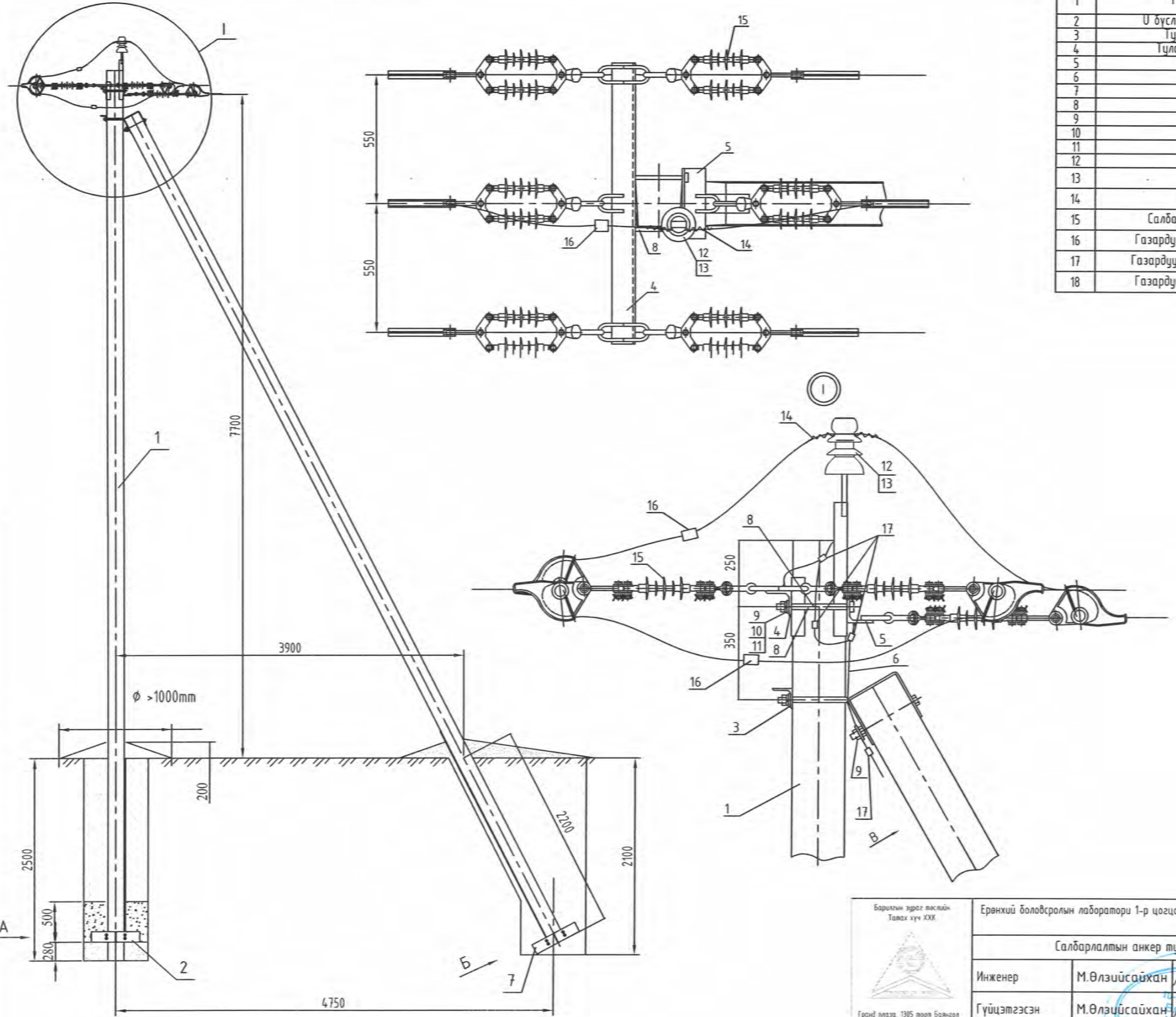
КАБЕЛИЙН ТӨГСГӨВЧИЙН ХЭСЭГЛЭЛ



| | | | | | | |
|---|--|---------------|----------------|-------------------------|---------------------------|--------------------|
| <p>Барилгын зураг төслийн Төвөг хүч ХХК</p>  <p>Гранд plaza, 1905 тоот Бангалор дүүрэг, 2-р хороо, Улаанбаатар, Мангос улс</p> | <p>Ерөнхий боловсролын лаборатори 1-р цогцолбор сургуулийн олон улсын стандарт хөтөлбөр хэрэгжүүлэх, иж бүрэн хөл бөмбөгийн талбай</p> | | | | | |
| | <p>Кабелийн төгсгөвчийн хэсэглэл</p> | | | | | |
| | Инженер | М.Өлзийсайхан | М.Өлзийсайхан | ЕГ Шифр : ТХ-86/2024 | Масштаб : | Огноо : 2024.04 |
| | Гүйцэтгэсэн | М.Өлзийсайхан | М.Өлзийсайхан | ТГ Шифр : | Зургийн дугаар : ГЦ-10 | Хуудас : 41 |
| Шалгасан | Б.Наранбаатар | Б.Наранбаатар | Зургийн шифр : | TTX_USC_A3_ЦАХ | | |

САЛБАРЛАЛТЫН АНКЕР ТУЛГУУРЫН ХЭСЭГЛЭЛ БОЛОН МАТЕРИАЛЫН ТҮҮВЭР

| Тэмдэг лэгээ | Нэр | Марк | Хэмжих нэгж | Тоо | Нэгж жин /кг/ |
|--------------|----------------------------|-------------|-------------|------|---------------|
| 1 | Төмөрбетон шон | УКШ-9.27.15 | Ш | 2.0 | 520 |
| 2 | U бүслүүр гайка, шайба | U16-16 | Ш | 1.0 | 1.000 |
| 3 | Цулаас тогтоогч | L63x6x534 | Ш | 2.0 | 3.000 |
| 4 | Цулаас хязгаардагч | L63x6x230 | Ш | 1.0 | 1.300 |
| 5 | M холбогч | 63x5 L=200 | Ш | 4.0 | 1.120 |
| 6 | Болт | M16x210 | Ш | 4.0 | 0.360 |
| 7 | Гайка | M16 | Ш | 10.0 | 0.040 |
| 8 | Шайба | M16 | Ш | 18.0 | 0.012 |
| 9 | Бүслүүр | φ150x50x5 | Ш | 2.0 | 1.600 |
| 10 | Болт | M16x50 | Ш | 4.0 | 0.100 |
| 11 | Кроштейн | У - 7 | Ш | 1.0 | 0.440 |
| 12 | Татагч | P.A 1500 | Ш | 1.0 | 0.400 |
| 13 | Баригч | PS1500+LM | Ш | 1 | 0.170 |
| 14 | Багцлагч | E778 | Ш | 5 | 0.003 |
| 15 | Салбарлалтын раvēаар | P70 | Ш | 4 | 0.140 |
| 16 | Газардуулагын дугуй төмөр | φ8 | М | 10 | 0.395 |
| 17 | Газардуулагын түүзэн төмөр | 4x40 | М | 20 | 1.300 |
| 18 | Газардуулагын дугуй төмөр | φ22 | М | 12 | 2.990 |



Барилгын зэрэг төслийн
Талах хүч ХХХ

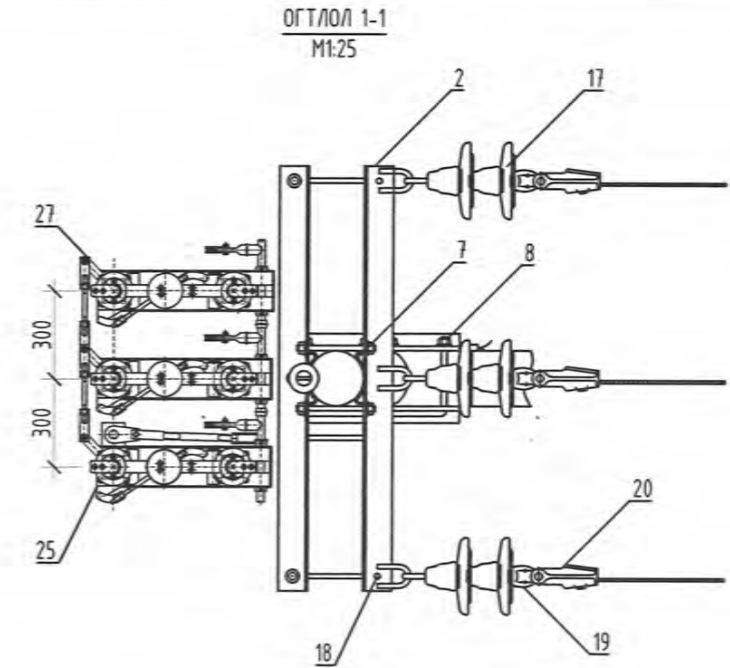
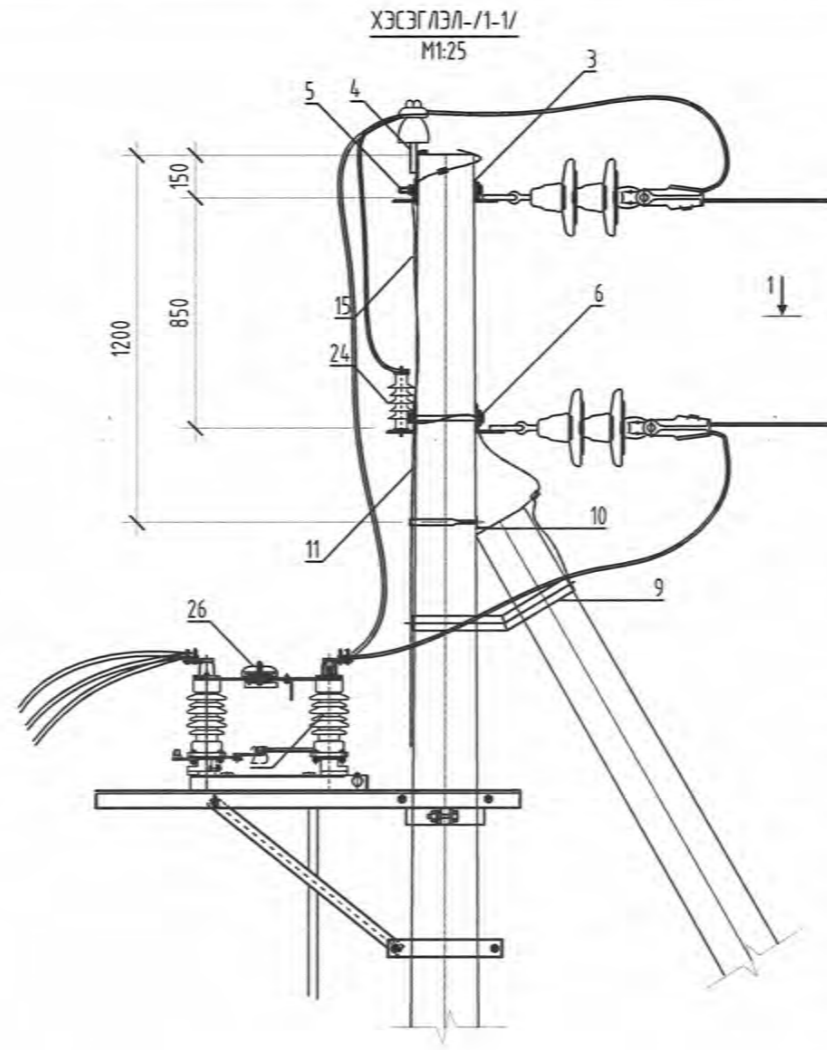
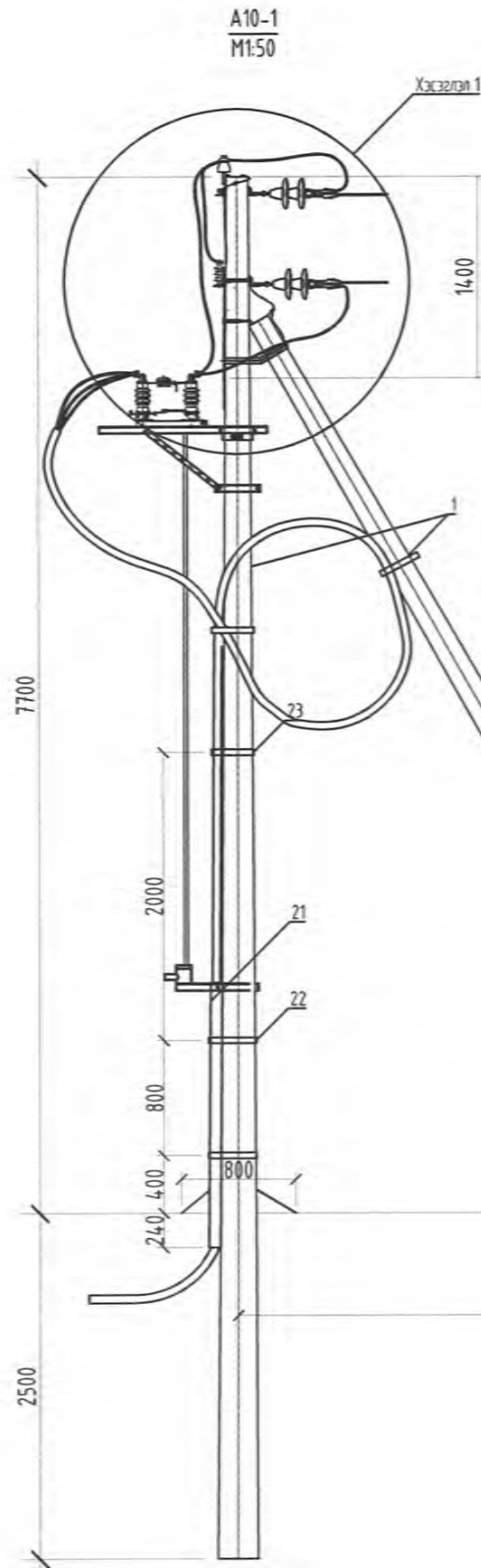
Гранд нэгж, 1985 оны Баянгол
дүүрэг, 2-р хороо, Улаанбаатар,
Монгол улс

Ерөнхий боловсролын лаборатори 1-р цэцгэлдөр сургуулийн олон улсын стандарт хөтөлбөр хэрэгжүүлэх, иж бүрэн хөл
дөмбөгийн талбай

Салбарлалтын анкер тулгуурын хэсэглэл болон материалын түүвэр

| | | | | |
|-------------|---------------|-------------------------|---------------------------|--------------------|
| Инженер | М.Өлзийсайхан | ЕГ Шифр : ТХ-86/2024 | Масштаб : | Огноо : 2024.04 |
| Гүйцэтгэсэн | М.Өлзийсайхан | ТГ Шифр : | Зургийн дугаар : ГЦ-11 | Хуудас : 41 |
| Шалгасан | Б.Наранбаатар | Зургийн шифр : | ТТХ_УСГ_АЗ_ЦАХ | |

ТӨГСГӨЛИЙН АНКЕР ТУЛГУУРЫН ХЭСЭГЛЭЛ БОЛОН МАТЕРИАЛЫН ТҮҮВЭР



| Поз | Нэр | Марк | Тоо | Хиц, кг | | Тайлбар |
|-----------------|---------------------------------|------------------|-----|---------|--------|---------|
| | | | | нээж | бүгд | |
| 1 | Төмөрбетон шон | УКШ12.35.19-4.68 | 2.0 | 875.0 | 1750.0 | |
| 2 | Хөндлөвч | ТМ6 | 1.0 | 23.0 | 23.0 | |
| 3 | Ивээс | М20 | 2.0 | 1.1 | 2.2 | |
| 4 | Накладка | ОГ2 | 2.0 | 1.6 | 3.2 | |
| 5 | Накладка | ОГ5 | 1.0 | 1.2 | 1.2 | |
| 6 | Боолт | Б5 | 1.0 | 0.6 | 0.6 | |
| 7 | "U" бүслүүр | U16-220 | 2.0 | 1.4 | 2.9 | |
| 8 | Ивээс | М22 | 4.0 | 1.2 | 4.6 | |
| 9 | Хомцт | ХХ2 | 2.0 | 1.4 | 2.7 | |
| 10 | Түлаас дэхлэгч | ТБ2 | 2.0 | 18.7 | 37.4 | |
| 11 | Түлц | | 1.0 | 0.6 | 0.6 | |
| 12 | Газардүүлгын дамжцуулагч | ЭП1 | 2.0 | 0.9 | 1.8 | |
| Бүгд | | | | | | 1828.0 |
| Шугамын арматур | | | | | | |
| 13 | Тусгаарлагч | ШС-10 | 1 | 1.35 | 1.4 | |
| 14 | PVC хийргэдч | К6 | 1 | 0.03 | 0.0 | |
| 15 | Бэхэлгээний утас | А50 | 1 | 0.1 | 0.1 | |
| 16 | Газардүүлгын хавчаар | ПС-2 | 2 | 0.42 | 0.8 | |
| 17 | Ховилтой хавчаар | ПА | 3 | 0.35 | 1.1 | |
| 18 | Таталтын тусгаарлагч | ПС-70 | 6 | 3.5 | 21.0 | |
| 19 | Серьга | СР-7-16 | 3 | 0.3 | 0.9 | |
| 20 | Ушко | У1-7-16 | 3 | 1.1 | 3.3 | |
| 21 | Таталтын хавчаар | НКК-1-16 | 3 | 0.7 | 2.1 | |
| Бүгд | | | | | | 30.67 |
| Бусад материал | | | | | | |
| 21 | Хамгаалалтын хоолой | ПНД-80мм | 2.3 | 1.0 | 2.3 | |
| 22 | Кабелийн хомцт | КМ3.1.2 | 2.0 | 1.7 | 3.3 | |
| 23 | Кабелийн хомцт | КМ3.1.1 | 1.0 | 1.2 | 1.2 | |
| 24 | Цэнэг шавхагч | НУ5WZ-10/28 | 3.0 | 1.3 | 3.9 | |
| 25 | Корнштейн | РА.1.1 | 1.0 | 9.2 | 9.2 | |
| 26 | Цэнэг шавхагчтай хуурай салгуур | GW4-10/400ID | 1.0 | 40.0 | 40.0 | |
| Бүгд | | | | | | 59.9 |



Ерөнхий боловсролын лаборатори 1-р цогцолбор сургуулийн олон улсын стандарт хөтөлбөр хэрэгжүүлэх, иж бүрэн хөл бөмбөгийн талбай


Төгсгөлийн анкер тулгуурын хэсэглэл болон материалын түүвэр

| | | | | |
|-------------|---------------|----------------------|------------------------|-----------------|
| Инженер | М.Өлзийсайхан | ЕГ Шифр : ТХ-86/2024 | Масштаб : | Огноо : 2024.04 |
| Гүйцэтгэсэн | М.Өлзийсайхан | ТГ Шифр : | Зургийн дугаар : ГЦ-12 | Хуудас : 41 |
| Шалгасан | Б.Наранбаатар | Зургийн шифр : | ТТХ_УСГ_АЗ_ЦАХ | |

ТОНОГ ТӨХӨӨРӨМЖ

| № | Нэр | Маяг | Хэм. нэгж | Тоо | Нэг бүрийн жин, кг | Нийт жин, кг |
|----------------------|--|------------------|-----------|-----|--------------------|--------------|
| 1. Хүчний төхөөрөмж | | | | | | |
| 1.1 | Дэд станцын эх бие | 2100x2500 | у/б | 1 | 895 | 895 |
| 1.2 | Хүчний трансформатор 6/0.4кВ | S11-M 400кВа | ш | 1 | 1650 | 1650 |
| 2. Хувиарлах самбар | | | | | | |
| 2.1 | 6кВ-н ачаалал таслагч/гал хамгаалагчтай/ | ВНА-П-6/400-II | у/б | 1 | 87 | 87 |
| 2.2 | 0.22кВ автомат таслуур | M10N 2P D | ш | 2 | 0.116 | 0.232 |
| 2.3 | 0.4кВ-н ерөнхий рубильник | PБ-630A | у/б | 1 | 6.97 | 6.97 |
| 2.4 | 0.4кВ гаргалгааны автомат таслуур | NM1-250S 250A | ш | 3 | 2.1 | 6.3 |
| 2.5 | 0.4кВ гаргалгааны автомат таслуур | NM1-125S 125A | ш | 2 | 1.38 | 2.76 |
| 2.6 | Тоолуурын самбар | 350x230x150 | у/б | 1 | 2 | 2 |
| 2.7 | Гэрэлтүүлэгч | LED 158m | у/б | 2 | 0.5 | 1 |
| 2.8 | 6кВ-н гал хамгаалагч | ПКТ 102-10-25 | ш | 3 | 6.3 | 18.9 |
| 3. Гүйдэл дамжуулагч | | | | | | |
| 3.1 | Хөнгөнцагаан шина | АД31 6x60 | м | 16 | 0.98 | 15.68 |
| 3.2 | Хөнгөнцагаан шина | АД31 5x60 | м | 15 | 0.81 | 12.15 |
| 3.3 | Хөнгөнцагаан шина | АД31 5x30 | м | 6 | 0.27 | 1.62 |
| 3.4 | Зэс кабель | ВВГ 1x35 | м | 1 | 0.297 | 0.297 |
| 3.5 | Зэс төгсгөвч | ТМЛ-35-8-9 | м | 2 | 0.023 | 0.092 |
| 3.6 | Дугуй ган /Круг/ | Ф22 | м | 105 | 2.98 | 312.9 |
| 3.7 | Туузан ган /Плоско/ | 4x40 | м | 60 | 1.26 | 75.6 |
| 4. Хөндийрүүлэгч | | | | | | |
| 4.1 | 6кВ-ын хөндийрүүлэгч | ИОРП-6-7,5 II УЗ | ш | 15 | 1.9 | 28.5 |
| 4.2 | 0.4кВ-ын хөндийрүүлэгч | ИО-1/2.5 УЗ | ш | 24 | 0.57 | 13.68 |
| 4.3 | 6кВ-ын хэт хүчдэл хязгаарлагч | PBO-6 | ш | 3 | 1.4 | 4.2 |
| 4.4 | 0.4кВ-ын хэт хүчдэл хязгаарлагч | ОПН-038 | ш | 3 | 0.32 | 0.96 |
| 5. Хэмжих хэрэгсэл | | | | | | |
| 5.1 | 3 фазын бүрэн электрон тоолуур | DTSD545S | ш | 1 | 1.5 | 1.5 |
| 5.2 | 0.4 кВ-н гүйдлийн трансформатор | ТТИ-40 600/5А | ш | 3 | 0.38 | 1.14 |
| 5.3 | Концентратор/антенны хамт/ | i310 | у/б | 1 | | |

| № | Нэр | Маяг | Хэм. нэгж | Тоо | Нэг бүрийн жин, кг | Нийт жин, кг |
|---------------------|--------------------|------------|----------------|-------|--------------------|--------------|
| 6.Барилгын материал | | | | | | |
| 6.1 | Бетон зуурмаг | M250 | м ³ | 0.9 | 2500 | 2250 |
| 6.2 | Шигшсэн хайрга | | м ³ | 16 | | |
| 6.3 | Ган турба | Ф100 | м | 7.8 | 4.448 | 34.69 |
| 6.4 | Ган турба | Ф150 | м | 20.7 | 7.744 | 160.3 |
| 6.5 | Дугуй ган | Ф12 | м | 80 | 0.888 | 142.08 |
| 6.6 | Булан ган | 40x40x4 | м | 85.2 | 2.42 | 206.18 |
| 6.7 | Булан ган | 20x20x3 | м | | 0.89 | 6.23 |
| 6.8 | Хашааны тор | Ф1,6 20x20 | м ² | 35.51 | 1.39 | 49.35 |
| 6.9 | Болт, гайка, шайба | M22 | ш | 4 | 0.717 | 2.86 |
| 6.10 | Метизы | | кг | 5 | | 5 |


| | | | | | |
|---|---|----------------|-----------------------|------------------|----------|
|  <p>Барилгын зургийн төлөх үүс XXX</p> <p>Гранд plaza, 1305 тоот 5-н өвчлөл дүүрэг, 2-р хороо, Улаанбаатар, Монгол улс</p> | Ерөнхий боловсролын лаборатори 1-р цогцолбор сургуулийн олон улсын стандарт хөтөлбөр хэрэгжүүлэх, иж бүрэн хөл дөмбөгийн талбай | | | | |
| | Материалын түүвэр, цугралтын ажлын хэмжээ-1 | | | | |
| | Инженер | М.Өлзийсайхан | EG Шифр : ТТХ-86/2024 | Масштаб : | Огноо : |
| | Гүйцэтгэсэн | М.Өлзийсайхан | ТГ Шифр : | Зургийн дугаар : | Хуудас : |
| Шалгасан | Б.Нарандаатар | Зургийн шифр : | ТТХ_USC_A3_ЦАХ | | |

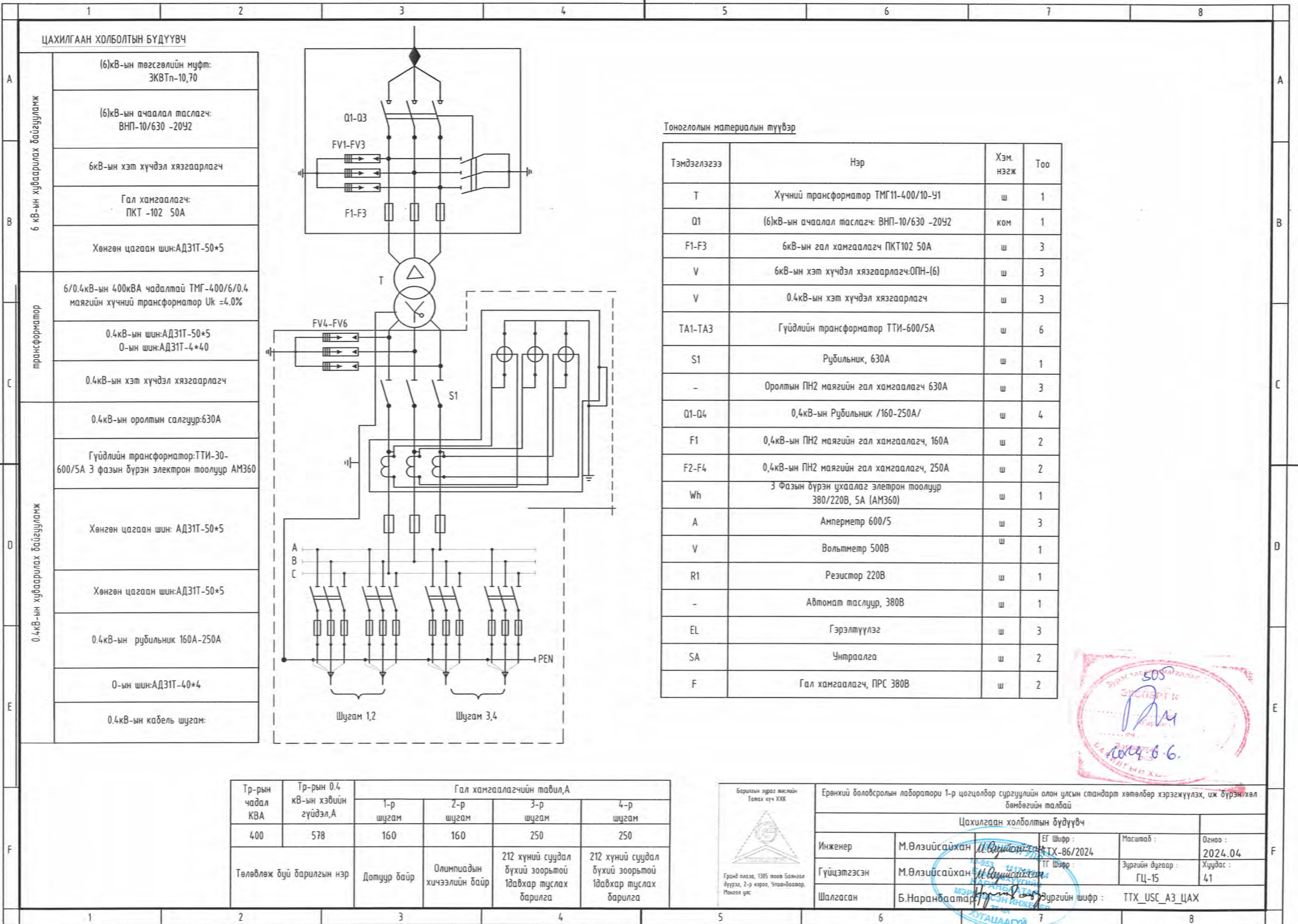
ТОНОГ ТӨХӨӨРӨМЖИЙН УГСРАЛТЫН АЖЛЫН ТОО ХЭМЖЭЭ

| № | Нэр | Хэм. нэгж | Тоо |
|----|--|----------------|------|
| 1 | Иж бүрэн дэд станцын суурь цутгах | м ³ | 0.9 |
| 2 | Иж бүрэн дэд станцын суурийг шигшсэн хайргаар дүүргэх | м ³ | 1.48 |
| 3 | Иж бүрэн дэд станцын сууринд кабелийн хоолой суурилуулах | м | 7.8 |
| 4 | Цутгасан сууринд иж бүрдмэл дэд станцын эх биеийг суурилуулах бэхлэх | ш | 1 |
| 5 | Иж бүрдмэл дэд станцад 6кВ-н ачаалал таслагч суурилуулж бэхлэх | ш | 1 |
| 6 | Иж бүрдмэл дэд станцад 0.4кВ-н оруулгын рубильник суурилуулж бэхлэх | у/б | 1 |
| 7 | Иж бүрэн дэд станцанд тоолуурын самбар суурилуулж, холболт хийх | у/б | 1 |
| 8 | Иж бүрэн дэд станцанд оруулгын автомат таслуур суурилуулж бэхлэх | у/б | 1 |
| 9 | Иж бүрэн дэд станцанд хүчний трансформатор суурилуулж, холболт хийх | ш | 1 |
| 10 | Иж бүрэн дэд станцын хашааны шон босгох | ш | 19 |
| 11 | Бэлтгэсэн хашаануудыг шонд бэхлэх | ш | 9 |
| 12 | 0.4-6 кВ-н шинүүдийг угсарч холболт хийх | м | 37 |
| 13 | Газардуулгын босоо электродуудыг газарт суулгах | ш | 21 |
| 14 | Газардуулгын хөндлөн дамжуулагчуудыг сунгаж холболт хийх | м | 60 |
| 15 | Газардуулах байгууламжын эсэргүүцэл хэмжих | у/б | 1 |
| 16 | Хүчний трансформаторын тос турших | у/б | 1 |
| 17 | Хүчний трансформаторт өндөр хүчдлийн туршилт хийх | у/б | 1 |
| 18 | 6кВ-н хэт хүдэл хязгаарлагчид өндөр хүчдлийн туршилт хийх | у/б | 1 |
| 19 | Иж бүрэн дэд станцын моноглолд өндөр хүчдлийн туршилт хийх | у/б | 1 |
| 20 | Иж бүрэн дэд станцын 0.4кВ-н автомат таслуур суурилуулж бэхлэх | у/б | 4 |

ГАЗАР ШОРООНЫ АЖЛЫН ТОО ХЭМЖЭЭ

| № | Нэр | Хэм. нэгж | Тоо |
|---|--|----------------|------|
| 1 | Иж бүрэн дэд станцын суурийн газрыг тэгшилж бэлтгэх | м ³ | 2.1 |
| 2 | Иж бүрэн дэд станцын суурийн нүх ухах | м ³ | 0.9 |
| 3 | Иж бүрэн дэд станцын газардуулах байгууламжийн шуудуу ухах | м ³ | 16.8 |
| 4 | Иж бүрэн дэд станцын газардуулах байгууламжийн шуудуу ухах | м ³ | 16.8 |
| 5 | Хашааны шонгийн нүх ухах | ш | 9 |

| | | | | | | |
|--|---|---------------|----------------|----------------------|------------------------|-----------------|
|  <p>Барилгын зэрэг төслийн Талах хүч ХХК</p> <p>Гранд plaza, 1305 орон Сэлэнгэ дүүрэг, 2-р хороо, Улаанбаатар, Монгол улс</p> | Ерөнхий боловсролын лаборатори 1-р цогцолбор сургуулийн олон улсын стандарт хөтөлбөр хэрэгжүүлэх, иж бүрэн хөл дөмбөгийн талбай | | | | | |
| | Материалын түүвэр, угсралтын ажлын хэмжээ-2 | | | | | |
| | Инженер | М.Өлзийсайхан | М.Өлзийсайхан | ЕГ Шифр : ТХ-86/2024 | Масштаб : | Огноо : 2024.04 |
| | Гүйцэтгэсэн | М.Өлзийсайхан | М.Өлзийсайхан | ТГ Шифр : | Зургийн дугаар : ГЦ-14 | Хуудас : 41 |
| Шалгасан | Б.Наранбаатар | Б.Наранбаатар | Зургийн шифр : | TTX_USC_A3_ЦАХ | | |



Тонотголын материалын түүвэр

| Тэмдэглэгээ | Нэр | Хэм. нэгж | Тоо |
|-------------|---|-----------|-----|
| T | Хүчний трансформатор ТМГ11-400/10-У1 | ш | 1 |
| Q1 | (6)кВ-ын ачаалал таслагч: ВНП-10/630 -20У2 | ком | 1 |
| F1-F3 | 6кВ-ын гал хамгаалагч ПКТ102 50А | ш | 3 |
| V | 6кВ-ын хэт хүчдэл хязгаарлагч:ОПН-(6) | ш | 3 |
| V | 0.4кВ-ын хэт хүчдэл хязгаарлагч | ш | 3 |
| TA1-TA3 | Гүйдлийн трансформатор ТТИ-600/5А | ш | 6 |
| S1 | Рубильник, 630А | ш | 1 |
| - | Оролтын ПН2 маягийн гал хамгаалагч 630А | ш | 3 |
| Q1-Q4 | 0,4кВ-ын Рубильник /160-250А/ | ш | 4 |
| F1 | 0,4кВ-ын ПН2 маягийн гал хамгаалагч, 160А | ш | 2 |
| F2-F4 | 0,4кВ-ын ПН2 маягийн гал хамгаалагч, 250А | ш | 2 |
| Wh | 3 Фазын дүрэн ухаалаг элементрон тоолуур 380/220В, 5А (АМ360) | ш | 1 |
| A | Амперметр 600/5 | ш | 3 |
| V | Вольтметр 500В | ш | 1 |
| R1 | Резистор 220В | ш | 1 |
| - | Автомат таслуур, 380В | ш | 1 |
| EL | Гэрэлтүүлэг | ш | 3 |
| SA | Унтраалга | ш | 2 |
| F | Гал хамгаалагч, ПРС 380В | ш | 2 |

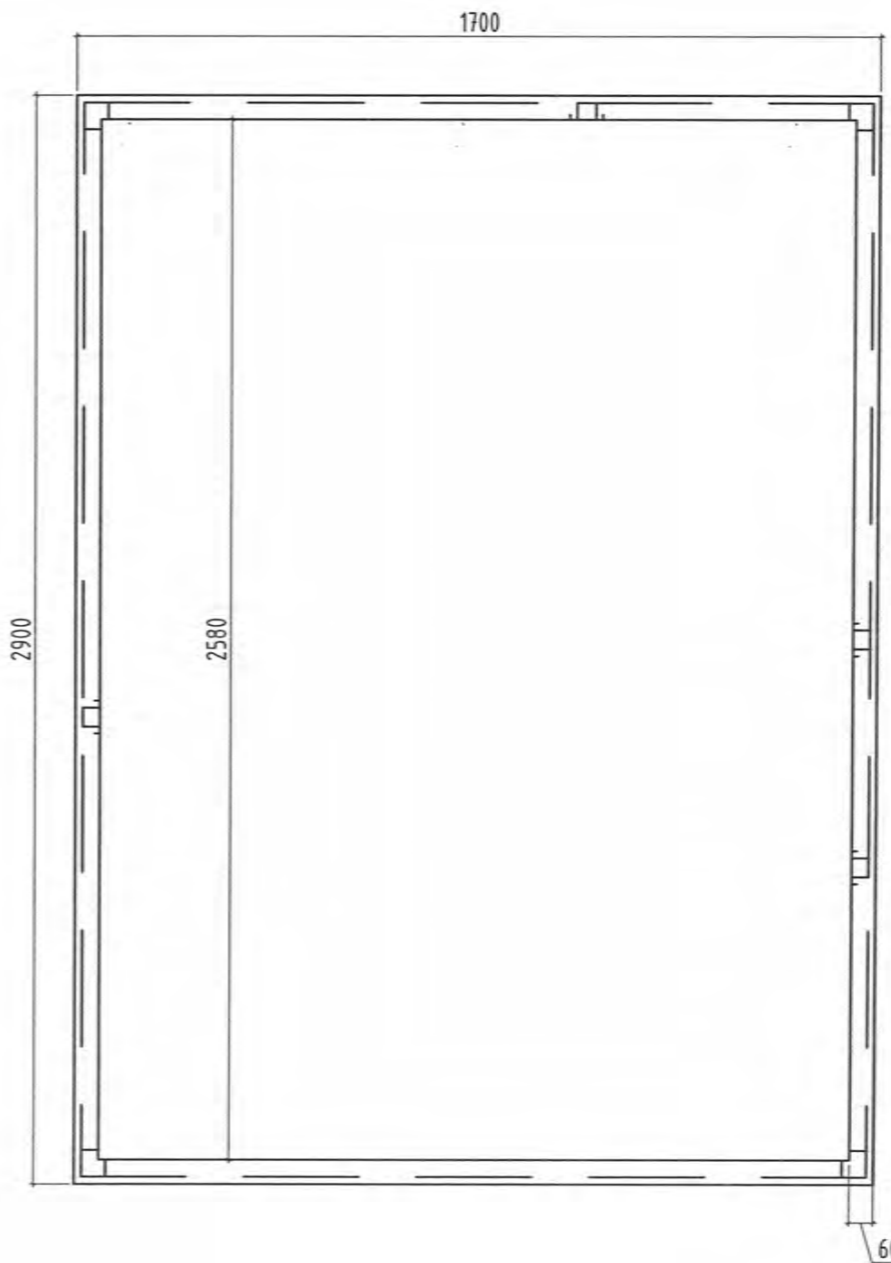
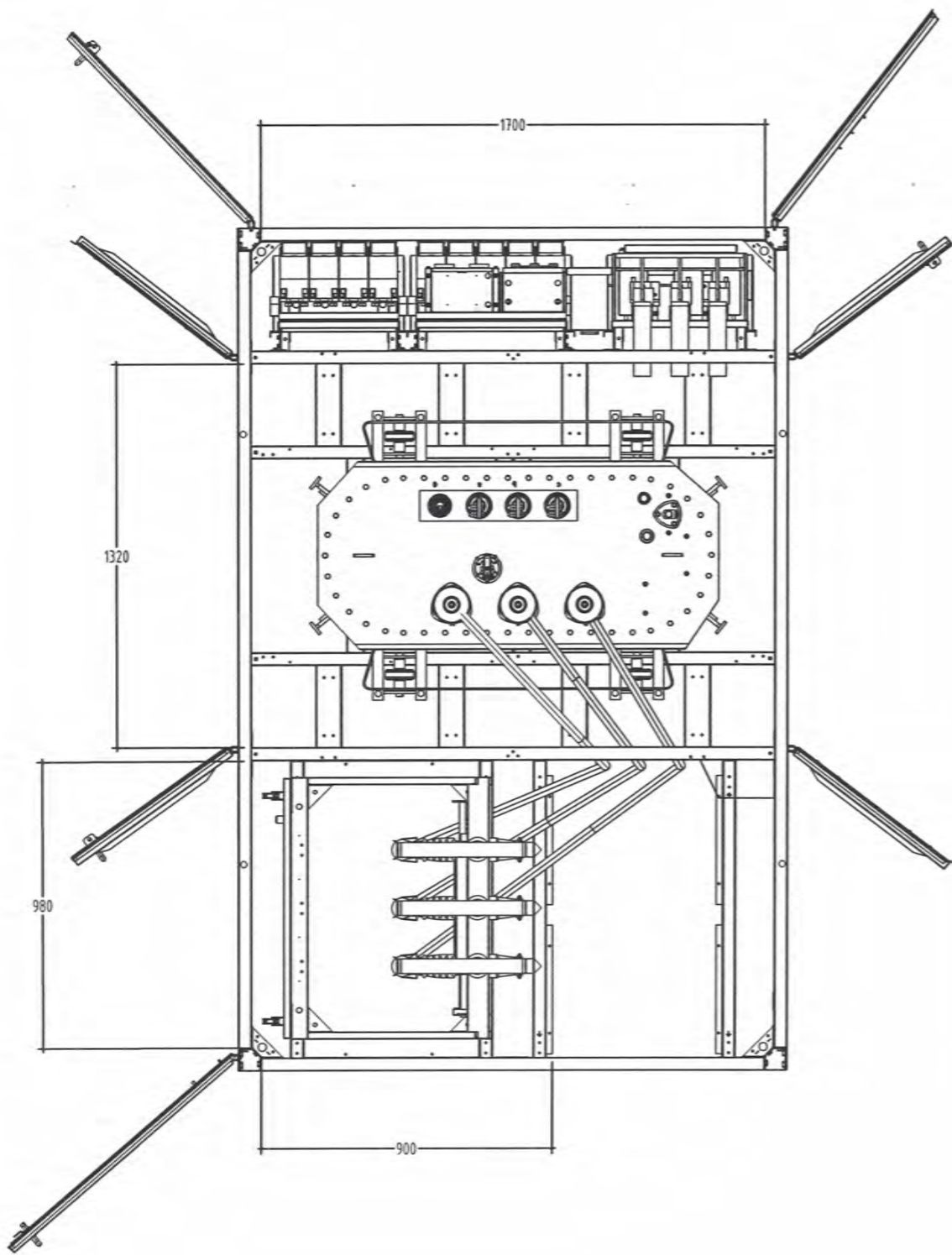


| Тр-рын чадал КВА | Тр-рын 0.4 кВ-ын хэвийн гүйдэл, А | Гал хамгаалагчийн тавил, А | | | |
|---------------------------|-----------------------------------|----------------------------|---------------------------|--|--|
| | | 1-р шугам | 2-р шугам | 3-р шугам | 4-р шугам |
| 400 | 578 | 160 | 160 | 250 | 250 |
| Төлөвлөж буй барилгын нэр | | Дотуур байр | Олимпиадын хичээлийн байр | 212 хүний суудал бүхий зоорьтой 1давхар туслах барилга | 212 хүний суудал бүхий зоорьтой 1давхар туслах барилга |



| | | | | | |
|---|---------------|---------------|----------------------|------------------------|-----------------|
| Ерөнхий боловсролын лаборатори 1-р цогцолбор сургуулийн олон улсын стандарт хөтөлбөр хэрэгжүүлэх, иж бүрэн хөл бөмбөгийн талбай | | | | | |
| Цахилгаан холболтын бүдүүвч | | | | | |
| Инженер | М.Өлзийсайхан | М.Өлзийсайхан | ЕГ Шифр : ТХ-86/2024 | Масштаб : | Огноо : 2024.04 |
| Гүйцэтгэсэн | М.Өлзийсайхан | М.Өлзийсайхан | ТГ Шифр : | Зургийн дугаар : ГЦ-15 | Хуудас : 41 |
| Шалгасан | Б.Наранбаатар | Б.Наранбаатар | Зургийн шифр : | TTX_USC_A3_ЦАХ | |

КТПН-ийн ПЛАН



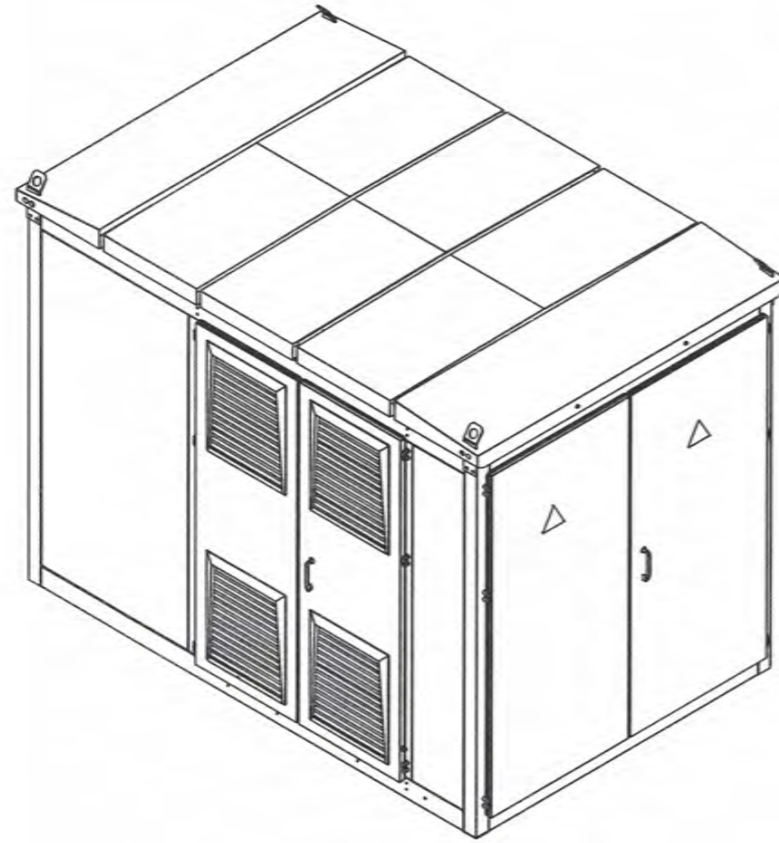
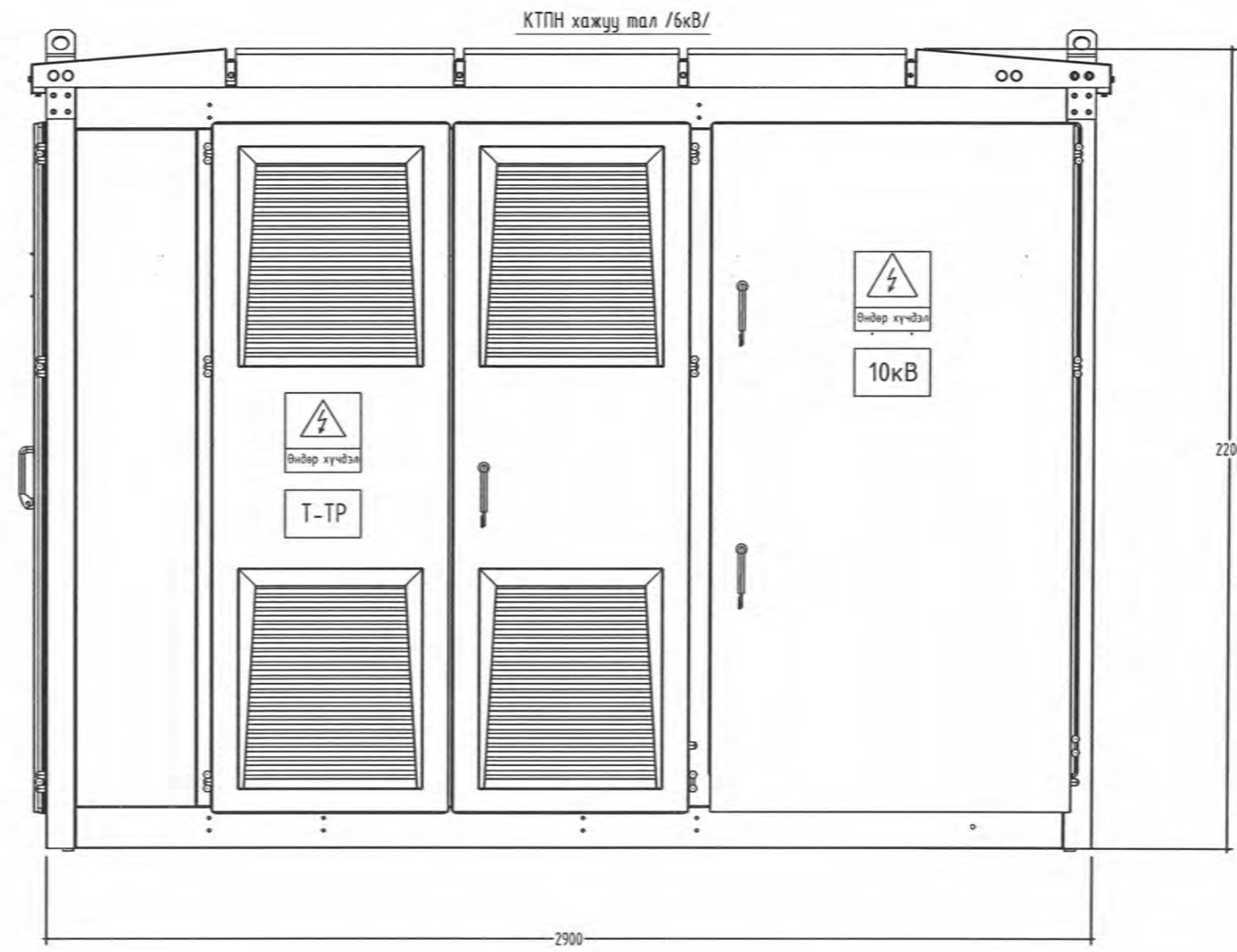
- 1 - КТПН-10/0.4кВ
- 2 - Хүчний трансформатор
- 3 - 10кВ-ын ХБ
- 4 - 0.4кВ-ын ХБ
- 5 - КТПН-ы суурь



Ерөнхий боловсролын лаборатори 1-р цогцолбор сургуулийн олон улсын стандарт хөтөлбөр хэрэгжүүлэх, иж бүрэн хөл дөмбөгийн талбай

| КТПН-ийн план | | | | |
|---------------|---------------|-----------------------|------------------------|-----------------|
| Инженер | М.Өлзийсайхан | EG Шифр : ТТХ-86/2024 | Масштаб : | Огноо : 2024.04 |
| Гүйцэтгэсэн | М.Өлзийсайхан | ТГ Шифр : | Зургийн дугаар : ГЦ-16 | Хуудас : 41 |
| Шалгасан | Б.Нарандаатар | Зургийн шифр : | ТТХ_USC_A3_ЦАХ | |

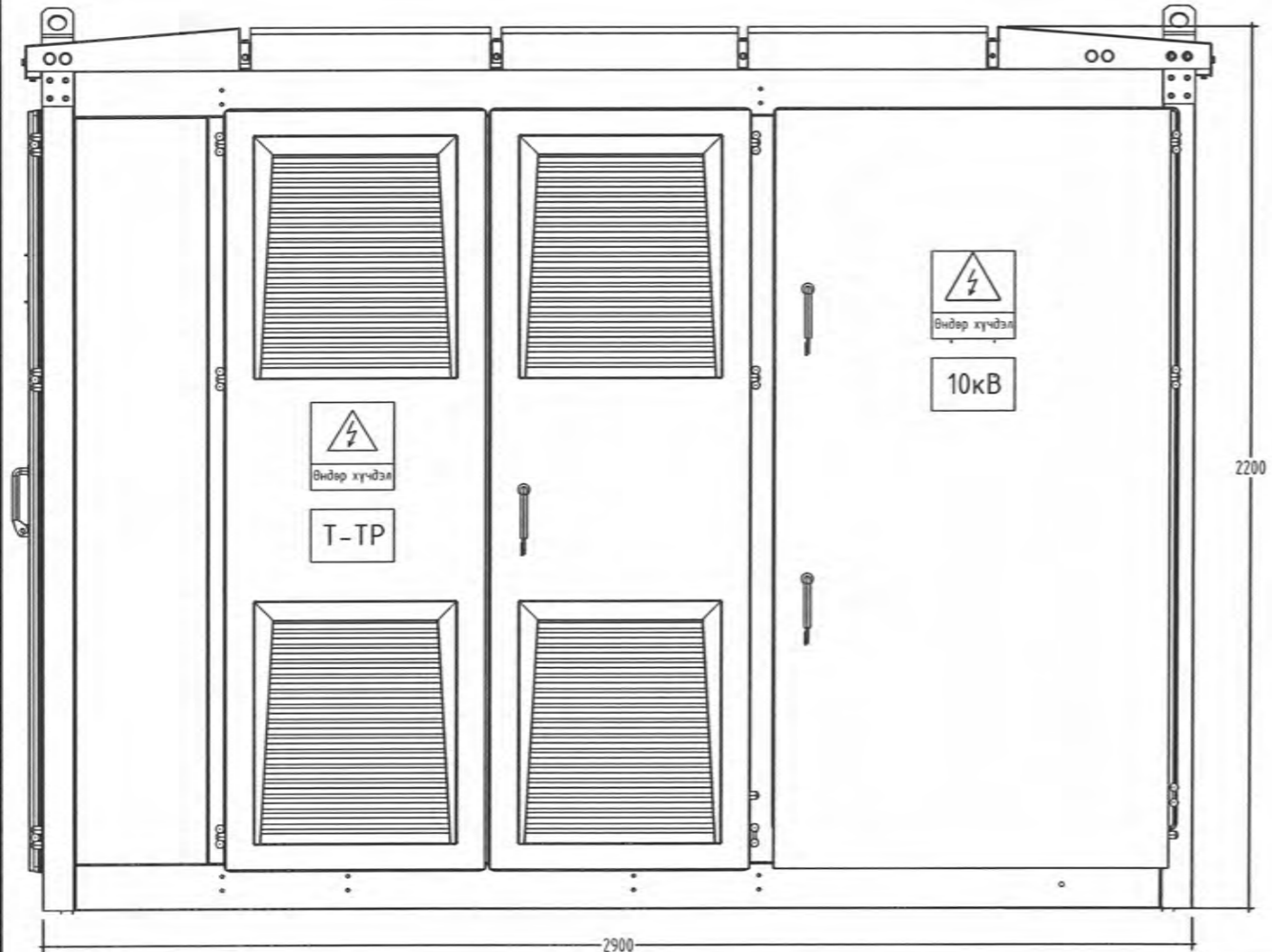
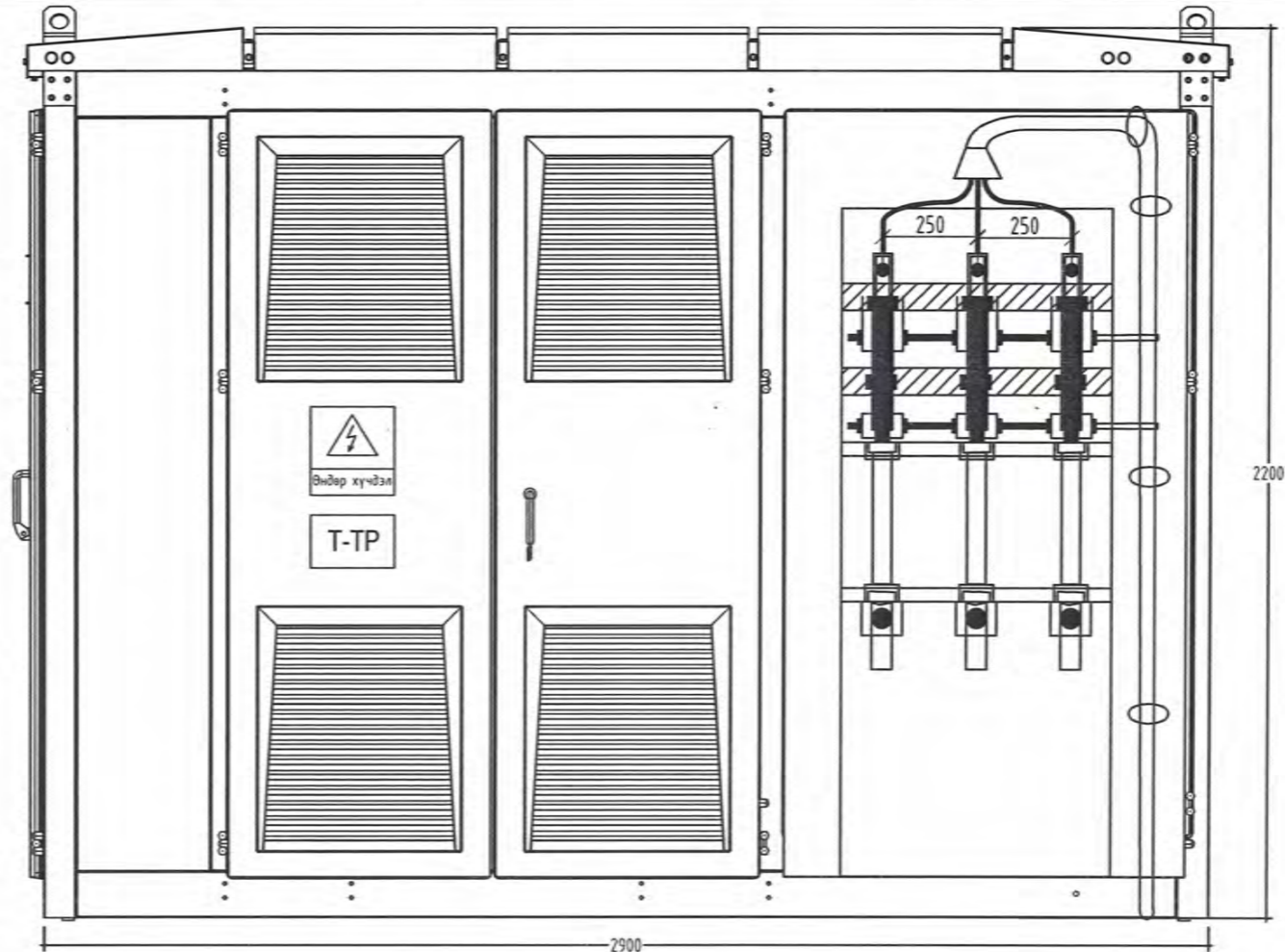
6кВ-н ШҮҮГЭЭНИЙ ЕРӨНХИЙ БАЙДАЛ, БҮДҮҮВЧ




Ерөнхий боловсролын лаборатори 1-р цогцолбор сургуулийн олон улсын стандарт хөтөлбөр хэрэгжүүлэх, иж бүрэн хөл бөмбөгийн талбай

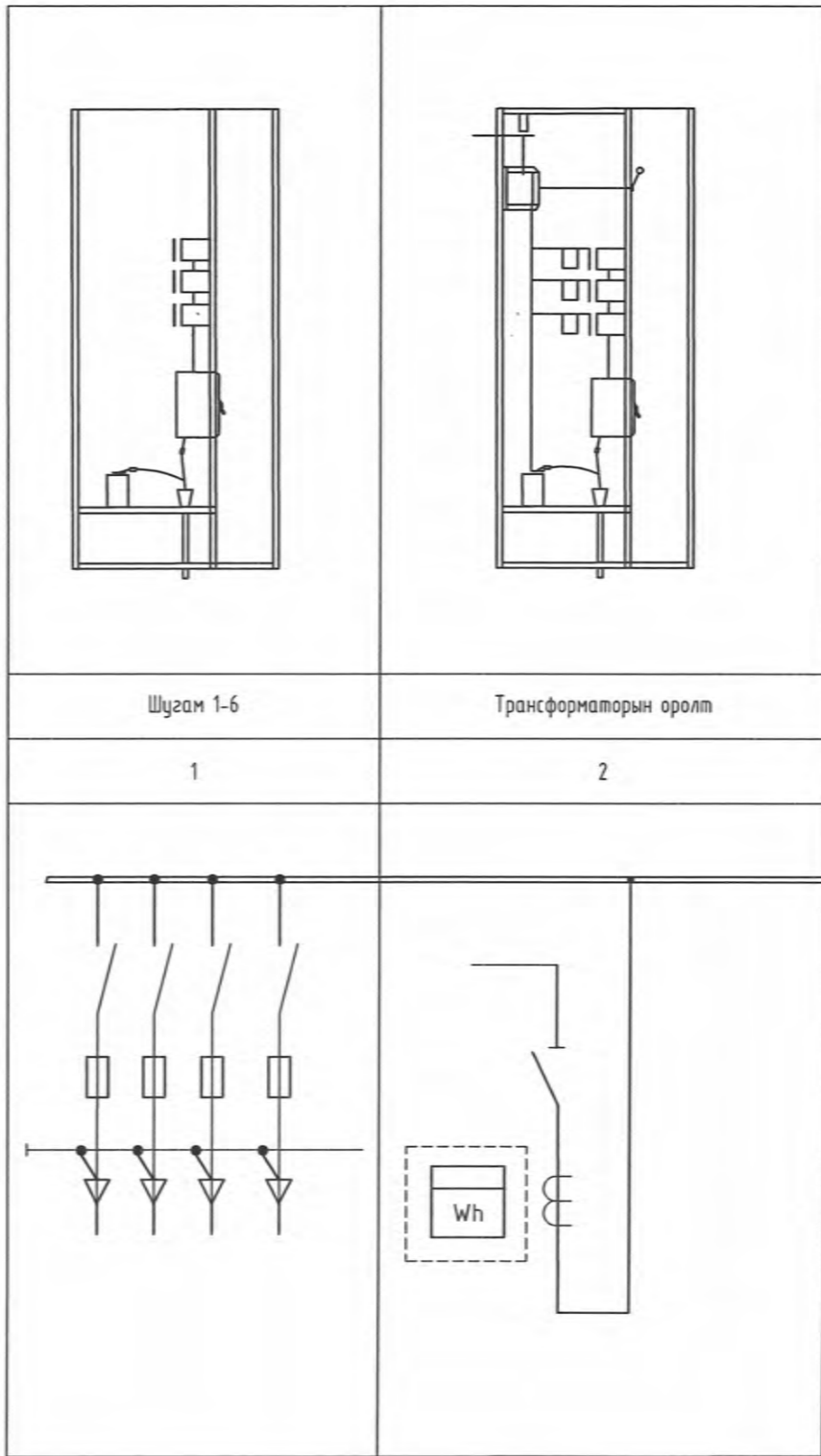
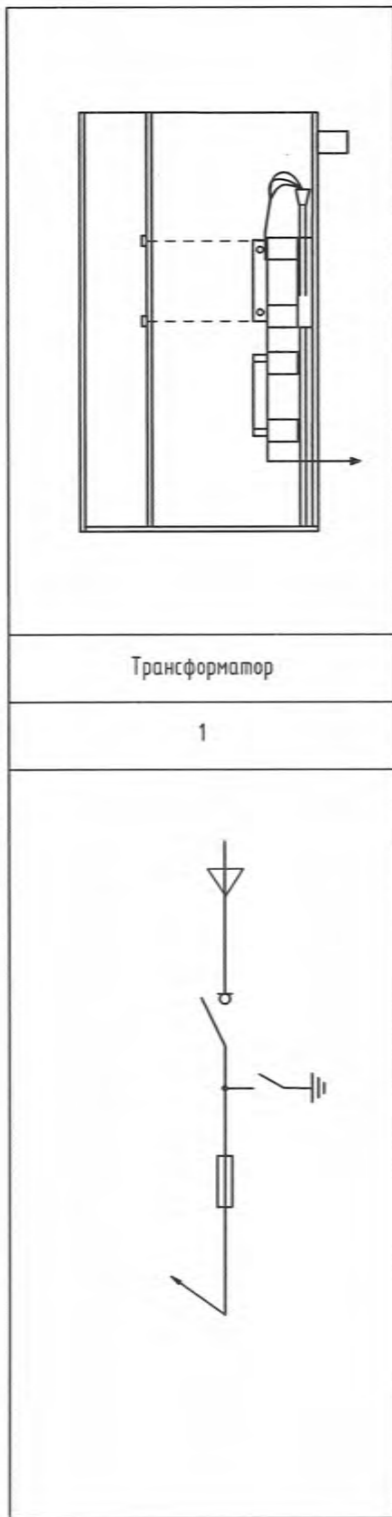
| | | | | | |
|---|---------------|----------------------|------------------|----------|---------|
| 6кВ-н шүүгээний ерөнхий байдал, бүдүүвч | | | | | |
| Инженер | М.Өлзийсайхан | EG Шифр : ТХ-86/2024 | Масштаб : | Огноо : | 2024.04 |
| Гүйцэтгэсэн | М.Өлзийсайхан | ТГ Шифр : | Зургийн дугаар : | Хуудас : | 41 |
| Шалгасан | Б.Нарандаатар | Зургийн шифр : | TTX_USC_A3_ЦАХ | | |


6кВ-н ШҮҮГЭЭНИЙ ЕРӨНХИЙ БАЙДАЛ, БҮДҮҮВЧ



| | | | | |
|--|--|--|----------------------------------|--------------------|
| <p>Барилгын зураг төслийн Төвөг хүч ХХК</p>  <p>Гранд плаза, 1305 мөвч Баянгол дүүрэг, 7-р хороо, Улаанбаатар, Монгол улс</p> | <p>Ерөнхий боловсролын лаборатори 1-р цогцолбор сургуулийн олон улсын стандарт хөтөлбөр хэрэгжүүлэх, иж бүрэн хөл бөмбөгийн талбай</p> | | | |
| | <p>6кВ-н шүүгээний ерөнхий байдал, бүдүүвч</p> | | | |
| Инженер | М.Өлзийсайхан | МОНГОЛ УЛСЫН ЭГ Шифр : ТХ-86/2024 | Масштаб : | Огноо : 2024.04 |
| Гүйцэтгэсэн | М.Өлзийсайхан | ЭГ Шифр : ТХ-86/2024 | Зургийн дугаар : ГЦ-18 | Хуудас : 41 |
| Шалгасан | Б.Нарандаатар | МОНГОЛ УЛСЫН МЭРГЭЭЛИЙН АНГААР ЭГ Шифр : ТХ-86/2024 | Зургийн шифр : ТТХ_USC_A3_ЦАХ | |

ХУВААРИЛАХ САЛБАРУУДЫН ЕРӨНХИЙ БАЙДАЛ БҮДҮҮВЧ



| | | | | | |
|---|--|----------------|-------------------------|---------------------------|--------------------|
| <p>Барилгын зургийн төслийн Төвөг хүч ХХК</p>  <p>Гранд plaza, 1305 тоот байрлал дүүрэг, 2-р хороо, Чиган-баллар, Монгол улс</p> | <p>Ерөнхий боловсролын лаборатори 1-р цогцолбор сургуулийн олон улсын стандарт хөтөлбөр хэрэгжүүлэх, иж бүрэн хөл бөмбөгийн талбай</p> | | | | |
| | <p>Хуваарилах салбаруудын ерөнхий байдал бүдүүвч</p> | | | | |
| | Инженер | М.Өлзийсайхан | EG Шифр : ТХ-86/2024 | Масштаб : | Огноо : 2024.04 |
| | Гүйцэтгэсэн | М.Өлзийсайхан | Шифр | Зургийн дугаар : ГЦ-19 | Хуудас : 41 |
| Шалгасан | Б.Наранбаатар | Зургийн шифр : | TTX_USC_A3_ЦАХ | | |

КТПН-Ы ЗАХИАЛГЫН ХУУДАС

ЗАХИАЛГЫН ХУУДАС

КТПН - КК 400кВА 6/0.4кВ-ын

1. Номинальное напряжение - 6/0.4кВ
2. Дэд станцийн гүйцэтгэл - КТПН - КК
3. Хүчний трансформаторын чадал - 400кВА

| Анхны өгөгдлүүд | | Захиалагчийн шаардлага | |
|--|----------------|------------------------|---------|
| Шүүгээний дугаар | | 1 | 2 |
| Хэвийн хүчдэл | 400 В | | |
| Цуглуулгын шинийн хэвийн гүйдэл ба динамик тогтворжилт | 578 А 20 кА | | |
| Анхдагч хэлхээний бүдүүвч | | | |
| Тэг "Шин"-н материал ба огтлол | | АД31Т-40*4 | |
| Хоёрдогч хэлхээний бүдүүвчийн дугаар | | | |
| Шугамын нэр | | Гарах шугам | Оролт |
| Гал хамгаалагч, автоматын табьцын хамгийн их тогтоогдсон гүйдэл, А | | 160 250 250 | 630 250 |
| Гүйдлийн трансформатор | хэв. гүйдэл, А | | 600/5 |
| Кабелийн тоо ба хөндлөн огтлол | | | |
| Актив энергийн тоолуур | | шаардлагагүй | |
| Реактив энергийн тоолуур | | шаардлагагүй | |
| Гудамжны гэрэлтүүлгийн шкаф | | шаардлагагүй | |
| Объектийн нэр | | | |
| Захиалагчийн нэр түүний хаяг | | МОН3313 | |
| Зураг төслийн байгууллага | | "Татах Хүч" ХХК | |



| | | | | |
|---|---|----------------|------------------------|-------------|
| <p>Барилгын зураг төслийн Татах хүч ХХК</p> <p>Гранд лаза, 1305 тоот байрлал дүүрэг, 2-р хороо, Улаанбаатар, Монгол улс</p> | Ерөнхий боловсролын лаборатори 1-р цогцолбор сургуулийн олон улсын стандарт хөтөлбөр хэрэгжүүлэх, иж бүрэн хөл бөмбөгийн талбай | | | |
| | КТПН-ы захиалгын хуудас | | | |
| | Инженер | М.Өлзийсайхан | ЭГ Шифр : ТХ-86/2024 | Масштаб : |
| Гүйцэтгэсэн | М.Өлзийсайхан | Шифр : | Зургийн дугаар : ГЦ-20 | Хуудас : 41 |
| Шалгасан | Б.Наранбаатар | Зургийн шифр : | TTX_USC_A3_ЦАХ | |

ГАЗАРДУУЛГЫН ТООЦОО

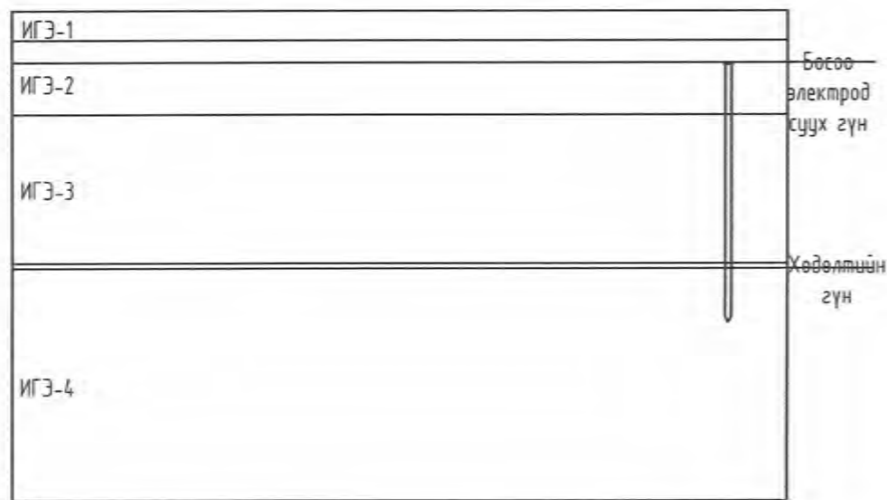
Товч дүгнэлт

| | Хөрсний төрөл | Эсэргүүцэл /Ом*м/ | Хөрсний зузаан м |
|---|---|-------------------|------------------|
| 1 | ИГЭ-1 Элсэнцэр чигжээстэй сайрган үл хөрс | 300 | 0.4 |
| 2 | ИГЭ-2 Шаварцар үл хөрс | 40 | 1.0 |
| 3 | ИГЭ-3 Сайргархаг элсэн үл хөрс | 200 | 2.0 |
| 4 | ИГЭ-3 Элсэнцэр чигжээстэй сайрган үл хөрс | 300 | 3.2 |

| | Тэмдэглэгээ | Нэгж | Тоо |
|----|---|--------------------------|---------|
| 1 | Улирлын норматив хөлдөлтийн гүн | $h_{нл}$ | 3.47 |
| 2 | Гадсан электродын цаг цурын бүсчлэлээс хамаарах коэффициент | ψ_1 | 1.7 |
| 3 | Гадсан электродын урт | $l_3 = h_{нл} - t + 0.5$ | м 3.27 |
| 4 | Гадсан электрод сүүлгах гүн | $t_{гол}$ | м 0.7 |
| 5 | Тооцож сонгосон гадсан электродын урт | L_3 | м 3.5 |
| 6 | Газрын гадаргаас электродын дунд хүртэлх зай | $T = (L_3/2) + 0.7$ | м 2.45 |
| 7 | Хөрсний хөлдөлтийн гүнд өрсөн босоо газардуулагчийн хэсэг | L_1 | м 3.25 |
| 8 | Гадсан электродын диаметр | $d = 0.95 * b$ | мм 0.04 |
| 9 | Хөндлөн газардуулгын электродын зузаан | b | 0.05 |
| 10 | Хэвтээ электродын цаг цурын бүсчлэлээс хамаарах коэффициент | ψ_2 | 4.5 |

$R_1 = \rho_1 * \psi_1 = 300 * 1.8 = 540 \text{ Ом*м}$
 $R_2 = \rho_2 * \psi_1 = 40 * 1.8 = 72 \text{ Ом*м}$
 $R_3 = \rho_3 * \psi_1 = 200 * 1.8 = 360 \text{ Ом*м}$
 $R_4 = \rho_4 * \psi_1 = 300 * 1.8 = 540 \text{ Ом*м}$
 $R_5 = 300 \text{ Ом*м}$

- Улирлын хөлдөлтийн норматив гүн $h_{нл} = 3.47\text{м}$
- Хөрсний ус 8м гүнээс илрээгүй.
- Гадсан электродын урт L_3 -г олно.
Гадсан электродын уртыг сонгох ерөнхий дүрэм нь улирлын хөлдөлтийн гүнээс доош багадаа 0,5м гүнд суулгах шаардлагатай.
- $L_3 = h_{нл} - t + 0.5 = 3.47 - 0.7 + 0.5 = 3.27\text{м}$ Ойролцоогоор 3.5м сонгов.
 $h_{нл}$ - хөлдөлтийн норматив гүн
 t - газрын гадаргуугаас гадсан электродын тархи хүртэлх зай. Гол төлөв 0,7-0,8м гэж авна.
- Гадсан электрод байрлуулах зураг



5. Хөрсний 2 үет загварын дээд үеийн эквивалент хувийн цахилгаан эсэргүүцлийн хэмжээг тодорхойлно.

$$R_{\Sigma} = \frac{\sum_{k=1}^n h_k}{\sum_{k=1}^n \rho_k * \psi_k} = \frac{0.4 + 1.0 + 2.0 + 0.07}{\frac{0.4}{300 * 1.8} + \frac{1.0}{40 * 1.8} + \frac{2.0}{200 * 1.8} + \frac{0.07}{300 * 1.8}} = 171.36 \text{ Ом*м}$$

6. Хөрсний 2 үет загварын доод үеийн эквивалент хувийн цахилгаан эсэргүүцлийн хэмжээг тодорхойлно.

$$R_{2e} = \frac{\rho_k * h_k}{(H_{тооц} + h_{1e})} = \frac{3.13 * 300}{1.5 * 3.5 + 3.5 + 0.7} = 99.36 \text{ Ом*м}$$

7. Хөрсний 2 үет загварын эквивалент хувийн цахилгаан эсэргүүцлийн хэмжээг тодорхойлно.

$$R_3 = \frac{R_{13} * R_{23} * L_3}{(R_{13}(L_3 - h_{ку} + t_{нол}) + R_{23}(h_{ку} - t_{нол}))} = \frac{171.36 * 99.36 * 3.5}{171.36 * (3.5 - 3.47 + 0.7) + 99.36 * (3.47 - 0.7)} = 148.86 \text{ Ом*м}$$

8. Газрын гадаргаас босоо газардуулагчийн дунд хүртэлх зай:

$$T = \frac{L_3 + t}{2} = \frac{3.5 + 0.7}{2} = 2.45$$

9. Цайрдсан 50x50x4мм булан төмөрөөр хийсэн нэг ширхэг гадсан электродын эсэргүүцэл

$$R_0 = \frac{\rho_3}{2 * \pi * L_3} * \left[\lg \left(\frac{2 * L_3}{d} \right) + 0.5 * \lg \left(\frac{4 * T + L_b}{4 * T - L_b} \right) \right] = \frac{148.86}{2 * 3.14 * 3.5} * \left[\lg \left(\frac{2 * 3.5}{0.95 * 0.05} \right) + 0.5 * \lg \left(\frac{4 * 2.45 + 3.5}{4 * 2.45 - 3.5} \right) \right] = 43.32 \text{ Ом*м}$$

10. Хэвтээ газардуулагчийг оролцуулаагүй босоо газардуулагчийн тоо:

$$n_0 = \frac{R_0}{\rho_5 * \psi_5} = \frac{43.32}{4 * 1} = 10.83 \text{ ш}$$

$a = 3\text{м}$ - электрод хоорондын зай $a:L = 1$
хүснэгтээр интерполяцийн аргаар олбол:

| | | |
|--|--|--|
| $-n_0' = 10.83 \text{ үед}$ | $-n_0'' = 20.24 \text{ үед}$ | $-n_0''' = 23.29 \text{ үед}$ |
| $\zeta_5' = 0.55 + \frac{(11.83 - 10) * (0.47 - 0.55)}{20 - 10} = 0.535 \text{ ш}$ | $\zeta_5'' = 0.47 + \frac{(20.24 - 20) * (0.41 - 0.47)}{40 - 20} = 0.465 \text{ ш}$ | $\zeta_5''' = 0.47 + \frac{(23.29 - 20) * (0.41 - 0.47)}{40 - 20} = 0.460 \text{ ш}$ |
| $\zeta_5 = 0.535 \text{ байхад}$ | $\zeta_5 = 0.465 \text{ байхад}$ | $\zeta_5 = 0.460 \text{ байхад}$ |
| $n_0' = \frac{R_0}{\rho_5 * \zeta_5'} = \frac{43.32}{4 * 0.535} = 20.24 \text{ ш}$ | $n_0'' = \frac{R_0}{\rho_5 * \zeta_5''} = \frac{43.32}{4 * 0.465} = 23.29 \text{ ш}$ | $n_0''' = \frac{R_0}{\rho_5 * \zeta_5'''} = \frac{43.32}{4 * 0.460} = 23.49 \text{ ш}$ |

11. $49 - 23.29 < 1$ тооцоог дуусгаж босоо электродын ашиглалтын коэф-т $\zeta_5 = 0.460$ босоо электродын тоо $n_0 = 23.49$ байхаар авлаа.

12. Хэвтээ газардуулагчийн урт:
 $L_x = 1.05 * a * n_0 = 1.05 * 3 * 23.49 = 73.99\text{м}$

13. Хэвтээ газардуулагчийн уртыг олохын хэсэгт олбол

$$\zeta_x = 0.24 + \frac{(23.49 - 20) * (0.24 - 0.27)}{30 - 20} = 0.229$$

14. Хэвтээ газардуулагчийн эсэргүүцэл:

$$R_x = 0.366 * \left(\frac{R_3 * \psi_2}{L_x * \zeta_x} \right) * \lg \left(\frac{2 * L_x^2}{b * t} \right) = 0.366 * \left(\frac{148.86 * 4.5}{73.99 * 0.255} \right) * \lg \left(\frac{2 * 73.99^2}{0.05 * 0.7} \right) = 164.4 \text{ Ом*м}$$

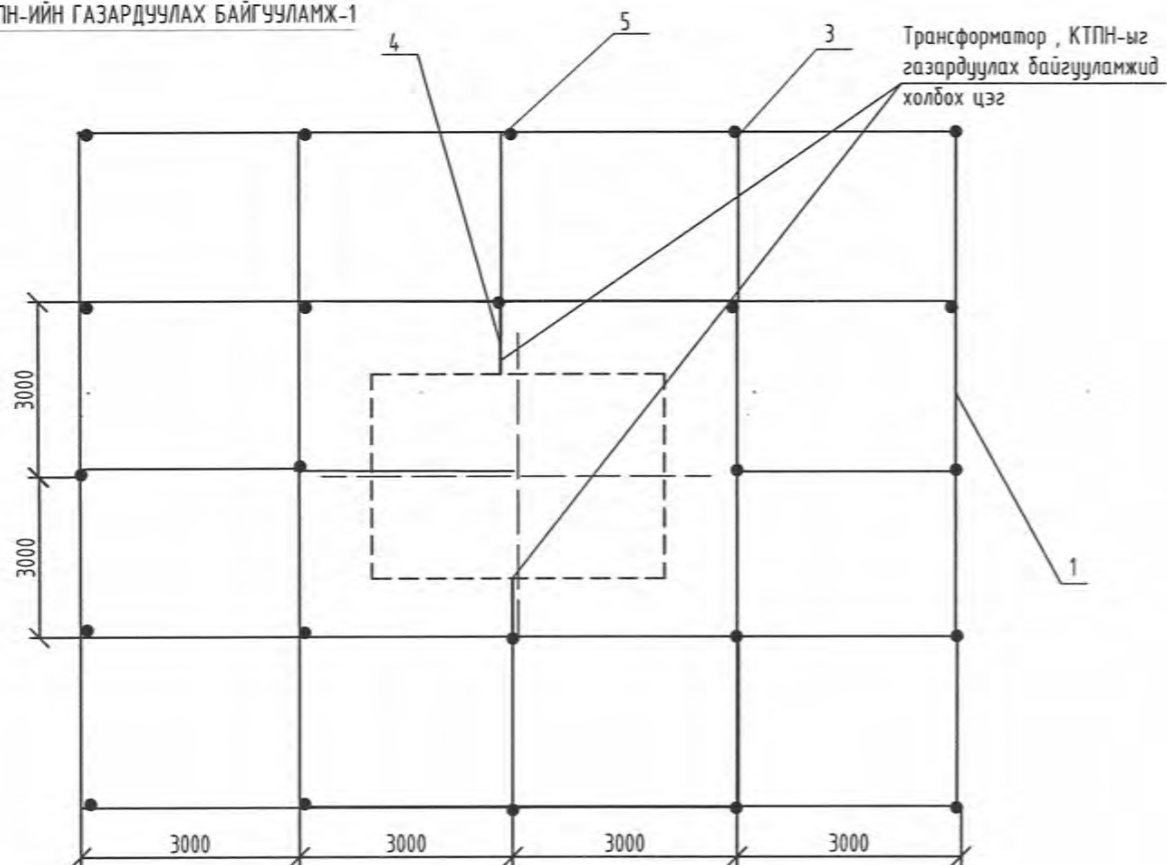
15. Газардуулах байгууламжийн бүрэн эсэргүүцэл:

$$R_5 = \left(\frac{R_0 * R_x}{R_0 * \zeta_x + R_x * n_0 * \zeta_5} \right) * \left(\frac{43.32 * 164.4}{43.32 * 0.225 + 164.4 * 23.49 * 0.460} \right) = 3.98 \text{ Ом*м}$$

Газардуулах байгууламжид 3м урттай 24ш босоо газардуулагч, 200м хэвтээ газардуулагч ашиглана.

| | | | | |
|---|---|------------------------------|-----------------------|------------|
| <p>Барилгын эрэг төслийн Товчх үүх ХХК</p> <p>Гранд плаза, 1305 тоот Баянгол дүүрэг, 2-р хороо, Улаанбаатар, Мандал урс</p> | Ерөнхий боловсролын лаборатори 1-р цогцолбор сургуулийн олон улсын стандарт хөтөлбөр хэрэгжүүлэх, иж бүрэн хөл дэмбэгийн талбай | | | |
| | Газардуулгын тооцоо | | | |
| | Инженер | М.Өлзийсайхан | EG Шифр: ТТХ-86/2024 | Масштаб: |
| Гүйцэтгэсэн | М.Өлзийсайхан | ТГ Шифр: 117480194 | Зургийн дугаар: ГЦ-21 | Хуудас: 41 |
| Шалгасан | Б.Наранбаатар | Зургийн шифр: ТТХ_USC_A3_ЦАХ | | |

КТПН-ийн ГАЗАРДУУЛАХ БАЙГУУЛАМЖ-1



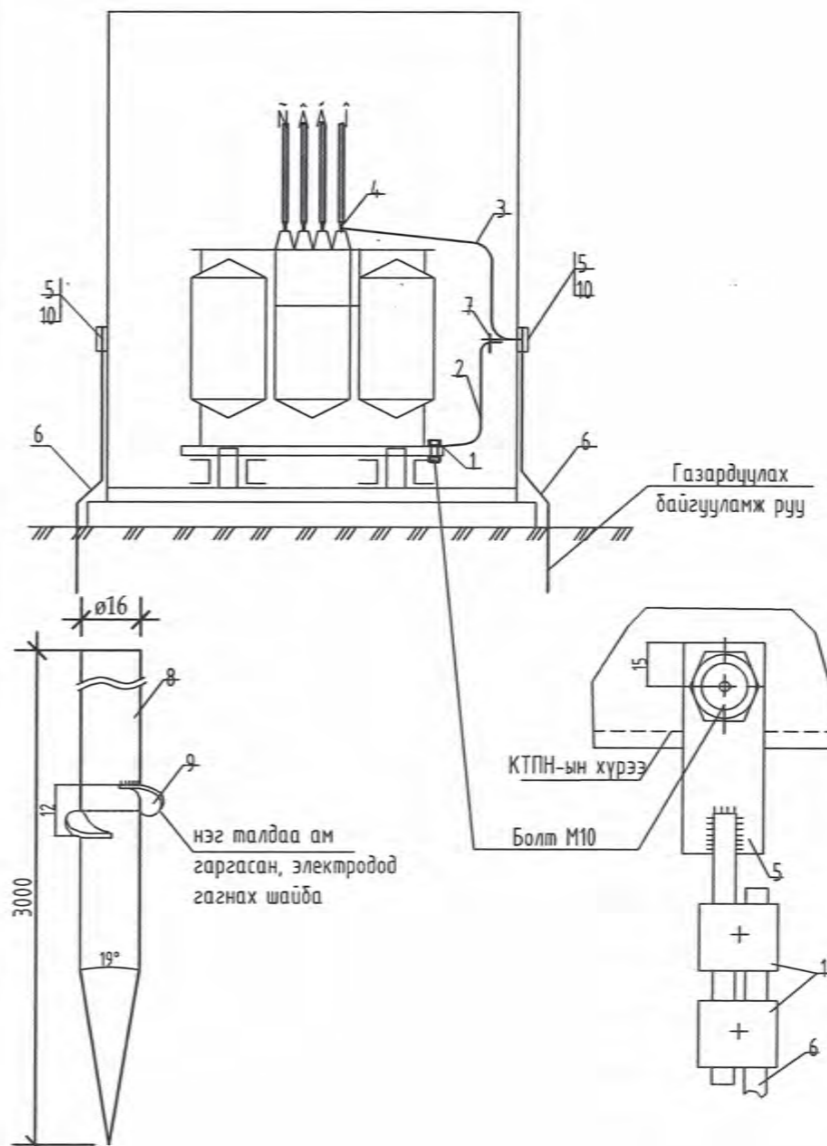
| Д/д | Нэр | Маяг | Хэм.нэгж | Тоо | Нэг бүрийн жин, кг | Тайлбар |
|-----|--------------------|-------------------------|----------|-----|--------------------|-------------------------|
| 1 | Дугуй ган/Круг/ | φ22мм | м | 105 | 2.98 | Босоо электрод L=4000мм |
| 2 | Туузан ган/Плоско/ | 4x40 | м | 60 | 1.26 | Хөндлөн дамжуулагч |
| 3 | Зэс дамжуулагч | ВВГ 1x35мм ² | м | 1 | 0.297 | Тр-ын газардуулгад |
| 4 | Зэс төгсгөвч | ТМЛ-35-8-9 | ш | 2 | 0.023 | |
| 5 | Болт гайка шайба | M10 | м | 1 | | |

Тайлбар:

Трансформаторын их бие, нейтраль болон хөндийрүүлэг гэмтсэн тохиолдолд хүчдэлтэй болж болзошгүй төмөр хийцүүдийг газардуулна. Газардуулах байгууламжийн эсэргүүцэл жилийн аль чулралд 4 Ом-оос ихгүй байна.

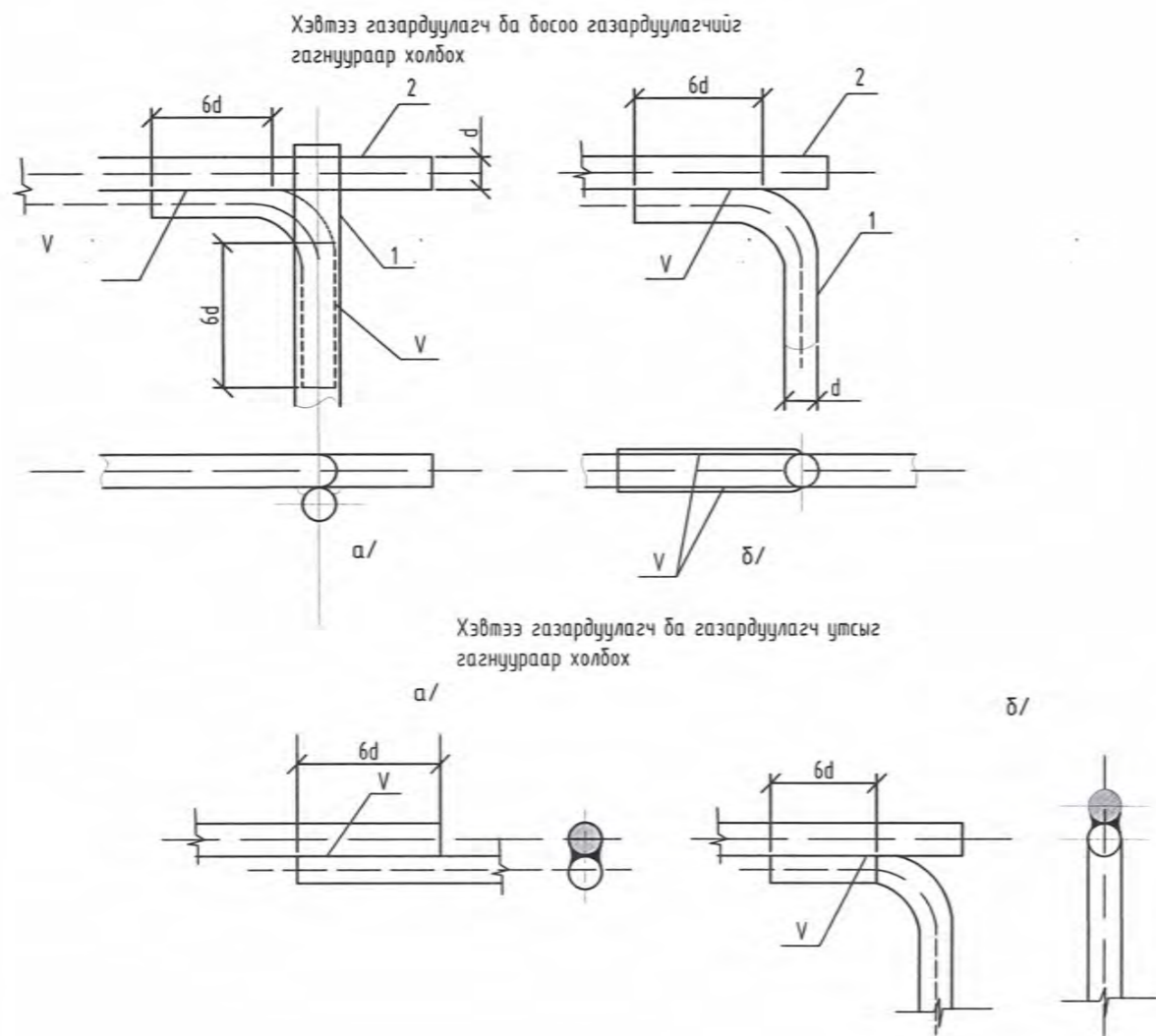
Таних тэмдэглэгээ:

- 1 - КТПН-10/0.4кВ
- 2 - Хэвтээ газардуулагч / 40*4мм-ын ган /
- 3 - Босоо электрод / ш22мм-ын ган /
- 4 - Газардуулагч утас / ш10мм-ын ган /
- 5 - Газнуур хийх газар

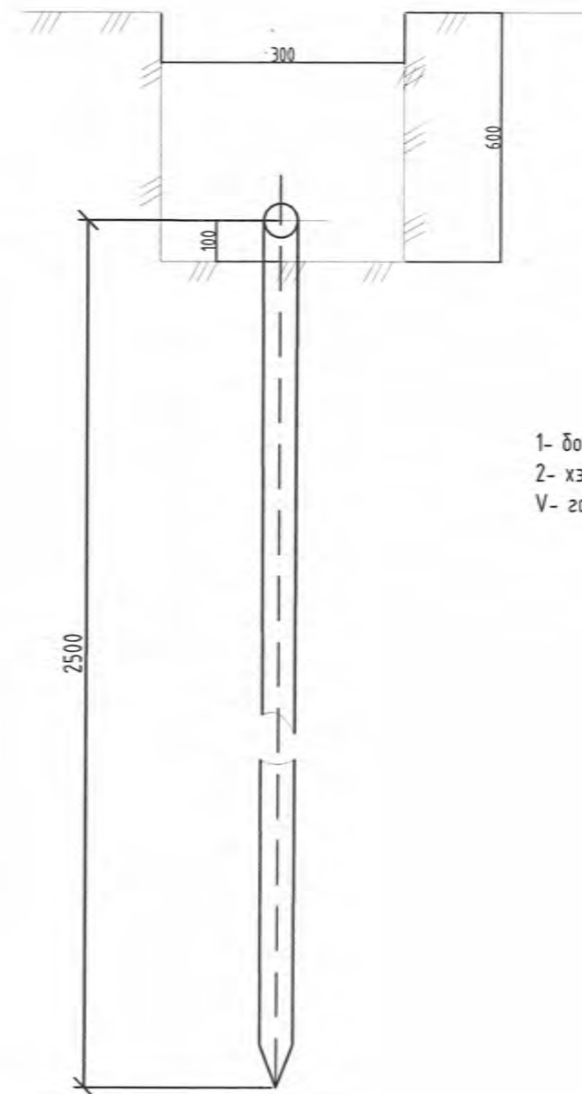


| | | | | |
|--|---|------------------|-----------------------|----------------|
| <p>Барилгын зургийн тэмдэгт Томоо хүч ХХК</p> <p>Гранд лава, 1995 оонд Баянгол дүүрэг, 2-р хороо, Улаанбаатар, Монгол улс.</p> | Ерөнхий боловсролын лаборатори 1-р цогцолбор сургуулийн олон улсын стандарт хөтөлбөр хэрэгжүүлэх, иж бүрэн хөл дэмбөгийн талбай | | | |
| | КТПН-ийн газардуулах байгууламж-1 | | | |
| Инженер | М.Өлзийсайхан | Шифр: ТХ-86/2024 | Масштаб: | Огноо: 2024.04 |
| Гүйцэтгэсэн | М.Өлзийсайхан | Шифр: | Зургийн дугаар: ГЦ-22 | Хуудас: 41 |
| Шалгасан | Б.Наранбаатар | Шифр: | ТТХ_УСГ_АЗ_ЦАХ | |

КТПН-ийн ГАЗАРДУУЛАХ БАЙГУУЛАМЖ-2



Босоо электродын байрлуулалт



- 1- босоо электрод
- 2- хэвтээ электрод
- V- гагнуур

| Байрлал | Нэр | Маяг | Хэм. нэгж | Тоо | Нэг бүрийн жин, кг | Тайлбар |
|---------|------------------------------|--------------|-----------|-----|--------------------|--------------------------|
| 1 | Болт гайка, шайбын хамт | M10 | ш | 1 | 0.1 | Тр-рын их биед |
| 2 | Туузан ган 25x4, L=2м | ГОСТ 103-75 | м | 1 | 1.76 | |
| 3 | Туузан ган 25x4, L=1.5м | ГОСТ 103-75 | м | 1 | 1.32 | |
| 4 | Болт гайка, шайбын хамт | M10 | ш | 1 | - | Тр-рын иж бүрдэлд байгаа |
| 5 | Туузан ган 30x5, L=0.6м | ГОСТ 103-75 | м | 1 | 0.5 | |
| 6 | Дугуй огтлолттой ган, ш 10мм | ГОСТ 2590-88 | - | - | - | |
| 7 | Болт гайка, шайбын хамт | M10x40 | ш | 1 | 0.1 | |
| 8 | Татам төмөр | ГОСТ 103-75 | м | 3 | | |

Барилгын зургийг төгсөх хүч ХХХ

Гранд лава, 1305 тоот Баянгол дүүрэг, 2-р хороо, Улаанбаатар, Монгол улс

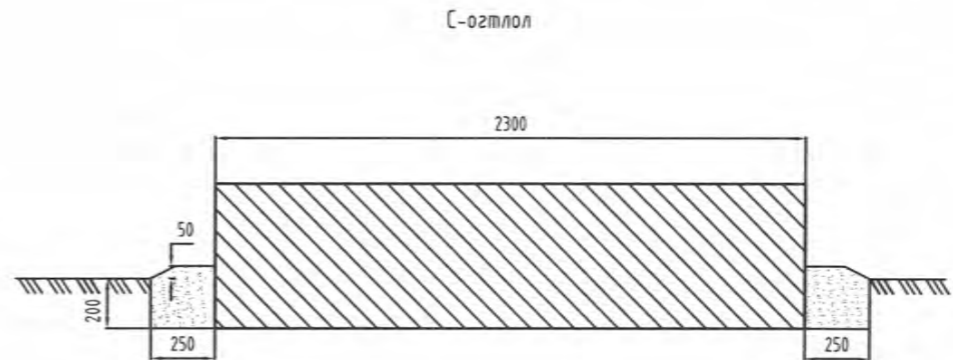
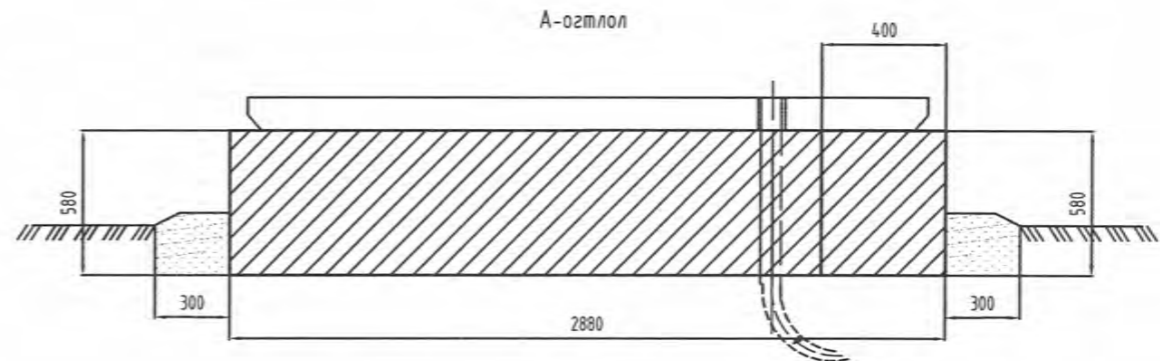
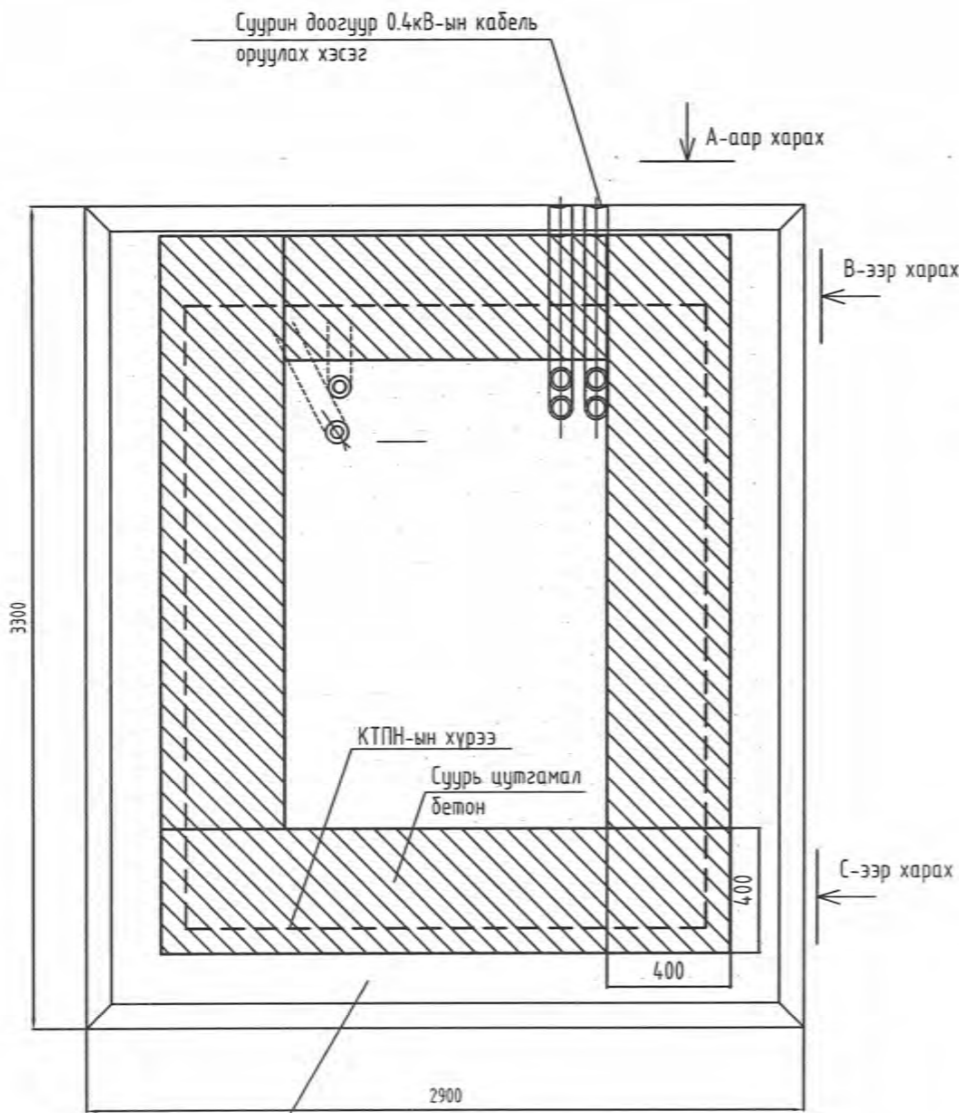
Ерөнхий боловсролын лаборатори 1-р цогцолбор сургуулийн олон улсын стандарт хөтөлбөр хэрэгжүүлэх, иж бүрэн хөл дөмбөгийн талбай

КТПН-ийн газардуулах байгууламж-2

| | | | | | |
|-------------|---------------|---------------|----------------|------------------|----------|
| Инженер | М.Өлзийсайхан | М.Өлзийсайхан | ТХ-86/2024 | Масштаб : | Огноо : |
| Гүйцэтгэсэн | М.Өлзийсайхан | М.Өлзийсайхан | Шифр : | Зургийн дугаар : | Хуудас : |
| Шалгасан | Б.Наранбаатар | Б.Наранбаатар | Зургийн шифр : | ГЦ-23 | 41 |

Шалгасан шифр : TTX_USC_A3_ЦАХ

КТПН-НЫ СУУРИЙН БАЙГУУЛАЛТ



Суурийн материалын түүвэр

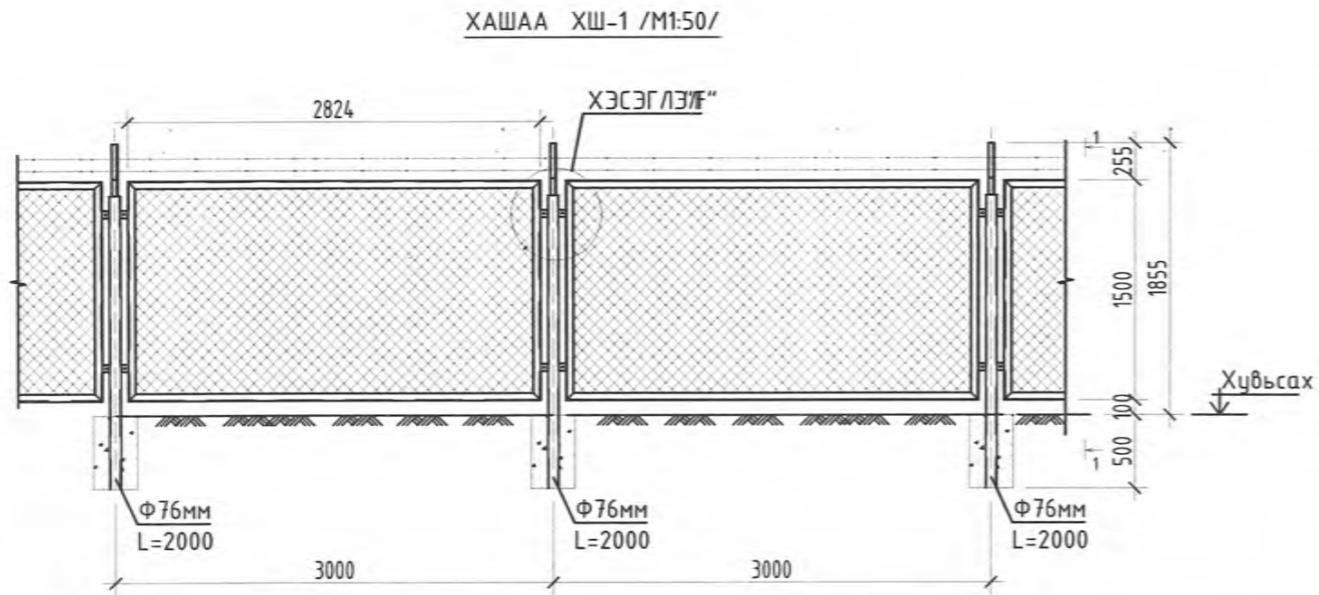
| Д/д | Нэр | Маяг | Хэм.нэгж | Тоо | Нэг бүрийн жин, кг | Тайлбар |
|-----|------------------------|------|----------------|------|--------------------|---------------|
| 1 | Бетон зуурмаг | M250 | м ³ | 0.9 | | |
| 2 | Ган турба | Ф100 | | 7.8 | 4.448 | Кабель сүвлэх |
| 3 | Болт, гайка, шайба | M22 | | 4 | 0.717 | Бэхлэгээ |
| 4 | Шигшсэн хайрга, дайрга | | м ³ | 1.48 | | |
| 5 | Дугуй ган | Ф12 | м | 80 | 0.888 | Арматур II |

Тайлбар:
1.КТПН-ын хүрээг цутгах үед бетон суурийн дөрвөн талд шигтгэмэл арматур суулгаж 40x4 түүзэн гангаар эсвэл ш12-ын дугуй огтлолтой ган төмрөөр холбож гагнана.

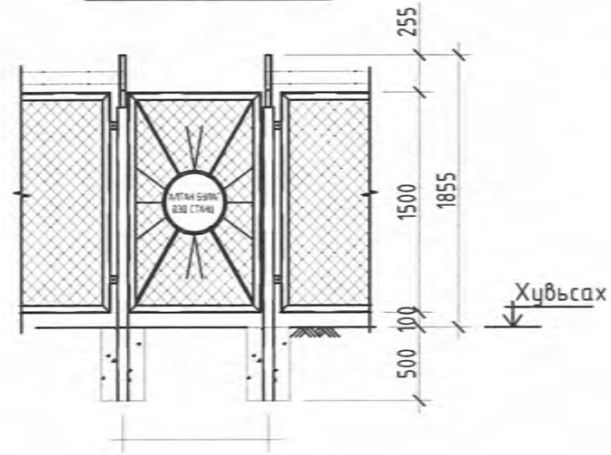


| | | | |
|---|---------------|-------------------------------|------------------------------------|
| Ерөнхий боловсролын лаборатори 1-р цогцолбор сургуулийн олон улсын стандарт хөтөлбөр хэрэгжүүлэх, иж бүрэн хөл-бөмбөгийн талбай | | | |
| КТПН-ны суурийн байгуулалт | | | |
| Инженер | М.Өлзийсайхан | ИГ Шифр : ТТХ-86/2024 | Масштаб : Огноо : 2024.04 |
| Гүйцэтгэсэн | М.Өлзийсайхан | ТГ Шифр : | Зургийн дугаар : Хуудас : ГЦ-24 41 |
| Шалгасан | Б.Наранбаатар | Зургийн шифр : ТТХ_USC_A3_ЦАХ | |

КТПН-НЫ ХАШААНЫ ХАРАГДАХ БАЙДАЛ



ХААЛГА Х-1 /M1:50/





Хашааны материал

| № | Нэр | Маяг | Хэмжих нэгж | Тоо | Нэгжийн жин, кг | Тайлбар |
|---|---------------|------------|-------------|------|-----------------|-----------------|
| 1 | Бетон зуурмаг | M250 | м3 | 0.0 | | |
| 2 | Ган труба | φ150 | м | 20.7 | 7.744 | Хашааны шон |
| 3 | Булан ган | 40x40x4 | ш | 85.2 | 2.420 | Хашааны эх биед |
| 4 | Булан ган | 20x20x3 | м3 | 7.0 | 0.890 | Хашааны хаалга |
| 5 | Хашааны тор | φ1,6 20x20 | м2 | 35.5 | 1.390 | Арматур III |

Тайлбар

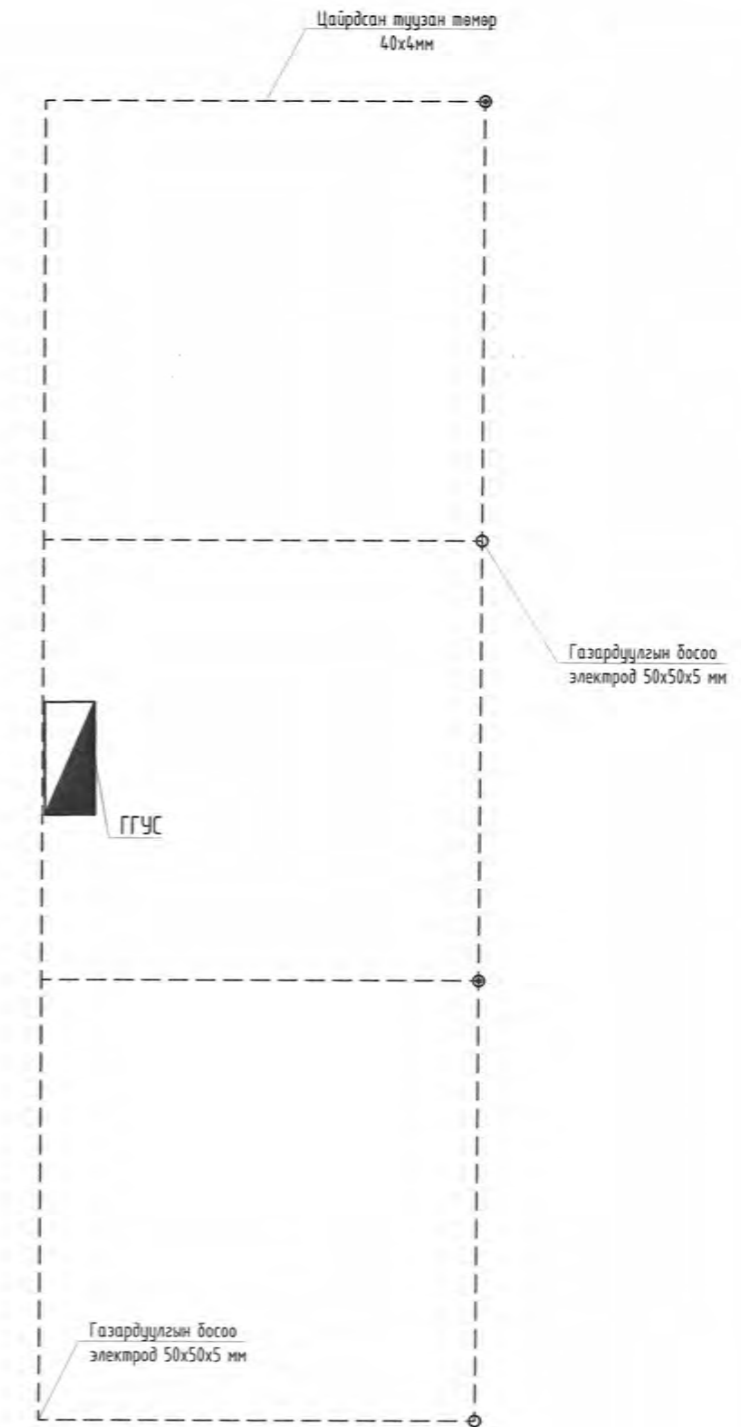
1. Үндсэн болон нөөц дэд станцуудыг нэг хашаанд байхаар төлөвлөсөн байх шаардлагатай гэж үзвэл тусдаа хашаатай байж болно.
2. Хашааны төмөр хийцийг нар салхи усны нөлөөлөлд тэсвэртэй будгаар будах буюу цинкэдсэн байна.
3. Хашаанд аюулгүй ажиллагааны анхааруулах плакат байрлуулна.

| | | | | | |
|---|--|---------------|---------------------|-----------------------|----------------|
| <p>Барилгын зураг төслийн Тамга нүч ХХК</p>  <p>Гранд лааз, 1305 тоот болон дүүрэг, 2-р хороо, Улаанбаатар, Монгол улс</p> | <p>Ерөнхий боловсролын лаборатори 1-р цогцолбор сургуулийн олон улсын стандарт хөтөлбөр хэрэгжүүлэх, иж бүрэн хөл бөмдөгийн талбай</p> | | | | |
| | <p>КТПН-ны хашааны харагдах байдал</p> | | | | |
| | Инженер | М.Өлзийсайхан | EG Шифр: ТХ-86/2024 | Масштаб: | Огноо: 2024.04 |
| | Гүйцэтгэсэн | М.Өлзийсайхан | ТГ Шифр: | Зургийн дугаар: ГЦ-25 | Хуудас: 41 |
| Шалгасан | Б.Наранбаатар | Зургийн шифр: | ТТХ_USC_A3_ЦАХ | | |

| 1 | 2 | 3 | 4 | 5 | 6 | 7 | 8 |
|--|--|----------------|----------------|--|--|---|------|
| МАТЕРИАЛЫН ТҮҮВЭР | | | | Нэгж гэрэлтүүлэгт орох материалын түүвэр | | | |
| Гэрэлтүүлэгт орох шугамын арматур | | | | Нэгж гэрэлтүүлэгт орох материалын түүвэр | | | |
| № | Нэр | Маяг | Хэм нэгж | Тоо | Тайлбар | Гэрэлтүүлэг, тоо | |
| | | | | | | Нэг бүр | Бүгд |
| 1. Дамжуулагч утас, кабель | | | | | | | |
| 1.1 | 3x35+1x16мм ² хөндлөн огтлолтой хөнгөн цагаан голтой 0.4кВ-н полиэтилен тусгаарлагчтай ПВС бүрээстэй хуягласан кабель | ABBB | м | 200 | Гадна гэрэлтүүлэг | | |
| 1.2 | 3x35+1x16мм ² хөндлөн огтлолтой хөнгөн цагаан голтой 0.4кВ-н полиэтилен тусгаарлагчтай ПВС бүрээстэй хуягласан кабель | ABBB | м | 450 | Цамхагт гэрэлтүүлэг | | |
| 1.3 | 3x35+1x25мм ² хөндлөн огтлолтой хөнгөн цагаан голтой 0.4кВ-н полиэтилен тусгаарлагчтай ПВС бүрээстэй хуягласан кабель | ABBB | м | 50 | ГГУС-1/Олимпиадын хичээлийн байр ЕОС-4 | | |
| 1.4 | Ган хоолой | Ф100мм | ш | 0 | - | | |
| 1.5 | Төгсгөвч | 16мм | ш | 2 | - | | |
| 1.6 | Төгсгөвч | 25мм | ш | 2 | - | | |
| 1.7 | Төгсгөвч | 35мм | ш | 2 | - | | |
| 1.8 | Төгсгөвч | 50мм | ш | 2 | - | | |
| 2. КШ-ын угсралтын ажил | | | | | | | |
| 2.1 | Хүчний кабель тавих шуудууны урт | | м | 720 | - | | |
| 2.2 | Тоосго | | м | 8640 | - | | |
| 2.3 | Элс | | ш | 500 | - | | |
| | Хамгаалалтын түүз | | м | 720 | - | | |
| 3. Газар шорооны ажлын эзэлхүүн | | | | | | | |
| Д/д | Ажлын нэр | Тоо хэмжээ | Хэм нэгж | Ухах, м ³ | Булах, м ³ | | |
| 3.1 | Кабелийн шуудуу ухах | | м ³ | 220 | 190 | | |
| 3.2 | Гэрэлтүүлгийн шон | | м ³ | 50 | 60 | | |
| 3.3 | Цамхагт гэрэлтүүлэг | | м ³ | 45 | 40 | | |
| 4. Давтан газардуулга | | | | | | | |
| 4.1 | Цайрдсан түүзан төмөр | 4x40, 6м | м | 450 | | | |
| 4.2 | Цайрдсан булан төмөр | 3500x(50x50x4) | м | 360 | | | |
| 5. ГГУС-ын газардуулга | | | | | | | |
| 5.1 | Цайрдсан түүзан төмөр | 4x40, 6м | м | 170 | | | |
| 5.2 | Цайрдсан булан төмөр | 3500x(50x50x4) | м | 105 | | | |
|  <p>Барилгын зураг төслийн Тавих үүч ХХК</p> <p>Гранд плаза, 1305 тоот Баянгол дүүрэг, 2-р хороо, Улаанбаатар, Монгол улс</p> | | | | | | <p>Ерөнхий боловсролын лаборатори 1-р цогцолбор сургуулийн олон улсын стандарт хөтөлбөр хэрэгжүүлэх, иж бүрэн хөл дөмбөгийн талбай</p> <p>Материалын түүвэр</p> <p>Инженер: М.Өлзийсайхан Гүйцэтгэсэн: М.Өлзийсайхан Шалгасан: Б.Нарандаатар</p> <p>МОНГОЛ УЛСЫН СТАНДАРТ МОНГОЛ УЛСЫН СТАНДАРТ МОНГОЛ УЛСЫН СТАНДАРТ</p> <p>EG Шифр: ТТХ-86/2024 ТТ Шифр: ГЦ-26 Зургийн шифр: ТТХ_USC_A3_ЦАХ</p> <p>Масштаб: Огноо: 2024.04 Хуудас: 41</p> | |
| 1 | 2 | 3 | 4 | 5 | 6 | 7 | 8 |

ГАДНА ГЭРЭЛТҮҮЛГИЙН УДИРДЛАГЫН САМБАР-1 МАТЕРИАЛЫН ТҮҮВЭР

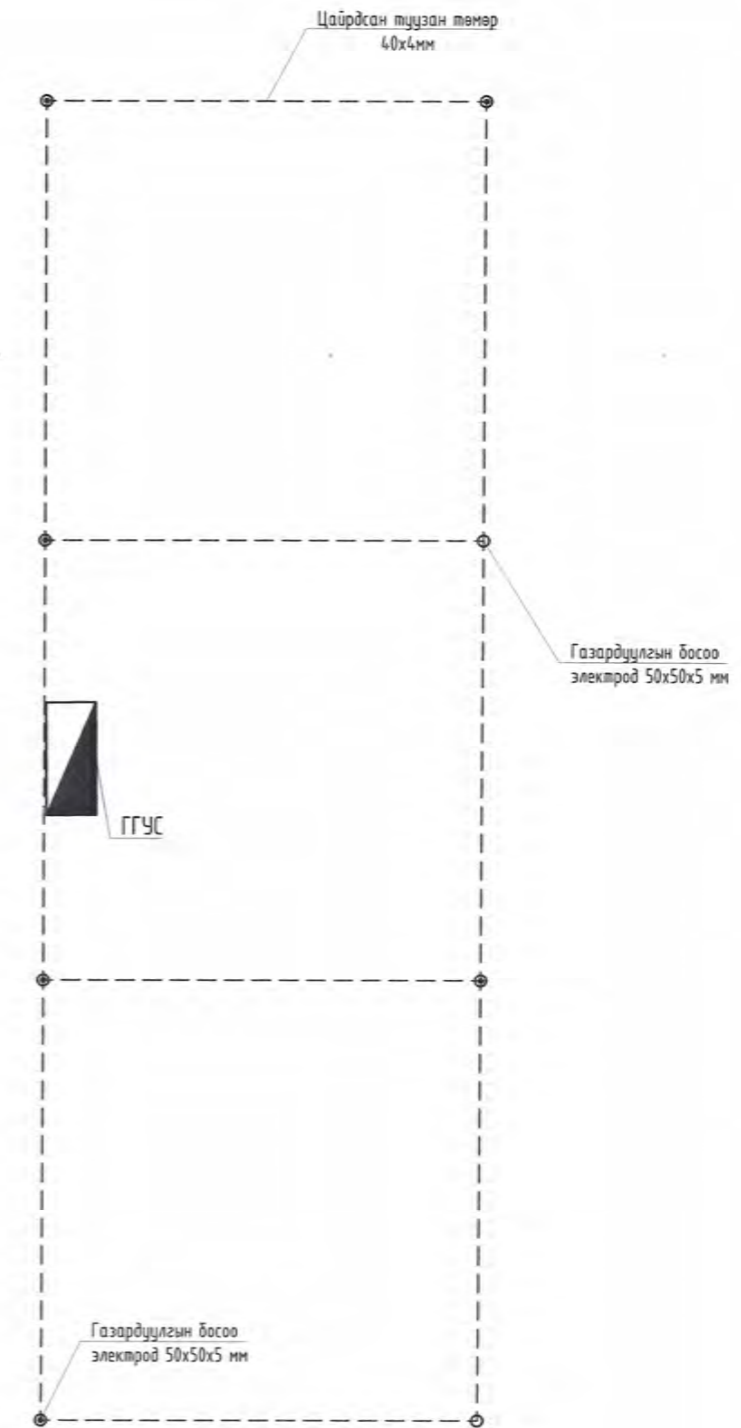
| № | Нэр | Маяг | Хэм нэгж | Тоо | Тайлбар |
|------------------|---|-----------------|----------|-----|---|
| 1 | Удирдлагын самбар | Procube-G | ш | 1 | IP44, 775x1130x475мм |
| 2 | Алсын удирдлагын аппарат | LGS | ш | 1 | |
| 3 | Оролтын автомат таслуур /ЗР-63А/ | BA88-32.3P/63A | ш | 1 | |
| 4 | Модулийн автомат таслуур /ЗР-25А/ | BA47-100.3P/25A | ш | 1 | |
| 5 | Модулийн автомат таслуур /ЗР-40А/ | BA47-100.3P/40A | ш | 4 | |
| 6 | Цэнэг шавхагч /ЗРН 20кА In=10кА Uc=225/ | ОПС-1/4 | ш | 1 | |
| Удирдлагын хэсэг | | | | | |
| 7 | Удирдлагын товчлуур | PPBB-30N | ш | 1 | |
| 8 | Сэлгэн залгагч | ALCLR-22 | ш | 1 | |
| 9 | Автомат таслуур /1р-6А/ | BA47-100.1P/6A | ш | 1 | |
| 10 | Контактор | KM-23210-63A | ш | 1 | |
| 11 | Хугацааны реле /220В, 10А/ | KG-24010-40A | ш | 1 | |
| 12 | Төгсгөлийн унтраалга /220В, 10А/ | TZ-8108 | ш | 1 | |
| 13 | Самбарын гэрэлтүүлэг /220В, 30Вт/ | Led-T5 | ш | 1 | Төгсгөлийн унтраалгатай гэрэлтүүлэг |
| 14 | Кабель баригч | 20-33мм | ш | 4 | Оруулга гаргалгааны кабель дэхлэгч-20-33мм2 |
| 15 | Клем /1P-125А/ | FJ-125A | ш | 13 | Ноолын оруулга, группын гаргалгааны клем |
| 16 | Клем /ЗР-175А/ | FJ-175A | ш | 1 | Салбарлах клем |
| 17 | Резинен сальник | MFT-127 | ш | 4 | Оруулга, гаргалгааны кабель сүвлэх резин |
| 18 | Ноолын шин | CCA busbar | ш | 1 | Бүрмэл зэс: 30х3мм |
| 19 | Магистрал шин | GK-703 busbar | ш | 1 | Группын автоматын |
| 20 | Зэс голтой, ПВХ тусгаарлагчтай утас | ПВ-3 | м | 5 | φ3(3х6)мм2 |
| 21 | Зэс голтой, ПВХ тусгаарлагчтай утас | ПВ-3 | м | 10 | φ3(3х1.5)мм2 |
| 22 | Төгсгөвч | SC 25-8 | ш | 9 | Оруулгын автоматын оролтонд |
| 23 | Төгсгөвч | ET16-12BE | ш | 12 | φ16мм2 |
| 24 | Төгсгөвч | ET10-12RD | ш | 18 | φ10мм2 |
| 25 | Төгсгөвч | ET1.5-88BK | ш | 15 | φ16мм2 |
| 26 | Төгсгөвч | ET1.25-8 | ш | 2 | φ0.5-1.5мм2 |
| 27 | Төгсгөвч | RF5.5-8 | ш | 1 | φ4-6мм2 |
| 28 | Бурк | OC-2 | ш | 15 | |
| 29 | Кабель далдлагч | ENC cable duct | м | 1 | Хэмжээ:30х30мм |
| 30 | Зам | Din rail | м | 2 | Хэмжээ:35мм |
| 31 | Зам өндөрлөгч суурь | | ш | 1 | |
| 32 | Зам дээр суудаг хязгаарлагч | BNL-6 | ш | 6 | Хэмжээ:35мм |
| 33 | Кабель сүвлэгч | PG 13.5 | ш | 1 | Сальник |
| 34 | Агааржуулалтын шүүлтүүр | | ш | 2 | - |
| 35 | Цутгамал бетон суурь | M-150 | ш | 1 | M-150 орцтой цутгамал бетон суурь |
| 36 | Цайрдсан тугузан төмөр | 4x40 | м | 480 | - |
| 37 | Цайрдсан булан төмөр | 300x(50x50x4) | ш | 105 | - |



| | | | | | |
|--|--|--|--------------------------|---------------------------|--------------------|
| <p>Барилгын зургийн төлөөх үүс</p> <p>Гранд нлаза, 1305 мян Баянгол дүүрэг, 2-р хороо, Улаанбаатар, Монгол улс</p> | <p>Ерөнхий боловсролын лаборатори 1-р цогцолбор сургуулийн олон улсын стандарт хөтөлбөр хэрэгжүүлэх, иж бүрэн хөл дэмбэгийн талбай</p> | | | | |
| | <p>Гадна гэрэлтүүлгийн удирдлагын самбар-1 материалын түүвэр</p> | | | | |
| Инженер | М.Өлзийсайхан | МОНГОЛ УЛСЫН БЯМБАЗУУЛГИЙН УДИРДЛАГА | ЭГ Шифр : ТТХ-86/2024 | Масштаб : | Огноо : 2024.04 |
| Гүйцэтгэсэн | М.Өлзийсайхан | | ТГ Шифр : | Зургийн дугаар : ГЦ-27 | Хуудас : 41 |
| Шалгасан | Б.Наранбаатар | | Зургийн шифр : | ТТХ_USC_A3_ЦАХ | |

ГАДНА ГЭРЭЛТҮҮЛГИЙН САМБАР-1, 2, 3, 4 МАТЕРИАЛЫН ТҮҮВЭР

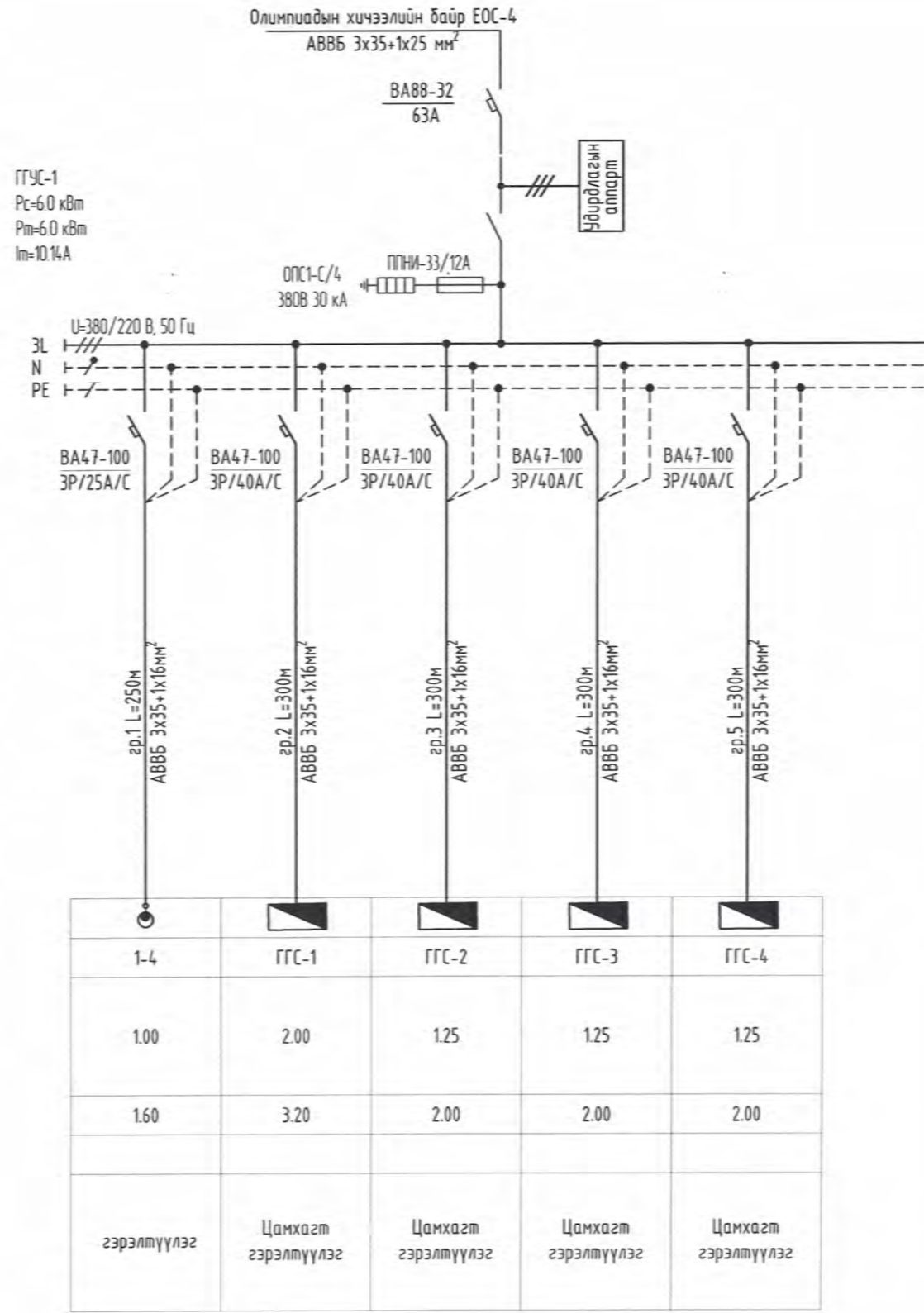
| № | Нэр | Маяг | Хэм нэгж | Тоо | Тайлбар |
|---|--|-----------------|----------|------|---|
| 5 | Удирдлагын самбар | Procube-G | ш | 4 | IP44, 775x1130x475мм |
| 6 | Оролтын автомат таслуур /3P-40A/ | BA47-100.3P/32A | ш | 4 | |
| 7 | Автомат таслуур /1p-6A/ | BA47-100.1P/6A | ш | 4 | |
| 8 | Модулийн автомат таслуур /3P-40A/ | BA47-100.3P/25A | ш | 12 | |
| 9 | Цэнэг шавхагч /3PN 20kA In=10kA Uc=225V/ | ОПС-1/4 | ш | 4 | |
| 5 | Самбарын гэрэлтүүлэг /220В, 30Вт/ | Led-T5 | ш | 4 | Төгсгөлийн унтраалгатай гэрэлтүүлэг |
| 6 | Кабель баригч | 20-33мм | ш | 16 | Оруулга гаргалгааны кабель бэхлэгч:20-33мм2 |
| 7 | Резинен сальник | MFT-127 | ш | 16 | Оруулга, гаргалгааны кабель сүвлэх резин |
| 8 | Нойлийн шин | ССА busbar | ш | 4 | Бүрмэл ээс: 30x3мм |
| 9 | Магистрал шин | GK-703 busbar | ш | 4 | Группын автоматын |
| 5 | Зэс голтой, ПВХ тусгаарлагчтай утас | ВВГ | м | 100 | 4x6мм2 |
| 6 | Төгсгөвч | SC 3S-8 | ш | 36 | Оруулгын автоматын оролтонд |
| 7 | Төгсгөвч | ET16-12BE | ш | 48 | Ф16мм2 |
| 8 | Төгсгөвч | ET10-12RD | ш | 72 | Ф10мм2 |
| 9 | Төгсгөвч | ET15-88BK | ш | 60 | Ф16мм2 |
| 5 | Төгсгөвч | ET12S-8 | ш | 8 | Ф0.5-15мм2 |
| 6 | Төгсгөвч | RF5.5-8 | ш | 4 | Ф4-6мм2 |
| 7 | Бирк | OC-2 | ш | 60 | |
| 8 | Кабель далдлагч | ENC cable duct | м | 4 | Хэмжээ:30x30мм |
| 9 | Зам | Din rail | м | 8 | Хэмжээ:35мм |
| 7 | Зам өндөрлөгч суурь | | ш | 4 | |
| 8 | Зам дээр суудаг хязгаарлагч | BNL-6 | ш | 24 | Хэмжээ:35мм |
| 9 | Кабель сүвлэгч | PG 13.5 | ш | 4 | Сальник |
| 7 | Агааржуулалтын шүүлтүүр | | ш | 4 | - |
| 8 | Цутгамал бетон суурь | M-150 | ш | 4 | M-150 орцтой цутгамал бетон суурь |
| 9 | Цайрдсан түүзан төмөр | 4x40 | м | 1920 | - |
| 7 | Цайрдсан булан төмөр | 300x(50x50x4) | ш | 420 | - |



| | | | | | |
|--|---|---|----------------|------------------|----------|
| <p>Барилгын зэрэг төслийн Төвхөн хич ХХК</p> <p>Гранд нлээд, 1305 тоот болонгол дүүрэг, 2-р хороо, Улаанбаатар, Монгол улс</p> | Ерөнхий боловсролын лаборатори 1-р цогцолбор сургуулийн олон улсын стандарт хөтөлбөр хэрэгжүүлэх, иж бүрэн хөл бөмбөгийн малбай | | | | |
| | Гадна гэрэлтүүлгийн самбар-1, 2, 3, 4 материалын түүвэр | | | | |
| Инженер | М.Өлзийсайхан | МОНГОЛ УЛС Баянзүрх дүүрэг 1117438 ТТХ-86/2024 | ИЖ Шифр : | Масштаб : | Огноо : |
| Гүйцэтгэсэн | М.Өлзийсайхан | МОНГОЛ УЛС Баянзүрх дүүрэг 1117438 ТТХ-86/2024 | ИЖ Шифр : | Зургийн дугаар : | Хуудас : |
| Шалгасан | Б.Наранбаатар | МОНГОЛ УЛС Баянзүрх дүүрэг 1117438 ТТХ-86/2024 | Зургийн шифр : | ТТХ_USC_A3_ЦАХ | |

ГГУС-1 САМБАРЫН БУДУУВЧ

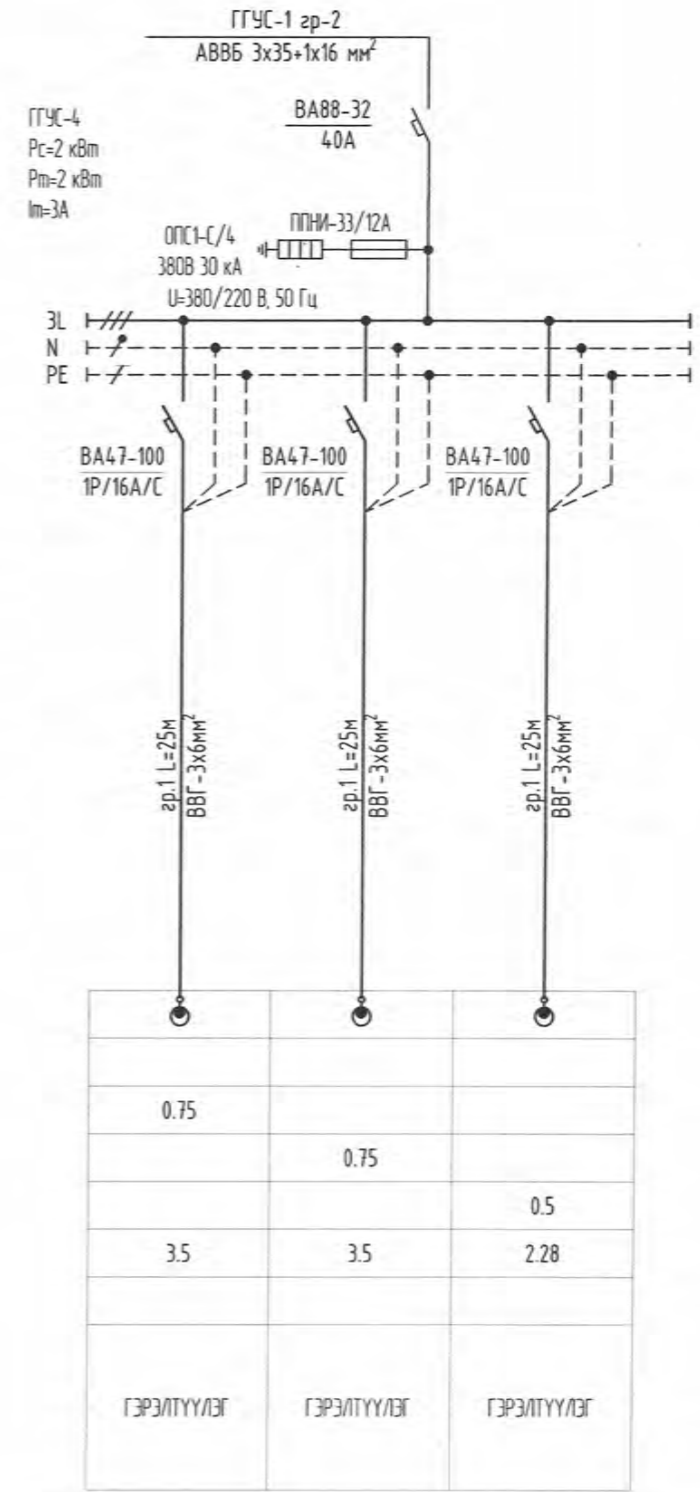
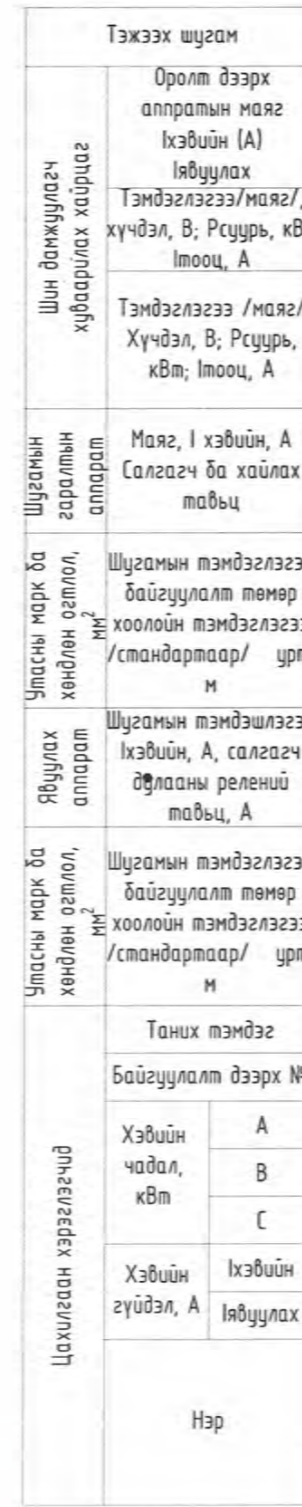
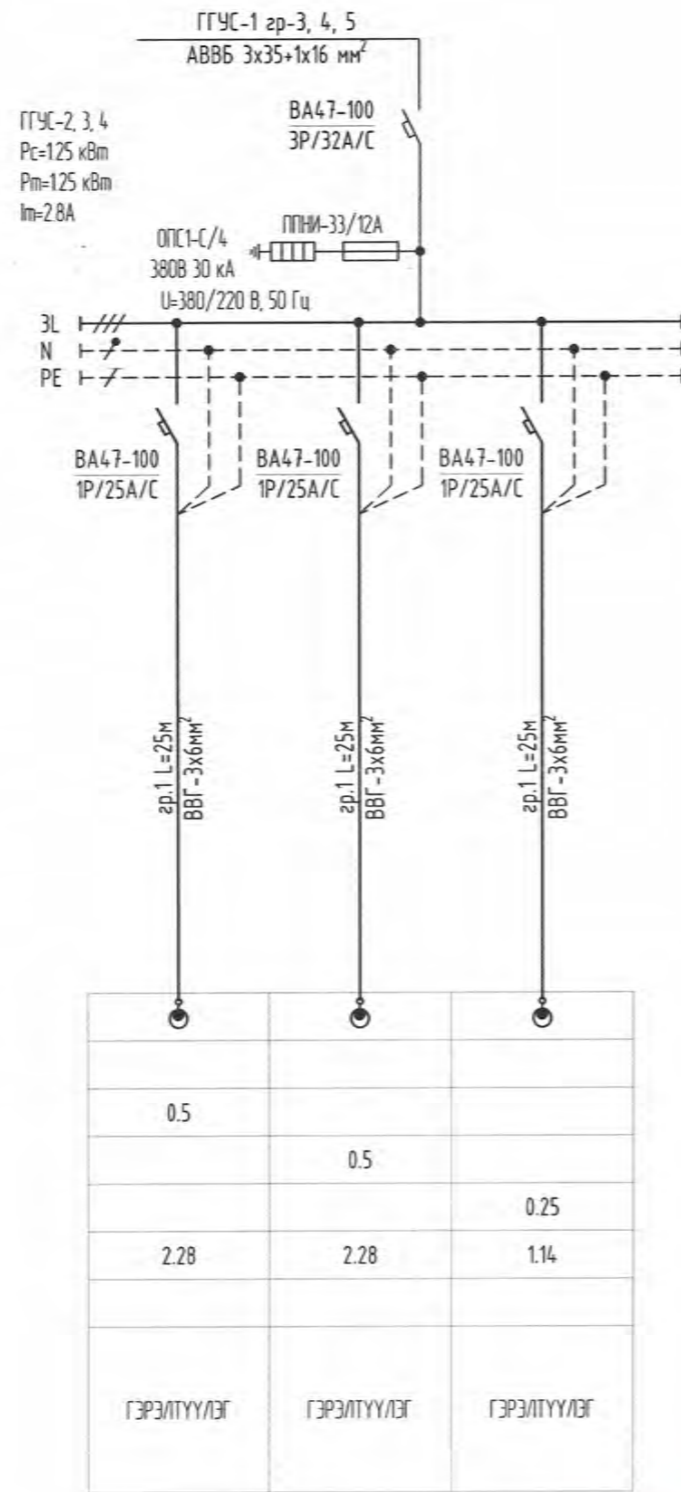
| | | |
|--|---|---------------------|
| Тэжээх шугам | | |
| Шин дамжуулагч хуваарилах хайрцаг | Оролт дээрх аппаратын маяг Iхэвийн (А) Iядуулах | |
| | Тэмдэглэгээ/маяг/ хүчдэл, В; Рсуурь, кВт Iтооц, А | |
| | Тэмдэглэгээ /маяг/ Хүчдэл, В; Рсуурь, кВт; Iтооц, А | |
| Шугамын гэрэлтмийн аппарат | Маяг, I хэвийн, А Салгагч ба хайлах тавьц | |
| Утасны марк ба хөндлөн огтлол, мм ² | Шугамын тэмдэглэгээ байгуулалт төмөр хоолойн тэмдэглэгээ /стандартаар/ урт, м | |
| Явуулах аппарат | Шугамын тэмдэглэгээ Iхэвийн, А, салгагч дугааны релений тавьц, А | |
| Утасны марк ба хөндлөн огтлол, мм ² | Шугамын тэмдэглэгээ байгуулалт төмөр хоолойн тэмдэглэгээ /стандартаар/ урт, м | |
| Цахилгаан хэрэглэгчид | Танх тэмдэг | |
| | Байгуулалт дээрх № | |
| | Хэвийн чадал, кВт | А В С |
| | Хэвийн гүйдэл, А | Iхэвийн Iядуулах |
| Нэр | | |



| | | | | | |
|--|---|---------------|----------------|------------------------|-------------|
| <p>Барилгын зэрэг төслийн Төмөр хүч ХХК</p> <p>Гранд plaza, 1305 тоот Баянгол дүүрэг, 2-р хороо, Улаанбаатар, Монгол улс</p> | Ерөнхий боловсролын лаборатори 1-р цогцолбор сургуулийн олон улсын стандарт хөтөлбөр хэрэгжүүлэх, иж бүрэн хөл бөмдөгийн талбай | | | | |
| | ГГУС-1 Самбарын будуувч | | | | |
| | Инженер | М.Өлзийсайхан | М.Өлзийсайхан | ТХ Шифр : ТХ-86/2024 | Масштаб : |
| Гүйцэтгэсэн | М.Өлзийсайхан | М.Өлзийсайхан | ТГ Шифр : | Зургийн дугаар : ГЦ-29 | Хуудас : 41 |
| Шалгасан | Б.Наранбаатар | Б.Наранбаатар | Зургийн шифр : | ТТХ_USC_A3_ЦАХ | |

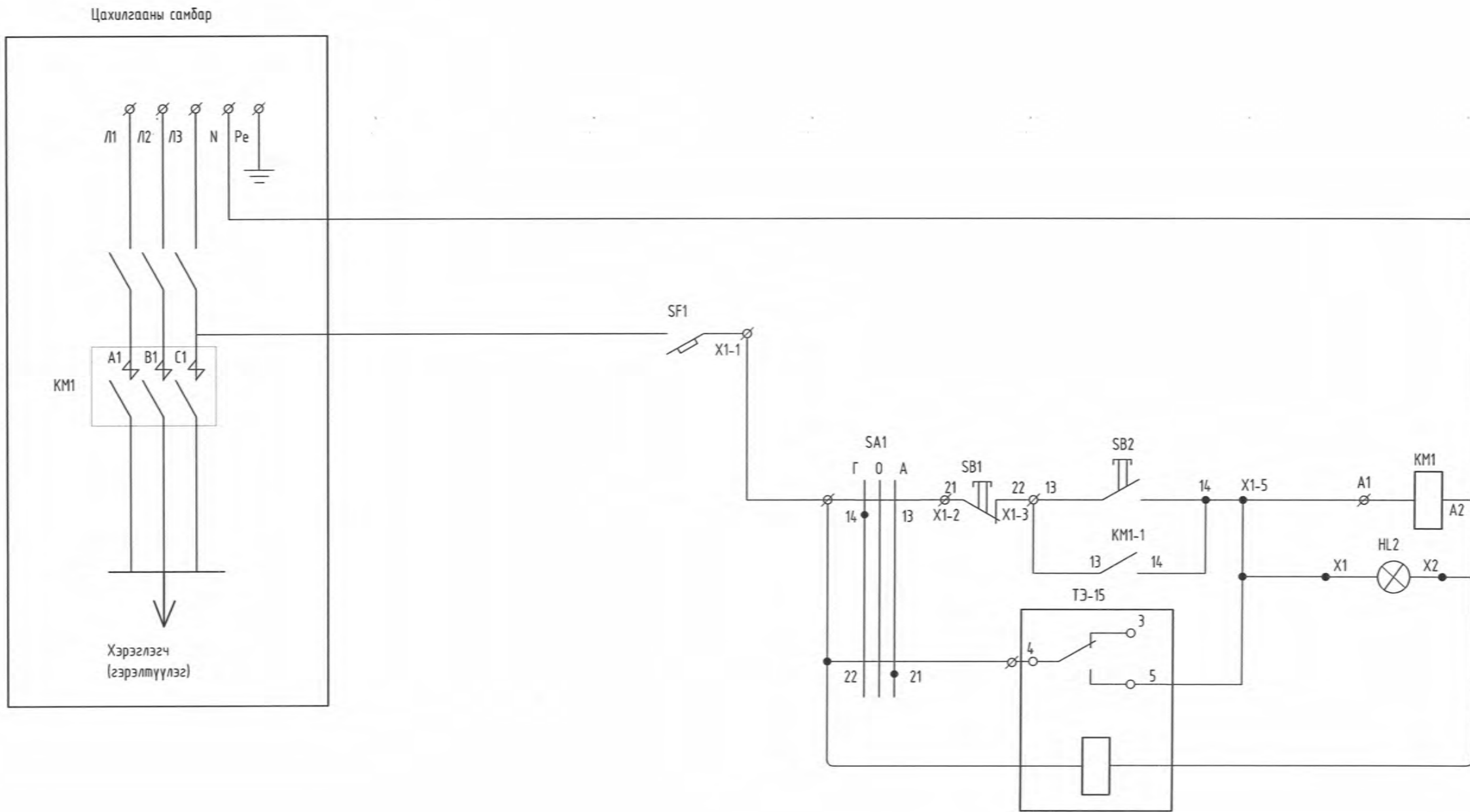
ГАДНА ГЭРЭЛТҮҮЛГИЙН САМБАР-1, 2, 3, 4 БҮДҮҮВЧ

| | | |
|--|---|------------------|
| Тэжээх шугам | | |
| Шин дамжуулагч хурааруулах хайрцаг | Оролт дээрх аппаратын маяг Ихэвийн (А) Иявуулах | |
| | Тэмдэглэгээ/маяг/ хүчдэл, В; Рсуурь, кВт Iмооц, А | |
| Шугамын гаралтын аппарат | Тэмдэглэгээ /маяг/ Хүчдэл, В; Рсуурь, кВт; Iмооц, А | |
| | Маяг, I хэвийн, А Салгагч ба хайлах тавьц | |
| Утасны марк ба хөндлөн огтлол, мм ² | Шугамын тэмдэглэгээ байгуулалт төмөр хоолойн тэмдэглэгээ /стандартаар/ урт, м | |
| Явуулах аппарат | Шугамын тэмдэглэгээ Ихэвийн, А, салгагч дулааны релений тавьц, А | |
| Утасны марк ба хөндлөн огтлол, мм ² | Шугамын тэмдэглэгээ байгуулалт төмөр хоолойн тэмдэглэгээ /стандартаар/ урт, м | |
| Цахилгаан хэрэглэгчид | Таных тэмдэг | |
| | Байгуулалт дээрх № | |
| | Хэвийн чадал, кВт | A B C |
| | Хэвийн гүйдэл, А | Ихэвийн Иявуулах |
| Нэр | | |



| | | | | | | | |
|---|---------------|----------------------|-----------------|---|---------|--|--|
| Борлогын зэрэг төслийн Төлөөх хүч ХХК | | | | Ерөнхий боловсролын лаборатори 1-р цогцолбор сургуулийн олон улсын стандарт хөтөлбөр хэрэгжүүлэх, иж бүрэн хөл дэмбэгийн талбай | | | |
| Гадна гэрэлтүүлгийн самбар-1, 2, 3, 4 бүдүүвч | | | | | | | |
| Инженер | М.Өлзийсайхан | EG Шифр: ТТХ-86/2024 | Масштаб: | Огноо: | 2024.04 | | |
| Гүйцэтгэсэн | М.Өлзийсайхан | ТГ Шифр: | Зургийн дугаар: | Хуудас: | 41 | | |
| Шалгасан | Б.Нарандаатар | Зургийн шифр: | ТТХ_USC_A3_ЦАХ | | | | |

ГГУС-1 САМБАРЫН УДИРДЛАГЫН БҮДҮҮВЧ




Цахилгааны самбар

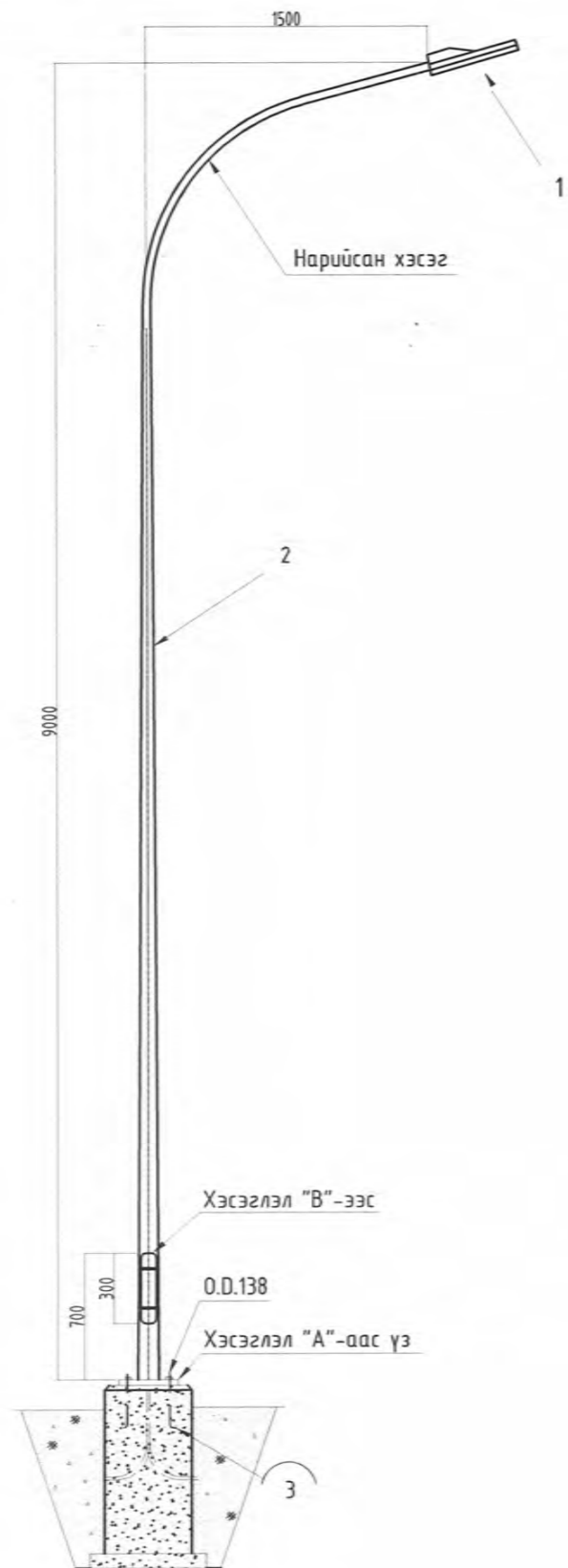
Хэрэглэгч
(гэрэлтүүлэг)

Тайлбар

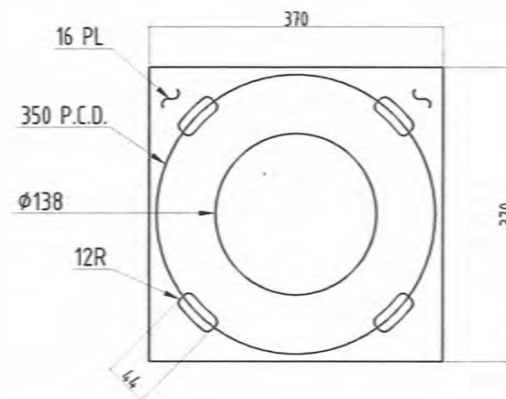
Цахилгаан тоног төхөөрөмж, гүйдэл дамжуулагчийн таних тэмдэглэгээг MNS 3757-16:2007 стандартын дагуу гүйцэтгэв.

| | | | | | |
|---|---|----------------|--------------------------|-----------|---------|
| Барилгын зураг өөслийн Тамга хүч ХХК  Гранд plaza, 1305 тоот Баянгол дүүрэг, 2-р хороо, Улаанбаатар, Монгол улс | Ерөнхий боловсролын лаборатори 1-р цогцолбор сургуулийн олон улсын стандарт хөтөлбөр хэрэгжүүлэх, иж бүрэн хөл дөмбөгийн талбай | | | | |
| | ГГУС-1 Самбарын удирдлагын бүдүүвч | | | | |
| | Инженер | М.Өлзийсайхан | EG Шифр : ТТХ-86/2024 | Масштаб : | Огноо : |
| Гүйцэтгэсэн | М.Өлзийсайхан | ТГ Шифр : | Зургийн дугаар : | Хуудас : | 41 |
| Шалгасан | Б.Наранбаатар | Зургийн шифр : | ТТХ_USC_A3_ЦАХ | | |

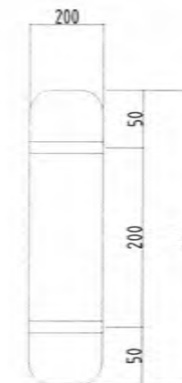
ГЭРЭЛТҮҮЛГИЙН ШОНГИЙН ХЭСЭГЛЭЛ



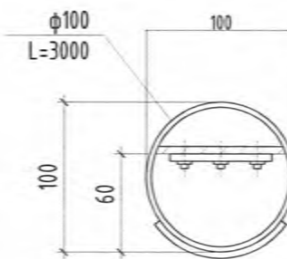
ХЭСЭГЛЭЛ А СУУРИЙН ХЭСЭГ



ХЭСЭГЛЭЛ В ТАГНЫ ХЭСЭГ



ОГТЛОЛ 2-2 /M15/



Материалын түүвэр

| Д/д | Нэр | Маяг | Хэмж нэгж | Тоо | Тайлбар |
|-------------------|-------------------|--------------------------------------|-----------|-----|---------|
| Кабель оруулгатай | | | | | |
| 1 | Гэрэлтүүлэг | Isaro Pro S 520m | ш | 1 | |
| 2 | Гэрэлтүүлгийн шон | H=9 м, 3.5мм | ш | 1 | |
| 3 | Холболтын клем | ТС-1004 35мм ² , 100А | ш | 1 | |
| 4 | Кабелийн төгсгөвч | 25 мм ² | ш | 5 | |
| 5 | Шонгийн суурь | | ком | 1 | |
| 6 | Кабель | АВВГ-0.6/1 4x25+16мм ² | м | 7.5 | |
| 7 | Кабель | ВВГ-3x2.5мм ² | м | 7.5 | |



Ерөнхий боловсролын лаборатори 1-р цогцолбор сургуулийн олон улсын стандарт хөтөлбөр хэрэгжүүлэх, иж бүрэн хөл дөмбөгийн талбай

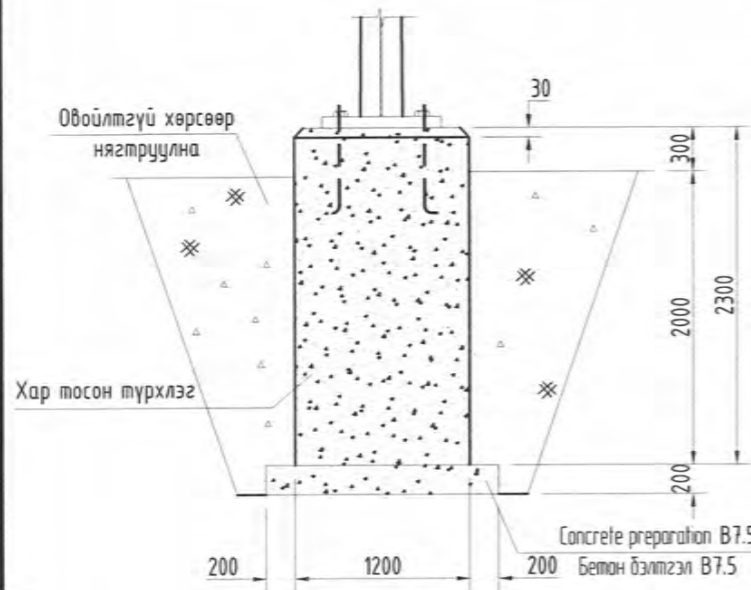
Гэрэлтүүлгийн шонгийн хэсэглэл

| | | | | |
|-------------|---------------|-----------------------------|------------------|---------------|
| Инженер | М.Өлзийсайхан | МОНГОЛ УЛСЫН ТХШ-86/2024 | Масштаб : | Огноо : |
| Гүйцэтгэсэн | М.Өлзийсайхан | МОНГОЛ УЛСЫН ТХШ-86/2024 | Зургийн дугаар : | Хуудас : |
| Шалгасан | Б.Наранбаатар | МОНГОЛ УЛСЫН ТХШ-86/2024 | Зургийн шифр : | ТТХ_УС_АЗ_ЦАХ |

ГЭРЭЛТҮҮЛГИЙН СУУРИЙН ХЭСЭГЛЭЛ

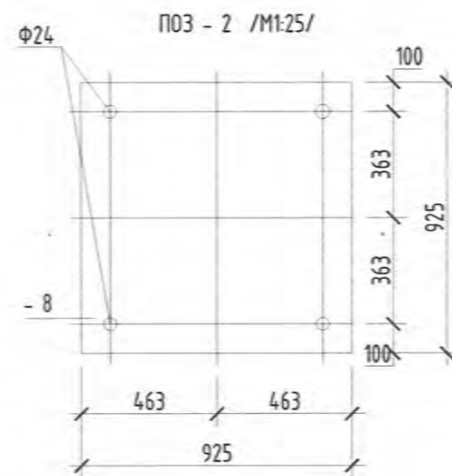


ОГТ/ЛОЛ 1 - 1 /M150/

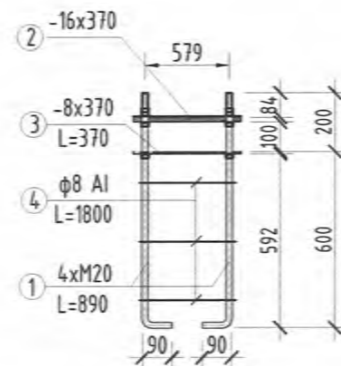


МАТЕРИАЛЫН ТҮҮВЭР

| № | Тэмдэглэгээ | Нэр | Тоо | Нэгж жин /кг/ | Нийт жин /кг/ | Тайлбар |
|---------------------------------|-------------|--------------------------|-----|-----------------------|---------------|---------|
| ГЭРЭЛТҮҮЛГИЙН ТӨМӨР БЕТОН СУУРЬ | | | 1 | 42.55 | 42.55 | |
| 1 | | M20 L=890 | 4 | 2.08 | 8.32 | |
| 2 | | -16x370 L=370 | 1 | 17.19 | 17.19 | |
| 3 | | -8x370 L=370 | 1 | 8.59 | 8.59 | |
| 4 | | φ8 A1 ГОСТ5781-82 L=1320 | 3 | 0.52 | 1.56 | |
| | | Гайка M20 ГОСТ 5915-70 | 16 | 0.22 | 3.52 | |
| | | Шайба 20 ГОСТ 11371-78* | 8 | 0.04 | 0.32 | |
| | | Шайба -12x90x90 | 4 | 0.76 | 3.05 | |
| | | Бетон анги B25 | - | V=0.414м ³ | | |
| | | Бетон бэлтгэл B7.5 | - | V=0.064м ³ | | |



АНКЕР БООЛТ/M1:25/



ТАЙЛБАР:

1. Төмөр хийцийн гадаргууг 60 мкм-аас багагүй зузаантай халуунаар цайрдаж эзвэрлээс хамгаалах.
2. Утасны холболтын холболтын хавчаарын таг 10-ын дотор талд хөдөлгөөнгүйгээр бэхлэнэ.
3. Төмөр бетон суурийн хөрстэй харьцах хэсэгт хар тосон түрхлэгээр 2 удаа түрхэнэ.
4. Гагнуурын оёдлын өндөр h=5 мм.
5. Буцааж дарах хөрс 1.7 кг/м³ нягттай байх ба чийглэгийг шалгаж, БНБДЗ.02.01.90-д заасны дагуу буцааж дарна. Буцааж дарах хөрс ургамлын үетэй, органик хольцтой, хүлэр, ширхэгтэй хөрс, овойлт, суулт үүсгэдэг хөрс байж болохгүй.

Борлогын зурга төслийн Төлөх нүү ХХК

Ерөнхий боловсролын лаборатори 1-р цогцолбор сургуулийн олон улсын стандарт хөтөлбөр хэрэгжүүлэх, иж бүрэн хөл бөмбөгийн талбай

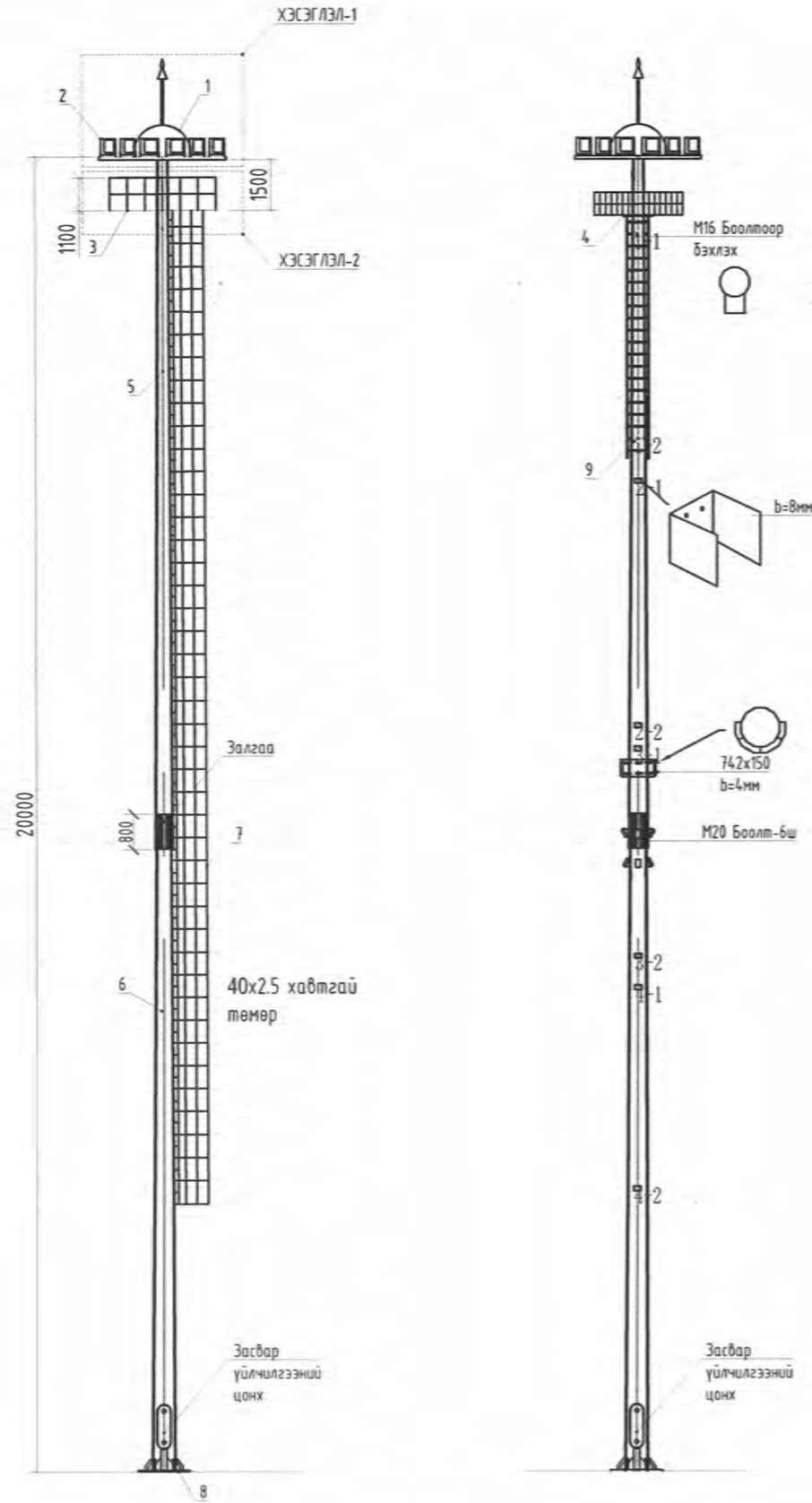
Гэрэлтүүлгийн суурийн хэсэглэл

Инженер: М.Өлзийсайхан
 Гүйцэтгэсэн: М.Өлзийсайхан
 Шалгасан: Б.Нарандаатар

ЭГ Шифр: ТТХ-86/2024
 ТГ Шифр: ГЦ-33
 Зургийн шифр: ТТХ_USC_A3_ЦАХ

Масштаб: Огноо: 2024.04
 Хуудас: 41

ЦАМХАГТ ГЭРЭЛТҮҮЛГИЙН ХЭСЭГЛЭЛ-1 M1:100



Техникийн тайлбар:

1. Гэрэлтүүлгийн шонгийн гангийн марк нь Q235 ба тусгай зориулалтын машин, механизмаар хийсэн 12 талт конусан хэлбэртэй, өндөр 25м, дээд хэсгийн диаметр Ф250мм, доод хэсгийн диаметр Ф470мм, хоёр хэсгээр залгагдсан, түүний урт нь 800мм, холболтын хэсэгт хүчтгэж холбохоор 3 багц боолт ашигласан. Дээд хэсгийн ханын зузаан 8мм, доод хэсгийнх 10мм, 46м/с салхинд тэсвэртэй, халуун цайрдагсан биет, гадаргуу нь пассив.
2. Гэрэлтүүлгийн шонгийн орой дээр засвар, үйлчилгээний тавцантай диаметр нь Ф1800мм, хамгаалалтын хашлагын өндөр 1100мм, тавцангийн доод хэсгийг квадрат төмрөөр хүчтгэж + хөндий төмөр хавтангаар гагнуур хийж төлөвлөсөн. Энэ нь аюулгүй байдлын бат бэхийг хангаж гадна ус хуримтлагдахаас сэргийлдэг. 3. Засвар, үйлчилгээний тавцан нь бүх хэсгээр салшгүй гагнагдсан цул биет бөгөөд гэрэлтүүлгийн шонгийн дээд хэсгээс хязгаарын бэхлээний фланц хүртэл бэхлэгдсэн бөгөөд фланцыг бэхлэхийн тулд боолтоор чангална. Тавцан дээр усны хамгаалалттай цахилгаан хяналтын хайрцаг суурилуулж гэрэлтүүлгийн хананд бэхлэсэн. Засвар үйлчилгээний явцад цахилгаан хэрэгслийн хэрэглээг хөнгөвчлөх үүднээс цахилгаан хайрцаг дотор утас залгуур суурилуулсан.
4. Гэрэлтүүлгийн самбарыг гэрэлтүүлгийн шонгийн дээд хэсгээс оруулж M16 боолтоор шон дээр бэхэлнэ. Гэрлийн эх үүсвэр нь өндөр үр ашигтай LED үерийн гэрэлтүүлэг байх ба цахилгаан удирдлагын самбартай холбогдож, цахилгаан самбараас LED гэрэл хүртэлх кабелийг PVC хоолойгоор хамгаална.
5. Гэрэлтүүлгийн шонгийн кабелийг хэрэглэх зорилгоор шонгийн дээд ба дунд хэсэгт ашиглалтын хаалга, кабелийн бэхлээний тулгуурыг тусад нь суурилуулсан.
6. Гэрэлтүүлгийн шонд суурин авирах торны фланц гагнаж M14 боолтоор бэхлэсэн бөгөөд авирах торны хэсэг тус бүрт 2 суурин фланц ашигласан. Гэрэлтүүлгийн шон нь хамгаалалтын тортой авирах шатаар тоноглогдож, шууд тавцангийн доод хөдөлгөөнт хаалгаар нэвтрэн засвар үйлчилгээний тавцан луу очих боломжтой.
7. Гэрэлтүүлгийн шонгийн 10.5м түвшинд авирах тортой талаас бусад 3 талд тойрог булан төмрөөр гагнаж, нүх гаргаснаар хяналтын камерын тулгуурыг боолтоор бэхлэхэд тохиромжтой.
8. Цахилгаан хаалга нь боломжийн ажиллагаа явуулах зайтай, хаалга ба шонгийн хоорондох ус үл нэвтрүүлэх чадвар сайтай, тусгай бэхлээний системтэй, бэхлээний боолтыг тусгай мэргэжлийн багажаар нээдэг. Цахилгааны өрөөнд утасны хяналтын самбар суурилуулж, оролтын терминал нь AC380V-т холбогдсон, гаралтын терминал нь гэрлийн эх үүсвэрт холбогдохын тулд AC220V * 3 бөгөөд богино холболт, хэт ачаалал, цахилгаан алдагдлаас хамгаалах функцтэй байна.

| Д/д | Нэр төрөл | Огтлол ба маяг | Хэмжих нэг | Тоо шир | Тайлбар |
|-----|--|----------------------|------------|---------|---------|
| 1 | Аянга хүлээн авагч ба гэрэлтүүлгийн суурь | | ком | 1 | |
| 2 | Гэрэлтүүлэг LED | 250 Вт | ш | 23 | |
| 3 | Засвар үйлчилгээний тавцан | | ком | 1 | |
| 4 | Засвар үйлчилгээний тавцан тогтоох фланц | Ф450x20 | ш | 1 | |
| 5 | Доод залгаа-6 талт төмөр конусан шон | Ф470x10000 b=10мм | ш | 1 | |
| 6 | Дээд залгаа-6 талт төмөр конусан шон | Ф470x10800 b=8мм | ш | 1 | |
| 7 | Засвар үйлчилгээний шат, шатны хамгаалалт | | ком | 4 | |
| 8 | Шонгийн суурын фланц | Ф800x20 | ком | 1 | |
| 9 | Шатны бэхлээний фланц | 150x150x10мм | ш | 1 | |
| 10 | Засвар үйлчилгээний тавцангийн хуваарилах самбар | 400x500x200 | ком | 1 | |

Боригийн зэрэг төслийн Төвөгч ХХК

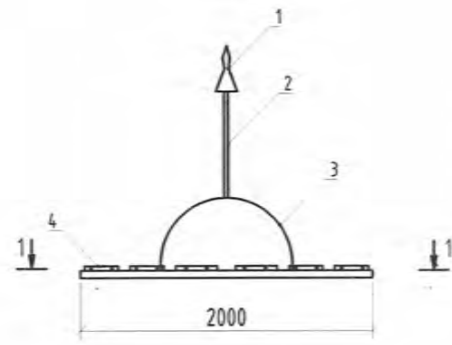
Ерөнхий боловсролын лаборатори 1-р цогцолбор сургуулийн олон улсын стандарт хөтөлбөр хэрэгжүүлэх, иж бүрэн хөл бөмбөгийн талбай

Цамхагт гэрэлтүүлгийн хэсэглэл-1

| | | | | |
|------------|-----------------|-----------------------|------------------------|-----------------|
| Инженер | М.Өлзийсайхан | EG Шифр : TTX-86/2024 | Масштаб : | Огноо : 2024.04 |
| Гүйцэтгэгч | М.Өлзийсайхан | ТГ Шифр : | Зургийн дугаар : ГЦ-34 | Хуудас : 41 |
| Шалгасан | Б.Нарандамсүрэн | Зургийн шифр : | TTX_USC_A3_ЦАХ | |

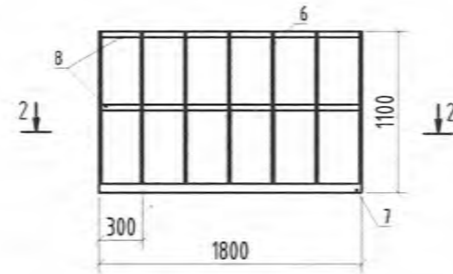
Гранд plaza, 1905 тоот баянгол дүүрэг, 2-р хороо, Улаанбаатар, Монгол улс

ЦАМХАГТ ГЭРЭЛТҮҮЛГИЙН ХЭСЭГЛЭЛ-2
M1:100

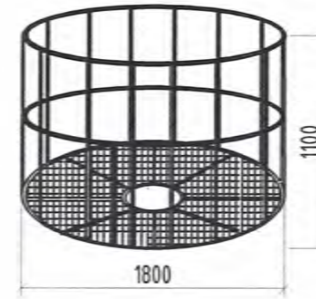


ХЭСЭГЛЭЛ-1
M1:50

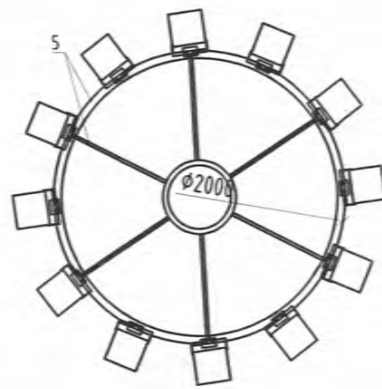
ХЭСЭГЛЭЛ-2
M1:50



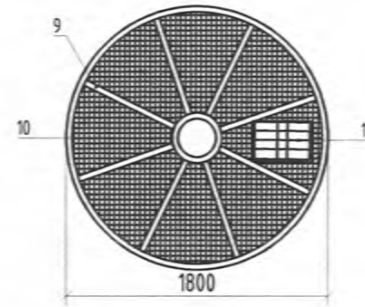
ХЭСЭГЛЭЛ-2
M1:50



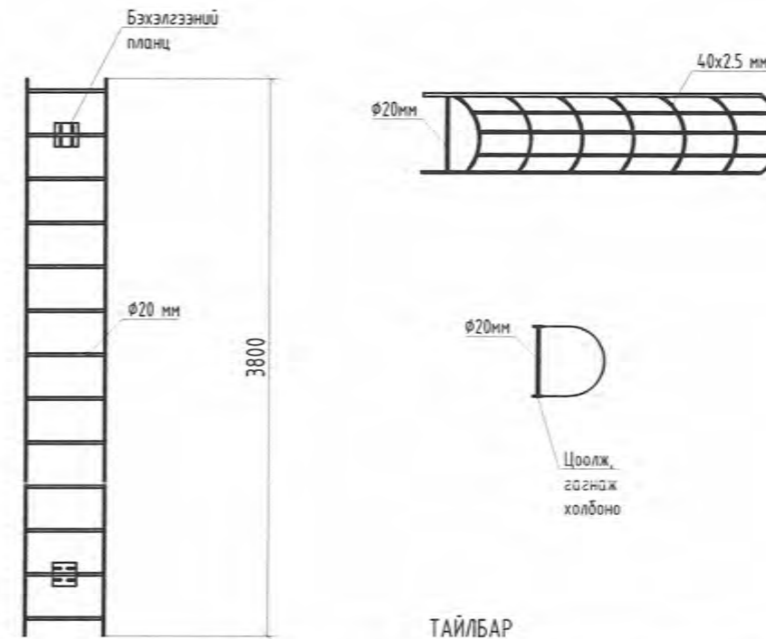
ОГТЛОЛ 1-1
M1:50



ОГТЛОЛ 2-2
M1:50



ЗАСВАР ҮЙЛЧИЛГЭЭНИЙ ШАТ




ТАЙЛБАР

1. Засвар үйлчилгээний шат ба хамгаалах торыг хооронд нь холбож ганана.
2. U хэлбэрийн ган хавтанг гэрэлтүүлгийн шонтой гагнаж шатыг бэхэлнэ.
3. 10.5 м-ийн өндөрт хяналтын камерыг суурилуулна.
4. Шатны холболтыг хийдээ 80x10 төмөрт нүх гаргаж, шатны гишгүүрийг оруулж гагнана.

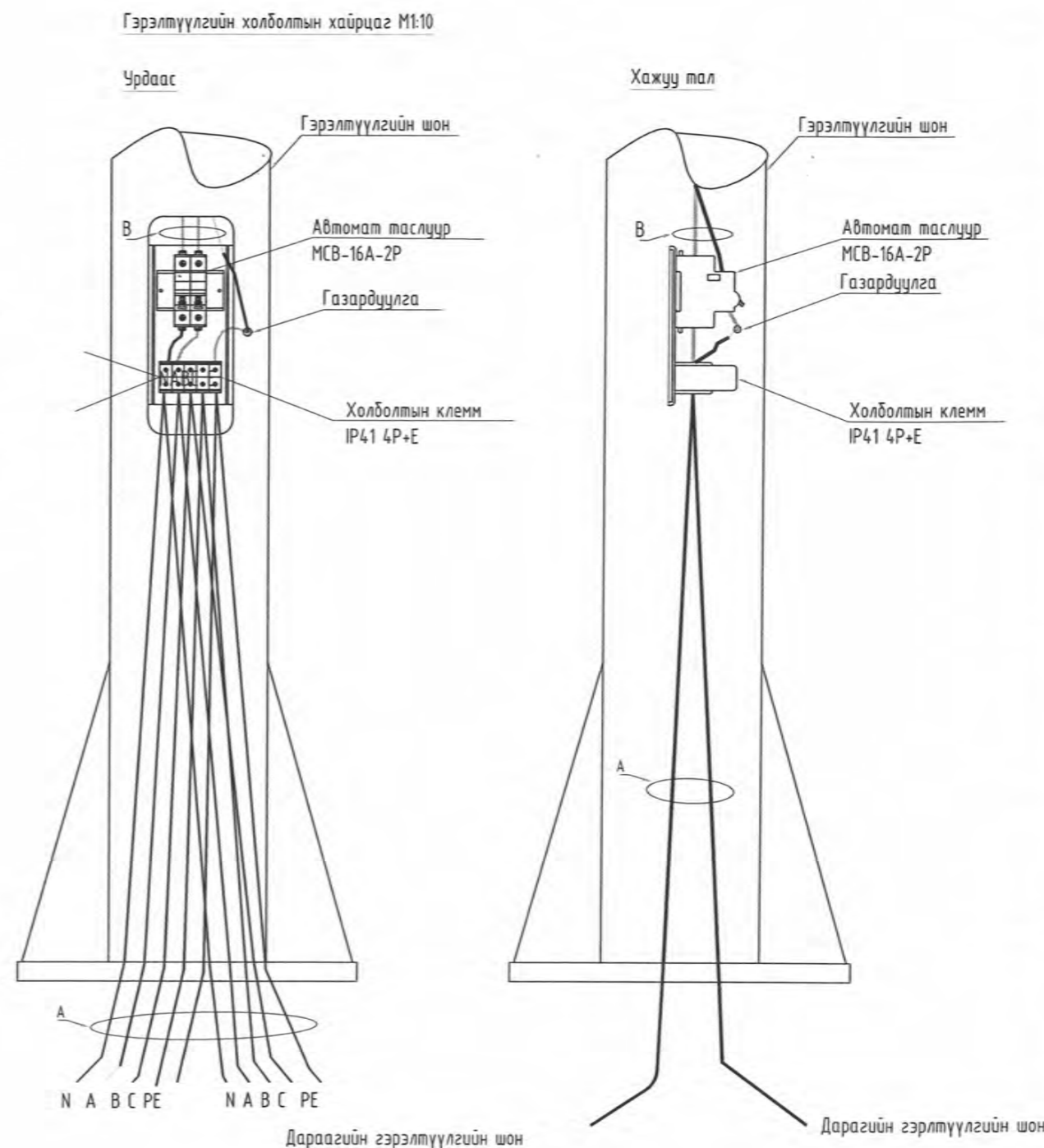
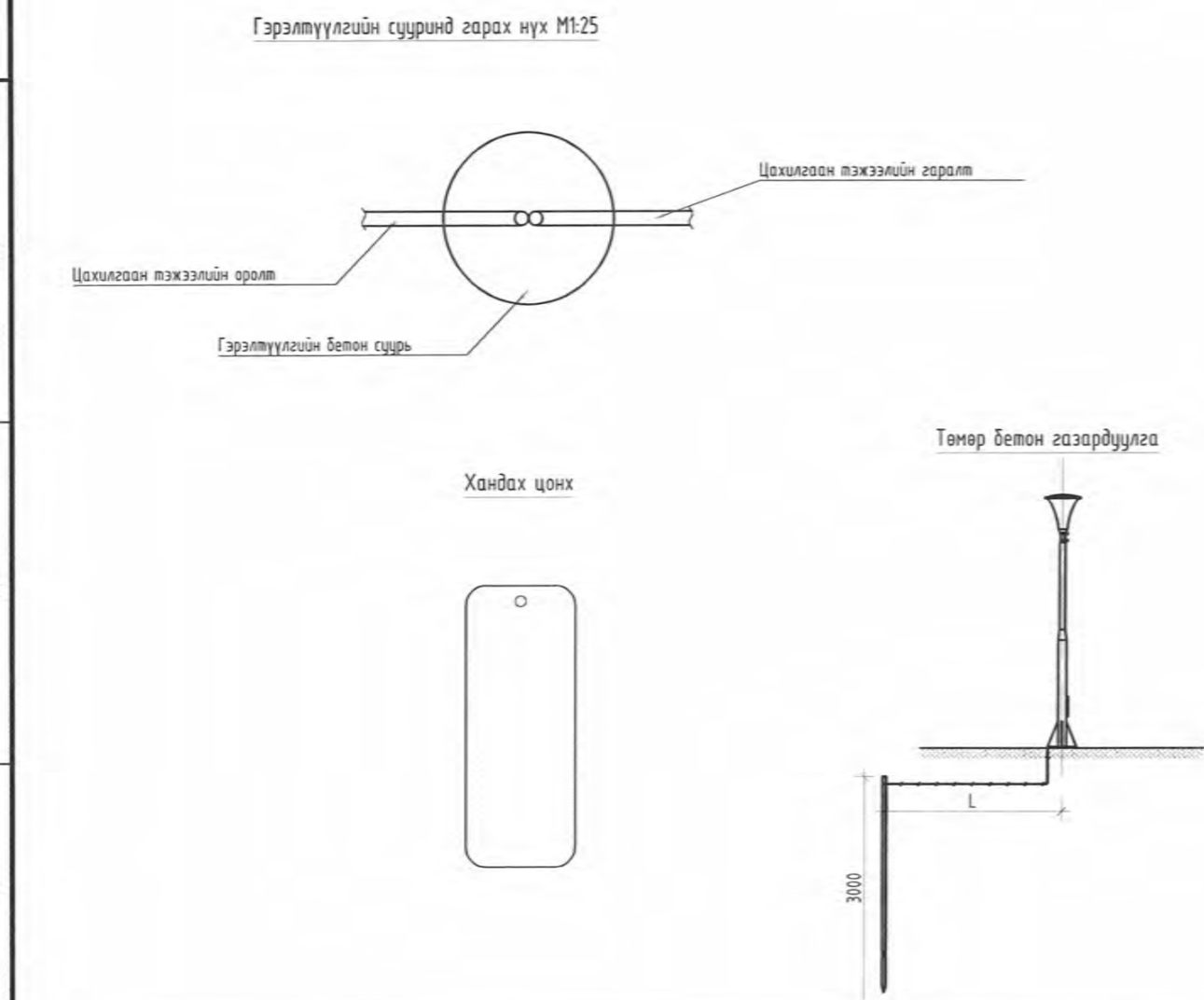
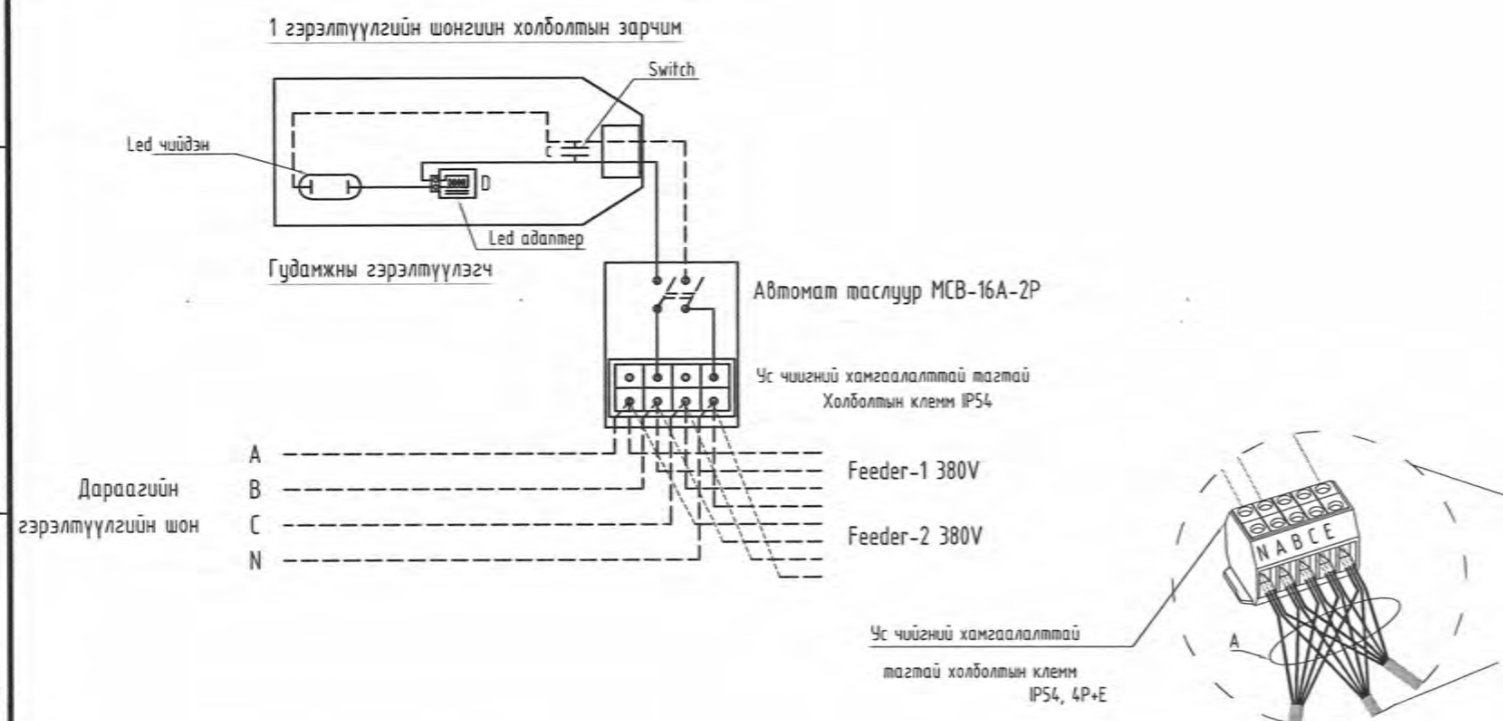
ШОНГИЙН ДЭЭД ХЭСЭГ



| № | Нэр | Тайлбар |
|--------------------|--------------------------|---------|
| АЯНГА ХҮЛЭЭН АВАГЧ | | |
| 1 | Лист төмөр b=4.0мм | |
| 2 | φ48x3.0x2000мм | |
| 3 | Таг b=2.0мм | |
| 4 | Гэрэлтүүлэг бэхлэх төмөр | |
| 5 | Квадрат 40x60x2.3мм | |
| 6 | Квадрат 20x30мм | |
| 7 | Квадрат 40x60мм | |
| 8 | Туузан төмөр 40x2.5мм | |
| 9 | Квадрат 40x60мм | |
| 10 | Нүхтэй лист b=2.5мм | |
| 11 | Хаалга | |

| | | | | | | | | | |
|--|---------------|----------------|------------------|----------|--|---------------|------------|-----------|---------|
| Барилгын зургийг төлсөн Талах хүч ХХК | | | | | Ерөнхий боловсролын лаборатори 1-р цогцолбор сургуулийн олон улсын стандарт хөтөлбөр хэрэгжүүлэх, иж бүрэн хөл бөмбөгийн талбай | | | | |
|  Гранд лава, 1395 тоот Баянгол дүүрэг, 2-р хороо, Улаанбаатар, Монгол улс | | | | | Цамхагт гэрэлтүүлгийн хэсэглэл-2 | | | | |
| | | | | | Инженер | М.Өлзийсайхан | ТХ-86/2024 | Масштаб : | Огноо : |
| Гүйцэтгэсэн | М.Өлзийсайхан | ТГ Шифр : | Зургийн дугаар : | Хуудас : | | | | | |
| Шалгасан | Б.Наранбаатар | Зургийн шифр : | ТТХ_USC_A3_ЦАХ | | | | | | |

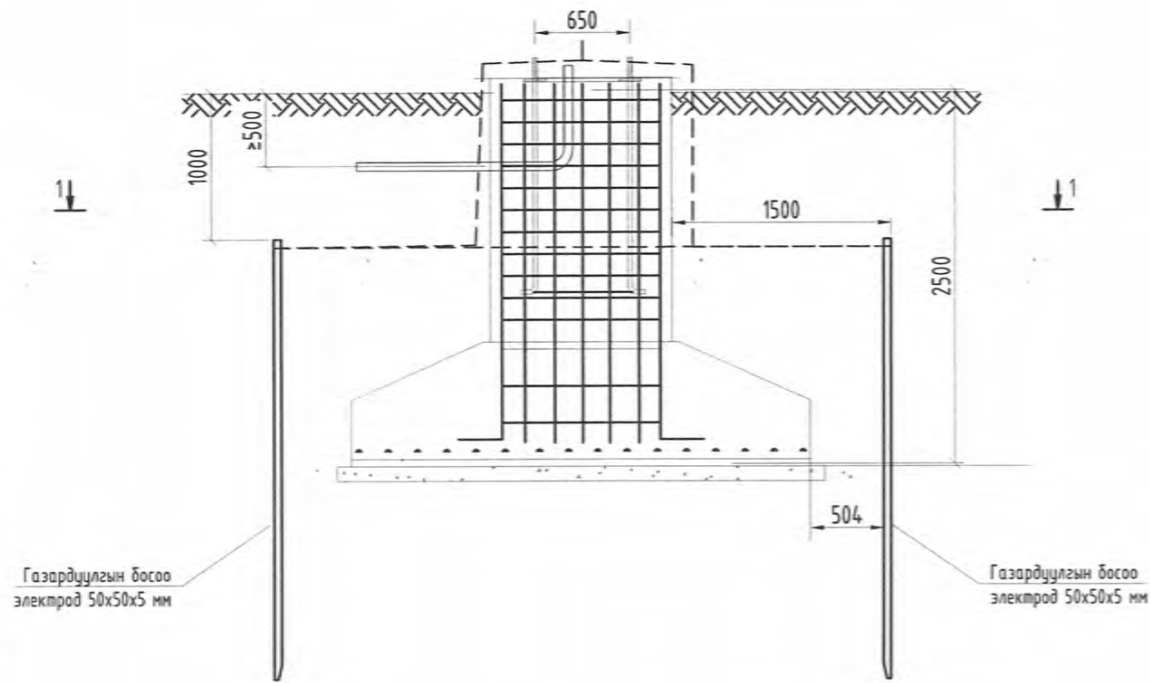
КАБЕЛИЙН ШУУДУУНЫ ЗУРАГ



| | | | | | | |
|---|--|----------------|------------------------|------------------|----------|---------|
| <p>Барилгын зургийн тэмдэгтүүд Тэмдэгтүүд XXX</p> <p>Гранд лаза, 1305 тоот Баянгол дүүрэг, 2-р хороо, Улаанбаатар, Монгол улс</p> | <p>Ерөнхий боловсролын лаборатори 1-р цогцолбор сургуулийн олон улсын стандарт хөтөлбөр хэрэгжүүлэх, иж бүрэн хөл бөмбөгийн талбай</p> | | | | | |
| | <p>Кабелийн шуудууны зураг</p> | | | | | |
| | Инженер | М.Өлзийсайхан | ЕГ Шифр : ТХ-86/2024 | Масштаб : | Огноо : | 2024.04 |
| | Гүйцэтгэсэн | М.Өлзийсайхан | ТГ Шифр : 10-053-00194 | Зургийн дугаар : | Хуудас : | 41 |
| Шалгасан | Б.Наранбаатар | Зургийн шифр : | TTX_USC_A3_ЦАХ | | | |

ЦАМХАГТ ГЭРЭЛТҮҮЛГИЙН ГАЗАРДУУЛГЫН БАЙГУУЛАЛТ

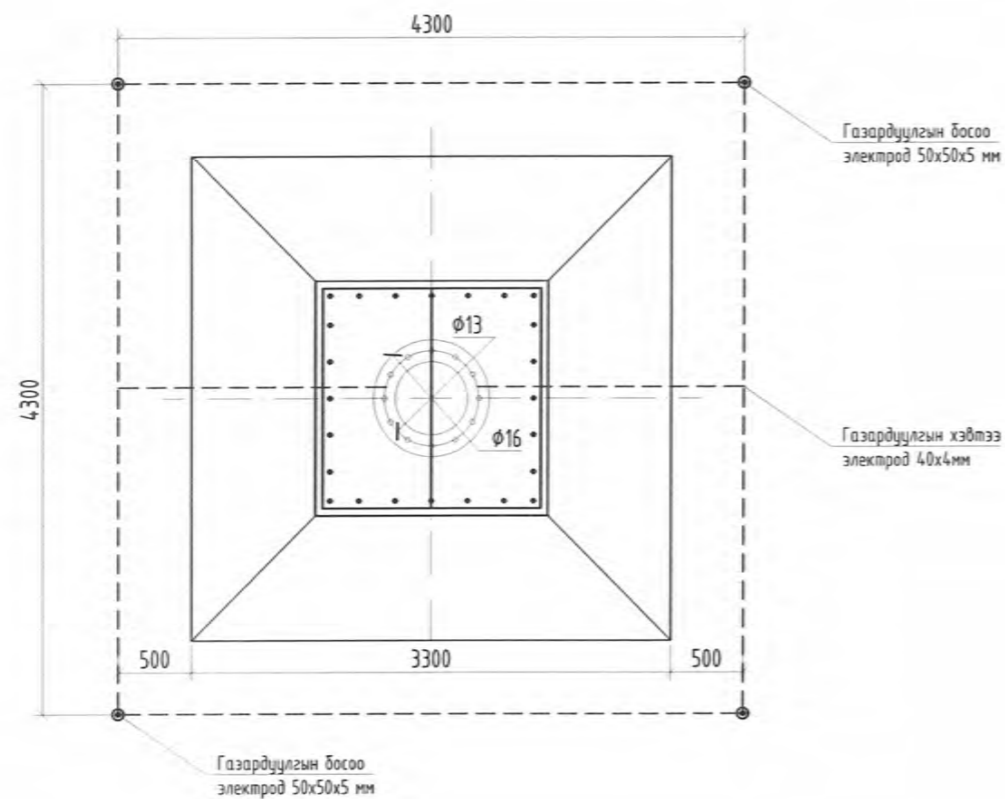
/M1:50/



МАТЕРИАЛЫН ТҮҮВЭР

| Д/д | Нэр | Маяг | Хэмж нэгж | Тоо | Тайлбар |
|-----|-----------------------|----------------|-----------|-----|---------|
| 1 | Цайрдсан түүзан төмөр | 40x4мм | м | 22 | |
| 2 | Цайрдсан булан төмөр | 3000x(50x50x5) | ш | 4 | |

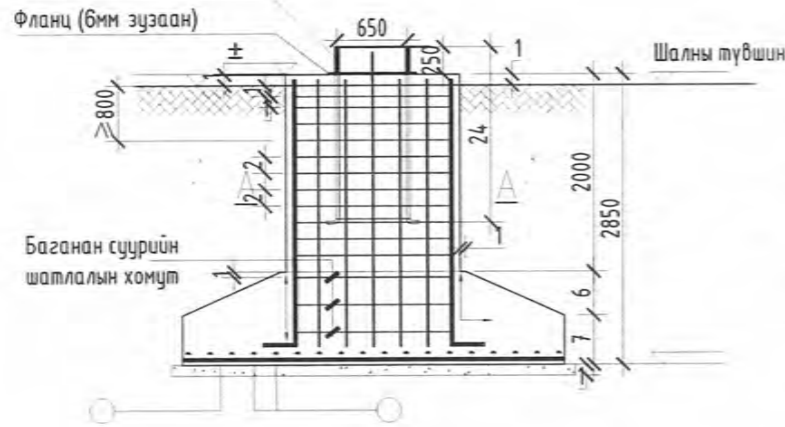
ОГТ/ОЛ 1-1
/M1:50/



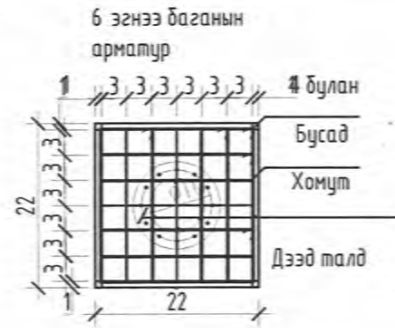
| | | | | | |
|---|---|----------------|----------------|------------------------|-----------------|
| <p>Барилгын зургийн төслийн Тамга хүч ХХК</p> <p>Гранд лаваа, 1395 тоот болонгол дүүрэг, 2-р хороо, Улаанбаатар, Монгол улс</p> | Ерөнхий боловсролын лаборатори 1-р цогцолбор сургуулийн олон улсын стандарт хөтөлбөр хэрэгжүүлэх, иж бүрэн хөл бөмбөгийн талбай | | | | |
| | Цамхагт гэрэлтүүлгийн газардуулгын байгуулалт | | | | |
| | Инженер | М.Өлзийсайхан | ТХ-86/2024 | Масштаб : | Огноо : 2024.04 |
| | Гүйцэтгэсэн | М.Өлзийсайхан | ТГ Шифр | Зургийн дугаар : ГЦ-37 | Хуудас : 41 |
| Шалгасан | Б.Наранбаатар | Зургийн шифр : | TTX_USC_A3_ЦАХ | | |

ГЭРЭЛТҮҮЛГИЙН СУУРИЙН ХЭСЭГЛЭЛ

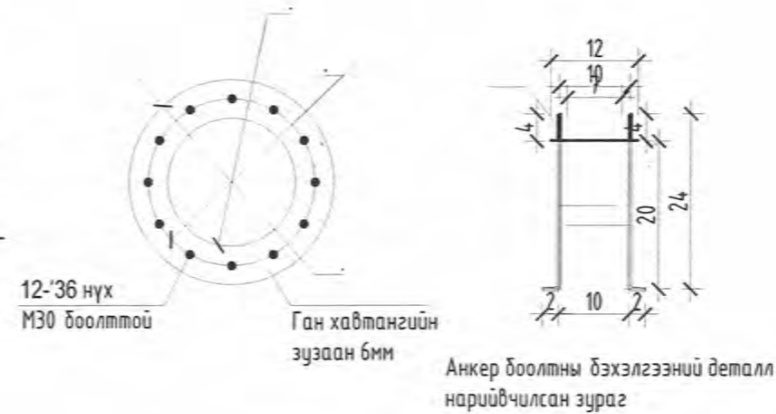
Анкер боолт 12-М30 (1.6 метр урт)



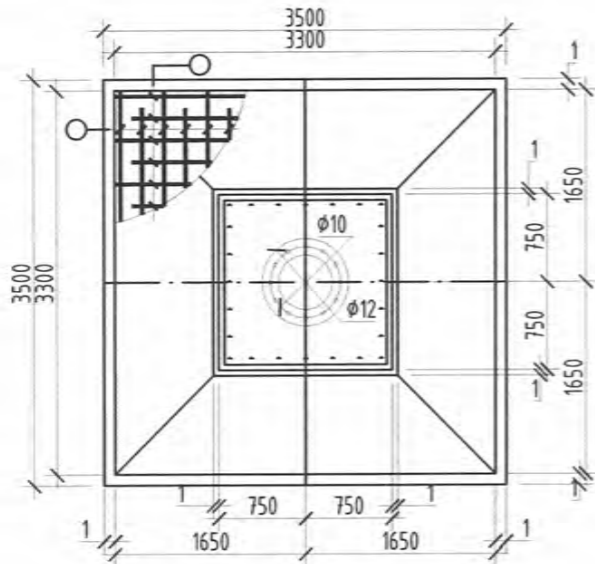
Бетон бэлтгэл С15 : 1.23м
Баганаан суурь С25: 7.40м
Суурийн багана С25: 4.50м



A-A



Доод фланцын байгуулалт



Гэрэлтүүлгийн шонгийн суурийн хэсэглэл

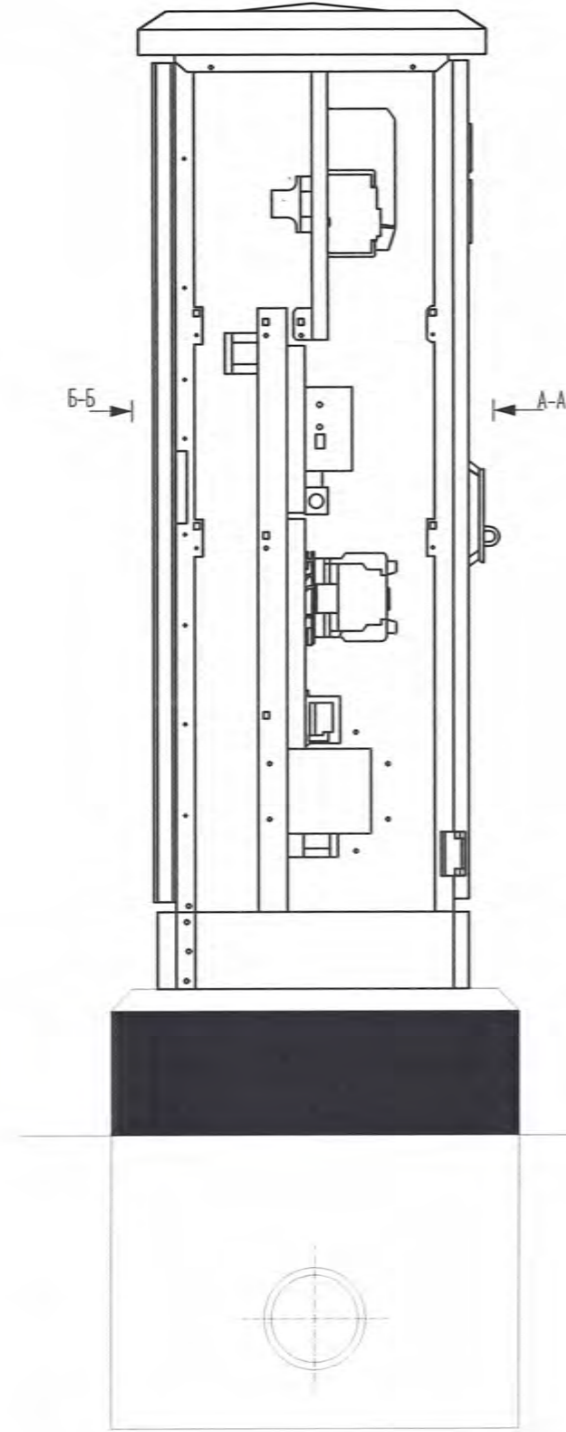
Тайлбар бичиг:

- Суурийг цутгамал төмөрбетон суурьтай байхаар төлөвлөсөн бөгөөд "Барилгын буурь суурийн нүхийг төлөвлөх норм ба дүрэм" GBJ7-89 болон бусад стандартыг үндэслэж боловсруулсан.
- Энэхүү суурийн даацын хэмжээг $f \geq 10ft$ байхаар тооцсон, С30 бетоны суурийн өөрийн жин $\geq 28t$, үйлдвэрлэгчийн тооцоолсон гэрэлтүүлгийн шон нь 46м /с салхинд тэсвэртэй;
- Арматурын хамгаалалтын үеийн зузаан нь 40мм-ээс багагүй байх ба HRB400 маркын арматур ашиглана.
- Суурийн суултын гүн -2.850м, суурийн дээд хэсэг буцаан дүүргэлтийн хөрсний гадаргуугаас 0.1м өндөр байх ёстой. (Дээд хэсгийг +0.000 нь зам, талбайн өндөржилт ба ерөнхий төлөвлөлтийн дагуу тодорхойлно)
- Суурийн ул бетон С15, баганаан суурь болон суурийн багана С30, анкер боолт Q-345В, бэхлэгээний деталл Q-235В, 10.9S өндөр бат бэхтэй гайка байна.
- Суурийн угсралтын ажлын үед анкерыг зөв байрлуулж бетон цутгахаас өмнө М30 анкер боолтыг шуудай эсвэл хуванцар уугаар хамгаална.
- Анкер боолтоос 4ш-ийг сонгож ф12 арматур болон суурийн торны арматуртай найдвартай гагнаж, газардуулгын цайрдсан гантай сайтар холбож, гагнуурын ажилд E50 электрод ашиглана.
- Гэрэлтүүлгийн шонг суурилуулж, ашиглалтад оруулсны дараа улны анкер боолтыг С15 маркийн бетон зуурмагаар цутгаж хамгаална.

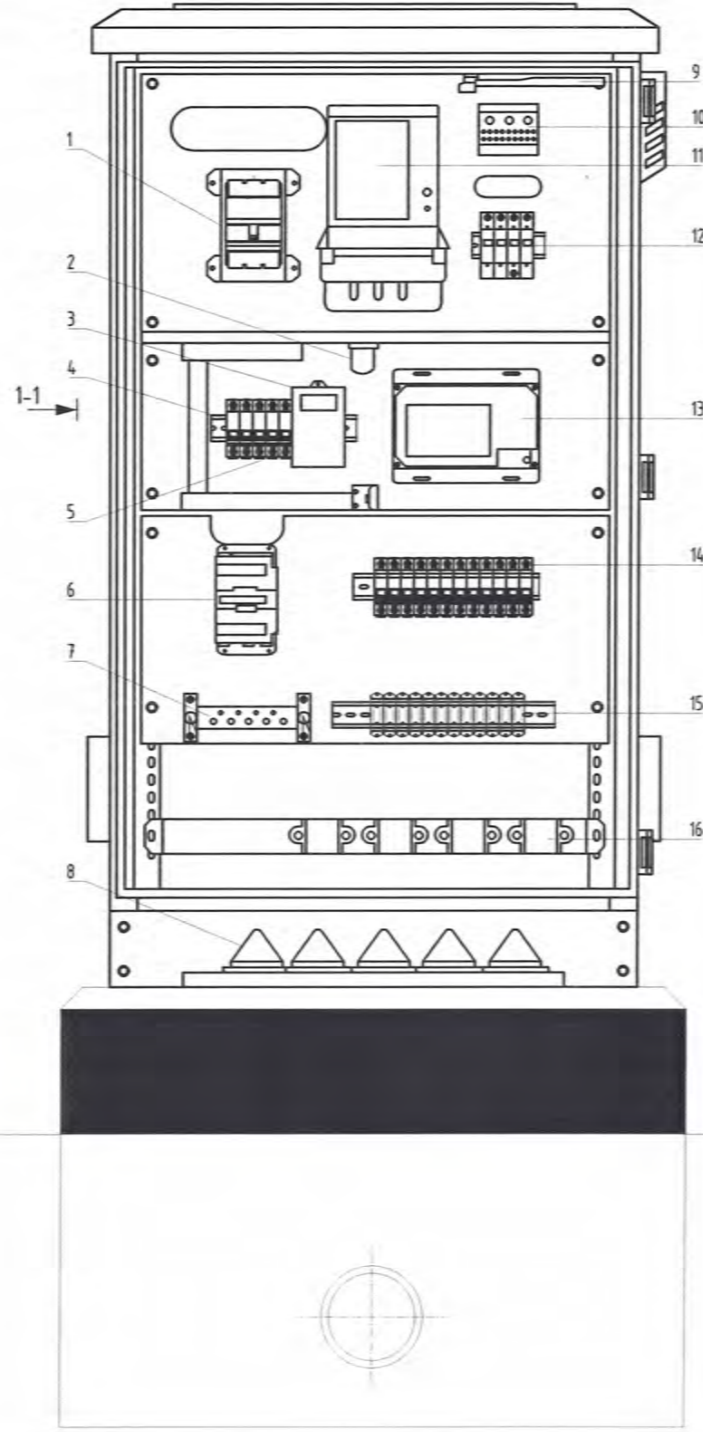
| | | | | | |
|---|---|----------------|----------------------|------------------------|-----------------|
| <p>Борилгын эсрэг ажлын Тамал хүч ХХК</p> <p>Гранд plaza, 1305 тооно Баянгол дүүрэг, 2-р хороо, Улаанбаатар, Монгол улс</p> | Ерөнхий боловсролын лаборатори 1-р цогцолбор сургуулийн олон улсын стандарт хөтөлбөр хэрэгжүүлэх, иж бүрэн хөл бөмбөгийн талбай | | | | |
| | Гэрэлтүүлгийн суурийн хэсэглэл | | | | |
| | Инженер | М.Өлзийсайхан | EG Шифр : ТХ-86/2024 | Масштаб : | Огноо : 2024.04 |
| | Гүйцэтгэсэн | М.Өлзийсайхан | ТГ Шифр : | Зургийн дугаар : ГЦ-38 | Хуудас : 41 |
| Шалгасан | Б.Наранбаатар | Зургийн шифр : | TTX_USC_A3 ЦАХ | | |

ГГУС-ЫН ТОНОГЛОЛЫН БАЙГУУЛАЛТ
M1:10

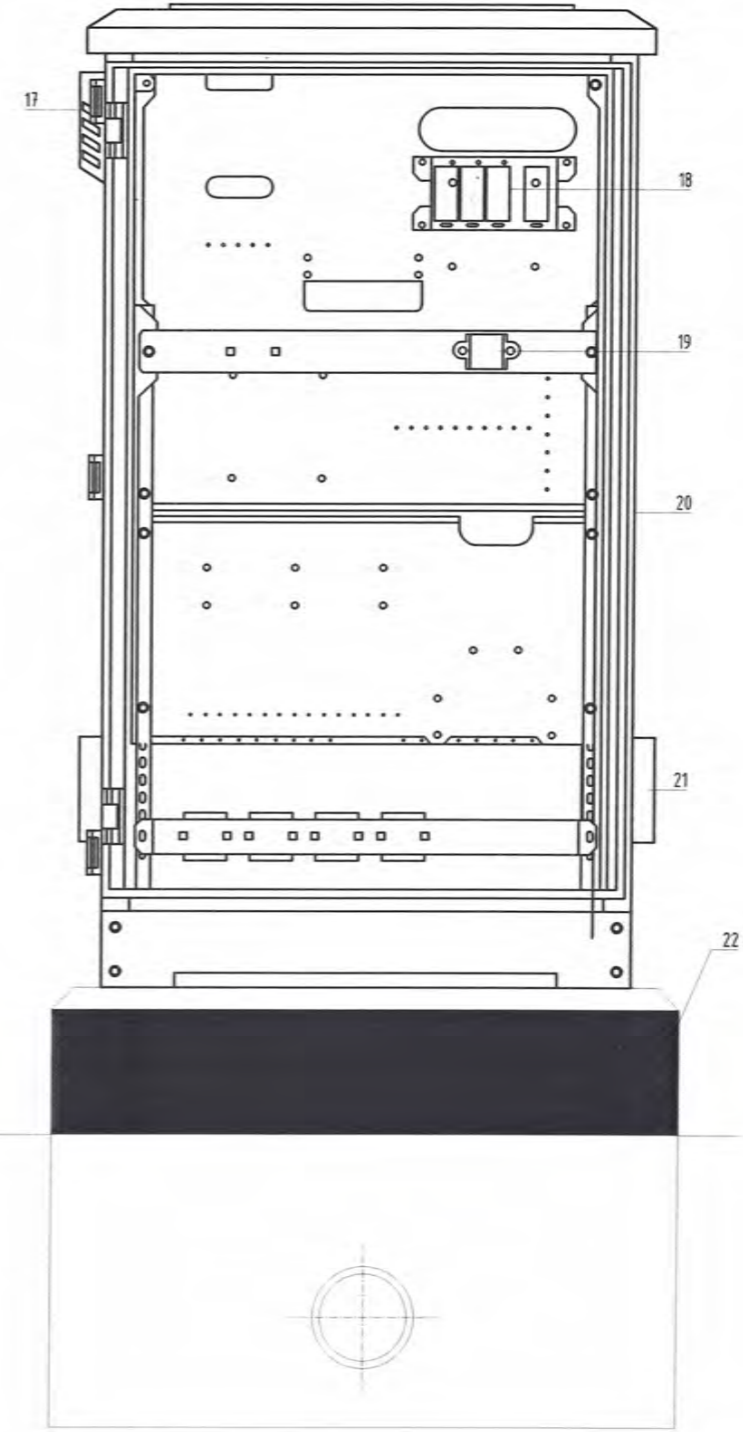
БАЙДАЛ-1/1-1/
M1:10




БАЙДАЛ-1/А-А/
M1:10

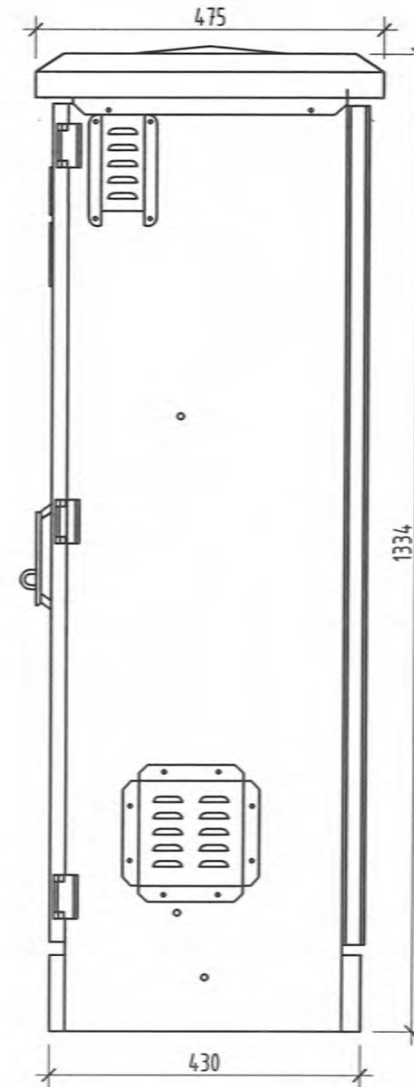
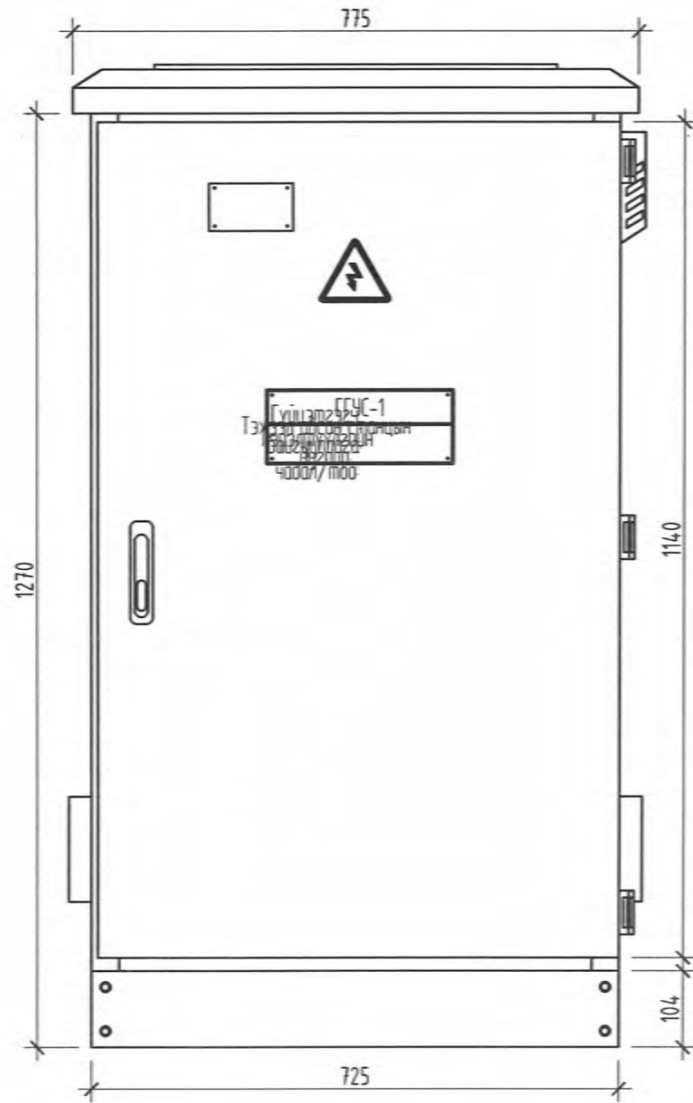


БАЙДАЛ-1/Б-Б/
M1:10



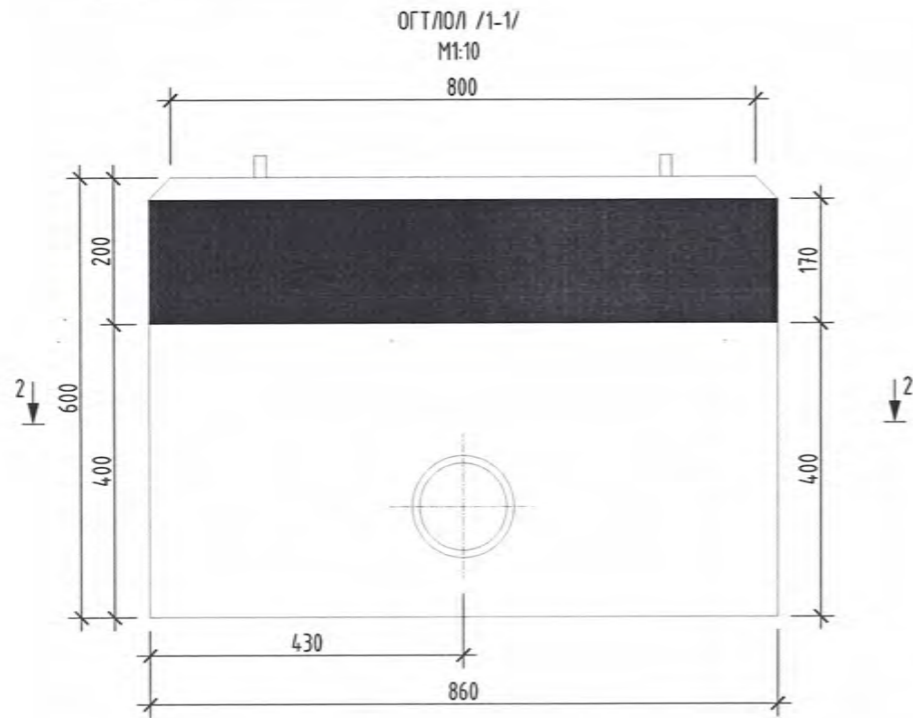
| | | | | | |
|--|---------------|--|-------------------------|---------------------------|--------------------|
| <p>Барилгын зураг өөслийн Тамга хүч ХХК</p>  <p>Гранд плаза, 13/5 тоот Баянгол дүүрэг, 2-р хороо, Чоно-баатар, Монгол улс</p> | | <p>Ерөнхий боловсролын лаборатори 1-р цогцолбор сургуулийн олон улсын стандарт хөтөлбөр хэрэгжүүлэх, иж бүрэн хөл дөмбөгийн талбай</p> | | | |
| <p>ГГУС-ын тоноглолын байгуулалт</p> | | | | | |
| Инженер | М.Өлзийсайхан | М.Өлзийсайхан | ЕГ Шифр : ТХ-86/2024 | Масштаб : | Өгнөө : 2024.04 |
| Гүйцэтгэсэн | М.Өлзийсайхан | М.Өлзийсайхан | ТГ Шифр : | Зургийн дугаар : ГЦ-39 | Хуудас : 41 |
| Шалгасан | Б.Наранбаатар | Б.Наранбаатар | Зургийн шифр : | ТТХ_УС_А3_ЦАХ | |

ГЭРЭЛТҮҮЛГИЙН УДИРДЛАГЫН САМБАР
M1:10

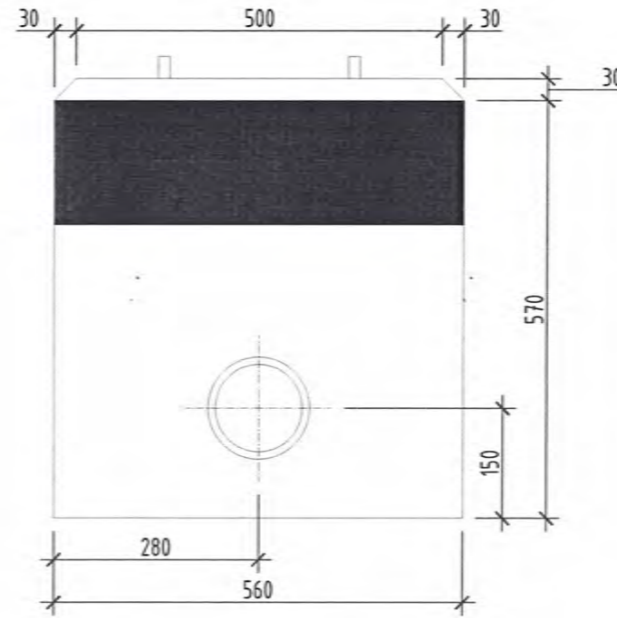


| | | | | | |
|---|---|-------------------------------|-------------------------|---------------------------|--------------------|
| <p>Барилгын зураг төслийн Тамх үүч ХХК</p> <p>Гранд plaza, 1305 тоот Баянгол дүүрэг, 2-р хороо, Чоно-баатар, Мөнгөл улс</p> | Ерөнхий боловсролын лаборатори 1-р цогцолбор сургуулийн олон улсын стандарт хөтөлбөр хэрэгжүүлэх, иж бүрэн хөл дөмбөгийн талбай | | | | |
| | Гэрэлтүүлгийн удирдлагын самбар | | | | |
| | Инженер | М.Өлзийсайхан | ЕГ Шифр : ТХ-86/2024 | Масштаб : | Огноо : 2024.04 |
| | Гүйцэтгэсэн | М.Өлзийсайхан | ТГ Шифр : | Зургийн дугаар : ГЦ-40 | Хуудас : 41 |
| Шалгасан | Б.Наранбаатар | Зургийн шифр : TTX_USC_A3_ЦАХ | | | |

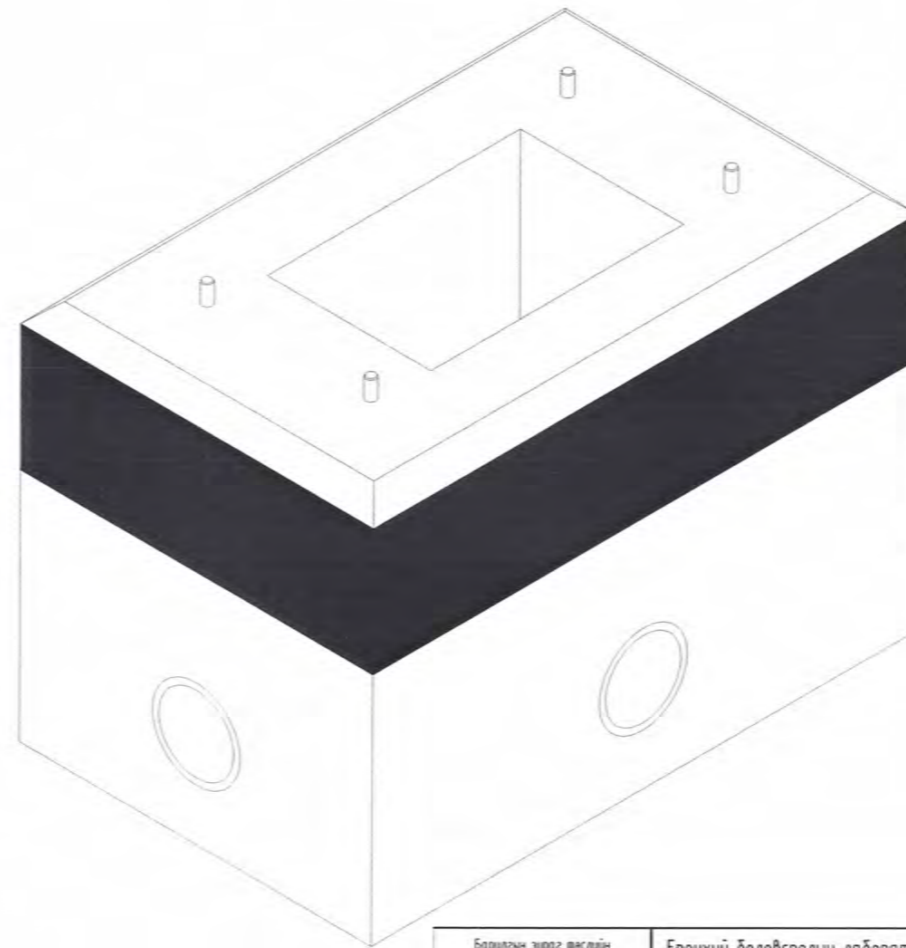
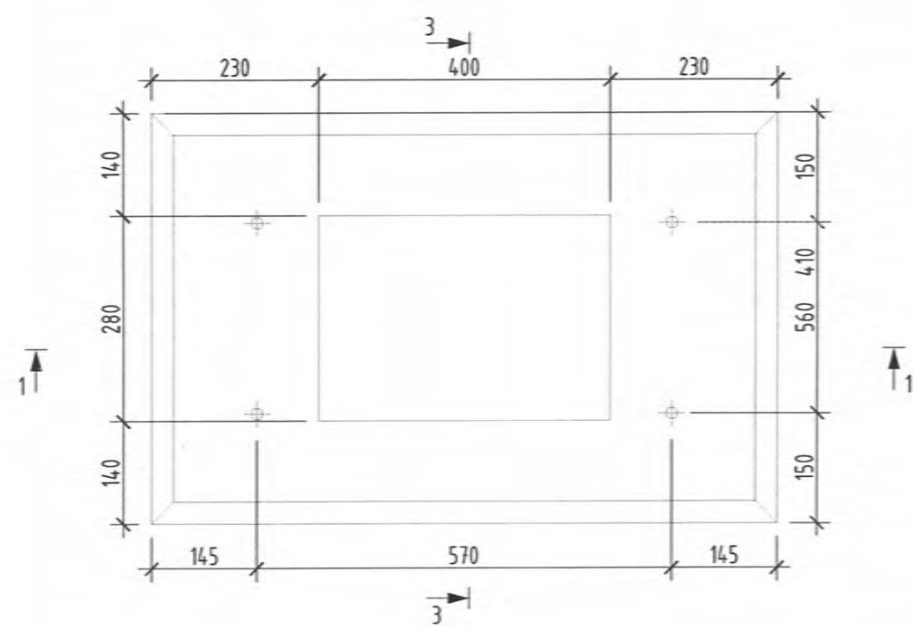
ГЭРЭЛТҮҮЛГИЙН САМБАРЫН СУУРЬ
М1:10



ОГТЛОЛ /3-3/
М1:10

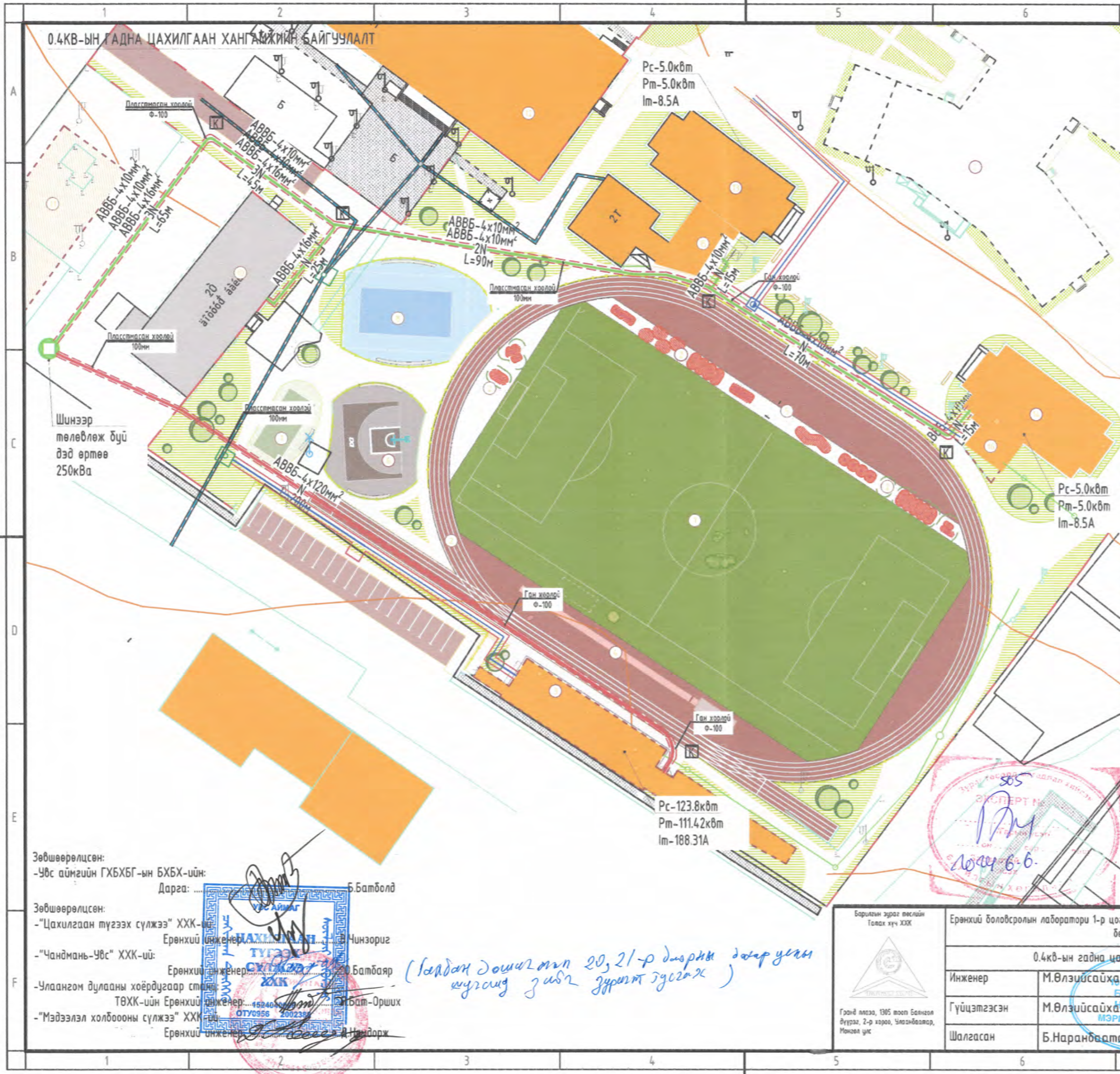


ОГТЛОЛ /2-2/
М1:10



| Д/д | Нэр | Маяг | Хэмж. нэгж | Тоо хэмжээ |
|-----|----------------------|------|----------------|------------|
| 1 | Нэр | М16 | ш | 4 |
| 2 | Бетон цутгамал суурь | - | м ³ | 1 |

| | | | | | |
|---|---------------|--|--------------------------|-------------------|--|
| Барилгын зураг төслийн Төлөх хүч ХХК | | Ерөнхий боловсролын лаборатори 1-р цогцолбор сургуулийн олон улсын стандарт хөтөлбөр хэрэгжүүлэх, иж бүрэн хөл бөмбөгийн талбай | | | |
| Гэрэлтүүлгийн самбарын суурь | | | | | |
| Инженер | М.Өлзийсайхан | EG Шифр: ТХ-86/2024 | Масштаб: | Огноо: 2024.04 | |
| Гүйцэтгэсэн | М.Өлзийсайхан | EG Шифр: | Зургийн дугаар: ГЦ-41 | Хуудас: 41 | |
| Шалгасан | Б.Наранбаатар | Зургийн шифр: | ТТХ_USC_A3_ЦАХ | | |



| Д/Д | ТОДОРХОЙЛОЛТ | ТАЙЛБАР |
|-----|---|--------------|
| 1 | Евро стандартын хөл бөмбөгийн талбай /90x45/ | Төлөвлөж буй |
| 2 | 0.9м өргөн 4-н эгнээ евро стандартын гүйлтийн зам | Төлөвлөж буй |
| 3 | 212 хүний суудал бүхий зоорьтой 1 давхар туслах барилга | Төлөвлөж буй |
| 4 | Уртын харайлтын талбай | Төлөвлөж буй |
| 5 | Өндрийн харайлтын талбай | Төлөвлөж буй |
| 6 | ЗхЗ сагсан бөмөг | Төлөвлөж буй |
| 7 | Агаарын теннис | Төлөвлөж буй |
| 8 | Воллейбол | Төлөвлөж буй |
| 9 | 960 хүүхдийн сургууль | Баригдаж буй |
| 10 | Дотуур байрны барилга | Одоо байгаа |
| 11 | Дотуур байрны барилга | Төлөвлөгдсөн |
| 12 | Бага сургуулийн барилга | Одоо байгаа |
| 13 | Урлаг зал | Одоо байгаа |
| 14 | Спорт зал | Одоо байгаа |
| 15 | Хүзүүвч-1 | Засварлах |
| 16 | Хүзүүвч-2 | Засварлах |



ТАНИХ ТЭМДЭГ:

| | |
|--|--|
| | Одоо байгаа дулаан, цэвэр усны шугам |
| | Төлөвлөж байгаа дулаан, цэвэр усны шугам |
| | Төлөвлөж буй бохир усн шугам |
| | БҮХ-1 Төлөвлөж буй бохир усны худаг |
| | Төлөвлөж буй кабель шугам |

Зөвшөөрөлцсөн:
 -Увс аймгийн ГХБХБ-ын БХБХ-ийн: Дарга: Б.Батболд
 Зөвшөөрөлцсөн:
 -"Цахилгаан түгээх сүлжээ" ХХК-ийн Ерөнхий инженер: Нинзориг
 -"Чандмань-Увс" ХХК-ийн Ерөнхий инженер: Батбаяр
 -Улаангом дулааны хоёрдугаар станци ТӨХК-ийн Ерөнхий инженер: Бат-Орших
 -"Мэдээлэл холбооны сүлжээ" ХХК-ийн Ерөнхий инженер: Н.Нандорж

(Батдан дошилогдсон 20, 21-р доторхи дотор усны шугамыг зурж зуржт тусгах)

| | | | |
|---------------------------------------|---|------------------------------|----------------|
| Барилгын зургас төслийн Төлөх хүч ХХК | Ерөнхий боловсролын лаборатори 1-р цогцолбор сургуулийн олон улсын стандарт хөтөлбөр хэрэгжүүлэх, иж бүрэн хөл бөмбөгийн талбай 0.4кВ-ын кабель шугам | | |
| | 0.4кВ-ын гадна цахилгаан хангамжийн байгуулалт | | |
| Инженер | М.Өлзийсайхан | ЭГ Шифр: ТТХ-86/2024 | Огноо: 2024.04 |
| Гүйцэтгэсэн | М.Өлзийсайхан | ТГ Шифр: ГЦ-03 | Хуудас: ГЦ-08 |
| Шалгасан | Б.Наранбаатар | Зургийн шифр: ТТХ_USC_A3_ЦАХ | |

6кВ-Н КАБЕЛЬ ШУГАМЫН ТРАСС

Зөвшөөрөлцсөн:
 -"Цахилгаан түгээх сүлжээ" ХХК-ийн
 Ерөнхий инженер

УБС АЙМАГ
 ЦАХИЛГААН
 ТҮГЭЭХ
 СҮЛЖЭЭ
 ХХК
 1524040008
 ОТУ/0956 2002888

Шинээр төлөвлөж буй дэд өртөө 400кВа

2x(YJLY23-3x150)
 -30м

Шинээр төлөвлөж буй төгсгөлийн Анкер тулгуур /АН/ Цэнэг шавхагчтай хуурай салгууур

Одоо байгаа завсрын тулгуур /ПН/ №14-г Салбарлалтын тулгуур /УАН/ болгож өөрчлөх

ЭКСПЕРТ №.....
 2024.06.06

| | | | | | | | |
|--------------------------------------|---------------|-------------------------------|------------------------|---|--|-----------------|--|
| Барилгын зураг төслийн Талах хүч ХХК | | | | Ерөнхий боловсролын лаборатори 1-р цогцолбор сургуулийн олон улсын стандарт хөтөлбөр хэрэгжүүлэх, иж бүрэн хөл бөмбөгийн талбайн 10/0.4 кВ-н 400кВа чадалтай иж бүрдмэл дэд өртөө болон 10кВ-н кабель шугам | | | |
| 6кВ-ын кабель шугамын трасс | | | | | | | |
| Инженер | М.Өлзийсайхан | ТТХ Шифр : TTX-86/2024 | Масштаб : | | | Огноо : 2024.04 | |
| Гүйцэтгэсэн | М.Өлзийсайхан | ТТ Шифр : | Зургийн дугаар : ГЦ-09 | | | Хуудас : ГЦ-09 | |
| Шалгасан | Б.Наранбаатар | Зургийн шифр : TTX_USC_A3_ЦАХ | | | | | |

Гранд plaza, 1305 мөөт Баянгол дүүрэг, 2-р хороо, Улаанбаатар, Монгол улс