



БАТЛАВ: УЛААНГОМЬН ДУЛААНЫ ХОЛБОО ДУГААР СТАНЦ ТӨХК-ний  
ГҮЙЦЭТГЭХ ЗАХИРАЛ Б.АЛТАНГЭРЭЛ

ТЕХНИКИЙН НӨХЦӨЛ № 25/2022

Улаангом хот

Огноо 2022.09.22

**Хэрэглэгчийн нэр хаяг: 150 ХҮҮХДИЙН ДОТУУР БАЙР**

**2. Хэрэглэгчийн байршил:** Шинэ Ирээдүй Цогцолбор сургуулийн хажууд

**3. Холболтын цэг:** ДДТ-4 чиглэлд шинээр тавигдсан дулааны шугамын ДХ-4<sup>5</sup> худагнаас огтолгоо авна. 150 Хүүхдийн дотуур байрлуу татсан Ф100мм-ийн шугамыг Ф150/150мм, ХХУ-ыг Ф32/32мм болгон өргөтгөх ба шинээр заасан цэгт дулааны худаг (ДХ4.5-1) үүсгэнэ. Дулааны худгийг стандарт, норм дүрмийн дагуу угсрана.

-Дотор халаах хэрэгслийг Панель нь радиотор тооцоогоор сонгох.

-Граж болон зоорийн давхарт регистр буюу ган хоолойгоор халаах хэрэгсэл хийж суурилуулахыг хориглоно.

Салгац авч буй худагт фланцтай ган бөмбөлгөн хаалт суурилуулж юүлэгч тавьсан байх.

-Гадна шугам хоолойг будаж маш сайн дулаалга хийж ороох.

- Хэрэглээний халуун усны тоолуурыг ухаалаг тоолуур сонгож, оронд тусгай самбар гарган суурилуулсан байх.

- Техникийн нөхцөлд заагдсан шаардлагыг хангаагүй тохиолдолд халаалт болон хэрэглээний халуун усаар хангахгүй болно.

**4. Дулааны хэрэглээ: Нийт: 0.25 Гкал/ц**

-Халаалтын ачаалал 0.16 Гкал/ц

- Хэрэглээний халуун усны ачаалал 0.09 Гкал/ц

-Гадна дулааны худаг болон шугам сүлжээний холболт, трассын зургийг мэргэжлийн байгууллагаар хийлгэж баталгаажуулсан байх.

- Худагаас барилга байгууламж хүртэлх шугамын сувгийг стандартын дагуу сувагчлал хийнэ.

**5. Улаангом сумын гадна агаарын тооцоот температур -43°C,**

Температурын график: 1-р хэлхээний температур 115°C/70°C

2-р хэлхээний температур 95°C/70°C

6. Дор дурьдсан техникийн даалгаврын дагуу угсралтын ажил хийх.

6.1 Дулааны шугам сүлжээг барихад сүлжээг зөөх, дайрч гарах зам, бут сөөг эвдэхэд тэдгээрийг сэргээх зардлыг төсөвт тусгах.

6.2 Шугамын трасс сонголт, холболтыг хийхдээ салаа шугам эзэмшигч байгууллага, шугамын трасс дагуух газар эзэмшигч аж ахуйн нэгж, байгууллага, иргэдтэй урьдчилан зөвшөөрөлцөх.

6.3 Дулааны хэрэглээг өгөгдсөн хэмжээнээс хэтрүүлсэн нөхцөлд хүчин чадал хүрэлцэхгүй тул төвлөрсөн дулаанд холбох боломжгүй.

6.4 Гадна дулааны шугамын дулаалгыг пенопласт болон пенополиуретан зэргийг дулаалгын материал болгон хэрэглэнэ.

6.5 Барилгын болон дулааны шугамын хоорондын зайг “эрчим хүчний шугам сүлжээг хамгаалах дүрэм”-ийн шаардлагыг хангахаар барилгын зураг төсөл зохиох

6.6 Төлөвлөж буй барилгын дотор халаалтын системд шалны халаалт төлөвлөхгүй байх. Узельд температур тохируулагч, электрон удирдлага бүхий хаалт суурилуулах, халаах хэрэгслийн зөвшөөрөгдөх дээд температураас хэтрэхгүй байх нөхцлийг хангах.

6.7 Дулааны шугам сүлжээ авто зам доогуур огтлох нөхцөлд нэвтрэх сувагтай байхаар төлөвлөж хийх.

6.8 Дулааны шугам, тоноглол, хянах хэмжих хэрэгсэл, дулаалга зэргийг сонгох угсрахдаа холбогдох ТАД, ААД-ийг чанд мөрдөж ажиллах шаардлагатай.

6.9 Гадна шугам сүлжээ ба дотор системийн угаалга, шахалт туршилтын зардлыг зураг төсөвт тусгах.

7. Барилга угсралтын ажлыг “ Улаангомьн Дулааны II Станц” ТӨХК” -аар хянуулж ажлын явцад зураг төсөлд өөрчлөлт орох шаардлага гарвал хангагч байгууллагын зөвшөөрлөөр гүйцэтгэнэ.

8. “Эрчим хүчний тухай хууль”-ийн 33 дугаар зүйл, “Эрчим хүчний шугам сүлжээг хамгаалах дүрэм”-ийн 1.3 дахь заалтыг мөрдөж дулааны төв шугам, салаа болон салбар шугамаас хамгаалалтын зурвасын зай хэмжээг хангаж барилгыг төлөвлөх.

9. Засгийн газрын 2001 оны 12-р сарын 5-ны өдрийн 262 тоот тогтоолоор батлагдсан “Дулааны эрчим хүч хэрэглэх дүрэм”, Дэд бүтэц хөгжлийн сайдын 1997 оны 4-р сарын 8-ны өдрийн 87 тоот тушаалын заалтуудыг тус тус хэрэгжүүлэх.

10. Энэхүү техникийн нөхцөл олгосноос хойш 2 жилийн хугацаанд хүчинтэй байна.

Комиссын дарга: Ерөнхий инженер

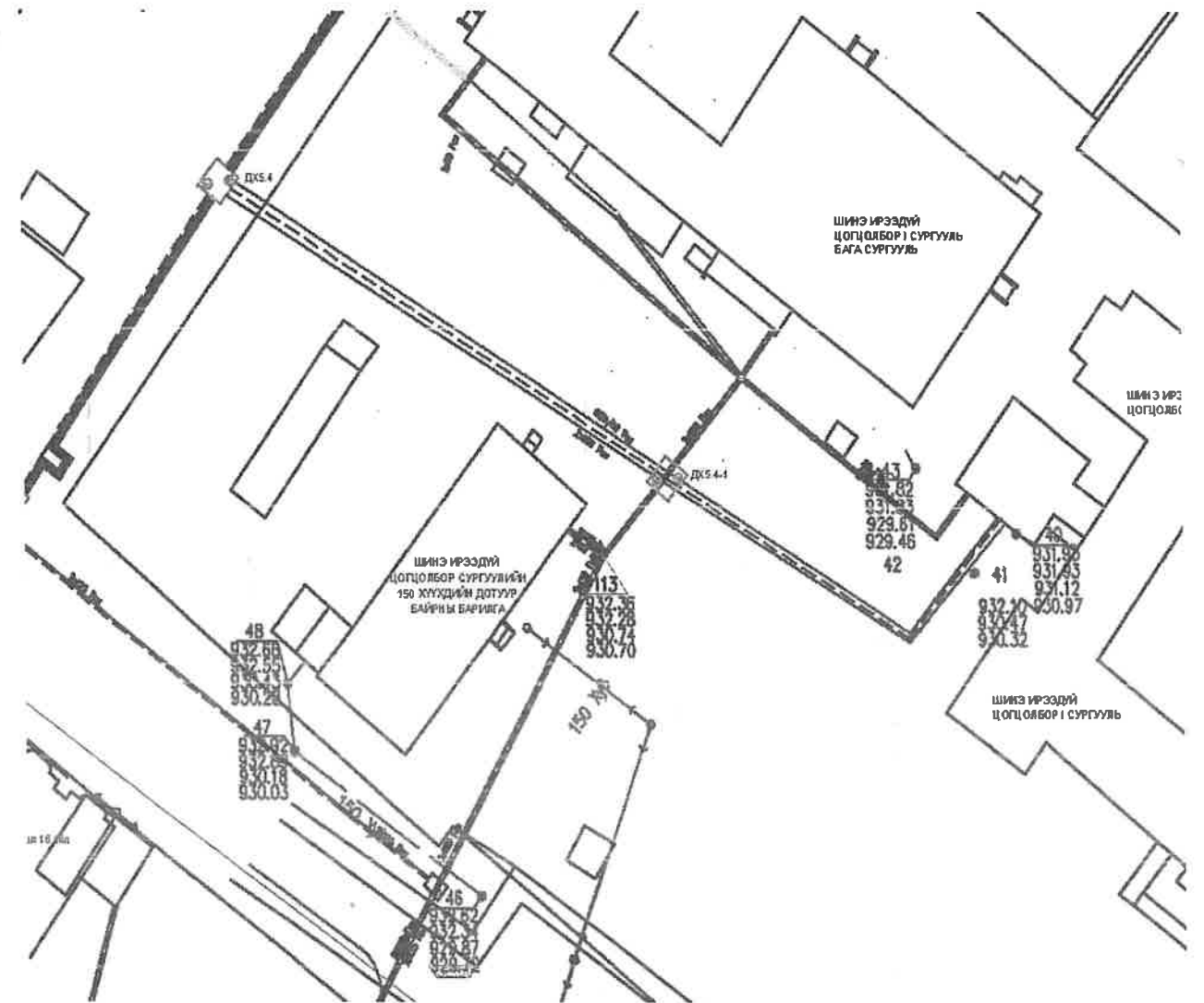
/Б.Мөнгөн/

Шугам сүлжээ ашиглалт, засварын инженер

/П.Бат-Орших/

Шугам сүлжээ, горим тохируулгын инженер

/Н.Амарзаяа/



Зөвшилцсөн

ДШСГТИнженер	<i>Н.Амарзая</i>	Н.Амарзая
ДШСАЗинженер	<i>П.Бат-Орших</i>	П.Бат-Орших
ГХБХБГ-ын даамал		Б.Ариунзаяа



"DUCAT" Co., Ltd  
Engineering Design

Тусгай зөвшөөрөл: ЗТ16-29/22  
Зургийн шифр: DC-22-A3-68

Увс аймаг, Улаангом сум  
**ШИНЭ ИРЭЭДҮЙ ЦОГЦОЛБОР СУРГУУЛИЙН 150  
ХҮҮХДИЙН ДОТУУР БАЙР**

/Ажлын зураг/  
Гадна дулаан хангамж-ГД

"Дукат" ХХК-нүй захирал  /С.Алтанцэцэг/

Улаанбаатар хот 2022 он



ТАЙЛБАР БИЧИГ

БАЙРШЛЫН СХЕМ

Увс аймгийн Улаангом сумын нутаг дэвсгэрт төлөвлөж буй "ШИНЭ ИРЭЭДҮЙ ЦОГЦОЛБОР СУРГУУЛИЙН 150 ХҮҮХДИЙН ДОТЧУР БАЙР"-ны гадна дулаан хангамжийн ажлын зургийг дор дурдсан баримт бичиг, материалууд болон холбогдох БНБД, стандартыг мөрдлөг болгон боловсруулав.

1. Үүнд:

- Барилгын ерөнхий төлөвлөгөө, өндөржилт, зай хэмжээн зураг.
- БНБД 41-02-13 Дулааны сүлжээ, БНБД 23-01-09 Барилгад хэрэглэх уур амьсгал ба геофизикийн үзүүлэлт,
- БНБД 41-03-99 Тоног төхөөрөмж ба дамжуулах хоолойн дулаан тусгаарлалт болон бусад холбогдох норм, дүрэм.
- MNS 3238:2001, MNS 5213:2002 болон бусад холбогдох стандартууд
- Тус барилгын халаалт агаар сэлгэлт, хэрэгцээний халуун усны системийн дулааны ачааллыг "Дукат" ХХК-д боловсруулсан ХАС, ЦБУ зургийн тооцоон дээр үндэслэсэн ачааллаар авсан болно.
- Тооцооны өгөгдлүүд:

Халаалтын гадна агаарын тооцооны температур -43°C

Галлагааны үеийн дундаж температур -10.1C

Халаалтын улирлын үргэжлэх хугацаа 223

Усны температур (2-р хэлхээний өгөх/буцах) 95/70°C дээрх өгөгдлүүдийг үндэслэв.

2. 150-н хүүхдийн дотуур байрны барилгыг төвийн шугамын дулаанаар хангахаар төлөвлөв. Төвийн шугамнаас төлөвлөж буй ДХ-1 хүртэл 2Ф133мм-ийн төлөвлөж буй барилга хүртэл 2Ф57мм-ийн ган хоолой татаж. Бетон дэр дээр ОП-1 маркийн гулсах тулгуур төлөвлөж үл нэвтрэх бетон цувагт байхаар төлөвлөж өгөв.

3. Газар дээр нь шугамыг байрлуулж газар шорооны ажил эхлэхийн өмнө шугам сүлжээ ашиглалтын бүх байгууллагуудтай зөвшөөрөлцөж огтлолцож байгаа болон ойролцоо ээрэгцэн байршиж буй бүх төрлийн шугам сүлжээг газар дээр нь тэмдэглэсний дараа ажлыг эхлүүлнэ. Мөн бусад шугам сүлжээтэй огтлолцож байгаа болон ойролцоо хэсгүүдийн газар шорооны ажлыг заавал гараар гүйцэтгэ. Цуваг байрлуулахаас өмнө цувгийн уланд 100мм-ийн зузаантай элсэн дэвсгэр хийж өгөх шаардлагатай.

Ажлын явцад ил, далд орсон шугам сүлжээг хамгаалалтанд авч шуудууг дулахын өмнө тухайн газарт ашиглагч байгуулагын бие төлөөлөгч байлган актаар хүлээлгэн өгнө

4. Дулаан дамжуулах хоолойн дулаан тусгаарлах материалын дулаан дамжуулалтын коэффициент нь 0.05Вт/м °C-аас ихгүй, материалын түүвэрт зааснаар дулаалалт дулаалгын материалын үндсэн үзүүлэлтийг /хуудас ГД- 02/-д үз. Цувгийн бетон хананы гадна гадаргууд ус чийгнээс хамгаалах битум түрхлэг 2 удаа заавал түрхэх шаардлагатай. Дулааны шугамыг угсрахдаа трассын дагуух тохижилт, нөхөн сэргээх ажлын зардлыг төсөвт суулгаж өгөх.

5. Дулааны шугамын хаалт, бусад тоноглолыг дулаан техникийн шаардлага хангасан эрдэс хөвөн материалаар дулаалж, хамгаалалтын бүрхүүл хийх шаардлагатай. Өгөх шугамын дулаалгын гадна талаар улаанаар, буцах шугамыг хөх өнгийн туузан ороолтоор 2 үе давхарлаж ороож эхлэл болон төгсгөлд хомутан даравчаар дэхлэх ба шугам хоолойн диаметрийг тэмдэглэж өгөх хэрэгтэй

6. Дулаан дамжуулах хоолойг угсрахын өмнө дотор нь хуримтлагдсан шороо хогийг бүрэн цэвэрлэж, дулаалгын өмнө гадна гадаргуу дээр бий болсон эвб, тоосыг сайтар цэвэрлэж эвэрэлтээс хамгаалах түрхлэг хий. Дамжуулах хоолойг угсарч дууссаны дараа 16 кгс/см-ээс багагүй даралтаар шахаж шалган цлэрсэн зөрчлийг арилгасны дараа холбогдох баримт бичгийн дагуу захиалагч талд хүлээлгэн өгөх.

7. Гадна дулааны шугамын угсралтын ажлын үед дараах шаардлагуудыг сахин ажиллах. Үүнд:

а. Техник аюулгүйн болон газар шорооны ажил гүйцэтгэх БНБД-41-05-18 заалт.

б. Шугамын налууг нь 0.009-0.0045 утгаар бодов.

в. Барилга угсралтын явцад БНБД12-101-05 ба БНБД 12-03-04 баримтлан ажиллах хэрэгтэй.

8. Барилга угсралтын явцад зураг төсөлд тусгасан шийдлийг өөрчлөх шаардлага гарвал зохиогчтой зөвшөөрөлцөн, зохиогчын хяналт зайлшгүй хийлгэн угсралтын ажлыг эхлүүэх шаардлагатай.



Төлөвлөж буй байршил

ЗУРГИЙН ҮНДСЭН ҮЗҮҮЛЭЛТ

Барилгын нэр	Барилгын эзэлхүүн, м³	Гадна температур, °C	Дулааны ачаалал ккал/цаг (Вт)			Бүгд
			Халаалт	Агаар сэлгэлт	Халуун ус	
150 хүүхдийн дотуур байр	6967.3	-43	71 647 (83 310)	-	94 050 (109 360)	165 698 (192 670)




<p>"ДУКАТ" ХХК Ducat.dc@gmail.com 99109303, 99084477</p>	Увс аймаг, Улаангом сум "ШИНЭ ИРЭЭДҮЙ ЦОГЦОЛБОР СУРГУУЛИЙН 150 ХҮҮХДИЙН ДОТЧУР БАЙР"					
	Тайлбар бичиг, байршлын схем, зургийн үндсэн үзүүлэлт					
	Инженер	<i>А.Мөнхбаатар</i>	М.Бямбажав	ЕГ Шифр:	Масштаб:	Огноо:
Гүйцэтгэсэн	<i>Б.Мөнхбаатар</i>	Б.Мөнхбаатар	ТГ Шифр:	Зургийн дугаар:	Бүх хуудас:	
Шалгасан	<i>А.Мөнхбаатар</i>	М.Бямбажав	ДС-22-А3-68	ГДГ-1	9	

МАТЕРИАЛЫН ТҮҮВЭР

ЗҮРГИЙН ЖАГСААЛТ


№	Тэмдэглэгээ	Нэрс	Тоо	Жин кг	Тайлбар
1	2	3	4	5	6
Дулаан хангамж					
1	ГОСТ-10704-91	Ган хоолой $\phi 133 \times 4.0$	58	12.73	у/м
2	ГОСТ-10704-91	Ган хоолой $\phi 57 \times 3.5$	92	4.62	у/м
3	Полууретан дулаалга	Хоолойн дулаалга $\phi 133$ , $f_{max}=150^\circ$ , $\rho=60 \text{ кг/м}^3$ , $\lambda=0.03 \text{ Вт/м}^\circ\text{C}$ , $\delta=50 \text{ мм}$	58	23.1	у/м
4	Полууретан дулаалга	Хоолойн дулаалга $\phi 57$ , $f_{max}=150^\circ$ , $\rho=60 \text{ кг/м}^3$ , $\lambda=0.03 \text{ Вт/м}^\circ\text{C}$ , $\delta=50 \text{ мм}$	92	15.7	у/м
5	ГОСТ 17375-83	Хэвэлмэл отвод $\phi 133-90^\circ$	9	4.7	шпр
6	ГОСТ 17375-83	Хэвэлмэл отвод $\phi 57-90^\circ$	14	0.6	шпр
7	Спускник (бөмбөлгөн хаалтаар)	Бөмбөлгөн хаалт $du133$ Ру1.6МПа (фланцтай)	4	15.4	шпр
8	Спускник (бөмбөлгөн хаалтаар)	Бөмбөлгөн хаалт $du57$ Ру1.6МПа (фланцтай)	2	2.7	шпр
9	Бөмбөлгөн хаалт	Чс дуулгагч $du20 \text{ мм}$	2	0.9	шпр
10	Бөмбөлгөн хаалт	Чс дуулгагч $du40 \text{ мм}$	2	2.1	шпр
11	Бөмбөлгөн хаалт	Хуи авагч $du15 \text{ мм}$	4	0.8	шпр
12	СЕРИЯ В.493-1 Вып1	Гулсах тулгуур ГТ 17.10-133	5	1.33	шпр
13	СЕРИЯ В.493-1 Вып1	Гулсах тулгуур ГТ 17.10-57	28.0	1.2	шпр
14	СЕРИЯ Г-991-1 Вып1 альбом-2	Гулсах тулгуурын бетон дэр ОП-2 300x200x90	5	13	шпр
15	СЕРИЯ Г-991-1 Вып1 альбом-2	Гулсах тулгуурын бетон дэр ОП-1 200x200x90	28	10	шпр
16	Л9	Гадна дулааны сүваг 2970x1500x610h	7.0	2420	шпр
17	Л9х	Сүвгийн хучилт 2970x1800x120h	7	1620	шпр
18	Л7 лотки	Гадна дулааны сүваг 2970x1200x580h	11	1720	шпр
19	Л7 хучилт	Сүвгийн хучилт 2970x1450x120h	11	1300	шпр
20	-	Туузан ороолт улаан 2 үе	143	-	у/м
21	-	Туузан ороолт хөх 2 үе	143	-	у/м
22	-	Хомутан бэхлэгээ /дарагч/	54	-	шпр
23	Серия Г-911-1 Вып 2 альбом-2 лист-2	Шугам хоолойн хөвдөлгөөнгүй тулгуур-2тулцтай	4	-	шпр
24	Серия Г-911-1 Вып 2 альбом-2 лист-2	2500x2500x2000(h) хэмжээтэй цутгамал төмөр бетон худаг	1	-	шпр
25	Серия Г-911-1 Вып 2 альбом-2 лист-2	Хоолойн зөөлөвч 5000x3600x2600h	1	-	шпр

Д/д	Формат	Нэрс	Тайлбар
1	A3	Тайлбар бичиг, үндсэн үзүүлэлт, байршлын схем	ГДГ-1
2	A3	Зургийн жагсаалт, материалын түүвэр	ГДГ-2
3	A3	Материалын түүвэр	ГДГ-3
4	A3	Гадна дулааны шугамын байгуулалт M1:500	ГДГ-4
5	A3	Хоолойн угсралтын тойм	ГДГ-5
6	A3	Сүвгийн дагуугийн зүсэлт	ГДГ-6
7	A3	Огтлоогоо авах дулааны худаг ДХ-3-ийн байгуулалт, огтлол	ГДГ-7
8	A3	Шинээр төлөвлөж буй дулааны худаг ДХ-1-ийн байгуулалт, огтлол	ГДГ-8
9	A3	П хэлбэрийн компенсаторын байгуулалт	ГДГ-9

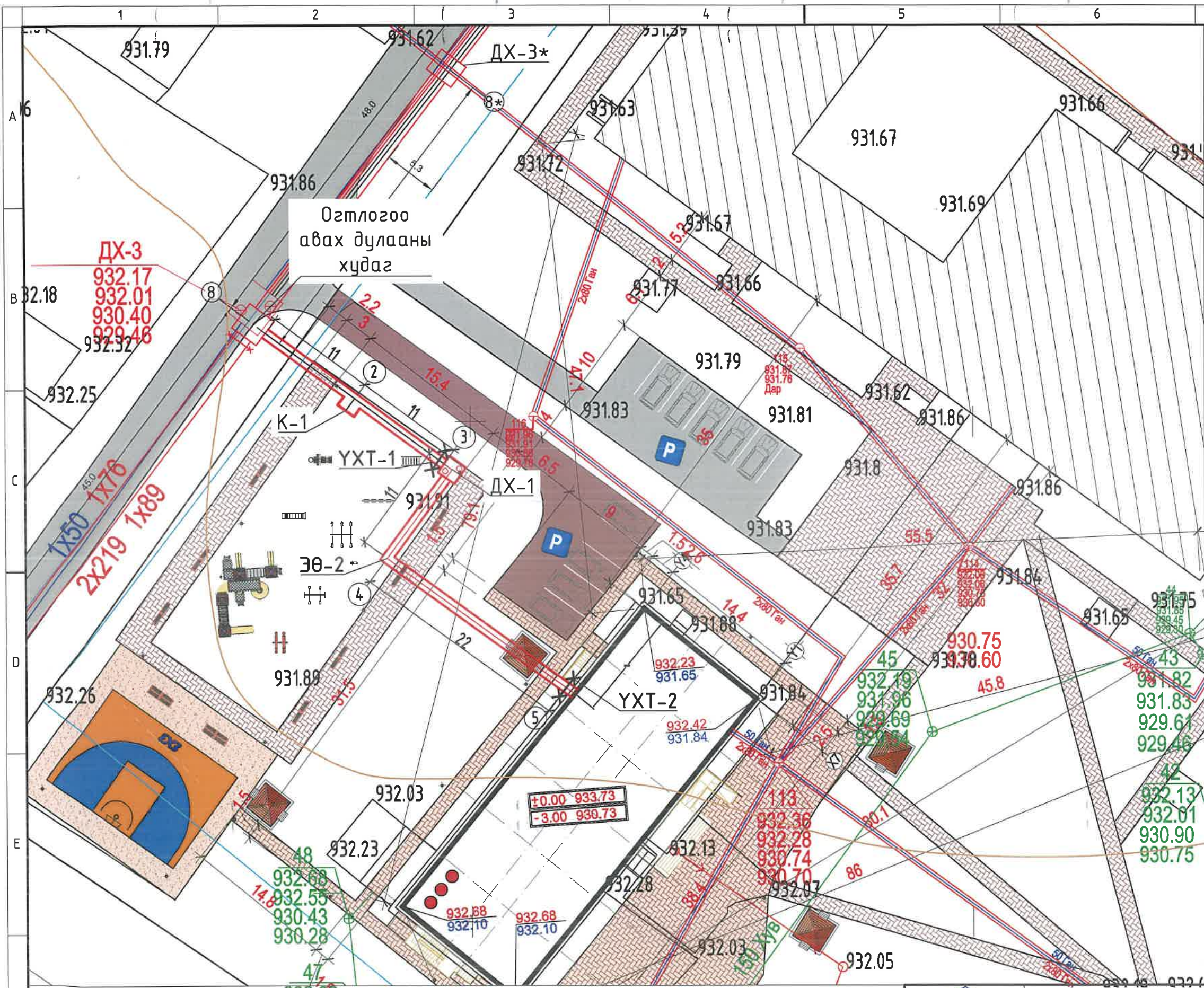
 "ДУКАТ" ХХК Ducat.dc@gmail.com 99109303, 99084477	Увс аймаг, Улаангом сум "ШИНЭ ИРЭЭДҮЙ ЦОГЦОЛБОР СҮРГҮҮЛИЙН 150 ХҮҮХДИЙН ДОТУЧР БАЙР"					
	Зургийн жагсаалт, материалын түүвэр					
	Инженер	<i>Мөнхбаатар</i>	М.Бямбажав	ЕГ Шифр:	Масштаб:	Огноо:
	Гүйцэтгэсэн	<i>Б.Мөнхбаатар</i>	Б.Мөнхбаатар	ТГ Шифр:	Зургийн дугаар:	Бүх хуудас:
Шалгасан	<i>Мөнхбаатар</i>	М.Бямбажав	ОС-22-А3-68	ГДГ-2	9	

МАТЕРИАЛЫН ТҮҮВЭР

№	Тэмдэглэгээ	Нэрс	Тоо	Жин кг	Тайлбар
1	2	3	4	5	6
Хэрэгцээний халуун ус хангамж					
1	ГОСТ-10704-91	Ган хоолой $\phi 89 \times 3.5$	28	7.34	у/м
2	ГОСТ-10704-91	Ган хоолой $\phi 76 \times 3.5$	28	5.71	у/м
3	ГОСТ-10704-91	Ган хоолой $\phi 57 \times 3.5$	43	4.22	у/м
4	ГОСТ-10704-91	Ган хоолой $\phi 45 \times 3.5$	43	3.33	у/м
5	ГОСТ 17375-83	Хэвэлмэл отвод $\phi 89-90^\circ$	7	1.6	шпр
6	ГОСТ 17375-83	Хэвэлмэл отвод $\phi 76-90^\circ$	7	1.1	шпр
7	ГОСТ 17375-83	Хэвэлмэл отвод $\phi 57-90^\circ$	4	0.6	шпр
8	ГОСТ 17375-83	Хэвэлмэл отвод $\phi 45-90^\circ$	4	0.3	шпр
9	Бөмбөлгөн хаалт	Ус буулгагч $\phi 20$ мм	2	-	шпр
10	Бөмбөлгөн хаалт	Хий авагч $\phi 15$ мм	2	-	шпр
11	СЕРИЯ В.493-1 Вып1	Гулсах түлгуур ГТ 17.10-108	9	1.1	шпр
12	СЕРИЯ В.493-1 Вып1	Гулсах түлгуур ГТ 17.10-76	20.0	0.9	шпр
13	СЕРИЯ В.493-1 Вып1	Гулсах түлгуур ГТ 17.10-45	13.0	0.7	шпр
14	СЕРИЯ Г-991-1 Вып1 альбом-2	Гулсах түлгуурын бетон дэр ОП-1 200x200x90	42	10	шпр
15	-	Туузан ороолт улаан 2 үе	72	-	у/м
16	-	Туузан ороолт хөх 2 үе	72	-	у/м
17	-	Хомутан бэхлэгээ /даравч/	54	-	шпр
18	Серия Г-911-1 Вып 2 альбом-2 лист-2	Шугам хоолойн хөдөлгөөнгүй түлгуур-2тулцтай	4	-	шпр
19	Полууретан дулаалга	Хоолойн дулаалга $\phi 89$ , $f_{max}=150^\circ$ , $\rho=60\text{кг/м}^3$ , $\lambda=0.03\text{Вт/м}^\circ\text{С}$ , $\delta=50\text{мм}$	28	7.5	у/м
20	Полууретан дулаалга	Хоолойн дулаалга $\phi 76$ , $f_{max}=150^\circ$ , $\rho=60\text{кг/м}^3$ , $\lambda=0.03\text{Вт/м}^\circ\text{С}$ , $\delta=50\text{мм}$	28	6.4	у/м
21	Полууретан дулаалга	Хоолойн дулаалга $\phi 57$ , $f_{max}=150^\circ$ , $\rho=60\text{кг/м}^3$ , $\lambda=0.03\text{Вт/м}^\circ\text{С}$ , $\delta=50\text{мм}$	43	7.4	у/м
22	Полууретан дулаалга	Хоолойн дулаалга $\phi 45$ , $f_{max}=150^\circ$ , $\rho=60\text{кг/м}^3$ , $\lambda=0.03\text{Вт/м}^\circ\text{С}$ , $\delta=50\text{мм}$	43	7.4	у/м

 "ДУКАТ" ХХК Ducat.dc@gmail.com 99109303, 99084477	Увс аймаг, Улаангом сум "ШИНЭ ИРЭЭДҮЙ ЦОГЦОЛБОР СҮРГҮҮЛИЙН 150 ХҮҮХДИЙН ДОТУУР БАЙР"					
	Материалын түүвэр					
	Инженер	<i>Атханд</i>	М.Бямбажав	ЕГ Шифр:	Масштаб:	Огноо:
	Гүйцэтгэсэн	<i>Б.Мөнхдаатар</i>	Б.Мөнхдаатар	ТГ Шифр:	Зургийн дугаар:	Бүх хуудас:
Шалгасан	<i>Атханд</i>	М.Бямбажав	ОС-22-А3-68	ГДГ-3	9	





**ГАДНА ШУГАМЫН БАЙГУУЛАЛТ**

**ТАНИХ ТЭМДЭГ**

Нэр	Тэмдэглэгээ
Төлөвлөж буй дулааны сүвэг	
Одоо байгаа дулааны шугам	
Цэвэр усны шугам	
Бохир усны шугам	
Холбооны шугам	
Цахилгааны шугам	
Үл хөдлөх тулгуур	
Дулааны худаг	
Барилгын дугаар	①
Онцлох цэгийн дугаар	①



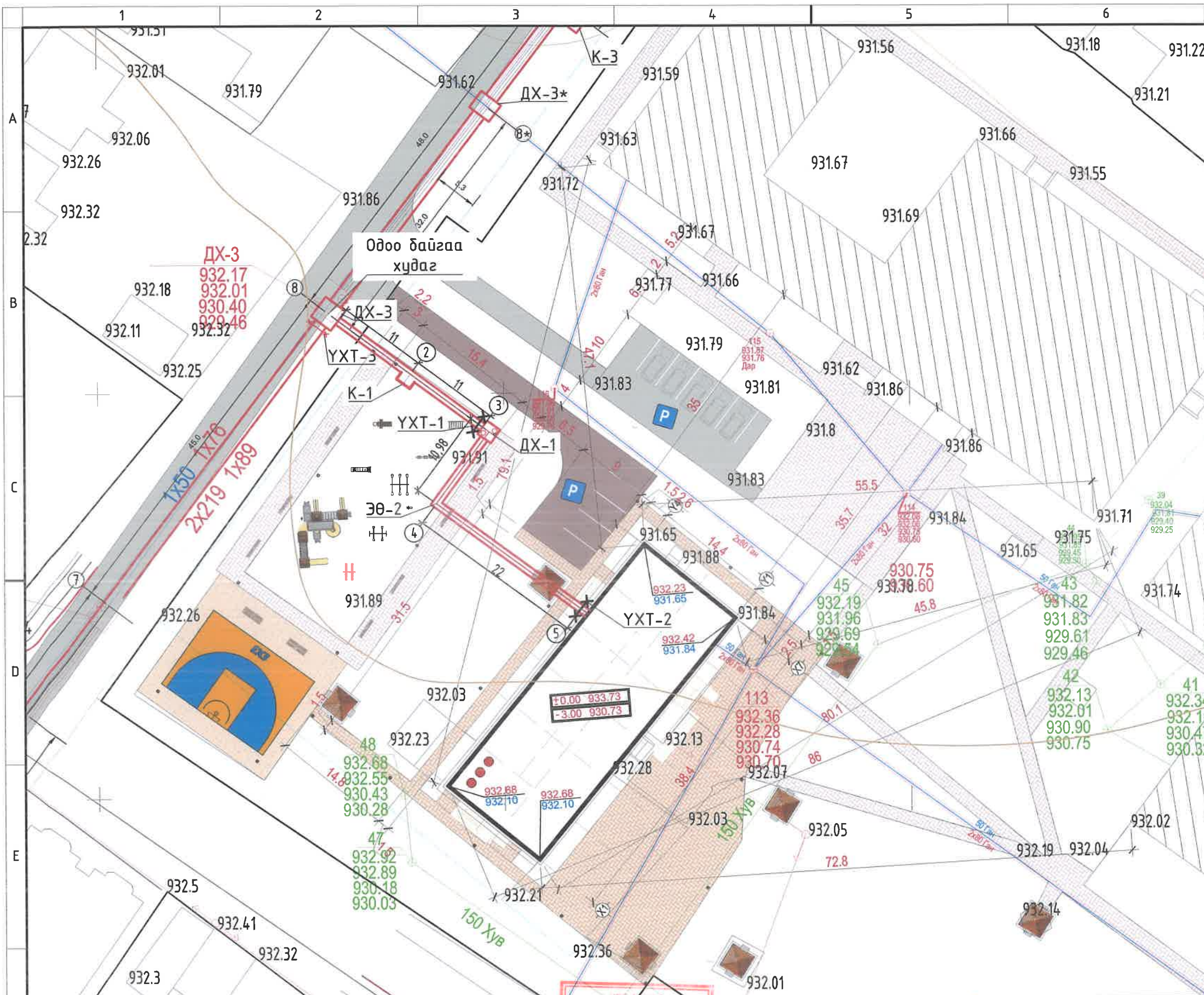
ЗУРАГ ТӨСӨЛ ЗӨВШИЛЦСӨН:

УЛААНГОМ ХОТЫН ХОЁРДУГААР ДУЛААНЫ ЦАХИЛГААН СТАНЦ ТӨХК-ИЙН ЕРӨНХИЙ ИНЖЕНЕР . . . . . Б. МӨНГӨН

"ДУКАТ" ХХК  
Ducat.dc@gmail.com  
99109303, 99084477

Увс аймаг, Улаангом сум					
"ШИНЭ ИРЭЭДҮЙ ЦОГЦОЛБОР СУРГУУЛИЙН 150 ХҮҮХДИЙН ДОТУУР БАЙР"					
Гадна шугамын байгуулалт					
Инженер		М.Бямбажав	ЕГ Шифр:	Масштаб:	Огноо:
Гүйцэтгэсэн		Б.Мөнхбаатар	ТГ Шифр:	Зургийн дугаар:	Бүх хуудас:
Шалгасан		М.Бямбажав	ДС-22-А3-68	ГДГ-4	9





**ГАДНА ШУГАМЫН БАЙГУУЛАЛТ**

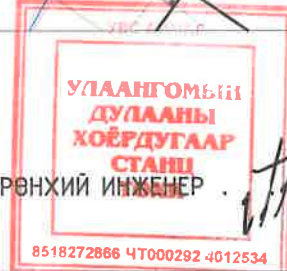
Танх тэмдэг

Нэр	Тэмдэглэгээ
Төлөвлөж буй дулааны суваг	
Одоо байгаа дулааны шугам	
Цэвэр усны шугам	
Бохир усны шугам	
Холбооны шугам	
Цахилгааны шугам	
Үл хөдлөх тулгуур	
Дулааны худаг	
Онцлох цэгийн дугаар	①



ЗУРАГ ТӨСӨЛ ЗӨВШИЛЦСӨН:

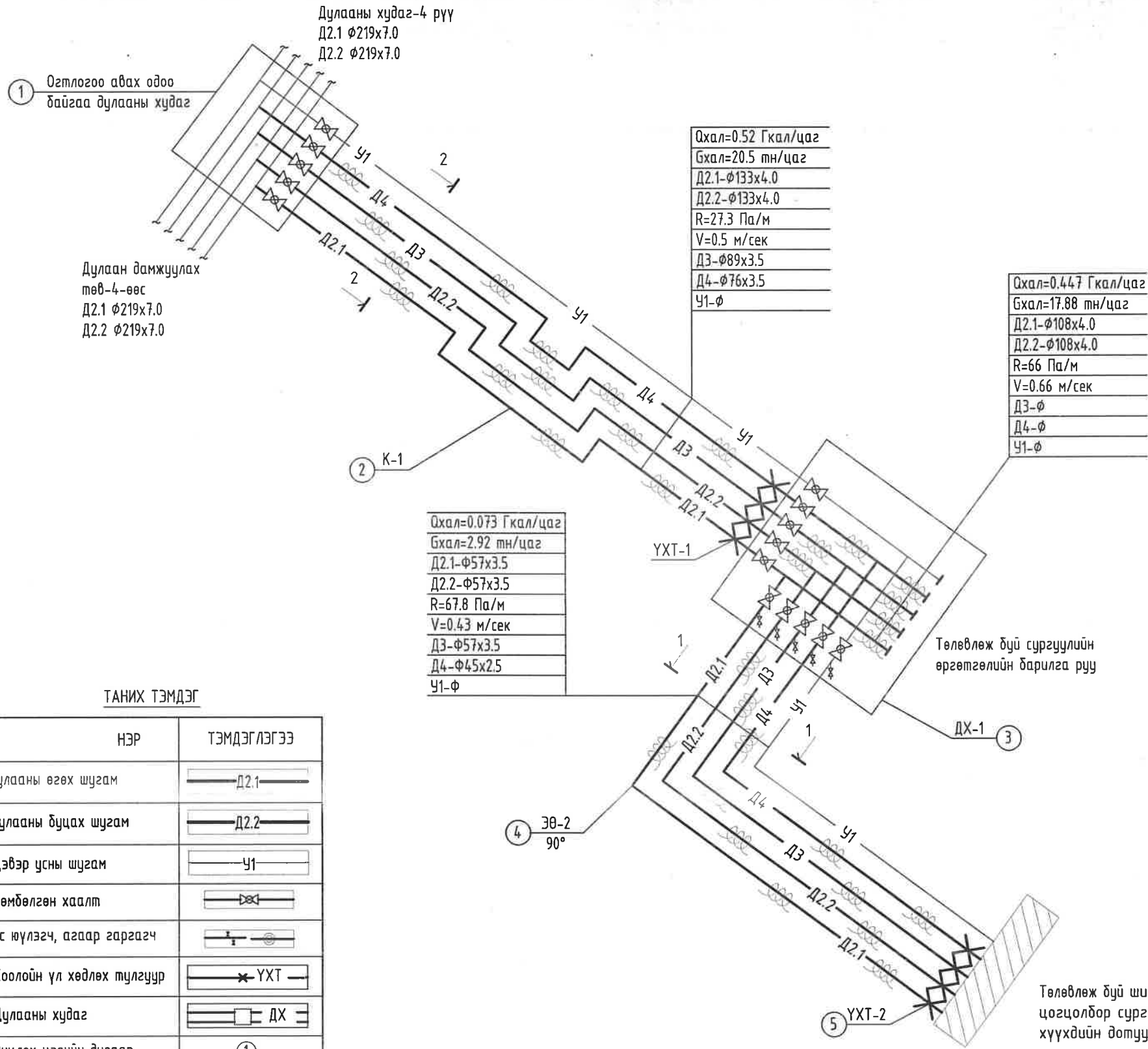
УЛААНГОМ ХОТЫН ХОЁРДУГААР ДУЛААНЫ СТАНЦ ТӨХК-ИЙН ЕРӨНХИЙ ИНЖЕНЕР . . . . . Б.МӨНГӨН



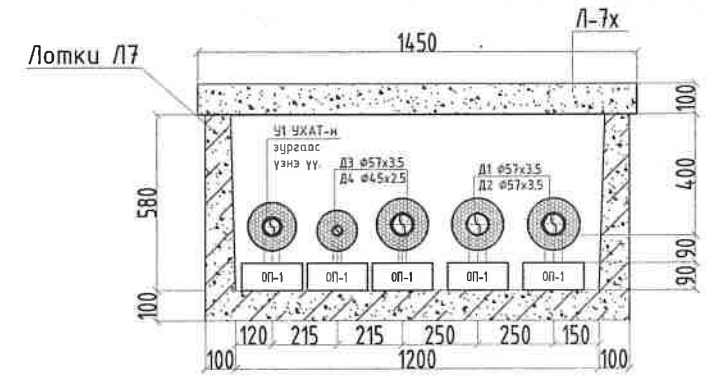
Увс аймаг, Улаангом сум					
"ШИНЭ ИРЭЭДҮЙ ЦОГЦОЛБОР СУРГУУЛИЙН 150 ХҮҮХДИЙН ДОТУУР БАЙР"					
Гадна шугамын байгуулалт					
Инженер		М.Бямбажав	ЕГ Шифр:	Масштаб:	Огноо:
Гүйцэтгэсэн		Б.Мөнхбаатар	ТГ Шифр:	М1:500	2022/12/11
Шалгасан		М.Бямбажав	ДС-22-А3-68	Зургийн дугаар:	Бүх хуудас:
			ГДГ-3	ГДГ-3	12



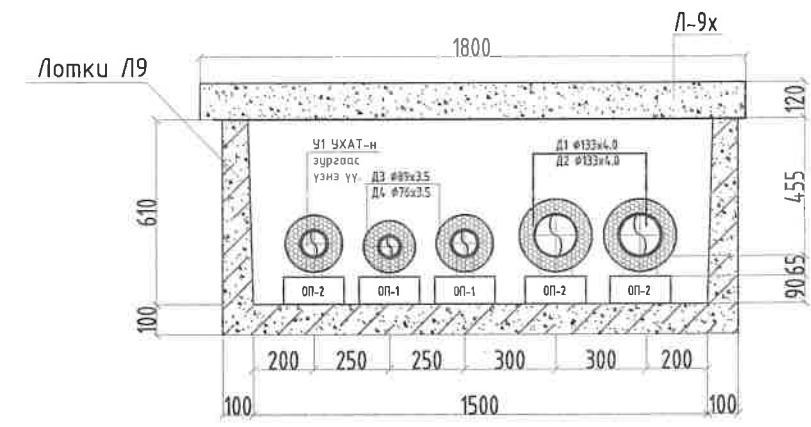
# ХООЛОЙН УГСРАЛТЫН ТОЙМ



Л-7 СУВГИЙН ХӨНДЛӨН ОГТЛОЛ 1-1 M1:25



Л-9 СУВГИЙН ХӨНДЛӨН ОГТЛОЛ 2-2 M1:25



Гулсах түлгуур хоорондын зай

- $\phi 133$ мм-4.5м	: эргэлт орчимд-4.0м
- $\phi 57$ мм-3.0м	: эргэлт орчимд-2.5м
- $\phi 89$ мм-3.5м	: эргэлт орчимд-3.0м
- $\phi 76$ мм-3.0м	: эргэлт орчимд-2.5м
- $\phi 45$ мм-2.5м	: эргэлт орчимд-2.0м

ТАНИХ ТЭМДЭГ

НЭР	ТЭМДЭГЛЭГЭЭ
- Дулааны өгөх шугам	D2.1
- Дулааны буцах шугам	D2.2
- Цэвэр усны шугам	Y1
- Бөмбөлгөн хаалт	
- Ус үүлэгч, агаар гаргагч	
- Хоолойн үл хөдлөх түлгуур	YXT
- Дулааны худаг	DX
- Онцлох цэгийн дугаар	①
- Эргэлтийн өнцөг	ЭӨ
- ХХУ-ны өгөх шугам	D3
- ХХУ-ны буцах шугам	D4

 "ДУКАТ" ХХК Ducat.dc@gmail.com 99109303, 99084477	Увс аймаг, Улаангом сум				
	"ШИНЭ ИРЭЭДҮЙ ЦОГЦОЛБОР СУРГУУЛИЙН 150 ХҮҮХДИЙН ДОТУУР БАЙР"				
	Хоолойн угсралтын тойм				
Инженер		М.Бямбажав	ЕГ Шифр:	Масштаб:	Огноо:
Гүйцэтгэсэн		Б.Мөнхдаатар	ТГ Шифр:	Зургийн дугаар:	Бүх хуудас:
Шалгасан		М.Бямбажав	ДС-22-А3-68	ГДГ-5	9



Сүвгийн дагуугийн зүсэлт

МАСШТАБ  $\frac{БӨСӨӨ}{1:1000}$   
 $\frac{ХЭВТЭЭ}{1:500}$

936.0  
935.0  
934.0  
933.0  
932.0  
931.0  
930.0  
929.0  
928.0  
927.0

Огтлоогоо  
авах  
дулааны  
худаг

933.73  
Төлөвлөж буй 150 хүүхдийн  
дотуур байрны барилга

Хөрсний төлөвлөж буй түвшин

Хөрсний одоо байгаа түвшин

Сүвгийн хучилт суух түвшин

Сүвгийн ёролын түвшин

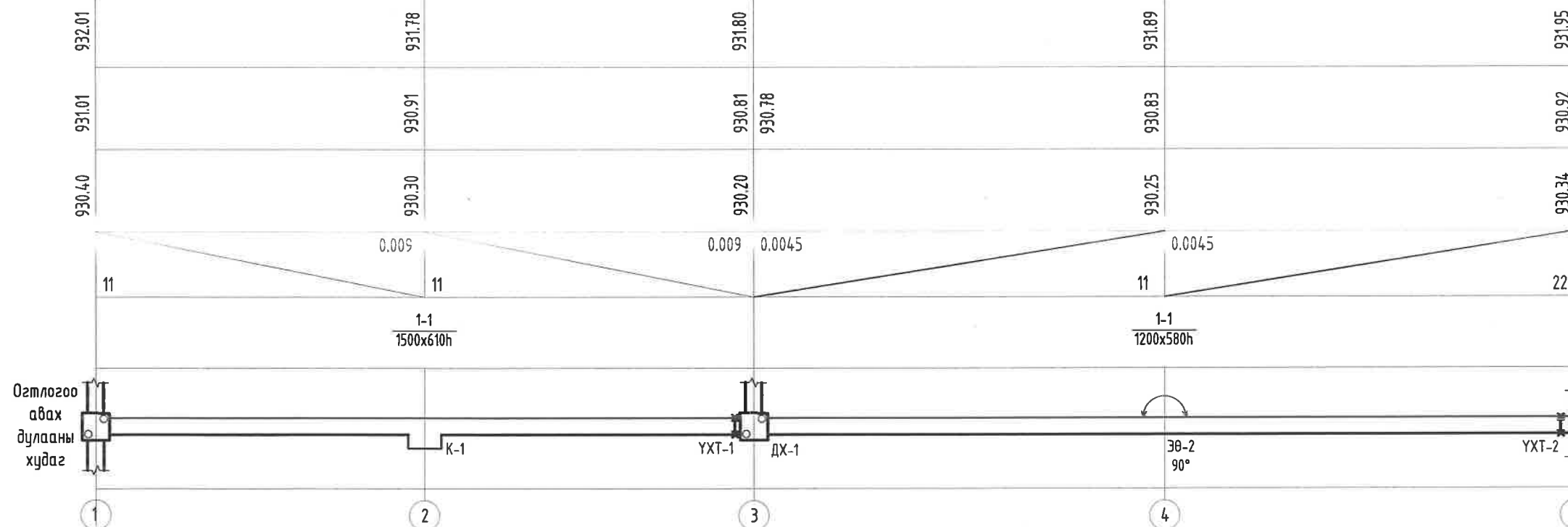
Чрт, м

Налуу

Огтлолын дугаар  
Сүвгийн дотор хэмжээ

Сүвгийн дэлгэмэл байгуулалт

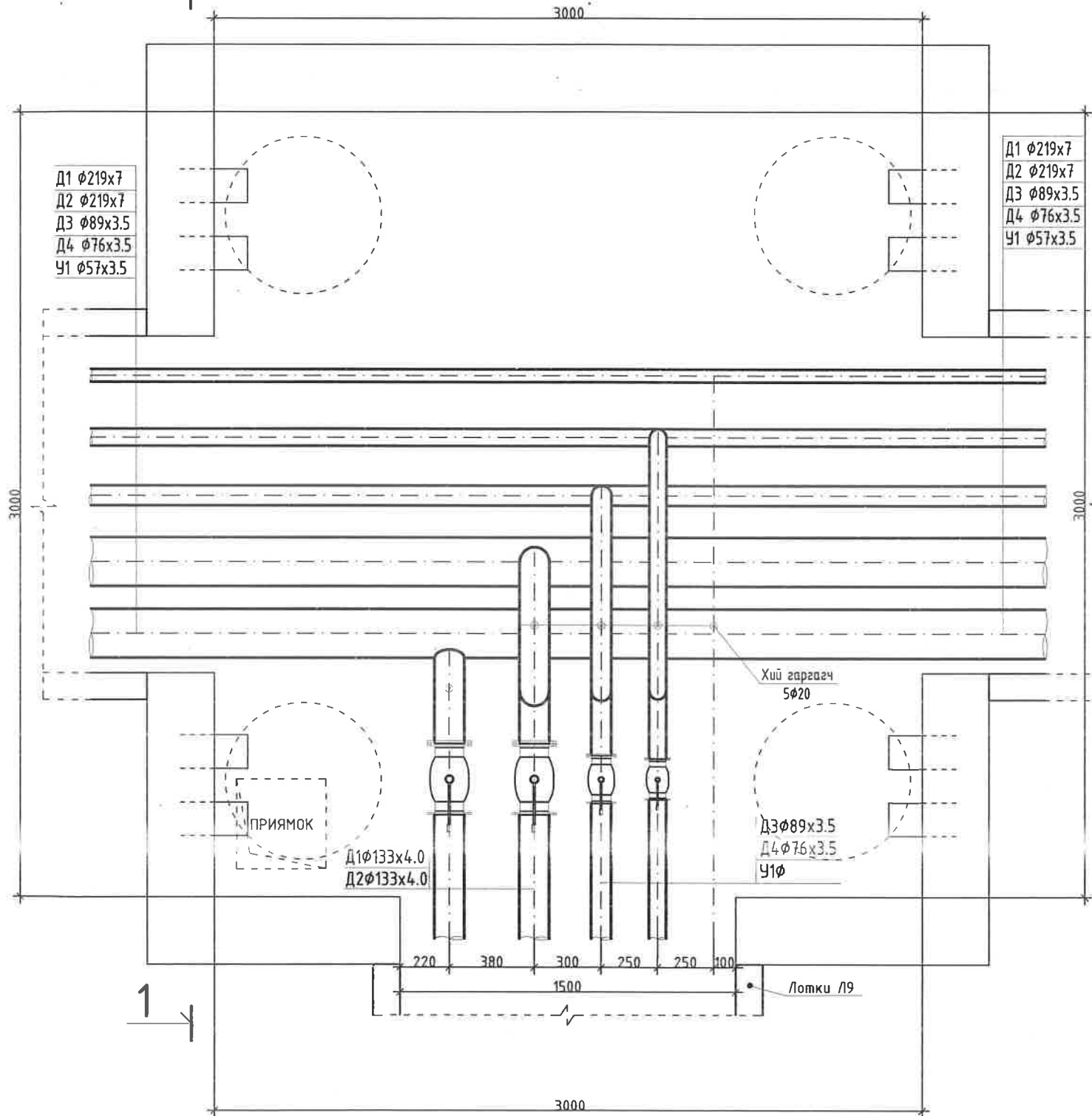
Онцлох цэг



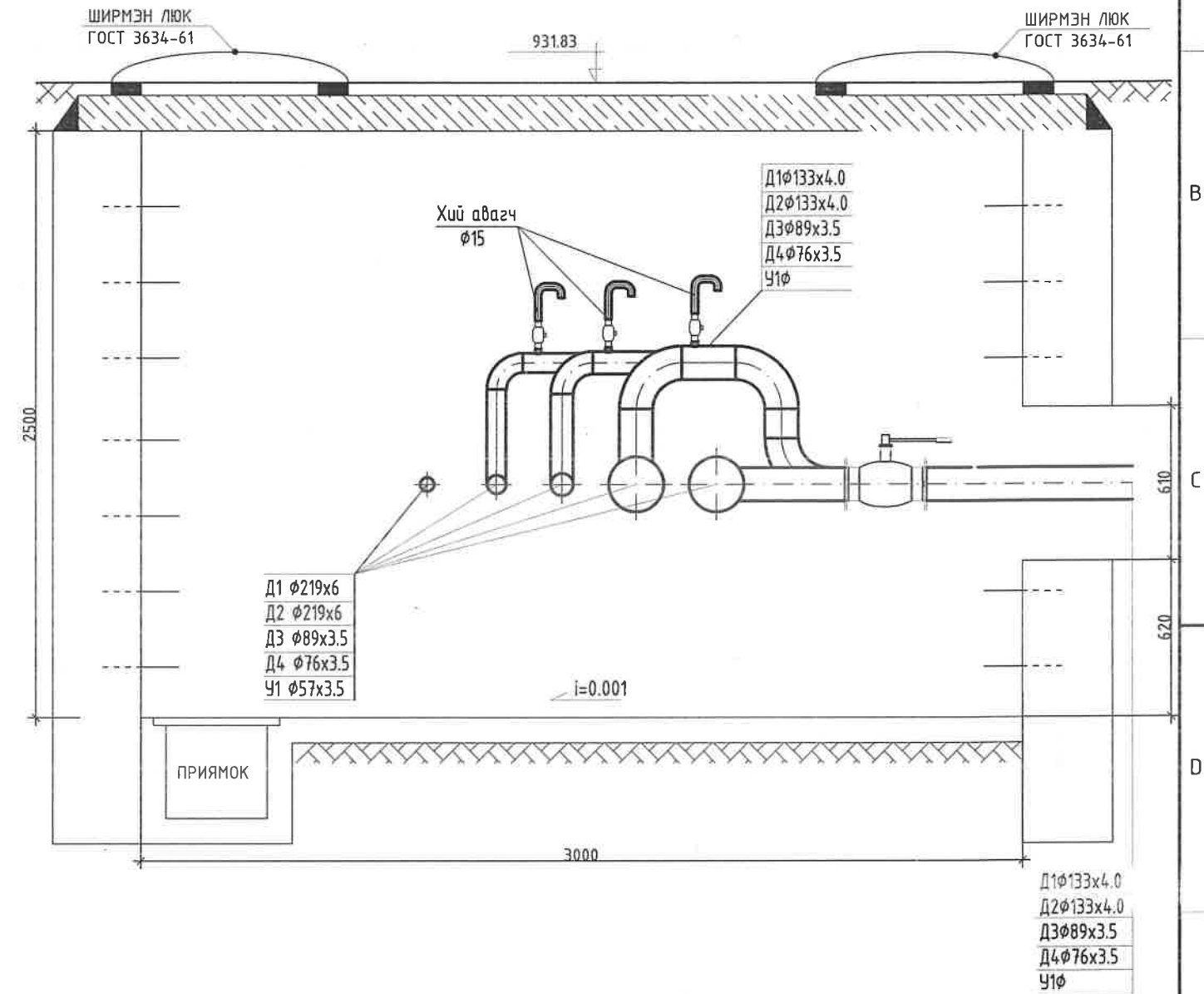
Увс аймаг, Улаангом сум					
"ШИНЭ ИРЭЭДҮЙ ЦОГЦОЛБОР СҮРГУУЛИЙН 150 ХҮҮХДИЙН ДОТУУР БАЙР"					
Сүвгийн дагуугийн зүсэлт					
Инженер	<i>А.Төр</i>	М.Бямбажав	ЕГ Шифр:	Масштаб:	Огноо:
Гүйцэтгэсэн	<i>Б.Мөнхбаатар</i>	Б.Мөнхбаатар	ТГ Шифр:	М1:	2023/03/06
Шалгасан	<i>А.Төр</i>	М.Бямбажав	ОС-22-А3-68	Зургийн дугаар:	Бүх хуудас:
				ГДГ-6	9

Огтлогоо авах дулааны худаг ДХ-3-ийн байгуулалт, огтлол

ХУДГИЙН БАЙГУУЛАЛТ М1:25




ХУДГИЙН ОГТЛОЛ 2-2 М1:25



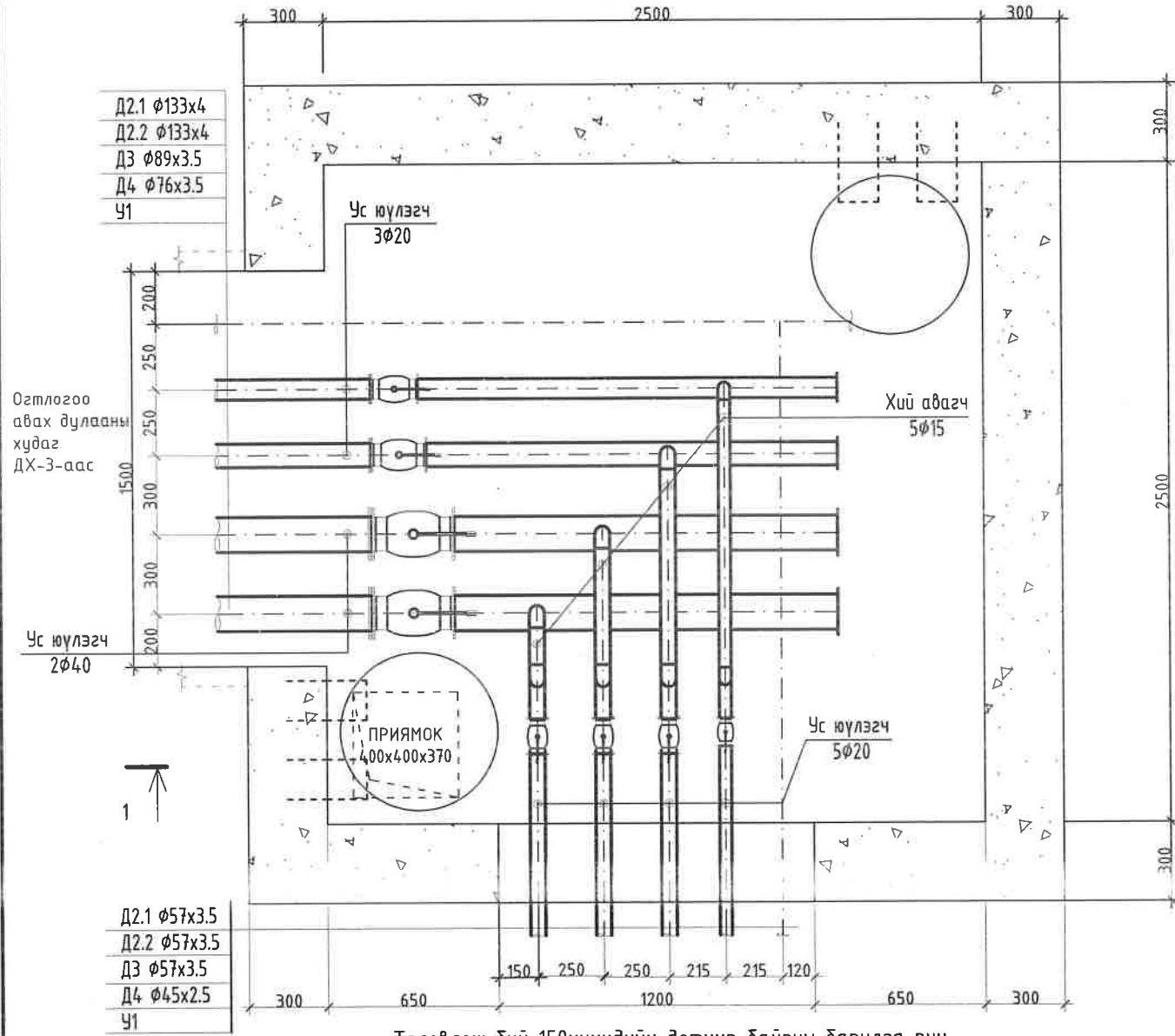
Худаг дотор дамжуулах шугам хоолойн дулаалгын гадна талаар /Гост 19904-76/ бүхий гөлмөн төмрөөр  $\delta=0.5\text{мм}$  зузаантай бүрнэ.

Бүх бетон хийцийн гадна гадаргууг халуун дитүмээр 2 дахин будна.

 "ДУКАТ" ХХК Ducat.dc@gmail.com 99109303, 99084477	Увс аймаг, Улаангом сум					
	"ШИНЭ ИРЭЭДҮЙ ЦОГЦОЛБОР СҮРГҮҮЛИЙН 150 ХҮҮХДИЙН ДОТУУР БАЙР"					
	Огтлогоо авах дулааны худаг ДХ-3-ийн байгуулалт, огтлол					
	Инженер	<i>М.Бямбажав</i>	М.Бямбажав	ЕГ Шифр:	Масштаб:	Огноо:
Гүйцэтгэсэн	<i>Б.Мөнхбаатар</i>	Б.Мөнхбаатар	ТГ Шифр:	Зургийн дугаар:	Бүх хуудас:	
Шалгасан	<i>М.Бямбажав</i>	М.Бямбажав	ОС-22-А3-68	ГДГ-7	9	

Шинээр төлөвлөж буй дулааны худаг ДХ-1-ийн байгуулалт, огтлол

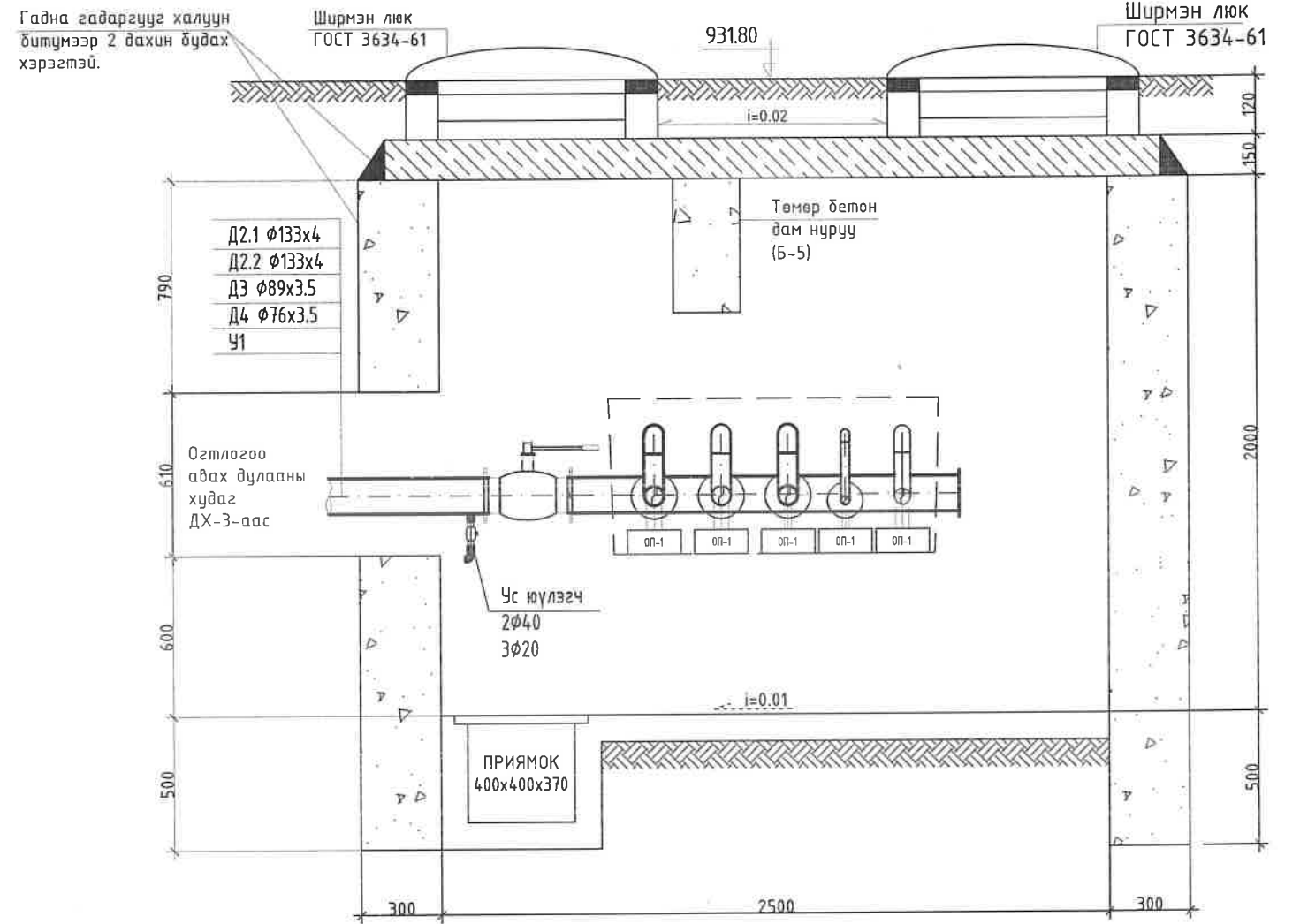
ХУДГИЙН БАЙГУУЛАЛТ М1:25



Төлөвлөж буй 150хүүхдийн дотуур байрны барилга руу

Худаг дотор дамжуулах шугам хоолойн дулаалгын гадна талаар /Гост 19904-76/ бүхий гөлмөн төмрөөр δ=0.5мм зузаантай бүрнэ.

ХУДГИЙН ОГТЛОЛ 1-1 М1:25



Бүх бетон хийцийн гадна гадаргууг халуун битүмээр 2 дахин бүднэ.

ХУДГИЙН МАТЕРИАЛЫН ТҮҮВЭР

Гост/марк	БМ-200	БМ-200	Гост 3634-61	БМ-200	БМ-250	БМ-250
Материалын нэр	Хүдгийн хананд орох бетоны эзэлхүүн	Хүдгийн ул бетоны эзэлхүүн	Ширмэн люк	Хавтан П-2	Хавтан ПО-1	Төмөр бетон дам нуруу Б-5
Хэмжих нэгж	м <sup>3</sup>	м <sup>3</sup>	ширхэг	ширхэг	ширхэг	2400x250x500(н)-хэмжээтэй
Тоо	9.7	0.5	2	2	2	1

 "ДУКАТ" ХХК Ducat.dc@gmail.com 99109303, 99084477	Увс аймаг, Улаангом сум "ШИНЭ ИРЭЭДҮЙ ЦОГЦОЛБОР СУРГУУЛИЙН 150 ХҮҮХДИЙН ДОТУУР БАЙР"					
	Шинээр төлөвлөж буй дулааны худаг ДХ-1-ийн байгуулалт, огтлол					
	Инженер	<i>[Signature]</i>	М.Бямбажав	ЕГ Шифр:	Масштаб:	Огноо:
	Гүйцэтгэсэн	<i>[Signature]</i>	Б.Мөнхбаатар	ТГ Шифр:	Зургийн дугаар:	Бүх хуудас:
Шалгасан	<i>[Signature]</i>	М.Бямбажав	ДС-22-А3-68	ГДГ-8	9	

# П ХЭЛБЭРИЙН КОМПЕНСАТОРЫН БАЙГУУЛАЛТ

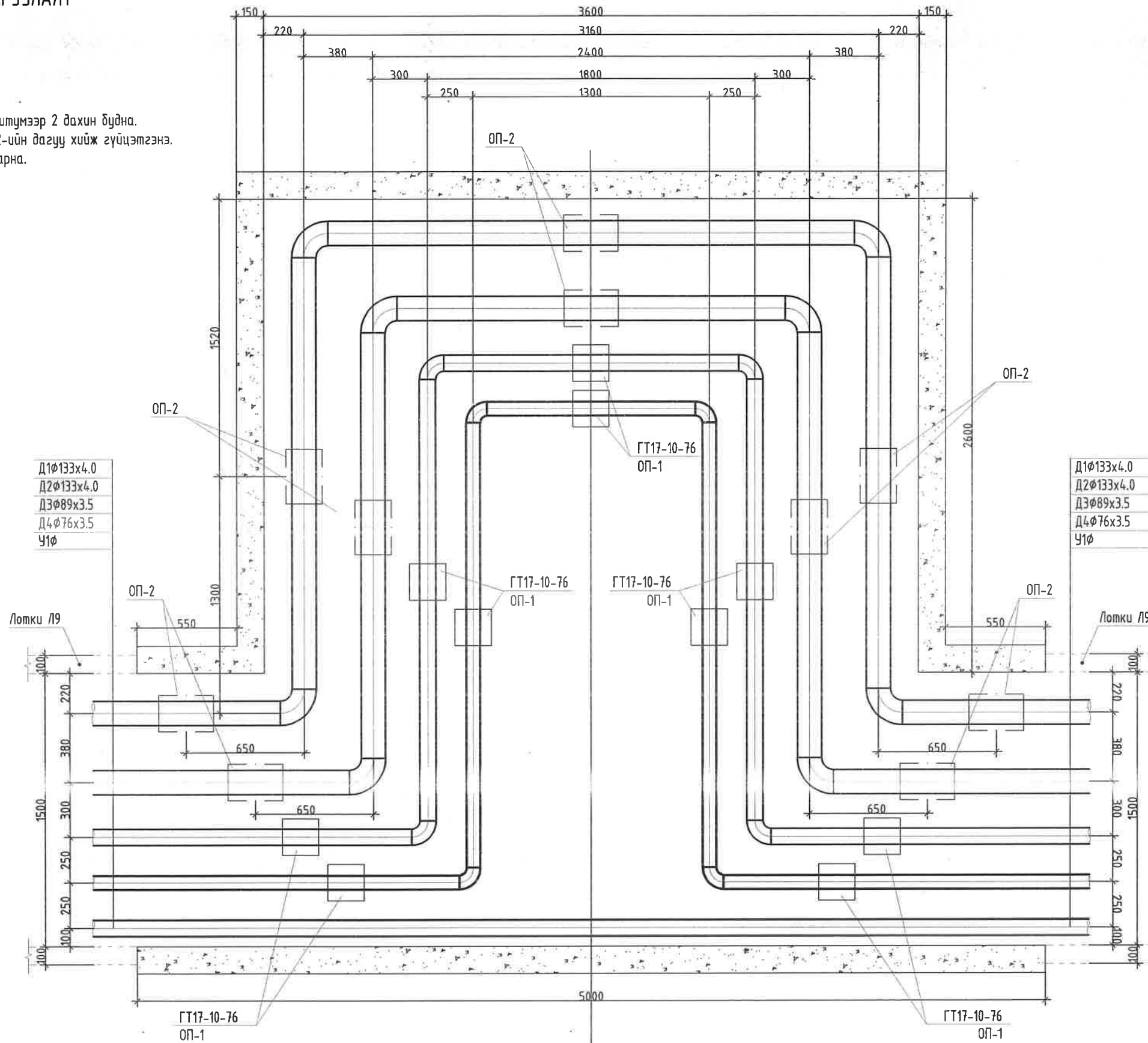
## Тайлбар

- Бүх бетон хийцийн гадна гадаргууг халуун битумээр 2 дахин будна.
- Компенсаторын нишийг серия 2-991-1 альбом 2-ийн дагуу хийж гүйцэтгэнэ.
- Дараах хэмжээгээр заавал таталт хийж угсарна.

### Онцлох цэг-2

Д1.1 Ф133х4.0 - 18.97 мм


Д1.2 Ф133х4.0 - 15.53 мм



Д1Ф133х4.0
Д2Ф133х4.0
Д3Ф89х3.5
Д4Ф76х3.5
У1Ф

Д1Ф133х4.0
Д2Ф133х4.0
Д3Ф89х3.5
Д4Ф76х3.5
У1Ф

онцлох цэг 2

 "ДУКАТ" ХХК Ducat.dc@gmail.com 99109303, 99084477	Увс аймаг, Улаангом сум				
	"ШИНЭ ИРЭЭДҮЙ ЦОГЦОЛБОР СҮРГҮҮЛИЙН 150 ХҮҮХДИЙН ДОТУУР БАЙР"				
	П хэлбэрийн компенсаторын байгуулалт				
	Инженер	<i>М.Бямдажав</i>	М.Бямдажав	ЕГ Шифр:	Масштаб:
Гүйцэтгэсэн	<i>Б.Мөнхдаатар</i>	Б.Мөнхдаатар	ТГ Шифр:	Зургийн дугаар:	Бүх хуудас:
Шалгасан	<i>М.Бямдажав</i>	М.Бямдажав	ДС-22-А3-68	ГДГ-9	9





"DUCAT" Co., Ltd  
Engineering Design

Тусгай зөвшөөрөл: ЗТ16-29/22  
Зургийн шифр: DC-22-A3-68

Увс аймаг, Улаангом сум  
**ШИНЭ ИРЭЭДҮЙ ЦОГЦОЛБОР СУРГУУЛИЙН 150**  
**ХҮҮХДИЙН ДОТУУР БАЙР**  
/Ажлын зураг/  
Дулаан механик-ДМ

"Дукаг" ХХК-ний захирал. /С.Алтанцэцэг/



Улаанбаатар хот 2022 он

ТАЙЛБАР БИЧИГ

Увс аймгийн Улаангом сумын нутаг дэвсгэрт төлөвлөж буй "ШИНЭ ИРЭЭДҮЙ ЦОГЦОЛБОР СҮРГҮҮЛИЙН 150 ХҮҮХДИЙН ДОТУУР БАЙР"-ны дулаан механикийн ажлын зургийг гүйцэтгэхдээ:

- Барилга архитектурын зураг
- БНБД 41-03-13 Зуухны тоног төхөөрөмж
- БНБД 23-01-09 Барилгад хэрэглэгдэх уур амьсгал, геофизикийн үзүүлэлт
- БНБД 41-02-13 Дулааны сүлжээ
- №337/2020 дугаартай техникийн нөхцөл зэргийг үндэслэн боловсруулав.

Тооцооны өгөгдлүүд:

Халаалтын гадна агаарын тооцооны температур	-43°C
Галлагааны үеийн дундаж температур	-9.7°C
Халаалтын улирлын үргэжлэх хугацаа	223
Усны температур 2-р хэлхээний өгөх/буцах	95/70°C дээрх өгөгдлүүдийг үндэслэв.

ДУЛААН МЕХАНИК:

Холболтыг 25/2022 техникийн нөхцлийн дагуу ДДТ-4-ын 2-р хэлхээнээс авч төлөвлөж буй барилгыг ду50мм-ийн диаметртай хоолойгоор дулаанаар хангахаар төлөвлөв. Төлөвлөж буй дотуур байрны барилга руу татсан шугамаас шинэ ирээдүй цогцолбор сургуулийн өргөтгөлийн барилгын халаалтыг татахаар төлөвлөж огтлоогог ду125мм-ийн диаметрээр татсан болно.

Халаалтын өгөх, буцах шугамд ГОСТ 10704-91 маркийн ган хоолойг ашиглана.

150 хүүхдийн дотуур байрны барилгад холигч насосны узель төлөвлөв. Уг узель нь даралт болон температур тохируулагчтай, иж бүрэн байна. Хэмжих хянах хэрэгсэлүүд нь стандартчлал хэмжил зүйн төвөөр баталгаажсан байх шаардлагатай.

Шугам хоолойг угсрахын өмнө дотор ба гадна талд наалдсан хог шороо, зэвийг сайтар зүлгэж цэвэрлэх хэрэгтэй. Угсралтын ажлыг зургийн дагуу цэвэр үзэмжтэй, норм дүрмийн дагуу угсарна. Хаалт арматур, ус юлэгч агаар гаргагч зэргийг угсарсаны дараа БНБД 41-04-13 "Тоног төхөөрөмж ба дамжуулах хоолойн дулаан тусгаарлалт" шаардлага хангасан дулаалгын материалаар зайлшгүй дулаална. Шугам хоолойг ширмэл эрдэс хөвөн зулхай дулаалгаар 30 мм-ээс доошгүй зузаантайгаар дулаалж өгөх ба дулаалгын гадна талаар өгөх шугамыг улаанаар, буцах шугамыг хөх өнгийн түүзэн ороолтоор 2 давхарлан ороож эхлэл болон төгсгөлд хомутан даравчаар дэхэлнэ.

Төлөвлөж буй барилгын хэрэгцээний халуун усыг эзэлхүүний цахилгаан ус халаагчаар бэлтгэнэ.

Угсралтын ажлыг хийж гүйцэтгэсэний дараа ашиглалтын инженер техникийн ажилтнуудыг зохих сургалтанд хамруулах нь зүйтэй.

Угсралтын ажлыг хийж гүйцэтгэсэний дараа зохих даралтаар шахаж шалгасаны дараа актаар хүлээлгэж өг. Барилга угсралтын явцад БНБД12-101-05 ба БНБД 12-03-04 дагуу баримлан ажиллах хэрэгтэй.

Ашиглалтанд өгөхийн өмнө схем зургийг хананд байршуулах, тоног төхөөрөмжийг хаягжуулах, шугам хоолойн урсгалыг сумаар тэмдэглэх бичржүүлэх, хөдөлмөр хамгаалал аюулгүй ажиллагааны зааварчилгаа өгөх ажлыг зайлшгүй хийнэ.

Барилга угсралтын явцад зураг төсөлд тусгасан шийдлийг өөрчлөх шаардлага гарвал зохиогчтой зөвшөөрөлцөн, зохиогчын хяналт зайлшгүй хийлгэн угсралтын ажлыг эхлүүлэх шаардлагатай.


ЗУРГИЙН ҮНДСЭН ҮЗҮҮЛЭЛТ

Барилгын нэр	Барилгын эзэлхүүн, м³	Гадна температур, °C	Дулааны ачаалал ккал/цаг (Вт)			Бүгд
			Халаалт	Агаар сэлгэлт	Халуун ус	
150 хүүхдийн дотуур байр	6967.3	-43	71 647 (83 310)		94 050 (109 360)	165 698 (192 670)

ЗУРГИЙН ЖАГСААЛТ


№	Зургийн нэр	Хуудас марк
1	Тайлбар бичиг, зургийн үндсэн үзүүлэлт, зургийн жагсаалт	ДМ-1
2	Материалын түүвэр	ДМ-2
3	Дулааны узелийн зарчмын схем	ДМ-3
4	Дулааны узелийн байгуулалт, тойм	ДМ-4



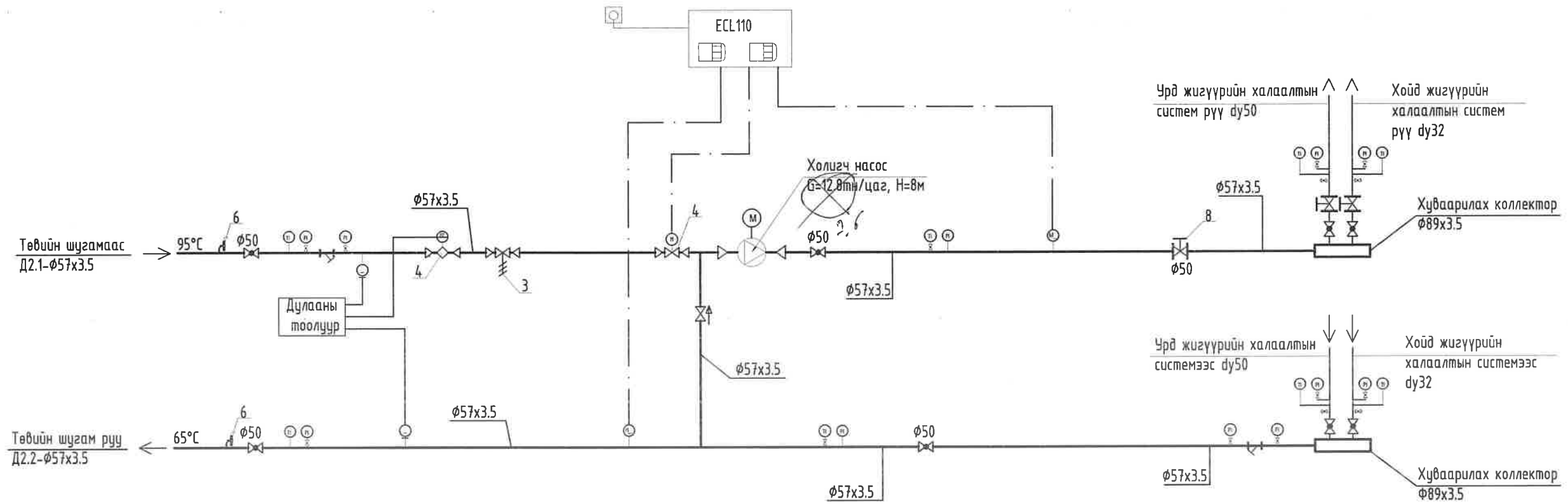
 "ДУКАТ" ХХК Ducat.dc@gmail.com 99109303, 99084477	Увс аймаг, Улаангом сум "ШИНЭ ИРЭЭДҮЙ ЦОГЦОЛБОР СҮРГҮҮЛИЙН 150 ХҮҮХДИЙН ДОТУУР БАЙР"					
	Тайлбар бичиг, зургийн үндсэн үзүүлэлт, зургийн жагсаалт					
	Инженер	<i>Sthand</i>	М.Бямбажав	ЕГ Шифр:	Масштаб:	Огноо:
	Гүйцэтгэсэн	<i>Б.Мөнхбаатар</i>	Б.Мөнхбаатар	ТГ Шифр:	М1:	2023/03/06
Шалгасан	<i>Sthand</i>	М.Бямбажав	ОС-22-А3-68	Зургийн дугаар:	Бүх хуудас:	
				ДМ-1	4	



№	Тэмдэглэгээ	Нэрс	Тоо	Жин кг	Тайлбар
1	2	3	4	5	6
Дулаан механик					
1	-	Дулааны тоолуур $G=3.66\text{м}^3/\text{ц}$ , $\text{d}\varnothing 25$	1	-	шир
2	$T\leq 150^\circ\text{C}$ , $P\leq 1.6\text{МПа}$	Хог шүүгч $\text{d}\varnothing 57$	2	-	шир
3	DPCV	Даралтын эерүү хянах хаалт $Kv=3.38\text{м}^3/\text{цаг}$ , $\text{d}\varnothing 15$	1	-	шир
4	TCV	Цахилгаан удирдлагатай хаалт $Kv=3.38\text{м}^3/\text{цаг}$ , $\text{d}\varnothing 15$	1	-	шир
5	$P\leq 1.6\text{МПа}$	Манометр	7	-	шир
6	$T\leq 150^\circ\text{C}$	Термометр	4	-	шир
7	$T\leq 150^\circ\text{C}$ , $P\leq 1.6\text{МПа}$	Бөмбөлгөн хаалт $\text{d}\varnothing 50$	4	2.7	шир
8	-	Холигч насос $G=3.38\text{м}^3/\text{ц}$ , $H=8\text{м}$	1	-	шир
9	Бөмбөлгөн хаалт	Ус юүлэгч хаалт $\text{d}\varnothing 15$	4	0.8	у/м
10	Бөмбөлгөн хаалт	Хий гаргагч $\text{d}\varnothing 15$	2	0.8	у/м
11	Насосны 2 талд	Зөөлөн холбоос $\text{d}\varnothing 50$	4	-	шир
12	-	Удирдлагын самбар ECL110	1	-	шир
13	$T\leq 150^\circ\text{C}$ , $P\leq 1.6\text{МПа}$	Балансын хаалт $\text{d}\varnothing 50$	1	-	шир
14	ГОСТ 10704-91	Ус хий дамжуулах хоолой $\text{d}\varnothing 57$	26	4.62	у/м
15	ГОСТ 17375-83	Ус хий дамжуулах хоолойн булан $90^\circ$ $\text{d}\varnothing 50$	12	0.5	шир
16	Полиуретан дулаалга	Ус хий дамжуулах хоолойн дулаалга $\text{d}\varnothing 57$ $t_{\text{max}}=150^\circ$ , $\rho=20\text{кг}/\text{м}^3$ , $\lambda=0.05\text{Вт}/\text{м}^\circ\text{C}$ , $\delta=50\text{мм}$	21	-	у/м
17	Тоноглол дулаалах	Ширмэл эрдэс хөдөн зулхай: $t_{\text{max}}=150^\circ$ , $\rho=20\text{кг}/\text{м}^3$ , $\lambda=0.05\text{Вт}/\text{м}^\circ\text{C}$ , $\delta=50\text{мм}$	3	-	$\text{м}^2$
18	-	Ус хий дамжуулах хоолойн гуравлагч $\text{d}\varnothing 50$	2	-	шир
19	-	Үл бццаах хаалт $\text{d}\varnothing 50$	1	-	шир


 "ДУКАТ" ХХК Ducat.dc@gmail.com 99109303, 99084477	Увс аймаг, Улаангом сум "ШИНЭ ИРЭЭДҮЙ ЦОГЦОЛБОР СҮРГУУЛИЙН 150 ХҮҮХДИЙН ДОТЧУР БАЙР"				
	Материалын түүвэр	Инженер	<i>Б.Мөнхбаатар</i>	М.Бямбажав	ЕГ Шифр:
	Гүйцэтгэсэн	Шалгасан	<i>Б.Мөнхбаатар</i>	М.Бямбажав	ТГ Шифр:
				Масштаб:	Огноо:
				М1:	2023/03/06
				Зургийн дугаар:	Бүх хуудас:
				ДС-22-АЭ-68	ДМ-2 4

# ДУЛААНЫ ҮЗЕЛИЙН ЗАРЧМЫН СХЕМ

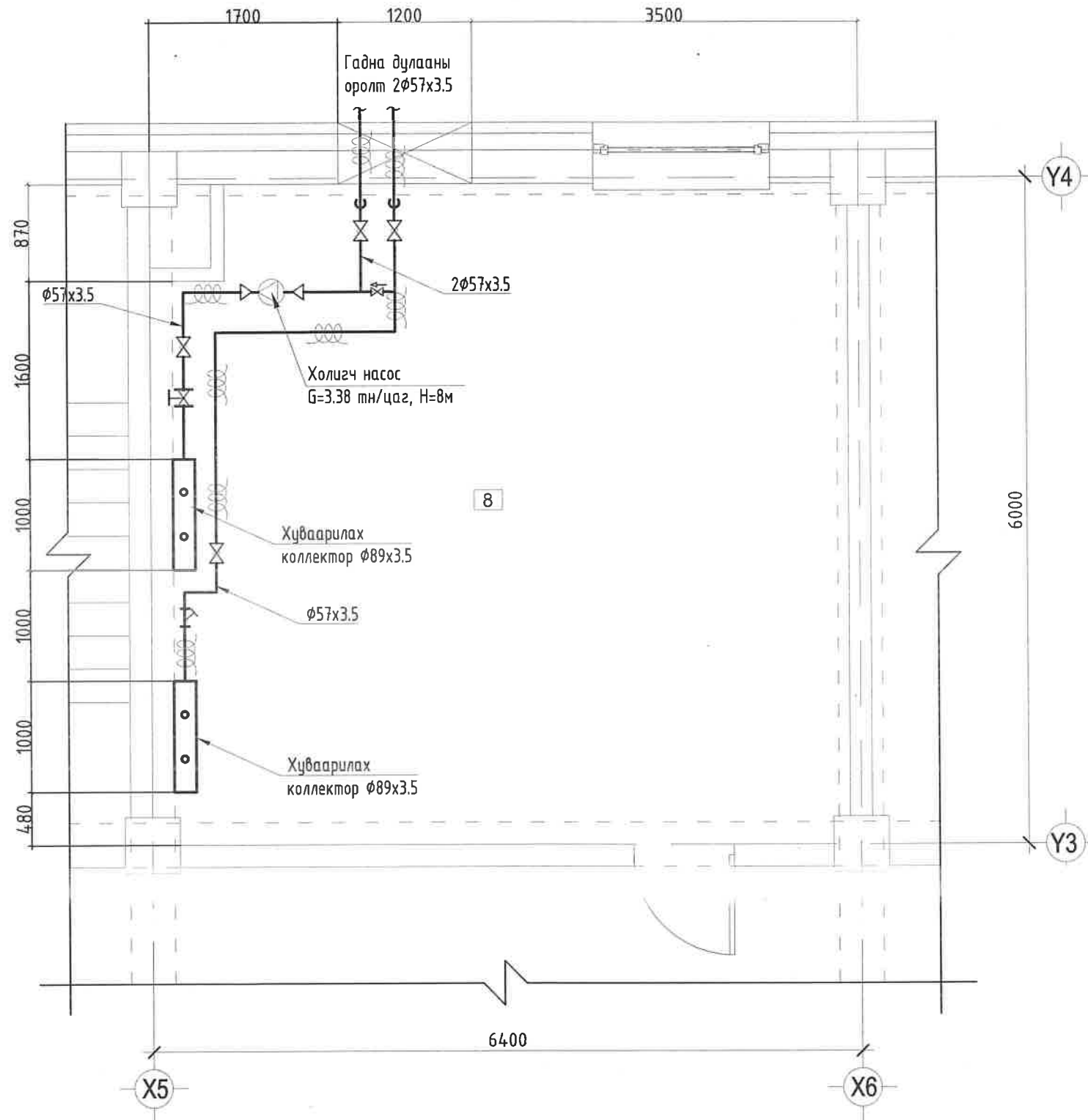


## ТОНОГ ТӨХӨӨРӨМЖИЙН ТОДОРХОЙЛОЛТ

1. Холигч насос  
H=8м, G=3.38 тн/цаг
2. Цахилгаан удирдлагатай хаалт TCV  
Халаалт Kv=3.38 м³/цаг - 1 ширхэг dy15
3. Даралтын зөрүү хянах хаалт DPCV  
Kv=3.38 м³/цаг - 1 ширхэг dy15
4. Дулааны тоолуур G=3.66 м³/цаг, dy25
5. Балансын хаалт dy50
6. Хий авагч dy15

 "ДУКАТ" ХХК Ducat.dc@gmail.com 99109303, 99084477	Увс аймаг, Улаангом сум "ШИНЭ ИРЭЭДҮЙ ЦОГЦОЛБОР СУРГУУЛИЙН 150 ХҮҮХДИЙН ДОТУУР БАЙР"					
	Дулааны үзелийн зарчмын схем					
	Инженер	<i>М.Бямбажав</i>	М.Бямбажав	ЕГ Шифр:	Масштаб:	Огноо:
	Гүйцэтгэсэн	<i>Б.Мөнхбаатар</i>	Б.Мөнхбаатар	ТГ Шифр:	Зургийн дугаар:	Бүх хуудас:
Шалгасан	<i>М.Бямбажав</i>	М.Бямбажав	ДС-22-А3-68	ДМ-3	4	

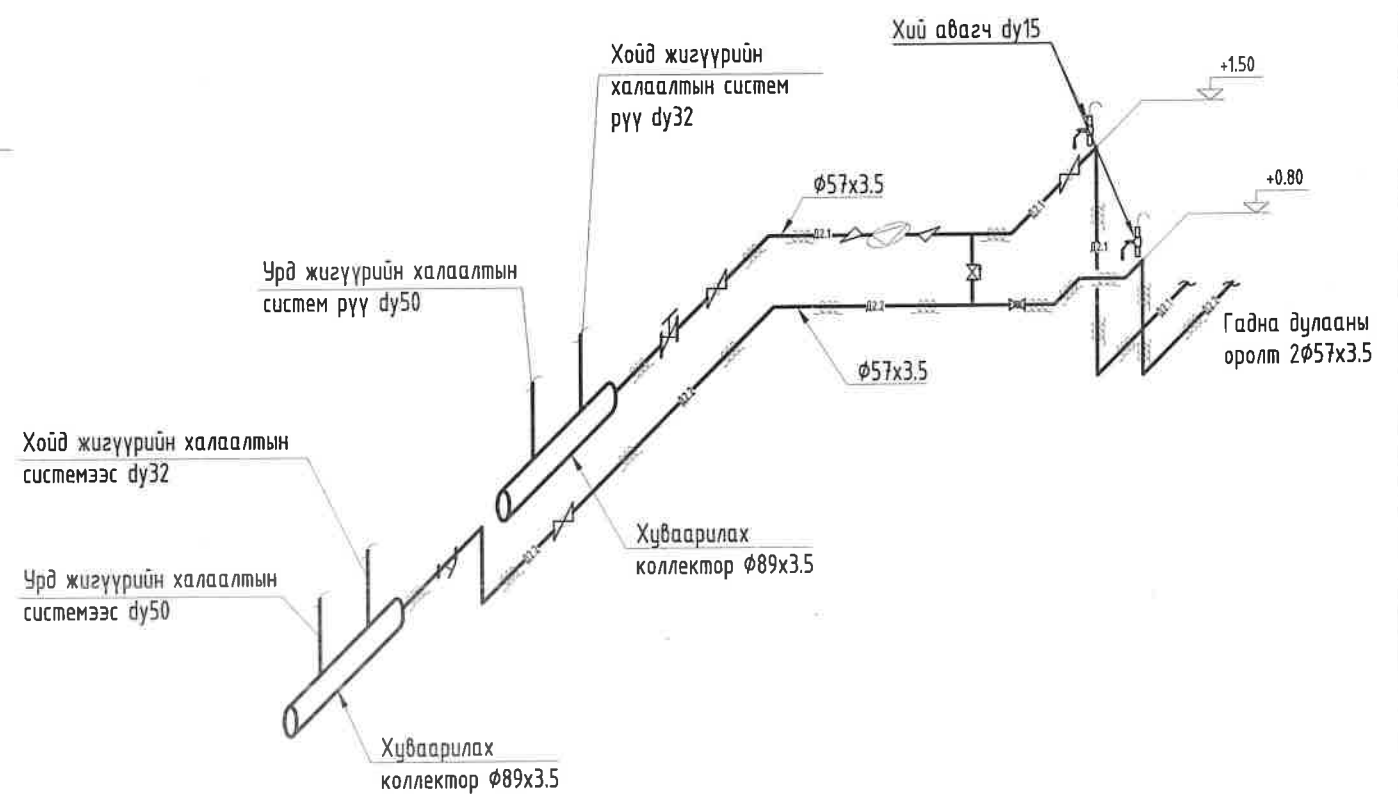
# ДУЛААНЫ УЗЕЛИЙН БАЙГУУЛАЛТ, ТОЙМ




## ТОНОГ ТӨХӨӨРӨМЖИЙН ТОДОРХОЙЛОЛТ

1. Холигч насос  
H=8м, G=3.38 тн/цаг
2. Цахилгаан удирдлагатай хаалт TCV  
Халаалт Kv=3.38 м³/цаг - 1 ширхэг dy15
3. Даралтын зөрүү хянах хаалт DPCV  
Kv=3.38 м³/цаг - 1 ширхэг dy15
4. Дулааны тоолуур G=3.66 м³/цаг, dy25
5. Балансын хаалт dy50
6. Хий авагч dy15

# ДУЛААНЫ УЗЕЛИЙН ТОЙМ



 "ДУКАТ" ХХК Ducat.dc@gmail.com 99109303, 99084477	Увс аймаг, Улаангом сум "ШИНЭ ИРЭЭДҮЙ ЦОГЦОЛБОР СҮРГҮҮЛИЙН 150 ХҮҮХДИЙН ДОТЧУР БАЙР"					
	Дулааны узелийн байгуулалт, тойм			Инженер	М.Бямбажав	ЕГ Шифр:
	Гүйцэтгэсэн	Б.Мөнхбаатар	Б.Мөнхбаатар	ТГ Шифр:	Масштаб:	Огноо:
	Шалгасан	М.Бямбажав	М.Бямбажав	ДС-22-А3-68	М1:50	2023/03/06
				Зургийн дугаар:	Бүх хуудас:	
				ДМ-4	4	



"DUCAT" Co., Ltd  
Engineering Design

Тусгай зөвшөөрөл: ЗТ16-29/22

Зургийн шифр: DC-22-A3-68

Увс аймаг. Улаангом сум  
**ШИНЭ ИРЭЭДҮЙ ЦОГЦОЛБОР СУРГУУЛИЙН  
150 ХҮҮХДИЙН ДОТУУР БАЙР**

/Ус хангамж, ариутгах татуурга/

"Дукат" ХХК-ний захирал  /С.Алтанцэцэг/



Улаанбаатар хот 2022 он



### Тайлбар бичиг

Увс аймаг, Улаангом суманд баригдах Шинэ ирээдүй цогцолбор сургуулийн 150 хүүхдийн дотуур байрны гадна ус хангамж, ариутгах татуургын шугамын ажлын зургийг хийж гүйцэтгэхдээ:  
 -Чандмань-Увс ХХК-ын 2022 оны 09 сарын 23 өдрийн №52 тоот техникийн нөхцөл.  
 -Эй ди интернэшнл ХХК-д хийгдсэн барилгын өндөржилт  
 -Эй ди интернэшнл ХХК-д хийгдсэн ерөнхий төлөвлөгөө  
 -"Аврага гео проект" ХХК-ийн архив №042\22 тоот геологийн дүгнэлт  
 -Ус хангамж, гадна сүлжээ ба байгууламж БНД40-02-16,  
 -Ариутгах татуурга, гадна сүлжээ ба байгууламж БНД40-01-14 зэргийг үндэслэв.

Инженер геологийн судалгаа:  
 Төлөвлөж буй байршилд "Аврага гео проект" ХХК 2022 оны 09 сард архивын дугаар №042\22 тоот инженер геологийн судалгаа хийсэн. Инженер геологийн дунд зэргийн нөхцөлтэй.  
 -Хөрсний хөлдөлтийн гүн:  
 -сайрга агуулсан шавранцар ул хөрс-3.07м  
 -элсэнцэр чигжээстэй сайр сайрган ул хөрс -4.39  
 -Хөрсний ус -5 м-ийн гүнд илэрээгүй. /2022.09.15-ны өдрийн байдлаар/  
 -Газар хөдлөлтийн 8 баллын бүс гэж судлагдсан.  
 Ус хангамж

Барилгын унд ахуйн усыг төвийн цэвэр усны шугамнаас хангана. Одоо байгаа ДХ-3-ийн цэвэр усны шугамнаас ГОСТ3262-75 маркын Ф89х3.5мм-ийн цайрдаг ган хоолойгоор огтолгоо авч дулааны сувагт дулааны шугамтай хамт угсарна. Тус шугамын хэмжээг тооцохдоо төлөвлөж буй барилга болон одоо байгаа сургуулийн барилгын ачаалалыг оролцуулан тооцсон болно. Тус шугам нь төлөвлөж буй дулааны худаг 1 /ДХ-1/ хүртэл явна. ДХ-1-ээс төлөвлөж буй дотуур байрны барилга хүртэл цэвэр усыг Ф57х3.0мм-ийн ГОСТ 3262-75 маркын цайрдаг ган шугамаар угсарна. Барилгын хэрэгцээний халуун усыг халаалтын тогооны барилгад бэлтгэж, дулааны сувагт хамт угсарна. Угсралтыг дууссаны дараа шугамыг норм дүрэмд зааснаар, ажлын даралтыг 1,5 дахин авсантай тэнцүү сорих даралтаар шахаж шалгана.

#### Ариутгах татуурга

Барилгын ахуйн бохир усыг өөрийн урсгалаар техникийн нөхцөлд заасан бохир усны худаг 48 хүртэл зайлуулна. Барилгаас 2 гаргалгаа гарах ба 1 гаргалгааны түвшин холбогдох хүдгийн өндөржилтөөс доор гарч байгаа тул БУХ-1-т бохир ус өргөх Q=3м3/цаг-ын зарцуулалттай Н=10м түрэлттэй хэрчигчтэй насос төлөвлөв. БУХ-1-ээс HDPE маркын өндөр даралтын Ф57мм-ийн шугам БУХ-2 хүртэл явна. БУХ-2-т даралт бууруулж тус худагас цааш холбогдох худаг хүртэл өөрийн урсгалаар явна. Гадна бохир усны шугамыг барилгаас гарахаас холбогдох худаг хүртэл сайтар дулаалж хөлдөлтийн гүнд явах тул халаагч кабелиар ороохоор төлөвлөв. Шугам хоолойн барилгаас гарах хэсэг, худаг руу орох гарах хэсэг, шугамын залгаас хэсэг, хүдгийн залгаас хэсгүүдийн чигжээс, холбоосыг сайн хийж битүүмжийг бүрэн хадгалах шаардлагатай.

Цэвэр, бохир усны шугамын угсралтын ажлыг хийхдээ БНД40-04-16 "Ус хангамж, ариутгах татуургын гадна сүлжээ, барилга байгууламж" нормыг баримтлах шаардлагатай.

Газар шорооны ажил эхлэхийн өмнө холбогдох байгууллагуудаас зөвшөөрөл авах ба бие төлөөлөгч байлган шугам сүлжээтэй огтлолцсон хэсгийг гар аргаар ухаж гүйцэтгэнэ. Дэвсгэр зурагт тусгагдаагүй инженерийн шугам сүлжээ байгаа эсэхийг газар шорооны ажил эхлэхийн өмнө тодруулах нь зүйтэй.

### Зургийн жагсаалт

№	Зургийн нэр	Тайлбар
1	Зургийн жагсаалт, тайлбар бичиг, үндсэн үзүүлэлт	УХАТ-1
2	Цэвэр усны шугамын материалын түүвэр	УХАТ-2
3	Бохир усны шугамын материалын түүвэр	УХАТ-3
4	Ус хангамж, ариутгах татуургын шугамын байгуулалт	УХАТ-4
5	Цэвэр усны шугамын угсралтын схем-1	УХАТ-5
6	Бохир усны шугамын дагуугийн зүсэлт-1	УХАТ-6
7	Бохир усны нэг маягийн хүдгийн байгуулалт, огтлол	УХАТ-7
8	Бохир усны даралт бууруулах хүдгийн байгуулалт, огтлол	УХАТ-8






### Системийн үндсэн үзүүлэлт

Системийн нэр	Системд шаардлагатай түрэлт, м.у.б	Тооцоот зардал				Тайлбар
		м³/хон	м³/цаг	л/с	Галын үед л/с	
Цэвэр ус /нийт/		12.58	2.85	1.74	2.5	
Хүйтэн усны	12.0	5.18	1.25	0.75		
Халуун усны	12.0	7.40	1.71	0.96		
Бохир усны		12.58	2.85	3.34		

	Увс аймаг, Улаангом сум				
	ШИНЭ ИРЭЭДҮЙ ЦОГЦОЛБОР СУРГУУЛИЙН 150 ХҮҮХДИЙН ДОТУУР БАЙР				
	Зургийн жагсаалт, тайлбар бичиг, үндсэн үзүүлэлт				
Инженер		Б.Лхагва	Е.Г.Шифр:	Масштаб:	Огноо:
Гүйцэтгэсэн		Б.Лхагва	Т.Г.Шифр:	М1:	2022.11
Шалгасан		С.Бадамжанд	DC-22-А3-68	Зургийн дугаар:	Хуудас:
				УХАТ-1	8

Цэвэр усны шугамын материалын түүвэр

Д/Д	Тэмдэглэгээ	Материалын нэр	Тоо шир	Нэгж жин	Тайлбар
1	ГОСТ3262-75	Цайрdsан ган хоолой Ф89х3.5	25.0		у/м
2	ГОСТ3262-75	Цайрdsан ган хоолой Ф57х3.0	35.0		у/м
3		Отвод Ф89	2		ш
4		Отвод Ф57	2		ш
5		Фланцтай хаалт Ф89	2		ш
6		Фланцтай хаалт Ф57	2		ш
7		Юүлэх хаалт Ф25	4		ш
8	Пенополиуретан дулаалга б=50мм	Хоолойн дулаалга Ф89	25.0		у/м
9	Пенополиуретан дулаалга б=50мм	Хоолойн дулаалга Ф57	35.0		у/м
10		Туузан ороолт	120.0		у/м
11	СЕРИЯ В.493-1 Вып1 альбом-2	Бетон дэр ОП-1 200х200х90h	20		ш
12		Гулсах тулгуур	20		ш
13		Хаалт Ф50	2		ш
14		Ус буулгах хаалт Ф25	2		ш

 "ДУКАТ" ХХК Ducat.dc@gmail.com 99109303, 99084477	Увс аймаг, Улаангом сум ШИНЭ ИРЭЭДҮЙ ЦОГЦОЛБОР СУРГУУЛИЙН 150 ХҮҮХДИЙН ДОТУУР БАЙР					
	Цэвэр усны шугамын материалын түүвэр					
	Инженер		Б.Лхагва	Е.Г.Шифр:	Масштаб: М1:	Огноо: 2022.11
	Гүйцэтгэсэн		Б.Лхагва	Т.Г.Шифр: ДС-22-А3-68	Зургийн дугаар: ЧЖАТ-2	Хуудас: 8



Бохир усны худгийн материалын түүвэр

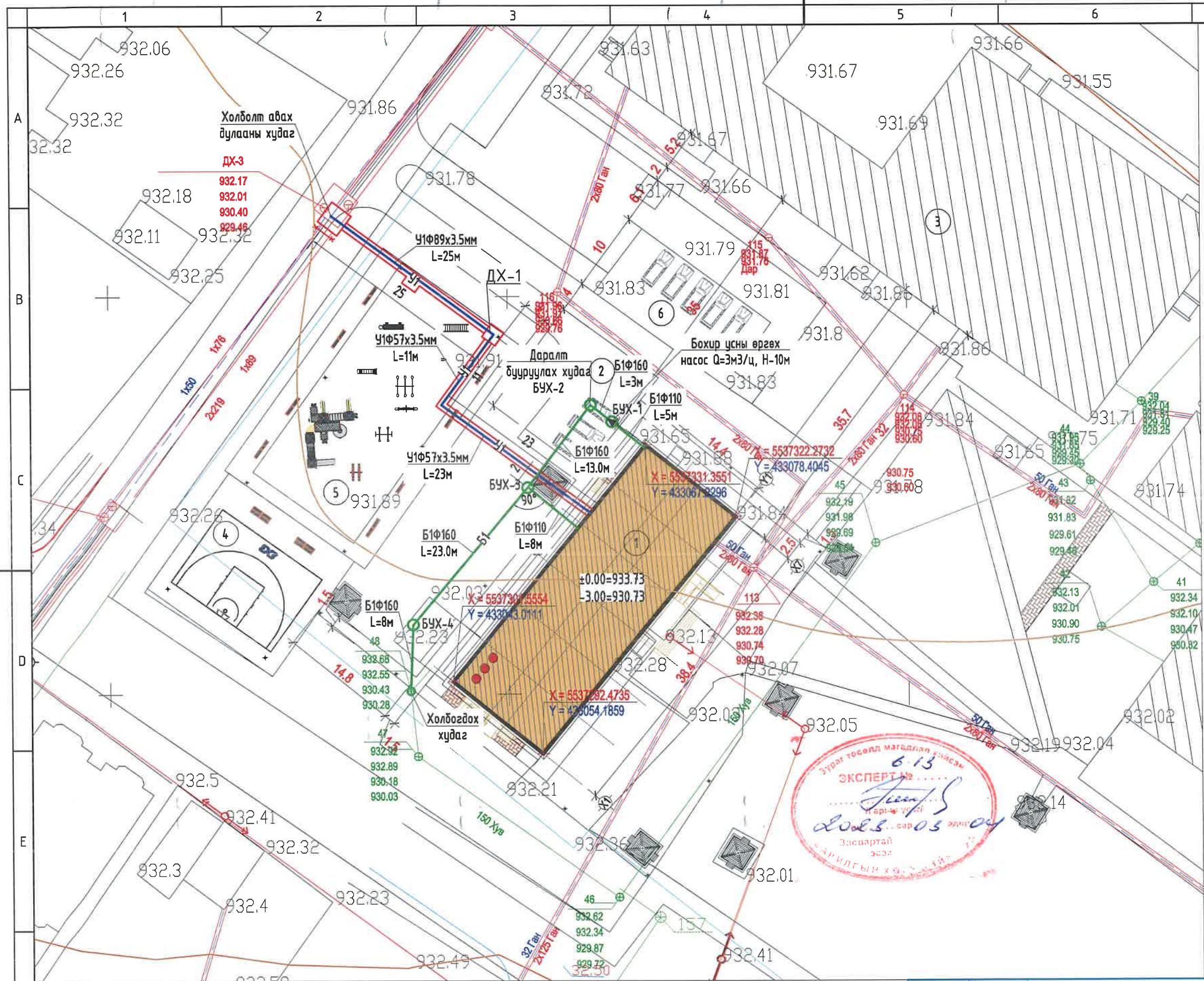
Худгийн дугаар	Худгийн бүрэн өндөр	Худгийн диаметр	Ероолын хавтангийн зураан	Лотокийн гүн /нл/	Худгийн ажлын хэсгийн өндөр	Хуучилтын хавтангийн зураан	Хүзүүний өндөр	Барилгын хийц																	Гшгүүр шатны тоо	Ус тусгаарлагч хийх талбай м <sup>2</sup>	Лотокийн бетоны эзэлхүүн м <sup>3</sup>	Цэгжээс бетоны эзэлхүүн м <sup>3</sup>	Угсармал төмөр бетоны эзэлхүүн м <sup>3</sup>				
								Цэгсрмал төмөр бетон эдлэл										Бэхэлгээний деталл															
								Ажлын хэсэг					Хүзүүвч					Бэхэлгээний деталл															
								Ер. хавтан	Ер. хавтан	Ер. хавтан	Хууч. хавтан	Хууч. хавтан	Хууч. хавтан	Ажлын хэсэг	Хүзүүвч	Хүзүүвч	Хүзүүвч	Хүзүүвч	Хүзүүвч	Хүзүүвч	Хүзүүвч	Хүзүүвч	Хүзүүвч	Хүзүүвч						Хүзүүвч	Хүзүүвч		
БУХ-1	2700	1500	150	300	1200	150	1105	ПД 10-1-1	ПД 15-1-1	ПД 20-1-1	ПП 10-1-1	ПП 15-1-1	ПП 20-1-1	КС 10-9 Н=900	КС 10-6 Н=600	КС 10-9 Н=900	КС 15-9 Н=900	КС 20-9 Н=900	КО 7-1-1	КС 7-3 Н=300	КС 7-6 Н=600	КС 7-9 Н=900	Цэгжээс бетоны өндөр	МС-1	МС-2	МС-5	МС-6	МС-7	9	-	-	-	-
БУХ-2	1500	1000	150	300	1200	150	505	1	-	-	1	-	-	-	1	-	-	-	1	1	-	1	205	4	4	8	4	-	5	-	-	-	-
БУХ-3	1600	1000	150	300	1200	150	605	1	-	-	1	-	-	-	1	-	-	-	1	-	1	-	5	4	4	8	4	-	5	-	-	-	-
БУХ-4	2000	1000	150	300	1800	150	705	1	-	-	1	-	-	-	-	1	-	-	1	-	1	-	105	4	4	8	4	-	7	-	-	-	-

Бохир усны шугамын материалын түүвэр

Д/Д	Тэмдэглэгээ	Материалын нэр	Тоо шир	Нэгж жин	Тайлбар
1	PVC	Хуванцар хоолой Ф100	13.0		у/м
2	PVC	Хуванцар хоолой Ф150	50.0		у/м
3	Пенополиуретан дулаалга δ=50мм	Хоолойн дулаалга Ф100	13.0		у/м
4	Пенополиуретан дулаалга δ=50мм	Хоолойн дулаалга Ф150	50.0		у/м
5	HDPE өндөр даралтын	Хуванцар хоолой Ф57мм	3.0		у/м
6	Пенополиуретан дулаалга δ=50мм	Хоолойн дулаалга Ф100	3.0		у/м
7		Ширмэн таг ба амсар Ф700	4		шир
8		2 дахь модон таг	4		шир
9		Төмөр бетон худаг Ф1000	3		ком
10		Төмөр бетон худаг Ф1500	1		ком
11		Элс	20		м <sup>3</sup>
12		Халаагч кабель	140.0		у/м
13	Хэрчигчтэй насос	Бохир усны өргөлтийн насос Q=3м <sup>3</sup> /цаг, H=10м	1		ком
14		Үл буцах хаалт дү150	1		ком

 "ДУКАТ" ХХК Ducat.dc@gmail.com 99109303, 99084477	Увс аймаг, Улаангом сум				
	ШИНЭ ИРЭЭДҮЙ ЦОГЦОЛБОР СҮРГУУЛИЙН 150 ХҮҮХДИЙН ДОТУУР БАЙР				
	Бохир усны шугамын материалын түүвэр				
	Инженер		Б.Лхагва	Е.Г.Шифр:	Масштаб: М1:
Гүйцэтгэсэн		Б.Лхагва	Т.Г.Шифр:	Зургийн дугаар:	Хуудас: 8
Шалгасан		С.Бадамханд	ДС-22-АЭ-68	УХАТ-Э	





Ус хангамж, ариутгах таттуургын шугамын байгуулалт М1:500

Зураг төсөл зөвшилцсөн:

"Чандмань-Увс" ХХК-ний захирал

/Б.Цэцээ/

Таних тэмдэг

Нэр	Тэмдэглэгээ
Төлөвлөж буй дулааны суваг	
Төлөвлөж буй цэвэр усны шугам	
Төлөвлөж буй бохир усны шугам	
Төлөвлөж буй бохир худаг	
Холбооны шугам	
Цахилгааны шугам	
Үл хөдлөх тулгуур	
Дулааны худаг	

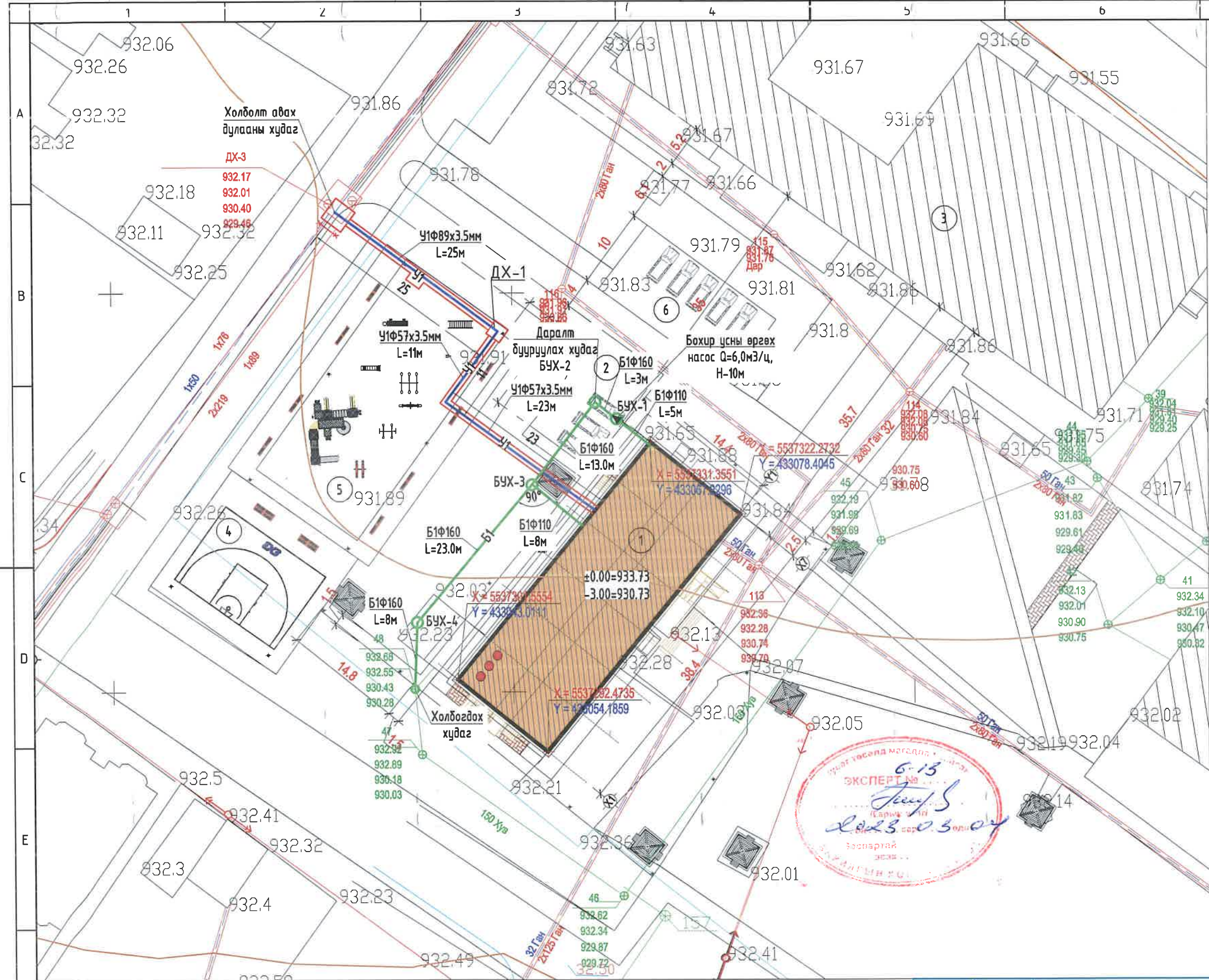
Барилга байгууламжийн тодорхойлолт

Нэр	Тайлбар
1	Төлөвлөж буй 150 хүүхдийн дотуур байр
2	Машины ил зогсоол
3	1-р сургууль
4	Сагсан бөмбөгийн талбай
5	Хүүхдийн тоглоомын талбай
6	Одоо байгаа машины ил зогсоол



Увс аймаг, Улаангом сум				
ШИНЭ ИРЭЭДҮЙ ЦОГЦОЛБОР СУРГУУЛИЙН 150 ХҮҮХДИЙН ДОТУУР БАЙР				
Ус хангамж, ариутгах таттуургын шугамын байгуулалт				
Инженер	Б.Лхагва	Е.Г.Шифр:	Масштаб:	Огноо:
Гүйцэтгэсэн	Б.Лхагва	Т.Г.Шифр:	М1:500	2022.11
Шалгасан	Б.Бадамханд	ДС-22-А3-68	Зургийн дугаар:	Хуудас:
			УХАТ-4	8





Ус хангамж, ариутгах татүүргын шугамын байгуулалт М1:500



Зураг төсөл зөвшилцсөн:

"Чандмань-Увс" ХХК-ний захирал

/Б.Цэцээ/

Таних тэмдэг

Нэр	Тэмдэглэгээ
Төлөвлөж буй дулааны судаз	
Төлөвлөж буй цэвэр усны шугам	
Төлөвлөж буй бохир усны шугам	
Төлөвлөж буй бохир судаз	
Холбооны шугам	
Цахилгааны шугам	
Үл хөдлөх тулгуур	
Дулааны судаз	

Барилга байгууламжийн тодорхойлолт

Нэр	Томъёо
1	Төлөвлөж буй 150 хүүхдийн дотуур байр
2	Машины ил зогсоол
3	1-р сургууль
4	Сагсан бөмбөгийн талбай
5	Хүүхдийн тоглоомын талбай
6	Одоо байгаа машины ил зогсоол



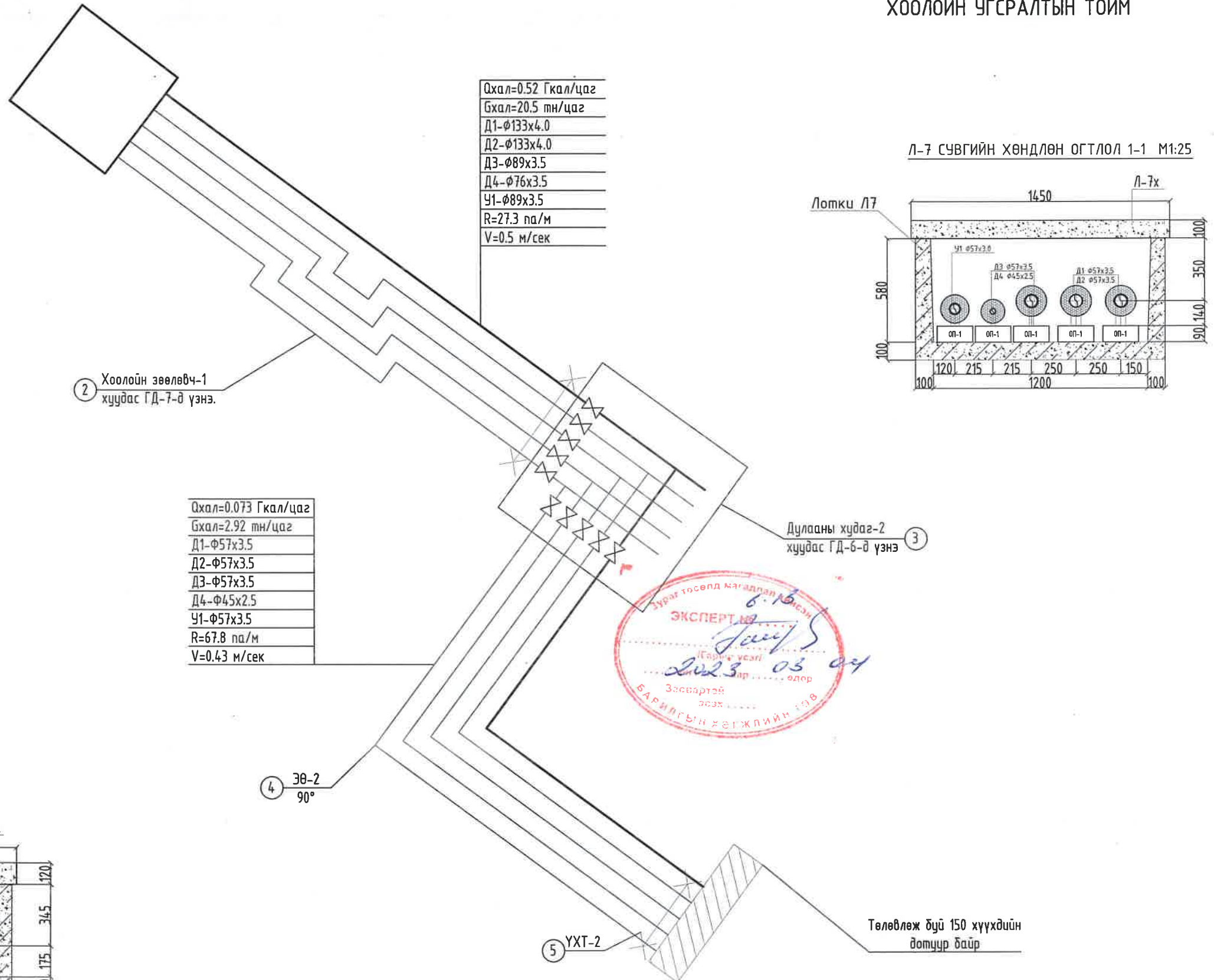
Увс аймаг, Улаангом сум ШИНЭ ИРЭЭДҮЙ ЦОГЦОЛБОР СҮРГҮҮЛИЙН 150 ХҮҮХДИЙН ДОТУУР БАЙР					
Ус хангамж, ариутгах татүүргын шугамын байгуулалт					
Инженер	Б.Лхагва	Е.Г.Шифр:	Масштаб:	Огноо:	
Гүйцэтгэсэн	Б.Лхагва	Т.Г.Шифр:	Зургийн дугаар:	Хуудас:	
Шалгасан	Г.Өнөржаргал	DC-22-А3-68	УХАТ-4		



ТАНИХ ТЭМДЭГ

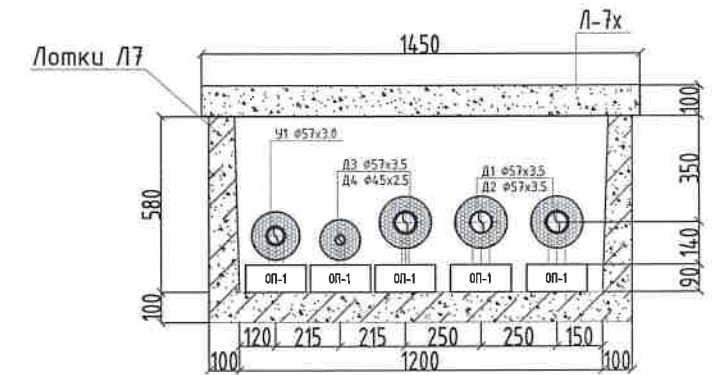
НЭР	ТЭМДЭГ/ЛЭГЭЭ
- Дулааны өгөх шугам	Д11
- Дулааны буцах шугам	Д12
- Цэвэр усны шугам	У1
- Бөмбөлгөн хаалт	
- Ус үүлэгч, агаар гаргагч	
- Хоолойн үл хөдлөх тулгуур	×-ҮХТ
- Дулааны худаг	□ ДХ
- Онцлох цэгийн дугаар	①
- Эргэлтийн өнцөг	ЭӨ
- ХХУ-ны өгөх шугам	Д3
- ХХУ-ны буцах шугам	Д4

ХООЛОЙН УГСРАЛТЫН ТОЙМ



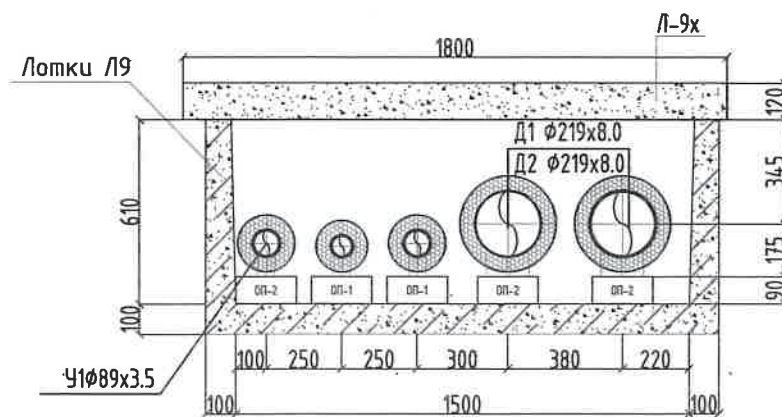
Qхал=0.52 Гкал/цаг
Бхал=20.5 тн/цаг
Д1-φ133x4.0
Д2-φ133x4.0
Д3-φ89x3.5
Д4-φ76x3.5
У1-φ89x3.5
R=27.3 па/м
V=0.5 м/сек

Л-7 СУВГИЙН ХӨНДЛӨН ОГТЛОЛ 1-1 М1:25



Qхал=0.073 Гкал/цаг
Бхал=2.92 тн/цаг
Д1-φ57x3.5
Д2-φ57x3.5
Д3-φ57x3.5
Д4-φ45x2.5
У1-φ57x3.5
R=67.8 па/м
V=0.43 м/сек

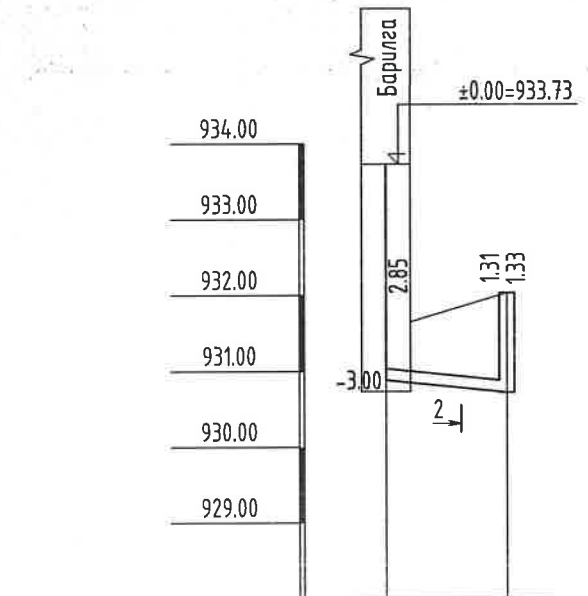
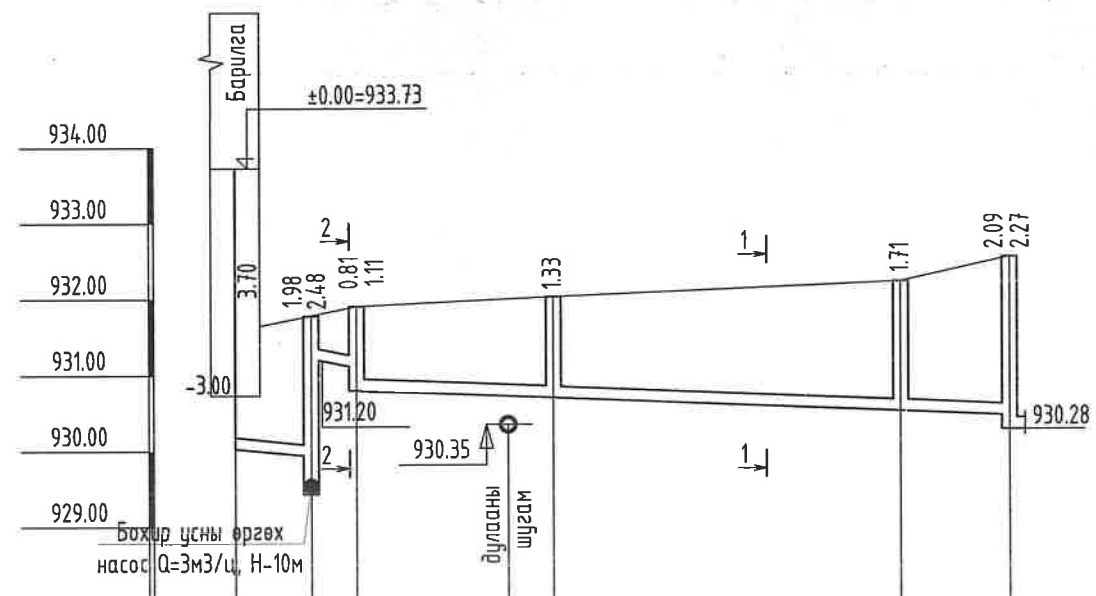
Л-9 СУВГИЙН ХӨНДЛӨН ОГТЛОЛ 1-1 М1:25



Увс аймаг, Улаангом сум					
ШИНЭ ИРЭЭДҮЙ ЦОГЦОЛБОР СУРГУУЛИЙН 150 ХҮҮХДИЙН ДОТУУР БАЙР					
 "ДУКАТ" ХХК Ducat.dc@gmail.com 99109303, 99084477	Хоолойн угсралтын тойм	Инженер	Б.Лхагва	ЕГ Шифр:	Масштаб:
	Гүйцэтгэсэн	Шалгасан	Б.Лхагва	ТГ Шифр:	Зургийн дугаар:
	Огноо:	Бүх хуудас:	2022.11	ДС-22-А3-68	УХАТ-5

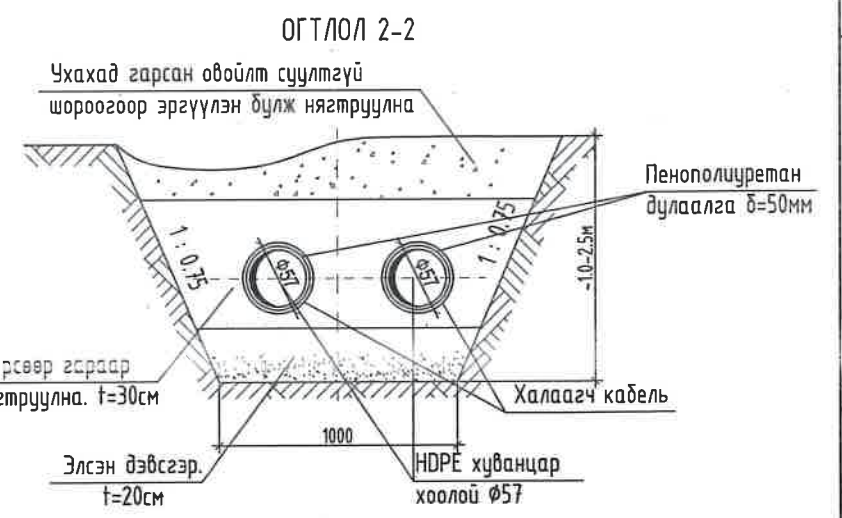
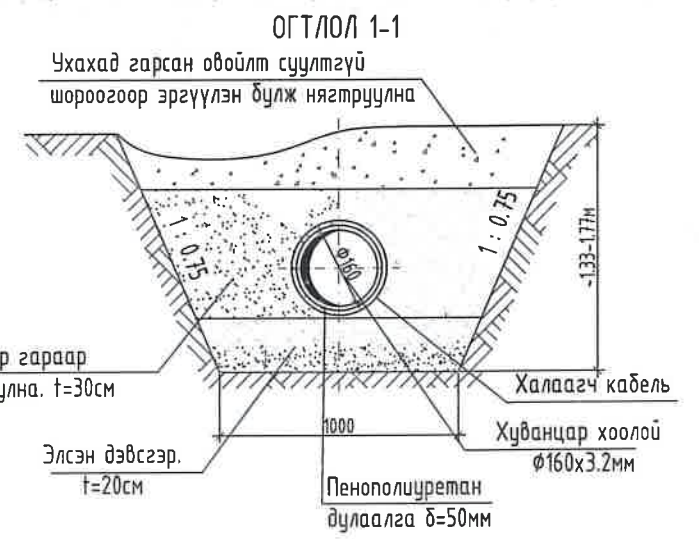
Бохир усны шугамын дагуугийн зүсэлт-1


Масштаб:  
Босоо М1:100  
Хэвтээ М1:500



Газрын хөрсний төслийн тэмдэгт	931.65	931.91	931.91	932.03	932.23	932.55
Газрын хөрсний одоогийн тэмдэгт	931.65	931.91	931.91	932.03	932.23	932.55
Ховилын ёроолын тэмдэгт	930.03	929.93	929.47	931.70	930.80	930.28
Хоолойн материал дулаалгын төрөл	PVC-U ду110	HDPE ду57	PVC-U хоолой ду150 Пенополиуретан дулаалга δ=50мм			
Бүүр	Элсэн дэвсгэр 200мм					
Зай, м	Налуу i=0.02 L=5.0м i=0.008 L=3м		i=0.008 L=13м		i=0.008 L=23м	i=0.008 L=8м
Хоорондын зай, м	L=5.0м L=3м		L=23.0м L=8.0м			
Худаг, онцлог цэг, эргэлтийн дугаар	Барилга	БҮХ-1	БҮХ-2	БҮХ-3	БҮХ-4	Холбогдох бохир усны худаг

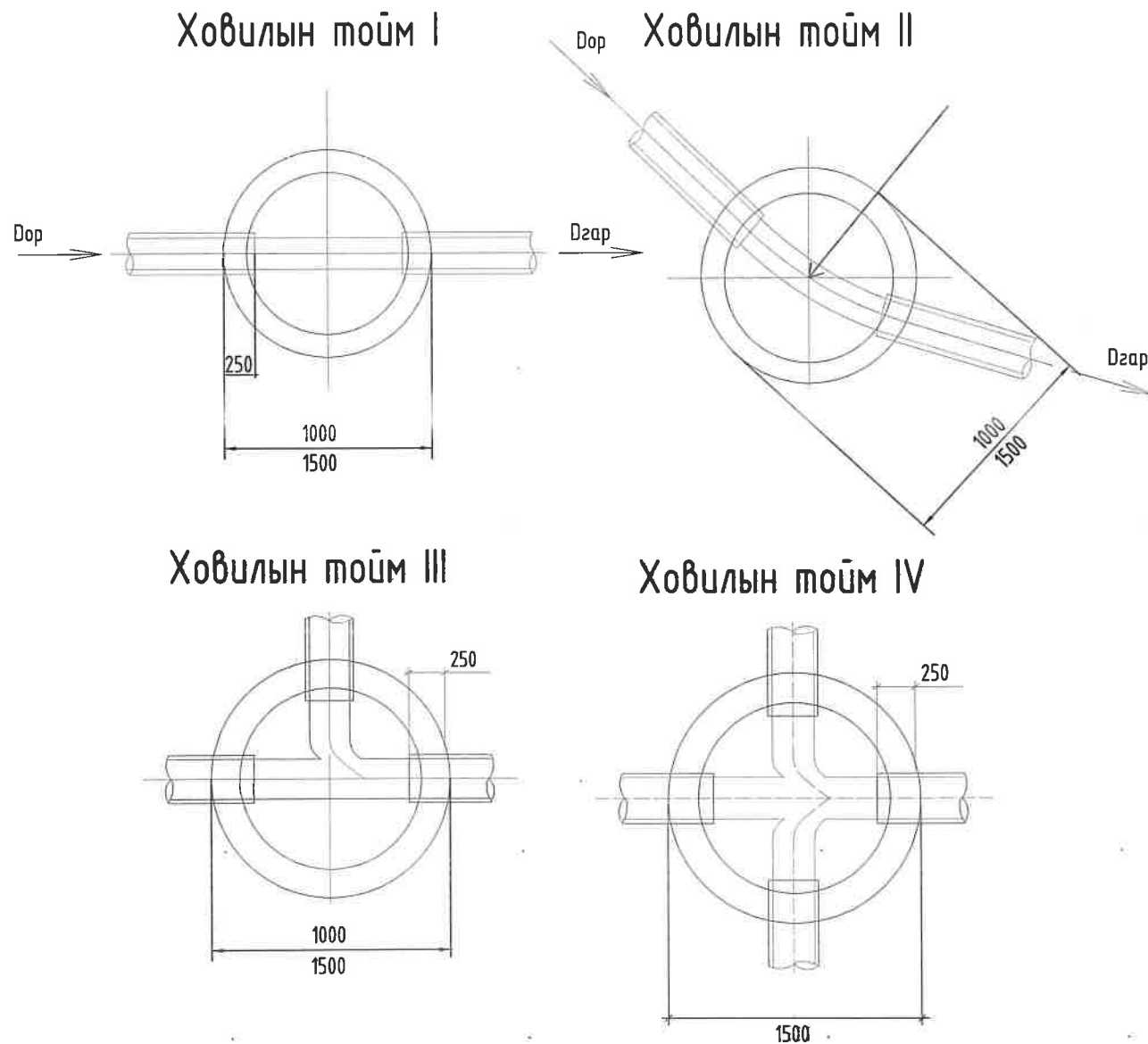
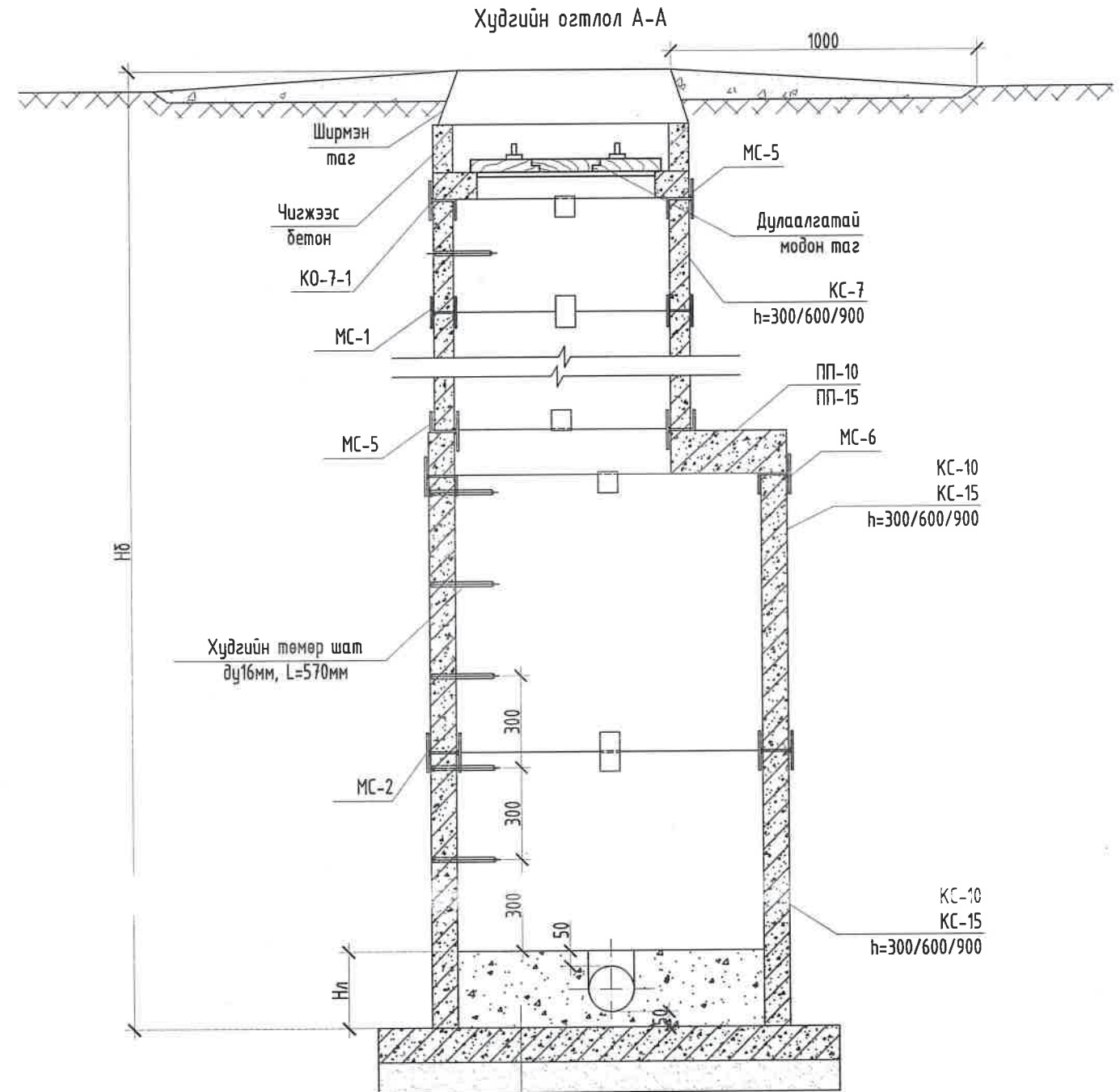
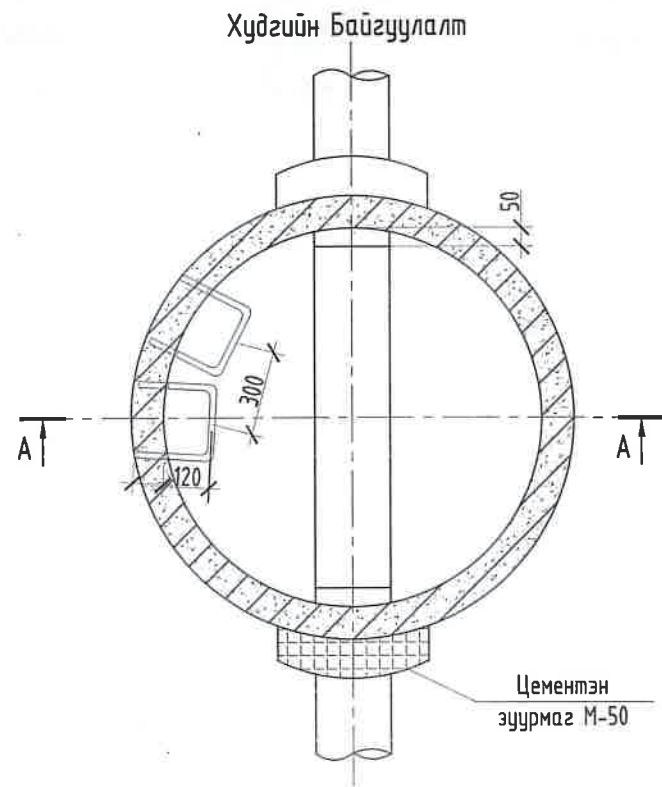
Газрын хөрсний төслийн тэмдэгт	931.65	932.03
Газрын хөрсний одоогийн тэмдэгт	931.65	932.03
Ховилын ёроолын тэмдэгт	930.88	930.72
Хоолойн материал дулаалгын төрөл	Элсэн дэвсгэр 200мм	
Бүүр	Налуу	
Зай, м	i=0.02 L=8.0м	
Хоорондын зай, м	L=8.0м	
Худаг, онцлог цэг, эргэлтийн дугаар	Барилга	БҮХ-3



 "ДУКАТ" ХХК Ducat.dc@gmail.com 99109303, 99084477	Увс аймаг, Улаангом сум				
	ШИНЭ ИРЭЭДҮЙ ЦОГЦОЛБОР СҮРГУУЛИЙН 150 ХҮҮХДИЙН ДОТУУР БАЙР				
	Бохир усны шугамын дагуугийн зүсэлт-1				
	Инженер	Б.Лхагва	Е.Г.Шифр:	Масштаб: М1:	Огноо: 2022.11
Гүйцэтгэсэн	Б.Лхагва	Т.Г.Шифр:	Зургийн дугаар: УХАТ-6	Хуудас: 8	
Шалгасан	С.Бадамжанд	ОС-22-А3-68			



БОХИР УСНЫ ДАРАЛТ БУУРУУЛАХ ХУДГИЙН ОГТЛОЛ М1:20



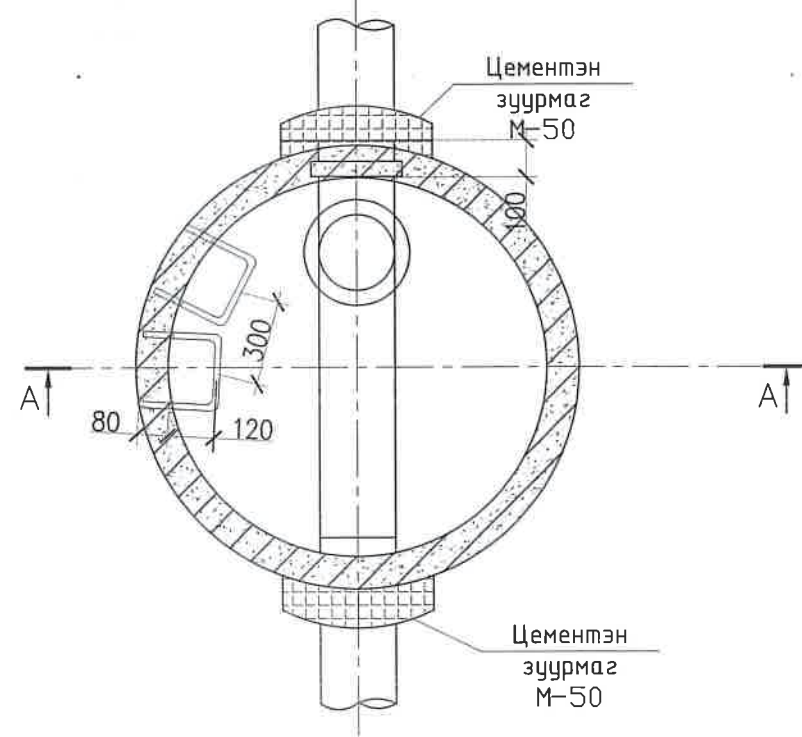
Бетон чигжээс М-200  
 Ёроолын хавтан ПД-10/15  
 Элсэн бэлтгэл 100мм

<p>"ДУКАТ" ХХК                  Ducat.dc@gmail.com                  99109303, 99084477</p>	Увс аймаг, Улаангом сум ШИНЭ ИРЭЭДҮЙ ЦОГЦОЛБОР СҮРГУУЛИЙН 150 ХҮҮХДИЙН ДОТЧУУР БАЙР				
	Бохир усны даралт бууруулах худгийн байгуулалт, огтлол				
	Инженер	Б.Лхагва	Е.Г.Шифр:	Масштаб:	Огноо:
Гүйцэтгэсэн	Б.Лхагва	Т.Г.Шифр:	Зургийн дугаар:	Хуудас:	
Шалгасан	С.Бадамжанд	DC-22-A3-68	УХАТ-7	8	

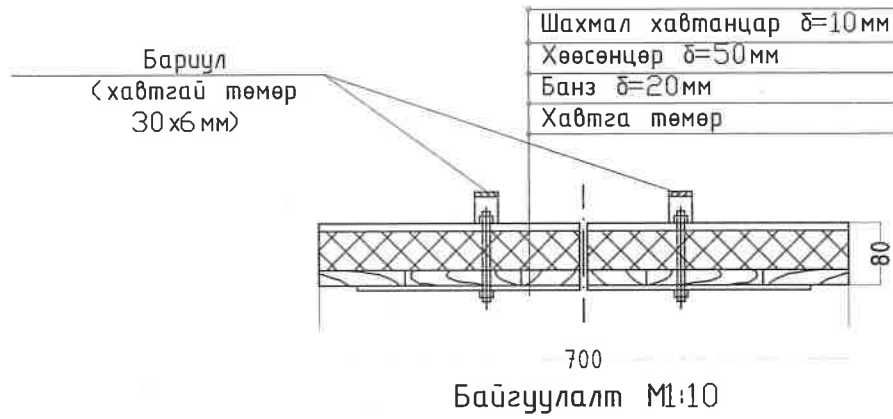


БОХИР УСНЫ УНАЛТТАЙ ХУДГИЙН НЭГ МАЯГИЙН ОГТЛОЛ М1:20

Худгийн Байгуулалт

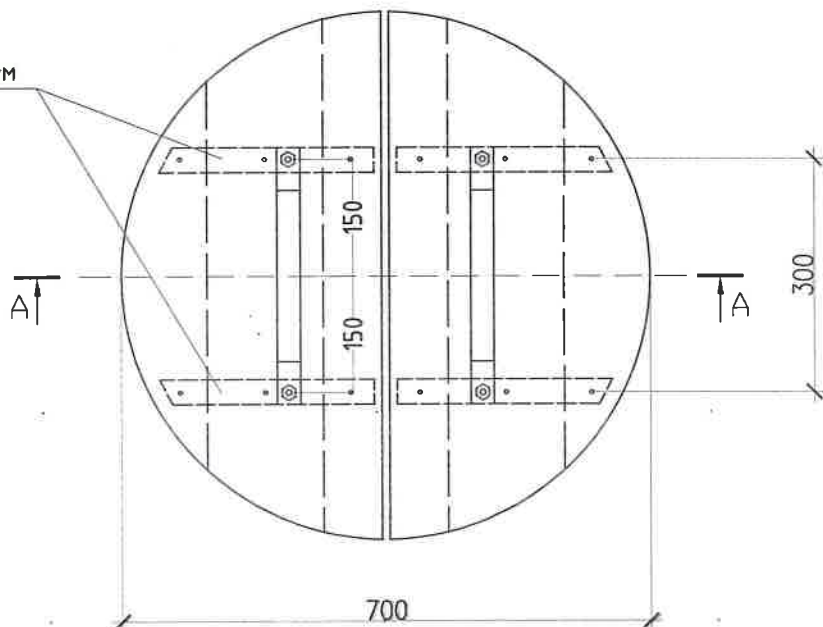


Худгийн дулаалгатай модон таг А-А огтлол М1:10

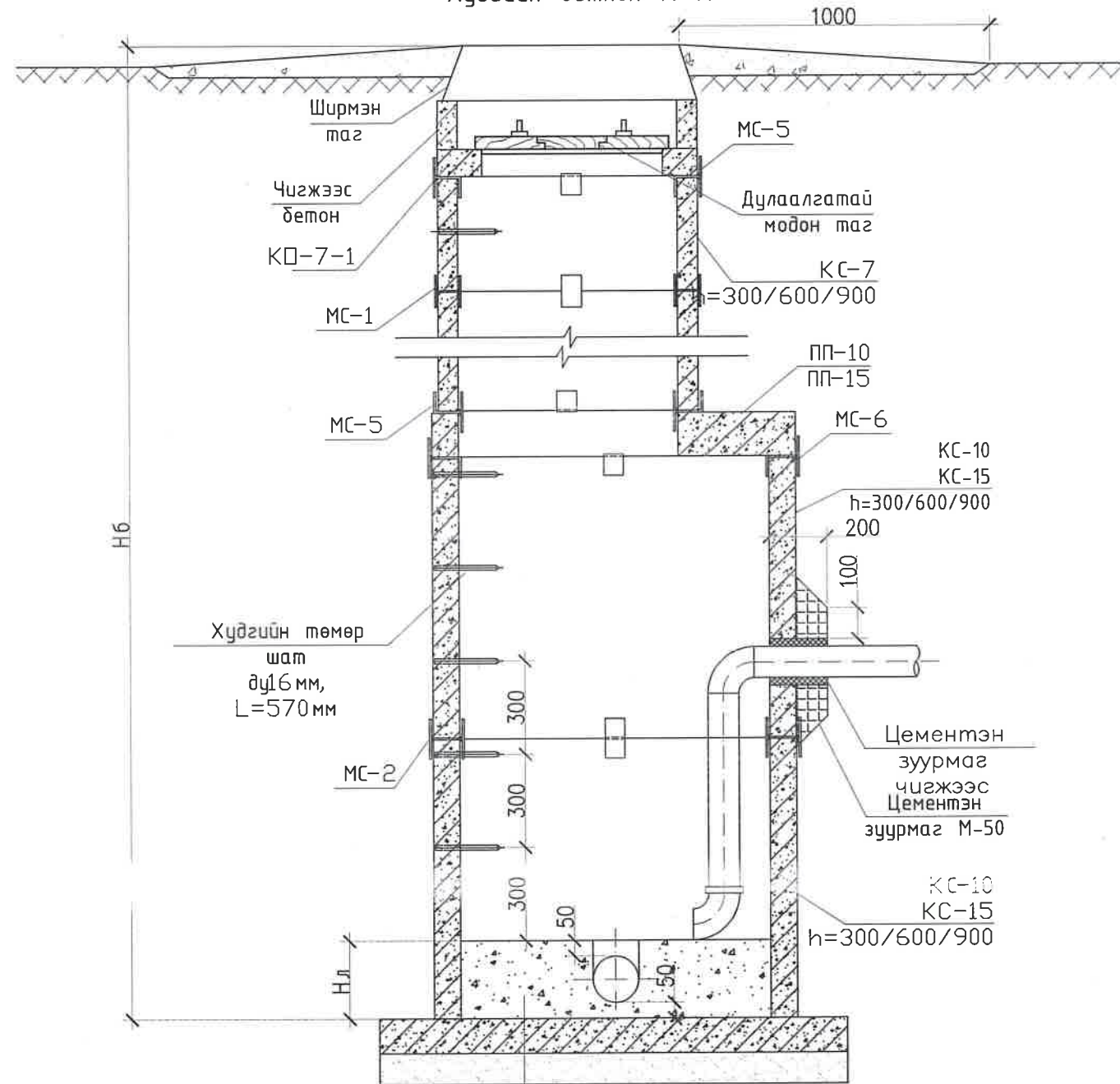


Байгуулалт М1:10


Хавтгай төмөр 30x6 мм



Худгийн огтлол А-А



Бетон чигжээс М-200  
 Ёроолын хавтан ПД-10/15  
 Элсэн бэлтгэл 100 мм

 "ДУКАТ" ХХК Ducat.dc@gmail.com 99109303, 99084477	Увс аймаг, Улаангом сум ШИНЭ ИРЭЭДҮЙ ЦОГЦОЛБОР СУРГУУЛИЙН 150 ХҮҮХДИЙН ДОТУУР БАЙР					
	Бохир усны нэг маягийн худгийн байгуулалт, огтлол					
	Инженер		Б.Лхагва	Е.Г.Шифр:	Масштаб:	Огноо:
	Гүйцэтгэсэн		Б.Лхагва	Т.Г.Шифр:	Зургийн дугаар:	Хуудас:
Шалгасан		С.Бадмханд	ОС-22-А3-68	УХАТ-8	8	



"DUCAT" Co., Ltd  
Engineering Design

Тусгай зөвшөөрөл: ЗТ16-29/22

Зургийн шифр: DC-22-A3-68

Увс аймаг, Улаангом сум  
**ШИНЭ ИРЭЭДҮЙ ЦОГЦОЛБОР СУРГУУЛИЙН  
150 ХҮҮХДИЙН ДОТУУР БАЙР**  
/Гадна цахилгаан хангамжийн ажлын зураг - ГЦ/

"Дукат" ХХК-ний захирал.  Алтанцэцэг/

Улаанбаатар хот 2022 он



Зургийн бүрдэл, Таних тэмдэг, Тайлбар

Зургийн бүрдэл		
№	Зургийн нэр	Тайлбар
1	Зургийн бүрдэл, таних тэмдэг, тайлбар	ГЦ-1
2	Материалын түүвэр	ГЦ-2
3	Инженерийн шугам сүлжээтэй кабель огтлолцох цэгүүд, кабелийн хүснэгт	ГЦ-3
4	Салбарлалтын анкер тулгуур СА10-1	ГЦ-4
5	Аянга хамгаалалт, газардуулгын тоног төхөөрөмжийн хэсэглэл	ГЦ-5
6	Накладка ОГ2, Гэмтэл заагч	ГЦ-6
7	Кабелийн сүвгийн огтлол	ГЦ-7
8	Дулаан, усны шугам сүлжээний зэрэгцэн явах ба огтлолцох хэсэглэл	ГЦ-8
9	Кабелийн тэмдэглэл	ГЦ-9
10	Дэд өртөөний байгуулалт	ГЦ-10
11	6кВ-ын цахилгаан холболтын бүдүүвч. Секц-I, II	ГЦ-11
12	0.4 кВ-ын цахилгаан холболтын бүдүүвч. Секц-I, II	ГЦ-12
13	6кВ ба 0.4кВ-ын цахилгаан хангамжийн байгуулалтын тойм	ГЦ-13
14	6кВ-ын гадна цахилгаан хангамжийн байгуулалт №1	ГЦ-14
15	6кВ, 0.4кВ-ын гадна цахилгаан хангамжийн байгуулалт №2	ГЦ-15
16	6кВ, 0.4кВ-ын гадна цахилгаан хангамжийн байгуулалт №3	ГЦ-16

Таних тэмдэг			
№	Тэмдэглэгээ	Нэр	Тайлбар
1		Ерөнхий самбар	ЕС, ТС
2		Цэнэг шавхагч	
3		Газарт дулах газардуулгын дамжуулагч	
4		Газардуулгын электрод	
5		Газардуулга холдох цэг	
6	Pc, Pm, Im	Суурилагдсан чадал, тооцооны чадал, тооцооны гүйдэл	
7		Төлөвлөж буй 0,4кВ-ын кабель шугам	
8		Төлөвлөж буй 6кВ, 10кВ-ын кабель шугам	
9		Төлөвлөж буй кабель шугамыг хоолойд сүвлэх хэсэг	
10		Одоо байгаа барилга	
11		Төлөвлөж буй барилга	
12	1"	Кабель шугамыг хоолойд сүвлэх дугаар	
13		A-кабелийн тоо кабель- кабелийн маяг, хөндлөн огтлол, L- кабелийн урт	
14		Одоо байгаа 0,4кВ-ын кабель шугам	
15		Одоо байгаа 6кВ, 10кВ-ын кабель шугам	
16		Одоо байгаа 0,4кВ-ын агаарын шугам	
17		Одоо байгаа 6кВ, 10кВ-ын агаарын шугам	
18		Одоо байгаа дулааны худаг, шугам	
19		Төлөвлөж буй явган хүний зам	
20		Төлөвлөж буй авто зам	
21		Төлөвлөж буй мод зүлэгжүүлэх талбай	

Тайлбар

Увс аймгийн Улаангом суманд баригдах "150 хүүхдийн дотуур байр"-ны барилгын гадна цахилгаан хангамжийн ажлын зургийг ерөнхий төлөвлөгөө, гадна дулаан, гадна ус ариутгах төхөөрөмж, "Увс" цахилгаан түгээх сүлжээ ХХК-ийн өгсөн 2022 оны 09-р сарын 15-ны өдрийн №183/2022 тоот техникийн нөхцөл, технологийн даалгаврыг үндэслэн "Цахилгаан байгууламжийн дүрэм" "БД43-101-03"-ын дагуу хийж гүйцэтгэв.

Техникийн нөхцөлд заасны дагуу 6кВ-ын ХТП-150 дэд станцын ерөнхий цитэнд 0.4кВ-ын ячеик оноглож холбоно. 6/0.4 кВ-ын ХТП-150-ын 250кВА трансформаторыг олон улсын стандартын шаардлага хангасан, алдагдал багатай 400 кВА чадалтай трансформатораар өргөтгөн, 6кВ-ын дэд станцын оруулгын кабелийг хос кабель шугамын тэжээлтэй болгоно. Чадлыг томсгож байгаатай холбогдуулан 10/0.4кВ-ын талуудад зохих өөрчлөлтийг хийхээр төлөвлөв. Шинээр төлөвлөж буй барилгын ЕС-1,2 самбарыг 2АВВБ 3х95+1х50кВ.мм маягийн хос кабелиар тэжээнэ. АВВБ маягийн кабель нь газар дор шүүдүүнд угсрах зориулалттай хөнгөн цагаан голтой ПВХ хөндийрүүлэгчтэй хуягласан кабель юм. Кабелийг зам талбай огтлолцсон хэсэгт ган хоолойд, инженерийн шугам сүлжээтэй огтлолцсон хэсэгт хатуу пластмассан хоолойд сүвлэж өгөх ба бусад хэсэгт элсэн дэвсгэр хийж тоосгоор хучилт хийн механик гэмтлээс хамгаална. Кабелийг инженерийн шугам сүлжээнээс 1,5м-т, авто замаас 1,5м-т, барилгын суурианаас 1,0м-с багагүй зайтай угсрана. Мөн кабелийн угсралтын явцад эвдэрсэн зам талбай, авто замыг буцааж сэргээх ажлыг төсөвт тусгаж өгнө.

Бүх газар шорооны ажил, угсралт, кабель суулгах ажлын үед цахилгаан шугам сүлжээний байгууллагаас мэргэжлийн хүмүүс байлцуулах хэрэгтэй ба техникийн шийдлийг өөрчлөх бол зураг төсөл зохиогчийн зөвшөөрлийн дагуу өөрчлөлт хийх шаардлагатай.

Цахилгааны угсралтын ажлыг "цахилгаан техникийн ажил" БНБД 3-05-06-90-ийн шаардлагад нийцүүлэн зураг төслийн дагуу мэргэжлийн байгууллага хийж гүйцэтгэх шаардлагатай.

Барилгын ажлын гүйцэтгэлийн явцад ямар нэг асуудал үүсвэл зураг төсөл зохиогчтой болон холбогдох байгууллагуудтай яаралтай холбоо барин зөвшилцөж, талбай дээр нь шийдэх хэрэгтэй.

Дэд өртөөний одоо байгаа 10/0.4кВ-ын хүчдэлтэй 250кВА-ийн чадалтай 3 фазын хүчний тосон трансформатор, 0,4кВ-ын оролтын рубильник, гал хамгаалагч, оролтын ШИН, 6кВ-ын 50А гал хамгаалагчийг "Увс" цахилгаан түгээх сүлжээ- ХХК-д хүлээлгэн өгөх шаардлагатай.



	Увс аймаг, Улаангом сум				
	"ШИНЭ ИРЭЭДҮЙ ЦОГЦОЛБОР СҮРГҮУЛИЙН 150 ХҮҮХДИЙН ДОТУУР БАЙР" /Гадна цахилгааны ажлын зураг/				
Зургийн бүрдэл, Таних тэмдэг, Тайлбар					
Инженер		Д.Сэргэлэнбаатар	ЕГ Шифр:	Масштаб:	Огноо:
"ДУКАТ" ХХК		Г.Өнөболд		М1:	2022.11
Ducat.dc@gmail.com	Гүйцэтгэсэн	С.Алтанцэцэг	ТГ Шифр:	Зургийн дугаар:	Бүх хуудас:
99109303, 99084477	Шалгасан		ОС-22-А3-68	ГЦ-1	16

Материалын түүвэр

Материалын түүвэр					
№	Нэр	Маяг	Хэмжих нэгж	Тоо ширхэг	Тайлбар
6кВ-ын материалын түүвэр					
2	6кВ-ын хөнгөн цагаан голтой, полиэтилен тусгаарлагчтай, хоёр ган тугузан хуягтай өндөр температурт тэсвэртэй кабель 3х95кв.мм	YJLY-23	м	300	
3	6кВ-ын 3х95кв.мм хөндлөн огтлолтой хөнгөн цагаан голтой хуягласан кабель, төгсгөлийн муф	GUST-12/95/800-L12	ком	2	
4	Салбарлалтын төмөр бетон анкер тулгуур	CA10-1	ком	1	ГЦ-4 зургаас үз
5	Ган хоолой L=3м, φ=100мм		ш	6	
6	Элс		м³	22	
7	Тоосго		ш	2500	
8	Хуурай салгуур- РЛНД-6кВ Iном=630А	РЛНД-6кВ	ком	1	
9	Богоно залгааны гэмтэл заагч датчик	Flite 110-SA	ком	3	
10	Цэнэг шавхагч	ОПН-6кВ	ком	1	
12	6кВ-ын кабелийн тэмдэглэл		ком	5	ГЦ-9 зургаас үз
0.4кВ-ын материалын түүвэр					
27	0,4кВ-ын хөнгөн цагаан голтой поливинилхлорид тусгаарлагчтай хуягласан кабель 3х95+1х50кв.мм	ABBB	м	490	
28	3х95+1х50кв.мм хөндлөн огтлолтой хөнгөн цагаан кабель, дундын муф	GUST-01/4*95/1000	ком	2	
29	3х95+1х50кв.мм хөндлөн огтлолтой хөнгөн цагаан кабель, төгсгөлийн муф	GUST-01/4*95/1000	ком	4	
30	Кабелийн хамгаалалтын түүз ,400мм /Улаан өнгөтэй/		м	230	
31	Ган хоолой L=3м, φ=100мм		ш	8	
32	Ган хоолойн холдох муф		ш	5	
33	Элс		м³	18	
34	Тоосго		ш	3960	
35	0.4кВ-ын кабелийн тэмдэглэл		ком	7	ГЦ-9 зургаас үз


Буулгах ажлын жагсаалт					
№	Нэр	Маяг	Хэм, нэгж	Тоо, шир	Тайлбар
Хүчний трансформатор					
1	6/0.4 кВ-ын хүчдэлтэй 250кВА-ийн чадалтай 3 фазын хүчний тосон трансформатор /Холболтын бүдүүвч Δ/Yo/	S11-250-6/0.4кВ	ком	2	

Материалын түүвэр

№	Нэр	Маяг	Хэмжих нэгж	Тоо ширхэг	Тайлбар
Дэд өртөөнд шинээр тоноглох материал					
1	6/0.4 кВ-ын хүчдэлтэй 400кВА-ийн чадалтай 3 фазын хүчний тосон трансформатор /Холболтын бүдүүвч Δ/Yo/	S11-400-6/0.4кВ	ком	2	
2	6кВ-ын гал хамгаалагч	ПКТ103-6-63-20У3	ком	2	
3	0.4кВ-ын секц холбогч 630А		ком	1	
4	Рубильник: РПС-4 630А		ш	3	
5	Гүйдлийн трансформатор: ТТИ-40-600/5А		ш	12	
6	3 фазын электрон тоолуур	DTZY88-M	ш	2	
7	Рубильник: РПС-4 400А		ш	2	
8	Гал хамгаалагч: ПН 400А		ш	6	
9	Гүйдлийн трансформатор: ТТИ-85-400/5А		ш	6	
10	Амперметр: Э-365 -5А		ш	9	
11	ВА88.47.3р 630А - Автомат таслуур		ш	3	
12	Тэгш өнцөгт огтлолтой хөнгөнцагаан "Шин" 10*100мм	АД31Т-10*100	м	50	
13	Тэгш өнцөгт огтлолтой хөнгөнцагаан "Шин" 8*80мм	АД31Т-8*80	м	17	
14	Дотор тоноглох өнгөлсөн тулгуурын шаазан тусгаарлагч	Ю-1-2-400 ЧЗ ИНЯК.686.111.001	ш	32	

Хийгдэх ажлын жагсаалт





№	Нэр	Хэмжих нэгж	Тоо ширхэг	Тайлбар
Хүчний трансформатор				
1	250 кВА трансформаторыг 400кВА трансформатороор сольж тоноглох, угсрах	ком	2	
2	Салбарлалтын төмөр бетон тулгуур суурилуулах тоноглох	ком	1	
3	Кабель шугамын трассын урт	м	450	
4	Кабелийн шуудуу ухах	м³	360	
5	Кабелийн шуудууг эргүүлж булах	м³	320	
6	Кабельд элсэн дэвсгэр хийх	м³	40	
7	Кабельд тоосгон хамгаалалт хийх	м	450	
8	Кабелийн хамгаалалтын түүз дэвсэх	м	450	

 "ДУКАТ" ХХК Ducat.dc@gmail.com 99109303, 99084477	Увс аймаг, Улаангом сум "ШИНЭ ИРЭЭДҮЙ ЦОГЦОЛБОР СУРГУУЛИЙН 150 ХҮҮХДИЙН ДОТУУР БАЙР" /Гадна цахилгааны ажлын зураг/						
	Материалын түүвэр		Инженер	Д.Сэргэлэнбаатар	ЕГ Шифр:	Масштаб:	Огноо:
	Гүйцэтгэсэн		Г.Өнөболд	Г.Алтанцэцэг	ТГ Шифр:	Зургийн дугаар:	Бүж хийгдсэн
Шалгасан		Шалгасан	С.Алтанцэцэг	DC-22-A3-68	ГЦ-2	2022.11	16

Инженерийн шугам сүлжээтэй кабель огтлолцох цэгүүд, кабелийн хүснэгт

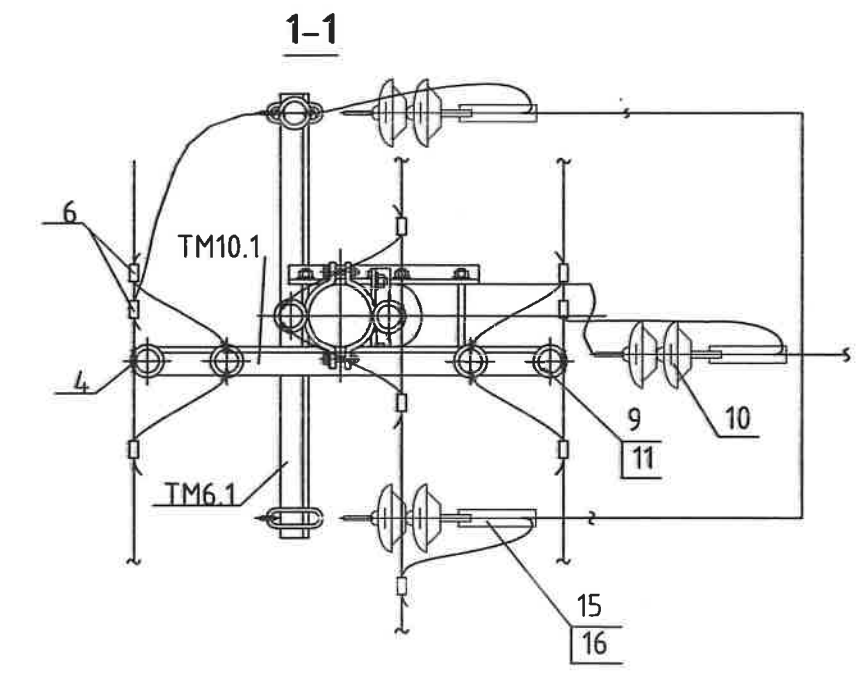
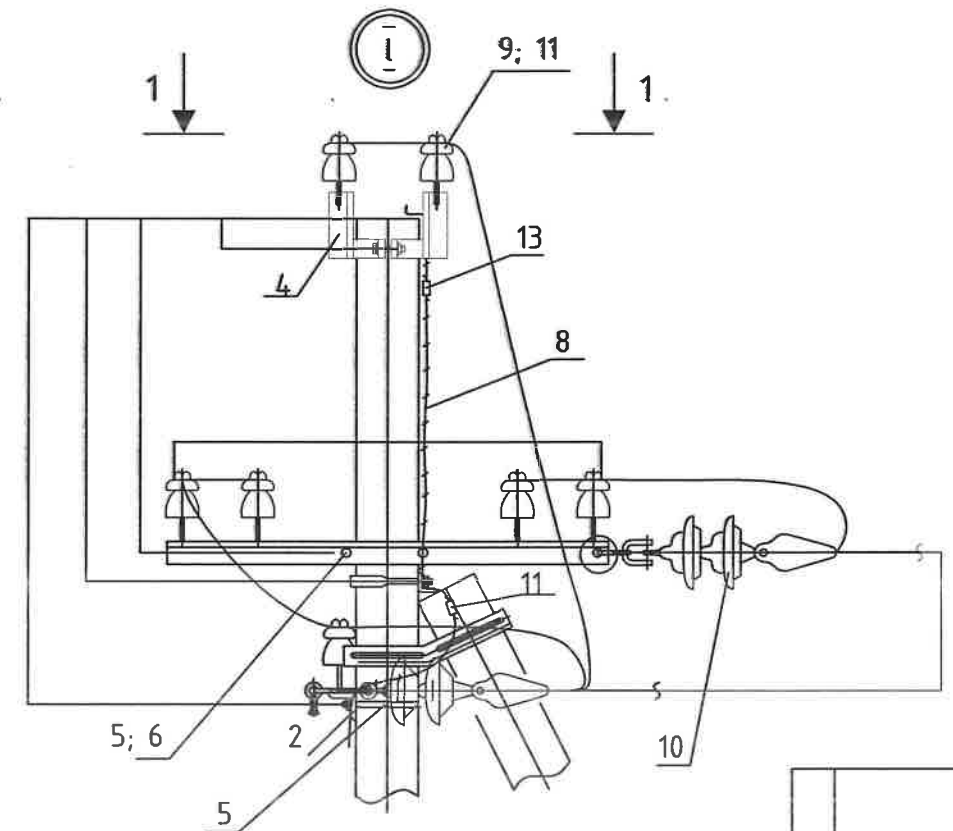
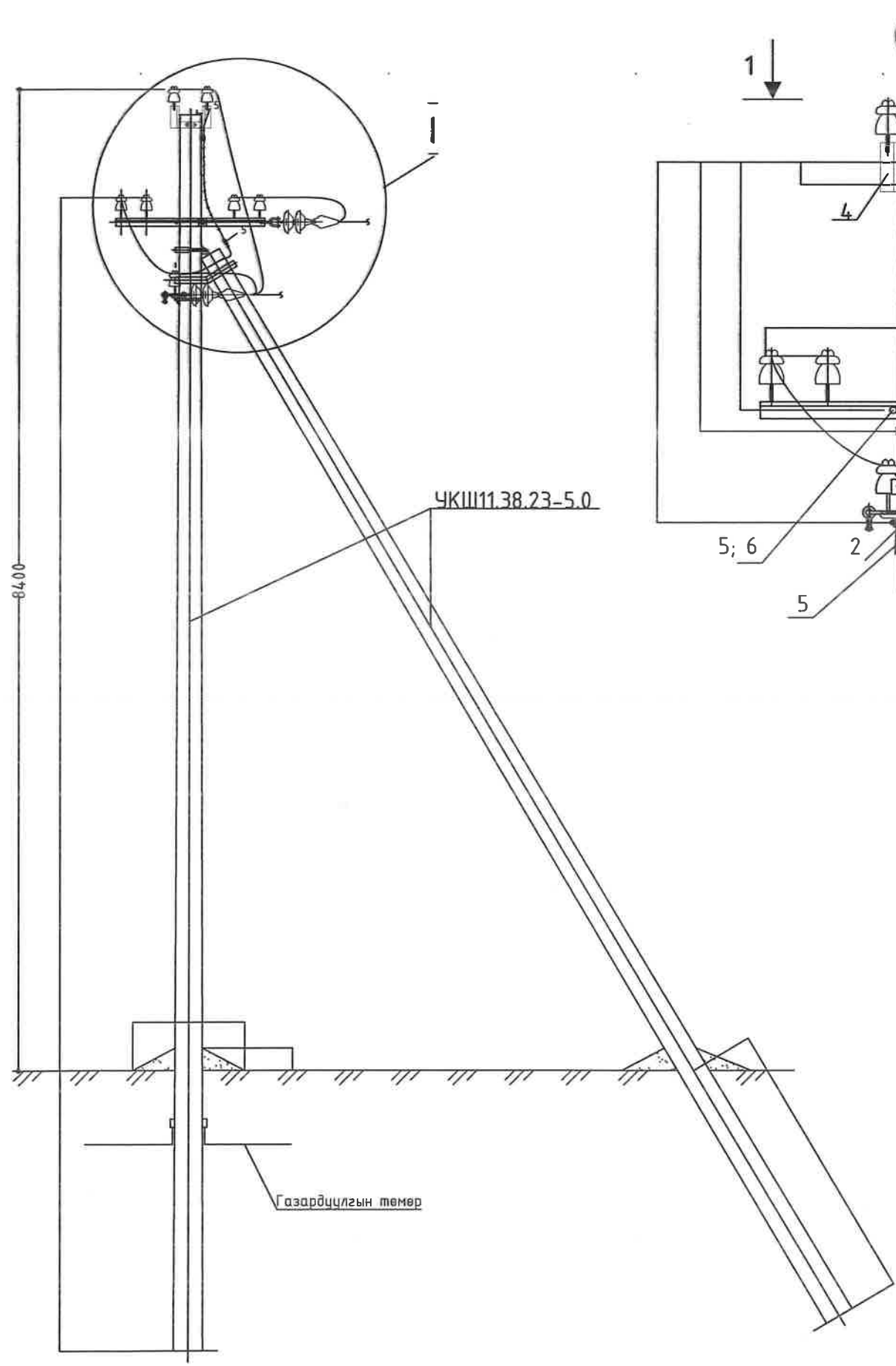
Инженерийн шугам сүлжээтэй кабель огтлолцох цэгүүд						
№	Огтлолцсон цэгийн нэр	Огтлолцох гүн, м	Огтлолцох урт, м	Кабелийн тоо, ш	Хоолойн диаметр, мм	Тайлбар
1	Тулгуураас буух хэсэгт	-0.8	1	1	159	
2	Дулааны шугам	-0.8	1	1	159	
3	Бохирын шугам	-0.8	1	1	159	
4	Дэд өртөөний барилгаруу орох хэсэгт	-0.8	1	1	159	
5	Дэд өртөөнөөс гарах хэсэгт	-0.8	1	2	100	
6	Бохирын шугам	-0.8	1	2	100	
7	Дулааны шугам	-0.8	1	2	100	
8	Дулааны шугам	-0.8	1	2	100	
9	Бохирын шугам	-0.8	1	2	100	
10	Явган хүний зам талбай	-0.8	4	2	100	
11	Дулааны шугам	-0.8	1	2	100	
12	Явган хүний зам талбай	-0.8	2	2	100	
13	Дулааны шугам	-0.8	1	2	100	
14	Дулааны шугам	-0.8	1	2	100	
15	Төвөлж дүй барилгаруу орох хэсэгт	-0.8	1	2	100	

Кабелийн хүснэгт									
№	Диаметр φ, мм	Кабелийн чиглэл			Хүчдэл, кВ	Хоолой		Утас буюу кабель	
		Хаанаас	Хаашаа	Хүчдэл, кВ		Диаметр	Кабелийн маяг	Судалын тоо, хөндлөн огтлол, кв.мм	Нийт урт, м
1	159	Төвөлж дүй салбарлалтын тулгуур	ХТП-150	6.0					
2	100	ХТП-150, секц-I	Төвөлж дүй барилга, самбар ЕС-1	0.4			АВВБ	3x95+1x50	200
3	100	ХТП-150, секц-II	Төвөлж дүй барилга, самбар ЕС-2	0.4			АВВБ	3x95+1x50	200


 "ДУКАТ" ХХК Ducat.dc@gmail.com 99109303, 99084477	Увс аймаг, Улаангом сум				
	"ШИНЭ ИРЭЭДҮЙ ЦОГЦОЛБОР СҮРГҮҮЛИЙН 150 ХҮҮХДИЙН ДОТУУР БАЙР" /Гадна цахилгааны ажлын зураг/				
	Инженерийн шугам сүлжээтэй кабель огтлолцох цэгүүд, кабелийн хүснэгт				
Инженер		Д.Сэргэлэнбаатар	ЕГ Шифр:	Масштаб:	Огноо:
Гүйцэтгэсэн		Г.Өнөболд	ТГ Шифр:	Зургийн дугаар:	Бүх хуудас:
Шалгасан		С.Алтанцэцэг	ДС-22-А3-68	ГЦ-3	16



Салбарлалтын анкер тулгуур СА10-1



№	Нэр	Маяг	ХЭЖИЭХ	Тоо	Жин, кг		Тайлбар
					Нэгж	Бүгд	
1	Шон	ЧКШ12.35.19-4.68	ш	2	875	1750	
2	Хөндлөвч	ТМ6.1	ш	1	22.1	22.1	
3	Хөндлөвч	ТМ10.1	ш	1	10.6	10.6	
4	Толгой	Т3.2	ш	1	5.8	5.8	
5	Бүслүүр	У16-200	ком	2	1.4	2.8	
6	Ивээс	М20	ком	2	1.2	2.4	
7	Тулаасын бэхэлгээ	ТБ2	ш	1	19.6	19.6	
8	Дамжуулагч	ЗП1	1.1м	2	0.9	1.8	
9	Хөндийрүүлэгч	ШС-10	ш	7	1.4	9.8	
Шугамын арматур							
10	Хөндийрүүлэгч	ПС-70	ш	6	3.5	21	
11	Жийргэвч PVC	К-6	ш	7	0.02	0.14	
12	Утасны бэхэлгээ	l=0.5	ш	7	0.1	0.7	
13	Газардуулгын хавчаар	ПС-2	ш	2	0.05	0.1	
14	Хавчаар	ПА-1	ш	3	0.2	0.6	
15	Таталтын хавчаар	НБН-2-6А	ш	3	1.1	3.3	
16	Ушко	У1-7-16	ш	3	0.7	2.1	



**DC**  
"ДУКАТ" ХХК  
Ducat.dc@gmail.com  
99109303, 99084477

Увс аймаг, Улаангом сум  
"ШИНЭ ИРЭЭДҮЙ ЦОГЦОЛБОР СУРГУУЛИЙН 150 ХҮҮХДИЙН ДОТУУР БАЙР" /Гадна цахилгааны ажлын зураг/  
Салбарлалтын анкер тулгуур СА10-1

Инженер  
Гүйцэтгэсэн  
Шалгасан

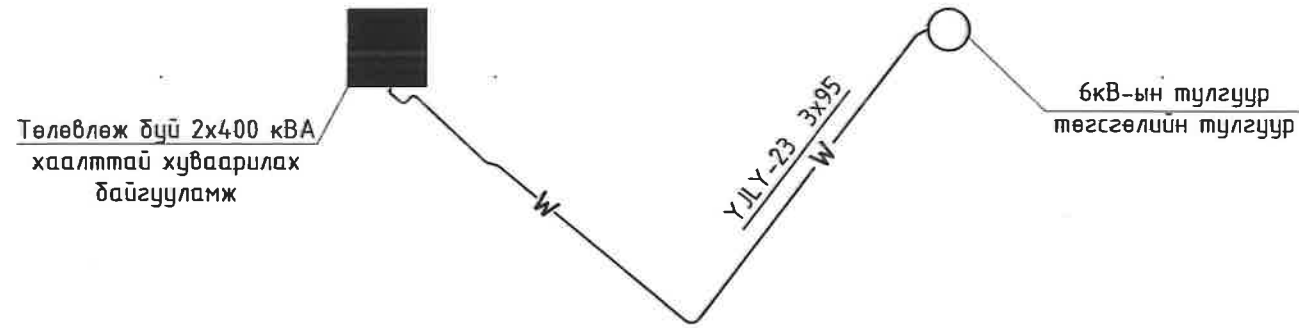
Д.Сэргэлэнбаатар  
Г.Өнөболд  
С.Алтанцэцэг

ЕГ Шифр:  
ТГ Шифр:  
ДС-22-А3-68

Масштаб:  
Зургийн дугаар:  
ГЦ-4

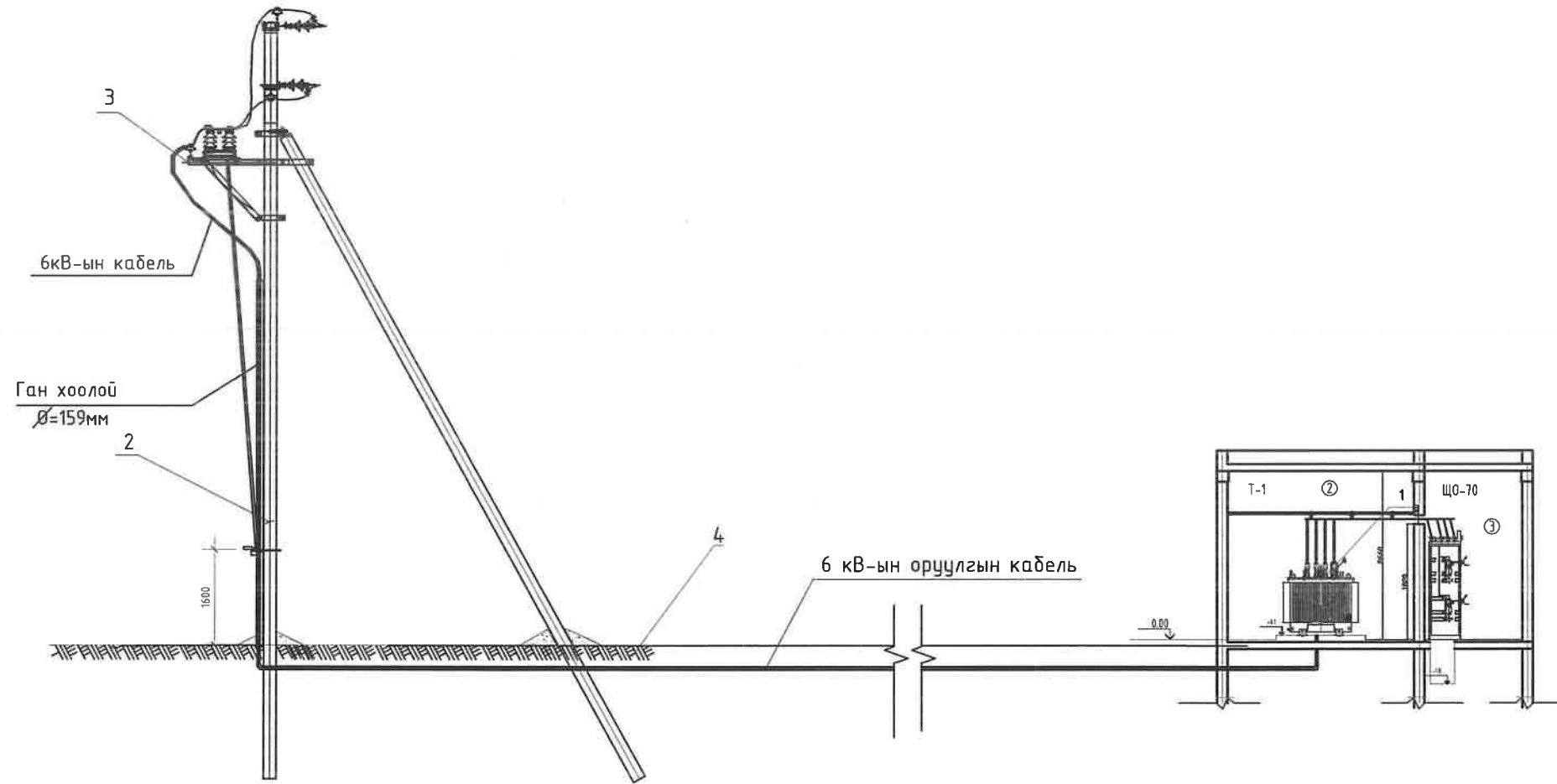
Огноо:  
Бүх хуудас:  
2022.11  
16

Аянга хамгаалалт, газардуулгын тоног төхөөрөмжийн хэсэглэл



Шинээр угсрагдах тулгуураас кабель шугам татах хэсэглэл


1x400 кВА КТПН-ийн кабелийн оруулга				
№	Нэр	Маяг	Хэмжих нэгж	Тоо
1	ХТП-1x400 кВА	-	ш	1
2	Шон	УКШ12.35.19-4.68	ш	-
3	Хуурай салгуур	6 кВ	ш	1
4	Кабель	УЈLY-23 3x95	м	250



Тайлбар:

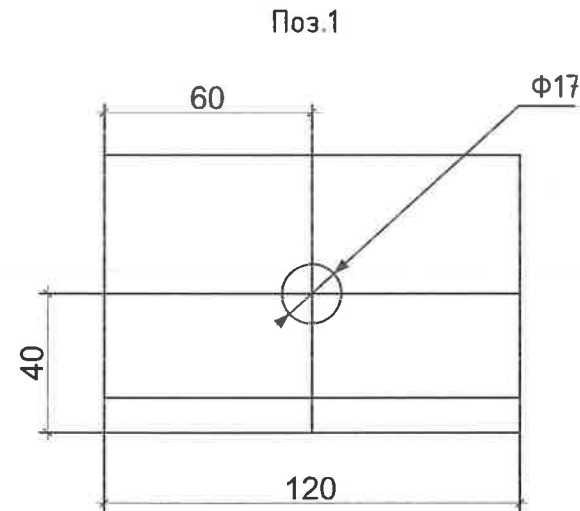
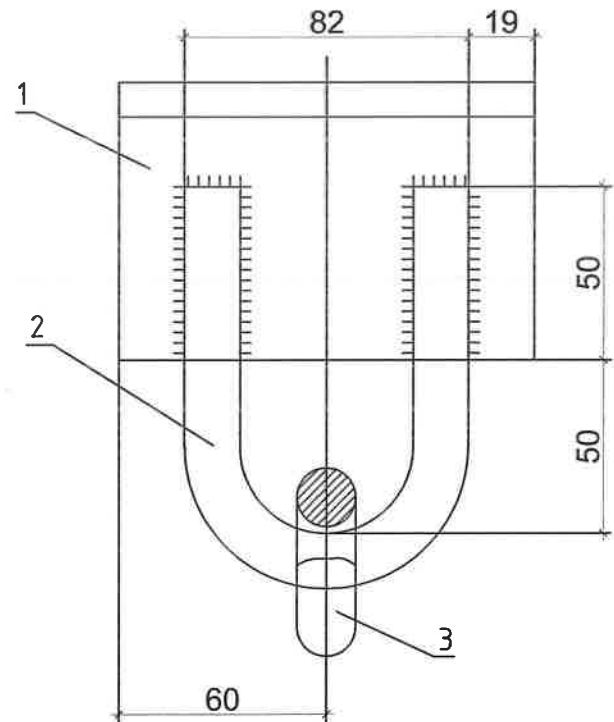
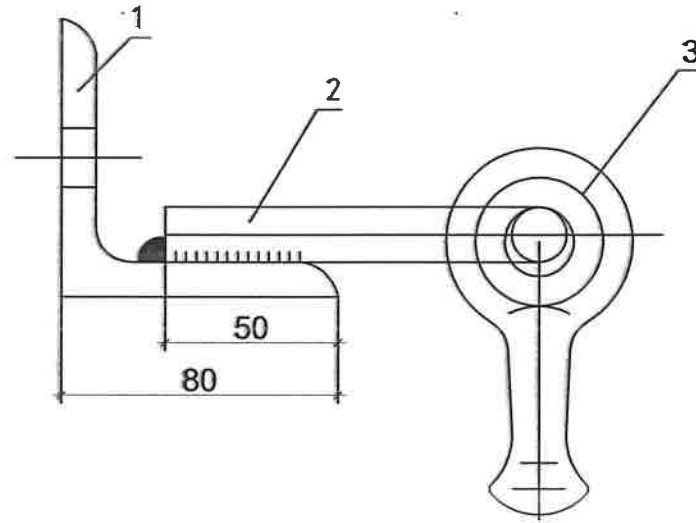
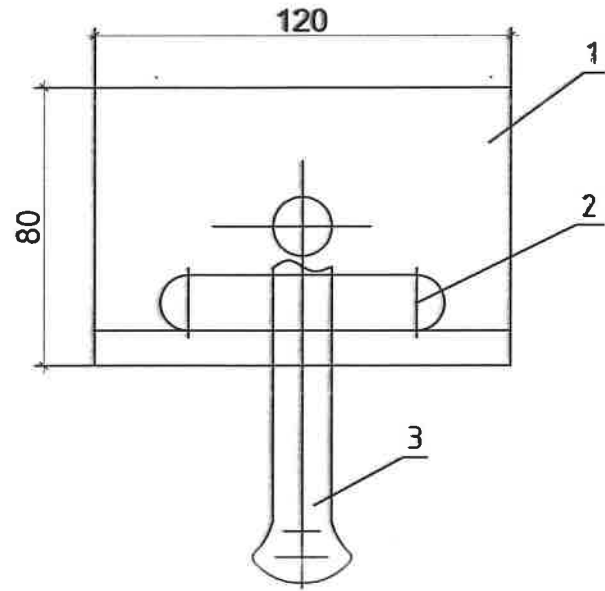
6кВ-ын тулгуур болон КТПН-д нөөц болгон 5; 5 метр кабель нэмж тооцно.

Д/д	Нэр	Маяг	Хэмжих нэгж	Тоо	Тайлбар
1	Тоосго		ш	1700	
2	Элс		мЗ	15	

 "ДУКАТ" ХХК Ducat.dc@gmail.com 99109303, 99084477	Увс аймаг, Улаангом сум				
	"ШИНЭ ИРЭЭДҮЙ ЦОГЦОЛБОР СУРГУУЛИЙН 150 ХҮҮХДИЙН ДОТУУР БАЙР" /Гадна цахилгааны ажлын зураг/				
Төгсгөлийн тулгуураас кабель шугам татах хэсэглэл					
Инженер		Д.Сэргэлэндаатар	ЕГ Шифр:	Масштаб:	Огноо:
Гүйцэтгэсэн		Г.Өнөболд	ТГ Шифр:	Зургийн дугаар:	Бүх хуудас:
Шалгасан		С.Алтанцэцэг	ДС-22-А3-68	ГЦ-5	16

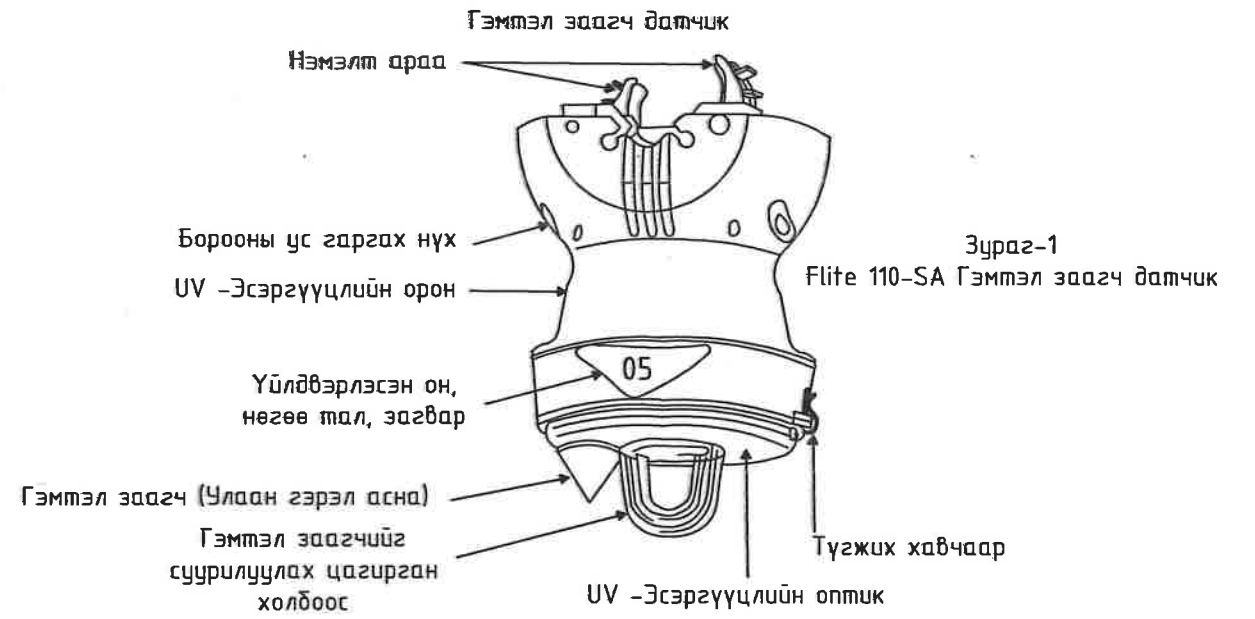
Накладка ОГ2, Гэмтэл заагч

Накладка ОГ2

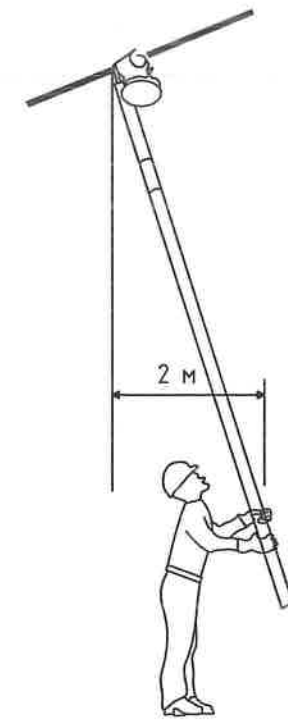


Поз.	Нэр	Тоо	Таилбар
Эд анги			
1	Булан 80x80x6 ГОСТ 8509-86	1	0.88кг
2	Гогцоо, дөөрөнхий 16 ГОСТ 2590-71	1	
Стандартын эдлэл			
3	Серьга СРС-7-17 ГОСТ 2725-78	1	

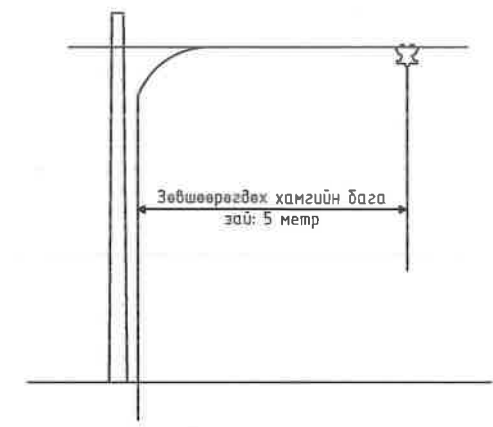
Серьга (поз.3)-г байрлуулсаны дараа гогцоо (поз.2)-г гагнана.



Зураг-1 Flite 110-SA Гэмтэл заагч датчик



Зураг-3 Гэмтэл заагч датчик суурилуулах



Зураг-2 Гэмтэл заагч датчик суурилуулах

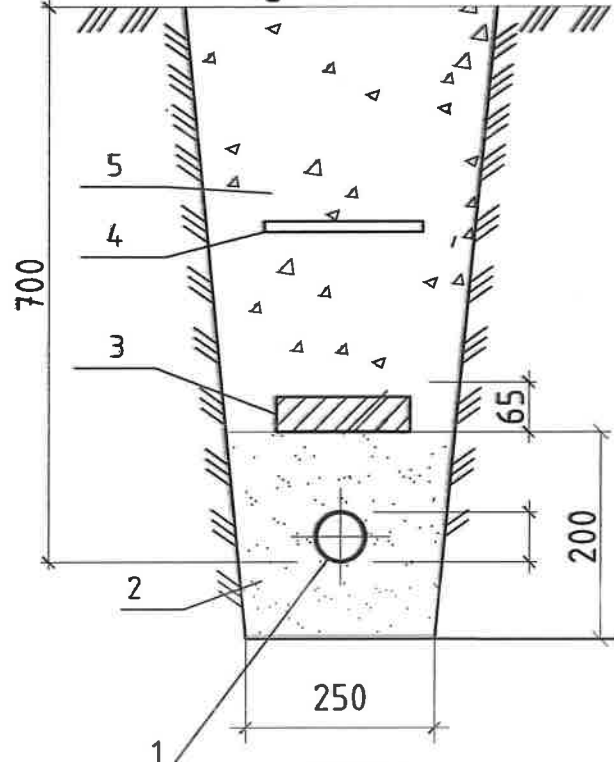
Flite 110-SA - гэмтэл модорхойлогч

Гэмтлийг модорхойлох гүйдлийн хязгаар: 100-200-500-800 А  
 Системийн хүчдлийн хязгаар: 7кВ-69кВ  
 Давтамж: 50 Гц, 60 Гц  
 Дамжуулагчийн диаметр: 5-22 мм  
 Баттерей: Өндөр багтаамжтай, >10 жил ажиллах  
 Анивчих хугацаа: 800+ цаг  
 Тасралтаас нөлөөлөх хугацаа: 24 мс  
 Үзсрэгдэх хэмжээ: 130мм x 130мм  
 Жин: 360 гр  
 Температурын хязгаар: -40°-с +85°С (-40°-с +185°F)

	Увс аймаг, Улаангом сум				
	"ШИНЭ ИРЭЭДҮЙ ЦОГЦОЛБОР СҮРГҮҮЛИЙН 150 ХҮҮХДИЙН ДОТУУР БАЙР" /Гадна цахилгааны ажлын зураг/				
Накладка ОГ2, Гэмтэл заагч					
Инженер		Д.Сэргэлэндаатар	ЕТ Шифр:	Масштаб:	Огноо:
"ДУКАТ" ХХК	Гүйцэтгэсэн	Г.Өнөболд	ТГ Шифр:	М1:	2022.11
Ducat.dc@gmail.com	Шалгасан	С.Алтанцэцэг	DC-22-A3-68	Зургийн дугаар:	Бүх хуудас:
99109303, 99084477			ГЦ-6		16

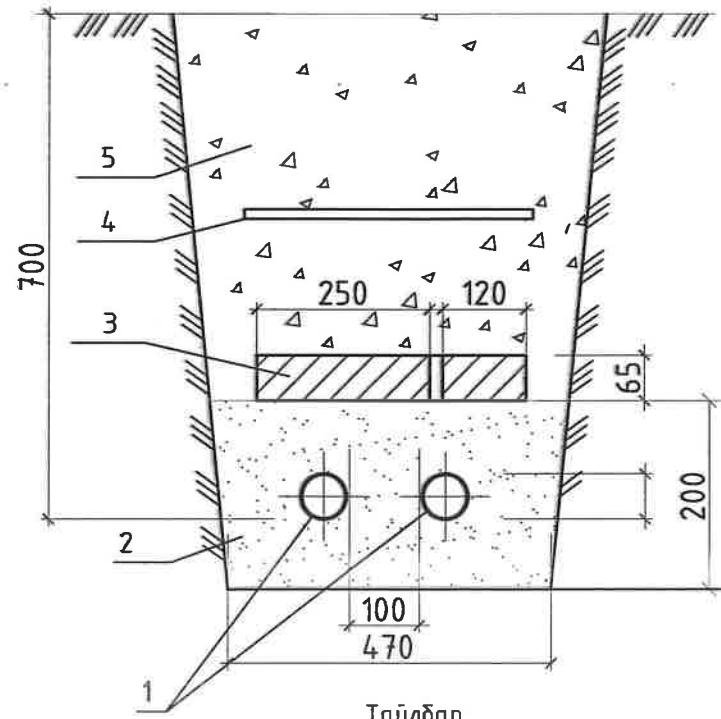
Кабелийн сувгийн огтлол

Кабелийн сувгийн огтлол-А-А



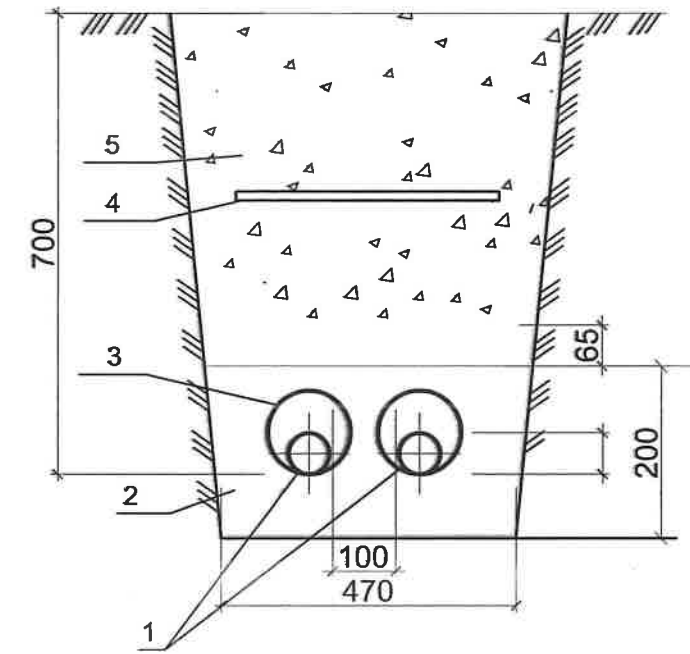
- Тайлбар
1. Кабель YJLY-23 3\*70мм<sup>2</sup>
  2. Элс
  3. Тоосго
  4. Кабелийн хамгаалалтын түүз
  5. Зөөлөн шороон хөрс

Ган хоолой сүвлэгдэх огтлол -Б-Б



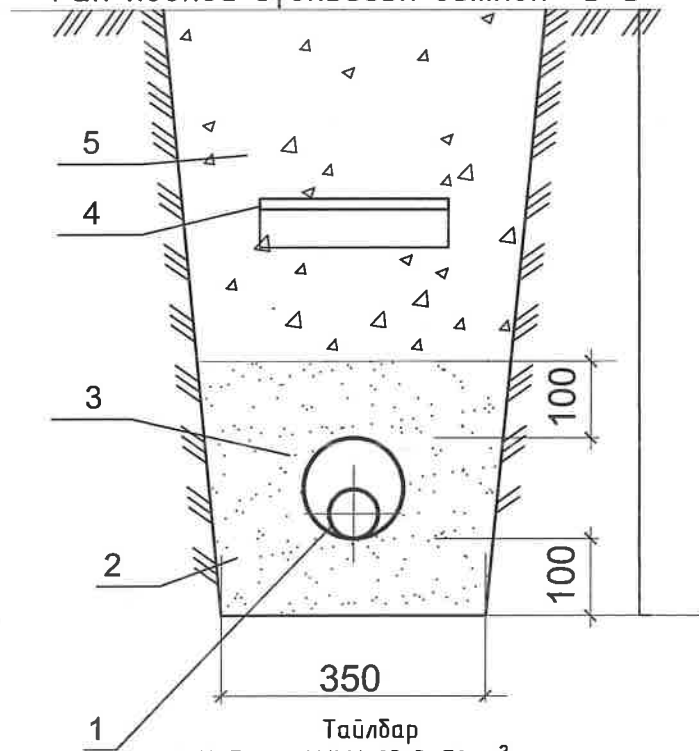
- Тайлбар
1. Кабель
  2. Элс
  3. Ган хоолой
  4. Кабелийн хамгаалалтын түүз
  5. Зөөлөн шороон хөрс

Ган хоолой сүвлэгдэх огтлол -В-В



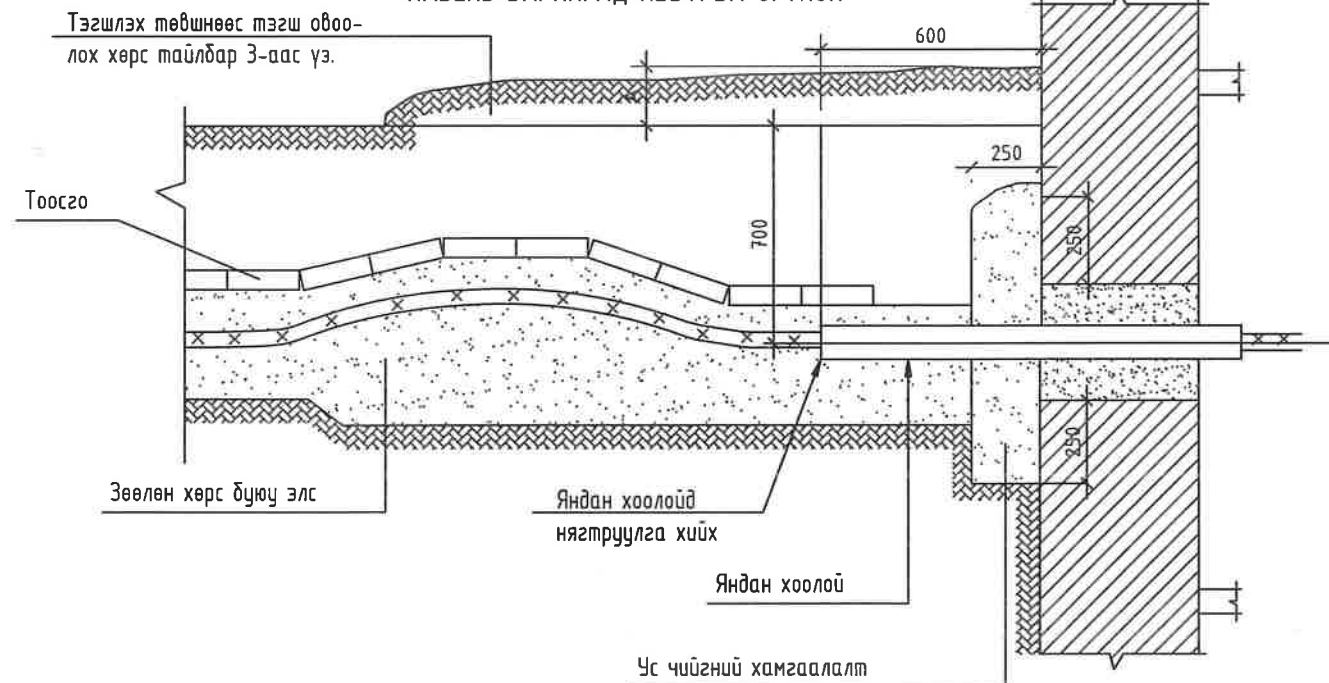
- Тайлбар
1. Кабель
  2. Элс
  3. Ган хоолой
  4. Кабелийн хамгаалалтын түүз
  5. Зөөлөн шороон хөрс

Ган хоолой сүвлэгдэх огтлол -Б-Б



- Тайлбар
1. Кабель YJLY-23 3\*70мм<sup>2</sup>
  2. Элс
  3. Ган хоолой
  4. Кабелийн хамгаалалтын түүз
  5. Зөөлөн шороон хөрс

КАБЕЛЬ БАРИЛГАД НЭВТРЭХ ОГТЛОЛ



Тэгшлэх төвшнөөс тэгш овоолох хөрс тайлбар 3-аас үз.


Тоосго

Зөөлөн хөрс буюу элс

Яндан хоолойд нягтруулга хийх

Яндан хоолой

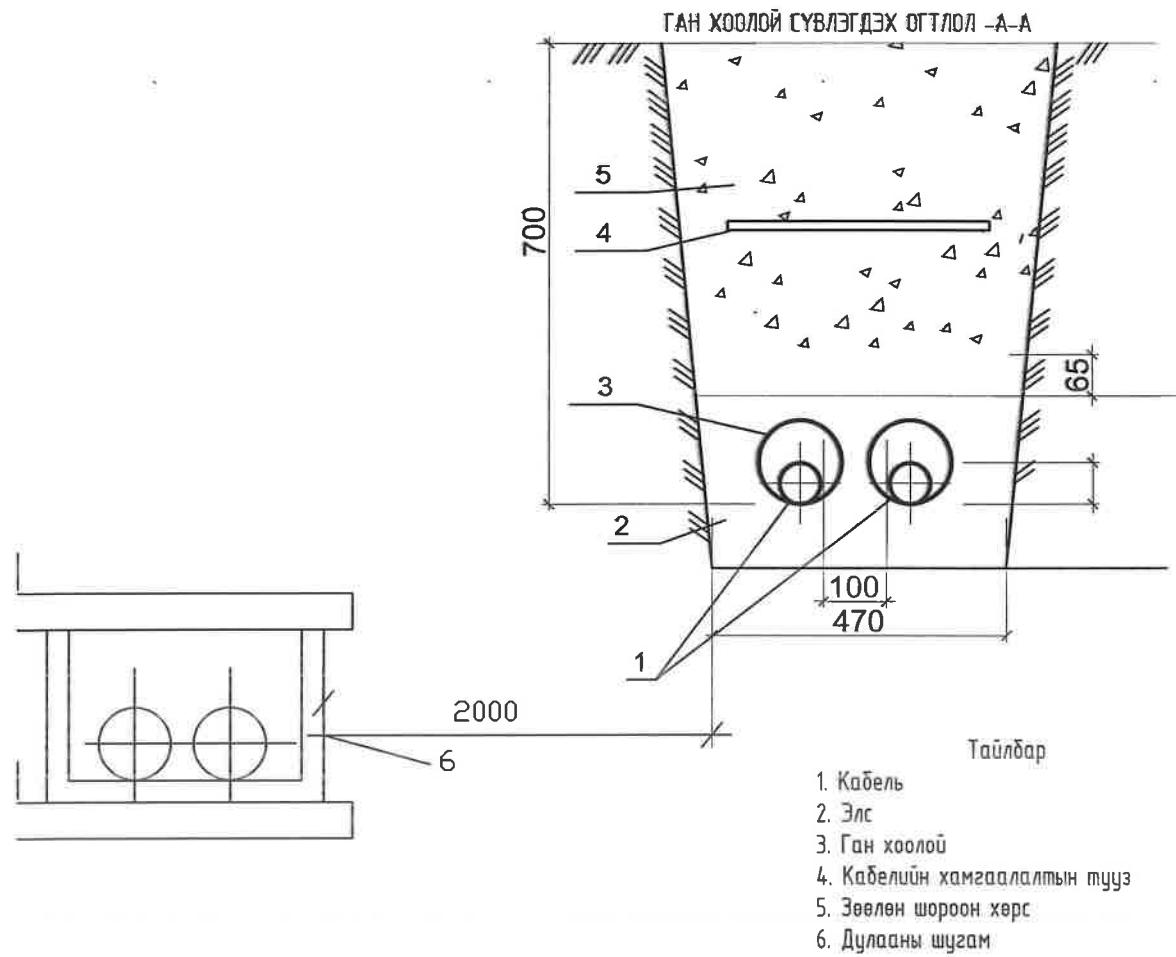
Ус чийгний хамгаалалт

 "ДУКАТ" ХХК Ducat.dc@gmail.com 99109303, 99084477	Увс аймаг, Улаангом сум "ШИНЭ ИРЭЭДҮЙ ЦОГЦОЛБОР СУРГУУЛИЙН 150 ХҮҮХДИЙН ДОТУУР БАЙР" /Гадна цахилгааны ажлын зураг/ Кабелийн сувгийн огтлол				
	Инженер	Д.Сэргэлэнбаатар	ЕГ Шифр:	Масштаб:	Огноо:
Гүйцэтгэсэн	Г.Өнөболд	ТГ Шифр:	Зургийн дугаар:	Бүх хуудас:	
Шалгасан	С.Алтанцэцэг	DC-22-A3-68	ГЦ-7	16	

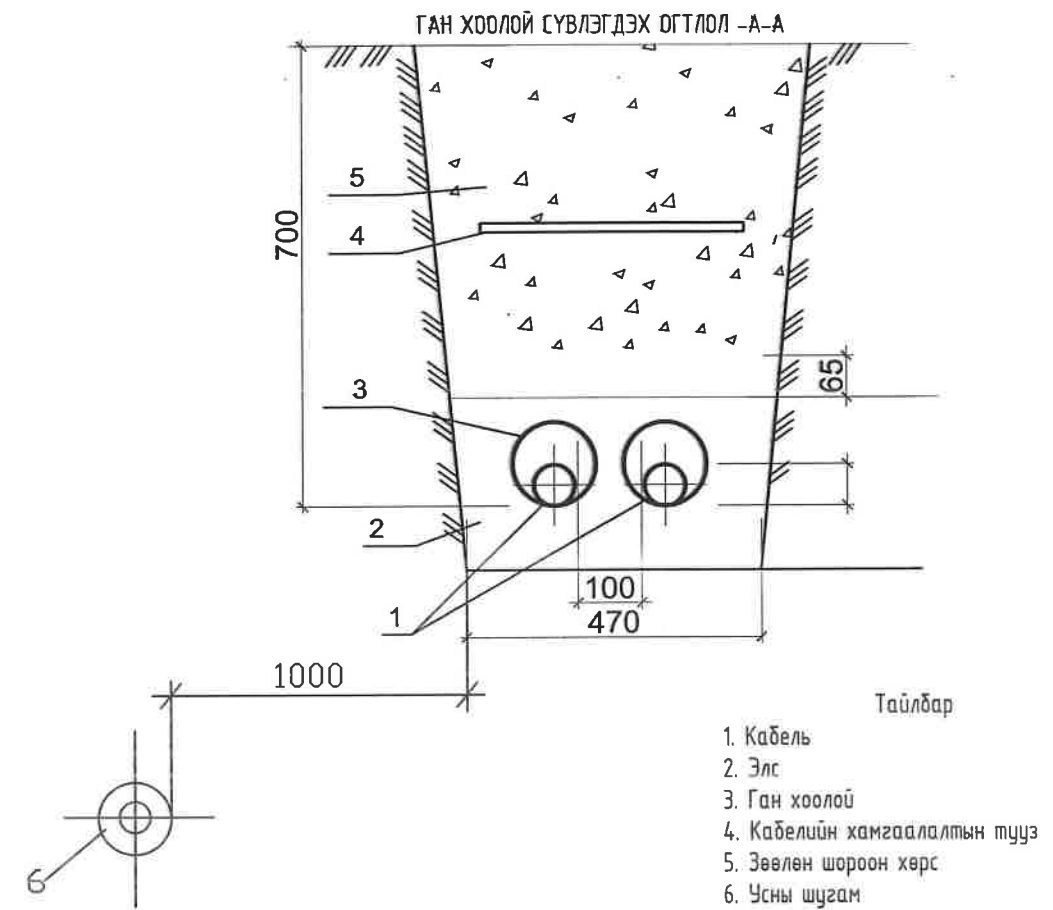


Дулаан, усны шугам сүлжээтэй зэрэгцэн явах ба огтлолцох хэсэглэл

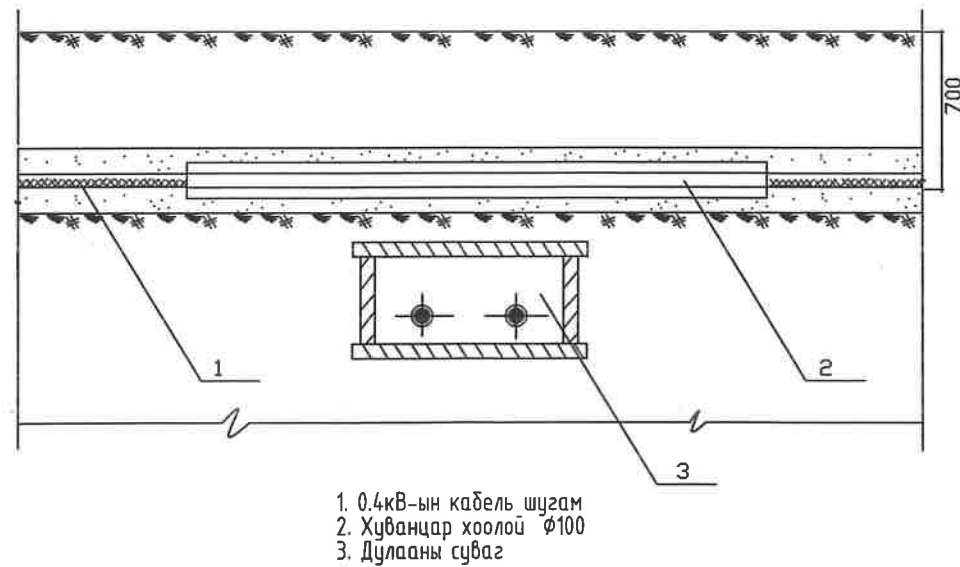
Дулааны сувагтай кабелийн суваг зэрэгцэн явах хэсэглэл



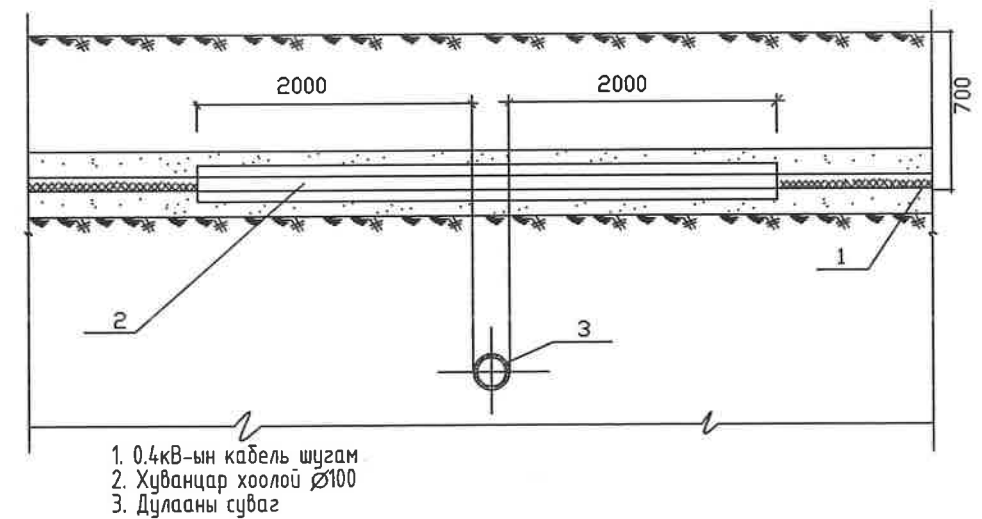
Усны шугамтай кабелийн суваг зэрэгцэн явах хэсэглэл



Дулааны сувагтай кабелийн суваг огтлолцох хэсэглэл

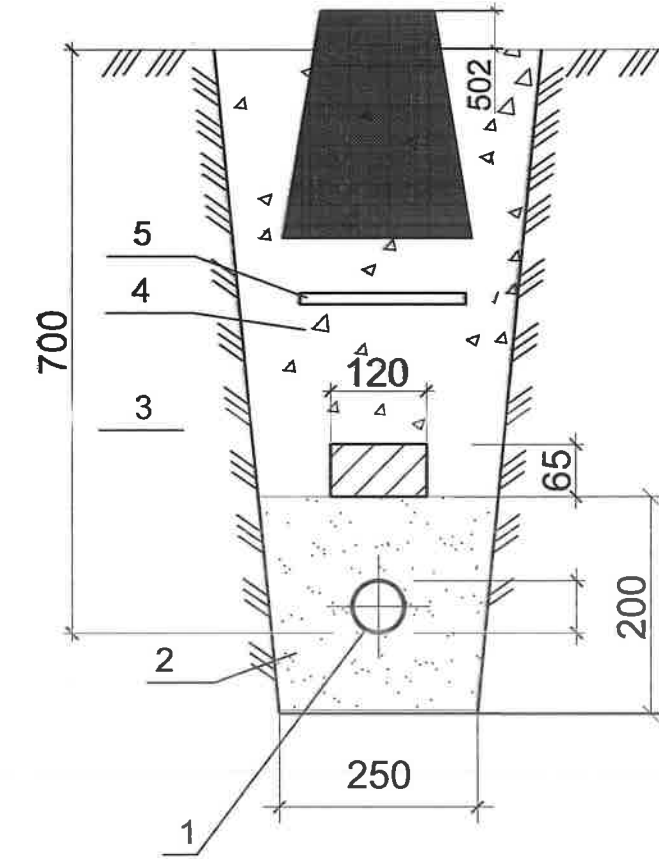
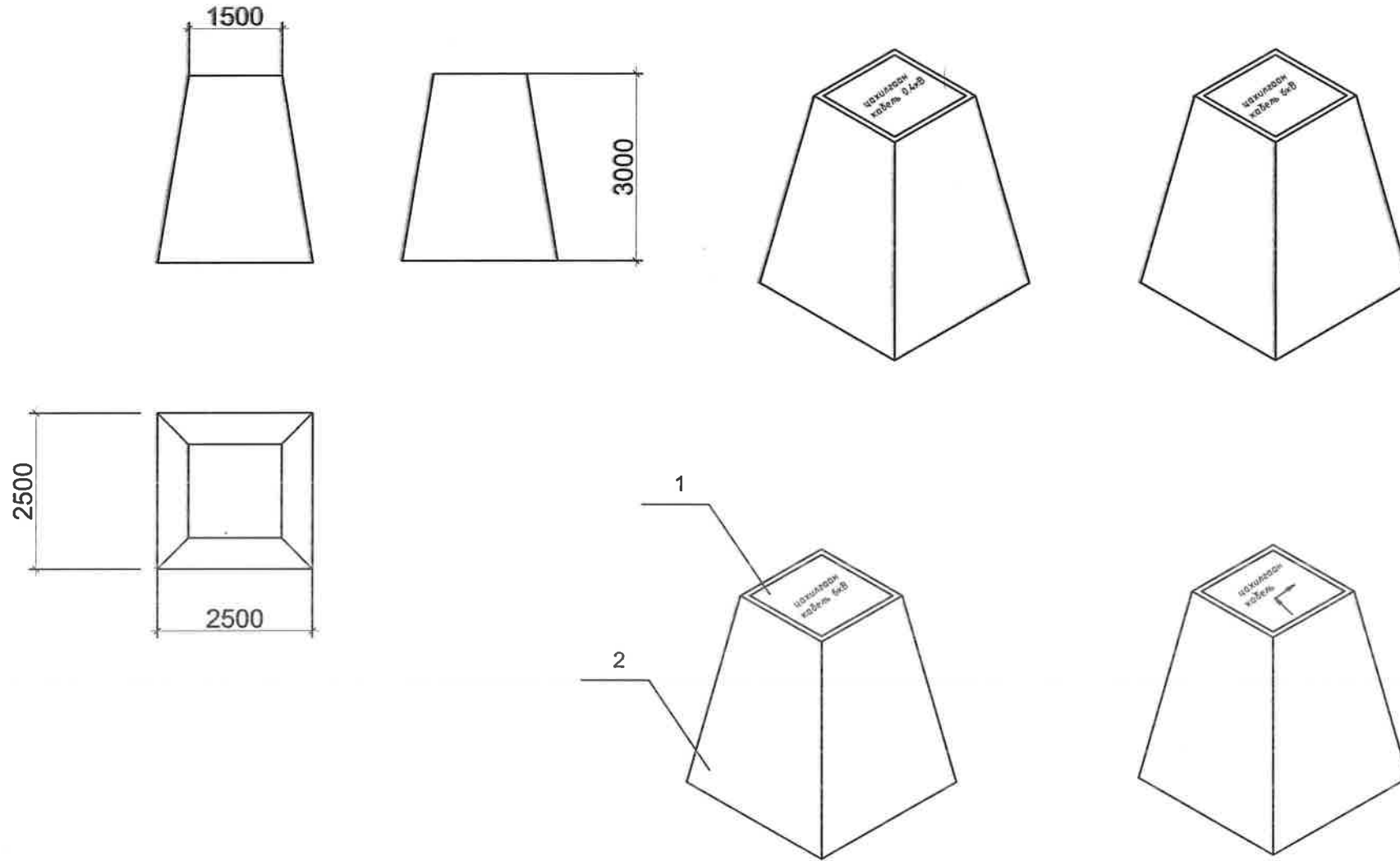


Усны шугамтай кабелийн суваг огтлолцох хэсэглэл



<p>DC</p> <p>"ДЧКАТ" ХХК Ducat.dc@gmail.com 99109303, 99084477</p>	Увс аймаг, Улаангом сум "ШИНЭ ИРЭЭДҮЙ ЦОГЦОЛБОР СУРГУУЛИЙН 150 ХҮҮХДИЙН ДОТУУР БАЙР" /Гадна цахилгааны ажлын зураг/ Дулаан, усны шугам сүлжээтэй зэрэгцэн явах ба огтлолцох хэсэглэл					
	Инженер	Гүйцэтгэсэн	Шалгасан	Д.Сэргэлэнбаатар Г.Өнөболд С.Алтанцэцэг	ЕГ Шифр: ДС-22-А3-68	Масштаб: М1: Зургийн дугаар: ГЦ-8

Кабелийн тэмдэглэл




Тайлбар бичиг

Кабелийн тэмдэгийг газрын түвшинөөс 50мм дээр байхаар тооцон дүх газар доогуурхи кабелийн трассын дагуу нүүрэн талд суурилуулах ба хэрэв байрлуулсан кабелийн тэмдэг явган хүн ба бусад хөдөлгөөнд саад учруулахаар бол тэдгээрийг газрын гадаргуутай чацуу байрлуулна.

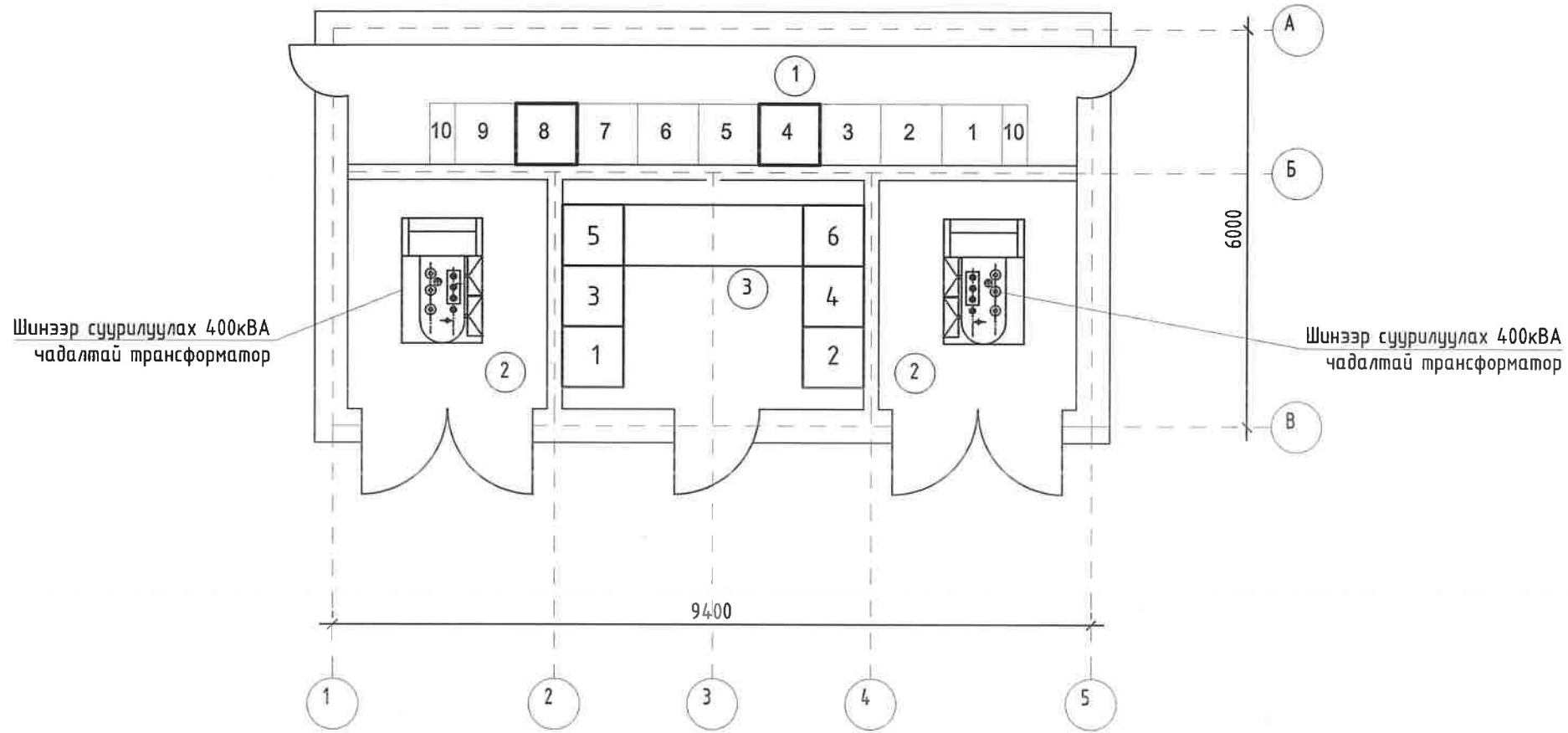
Кабелийн тэмдэгийг кабелийн замын эхлэл ба төгсгөл дээр (кабель дэд станц ба барилгаруу орох үед) мөн чиглэл өөрчилсөн үед холбооснуудын дээд талд кабелийн хоолой оролт ба гаралт дээр кабелийн трассын дагуу 50м-ээс илүүгүй зайд байрлуулна.

Д/д	Материалын түүвэр	Хэмжих нэгж	Нэгж жин	Нийт жин
1	Гуулийн хавтан	кг	0.2	24.9
2	Бетон суурь	кг	24.7	

 "ДУКАТ" ХХК Ducat.dc@gmail.com 99109303, 99084477	Увс аймаг, Улаангом сум				
	"ШИНЭ ИРЭЭДҮЙ ЦОГЦОЛБОР СУРГУУЛИЙН 150 ХҮҮХДИЙН ДОТУУР БАЙР" /Гадна цахилгааны ажлын зураг/				
	Кабелийн тэмдэглэл				
	Инженер		Д.Сэргэлэнбаатар	ЕГ Шифр:	Масштаб:
Гүйцэтгэсэн		Г.Өнөболд	ТГ Шифр:	М1:	2022.11
Шалгасан		С.Алтанцэцэг	ДС-22-А3-68	Зургийн дугаар:	Бүх хуудас:
				ГЦ-9	16



Дэд өртөөний хэмжилтийн байгуулалт



Тайлбар

Техникийн нөхцөлд заасны дагуу 6/0.4кВ-ын хүчдэлтэй 250кВА-ийн чадалтай тосон трансформаторыг, 6/0.4кВ-ын хүчдлийн түвшинд ажиллах 400кВА чадал бүхий трансформатороор сольж өргөтгөнө.

Трансформаторын чадлыг нэмэгдүүлэхтэй холбогдуулан өндөр талын 6кВ-ын гал хамгаалагч, рубильник, гүйдлийн трансформатор, амперметр, тоолуур зэргийг шинэчлэн солино.

0.4кВ-ын хуваарилах байгууламжийн I болон II секц холбогчийг 630А бүхий болгон өргөтгөнө.

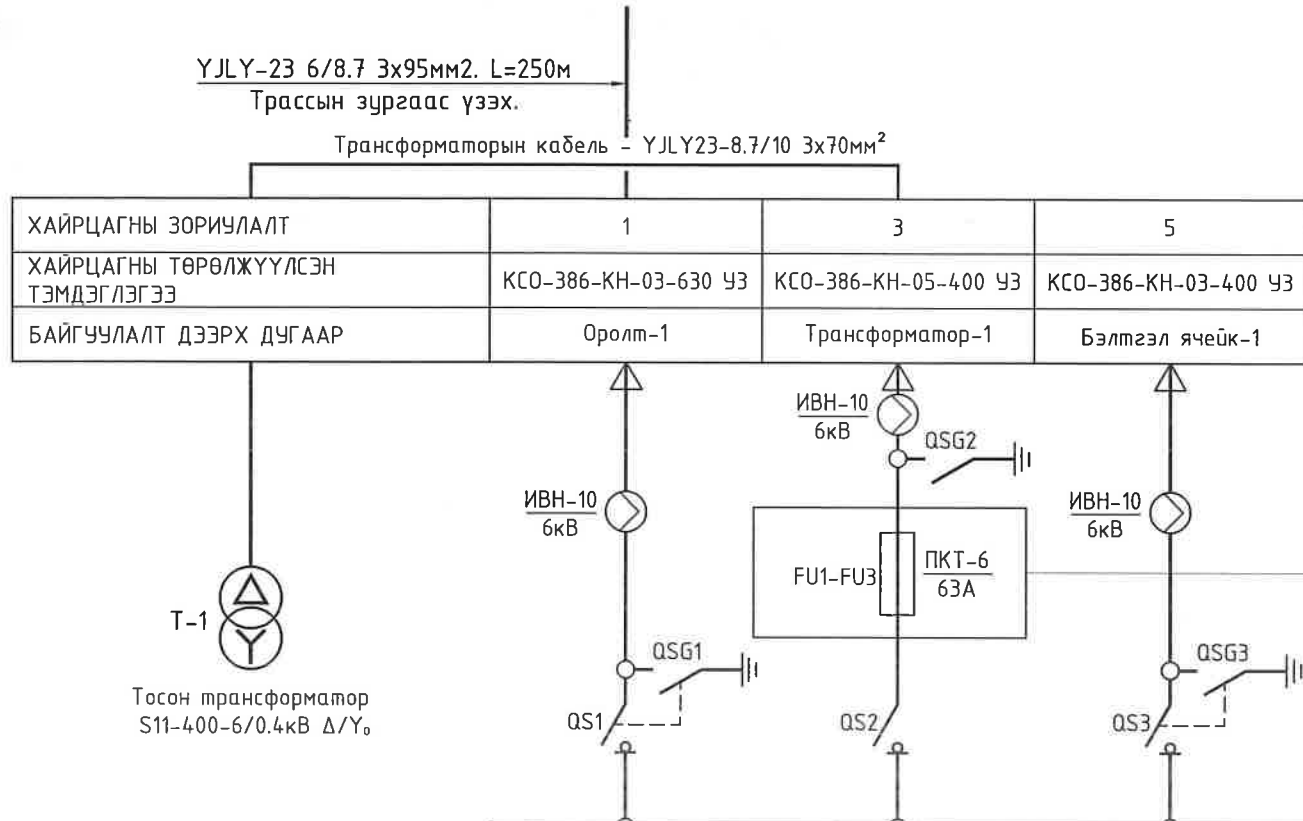
Дэд өртөөний одоо байгаа 6/0.4кВ-ын хүчдэлтэй 250кВА-ийн чадалтай 3 фазын хүчний тосон трансформатор, 0,4кВ-ын оролтын рубильник, гал хамгаалагч, 6кВ-ын 50А гал хамгаалагчийг "Удс" цахилгаан түгээх сүлжээ- ХХК-д хүлээлгэн өгөх шаардлагатай.

Өрөөний тодорхойлолт

д/д	Өрөөний нэрс
1	0.4кВ-ын хуваарилах байгууламж өрөө
2	Хүчний трансформаторын өрөө
3	6кВ-ын хуваарилах байгууламжийн өрөө

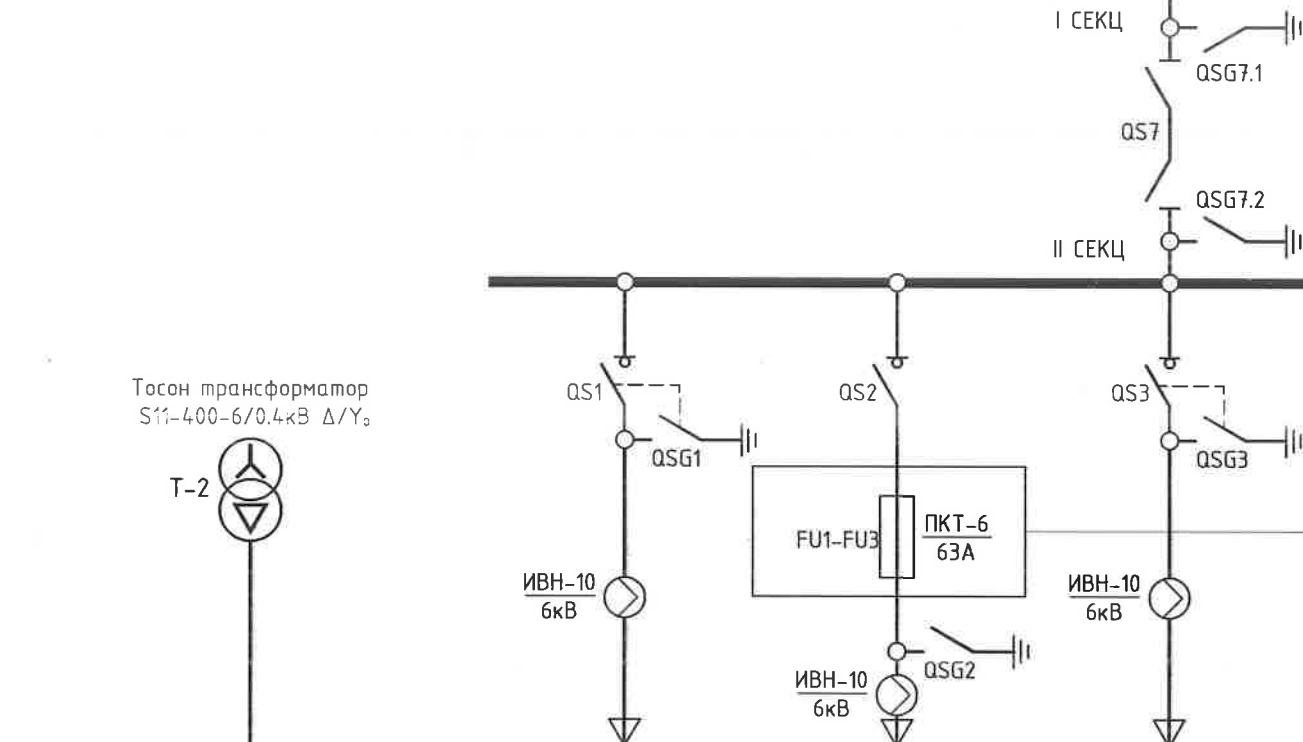
<p>"ДУКАТ" ХХК Ducat.dc@gmail.com 99109303, 99084477</p>	Увс аймаг, Улаангом сум "ШИНЭ ИРЭЭДҮЙ ЦОГЦОЛБОР СҮРГУУЛИЙН 150 ХҮҮХДИЙН ДОТУУР БАЙР" /Гадна цахилгааны ажлын зураг/ Дэд өртөөний хэмжилтийн байгуулалт					
	Инженер		Д.Сэргэлэнбаатар	ЕГ Шифр:	Масштаб:	Огноо:
	Гүйцэтгэсэн		Г.Өнөболд	ТГ Шифр:	Зургийн дугаар:	Бүх хуудас:
Шалгасан		С.Алтанцэцэг	ДС-22-А3-68	ГЦ-10	16	

6кВ-ын цахилгаан холболтын бүдүүвч. Секц-I, II



ХАЙРЦАГНЫ ЗОРИУЛАЛТ	1	3	5
ХАЙРЦАГНЫ ТӨРӨЛЖҮҮЛСЭН ТЭМДЭГЛЭГЭЭ	КСО-386-КН-03-630 УЗ	КСО-386-КН-05-400 УЗ	КСО-386-КН-03-400 УЗ
БАЙГУУЛАЛТ ДЭЭРХ ДУГААР	Оролт-1	Трансформатор-1	Бэлтгэл ячейк-1

6кВ-ын гал хамгаалагчыг ПКТ103-6-63-20УЗ маркийн гал хамгаалагчаар шинэчлэн солино



БАЙГУУЛАЛТ ДЭЭРХ ДУГААР	2	4	6
ХАЙРЦАГНЫ ТӨРӨЛЖҮҮЛСЭН ТЭМДЭГЛЭГЭЭ	КСО-386-КН-03-630 УЗ	КСО-386-КН-05-400 УЗ	КСО-386-КН-03-400 УЗ
ХАЙРЦАГНЫ ЗОРИУЛАЛТ	Оролт-2	Трансформатор-2	Бэлтгэл ячейк-4

6кВ-ын гал хамгаалагчыг ПКТ103-6-63-20УЗ маркийн гал хамгаалагчаар шинэчлэн солино

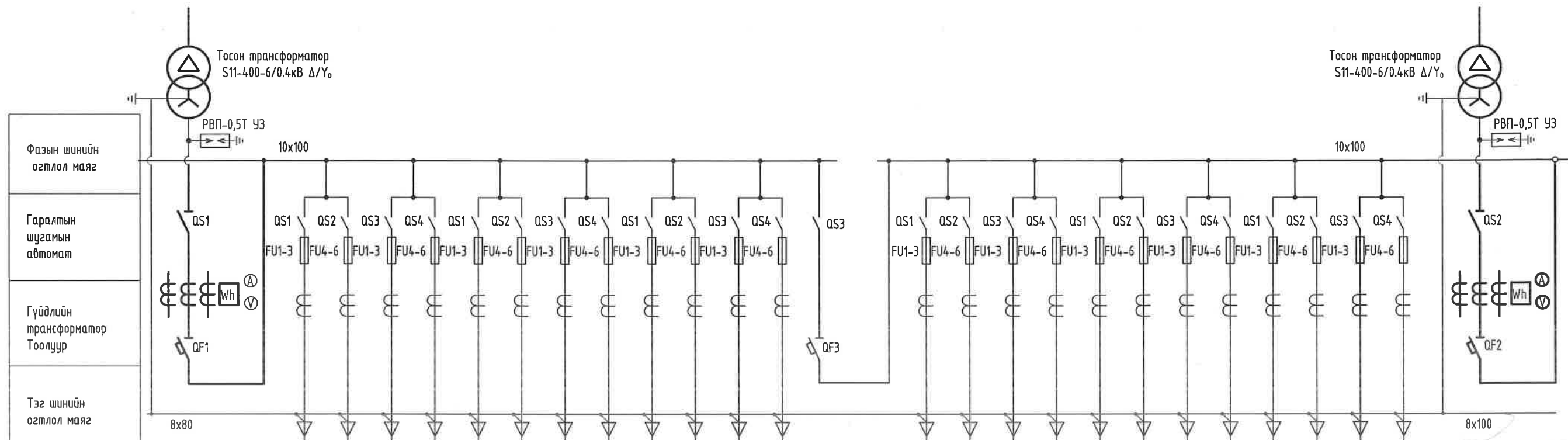
ҮҮЛҮ-23 6/8.7 3x95мм². L=210.0м  
ХТII-н одоо байгаа тэжээл





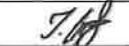

Увс аймаг, Улаангом сум					
"ШИНЭ ИРЭЭДҮЙ ЦОГЦОЛБОР СУРГУУЛИЙН 150 ХҮҮХДИЙН ДОТУУР БАЙР" /Гадна цахилгааны ажлын зураг/					
6кВ-ын цахилгаан холболтын бүдүүвч. Секц-I, II					
Инженер		Д.Сэргэлэнбаатар	ЕГ Шифр:	Масштаб:	Огноо:
Гүйцэтгэсэн		Г.Өнөболд	ТГ Шифр:	Зургийн дугаар:	Бүх хуудас:
Шалгасан		С.Алтанцэцэг	ДС-22-А3-68	ГЦ-11	16
				М1:	2022.11

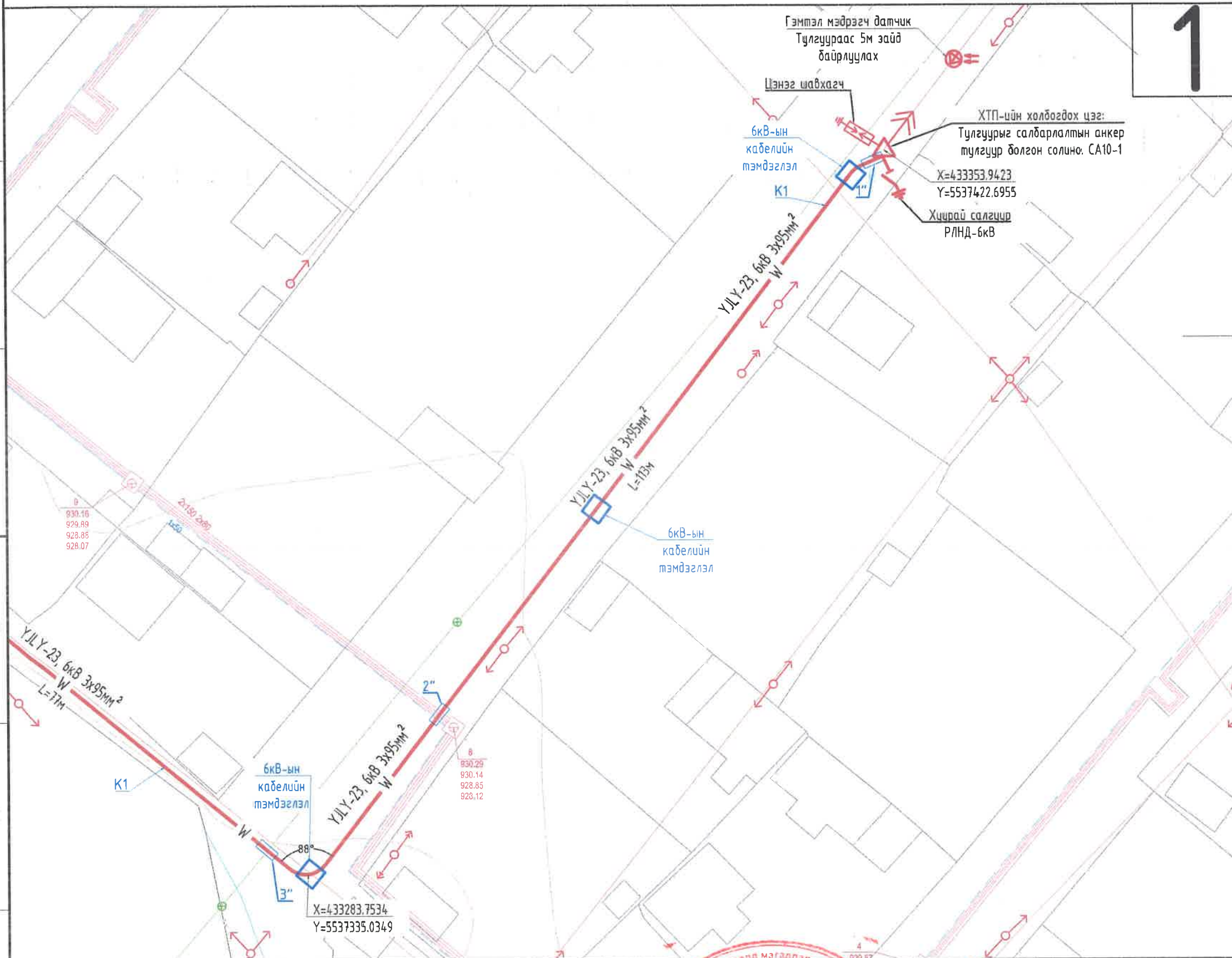


0.4 кВ-ын цахилгаан холболтын бүдүүвч. Секц-I, II



Самбарын дугаар	1	2				3				4				5	6				7				8				9
Самбарын маяг	ЩО-70-3-22	ЩО-70-3-07				ЩО-70-3-07				ЩО-70-3-07				ЩО-70-3-АВР	ЩО-70-3-07				ЩО-70-3-07				ЩО-70-3-07				ЩО-70-3-22
Самбарын зориулалт	Оролт -1	Шугамын гаргалгаа				Шугамын гаргалгаа				Шугамын гаргалгаа				Секц холбогч	Шугамын гаргалгаа				Шугамын гаргалгаа				Шугамын гаргалгаа				Оролт -2
Самбарын төхөөрөмжийн тогтоогдсон гүйдэл, А	630	400	400	250	250	400	400	250	250	400	400	400	250	630	400	400	250	250	400	400	250	250	400	400	400	250	630
Хэрэглэгчид										150 хүүхдийн дотуур байр ЕС-1 самбар													150 хүүхдийн дотуур байр ЕС-2 самбар				

 "ДУКАТ" ХХК Ducat.dc@gmail.com 99109303, 99084477	Увс аймаг, Улаангом сум				
	"ШИНЭ ИРЭЭДҮЙ ЦОГЦОЛБОР СҮРГУУЛИЙН 150 ХҮҮХДИЙН ДОТУУР БАЙР" /Гадна цахилгааны ажлын зураг/				
	0.4 кВ-ын цахилгаан холболтын бүдүүвч. Секц-I, II				
	Инженер		Д.Сэргэлэнбаатар	ЕГ Шифр:	Масштаб:
Гүйцэтгэсэн		Г.Өнөболд	ТГ Шифр:	Зургийн дугаар:	Бүх хуудас:
Шалгасан		С.Алтанцэцэг	ДС-22-А3-68	ГЦ-12	16

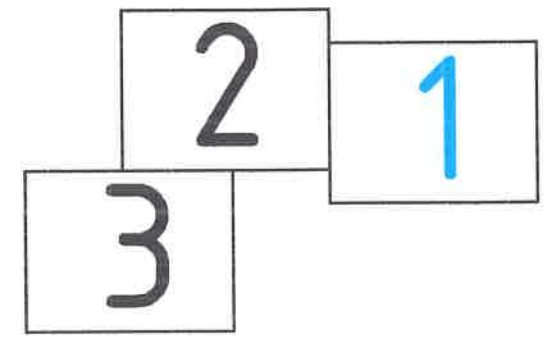


1

Таних тэмдэг

№	Тэмдэглэгээ	Нэр
1		Шинээр босгох 10 кВ-ын төмөрбетон анкер тулгуур
2		Шинээр босгох 10 кВ-ын төмөрбетон дүндэн тулгуур
3		Байгуулалт дээрх кабелийн дугаар
4		Хуурай салгуур
5		Цэнэг шавхагч
6		Төлөвлөж дүй 6кВ, 10кВ-ын кабель шугам
7		Төлөвлөж дүй барилга
8		Кабель шугамыг хоолойд сүвлэх дугаар
9		А-кабелийн тоо кабель- кабелийн маяг, хөндлөн огтлол, L- кабелийн урт
10		Одоо байгаа 0,4кВ-ын кабель шугам
11		Одоо байгаа 6кВ, 10кВ-ын кабель шугам
12		Одоо байгаа 0,4кВ-ын агаарын шугам
13		Одоо байгаа 0,4кВ-ын агаарын шугам
14		Кабелийн огтлолын тэмдэглэгээ
15		Хуурай салгуур
16		Богино залгааны гэмтэл мэдрэгч

Байгуулалтын бүдүүвч:



Зураг төсөлд мэдэгдсэн хийсэн  
ЭКСПЕРТ 51  
2023.03.10  
Барилгын хэргийн 156

DC  
"ДУКАТ" ХХК  
Ducat.dc@gmail.com  
99109303, 99084477

Увс аймаг, Улаангом сум  
"ШИНЭ ИРЭЭДҮЙ ЦОГЦОЛБОР СУРГУУЛИЙН 150 ХҮҮХДИЙН ДОТУУР БАЙР" /Гадна цахилгааны ажлын зураг/  
6кВ-ын цахилгаан хангамжийн байгуулалт №1 M1:500

Инженер		Д.Сэргэлэнбаатар	ЕГ Шифр:	Масштаб:	Огноо:
Гүйцэтгэсэн		Г.Өнөболд	ТГ Шифр:	М1:500	2022.11
Шалгасан		С.Алтанцэцэг	ДС-22-А3-68	Зургийн дугаар:	Бүх хуудас:
				ГЦ-14	16



6кВ 0.4кВ-ын цахилгаан хангамжийн байгуулалт №2

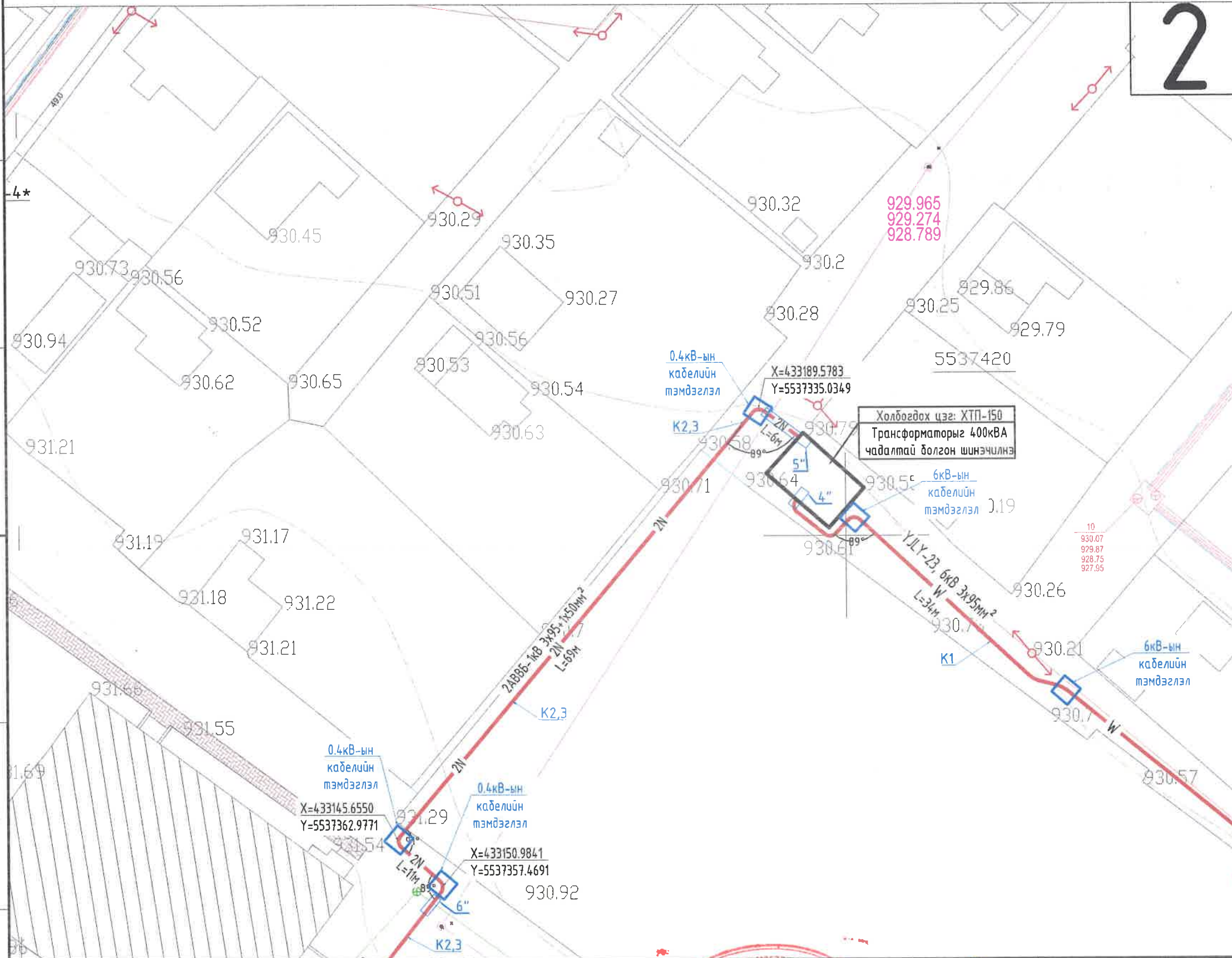
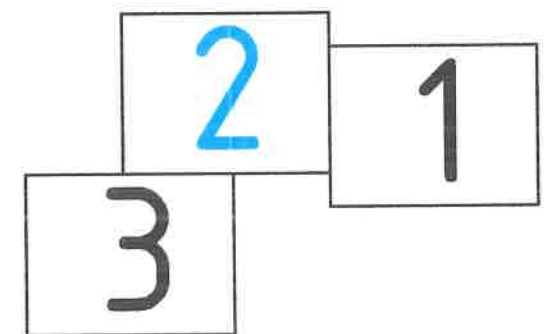
2



Таних тэмдэг

№	Тэмдэглэгээ	Нэр
1		Шинээр босгох 10 кВ-ын төмөрбетон анкер түлгүүр
2		Шинээр босгох 10 кВ-ын төмөрбетон дүндийн түлгүүр
3		Байгуулалт дээрх кабелийн дугаар
4		Хуурай салгуур
5		Цэнэг шавхагч
6		Төлөвлөж дуй 6кВ, 10кВ-ын кабель шугам
7		Төлөвлөж дуй барилга
8	1"	Кабель шугамыг хоолойд сүвлэх дугаар
9		A-кабелийн тоо кабель- кабелийн маяг, хөндлөн огтлол, L- кабелийн урт
10		Одоо байгаа 0,4кВ-ын кабель шугам
11		Одоо байгаа 6кВ, 10кВ-ын кабель шугам
12		Одоо байгаа 0,4кВ-ын агаарын шугам
13		Одоо байгаа 0,4кВ-ын агаарын шугам
14		Кабелийн огтлолын тэмдэглэгээ
15		Хуурай салгуур
16		Богино залгааны гэмтэл мэдрэгч

Байгуулалтын дүдүүвч:



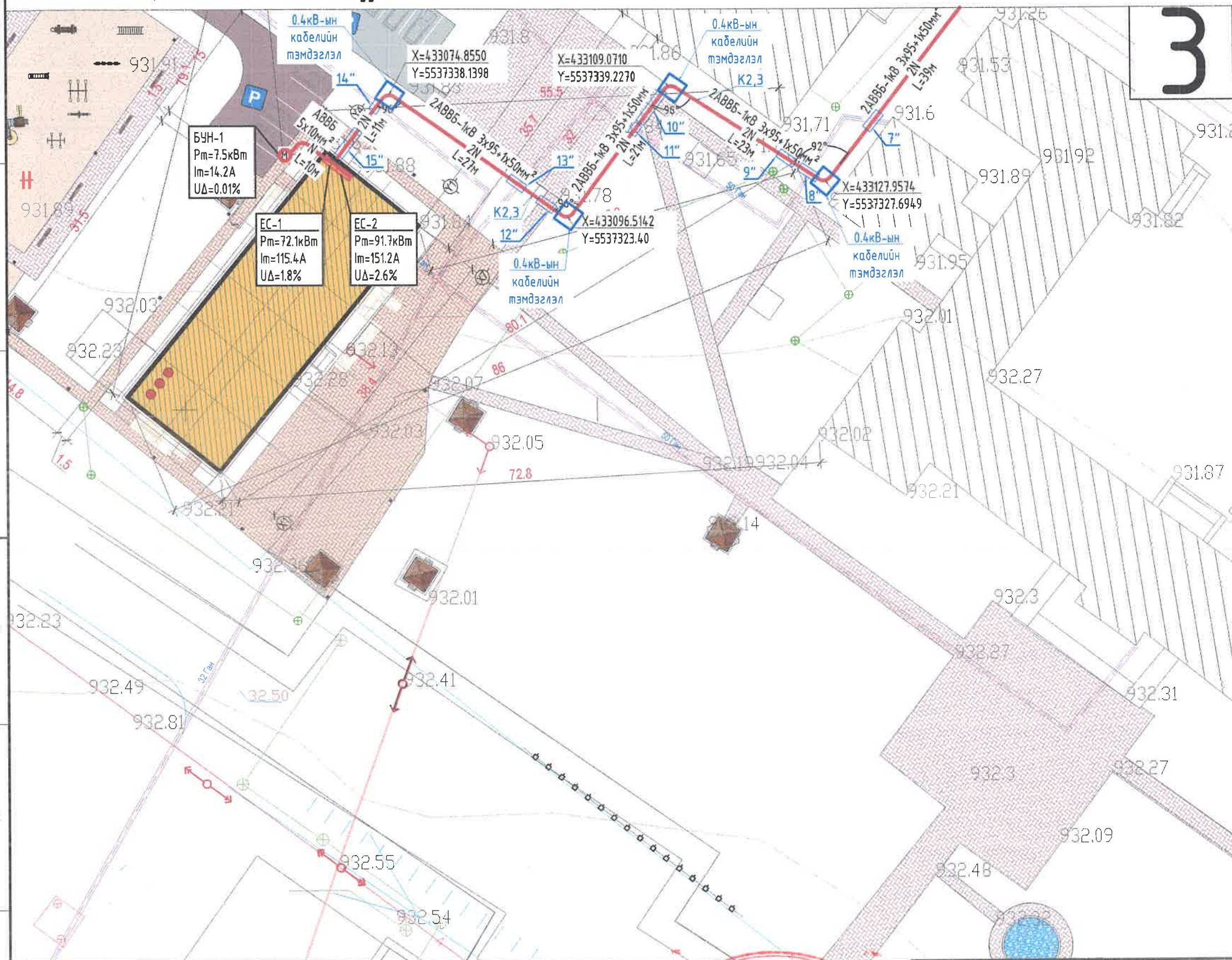
Зураг тасвиц мэдээлэл хийсэн  
ЭКСПЕРТ  
5.1  
2023.03.10

DC  
"ДУКАТ" ХХК  
Ducat.dc@gmail.com  
99109303, 99084477

Увс аймаг, Улаангом сум  
"ШИНЭ ИРЭЭДҮЙ ЦОГЦОЛБОР СУРГУУЛИЙН 150 ХҮҮХДИЙН ДОТУУР БАЙР" /Гадна цахилгааны ажлын зураг/  
6кВ 0.4кВ-ын цахилгаан хангамжийн байгуулалт №2  
Инженер Д.Сэргэлэнбаатар  
Гүйцэтгэсэн Г.Өнөболд  
Шалгасан С.Алтанцэцэг  
ЕГ Шифр: ДС-22-А3-68  
Масштаб: М1:500  
Огноо: 2022.11  
Зургийн дугаар: ГЦ-15  
Бүх хуудас: 16



6кВ 0.4кВ-ын цахилгаан хангамжийн байгуулалт №3



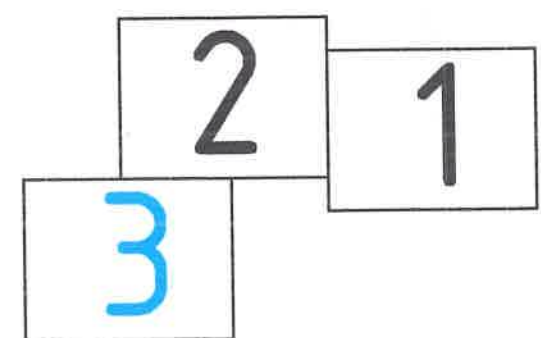
3



Таних тэмдэг

№	Тэмдэглэгээ	Нэр
1		Шинээр босгох 10 кВ-ын төмөрбетон анкер түлгүүр
2		Шинээр босгох 10 кВ-ын төмөрбетон дундын түлгүүр
3		Байгуулалт дээрх кабелийн дугаар
4		Хуурай салгуур
5		Цэнэг шавхагч
6		Төлөвлөж буй 6кВ, 10кВ-ын кабель шугам
7		Төлөвлөж буй барилга
8		Кабель шугамыг хоолойд сүвлэх дугаар
9		A-кабелийн тоо кабель- кабелийн маяг, хөндлөн огтлол, L- кабелийн урт
10		Одоо байгаа 0,4кВ-ын кабель шугам
11		Одоо байгаа 6кВ, 10кВ-ын кабель шугам
12		Одоо байгаа 0,4кВ-ын агаарын шугам
13		Одоо байгаа 0,4кВ-ын агаарын шугам
14		Кабелийн огтлолын тэмдэглэгээ
15		Хуурай салгуур
16		Богино залгааны гэмтэл мэдрэгч

Байгуулалтын бүдүүвч:



ЭЗЭМ ТӨСӨЛД МАГАДЛАЛ ВЕЙСЭН  
 ЭКСПЕРТ  
 5-ф  
 2023.03.10  
 Д.СЭРГЭЛЭНБААТАР

Увс аймаг, Улаангом сум  
 "ШИНЭ ИРЭЭДҮЙ ЦОГЦОЛБОР СУРГУУЛИЙН 150 ХҮҮХДИЙН ДОТУУР БАЙР" /Гадна цахилгааны ажлын зураг/  
 6кВ 0.4кВ-ын цахилгаан хангамжийн байгуулалт №3

Инженер		Д.Сэргэлэнбаатар	ЕГ Шифр:	Масштаб:	Огноо:
Гүйцэтгэсэн		Г.Өнөболд	ТГ Шифр:	М1:500	2022.11
Шалгасан		С.Алтанцэцэг	ДС-22-А3-68	Зургийн дугаар:	Бүх хуудас:
				ГЦ-16	16

DC  
 "ДУКАТ" ХХК  
 Ducat.dc@gmail.com  
 99109303, 99084477





"DUCAT" Co., Ltd  
Engineering Design

Тусгай зөвшөөрөл: ЗТ16-29/22

Зургийн шифр: DC-22-A3-68

Увс аймаг, Улаангом сум  
**ШИНЭ ИРЭЭДҮЙ ЦОГЦОЛБОР СУРГУУЛИЙН**  
**150 ХҮҮХДИЙН ДОТУУР БАЙР**  
ГАДНА ГЭРЭЛТҮҮЛГИЙН АЖЛЫН ЗУРАГ - ГГ

"Дукат" ХХК-ний захирал.  /С.Алтанцэцэг/

Улаанбаатар хот 2022 он

**Зургийн бүрдэл, Таних тэмдэг, Тайлбар**

Зургийн бүрдэл		
№	Зургийн нэр	Тайлбар
1	Зургийн бүрдэл, таних тэмдэг, тайлбар	ГЦ-1
2	Материалын түүвэр, кабелийн хүснэгт, Инженерийн шугам сүлжээтэй кабель огтлолцох цэгүүд,	ГЦ-2
3	ГГС-1 самбарын тооцооны бүдүүвч	ГЦ-3
4	Удирдлагын самбарын дотор талд байрлах моноглолын холболтын бүдүүвч	ГЦ-4
5	Удирдлагын самбарын нүүрэн тал	ГЦ-5
6	Гадна гэрэлтүүлгийн шон №1, №2	ГЦ-6
7	Гадна гэрэлтүүлгийн шонгийн суурь, материалын түүвэр	ГЦ-7
8	Гадна гэрэлтүүлгийн байгуулалт	ГЦ-8

Таних тэмдэг			
№	Тэмдэглэгээ	Нэр	Тайлбар
1		Ерөнхий самбар	ЕС, ТС
2		Цэнэг шавхагч	
3		Газарт дулах газардуулгын дамжуулагч	
4		Газардуулгын электрод	
5		Газардуулга холдох цэг	
6	Рс, Рт, Iт	Суурилагдсан чадал, тооцооны чадал, тооцооны гүйдэл	
7		Төлөвлөж дүй 0,4кВ-ын кабель шугам	
8		Төлөвлөж дүй 6кВ, 10кВ-ын кабель шугам	
9		Төлөвлөж дүй кабель шугамыг хоолойд сүвлэх хэсэг	
10		Одоо байгаа барилга	
11		Төлөвлөж дүй барилга	
12	1"	Кабель шугамыг хоолойд сүвлэх дугаар	
13		А-кабелийн тоо кабель- кабелийн маяг, хөндлөн огтлол, L- кабелийн урт	
14		Одоо байгаа 0,4кВ-ын кабель шугам	
15		Одоо байгаа 6кВ, 10кВ-ын кабель шугам	
16		Одоо байгаа 0,4кВ-ын агаарын шугам	
17		Одоо байгаа 6кВ, 10кВ-ын агаарын шугам	
18		Төлөвлөж дүй явган хүний зам	
19		Төлөвлөж дүй авто зам	
20		Төлөвлөж дүй зүлэгжүүлэлтийн талбай	
21		Гадна гэрэлтүүлгийн шон №2	
22		Гадна гэрэлтүүлгийн шон №3	

**Тайлбар**

Увс аймгийн Улаангом суманд баригдах "150 хүүхдийн дотуур байр"-ны барилгын гадна цахилгаан хангамжийн ажлын зургийг ерөнхий төлөвлөгөө, гадна дулаан, гадна ус ариутгах төхөөрөмж, "Увс" цахилгаан түүгээх сүлжээ ХХК-ийн өгсөн 2022 оны 09-р сарын 15-ны өдрийн №183/2022 тоот техникийн нөхцөл, технологийн даалгаврыг үндэслэн "Цахилгаан байгууламжийн дүрэм" "БД43-101-03"-ын дагуу хийж гүйцэтгэв.

Гадна гэрэлтүүлэгт гадна гэрэлтүүлгийн (ГГС-1) самбар төлөвлөсөн. Тус самбараас гадна гэрэлтүүлэгчдийг тэжээнэ. ГГС-1 самбарыг ЕС-с тэжээх ба тэжээлийг дотор цахилгааны зургаас үзнэ үү. Гадна гэрэлтүүлгийн шонг ГГ-6-аас үзнэ үү. Гадна гэрэлтүүлэгчдийг удирдах зорилгоор фото мэдрүүр бүхий удирдлагын иж бүрэн самбарыг төлөвлөв. Мөн угсралтын явцад самбарыг өөрчилж цагийн реле тавьж удирдаж болно.

Гэрэлтүүлгийн тэжээлийн хүчний кабельд АВВВ маркийн газар дор шуудуунд угсрах хөнгөн цагаан голтой ПВХ хөндийрүүлэгчтэй хуягласан кабель сонгосон ба кабель тус бүрийг зам талбайн болон инженерийн шугам сүлжээтэй огтлолцсон хэсэгт металл хоолойд сүвлэж өгөх ба дусад хэсэгт элсэн дэвсгэр хийж тоосгоор хучилт хийн механик гэмтлээс хамгаална. Төлөвлөж байгаа 0,4кВ-ын гадна гэрэлтүүлгийн кабель шугамыг инженерийн шугам сүлжээнээс 1,5м, авто замаас 1,5м, барилгын сууринаас 1.0м-с багагүй зайтай угсарна.

Шонгуудыг газардуулгын нэгдсэн системд холбож өгнө.

Бүх газар шорооны ажил, угсралт, кабель шилжүүлэн суулгах ажлын үед цахилгаан шугам сүлжээний байгууллагаас мэргэжлийн хүмүүс байлцуулах хэрэгтэй ба техникийн шийдлийг өөрчлөх үед зургийн зохиогчийн зөвшөөрлийн дагуу өөрчлөлт хийнэ.

Цахилгааны угсралтын ажлыг "цахилгаан техникийн ажил" БНБД 3-05-06-90-ийн шаардлагад нийцүүлэн зураг төслийн дагуу мэргэжлийн байгууллага хийж гүйцэтгэх шаардлагатай.

Барилгын ажлын гүйцэтгэлийн явцад ямар нэгэн асуудал үүсвэл зураг төсөл зохиосон байгууллага болон холбогдох байгууллагуудтай яаралтай холбоо барин зөвшилцөж, талбай дээр нь шийднэ.

	Увс аймаг, Улаангом сум				
	"Шинэ Ирээдүй цогцолбор сургуулийн 150 хүүхдийн дотуур" /Гадна гэрэлтүүлгийн ажлын зураг/				
	Зургийн бүрдэл, Таних тэмдэг, Тайлбар				
Инженер		Д.Сэргэлэнбаатар	ЕГ Шифр:	Масштаб:	Огноо:
Гүйцэтгэгсэн		Г.Өнөболд	ТГ Шифр:	Зургийн дугаар:	Бүх хуудас:
Шалгасан		С.Алтанцэцэг	ДС-22-А3-68	ГГ-1	8

Материалын түүвэр, инженерийн шугам сүлжээтэй кабель огтлолцох цэгүүд, кабелийн хүснэгт

0,4кВ-ын материалын түүвэр

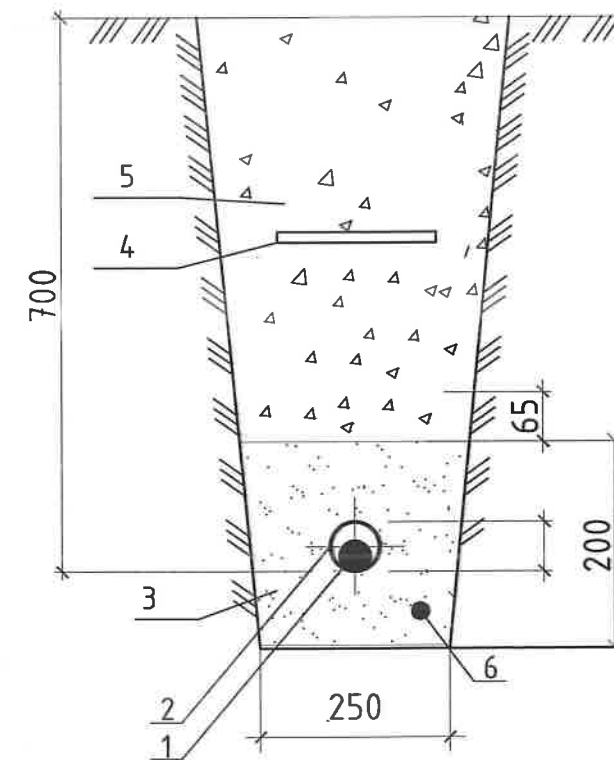
№	Нэр	Маяг	Хэм нэгж	Тоо шир	Тайлбар
1	Гэрэлтүүлгийн самбар (ГГС), IP-31 а. оролтын автомат: МСВ.Зр 40А-В-1ш б. шугамын автомат: МСВ.Зр 16А-В-3ш в. Цэнэг шавхагч: ОПС1-С4 30кА-1ш	ГГС	ком	1	
2	Гадна гэрэлтүүлгийн удирдлагын самбар а. Оролтын автомат ВА47-100 Зр.25А-Д-1ш б. Автомат таслуур ВА47-29 1р.10А-С-1ш в. Соронзон залгуур-1ш г. Хугацааны реле ТЭ-15-1ш д. Фото мэдрүүр ФР601-1ш е. Дохионы чийдэн АД-22ДС-3ш ё. Зогсоох / Асаах товчлуур РРВВ-30 <Пуск-Стоп>-1ш ж. Завсрын реле РЭК77/3 -2ш з. Горимын түлхүүр АLCЛR-22-1ш и. Зэс голтой поливинилхлорид дүрхүүлтэй кабель 2x1.5мм ВВГнг-LS-40м й. Удирдлагын самбарын хайрцаг ШМП-5-0 74У2 IP54 к. Пластмасан хоолойн гуравлагч холбогч Ø20мм-30м	ЯУО 9603 3574-УХЛ4	ком	1	Үйлдвэрээс иж дүрэн нийлүүлэгдэнэ
3	Хөнгөнцагаан голтой поливинилхлорид тусгаарлагчтай хуягласан кабель 4x10кВ.мм	АВВБ	м	380	
4	Хөнгөнцагаан голтой поливинилхлорид тусгаарлагчтай цян кабель 3x2,5кВ.мм	АВВГ	м	115	Гэрэлтүүлгийн шонд
5	PVC хоолой Ø=100мм		м	50	
6	Кабелийн хамгаалалтын түүз , 300мм		м	380	
7	Элс		м <sup>3</sup>	32	
8	Гадна гэрэлтүүлгийн шон №1, h=9м		ком	4	ГГ-6,7 зургаас үз
9	Гадна гэрэлтүүлгийн шон №2, h=3м		ком	16	ГГ-6,7 зургаас үз
10	LED чийдэнтэй гадна гэрэлтүүлэгч, 100Вт, 220В	FL-RL090	ш	4	
11	LED чийдэнтэй гадна гэрэлтүүлэгч, 50Вт, 220В		ш	16	
12	Бөөрөнхий ган төмөр Ø10		м	380	
13	Гадна гэрэлтүүлгийн шонгийн суурь /1200мм/	БМ-200	ком	4	Үйлдвэрээс нийлүүлэгдэнэ
14	Гадна гэрэлтүүлгийн шонгийн суурь /600мм/		ком	16	Үйлдвэрээс нийлүүлэгдэнэ

Кабелийн хүснэгт								
№	Хоолойн диаметр	Кабелийн чиглэл		Маяг	Хэм нэгж	Тоо шир	Судалын тоо, хөндлөн огтлол, кв.мм	Нийт урт, м
		Хаанаас	Хаашаа					
1	159	Гадна гэрэлтүүлгийн самбар ГГС-1.р1	Гэрэлтүүлгийн шон-1-10	0.4		АВВБ	4x16	171
2	159	Гадна гэрэлтүүлгийн самбар ГГС-1.р2	Гэрэлтүүлгийн шон-11-20	0.4		АВВБ	4x16	144

Инженерийн шугам сүлжээтэй кабель огтлолцох цэгүүд

№	Огтлолцсон цэгийн нэр	Огтлолцох гүн, м	Огтлолцох урт, м	Кабелийн тоо, ш	Хоолойн диаметр, мм	Тайлбар
1	Барилгаас гарах	-0.8	1	2	100	
2	Явган хүний зам талдай	-0.8	1.5	2	100	
3	Явган хүний зам талдай	-0.8	1.5	1	100	
4	Явган хүний зам талдай	-0.8	1.5	1	100	
5	Явган хүний зам талдай	-0.8	1.5	1	100	
6	Дулааны шугам	-0.8	3.0	1	100	
7	Явган хүний зам талдай	-0.8	1.5	1	100	
8	Явган хүний зам талдай	-0.8	1.5	1	100	
9	Явган хүний зам талдай	-0.8	1.5	1	100	
10	Явган хүний зам талдай	-0.8	1.5	1	100	
11	Бохирын шугам	-0.8	1	1	100	
12	Бохирын шугам	-0.8	1	1	100	
13	Дулааны шугам	-0.8	2	1	100	

Кабелийн сүлжэйн огтлол-А-А



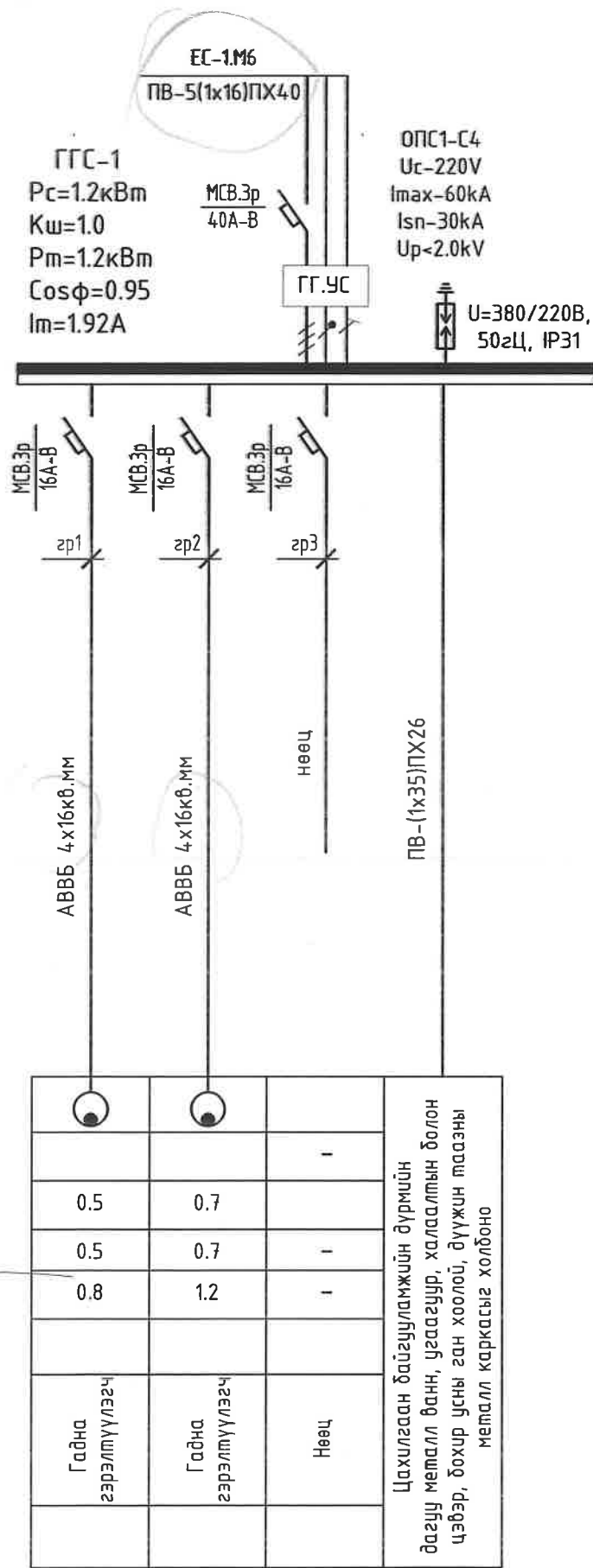
- Тайлбар
1. Кабель АВВБ 4x16мм<sup>2</sup>
  2. Кабель хамгаалах хоолой /PVC/
  3. Элс
  4. Кабелийн хамгаалалтын түүз
  5. Зөөлөн шороон хөрс
  6. Газардуулгын ган төмөр Ø10

<p>DC "ДУКАТ" ХХК Ducat.dc@gmail.com 99109303, 99084477</p>	Увс аймаг, Улаангом сум				
	"Шинэ Ирээдүй цогцолбор сургуулийн 150 хүүхдийн дотуур" /Гадна гэрэлтүүлгийн ажлын зураг/				
	Материалын түүвэр, инженерийн шугам сүлжээтэй кабель огтлолцох цэгүүд, кабелийн хүснэгт				
	Инженер		Д.Сэргэлэнбаатар	ЕГ Шифр:	Масштаб:
Гүйцэтгэсэн		Г.Өнөболд	ТГ Шифр:	Зургийн дугаар:	Бүх хуудас:
Шалгасан		С.Алтанцэцэг	DC-22-А3-68	ГГ-2	8



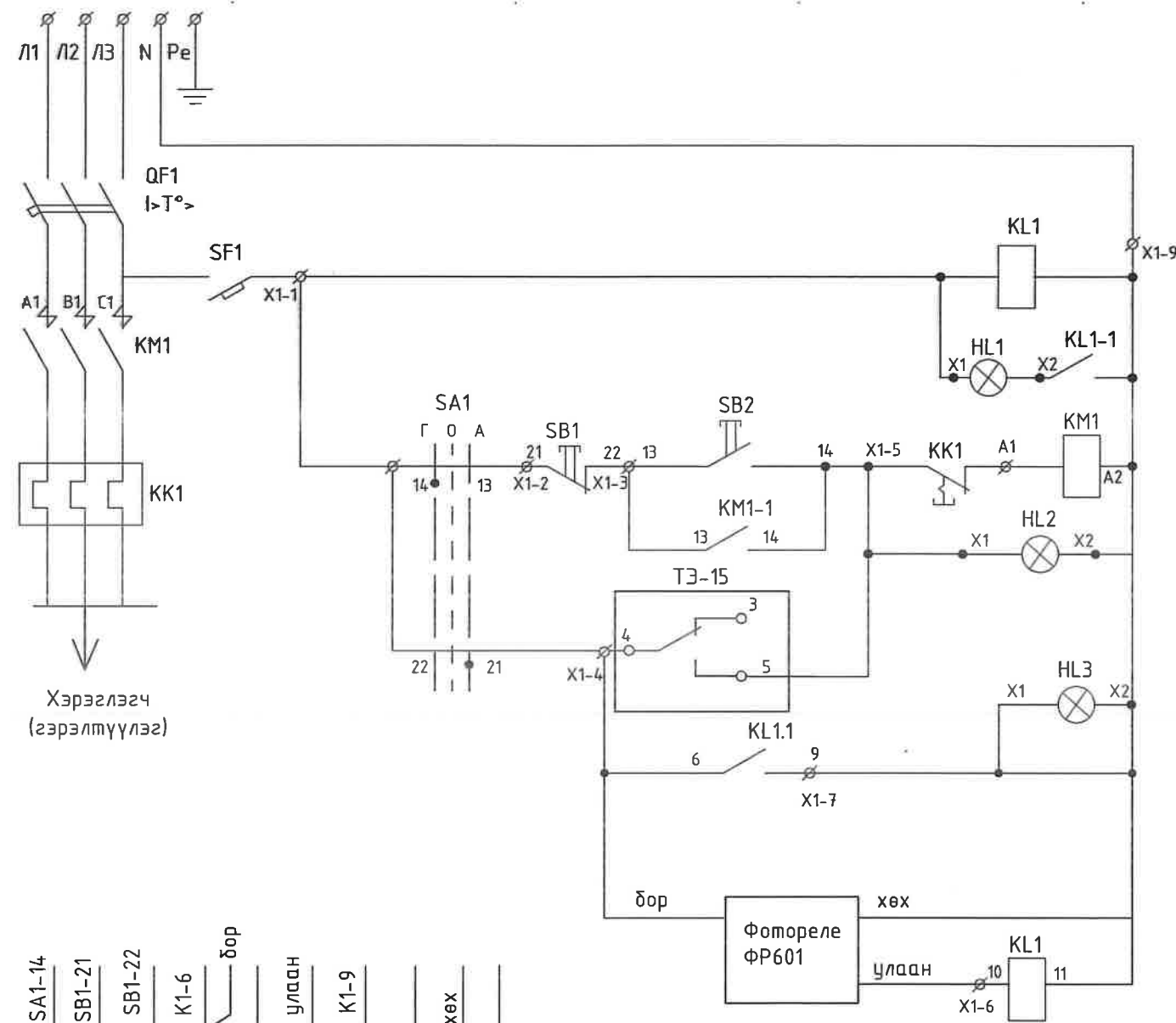
ГГС-1 самбарын тооцооны бүдүүвч

Тухайн тэжээх шугам	
Шин дамжуулагч хуваарилах хайрцаг	Оролт дээрхи аппаратын маяг Iхэвийн (A) Iсэл (A)
	Тэмдэглэгээ /маяг/ Хүчдэл, В Pсуурь, кВт, Iмооц, А
Шугамын гаралтын аппарат	Маяг Iхэвийн, А Салгагч ба хайлах тавьц, А
Утасны марк ба хөндлөн огтлол, кв.мм урт, м	Шугамын тэмдэглэгээ байгуулалт хоолойн тэмдэглэгээ урт, м /стандартаар/ дахь пластмассан
Явуулах аппарат	Тэмдэглэгээ маяг Iхэвийн, А салгагч дулааны релений тавьц, А
Утасны марк ба хөндлөн огтлол, кв.мм урт, м	Шугамын тэмдэглэгээ байгуулалт хоолойн тэмдэглэгээ урт, м /стандартаар/ дахь пластмассан
Цахилгаан хэрэглэгчид	Таних тэмдэг
	Байгуулалт дээрх №
	Суурилагдсан чадал, кВт
	Хэвийн чадал, кВт
	Гүйдэл, А
Нэр	
Технологийн тоног төхөөрөмжийн №	



Гадна гэрэлтүүлгийн удирдлагын самбарын зарчмын бүдүүвч

Цахилгааны самбараас



SA1-14	SB1-21	SB1-22	K1-6	бор	улаан	K1-9	хөх		
1	2	3	4	5	6	7	8	9	10
1	2	3	4	5	6	7	8	9	10
(X1)	SA1-13	SA1-21		K1-11			K1-10		

Цахилгаан тэжээл, 380В	
Хүчдэл хянагч реле	Хүчдэл хянагч реле
	Хүчдэлтэй
Гар удирдлагатай	
Хугацааны реле ажилсан	
Фото реле ажилсан	

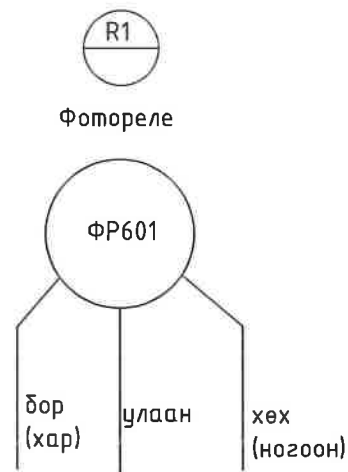
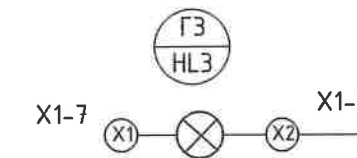
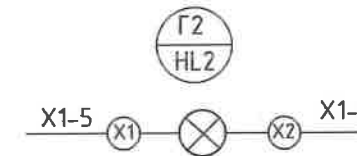
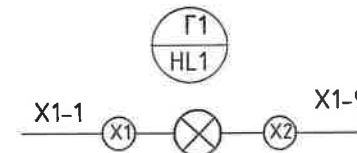
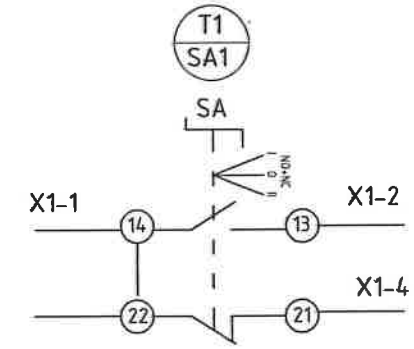
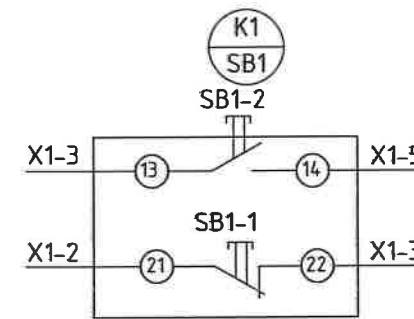
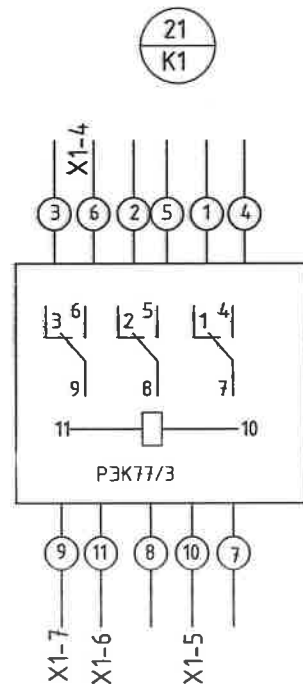
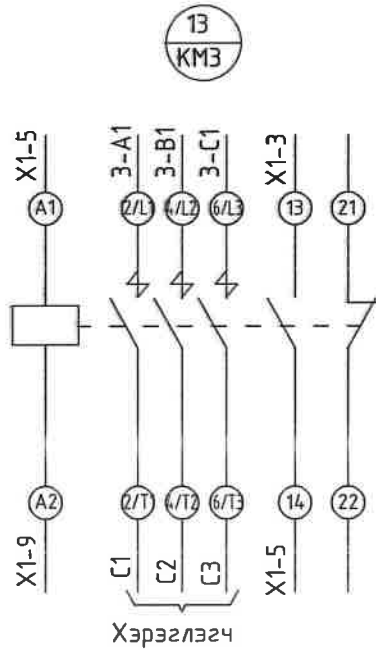
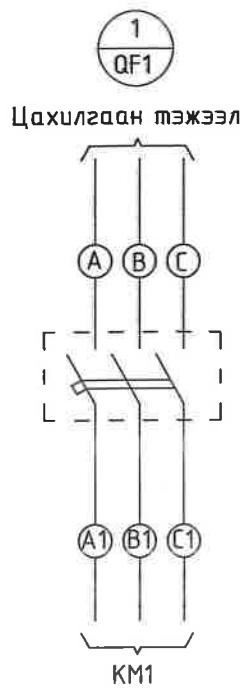
Увс аймаг, Улаангом сум  
"Шинэ Ирээдүй цогцолбор сургуулийн 150 хүүхдийн дотуур" /Гадна гэрэлтүүлгийн ажлын зураг/  
ГГС-1 самбарын тооцооны бүдүүвч

Инженер	Д.Сэргэлэнбаатар	ЕГ Шифр:	Масштаб:	Огноо:
Гүйцэтгэсэн	Г.Өнөболд	ТТ Шифр:	Зургийн дугаар:	Бүх хуудас:
Шалгасан	С.Алтанцэцэг	Шифр:	ГГ-3	8

DC "ДУКАТ" ХХК  
Ducan.dc@gmail.com  
99109303, 99084477

Удирдлагын самбарын дотор талд байрлах тоноглолын холболтын бүдүүвч

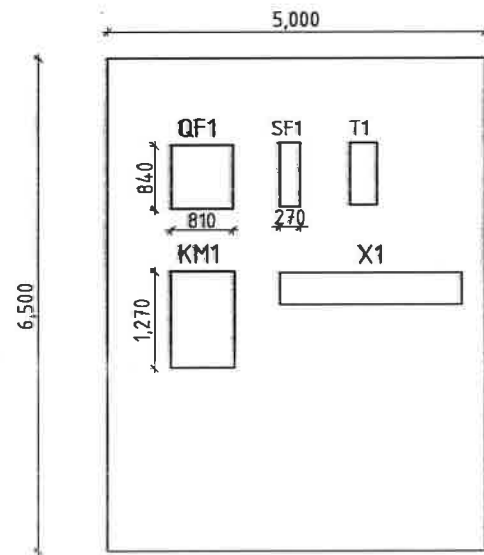
Гадна гэрэлтүүлгийн удирдлагын самбарын дотор талд байрлах тоноглолын холболтын бүдүүвч



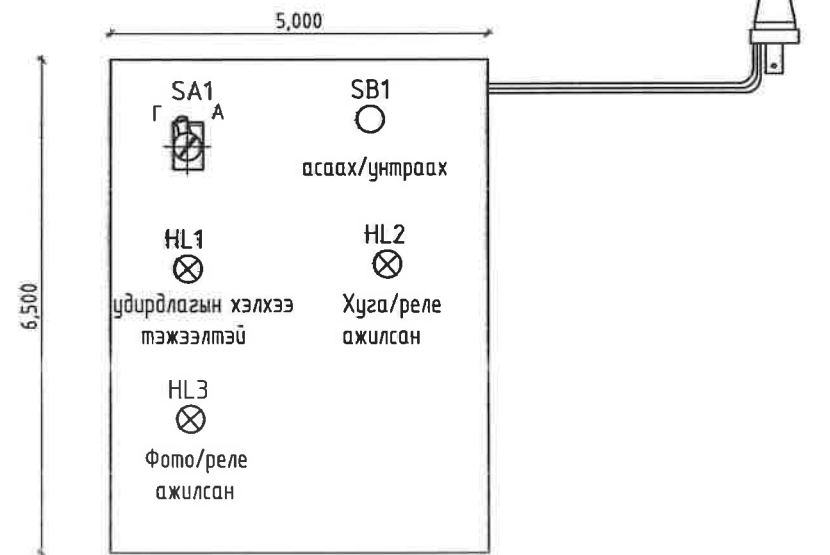
<p>“ДУКАТ” ХХК Ducat.dc@gmail.com 99109303, 99084477</p>	Увс аймаг, Улаангом сум				
	“Шинэ Ирээдүй цогцолбор сургуулийн 150 хүүхдийн дотуур” /Гадна гэрэлтүүлгийн ажлын зураг/				
	Удирдлагын самбарын дотор талд байрлах тоноглолын холболтын бүдүүвч				
	Инженер		Д.Сэргэлэнбаатар	ЕГ Шифр:	Масштаб:
Гүйцэтгэгсэн		Г.Өнөболд	ТГ Шифр:	Зургийн дугаар:	Бүх хуудас:
Шалгасан		С.Алтанцэцэг	DC-22-A3-68	ГГ-4	8

Удирдлагын самбарын нүүрэн тал


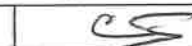


Удирдлагын самбарын нүүрэн тал /хаалгагүй/



Удирдлагын самбарын хаалга /нүүрэн тал/



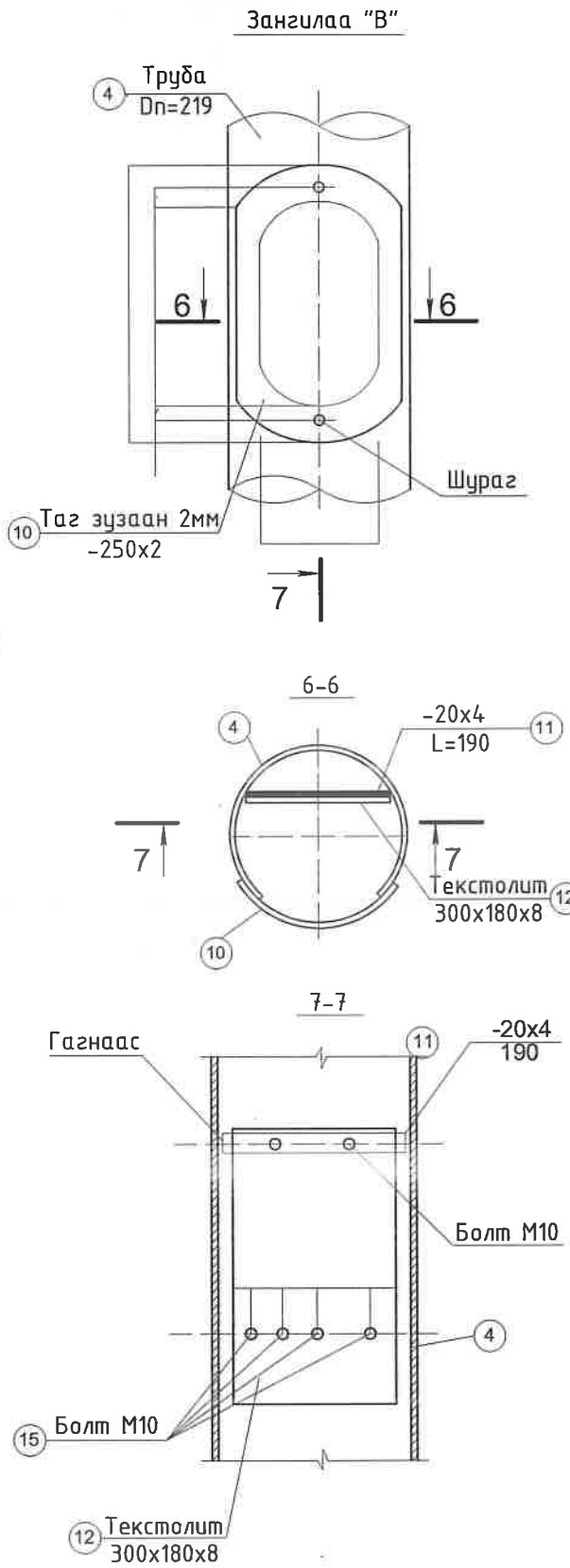
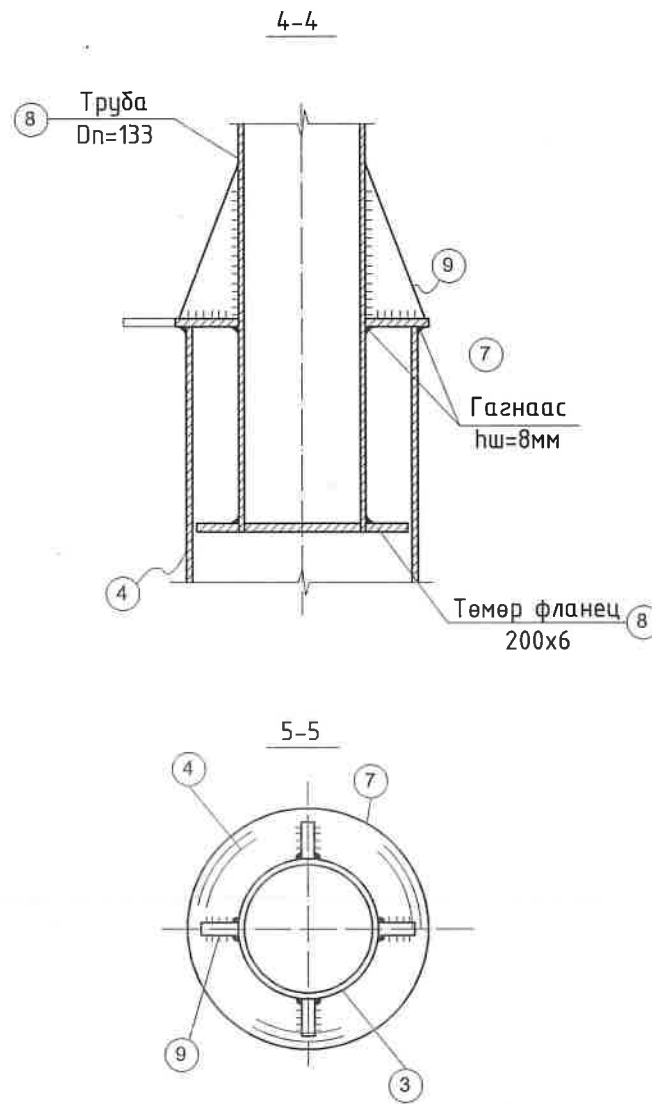
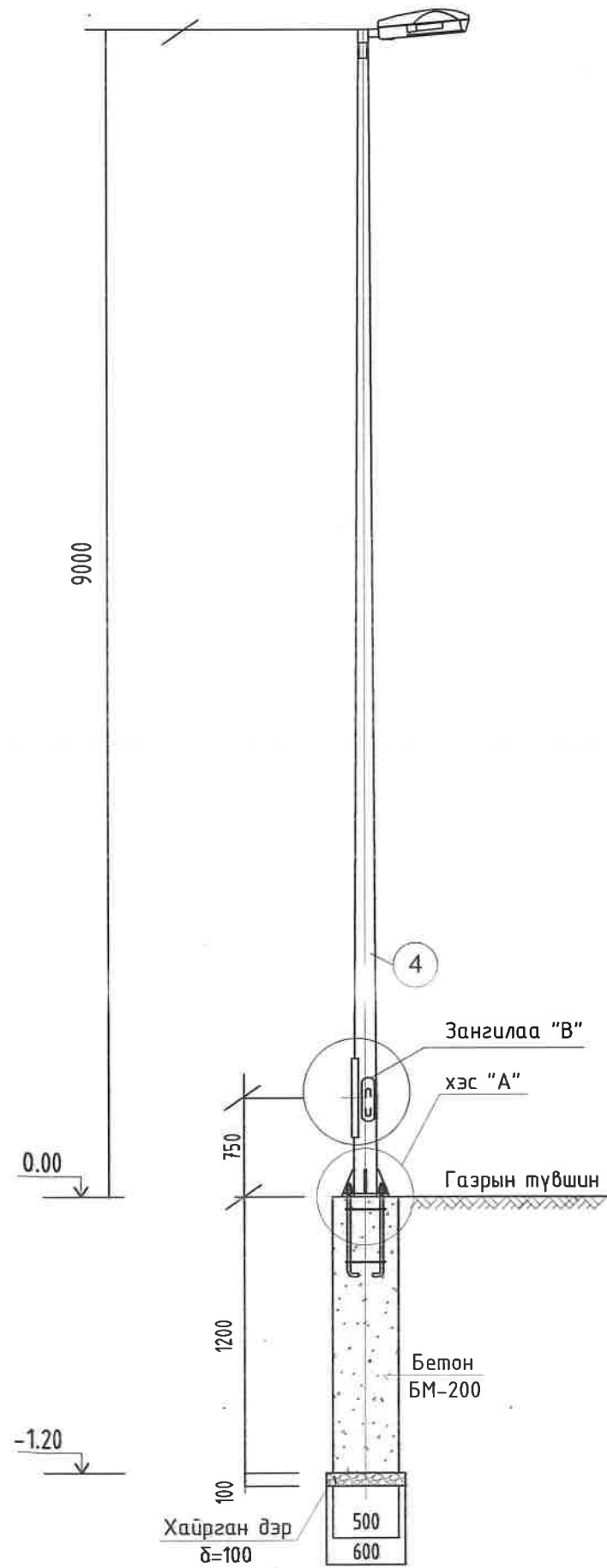
Д/д		Нэр	Маяг	Нэгж	Тоо	Тайлбар
1	QF1	Оролтын автомат	BA47-100 Зр.25А-D	ш	1	цахилгааны зургаас үз
2	SF1	автомат таслуур	BA47-29 1р.10А-С	ш	1	
3	KM1	Соронзон залгуур		ш	1	
4	T1	Хугацааны реле	ТЭ-15	ш	1	
5	R1	Фото мэдрүүр	ФР601	ш	1	
6	HL	Дохионы чийдэн	AD-22DS	ш	3	Ногоон
7	SB	Зогсоох/Асаах товчлуур	РРВВ-30N <Пуск-Стоп>	ш	1	Улаан/Ногоон
8	KL	Завсарын реле	РЭК77/3	ш	2	
9	SA	Горимын түлхүүр	ALCLR-22	ш	1	
10		Зэс голтой поливинилхлорид дүрхүүлтэй кабель 2x1.5мм <sup>2</sup>	ВВГнг-LS	м	40	
11		Удирдлагын самбарын хайрцаг	ЩМП-5-0 74 У2 IP54	КОМ	1	
12		Пластмассан хоолойн гуравлагч холбогч Ø20мм	ПНД	м	30	

 "ДУКАТ" ХХК Ducat.dc@gmail.com 99109303, 99084477	Увс аймаг, Улаангом сум "Шинэ Ирээдүй цогцолбор сургуулийн 150 хүүхдийн дотуур" /Гадна гэрэлтүүлгийн ажлын зураг/					
	Удирдлагын самбарын нүүрэн тал					
	Инженер		Д.Сэргэлэнбаатар	ЕГ Шифр:	Масштаб: М1:	Огноо: 2022/11/18
	Гүйцэтгэсэн		Г.Өнөболд	ТГ Шифр: DC-22-A3-68	Зургийн дугаар: ГГ-5	Бүх хуудас: 8
Шалгасан		С.Алтанцэцэг				

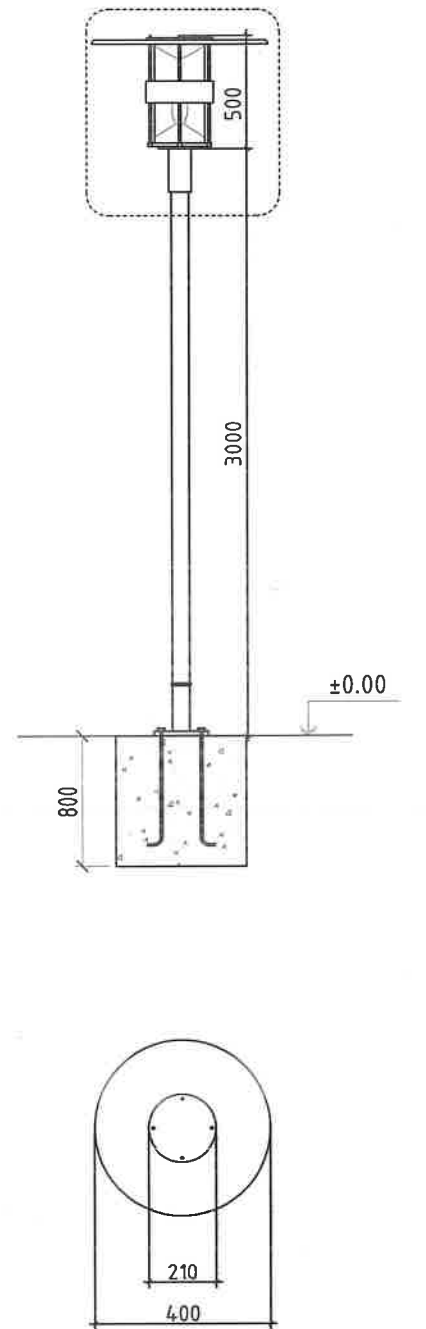






Гадна гэрэлтүүлгийн шон №1, №2

Гэрэлтүүлгийн шон №1 М1:100



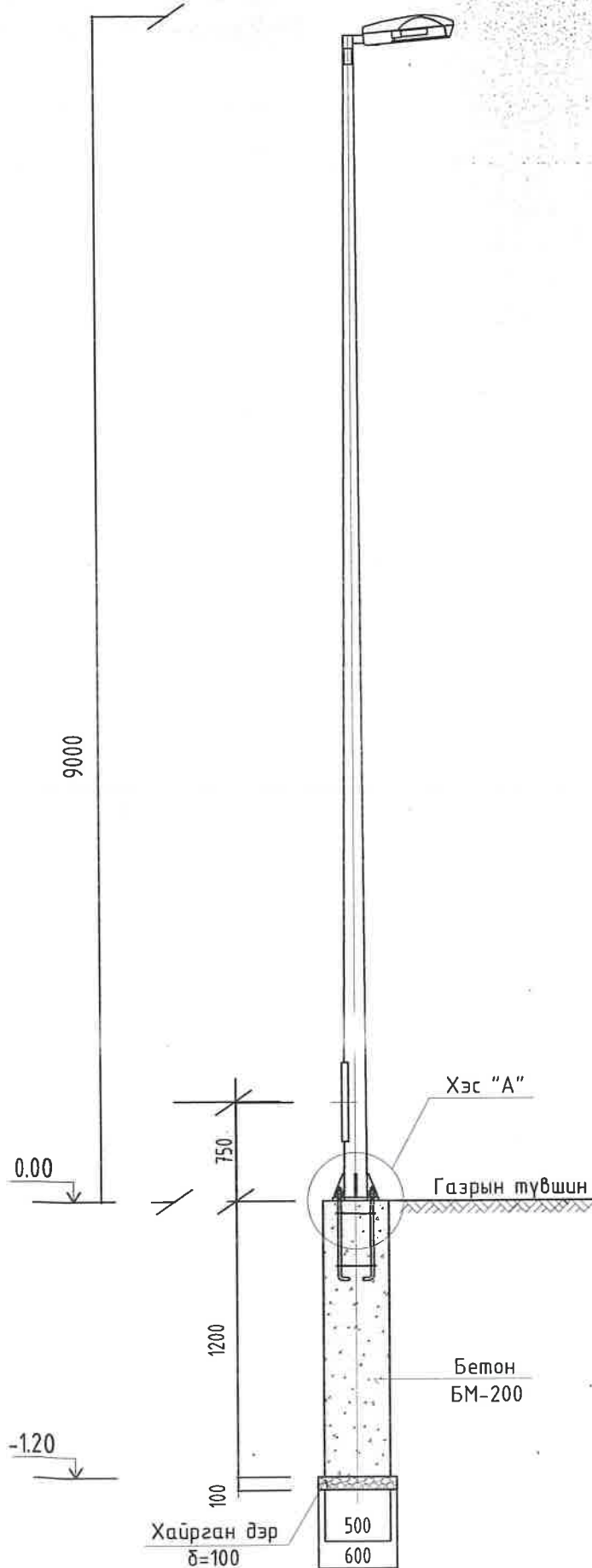
Гэрэлтүүлгийн шон №2  
Явган замын гэрэлтүүлэгч



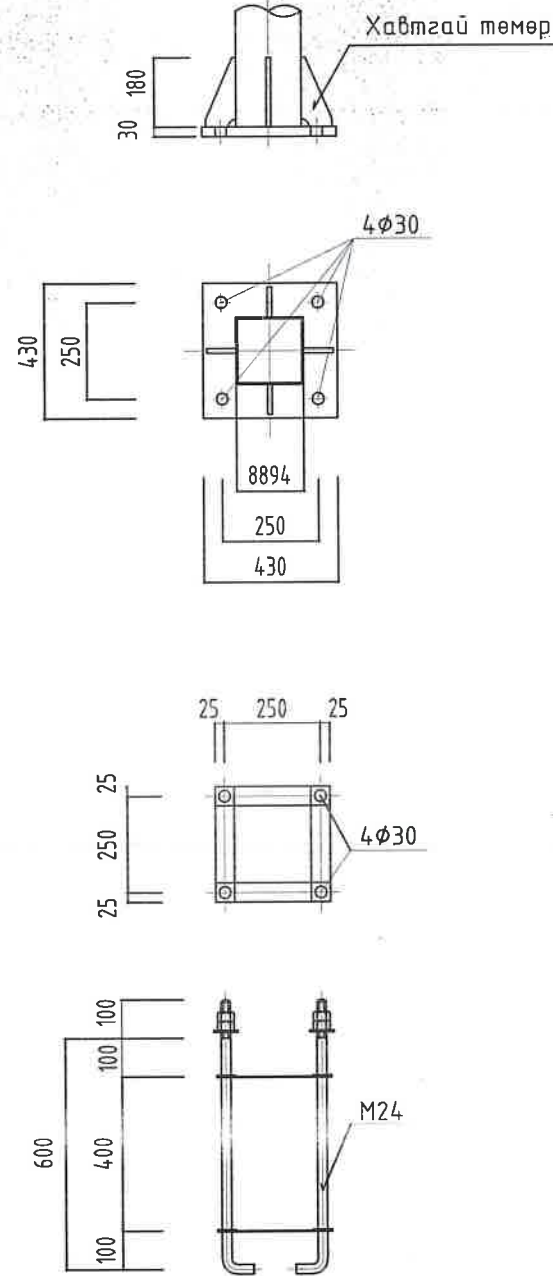
 "ДУКАТ" ХХК Ducat.dc@gmail.com 99109303, 99084477	Увс аймаг, Члаангом сум				
	"Шинэ Ирээдүй цогцолбор сургуулийн 150 хүүхдийн дотуур" /Гадна гэрэлтүүлгийн ажлын зураг/				
	Гадна гэрэлтүүлгийн шонгийн байгуулалт №1, №2				
	Инженер		Д.Сэргэлэнбаатар	ЕГ Шифр:	Масштаб:
Гүйцэтгэсэн		Г.Өнөболд	ТТ Шифр:	Зургийн дугаар:	Бүх хуудас:
Шалгасан		С.Алтанцэцэг	ДС-22-А3-68	ГГ-6	8

Гадна гэрэлтүүлгийн шонгийн суурь, материалын түүвэр

ШОНГИЙН СУУРЬ М1:100



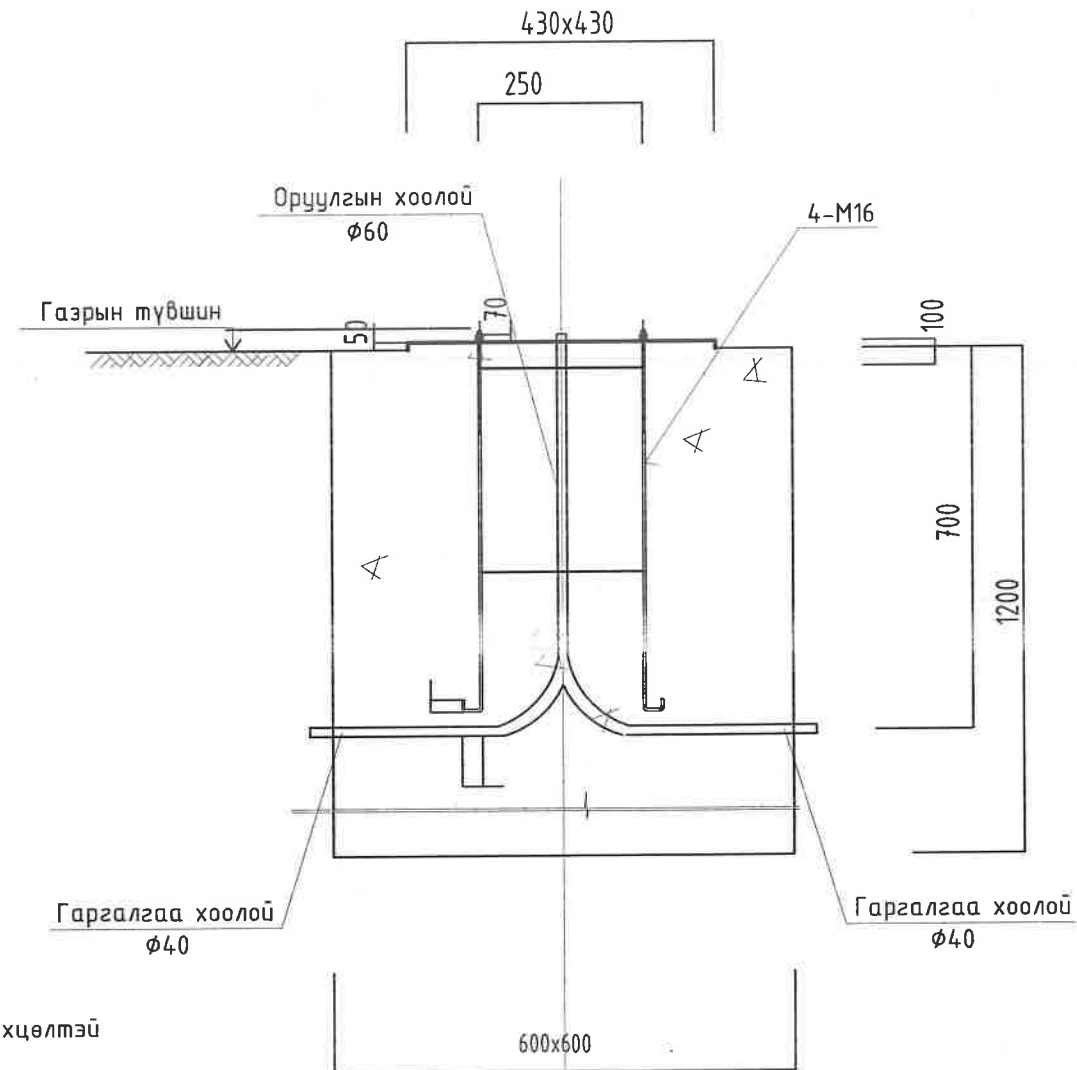
ШОНГИЙН БЭХЭЛГЭЭ М1:50



№	Нэр төрөл	Огтлол	Тоо ширхэг	Урт (мм)	Жин (кг)		ГОСТ
					Нэгж	Бүгд	
1	Хатвгай төмөр	-430x30	1	430	43.6	43.6	103-76
2	Болт М24	Шайб гайжиин хамт	4				

№	Тэмдэглэгээ	Нэр	Тоо ширхэг	Жин (кг)	
				Нэгж	Бүгд
1	ББ-1	Бэхэлгээ төмөр БТ-1	1	43.60	43.60
2	ББ-1	φ60 Оруулга ган хоолой L=нм	0.7	3.10	2.17
3	ББ-1	φ40 Оруулга ган хоолой L=нм	0.7	2.60	1.82
Материал БМ 200 V=0.53м³					

ХЭСЭГЛЭЛ "А" М1:10



Тайлбар

1. Гэрэлтүүлгийн шонгийн суурийг геологийн энгийн нөхцөлтэй хөрсөнд төлөвлөв.
2. Суурийг геологийн дүгнэлтийн дагуу холдолт хийж төлөвлөх шаардлагатай.
3. Цутгамал суурийн уланд 30 см-ийн зузаантай нягтруулсан хайрган дэр хийж өгнө.
4. Газар доор байрлах төмөр эзлэхүүнүүдийг ээврэлтийн эсрэг будгаар будаж өгнө.

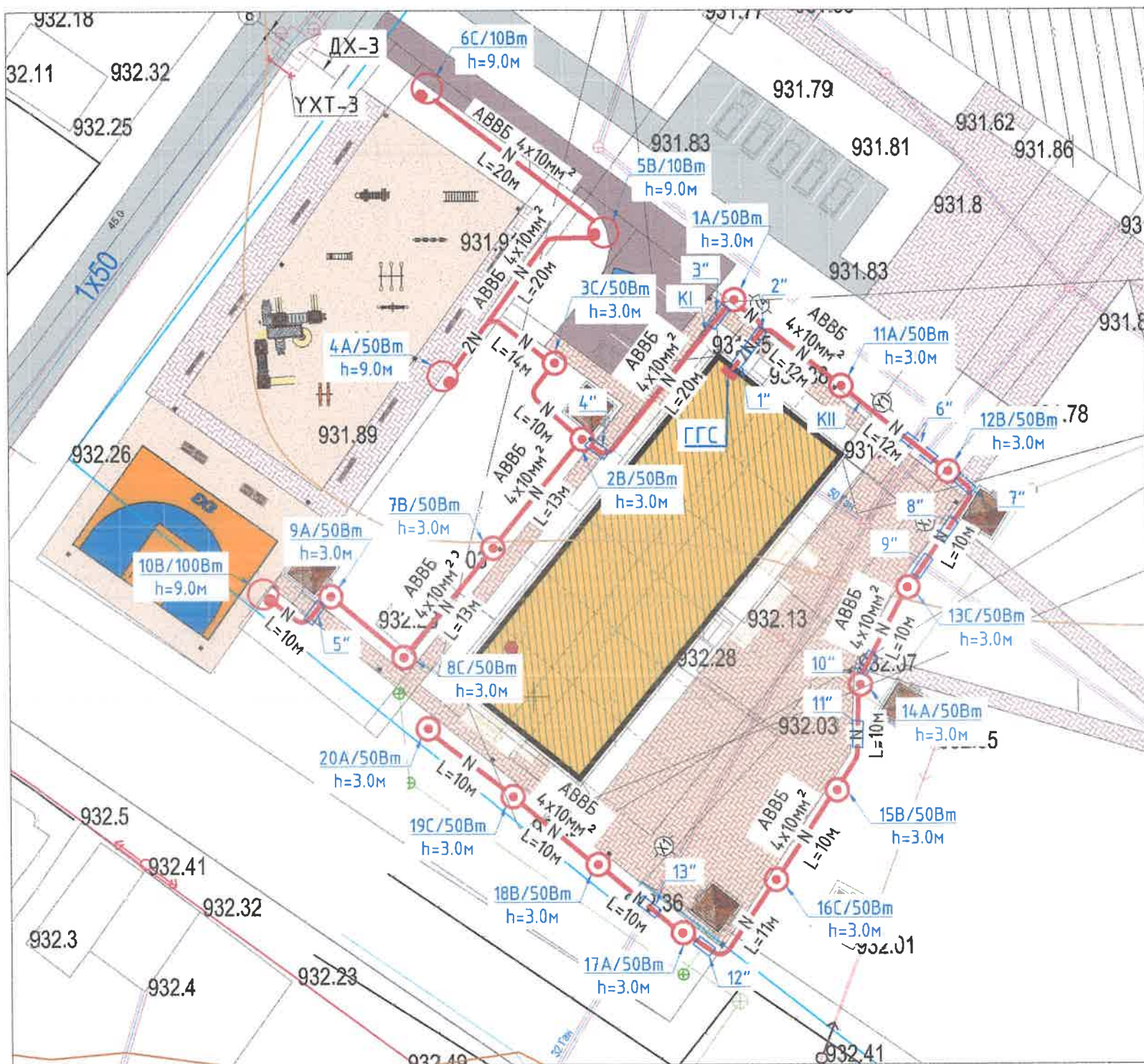


Увс аймаг, Улаангом сум  
"Шинэ Ирээдүй цогцолбор сургуулийн 150 хүүхдийн дотуур" /Гадна гэрэлтүүлгийн ажлын зураг/

Гадна гэрэлтүүлгийн шонгийн суурь, материалын түүвэр					
Инженер	<i>Б</i>	Д.Сэргэлэнбаатар	ЕГ Шифр:	Масштаб:	Огноо:
Гүйцэтгэсэн	<i>Т.А</i>	Г.Өнөболд	ТГ Шифр:	М1:	2023/02/27
Шалгасан	<i>А</i>	Э.Алтанцэцэг	DC-22-A3-68	Зургийн дугаар:	Бүх хуудас:
				ГГ-7	8



Гадна гэрэлтүүлгийн байгуулалт



Таних тэмдэг

№	Тэмдэг-лэгээ	Нэр
1		Гадна гэрэлтүүлгийн самбар
2		Цэнэг шавхагч
3		Газарт булах газардуулгын дамжуулагч
4		Газардуулгын электрод
5		Төлөвлөж буй 0,4кВ-ын кабель шугам
6		Төлөвлөж буй кабель шугамыг хоолойд сүвлэх хэсэг
7		Кабель шугамыг хоолойд сүвлэх дугаар
8		Одоо байгаа дулааны жудаг, шугам
9		Одоо байгаа 0,4кВ-ын кабель шугам Одоо байгаа 6кВ, 10кВ-ын кабель шугам
10		Гадна гэрэлтүүлгийн шон №1
11		Гадна гэрэлтүүлгийн шон №2
12		Төлөвлөж буй барилга
13		Төлөвлөж буй авто зам, талбай
14		Төлөвлөж буй явган хүний зам, талбай
15		Төлөвлөж буй тоглоомын талбай
16		Төлөвлөж буй хил хязгаар

Барилга байгууламжийн тодорхойлолт

№	Барилга байгууламжийн нэр	
1	Төлөвлөж буй 150 хүүхдийн дотуур байр	Төлөвлөж буй
2	Төлөвлөж буй авто зам	Төлөвлөж буй
3	Төлөвлөж буй явган хүний зам талбай	Төлөвлөж буй
4	Одоо байгаа барилга байгууламж	Одоо байгаа
5	Сагсан бөмбөгийн талбай	Төлөвлөж буй
6	Хүүхдийн тоглоомын талбай	Төлөвлөж буй



Орчны тойм



Увс аймаг, Улаангом сум  
"Шинэ Ирээдүй цогцолбор сургуулийн 150 хүүхдийн дотуур" /Гадна гэрэлтүүлгийн ажлын зураг/

Гадна гэрэлтүүлгийн байгуулалт

Инженер		Д.Сэргэлэндаатар	ЕГ Шифр:	Масштаб:	Огноо:
Гүйцэтгэсэн		Г.Өнөболд	ТГ Шифр:	М1:500	2023/03/09
Шалгасан		С.Алтанцэцэг	ДС-22-А3-68	Зургийн дугаар:	Бүх хуудас:
				ГГ-8	8

DC "ДУКАТ" ХХК  
Ducat.dc@gmail.com  
99109303, 99084437





"DUCAT" Co., Ltd  
Engineering Design

Тусгай зөвшөөрөл: ЗТ16-29/22  
Зургийн шифр: DC-22-A3-68

Увс аймаг, Улаангом сум  
**ШИНЭ ИРЭЭДҮЙ ЦОГЦОЛБОР СУРГУУЛИЙН 150  
ХҮҮХДИЙН ДОТУУР БАЙР**  
/Гадна холбооны ажлын зураг/

"Дукат" ХХК-ний захирал. . . . . /С.Алтанцэцэг/

Улаанбаатар хот 2022 он



ЗУРГИЙН БҮРДЭЛ, ОРЧНЫ ТОЙМ, ТАНИХ ТЭМДЭГ

ГХ маркийн гадна холбооны ажлын зургийн бүрдэл

№	Зургийн нэр	Тайлбар
1	Зургийн бүрдэл, орчны тойм, таних тэмдэг	ГХ-1
2	Тайлбар, материалын түүвэр	ГХ-2
3	Гадна холбооны байгуулалтын тойм М1:1000	ГХ-3
4	Гадна холбооны байгуулалт №1 М1:500	ГХ-4
5	Гадна холбооны байгуулалт №2 М1:500	ГХ-5
6	Холбооны төмөр бетон багана	ГХ-6

Орчны тойм



Таних тэмдэг

	Одоо байгаа хуваарилах шүүгээ /гадна/
	Одоо байгаа хуваарилах шүүгээний дугаар
	Одоо байгаа худаг
	Шинээр төлөвлөж буй холбооны худаг
	Сувагчлалын ган яндан хийх
	кабелын хосын тоо шөрмөсний голч сүвлэх кабелын урт /м/ он кабелын марк /JF-тосон шахалттай/, PE- ТПП буюу полиетилен кабел, LS- тугалган кабел, QF- шилэн кабел/ Одоо байгаа кабел кабелын байрлал /w-ханаар, D- сувагчлалд, B-газраар, A-агаараар кабелын хосын дугаар
	Төлөвлөж буй физик кабел кабелын хосын тоо шөрмөсний голч сүвлэх кабелын урт /м/ он кабелын байрлал /w-ханаар, D- сувагчлалд, B-газраар, A-агаараар кабелын хосын дугаар
	Төлөвлөж буй хуваарилах хайрцаг
	Шилэн кабелын төгсгөлийн төхөөрөмж
	Төлөвлөж буй дан багана
	Төлөвлөж буй тулгууртай багана
	Одоо байгаа холбооны багана
	Телефон зогсвор



 "ДУКАТ" ХХК Ducat.dc@gmail.com 99109303, 99084477	Увс аймаг, Улаангом сум, 7-р баг ШИНЭ ИРЭЭДҮЙ ЦОГЦОЛБОР СУРГУУЛИЙН 150 ХҮҮХДИЙН ДОТУУР БАЙР				
	Зургийн бүрдэл, орчны тойм, таних тэмдэг				
	Инженер	<i>cos</i>	Д.Сэргэлэнбаатар	ЕГ Шифр: AD22/15	Масштаб:
Гүйцэтгэсэн	<i>Номин</i>	Э.Номин	ТГ Шифр: DC-22-A3-68	Зургийн дугаар:	Бүх хуудас: ГХ-1
Шалгасан	<i>cos</i>	Д.Сэргэлэнбаатар			6



ТАЙЛБАР, МАТЕРИАЛЫН ТҮҮВЭР

Тайлбар

1. Зураг хийх үндэслэл  
 1.1 Увс аймгийн "МХС" ТӨК-ийн 2022 оны 09-р сарын 19-ны өдрийн №3 тоот техникийн нөхцөл  
 1.2 Холбооны MNS4908-2017 Мэдээлэл холбооны сүлжээний гадна холбооны зургийн тэмдэглэгээ, MNS 6668-2017 Холбооны худаг сувагчлалын байгууламжийн техникийн үзүүлэлт, суурилуулалтын шаардлага, MNS 6305-2012 Холбооны кабел шугамын ажлын зураг төсөл зэрэг стандартуудыг үндэслэн боловсруулав.

2. Зургийн шийдэл

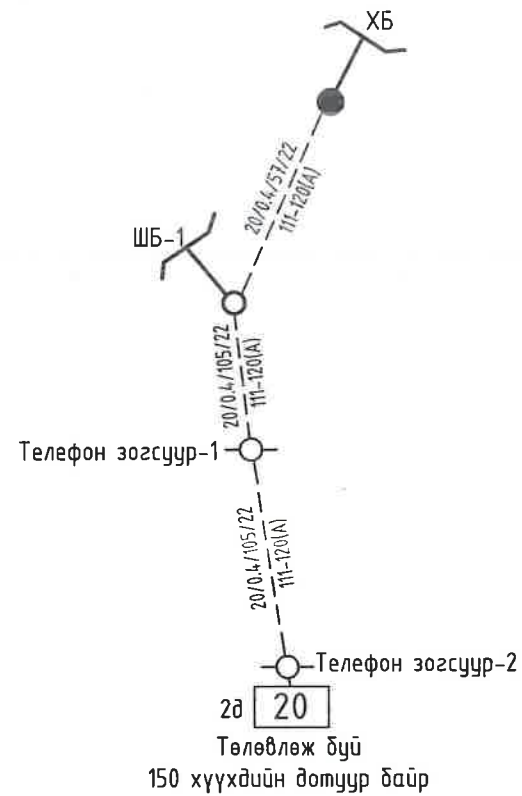
А.Сувагчлалын байгуулалт

- 2.1. Бага сургуулийн ар талын хороололд одоо байгаа холбооны агаарын /ХБ-1/ баганаас ТПП 20x0,4x2мм кабелиг шинээр төлөвлөх агаарын баганаар /ШБ/ дамжуулан дотуур байранд оруулна.
- 2.2. Ингэхдээ одоо байгаа бага сургуулийн барилга болон дотуур байрны барилгын дээвэрт зогсвор суурилуулна.
- 2.3. Барилгын дээвэрт шинээр зогсвор зоож, зогсвороос ДХС-руу кабелиг шууд оруулахаар төлөвлөв.

3. Онцгой нөхцөл

- 3.1. Холбооны шугам байгуулах /худаг ба яндан суурилуулах/ болон кабелин угсралтын ажлыг хийж гүйцэтгэхдээ батлагдсан стандарт, технологийн горимыг сайтар баримталж ажиллах ба тусгай зөвшөөрөлтэй аж ахуйн нэгжээр, хөдөлмөр аюулгүй ажиллагааны дүрэм, журмыг нарийн чанд баримталж угсралтын ажлыг гүйцэтгэх шаардлагатай.

Кабелын тархалт



Материалын түүвэр

Д/д	Материалын нэр	Марк	Хэмжих нэгж	Тоо ширхэг	Тайлбар
1	Төлөвлөж буй тулгууртай багана	/2 тулаастай бетон хөлтэй багана, φ150, h=9м/	ш	1	
2	Агаарын баганын моноглол /φ150/		ш	1	
3	20 хосын кабел /тросттай/		м	190	
4	Телефоны хуваарилах хайрцаг		ш	1	
Бусад материал, моноглол					
5	U бүслүүр	U16-160	ш	1	
6	Тулаас тогтоогч	L63x6x534	ш	1	
7	Тулаас баригч	L63x6x460	ш	1	
8	Кабел өлгөх бэхэлгээ		ш	1	
9	Гозцоо		ш	1	
10	Бэхэлгээ дэгээ		ш	1	
11	Хамгаалалтын яндан	φ40	м	1	
12	Хананд кабел тогтоох бэхэлгээ		ш	10	
13	Кабел бэхлэх телефон зогсвор		ш	2	

Кабелын хүснэгт

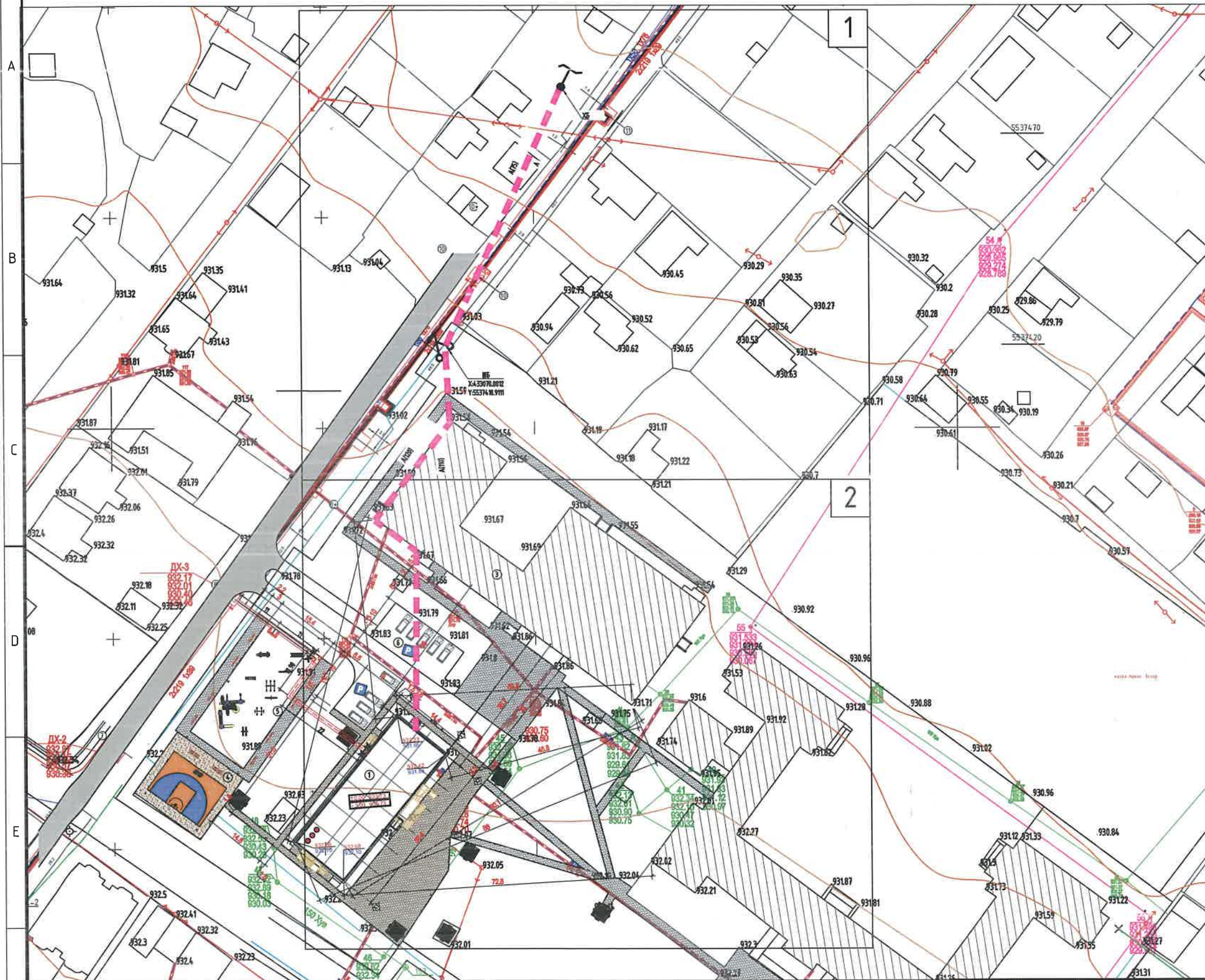
Д/д	Диаметр φ, мм /PVC/	Кабелын чиглэл		Кабелын маяг	Кабелын хосын тоо, Шөрмөсний голч, Сүвлэх урт, Он	Нийт урт, м
		Хаанаас	Хаашаа			
1		Одоо байгаа холбооны багана	Холбооны шинэ багана /ШБ-1/	A	20/0.4/57/22	57
2		Холбооны шинэ багана /ШБ-1/	Телефон зогсвор-1	A	20/0.4/32/22	32
3		Телефон зогсвор-1	Телефон зогсвор-2	A	20/0.4/75/22	75
4		Телефон зогсвор-2	Төлөвлөж буй барилга	A	20/0.4/5/22	5

4-10.  
2023.03.01

 "ДУКАТ" ХХК Ducat.dc@gmail.com 99109303, 99084477	Увс аймаг, Улаангом сум, 7-р баг ШИНЭ ИРЭЭДҮЙ ЦОГЦОЛБОР СУРГУУЛИЙН 150 ХҮҮХДИЙН ДОТУУР БАЙР					
	Тайлбар, материалын түүвэр		Инженер	Д.Сэргэлэнбаатар	ЕГ Шифр: AD22/15	Масштаб:
	Гүйцэтгэсэн	Шалгасан	Э.Номин	Д.Сэргэлэнбаатар	ТГ Шифр: DC-22-A3-68	Зургийн дугаар: ГХ-2
					Огноо: 2023/02/18	Бүх хуудас: 6



Гадна холбооны тойм байгуулалт



БАРИЛГА БАЙГУУЛАМЖИЙН ТОДОРХОЙЛОЛТ

Д/Д	ТОДОРХОЙЛОЛТ	ТАЙЛБАР
1	150 хүүхдийн дотуур байр	Төлөвлөж буй
2	Машины ил зогсоол	Төлөвлөж буй
3	1-р сургууль	Одоо байгаа
4	Сагсан бөмбөгийн талбай	Одоо байгаа
5	Хүүхдийн тоглоомын талбай	Одоо байгаа
6	Одоо байгаа машины ил зогсоол	Одоо байгаа

ТАНИХ ТЭМДЭГ

	Төлөвлөж буй барилга
	Одоо байгаа барилга
	Төлөвлөж буй авто зам
	Төлөвлөж буй явган хүний шигтгэмэл зам
	Төлөвлөж ногоон байгууламж
	Төлөвлөж буй хашаа, хязгаар
	Бохир усны шугам
	Дулааны шугам
	Цэвэр усны шугам
	Цахилгааны шугам
	Төлөвлөж буй холбооны судагчлал
	Төлөвлөж буй дан багана
	Төлөвлөж буй тулгууртай багана
	Одоо байгаа холбооны багана

1. МХС ХХК-ны Увс газрын дарга:



Я.Бат-Орших

2. МХС ХХК-ны Увс аймгийн ерөнхий инженер:

Д.Нямдорж

Барилга байгууламжийн схем

1
2



"ДУКАТ" ХХК  
Ducat.dc@gmail.com  
99109303, 99084477

Увс аймаг, Улаангом сум, 7-р баг  
ШИНЭ ИРЭЭДҮЙ ЦОГЦОЛБОР СУРГУУЛИЙН 150 ХҮҮХДИЙН ДОТУУР БАЙР

Гадна холбооны тойм байгуулалт	Инженер	Д.Сэргэлэнбаатар	ЕГ Шифр: AD22/15	Масштаб:	Огноо: 2022/11/18
	Гүйцэтгэсэн	Э.Номин	ТГ Шифр: DC-22-A3-68	Зургийн дугаар: ГХ-3	Бүх хуудас: 6
	Шалгасан	С.Алтанцэцэг			



Гадна холбооны тойм байгуулалт



БАРИЛГА БАЙГУУЛАМЖИЙН ТОДОРХОЙЛОЛТ

Д/А	ТОДОРХОЙЛОЛТ	ТАЙЛБАР
1	150 хүүхдийн дотуур байр	Төлөвлөж буй
2	Машины ил зогсоол	Төлөвлөж буй
3	1-р сургууль	Одоо байгаа
4	Сагсан бөмдөгийн талбай	Одоо байгаа
5	Хүүхдийн тоглоомын талбай	Одоо байгаа
6	Одоо байгаа машины ил зогсоол	Одоо байгаа

ТАНИХ ТЭМДЭГ

	Төлөвлөж буй барилга
	Одоо байгаа барилга
	Төлөвлөж буй авто зам
	Төлөвлөж буй явган хүний шигтгэмэл зам
	Төлөвлөж ногоон байгууламж
	Төлөвлөж буй хашаа, хязгаар
	Бохир усны шугам
	Дулааны шугам
	Цэвэр усны шугам
	Цахилгааны шугам
	Төлөвлөж буй холбооны сувагчлал
	Төлөвлөж буй дан багана
	Төлөвлөж буй тулгууртай багана
	Одоо байгаа холбооны багана

Зөвшилцсөн:

1. МХС ХХК-ны Увс газрын дарга:

..... /Я.Бат-Орших/

2. МХС ХХК-ны Увс аймгийн ерөнхий инженер:

..... /Д.Нямдорж/



Барилга байгуулалмжийн схем

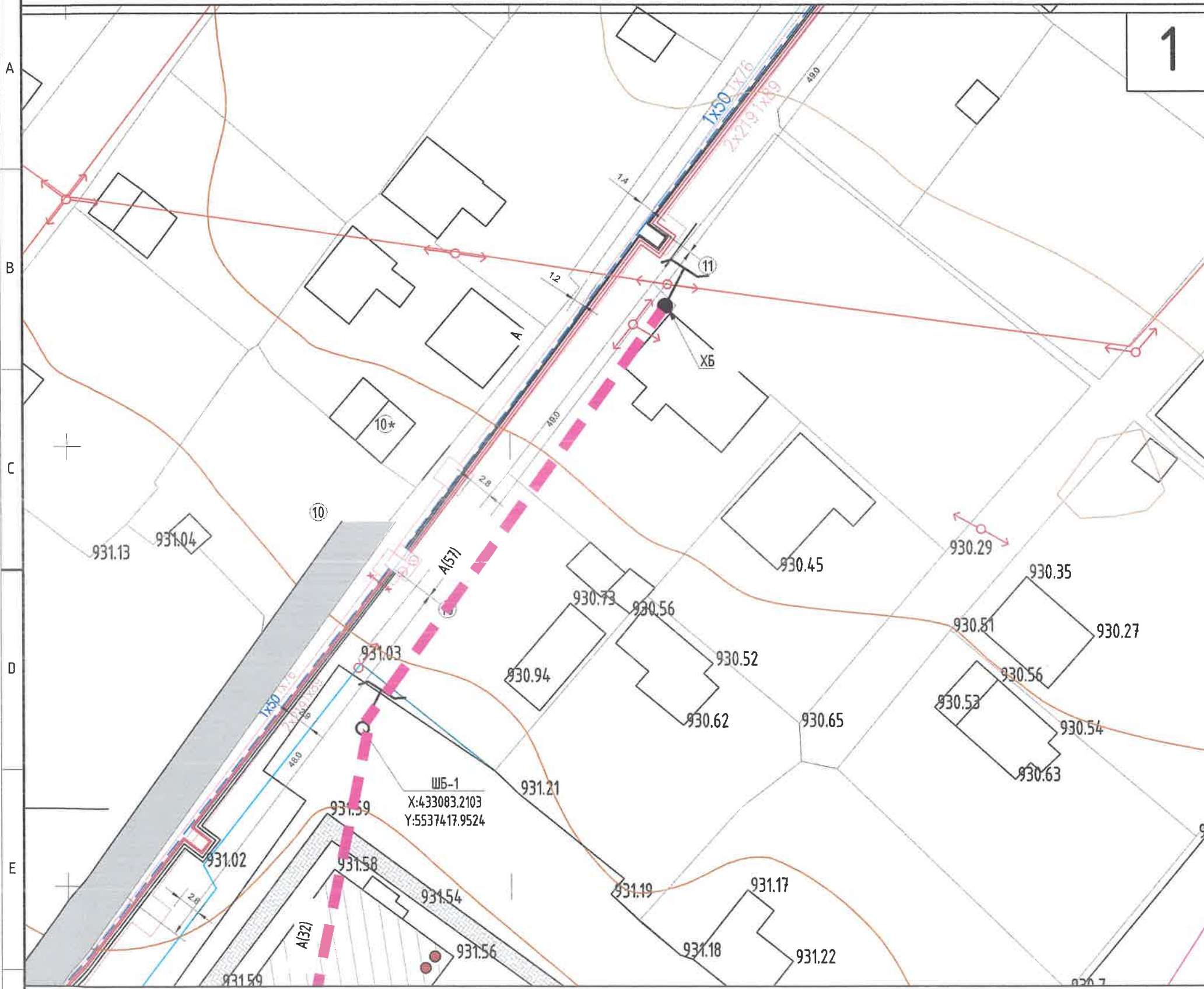
1  
2

**DC**  
"ДУКАТ" ХХК  
Ducat.dc@gmail.com  
99109303, 99084477

Увс аймаг, Улаангом сум, 7-р баг					
ШИНЭ ИРЭЭДҮЙ ЦОГЦОЛБОР СУРГУУЛИЙН 150 ХҮҮХДИЙН ДОТУУР БАЙР					
Гадна холбооны тойм байгуулалт					
Инженер	ЕОГ	Д.Сэргэлэнбаатар	ЕГ Шифр: А022/15	Масштаб: М1:1000	Огноо: 2023/02/18
Гүйцэтгэсэн	Камин	Э.Номин	ТГ Шифр: ДС-22-А3-68	Зургийн дугаар: ГХ-3	Бүх хуудас: 6
Шалгасан	ЕОГ	С.Алтанцэцэг			



Гадна холбооны байгуулалт №1



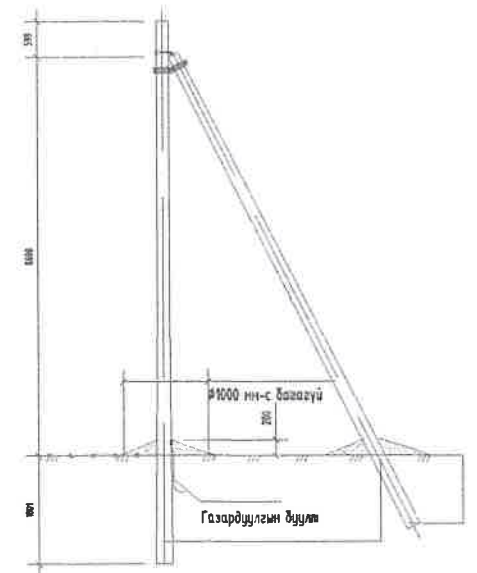
БАРИЛГА БАЙГУУЛАМЖИЙН ТОДОРХОЙЛОЛТ

Д/Д	ТОДОРХОЙЛОЛТ	ТАЙЛБАР
1	150 хүүхдийн дотуур байр	Төлөвлөж буй
2	Машины ил зогсоол	Төлөвлөж буй
3	1-р сургууль	Одоо байгаа
4	Сагсан бөмбөгийн талбай	Одоо байгаа
5	Хүүхдийн тоглоомын талбай	Одоо байгаа
6	Одоо байгаа машины ил зогсоол	Одоо байгаа

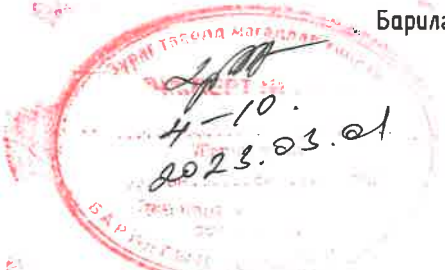
ТАНИХ ТЭМДЭГ

	Төлөвлөж буй барилга
	Одоо байгаа барилга
	Төлөвлөж буй авто зам
	Төлөвлөж буй явган хүний шигтгэмэл зам
	Төлөвлөж ногоон байгууламж
	Төлөвлөж буй хашаа, хязгаар
	Бохир усны шугам
	Дулааны шугам
	Цэвэр усны шугам
	Цахилгааны шугам
	Төлөвлөж буй холбооны сувагчлал
	Төлөвлөж буй дан багана
	Төлөвлөж буй тулгууртай багана /ШБ/
	Одоо байгаа холбооны багана /ХБ/

ТӨЛӨВЛӨЖ БУЙ ТУЛГУУРТАЙ БАГАНА



Барилга байгуулалмжийн схем



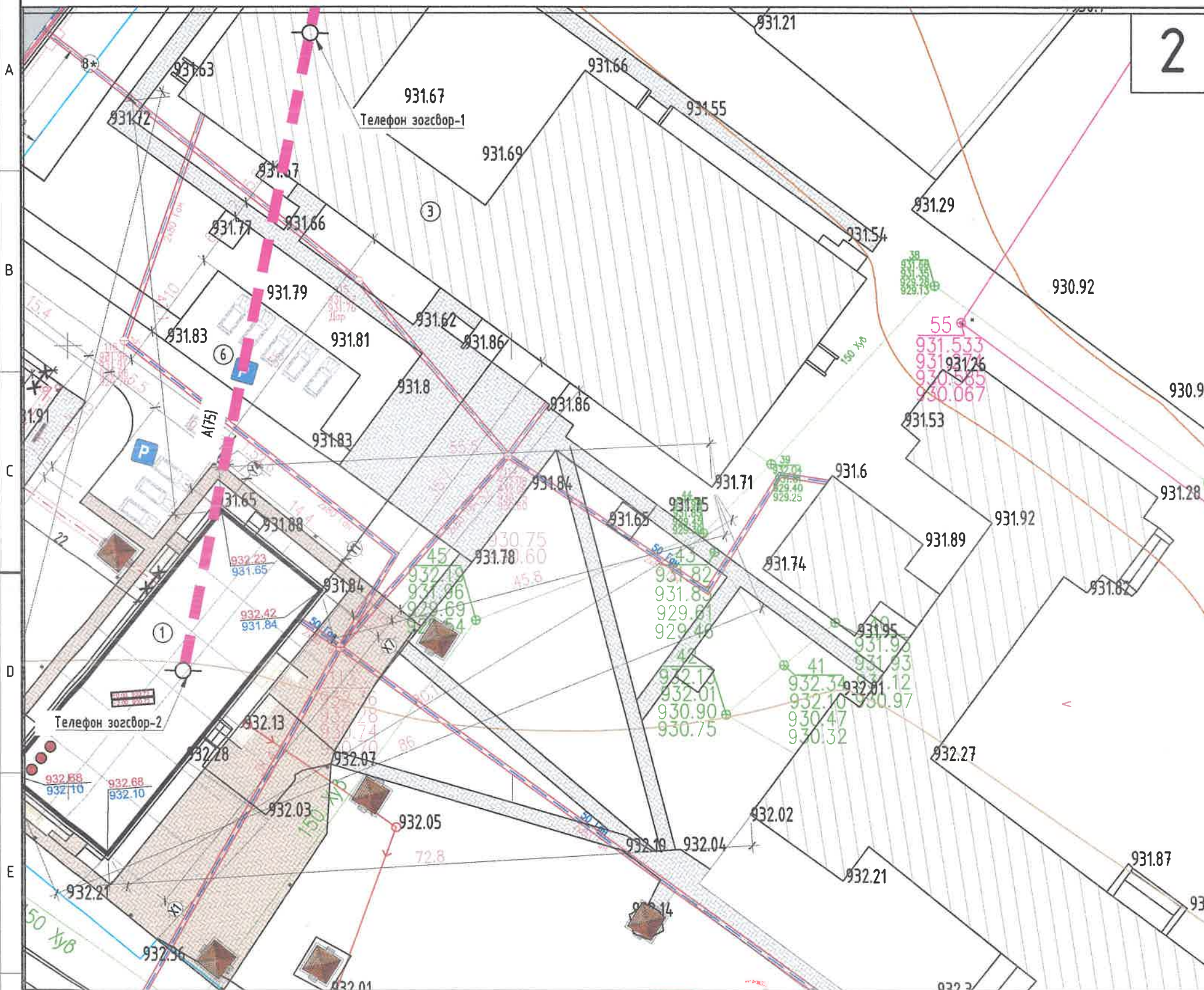
1  
2

Увс аймаг, Улаангом сум, 7-р баг ШИНЭ ИРЭЭДҮЙ ЦОГЦОЛБОР СУРГУУЛИЙН 150 ХҮҮХДИЙН ДОТУУР БАЙР					
Гадна холбооны тойм байгуулалт					
Инженер	<i>edf</i>	Д.Сэргэлэнбаатар	ЕГ Шифр: AD22/15	Масштаб: М1:500	Огноо: 2023/02/18
Гүйцэтгэсэн	<i>houn</i>	Э.Номин	ТГ Шифр: DC-22-A3-68	Зургийн дугаар: ГХ-4	Бүх хуудас: 6
Шалгасан	<i>edf</i>	С.Алтанцэцэг			





Гадна холбооны байгуулалт №2



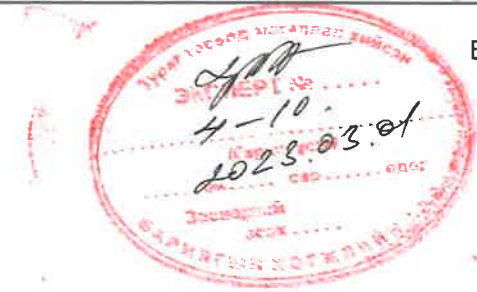
БАРИЛГА БАЙГУУЛАМЖИЙН ТОДОРХОЙЛОЛТ

Д/Д	ТОДОРХОЙЛОЛТ	ТАЙЛБАР
1	150 хүүхдийн дотуур байр	Төлөвлөж буй
2	Машины ил зогсоол	Төлөвлөж буй
3	1-р сургууль	Одоо байгаа
4	Сагсан бөмбөгийн талбай	Одоо байгаа
5	Хүүхдийн тоглоомын талбай	Одоо байгаа
6	Одоо байгаа машины ил зогсоол	Одоо байгаа

ТАНИХ ТЭМДЭГ

	Төлөвлөж буй барилга
	Одоо байгаа барилга
	Төлөвлөж буй авто зам
	Төлөвлөж буй явган хүний шигтгэмэл зам
	Төлөвлөж ногоон байгууламж
	Төлөвлөж буй хашаа, хязгаар
	Бохир усны шугам
	Дулааны шугам
	Цэвэр усны шугам
	Цахилгааны шугам
	Төлөвлөж буй холбооны сувагчлал
	Төлөвлөж буй дан багана
	Төлөвлөж буй түлгүүртэй багана /ШБ/
	Одоо байгаа холбооны багана /ХБ/

Барилга байгууламжийн схем



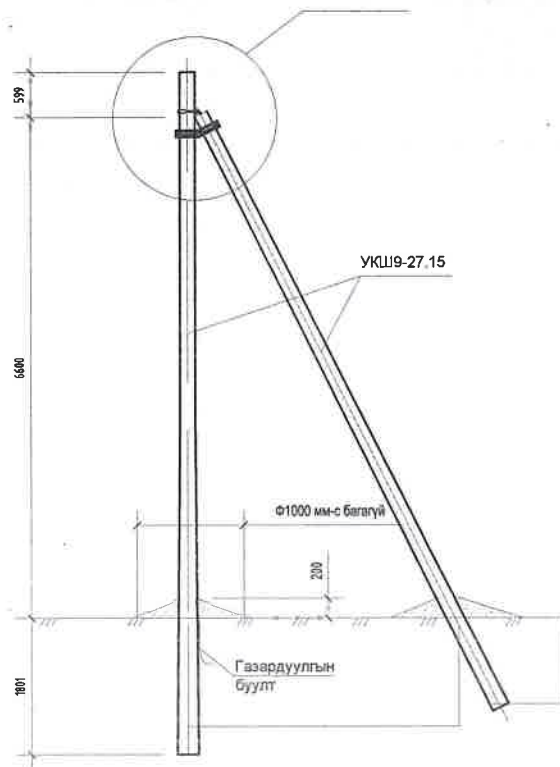
1  
2

 "ДУКАТ" ХХК Ducat.dc@gmail.com 99109303, 99084477		48с аймаг, Улаангом сум, 7-р баг ШИНЭ ИРЭЭДҮЙ ЦОГЦОЛБОР СУРГУУЛИЙН 150 ХҮҮХДИЙН ДОТУУР БАЙР Гадна холбооны байгуулалт №2		Инженер Гүйцэтгэсэн Шалгасан	<i>cat</i> <i>koun</i> <i>cat</i>	Д.Сэргэлэнбаатар Э.Номин С.Алтанцэцэг	ЕГ Шифр: AD22/15 ТГ Шифр: DC-22-A3-68	Масштаб: М1:500 Зургийн дугаар: ГХ-5	Огноо: 2023/02/18 Бүх хуудас: 6
---	--	--	--	------------------------------------	---	---	--	---	--

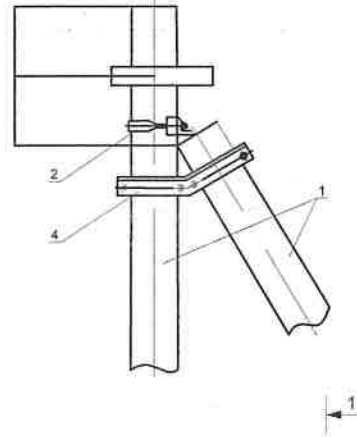


ХОЛБООНЫ ТӨМӨР БЕТОН БАГАНА

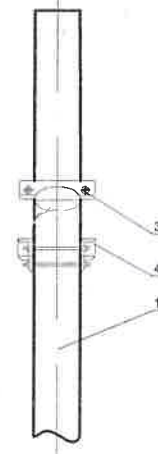
Холбооны тулаастай багана /төмөр бетон/



Хэсэгзлэл-I /урт талаас/



Хэсэгзлэл-I /хажуу талаас/



№	Нэр	
Төмөр бетон хийц		
1	Тулгуур	9м, Ф150
2	U бүслүүр	U16-160
3	Тулаас тогтоогч	L63x6x534
4	Тулаас баригч	L63x6x460



 "ДУКАТ" ХХК Ducat.dc@gmail.com 99109303, 99084477	Увс аймаг, Улаангом сум, 7-р баг ШИНЭ ИРЭЭДҮЙ ЦОГЦОЛБОР СУРГУУЛИЙН 150 ХҮҮХДИЙН ДОТУУР БАЙР							
	Холбооны төмөр бетон багана			Инженер	Д.Сэргэлэнбаатар	ЕГ Шифр: AD22/15	Масштаб:	Огноо: 2023/02/18
	Гүйцэтгэсэн	<i>Handwritten signature</i>	Э.Номин	ТГ Шифр: DC-22-A3-68	Зургийн дугаар:	ГХ-6	Бүх хуудас:	6
	Шалгасан		Д.Сэргэлэнбаатар					

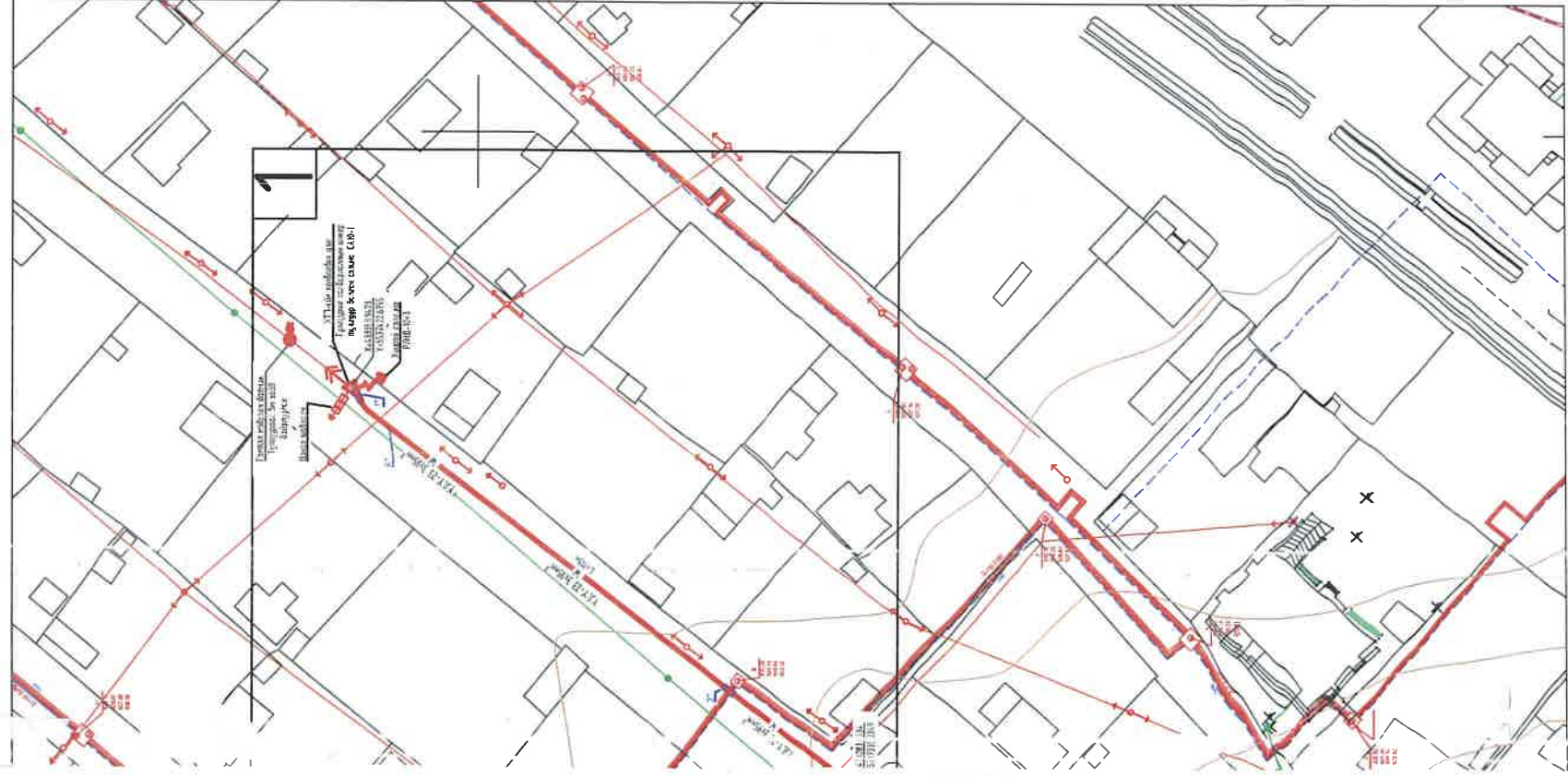
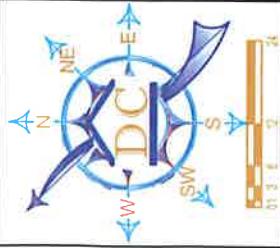












Танх мэмдэг

№	Тэмдэглэгээ	Нэр
1		Одоо байгаа ХТП
2		Ерөнхий самбар
3	Рс, Рm, Im	Суурилгагдсан чадал, тооцооны чадал, тооцооны гүйдэл
4		Төлөвлөж буй 0.4кВ-ын кабель шугам
5		Төлөвлөж буй 6кВ-ын кабель шугам
6		Төлөвлөж буй кабель шугамыг хоолойд сүблэх хэсэг
7		Одоо байгаа дарлига
8		Төлөвлөж буй дарлига
9	1"	Кабель шугамыг хоолойд сүблэх дугаар
10	A(кабель) 	A-кабелийн тоо кабель- кабелийн маяг, хөндлөн огтлол, L- кабелийн црм
11	KL	байгуулалт дээрх кабелийн дугаар
12		Кабелийн огтлолын тэмдэглэгээ
13		Одоо байгаа бохир усны шугам
14		Одоо байгаа дулаан, цэвэр усны шугам

БАРИЛГА БАЙГУУЛАМЖИЙН  
ТОДОРХОЙЛОЛТ

1. ТӨЛӨВЛӨЖ БУЙ 150 ХҮҮХДИЙН ДОТУУР БАЙР

Байгуулалтын бүдүүвч:

2  
3  
1

Зөвшөөрөлцсөн:

УБС "Цахилгаан түгээх сүлжээ" ХХК-ийн ерөнхий  
инженер:

/Н.Басанхүү/

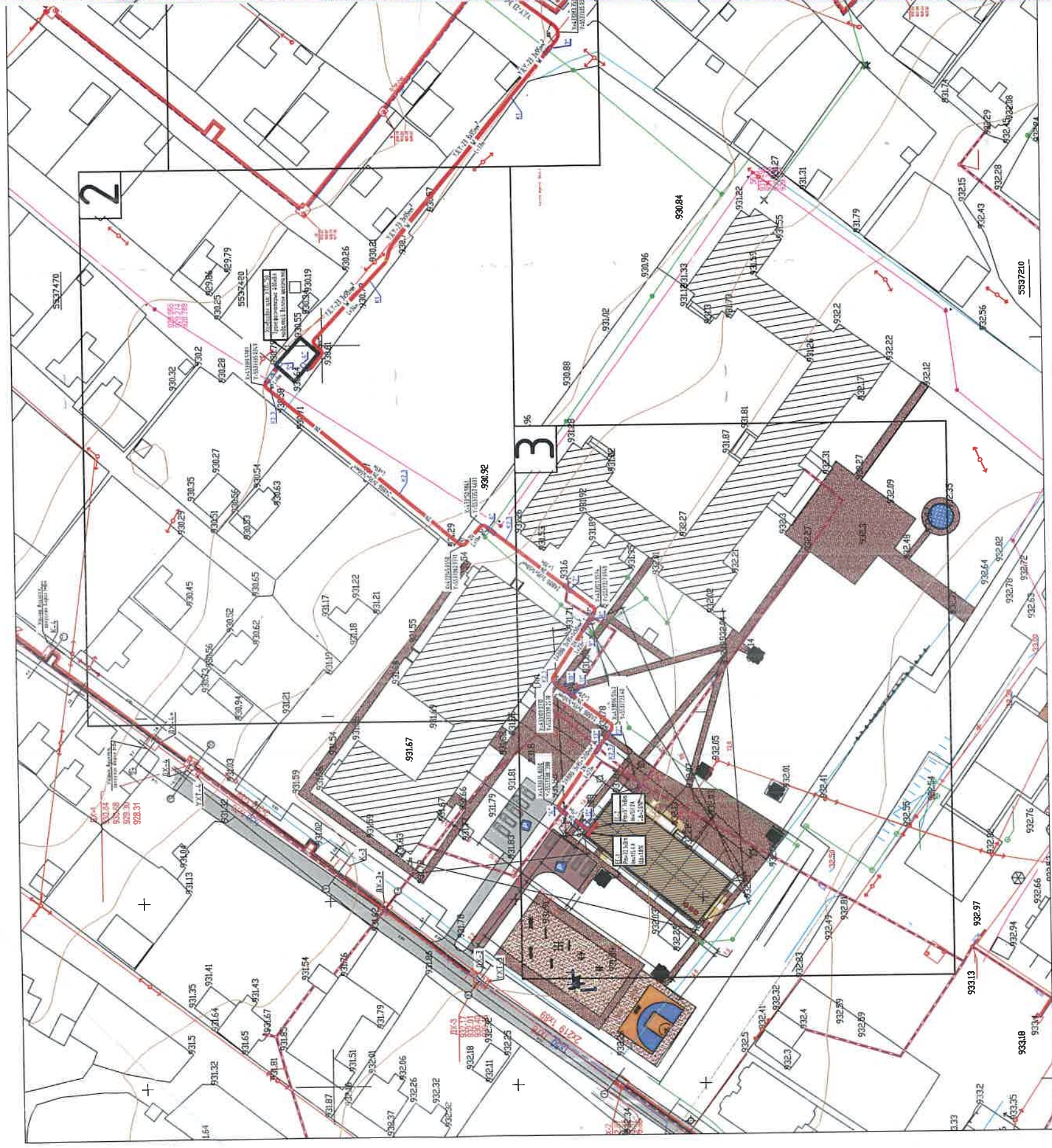


ЗӨВШӨӨРӨЛЦСӨН	
ЕТ	Ц.Ариунзаяа
ГД	М.Мөнхжин
УХАТ	Б.Лхагва

"ШИНЭ ИРЭЭДҮЙ ЦОГЦОЛБОР СУРГУУЛИЙН 150 ХҮҮХДИЙН ДОТУУР БАЙР" /Гадна цахилгааны ажлын зураг/		УБС аймаг, Улаангом сум
6кВ ба 0.4кВ-ын цахилгаан хангамжийн байгуулалтын төлм		
Инженер	Д.Сэргэлэнбаатар	ЕГ Шифр:
Гүйцэтгэгсэн	Г.Өнөболд	ТТ Шифр:
Шалгасан	С.Алтанцэцэг	ДС-22-А3-68
Масштаб	М1:1000	Огноо:
Зургийн дугаар:	ГЦ-13	Бүх хуудас:
		16



6кВ да 0.4кВ-ын цахилгаан хангамжийн байгуулалтын тойм



Орчны тойм

