



Барилгын Зураг Төслийн
"ТГТ"ХХК


Хаяг: Улаанбаатар хот, СБД, 8-р хороо,
GB plaza, 902 тоот.

ШИФР: 06/23, 07/23

ДОРНОГОВЬ АЙМАГ, САЙНШАНД СУМ, 2-Р БАГ ДУЛААН ДАМЖУУЛАХ ТӨВ-6

Ажлын зураг

УЛААНБААТАР ХОТ 2023 ОН

1	2	3	4	5	6	7	8		
ИЖ БҮРЭН АЖЛЫН ЗУРГИЙН ҮНДСЭН БҮРДЭЛ				БА МАРКТАЙ АЖЛЫН ЗУРГИЙН ҮНДСЭН БҮРДЭЛ					
А	Д/Д	ЗУРГИЙН НЭР	ЗУРГИЙН МАРК	ХУЧД. ТОО	Д/Д	ЗУРГИЙН НЭР	ХУЧД. НЭР		
	1	ЕРӨНХИЙ ТӨЛӨВЛӨГӨӨ	ЕТ	5	1	ТАЙЛБАР БИЧИГ	БА-01		
	2	БАРИЛГА АРХИТЕКТУР	БА	5	2	ДОТОР ЗАСЛАЛЫН ТОДОРХОЙЛОЛТ	БА-02		
	3	ТЕХНОЛОГИ	ТХ		3	ЗООРИЙН ДАВХРЫН БАЙГУУЛАЛТ, ХЭСЭГЛЭЛ 01, 02	БА-03		
	4	БАРИЛГА БҮТЭЭЦ	ББ	4	4	1-Р ДАВХРЫН БАЙГУУЛАЛТ, ГИПС КАРТОН ХАНА	БА-04		
	5	ДУЛААН МЕХАНИК	ДМ	8	5	2-12-Р ДАВХРЫН БАЙГУУЛАЛТ	БА-05		
	6	ДОТОР ГЭРЭЛТҮҮЛЭГ	ДГ						
	7	ХҮЧИТ ТӨХӨӨРӨМЖ	ХТ						
	8	ХОЛБОО ДОХИОЛОЛ	ХД						
В	9	АВТОМАТИКА	АА						
	ЕТ МАРКТАЙ АЖЛЫН ЗУРГИЙН ҮНДСЭН БҮРДЭЛ				БАРИЛГЫН ҮНДСЭН ҮЗҮҮЛЭЛТ				
С	Д/Д	ЗУРГИЙН НЭР	ХУЧД. НЭР	Д/Д	ҮЗҮҮЛЭЛТИЙН НЭР	ХЭМЖИХ НЭГЖ	ҮЗҮҮЛЭЛТ		
	1	ЕРӨНХИЙ ТӨЛӨВЛӨГӨӨ	ЕТ-01	1	Давхрын тоо	Тоо	1 давхар		
	2	ЗАЙ ХЭМЖЭЭ	ЕТ-02	2	Хүчин чадал	м ²	50.12		
	3	ЗАМ ТАЛБАЙН ХУЧИЛТ	ЕТ-03	3	Ашигтай талбай	м ²	50.12		
	4	ӨНДӨРЖИЛТ	ЕТ-04	4	Ажлын талбай	м ²	48.32		
	5	КАРТОГРАММ	ЕТ-05	5	Барилгажилтын талбай	м ²	104.35		
				6	Барилгын эзэлхүүн	м ³	193.30		
				7	К1=Ажлын талбай / Ашигтай талбай	-	0.96		
				8	К2=Барилгын эзэлхүүн / Ашигтай талбай	-	3.87		
ӨРӨӨ ТАСАЛГААНЫ ДОТОР ЗАСЛАЛЫН ТОДОРХОЙЛОЛТ:									
D	1-р давхар	ӨРӨӨНИЙ НЭР (ДУГААР)	ТААЗ		ХАНА БА ХАМАР ХАНА		ТАЙЛБАР		
			ЗАСЛАЛЫН ТӨРӨЛ	ТАЛБАЙ М ²	ЗАСЛАЛЫН ТӨРӨЛ	ТАЛБАЙ М ²			
		Гонх (01)	Замаскаар тэгшилгээ хийж 2 удаа будана.	1.80м ²	Элс цементэн зуурмагаар тэгшилж замаскаар өнгөлснөөр 2 удаа эмульсдэнэ.	7.90м ²			
		Дулаан дамжуулах төв (02)		46.18м ²		88.02м ²			
Цахилгааны өрөө (03)	2.16м ²	13.09м ²							
НИЙТ ТАЛБАЙ			50.12м ²	НИЙТ ТАЛБАЙ		109.02м ²			
ДОТОР ЗАСЛАЛЫН ТОДОРХОЙЛОЛТ									
E	-Өрөөний дотор заслалын ажлыг хийхээс өмнө бүх сантехник, цахилгааны угсралтын ажлыг хийж дуусгасан байх шаардлагатай -Дотор заслалын ажилд эрүүл ахуй, ариун цэврийн шаардлагыг дүрэн хангасан орчин үеийн чанарын баталгаатай материал хэрэглэхийг анхааруулж байна. -Ханын будаг, эмульсийг эрүүл ахуй, гоо зүйд нийцэх өнгөний код гарган цагаан цайвар өнгөөр 2 удаа эмульсдэх буюу будна. Сууцны өрөө тасалгаануудыг обой, хуулга, PVC, плита зэргээр өнгө үзэмжтэй засварлана. -Ханыг таазнаас 100мм хэмжээтэй хүрээ гаргаж цагаан өнгийн эмульсээр 2 удаа эмульсдэнэ.								
	-Өрөөний дотор заслалын ажлыг хийхээс өмнө бүх сантехник, цахилгааны угсралтын ажлыг хийж дуусгасан байх шаардлагатай -Дотор заслалын ажилд эрүүл ахуй, ариун цэврийн шаардлагыг дүрэн хангасан орчин үеийн чанарын баталгаатай материал хэрэглэхийг анхааруулж байна. -Ханын будаг, эмульсийг эрүүл ахуй, гоо зүйд нийцэх өнгөний код гарган цагаан цайвар өнгөөр 2 удаа эмульсдэх буюу будна. Сууцны өрөө тасалгаануудыг обой, хуулга, PVC, плита зэргээр өнгө үзэмжтэй засварлана. -Ханыг таазнаас 100мм хэмжээтэй хүрээ гаргаж цагаан өнгийн эмульсээр 2 удаа эмульсдэнэ.								
F	 БАРИЛГЫН ЗУРАГ ТӨСЛИЙН "ТГТ" ХХК				ДОРНОГОВЬ АЙМАГ, САЙНШАНД СУМ, 2-Р БАГ ДУЛААН ДАМЖУУЛАХ ТӨВ-6				
					Тайлбар бичиг, Дотор заслалын байгуулалт				Үе шат: А3
					Архитектор	<i>Б.Ганзаяа</i>	Б.Ганзаяа	ЕГ шифр: 06/23, 07/23	Масштаб
Гүйцэтгэсэн	<i>Б.Ганзаяа</i>	Б.Ганзаяа	ТГ шифр:	Зургийн дугаар БА-01	Хуудас: 05				
Шалгасан	<i>Ш.Есбол</i>	Ш.Есбол							

ТАЙЛБАР БИЧИГ

Үндэслэл

-Дорноговь аймгийн Сайншанд сум, АШУҮИС-н цогцолборын ус дулаан хуваарилах 6-р төвийн барилгын зураг төслийг "ЧАНДМАНЬ ИЛЧ" ХХК-аас олгосон №2023/211- тоот техникийн нөхцөлийг үндэслэн 2023оны 10 сард барилгын зураг төслийн "ТГТ" ХХК-д боловсруулав.

Байгаль цаг уурын үндсэн өгөгдөл:

- Газар хөдлөлийн балл (Чичирхийллийн) 6 балл
 - Барилгын ангилал -II
 - Галын зэрэглэл -II
- Барилга баригдах бүсийн цаг уурын тодорхойлолт:
- | | |
|----------------------------------|---------------------|
| Гадна агаарын тооцоот температур | -30.4°С |
| Цасны ачаалал | 30кг/м ² |
| Салхины ачаалал | 55кг/м ² |

Ерөнхий төлөвлөгөө:
Хот, тосгоны төлөвлөлт барилгажилтын норм ба дүрэм БНБД 30-01-04 болон Хот суурины гудамж, зам төлөвлөлт БНБД-32-01-04-ыг мөрдлөгө болгож барилгын ерөнхий төлөвлөгөөний ажлын зургийг хийж гүйцэтгэв.

Архитектур төлөвлөлт:

"Дулаан хуваарилах төв"-ийн барилга нь 9.0 х 6.0м хэмжээтэй тоосгон өрөгт бүтээцэн хийцтэй, 1 давхар байхаар төлөвлөв. Тус барилгад дулаан хуваарилах үзэлийн өрөө болон цахилгааны өрөө төлөвлөв.

Барилга бүтээц

Бүтээцийн төлөвлөлтийн хувьд тоосгон өрөгт бүтээц бүхий 9.0 х 6.0 хэмжээтэй, зоорьгүй 1 давхар, цутгамал төмөр бетон хучилттай барилга байна. Геологийн "Ленд тест" ХХК-д 2023 онд гүйцэтгэсэн №21/522 тоот дүгнэлтээр барилгын буурь нь дунд ширхэгтэй элсэн хөрс болно.

Хана:

- Гадна ханыг 380мм тоосгон өрлөг, 100мм пенополистирол хавтангаар дулаална. Дотор ханыг 120мм тоосгон өрлөгөөр өрөхөөр зураг төсөлд тусгав.

Дээвэр:

- Цутгамал төмөр бетон хавтгай хучилттай, полистирол дулаалгатай, уур ус тусгаарлах бүрдэл бүхий дээвэр байна.

Хаалга:

- Бүх хаалгыг БА-05 марктай хуудсанд үзүүлсэн загварын дагуу /досгогүй/ үйлдвэрлэлийн стандарт, технологийн дагуу хийж угсарна. Гадна хаалга дулаалгатай төмөр, дотор хаалга модон хаалга байх ба эрүүл ахуй, чанар стандартын шаардлагад нийцүүлнэ.

Цонх:

- Бүх цонхыг БА-05 марктай хуудсанд үзүүлсэн загварын дагуу захиалгаар үйлдвэрлэлийн стандарт, технологийн дагуу хийж гүйцэтгэнэ. Цонх нь хуванцар /цагаан өнгөтэй/ рамтай, 3 давхар шилтэй вакуум цонх байна. Цонхыг захиалахдаа газар дээр нь хэмжилт хийсний дараа захиална.

Шал:

- Шал нь цутгамал төмөр бетон, 50мм-ын цементэн тэгшилгээтэй шал байна.

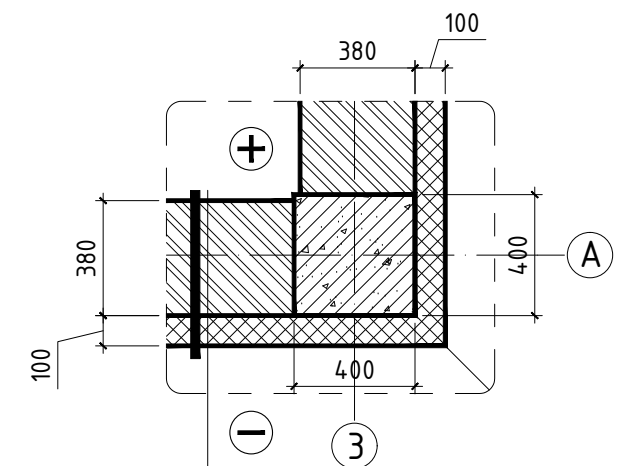
ДОРНОГОВЬ АЙМАГ, САЙНШАНД СУМ, 2-Р БАГ ДУЛААН ДАМЖУУЛАХ ТӨВ-6					
Тайлбар бичиг, Дотор заслалын байгуулалт				Үе шат: А3	
Архитектор	<i>Б.Ганзаяа</i>	Б.Ганзаяа	ЕГ шифр: 06/23, 07/23	Масштаб	Огноо 2023
Гүйцэтгэсэн	<i>Б.Ганзаяа</i>	Б.Ганзаяа	ТГ шифр:	Зургийн дугаар БА-01	Хуудас: 05
Шалгасан	<i>Ш.Есбол</i>	Ш.Есбол			

ДАВХРЫН БАЙГУУЛАЛТ М1:50

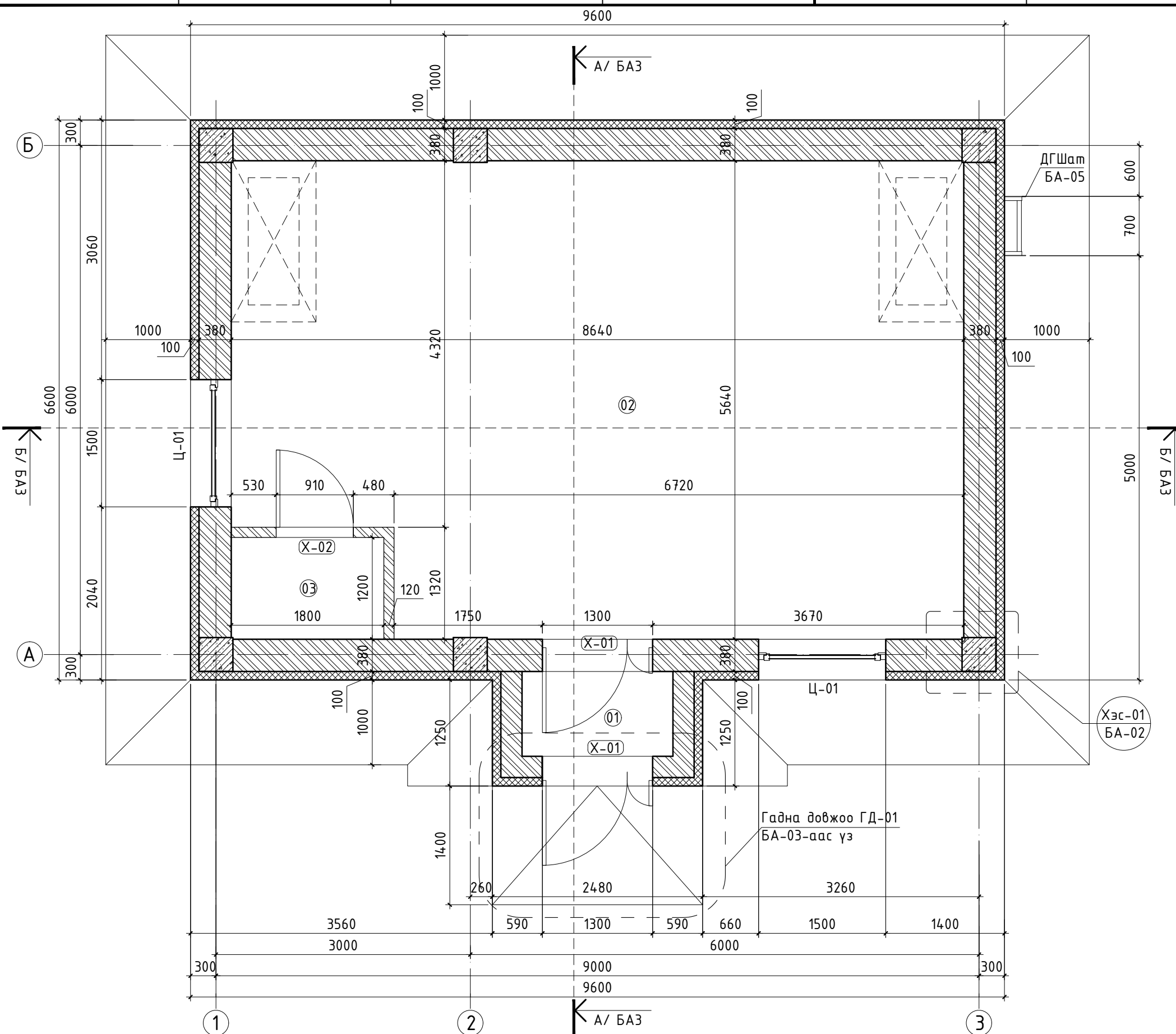
ӨРӨӨНИЙ ТОДОРХОЙЛОЛТ

Д/Д	ӨРӨӨНИЙ НЭР	ТАЛБАЙ /м ² /	ШАЛ
01	Гонх	1,78	бетон
02	Дулаан дамжуулах төв	46,18	бетон
03	Цахилгааны өрөө	2,16	бетон
Нийт талбай		50.12	

ХЭСЭГЛЭЛ 01 М1:25



Фасадны эмүльс	2 үе
Тортой шавардлага	10мм ..
Дулаалга пенополистирол	100мм ...
Тоосгон өрлөг	380мм .
Элс цементэн өнгөлгөө	5мм ..



ТАЙЛБАР:
 - Огтлол А-А, Б-Б-г БА-03 хуудаснаас үз.
 - Гадна пандусын хэсэглэлийг БА-03 хуудаснаас үз.
 - Хаалга, цонхны түүврийг БА-05 хуудаснаас үз.
 - Дээвэрт гарах шатыг БА-05 хуудаснаас үз.

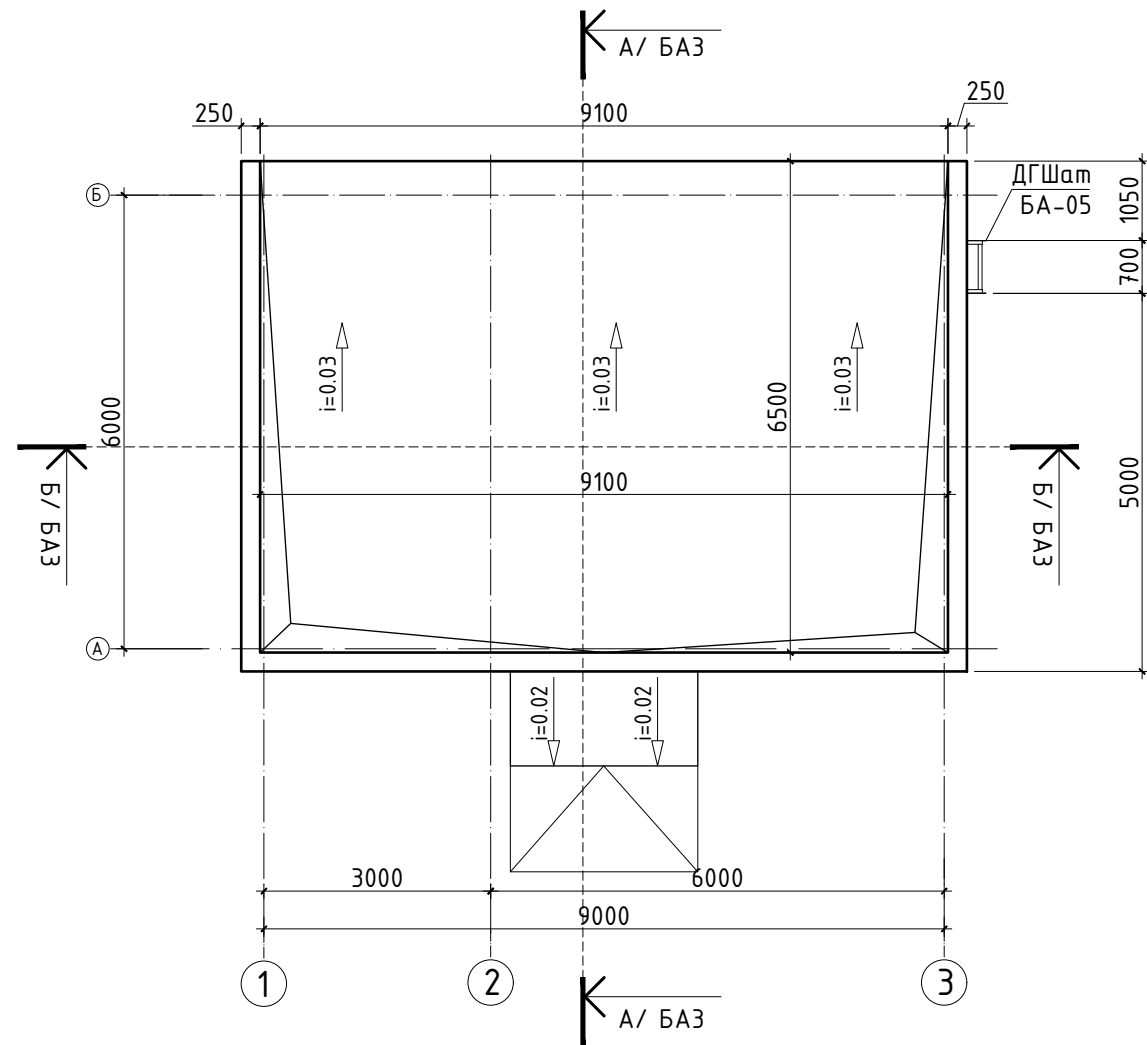
ТАНИХ ТЭМДЭГ:

	-Тоосго		-Дулаалга пенополистирол
	-Цутгамал төмөр бетон		

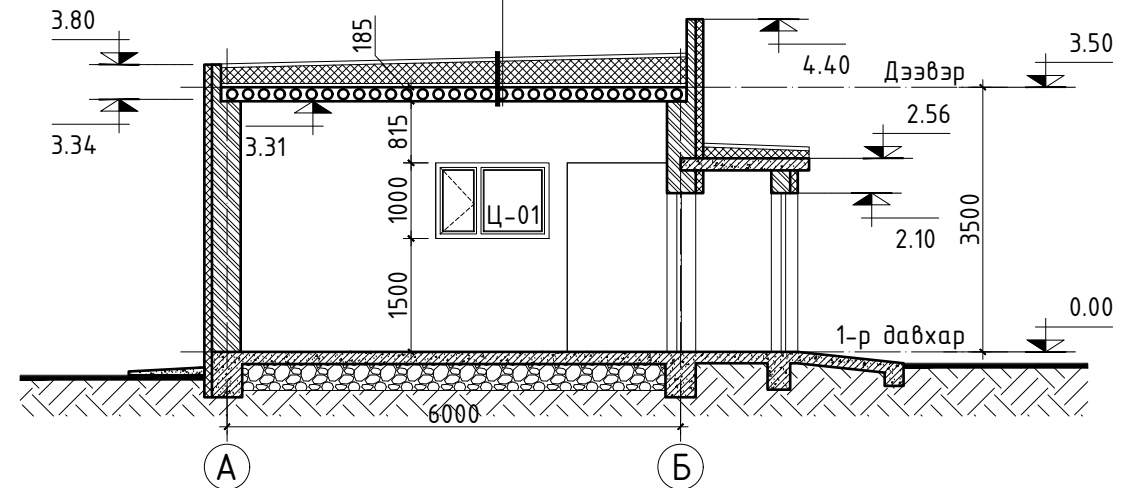


ДОРНОГОВЬ АЙМАГ, САЙНШАНД СУМ, 2-Р БАГ ДУЛААН ДАМЖУУЛАХ ТӨВ-6					
ДАВХРЫН БАЙГУУЛАЛТ, ХЭСЭГЛЭЛ 01					Үе шат: А3
Архитектор		Б.Ганзаяа	ЕГ шифр: 06/23, 07/23	Масштаб М1:50	Огноо 2023
Гүйцэтгэсэн		Б.Ганзаяа	ТГ шифр:	Зургийн дугаар БА-02	Хуудас: 05
Шалгасан		Ш.Есбол			

ДЭЭВРИЙН БАЙГУУЛАЛТ М1:100

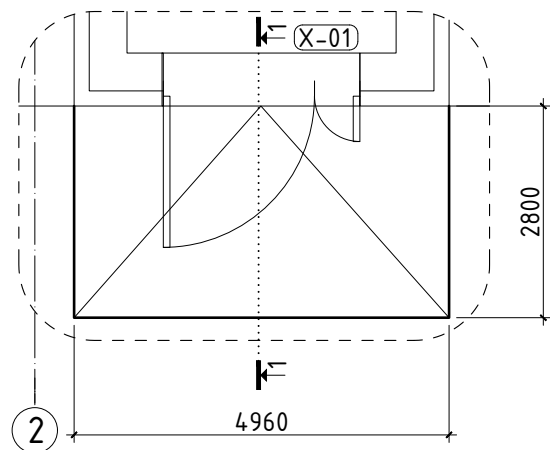


ОГТЛОЛ А-А М1:100

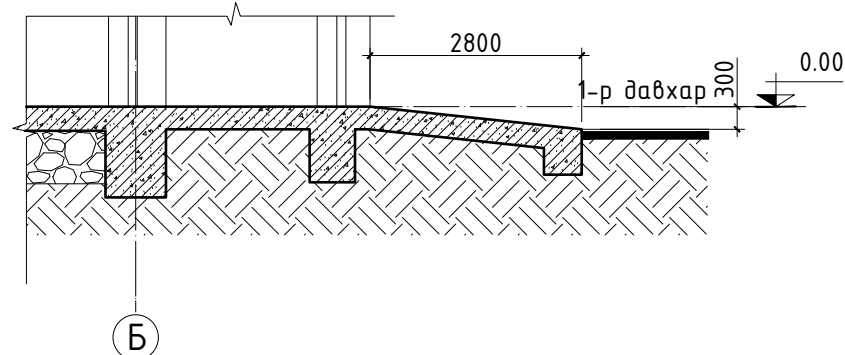


Уян хатан асфальт ус үл нэвтрэх түрхлэг
 Поли эфер даавуун шингэн ороомог үе
 Уян хатан асфальт ус үл нэвтрэх түрхлэг
 Цементэн тэгшилгээ 20мм
 Полимер тортой бетон бэлтгэл -40мм
 Дулаалга /полистрол хавтан $\rho=25\text{кг/м}^3$ / -200-250мм
 Чур тусгаарлагч -1 үе
 Хучилтын нүхтэй хавтан 185мм

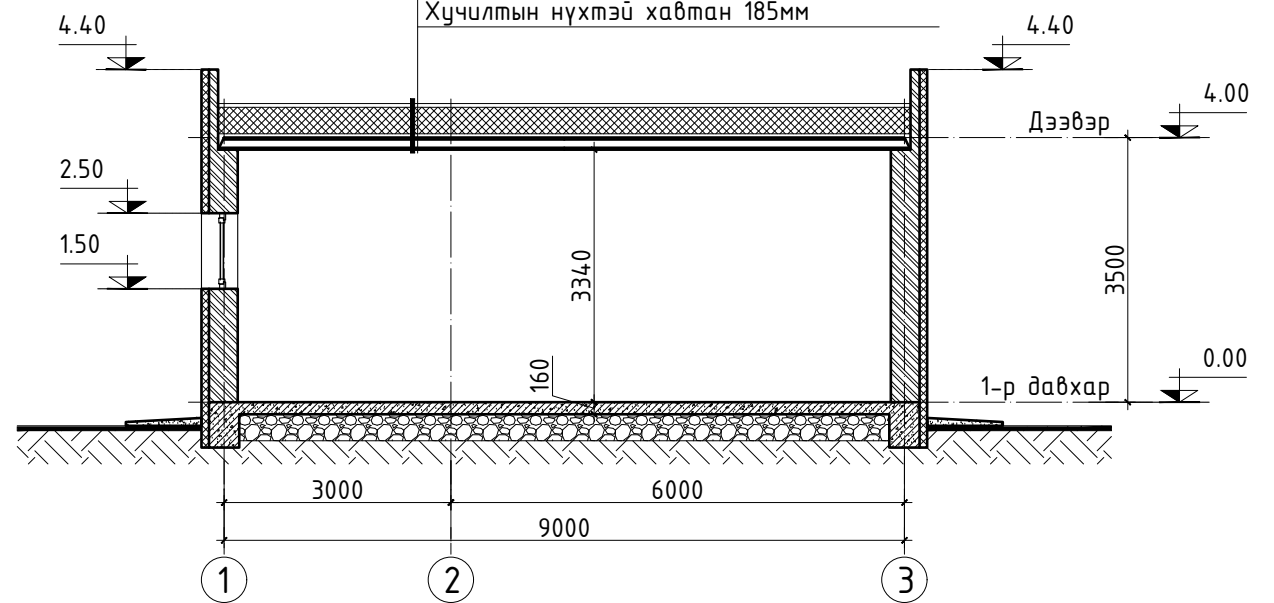
ГАДНА ПАНДУС ГП-01 М1:50



ОГТЛОЛ 1-1 М1:50



ОГТЛОЛ Б-Б М1:100



Уян хатан асфальт ус үл нэвтрэх түрхлэг
 Поли эфер даавуун шингэн ороомог үе
 Уян хатан асфальт ус үл нэвтрэх түрхлэг
 Цементэн тэгшилгээ 20мм
 Полимер тортой бетон бэлтгэл -40мм
 Дулаалга /полистрол хавтан $\rho=25\text{кг/м}^3$ / -200-250мм
 Чур тусгаарлагч -1 үе
 Хучилтын нүхтэй хавтан 185мм

Д/Д	Шалны тэмдэглэгээ	Өрөөний нэр	Шалны огтлол	Шалны бүтэц хэмжээ	Шалны талбай м^2
1	Бетон шал	Гонх, дулааны үзель, цахилгааны өрөө		- Бетон тэгшилгээ М150 50мм - Бетон дэвсгэр М200 160мм - Ус тусгаарлагч - Керамзит дулаалга - Нягтруулсан хөрс	50.12

ТАЙЛБАР:

- Огтлол А-А, Б-Б-г БА-03 хуудаснаас үз.
- Гадна пандусын хэсэглэлийг БА-03 хуудаснаас үз.
- Хаалга, цонхны түүврийг БА-05 хуудаснаас үз.
- Дээвэрт гарах шатыг БА-05 хуудаснаас үз.

ТАНИХ ТЭМДЭГ:

- Тоосго
- Дулаалга пенополистрол
- Цутгамал төмөр бетон
- Хөрс



БАРИЛГЫН ЗУРАГ ТӨСЛИЙН
 "ТГТ"ХХК

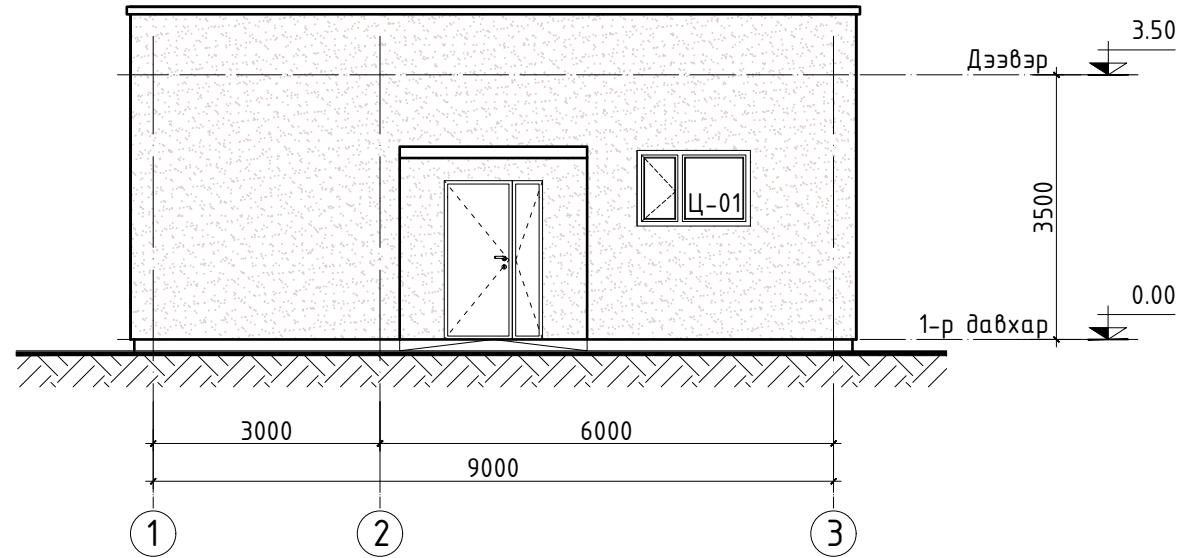
ДОРНОГОВЬ АЙМАГ, САЙНШАНД СУМ, 2-Р БАГ
 ДУЛААН ДАМЖУУЛАХ ТӨВ-6

Дээврийн байгуулалт, Огтлол А-А, Б-Б, Гадна пандус ГП-01

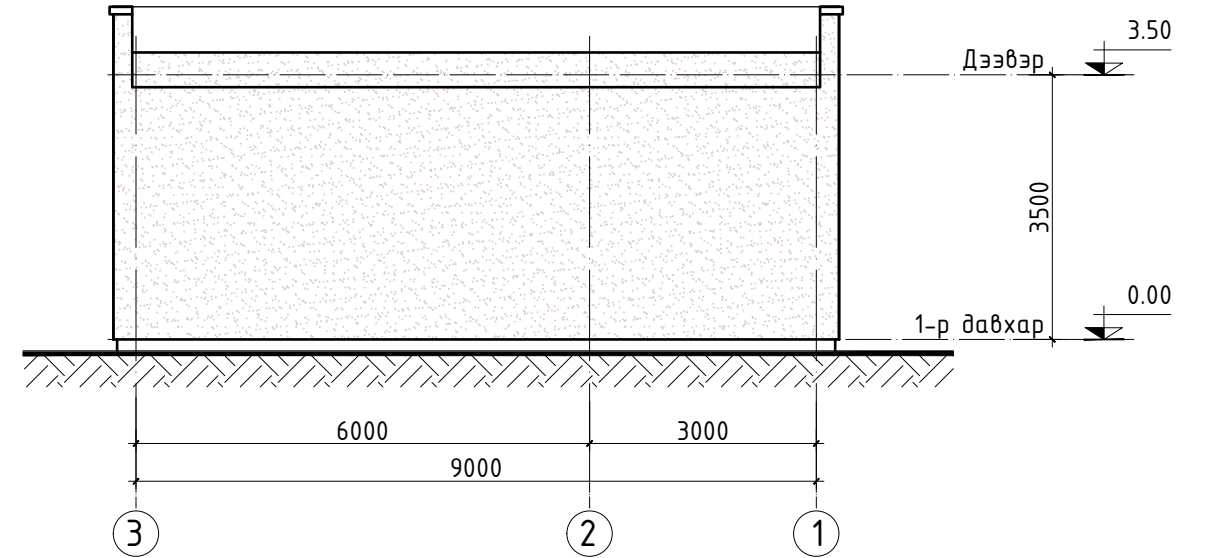
Үе шат: АЗ

Архитектор		Б.Ганзаяя	ЕГ шифр: 06/23, 07/23	Масштаб М1:50	Огноо 2023
Гүйцэтгэсэн		Б.Ганзаяя	ТГ шифр:	Зургийн дугаар БА-03	Хуудас: 05
Шалгасан		Ш.Есдол			

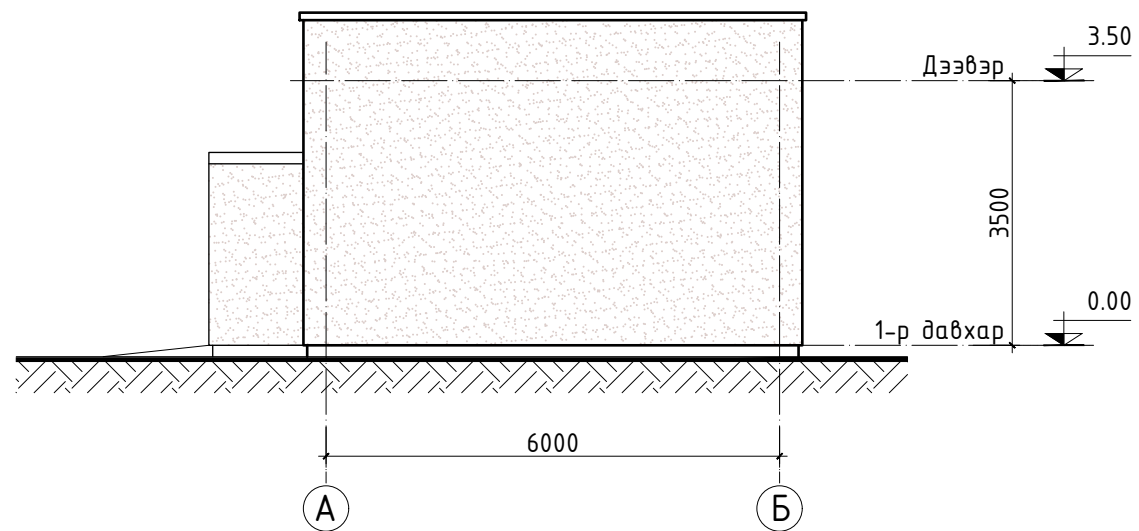
НҮҮР ТАЛ /1-3/ М1:100



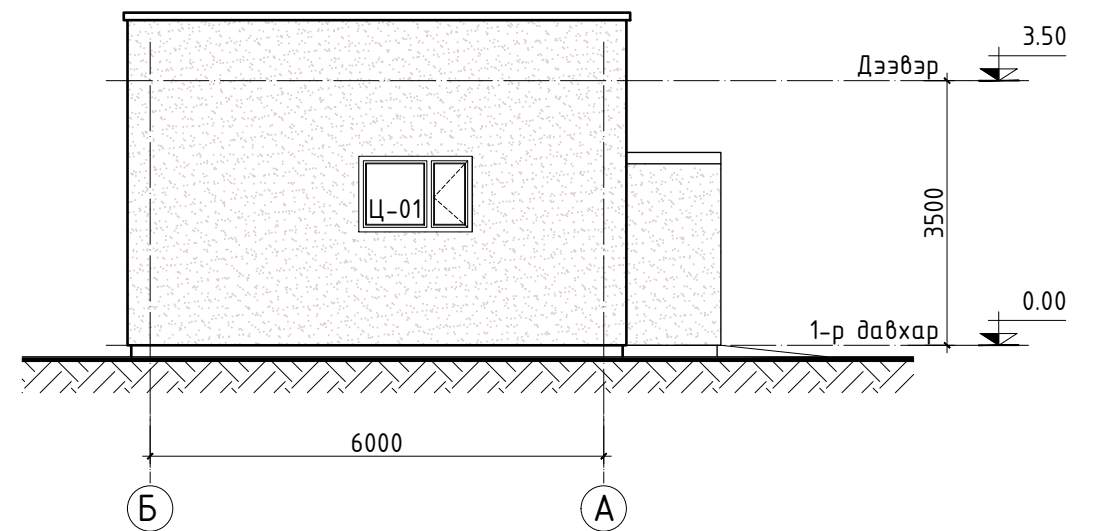
НҮҮР ТАЛ /3-1/ М1:100



НҮҮР ТАЛ /А-Б/ М1:100



НҮҮР ТАЛ /Б-А/ М1:100



ГАДНА ЗАСЛАЛЫН ТОДОРХОЙЛОЛТ :



-/Фактуртай фасадны цайвар хүрэн эмүлс/
код: / СМҮК С 017 %, М 024 %, Ү 027 %, К 000 %



БАРИЛГЫН ЗУРАГ ТӨСЛИЙН
"ТГТ"ХХК

ДОРНОГОВЬ АЙМАГ, САЙНШАНД СУМ, 2-Р БАГ
ДУЛААН ДАМЖУУЛАХ ТӨВ-6

Нүүр тал /1-3, 3-1, А-Б, Б-А/

Үе шат: А3

Архитектор	<i>Б.Ганзаяа</i>	Б.Ганзаяа	ЕГ шифр: 06/23, 07/23	Масштад М1:50	Огноо 2023
Гүйцэтгэсэн	<i>Б.Ганзаяа</i>	Б.Ганзаяа	ТГ шифр:	Зургийн дугаар БА-04	Хуудас: 05
Шалгасан	<i>Ш.Есдөл</i>	Ш.Есдөл			

F

A3

Хаалганы түүвэр :		Цонхны түүвэр :		
Нэр	Х-01	Х-02	Тэмдэглэгээ	Ц-01
Нүхний хэмжээ	950x2120	850x2120	Хэмжээ	1500x1000
Байгуулалт			Харагдах байдал	
Харагдах байдал				
			Тайлбар	Сайн чанарын битүүмжлэлтэй, цагаан өнгийн рамтай цонх

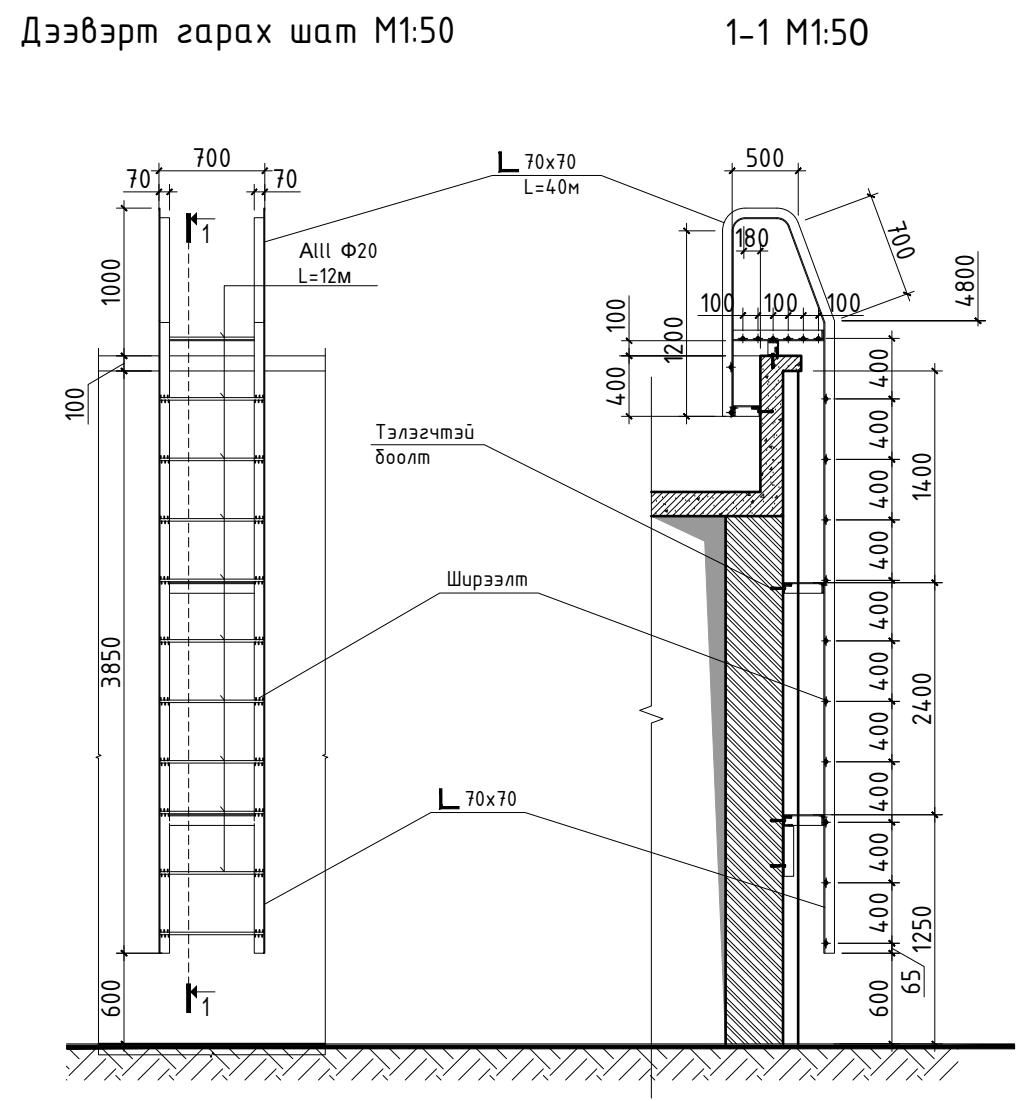
ХААЛГА							
Д/д	Марк	Нүхний хэмжээ /LxH/	Хэмжээ /LxH/	Онгойлт	1-р давхар	Нийт	ТАЙЛБАР
1	Х-01	950x2120	900x2100	Баруун Зүүн	2	2	Цагаан өнгийн модон хаалга
2	Х-02	850x2120	800x2100	Баруун Зүүн	1	1	
НИЙТ ХААЛГАНЫ ТОО					3	3	

ЦОНХ							
Д/д	Марк	Нүхний хэмжээ /LxH/	Хэмжээ /LxH/	Онгойлт	1-р давхар	Нийт	ТАЙЛБАР
1	Ц-01	1500x1000	1480x980	Нэг төрөл	2	2	Цагаан өнгийн хуванцар рамтай наамал шилэн багц бүхий /шилэн багц 3-н давхар шилтэй, MNS5830-2008 стандарт/
НИЙТ ЦОНХНЫ ТОО					2	2	

Тайлбар:
 -Завсар зайг зориулалтын резинээр бөглөж, шингэн хөөсөөр чигжиж дулаална.
 -Хаалга, цонхыг захиалахдаа газар дээр нь хэмжээг авч захиална.
 -Дотор хаалганууд нь сайн чанарын мод, шилэн хаалга байх ба зурагт үзүүлсэн загварын дагуу хийлгэж угсарна.
 - Гадна хаалга, шатны хонгилийн хаалга, техникийн давхрын хаалга төмөр, дотор хаалганууд мод ба хөнгөн бат бөх хаалга байх буюу эрүүл ахуй, чанар стандартын шаардлагад нийцүүлнэ.
 - Цонхыг шил нь ГОСТ-111-90, MNS 4753:1999 стандартын шаардлагыг хангасан байна. Цонхны далавч нь гадна болон дотор хүрээний ховилд хоёроос цөөнгүй нягтруулах жийргэвчтэй байна.
 - Цонх нь өрөө тасалгааны дотор талруу нээгддэг байх ба цагаан өнгийн хуванцар рамтай, 3 давхар шилтэй вакум байна.
 - Цонхыг Барилгын цонх - MNS-5802:2007 стандартын дагуу эдэлгээ даахуйц чанартай хийж гүйцэтгэнэ.

ТАНИХ ТЭМДЭГ:

	-Тоосго		-Дулаалга пенополистрол
	-Цутгамал төмөр бетон		



Тайлбар
 -Дээвэрт гарах шатыг хар өнгийн төмрийн будгаар 2 удаа будна.
 -Аюулгүй ажиллагааны нөхцөлийг дүрэн хангаж төмөр бетон, блокон хананд хөдөлгөөнгүй бэхлэлт ширээлтийг чанартай хийнэ.

МАТЕРИАЛЫН ТҮҮВЭР

Д/Д	Тэмдэглэгээ	Нэр	Тоо. ш	Жин	Тайлбар
1	Бариул	Угалник 70x70 L=17.35	1,00	101кг	
2	Хөндлөн гишгүүр	AIII Ф=20 L=12.6	1,00	31.12kg	
Нийт					

ДОРНОГОВЬ АЙМАГ, САЙНШАНД СУМ, 2-Р БАГ
 ДУЛААН ДАМЖУУЛАХ ТӨВ-6

Хаалга, цонхны түүвэр, Дээвэрт гарах шат

Архитектор		Б.Ганзаяа	ЕГ шифр: 06/23, 07/23	Масштаб M1:50	Огноо 2023
Гүйцэтгэсэн		Б.Ганзаяа	ТГ шифр:	Зургийн дугаар БА-05	Хуудас: 05
Шалгасан		Ш.Есбол			

Барилгын зураг төслийн "ТГТ"ХХК