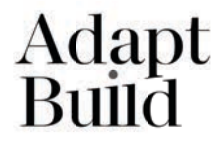

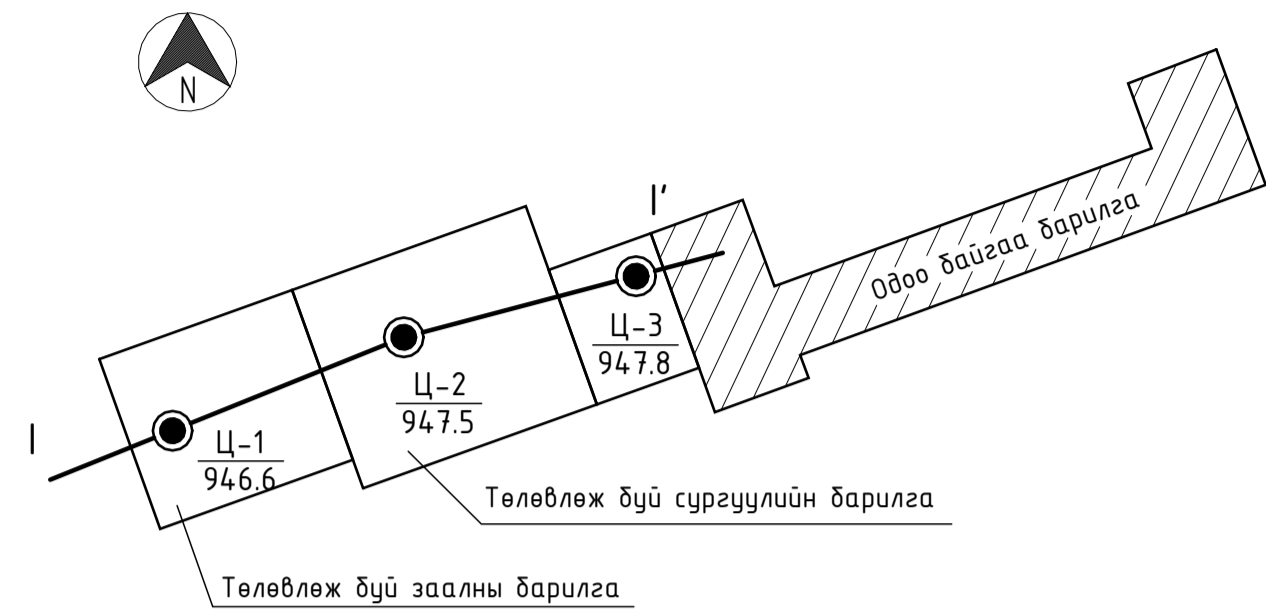


1	2		3	4	5	6	7	8	9	10	11	12	
A	ЗҮРГИЙН ЖАГСААЛТ				ЗҮРГИЙН ЖАГСААЛТ				ЗҮРГИЙН ЖАГСААЛТ				A
	Д/д	Зургийн нэр		Тайлбар	Д/д	Зургийн нэр		Тайлбар	Д/д	Зургийн нэр		Тайлбар	
	01	Зургийн жагсаалт			55	Дамнуруу ДН-26-н арматурчлал			109	Метал шатны суурь			
	02	Ерөнхий тайлбар			56	Дамнуруу ДН-27-н арматурчлал			110	Метал шат			
	03	Суурь суулгалтын зураг			57	Дамнуруу ДН-28-н арматурчлал			111	Хэсгэлэл материалын түүвэр			
	04	Суурийн байгуулалт			58	Дамнуруу ДН-30-н арматурчлал			112	Хашлага хана, материалын түүвэр			
	05	Суурийн огтлол 3-Э..8-8			59	Дамнуруу ДН-31, ДН-23-н арматурчлал							
	06	Багана суурь БС-1, БС-2, БС-3, БС-4, БС-5			60	Дамнуруу ДН-32, ДН-34-н арматурчлал							
	07	Багана суурь БС-6, БС-7, БС-8, БС-9, БС-10			61	Дамнуруу ДН-33, ДН-36-н арматурчлал							
	08	Багана суурь БС-11, БС-12, БС-13, БС-14, БС-15			62	Дамнуруу ДН-35-н арматурчлал							
	09	Багана суурь БС-16, БС-17, БС-18, БС-19, БС-20			63	Дамнуруу ДН-37, ДН-38-н арматурчлал							
	10	Багана суурь БС-21, БС-22, БС-23, БС-24, БС-25			64	Дамнуруу ДН-39-н арматурчлал							
	11	Хавтан суурь ХС-1			65	Дамнуруу ДН-40-н арматурчлал							
	12	Суурийн дамнуруу СДН-1, зоорийн хана ЗХ-1			66	Дамнуруу ДН-41-н арматурчлал							
	13	Зоорийн давхрын хамар ханын суурийн байгуулалт			67	Дамнуруу ДН-42-н арматурчлал							
	14	Зоорь, 1-р давхрын шалны арматурчлал			68	Дамнуруу ДН-43, ДН-44-н арматурчлал							
	15	Гадна довжоо ГД-1, ГД-2, Пандус П-1-н арматурчлал			69	Дамнуруу ДН-45, ДН-46-н арматурчлал							
	16	Дотор довжоо ДД-1-н арматурчлал			70	Дамнуруу ДН-47, ДН-48-н арматурчлал							
	17	Зоорийн давхрын багана, дам нурууны байгуулалт			71	Туслах Дамнуруу ТДН-1, ТДН-3-н арматурчлал							
	18	1-р давхрын багана, дам нурууны байгуулалт			72	Туслах Дамнуруу ТДН-2, ТДН-4, ШДН-1-н арматурчлал							
	19	2-р давхрын багана, дам нурууны байгуулалт			73	Туслах Дамнуруу ТДН-5, ТДН-6, ТДН-7, ТДН-8-н арматурчлал							
	20	+8.95 түвшний дам нурууны байгуулалт, техникийн давхрын багана, хучилтын дам нурууны байгуулалт			74	Туслах Дамнуруу ТДН-9, ТДН-10-н арматурчлал							
	21	3-р давхрын багана, дам нурууны байгуулалт			75	Цутгамал ханын байгуулалт							
	22	4-р давхрын багана, дам нурууны байгуулалт			76	Цутгамал хана ЦХ-1-н арматурчлал							
	23	5-р давхрын багана, дам нурууны байгуулалт			77	Цутгамал хана ЦХ-2-н арматурчлал							
	24	"1", "3" тэнхлэг дээрхи рам			78	Цутгамал хана ЦХ-3, ЦХ-4-н арматурчлал							
	25	"2", "4" тэнхлэг дээрхи рам			79	Цутгамал хана ЦХ-5-н арматурчлал							
	26	"5", "7" тэнхлэг дээрхи рам			80	Лифтний хучилт, шалны хэв, арматурчлал							
	27	"6", "8" тэнхлэг дээрхи рам			81	Зоорийн давхрын хучилтын хэв							
	28	"9", "10", "Д" тэнхлэг дээрхи рам			82	Зоорийн давхрын хучилтын доод үеийн арматурчлал							
	29	"А" тэнхлэг дээрхи рам			83	Зоорийн давхрын хучилтын дээд үеийн арматурчлал							
	30	"Б" тэнхлэг дээрхи рам			84	1-р давхрын хучилтын хэв							
	31	"В" тэнхлэг дээрхи рам			85	1-р давхрын хучилтын доод үеийн арматурчлал							
	32	"Г" тэнхлэг дээрхи рам			86	1-р давхрын хучилтын дээд үеийн арматурчлал							
	33	Багана дамнурууны нэгдсэн түүвэр			87	+8.95 түвшний паралет хучилтын хэв, арматурчлал							
	34	Багана Б-1, Б-2			88	2-р давхрын хучилтын хэв							
	35	Багана Б-3, Б-4			89	3-р давхрын хучилтын хэв							
	36	Багана Б-5, Б-6			90	4-р давхрын хучилтын хэв							
	37	Багана Б-7, Б-8, Далд багана ДБ-1			91	2-4-р давхрын хучилтын доод үеийн арматурчлал							
	38	Багана Б-9, Б-10			92	2-4-р давхрын хучилтын дээд үеийн арматурчлал							
	39	Багана Б-11, Б-12			93	5-р давхрын хучилтын хэв							
	40	Дамнуруу ДН-1, ДН-3-н арматурчлал			94	5-р давхрын хучилтын доод үеийн арматурчлал							
	41	Дамнуруу ДН-2, ДН-11-н арматурчлал			95	5-р давхрын хучилтын дээд үеийн арматурчлал							
	42	Дамнуруу ДН-4, ДН-12-н арматурчлал			96	Техникийн давхрын хучилтын хэв, арматурчлал							
	43	Дамнуруу ДН-5, ДН-6-н арматурчлал			97	19.2 ба 22.15 түвшний цутгамал төмөр бетон паралет							
	44	Дамнуруу ДН-7, ДН-8-н арматурчлал			98	Хучилтын далд дамнуруу ДДН-1, 2, 3, 4-н арматурчлал							
	45	Дамнуруу ДН-9, ДН-10-н арматурчлал			99	Цутгамал шат ЦШ-1, ЦШ-2-н байгуулалт, огтлол, арматурчлал							
	46	Дамнуруу ДН-13-н арматурчлал			100	Цутгамал шат ЦМ-1, ЦМ-2, ЦМ-3-н арматурчлал							
	47	Дамнуруу ДН-14-н арматурчлал			101	Цутгамал шат ЦШ-3-н байгуулалт, огтлол, арматурчлал							
	48	Дамнуруу ДН-15-н арматурчлал			102	Зоорийн давхрын ханын тор, ялууны байгуулалт							
	49	Дамнуруу ДН-16-н арматурчлал			103	1-р давхрын ханын тор, ялууны байгуулалт							
	50	Дамнуруу ДН-17, ДН-18-н арматурчлал			104	2-р давхрын ханын тор, ялууны байгуулалт							
	51	Дамнуруу ДН-19, ДН-24-н арматурчлал			105	3-р давхрын ханын тор, ялууны байгуулалт							
	52	Дамнуруу ДН-19а, ДН-25-н арматурчлал			106	4-р давхрын ханын тор, ялууны байгуулалт							
53	Дамнуруу ДН-20, ДН-21-н арматурчлал			107	5 болон техникийн давхрын ханын тор, ялууны байгуулалт								
54	Дамнуруу ДН-22, ДН-29-н арматурчлал			108	Ханын торны материалын түүвэр								
H	 						ДОРНОГОВЬ АЙМАГ, САЙШАНД СҮМ АШУУИС-ИЙН САЛБАР СУРГУУЛИЙН БАРИЛГА				Ye шат А.З.	H	
							Инженер <i>Д. Энхтөр</i> Д.Энхтөр		ЕГ шифр: 06/23	Масштаб:			Огноо 2023/11 сар
							Гүйцэтгэсэн <i>Г.Саруул</i> Г.Саруул		ТГ шифр:	Зургийн дугаар			Бүх хуудас
							Шалгасан <i>Ч.Тунгалаг</i> Ч.Тунгалаг		АВ-05/2023	ББ-01			112
1	2	3	4	5	6	7	8	9	10	11	12	A2	

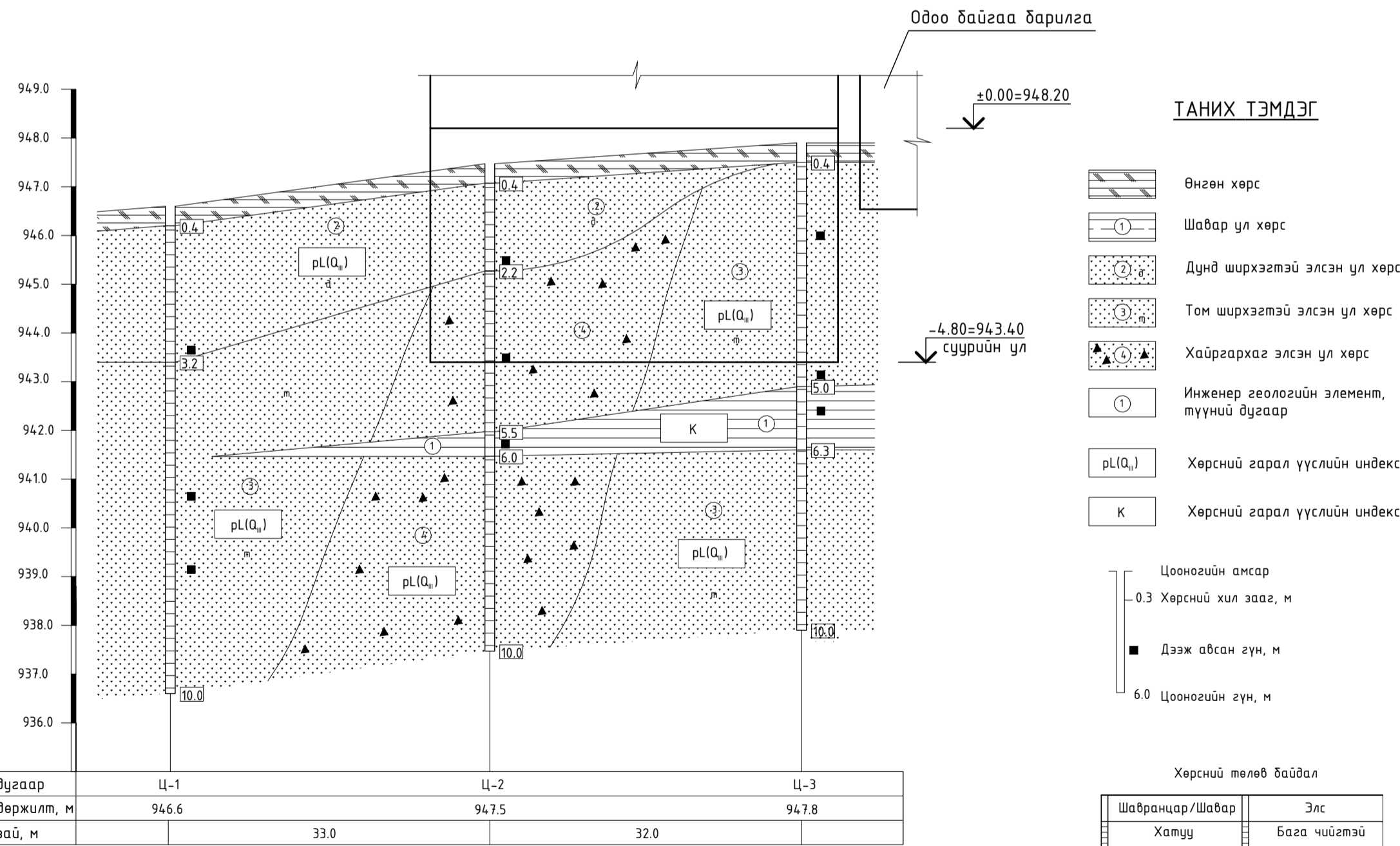


ТАЙЛБАР



ИНЖЕНЕР-ГЕОЛОГИЙН ЗҮСЭЛТИЙН ШУЛУУН I-I'

Масштаб: Босоо - 1:100  
Хэвтээ - 1:500



- Барилгын шалны  $\pm 0.00$  түвшинг  $+948.20$  умгатай харгалзах үнэмлэхүй түвшингээр авна. Тус нутаг дэвсгэр нь газар хөдлөлийн МСК-64 шаталдараар 6 баллын бүсэд багтана
- Барилгын суурийг барилгын инженер-хайгуулын "ЛЭНД ТЕСТ" ХХК-н архив №23/392 тоот дүгнэлтийг үндэслэн төлөвлөв. Суурь суух дуурь хөрс нь бага чийгтэй, дор шаргал өнгийн, том ширхэгтэй болон хайргархаг элсэн хөрс байна.
- Хөрсний ширхэгийн бүрэлдэхүүн:

Ширхэгийн бүрэлдэхүүн	Хөрс	Шавар хөрс /ИГЭ-1/	Дунд ширхэгтэй элс /ИГЭ-2/	Том ширхэгтэй элс /ИГЭ-3/	Хайргархаг элс /ИГЭ-4/
Янз бүрийн ширхэгтэй хайрга, %		0.6	8.5	22.9	42.2
Янз бүрийн ширхэгтэй элс, %		39.3	76.8	65.0	53.9
Тоос, шавар, %		60.1	14.7	12.1	3.9

4. Физик шинж чанар:

Физик ш/ч үзүүлэлтүүд	Хөрс	Шавар хөрс /ИГЭ-1/	Дунд ширхэгтэй элс /ИГЭ-2/	Том ширхэгтэй элс /ИГЭ-3/	Хайргархаг элс /ИГЭ-4/
Байгалийн чийг, %		0.158	0.039	0.060	0.026
Урсгалын хязгаар дээрхи чийг%		0.397			
Имрэгдлийн хязгаар дээрхи чийг%		0.187			
Уян налархайн тоо		0.210			
Хатуу хэсгийн нягт $g/cm^3$		2.73	2.65	2.67	2.66
Хөрсний нягт $g/cm^3$		1.96	2.07	2.13	2.16
Хэлхээдсийн нягт $g/cm^3$		1.69	1.99	2.01	2.11
Сүвшил%		37.93	24.75	24.56	20.85
Сүвшлийн итгэлцүүр		0.615	0.329	0.326	0.264
Чийглэгийн зэрэг		0.70	0.31	0.48	0.26
Консистенци		<0	<0	<0	<0

5. Хөрсний механик шинж чанарын үзүүлэлтүүд:

Мех. ш/ч үзүүлэлтүүд	Хөрс	Шавар хөрс /ИГЭ-1/	Дунд ширхэгтэй элс /ИГЭ-2/	Том ширхэгтэй элс /ИГЭ-3/	Хайргархаг элс /ИГЭ-4/
Барьцалдалтын хүч, кПа		71.0	3.0	2.0	2.0
Дотоод үрэлтийн өнцөг, градус		22.6	40.0	43.0	43.0
Хэв гажилтын модуль, МПа		33.6	50.0	50.0	50.0
Барагцаалсан тооцооны эсэргүүцэл, кПа		300.0	500.0	600.0	600.0

- Барилгын суурийн нүхийг ухсаны дараа инженер геологичоор хяналт хийлгэж дуурь хөрсний акт үйлдэнэ.
- Учмалын ажил гүйцэтгэхээс өмнө одоо байгаа барилгыг дуулгах, эсвэл тогтвор алдахаас сэргийлж хөрсний хамгаалалтыг найдвартай хийх хэрэгтэй. Уг хамгаалалтын хийц бүтээцийн зураг төслийг эрх дүхий мэргэжлийн байгууллагаар гүйцэтгүүлж ажиллах шаардлагатай.

Adapt Build



ДОРНОГОВЬ АЙМАГ, САЙШАНД СҮМ  
АШУУИС-ИЙН САЛБАР СҮРГУУЛИЙН БАРИЛГА

Суурь суулгалтын зураг

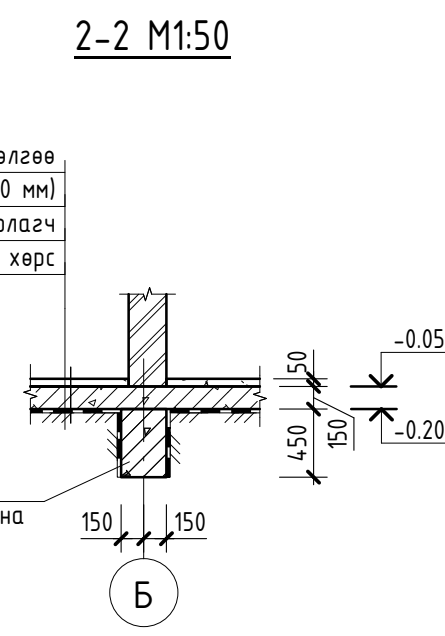
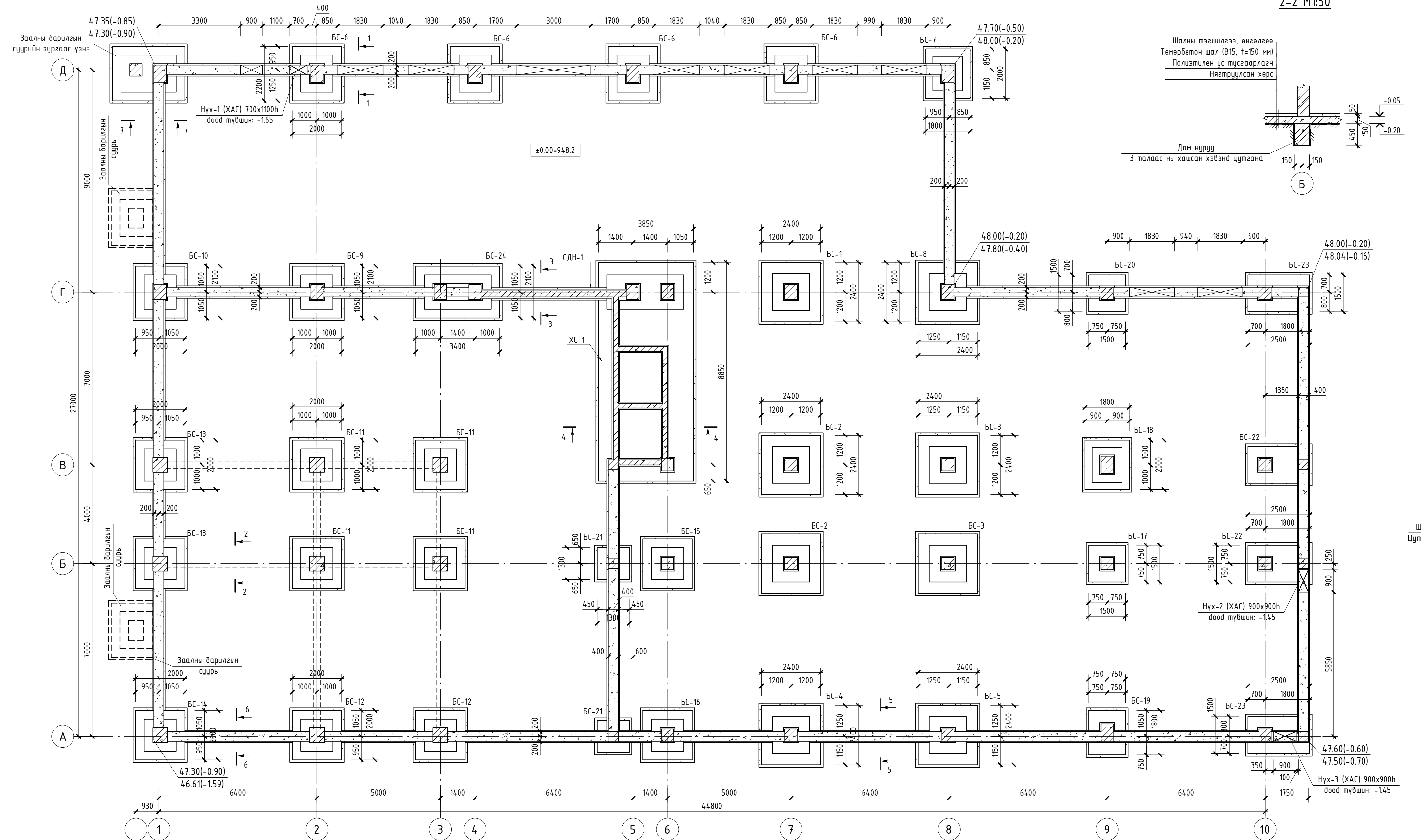
Ye шам  
А.З.

Инженер <i>Д. Энхтөр</i> Д. Энхтөр	ЕГ шифр: 06/23	Масштаб:	Огноо 2023/11 сар
Гүйцэтгэсэн <i>Д. Энхтөр</i> Д. Энхтөр	ТГ шифр: АВ-05/2023	Зургийн дугаар 66-03	Бүх хуудас 112
Шалгасан <i>Ч.Тунгалаг</i> Ч.Тунгалаг			

"Адапт Бюлд" ХХК

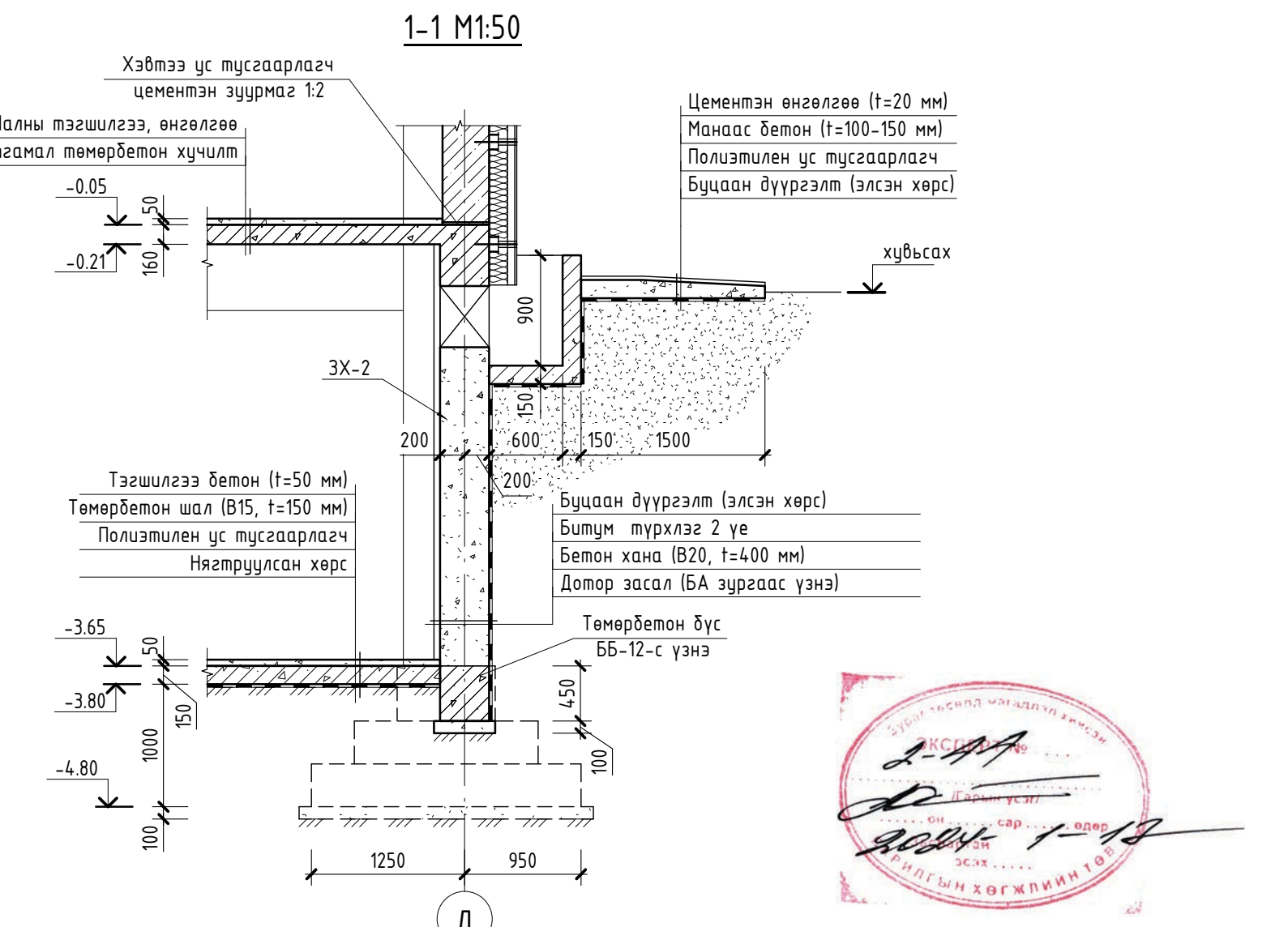
"ТГТ" ХХК

СУУРИЙН БАЙГУУЛАЛТ М1:100



СУУРИЙН ЦУТГАМАЛ ЭЛЕМЕНТИЙН НЭГДСЭН ТҮҮВЭЭР

Д/в	Тэмдэглэгээ	Нэр	Тоо шир.	Бэлт. бетон В7.5 м³		Бетон В20 м³		Арматур кг	
				Нэгж	Нийт	Нэгж	Нийт	Нэгж	Нийт
ББ - 06	Баганаан суурь БС-1	1	0.68	0.7	3.35	3.4	382.4	382.4	
ББ - 06	Баганаан суурь БС-2	2	0.68	1.4	2.97	5.9	366	732	
ББ - 06	Баганаан суурь БС-3	2	0.68	1.4	2.97	5.9	366	732	
ББ - 06	Баганаан суурь БС-4	1	0.68	0.7	2.97	3.0	294.3	294.3	
ББ - 06	Баганаан суурь БС-5	1	0.68	0.7	2.97	3.0	294.3	294.3	
ББ - 07	Баганаан суурь БС-6	4	0.53	2.1	2.44	9.8	281.1	1124.4	
ББ - 07	Баганаан суурь БС-7	1	0.44	0.4	1.85	1.8	257.7	257.7	
ББ - 07	Баганаан суурь БС-8	1	0.68	0.7	3.39	3.4	360.6	360.6	
ББ - 07	Баганаан суурь БС-9	1	0.51	0.5	2.30	2.3	288.8	288.8	
ББ - 07	Баганаан суурь БС-10	1	0.51	0.5	2.30	2.3	288.8	288.8	
ББ - 08	Баганаан суурь БС-11	4	0.48	1.9	2.60	10.4	271.8	1087.2	
ББ - 08	Баганаан суурь БС-12	2	0.48	1.0	2.60	5.2	322.3	644.6	
ББ - 08	Баганаан суурь БС-13	2	0.48	1.0	2.60	5.2	322.3	644.6	
ББ - 08	Баганаан суурь БС-14	1	0.48	0.5	2.60	2.6	322.3	322.3	
ББ - 08	Баганаан суурь БС-15	1	0.48	0.5	2.15	2.2	230.8	230.8	
ББ - 09	Баганаан суурь БС-16	1	0.48	0.5	2.15	2.2	260.2	260.2	
ББ - 09	Баганаан суурь БС-17	1	0.29	0.3	1.36	1.4	106.4	106.4	
ББ - 09	Баганаан суурь БС-18	1	0.44	0.4	1.85	1.8	253.7	253.7	
ББ - 09	Баганаан суурь БС-19	1	0.34	0.3	1.66	1.7	230.2	230.2	
ББ - 09	Баганаан суурь БС-20	1	0.29	0.3	1.36	1.4	106.4	106.4	
ББ - 10	Баганаан суурь БС-21	2	0.23	0.5	1.01	2.0	46	92	
ББ - 10	Баганаан суурь БС-22	2	0.46	0.9	2.59	5.2	244.9	489.8	
ББ - 10	Баганаан суурь БС-23	2	0.46	0.9	2.59	5.2	244.9	489.8	
ББ - 10	Баганаан суурь БС-24	1	0.83	0.8	4.45	4.5	471.9	471.9	
ББ - 11	Хавтан суурь ХС-1	1	-	3.4	-	18.9	2633.9	2633.9	
ББ - 12	Суурийн дам нуруу СДН-1	1	0.26	0.3	1.18	1.2	227.8	227.8	
ББ - 12	Зоорийн хана ЗХ-1	1	-	-	4.57	4.6	549.34	549.3	
ББ - 05	Зоорийн хана ЗХ-2	-	-	-	-	157.8	-	-	
ББ - 12	Төмөрбетон бүс ТББ	-	-	8.3	-	32.3	-	5015.0	



Тайлбар  
1. Энэ зургийн ББ-05..12-той хамт үзнэ.

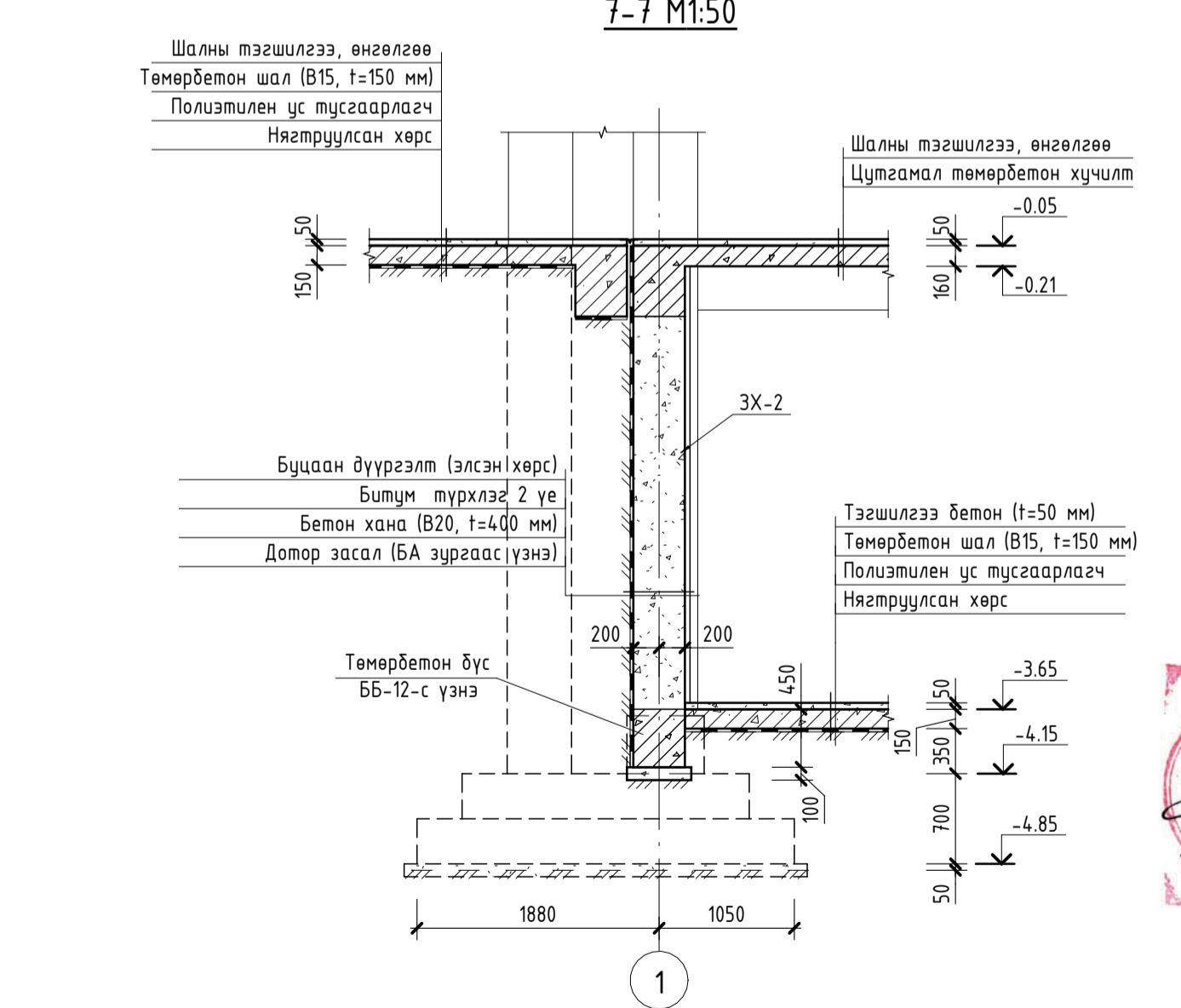
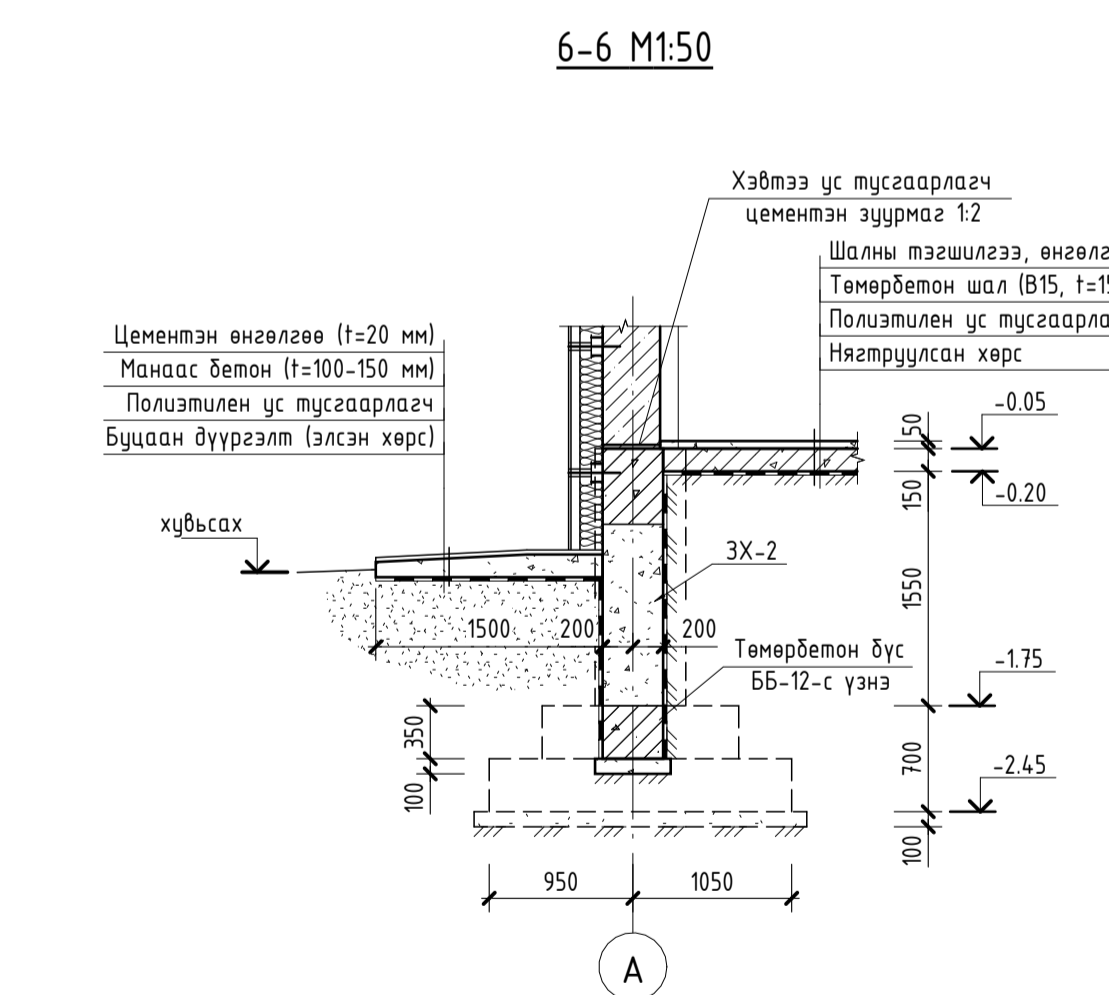
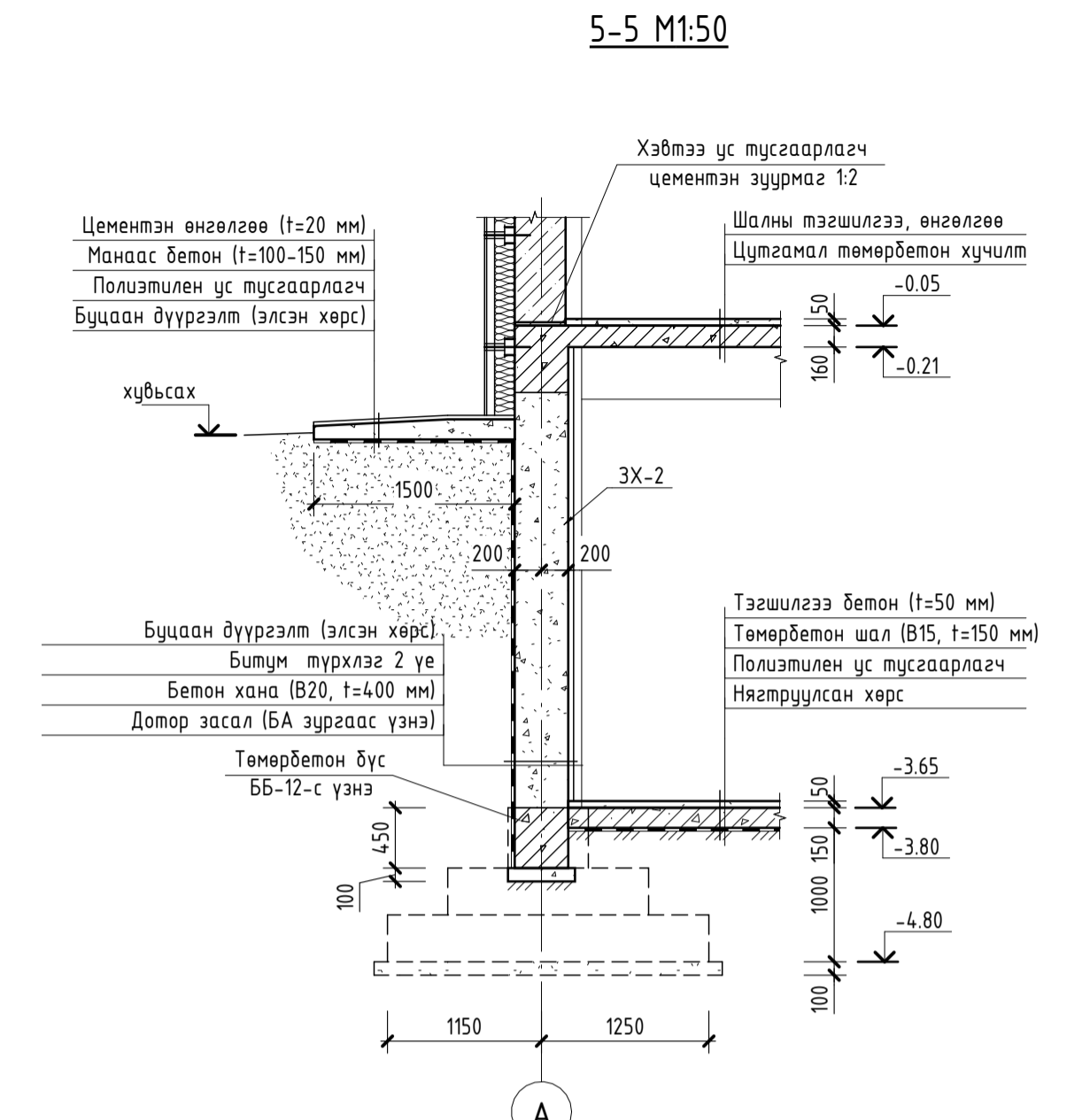
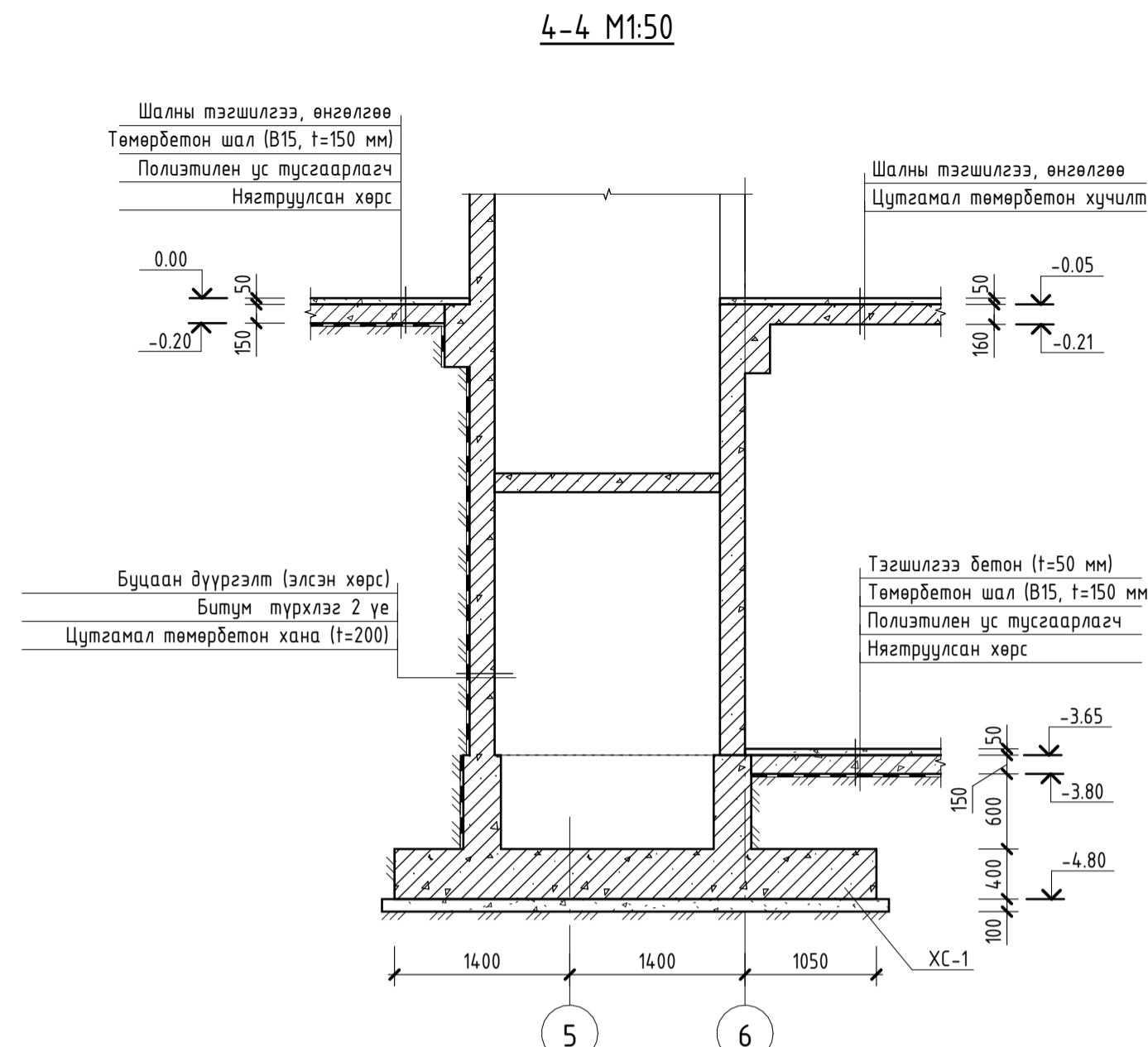
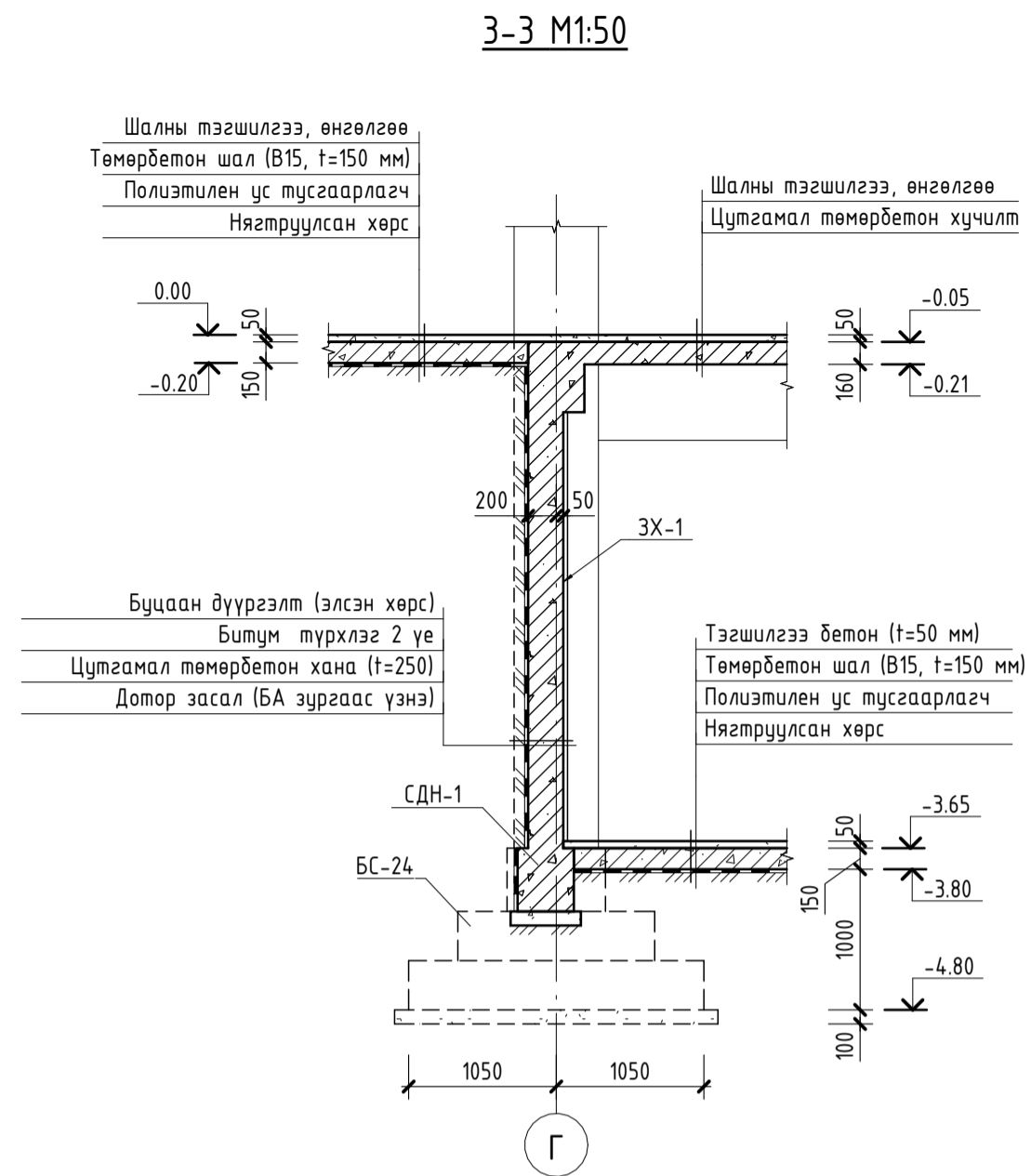
ЗӨВШӨӨРӨЛЦСӨН	
БА	Б.Ганзаяа
ХАС	Г.Омгонтуяа
ЦБУ	Б.Оюунжаргал
ДГ, ХТ	Н.Түвшиндам
ХД	Л.Чимгээ
ИСА	

**Adapt Build**  
"Адапт Бюль" ХХК

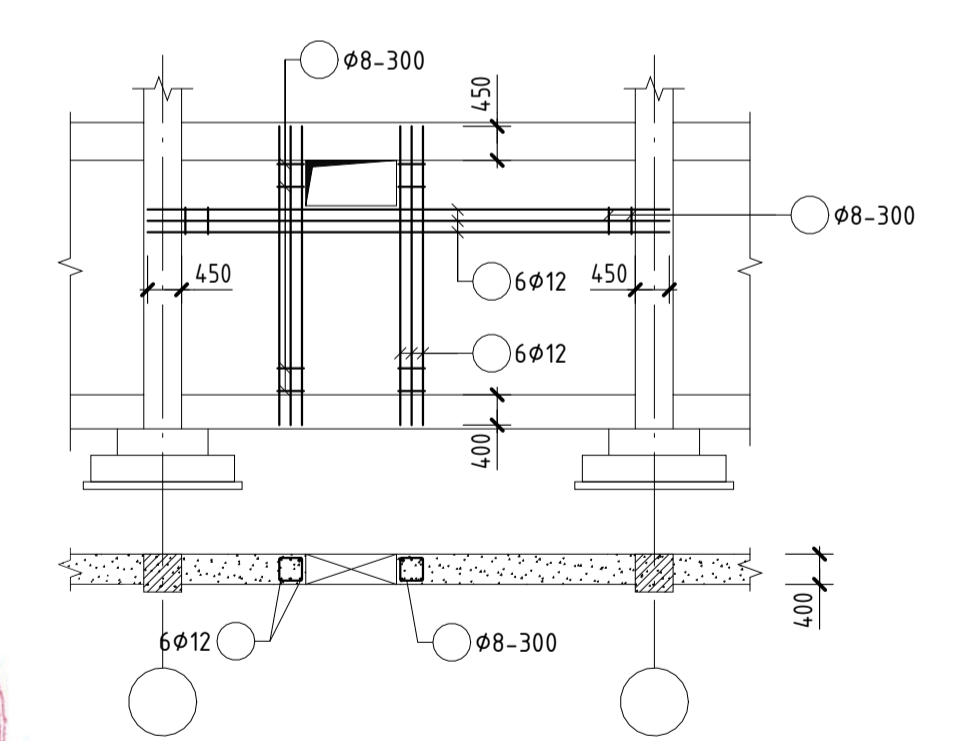
ДОРНОГОВЬ АЙМАГ, САЙНШАНД СУМ  
АШУУИС-ИЙН САЛБАР СУРГУУЛИЙН БАРИЛГА

Суурийн байгуулалт

Инженер	Д.Энхтөр	ЕГ шифр:	06/23	Масштаб:	Огноо
Гүйцэтгэгч	Д.Энхтөр	ТГ шифр:	Зургийн дугаар	Бүх хувьдас	А.З.
Шалгасан	Ч.Тунгалаг	АВ-05/2023	ББ-04	112	



**ЗООРИЙН БЕТОН ХАНАНД ГАРАХ НҮХИЙГ АРМАТУРААР ХҮЧИТГЭХ СХЕМ M1:100**

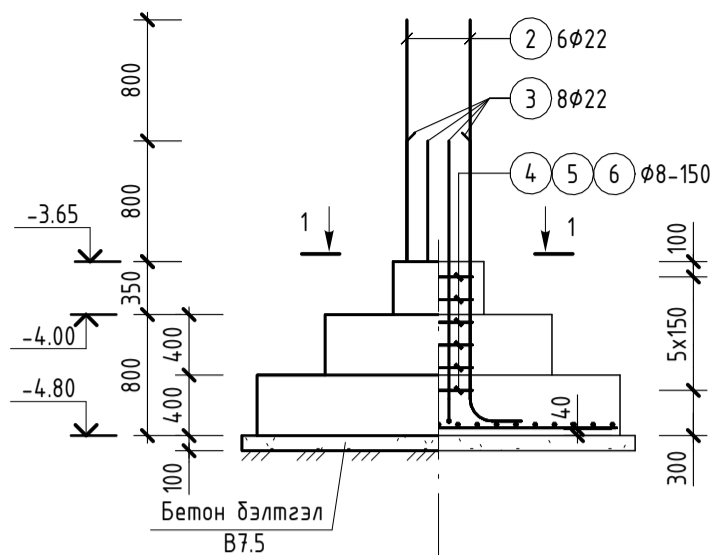


**Тайлбар**  
1. Энэ зургийн ББ-04-тэй хамт үзнэ.

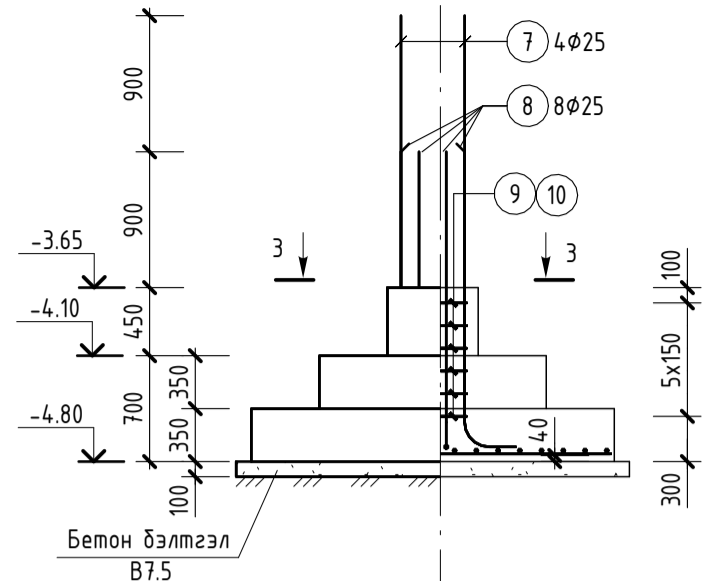
**Adapt Build**  
"Адапт Бюлд" ХХК

ДОРНОГОВЬ АЙМАГ, САЙШАНД СҮМ АШУУИС-ИЙН САЛБАР СУРГУУЛИЙН БАРИЛГА			
Суурийн огтлол 3-3, 8-8			
Инженер	Д.Энхтөр	ЕГ шифр:	06/23
Гүйцэтгэсэн	Д.Энхтөр	ТГ шифр:	АВ-05/2023
Шалгасан	Ч.Тунгалаг	Масштаб:	Зургийн дугаар ББ-05
			Үе шам А.З. Огноо 2023/11 сар Бүх хуудас 112

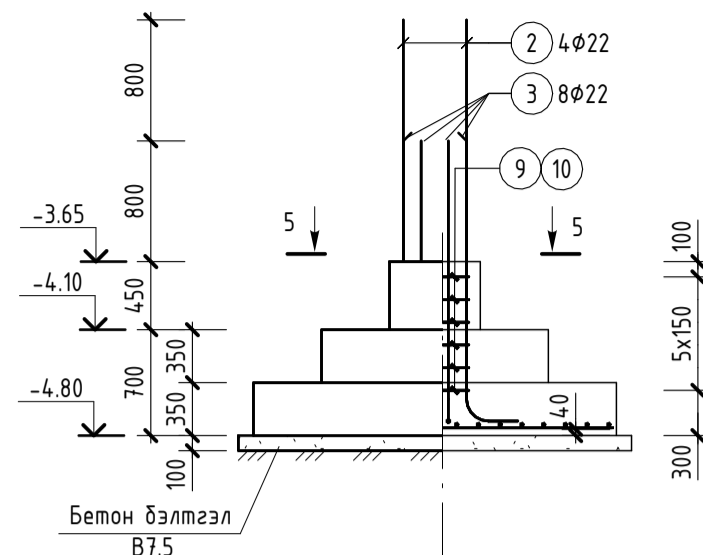
БАГАНАН СУУРЬ БС-1 М1:50



БАГАНАН СУУРЬ БС-3 М1:50



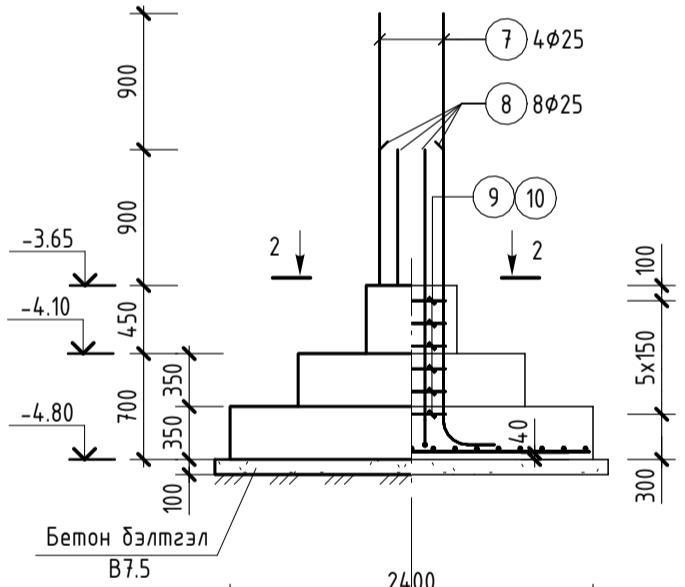
БАГАНАН СУУРЬ БС-5 М1:50



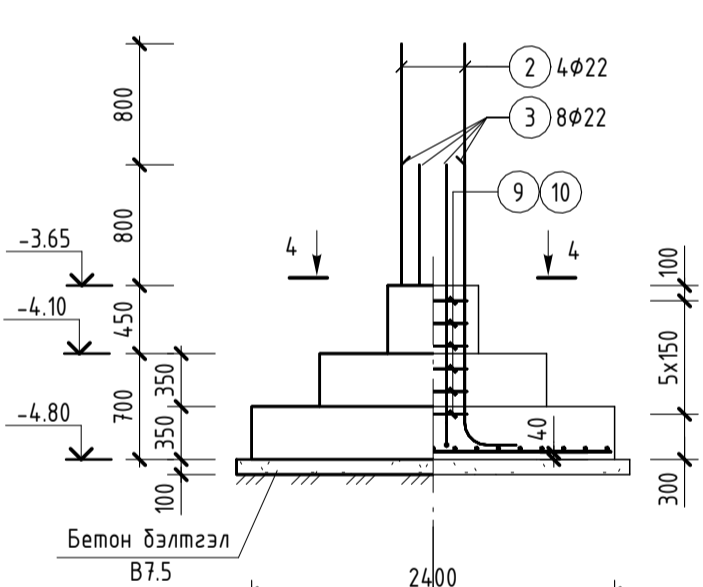
ЦУТГАМАЛ ТӨМӨРБЕТОН ХИЙЦИЙН МАТЕРИАЛЫН ТОДОРХОЙЛОЛТ

Поз.	Тэмдэглэгээ	Нэр	Тоо шир.	Жин /кг/	
				Нэгж	Нийт
<b>БС-1</b>					
1	ГОСТ 34028-2016	φ22 А400 L=2350	38	7.01	266.5
2	ГОСТ 34028-2016	φ22 А400 L=2930	6	8.74	52.4
3	ГОСТ 34028-2016	φ22 А400 L=2130	8	6.35	50.8
4	ГОСТ 34028-2016	φ8 А240 L=2140	6	0.85	5.1
5	ГОСТ 34028-2016	φ8 А240 L=1620	6	0.64	3.8
6	ГОСТ 34028-2016	φ8 А240 L=1590	6	0.63	3.8
		Бетон В20 V=3.35 м³			
		Бетон В7.5 V=0.68 м³			
<b>Баганан суурь БС-2, БС-3</b>					
1	ГОСТ 34028-2016	φ22 А400 L=2350	4	7.01	28.4
7	ГОСТ 34028-2016	φ25 А400 L=3120	4	11.97	47.9
8	ГОСТ 34028-2016	φ25 А400 L=2220	8	8.52	68.1
9	ГОСТ 34028-2016	φ8 А240 L=1935	6	0.77	4.6
10	ГОСТ 34028-2016	φ8 А240 L=1465	12	0.58	6.9
		Бетон В20 V=2.97 м³			
		Бетон В7.5 V=0.68 м³			
<b>Баганан суурь БС-4, БС-5</b>					
2	ГОСТ 34028-2016	φ22 А400 L=2930	4	8.74	35.0
3	ГОСТ 34028-2016	φ22 А400 L=2130	8	6.35	50.8
9	ГОСТ 34028-2016	φ8 А240 L=1935	6	0.77	4.6
10	ГОСТ 34028-2016	φ8 А240 L=1465	12	0.58	6.9
11	ГОСТ 34028-2016	φ20 А400 L=2350	34	5.79	197.0
		Бетон В20 V=2.97 м³			
		Бетон В7.5 V=0.68 м³			

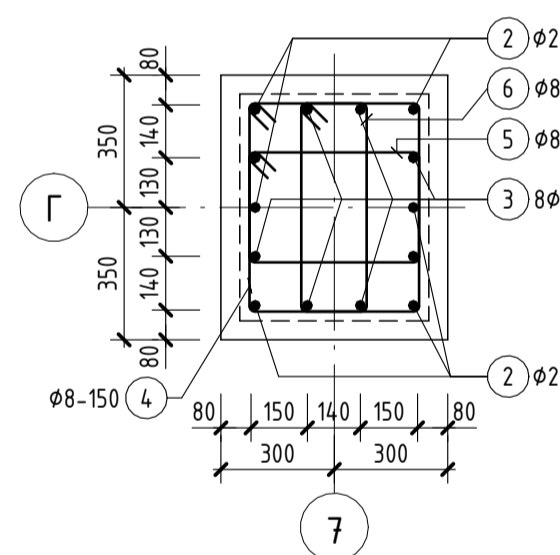
БАГАНАН СУУРЬ БС-2 М1:50



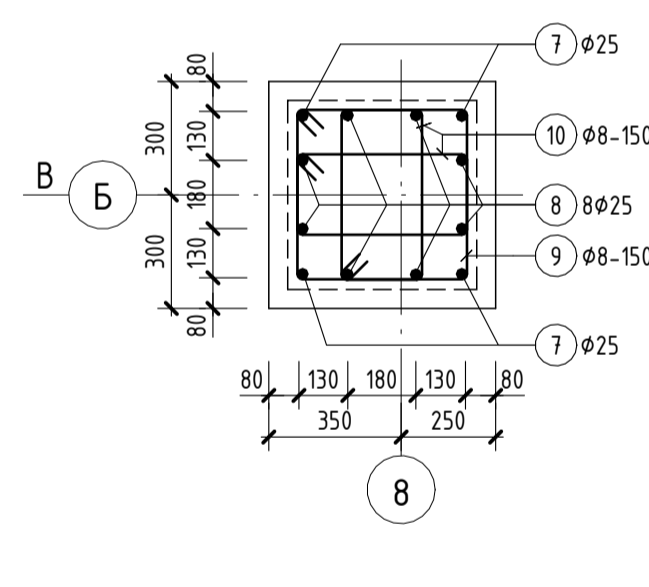
БАГАНАН СУУРЬ БС-4 М1:50



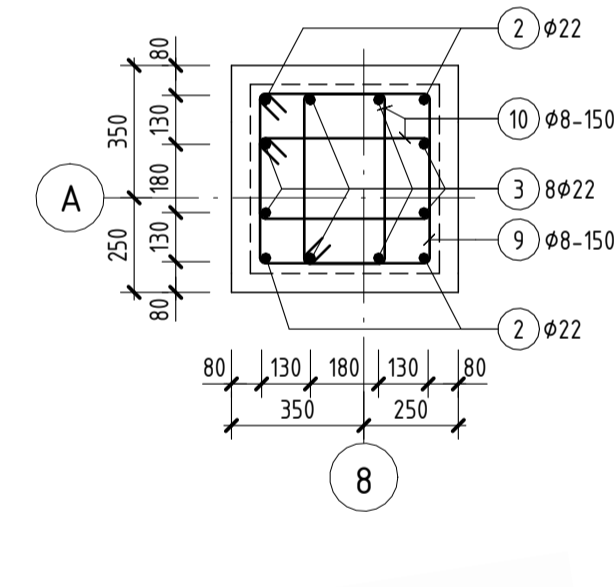
1-1 М1:20



3-3 М1:20



5-5 М1:20



ХЭСГИЙН ТОДОРХОЙЛОЛТ

Поз.	Загвар	Тоо	Жин /кг/
2		2665	L= 2930
3		1865	L= 2130
4		640	L= 2140
5		380	L= 1620
6		180	L= 1590
7		2865	L= 3120
8		1965	L= 2220
9		535	L= 1935
10		300	L= 1465



Тайлбар

1. Энэ зургийн ББ-04-тэй хамт үзнэ.

Adapt Build



ДОРНОГОВЬ АЙМАГ, САЙНШАНД СҮМ  
АШУУИС-ИЙН САЛБАР СУРГУУЛИЙН БАРИЛГА

Баганан суурь БС-1, БС-2, БС-3, БС-4, БС-5

Инженер	Д. Энхтөр	ЕГ шифр:	06/23	Масштаб:	Огноо
Гүйцэтгэсэн	Д. Энхтөр	ТГ шифр:	АВ-05/2023	Зургийн дугаар	2023/11 сар
Шалгасан	Ч.Тунгалаг			Бүх хуудас	112

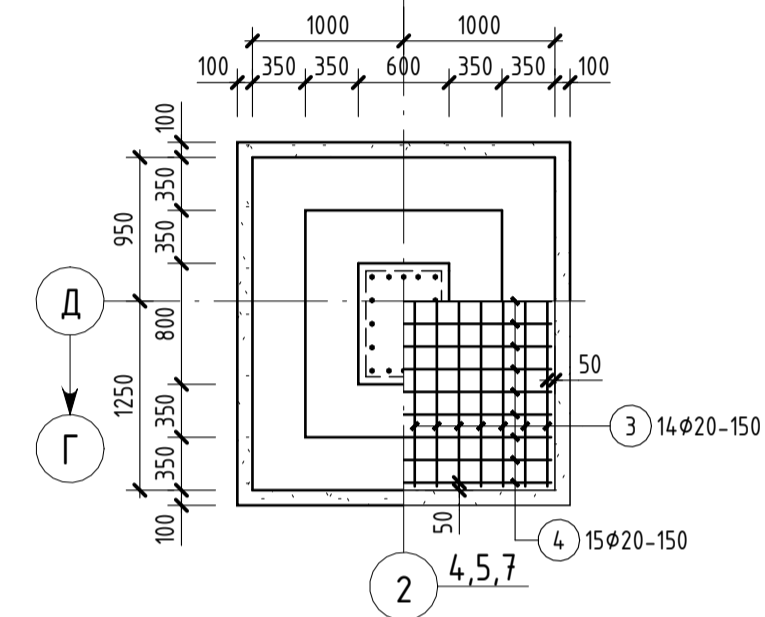
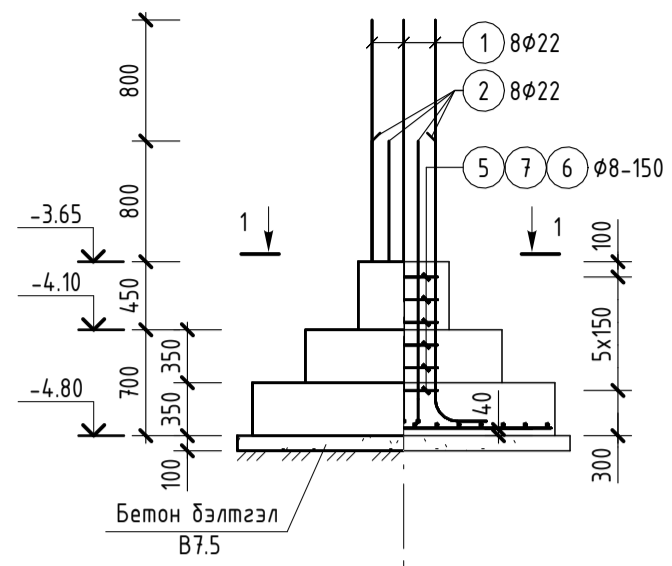
"Адапт Бюлд" ХХК

"ТГТ" ХХК

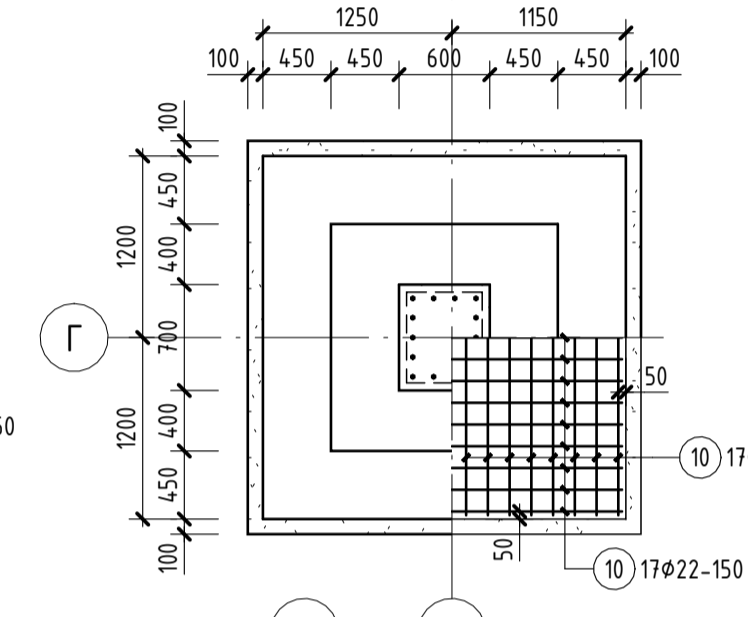
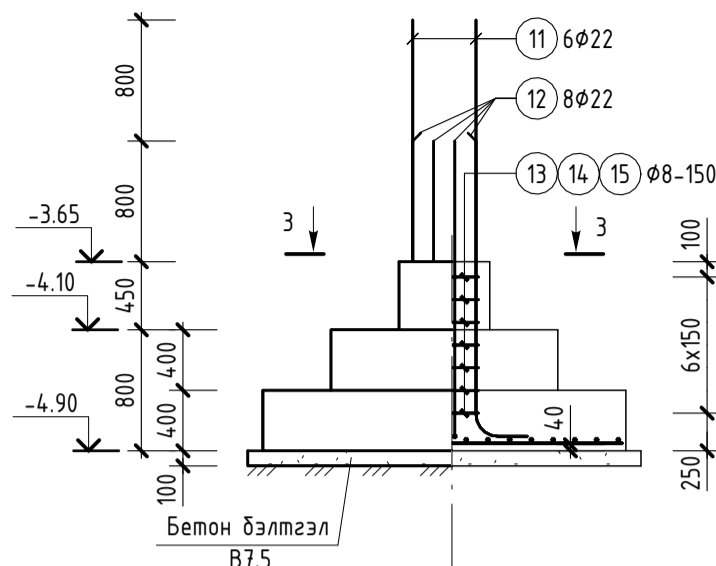
Ye шам

А.З.

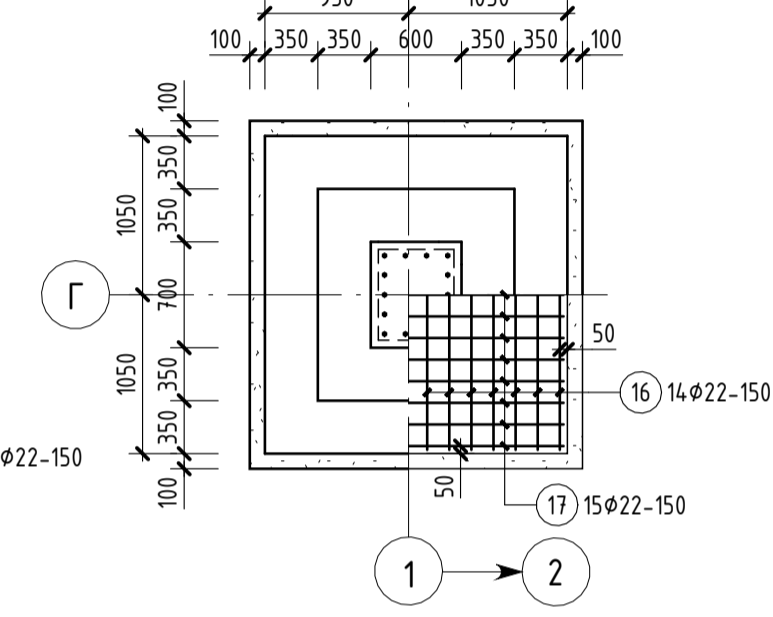
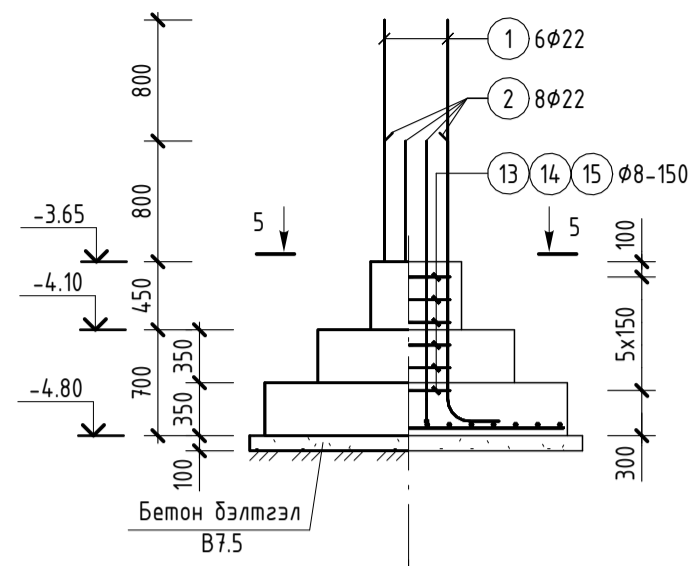
БАГАНАН СУУРЬ БС-6 М1:50



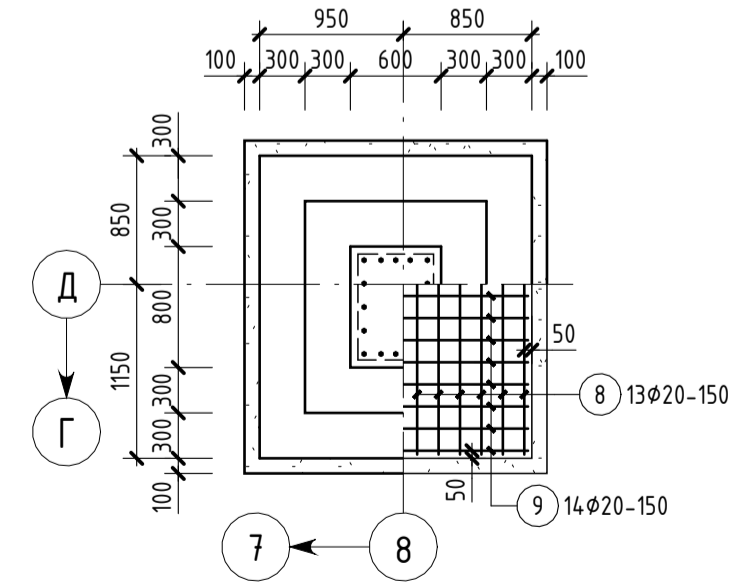
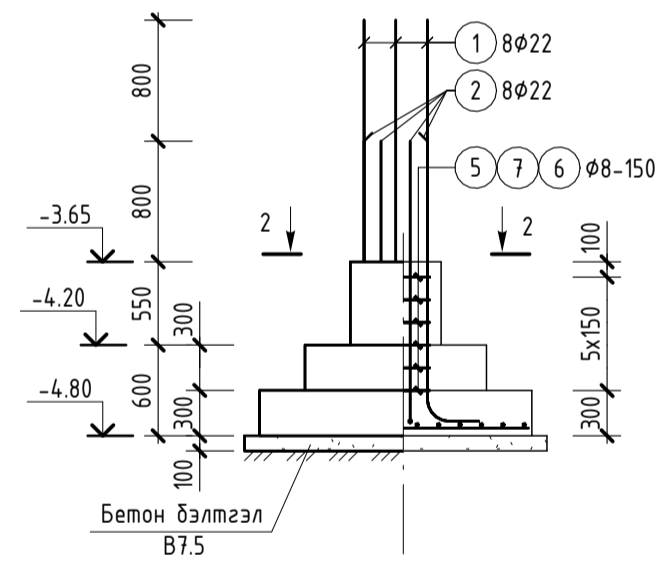
БАГАНАН СУУРЬ БС-8 М1:50



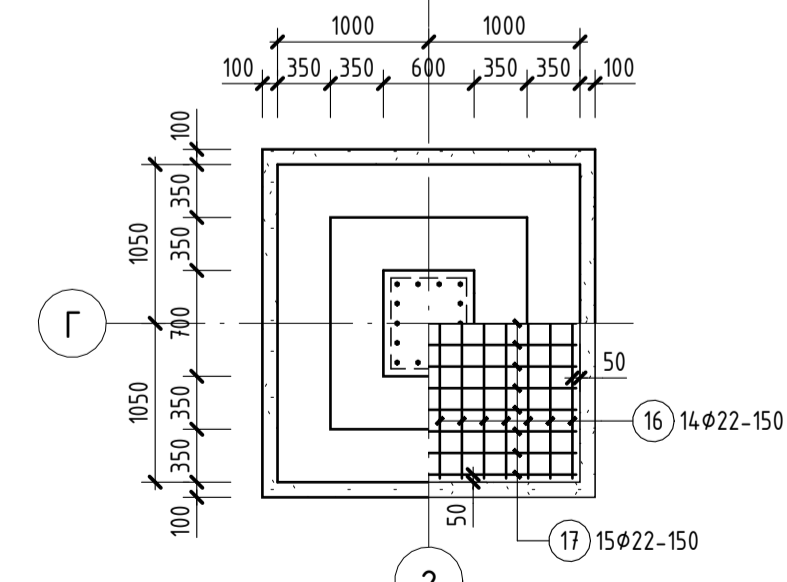
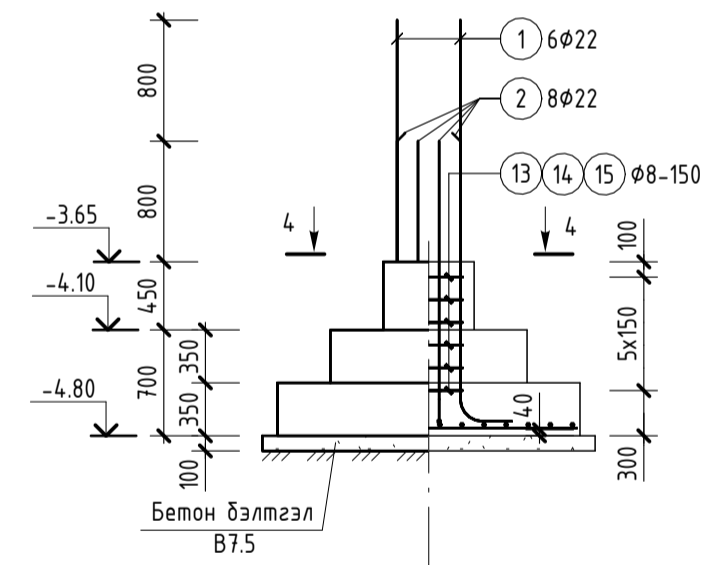
БАГАНАН СУУРЬ БС-10 М1:50



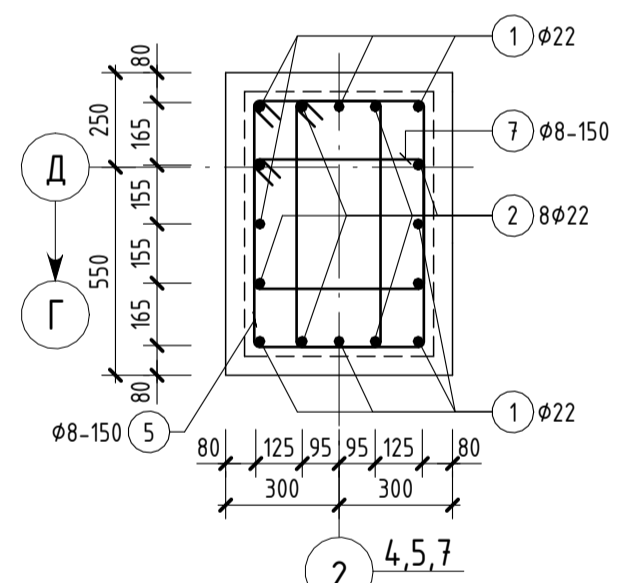
БАГАНАН СУУРЬ БС-7 М1:50



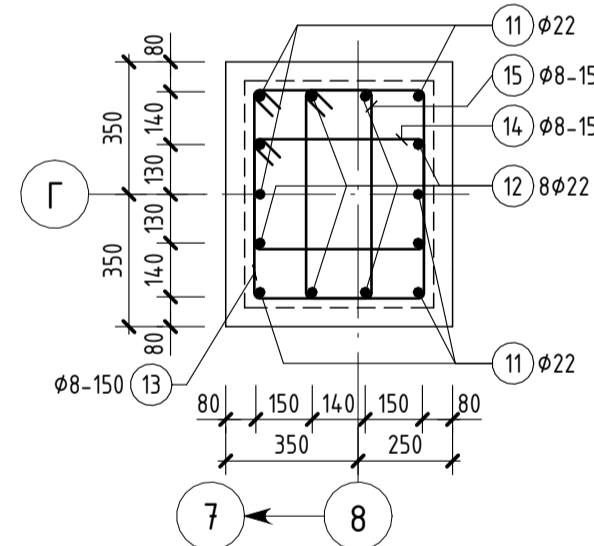
БАГАНАН СУУРЬ БС-9 М1:50



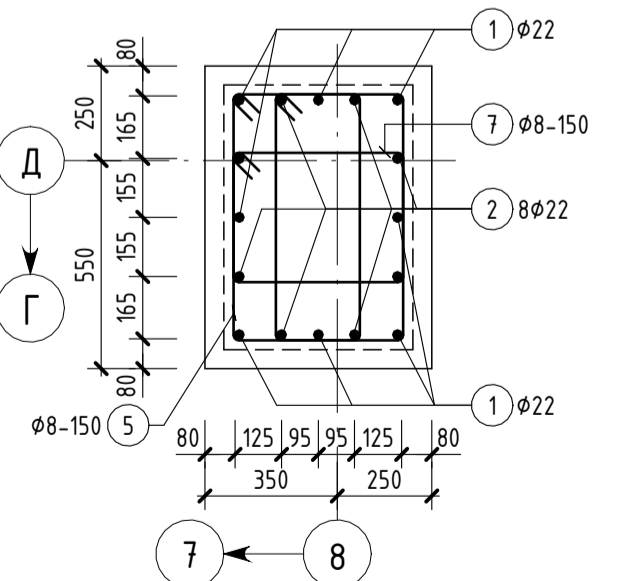
1-1 М1:20



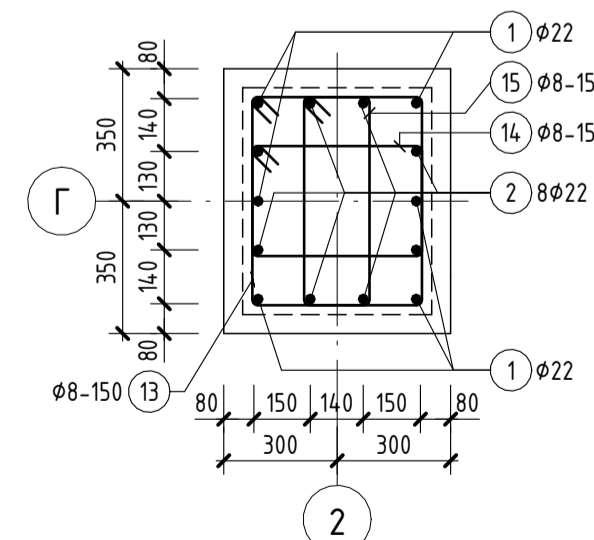
3-3 М1:20



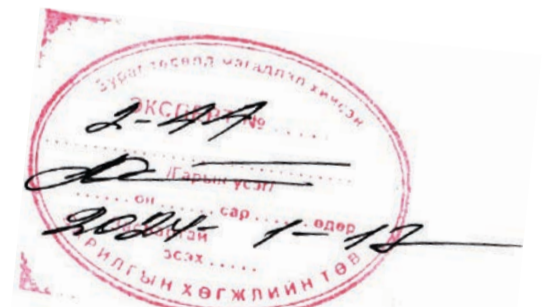
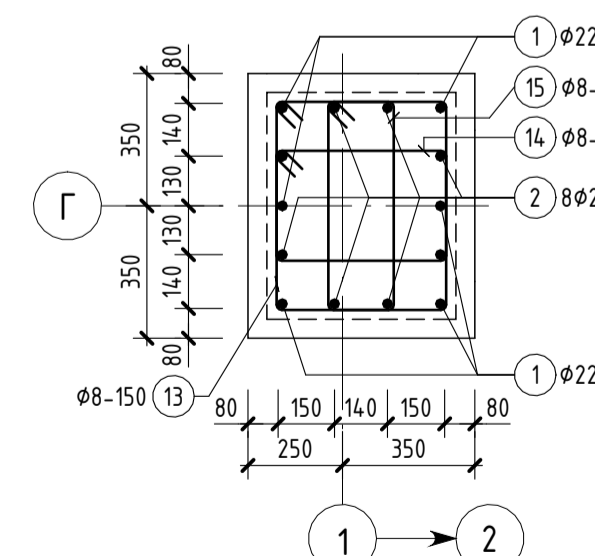
2-2 М1:20



4-4 М1:20



5-5 М1:20



ХЭСГИЙН ТОДОРХОЙЛОЛТ

Поз.	Загвар
1	2665 350 Γ=135 L= 2930
2	1865 350 Γ=135 L= 2130
5	740 455 535 L= 2340
6	740 230 310 L= 1890
7	430 455 535 L= 1725
11	2765 350 Γ=135 L= 3030
12	1965 350 Γ=135 L= 2230
13	640 455 535 L= 2140
14	380 455 535 L= 1620
15	640 180 260 L= 1590

ЦУТГАМАЛ ТӨМӨРБЕТОН ХИЙЦИЙН МАТЕРИАЛЫН ТОДОРХОЙЛОЛТ

Поз.	Тэмдэглэгээ	Нэр	Тоо шир.	Жин /кг/	
				Нэгж	Нийт
<b>БС-6</b>					
1	ГОСТ 34028-2016	Баганан суурь БС-6	4	281.1	1124.4
2	ГОСТ 34028-2016	φ22 А400 L=2930	8	8.74	69.9
3	ГОСТ 34028-2016	φ22 А400 L=2130	8	6.35	50.8
4	ГОСТ 34028-2016	φ20 А400 L=1950	14	5.30	74.2
5	ГОСТ 34028-2016	φ8 А240 L=2340	6	0.92	5.5
6	ГОСТ 34028-2016	φ8 А240 L=1890	6	0.75	4.5
7	ГОСТ 34028-2016	φ8 А240 L=1725	6	0.68	4.1
				Бетон В20 V=2.44 м³	
				Бетон В7.5 V=0.53 м³	
<b>БС-7</b>					
Баганан суурь БС-7					
1	ГОСТ 34028-2016	φ22 А400 L=2930	8	8.74	69.9
2	ГОСТ 34028-2016	φ22 А400 L=2130	8	6.35	50.8
5	ГОСТ 34028-2016	φ8 А240 L=2340	6	0.92	5.5
6	ГОСТ 34028-2016	φ8 А240 L=1890	6	0.75	4.5
7	ГОСТ 34028-2016	φ8 А240 L=1725	6	0.68	4.1
8	ГОСТ 34028-2016	φ20 А400 L=1950	13	4.81	62.5
9	ГОСТ 34028-2016	φ20 А400 L=1750	14	4.31	60.4
				Бетон В20 V=1.85 м³	
				Бетон В7.5 V=0.44 м³	
<b>БС-8</b>					
Баганан суурь БС-8					
10	ГОСТ 34028-2016	φ22 А400 L=2350	34	7.01	238.4
11	ГОСТ 34028-2016	φ22 А400 L=3030	6	9.04	54.2
12	ГОСТ 34028-2016	φ22 А400 L=2230	8	6.65	53.2
13	ГОСТ 34028-2016	φ8 А240 L=2140	7	0.85	5.9
14	ГОСТ 34028-2016	φ8 А240 L=1620	7	0.64	4.5
15	ГОСТ 34028-2016	φ8 А240 L=1590	7	0.63	4.4
				Бетон В20 V=3.39 м³	
				Бетон В7.5 V=0.68 м³	
<b>БС-9</b>					
Баганан суурь БС-9, БС-10					
1	ГОСТ 34028-2016	φ22 А400 L=2930	6	8.74	52.4
2	ГОСТ 34028-2016	φ22 А400 L=2130	8	6.35	50.8
13	ГОСТ 34028-2016	φ8 А240 L=2140	6	0.85	5.1
14	ГОСТ 34028-2016	φ8 А240 L=1620	6	0.64	3.8
15	ГОСТ 34028-2016	φ8 А240 L=1590	6	0.63	3.8
16	ГОСТ 34028-2016	φ22 А400 L=2050	14	6.12	85.6
17	ГОСТ 34028-2016	φ22 А400 L=1950	15	5.82	87.3
				Бетон В20 V=2.30 м³	
				Бетон В7.5 V=0.51 м³	

Тайлбар

1. Энэ зургийн ББ-04-тэй хамт үзнэ.

Adapt Build



ДОРНОГОВЬ АЙМАГ, САЙНШАНД СУМ  
АШУУИС-ИЙН САЛБАР СУРГУУЛИЙН БАРИЛГА

Баганан суурь БС-6, БС-7, БС-8, БС-9, БС-10

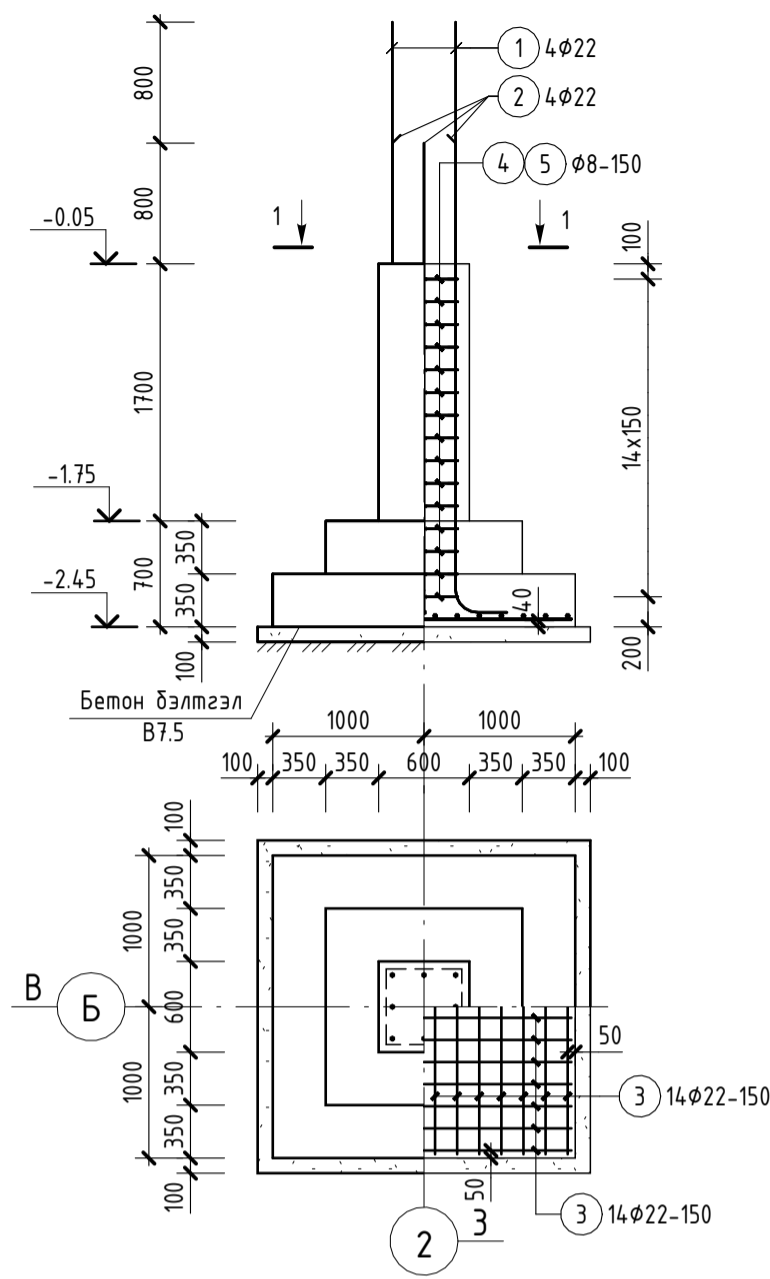
Инженер	Д. Энхтөр	ЕГ шифр:	06/23	Масштаб:	Огноо
Гүйцэтгэсэн	Д. Энхтөр	ТГ шифр:	АВ-05/2023	Зургийн дугаар	2023/11 сар
Шалгасан	Ч.Тунгалаг			ББ-07	Бүх хуудас
				112	

"Адапт Бюлд" ХХК

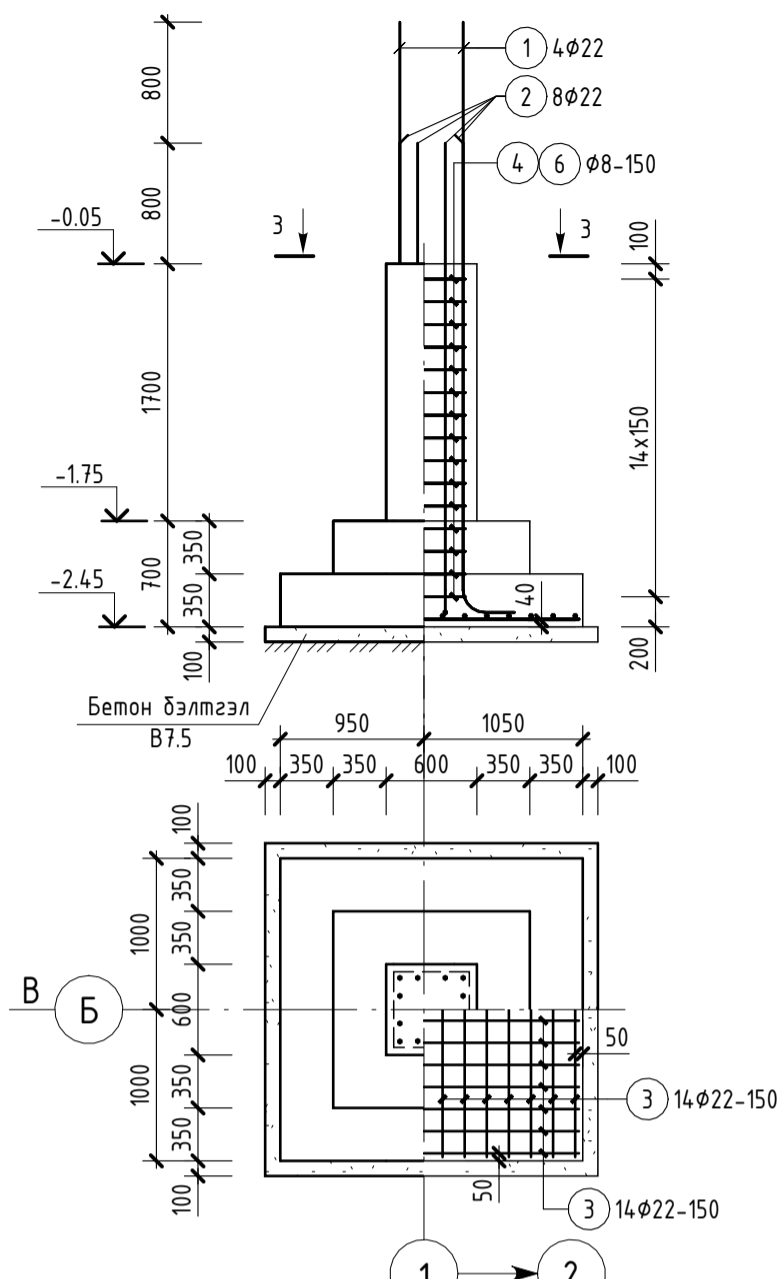
"ТГТ" ХХК

Ye шам А.З.

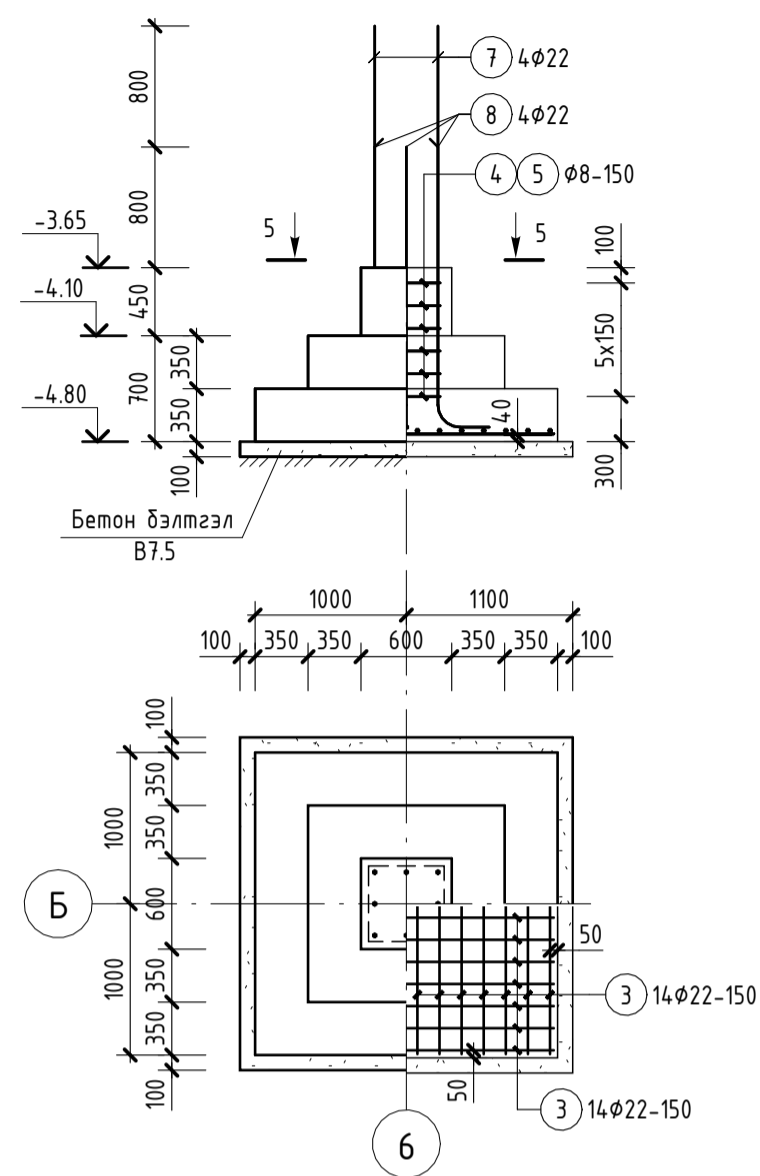
БАГАНАН СУУРЬ БС-11 М1:50



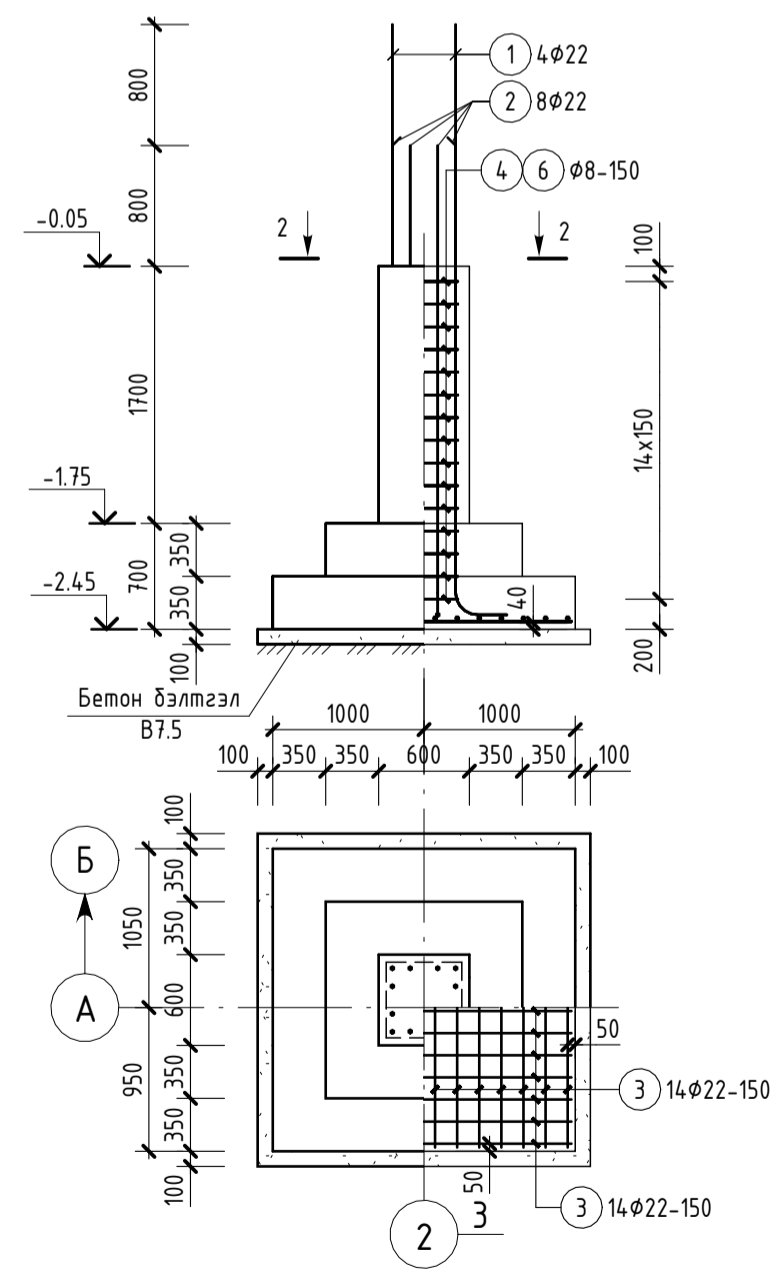
БАГАНАН СУУРЬ БС-13 М1:50



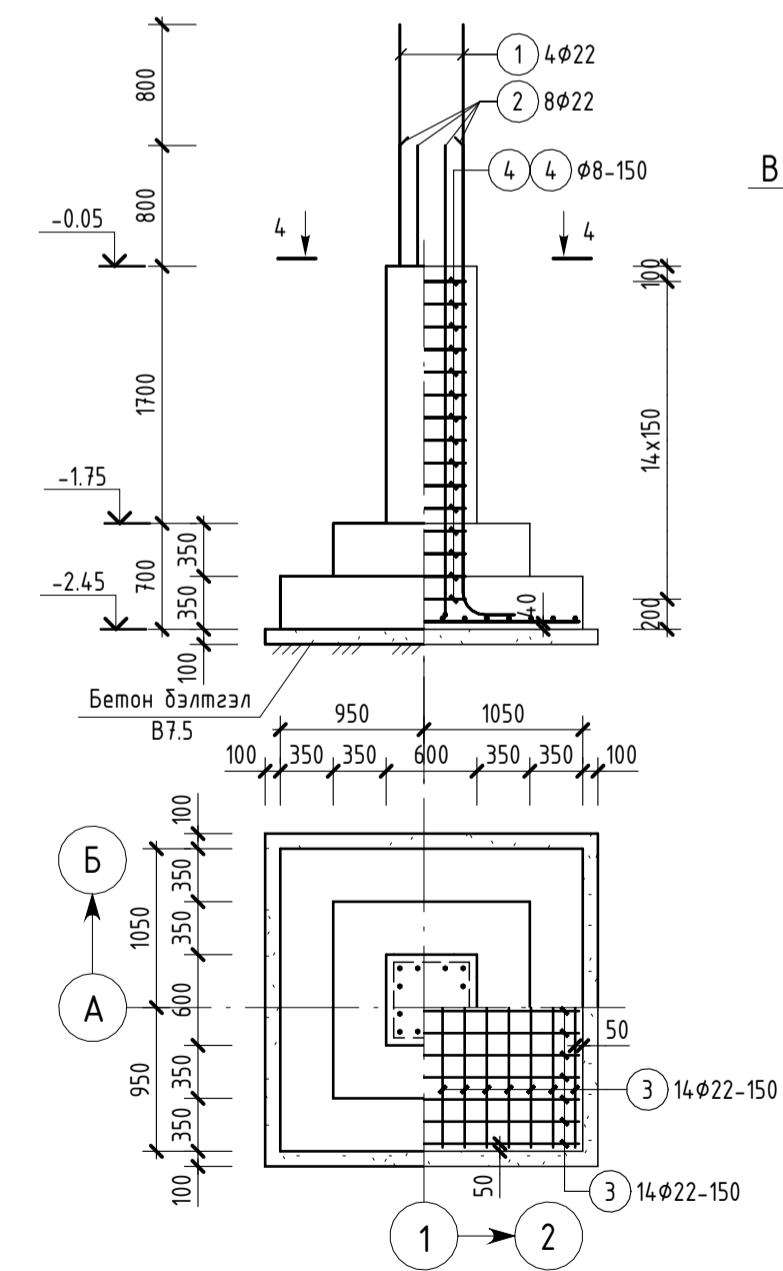
БАГАНАН СУУРЬ БС-15 М1:50



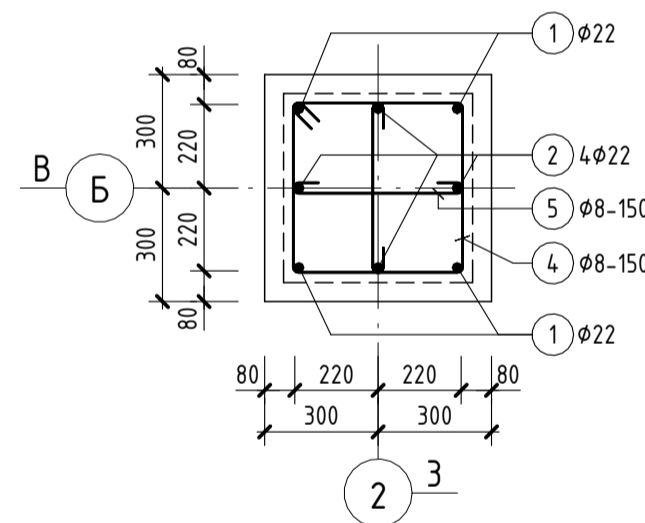
БАГАНАН СУУРЬ БС-12 М1:50



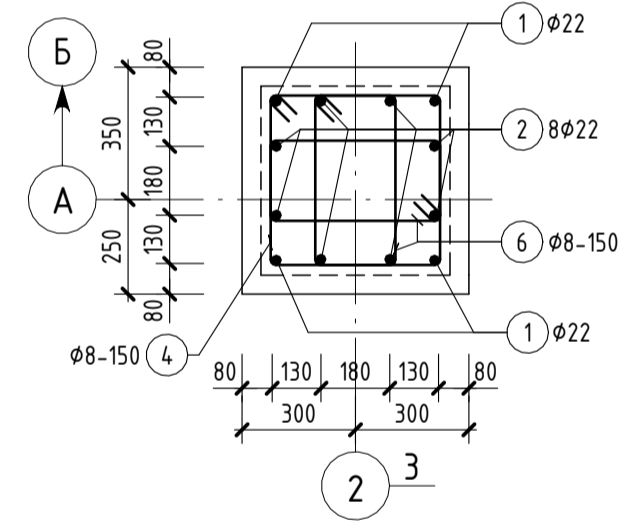
БАГАНАН СУУРЬ БС-14 М1:50



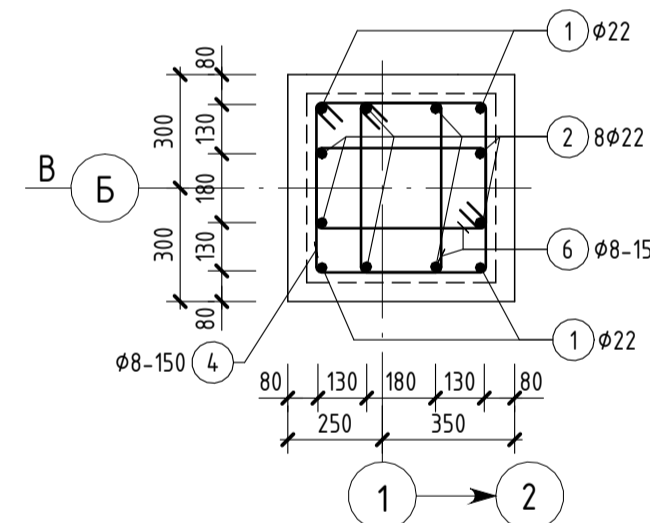
1-1 М1:20



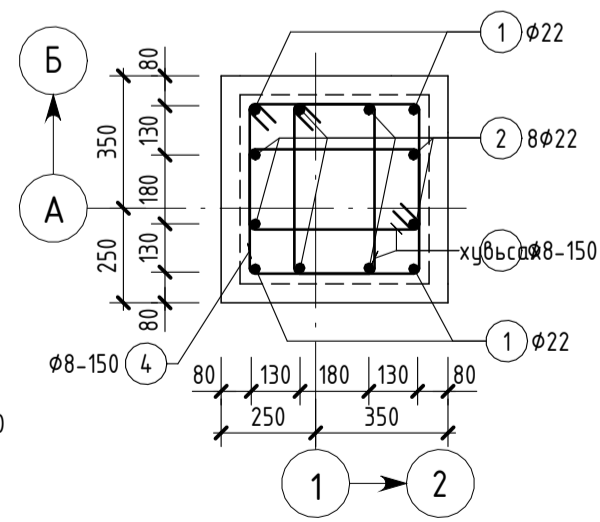
2-2 М1:20



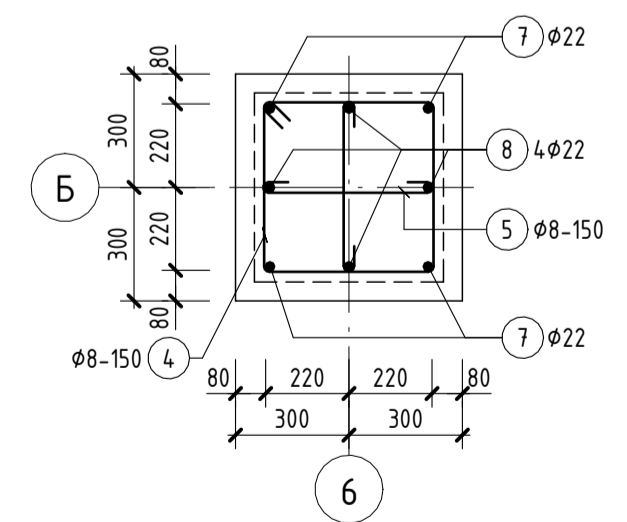
3-3 М1:20



4-4 М1:20



5-5 М1:20



ЦУТГАМАЛ ТӨМӨРБЕТОН ХИЙЦИЙН МАТЕРИАЛЫН ТОДОРХОЙЛОЛТ

Поз.	Тэмдэглэгээ	Нэр	Тоо шир.	Жин /кг/	
				Нэгж	Нийт
Баганан суурь БС-11					
1	ГОСТ 34028-2016	Φ22 А400 L=4180	4	271.8	1087.2
2	ГОСТ 34028-2016	Φ22 А400 L=3380	4	12.47	49.9
3	ГОСТ 34028-2016	Φ22 А400 L=1950	28	10.08	40.3
4	ГОСТ 34028-2016	Φ8 А240 L=1935	15	5.82	162.9
5	ГОСТ 34028-2016	Φ8 А240 L=610	15	0.76	11.5
Бетон В20 V=2.60 м³					
Бетон В7.5 V=0.48 м³					
Баганан суурь БС-12, БС-13, БС-14					
1	ГОСТ 34028-2016	Φ22 А400 L=4180	5	322.3	1611.5
2	ГОСТ 34028-2016	Φ22 А400 L=3380	4	12.47	49.9
3	ГОСТ 34028-2016	Φ22 А400 L=1950	8	10.08	80.6
4	ГОСТ 34028-2016	Φ8 А240 L=1935	28	5.82	162.9
6	ГОСТ 34028-2016	Φ8 А240 L=1465	15	0.76	11.5
Бетон В20 V=2.60 м³					
Бетон В7.5 V=0.48 м³					
БС-15					
1	ГОСТ 34028-2016	Φ22 А400 L=1950	1	230.8	230.8
3	ГОСТ 34028-2016	Φ22 А400 L=1950	28	5.82	162.9
4	ГОСТ 34028-2016	Φ8 А240 L=1935	6	0.76	4.6
5	ГОСТ 34028-2016	Φ8 А240 L=610	12	0.24	2.9
7	ГОСТ 34028-2016	Φ22 А400 L=2930	4	8.74	35.0
8	ГОСТ 34028-2016	Φ22 А400 L=2130	4	6.35	25.4
Бетон В20 V=2.15 м³					
Бетон В7.5 V=0.48 м³					

ХЭСГИЙН ТОДОРХОЙЛОЛТ

Поз.	Зэгвар	Тайлбар
1		L= 4180
2		L= 3380
4		L= 1935
5		L= 610
6		L= 1465
7		L= 2930
8		L= 2130

Тайлбар

1. Энэ зургийн ББ-04-тэй хамт үзнэ.

Adapt Build



ДОРНОГОВЬ АЙМАГ, САЙШАНД СҮМ  
АШУУИС-ИЙН САЛБАР СУРГУУЛИЙН БАРИЛГА

Баганан суурь БС-11, БС-12, БС-13, БС-14, БС-15

Инженер	Д. Энхтөр	ЕГ шифр:	06/23	Масштаб:	Огноо
Гүйцэтгэсэн	Д. Энхтөр	ТГ шифр:	АВ-05/2023	Зургийн дугаар	2023/11 сар
Шалгасан	Ч.Тунгалаг			ББ-08	Бүх хуудас
				112	

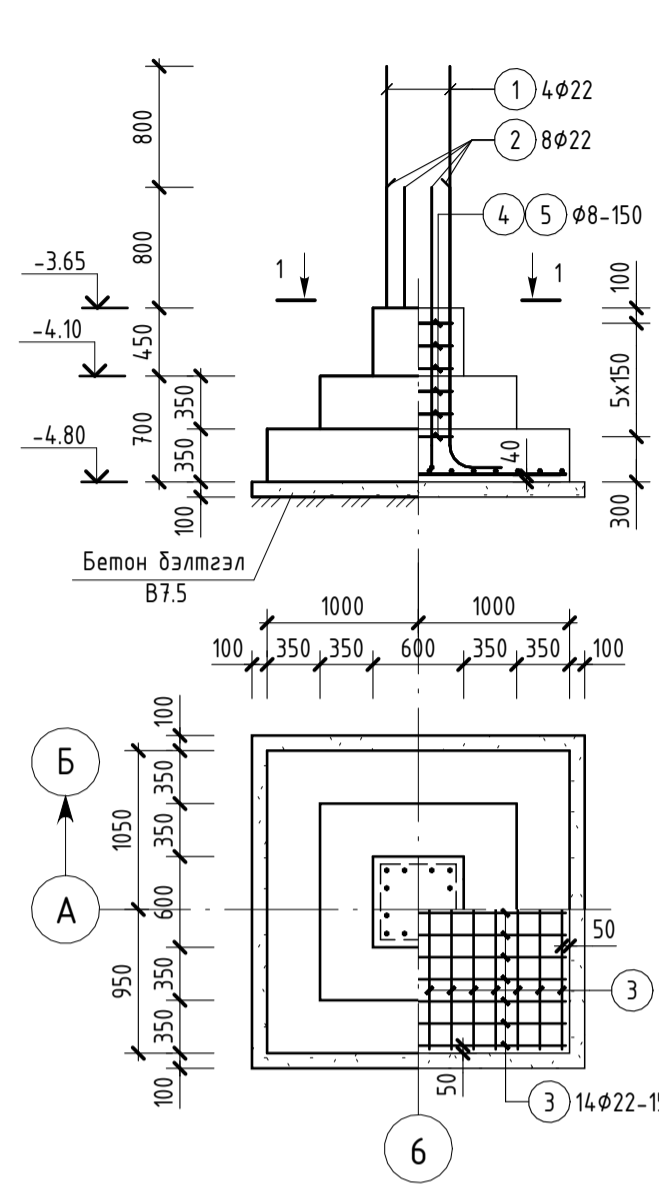
"Адапт Бюлд" ХХК

"ТГТ" ХХК

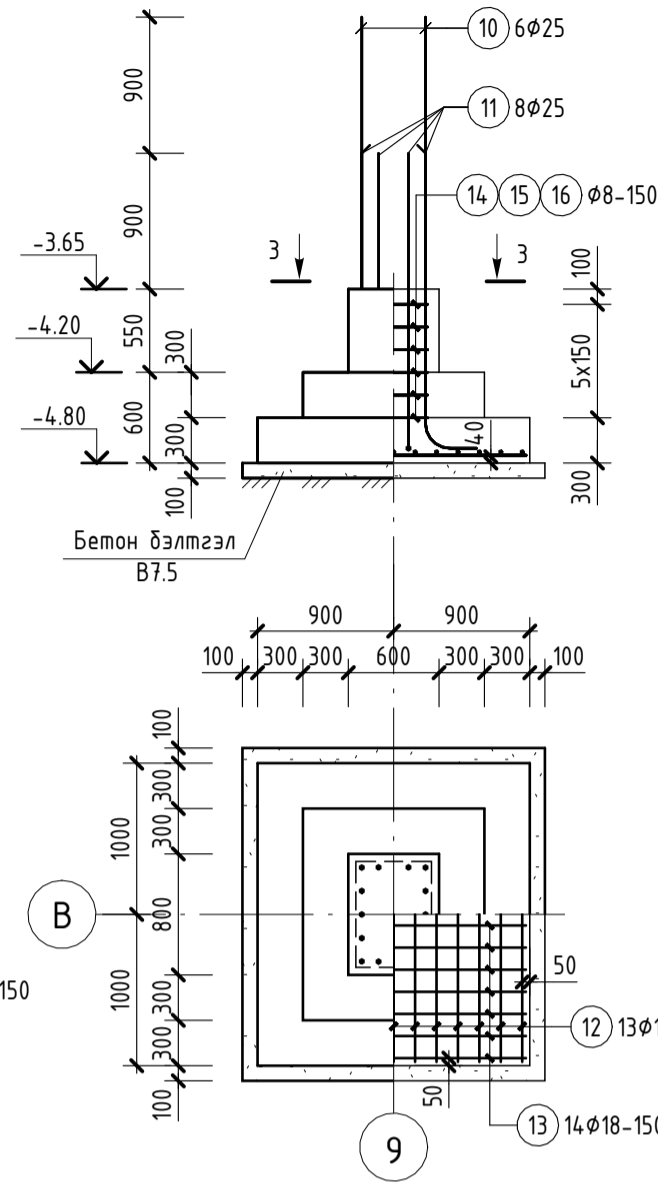
Ye sham А.З.



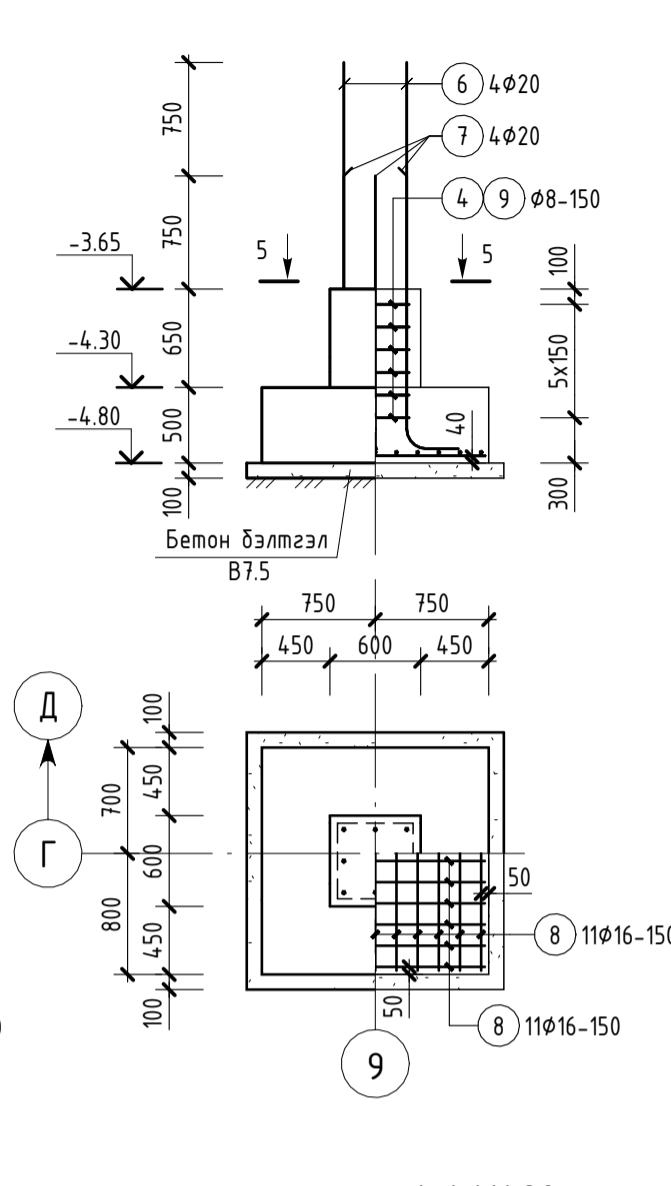
БАГАНАН СУУРЬ БС-16 М1:50



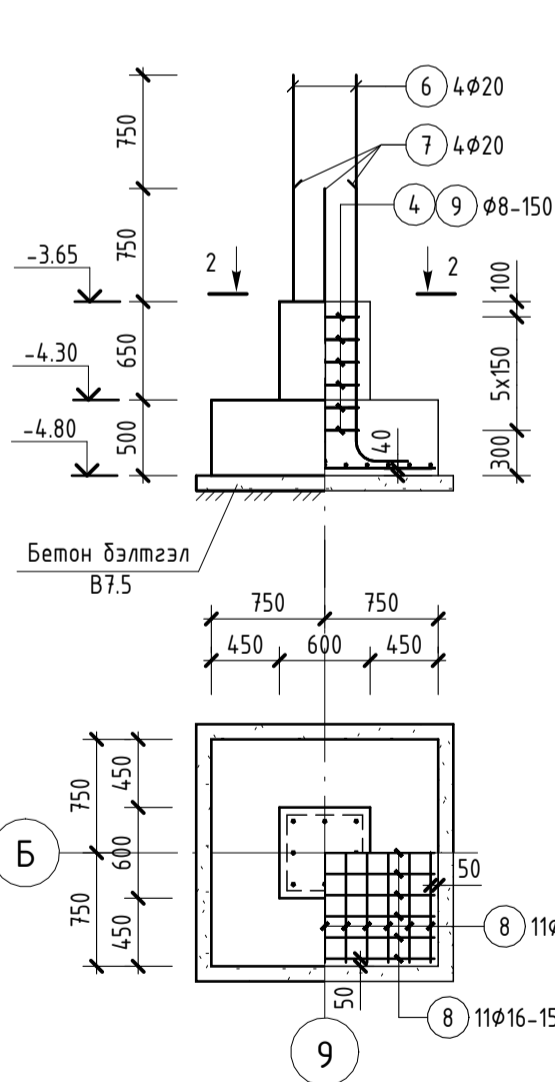
БАГАНАН СУУРЬ БС-18 М1:50



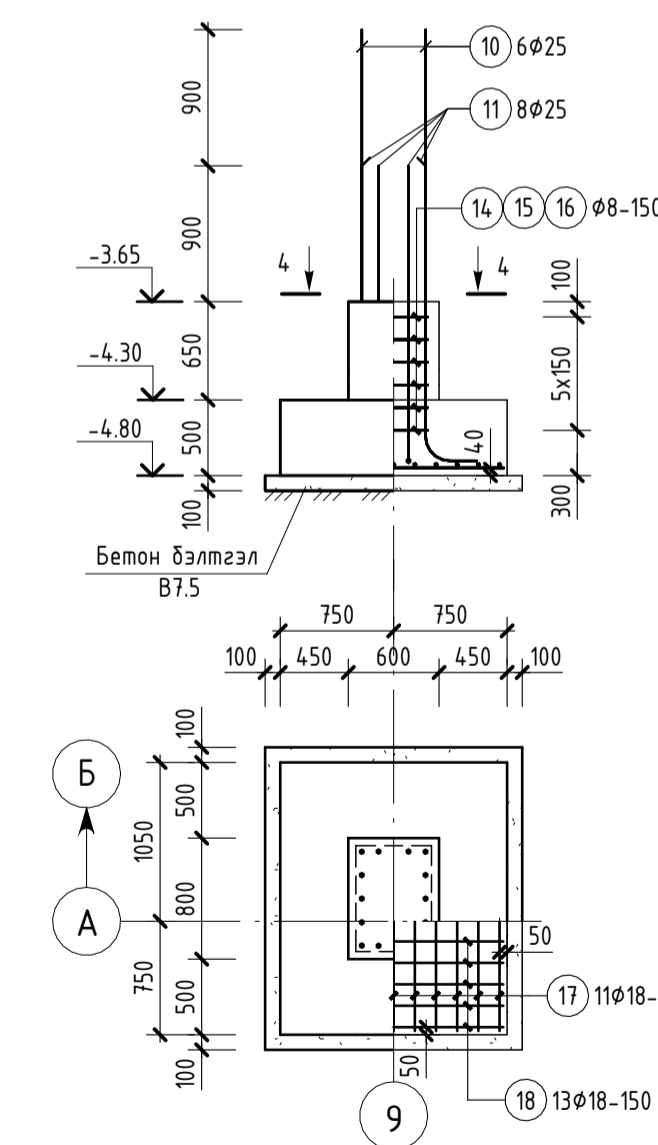
БАГАНАН СУУРЬ БС-20 М1:50



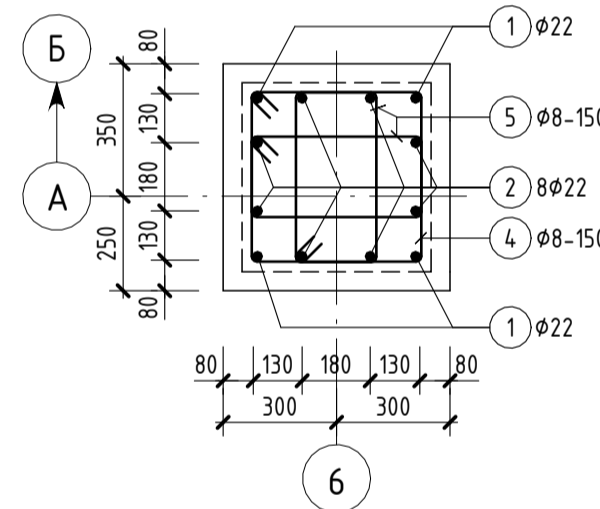
БАГАНАН СУУРЬ БС-17 М1:50



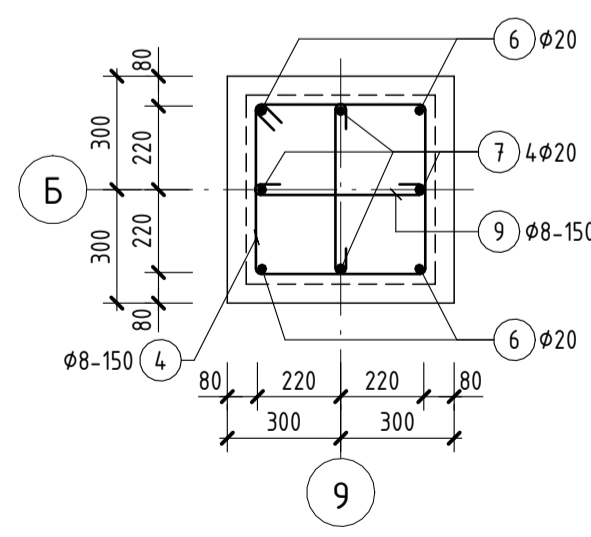
БАГАНАН СУУРЬ БС-19 М1:50



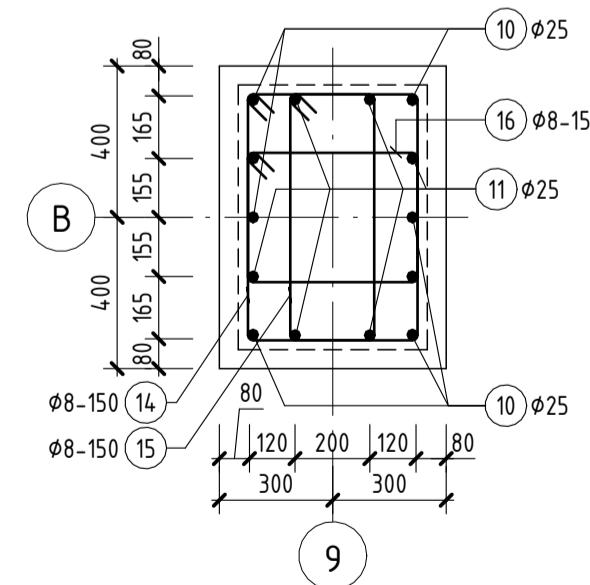
1-1 М1:20



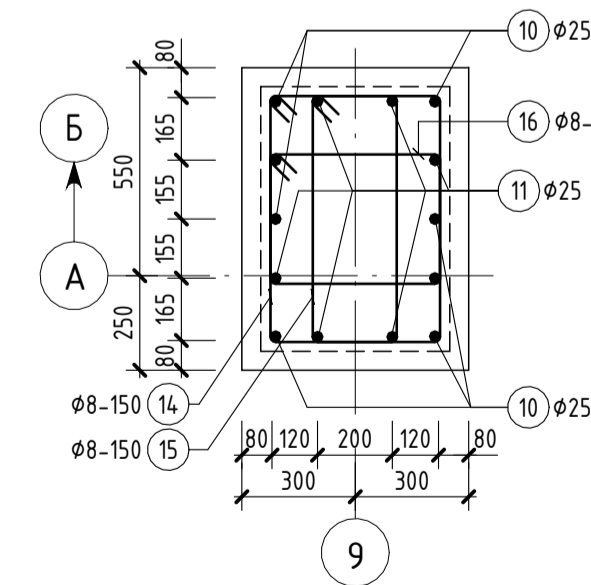
2-2 М1:20



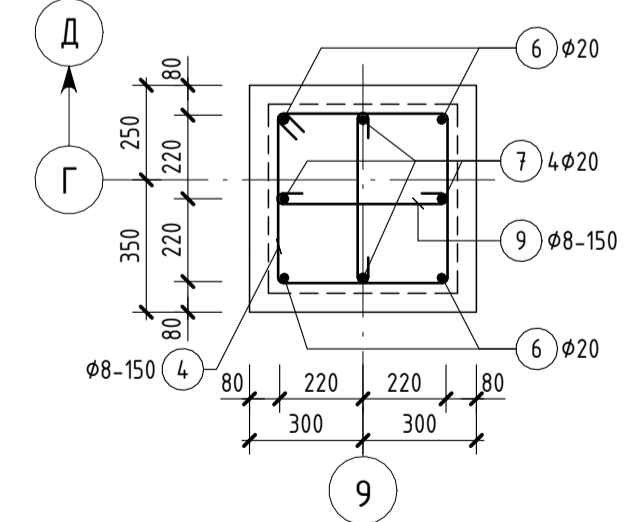
3-3 М1:20



4-4 М1:20



5-5 М1:20



ХЭСГИЙН ТОДОРХОЙЛОЛТ

Поз.	Загвар
1	L= 2930
2	L= 2130
4	L= 1935
5	L= 1465
6	L= 2835
7	L= 2085
9	L= 610
10	L= 3120
11	L= 2220
14	L= 2340
15	L= 1890
16	L= 1725

ЦУТГАМАЛ ТӨМӨРБЕТОН ХИЙЦИЙН МАТЕРИАЛЫН ТОДОРХОЙЛОЛТ

Поз.	Тэмдэглэгээ	Нэр	Тоо шир.	Жин /кг/	
				Нэгж	Нийт
БС-16		Баганан суурь БС-16	1	260.2	260.2
1	ГОСТ 34028-2016	Φ22 А400 L=2930	4	8.74	35.0
2	ГОСТ 34028-2016	Φ22 А400 L=2130	8	6.35	50.8
3	ГОСТ 34028-2016	Φ22 А400 L=1950	28	5.82	162.9
4	ГОСТ 34028-2016	Φ8 А240 L=1935	6	0.77	4.6
5	ГОСТ 34028-2016	Φ8 А240 L=1465	12	0.58	6.9
		Бетон В20 V=2.15 м³			
		Бетон В7.5 V=0.48 м³			
БС-17		Баганан суурь БС-17, БС-20	2	106.4	212.8
4	ГОСТ 34028-2016	Φ8 А240 L=1935	6	0.76	4.6
6	ГОСТ 34028-2016	Φ20 А400 L=2835	4	6.99	28.0
7	ГОСТ 34028-2016	Φ20 А400 L=2085	4	5.14	20.6
8	ГОСТ 34028-2016	Φ16 А400 L=1450	22	2.29	50.3
9	ГОСТ 34028-2016	Φ8 А240 L=610	12	0.24	2.9
		Бетон В20 V=1.36 м³			
		Бетон В7.5 V=0.29 м³			
БС-18		Баганан суурь БС-18	1	253.7	253.7
10	ГОСТ 34028-2016	Φ25 А400 L=3120	6	11.97	71.8
11	ГОСТ 34028-2016	Φ25 А400 L=2220	8	8.52	68.1
12	ГОСТ 34028-2016	Φ18 А400 L=1950	13	3.90	50.6
13	ГОСТ 34028-2016	Φ18 А400 L=1750	14	3.50	49.0
14	ГОСТ 34028-2016	Φ8 А240 L=2340	6	0.92	5.5
15	ГОСТ 34028-2016	Φ8 А240 L=1890	6	0.75	4.5
16	ГОСТ 34028-2016	Φ8 А240 L=1725	6	0.68	4.1
		Бетон В20 V=1.85 м³			
		Бетон В7.5 V=0.44 м³			
БС-19		Баганан суурь БС-19	1	230.2	230.2
10	ГОСТ 34028-2016	Φ25 А400 L=3120	6	11.97	71.8
11	ГОСТ 34028-2016	Φ25 А400 L=2220	8	8.52	68.1
14	ГОСТ 34028-2016	Φ8 А240 L=2340	6	0.92	5.5
15	ГОСТ 34028-2016	Φ8 А240 L=1890	6	0.75	4.5
16	ГОСТ 34028-2016	Φ8 А240 L=1725	6	0.68	4.1
17	ГОСТ 34028-2016	Φ18 А400 L=1750	11	3.50	38.5
18	ГОСТ 34028-2016	Φ18 А400 L=1450	13	2.90	37.7
		Бетон В20 V=1.66 м³			
		Бетон В7.5 V=0.34 м³			

Тайлбар

1. Энэ зургийн ББ-04-тэй хамт үзнэ.

Adapt Build

"Адапт Бюлд" ХХК



"ТГТ" ХХК

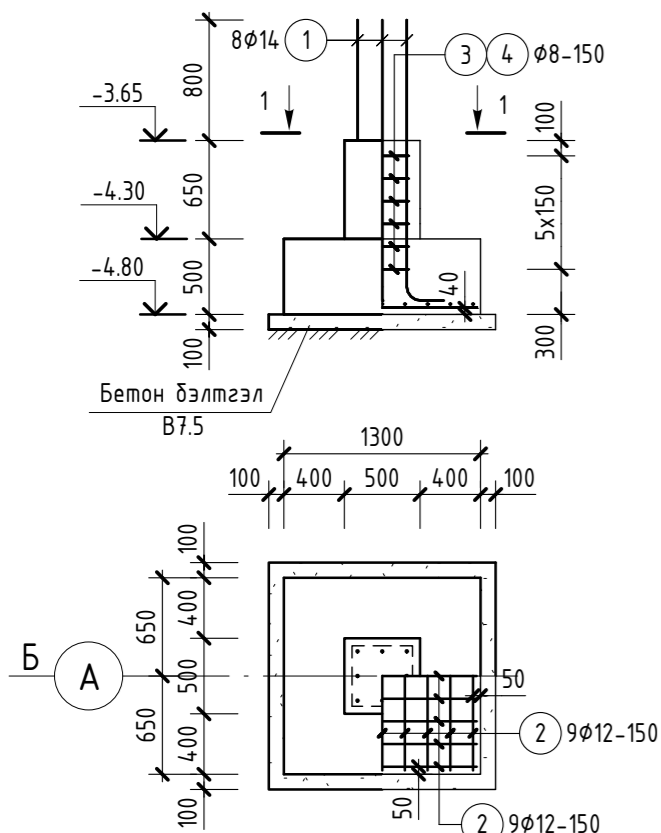
ДОРНОГОВЬ АЙМАГ, САЙШАНД СҮМ  
АШУУИС-ИЙН САЛБАР СУРГУУЛИЙН БАРИЛГА

Баганан суурь БС-16, БС-17, БС-18, БС-19, БС-20

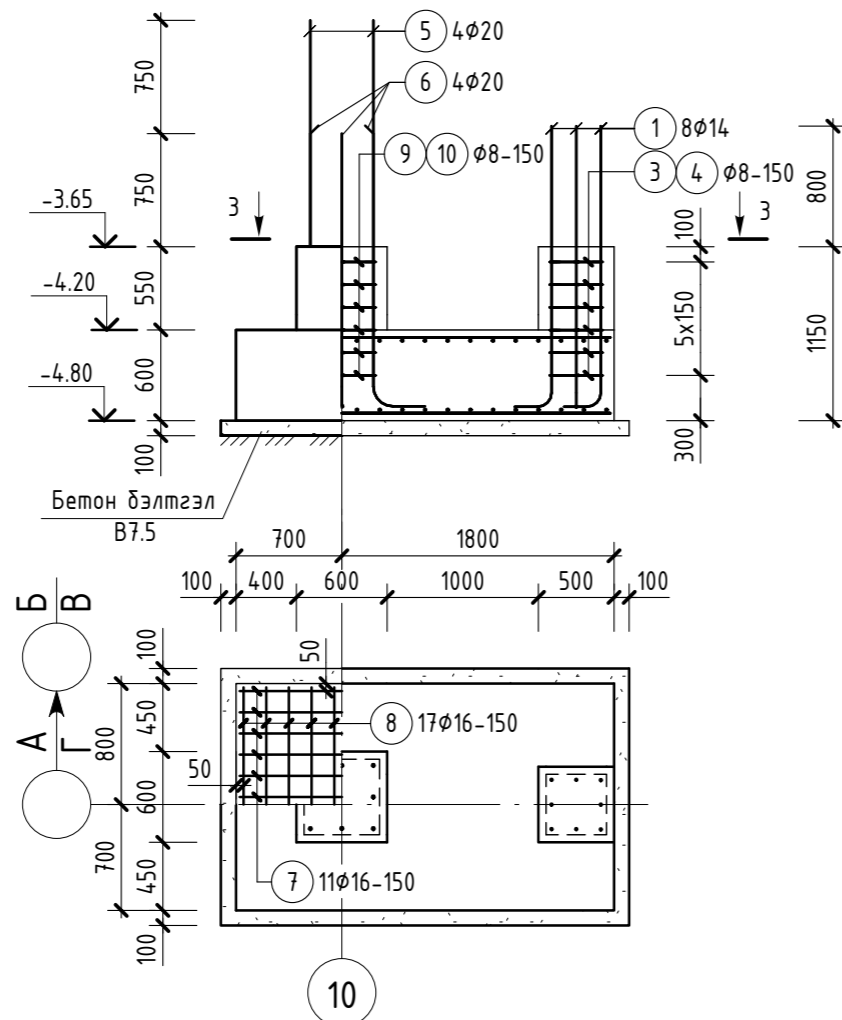
Инженер	Д. Энхтөр	ЕГ шифр:	06/23	Масштаб:	Огноо
Гүйцэтгэсэн	Д. Энхтөр	ТГ шифр:	АВ-05/2023	Зургийн дугаар	2023/11 сар
Шалгасан	Ч.Тунгалаг			ББ-09	Бүх хуудас
					112

Ye шам А.З.

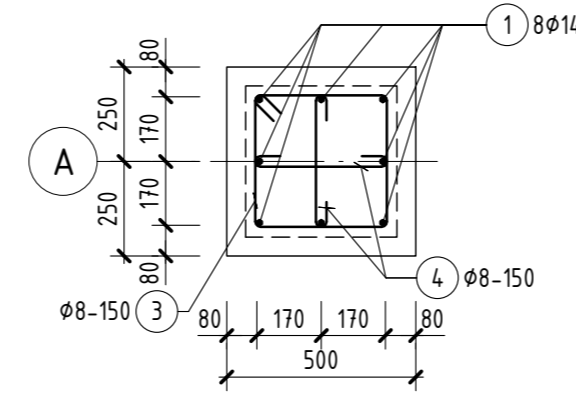
БАГАНАН СУУРЬ БС-21 М1:50



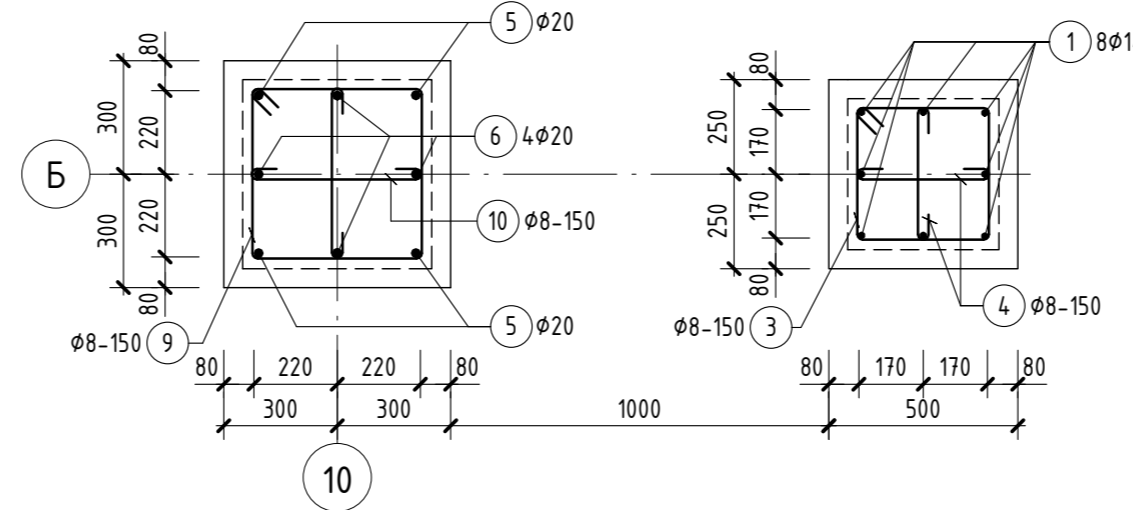
БАГАНАН СУУРЬ БС-23 М1:50



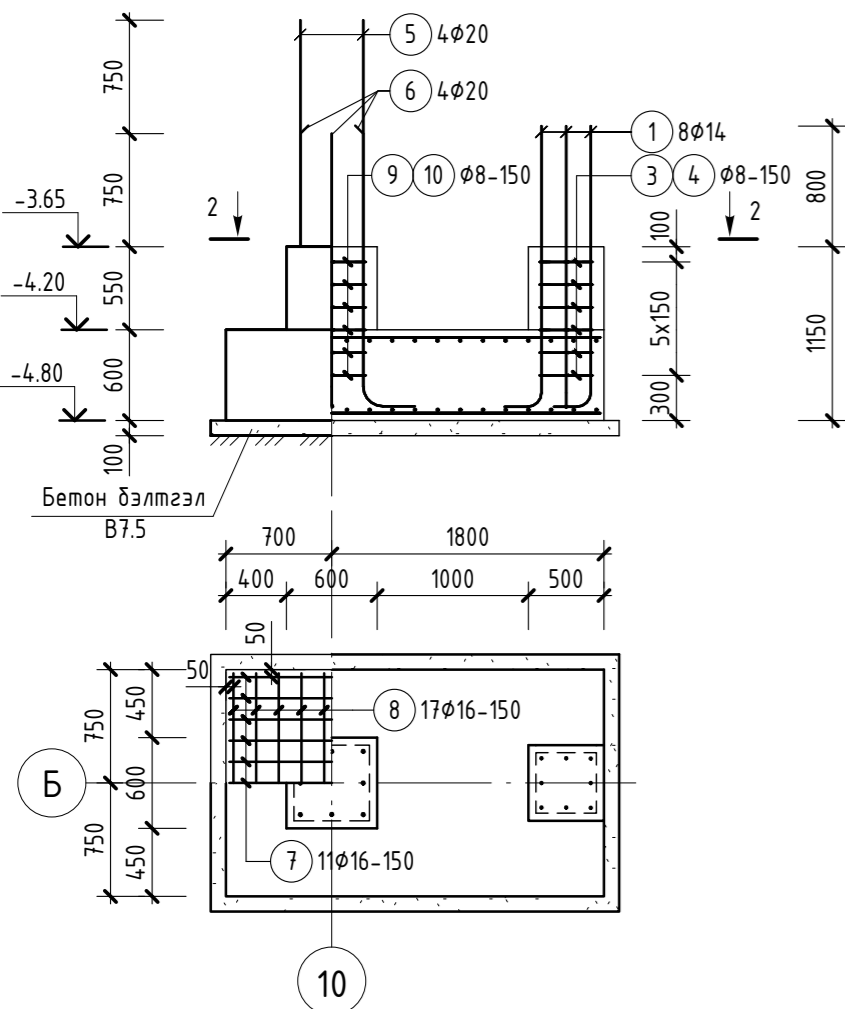
1-1 М1:20



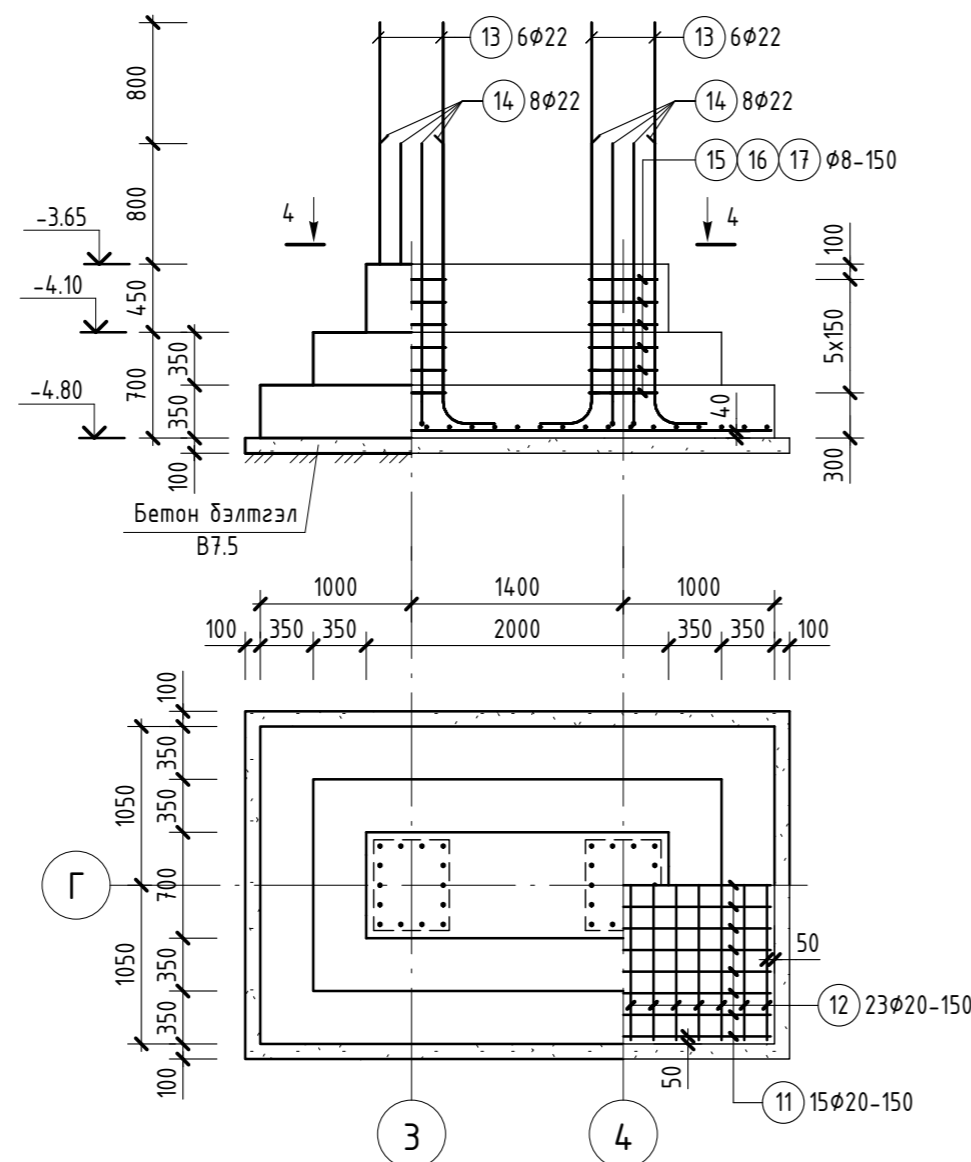
2-2 М1:20



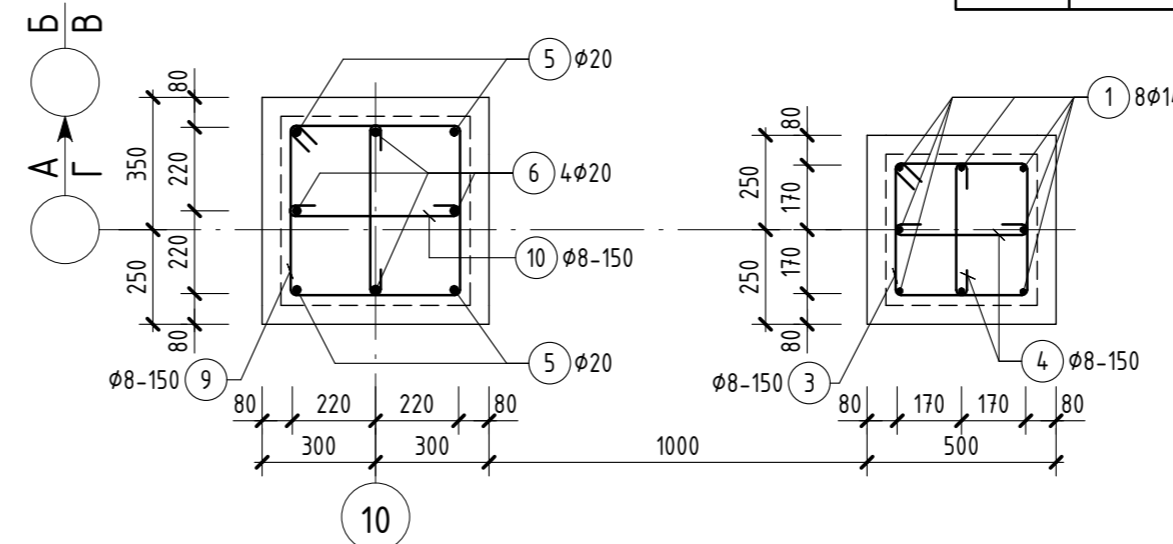
БАГАНАН СУУРЬ БС-22 М1:50



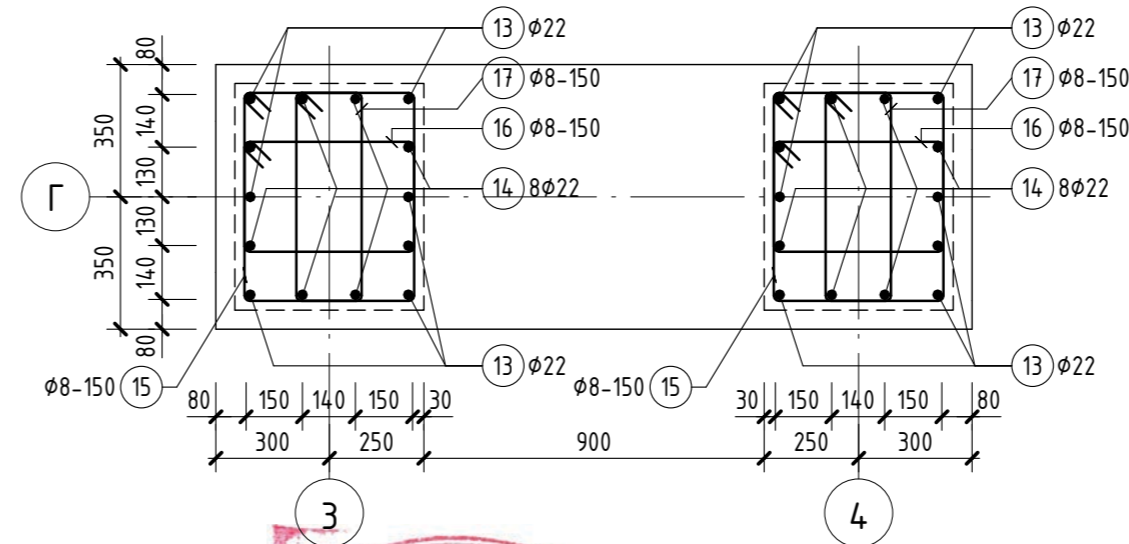
БАГАНАН СУУРЬ БС-24 М1:50



3-3 М1:20



4-4 М1:20



ЦУТГАМАЛ ТӨМӨРБЕТОН ХИЙЦИЙН МАТЕРИАЛЫН ТОДОРХОЙЛОЛТ

Поз.	Тэмдэглэгээ	Нэр	Тоо шир.	Жин /кг/	
				Нэгж	Нийт
БС-21		Баганан суурь БС-21	2	46	92
1	ГОСТ 34028-2016	φ14 А400 L=2060	8	2.49	19.9
2	ГОСТ 34028-2016	φ12 А400 L=1250	18	1.11	20.0
3	ГОСТ 34028-2016	φ8 А240 L=1535	6	0.61	3.6
4	ГОСТ 34028-2016	φ8 А240 L=510	12	0.20	2.4
		Бетон В20 V=1.01 м³			
		Бетон В7.5 V=0.23 м³			
		Баганан суурь БС-22, БС-23	4	163.4	653.6
1	ГОСТ 34028-2016	φ14 А400 L=2060	8	2.49	19.9
3	ГОСТ 34028-2016	φ8 А240 L=1535	6	0.61	3.6
4	ГОСТ 34028-2016	φ8 А240 L=510	12	0.20	2.4
5	ГОСТ 34028-2016	φ20 А400 L=2835	4	6.99	28.0
6	ГОСТ 34028-2016	φ20 А400 L=2085	4	5.14	20.6
7	ГОСТ 34028-2016	φ16 А400 L=2450	22	3.87	85.1
8	ГОСТ 34028-2016	φ16 А400 L=1450	34	2.29	77.8
9	ГОСТ 34028-2016	φ8 А240 L=1935	6	0.76	4.6
10	ГОСТ 34028-2016	φ8 А240 L=610	12	0.24	2.9
		Бетон В20 V=2.59 м³			
		Бетон В7.5 V=0.46 м³			
БС-24		Баганан суурь БС-24	1	471.9	471.9
11	ГОСТ 34028-2016	φ20 А400 L=3350	15	8.26	123.9
12	ГОСТ 34028-2016	φ20 А400 L=2050	23	5.05	116.2
13	ГОСТ 34028-2016	φ22 А400 L=2930	12	8.74	104.9
14	ГОСТ 34028-2016	φ22 А400 L=2130	16	6.35	101.6
15	ГОСТ 34028-2016	φ8 А240 L=2140	12	0.85	10.2
16	ГОСТ 34028-2016	φ8 А240 L=1620	12	0.64	7.7
17	ГОСТ 34028-2016	φ8 А240 L=1590	12	0.63	7.5
		Бетон В20 V=4.45 м³			
		Бетон В7.5 V=0.83 м³			

ХЭСГИЙН ТОДОРХОЙЛОЛТ

Поз.	Загвар
1	L= 2060
3	L= 1535
4	L= 510
5	L= 2835
6	L= 2085
9	L= 1935
10	L= 610

ХЭСГИЙН ТОДОРХОЙЛОЛТ

Поз.	Загвар
13	L= 2930
14	L= 2130
15	L= 2140
16	L= 1620
17	L= 1590

Тайлбар

1. Энэ зургийн ББ-04-тэй хамт үзнэ.



Adapt Build



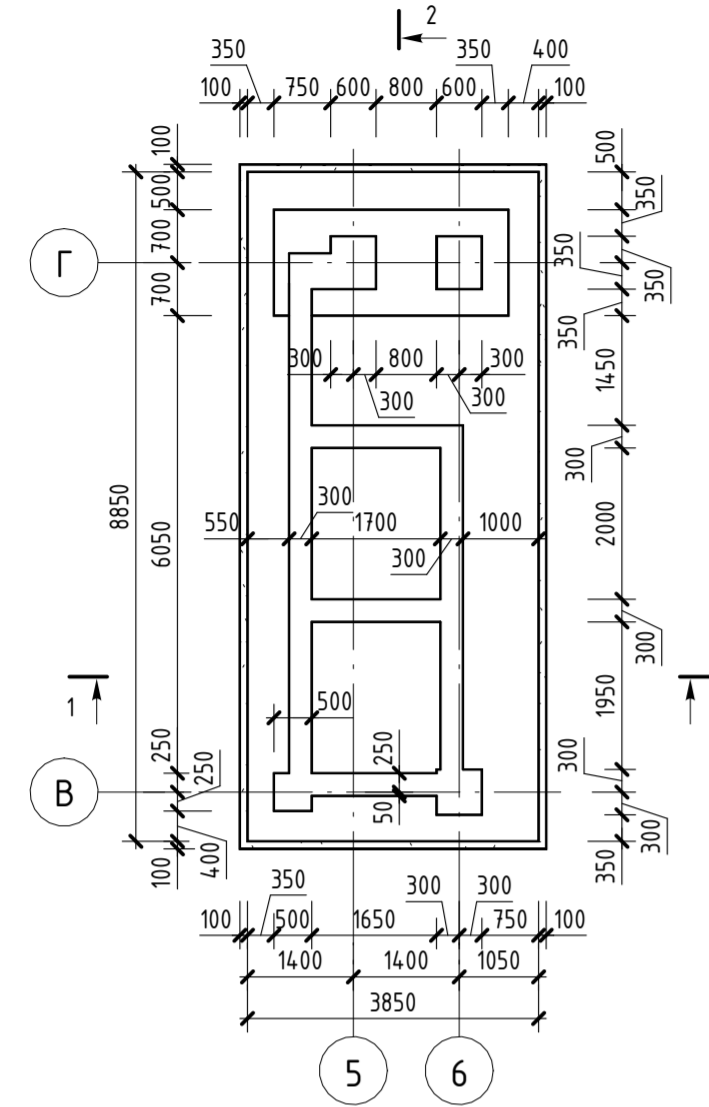
ДОРНОГОВЬ АЙМАГ, САЙНШАНД СУМ  
АШУУИС-ИЙН САЛБАР СУРГУУЛИЙН БАРИЛГА

Баганан суурь БС-21, БС-22, БС-23, БС-24

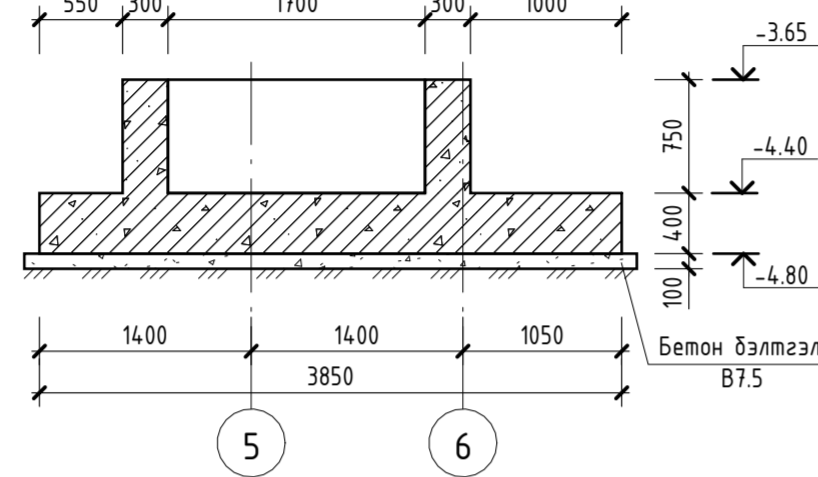
Ye шам  
А.З.

Инженер	Д. Энхтөр	ЕГ шифр:	06/23	Масштаб:	Огноо
Гүйцэтгэгч	Д. Энхтөр	ТГ шифр:	АВ-05/2023	Зургийн дугаар	2023/11 сар
Шалгасан	Ч.Тунгалаг			Бүх хуудас	112

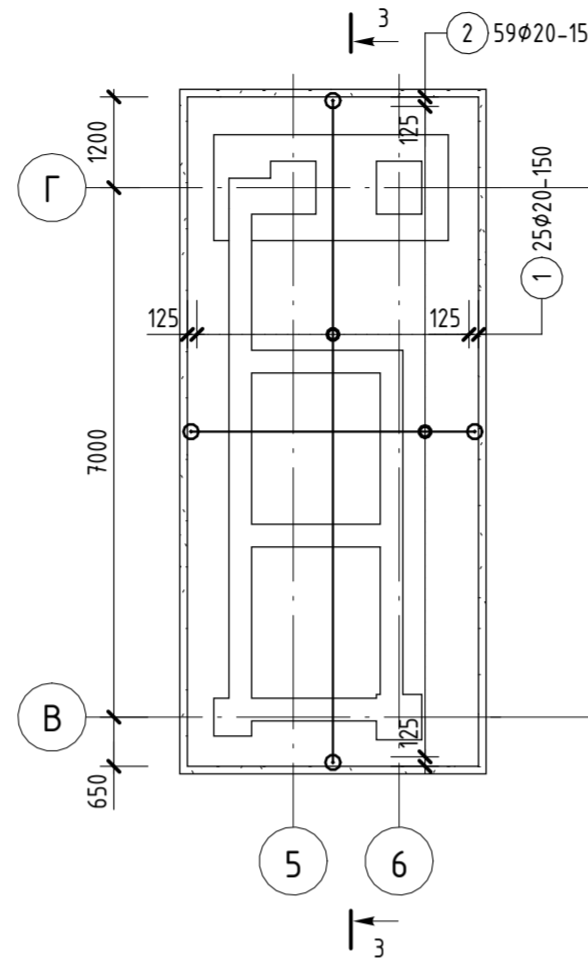
ХАВТАН СУУРЬ /ХС-1/-Н ХЭВ М1:100



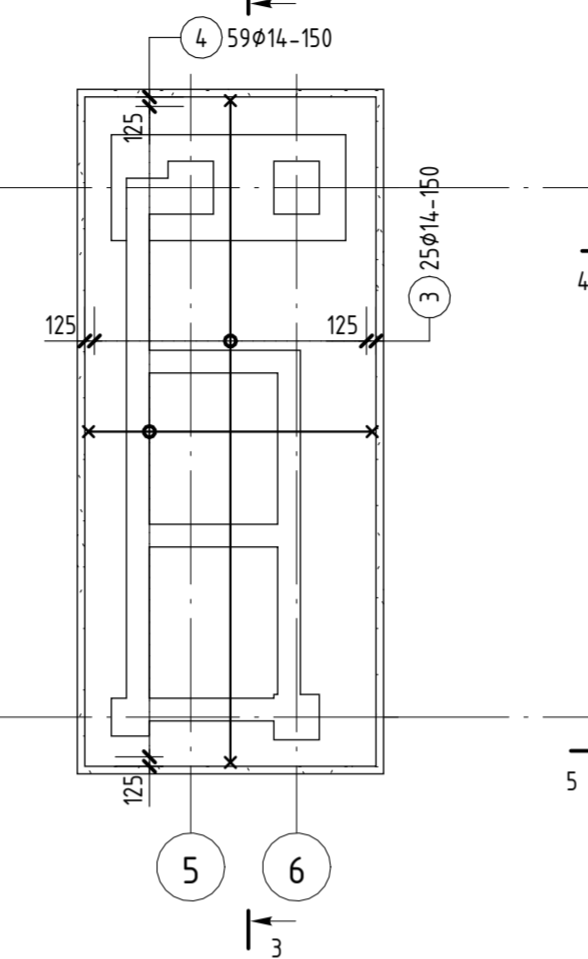
1-1 М1:50



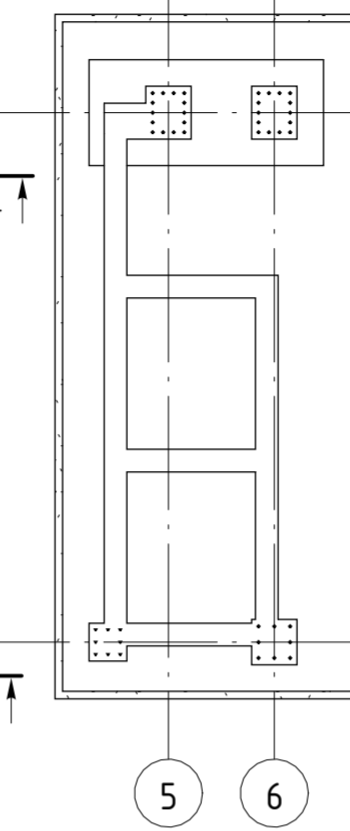
ДООД ҮЕ М1:100



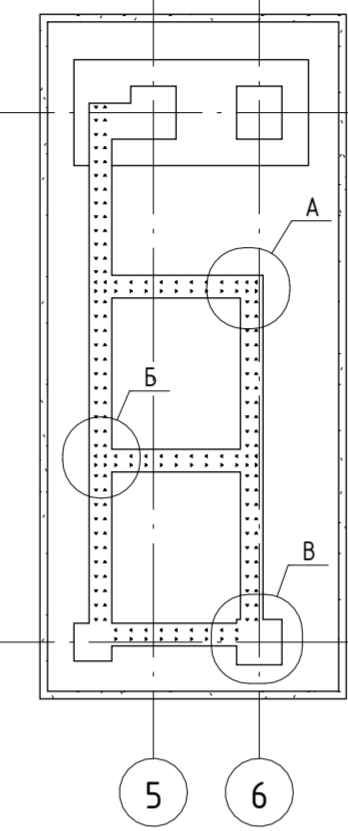
ДЭЭД ҮЕ М1:100



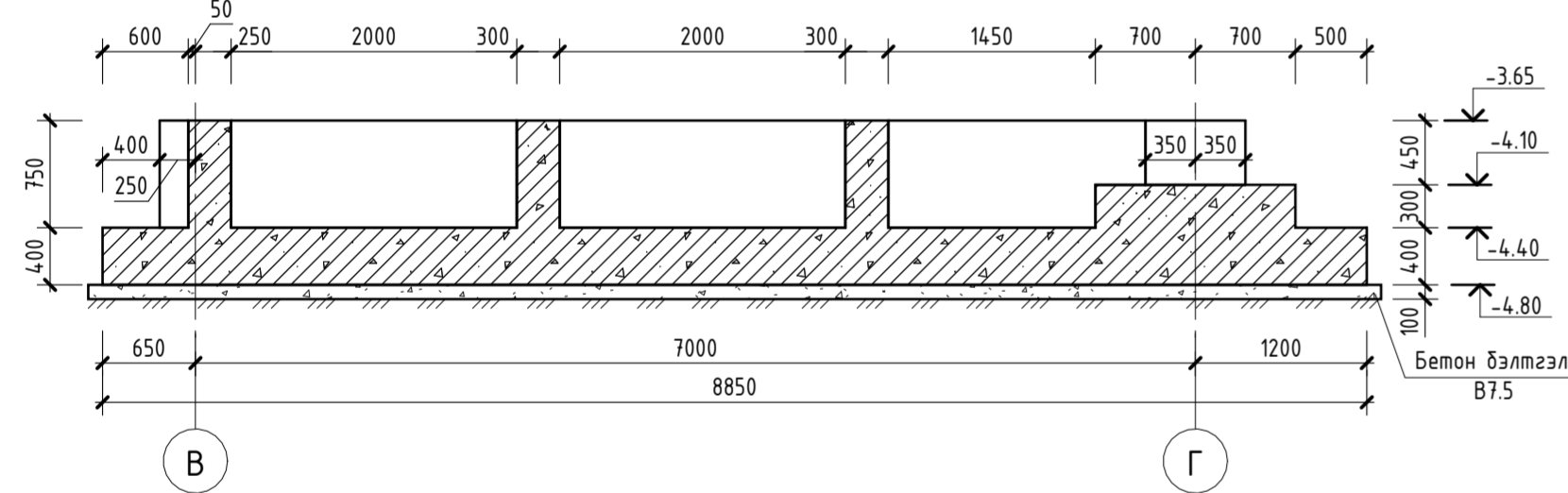
БАГАНЫН ГАРГАЛГАА М1:100



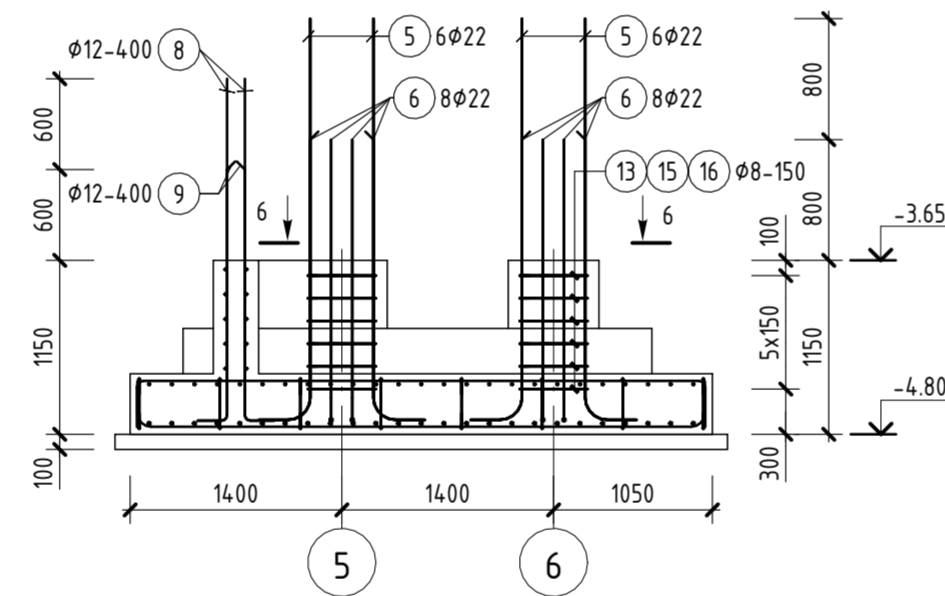
ХАНЫН ГАРГАЛГАА М1:100



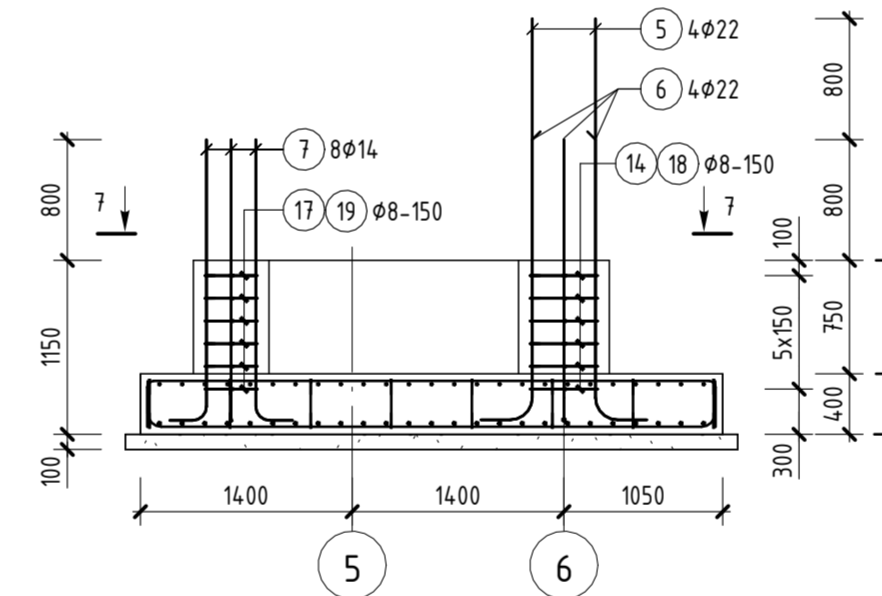
2-2 М1:50



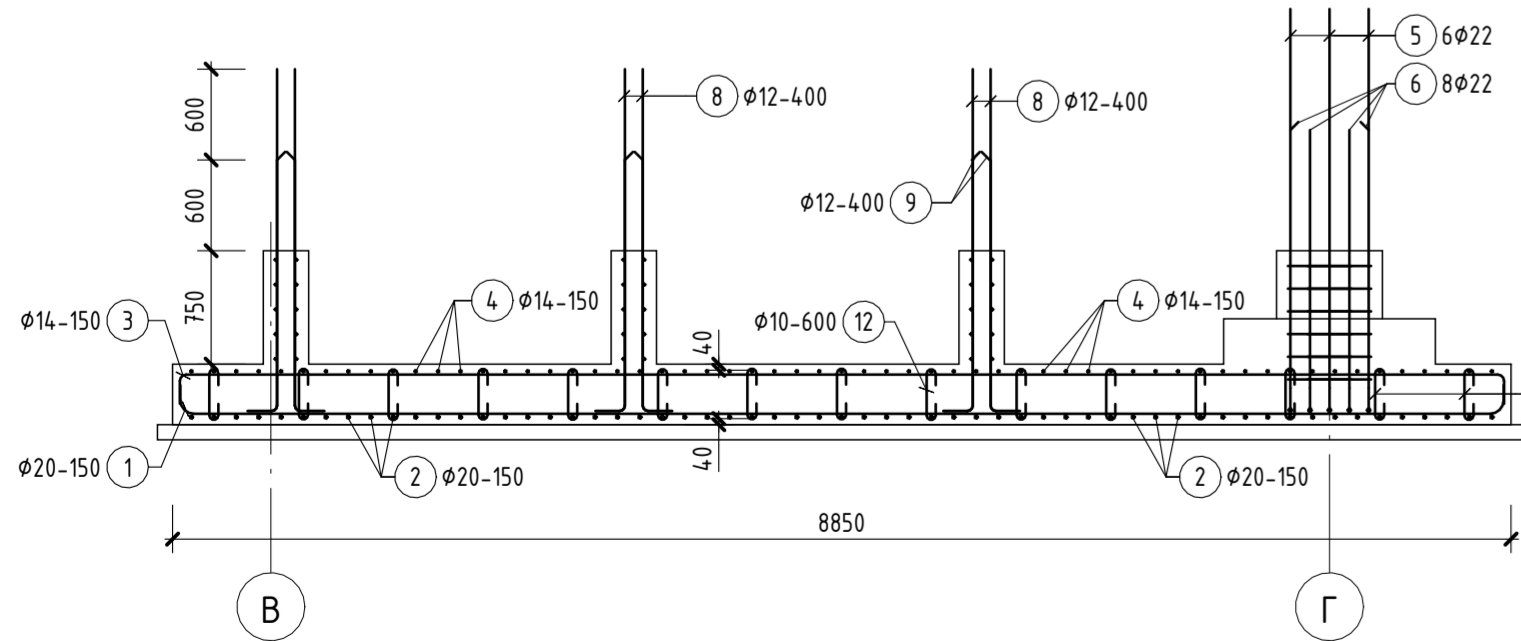
4-4 М1:50



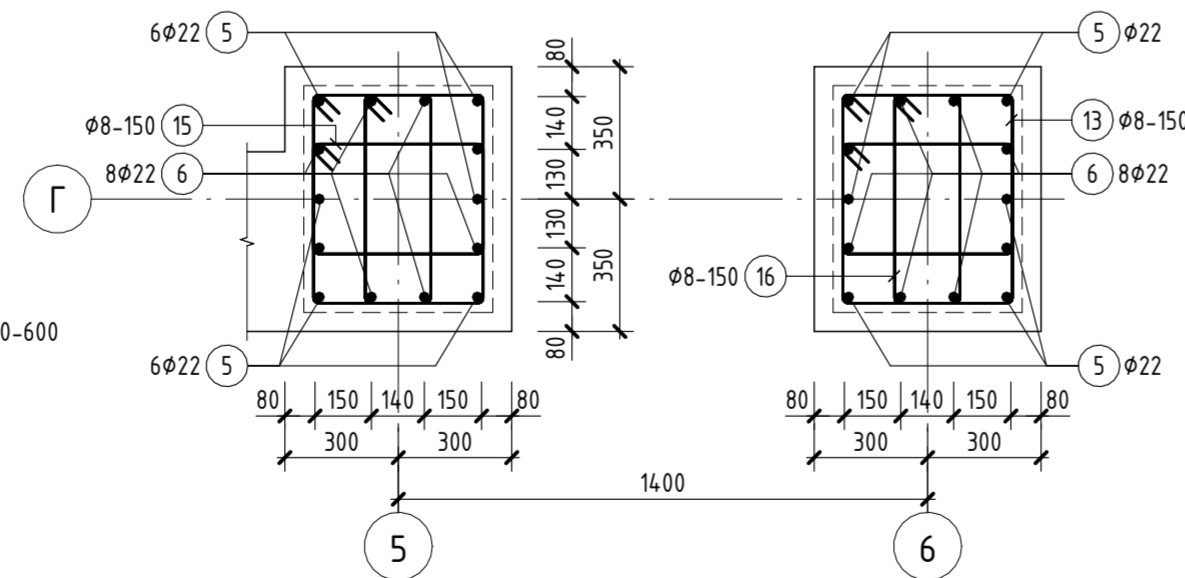
5-5 М1:50



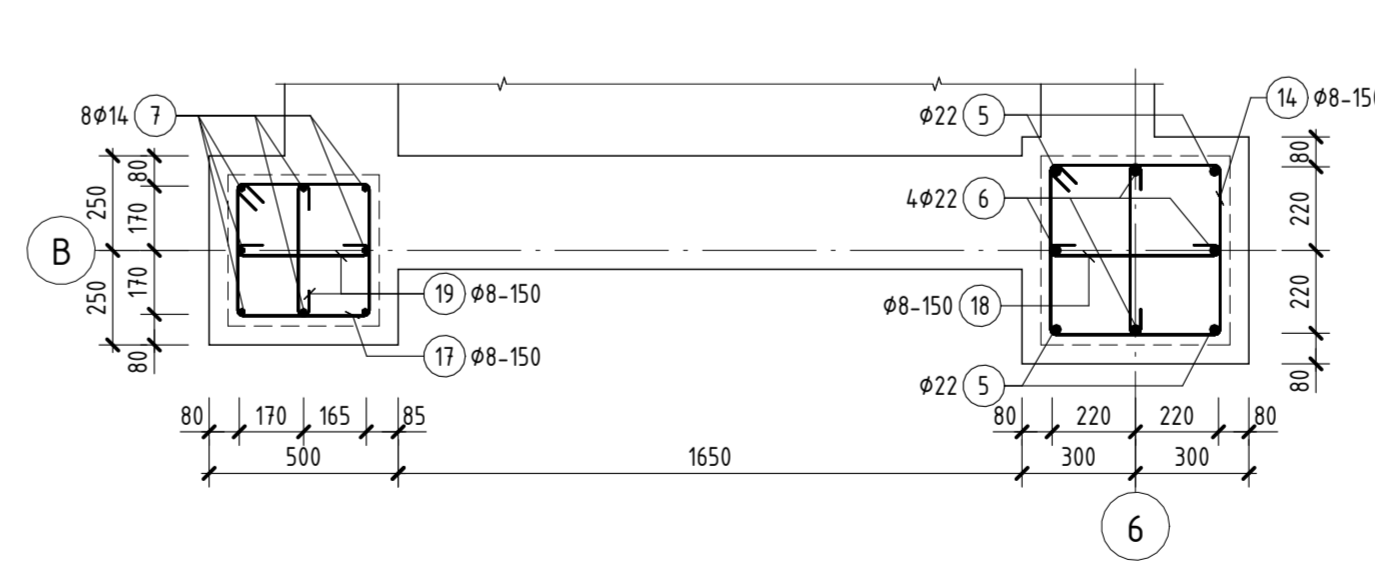
3-3 М1:50



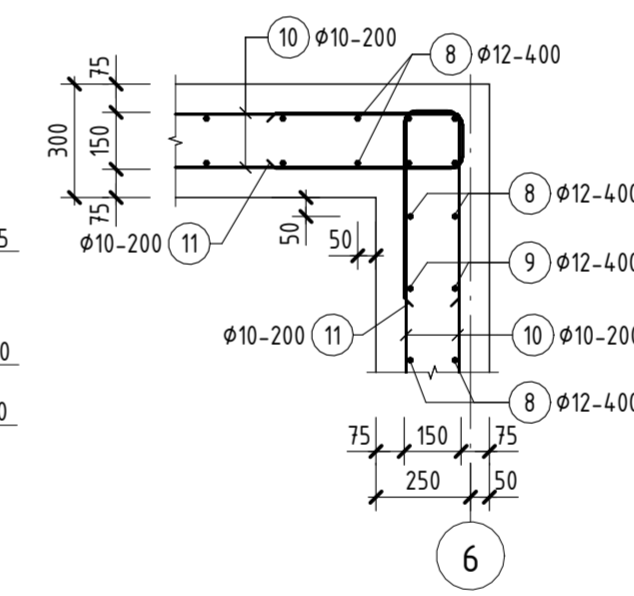
6-6 М1:20



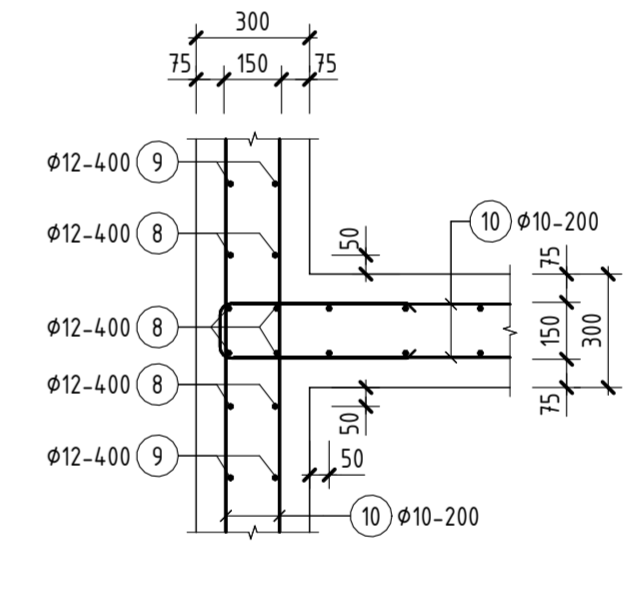
7-7 М1:20



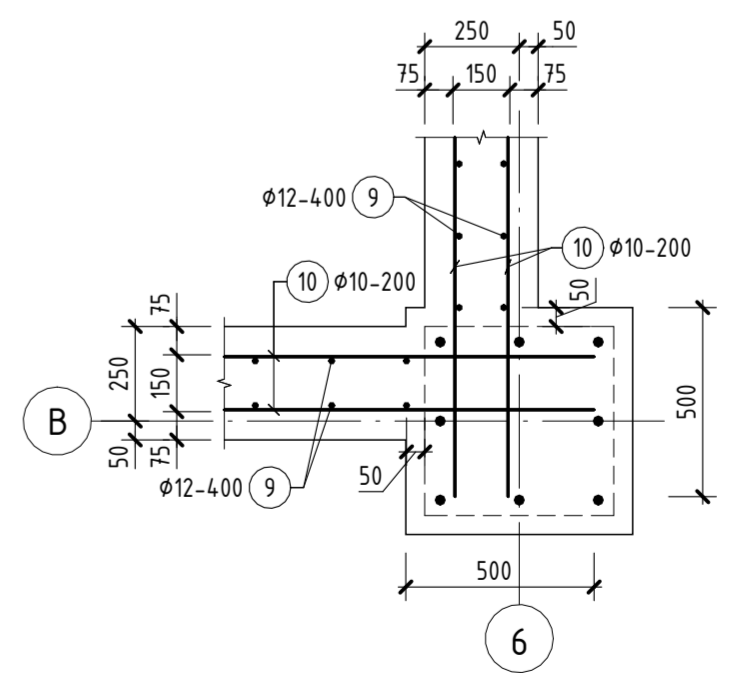
А



Б



В



Б

ЦУТГАМАЛ ТӨМӨРБЕТОН ХИЙЦИЙН МАТЕРИАЛЫН ТОДОРХОЙЛОЛТ

Поз.	Тэмдэглэгээ	Нэр	Тоо шр.	Жин /кг/	
				Нэгж	Нийт
1	ГОСТ 34028-2016	Хавтан суурь ХС-1	1	2633.9	2633.9
2	ГОСТ 34028-2016	φ20 А400 L= 9055	25	22.32	557.89
3	ГОСТ 34028-2016	φ20 А400 L= 4275	59	10.54	621.95
4	ГОСТ 34028-2016	φ14 А400 L= 9105	25	11.00	275.01
5	ГОСТ 34028-2016	φ14 А400 L= 4330	59	5.23	308.59
6	ГОСТ 34028-2016	φ22 А400 L= 2930	16	8.74	139.81
7	ГОСТ 34028-2016	φ22 А400 L= 2130	20	6.35	127.02
8	ГОСТ 34028-2016	φ14 А400 L= 2060	8	2.49	19.90
9	ГОСТ 34028-2016	φ12 А400 L= 2440	108	2.17	233.86
10	ГОСТ 34028-2016	φ12 А400 L= 1840	80	1.63	130.56
11	ГОСТ 34028-2016	φ10 А400 L.ү.м.	197	0.62	121.70
12	ГОСТ 34028-2016	φ10 А400 L= 1110	25	0.68	17.10
13	ГОСТ 34028-2016	φ10 А400 L= 615	120	0.38	45.45
14	ГОСТ 34028-2016	φ8 А240 L= 2140	12	0.85	10.16
15	ГОСТ 34028-2016	φ8 А240 L= 1935	6	0.76	4.59
16	ГОСТ 34028-2016	φ8 А240 L= 1590	12	0.63	7.54
17	ГОСТ 34028-2016	φ8 А240 L= 1535	6	0.61	3.64
18	ГОСТ 34028-2016	φ8 А240 L= 610	12	0.24	2.90
19	ГОСТ 34028-2016	φ8 А240 L= 510	12	0.20	2.42
Бетон В20 V=18.9 м³					
Бетон В7.5 V=3.4 м³					

ХЭСГИЙН ТОДОРХОЙЛОЛТ

Поз.	Завгар	Поз.	Завгар
1	8775 L= 9055	12	345 L= 615
2	3775 L= 4275	13	640 L= 2140
3	8775 L= 9105	14	535 L= 1935
4	3775 L= 4330	15	380 L= 1620
5	2665 L= 2930	16	640 L= 1590
6	1865 L= 2130	17	435 L= 1535
7	1865 L= 2060	18	455 L= 610
8	2270 L= 2440	19	355 L= 510
9	1670 L= 1840		
11	500 L= 1110		

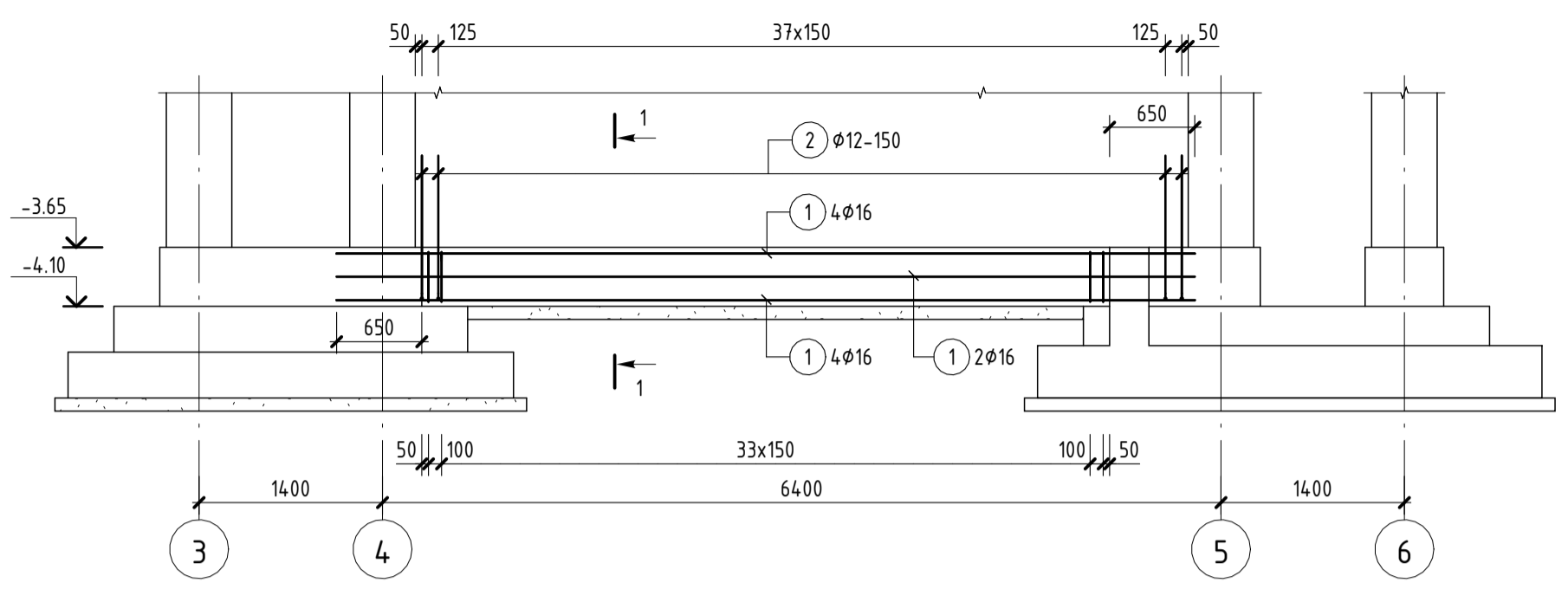


Тайлбар  
1. Энэ зургийн ББ-04-тэй хамт үзнэ.

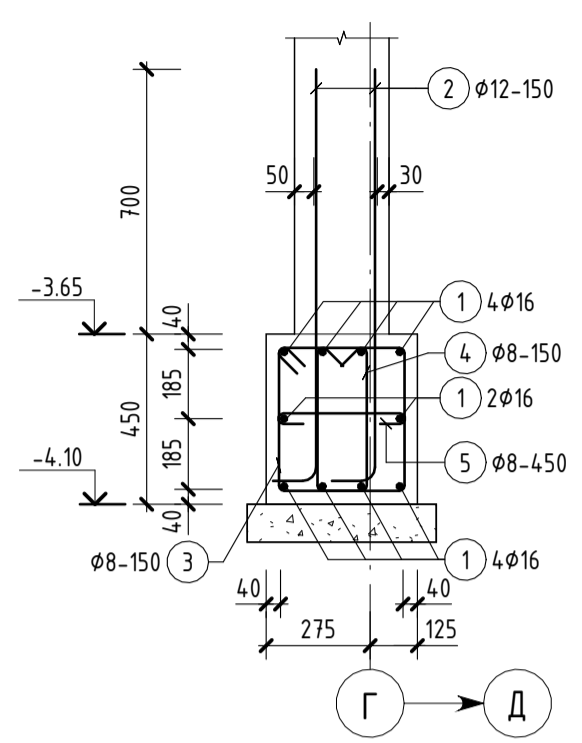
**Adapt Build**  
"Адапт Билд" ХХК

ДОРНОГОВЬ АЙМАГ, САЙШАНД СУМ  
АШУУИС-ИЙН САЛБАР СУРГУУЛИЙН БАРИЛГА  
Хавтан суурь ХС-1  
Инженер Д. Энхтөр  
Гүйцэтгэсэн Д. Энхтөр  
Шалсан Ч.Тунгалаг  
ЕГ шифр: 06/23  
ТГ шифр: АВ-05/2023  
Масштаб:  
Зургийн дүгээр ББ-11  
Үе шат А.3  
Огноо 2023/11 сар  
Бүх хуудас 112

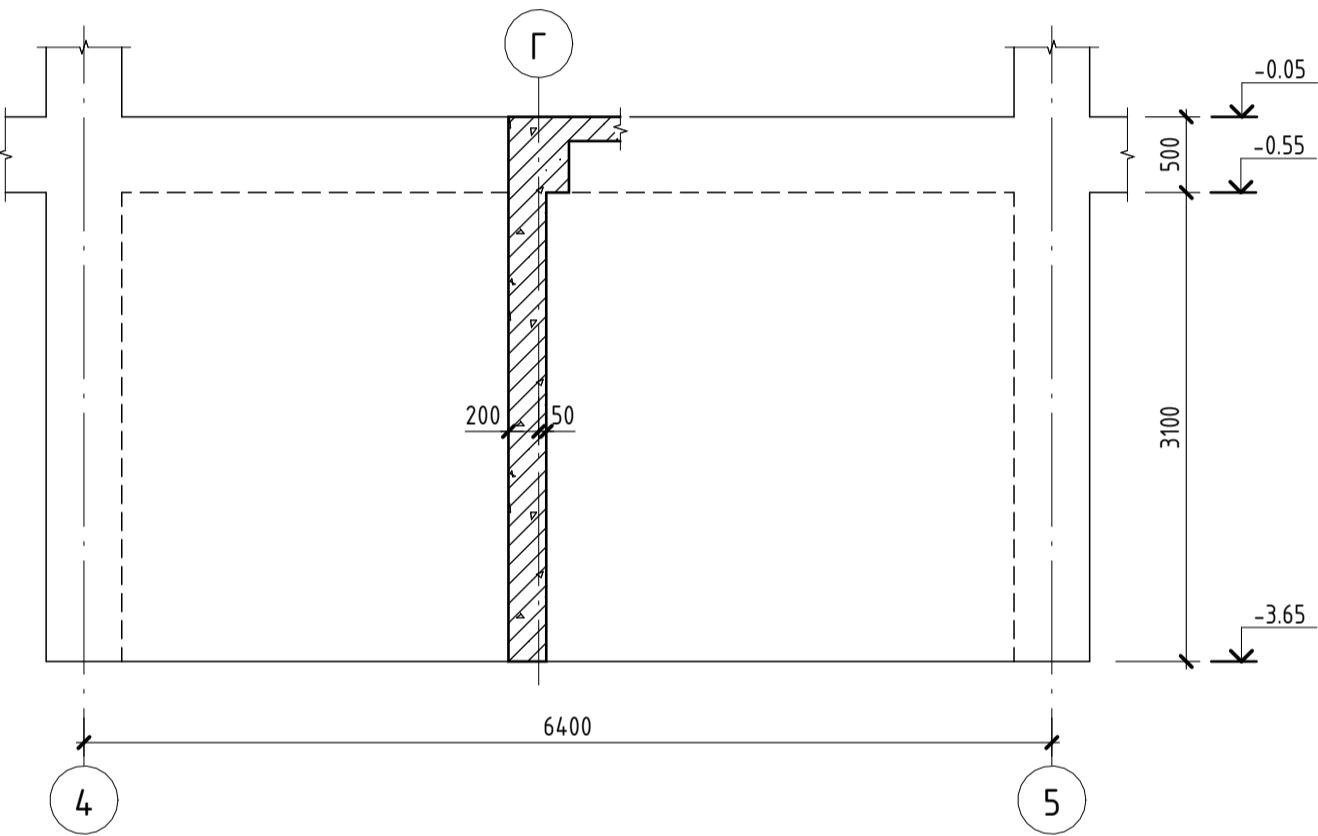
СУУРИЙН ДАМ НУРУУ /СДН-1/-Н АРМАТУРЧЛАЛ М1:50



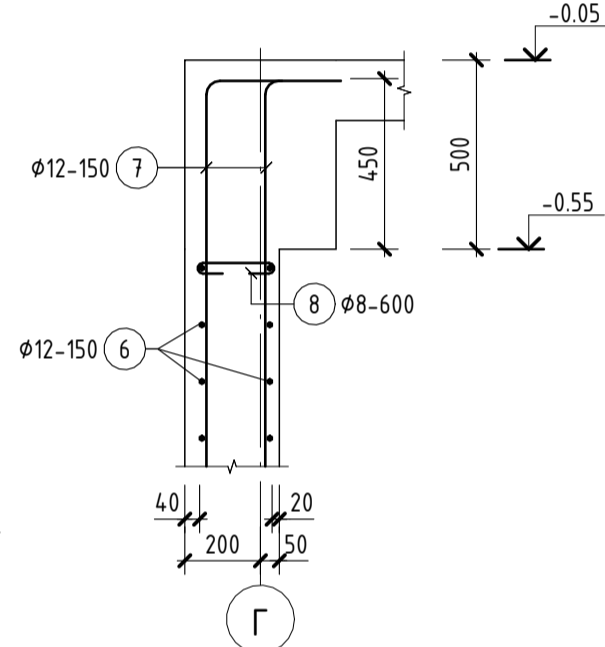
1-1 М1:20



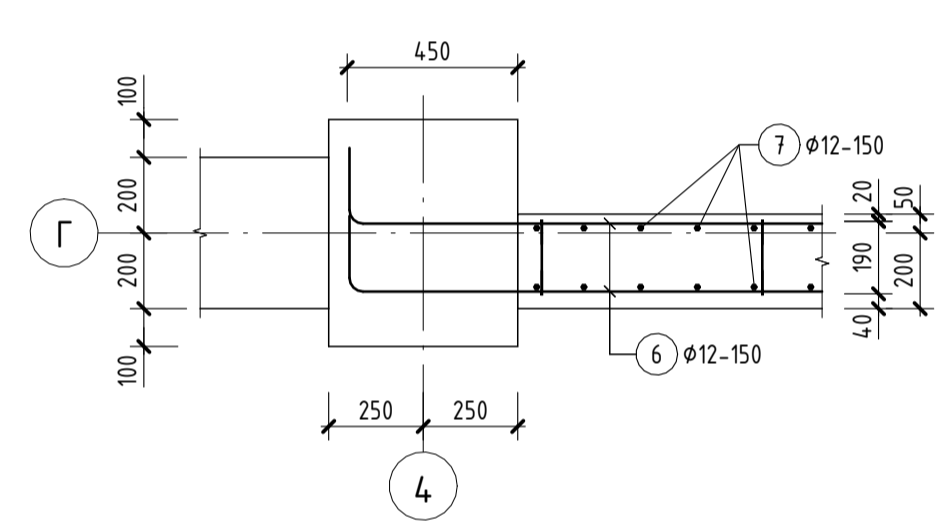
ЗООРИЙН ХАНА /ЗХ-1/-Н ХЭВ М1:50



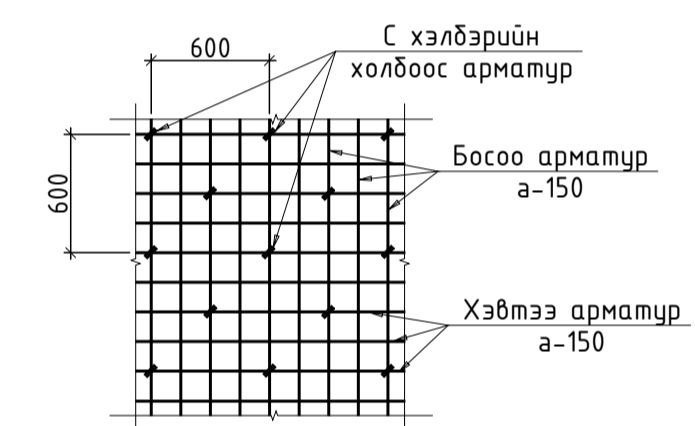
2-2 М1:20



3-3 М1:20



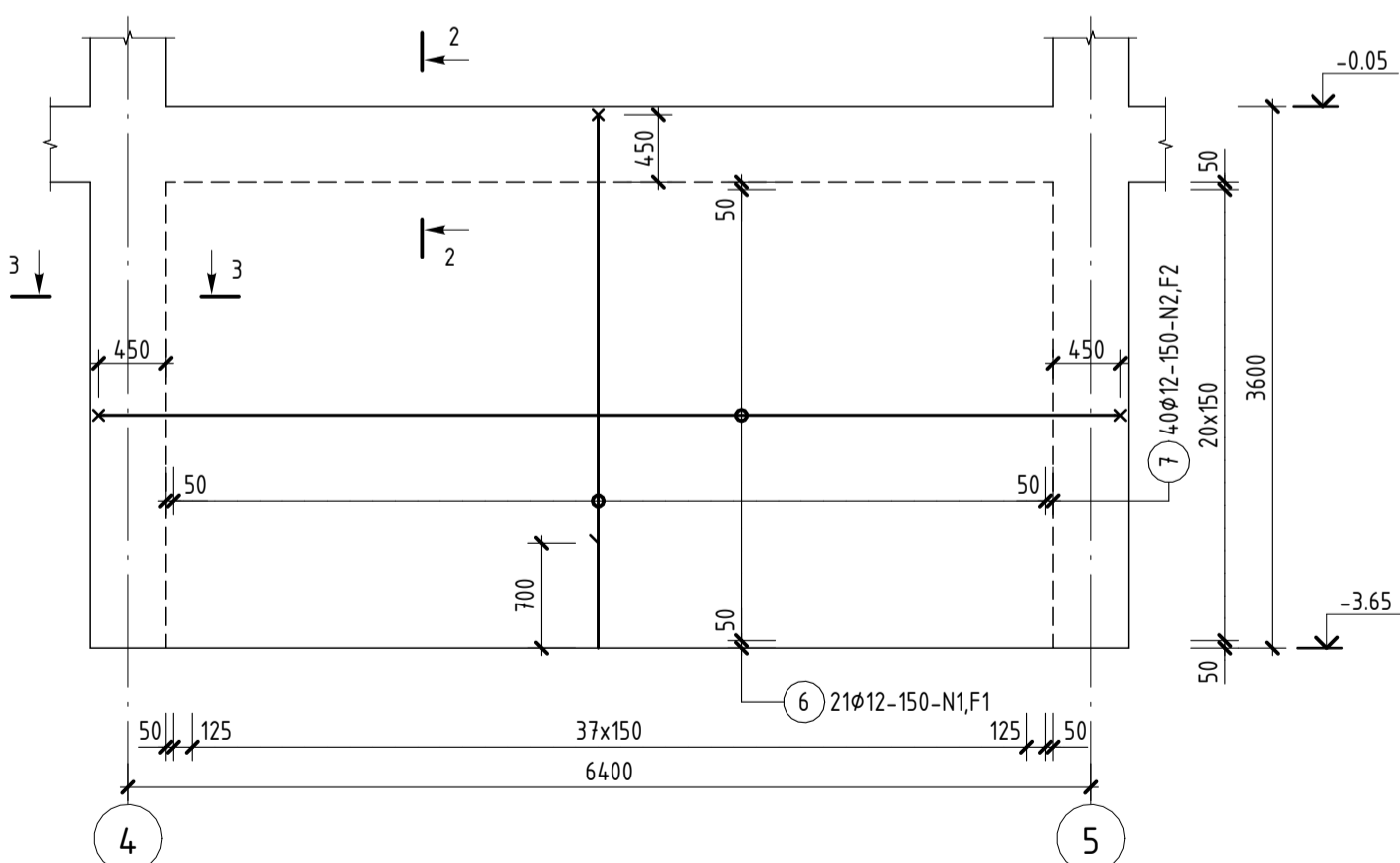
ХАНЫН ХОЛБООС АРМАТУРЫГ БАЙРЛУУЛАХ СХЕМ



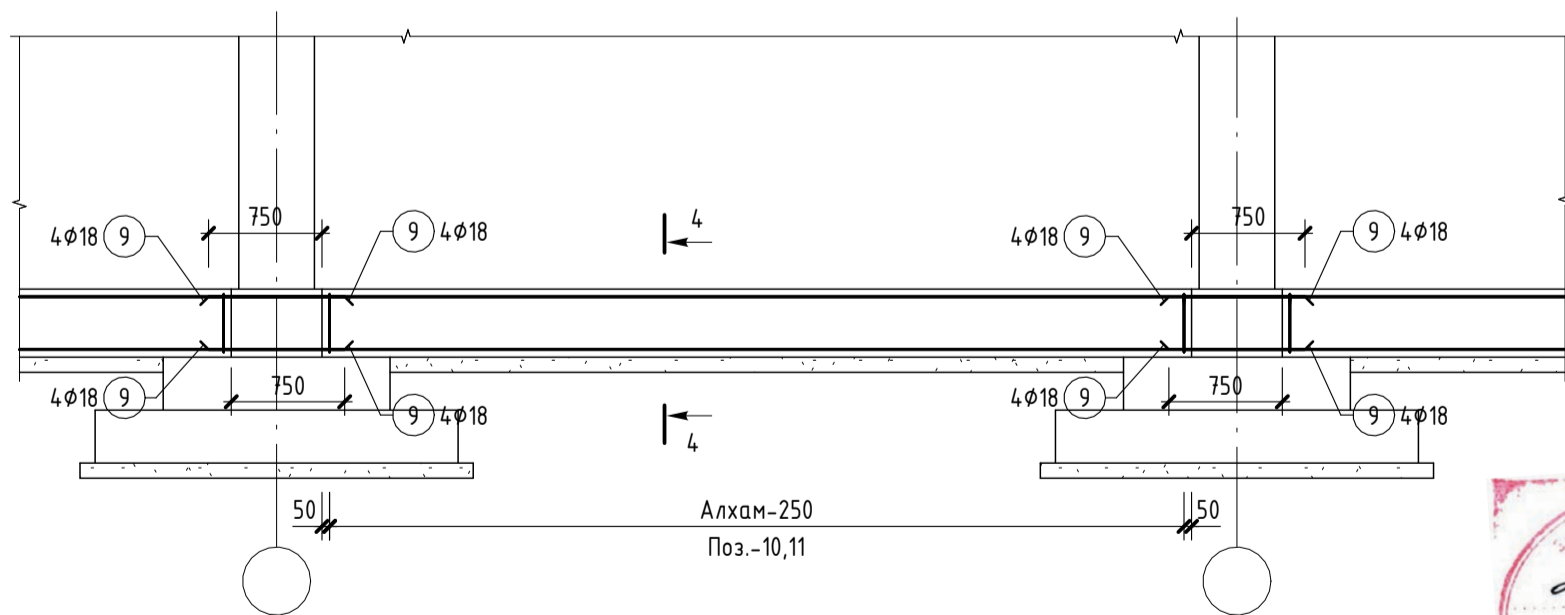
ХЭСГИЙН ТОДОРХОЙЛОЛТ

Поз.	Загвар	Жин /кг/	
		Нэгж	Нийт
2		L= 1185	
3		L= 1565	
4		L= 1035	
5		L= 500	
6		L= 7160	
7		L= 3730	
8		L= 365	
10		L= 1570	
11		L= 1050	

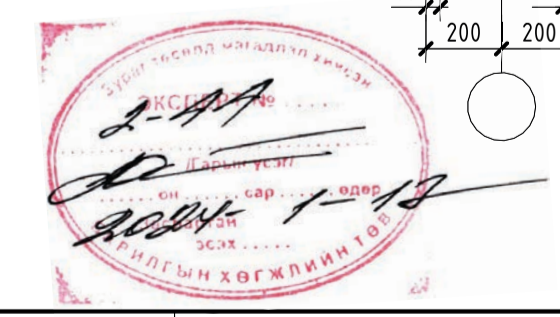
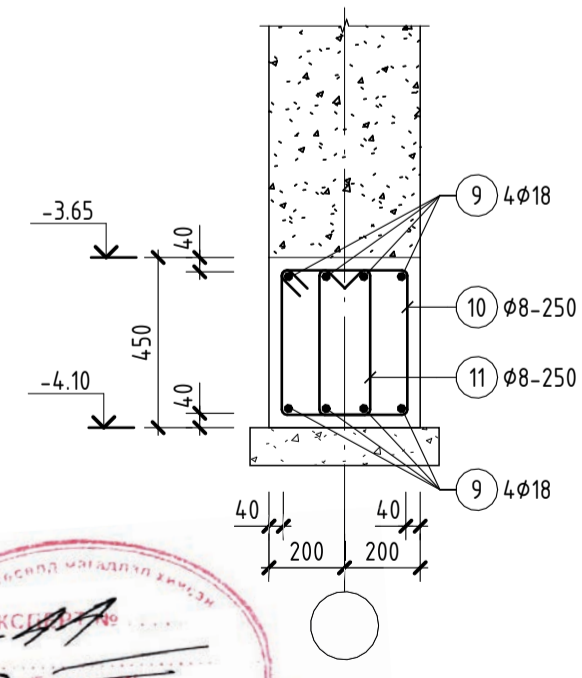
ЗООРИЙН ХАНА /ЗХ-1/-Н АРМАТУРЧЛАЛ М1:50



ТӨМӨРБЕТОН БҮСИЙГ АРМАТУРЧЛАХ БАЙДАЛ М1:50



4-4 М1:20



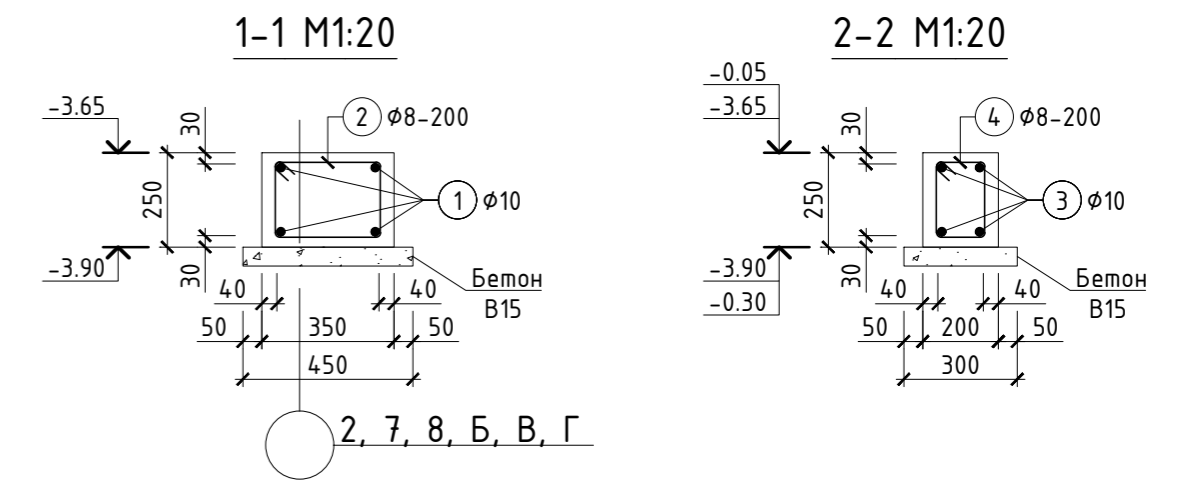
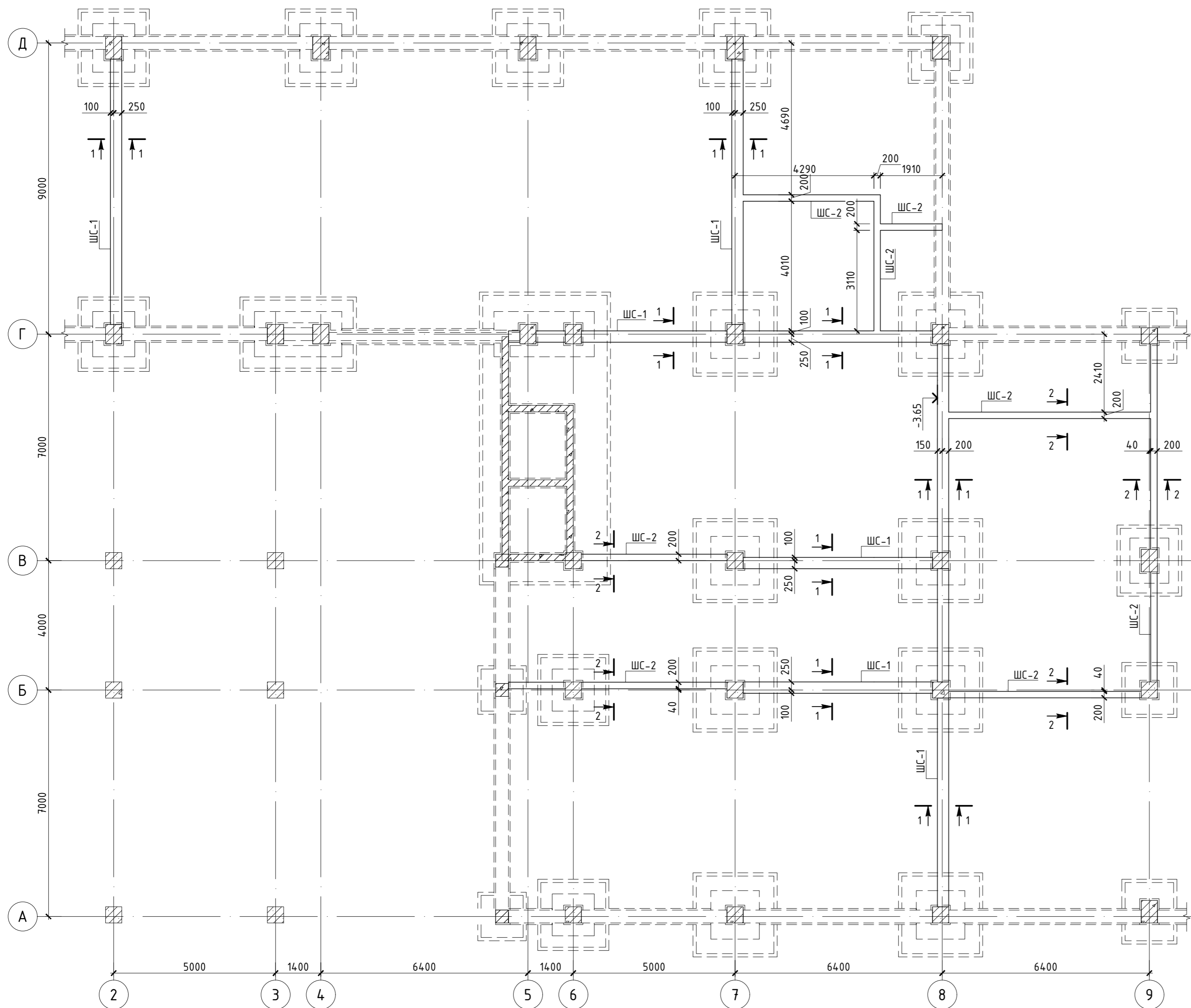
Тайлбар  
1. Энэ зургийн ББ-04, 05-тай хамт үзнэ.

Adapt Build

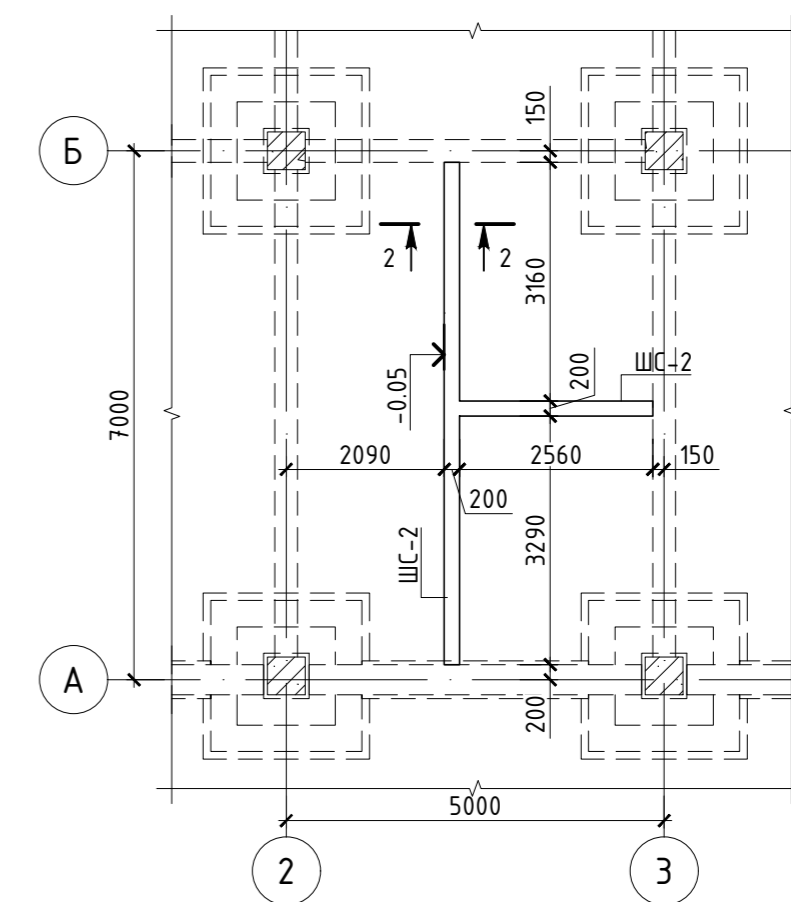


ДОРНОГОВЬ АЙМАГ, САЙШАНД СҮМ АШУУИС-ИЙН САЛБАР СУРГУУЛИЙН БАРИЛГА			
Суурийн дам нуруу СДН-1, зoorийн хана ЗХ-1			
Инженер	Д.Энхтөр	ЕГ шифр:	06/23
Гүйцэтгэсэн	Д.Энхтөр	ТГ шифр:	АВ-05/2023
Шалгасан	Ч.Тунгалаг	Масштаб:	Зургийн дугаар ББ-12
		Ye шам	А.З.
		Огноо	2023/11 сар
		Бүх хуудас	112

ЗООРИЙН ДАВХРЫН ХАМАР ХАНЫН СУУРИЙН БАЙГУУЛАЛТ М1:100



1-Р ДАВХРЫН ХАМАР ХАНЫН СУУРИЙН БАЙГУУЛАЛТ М1:100



ХЭСГИЙН ТОДОРХОЙЛОЛТ

Поз.	Зэгвар	Масс (кг)
2	205 $\begin{matrix} 345 \\ 265 \\ 285 \end{matrix}$ L=1100	
4	205 $\begin{matrix} 195 \\ 265 \\ 135 \end{matrix}$ L=800	

ЦУТГАМАЛ ТӨМӨРБЕТОН ХИЙЦИЙН МАТЕРИАЛЫН ТОДОРХОЙЛОЛТ

Поз.	Тэмдэглэгээ	Нэр	Тоо шир.	Масс (кг)	
				Нэгж	Нийт
ШС-1		Шугаман суурь /ШС-1/	1	237.68	237.68
1	ГОСТ 34028-2016	φ10 А400 $L_{ч.н}= 1$	225	0.62	138.72
2	ГОСТ 34028-2016	φ8 А240 $L= 1100$	228	0.43	98.96
		Бетон В15 $V=4.9м^3$			
ШС-2		Шугаман суурь /ШС-2/	1	212.54	212.54
3	ГОСТ 34028-2016	φ10 А400 $L_{ч.н}= 1$	207	0.62	127.62
4	ГОСТ 34028-2016	φ8 А240 $L= 800$	269	0.32	84.91
		Бетон В15 $V=2.64м^3$			

Тайлбар

1. Энэ зургийг БА зурагтай хамт үзнэ.

Adapt Build



ДОРНОГОВЬ АЙМАГ, САЙНШАНД СУМ  
АШУУИС-ИЙН САЛБАР СУРГУУЛИЙН БАРИЛГА

Зоорийн давхрын хамар ханын суурийн байгуулалт

Инженер	Гүйцэтгэсэн	Шалгасан	Д.Энхтөр	Г.Саруул	Ч.Тунгалаг	ЕГ шифр:	Масштаб:	Огноо
						06/23		2023/11сар
						ТГ шифр:	Зургийн дугаар	Бүх хуудас
						AB-05/2023	ББ-13	112

"Адапт Бюлд" ХХК

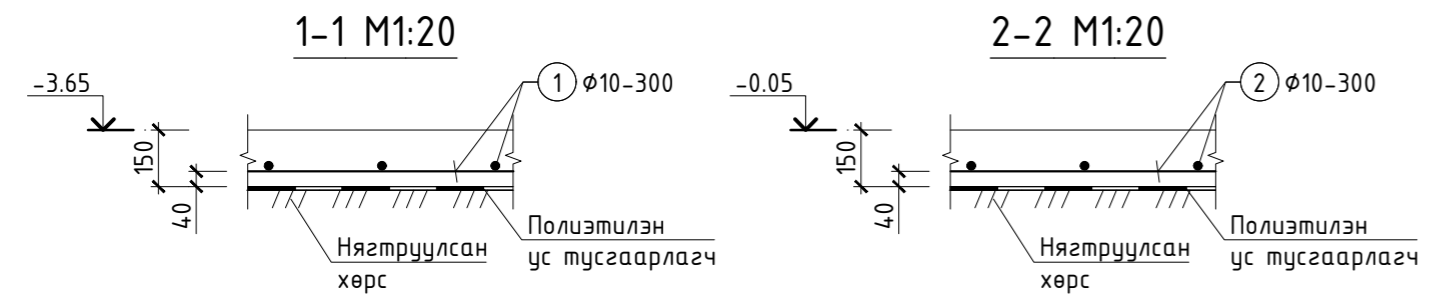
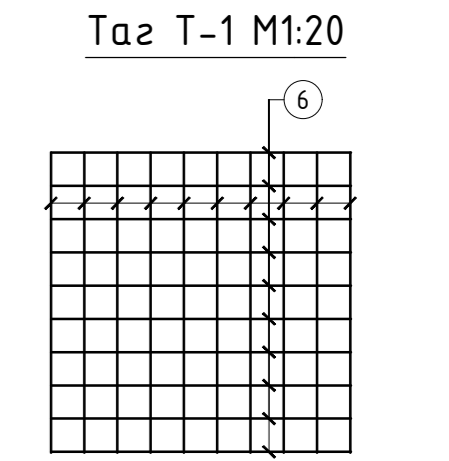
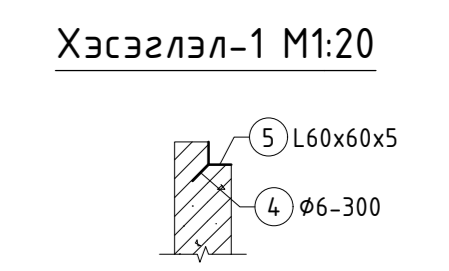
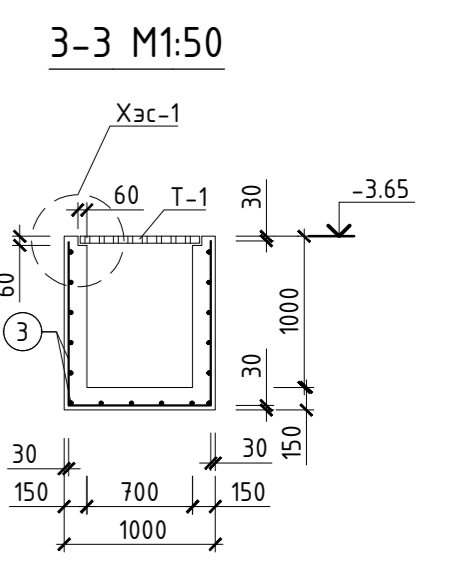
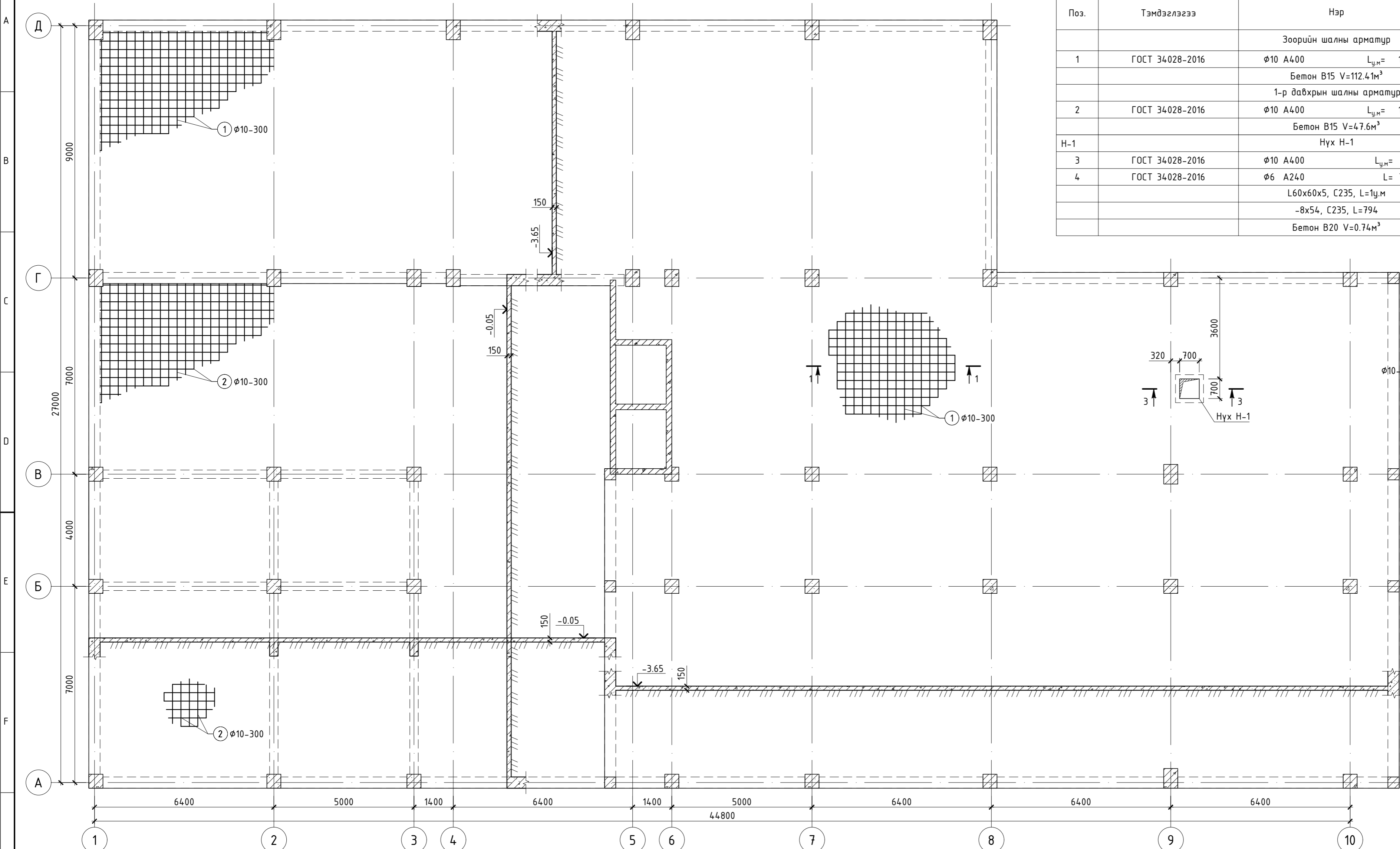
"ТГТ" ХХК

Ye шат

Огноо  
2023/11сар  
Бүх хуудас  
112

ЗООРЬ, 1-Р ДАВХРЫН ШАЛНЫ АРМАТУРЧЛАЛ М1:100

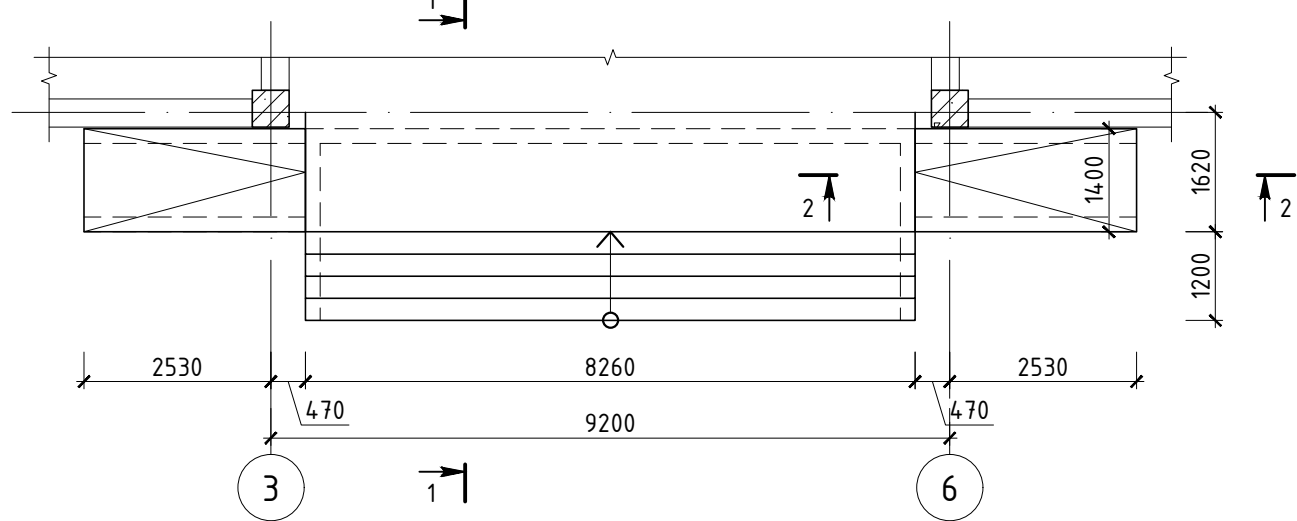
ЦУТГАМАЛ ТӨМӨРБЕТОН ХИЙЦИЙН МАТЕРИАЛЫН ТОДОРХОЙЛОЛТ					
Поз.	Тэмдэглэгээ	Нэр	Тоо шир.	Масс (кг)	
				Нэгж	Нийт
1	ГОСТ 34028-2016	Зоорийн шалны арматур	1	3059.26	3059.26
		Бетон В15 V=112.4м³	4962	0.62	3059.26
		1-р давхрын шалны арматур	1	1323.09	1323.09
2	ГОСТ 34028-2016	Бетон В15 V=4.76м³	2146	0.62	1323.09
		1-р давхрын шалны арматур	1	1323.09	1323.09
		Бетон В15 V=4.76м³			
Н-1	ГОСТ 34028-2016	Нүх Н-1	1	35.14	35.14
		Нүх Н-1	57	0.62	35.14
		Нүх Н-1	12	0.02	0.19
3	ГОСТ 34028-2016	Нүх Н-1	3	4.57	13.71
		Нүх Н-1	20	2.69	53.80
		Нүх Н-1			
4	ГОСТ 34028-2016	Нүх Н-1	3	4.57	13.71
		Нүх Н-1	20	2.69	53.80
		Нүх Н-1			



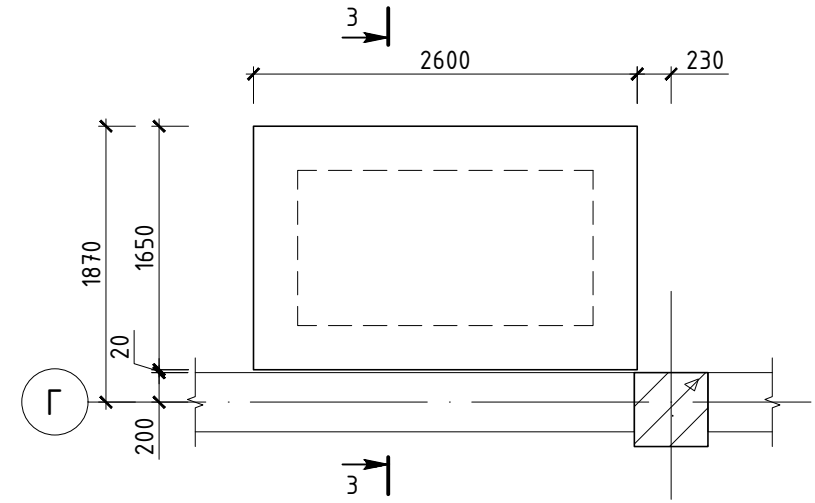
Тайлбар  
1. Энэ зургийг БА зурагтай хамт үзнэ.

Adapt Build		"ТГТ" ХХК		ДОРНОГОВЬ АЙМАГ, САЙНШАНД СУМ АШУУИС-ИЙН САЛБАР СУРГУУЛИЙН БАРИЛГА		Зоорь, 1-р давхрын шалны арматурчлал		Ye шат	
Инженер	Гүйцэтгэсэн	Шалгасан	Д.Энхтөр Г.Саруул	ЕГ шифр: 06/23	Масштаб: Зургийн дугаар ББ-14	Огноо 2023/11сар	Бүх хуудас 112		

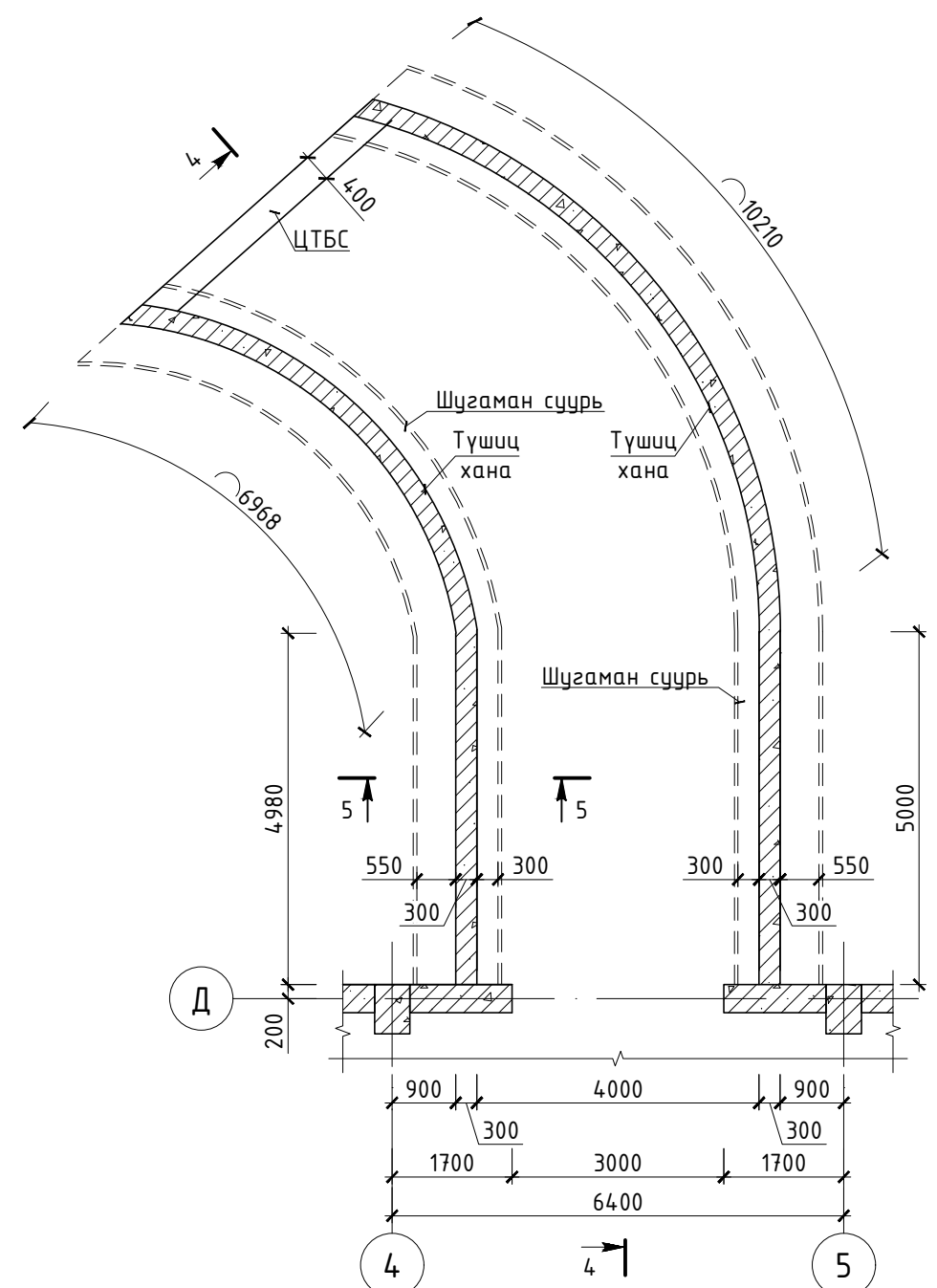
ГАДНА ДОВЖОО ГД-1-Н БАЙГУУЛАЛТ М1:100



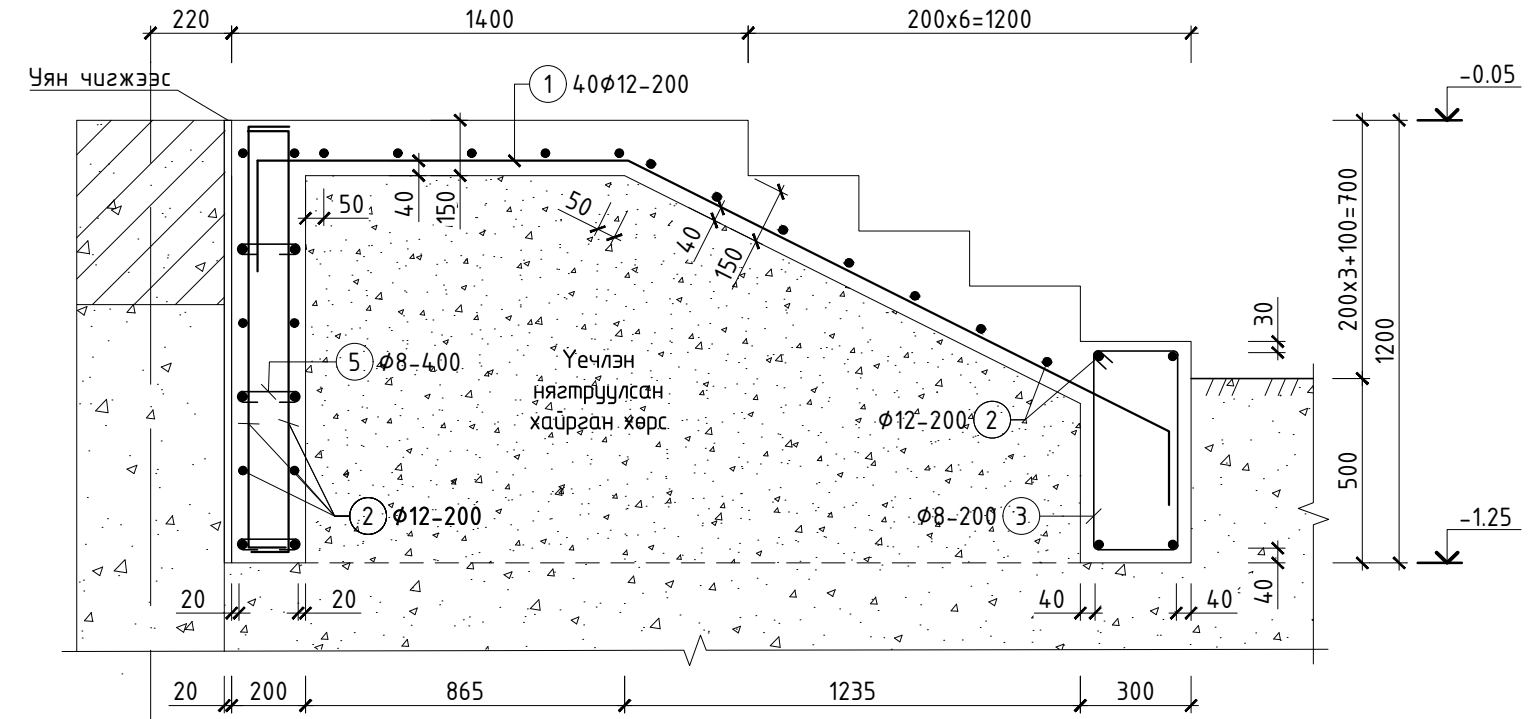
ГАДНА ДОВЖОО ГД-2-Н БАЙГУУЛАЛТ М1:50



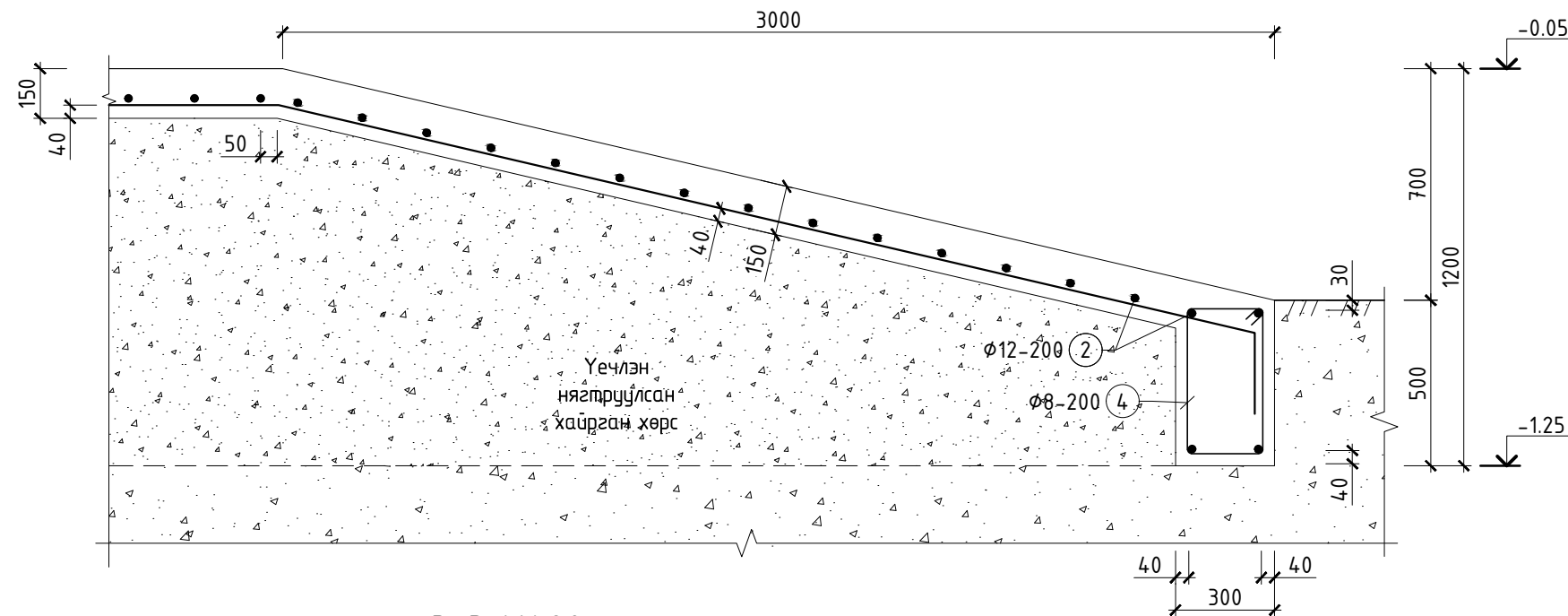
ПАНДУС П-1-Н БАЙГУУЛАЛТ М1:50



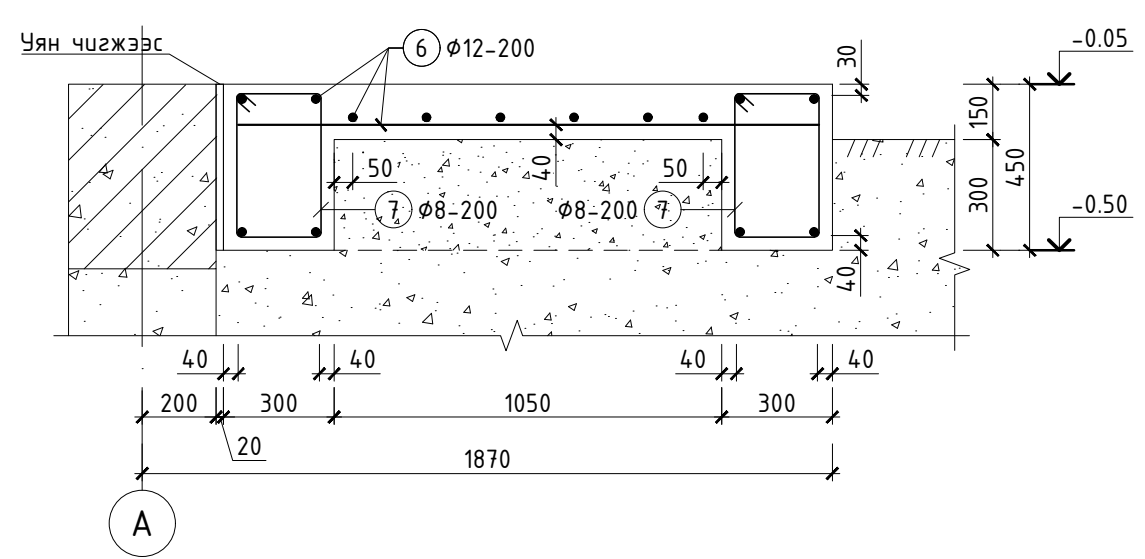
1-1 М1:20



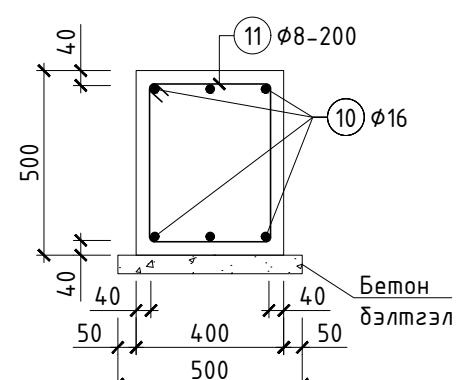
2-2 М1:20



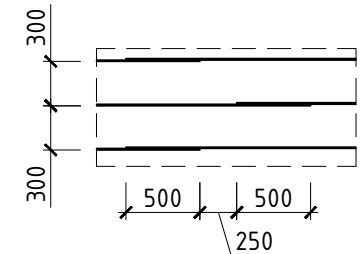
3-3 М1:20



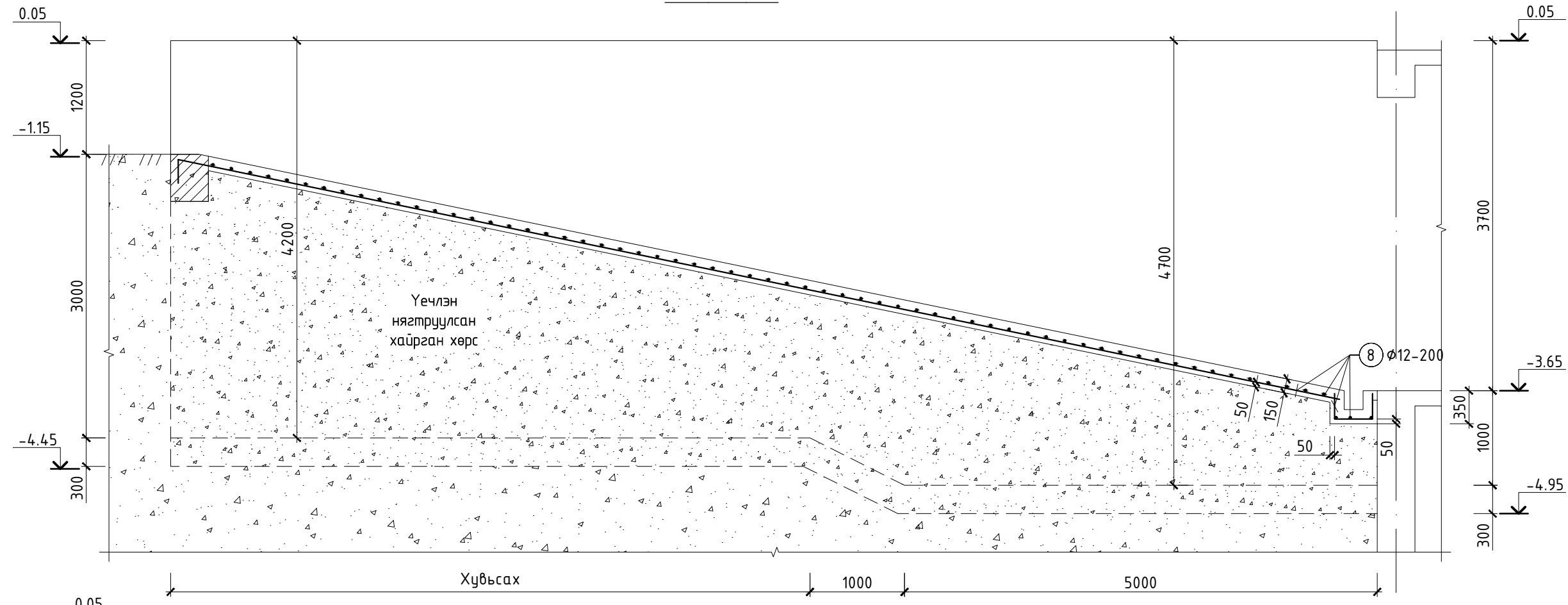
ЦТБС-Н АРМАТУРЧЛАЛ М1:20



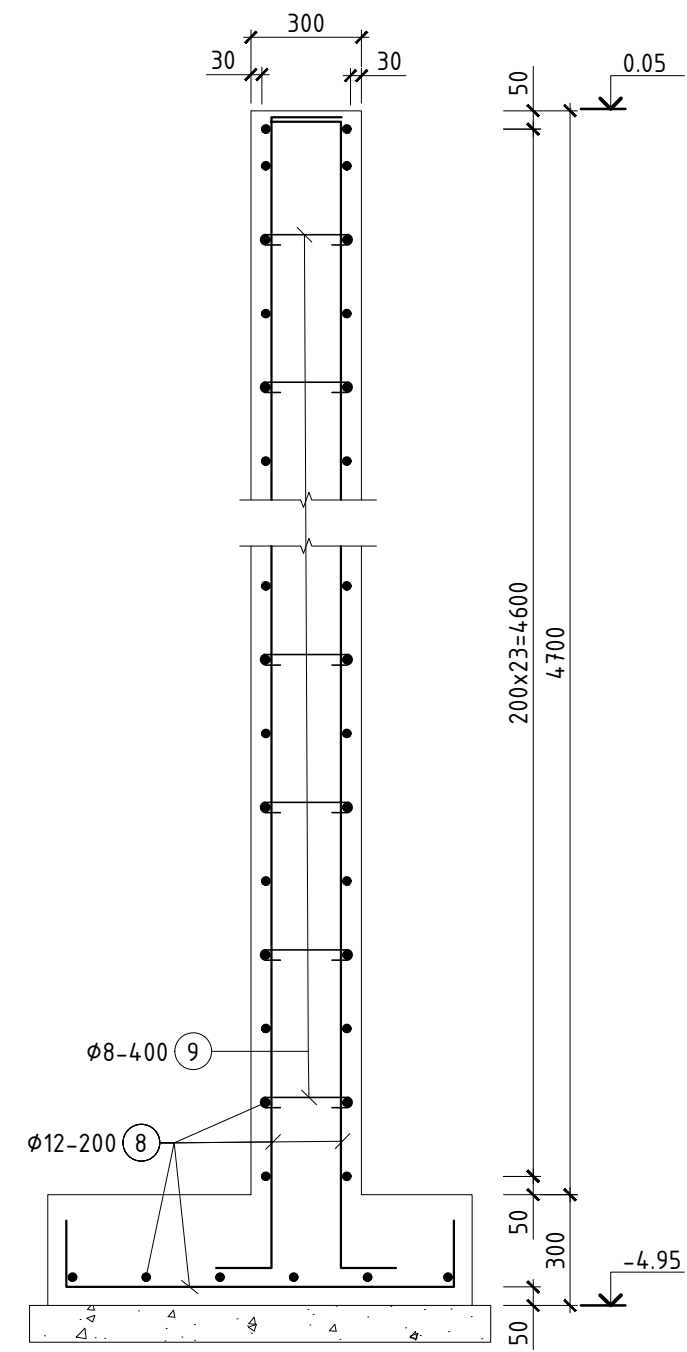
АРМАТУРЫН ЗӨРҮҮЛЭГ



4-4 М1:50



3-3 М1:20



ХЭСГИЙН ТОДОРХОЙЛОЛ		ХЭСГИЙН ТОДОРХОЙЛОЛ		ХЭСГИЙН ТОДОРХОЙЛОЛ	
Поз.	Загвар	Поз.	Загвар	Поз.	Загвар
1		5		11	
3		7			
4		9			

ЦУТГАМАЛ ТӨМӨРБЕТОН ХИЙЦИЙН МАТЕРИАЛЫН ТОДОРХОЙЛОЛ					
Поз.	Тэмдэглэгээ	Нэр	Тоо шир.	Масс (кг)	
				Нэж	Нийт
ГД-1		Гадна довжоо /ГД-1/	1	715.24	715.24
1	ГОСТ 34.028-2016	φ12 А4.00 L=3160	40	2.81	112.22
2	ГОСТ 34.028-2016	φ12 А4.00 L <sub>ч.н</sub> = 1	628	0.89	557.55
3	ГОСТ 34.028-2016	φ8 А240 L=1700	42	0.67	28.17
4	ГОСТ 34.028-2016	φ8 А240 L=1600	16	0.63	10.10
5	ГОСТ 34.028-2016	φ8 А240 L= 320	57	0.13	7.20
		Бетон В20 V=6.64м³			
ГД-2		Гадна довжоо /ГД-2/	1	80.69	80.69
6	ГОСТ 34.028-2016	φ12 А4.00 L <sub>ч.н</sub> = 1	66	0.89	58.60
7	ГОСТ 34.028-2016	φ8 А240 L=14.00	40	0.55	22.10
		Бетон В20 V=1.3м³			
П-1		Пандус П-1	1	2616.48	2616.48
8	ГОСТ 34.028-2016	φ12 А4.00 L <sub>ч.н</sub> = 1	2828	0.89	2510.74
9	ГОСТ 34.028-2016	φ8 А240 L= 4.00	670	0.16	105.75
		Бетон В20 V=50.24м³			
ЦТБС		Цутгамал төмөр бетон суурь	1	58.95	58.95
10	ГОСТ 34.028-2016	φ16 А4.00 L <sub>ч.н</sub> = 1	28	1.58	44.19
11	ГОСТ 34.028-2016	φ8 А240 L=1700	22	0.67	14.76
		Бетон В20 V=0.8м³			

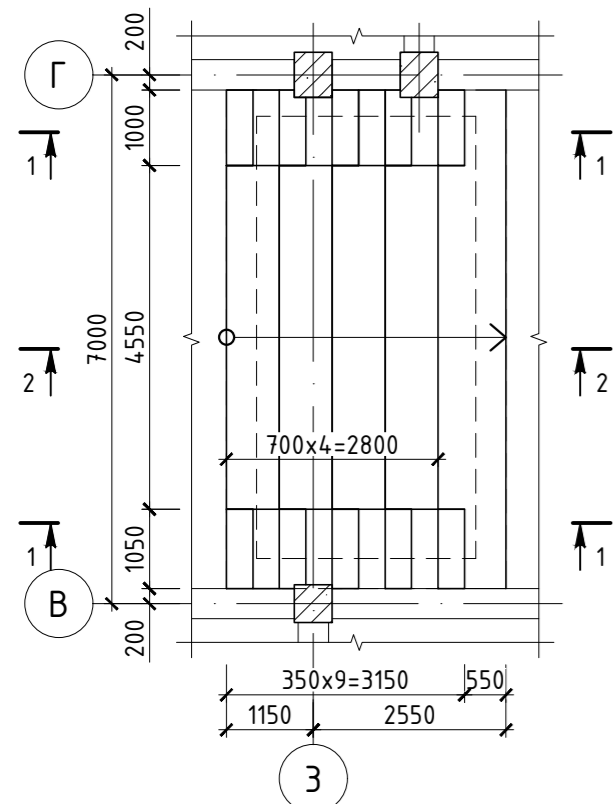


- Тайлбар:
- Энэ зургийг БА зурагтай хамт үзнэ.
  - Цутгалтын ажлыг "Цутгамал бетон, Төмөр бетон бүтээц" БНД 52-02-05 баримтлан гүйцэтгэвэл зохино.

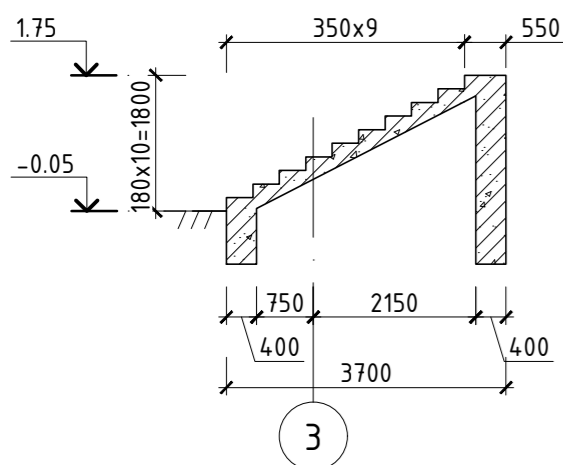
Adapt Build		ДОРНОГОВЬ АЙМАГ, САЙНШАНД СУМ АШУУИС-ИЙН САЛБАР СУРГУУЛИЙН БАРИЛГА			Үе шат
		Гадна довжоо ГД-1, ГД-2, Пандус П-1-н арматурчлал			
Инженер		Д.Энхтөр	ЕГ шифр: 06/23	Масштаб:	Огноо: 2023/11сар
Гүйцэтгэсэн		Г.Саруул	ТГ шифр: АВ-05/2023	Зургийн дугаар: ББ-15	Бүх хуудас: 112
Шалгасан		Ч.Тунгалаг			

ДОТОР ДОВЖОО ДД-1-Н БАЙГУУЛАЛТ М1:100

ДОТОР ДОВЖОО ДД-1-Н АРМАТУРЧЛАЛ М1:20

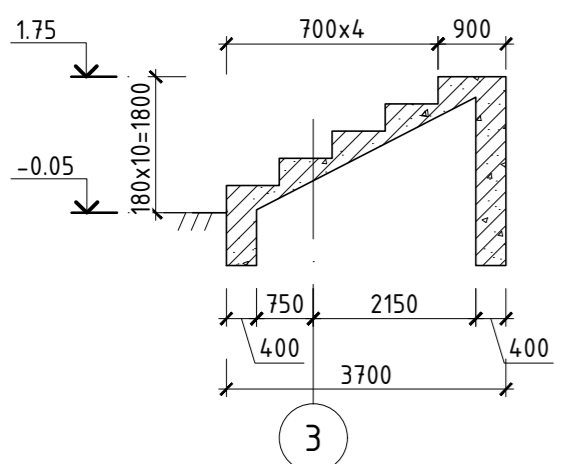


1-1 М1:100

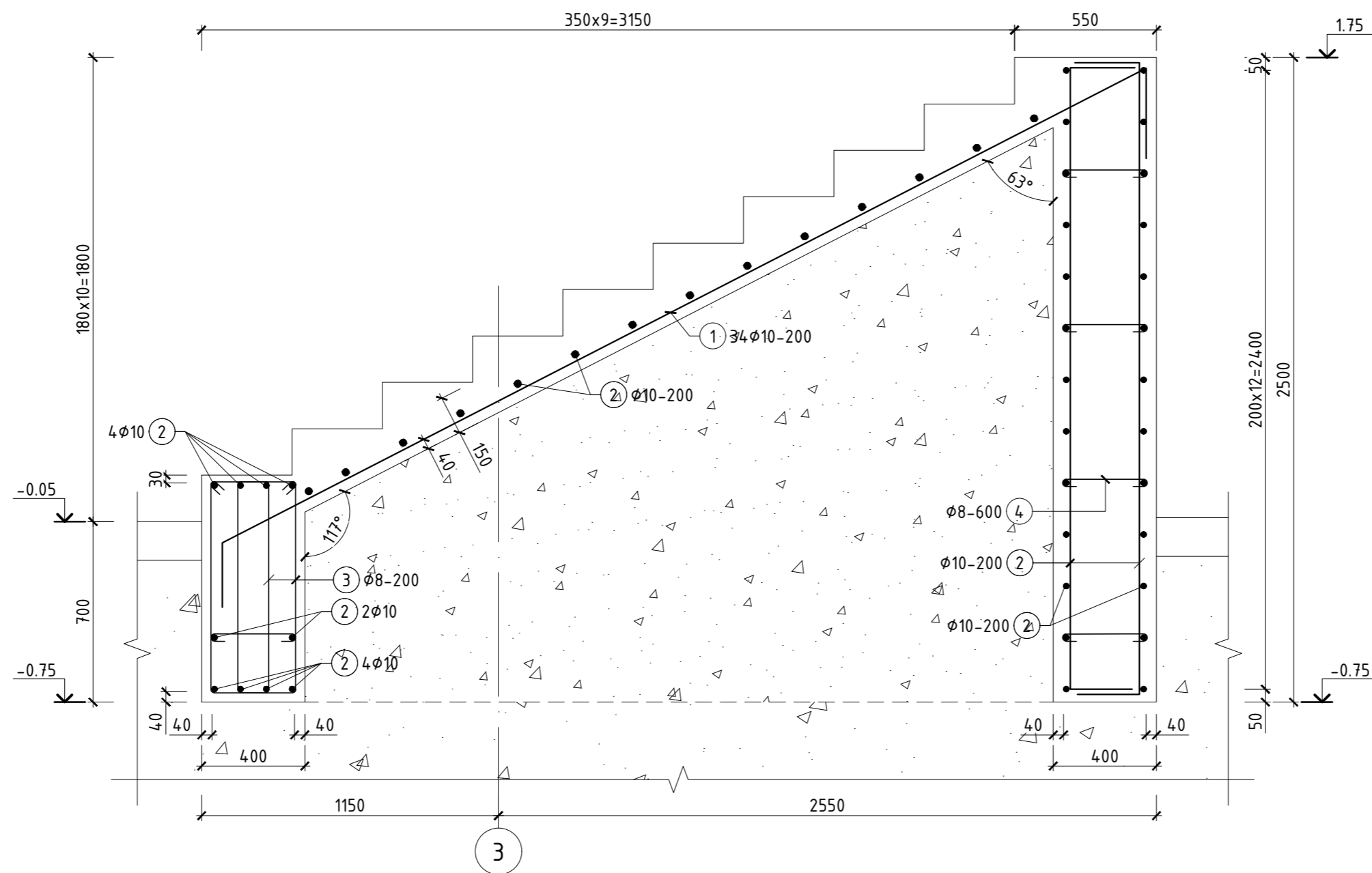


3

2-2 М1:100



3



ХЭСГИЙН ТОДОРХОЙЛОЛТ

Поз.	Зургар	
1		L=4630
5		L=2260
6		L=500

ЦУТГАМАЛ ТӨМӨРБЕТОН ХИЙЦИЙН МАТЕРИАЛЫН ТОДОРХОЙЛОЛТ

Поз.	Тэмдэглэгээ	Нэр	Тоо шир.	Масс (кг)	
				Нэгж	Нийт
ДД-1		Дотор довжоо /ДД-1/	1	623.37	623.37
1	ГОСТ 34028-2016	φ10 А400 L=4630	34	2.85	97.06
2	ГОСТ 34028-2016	φ10 А400 L <sub>у.н</sub> = 1	784	0.62	483.37
3	ГОСТ 34028-2016	φ8 А240 L= 2260	34	0.89	30.32
4	ГОСТ 34028-2016	φ8 А240 L= 500	64	0.20	12.63
		Бетон В20 V=17.38м³			

Тайлбар

1. Энэ зургийг БА зурагтай хамт үзнэ.

Adapt Build



ДОРНОГОВЬ АЙМАГ, САЙНШАНД СУМ  
АШУУИС-ИЙН САЛБАР СУРГУУЛИЙН БАРИЛГА

Дотор довжоо ДД-1-н арматурчлал

Үе шат

Инженер		Д. Энхтөр	ЕГ шифр: 06/23	Масштаб:	Огноо 2023/11сар
Гүйцэтгэсэн		Г. Саруул	ТГ шифр: АВ-05/2023	Зургийн дугаар ББ-16	Бүх хуудас 112
Шалгасан		Ч. Тунгалаг			

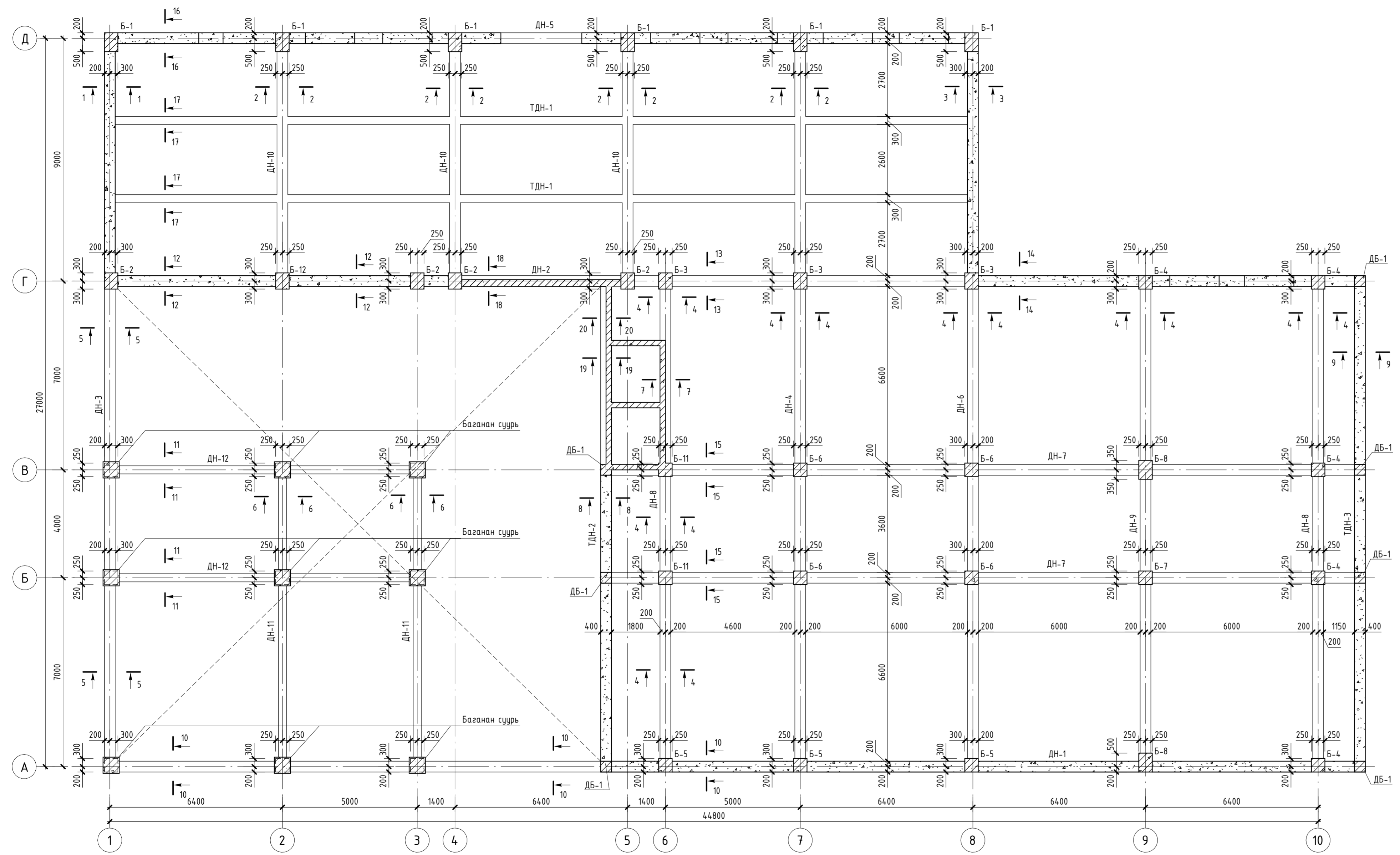
"Адапт Бюлэ" ХХК

"ТГТ" ХХК

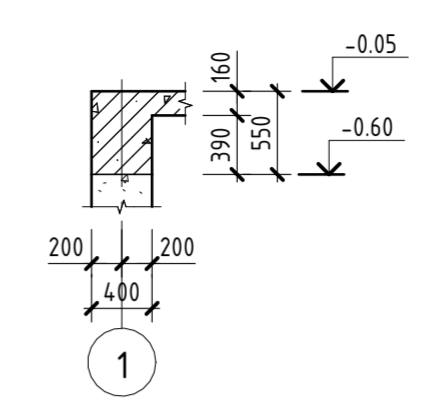
10 11 12 А2



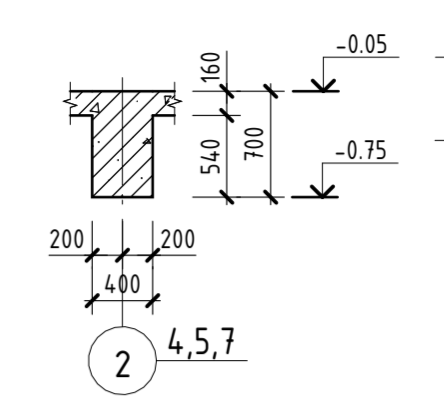
ЗООРИЙН ДАВХРЫН БАГАНА, ХУЧИЛТЫН ДАМ НУРУУНЫ БАЙГУУЛАЛТ М1:100



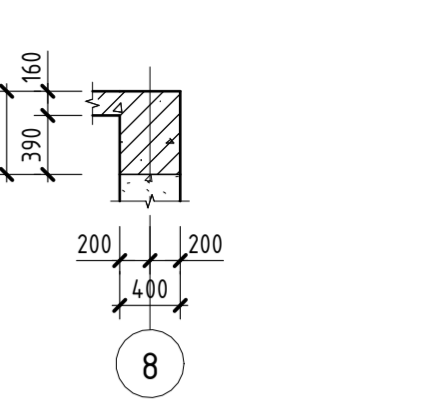
1-1 М1:50



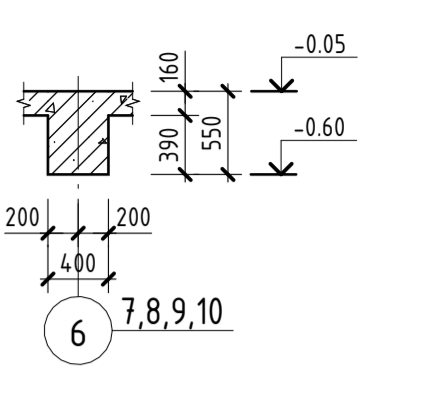
2-2 М1:50



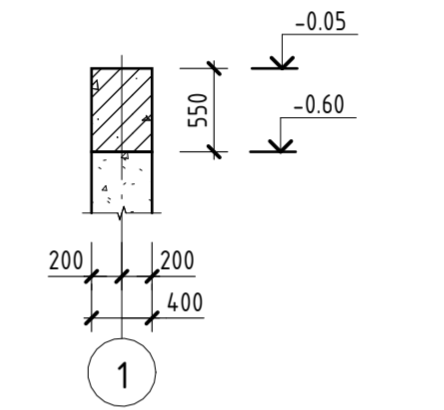
3-3 М1:50



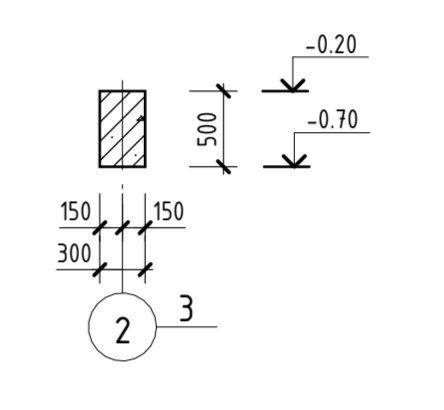
4-4 М1:50



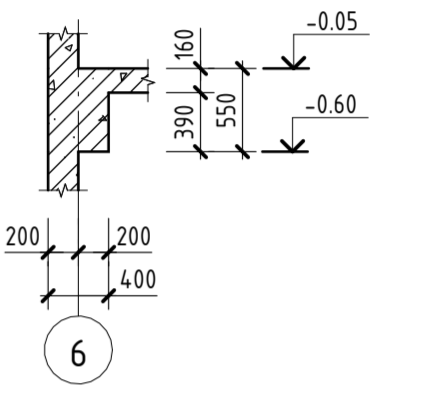
5-5 М1:50



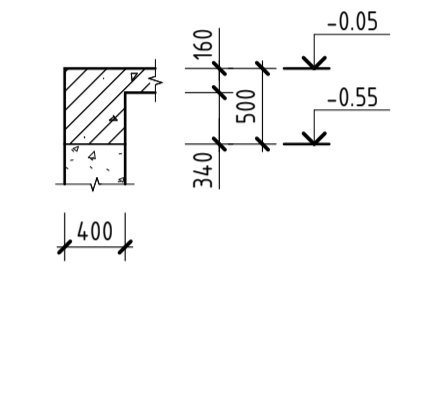
6-6 М1:50



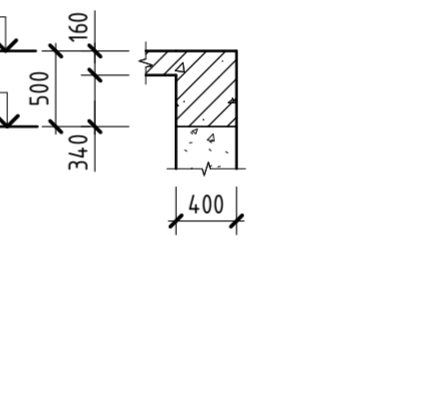
7-7 М1:50



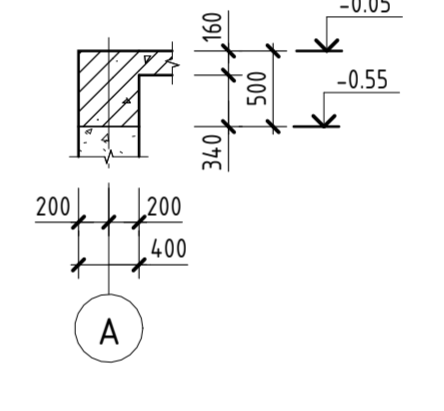
8-8 М1:50



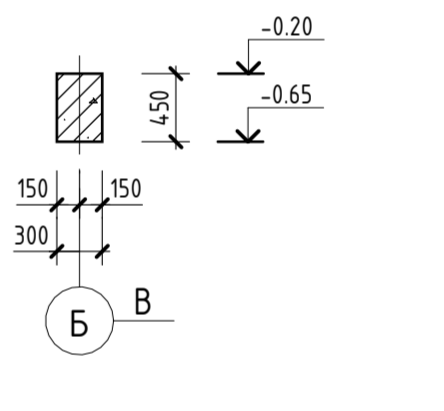
9-9 М1:50



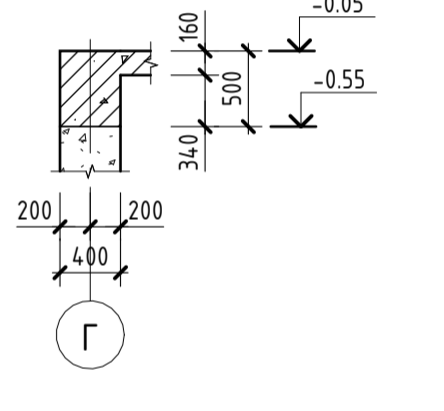
10-10 М1:50



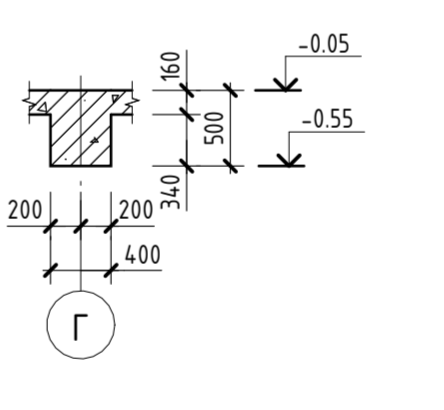
11-11 М1:50



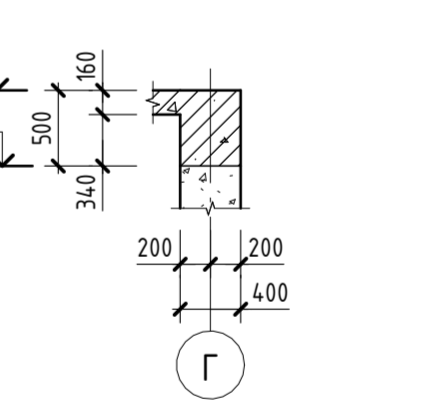
12-12 М1:50



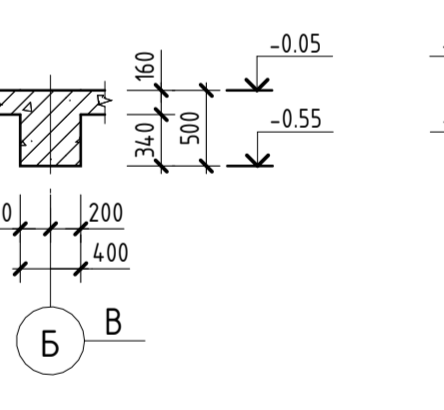
13-13 М1:50



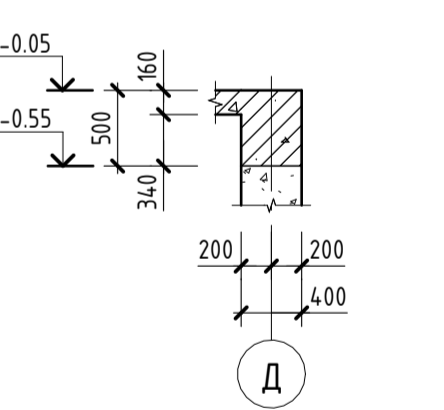
14-14 М1:50



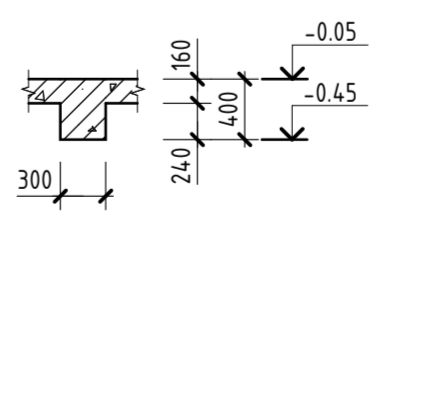
15-15 М1:50



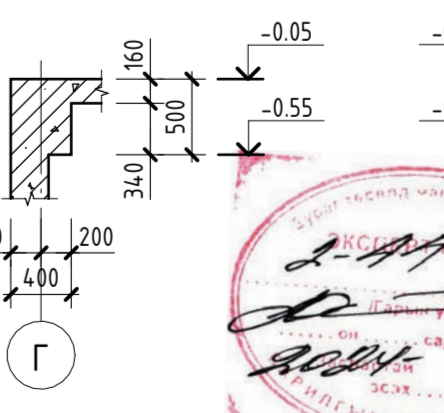
16-16 М1:50



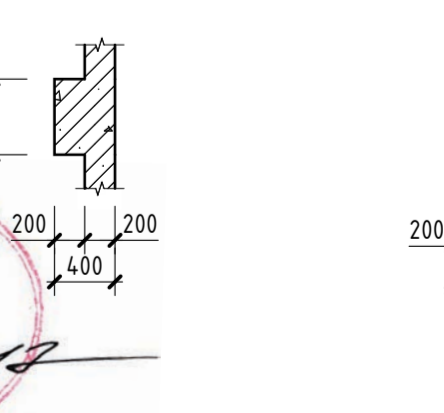
17-17 М1:50



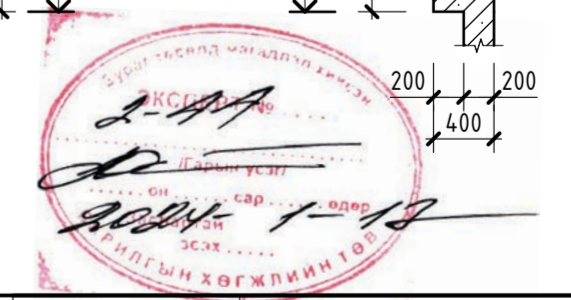
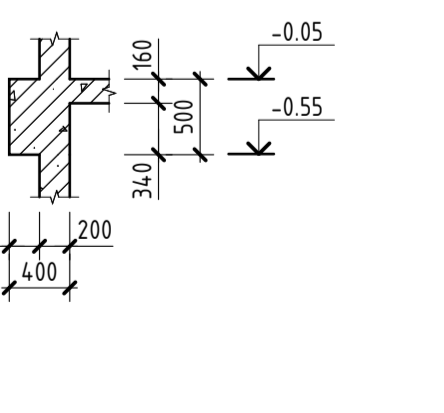
18-18 М1:50



19-19 М1:50



20-20 М1:50



Тайлбар  
1. Энэ зургийг ББ-24...70-тай хамт үзнэ.

Adapt Build

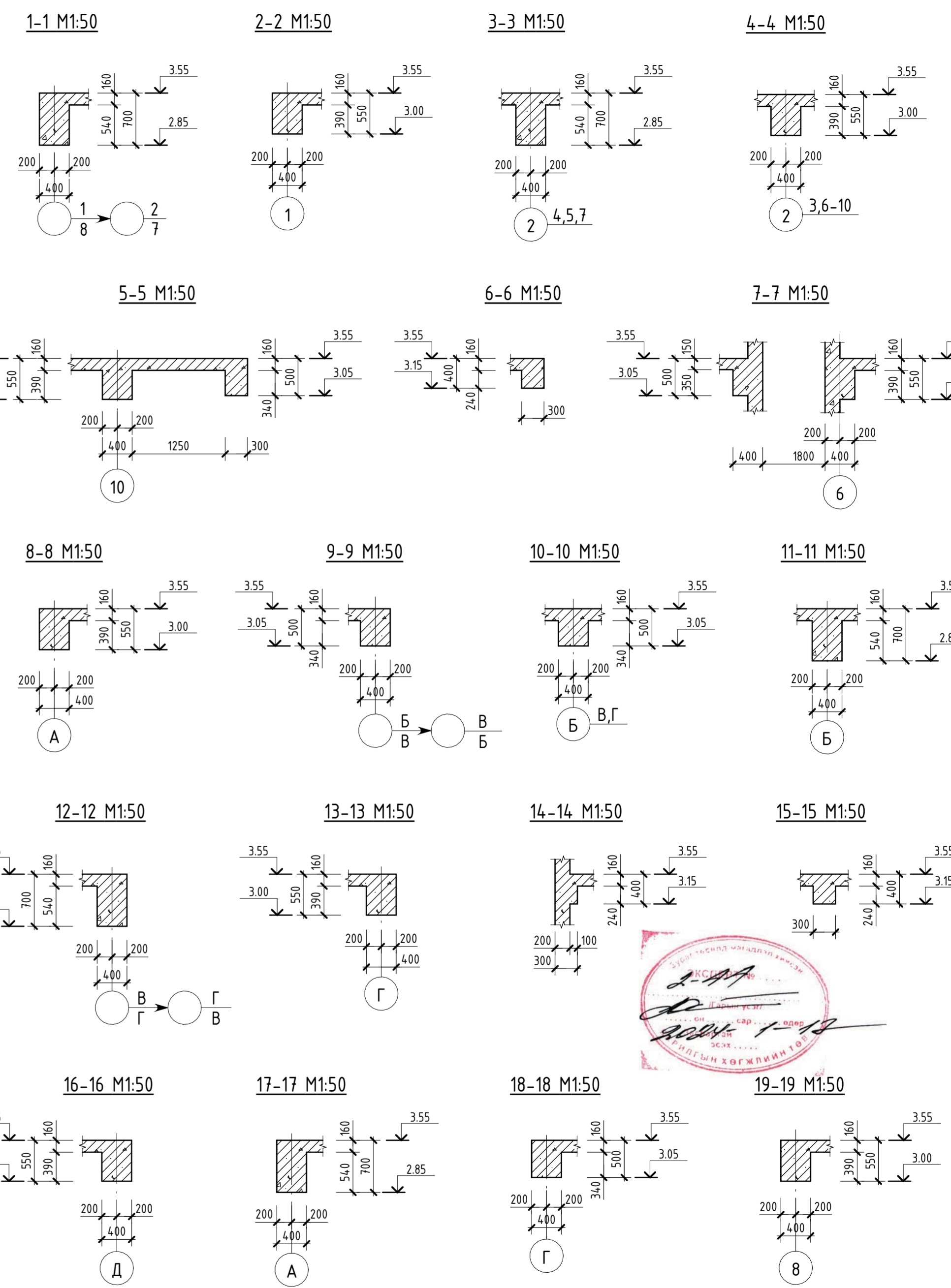
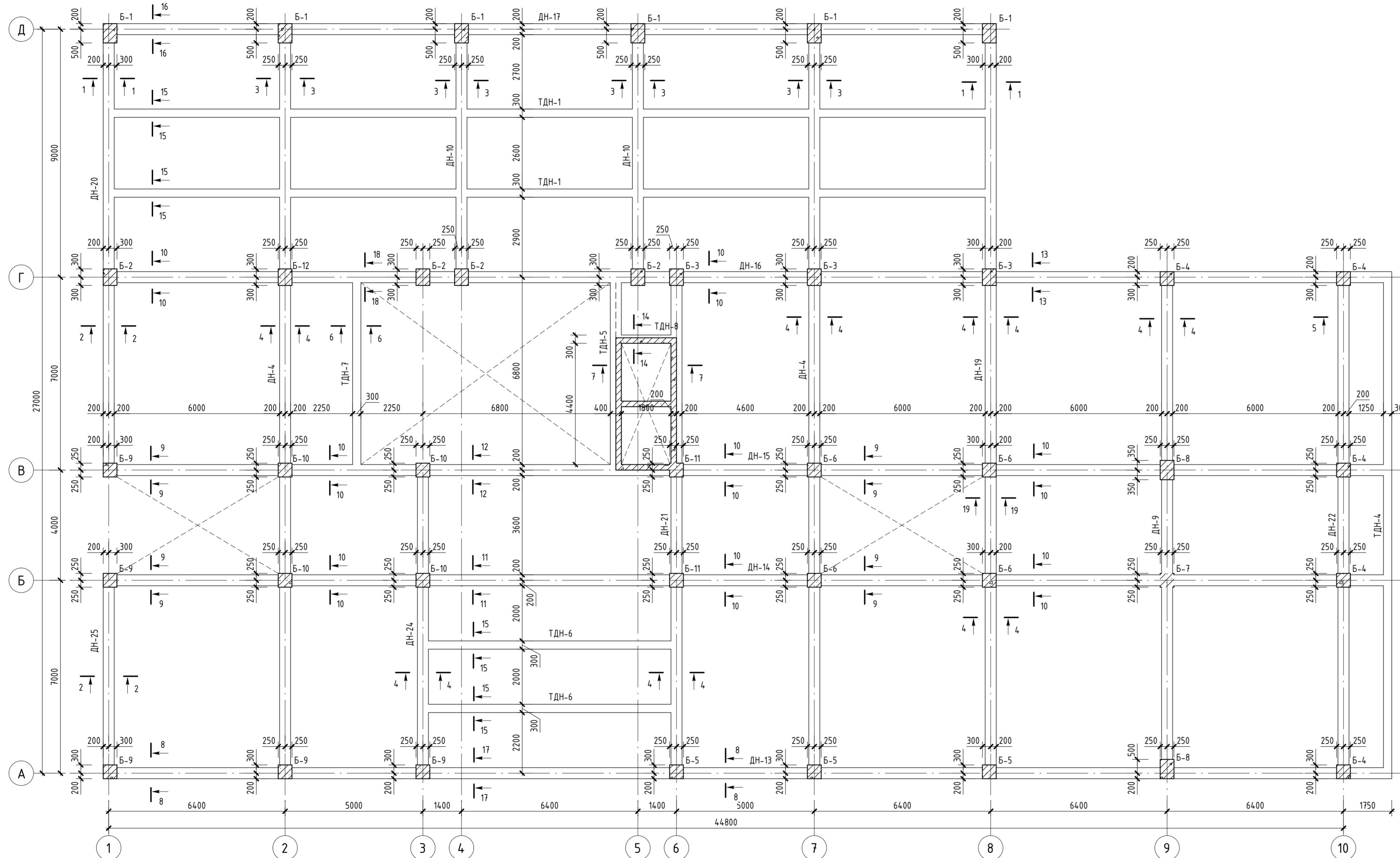


ДОРНОГОВЬ АЙМАГ, САЙШАНД СҮМ АШУУИС-ИЙН САЛБАР СҮРГҮҮЛИЙН БАРИЛГА		Үе шат А.З.
Зоорийн давхрын багана, дам нурууны байгуулалт		
Инженер Гүйцэтгэгчэн	Д.Энхтөр Д.Энхтөр	ЕГ шифр: 06/23
Масштаб: ТГ шифр: АВ-05/2023	Зургийн дүгээр ББ-17	Огноо 2023/11 сар Бүх хуудас 112
Шалгасан	Ч.Тунгалаг	

"Adapt Build" ХХК

"ТГТ" ХХК

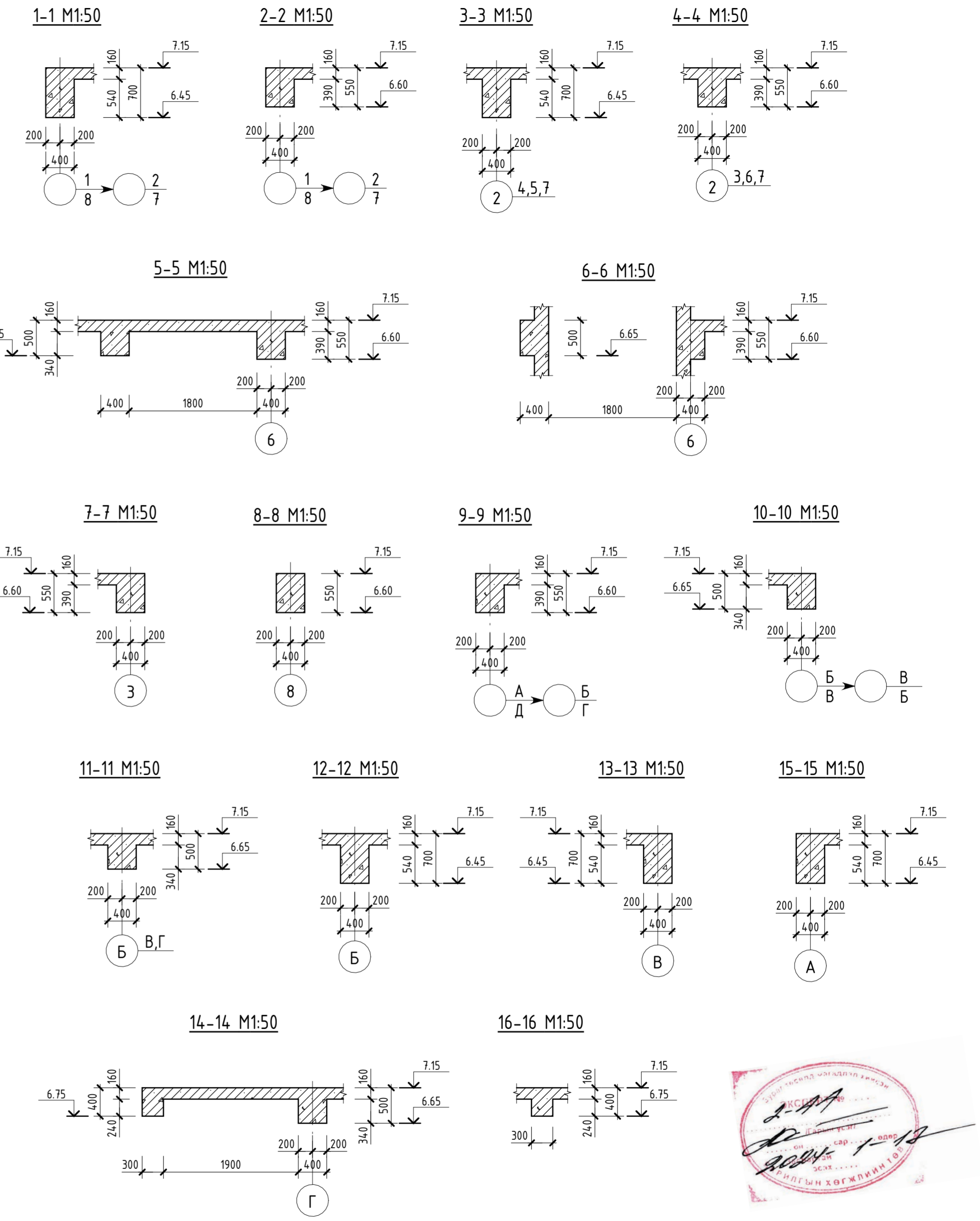
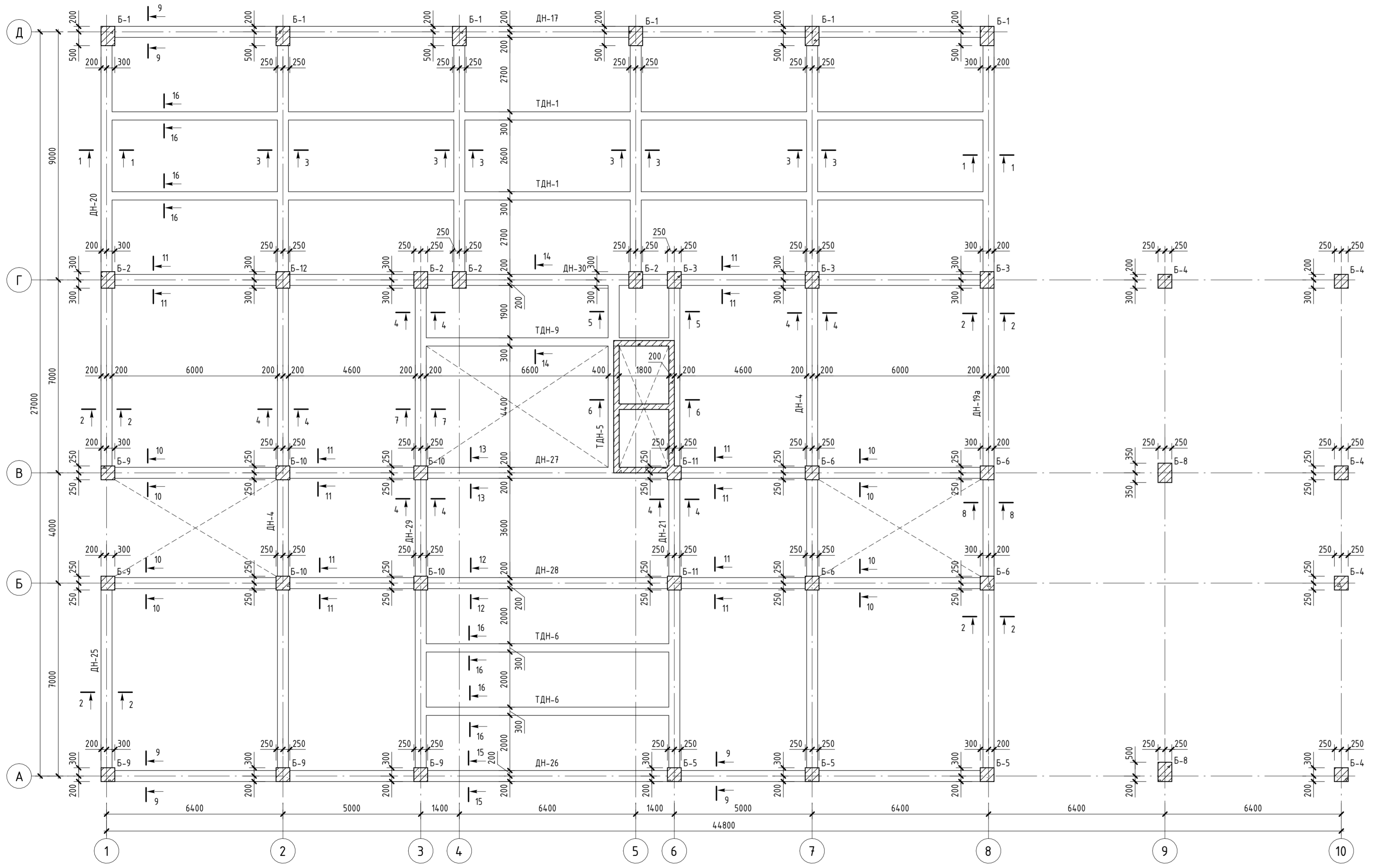
1-Р ДАВХРЫН БАГАНА, ХУЧИЛТЫН ДАМ НУРУУНЫ БАЙГУУЛАЛТ М1:100



Тайлбар  
1. Энэ зургийг ББ-24...70-той хамт үзнэ.

<b>Adapt Build</b> "Адапт Билд" ХХК		ДОРНОГОВЬ АЙМАГ, САЙНШАНД СҮМ АШУУИС-ИЙН САЛБАР СЭРГҮҮЛИЙН БАРИЛГА 1-р давхрын багана, дам нурууны байгуулалт		Үе шат А.3
Инженер	Гүйцэтгэгч	ЕГ шифр:	Масштаб:	Огноо
Д.Энхтөр	Д.Энхтөр	06/23	1:50	2023/11 сар
Шалгасан	Ч.Тунгалаг	ТГ шифр:	Зургийн дүгээр	Бүх хувьдас
		АВ-05/2023	ББ-18	112

2-Р ДАВХРЫН БАГАНА, ХУЧИЛТЫН ДАМ НУРУУНЫ БАЙГУУЛАЛТ М1:100



Тайлбар  
1. Энэ зургийг ББ-24...70-тай хамт үзнэ.

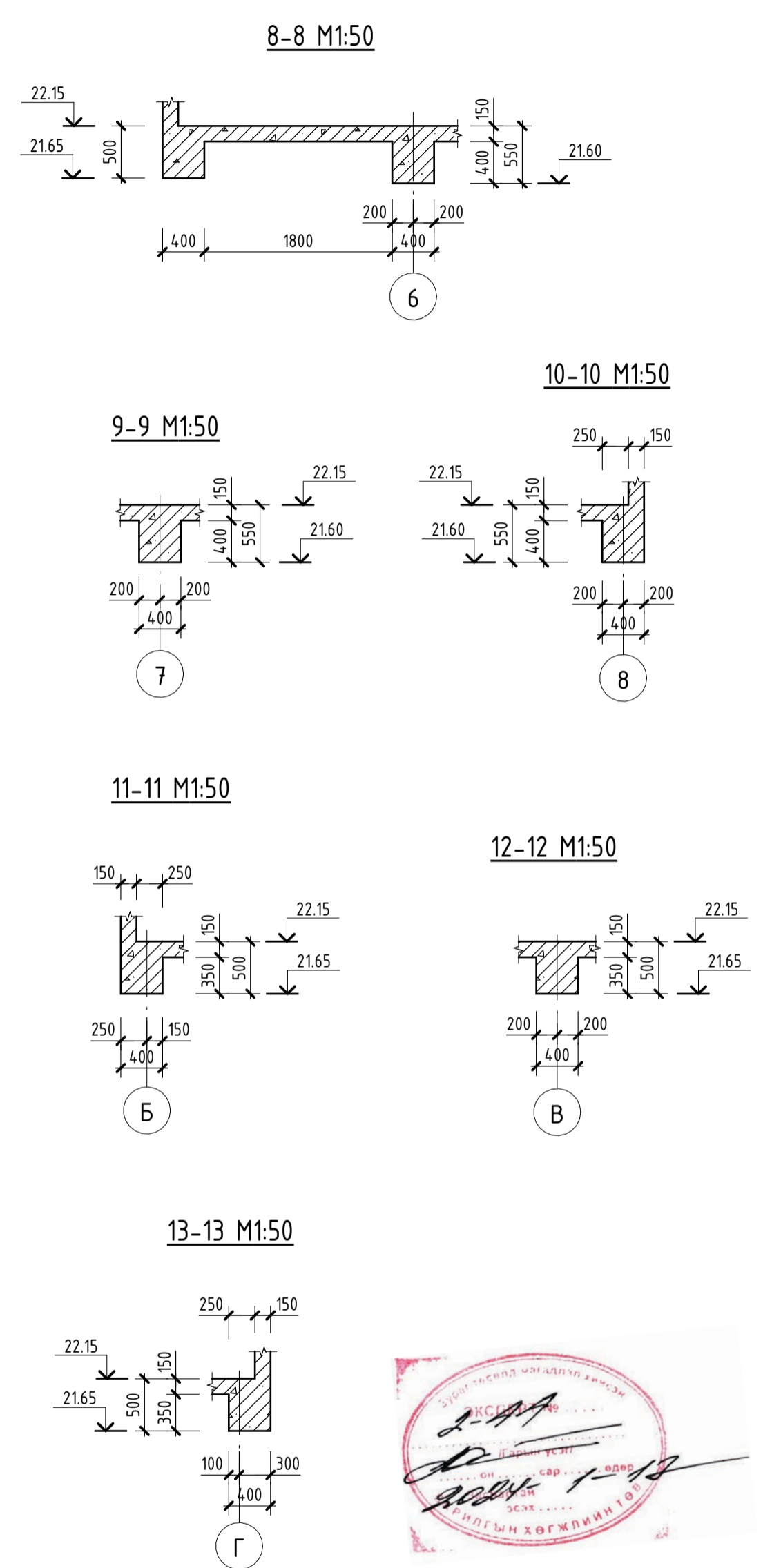
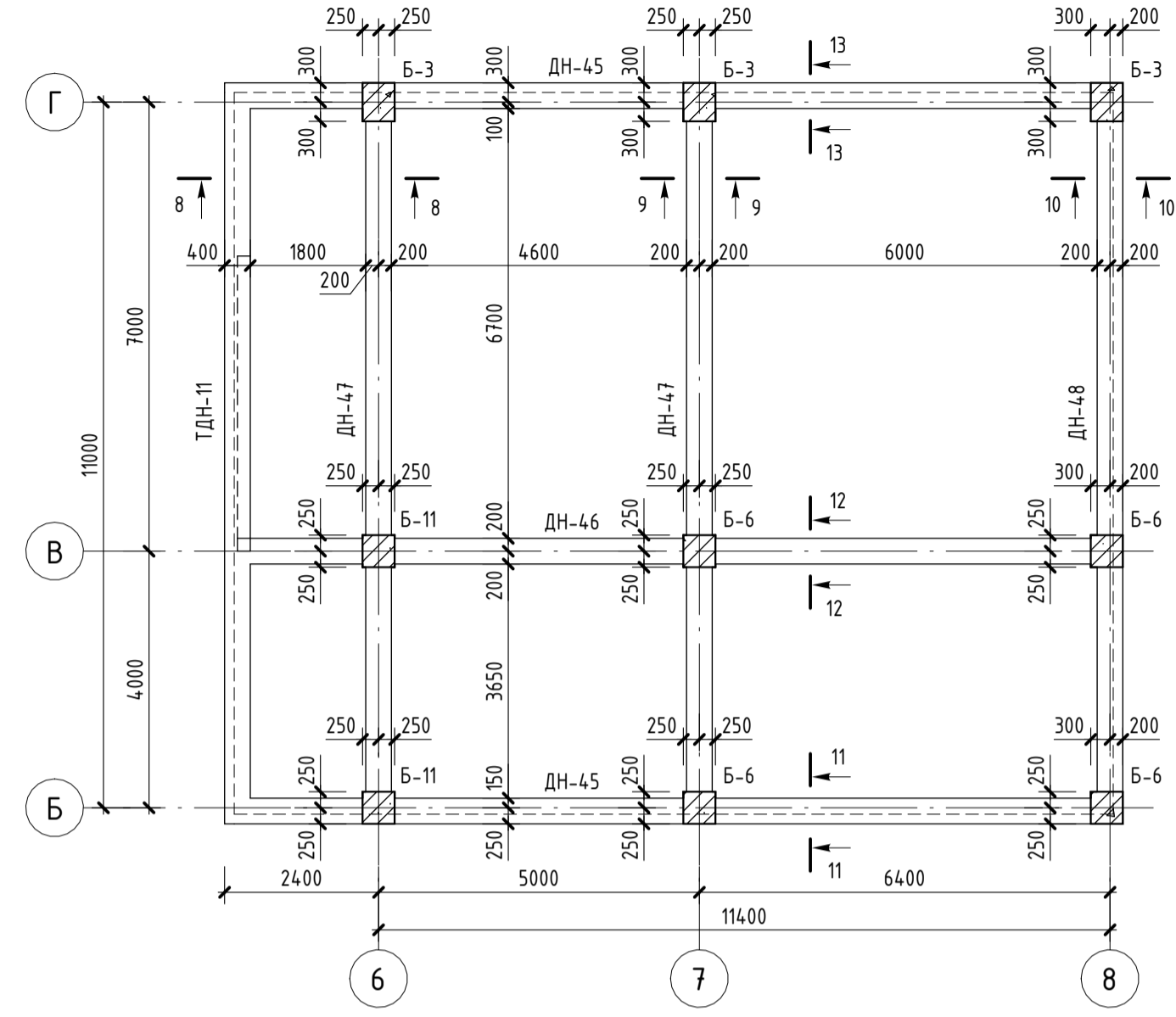
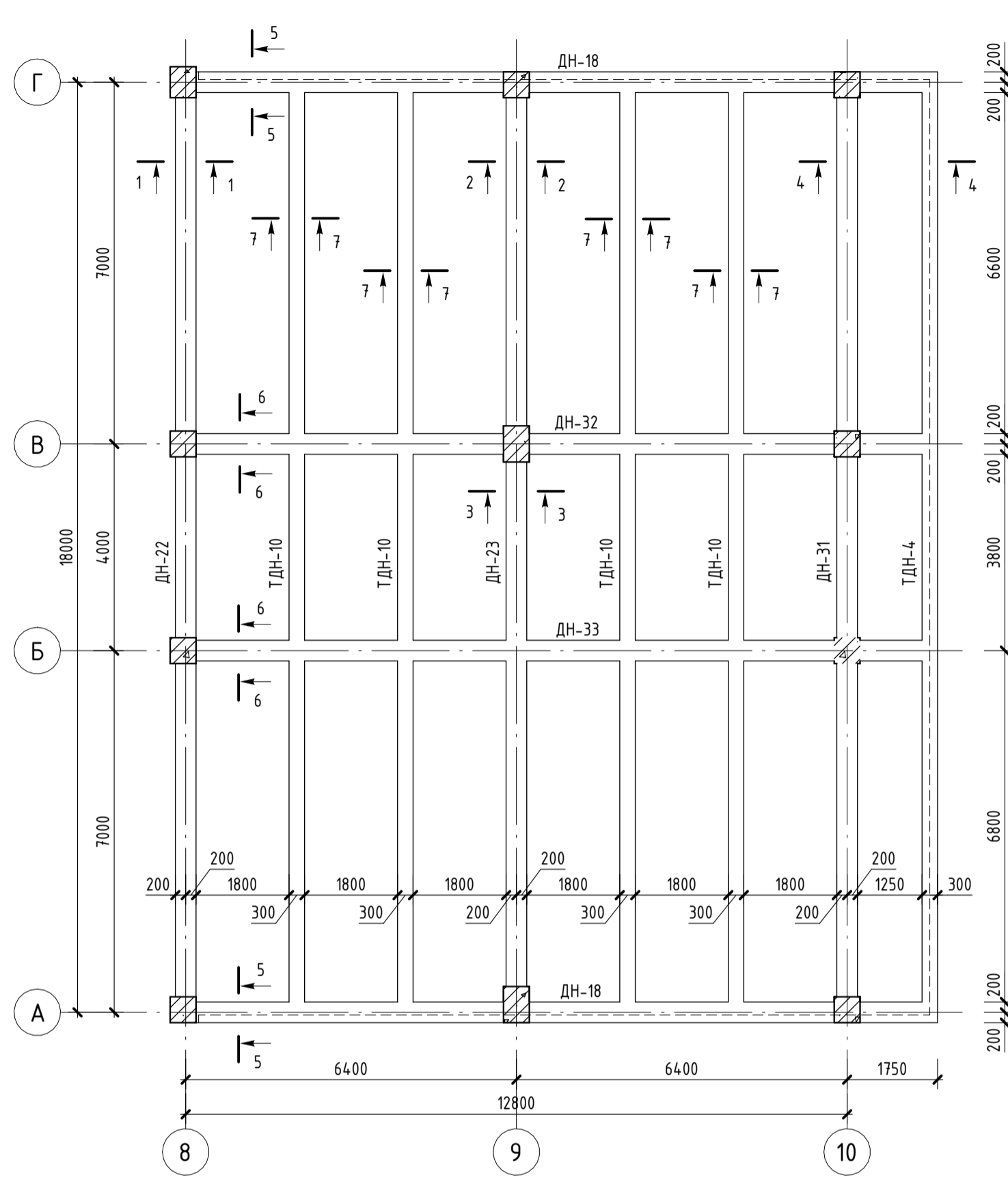


ДОРНОГОВЬ АЙМАГ, САЙШАНД СҮМ АШУУИС-ИЙН САЛБАР СҮРГҮҮЛИЙН БАРИЛГА			
2-р давхрын багана, дам нурууны байгуулалт			
Инженер	Д. Энхтөр	ЕГ шифр:	06/23
Гүйцэтгэсэн	Д. Энхтөр	Масштаб:	Зургийн дүгээр
Шалгасан	Ч.Тунгалэг	ТГ шифр:	АВ-05/2023
Уе шат	А.3	Огноо	2023/11 сар
		Бүх хуудас	112

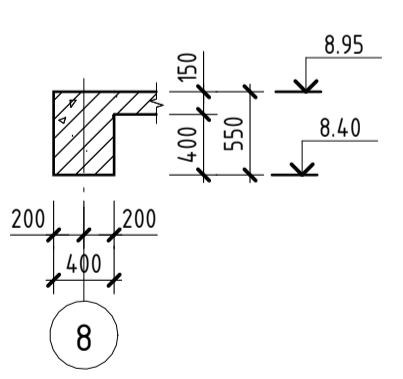


**+8.95 ТҮВШНИЙ ДАМ НУРУУНЫ БАЙГУУЛАЛТ М1:100**

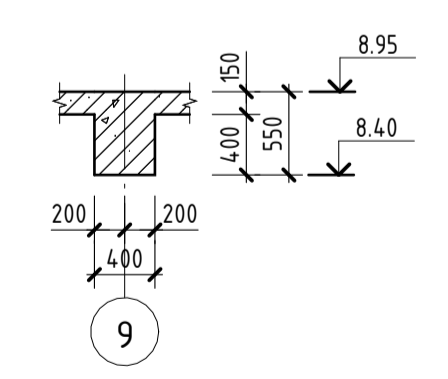
**ТЕХНИКИЙН ДАВХРЫН БАГАНА, ХУЧИЛТЫН ДАМ НУРУУНЫ БАЙГУУЛАЛТ М1:100**



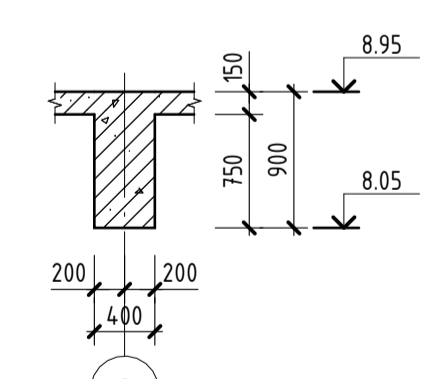
**1-1 M1:50**



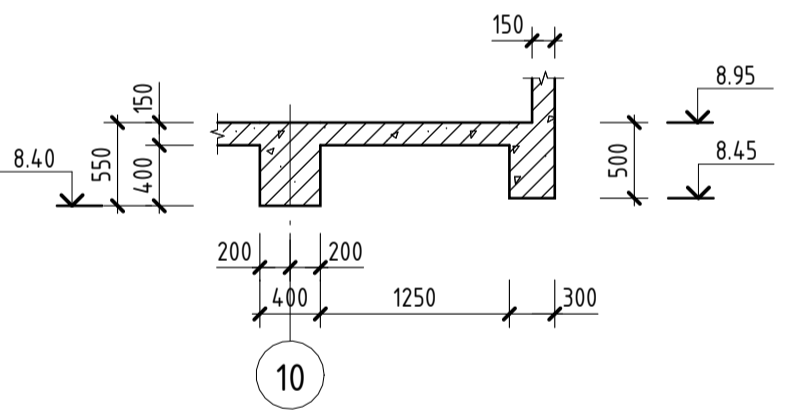
**2-2 M1:50**



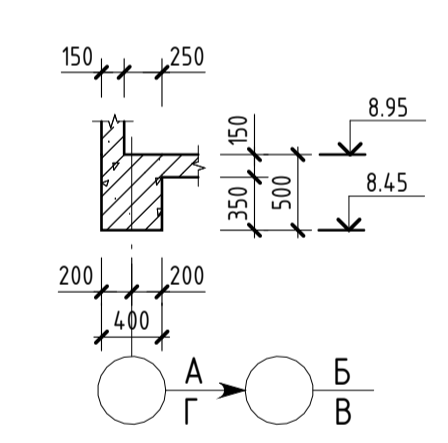
**3-3 M1:50**



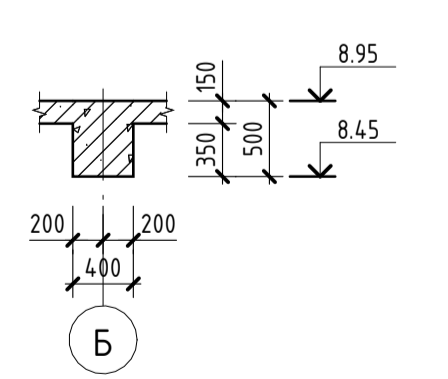
**4-4 M1:50**



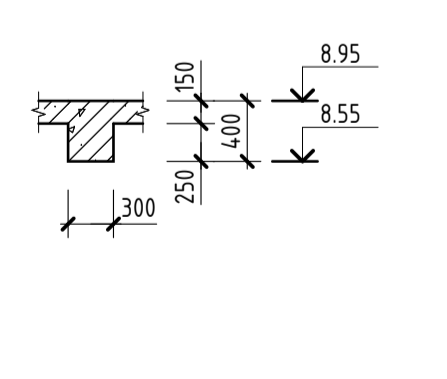
**5-5 M1:50**



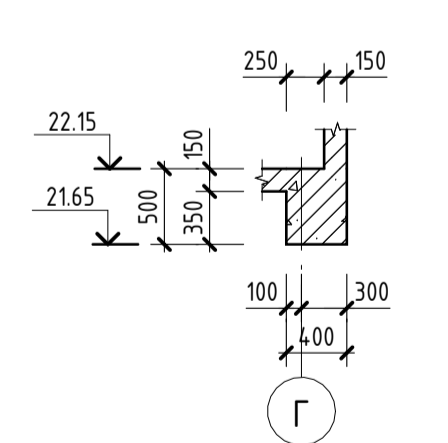
**6-6 M1:50**



**7-7 M1:50**



**13-13 M1:50**



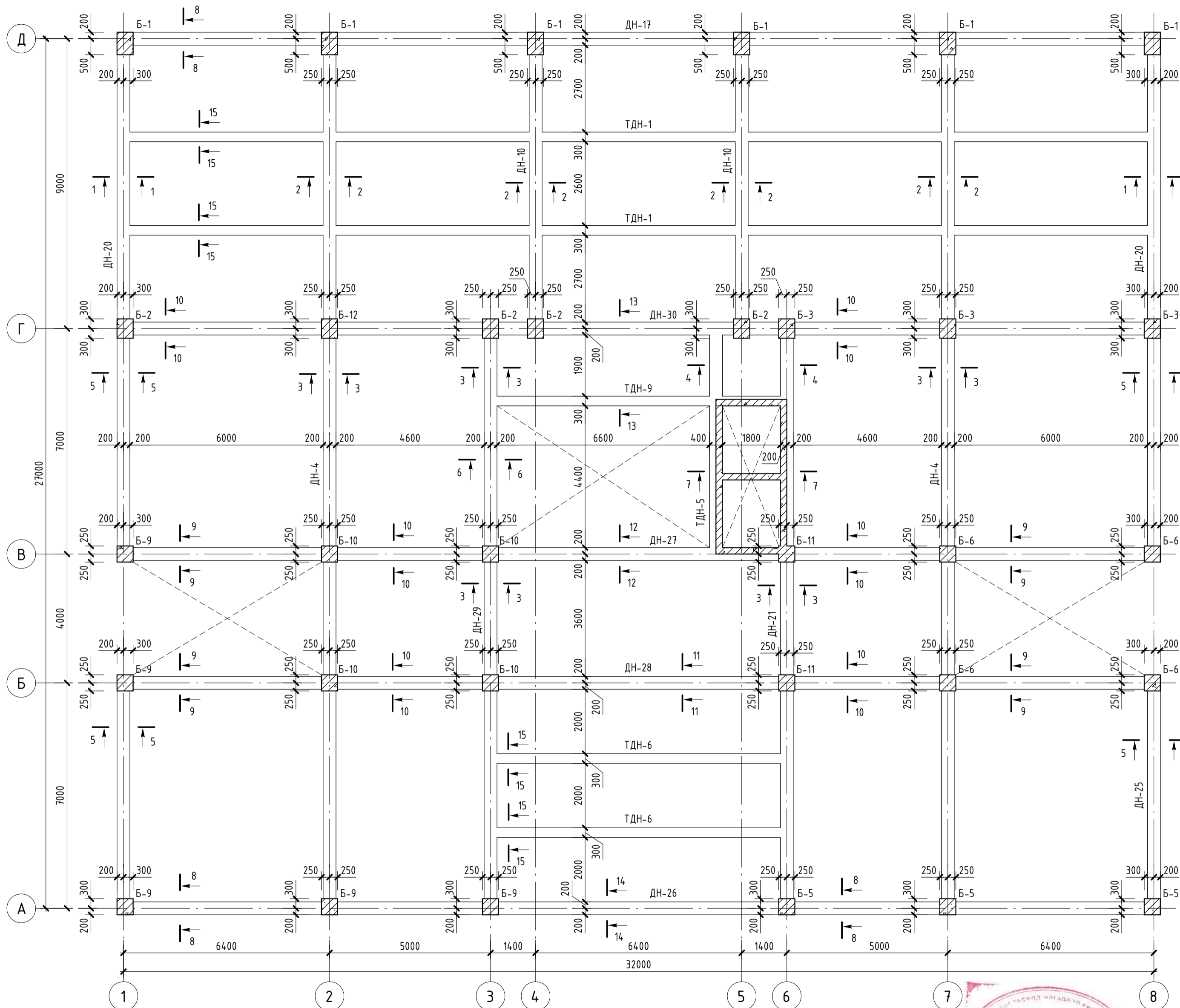
**Тайлбар**  
1. Энэ зургийг ББ-24...70-той хамт үзнэ.

**Adapt Build**

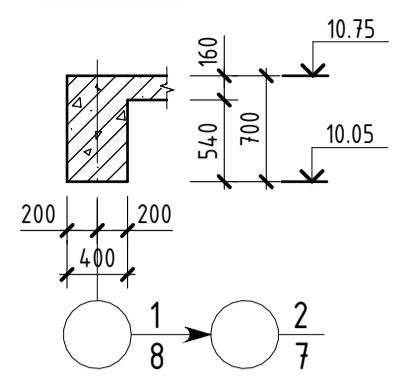


ДОРНОГОВЬ АЙМАГ, САЙШАНД СҮМ АШУУИС-ИЙН САЛБАР СҮРГУУЛИЙН БАРИЛГА			
+8.95 түвшний дам нурууны байгуулалт, техникийн давхрын багана, хучилтын дам нурууны байгуулалт			
Инженер	Д.Энхтөр	ЕГ шифр:	06/23
Гүйцэтгэсэн	Д.Энхтөр	ТГ шифр:	АВ-05/2023
Шалгасан	Ч.Тунгалаг	Масштаб:	Зургийн дугаар
			ББ-20
		Үе шат	Огноо
		А.З.	2023/11 сар
			Бүх хуудас
			112

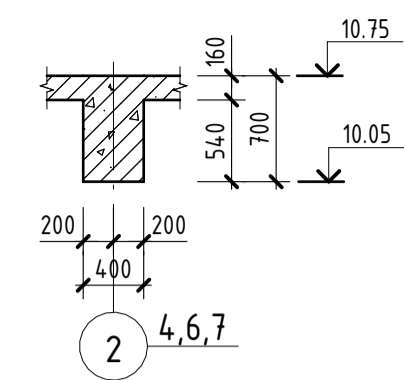
3-р ДАВХРЫН БАГАНА, ХУЧИЛТЫН ДАМ НУРУУНЫ БАЙГУУЛАЛТ М1:100



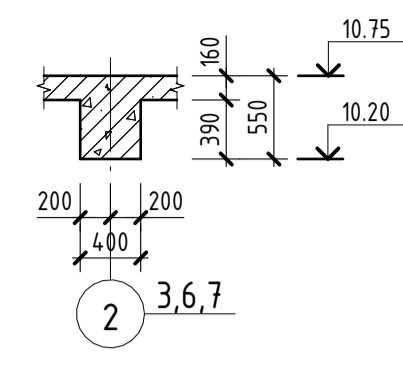
1-1 М1:50



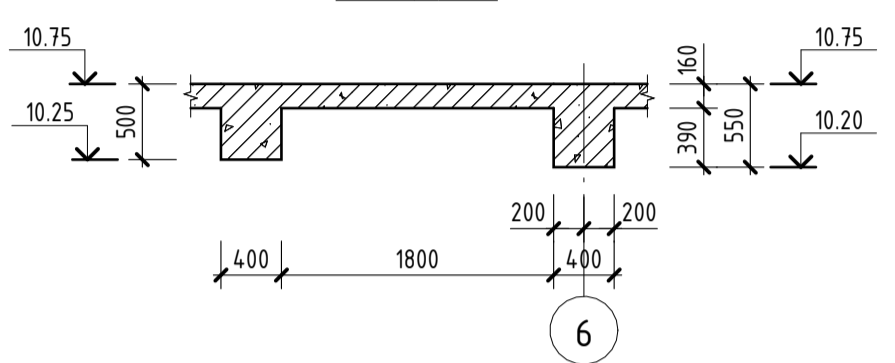
2-2 М1:50



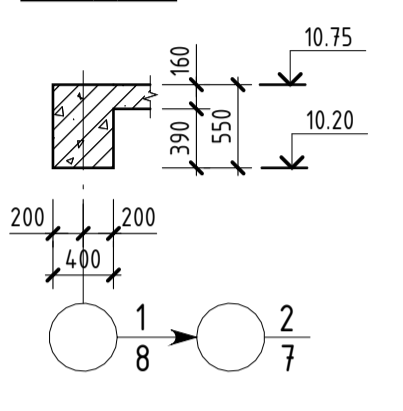
3-3 М1:50



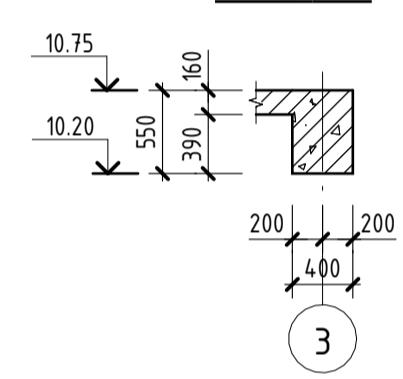
4-4 М1:50



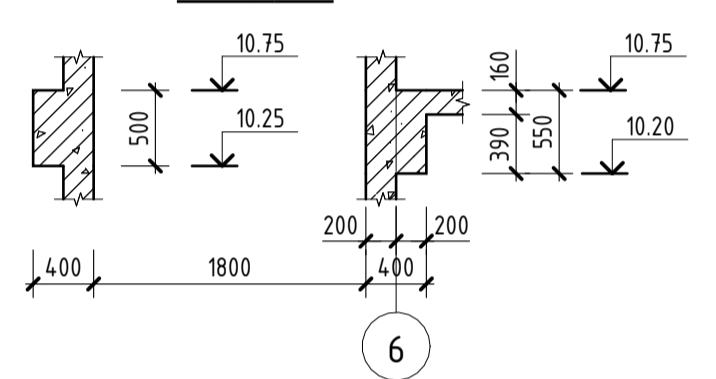
5-5 М1:50



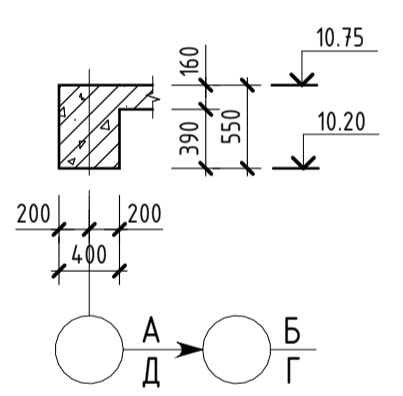
6-6 М1:50



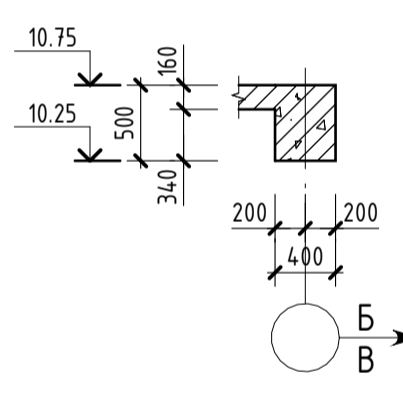
7-7 М1:50



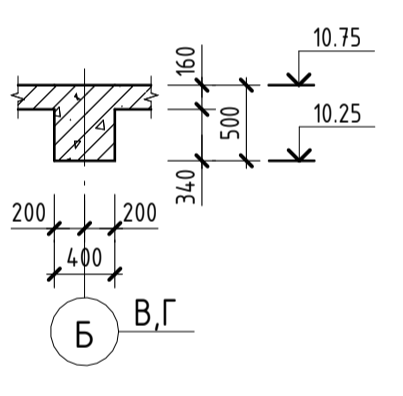
8-8 М1:50



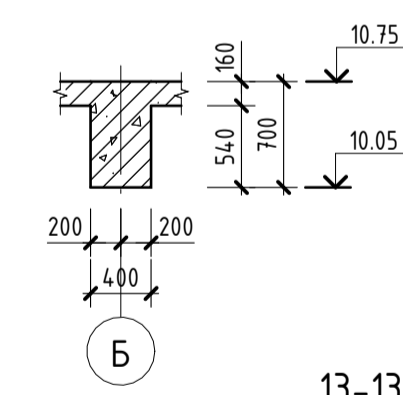
9-9 М1:50



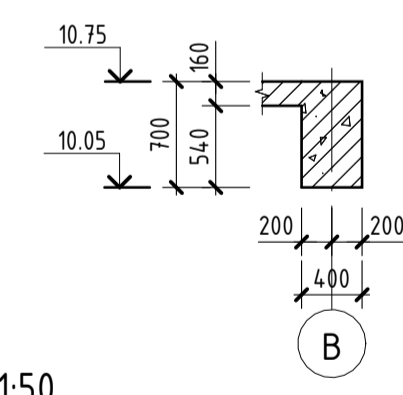
10-10 М1:50



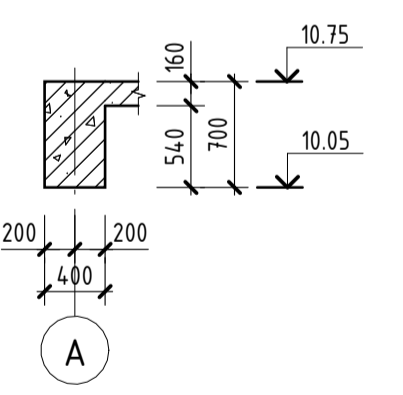
11-11 М1:50



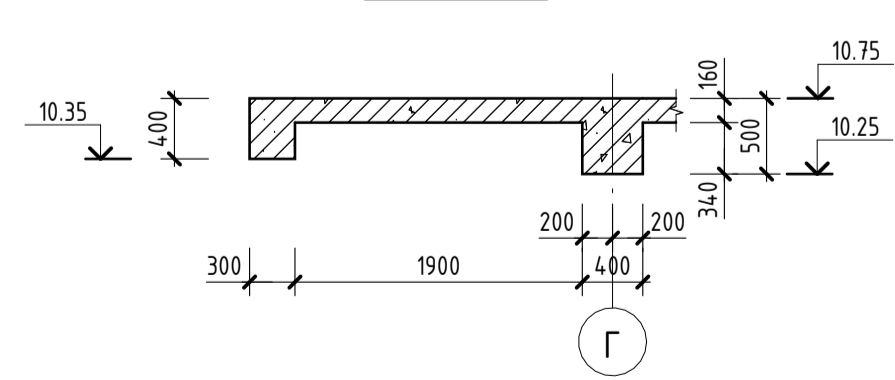
12-12 М1:50



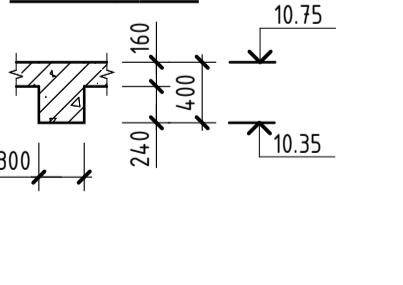
15-15 М1:50



13-13 М1:50



14-14 М1:50



Тайлбар  
1. Энэ зургийг ББ-24...70-той хамт үзнэ.

Adapt Build

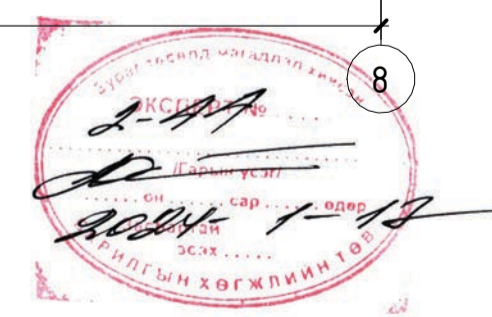
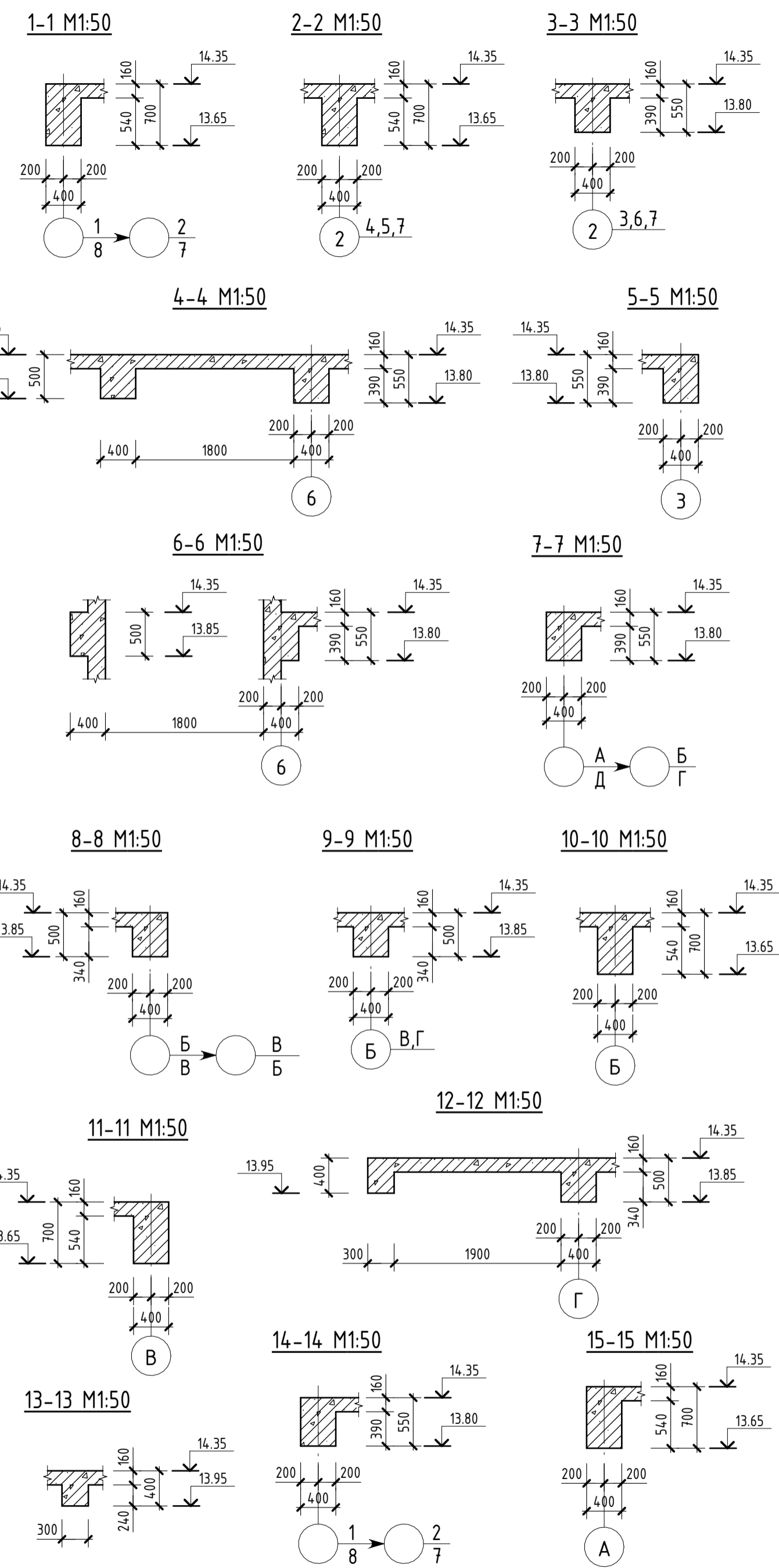
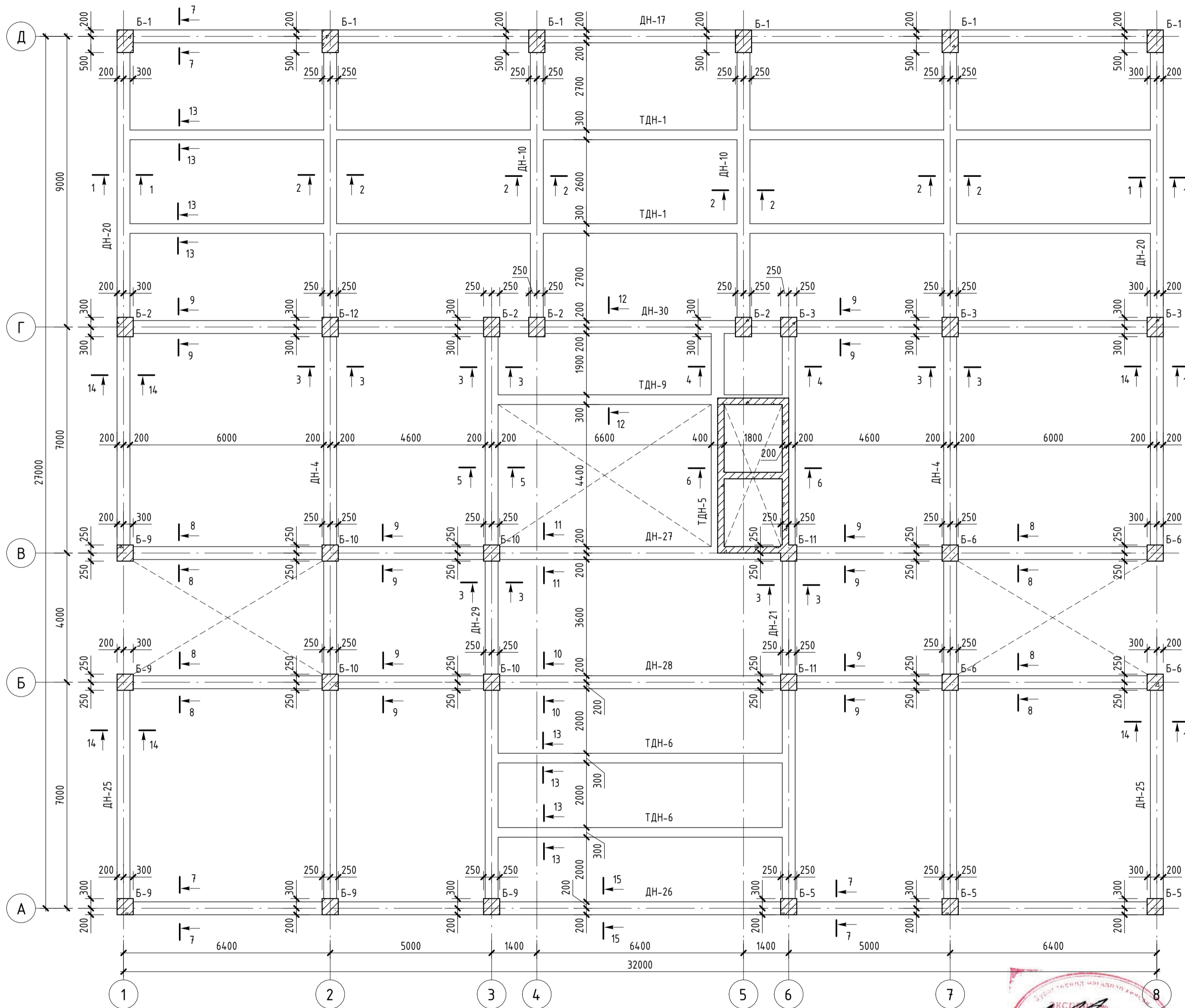


ДОРНОГОВЬ АЙМАГ, САЙШАНД СҮМ АШУУИС-ИЙН САЛБАР СҮРГУУЛИЙН БАРИЛГА 3-р давхрын багана, дам нурууны байгуулалт				Үе шам А.З.
Инженер Гүйцэтгэсэн Шалгасан	Д.Энхтөр Д.Энхтөр Ч.Тунгалаг	ЕГ шифр: ТГ шифр: АВ-05/2023	Масштаб: Зургийн дугаар ББ-21	Огноо 2023/11 сар Бүх хуудас 112


"Адапт Бюлд" ХХК

"ТГТ" ХХК

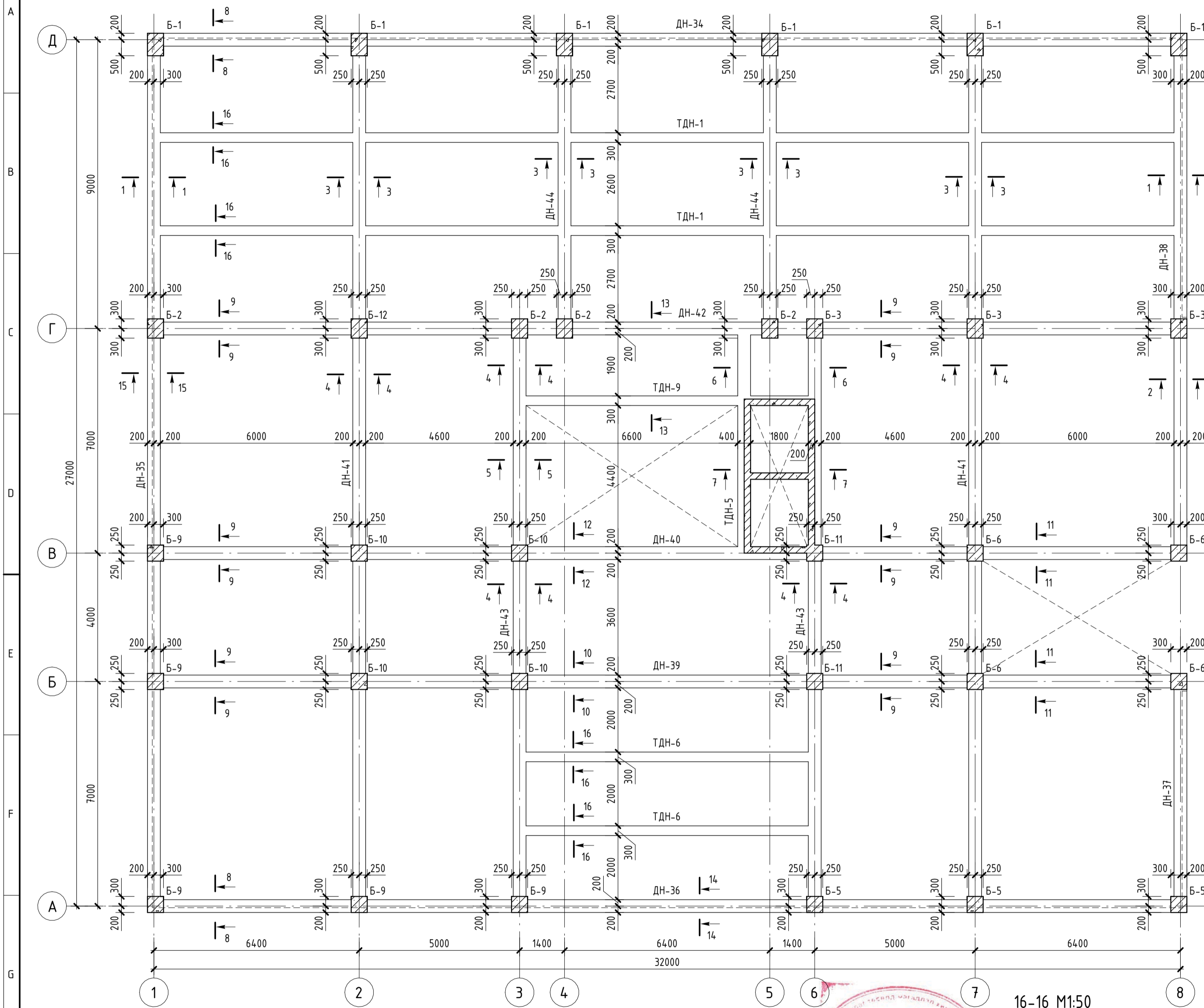
4-Р ДАВХРЫН БАГАНА, ХУЧИЛТЫН ДАМ НУРУУНЫ БАЙГУУЛАЛТ М1:100



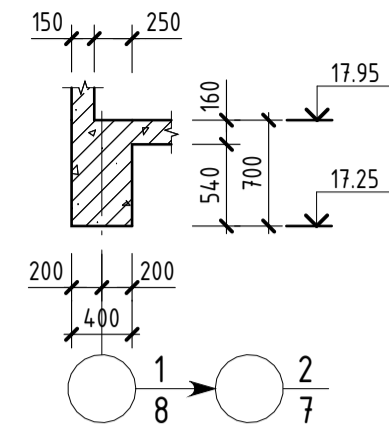
Тайлбар  
1. Энэ зургийг ББ-24...70-тай хамт үзнэ.

<b>Adapt Build</b> "Адапт Бюлд" ХХК		 "ТТТ" ХХК		ДОРНОГОВЬ АЙМАГ, САЙШАНД СҮМ АШУУИС-ИЙН САЛБАР СҮРГУУЛИЙН БАРИЛГА 4-р давхрын багана, дам нурууны байгуулалт		Үе шам А.З.
Инженер	Д. Энхтөр	ЕГ шифр:	06/23	Масштаб:	Огноо	2023/11 сар
Гүйцэтгэсэн	Д. Энхтөр	ТГ шифр:	АВ-05/2023	Зургийн дугаар	Бүх хуудас	112
Шалгасан	Ч.Тунгалаг			ББ-22		

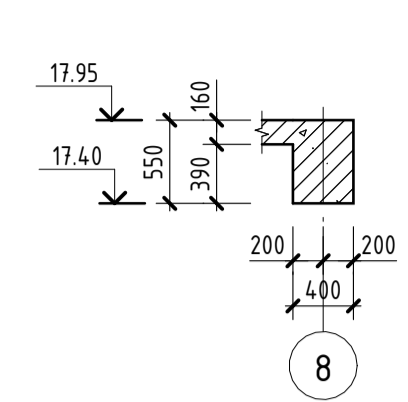
5-Р ДАВХРЫН БАГАНА, ХУЧИЛТЫН ДАМ НУРУУНЫ БАЙГУУЛАЛТ М1:100



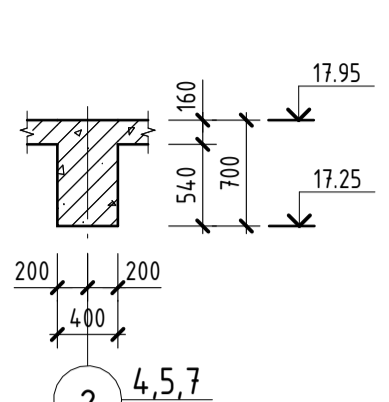
1-1 M1:50



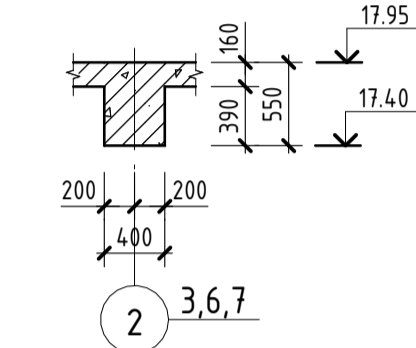
2-2 M1:50



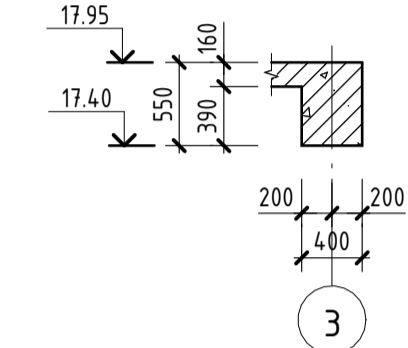
3-3 M1:50



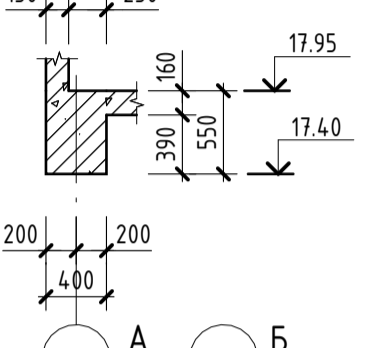
4-4 M1:50



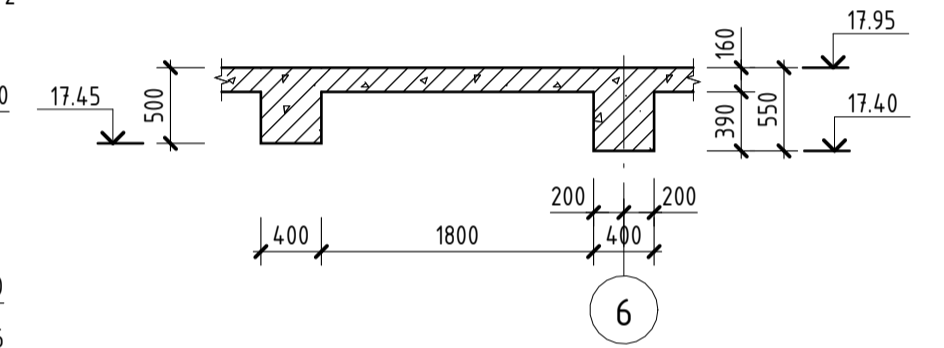
5-5 M1:50



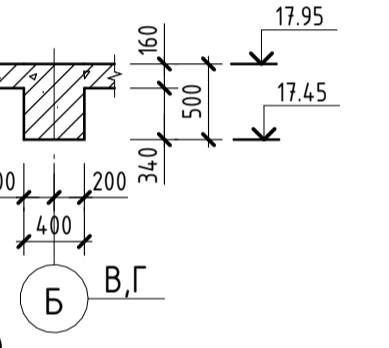
8-8 M1:50



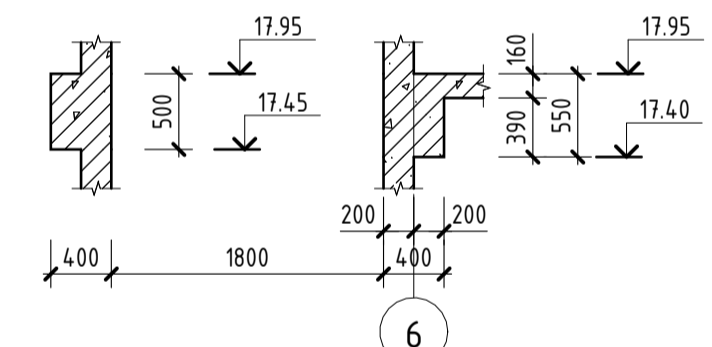
6-6 M1:50



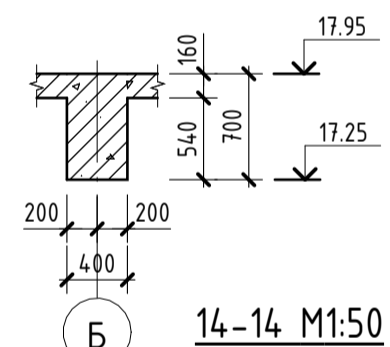
9-9 M1:50



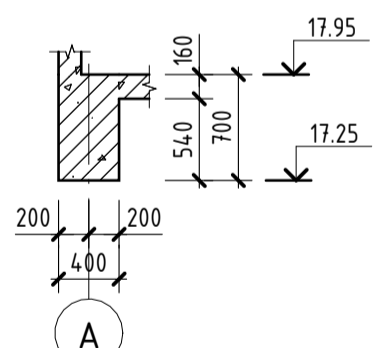
7-7 M1:50



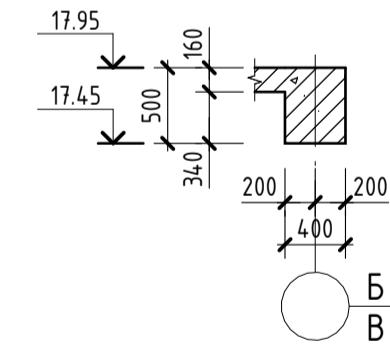
10-10 M1:50



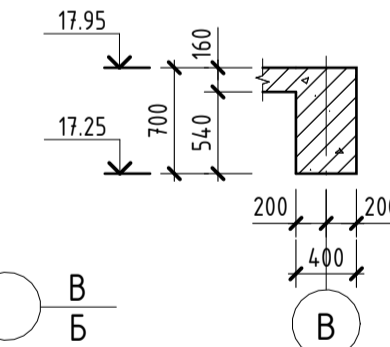
14-14 M1:50



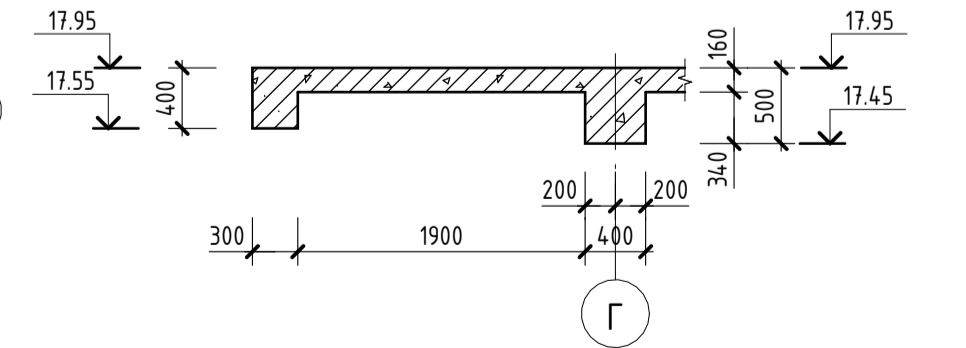
11-11 M1:50



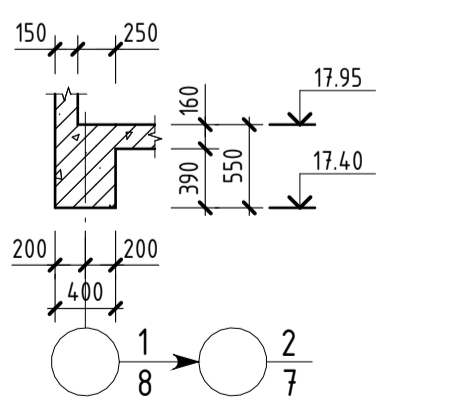
12-12 M1:50



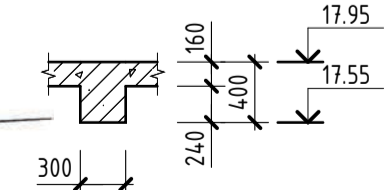
13-13 M1:50



15-15 M1:50



16-16 M1:50



Тайлбар

1. Энэ зургийг ББ-24...70-тай хамт үзнэ.

Adapt Build

"Адапт Бюлд" ХХК



"ТГТ" ХХК

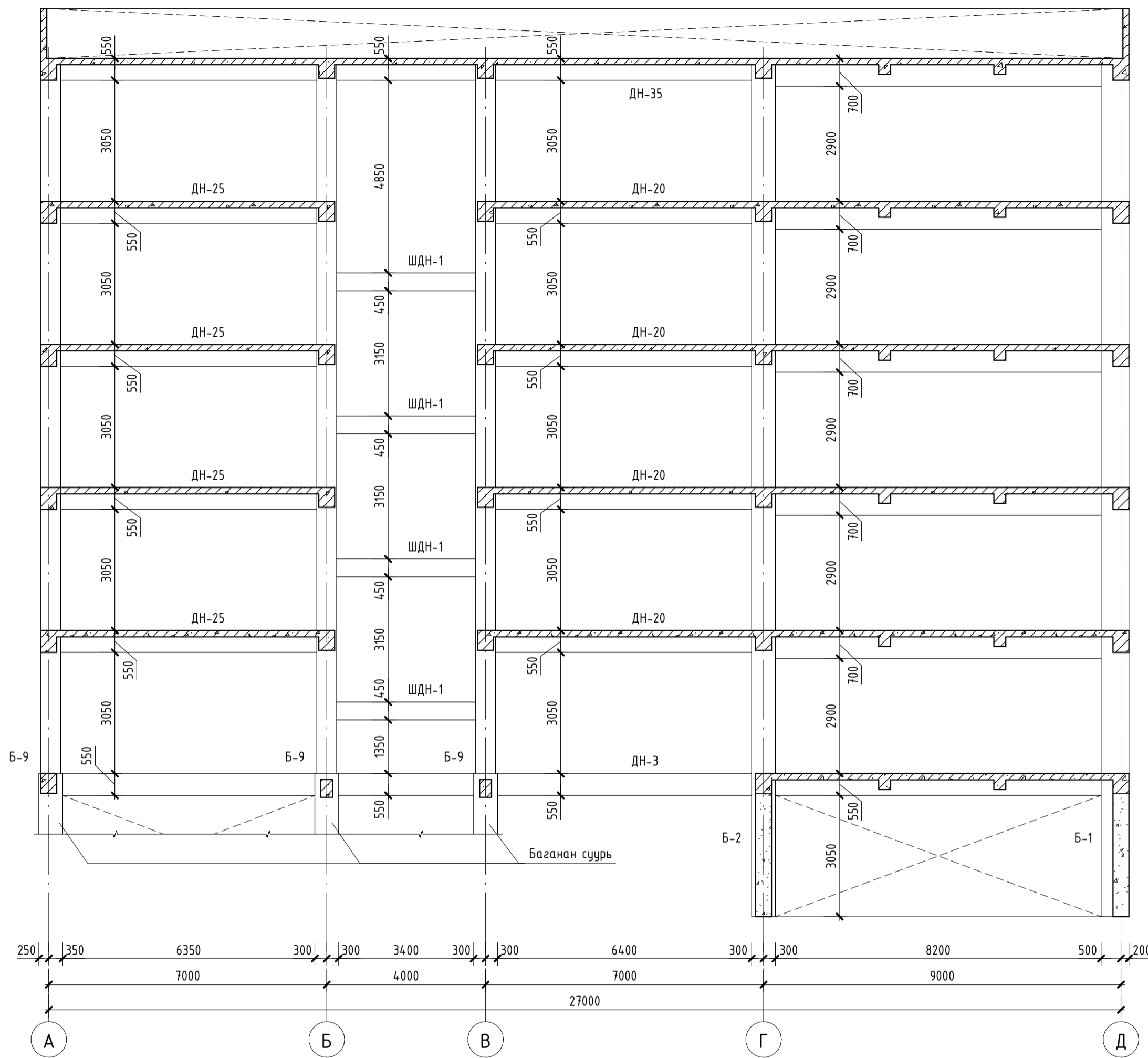
ДОРНОГОВЬ АЙМАГ, САЙНШАНД СҮМ  
АШУУИС-ИЙН САЛБАР СҮРГУУЛИЙН БАРИЛГА

5-р давхрын багана, дам нурууны дагуулалт

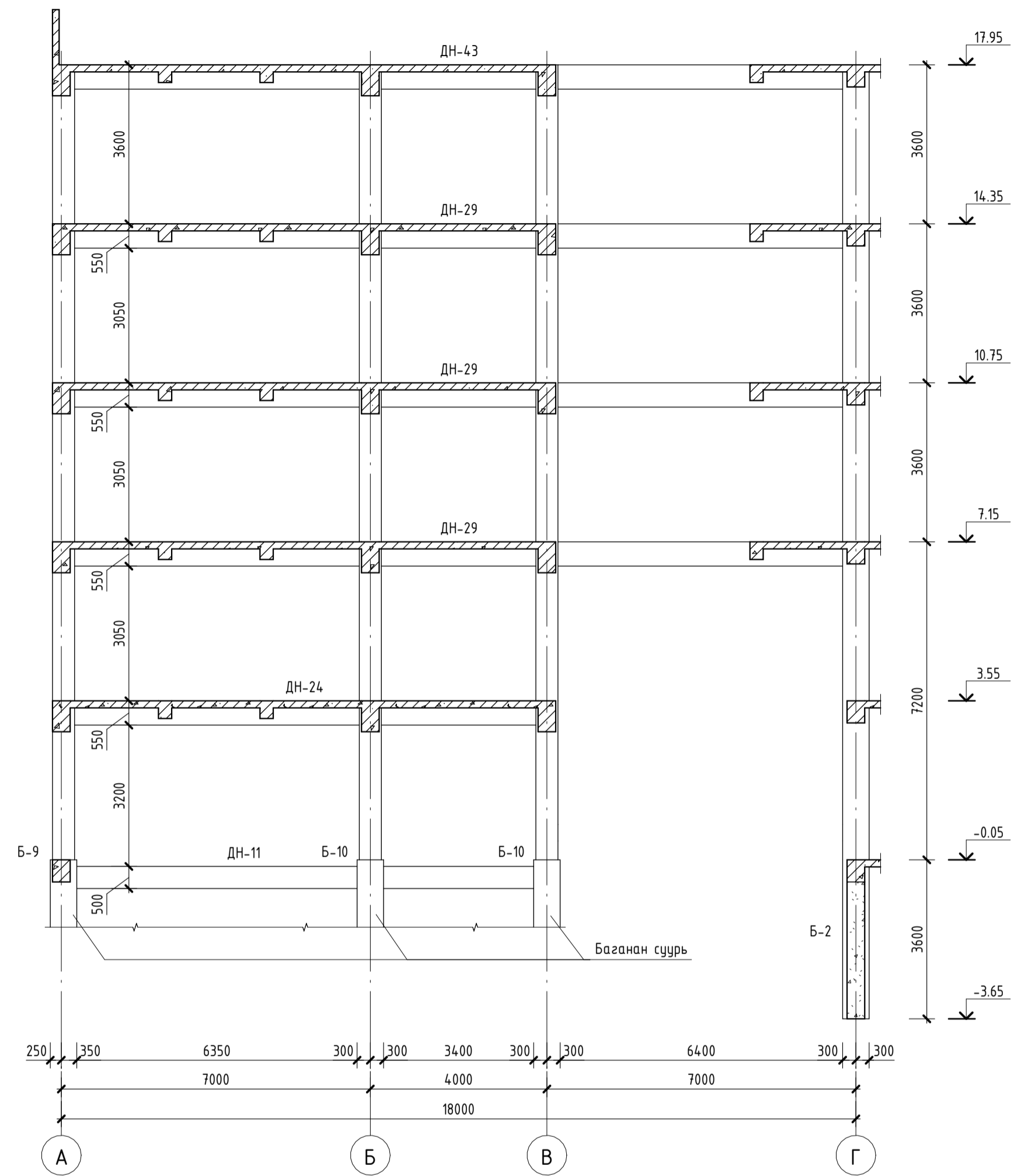
Инженер	Д. Энхтөр	ЕГ шифр:	06/23	Масштаб:	Огноо
Гүйцэтгэсэн	Д. Энхтөр	ТГ шифр:	АВ-05/2023	Зургийн дугаар	2023/11 сар
Шалгасан	Ч.Тунгалаг			ББ-23	Бүх хуудас
				112	

Ye шам  
А.З.

"1" ТЭНХЛЭГ ДЭЭРХИ РАМ М1:100



"3" ТЭНХЛЭГ ДЭЭРХИ РАМ М1:100



**Тайлбар**  
1. Энэ зургийг ББ-17...23, 33...70-тай хамт үзнэ.

**Adapt Build**



ДОРНОГОВЬ АЙМАГ, САЙНШАНД СҮМ  
АШУУИС-ИЙН САЛБАР СУРГУУЛИЙН БАРИЛГА

"1", "3" тэнхлэг дээрхи рам

Үе шам  
А.З.

Инженер <i>Д. Энхтөр</i> Д. Энхтөр	ЕГ шифр: 06/23	Масштаб:	Огноо 2023/11 сар
Гүйцэтгэсэн <i>Д. Энхтөр</i> Д. Энхтөр	ТГ шифр:	Зургийн дугаар	Бүх хуудас
Шалгасан <i>Ч.Тунгалаг</i> Ч.Тунгалаг	АВ-05/2023	ББ-24	112

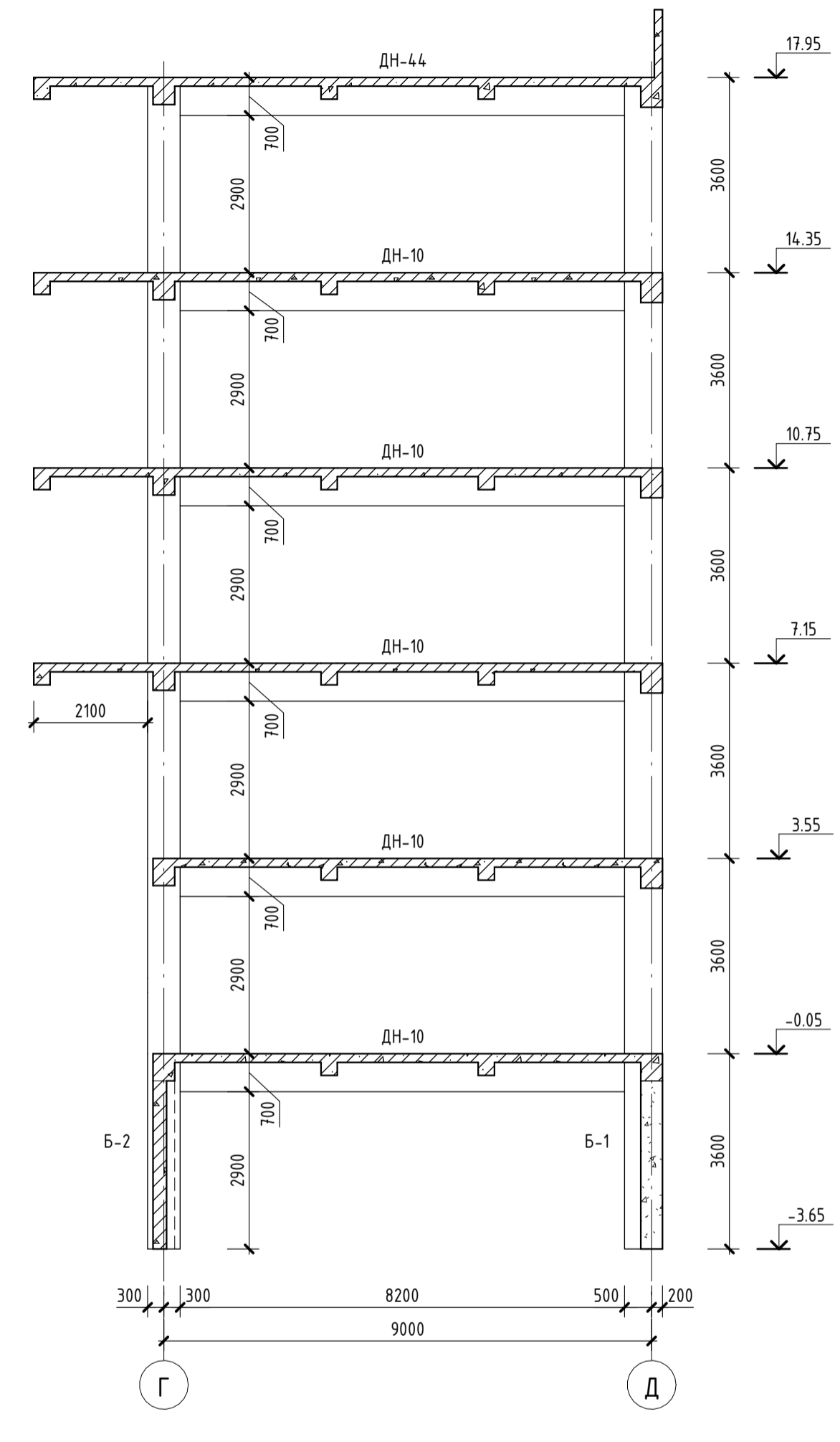
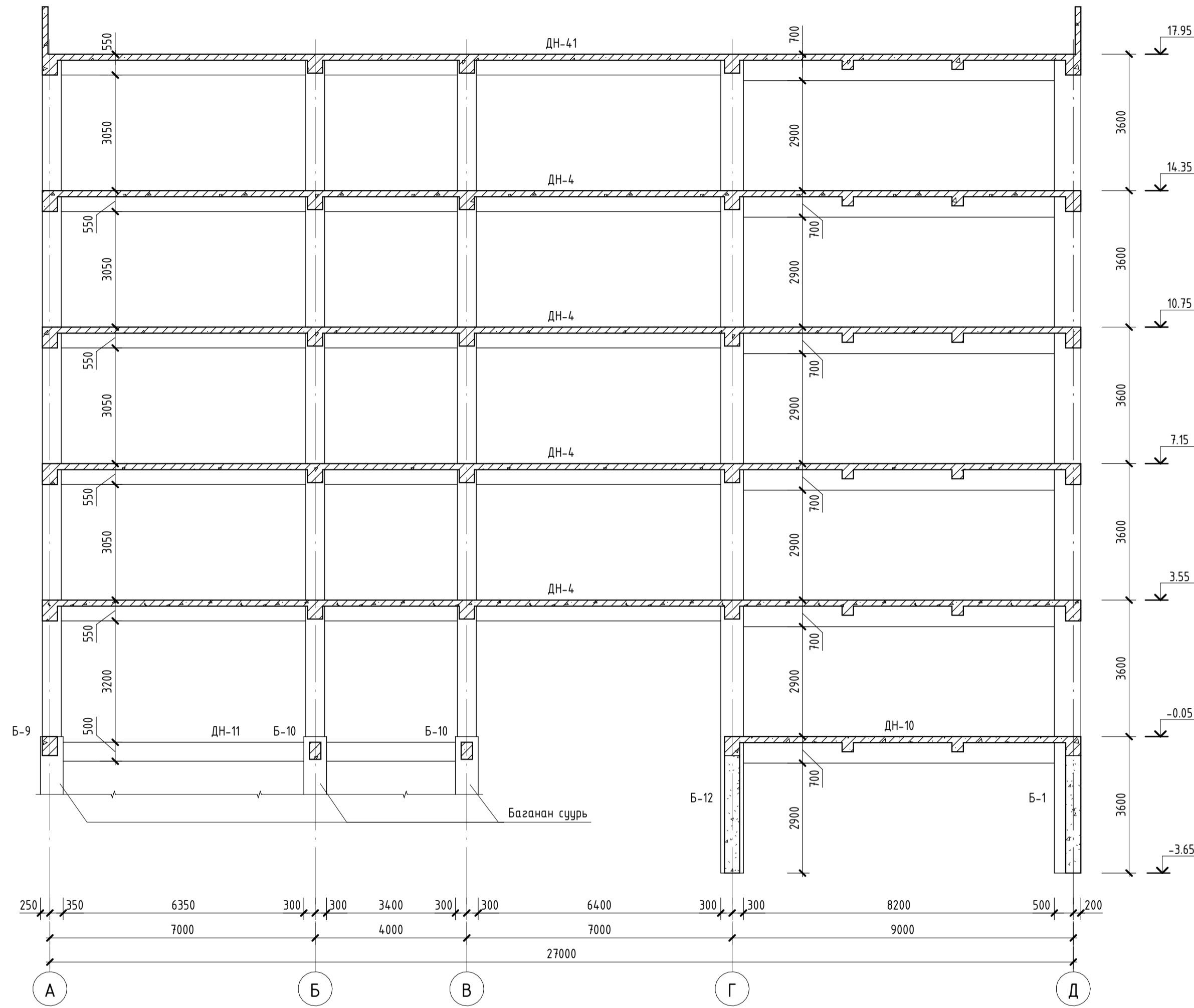
"Адапт Бюлд" ХХК

"ТТ" ХХК



"2" ТЭНХЛЭГ ДЭЭРХИ РАМ М1:100

"4" ТЭНХЛЭГ ДЭЭРХИ РАМ М1:100



**Тайлбар**  
1. Энэ зургийг ББ-17...23, 33...70-тай хамт үзнэ.

**Adapt Build**



ДОРНОГОВЬ АЙМАГ, САЙНШАНД СҮМ  
АШУУИС-ИЙН САЛБАР СУРГУУЛИЙН БАРИЛГА

"2", "4" тэнхлэг дээрхи рам

Үе шам  
А.З.

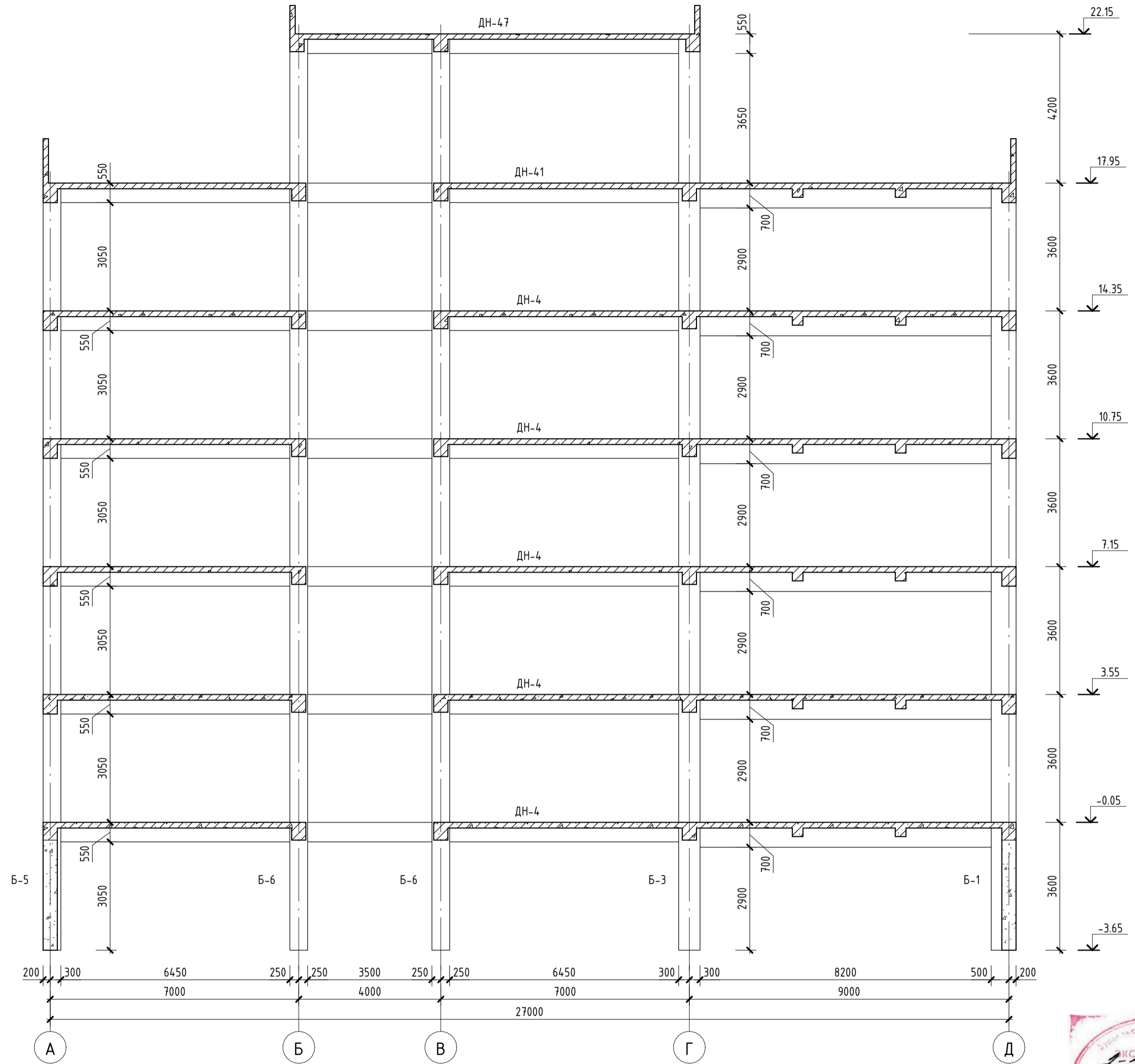
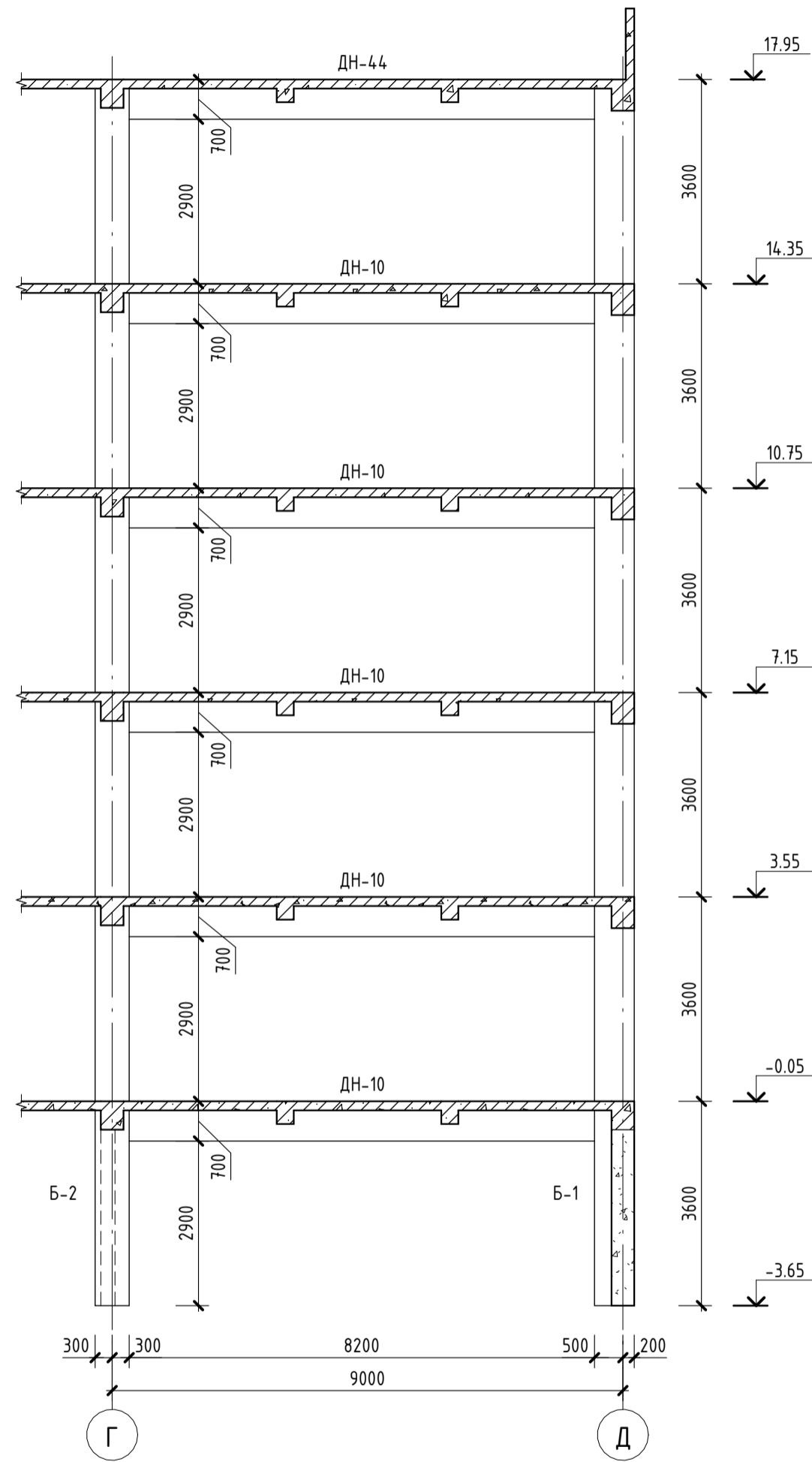
Инженер	<i>Д. Энхтөр</i> Д.Энхтөр	ЕГ шифр:	06/23	Масштаб:	Огноо
Гүйцэтгэсэн	<i>Д. Энхтөр</i> Д.Энхтөр	ТГ шифр:	АВ-05/2023	Зургийн дугаар	2023/11 сар
Шалгасан	<i>Ч.Тунгалаг</i> Ч.Тунгалаг			ББ-25	Бүх хуудас
					112

"Адапт Бюлд" ХХК

"ТГТ" ХХК

"7" ТЭНХЛЭГ ДЭЭРХИ РАМ М1:100

"5" ТЭНХЛЭГ ДЭЭРХИ РАМ М1:100



**Тайлбар**  
1. Энэ зургийг ББ-17...23, 33...70-тай хамт үзнэ.

**Adapt Build**



"Адапт Бюлд" ХХК

"ТГТ" ХХК

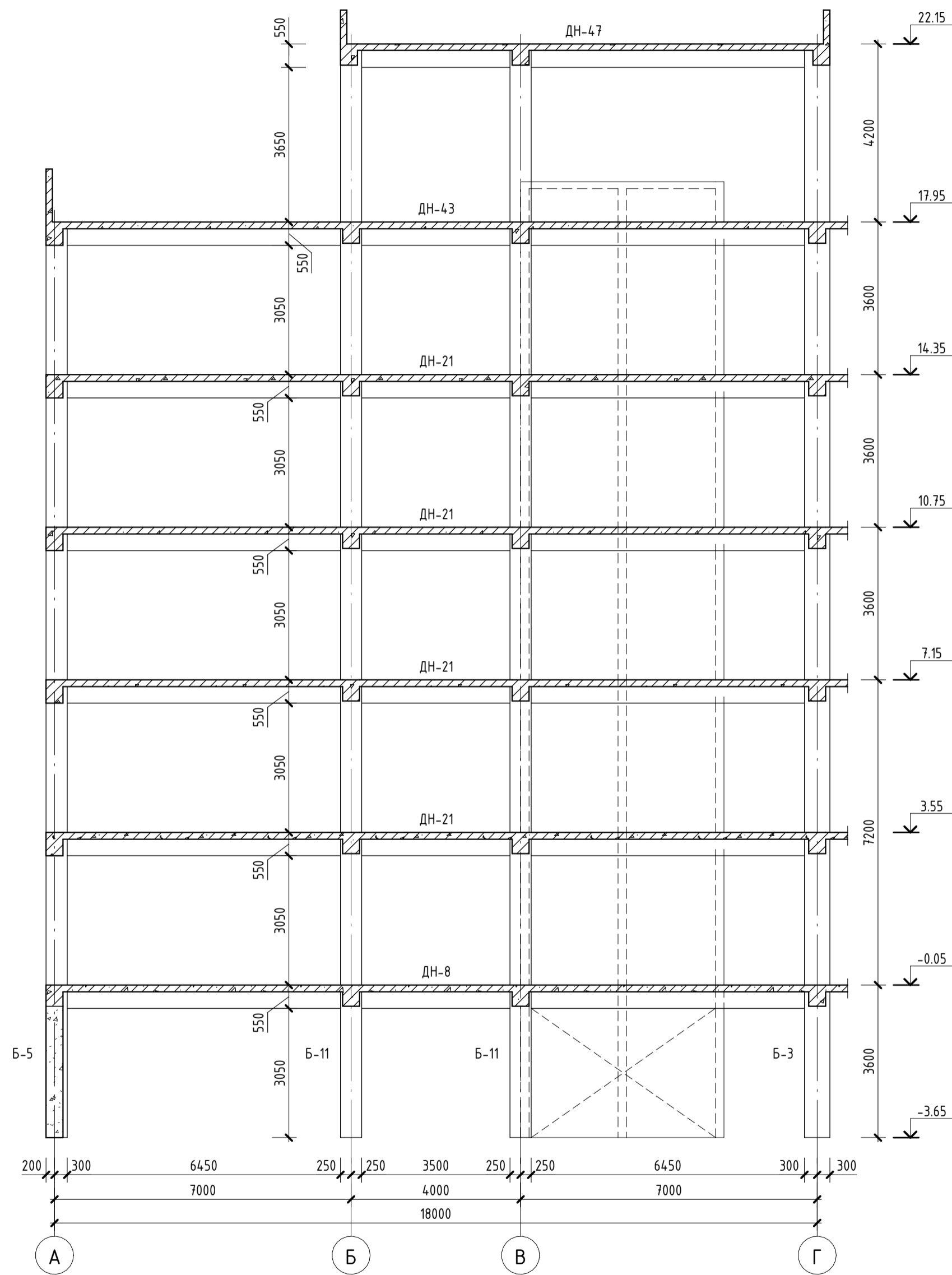
ДОРНОГОВЬ АЙМАГ, САЙНШАНД СҮМ  
АШУУИС-ИЙН САЛБАР СУРГУУЛИЙН БАРИЛГА

"5", "7" тэнхлэг дээрхи рам

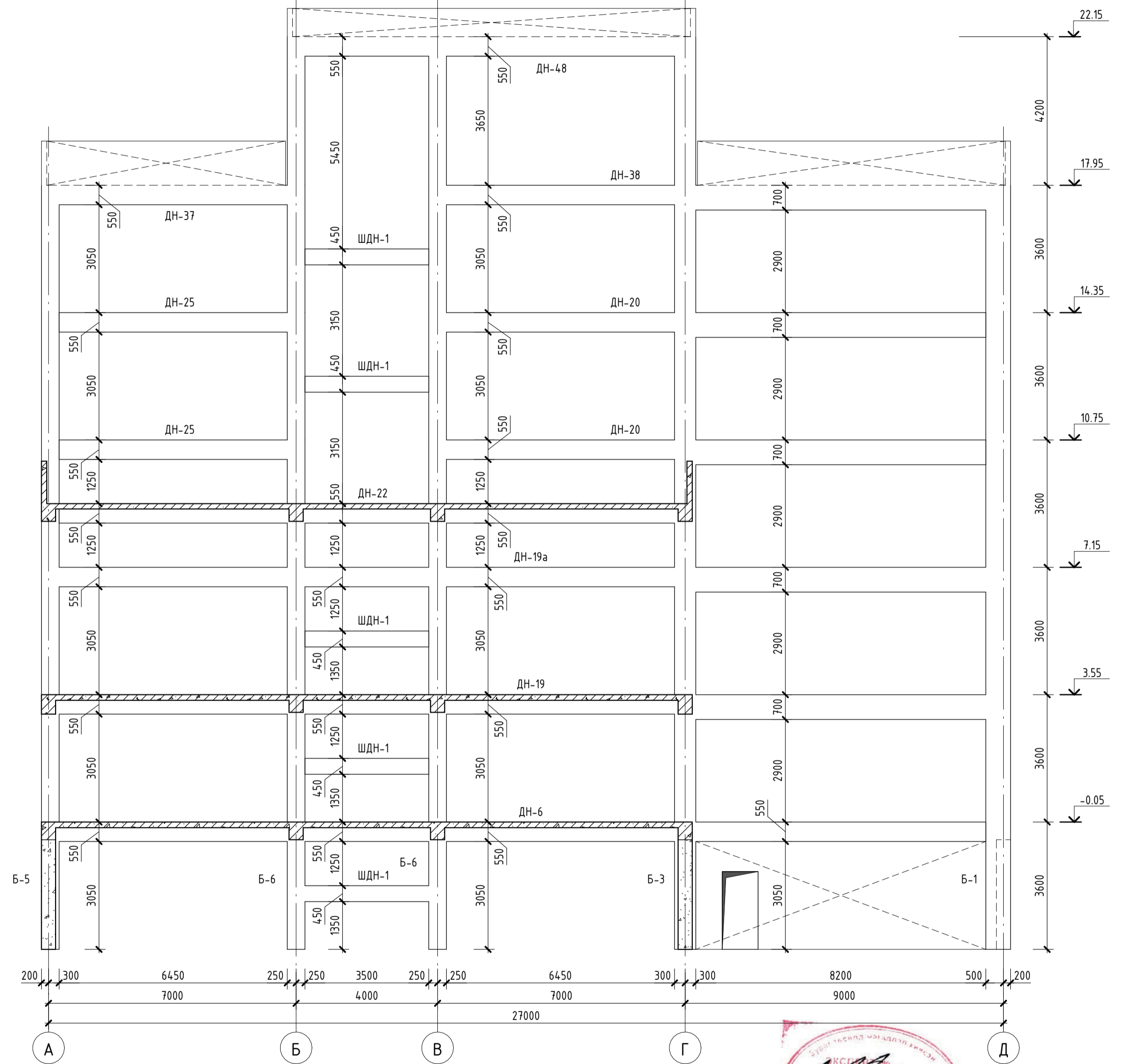
Үе шам  
А.З.

Инженер <i>Д. Энхтөр</i> Д. Энхтөр	ЕГ шифр: 06/23	Масштаб:	Огноо 2023/11 сар
Гүйцэтгэсэн <i>Д. Энхтөр</i> Д. Энхтөр	ТГ шифр:	Зургийн дугаар	Бүх хуудас
Шалгасан <i>Ч.Тунгалаг</i> Ч.Тунгалаг	АВ-05/2023	ББ-26	112

"6" ТЭНХЛЭГ ДЭЭРХИ РАМ М1:100



"8" ТЭНХЛЭГ ДЭЭРХИ РАМ М1:100



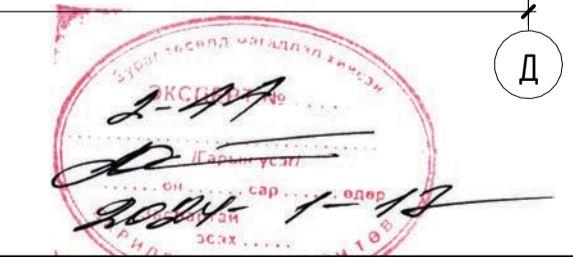
Тайлбар  
1. Энэ зургийг ББ-17...23, 33...70-тай хамт үзнэ.

Adapt  
Build



"Адапт Бюлд" ХХК

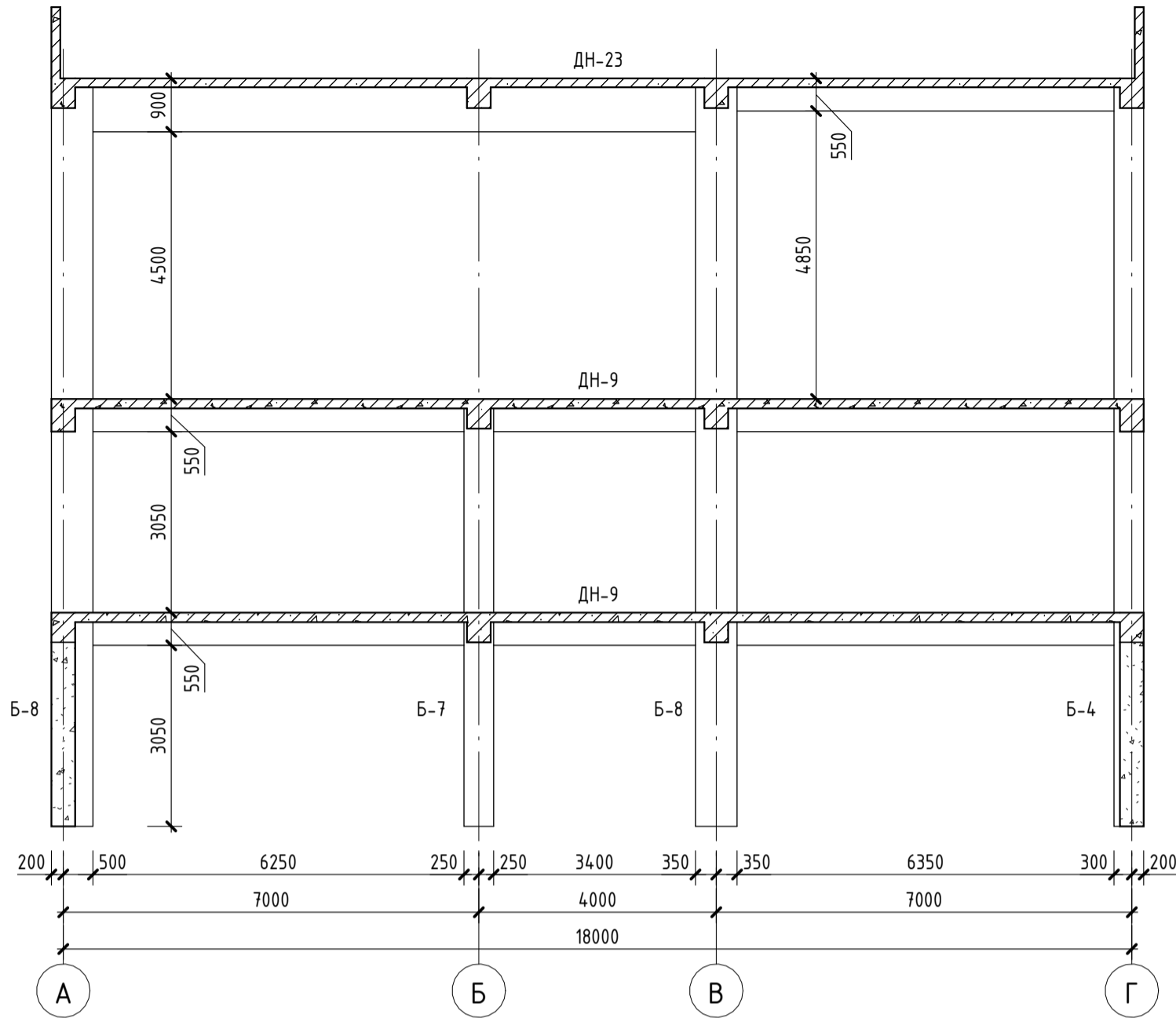
"ТГТ" ХХК



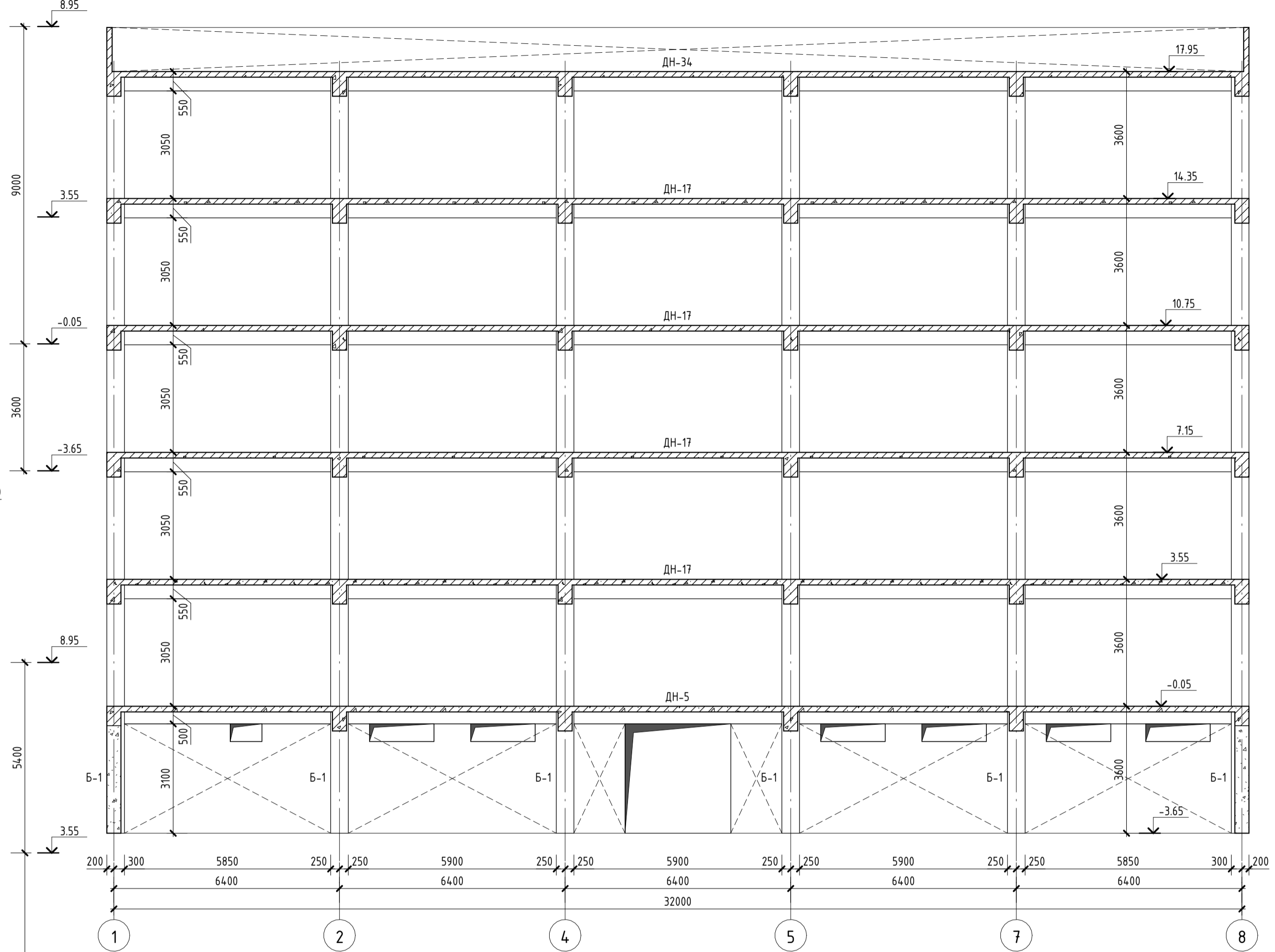
ДОРНОГОВЬ АЙМАГ - САЙНШАНД СҮМ  
АШУУИС-ИЙН САЛБАР СУРГУУЛИЙН БАРИЛГА

"6", "8" тэнхлэг дээрхи рам		Ye шам	А.З.
Инженер	Д. Энхтөр	ЕГ шифр:	06/23
Гүйцэтгэсэн	Д. Энхтөр	Масштаб:	Огноо
Шалгасан	Ч.Тунгалаг	ТГ шифр:	2023/11 сар
		Зургийн дугаар	Бүх хуудас
		ББ-27	112
		АВ-05/2023	

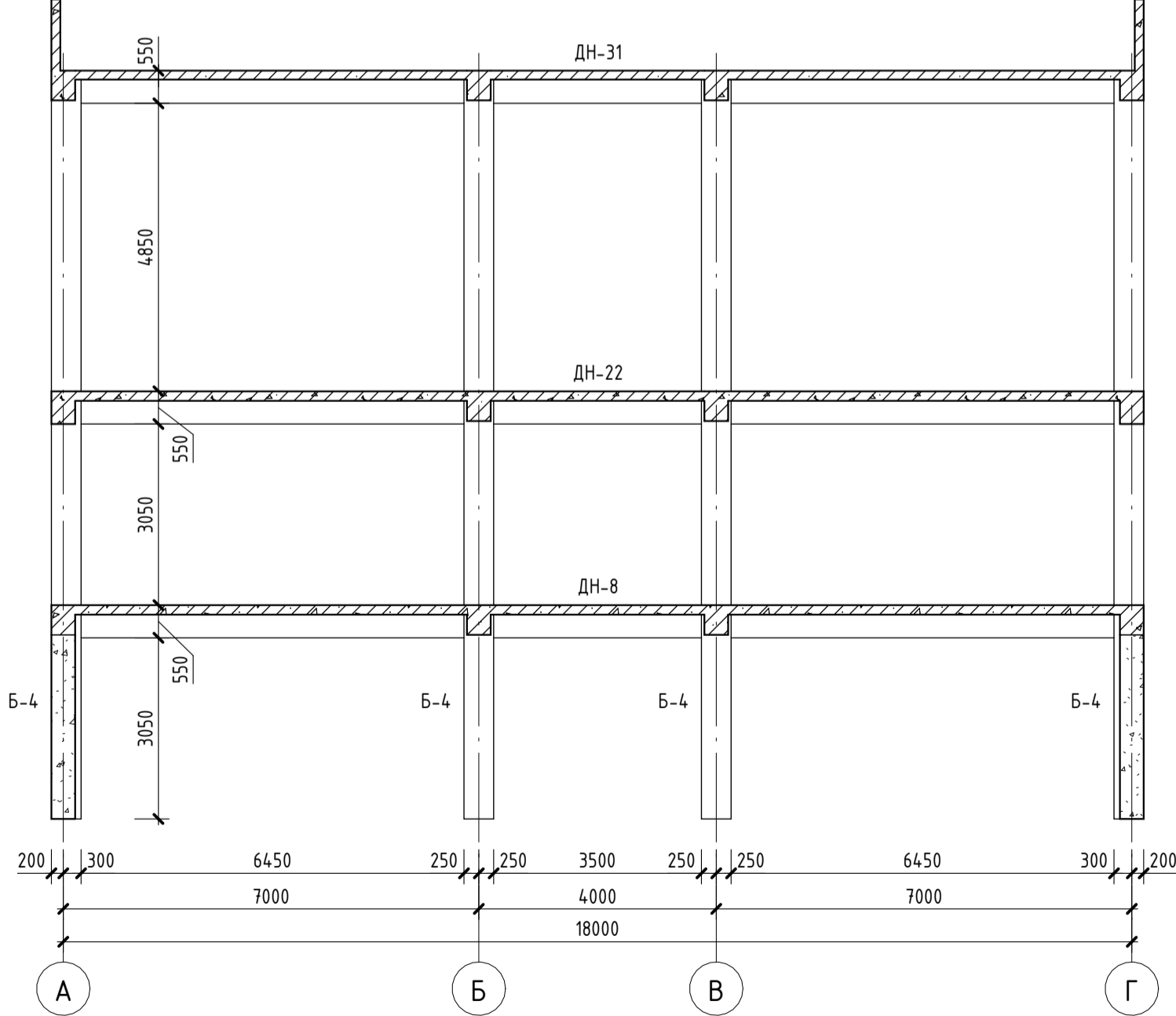
"9" ТЭНХЛЭГ ДЭЭРХИ РАМ М1:100



"Д" ТЭНХЛЭГ ДЭЭРХИ РАМ М1:100



"10" ТЭНХЛЭГ ДЭЭРХИ РАМ М1:100



Тайлбар  
1. Энэ зургийг ББ-17...23, 33...70-тай хамт үзнэ.



Adapt Build



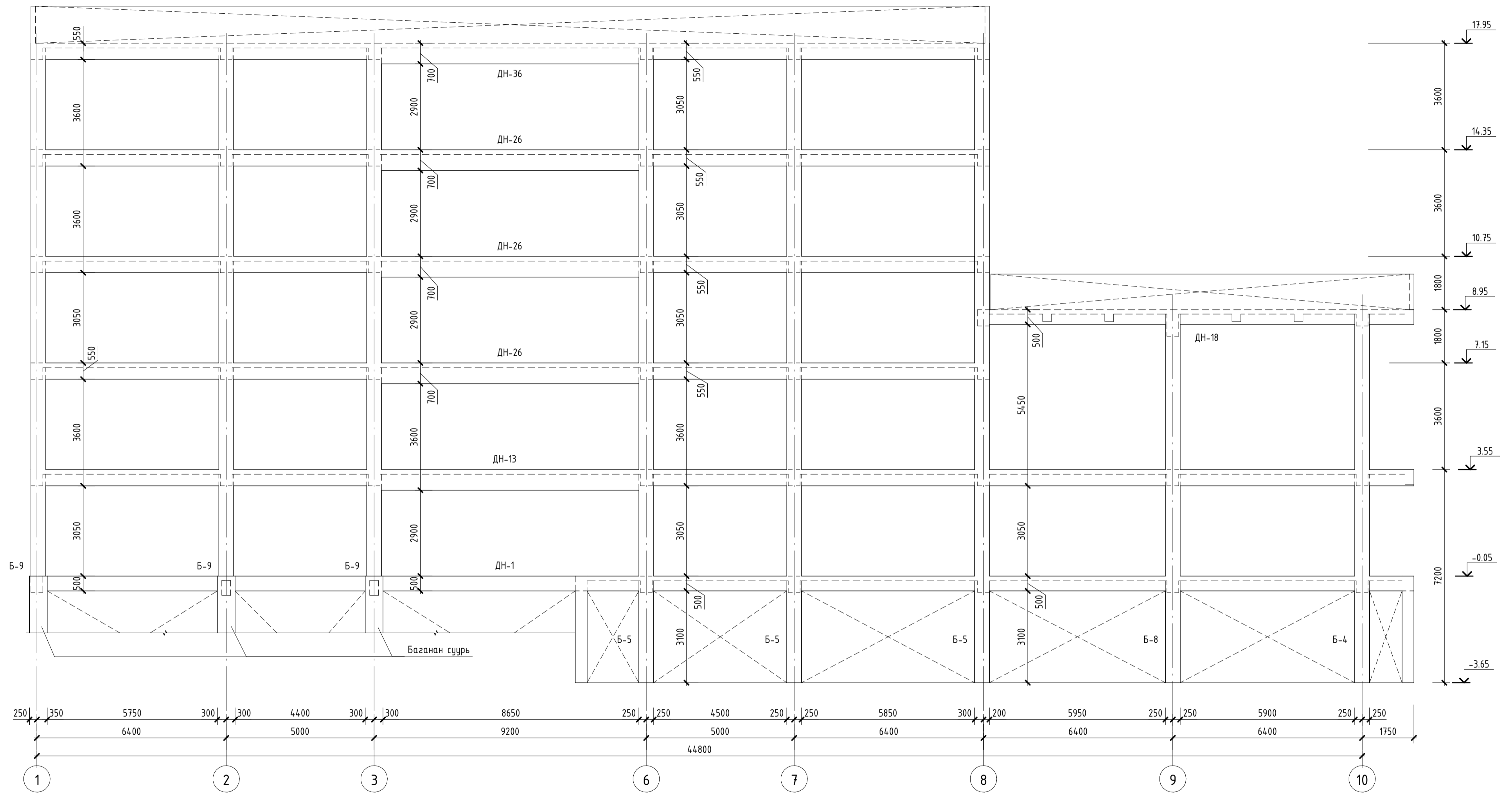
ДОРНОГОВЬ АЙМАГ, САЙНШАНД СҮМ  
АШУУИС-ИЙН САЛБАР СУРГУУЛИЙН БАРИЛГА

Инженер <i>Д. Энхтөр</i> Д.Энхтөр		ЕГ шифр: 06/23	Масштаб:	Үе шам А.З.
Гүйцэтгэсэн <i>Д. Энхтөр</i> Д.Энхтөр		ТГ шифр:	Эзгүйн дугаар	Огноо 2023/11 сар
Шалгасан	Ч.Тунгалаг	АВ-05/2023	ББ-28	Бүх хуудас 112

"Адапт Бюлд" ХХК

"ТГТ" ХХК

"А" ТЭНХЛЭГ ДЭЭРХИ РАМ М1:100



**Тайлбар**  
1. Энэ зургийг ББ-17...23, 33...70-тай хамт үзнэ.

**Adapt  
Build**



"Адапт Бюлд" ХХК

"ТГТ" ХХК

ДОРНОГОВЬ АЙМАГ, САЙНШАНД СҮМ  
АШУУИС-ИЙН САЛБАР СУРГУУЛИЙН БАРИЛГА

"А" тэнхлэг дээрхи рам

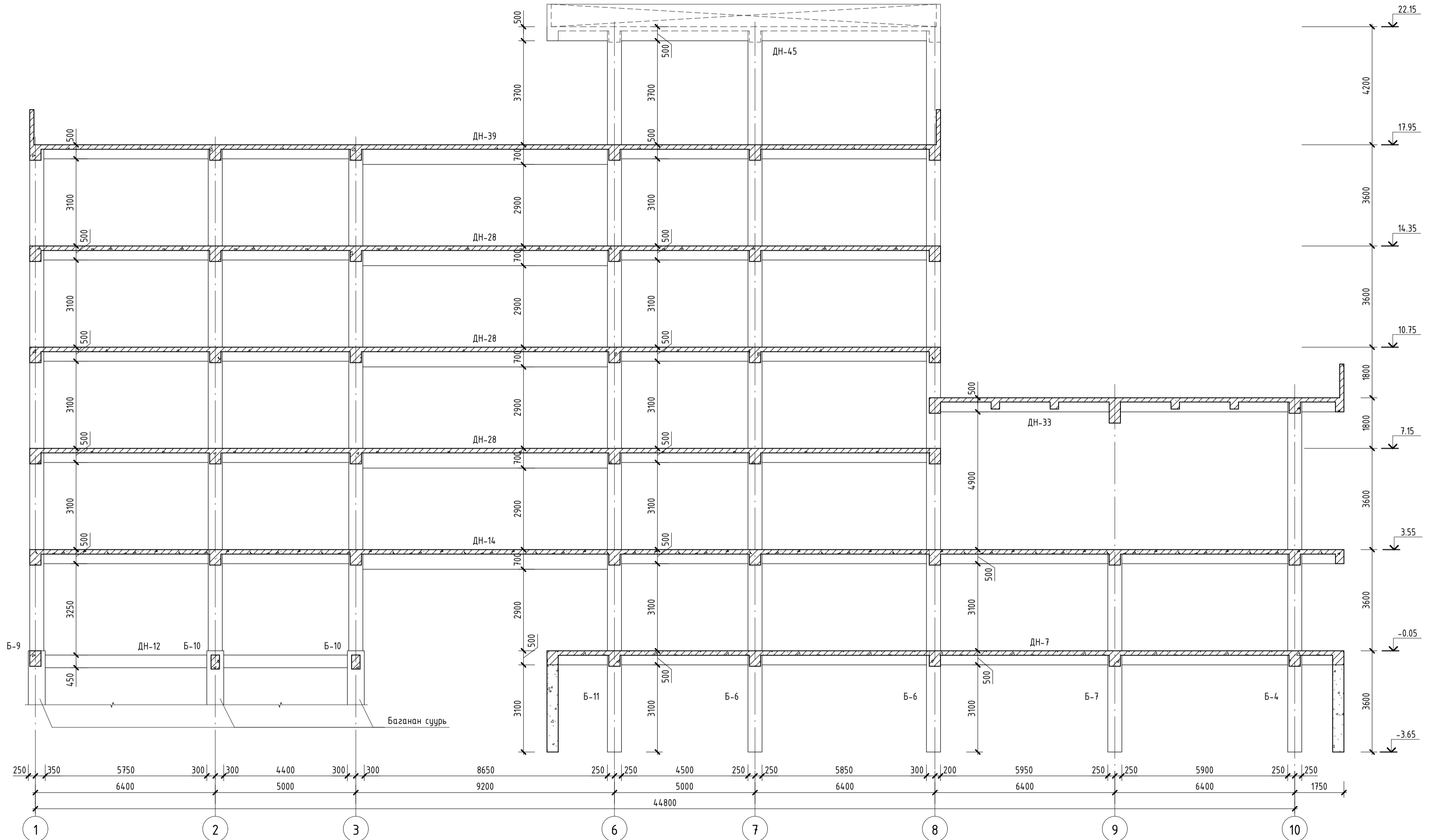
Үе шам  
А.З.

Инженер *Д. Энхтөр* Д.Энхтөр  
Гүйцэтгэсэн *Д. Энхтөр* Д.Энхтөр  
Шалгасан *Ч.Тунгалаг* Ч.Тунгалаг

ЕГ шифр: 06/23  
ТГ шифр: АВ-05/2023

Масштаб: Огноо 2023/11 сар  
Зургийн дугаар ББ-29  
Бүх хуудас 112

"Б" ТЭНХЛЭГ ДЭЭРХИ РАМ М1:100



**Тайлбар**  
1. Энэ зургийг ББ-17...23, 33...70-тай хамт үзнэ.

**Adapt  
Build**



"Адапт Бюлд" ХХК

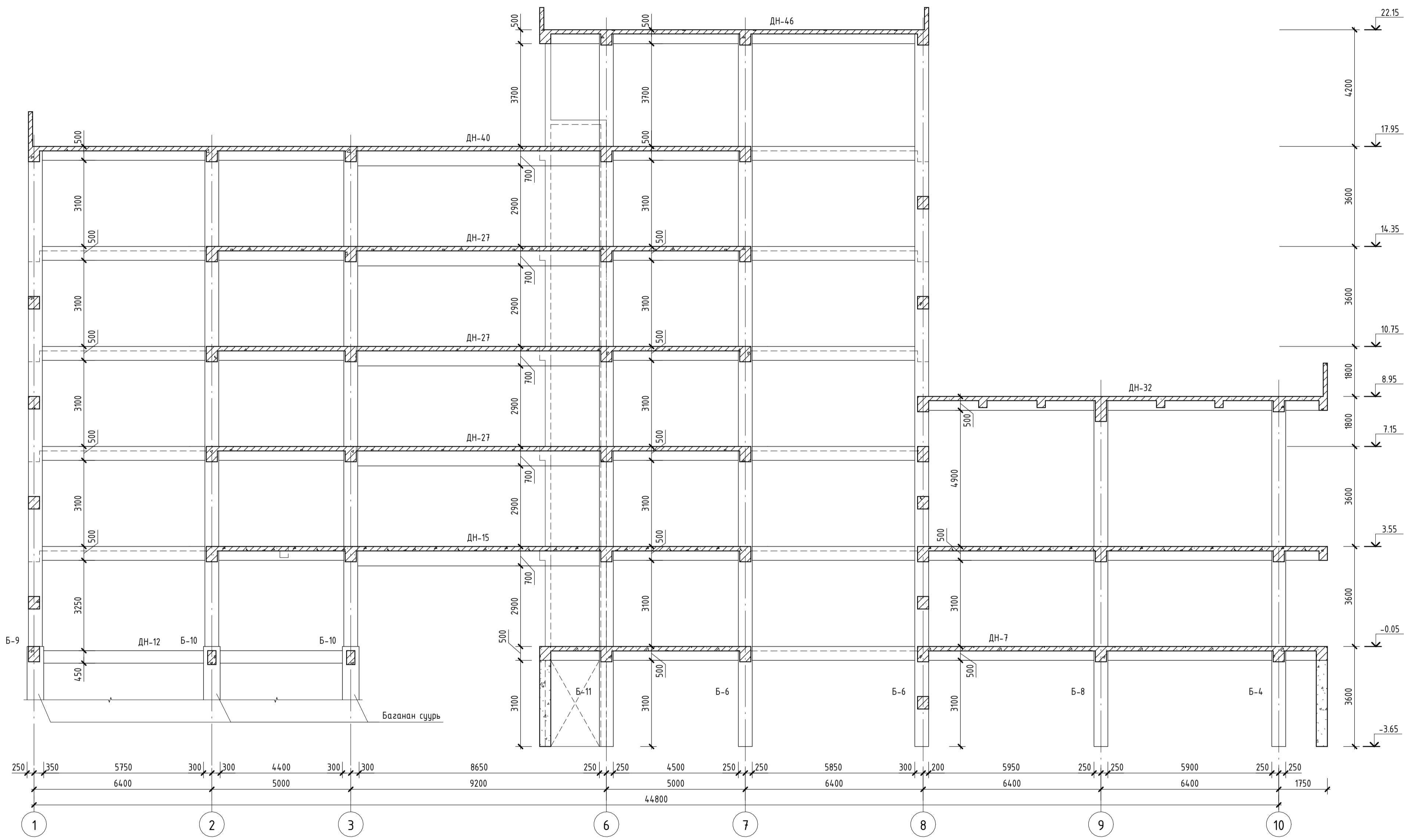
"ТТ" ХХК

ДОРНОГОВЬ АЙМАГ, САЙНШАНД СҮМ  
АШУУИС-ИЙН САЛБАР СУРГУУЛИЙН БАРИЛГА

"Б" тэнхлэг дээрхи рам

Инженер <i>Д. Энхтөр</i> Д.Энхтөр	ЕГ шифр: 06/23	Масштаб:	Үе шам А.З.
Гүйцэтгэсэн <i>Д. Энхтөр</i> Д.Энхтөр	ТГ шифр:	Зургийн дугаар	Огноо 2023/11 сар
Шалгасан <i>Ч.Тунгалаг</i> Ч.Тунгалаг	АВ-05/2023	ББ-30	Бүх хуудас 112

"В" ТЭНХЛЭГ ДЭЭРХИ РАМ М1:100



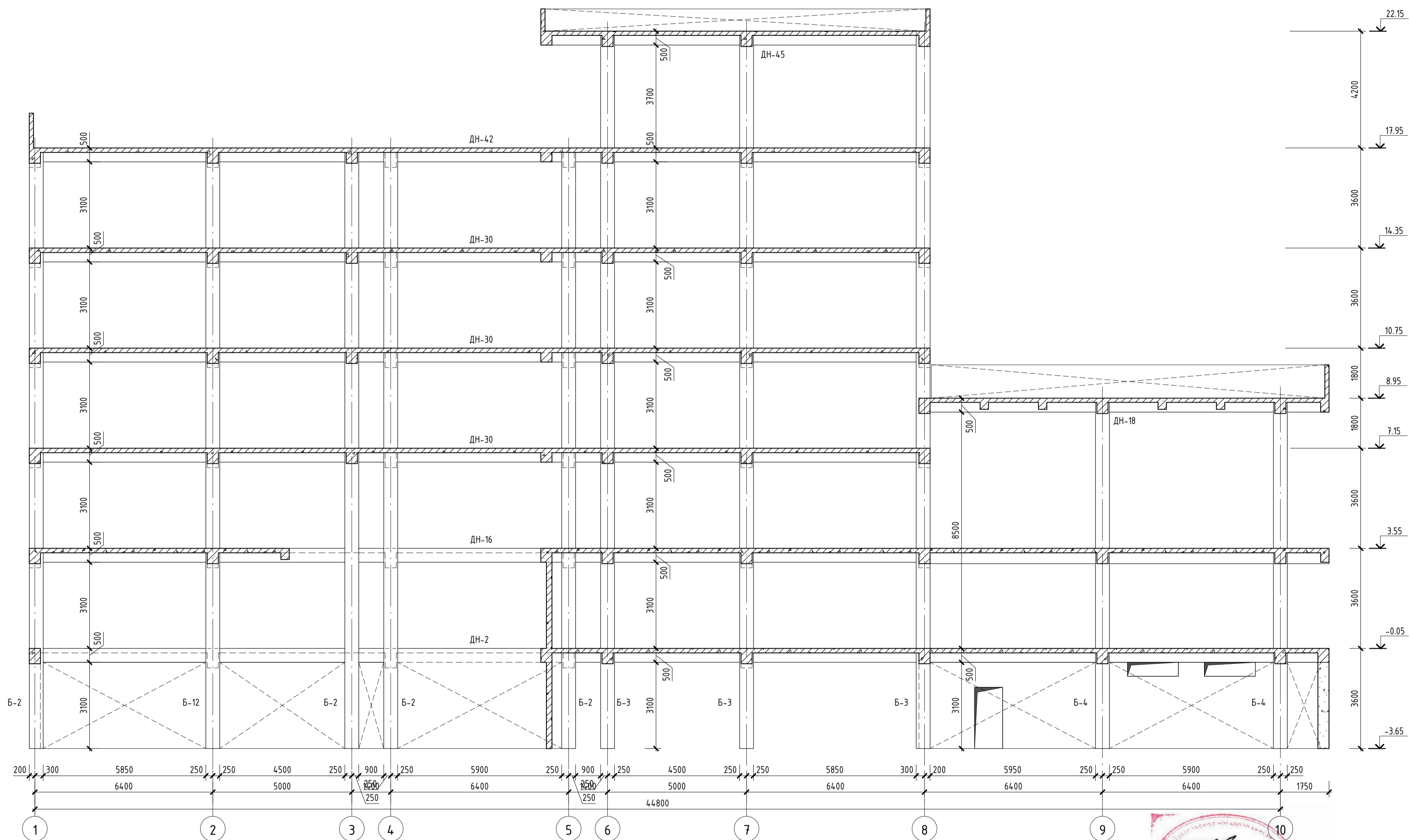
Тайлбар  
1. Энэ зургийг ББ-17...23, 33...70-тай хамт үзнэ.

**Adapt Build**  
"Адапт Бюлд" ХХК



ДОРНОГОВЬ АЙМАГ, САЙНШАНД СҮМ АШУУИС-ИЙН САЛБАР СУРГУУЧИЙН БАРИЛГА			
"В" тэнхлэг дээрхи рам			
Инженер	Д. Энхтөр	ЕГ шифр: 06/23	Масштаб: Огноо 2023/11 сар
Гүйцэтгэсэн	Д. Энхтөр	ТГ шифр: АВ-05/2023	Зургийн дугаар ББ-31
Шалгасан	Ч.Тунгалаг		Бүх хуудас 112
			Үе шам А.З.

"Г" ТЭНХЛЭГ ДЭЭРХИ РАМ М1:100



Тайлбар  
1. Энэ зургийг ББ-17...23, 33...70-тай хамт үзнэ.

Adapt  
Build



"Адапт Бюлд" ХХК

"ТГТ" ХХК

ДОРНОГОВЬ АЙМАГ, САЙНШАНД СҮМ  
АШУУИС-ИЙН САЛБАР СУРГУУЛИЙН БАРИЛГА

"Г" тэнхлэг дээрхи рам

Инженер	Д. Энхтөр	ЕГ шифр:	06/23	Масштаб:	Огноо
Гүйцэтгэсэн	Д. Энхтөр	ТГ шифр:	АВ-05/2023	Зургийн дугаар	2023/11 сар
Шалгасан	Ч.Тунгалаг			ББ-32	Бүх хуудас
				112	

Үе шам  
А.З.



ЦУТГАМАЛ ЭЛЕМЕНТИЙН НЭГДСЭН ТҮҮВЭР

ЦУТГАМАЛ ЭЛЕМЕНТИЙН НЭГДСЭН ТҮҮВЭР

ЦУТГАМАЛ ЭЛЕМЕНТИЙН НЭГДСЭН ТҮҮВЭР

A

Д/д	Тэмдэглэгээ	Нэр	Тоо шир.	Бетон В20 ,м <sup>3</sup>		Арматур ,кг	
				Нэгж	Нийт	Нэгж	Нийт
	ББ - 34	Багана Б-1	6	7.56	45.4	1094.46	6566.76
	ББ - 34	Багана Б-2	4	6.48	25.9	1123.31	4493.24
	ББ - 35	Багана Б-3	3	7.74	23.2	1247.9	3743.7
	ББ - 35	Багана Б-4	5	3.15	15.8	413.29	2066.45
	ББ - 36	Багана Б-5	3	5.40	16.2	856.27	2568.81
	ББ - 36	Багана Б-6	4	6.45	25.8	1334.56	5338.24
	ББ - 37	Багана Б-7	1	1.80	1.8	198.38	198.38
	ББ - 37	Багана Б-8	2	4.41	8.8	963.42	1926.84
	ББ - 38	Багана Б-9	5	5.39	27.0	979.2	4896
	ББ - 38	Багана Б-10	4	5.40	21.6	771.03	3084.12
	ББ - 39	Багана Б-11	2	6.45	12.9	941.95	1883.9
	ББ - 39	Багана Б-12	1	6.48	6.5	1495.21	1495.21
	ББ - 37	Далд багана ДБ-1	7	0.58	4.0		

B

C

D

E

F

G

H

Д/д	Тэмдэглэгээ	Нэр	Тоо шир.	Бетон В20 ,м <sup>3</sup>		Арматур ,кг	
				Нэгж	Нийт	Нэгж	Нийт
	ББ - 40	Дам нуруу ДН-1	1	8.39	8.4	819.9	819.9
	ББ - 41	Дам нуруу ДН-2	1	8.27	8.3	917.6	917.6
	ББ - 40	Дам нуруу ДН-3	1	5.41	5.4	496.3	496.3
	ББ - 42	Дам нуруу ДН-4	9	5.90	53.1	1110.2	9991.8
	ББ - 43	Дам нуруу ДН-5	1	5.88	5.9	510.9	510.9
	ББ - 43	Дам нуруу ДН-6	1	5.41	5.4	757	757
	ББ - 44	Дам нуруу ДН-7	2	5.01	10.0	632.5	1265
	ББ - 44	Дам нуруу ДН-8	2	3.61	7.2	477.5	955
	ББ - 45	Дам нуруу ДН-9	2	3.52	7.0	531.8	531.8
	ББ - 45	Дам нуруу ДН-10	11	2.30	25.3	621.8	6839.8
	ББ - 41	Дам нуруу ДН-11	2	1.53	3.0	235.9	471.8
	ББ - 42	Дам нуруу ДН-12	2	1.40	2.8	223.7	447.4
	ББ - 46	Дам нуруу ДН-13	1	9.93	9.9	1426.6	1426.6
	ББ - 47	Дам нуруу ДН-14	1	9.19	9.2	1426.3	1426.3
	ББ - 48	Дам нуруу ДН-15	1	9.19	9.2	1429.1	1429.1
	ББ - 49	Дам нуруу ДН-16	1	8.62	8.6	1349	1349
	ББ - 50	Дам нуруу ДН-17	4	6.47	25.9	738.6	2954.4
	ББ - 50	Дам нуруу ДН-18	2	2.67	5.3	428.2	856.4
	ББ - 51	Дам нуруу ДН-19	1	5.90	5.9	1065.8	1065.8
	ББ - 52	Дам нуруу ДН-19а	1	5.90	5.9	973	973
	ББ - 53	Дам нуруу ДН-20	6	3.72	22.3	744.5	4467
	ББ - 53	Дам нуруу ДН-21	4	3.61	14.4	664.3	2657.2
	ББ - 54	Дам нуруу ДН-22	2	3.61	7.2	492	984
	ББ - 59	Дам нуруу ДН-23	1	5.05	5.1	858.5	858.5
	ББ - 51	Дам нуруу ДН-24	1	2.19	2.2	490.2	490.2
	ББ - 52	Дам нуруу ДН-25	6	1.42	8.5	202.2	1213.2
	ББ - 55	Дам нуруу ДН-26	3	6.99	21.0	1027.1	3081.3
	ББ - 56	Дам нуруу ДН-27	3	6.58	19.5	1159.9	3479.7
	ББ - 57	Дам нуруу ДН-28	3	6.58	19.7	1241.8	3725.4
	ББ - 54	Дам нуруу ДН-29	3	3.61	10.8	670.8	2012.4

B

C

D

E

F

G

H

Д/д	Тэмдэглэгээ	Нэр	Тоо шир.	Бетон В20 ,м <sup>3</sup>		Арматур ,кг	
				Нэгж	Нийт	Нэгж	Нийт
	ББ - 58	Дам нуруу ДН-30	3	5.68	17.0	1154.1	3462.3
	ББ - 59	Дам нуруу ДН-31	1	3.61	3.6	471.1	471.1
	ББ - 60	Дам нуруу ДН-32	1	2.61	2.6	566.3	566.3
	ББ - 61	Дам нуруу ДН-33	1	2.63	2.6	542.1	542.1
	ББ - 60	Дам нуруу ДН-34	1	6.47	6.5	853.7	853.7
	ББ - 62	Дам нуруу ДН-35	1	5.90	5.9	946.9	946.9
	ББ - 61	Дам нуруу ДН-36	1	6.99	7.0	1039.6	1039.6
	ББ - 63	Дам нуруу ДН-37	1	1.42	1.4	200	200
	ББ - 63	Дам нуруу ДН-38	1	3.72	3.7	659.1	659.1
	ББ - 64	Дам нуруу ДН-39	1	6.58	6.6	1018.4	1018.4
	ББ - 65	Дам нуруу ДН-40	1	6.58	6.6	1047.5	1047.5
	ББ - 66	Дам нуруу ДН-41	2	5.90	11.8	966.5	1933
	ББ - 67	Дам нуруу ДН-42	1	5.68	5.7	1042.8	1042.8
	ББ - 68	Дам нуруу ДН-43	2	3.61	7.2	690.3	1380.6
	ББ - 68	Дам нуруу ДН-44	2	2.30	4.6	503.5	1007
	ББ - 69	Дам нуруу ДН-45	2	2.50	5.0	363.2	726.4
	ББ - 69	Дам нуруу ДН-46	1	2.48	2.5	370.3	370.3
	ББ - 70	Дам нуруу ДН-47	2	2.19	4.4	322.8	645.6
	ББ - 70	Дам нуруу ДН-48	1	2.19	2.2	310.9	310.9
	ББ - 71	Туслах дам нуруу ТДН-1	12	3.60	43.2	525.3	6303.6
	ББ - 72	Туслах дам нуруу ТДН-2	2	3.36	6.7	226	452
	ББ - 71	Туслах дам нуруу ТДН-3	1	2.07	2.1	176.1	176.1
	ББ - 72	Туслах дам нуруу ТДН-4	2	2.64	5.3	268.6	537.2
	ББ - 73	Туслах дам нуруу ТДН-5	5	1.32	6.6	124.6	623
	ББ - 73	Туслах дам нуруу ТДН-6	10	1.06	10.6	141.2	1412
	ББ - 73	Туслах дам нуруу ТДН-7	1	0.79	0.8	115.8	115.8
	ББ - 73	Туслах дам нуруу ТДН-8	1	0.22	0.2	24	24
	ББ - 74	Туслах дам нуруу ТДН-9	4	1.01	4.0	113.9	455.6
	ББ - 74	Туслах дам нуруу ТДН-10	4	2.02	8.1	257.6	1030.4
	ББ - 72	Шатны дам нуруу ШДН-1	9	0.63	5.7	126.9	1142.1

B

C

D

E

F

G

H

**Тайлбар**  
1. Энэ зургийг ББ-17-с ББ-32-тай хамт үзнэ.

**Adapt Build**

"Адапт Бюл" ХХК



"ТГТ" ХХК

ДОРНОГОВЬ АЙМАГ, САЙНШАНД СУМ  
АШЧҮИС-ИЙН САЛБАР СҮРГҮҮЛИЙН БАРИЛГА

Багана дамнурууны нэгдсэн түүвэр

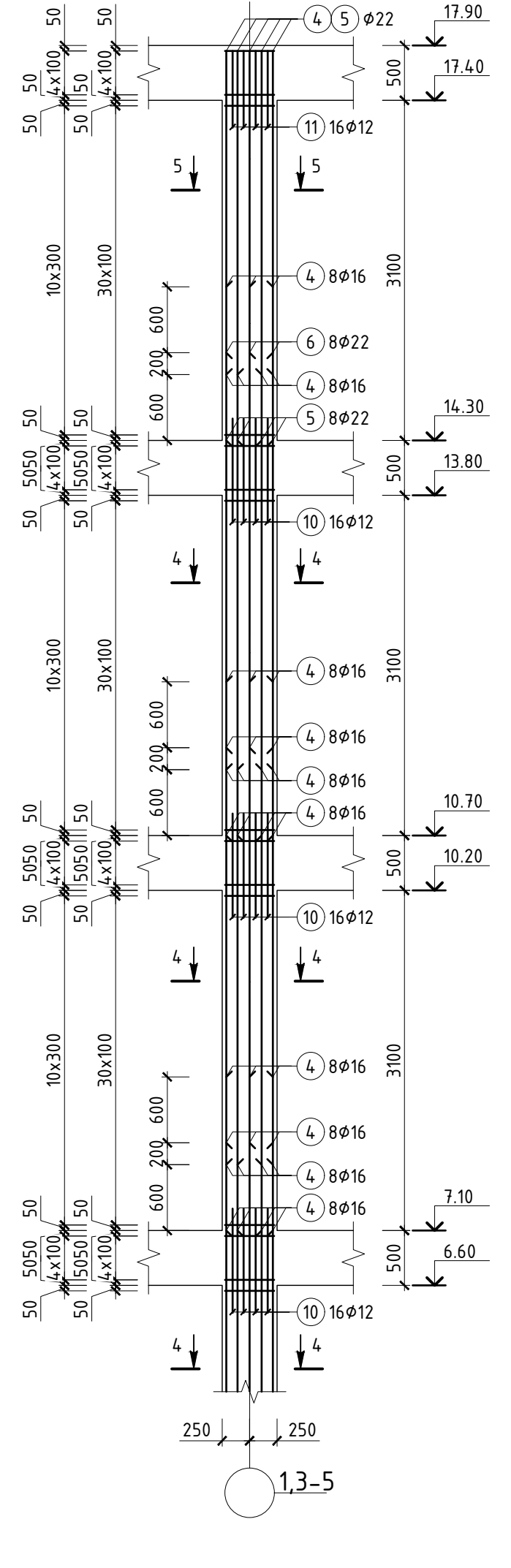
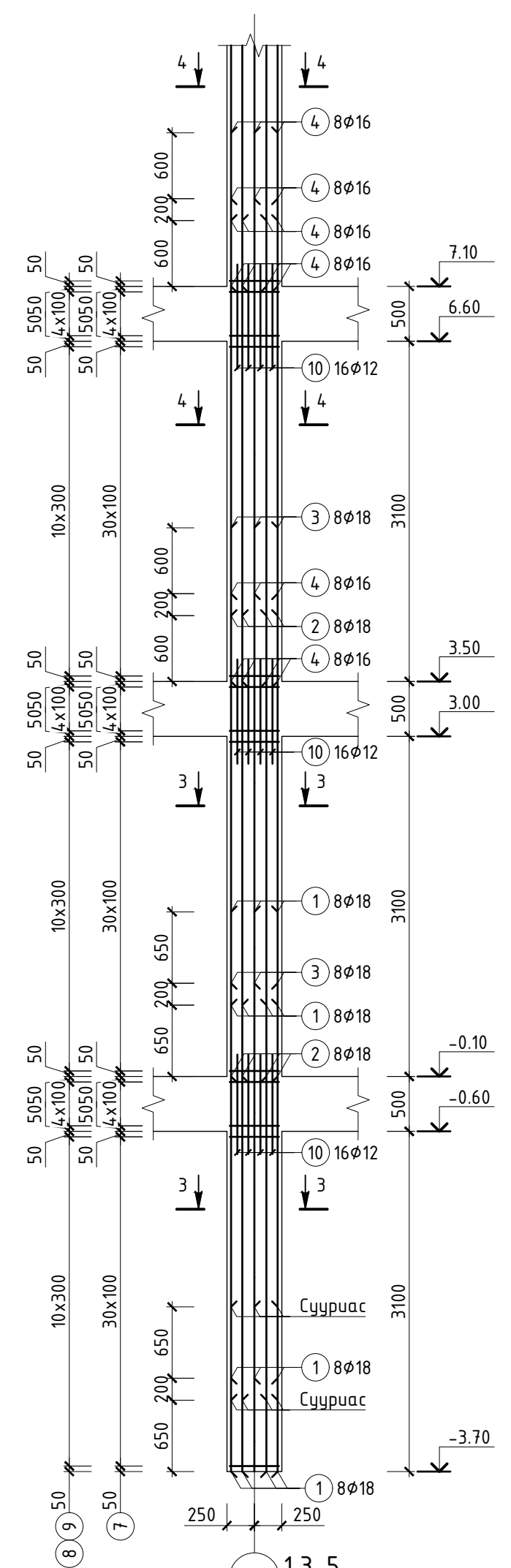
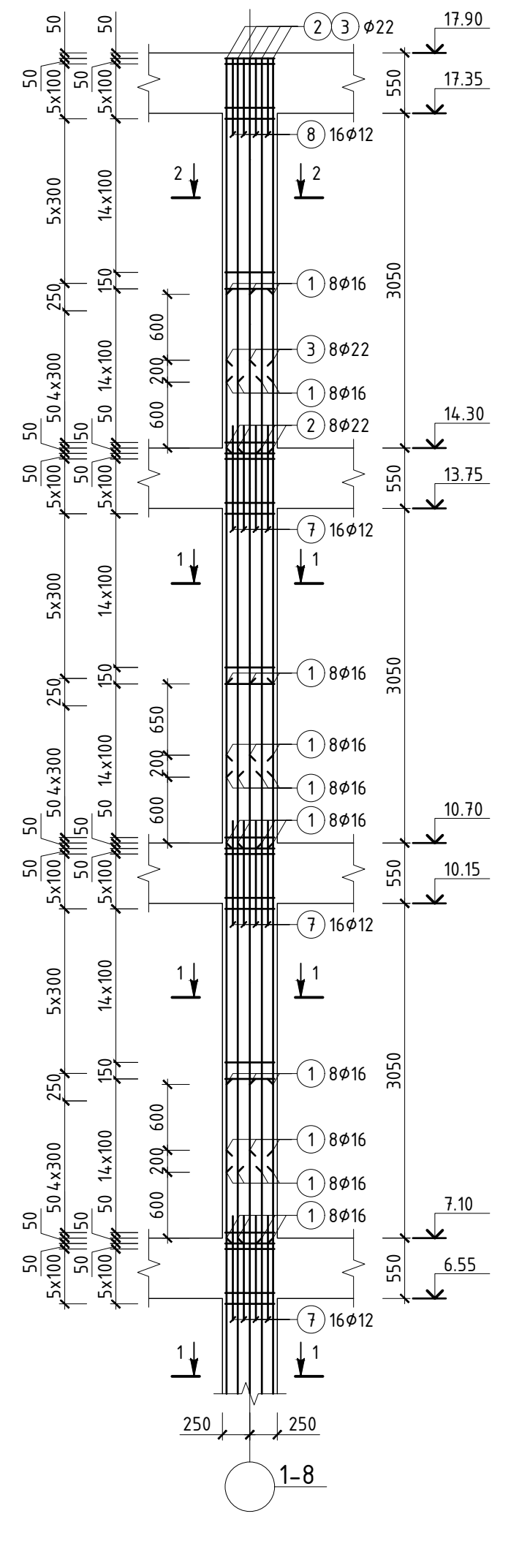
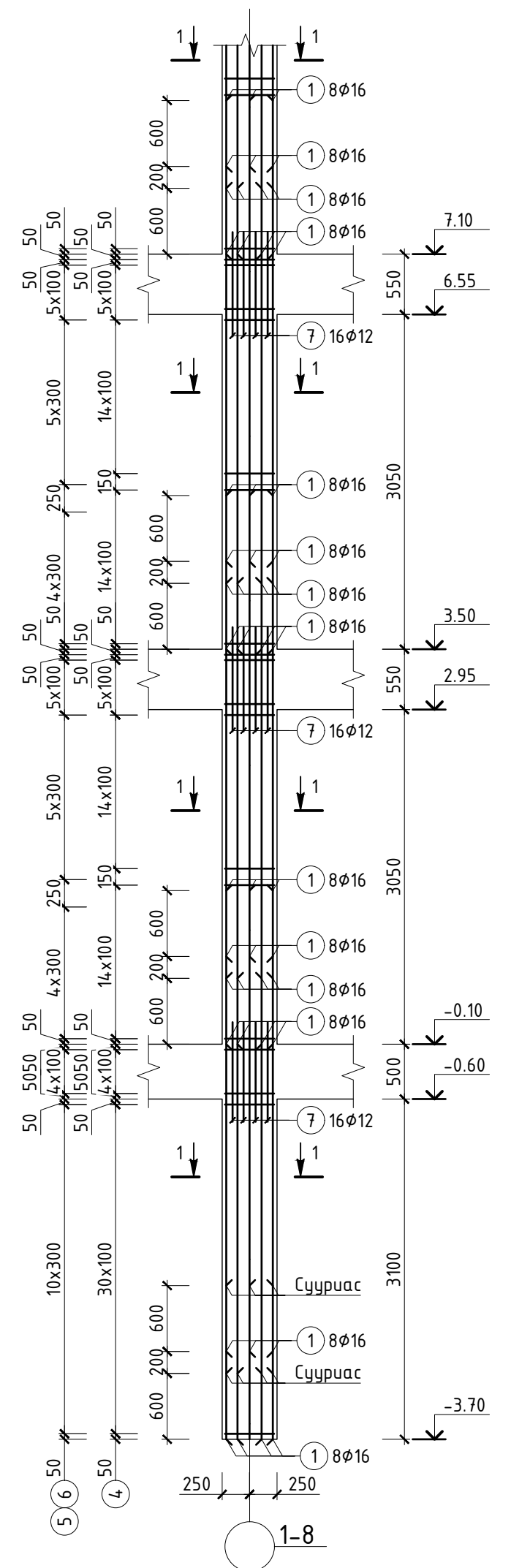
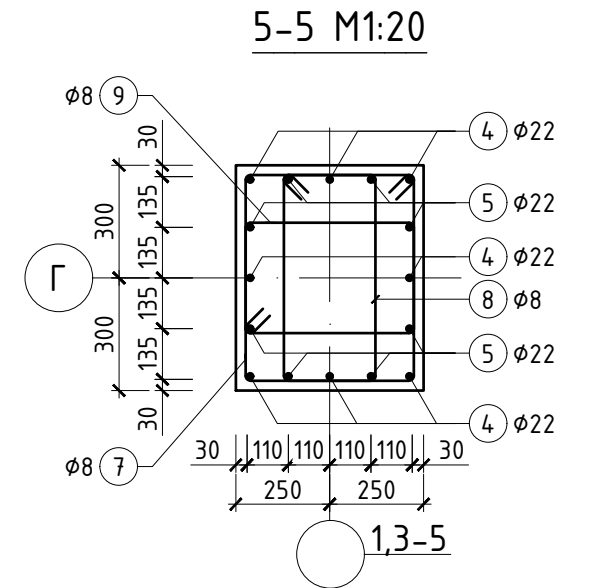
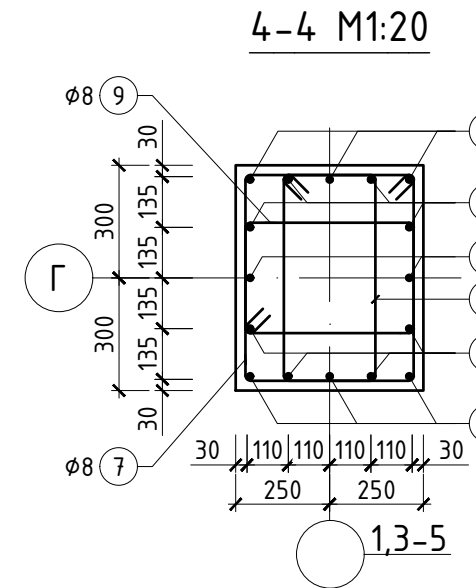
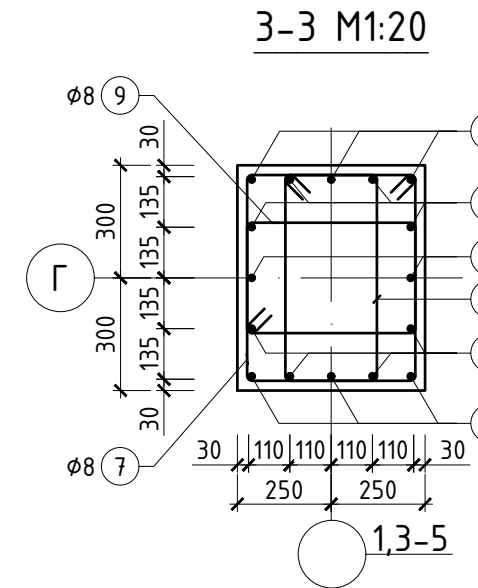
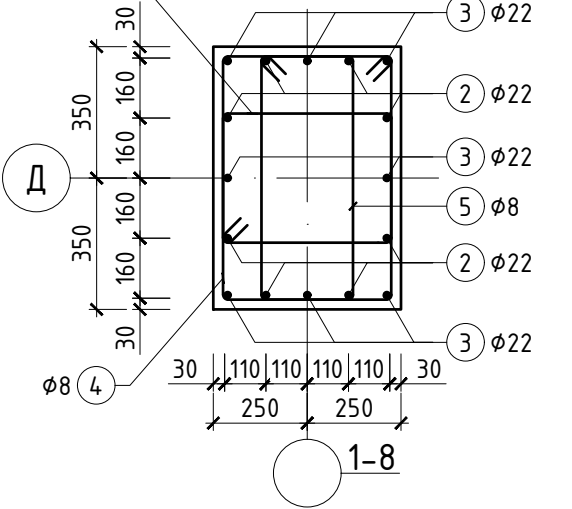
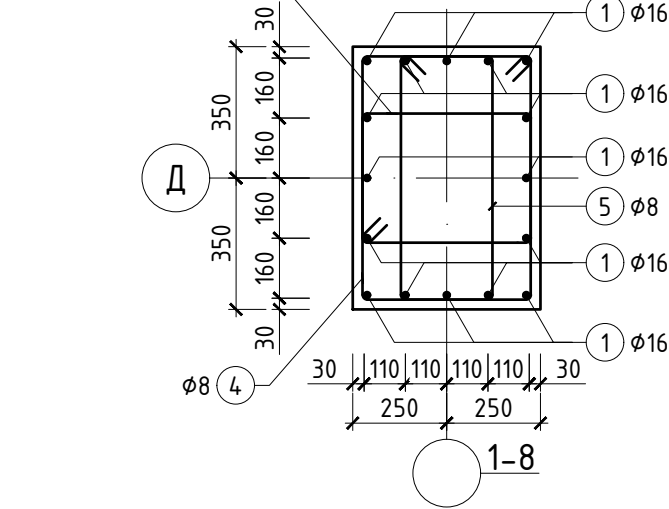
Инженер	<i>D. Amarg</i>	Д.Энхтөр	ЕГ шифр:	06/23	Масштаб:	Огноо	Үе шал
Гүйцэтгэсэн	<i>Г.Саруул</i>	Г.Саруул	ТГ шифр:	АВ-05/2023	Зургийн дугаар	2023/11 сар	А.3.
Шалгасан	<i>Ч.Тунгалаг</i>	Ч.Тунгалаг			ББ-33	Бүх хуудас	112

БАГАНА Б-1 М1:50

БАГАНА Б-2 М1:50

1-1 М1:20

2-2 М1:20



Б-1-Н ХЭСГИЙН ТОДОРХОЙЛОЛТ

Поз.	Зазвар
4	
5	
6	

Б-2-Н ХЭСГИЙН ТОДОРХОЙЛОЛТ

Поз.	Зазвар
7	
8	
9	

ЦУТГАМАЛ ТӨМӨРБЕТОН ХИЙЦИЙН МАТЕРИАЛЫН ТОДОРХОЙЛОЛТ

Поз.	Тэмдэглэгээ	Нэр	Тоо шир.	Масс (кг)	
				Нэгж	Нийт
Багана /Б-1/					
1	ГОСТ 34028-2016	φ16 А400 L=4200	8	6.63	530.32
2	ГОСТ 34028-2016	φ22 А400 L=3550	8	10.59	84.75
3	ГОСТ 34028-2016	φ22 А400 L=2750	8	8.21	65.65
4	ГОСТ 34028-2016	φ8 А240 L=2360	216	0.93	201.14
5	ГОСТ 34028-2016	φ8 А240 L=1960	95	0.77	73.47
6	ГОСТ 34028-2016	φ8 А240 L=1760	95	0.69	65.97
7	ГОСТ 34028-2016	φ12 А400 L=900	80	0.80	63.92
8	ГОСТ 34028-2016	φ12 А400 L=650	16	0.58	9.23
Бетон В20 V=7.56х6=45.36м³					
Багана /Б-2/					
1	ГОСТ 34028-2016	φ18 А400 L=4250	16	8.49	135.84
2	ГОСТ 34028-2016	φ18 А400 L=4200	8	8.39	67.12
3	ГОСТ 34028-2016	φ18 А400 L=4150	8	8.29	66.32
4	ГОСТ 34028-2016	φ16 А400 L=4200	48	6.63	318.19
5	ГОСТ 34028-2016	φ22 А400 L=3550	8	10.59	84.75
6	ГОСТ 34028-2016	φ22 А400 L=2750	8	8.21	65.65
7	ГОСТ 34028-2016	φ8 А240 L=2160	216	0.85	184.10
8	ГОСТ 34028-2016	φ8 А240 L=1760	95	0.69	65.97
9	ГОСТ 34028-2016	φ8 А240 L=1660	95	0.66	62.23
10	ГОСТ 34028-2016	φ12 А400 L=900	80	0.80	63.92
11	ГОСТ 34028-2016	φ12 А400 L=650	16	0.58	9.23
Бетон В20 V=6.48х4=25.92м³					

Тайлбар

- Багана, дамнурууны бетоны анг  $B20 /M250/$ , арматурын гангийн анг  $A400, A240$ . Багана, дамнурууны ажлын арматурын хамгаалалтын үеийн зузаан 30мм байна.
- Цутгалтын ажлыг "Цутгамал бетон, Төмөр бетон бүтээц" БНБД 52-02-05, "Цутгамал төмөр бетон бүтээцийн ажил гүйцэтгэх заавар" БД 52-102-04 баримтлан гүйцэтгэвэл зохино.



ДОРНОГОВЬ АЙМАГ, САЙНШАНД СУМ  
АШУУИС-ИЙН САЛБАР СҮРГҮЧУЛИЙН БАРИЛГА

Багана Б-1, Б-2				Үе шал
Инженер	Д.Энхтөр	ЕГ шифр:	06/23	А.З.
Гүйцэтгэсэн	Я.Төгсжаргал	Масштаб:		Огноо
Шалгасан	Ч.Тунгалаг	ТГ шифр:	АВ-05/2023	2023/11 сар
		Зургийн дугаар	ББ-34	Бүх хуудас
				112

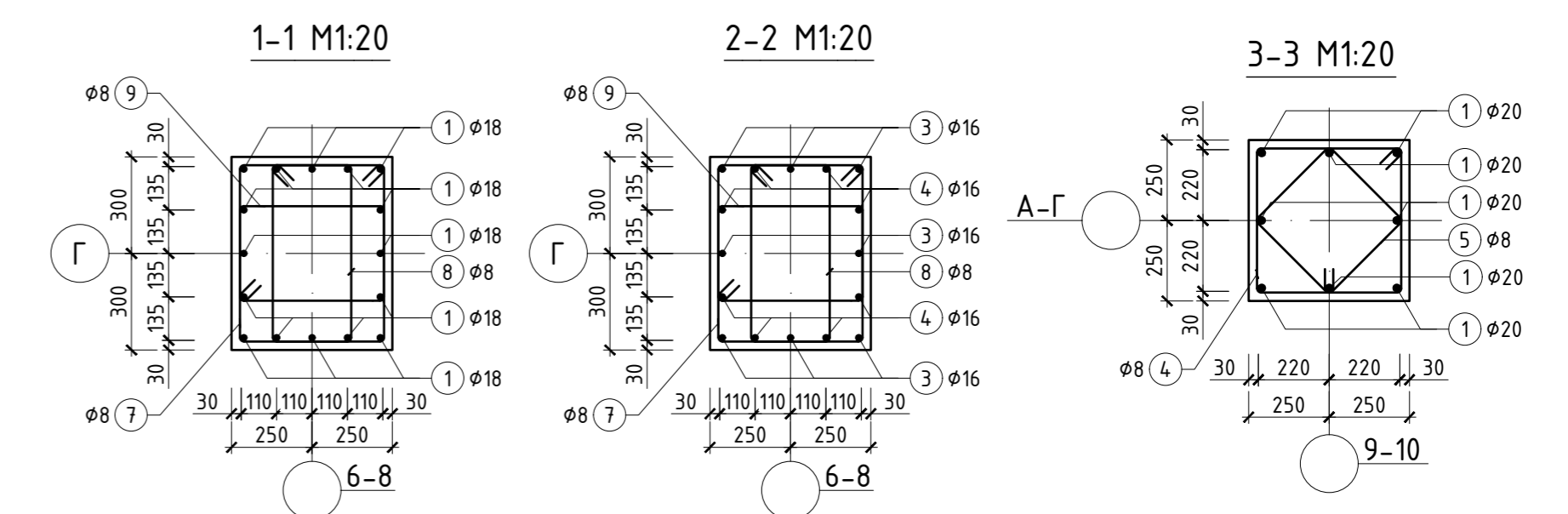
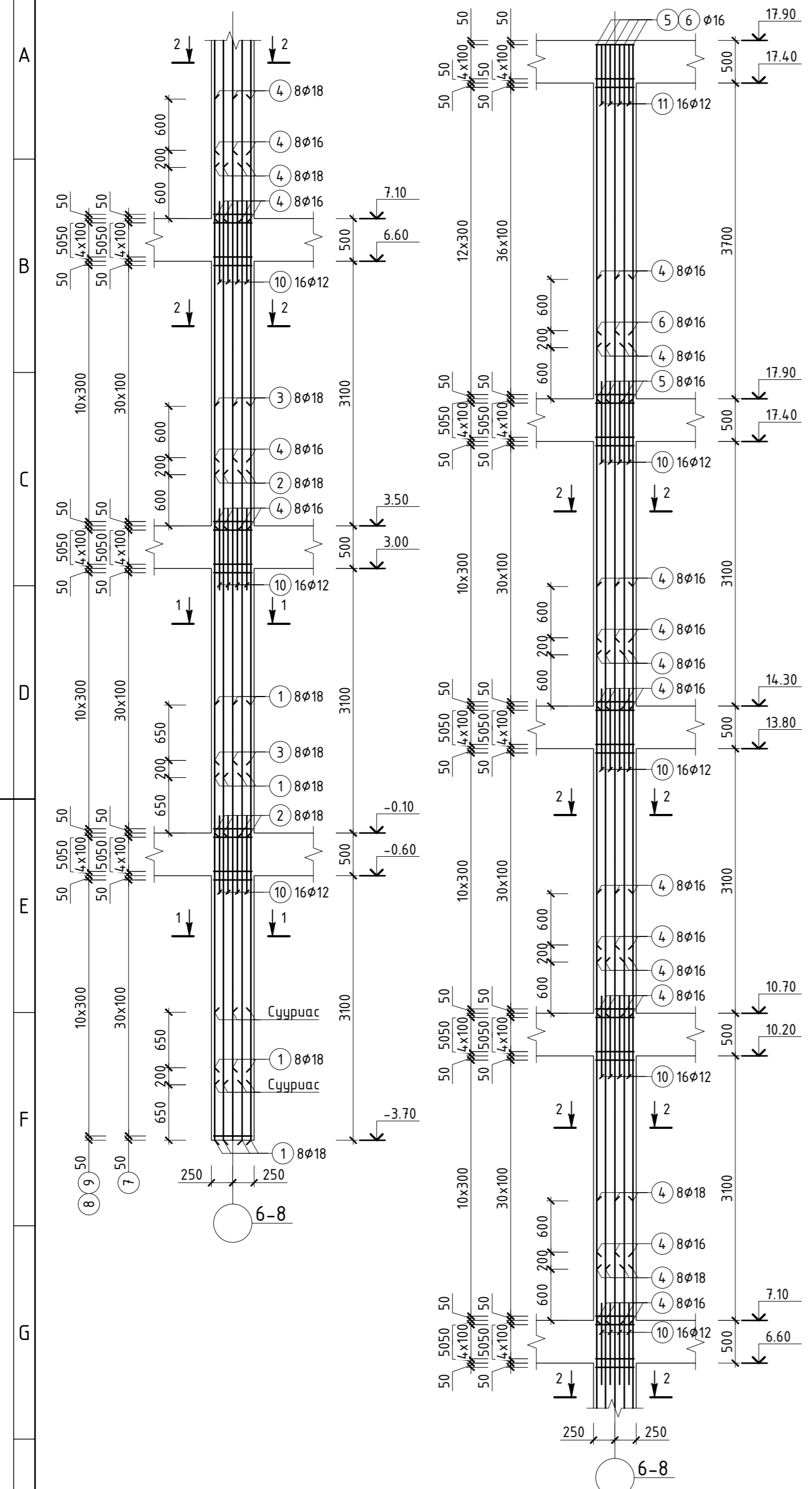
"Адапт Билд" ХХК

"ТГТ" ХХК

А2.1

БАГАНА Б-3 М1:50

БАГАНА Б-4 М1:50



Б-3-Н ХЭСГИЙН ТОДОРХОЙЛОЛТ

Поз.	Загвар	Масс (кг)
7		L=2160
9		L=1660
8		L=1760

Б-4-Н ХЭСГИЙН ТОДОРХОЙЛОЛТ

Поз.	Загвар	Масс (кг)
4		L=1960
5		L=1460

ЦУТГАМАЛ ТӨМӨРБЕТОН ХИЙЦИЙН МАТЕРИАЛЫН ТОДОРХОЙЛОЛТ

Поз.	Тэмдэглэгээ	Нэр	Тоо шир.	Масс (кг)	
				Нэгж	Нийт
Б-3					
		Багана /Б-3/	3	124.790	3743.71
1	ГОСТ 34028-2016	φ18 А400 L= 4250	16	8.49	135.84
2	ГОСТ 34028-2016	φ18 А400 L= 4200	8	8.39	67.12
3	ГОСТ 34028-2016	φ18 А400 L= 4150	8	8.29	66.32
4	ГОСТ 34028-2016	φ16 А400 L= 4200	64	6.63	424.26
5	ГОСТ 34028-2016	φ16 А400 L= 4150	8	6.55	52.40
6	ГОСТ 34028-2016	φ16 А400 L= 3350	8	5.29	42.30
7	ГОСТ 34028-2016	φ8 А240 L= 2160	258	0.85	219.89
8	ГОСТ 34028-2016	φ8 А240 L= 1760	114	0.69	79.17
9	ГОСТ 34028-2016	φ8 А240 L= 1660	114	0.66	74.67
10	ГОСТ 34028-2016	φ12 А400 L= 900	96	0.80	76.71
11	ГОСТ 34028-2016	φ12 А400 L= 650	16	0.58	9.23
		Бетон В20 V=7.74x3=23.22м³			
Б-4					
		Багана /Б-4/	5	413.29	2066.43
1	ГОСТ 34028-2016	φ20 А400 L= 4350	16	10.73	171.64
2	ГОСТ 34028-2016	φ20 А400 L= 5350	4	13.19	52.78
3	ГОСТ 34028-2016	φ20 А400 L= 4350	4	10.73	42.91
4	ГОСТ 34028-2016	φ8 А240 L= 1960	126	0.77	97.45
5	ГОСТ 34028-2016	φ8 А240 L= 1460	54	0.58	31.11
6	ГОСТ 34028-2016	φ12 А400 L= 900	16	0.80	12.78
7	ГОСТ 34028-2016	φ12 А400 L= 650	8	0.58	4.62
		Бетон В20 V=3.15x5=15.75м³			



Тайлбар

- Багана, дамнурууны бетоны анги В20 /М250/, арматурын гангийн анги А400, А240. Багана, дамнурууны ажлын арматурын хамгаалалтын үеийн зузаан 30мм байна.
- Цутгамалын ажлыг "Цутгамал бетон, Төмөр бетон бүтээц" БНБД 52-02-05, "Цутгамал төмөр бетон бүтээцийн ажил гүйцэтгэх заавар" БД 52-102-04 баримтлан гүйцэтгэвэл зохино.

"Адапт Билд" ХХК

"ТГТ" ХХК

ДОРНОГОВЬ АЙМАГ, САЙШАНД СУМ  
АШЧУИС-ИЙН САЛБАР СУРГУУЛИЙН БАРИЛГА

Багана Б-3, Б-4

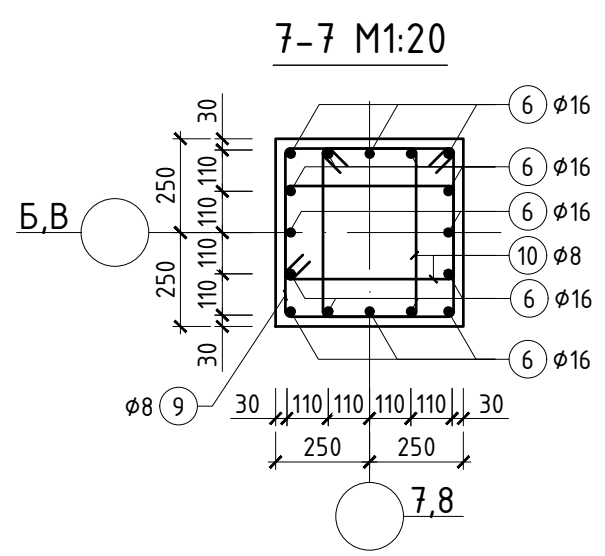
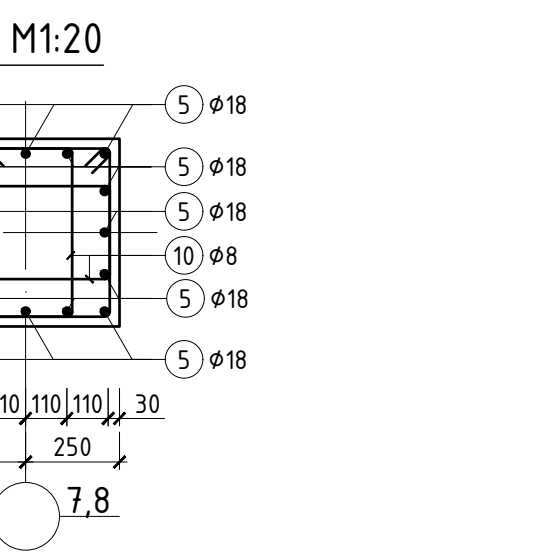
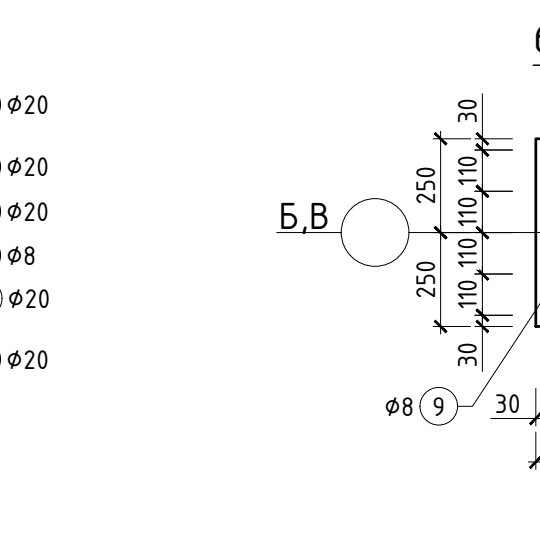
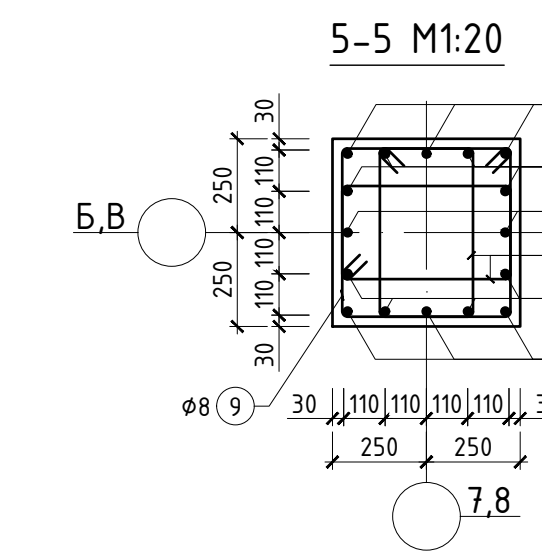
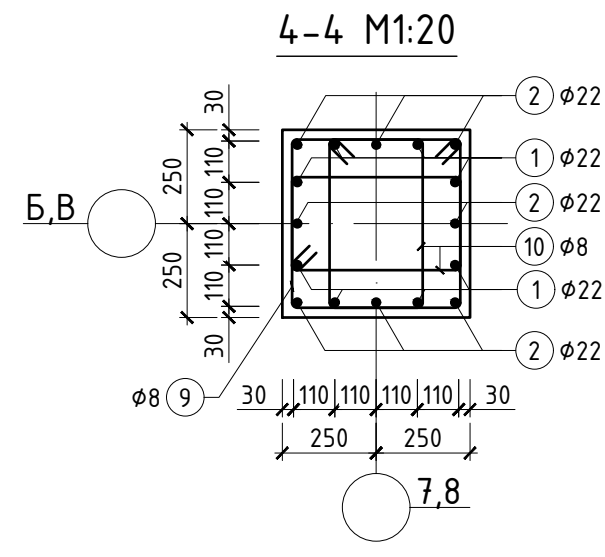
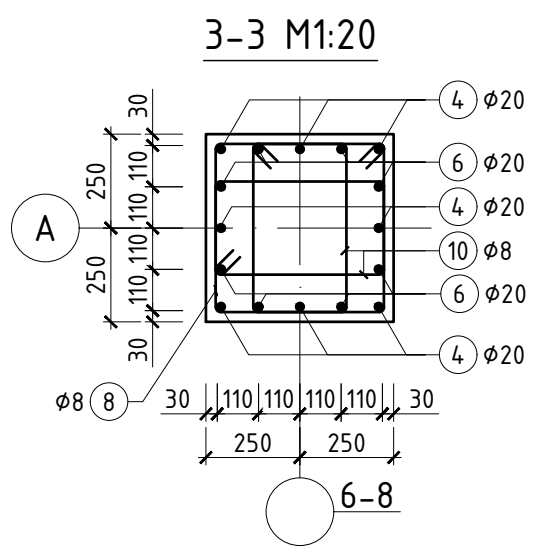
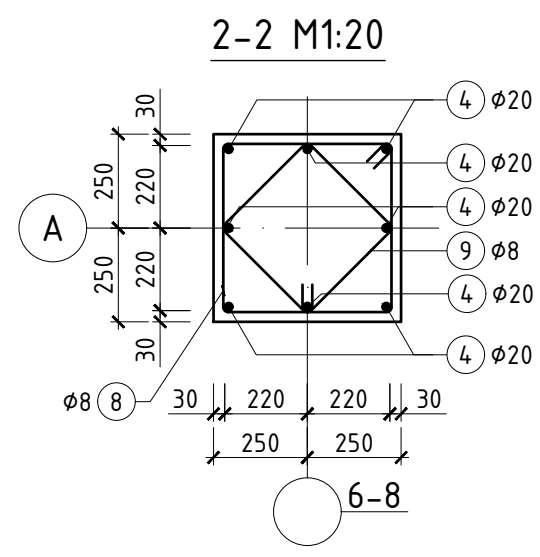
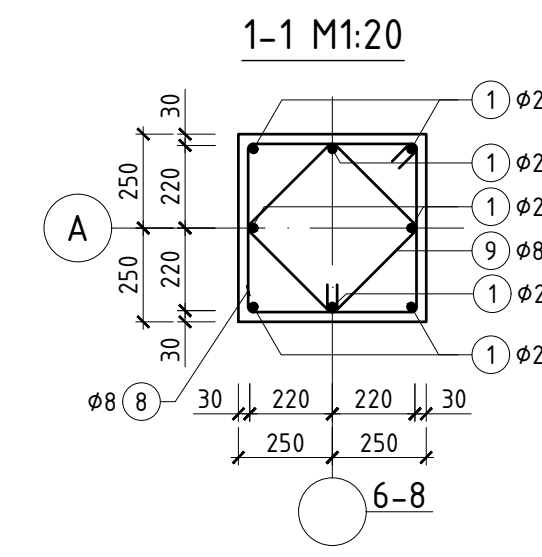
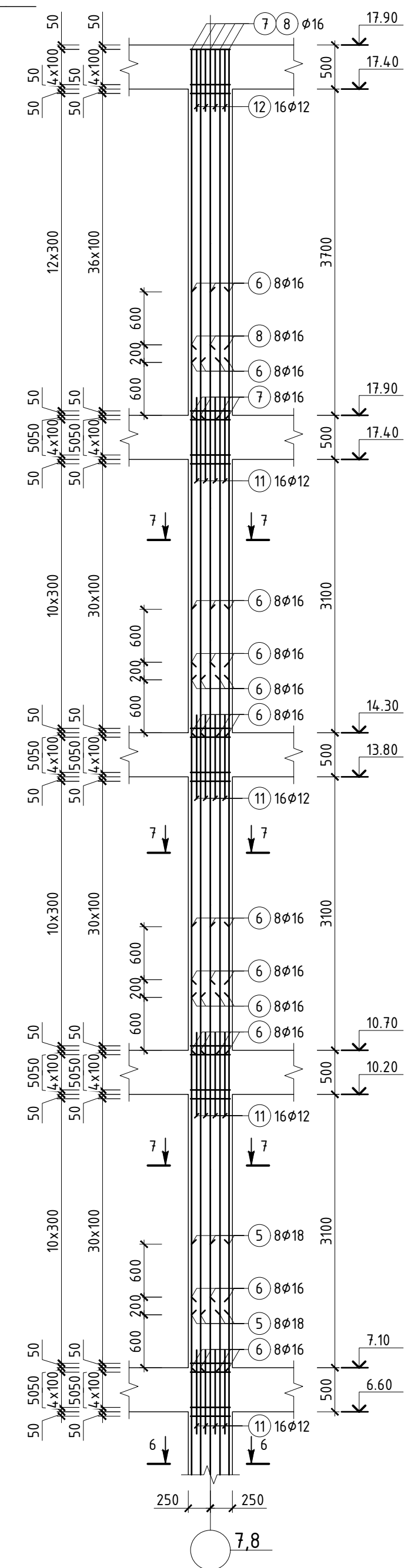
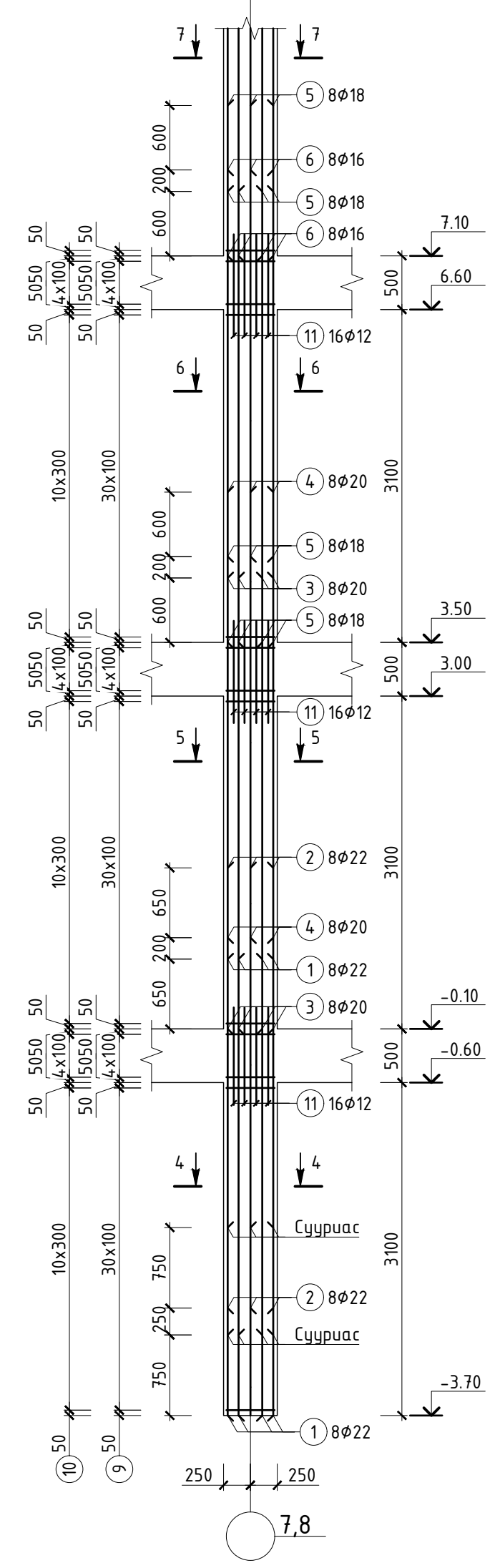
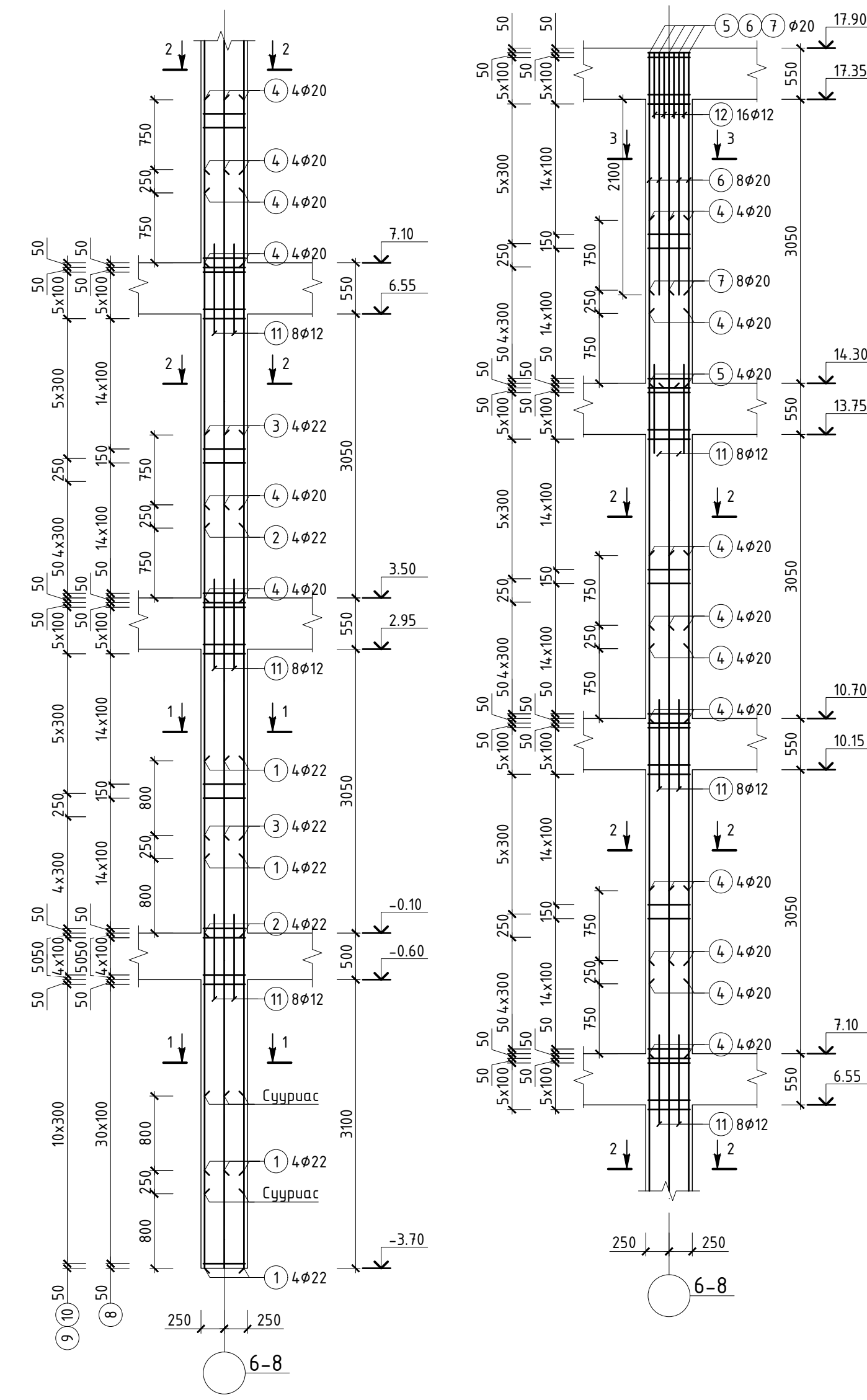
Инженер: Д.Энхтөр  
Гүйцэтгэсэн: Я.Төгсжаргал  
Шалгасан: Ч.Тунгалаг

ЕГ шифр: 06/23  
Масштаб: ТГ шифр: АВ-05/2023

Үе шат: А.3  
Огноо: 2023/11 сар  
Бүх хуудас: 112

БАГАНА Б-5 М1:50

БАГАНА Б-6 М1:50



Б-5-Н ХЭСГИЙН ТОДОРХОЙЛОЛТ

Поз.	Зэгвар
8	
9	
10	

Б-6-Н ХЭСГИЙН ТОДОРХОЙЛОЛТ

Поз.	Зэгвар
9	
10	

ЦУТГАМАЛ ТӨМӨРБЕТОН ХИЙЦИЙН МАТЕРИАЛЫН ТОДОРХОЙЛОЛТ					
Поз.	Тэмдэглэгээ	Нэр	Тоо шир.	Масс (кг)	
				Нэгж	Нийт
Б-5					
Багана /Б-5/			3	856.27	2568.80
1	ГОСТ 34028-2016	φ22 А400 L=4400	8	13.13	105.04
2	ГОСТ 34028-2016	φ22 А400 L=4350	4	12.98	51.92
3	ГОСТ 34028-2016	φ22 А400 L=4300	4	12.83	51.33
4	ГОСТ 34028-2016	φ20 А400 L=4350	24	10.73	257.47
5	ГОСТ 34028-2016	φ20 А400 L=3550	4	8.75	35.02
6	ГОСТ 34028-2016	φ20 А400 L=2600	8	6.41	51.30
7	ГОСТ 34028-2016	φ20 А400 L=2550	8	6.29	50.31
8	ГОСТ 34028-2016	φ8 А240 L=1960	216	0.77	167.05
9	ГОСТ 34028-2016	φ8 А240 L=1460	60	0.58	34.57
10	ГОСТ 34028-2016	φ8 А240 L=1530	26	0.60	15.70
11	ГОСТ 34028-2016	φ12 А400 L=900	40	0.80	31.96
12	ГОСТ 34028-2016	φ12 А400 L=650	8	0.58	4.62
Бетон В20 V=5.4х3=16.2м³					
Б-6					
Багана /Б-6/			4	1334.56	5338.24
1	ГОСТ 34028-2016	φ22 А400 L=4250	8	12.68	101.46
2	ГОСТ 34028-2016	φ22 А400 L=4100	8	12.23	97.88
3	ГОСТ 34028-2016	φ20 А400 L=4200	8	10.36	82.86
4	ГОСТ 34028-2016	φ20 А400 L=4150	8	10.23	81.88
5	ГОСТ 34028-2016	φ18 А400 L=4200	16	8.39	134.24
6	ГОСТ 34028-2016	φ16 А400 L=4200	48	6.63	318.19
7	ГОСТ 34028-2016	φ16 А400 L=4150	8	6.55	52.40
8	ГОСТ 34028-2016	φ16 А400 L=3350	8	5.29	42.30
9	ГОСТ 34028-2016	φ8 А240 L=1960	258	0.77	199.53
10	ГОСТ 34028-2016	φ8 А240 L=1560	224	0.62	137.88
11	ГОСТ 34028-2016	φ12 А400 L=900	96	0.80	76.71
12	ГОСТ 34028-2016	φ12 А400 L=650	16	0.58	9.23
Бетон В20 V=6.45х4=25.8м³					

Тайлбар

- Багана, дамнурууны бетоны анг  $B20 /M250/$ , арматурын гангийн анг  $A400, A240$ . Багана, дамнурууны ажлын арматурын хамгаалалтын үеийн зузаан 30мм байна.
- Цутгамалтын ажлыг "Цутгамал бетон, Төмөр бетон бүтээц" БНБД 52-02-05, "Цутгамал төмөр бетон бүтээцийн ажил гүйцэтгэх заавар" БД 52-102-04 баримтлан гүйцэтгэвэл зохино.

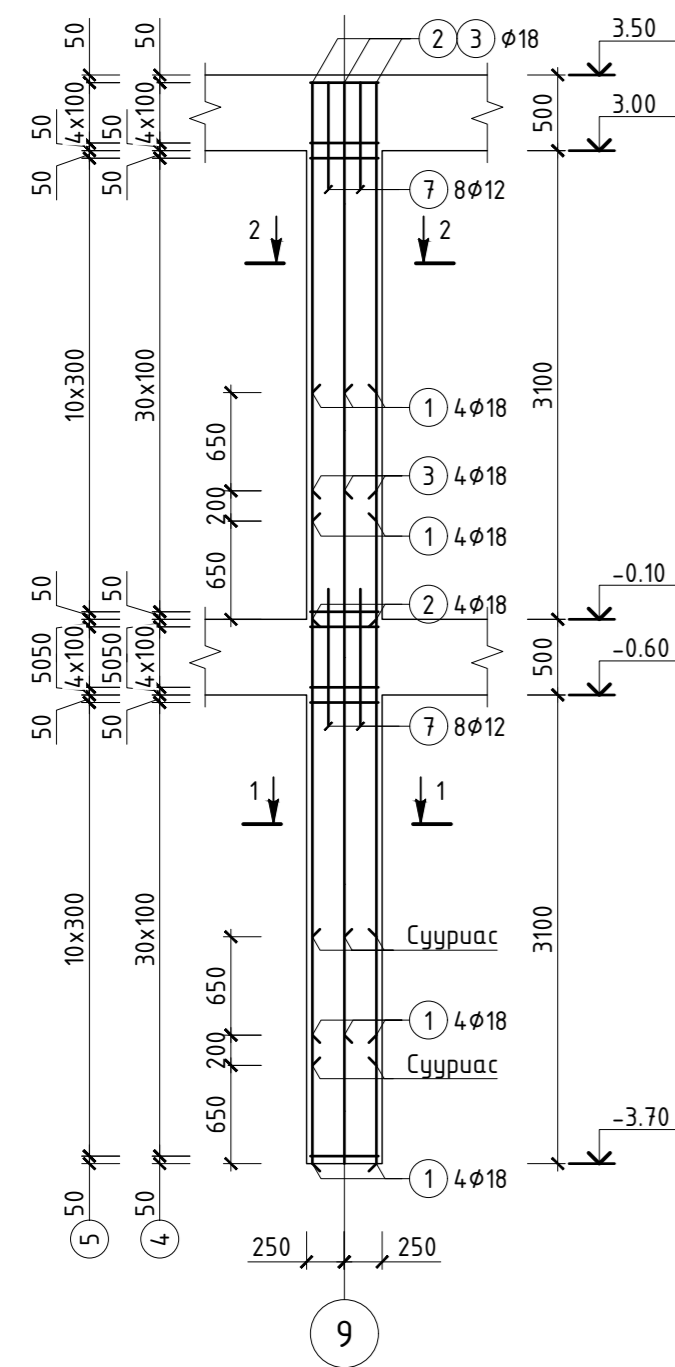
Adapt Build

ДОРНОГОВЬ АЙМАГ, САЙШИАНД СУМ  
АШУУИС-ИЙН САЛБАР СҮРГҮЧУЛИЙН БАРИЛГА

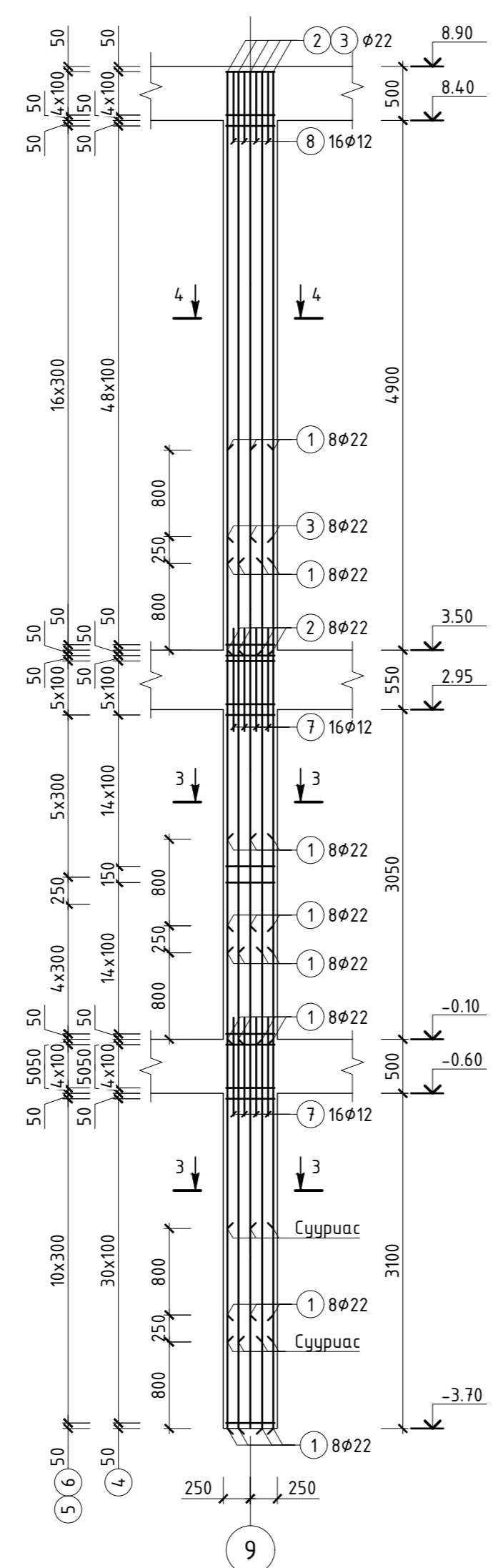
Багана Б-5, Б-6

Инженер	Д.Энхтөр	ЕГ шифр:	06/23	Масштаб:		Үе шат	А.Э.
Гүйцэтгэсэн	Я.Төгсжаргал	ТГ шифр:	АВ-05/2023	Зургийн дугаар	ББ-36	Огноо	2023/11 сар
Шалгасан	Ч.Тунгалаг			Бүх хүдэс			112

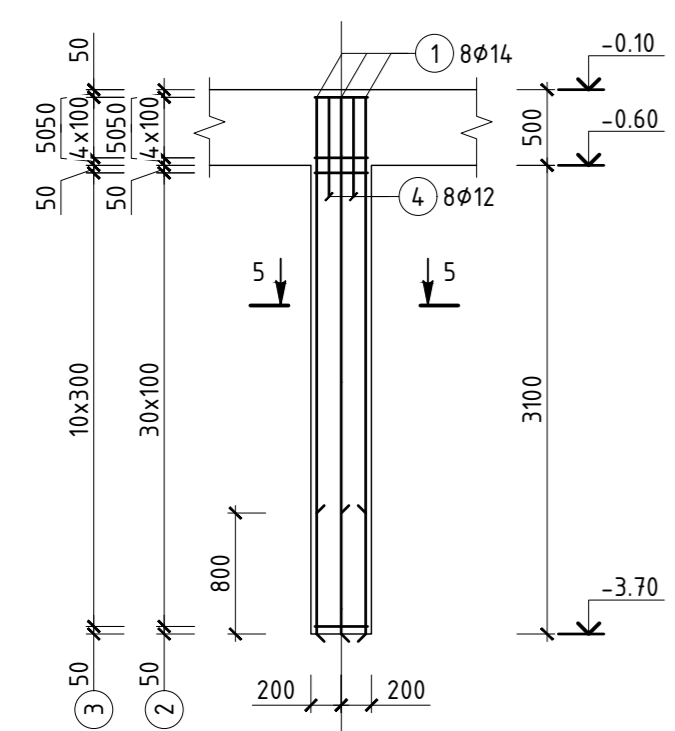
**БАГАНА Б-7 М1:50**



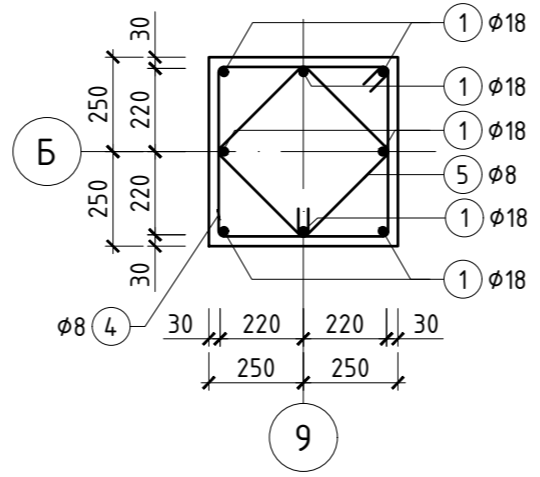
**БАГАНА Б-8 М1:50**



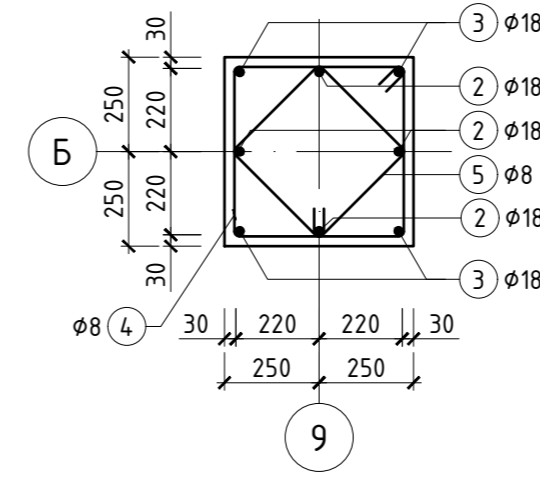
**ДАЛД БАГАНА ДБ-1 М1:50**



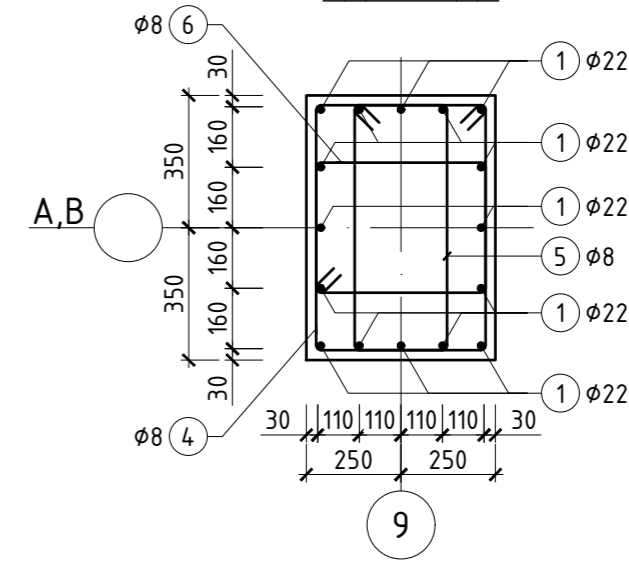
**1-1 М1:20**



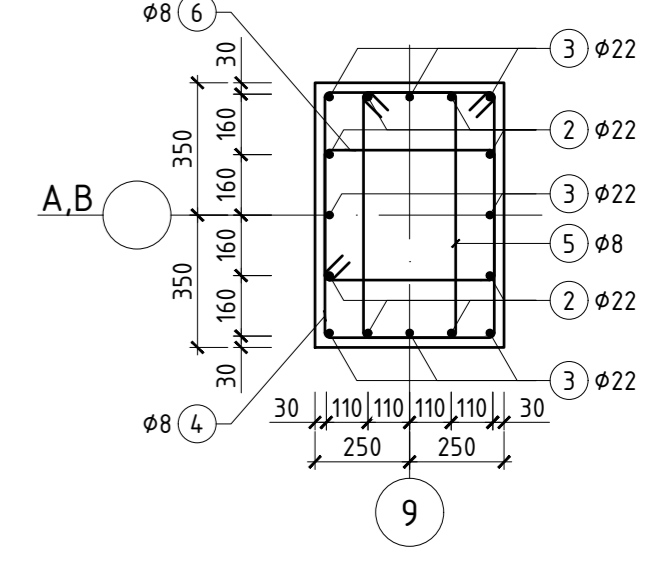
**2-2 М1:20**



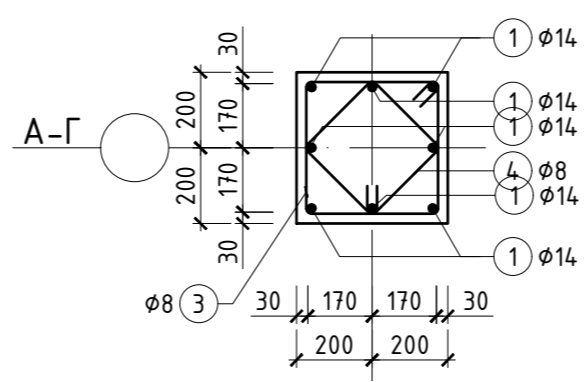
**3-3 М1:20**



**4-4 М1:20**



**5-5 М1:20**



**Б-7-Н ХЭСГИЙН ТОДОРХОЙЛОЛТ**

Поз.	Зазвар
4	530 450 530 L=1960
5	405 325 405 L=1460

**Б-8-Н ХЭСГИЙН ТОДОРХОЙЛОЛТ**

Поз.	Зазвар
4	530 650 730 L=2360
5	330 650 730 L=1960
6	530 350 430 L=1760

**ДБ-1-Н ХЭСГИЙН ТОДОРХОЙЛОЛТ**

Поз.	Зазвар
2	430 350 430 L=1560
3	335 255 335 L=1180

**ЦУТГАМАЛ ТӨМӨРБЕТОН ХИЙЦИЙН МАТЕРИАЛЫН ТОДОРХОЙЛОЛТ**

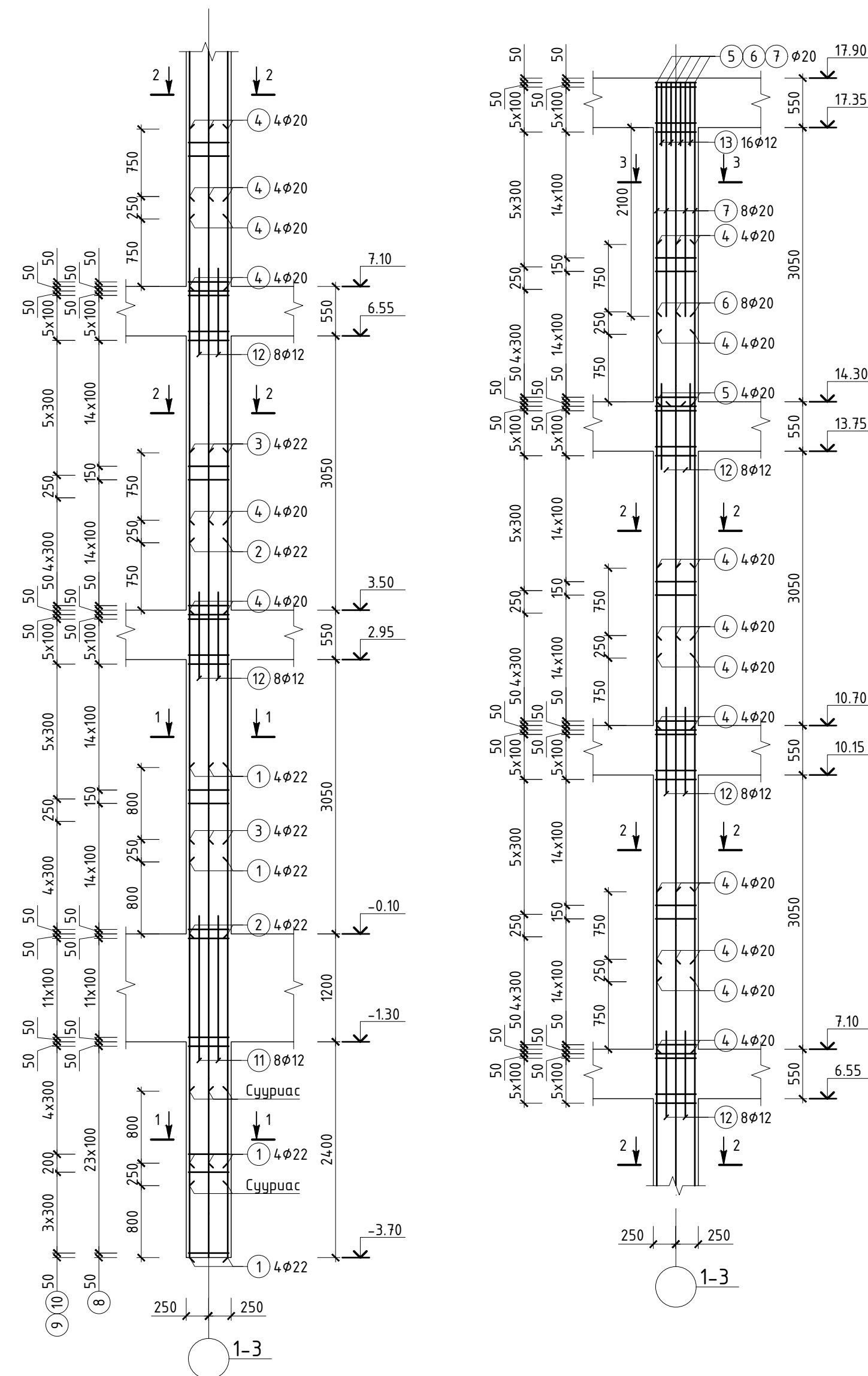
Поз.	Тэмдэглэгээ	Нэр	Тоо шур.	Масс (кг)	
				Нэгж	Нийт
<b>Б-7</b>					
		Багана /Б-7/	1	198.38	198.38
1	ГОСТ 34028-2016	φ18 А400 L= 4250	8	8.49	67.92
2	ГОСТ 34028-2016	φ18 А400 L= 3550	4	7.09	28.37
3	ГОСТ 34028-2016	φ18 А400 L= 2700	4	5.39	21.57
4	ГОСТ 34028-2016	φ8 А240 L= 1960	72	0.77	55.68
5	ГОСТ 34028-2016	φ8 А240 L= 1460	24	0.58	13.83
6	ГОСТ 34028-2016	φ12 А400 L= 900	8	0.80	6.39
7	ГОСТ 34028-2016	φ12 А400 L= 650	8	0.58	4.62
		Бетон В20 V=3.15x3.15м³			
<b>Б-8</b>					
		Багана /Б-8/	2	963.42	1926.84
1	ГОСТ 34028-2016	φ22 А400 L= 4400	32	13.13	420.15
2	ГОСТ 34028-2016	φ22 А400 L= 5350	8	15.96	127.72
3	ГОСТ 34028-2016	φ22 А400 L= 4300	8	12.83	102.65
4	ГОСТ 34028-2016	φ8 А240 L= 2360	216	0.93	201.14
5	ГОСТ 34028-2016	φ8 А240 L= 1960	54	0.77	41.76
6	ГОСТ 34028-2016	φ8 А240 L= 1760	54	0.69	37.50
7	ГОСТ 34028-2016	φ12 А400 L= 900	32	0.80	25.57
8	ГОСТ 34028-2016	φ12 А400 L= 650	12	0.58	6.92
		Бетон В20 V=4.41x4=8.82м³			
<b>ДБ-1</b>					
		Далд багана /ДБ-1/	4	67.17	268.66
1	ГОСТ 34028-2016	φ14 А400 L= 3600	8	4.35	34.80
2	ГОСТ 34028-2016	φ8 А240 L= 1560	36	0.62	22.16
3	ГОСТ 34028-2016	φ8 А240 L= 1180	12	0.47	5.59
4	ГОСТ 34028-2016	φ12 А400 L= 650	8	0.58	4.62
		Бетон В20 V=0.58x4=2.32м³			

**Тайлбар**

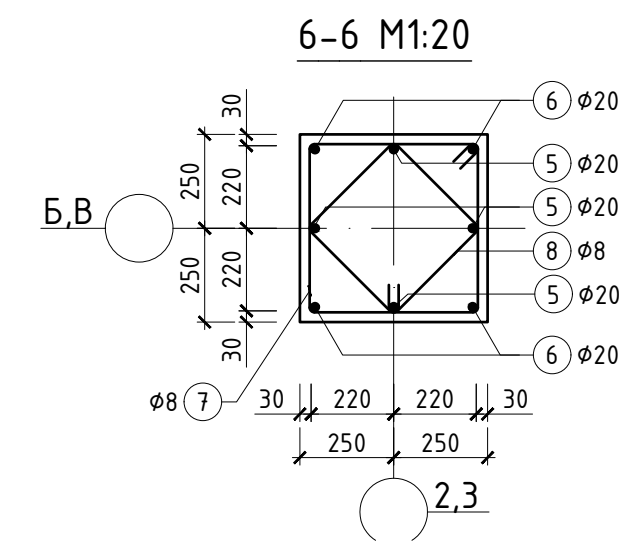
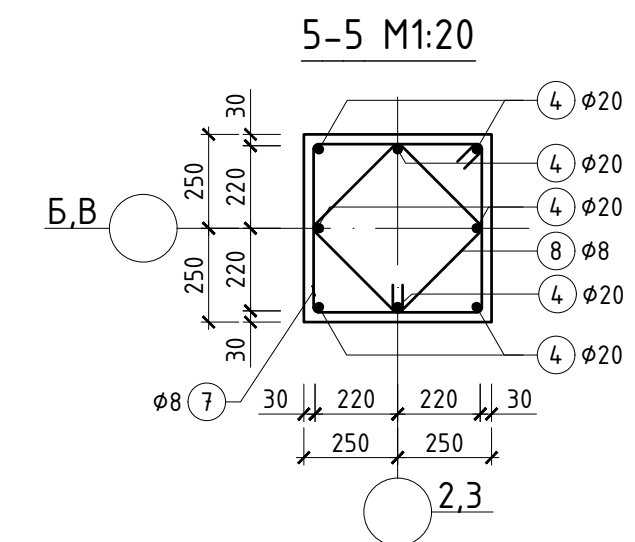
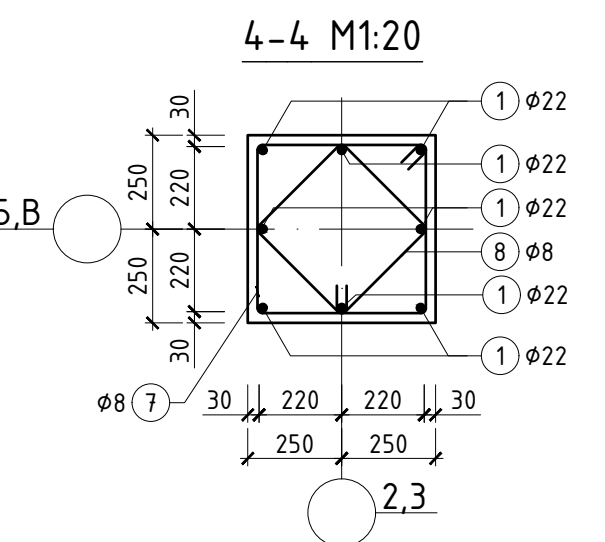
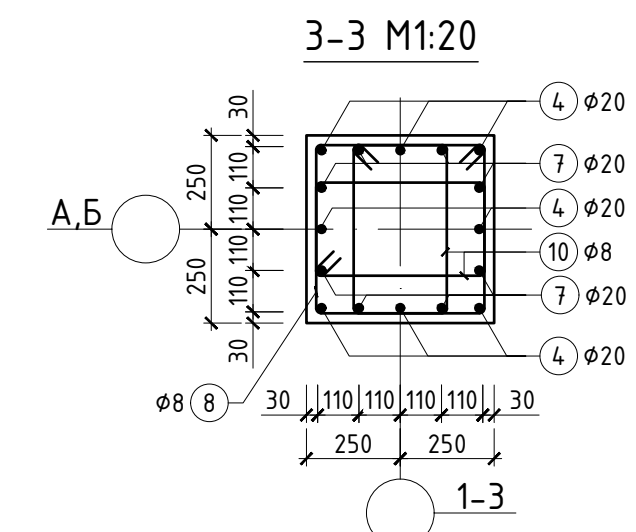
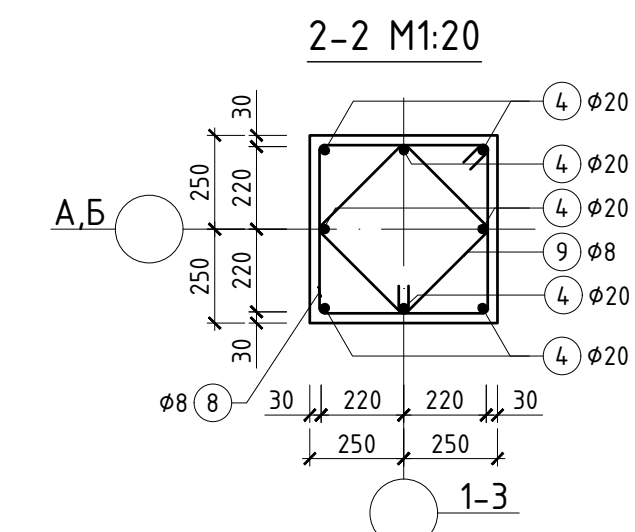
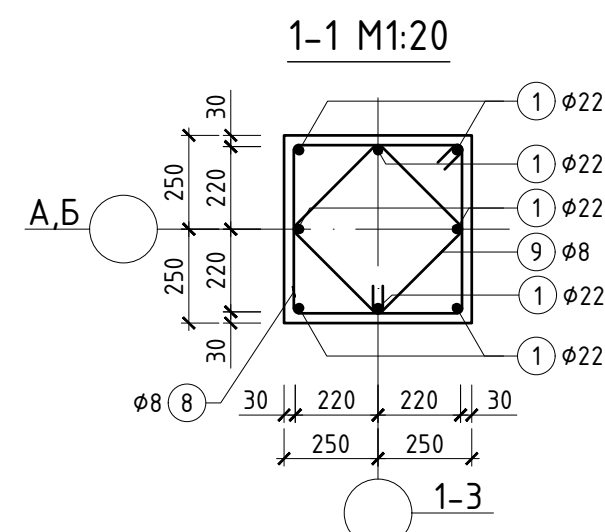
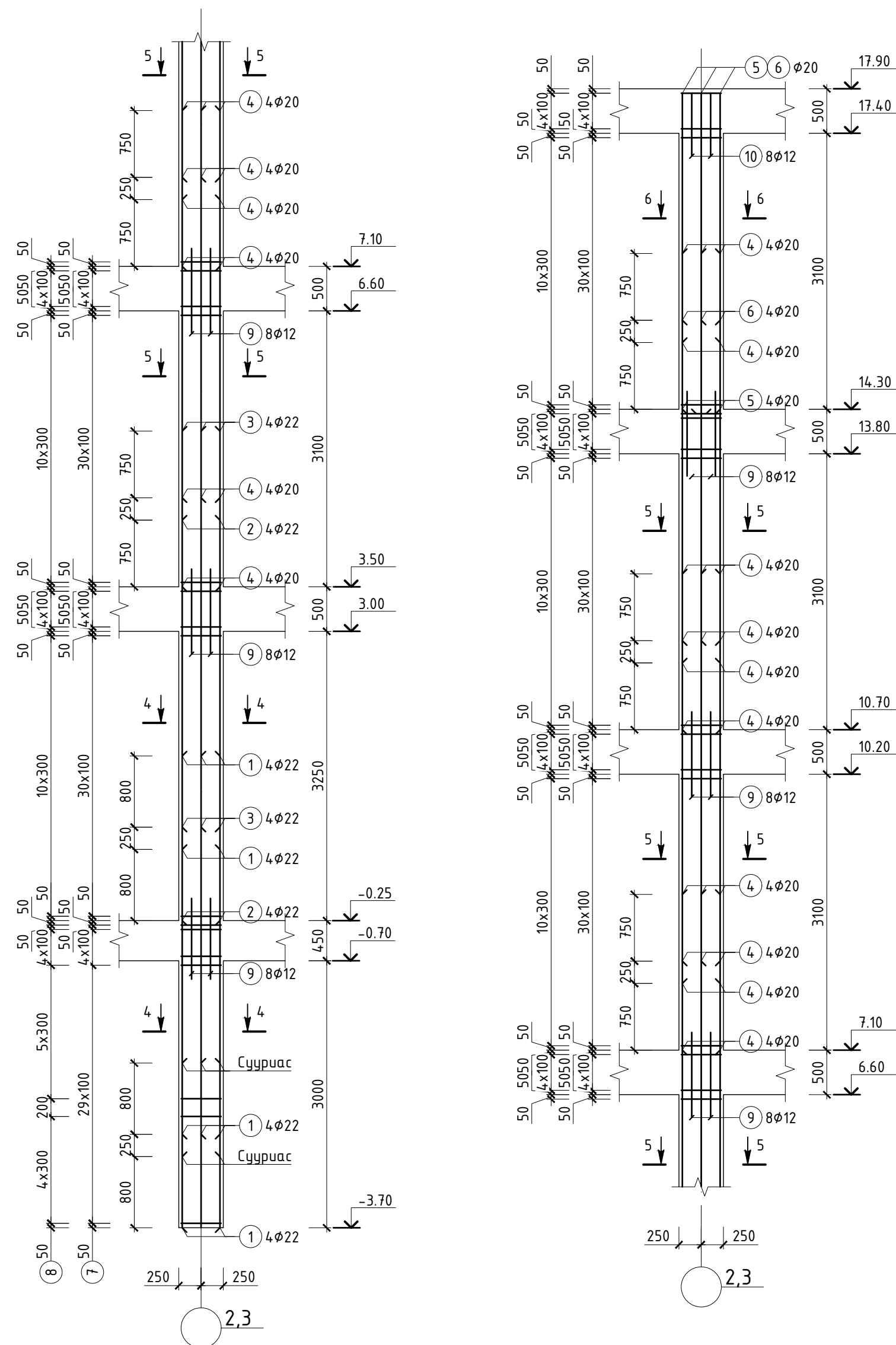
- Багана, дамнурууны бетоны анги В20 /М250/, арматурын гангийн анги А400, А240. Багана, дамнурууны ажлын арматурын хамгаалалтын үеийн зузаан 30мм байна.
- Цутгамалын ажлыг "Цутгамал бетон, Төмөр бетон бүтээц" БНБД 52-02-05, "Цутгамал төмөр бетон бүтээцийн ажил гүйцэтгэх заавар" БД 52-102-04 баримтлан гүйцэтгэвэл зохино.

	ДОРНОГОВЬ АЙМАГ, САЙНШАНД СУМ АШЧҮИС-ИЙН САЛБАР СУРГУУЛИЙН БАРИЛГА				Үе шат А.3
	Багана Б-7, Б-8, Далд багана ДБ-1				
Инженер	<i>Д. Энхтөр</i>	Д. Энхтөр	ЕГ шифр:	Масштаб:	Огноо
Гүйцэтгэсэн	<i>С. Төгсжаргал</i>	Я. Төгсжаргал	06/23		2023/11 сар
Шалгасан		Ч. Тунгалаг	ТГ шифр:	Зургийн дугаар	Бүх хуудас
"Адапт Билд" ХХК	"ТГТ" ХХК		АВ-05/2023	ББ-37	112

БАГАНА Б-9 М1:50



БАГАНА Б-10 М1:50



Б-9-Н ХЭСГИЙН ТОДОРХОЙЛОЛТ

Поз.	Заявар
8	
9	
10	

Б-10-Н ХЭСГИЙН ТОДОРХОЙЛОЛТ

Поз.	Заявар
7	
8	

ЦУТГАМАЛ ТӨМӨРБЕТОН ХИЙЦИЙН МАТЕРИАЛЫН ТОДОРХОЙЛОЛТ

Поз.	Тэмдэглэгээ	Нэр	Тоо шр.	Масс (кг)	
				Нэгж	Нийт
Багана /Б-9/					
Б-9			4	979.20	3916.80
1	ГОСТ 34028-2016	φ22 А400 L=4400	8	13.13	105.04
2	ГОСТ 34028-2016	φ22 А400 L=4350	4	12.98	51.92
3	ГОСТ 34028-2016	φ22 А400 L=4300	4	12.83	51.33
4	ГОСТ 34028-2016	φ20 А400 L=4350	24	10.73	257.47
5	ГОСТ 34028-2016	φ20 А400 L=3550	4	8.75	35.02
6	ГОСТ 34028-2016	φ20 А400 L=2550	8	6.29	50.31
7	ГОСТ 34028-2016	φ20 А400 L=2600	8	6.41	51.30
8	ГОСТ 34028-2016	φ8 А240 L=1960	216	0.77	167.05
9	ГОСТ 34028-2016	φ8 А240 L=1460	144	0.58	82.96
10	ГОСТ 34028-2016	φ8 А240 L=1460	144	0.58	82.96
11	ГОСТ 34028-2016	φ12 А400 L=1600	8	1.42	11.36
12	ГОСТ 34028-2016	φ12 А400 L=900	32	0.80	25.57
13	ГОСТ 34028-2016	φ12 А400 L=650	12	0.58	6.92
Бетон В20 V=5.4x4=21.6м³					
Багана /Б-10/					
Б-10			4	771.03	3084.13
1	ГОСТ 34028-2016	φ22 А400 L=4250	8	12.68	101.46
2	ГОСТ 34028-2016	φ22 А400 L=4500	4	13.43	53.71
3	ГОСТ 34028-2016	φ22 А400 L=4450	4	13.28	53.12
4	ГОСТ 34028-2016	φ20 А400 L=4350	24	10.73	257.47
5	ГОСТ 34028-2016	φ20 А400 L=3550	4	8.75	35.02
6	ГОСТ 34028-2016	φ20 А400 L=2550	4	6.29	25.15
7	ГОСТ 34028-2016	φ8 А240 L=1960	216	0.77	167.05
8	ГОСТ 34028-2016	φ8 А240 L=1460	72	0.58	41.48
9	ГОСТ 34028-2016	φ12 А400 L=900	40	0.80	31.96
10	ГОСТ 34028-2016	φ12 А400 L=650	8	0.58	4.62
Бетон В20 V=5.4x4=21.6м³					



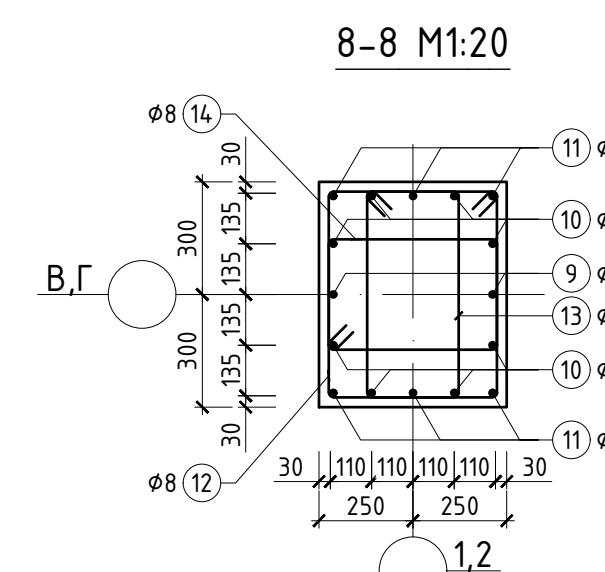
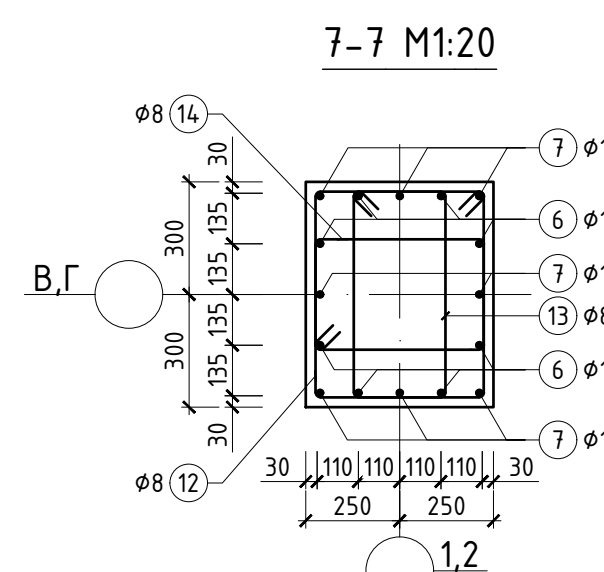
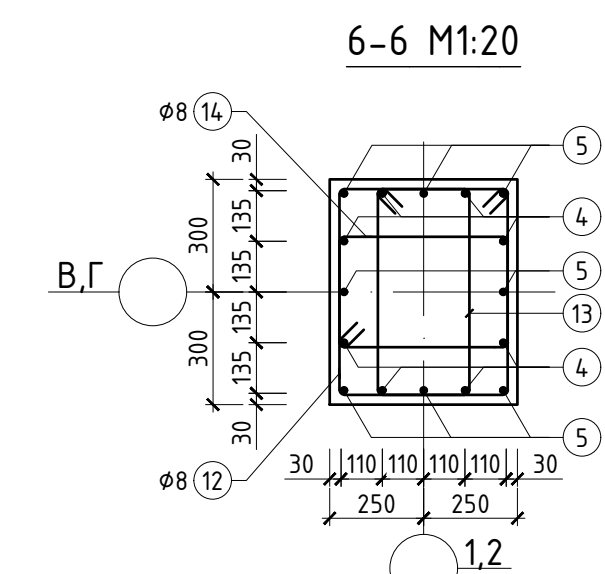
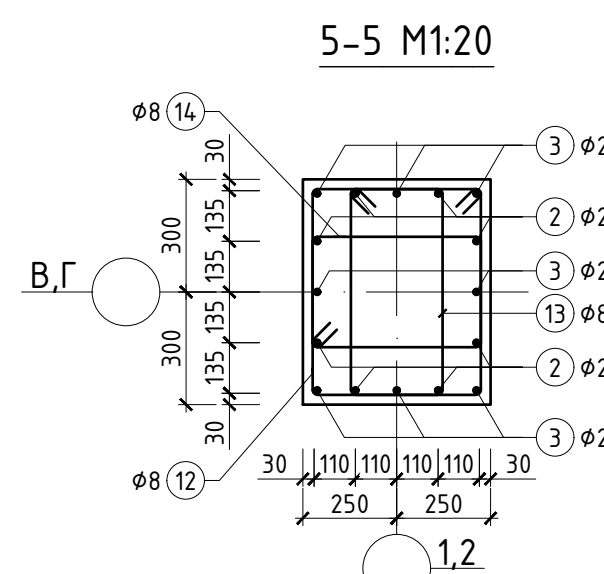
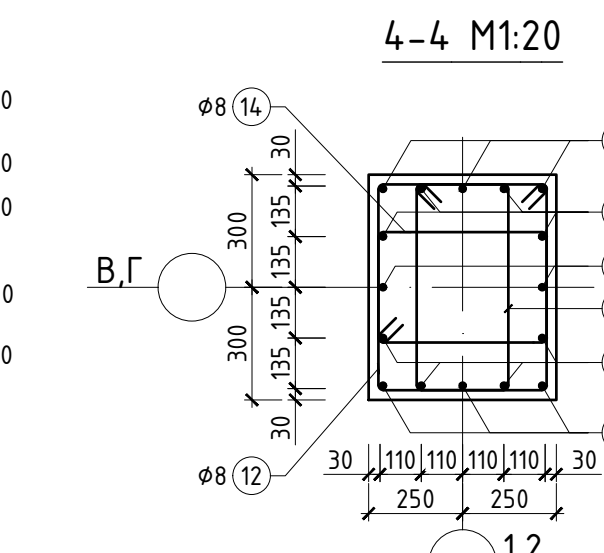
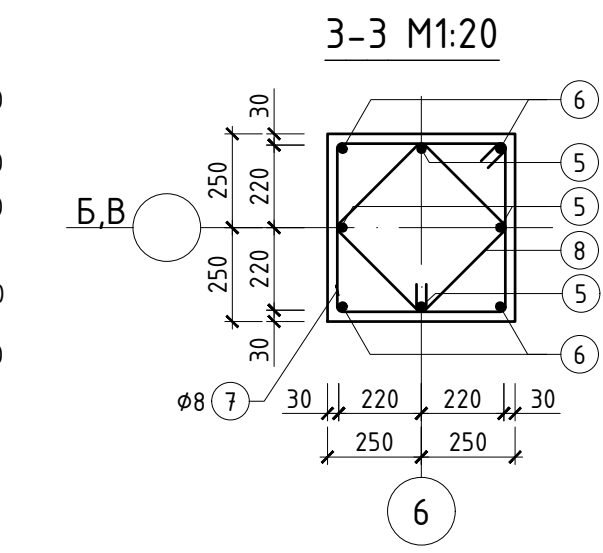
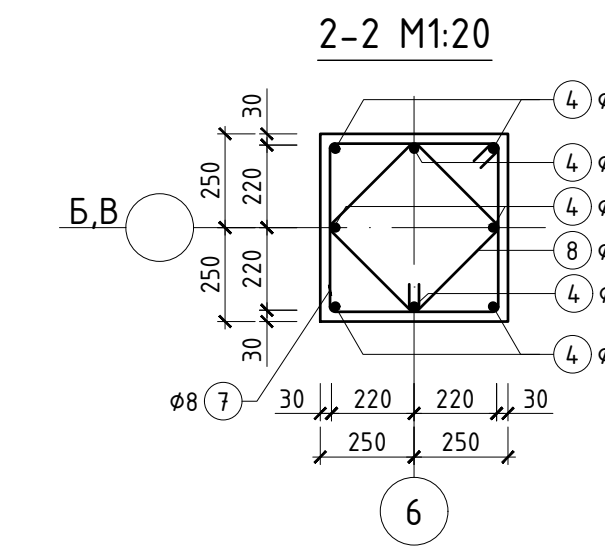
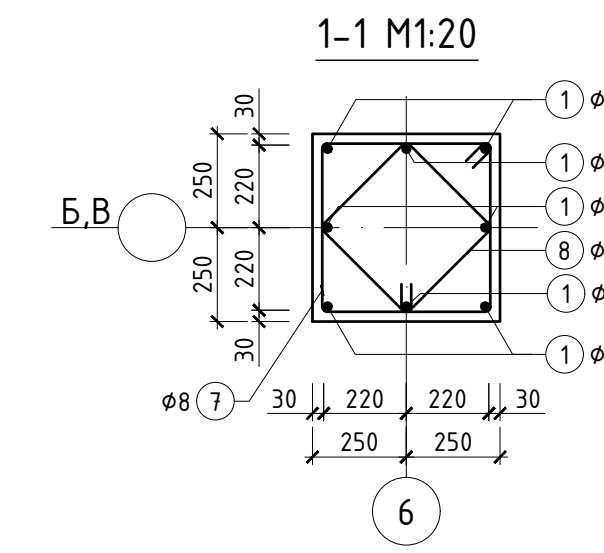
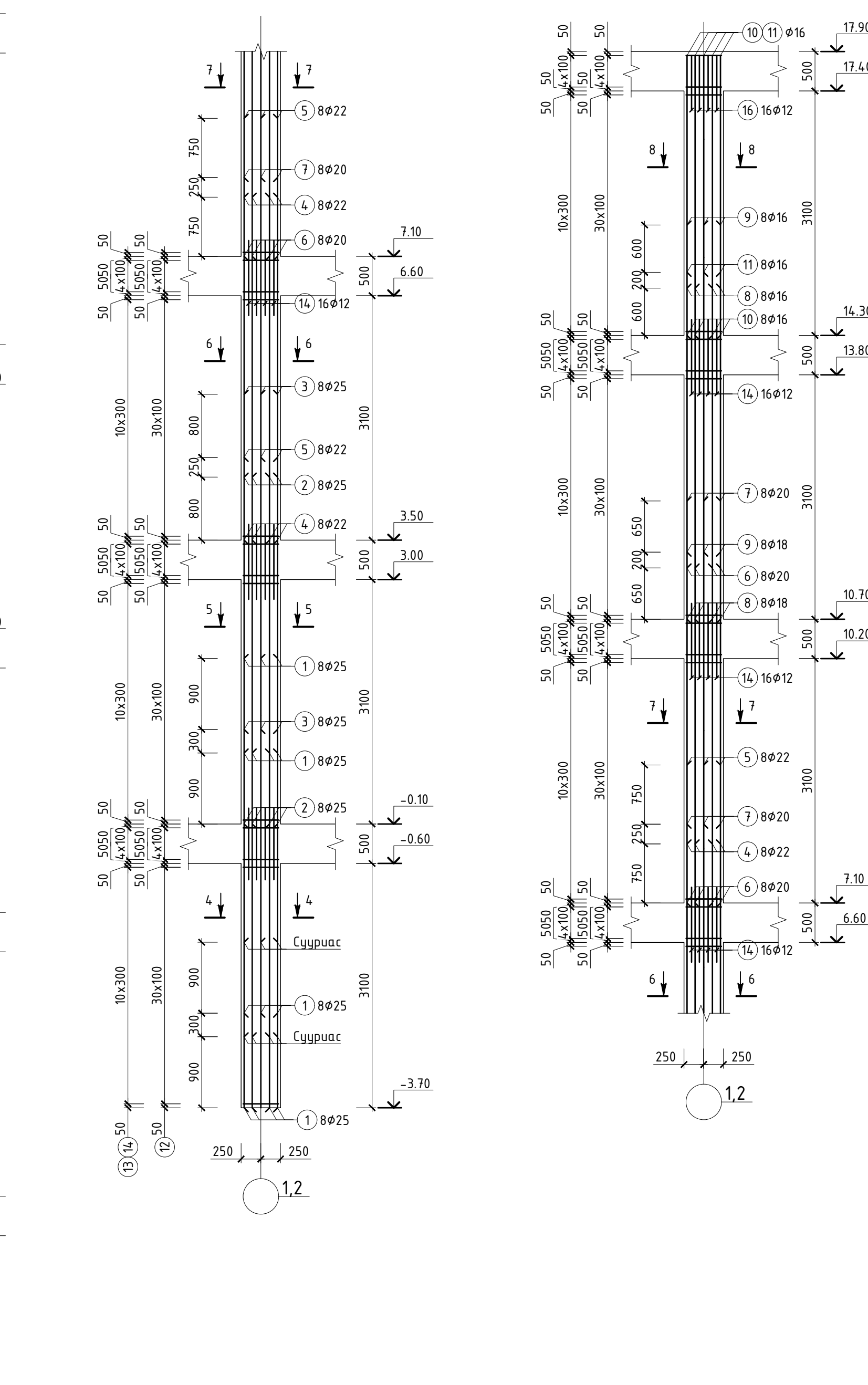
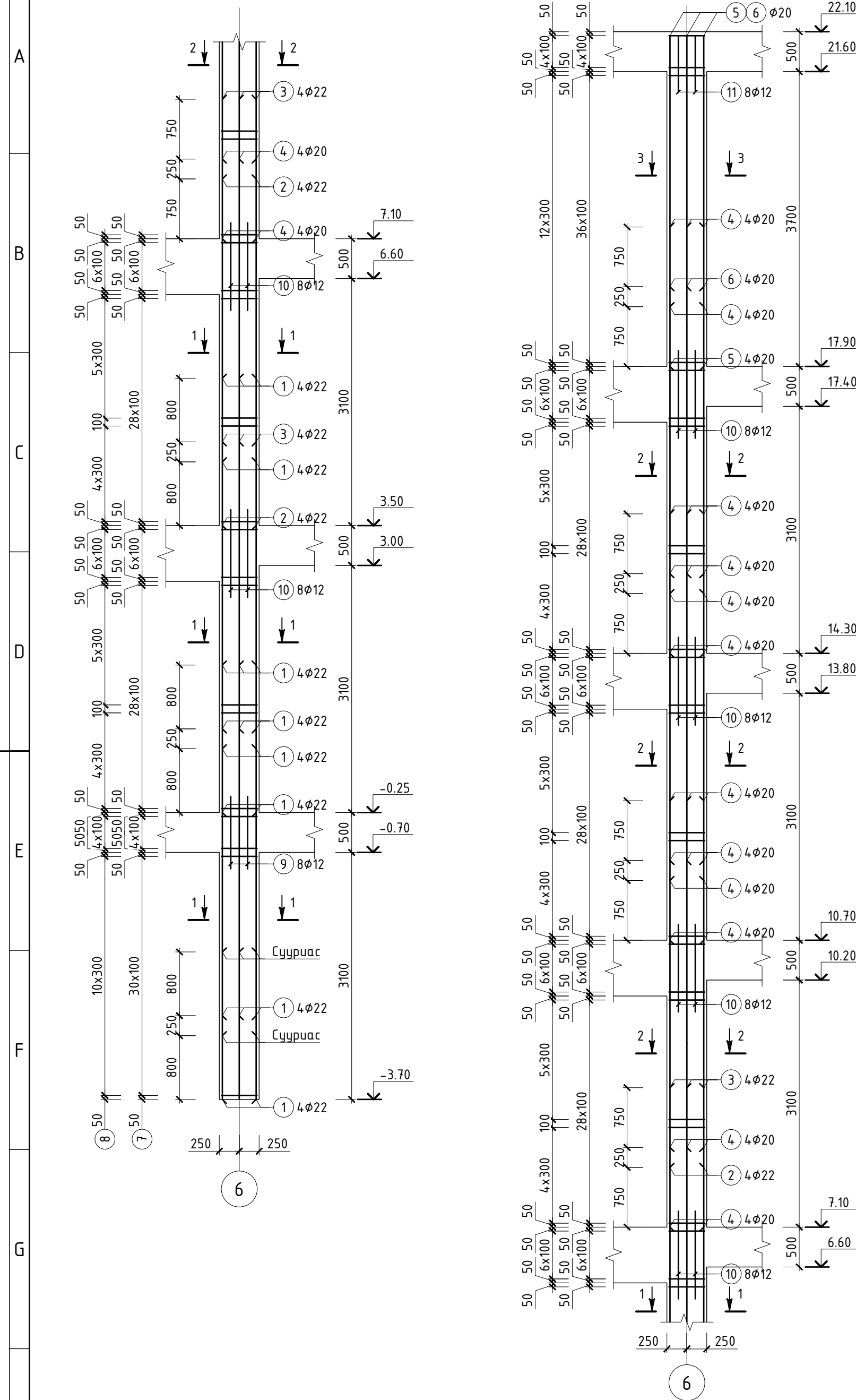
Тайлбар

- Багана, дамнурууны бетоны анги В20 /М250/, арматурын гангийн анги А400, А240. Багана, дамнурууны ажлын арматурын хамгаалалтын үеийн зузаан 30мм байна.
- Цутгамалын ажлыг "Цутгамал бетон, Төмөр бетон бүтээц" БНД 52-02-05, "Цутгамал төмөр бетон бүтээцийн ажил гүйцэтгэх заавар" БД 52-102-04 баримтлан гүйцэтгэвэл зохино.

	ДОРНОГОВЬ АЙМАГ, САЙНШАНД СУМ АШУУИС-ИЙН САЛБАР СУРГУУЛИЙН БАРИЛГА				Багана Б-9, Б-10 Үе шал А.З.
	Инженер Гүйцэтгэсэн Шалсан	Д.Энхтөр Я.Төгсжаргал Ч.Тунгалаг	ЕГ шифр: 06/23 ТГ шифр: АВ-05/2023	Масштаб: Зургийн дугаар ББ-38	

БАГАНА Б-11 М1:50

БАГАНА Б-12 М1:50



Б-11-Н ХЭСГИЙН ТОДОРХОЙЛОЛТ

Поз.	Загвар
7	L=1960
8	L=1460

Б-12-Н ХЭСГИЙН ТОДОРХОЙЛОЛТ

Поз.	Загвар
12	L=2160
13	L=1760
14	L=1660

ЦУТГАМАЛ ТӨМӨРБЕТОН ХИЙЦИЙН МАТЕРИАЛЫН ТОДОРХОЙЛОЛТ						
Поз.	Тэмдэглэгээ	Нэр	Тоо швр.	Масс (кг)		
				Нэжж	Нийт	
Б-11						
		Багана /Б-11/	2	94.195	1883.90	
1	ГОСТ 34028-2016	φ22 А400 L=4400	16	13.13	210.08	
2	ГОСТ 34028-2016	φ22 А400 L=4350	4	12.98	51.92	
3	ГОСТ 34028-2016	φ22 А400 L=4300	4	12.83	51.33	
4	ГОСТ 34028-2016	φ20 А400 L=4350	24	10.73	257.47	
5	ГОСТ 34028-2016	φ20 А400 L=4150	4	10.23	40.94	
6	ГОСТ 34028-2016	φ20 А400 L=3150	4	7.77	31.07	
7	ГОСТ 34028-2016	φ8 А240 L=1960	258	0.77	199.53	
8	ГОСТ 34028-2016	φ8 А240 L=1460	86	0.58	49.54	
9	ГОСТ 34028-2016	φ12 А400 L=900	8	0.80	6.39	
10	ГОСТ 34028-2016	φ12 А400 L=1100	40	0.98	39.06	
11	ГОСТ 34028-2016	φ12 А400 L=650	8	0.58	4.62	
Бетон В20 V=6.45x2=12.9м³						
		Багана /Б-12/	2	1495.21	2990.41	
1	ГОСТ 34028-2016	φ25 А400 L=4500	16	17.34	277.44	
2	ГОСТ 34028-2016	φ25 А400 L=4400	8	16.95	135.64	
3	ГОСТ 34028-2016	φ25 А400 L=4250	8	16.38	131.01	
4	ГОСТ 34028-2016	φ22 А400 L=4350	8	12.98	103.84	
5	ГОСТ 34028-2016	φ22 А400 L=4300	8	12.83	102.65	
6	ГОСТ 34028-2016	φ20 А400 L=4550	8	11.22	89.77	
7	ГОСТ 34028-2016	φ20 А240 L=4250	8	10.48	83.85	
8	ГОСТ 34028-2016	φ18 А240 L=4200	8	8.39	67.12	
9	ГОСТ 34028-2016	φ18 А400 L=4150	8	8.29	66.32	
10	ГОСТ 34028-2016	φ16 А400 L=3550	8	5.60	44.82	
11	ГОСТ 34028-2016	φ16 А400 L=2750	8	4.34	34.72	
12	ГОСТ 34028-2016	φ8 А240 L=2160	258	0.85	219.89	
13	ГОСТ 34028-2016	φ8 А240 L=1760	86	0.69	59.72	
14	ГОСТ 34028-2016	φ8 А240 L=1660	8	0.66	5.24	
15	ГОСТ 34028-2016	φ12 А400 L=900	80	0.80	63.92	
16	ГОСТ 34028-2016	φ12 А400 L=650	16	0.58	9.23	
Бетон В20 V=6.48x2=12.96м³						

Тайлбар

- Багана, дамнурууны бетоны анги В20 /М250/, арматурын гангийн анги А400, А240. Багана, дамнурууны ажлын арматурын хамгаалалтын үеийн зузаан 30мм байна.
- Цутгамалтын ажлыг "Цутгамал бетон, Төмөр бетон бүтээц" БНБД 52-02-05, "Цутгамал төмөр бетон бүтээцийн ажил гүйцэтгэх заавар" БД 52-102-04 баримтлан гүйцэтгэвэл зохино.

Adapt Build

ДОРНОГОВЬ АЙМАГ, САЙШИАНД СУМ  
АШУУИС-ИЙН САЛБАР СУРГУУЛИЙН БАРИЛГА

Багана Б-11, Б-12

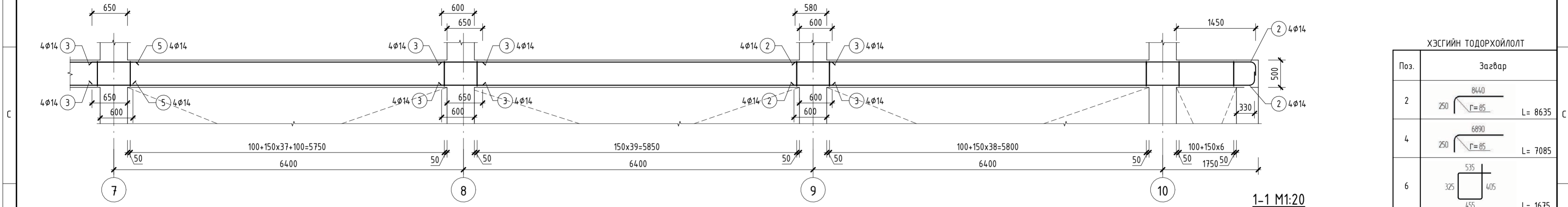
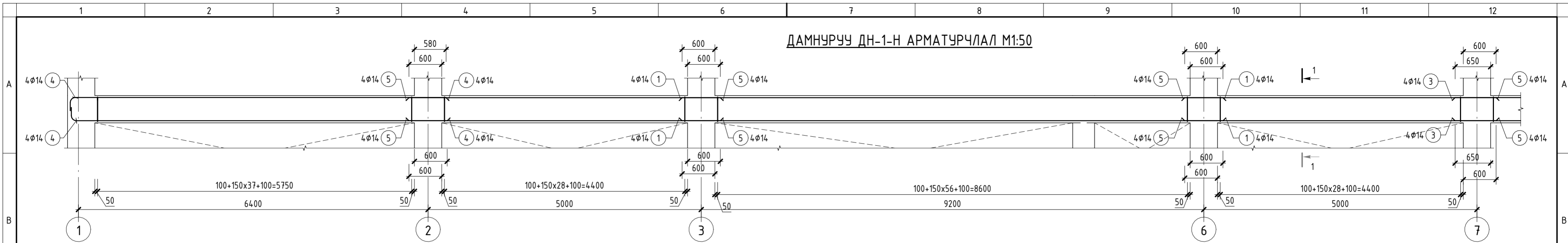
Уе шат А.Э.

Огноо 2023/11 сар

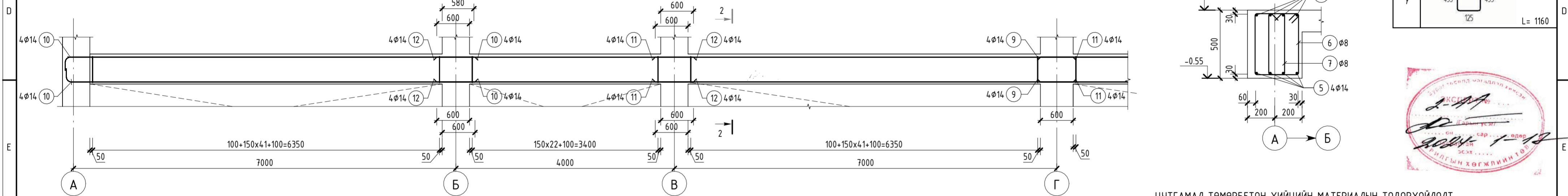
Бүх хүдэс 112

Инженер	Д.Энхтөр	ЕГ шифр:	06/23	Масштаб:	
Гүйцэтгэсэн	Я.Төгсжаргал	ТГ шифр:	АВ-05/2023	Зургийн дугаар	ББ-39
Шалгасан	Ч.Тунгалаг				

ДАМНУРУУ ДН-1-Н АРМАТУРЧЛАЛ М1:50

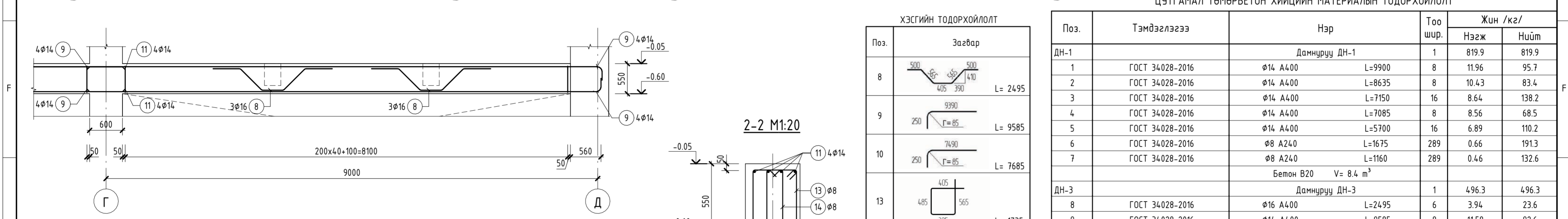
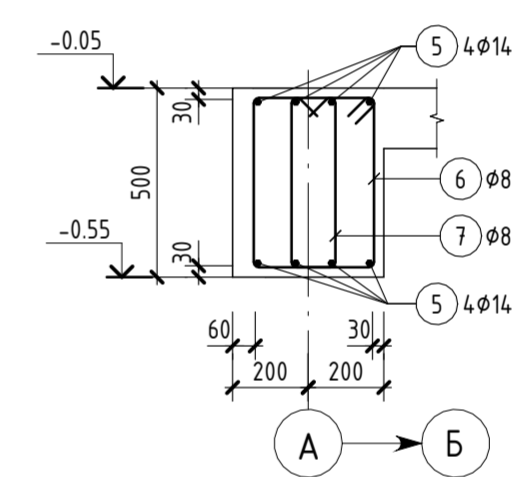


ДАМНУРУУ ДН-3-Н АРМАТУРЧЛАЛ М1:50

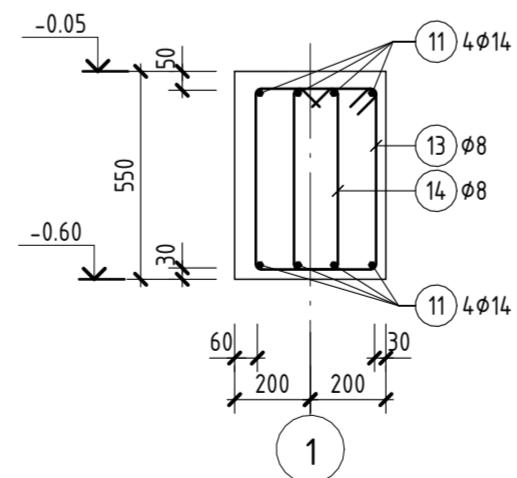


ХЭСГИЙН ТОДОРХОЙЛОЛТ

Поз.	Зэгвар	Л
2		L= 8635
4		L= 7085
6		L= 1675
7		L= 1160



2-2 M1:20



ХЭСГИЙН ТОДОРХОЙЛОЛТ

Поз.	Зэгвар	Л
8		L= 2495
9		L= 9585
10		L= 7685
13		L= 1735
14		L= 1220
15		L= 485

ЦУТГАМАЛ ТӨМӨРБЕТОН ХИЙЦИЙН МАТЕРИАЛЫН ТОДОРХОЙЛОЛТ

Поз.	Тэмдэглэгээ	Нэр	Тоо шир.	Жин /кг/	
				Нэгж	Нийт
ДН-1					
1	ГОСТ 34028-2016	φ14 А400 L=9900	8	819.9	819.9
2	ГОСТ 34028-2016	φ14 А400 L=8635	8	11.96	95.7
3	ГОСТ 34028-2016	φ14 А400 L=7150	16	10.43	83.4
4	ГОСТ 34028-2016	φ14 А400 L=7085	8	8.64	138.2
5	ГОСТ 34028-2016	φ14 А400 L=5700	8	8.56	68.5
6	ГОСТ 34028-2016	φ14 А400 L=5700	16	6.89	110.2
7	ГОСТ 34028-2016	φ8 А240 L=1675	289	0.66	191.3
7	ГОСТ 34028-2016	φ8 А240 L=1160	289	0.46	132.6
				Бетон В20 V= 8.4 м³	
ДН-3					
1		Дамнууруу ДН-3	1	496.3	496.3
8	ГОСТ 34028-2016	φ16 А400 L=2495	6	3.94	23.6
9	ГОСТ 34028-2016	φ14 А400 L=9585	8	11.58	92.6
10	ГОСТ 34028-2016	φ14 А400 L=7685	8	9.28	74.3
11	ГОСТ 34028-2016	φ14 А400 L=7650	8	9.24	73.9
12	ГОСТ 34028-2016	φ14 А400 L=4700	8	5.68	45.4
13	ГОСТ 34028-2016	φ8 А240 L=1735	154	0.69	105.6
14	ГОСТ 34028-2016	φ8 А240 L=1220	154	0.48	74.3
15	ГОСТ 34028-2016	φ8 А240 L=485	34	0.19	6.5
				Бетон В20 V= 5.4 м³	

Тайлбар

- Энэ зургийг ББ-17-с ББ-32-тай хамт үзнэ.
- Багана, дамнуурууны бетоны анги В20 /М250/, арматурын гангийн анги А400, А240. Багана, дамнуурууны ажлын арматурын хамгаалалтын үеийн зузаан 30мм байна.
- Цутгалтын ажлыг "Цутгамал бетон, Төмөр бетон бүтээц" БНД 52-02-05, "Цутгамал төмөр бетон бүтээцийн ажил гүйцэтгэх заавар" БД 52-102-04 баримтлан гүйцэтгэвэл зохино.



ДОРНОГОВЬ АЙМАГ, САЙНШАНД СУМ  
АШУУИС-ИЙН САЛБАР СУРГУУЛИЙН БАРИЛГА

Дамнууруу ДН-1, ДН-3-н арматурчлал

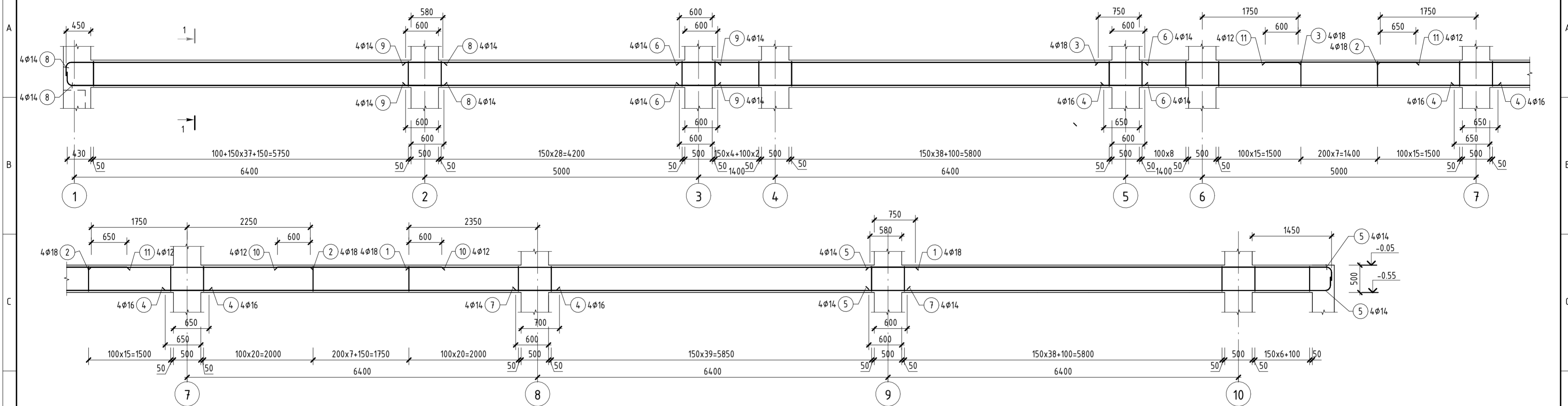
Инженер		Д.Энхтөр	ЕГ шифр:	06/23	Масштаб:	Огноо
Гүйцэтгэсэн		Г.Саруул	ТГ шифр:	АВ-05/2023	Зургийн дугаар	2023/11 сар
Шалгасан		Ч.Тунгалаг			Бүх хуудас	112

Үе шам А.З.

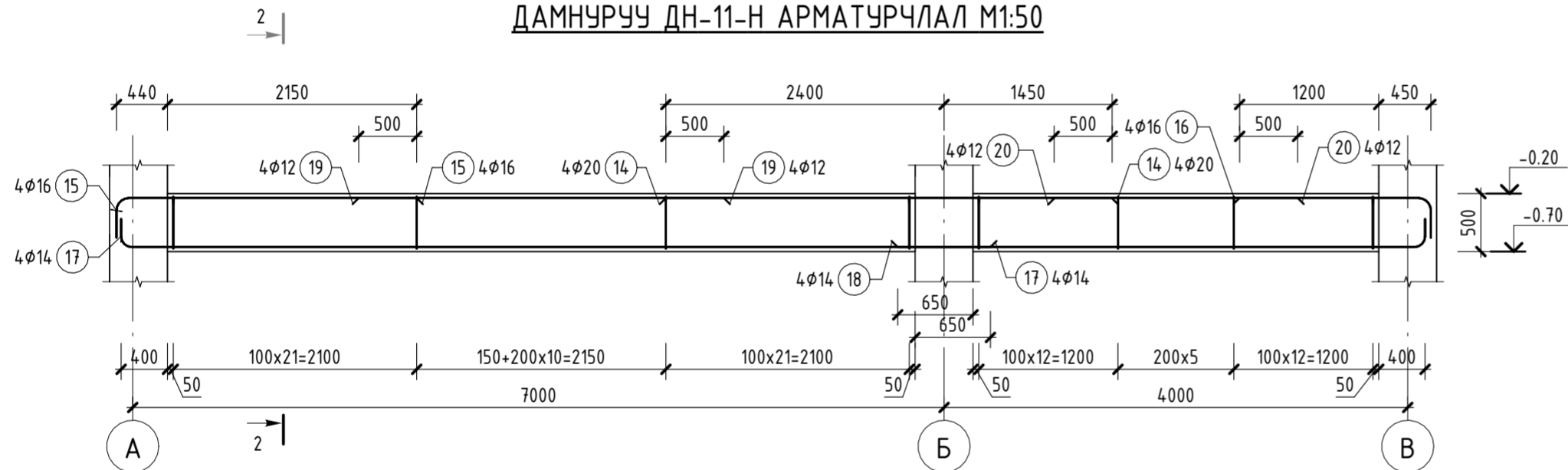
"Адапт Бюл" ХХК "ТГТ" ХХК



ДАМНУРУУ ДН-2-Н АРМАТУРЧЛАЛ М1:50

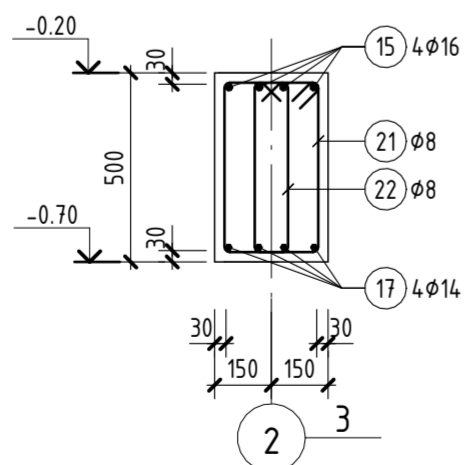
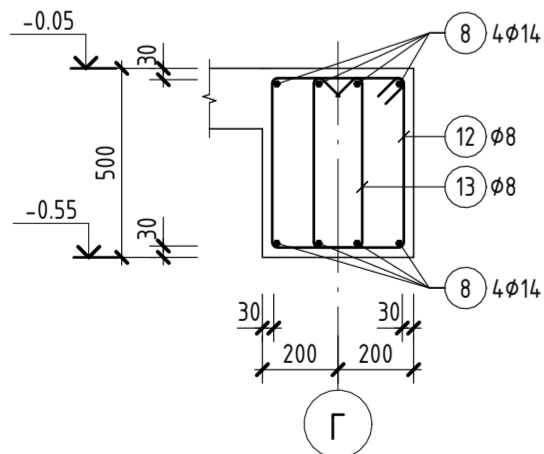


ДАМНУРУУ ДН-11-Н АРМАТУРЧЛАЛ М1:50



1-1 M1:20

2-2 M1:20



ХЭСГИЙН ТОДОРХОЙЛОЛТ

Поз.	Зэгвар
5	8440 250 Γ=85 L= 8635
8	6890 250 Γ=85 L= 7085
12	435 535 355 L= 1735
13	80 455 135 L= 1175
15	2600 350 Γ=100 L= 2885
16	350 1660 Γ=100 L= 1945
17	250 7510 Γ=85 L= 7705
18	250 4560 Γ=85 L= 4755
21	335 455 535 L= 1535
22	80 455 95 L= 1135

ЦУТГАМАЛ ТӨМӨРБЕТОН ХИЙЦИЙН МАТЕРИАЛЫН ТОДОРХОЙЛОЛТ

Поз.	Тэмдэглэгээ	Нэр	Тоо шир.	Жин /кг/	
				Нэгж	Нийт
ДН-2					
		Дамнуруу ДН-2	1	917.6	917.6
1	ГОСТ 34028-2016	φ18 А400 L=9250	4	18.48	73.9
2	ГОСТ 34028-2016	φ18 А400 L=4000	4	7.99	32.0
3	ГОСТ 34028-2016	φ18 А400 L=3650	4	7.29	29.2
4	ГОСТ 34028-2016	φ16 А400 L=7200	8	11.36	90.9
5	ГОСТ 34028-2016	φ14 А400 L=8635	8	10.43	83.4
6	ГОСТ 34028-2016	φ14 А400 L=8500	8	10.27	82.1
7	ГОСТ 34028-2016	φ14 А400 L=7150	4	8.64	34.5
8	ГОСТ 34028-2016	φ14 А400 L=7085	8	8.56	68.5
9	ГОСТ 34028-2016	φ14 А400 L=5700	8	6.89	55.1
10	ГОСТ 34028-2016	φ12 А400 L=3000	4	2.66	10.7
11	ГОСТ 34028-2016	φ12 А400 L=2750	4	2.44	9.8
12	ГОСТ 34028-2016	φ8 А240 L=1735	302	0.69	207.1
13	ГОСТ 34028-2016	φ8 А240 L=1175	303	0.46	140.5
		Бетон В20 V= 8.3 м³			
ДН-11					
		Дамнуруу ДН-11	2	235.9	471.8
14	ГОСТ 34028-2016	φ20 А400 L=3850	4	9.49	38.0
15	ГОСТ 34028-2016	φ16 А400 L=2885	4	4.55	18.2
16	ГОСТ 34028-2016	φ16 А400 L=1945	4	3.07	12.3
17	ГОСТ 34028-2016	φ14 А400 L=7705	4	9.31	37.2
18	ГОСТ 34028-2016	φ14 А400 L=4755	4	5.74	23.0
19	ГОСТ 34028-2016	φ12 А400 L=3150	4	2.80	11.2
20	ГОСТ 34028-2016	φ12 А400 L=2100	4	1.86	7.5
21	ГОСТ 34028-2016	φ8 А240 L=1535	84	0.61	51.0
22	ГОСТ 34028-2016	φ8 А240 L=1135	84	0.45	37.6
		Бетон В20 V= 3.0 м³			

Тайлбар

- Энэ зургийг ББ-17-с ББ-32-тай хамт үзнэ.
- Багана, дамнурууны бетоны ангү В20 /М250/, арматурын гангийн ангү А400, А240. Багана, дамнурууны ажлын арматурын хамгаалалтын үеийн зузаан 30мм байна.
- Цутгалтын ажлыг "Цутгамал бетон, Төмөр бетон бүтээгч" БНД 52-02-05, "Цутгамал төмөр бетон бүтээцийн ажил гүйцэтгэх заавар" БД 52-102-04 баримтлан гүйцэтгэвэл зохино.

Adapt Build



ДОРНОГОВЬ АЙМАГ, САЙНШАНД СУМ  
АШУУИС-ИЙН САЛБАР СУРГУУЛИЙН БАРИЛГА

Дамнуруу ДН-2, ДН-11-н арматурчлал

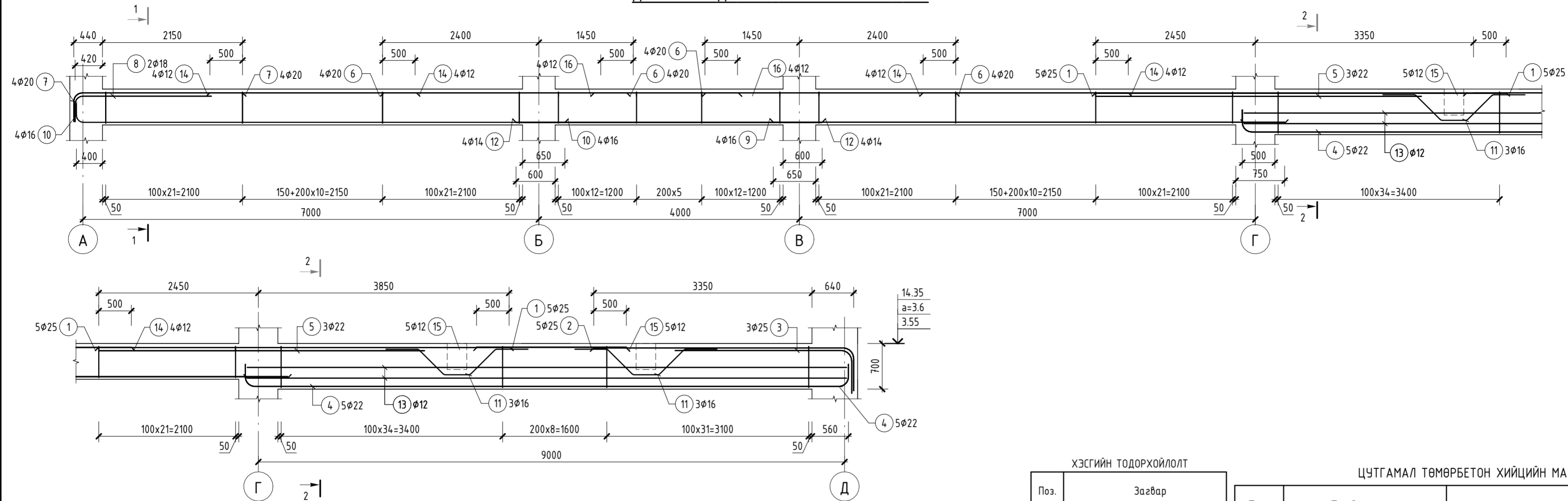
Инженер	Д. Энхтөр	ЕГ шифр:	06/23	Масштаб:	Огноо
Гүйцэтгэсэн	Г. Саруул	ТГ шифр:	АВ-05/2023	Зургийн дугаар	2023/11 сар
Шалгасан	Ч.Тунгалаг			ББ-41	Бүх хуудас
					112

"Адапт Бюл" ХХК

"ТГТ" ХХК

Үе шал А.З.

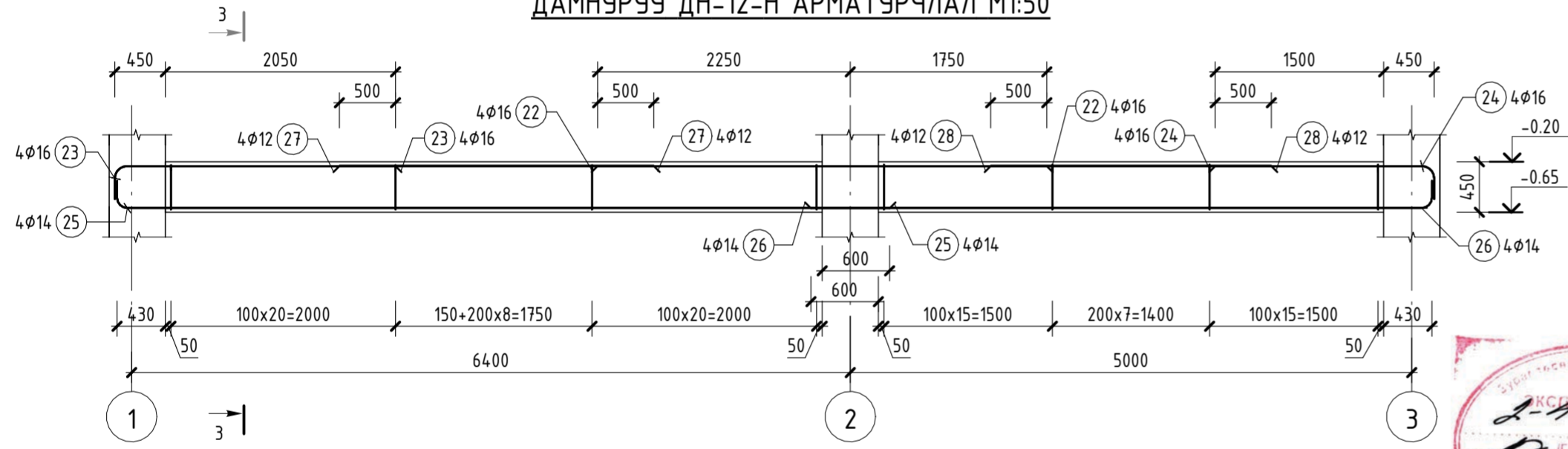
ДАМНУРУУ ДН-4-Н АРМАТУРЧЛАЛ М1:50



ХЭСГИЙН ТОДОРХОЙЛОЛТ

Поз.	Зазвар	Л
23		L= 2745
24		L= 2195
25		L= 7085
26		L= 5735
29		L= 1435
30		L= 1055

ДАМНУРУУ ДН-12-Н АРМАТУРЧЛАЛ М1:50

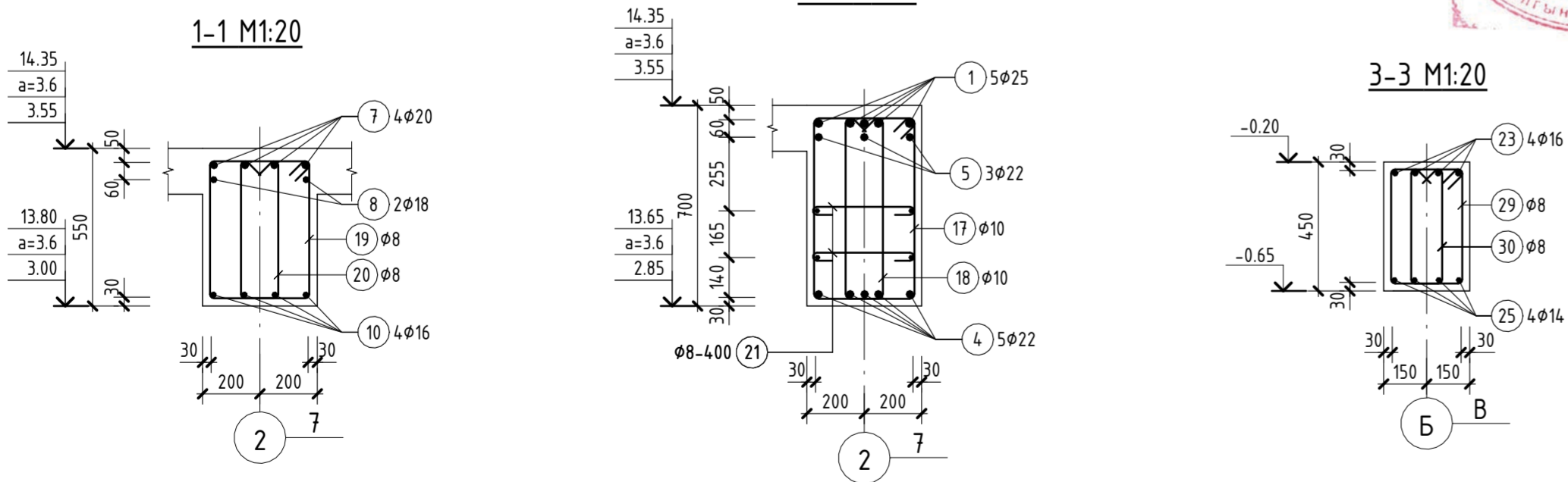


ХЭСГИЙН ТОДОРХОЙЛОЛТ

Поз.	Зазвар	Л
2		L= 4580
3		L= 3300
4		L= 9815
7		L= 2975
8		L= 2430
10		L= 7745
11		L= 2495
17		L= 2100
18		L= 1535
19		L= 1790
20		L= 1235
21		L= 515

ЦУТГАМАЛ ТӨМӨРБЕТОН ХИЙЦИЙН МАТЕРИАЛЫН ТОДОРХОЙЛОЛТ

Поз.	Тэмдэглэгээ	Нэр	Тоо шир.	Жин /кг/	
				Нээж	Нийт
ДН-4		Дамнуруу ДН-4	9	1,110.2	9,991.4
1	ГОСТ 34028-2016	Ø25 A400 L=6300	5	24.19	121.0
2	ГОСТ 34028-2016	Ø25 A400 L=4580	5	17.58	87.9
3	ГОСТ 34028-2016	Ø25 A400 L=3300	3	12.66	38.0
4	ГОСТ 34028-2016	Ø22 A400 L=9815	5	29.28	146.4
5	ГОСТ 34028-2016	Ø22 A400 L=5000	3	14.92	44.8
6	ГОСТ 34028-2016	Ø20 A400 L=3850	8	9.49	75.9
7	ГОСТ 34028-2016	Ø20 A400 L=2975	4	7.33	29.3
8	ГОСТ 34028-2016	Ø18 A400 L=2430	2	4.86	9.7
9	ГОСТ 34028-2016	Ø16 A400 L=7850	4	12.39	49.5
10	ГОСТ 34028-2016	Ø16 A400 L=7745	4	12.22	48.9
11	ГОСТ 34028-2016	Ø16 A400 L=2495	6	3.94	23.6
12	ГОСТ 34028-2016	Ø14 A400 L=4700	4	5.68	22.7
13	ГОСТ 34028-2016	Ø12 A400 L=9200	4	8.17	32.7
14	ГОСТ 34028-2016	Ø12 A400 L=3150	8	2.80	22.4
15	ГОСТ 34028-2016	Ø12 A400 L=2300	5	2.04	10.2
16	ГОСТ 34028-2016	Ø12 A400 L=2100	4	1.86	7.5
17	ГОСТ 34028-2016	Ø10 A240 L=2100	74	1.30	95.9
18	ГОСТ 34028-2016	Ø10 A240 L=1535	74	0.95	70.2
19	ГОСТ 34028-2016	Ø8 A240 L=1790	138	0.71	97.7
20	ГОСТ 34028-2016	Ø8 A240 L=1235	138	0.49	67.4
21	ГОСТ 34028-2016	Ø8 A240 L=515	42	0.20	8.6
				Бетон В20 V= 53.1 м³	
ДН-12		Дамнуруу ДН-12	2	223.7	447.5
22	ГОСТ 34028-2016	Ø16 A400 L=4000	4	6.31	25.2
23	ГОСТ 34028-2016	Ø16 A400 L=2745	4	4.33	17.3
24	ГОСТ 34028-2016	Ø16 A400 L=2195	4	3.46	13.9
25	ГОСТ 34028-2016	Ø14 A400 L=7085	4	8.56	34.2
26	ГОСТ 34028-2016	Ø14 A400 L=5735	4	6.93	27.7
27	ГОСТ 34028-2016	Ø12 A400 L=2800	4	2.49	9.9
28	ГОСТ 34028-2016	Ø12 A400 L=2500	4	2.22	8.9
29	ГОСТ 34028-2016	Ø8 A240 L=1435	88	0.57	49.9
30	ГОСТ 34028-2016	Ø8 A240 L=1055	88	0.42	36.6
				Бетон В20 V= 2.8 м³	



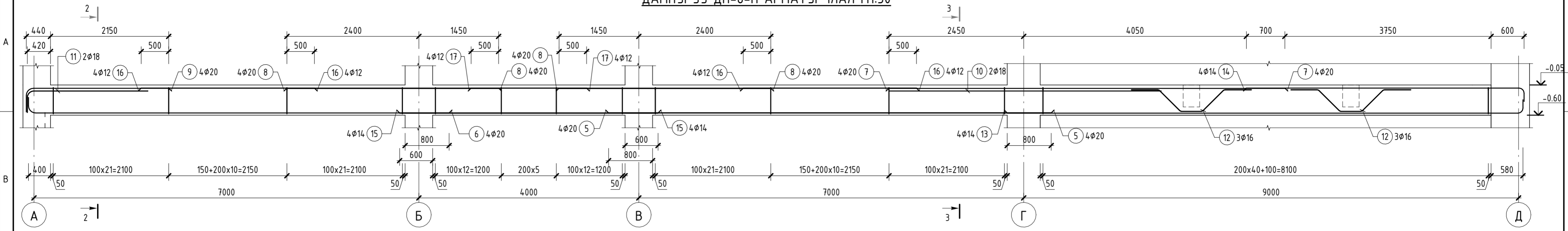
Тайлбар

- Энэ зургийг ББ-17-с ББ-32-тай хамт үзнэ.
- Багана, дамнурууны бетоны ангү В20 /М250/, арматурын гангийн ангү А400, А240. Багана, дамнурууны ажлын арматурын хамгаалалтын үеийн зузаан 30мм байна.
- Цутгалтын ажлыг "Цутгамал бетон, Төмөр бетон бүтээц" БНД 52-02-05, "Цутгамал төмөр бетон бүтээцийн ажил гүйцэтгэх заавар" БД 52-102-04 баримтлан гүйцэтгэвэл зохино.

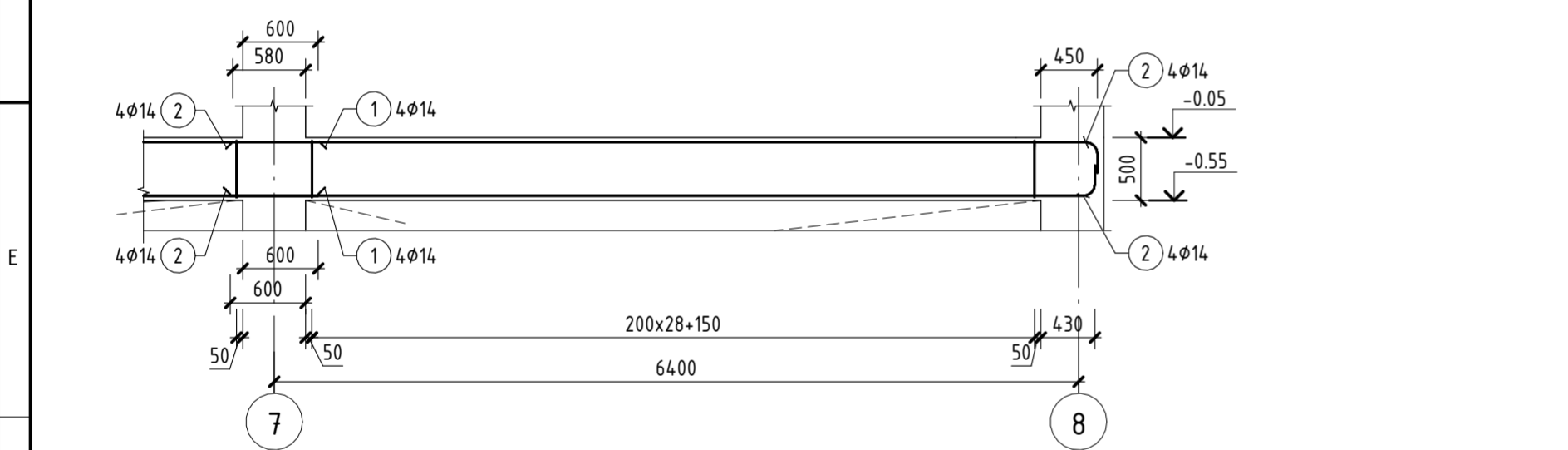
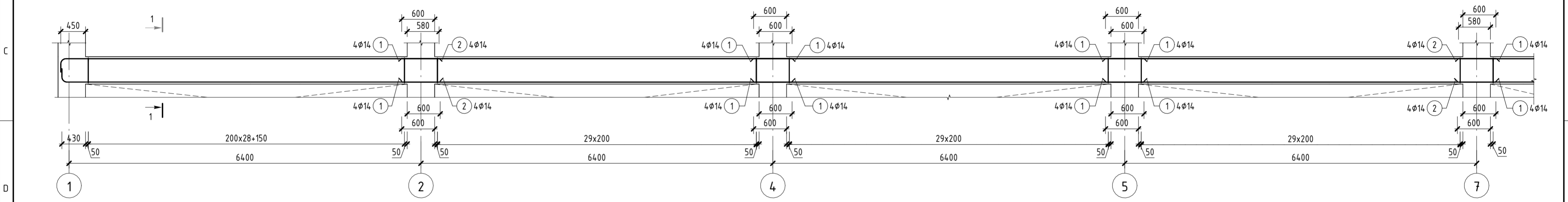


ДОРНОГОВЬ АЙМАГ, САЙНШАНД СУМ АШУУИС-ИЙН САЛБАР СУРГУУЛИЙН БАРИЛГА			
Дамнуруу ДН-4, ДН-12-н арматурчлал			
Инженер	Д.Энхтөр	ЕГ шифр:	06/23
Гүйцэтгэсэн	Г.Саруул	ТГ шифр:	АВ-05/2023
Шалгасан	Ч.Тунгалаг	Зургийн дугаар	ББ-42
Үе шал	А.З.	Огноо	2023/11 сар
		Бүх хуудас	112

ДАМНУРУУ ДН-6-Н АРМАТУРЧЛАЛ М1:50



ДАМНУРУУ ДН-5-Н АРМАТУРЧЛАЛ М1:50



ХЭСГИЙН ТОДОРХОЙЛОЛТ

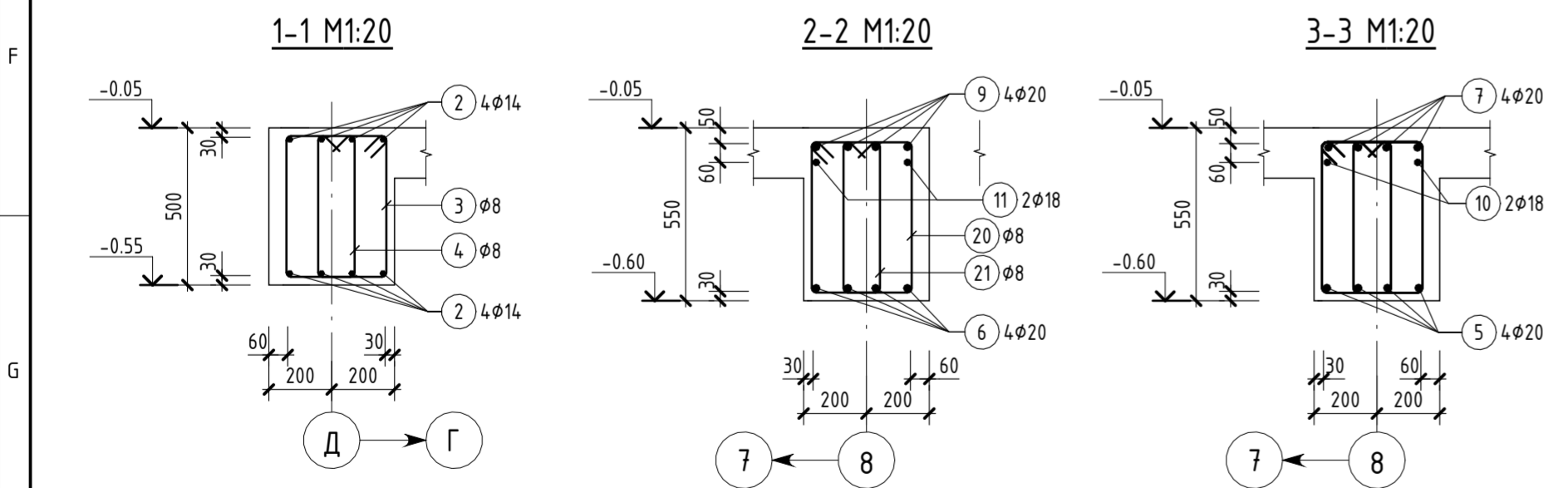
Поз.	Загвар
2	6890 250 Γ=85 L= 7085
3	535 325 405 455 L= 1675
4	80 455 125 455 L= 1160

ХЭСГИЙН ТОДОРХОЙЛОЛТ

Поз.	Загвар
6	295 7660 Γ=120 L= 7875
9	2600 440 Γ=120 L= 2965
11	2200 400 Γ=110 L= 2530
12	500 405 390 410 L= 2495
13	9990 250 Γ=85 L= 9585
14	5060 250 Γ=85 L= 5255
18	410 490 330 L= 1740
19	80 490 130 490 L= 1225

ЦУТГАМАЛ ТӨМӨРБЕТОН ХИЙЦИЙН МАТЕРИАЛЫН ТОДОРХОЙЛОЛТ

Поз.	Тэмдэглэгээ	Нэр	Тоо шир.	Жин /кг/	
				Нэгж	Нийт
ДН-5					
Дамнууруу ДН-5					
1	ГОСТ 34028-2016	φ14 А400 L=7100	4	510.9	510.9
2	ГОСТ 34028-2016	φ14 А400 L=7085	16	8.56	136.9
3	ГОСТ 34028-2016	φ8 А240 L=1675	150	0.66	99.3
4	ГОСТ 34028-2016	φ8 А240 L=1160	150	0.46	68.8
				Бетон В20 V= 5.9 м³	
ДН-6					
Дамнууруу ДН-6					
5	ГОСТ 34028-2016	φ20 А400 L=8050	4	19.84	79.4
6	ГОСТ 34028-2016	φ20 А400 L=7875	4	19.41	77.7
7	ГОСТ 34028-2016	φ20 А400 L=7200	4	17.75	71.0
8	ГОСТ 34028-2016	φ20 А400 L=3850	8	9.49	75.9
9	ГОСТ 34028-2016	φ20 А400 L=2965	4	7.31	29.2
10	ГОСТ 34028-2016	φ18 А400 L=4950	2	9.89	19.8
11	ГОСТ 34028-2016	φ18 А400 L=2530	2	5.06	10.1
12	ГОСТ 34028-2016	φ16 А400 L=2495	6	3.94	23.6
13	ГОСТ 34028-2016	φ14 А400 L=9585	4	11.58	46.3
14	ГОСТ 34028-2016	φ14 А400 L=5255	4	6.35	25.4
15	ГОСТ 34028-2016	φ14 А400 L=4700	4	5.68	22.7
16	ГОСТ 34028-2016	φ12 А400 L=3150	8	2.80	22.4
17	ГОСТ 34028-2016	φ12 А400 L=2100	4	1.86	7.5
18	ГОСТ 34028-2016	φ10 А240 L=1740	54	1.07	58.0
19	ГОСТ 34028-2016	φ10 А240 L=1225	54	0.76	40.9
20	ГОСТ 34028-2016	φ8 А240 L=1735	126	0.69	86.4
21	ГОСТ 34028-2016	φ8 А240 L=1220	126	0.48	60.8
				Бетон В20 V= 5.4 м³	



Тайлбар

- Энэ зургийг ББ-17-с ББ-32-тай хамт үзнэ.
- Багана, дамнуурууны бетоны ангү В20 /М250/, арматурын гангийн ангү А400, А240. Багана, дамнуурууны ажлын арматурын хамгаалалтын үеийн зузаан 30мм байна.
- Цутгалтын ажлыг "Цутгамал бетон, Төмөр бетон бүтээгч" БН8Д 52-02-05, "Цутгамал төмөр бетон бүтээцийн ажил гүйцэтгэх заавар" БД 52-102-04 баримтлан гүйцэтгэвэл зохино.

**Adapt Build**

"Адапт Бюл" ХХК

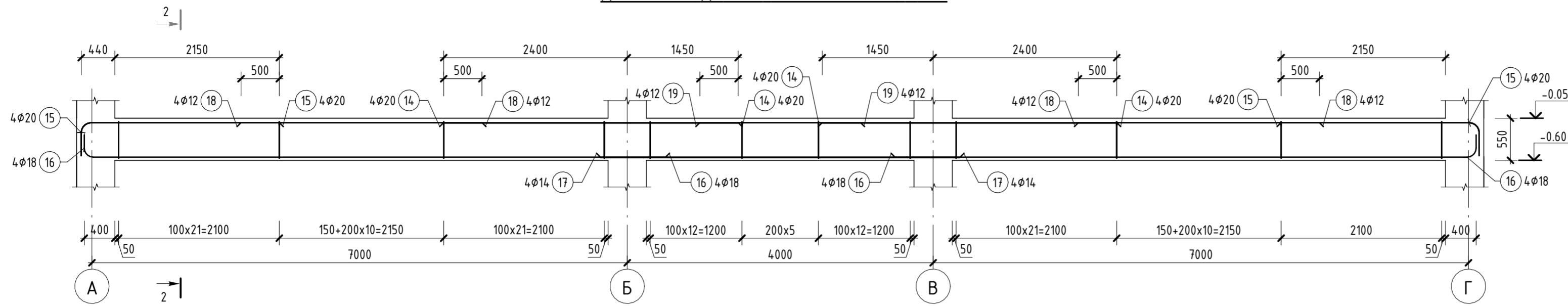
ДОРНОГОВЬ АЙМАГ, САЙШАНД СҮМ  
АШУҮИС-ИЙН САЛБАР СУРГУУЛИЙН БАРИЛГА

Дамнууруу ДН-5, ДН-6-н арматурчлал

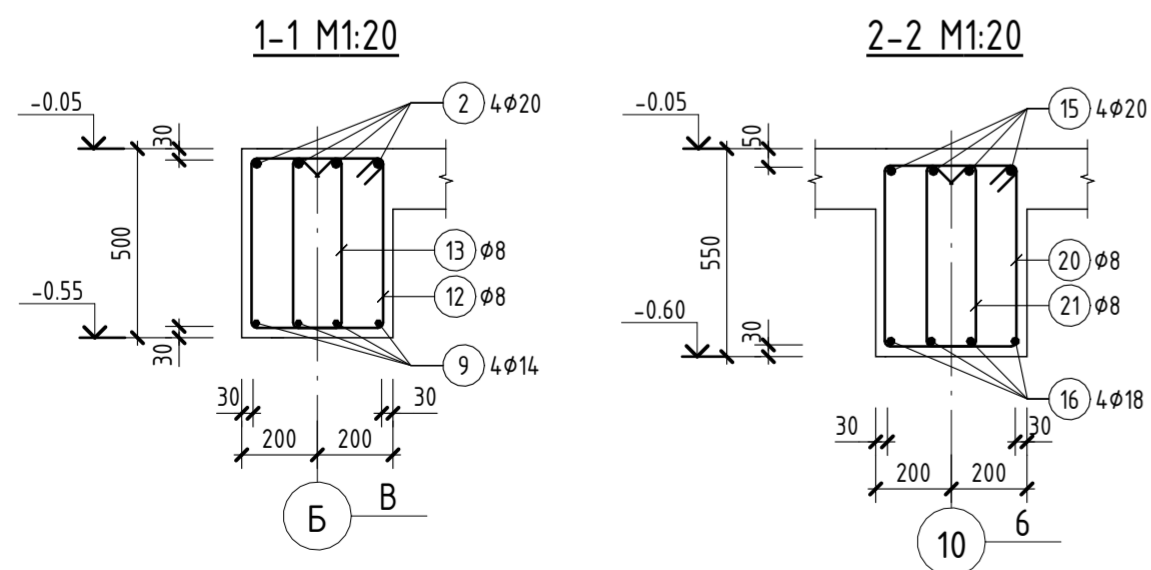
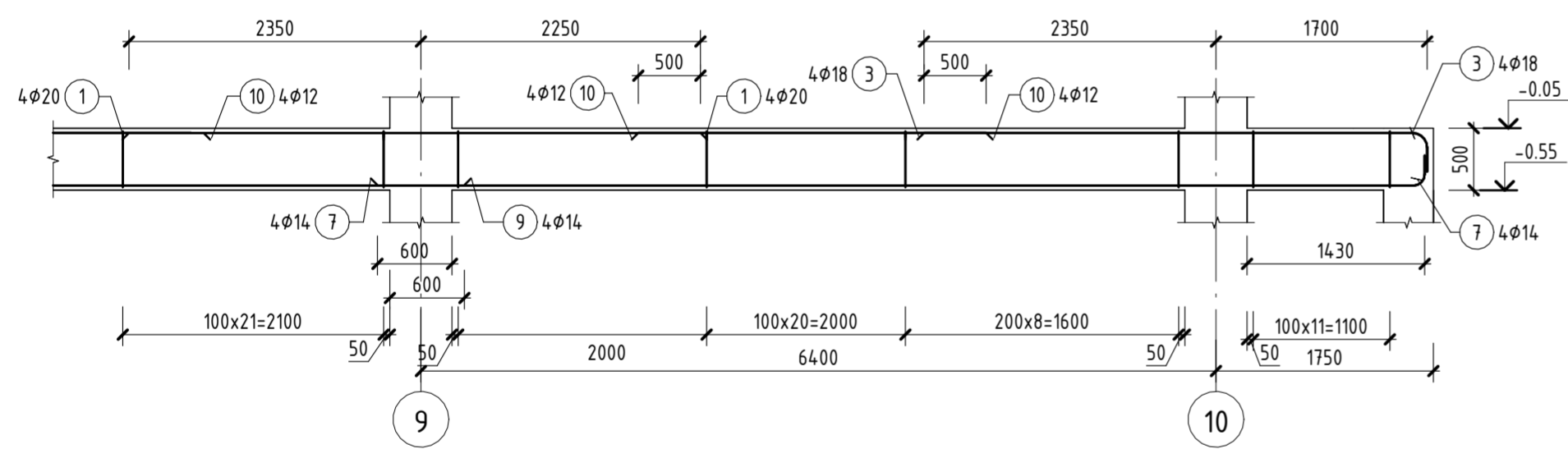
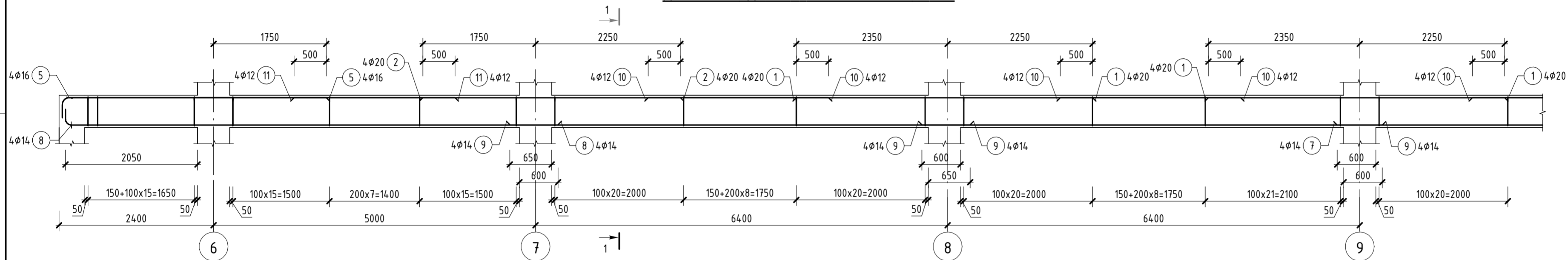
Инженер	Д.Энхтөр	ЕГ шифр:	06/23	Масштаб:	Огноо
Гүйцэтгэсэн	Г.Саруул	ТГ шифр:	АВ-05/2023	Зургийн дугаар	2023/11 сар
Шалгасан	Ч.Тунгалаг			Бүх хуудас	112

Үе шам А.З.

ДАМНУРУУ ДН-8-Н АРМАТУРЧЛАЛ М1:50



ДАМНУРУУ ДН-7-Н АРМАТУРЧЛАЛ М1:50



ХЭСГИЙН ТОДОРХОЙЛОЛТ

Поз.	Зэгвар	
3		L = 4310
5		L = 4365
7		L = 8635
8		L = 7855
12		L = 1735
13		L = 1175
15		L = 2965
16		L = 7840
20		L = 1795
21		L = 1235

ЦУТГАМАЛ ТӨМӨРБЕТОН ХИЙЦИЙН МАТЕРИАЛЫН ТОДОРХОЙЛОЛТ

Поз.	Тэмдэглэгээ	Нэр	Тоо шр.	Жин /кг/	
				Нэгж	Нийт
ДН-7		Дамнууруу ДН-7	2	632.5	1,265.0
1	ГОСТ 34028-2016	φ20 A400 L=4600	8	11.34	90.7
2	ГОСТ 34028-2016	φ20 A400 L=4000	4	9.86	39.4
3	ГОСТ 34028-2016	φ18 A400 L=4310	4	8.61	34.4
5	ГОСТ 34028-2016	φ16 A400 L=4365	4	6.89	27.6
7	ГОСТ 34028-2016	φ14 A400 L=8635	4	10.43	41.7
8	ГОСТ 34028-2016	φ14 A400 L=7855	4	9.49	37.9
9	ГОСТ 34028-2016	φ14 A400 L=7150	8	8.64	69.1
10	ГОСТ 34028-2016	φ12 A400 L=2800	12	2.49	29.8
11	ГОСТ 34028-2016	φ12 A400 L=2500	4	2.22	8.9
12	ГОСТ 34028-2016	φ8 A240 L=1735	220	0.69	150.9
13	ГОСТ 34028-2016	φ8 A240 L=1175	220	0.46	102.0
		Бетон В20 V= 10.0 м³			
ДН-8		Дамнууруу ДН-8	2	477.5	955.0
14	ГОСТ 34028-2016	φ20 A400 L=3850	8	9.49	75.9
15	ГОСТ 34028-2016	φ20 A400 L=2965	8	7.31	58.5
16	ГОСТ 34028-2016	φ18 A400 L=7840	8	15.66	125.3
17	ГОСТ 34028-2016	φ14 A400 L=4700	4	5.68	22.7
18	ГОСТ 34028-2016	φ12 A400 L=3150	8	2.80	22.4
19	ГОСТ 34028-2016	φ12 A400 L=2100	4	1.86	7.5
20	ГОСТ 34028-2016	φ8 A240 L=1795	138	0.71	97.9
21	ГОСТ 34028-2016	φ8 A240 L=1235	138	0.49	67.4
		Бетон В20 V= 7.2 м³			

Тайлбар

- Энэ зургийг ББ-17-с ББ-32-тай хамт үзнэ.
- Багана, дамнуурууны бетоны ангү В20 /М250/, арматурын гангийн ангү А400, А240. Багана, дамнуурууны ажлын арматурын хамгаалалтын үеийн зузаан 30мм байна.
- Цутгалтын ажлыг "Цутгамал бетон, Төмөр бетон бүтээц" БНД 52-02-05, "Цутгамал төмөр бетон бүтээцийн ажил гүйцэтгэх заавар" БД 52-102-04 баримтлан гүйцэтгэвэл зохино.

Adapt Build



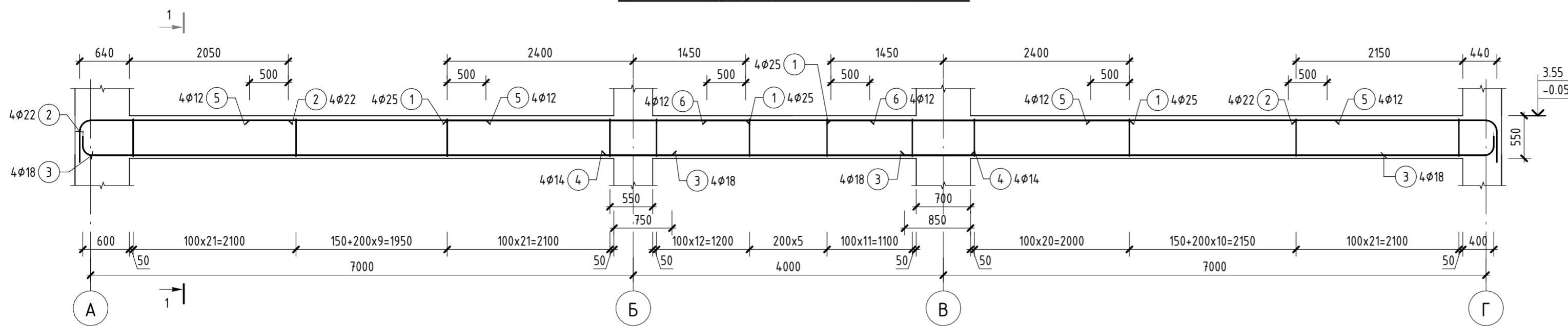
ДОРНОГОВЬ АЙМАГ, САЙНШАНД СУМ  
АШУУИС-ИЙН САЛБАР СУРГУУЛИЙН БАРИЛГА

"Адапн Бюл" ХХК

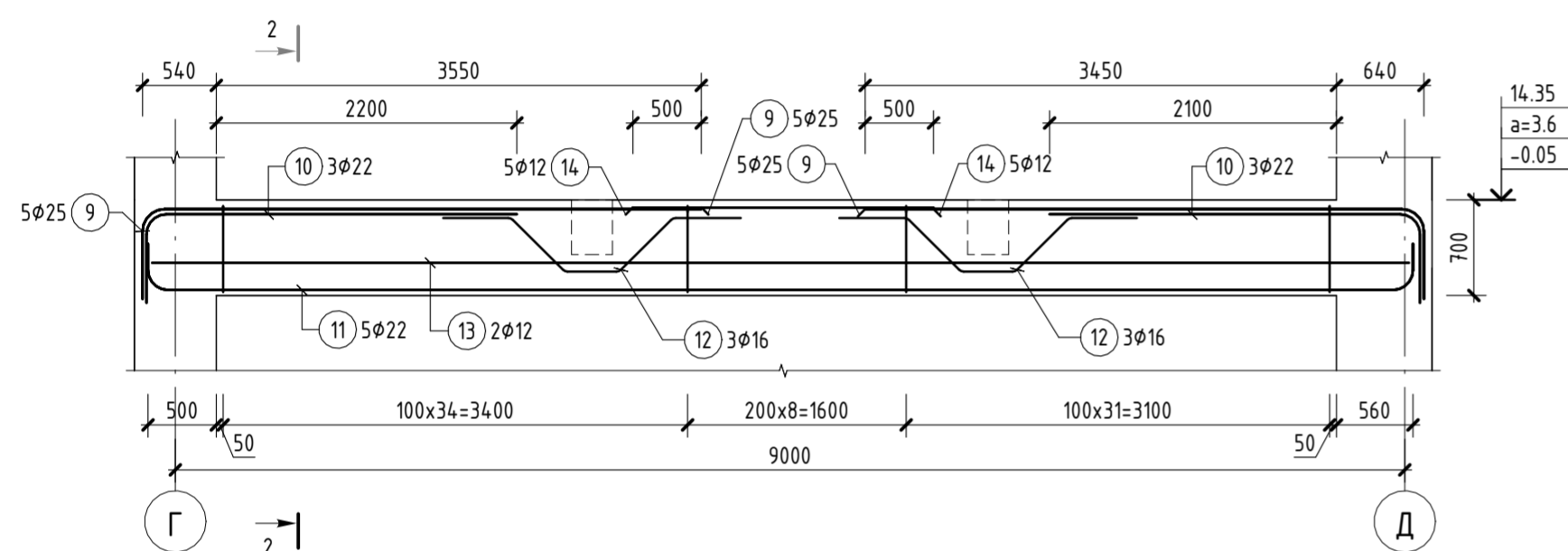
"ТГТ" ХХК

Дамнууруу ДН-7, ДН-8-н арматурчлал				Үе шам
Инженер		Д.Энхтөр	ЕГ шифр: 06/23	А.З.
Гүйцэтгэгч		Г.Саруул	ТГ шифр: АВ-05/2023	Огноо 2023/11 сар
Шалгасан		Ч.Тунгалаг	Зургийн дугаар ББ-44	Бүх хуудас 112

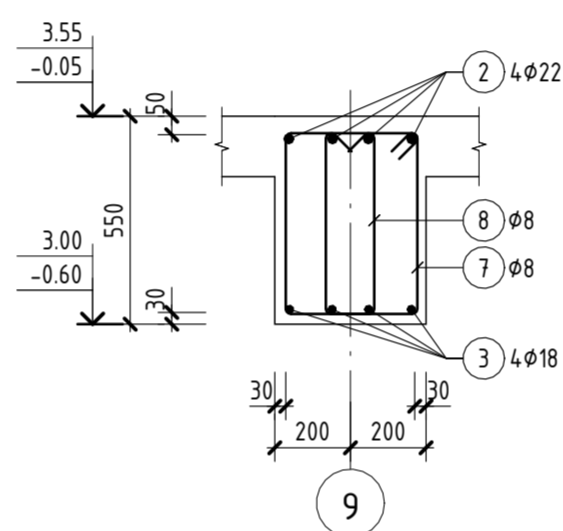
ДАМНУРУУ ДН-9-Н АРМАТУРЧЛАЛ М1:50



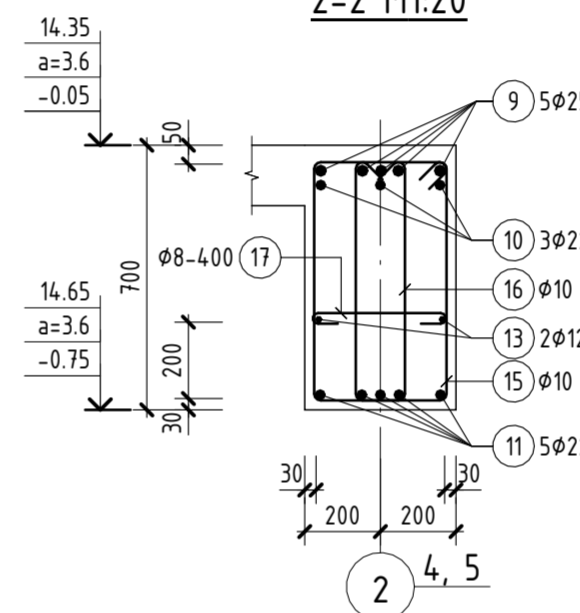
ДАМНУРУУ ДН-10-Н АРМАТУРЧЛАЛ М1:50



1-1 М1:20



2-2 М1:20



ХЭСГИЙН ТОДОРХОЙЛОЛТ

Поз.	Зазвар	Жин /кг/	
		Нэгж	Нийт
2	550 2705 Γ=195	L= 3165	
3	760 250 Γ=110	L= 7790	
7	435 485 355 565	L= 1795	
8	80 485 135 485	L= 1235	
9	670 4105 Γ=150	L= 4680	
10	2725 660 Γ=195	L= 3300	
11	9285 350 Γ=135 350	L= 9815	
12	500 405 390 410	L= 2495	
15	440 640 360 720	L= 2100	
16	80 640 140 640	L= 1535	
17	360	L= 515	

ЦУТГАМАЛ ТӨМӨРБЕТОН ХИЙЦИЙН МАТЕРИАЛЫН ТОДОРХОЙЛОЛТ

Поз.	Тэмдэглэгээ	Нэр	Тоо шир.	Жин /кг/	
				Нэгж	Нийт
ДН-9		Дамнуруу ДН-9	1	531.8	531.8
1	ГОСТ 34028-2016	φ25 А400 L=3850	8	14.78	118.3
2	ГОСТ 34028-2016	φ22 А400 L=3165	8	9.45	75.6
3	ГОСТ 34028-2016	φ18 А400 L=7790	8	15.56	124.5
4	ГОСТ 34028-2016	φ14 А400 L=4700	4	5.68	22.7
5	ГОСТ 34028-2016	φ12 А400 L=3050	8	2.71	21.7
6	ГОСТ 34028-2016	φ12 А400 L=2100	4	1.86	7.5
7	ГОСТ 34028-2016	φ8 А240 L=1795	135	0.71	95.8
8	ГОСТ 34028-2016	φ8 А240 L=1235	135	0.49	65.8
		Бетон В20 V= 7.0 м³			
ДН-10		Дамнуруу ДН-10	11	605.1	6,656.6
9	ГОСТ 34028-2016	φ25 А400 L=4680	10	17.96	179.6
11	ГОСТ 34028-2016	φ22 А400 L=9815	5	29.28	146.4
10	ГОСТ 34028-2016	φ22 А400 L=3300	6	9.84	59.0
12	ГОСТ 34028-2016	φ16 А400 L=2495	6	3.93	23.6
13	ГОСТ 34028-2016	φ12 А400 L=9200	2	8.17	16.3
14	ГОСТ 34028-2016	φ12 А400 L=2200	5	1.95	9.8
15	ГОСТ 34028-2016	φ10 А240 L=2100	74	1.30	95.9
16	ГОСТ 34028-2016	φ10 А240 L=1535	74	0.95	70.2
17	ГОСТ 34028-2016	φ8 А240 L=515	21	0.20	4.3
		Бетон В20 V= 25.3 м³			



Тайлбар

- Энэ зургийг ББ-17-с ББ-32-тай хамт үзнэ.
- Багана, дамнурууны бетоны анг V20 /M250/, арматурын гангийн анг V400, A240. Багана, дамнурууны ажлын арматурын хамгаалалтын үеийн зузаан 30мм байна.
- Цутгалтын ажлыг "Цутгамал бетон, Төмөр бетон бүтээц" БНД 52-02-05, "Цутгамал төмөр бетон бүтээцийн ажил гүйцэтгэх заавар" БД 52-102-04 баримтлан гүйцэтгэвэл зохино.

Adapt Build



ДОРНОГОВЬ АЙМАГ, САЙНШАНД СҮМ  
АШҮҮИС-ИЙН САЛБАР СҮРГҮҮЛИЙН БАРИЛГА

Дамнуруу ДН-9, ДН-10-н арматурчлал

Инженер	Д.Энхтөр	ЕГ шифр:	06/23	Масштаб:	Огноо
Гүйцэтгэгч	Г.Саруул	ТГ шифр:	AB-05/2023	Зургийн дугаар	2023/11 сар
Шалгасан	Ч.Тунгалаг			Бүх хуудас	112

Үе шал  
А.З.

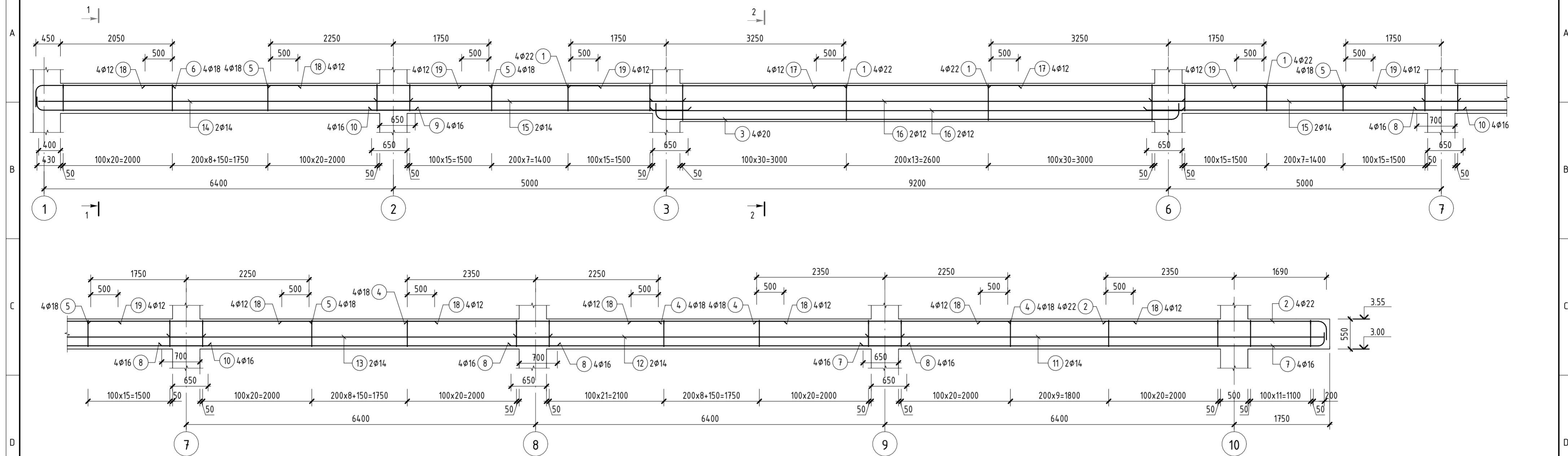
"Adapt Бюл" ХХК

"ТГТ" ХХК

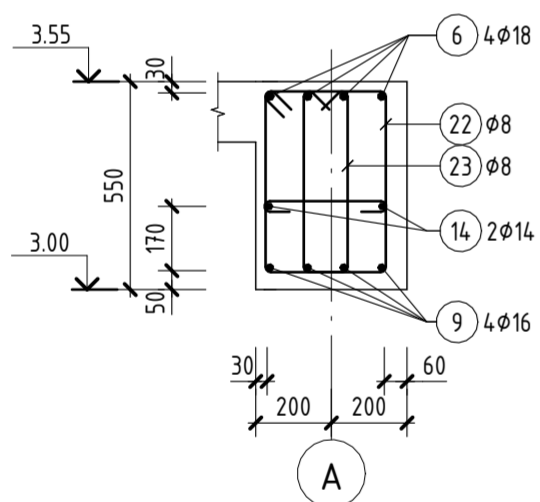
Шалгасан

А2

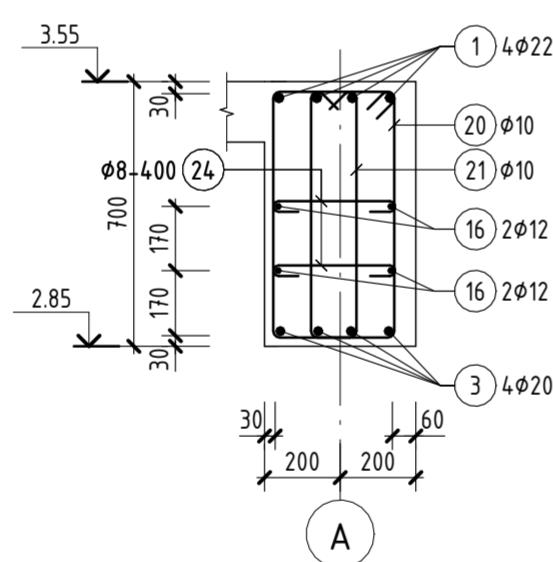
ДАМНУРУУ ДН-13-Н АРМАТУРЧЛАЛ М1:50



1-1 M1:20



2-2 M1:20



ХЭСГИЙН ТОДОРХОЙЛОЛТ

Поз.	Зазвар
2	
3	
6	
7	
9	
20	
21	
22	
23	
24	

ЦУТГАМАЛ ТӨМӨРБЕТОН ХИЙЦИЙН МАТЕРИАЛЫН ТОДОРХОЙЛОЛТ

Поз.	Тэмдэглэгээ	Нэр	Тоо шир.	Жин /кг/	
				Нэгж	Нийт
ДН-13		Дамнуруу ДН-13	1	1,426.6	1,426.6
1	ГОСТ 34028-2016	φ22 A400 L=5000	8	14.92	119.4
2	ГОСТ 34028-2016	φ22 A400 L=4315	4	12.88	51.5
3	ГОСТ 34028-2016	φ20 A400 L=10050	4	24.77	99.1
4	ГОСТ 34028-2016	φ18 A400 L=4600	8	9.19	73.5
5	ГОСТ 34028-2016	φ18 A400 L=4000	8	7.99	63.9
6	ГОСТ 34028-2016	φ18 A400 L=2840	4	5.67	22.7
7	ГОСТ 34028-2016	φ16 A400 L=8645	4	13.64	54.6
8	ГОСТ 34028-2016	φ16 A400 L=7250	8	11.44	91.5
9	ГОСТ 34028-2016	φ16 A400 L=7125	4	11.24	45.0
10	ГОСТ 34028-2016	φ16 A400 L=5800	8	9.15	73.2
11	ГОСТ 34028-2016	φ14 A400 L=8350	2	10.09	20.2
12	ГОСТ 34028-2016	φ14 A400 L=7050	2	8.52	17.0
13	ГОСТ 34028-2016	φ14 A400 L=6950	2	8.40	16.8
14	ГОСТ 34028-2016	φ14 A400 L=6800	2	8.21	16.4
15	ГОСТ 34028-2016	φ14 A400 L=5600	4	6.76	27.1
16	ГОСТ 34028-2016	φ12 A400 L=9700	4	8.61	34.5
17	ГОСТ 34028-2016	φ12 A400 L=3700	4	3.29	13.1
18	ГОСТ 34028-2016	φ12 A400 L=2800	16	2.49	39.8
19	ГОСТ 34028-2016	φ12 A400 L=2500	8	2.22	17.8
20	ГОСТ 34028-2016	φ10 A240 L=2080	74	1.28	95.0
21	ГОСТ 34028-2016	φ10 A240 L=1565	74	0.97	71.6
22	ГОСТ 34028-2016	φ8 A240 L=1735	289	0.69	198.2
23	ГОСТ 34028-2016	φ8 A240 L=1220	289	0.48	139.5
24	ГОСТ 34028-2016	φ8 A240 L=485	132	0.19	25.3
Бетон В20 V= 9.9 м³					



Тайлбар

- Энэ зургийг ББ-17-с ББ-32-тай хамт үзнэ.
- Багана, дамнурууны бетоны ангү В20 /М250/, арматурын гангийн ангү А400, А240. Багана, дамнурууны ажлын арматурын хамгаалалтын үеийн зузаан 30мм байна.
- Цутгамалын ажлыг "Цутгамал бетон, Төмөр бетон бүтээц" БНД 52-02-05, "Цутгамал төмөр бетон бүтээцийн ажил гүйцэтгэх заавар" БД 52-102-04 баримтлан гүйцэтгэвэл зохино.

Adapt Build



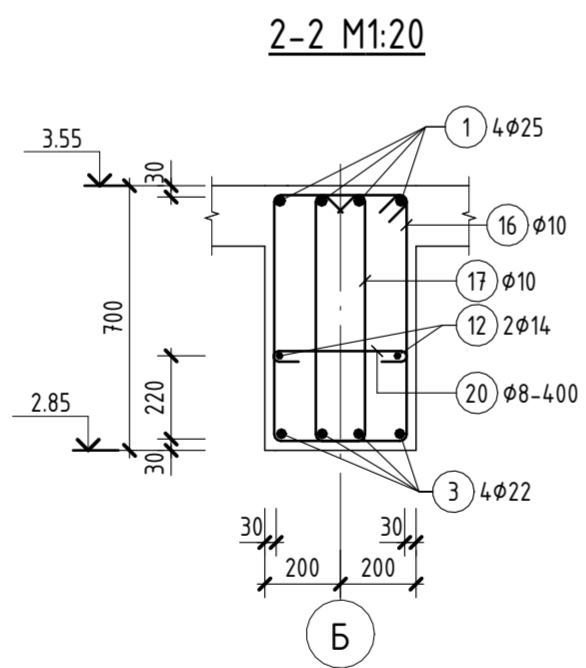
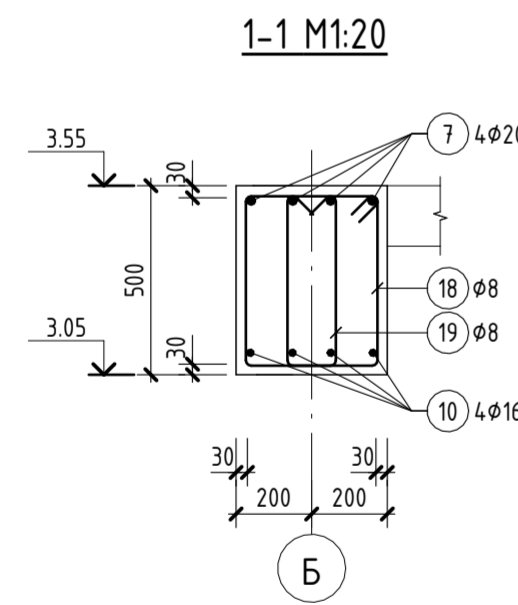
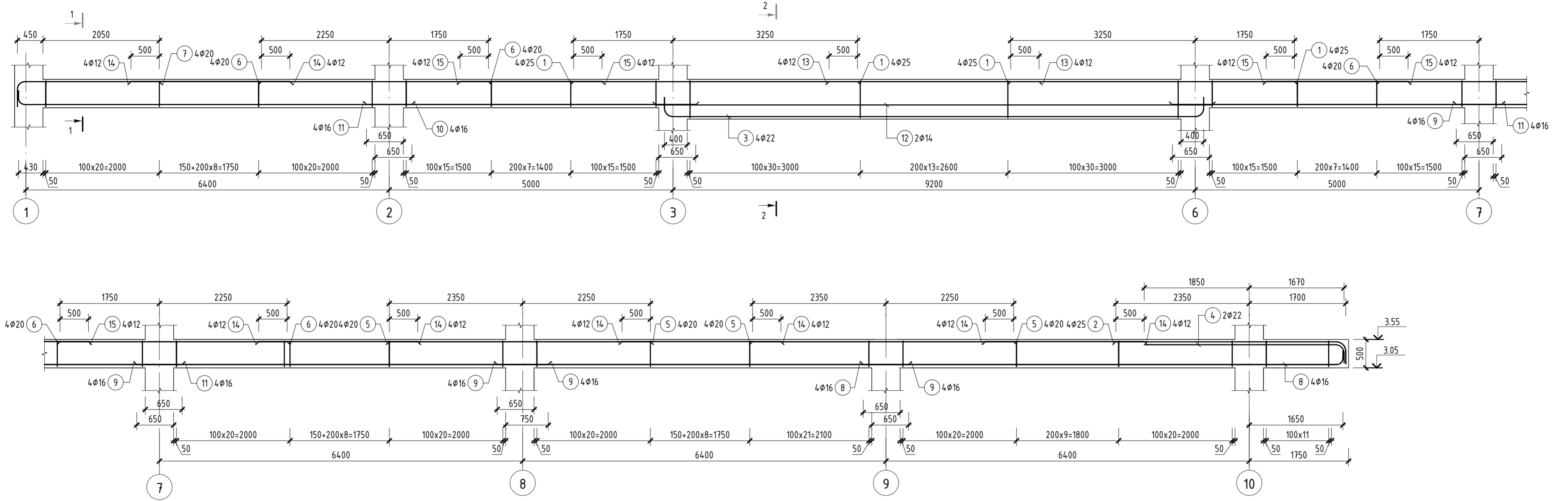
ДОРНОГОВЬ АЙМАГ, САЙНШАНД СУМ  
АШҮҮИС-ИЙН САЛБАР СУРГУУЛИЙН БАРИЛГА

Дамнуруу ДН-13-н арматурчлал

Инженер	Д. Энхтөр	ЕГ шифр:	06/23	Масштаб:	Огноо
Гүйцэтгэсэн	Г. Саруул	ТГ шифр:	АВ-05/2023	Зургийн дугаар	2023/11 сар
Шалгасан	Ч.Тунгалаг			Бүх хуудас	112

Үе шал А.З.

ДАМНУРУУ ДН-14-Н АРМАТУРЧЛАЛ М1:50



ХЭСГИЙН ТОДОРХОЙЛОЛТ		ХЭСГИЙН ТОДОРХОЙЛОЛТ	
Поз.	Зазвар	Поз.	Зазвар
2	4065 400 Γ=150 L= 4370	8	8460 250 Γ=100 L= 8645
3	9525 350 Γ=135 L= 10055	10	6940 250 Γ=100 L= 7125
4	3535 330 Γ=135 L= 3775	16	440 360 L= 2140
7	2510 450 Γ=120 L= 2885	17	80 660 L= 1575
		18	435 355 L= 1735
		19	80 455 L= 1175
		20	360 L= 515



ЦУТГАМАЛ ТӨМӨРБЕТОН ХИЙЦИЙН МАТЕРИАЛЫН ТОДОРХОЙЛОЛТ					
Поз.	Тэмдэглэгээ	Нэр	Тоо шир.	Жин /кг/	
				Нэгж	Нийт
ДН-14		Дамнуруу ДН-14	1	1,426.3	1,426.3
1	ГОСТ 34028-2016	φ25 A400 L=5000	8	19.20	153.6
2	ГОСТ 34028-2016	φ25 A400 L=4370	4	16.77	67.1
3	ГОСТ 34028-2016	φ22 A400 L=10055	4	30.00	120.0
4	ГОСТ 34028-2016	φ22 A400 L=3775	2	11.27	22.5
5	ГОСТ 34028-2016	φ20 A400 L=4600	8	11.34	90.7
6	ГОСТ 34028-2016	φ20 A400 L=4000	8	9.86	78.9
7	ГОСТ 34028-2016	φ20 A400 L=2885	4	7.11	28.4
8	ГОСТ 34028-2016	φ16 A400 L=8645	4	13.64	54.6
9	ГОСТ 34028-2016	φ16 A400 L=7250	8	11.44	91.5
10	ГОСТ 34028-2016	φ16 A400 L=7125	4	11.24	45.0
11	ГОСТ 34028-2016	φ16 A400 L=5800	8	9.15	73.2
12	ГОСТ 34028-2016	φ14 A400 L=9800	2	11.84	23.7
13	ГОСТ 34028-2016	φ12 A400 L=3700	4	3.29	13.1
14	ГОСТ 34028-2016	φ12 A400 L=2800	16	2.49	39.8
15	ГОСТ 34028-2016	φ12 A400 L=2500	8	2.22	17.8
16	ГОСТ 34028-2016	φ10 A240 L=2140	74	1.32	97.7
17	ГОСТ 34028-2016	φ10 A240 L=1575	74	0.97	72.0
18	ГОСТ 34028-2016	φ8 A240 L=1735	289	0.69	198.2
19	ГОСТ 34028-2016	φ8 A240 L=1175	289	0.46	134.0
20	ГОСТ 34028-2016	φ8 A240 L=515	22	0.20	4.5
Бетон В20 V= 9.2 м³					

Тайлбар

- Энэ зургийг ББ-17-с ББ-32-тай хамт үзнэ.
- Багана, дамнурууны бетоны анги В20 /М250/, арматурын гангийн анги А400, А240. Багана, дамнурууны ажлын арматурын хамгаалалтын үеийн зузаан 30мм байна.
- Цутгалтын ажлыг "Цутгамал бетон, Төмөр бетон бүтээгч" БНД 52-02-05, "Цутгамал төмөр бетон бүтээцийн ажил гүйцэтгэх заавар" БД 52-102-04 баримтлан гүйцэтгэвэл зохино.

**Adapt Build**

"Адапт Бюл" ХХК

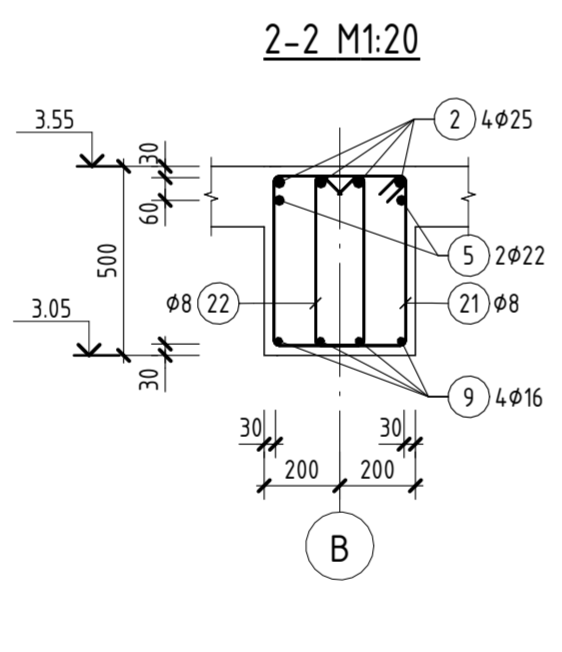
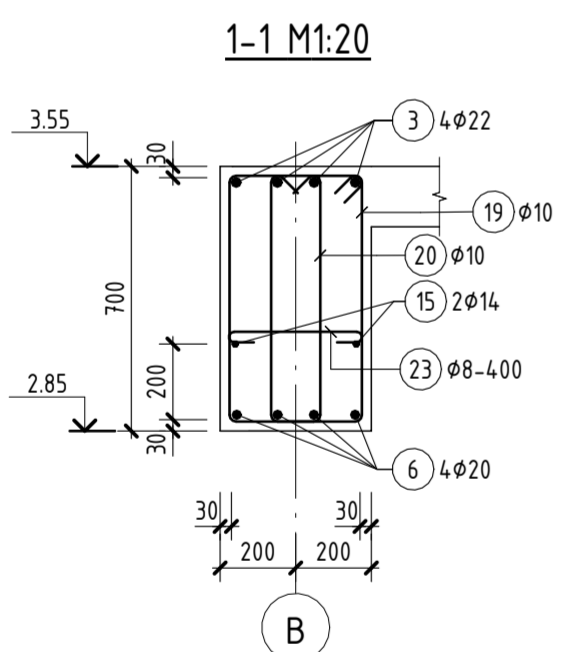
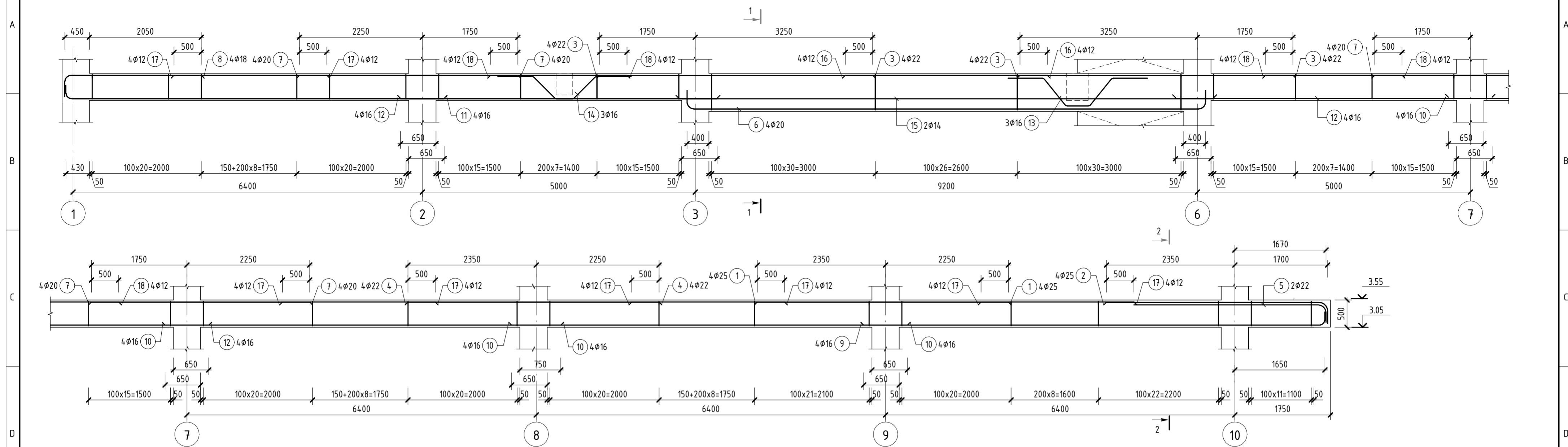
ДОРНОГОВЬ АЙМАГ, САЙШАНД СУМ  
АШУУИС-ИЙН САЛБАР СУРГУУЛИЙН БАРИЛГА

Дамнуруу ДН-14-н арматурчлал

Инженер	Д.Энхтөр	ЕГ шифр:	06/23	Масштаб:	Огноо
Гүйцэтгэсэн	Г.Саруул	ТГ шифр:	АВ-05/2023	Зургийн дугаар	2023/11 сар
Шалгасан	Ч.Тунгалаг			Бүх хуудас	ББ-47
				112	

Үе шам А.З.

ДАМНУРУУ ДН-15-Н АРМАТУРЧЛАЛ М1:50



ХЭСГИЙН ТОДОРХОЙЛОЛТ

Поз.	Зазвар
2	4065 400 L= 4370
5	3535 330 L= 3775
6	9520 350 L= 10070
8	2510 400 L= 2840
9	8460 250 L= 8645

ХЭСГИЙН ТОДОРХОЙЛОЛТ

Поз.	Зазвар
11	6940 260 L= 7135
13	655 655 445 405 L= 3025
14	655 655 335 405 L= 2775
19	440 740 L= 2140
20	660 740 L= 1575
21	435 535 L= 1735
22	80 455 L= 1175
23	360 L= 515

ЦУТГАМАЛ ТӨМӨРБЕТОН ХИЙЦИЙН МАТЕРИАЛЫН ТОДОРХОЙЛОЛТ

Поз.	Тэмдэглэгээ	Нэр	Тоо шир.	Жин /кг/	
				Нэгж	Нийм
ДН-15		Дамнуруу ДН-15	1	1,429.1	1,429.1
1	ГОСТ 34028-2016	φ25 A400 L=4600	4	17.66	70.7
2	ГОСТ 34028-2016	φ25 A400 L=4370	4	16.77	67.1
3	ГОСТ 34028-2016	φ22 A400 L=5000	8	14.92	119.4
4	ГОСТ 34028-2016	φ22 A400 L=4600	4	13.73	54.9
5	ГОСТ 34028-2016	φ22 A400 L=3775	2	11.27	22.5
6	ГОСТ 34028-2016	φ20 A400 L=10070	4	24.82	99.3
7	ГОСТ 34028-2016	φ20 A400 L=4000	8	9.86	78.9
8	ГОСТ 34028-2016	φ18 A400 L=2840	4	5.67	22.7
9	ГОСТ 34028-2016	φ16 A400 L=8645	4	13.64	54.6
10	ГОСТ 34028-2016	φ16 A400 L=7250	8	11.44	91.5
11	ГОСТ 34028-2016	φ16 A400 L=7135	4	11.26	45.0
12	ГОСТ 34028-2016	φ16 A400 L=5800	8	9.15	73.2
13	ГОСТ 34028-2016	φ16 A400 L=3025	3	4.78	14.3
14	ГОСТ 34028-2016	φ16 A400 L=2775	3	4.38	13.1
15	ГОСТ 34028-2016	φ14 A400 L=9800	2	11.84	23.7
16	ГОСТ 34028-2016	φ12 A400 L=3700	4	3.29	13.1
17	ГОСТ 34028-2016	φ12 A400 L=2800	16	2.49	39.8
18	ГОСТ 34028-2016	φ12 A400 L=2500	8	2.22	17.8
19	ГОСТ 34028-2016	φ10 A240 L=2140	74	1.32	97.7
20	ГОСТ 34028-2016	φ10 A240 L=1575	74	0.97	72.0
21	ГОСТ 34028-2016	φ8 A240 L=1735	290	0.69	198.9
22	ГОСТ 34028-2016	φ8 A240 L=1175	290	0.46	134.5
23	ГОСТ 34028-2016	φ8 A240 L=515	22	0.20	4.5
Бетон В20 V= 9.2 м³					

Тайлбар

- Энэ зургийг ББ-17-с ББ-32-тай хамт үзнэ.
- Багана, дамнурууны бетоны анги В20 /М250/, арматурын гангийн анги А400, А240. Багана, дамнурууны ажлын арматурын хамгаалалтын үеийн зузаан 30мм байна.
- Цутгалтын ажлыг "Цутгамал бетон, Төмөр бетон бүтээгч" БН8Д 52-02-05, "Цутгамал төмөр бетон бүтээцийн ажил гүйцэтгэх заавар" БД 52-102-04 баримтлан гүйцэтгэвэл зохино.

**Adapt Build**

"Адапт Билд" ХХК



ДОРНОГОВЬ АЙМАГ, САЙШАНД СУМ  
АШҮҮИС-ИЙН САЛБАР СУРГУУЛИЙН БАРИЛГА

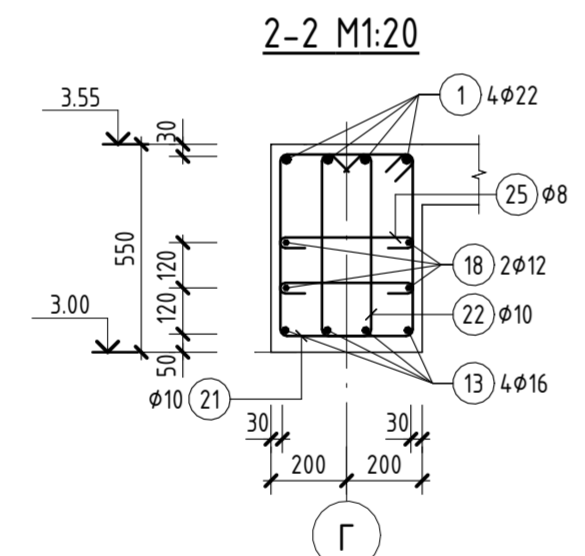
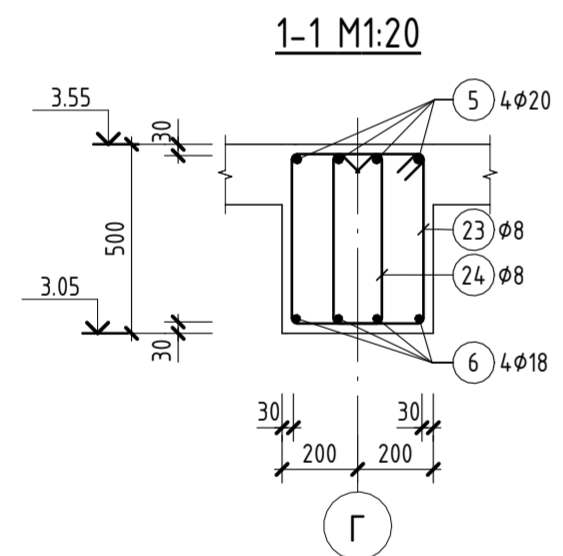
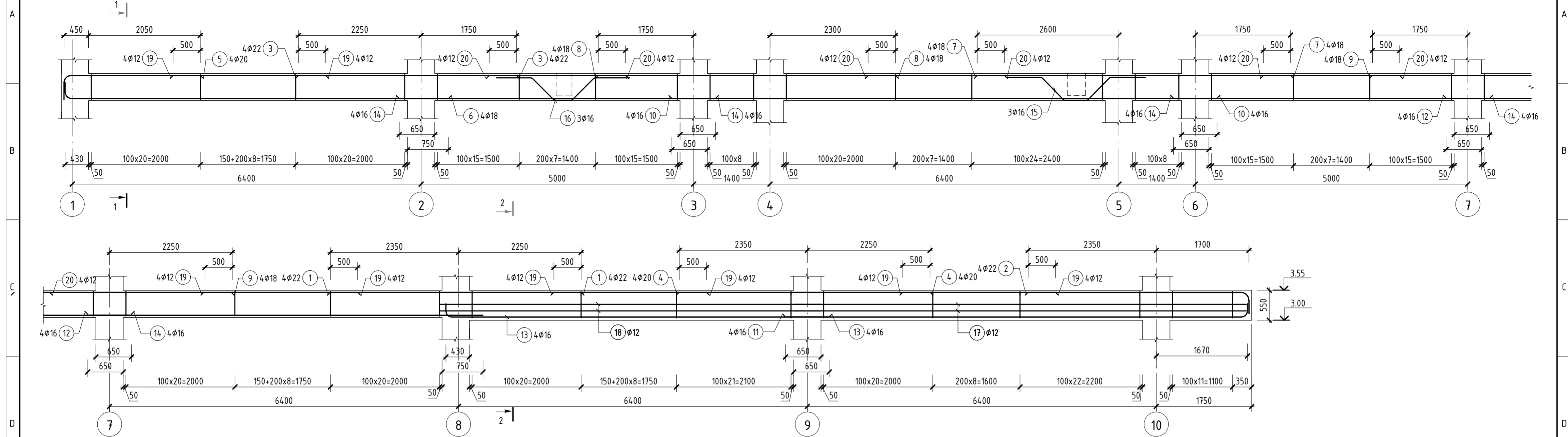
Дамнуруу ДН-15-н арматуруу

Инженер	Д.Энхтөр	ЕГ шифр:	06/23	Масштаб:	Огноо
Гүйцэтгэсэн	Г.Саруул	ТГ шифр:	АВ-05/2023	Зургийн дугаар	2023/11 сар
Шалгасан	Ч.Тунгалаг			Бүх хуудас	ББ-48
				112	

Үе шал А.З.



ДАМНУРУУ ДН-16-Н АРМАТУРЧЛАЛ М1:50



ХЭСГИЙН ТОДОРХОЙЛОЛТ

Поз.	Зазвар
2	$L = 4375$
5	$L = 2885$
6	$L = 7270$
11	$L = 8665$

ХЭСГИЙН ТОДОРХОЙЛОЛТ

Поз.	Зазвар
13	$L = 7225$
15	$L = 2895$
16	$L = 2775$
21	$L = 1800$
22	$L = 1235$
23	$L = 1735$
24	$L = 1175$
25	$L = 515$

ЦУТГАМАЛ ТӨМӨРБЕТОН ХИЙЦИЙН МАТЕРИАЛЫН ТОДОРХОЙЛОЛТ

Поз.	Тэмдэглэгээ	Нэр	Тоо шир.	Жин /кг/	
				Нэгж	Нийт
ДН-16		Дамнуруу ДН-16	1	1,349.0	1,349.0
1	ГОСТ 34028-2016	$\phi 22$ А400 $L=4600$	4	13.73	54.9
2	ГОСТ 34028-2016	$\phi 22$ А400 $L=4375$	4	13.06	52.2
3	ГОСТ 34028-2016	$\phi 22$ А400 $L=4000$	4	11.94	47.7
4	ГОСТ 34028-2016	$\phi 20$ А400 $L=4600$	4	11.34	45.4
5	ГОСТ 34028-2016	$\phi 20$ А400 $L=2885$	4	7.11	28.4
6	ГОСТ 34028-2016	$\phi 18$ А400 $L=7270$	4	14.53	58.1
7	ГОСТ 34028-2016	$\phi 18$ А400 $L=5750$	4	11.49	46.0
8	ГОСТ 34028-2016	$\phi 18$ А400 $L=5450$	4	10.89	43.6
9	ГОСТ 34028-2016	$\phi 18$ А400 $L=4000$	4	7.99	32.0
10	ГОСТ 34028-2016	$\phi 16$ А400 $L=10000$	4	15.78	63.1
11	ГОСТ 34028-2016	$\phi 16$ А400 $L=8665$	4	13.67	54.7
12	ГОСТ 34028-2016	$\phi 16$ А400 $L=7250$	4	11.44	45.8
13	ГОСТ 34028-2016	$\phi 16$ А400 $L=7225$	4	11.40	45.6
14	ГОСТ 34028-2016	$\phi 16$ А400 $L=5800$	8	9.15	73.2
15	ГОСТ 34028-2016	$\phi 16$ А400 $L=2895$	3	4.57	13.7
16	ГОСТ 34028-2016	$\phi 16$ А400 $L=2775$	3	4.38	13.1
17	ГОСТ 34028-2016	$\phi 12$ А400 $L=8300$	4	7.37	29.5
18	ГОСТ 34028-2016	$\phi 12$ А400 $L=7000$	4	6.22	24.9
19	ГОСТ 34028-2016	$\phi 12$ А400 $L=2800$	16	2.49	39.8
20	ГОСТ 34028-2016	$\phi 12$ А400 $L=2500$	12	2.22	26.6
21	ГОСТ 34028-2016	$\phi 10$ А240 $L=1800$	114	1.11	126.6
22	ГОСТ 34028-2016	$\phi 10$ А240 $L=1235$	114	0.76	87.0
23	ГОСТ 34028-2016	$\phi 8$ А240 $L=1735$	246	0.69	168.7
24	ГОСТ 34028-2016	$\phi 8$ А240 $L=1175$	247	0.46	114.5
25	ГОСТ 34028-2016	$\phi 8$ А240 $L=515$	68	0.20	13.9
Бетон В20 $V = 8.6 \text{ м}^3$					



Тайлбар

- Энэ зургийг ББ-17-с ББ-32-тай хамт үзнэ.
- Багана, дамнурууны бетоны ангү В20 /М250/, арматурын гангийн ангү А400, А240. Багана, дамнурууны ажлын арматурын хамгаалалтын үеийн зузаан 30мм байна.
- Цутгалтын ажлыг "Цутгамал бетон, Төмөр бетон бүтээгч" БНБД 52-02-05, "Цутгамал төмөр бетон бүтээцийн ажил гүйцэтгэгч заавар" БД 52-102-04 баримтлан гүйцэтгэвэл зохино.



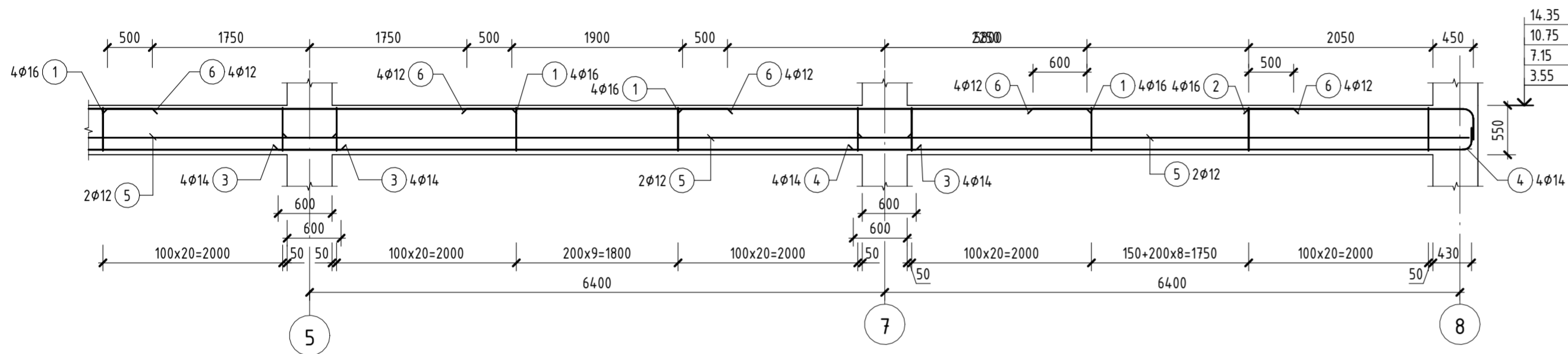
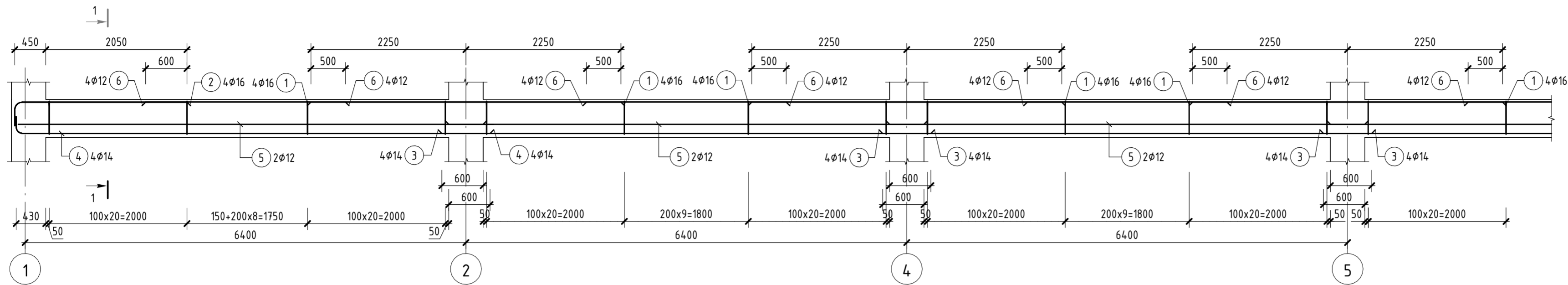
ДОРНОГОВЬ АЙМАГ, САЙНШАНД СУМ  
АШҮҮИС-ИЙН САЛБАР СУРГУУЛИЙН БАРИЛГА

Дамнуруу ДН-16-н арматурчлал

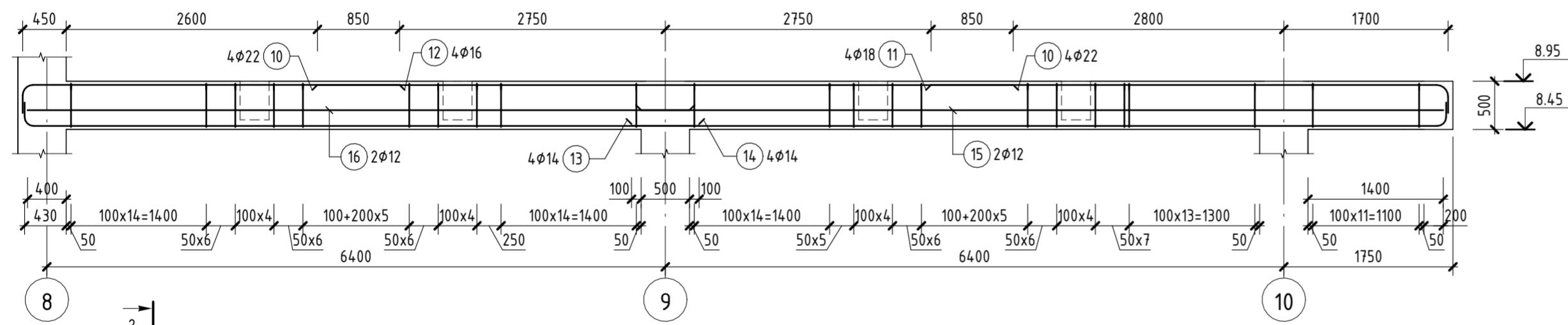
Инженер	Д.Энхтөр	ЕГ шифр:	06/23	Масштаб:	Огноо
Гүйцэтгэсэн	Г.Саруул	ТГ шифр:	АВ-05/2023	Зургийн дугаар	2023/11 сар
Шалгасан	Ч.Тунгалаг			Бүх хуудас	112

Үе шал А.З.

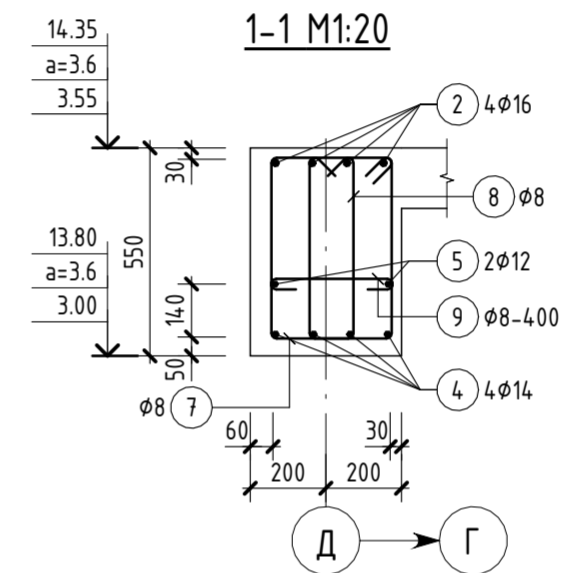
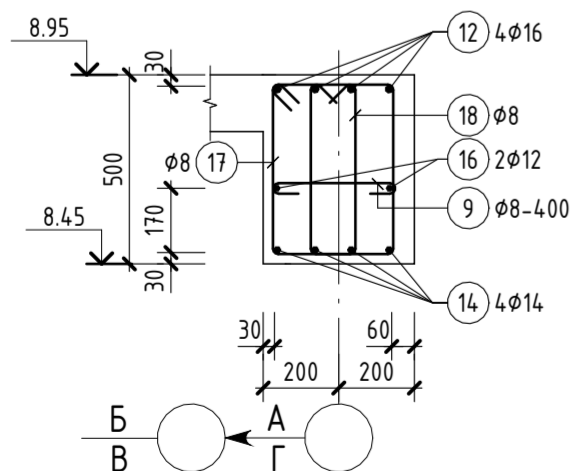
ДАМНУРУУ ДН-17-Н АРМАТУРЧЛАЛ М1:50



ДАМНУРУУ ДН-18-Н АРМАТУРЧЛАЛ М1:50



2-2 M1:20



ХЭСГИЙН ТОДОРХОЙЛОЛТ

Поз.	Эгзвар	Л
2	2510 350 Γ=100	L= 2795
4	6890 250 Γ=85	L= 7085
7	565 325 405 485	L= 1735
8	80 485 80 125	L= 1220
9	330	L= 485
11	5360 300 Γ=110	L= 5590
12	3910 300 Γ=100	L= 4145
13	8440 250 Γ=85	L= 8635
14	6990 250 Γ=85	L= 7185
17	535 325 405 455	L= 1675
18	80 455 80 125	L= 1165

ЦУТГАМАЛ ТӨМӨРБЕТОН ХИЙЦИЙН МАТЕРИАЛЫН ТОДОРХОЙЛОЛТ

Поз.	Тэмдэглэгээ	Нэр	Тоо шир.	Жин /кг/	
				Нэгж	Нийт
ДН-17					
		Дамнуруу ДН-17	4	738.6	2,954.4
1	ГОСТ 34028-2016	φ16 A400 L=4500	16	7.10	113.6
2	ГОСТ 34028-2016	φ16 A400 L=2795	8	4.41	35.3
3	ГОСТ 34028-2016	φ14 A400 L=7100	12	8.58	102.9
4	ГОСТ 34028-2016	φ14 A400 L=7085	8	8.56	68.5
5	ГОСТ 34028-2016	φ12 A400 L=6900	10	6.13	61.3
6	ГОСТ 34028-2016	φ12 A400 L=2900	20	2.58	51.5
7	ГОСТ 34028-2016	φ8 A240 L=1735	250	0.69	171.4
8	ГОСТ 34028-2016	φ8 A240 L=1220	250	0.48	120.7
9	ГОСТ 34028-2016	φ8 A240 L=485	70	0.19	13.4
		Бетон В20 V= 25.9 м³			
ДН-18					
		Дамнуруу ДН-18	2	428.2	856.4
9	ГОСТ 34028-2016	φ8 A240 L=485	34	0.19	6.5
10	ГОСТ 34028-2016	φ22 A400 L=7200	4	21.48	85.9
11	ГОСТ 34028-2016	φ18 A400 L=5590	4	11.17	44.7
12	ГОСТ 34028-2016	φ16 A400 L=4145	4	6.54	26.2
13	ГОСТ 34028-2016	φ14 A400 L=8635	4	10.43	41.7
14	ГОСТ 34028-2016	φ14 A400 L=7185	4	8.68	34.7
15	ГОСТ 34028-2016	φ12 A400 L=8300	2	7.37	14.7
16	ГОСТ 34028-2016	φ12 A400 L=6850	2	6.08	12.2
17	ГОСТ 34028-2016	φ8 A240 L=1675	144	0.66	95.3
18	ГОСТ 34028-2016	φ8 A240 L=1165	144	0.46	66.2
		Бетон В20 V= 5.3 м³			

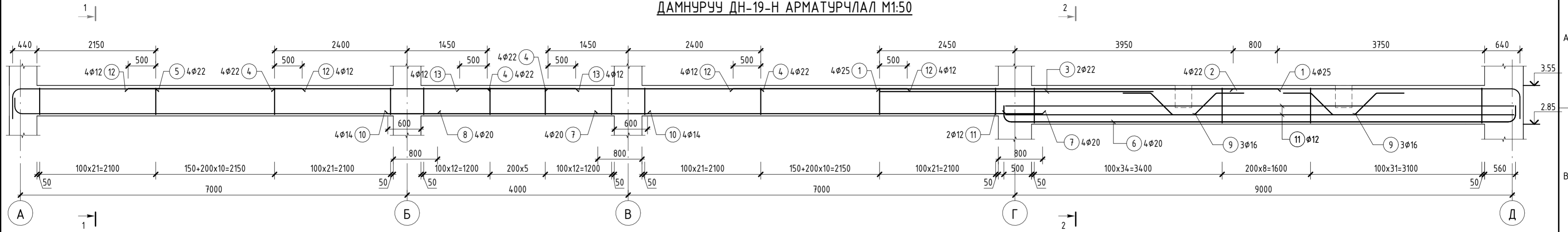
Тайлбар

- Энэ зургийг ББ-17-с ББ-32-тай хамт үзнэ.
- Багана, дамнурууны бетоны анги В20 /М250/, арматурын гангийн анги А400, А240. Багана, дамнурууны ажлын арматурын хамгаалалтын үеийн зузаан 30мм байна.
- Цутгалтын ажлыг "Цутгамал бетон, Төмөр бетон бүтээгч" БНД 52-02-05, "Цутгамал төмөр бетон бүтээцийн ажил гүйцэтгэх заавар" БД 52-102-04 баримтлан гүйцэтгэвэл зохино.

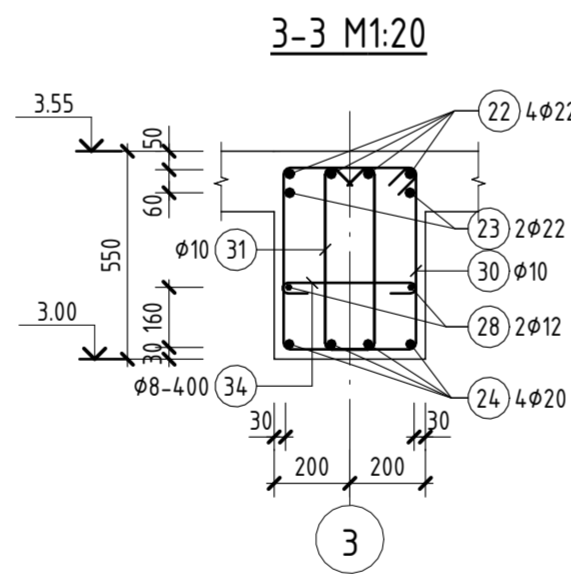
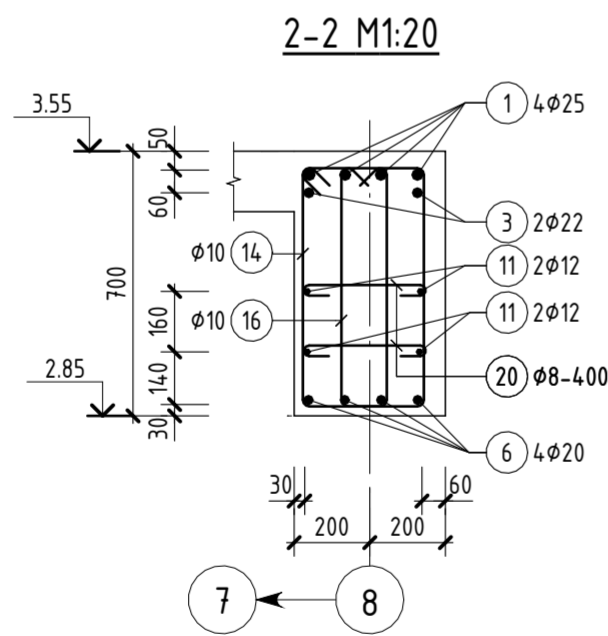
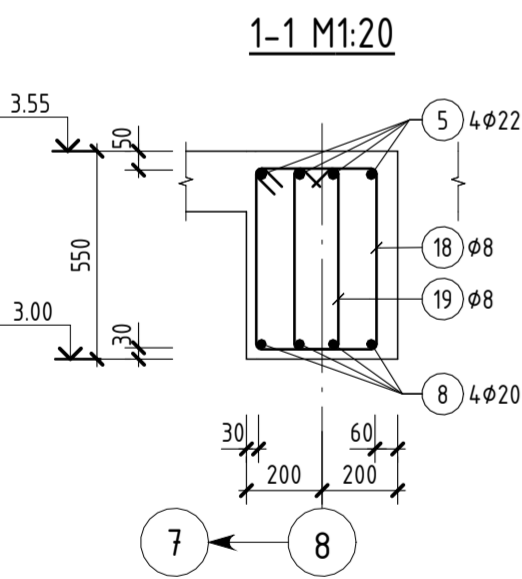
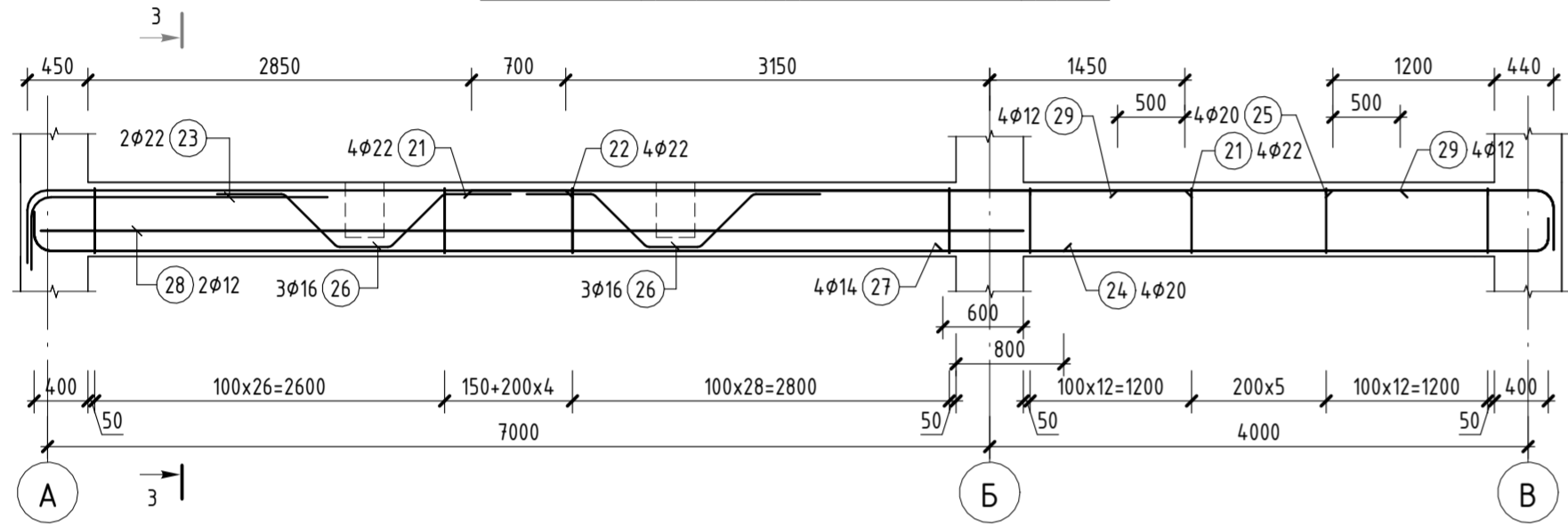


ДОРНОГОВЬ АЙМАГ, САЙШАНД СУМ АШУУИС-ИЙН САЛБАР СУРГУУЛИЙН БАРИЛГА				Үе шал
Дамнуруу ДН-17, ДН-18-н арматурчлал				А.З.
Инженер	Д.Энхтөр	ЕГ шифр:	06/23	Масштаб:
Гүйцэтгэгч	Г.Саруул	ТГ шифр:	АВ-05/2023	Огноо
Шалгасан	Ч.Тунгалаг	Зургийн дугаар	ББ-50	Бүх хуудас
				112

ДАМНУРУУ ДН-19-Н АРМАТУРЧЛАЛ М1:50



ДАМНУРУУ ДН-24-Н АРМАТУРЧЛАЛ М1:50



ЦУТГАМАЛ ТӨМӨРБЕТОН ХИЙЦИЙН МАТЕРИАЛЫН ТОДОРХОЙЛОЛТ

ХЭСГИЙН ТОДОРХОЙЛОЛТ		ХЭСГИЙН ТОДОРХОЙЛОЛТ		Поз.	Тэмдэглэгээ	Нэр	Тоо шир.	Жин /кг/	
Поз.	Загвар	Поз.	Загвар					Нэгж	Нийм
				ДН-19	Дамнуруу ДН-19		1	1,065.8	1,065.8
1		22		1	ГОСТ 34028-2016	φ25 A400 L=7200	4	27.65	110.6
2		23		2	ГОСТ 34028-2016	φ22 A400 L=5665	4	16.91	67.6
3		24		3	ГОСТ 34028-2016	φ22 A400 L=4950	2	14.77	29.5
4		25		4	ГОСТ 34028-2016	φ22 A400 L=3850	8	11.49	91.9
5		26		5	ГОСТ 34028-2016	φ22 A400 L=3065	4	9.15	36.6
6		27		6	ГОСТ 34028-2016	φ20 A400 L=9730	4	23.98	95.9
7		28		7	ГОСТ 34028-2016	φ20 A400 L=8050	4	19.84	79.4
8		29		8	ГОСТ 34028-2016	φ20 A400 L=7875	4	19.41	77.7
9		30		9	ГОСТ 34028-2016	φ16 A400 L=2495	6	3.94	23.6
10		31		10	ГОСТ 34028-2016	φ14 A400 L=4700	4	5.68	22.7
11		32		11	ГОСТ 34028-2016	φ12 A400 L=9200	4	8.17	32.7
12		33		12	ГОСТ 34028-2016	φ12 A400 L=3150	8	2.80	22.4
13		34		13	ГОСТ 34028-2016	φ12 A400 L=2100	4	1.86	7.5
14				14	ГОСТ 34028-2016	φ10 A240 L=2040	74	1.26	93.1
15				15	ГОСТ 34028-2016	φ10 A240 L=1730	54	1.07	57.7
16				16	ГОСТ 34028-2016	φ10 A240 L=1525	74	0.94	69.7
17				17	ГОСТ 34028-2016	φ10 A240 L=1225	54	0.76	40.9
18				18	ГОСТ 34028-2016	φ8 A240 L=1735	84	0.69	57.6
19				19	ГОСТ 34028-2016	φ8 A240 L=1220	84	0.48	40.5
20				20	ГОСТ 34028-2016	φ8 A240 L=485	42	0.19	8.1
						Бетон В20 V= 5.9 м³			
				ДН-24	Дамнуруу ДН-24		1	490.2	490.2
21		21		21	ГОСТ 34028-2016	φ22 A400 L=5300	4	15.82	63.3
22		22		22	ГОСТ 34028-2016	φ22 A400 L=4475	4	13.36	53.4
23		23		23	ГОСТ 34028-2016	φ22 A400 L=2675	2	7.99	16.0
24		24		24	ГОСТ 34028-2016	φ20 A400 L=7885	4	19.43	77.7
25		25		25	ГОСТ 34028-2016	φ20 A400 L=2025	4	4.99	20.0
26		26		26	ГОСТ 34028-2016	φ16 A400 L=2495	6	3.94	23.6
27		27		27	ГОСТ 34028-2016	φ14 A400 L=4700	4	5.68	22.7
28		28		28	ГОСТ 34028-2016	φ12 A400 L=7300	2	6.48	13.0
29		29		29	ГОСТ 34028-2016	φ12 A400 L=2100	4	1.86	7.5
30		30		30	ГОСТ 34028-2016	φ10 A240 L=1800	60	1.11	66.6
31		31		31	ГОСТ 34028-2016	φ10 A240 L=1235	114	0.76	87.0
32		32		32	ГОСТ 34028-2016	φ8 A240 L=1795	30	0.71	21.3
33		33		33	ГОСТ 34028-2016	φ8 A240 L=1235	30	0.49	14.6
34		34		34	ГОСТ 34028-2016	φ8 A240 L=515	17	0.20	3.5
						Бетон В20 V= 2.2 м³			

Тайлбар

- Энэ зургийг ББ-17-с ББ-32-тай хамт үзнэ.
- Багана, дамнурууны бетоны анг V20 /M250/, арматурын гангийн анг V400, A240. Багана, дамнурууны ажлын арматурын хамгаалалтын үеийн зузаан 30мм байна.
- Цутгалтын ажлыг "Цутгамал бетон, Төмөр бетон бүтээгч" БНД 52-02-05, "Цутгамал төмөр бетон бүтээцийн ажил гүйцэтгэх заавар" БД 52-102-04 баримтлан гүйцэтгэвэл зохино.

Adapt Build



ДОРНОГОВЬ АЙМАГ, САЙНШАНД СҮМ  
АШҮҮИС-ИЙН САЛБАР СҮРГҮҮЛИЙН БАРИЛГА

Дамнуруу ДН-19, ДН-24-н арматурчлал

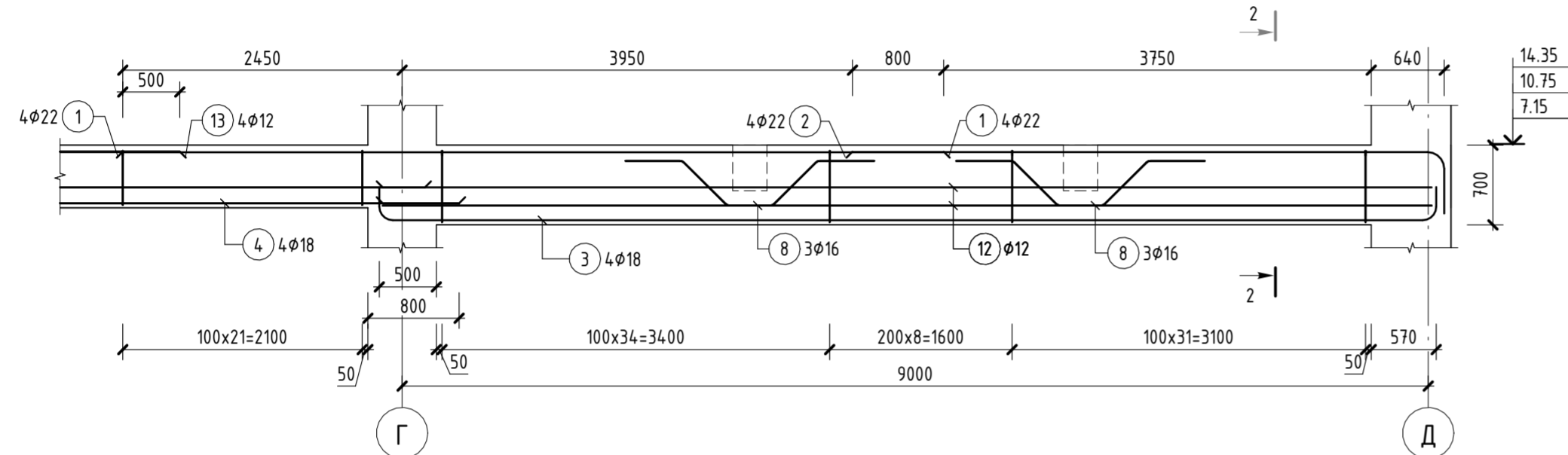
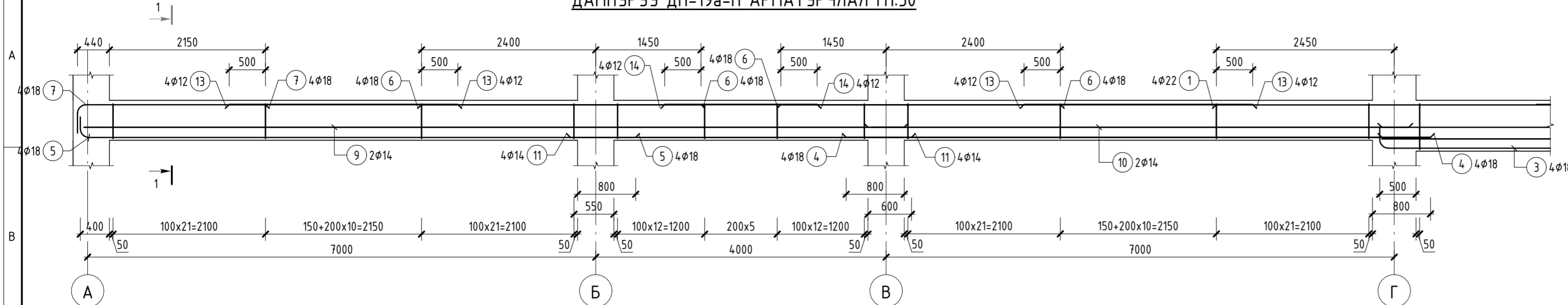
Инженер	Д.Энхтөр	ЕГ шифр:	06/23	Масштаб:	Огноо
Гүйцэтгэсэн	Г.Саруул	ТГ шифр:	АВ-05/2023	Зургийн дугаар	2023/11 сар
Шалгасан	Ч.Тунгалаг			Бүх хуудас	112

"Адапн Бюл" ХХК

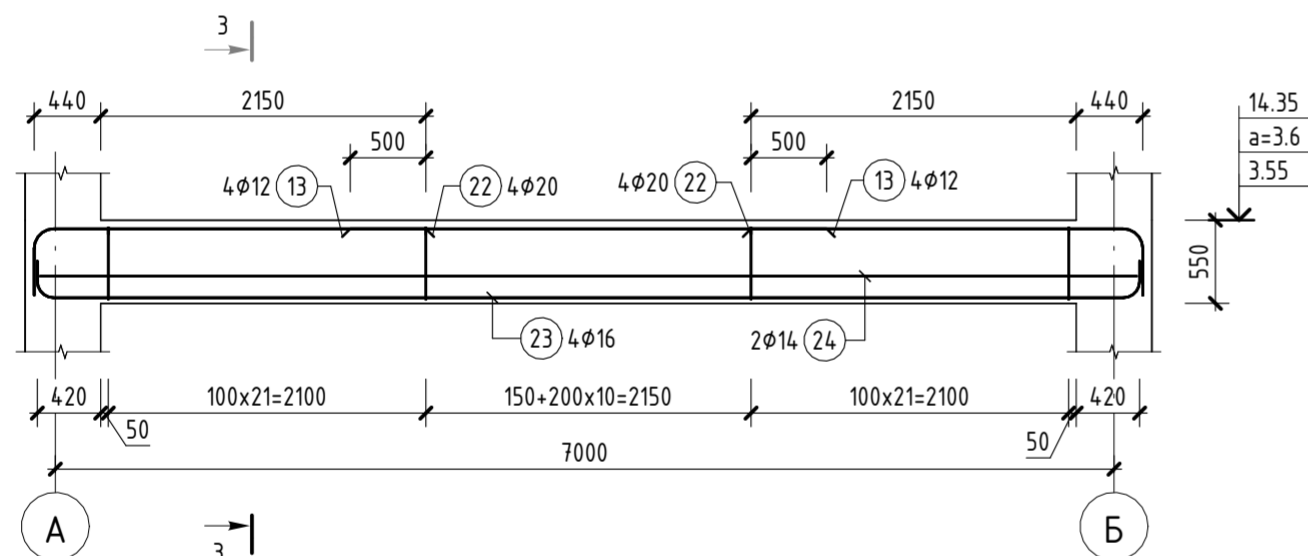
"ТГТ" ХХК

Үе шал А.З.

ДАМНУРУУ ДН-19а-Н АРМАТУРЧЛАЛ М1:50



ДАМНУРУУ ДН-25-Н АРМАТУРЧЛАЛ М1:50



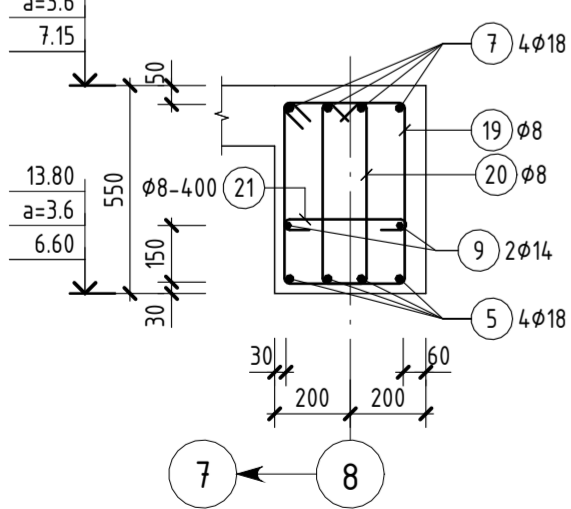
ХЭСГИЙН ТОДОРХОЙЛОЛТ

Поз.	Завар
2	L = 5665
3	L = 9750
5	L = 7885
7	L = 2930
8	L = 2495
15	L = 2040
16	L = 1730
17	L = 1525
18	L = 1225
19	L = 1735
20	L = 1220
21	L = 485
22	L = 2975
23	L = 7680

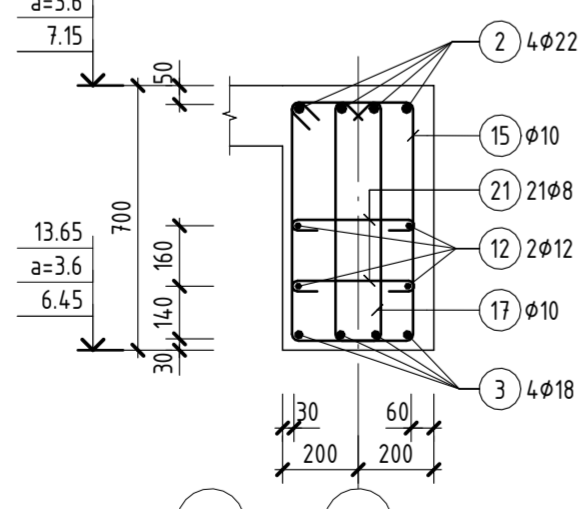
ЦУТГАМАЛ ТӨМӨРБЕТОН ХИЙЦИЙН МАТЕРИАЛЫН ТОДОРХОЙЛОЛТ

Поз.	Тэмдэглэгээ	Нэр	Тоо шур.	Жин /кг/	
				Нэгж	Нийт
ДН-19а				Дамнуруу ДН-19а	
1	ГОСТ 34028-2016	φ22 А400 L=7200	4	973.8	973.8
2	ГОСТ 34028-2016	φ22 А400 L=5665	4	21.48	85.9
3	ГОСТ 34028-2016	φ18 А400 L=9750	4	16.91	67.6
4	ГОСТ 34028-2016	φ18 А400 L=8050	4	19.48	77.9
5	ГОСТ 34028-2016	φ18 А400 L=7885	4	16.08	64.3
6	ГОСТ 34028-2016	φ18 А400 L=3850	8	15.75	63.0
7	ГОСТ 34028-2016	φ18 А400 L=2930	4	7.69	61.5
8	ГОСТ 34028-2016	φ16 А400 L=2495	4	5.85	23.4
9	ГОСТ 34028-2016	φ14 А400 L=11300	6	3.94	23.6
10	ГОСТ 34028-2016	φ14 А400 L=7400	2	13.65	27.3
11	ГОСТ 34028-2016	φ14 А400 L=4700	2	8.94	17.9
12	ГОСТ 34028-2016	φ14 А400 L=4700	4	5.68	22.7
13	ГОСТ 34028-2016	φ12 А400 L=9200	4	5.68	22.7
14	ГОСТ 34028-2016	φ12 А400 L=3150	8	8.17	32.7
15	ГОСТ 34028-2016	φ12 А400 L=2100	4	2.80	22.4
16	ГОСТ 34028-2016	φ10 А240 L=2040	4	1.86	7.5
17	ГОСТ 34028-2016	φ10 А240 L=1730	74	1.26	93.1
18	ГОСТ 34028-2016	φ10 А240 L=1525	54	1.07	57.7
19	ГОСТ 34028-2016	φ10 А240 L=1225	74	0.94	69.7
20	ГОСТ 34028-2016	φ8 А240 L=1735	54	0.76	40.9
21	ГОСТ 34028-2016	φ8 А240 L=1220	84	0.69	57.6
22	ГОСТ 34028-2016	φ8 А240 L=1220	84	0.48	40.5
23	ГОСТ 34028-2016	φ8 А240 L=485	85	0.19	16.3
				Бетон В20 V= 5.9 м³	
ДН-25				Дамнуруу ДН-25	
13	ГОСТ 34028-2016	φ12 А400 L=3150	6	202.2	1,213.1
19	ГОСТ 34028-2016	φ8 А240 L=1735	4	2.80	11.2
20	ГОСТ 34028-2016	φ8 А240 L=1220	54	0.69	37.0
21	ГОСТ 34028-2016	φ8 А240 L=485	54	0.48	26.1
22	ГОСТ 34028-2016	φ20 А400 L=2975	17	0.19	3.3
23	ГОСТ 34028-2016	φ20 А400 L=2975	8	7.33	58.7
24	ГОСТ 34028-2016	φ16 А400 L=7680	4	12.12	48.5
		φ14 А400 L=7250	2	8.76	17.5
				Бетон В20 V= 8.5 м³	

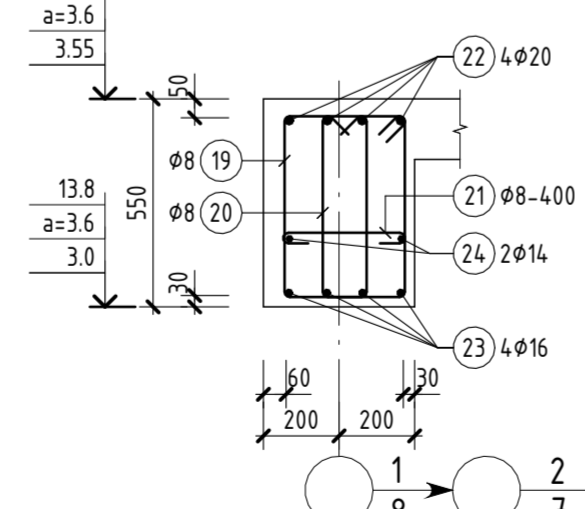
1-1 М1:20



2-2 М1:20



3-3 М1:20



Тайлбар

- Энэ зургийг ББ-17-с ББ-32-тай хамт үзнэ.
- Багана, дамнурууны бетоны анги В20 /М250/, арматурын гангийн анги А400, А240. Багана, дамнурууны ажлын арматурын хамгаалалтын үеийн зузаан 30мм байна.
- Цутгалтын ажлыг "Цутгамал бетон, Төмөр бетон бүтээц" БНД 52-02-05, "Цутгамал төмөр бетон бүтээцийн ажил гүйцэтгэх заавар" БД 52-102-04 баримтлан гүйцэтгэвэл зохино.

Adapt Build

"Адапт Бюл" ХХК



"ТГТ" ХХК

ДОРНОГОВЬ АЙМАГ, САЙШАНД СҮМ  
АШУҮИС-ИЙН САЛБАР СУРГУУЛИЙН БАРИЛГА

Дамнуруу ДН-19а, ДН-25-н арматурчлал

Инженер	Д. Энхтөр	ЕГ шифр:	06/23	Масштаб:	Огноо
Гүйцэтгэсэн	Г. Саруул	ТГ шифр:	АВ-05/2023	Зургийн дугаар	2023/11 сар
Шалгасан	Ч.Тунгалаг			Бүх хуудас	112

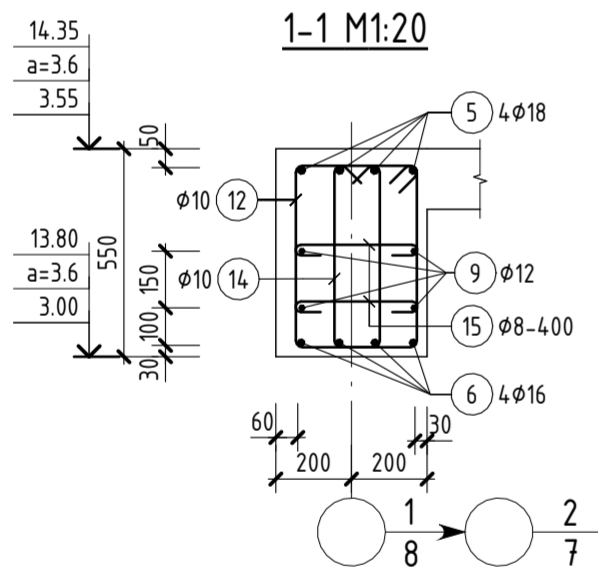
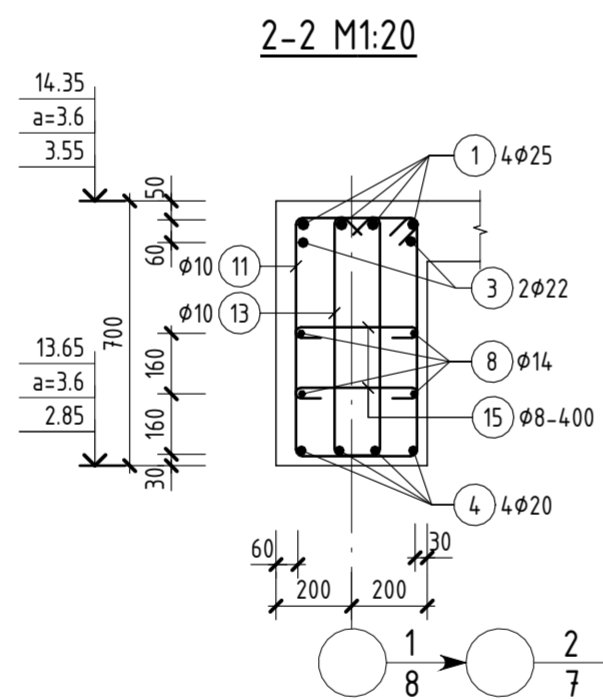
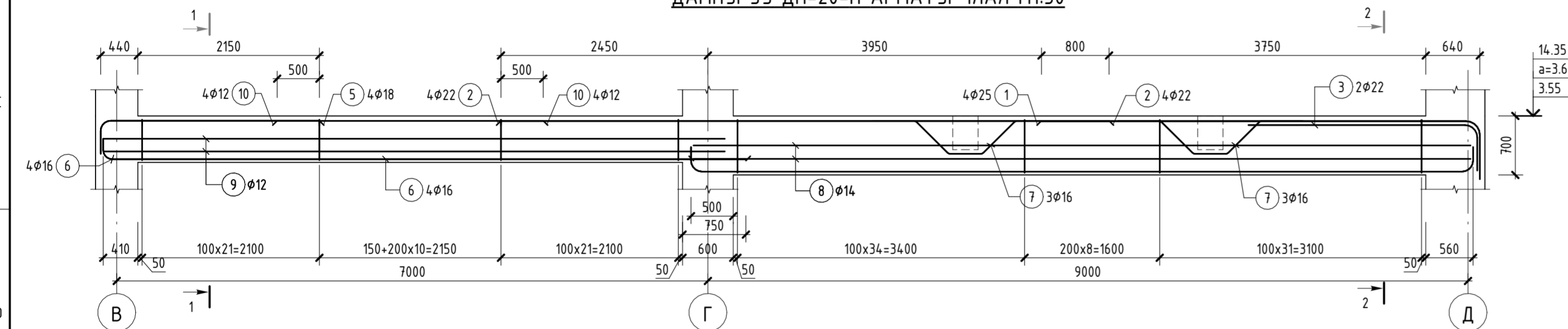
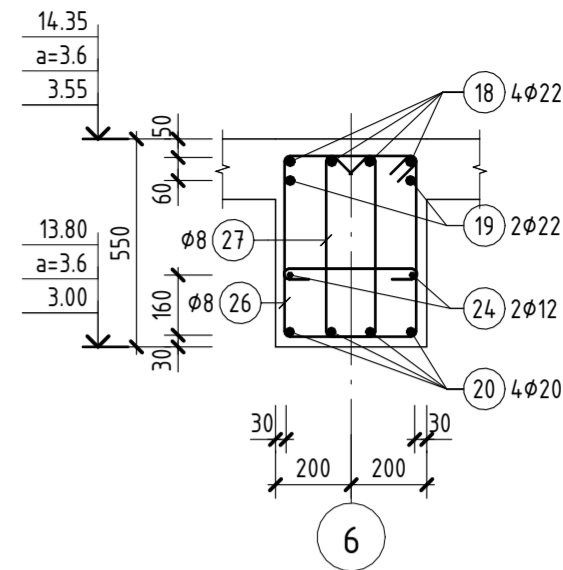
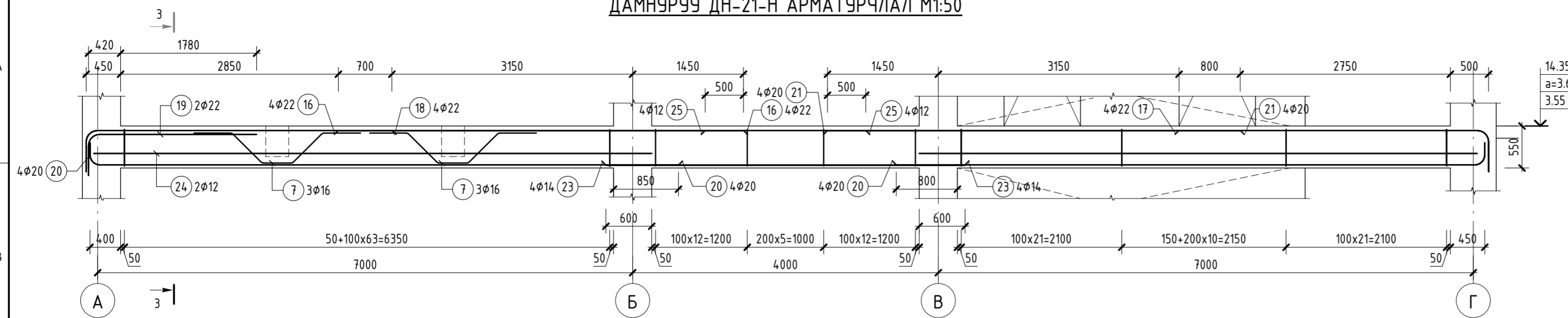
Үе шал А.З.

**ДАМНУРУУ ДН-21-Н АРМАТУРЧЛАЛ М1:50**

**3-3 М1:20**

**ДАМНУРУУ ДН-20-Н АРМАТУРЧЛАЛ М1:50**

**ЦУТГАМАЛ ТӨМӨРБЕТОН ХИЙЦИЙН МАТЕРИАЛЫН ТОДОРХОЙЛОЛТ**



ХЭСГИЙН ТОДОРХОЙЛОЛТ		ХЭСГИЙН ТОДОРХОЙЛОЛТ	
Поз.	Зазвар	Поз.	Зазвар
1	5205 700 Γ=150 L= 5810	14	80 490 130 L= 1225
3	2725 550 Γ=135 L= 3185	15	330 L= 485
4	9280 300 Γ=120 L= 9730	17	550 4065 Γ=135 L= 4525
5	2600 400 Γ=110 L= 2930	18	550 4015 Γ=135 L= 4475
6	250 7620 Γ=100 L= 7805	19	550 2215 Γ=135 L= 2675
7	500 405 390 L= 2495	20	7710 300 Γ=120 L= 7935
11	410 640 330 L= 2040	26	435 485 565 L= 1795
12	410 490 330 L= 1740	27	80 485 485 L= 1235
13	80 640 130 L= 1525	28	360 L= 515

Поз.	Тэмдэглэгээ	Нэр	Тоо шир.	Жин /кг/	
				Нэгж	Нийт
<b>ДН-20</b>					
		Дамнуруу ДН-20	6	744.5	4,466.9
1	ГОСТ 34028-2016	φ25 А400 L=5810	4	22.30	89.2
2	ГОСТ 34028-2016	φ22 А400 L=7200	4	21.48	85.9
3	ГОСТ 34028-2016	φ22 А400 L=3185	2	9.51	19.0
4	ГОСТ 34028-2016	φ20 А400 L=9730	4	23.98	95.9
5	ГОСТ 34028-2016	φ18 А400 L=2930	4	5.85	23.4
6	ГОСТ 34028-2016	φ16 А400 L=7805	4	12.32	49.3
7	ГОСТ 34028-2016	φ16 А400 L=2495	6	3.94	23.6
8	ГОСТ 34028-2016	φ14 А400 L=9200	4	11.11	44.5
9	ГОСТ 34028-2016	φ12 А400 L=7350	4	6.53	26.1
10	ГОСТ 34028-2016	φ12 А400 L=3150	4	2.80	11.2
11	ГОСТ 34028-2016	φ10 А240 L=2040	74	1.26	93.1
12	ГОСТ 34028-2016	φ10 А240 L=1740	54	1.07	58.0
13	ГОСТ 34028-2016	φ10 А240 L=1525	74	0.94	69.7
14	ГОСТ 34028-2016	φ10 А240 L=1225	54	0.76	40.9
15	ГОСТ 34028-2016	φ8 А240 L=485	76	0.19	14.6
Бетон В20 V= 22.3 м³					
<b>ДН-21</b>					
		Дамнуруу ДН-21	4	664.3	2,657.4
7	ГОСТ 34028-2016	φ16 А400 L=2495	6	3.94	23.6
16	ГОСТ 34028-2016	φ22 А400 L=5300	4	15.82	63.3
17	ГОСТ 34028-2016	φ22 А400 L=4525	4	13.51	54.0
18	ГОСТ 34028-2016	φ22 А400 L=4475	4	13.36	53.4
19	ГОСТ 34028-2016	φ22 А400 L=2675	2	7.99	16.0
20	ГОСТ 34028-2016	φ20 А400 L=7935	8	19.56	156.5
21	ГОСТ 34028-2016	φ20 А400 L=5400	4	13.31	53.2
23	ГОСТ 34028-2016	φ14 А400 L=4700	4	5.68	22.7
24	ГОСТ 34028-2016	φ12 А400 L=7300	4	6.48	25.9
25	ГОСТ 34028-2016	φ12 А400 L=2100	4	1.86	7.5
26	ГОСТ 34028-2016	φ8 А240 L=1795	149	0.71	105.7
27	ГОСТ 34028-2016	φ8 А240 L=1235	149	0.49	72.7
28	ГОСТ 34028-2016	φ8 А240 L=515	48	0.20	9.8
Бетон В20 V= 14.4 м³					

**Тайлбар**

- Энэ зургийг ББ-17-с ББ-32-тай хамт үзнэ.
- Багана, дамнурууны бетоны анг V20 /M250/, арматурын гангийн анги А400, А240. Багана, дамнурууны ажлын арматурын хамгаалалтын үеийн зузаан 30мм байна.
- Цутгалтын ажлыг "Цутгамал бетон, Төмөр бетон бүтээгч" БНД 52-02-05, "Цутгамал төмөр бетон бүтээцийн ажил гүйцэтгэх заавар" БД 52-102-04 баримтлан гүйцэтгэвэл зохино.

**Adapt Build**



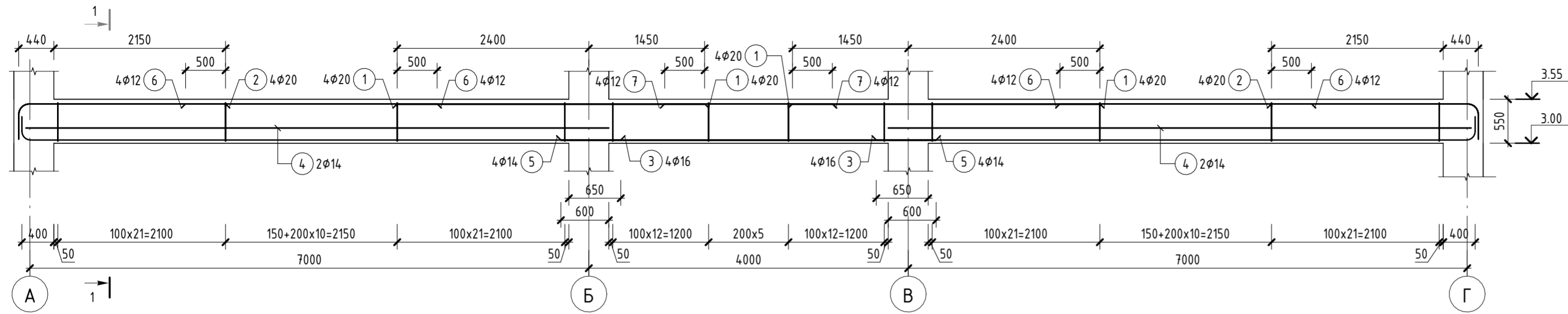
ДОРНОГОВЬ АЙМАГ, САЙШАНД СУМ  
АШУУИС-ИЙН САЛБАР СУРГУУЛИЙН БАРИЛГА

Дамнуруу ДН-20, ДН-21-н арматуричлал		Үе шат	А.З.
Инженер	Д.Энхтөр	ЕГ шифр:	06/23
Гүйцэтгэсэн	Г.Саруул	ТГ шифр:	АВ-05/2023
Шалгасан	Ч.Тунгалаг	Масштаб:	Огноо 2023/11 сар
		Зургийн дугаар	Бүх хуудас 112

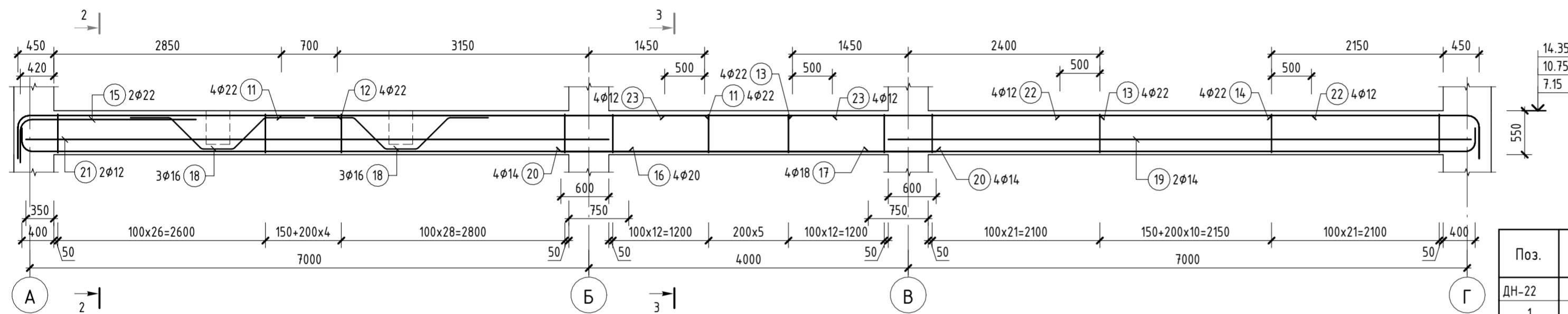
"Адапт Бюл" ХХК

"ТГТ" ХХК

ДАМНУРУУ ДН-22-Н АРМАТУРЧЛАЛ М1:50



ДАМНУРУУ ДН-29-Н АРМАТУРЧЛАЛ М1:50

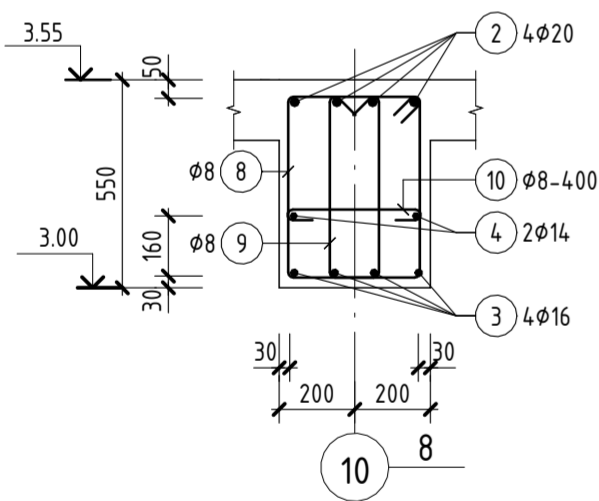


ХЭСГИЙН ТОДОРХОЙЛОЛТ			ХЭСГИЙН ТОДОРХОЙЛОЛТ		
Поз.	Зазвар		Поз.	Зазвар	
2		L= 2975	12		L= 4475
3		L= 7745	14		L= 3075
8		L= 1795	15		L= 2675
9		L= 1235	16		L= 7835
10		L= 515	17		L= 7840
			18		L= 2495
			24		L= 1800
			25		L= 1235

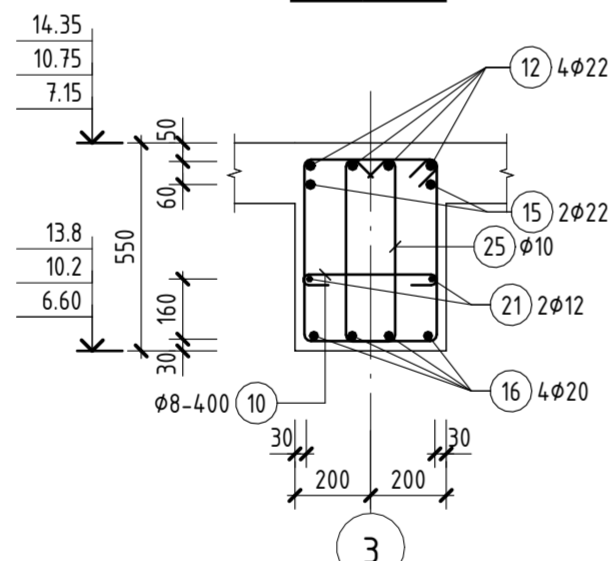
ЦУТГАМАЛ ТӨМӨРБЕТОН ХИЙЦИЙН МАТЕРИАЛЫН ТОДОРХОЙЛОЛТ

Поз.	Тэмдэглэгээ	Нэр	Тоо шир.	Жин /кг/	
				Нэгж	Нийт
ДН-22		Дамнууруу ДН-22	2	492.0	983.9
1	ГОСТ 34028-2016	φ20 A400 L=3850	8	9.49	75.9
2	ГОСТ 34028-2016	φ20 A400 L=2975	8	7.33	58.7
3	ГОСТ 34028-2016	φ16 A400 L=7745	8	12.22	97.8
4	ГОСТ 34028-2016	φ14 A400 L=7300	4	8.82	35.3
5	ГОСТ 34028-2016	φ14 A400 L=4700	4	5.68	22.7
6	ГОСТ 34028-2016	φ12 A400 L=3150	4	2.80	11.2
7	ГОСТ 34028-2016	φ12 A400 L=2100	4	1.86	7.5
8	ГОСТ 34028-2016	φ8 A240 L=1795	138	0.71	97.9
9	ГОСТ 34028-2016	φ8 A240 L=1235	138	0.49	67.4
10	ГОСТ 34028-2016	φ8 A240 L=515	32	0.20	6.5
		Бетон В20 V= 7.2 м³			
ДН-29		Дамнууруу ДН-29	3	670.8	2,012.4
8	ГОСТ 34028-2016	φ8 A240 L=1795	84	0.71	59.6
9	ГОСТ 34028-2016	φ8 A240 L=1235	84	0.49	41.0
10	ГОСТ 34028-2016	φ8 A240 L=515	34	0.20	6.9
11	ГОСТ 34028-2016	φ22 A400 L=5300	4	15.82	63.3
12	ГОСТ 34028-2016	φ22 A400 L=4475	4	13.36	53.4
13	ГОСТ 34028-2016	φ22 A400 L=3850	4	11.49	46.0
14	ГОСТ 34028-2016	φ22 A400 L=3075	4	9.18	36.7
15	ГОСТ 34028-2016	φ22 A400 L=2675	2	7.99	16.0
16	ГОСТ 34028-2016	φ20 A400 L=7835	4	19.31	77.2
17	ГОСТ 34028-2016	φ18 A400 L=7840	4	15.66	62.7
18	ГОСТ 34028-2016	φ16 A400 L=2495	6	3.94	23.6
19	ГОСТ 34028-2016	φ14 A400 L=7300	2	8.82	17.6
20	ГОСТ 34028-2016	φ14 A400 L=4700	4	5.68	22.7
21	ГОСТ 34028-2016	φ12 A400 L=3150	4	2.80	11.2
22	ГОСТ 34028-2016	φ12 A400 L=2100	4	1.86	7.5
23	ГОСТ 34028-2016	φ10 A240 L=1800	60	1.11	66.6
24	ГОСТ 34028-2016	φ10 A240 L=1235	60	0.76	45.8
		Бетон В20 V= 10.8 м³			

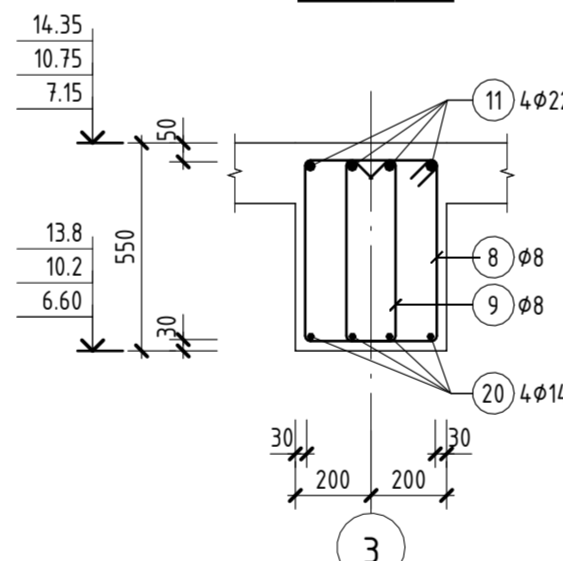
1-1 М1:20



2-2 М1:20



3-3 М1:20



Тайлбар

- Энэ зургийг ББ-17-с ББ-32-тай хамт үзнэ.
- Багана, дамнуурууны бетоны анги В20 /М250/, арматурын гангийн анги А400, А240. Багана, дамнуурууны ажлын арматурын хамгаалалтын үеийн зузаан 30мм байна.
- Цутгалтын ажлыг "Цутгамал бетон, Төмөр бетон бүтээгч" БНЭД 52-02-05, "Цутгамал төмөр бетон бүтээцийн ажил гүйцэтгэх заавар" БД 52-102-04 баримтлан гүйцэтгэвэл зохино.

Adapt Build



ДОРНОГОВЬ АЙМАГ, САЙНШАНД СУМ  
АШУУИС-ИЙН САЛБАР СУРГУУЛИЙН БАРИЛГА

Дамнууруу ДН-22, ДН-29-н арматурчлал

Инженер	Д.Энхтөр	ЕГ шифр:	06/23	Масштаб:	Огноо
Гүйцэтгэсэн	Г.Саруул	ТГ шифр:	АВ-05/2023	Зургийн дугаар	2023/11 сар
Шалгасан	Ч.Тунгалаг			Бүх хуудас	112

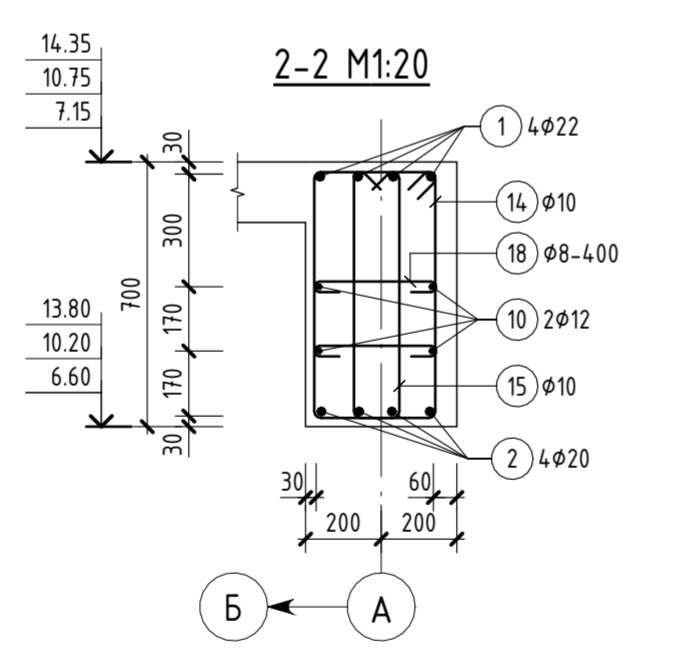
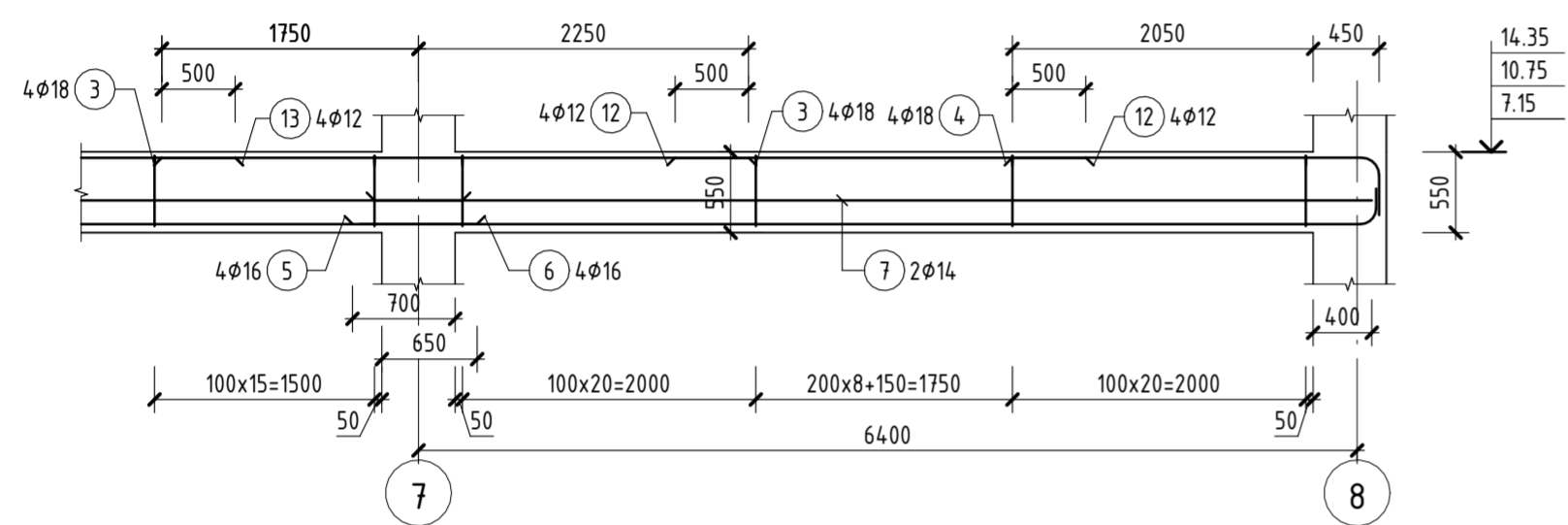
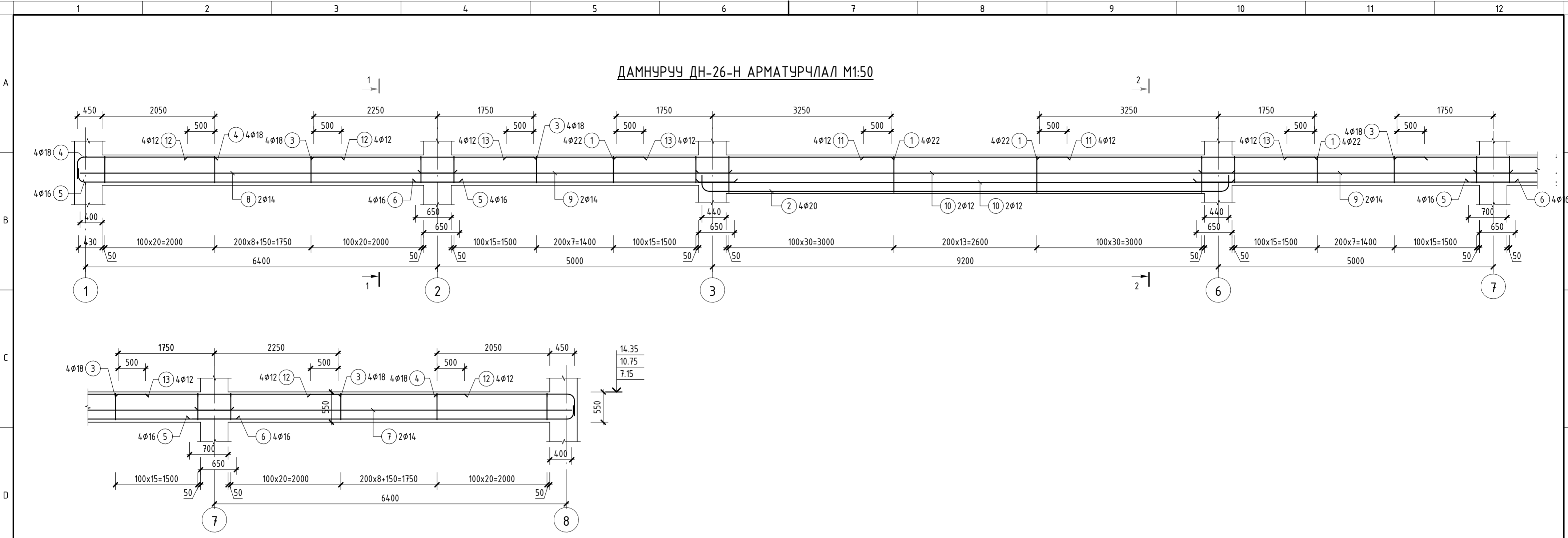
"Адапт Бюл" ХХК

"ТГТ" ХХК

Үе шал А.З.

2023/11 сар

112



**ХЭСГИЙН ТОДОРХОЙЛОЛТ**

Поз.	Зазвар
2	
4	
5	
14	
15	
16	
17	
18	

**ЦУТГАМАЛ ТӨМӨРБЕТОН ХИЙЦИЙН МАТЕРИАЛЫН ТОДОРХОЙЛОЛТ**

Поз.	Тэмдэглэгээ	Нэр	Тоо шир.	Жин /кг/	
				Нэгж	Нийт
ДН-26					
1	ГОСТ 34028-2016	φ22 A400 L=5000	3	1,027.1	3,081.2
2	ГОСТ 34028-2016	φ20 A400 L=10050	8	14.92	119.4
3	ГОСТ 34028-2016	φ18 A400 L=4000	4	24.77	99.1
4	ГОСТ 34028-2016	φ18 A400 L=2840	8	5.67	45.4
5	ГОСТ 34028-2016	φ16 A400 L=7125	8	11.24	90.0
6	ГОСТ 34028-2016	φ16 A400 L=5800	8	9.15	73.2
7	ГОСТ 34028-2016	φ14 A400 L=6800	2	8.21	16.4
8	ГОСТ 34028-2016	φ14 A400 L=6800	2	8.21	16.4
9	ГОСТ 34028-2016	φ14 A400 L=5600	4	6.76	27.1
10	ГОСТ 34028-2016	φ12 A400 L=9700	4	8.61	34.5
11	ГОСТ 34028-2016	φ12 A400 L=3700	4	3.29	13.1
12	ГОСТ 34028-2016	φ12 A400 L=2800	8	2.49	19.9
13	ГОСТ 34028-2016	φ12 A400 L=2500	8	2.22	17.8
14	ГОСТ 34028-2016	φ10 A240 L=2080	74	1.28	95.0
15	ГОСТ 34028-2016	φ10 A240 L=1565	74	0.97	71.6
16	ГОСТ 34028-2016	φ8 A240 L=1735	176	0.69	120.7
17	ГОСТ 34028-2016	φ8 A240 L=1220	176	0.48	85.0
18	ГОСТ 34028-2016	φ8 A240 L=485	98	0.19	18.8
Бетон В20 V= 210 м³					

**Тайлбар**

- Энэ зургийг ББ-17-с ББ-32-тай хамт үзнэ.
- Багана, дамнурууны бетоны анги В20 /М250/, арматурын гангийн анги А400, А240. Багана, дамнурууны ажлын арматурын хамгаалалтын үеийн зузаан 30мм байна.
- Цутгалтын ажлыг "Цутгамал бетон, Төмөр бетон бүтээц" БНД 52-02-05, "Цутгамал төмөр бетон бүтээцийн ажил гүйцэтгэх заавар" БД 52-102-04 баримтлан гүйцэтгэвэл зохино.

"Адапт Бюл" ХХК

"ТГТ" ХХК

ДОРНОГОВЬ АЙМАГ, САЙНШАНД СҮМ  
АШҮҮИС-ИЙН САЛБАР СУРГУУЛИЙН БАРИЛГА

Дамнуруу ДН-26-н арматурчлал

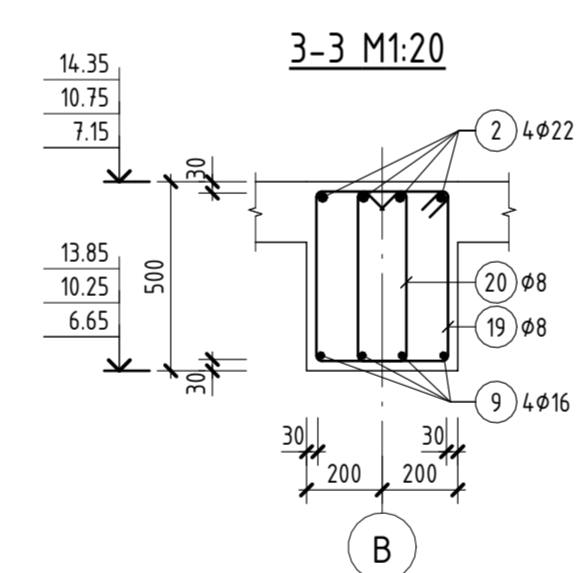
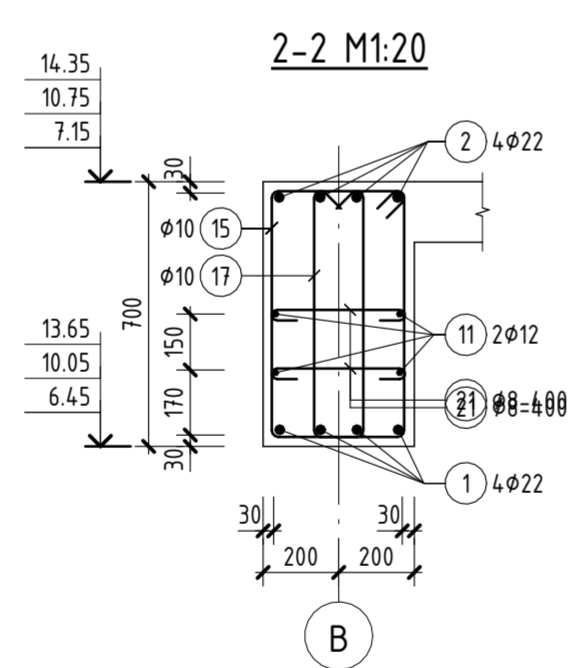
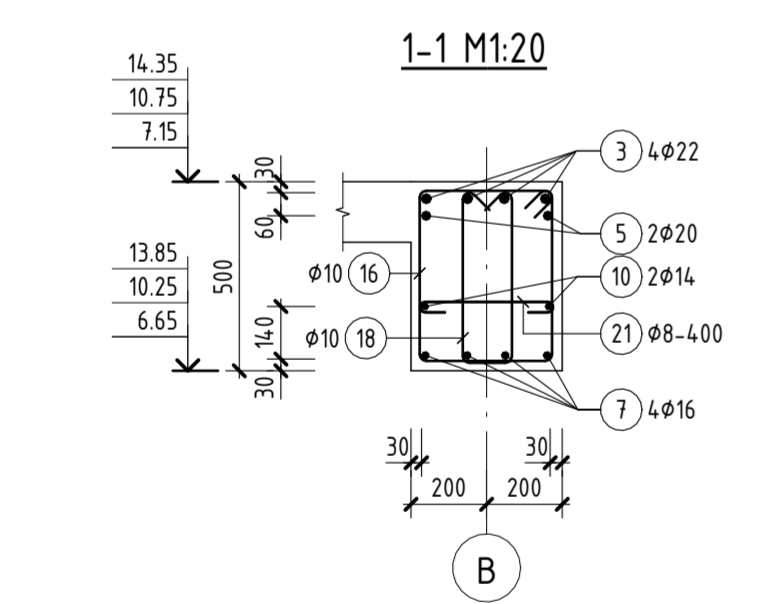
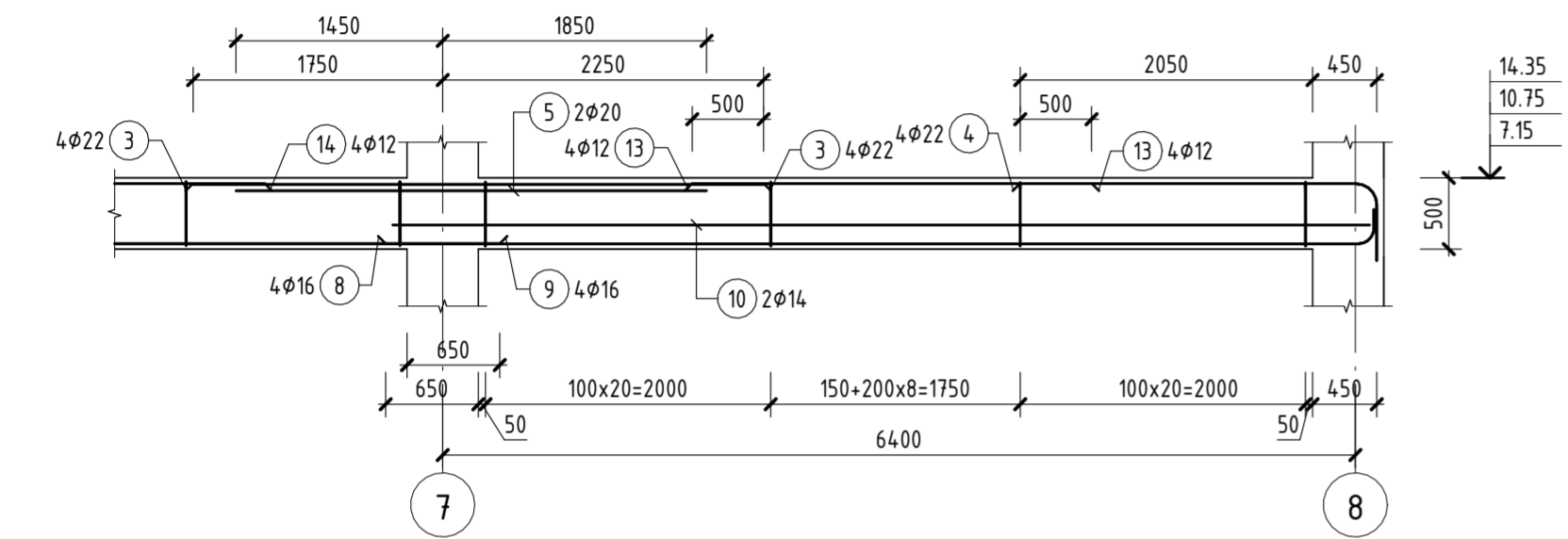
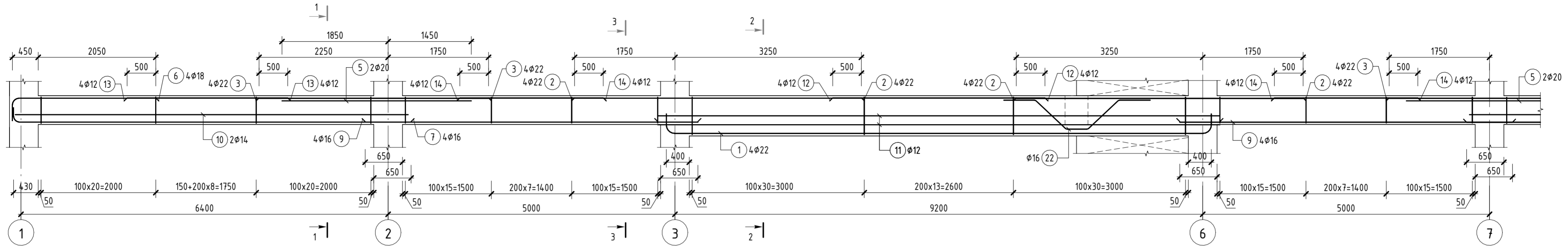
Инженер *Д. Энхтөр* Д.Энхтөр  
Гүйцэтгэсэн *Г. Саруул* Г.Саруул  
Шалгасан *Ч.Тунгалаг* Ч.Тунгалаг

ЕГ шифр: 06/23  
ТГ шифр: АВ-05/2023

Масштаб: 6Б-55  
Зургийн дугаар ББ-55

Үе шал А.3.  
Огноо 2023/11 сар  
Бүх хуудас 112

ДАМНУРУУ ДН-27-Н АРМАТУРЧЛАЛ М1:50



ХЭСГИЙН ТОДОРХОЙЛОЛТ

Поз.	Зазвар
1	L= 10055
4	L= 2975
6	L= 2840
7	L= 7135
8	L= 7125
15	L= 2140
16	L= 1740
17	L= 1575
18	L= 1175
19	L= 1735
20	L= 1175
21	L= 515

ЦУТГАМАЛ ТӨМӨРБЕТОН ХИЙЦИЙН МАТЕРИАЛЫН ТОДОРХОЙЛОЛТ

Поз.	Тэмдэглэгээ	Нэр	Тоо шир.	Жин /кг/	
				Нээж	Нийм
ДН-27		Дамнуруу ДН-27	3	1,173.8	3,521.4
1	ГОСТ 34028-2016	φ22 А400 L=10055	4	30.00	120.0
2	ГОСТ 34028-2016	φ22 А400 L=5000	8	14.92	119.4
3	ГОСТ 34028-2016	φ22 А400 L=4000	8	11.94	95.5
4	ГОСТ 34028-2016	φ22 А400 L=2975	4	8.88	35.5
5	ГОСТ 34028-2016	φ20 А400 L=3300	4	8.13	32.5
6	ГОСТ 34028-2016	φ18 А400 L=2840	4	5.67	22.7
7	ГОСТ 34028-2016	φ16 А400 L=7135	4	11.26	45.0
8	ГОСТ 34028-2016	φ16 А400 L=7125	4	11.24	45.0
9	ГОСТ 34028-2016	φ16 А400 L=5800	8	9.15	73.2
10	ГОСТ 34028-2016	φ14 А400 L=6850	4	8.27	33.1
11	ГОСТ 34028-2016	φ12 А400 L=9800	4	8.70	34.8
12	ГОСТ 34028-2016	φ12 А400 L=3700	4	3.29	13.1
13	ГОСТ 34028-2016	φ12 А400 L=2800	8	2.49	19.9
14	ГОСТ 34028-2016	φ12 А400 L=2500	8	2.22	17.8
15	ГОСТ 34028-2016	φ10 А240 L=2140	74	1.32	97.7
16	ГОСТ 34028-2016	φ10 А240 L=1740	100	1.07	107.4
17	ГОСТ 34028-2016	φ10 А240 L=1575	74	0.97	72.0
18	ГОСТ 34028-2016	φ10 А240 L=1175	100	0.73	72.6
19	ГОСТ 34028-2016	φ8 А240 L=1735	76	0.69	52.1
20	ГОСТ 34028-2016	φ8 А240 L=1175	76	0.46	35.2
21	ГОСТ 34028-2016	φ8 А240 L=515	75	0.20	15.3
22	ГОСТ 34028-2016	φ16 А400 L=2945	3	4.65	13.9
Бетон В20 V= 19.5 м³					



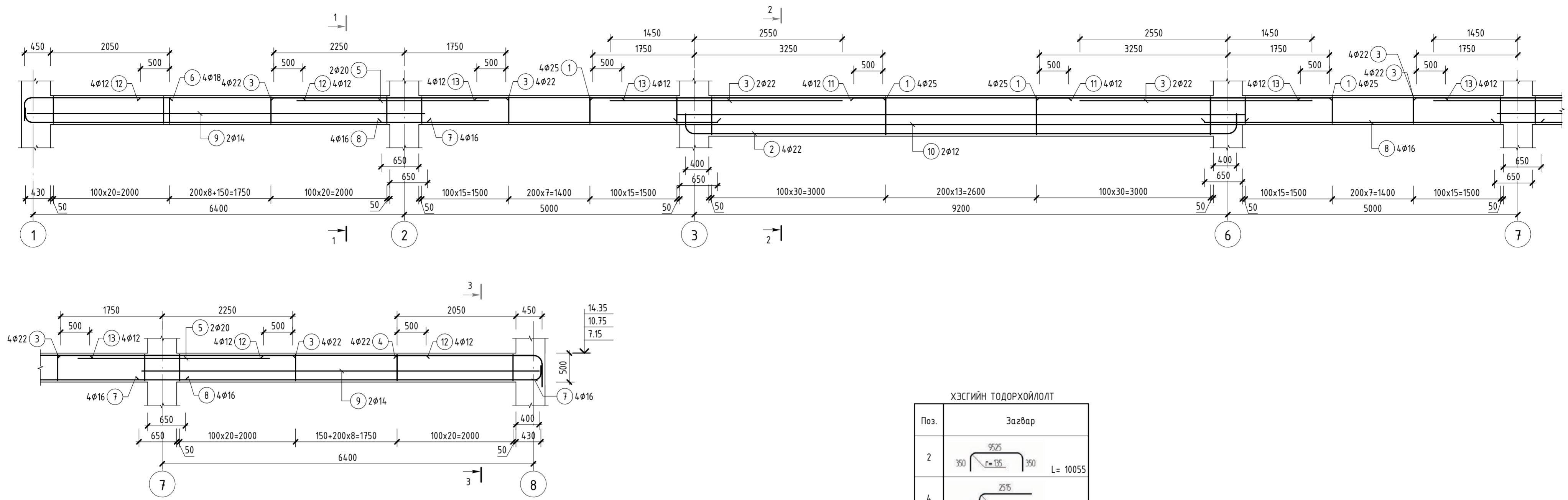
**Тайлбар**  
 1. Энэ зургийг ББ-17-с ББ-32-тай хамт үзнэ.  
 2. Багана, дамнурууны бетоны анги В20 /М250/, арматурын гангийн анги А400, А240.  
 Багана, дамнурууны ажлын арматурын хамгаалалтын үеийн зузаан 30мм байна.  
 3. Цутгалтын ажлыг "Цутгамал бетон, Төмөр бетон бүтээгч" БНД 52-02-05, "Цутгамал төмөр бетон бүтээцийн ажил гүйцэтгэх заавар" БД 52-102-04 баримтлан гүйцэтгэвэл зохино.

**Adapt Build**  
 "Адапт Бюл" ХХК

ДОРНОГОВЬ АЙМАГ, САЙНШАНД СУМ  
 АШУУИС-ИЙН САЛБАР СУРГУУЛИЙН БАРИЛГА  
 Дамнуруу ДН-27-н арматурчлал  
 Инженер Д.Энхтөр  
 Гүйцэтгэсэн Г.Саруул  
 Шалгасан Ч.Тунгалаг  
 ЕГ шифр: 06/23  
 ТГ шифр: АВ-05/2023  
 Масштаб: Зургийн дугаар ББ-56  
 Үе шал А.З.  
 Огноо 2023/11 сар  
 Бүх хуудас 112



**ДАМНУРУУ ДН-28-Н АРМАТУРЧЛАЛ М1:50**

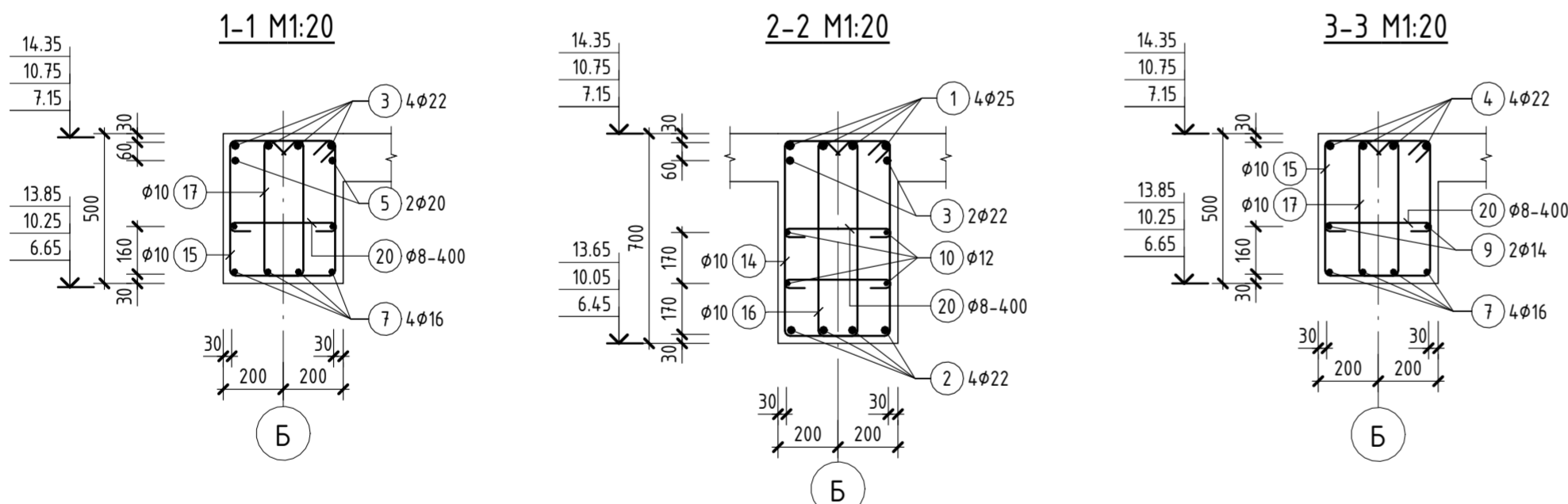


**ХЭСГИЙН ТОДОРХОЙЛОЛТ**

Поз.	Заавар
2	L= 10055
4	L= 2975
6	L= 2840
7	L= 7125
14	L= 2140
15	L= 1740
16	L= 1575
17	L= 1175
18	L= 1735
19	L= 1175
20	L= 515

**ЦУТГАМАЛ ТӨМӨРБЕТОН ХИЙЦИЙН МАТЕРИАЛЫН ТОДОРХОЙЛОЛТ**

Поз.	Тэмдэглэгээ	Нэр	Тоо шир.	Жин /кг/	
				Нэгж	Нийт
ДН-28		Дамнуруу ДН-28	3	1,241.8	3,725.5
1	ГОСТ 34028-2016	φ25 А400 L=5000	8	19.20	153.6
2	ГОСТ 34028-2016	φ22 А400 L=10055	4	30.00	120.0
3	ГОСТ 34028-2016	φ22 А400 L=4000	12	11.94	143.2
4	ГОСТ 34028-2016	φ22 А400 L=2975	4	8.88	35.5
5	ГОСТ 34028-2016	φ20 А400 L=3300	4	8.13	32.5
6	ГОСТ 34028-2016	φ18 А400 L=2840	4	5.67	22.7
7	ГОСТ 34028-2016	φ16 А400 L=7125	8	11.24	90.0
8	ГОСТ 34028-2016	φ16 А400 L=5800	8	9.15	73.2
9	ГОСТ 34028-2016	φ14 А400 L=6850	4	8.27	33.1
10	ГОСТ 34028-2016	φ12 А400 L=9800	4	8.70	34.8
11	ГОСТ 34028-2016	φ12 А400 L=3700	4	3.29	13.1
12	ГОСТ 34028-2016	φ12 А400 L=2800	8	2.49	19.9
13	ГОСТ 34028-2016	φ12 А400 L=2500	8	2.22	17.8
14	ГОСТ 34028-2016	φ10 А240 L=2140	74	1.32	97.7
15	ГОСТ 34028-2016	φ10 А240 L=1740	100	1.07	107.4
16	ГОСТ 34028-2016	φ10 А240 L=1575	74	0.97	72.0
17	ГОСТ 34028-2016	φ10 А240 L=1175	100	0.73	72.6
18	ГОСТ 34028-2016	φ8 А240 L=1735	76	0.69	52.1
19	ГОСТ 34028-2016	φ8 А240 L=1175	76	0.46	35.2
20	ГОСТ 34028-2016	φ8 А240 L=515	75	0.20	15.3
Бетон В20 V= 19.7 м³					



**Тайлбар**

- Энэ зургийг ББ-17-с ББ-32-тай хамт үзнэ.
- Багана, дамнурууны бетоны анги В20 /М250/, арматурын гангийн анги А400, А240. Багана, дамнурууны ажлын арматурын хамгаалалтын үеийн зузаан 30мм байна.
- Цутгалтын ажлыг "Цутгамал бетон, Төмөр бетон бүтээгч" БНБД 52-02-05, "Цутгамал төмөр бетон бүтээцийн ажил гүйцэтгэх заавар" БД 52-102-04 баримтлан гүйцэтгэвэл зохино.

**Adapt Build**

"Адапт Бюл" ХХК

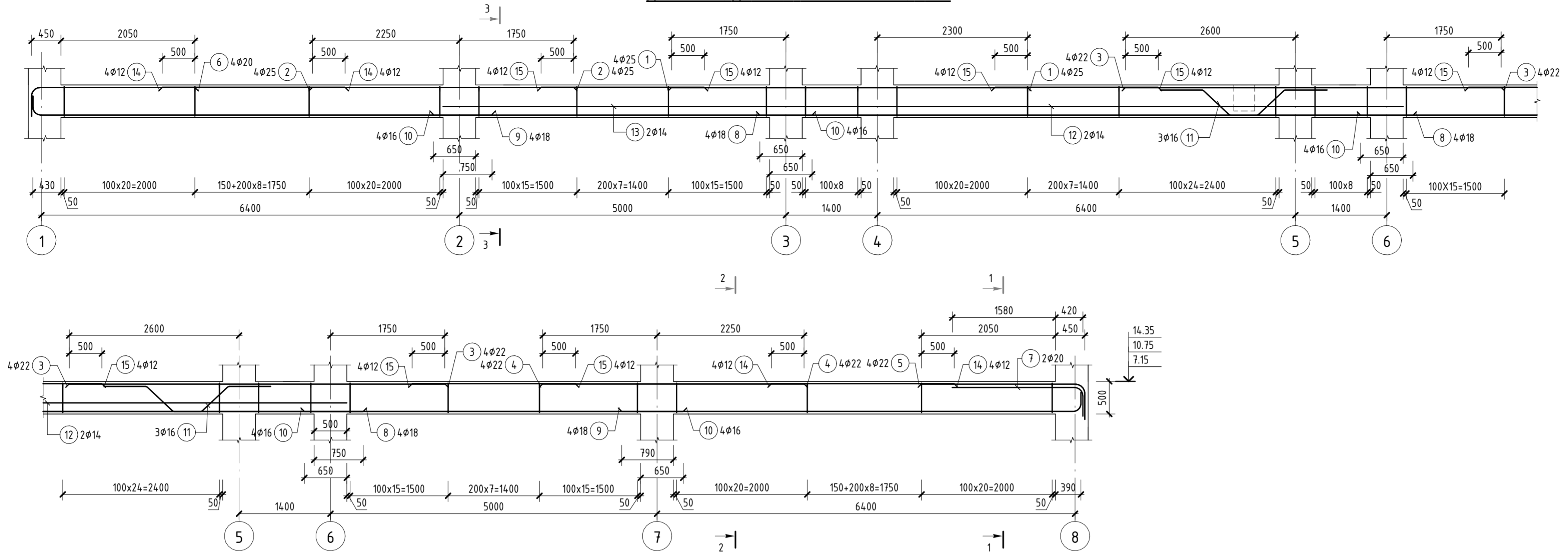


**ДОРНОГОВЬ АЙМАГ, САЙШАНД СҮМ  
АШУҮИС-ИЙН САЛБАР СҮРГУУЛИЙН БАРИЛГА**

Дамнуруу ДН-28-н арматурчлал

Инженер	Д.Энхтөр	ЕГ шифр:	06/23	Масштаб:	Огноо
Гүйцэтгэсэн	Г.Саруул	ТГ шифр:	АВ-05/2023	Зургийн дугаар	2023/11 сар
Шалгасан	Ч.Тунгалаг			Бүх хуудас	112
				Үе шал	А.З.

ДАМНУРУУ ДН-30-Н АРМАТУРЧЛАЛ М1:50

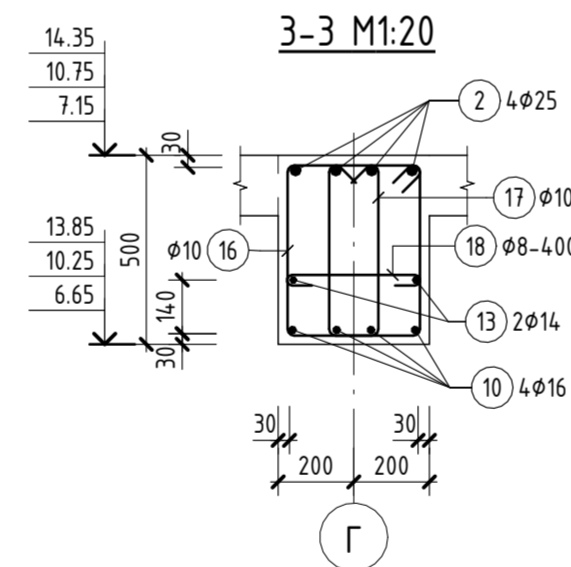
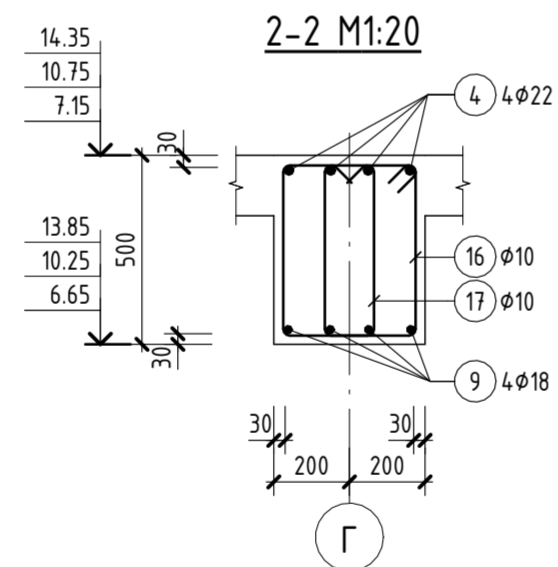
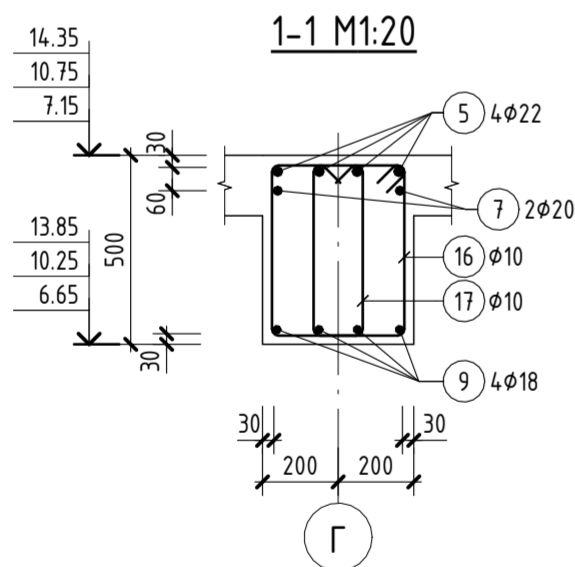


ХЭСГИЙН ТОДОРХОЙЛОЛ

Поз.	Загвар
5	L= 2975
6	L= 2885
7	L= 2385
9	L= 7270
11	L= 2850
16	L= 1740
17	L= 1175
18	L= 515

ЦУТГАМАЛ ТӨМӨРБЕТОН ХИЙЦИЙН МАТЕРИАЛЫН ТОДОРХОЙЛОЛ

Поз.	Тэмдэглэгээ	Нэр	Тоо шир.	Жин /кг/	
				Нэгж	Нийт
ДН-30		Дамнуруу ДН-30	3	1,154.1	3,462.2
1	ГОСТ 34028-2016	φ25 A400 L=5450	4	20.93	83.7
2	ГОСТ 34028-2016	φ25 A400 L=4000	4	15.36	61.4
3	ГОСТ 34028-2016	φ22 A400 L=5750	4	17.16	68.6
4	ГОСТ 34028-2016	φ22 A400 L=4000	4	11.94	47.7
5	ГОСТ 34028-2016	φ22 A400 L=2975	4	8.88	35.5
6	ГОСТ 34028-2016	φ20 A400 L=2885	4	7.11	28.4
7	ГОСТ 34028-2016	φ20 A400 L=2385	2	5.88	11.8
8	ГОСТ 34028-2016	φ18 A400 L=10200	4	20.38	81.5
9	ГОСТ 34028-2016	φ18 A400 L=7270	8	14.53	116.2
10	ГОСТ 34028-2016	φ16 A400 L=5800	8	9.15	73.2
11	ГОСТ 34028-2016	φ16 A400 L=2850	3	4.50	13.5
12	ГОСТ 34028-2016	φ14 A400 L=9700	2	11.72	23.4
13	ГОСТ 34028-2016	φ14 A400 L=5500	2	6.64	13.3
14	ГОСТ 34028-2016	φ12 A400 L=2800	8	2.49	19.9
15	ГОСТ 34028-2016	φ12 A400 L=2500	12	2.22	26.6
16	ГОСТ 34028-2016	φ10 A240 L=1740	246	1.07	264.1
17	ГОСТ 34028-2016	φ10 A240 L=1175	246	0.73	178.7
18	ГОСТ 34028-2016	φ8 A240 L=515	31	0.20	6.3
Бетон В20 V= 17.0 м³					



Тайлбар

- Энэ зургийг ББ-17-с ББ-32-тай хамт үзнэ.
- Багана, дамнурууны бетоны анги В20 /М250/, арматурын гангийн анги А400, А240. Багана, дамнурууны ажлын арматурын хамгаалалтын үеийн зузаан 30мм байна.
- Цутгалтын ажлыг "Цутгамал бетон, Төмөр бетон бүтээгч" БН8Д 52-02-05, "Цутгамал төмөр бетон бүтээцийн ажил гүйцэтгэх заавар" БД 52-102-04 баримтлан гүйцэтгэвэл зохино.

Adapt Build



ДОРНОГОВЬ АЙМАГ, САЙНШАНД СУМ  
АШУУИС-ИЙН САЛБАР СУРГУУЛИЙН БАРИЛГА

Дамнуруу ДН-30-н арматурчлал

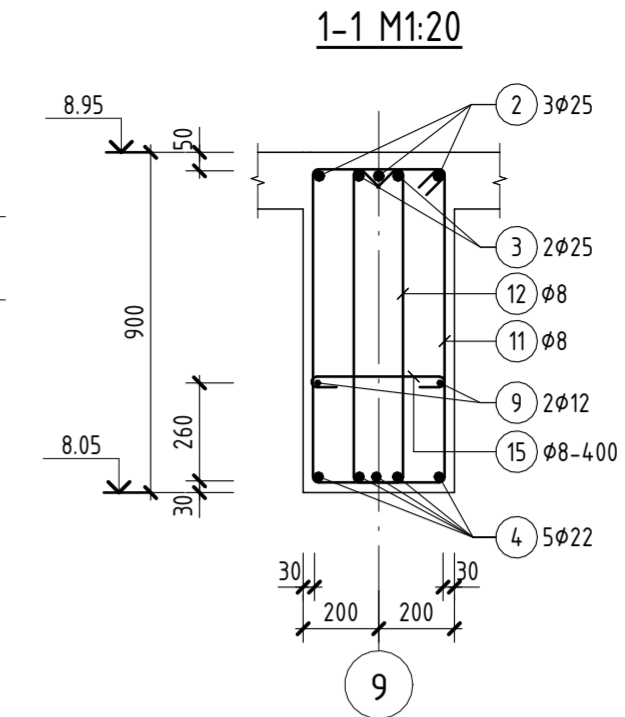
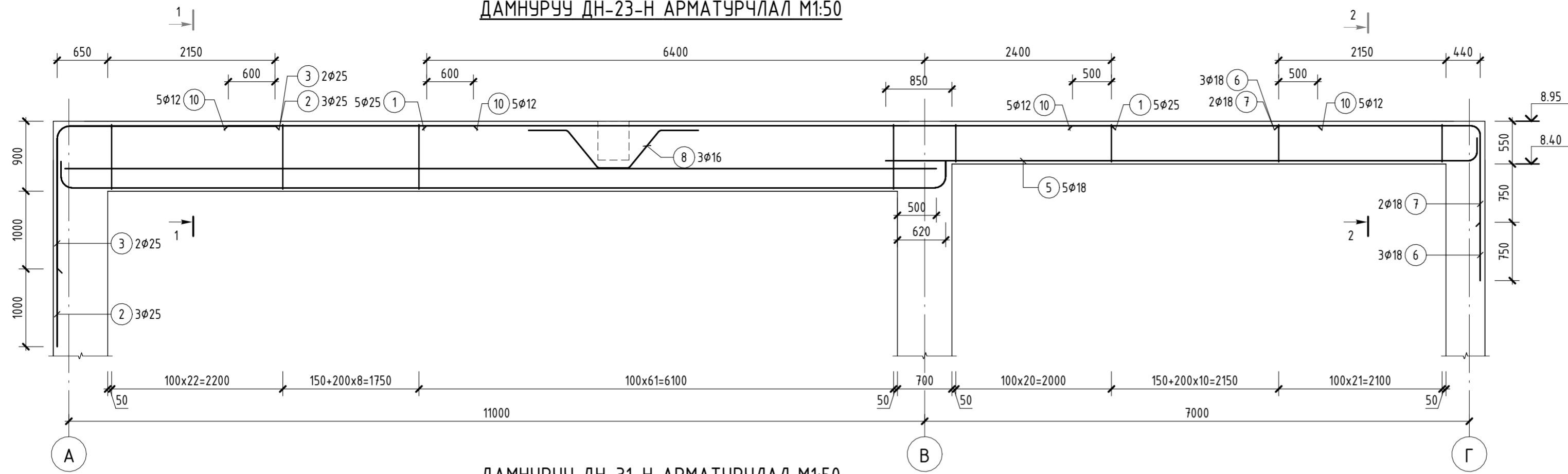
Инженер	Д. Энхтөр	ЕГ шифр:	06/23	Масштаб:	Огноо
Гүйцэтгэсэн	Г. Саруул	ТГ шифр:	АВ-05/2023	Зургийн дугаар	2023/11 сар
Шалгасан	Ч.Тунгалаг			Бүх хуудас	112

"Адапт Бюл" ХХК

"ТГТ" ХХК

Үе шам  
А.З.

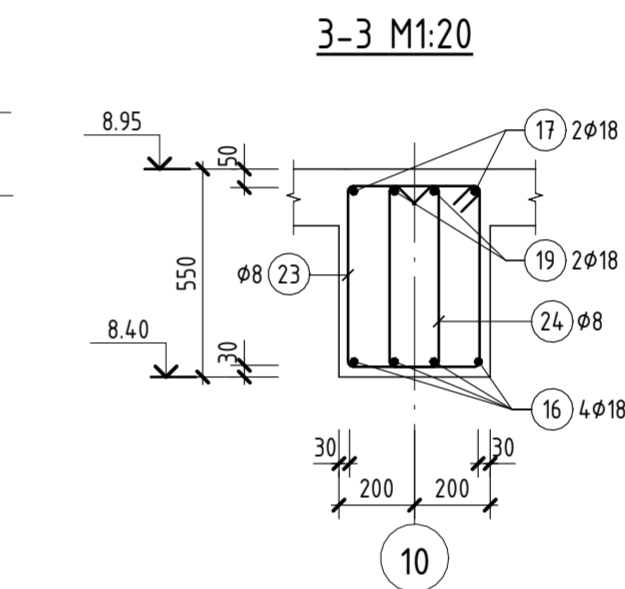
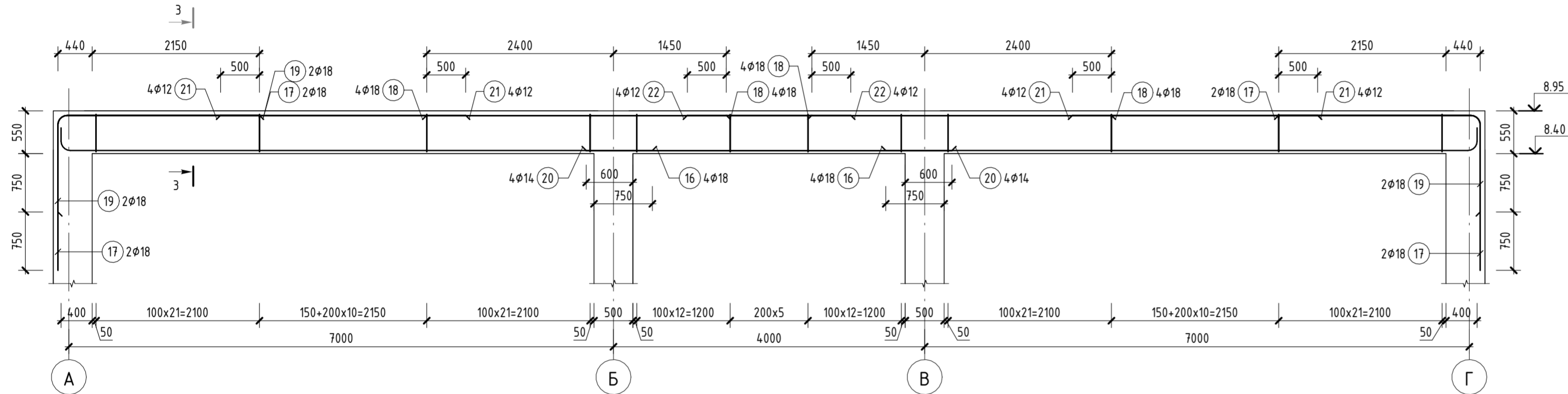
ДАМНУРУУ ДН-23-Н АРМАТУРЧЛАЛ М1:50



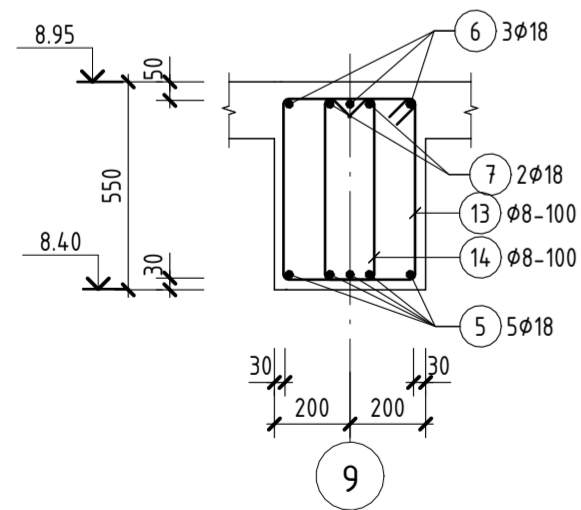
ХЭСГИЙН ТОДОРХОЙЛОЛТ

Поз.	Зэгвар	Л
2		L= 5570
3		L= 4570
4		L= 11925
5		L= 7840
6		L= 4530
7		L= 3780
8		L= 2625
11		L= 2495
12		L= 1935
13		L= 1795
14		L= 1235
15		L= 515

ДАМНУРУУ ДН-31-Н АРМАТУРЧЛАЛ М1:50



2-2 M1:20



ХЭСГИЙН ТОДОРХОЙЛОЛТ

Поз.	Зэгвар	Л
16		L= 7840
17		L= 4530
19		L= 3780
23		L= 1795
24		L= 1235

ЦУТГАМАЛ ТӨМӨРБЕТОН ХИЙЦИЙН МАТЕРИАЛЫН ТОДОРХОЙЛОЛТ

Поз.	Тэмдэглэгээ	Нэр	Тоо шир.	Жин /кг/	
				Нэгж	Нийм
ДН-31 Дамнуруу ДН-31					
16	ГОСТ 34028-2016	φ18 A400 L=7840	8	4.71.1	4.71.1
17	ГОСТ 34028-2016	φ18 A400 L=4530	4	9.05	36.2
18	ГОСТ 34028-2016	φ18 A400 L=3850	8	7.69	61.5
19	ГОСТ 34028-2016	φ18 A400 L=3780	4	7.55	30.2
20	ГОСТ 34028-2016	φ14 A400 L=4700	4	5.68	22.7
21	ГОСТ 34028-2016	φ12 A400 L=3150	8	2.80	22.4
22	ГОСТ 34028-2016	φ12 A400 L=2100	4	1.86	7.5
23	ГОСТ 34028-2016	φ8 A240 L=1795	138	0.71	97.9
24	ГОСТ 34028-2016	φ8 A240 L=1235	138	0.49	67.4
Бетон В20 V= 3.6 м³					

ЦУТГАМАЛ ТӨМӨРБЕТОН ХИЙЦИЙН МАТЕРИАЛЫН ТОДОРХОЙЛОЛТ

Поз.	Тэмдэглэгээ	Нэр	Тоо шир.	Жин /кг/	
				Нэгж	Нийм
ДН-23 Дамнуруу ДН-23					
1	ГОСТ 34028-2016	φ25 A400 L=8800	5	858.5	858.5
2	ГОСТ 34028-2016	φ25 A400 L=5570	3	21.38	64.1
3	ГОСТ 34028-2016	φ25 A400 L=4570	2	17.54	35.1
4	ГОСТ 34028-2016	φ22 A400 L=11925	5	35.58	177.9
5	ГОСТ 34028-2016	φ18 A400 L=7840	5	15.66	78.3
6	ГОСТ 34028-2016	φ18 A400 L=4530	3	9.05	27.2
7	ГОСТ 34028-2016	φ18 A400 L=3780	2	7.55	15.1
8	ГОСТ 34028-2016	φ16 A400 L=2625	3	4.15	12.4
9	ГОСТ 34028-2016	φ12 A400 L=11200	2	9.95	19.9
10	ГОСТ 34028-2016	φ12 A400 L=3150	10	2.80	28.0
11	ГОСТ 34028-2016	φ8 A240 L=2495	93	0.99	91.7
12	ГОСТ 34028-2016	φ8 A240 L=1935	93	0.76	71.1
13	ГОСТ 34028-2016	φ8 A240 L=1795	53	0.71	37.6
14	ГОСТ 34028-2016	φ8 A240 L=1235	53	0.49	25.9
15	ГОСТ 34028-2016	φ8 A240 L=515	26	0.20	5.3
Бетон В20 V= 5.1 м³					



Тайлбар

- Энэ зургийг ББ-17-с ББ-32-тай хамт үзнэ.
- Багана, дамнурууны бетоны ангү В20 /М250/, арматурын гангийн ангү А400, А240. Багана, дамнурууны ажлын арматурын хамгаалалтын үеийн зузаан 30мм байна.
- Цутгалтын ажлыг "Цутгамал бетон, Төмөр бетон бүтээгч" БН8Д 52-02-05, "Цутгамал төмөр бетон бүтээцийн ажил гүйцэтгэх заавар" БД 52-102-04 баримтлан гүйцэтгэвэл зохино.

Adapt Build



ДОРНОГОВЬ АЙМАГ, САЙШАНД СҮМ  
АШУҮИС-ИЙН САЛБАР СҮРГУУЛИЙН БАРИЛГА

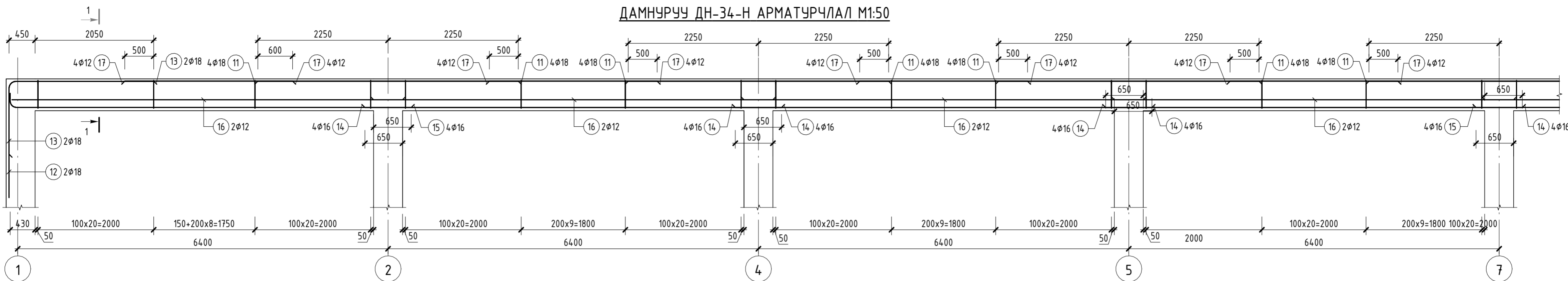
Дамнуруу ДН-31, ДН-23-н арматурчлал

Инженер	Д.Энхтөр	ЕГ шифр:	Масштаб:	Үе шал
Гүйцэтгэгсэн	Г.Саруул	06/23	А3	Огноо 2023/11 сар
Шалгасан	Ч.Тунгалаг	ТГ шифр: АВ-05/2023	Зургийн дугаар ББ-59	Бүх хуудас 112

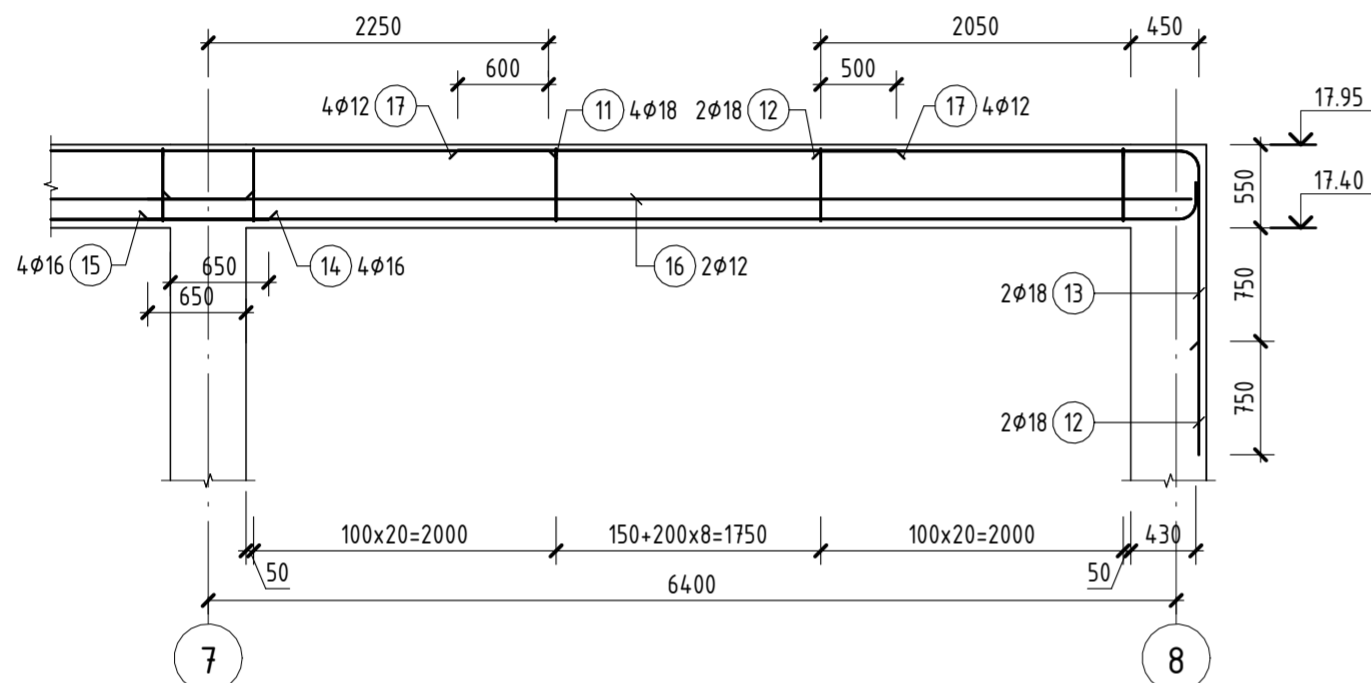
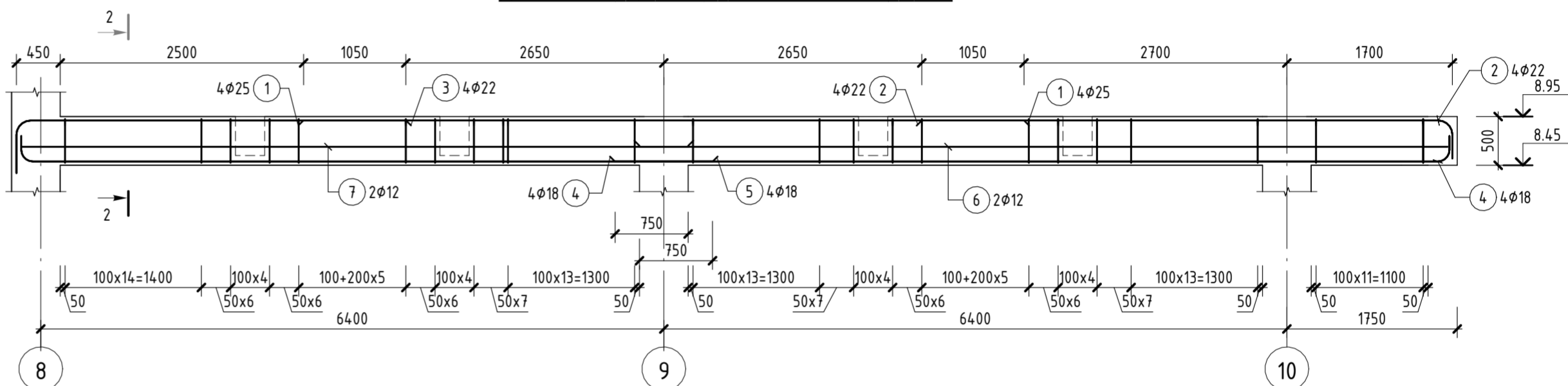
"Адапт Бюл" ХХК

"ТГТ" ХХК

ДАМНУРУУ ДН-34-Н АРМАТУРЧЛАЛ М1:50



ДАМНУРУУ ДН-32-Н АРМАТУРЧЛАЛ М1:50



ХЭСГИЙН ТОДОРХОЙЛОЛТ

Поз.	Заявар
2	5465 400 Γ=135 L= 5775
3	4015 550 Γ=135 L= 4475
4	8580 270 Γ=110 L= 8780
5	7110 270 Γ=110 L= 7310
8	435 455 355 L= 1735
9	80 455 135 L= 1175
10	360 L= 515

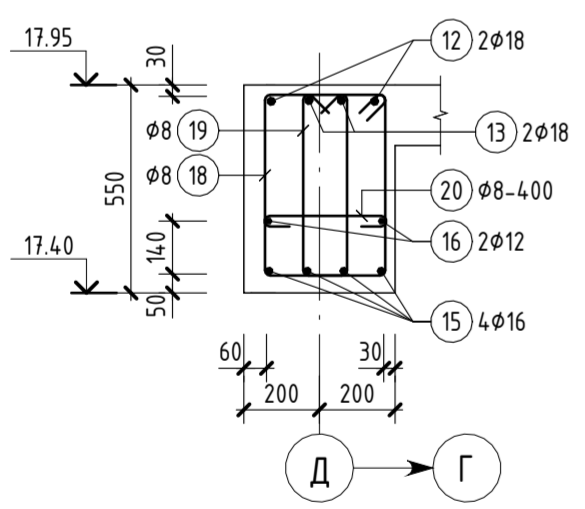
ХЭСГИЙН ТОДОРХОЙЛОЛТ

Поз.	Заявар
12	2510 2020 Γ=110 L= 4455
13	2510 1270 Γ=110 L= 3710
15	6940 250 Γ=100 L= 7125
18	565 325 485 L= 1735
19	80 485 125 L= 1220
20	330 L= 485

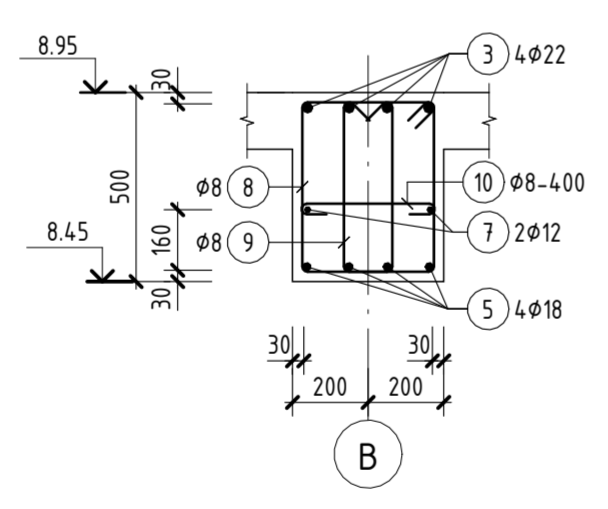
ЦУТГАМАЛ ТӨМӨРБЕТОН ХИЙЦИЙН МАТЕРИАЛЫН ТОДОРХОЙЛОЛТ

Поз.	Тэмдэглэгээ	Нэр	Тоо шир.	Жин /кг/	
				Нэгж	Нийм
ДН-32					
		Дамнууруу ДН-32	1	566.3	566.3
1	ГОСТ 34028-2016	φ25 A400 L=7400	4	28.42	113.7
2	ГОСТ 34028-2016	φ22 A400 L=5775	4	17.24	68.9
3	ГОСТ 34028-2016	φ22 A400 L=4475	4	13.36	53.4
4	ГОСТ 34028-2016	φ18 A400 L=8780	4	17.54	70.2
5	ГОСТ 34028-2016	φ18 A400 L=7310	4	14.61	58.4
6	ГОСТ 34028-2016	φ12 A400 L=8300	2	7.37	14.7
7	ГОСТ 34028-2016	φ12 A400 L=6850	2	6.08	12.2
8	ГОСТ 34028-2016	φ8 A240 L=1735	146	0.69	100.1
9	ГОСТ 34028-2016	φ8 A240 L=1175	146	0.46	67.7
10	ГОСТ 34028-2016	φ8 A240 L=515	34	0.20	6.9
		Бетон В20 V= 2.6 м³			
ДН-34					
		Дамнууруу ДН-34	1	853.7	853.7
11	ГОСТ 34028-2016	φ18 A400 L=4500	16	8.99	143.9
12	ГОСТ 34028-2016	φ18 A400 L=4455	4	8.90	35.6
13	ГОСТ 34028-2016	φ18 A400 L=3710	4	7.41	29.6
14	ГОСТ 34028-2016	φ16 A400 L=7200	12	11.36	136.3
15	ГОСТ 34028-2016	φ16 A400 L=7125	8	11.24	90.0
16	ГОСТ 34028-2016	φ12 A400 L=6900	10	6.13	61.3
17	ГОСТ 34028-2016	φ12 A400 L=2900	20	2.58	51.5
18	ГОСТ 34028-2016	φ8 A240 L=1735	250	0.69	171.4
19	ГОСТ 34028-2016	φ8 A240 L=1220	250	0.48	120.7
20	ГОСТ 34028-2016	φ8 A240 L=485	70	0.19	13.4
		Бетон В20 V= 6.5 м³			

1-1 M1:20



2-2 M1:20



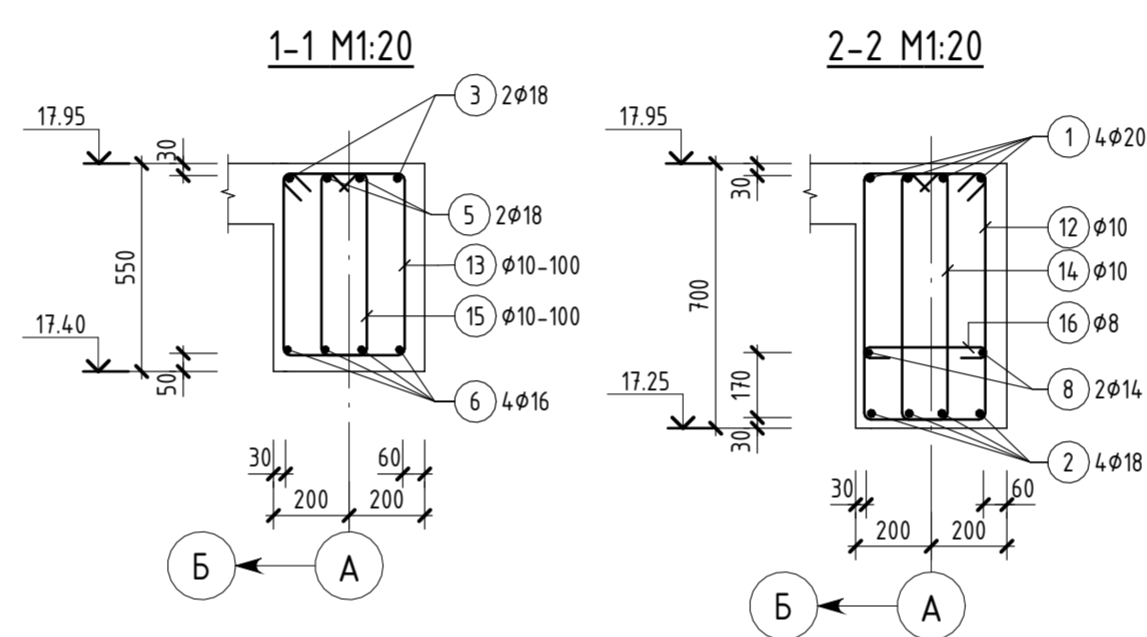
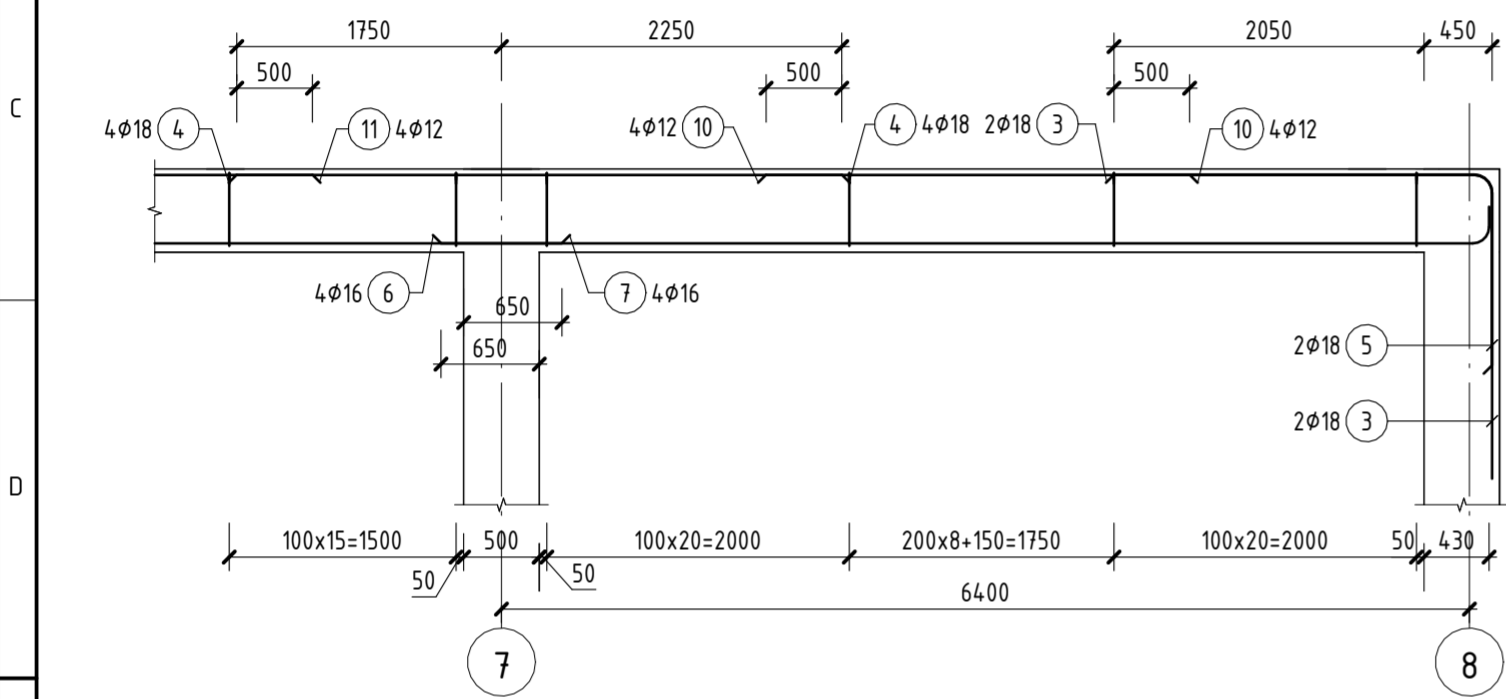
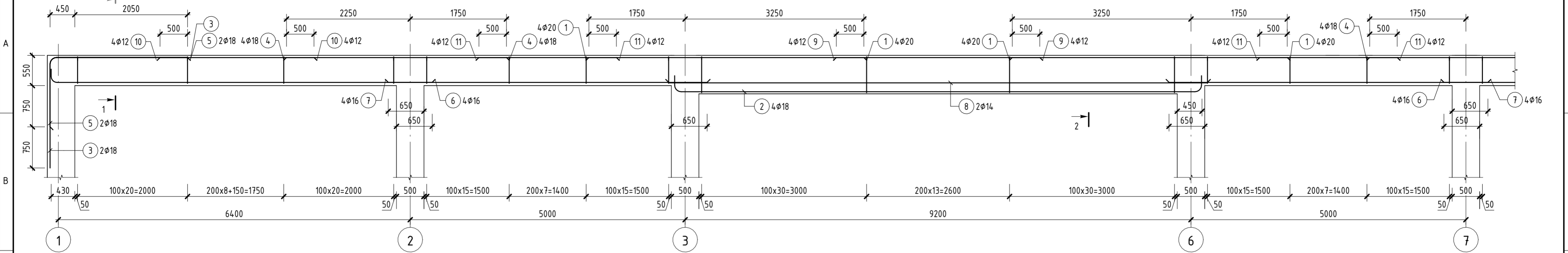
Тайлбар

- Энэ зургийг ББ-17-с ББ-32-тай хамт үзнэ.
- Багана, дамнуурууны бетоны анги В20 /М250/, арматурын гангийн анги А400, А240. Багана, дамнуурууны ажлын арматурын хамгаалалтын үеийн зузаан 30мм байна.
- Цутгалтын ажлыг "Цутгамал бетон, Төмөр бетон бүтээгч" БНД 52-02-05, "Цутгамал төмөр бетон бүтээгчийн ажил гүйцэтгэх заавар" БД 52-102-04 баримтлан гүйцэтгэвэл зохино.



ДОРНОГОВЬ АЙМАГ, САЙНШАНД СҮМ АШҮҮИС-ИЙН САЛБАР СУРГУУЛИЙН БАРИЛГА					
Дамнууруу ДН-32, ДН-34-н арматурчлал					
Инженер	Д.Энхтөр	ЕГ шифр:	06/23	Масштаб:	Огноо
Гүйцэтгэсэн	Г.Саруул	ТГ шифр:	АВ-05/2023	Зургийн дугаар	2023/11 сар
Шалгасан	Ч.Тунгалаг			Бүх хуудас	112
				Үе шал	А.З.

ДАМНУРУУ ДН-36-Н АРМАТУРЧЛАЛ М1:50

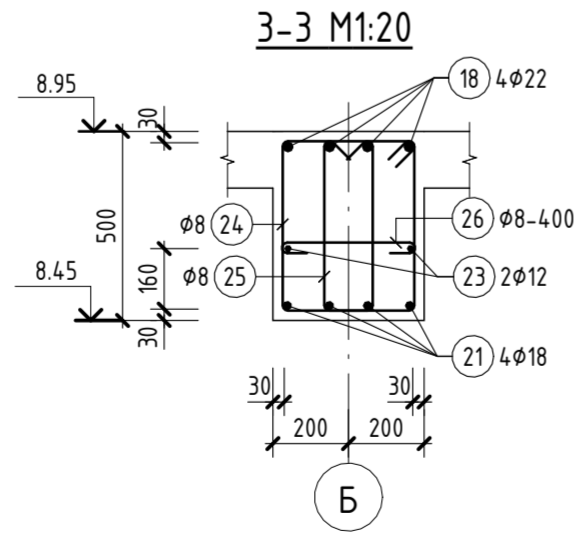
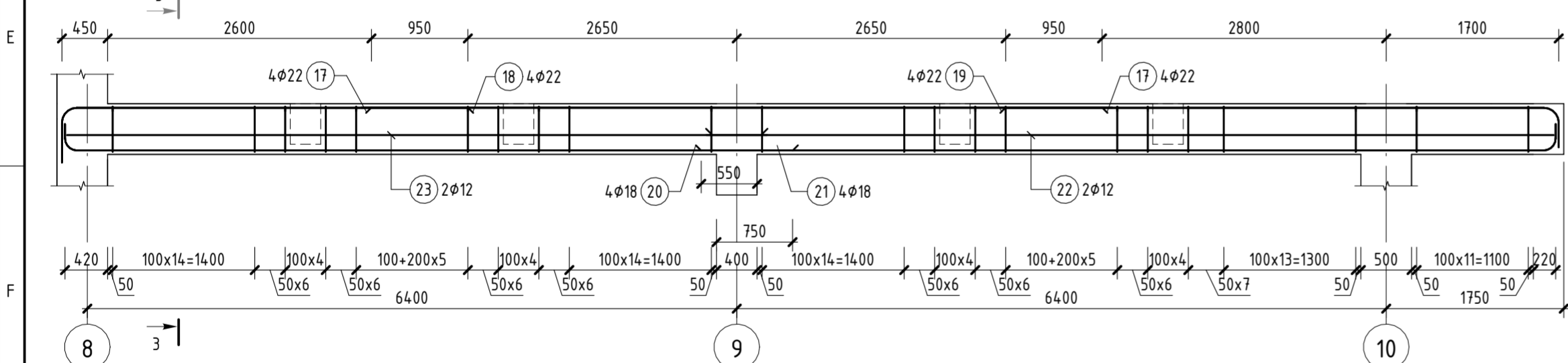


ХЭСГИЙН ТОДОРХОЙЛОЛТ			ХЭСГИЙН ТОДОРХОЙЛОЛТ			ХЭСГИЙН ТОДОРХОЙЛОЛТ		
Поз.	Загвар		Поз.	Загвар		Поз.	Загвар	
2		L= 10060	12		L= 2080	15		L= 1225
3		L= 4460	13		L= 1740	16		L= 485
5		L= 3710	14		L= 1565			
6		L= 7125						

ЦУТГАМАЛ ТӨМӨРБЕТОН ХИЙЦИЙН МАТЕРИАЛЫН ТОДОРХОЙЛОЛТ

Поз.	Тэмдэглэгээ	Нэр	Тоо шир.	Жин /кг/	
				Нэгж	Нийт
ДН-36		Дамнуруу ДН-36	1	1,039.6	1,039.6
1	ГОСТ 34028-2016	φ20 A400 L=5000	8	12.33	98.6
2	ГОСТ 34028-2016	φ18 A400 L=10060	4	20.10	80.4
3	ГОСТ 34028-2016	φ18 A400 L=4460	4	8.91	35.6
4	ГОСТ 34028-2016	φ18 A400 L=4000	8	7.99	63.9
5	ГОСТ 34028-2016	φ18 A400 L=3710	4	7.41	29.6
6	ГОСТ 34028-2016	φ16 A400 L=7125	8	11.24	90.0
7	ГОСТ 34028-2016	φ16 A400 L=5800	8	9.15	73.2
8	ГОСТ 34028-2016	φ14 A400 L=9800	2	11.84	23.7
9	ГОСТ 34028-2016	φ12 A400 L=3700	4	3.29	13.1
10	ГОСТ 34028-2016	φ12 A400 L=2800	8	2.49	19.9
11	ГОСТ 34028-2016	φ12 A400 L=2500	8	2.22	17.8
12	ГОСТ 34028-2016	φ10 A240 L=2080	74	1.28	95.0
13	ГОСТ 34028-2016	φ10 A240 L=1740	176	1.07	188.9
14	ГОСТ 34028-2016	φ10 A240 L=1565	74	0.97	71.6
15	ГОСТ 34028-2016	φ10 A240 L=1225	177	0.76	134.0
16	ГОСТ 34028-2016	φ8 A240 L=485	22	0.19	4.2
		Бетон В20 V= 7.0 м³			
ДН-33		Дамнуруу ДН-33	1	542.1	542.1
17	ГОСТ 34028-2016	φ22 A400 L=7400	4	22.08	88.3
18	ГОСТ 34028-2016	φ22 A400 L=4475	4	13.36	53.4
19	ГОСТ 34028-2016	φ22 A400 L=5775	4	17.24	68.9
20	ГОСТ 34028-2016	φ18 A400 L=8830	4	17.64	70.6
21	ГОСТ 34028-2016	φ18 A400 L=7380	4	14.75	59.0
22	ГОСТ 34028-2016	φ12 A400 L=8350	2	7.41	14.8
23	ГОСТ 34028-2016	φ12 A400 L=6900	2	6.13	12.3
24	ГОСТ 34028-2016	φ8 A240 L=1735	146	0.69	100.1
25	ГОСТ 34028-2016	φ8 A240 L=1175	146	0.46	67.7
26	ГОСТ 34028-2016	φ8 A240 L=515	34	0.20	6.9
		Бетон В20 V= 2.6 м³			

ДАМНУРУУ ДН-33-Н АРМАТУРЧЛАЛ М1:50



ХЭСГИЙН ТОДОРХОЙЛОЛТ			ХЭСГИЙН ТОДОРХОЙЛОЛТ		
Поз.	Загвар		Поз.	Загвар	
18		L= 4475	24		L= 1735
19		L= 5775	25		L= 1175
20		L= 8830	26		L= 515
21		L= 7380			

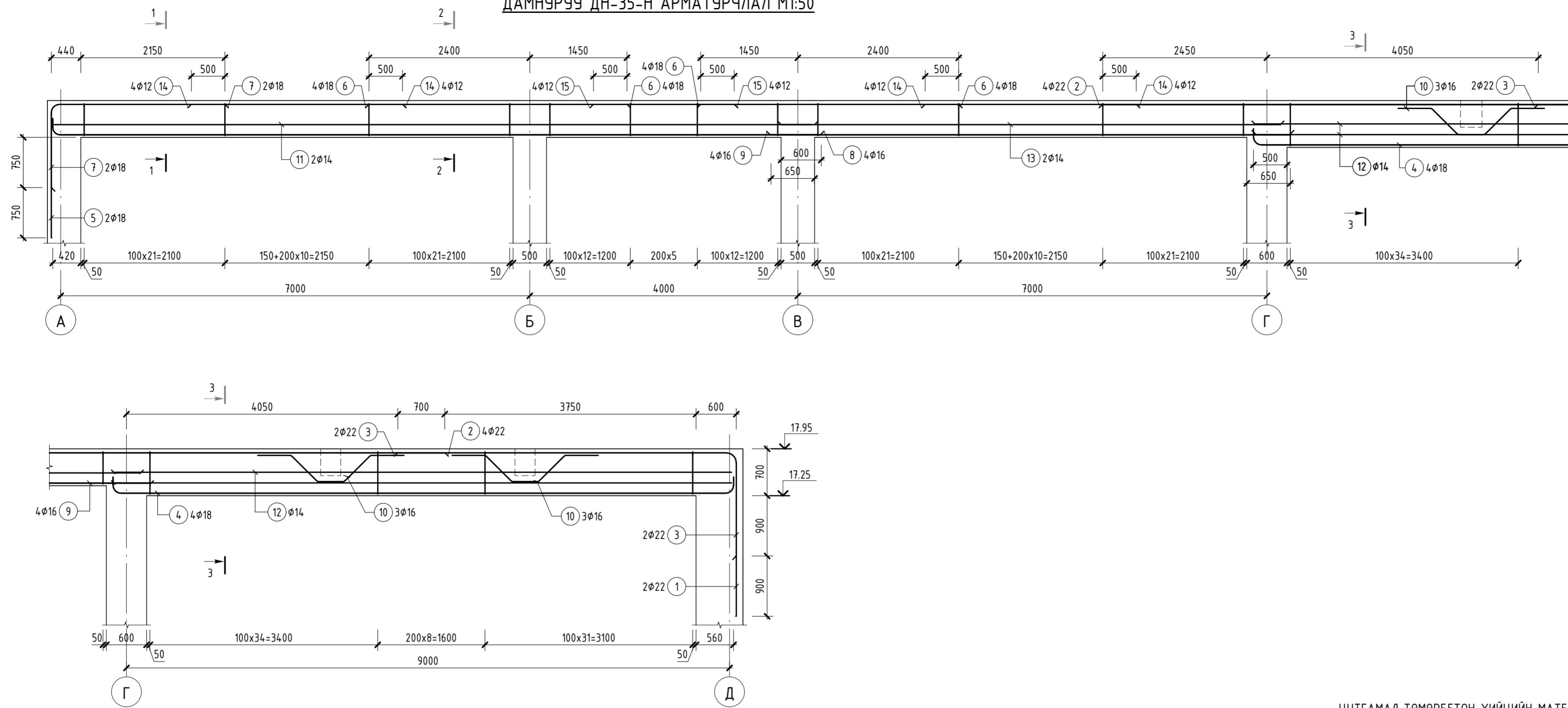
Тайлбар

- Энэ зургийг ББ-17-с ББ-32-тай хамт үзнэ.
- Багана, дамнурууны бетоны анги В20 /М250/, арматурын гангийн анги А400, А240. Багана, дамнурууны ажлын арматурын хамгаалалтын үеийн зузаан 30мм байна.
- Цутгалтын ажлыг "Цутгамал бетон, Төмөр бетон бүтээц" БНД 52-02-05, "Цутгамал төмөр бетон бүтээцийн ажил гүйцэтгэх заавар" БД 52-102-04 баримтлан гүйцэтгэвэл зохино.

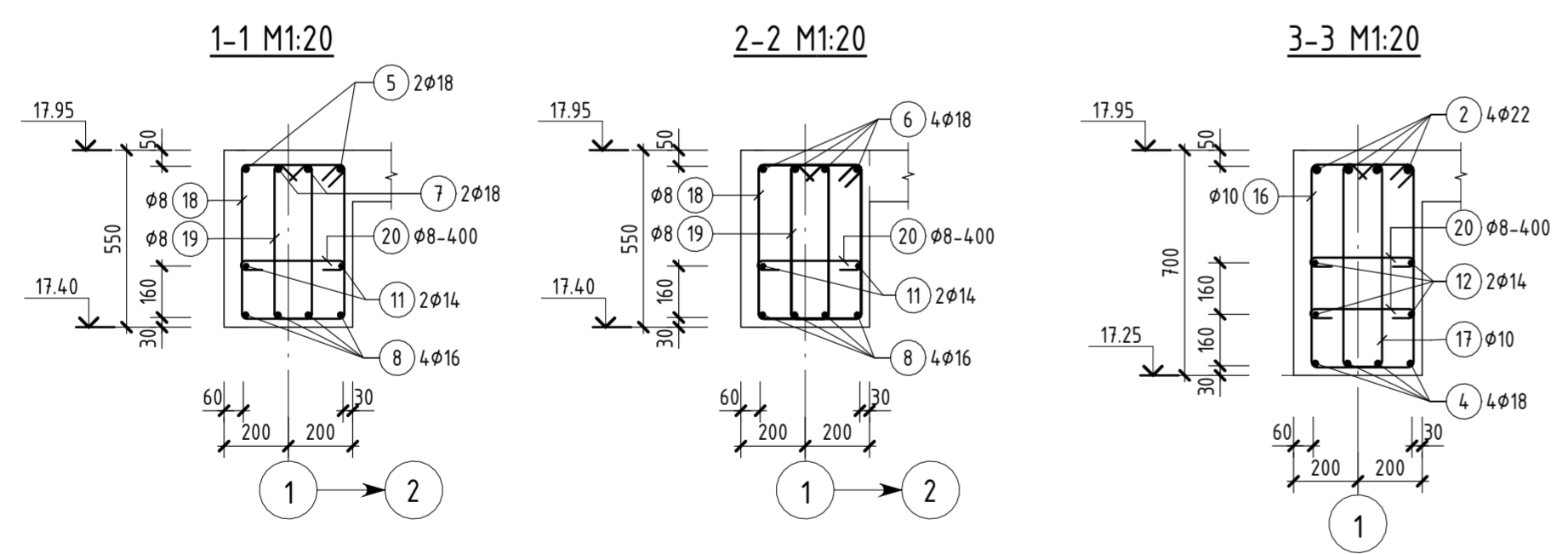


ДОРНОГОВЬ АЙМАГ, САЙНШАНД СҮМ АШҮҮИС-ИЙН САЛБАР СУРГУУЛИЙН БАРИЛГА				Үе шал
Дамнуруу ДН-33, ДН-36-н арматурчлал				А.З.
Инженер	Д.Энхтөр	ЕГ шифр:	06/23	Масштаб:
Гүйцэтгэсэн	Г.Саруул	ТГ шифр:	АВ-05/2023	Огноо
Шалгасан	Ч.Тунгалаг	Зургийн дугаар	ББ-61	2023/11 сар
				Бүх хуудас
				112

ДАМНУРУУ ДН-35-Н АРМАТУРЧЛАЛ М1:50



Поз.	Загвар	Хэмжээ
1		L= 7425
3		L= 6525
4		L= 9640
5		L= 4530
7		L= 3780
8		L= 11665
10		L= 2495
16		L= 2035
17		L= 1525
18		L= 1735
19		L= 1220
20		L= 485



ЦУТГАМАЛ ТӨМӨРБЕТОН ХИЙЦИЙН МАТЕРИАЛЫН ТОДОРХОЙЛОЛТ

Поз.	Тэмдэглэгээ	Нэр	Тоо шир.	Жин /кг/	
				Нэгж	Нийт
ДН-35		Дамнуруу ДН-35	1	946.9	946.9
1	ГОСТ 34028-2016	φ22 A400 L=7425	2	22.16	44.3
2	ГОСТ 34028-2016	φ22 A400 L=7200	4	21.48	85.9
3	ГОСТ 34028-2016	φ22 A400 L=6525	2	19.47	38.9
4	ГОСТ 34028-2016	φ18 A400 L=9640	4	19.26	77.1
5	ГОСТ 34028-2016	φ18 A400 L=4530	2	9.05	18.1
6	ГОСТ 34028-2016	φ18 A400 L=3850	8	7.69	61.5
7	ГОСТ 34028-2016	φ18 A400 L=3780	2	7.55	15.1
8	ГОСТ 34028-2016	φ16 A400 L=11665	4	18.41	73.6
9	ГОСТ 34028-2016	φ16 A400 L=7750	4	12.23	48.9
10	ГОСТ 34028-2016	φ16 A400 L=2495	6	3.94	23.6
11	ГОСТ 34028-2016	φ14 A400 L=11300	2	13.65	27.3
12	ГОСТ 34028-2016	φ14 A400 L=9200	4	11.11	44.5
13	ГОСТ 34028-2016	φ14 A400 L=7450	2	9.00	18.0
14	ГОСТ 34028-2016	φ12 A400 L=3150	8	2.80	22.4
15	ГОСТ 34028-2016	φ12 A400 L=2100	4	1.86	7.5
16	ГОСТ 34028-2016	φ10 A240 L=2035	74	1.25	92.9
17	ГОСТ 34028-2016	φ10 A240 L=1525	74	0.94	69.7
18	ГОСТ 34028-2016	φ8 A240 L=1735	138	0.69	94.6
19	ГОСТ 34028-2016	φ8 A240 L=1220	138	0.48	66.6
20	ГОСТ 34028-2016	φ8 A240 L=485	85	0.19	16.3
Бетон В20 V= 5.9 м³					

Тайлбар

- Энэ зургийг ББ-17-с ББ-32-тай хамт үзнэ.
- Багана, дамнурууны бетоны ангү В20 /М250/, арматурын гангийн ангү А400, А240. Багана, дамнурууны ажлын арматурын хамгаалалтын үеийн зузаан 30мм байна.
- Цутгалтын ажлыг "Цутгамал бетон, Төмөр бетон бүтээц" БНД 52-02-05, "Цутгамал төмөр бетон бүтээцийн ажил гүйцэтгэх заавар" БД 52-102-04 баримтлан гүйцэтгэвэл зохино.

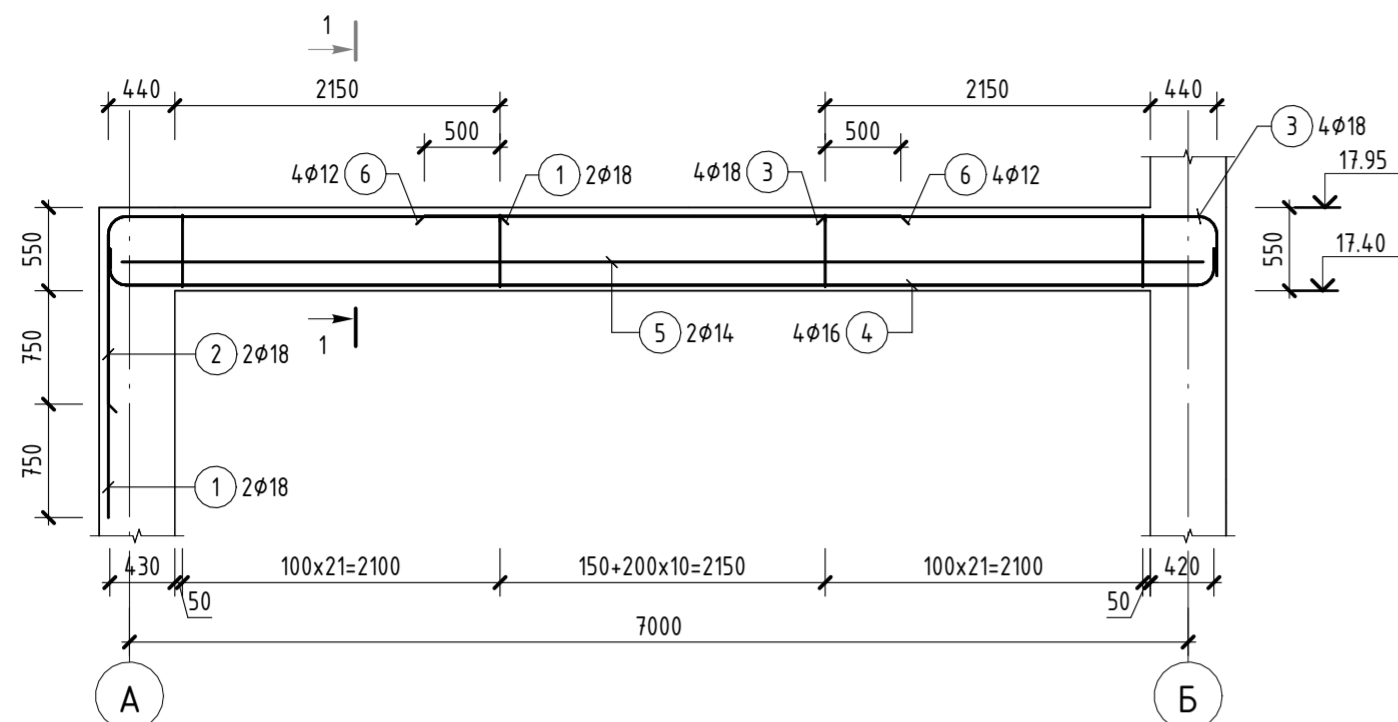


ДОРНОГОВЬ АЙМАГ, САЙНШАНД СҮМ АШЧҮҮИС-ИЙН САЛБАР СҮРГУУЛИЙН БАРИЛГА				Үе шам
Дамнуруу ДН-35-н арматурчлал				А.З.
Инженер	Д.Энхтөр	ЕГ шифр: 06/23	Масштаб:	Огноо
Гүйцэтгэсэн	Г.Саруул	ТГ шифр: АВ-05/2023	Зургийн дугаар	2023/11 сар
Шалгасан	Ч.Тунгалаг		Бүх хуудас	112

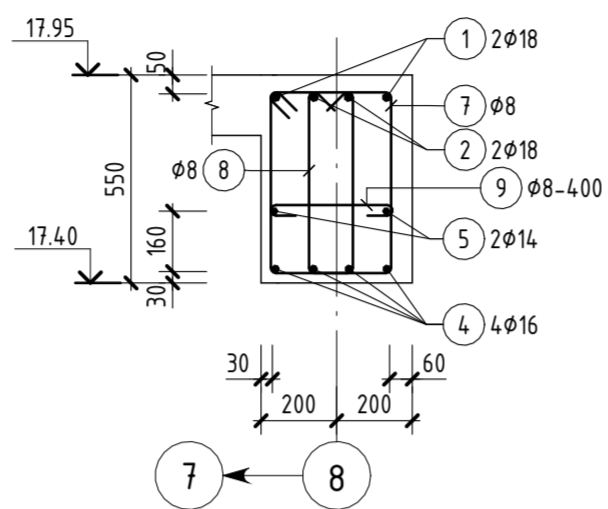
"Адапт Бюл" ХХК

"ТГТ" ХХК

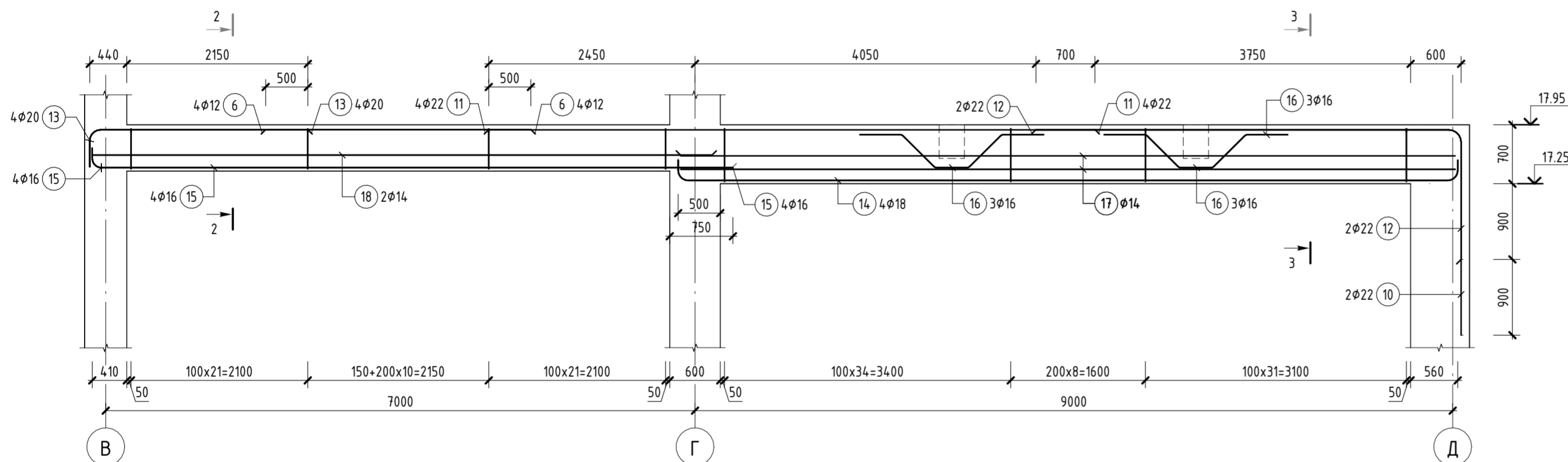
ДАМНУРУУ ДН-37-Н АРМАТУРЧЛАЛ М1:50



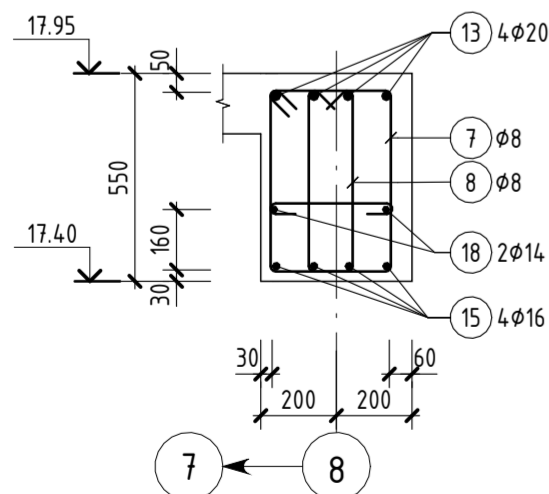
1-1 M1:20



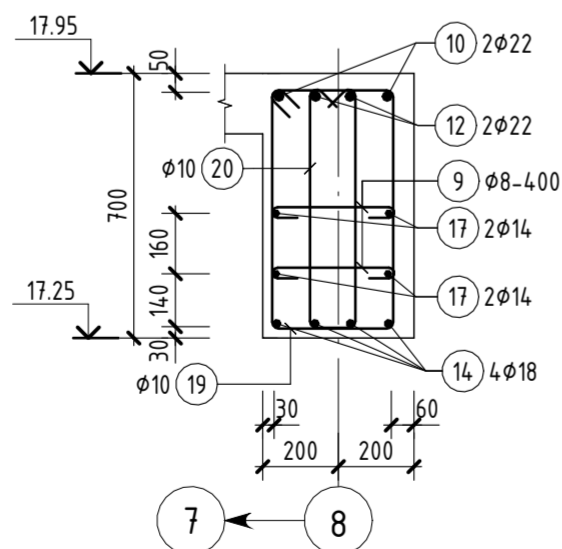
ДАМНУРУУ ДН-38-Н АРМАТУРЧЛАЛ М1:50



2-2 M1:20



3-3 M1:20



ХЭСГИЙН ТОДОРХОЙЛОЛТ

Поз.	Зазвар	Хэмжээ
1	2600 2000 Γ=110	L= 4530
2	2600 1250 Γ=110	L= 3780
3	2600 400 Γ=110	L= 2930
4	7320 250 Γ=100	L= 7690
7	405 485 325	L= 1735
8	80 485 125	L= 1220
9	330	L= 485
10	5065 2450 Γ=135	L= 7425

ХЭСГИЙН ТОДОРХОЙЛОЛТ

Поз.	Зазвар	Хэмжээ
12	5065 1550 Γ=135	L= 6525
13	2605 450 Γ=120	L= 2975
14	9280 250 Γ=110	L= 9640
15	240 7620 Γ=100	L= 7795
16	500 405 390	L= 2495
19	410 640 330	L= 2040
20	80 640 130	L= 1525

ЦУТГАМАЛ ТӨМӨРБЕТОН ХИЙЦИЙН МАТЕРИАЛЫН ТОДОРХОЙЛОЛТ

Поз.	Тэмдэглэгээ	Нэр	Тоо шир.	Жин /кг/	
				Нэгж	Нийт
ДН-37					
Дамнууруу ДН-37					
1	ГОСТ 34028-2016	φ18 A400 L=4530	1	200.0	200.0
2	ГОСТ 34028-2016	φ18 A400 L=3780	2	9.05	18.1
3	ГОСТ 34028-2016	φ18 A400 L=2930	4	5.85	23.4
4	ГОСТ 34028-2016	φ16 A400 L=7690	4	12.14	48.5
5	ГОСТ 34028-2016	φ14 A400 L=7150	2	8.64	17.3
6	ГОСТ 34028-2016	φ12 A400 L=3150	4	2.80	11.2
7	ГОСТ 34028-2016	φ8 A240 L=1735	54	0.69	37.0
8	ГОСТ 34028-2016	φ8 A240 L=1220	54	0.48	26.1
9	ГОСТ 34028-2016	φ8 A240 L=485	17	0.19	3.3
				Бетон В20 V= 1.4 м³	
ДН-38					
Дамнууруу ДН-38					
6	ГОСТ 34028-2016	φ12 A400 L=3150	4	2.80	11.2
7	ГОСТ 34028-2016	φ8 A240 L=1735	54	0.69	37.0
8	ГОСТ 34028-2016	φ8 A240 L=1220	54	0.48	26.1
9	ГОСТ 34028-2016	φ8 A240 L=485	59	0.19	11.3
10	ГОСТ 34028-2016	φ22 A400 L=7425	2	22.16	44.3
11	ГОСТ 34028-2016	φ22 A400 L=7200	4	21.48	85.9
12	ГОСТ 34028-2016	φ22 A400 L=6525	2	19.47	38.9
13	ГОСТ 34028-2016	φ20 A400 L=2975	4	7.33	29.3
14	ГОСТ 34028-2016	φ18 A400 L=9640	4	19.26	77.0
15	ГОСТ 34028-2016	φ16 A400 L=7795	4	12.30	49.2
16	ГОСТ 34028-2016	φ16 A400 L=2495	6	3.94	23.6
17	ГОСТ 34028-2016	φ14 A400 L=9200	4	11.11	44.5
18	ГОСТ 34028-2016	φ14 A400 L=7350	2	8.88	17.8
19	ГОСТ 34028-2016	φ10 A240 L=2040	74	1.26	93.1
20	ГОСТ 34028-2016	φ10 A240 L=1525	74	0.94	69.7
				Бетон В20 V= 3.7 м³	



Тайлбар

- Энэ зургийг ББ-17-с ББ-32-тай хамт үзнэ.
- Багана, дамнуурууны бетоны анги В20 /М250/, арматурын гангийн анги А400, А240. Багана, дамнуурууны ажлын арматурын хамгаалалтын үеийн зузаан 30мм байна.
- Цутгалтын ажлыг "Цутгамал бетон, Төмөр бетон бүтээгч" БНД 52-02-05, "Цутгамал төмөр бетон бүтээцийн ажил гүйцэтгэх заавар" БД 52-102-04 баримтлан гүйцэтгэвэл зохино.

Adapt Build



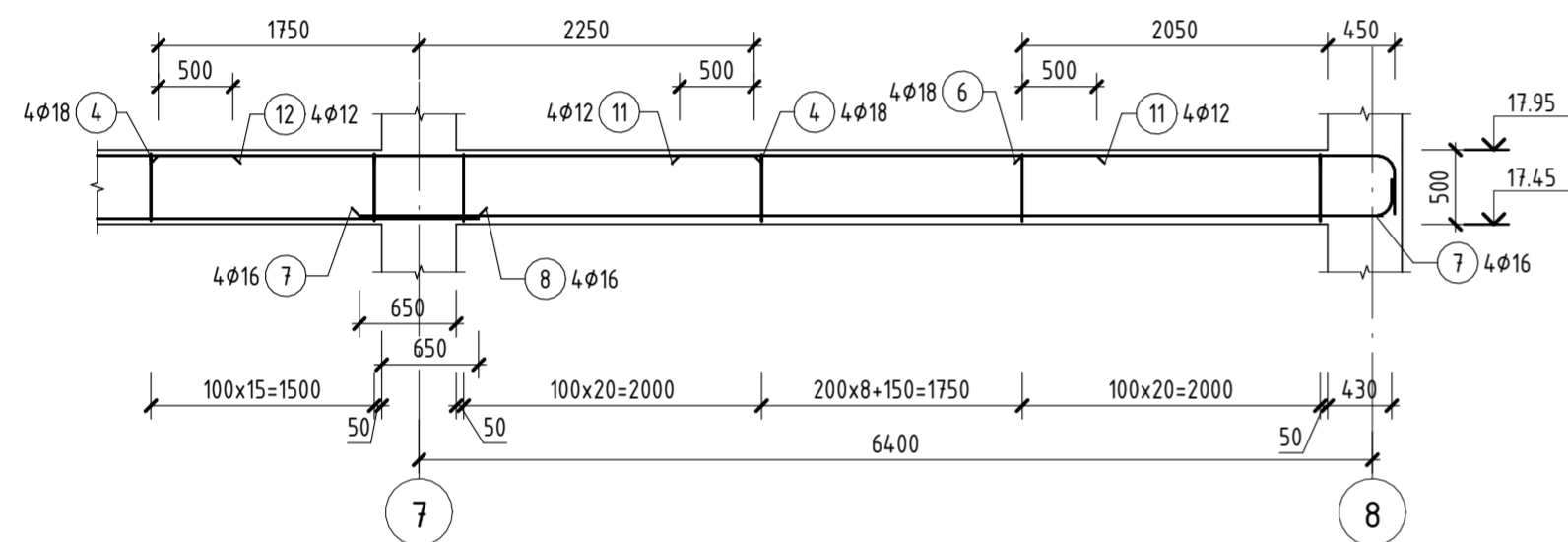
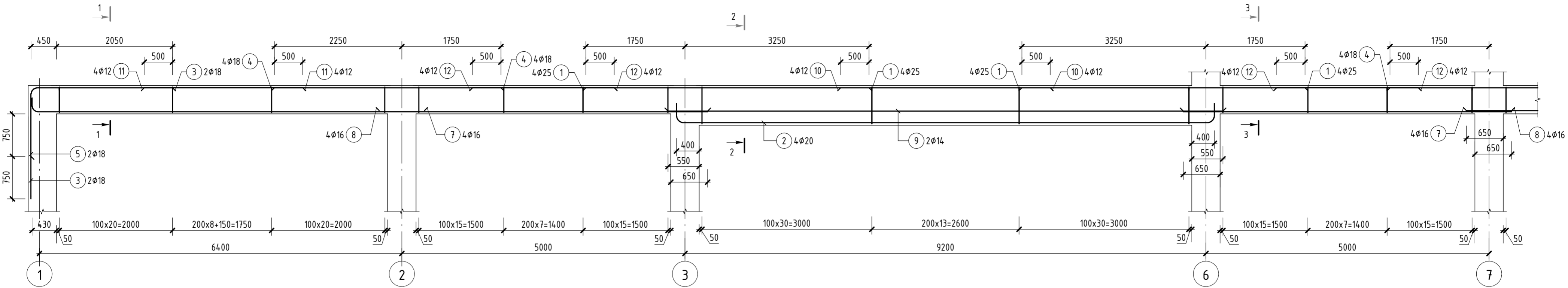
ДОРНОГОВЬ АЙМАГ, САЙШАНД СҮМ  
АШҮҮИС-ИЙН САЛБАР СУРГУУЛИЙН БАРИЛГА

Дамнууруу ДН-37, ДН-38-н арматурчлал

Инженер	Д. Энхтөр	ЕГ шифр:	06/23	Масштаб:	Огноо
Гүйцэтгэсэн	Г. Саруул	ТГ шифр:	АВ-05/2023	Зургийн дугаар	2023/11 сар
Шалгасан	Ч.Тунгалаг			Бүх хуудас	112

Үе шал А.З.

ДАМНУРУУ ДН-39-Н АРМАТУРЧЛАЛ М1:50



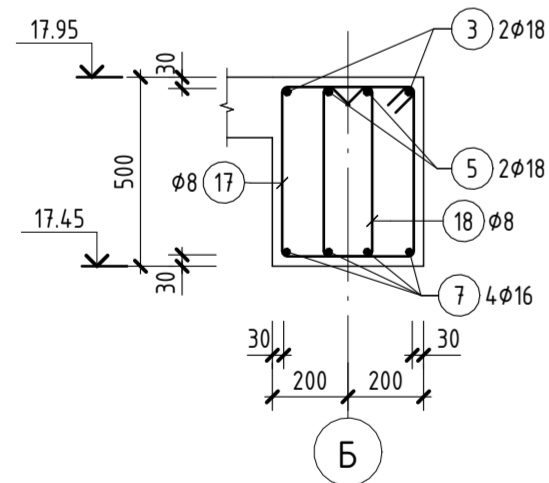
ХЭСГИЙН ТОДОРХОЙЛОЛТ

Поз.	Зазвар
2	L= 10070
3	L= 4410
5	L= 3660
6	L= 2840
7	L= 7125
13	L= 2140
14	L= 1740
15	L= 1575
16	L= 1175
17	L= 1735
18	L= 1175
19	L= 515

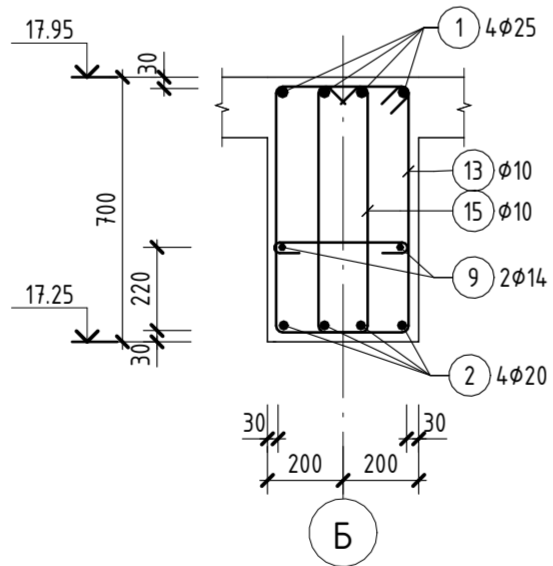
ЦУТГАМАЛ ТӨМӨРБЕТОН ХИЙЦИЙН МАТЕРИАЛЫН ТОДОРХОЙЛОЛТ

Поз.	Тэмдэглэгээ	Нэр	Тоо шир.	Жин /кг/	
				Нэгж	Нийт
ДН-39		Дамнуруу ДН-39	1	1,018.4	1,018.4
1	ГОСТ 34028-2016	φ25 А400 L=5000	8	19.20	153.6
2	ГОСТ 34028-2016	φ20 А400 L=10070	4	24.82	99.3
3	ГОСТ 34028-2016	φ18 А400 L=4410	2	8.81	17.6
4	ГОСТ 34028-2016	φ18 А400 L=4000	8	7.99	63.9
5	ГОСТ 34028-2016	φ18 А400 L=3660	2	7.31	14.6
6	ГОСТ 34028-2016	φ18 А400 L=2840	4	5.67	22.7
7	ГОСТ 34028-2016	φ16 А400 L=7125	8	11.24	90.0
8	ГОСТ 34028-2016	φ16 А400 L=5800	8	9.15	73.2
9	ГОСТ 34028-2016	φ14 А400 L=9800	2	11.84	23.7
10	ГОСТ 34028-2016	φ12 А400 L=3700	4	3.29	13.1
11	ГОСТ 34028-2016	φ12 А400 L=2800	8	2.49	19.9
12	ГОСТ 34028-2016	φ12 А400 L=2500	8	2.22	17.8
13	ГОСТ 34028-2016	φ10 А240 L=2140	74	1.32	97.7
14	ГОСТ 34028-2016	φ10 А240 L=1740	50	1.07	53.7
15	ГОСТ 34028-2016	φ10 А240 L=1575	74	0.97	72.0
16	ГОСТ 34028-2016	φ10 А240 L=1175	50	0.73	36.3
17	ГОСТ 34028-2016	φ8 А240 L=1735	126	0.69	86.4
18	ГОСТ 34028-2016	φ8 А240 L=1175	126	0.46	58.4
19	ГОСТ 34028-2016	φ8 А240 L=515	22	0.20	4.5
Бетон В20 V= 6.6 м³					

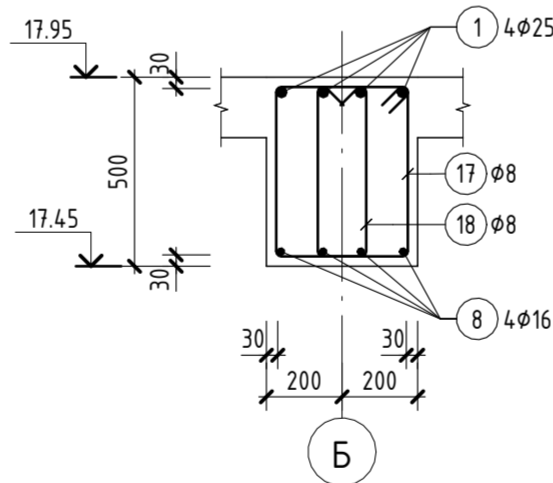
1-1 М1:20



2-2 М1:20



3-3 М1:20



Тайлбар

- Энэ зургийг ББ-17-с ББ-32-тай хамт үзнэ.
- Багана, дамнурууны бетоны анги В20 /М250/, арматурын гангийн анги А400, А240. Багана, дамнурууны ажлын арматурын хамгаалалтын үеийн зузаан 30мм байна.
- Цутгалтын ажлыг "Цутгамал бетон, Төмөр бетон бүтээц" БН8Д 52-02-05, "Цутгамал төмөр бетон бүтээцийн ажил гүйцэтгэх заавар" БД 52-102-04 баримтлан гүйцэтгэвэл зохино.

Adapt Build



ДОРНОГОВЬ АЙМАГ, САЙНШАНД СУМ  
АШУҮИС-ИЙН САЛБАР СУРГУУЛИЙН БАРИЛГА

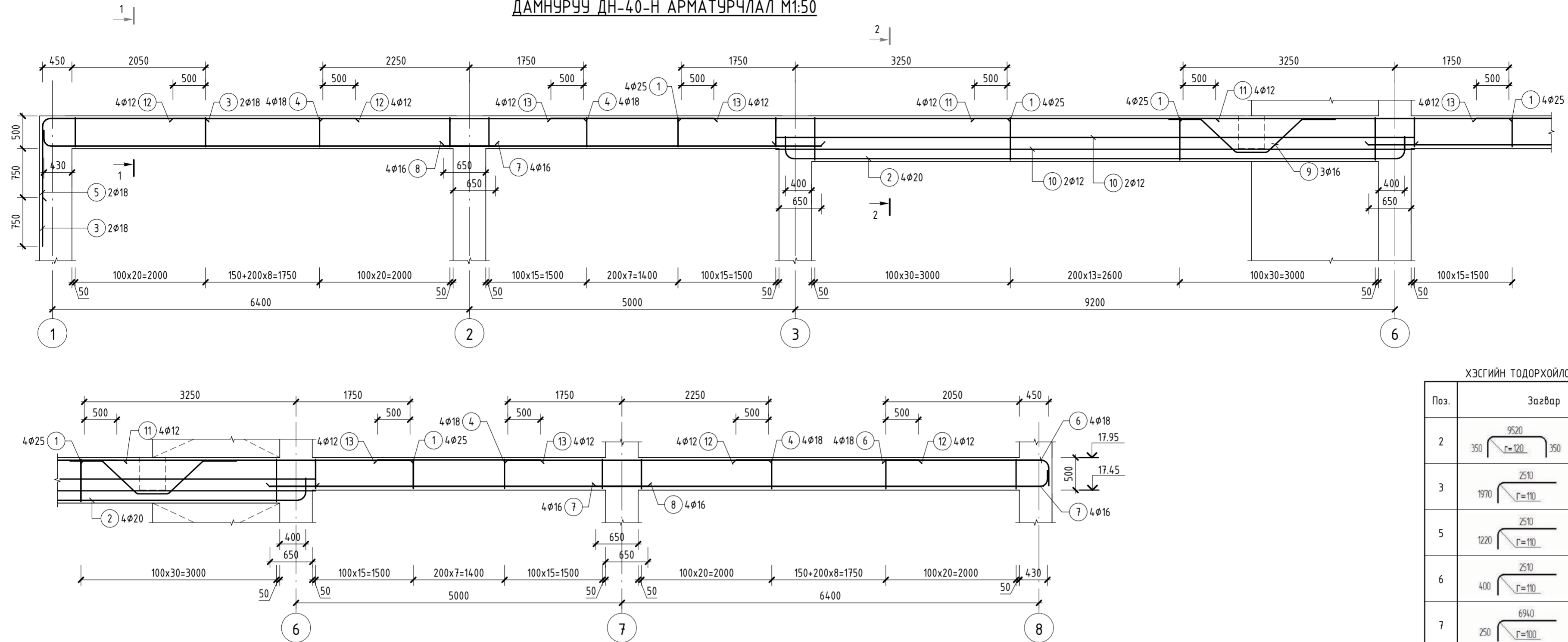
Дамнуруу ДН-39-н арматурчлал

Инженер	Д.Энхтөр	ЕГ шифр:	06/23	Масштаб:	Огноо
Гүйцэтгэсэн	Г.Саруул	ТГ шифр:	АВ-05/2023	Зургийн дугаар	2023/11 сар
Шалгасан	Ч.Тунгалаг			Бүх хуудас	112

Үе шал А.З.



ДАМНУРУУ ДН-40-Н АРМАТУРЧЛАЛ М1:50



ХЭСГИЙН ТОДОРХОЙЛОЛТ

Поз.	Зэгвар	Хэмжээ
14		L= 2140
15		L= 1740
16		L= 1575
17		L= 1175
18		L= 1735
19		L= 1175
20		L= 515

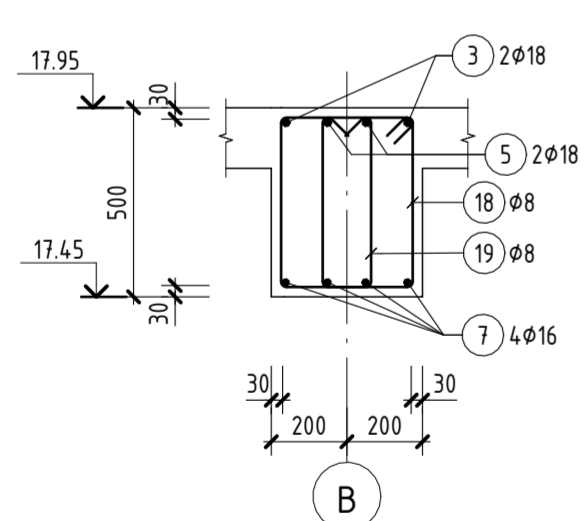
ХЭСГИЙН ТОДОРХОЙЛОЛТ

Поз.	Зэгвар	Хэмжээ
2		L= 10070
3		L= 4410
5		L= 3660
6		L= 2840
7		L= 7125

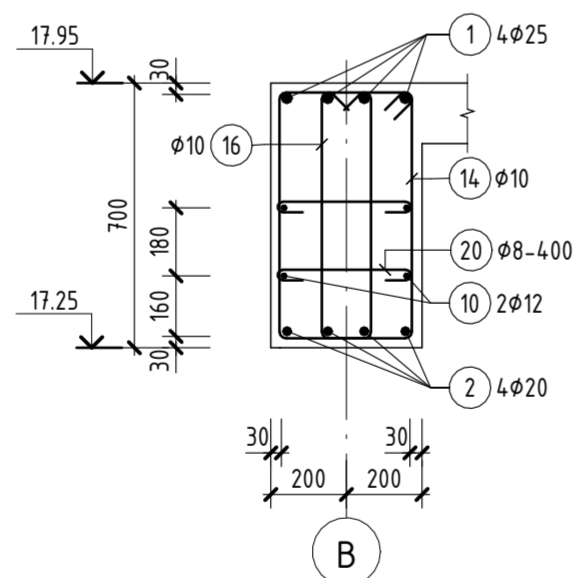
ЦУТГАМАЛ ТӨМӨРБЕТОН ХИЙЦИЙН МАТЕРИАЛЫН ТОДОРХОЙЛОЛТ

Поз.	Тэмдэглэгээ	Нэр	Тоо шир.	Жин /кг/	
				Нэгж	Нийт
ДН-40		Дамнуруу ДН-40	1	1,048.0	1,048.0
1	ГОСТ 34028-2016	φ25 A400 L=5000	8	19.20	153.6
2	ГОСТ 34028-2016	φ20 A400 L=10070	4	24.82	99.3
3	ГОСТ 34028-2016	φ18 A400 L=4410	2	8.81	17.6
4	ГОСТ 34028-2016	φ18 A400 L=4000	8	7.99	63.9
5	ГОСТ 34028-2016	φ18 A400 L=3660	2	7.31	14.6
6	ГОСТ 34028-2016	φ18 A400 L=2840	4	5.67	22.7
7	ГОСТ 34028-2016	φ16 A400 L=7125	8	11.24	90.0
8	ГОСТ 34028-2016	φ16 A400 L=5800	8	9.15	73.2
9	ГОСТ 34028-2016	φ16 A400 L=2945	3	4.65	13.9
10	ГОСТ 34028-2016	φ12 A400 L=9800	4	8.70	34.8
11	ГОСТ 34028-2016	φ12 A400 L=3700	4	3.29	13.1
12	ГОСТ 34028-2016	φ12 A400 L=2800	8	2.49	19.9
13	ГОСТ 34028-2016	φ12 A400 L=2500	8	2.22	17.8
14	ГОСТ 34028-2016	φ10 A240 L=2140	74	1.32	97.7
15	ГОСТ 34028-2016	φ10 A240 L=1740	50	1.07	53.7
16	ГОСТ 34028-2016	φ10 A240 L=1575	74	0.97	72.0
17	ГОСТ 34028-2016	φ10 A240 L=1175	50	0.73	36.3
18	ГОСТ 34028-2016	φ8 A240 L=1735	126	0.69	86.4
19	ГОСТ 34028-2016	φ8 A240 L=1175	126	0.46	58.4
20	ГОСТ 34028-2016	φ8 A240 L=515	44	0.20	9.0
Бетон В20 V= 6.6 м³					

1-1 М1:20



2-2 М1:20



Тайлбар

- Энэ зургийг ББ-17-с ББ-32-тай хамт үзнэ.
- Багана, дамнурууны бетоны анги В20 /М250/, арматурын гангийн анги А400, А240. Багана, дамнурууны ажлын арматурын хамгаалалтын үеийн зузаан 30мм байна.
- Цутгамалын ажлыг "Цутгамал бетон, Төмөр бетон бүтээгч" БНД 52-02-05, "Цутгамал төмөр бетон бүтээцийн ажил гүйцэтгэх заавар" БД 52-102-04 баримтлан гүйцэтгэвэл зохино.

Adapt Build



ДОРНОГОВЬ АЙМАГ, САЙНШАНД СҮМ  
АШҮҮИС-ИЙН САЛБАР СУРГУУЛИЙН БАРИЛГА

Дамнуруу ДН-40-н арматурчлал

Инженер	Д.Энхтөр	ЕГ шифр:	06/23	Масштаб:	Огноо
Гүйцэтгэсэн	Г.Саруул	ТГ шифр:	АВ-05/2023	Зургийн дугаар	2023/11 сар
Шалгасан	Ч.Тунгалаг			Бүх хуудас	ББ-65
					112

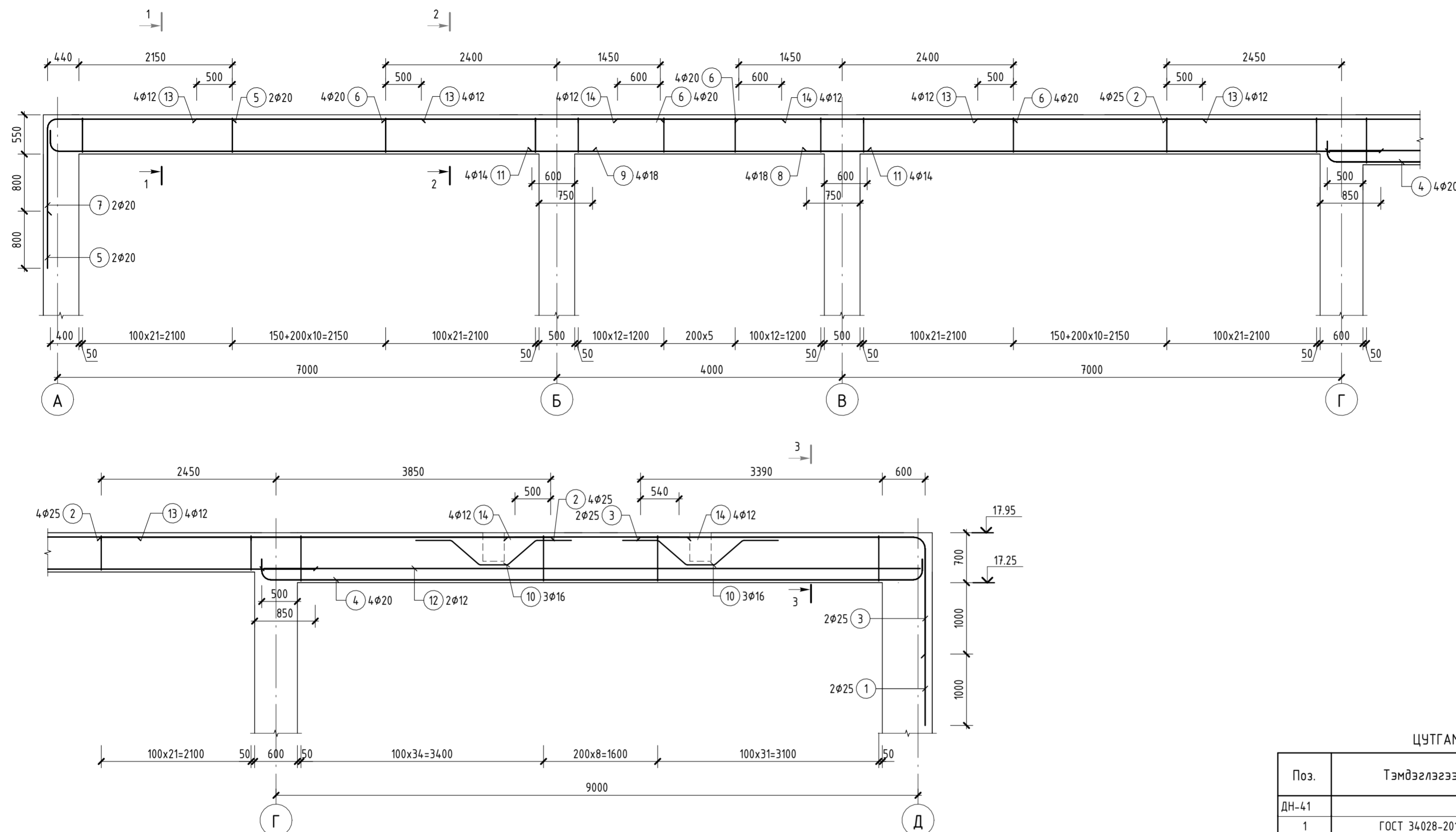
"Адапт Бюл" ХХК

"ТГТ" ХХК

Үе шал

А.З.

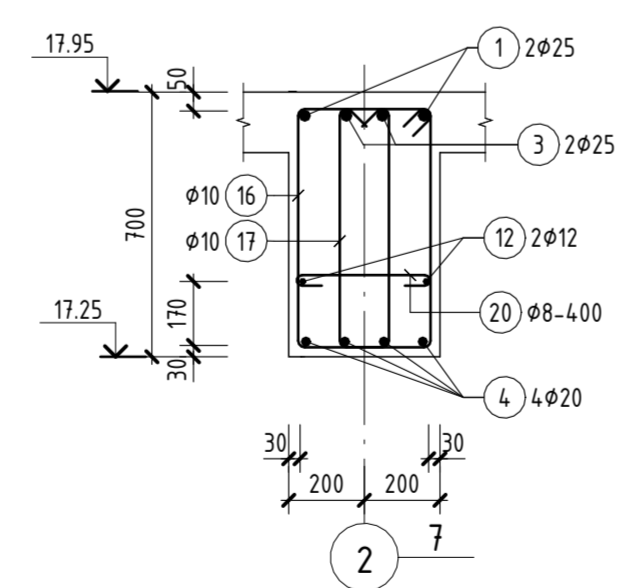
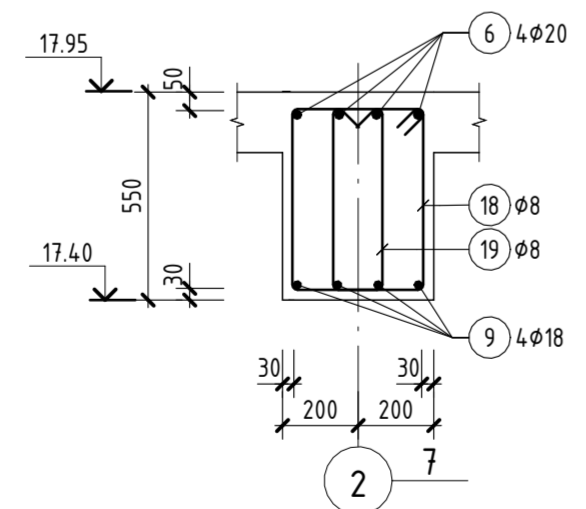
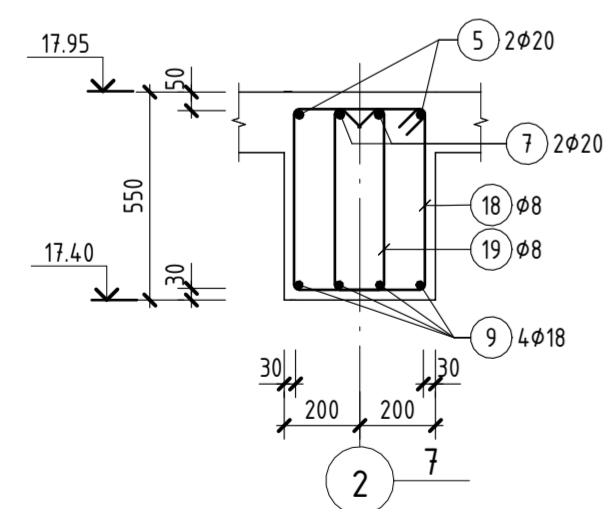
ДАМНУРУУ ДН-41-Н АРМАТУРЧЛАЛ М1:50



1-1 M1:20

2-2 M1:20

3-3 M1:20



ХЭСГИЙН ТОДОРХОЙЛОЛТ

Поз.	Зазвар	
1		L= 6560
3		L= 5560
4		L= 9730
5		L= 4625
7		L= 3825
9		L= 7840
10		L= 2430
16		L= 2100
17		L= 1535
18		L= 1790
19		L= 1235
20		L= 515

ЦУТГАМАЛ ТӨМӨРБЕТОН ХИЙЦИЙН МАТЕРИАЛЫН ТОДОРХОЙЛОЛТ

Поз.	Тэмдэглэгээ	Нэр	Тоо шир.	Жин /кг/	
				Нэгж	Нийт
ДН-41		Дамнуруу ДН-41	2	966.5	1,933.0
1	ГОСТ 34028-2016	φ25 A400 L=6560	2	25.18	50.4
2	ГОСТ 34028-2016	φ25 A400 L=6300	4	24.19	96.8
3	ГОСТ 34028-2016	φ25 A400 L=5560	2	21.34	42.7
4	ГОСТ 34028-2016	φ20 A400 L=9730	4	23.98	95.9
5	ГОСТ 34028-2016	φ20 A400 L=4625	2	11.40	22.8
6	ГОСТ 34028-2016	φ20 A400 L=3850	8	9.49	75.9
7	ГОСТ 34028-2016	φ20 A400 L=3825	2	9.43	18.9
8	ГОСТ 34028-2016	φ18 A400 L=8050	4	16.08	64.3
9	ГОСТ 34028-2016	φ18 A400 L=7840	4	15.66	62.7
10	ГОСТ 34028-2016	φ16 A400 L=2430	6	3.83	23.0
11	ГОСТ 34028-2016	φ14 A400 L=4700	4	5.68	22.7
12	ГОСТ 34028-2016	φ12 A400 L=9200	2	8.17	16.3
13	ГОСТ 34028-2016	φ12 A400 L=3150	8	2.80	22.4
14	ГОСТ 34028-2016	φ12 A400 L=2300	8	2.04	16.3
16	ГОСТ 34028-2016	φ10 A240 L=2100	74	1.30	95.9
17	ГОСТ 34028-2016	φ10 A240 L=1535	74	0.95	70.2
18	ГОСТ 34028-2016	φ8 A240 L=1790	138	0.71	97.7
19	ГОСТ 34028-2016	φ8 A240 L=1235	138	0.49	67.4
20	ГОСТ 34028-2016	φ8 A240 L=515	21	0.20	4.3
Бетон В20 V= 11.8 м³					



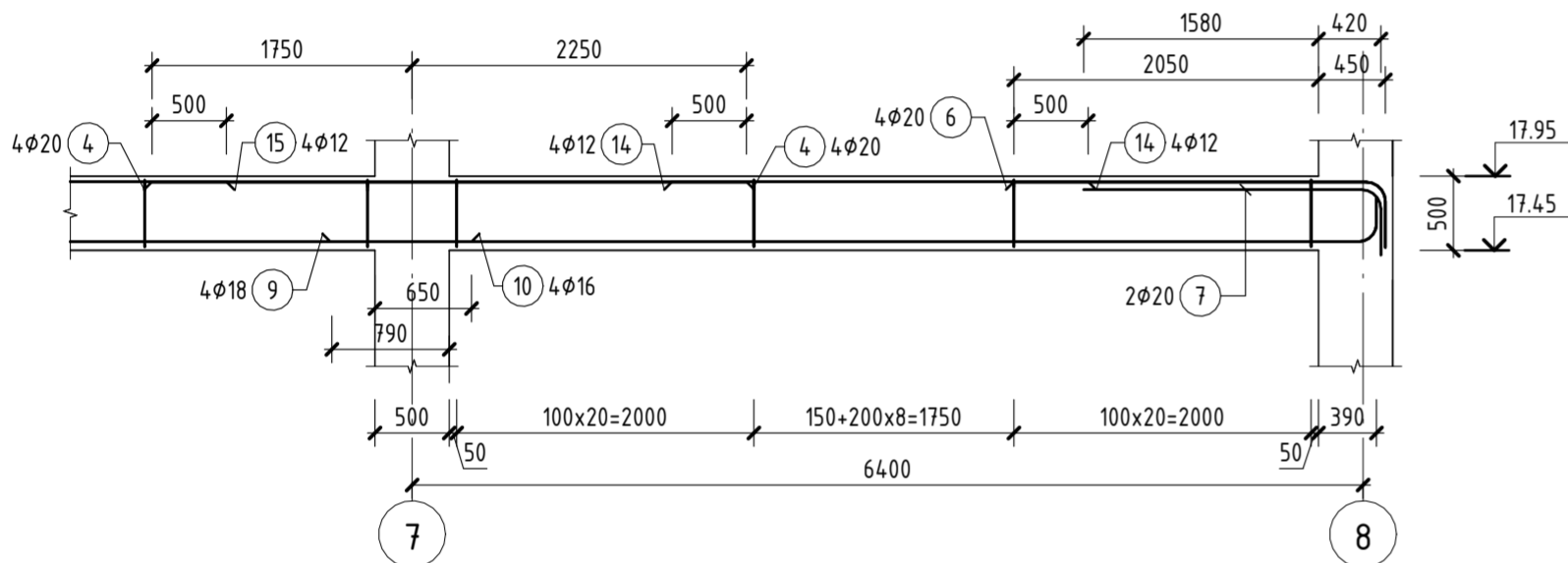
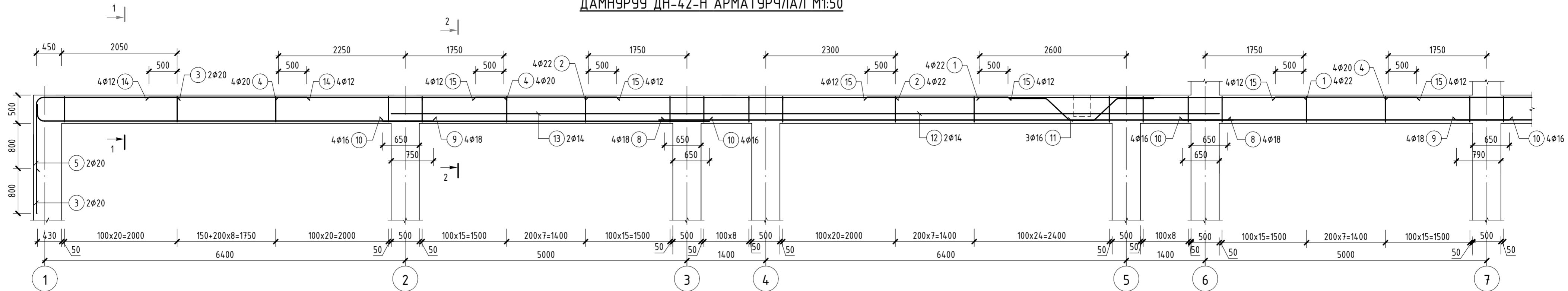
Тайлбар

- Энэ зургийг ББ-17-с ББ-32-тай хамт үзнэ.
- Багана, дамнурууны бетоны анги В20 /М250/, арматурын гангийн анги А400, А240. Багана, дамнурууны ажлын арматурын хамгаалалтын үеийн зузаан 30мм байна.
- Цутгалтын ажлыг "Цутгамал бетон, Төмөр бетон бүтээгч" БНД 52-02-05, "Цутгамал төмөр бетон бүтээцийн ажил гүйцэтгэх заавар" БД 52-102-04 баримтлан гүйцэтгэвэл зохино.



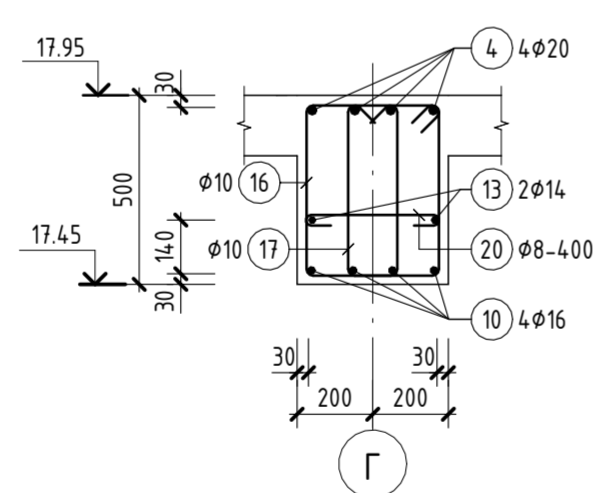
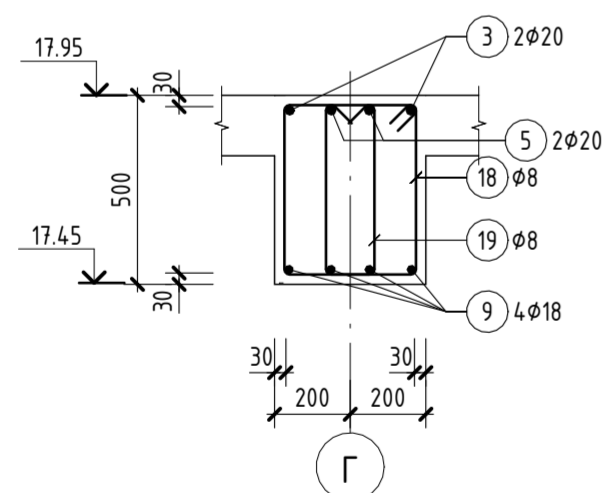
ДОРНОГОВЬ АЙМАГ, САЙШАНД СУМ АШҮҮИС-ИЙН САЛБАР СУРГУУЛИЙН БАРИЛГА				Үе шам
Дамнуруу ДН-41-н арматурчлал				А.З.
Инженер	Д.Энхтөр	ЕГ шифр:	06/23	Масштаб:
Гүйцэтгэсэн	Г.Саруул	ТГ шифр:	АВ-05/2023	Огноо
Шалгасан	Ч.Тунгалаг	Зургийн дугаар	ББ-66	2023/11 сар
				Бүх хуудас
				112

ДАМНУРУУ ДН-42-Н АРМАТУРЧЛАЛ М1:50



1-1 M1:20

2-2 M1:20



ХЭСГИЙН ТОДОРХОЙЛОЛТ

Поз.	Эзгвэр
3	L= 4505
5	L= 3705
6	L= 2885
7	L= 2385
9	L= 7270
11	L= 2850
16	L= 1740
17	L= 1175
18	L= 1735
19	L= 1175
20	L= 515

ЦУТГАМАЛ ТӨМӨРБЕТОН ХИЙЦИЙН МАТЕРИАЛЫН ТОДОРХОЙЛОЛТ

Поз.	Тэмдэглэгээ	Нэр	Тоо шир.	Жин /кг/	
				Нэгж	Нийт
ДН-42		Дамнуруу ДН-42	1	1,042.8	1,042.8
1	ГОСТ 34028-2016	φ22 A400 L=5750	4	17.16	68.6
2	ГОСТ 34028-2016	φ22 A400 L=5450	4	16.26	65.1
3	ГОСТ 34028-2016	φ20 A400 L=4505	2	11.10	22.2
4	ГОСТ 34028-2016	φ20 A400 L=4000	8	9.86	78.9
5	ГОСТ 34028-2016	φ20 A400 L=3705	2	9.13	18.3
6	ГОСТ 34028-2016	φ20 A400 L=2885	4	7.11	28.4
7	ГОСТ 34028-2016	φ20 A400 L=2385	2	5.88	11.8
8	ГОСТ 34028-2016	φ18 A400 L=10200	4	20.38	81.5
9	ГОСТ 34028-2016	φ18 A400 L=7270	8	14.53	116.2
10	ГОСТ 34028-2016	φ16 A400 L=5800	8	9.15	73.2
11	ГОСТ 34028-2016	φ16 A400 L=2850	3	4.50	13.5
12	ГОСТ 34028-2016	φ14 A400 L=9700	2	11.72	23.4
13	ГОСТ 34028-2016	φ14 A400 L=5500	2	6.64	13.3
14	ГОСТ 34028-2016	φ12 A400 L=2800	8	2.49	19.9
15	ГОСТ 34028-2016	φ12 A400 L=2500	12	2.22	26.6
16	ГОСТ 34028-2016	φ10 A240 L=1740	146	1.07	156.7
17	ГОСТ 34028-2016	φ10 A240 L=1175	143	0.73	103.9
18	ГОСТ 34028-2016	φ8 A240 L=1735	100	0.69	68.6
19	ГОСТ 34028-2016	φ8 A240 L=1175	100	0.46	46.4
20	ГОСТ 34028-2016	φ8 A240 L=515	31	0.20	6.3
Бетон В20 V= 5.7 м³					

Тайлбар

- Энэ зургийг ББ-17-с ББ-32-тай хамт үзнэ.
- Багана, дамнурууны бетоны анги В20 /М250/, арматурын гангийн анги А400, А240. Багана, дамнурууны ажлын арматурын хамгаалалтын үеийн зузаан 30мм байна.
- Цутгалтын ажлыг "Цутгамал бетон, Төмөр бетон бүтээц" БН8Д 52-02-05, "Цутгамал төмөр бетон бүтээцийн ажил гүйцэтгэх заавар" БД 52-102-04 баримтлан гүйцэтгэвэл зохино.

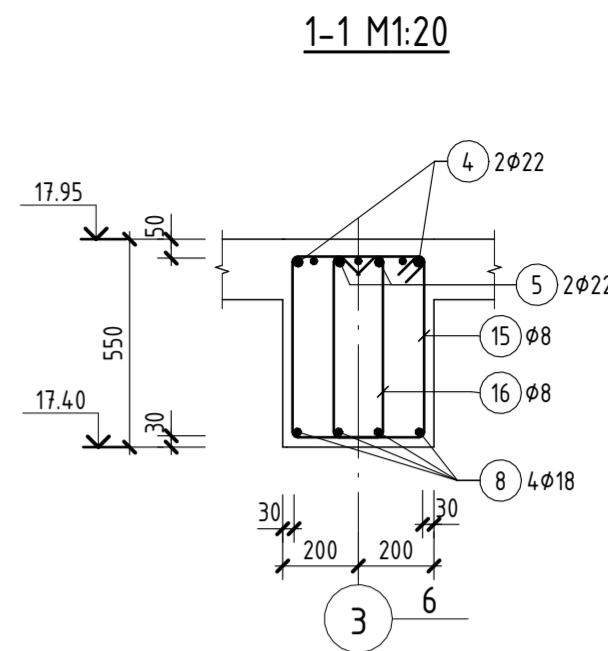
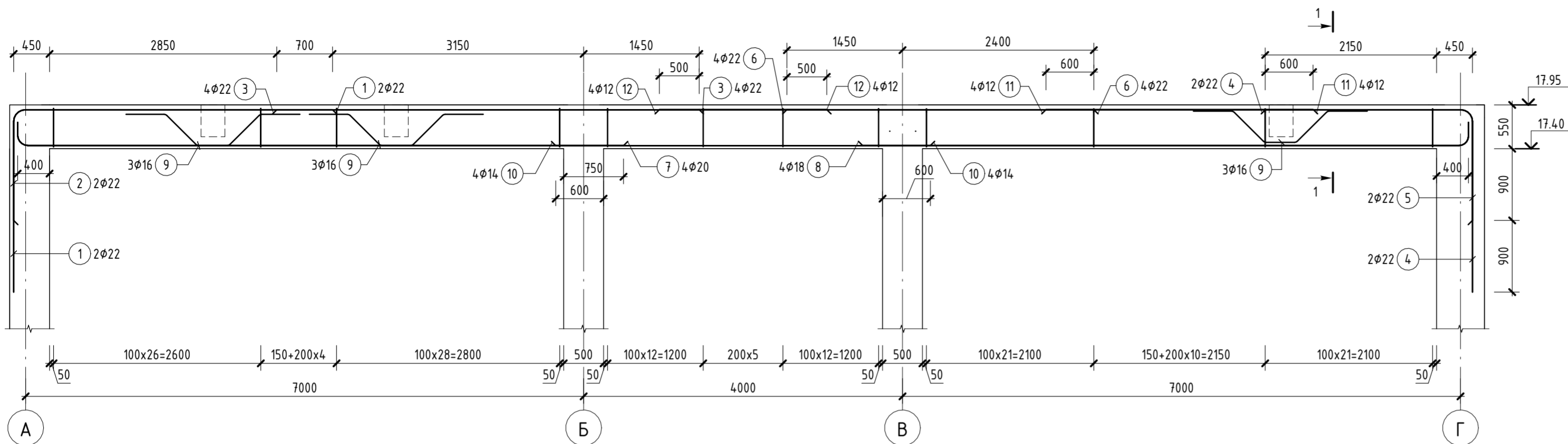
Adapt Build



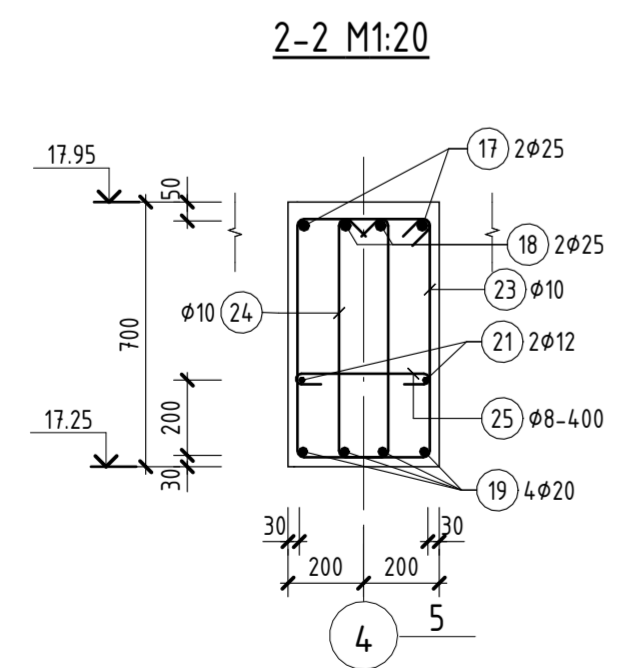
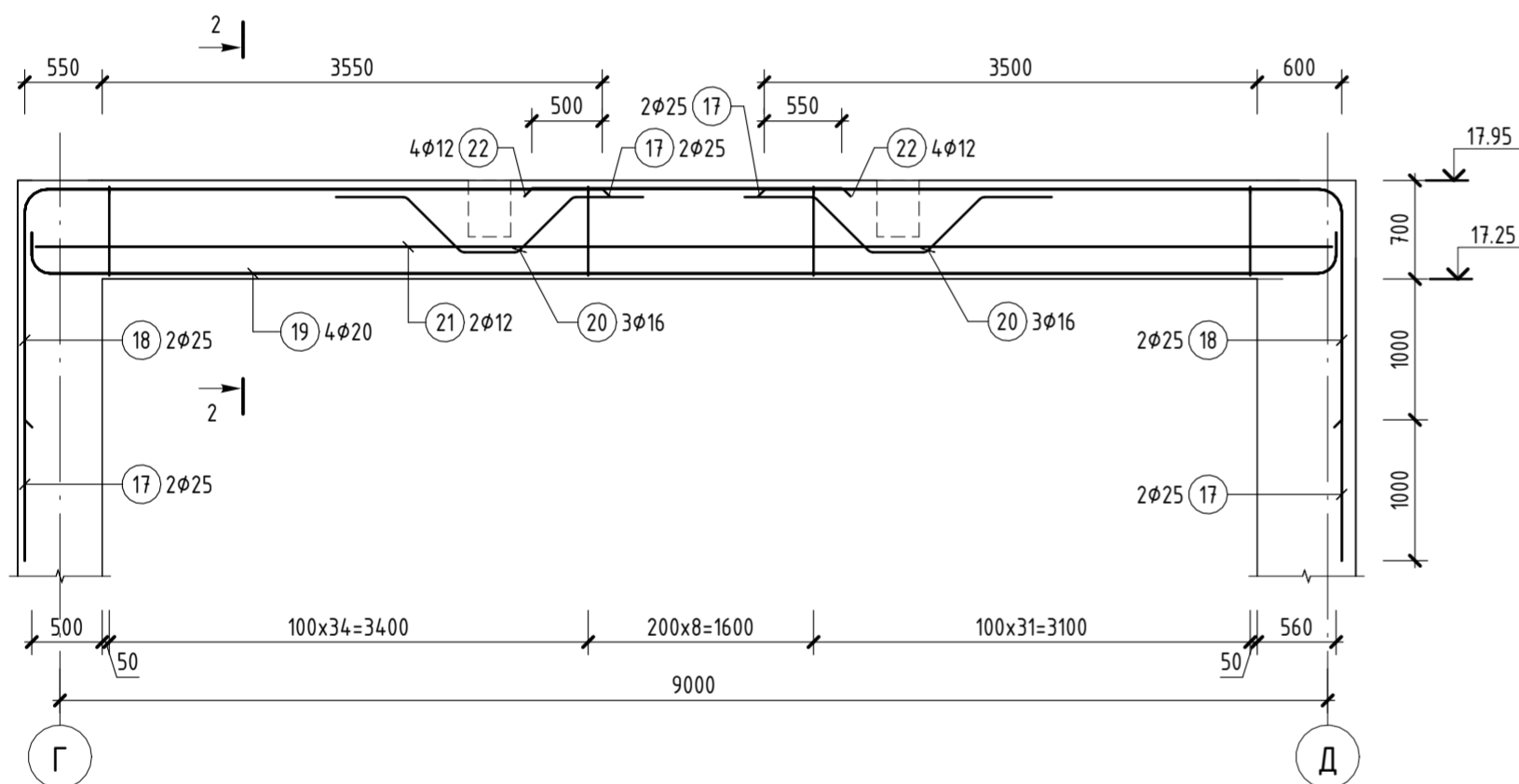
ДОРНОГОВЬ АЙМАГ, САЙШАНД СҮМ АШУУИС-ИЙН САЛБАР СҮРГҮҮЛИЙН БАРИЛГА

Инженер <i>D. Amur</i> Д.Энхтөр		ЕГ шифр: 06/23	Масштаб:	Үе шал А.3.
Гүйцэтгэсэн <i>Г.Саруул</i> Г.Саруул		ТГ шифр: АВ-05/2023	Зургийн дугаар ББ-67	Огноо 2023/11 сар
Шалгасан <i>Ч.Тунгалаг</i> Ч.Тунгалаг				Бүх хуудас 112

ДАМНУРУУ ДН-43-Н АРМАТУРЧЛАЛ М1:50



ДАМНУРУУ ДН-44-Н АРМАТУРЧЛАЛ М1:50



ХЭСГИЙН ТОДОРХОЙЛОЛТ

Поз.	Зазвар
1	
2	
4	
5	
7	
8	
9	
13	

ХЭСГИЙН ТОДОРХОЙЛОЛТ

Поз.	Зазвар
14	
15	
16	
17	
18	
19	
20	
23	
24	
25	

ЦУТГАМАЛ ТӨМӨРБЕТОН ХИЙЦИЙН МАТЕРИАЛЫН ТОДОРХОЙЛОЛТ

Поз.	Тэмдэглэгээ	Нэр	Тоо шир.	Жин /кг/	
				Нэгж	Нийм
<b>ДН-43</b>					
		Дамнуруу ДН-43	2	702.1	1,404.2
1	ГОСТ 34028-2016	Ø22 A400 L=6225	2	18.58	37.2
2	ГОСТ 34028-2016	Ø22 A400 L=5325	2	15.89	31.8
3	ГОСТ 34028-2016	Ø22 A400 L=5300	4	15.82	63.3
4	ГОСТ 34028-2016	Ø22 A400 L=4825	2	14.40	28.8
5	ГОСТ 34028-2016	Ø22 A400 L=3925	2	11.72	23.4
6	ГОСТ 34028-2016	Ø22 A400 L=3850	4	11.49	46.0
7	ГОСТ 34028-2016	Ø20 A400 L=7835	4	19.31	77.3
8	ГОСТ 34028-2016	Ø18 A400 L=7840	4	15.66	62.7
9	ГОСТ 34028-2016	Ø16 A400 L=2495	9	3.94	35.4
10	ГОСТ 34028-2016	Ø14 A400 L=4700	4	5.68	22.7
11	ГОСТ 34028-2016	Ø12 A400 L=3350	4	2.97	11.9
12	ГОСТ 34028-2016	Ø12 A400 L=2100	4	1.86	7.5
13	ГОСТ 34028-2016	Ø10 A240 L=1800	60	1.11	66.6
14	ГОСТ 34028-2016	Ø10 A240 L=1235	114	0.76	87.0
15	ГОСТ 34028-2016	Ø8 A240 L=1795	84	0.71	59.6
16	ГОСТ 34028-2016	Ø8 A240 L=1235	84	0.49	41.0
				Бетон В20 V= 7.2 м³	
<b>ДН-44</b>					
		Дамнуруу ДН-44	2	503.5	1,007.1
17	ГОСТ 34028-2016	Ø25 A400 L=6670	4	25.60	102.4
18	ГОСТ 34028-2016	Ø25 A400 L=5670	4	21.76	87.1
19	ГОСТ 34028-2016	Ø20 A400 L=9730	4	23.98	95.9
20	ГОСТ 34028-2016	Ø16 A400 L=2495	6	3.94	23.6
21	ГОСТ 34028-2016	Ø12 A400 L=9200	2	8.17	16.3
22	ГОСТ 34028-2016	Ø12 A400 L=2200	4	1.95	7.8
23	ГОСТ 34028-2016	Ø10 A240 L=2100	74	1.30	95.9
24	ГОСТ 34028-2016	Ø10 A240 L=1535	74	0.95	70.2
25	ГОСТ 34028-2016	Ø8 A240 L=515	21	0.20	4.3
				Бетон В20 V= 4.6 м³	



Тайлбар

- Энэ зургийг ББ-17-с ББ-32-тай хамт үзнэ.
- Багана, дамнурууны бетоны анги В20 /М250/, арматурын гангийн анги А400, А240. Багана, дамнурууны ажлын арматурын хамгаалалтын үеийн зузаан 30мм байна.
- Цутгалтын ажлыг "Цутгамал бетон, Төмөр бетон бүтээгч" БНД 52-02-05, "Цутгамал төмөр бетон бүтээцийн ажил гүйцэтгэх заавар" БД 52-102-04 баримтлан гүйцэтгэвэл зохино.

Adapt Build



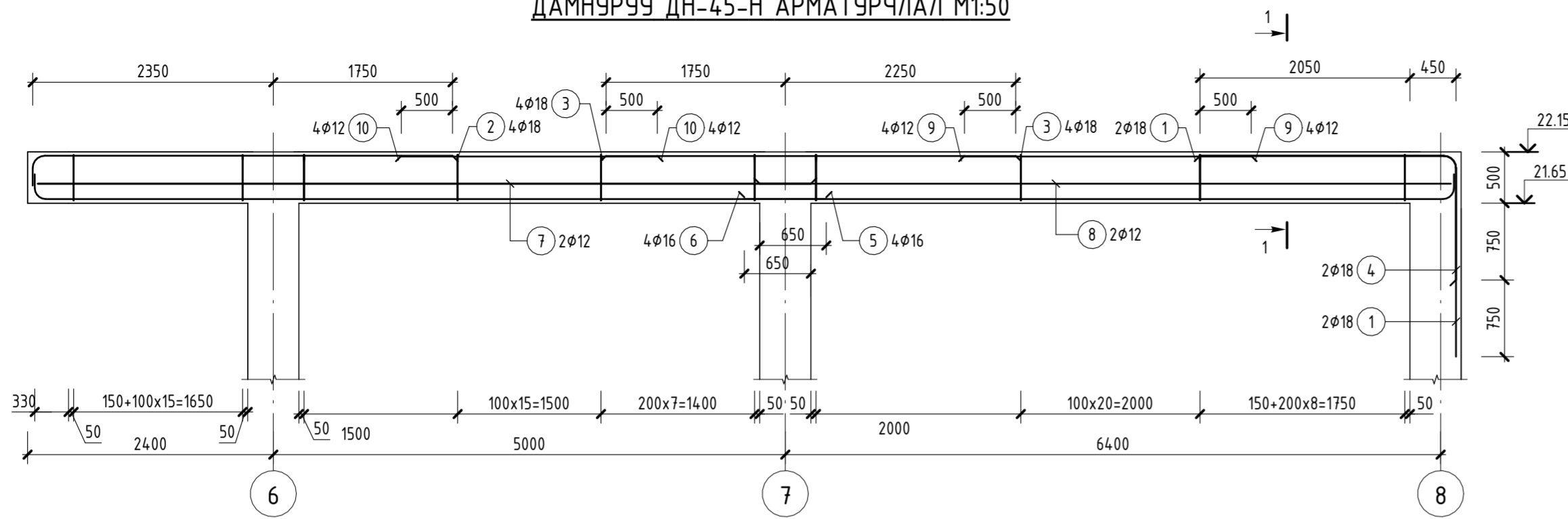
ДОРНОГОВЬ АЙМАГ, САЙШАНД СУМ АШУУИС-ИЙН САЛБАР СУРГУУЛИЙН БАРИЛГА

Дамнуруу ДН-43, ДН-44-н арматурчлал				Үе шат
Инженер	Д.Энхтөр	ЕГ шифр:	06/23	А.З.
Гүйцэтгэсэн	Г.Саруул	ТГ шифр:	АВ-05/2023	Огноо 2023/11 сар
Шалгасан	Ч.Тунгалаг	Зургийн дугаар	ББ-68	Бүх хуудас 112

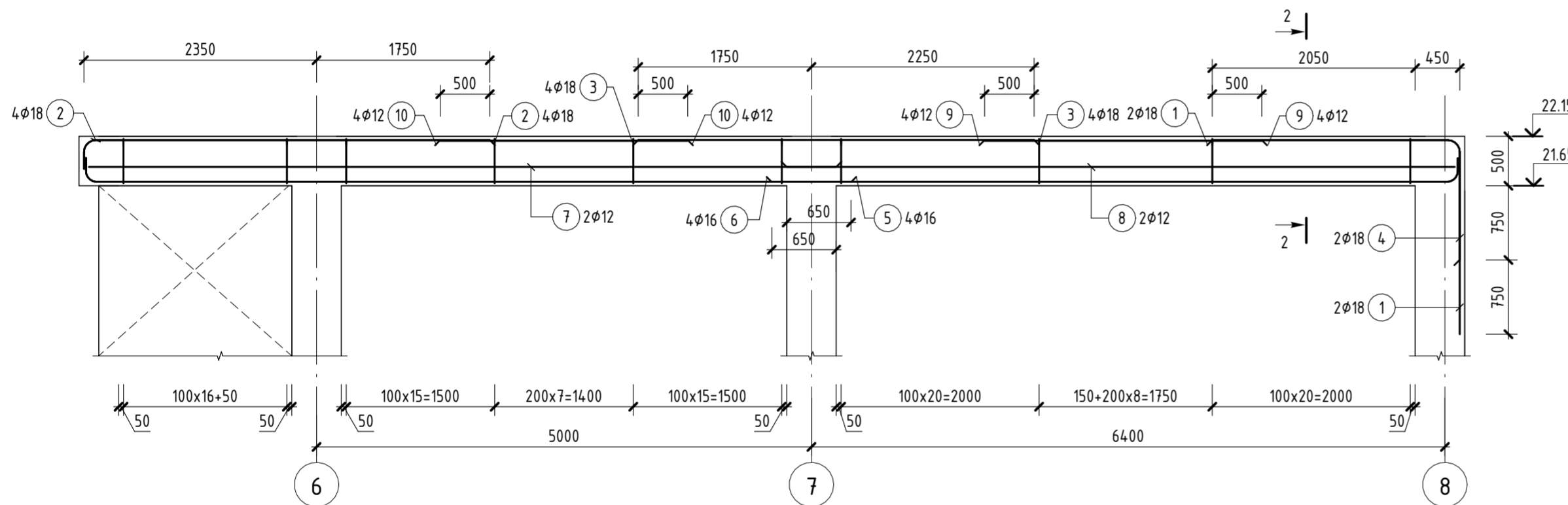
"Адапт Бюл" ХХК

"ТГТ" ХХК

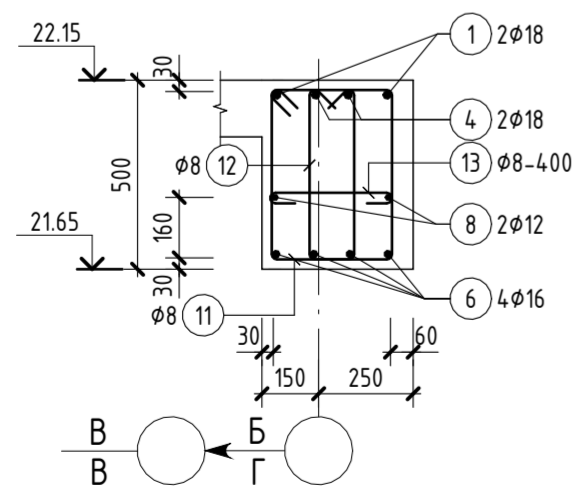
ДАМНУРУУ ДН-45-Н АРМАТУРЧЛАЛ М1:50



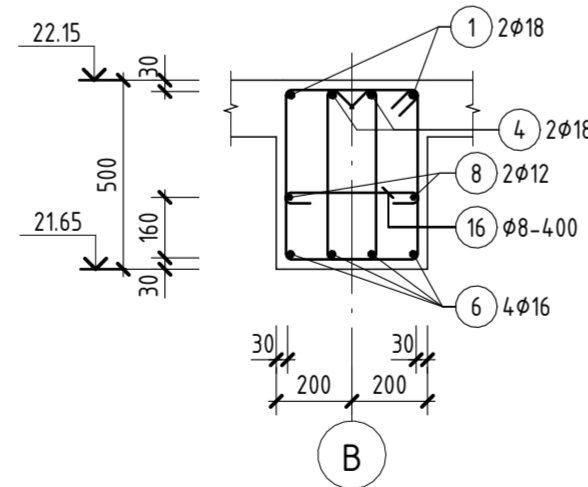
ДАМНУРУУ ДН-46-Н АРМАТУРЧЛАЛ М1:50



1-1 M1:20



2-2 M1:20



ХЭСГИЙН ТОДОРХОЙЛОЛТ

Поз.	Зазвар
1	2510 1970 Г=10 L= 4410
2	4110 300 Г=10 L= 4340
4	2510 1220 Г=10 L= 3660
5	7740 250 Г=100 L= 7925
6	6940 250 Г=100 L= 7125
11	535 325 405 455 L= 1675

ХЭСГИЙН ТОДОРХОЙЛОЛТ

Поз.	Зазвар
12	80 80 455 455 L= 1165
13	330 L= 485
14	435 435 455 535 355 L= 1735
15	80 80 455 455 135 L= 1175
16	360 L= 515

ЦУТГАМАЛ ТӨМӨРБЕТОН ХИЙЦИЙН МАТЕРИАЛЫН ТОДОРХОЙЛОЛТ

Поз.	Тэмдэглэгээ	Нэр	Тоо шир.	Жин /кг/	
				Нэгж	Нийт
ДН-45					
		Дамнуруу ДН-45	2	363.2	726.4
1	ГОСТ 34028-2016	φ18 А400 L=4410	2	8.81	17.6
2	ГОСТ 34028-2016	φ18 А400 L=4340	4	8.67	34.7
3	ГОСТ 34028-2016	φ18 А400 L=4000	4	7.99	32.0
4	ГОСТ 34028-2016	φ18 А400 L=3660	2	7.31	14.6
5	ГОСТ 34028-2016	φ16 А400 L=7925	4	12.51	50.0
6	ГОСТ 34028-2016	φ16 А400 L=7125	4	11.24	45.0
7	ГОСТ 34028-2016	φ12 А400 L=7550	2	6.70	13.4
8	ГОСТ 34028-2016	φ12 А400 L=6750	2	5.99	12.0
9	ГОСТ 34028-2016	φ12 А400 L=2800	4	2.49	9.9
10	ГОСТ 34028-2016	φ12 А400 L=2500	4	2.22	8.9
11	ГОСТ 34028-2016	φ8 А240 L=1675	106	0.66	70.2
12	ГОСТ 34028-2016	φ8 А240 L=1165	106	0.46	48.7
13	ГОСТ 34028-2016	φ8 А240 L=485	32	0.19	6.1
		Бетон В20 V= 5.0 м³			
ДН-46					
		Дамнуруу ДН-46	1	370.6	370.6
1	ГОСТ 34028-2016	φ18 А400 L=4410	2	8.81	17.6
2	ГОСТ 34028-2016	φ18 А400 L=4340	4	8.67	34.7
3	ГОСТ 34028-2016	φ18 А400 L=4000	4	7.99	32.0
4	ГОСТ 34028-2016	φ18 А400 L=3660	2	7.31	14.6
5	ГОСТ 34028-2016	φ16 А400 L=7925	4	12.51	50.0
6	ГОСТ 34028-2016	φ16 А400 L=7125	4	11.24	45.0
7	ГОСТ 34028-2016	φ12 А400 L=7550	2	6.70	13.4
8	ГОСТ 34028-2016	φ12 А400 L=6750	2	5.99	12.0
9	ГОСТ 34028-2016	φ12 А400 L=2800	4	2.49	9.9
10	ГОСТ 34028-2016	φ12 А400 L=2500	4	2.22	8.9
14	ГОСТ 34028-2016	φ8 А240 L=1735	106	0.69	72.7
15	ГОСТ 34028-2016	φ8 А240 L=1175	115	0.46	53.3
16	ГОСТ 34028-2016	φ8 А240 L=515	32	0.20	6.5
		Бетон В20 V= 2.5 м³			



Тайлбар

- Энэ зургийг ББ-17-с ББ-32-тай хамт үзнэ.
- Багана, дамнурууны бетоны анги В20 /М250/, арматурын гангийн анги А400, А240. Багана, дамнурууны ажлын арматурын хамгаалалтын үеийн зузаан 30мм байна.
- Цутгалтын ажлыг "Цутгамал бетон, Төмөр бетон бүтээц" БНБД 52-02-05, "Цутгамал төмөр бетон бүтээцийн ажил гүйцэтгэх заавар" БД 52-102-04 баримтлан гүйцэтгэвэл зохино.

Adapt Build



ДОРНОГОВЬ АЙМАГ, САЙНШАНД СУМ  
АШУҮИС-ИЙН САЛБАР СУРГУУЛИЙН БАРИЛГА

Дамнуруу ДН-45, ДН-46-н арматурчлал

Инженер	Д.Энхтөр	ЕГ шифр:	06/23	Масштаб:	Огноо
Гүйцэтгэсэн	Г.Саруул	ТГ шифр:	АВ-05/2023	Зургийн дугаар	2023/11 сар
Шалгасан	Ч.Тунгалаг			Бүх хуудас	ББ-69
				112	

"Адапт Бюл" ХХК

"ТГТ" ХХК

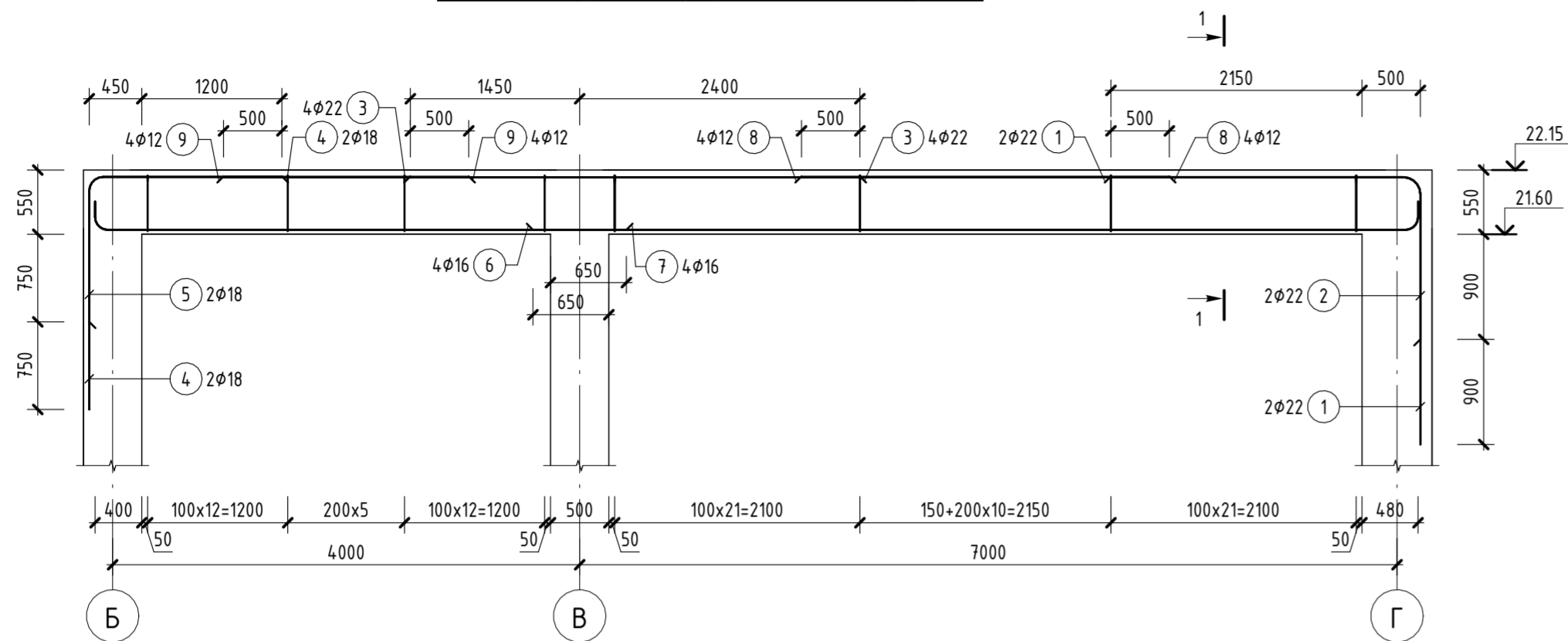
Үе шал

А.З.

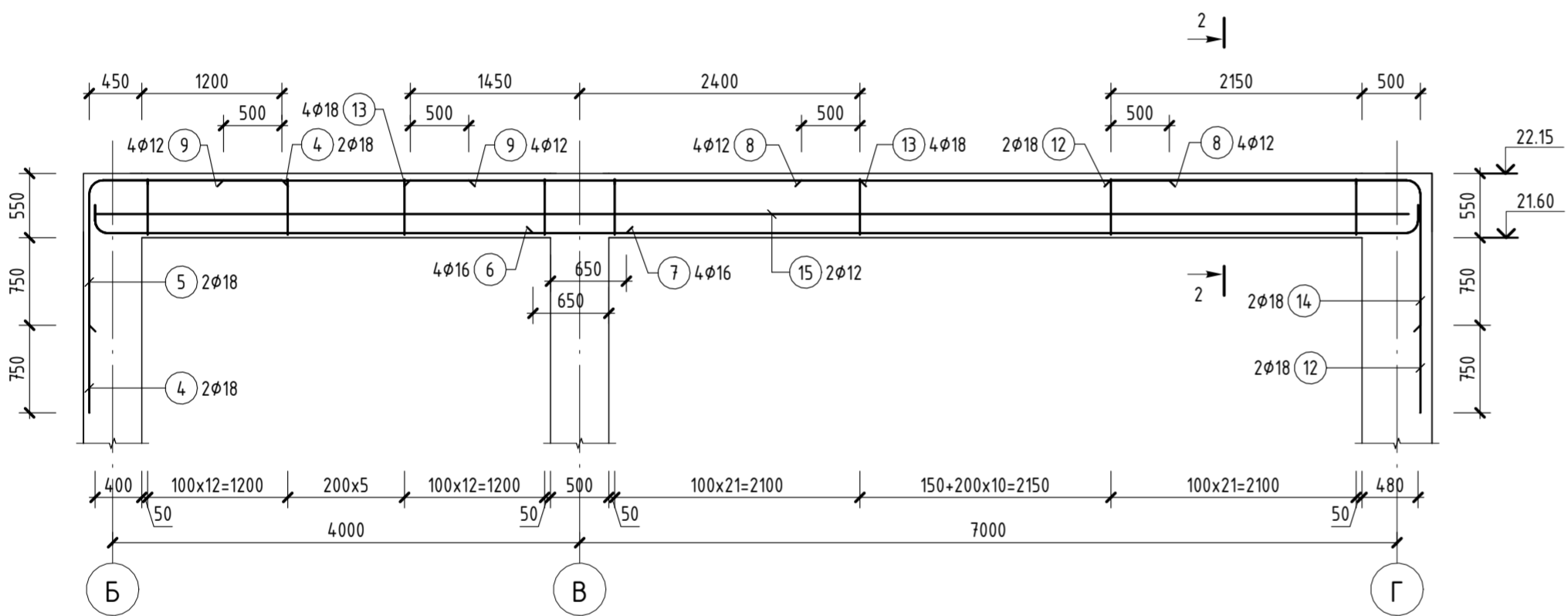
Огноо  
2023/11 сар

А2

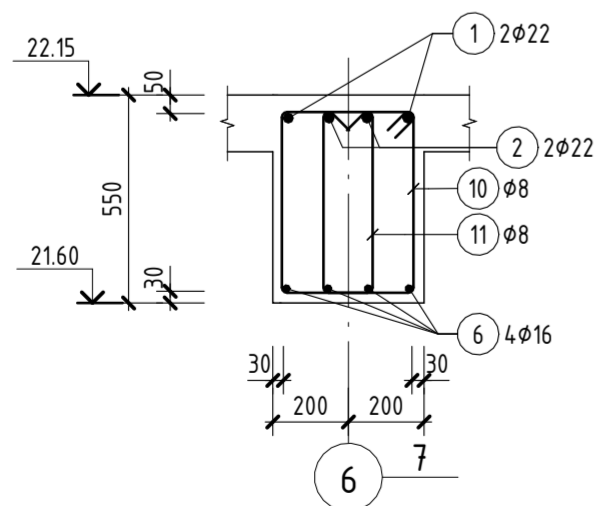
ДАМНУРУУ ДН-47-Н АРМАТУРЧЛАЛ М1:50



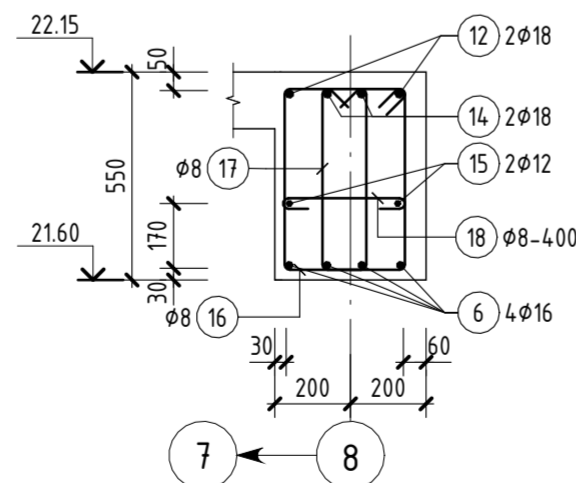
ДАМНУРУУ ДН-48-Н АРМАТУРЧЛАЛ М1:50



1-1 M1:20



2-2 M1:20



ХЭСГИЙН ТОДОРХОЙЛОЛТ

Поз.	Зазвар	Хэсгийн Тодорхойлолт
1		2300 2665 Γ=135 L= 4875
2		1400 2665 Γ=135 L= 3975
4		2000 1660 Γ=110 L= 3590
5		1250 1660 Γ=110 L= 2840
6		7590 250 Γ=100 L= 7775
7		250 4560 Γ=100 L= 4745
10		435 485 355 L= 1795

ХЭСГИЙН ТОДОРХОЙЛОЛТ

Поз.	Зазвар	Хэсгийн Тодорхойлолт
11		80 485 140 L= 1235
12		2000 2660 Γ=110 L= 4590
14		1250 2660 Γ=110 L= 3840
16		405 485 325 L= 1735
17		80 485 125 L= 1220
18		330 L= 485

ЦУТГАМАЛ ТӨМӨРБЕТОН ХИЙЦИЙН МАТЕРИАЛЫН ТОДОРХОЙЛОЛТ

Поз.	Тэмдэглэгээ	Нэр	Тоо шир.	Жин /кг/	
				Нэгж	Нийт
ДН-47					
		Дамнуруу ДН-47	2	322.8	645.5
1	ГОСТ 34028-2016	φ22 A400 L=4875	2	14.55	29.1
2	ГОСТ 34028-2016	φ22 A400 L=3975	2	11.87	23.7
3	ГОСТ 34028-2016	φ22 A400 L=3850	4	11.49	46.0
4	ГОСТ 34028-2016	φ18 A400 L=3590	2	7.17	14.3
5	ГОСТ 34028-2016	φ18 A400 L=2840	2	5.67	11.3
6	ГОСТ 34028-2016	φ16 A400 L=7775	4	12.27	49.1
7	ГОСТ 34028-2016	φ16 A400 L=4745	4	7.49	30.0
8	ГОСТ 34028-2016	φ12 A400 L=3150	4	2.80	11.2
9	ГОСТ 34028-2016	φ12 A400 L=2100	4	1.86	7.5
10	ГОСТ 34028-2016	φ8 A240 L=1795	84	0.71	59.6
11	ГОСТ 34028-2016	φ8 A240 L=1235	84	0.49	41.0
Бетон В20 V= 4.4 м³					
ДН-48					
		Дамнуруу ДН-48	1	310.9	310.9
4	ГОСТ 34028-2016	φ18 A400 L=3590	2	7.17	14.3
5	ГОСТ 34028-2016	φ18 A400 L=2840	2	5.67	11.3
6	ГОСТ 34028-2016	φ16 A400 L=7775	4	12.27	49.1
7	ГОСТ 34028-2016	φ16 A400 L=4745	4	7.48	29.9
8	ГОСТ 34028-2016	φ12 A400 L=3150	4	2.80	11.2
9	ГОСТ 34028-2016	φ12 A400 L=2100	4	1.86	7.5
12	ГОСТ 34028-2016	φ18 A400 L=4590	2	9.17	18.3
13	ГОСТ 34028-2016	φ18 A400 L=3850	4	7.69	30.8
14	ГОСТ 34028-2016	φ18 A400 L=3840	2	7.67	15.3
15	ГОСТ 34028-2016	φ12 A400 L=11250	2	9.99	20.0
16	ГОСТ 34028-2016	φ8 A240 L=1735	84	0.69	57.6
17	ГОСТ 34028-2016	φ8 A240 L=1220	84	0.48	40.5
18	ГОСТ 34028-2016	φ8 A240 L=485	26	0.19	5.0
Бетон В20 V= 11.8 м³					

Тайлбар

- Энэ зургийг ББ-17-с ББ-32-тай хамт үзнэ.
- Багана, дамнурууны бетоны ангү В20 /М250/, арматурын гангийн ангү А400, А240. Багана, дамнурууны ажлын арматурын хамгаалалтын үеийн зузаан 30мм байна.
- Цутгалтын ажлыг "Цутгамал бетон, Төмөр бетон бүтээгч" БНД 52-02-05, "Цутгамал төмөр бетон бүтээцийн ажил гүйцэтгэх заавар" БД 52-102-04 баримтлан гүйцэтгэвэл зохино.

Adapt Build



ДОРНОГОВЬ АЙМАГ, САЙНШАНД СУМ  
АШУУИС-ИЙН САЛБАР СУРГУУЛИЙН БАРИЛГА

Дамнуруу ДН-47, ДН-48-н арматурчлал

Инженер	Д. Энхтөр	ЕГ шифр:	06/23	Масштаб:	Огноо
Гүйцэтгэсэн	Г. Саруул	ТГ шифр:	АВ-05/2023	Зургийн дугаар	2023/11 сар
Шалгасан	Ч.Тунгалаг			ББ-70	Бүх хуудас
					112

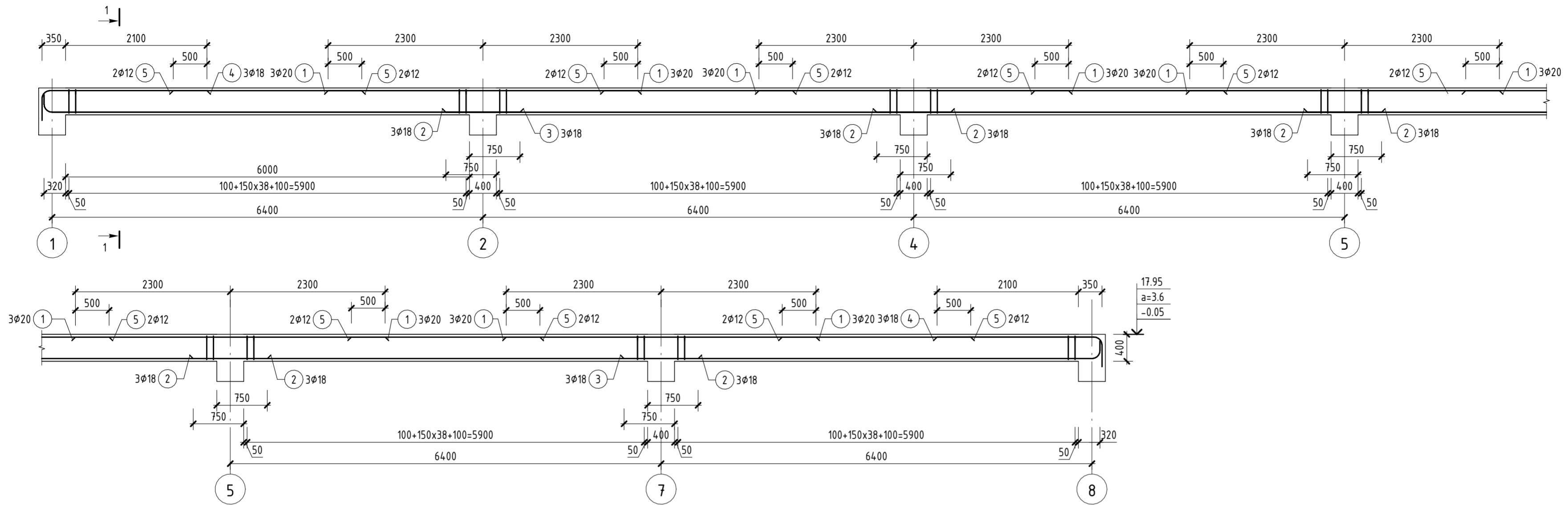
"Адапт Бюл" ХХК

"ТГТ" ХХК

Үе шал  
А.З.

Огноо  
2023/11 сар  
Бүх хуудас  
112

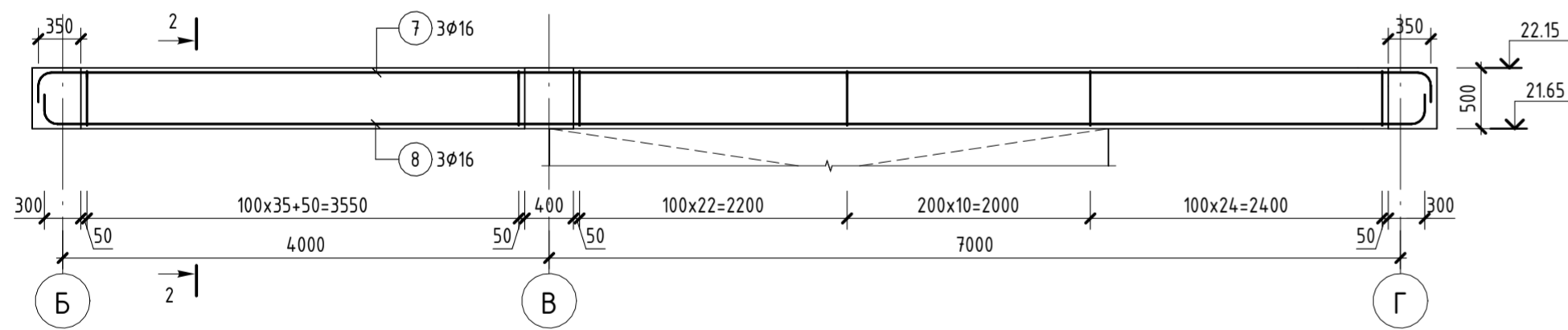
ТУСЛАХ ДАМНУРУУ ТДН-1-Н АРМАТУРЧЛАЛ М1:50



ХЭСГИЙН ТОДОРХОЙЛОЛТ

Поз.	Зазвар	
3		L= 7280
4		L= 2840
6		L= 1335
7		L= 11840
8		L= 11740
9		L= 1735

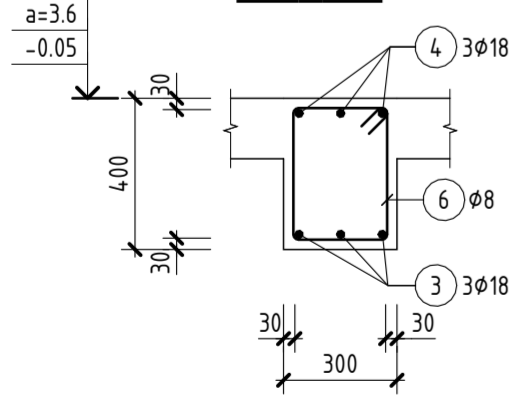
ТУСЛАХ ДАМНУРУУ ТДН-3-Н АРМАТУРЧЛАЛ М1:50



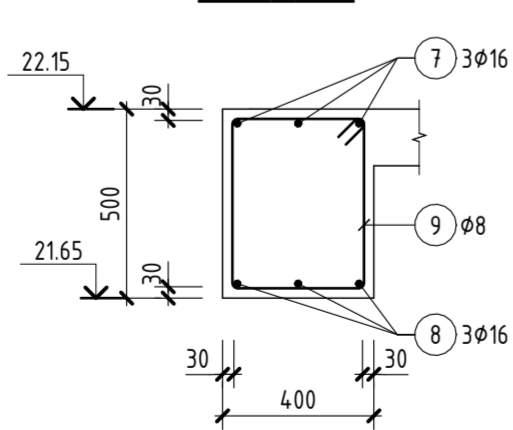
ЦУТГАМАЛ ТӨМӨРБЕТОН ХИЙЦИЙН МАТЕРИАЛЫН ТОДОРХОЙЛОЛТ

Поз.	Тэмдэглэгээ	Нэр	Тоо шир.	Жин /кг/	
				Нэгж	Нийт
ТДН-1					
1	ГОСТ 34.028-2016	φ20 A400 L=4600	12	525.3	6,303.5
2	ГОСТ 34.028-2016	φ18 A400 L=7500	9	14.99	134.9
3	ГОСТ 34.028-2016	φ18 A400 L=7280	6	14.55	87.3
4	ГОСТ 34.028-2016	φ18 A400 L=2840	6	5.67	34.0
5	ГОСТ 34.028-2016	φ12 A400 L=2800	10	2.49	24.9
6	ГОСТ 34.028-2016	φ8 A240 L=1335	205	0.53	108.2
		Бетон В20 V= 43.2 м³			
ТДН-3					
7	ГОСТ 34.028-2016	φ16 A400 L=11840	3	18.69	56.1
8	ГОСТ 34.028-2016	φ16 A400 L=11740	3	18.53	55.6
9	ГОСТ 34.028-2016	φ8 A240 L=1735	94	0.69	64.5
		Бетон В20 V= 2.1 м³			

1-1 М1:20



2-2 М1:20



Тайлбар

- Энэ зургийг ББ-17-с ББ-32-тай хамт үзнэ.
- Багана, дамнурууны бетоны анги В20 /М250/, арматурын гангийн анги А400, А240. Багана, дамнурууны ажлын арматурын хамгаалалтын үеийн зузаан 30мм байна.
- Цутгалтын ажлыг "Цутгамал бетон, Төмөр бетон бүтээгч" БН8Д 52-02-05, "Цутгамал төмөр бетон бүтээцийн ажил гүйцэтгэх заавар" БД 52-102-04 баримтлан гүйцэтгэвэл зохино.

Adapt Build

"Адапт Бюл" ХХК



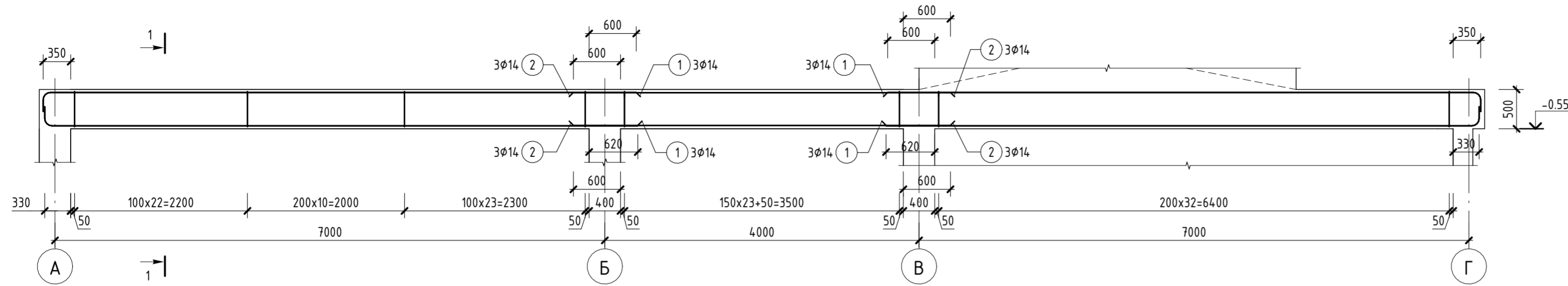
"ТГТ" ХХК

ДОРНОГОВЬ АЙМАГ, САЙНШАНД СУМ  
АШУУИС-ИЙН САЛБАР СУРГУУЛИЙН БАРИЛГА

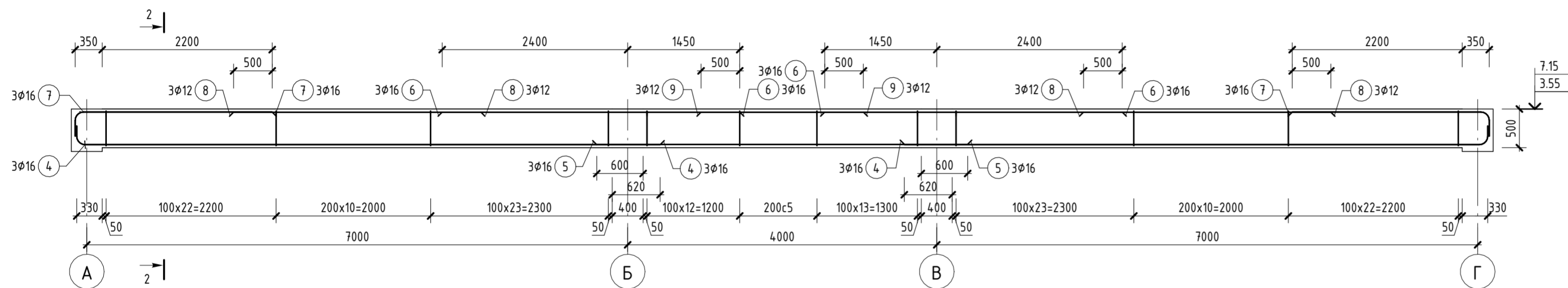
Туслах Дамнуруу ТДН-1, ТДН-3-н арматурчлал

Инженер	Д.Энхтөр	ЕГ шифр:	Масштаб:	Үе шам
Гүйцэтгэсэн	Г.Саруул	06/23	Огноо	А.З.
Шалгасан	Ч.Тунгалаг	ТГ шифр:	Зургийн дугаар	Огноо
		АВ-05/2023	ББ-71	2023/11 сар
			Бүх хуудас	112

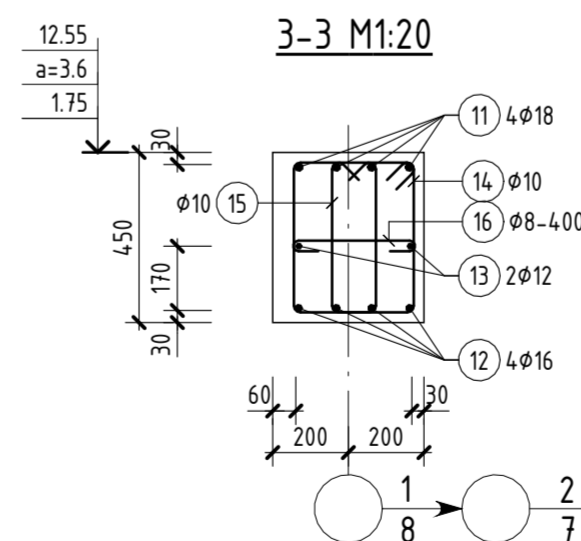
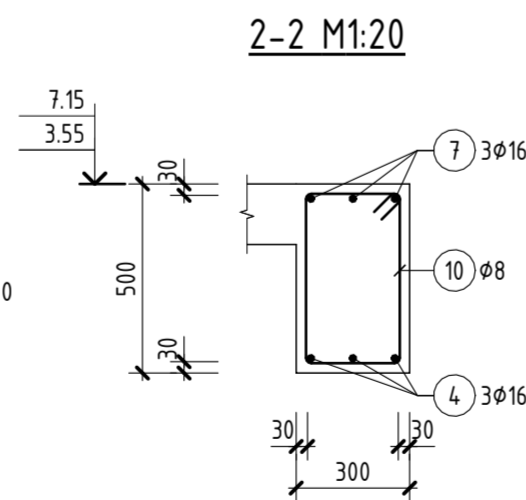
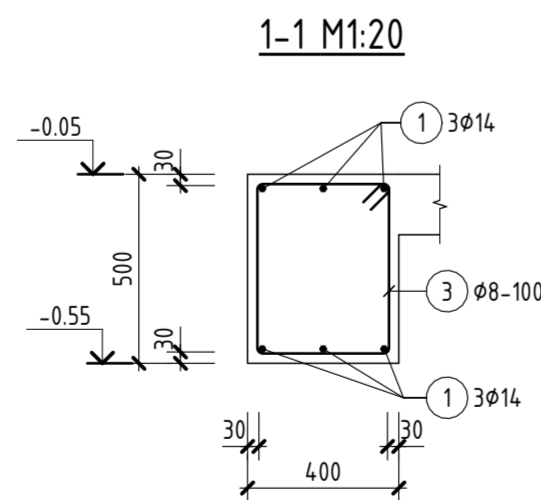
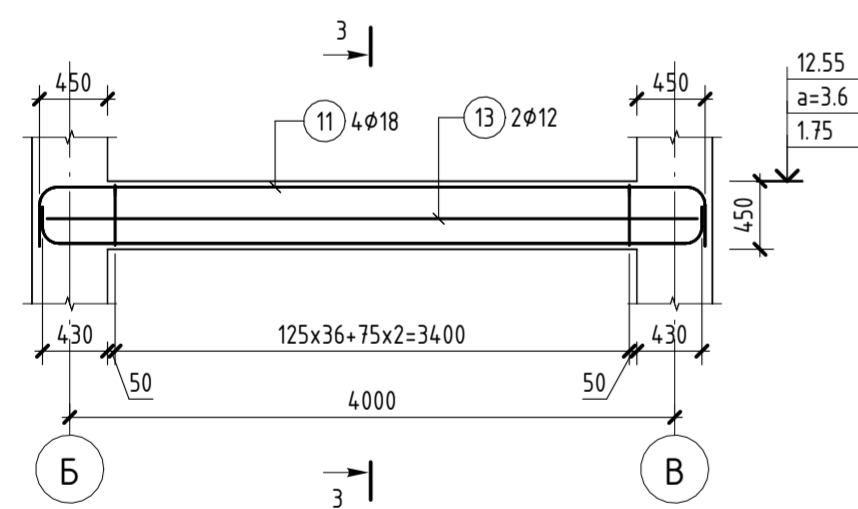
ТУСЛАХ ДАМНУРУУ ТДН-2-Н АРМАТУРЧЛАЛ М1:50



ТУСЛАХ ДАМНУРУУ ТДН-4-Н АРМАТУРЧЛАЛ М1:50



ШАТНЫ ДАМНУРУУ ШДН-1-Н АРМАТУРЧЛАЛ М1:50



ХЭСГИЙН ТОДОРХОЙЛОЛТ

Поз.	Зазвар	Жин /кг/	
		Нэгж	Нийт
1	250 $\sqrt{r=85}$ L=7755	9.37	112.4
3	455 $\sqrt{r=85}$ L=1735	0.69	78.9
4	250 $\sqrt{r=100}$ L=7745	12.22	73.3
7	320 $\sqrt{r=100}$ L=2815	7.57	22.7
10	455 $\sqrt{r=100}$ L=1535	6.08	36.5
11	400 $\sqrt{r=110}$ L=5080	10.15	40.6
12	250 $\sqrt{r=100}$ L=4750	7.50	30.0
14	405 $\sqrt{r=100}$ L=1565	0.97	28.0
15	405 $\sqrt{r=100}$ L=1055	0.65	18.9
16	330 $\sqrt{r=100}$ L=485	0.19	1.7

ЦУТГАМАЛ ТӨМӨРБЕТОН ХИЙЦИЙН МАТЕРИАЛЫН ТОДОРХОЙЛОЛТ

Поз.	Тэмдэглэгээ	Нэр	Тоо шир.	Жин /кг/	
				Нэгж	Нийт
ТДН-2		Дамнуруу ТДН-2	2	226.0	452.1
1	ГОСТ 34028-2016	φ14 A400 L=7755	12	9.37	112.4
2	ГОСТ 34028-2016	φ14 A400 L=4800	6	5.80	34.8
3	ГОСТ 34028-2016	φ8 A240 L=1735	115	0.69	78.9
		Бетон В20 V= 6.7 м³			
ТДН-4		Дамнуруу ТДН-4	2	268.6	537.1
4	ГОСТ 34028-2016	φ16 A400 L=7745	6	12.22	73.3
5	ГОСТ 34028-2016	φ16 A400 L=4800	3	7.57	22.7
6	ГОСТ 34028-2016	φ16 A400 L=3850	6	6.08	36.5
7	ГОСТ 34028-2016	φ16 A400 L=2815	6	4.44	26.7
8	ГОСТ 34028-2016	φ12 A400 L=3200	6	2.84	17.0
9	ГОСТ 34028-2016	φ12 A400 L=2100	3	1.86	5.6
10	ГОСТ 34028-2016	φ8 A240 L=1535	143	0.61	86.8
		Бетон В20 V= 5.3 м³			
ШДН-1		ШДН-1	9	126.9	1,141.8
11	ГОСТ 34028-2016	φ18 A400 L=5080	4	10.15	40.6
12	ГОСТ 34028-2016	φ16 A400 L=4750	4	7.50	30.0
13	ГОСТ 34028-2016	φ12 A400 L=4300	2	3.82	7.6
14	ГОСТ 34028-2016	φ10 A240 L=1565	29	0.97	28.0
15	ГОСТ 34028-2016	φ10 A240 L=1055	29	0.65	18.9
16	ГОСТ 34028-2016	φ8 A240 L=485	9	0.19	1.7
		Бетон В20 V= 5.7 м³			



Тайлбар

- Энэ зургийг ББ-17-с ББ-32-тай хамт үзнэ.
- Багана, дамнурууны бетоны ангү В20 /М250/, арматурын гангийн ангү А400, А240. Багана, дамнурууны ажлын арматурын хамгаалалтын үеийн зузаан 30мм байна.
- Цутгалтын ажлыг "Цутгамал бетон, Төмөр бетон бүтээгч" БНД 52-02-05, "Цутгамал төмөр бетон бүтээцийн ажил гүйцэтгэх заавар" БД 52-102-04 баримтлан гүйцэтгэвэл зохино.

Adapt Build



ДОРНОГОВЬ АЙМАГ, САЙНШАНД СУМ  
АШҮҮИС-ИЙН САЛБАР СУРГУУЛИЙН БАРИЛГА

Туслах Дамнуруу ТДН-2, ТДН-4, ШДН-1-н арматурчлал

Үе шал  
А.З.

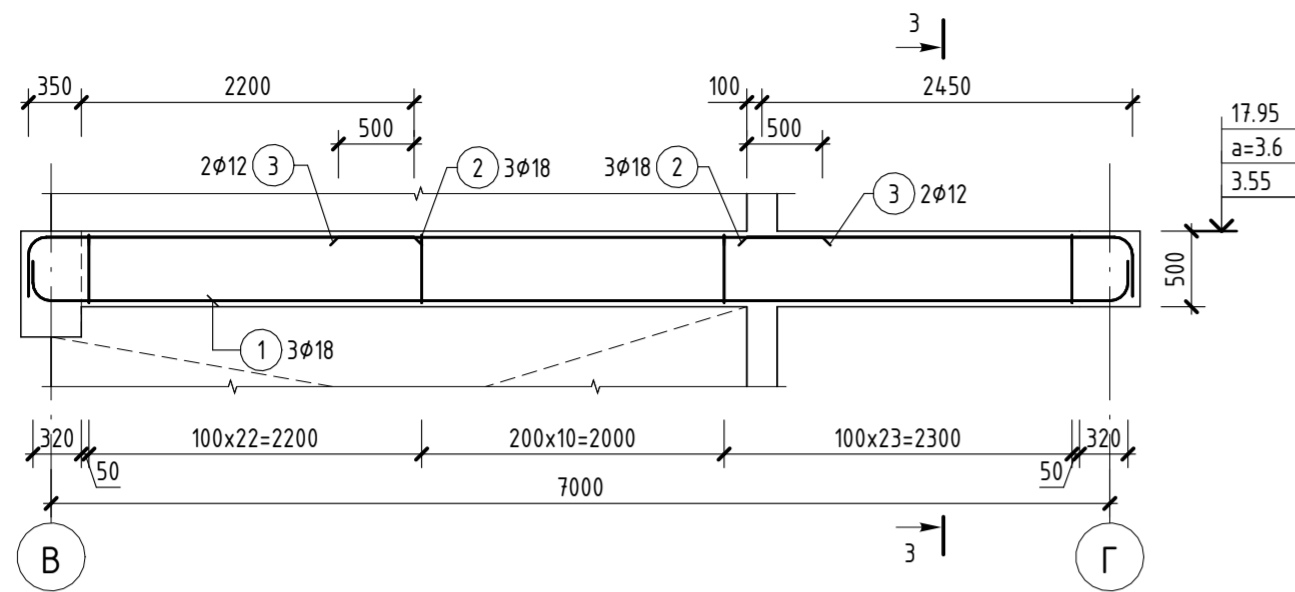
Инженер	Д.Энхтөр	ЕГ шифр:	06/23	Масштаб:	Огноо
Гүйцэтгэсэн	Г.Саруул	ТГ шифр:	АВ-05/2023	Зургийн дугаар	2023/11 сар
Шалгасан	Ч.Тунгалаг			Бүх хуудас	112

"Адапт Бюл" ХХК

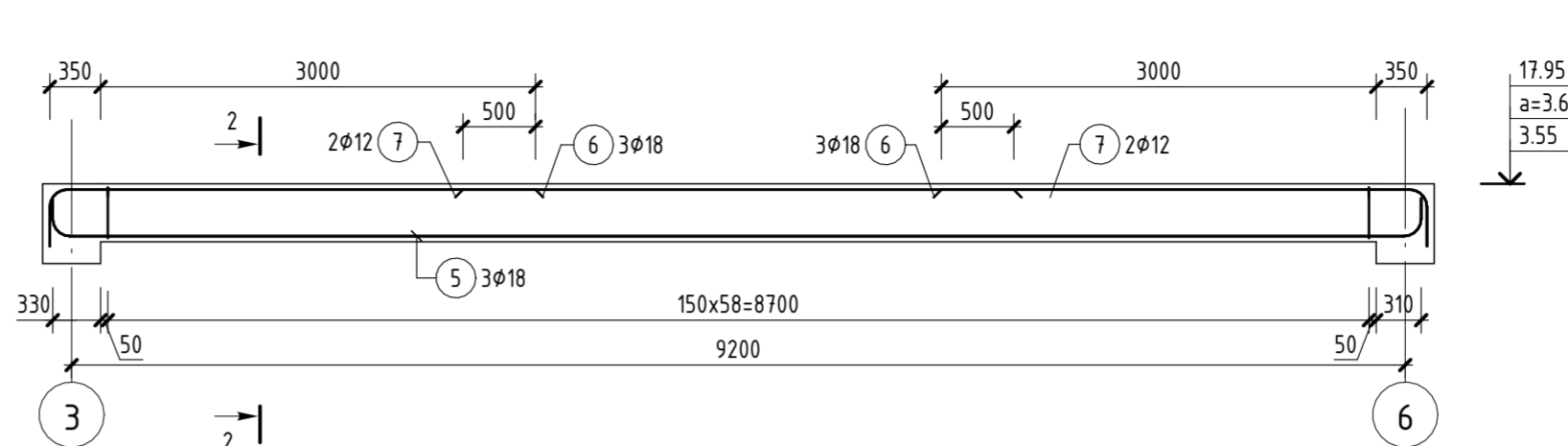
"ТГТ" ХХК



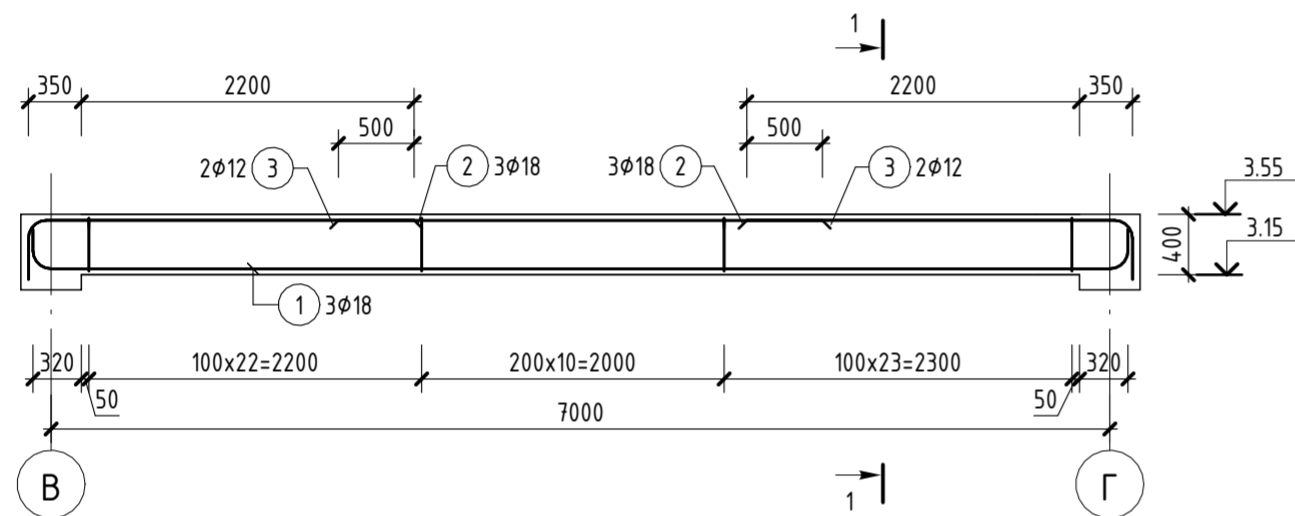
ТУСЛАХ ДАМНУРУУ ТДН-5-Н АРМАТУРЧЛАЛ М1:50



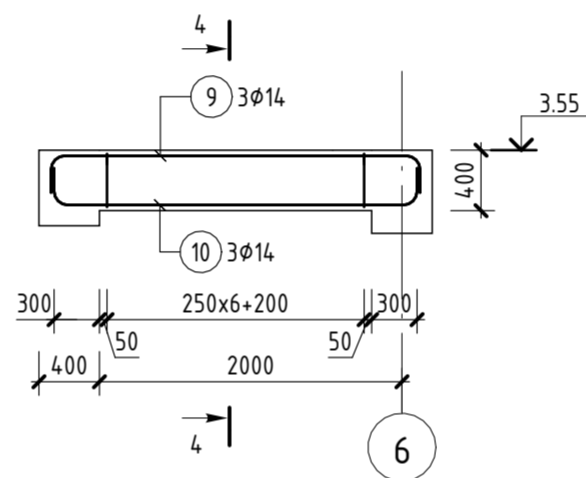
ТУСЛАХ ДАМНУРУУ ТДН-6-Н АРМАТУРЧЛАЛ М1:50



ТУСЛАХ ДАМНУРУУ ТДН-7-Н АРМАТУРЧЛАЛ М1:50



ТУСЛАХ ДАМНУРУУ ТДН-8-Н АРМАТУРЧЛАЛ М1:50

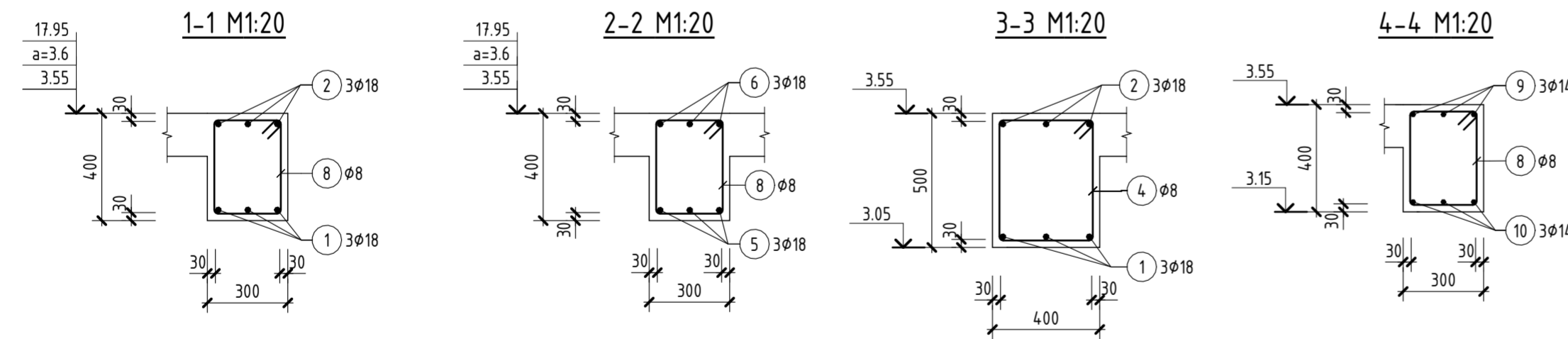


ХЭСГИЙН ТОДОРХОЙЛОЛТ

Поз.	Загвар		L=
	Хүрээ	Төрөл	
1		Г	7660
2		Г	2890
4		Г	1735
5		Г	9860
6		Г	3690
8		Г	1335
9		Г	2845
10		Г	2805

ЦУТГАМАЛ ТӨМӨРБЕТОН ХИЙЦИЙН МАТЕРИАЛЫН ТОДОРХОЙЛОЛТ

Поз.	Тэмдэглэгээ	Нэр	Тоо шир.	Жин /кг/	
				Нэгж	Нийт
ТДН-5					
Дамнуруу ТДН-5					
1	ГОСТ 34028-2016	φ18 A400 L=7660	3	124.6	623.2
2	ГОСТ 34028-2016	φ18 A400 L=2890	6	15.30	45.9
3	ГОСТ 34028-2016	φ12 A400 L=3200	2	5.77	34.6
4	ГОСТ 34028-2016	φ8 A240 L=1735	56	2.84	5.7
				Бетон В20 V= 6.6 м³	
ТДН-6					
Дамнуруу ТДН-6					
5	ГОСТ 34028-2016	φ18 A400 L=9860	10	14.12	14.12
6	ГОСТ 34028-2016	φ18 A400 L=3690	3	19.70	59.1
7	ГОСТ 34028-2016	φ12 A400 L=3800	6	7.37	44.2
8	ГОСТ 34028-2016	φ8 A240 L=1335	2	3.37	6.7
				Бетон В20 V= 10.6 м³	
ТДН-7					
Дамнуруу ТДН-7					
1	ГОСТ 34028-2016	φ18 A400 L=7660	1	115.8	115.8
2	ГОСТ 34028-2016	φ18 A400 L=2890	3	15.30	45.9
3	ГОСТ 34028-2016	φ12 A400 L=3200	6	5.77	34.6
8	ГОСТ 34028-2016	φ8 A240 L=1335	2	2.84	5.7
				Бетон В20 V= 0.8 м³	
ТДН-8					
Дамнуруу ТДН-8					
8	ГОСТ 34028-2016	φ8 A240 L=1335	1	24.7	24.7
9	ГОСТ 34028-2016	φ14 A400 L=2845	8	0.53	4.2
10	ГОСТ 34028-2016	φ14 A400 L=2805	3	3.44	10.3
				Бетон В20 V= 0.2 м³	



**Тайлбар**

- Энэ зургийг ББ-17-с ББ-32-тай хамт үзнэ.
- Багана, дамнурууны бетоны анги В20 /М250/, арматурын гангийн анги А400, А240. Багана, дамнурууны ажлын арматурын хамгаалалтын үеийн зузаан 30мм байна.
- Цутгалтын ажлыг "Цутгамал бетон, Төмөр бетон бүтээц" БН8Д 52-02-05, "Цутгамал төмөр бетон бүтээцийн ажил гүйцэтгэх заавар" БД 52-102-04 баримтлан гүйцэтгэвэл зохино.

**Adapt Build**

"Адапт Бюл" ХХК



"ТГТ" ХХК

ДОРНОГОВЬ АЙМАГ, САЙШАНД СУМ  
АШУҮИС-ИЙН САЛБАР СУРГУУЛИЙН БАРИЛГА

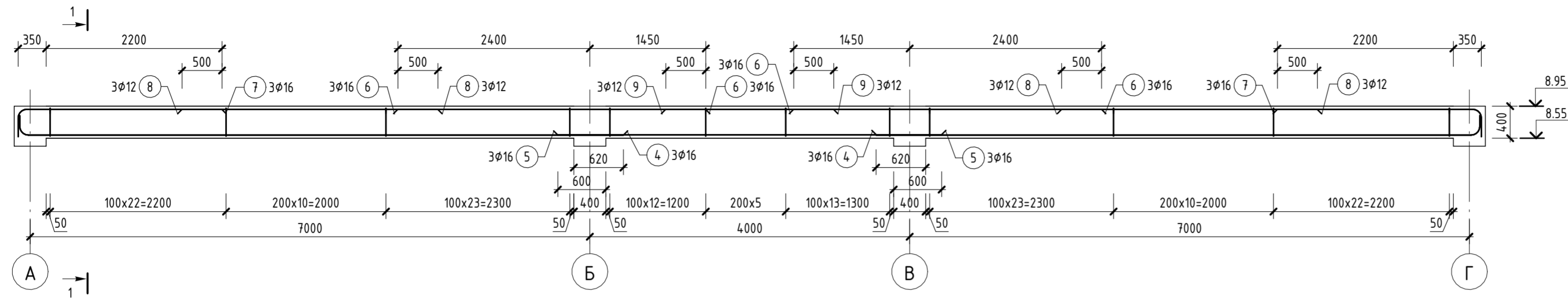
Туслах Дамнуруу ТДН-5, ТДН-6, ТДН-7, ТДН-8-н арматурчлал

Инженер	Д.Энхтөр	ЕГ шифр:	06/23	Масштаб:	Огноо
Гүйцэтгэсэн	Г.Саруул	ТГ шифр:	АВ-05/2023	Зургийн дугаар	2023/11 сар
Шалгасан	Ч.Тунгалаг			Бүх хуудас	ББ-73
					112

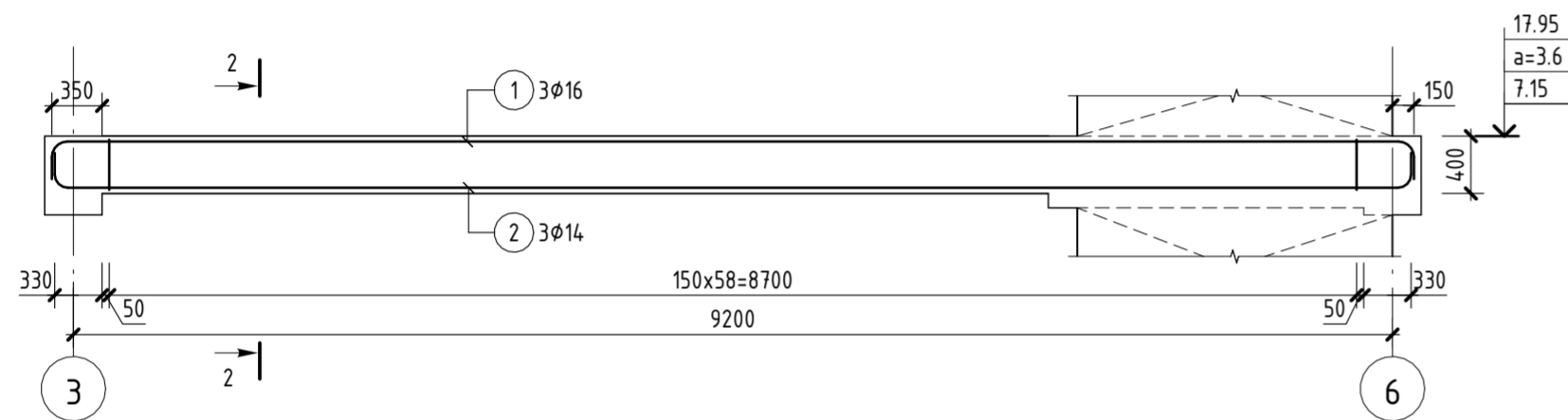
Үе шал

А.З.

ТУСЛАХ ДАМНУРУУ ТДН-10-Н АРМАТУРЧЛАЛ М1:50

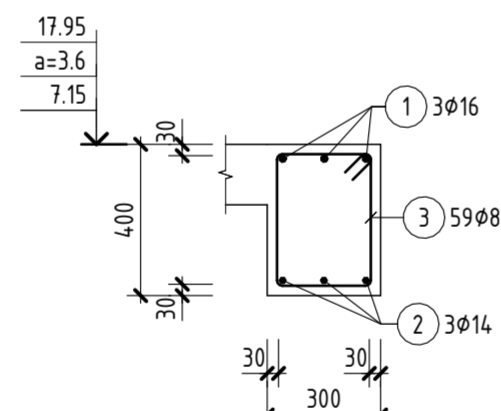
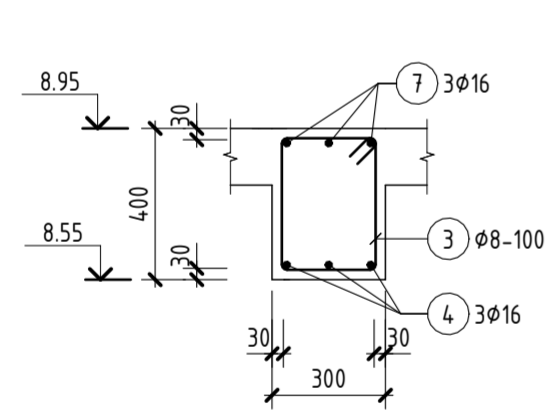


ТУСЛАХ ДАМНУРУУ ТДН-9-Н АРМАТУРЧЛАЛ М1:50



1-1 М1:20

2-2 М1:20



ХЭСГИЙН ТОДОРХОЙЛОЛТ

Поз.	Зэгвар	
1		L= 9930
2		L= 9865
3		L= 1335
4		L= 7745
7		L= 2845

ЦУТГАМАЛ ТӨМӨРБЕТОН ХИЙЦИЙН МАТЕРИАЛЫН ТОДОРХОЙЛОЛТ

Поз.	Тэмдэглэгээ	Нэр	Тоо шир.	Жин /кг/	
				Нэгж	Нийт
ТДН-9					
1	ГОСТ 34028-2016	φ16 А400 L=9930	4	113.9	455.6
2	ГОСТ 34028-2016	φ14 А400 L=9865	3	15.67	47.0
3	ГОСТ 34028-2016	φ8 А240 L=1335	59	0.53	31.1
Бетон В20 V= 4.0 м³					
ТДН-10					
3	ГОСТ 34028-2016	φ8 А240 L=1335	143	0.53	75.5
4	ГОСТ 34028-2016	φ16 А400 L=7745	6	12.22	73.3
5	ГОСТ 34028-2016	φ16 А400 L=4800	3	7.57	22.7
6	ГОСТ 34028-2016	φ16 А400 L=3850	6	6.08	36.5
7	ГОСТ 34028-2016	φ16 А400 L=2845	6	4.49	26.9
8	ГОСТ 34028-2016	φ12 А400 L=3200	6	2.84	17.0
9	ГОСТ 34028-2016	φ12 А400 L=2100	3	1.86	5.6
Бетон В20 V= 8.1 м³					

Тайлбар

- Энэ зургийг ББ-17-с ББ-32-тай хамт үзнэ.
- Багана, дамнурууны бетоны анги В20 /М250/, арматурын гангийн анги А400, А240. Багана, дамнурууны ажлын арматурын хамгаалалтын үеийн зузаан 30мм байна.
- Цутгалмын ажлыг "Цутгамал бетон, Төмөр бетон бүтээц" БНБД 52-02-05, "Цутгамал төмөр бетон бүтээцийн ажил гүйцэтгэх заавар" БД 52-102-04 баримтлан гүйцэтгэвэл зохино.

Adapt Build



"Адапт Бюл" ХХК

"ТГТ" ХХК

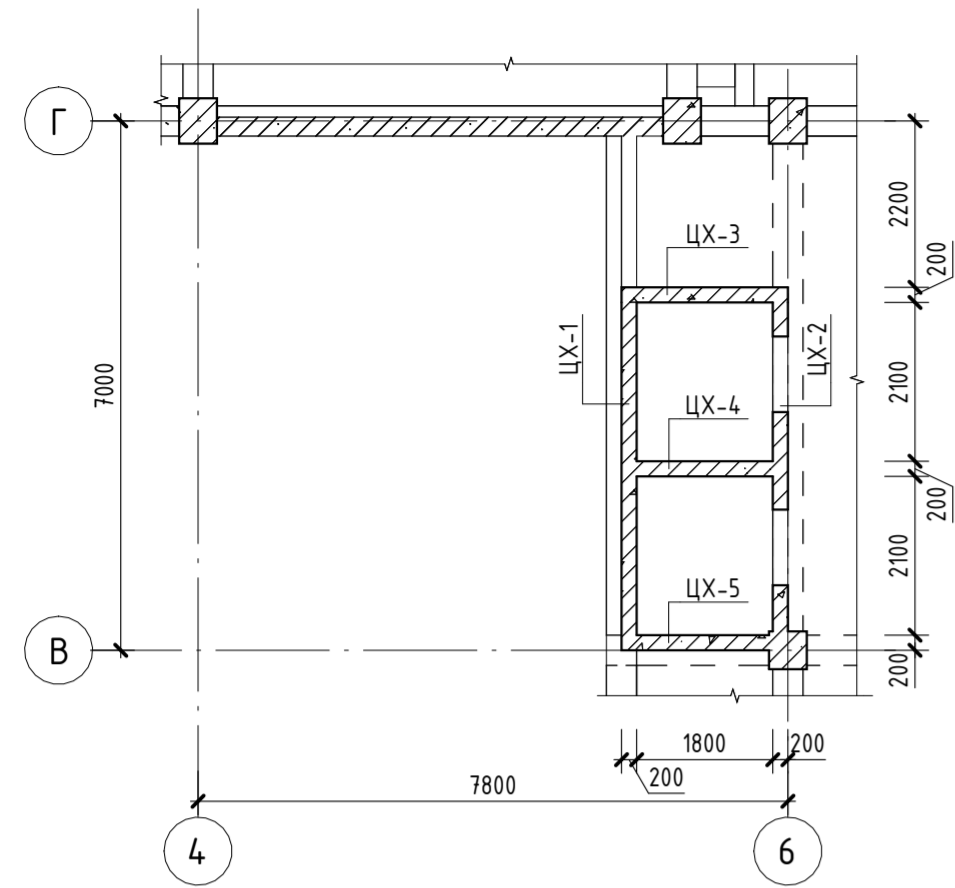
ДОРНОГОВЬ АЙМАГ, САЙНШАНД СУМ АШУУИС-ИЙН САЛБАР СУРГУУЛИЙН БАРИЛГА

Туслах Дамнуруу ТДН-9, ТДН-10-н арматурчлал

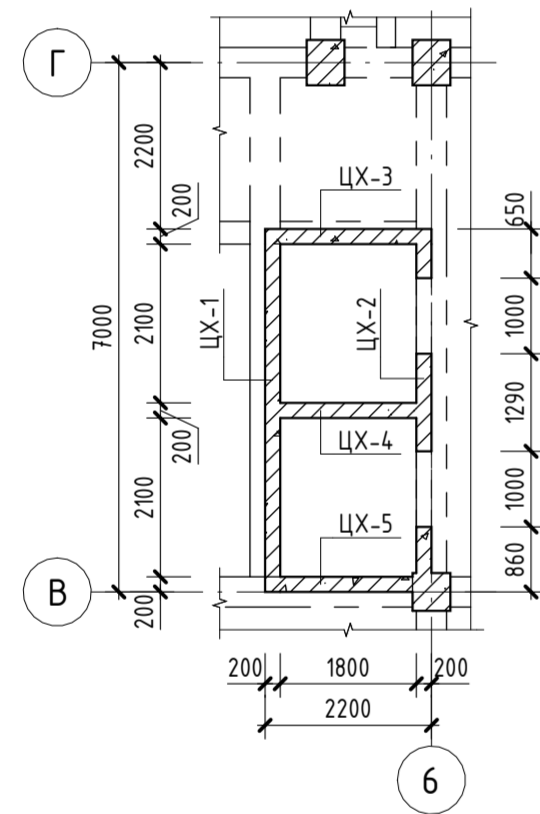
Инженер	Д.Энхтөр	ЕГ шифр:	06/23	Масштаб:	Огноо
Гүйцэтгэсэн	Г.Саруул	ТГ шифр:	АВ-05/2023	Зургийн дугаар	2023/11 сар
Шалгасан	Ч.Тунгалаг			Бүх хуудас	ББ-74
				112	

Үе шам А.3.

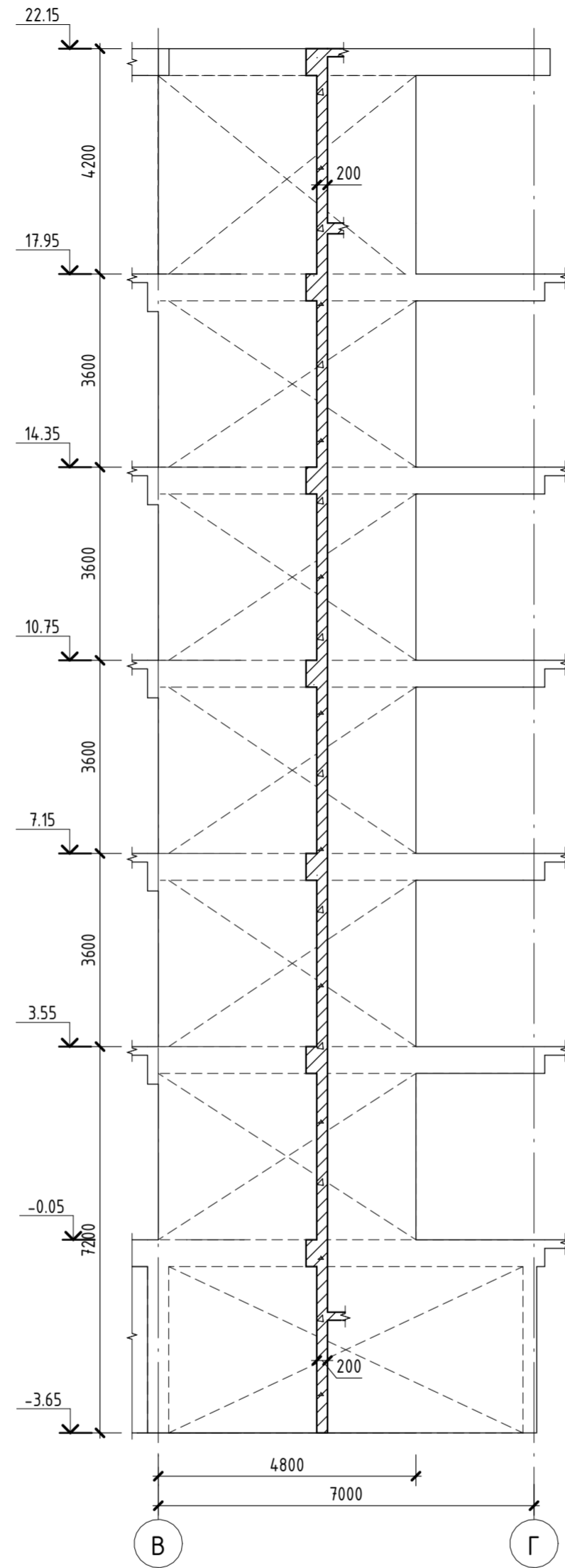
ЗООРИЙН ДАВХРЫН ЦУТГАМАЛ ХАНЫН БАЙГУУЛАЛТ М1:100



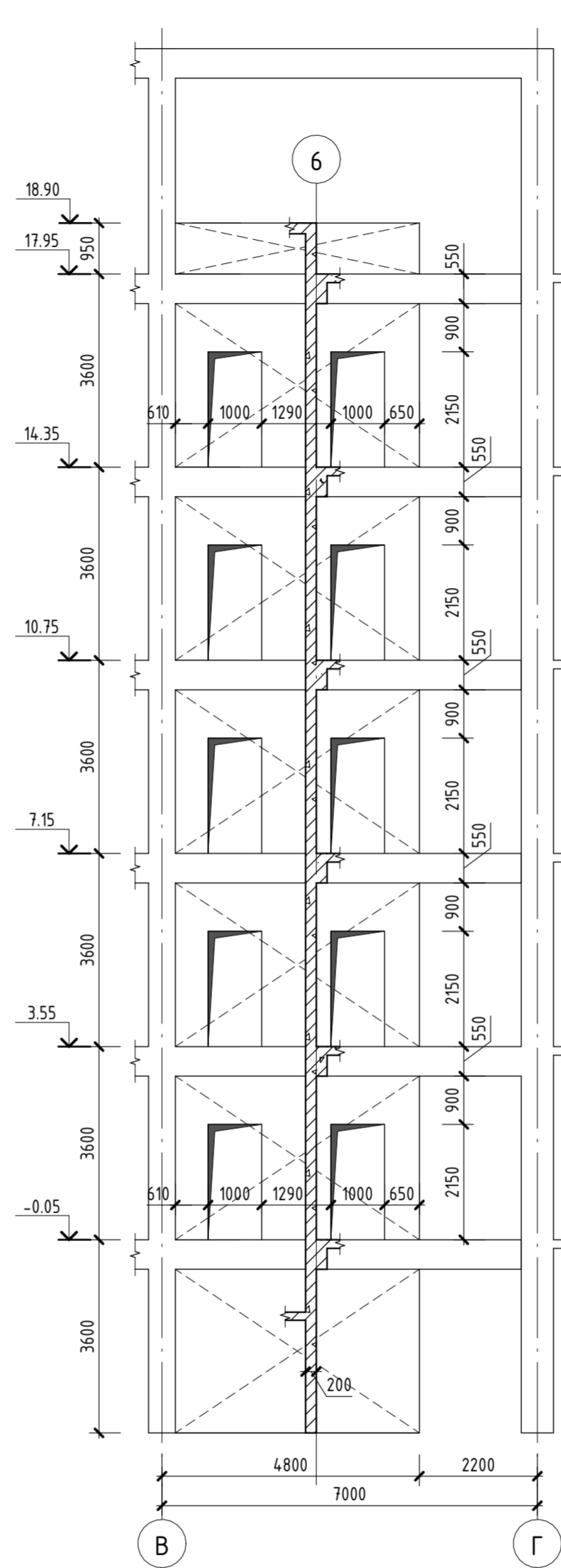
1-5-Р ДАВХРЫН ЦУТГАМАЛ ХАНЫН БАЙГУУЛАЛТ М1:100



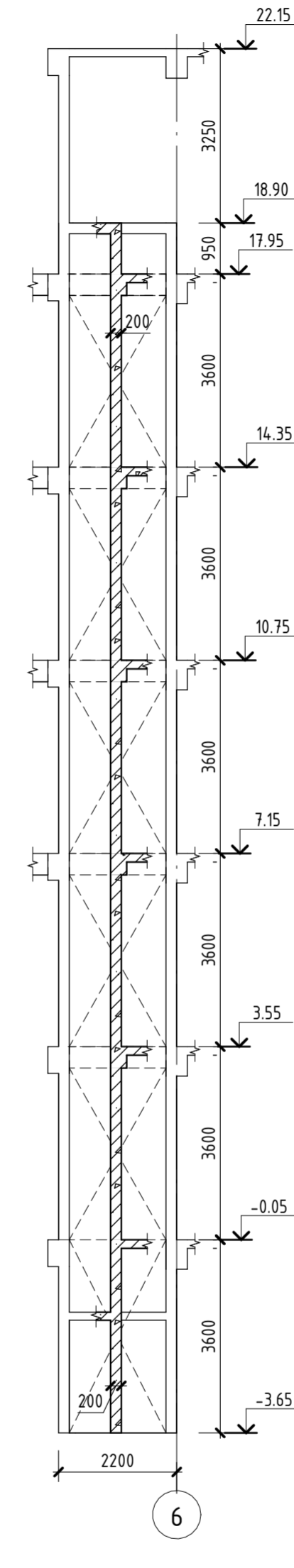
ЦУТГАМАЛ ХАНА ЦХ-1-Н ХЭВ М1:100



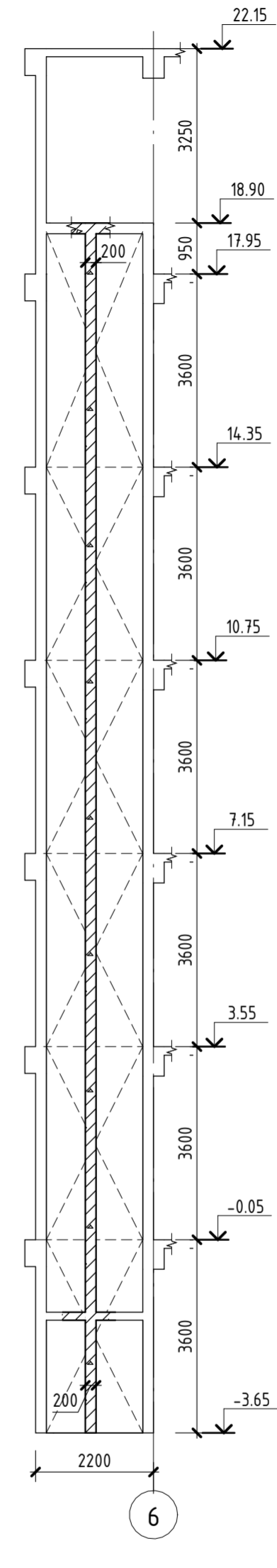
ЦУТГАМАЛ ХАНА ЦХ-2-Н ХЭВ М1:100



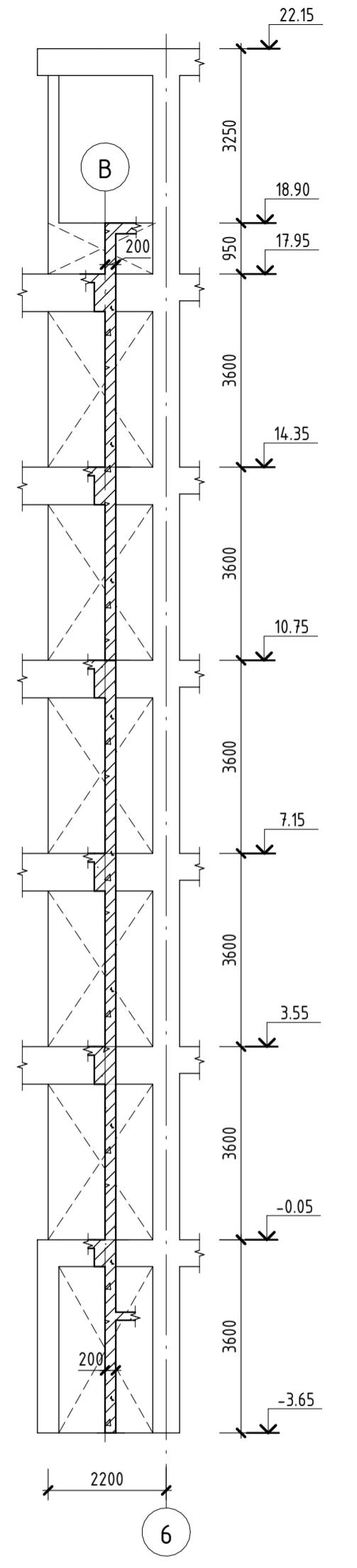
ЦУТГАМАЛ ХАНА ЦХ-3-Н ХЭВ М1:100



ЦУТГАМАЛ ХАНА ЦХ-4-Н ХЭВ М1:100



ЦУТГАМАЛ ХАНА ЦХ-5-Н ХЭВ М1:100



ЦУТГАМАЛ ЭЛЕМЕНТИЙН НЭГДСЭН ТҮҮВЭР

Д/д	Тэмдэглэгээ	Нэр	Тоо шр.	Бетон В20, м³		Арматур, кг	
				Нэгж	Нийт	Нэгж	Нийт
ББ - 76		Цутгамал хана ЦХ-1	1	21.72	21.72	2445.5	2445.5
ББ - 77		Цутгамал хана ЦХ-2	1	12.45	12.45	2043.3	2043.3
ББ - 78		Цутгамал хана ЦХ-3	1	8.83	8.83	912.5	912.5
ББ - 78		Цутгамал хана ЦХ-4	1	8.12	8.12	831.7	831.7
ББ - 79		Цутгамал хана ЦХ-5	1	6.74	6.74	813.7	813.7



**Тайлбар**  
1. Энэ зургийг ББ-76-с ББ-80-тай хамт үзнэ.

ЗӨВШӨӨРӨЛЦСӨН	
БА	Б.Ганзаяа
ХАС	Г.Отгонтуяа
ЦБУ	Б.Оюунжаргал
ДГ, ХТ	Н.Түвшинбат
ХД	Л.Чимгээ
ИСА	

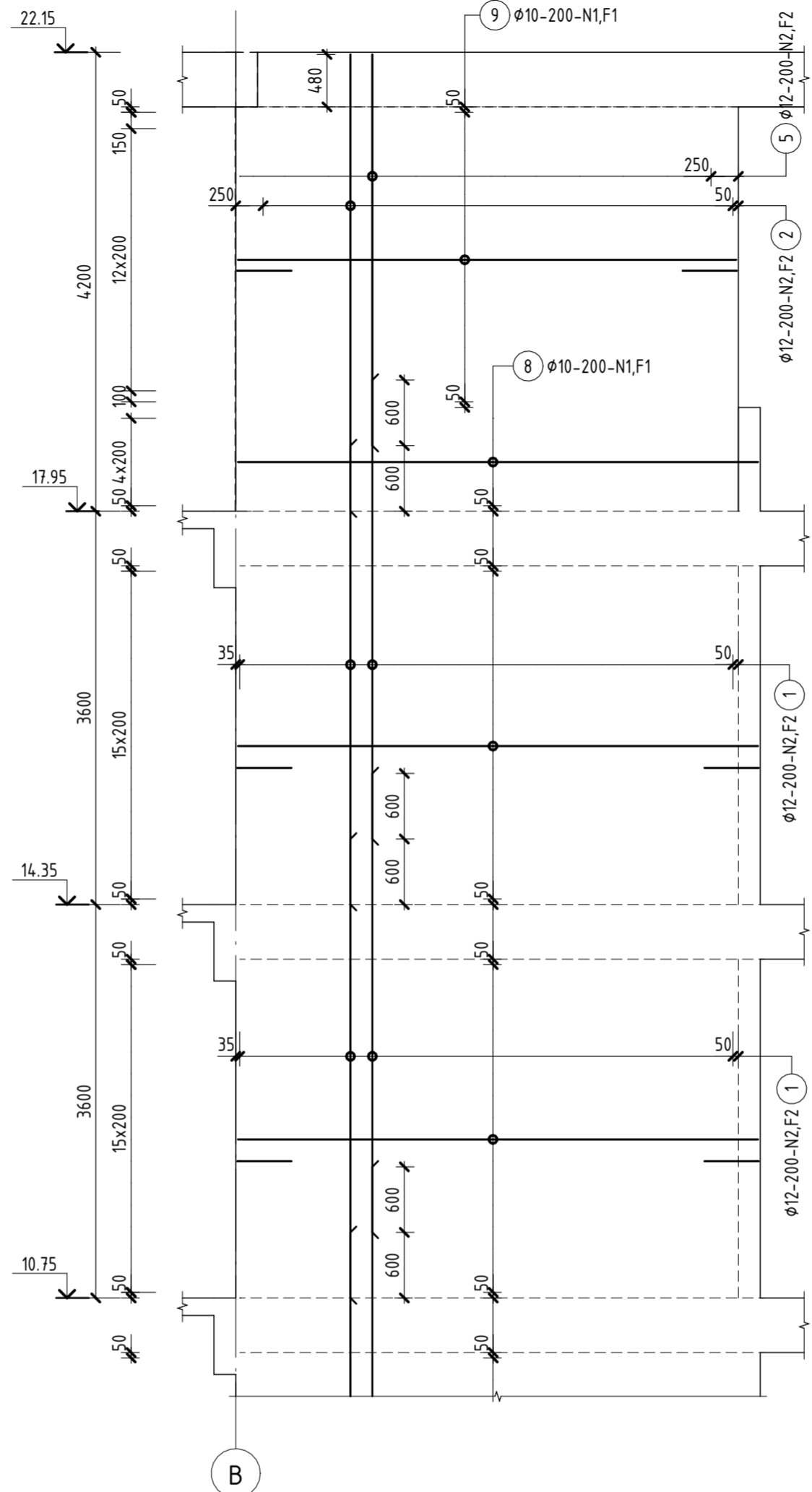
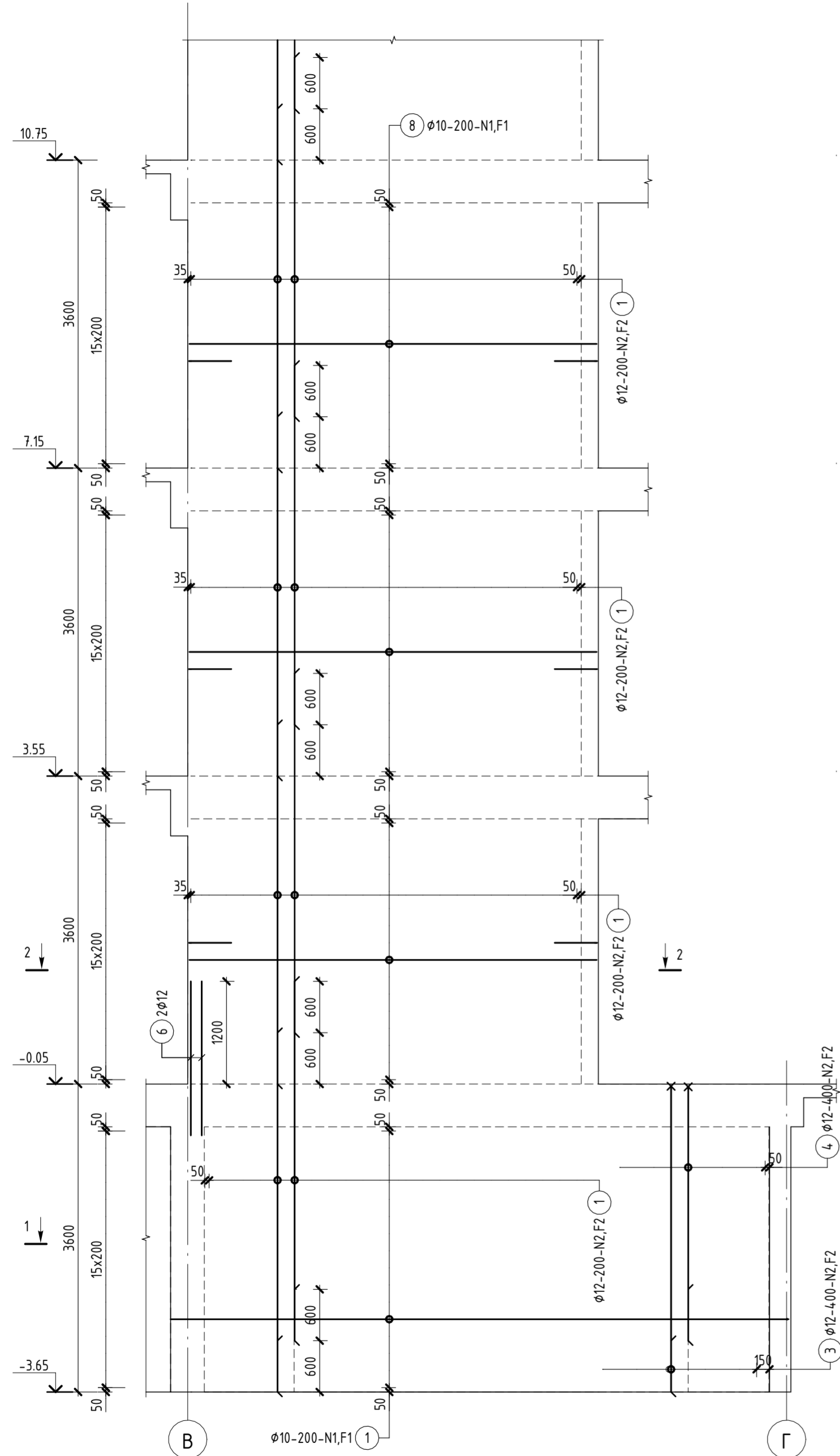
**Adapt Build**



"Адапт Бюлэ" ХХК "ТГТ" ХХК

ДОРНОГОВЬ АЙМАГ, САЙШАНД СУМ АШҮҮИС-ИЙН САЛБАР СУРГУУЛИЙН БАРИЛГА			
Цутгамал ханын байгуулалт			
Инженер	Гүйцэтгэсэн	Шалгасан	Үе шат
Д.Энхтөр	Г.Саруул	Ч.Тунгалаг	А.З.
ЕГ шифр: 06/23	ТГ шифр: АВ-05/2023	Масштаб: ББ-75	Огноо 2023/11 сар
			Бүх хуудас 112

ЦУТГАМАЛ ХАНА ЦХ-1-Н АРМАТУРЧЛАЛ М1:50



ХЭСГИЙН ТОДОРХОЙЛОЛТ

Поз.	Эзгвар	Л
3		L= 3715
4		L= 3115
7		L= 7365
10		L= 1115
11		L= 335

ЦУТГАМАЛ ТӨМӨРБЕТОН ХИЙЦИЙН МАТЕРИАЛЫН ТОДОРХОЙЛОЛТ

Поз.	Тэмдэглэгээ	Нэр	Тоо шир.	Жин /кг/	
				Нэгж	Нийт
ЦХ-1		ЦХ-1-н арматур	1	2,445,4	2,445,4
1	ГОСТ 34028-2016	φ12 А400 L=4200	332	3.73	1,238.2
2	ГОСТ 34028-2016	φ12 А400 L=4180	24	3.71	89.1
3	ГОСТ 34028-2016	φ12 А400 L=3715	12	3.30	39.6
4	ГОСТ 34028-2016	φ12 А400 L=3115	10	2.76	27.6
5	ГОСТ 34028-2016	φ12 А400 L=3580	28	3.18	89.0
6	ГОСТ 34028-2016	φ12 А400 L=1800	4	1.60	6.4
7	ГОСТ 34028-2016	φ10 А400 L=7365	32	4.55	145.5
8	ГОСТ 34028-2016	φ10 А400 L=4760	170	2.94	499.3
9	ГОСТ 34028-2016	φ10 А400 L=4560	30	2.81	84.4
10	ГОСТ 34028-2016	φ10 А400 L=1115	202	0.69	138.9
11	ГОСТ 34028-2016	φ8 А240 L=335	659	0.13	87.5
Бетон В20 V= 21.72 м³					



Тайлбар

- Энэ зургийг ББ-75-тэй хамт үзнэ.
- Цутгамал төмөр бетон ханын бетоны анги В20 /М250/, арматурын гангийн анги А400, А240. Ажлын арматурын хамгаалалтын үеийн зузаан 20мм байна.
- Цутгалтын ажлыг "Цутгамал бетон, Төмөр бетон бүтээц" БНБД 52-02-05, "Цутгамал төмөр бетон бүтээцийн ажил гүйцэтгэх заавар" БД 52-102-04 баримтлан гүйцэтгэвэл зохино.

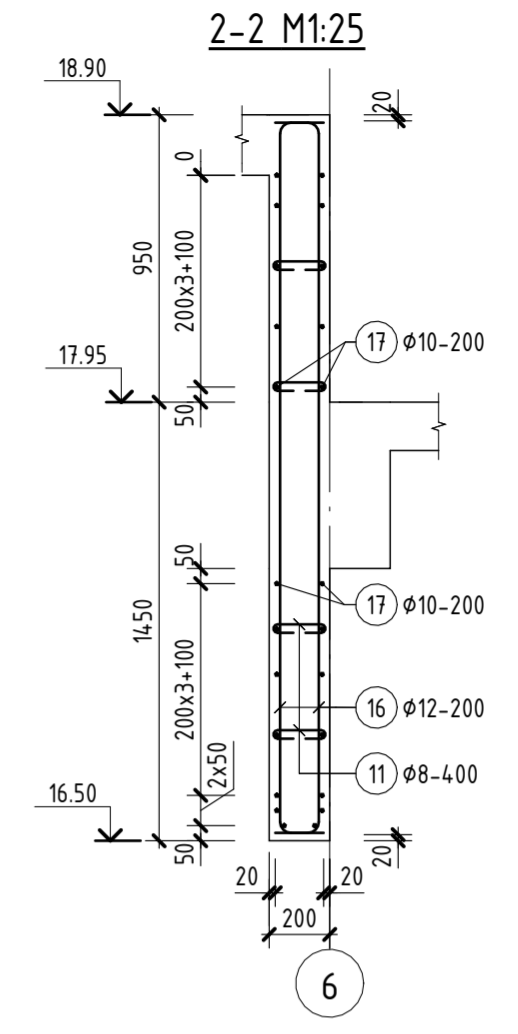
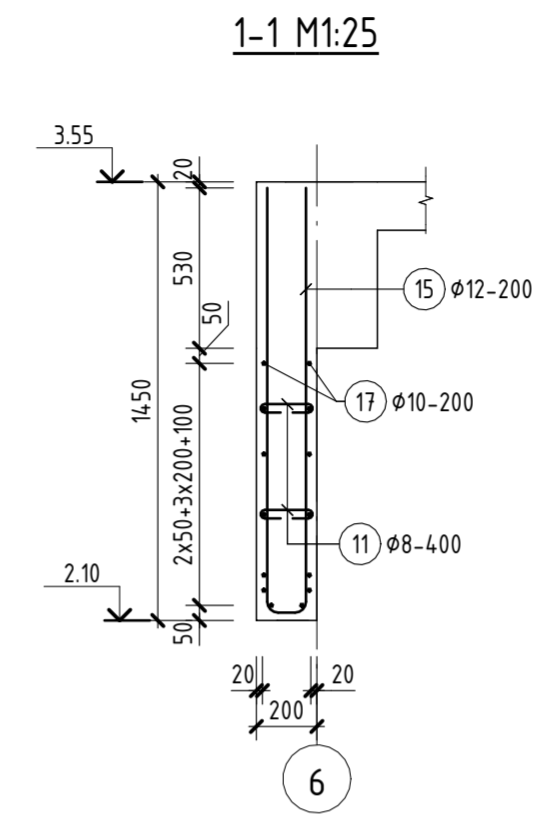
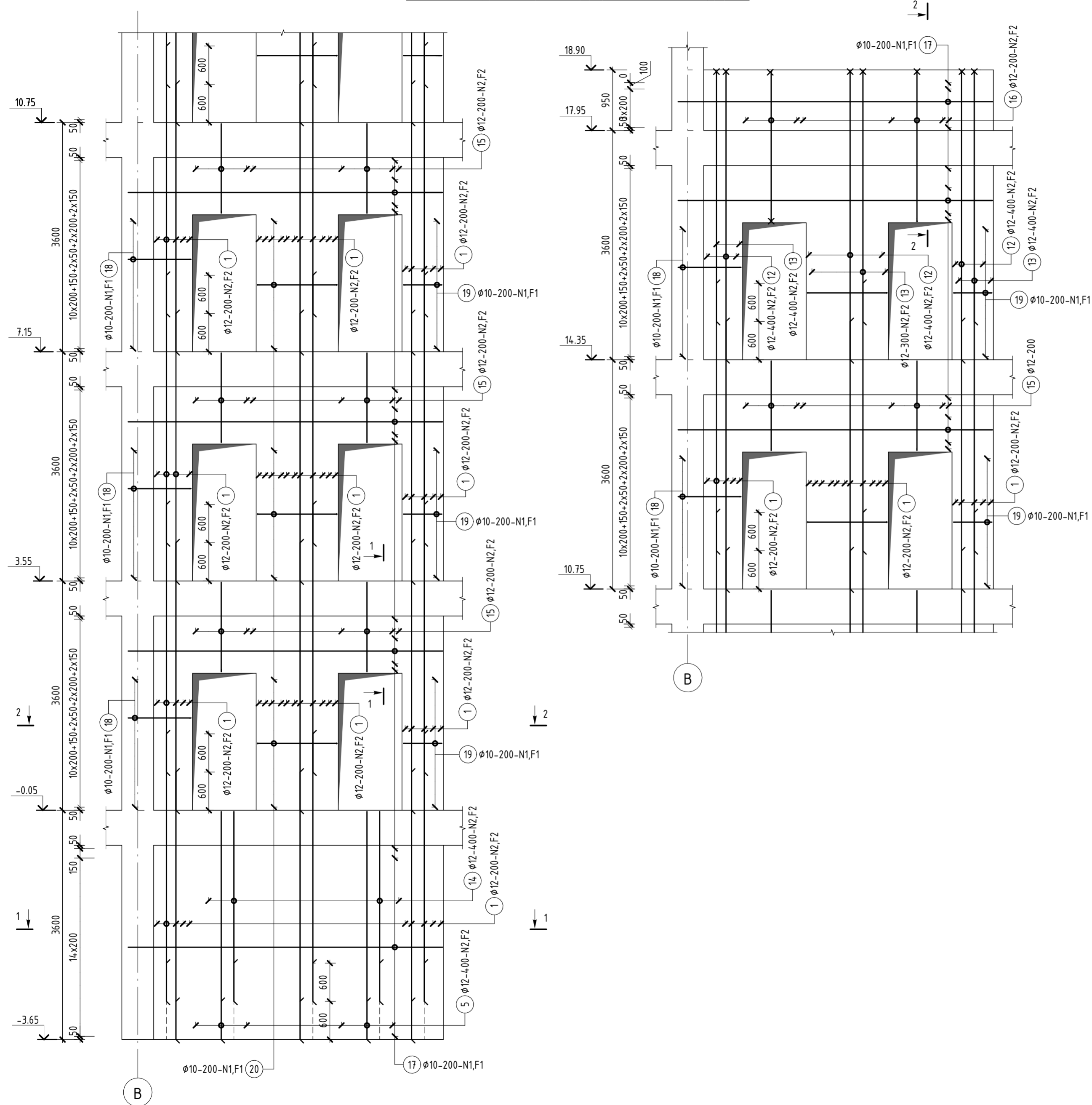
Adapt Build



ДОРНОГОВЬ АЙМАГ, САЙНШАНД СУМ  
АШҮҮИС-ИЙН САЛБАР СУРГУУЛИЙН БАРИЛГА

Инженер <i>D. Amgalan</i> Д.Энхтөр		ЕГ шифр: 06/23	Масштаб: 06/23	Үе шал А.3.
Гүйцэтгэсэн <i>G. Saruul</i> Г.Саруул		ТГ шифр: АВ-05/2023	Зургийн дугаар ББ-76	Огноо 2023/11 сар
Шалгасан <i>G. Saruul</i>	Ч.Тунгалаг		Бүх хуудас 112	

ЦУТГАМАЛ ХАНА ЦХ-2-Н АРМАТУРЧЛАЛ М1:50



ХЭСГИЙН ТОДОРХОЙЛОЛТ

Поз.	Загвар	Л
10		L = 1115
11		L = 335
12		L = 4665
13		L = 4065
15		L = 2905
16		L = 2605
18		L = 2095
19		L = 1665
20		L = 1505

ЦУТГАМАЛ ТӨМӨРБЕТОН ХИЙЦИЙН МАТЕРИАЛЫН ТОДОРХОЙЛОЛТ

Поз.	Тэмдэглэгээ	Нэр	Тоо шир.	Жин /кг/	
				Нэгж	Нийт
ЦХ-2		ЦХ-2-н арматур	1	2,043.3	2,043.3
1	ГОСТ 34028-2016	φ12 А400 L=4200	250	3.73	932.4
5	ГОСТ 34028-2016	φ12 А400 L=3580	12	3.18	38.1
10	ГОСТ 34028-2016	φ10 А400 L=1115	56	0.69	38.5
11	ГОСТ 34028-2016	φ8 А240 L=335	450	0.13	59.7
12	ГОСТ 34028-2016	φ12 А400 L=4665	24	4.14	99.4
13	ГОСТ 34028-2016	φ12 А400 L=4065	26	3.61	93.8
14	ГОСТ 34028-2016	φ12 А400 L=2980	12	2.65	31.8
15	ГОСТ 34028-2016	φ12 А400 L=2905	48	2.58	123.8
16	ГОСТ 34028-2016	φ12 А400 L=2605	24	2.31	55.5
17	ГОСТ 34028-2016	φ10 А400 L=4930	112	3.04	340.7
18	ГОСТ 34028-2016	φ10 А400 L=2095	55	1.29	71.1
19	ГОСТ 34028-2016	φ10 А400 L=1665	55	1.03	56.4
20	ГОСТ 34028-2016	φ10 А400 L=1505	110	0.93	102.1
Бетон В20 V= 12.45 м³					

Тайлбар

- Энэ зургийг ББ-75-тэй хамт үзнэ.
- Цутгамал төмөр бетон ханын бетоны анги В20 /М250/, арматурын гангийн анги А400, А240. Ажлын арматурын хамгаалалтын үеийн зузаан 20мм байна.
- Цутгалтын ажлыг "Цутгамал бетон, Төмөр бетон бүтээгч" БНД 52-02-05, "Цутгамал төмөр бетон бүтээцийн ажил гүйцэтгэх заавар" БД 52-102-04 баримтлан гүйцэтгэвэл зохино.

Adapt Build



ДОРНОГОВЬ АЙМАГ, САЙНШАНД СҮМ  
АШҮҮИС-ИЙН САЛБАР СҮРГҮҮЛИЙН БАРИЛГА

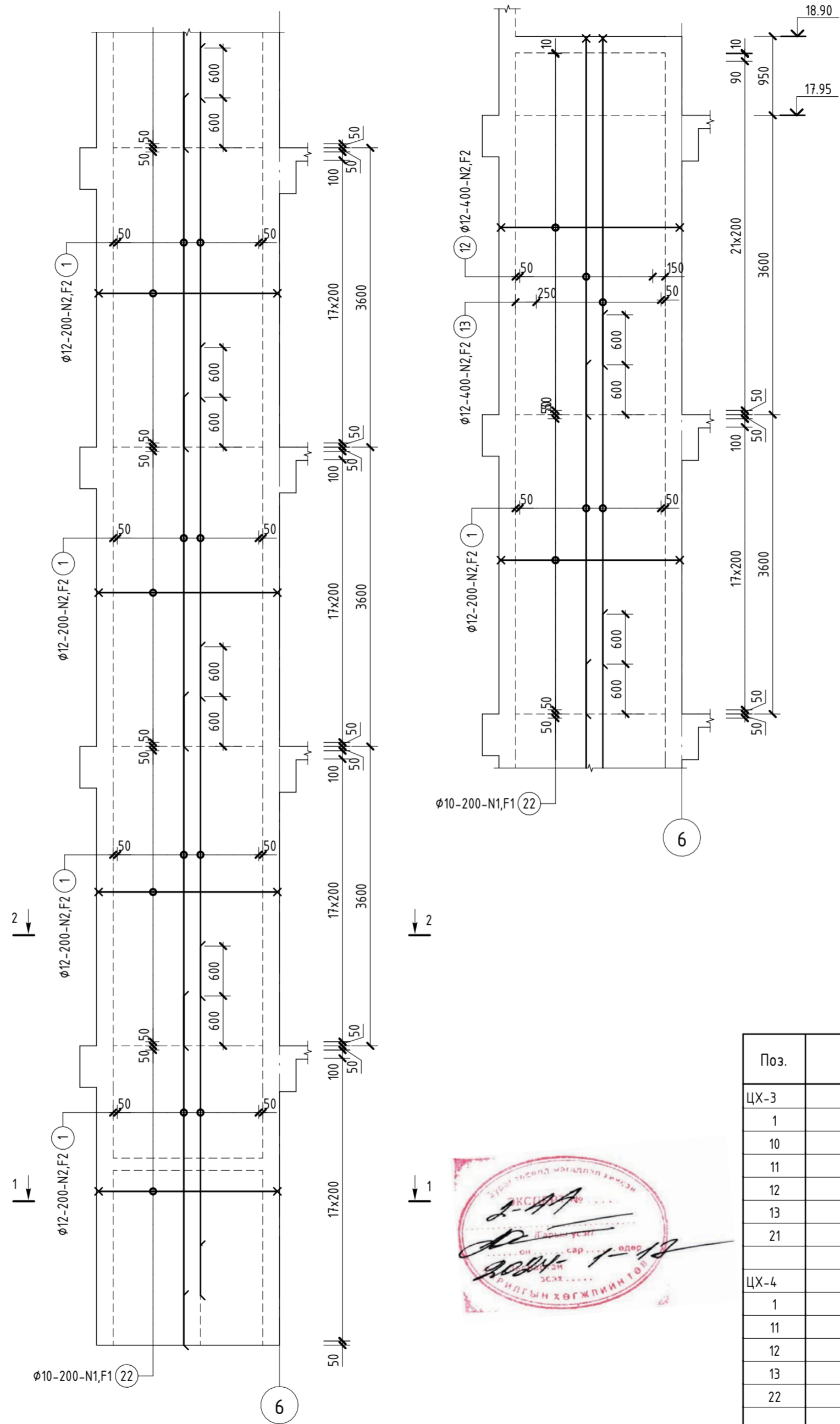
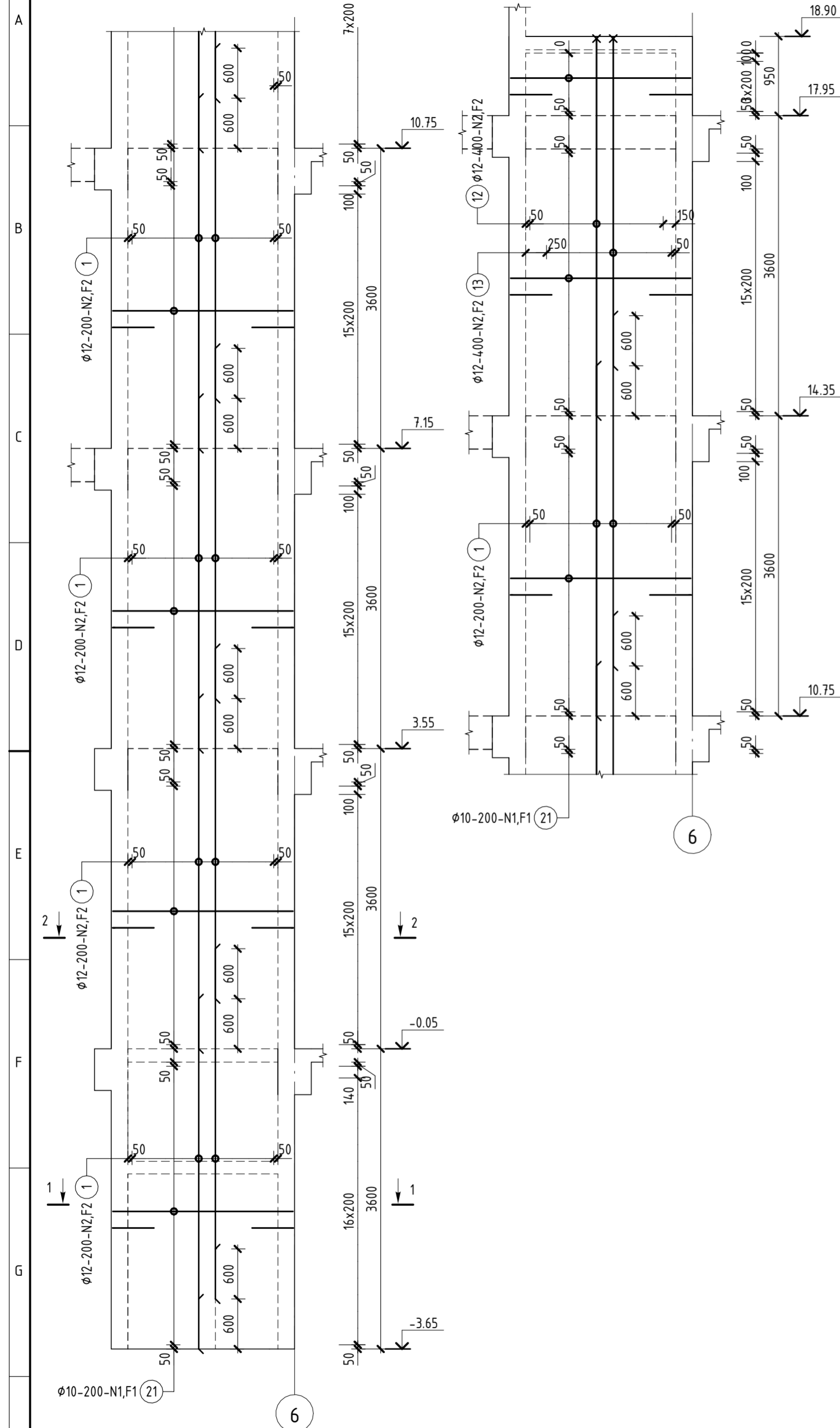
Цутгамал хана ЦХ-2-н арматурчлал

Инженер	Д.Энхтөр	ЕГ шифр:	06/23	Масштаб:	Огноо
Гүйцэтгэсэн	Г.Саруул	ТГ шифр:	АВ-05/2023	Зургийн дугаар	2023/11 сар
Шалгасан	Ч.Тунгалаг			Бүх хуудас	ББ-77
				112	

Үе шал А.З.

ЦУТГАМАЛ ХАНА ЦХ-3-Н АРМАТУРЧЛАЛ М1:50

ЦУТГАМАЛ ХАНА ЦХ-4-Н АРМАТУРЧЛАЛ М1:50



ХЭСГИЙН ТОДОРХОЙЛОЛТ

Поз.	Зэгвар
10	L= 1115
11	L= 335
12	L= 4665
13	L= 4065
22	L= 2415

ЦУТГАМАЛ ТӨМӨРБЕТОН ХИЙЦИЙН МАТЕРИАЛЫН ТОДОРХОЙЛОЛТ

Поз.	Тэмдэглэгээ	Нэр	Тоо шир.	Жин /кг/	
				Нэгж	Нийм
ЦХ-3					
1	ГОСТ 34028-2016	Ø12 A400 L=4200	100	3.73	373.0
10	ГОСТ 34028-2016	Ø10 A400 L=1115	214	0.69	147.1
11	ГОСТ 34028-2016	Ø8 A240 L=335	204	0.13	27.1
12	ГОСТ 34028-2016	Ø12 A400 L=4665	10	4.14	41.4
13	ГОСТ 34028-2016	Ø12 A400 L=4065	10	3.61	36.1
21	ГОСТ 34028-2016	Ø10 A400 L=2160	216	1.33	287.9
Бетон В20 V= 8.83 м³					
ЦХ-4					
1	ГОСТ 34028-2016	Ø12 A400 L=4200	100	3.73	373.0
11	ГОСТ 34028-2016	Ø8 A240 L=335	224	0.13	29.7
12	ГОСТ 34028-2016	Ø12 A400 L=4665	10	4.14	41.4
13	ГОСТ 34028-2016	Ø12 A400 L=4065	10	3.61	36.1
22	ГОСТ 34028-2016	Ø10 A400 L=2415	236	1.49	351.5



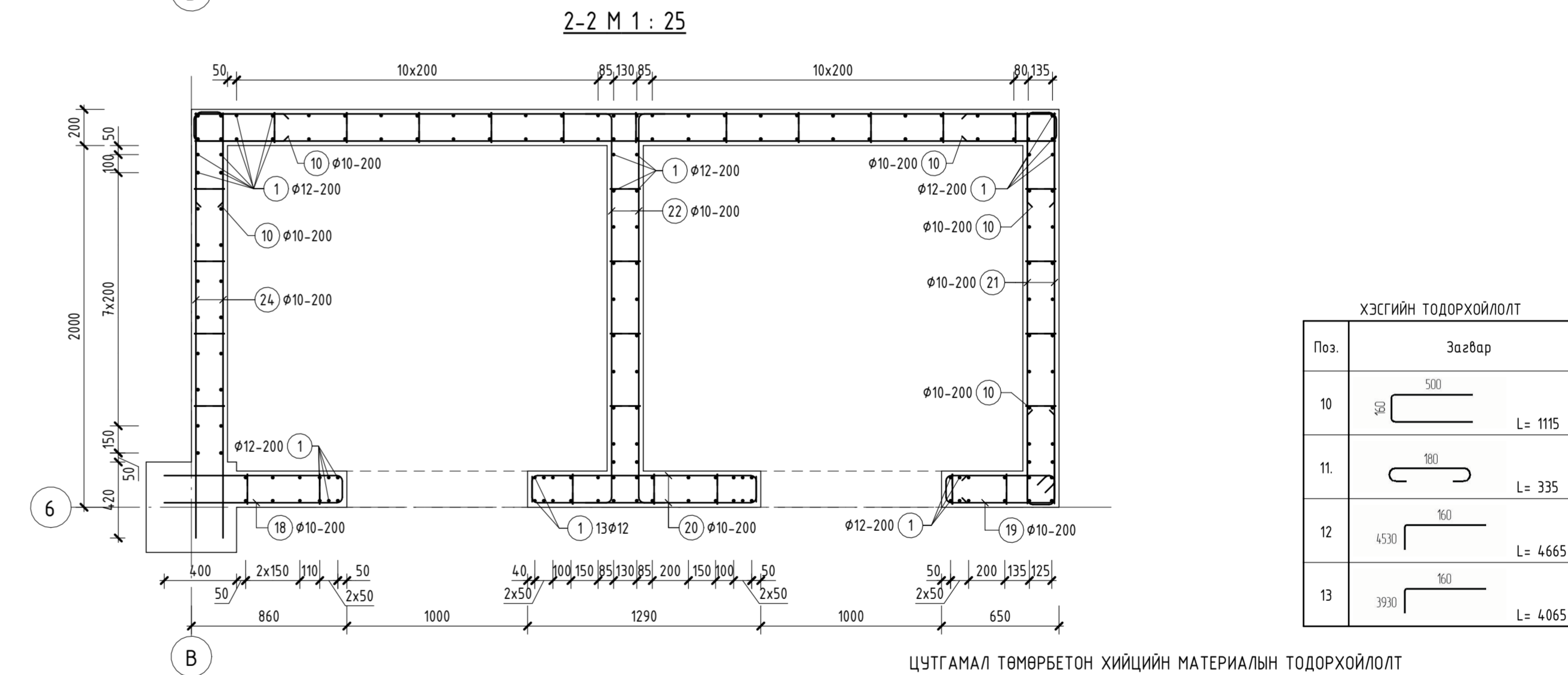
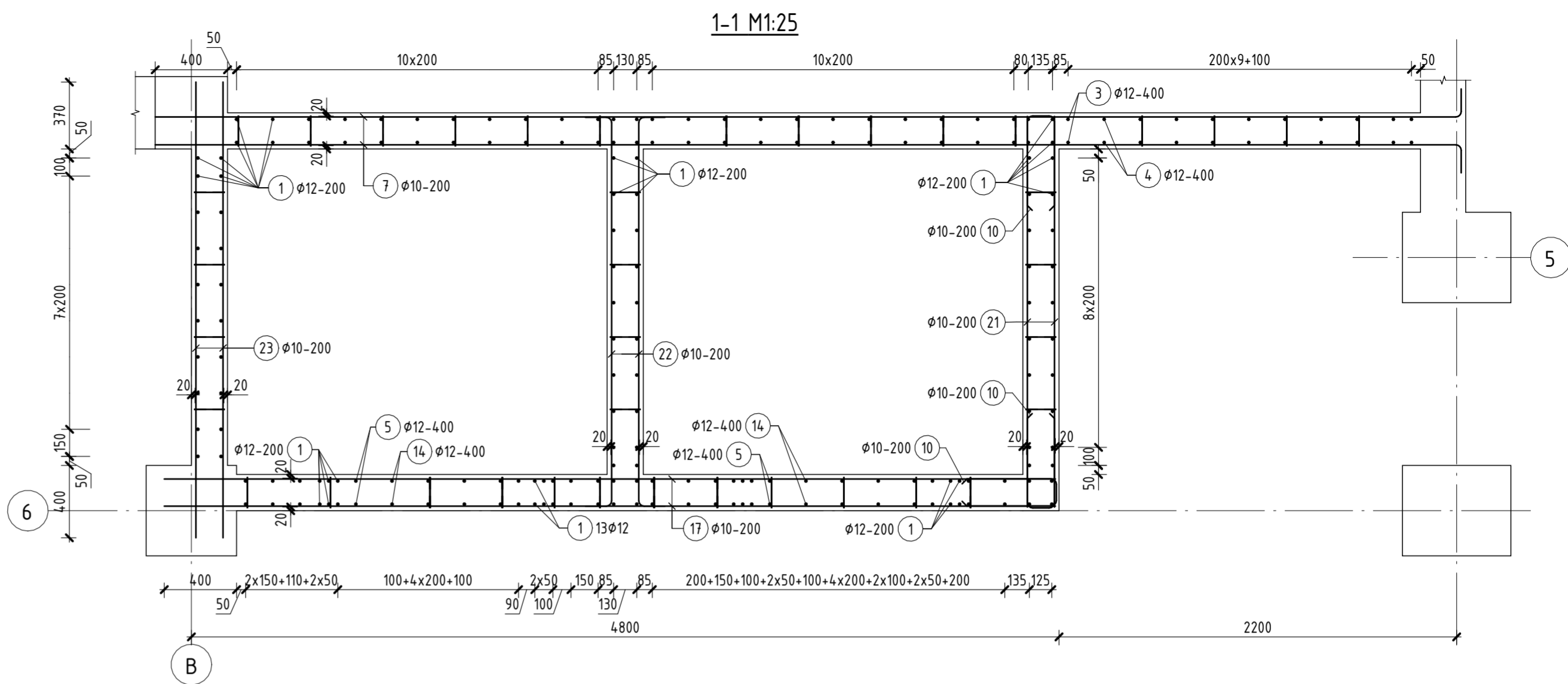
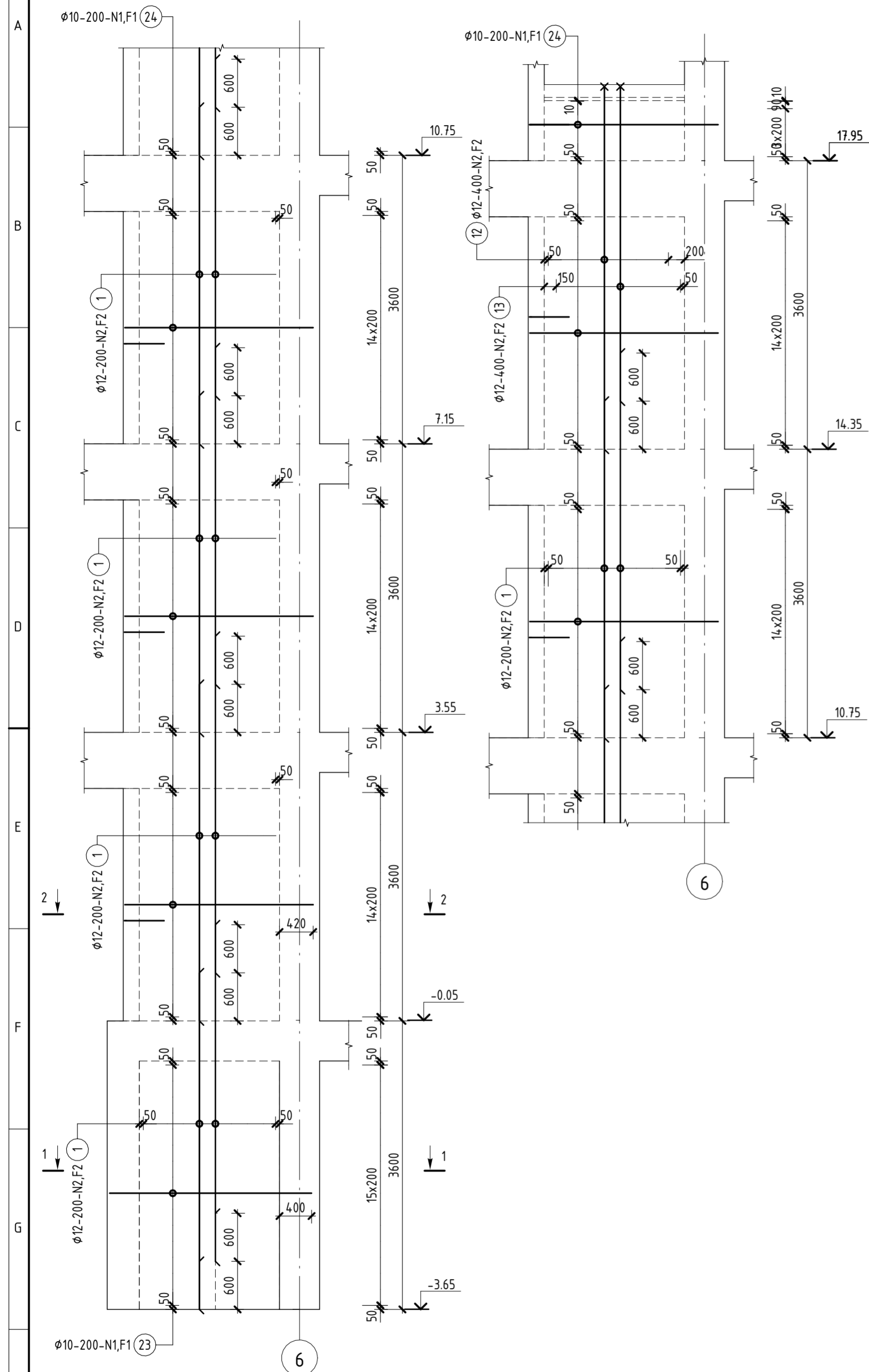
Тайлбар

- Энэ зургийг ББ-75-тэй хамт үзнэ.
- Цутгамал төмөр бетон ханын бетоны анги В20 /М250/, арматурын гангийн анги А400, А240. Ажлын арматурын хамгаалалтын үеийн зузаан 20мм байна.
- Цутгалтын ажлыг "Цутгамал бетон, Төмөр бетон бүтээгч" БНД 52-02-05, "Цутгамал төмөр бетон бүтээцийн ажил гүйцэтгэх заавар" БД 52-102-04 баримтлан гүйцэтгэвэл зохино.



ДОРНОГОВЬ АЙМАГ, САЙНШАНД СҮМ АШУҮИС-ИЙН САЛБАР СҮРГҮҮЛИЙН БАРИЛГА			
Цутгамал хана ЦХ-3, ЦХ-4-н арматурчлал			
Инженер	Д.Энхтөр	ЕГ шифр:	06/23
Гүйцэтгэсэн	Г.Саруул	ТГ шифр:	АВ-05/2023
Шалгасан	Ч.Тунгалаг	Масштаб:	Огноо 2023/11 сар
		Үе шал	А.З.
		Зургийн дугаар	ББ-78
		Бүх хуудас	112

ЦУТГАМАЛ ХАНА ЦХ-5-Н АРМАТУРЧЛАЛ М1:50



ХЭСГИЙН ТОДОРХОЙЛОЛТ

Поз.	Загвар	
10		L = 1115
11		L = 335
12		L = 4665
13		L = 4065

ЦУТГАМАЛ ТӨМӨРБЕТОН ХИЙЦИЙН МАТЕРИАЛЫН ТОДОРХОЙЛОЛТ

Поз.	Тэмдэглэгээ	Нэр	Тоо шир.	Жин /кг/	
				Нэгж	Нийт
ЦХ-5		ЦХ-5-н арматур	1	813.7	813.7
1	ГОСТ 34028-2016	φ12 A400 L=4200	100	3.73	373.0
10	ГОСТ 34028-2016	φ10 A400 L=1115	80	0.69	55.0
11	ГОСТ 34028-2016	φ8 A240 L=335	200	0.13	26.5
12	ГОСТ 34028-2016	φ12 A400 L=4665	10	4.14	41.4
13	ГОСТ 34028-2016	φ12 A400 L=4065	10	3.61	36.1
23	ГОСТ 34028-2016	φ10 A400 L=2520	32	1.55	49.8
24	ГОСТ 34028-2016	φ10 A400 L=2350	160	1.45	232.0
Бетон В20 V= 2.10 м³					

Тайлбар

- Энэ зургийг ББ-75-тэй хамт үзнэ.
- Цутгамал төмөр бетон ханын бетоны анги В20 /М250/, арматурын гангийн анги А400, А240. Ажлын арматурын хамгаалалтын үеийн зузаан 20мм байна.
- Цутгалтын ажлыг "Цутгамал бетон, Төмөр бетон бүтээц" БНД 52-02-05, "Цутгамал төмөр бетон бүтээцийн ажил гүйцэтгэх заавар" БД 52-102-04 баримтлан гүйцэтгэвэл зохино.

Adapt Build

"Адапт Бюл" ХХК



"ТГТ" ХХК

ДОРНОГОВЬ АЙМАГ, САЙШАНД СУМ  
АШУУИС-ИЙН САЛБАР СҮРГҮҮЛИЙН БАРИЛГА

Цутгамал хана ЦХ-5-н арматурчлал

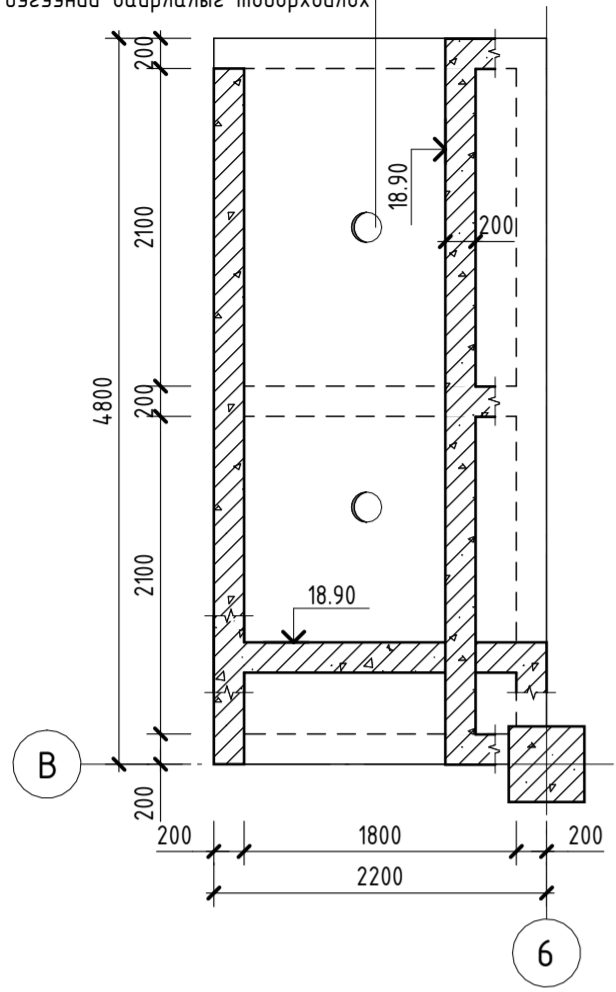
Инженер	Д.Энхтөр	ЕГ шифр:	06/23	Масштаб:	Огноо
Гүйцэтгэсэн	Г.Саруул	ТГ шифр:	АВ-05/2023	Зургийн дугаар	2023/11 сар
Шалгасан	Ч.Тунгалаг			ББ-79	Бүх хуудас
					112

Үе шал

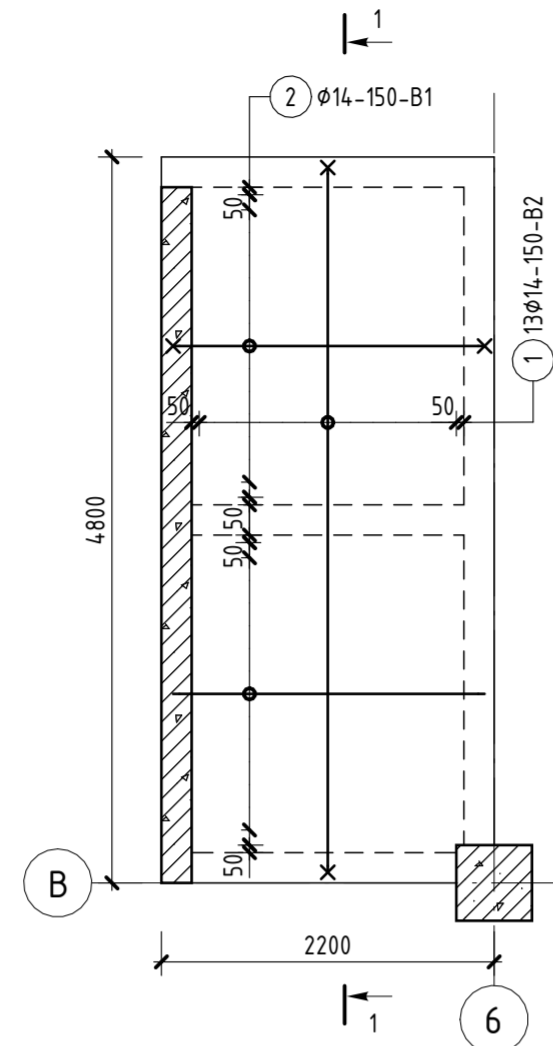
А.З.

ЛИФТНИЙ ХУЧИЛТЫН ХЭВ М1:50

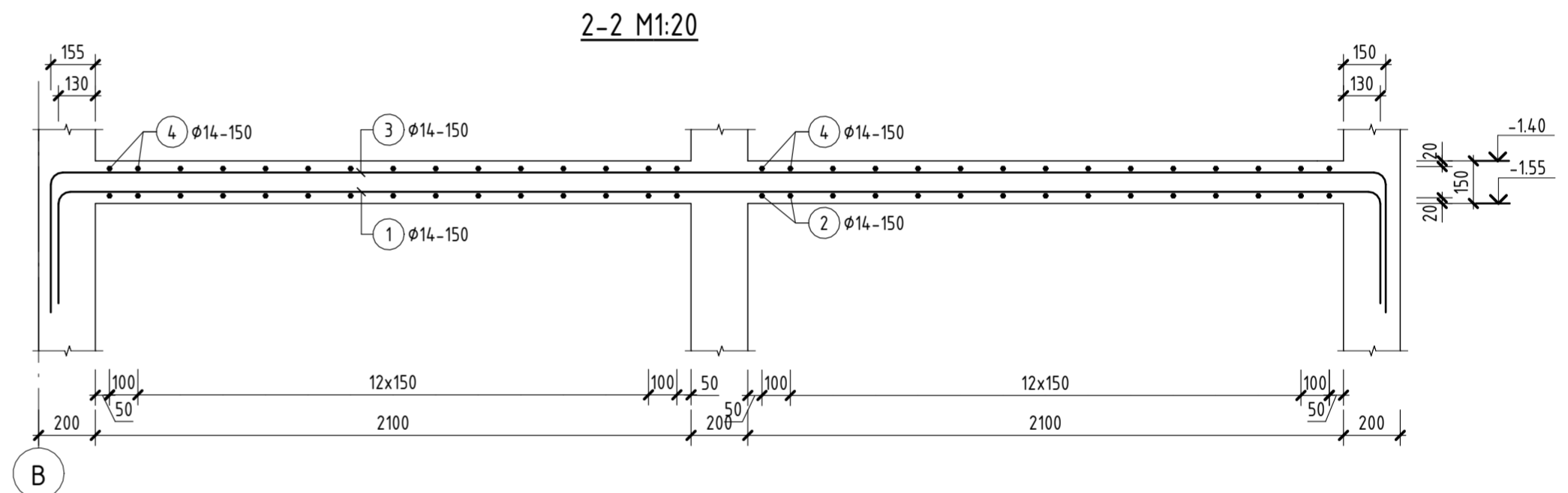
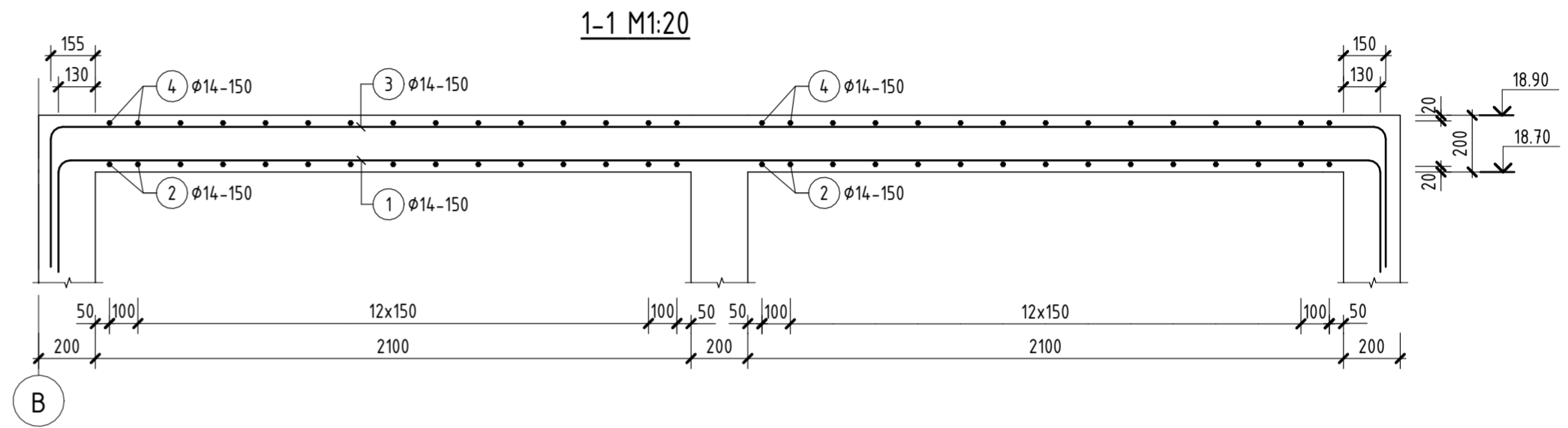
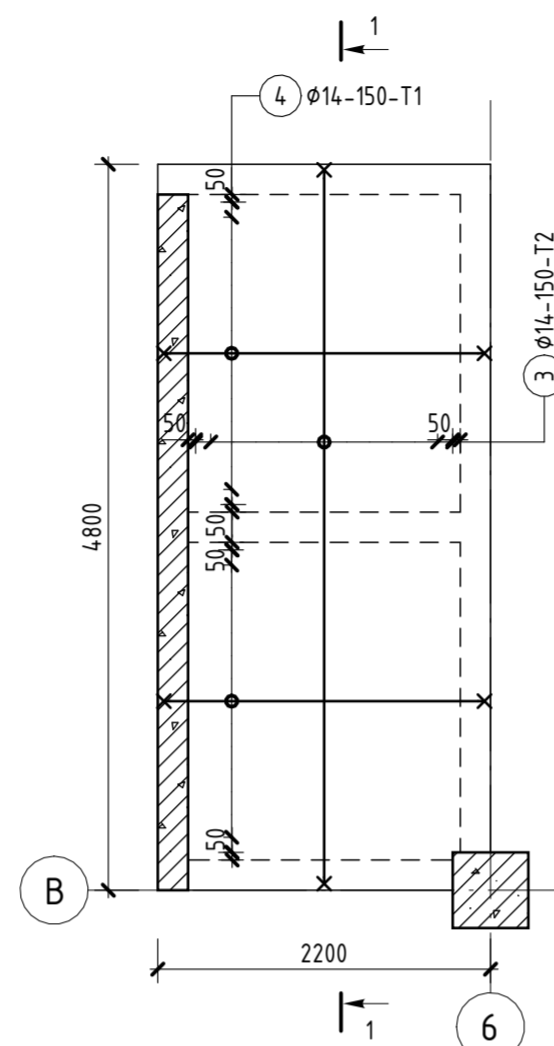
Лифтний угсралтын дасгалгарын дагуу дээгээнй байрлалыг тодорхойлох



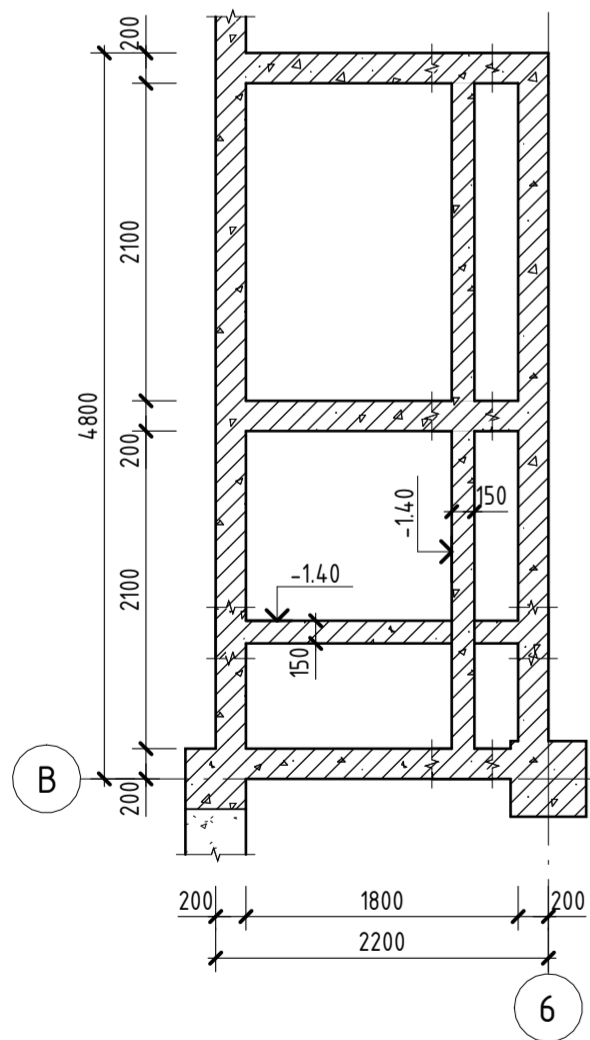
ЛИФТНИЙ ХУЧИЛТЫН ДООД ҮЕИЙН АРМАТУРЧЛАЛ М1:50



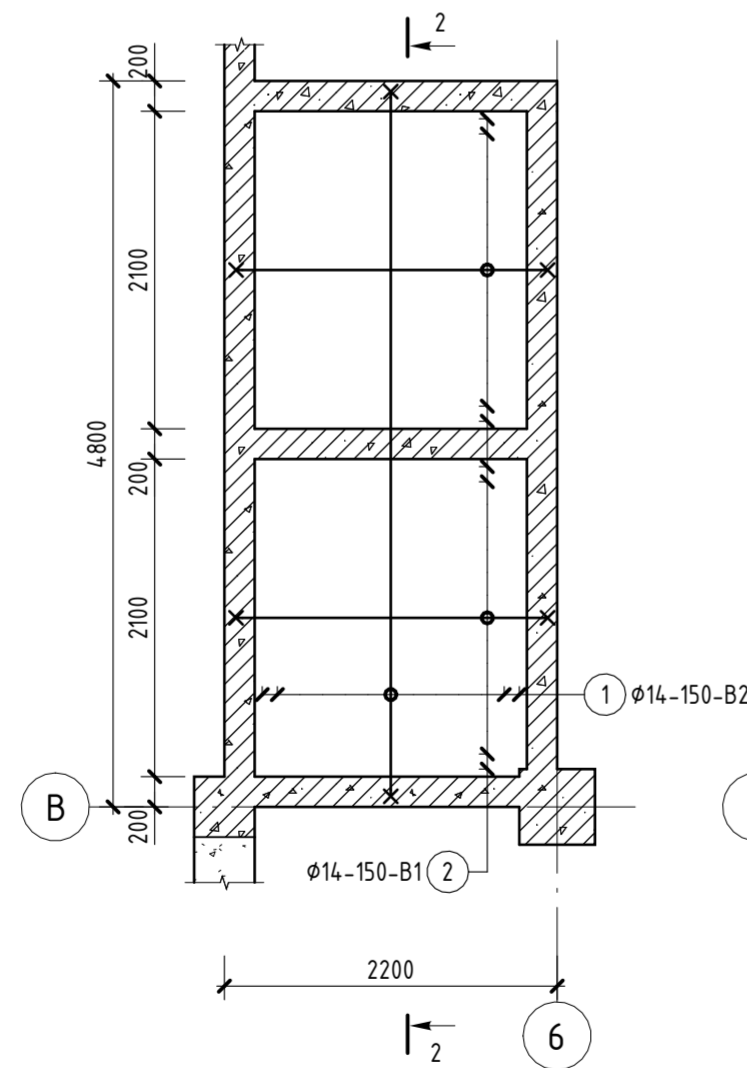
ЛИФТНИЙ ХУЧИЛТЫН ДЭЭД ҮЕИЙН АРМАТУРЧЛАЛ М1:50



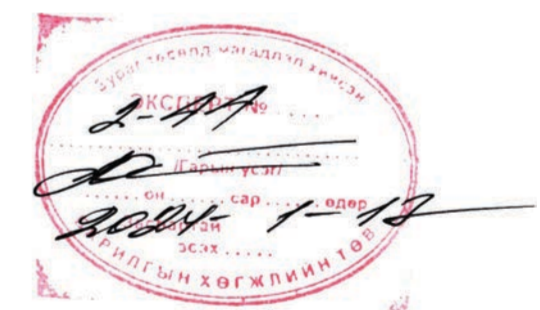
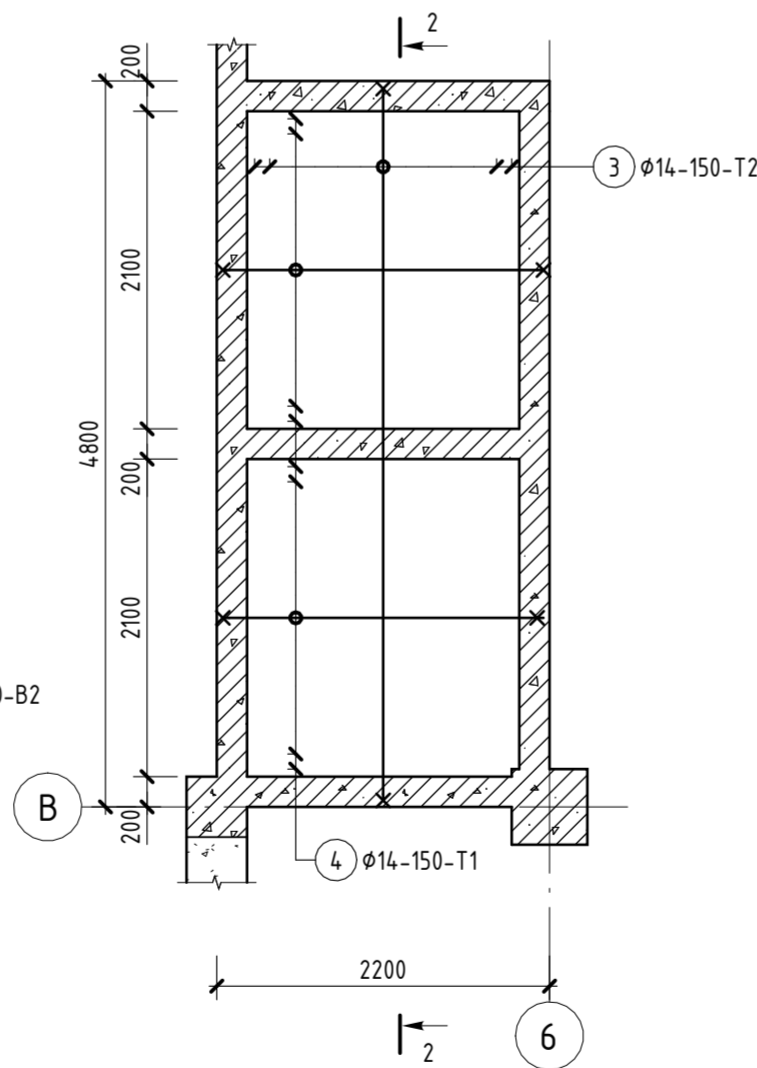
ЛИФТНИЙ ШАЛНЫ ХЭВ М1:50



ЛИФТНИЙ ШАЛНЫ ДООД ҮЕИЙН АРМАТУРЧЛАЛ М1:50



ЛИФТНИЙ ШАЛНЫ ДЭЭД ҮЕИЙН АРМАТУРЧЛАЛ М1:50



ХЭСГИЙН ТОДОРХОЙЛОЛТ

Поз.	Загвар
1	L= 5410
2	L= 2810
3	L= 5655
4	L= 2970

ЦУТГАМАЛ ТӨМӨРБЕТОН ХИЙЦИЙН МАТЕРИАЛЫН ТОДОРХОЙЛОЛТ

Поз.	Тэмдэглэгээ	Нэр	Тоо шир.	Жин /кг/	
				Нэгж	Нийм
		Доод үеийн арматур	1	373.6	373.6
1	ГОСТ 34028-2016	$\phi 14$ А400 L=5410	26	6.54	169.9
2	ГОСТ 34028-2016	$\phi 14$ А400 L=2810	60	3.39	203.7
		Дээд үеийн арматур	1	392.9	392.9
3	ГОСТ 34028-2016	$\phi 14$ А400 L=5655	26	6.83	177.6
4	ГОСТ 34028-2016	$\phi 14$ А400 L=2970	60	3.59	215.3
		Бетон В20 V= 1.51 м <sup>3</sup>			
		Бетон В20 V= 1.13 м <sup>3</sup>			

Тайлбар  
1. Энэ зургийг БА, ББ-71-тэй хамт үзнэ.

**Adapt Build**  
"Адапт Бюлд" ХХК

ДОРНОГОВЬ АЙМАГ, САЙНШАНД СУМ  
АШУУИС-ИЙН САЛБАР СУРГУУЛИЙН БАРИЛГА

Лифтний хучилт, шалны хэв, арматурчлал

Инженер Д.Энхтөр  
Гүйцэтгэсэн Г.Саруул  
Шалгасан Ч.Тунгалаг

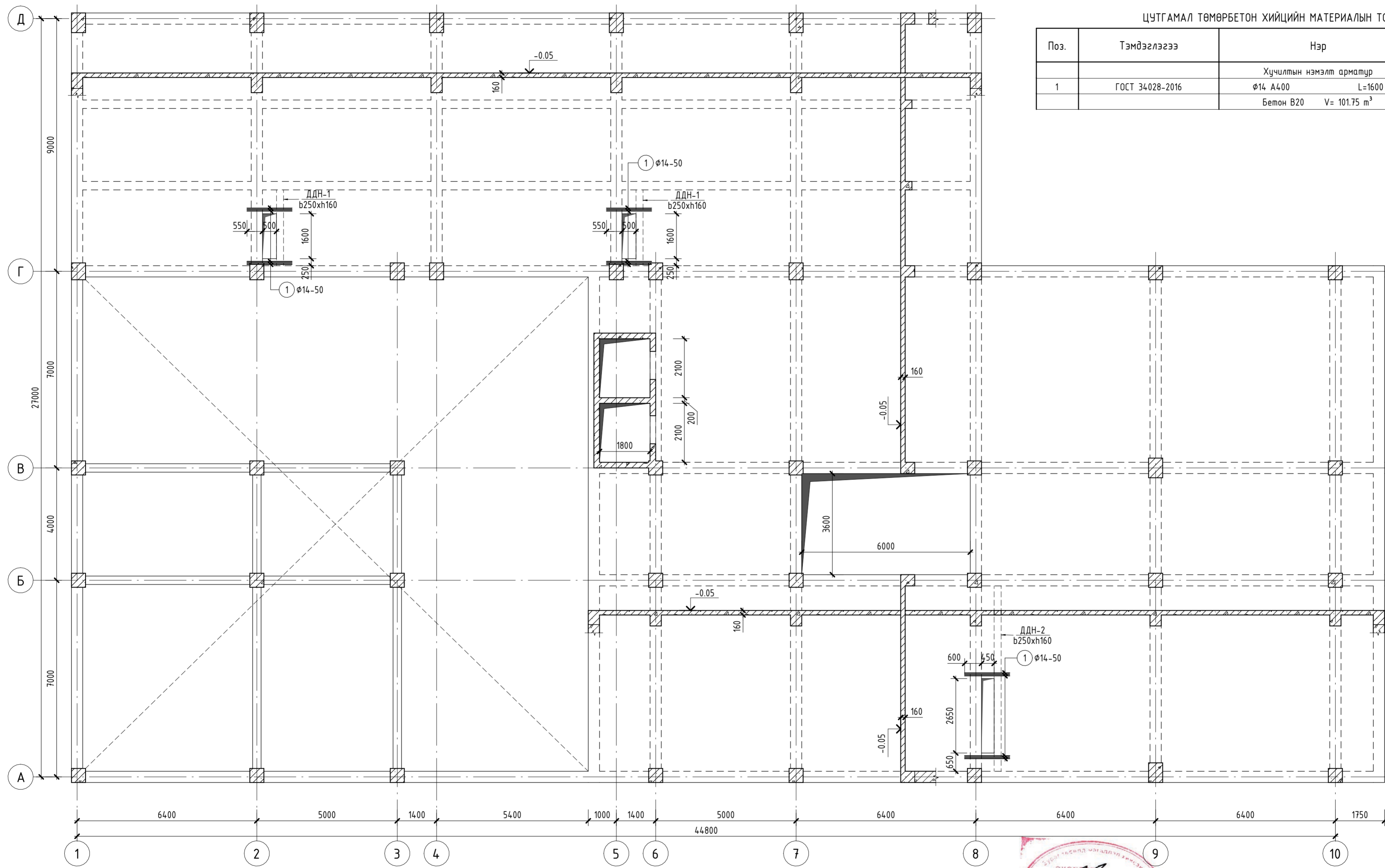
ЕГ шифр: 06/23  
ТГ шифр: АВ-05/2023

Масштаб: Огноо 2023/11 сар  
Зургийн дугаар ББ-80  
Бүх хуудас 112

Үе шат А.З.



ЗООРИЙН ДАВХРЫН ХУЧИЛТЫН ХЭВ М1:100



ЦУТГАМАЛ ТӨМӨРБЕТОН ХИЙЦИЙН МАТЕРИАЛЫН ТОДОРХОЙЛОЛТ

Поз.	Тэмдэглэгээ	Нэр	Тоо шир.	Жин /кг/	
				Нэгж	Нийм
1	ГОСТ 34028-2016	Хучилтын нэмэлт арматур φ14 А400 L=1600	36	69.6	69.6
		Бетон В20 V= 101.75 м³			



**Тайлбар**  
 1. Энэ зургийг ББ-82, 83, 98-тай хамт үзнэ.  
 2. Хучилтанд гарах нүхнүүдийг БА, ЦБУ, ХАС-н зурагтай хамтатган үзнэ.

ЗӨВШӨӨРӨЛЦСӨН	
БА	Б.Ганзаяа
ХАС	Г.Омгонтуяа
ЦБУ	Б.Оюунжаргал
ДГ, ХТ	Н.Түвшинбат
ХД	Л.Чингээ
ИСА	

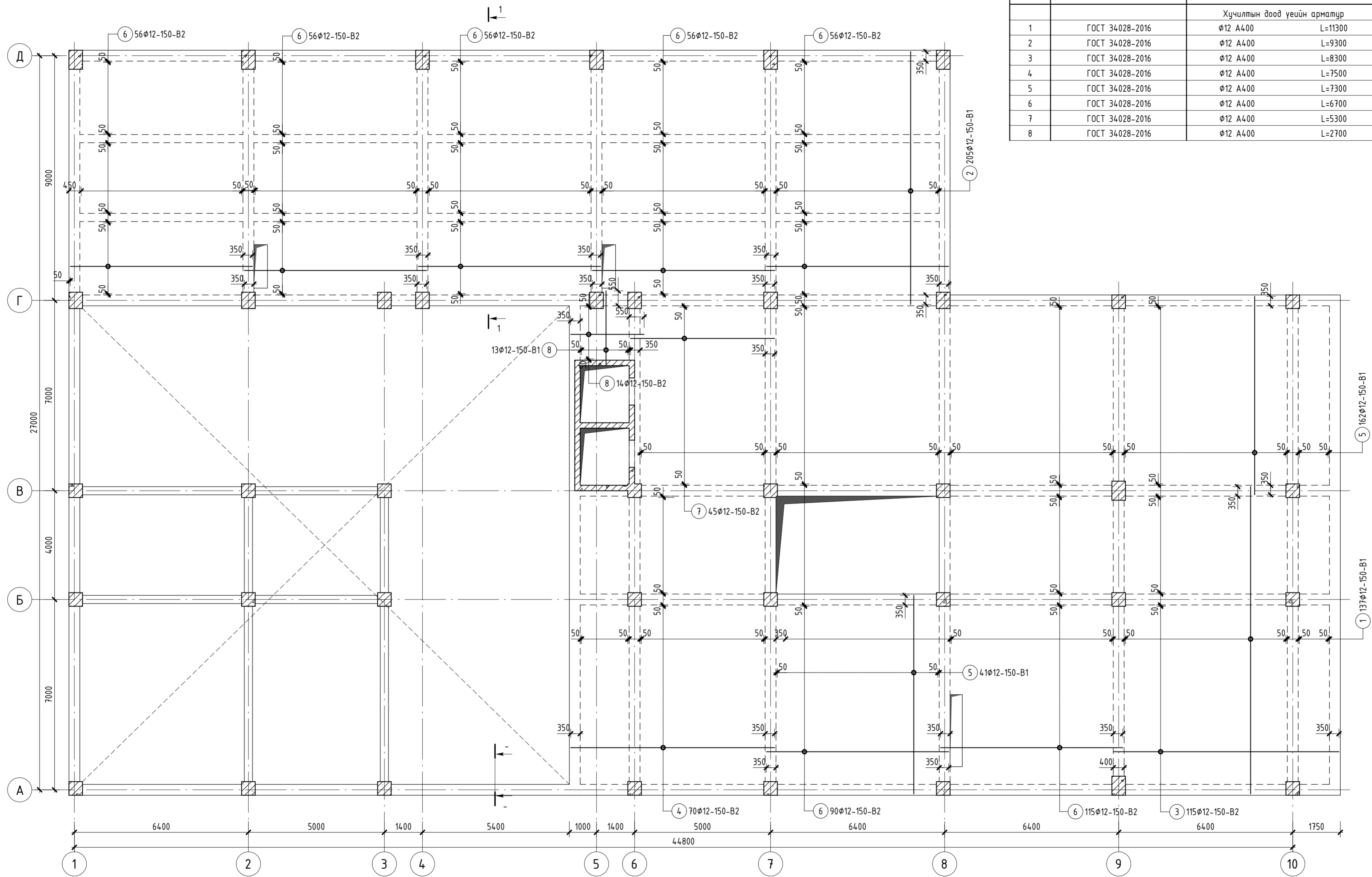


ДОРНОГОВЬ АЙМАГ, САЙНШАНД СУМ АШЧҮИС-ИЙН САЛБАР СҮРГҮҮЛИЙН БАРИЛГА				Үе шат
Зоорийн давхрын хучилтын хэв				А.З.
Инженер	Д. Энхтөр	ЕГ шифр: 06/23	Масштаб:	Огноо 2023/11 сар
Гүйцэтгэсэн	Г. Саруул	ТГ шифр: АВ-05/2023	Зургийн дугаар	Бүх хуудас
Шалгасан	Ч.Тунгалаг		ББ-81	112

ЗООРИЙН ДАВХРЫН ХУЧИЛТЫН ДООД ҮЕИЙН АРМАТУРЧЛАЛ М1:100

ЦУТГАМАЛ ТӨМӨРБЕТОН ХИЙЦИЙН МАТЕРИАЛЫН ТОДОРХОЙЛОЛТ

Поз.	Тэмдэглэгээ	Нэр	Тоо шир.	Жин /кг/	
				Нэгж	Нийт
		Хучилтын доод үеийн арматур	1	8,859.5	8,859.5
1	ГОСТ 34028-2016	φ12 А400 L=11300	137	10.03	1,374.7
2	ГОСТ 34028-2016	φ12 А400 L=9300	205	8.26	1,693.0
3	ГОСТ 34028-2016	φ12 А400 L=8300	115	7.37	847.6
4	ГОСТ 34028-2016	φ12 А400 L=7500	70	6.66	466.2
5	ГОСТ 34028-2016	φ12 А400 L=7300	203	6.48	1,315.9
6	ГОСТ 34028-2016	φ12 А400 L=6700	485	5.95	2,885.6
7	ГОСТ 34028-2016	φ12 А400 L=5300	45	4.71	211.8
8	ГОСТ 34028-2016	φ12 А400 L=2700	27	2.40	64.7



Тайлбар

- Энэ зургийг ББ-81-той хамт үзнэ.
- Хучилтын нүх дайрах доод үеийн арматурыг нүхний дотор ирмэгээс 30мм-н хамгаалалтын үе аван барилгын талбай дээр тааруулан гүйцэтгэнэ.

Adapt Build



"Адапт Бюл" ХХК

"ТГТ" ХХК

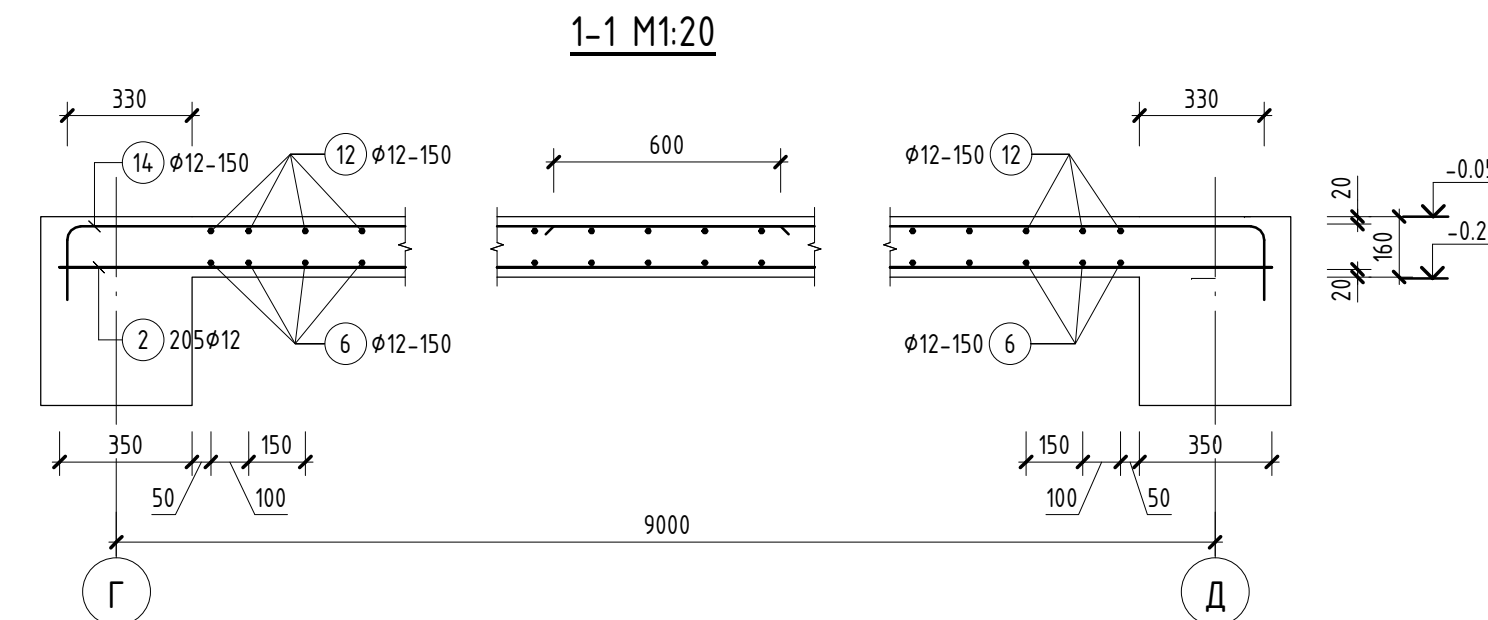
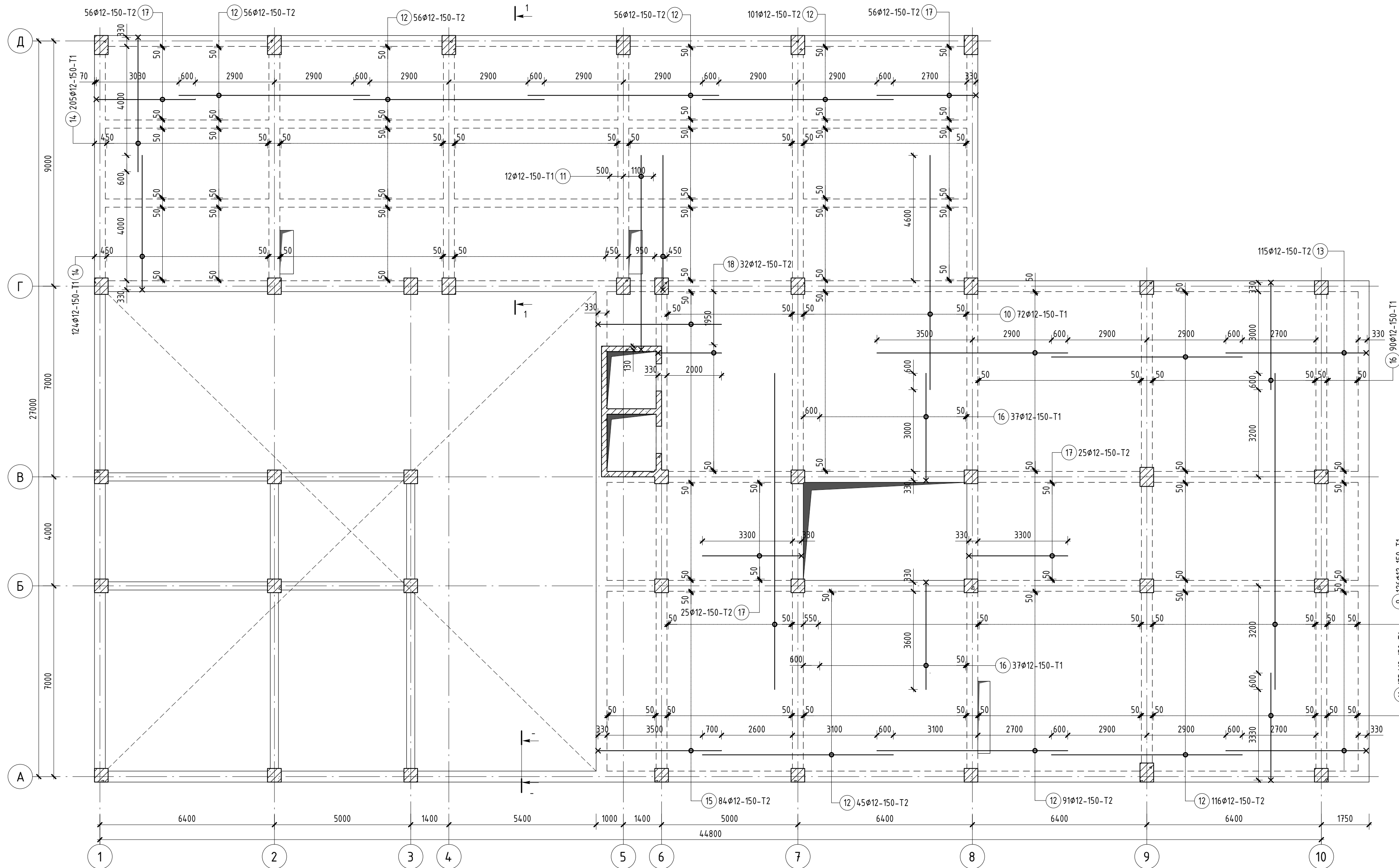
ДОРНОГОВЬ АЙМАГ, САЙШАНД СУМ  
АШЧҮҮИС-ИЙН САЛБАР СУРГУУЛИЙН БАРИЛГА

Зоорийн давхрын хучилтын доод үеийн арматурчлал

Инженер	Д.Энхтөр	ЕГ шифр:	06/23	Масштаб:	Огноо
Гүйцэтгэсэн	Г.Саруул	ТГ шифр:	АВ-05/2023	Зургийн дугаар	2023/11 сар
Шалгасан	Ч.Тунгалаг			ББ-82	Бүх хуудас
					112

Үе шат  
А.З.

ЗООРИЙН ДАВХРЫН ХУЧИЛТЫН ДЭЭД ҮЕИЙН АРМАТУРЧЛАЛ М1:100



ХЭСГИЙН ТОДОРХОЙЛОЛТ

Поз.	Загвар	Үзэмж
11		L= 7310
13		L= 5360
14		L= 5110
15		L= 4710
16		L= 4110
17		L= 3810
18		L= 2510

ЦУТГАМАЛ ТӨМӨРБЕТОН ХИЙЦИЙН МАТЕРИАЛЫН ТОДОРХОЙЛОЛТ

Поз.	Тэмдэглэгээ	Нэр	Тоо шир.	Жин /кг/	
				Нэгж	Нийт
		Хучилтын дээд үеийн арматур	1	9,411.0	9,411.0
9	ГОСТ 34028-2016	φ12 А400 L=11600	126	10.30	1,297.9
10	ГОСТ 34028-2016	φ12 А400 L=8600	72	7.64	549.8
11	ГОСТ 34028-2016	φ12 А400 L=7310	12	6.49	77.9
12	ГОСТ 34028-2016	φ12 А400 L=7000	521	6.22	3,238.5
13	ГОСТ 34028-2016	φ12 А400 L=5360	115	4.76	547.2
14	ГОСТ 34028-2016	φ12 А400 L=5110	329	4.54	1,492.5
15	ГОСТ 34028-2016	φ12 А400 L=4710	84	4.18	351.2
16	ГОСТ 34028-2016	φ12 А400 L=4110	339	3.65	1,236.8
17	ГОСТ 34028-2016	φ12 А400 L=3810	162	3.38	547.9
18	ГОСТ 34028-2016	φ12 А400 L=2510	32	2.23	71.3



Тайлбар

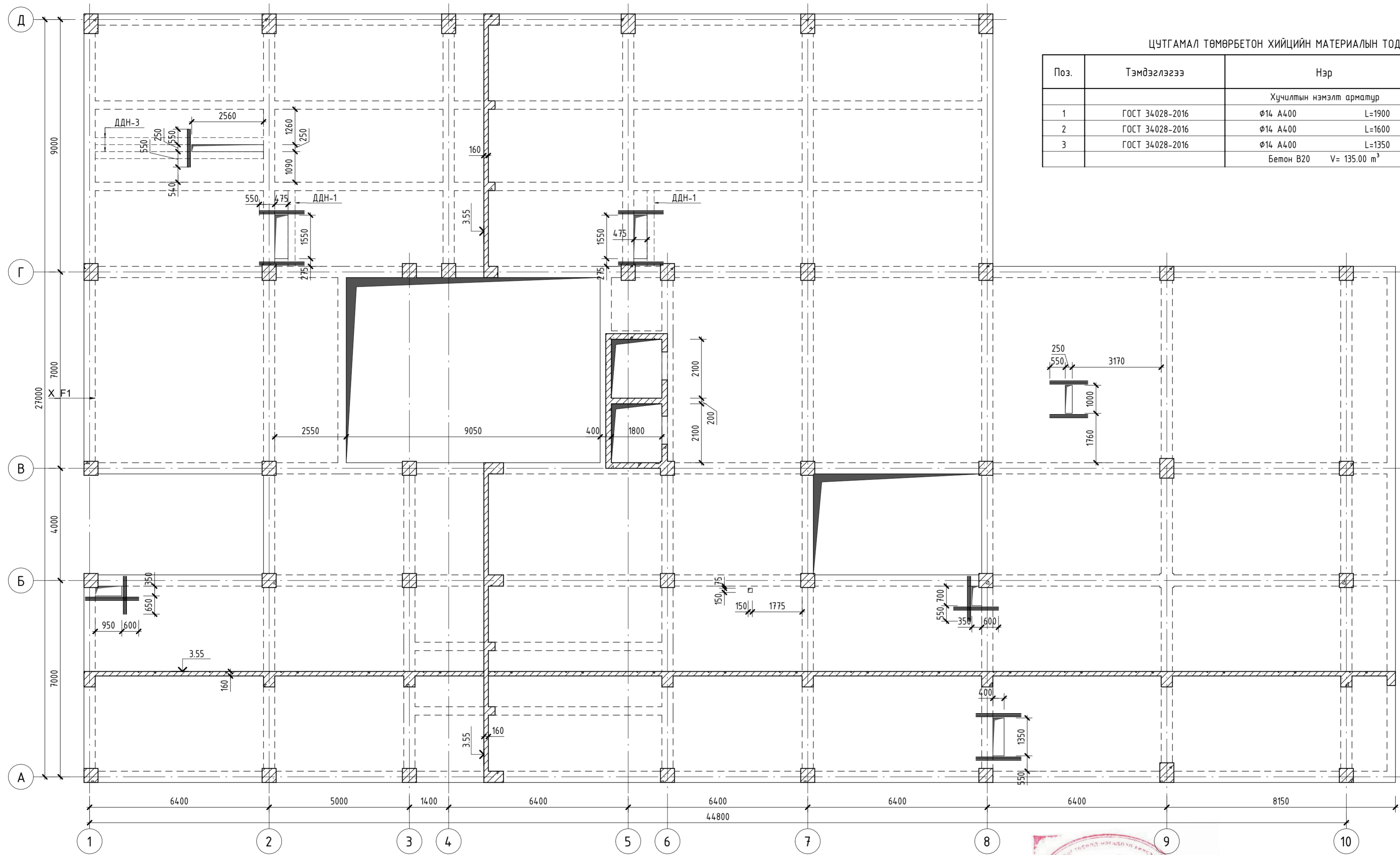
- Энэ зургийг ББ-81-той хамт үзнэ.
- Хучилтын нүх даирах дээд үеийн арматурыг нүхний голд таслан нүхний дотор ирмэгээс 30мм-н хамгаалалтын үе аван 110мм-р манан барилгын талдай дээр тааруулан гүйцэтгэнэ.

Adapt Build



ДОРНОГОВЬ АЙМАГ, САЙНШАНД СУМ АШУУИС-ИЙН САЛБАР СЭРГҮҮЛИЙН БАРИЛГА			
Инженер <i>Д. Энхтөр</i>		ЕГ шифр: 06/23	Масштаб: А.3
Гүйцэтгэсэн <i>Г. Саруул</i>		ТГ шифр: АВ-05/2023	Огноо: 2023/11 сар
Шалгасан <i>Ч.Тунгалаг</i>		Зургийн дүгээр: ББ-83	
		Бүх хуудас: 112	

1-Р ДАВХРЫН ХУЧИЛТЫН ХЭВ М1:100



ЦУТГАМАЛ ТӨМӨРБЕТОН ХИЙЦИЙН МАТЕРИАЛЫН ТОДОРХОЙЛОЛТ

Поз.	Тэмдэглэгээ	Нэр	Тоо шир.	Жин /кг/	
				Нэгж	Нийт
		Хучилтын нэмэлт арматур	1	145.7	145.7
1	ГОСТ 34028-2016	φ14 А400 L=1900	6	2.30	13.8
2	ГОСТ 34028-2016	φ14 А400 L=1600	48	1.93	92.8
3	ГОСТ 34028-2016	φ14 А400 L=1350	24	1.63	39.1
		Бетон В20 V= 135.00 м³			



Тайлбар

- Энэ зургийг ББ-85, 86, 98-тай хамт үзнэ.
- Хучилтанд гарах нүхнүүдийг БА, ЦБУ, ХАС-н зурагтай хамтатган үзнэ.

ЗӨВШӨӨРӨЛЦСӨН	
БА	Б.Ганзаяа
ХАС	Г.Отгонтуяа
ЦБУ	Б.Оюунжаргал
ДГ, ХТ	Н.Түвшинбат
ХД	Л.Чимгээ
ИСА	

**Adapt Build**



"Адапт Бюл" ХХК "ТГТ" ХХК

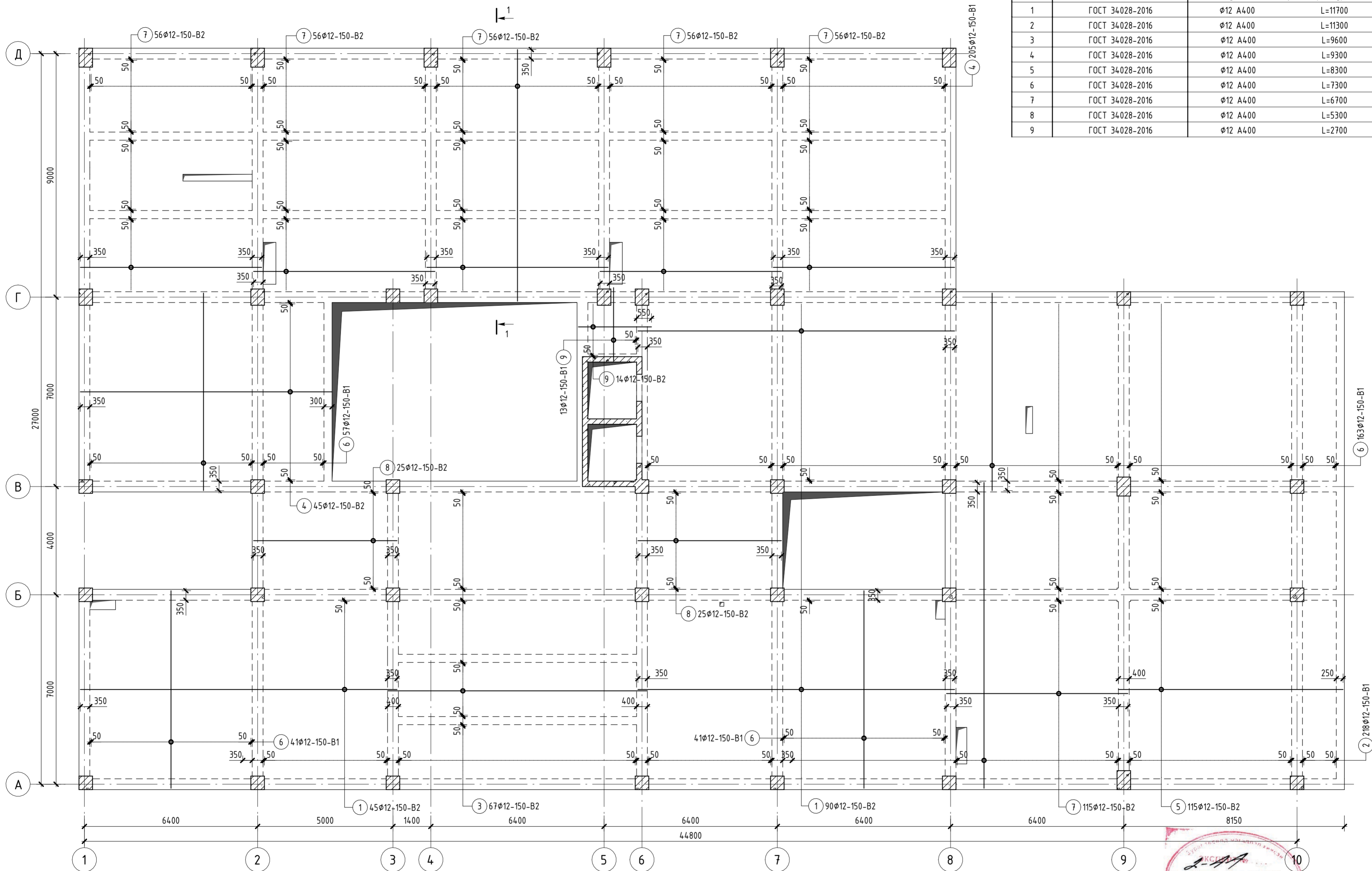
ДОРНОГОВЬ АЙМАГ, САЙШАНД СУМ АШЧУИС-ИЙН САЛБАР СУРГУУЛИЙН БАРИЛГА

1-р давхрын хучилтын хэв				Үе шат
Инженер	Д.Энхтөр	ЕГ шифр:	06/23	А.3.
Гүйцэтгэсэн	Г.Саруул	ТГ шифр:	АВ-05/2023	Огноо 2023/11 сар
Шалгасан	Ч.Тунгалаг	Зургийн дугаар	ББ-84	Бүх хуудас 112

1-Р ДАВХРЫН ХУЧИЛТЫН ДООД ҮЕИЙН АРМАТУРЧЛАЛ М1:100

ЦУТГАМАЛ ТӨМӨРБЕТОН ХИЙЦИЙН МАТЕРИАЛЫН ТОДОРХОЙЛОЛТ

Поз.	Тэмдэглэгээ	Нэр	Тоо шир.	Жин /кг/	
				Нэгж	Нийт
		Хучилтын доод үеийн арматур	1	11,681.3	11,681.3
1	ГОСТ 34028-2016	φ12 А400 L=11700	135	10.39	1,402.6
2	ГОСТ 34028-2016	φ12 А400 L=11300	218	10.03	2,187.5
3	ГОСТ 34028-2016	φ12 А400 L=9600	67	8.52	571.2
4	ГОСТ 34028-2016	φ12 А400 L=9300	250	8.26	2,064.6
5	ГОСТ 34028-2016	φ12 А400 L=8300	115	7.37	847.6
6	ГОСТ 34028-2016	φ12 А400 L=7300	302	6.48	1,957.7
7	ГОСТ 34028-2016	φ12 А400 L=6700	395	5.95	2,350.1
8	ГОСТ 34028-2016	φ12 А400 L=5300	50	4.71	235.3
9	ГОСТ 34028-2016	φ12 А400 L=2700	27	2.40	64.7



**Тайлбар**  
 1. Энэ зургийг ББ-84-тэй хамт үзнэ.  
 2. Хучилтын нүх дайрах доод үеийн арматурыг нүхний дотор ирмэгээс 30мм-н хамгаалалтын үе аван барилгын талбай дээр тааруулан гүйцэтгэнэ.

**Adapt Build**  
 "Адапт Бюл" ХХК



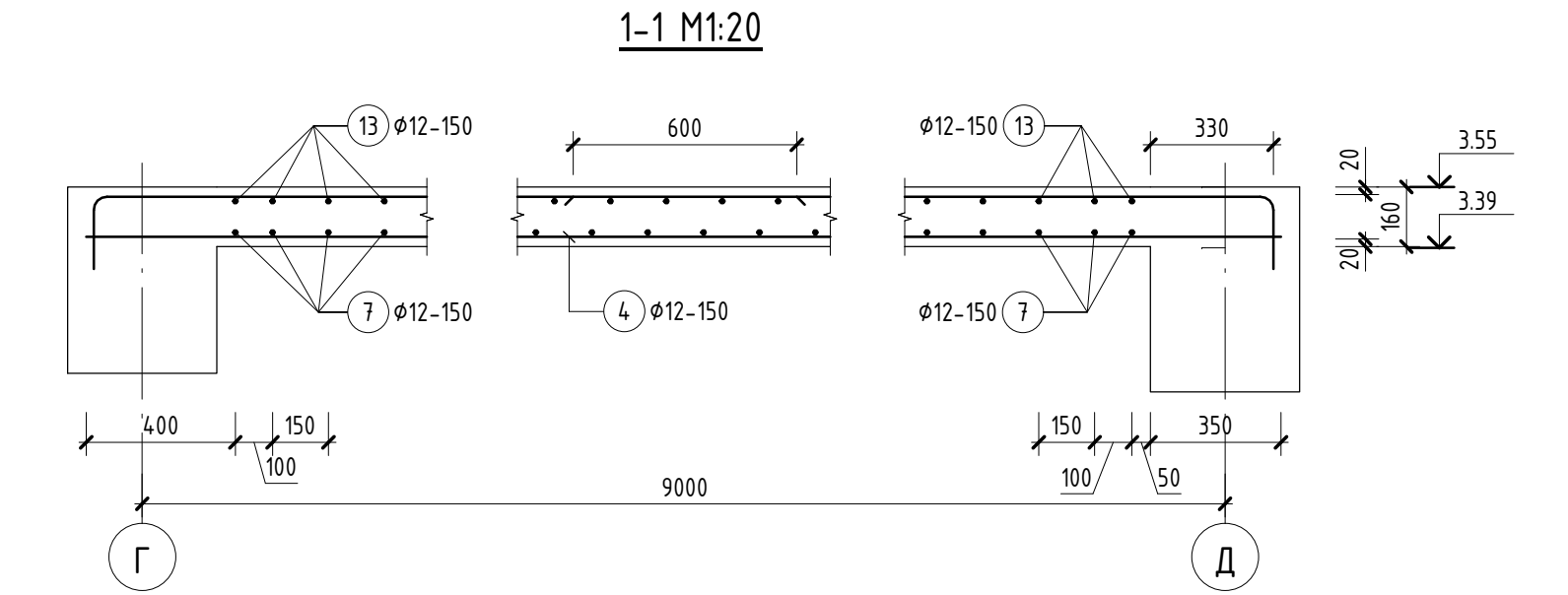
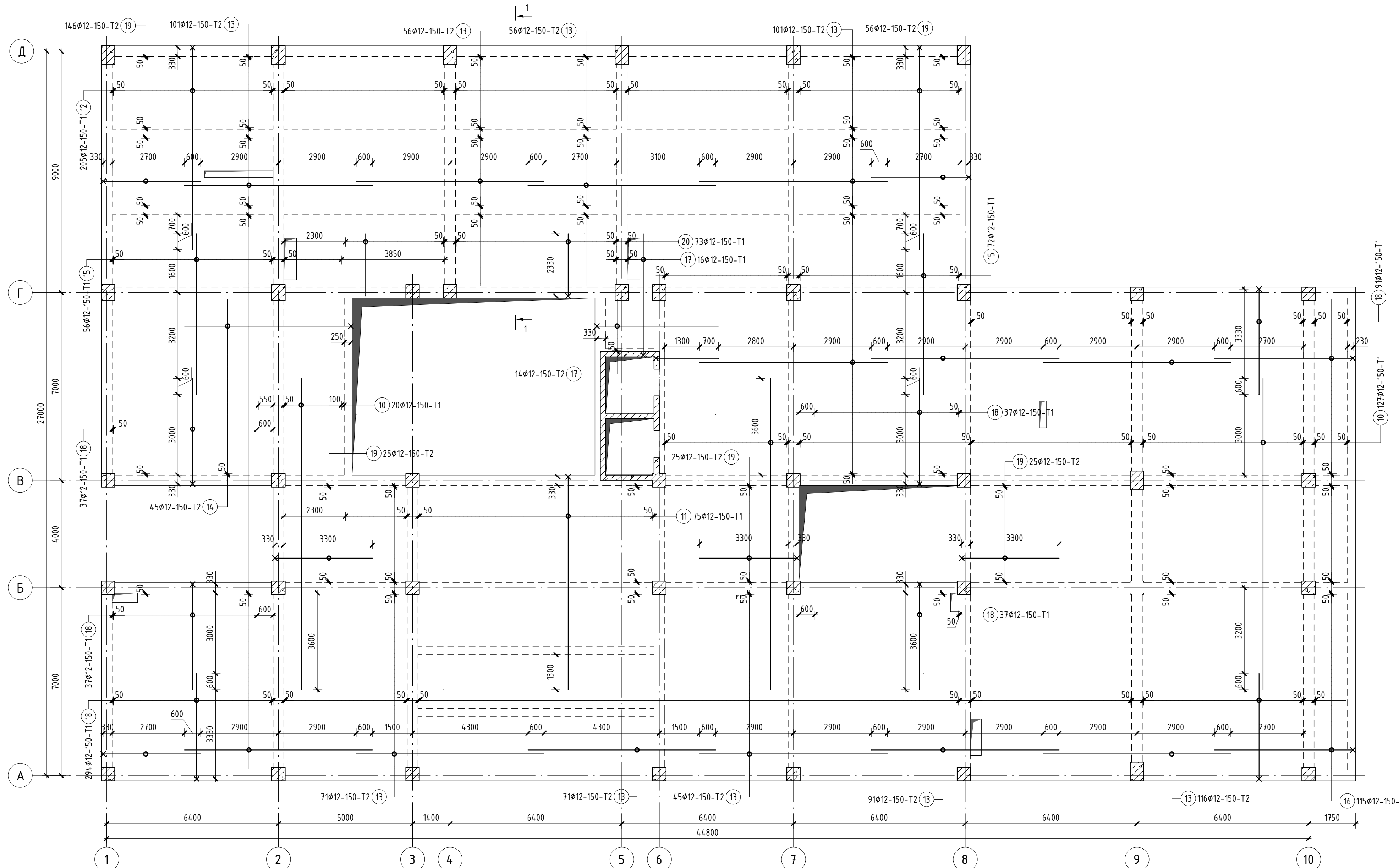
Увс сум, Дорноговь аймаг, Сайншанд сум  
 АШЗҮИС-ИЙН САЛБАР СУРГУУЛИЙН БАРИЛГА

1-р давхрын хучилтын доод үеийн арматурчлал

Инженер	Д.Энхтөр	ЕГ шифр:	06/23	Масштаб:	Огноо
Гүйцэтгэсэн	Г.Саруул	ТГ шифр:	АВ-05/2023	Зургийн дугаар	2023/11 сар
Шалгасан	Ч.Тунгалаг			Бүх хуудас	ББ-85
				112	

Үе шам А.3.

1-Р ДАВХРЫН ХУЧИЛТЫН ДЭЭД ҮЕИЙН АРМАТУРЧАЛЛ М1:100



ХЭСГИЙН ТОДОРХОЙЛОЛТ

Поз.	Загвар	Үнэм
11		L= 8110
12		L= 7710
14		L= 6380
16		L= 5360
17		L= 4710
18		L= 4110
19		L= 3810
20		L= 2510

ЦУТГАМАЛ ТӨМӨРБЕТОН ХИЙЦИЙН МАТЕРИАЛЫН ТОДОРХОЙЛОЛТ

Поз.	Тэмдэглэгээ	Нэр	Тоо шир.	Жин /кг/	
				Нэгж	Нийт
		Хучилтын дээд үеийн арматур	1	12,583.3	12,583.3
10	ГОСТ 34028-2016	φ12 А400 L=11600	147	10.30	1,514.2
11	ГОСТ 34028-2016	φ12 А400 L=8110	75	7.20	540.0
12	ГОСТ 34028-2016	φ12 А400 L=7710	205	6.85	1,403.3
13	ГОСТ 34028-2016	φ12 А400 L=7000	708	6.22	4,400.9
14	ГОСТ 34028-2016	φ12 А400 L=6380	45	5.66	254.9
15	ГОСТ 34028-2016	φ12 А400 L=6000	128	5.33	682.0
16	ГОСТ 34028-2016	φ12 А400 L=5360	115	4.76	547.2
17	ГОСТ 34028-2016	φ12 А400 L=4710	30	4.18	125.4
18	ГОСТ 34028-2016	φ12 А400 L=4110	533	3.65	1,944.6
19	ГОСТ 34028-2016	φ12 А400 L=3810	277	3.38	936.8
20	ГОСТ 34028-2016	φ12 А400 L=2510	105	2.23	233.9



Тайлбар

- Энэ зургийг ББ-84-тэй хамт үзнэ.
- Хучилтын нүх дайрах дээд үеийн арматурыг нүхний голд таслан нүхний дотор ирмэгээс 30мм-н хамгаалалтын үе аван 110мм-р манан барилгын талдай дээр тааруулан гүйцэтгэнэ.

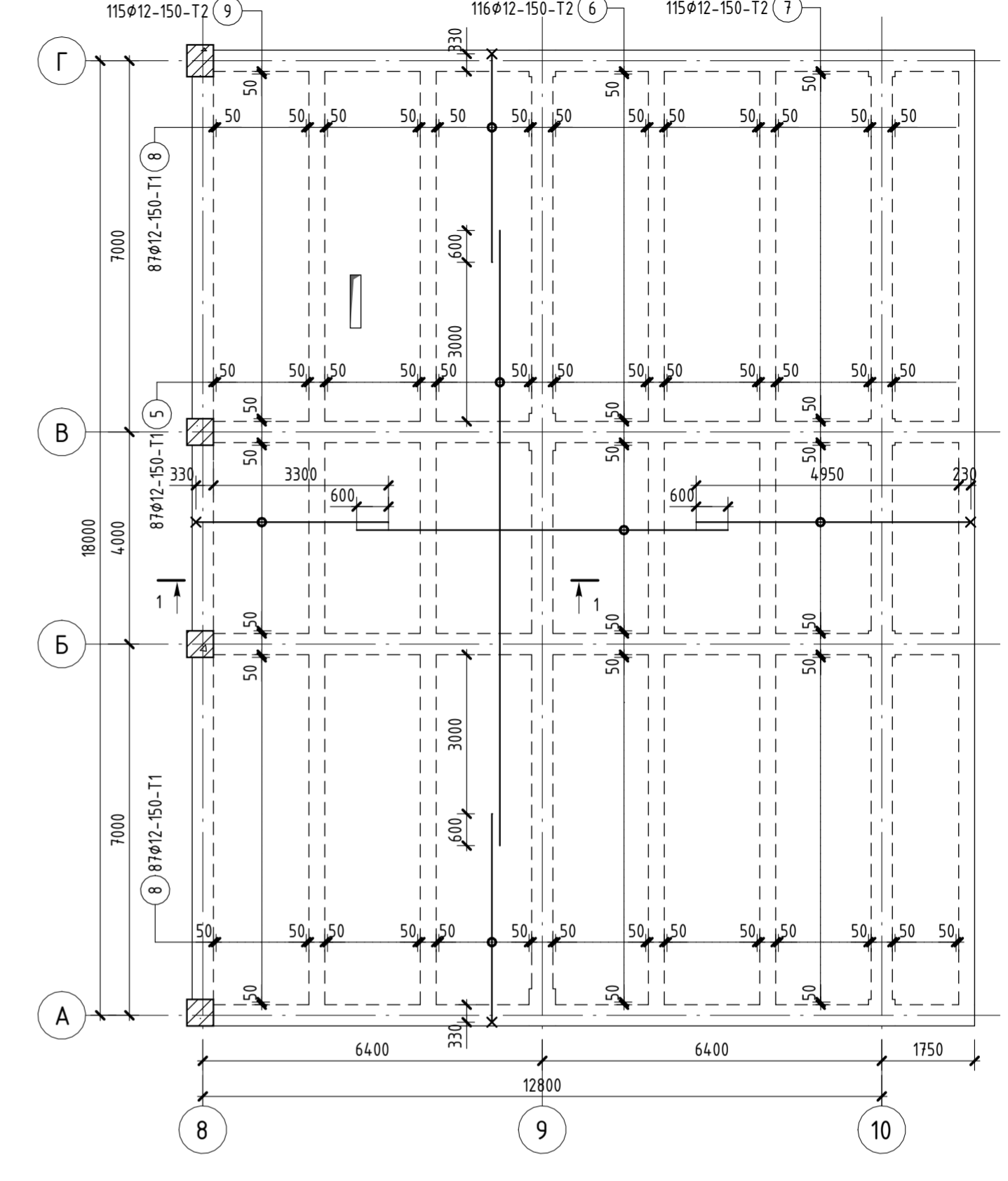
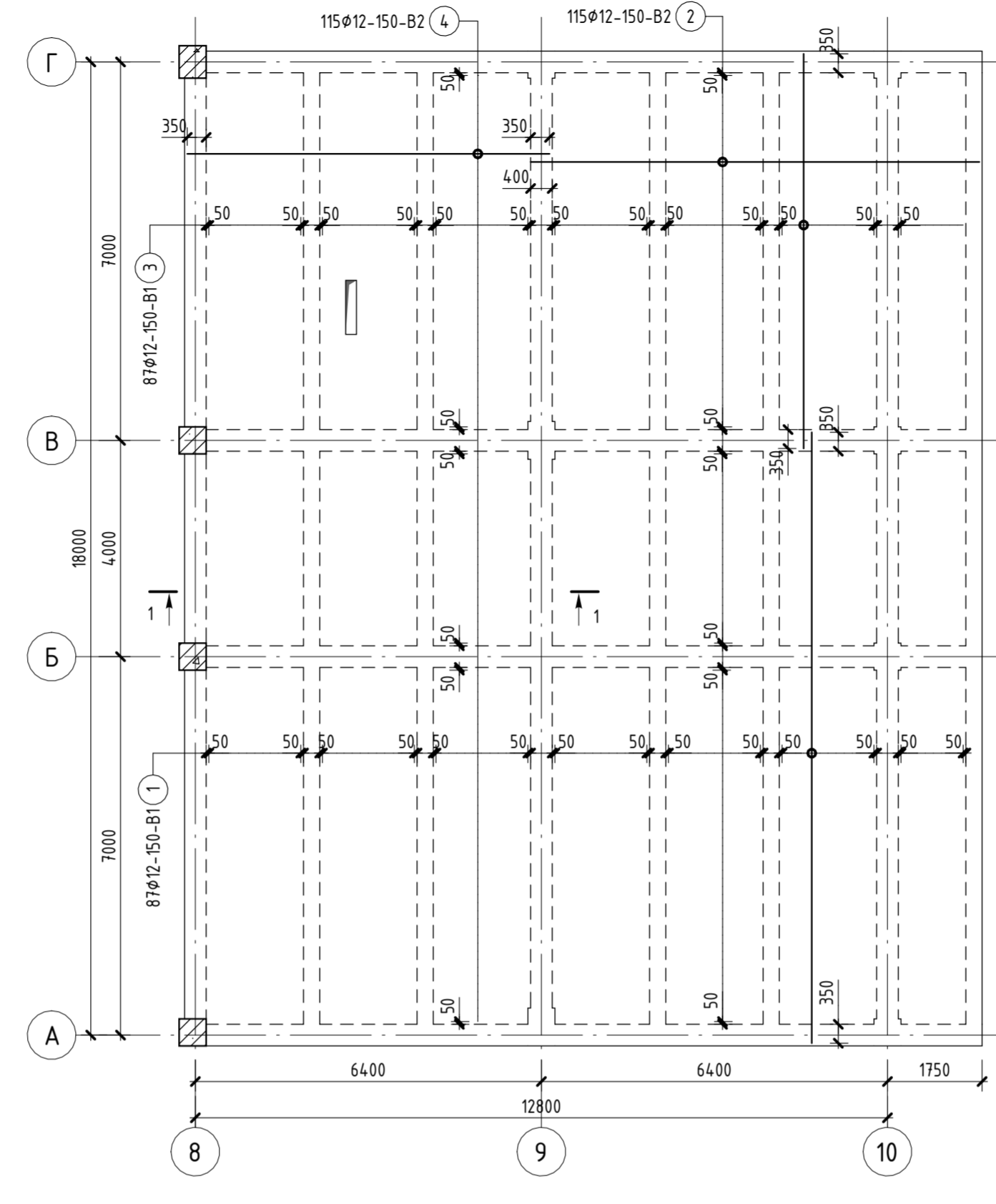
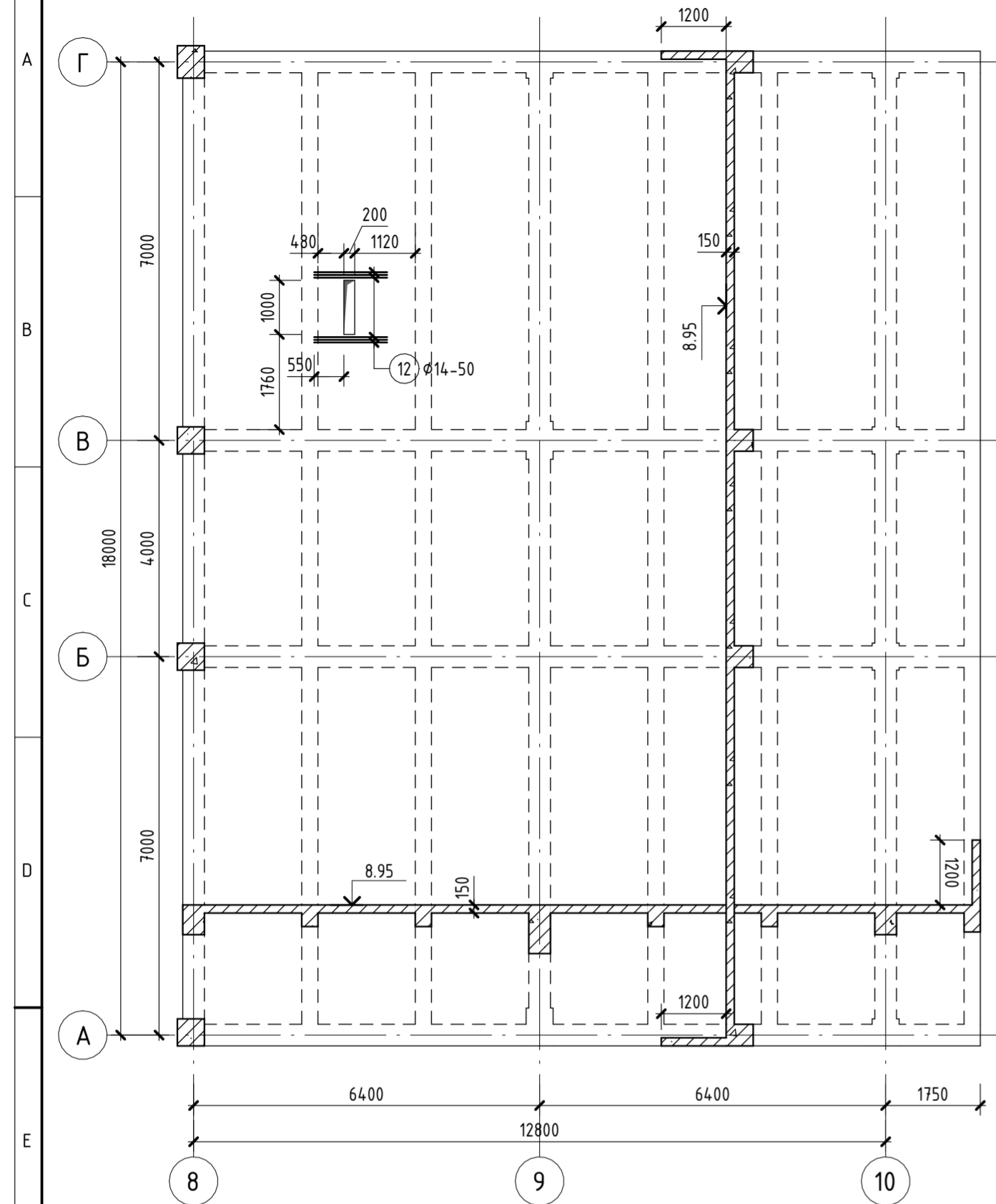


ДОРНОГОВЬ АЙМАГ, САЙНШАНД СУМ АШУУИС-ИЙН САЛБАР СЭРГҮҮЛЛИЙН БАРИЛГА			
1-р давхрын хучилтын дээд үеийн арматурчлал			Үе шат А.3
Инженер	Д.Энхтөр	ЕГ шифр:	Масштаб:
Гүйцэтгэсэн	Г.Саруул	06/23	Огноо 2023/11 сар
Шалгасан	Ч.Тунгалаг	ТГ шифр: АВ-05/2023	Зургийн дүгээр ББ-86
			Бүх хуудас 112

**+8.95 ТҮВШНИЙ ПАРАПЕТ, ХУЧИЛТЫН ХЭВ М1:100**

**+8.95 ТҮВШНИЙ ХУЧИЛТЫН ДООД ҮЕИЙН АРМАТУРЧЛАЛ М1:100**

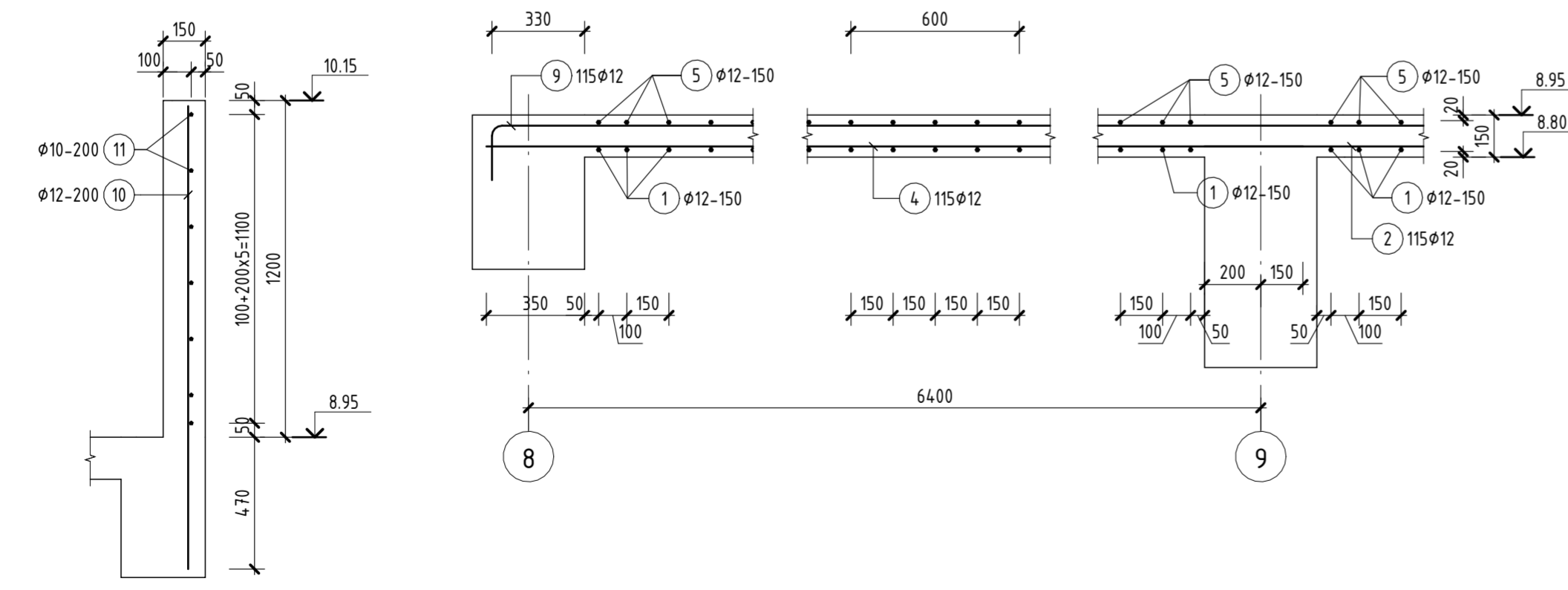
**+8.95 ТҮВШНИЙ ХУЧИЛТЫН ДЭЭД ҮЕИЙН АРМАТУРЧЛАЛ М1:100**



**ПАРАПЕТ П-3-Н АРМАТУРЛАЛ М1:20**

**1-1 М1:20**

**ХЭСГИЙН ТОДОРХОЙЛОЛТ**



Поз.	Загвар	Хэмжээ	Ур
7		5190	L= 5360
8		3940	L= 4110
9		3640	L= 3810

**ЦУТГАМАЛ ТӨМӨРБЕТОН ХИЙЦИЙН МАТЕРИАЛЫН ТОДОРХОЙЛОЛТ**

Поз.	Тэмдэглэгээ	Нэр	Тоо шир.	Жин /кг/	
				Нэгж	Нийт
		Хучилтын доод үеийн арматур	1	2,968.8	2,968.8
1	ГОСТ 34028-2016	φ12 А400 L=11300	87	10.03	873.0
2	ГОСТ 34028-2016	φ12 А400 L=8300	115	7.37	847.6
3	ГОСТ 34028-2016	φ12 А400 L=7300	87	6.48	564.0
4	ГОСТ 34028-2016	φ12 А400 L=6700	115	5.95	684.2
		Хучилтын дээд үеийн арматур	1	3,188.2	3,188.2
5	ГОСТ 34028-2016	φ12 А400 L=11600	87	10.30	896.2
6	ГОСТ 34028-2016	φ12 А400 L=7000	116	6.22	721.1
7	ГОСТ 34028-2016	φ12 А400 L=5360	115	4.76	547.2
8	ГОСТ 34028-2016	φ12 А400 L=4110	174	3.65	634.8
9	ГОСТ 34028-2016	φ12 А400 L=3810	115	3.38	388.9
		П-3-н арматур	1	212.6	212.6
10	ГОСТ 34028-2016	φ12 А400 L= 1650	91	1.465	133.33
11	ГОСТ 34028-2016	φ10 А400 L,у.м.	133	0.617	82.00
		Бетон В20 V= 8.41 м³			
		Хучилтын нэмэлт арматур	1	19.6	19.6
12	ГОСТ 34028-2016	φ14 А400 L=1350	12	1.63	19.6
		Бетон В20 V= 30.32 м³			

**Тайлбар**

- Энэ зургийг БА зурагтай хамт үзнэ.
- Хучилтанд гарах нүхнүүдийг БА, ЦБУ, ХАС-н зурагтай хамтатган үзнэ.
- Хучилтын нүх дайрах доод үеийн арматурыг нүхний дотор ирмэгээс 30мм-н хамгаалалтын үе аван барилгын талдай дээр тааруулан гүйцэтгэнэ.
- Хучилтын нүх дайрах дээд үеийн арматурыг нүхний голд таслан нүхний дотор ирмэгээс 30мм-н хамгаалалтын үе аван 110мм-р матан барилгын талдай дээр тааруулан гүйцэтгэнэ.

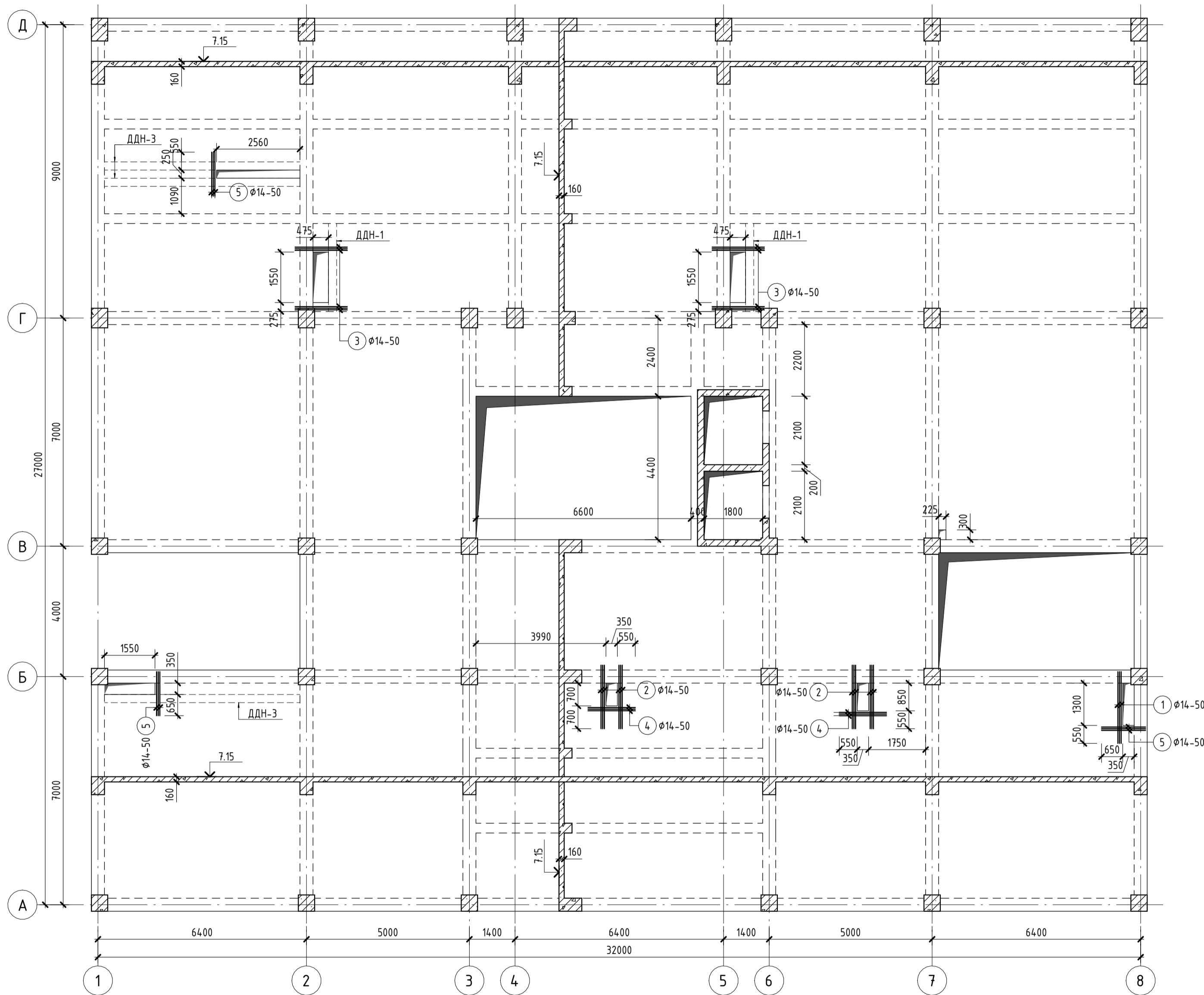


ДОРНОГОВЬ АЙМАГ, САЙНШАНД СУМ АШУУИС-ИЙН САЛБАР СУРГУУЛИЙН БАРИЛГА				Үе шал	А.З.
+8.95 түвшний парпет хучилтын хэв, арматурчлал					
Инженер	Д.Энхтөр	ЕГ шифр:	06/23	Масштаб:	Огноо
Гүйцэтгэсэн	Г.Саруул	ТГ шифр:	АВ-05/2023	Зургийн дугаар	2023/11 сар
Шалгасан	Ч.Тунгалаг			Бүх хуудас	ББ-87
					112

"Адапт Бюл" ХХК

"ТГТ" ХХК

2-Р ДАВХРЫН ХУЧИЛТЫН ХЭВ М1:100



ЦУТГАМАЛ ТӨМӨРБЕТОН ХИЙЦИЙН МАТЕРИАЛЫН ТОДОРХОЙЛОЛТ

Поз.	Тэмдэглэгээ	Нэр	Тоо шир.	Жин /кг/	
				Нэгж	Нийт
		Хучилтын нэмэлт арматур	1	169.2	169.2
1	ГОСТ 34028-2016	φ14 А400 L=2200	6	2.66	15.9
2	ГОСТ 34028-2016	φ14 А400 L=1950	24	2.36	56.5
3	ГОСТ 34028-2016	φ14 А400 L=1600	24	1.93	46.4
4	ГОСТ 34028-2016	φ14 А400 L=1450	12	1.75	21.0
5	ГОСТ 34028-2016	φ14 А400 L=1350	18	1.63	29.4
		Бетон В20 V= 103.85 м³			



Тайлбар

- Энэ зургийг ББ-91, 92, 98-тай хамт үзнэ.
- Хучилтанд гарах нүхнүүдийг БА, ЦБУ, ХАС-н зурагтай хамтатган үзнэ.

ЗӨВШӨӨРӨЛЦСӨН

БА	Б.Ганзаяа
ХАС	Г.Отгонтуяа
ЦБУ	Б.Оюунжаргал
ДГ, ХТ	Н.Түвшинбат
ХД	Л.Чимгээ
ИСА	

Adapt Build



"Адапт Бюлд" ХХК

"ТГТ" ХХК

ДОРНОГОВЬ АЙМАГ, САЙШАНД СҮМ  
АШУУИС-ИЙН САЛБАР СУРГУУЛИЙН БАРИЛГА

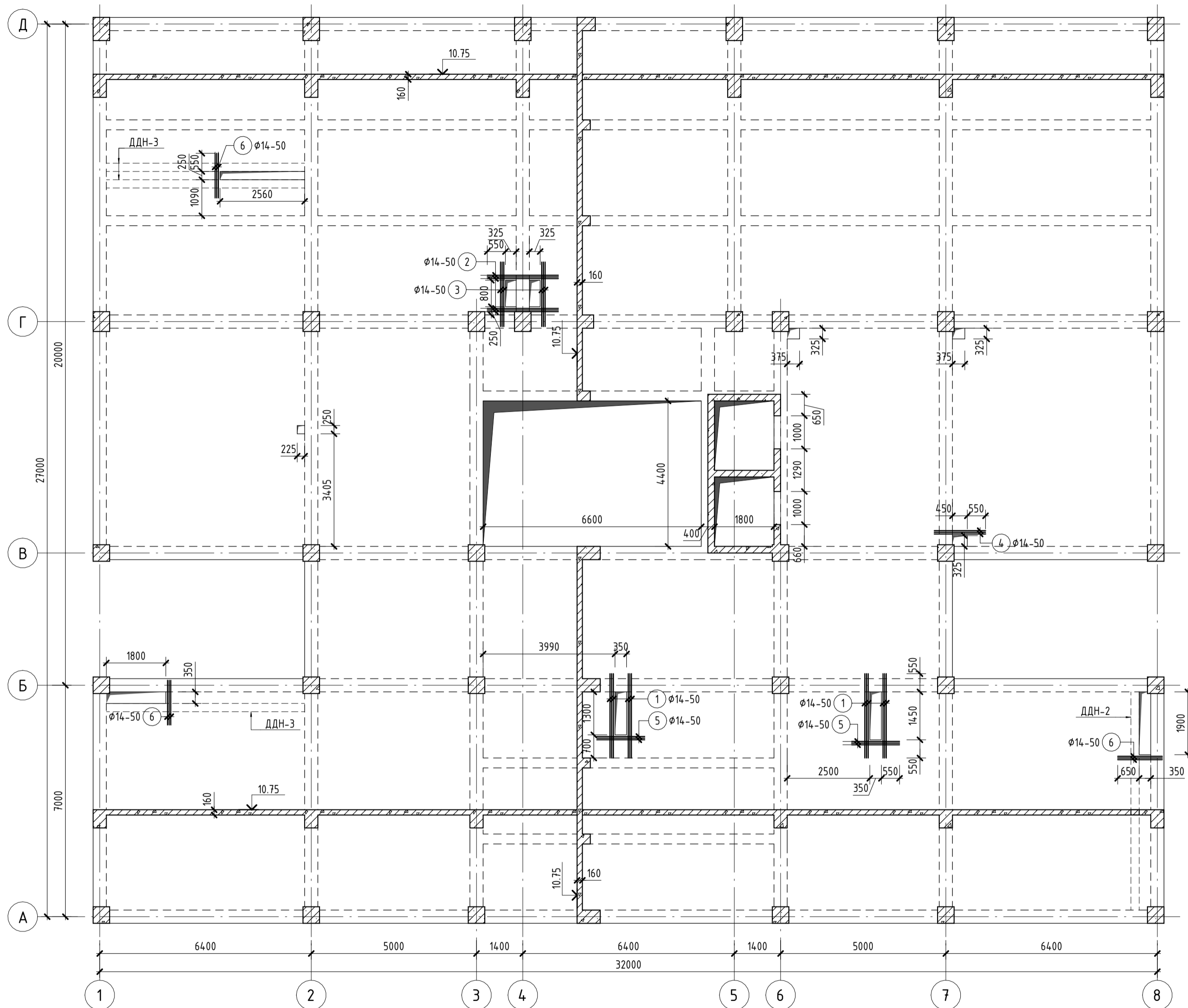
2-р давхрын хучилтын хэв

Инженер	Д.Энхтөр	ЕГ шифр:	06/23	Масштаб:	Огноо
Гүйцэтгэсэн	Г.Саруул	ТГ шифр:	АВ-05/2023	Зургийн дугаар	2023/11 сар
Шалгасан	Ч.Тунгалаг			ББ-88	Бүх хуудас
					112

Ye шам  
А.З.

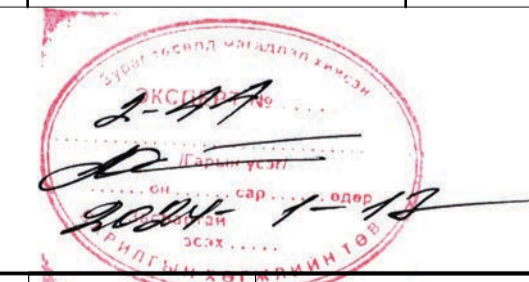


3-р ДАВХРЫН ХУЧИЛТЫН ХЭВ М1:100



ЦУТГАМАЛ ТӨМӨРБЕТОН ХИЙЦИЙН МАТЕРИАЛЫН ТОДОРХОЙЛОЛТ

Поз.	Тэмдэглэгээ	Нэр	Тоо шир.	Жин /кг/	
				Нэгж	Нийт
		Хучилтын нэмэлт арматур	1	195.0	195.0
1	ГОСТ 34028-2016	Ø14 А400 L=2550	24	3.08	73.9
2	ГОСТ 34028-2016	Ø14 А400 L=2150	12	2.60	31.2
3	ГОСТ 34028-2016	Ø14 А400 L=1950	12	2.36	28.3
4	ГОСТ 34028-2016	Ø14 А400 L=1550	6	1.87	11.2
5	ГОСТ 34028-2016	Ø14 А400 L=1450	12	1.75	21.0
6	ГОСТ 34028-2016	Ø14 А400 L=1350	18	1.63	29.4
		Бетон В20 V= 103.83 м³			



Тайлбар

- Энэ зургийг ББ-91, 92, 98-тай хамт үзнэ.
- Хучилтанд гарах нүхнүүдийг БА, ЦБУ, ХАС-н зурагтай хамтатган үзнэ.

ЗӨВШӨӨРӨЛЦСӨН

БА	Б.Ганзаяа
ХАС	Г.Отгонтуяа
ЦБУ	Б.Оюунжаргал
ДГ, ХТ	Н.Түвшинбат
ХД	Л.Чимгээ
ИСА	

Adapt Build

"Адапт Бюлд" ХХК



"ТГТ" ХХК

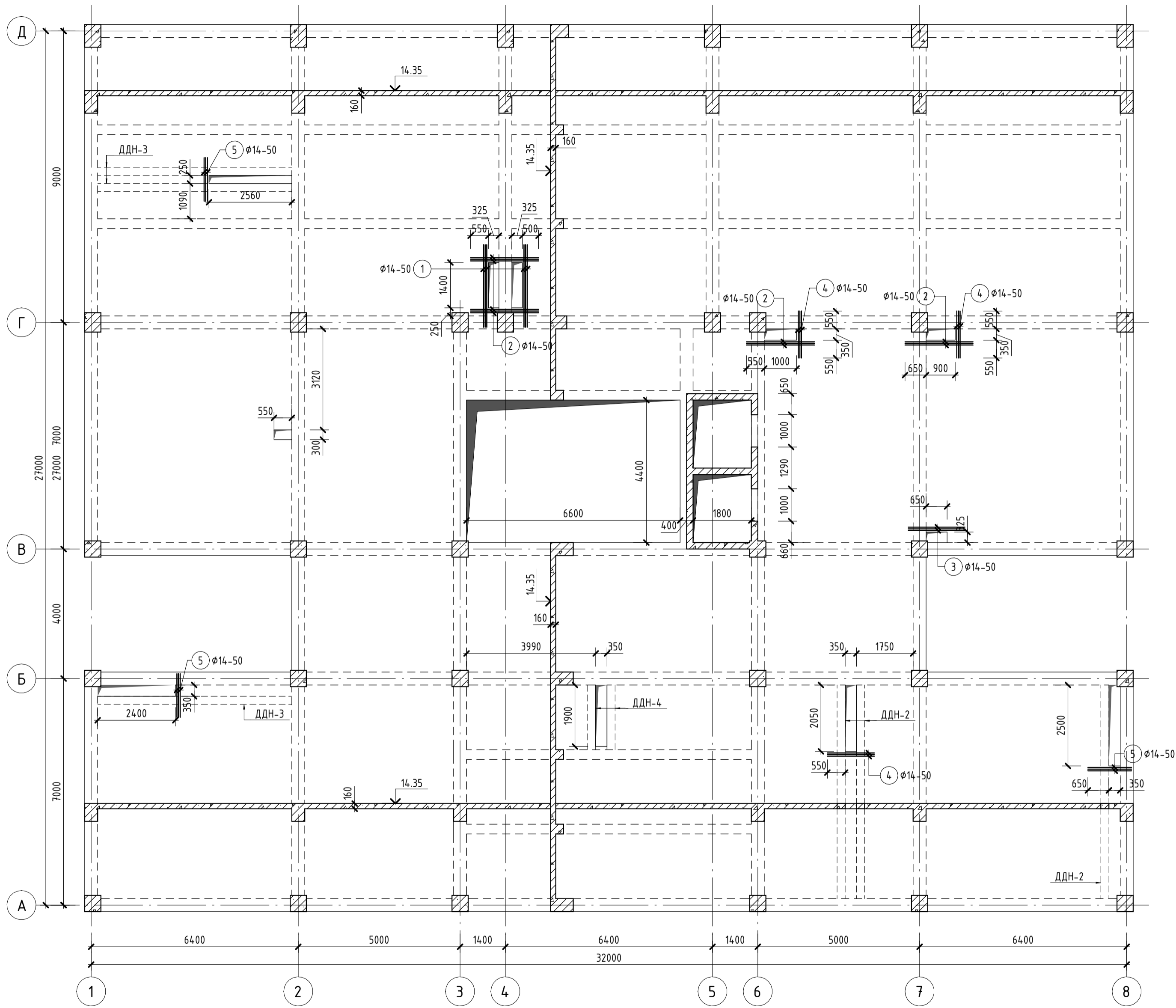
ДОРНОГОВЬ АЙМАГ, САЙНШАНД СҮМ  
АШУУИС-ИЙН САЛБАР СУРГУУЛИЙН БАРИЛГА

3-р давхрын хучилтын хэв

Инженер	Д.Энхтөр	ЕГ шифр:	06/23	Масштаб:	Огноо
Гүйцэтгэсэн	Г.Саруул	ТГ шифр:	АВ-05/2023	Зургийн дугаар	2023/11 сар
Шалгасан	Ч.Тунгалаг			Бүх хуудас	ББ-89
					112

Ye шат  
А.З.

4-Р ДАВХРЫН ХУЧИЛТЫН ХЭВ М1:100



ЦУТГАМАЛ ТӨМӨРБЕТОН ХИЙЦИЙН МАТЕРИАЛЫН ТОДОРХОЙЛОЛТ

Поз.	Тэмдэглэгээ	Нэр	Тоо шир.	Жин /кг/	
				Нэгж	Нийт
		Хучилтын нэмэлт арматур	1	171.4	171.4
1	ГОСТ 34028-2016	φ14 А400 L=2550	12	3.08	37.0
2	ГОСТ 34028-2016	φ14 А400 L=2100	24	2.54	60.9
3	ГОСТ 34028-2016	φ14 А400 L=1750	6	2.11	12.7
4	ГОСТ 34028-2016	φ14 А400 L=1450	18	1.75	31.5
5	ГОСТ 34028-2016	φ14 А400 L=1350	18	1.63	29.4
Бетон В20 V= 103.53 м³					



Тайлбар

- Энэ зургийг ББ-91, 92, 98-тай хамт үзнэ.
- Хучилтанд гарах нүхнүүдийг БА, ЦБУ, ХАС-н зурагтай хамтатган үзнэ.

ЗӨВШӨӨРӨЛЦСӨН

БА	Б.Ганзаяа
ХАС	Г.Отгонтуяа
ЦБУ	Б.Оюунжаргал
ДГ, ХТ	Н.Түвшинбат
ХД	Л.Чимгээ
ИСА	

Adapt Build

"Адапт Бюлд" ХХК



"ТГТ" ХХК

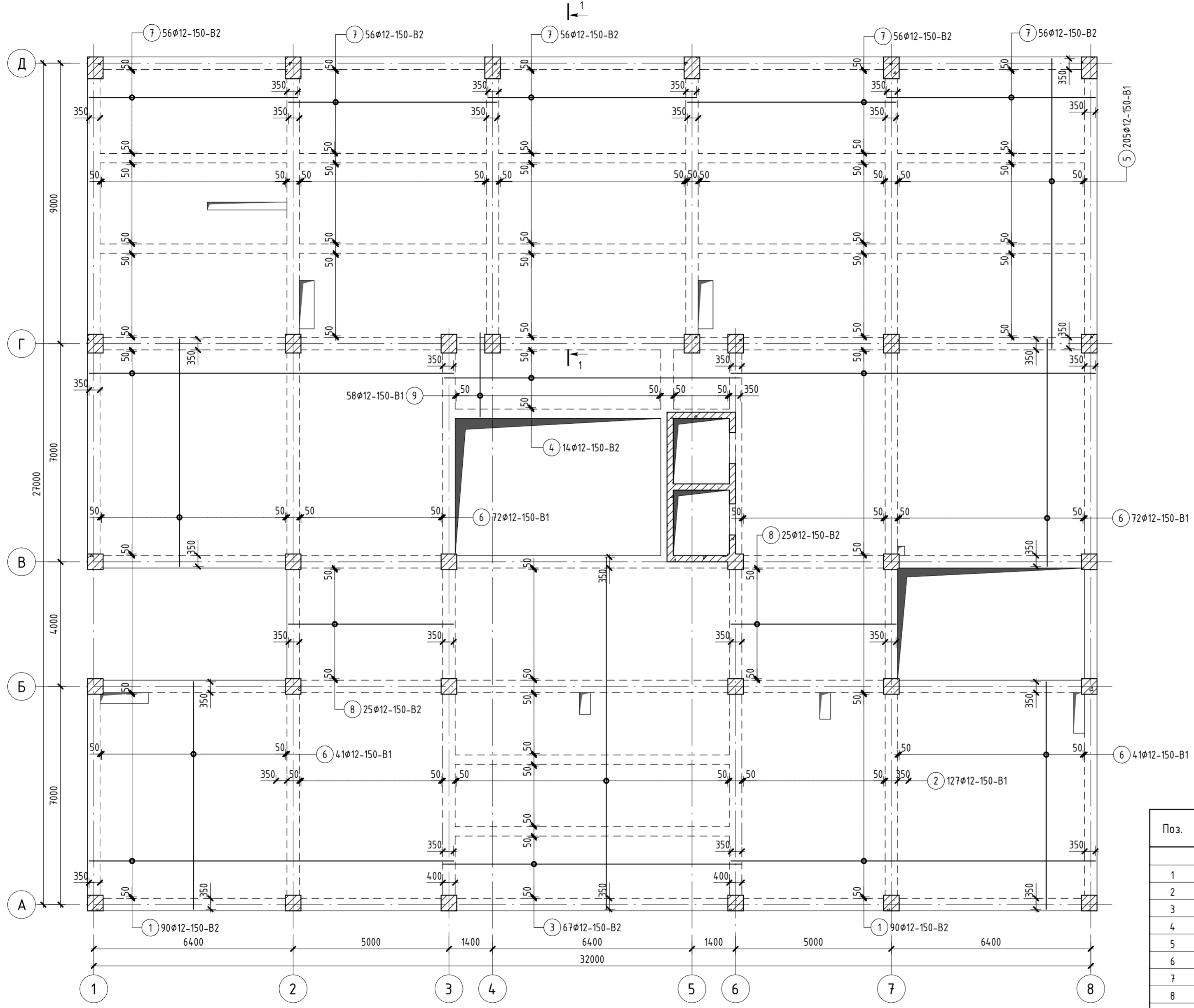
ДОРНОГОВЬ АЙМАГ, САЙНШАНД СҮМ  
АШУУИС-ИЙН САЛБАР СУРГУУЛИЙН БАРИЛГА

4-р давхрын хучилтын хэв

Инженер	Д.Энхтөр	ЕГ шифр:	06/23	Масштаб:	Огноо
Гүйцэтгэсэн	Г.Саруул	ТГ шифр:	АВ-05/2023	Зургийн дугаар	2023/11 сар
Шалгасан	Ч.Тунгалаг			ББ-90	Бүх хуудас
					112

Ye шат  
А.З.

2-4-Р ДАВХРЫН ХУЧИЛТЫН ДООД ҮЕИЙН АРМАТУРЧЛАЛ М1:100



ЦУТГАМАЛ ТӨМӨРБЕТОН ХИЙЦИЙН МАТЕРИАЛЫН ТОДОРХОЙЛОЛТ

Поз.	Тэмдэглэгээ	Нэр	Тоо шир.	Жин /кг/	
				Нэгж	Нийт
		Хучилтын доод үеийн арматур	3	9,032.0	27,096.1
1	ГОСТ 34028-2016	φ12 A400 L=11700	180	10.39	1,870.1
2	ГОСТ 34028-2016	φ12 A400 L=11300	127	10.03	1,274.4
3	ГОСТ 34028-2016	φ12 A400 L=9600	67	8.52	571.2
4	ГОСТ 34028-2016	φ12 A400 L=9500	14	8.44	118.1
5	ГОСТ 34028-2016	φ12 A400 L=9300	205	8.26	1,693.0
6	ГОСТ 34028-2016	φ12 A400 L=7300	226	6.48	1,465.0
7	ГОСТ 34028-2016	φ12 A400 L=6700	280	5.95	1,665.9
8	ГОСТ 34028-2016	φ12 A400 L=5300	50	4.71	235.3
9	ГОСТ 34028-2016	φ12 A400 L=2700	58	2.40	139.1

Тайлбар

- Энэ зургийг ББ-88, 89, 90-тэй хамт үзнэ.
- Хучилтын нүх дайрах доод үеийн арматурыг нүхний дотор ирмэгээс 30мм-н хамгаалалтын үе аван барилгын талбай дээр тааруулан гүйцэтгэнэ.

Adapt Build



ДОРНОГОВЬ АЙМАГ, САЙНШАНД СУМ  
АШУУИС-ИЙН САЛБАР СУРГУУЛИЙН БАРИЛГА

2-4-р давхрын хучилтын доод үеийн арматурчлал

Инженер	Д.Энхтөр	ЕГ шифр:	06/23	Масштаб:	Огноо
Гүйцэтгэсэн	Г.Саруул	ТГ шифр:	AB-05/2023	Зургийн дугаар	2023/11 сар
Шалгасан	Ч.Тунгалаг			Бүх хүүдас	112

Үе шал А.З.

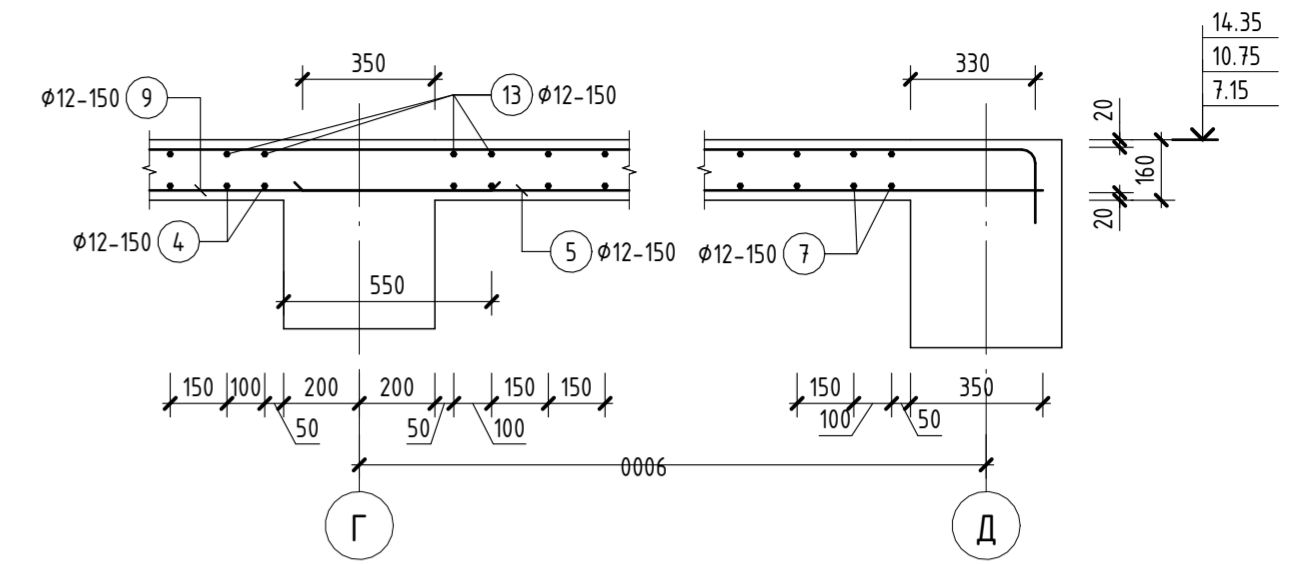
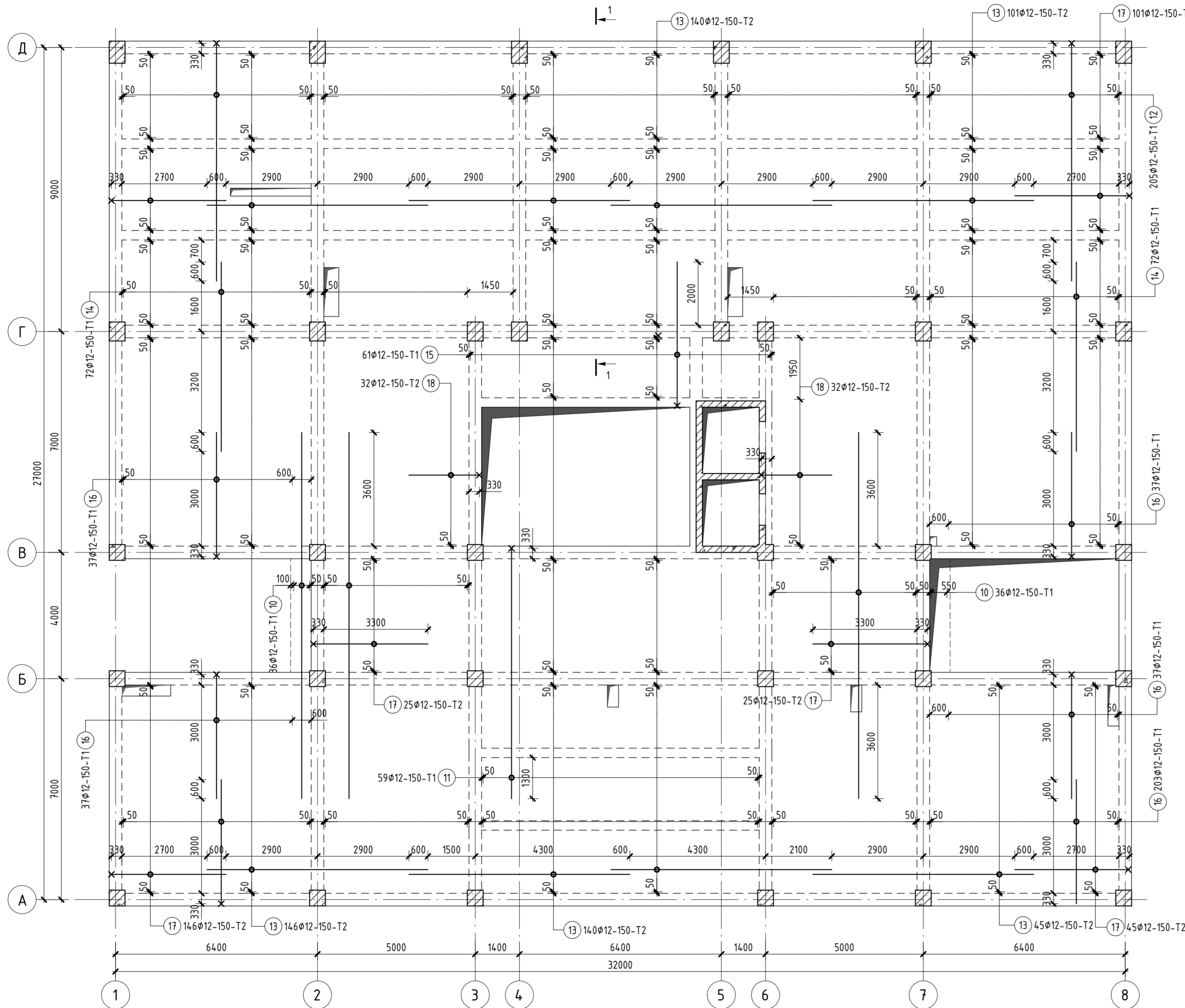
"Адапт Бюл" ХХК

"ТГТ" ХХК

А2

2-4-Р ДАВХРЫН ХУЧИЛТЫН ДЭЭД ҮЕИЙН АРМАТУРЧЛАЛ М1:100

1-1 М1:20



ХЭСГИЙН ТОДОРХОЙЛОЛТ

Поз.	Загвар	Хэмжээ
11		L= 8110
12		L= 7710
15		L= 4730
16		L= 4110
17		L= 3810
18		L= 2410



ЦУТГАМАЛ ТӨМӨРБЕТОН ХИЙЦИЙН МАТЕРИАЛЫН ТОДОРХОЙЛОЛТ

Поз.	Тэмдэглэгээ	Нэр	Тоо шир.	Жин /кг/	
				Нэгж	Нийт
		Хучилтын дээд үеийн арматур	3	9,722.8	29,168.3
10	ГОСТ 34028-2016	φ12 A400 L=11600	72	10.30	741.7
11	ГОСТ 34028-2016	φ12 A400 L=8110	59	7.20	424.8
12	ГОСТ 34028-2016	φ12 A400 L=7710	205	6.85	1,403.3
13	ГОСТ 34028-2016	φ12 A400 L=7000	572	6.22	3,555.6
14	ГОСТ 34028-2016	φ12 A400 L=6000	144	5.33	767.2
15	ГОСТ 34028-2016	φ12 A400 L=4730	61	4.20	256.1
16	ГОСТ 34028-2016	φ12 A400 L=4110	351	3.65	1,280.6
17	ГОСТ 34028-2016	φ12 A400 L=3810	342	3.38	1,156.6
18	ГОСТ 34028-2016	φ12 A400 L=2410	64	2.14	136.9

Тайлбар

- Энэ зургийг ББ-88, 89, 90-тэй хамт үзнэ.
- Хучилтын нүх дайрах дээд үеийн арматурыг нүхний голд таслан нүхний дотор ирмэгээс 30мм-н хамгаалалтын үе аван 110мм-р матан барилгын талд дээр тааруулан гүйцэтгэнэ.

Adapt Build



ДОРНОГОВЬ АЙМАГ, САЙШАНД СУМ  
АШҮҮИС-ИЙН САЛБАР СУРГУУЛИЙН БАРИЛГА

2-4-р давхрын хучилтын дээд үеийн арматурчлал

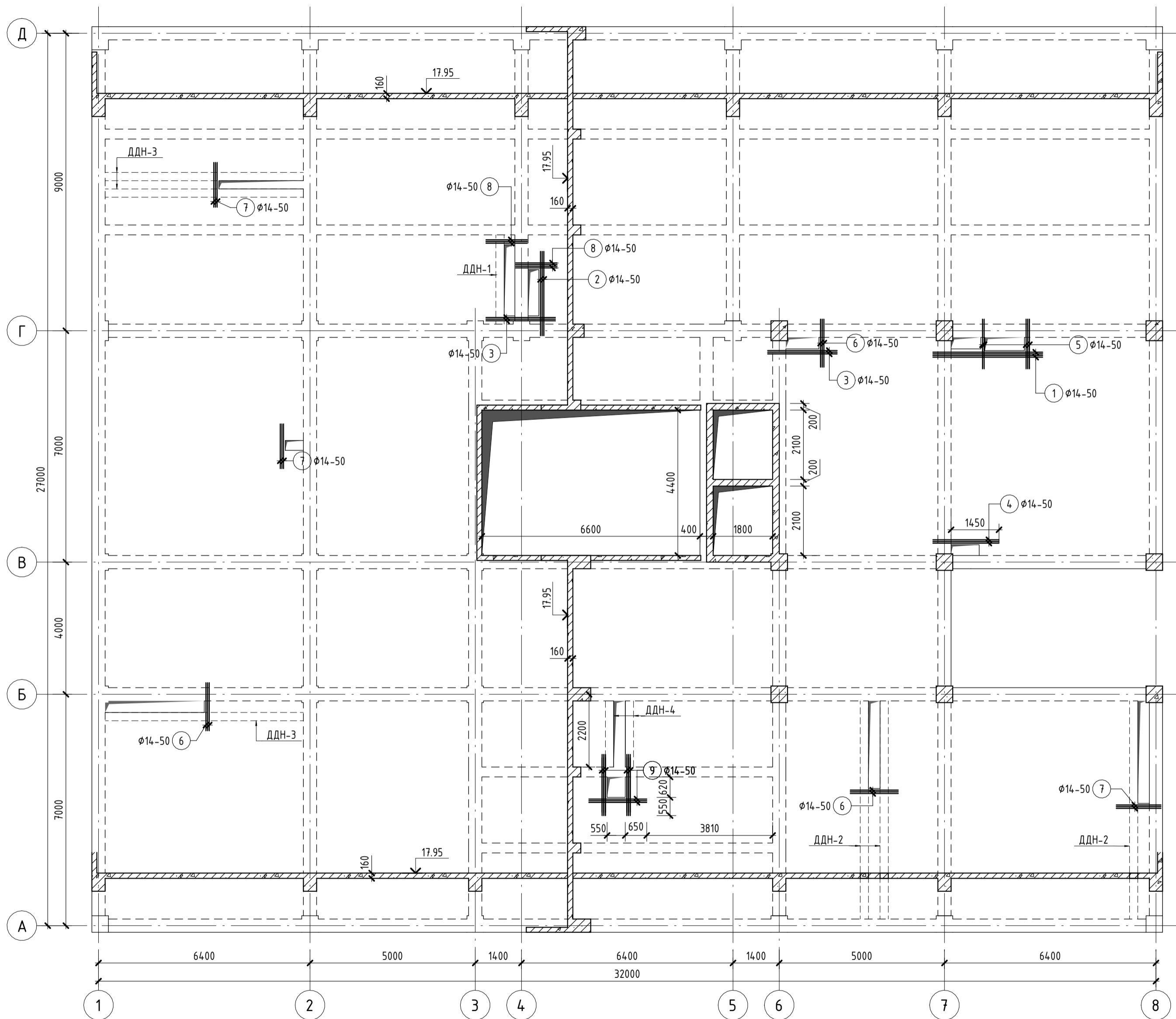
Үе шат  
А.З.

Инженер	Д.Энхтөр	ЕГ шифр:	06/23	Масштаб:	Огноо
Гүйцэтгэсэн	Г.Саруул	ТГ шифр:	АВ-05/2023	Зургийн дугаар	2023/11 сар
Шалгасан	Ч.Тунгалаг			Бүх хуудас	ББ-92
					112

"Адапт Бюл" ХХК

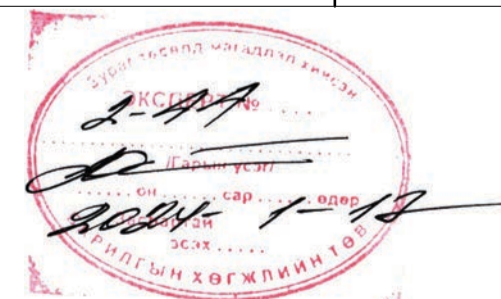
"ТГТ" ХХК

5-Р ДАВХРЫН ХУЧИЛТЫН ХЭВ М1:100



ЦУТГАМАЛ ТӨМӨРБЕТОН ХИЙЦИЙН МАТЕРИАЛЫН ТОДОРХОЙЛОЛТ

Поз.	Тэмдэглэгээ	Нэр	Тоо шир.	Жин /кг/	
				Нэгж	Нийт
		Хучилтын нэмэлт арматур	1	259.1	259.1
1	ГОСТ 34028-2016	φ14 А400 L=3320	8	4.01	32.1
2	ГОСТ 34028-2016	φ14 А400 L=2550	6	3.08	18.5
3	ГОСТ 34028-2016	φ14 А400 L=2100	12	2.54	30.4
4	ГОСТ 34028-2016	φ14 А400 L=2000	6	2.42	14.5
5	ГОСТ 34028-2016	φ14 А400 L=1500	10	1.81	18.1
6	ГОСТ 34028-2016	φ14 А400 L=1450	18	1.75	31.5
7	ГОСТ 34028-2016	φ14 А400 L=1350	18	1.63	29.4
8	ГОСТ 34028-2016	φ14 А400 L=1250	14	1.51	21.1
9	ГОСТ 34028-2016	φ14 А400 L=1750	30	2.11	63.4
		Бетон В20 V= 106.70 м³			



Тайлбар

- Энэ зургийг ББ-94, 95, 98-тай хамт үзнэ.
- Хучилтанд гарах нүхнүүдийг БА, ЦБУ, ХАС-н зурагтай хамтатган үзнэ.

ЗӨВШӨӨРӨЛЦСӨН

БА	Б.Ганзаяа
ХАС	Г.Отгонтуяа
ЦБУ	Б.Оюунжаргал
ДГ, ХТ	Н.Түвшинбат
ХД	Л.Чимгээ
ИСА	

Adapt Build



"Адапт Бюлд" ХХК

"ТГТ" ХХК

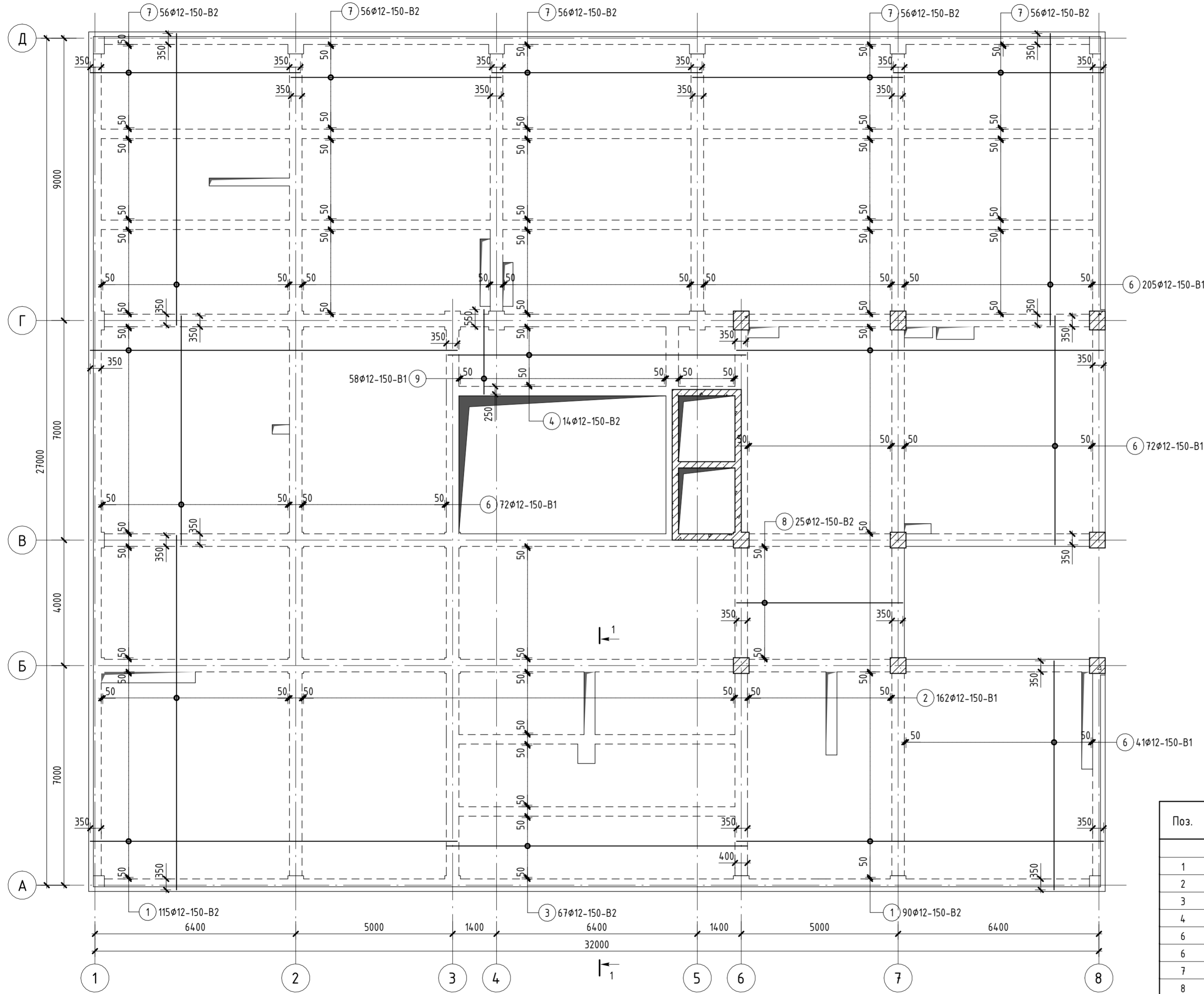
ДОРНОГОВЬ АЙМАГ, САЙНШАНД СҮМ  
АШУУИС-ИЙН САЛБАР СУРГУУЛИЙН БАРИЛГА

5-р давхрын хучилтын хэв

Инженер	Д.Энхтөр	ЕГ шифр:	06/23	Масштаб:	Огноо
Гүйцэтгэсэн	Г.Саруул	ТГ шифр:	АВ-05/2023	Зургийн дугаар	2023/11 сар
Шалгасан	Ч.Тунгалаг			ББ-93	Бүх хуудас
					112

Ye шам А.З.

5-р ДАВХРЫН ХУЧИЛТЫН ДООД ҮЕИЙН АРМАТУРЧЛАЛ М1:100



ЦУТГАМАЛ ТӨМӨРБЕТОН ХИЙЦИЙН МАТЕРИАЛЫН ТОДОРХОЙЛОЛТ

Поз.	Тэмдэглэгээ	Нэр	Тоо шир.	Жин /кг/	
				Нэгж	Нийт
		Хучилтын доод үеийн арматур	1	9,259.5	9,259.5
1	ГОСТ 34028-2016	φ12 А400 L=11700	205	10.39	2,129.9
2	ГОСТ 34028-2016	φ12 А400 L=11300	162	10.03	1,625.6
3	ГОСТ 34028-2016	φ12 А400 L=9600	67	8.52	571.2
4	ГОСТ 34028-2016	φ12 А400 L=9500	14	8.44	118.1
6	ГОСТ 34028-2016	φ12 А400 L=9300	205	8.26	1,693.0
6	ГОСТ 34028-2016	φ12 А400 L=7300	185	6.48	1,199.2
7	ГОСТ 34028-2016	φ12 А400 L=6700	280	5.95	1,665.9
8	ГОСТ 34028-2016	φ12 А400 L=5300	25	4.71	117.7
9	ГОСТ 34028-2016	φ12 А400 L=2700	58	2.40	139.1

Тайлбар

- Энэ зургийг ББ-93-тай хамт үзнэ.
- Хучилтын нүх дайрах доод үеийн арматурыг нүхний дотор ирмэгээс 30мм-н хамгаалалтын үе аван барилгын талбай дээр тааруулан гүйцэтгэнэ.

Adapt Build



ДОРНОГОВЬ АЙМАГ, САЙНШАНД СУМ  
АШУУИС-ИЙН САЛБАР СУРГУУЛИЙН БАРИЛГА

5-р давхрын хучилтын доод үеийн арматурчлал

Үе шал  
А.З.

Инженер	Д. Энхтөр	ЕГ шифр:	06/23	Масштаб:	Огноо
Гүйцэтгэсэн	Г. Саруул	ТГ шифр:	АВ-05/2023	Зургийн дугаар	2023/11 сар
Шалгасан	Ч.Тунгалаг			Бүх хуудас	112

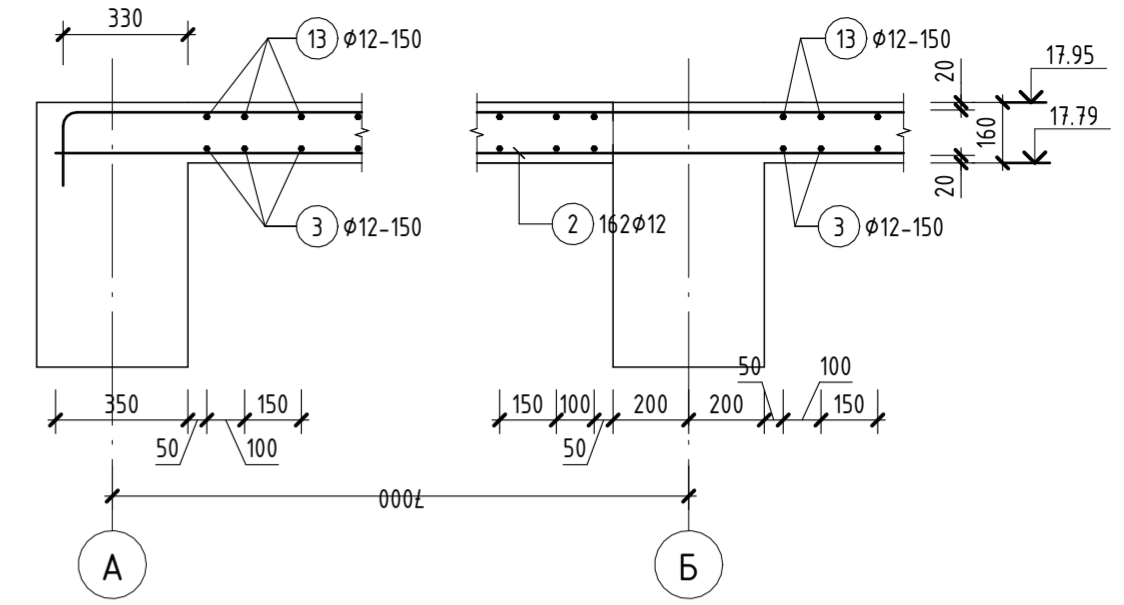
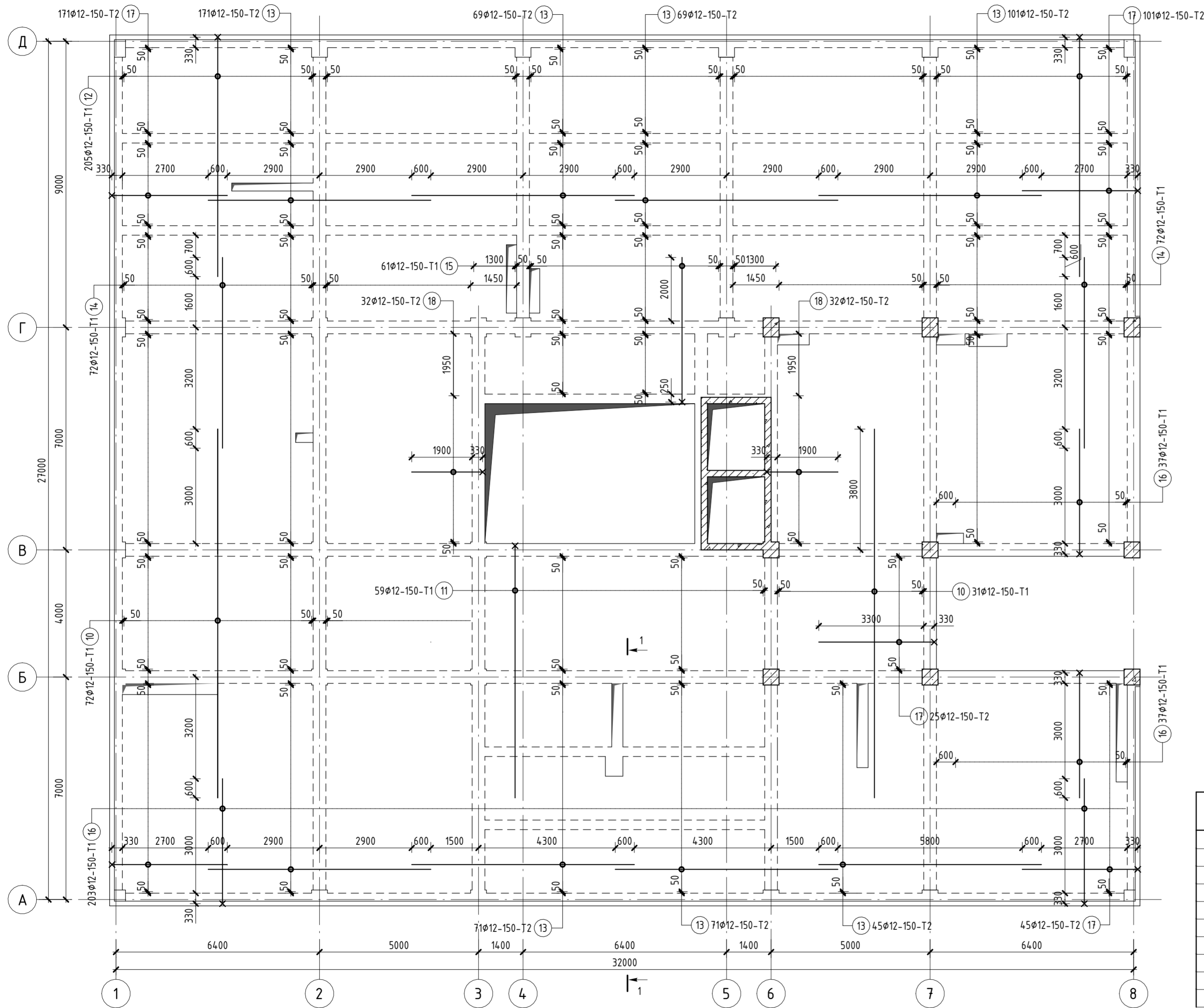
"Адапт Бюлд" ХХК

"ТГТ" ХХК

А2

5-Р ДАВХРЫН ХУЧИЛТЫН ДЭЭД ҮЕИЙН АРМАТУРЧЛАЛ М1:100

1-1 М1:20



ХЭСГИЙН ТОДОРХОЙЛОЛТ

Поз.	Загвар	Хэмжээ	Төрөл
11		7940	L= 8110
12		7540	L= 7710
15		4560	L= 4730
16		3940	L= 4110
17		3640	L= 3810
18		2240	L= 2410



ЦУТГАМАЛ ТӨМӨРБЕТОН ХИЙЦИЙН МАТЕРИАЛЫН ТОДОРХОЙЛОЛТ

Поз.	Тэмдэглэгээ	Нэр	Тоо шир.	Жин /кг/	
				Нэгж	Нийт
10	ГОСТ 34028-2016	Хучилтын дээд үеийн арматур φ12 А400 L=11600	1	10,197.5	10,197.5
11	ГОСТ 34028-2016	φ12 А400 L=8110	103	10.30	1,061.0
12	ГОСТ 34028-2016	φ12 А400 L=7710	205	6.85	1,403.3
13	ГОСТ 34028-2016	φ12 А400 L=7000	597	6.22	3,711.0
14	ГОСТ 34028-2016	φ12 А400 L=6000	144	5.33	767.2
15	ГОСТ 34028-2016	φ12 А400 L=4730	61	4.20	256.1
16	ГОСТ 34028-2016	φ12 А400 L=4110	351	3.65	1,280.6
17	ГОСТ 34028-2016	φ12 А400 L=3810	342	3.38	1,156.6
18	ГОСТ 34028-2016	φ12 А400 L=2410	64	2.14	136.9

Тайлбар

- Энэ зургийг ББ-93-тай хамт үзнэ.
- Хучилтын нүх дайрах дээд үеийн арматурыг нүхний голд таслан нүхний дотор ирмэгээс 30мм-н хамгаалалтын үе аван 110мм-р матан барилгын талд дээр тааруулан гүйцэтгэнэ.

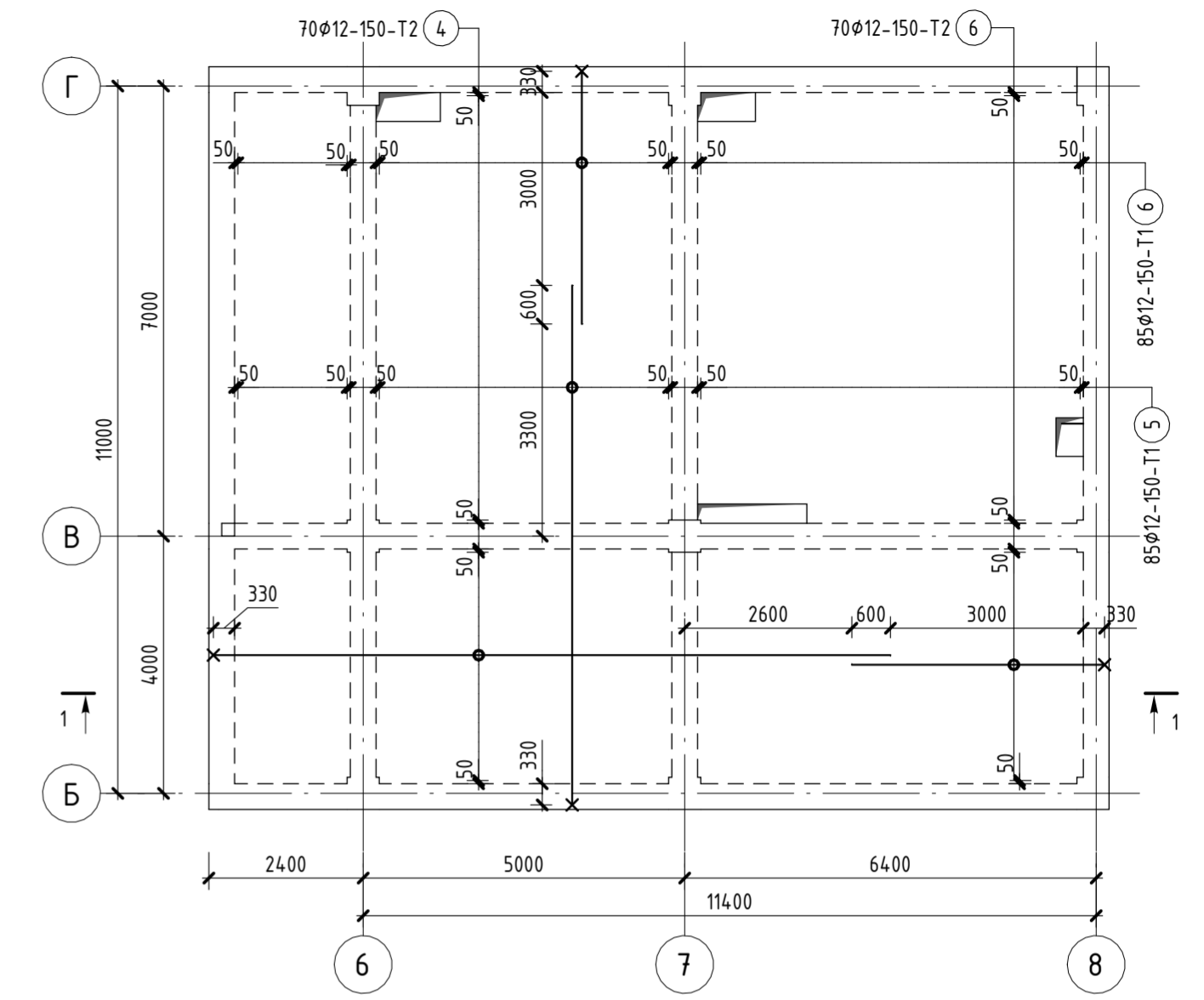
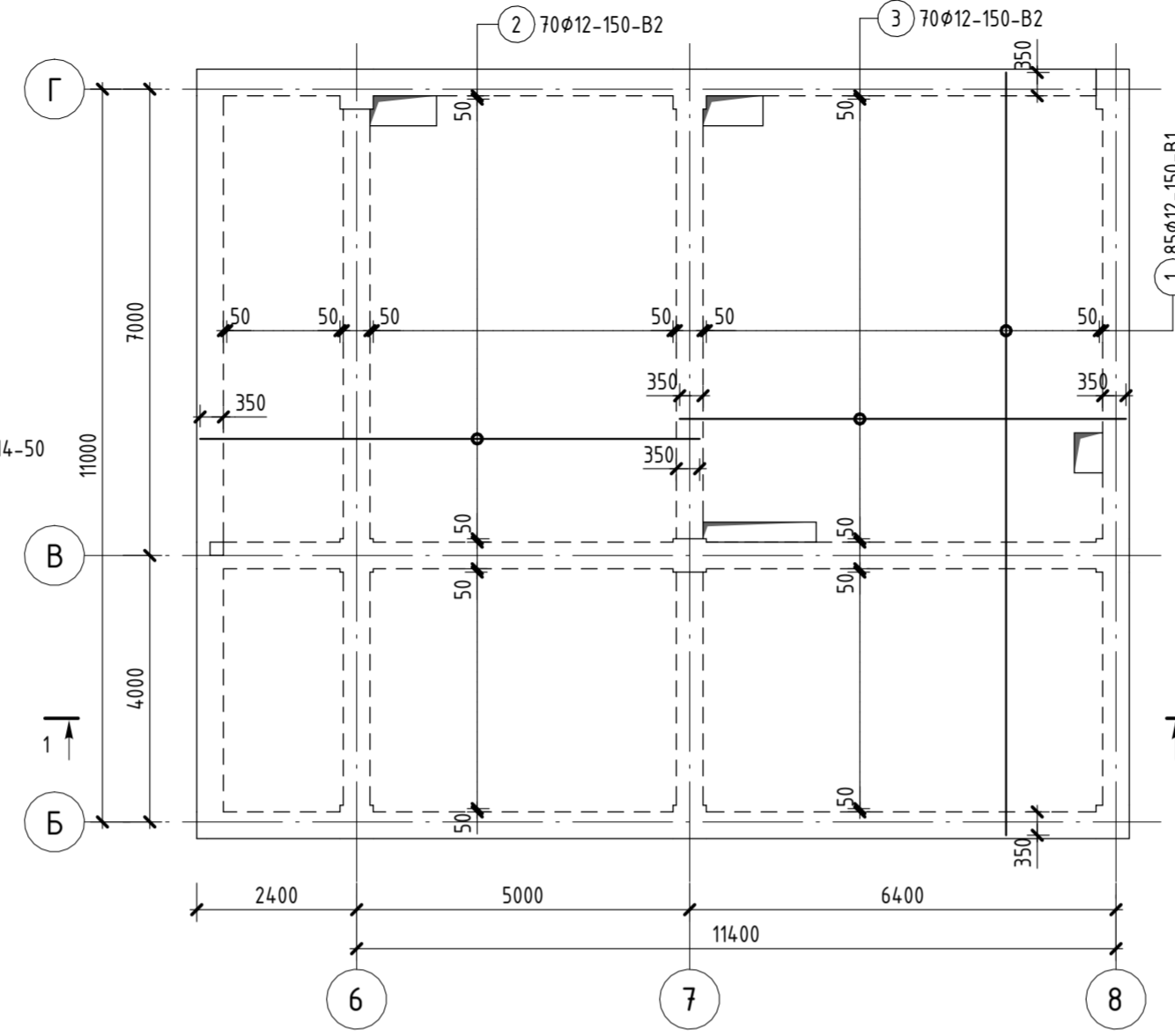
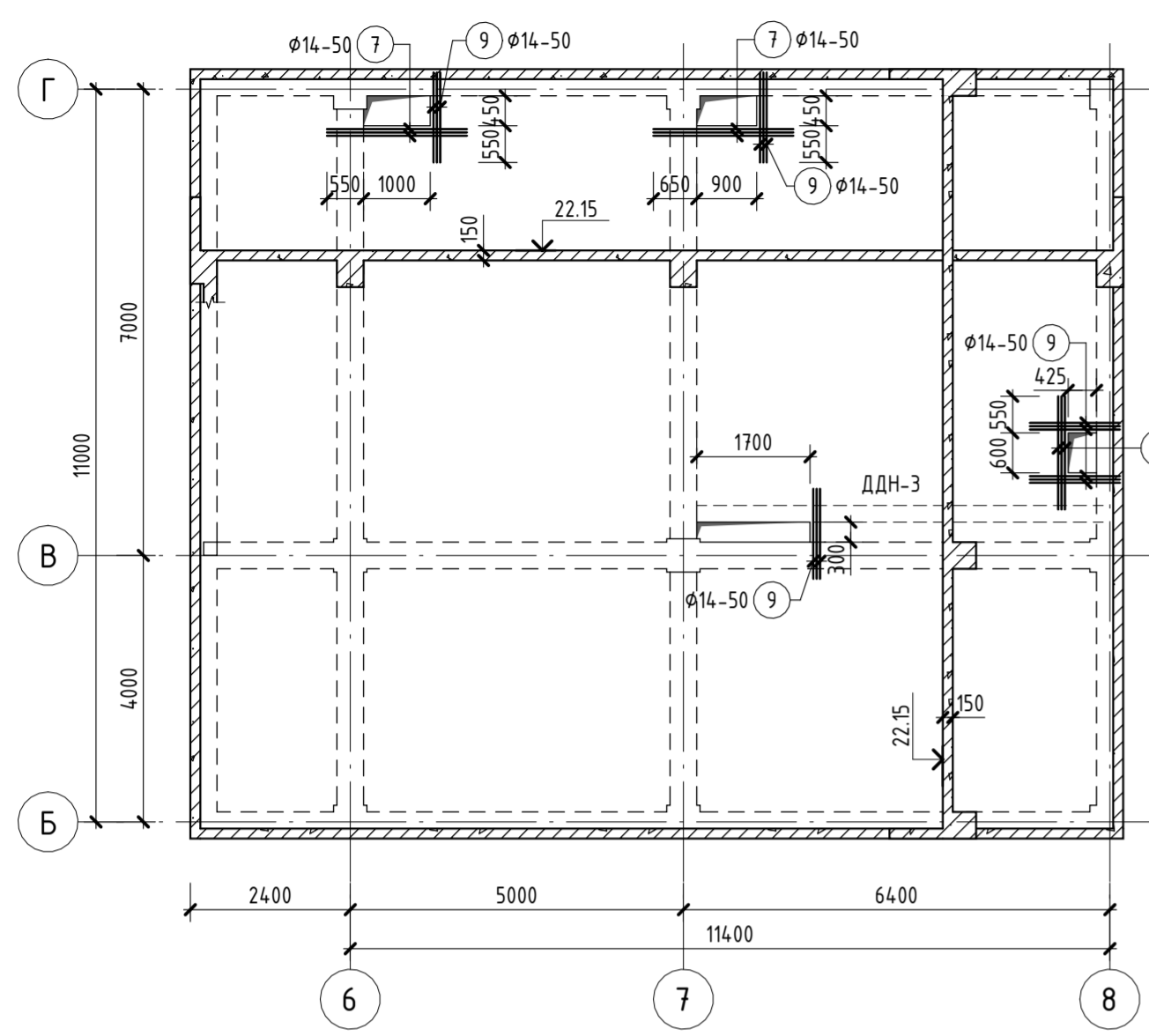


ДОРНОГОВЬ АЙМАГ, САЙНШАНД СУМ АШУУИС-ИЙН САЛБАР СУРГУУЛИЙН БАРИЛГА				Үе шам
5-р давхрын хучилтын дээд үеийн арматурчлал				А.З.
Инженер	Д.Энхтөр	ЕГ шифр:	06/23	Масштаб:
Гүйцэтгэсэн	Г.Саруул	ТГ шифр:	АВ-05/2023	Огноо
Шалгасан	Ч.Тунгалаг	Зургийн дугаар	ББ-95	2023/11 сар
				Бүх хүүдас
				112

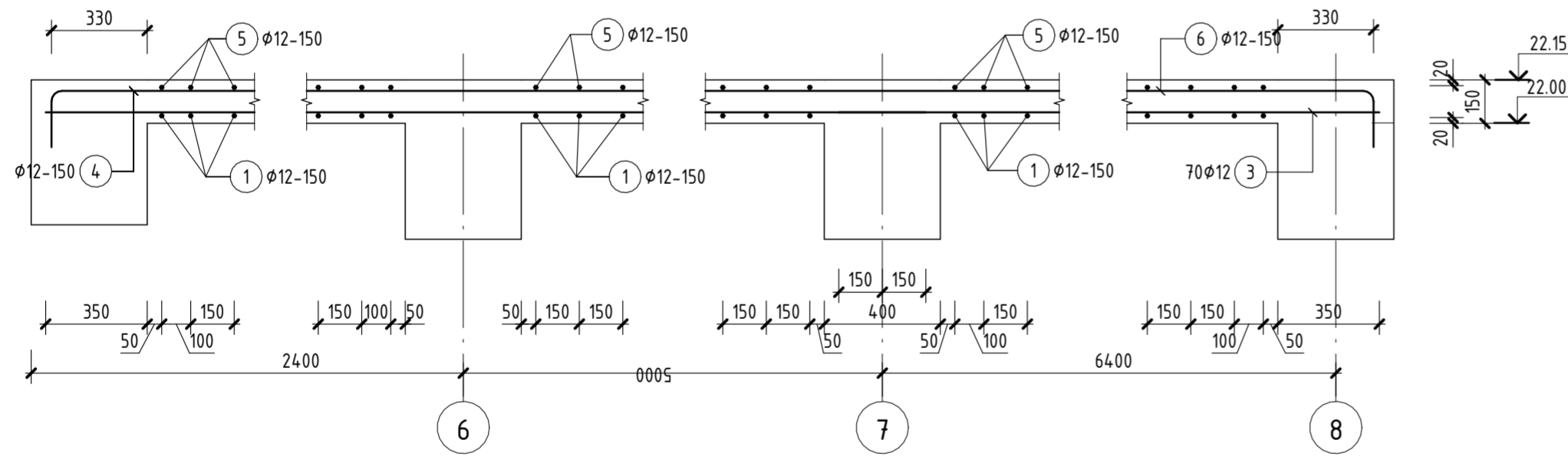
ТЕХНИКИЙН ДАВХРЫН ХУЧИЛТЫН ХЭВ М1:100

ТЕХНИКИЙН ДАВХРЫН ХУЧИЛТЫН ДООД ҮЕИЙН АРМАТУРЧЛАЛ М1:100

ТЕХНИКИЙН ДАВХРЫН ХУЧИЛТЫН ДЭЭД ҮЕИЙН АРМАТУРЧЛАЛ М1:100



1-1 М1:20



ХЭСГИЙН ТОДОРХОЙЛОЛТ

Поз.	Заягвар
4	10540 L= 10710
5	8090 L= 8260
6	3940 L= 4110

ЦУТГАМАЛ ТӨМӨРБЕТОН ХИЙЦИЙН МАТЕРИАЛЫН ТОДОРХОЙЛОЛТ

Поз.	Тэмдэглэгээ	Нэр	Тоо шир.	Жин /кг/	
				Нэгж	Нийт
		Хучилтын доод үеийн арматур	1	1,746.9	1,746.9
1	ГОСТ 34028-2016	φ12 А400 L=11450	85	10.17	864.2
2	ГОСТ 34028-2016	φ12 А400 L=7500	70	6.66	466.2
3	ГОСТ 34028-2016	φ12 А400 L=6700	70	5.95	416.5
		Хучилтын дээд үеийн арматур	1	1,854.5	1,854.5
4	ГОСТ 34028-2016	φ12 А400 L=10710	70	9.51	665.6
5	ГОСТ 34028-2016	φ12 А400 L=8260	85	7.33	623.4
6	ГОСТ 34028-2016	φ12 А400 L=4110	155	3.65	565.5
		Хучилтын нэмэлт арматур	1	91.7	91.7
7	ГОСТ 34028-2016	φ14 А400 L=2100	12	2.54	30.4
8	ГОСТ 34028-2016	φ14 А400 L=1700	6	2.05	12.3
9	ГОСТ 34028-2016	φ14 А400 L=1350	30	1.63	48.9
		Бетон В20 V= 18.99 м³			



**Тайлбар**  
 1. Энэ зургийг ББ-98-тэй хамт үзнэ.  
 2. Хучилтанд гарах нүхнүүдийг БА, ЦБУ, ХАС-н зурагтай хамтатган үзнэ.  
 3. Хучилтын нүх дайрах доод үеийн арматурыг нүхний дотор ирмэгээс 30мм-н хамгаалалтын үе аван барилгын талдай дээр тааруулан гүйцэтгэнэ.  
 4. Хучилтын нүх дайрах дээд үеийн арматурыг нүхний голд таслан нүхний дотор ирмэгээс 30мм-н хамгаалалтын үе аван 110мм-р матан барилгын талдай дээр тааруулан гүйцэтгэнэ.

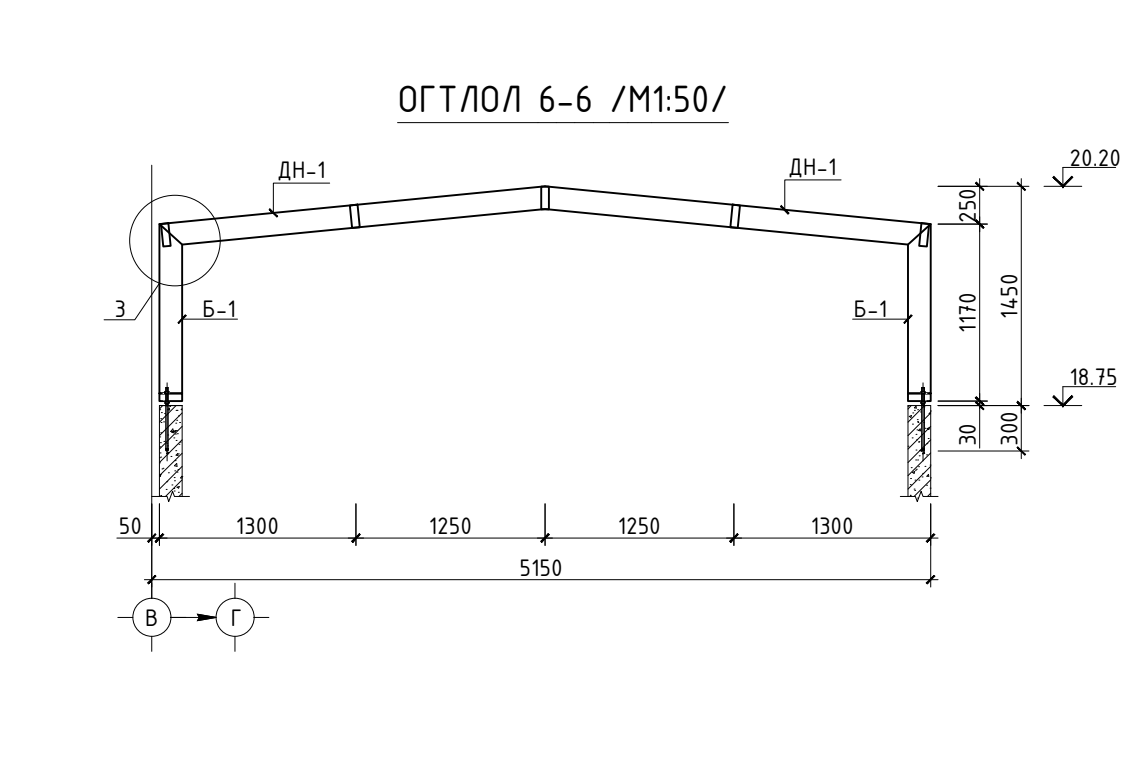
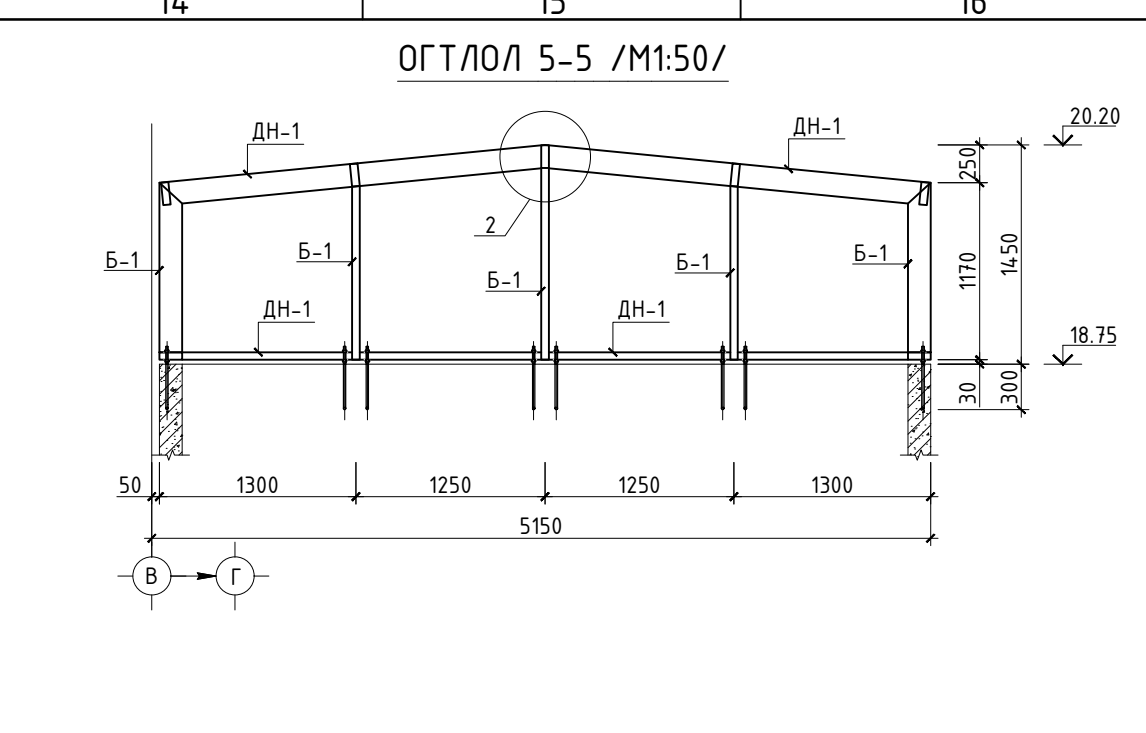
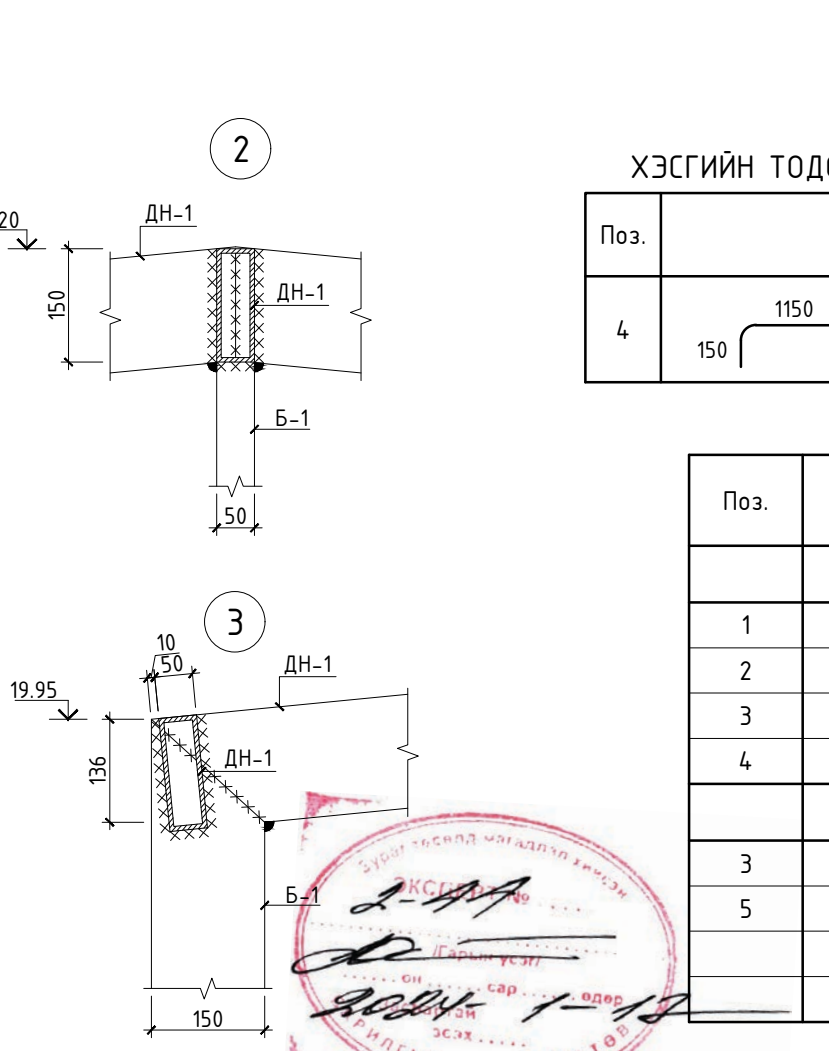
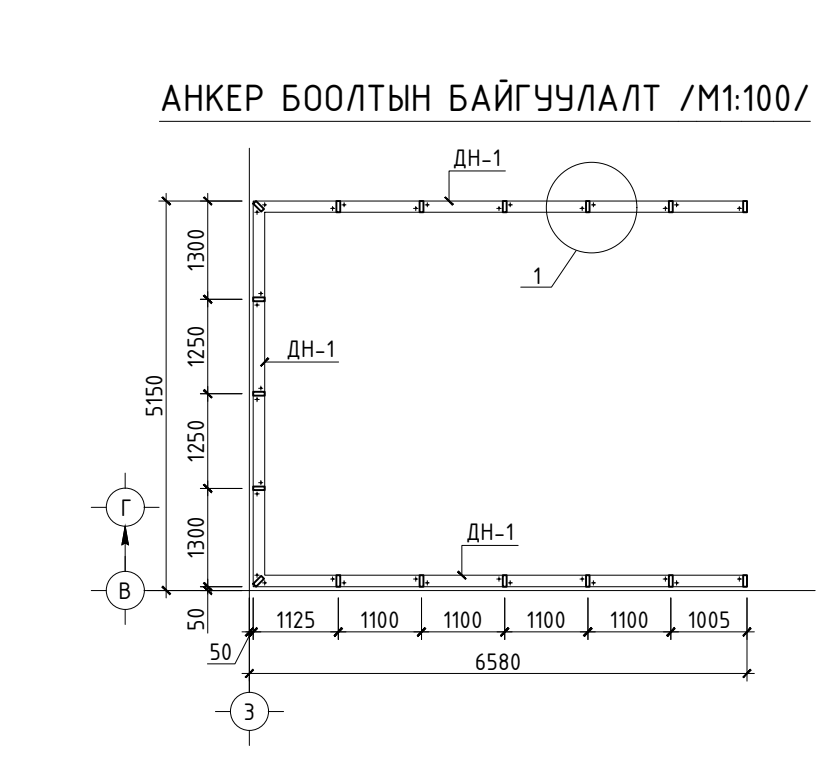
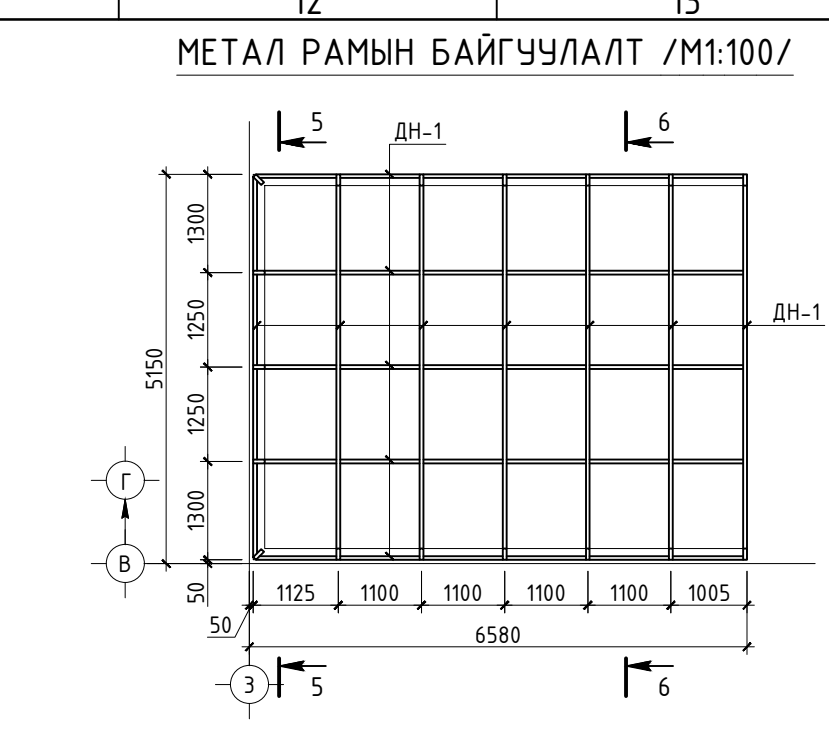
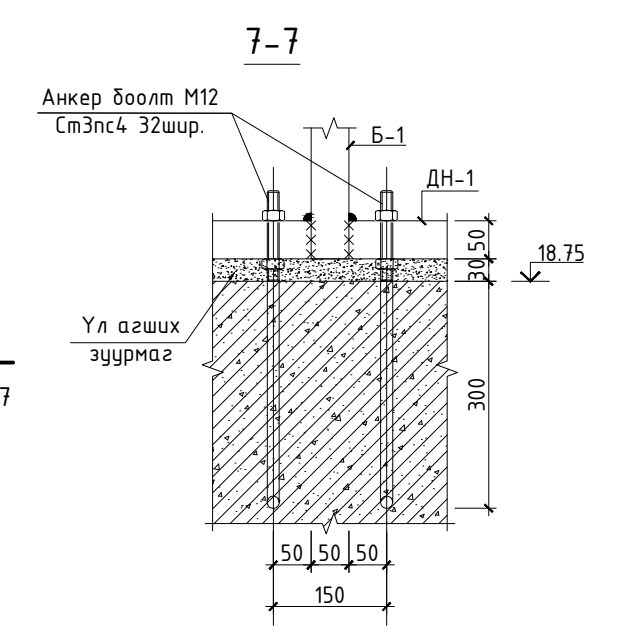
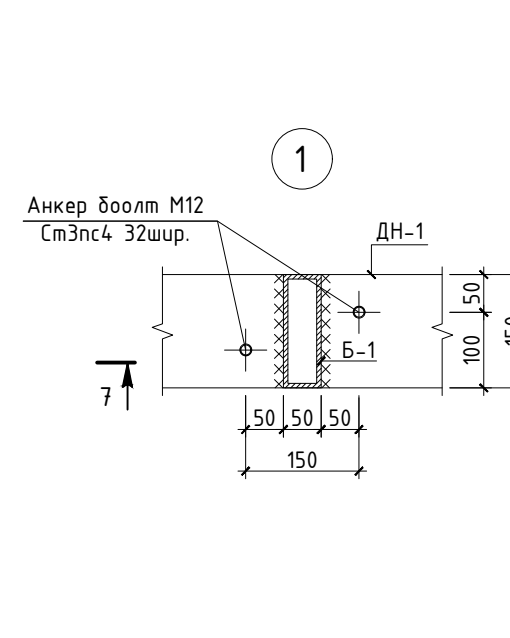
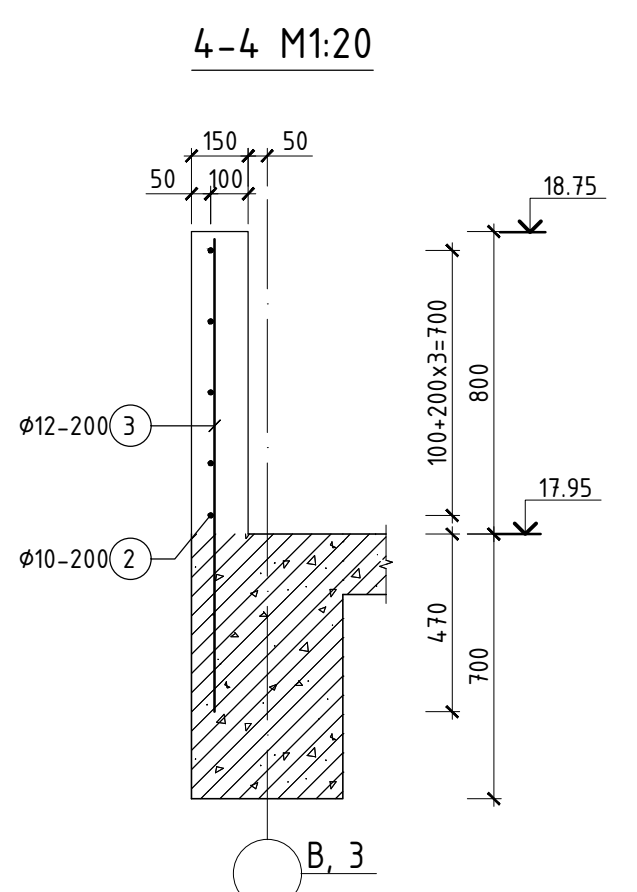
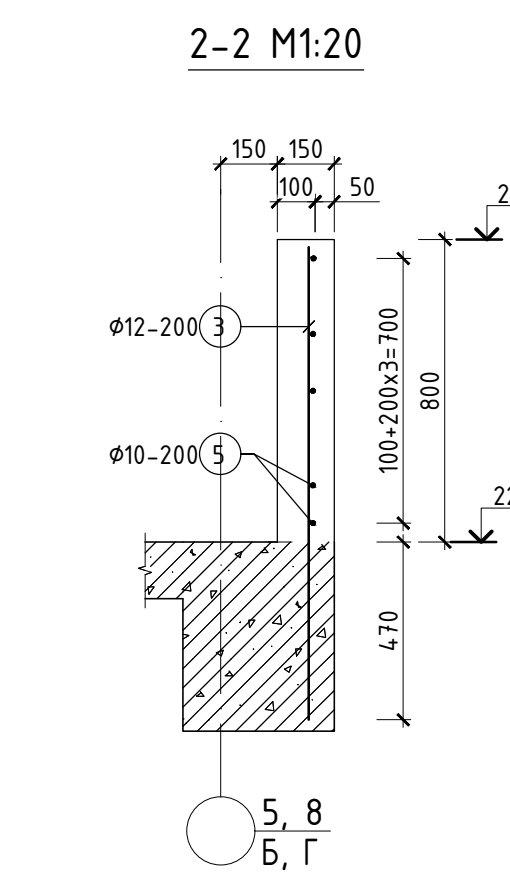
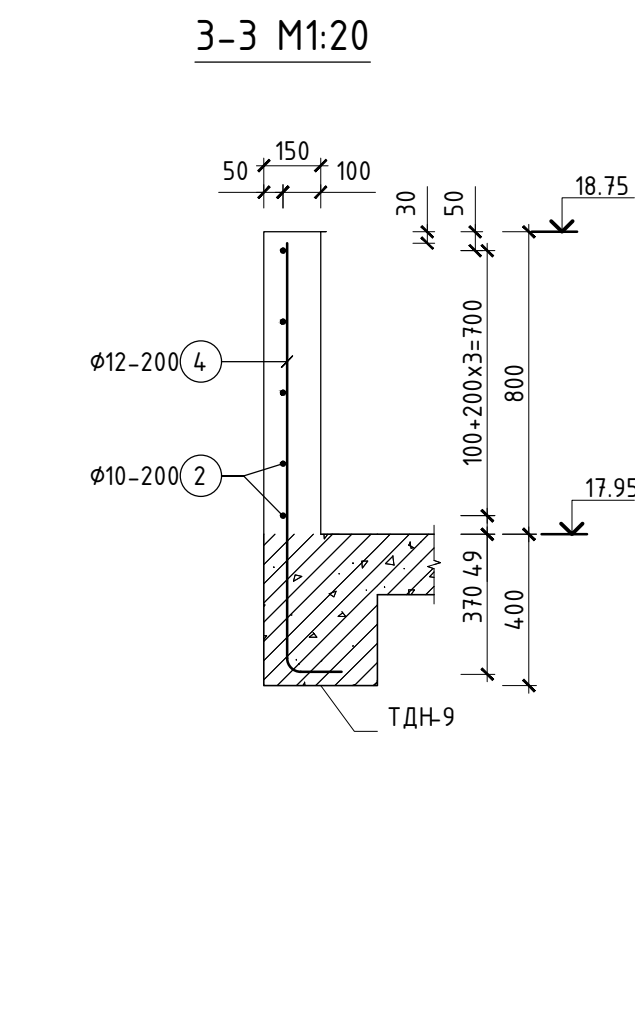
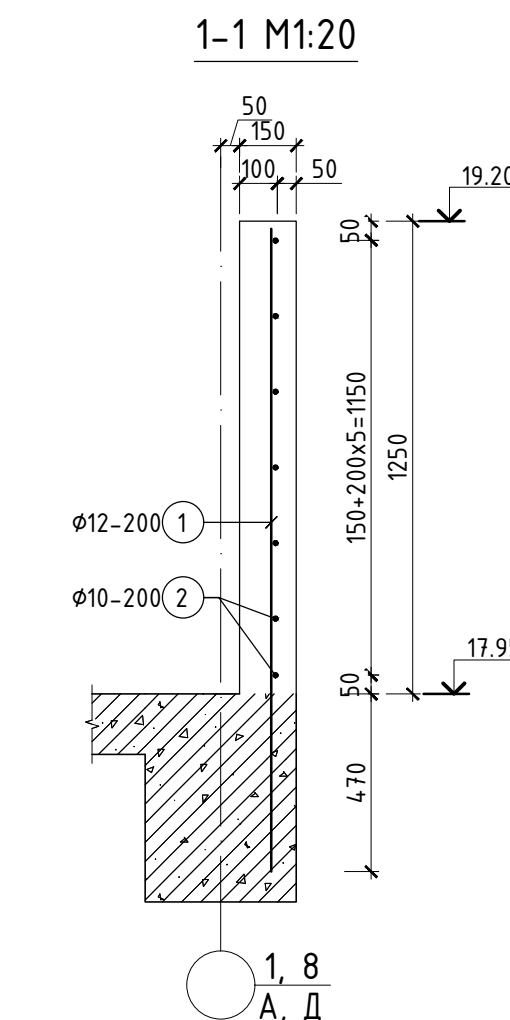
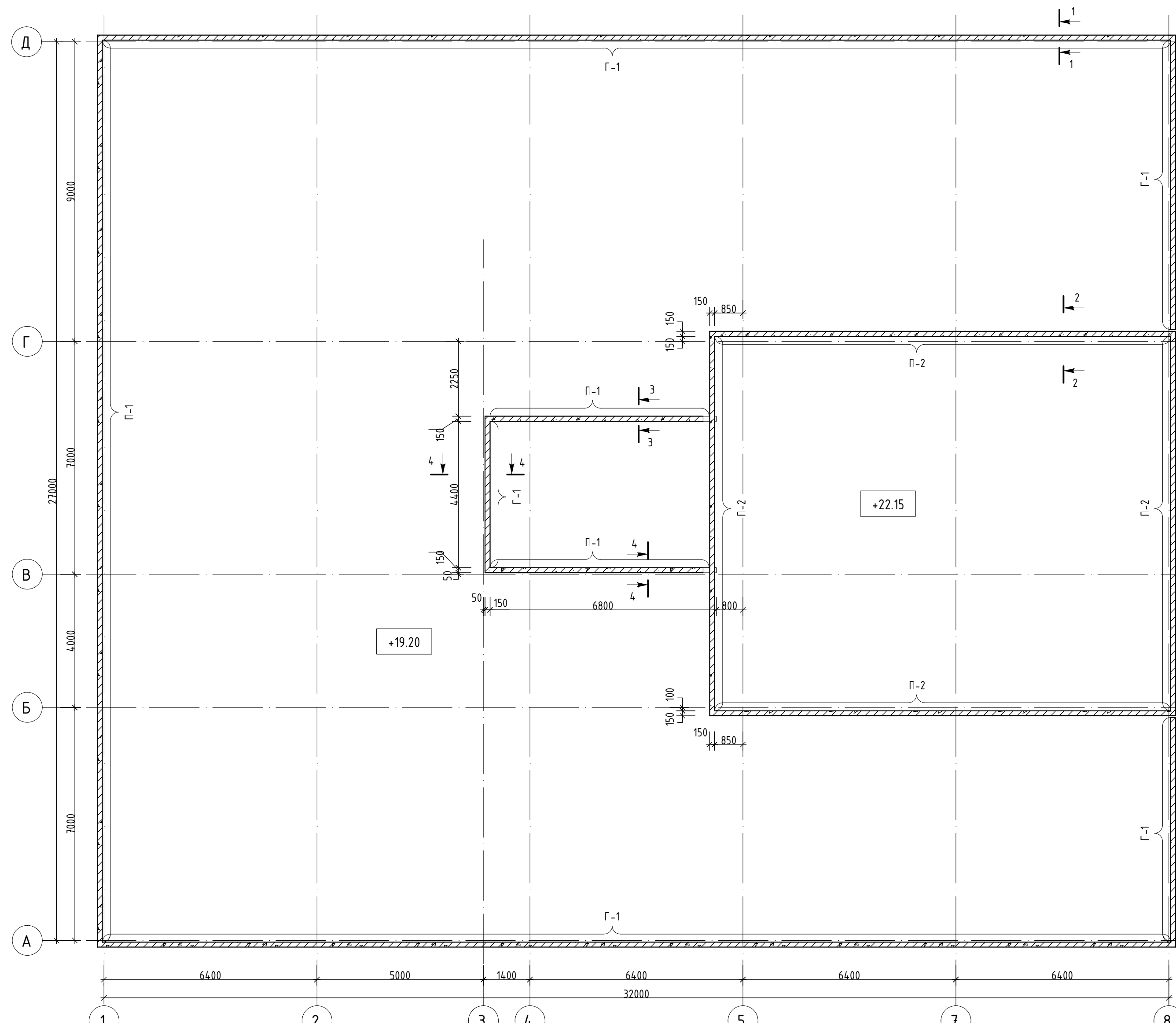
ЗӨВШӨӨРӨЛЦСӨН	
БА	Б.Ганзаяа
ХАС	Г.Отгонтуяа
ЦБУ	Б.Оюунжаргал
ДГ, ХТ	Н.Түвшинбат
ХД	Л.Чимгээ
ИСА	

**Adapt Build**  
 "Адапт Бюл" ХХК "ТГТ" ХХК

ДОРНОГОВЬ АЙМАГ, САЙНШАНД СУМ АШУУИС-ИЙН САЛБАР СУРГУУЛИЙН БАРИЛГА			
Техникийн давхрын хучилтын хэв, арматурчлал			
Инженер	Д.Энхтөр	ЕГ шифр:	06/23
Гүйцэтгэсэн	Г.Саруул	ТГ шифр:	АВ-05/2023
Шалгасан	Ч.Тунгалаг	Масштаб:	ББ-96
Үе шал	А.З.	Огноо	2023/11 сар
		Зургийн дугаар	Бүх хуудас 112



19.2 да 22.15 ТҮВШНИЙ ЦУТГАМАЛ ТӨМӨР БЕТОН ПАРАПЕТНИЙ БАЙГУУЛАЛТ М1:100



ХЭСГИЙН ТОДОРХОЙЛОЛТ

Поз.	Загвар	Тоо	Масс (кг)
4	1150	L=1300	

МЕТАЛ РАМАНД ОРОХ ГАНГИЙН МАТЕРИАЛЫН ТОДОРХОЙЛОЛТ

Озтлолын төрөл МНС, техникийн нөхцөл	Гангийн нэр ба марк, МНС техникийн нөхцөл	Озтлолын дугаар ба хэмжээ, мм	№ Д/Д	Тоо /ш/	Црт /мм/	Хийцийн элемент бүрийн гангийн жин (кг)		Бүгд жин	
						Дамжруу	Багана		
1	2	3	4	5	6	7	8	12	
Халуунаар цуцгасан авил тал	С235 ГОСТ 19903-74.10	□150x50x5	Б-1	1	19950	125103	339.15	339.15	1251.03
Озтлолын нийт жин		□150x50x5	ДН-1	1	73590	125103	339.15	1590.18	
Ширээтийн жин								20.67	
Анкер боолт		М12.Ст3пс4		32	420		0.37	11.84	

ЦУТГАМАЛ ТӨМӨРБЕТОН ХИЙЦИЙН МАТЕРИАЛЫН ТОДОРХОЙЛОЛТ

Поз.	Тэмдэглэгээ	Нэр	Тоо шр.	Масс (кг)	
				Нэгж	Нийт
П-1-н арматур					
1	ГОСТ 34028-2016	φ12 А400 L=1700	537	1.51	810.48
2	ГОСТ 34028-2016	φ10 А400 L=1 ц/м	1014	0.62	625.17
3	ГОСТ 34028-2016	φ12 А400 L=1250	58	1.11	64.37
4	ГОСТ 34028-2016	φ12 А400 L=1300	35	1.15	40.40
П-2-н арматур					
3	ГОСТ 34028-2016	φ12 А400 L=1250	252	1.11	279.66
5	ГОСТ 34028-2016	φ10 А400 L=1 ц/м	263	0.62	162.15
Материал					
				Бетон В20 V=27.12 м3	

Тайлбар  
1.Ширээтийн катетын өндрийг ширээгдэж байгаа элементүүдийн хамгийн бага зузаанаас хамааруулж БНБД 53-03-22-н 38-р хүснэгтийн дагуу тодорхойлно.  
2.Энэ зургийг БА зурагтай хамт үзнэ.

АДАПТ БИЛД ХХК

ДОРНОГОВЬ АЙМАГ, САЙНШАНД СУМ  
АШУУИС-ИЙН САЛБАР СҮРГҮҮЛИЙН БАРИЛГА

Цутгамал төмөр бетон паранет, гээгээвчний метал рам

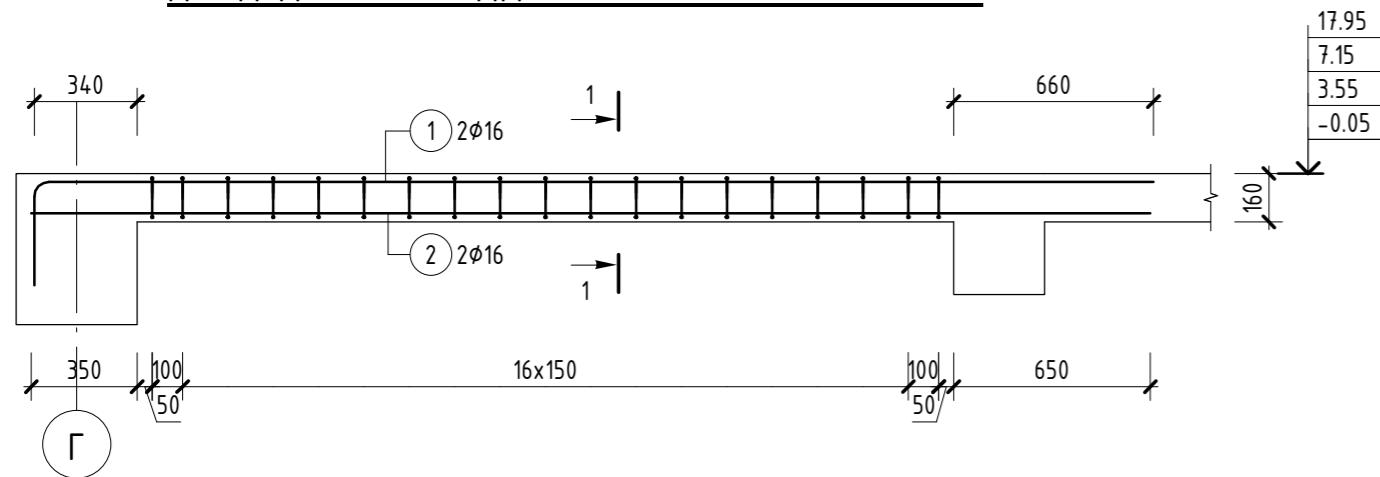
Инженер Д.Энхтөр  
Гүйцэтгэсэн Г.Саруул  
Шалгасан Ч.Тунгалаг

ЕГ Шифр: 06/23  
ТГ Шифр: АВ-05/2023

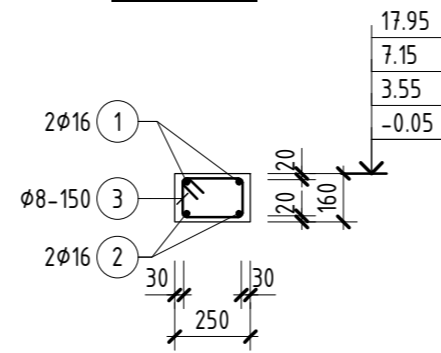
Масштаб: М1: 20,50,100  
Зургийн дугаар: ББ-97

Уе шам: А.3  
Огноо: 2023/11 сар  
Хуудас: 112

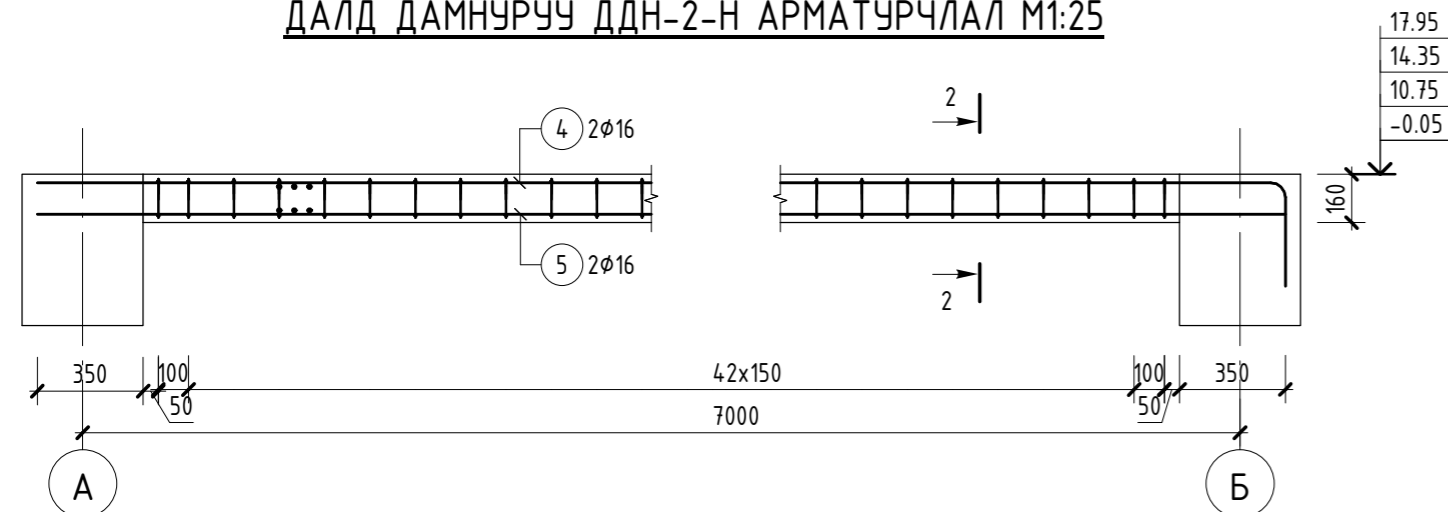
**ДАЛД ДАМНУРУУ ДДН-1-Н АРМАТУРЧЛАЛ М1:25**



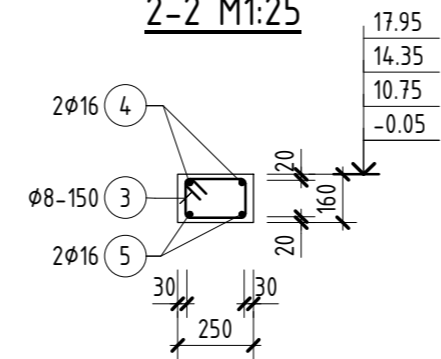
**1-1 М1:25**



**ДАЛД ДАМНУРУУ ДДН-2-Н АРМАТУРЧЛАЛ М1:25**



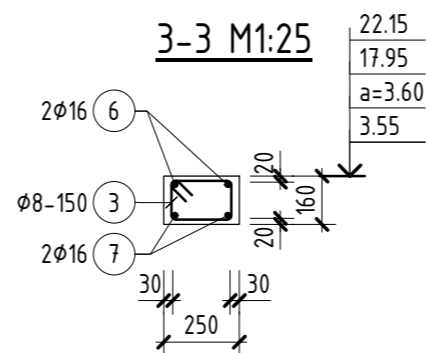
**2-2 М1:25**



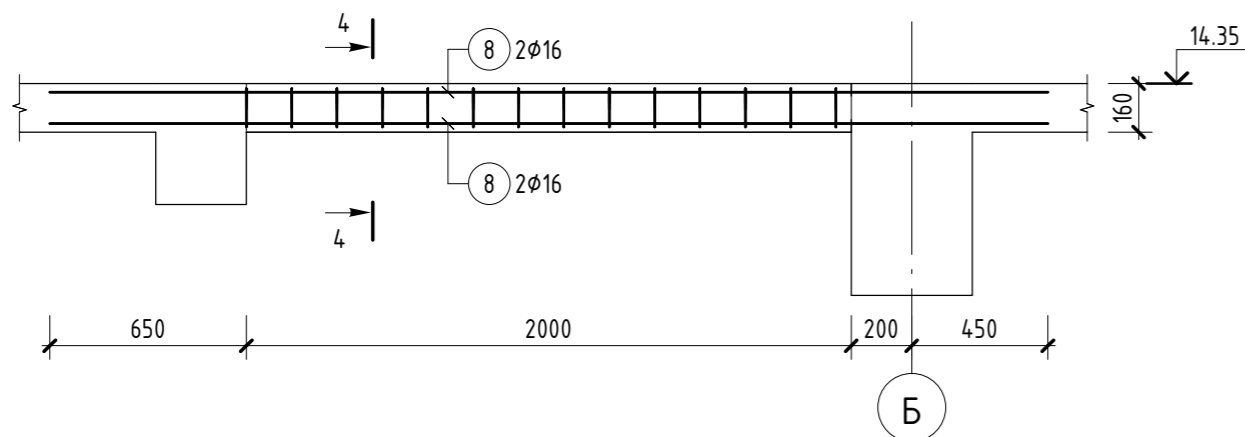
**ДАЛД ДАМНУРУУ ДДН-3-Н АРМАТУРЧЛАЛ М1:25**



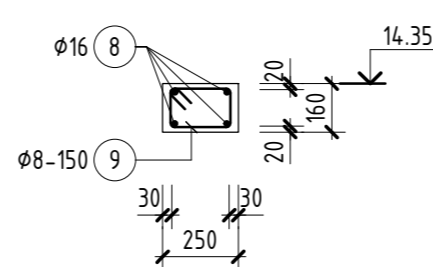
**3-3 М1:25**



**ДАЛД ДАМНУРУУ ДДН-4-Н АРМАТУРЧЛАЛ М1:25**



**4-4 М1:25**



**ХЭСГИЙН ТОДОРХОЙЛОЛТ**

Поз.	Зазвар
1	L= 4020
3	L= 795
4	L= 7620
6	L= 7320

**ЦУТГАМАЛ ТӨМӨРБЕТОН ХИЙЦИЙН МАТЕРИАЛЫН ТОДОРХОЙЛОЛТ**

Поз.	Тэмдэглэгээ	Нэр	Тоо шир.	Жин /кг/	
				Нэгж	Нийт
<b>ДДН-1</b>					
		ДДН-1-н арматур	7	30.3	212.4
1	ГОСТ 34028-2016	φ16 А400 L=4020	2	6.35	12.7
2	ГОСТ 34028-2016	φ16 А400 L=3700	2	5.84	11.7
3	ГОСТ 34028-2016	φ8 А240 L=795	19	0.31	6.0
<b>ДДН-2</b>					
		ДДН-2-н арматур	8	61.2	489.9
4	ГОСТ 34028-2016	φ16 А400 L=7620	2	12.03	24.1
5	ГОСТ 34028-2016	φ16 А400 L=7300	2	11.52	23.0
3	ГОСТ 34028-2016	φ8 А240 L=795	45	0.31	14.1
<b>ДДН-3</b>					
		ДДН-3-н арматур	15	57.9	869.0
6	ГОСТ 34028-2016	φ16 А400 L=7320	2	11.55	23.1
7	ГОСТ 34028-2016	φ16 А400 L=6950	2	10.97	21.9
3	ГОСТ 34028-2016	φ8 А240 L=795	41	0.31	12.9
<b>ДДН-4</b>					
		ДДН-4-н арматур	2	25.2	50.5
8	ГОСТ 34028-2016	φ16 А400 L=3300	4	5.21	20.8
9	ГОСТ 34028-2016	φ8 А240 L=795	14	0.31	4.4

**Тайлбар**

1. Энэ зургийг ББ-81-с ББ-96-тай зурагтай хамт үзнэ.

**Adapt Build**



ДОРНОГОВЬ АЙМАГ, САЙНШАНД СУМ  
АШУУИС-ИЙН САЛБАР СУРГУУЛИЙН БАРИЛГА

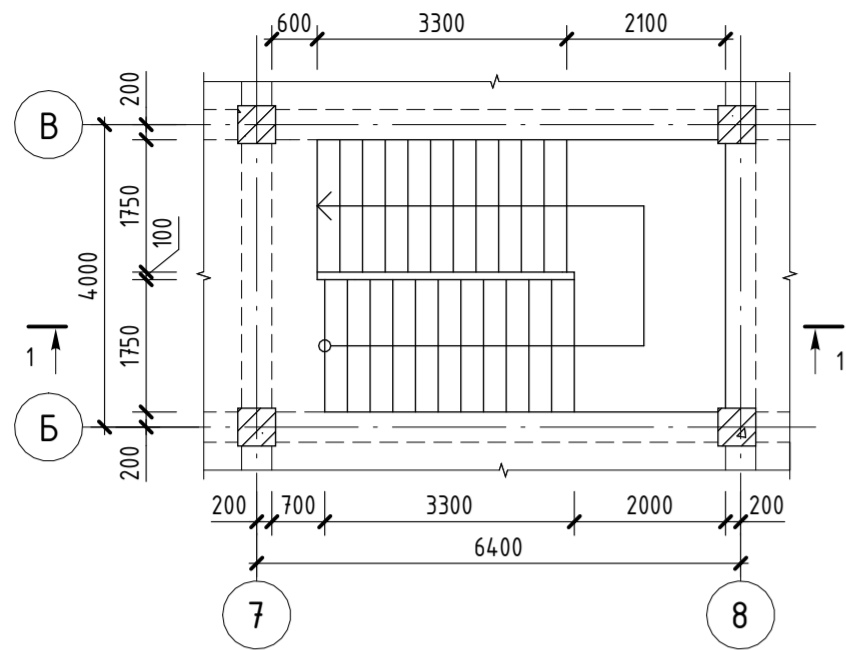
Хучилтын далд дамнуруу ДДН-1, 2, 3, 4-н арматурчлал

Инженер	Д.Энхтөр	ЕГ шифр:	Масштаб:	Үе шам
Гүйцэтгэсэн	Г.Саруул	06/23		А.3.
Шалгасан	Ч.Тунгалаг	ТГ шифр:	Зургийн дугаар	Огноо
		АВ-05/2023	ББ-98	2023/11 сар
			Бүх хуудас	112

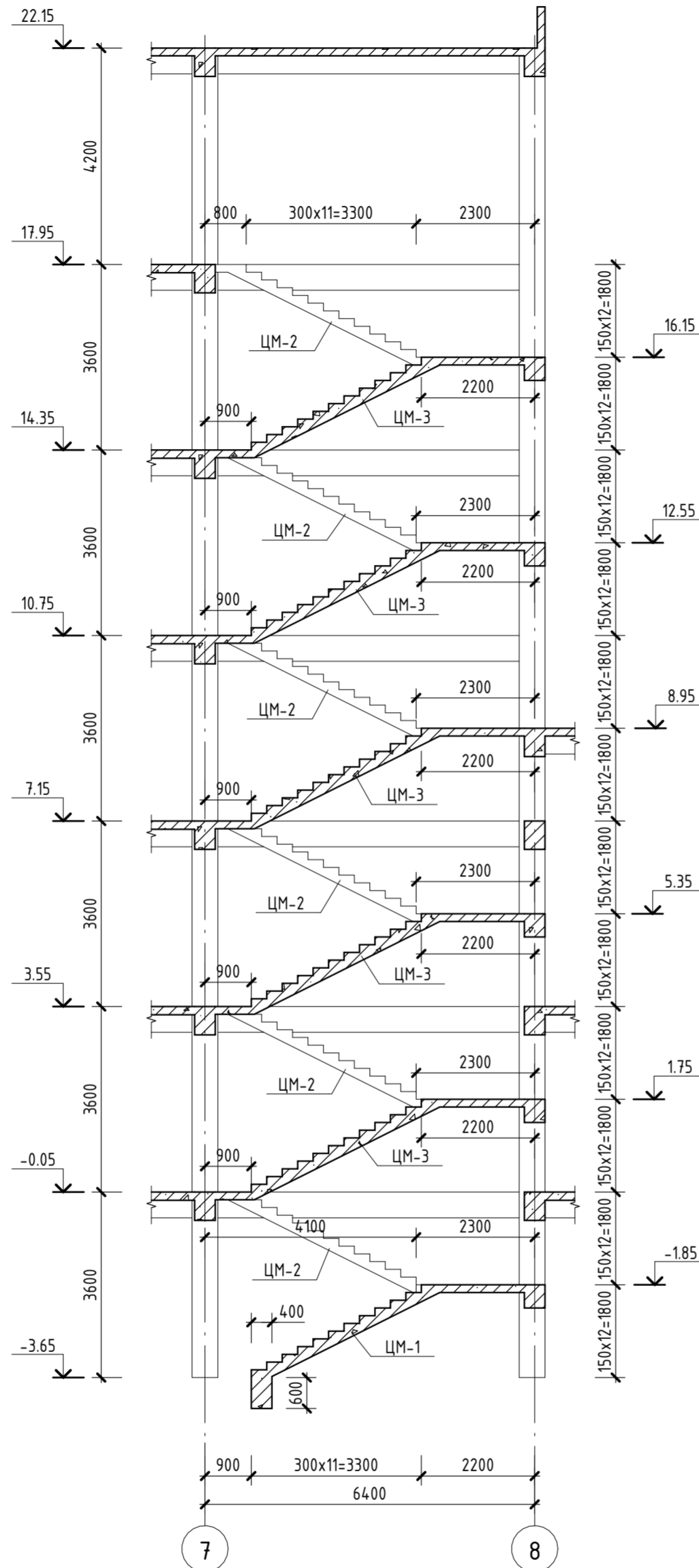
"Адапт Бюлд" ХХК

"ТГТ" ХХК

ЗООРИЙН ДАВХРЫН ШАТ ЦШ-1-Н БАЙГУУЛАЛТ М1:100



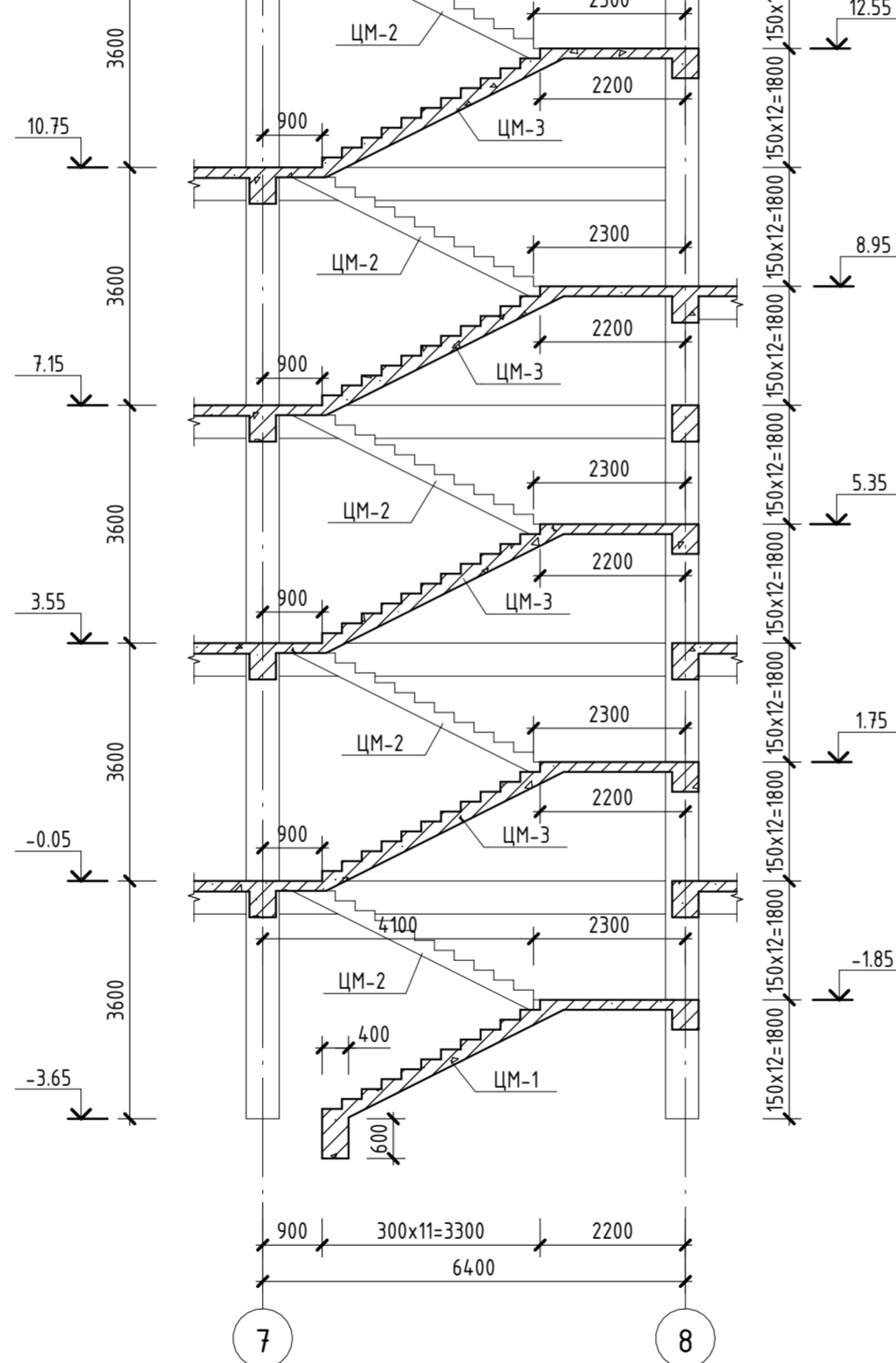
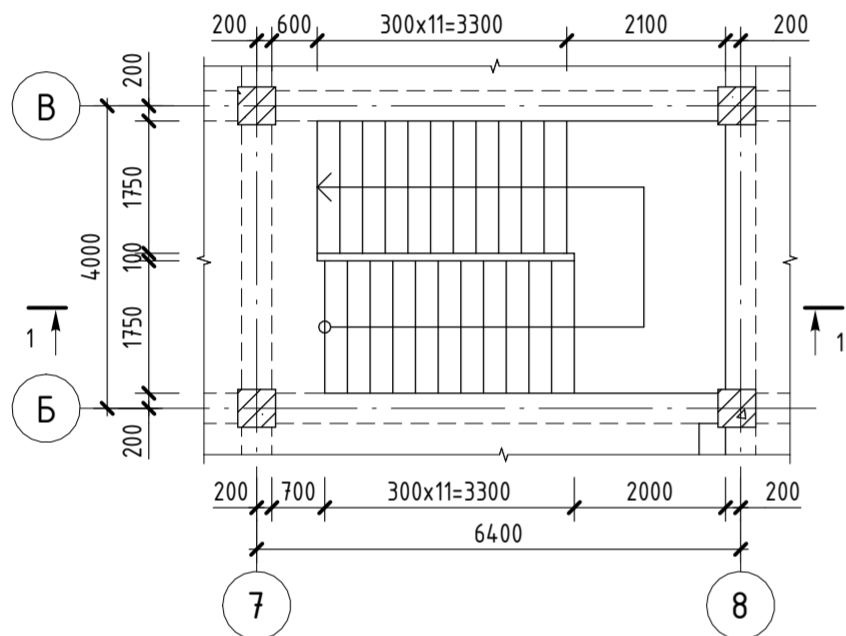
1-1 М1:100



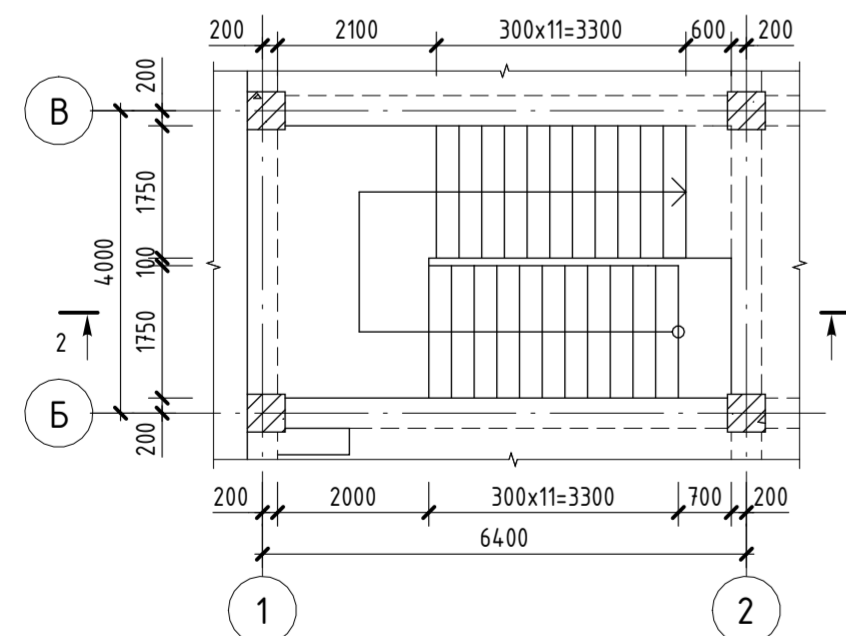
ЦУТГАМАЛ ЭЛЕМЕНТИЙН НЭГДСЭН ТҮҮВЭР

Д/д	Тэмдэглэгээ	Нэр	Тоо шир.	Бетон В20, м³		Арматур, кг	
				Нэгж	Нийт	Нэгж	Нийт
	ББ - 100	Цутгамал марш ЦМ-1	2	2.99	6.0	487.5	975
	ББ - 100	Цутгамал марш ЦМ-2	10	1.87	18.3	445.9	4459
	ББ - 100	Цутгамал марш ЦМ-3	8	2.63	21.0	489.9	3919.2
	ББ - 101	Цутгамал марш ЦМ-4	1	8.45	8.4	1532.8	1532.8

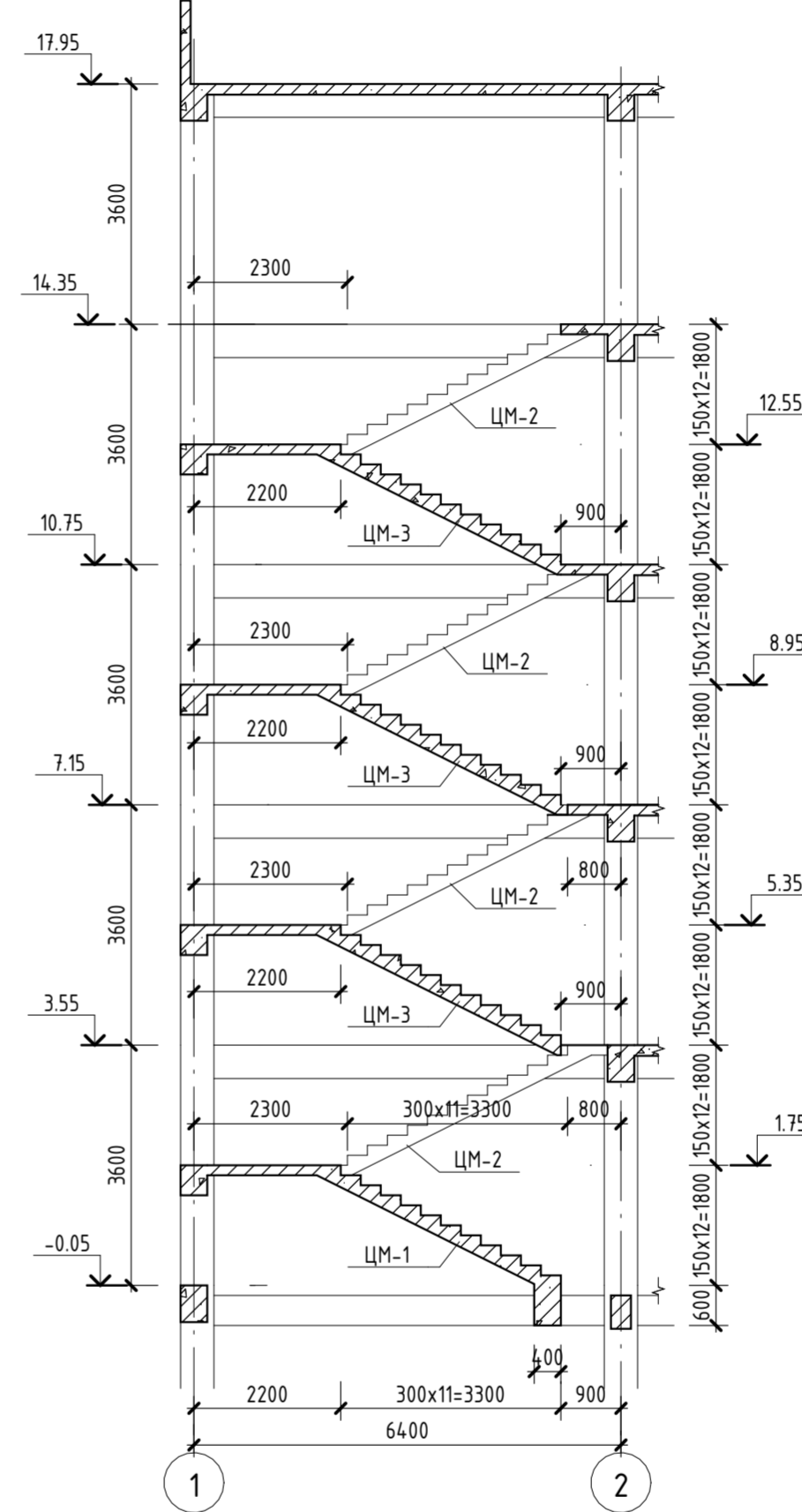
1-5-Р ДАВХРЫН ШАТ ЦШ-1-Н БАЙГУУЛАЛТ М1:100



1-4-Р ДАВХРЫН ШАТ ЦШ-2-Н БАЙГУУЛАЛТ М1:100



2-2 М1:100



**Тайлбар**  
1. Энэ зургийг БА, ББ-100-тай хамт үзнэ.

**Adapt Build**



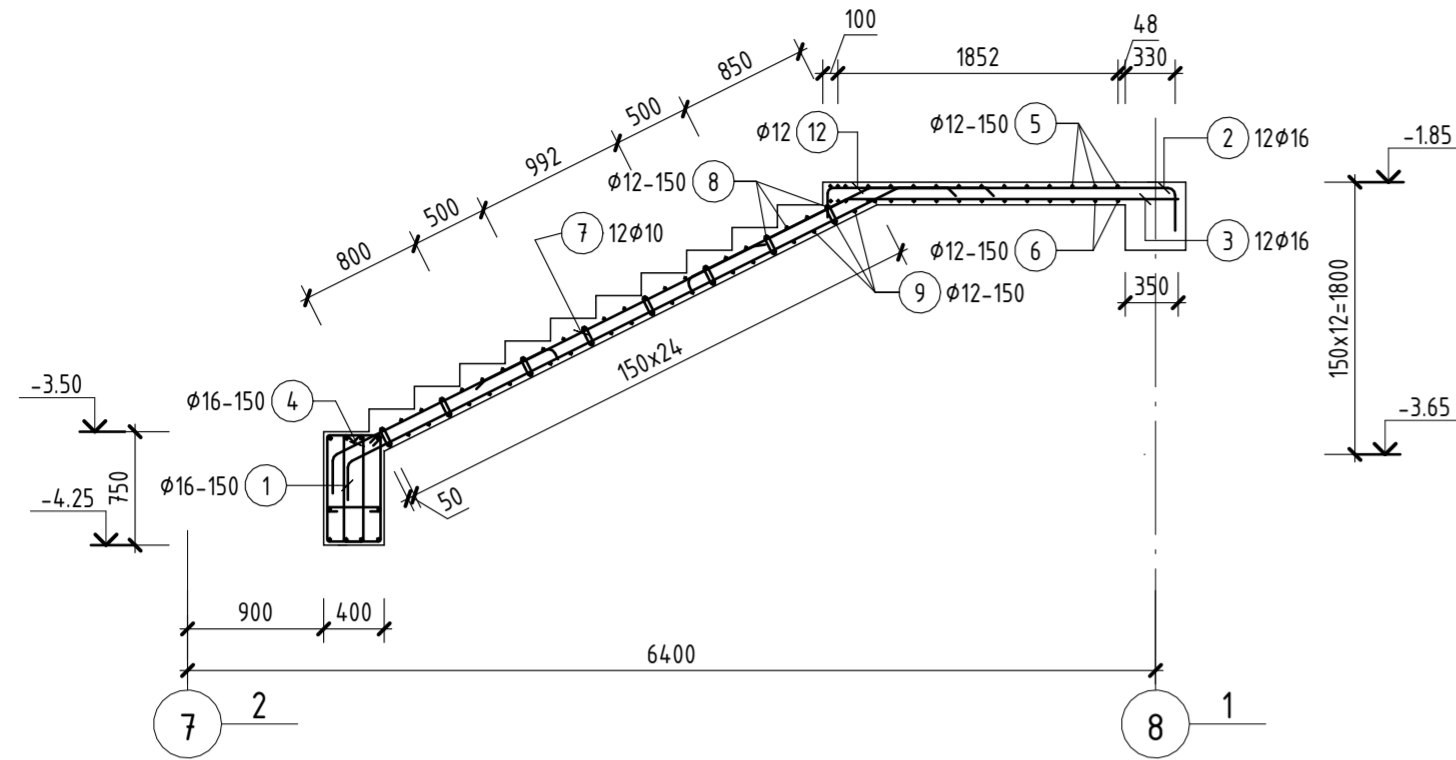
ДОРНОГОВЬ АЙМАГ, САЙНШАНД СУМ  
АШУУИС-ИЙН САЛБАР СҮРГҮҮЛИЙН БАРИЛГА

Цутгамал шат ЦШ-1, ЦШ-2-н байгуулалт, өгтлөл, арматурчлал			Үе шат
Инженер	Д.Энхтөр	ЕГ шифр: 06/23	А.3.
Гүйцэтгэсэн	Г.Саруул	ТГ шифр: АВ-05/2023	Огноо 2023/11 сар
Шалгасан	Ч.Тунгалаг	Зургийн дугаар ББ-99	Бүх хуудас 112

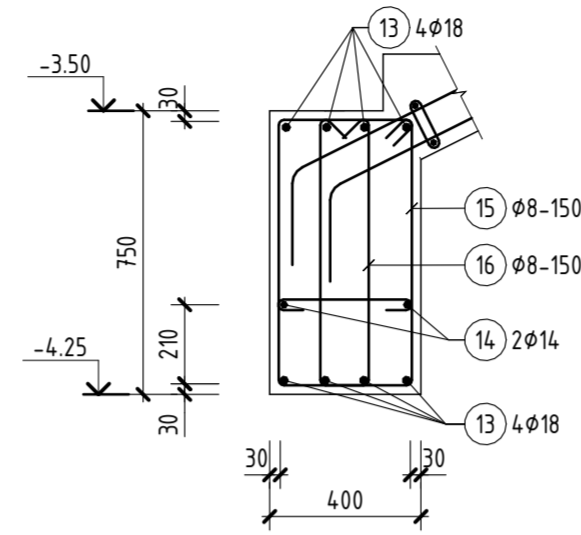
"Adapt Бюл" ХХК

"ТГТ" ХХК

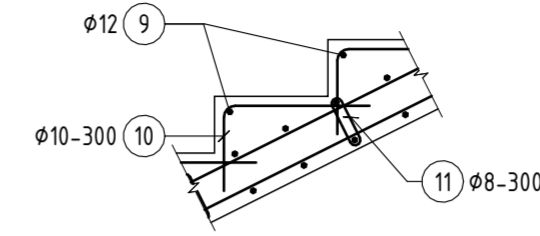
**ЦУТГАМАЛ МАРШ ЦМ-1-Н АРМАТУРЧЛАЛ М1:50**



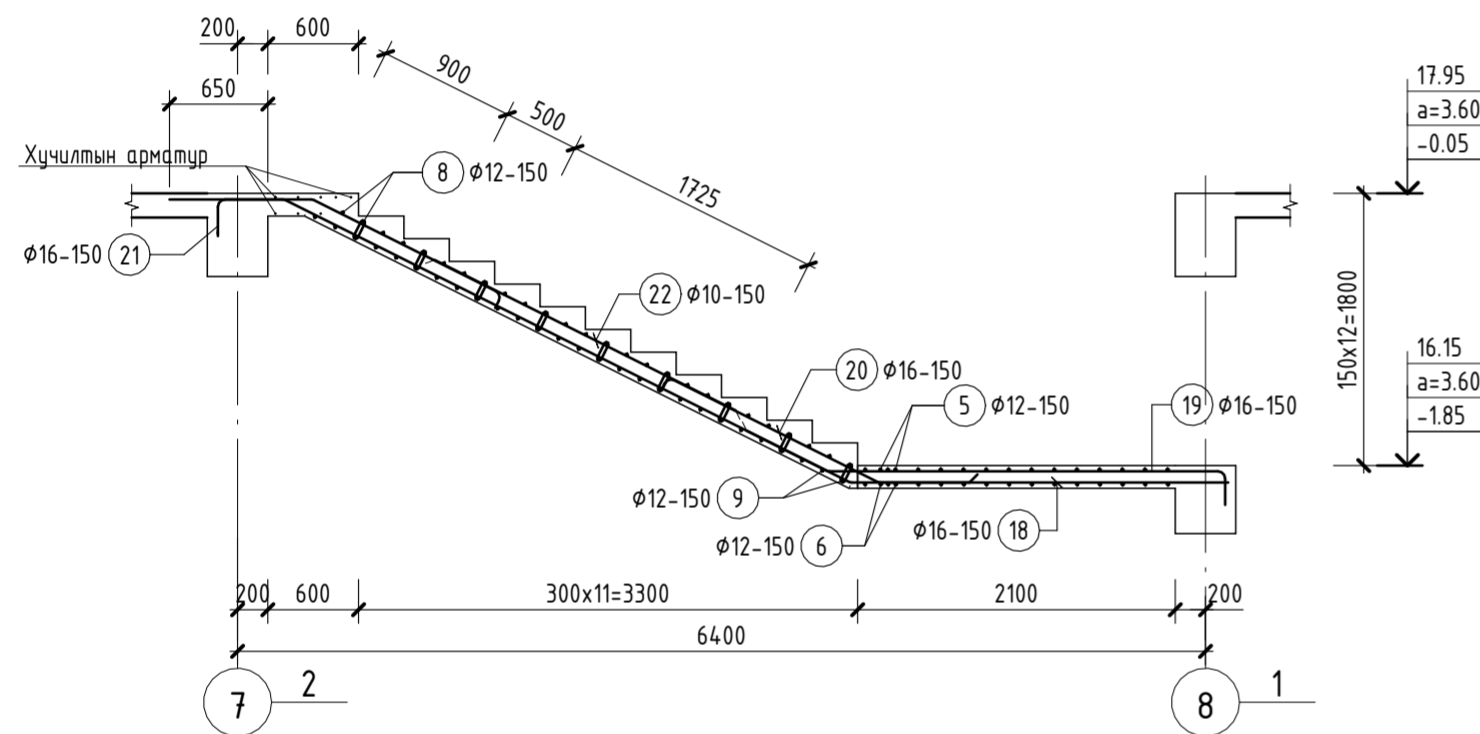
**ЦУТГАМАЛ МАРШ ЦМ-1-Н ДАМНУРУУ М1:20**



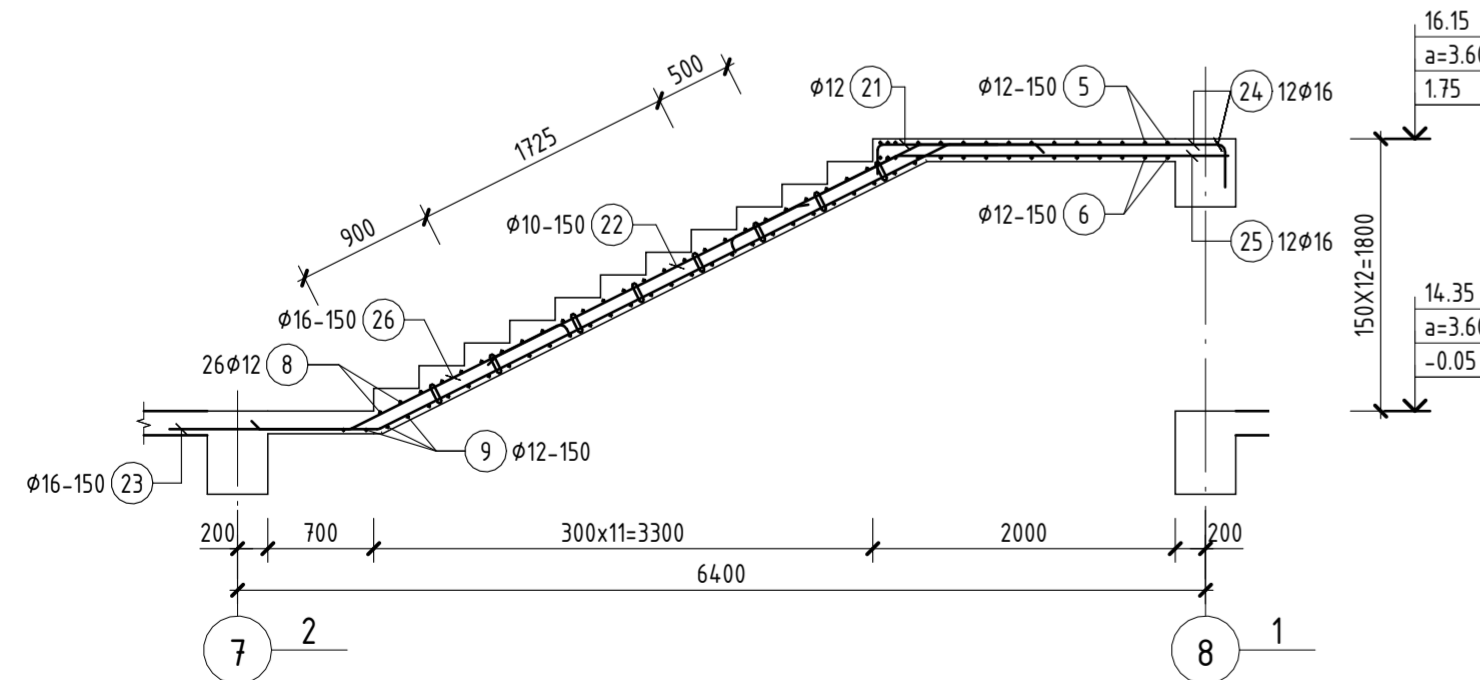
**ШАТНЫ ГИШГҮҮРИЙН АРМАТУР М 1 : 20**



**ЦУТГАМАЛ МАРШ ЦМ-2-Н АРМАТУРЧЛАЛ М1:50**



**ЦУТГАМАЛ МАРШ ЦМ-3-Н АРМАТУРЧЛАЛ М1:50**



**ХЭСГИЙН ТОДОРХОЙЛОЛТ**

Поз.	Зазвар
1	L= 4885
2	L= 3710
3	L= 2790
4	L= 1930
5	L= 3725
8	L= 1875
10	L= 595
11	L= 300
12	L= 975
15	L= 2250
16	L= 1680
17	L= 515

**ХЭСГИЙН ТОДОРХОЙЛОЛТ**

Поз.	Зазвар
18	L= 7440
19	L= 3430
20	L= 2240
21	хуульс L= ax
23	L= 6170
24	L= 3760
25	L= 2790
26	L= 2245

**ЦУТГАМАЛ ТӨМӨРБЕТОН ХИЙЦИЙН МАТЕРИАЛЫН ТОДОРХОЙЛОЛТ**

Поз.	Тэмдэглэгээ	Нэр	Тоо шир.	Жин /кг/	
				Нэгж	Нийт
ЦМ-1		ЦМ-1-н арматур	2	697.4	1,394.7
1	ГОСТ 34028-2016	φ16 A400 L=4885	12	7.71	92.5
2	ГОСТ 34028-2016	φ16 A400 L=3710	12	5.85	70.2
3	ГОСТ 34028-2016	φ16 A400 L=2790	12	4.40	52.8
4	ГОСТ 34028-2016	φ16 A400 L=1930	12	3.04	36.5
5	ГОСТ 34028-2016	φ12 A400 L=3725	15	3.31	49.6
6	ГОСТ 34028-2016	φ12 A400 L=3560	15	3.16	47.4
7	ГОСТ 34028-2016	φ10 A400 L=1990	12	1.23	14.8
8	ГОСТ 34028-2016	φ12 A400 L=1875	23	1.67	38.3
9	ГОСТ 34028-2016	φ12 A400 L=1710	27	1.52	41.0
10	ГОСТ 34028-2016	φ10 A400 L=595	24	0.37	8.8
11	ГОСТ 34028-2016	φ8 A240 L=300	48	0.12	5.7
12	ГОСТ 34028-2016	φ12 A400 L=975	12	0.86	10.4
13	ГОСТ 34028-2016	φ18 A400 L=1710	8	3.42	27.3
14	ГОСТ 34028-2016	φ14 A400 L=1710	2	2.07	4.1
15	ГОСТ 34028-2016	φ8 A240 L=2250	12	0.89	10.7
16	ГОСТ 34028-2016	φ8 A240 L=1680	12	0.66	8.0
17	ГОСТ 34028-2016	φ8 A240 L=515	6	0.20	1.2
		Бетон В20 V= 2.99 м³			
ЦМ-2		ЦМ-2-н арматур	10	445.9	4,458.7
8	ГОСТ 34028-2016	φ12 A400 L=1875	27	1.67	45.0
9	ГОСТ 34028-2016	φ12 A400 L=1710	28	1.52	42.5
11	ГОСТ 34028-2016	φ8 A240 L=300	54	0.12	6.4
18	ГОСТ 34028-2016	φ16 A400 L=7440	12	11.74	140.9
19	ГОСТ 34028-2016	φ16 A400 L=3430	12	5.41	64.9
20	ГОСТ 34028-2016	φ16 A400 L=2240	12	3.53	42.4
21	ГОСТ 34028-2016	φ16 A400 L=2330	12	3.68	44.1
22	ГОСТ 34028-2016	φ10 A400 L=2225	12	1.37	16.5
		Бетон В20 V= 1.87 м³			
ЦМ-3		ЦМ-3-н арматур	8	489.9	3,919.3
5	ГОСТ 34028-2016	φ12 A400 L=3725	15	3.31	49.6
6	ГОСТ 34028-2016	φ12 A400 L=3560	15	3.16	47.4
8	ГОСТ 34028-2016	φ12 A400 L=1875	26	1.67	43.3
9	ГОСТ 34028-2016	φ12 A400 L=1710	29	1.52	44.0
11	ГОСТ 34028-2016	φ8 A240 L=300	48	0.12	5.7
21	ГОСТ 34028-2016	φ12 A400 L=975	12	0.86	10.4
22	ГОСТ 34028-2016	φ10 A400 L=2225	12	1.37	16.5
23	ГОСТ 34028-2016	φ16 A400 L=6170	12	9.74	116.8
24	ГОСТ 34028-2016	φ16 A400 L=3760	12	5.93	71.2
25	ГОСТ 34028-2016	φ16 A400 L=2790	12	4.40	52.8
26	ГОСТ 34028-2016	φ16 A400 L=2245	12	3.55	42.6
		Бетон В20 V= 2.63 м³			



**Тайлбар**  
1. Энэ зургийг ББ-99-тай хамт үзнэ.

**Adapt Build**



ДОРНОГОВЬ АЙМАГ, САЙНШАНД СУМ  
АШҮҮИС-ИЙН САЛБАР СУРГУУЛИЙН БАРИЛГА

Цутгамал шат ЦМ-1, ЦМ-2, ЦМ-3-н арматурчлал

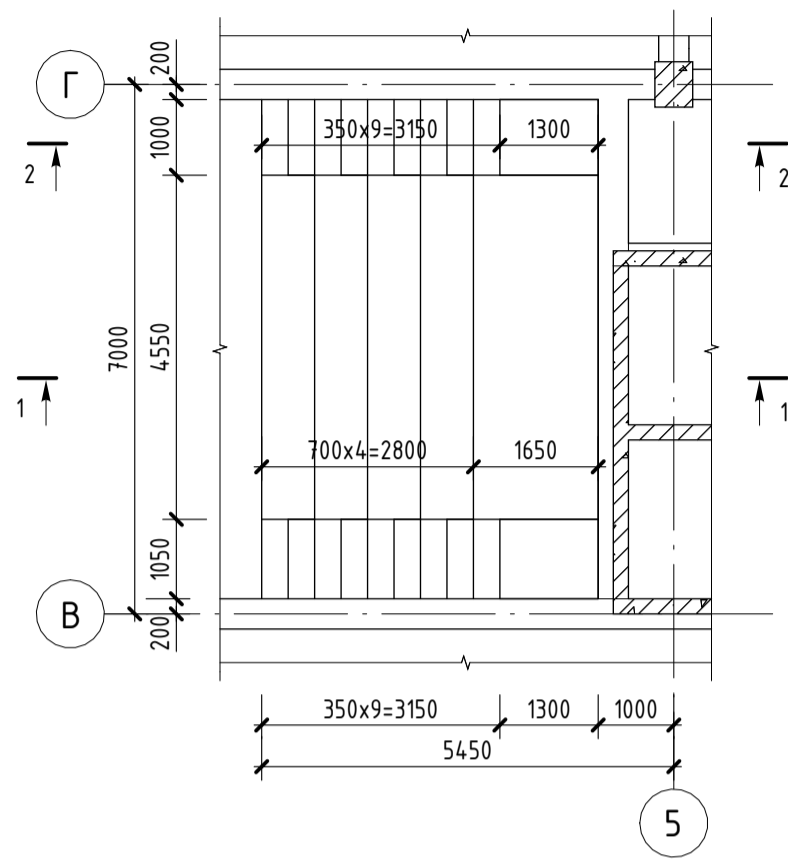
Инженер	Д.Энхтөр	ЕГ шифр:	06/23	Масштаб:	Огноо
Гүйцэтгэсэн	Г.Саруул	ТГ шифр:	АВ-05/2023	Зургийн дугаар	2023/11 сар
Шалгасан	Ч.Тунгалаг			Бүх хуудас	112

"Адапн Бюл" ХХК

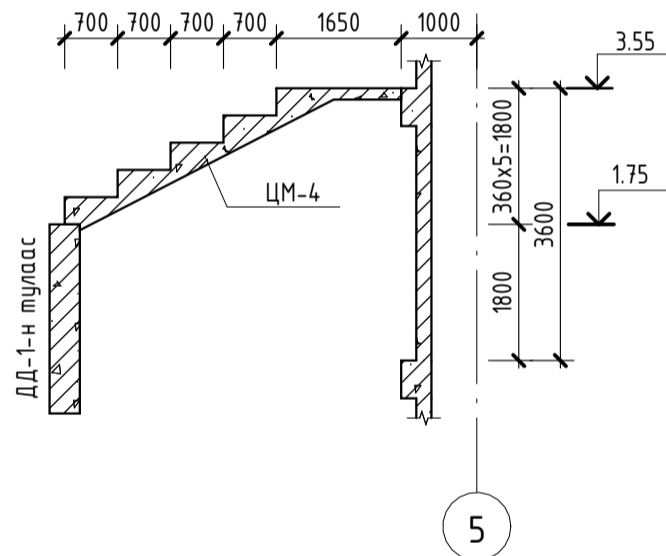
"ТГТ" ХХК

Үе шат  
А.З.

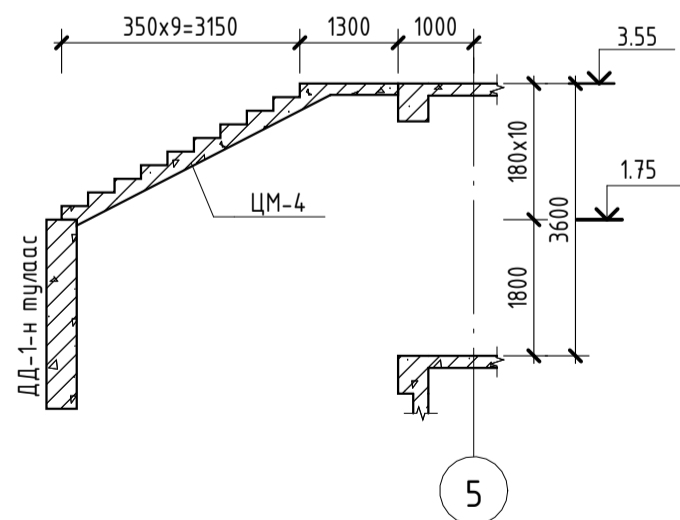
1-Р ДАВХРЫН ШАТ ЦШ-3-Н БАЙГУУЛАЛТ М1:100



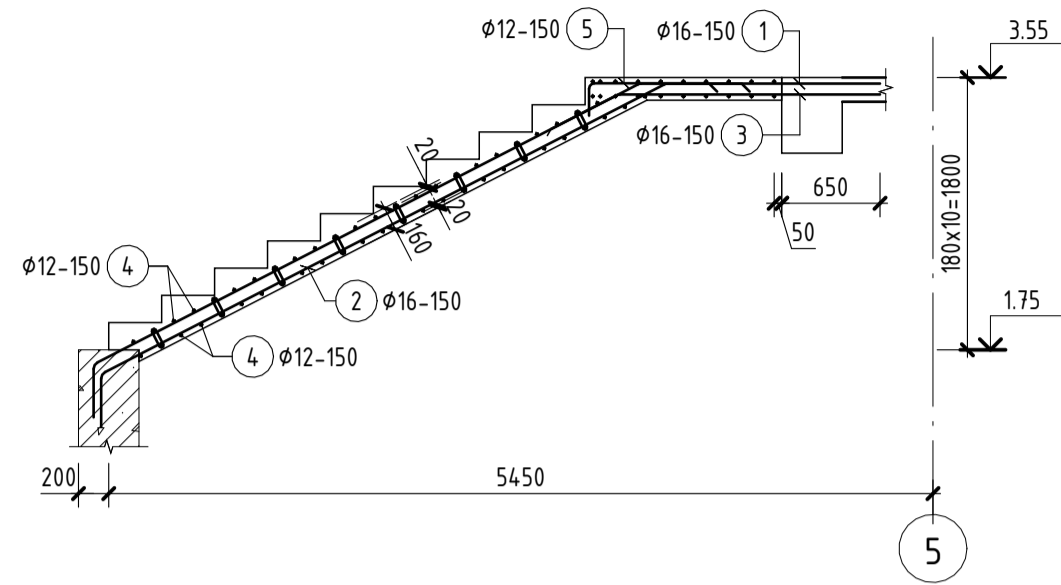
1-1 М1:100



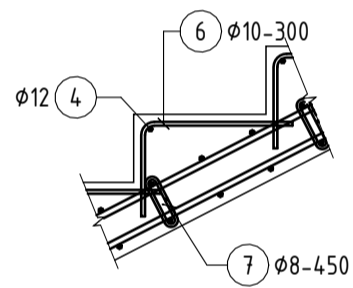
2-2 М1:100



ЦУТГАМАЛ МАРШ ЦМ-4-Н АРМАТУРЧЛАЛ М1:50



ШАТНЫ ГИШГҮҮРИЙН АРМАТУР М1:20



ХЭСГИЙН ТОДОРХОЙЛОЛТ

Поз.	Зэгвар	Л
1		5995
2		5045
3		2230
5		995
6		625
7		300

ЦУТГАМАЛ ТӨМӨРБЕТОН ХИЙЦИЙН МАТЕРИАЛЫН ТОДОРХОЙЛОЛТ

Поз.	Тэмдэглэгээ	Нэр	Тоо шир.	Жин /кг/	
				Нэгж	Нийт
ЦМ-4		ЦМ-4-н арматур	1	1,532.8	1,532.8
1	ГОСТ 34028-2016	φ16 А400 L=5995	45	9.46	425.6
2	ГОСТ 34028-2016	φ16 А400 L=5045	45	7.96	358.1
3	ГОСТ 34028-2016	φ16 А400 L=2230	45	3.52	158.3
4	ГОСТ 34028-2016	φ12 А400 L=6560	72	5.83	419.4
5	ГОСТ 34028-2016	φ12 А400 L=995	45	0.88	39.7
6	ГОСТ 34028-2016	φ10 А400 L=625	66	0.39	25.5
7	ГОСТ 34028-2016	φ8 А240 L=300	120	0.12	14.3
Бетон В20 V= 8.45 м³					

Тайлбар

1. Энэ зургийг БА зурагтай хамт үзнэ.

Adapt Build



ДОРНОГОВЬ АЙМАГ, САЙШАНД СҮМ  
АШУУИС-ИЙН САЛБАР СУРГУУЛИЙН БАРИЛГА

Цутгамал шат ЦШ-3-н байгуулалт, огтлол, арматурчлал

Ye шат  
А.З.

Инженер		Д.Энхтөр	ЕГ шифр:	06/23	Масштаб:	Огноо	2023/11 сар
Гүйцэтгэсэн		Г.Саруул	ТГ шифр:	АВ-05/2023	Зургийн дугаар	Бүх хуудас	112
Шалгасан		Ч.Тунгалаг			ББ-101		

"Адапт Бюлд" ХХК

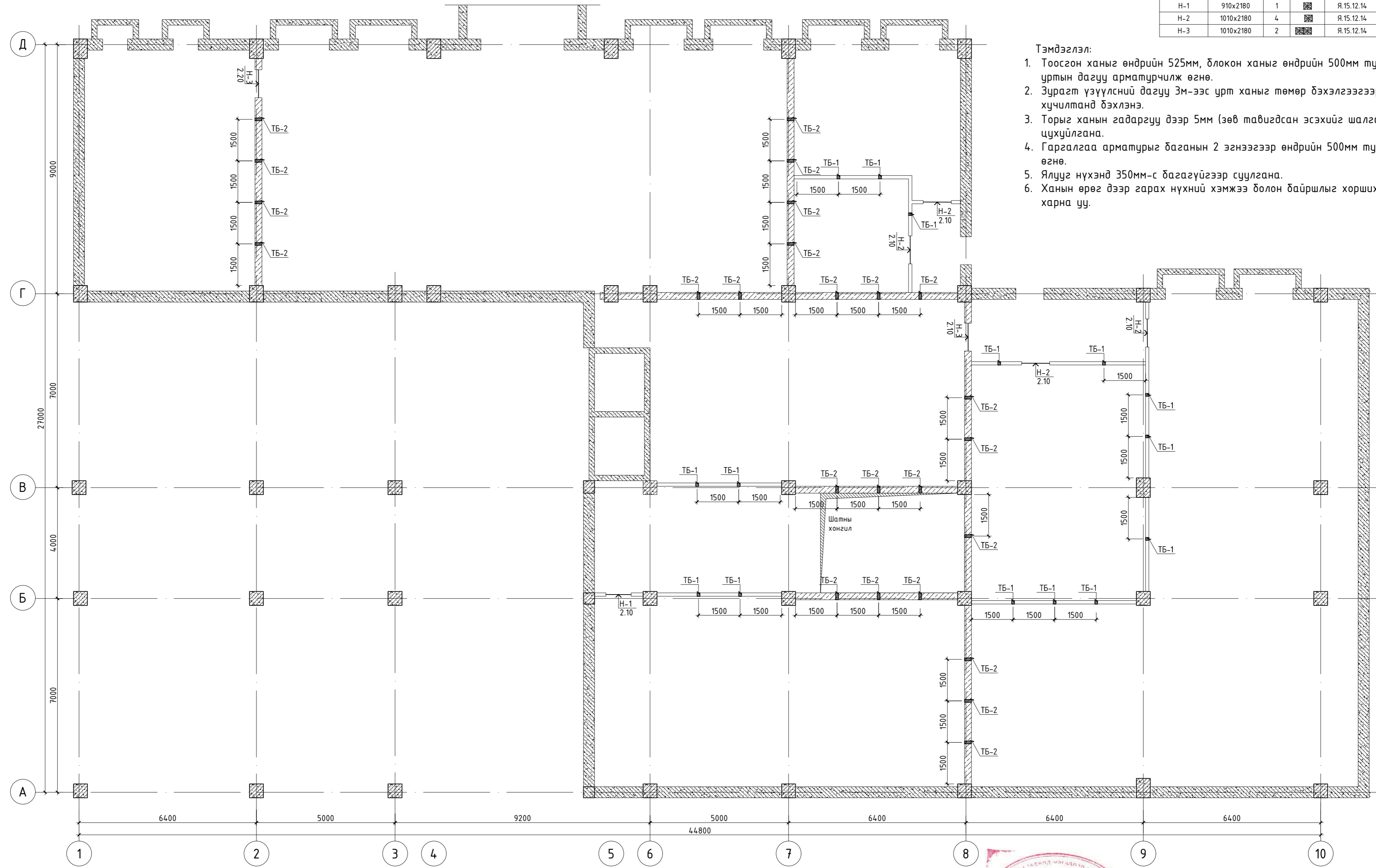
"ТГТ" ХХК

ЗООРИЙН ДАВХРЫН ХАНЫН ТОР, ЯЛУУНЫ БАЙГУУЛАЛТ М1:100

Ялууны материалын түүвэр								
Нүхний тэмдэглэгээ	Нүхний хэмжээ /bх/	Нүхний тоо	Ялуу байрлуулах эзгвэр	Ялуу марк	Тоо ширхэг		Жин, /кг/	
					Нэгж	Нийт	Нэгж	Нийт
Н-1	910x2180	1	■	Я.15.12.14	1	1	62	62
Н-2	1010x2180	4	■	Я.15.12.14	1	4	62	248
Н-3	1010x2180	2	■	Я.15.12.14	2	4	62	248

Тэмдэглэл:

1. Тоосгон ханыг өндрийн 525мм, блокон ханыг өндрийн 500мм тутамд нийт ханын уртын дагуу арматурчилж өгнө.
2. Зурагт үзүүлсний дагуу 3м-ээс урт ханыг төмөр дэхэлгээгээр дамнуруу болон хучилтанд дэхлэнэ.
3. Торыг ханын гадаргуу дээр 5мм (зөв тавигдсан эсэхийг шалгахаар) цухуйлгана.
4. Гаргалгаа арматурыг баганын 2 эгнээгээр өндрийн 500мм тутамд гаргаж өгнө.
5. Ялууг нүхэнд 350мм-с багагүйгээр суулгана.
6. Ханын өрөг дээр гарах нүхний хэмжээ болон байршлыг хорших хэсгийн зургаас харна уу.



Тайлбар

1. Энэ зургийг ББ-108 зурагтай хамт үзнэ.

Adapt Build



"Адапт Бюлд" ХХК

"ТГТ" ХХК

ДОРНОГОВЬ АЙМАГ, САЙНШАНД СУМ  
АШУУИС-ИЙН САЛБАР СУРГУУЛИЙН БАРИЛГА

Зоорийн давхрын ханын тор, ялууны байгуулалт

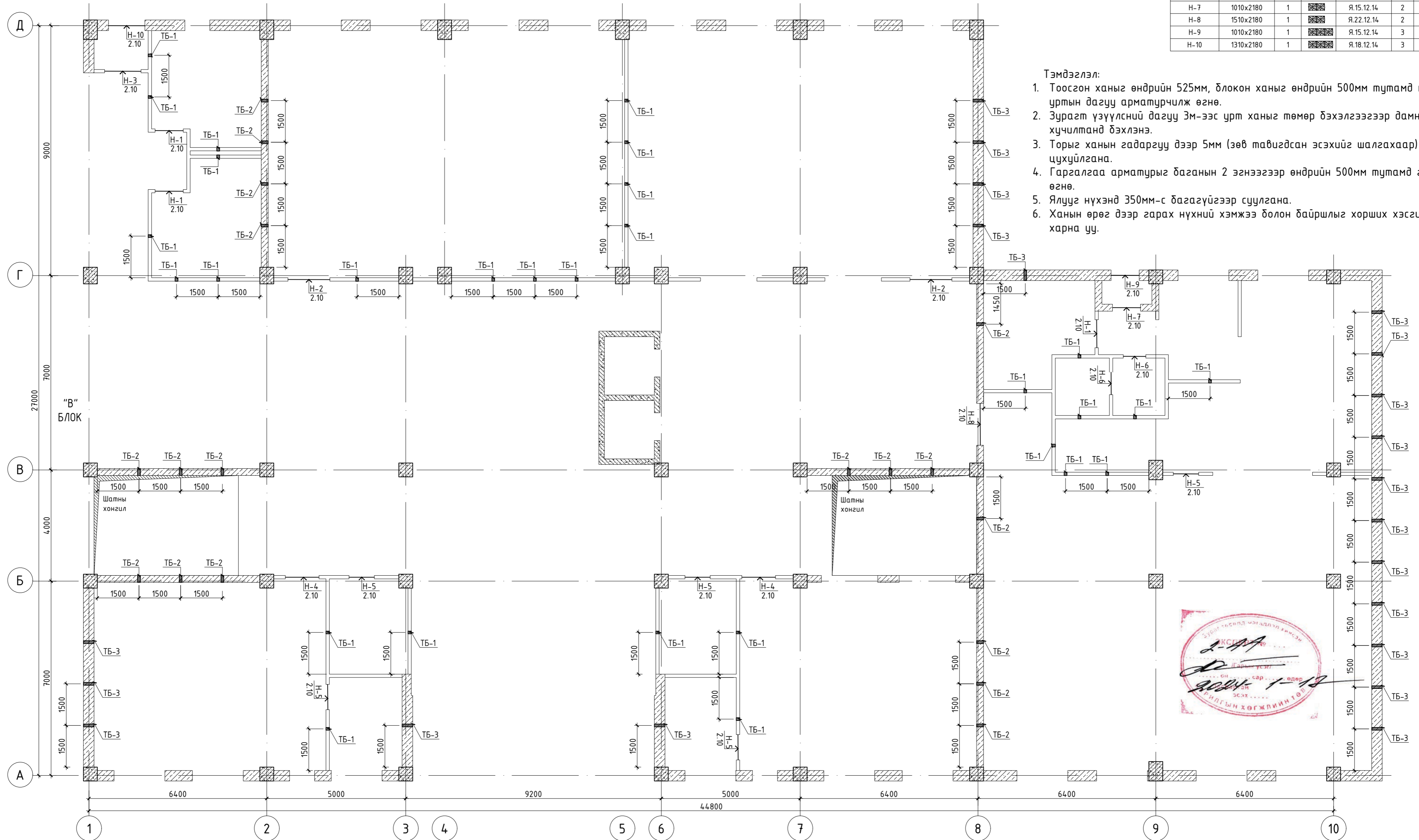
Инженер				Гүйцэтгэсэн		Шалгасан		Инженер		Гүйцэтгэсэн		Шалгасан	
Д.Энхтөр				Г.Саруул		Ч.Тунгалаг		ЕГ шифр: 06/23		ТГ шифр: АВ-05/2023		Масштаб: Зургийн дугаар ББ-102	
Огноо 2023/11сар				Бүх хуудас 112		Ye шат							

1-Р ДАВХРЫН ХАНЫН ТОР, ЯЛУУНЫ БАЙГУУЛАЛТ М1:100

Ялууны материалын түүвэр								
Нүхний тэмдэглэгээ	Нүхний хэмжээ /bх/	Нүхний тоо	Ялцу байрлуулах загвар	Ялуу марк	Тоо ширхэг		Жин, /кг/	
					Нэгж	Нийт	Нэгж	Нийт
Н-1	1010x2180	3	■	Я.15.12.14	1	3	62	186
Н-2	1510x2180	2	■	Я.22.12.14	1	2	93	186
Н-3	1310x2180	1	■	Я.18.12.14	1	1	74	74
Н-4	1210x2180	2	■	Я.18.12.14	1	2	74	148
Н-5	910x2180	5	■	Я.15.12.14	1	5	62	310
Н-6	810x2180	2	■	Я.15.12.14	1	2	62	124
Н-7	1010x2180	1	■	Я.15.12.14	2	2	62	124
Н-8	1510x2180	1	■	Я.22.12.14	2	2	93	186
Н-9	1010x2180	1	■	Я.15.12.14	3	3	62	186
Н-10	1310x2180	1	■	Я.18.12.14	3	3	74	222

Тэмдэглэл:

- Тоосгон ханыг өндрийн 525мм, блокон ханыг өндрийн 500мм тутамд нийт ханын уртын дагуу арматурчилж өгнө.
- Зурагт үзүүлсний дагуу 3м-ээс урт ханыг төмөр бэхлэгээгээр дамнуруу болон хучилтанд бэхлэнэ.
- Торыг ханын гадаргуу дээр 5мм (зөв тавигдсан эсэхийг шалгахаар) цухуйлгана.
- Гаргалгаа арматурыг баганын 2 эгнээгээр өндрийн 500мм тутамд гаргаж өгнө.
- Ялууг нүхэнд 350мм-с багагүйгээр суулгана.
- Ханын өрөг дээр гарах нүхний хэмжээ болон байршлыг хорших хэсгийн зургаас харна уу.



Тайлбар

- Энэ зургийг ББ-108 зурагтай хамт үзнэ.

Adapt Build



"Адапт Бюлд" ХХК

"ТГТ" ХХК

ДОРНОГОВЬ АЙМАГ, САЙНШАНД СУМ  
АШУУИС-ИЙН САЛБАР СУРГУУЛИЙН БАРИЛГА

1-р давхрын ханын тор, ялууны байгуулалт

Ye шат

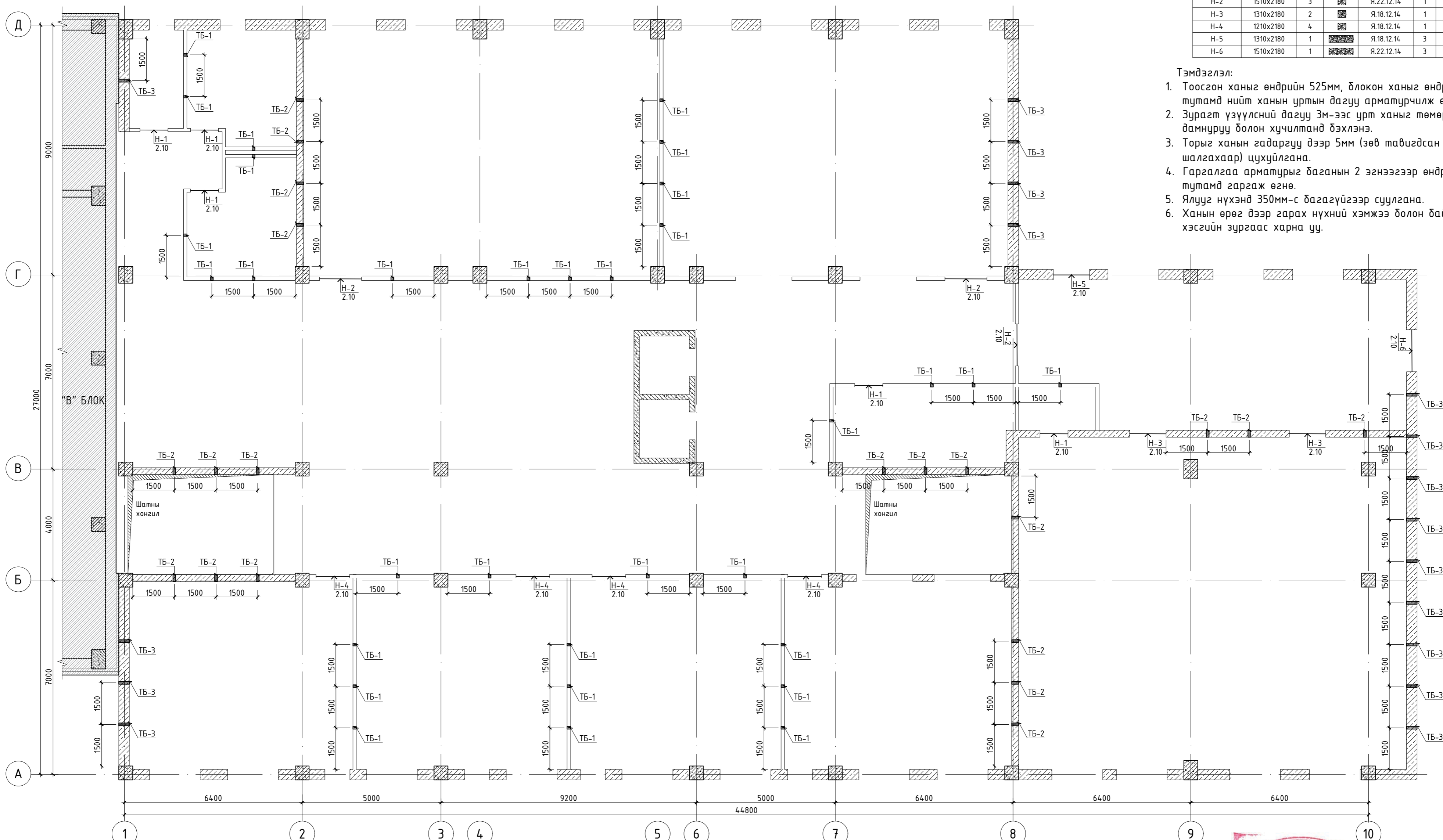
Инженер	Д.Энхтөр	ЕГ шифр:	06/23	Масштаб:	Огноо
Гүйцэтгэсэн	Г.Саруул	ТГ шифр:	АВ-05/2023	Зургийн дугаар	2023/11сар
Шалгасан	Ч.Тунгалаг			ББ-103	Бүх хуудас
					112

2-Р ДАВХРЫН ХАНЫН ТОР, ЯЛУУНЫ БАЙГУУЛАЛТ М1:100

Ялууны материалын түүвэр								
Нүхний тэмдэглэгээ	Нүхний хэмжээ /bхh/	Нүхний тоо	Ялуу байрлуулах загвар	Ялуу марк	Тоо ширхэг		Жин, /кг/	
					Нэгж	Нийт	Нэгж	Нийт
Н-1	1010x2180	5	■	Я.15.12.14	1	5	62	310
Н-2	1510x2180	3	■	Я.22.12.14	1	3	93	279
Н-3	1310x2180	2	■	Я.18.12.14	1	2	74	148
Н-4	1210x2180	4	■	Я.18.12.14	1	4	74	296
Н-5	1310x2180	1	■	Я.18.12.14	3	3	74	222
Н-6	1510x2180	1	■	Я.22.12.14	3	3	93	279

Тэмдэглэл:

1. Тоосгон ханыг өндрийн 525мм, блокон ханыг өндрийн 500мм тутамд нийт ханын уртын дагуу арматурчилж өгнө.
2. Зурагт үзүүлсний дагуу 3м-ээс урт ханыг төмөр бэхлэгээгээр дамнуруу болон хүчлэнд бэхлэнэ.
3. Торыг ханын гадаргуу дээр 5мм (зөв табигдсан эсэхийг шалгахаар) цухуйлгана.
4. Гаргалгаа арматурыг баганын 2 эгнээгээр өндрийн 500мм тутамд гаргаж өгнө.
5. Ялууг нүхэнд 350мм-с багагүйгээр суулгана.
6. Ханын өрөг дээр гарах нүхний хэмжээ болон байршлыг хорших хэсгийн зургаас харна уу.



Тайлбар

1. Энэ зургийг ББ-108 зурагтай хамт үзнэ.

Adapt Build



"Адапт Бюлд" ХХК

"ТГТ" ХХК



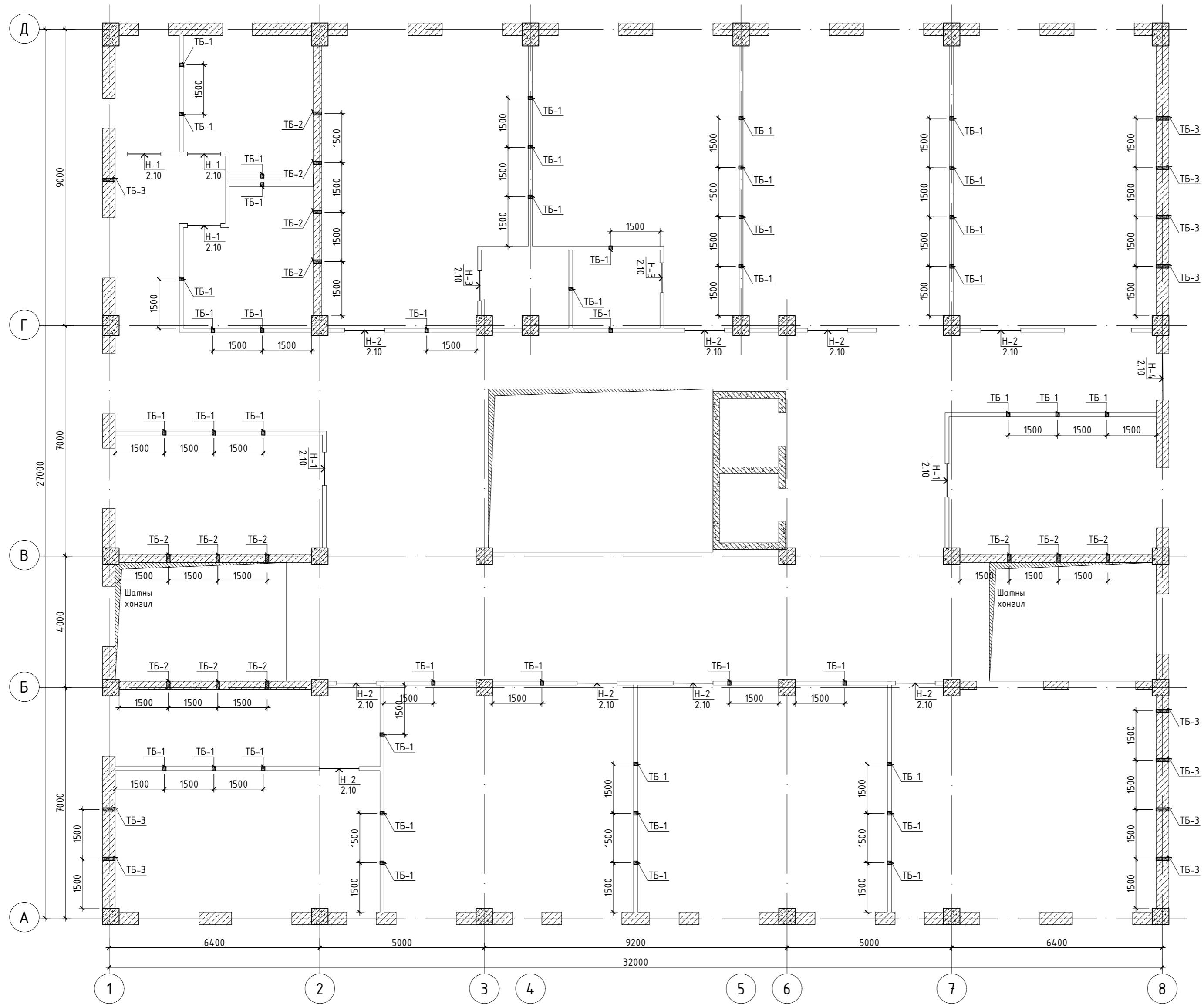
ДОРНОГОВЬ АЙМАГ, САЙНШАНД СУМ  
АШУУИС-ИЙН САЛБАР СЭРГЭЧЛИЙН БАРИЛГА

2-р давхрын ханын тор, ялууны байгуулалт

Инженер	Гүйцэтгэсэн	Шалгасан	Д. Энхтөр	Г. Саруул	Ч. Тунгалаг	ЕГ шифр: 06/23	ТГ шифр: АВ-05/2023	Масштаб: Зургийн дугаар ББ-104	Ye шат	Огноо 2023/11сар	Бүх хуудас 112
---------	-------------	----------	-----------	-----------	-------------	----------------	---------------------	--------------------------------	--------	------------------	----------------



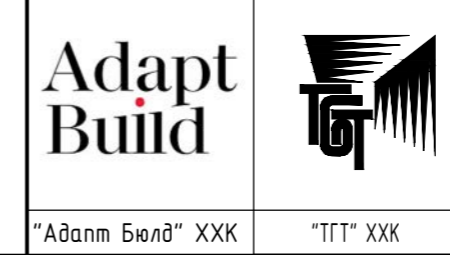
3-Р ДАВХРЫН ХАНЫН ТОР, ЯЛУУНЫ БАЙГУУЛАЛТ М1:100



- Тэмдэглэл:
1. Тоосгон ханыг өндрийн 525мм, блокон ханыг өндрийн 500мм тутамд нийт ханын уртын дагуу арматурчилж өгнө.
  2. Зурагт үзүүлсний дагуу 3м-ээс урт ханыг төмөр бэхлэгээгээр дамнуруу болон хүчилтанд бэхлэнэ.
  3. Торыг ханын гадаргуу дээр 5мм (зөв табигдсан эсэхийг шалгахар) цухуйлгана.
  4. Гаргалгаа арматурыг баганын 2 эгнээгээр өндрийн 500мм тутамд гаргаж өгнө.
  5. Ялууг нүхэнд 350мм-с багагүйгээр суулгана.
  6. Ханын өрөг дээр гарах нүхний хэмжээ болон байршлыг хорших хэсгийн зургаас харна уу.

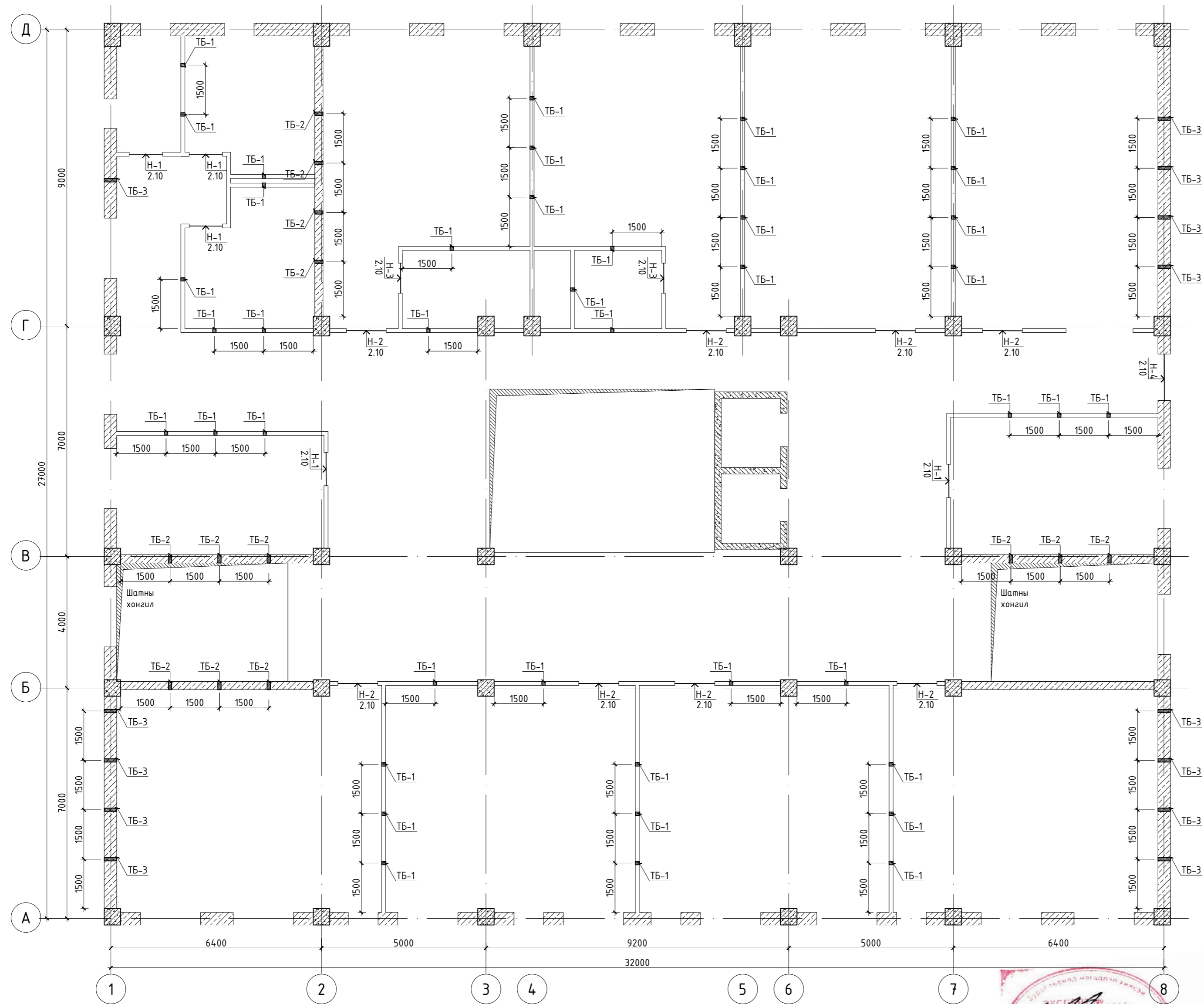
Ялууны материалын түүвэр								
Нүхний тэмдэглэгээ	Нүхний хэмжээ /bхl/	Нүхний тоо	Ялуу байрлуулах загвар	Ялуу марк	Тоо ширхэг		Жин, /кг/	
					Нэгж	Нийт	Нэгж	Нийт
H-1	1010x2180	5	[Symbol]	Я.15.12.14	1	5	62	310
H-2	1210x2180	9	[Symbol]	Я.18.12.14	1	9	74	666
H-3	910x2180	2	[Symbol]	Я.15.12.14	1	2	62	124
H-4	1410x2180	1	[Symbol]	Я.22.12.14	3	3	93	279

Тайлбар  
1. Энэ зургийг ББ-108 зурагтай хамт үзнэ.



ДОРНОГОВЬ АЙМАГ, САЙНШАНД СУМ АШУУИС-ИЙН САЛБАР СҮРГҮЧИЙН БАРИЛГА					
3-р давхрын ханын тор, ялууны байгуулалт					Үе шат
Инженер	<i>[Signature]</i>	Д.Энхтөр	ЕГ шифр : 06/23	Масштаб :	Огноо 2023/11сар
Гүйцэтгэсэн	<i>[Signature]</i>	Г.Саруул	ТГ шифр : АВ-05/2023	Зургийн дугаар ББ-105	Бүх хуудас 112
Шалгасан	<i>[Signature]</i>	Ч.Тунгалаг			

4-Р ДАВХРЫН ХАНЫН ТОР, ЯЛУУНЫ БАЙГУУЛАЛТ М1:100



- Тэмдэглэл:
1. Тоосгон ханыг өндрийн 525мм, блокон ханыг өндрийн 500мм тутамд нийт ханын уртын дагуу арматурчилж өгнө.
  2. Зурагт үзүүлсний дагуу 3м-ээс урт ханыг төмөр дэхэлгээгээр дамнуруу болон хүчилтэнд дэхлэнэ.
  3. Торыг ханын гадаргуу дээр 5мм (зөв табигдсан эсэхийг шалгахгаар) цухуйлгана.
  4. Гаргалгаа арматурыг баганын 2 эгнээгээр өндрийн 500мм тутамд гаргаж өгнө.
  5. Ялууг нүхэнд 350мм-с багагүйгээр суулгана.
  6. Ханын өрөг дээр гарах нүхний хэмжээ болон байршлыг хорших хэсгийн зургаас харна уу.

Ялууны материалын түүвэр								
Нүхний тэмдэглэгээ	Нүхний хэмжээ /bхh/	Нүхний тоо	Ялуу байрлуулах загвар	Ялуу марк	Тоо ширхэг		Жин, /кг/	
					Нэгж	Нийт	Нэгж	Нийт
Н-1	1010x2180	5		Я.15.12.14	1	5	62	310
Н-2	1210x2180	8		Я.18.12.14	1	8	74	592
Н-3	910x2180	2		Я.15.12.14	1	2	62	124
Н-4	1410x2180	1		Я.22.12.14	3	3	93	279

Тайлбар  
1. Энэ зургийг ББ-108 зурагтай хамт үзнэ.



**Adapt Build**

“Адапт Бюлд” ХХК

ДОРНОГОВЬ АЙМАГ, САЙШАНД СУМ  
АШУУИС-ИЙН САЛБАР СУРГУУЛИЙН БАРИЛГА

4-р давхрын ханын тор, ялууны байгуулалт

Инженер: Д.Энхтөр  
Гүйцэтгэсэн: Г.Саруул  
Шалгасан: Ч.Тунгалаг

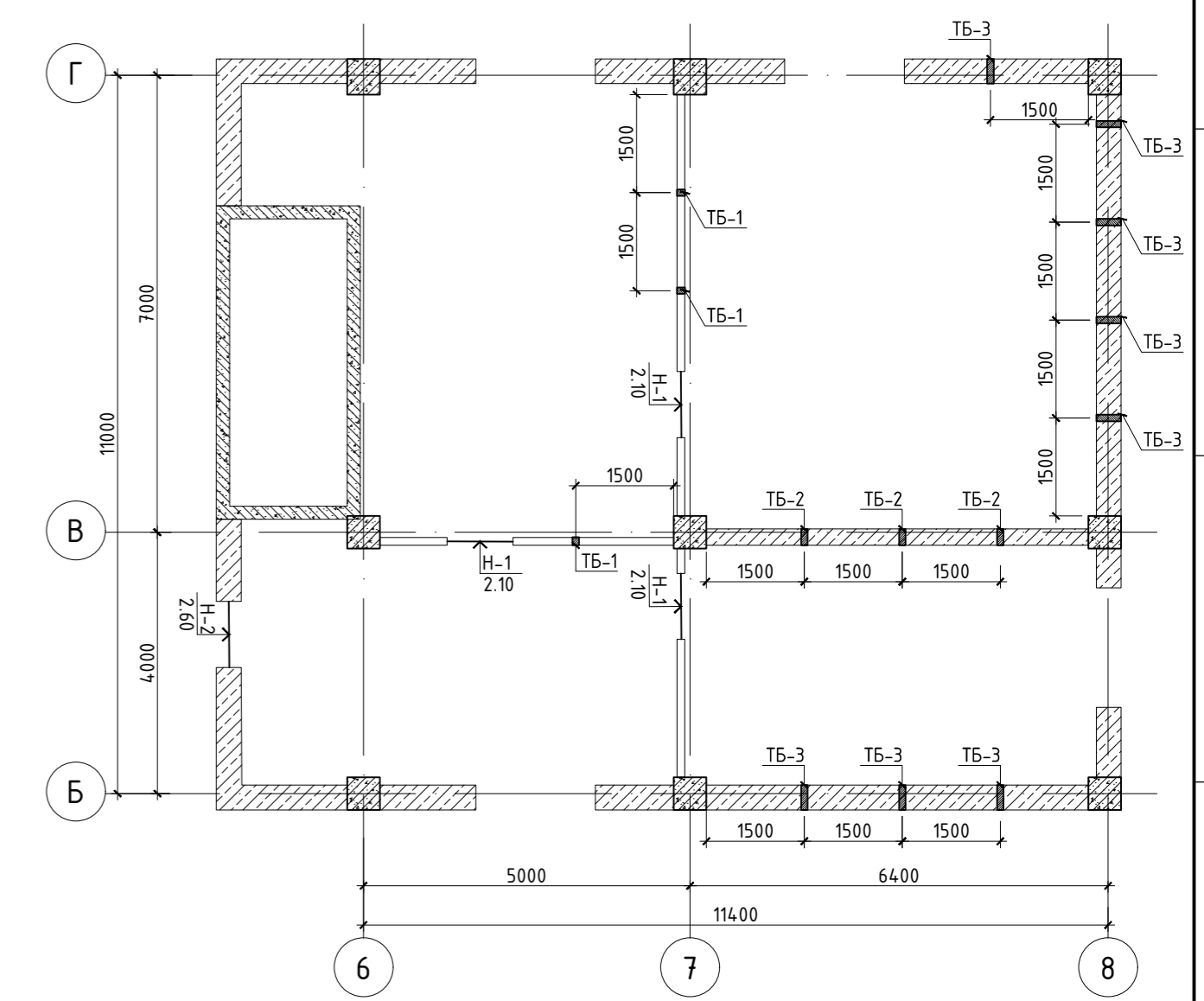
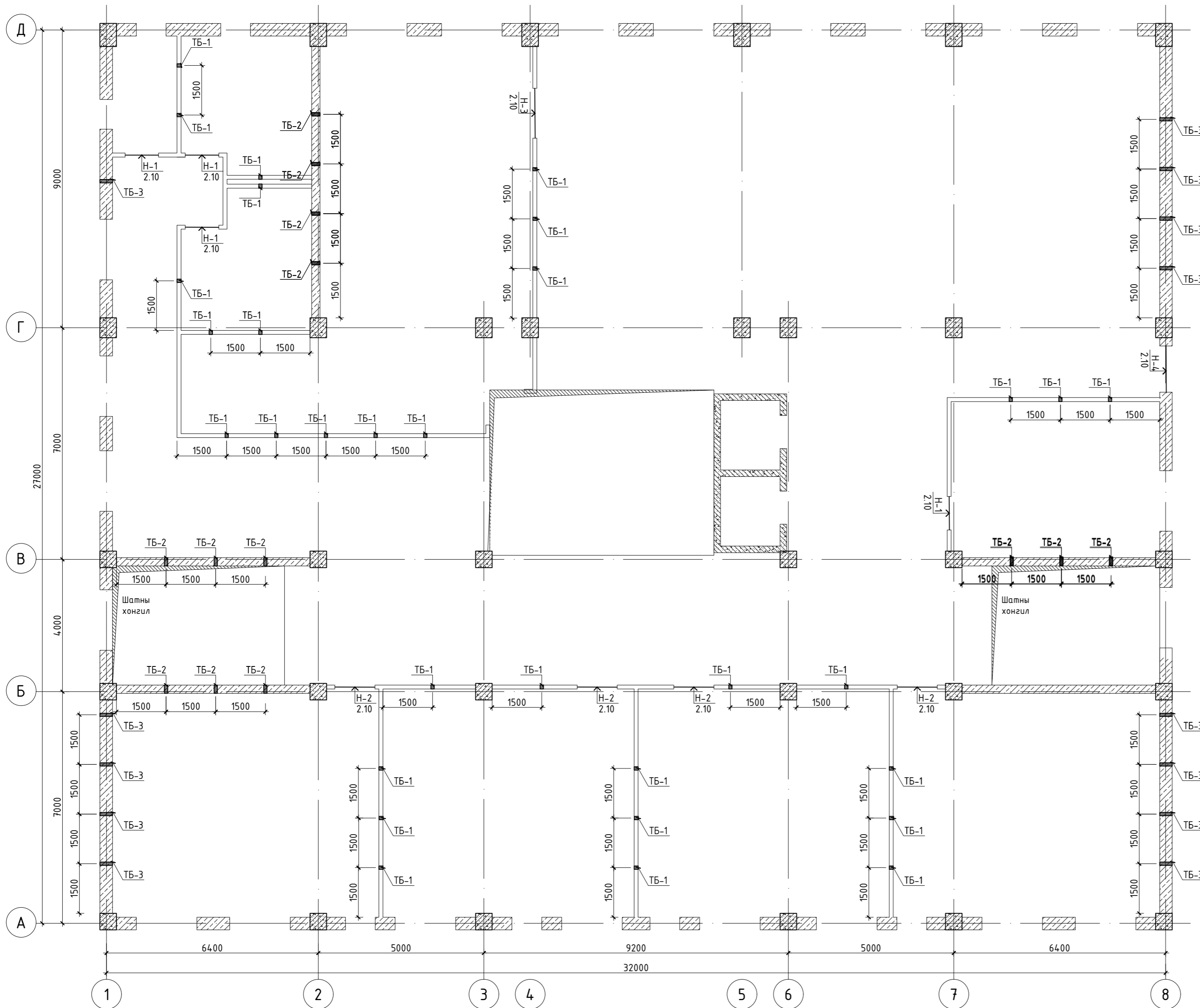
ЕГ шифр: 06/23  
ТГ шифр: АВ-05/2023

Масштаб: Зургийн дугаар ББ-106

Огноо: 2023/11сар  
Бүх хуудас: 112

5-Р ДАВХРЫН ХАНЫН ТОР, ЯЛУУНЫ БАЙГУУЛАЛТ М1:100

ТЕХНИКИЙН ДАВХРЫН ХАНЫН ТОР, ЯЛУУНЫ БАЙГУУЛАЛТ /М1:100/



- Тэмдэглэл:
1. Тоосгон ханыг өндрийн 525мм, блокон ханыг өндрийн 500мм тутамд нийт ханын уртын дагуу арматурчилж өгнө.
  2. Зурагт үзүүлсний дагуу 3м-ээс урт ханыг төмөр бэхлэлтээр дамнуруу болон хүчилтэнд бэхлэнэ.
  3. Торыг ханын гадаргуу дээр 5мм (зөв табигдсан эсэхийг шалгахар) цухуйлгана.
  4. Гаргалгаа арматурыг баганын 2 эгнээгээр өндрийн 500мм тутамд гаргаж өгнө.
  5. Ялууг нүхэнд 350мм-с багагүйгээр суулгана.
  6. Ханын өрөг дээр нүхний хэмжээ болон байршлыг хорших хэсгийн зургаас харна уу.

Ялууны материалын түүвэр /5-р давхар/								
Нүхний тэмдэглэгээ	Нүхний хэмжээ /bх/	Нүхний тоо	Ялуу байрлуулах загвар	Ялуу марк	Тоо ширхэг		Жин, /кг/	
					Нэгж	Нийт	Нэгж	Нийт
H-1	1010x2180	4		Я.15.12.14	1	4	62	248
H-2	1210x2180	4		Я.18.12.14	1	4	74	296
H-3	1510x2180	1		Я.22.12.14	1	1	93	93
H-4	1410x2180	1		Я.22.12.14	3	3	93	279

Ялууны материалын түүвэр /Техникийн давхар/								
Нүхний тэмдэглэгээ	Нүхний хэмжээ /bх/	Нүхний тоо	Ялуу байрлуулах загвар	Ялуу марк	Тоо ширхэг		Жин, /кг/	
					Нэгж	Нийт	Нэгж	Нийт
H-1	1010x2180	3		Я.15.12.14	1	3	62	186
H-2	1010x2180	1		Я.15.12.14	3	3	62	186



Тайлбар

1. Энэ зургийг ББ-108 зурагтай хамт үзнэ.

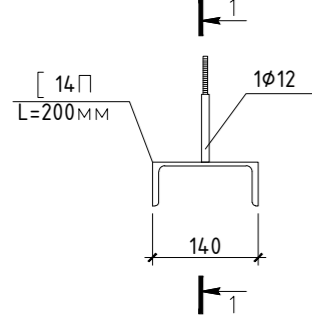


ДОРНОГОВЬ АЙМАГ, САЙНШАНД СУМ  
АШУУИС-ИЙН САЛБАР СУРГУУЛИЙН БАРИЛГА

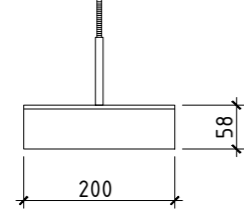
5 болон техникийн давхрын ханын тор, ялууны байгуулалт				Ye шат
Инженер	<i>Д.Энхтөр</i>	Д.Энхтөр	ЕГ шифр: 06/23	Огноо 2023/11сар
Гүйцэтгэсэн	<i>Г.Саруул</i>	Г.Саруул	ТГ шифр: АВ-05/2023	Бүх хуудас 112
Шалгасан	<i>Ч.Тунгалаг</i>	Ч.Тунгалаг	Масштаб: ББ-107	

1 2 3 4 5 6 7 8 9 10 11 12

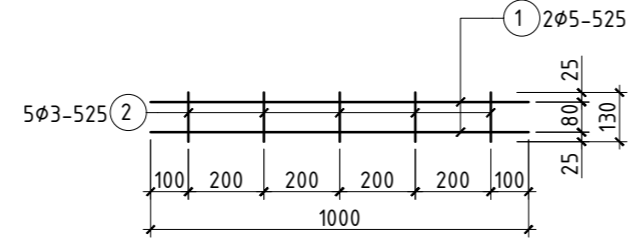
**Төмөр бэхлэгээ ТБ-1**



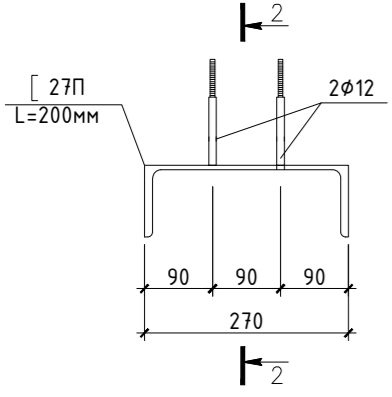
**ОГТЛОЛ 1-1**



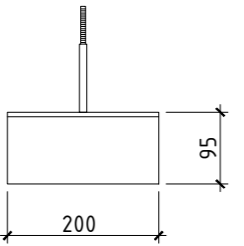
**120-Н ХАНЫН 1 МЕТР ДЭХ ХАНЫН ТОРНЫ ЗАГВАР Т-1**  
M1:20



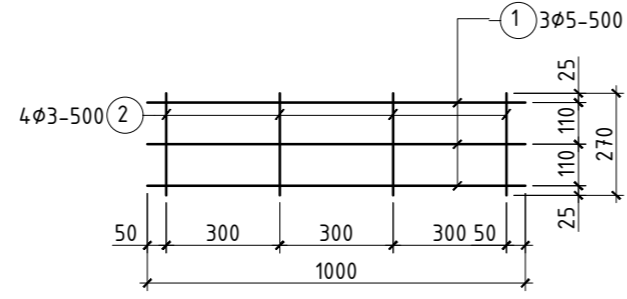
**Төмөр бэхлэгээ ТБ-2**



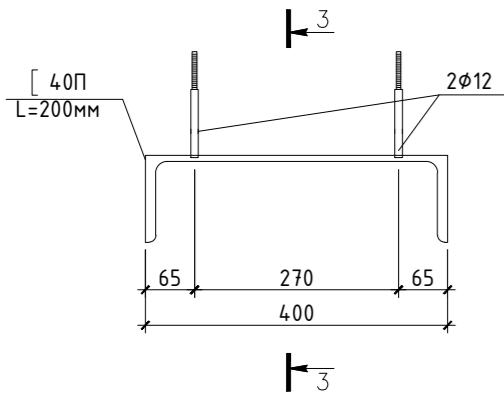
**ОГТЛОЛ 2-2**



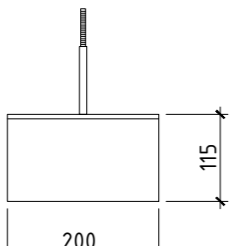
**250-Н ХАНЫН 1 МЕТР ДЭХ ХАНЫН ТОРНЫ ЗАГВАР Т-2**  
M1:20



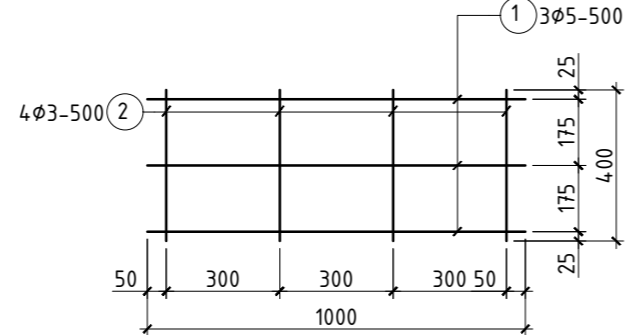
**Төмөр бэхлэгээ ТБ-3**



**ОГТЛОЛ 3-3**



**380-Н ХАНЫН 1 МЕТР ДЭХ ХАНЫН ТОРНЫ ЗАГВАР Т-3**  
M1:20



Поз	Нэр	Тоо	Жин /кг/		
			Нэгж	Нийт	
<b>Материалын түүвэр /Техникийн давхар/</b>					
<b>Төмөр бэхлэгээ ТБ-1</b>					
1	[ 140	L= 200	1	2.46	2.46
2	M 12	L= 100	1	0.09	0.09
<b>Төмөр бэхлэгээ ТБ-2</b>					
1	[ 270	L= 200	1	5.54	5.54
2	M 12	L= 100	2	0.09	0.18
<b>Төмөр бэхлэгээ ТБ-3</b>					
1	[ 400	L= 200	1	9.66	9.66
2	M 12	L= 100	2	0.09	0.18

Поз	Нэр	Тоо	Жин /кг/		
			Нэгж	Нийт	
<b>Материалын түүвэр /Зоорийн давхар/</b>					
<b>Төмөр бэхлэгээ ТБ-1</b>					
1	[ 140	L= 200	1	2.46	2.46
2	M 12	L= 100	1	0.09	0.09
<b>Төмөр бэхлэгээ ТБ-2</b>					
1	[ 270	L= 200	1	5.54	5.54
2	M 12	L= 100	2	0.09	0.18

Поз	Нэр	Тоо	Жин /кг/		
			Нэгж	Нийт	
<b>Материалын түүвэр /1-р давхар/</b>					
<b>Төмөр бэхлэгээ ТБ-1</b>					
1	[ 140	L= 200	1	2.46	2.46
2	M 12	L= 100	1	0.09	0.09
<b>Төмөр бэхлэгээ ТБ-2</b>					
1	[ 270	L= 200	1	5.54	5.54
2	M 12	L= 100	2	0.09	0.18
<b>Төмөр бэхлэгээ ТБ-3</b>					
1	[ 400	L= 200	1	9.66	9.66
2	M 12	L= 100	2	0.09	0.18

Поз	Нэр	Тоо	Жин /кг/		
			Нэгж	Нийт	
<b>Материалын түүвэр /2-р давхар/</b>					
<b>Төмөр бэхлэгээ ТБ-1</b>					
1	[ 140	L= 200	1	2.46	2.46
2	M 12	L= 100	1	0.09	0.09
<b>Төмөр бэхлэгээ ТБ-2</b>					
1	[ 270	L= 200	1	5.54	5.54
2	M 12	L= 100	2	0.09	0.18
<b>Төмөр бэхлэгээ ТБ-3</b>					
1	[ 400	L= 200	1	9.66	9.66
2	M 12	L= 100	2	0.09	0.18

Поз	Нэр	Тоо	Жин /кг/		
			Нэгж	Нийт	
<b>Материалын түүвэр /3-р давхар/</b>					
<b>Төмөр бэхлэгээ ТБ-1</b>					
1	[ 140	L= 200	1	2.46	2.46
2	M 12	L= 100	1	0.09	0.09
<b>Төмөр бэхлэгээ ТБ-2</b>					
1	[ 270	L= 200	1	5.54	5.54
2	M 12	L= 100	2	0.09	0.18
<b>Төмөр бэхлэгээ ТБ-3</b>					
1	[ 400	L= 200	1	9.66	9.66
2	M 12	L= 100	2	0.09	0.18

Поз	Нэр	Тоо	Жин /кг/		
			Нэгж	Нийт	
<b>Материалын түүвэр /4-р давхар/</b>					
<b>Төмөр бэхлэгээ ТБ-1</b>					
1	[ 140	L= 200	1	2.46	2.46
2	M 12	L= 100	1	0.09	0.09
<b>Төмөр бэхлэгээ ТБ-2</b>					
1	[ 270	L= 200	1	5.54	5.54
2	M 12	L= 100	2	0.09	0.18
<b>Төмөр бэхлэгээ ТБ-3</b>					
1	[ 400	L= 200	1	9.66	9.66
2	M 12	L= 100	2	0.09	0.18

Поз	Нэр	Тоо	Жин /кг/		
			Нэгж	Нийт	
<b>Материалын түүвэр /5-р давхар/</b>					
<b>Төмөр бэхлэгээ ТБ-1</b>					
1	[ 140	L= 200	1	2.46	2.46
2	M 12	L= 100	1	0.09	0.09
<b>Төмөр бэхлэгээ ТБ-2</b>					
1	[ 270	L= 200	1	5.54	5.54
2	M 12	L= 100	2	0.09	0.18
<b>Төмөр бэхлэгээ ТБ-3</b>					
1	[ 400	L= 200	1	9.66	9.66
2	M 12	L= 100	2	0.09	0.18

Поз	Нэр	Тоо	Жин /кг/				
			Нэгж	Нийт			
<b>Материалын түүвэр</b>							
<b>Зоорийн давхрын ханын тор</b>							
Ханын тор Т-1		1	Ø 5	ВСтЭГнс L= 38000	2	5.85	11.71
		2	Ø 3	ВСтЭГнс L= 130	190	0.01	1.37
<b>Зоорийн давхрын ханын тор</b>							
Ханын тор Т-2		1	Ø 5	ВСтЭГнс L= 55000	3	8.47	25.42
		2	Ø 3	ВСтЭГнс L= 270	183	0.01	2.75
<b>1-р давхрын ханын тор</b>							
Ханын тор Т-1		1	Ø 5	ВСтЭГнс L= 119080	2	18.35	36.69
		2	Ø 3	ВСтЭГнс L= 130	595	0.01	4.29
<b>1-р давхрын ханын тор</b>							
Ханын тор Т-2		1	Ø 5	ВСтЭГнс L= 44550	3	6.86	20.59
		2	Ø 3	ВСтЭГнс L= 270	149	0.01	2.22
<b>1-р давхрын ханын тор</b>							
Ханын тор Т-3		1	Ø 5	ВСтЭГнс L= 68430	3	10.54	31.63
		2	Ø 3	ВСтЭГнс L= 400	228	0.02	5.06
<b>2-р давхрын ханын тор</b>							
Ханын тор Т-1		1	Ø 5	ВСтЭГнс L= 115790	2	17.84	35.68
		2	Ø 3	ВСтЭГнс L= 130	579	0.01	4.17
<b>2-р давхрын ханын тор</b>							
Ханын тор Т-2		1	Ø 5	ВСтЭГнс L= 51740	3	7.97	23.91
		2	Ø 3	ВСтЭГнс L= 270	172	0.01	2.58
<b>2-р давхрын ханын тор</b>							
Ханын тор Т-3		1	Ø 5	ВСтЭГнс L= 68440	3	10.54	31.63
		2	Ø 3	ВСтЭГнс L= 400	228	0.02	5.06
<b>3-р давхрын ханын тор</b>							
Ханын тор Т-1		1	Ø 5	ВСтЭГнс L= 148530	2	22.88	45.76
		2	Ø 3	ВСтЭГнс L= 130	743	0.01	5.35
<b>3-р давхрын ханын тор</b>							
Ханын тор Т-2		1	Ø 5	ВСтЭГнс L= 31450	3	4.85	14.54
		2	Ø 3	ВСтЭГнс L= 270	105	0.01	1.57
<b>3-р давхрын ханын тор</b>							
Ханын тор Т-3		1	Ø 5	ВСтЭГнс L= 48570	3	7.48	22.45
		2	Ø 3	ВСтЭГнс L= 400	162	0.02	3.59
<b>4-р давхрын ханын тор</b>							
Ханын тор Т-1		1	Ø 5	ВСтЭГнс L= 145200	2	22.37	44.74
		2	Ø 3	ВСтЭГнс L= 130	726	0.01	5.23
<b>4-р давхрын ханын тор</b>							
Ханын тор Т-2		1	Ø 5	ВСтЭГнс L= 31450	3	4.85	14.54
		2	Ø 3	ВСтЭГнс L= 270	105	0.01	1.57
<b>4-р давхрын ханын тор</b>							
Ханын тор Т-3		1	Ø 5	ВСтЭГнс L= 60680	3	9.35	28.04
		2	Ø 3	ВСтЭГнс L= 400	202	0.02	4.49
<b>5-р давхрын ханын тор</b>							
Ханын тор Т-1		1	Ø 5	ВСтЭГнс L= 96200	2	14.82	29.64
		2	Ø 3	ВСтЭГнс L= 130	481	0.01	3.47
<b>5-р давхрын ханын тор</b>							
Ханын тор Т-2		1	Ø 5	ВСтЭГнс L= 31450	3	4.85	14.54
		2	Ø 3	ВСтЭГнс L= 270	105	0.01	1.57
<b>5-р давхрын ханын тор</b>							
Ханын тор Т-3		1	Ø 5	ВСтЭГнс L= 60680	3	9.35	28.04
		2	Ø 3	ВСтЭГнс L= 400	202	0.02	4.49
<b>Техникийн давхрын ханын тор</b>							
Ханын тор Т-1		1	Ø 5	ВСтЭГнс L= 14450	2	2.23	4.45
		2	Ø 3	ВСтЭГнс L= 130	72	0.01	0.52
<b>Техникийн давхрын ханын тор</b>							
Ханын тор Т-2		1	Ø 5	ВСтЭГнс L= 5850	3	0.90	2.70
		2	Ø 3	ВСтЭГнс L= 270	20	0.01	0.29
<b>Техникийн давхрын ханын тор</b>							
Ханын тор Т-3		1	Ø 5	ВСтЭГнс L= 40970	3	6.31	18.94
		2	Ø 3	ВСтЭГнс L= 400	137	0.02	3.03

**Тайлбар**

1. Энэ зургийг ББ-102-107 зурагтай хамт үзнэ.

Adapt Build

"Адапт Бюлэ" ХХК



"ТГГ" ХХК

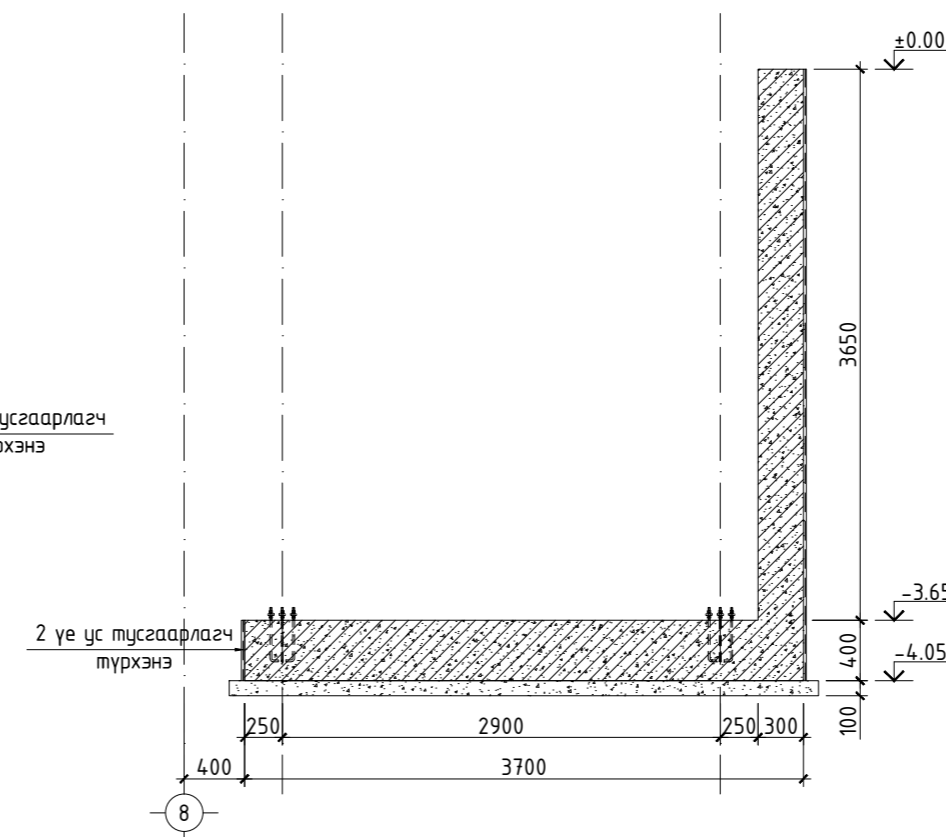
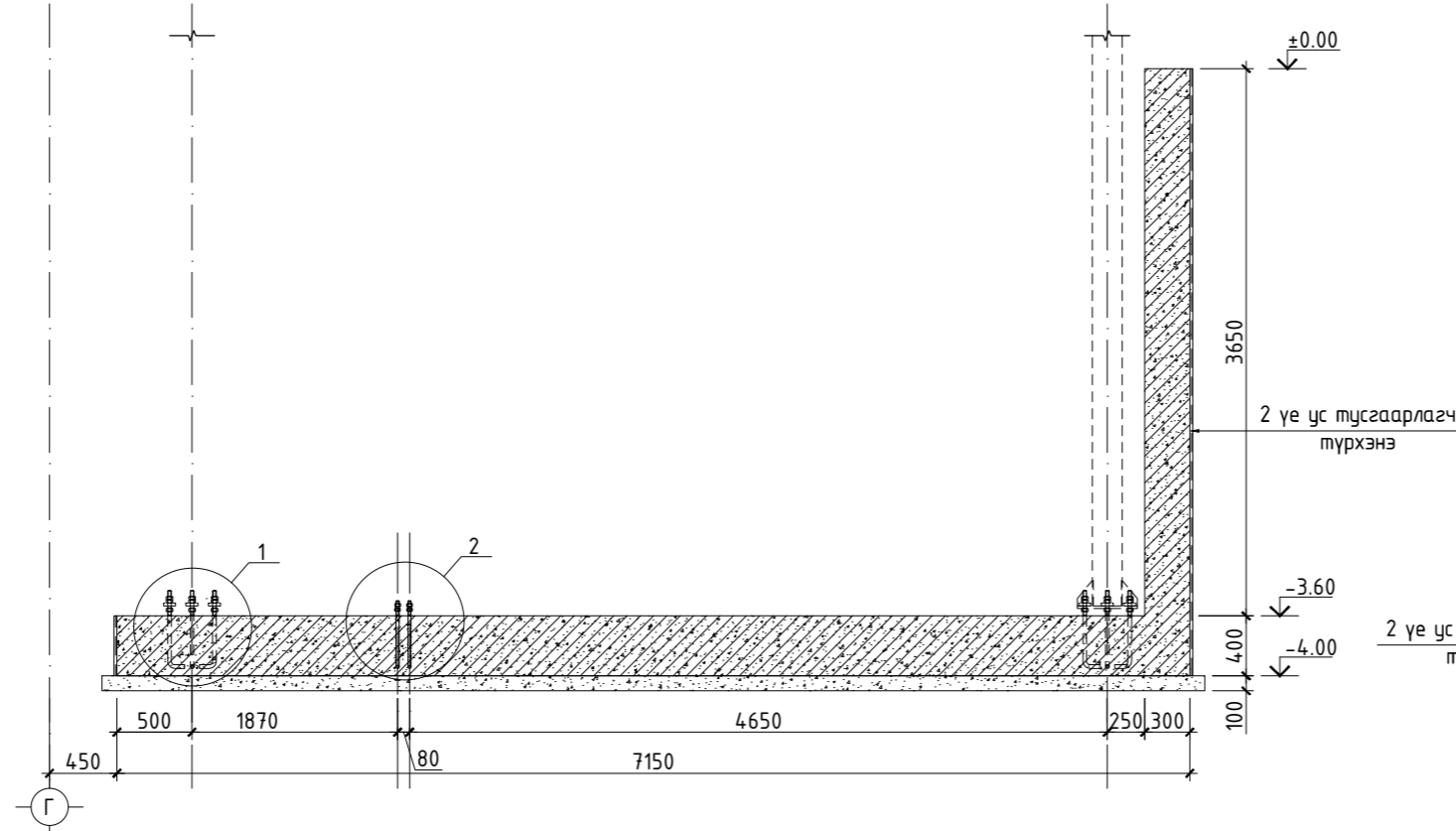
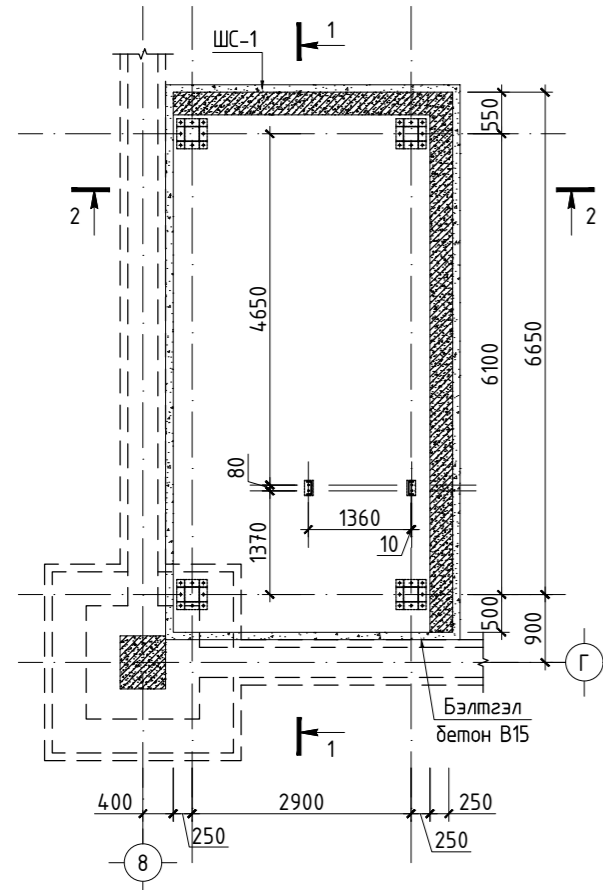
Инженер		Гүйцэтгэсэн		Шалгасан		ЕГ шифр :	Масштаб :	Огноо
Д.Энхтөр		Г.Саруул		Ч.Тунгалаг		06/23	Зургийн дугаар ББ-108	2023/11сар
						AB-05/2023	Бүх хуудас 112	

1 2 3 4 5 6 7 8 9 10 11 12 A2

ШАТНЫ СУУРЬ ШС-1-Н БАЙГУУЛАЛТ /М1:100/

ОГТЛОЛ 1-1 /М1:50/

ОГТЛОЛ 2-2 /М1:50/

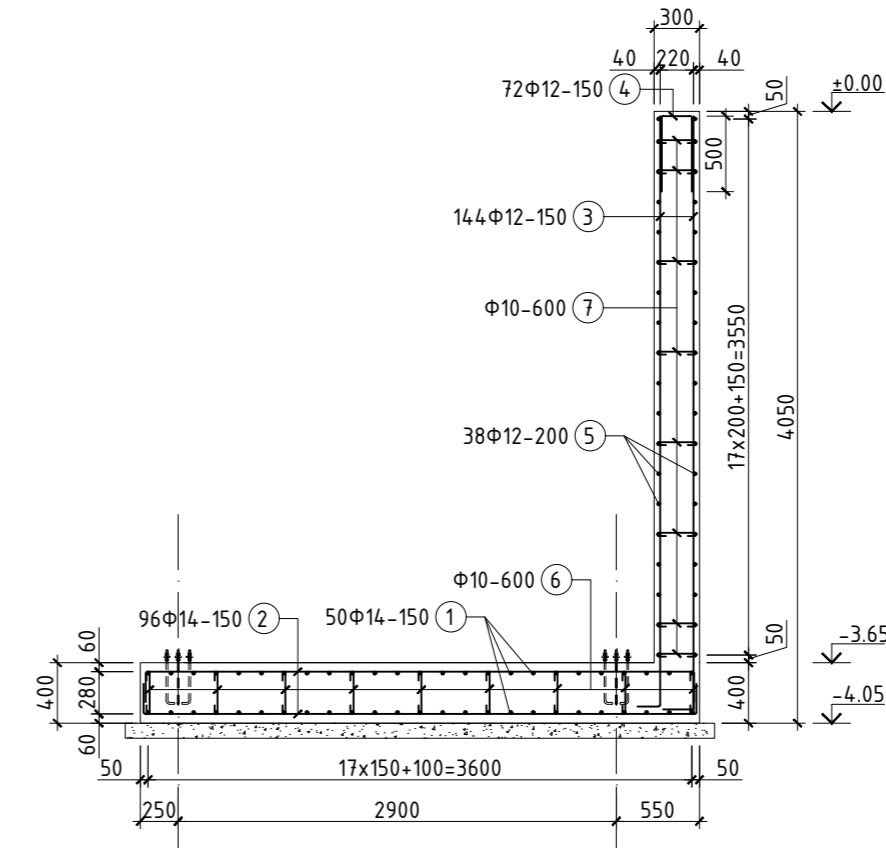
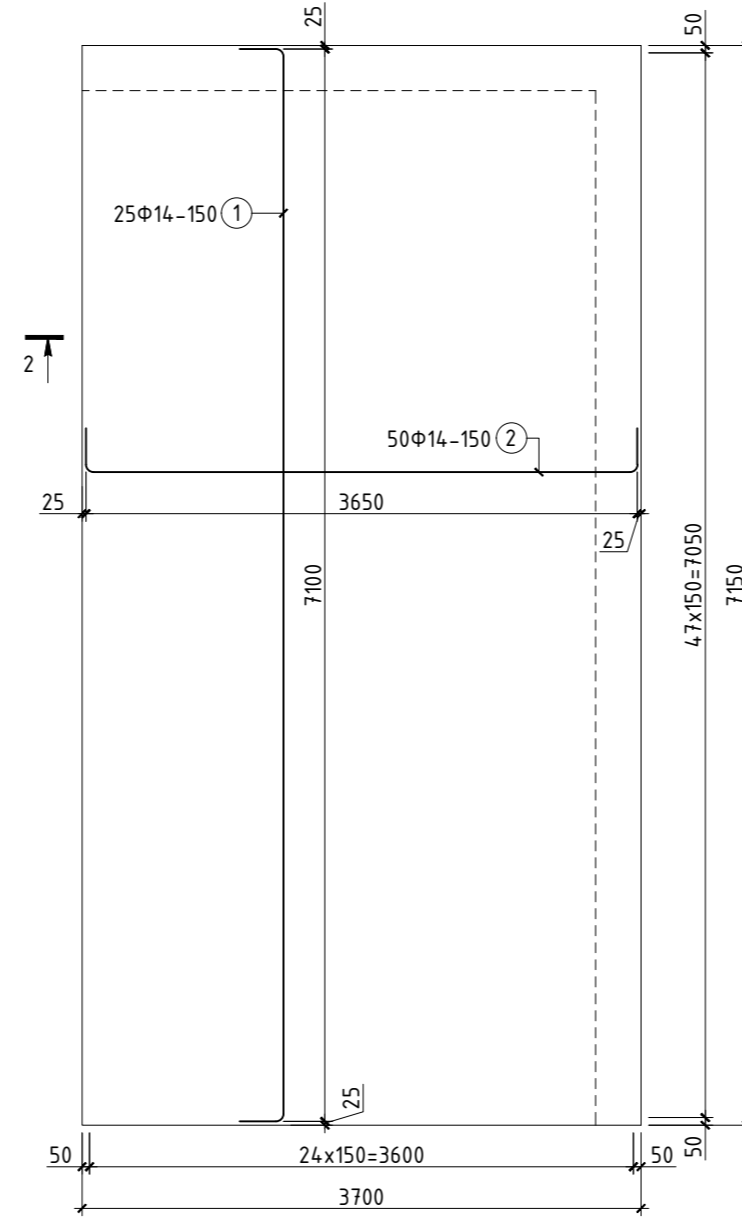
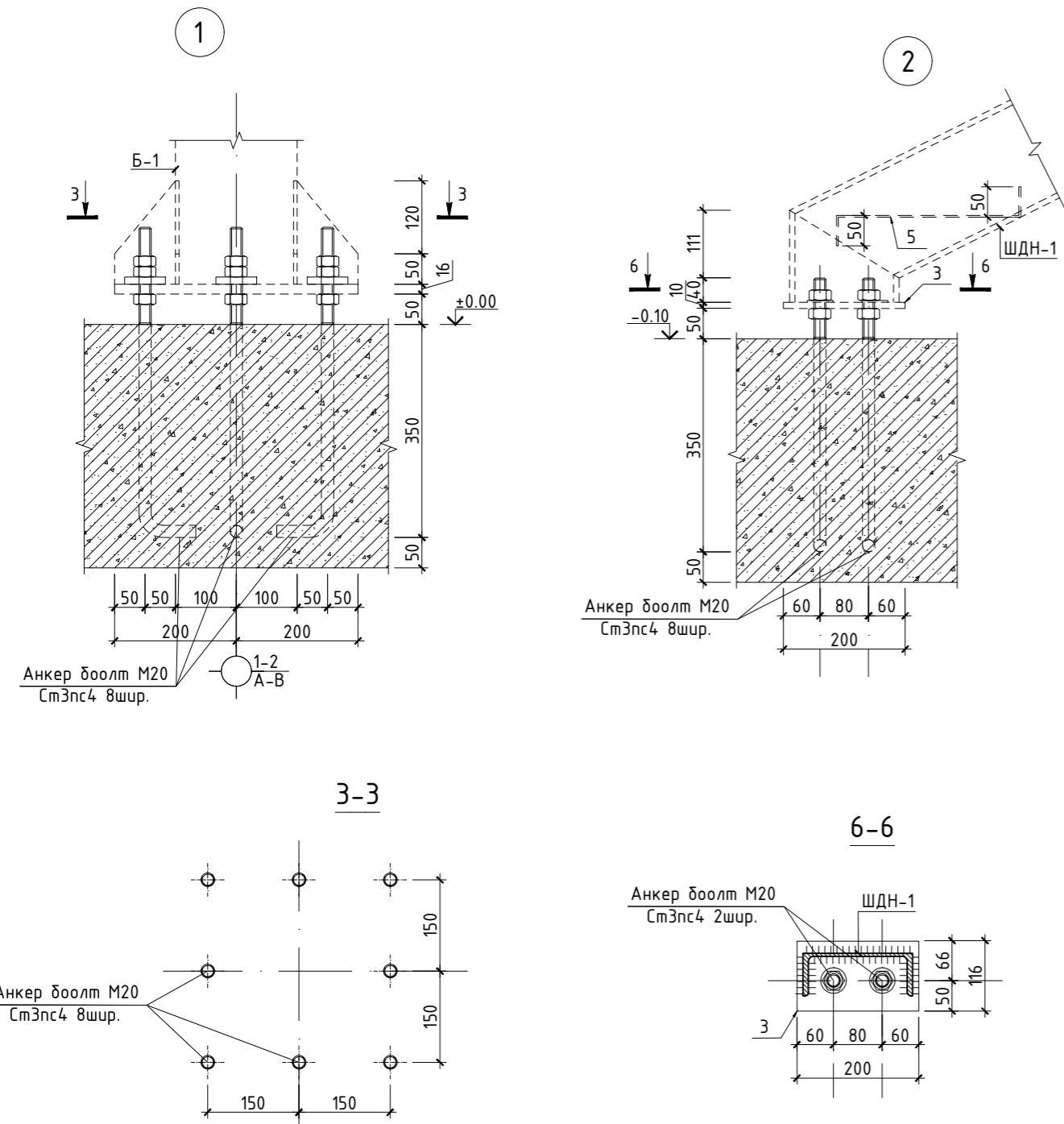


ЦУТГАМАЛ ТӨМӨРБЕТОН ХИЙЦИЙН МАТЕРИАЛЫН ТОДОРХОЙЛОЛТ

Позц	Тэмдэглэгээ	Нэр	Тоо ширхэг	Хүнд /кг/	
				Нэгж	Нийт
ШС-1	"ШС-1" Шатны суурийн арматур		1	1563.62	1563.62
1	MNS GOST 34.028:2023	Ф 14 А400 L= 7700	50	9.30	465.24
2	MNS GOST 34.028:2023	Ф 14 А400 L= 4250	96	5.14	493.03
3	MNS GOST 34.028:2023	Ф 12 А400 L= 4130	144	3.67	528.00
4	MNS GOST 34.028:2023	Ф 12 А400 L= 1210	72	1.07	77.35
5	MNS GOST 34.028:2023	Ф 12 А400 L= 11000	38	9.77	371.11
6	MNS GOST 34.028:2023	Ф 10 А240 L= 370	144	0.23	32.85
7	MNS GOST 34.028:2023	Ф 10 А240 L= 480	288	0.30	85.23
	ГОСТ 24379.1-80	Анкер боолт М20.СтЗпс4	36	2.60	93.46
Материал		Бетон бэлтгэл В10 /М150/, м³	V=	22.46	22.46
			V=	2.87	2.87

ШАТНЫСУУРИЙН ДЭЭД, ДООД БҮСНИЙ АРМАТУРЛАЛ /М1:50/

ОГТЛОЛ 2-2 /М1:50/



Хэсгийн тодорхойлолт

Шатны суурь ШС-1-н арматур

Поз	Загвар
1	7100 L=7700
2	3650 L=4250
3	3930 L=4130
4	500 L=1210
6	210 L=370
7	320 L=480

Тайлбар

- Холбоосонд хэрэглэгдэх фасонк, флантер, хөшүүн хавирга мөн багананд гагнагдах чих зэргийн гангийн анги С235 байна.
- Ширээлтийн катетын өндрийг ширээгдэж байгаа элементүүдийн хамгийн бага зузаанаас хамааруулж БНБД 53-03-22-н 38-р хүснэгтийн дагуу тодорхойлно.

Adapt Build



ДОРНОГОВЬ АЙМАГ, САЙНШАНД СУМ  
АШУУИС-ИЙН САЛБАР СУРГУУЛИЙН БАРИЛГА

Метал шатны суурь

Үе шат  
А.3

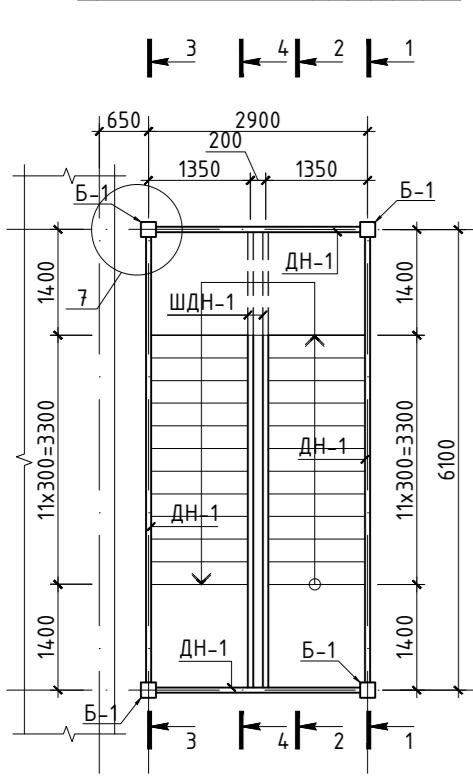
Инженер	Д.Энхтөр	ЕГ шифр:	Масштаб:	Огноо
Гүйцэтгэсэн	Я.Төгсжаргал	06/23		2023/11 сар
Шалгасан	Ч.Тунгалаг	ТГ шифр:	Зургийн дугаар	Бүх хуудас
		АВ-05/2023	ББ-109	112

"Адапт Билд" ХХК

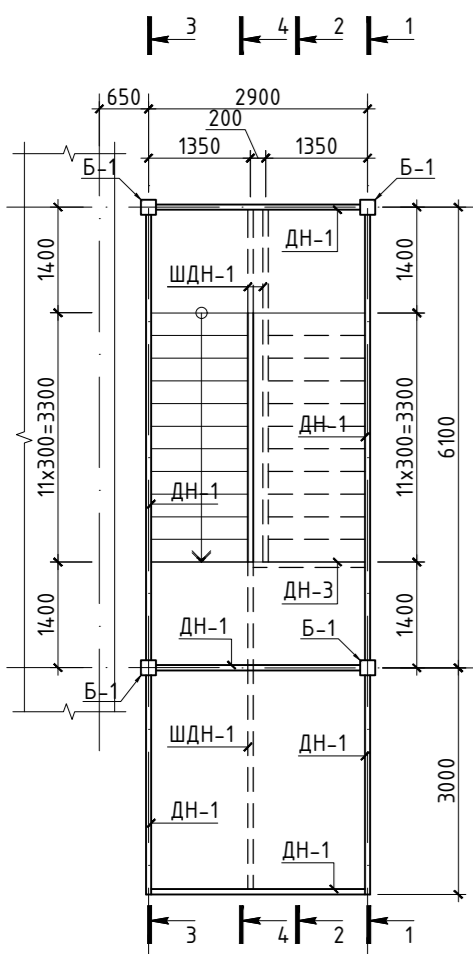
"ТГТ" ХХК

А2

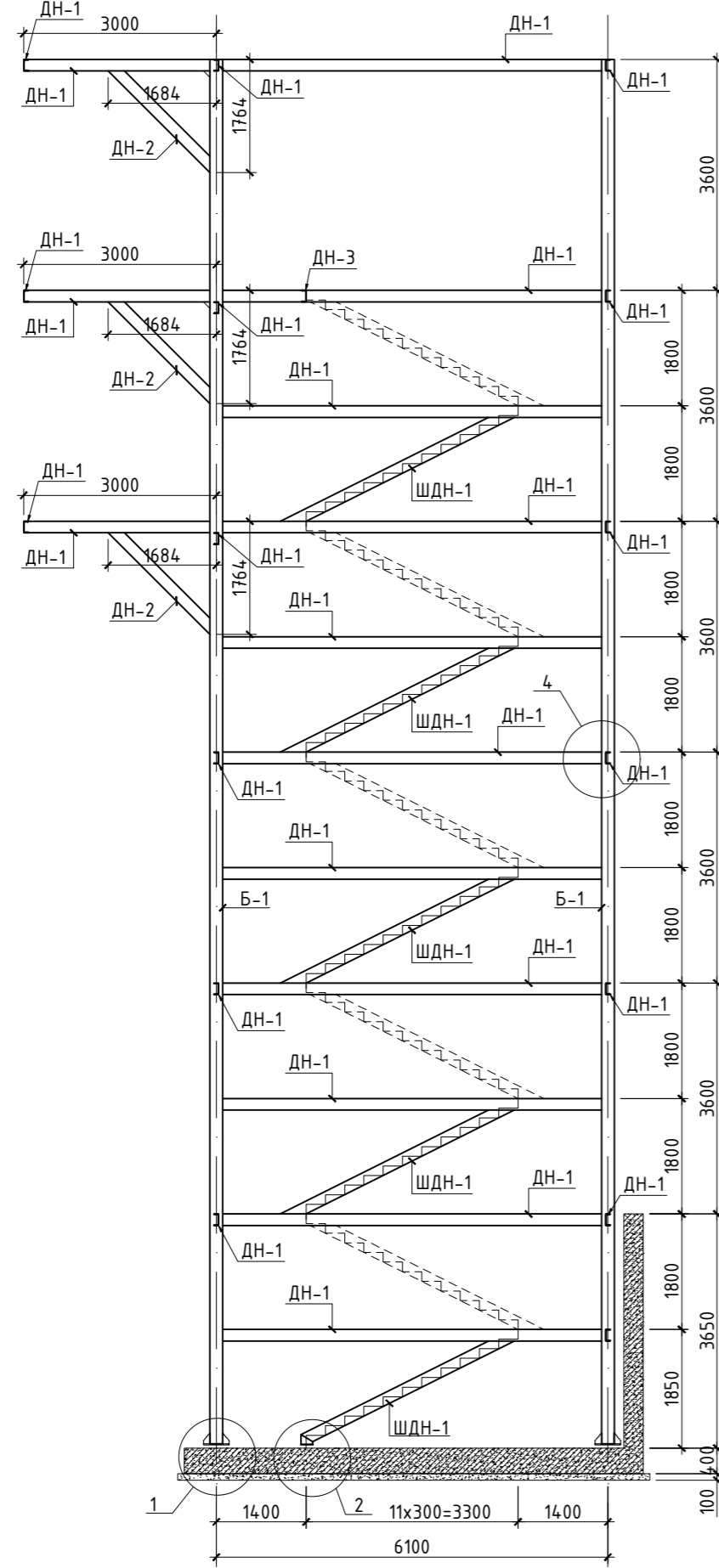
ШАТНЫ БАЙГУУЛАЛТ ТҮВШИН  
3.60, 7.20, 10.8 /M1:100/



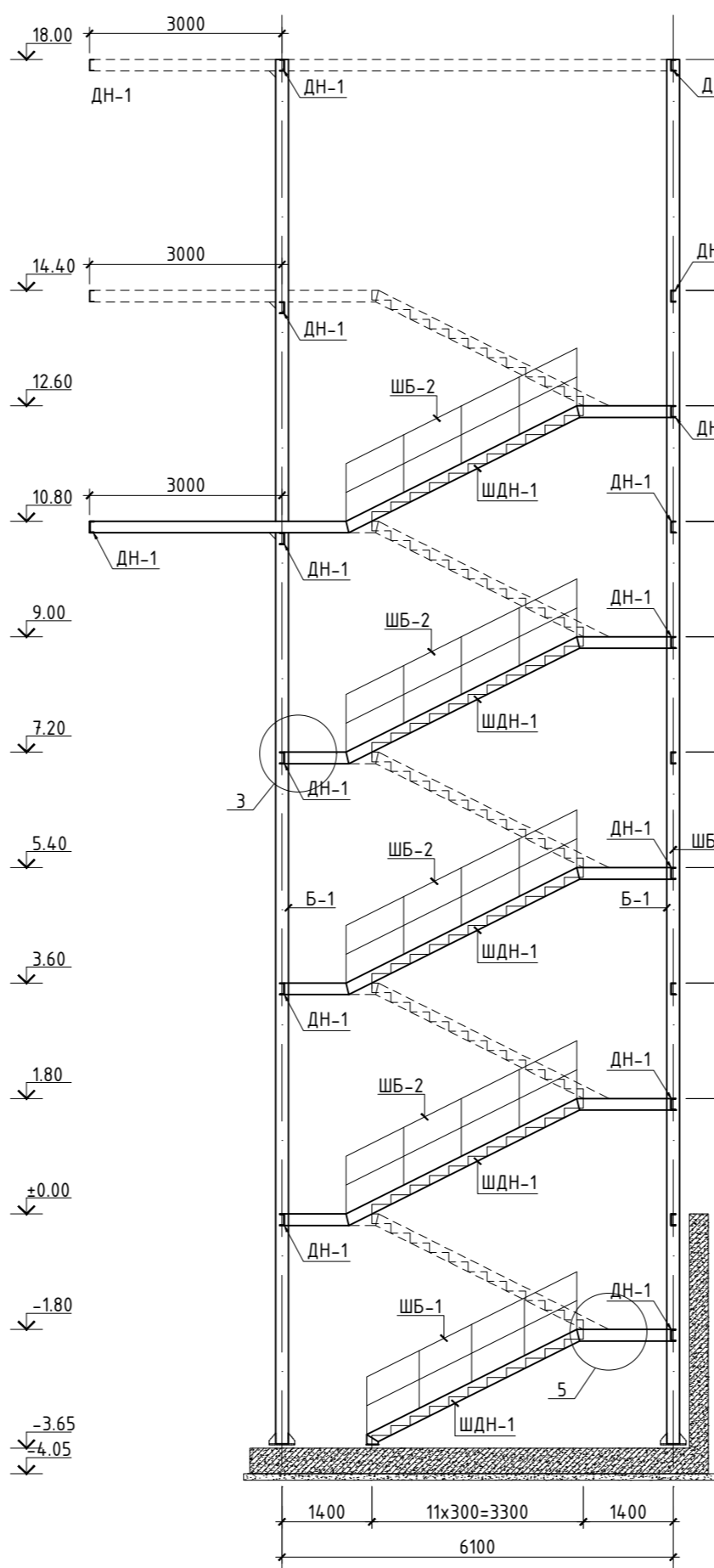
ШАТНЫ БАЙГУУЛАЛТ  
ТҮВШИН 14.40 /M1:100/



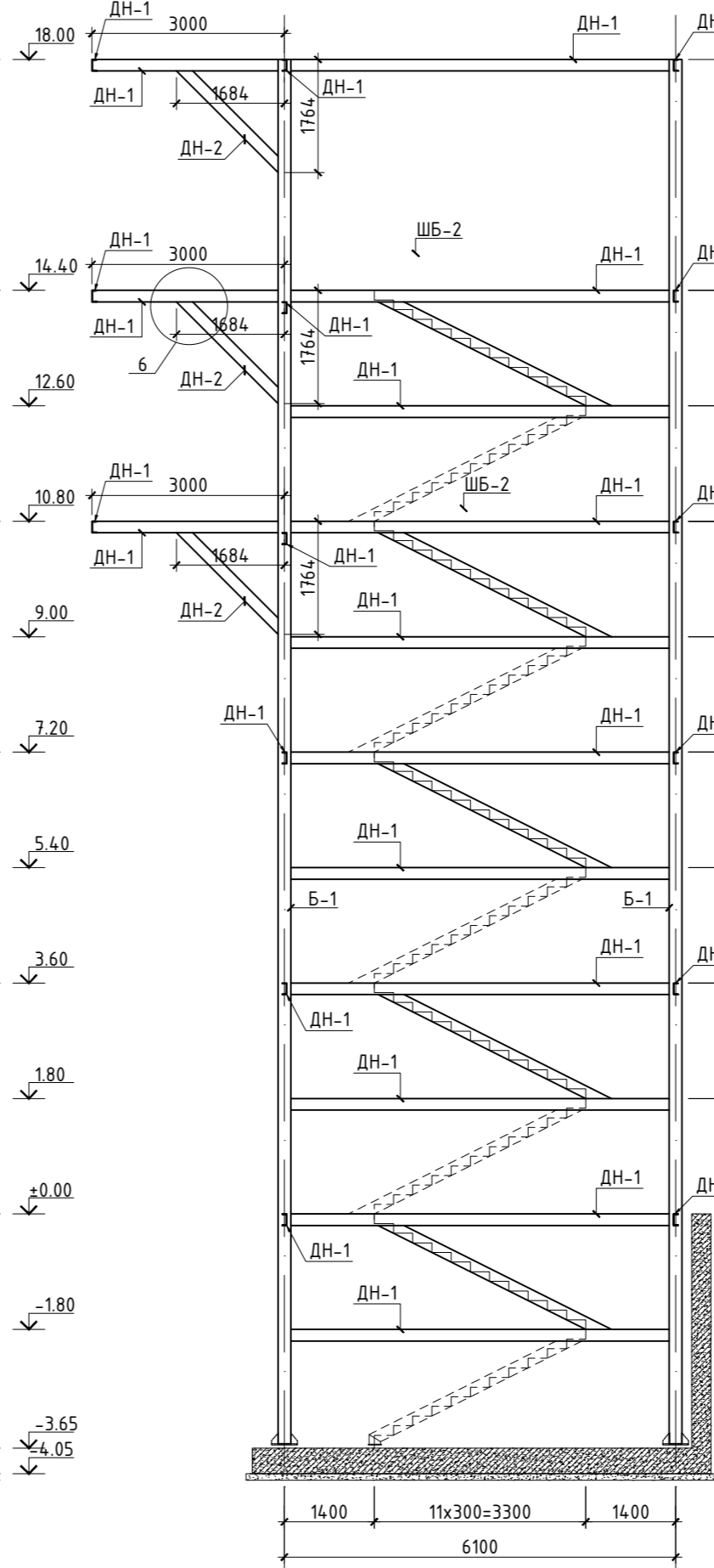
ОГТЛОЛ 1-1 /M1:100/



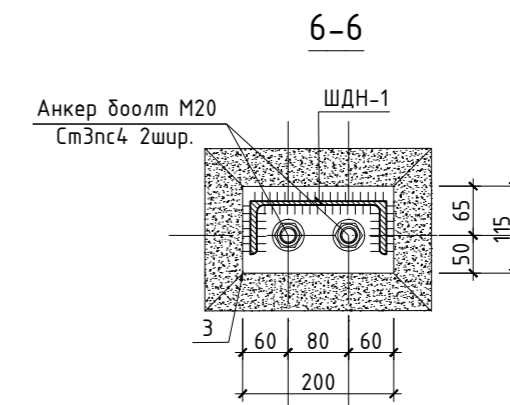
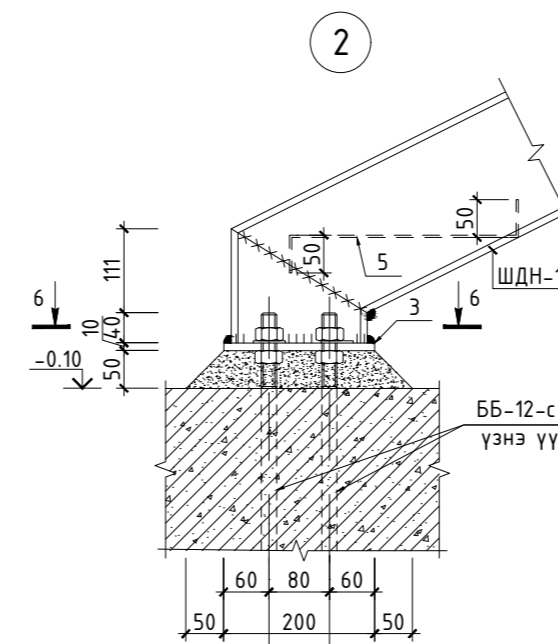
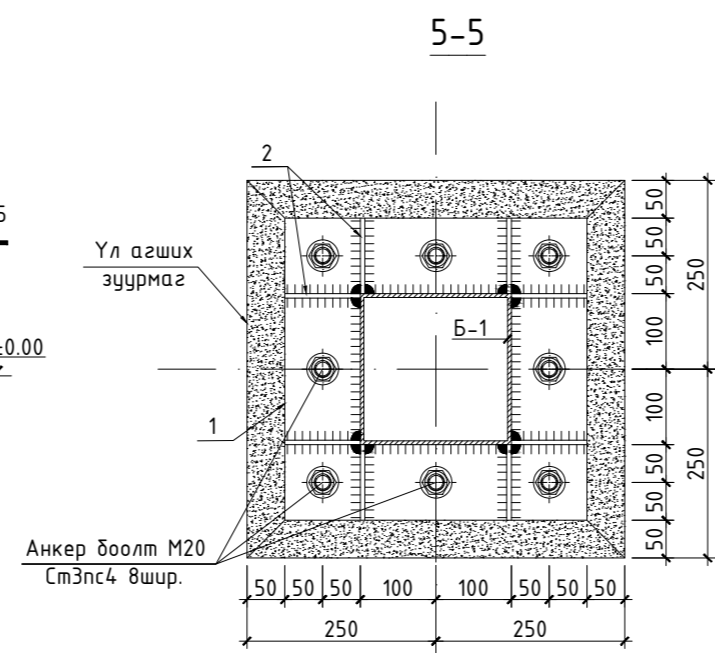
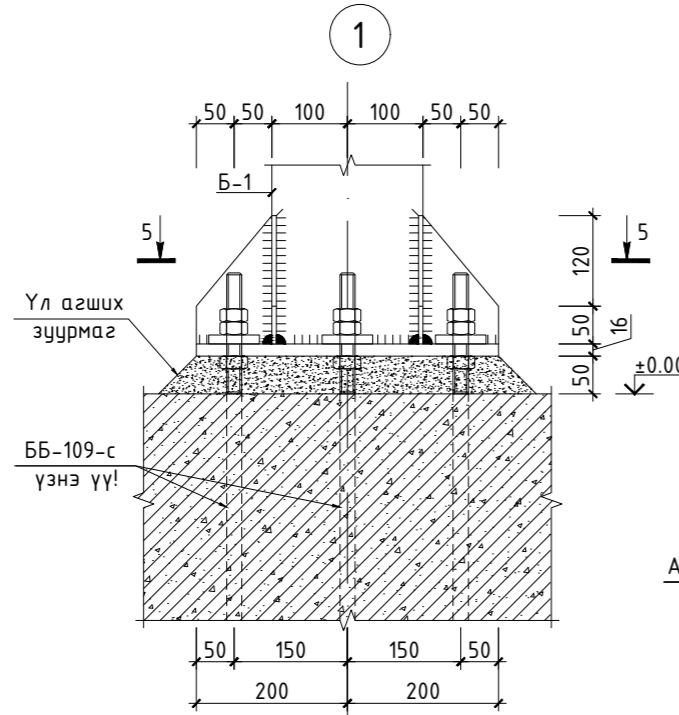
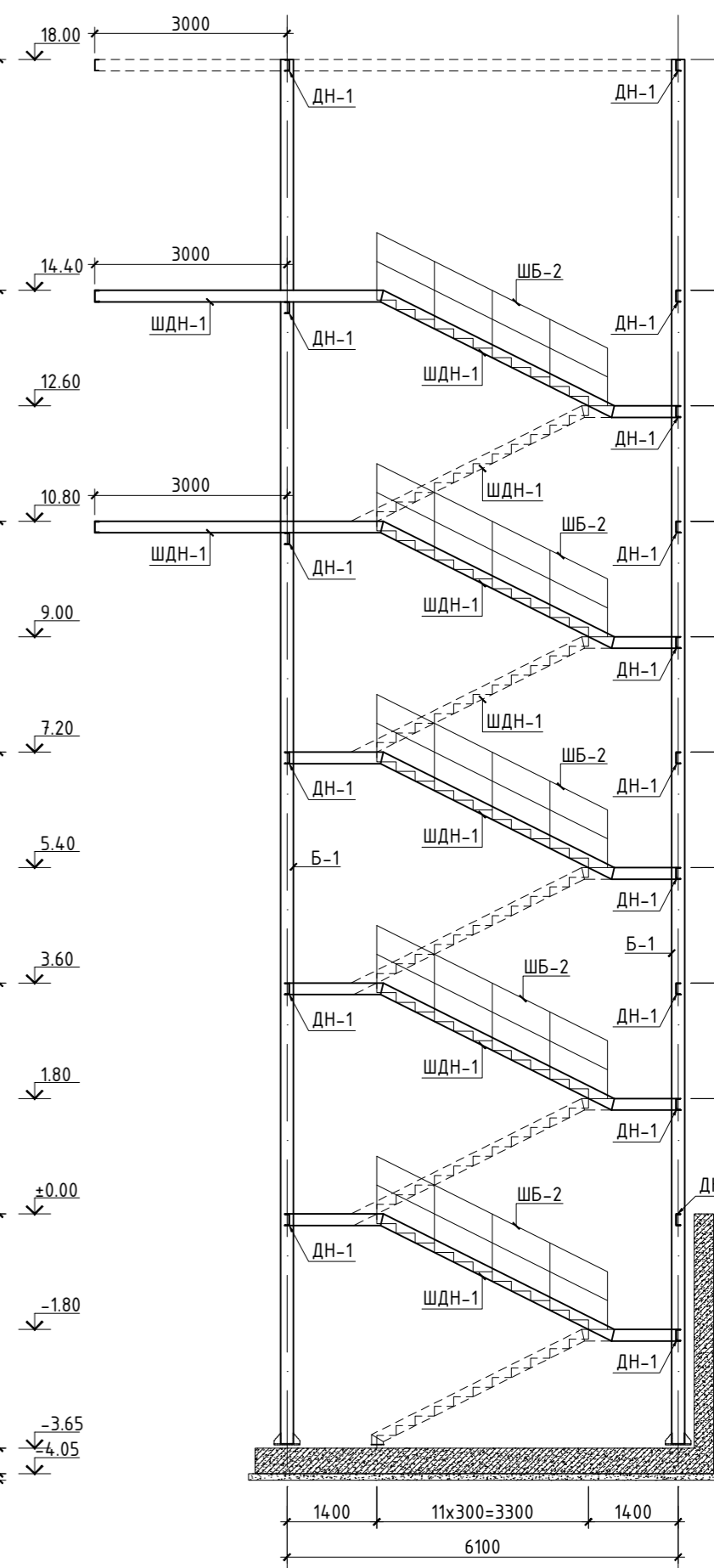
ОГТЛОЛ 2-2 /M1:100/



ОГТЛОЛ 3-3 /M1:100/



ОГТЛОЛ 4-4 /M1:100/



Тайлбар

- Холбоосонд хэрэглэгдэх фасонк, флантер, хөшүүн хавирга мөн багананд гагнагдах чих зэргийн гангийн анги С235 байна.
- Ширээлтийн катетын өндрийг ширээгдэж байгаа элементүүдийн хамгийн бага зузаанаас хамааруулж БНБД 53-03-22-н 38-р хүснэгтийн дагуу тодорхойлно.

Adapt Build

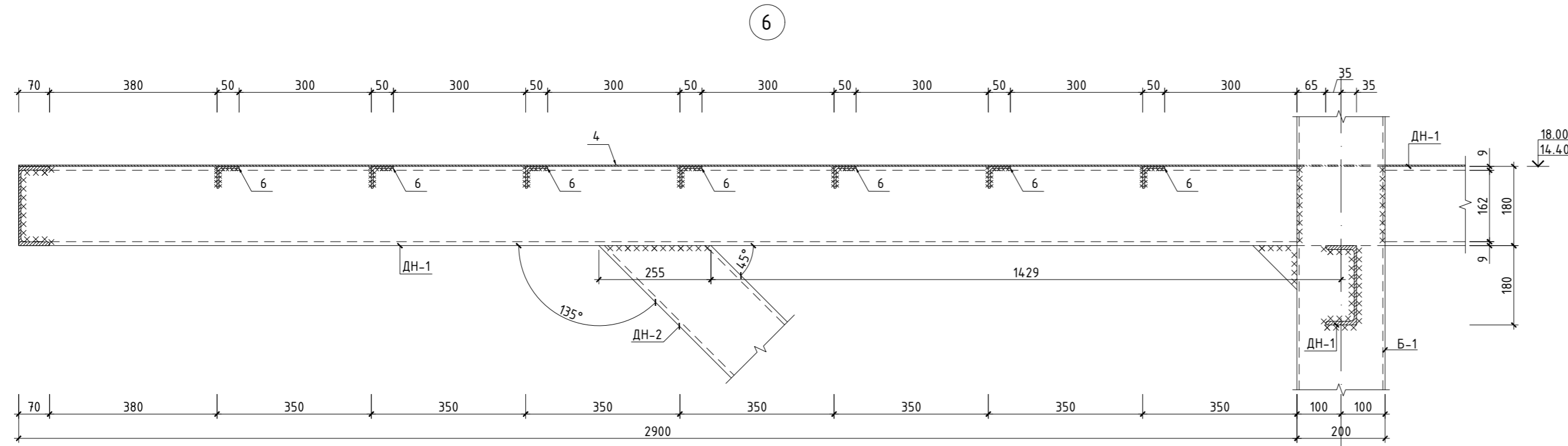
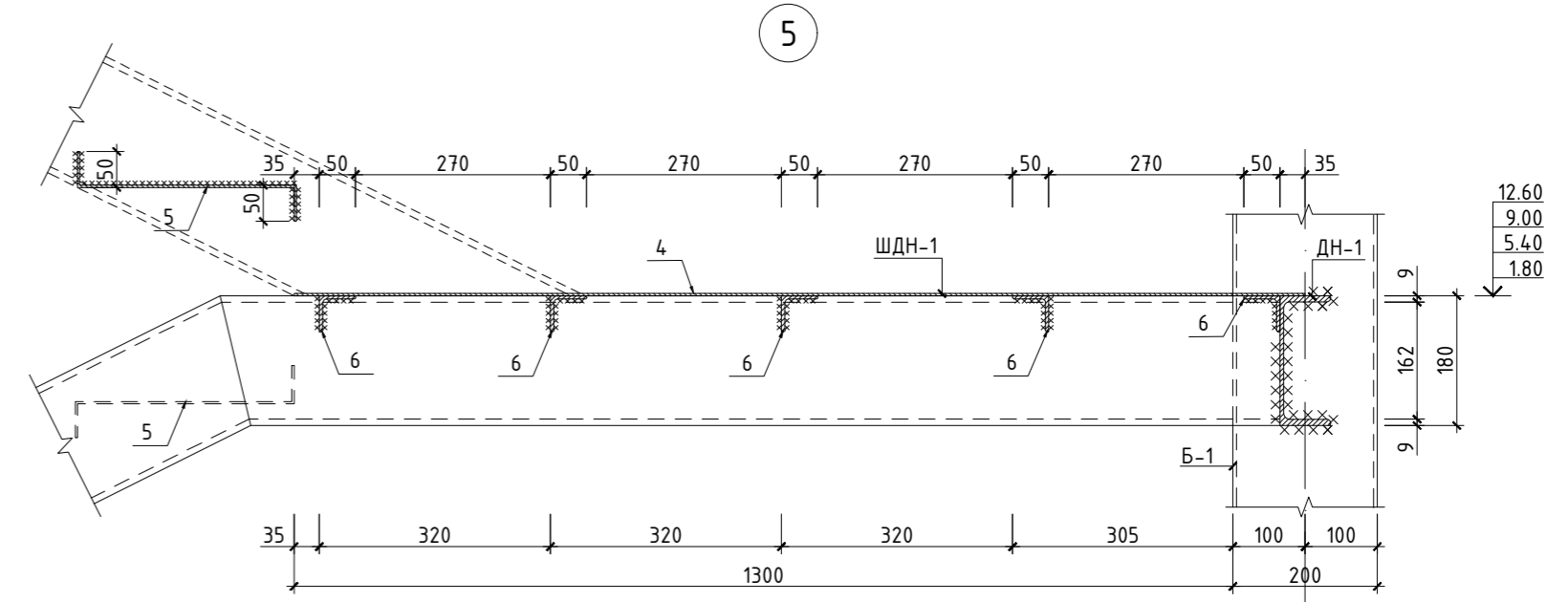
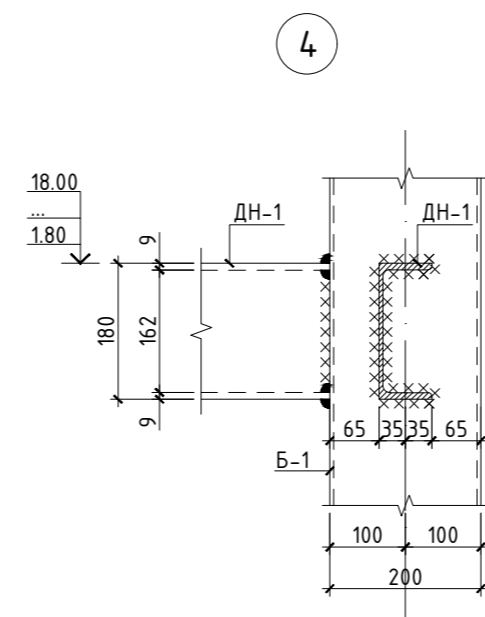
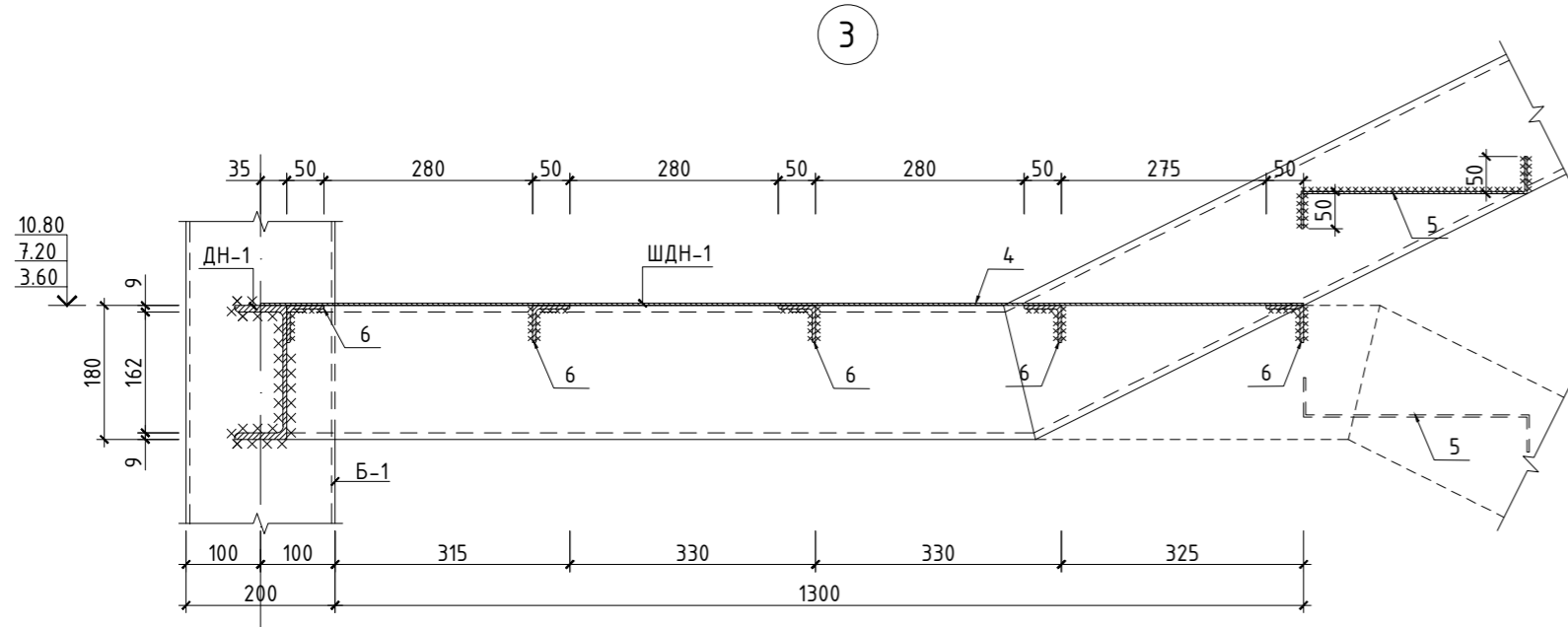
"Адапт Билд" ХХК



"ТГТ" ХХК

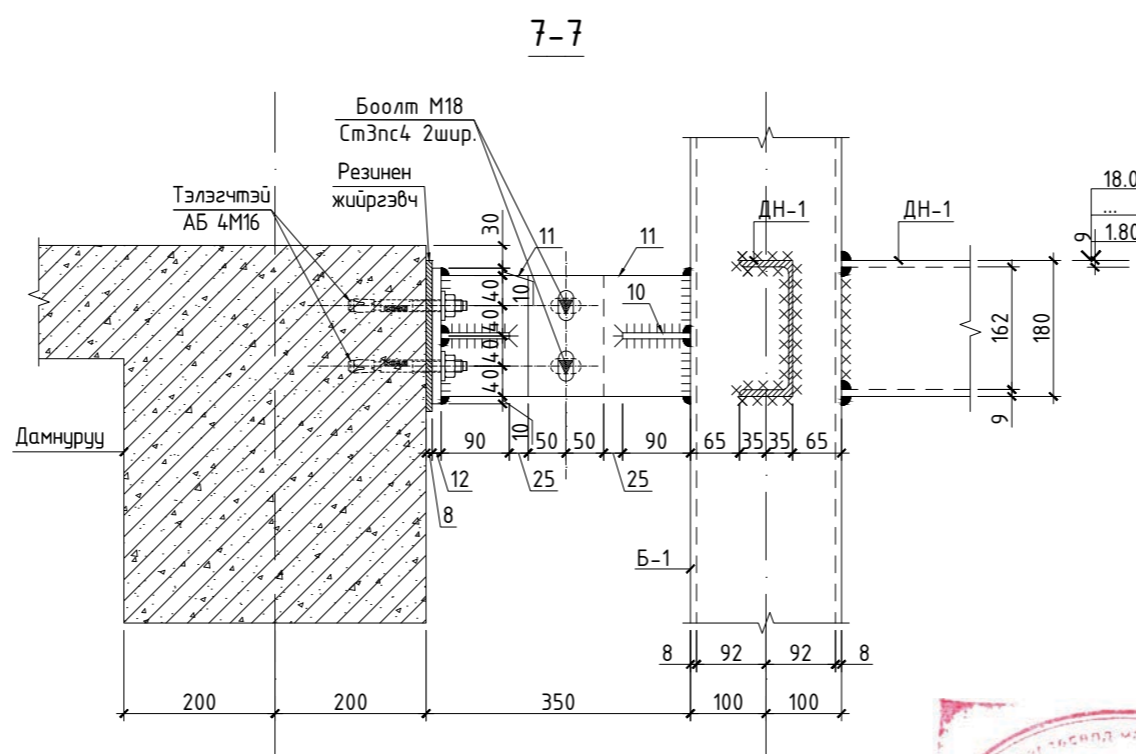
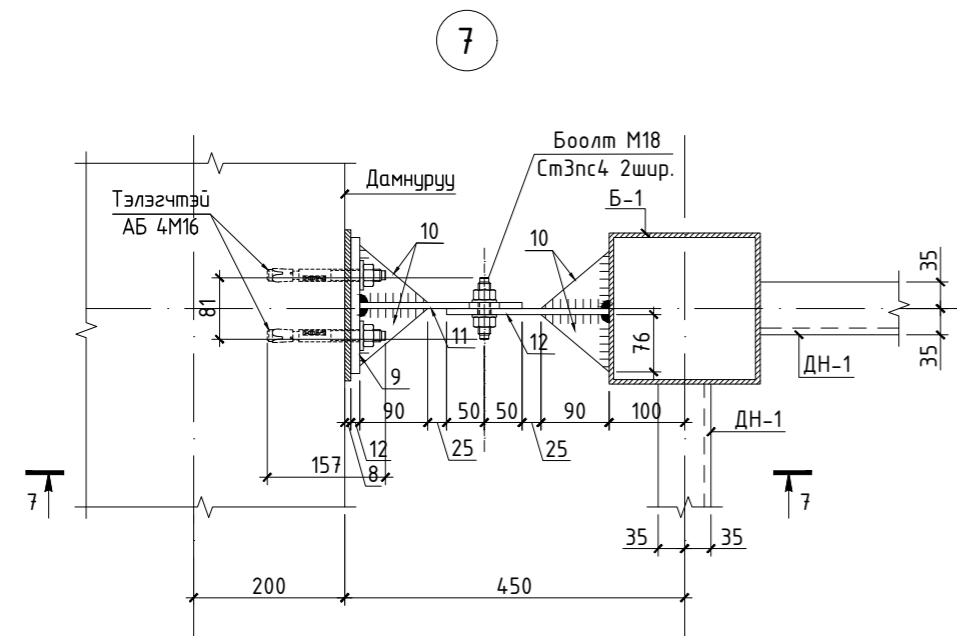
ДОРНОГОВЬ АЙМАГ, САЙНШАНД СУМ  
АШУУИС-ИЙН САЛБАР СУРГУУЛИЙН БАРИЛГА

Метал шат				Үе шат
Инженер	<i>Д.Энхтөр</i>	Д.Энхтөр	ЕГ шифр: 06/23	Огноо: 2023/11 сар
Гүйцэтгэсэн	<i>Я.Төгсжаргал</i>	Я.Төгсжаргал	Масштаб: 1:1	Бүх хуудас
Шалгасан	<i>Ч.Тунгалаг</i>	Ч.Тунгалаг	ТГ шифр: АВ-05/2023	Зургийн дугаар: ББ-110
				112



ЭЛЕМЕНТҮҮДИЙН ТОДОРХОЙЛОЛТ

ЭЛЕМЕНТИЙН МАРК	ЗҮСЭЛТ			БЭХЛЭХЭД ШААРДАГДАХ ХҮЧЛЭЛ			ХИЙЦИЙН БҮЛЭГ	НЭР БА ГАНГИЙН МАРК	ТАЙЛБАР
	ЗАГВАР	ПОЗ.	БҮРДЭЛ	А, КН	Н, КН	М, КН*М			
ШБ-1		7	Ф50x3.5				IV	C235	
		8	Ф32x2.5				IV	C235	
ШБ-2		7	Ф50x3.5				IV	C235	
		8	Ф32x2.5				IV	C235	



МЕТАЛ ШТАНД ОРОХ ГАНГИЙН МАТЕРИАЛЫН ТОДОРХОЙЛОЛТ

Огтлолын төрөл MNS, техникийн нөхцөл	Гангийн нэр ба марк, MNS техникийн нөхцөл	Огтлолын дугаар ба хэмжээ, мм	№ Д/Д	Тоо /ш/	Урт /мм/	Хийцийн элемент бүрийн гангийн жин [кг]				Бүгд жин	
						Дамнууруу	Багана	Шатны баруул	Бусад		
1	2	3	4	5	6	7	8	10	11	12	
Халуунаар цувсан ган лист	C235 ГОСТ 19904-90	-16	1	1						0.14	0.14
		-6	2	1						0.04	0.04
		-10	3	1						3.14	3.14
		-3	4	1	2800					1861.27	1861.27
		-3	5	110	1280					12.06	1326.34
		-8	9	10						3.05	30.52
Халуунаар цувсан адил талм	C235 ГОСТ 19903-7410	□ 200x7.5	Б-1	4	21600			954.72			3818.88
		□ 180x70x6	ДН-1	1	204000	3590.40					3590.40
		□ 180x70x6	ДН-2	1	13500	237.60					237.60
		□ 180x70x6	ДН-3	1	1480	26.05					26.05
		□ 180x70x6	ШДН-1	1	110000	1936.00					1936.00
		L50x4.5	6	108	1280					4.37	471.81
Нийт огтлол	Бүгд									13362.57	
Халуунаар цувсан ган, зөвгөөсгүй турба	C235 ГОСТ 27772-88	φ50x3.5	7		80000				4.01		320.96
		Бүгд							4.01		
Цахилгаанаар гагнасан хоолой	C235 ГОСТ 27772-88	φ32x3.5	8		45000				2.46		110.71
		Бүгд							2.46		
Огтлолын нийт жин						5790.05	954.72	6.47	1886.65	13794.24	
Ширээлтийн жин										179.33	

МЕТАЛ ШТАНД ОРОХ ГАНГИЙН МАТЕРИАЛЫН ТОДОРХОЙЛОЛТ

Позц	Тэмдэглэгээ	Нэр	Тоо ширхэг	Хүнд [кг]	
				Нэгж	Нийт
	ГОСТ 24379.1-80	Боолм М18.СтЗпс4	10	0.17	1.70
	ГОСТ 24379.1-80	Боолм М16.СтЗпс4	40	0.27	10.73

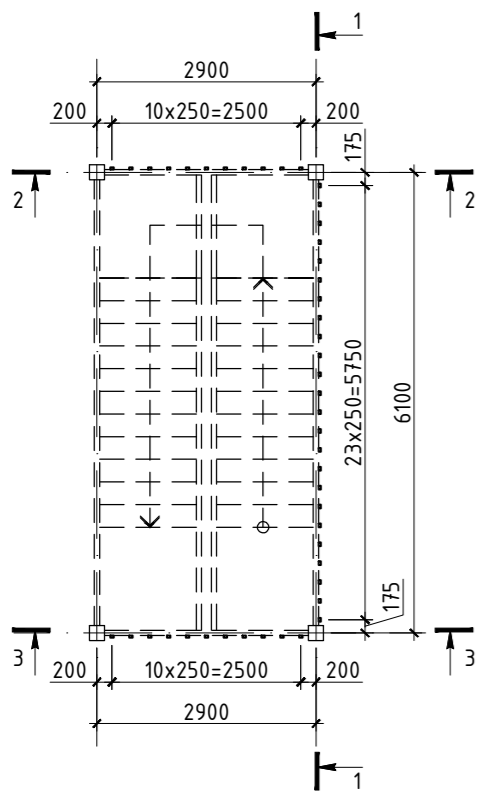


Тайлбар

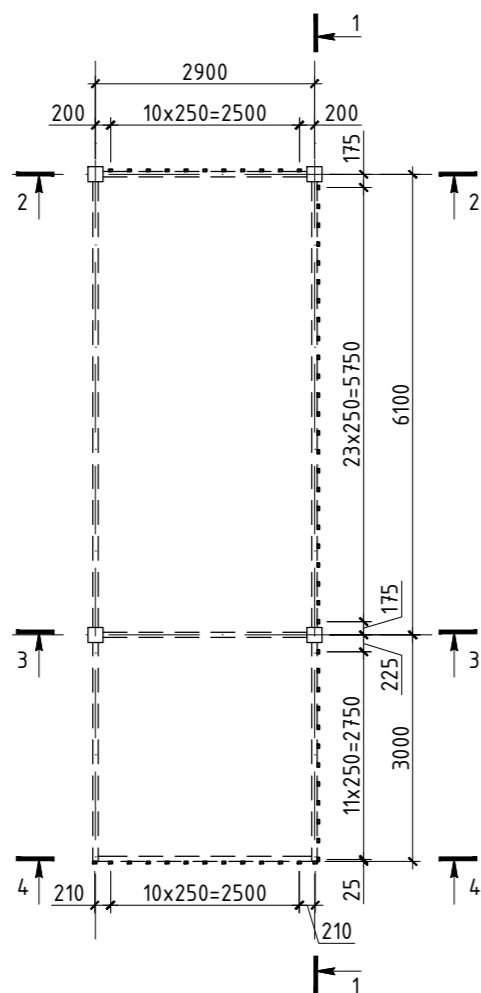
- Холбоосонд хэрэглэгдэх фасонк, флантер, хөшүүн хавирга мөн баганад гагнагдах чих зэргийн гангийн анги C235 байна.
- Ширээлтийн катетын өндрийг ширээгдэж байгаа элементүүдийн хамгийн бага зузаанаас хамааруулж БНБД 53-03-22-н 38-р хүснэгтийн дагуу тодорхойлно.

	ДОРНОГОВЬ АЙМАГ, САЙНШАНД СУМ АШУУИС-ИЙН САЛБАР СУРГУУЛИЙН БАРИЛГА				
	Хэсэглэл материалын түүвэр				
Инженер		Д.Энхтөр	ЕГ шифр:	Масштаб:	Үе шат
Гүйцэтгэсэн		Я.Төгсжаргал	06/23		А.3
Шалгасан		Ч.Тунгалаг	ТГ шифр: AB-05/2023	Зургийн дугаар ББ-111	Огноо 2023/11 сар
					Бүх хуудас 112

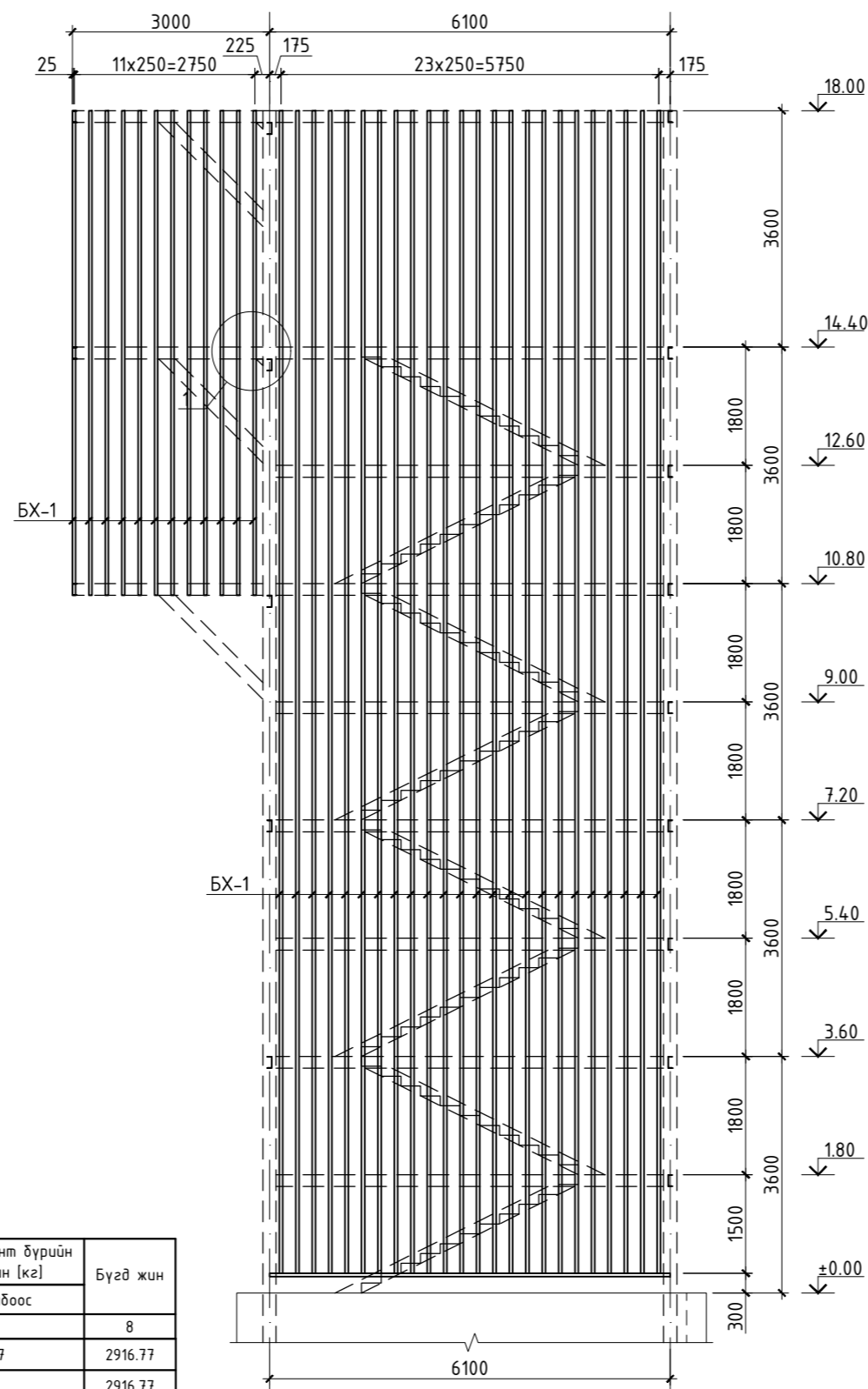
ХАШЛАГА ХАНЫН БАЙГУУЛАЛТ  
ТҮВШИН 3.60, 7.20 /М1:100/



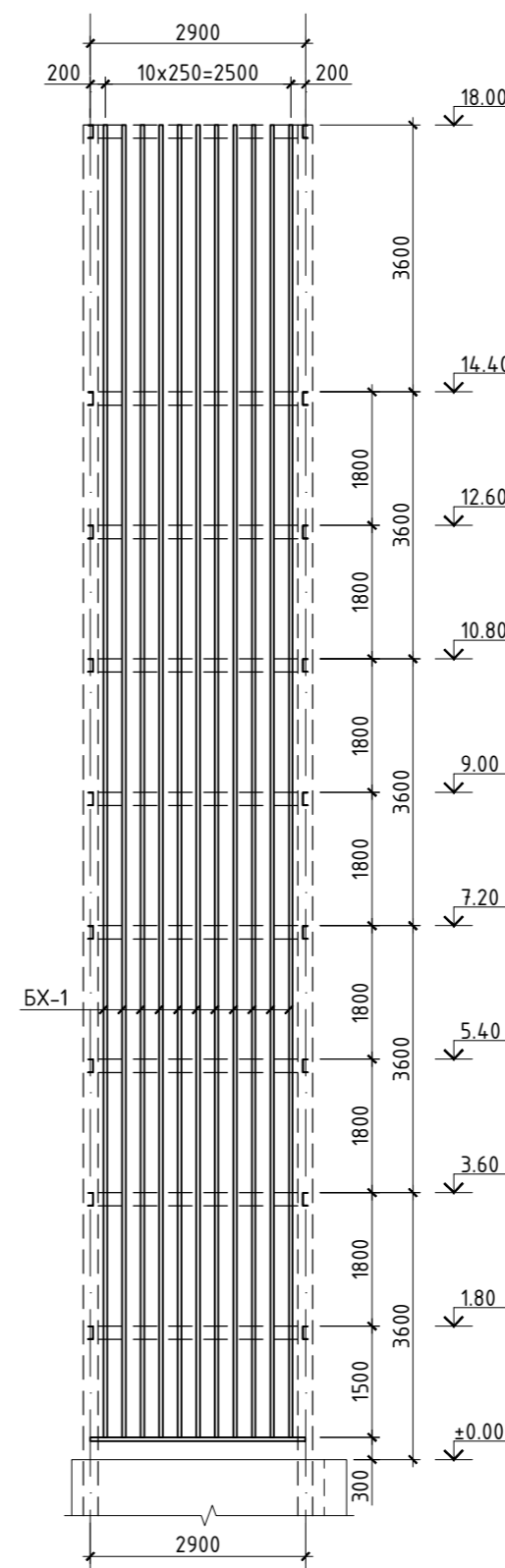
ХАШЛАГА ХАНЫН БАЙГУУЛАЛТ  
ТҮВШИН 18.00 /М1:100/



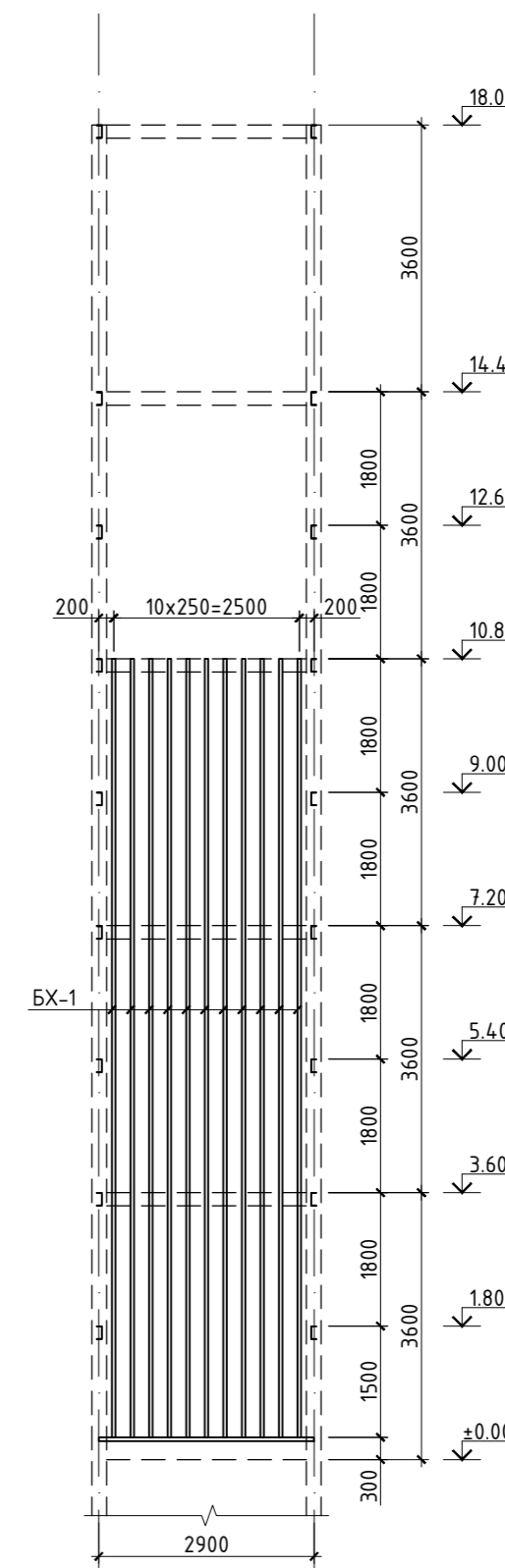
ОГТЛОЛ 1-1 /М1:100/



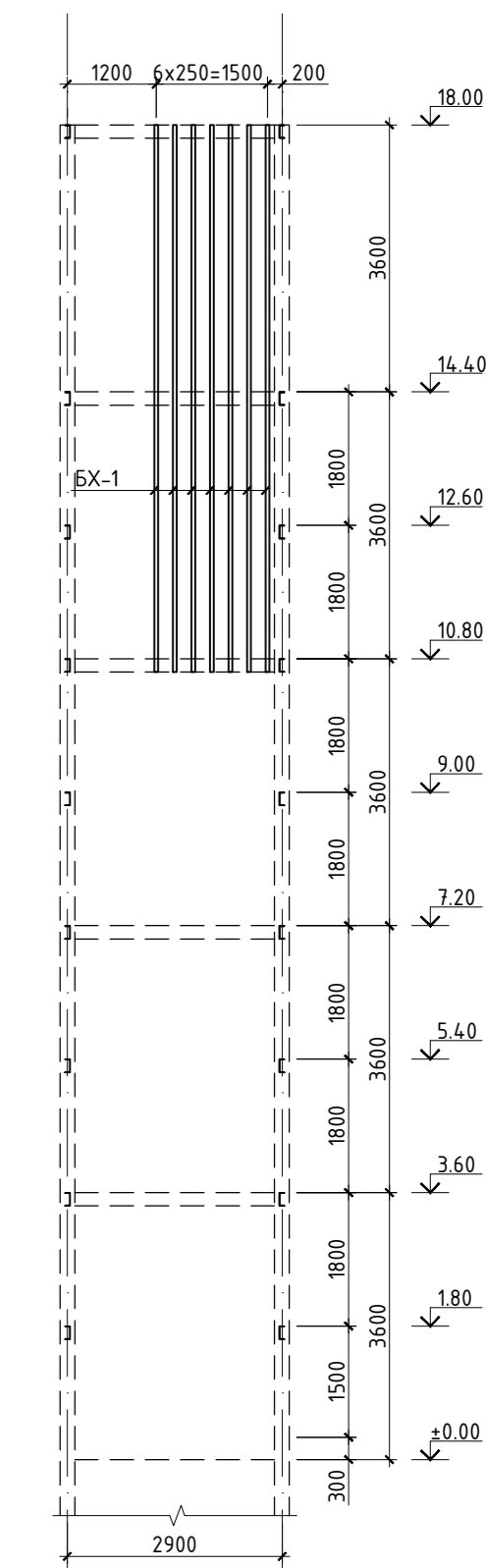
ОГТЛОЛ 2-2 /М1:100/



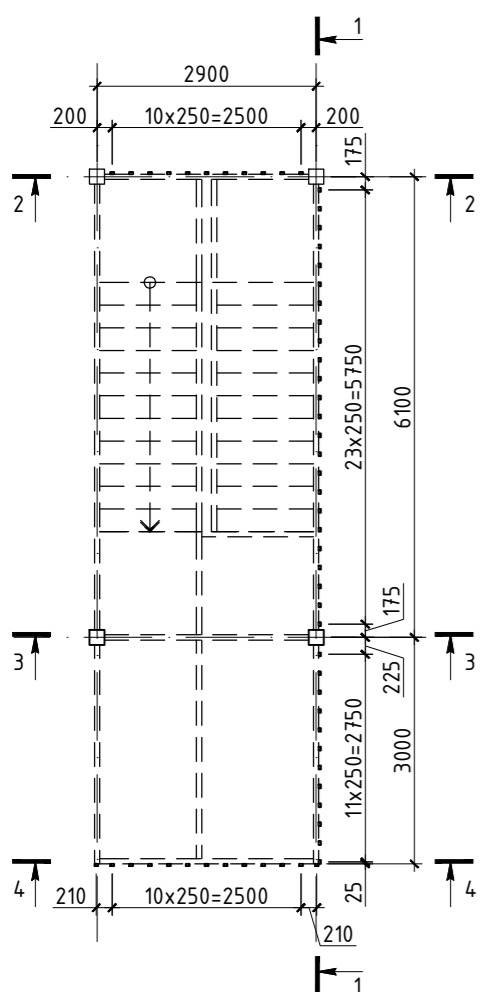
ОГТЛОЛ 3-3 /М1:100/



ОГТЛОЛ 4-4 /М1:100/



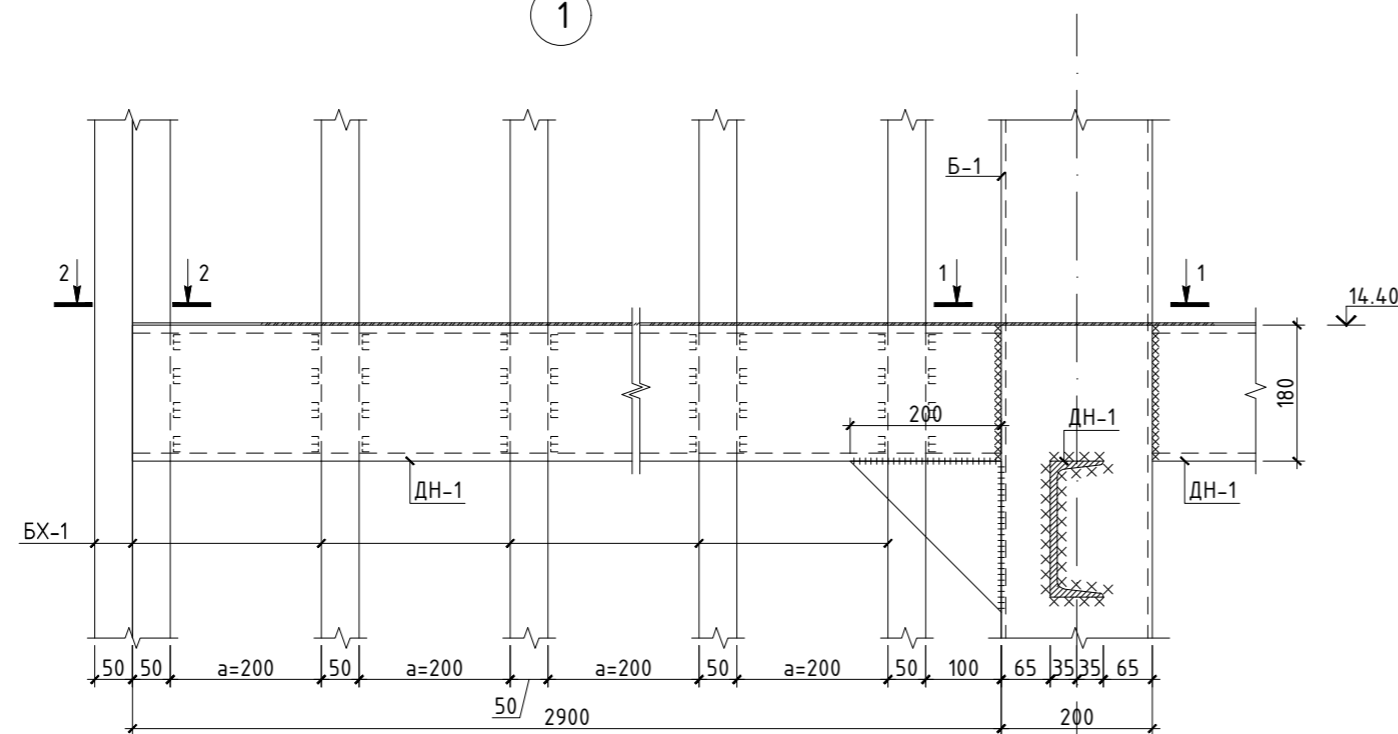
ХАШЛАГА ХАНЫН БАЙГУУЛАЛТ  
ТҮВШИН 10.8, 14.40 /М1:100/



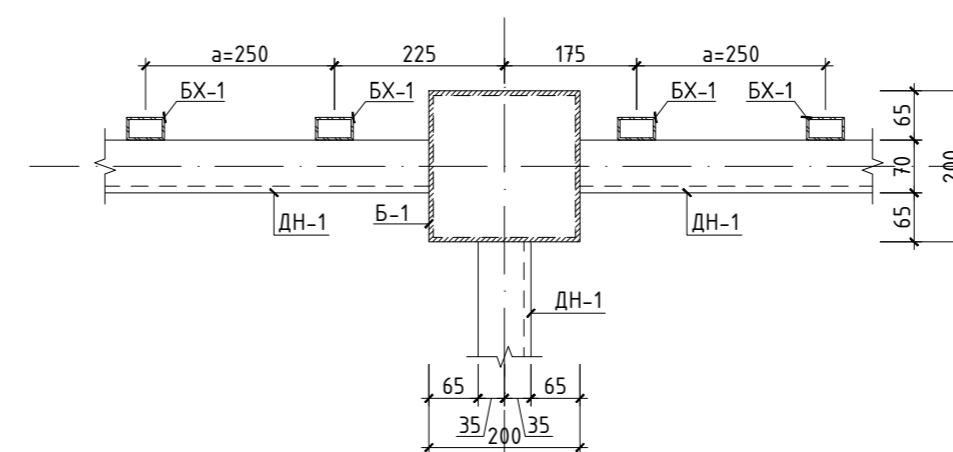
МЕТАЛ ШАТАНД ОРОХ ГАНГИЙН МАТЕРИАЛЫН ТОДОРХОЙЛОЛТ

Огтлолын төрөл МНС, техникийн нөхцөл	Гангийн нэр ба марк, МНС техникийн нөхцөл	Огтлолын дугаар ба хэмжээ, мм	№ Д/Д	Тоо /ш/	Урт /мм/	Хийцийн элемент бүрийн гангийн жин (кг) Босоо холбоос	Бүгд жин
1	2	3	4	5	6	7	8
Халуунаар цувсан айл тал	С235 ГОСТ 19903-74.10	50x30x3	БХ-1	1	882000	2916.77	2916.77
Нийт огтлол	Бүгд						2916.77
Ширээлтийн жин							37.92

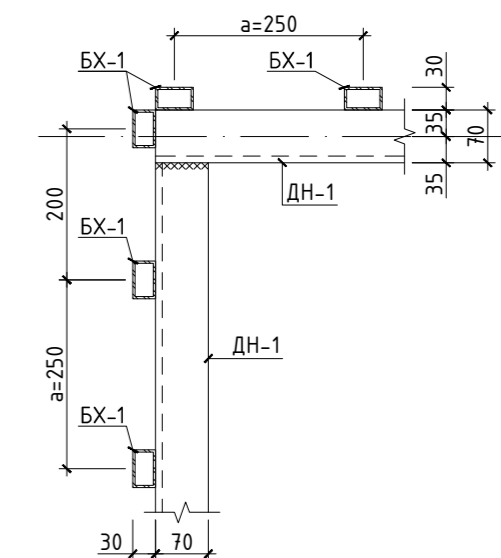
1



ОГТЛОЛ 1-1 /М1:10/



ОГТЛОЛ 2-2 /М1:10/



Тайлбар

- Холбоосонд хэрэглэгдэх фасонк, флантер, хөшүүн хавирга мөн баганад гагнагдах чих зэргийн гангийн анги С235 байна.
- Ширээлтийн катетын өндрийг ширээгдэж байгаа элементүүдийн хамгийн бага зузаанаас хамааруулж БНБД 53-03-22-н 38-р хүснэгтийн дагуу тодорхойлно.

Adapt  
Build

"Адапт Билд" ХХК



"ТГТ" ХХК

ДОРНОГОВЬ АЙМАГ, САЙНШАНД СУМ  
АШУУИС-ИЙН САЛБАР СУРГУУЛИЙН БАРИЛГА

Хашлага хана, материалын түүвэр

Инженер	Гүйцэтгэсэн	Шалгасан	Д.Энхтөр Я.Төгсжаргал Ч.Тунгалаг	ЕГ шифр: 06/23	Масштаб: Зургийн дугаар ББ-112	Үе шат А.3 Огноо 2023/11 сар Бүх хуудас 112