

ЗУРГИЙН ЖАГСААЛТ

Хуудас марк	Зургийн нэр	Тайлбар
ХТ-1	Зургийн жагсаалт, Тайлбар, Таних тэмдэг, Цахилгаан хангамжийн үндсэн үзүүлэлт	
ХТ-2	Материалын түүвэр/эхлэл/	
ХТ-3	Материалын түүвэр/төгсгөл/	
ХТ-4	ГС-21, ТС-11 самбарын тооцооны тойм	
ХТ-5	Потенциал тэгшитгэх системийн бүдүүвч	
ХТ-6	Ерөнхий оролтын самбарыг дотор ба гадна газардуулгын хүрээнд холдох	
ХТ-7	1-р давхрын төхөөрөмжийн байгуулалт	
ХТ-8	Аянга хамгаалалт, газардуулгын байгуулалт	
ХТ-9	Аянга хамгаалалт, газардуулгын огтлол	
ХТ-10	Аянга хүлээн авагч болон буултын бэхлэгээний хийц, хэсэглэл	
ХТ-11	Салхивчийн янданд аянга хүлээн авагч суурилуулах хийц, хэсэглэл	
ДГ-1	1-р давхрын гэрэлтүүлгийн байгуулалт	
ДГ-2	Гэрэлтүүлэгч хэрэгслийн зангилаа	

ТАНИХ ТЭМДЭГ

Тэмдэглэгээ	Нэр	Тэмдэглэгээ	Нэр
Ⓜ	Цахилгаан хөдөлгүүр, Сэнс, Насос	⊙	ЛЭД хананд тавих гэрэлтүүлэгч
■	Хүчний хуваарилах самбар	▭	Таазанд тоноглох ЛЭД гэрэлтүүлэгч
■	Гэрэлтүүлгийн самбар	▬	Таазнаас зүүж тоноглох ЛЭД гэрэлтүүлэгч IP-44
•	Утас салбарлах хайрцаг	▬	Таазнаас зүүж тоноглох ЛЭД гэрэлтүүлэгч IP-20
—	Розетка болон гэрэлтүүлгийн 3-н утас тус тус шугам	⊙	Ус тоосноос хамгаалагдсан, торон хамгаалалттай ЛЭД гэрэлтүүлэгч
— ⁴	Гэрэлтүүлгийн 4-н утастай шугам	⌋	Газардуулгын контакттай розетка
— ⁵	Гэрэлтүүлгийн 5-н утастай шугам	⌋	Газардуулгын контакттай хоёрлосон розетка
- - -	Ослын гэрэлтүүлгийн шугам	⌋	Газардуулгын контакттай розетка IP54 /Ариун цэврийн өрөөнд/
⌋	Цахилгаан хонх	⌋	Шаланд тоноглох хамгаалагдсан розетка IP44
⊙	ЛЭД ослын гэрэлтүүлэгч	⊙	Ердийн далд тавих 1 туйлт унтраалга
⊙	ЛЭД "ГАРАХ" гарах дичигтэй ослын гэрэлтүүлэгч	⊙	Ердийн далд тавих 2 туйлт унтраалга
⊙	ЛЭД таазанд тавих гэрэлтүүлэгч	⊙	3-н фазын пакетник унтраалга

Цахилгаан хангамжийн үндсэн үзүүлэлт

Д/Д	Үзүүлэлтийн нэр	Хэмжих нэгж	Бүгд
1	Сүлжээний хүчдэл	Вольт	380/220
2	Суурилагдсан ачаалал	кВт	33.4
3	Тооцооны ачаалал	кВт	30.5
4	Тооцооны гүйдэл	А	48.3
5	Хүчдлийн хамгийн их хазайлт	%	1.10

ТАЙЛБАР

Барилгын дотор цахилгаан гэрэлтүүлэг, төхөөрөмжийн ажлын зургийг барилга архитектурын байгуулалт, сантехник, технологийн даалгаврыг үндэслэн

- Орон сууц, олон нийтийн барилгын цахилгаан тоног төхөөрөмжийг төлөвлөх ба угсрах БД43-102-07
- Цахилгаан байгууламжийн дүрэм БД43-101-03
- Цахилгаан тоног төхөөрөмж, гүйдэл дамжуулагчийн таних тэмдэглэгээ.
- Ерөнхий шаардлага MNS 3757-16:2015
- Байгалийн ба зохиомол гэрэлтүүлэг БНБД 23-02-08
- Сургалт-хүмүүжлийн барилгын зураг төсөл зохиох нэгдсэн норм БНБД-II-66-88
- Барилга байгууламжийн аянга хамгаалалтын зураг төсөл зохиох заавар БД43-103-08 зэрэг норм дүрмүүдийг баримтлан гүйцэтгэв.

Уг спорт заалны барилгын цахилгаан тэжээлийг хичээлийн байрны ЕС-1 самбарын гр4,5-аас ПВ маркийн утсыг винилласт хуванцар хоолойд сүвлэн авна.

Төхөөрөмж, гэрэлтүүлгийн самбар: Гэрэлтүүлгийн самбаруудыг нийтийн хонгилд "ниш" гарган шигтгэж, төхөөрөмжийн самбарыг салхивчийн өрөөний хананд ил суулгана. Самбаруудын тооцооны тоймыг ХТ-4,5-р хуудаснаас үзнэ үү.

Шугам сүлжээ: Төхөөрөмжийн самбар, гэрэлтүүлгийн самбарын тэжээлийн шугамыг винилласт хуванцар хоолойд сүвлэн хичээлийн байрны зоройн давхрын таазаар явж дүй кабелийн тавиур дээгүүр заалны хэсэгт шалны бэлтгэлээр явуулж далд угсарна. Гэрэлтүүлгийн самбаруудаас гарах болон розеткийн группийн шугамд ПВ маркийн утсыг винилласт хуванцар хоолойд сүвлэн хана, шалны бэлтгэлээр далд тавина. Ариун цэврийн өрөөний розеткийн тэжээлийг ВВГ маркийн кабелийг хуванцар хоолойд сүвлэн далд угсарна.

Төхөөрөмж: Төхөөрөмжийн цахилгаан хэрэглэгчдэд салхивчийн сэнс болон халаагч төхөөрөмж болон гэрэлтүүлгийн самбар орно. Салхивчийн сэнсний удирдлага нь төхөөрөмжтэйгөө хамт ирэх тул төсөлд зөвхөн тэжээлийн үзүүрийг харуулав.

Гэрэлтүүлэг: Гэрэлтүүлэгт ЛЭД гэрэлтүүлэгчдийг төлөвлөсөн ба агуулахын өрөөнүүдэд ус чийгнээс хамгаалагдсан гэрэлтүүлэгч, коридорь, зааланд ослын гэрэлтүүлэгчдийг тусгав. Гэрэлтүүлгийн группийн шугамд ПВ-2.5мм² маркийн утсыг таазаар явах шугамыг дээд давхрын шалаар, ханаар явах хэсгийг хуванцар хоолойд сүвлэн шавардлага дор далд тавина. Унтраалгыг хаалга онгойх талын хананд шалнаас 1,2м-т, розеткийг шалнаас 0.3-0.8-м-т, гар хатаагчийн розеткийг 1.5 м-т тус тус байрлуулна.

Газардуулга, аянга хамгаалалт: Цахилгаан хангамжийн газардуулгын системийг TN-C-S системтэй байхаар төлөвлөв. Цахилгаан төхөөрөмжийн тусгаарлагч гэмтэж хүчдэлтэй болох нөхцөлд тоног төхөөрөмжийн гэмтэл, хүмүүсийн аюулгүй ажиллагааг хангахын тулд цахилгаан самбар, тоног төхөөрөмжийн их биеийг газардуулна. Аянгын хэт хүчдлээс хамгаалах зорилгоор оролтын самбарт ОПС-1 маягийн цэнэг шавхагч тавина. Аянга хамгаалалт газардуулгын зургийг ХТ-8-11 хуудсанд үз.



	ДОРНОГОВЬ АЙМАГ, САЙНШАНД СУМ АШУУИС-ИЙН САЛБАР СУРГУУЛИЙН СПОРТ ЗААЛНЫ БАРИЛГА /В-Блок/				
	Зургийн жагсаалт, Тайлбар, Таних тэмдэг, Цахилгаан хангамжийн үндсэн үзүүлэлт				Ye шат:
					А3
	Инженер	<i>[Signature]</i>	Н.Түвшиндам	ЕГ шифр:	Масштаб
			06/23	0:00	2023
Гүйцэтгэсэн		<i>[Signature]</i>	Н.Түвшиндам	ТГ шифр:	Хуудас:
Шалгасан		<i>[Signature]</i>	Д.Оюунханд	Зургийн дугаар	ХТ-1
				ХТ-1	11

1	2	3	4	5	6	7	8
МАТЕРИАЛЫН ТҮҮВЭР							
Д/Д	Нэр	Маяг, хэмжээ	Хэмжих нэгж	Тоо	Тайлбар		
0	1	2	3	4	5		
A	1	Гэрэлтүүлгийн самбар ГС-21 - Оролтын автомат ВА47-100/Зр,С40А -1 ш - Цэнэг шавхагч ОПС1-01 -3 ш - Гал хамгаалагч ПВЦ-14х51/63А -3 ш - шугамын автомат ВА47-29/1р,В16А -1 ш - шугамын автомат ВА47-29/Зр,В16А -1 ш - Дифференциаль автомат АД-12/16А-30МА -6 ш - Дифференциаль автомат АД-12/16А-10МА -2 ш	ЩРВ-3/48(3) 505h*625*130. нш 470х590х120 IP-31	ком	1		
		B	2	Төхөөрөмжийн самбар ТС-11 - Оролтын автомат ВА88-32/63А -1 ш - Цэнэг шавхагч ОПС1-01 -3 ш - Гал хамгаалагч ПВЦ-14х51/63А -3 ш	ЩМП-4-0 IP65, 650hх500х220	ком	1
3	ЛЭД ламптай өөртөө хуримтлууртай ослын гэрэлтүүлэгч 2Вт,220В			ДПА2101-2Вт, IP21	ш	2	Л1
C	4	ЛЭД ламптай өөртөө хуримтлууртай "Гарах" гэрэлтүүлэгч 3Вт,220В	ССА1001-3Вт, IP21	ш	3	Л2	
		Ус тоосноос хамгаалагдсан хана, таазанд тоноглох ЛЭД гэрэл 1*12 Вт	ДПО 5030 12Вт, IP-54, -40°...+40°С	ш	2	Л4	
		Таазанд тоноглох ЛЭД гэрэлтүүлэгч 50Вт, 220В	1270х190мм, IP-20	ш	7	Л9	
		Таазнаас зүүж тоноглох ус тоосноос хамгаалагдсан ЛЭД гэрэлтүүлэгч 50 Вт	1300х100мм, IP-44	ш	3	Л11	
		Таазнаас зүүж тоноглох ЛЭД гэрэлтүүлэгч 50 Вт	1300х100мм, IP-20	ш	6	Л12	
D	9	Ус тоосноос хамгаалагдсан, торон хамгаалалттай ЛЭД гэрэлтүүлэгч 150 Вт	150Вт, 220В, 6000К, IP-65	ш	15	Л14	
		10	Гэрэлтүүлгийг таазнаас зүүх троссны ком, 1.0м		ком	23	
		11	Таазнаас зүүх гэрэлтүүлэгчийг холдох таазны салбарлах хайрцаг		ш	15	
		12	Таазнаас зүүх гэрэлтүүлэгчийг холдох гоёмсог кабели	3х1.0мм ²	ш	30	
		13	Далд утасны унтраалга	250В, 6А, IP-20	ш	6	
E	14	Мөн. хос даруулгатай унтраалга	250В, 6А, IP-20	ш	1		
		15	Ил утасны унтраалга	250В, 6А, IP-44	ш	-	
		16	3-н фазын пакетник унтраалга	400В, 25А, IP-44	ш	1	
		17	Далд утасны газардуулгын контакттай розетка	250В, 10А, IP-20	ш	24	
		18	Далд утасны газардуулгын контакттай хоёрлосон розетка	250В, 10А, IP-20	ш	-	
		19	Сөхдөг тагтай, хамгаалагдсан, газардуулгын контакттай розетка	250В, 10А, IP-54	ш	2	А/Ц-ын өрөөнд
		20	Шаланд тоноглох хамгаалагдсан, газардуулгын контакттай розетка	250В, 10А, IP-54	ш	2	
		21	Далд утас салбарлах хайрцаг		ш	15	
		22	Ил утас салбарлах хайрцаг		ш	-	
		23	Унтраалга розеток тоноглох хайрцаг		ш	32	
F	24	ПВХ тусгаарлагч дүрхүүлтэй, зэс голтой утас 1*2.5мм ²	ПВ-380	м	2500		
		25	Мөн. утас 1*16мм ²	ПВ-380	м	570	
		26	Мөн. утас 1*25мм ²	ПВ-380	м	270	
		27	Зэс голтой кабели 3*2.5 кв.мм	ВВГ-380	м	20	

0	1	2	3	4	5
28	Зэс голтой, поливинилхлорид/ПВХ/ тусгаарлагч, дүрхүүлтэй, ган туузаар хуягласан, ПВХ гадна дүрээстэй кабели	НYY-J-5x2.5mm ²	м	20	
29	Зэс голтой, поливинилхлорид/ПВХ/ тусгаарлагч, дүрхүүлтэй, хөнгөнцагаан туузаар ороосон, ПВХ гадна дүрээстэй хяналтын кабели	YTY-5x16mm ²	м	15	
30	Зэс голтой, поливинилхлорид/ПВХ/ тусгаарлагч, дүрхүүлтэй, хөнгөнцагаан туузаар ороосон, ПВХ гадна дүрээстэй хяналтын кабели	YTY-6x1.0mm ²	м	60	
31	Чян хуванцар хоолой Ф16 мм		м	520	
32	Мөн. хоолой Ф25 мм		м	110	
33	Мөн. хоолой Ф40 мм		м	72	
34	Мөн. хоолой Ф50 мм		м	80	
35	Газардуулгын дотор хүрээ туузан ган.	25*4	м	20	
36	Цахилгаан хонх	МЗМ-1	ш	1	

Материалын түүврийн төгсгөлийг ХТ-3-т үзнэ үү.



	ДОРНОГОВЬ АЙМАГ, САЙНШАНД СУМ АШУУИС-ИЙН САЛБАР СУРГУУЛИЙН СПОРТ ЗААЛНЫ БАРИЛГА /В-Блок/				
	Материалын түүвэр/эхлэл/				Үе шат: АЗ
	Инженер	<i>[Signature]</i>	Н.Түвшиндам	ЕГ шифр: 06/23	Масштаб 0:00
Гүйцэтгэсэн	<i>[Signature]</i>	Н.Түвшиндам	ТГ шифр:	Зургийн дугаар ХТ-2	Хуудас: 11
Шалгасан	<i>[Signature]</i>	Д.Оюунханд			

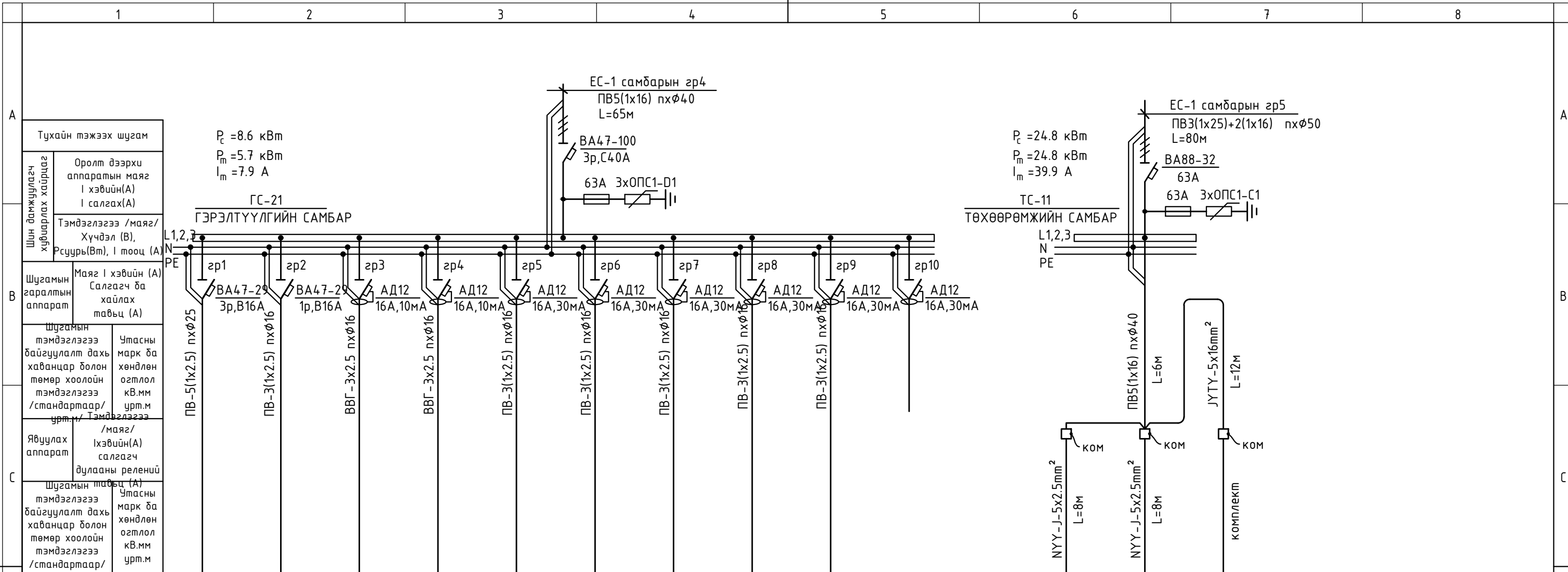
Материалын түүврийн эхлэлийг ХТ-2-м үзнэ үү.

АЯНГА ХАМГААЛАЛТ ГАЗАРДУУЛГЫН МАТЕРИАЛЫН ТҮҮВЭР

Д/Д	Төхөөрөмжийн нэр	Хэлбэр маяг	Хэмжих нэгж	Тоо	Тайлбар
1	Аянга хүлээн авагч. Цайрдагсан ган утас	φ8мм	м	230	Аянгийн тор
2	Аянгийн буулт. Цайрдагсан ган утас	φ10мм	м	60	Аянгийн буулт
3	Газардуулагч. Цайрдагсан түүзэн ган	4x40мм	м	120	
4	Газардуулгын электрод. Цайрдагсан булан төмөр.	50x50x5 L=3000	ш	18	
5	Аянга хүлээн авагч дээвэр дээр бэхлэх бетон хийц, φ150x126, 2.75кг	БКП-6Б ТУ-3414-054	ком	54	
6	Аянга хүлээн авагчийн холболтын хавчаар, 0.11кг	К1-ГЦ ТУ-3414-037	ш	22	
7.1	Аянга буултын сендвич хананд бэхлэх хийц	ДПК-100ГЦ	ком	54	
7.1	Аянга хүлээн авагч сендвич дээвэрт бэхлэх хийц	ДПК-100ГЦ	ком	132	
7.2	Хуванцар тэлэгч гильз	15x85	ком	186	
7.3	Анкер, шпилька	M10x200	ш	186	
7.4	Шайба (гровер)	M10	ш	744	
7.5	Гайка	M10	ш	744	
8.1	Аянга хүлээн авагч, коронштейны хамт φ18мм, L=2м	МСС 3.1К-2000-0.2ГЦ	ком	3	
8.2	Хуванцар тэлэгч гильз		ш	18	
8.3	Шпилька нержав. сталь	12x160	ш	18	
8.4	Шайба нержав. сталь	M12	ш	18	
8.5	Гайка нержав. сталь	M12	ш	18	
9.1	Аянга хүлээн авагчийг сендвич дээврийн малгайвч дээр бэхлэх хийц	КД-1.1-100-165ГЦ	ш	28	
9.2	Хуванцар тэлэгч гильз	15x85	ком	56	
9.3	Анкер, шпилька	M10x200	ш	56	
9.4	Шайба (гровер)	M10	ш	84	
9.5	Гайка	M10	ш	84	



F	 ДОРНОГОВЬ АЙМАГ, САЙНШАНД СУМ АШУУИС-ИЙН САЛБАР СУРГУУЛИЙН СПОРТ ЗААЛНЫ БАРИЛГА /В-Блок/					F	
	Материалын түүвэр/мөгсгөл/						Үе шат: А3
	Инженер	<i>[Signature]</i>	Н.Түвшиндам	ЕГ шифр: 06/23	Масштаб 0:00		Огноо 2023
	Гүйцэтгэсэн	<i>[Signature]</i>	Н.Түвшиндам	ТГ шифр:	Зургийн дугаар ХТ-3		Хуудас: 11
		Шалгасан	<i>[Signature]</i>	Д.Оюунханд			

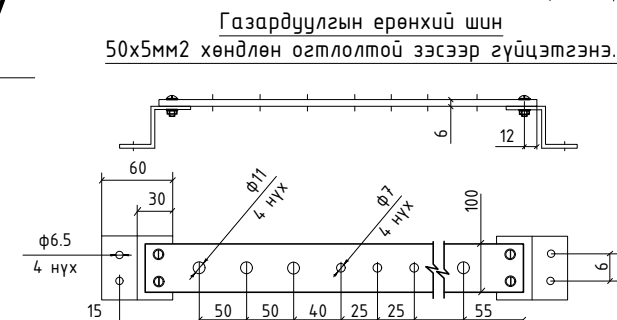
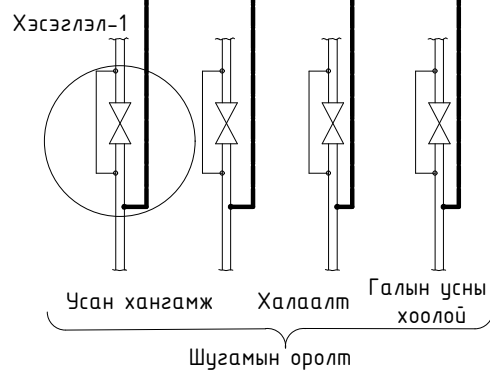
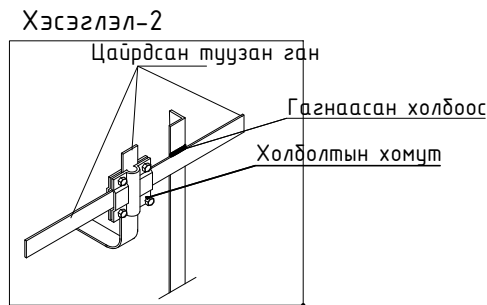
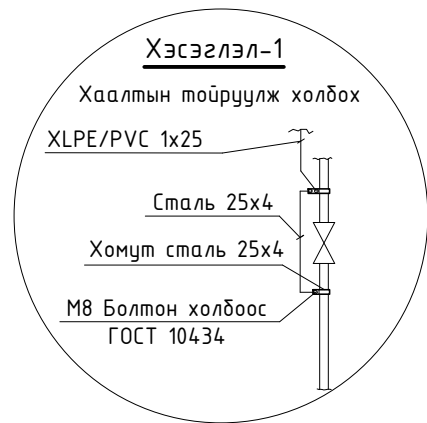


Цахилгаан хэрэглэгчид	Таних тэмдэг		ГС-21 ГЭРЭЛТҮҮЛГИЙН САМБАР										ТС-11 ТӨХӨӨРӨМЖИЙН САМБАР								
	Таних тэмдэг	Байгуулалт дээрхи	Маяг	Хэвийн чадал кВт	I хэвийн	I явуулах	Нэр	гp1	гp2	гp3	гp4	гp5	гp6	гp7	гp8	гp9	гp10	Мотор	Мотор	Халаагч	
Нэр	Спорт заалны гэрэлтүүлэг			1.95	3.5		Спорт заалны гэрэлтүүлэг											Агаар сорох сэнс С-5	Агаар оруулах сэнс О-5	Цахилгаан агаар халаагч	
	Тайз, агуулах, хувцас солих өрөөнүүдийн гэрэлтүүлэг			0.82	4.4		Тайз, агуулах, хувцас солих өрөөнүүдийн гэрэлтүүлэг														
Нэр	Ариун цэврийн өрөөний гар хатаагчийн розетка			1.5	6.8		Ариун цэврийн өрөөний гар хатаагчийн розетка														
	Ариун цэврийн өрөөний гар хатаагчийн розетка			1.5	6.8		Ариун цэврийн өрөөний гар хатаагчийн розетка														
Нэр	Хувцас солих өрөөний розетка			0.5	2.5		Хувцас солих өрөөний розетка														
	Тайзны ханын розетка			0.4	2.0		Тайзны ханын розетка														
Нэр	Тайзны шалны розетка			0.4	2.0		Тайзны шалны розетка														
	Заалны розетка			0.7	3.5		Заалны розетка														
Нэр	Заалны розетка			0.8	4.0		Заалны розетка														
	Бэлтгэл						Бэлтгэл														
Нэр	Агаар сорох сэнс С-5			4.92	8.1		Агаар сорох сэнс С-5											Агаар сорох сэнс С-5	Агаар оруулах сэнс О-5	Цахилгаан агаар халаагч	
	Агаар оруулах сэнс О-5			4.92	8.1		Агаар оруулах сэнс О-5											Агаар оруулах сэнс О-5	Агаар оруулах сэнс О-5	Цахилгаан агаар халаагч	
Нэр	Цахилгаан агаар халаагч			15.0			Цахилгаан агаар халаагч														



F	1	2	3	4	5	6	7	8	ДОРНОГОВЬ АЙМАГ, САЙНШАНД СУМ АШУУИС-ИЙН САЛБАР СУРГУУЛИЙН СПОРТ ЗААЛНЫ БАРИЛГА /В-Блок/			Ye шат: A3				
									ГС-21, ТС-11 самбарын тооцооны тойм						Огноо 2023	
									Инженер	Гүйцэтгэсэн	Шалгасан		Н.Түвшиндам	Н.Түвшиндам		Д.Оюунханд

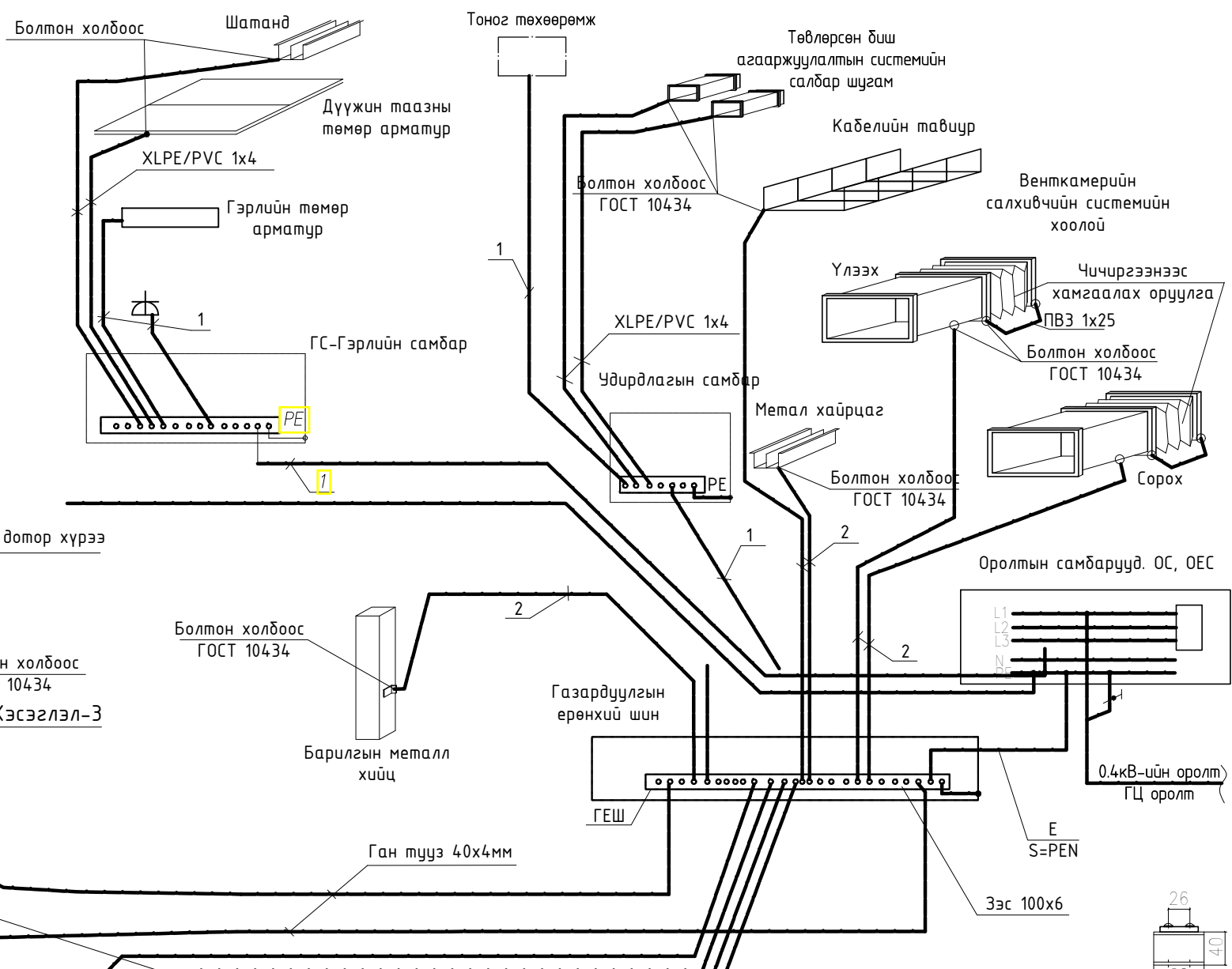
ПОТЕНЦИАЛ ТЭГШИТГЭХ СИСТЕМИЙН БҮДҮҮВЧ




Тайлбар:

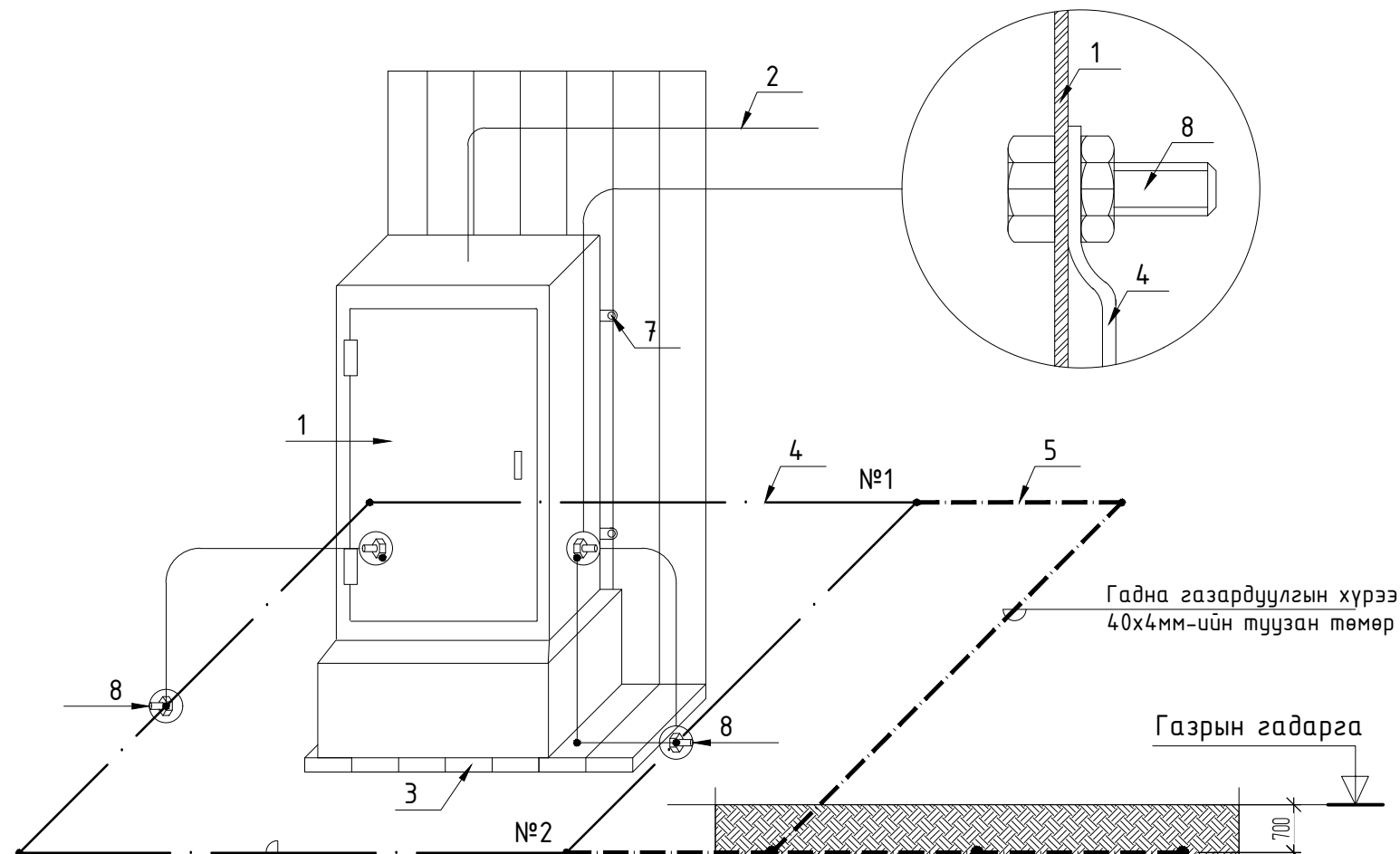
Уг барилгын газардуулгын хэсгийн зураг төслийг барилга архитектурын байгуулалтыг үндэслэн БД43-103-08 болон дусад холбогдох норм дүрмийн дагуу гүйцэтгэв. Төсөлд газардуулгыг гүн газардуулсан нейтральтай TN-S газардуулгын системээр хийв. Хуваарилах самбаруудад хамгаалалтын утас (PE) холбоход зориулсан болттой нэмэлт зэс шин угсарна. Газардуулгын дотор хүрээг 1x25мм-ийн зэс голтой XLPE тусгаарлагчтай газардуулгын кабелиар 0.5м өндөрт хананд хийж өгнө. Эсэргүүцэл хэмжих үүднээс газардуулгын ерөнхий шин (ГЕШ) дээр газардуулгын дамжуулагчийг салгах боломж дүрдүүлэх. Энэхүү салгалтыг зөвхөн багаж хэрэгслийн тусламжтайгаар гүйцэтгэхээр хийцлэх ба механик талаас бат бөх ба цахилгаан хэлхээний тасралтгүй байдлыг хангасан байна.

- 1 - Хамгаалалтын ноиль утас, PE (кабелийн дүрэлдэхүүний 5 дахь утас)
- 2 - Потенциаль тэгшитгэх системийн утас, СИ/XLPE/PVC-1x25мм2 (шар-ногоон)

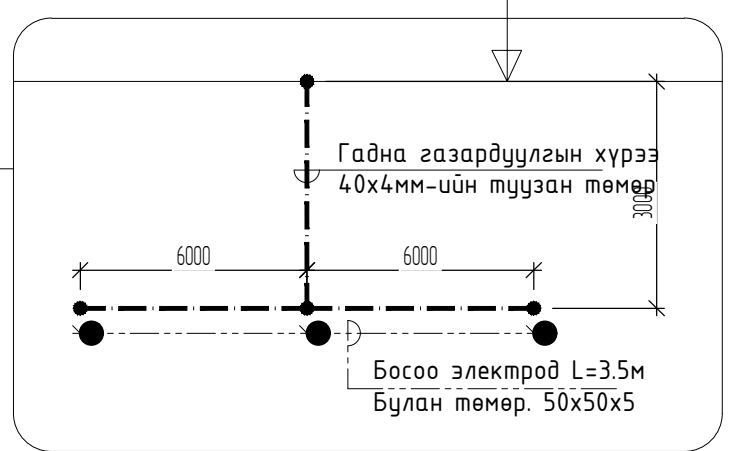
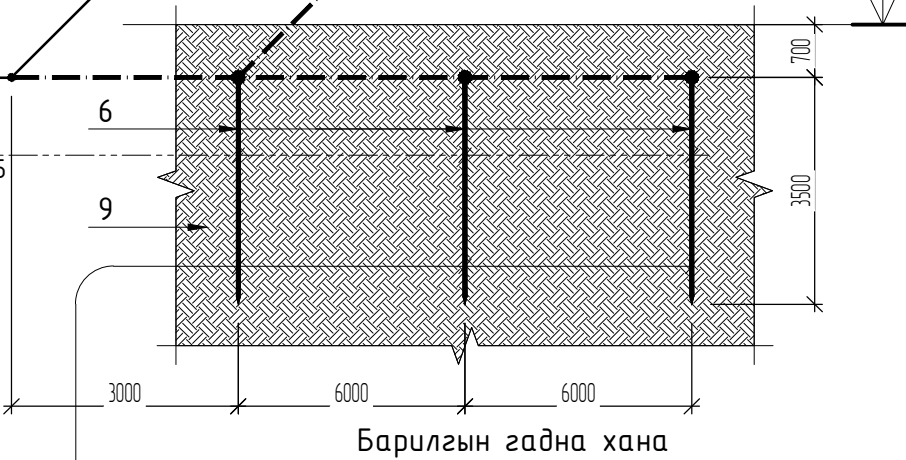


 БАРИЛГЫН ЗУРАГ ТӨСЛИЙН "ТГТ"ХХК	ДОРНОГОВЬ АЙМАГ, САЙНШАНД СУМ АШУУИС-ИЙН САЛБАР СУРГУУЛИЙН СПОРТ ЗААЛНЫ БАРИЛГА /В-Блок/				Ye шат: A3
	Потенциал тэгшитгэх системийн бүдүүвч				Огноо: 2023
	Инженер	Н.Түвшиндам	ЕГ шифр: 06/23	Масштаб: 0:00	Хуудас: 11
	Гүйцэтгэсэн	Н.Түвшиндам	ТГ шифр:	Зургийн дугаар: ХТ-5	
Шалгасан	Д.Оюунханд				

ЕРӨНХИЙ ОРОЛТЫН САМБАРЫГ ДОТОР БА ГАДНА ГАЗАРДУУЛГЫН ХҮРЭЭНД ХОЛБОХ

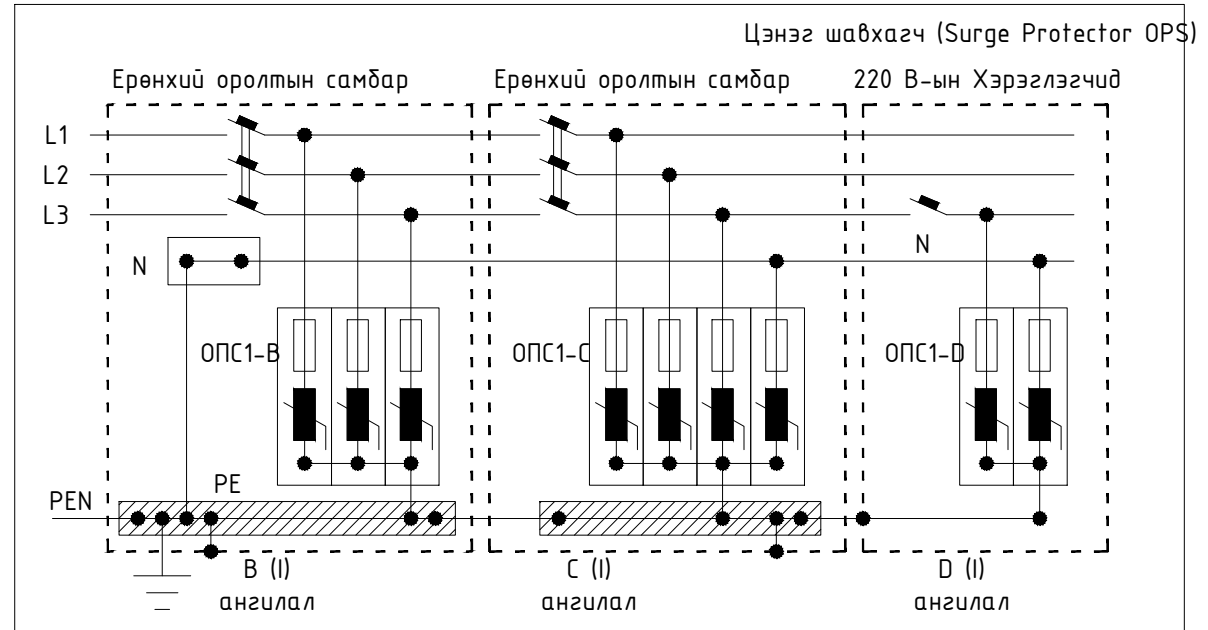


Дотор газардуулгын хүрээ босоо электрод $e=3\text{м}$
 25x4мм-ийн туузан төмөр Булан төмөр. 50x50x5



№	Тайлбар
1	Ерөнхий оролтын самбар
2	Ерөнхий оролтын самбарын тэжээлийн кабель
3	Самбарын суурь
4	Дотор газардуулгын хүрээ 25x4мм-ийн туузан төмөр
5	Гадна газардуулгын хүрээ 40x4мм-ийн туузан төмөр
6	Босоо электрод $L=3\text{м}$ Булан төмөр. 50x50x5
7	Самбарыг хананд дэхлэх байдал
8	Самбарыг дотор газардуулгын хүрээнд доолтоор холбох
9	Хөрсөнд босоо электрод байрлуулах байдал

Цэнэг шавхагч ашиглан хэт хүчдэлээс хамгаалах бүдүүвч

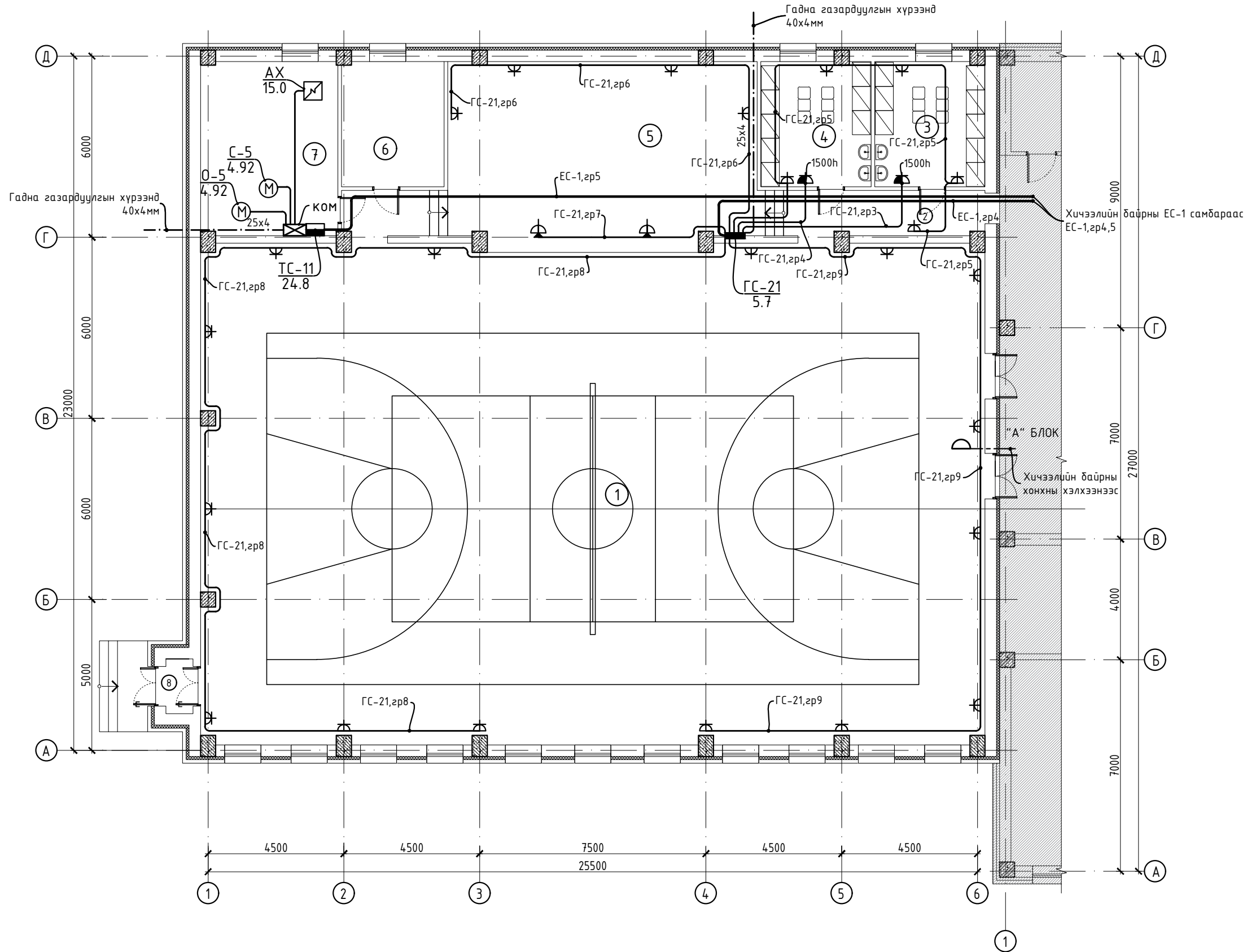


Тайлбар
 ОПС-1 хэт хүчдэлийн хязгаарлагч (цэнэг шавхагч) нь аянгын нургэлтээс үүдэлтэй хүчдлийн өсөлт, 1 болон 2 фазын богино залгаа, 1 фазын газардуулга, газартай харьцангуй багтаамжаас үүдэлтэй хүчдэлийн ихсэлтийг газардуулах байгууламжруу шавхаж хэрэглэгч дээрхи хүчдэлийг шугамын зөвшөөрөгдөх алдагдалын хэмжээнд барихаар зориулагдсан төхөөрөмж. Цохилтын гүйдлээс хамааруулан ОПС-1 (В, С, D) гэж ангилдаг.



	ДОРНОГОВЬ АЙМАГ, САЙНШАНД СУМ АШУУИС-ИЙН САЛБАР СУРГУУЛИЙН СПОРТ ЗААЛНЫ БАРИЛГА /В-Блок/			
	Ерөнхий оролтын самбарыг дотор ба гадна газардуулгын хүрээнд холбох			Үе шат: А3
	Инженер	<i>[Signature]</i>	Н.Түвшиндам	ЕГ шифр: 06/23
	Гүйцэтгэсэн	<i>[Signature]</i>	Н.Түвшиндам	Масштаб: 0:00
Шалгасан	<i>[Signature]</i>	Д.Оюунханд	ТГ шифр: Зургийн дугаар ХТ-6	
				Огноо: 2023
				Хуудас: 11

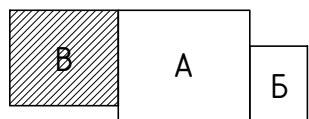
1-Р ДАВХРЫН ТӨХӨӨРӨМЖИЙН БАЙГУУЛАЛТ М1:150



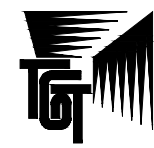
ӨРӨӨНИЙ ТОДОРХОЙЛОЛТ		
Өрөөний дугаар	Өрөөний нэр	Талбай М ²
1	Зал	424.7
2	Коридор	26.7
3	Хувцас солих өрөө /эр/	15.1
4	Хувцас солих өрөө /эм/	15.1
5	Тайз	73.2
6	Агуулах	11.3
7	Агуулах	26.0
8	Гонх	1.6
НИЙТ		593.7



БЛОК СХЕМ



ЗӨВШӨӨРӨЛЦСӨН		
	Гарын үсэг	Нэр
БА	<i>[Signature]</i>	Б.Ганзаяа
ББ	<i>[Signature]</i>	Д.Энхтөр
ХАС	<i>[Signature]</i>	Г.Отгонтуяа
ЦБУ	<i>[Signature]</i>	Б.Оюунжаргал
ХД	<i>[Signature]</i>	Л.Чимгээ



БАРИЛГЫН ЗУРАГ ТӨСЛИЙН
"ТГТ"ХХК

ДОРНОГОВЬ АЙМАГ, САЙНШАНД СУМ
АШУУИС-ИЙН САЛБАР СУРГУУЛИЙН СПОРТ ЗААЛНЫ БАРИЛГА /В-Блок/

1-р давхрын төхөөрөмжийн байгуулалт

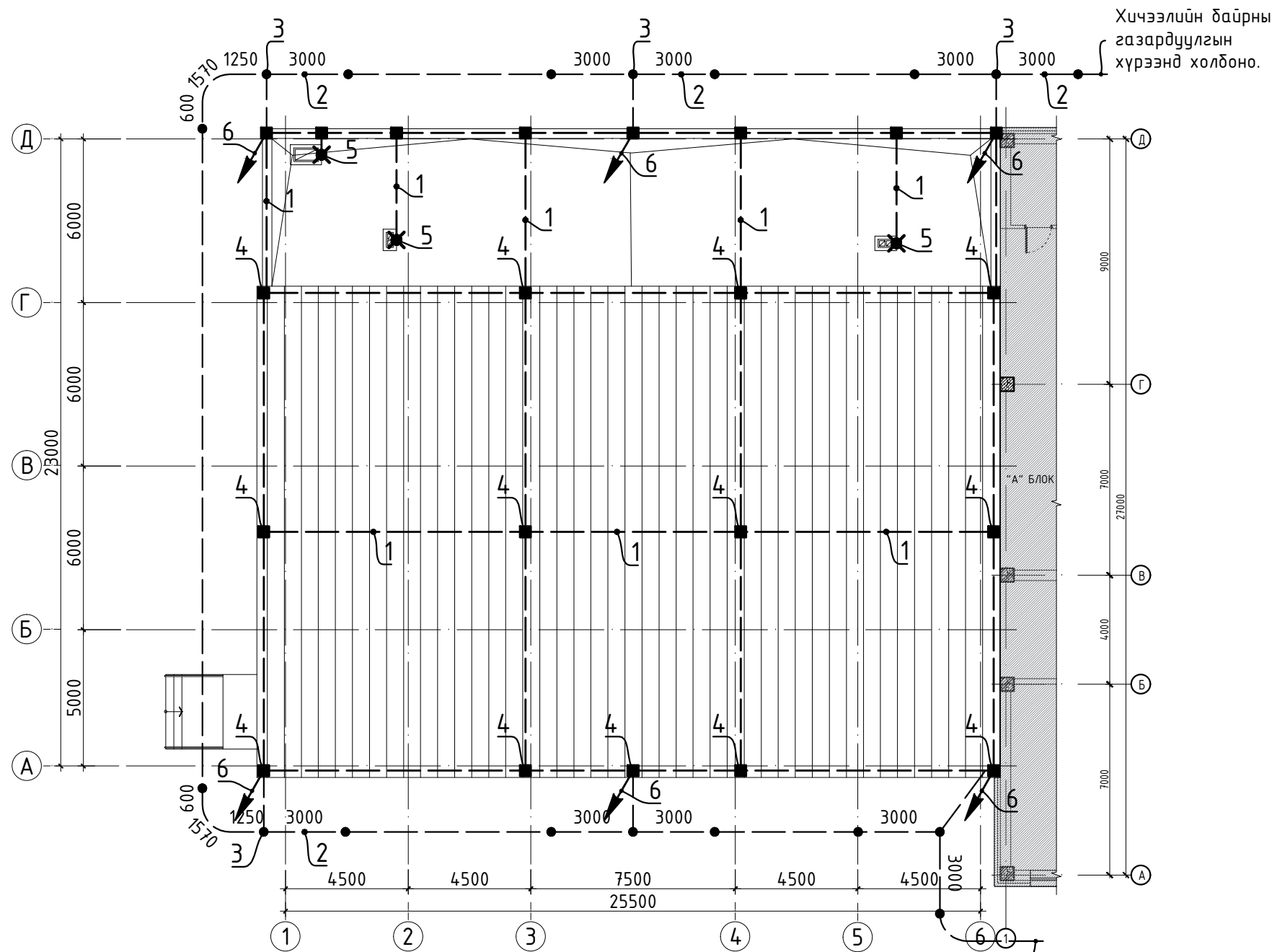
Ye шат: А3

Инженер	<i>[Signature]</i>	Н.Түвшиндам
Гүйцэтгэсэн	<i>[Signature]</i>	Н.Түвшиндам
Шалгасан	<i>[Signature]</i>	Д.Оюунханд

ЕГ шифр: 06/23
ТГ шифр:

Масштаб: М1:150
Зургийн дугаар: ХТ-7

Огноо: 2023
Хуудас: 11



ТАЙЛБАР

Инженер геологийн нөхцөл: Барилгын инженер-хайгуулын "Лэнд тест" ХХК-ийн 2023.10.10-ы өдрийн архив №23/392 тоот инженер геологийн дүгнэлтийг зохиосон байна.

- Хөрсний ус илэрээгүй
- Улиралын хөлдөлтийн норматив гүн 2.77м
- Газар чичирхийлэлийн 6 балл
- Газардуулгын тооцоонд Ц-2 цооногийн үр дүнг ашиглав.
- Ургамалын үндэс бүхий өнгөн хөрс 0.0-0.4м гүнд, 0.4-2.2м гүнд дунд ширхэгтэй элсэн хөрс 100-800см.м, 2.2-5.5м гүнд хайргархаг элсэн хөрс 100-800см.м, 5.5-6.0м гүнд шавар хөрс 60-150см.м байна.

Аянга хамгаалалтын ажлын зургийг барилгын дээврийн хийц, хэсэглэлийг үндэслэн Барилга байгууламжийн аянга хамгаалалтын зураг төсөл хийх заавар БД-43-103-08-ыг баримтлан гүйцэтгэв.

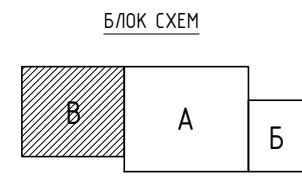
Норм дурьдсаны дагуу уг барилгад III (90%) зэрэглэлийн аянгын хамгаалалт хийнэ. Үүнд дээвэр Ø8мм-ийн голчтой ган утсаар аянга хүлээн авах тор татна. Аянга хамгаалагчийн буултуудыг Ø10мм-ийн голчтой ган утсаар буулт хийж газардуулна.

Газардуулгын буултыг газраас 0.7м өндөрт 40x4 туузан ганд гагнан холбож туузан гангаа газардуулгын хүрээнд холбоно. Газардуулгын электродод хэвтээ болон босоо электрод ашиглах ба 0.7м гүнд 40x4-ийн туузан гангаар холбож, барилгын периметрийн дагуу 40x4мм-ийн туузан гангаар газардуулгын хэвтээ электрод хийж, зурагт үзүүлсний дагуу босоо электрод хийж өгнө. Газардуулгын бүх холбоосуудыг гагнаж гүйцэтгэх ба дээврээс дээш цухуйх бүх яндан, салхивчийн хоолой, радиотелевизион антен зэрэг металл хийцтэй төхөөрөмжийг 6мм голчтой ган утсаар аянга хүлээн авах торонд холбож газардуулна.



ТАНИХ ТЭМДЭГ

Поз.	Тэмдэглэгээ	Нэр	Төрөл
1	— — — —	Аянга хүлээн авах тор	Цайрдсан ган утас Ø8мм
2	— — — —	Газардуулгын хэвтээ электрод	Туузан төмөр 40x4мм
3	●	Газардуулгын босоо электрод	Цайрдсан булан төмөр 50x50x5 L=3000
4	■	Аянга хүлээн авагчийн холболтын хавчаар	K1-ГЦ ТУ-3414-037
5	✕	Салхивчийн янданд бэхлэх аянга хүлээн авагч	МСС-3.1К, Ø18мм, L=2м
6	↘	Аянгийн хамгаалалтын буулт	Цайрдсан ган утас Ø10мм

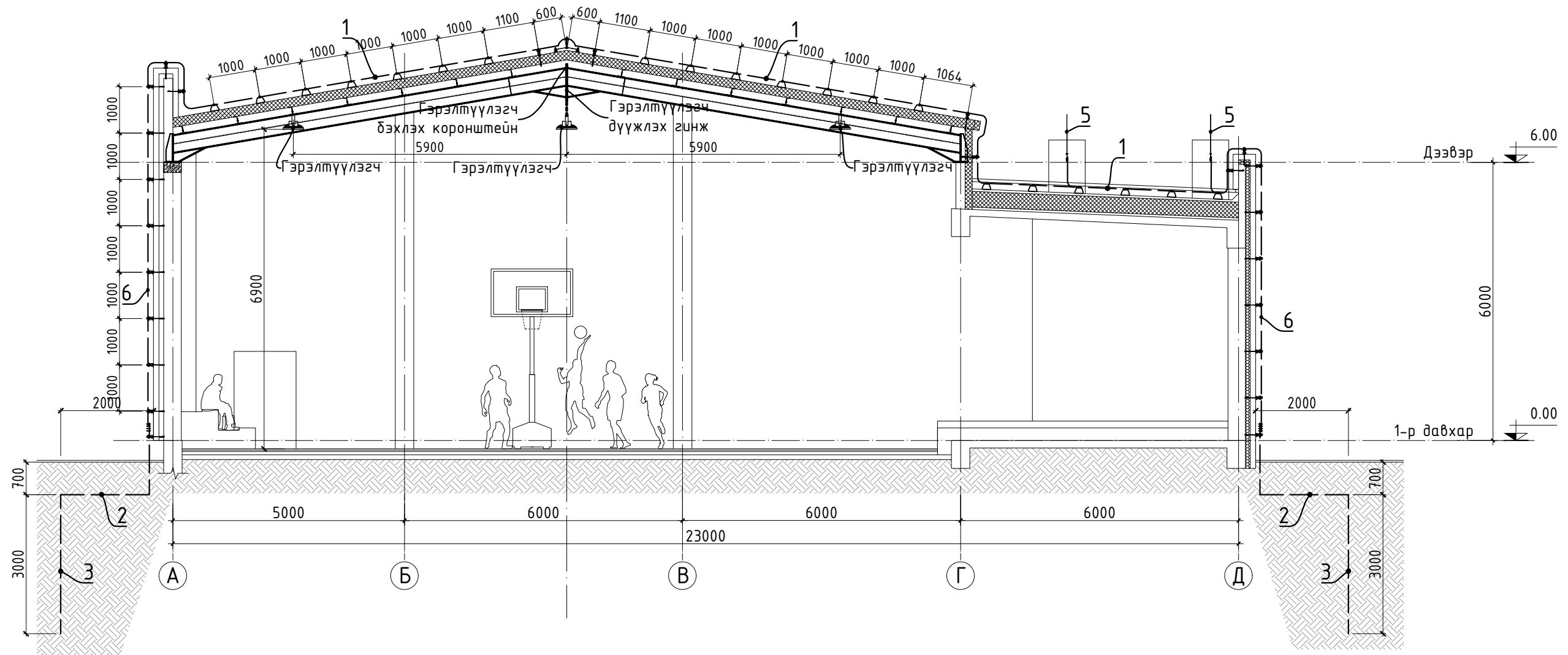


Хичээлийн байрны газардуулгын хүрээнд холбоно.

	ДОРНОГОВЬ АЙМАГ, САЙНШАНД СУМ АШУУИС-ИЙН САЛБАР СУРГУУЛИЙН СПОРТ ЗААЛНЫ БАРИЛГА /В-Блок/			
	Аянга хамгаалалт, газардуулгын байгуулалт			Ye шат: А3
	Инженер	<i>[Signature]</i>	Н.Түвшиндам	ЕГ шифр: 06/23
	Гүйцэтгэсэн	<i>[Signature]</i>	Н.Түвшиндам	Масштаб: М1:200
Шалгасан	<i>[Signature]</i>	Д.Оюунханд	ТГ шифр: Зургийн дугаар: ХТ-8	
			Огноо: 2023	
			Хуудас: 11	

F

A3



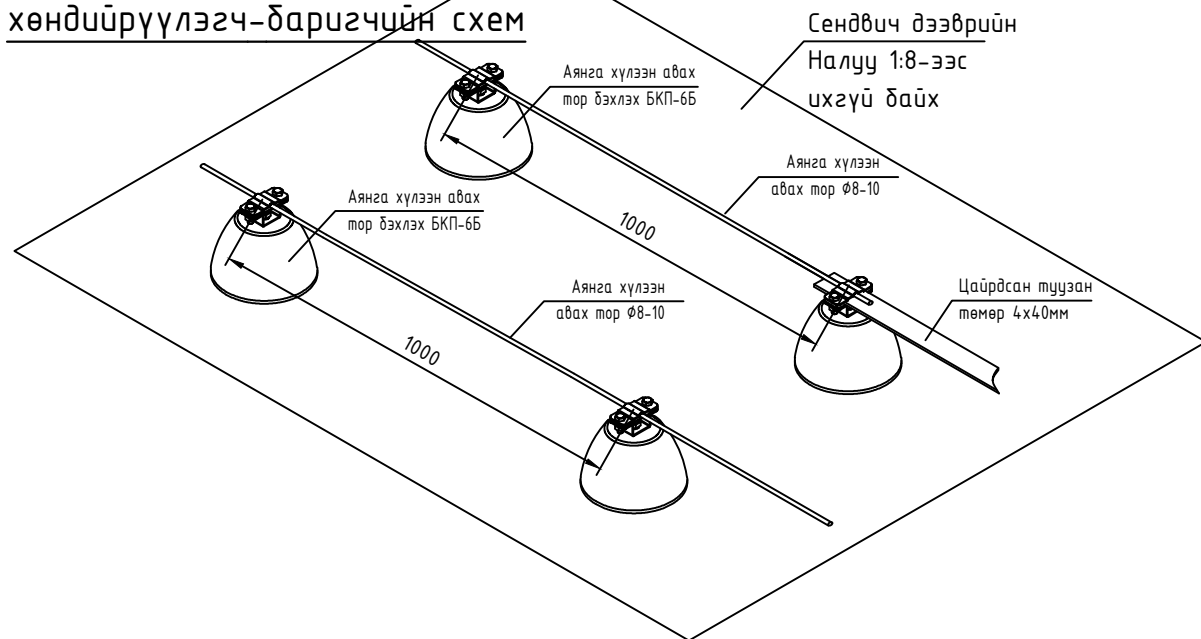
ТАНИХ ТЭМДЭГ

Поз.	Тэмдэглэгээ	Нэр	Төрөл
1	— — — — —	Аянга хүлээн авах тор	Цайрdsан ган утас Φ8мм
2	— — — — —	Газардуулгын хэвтээ электрод	Туузан төмөр 40x4мм
3	●	Газардуулгын босоо электрод	Цайрdsан булан төмөр 50x50x5 L=3000
4	■	Аянга хүлээн авагчийн холболтын хавчаар	К1-ГЦ ТУ-3414-037
5	✕	Салхибчийн янданд бэхлэх аянга хүлээн авагч	МСС-3.1К, Φ18мм, L=2м
6	↙	Аянгын хамгаалалтын дуулт	Цайрdsан ган утас Φ10мм

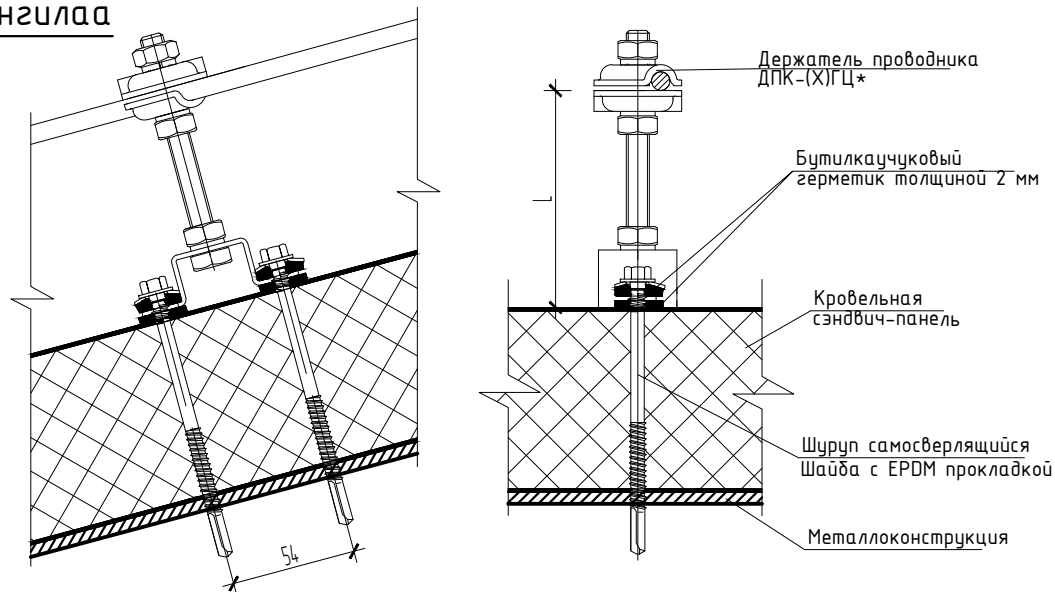


	ДОРНОГОВЬ АЙМАГ, САЙНШАНД СУМ АШУУИС-ИЙН САЛБАР СУРГУУЛИЙН СПОРТ ЗААЛНЫ БАРИЛГА /В-Блок/					
	Аянга хамгаалалт, газардуулгын огтлол					Үе шат: А3
	Инженер	<i>[Signature]</i>	Н.Түвшиндам	ЕГ шифр: 06/23	Масштаб М1:100	Огноо 2023
	Гүйцэтгэсэн	<i>[Signature]</i>	Н.Түвшиндам	ТГ шифр:	Зургийн дугаар ХТ-9	Хуудас: 11
Шалгасан	<i>[Signature]</i>	Д.Оюунханд				

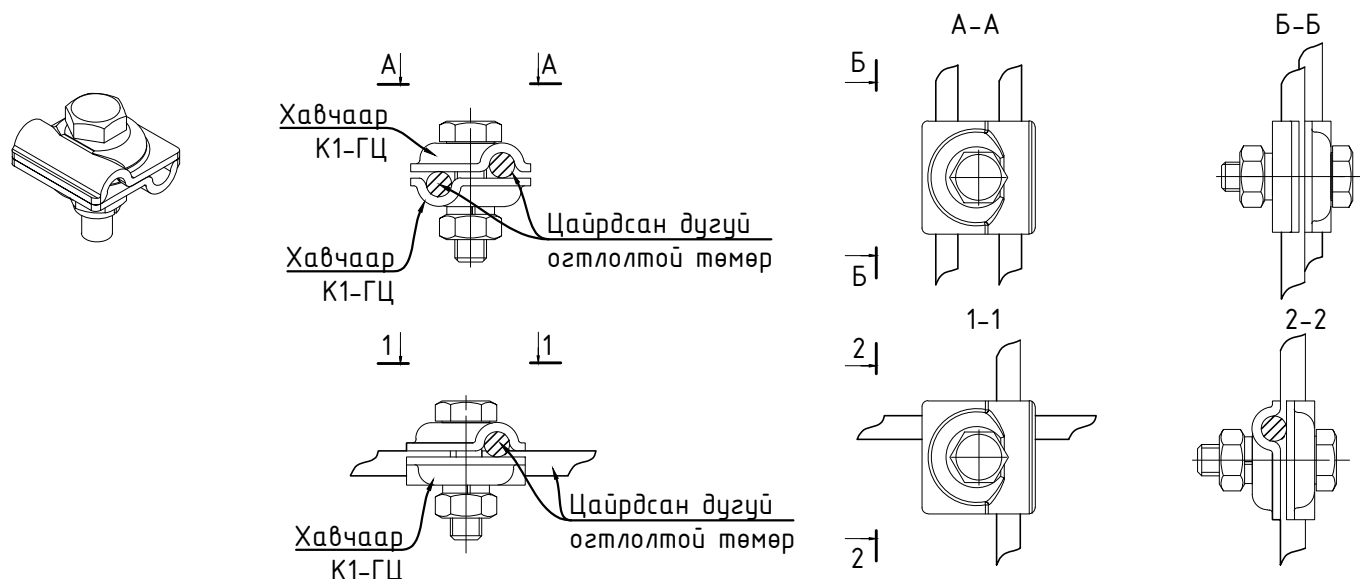
Сендвич дээврийн аянга хүлээн авах $\phi 8-10$ мм торыг хөндийрүүлэгч-баригчийн схем



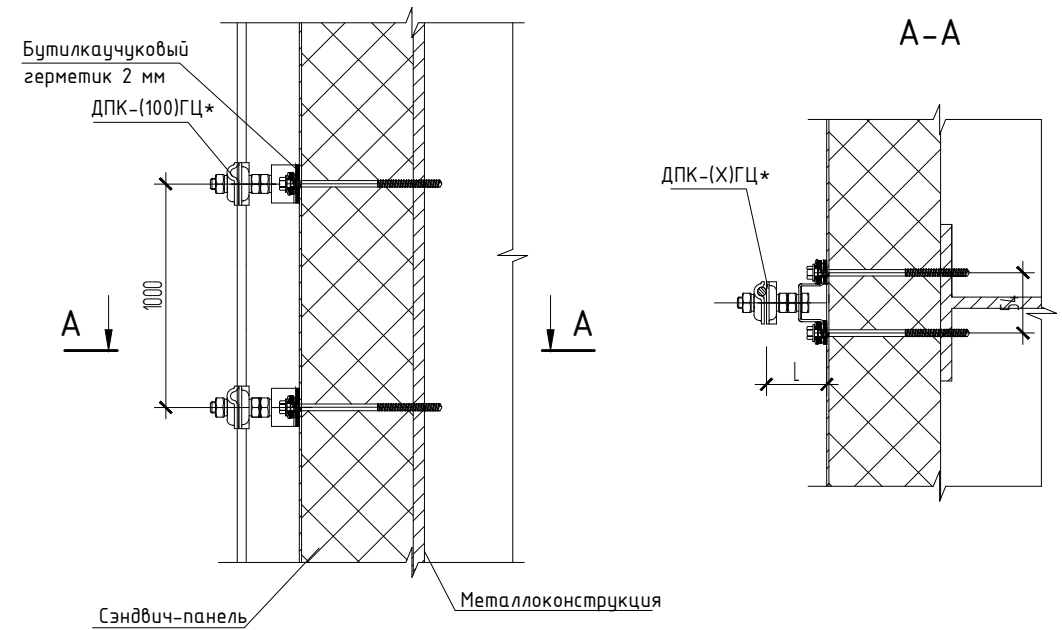
Сендвич дээврийн аянга хүлээн авах $\phi 8-10$ мм торыг бэхлэх зангилаа



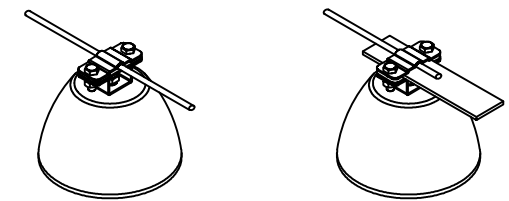
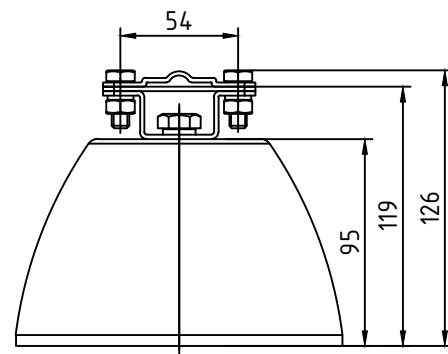
Аянга хүлээн авагчийн холболтын хавчаар К1-ГЦ ТУ-3414-037 Бэхэлгээ ба холболтын бүдүүвч, Хавчаарын материал - цайрдсан ган



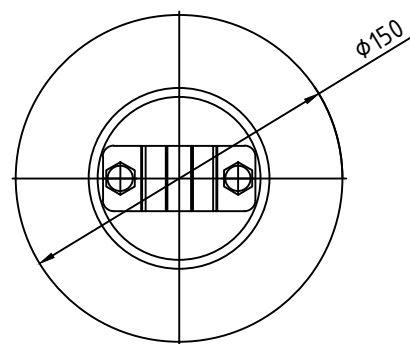
$\phi 10$ мм аянгын буултыг сендвич хананд бэхлэх хийц



Хавтгай дээвэр дээр бэхлэх бетон хийц БКП-6Б ТУ-3414-054

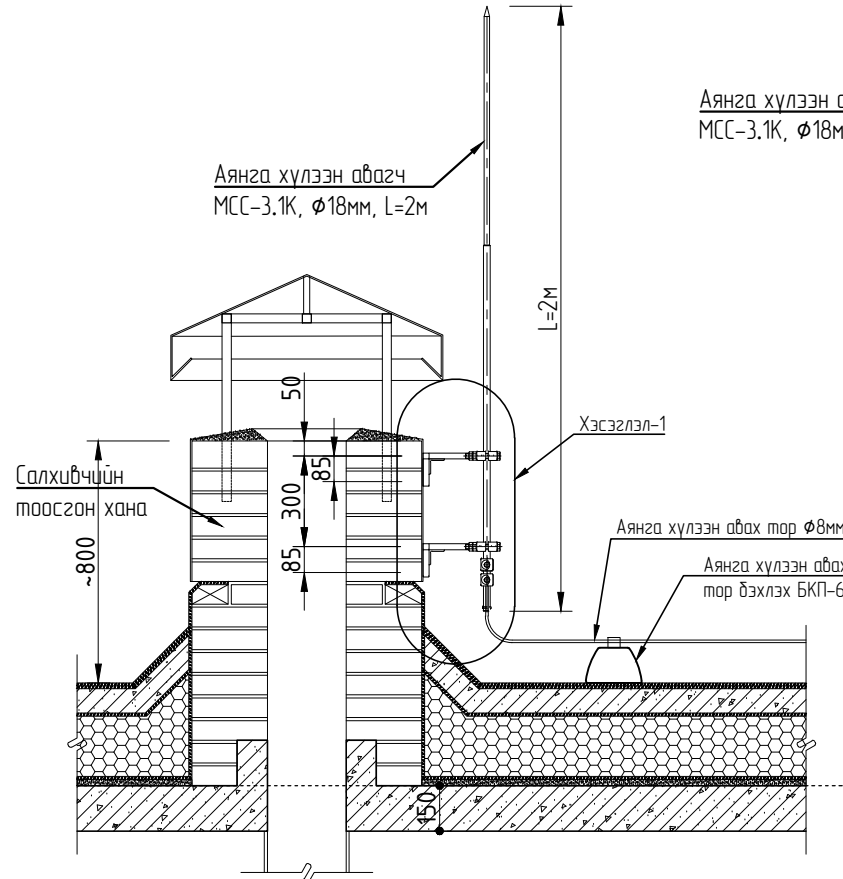
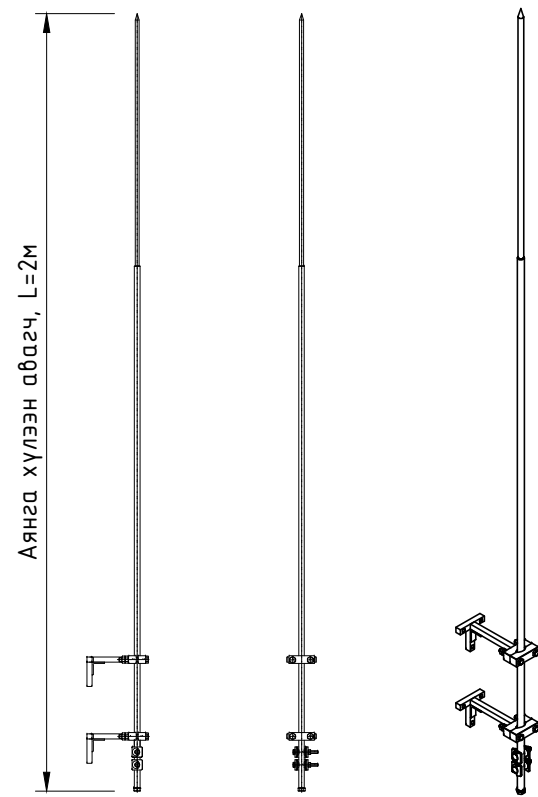


L, мм	Марк	Обор хэмжээ, мм	Жин, кг
119	БКП-6Б	$\phi 150 \times 126$	2,75

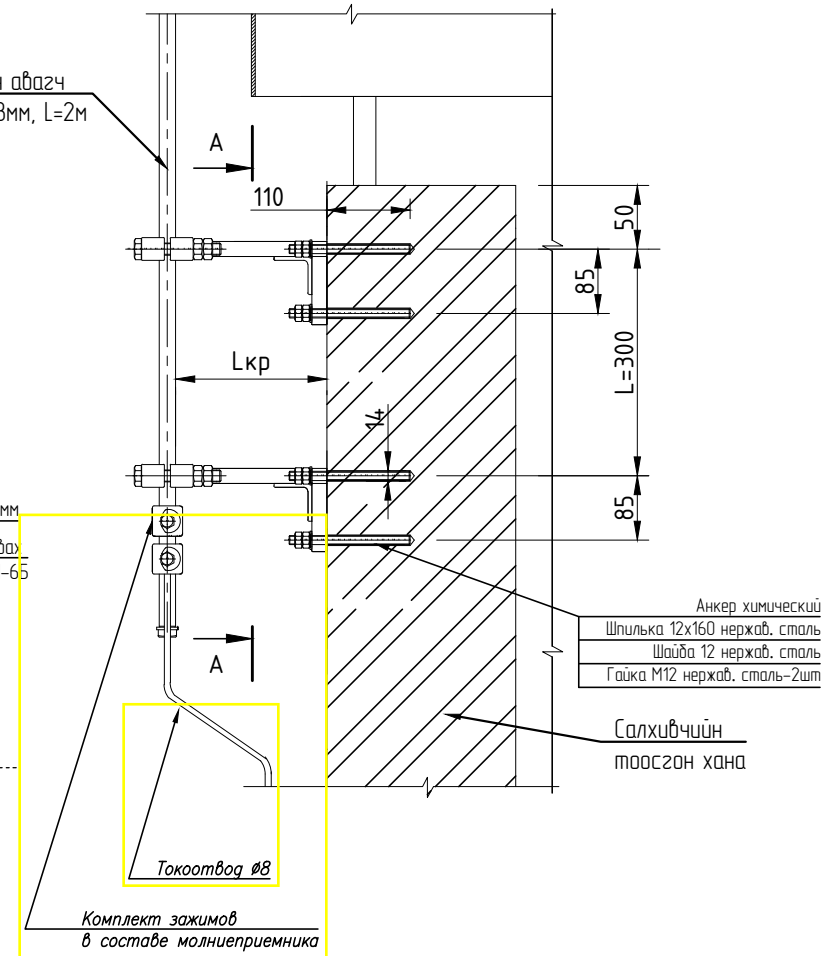


	ДОРНОГОВЬ АЙМАГ, САЙНШАНД СУМ АШУУИС-ИЙН САЛБАР СУРГУУЛИЙН СПОРТ ЗААЛНЫ БАРИЛГА /В-Блок/			
	Аянга хүлээн авагч болон буултын бэхлэгээний хийц, хэсэглэл			Үе шат: А3
	Инженер	<i>[Signature]</i>	Н.Түвшиндам	ЕГ шифр: 06/23
	Гүйцэтгэсэн	<i>[Signature]</i>	Н.Түвшиндам	Масштаб: 0:00
Шалгасан	<i>[Signature]</i>	Д.Оюунханд	ТГ шифр: Зургийн дугаар ХТ-10	Огноо: 2023
				Хуудас: 11

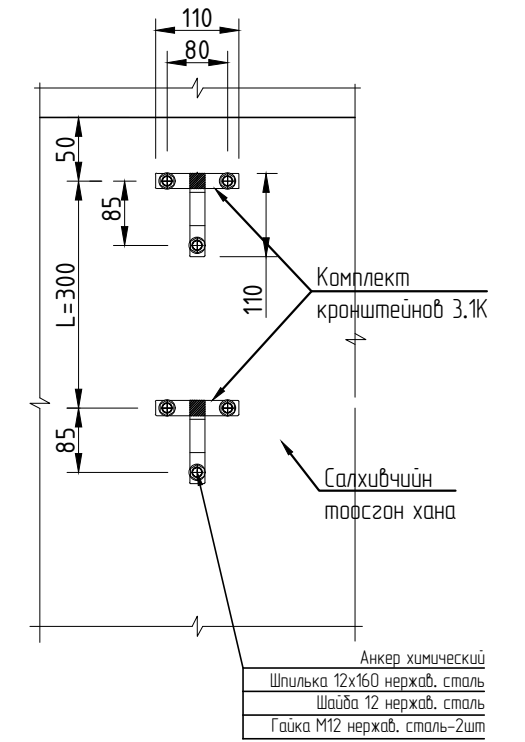
Аянга хүлээн авагчийг салхивчийн тоосгон янданд бэхлэх схем М1:25



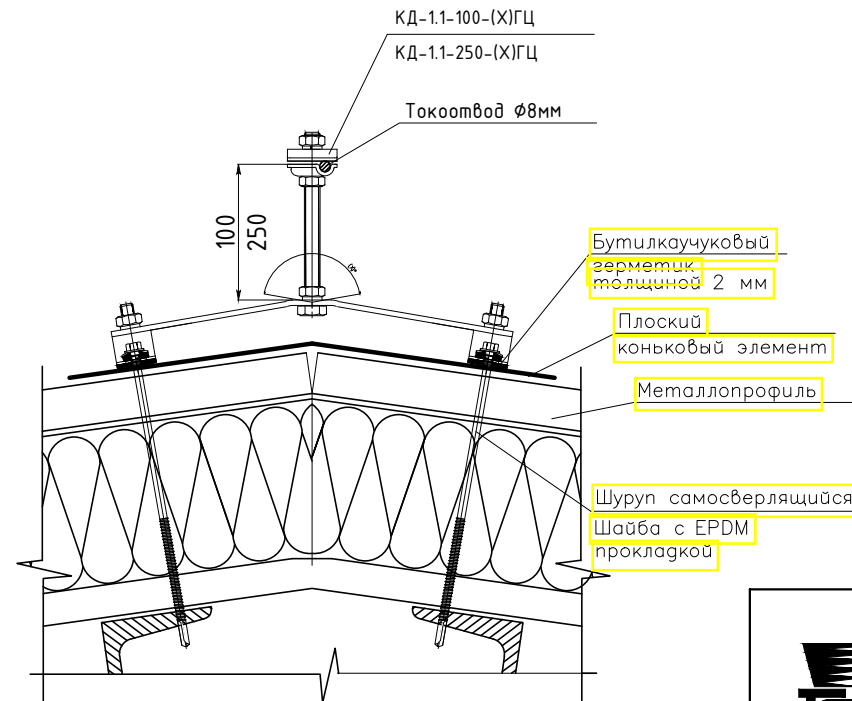
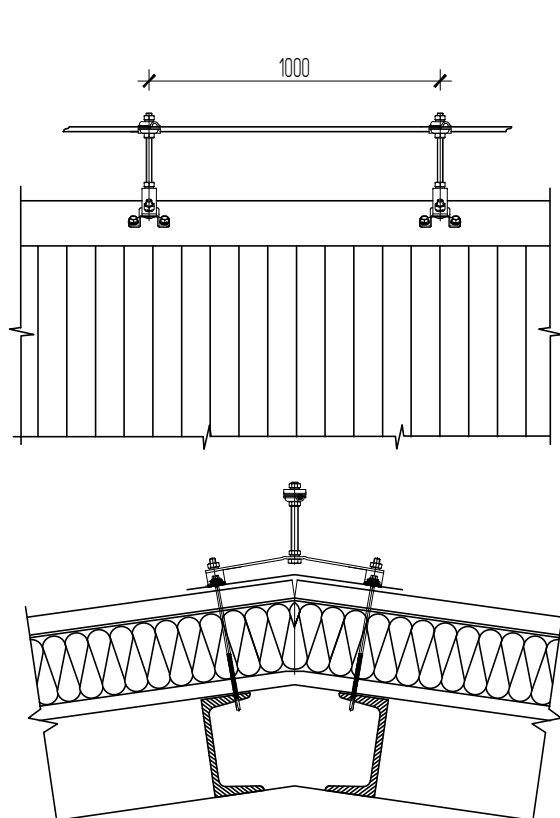
Хэсэгзлэл М1:10



Огтлол А-А

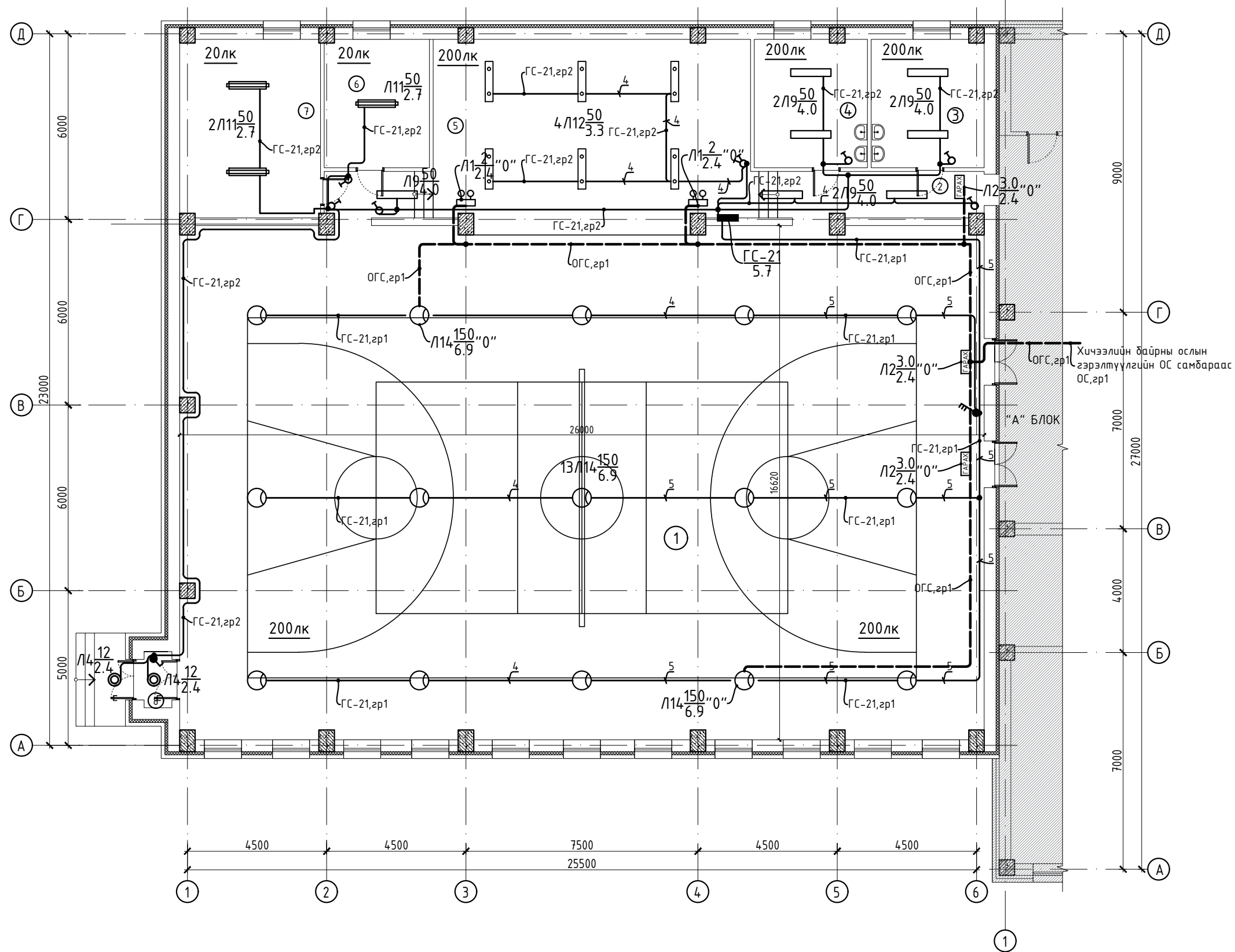


Узел крепления токоотвода молниезащиты на кровлю из металлопрофиля. Вариант 2.



	ДОРНОГОВЬ АЙМАГ, САЙНШАНД СУМ АШУУИС-ИЙН САЛБАР СУРГУУЛИЙН СПОРТ ЗААЛНЫ БАРИЛГА /В-Блок/			
	Салхивчийн янданд аянга хүлээн авагч суурилуулах хийц, хэсэгзлэл			Үе шат: А3
	Инженер	<i>[Signature]</i>	Н.Түвшиндам	ЕГ шифр: 06/23
	Гүйцэтгэсэн	<i>[Signature]</i>	Н.Түвшиндам	Масштаб: 0:00
Шалгасан	<i>[Signature]</i>	Д.Оюунханд	ТГ шифр: Зургийн дугаар ХТ-11	
				Огноо: 2023
				Хуудас: 11

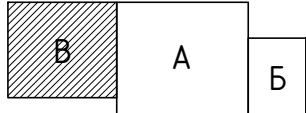
1-Р ДАВХРЫН ГЭРЭЛТҮҮЛГИЙН БАЙГУУЛАЛТ М1:150



ӨРӨӨНИЙ ТОДОРХОЙЛОЛТ		
Өрөөний дугаар	Өрөөний нэр	Талбай М ²
1	Заал	424.7
2	Коридор	26.7
3	Хувцас солих өрөө /эр/	15.1
4	Хувцас солих өрөө /эм/	15.1
5	Тайз	73.2
6	Агуулах	11.3
7	Агуулах	26.0
8	Гонх	1.6
НИЙТ		593.7



БЛОК СХЕМ



ЗӨВШӨӨРӨЛЦСӨН		
	Гарын үсэг	Нэр
БА	<i>[Signature]</i>	Б.Ганзаяа
ББ	<i>[Signature]</i>	Д.Энхтөр
ХАС	<i>[Signature]</i>	Г.Отгонтуяа
ЦБУ	<i>[Signature]</i>	Б.Оюунжаргал
ХД	<i>[Signature]</i>	Л.Чимгээ

БАРИЛГЫН ЗУРАГ ТӨСЛИЙН "ТГТ"ХХК

ДОРНОГОВЬ АЙМАГ, САЙНШАНД СУМ
АШУУИС-ИЙН САЛБАР СУРГУУЛИЙН СПОРТ ЗААЛНЫ БАРИЛГА /В-Блок/

1-р давхрын гэрэлтүүлгийн байгуулалт

Ye шат: А3

Огноо: 2023

Хуудас: 2

Инженер	<i>[Signature]</i>	Н.Түвшиндам	ЕГ шифр:	06/23	Масштаб	М1:150	Огноо	2023
Гүйцэтгэсэн	<i>[Signature]</i>	Н.Түвшиндам	ТГ шифр:		Зургийн дугаар	ДГ-1	Хуудас:	2
Шалгасан	<i>[Signature]</i>	Д.Оюунханд						

	1	2	3	4	5	6	7	8
A	Л1	ЛЭД гэрэл ДПА2101-2Вт	Л2	"Гарах" ЛЭД гэрэл ССА1001-3Вт	Л4	Хана, таазанд моноглох ЛЭД гэрэлтүүлэгч ДПО 5030 12Вт	Л9	Таазанд моноглох ЛЭД гэрэлтүүлэгч 50Вт, 220В /1270x190мм/
B	Өөртөө хуримтлууртай ослын гэрэлтүүлэгч 4цаг Таазнаас зүүж моноглох Хөнгөн цагаан бүрхүүлтэй Хамгаалалт зэрэглэл IP-21		Өөртөө хуримтлууртай "Гарах" бичигтэй гэрэлтүүлэгч 1.5цаг Таазнаас зүүж моноглох Хөнгөн цагаан бүрхүүлтэй Хамгаалалт зэрэглэл IP-21		ЛЭД гэрэлтүүлэгч Хана, таазанд моноглох гэрэлтүүлэгч Хөнгөн цагаан бүрхүүлтэй Хамгаалалт IP-54 Ажиллах температур -40°... +40°C		ЛЭД гэрэлтүүлэгч Таазанд моноглох Хөнгөн цагаан бүрхүүлтэй Хамгаалалт зэрэглэл IP-20 Гэрлийн өнгөний температур 6000K, Natural white	
C	Л11	Таазнаас зүүж моноглох ЛЭД гэрэлтүүлэгч, 50Вт/1300x100мм/	Л12	Таазнаас зүүж моноглох ЛЭД гэрэлтүүлэгч, 50Вт /1300x100мм/	Л14	1*150Вт, ус тоосноос хамгаалагдсан, морон хамгаалалттай ЛЭД гэрэлтүүлэгч	Гэрэлтүүлгийг таазнаас зүүх троссны ком, 1.0м	
D								
E	ЛЭД гэрэлтүүлэгч Хана, таазнаас зүүж моноглох Хөнгөн цагаан бүрхүүлтэй Хамгаалалт зэрэглэл IP-44		ЛЭД гэрэлтүүлэгч Хана, таазнаас зүүж моноглох Хөнгөн цагаан бүрхүүлтэй Хамгаалалт зэрэглэл IP-20		Үйлдвэрийн ЛЭД гэрэлтүүлэгч Хана, таазанд моноглох Хөнгөн цагаан бүрхүүлтэй Хамгаалалт зэрэглэл IP-65 Гэрлийн өнгөний температур 6000K, Daylight white			
F	<p>Таазнаас зүүж моноглох гэрэлтүүлэгчийг бэхлэх хийц</p>							
	1	2	3	4	5	6	7	8



	ДОРНОГОВЬ АЙМАГ, САЙНШАНД СУМ АШУУИС-ИЙН САЛБАР СУРГУУЛИЙН СПОРТ ЗААЛНЫ БАРИЛГА /В-Блок/				
	Гэрэлтүүлэгч хэрэгслийн зангилаа				
	Инженер		Н.Түвшиндам	ЕГ шифр: 06/23	Масштаб M1:100
	Гүйцэтгэсэн		Н.Түвшиндам	ТГ шифр:	Зургийн дугаар ДГ-2
Шалгасан		Д.Оюунханд			
Барилгын зураг төслийн "ТГТ"ХХК					Ye шат: А3 Огноо: 2023 Хуудас: 2

A
B
C
D
E
F

А3