



БАРИЛГЫН ЗУРАГ ТӨСЛИЙН  
"ТГТ"ХХК

Хаяг: Улаанбаатар хот,СБД,  
8-р хороо, GB Plaza, 902 тоом

ШИФР: 06/23  
07/23

# ДОРНОГОВЬ АЙМАГ, САЙНШАНД СУМ АШУУИС-ИЙН САЛБАР СУРГУУЛЬ, ДОТУУР БАЙРНЫ БАРИЛГА

(Гадна цахилгаан, гадна гэрэлтүүлгийн хэсэг-ГЦ,ГГ)

ЗӨВШӨӨРСӨН.

БОЛОВСРУУЛСАН.

Албан тушаал	Нэр	Гарын үсэг	Гүйцэтгэгч						
ДОРНОГОВЬ АЙМГИЙН ОНЦГОЙ БАЙДЛЫН ГАЗРЫН ДАРГА	МОНГОЛ УЛС ДОРНОГОВЬ АЙМГИЙН ОНЦГОЙ БАЙДЛЫН ГАЗАР Хүндийн Г.БАТ-ЭРДЭНЭ		"ТГТ"ХХК-ИЙН ЗАХИРАЛ						
ГАЛ ТҮЙМРИЙН УЛСЫН ХЯНАЛТЫН БАЙЦААГЧ	ХЯНАСАН 2023 ОНЫ 7 САРЫН 10 ОЙН ӨДӨР Хүндийн дэслэгч А.БИЛГҮҮН								
			<table border="1"> <thead> <tr> <th>Албан тушаал</th> <th>Нэр</th> <th>Гарын үсэг</th> </tr> </thead> <tbody> <tr> <td></td> <td>Э.ГАНБАЯР</td> <td></td> </tr> </tbody> </table>	Албан тушаал	Нэр	Гарын үсэг		Э.ГАНБАЯР	
Албан тушаал	Нэр	Гарын үсэг							
	Э.ГАНБАЯР								

Улаанбаатар хот  
2023 он

# ЗУРГИЙН БҮРДЭЛ

Хуудасны марк	ЗУРГИЙН НЭР	ТАЙЛБАР
ГЦ-1	Тайлбар бичиг	
ГЦ-2	Материалын түүвэр	
ГЦ-3	Техникийн нөхцөл/ Эхлэл/	
ГЦ-4	Техникийн нөхцөл/Төгсгөл/	
ГЦ-5	Гадна цахилгаан хангамжийн байгуулалт	
ГЦ-6	Одоо буй ЦДАШ-н тулгуур №36-р тулгуурын холболтын зураг, Төгсгөлийн тулаастай төмөр бетон анкер тулгуур	
ГЦ-7	Тулгуурт хуурай салгууртай реклоузер угсрах хийц	
ГЦ-8	Тулгуурт хуурай салгууртай реклоузер угсрах хийцийн деталууд	
ГЦ-9	Инженерийн шугам сүлжээтэй огтлолцох цэгүүд	
ГЦ-10	Кабелийн трассын тэмдэглэл	
ГГ-1	Гадна гэрэлтүүлгийн тайлбар бичиг, материалын түүвэр	
ГГ-2	Гадна гэрэлтүүлгийн тооцооны үр дүн	
ГГ-3	Гадна гэрэлтүүлгийн байгуулалт	
ГГ-4	Гадна гэрэлтүүлгийн удирдлагын бүдүүвч	
ГГ-5	Гудамжны ЛЭД гэрэлтүүлэгч	
ГГ-5	Нэг толгойтой замын гэрэлтүүлэг	
ГГ-5	Хоёр толгойтой замын гэрэлтүүлэг	
ГГ-9	Гэрэлтүүлгийн ган багана	

## ТАЙЛБАР БИЧИГ

Сайншанд хот баригдах АШЧҮИС-ийн салбар сургуулийн барилгын гадна цахилгаан хангамжийн ажлын зургийг "БЗӨБЦТС" ТӨХК-ын 2023 оны 11-р сарын 08-ны өдрийн ДО 21/04-01 тоот техникийн нөхцлийн дагуу гүйцэтгэв.

Төлөвлөж буй салбар сургууль, дотуур байрны барилгын цахилгаан тэжээлийг 630кВА чадалтай кабель оролттой КТПН-6360/10 дэд өртөөг шинээр барьж, дэд өртөөний 0,4кВ-ийн хуваарилах самбараас АВБДШВ-3х120+1х70мм<sup>2</sup> маркын 6ш кабель шугамаар авна.

10кВ-н агаарын шугамын ажил: 110кВ-н РП-1 ХХБ яч№15 Орон сууц 10кВ-н ЦДАШ-н тулгуур №36-аас салбарлалт хийж нэг төгсгөлийн тулгуур босгож уг тулгуур дээр хуурай салгуур бүхий реклоузер таслуур суурилуулж, 10кВ-н УЛҮ<sub>23</sub>-8,7/10-3х95мм<sup>2</sup> маркын кабель шугамаар буулт хийж шинээр барих КТПН-630кВА-н дэд станцыг тэжээнэ. Реклоузерын суурь, цэнэг шавхагчуудыг төлөвлөж буй дэд станцын газардуулгын хүрээнд холбож газардуулна.

Дэд станц: 10кВ агаарын шугамын төгсгөлд 630кВА чадалтай КТПН-630/10 иж бүрдэл кабель оролттой дэд станц барина. Дэд станцын схем зураг, газардуулга, суурийн хийц хэмжээг иж бүрдэл зураг төслөөс харна уу.

Кабелийг газрын тэгшлэгдсэн түвшинээс доош 0,7м-ийн гүнд тавина. Газар шорооны ажил эхлэхээс өмнө зураг төсөлд тусгагддаггүй инженер шугам сүлжээ байгаа эсэхийг холбогдох газруудаас албан ёсоор модруулсны дараа ажлыг эхэлнэ. Угсралтын ажлыг цахилгаан тоног төхөөрөмж байгууламжийн дүрэм /БД43-101-03/-ийн дагуу гүйцэтгэх хэрэгтэй. Бүх газар шорооны ажил, кабель угсралтын ажлын үед цахилгаан шугам сүлжээний байгууллагын төлөөлөгч байлцуулах хэрэгтэй.

## ЦАХИЛГААН ХАНГАМЖИЙН ҮНДСЭН ҮЗҮҮЛЭЛТ

Д/Д	Үзүүлэлтийн нэр	Хэмжих нэгж	Сургуулийн барилга	Дотуур байр	Нийт
1	Сүлжээний хүчдэл	Вольт	380/220	380/220	380/220
2	Суурилагдсан ачаалал	кВт	452.9	241.5	694.4
3	Тооцооны ачаалал	кВт	317.0	181.12	407.5
4	Тооцооны гүйдэл	А	502.0	281.1	673.3
5	Хүчдлийн хамгийн их хазайлт	%	3.9	1.43	3.9



	ДОРНОГОВЬ АЙМАГ, САЙНШАНД СУМ АШЧҮИС-ИЙН САЛБАР СУРГУУЛИЙН БАРИЛГА				
	Тайлбар бичиг				Үе шат: А3
	Инженер		Н.Түвшинбат	ЕГ шифр: 03/23	Масштаб: М0:00
	Гүйцэтгэсэн		Н.Түвшинбат	Огноо: 2023	Хуудас: 10
Шалгасан		Д.Оюунханд	ТГ шифр:	Зургийн дугаар: ГЦ-1	

## МАТЕРИАЛЫН ТҮҮВЭР

Д/Д	НЭР	МАЯГ, ХЭМЖЭЭ	ХЭМЖИХ НЭГЖ	ТОО	ТАЙЛБАР
0	1	2	3	4	5
<b>10кВ ХҮЧДЛИЙН ХЭСЭГ</b>					
1	Цахилгаан дамжуулах агаарын шугамын бүрээсгүй утас ГОСТ 839-80	АС-50/8	м	160	
2	АС утасны салбарлалтын хавчаар /эажим	ПА-2-2	ш	3	
3	АС утасны таталтын хавчаар /эажим	НБ-60/5,6-16	ш	3	
4	Скоба	СК-10-1	ш	12	
5	Серга	СР-7-6	ш	6	
6	Гирлянд хөндийрүүлэгч / Изолятор	ПС70	ш	6	
7	Ушко	WS-7	ш	3	
8	Хөндийрүүлэгч лонх / Изолятор	Ш10	ш	6	
9	Төгсгөлийн тулаастай төмөр бетон анкер тулгуур	АК15-2	ком	1	цуврал В2.405.1.01-Д
10	Тулгуурт хуурай салгууртай реклоузер угсрах хийц	ГЦ-7,8 хуудас	ком	1	
11	10кВ хүчдлийн хөнгөн цагаан голтой, XLPE тусгаарлагчтай, Поливинилхлорид дотор бүрээстэй(PVC), ган туузаар хуягласан, Поливинилхлорид гадна бүрээстэй кабель 3х70кв.мм	К1-YJLY <sub>23</sub> -8,7/10-3х70мм <sup>2</sup>	м	25	
12	Төгсгөлийн муфта 10кВ	ЗПКВТн-10	ш	1	
13	Иж бүрэн КТПН-630/10 кВА чадалтай кабель оролттой комплект дэд өртөө	КТПН-630/10	ком	1	Дэд өртөөний зураг.
14	Даралтат хуванцар хоолой φ110мм		м	6	
15	Анхааруулгын тууз		м	10	
16	Элс		м <sup>3</sup>	0.7	Шуудуунд дэвсэх
17	Тоосго		ш	80	
18	Газардуулгын дуулт	Катанг Ф10мм	м	30	
<b>0.4кВ ХҮЧДЛИЙН ХЭСЭГ</b>					
1	Хөнгөн цагаан голтой, поливинилхлорид/ПВХ/ тусгаарлагч, дүрхүүлтэй, ган туузаар хуягласан, ПВХ гадна бүрээстэй кабель	АВБШВ-3х120+1х70мм <sup>2</sup>	м	980	
2	Хөнгөн цагаан голтой, поливинилхлорид/ПВХ/ тусгаарлагч, дүрхүүлтэй, ган туузаар хуягласан, ПВХ гадна бүрээстэй кабель	АВБШВ-3х50+1х25мм <sup>2</sup>	м	180	
3	Даралтат хуванцар хоолой φ110мм		м	76	
4	Анхааруулгын тууз	В=400мм	м	461	
5	Элс		м <sup>3</sup>	48.4	Шуудуунд дэвсэх
6	Тоосго		ш	5244	
7	Төгсгөвчтэй цорго	КВЭн-6	ш	12	
8	Төгсгөвчтэй цорго	КВЭн-3	ш	4	
9	Кабелийн трассын тэмдэглэл бетон	ГЦ-10 хуудас	ш	11	

## ГАЗАР ШОРОО, БУУЛГАХ АЖЛЫН ТҮҮВЭР

Д/Д	НЭР	МАЯГ, ХЭМЖЭЭ	ХЭМЖИХ НЭГЖ	ТОО	ТАЙЛБАР
0	1	2	3	4	5
1	Кабелийн шуудуу ухах газар шорооны ажил		м <sup>3</sup>	177.5	
2	Кабелийн шуудуу буцааж булах газар шорооны ажил		м <sup>3</sup>	127.5	
3	Кабелийн шуудууны элс дэвсэх газар шорооны ажил		м <sup>3</sup>	48.4	

### КАБЕЛИЙН ХҮСНЭГТ

Кабелийн дугаар	Эхлэл	Төгсгөл	Марк, Огтлол	Урт, М	Тайлбар
K1	ЦДАШ-н №36 анкер тулгуураас	Төлөвлөж дүй КТПН-630/10 дэд станц 10кВ-ын ХБ	К1-YJLY <sub>23</sub> -8,7/10-3х95мм <sup>2</sup>	25	
K2	Төлөвлөж дүй КТПН-630/10 дэд станц 0.4кВ-ын ХБ,зр1	Төлөвлөж дүй дотуур байрны оролт.1	АВБШВ-3х120+1х70мм <sup>2</sup>	70	
K3	Төлөвлөж дүй КТПН-630/10 дэд станц 0.4кВ-ын ХБ,зр2	Төлөвлөж дүй дотуур байрны оролт.2	АВБШВ-3х120+1х70мм <sup>2</sup>	70	
K4	Төлөвлөж дүй КТПН-630/10 дэд станц 0.4кВ-ын ХБ,зр3	Төлөвлөж дүй сургуулийн барилгын оролт.1	АВБШВ-3х120+1х70мм <sup>2</sup>	210	
K5	Төлөвлөж дүй КТПН-630/10 дэд станц 0.4кВ-ын ХБ,зр4	Төлөвлөж дүй сургуулийн барилгын оролт.2	АВБШВ-3х120+1х70мм <sup>2</sup>	210	
K6	Төлөвлөж дүй КТПН-630/10 дэд станц 0.4кВ-ын ХБ,зр5	Төлөвлөж дүй сургуулийн барилгын оролт.3	АВБШВ-3х120+1х70мм <sup>2</sup>	210	
K7	Төлөвлөж дүй КТПН-630/10 дэд станц 0.4кВ-ын ХБ,зр6	Төлөвлөж дүй сургуулийн барилгын оролт.4	АВБШВ-3х120+1х70мм <sup>2</sup>	210	
K8	Төлөвлөж дүй КТПН-630/10 дэд станц 0.4кВ-ын ХБ,зр7	Төлөвлөж дүй дулаан дамжуулах төв-6-ын оролт.1	АВБШВ-3х50+1х25мм <sup>2</sup>	90	
K9	Төлөвлөж дүй КТПН-630/10 дэд станц 0.4кВ-ын ХБ,зр8	Төлөвлөж дүй дулаан дамжуулах төв-6-ын оролт.2	АВБШВ-3х50+1х25мм <sup>2</sup>	90	



	ДОРНОГОВЬ АЙМАГ, САЙНШАНД СУМ АШУУИС-ИЙН САЛБАР СУРГУУЛИЙН БАРИЛГА				
	Материалын түүвэр				Үе шат: АЗ
	Инженер	<i>[Signature]</i>	Н.Түвшинбат	ЕГ шифр: 03/23	Масштаб: М1:100
Гүйцэтгэсэн	<i>[Signature]</i>	Н.Түвшинбат	ТГ шифр:	Зургийн дугаар: ГЦ-2	Хуудас: 10
Шалгасан	<i>[Signature]</i>	Д.Оюунханд			

БАТЛАВ  
БАГАНУУР ЗҮҮН ӨМНӨД БҮСИЙН ЦАХИЛГААН ТҮГЭЭХ  
СҮЛЖЭЭ ТӨРИЙН ӨМЧИТ ХУВЬЦААТ КОМПАНИЙН  
ГҮЙЦЭТГЭХ ЗАХИРАЛ ТТГЭХ Н МӨНГӨНХӨЛӨГТ

2023 оны 11 дүгээр сарын 08

ЦАХИЛГААН ЭРЧИМ ХҮЧЭЭР ХАНГАХ ТЕХНИКИЙН НӨХЦӨЛ

2023 оны 11 дүгээр сарын 08 № ДО 21/04-01 Багануур дүүрэг

1. Техникийн нөхцөл хүссэн хуулийн этгээд: ДОРНОГОВЬ АЙМАГ ДАХЬ САЛБАР АНАГААХ УХААНЫ СУРГУУЛЬ

2. Хэрэглэгчийн хаяг: Дорноговь аймаг, Сайншанд сум, 2-р баг Утас: 94044855

3. Хэрэглэгчийн байршил, зэрэглэл: Дорноговь аймаг, Сайншанд сум, 2-р баг 3-р зэрэглэл

4. Ажил үйлчилгээний зориулалт: Дорноговь аймаг дахь салбар анагаах ухааны сургуулийн ергэтгөлийн барилгын гадна цахилгаан хангамж (сунгалт)

5. Техникийн нөхцөл олгох үндэслэл: Дорноговь аймгийн засаг даргын 2023 оны 10 дугаар сарын 31-ний өдрийн №01/1378 дугаартай албан бичиг

6. Хэрэглээний нийт чадал: 414 кВт

7. Холбогдох цэг:

7.1 10 кВ-ын РП-1-ийн 10 кВ-ын Орон сууц цахилгаан дамжуулах агаарын шугамын тулгуур №36-д хуурай салгуур бүхий реклоузер таслуур суурилуулна.

7.2 10 кВ РП-1-ийн 10 кВ-ын Орон сууц цахилгаан дамжуулах агаарын шугамын тулгуур №36 дээрх хуурай салгуур бүхий реклоузер таслуураар дамжуулан 3\*95 мм<sup>2</sup>-аас багагүй хөндлөн оглолын талбайтай газарт булах зориулалттай цахилгаан дамжуулах кабель шугам татаж төгсгөлд нь 630 кВА чадалтай 10/0.4 кВ-ын хүчний трансформатор бүхий КТПН маягийн дэд өртөөг барина.

8. Тоолуур хэмжих хэрэгсэл:

7.3 10/0.4 кВ-ын дэд өртөөний 10 кВ талд ачаалал таслагч, гал хамгаалагч, цэнэг шавхагч, 0.4 кВ талд нь ачаалалдаа тохирсон ерөнхий рубильник, гал хамгаалагч, гаргалгааны автомат бүхий 0.4 кВ-ын иж бүрэн тоноглол суурилуулна.

8.1 10/0.4 кВ-ын дэд өртөөний 0.4 кВ талд Монгол улсын Стандартчилал хэмжил зүйн үндэсний төвөөс загварын туршилтанд орж, ашиглахыг зөвшөөрч баталгаажуулсан IEC 61861-1 стандартын шаардлага хангасан гүйдлийн трансформатор, RS-485, PLC болон GSM /3G, 4G/р гадны төхөөрөмжтэй холбогдох боломжтой IEC 62056 стандартын шаардлага хангасан 0.5S нарийвчлалтай, санах ойтой, олон үйлдэлтэй 5 А-н ухаалаг тоолуур суурилуулна.

9. Тусгай заалтууд:

9.1 Шинээр угсрах 10 кВ-ын цахилгаан дамжуулах кабель шугам, 10/0.4 кВ-ын дэд өртөөний ажлын зургийг эрх бүхий байгууллагаар хийлгэн, техникийн нөхцөл олгогчоор хянуулж, магадлан хяналтаар баталгаажуулна.

9.2 Шинээр угсрах 10 кВ-ын цахилгаан дамжуулах кабель шугамын трассын зураг, схемийг Дорноговь ЦТСС-ын инженер техникийн ажилчидтай хамтран гаргана.

9.3 Шинээр баригдах 10/0.4 кВ-ын дэд өртөөний газардуулгын байгууламжийн тооцоог хийж, тогтоосон дүрэм журмын шаардлагад хүргэж, "Цахилгаан байгууламжийн дүрэм"-ийн дагуу газардуулга хийнэ.

9.4 Шинээр угсрах 10 кВ-ын цахилгаан дамжуулах кабель шугам, 10/0.4 кВ-ын дэд өртөө нь бусдын эзэмшлийн газар, инженерийн байгууламжийг огтлолцож байгаа цэгүүдэд холбогдох эрх бүхий байгууллагаас техникийн нөхцөл авна.

9.5 Дорноговь аймгийн газрын албанаас шинээр баригдах 10/0.4 кВ-ын дэд өртөөний байрлал, 10 кВ-ын цахилгаан дамжуулах кабель шугамын трассын дагуу газрын зөвшөөрөл авч баталгаажуулан мэдээллийн нэгдсэн санд оруулна.

9.6 Шинээр хийгдэх цахилгаан угсралт, монтажийн ажилд хүчдэлийн түвшингийн ±5%-ийн хэлбэлзэлд ажиллах, Монгол орны цаг уурын нөхцөлд зохицсон, экологид сөрөг нөлөөлөлгүй, орчин үеийн шинэ тоног төхөөрөмж суурилуулна.

9.7 10 кВ-ын цахилгаан дамжуулах кабель шугам болон 10/0.4 кВ-ын дэд өртөөний барилга угсралтын ажлыг "Эрчим хүчний барилга байгууламж барих тусгай зөвшөөрөл"-тэй мэргэжлийн байгууллагаар гүйцэтгүүлнэ.

9.8 Шинээр баригдах шугам тоноглолын барилга угсралтын ажлыг норм дүрмийн дагуу гүйцэтгэж, шаардлагатай хэмжилт туршилтыг БЗӨБЦТС ТӨХК-ийн Дорноговь ЦТСС-аар хийлгэж, холбогдох хүчин төгөлдөр акт, протоколыг бүрдүүлнэ.

9.9 Хэрэглэгч нь 10 кВ РП-1-ийн 10 кВ-ын Орон сууц гаргалгааны реле хамгаалалтын тавилын тооцоог БЗӨБЦТС ТӨХК-р хийлгэнэ.

9.10 Хэрэглэгч нь 10 кВ РП-1-ийн 10 кВ-ын Орон сууц гаргалгааны гүйдлийн трансформаторын ачааллыг тооцож, шаардлагатай тохиолдолд гүйдлийн трансформаторыг солино.

9.11 Шинээр суурилуулах 10/0.4 кВ-ын КТПН маягийн дэд өртөөнд Цахилгаан байгууламжийн дүрэм-ийн дагуу хашаа хийнэ.

9.12 Тухайн хэрэглэгч нь түгээх сүлжээнд холбогдсон нөхцөлд цахилгааны хэрэглээ, цахилгаан тоног төхөөрөмжийн ажиллагаа нь түгээх сүлжээний үндсэн параметр болох хүчдэл, давтамжийн утганд нөлөөлж нэгдсэн сүлжээний дүрмэнд заасан зөвшөөрөгдөх утгаас хэлбэлзэх, огцом буурах, өсөх, тоноглолын ачаалагдах хэмжээ зөвшөөрөгдөх хязгаараас давах мөн байгалийн онц ноцтой хүчин зүйлийн нөлөөллөөс үүдэн түгээх сүлжээний үйл ажиллагаа доголдох, саатах нөхцөл байдал үүссэн тохиолдолд түгээх сүлжээний хэвийн найдвартай ажиллагааг хангахын тулд хугацаа харгалзахгүй цахилгаан эрчим хүчээр



	ДОРНОГОВЬ АЙМАГ, САЙНШАНД СУМ АШЧУИС-ИЙН САЛБАР СҮРГУУЛИЙН БАРИЛГА					
	Техникийн нөхцөл/ Эхлэл/				Ye шат: A3	
	Инженер		Н.Түвшиндам	ЕГ шифр: 03/23	Масштаб: М0:00	Огноо: 2023
Барилгын зураг төслийн "ТГТ"ХХК	Гүйцэтгэсэн		Н.Түвшиндам	ТГ шифр:	Зургийн дугаар: ГЦ-3	Хуудас: 10
	Шалгасан		Д.Оюунханд			

A  
B  
C  
D  
E  
F

A  
B  
C  
D  
E  
F

**10. Дор дурьдсан техникийн даалгавар, хууль дүрмийг мөрдөх:**

хязгаарлах, түдгэлзүүлэх нөхцөлөөр холбогдоно.

**10.1** Техникийн нөхцөлд тусгагдсан эрчим хүчний барилга угсралтын ажлыг гүйцэтгэсний дараа "Цахилгаан эрчим хүч хэрэглэх дүрэм"-ийн 3.1-3.5 дугаар заалт, БЗӨБЦТС ТӨХК-ийн "Цахилгаан түгээх сүлжээнд шинээр холбогдох объектын ашиглалтад хүлээн авах журам"-ын дагуу холбогдоно.

**10.2** Цахилгаан тоноглол болон агаарын шугамын ашиглалт үйлчилгээний талаар БЗӨБЦТС ТӨХК-ийн Дорноговь ЦТССалбарын шуурхай үйлчилгээний хэсэгтэй, цахилгаан эрчим хүчний тооцооны талаар Хангах хэсэгтэй тус тус гэрээ байгуулж ажиллана.

**10.3** Хэрэглэгч нь Монгол улсын Эрчим хүчний тухай хуулийн 30.1.2, 30.1.3, 30.1.4, 30.1.7, 30.1.8 дугаар заалтуудыг үйл ажиллагаандаа мөрдөж ажиллана.

**10.4** Хэрэглэгч нь өөрийн эзэмшлийн цахилгаан тоног төхөөрөмжийн ашиглалт аюулгүй ажиллагааг хариуцсан ажилтныг томилох бөгөөд шугам сүлжээний хамгаалалтын зурвасын дотор гэр, орон сууц, үйлдвэрлэлийн бус барилга байгууламж барих, шугам сүлжээ өмчлөгч, эзэмшигчийн зөвшөөрснөөс бусад үйл ажиллагаа явуулахыг хориглоно.

**10.5** Хэрэглэгч нь "Эрчим хүчний тухай" хуулийн 30.1.10 дахь заалтын дагуу өөрийн эзэмшлийн цахилгаан тоног төхөөрөмжөөс бусад хэрэглэгчдийг тэжээх үүрэгтэй.

**10.6** Цахилгаан эрчим хүч хэрэглэгч нь Монгол Улсын Эрчим Хүчний тухай хууль болон цахилгаан эрчим хүч хэрэглэх дүрмийн заалтуудыг дагаж мөрдөх үүрэгтэй.

**10.7** Хэрэглэгч нь "Цахилгаан байгууламжийн дүрэм"-ийн заалтуудыг баримталж угсралтын ажлыг хийж гүйцэтгэнэ.

**10.8** Монгол Улсын Засгийн газрын 2020 оны 97 дугаар тогтоолын 1 дүгээр хавсралтаар батлагдсан "Цахилгаан эрчим хүч хэрэглэх дүрэм"-ийн 2 дахь хэсэгт заасан доорх заалтуудыг мөрдлөг болгоно.

2.16 Техникийн нөхцөлийн хүчинтэй хугацаа дуусахаас 2 сарын өмнө сунгуулах хүсэлтийг ажлын хэсэгт гаргана

2.17 Дарзах тохиолдолд олгосон техникийн нөхцөлийг хүчингүйд тооцно. Үүнд:

2.17.1 Хүчинтэй хугацаа дууссан;

2.17.2 Техникийн нөхцөл авахдаа шаардлагатай өгөгдлүүдийг буруу тодорхойлсон, баримт бичгийг хуурамчаар үйлдсэн;

2.17.3 Холбогдох цагийн хүчин чадлаас хэтрүүлсэн

**10.9** Техникийн нөхцөлд тусгагдсан заалтуудыг биелүүлээгүй тохиолдолд техникийн нөхцөлийг хүчингүйд тооцно.

**10.10** Техникийн нөхцөлийн дагуу барилга угсралтын ажлыг нэг жилийн хугацаанд хийж гүйцэтгэн түгээх сүлжээнд холбогдох бөгөөд энэ хугацаанд ажлыг хийж гүйцэтгээгүй тохиолдолд дахин шинээр техникийн нөхцөл авна.

ХЯНАСАН:  
ЕРӨНХИЙ ИНЖЕНЕРИЙН АЖИЛ ҮҮРГИЙГ ТҮР ОРЛОН *[Signature]* ТӨМӨРХУЯГ  
ГҮЙЦЭТГЭГЧ, ТҮАХБ ХЭЛТСИЙН ДАРГА

ШҮГ ХЭЛТСИЙН ДАРГА *[Signature]* Н АМАРСАЙХАН

ЗУРХА АЛБАНЫ ДАРГА *[Signature]* Д МЯГМАРСҮРЭН

ТХ АЛБАНЫ ДАРГА *[Signature]* Д НЯМДОРЖ

БОЛОВСРУУЛСАН:  
ТҮАХБ ХЭЛТСИЙН ТЕХНИКИЙН НӨХЦӨЛ  
ХАРИУЦСАН ИНЖЕНЕР *[Signature]* Л МӨНХ-ЭРДЭНЭ

	ДОРНОГОВЬ АЙМАГ, САЙНШАНД СУМ АШЧУУИС-ИЙН САЛБАР СҮРГУУЛИЙН БАРИЛГА					Үе шат:	A3
	Техникийн нөхцөл/Төгсгөл/					ЕГ шифр:	03/23
	Инженер	<i>[Signature]</i>	Н.Түвшинбат	Масштаб	М0:00	Огноо	2023
	Гүйцэтгэсэн	<i>[Signature]</i>	Н.Түвшинбат	ТГ шифр:	Зургийн дугаар	Хуудас:	10
БАРИЛГЫН ЗУРАГ ТӨСЛИЙН "ТГТ"ХХК	Шалгасан	<i>[Signature]</i>	Д.Оюунханд	ГЦ-4			

# ГАДНА ЦАХИЛГААН ХАНГАМЖИЙН БАЙГУУЛАЛТ, М1:1000

ЗӨВШӨӨРӨЛЦСӨН:  
"БЗӨБЦТС" ТӨХК-ийн ерөнхий инженер

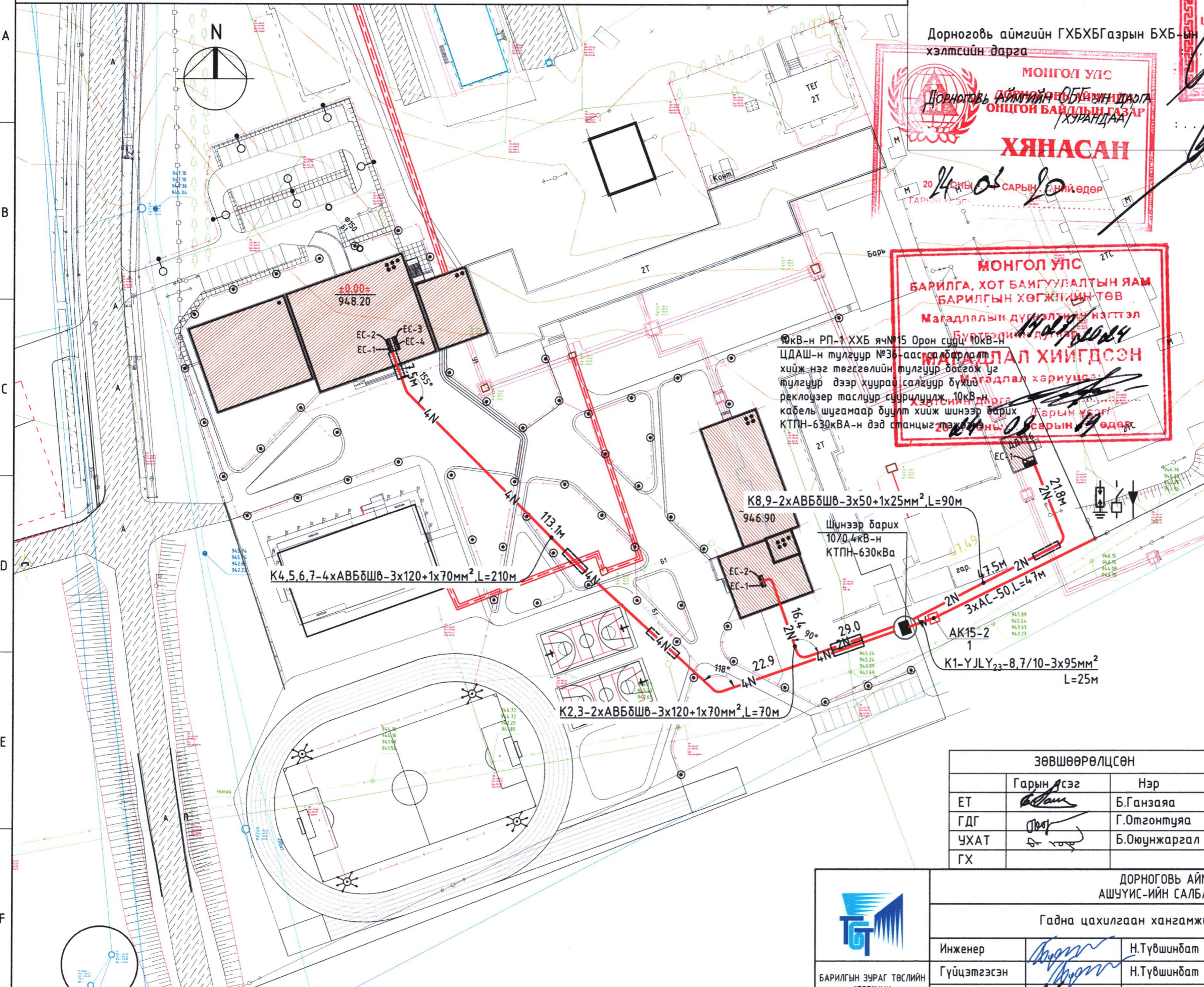
Дорноговь аймгийн ГХБХБГазрын БХБ-ийн  
хэлтсийн дарга

Б.А. АЗБАЯР /  
ЦАХИЛГААН ГҮНЭЭХ  
2717240350 2078904

МОНГОЛ УЛС  
Дорноговь аймгийн БББ-ийн дарга  
ОНЦГОЙ БАЙДЛЫН ГАЗАР  
(ХЯНАСАН)  
**ХЯНАСАН**  
2023.05.20 САРЫН 19-ий өдөр

МОНГОЛ УЛС  
БАРИЛГА, ХОТ БАЙГУУЛАЛТЫН ЯАМ  
БАРИЛГЫН ХӨГЖИЙН ТӨВ  
Магадлалын дүрмэлж, нэгтгэл  
Бүтээлийн дүрмэлж  
**МАГАДЛАЛ ХИЙГДСЭН**  
Хэлтсийн дарга  
САРЫН 19-ий өдөр

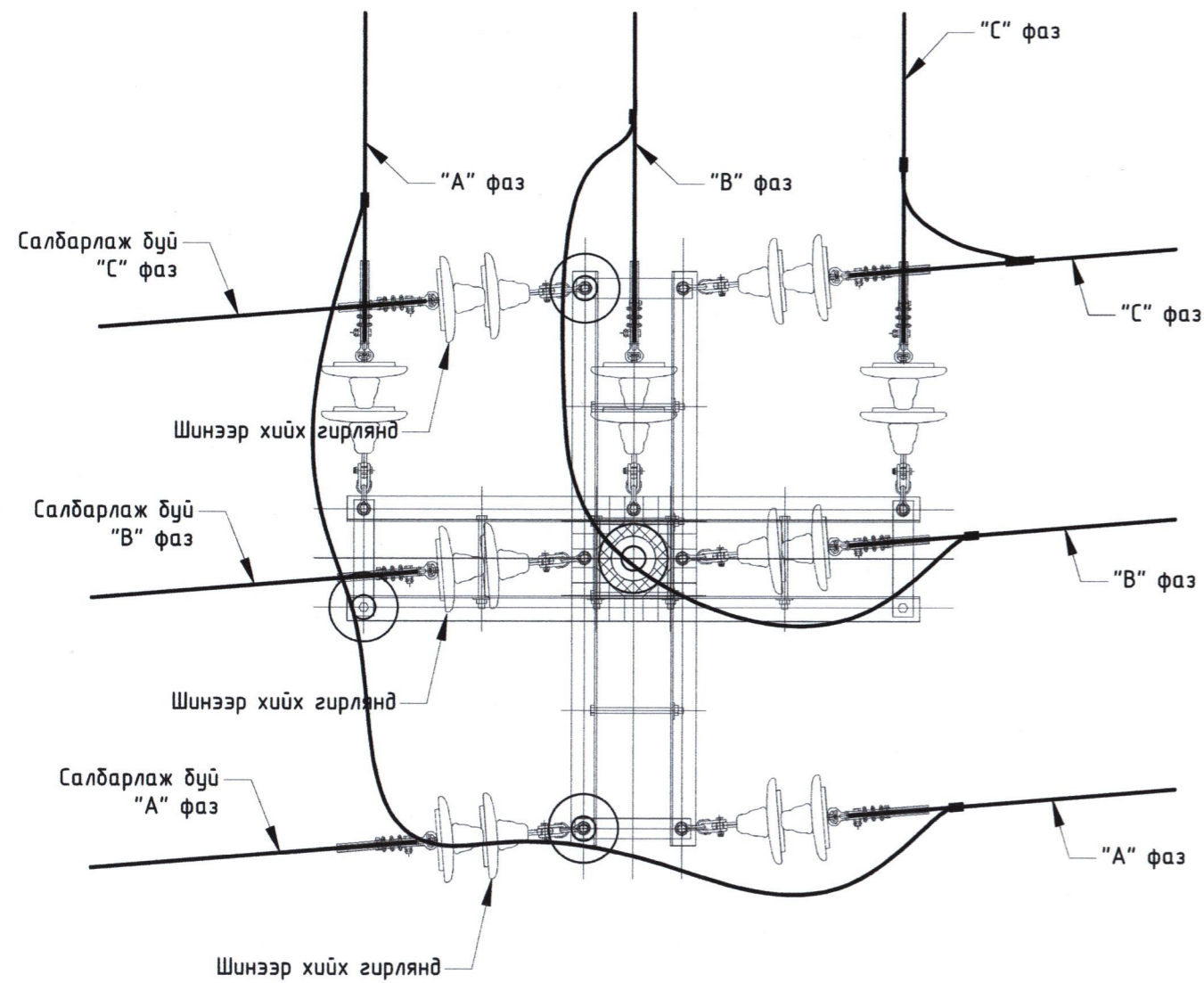
10кВ-н РП-1 ХХБ яч №15 Орон сууцны 10кВ-н  
ЦДАШ-н тулгуур №36-аас салбарлалт  
хийж нэг төгсгөлийн тулгуур босгож уг  
тулгуур дээр хуурай салгуур бүхий  
реклоузер таслуур сурчлуулж, 10кВ-н  
кабель шугамаар буулт хийж шинээр барих  
КТПН-630кВа-н дэд станцыг тусгаж



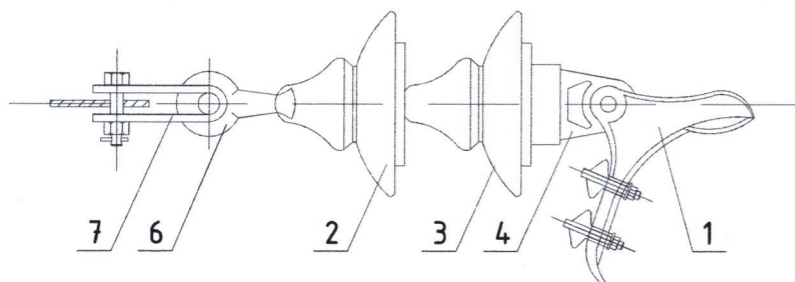
ТАНИХ ТЭМДЭГ	
	0.4кВ хүчдлийн кабель шугам
	10кВ хүчдлийн кабель шугам
	Өндөр хүчдлийн агаарын шугамын тулгуур
	Нам хүчдлийн агаарын шугамын тулгуур
	Бохир усны шугам
	Дулааны шугам
	Цэвэр усны шугам
	Холбооны шугам
	Төлөвлөж төмөр бетон анкер тулгуур
	Төлөвлөж дуй цэнэг шавхагч
	Төлөвлөж дуй хуурай салгуур бүхий реклоузер
	Төлөвлөж дуй төгсгөлийн муфт
	Төлөвлөж дуй 10кВ хүчдлийн кабель шугам
	Төлөвлөж дуй КТПН дэд станц
	Төлөвлөж дуй 0.4кВ хүчдлийн кабель шугам
	Кабель шугамын янданд хоолойд сүвлэх хэсэг
	Гудамжны ЛЭД гэрэлтүүлэгч h=2.7м, 77Вт
	Нэг толгойтой авто замын гэрэлтүүлэг
	Хоёр толгойтой авто замын гэрэлтүүлэг

ЗӨВШӨӨРӨЛЦСӨН		
	Гарын үсэг	Нэр
ЕТ		Б.Ганзаяа
ГДГ		Г.Отгонтуяа
УХАТ		Б.Оюунжаргал
ГХ		

	ДОРНОГОВЬ АЙМАГ, САЙНШАНД СУМ АШЧУИС-ИЙН САЛБАР СҮРГУУЛИЙН БАРИЛГА			
	Гадна цахилгаан хангамжийн байгуулалт			Ye шат: A3
	Инженер		Н.Түвшиндам	ЕГ шифр: 03/23 Масштаб: М1:1000 Огноо: 2023
Барилгын зураг төслийн "ТГТ"ХХК	Гүйцэтгэсэн		Н.Түвшиндам	ТГ шифр: Зургийн дугаар ГЦ-5 Хуудас: 10
	Шалгасан		Д.Оюунханд	



Гирлянд хөндийрүүлэгчийн иж бүрдэл

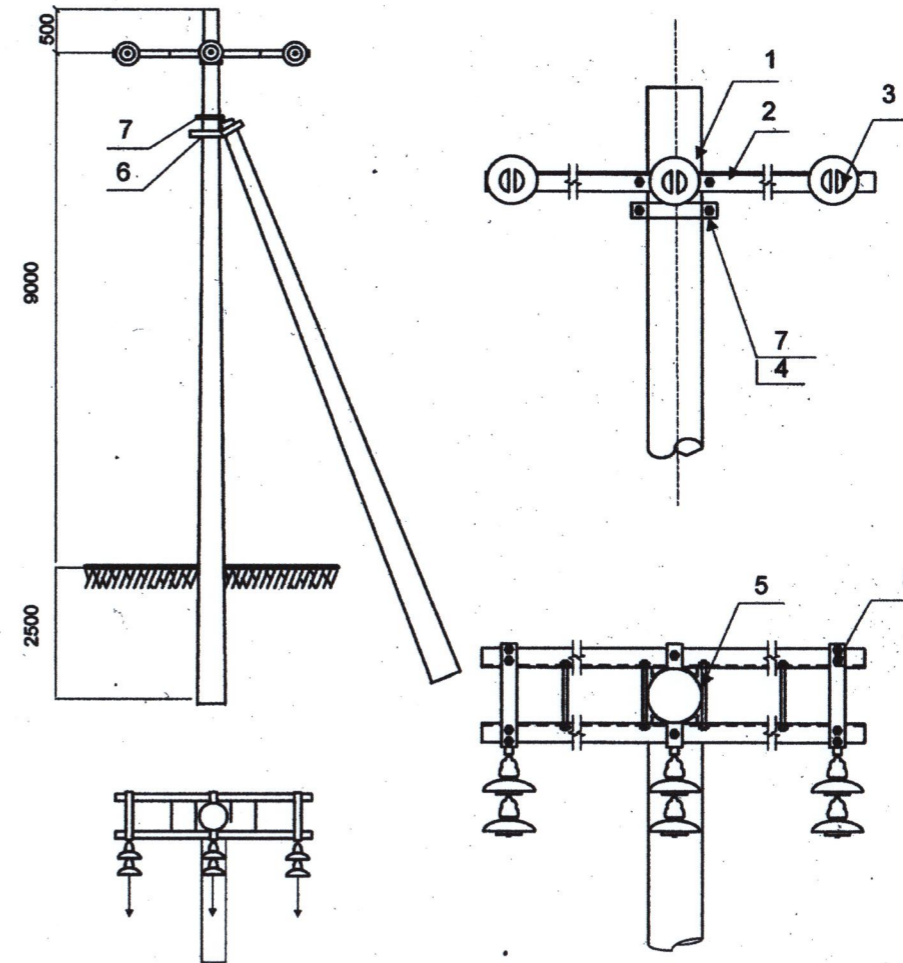


1. Таталтын хавчаар
2. 1-р хөндийрүүлэгч
3. 2-р хөндийрүүлэгч
4. Ушко (татуурга)
5. Дамжуулагч утас
6. Сержа (гогцоо)
7. Скоба холбогч



Төгсгөлийн тулаастай төмөр бетон анкер тулгуур АК15-2

Цуврал В2.405.1.01-3600  
Дэвтэр 1

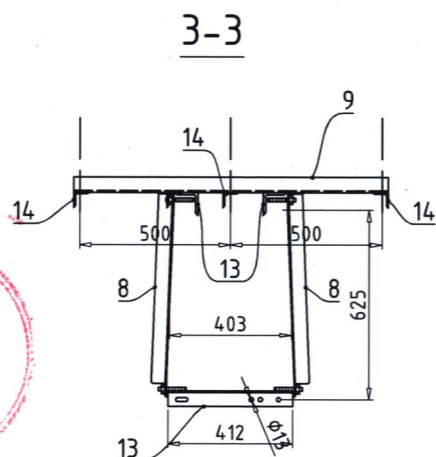
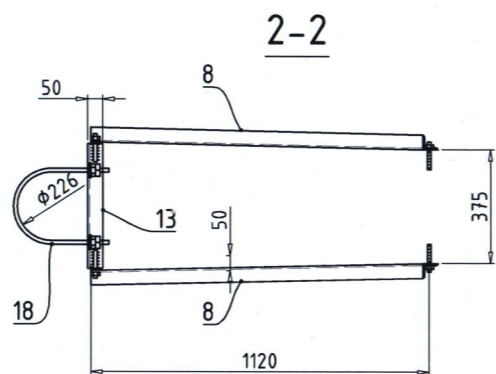
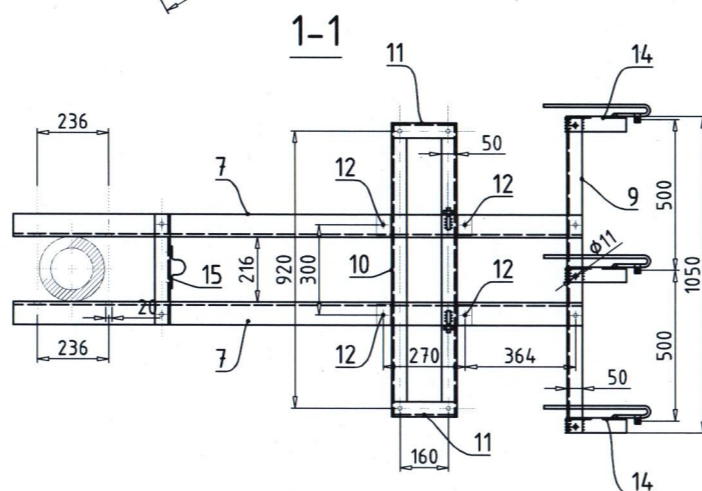
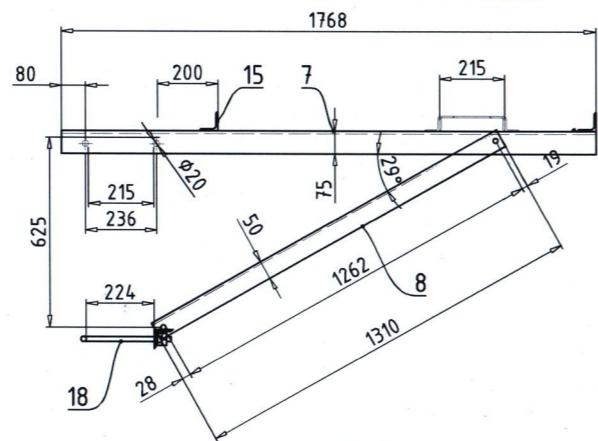
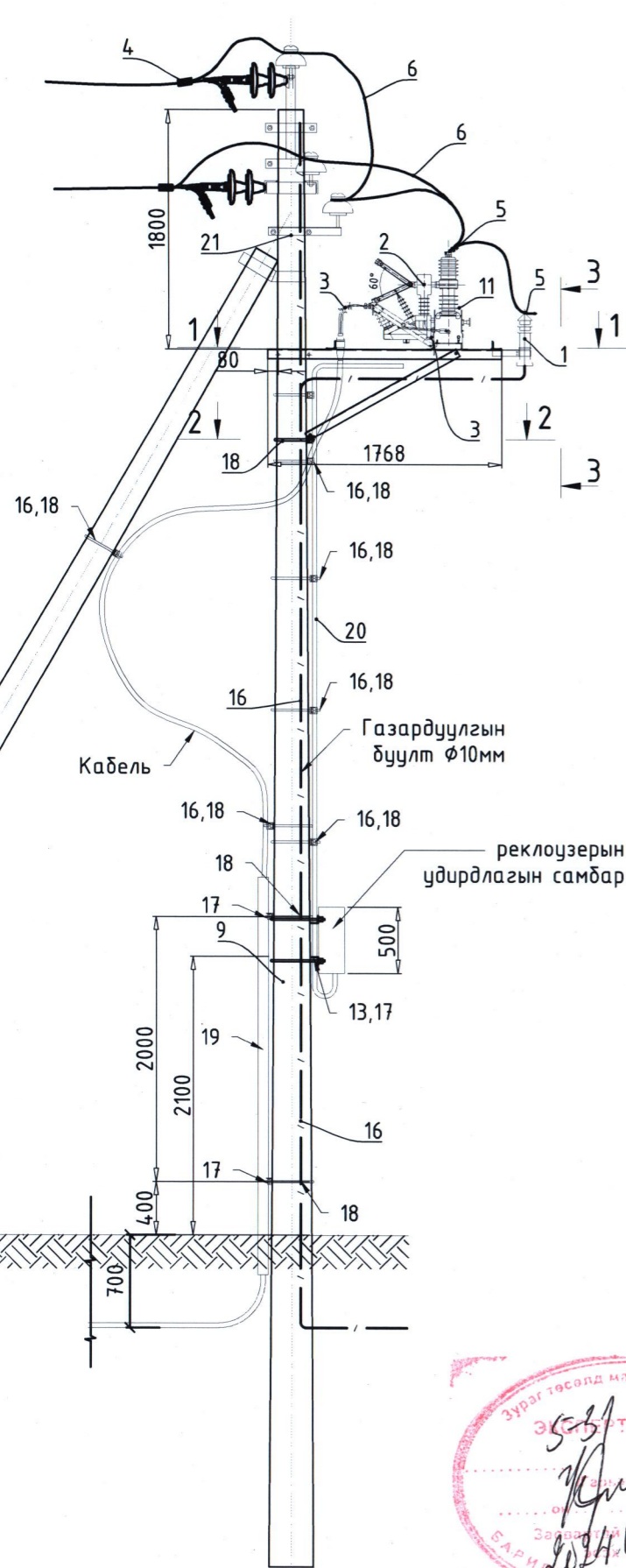


№	Хийцийн нэр	Хэлбэр	нэгж	Тоо	Ф 190/350 тулгуур		Ф 300/300 тулгуур		Тайлбар
					Нэгж хунд	Хвнд, кг	Нэгж хунд	Хвнд, кг	
1	Тулгуур	12 м	ш	2					
2	Хөндлөвч	75x6x2200	ш	2	15,16	30,32	15,16	30,32	В2.405.2.01-1000 Д1
3	Хөндийрүүлэгч	ПС-70	ш	6	3.5	21.0	3.5	21.0	
4	Болт, Эрэг, даравч	M18x60, M18	КОМ	2	0,1	0,2	0,1	0,2	
5	Болт, Эрэг, даравч	M18x260/360 M18	КОМ	4	0.64	2.6	0.84	3.5	
6	Тулаасны бэхэлгээ	63x63x63x500/750	ш	2	3.15	7.30	4.3	8.6	В2.405.2.01-5100 Д1
7	Тулаасны бүслүүр	Ф18x600 63x63x63x270/370	КОМ	1	2.48	2.48	3.45	3.45	В2.405.2.01-5200 Д1
8	Туузан татагч	6x60x445/645	КОМ	2	1.26	2.52	1.54	3.08	В2.405.2.01-1100 Д1
Төмөр хийцийн дүн						45.42		49.15	

	ДОРНОГОВЬ АЙМАГ, САЙНШАНД СУМ АШЧУИС-ИЙН САЛБАР СҮРГУУЛИЙН БАРИЛГА			
	Одоо буй ЦДАШ-н тулгуур №36-р тулгуурын холболтын зураг, Төгсгөлийн тулаастай төмөр бетон анкер тулгуур			Ye шат: А3
	Инженер Гүйцэтгэгсэн Шалгасан		Н.Түвшиндам Н.Түвшиндам Д.Оюунханд	ЕГ шифр: 03/23 ТГ шифр: ГЦ-6

Төгсгөлийн тулгуурт хуурай салгууртай реклоузер  
уцсрах хийц

Кронштейн М1:25

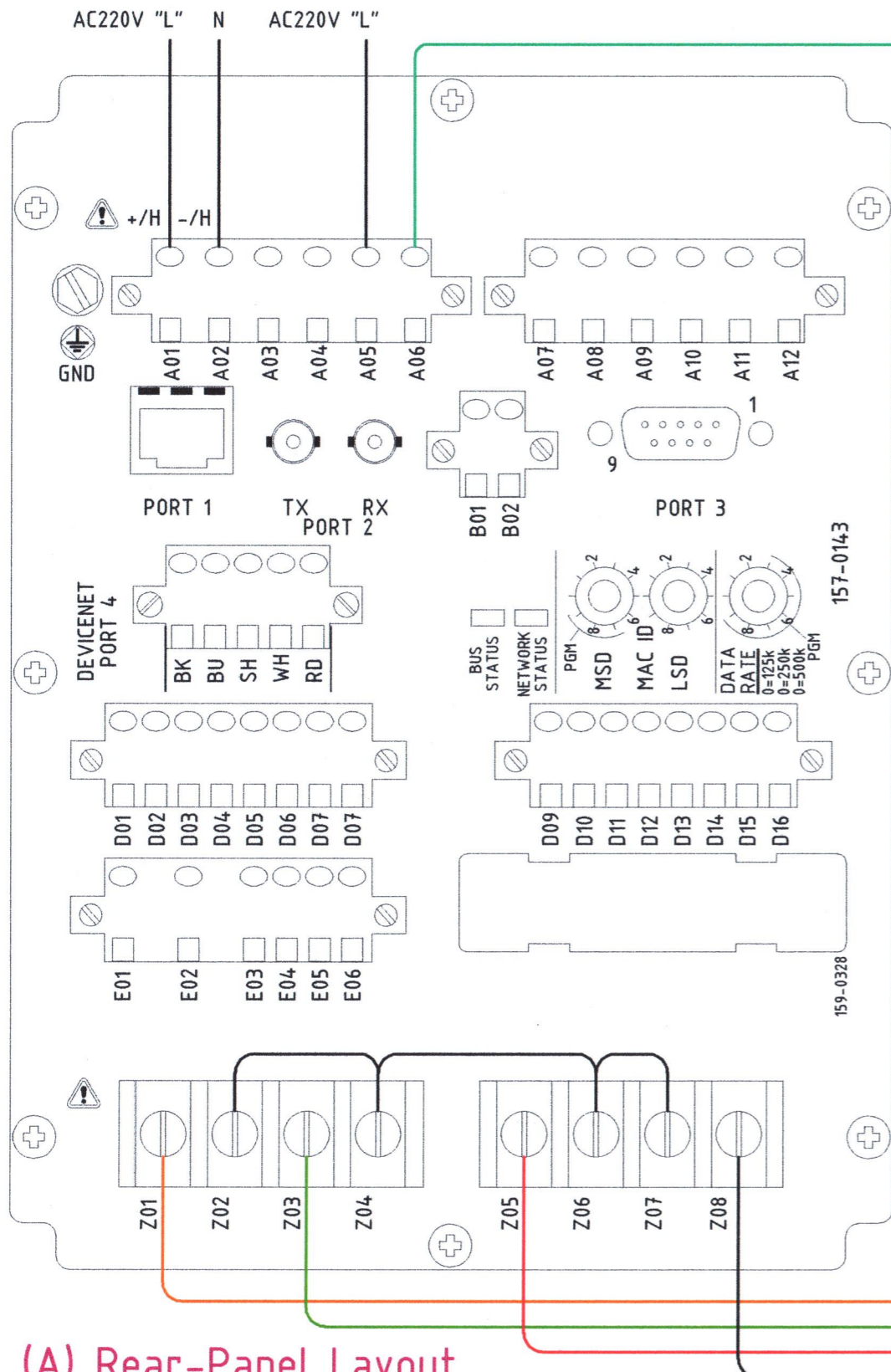


Д/Д	Нэр	Маяг, хэмжээ	Тоо	Жин,кг	Тайлбар
Цахилгаан моноглолууд					
1	Цэнэг шавхагч	PB0-10 ТУ16.521.232	3	4.2	
2	Хуурай салгууртай реклоузер	ZW32-12	1	120	
3	Шонгийн муфта	КНТП-10 70-95мм <sup>2</sup>	1	9.5	
4	ПА-2-2	АС утасны салбарлалтын хавчаар /зажим	3	0.35	
5	A2A ГОСТ 23065-78	Төгсгөвч /Зажим аппарат	9	0.1	
6	АС-50/8	Ошиновка /АШ-ын утас/	18		
Эд анги					
7	Рам төмөр	75x75x6 ГОСТ 8509-93. L=1768	2	12.22	
8	Рам төмөр	50x50x5 ГОСТ 8509-93. L=1310	2	4.94	
9	Рам төмөр	50x50x5 ГОСТ 8509-93. L=1050	1	3.96	
10	Рам төмөр	50x50x5 ГОСТ 8509-93. L=955	2	3.6	
11	Рам төмөр	50x50x5 ГОСТ 8509-93. L=215	2	0.81	
12	Рам төмөр	50x50x5 ГОСТ 8509-93. L=70	4	0.26	
13	Рам төмөр	50x50x5 ГОСТ 8509-93. L=412	4	1.55	
14	P2	Цэнэг шавхагч бэхлэх кронштейн	3	2.6	
15	KM1	Муфт бэхлэх кронштейн	1	2.7	
16	KM3.1	Кабель бэхлэх скоба	7	0.7	
17	KM3.2	Кабель бэхлэх скоба	2	0.85	
18	X1	Хомут φ12 ГОСТ 2509-93. L=700-900	12	0.8	
19		Кабель сүвлэх төмөр яндан φ108, L=3м	1	30.8	
20		Хяналтын кабель сүвлэх хуванцар хоолой φ63, L=5.5м	1	3.0	
21	PA4	Лонх бэхлэх кронштейн PA4	2	2.5	
Стандартын эдлэл					
-		Болт M10x40 ГОСТ 7798-70	12	0.05	
-		Гайка M10x40 ГОСТ 5915-70	24	0.05	
-		Шайба M10 ГОСТ 11371	24	0.05	
-		Болт M12x350 ГОСТ 7798-70	8	0.32	
-		Болт M12x40 ГОСТ 7798-70	12	0.19	
-		Гайка M12x40 ГОСТ 5915-70	40	0.45	
-		Шайба M12 ГОСТ 11371	40	0.45	
-		Болт M18x280 ГОСТ 7798-70	2	0.64	
-		Гайка M18x20 ГОСТ 5915-70	8	0.45	
-		Шайба M18 ГОСТ 11371	4	0.45	

	ДОРНОГОВЬ АЙМАГ, САЙНШАНД СУМ АШУУИС-ИЙН САЛБАР СУРГУУЛИЙН БАРИЛГА				
	Төгсгөлийн тулгуурт хуурай салгууртай реклоузер уцсрах хийц				Үе шат: АЗ
	Инженер Гүйцэтгэсэн Шалгасан		Н.Түвшинбат Н.Түвшинбат Д.Оюунханд	ЕГ шифр: 03/23 ТГ шифр:	Масштаб: М1:100 Зургийн дугаар: ГЦ-7



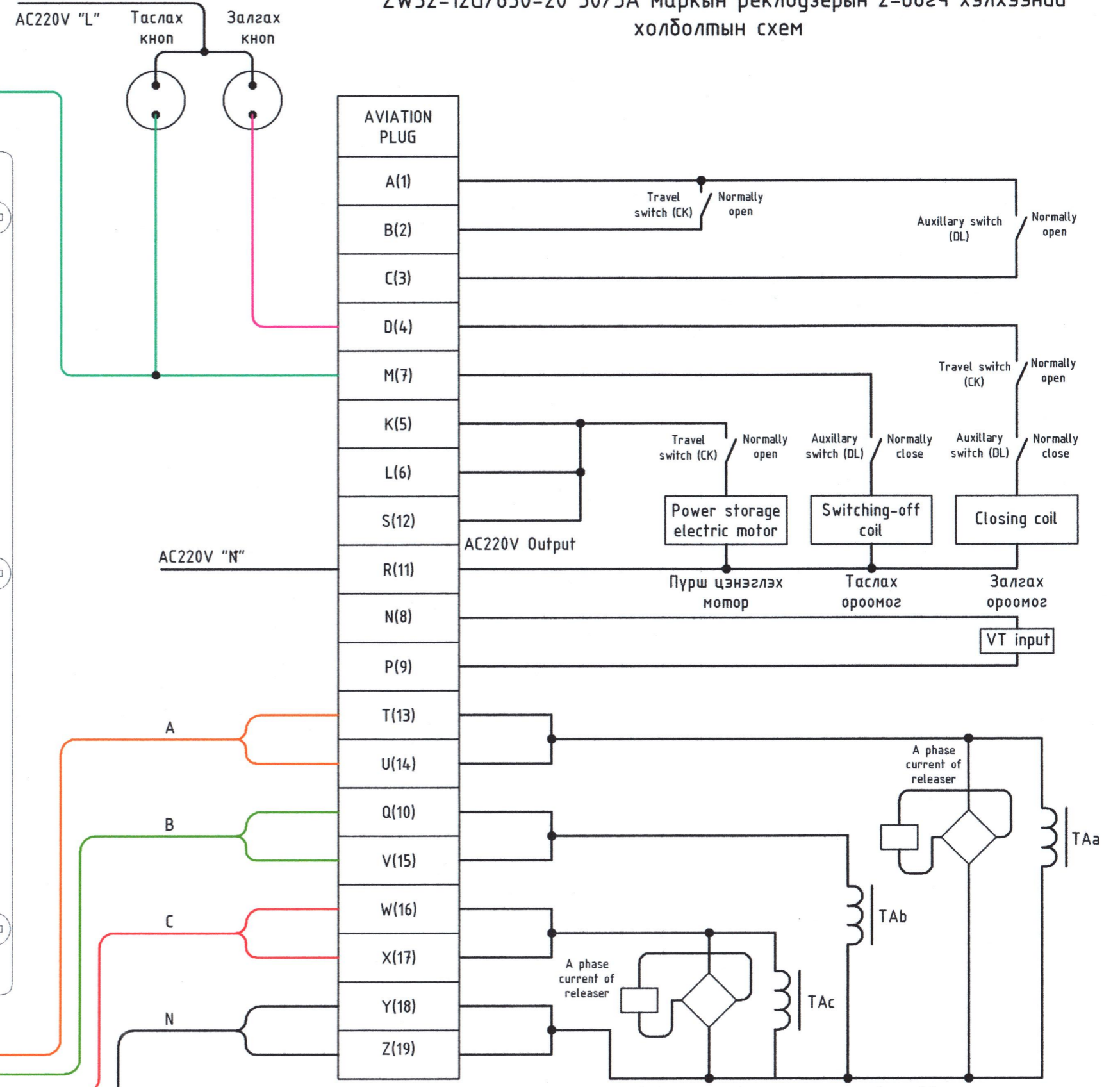
Шугамын хамгаалалтын релений холболтын схем



(A) Rear-Panel Layout



ZW32-12G/630-20 50/5A маркын реклоузерын 2-догч хэлхээний холболтын схем

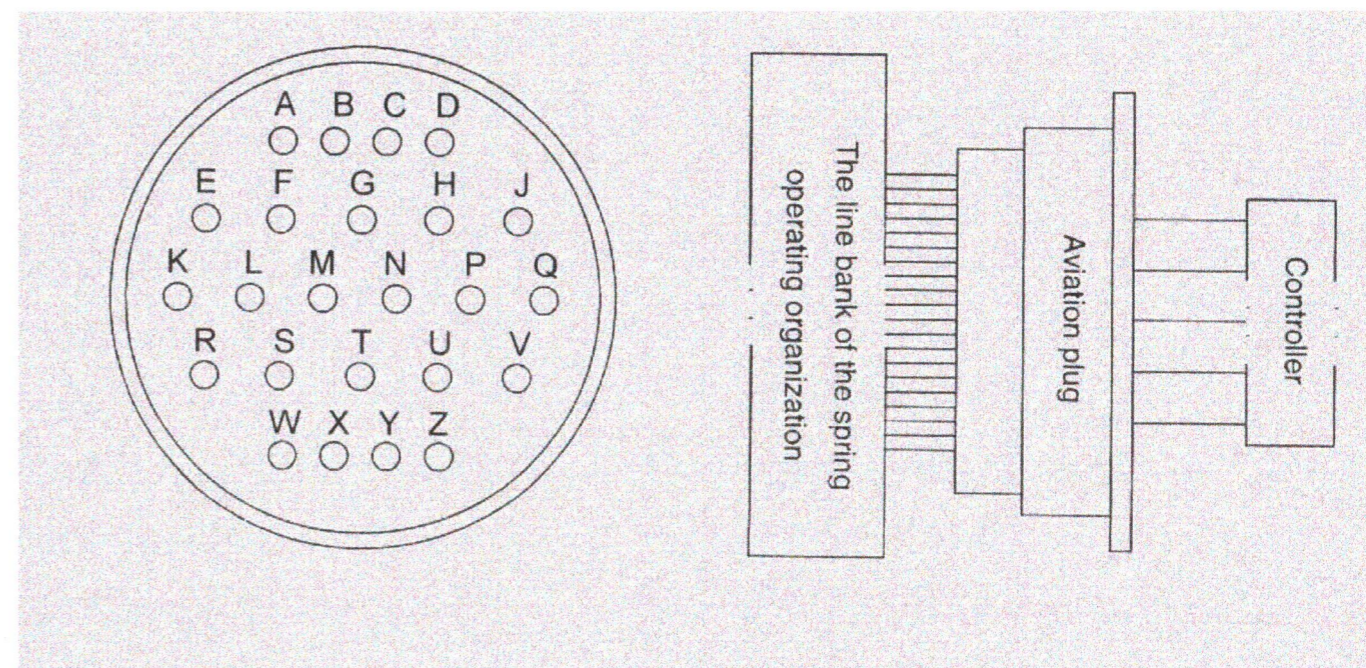



Automatic recloser controller

ДОРНОГОВЬ АЙМАГ, САЙНШАНД СУМ АШУУИС-ИЙН САЛБАР СҮРГҮҮЛИЙН БАРИЛГА					
Реклоузерын 2-догч хэлхээний холболтын схем					Үе шам: A3
БАРИЛГЫН ЗУРАГ ТӨСЛИЙН "ТГТ"ХХК	Инженер	Н.Түвшинбат	ЕГ шифр: 03/23	Масштаб	Огноо: 2023
	Гүйцэтгэсэн	Н.Түвшинбат	ТГ шифр:	Зургийн дугаар	Хуудас: 10
	Шалгасан	Д.Оюунханд		ГЦ-7.1	

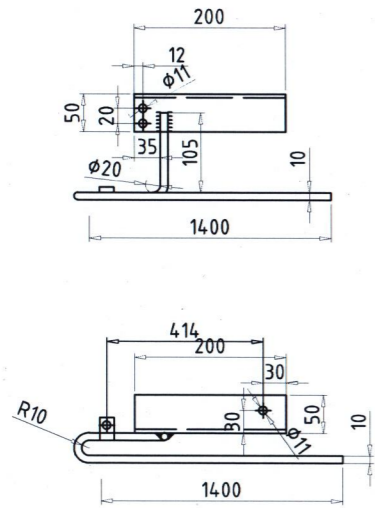
Реклоузерын 19 зүүтэй контроллёрын залгуурын тэмдэглэгээ

№	Оролт/гаралтын сигналын тэмдэглэгээ	Тайлбар
A	Сигналын ердийн оролт	
B	Энергийн төлөвийн сигнал	
C	Салгасан төлөвийн сигнал	
D	Залгах	Залгах удирдлагын контакт
K		
L	Салгах	Салгах удирдлагын контакт
M		
N	Ua	Хүчдэлийн тp-рын оролт L
P	Uan	Хүчдэлийн тp-рын оролт N
R	UPS гаралт	AC220B тэжээлийн гаралт
S		
T	Ia	A фазийн гүйдэл
U		
Q	Ib	B фазийн гүйдэл
V		
W	Ic	C фазийн гүйдэл
X		
Y	Ердийн портын цахилгаан гүйдлийн буцах хэлхээ	
Z		

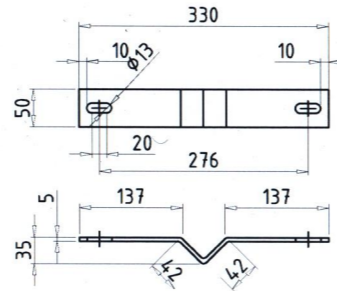


	ДОРНОГОВЬ АЙМАГ, САЙНШАНД СУМ АШУУИС-ИЙН САЛБАР СУРГУУЛИЙН БАРИЛГА				
	Реклоузерын 19 зүүтэй контроллёрын залгуур				Үе шат: АЗ
	Инженер	<i>[Signature]</i>	Н.Түвшинбат	ЕГ шифр: 03/23	Масштаб
БАРИЛГЫН ЗУРАГ ТӨСЛИЙН "ТГТ"ХХК	Гүйцэтгэсэн	<i>[Signature]</i>	Н.Түвшинбат	ТГ шифр:	Хуудас: 10
	Шалгасан	<i>[Signature]</i>	Д.Оюунханд	Зургийн дугаар: ГЦ-7.2	

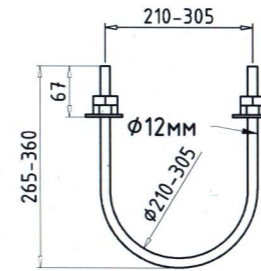
Кронштейн Р2 М1:10



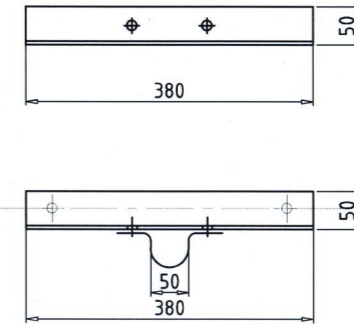
Кабель бэхлэх скоба КМ3.1 М1:10



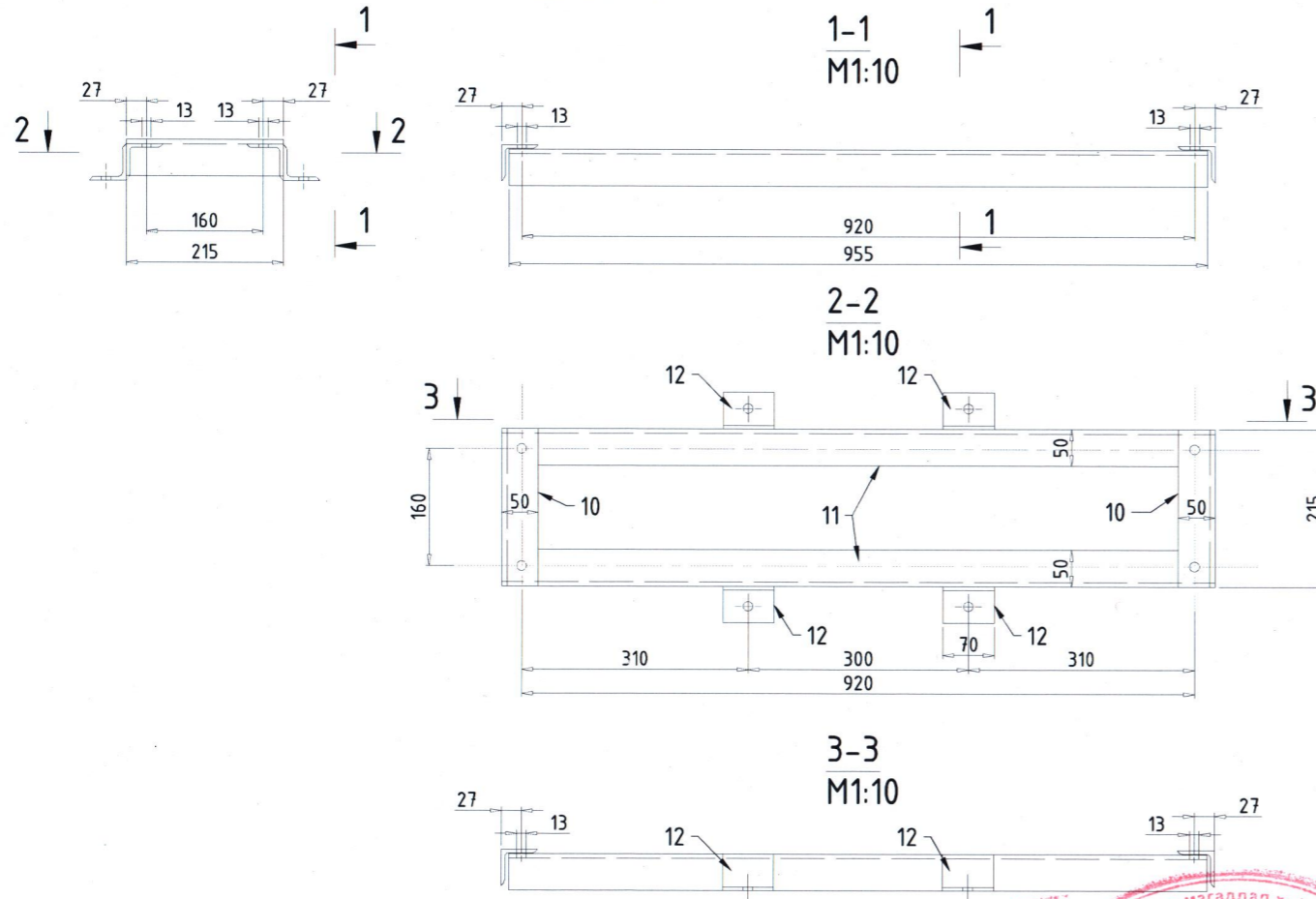
Хомут Х1 М1:10



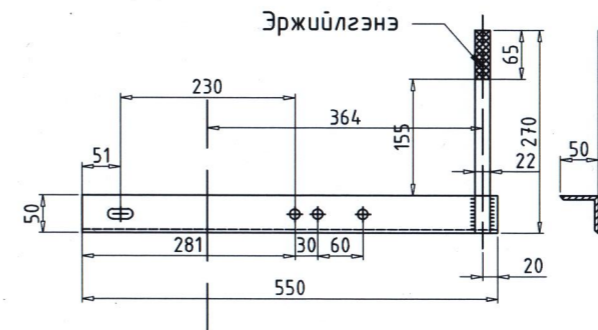
Муфт бэхлэх кронштейн КМ1 М1:10



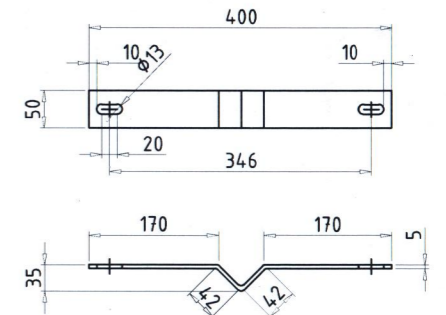
10,11,12


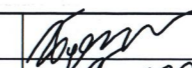

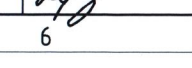


Лонх бэхлэх кронштейн РА4.1 М1:10

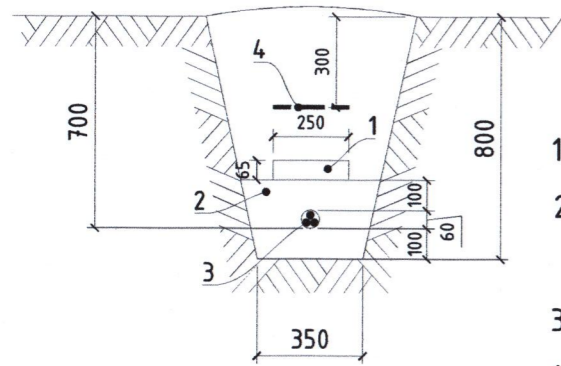


Кабель бэхлэх скоба КМ3.2 М1:10



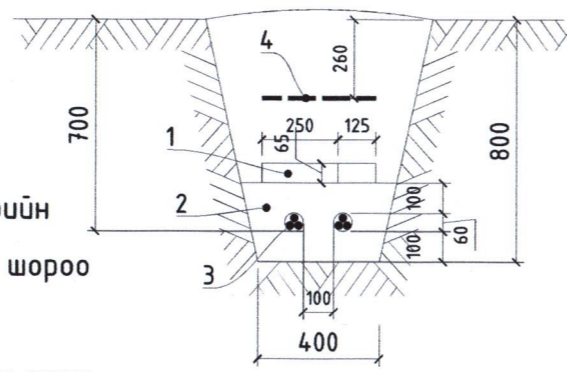
 БАРИЛГЫН ЗУРАГ ТӨСЛИЙН "ТГТ"ХХК	ДОРНОГОВЬ АЙМАГ, САЙНШАНД СУМ АШУУИС-ИЙН САЛБАР СУРГУУЛИЙН БАРИЛГА				Үе шам: АЗ
	Тулгуурт хуурай салгууртай реклоузер угсрах хийцийн деталууд				
Инженер		Н.Түвшинбат	ЕГ шифр: 03/23	Масштаб: М1:100	Огноо: 2023
Гүйцэтгэсэн		Н.Түвшинбат	ТГ шифр:	Зургийн дугаар: ГЦ-8	Хуудас: 10
Шалгасан		Д.Оюунханд			

Нэг кабельтай шуудууны огтлол

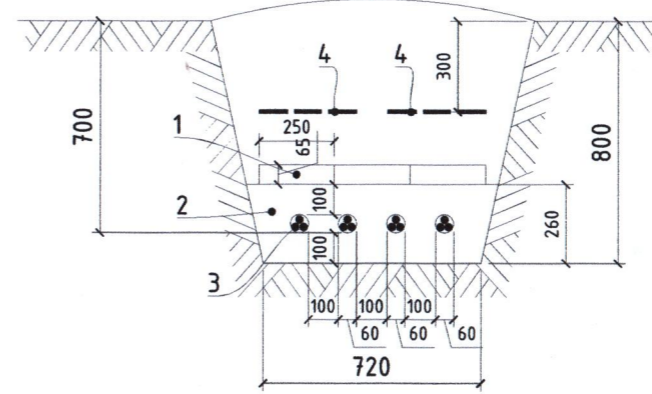


- 1 - Тоосго
- 2 - Элсэрхэг нарийн ширхэгтэй шороо
- 3 - Кабель
- 4 - Анхааруулгын тууз

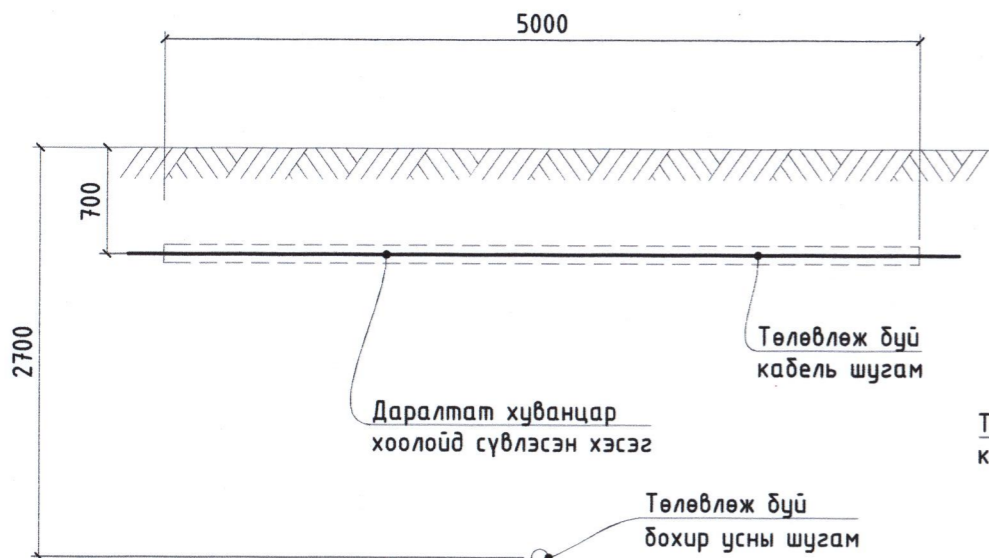
Хоёр кабельтай шуудууны огтлол



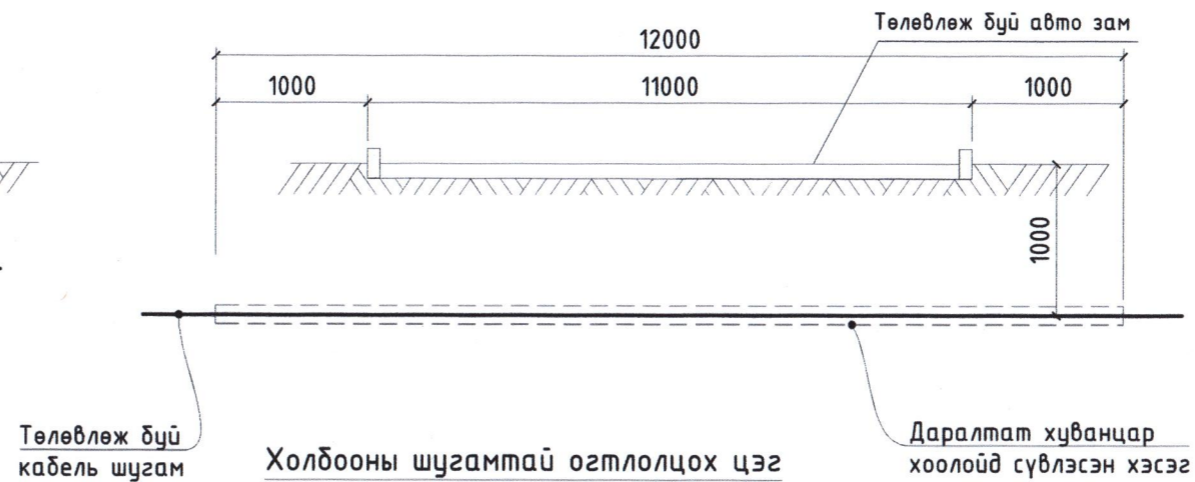
Дөрвөн кабельтай шуудууны огтлол



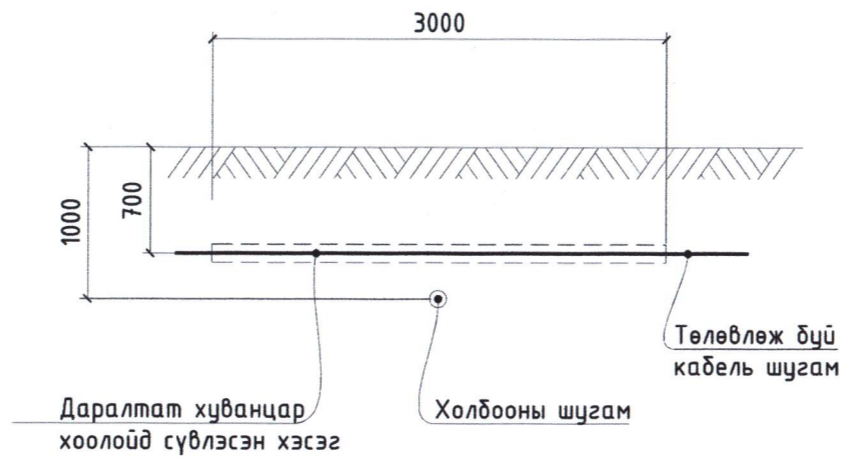
Бохир усны шугамтай огтлолцох цэг



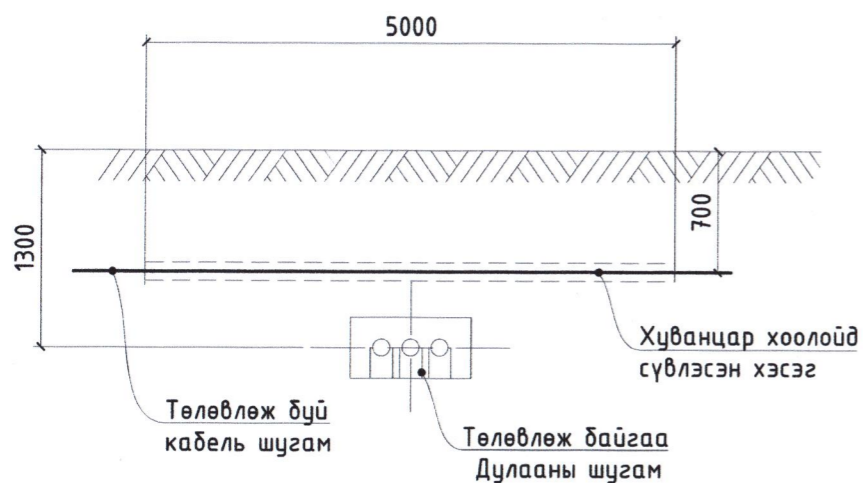
Төлөвлөж буй авто замтай огтлолцох цэг




Холбооны шугамтай огтлолцох цэг

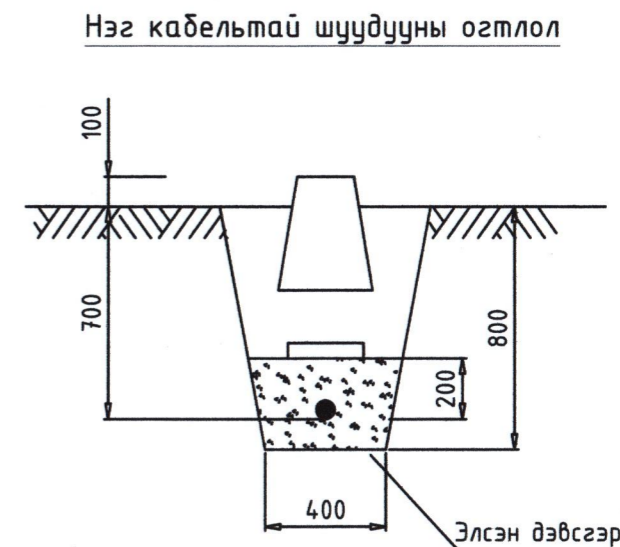
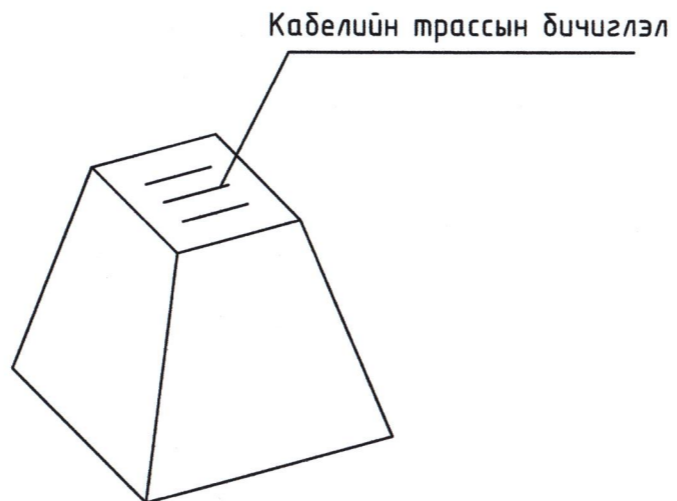
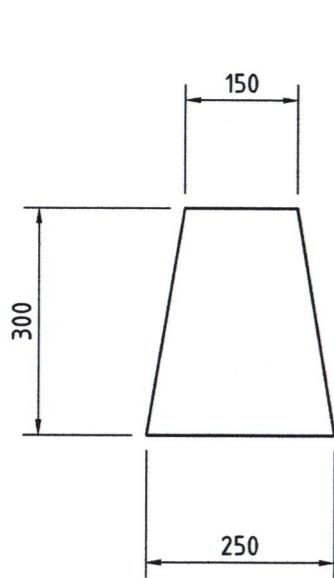


Дулааны шугамтай огтлолцох цэг



 БАРИЛГЫН ЗУРАГ ТӨСЛИЙН "ТГТ"ХХК	ДОРНОГОВЬ АЙМАГ, САЙНШАНД СУМ АШУУИС-ИЙН САЛБАР СҮРГУУЛИЙН БАРИЛГА				Үе шат: A3	
	Инженерийн шугам сүлжээтэй огтлолцох цэгүүд					
	Инженер	<i>[Signature]</i>	Н.Түвшинбат	ЕГ шифр: 03/23	Масштаб: М1:100	Огноо: 2023
	Гүйцэтгэсэн	<i>[Signature]</i>	Н.Түвшинбат	ТГ шифр:	Зургийн дугаар: ГЦ-9	Хуудас: 10
Шалгасан	<i>[Signature]</i>	Д.Оюунханд				

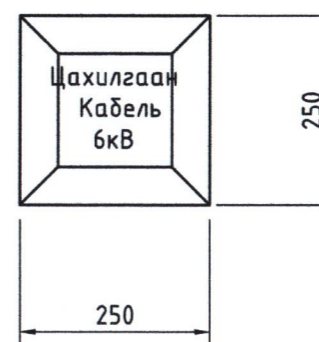
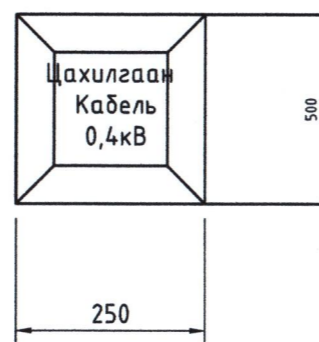
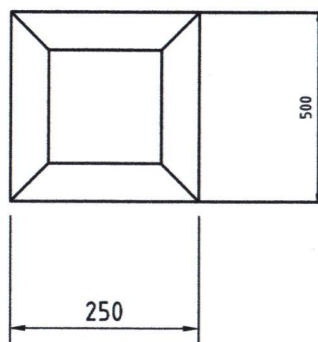
# Кабелийн трассын тэмдэглэл



Цахилгаан кабель 0,4кВ

Цахилгаан кабель 6кВ

Цахилгаан кабель 10кВ



## ТАЙЛБАР БИЧИГ

Кабелийн тэмдэгийг газрын тэгшлэгдсэн түвшинээс 50мм байхаар тооцон, дүх газар доорхи кабелийн трассын дануу нүүрэн талд суурилуулах ба хэрвээ байрлуулсан кабелийн тэмдэг явган хүний ба бусдын хөдөлгөөнд саад учруулахаар бол тэдгээрийн газрын гадаргуутай чацуу байрлуулна. Кабелийн тэмдэгийг замын эхлэл ба төгсгөл дээр /кабель дэд өртөө ба барилга руу орох үед/, мөн өөрчилсөн трассын үед холбоосуудын дээд талд, кабелийн хоолой оролт, гаралт дээр кабелийн трассын дагуу 50м-ээс ихгүй зайд байрлуулна.



	ДОРНОГОВЬ АЙМАГ, САЙНШАНД СУМ АШЧУУИС-ИЙН САЛБАР СҮРГУУЛИЙН БАРИЛГА					Үе шат: A3
	Кабелийн трассын тэмдэглэл					Огноо: 2023
	Инженер Гүйцэтгэсэн Шалгасан	[Signature] [Signature] [Signature]	Н.Түвшинбат Н.Түвшинбат Д.Оюунханд	ЕГ шифр: 03/23 ТГ шифр:	Масштаб: М1:10 Зургийн дугаар: ГЦ-10	Хуудас: 10

ТАЙЛБАР БИЧИГ

Дорноговь аймаг Сайншанд суманд баригдах АШЧҮИС-ийн салбар сургуулийн барилгын гадна цахилгаан гадна гэрэлтүүлгийн ажлын зургийг "БЗӨБЦТС" ТӨХК-ын 2023 оны 11-р сарын 08-ны өдрийн ДО 21/04-01 тоот техникийн нөхцлийн дагуу гүйцэтгэв.

Сургуулийн барилгын гадна гэрэлтүүлгийн цахилгаан тэжээлийг уг барилгын ерөнхий самбарын гр3-аас гэрэлтүүлгийн удирдлагын самбар /ГҮС/ тоноглож АВБДШВ-3x25+1x16мм<sup>2</sup> кабель шугамаар авна. Барилгын гадна талбайд 2.8м,8м,10м өндөртэй явган замын, авто замын, ган баганатай ЛЭД гэрэлтүүлэг төлөвлөсөн. Байгалийн да зохиомол гэрэлтүүлэг БНБД 23-02-08 -ийн Хүснэгт.20 'Орон нутгийн зориулалттай явган хүний зам, гудамж талбай' 5лк, 1500 хүртэл үзэгтэй хөлдөмбөгийн бэлтгэлийн талбай 30-50лк байхаар тооцоог хийж гүйцэтгэв.

Кабелийг газрын тэгшлэгдсэн түвшинээс доош 0,7м-ийн гүнд тавина. Газар шорооны ажил эхлэхээс өмнө зураг төсөлд тусгагдаагүй инженер шугам сүлжээ байгаа эсэхийг холбогдох газруудаас албан ёсоор тодруулсны дараа ажлыг эхэлнэ. Үзсралтын ажлыг цахилгаан тоног төхөөрөмж байгууламжийн дүрэм /БД43-101-03/-ийн дагуу гүйцэтгэх хэрэгтэй. Бүх газар шорооны ажил, кабель үзсралтын ажлын үед цахилгаан шугам сүлжээний байгууллагын төлөөлөгч байлцуулах хэрэгтэй.

МАТЕРИАЛЫН ТҮҮВЭР

Д/Д	НЭР	МАЯГ, ХЭМЖЭЭ	ХЭМЖИХ НЭГЖ	ТОО	ТАЙЛБАР
0	1	2	3	4	5
1	Хөнгөн цагаан голтой, поливинилхлорид/ПВХ/ тусгаарлагч, дүрхүүлтэй, ган туузаар хуягласан, ПВХ гадна дүрээстэй кабель	АВБДШВ-3x25+1x16мм <sup>2</sup>	м	1500	Гадна гэрэлтүүлэгт
2	Даралтат хуванцар хоолой Ø80мм		м	22	
3	Элс		м <sup>3</sup>	77.6	Шуудуунд дэвсэх
4	Анхааруулгын тууз		м	1108	
5	Тоосго		ш	8864	
6	Төгсгөвчтэй цорго	КВЭн-2	ш	136	
7	Гадна гэрэлтүүлгийн удирдлагын самбар	ГГ-4 хуудас	ш	1	
8	Гудамжны ЛЭД гэрэлтүүлэгч	ГГ-5 хуудас	ком	58	
9	Нэг толгойтой замын гэрэлтүүлэг	ГГ-6 хуудас	ком	5	
10	Хоёр толгойтой замын гэрэлтүүлэг	ГГ-7 хуудас	ком	1	
11	Гэрэлтүүлгийн ган багана	ГГ-8 хуудас	ком	4	
12	Гэрэлтүүлгийн газардуулга	ГГ-9 хуудас	ком	3	
13	Газардуулгын хэвтээ электрод, дугуй огтлолтой төмөр Ø10мм	ГОСТ2590-71	м	48	Гадна гэрэлтүүлгийн барилгын газардуулгад холбох
14	Хөлдөмбөгийн талбайн удирдлагын самбар - Соронзон залгуур КМИ-11210,12А,380В/АС-3 -1 ш - Дулааны реле РТИ-1314, 7-10А -1 ш - Удирдлагын товчлуур LAY5-LB21 -1 ш	ШМП-1-2 IP54, 395hх310х232	ком	1	

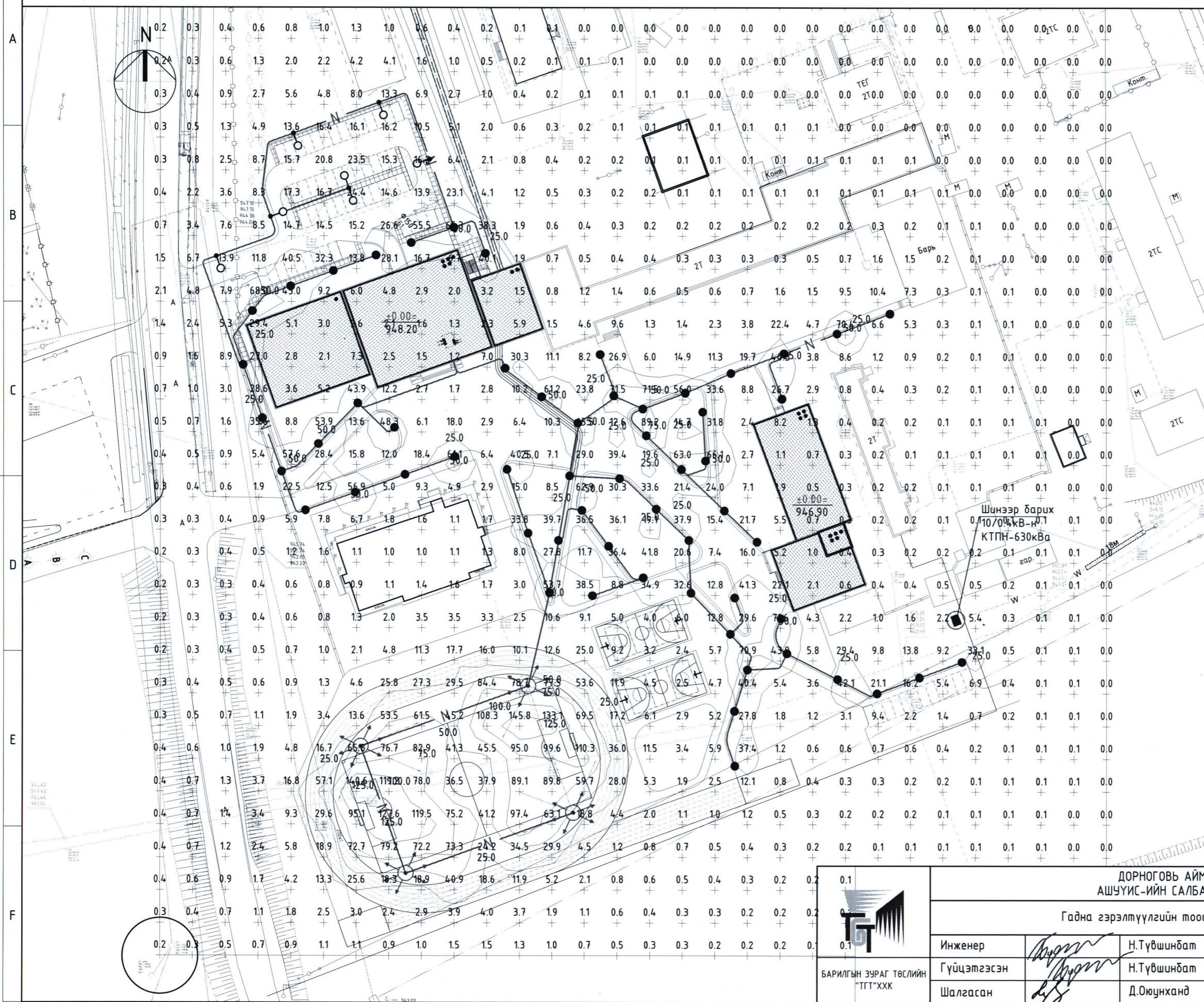
ГАЗАР ШОРОО, БУУЛГАХ АЖЛЫН ТҮҮВЭР

Д/Д	НЭР	МАЯГ, ХЭМЖЭЭ	ХЭМЖИХ НЭГЖ	ТОО	ТАЙЛБАР
0	1	2	3	4	5
1	Кабелийн шуудуу ухах		у.м	1108	V=137.6м <sup>3</sup>
2	Кабелийн шуудуу буцааж булах/		у.м	1108	V=262м <sup>3</sup>
3	Газардуулгын шуудуу ухах		у.м	30	V=18.6м <sup>3</sup>
4	Газардуулгын шуудуу буцааж булах		у.м	30	V=18.6м <sup>3</sup>
5	Гадна гэрэлтүүлэгийн нүх ухах	10ш	м <sup>3</sup>	28	
6	Гадна гэрэлтүүлэгийн нүх буцааж булах	10ш	м <sup>3</sup>	20	



	ДОРНОГОВЬ АЙМАГ, САЙНШАНД СУМ АШЧҮИС-ИЙН САЛБАР СУРГУУЛИЙН БАРИЛГА			
	Гадна гэрэлтүүлгийн тайлбар, материалын түүвэр			Үе шат: АЗ
	Инженер Гүйцэтгэсэн Шалгасан		Н.Түвшинбат Н.Түвшинбат Д.Оюунханд	ЕГ шифр: 06/23 ТГ шифр:


# ГАДНА ГЭРЭЛТҮҮЛГИЙН ТООЦООНЫ ҮР ДҮН, М1:1000



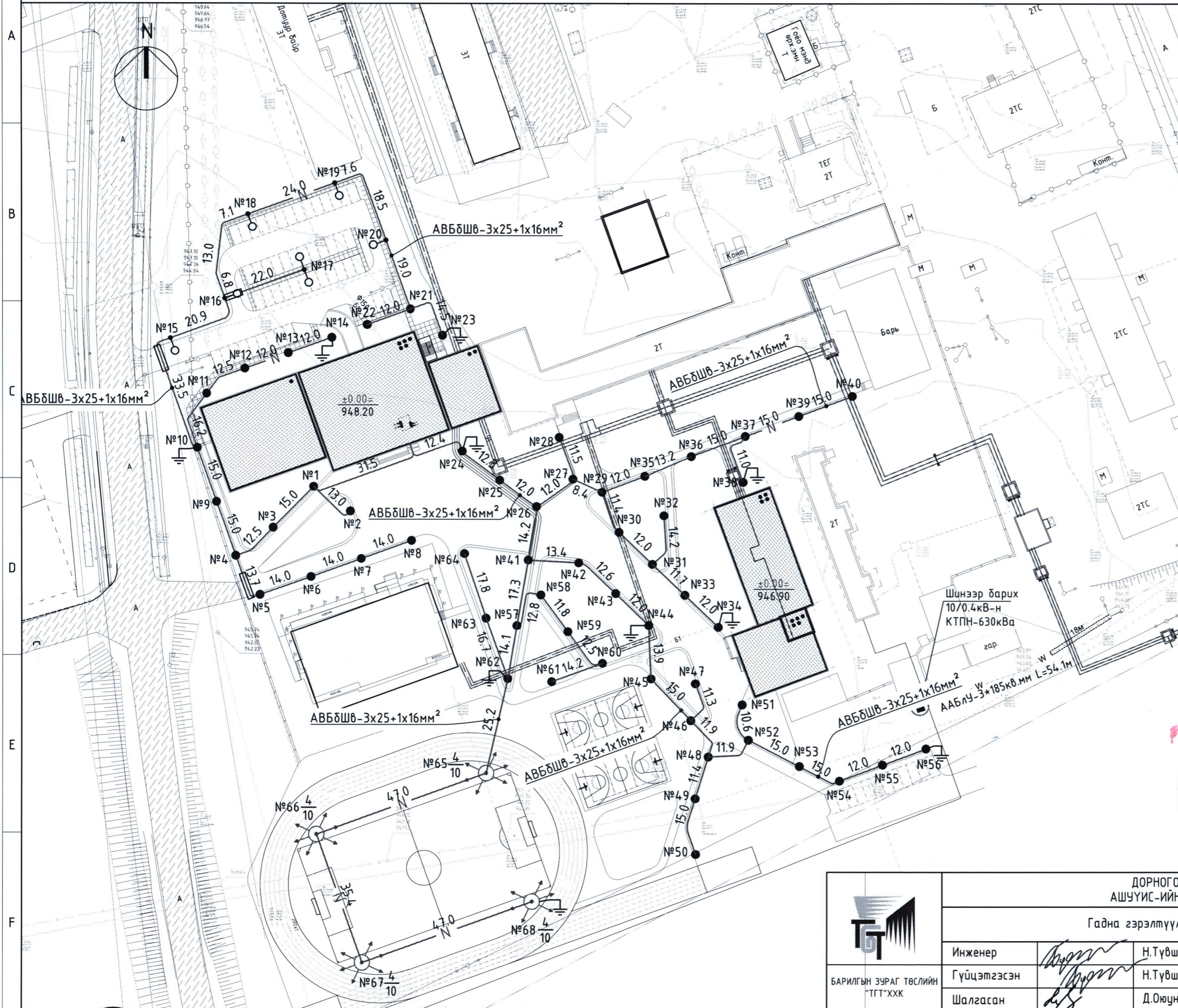
## ТАНИХ ТЭМДЭГ

3.5	Цэг дээрхи гэрэлтэлт, лк
5	5лк гэрэлтэлтийн релейгийн бүс
●	Гудамжны ЛЭД гэрэлтүүлэгч h=2.7м 77Вт
○	Нэг толгойтой авто замын гэрэлтүүлэг
○	Хоёр толгойтой авто замын гэрэлтүүлэг
☼ № 4/10	Төлөвлөж буй гэрэлтүүлгийн багана Прожекторын тоо Мачтийн өндөр

Гэрэлтүүлгийн тооцооны үр дүн:  
Тооцоог Calculux 7.0.1 программ дээр хийсэн бөгөөд гэрэлтүүлгийн өндөр 2.7м, 8м, 10м 4000K/warm white/ 77Вт, 118Вт, 250Вт-ын LED ламптай, хөнгөнцагаан бүрхүүлтэй гэрэлтүүлэгч төлөвлөж өгөв.

 ДОРНОГОВЬ АЙМАГ, САЙНШАНД СУМ АШУУИС-ИЙН САЛБАР СУРГУУЛИЙН БАРИЛГА				
Гадна гэрэлтүүлгийн тооцооны үр дүн			Үе шат: А3	
Инженер	<i>Н.Түвшинбат</i>	Н.Түвшинбат	ЕГ шифр: 06/23	Масштаб: М1:1000
Гүйцэтгэсэн	<i>Н.Түвшинбат</i>	Н.Түвшинбат	ТГ шифр:	Огноо: 2023
Шалгасан	<i>Д.Оюунханд</i>	Д.Оюунханд	Зургийн дугаар: ГГ-2	Хуудас: 9

# ГАДНА ГЭРЭЛТҮҮЛГИЙН БАЙГУУЛАЛТ, М1:1000



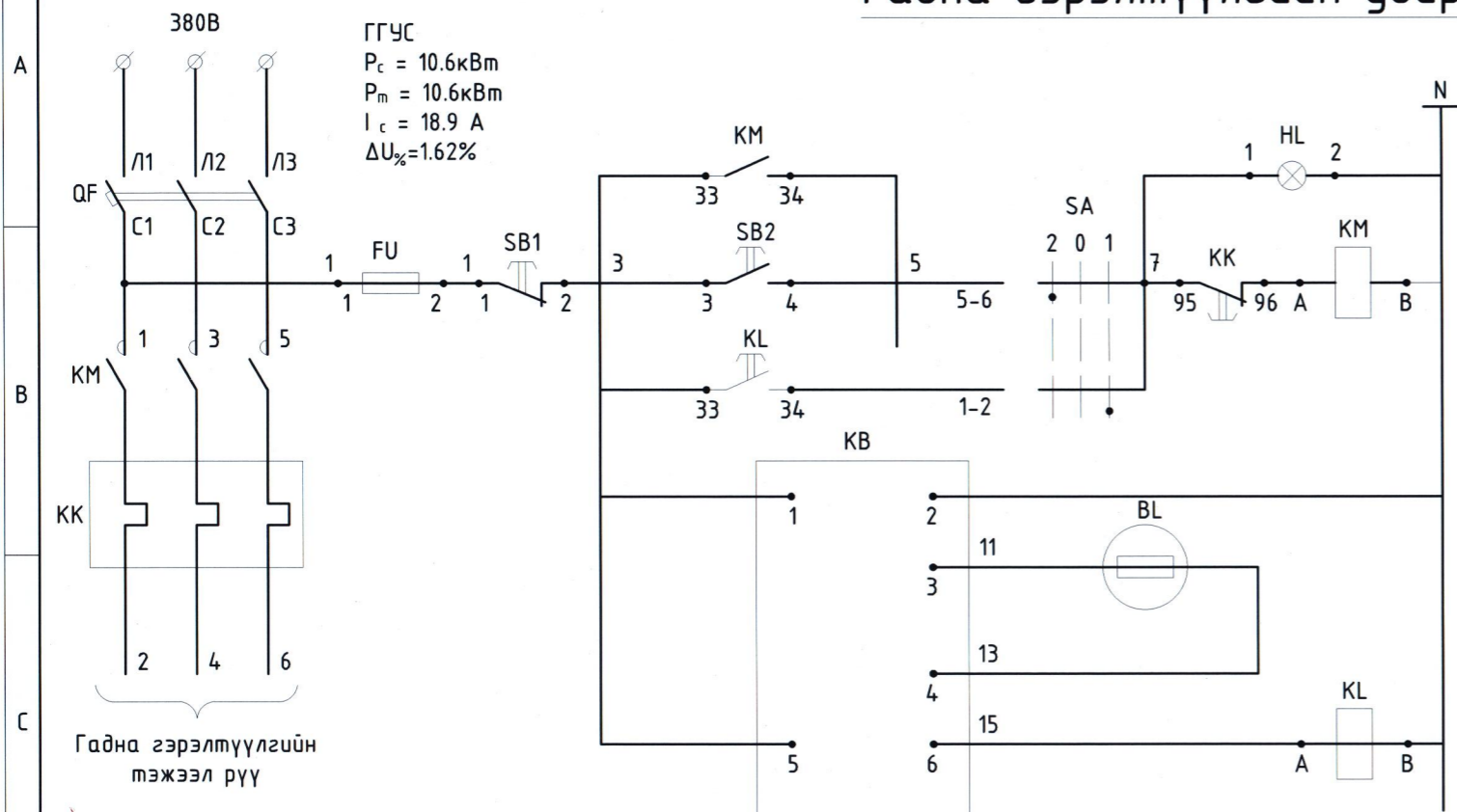
ТАНИХ ТЭМДЭГ	
—	0.4кВ хүчдлийн кабель шугам
—○—	Өндөр хүчдлийн агаарын шугамын тулгуур
—○—	Нам хүчдлийн агаарын шугамын тулгуур
—N—	Төлөвлөж дүй 0.4кВ хүчдлийн кабель шугам
—N—	Кабель шугамын янданд хоолойд сүвлэх хэсэг
⊠	Гадна гэрэлтүүлгийн хуваарилах самбар
●	Гудамжны ЛЭД гэрэлтүүлэгч h=2.7м, 77Вт
○	Нэг толгойтой авто замын гэрэлтүүлэг
○	Хоёр толгойтой авто замын гэрэлтүүлэг
☀ № 4/10	Төлөвлөж дүй гэрэлтүүлгийн багана <span style="float: right;">Прожекторын тоо Мачтийн өндөр</span>
⊥	Төлөвлөж дүй газардуулга



	ДОРНОГОВЬ АЙМАГ, САЙНШАНД СУМ АШУУИС-ИЙН САЛБАР СУРГУУЛИЙН БАРИЛГА			Ye шат: А3	
	Гадна гэрэлтүүлгийн байгуулалт				
	Инженер	<i>Н.Түвшинбат</i>	Н.Түвшинбат		ЕГ шифр: 06/23
Гүйцэтгэсэн	<i>Д.Оюунханд</i>	Н.Түвшинбат	ТГ шифр:	Зургийн дугаар ГГ-3	Хуудас: 9
Шалгасан	<i>Д.Оюунханд</i>	Д.Оюунханд			

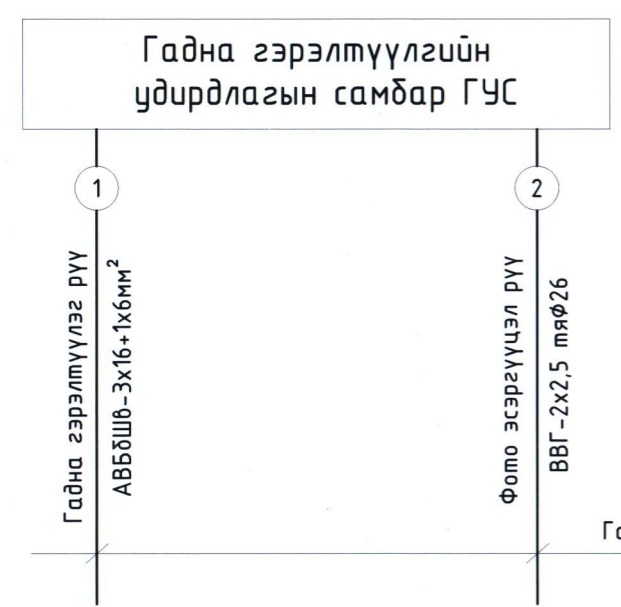


## Гадна гэрэлтүүлгийн удирдлагын бүдүүвч



Удирдлага	Тэжээл	Тэмдэглэгээ	Нэр	Тоо	Тайлбар
Удирдлага	Гар	QF	Гэрэлтүүлгийн удирдлагын самбар ГУС-д		
	Автомат	FU	3-н туйлын автомат ВА47-100/3р, В256А	1	
	Автомат	KM	Соронзон залгуур КМИ-22510, 25А, 230/АС-3 Дулааны реле РТИ-1322, 17-25А	1	
	Автомат	KL	Завсрын реле ПЭ-37-22УЗ	1	
Удирдлага	Тэжээл	SA	Сэлгэн залгах түлхүүр ПКУЗ-14С2001УЗ	1	
	Фото-Эсэргүүцэл	SB1	Удирдлагын товчлуур КЕ-011, Хийц 2, Улаан товчлууртай	1	
		SB2	Удирдлагын товчлуур КЕ-011, Хийц 2, Хар товчлууртай	1	
	Хоригийн реле	KB	Гэрлийн арматур ногоон өнгийн АС-220	1	
ЩМП-2		Самбар IP-54, 500hх400х220	1		
		BL	Байранд		
		BL	Фото эсэргүүцэл ФСК-1	1	

## Гадна холболтын бүдүүвч



Контактын холболт	Байршил С		
	Схем 2001		
	-45	0	+45
1-2			
3-4			
5-6			
7-8			
Тэмдэг	2	0	1
Тэмдэг	Гар	Салг.	

Гадна цахилнааны зурагт үзнэ үү.



	ДОРНОГОВЬ АЙМАГ, САЙНШАНД СУМ АШЧУИС-ИЙН САЛБАР СУРГУУЛИЙН БАРИЛГА				Ye шат: A3	
	Гадна гэрэлтүүлгийн удирдлагын бүдүүвч					
БАРИЛГЫН ЗУРАГ ТӨСЛИЙН "ТГТ"ХХК	Инженер	<i>[Signature]</i>	Н.Түвшинбат	ЕГ шифр: 06/23	Масштаб М1:50	Огноо 2023
	Гүйцэтгэсэн	<i>[Signature]</i>	Н.Түвшинбат	ТГ шифр:	Зургийн дугаар ГГ-4	Хуудас: 9
	Шалгасан	<i>[Signature]</i>	Д.Оюунханд			

МАТЕРИАЛЫН ТҮҮВЭР

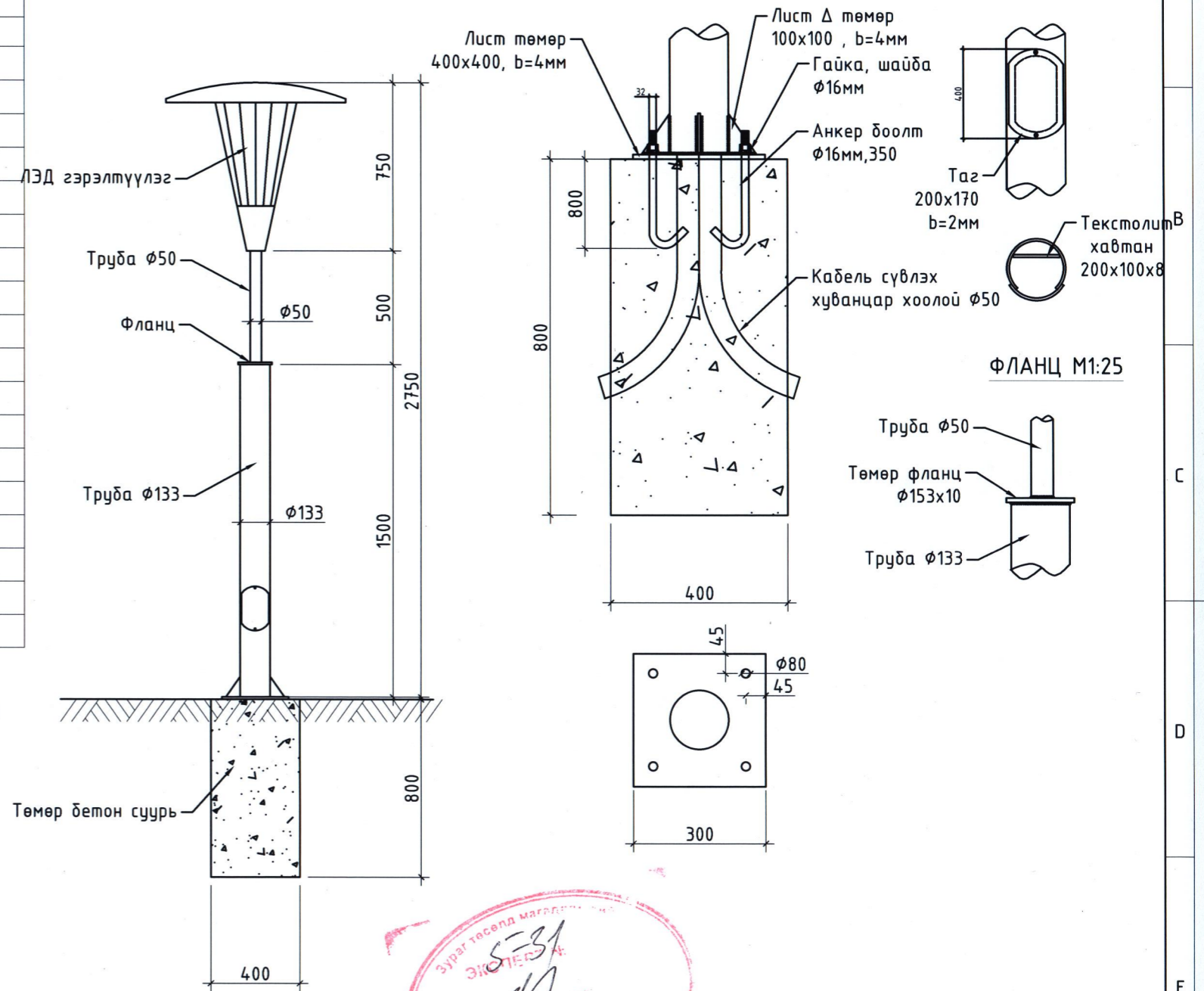
Д/Д	НЭР	МАЯГ, ХЭМЖЭЭ	ХЭМЖИХ НЭГЖ	ТОО	ТАЙЛБАР
0	1	2	3	4	5
1	ЛЭД гэрэлтүүлэгч $\phi 810$ , L=900	LED-63Вт. 220В	ш	1	
2	Төмөр яндан	ГОСТ8732-78, $\phi 50 \times 3.5$ , L=500	ш	1	2.31кг
3	Төмөр яндан	ГОСТ8732-78, $\phi 135 \times 4.5$ , L=1500	ш	1	28.5кг
4	Төмөр фланц	ГОСТ12820-80, $\phi 153 \times 10$	ш	1	1.83кг
5	Төмөр таг	200x170 b=2мм	ш	1	1.0кг
6	Анкер болт	$\phi 16$ мм, 350	ш	4	2.2кг
7	Болт	$\phi 16$ мм, 10	ш	4	
8	Шайба	$\phi 16$ мм, 4	ш	4	
9	Лист төмөр	300x300, b=4мм	ш	1	3.0кг
10	Гурвалжин лист төмөр	100x100, b=4мм	ш	4	2.0кг
11	Кабель сүвлэх хуванцар хоолой $\phi 50$		м	2.4	
12	Текстолит хавтан	200x100x8	ш	1	0.5кг
13	3-н фазын клемм 60А		ш	1	
14	1 фазын автомат ВА47-29/2р, В16А		ш	1	
15	Төмөр бетон суурь	800x400x400=0.13м <sup>3</sup>	ш	1	

Жич: Дээрхи материалын түүвэр зөвхөн нэг гэрэлтүүлэгчид хамаарах тул гэрэлтүүлгийн тоогоор үржүүлж төсөвт оруулна.

ГЭРЭЛТҮҮЛГИЙН ЕРӨНХИЙ БАЙДАЛ М1:50

ГЭРЭЛТҮҮЛГИЙН СУУРЬ М1:25

ТӨМӨР ТАГ М1:25

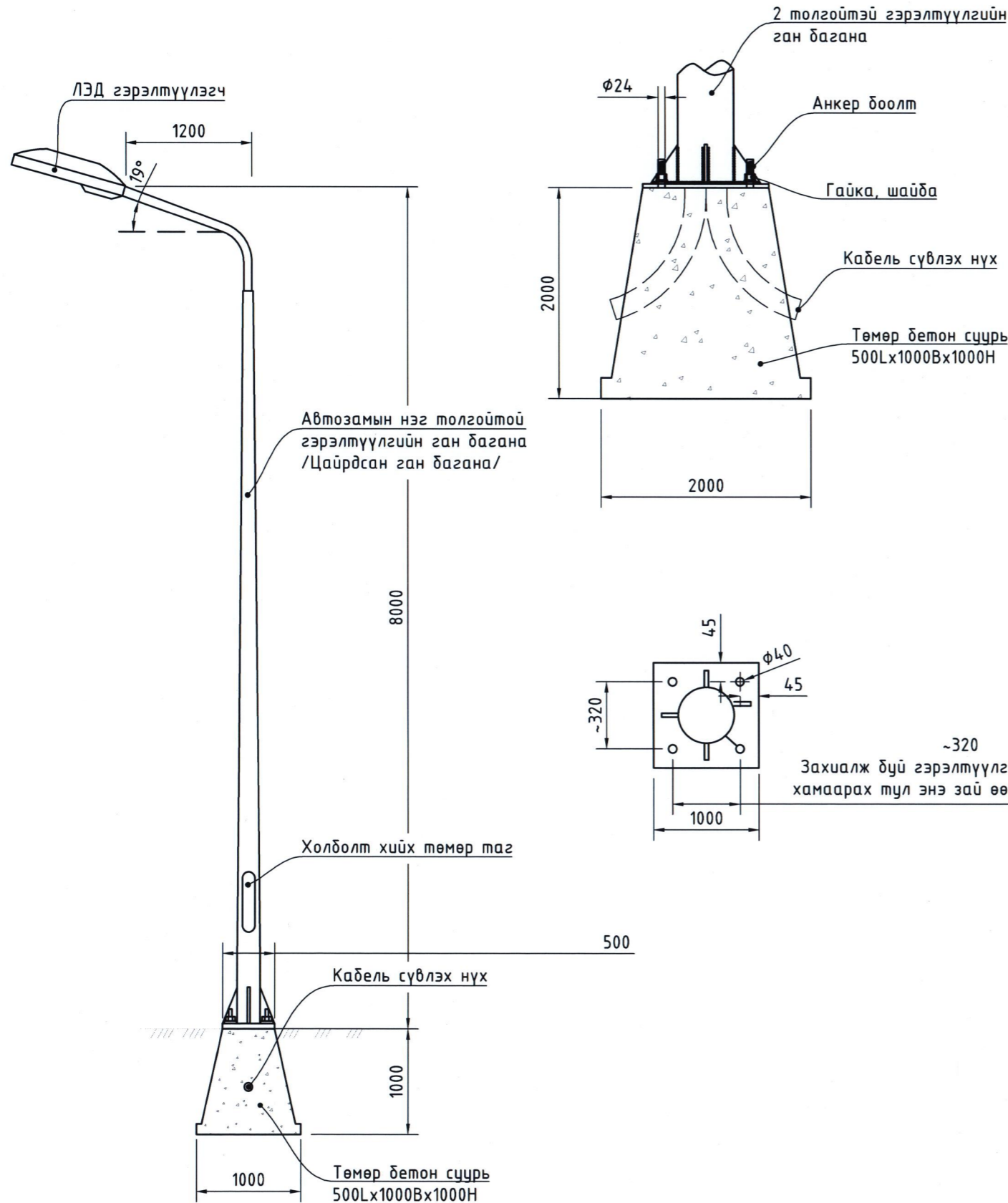


	ДОРНОГОВЬ АЙМАГ, САЙНШАНД СУМ АШУУИС-ИЙН САЛБАР СУРГУУЛИЙН БАРИЛГА					
	Гудамжны ЛЭД гэрэлтүүлэгч					Үе шат: АЗ
	Инженер	<i>[Signature]</i>	Н.Түвшиндам	ЕГ шифр: 06/23	Масштаб: М1:50	Огноо: 2023
	Гүйцэтгэсэн	<i>[Signature]</i>	Н.Түвшиндам	ТГ шифр:	Зургийн дугаар: ГГ-5	Хуудас: 9
Шалгасан	<i>[Signature]</i>	Д.Оюунханд				

ГЭРЭЛТҮҮЛГИЙН ЕРӨНХИЙ БАЙДАЛ М1:50

ГЭРЭЛТҮҮЛГИЙН СУУРЬ М1:25

МАТЕРИАЛЫН ТҮҮВЭР



Д/Д	НЭР	МАЯГ, ХЭМЖЭЭ	ХЭМЖИХ НЭГЖ	ТОО	ТАЙЛБАР
0	1	2	3	4	5
1	ЛЭД гэрэлтүүлэгч толгой 116Вт, 220В, 400x130, L=740, 3000К/warm white/		ш	1	
2	Автозамын нэг толгойтой гэрэлтүүлгийн ган багана /Цайрдсан ган багана/	H=8000, $\phi$ 50-220 ~200кг	ш	1	Үйлдвэрт угсарсан ган багана оруулав
3	Текстолит хавтан	200x100x8	ш	1	0.5кг
4	3-н фазын клемм 60А		ш	1	
5	1 фазын автомат ВА47-29/2р,В16А		ш	1	
6	Хөнгөн цагаан голтой кабель	АВВГ-2x2.5	м	15	
7	Гэрэлтүүлгийн төмөр бетон суурь ,бетоны марка М300 1185кг, 500Lx1000Bx1000H		ш	1	

Жич: Дээрхи материалын түүвэр зөвхөн нэг гэрэлтүүлэгчид хамаарах тул гэрэлтүүлгийн тоогоор үржүүлж төсөвт оруулна.

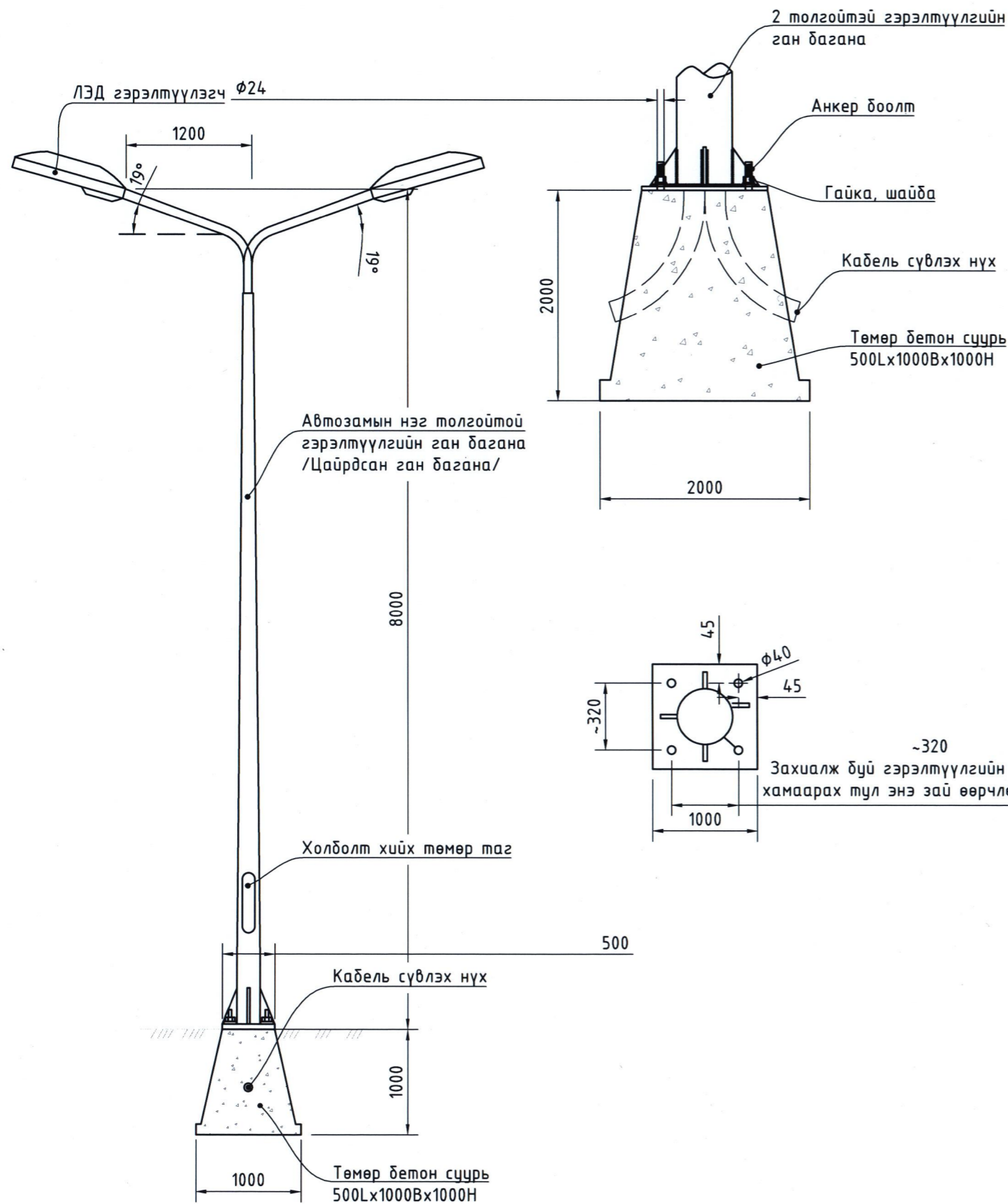


	ДОРНОГОВЬ АЙМАГ, САЙНШАНД СУМ АШУУИС-ИЙН САЛБАР СУРГУУЛИЙН БАРИЛГА				Үе шат:	A3
	Нэг толгойтой авто замын гэрэлтүүлэг				Масштаб	M1:100
	Инженер	<i>[Signature]</i>	Н.Түвшинбат	ЕГ шифр:	06/23	Огноо
Гүйцэтгэсэн	<i>[Signature]</i>	Н.Түвшинбат	ТГ шифр:		Зургийн дугаар	Хуудас:
Шалгасан	<i>[Signature]</i>	Д.Оюунханд			ГГ-6	9

ГЭРЭЛТҮҮЛГИЙН ЕРӨНХИЙ БАЙДАЛ М1:50

ГЭРЭЛТҮҮЛГИЙН СУУРЬ М1:25

МАТЕРИАЛЫН ТҮҮВЭР

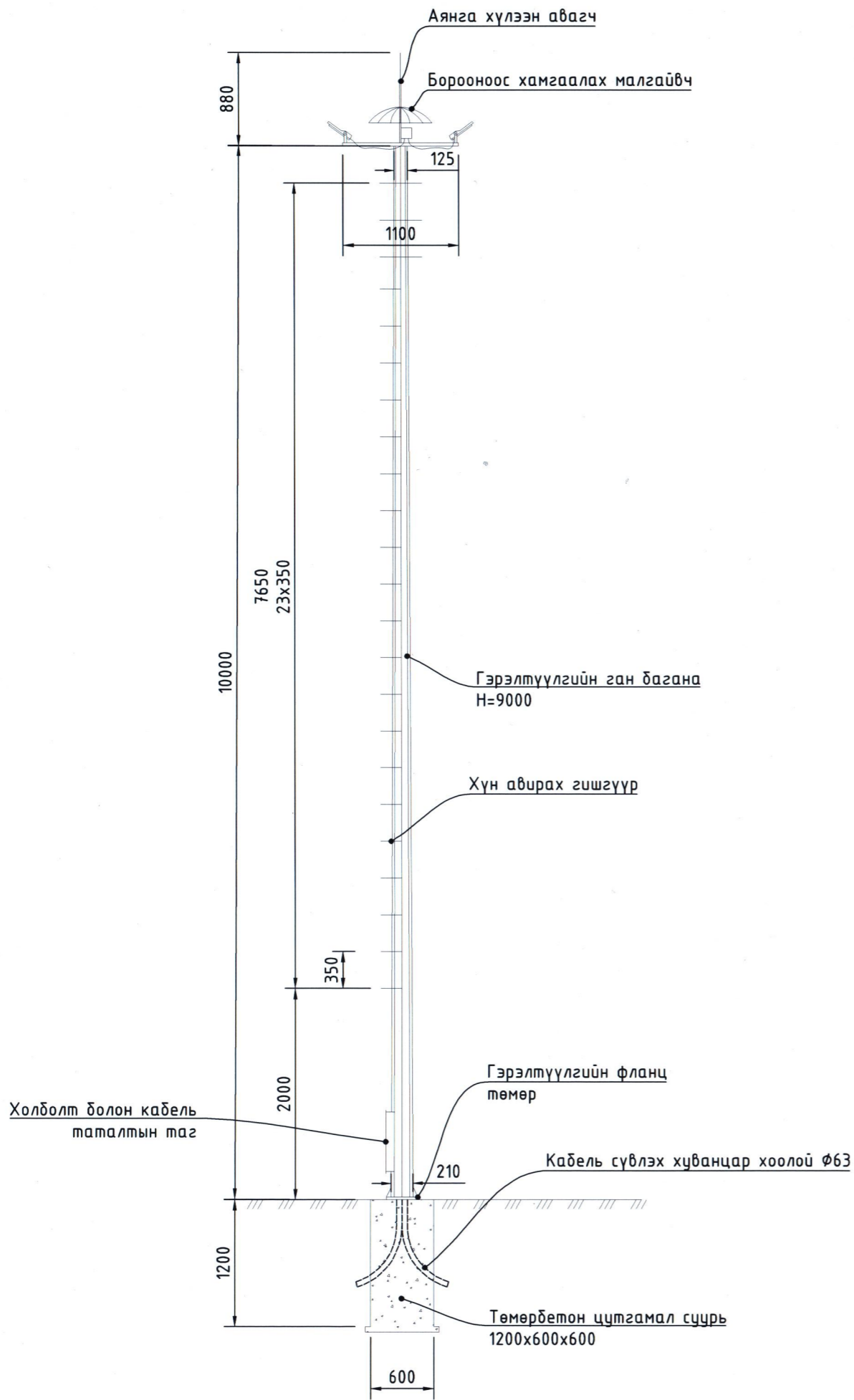


Д/Д	НЭР	МАЯГ, ХЭМЖЭЭ	ХЭМЖИХ НЭГЖ	ТОО	ТАЙЛБАР
0	1	2	3	4	5
1	ЛЭД гэрэлтүүлэгч толгой 116Вт, 220В, 400x130, L=740, 3000К/warm white/		ш	2	
2	Автоматын хоёр толгойтой гэрэлтүүлгийн ган багана /Цайрдсан ган багана/	H=8000, φ50-220 ~200кг	ш	1	Үйлдвэрт угсарсан ган багана оруулах
3	Текстолит хавтан	200x100x8	ш	1	0.5кг
4	3-н фазын клемм 60А		ш	1	
5	1 фазын автомат ВА47-29/2р,В16А		ш	1	
6	Хөнгөн цагаан голтой кабель	АВВГ-2х2.5	м	15	
7	Гэрэлтүүлгийн төмөр бетон суурь ,бетоны марка М300 1185кг, 500Lx1000Bx1000H		ш	1	

Жич: Дээрхи материалын түүвэр зөвхөн нэг гэрэлтүүлэгчид хамаарах тул гэрэлтүүлгийн тоогоор үржүүлж төсөвт оруулна.



	ДОРНОГОВЬ АЙМАГ, САЙНШАНД СУМ АШУУИС-ИЙН САЛБАР СУРГУУЛИЙН БАРИЛГА				Үе шат: АЗ
	Хоёр толгойтой авто замын гэрэлтүүлэг				Огноо: 2023
	Инженер Гүйцэтгэсэн Шалгасан	  	Н.Түвшинбат Н.Түвшинбат Д.Оюунханд	ЕГ шифр: 06/23 ТГ шифр:	Масштаб: М1:100 Зургийн дугаар: ГГ-7



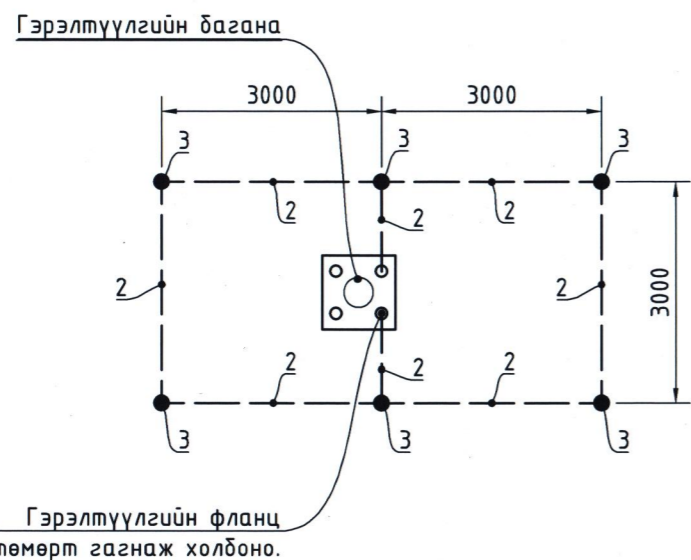
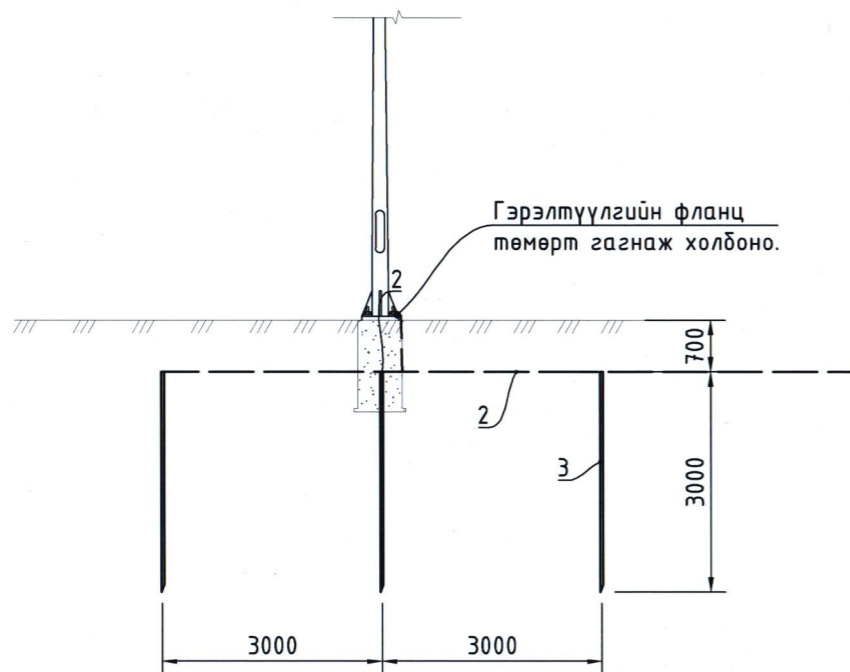
МАТЕРИАЛЫН ТҮҮВЭР

Д/Д	НЭР	МАЯГ, ХЭМЖЭЭ	ХЭМЖИХ НЭГЖ	ТОО	ТАЙЛБАР
0	1	2	3	4	5
1	Гэрэлтүүлгийн ган багана - Цайрdsан ган материалтай, гангийн марк Steel Q235 - Салхины ачаалал даах чадвар 30-60кг/м <sup>2</sup> - Ханын зузаан δ=3мм - Ажиллах температурь -45-50°C - 2ш гэрэлтүүлэгч суух суурьтай - Үйлчилгээ засварын хүн авирах зориулалт дүхий гишгүүртэй - Хамгаалалтын зэрэглэл IP-65 - Ком анкер болтын хамт	Н=10000, φ125-210, δ=3мм, ~270кг	ш	1	Үйлдвэрт угсарсан ган багана оруулаб
2	Төмөр бетон суурь цутгах	БМ-200	м <sup>3</sup>	0.45	
3	Текстолит хавтан	200x100x8	ш	1	0.5кг
4	3-н фазын клемм 60А		ш	1	
5	1 фазын автомат ВА47-29/2р,В16А		ш	1	
6	Хөнгөн цагаан голтой кабель	АВВГ-2x2.5	м	15	
7	Кабель сүвлэх атираат хуванцар хоолой φ63		м	2	
8	LED ламптай прожектор 220В,200Вт	200Вт,4000К /warm white/	ш	4	



	ДОРНОГОВЬ АЙМАГ, САЙНШАНД СУМ АШЧҮҮИС-ИЙН САЛБАР СУРГУУЛИЙН БАРИЛГА				Үе шат:	A3	
	Гэрэлтүүлгийн ган багана			Инженер	Н.Түвшинбат	ЕГ шифр:	06/23
	Масштаб	M1:100	Огноо	2023	ТГ шифр:	Зургийн дугаар	ГГ-8
Хуудас:	9	Шалгасан	Д.Оюунханд				

**ГЭРЭЛТҮҮЛГИЙН БАГАНЫН ГАЗАРДУУЛГЫН ШУГАМ ХИЙХ БҮДҮҮВЧ**



**ТАЙЛБАР**

Барилга байгууламжийн аянга хамгаалалтын зураг төсөл хийх заавар БД-43-103-08, Цахилгаан байгууламжийн дүрэм БД43-101-03 -ыг баримтлан гүйцэтгэв.

Инженер геологийн нөхцөл: Барилгын инженер-хайгуулын "Лэнд тесст" ХХК-ийн 2023.10.10-ы өдрийн архив №23/392 тоот инженер геологийн дүгнэлтийг зохиосон байна.

- Хөрсний ус илэрээгүй
- Улиралын хөлдөлтийн норматив гүн 2.77м
- Газар чичирхийлэлийн 6 балл
- Газардуулгын тооцоонд Ц-2 цооногийн үр дүнг ашиглав.
- Ургамалын үндэс бүхий өнгөн хөрс 0.0-0.4м гүнд, 0.4-2.2м гүнд дунд ширхэгтэй элсэн хөрс 100-800мм, 2.2-5.5м гүнд хайргархаг элсэн хөрс 100-800мм, 5.5-6.0м гүнд шавар хөрс 60-150мм байна.


Гэрэлтүүлгийн ган баганыг газардуулахдаа фланц төмөрт 40x4мм-ийн туузан төмрийг гагнаж газардуулгын хүрээнд холбоно. Газардуулгын хүрээг  $\Phi 12$  мм огтлолтой дугуй огтлолтой төмрөөр босоо электродыг 3м урт  $\Phi 22$  мм огтлолтой ган электродыг зоож гүйцэтгэнэ. Газардуулгын дүх холбоосуудыг гагнаж гүйцэтгэнэ. Гэрэлтүүлгийн ган баганын газардуулгын эсэргүүцэл 30м-оос ихгүй байна

**МАТЕРИАЛЫН ТҮҮВЭР**

Поз.	Төрөл	Нэр	Тоо, ш	Нэгж жин.кг	Нийт жин.кг	Тайлбар
1	ГОСТ2590-71	Газардуулгын хэвтээ электрод, Дугуй огтлолтой төмөр $\Phi 12$ мм	24	0.89	23.1	
2	ГОСТ2590-71	Газардуулгын босоо электрод, Дугуй огтлолтой төмөр $\Phi 22$ мм L=3м	6	8.9	53.4	
3	ГОСТ 103-2006	Туузан ган 40x4мм L=100мм	2	0.13	0.26	
4	ГОСТ Р ИСО 4014-2013	Болт M10*40 эм эрэг даралтын хамт ком	2	0.04	0.08	
		Нийт жин, кг			76.8	

Жич: Үз төсөлд нийт газарт газардуулга хийнэ.



 БАРИЛГЫН ЗУРАГ ТӨСЛИЙН "ТГТ"ХХК	ДОРНОГОВЬ АЙМАГ, САЙНШАНД СУМ АШУУИС-ИЙН САЛБАР СУРГУУЛИЙН БАРИЛГА				Үе шат: А3
	Гэрэлтүүлгийн газардуулга				Огноо: 2023
	Инженер	Н.Түвшинбат	ЕГ шифр: 06/23	Масштаб: М1:100	Хуудас: 9
Гүйцэтгэсэн	Н.Түвшинбат	ТГ шифр:	Зургийн дугаар: ГГ-9		
Шалгасан	Д.Оюунханд				