



Зураг төслийн "ТГТ" ХХК

Шифр: ТГТ-06/23

Дорноговь аймаг, Сайншанд сум
АШЧҮИС-ийн салбар сургуулийн барилга,
дотуур байрны барилга

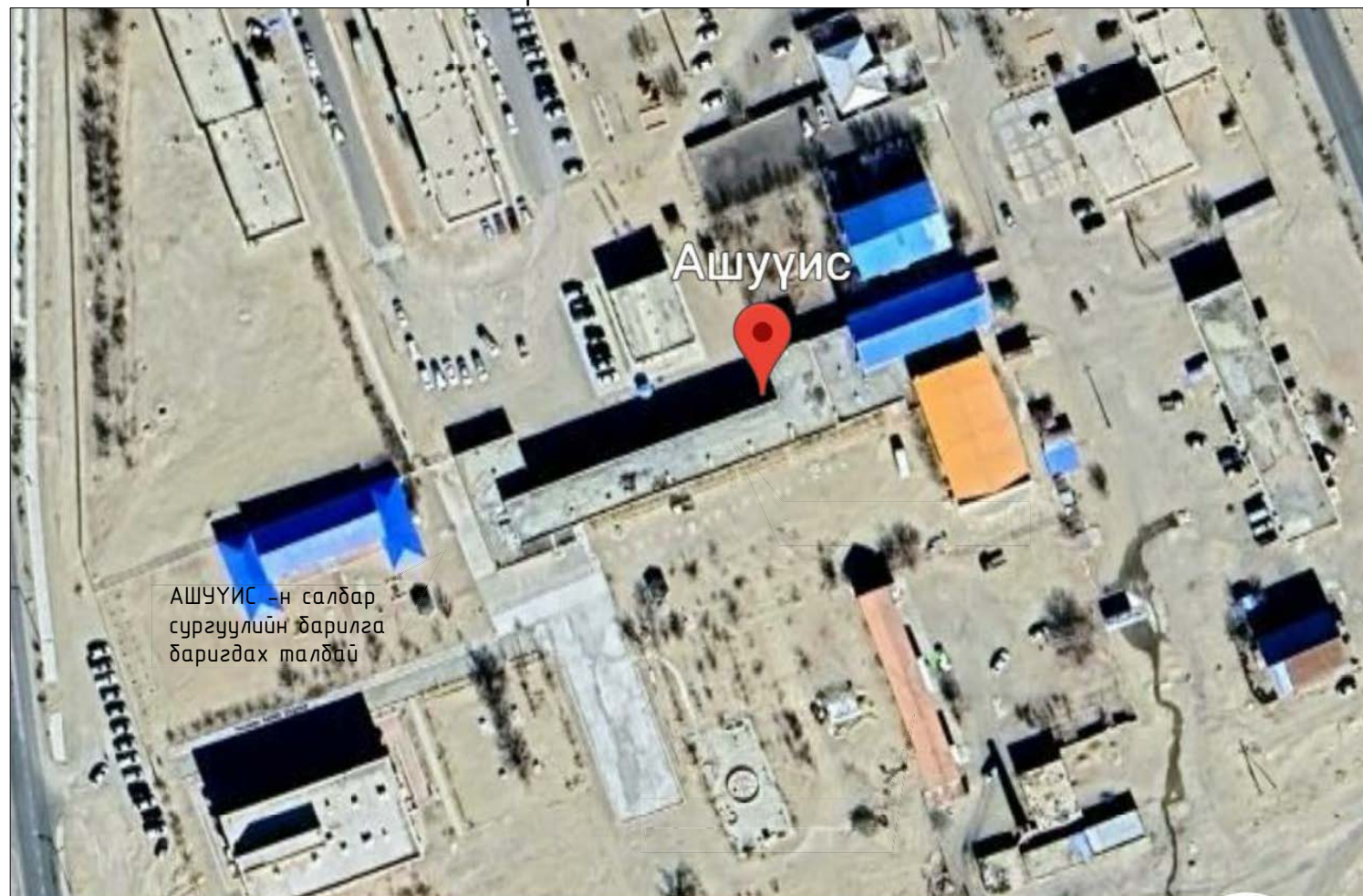
(Ажлын зураг)

ГАДНА УСАН ХАНГАМЖ, АРИУТГАХ ТАТЧУРГА /УХАТ/

Инженер  Б.Оюунжаргал

Улаанбаатар хот
2023 он

Орчны тойм



ТАЙЛБАР БИЧИГ

Дорноговь аймаг, Сайншанд суманд баригдах АШУУИС-ийн салбар сургуулийн барилга, дотуур байрны барилгын гадна ус хангамж, ариутгах татуургын шугам сүлжээний ажлын зургийг дараах материалыг үндэслэн боловсруулав.

- а. "ЧАНДМАНЬ-ИЛЧ" ХХК-ий №2023/211 тоот техникийн нөхцөл
- б. 2023 онд хийгдсэн дэвсгэр зураг
- в. Ерөнхий төлөвлөгөө ба өндөржилт
- г. Геологийн дүгнэлт
- д. Газар дээр хийсэн хэмжилт, судалгаа
- е. БНБД 40-02-16 Ус хангамж, гадна сүлжээ ба байгууламж
- ё. БНБД 40-01-16 Ариутгах татуурга, гадна сүлжээ ба байгууламж

УС ХАНГАМЖ:

Барилга төвлөрсөн усан хангамжийн системд холбогдоно. "ЧАНДМАНЬ-ИЛЧ" ХХК-ий №2023/211 тоот техникийн нөхцөлийн дагуу ЦХ-1-р худгаас огтолгоо авч Ф100 мм-н дулааны шугам дагуулан холбосон.

АРИУТГАХ ТАТУУРГА:

Ариутгах татуургын шугам нь "ЧАНДМАНЬ-ИЛЧ" ХХК-ий №2023/211 тоот техникийн нөхцөлийн дагуу техникийн нөхцөлийг үндэслэн БУХ-387-р худгагт холбохоор төлөвлөсөн. Ариутгах татуургын шугамыг нормын дагуу үзлэгийн худаг хүртэл Ф110мм дараагийн худаг хүртэл Ф160 мм-ийн диаметртэй хуванцар хоолойгоор угсрахаар болно. Шугам сүлжээг угсралтын нормын дагуу угсарах шаардлагатай болно.

Шугам сүлжээ газар шорооны ажил эхлэхийн өмнө инженерийн шугам сүлжээ хариуцсан байгууллагуудтай зөвшөөрөлцөн ажлын үед төлөөлөгч байлцуулах шаардлагатай.

Зураг төсөлд Барилгын инженер хайгуулын "ЛЭНД ТЕСТ" ХХК-д хийж гүйцэтгэсэн геологийн дүгнэлтийг ашигласан болно.

Геологийн товч дүгнэлт. /Барилгын инженер хайгуулын "ЛЭНД ТЕСТ" ХХК ЗТ11-519/23

Төлөвлөж буй АШУУИС-ийн салбар сургуулийн барилга, дотуур байрны барилгын талбай нь инженер-геологийн дүнд зэргийн төвөгтэй нөхцөлтэй.

Судалгааны талбайд хөрсний ус 10.0 метрийн 5 цооногт ул хөрсний ус илрээгүй. Судалгааны талбайд тархсан хөрсний тооцооны эсэргүүцэл, газар шорооны ажлын зэрэг, хөрсний овойлт:


1. Шавар ул хөрс -II
 2. Дунд ширхэгтэй элсэн ул хөрс-I
 3. Том ширхэгтэй элсэн ул хөрс-I
 4. Хайргархаг элсэн ул хөрс-III
- Судалгааны талбайд тархсан хөрсний улирлын хөлдөлтийн норматив гүн нь:
- Шавар ул хөрс -2.15 метр
 - Дунд ширхэгтэй элсэн ул хөрс-2.77 метр
 - Том ширхэгтэй элсэн ул хөрс-2.77 метр
 - Хайргархаг элсэн ул хөрс-2.77 метр

Судалгааны талбай нь газар хөдлөлтийн 6 баллын бүсэд хамаарах ба хөрсний оргил хурдатгал нь 67-70см/с2 байна.




УС ХАНГАМЖ, АРИУТГАХ ТАТУУРГАЙН СИСТЕМИЙН ҮНДСЭН ҮЗҮҮЛЭЛТ

Системийн нэр	Оролтонд шаардагдах даралт	Тооцооны зардал				Хэрэглэгдэж буй цах. хөд-н чадал кВт	Тайлбар
		м3/хон	м3/цаг	л/сек	Галын үед л/с		
АШУУИС-н салбар сургуулийн барилга							
Ерөнхий		23.30	4.08	1.82			
Ус хангамж		9.42	1.89	0.92	2.5*2		
Халуун ус хангамж		13.88	2.39	1.14			131 860 ккал/цаг
Ариутгах татуурга		23.30	4.08	3.43			
Дотуур байрны барилга							
Ерөнхий		21.00	4.35	1.88			
Ус хангамж		12.00	1.66	0.82	2.5*2		
Халуун ус хангамж		9.00	2.84	1.28			156 200 ккал/цаг
Ариутгах татуурга		21.00	4.35	3.48			

 БАРИЛГЫН ЗУРАГ ТӨСЛИЙН "ТГТ" ХХК	ДОРНОГОВЬ АЙМАГ, САЙНШАНД СУМ АШУУИС-ИЙН САЛБАР СУРГУУЛИЙН БАРИЛГА, ДОТУУР БАЙРНЫ БАРИЛГА					
	ОРЧНЫ ТОЙМ, ҮНДСЭН ҮЗҮҮЛЭЛТ, ТАЙЛБАР БИЧИГ					Үе шат: А3
	Инженер	<i>Б.Оюунжаргал</i>	Б.Оюунжаргал	ЕГ шифр: 06/23	Масштаб	Огноо 2023
	Гүйцэтгэсэн	<i>Б.Оюунжаргал</i>	Б.Оюунжаргал	ТГ шифр:	Зургийн дугаар УХАТ-1	Хуудас: 15
Шалгасан	<i>М.Баярмаа</i>	М.Баярмаа				

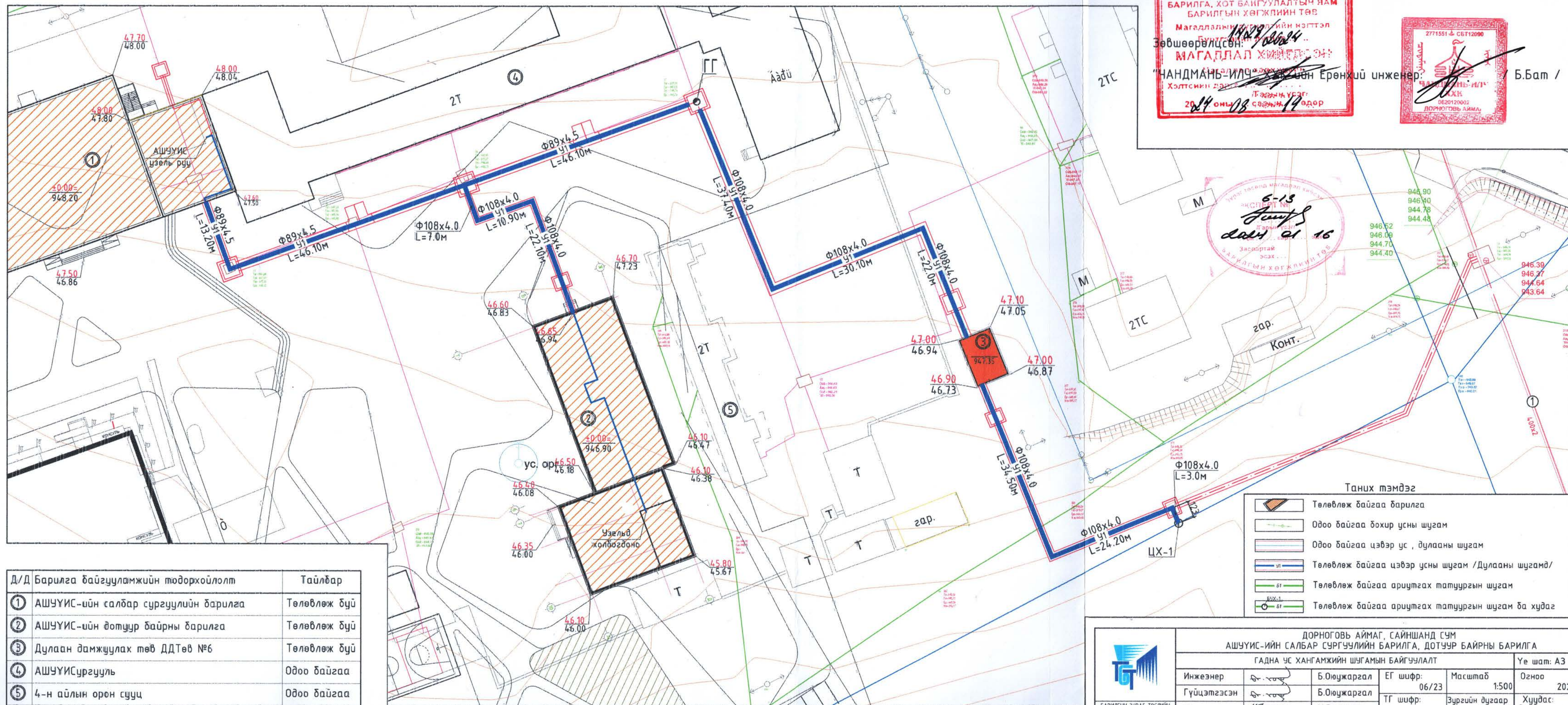
ЗУРГИЙН ЖАГСААЛТ

Д/Д	Хуудасны нэр	Хуудас
1	Орчны тойм, үндсэн үзүүлэлт, тайлбар бичиг	УХАТ-1
2	Зургийн жагсаалт	УХАТ-2
3	Гадна ус хангамжийн шугамын байгуулалт, таних тэмдэг, барилга байгууламжийн тодорхойлолт	УХАТ-3
4	Гадна ариутгах татуургын шугамын байгуулалт, таних тэмдэг, барилга байгууламжийн тодорхойлолт	УХАТ-4
5	Ус хангамжийн шугамын дагуугийн зүсэлт, угсралтын тойм, сүвгийн огтлол 2-2, материалын түүвэр	УХАТ-5
6	Ус хангамжийн шугамын угсралтын тойм /дулааны шугамд/	УХАТ-6
7	Сүвгийн хөндлөн огтлолууд	УХАТ-7
8	ДХ-1*, 2* дулааны худгийн байгуулалт, огтлол	УХАТ-8
9	ДХ-3*, 17 дулааны худгийн байгуулалт, огтлол	УХАТ-9
10	ДХ-18, 4* дулааны худгийн байгуулалт, огтлол	УХАТ-10
11	ДХ-5* дулааны худгийн байгуулалт, огтлол, материалын түүвэр	УХАТ-11
12	Ариутгах татуургын шугамын дагуугийн зүсэлт, сүвгийн огтлол 1-1, 2-2	УХАТ-12
13	Ариутгах татуургын шугамын худгийн түүвэр, ховилын бүдүүвч, худгийн хэсэглэл, худгийн огтлол	УХАТ-13
14	Ариутгах татуургын шугамын материалын түүвэр	УХАТ-14
15	Худгийн модон таг, гишгүүрийн хэсэглэл, түүвэр	УХАТ-15

 БАРИЛГЫН ЗУРАГ ТӨСЛИЙН "ТГТ"ХХК	ДОРНОГОВЬ АЙМАГ, САЙНШАНД СУМ АШЧҮИС-ИЙН САЛБАР СУРГУУЛИЙН БАРИЛГА, ДОТУУР БАЙРНЫ БАРИЛГА					
	ЗУРГИЙН ЖАГСААЛТ				Үе шат: А3	
	Инженер	<i>Б.Оюунжаргал</i>	Б.Оюунжаргал	ЕГ шифр: 06/23	Масштаб	Огноо 2023
	Гүйцэтгэсэн	<i>Б.Оюунжаргал</i>	Б.Оюунжаргал	ТГ шифр:	Зургийн дугаар УХАТ-2	Хуудас: 15
Шалгасан	<i>М.Баярмаа</i>	М.Баярмаа				

ГАДНА УС ХАНГАМЖИЙН ШУГАМЫН БАЙГУУЛАЛТ М1:500

МОНГОЛ УЛС
 БАРИЛГА, ХОТ БАЙГУУЛАЛТЫН ЯАМ
 БАРИЛГЫН ХӨГЖЛИЙН ТӨВ
 Магадлалын хэлтсийн нэгтгэл
 Зөвшөөрөгдсөн: 14/08/2024
МАГАДЛАЛ ХИЙГДЭЭН
 ЧАНДМАНЬ-ИЛЧ / Хэлтсийн дарга /
 Ерөнхий инженер: Б.Бат /
 2024 оны 08 сарын 14 өдөр



Д/Д	Барилга байгууламжийн тодорхойлолт	Тайлбар
①	АШУУИС-ийн салбар сургуулийн барилга	Төлөвлөж буй
②	АШУУИС-ийн дотуур байрны барилга	Төлөвлөж буй
③	Дулаан дамжуулах төв ДДТөв №6	Төлөвлөж буй
④	АШУУИСургууль	Одоо байгаа
⑤	4-н айлын орон сууц	Одоо байгаа

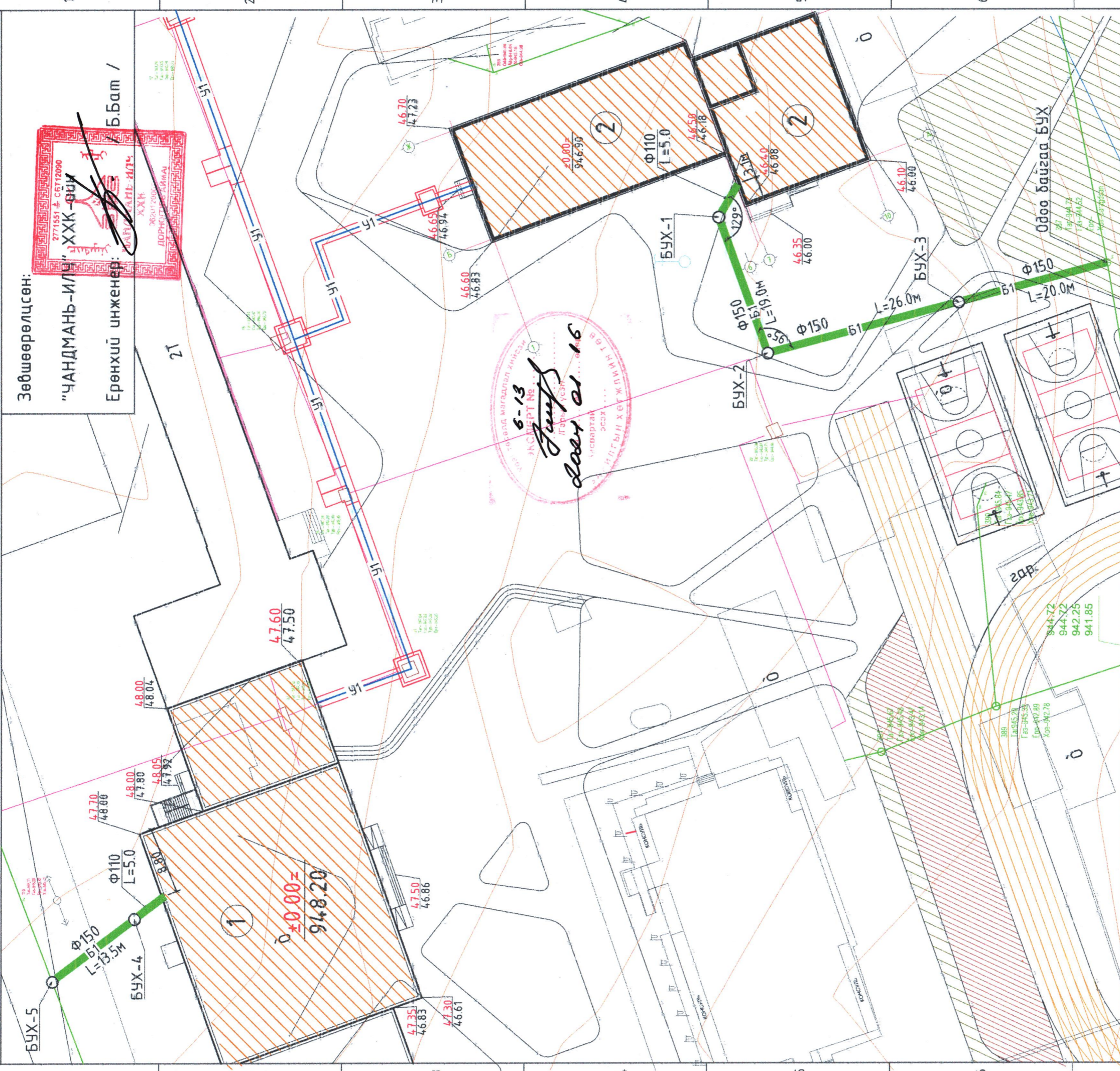
Таних тэмдэг

	Төлөвлөж байгаа барилга
	Одоо байгаа бөхир усны шугам
	Одоо байгаа цэвэр ус, дулааны шугам
	Төлөвлөж байгаа цэвэр усны шугам /Дулааны шугамд/
	Төлөвлөж байгаа ариутгах татуургын шугам
	Төлөвлөж байгаа ариутгах татуургын шугам ба худаг

	ДОРНОГОВЬ АЙМАГ, САЙШАНД СУМ АШУУИС-ИЙН САЛБАР СУРГУУЛИЙН БАРИЛГА, ДОТУУР БАЙРНЫ БАРИЛГА ГАДНА УС ХАНГАМЖИЙН ШУГАМЫН БАЙГУУЛАЛТ				
	Инженер	Б.Оюужаргал	ЕГ шифр:	Масштаб	Үе шат: АЗ
	Гүйцэтгэсэн	Б.Оюужаргал	06/23	1:500	Огноо 2023
Шалгасан	М.Баярмаа	ТГ шифр:	Зургийн дугаар	Хуудас:	15
			УХАТ-3		

ГАДНА АРИУТГАХ ТАТУУРГЫН ШУГАМЫН БАЙГУУЛАЛТ М1:500

А В С D E F



Таних тэмдэг

Тайлбар	Тайлбар
Д/Д Барилга байгууламжийн тодорхойлолт	Төлөвлөж дүй
① АШЧҮИС-ийн салбар сургуулийн барилга	Төлөвлөж дүй
② АШЧҮИС-ийн дотуур дайрны барилга	Төлөвлөж дүй
③ Дулаан дамжуулах төв ДДТөв №6	Одоо байгаа
④ АШЧҮИСургууль	Одоо байгаа
⑤ 4-н айлын орон сууц	

	Төлөвлөж байгаа барилга
	Одоо байгаа дохир усны шугам
	Одоо байгаа цэвэр ус, дулааны шугам
	Төлөвлөж байгаа цэвэр усны шугам / Дулааны шугамд/
	Төлөвлөж байгаа ариутгах татуургын шугам
	Төлөвлөж байгаа ариутгах татуургын шугам ба худга



АШЧҮИС-ИЙН САЛБАР СУРГУУЛИЙН БАРИЛГА, ДОТУУР БАЙРНЫ БАРИЛГА			
ГАДНА АРИУТГАХ ТАТУУРГЫН ШУГАМЫН БАЙГУУЛАЛТ			
Инженер	Б.Оюужаргал	ЕГ шифр:	Масштаб
Гүйцэтгэсэн	Б.Оюужаргал	06/23	Огноо 2023
Шалгасан	М.Баярмаа	ТГ шифр:	Хуудас: УХАТ-4 / 15

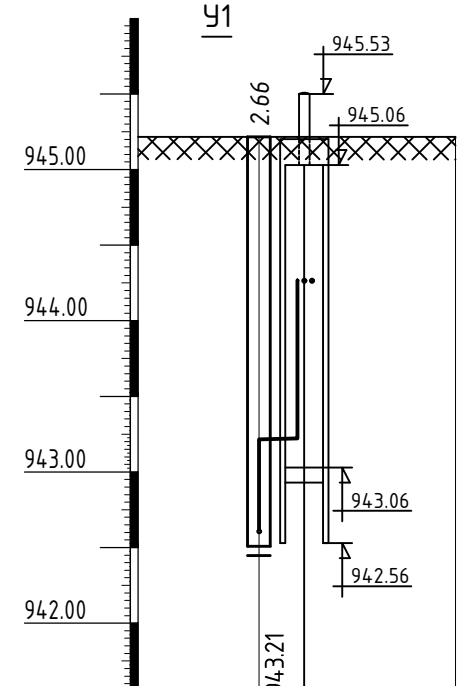
ДОРНОГОВЬ АЙМАГ, САЙШАНД СҮМ
АШЧҮИС-ИЙН САЛБАР СУРГУУЛИЙН БАРИЛГА, ДОТУУР БАЙРНЫ БАРИЛГА

А В С D E F

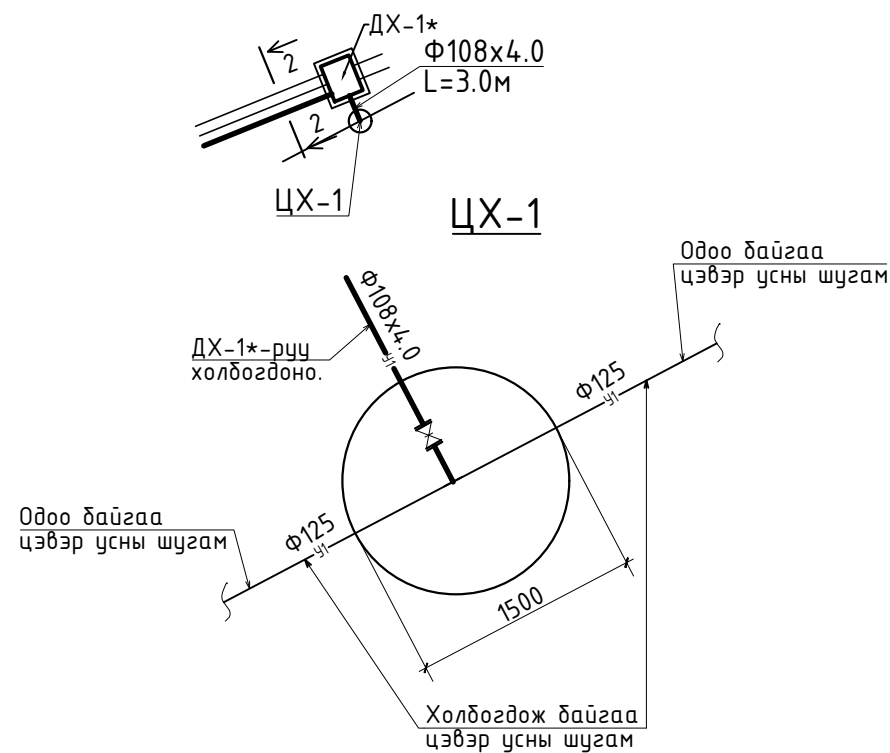
УГСАРМАЛ ТӨМӨР БЕТОН ХУДГИЙН ТҮҮВЭР

А	Байгуулалт дээрх хуудгийн №	Хоолойн диаметр	Хоолойн ёроол хүртэлх гүн	Хүдгийн марк	Нэг маягийн үзэлийн дугаар	Барилгын угсралтын үзэлийн дугаар	Хүдгийн диаметр	Хүдгийн ажлын хэсэг	Хоолойноос хүдгийн ёроол хүртэлх гүн	Хүдгийн бүрэн гүн	Хүзүүчний өндөр	Барилгын хийц						Бэхлэгээний тоо ширхэг				Гушүүр ширхэг	Ус тусгаарлагч 2 м	Хүзүүвчид орох бетоны эзэлхүүн м³	Тулгуур бетоны эзэлхүүн м³	Хоолойг дэхлэх бетоны эзэлхүүн м³	Угсармал төмөр бетон эзэлхүүн м³	Хүзүүвчний төрөл	Ширмэн таг Т	Ширмэн таг Л	Модон таг	А		
												Угсармал төмөр бетон элемент ширхэг						Бэхлэгээний тоо ширхэг																
												Ёроол хавтан		Аж. хэсэг		Хучилт		Хүзүүвч Ф700		Бэхлэгээний тоо ширхэг														
												0.59	0.38	0.40	0.37	0.31	0.45	0.28	0.51	0.02	0.05												0.15	Тохируулах бетоны өндөр
0	1	2	3	4	5	6	7	8	9	10	11	12	13	14	15	16	17	18	19	20	21	22	23	24	25	26	27	28	29	30	31	32	33	34
ЦХ-1	100	2660	1	У-10	СМ-2	1500	1800	200	2860	1060	-	1	1	-	1	-	1	2	-	60	-	-	-	-	9	-	0.12	0.11	0.025	1.49				

Масштаб
Босоо М1:50
Хэвтээ 1:500



УС ХАНГАМЖИЙН ШУГАМЫН УГСРАЛТЫН ТОЙМ

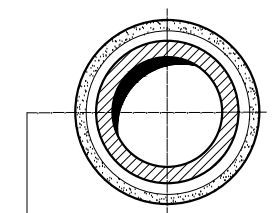


УС ХАНГАМЖИЙН ШУГАМЫН МАТЕРИАЛЫН ТҮҮВЭР

Д/Д	Тэмдэглэгээ	Материалын нэр	Тоо шир	Нэгж жин	Тайлбар
1	ГОСТ 10704-91	Ус хий дамжуулах цайрвсан ган хоолой Ф108х4.0	у/м	3.0	
2		Дулаалга	Ф108	у/м	3.0
3	Ру=1.6мпа	Ган хаалт	Ф100 шир	1	
4	Ру=1.6мпа	Ган фланец	Ф100 шир	1	
5	Ру=1.6мпа	Ган шилжвэр	Ф150хФ100 шир	2	
6	ГОСТ 10704-85	Ган отвод 90°	Ф100 шир	2	
7		Ус юүлэгч	Ф40	1	
8		Ус хангамжийн шугамд холболт хийх Ф150		1	удаа
9	Выпуск 901	Төмөр бетон худаг Ф1500	шир	1	
10		Ширмэн таг амсар Ф700	шир	1	
11	Газар дээр нь эсгэж хийнэ	Дулаалгатай давхар модон таг	шир	1	
12					

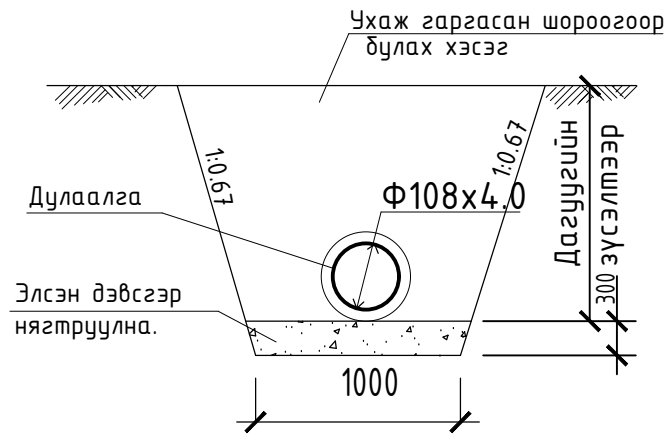
Хоолойн ховилын тэмдэгт	942.59	943.22	944.28
Газрын хөрсний төслийн тэмдэгт	945.25	945.43	
Газрын хөрсний одоогийн тэмдэгт	945.25	945.43	
Хоолойн материал ба дулаалгын төрөл	ГОСТ 10704-91 Ф108х4.0		
Буурь хөрс	Байгалийн хөрс, Элсэн дэвсгэр δ=15.0см		
Налуу	0.003		
Урт м	3.0		
Онцлох цэг, худгуудын хоорондын зай	3.0		
Онцлог цэг худгуудын дугаар	Төлөвлөж байгаа цэвэр усны худаг-ЦУХ-1	ДХ-1*	
Сувгийн ухалтын гүн	2.660		

Ф108х4.0 мм-н хоолойн дулаалга



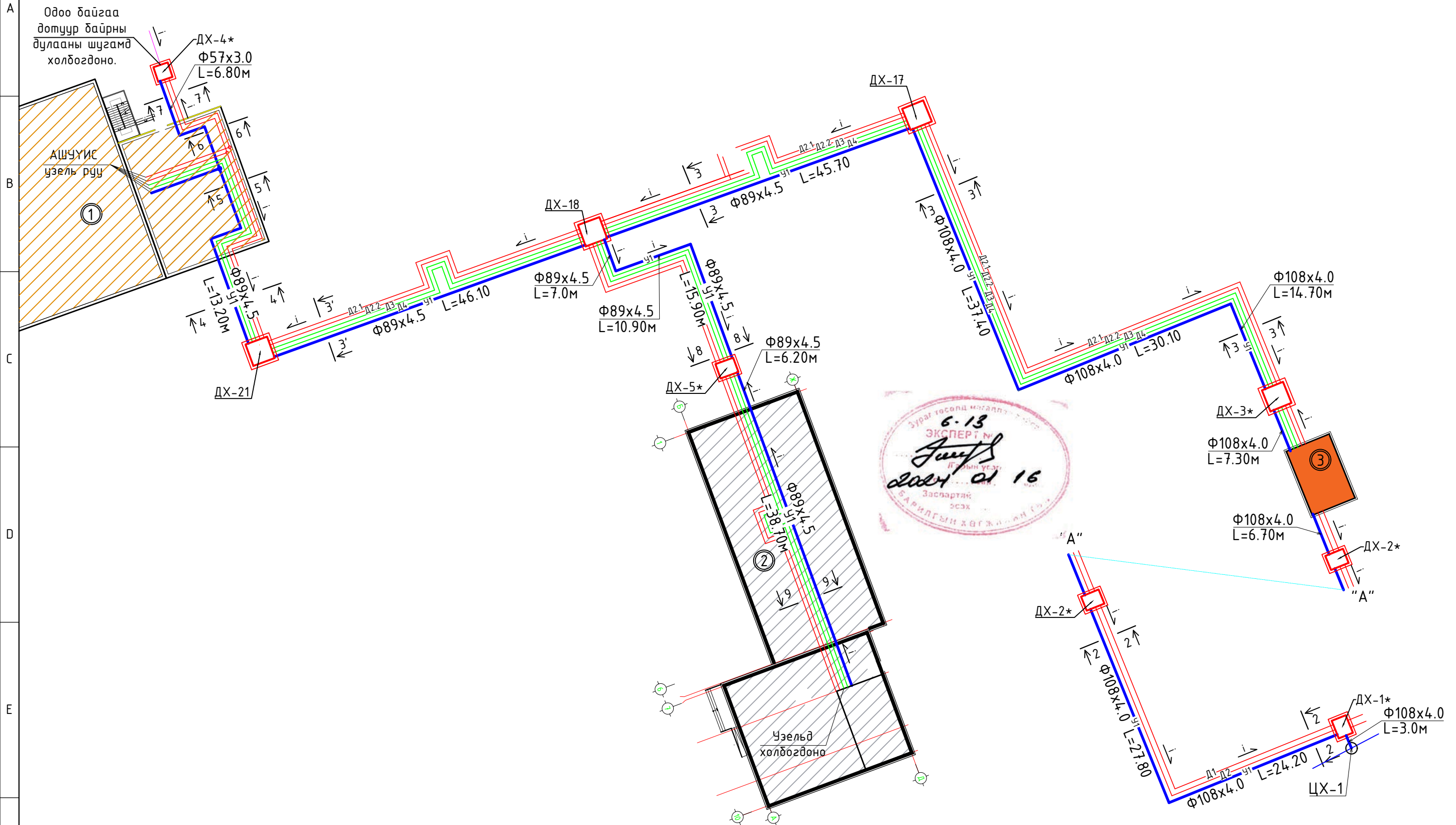
1. Ган хоолой Ф108х4.0 мм
2. Пенополиуретан δ=6.0 см
3. Ус тусгаарлагч хар лентээр ороох


Огтлол 1-1



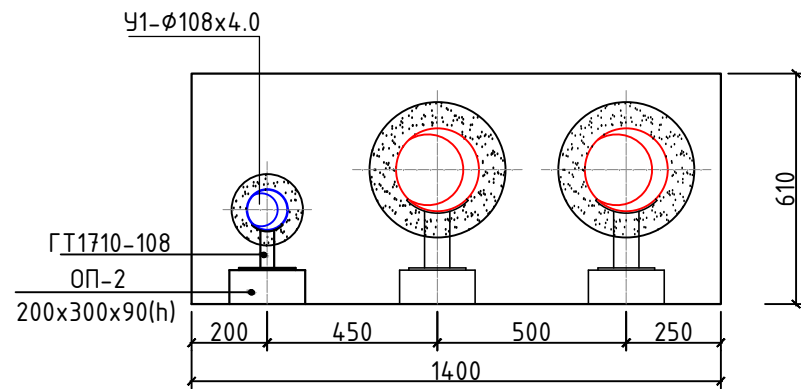
ДОРНОГОВЬ АЙМАГ, САЙНШАНД СУМ АШУУИС-ИЙН САЛБАР СУРГУУЛИЙН БАРИЛГА, ДОТУУР БАЙРНЫ БАРИЛГА					
Ус хангамжийн шугамын дагуугийн зүсэлт, угсралтын тойм, сувгийн огтлол 2-2, материалын түүвэр				Үе шат: АЗ	
Инженер	<i>Б.Юунжаргал</i>	Б.Юунжаргал	ЕГ шифр: 06/23	Масштаб	Огноо 2023
Гүйцэтгэсэн	<i>Б.Юунжаргал</i>	Б.Юунжаргал	ТГ шифр:	Зургийн дугаар УХАТ-5	Хуудас: 15
Шалгасан	<i>М.Баярмаа</i>	М.Баярмаа			

УС ХАНГАМЖИЙН ШУГАМЫН УГСРАЛТЫН ТОЙМ /Дулааны шугамд/

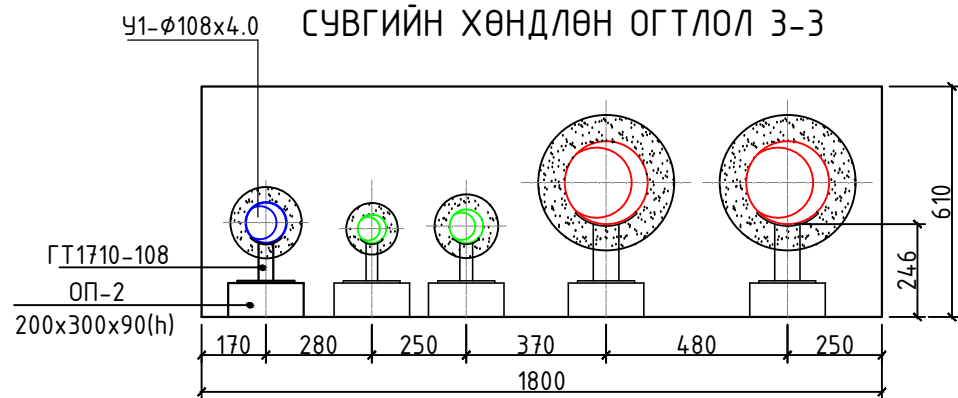


 БАРИЛГЫН ЗУРАГ ТӨСЛИЙН "ТГТ"ХХК	ДОРНОГОВЬ АЙМАГ, САЙНШАНД СУМ АШУУИС-ИЙН САЛБАР СҮРГУУЛИЙН БАРИЛГА, ДОТУУР БАЙРНЫ БАРИЛГА					
	Ус хангамжийн шугамын угсралтын тойм /Дулааны шугамд/					Үе шат: А3
	Инженер	<i>Б.Оюунжаргал</i>	Б.Оюунжаргал	ЕГ шифр: 06/23	Масштад	Огноо 2023
	Гүйцэтгэсэн	<i>Б.Оюунжаргал</i>	Б.Оюунжаргал	ТГ шифр:	Зургийн дугаар УХАТ-6	Хуудас: 15
Шалгасан	<i>М.Баярмаа</i>	М.Баярмаа				

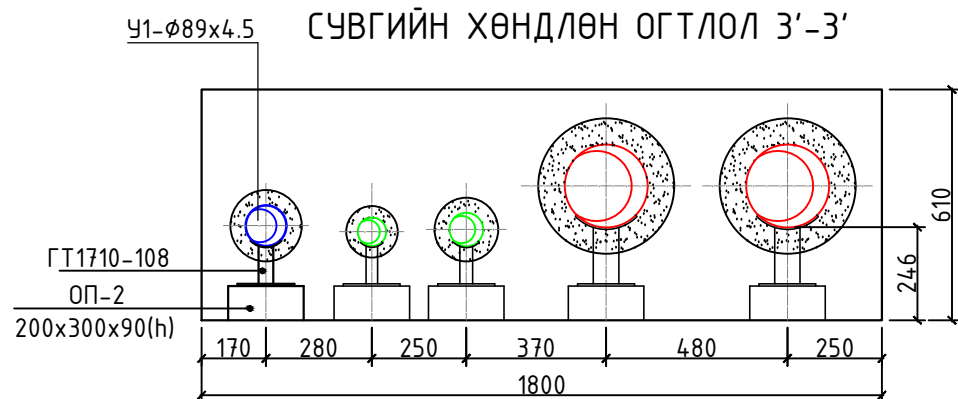
СУВГИЙН ХӨНДЛӨН ОГТЛОЛ 2-2



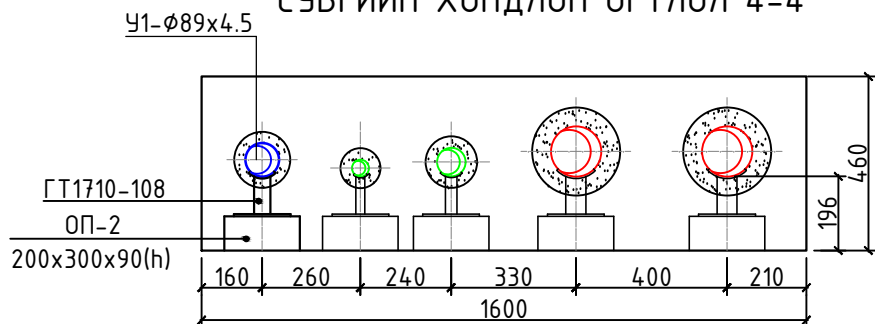
СУВГИЙН ХӨНДЛӨН ОГТЛОЛ 3-3



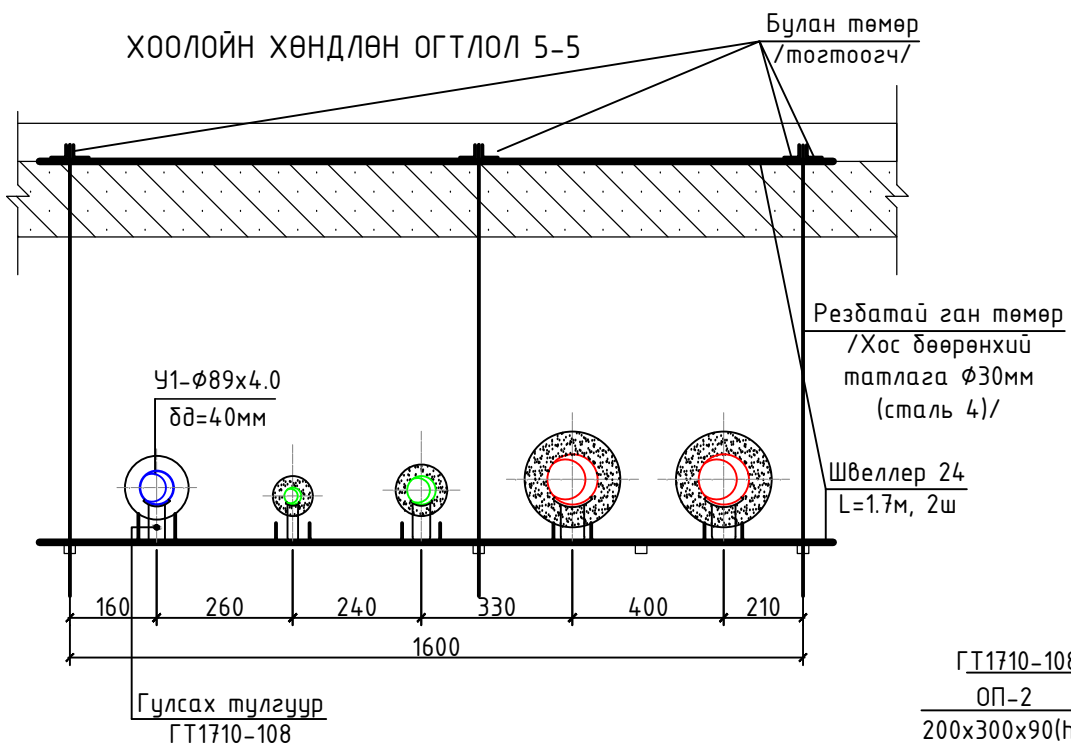
СУВГИЙН ХӨНДЛӨН ОГТЛОЛ 3'-3'



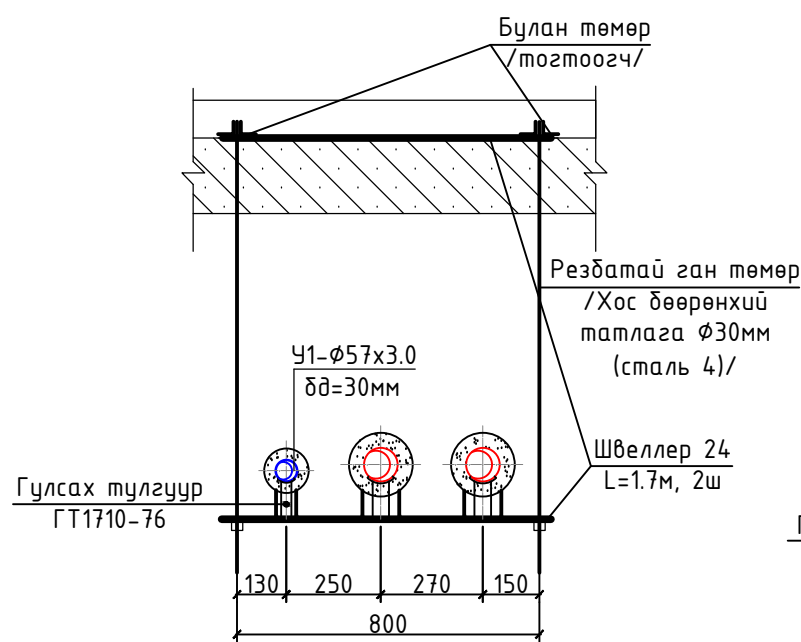
СУВГИЙН ХӨНДЛӨН ОГТЛОЛ 4-4



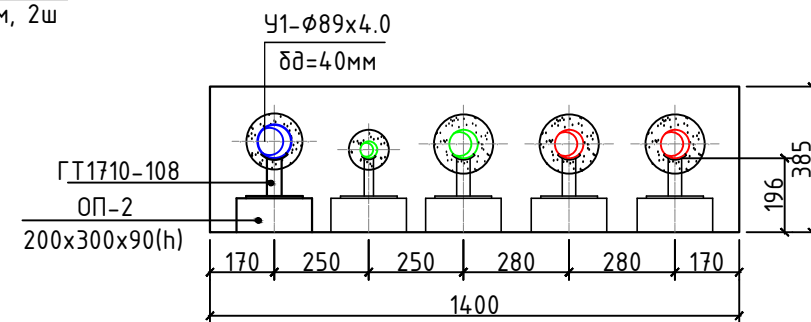
ХООЛОЙН ХӨНДЛӨН ОГТЛОЛ 5-5



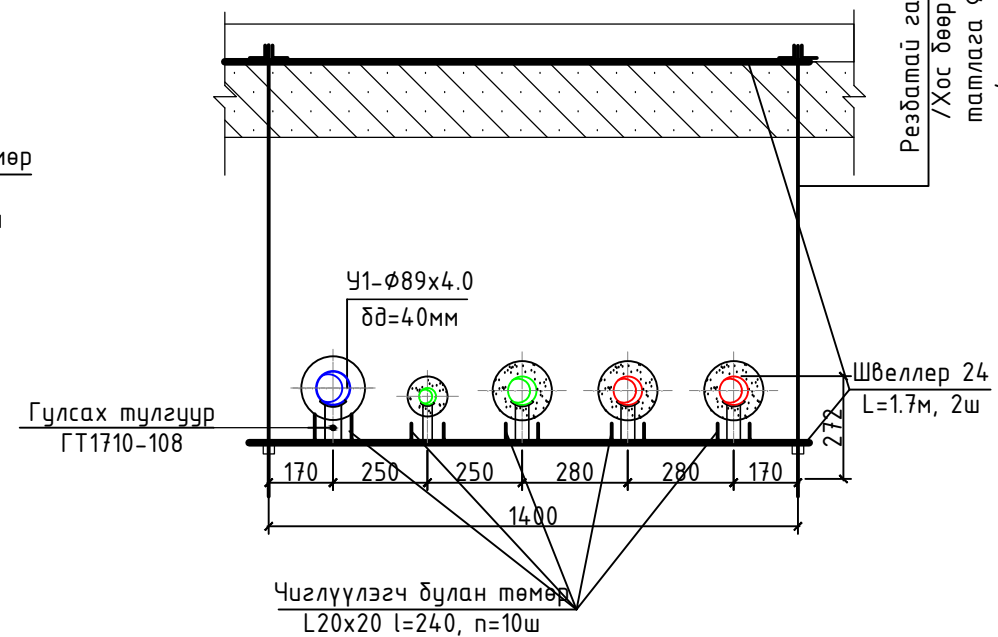
ХООЛОЙН ХӨНДЛӨН ОГТЛОЛ 6-6



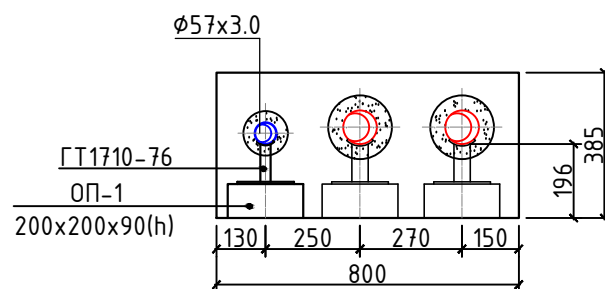
СУВГИЙН ХӨНДЛӨН ОГТЛОЛ 8-8



ХООЛОЙН ХӨНДЛӨН ОГТЛОЛ 9-9



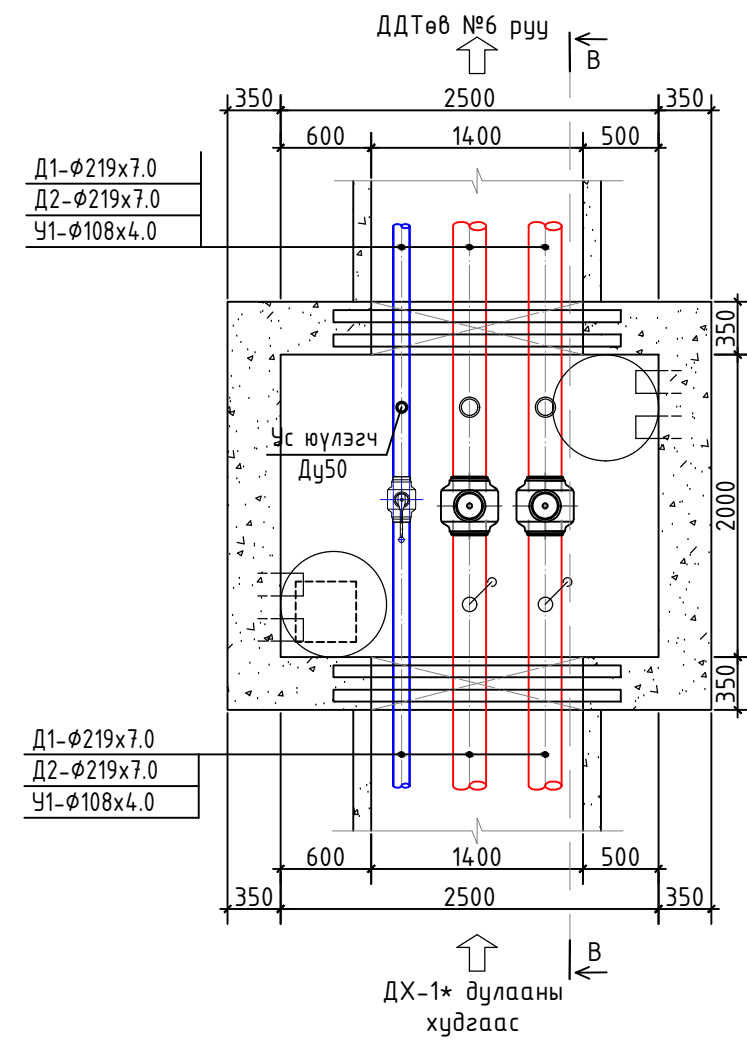
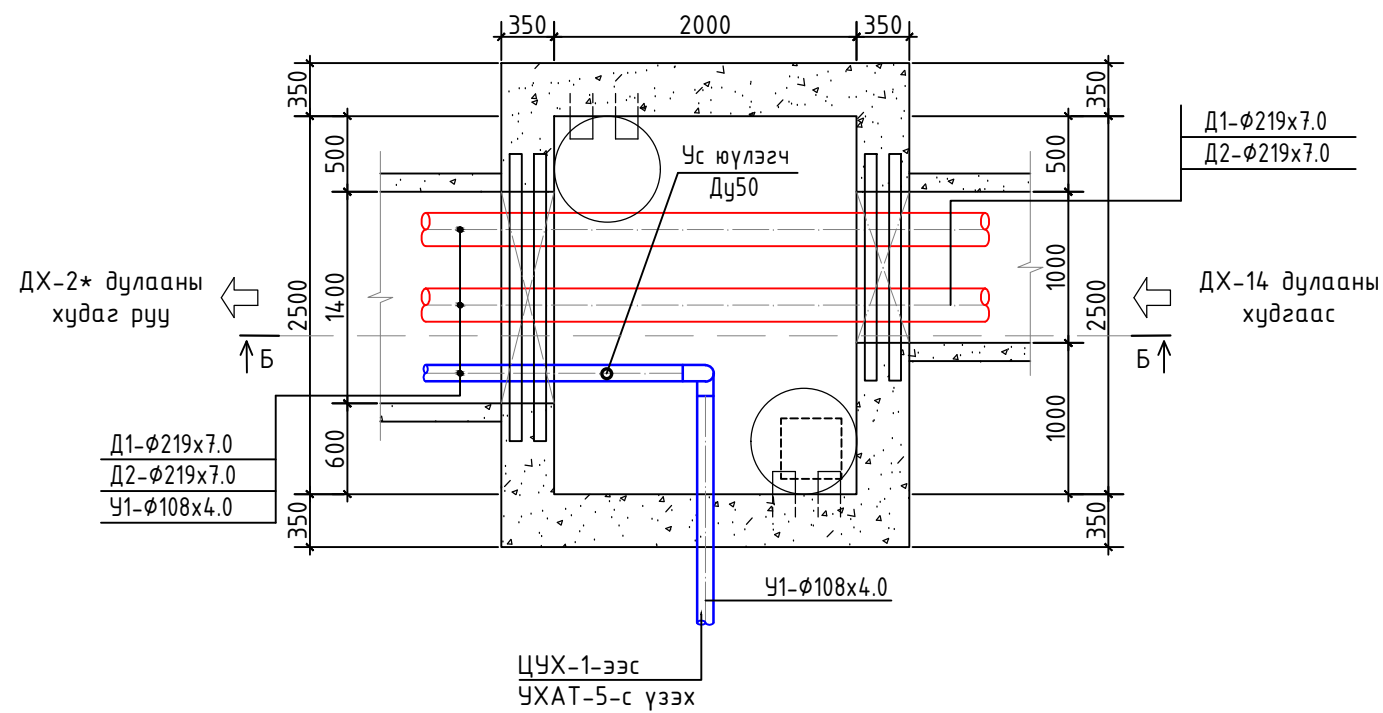
СУВГИЙН ХӨНДЛӨН ОГТЛОЛ 7-7



<p>БАРИЛГЫН ЗУРАГ ТӨСЛИЙН "ТГТ"ХХК</p>	ДОРНОГОВЬ АЙМАГ, САЙНШАНД СУМ АШУУИС-ИЙН САЛБАР СҮРГУУЛИЙН БАРИЛГА, ДОТУУР БАЙРНЫ БАРИЛГА					
	Сувгийн хөндлөн огтлолууд				Үе шат: А3	
	Инженер	<i>Б.Оюунжаргал</i>	Б.Оюунжаргал	ЕГ шифр: 06/23	Масштаб	Огноо 2023
	Гүйцэтгэсэн	<i>Б.Оюунжаргал</i>	Б.Оюунжаргал	ТГ шифр:	Зургийн дугаар УХАТ-7	Хуудас: 15
Шалгасан	<i>М.Баярмаа</i>	М.Баярмаа				

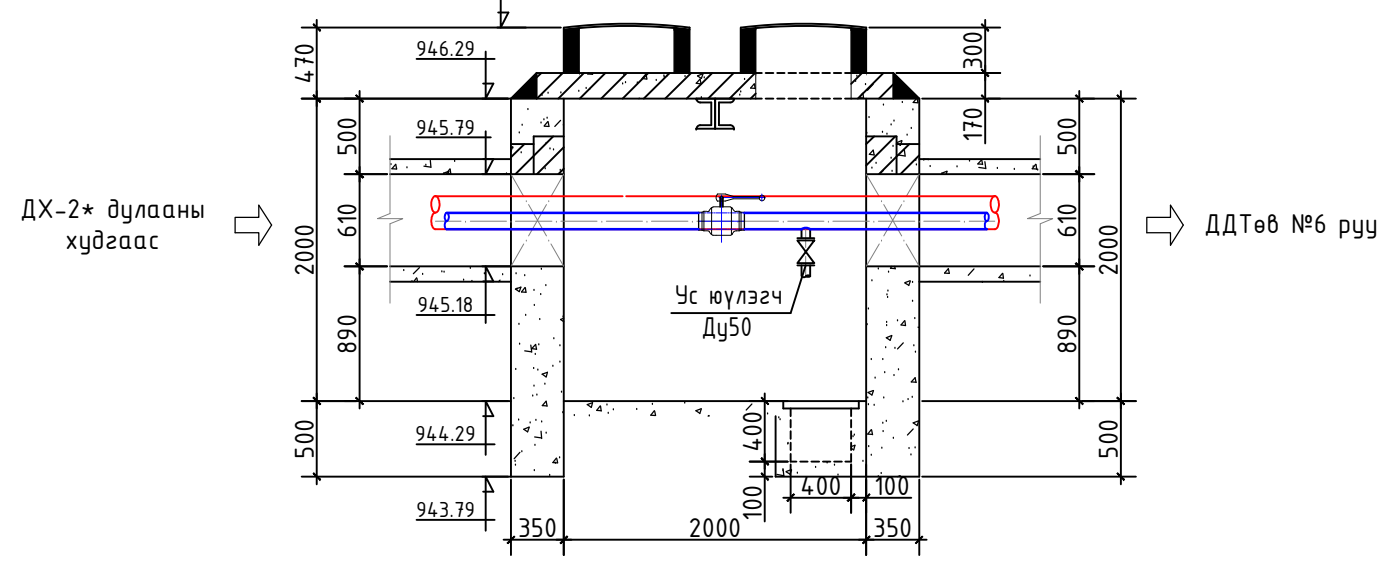
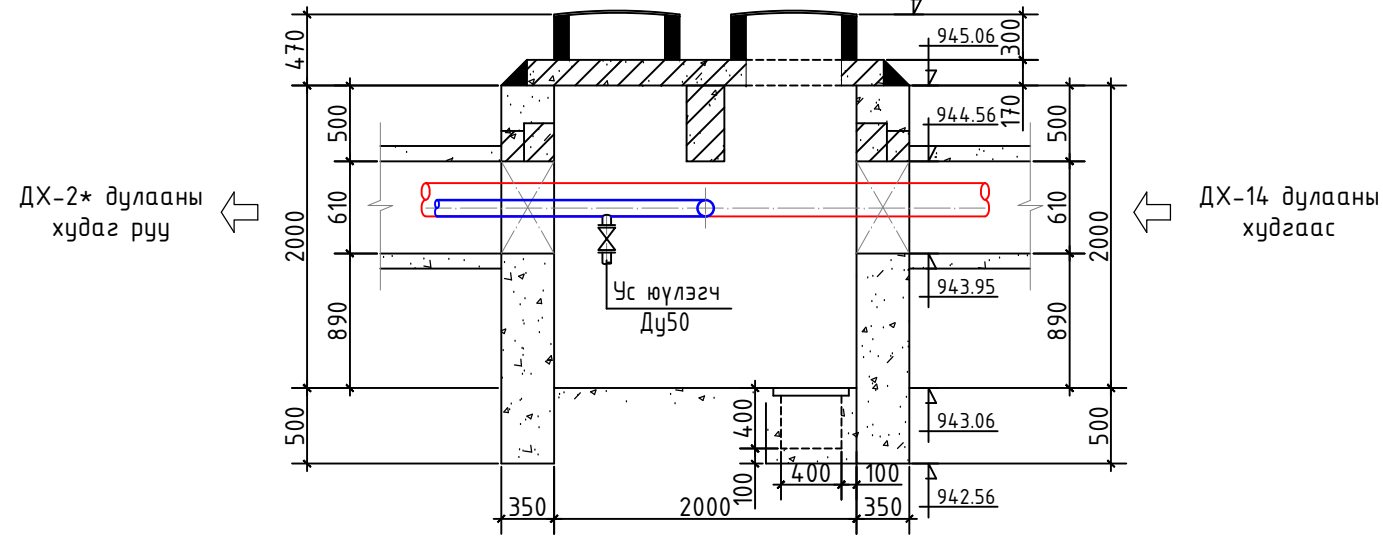
ДХ-1* Дулааны хүдгийн байгуулалт


ДХ-2* Дулааны хүдгийн байгуулалт



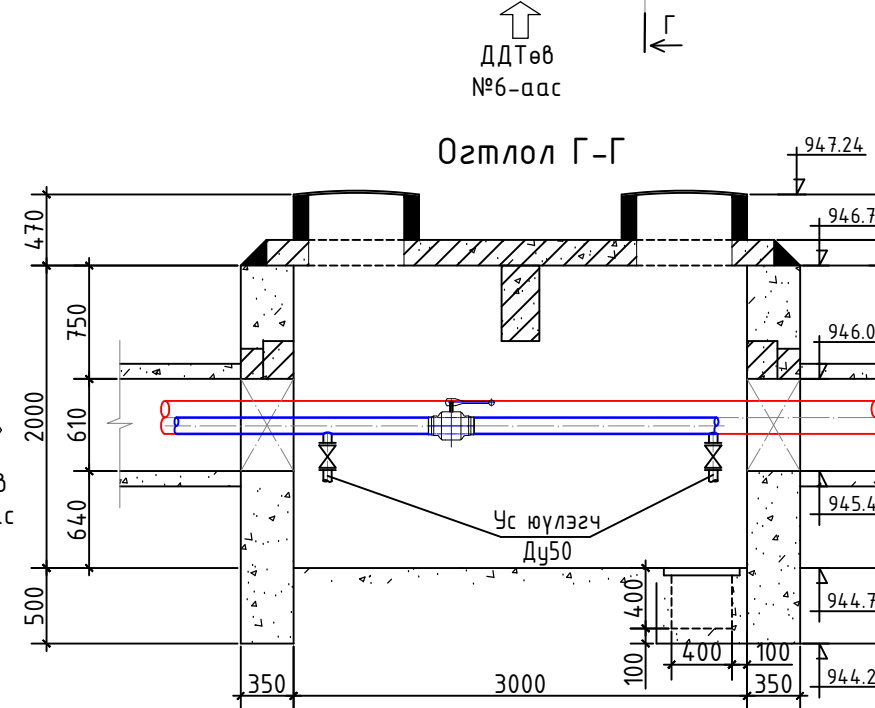
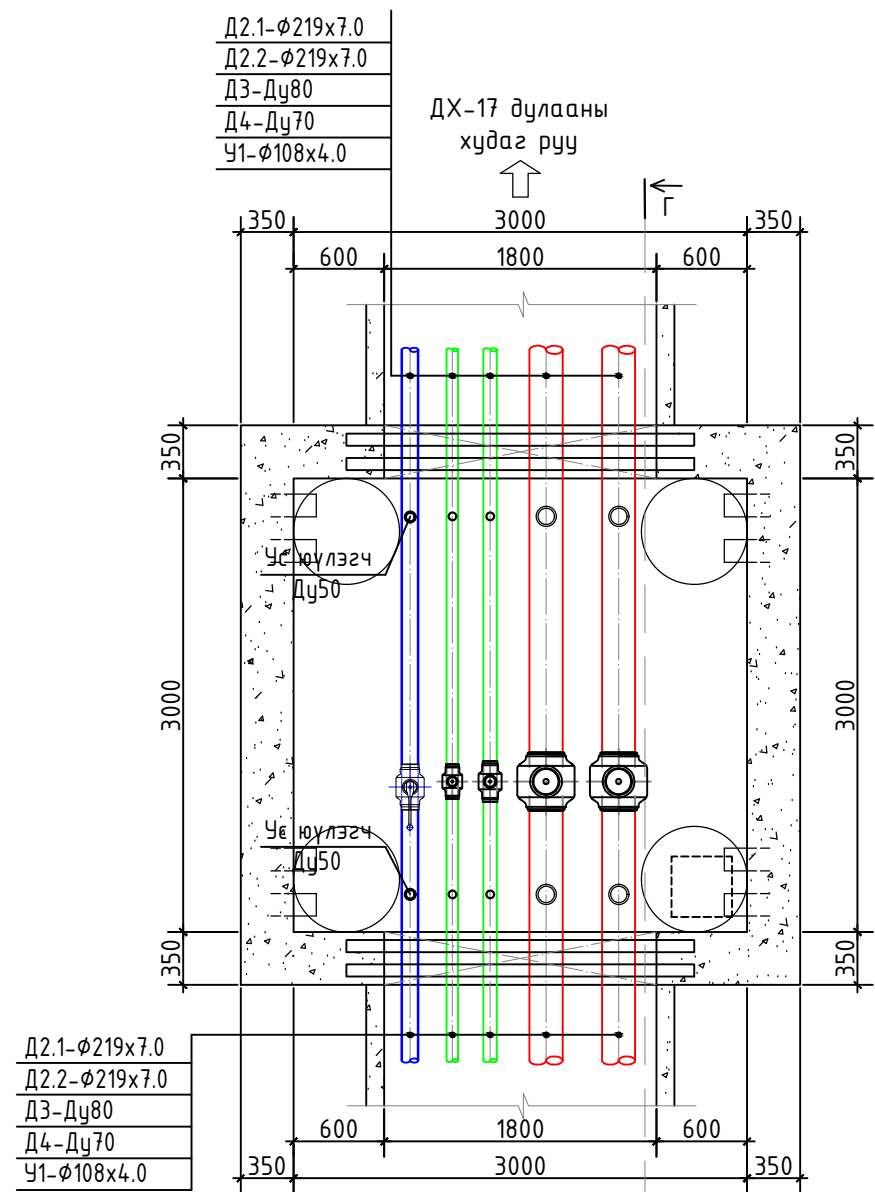
Огтлол Б-Б

Огтлол В-В

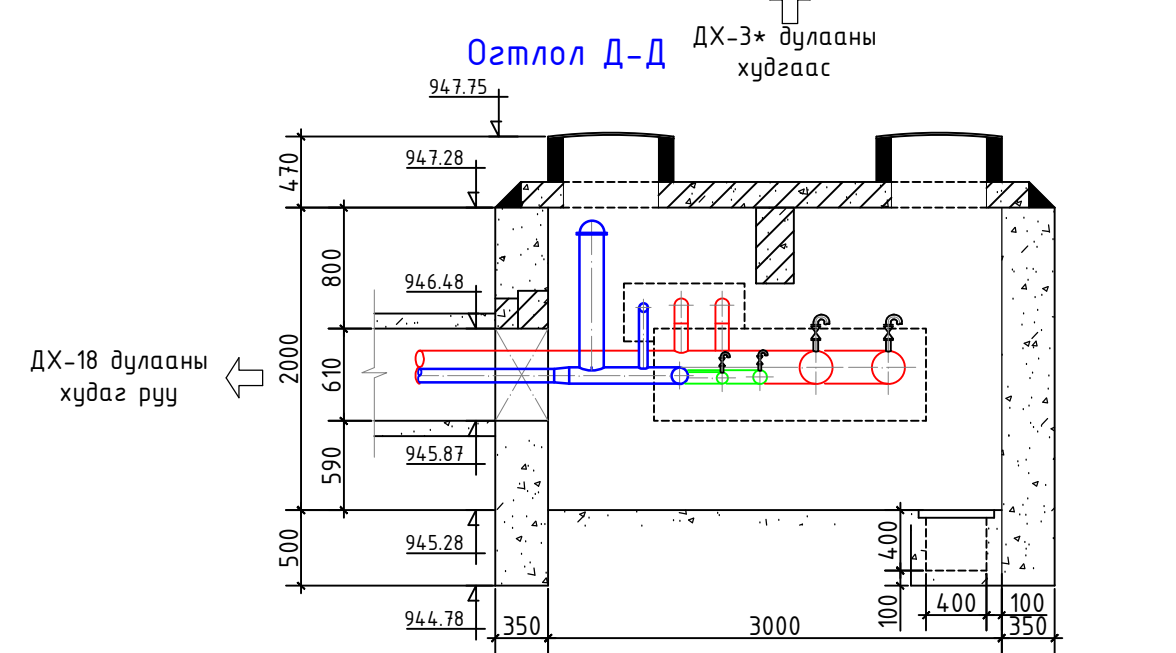
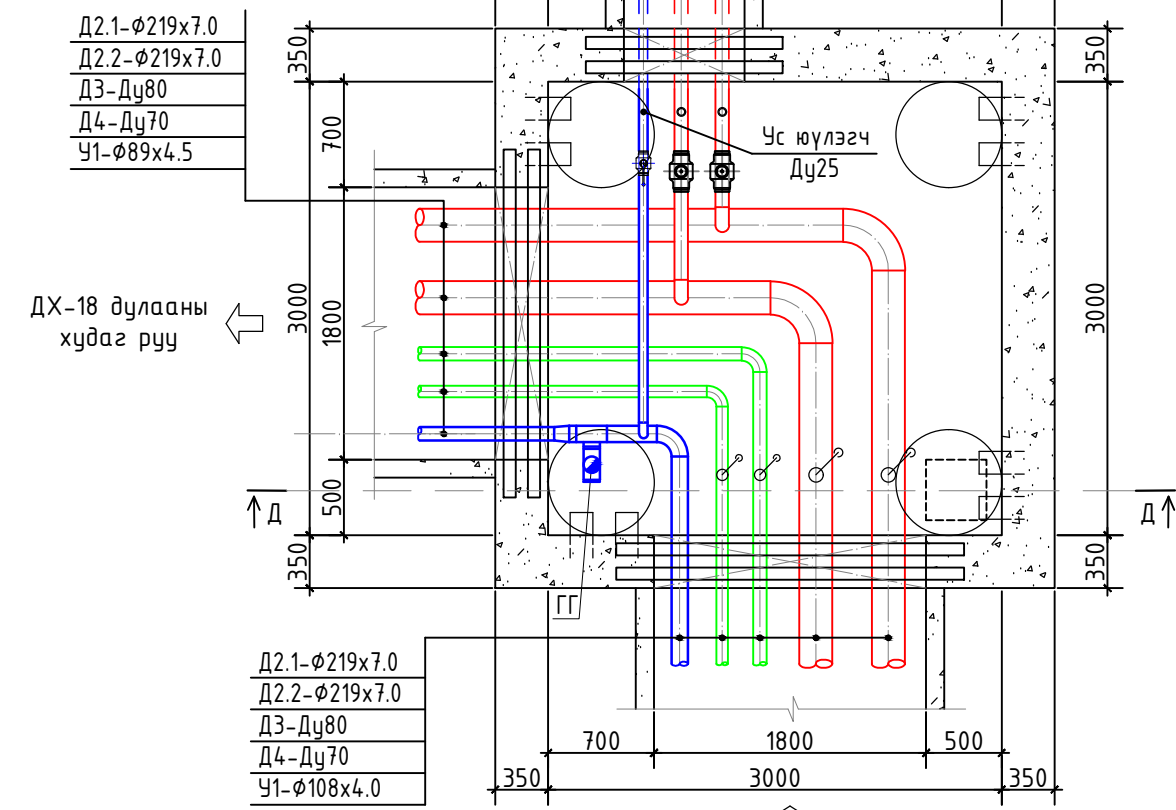


 БАРИЛГЫН ЗУРАГ ТӨСЛИЙН "ТГТ"ХХК	ДОРНОГОВЬ АЙМАГ, САЙНШАНД СУМ АШУУИС-ИЙН САЛБАР СУРГУУЛИЙН БАРИЛГА, ДОТУУР БАЙРНЫ БАРИЛГА					
	ДХ-1*, 2* Дулааны хүдгийн байгуулалт, огтлол				Үе шат: А3	
	Инженер	<i>Б.Оюунжаргал</i>	Б.Оюунжаргал	ЕГ шифр: 06/23	Масштаб	Огноо 2023
	Гүйцэтгэсэн	<i>Б.Оюунжаргал</i>	Б.Оюунжаргал	ТГ шифр:	Зургийн дугаар УХАТ-8	Хуудас: 15
Шалгасан	<i>М.Баярмаа</i>	М.Баярмаа				

ДХ-3* Дулааны хүдгийн байгуулалт




ДХ-17 Дулааны хүдгийн өөрчлөлтийн байгуулалт



Спорт заал,
номын сангийн
барилга руу
/одоо байгаа/
Д2.1-φ89x3.5
Д2.2-φ89x3.5
Ч1-φ57x3.0

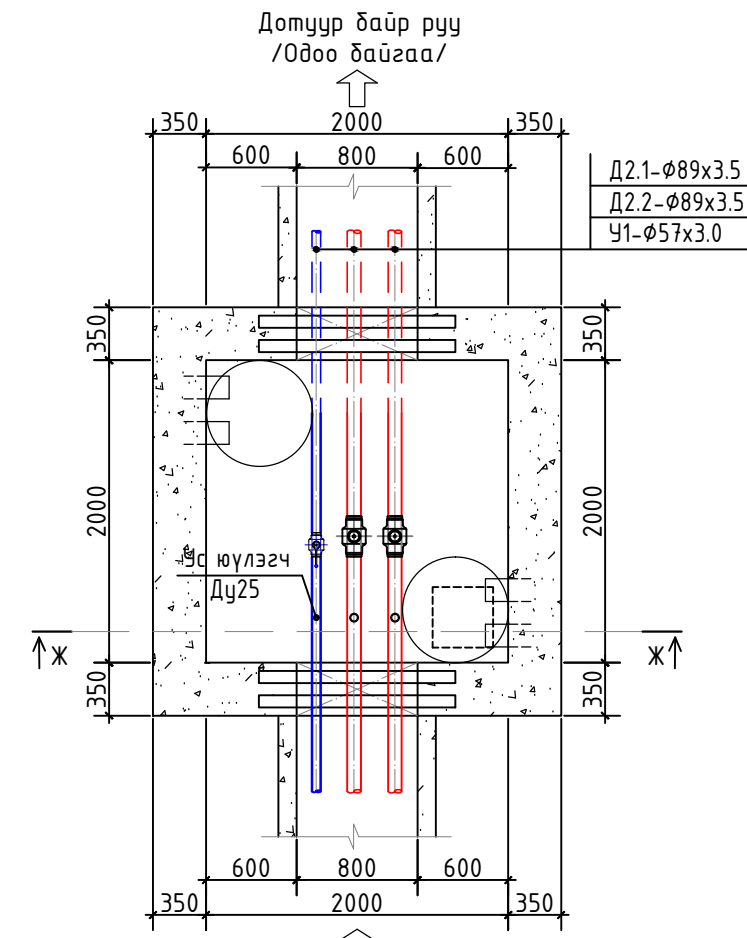
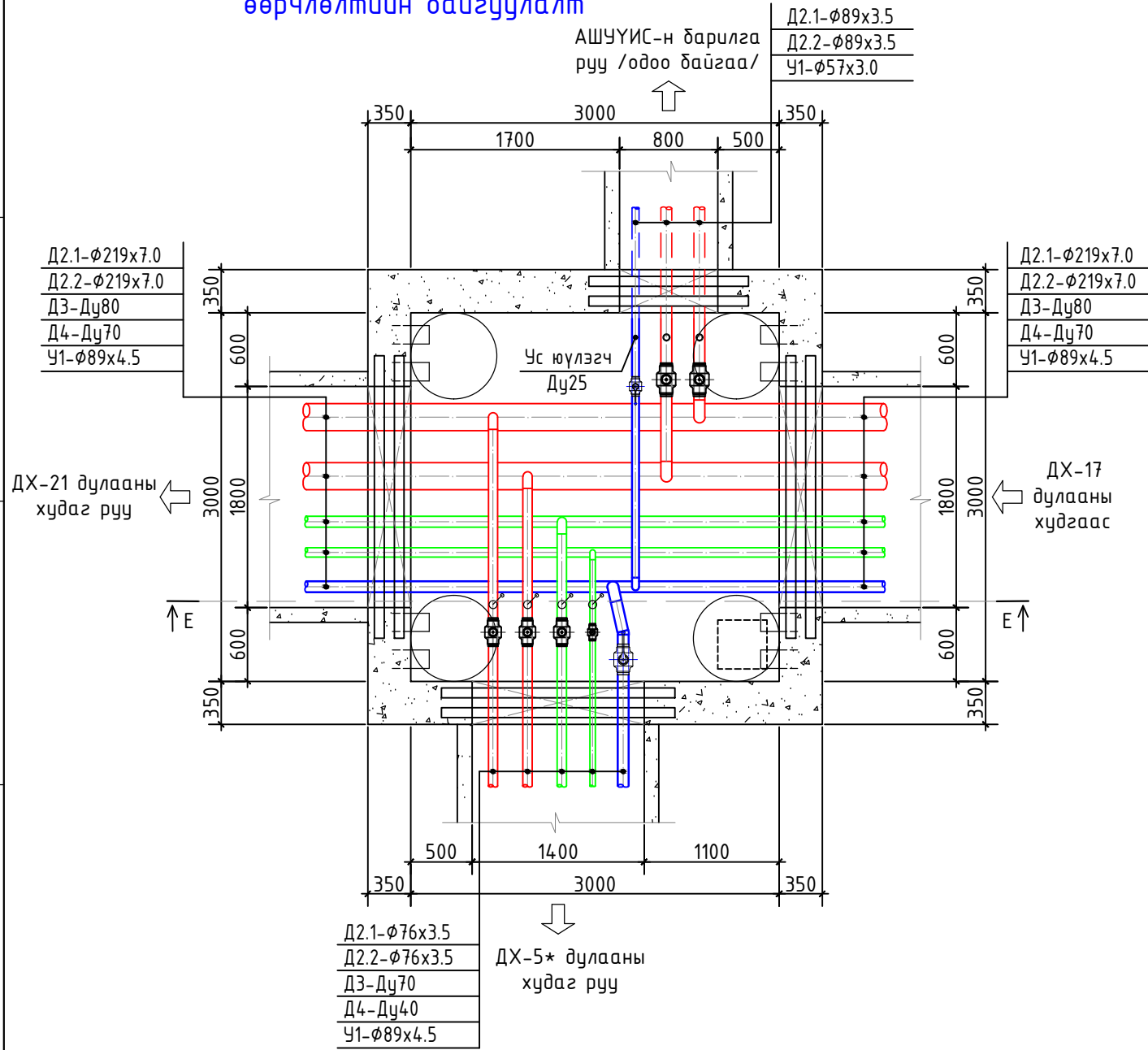
Огтлол Д-Д ДХ-3* дулааны хүдгээс

ДХ-18 дулааны хүдэг руу

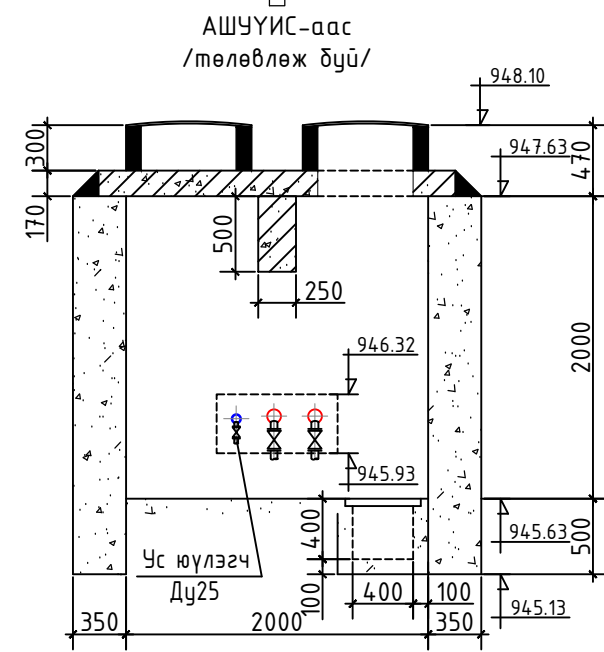
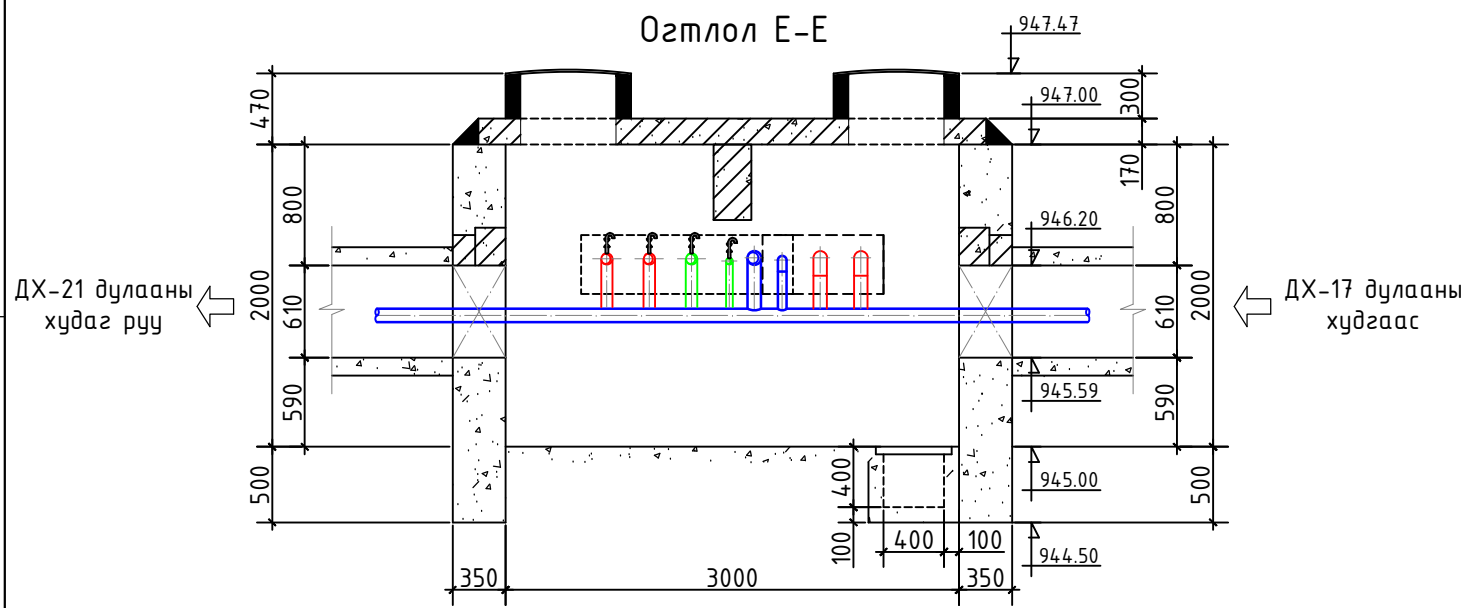
 БАРИЛГЫН ЗУРАГ ТӨСЛИЙН "ТГТ"ХХК	ДОРНОГОВЬ АЙМАГ, САЙНШАНД СУМ АШУУИС-ИЙН САЛБАР СУРГУУЛИЙН БАРИЛГА, ДОТУУР БАЙРНЫ БАРИЛГА				Үе шат: АЗ Огноо 2023	
	ДХ-3*, 17 Дулааны хүдгийн байгуулалт, огтлол					
	Инженер	<i>Б.Оюунжаргал</i>	Б.Оюунжаргал	ЕГ шифр: 06/23	Масштаб	Хуудас: 15
	Гүйцэтгэсэн	<i>Б.Оюунжаргал</i>	Б.Оюунжаргал	ТГ шифр:	Зургийн дугаар УХАТ-9	
Шалгасан	<i>М.Баярмаа</i>	М.Баярмаа				


ДХ-18 Дулааны хүдгийн өөрчлөлтийн байгуулалт

ДХ-4* Дулааны хүдгийн байгуулалт

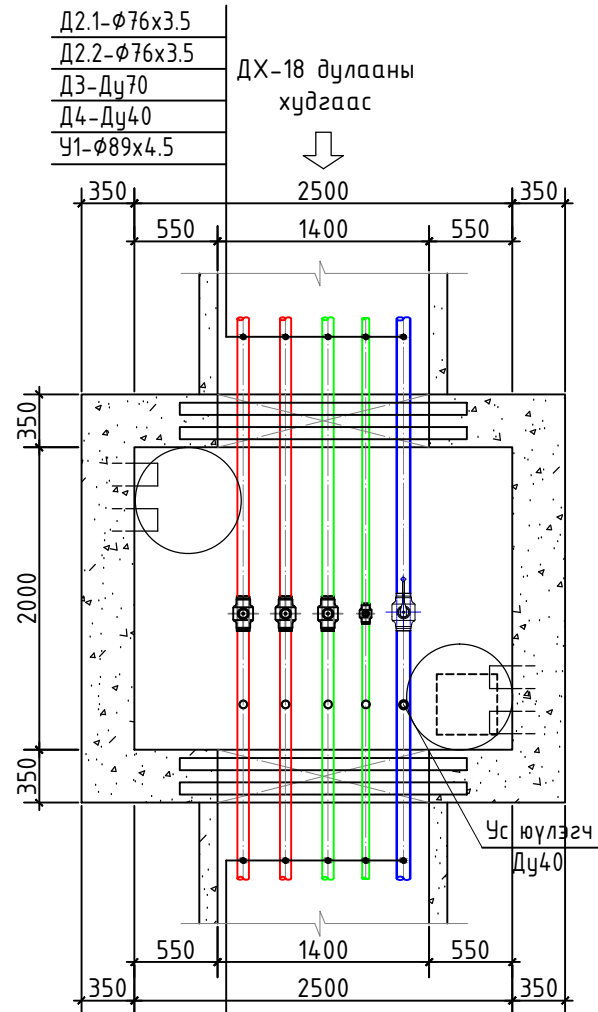


Огтлол E-E

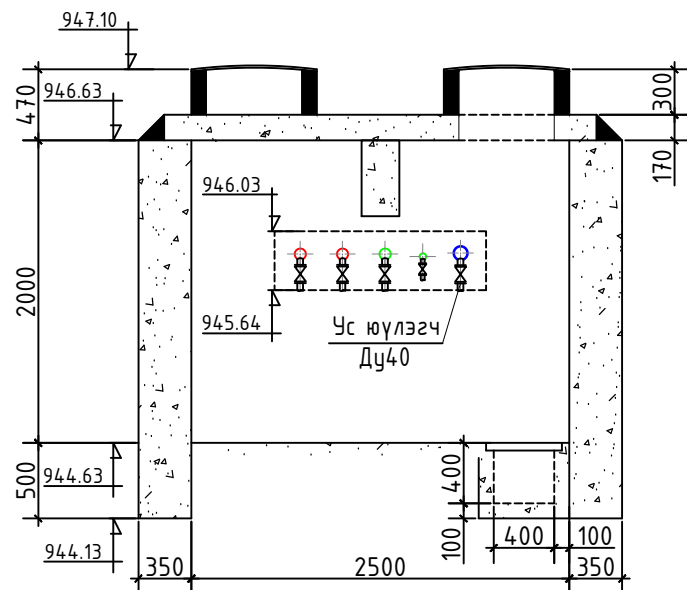


 БАРИЛГЫН ЗУРАГ ТӨСЛИЙН "ТГТ"ХХК	ДОРНОГОВЬ АЙМАГ, САЙНШАНД СУМ АШУҮИС-ИЙН САЛБАР СУРГУУЛИЙН БАРИЛГА, ДОТУУР БАЙРНЫ БАРИЛГА					
	ДХ-18, 4* Дулааны хүдгийн байгуулалт, огтлол				Үе шат: А3	
	Инженер	<i>Ф. Ховд</i>	Б.Оюунжаргал	ЕГ шифр: 06/23	Масштаб	Огноо 2023
	Гүйцэтгэсэн	<i>Ф. Ховд</i>	Б.Оюунжаргал	ТГ шифр:	Зургийн дугаар УХАТ-10	Хуудас: 15
Шалгасан	<i>М.Баярмаа</i>	М.Баярмаа				

ДХ-5* Дулааны худгийн байгуулалт




Төлөвлөж буй дотуур байрны барилга руу



Ус хангамжийн шугамын материалын түүвэр/Дулааны шугамд/

Д/Д	Тэмдэглэгээ	Материалын нэр	Тоо шир	Нэгж жин	Тайлбар
1	ГОСТ 10704-85	Ус хий дамжуулах цайрдсан ган хоолой, дулаалгатай Ф57x3.0 ц/м	24.0		
	ГОСТ 10704-85	Ус хий дамжуулах цайрдсан ган хоолой, дулаалгатай Ф89x4.5 ц/м	200.0		
	ГОСТ 10704-85	Ус хий дамжуулах цайрдсан ган хоолой, дулаалгатай Ф108x4.0 ц/м	152.0		
2	ГОСТ 8437-75*	Хаалт Ф50	3		
	ГОСТ 8437-75*	Хаалт Ф80	1		
	ГОСТ 8437-75*	Хаалт Ф100	2		
3		Фланц Ф50 шир	6		
		Фланц Ф80 шир	2		
		Фланц Ф100 шир	4		
4	ГОСТ 10704-85	Отвод Ф50 90° Ру=1.6 мпа ш	2		
	ГОСТ 10704-85	Отвод Ф100 90° Ру=1.6 мпа ш	3		
	ГОСТ 10704-85	Отвод Ф80 90° Ру=1.6 мпа ш	1		
	ГОСТ 10704-85	Отвод Ф80 167° Ру=1.6 мпа ш	1		
5		Ус юүлэгч Ф25	3		
		Ус юүлэгч Ф50	4		
6		Шилжвэр Ф100x89	2		
7		Галын гидрант ПГ-3000 L= 1000 ком	1		
		Галын гидрантын суурьтай, фланцтай зуравлагч	1		
8		Одоо дулааны худагт ус хангамжийн шугамд холболт хийх Ф50	-		удаа
9		Гулсах тулгуур ГТ17.10-76 шир	8		
		Гулсах тулгуур ГТ17.10-89 шир	57		
		Гулсах тулгуур ГТ17.10-108 шир	38		
10		Гулсах тулгуурын бетон дэр ОП-1	8		
		Гулсах тулгуурын бетон дэр ОП-2	95		

 <p>БАРИЛГЫН ЗУРАГ ТӨСЛИЙН "ТГТ"ХХК</p>	ДОРНОГОВЬ АЙМАГ, САЙНШАНД СУМ АШЧҮҮИС-ИЙН САЛБАР СУРГУУЛИЙН БАРИЛГА, ДОТУУР БАЙРНЫ БАРИЛГА					
	ДХ-5* Дулааны худгийн байгуулалт, огтлол, материалын түүвэр					Үе шат: АЗ
	Инженер	<i>Б.Оюунжаргал</i>	Б.Оюунжаргал	ЕГ шифр: 06/23	Масштаб	Огноо 2023
	Гүйцэтгэсэн	<i>Б.Оюунжаргал</i>	Б.Оюунжаргал	ТГ шифр:	Зургийн дугаар УХАТ-11	Хуудас: 15
Шалгасан	<i>М.Баярмаа</i>	М.Баярмаа				

АРИУТГАХ ТАТУУРГЫН ШУГАМЫН ДАГУУГИЙН ЗҮСЭЛТ М1:500

ДОТУУР БАЙР

Масштаб Босоо М1:200
Хэвтээ М1:500

Хоолойн ховилын тэмдэгт	944.450	944.350	944.150	943.960	943.700	942.500	942.000
Газрын хөрсний төслийн тэмдэгт	946.40	946.50					
Газрын хөрсний одоогийн тэмдэгт	946.08	946.08	946.00	946.00	946.00	946.00	945.50
Хоолойн материал ба дулаалгын төрөл	MNS ISO 8772: 2008 Ф100 мм. Хоолойн дулаалгын материал X<0.07 Вт/м°C, дулаалга δ=6.0см		Бохир усны өндөр нягттай "HDPE" хоолой MNS ISO 8772: 2008, Ф150 мм. S8. Хоолойн дулаалгын материал X<0.07 Вт/м°C, дулаалга δ=6.0см				
Буурь хөрс	Байгалийн хөрс, Элсэн дэвсгэр δ=15.0см						
Налуу	0.02	0.010	0.010	0.025			
Урт	5.0	19.0	26.0	20.0			
Онцлох цэг, хугдгуудын хоорондын зай	5.0	19.0	26.0	20.0			
Онцлог цэг хугдгуудын дугаар	2	БҮХ-1	БҮХ-2	БҮХ-3	БҮХ		
Сувгийн ухалтын гүн	1.63	1.73	2.04	2.30	2.52		

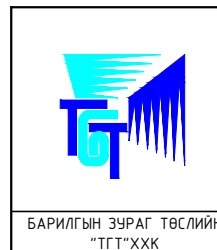
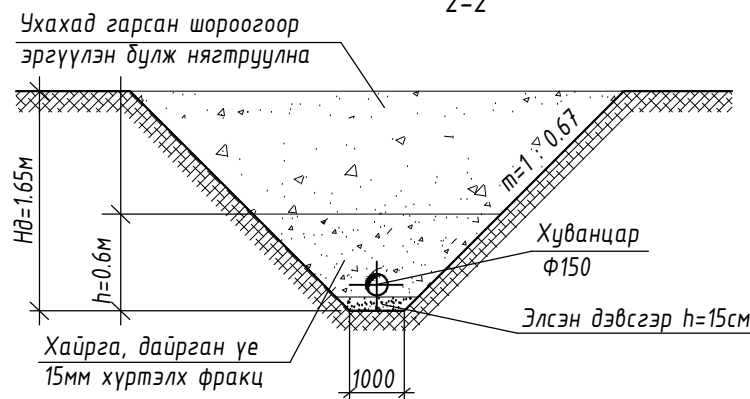
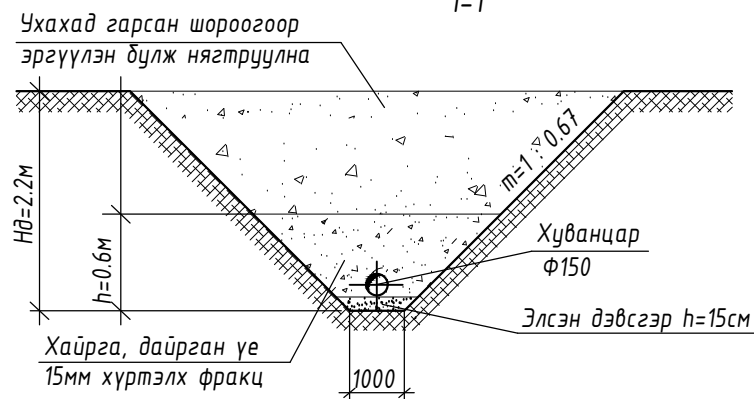
Сувгийн хөндлөн огтлол 1-1

Сувгийн хөндлөн огтлол 2-2

АШУҮИС- Сургууль

Масштаб Босоо М1:200
Хэвтээ М1:500

Хоолойн ховилын тэмдэгт	946.308	946.208	945.108	946.000	945.71
Газрын хөрсний төслийн тэмдэгт	947.700	947.700			
Газрын хөрсний одоогийн тэмдэгт	948.00	948.00		948.05	
Хоолойн материал ба дулаалгын төрөл	MNS ISO 8772: 2008 Ф100 мм. Хоолойн дулаалгын материал X<0.07 Вт/м°C, дулаалга δ=6.0см		Бохир усны өндөр нягттай "HDPE" хоолой MNS ISO 8772: 2008, Ф150 мм. S8. Хоолойн дулаалгын материал X<0.07 Вт/м°C, дулаалга δ=6.0см		
Буурь хөрс	Байгалийн хөрс, Элсэн дэвсгэр δ=15.0см				
Налуу	0.02	0.008			
Урт	5.0	13.5			
Онцлох цэг, хугдгуудын хоорондын зай	5.0	13.5			
Онцлог цэг хугдгуудын дугаар	1	БҮХ-4	БҮХ-5		
Сувгийн ухалтын гүн	1.39	1.49	2.05		



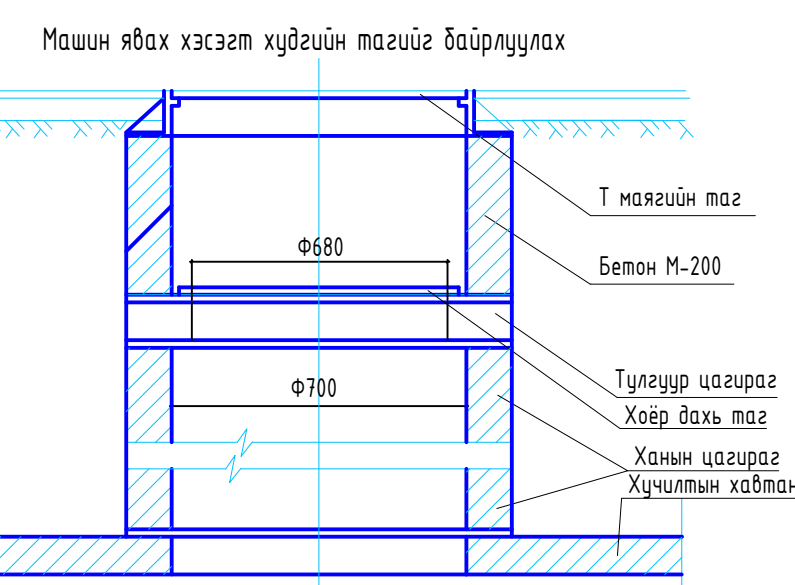
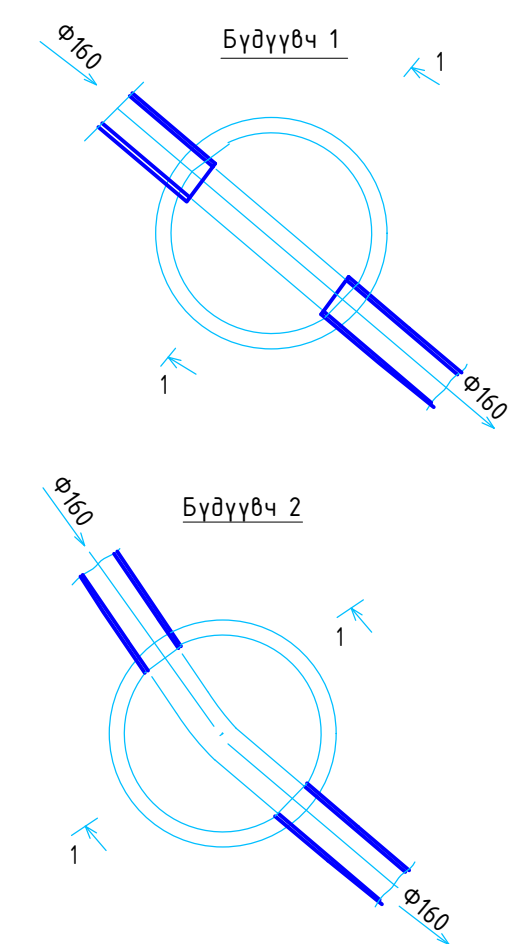
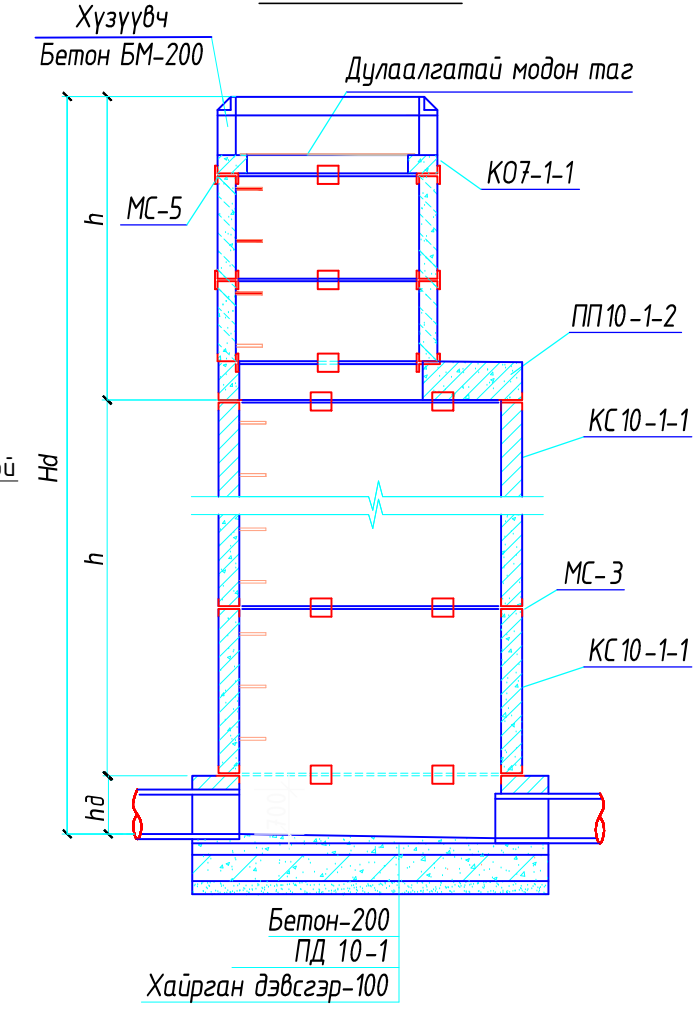
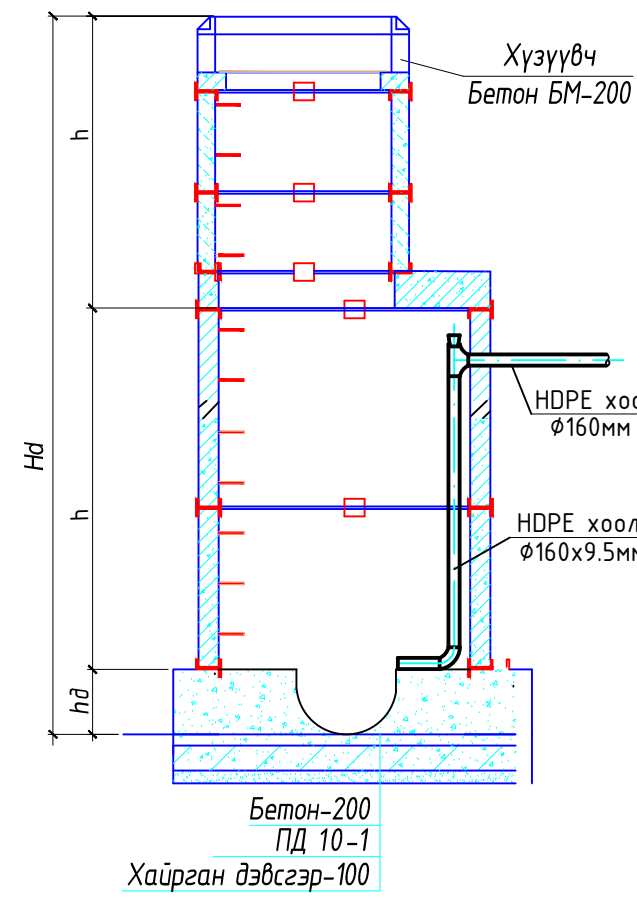
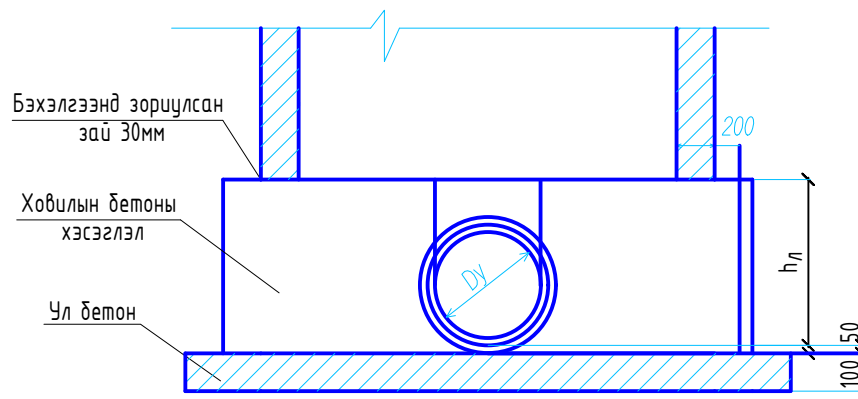
ДОРНОГОВЬ АЙМАГ, САЙНШАНД СУМ					
АШУҮИС-ИЙН САЛБАР СУРГУУЛИЙН БАРИЛГА, ДОТУУР БАЙРНЫ БАРИЛГА					
Ариутгах татуургын шугамын дагуугийн зүсэлт, сувгийн огтлол 1-1, 2-2				Үе шат: А3	
Инженер	Б.Оюунжаргал	ЕГ шифр: 06/23	Масштаб	Огноо 2023	
Гүйцэтгэсэн	Б.Оюунжаргал	ТГ шифр:	Зургийн дугаар УХАТ-12	Хуудас: 15	
Шалгасан	М.Баярмаа				


АРИУТГАХ ТАТУУРГЫН ШУГАМЫН УГСАРМАЛ ТӨМӨР БЕТОН ХУДАГ

Хүдгийн дугаар	Хүдгийн марк	Нэг маягийн зургийн дугаар	Хүдгийн дүрэн өндөр	Хүдгийн диаметр	Лотокийн схемийн дугаар	Ёроолын хавтангийн зузаан	Хоолойн ховилын гүн	Хүдгийн ажлын хэсгийн	Хүчилтэн хавтангийн зузаан	Хүзүүвчийн зузаан	Барилгын хийц																Гшгүүрийн шатны тоо	Ус тусгаарлагч хийх талбай м ²	Лотокийн бетоны эзэлхүүний талбай	Чигжээс бетоны талбай м	Угсармал төмөр бетоны талбай м
											Хуч.Хавтан		Ер.Хавтан		Ажлын хэсэг				Хүзүүвч			Бэхэлгээний деталл									
											ПП 10-1-1	ПП 15-1-1	ПД 10-1-1	ПД 15-1-1	КС 10-1-1	КС 10-2-1	КС 15-1-1	КС 15-1-1	КО 7-1-1	КС 7-1-1	КС 7-1-2	Чигжээс бетоны өндөр	МС-1	МС-2	МС-5	МС-6					
1	2	3	4	5	6	7	8	9	10	11	12	13	14	15	16	17	18	19	20	21	22	23	24	25	26	27	28	29	30	31	32
БУХ-1	1	22	2550	1000	II	150	200	1800	100	650	1	0	1	0	0	2	0	0	1	0	0	350	0	0	0	0	8	5.65	0.36	0.21	0.78
БУХ-2	1	22	2240	1000	II	150	200	1800	100	340	1	0	1	0	0	2	0	0	1	0	0	40	0	0	0	0	7	5.65	0.36	0.02	0.78
БУХ-3	1	1	3700	1500	I	150	200	2700	100	900	0	1	0	1	0	0	0	3	1	1	0	300	0	0	0	0	12	12.72	0.35	0.18	1.57
БУХ-4	1	1	1590	1000	I	150	200	900	100	590	1	0	1	0	0	0	0	3	1	0	0	290	0	0	0	0	5	2.83	0.36	0.17	1.14
БУХ-5	1	36а	2240	1000	III	150	200	1800	100	340	1	0	1	0	0	2	0	0	1	0	0	40	0	0	0	0	7	5.65	0.36	0.02	0.78

Уналтын худаг

ХУДГИЙН ОГТЛОЛ



 БАРИЛГЫН ЗУРАГ ТӨСЛИЙН "ТГТ"ХХК	ДОРНОГОВЬ АЙМАГ, САЙНШАНД СУМ АШУУИС-ИЙН САЛБАР СУРГУУЛИЙН БАРИЛГА, ДОТУУР БАЙРНЫ БАРИЛГА			
	Ариутгах татуургын шугамын хүдгийн түүвэр, ховилын бүдүүвч, хүдгийн хэсэглэл, хүдгийн огтлол			Үе шат: А3
	Инженер	<i>Ф. Хов</i>	Б.Оюунжаргал	ЕГ шифр: 06/23
	Гүйцэтгэсэн	<i>Ф. Хов</i>	Б.Оюунжаргал	Масштаб
Шалгасан	<i>М.Баярмаа</i>	М.Баярмаа	ТГ шифр: Зургийн дугаар УХАТ-13	Огноо 2023
			Хуудас: 15	

1 2 3 4 5 6 7 8

A

Ариутгах татуургын шугамын түүвэр

A

Д/Д	Тэмдэглэгээ	Материалын нэр	Тоо шир	Нэгж жин	Тайлбар
1		Дулаалгатай хуванцар хоолой Ф110. у/м	-	1.43	Дотор ЦБУ-д
		Дулаалгатай хуванцар хоолой Ф160. у/м	78.50	2.60	
2		Ширмэн амсартай ширмэн таг Т	5		
3	Газар дээр гараар эсгэж хийнэ.	Модон таг	5		
4	Серия В900	Чгсармал бетон худаг Ф1000	4		
		Чгсармал бетон худаг Ф1000	1		
5		Хүдгийн тагны дулаалга. м3.	-		
6		Ороож наадаг дор цаас	3		Боодол
7		Гуравлагч Ф160x160	1		
		Отвод Ф160	1		
		Цэвэрлэгээний таг Ф160	1		
8					

B

B

C

C

D


D

E

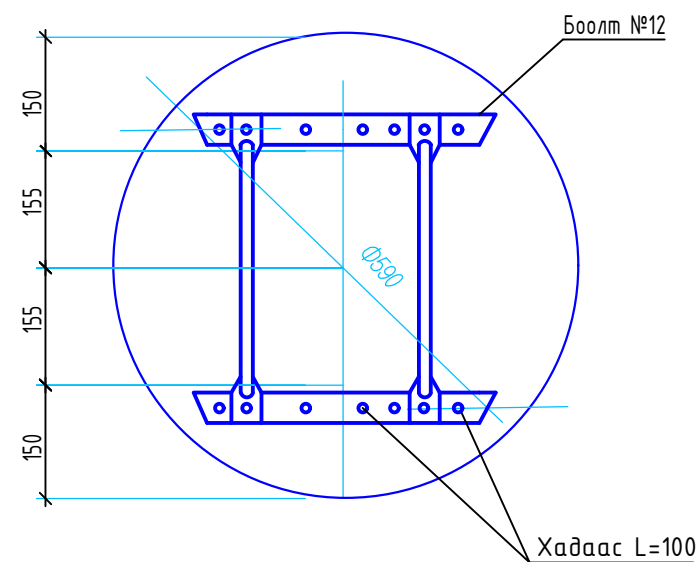
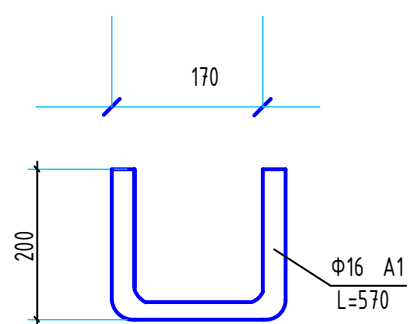
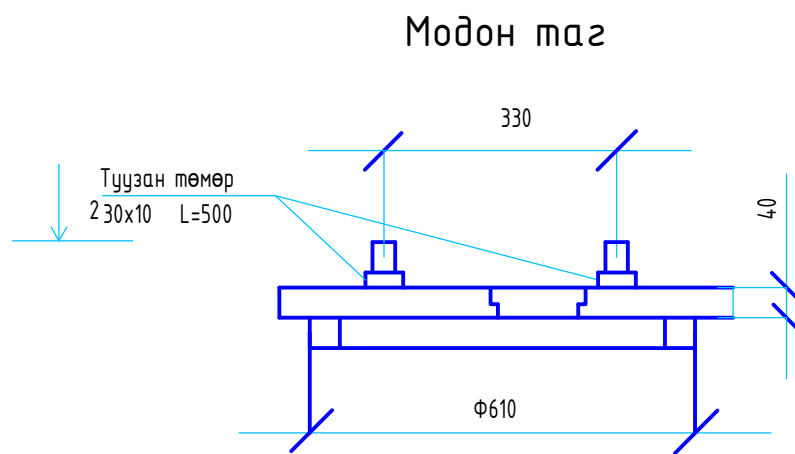
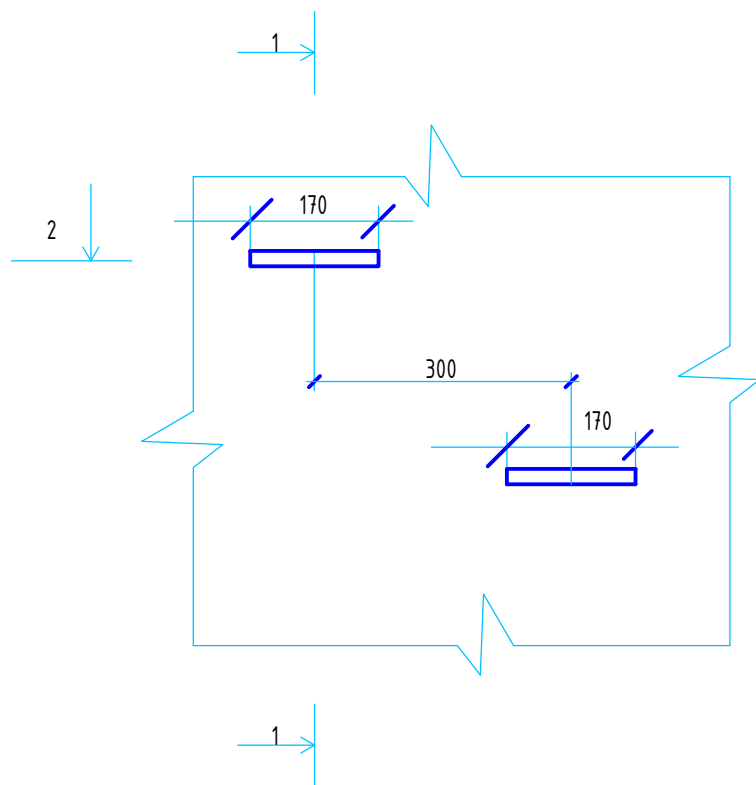
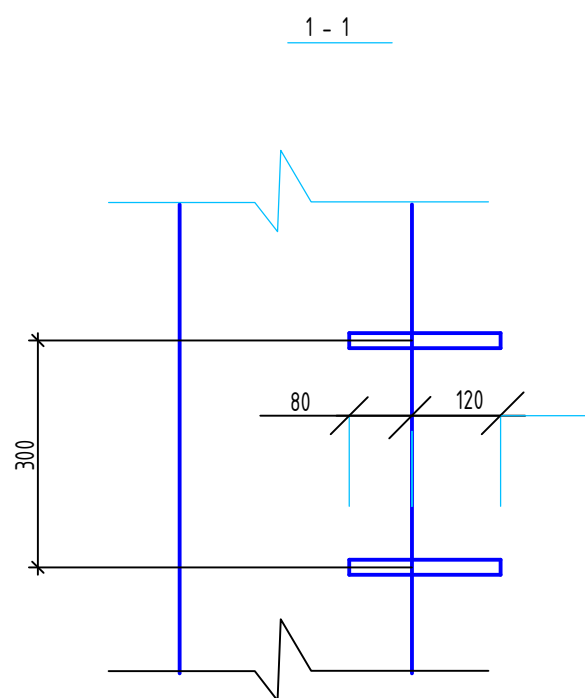
E

F

F

 <p>БАРИЛГЫН ЗУРАГ ТӨСЛИЙН "ТГТ"ХХК</p>	ДОРНОГОВЬ АЙМАГ, САЙНШАНД СУМ АШЧҮИС-ИЙН САЛБАР СУРГУУЛИЙН БАРИЛГА, ДОТУУР БАЙРНЫ БАРИЛГА					
	Ариутгах татуургын шугамын материалын түүвэр					Үе шат: А3
	Инженер	<i>Б.Оюунжаргал</i>	Б.Оюунжаргал	ЕГ шифр: 06/23	Масштаб	Огноо 2023
	Гүйцэтгэсэн	<i>Б.Оюунжаргал</i>	Б.Оюунжаргал	ТГ шифр:	Зургийн дугаар УХАТ-14	Хуудас: 15
Шалгасан	<i>М.Баярмаа</i>	М.Баярмаа				

1 2 3 4 5 6 7 8



Нэг гишгүүрт орох материалын түүвэр

Нэр	Огтлол мм	Урт мм	Жин мм
Гишгүүр	Φ16 A1	570	0.9

Материал	м3	Жин кг
Сатбар S=40мм	0.0115	
Туузан төмөр		2.36
Брус 50x50	0.0025	
Нийт	0.0175	2.36
Дулаалгын зузаан 250 мм	0.071	

	ДОРНОГОВЬ АЙМАГ, САЙНШАНД СУМ АШЧҮҮИС-ИЙН САЛБАР СУРГУУЛИЙН БАРИЛГА, ДОТУУР БАЙРНЫ БАРИЛГА					
	Худгийн модон таг, гишгүүрийн хэсэглэл, түүвэр				Үе шат: А3	
	Инженер	<i>Б.Оюунжаргал</i>	Б.Оюунжаргал	ЕГ шифр: 06/23	Масштаб	Огноо 2023
	Гүйцэтгэсэн	<i>Б.Оюунжаргал</i>	Б.Оюунжаргал	ТГ шифр:	Зургийн дугаар УХАТ-15	Хуудас: 15
Шалгасан	<i>М.Баярмаа</i>	М.Баярмаа				